

AMÉLIORATION DE LA CIRCULATION D'AIR DANS LE PORTE-BAGAGES SITUÉ AU HAUT DE LA PORTE D'ACCÈS DU SYSTÈME D'ÉLEVATION DE FAUTEUILS ROULANTS «RICON»

MATÉRIEL

L'ensemble #454010 (pour les véhicules avec porte-bagages sans portes) inclut les pièces suivantes :

Pièce No	Description	Qté
454011	Isolant mousse	3
454012	Isolant mousse	3
506268	Ruban mousse (60 mm long)	.0079
313584	Couvercle section arrière	1
313587	Couvercle section avant	1
453786	Défecteur section avant	1
5001132	Boulon 5/16 po – 18 X 7/8 po	1
500476	Rondelle frein 5/16 po	1
500778	Écrou 5/16 po – 18	1
IS-00147	Instruction Sheet	1
FI-00147	Feuille d'instructions	1

MARCHE À SUIVRE

Avertissement : Stationner le véhicule de façon sécuritaire, appliquer le frein de stationnement, arrêter le moteur, placer l'(es) interrupteur(s) principal(aux) à la position ARRÊT (OFF) avant de travailler sur le véhicule.

1. Dévisser le panneau situé sous le porte-bagages pour accéder à l'extrusion d'aluminium de la section centrale.
2. Couper l'extrusion d'aluminium et la main courante sur une longueur de 100 mm (4 po) (voir figures 1 et 3).
3. Installer les deux blocs d'isolant mousse ainsi que le ruban mousse (voir figure 2).
4. Vérifier si les blocs d'isolant mousse sont bien appuyer contre les piliers, si ce n'est pas le cas, couper l'épaisseur nécessaire dans le 3^e bloc et le coller sur les autres pour s'assurer que l'air ne peut passer entre le couvercle et le pilier.
5. Installer le déflecteur dans la section avant.

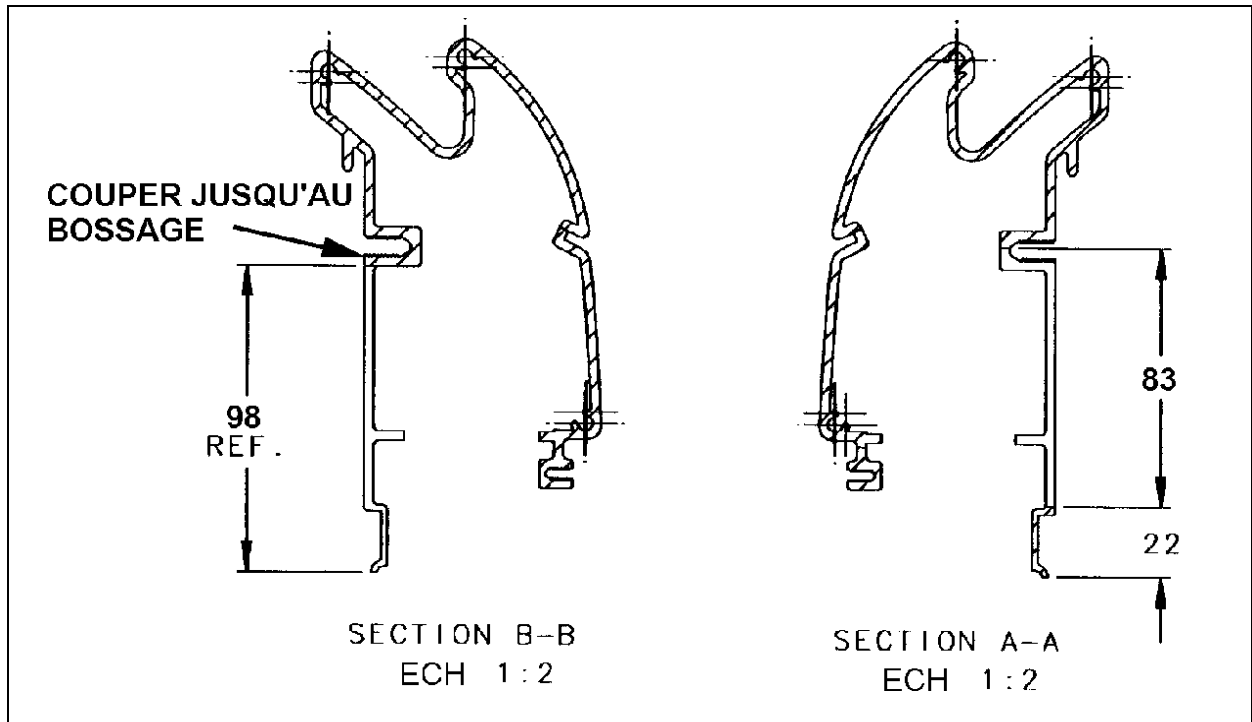


FIGURE 1 : MAIN COURANTE

6. Fixer le déflecteur à l'aide du boulon, de la rondelle frein et de l'écrou.

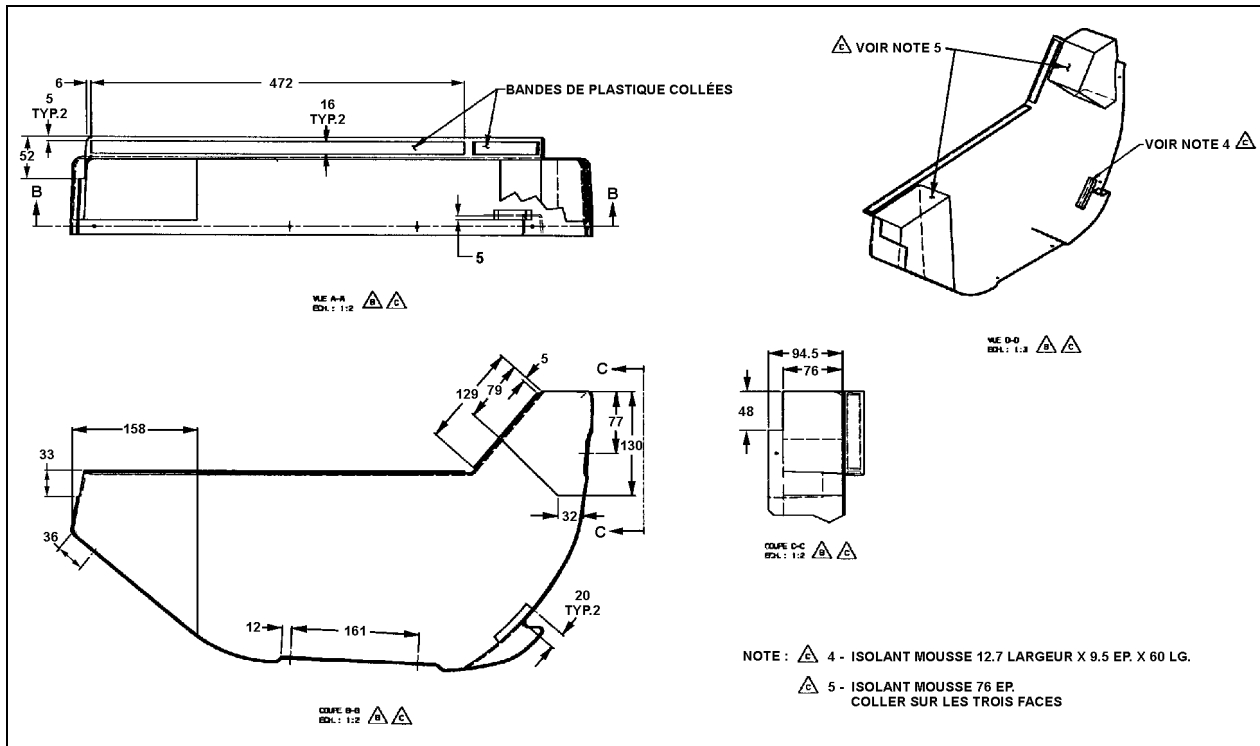


FIGURE 2 : COUVERCLE DU PORTE-BAGAGES

7. Installer le couvercle de la section avant.

8. Ouvrir la porte du porte-bagages situé à l'arrière de la porte d'accès au système d'élévation de fauteuils roulants.

9. Dévisser le panneau situé sous le porte-bagages pour accéder à l'extrusion d'aluminium de la section centrale.
10. Couper l'extrusion d'aluminium sur une longueur de 75 mm (3 po).
11. Installer les deux blocs d'isolant mousse ainsi que le ruban mousse.
12. Bien appuyer les blocs d'isolant mousse contre les piliers.
13. Installer le couvercle de la section arrière.

L'ensemble #454013 (pour les véhicules avec porte-bagages équipés de portes) inclut les pièces suivantes :

Pièce No	Description	Qté
454011	Isolant mousse	3
454012	Isolant mousse	3
506268	Ruban mousse (60 mm long)	.0079
313584	Couvercle section arrière	1
313588	Couvercle section avant	1
453786	Déflexeur section avant	1
5001132	Boulon 5/16 po – 18 X 7/8 po	1
500476	Rondelle frein 5/16 po	1
500778	Écrou 5/16 po – 18	1
IS-00147	Instruction Sheet	1
FI-00147	Feuille d'instructions	1

MARCHE À SUIVRE

Avertissement : Stationner le véhicule de façon sécuritaire, appliquer le frein de stationnement, arrêter le moteur, placer l'(es) interrupteur(s) principal(aux) à la position ARRÊT (OFF) avant de travailler sur le véhicule.

1. Ouvrir la porte du porte-bagages situé avant la porte d'accès au système d'élévation de fauteuils roulants.
2. Dévisser le panneau situé sous le porte-bagages pour accéder à l'extrusion d'aluminium de la section centrale.
3. Couper l'extrusion d'aluminium et la main courante sur une longueur de 100 mm (4 po) (voir figures 1 et 3).
4. Installer les deux blocs d'isolant mousse ainsi que le ruban mousse (voir figure 2).
5. Vérifier si les blocs d'isolant mousse sont bien appuyer contre les piliers, si ce n'est pas le cas, couper l'épaisseur nécessaire dans le 3^e bloc et le coller sur les autres pour s'assurer que l'air ne peut passer entre le couvercle et le pilier.
6. Installer le déflexeur dans la section avant.
7. Fixer le déflexeur à l'aide du boulon, de la rondelle frein et de l'écrou.

8. Installer le couvercle de la section avant.
9. Ouvrir la porte du porte-bagages situé à l'arrière de la porte d'accès au système d'élévation de fauteuils roulants.
10. Dévisser le panneau situé sous le porte-bagages pour accéder à l'extrusion d'aluminium de la section centrale.
11. Couper l'extrusion d'aluminium sur une longueur de 75 mm (3 po).
12. Installer les deux blocs d'isolant mousse ainsi que le ruban mousse.
13. Bien appuyer les blocs d'isolant mousse contre les piliers.
14. Installer le couvercle de la section arrière.

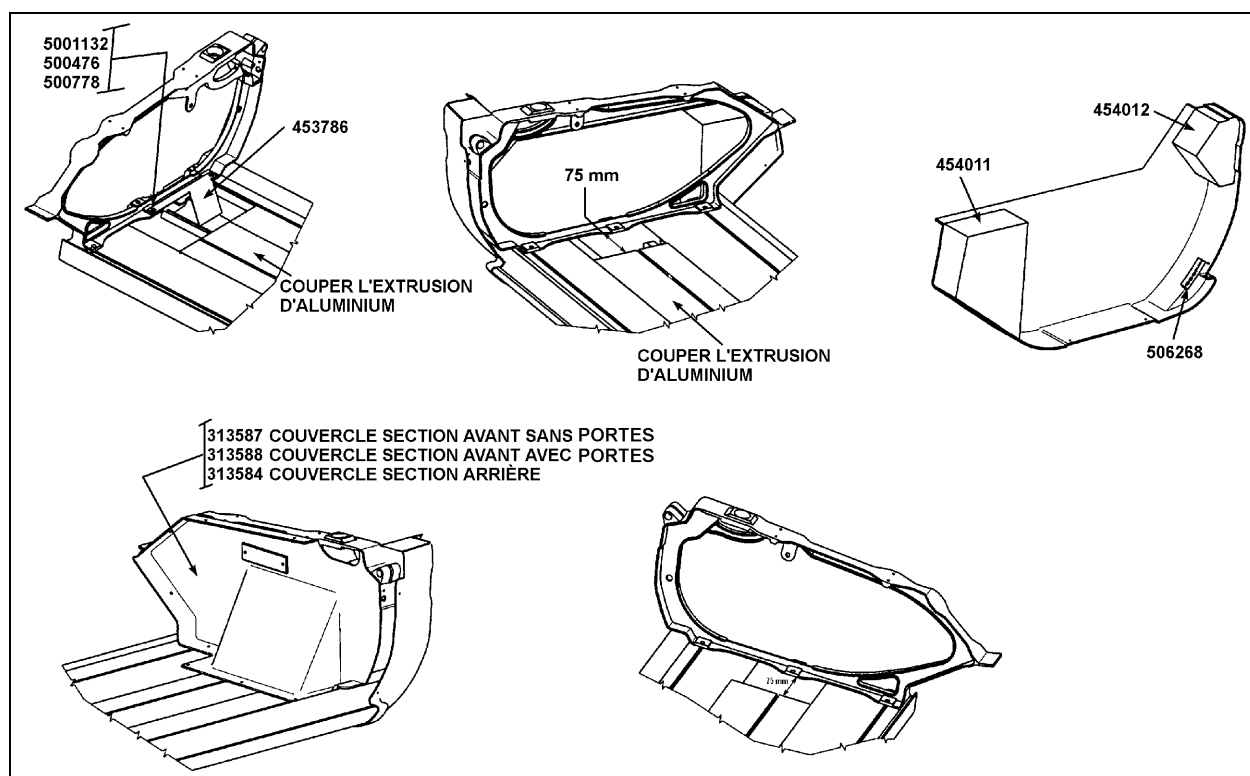


FIGURE 3 : PIÈCES ET MARCHE À SUIVRE