

PREVOST

ENREGISTRÉ - REGISTERED
ISO 9001 & ISO 14001

INFORMATION DE MAINTENANCE

Im00-20



| | |
|---------------------------------------------|------------------------|
| DATE : Septembre 2000 | SECTION : 03 - Essence |
| SUJET : RACCORDEMENT À LA POMPE À CARBURANT | |

Remarque importante : Cette modification est recommandée par Prévost Car dans le but d'améliorer les performances de votre véhicule. Noter par contre, qu'aucun remboursement ne sera accordé pour l'exécution de cette modification.

APPLICATION

| Modèle | VIN |
|-----------------------------------------------------------------|----------------------------------|
| H3-41, H3-45 et H3-45 VIP Année modèle : 1998 et plus | Du 2PCH33490W1012344 en montant. |
| Véhicules de la série XL et XLII Année modèle : 1998 et plus | Du 2PCL33492W1026515 en montant. |

DESCRIPTION

Les canalisations de carburant se raccordant à la pompe électrique sont maintenant installées en utilisant un produit d'étanchéité sur les filets des raccords. Ceci évite toute fuite de carburant. En service, dans le cas de fuites ou lors du remplacement de la pompe, il est important de suivre le montage décrit ci-dessous.

MATÉRIEL

| Pièce No | Description | Qté |
|----------|--------------------------------------------|-----|
| 680098 | Produit d'étanchéité Loctite 567 au Teflon | 1 |

Remarque : Le matériel peut être commandé selon la pratique habituelle.

MARCHE À SUIVRE

Avertissement : Stationner le véhicule de façon sécuritaire, appliquer le frein de stationnement, arrêter le moteur, placer l'(es) interrupteur(s) principal(aux) à la position ARRÊT (OFF) avant de travailler sur le véhicule.

1. Mettre du produit d'étanchéité Loctite 567 sur les filets des raccords (se référer à la figure 1) ;
2. Serrer à un couple de 7,5 lbs-pi.

Attention : Ne pas serrer plus que le couple recommandé car le boîtier de la pompe pourrait se casser.

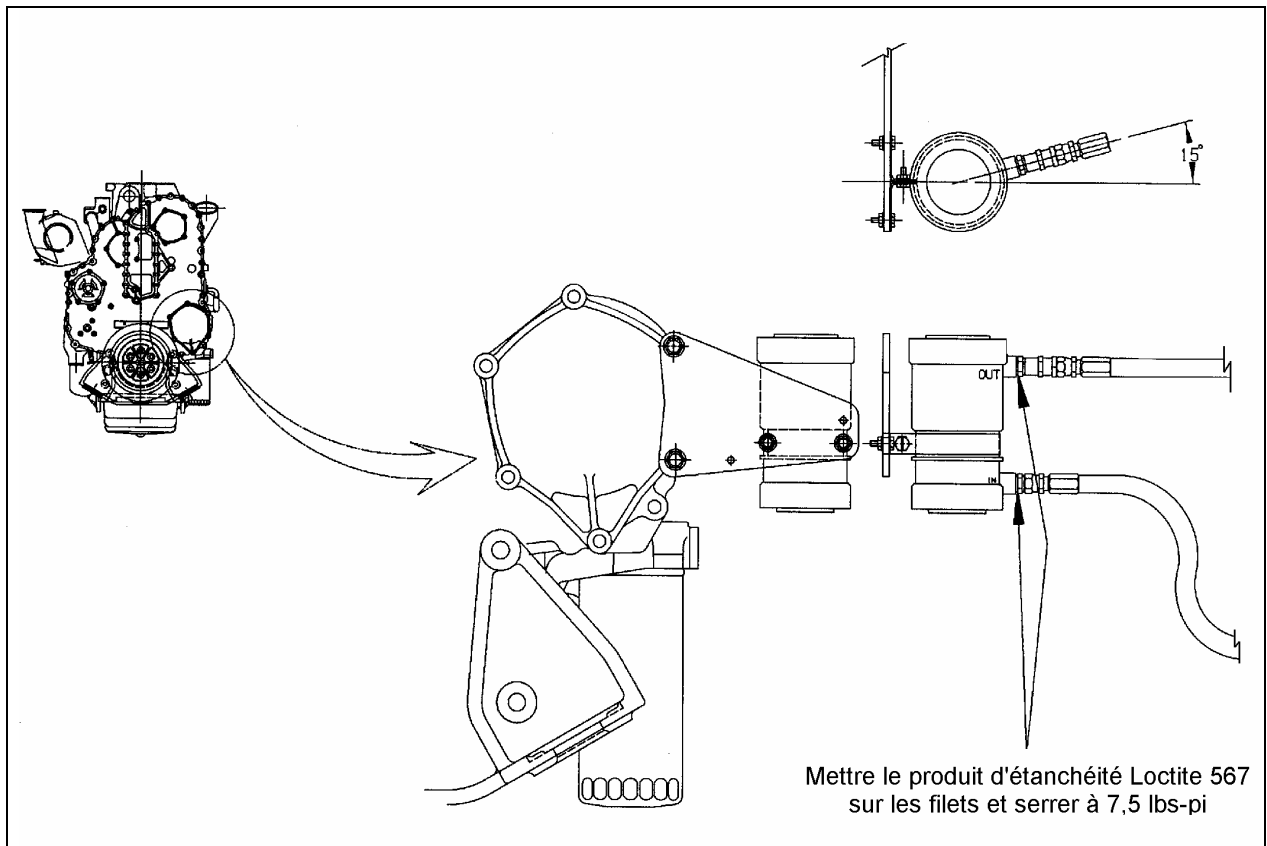


FIGURE 1 : RACCORDEMENT DES CANALISATIONS DE CARBURANT SUR LA POMPE ÉLECTRIQUE

03036

Disposition des déchets:

Les déchets et les pièces polluantes doivent être disposées selon les lois, codes ou règlements environnementaux applicables (Municipal, Provincial / État, Fédéral).