

# PREVOST

ENREGISTRÉ - REGISTERED  
ISO 9001 & ISO 14001

## INFORMATION DE MAINTENANCE

Im00-26



DATE :	Septembre 2000	SECTION :	16 - Suspension
SUJET :	ENTRETIEN À EFFECTUER SUR LE JOINT À ROTULE DU BRAS TRIANGULAIRE SUPÉRIEUR DE LA SUSPENSION INDÉPENDANTE (UPPER A-ARM)		

**Remarque importante :** Cet entretien est recommandé par Prévost Car dans le but de maintenir le bon fonctionnement de votre véhicule. Noter par contre, qu'aucun remboursement n'est accordé pour l'entretien des véhicules.

### APPLICATION

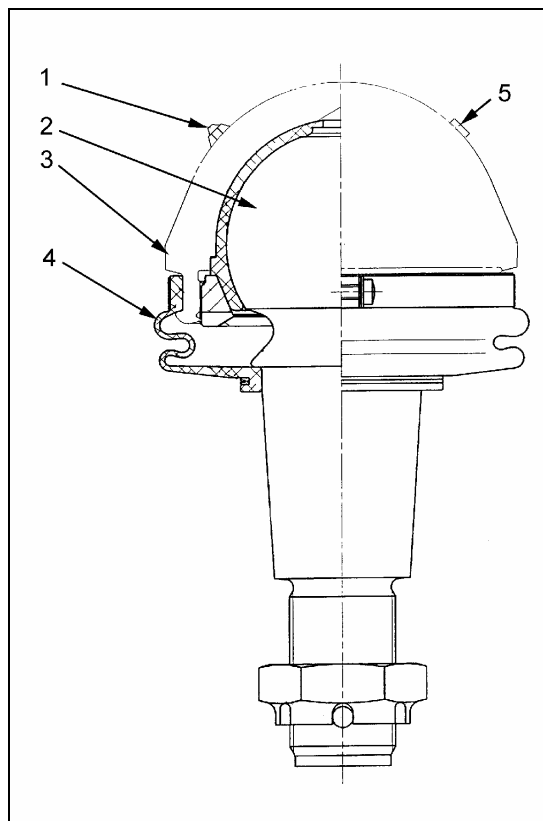
Modèle	VIN
Carrosserie d'Autocar XL-40, XL-45 & Entertainer Année modèle : 1998 - 2000	Du 2PCE33491W1026546 jusqu'au 2PCE33492Y1027028 incl.
Carrosserie d'Autocar XLII-40, XLII-45 & Entertainer Année modèle : 2000 - 2000	Du 2PCW33498Y1026924 jusqu'au 2PCY33495Y1027330 incl.
Carrosserie d'Autocar H3-45 VIP Année modèle : 1999 - 2000	Du 2PCV33499X1012458 jusqu'au 2PCV33494Y1013972 incl.

### DESCRIPTION

Ceci fait partie de l'entretien régulier de la suspension de votre véhicule. Ajouter ce supplément à la section 16 du manuel de maintenance de votre véhicule.

**ENTRETIEN À EFFECTUER SUR LE JOINT À ROTULE DU BRAS TRIANGULAIRE SUPÉRIEUR DE LA SUSPENSION INDÉPENDANTE (UPPER A-ARM)**

DESCRIPTION	INTERVALLE	REMARQUE
Inspection visuel du soufflet d'étanchéité , vérifier qu'il ne soit pas perforé, qu'il n'y ait pas de fuites de graisse	Tous les 10 000 km	Remplacer le soufflet si perforé
Graisser à l'orifice de graissage (si présent) jusqu'à ce que de la graisse fraîche apparaisse au clapet de décharge	Tous les 10 000 km	Graisse Molykote Longterm 2/78 (préférable) ou NLGL No2 ou No 1 (acceptable)
Vérifier s'il y a un jeu entre la rotule et son logement (noter qu'un jeu de 1mm à 2 mm est normal et acceptable)	Tous les 30 000 km	Remplacer le joint s'il y a un jeu excessif



JOINT À ROTULE DU BRAS TRIANGULAIRE SUPÉRIEUR

**Disposition des déchets:**

Les déchets et les pièces polluantes doivent être disposées selon les lois, codes ou règlements environnementaux applicables (Municipal, Provincial / État, Fédéral).

