**PREVOST**ENREGISTRÉ - REGISTERED  
ISO 9001 & ISO 14001**INFORMATION  
DE  
MAINTENANCE**

Im03-12



DATE : Septembre 2003	SECTION : 16 - Suspension
SUJET : NOUVELLE BARRE ANTIROULIS DE 1¾ PO	

**Remarque importante :** Cette modification est recommandée par Prévost Car dans le but d'améliorer les performances de votre véhicule. Noter par contre, qu'aucun remboursement ne sera accordé pour l'exécution de cette modification.

**APPLICATION**

Modèle	VIN
Autocars H3-41, H3-45 Année modèle : 1994 - 2004	Du 2P9H33495R1001012 jusqu'au 2PCH3349041014768 incl.

**DESCRIPTION**

Sur les véhicules mentionnés ci-dessus, le fait de remplacer la barre antiroulis de 1½ po par une barre de 1¾ po permet d'améliorer le confort et la stabilité.

**MATÉRIEL**

Pièce No	Description	Qté
131276	Barre antiroulis de 1¾ po	1
630020	Manchon de caoutchouc	4

**Remarque :** Le matériel peut être commandé selon la pratique habituelle.

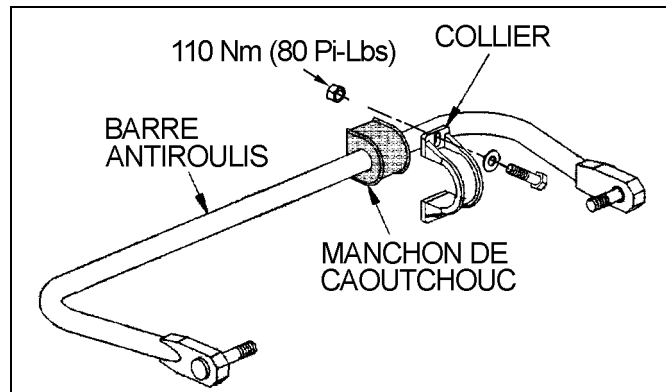
**MARCHE À SUIVRE**

**Avertissement :** Stationner le véhicule de façon sécuritaire, appliquer le frein de stationnement, arrêter le moteur, placer l'(es) interrupteur(s) principal(aux) à la position ARRÊT (OFF) avant de travailler sur le véhicule.

**RETRAIT DE LA BARRE ANTIROULIS**

1. Séparer les 2 bielles de liaison de la barre antiroulis arrière.
2. Supporter la barre antiroulis de façon adéquate. Dévisser les boulons des 4 colliers des manchons de caoutchouc.

3. Retirer la barre antiroulis.



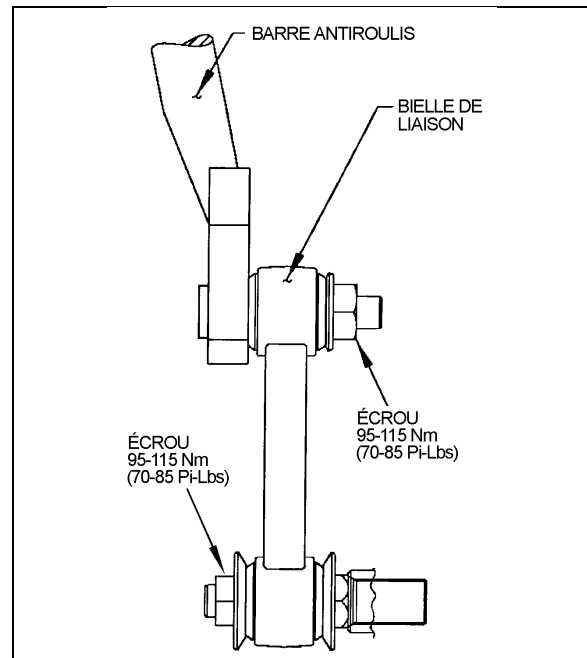
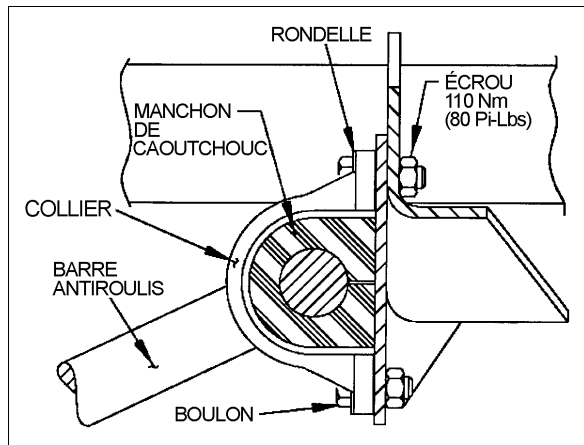
**Remarque :** Les manchons de caoutchouc de la barre antiroulis sont fendus pour faciliter le retrait.

### INSTALLATION DE LA BARRE ANTIROULIS DE 1¼ PO

1. Installer sans serrer la barre antiroulis de 1¼ po (131276).
2. Installer les nouveaux manchons de caoutchouc (630020) puis serrer les écrous des colliers à un couple de 110 Nm (80 Pi-lbs).

**Attention :** S'assurer que le couple est appliqué sur les écrous et que les écrous ne sont pas du côté des colliers.

3. Serrer les écrous supérieurs et inférieurs des bielles de liaison de la barre antiroulis à un couple de 95-115 Nm (70-85 Pi-lbs).



### Disposition des déchets:

Les déchets et les pièces polluantes doivent être disposées selon les lois, codes ou règlements environnementaux applicables (Municipal, Provincial / État, Fédéral).