

**PREVOST**

ENREGISTRÉ - REGISTERED  
**ISO 9001 & ISO 14001**

# INFORMATION DE MAINTENANCE

Im04-06



DATE : Juin 2004	SECTION : 05 - Refroidissement
SUJET : CHANGEMENT DE LIQUIDE DE REFROIDISSEMENT DANS LES MOTEURS DETROIT DIESEL	

**Remarque importante :** Cette modification est recommandée par Prévost Car dans le but d'améliorer les performances de votre véhicule. Noter par contre, qu'aucun remboursement ne sera accordé pour l'exécution de cette modification.

## APPLICATION

Modèle	VIN	
Tous les véhicules XL2 Année modèle : 2004	Du 2PCY3349741028165 jusqu'à aujourd'hui	
Tous les véhicules H3 Année modèle : 2004	Du 2PCV3349441014758 jusqu'à aujourd'hui	

## DESCRIPTION

À partir des véhicules mentionnés ci-dessus, les véhicules Prévost équipés de moteur 2002 avec système de recirculation des gaz «EGR» doivent utiliser un liquide de refroidissement exempt de phosphore et de nitrates de façon à satisfaire les normes 7SE298 ou TMC RP-329 «Type A» de Detroit Diesel. Remarquer que la couleur de l'ancien liquide de refroidissement était **verte** alors que celle du nouveau liquide de refroidissement est **fuchsia (rouge violacé)**. Si la couleur de votre liquide de refroidissement est verte, Prévost suggère fortement de le remplacer dès que possible afin de satisfaire les normes de Detroit Diesel Corporation (DDC).

Les spécifications exigées et les recommandations en matière de liquide de refroidissement de même que les instructions pour la vidange, le remplissage et le rinçage du système sont fournies dans la Section 05 du manuel de maintenance et sont incluses ici comme aide mémoire.

### ATTENTION

**Ne pas utiliser l'ancien liquide de refroidissement (vert) dans les moteurs 2002 avec système «EGR», le nouveau liquide de refroidissement (fuchsia) DDC (Power Cool) ou Prestone (pour service intensif) peut cependant être utilisé dans les moteurs avant système «EGR».**

## MATÉRIEL

### LIQUIDE DE REFROIDISSEMENT

Pièce No	Description
685125	Numéro Prévost
23512138	DDC (Power Cool)
AF977 (vrac), 72702 (3,78L), 70119 (205L), 70102 (4L)	Prestone (pour service intensif)

#### REMARQUE

*Le matériel peut être commandé selon la pratique habituelle.*

## MARCHE À SUIVRE

### ⚠ AVERTISSEMENT ⚠

**Stationner le véhicule de façon sécuritaire, appliquer le frein de stationnement, arrêter le moteur, placer l'(es) interrupteur(s) principal(aux) à la position ARRÊT (OFF) avant de travailler sur le véhicule.**

## SPÉCIFICATIONS EXIGÉES DU LIQUIDE DE REFROIDISSEMENT

Le liquide de refroidissement fournit un support pour le transfert thermique et contrôle la température interne du moteur lors du fonctionnement. Dans un moteur dont la circulation de liquide de refroidissement est appropriée, une partie de la chaleur de combustion est transférée par les parois des cylindres et la culasse vers le liquide de refroidissement. Sans liquide de refroidissement adéquat, le transfert thermique normal ne peut pas avoir lieu dans le moteur et la température du moteur s'élève rapidement. Le liquide de refroidissement doit donc être soigneusement choisi et correctement entretenu.

Choisir et entretenir le liquide de refroidissement de façon à satisfaire les exigences de base suivantes:

- Fournir un transfert thermique adéquat.
- Assurer une protection contre les dommages dus à la cavitation.
- Fournir dans le système de refroidissement, un environnement résistant à la corrosion et à l'érosion.
- Prévenir la formation de tartre ou de boues dans le système de refroidissement.
- Être compatible avec les matériaux des boyaux et des joints du système de refroidissement.
- Assurer une protection adéquate contre le gel lors de fonctionnement à basses températures.

Un mélange d'eau distillée et d'inhibiteurs éprouvés satisfait les cinq premières exigences de base. Lorsqu'une protection contre le gel est requise, une solution d'eau distillée et d'antigel contenant des inhibiteurs adéquats donnera un liquide de refroidissement satisfaisant. Un antigel à base d'éthylène glycol est recommandé dans les moteurs de série 60. La capacité du système de refroidissement est de 24 gallons US (91 litres).

#### REMARQUE

*Les antigels nécessitent des additifs supplémentaires car ils ne contiennent généralement pas d'inhibiteurs adéquats.*

Pour une vue d'ensemble des liquides de refroidissement utilisés dans les moteurs Detroit Diesel, consulter le guide «Coolant Selections» For Engine Cooling Systems (#7se298).

## RECOMMANDATIONS EN CE QUI A TRAIT AU SYSTÈME DE REFROIDISSEMENT

Toujours maintenir le système de refroidissement au niveau approprié. Vérifier quotidiennement.

Le système de refroidissement doit être pressurisé pour empêcher l'ébullition localisée du liquide de refroidissement. Le système doit être maintenu propre et étanche. Les bouchons de remplissage et à soupape de pression doivent être examinés périodiquement pour assurer un fonctionnement approprié.

Liquides de refroidissement sans phosphate recommandés : Detroit Diesel "DDC Power Cool" (N/P 23512138) ou Prestone AF977 (vrac) Prevost #685125, 72702 (3.78L), 70119 (205L), 70102 (4L).

## INHIBITEURS

Un liquide de refroidissement ne contenant aucun inhibiteur ou dont la quantité d'inhibiteurs est insuffisante favorise la formation de rouille, tartre, boue et de dépôts minéraux à l'intérieur du système de refroidissement. Ces dépôts peuvent provoquer l'usure des joints d'étanchéité de la pompe à eau et former une couche à l'intérieur des canalisations du système de refroidissement. À mesure que les dépôts s'accumulent, le transfert thermique diminue et peut entraîner une surchauffe du moteur. Un fonctionnement continu dans cette condition peut provoquer des dommages sérieux au moteur : éraillures des chemises, rainurage, grippage du piston et fissuration de la culasse. Ces dommages peuvent apparaître rapidement ou survenir après une longue période de temps, selon l'emplacement et la quantité des dépôts. Les liquides de refroidissement dont l'addition d'inhibiteurs a été faite incorrectement peuvent devenir suffisamment corrosifs pour ronger l'intérieur des canaux du système de refroidissement et les gorges des bagues d'étanchéité et de ce fait causer des fuites. Un blocage hydrostatique peut se produire si la fuite est interne et survient au-dessus d'un piston ; résultant en une bielle tordue. L'érosion par cavitation peut se produire avec les liquides de refroidissement dont l'addition d'inhibiteurs a été faite incorrectement. L'érosion par cavitation est provoquée par l'implosion de bulles gazeuses minuscules au contact des surfaces localisées du système. De telles implosions produisent des contraintes superficielles suffisamment élevées pour éroder des roues de pompe, des chemises de cylindres et des blocs-cylindres. Dans des cas extrêmes, leurs surfaces sont tellement profondément piquées qu'elles semblent être spongieuses et des trous peuvent se développer de part en part.

## Marche à suivre pour tester les inhibiteurs

Des ensembles sont disponibles dans le commerce pour tester la concentration en nitrites des liquides de refroidissement. La concentration en nitrites est une indication du niveau d'additifs supplémentaires (SCA) présent dans le liquide de refroidissement. La quantité de nitrites doit être maintenue à l'intérieur des niveaux recommandés. Le liquide de refroidissement doit être testé à chaque vidange d'huile de façon à ce que le niveau des inhibiteurs soit maintenu à l'intérieur des plages données ci-dessous.

Limites acceptables pour le liquide de refroidissement glycol entièrement préparé par DDC	
-30 — 50(°F)	Point de congélation (°F)
125 — 500 ppm	Bore (ppm)
800 — 3200 ppm	Nitrite (ppm)
200 — 750 ppm	Nitrate (ppm)
50 — 250 ppm	Silicium (ppm)
0 ppm MAX	Phosphore (ppm)
8.0 — 11.0	pH
40 ppm MAX	Chlorures (ppm)
100 ppm MAX	Sulfates (ppm)

### REMARQUE

*Si vous obtenez des valeurs au-dessus des niveaux d'additifs supplémentaires (SCA) pour liquide de refroidissement en utilisant les spécifications #7se298 ou TMC RP-329 "Type A" de Detroit Diesel, utiliser les ensembles pour tester la concentration en nitrites de «Nalco Chemical Company» (CO-318). Un programme d'analyse en usine de liquides de refroidissement est disponible par l'intermédiaire des distributeurs Detroit Diesel sous le numéro de pièce 23508774.*

### RECOMMANDATIONS EN MATIÈRE DE LIQUIDE DE REFROIDISSEMENT

1. Toujours utiliser l'antigel, l'eau distillée et les inhibiteurs recommandés de même que les niveaux prescrits de concentration. Une solution de liquide de refroidissement/eau à 50% est normalement utilisée en usine. Une concentration d'antigel supérieure à 70% n'est pas recommandée due à sa faible capacité de transfert thermique, à sa mauvaise protection contre le gel et aux pertes de silicate. Une concentration d'antigel inférieure à 30% offre peu de protection contre le gel, contre le débordement par ébullition ou la corrosion.
2. Utiliser seulement un antigel à base d'éthylène glycol qui satisfait les normes #7se298 ou TMC RP-329 «Type A» de Detroit Diesel.
3. Utiliser une solution d'antigel pendant toute l'année pour assurer une protection contre le gel ou le débordement par ébullition. Le changement saisonnier de liquide de refroidissement d'une solution antigel à une solution eau/inhibiteur est recommandé.
4. Prémélanger les solutions d'appoint aux concentrations appropriées avant de les ajouter au système de refroidissement.
5. Maintenir les inhibiteurs aux niveaux prescrits de concentration.
6. Ne pas mélanger de produits inhibiteurs de base différente.
7. Toujours maintenir le système de refroidissement au niveau approprié.

### ⚠ ATTENTION ⚠

**Toujours tester la solution avant d'ajouter de l'eau ou de l'antigel.**

8. Si le niveau de protection du système de refroidissement n'est pas adéquat, prémélanger une solution de liquide de refroidissement/eau à la concentration appropriée avant de l'ajouter au système de refroidissement.
9. Utiliser seulement des inhibiteurs exempts de chromate.
10. L'eau distillée est recommandée.

### Liquides de refroidissement non recommandés

- Tous les antigels et les liquides de refroidissement contenant du phosphore;
- Les liquides de refroidissement destinés aux automobiles;
- Les antigels à base de méthoxy propanol;
- Les antigels à base de méthyle alcool;
- Les additifs colmatant ou des antigels contenant des additifs colmatant;

### Additifs non recommandés

- Huiles solubles;
- Chromates.

## △ AVERTISSEMENT △

**Ne jamais retirer le bouchon de remplissage lorsque le liquide de refroidissement est chaud. Dès que le liquide de refroidissement est à la température ambiante, libérer la pression du système en tournant le bouchon à soupape de pression de ¼ tour dans le sens antihoraire puis retirer lentement le bouchon de remplissage. Une libération soudaine de la pression du système de refroidissement peut causer des brûlures graves suite à l'expulsion du fluide de refroidissement chaud.**

### Véhicules sans filtre de liquide de refroidissement

Se référer au bulletin «Nalcool 3000 with Stabil-Aid» annexé à la fin de la section 05 du manuel de maintenance pour la maintenance préventive (à chaque vidange d'huile) et pour les instructions lors du traitement initial (chaque fois que le système de refroidissement est vidangé et rincé).

### Véhicules avec filtre de liquide de refroidissement

Remplacer le filtre préchargé du système de refroidissement par un filtre de maintenance à chaque vidange d'huile (voir les spécifications à la fin de la section 05 du manuel de maintenance) et remplacer le filtre de maintenance existant par un nouveau selon les instructions du paragraphe «*FILTRE DE REFROIDISSEMENT*» de la section 05 du manuel de maintenance. Un filtre préchargé doit être installé chaque fois que le système de refroidissement est vidangé et rincé avant d'installer un filtre de maintenance.

#### *REMARQUE*

*Le filtre préchargé de liquide de refroidissement contient des inhibiteurs.*

### VIDANGE DU SYSTÈME DE REFROIDISSEMENT

Utiliser la marche à suivre suivante pour vidanger partiellement ou complètement le système de refroidissement.

Pour vidanger le moteur et ses composants:

1. Arrêter le moteur et le laisser refroidir. Fermer les deux robinets d'arrêt du système de chauffage.

**VÉHICULES DE LA SÉRIE H3 :** Un robinet est situé dans le compartiment moteur sous la boîte d'engrenages du ventilateur du radiateur (Fig. 1). L'autre robinet est situé derrière l'aile gauche arrière près du préchauffeur de liquide de refroidissement.

**CARROSSERIES POUR CONVERSION XL2-40, XL2-45 ET 45E :** Un robinet est situé dans le compartiment moteur sous la boîte d'engrenages du ventilateur du radiateur (Fig. 1), l'autre robinet est situé dans le compartiment moteur derrière le panneau du garde-boue (derrière la roue gauche de l'essieu porteur) (Fig. 2).

#### *REMARQUE*

*Se référer à la section 22 du manuel de maintenance au paragraphe «Preheating System» pour de plus amples renseignements au sujet du préchauffeur et des robinets d'arrêt.*

## △ AVERTISSEMENT △

**Avant d'effectuer les étapes suivantes, s'assurer que le liquide de refroidissement a refroidi. Une libération soudaine de la pression d'un système de refroidissement chaud peut causer une perte de liquide de refroidissement ou des blessures personnelles (brûlures) suite à l'expulsion du fluide de refroidissement chaud.**

2. Dévisser le bouchon à soupape de pression de ¼ tour dans le sens antihoraire pour introduire de l'air dans le système et ainsi permettre au liquide de refroidissement de se vidanger complètement.
3. Dévisser le bouchon de vidange de la canalisation d'admission de la pompe à eau (Fig. 5).
4. Pour purger le système de chauffage du conducteur :
  - Repérer l'électrovanne N.O. située au plafond du compartiment de la roue de secours, débrancher le connecteur puis à l'aide de cavaliers, connecter une source d'alimentation externe de 24 volts afin de fermer l'électrovanne.
  - Desserrer le collier de serrage, installer un contenant approprié afin de récupérer le liquide de refroidissement puis déconnecter le boyau de l'électrovanne.
  - À partir de l'intérieur du véhicule, retirer les panneaux de finition. Ouvrir le robinet de purge situé à l'intérieur de l'unité de chauffage du conducteur pour assurer une vidange efficace.
5. Pour purger le système de chauffage central :
  - Le bouton de déverrouillage de la porte se trouve à l'intérieur du compartiment à bagages adjacent. Ouvrir le compartiment à bagages de droite et tirer le bouton de déverrouillage situé sur la paroi commune de ces deux compartiments. Tirer ensuite sur la porte pour accéder au compartiment de l'évaporateur.
  - Ouvrir le robinet de vidange situé au bas du radiateur de chauffage puis ouvrir le robinet de purge situé dans le haut du radiateur pour permettre à l'air de pénétrer lors de la vidange.
  - Nettoyer le filtre.
6. Ouvrir le robinet de vidange situé au bas du logement de thermostats afin de vidanger le liquide de refroidissement emprisonné au-dessus des thermostats (1, Fig. 4).
7. Ouvrir le robinet de vidange du radiateur.
8. Ouvrir le robinet de vidange du moteur (2, Fig. 4).
9. Retirer le refroidisseur d'huile de la transmission. Vidanger, rincer et inspecter le refroidisseur. Voir la Section 7 du manuel de maintenance, «TRANSMISSION» pour la maintenance du refroidisseur d'huile ou le remplacement préventif.

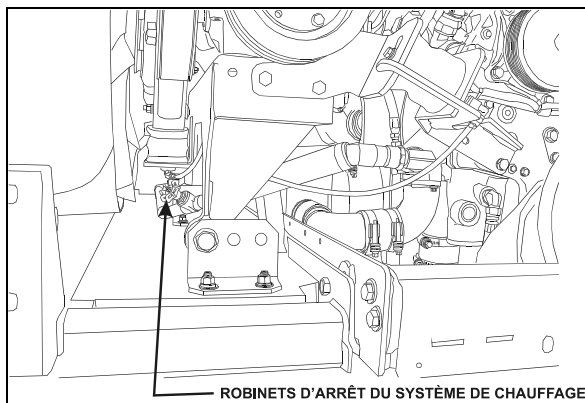


FIGURE 1: COMPARTIMENT MOTEUR

05078T

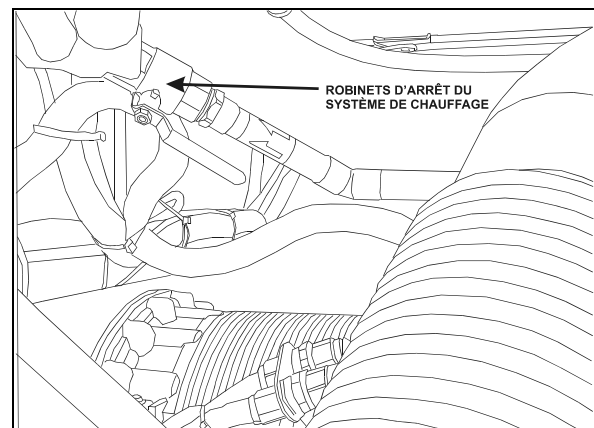


FIGURE 2: ROBINETS D'ARRÊT DU SYSTÈME DE CHAUFFAGE

**AUTOCARS XL2-45** : Les deux robinets sont situés dans le compartiment moteur, derrière le panneau du garde-boue (derrière la roue gauche de l'essieu porteur) (Fig. 3).

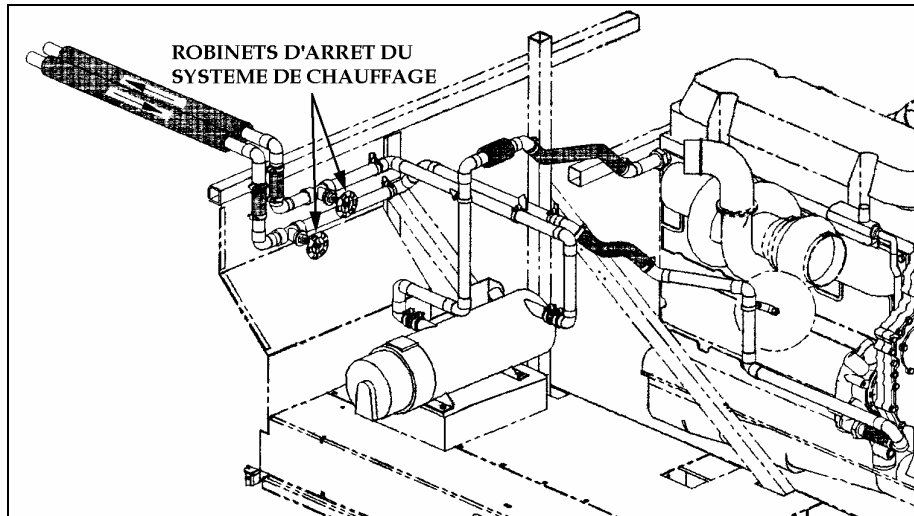


FIGURE 3: ROBINETS D'ARRÊT DU SYSTEME DE CHAUFFAGE SUR UN AUTOCAR (TYP.)

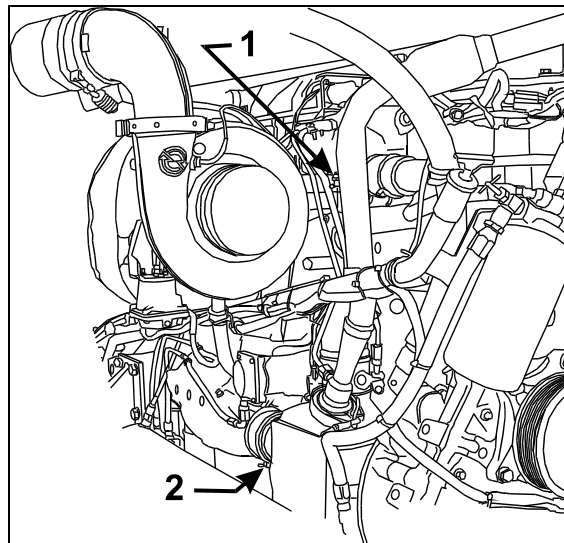


FIGURE 4: ROBINETS DE VIDANGE DU MOTEUR 05088

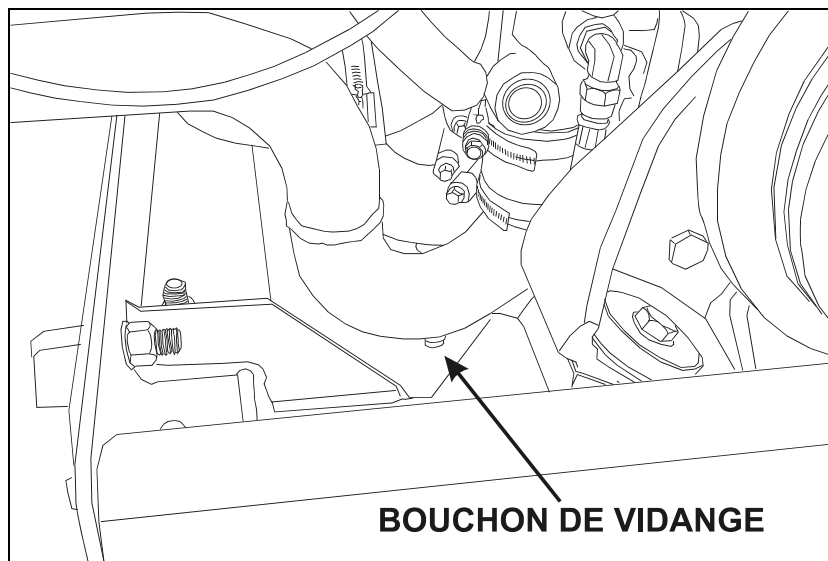


FIGURE 5: BOUCHON DE VIDANGE DE LA POMPE À EAU

05072

**⚠ ATTENTION ⚠**

**Lorsqu'un véhicule est inutilisé, vidanger complètement le système de refroidissement si des températures basses sont prévues et que le moteur n'est pas protégé contre le gel. L'eau emprisonnée dans le bloc-cylindres, le radiateur ou d'autres composants peut geler et augmenter de volume causant ainsi des dommages. Laisser les bouchons de vidange ouverts jusqu'à ce que le système de refroidissement puisse être rempli de liquide de refroidissement de nouveau. Ne pas faire tourner le moteur alors que le système de refroidissement est vide.**

Pour vidanger tout le système de refroidissement, effectuer les étapes décrites précédemment tout en maintenant les robinets d'arrêt en position ouverte puis exécuter la marche à suivre indiquée au paragraphe «*Draining Heating System*» de la Section 22.

## REPLISSAGE DU SYSTÈME DE REFROIDISSEMENT

Si seulement le moteur et ses composants ont été vidangés, garder les robinets d'arrêt du système de chauffage fermés puis poursuivre comme ceci :

1. Fermer tous les robinets de vidange. Voir le paragraphe «VIDANGE DU SYSTÈME DE REFROIDISSEMENT» pour l'emplacement des robinets.
2. Remplir le système de refroidissement à partir du bouchon de remplissage du réservoir d'expansion en utilisant une solution d'eau et d'antigel à base d'éthylène glycol à la concentration appropriée. Ajouter les inhibiteurs pour système de refroidissement sélectionnés par Detroit Diesel (si requis).

**REMARQUE**

*Le niveau du liquide de refroidissement doit demeurer à deux pouces ou moins de l'orifice de remplissage du réservoir d'expansion.*

**REMARQUE**

*S'assurer que la canalisation de purge située au haut du logement de thermostat est bien raccordée et libre d'obstructions. La canalisation de purge (logement de thermostat au réservoir supérieur du radiateur) est nécessaire pour assurer le remplissage complet du moteur et la purge d'air adéquate du système.*

3. Installer les bouchons de remplissage et à soupape de pression, démarrer le moteur puis le faire tourner au ralenti accéléré jusqu'à ce qu'il atteigne sa température normale de fonctionnement. Vérifier la présence de fuites.

**REMARQUE**

*Si le niveau du liquide de refroidissement baisse sous la sonde de niveau du réservoir d'expansion, le témoin lumineux «Check Engine» clignotera.*

5. Arrêter le moteur et laisser refroidir.
6. Ouvrir les deux robinets d'arrêt du système de chauffage, vérifier le niveau du liquide de refroidissement dans le réservoir d'expansion et ajouter au besoin.

**⚠ ATTENTION ⚠**

**Ne jamais ajouter de liquide de refroidissement froid dans un moteur chaud. Le changement soudain de température pourrait faire craquer la culasse ou le bloc-cylindres.**

Si tout le système a été vidangé, refaire les étapes précédentes tout en maintenant les deux robinets d'arrêt du système de chauffage ouverts. Le moteur étant en marche, mettre en marche le système de chauffage et de climatisation en actionnant les commandes de la section du conducteur et de la section des passagers pour permettre au liquide de refroidissement de circuler. Si le véhicule est équipé d'un système de dégivrage de la partie supérieure des pare-brise, pincer momentanément le boyau situé entre



l'aspiration de la pompe de recirculation et le raccord de sortie du dégivreur afin de permettre un remplissage complet du système de dégivrage de la partie supérieure des pare-brise. Compléter la marche à suivre en purgeant le radiateur de chauffage tel que décrit à la Section 22 du manuel de maintenance, au paragraphe «9.4 Bleeding Heating System».

## RINÇAGE

Effectuer le rinçage du système de refroidissement en exécutant la marche à suivre suivante :

1. Vidanger le liquide de refroidissement du moteur.
2. Remplir d'eau propre une 1<sup>re</sup> fois.



**Si le moteur est chaud, ajouter le liquide d'appoint lentement afin d'éviter un refroidissement rapide et une déformation des pièces coulées du moteur.**

3. Pour assurer une circulation complète de l'eau, démarrer le moteur et le faire virer pendant 15 minutes après l'ouverture des thermostats.
4. Vidanger complètement le système.
5. Remplir le système d'eau propre une 2<sup>e</sup> fois, démarrer le moteur et le faire virer pendant 15 minutes après l'ouverture des thermostats.
6. Arrêter le moteur et laisser refroidir.
7. Vidanger complètement le système.

Véhicules sans filtre de liquide de refroidissement :

Remplir avec une solution d'eau et d'antigel à 50/50 et ajouter les inhibiteurs nécessaires.

Véhicules avec filtre de liquide de refroidissement :

Remplacer le filtre de liquide de refroidissement par un filtre préchargé. Ne pas ajouter d'inhibiteurs à la solution d'eau et d'antigel.

Disposer des fluides usés d'une façon responsable pour l'environnement selon les lois, codes ou règlements applicables.

## Détartrage du système de refroidissement

Si le moteur surchauffe et bien que, la tension de la courroie du ventilateur, le niveau du liquide de refroidissement et le fonctionnement des thermostats sont adéquats, il peut alors être nécessaire de détartrer et rincer tout le système de refroidissement.

Déloger le tartre en utilisant un produit de détartrage réputé et sécuritaire. Immédiatement après avoir utilisé le produit de détartrage, neutraliser le liquide de refroidissement à l'aide d'un agent de neutralisation. Il est primordial de lire complètement et de suivre à la lettre les instructions sur l'utilisation des produits de détartrage et de neutralisation.

Après utilisation du produit de détartrage et de l'agent de neutralisation, vidanger complètement le système puis effectuer un rinçage inversé du moteur et du radiateur (voir «Rinçage inversé» ci-dessous) avant de remplir le système de la solution de liquide de refroidissement.

## Rinçage inversé

Après un détartrage à fond du moteur et du radiateur, on devrait effectuer un rinçage inversé. Retirer la pompe à eau et effectuer le rinçage inversé du radiateur et du moteur de façon séparée afin d'empêcher que la saleté et les dépôts de tartre ne bouchent les tubes du radiateur ou passent de force à travers la pompe. Le rinçage inversé se fait en utilisant de l'eau chaude sous pression que l'on fait s'écouler de

force dans le système de refroidissement, dans le sens inverse au débit normal et ceci afin de déloger et d'expulser les dépôts.

Le rinçage inversé du radiateur est effectué de la façon suivante :

1. Retirer les boyaux d'entrée et de sortie du radiateur et remplacer le bouchon de radiateur existant par un nouveau.
2. Fixer un boyau au haut du radiateur pour éloigner la vidange d'eau du moteur.
3. Fixer un boyau au bas du radiateur et insérer une soufflette à air dans le boyau.
4. Raccorder le boyau à eau équipé de la soufflette à une alimentation en eau (prise d'eau) et raccorder la soufflette à une alimentation en air comprimé.
5. Ouvrir l'alimentation en eau. Lorsque le radiateur est plein, envoyer de courts jets d'air tout en permettant au radiateur de se remplir entre les jets.

**REMARQUE**

*Appliquer l'air graduellement. Ne pas employer une pression d'air supérieure à 138 kPa (20 psi). Une pression excessive peut endommager un tube de radiateur.*

6. Continuer le rinçage jusqu'à ce que seulement de l'eau propre sorte du radiateur.

Le rinçage inversé des canalisations d'eau du bloc-cylindres et de la culasse est effectué de la façon suivante :

1. Retirer les thermostats et la pompe à eau.
2. Fixer un boyau à l'entrée d'eau du refroidisseur d'huile pour éloigner la vidange d'eau du moteur.
3. Fixer un boyau à la sortie d'eau au haut de la culasse (logement des thermostats) et insérer une soufflette à air dans le boyau.
4. Ouvrir l'eau et lorsque les chemises sont pleines, envoyer de courts jets d'air tout en permettant aux chemises de se remplir entre les jets.
5. Continuer le rinçage jusqu'à ce que seulement de l'eau propre sorte du moteur.

Si les dépôts de tartre dans le radiateur ne peuvent être retirés à l'aide de produits chimiques ou du rinçage inversé en suivant la marche à suivre ci-dessus, il peut être nécessaire de retirer le réservoir supérieur du radiateur et de déboucher de force chaque tube du radiateur en utilisant des tiges d'acier plates. Faire circuler l'eau à travers le faisceau de tubes du radiateur du bas vers le haut lors de cette opération.

**Disposition des déchets:**

Les déchets et les pièces polluantes doivent être disposées selon les lois, codes ou règlements environnementaux applicables (Municipal, Provincial / État, Fédéral).