

PREVOST

ENREGISTRÉ - REGISTERED
ISO 9001 & ISO 14001

INFORMATION DE MAINTENANCE

Im07-04



DATE : MARS 2007

SECTION :

13 - Roues, Moyeux et Pneus

SUJET : NIVEAU D'HUILE DES MOYEURS DE ROUES

REMARQUE IMPORTANTE

Cette modification est recommandée par Prévost Car dans le but d'améliorer les performances de votre véhicule. Noter par contre, qu'aucun remboursement ne sera accordé pour l'exécution de cette modification.

APPLICATION

Modèle	VIN
Véhicules de la série XL Année modèle: 1996 - 2000	Du 2PCE33496I1025873 jusqu'au 2PCL33493Y1027045 incl.
Véhicules de la série XLII Année modèle : 2000 - 2003	Du 2PCW33499Y1027046 jusqu'au 2PCW3349831028164 incl.
Véhicules de la série H3-41, H3-45 Année modèle : 1994 - 2003	Du 2P9H33495R1001012 jusqu'au 2PCH3349831014757 incl.

DESCRIPTION

Divers types de moyeux de roues lubrifiés à l'huile ont été installés sur les essieux avant et porteur des véhicules mentionnés ci-dessus au cours des années. Cette information de maintenance résume les différents types employés. Les roulements de roues lubrifiés à l'huile n'exigent pas un programme d'entretien régulier, cependant afin de satisfaire les exigences en matière de rendement et de sécurité, il est primordial que les moyeux de roues soient inspectés quotidiennement et lubrifiés à des intervalles réguliers.

MARCHE À SUIVRE



DANGER

Stationner le véhicule de façon sécuritaire, appliquer le frein de stationnement, arrêter le moteur, placer l'(es) interrupteur(s) principal(aux) à la position ARRÊT (OFF) avant de travailler sur le véhicule.

REMARQUE

Vous référez à la figure appropriée selon le type de moyeu de roue installé.



AVERTISSEMENT

La vérification quotidienne des joints de roulements et du niveau d'huile des moyeux de roues est primordiale afin de prévenir une défaillance des roulements de roues. Le fait d'omettre cette inspection est une pratique dangereuse qui peut mener à un feu de roue ou à d'autres conséquences graves.

ROULEMENTS DE ROUES LUBRIFIÉS À L'HUILE

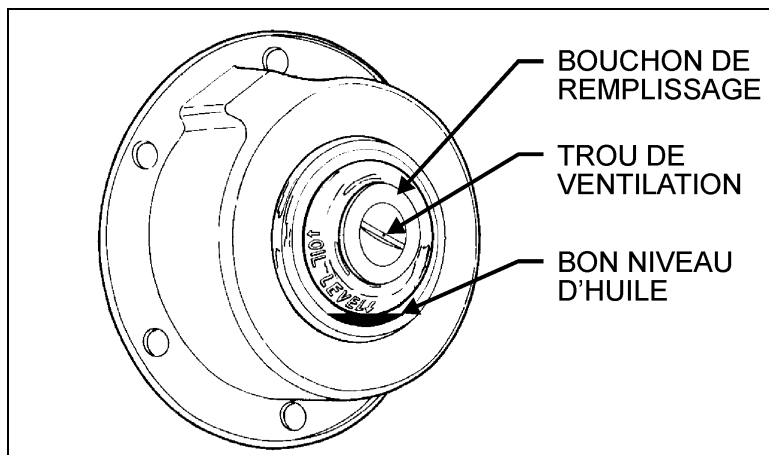


FIGURE 1

Maintenir le niveau d'huile des moyeux de roues des essieux avant et porteur au repère inscrit sur le regard. Le niveau est déterminé par une ligne indiquée par des flèches, laquelle fait partie de la lentille de plastique et est située sous les mots «OIL LEVEL» (Fig. 1). Si le niveau d'huile n'est pas visible à travers le regard, de l'huile pour engrenages SAE 85W/140 (API spéc. GL5) peut être ajoutée en retirant le bouchon de remplissage. Pour vérifier le niveau d'huile après avoir conduit le véhicule, attendre au moins 15 minutes afin de s'assurer que le niveau d'huile s'est stabilisé.

ROULEMENTS DE ROUES LUBRIFIÉS À L'HUILE

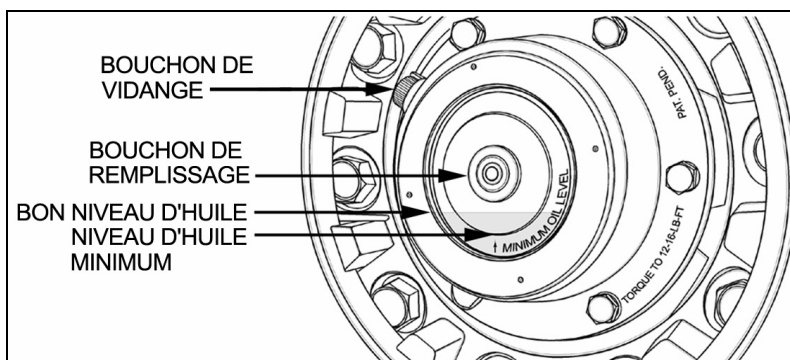


FIGURE 2

Maintenir le niveau d'huile des moyeux de roues des essieux avant et porteur entre les repères inscrits sur le regard. Le niveau est déterminé par une ligne, laquelle fait partie de la lentille de plastique et est située au-dessus des mots «MINIMUM OIL LEVEL» (Fig. 2). Si le niveau d'huile n'est pas visible à travers le regard, de l'huile pour engrenages SAE 85W/140 (API spéc. GL5) peut être ajoutée en retirant le bouchon de remplissage. Pour vérifier le niveau d'huile après avoir conduit le véhicule, attendre au moins 15 minutes afin de s'assurer que le niveau d'huile s'est stabilisé.

ROULEMENTS DE ROUES LUBRIFIÉS À L'HUILE

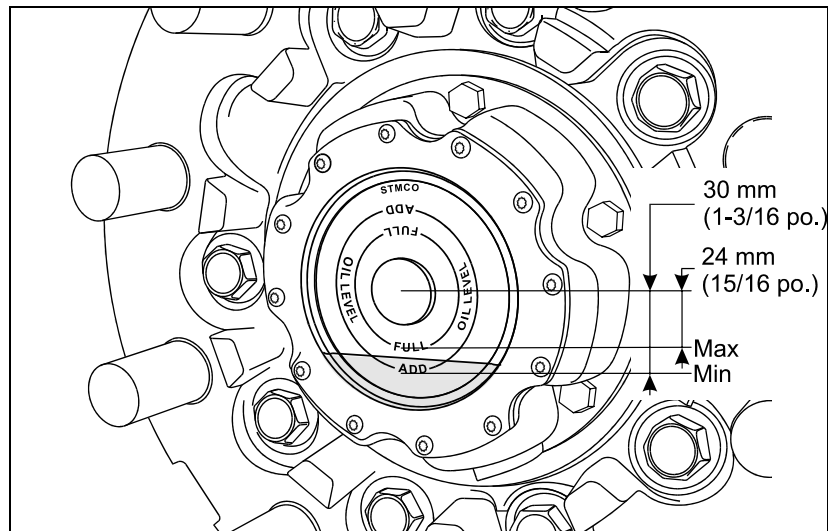


FIGURE 3

Maintenir le niveau d'huile des moyeux de roues des essieux avant et porteur entre les repères «ADD» et «FULL» inscrits sur le regard ou entre 23 et 30 mm de l'axe de roue (15/16 po - 1 3/16 po) (Fig. 3). Si le niveau d'huile n'est pas visible à travers le regard, de l'huile pour engrenages SAE 85W/140 (API spéc. GL5) peut être ajoutée en retirant le bouchon de remplissage. Pour vérifier le niveau d'huile après avoir conduit le véhicule, attendre au moins 15 minutes afin de s'assurer que le niveau d'huile s'est stabilisé.

ROULEMENTS DE ROUES LUBRIFIÉS À L'HUILE

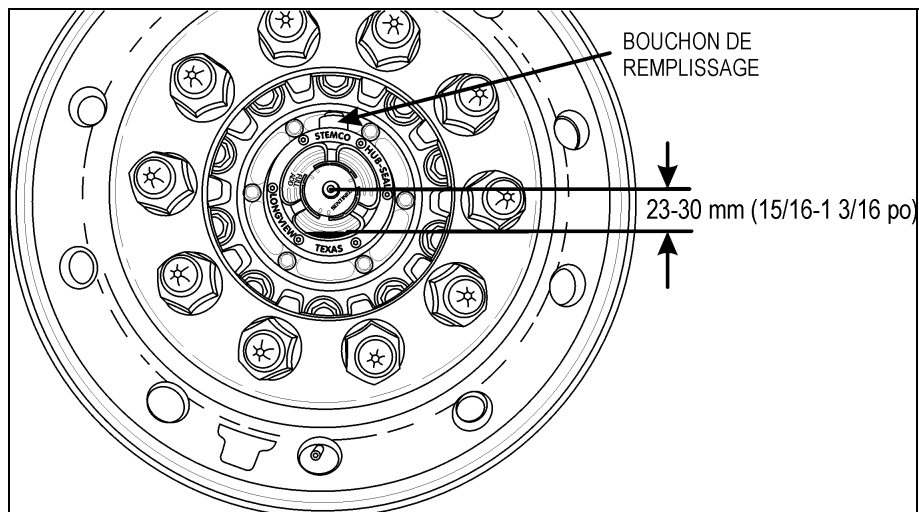


FIGURE 4

Le niveau d'huile doit être vérifié quotidiennement et maintenu entre 23 et 30 mm de l'axe de la roue (15/16 po – 1 3/16 po). Si le niveau d'huile n'est pas visible à travers le regard, de l'huile pour engrenages SAE 85W/140 (API spéc. GL5) peut être ajoutée en retirant le bouchon de remplissage. Pour vérifier le niveau d'huile après avoir conduit le véhicule, attendre au moins 15 minutes afin de s'assurer que le niveau d'huile s'est stabilisé.

REMARQUE

Il est plus précis de mesurer le niveau d'huile des moyeux selon la méthode ci-dessus que de se fier aux repères du regard.