

REPLACEMENT DE LA PORTE DE L'ARMOIRE DE NETTOYAGE DU CABINET D'AISANCES SUR UN AUTOCAR XL2 OU H3

MATÉRIEL

L'ensemble #405368 inclut les pièces suivantes :

Pièce No	Description	Qté
402737	Gâche	1
405366	Porte de l'armoire de nettoyage préassemblée	1
500120	Vis autotaraudeuse à tête cylindrique large bombée, Phillips acier inox. #6 x ½	5
IS-02026	Instruction Sheet	1
FI-02026	Feuille d'instructions	1

MARCHE À SUIVRE

Avertissement : Stationner le véhicule de façon sécuritaire, appliquer le frein de stationnement, arrêter le moteur, placer l'(es) interrupteur(s) principal(aux) à la position ARRÊT (OFF) avant de travailler sur le véhicule.

1. Ouvrir la porte du cabinet d'aisances.
2. Dévisser les vis fixant le cadre de la porte de l'armoire de nettoyage puis retirer le cadre ainsi que la porte (voir figure 1 ou figure 2).
3. Effectuer une découpe dans le panneau à la droite de l'ouverture puis percer les 5 trous de 7/64 po selon les dimensions indiquées à la figure 3. Remarquer que le mur du cabinet d'aisances sur un autocar H3 est fait de fibre de verre de ¼ po d'épaisseur alors que le mur d'un autocar XL2 est fait de contreplaqué de ¾ po.
4. Fixer la gâche (402737) sur la découpe à l'aide de 2 vis (500120) selon la figure 4.
5. Fixer l'ensemble porte et charnière (405366) à l'aide des 3 vis restantes (500120).

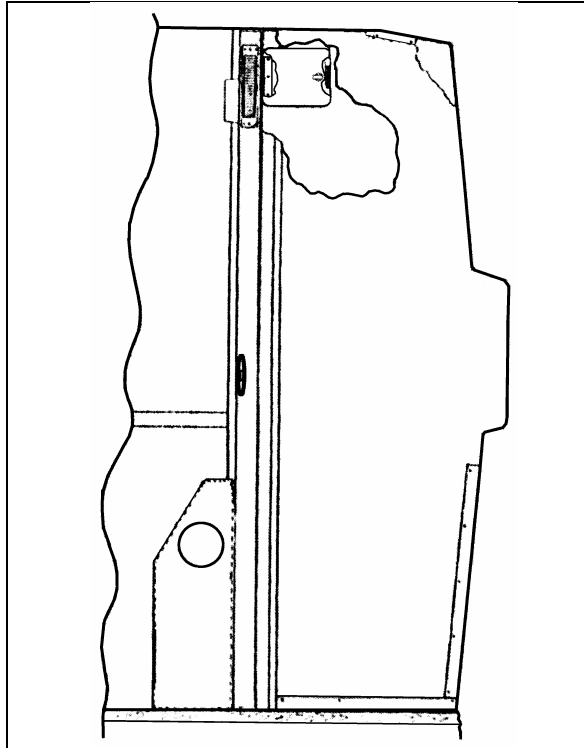


FIGURE 1 : INSTALLATION SUR AUTOCAR H3

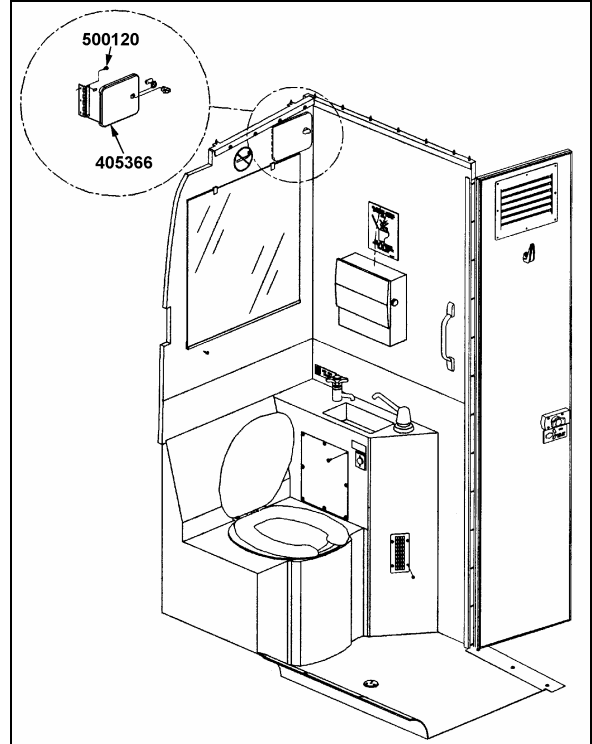


FIGURE 2 : INSTALLATION SUR AUTOCAR XL2

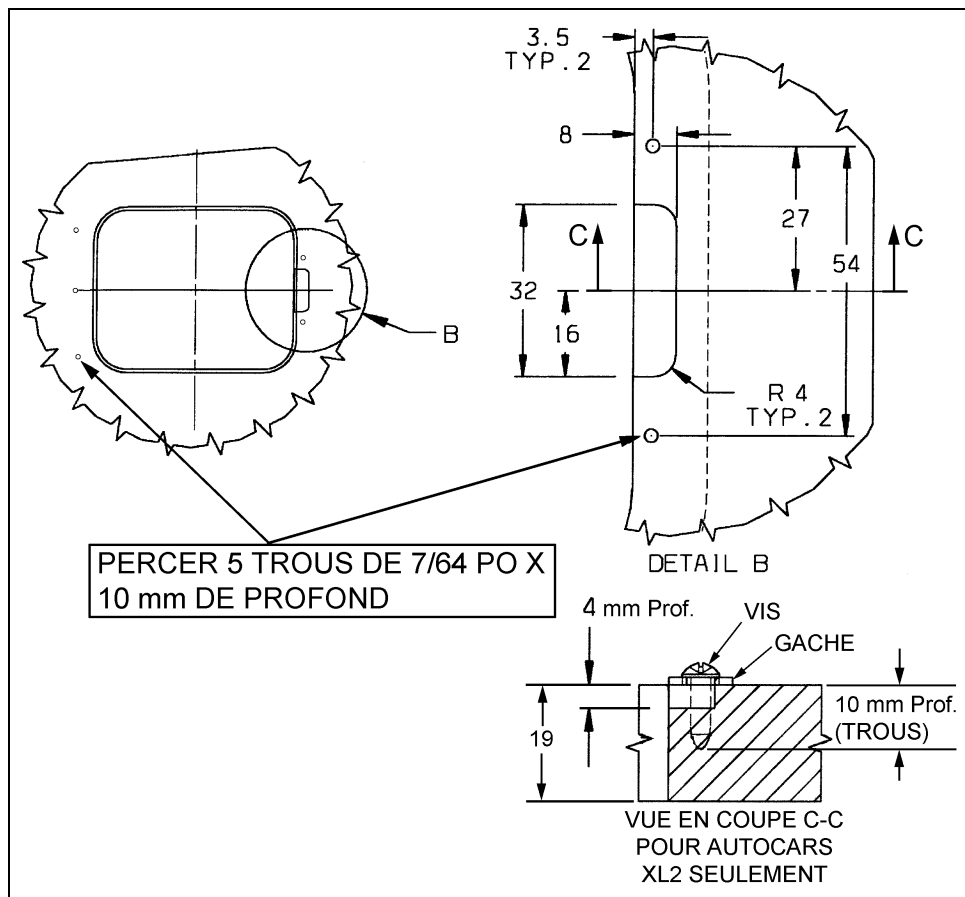


FIGURE 3

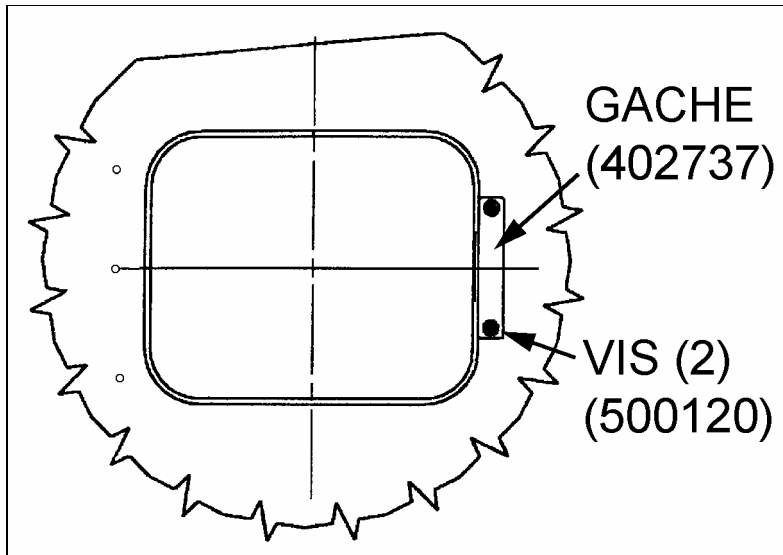


FIGURE 4

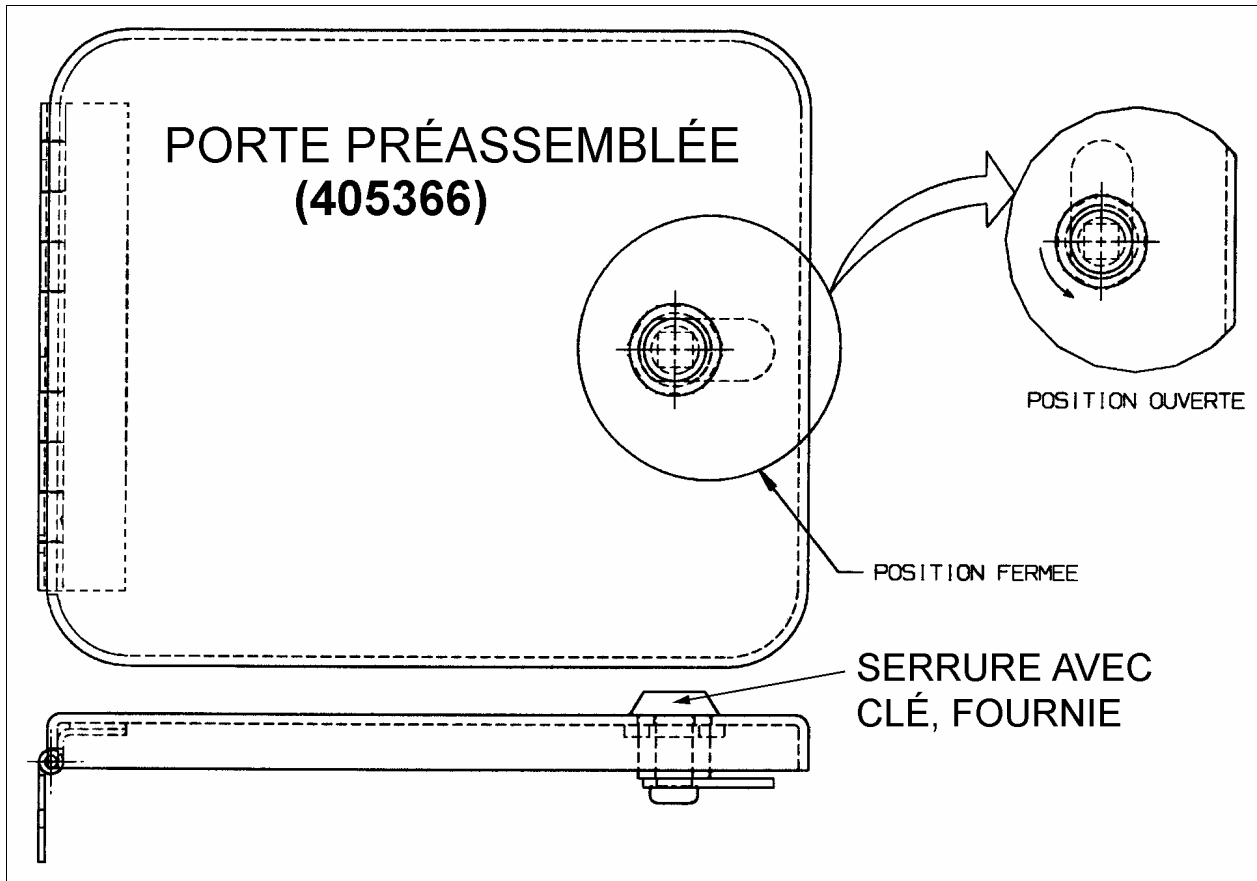


FIGURE 5