

PREVOST

**CAMPAGNE
DE
RAPPEL**


Cr09-04

ENREGISTRÉ - REGISTERED
ISO 9001 & ISO 14001



DATE : FÉVRIER 2009	SECTION : 16-Suspension
SUJET : REMPLACEMENT DES BOULONS DE FIXATION DES BRAS TRIANGULAIRES INFÉRIEURS	


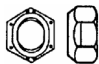
APPLICATION

Modèle	VIN	
Carrosseries de MTH VIP-45 Année modèle: 2008	2PCV334948C711194 - 2PCV334918C711198 - 2PCV334968C711200 2PCV334938C711204 - 2PCV334978C711206 - 2PCV334998C711210 2PCV334968C711214 - 2PCV334928C711226 - 2PCV334998C711238 2PCV334978C711254 - 2PCV334968C711262	
Carrosseries de MTH XLII-45 Année modèle: 2008	2PCW334968C729474 - 2PCW334978C729483	
Carrosseries de MTH XLII-45E Année modèle: 2008	2PCY334908C729446 - 2PCY334948C729448 - 2PCY334928C729450 2PCY334978C729458 - 2PCY334998C729462 - 2PCY334928C729464 2PCY334988C729470 - 2PCY334928C729481 - 2PCY334928C729500	
Autocars X3-45 Année modèle: 2009	2PCG334939C729504	
Cette campagne n'est pas nécessairement applicable à tous les véhicules ci-haut mentionnés, certains peuvent avoir été modifiés avant la livraison. Les propriétaires de véhicules visés par cette campagne seront avisés par une lettre indiquant le numéro d'identification de chaque véhicule concerné.		

DESCRIPTION

Sur les véhicules visés par ce bulletin, il est **absolument nécessaire** de vérifier les boulons fixant les bras triangulaires inférieurs de la suspension à roues indépendantes. Il y a possibilité que les boulons ne soient pas de la bonne qualité et cassent lors d'un serrage ou en cours d'utilisation. Si les lettres «CFS» apparaissent sur la tête des boulons, ceux-ci doivent être remplacés.

MATÉRIEL

Pièce No	Description	Identification	Qté
5001561	Boulon M20 X 2,5 X 250 mm G10.9		4
5001252	Écrou Stover M20		4

REMARQUE

Le matériel peut être commandé selon la pratique habituelle.

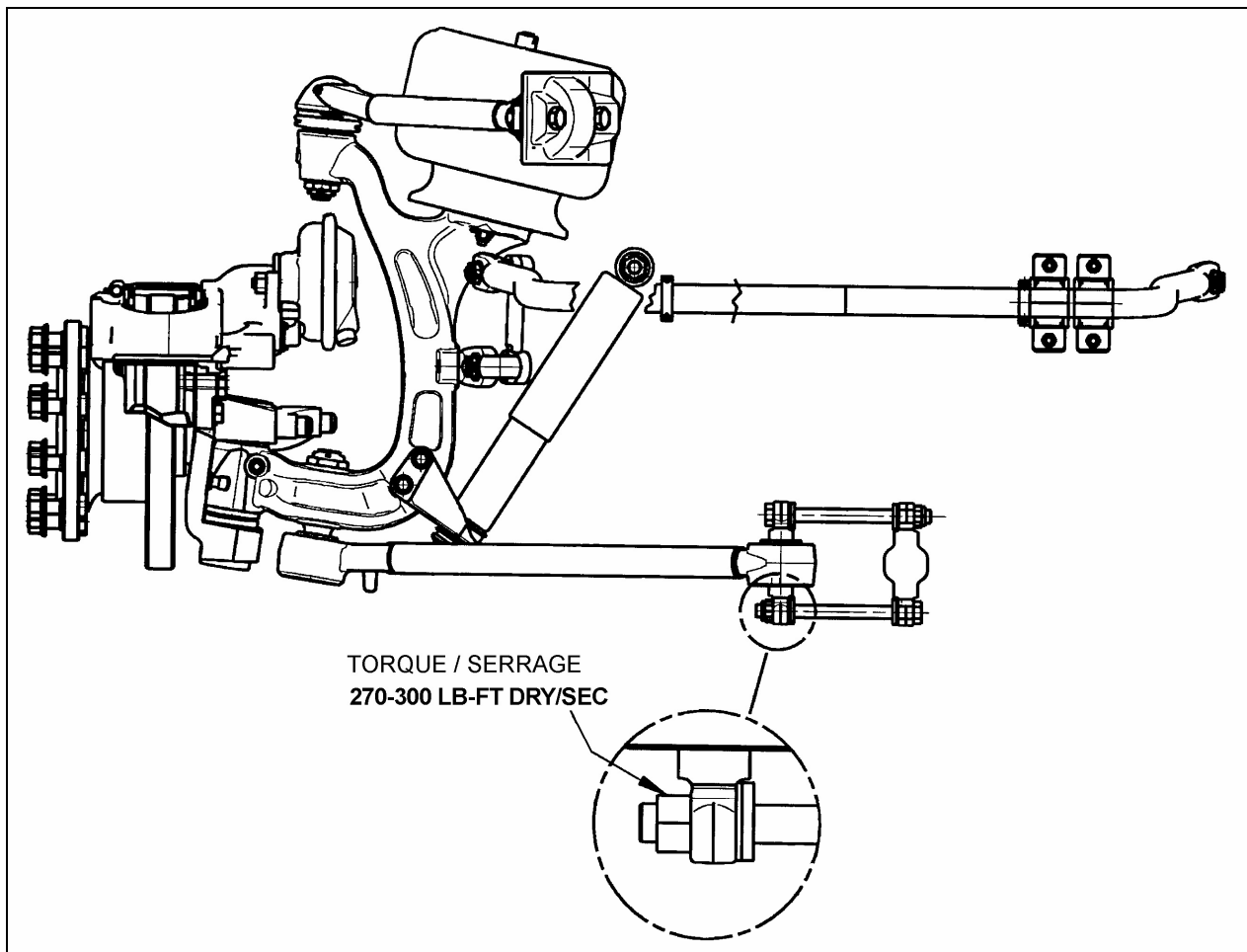
MARCHE À SUIVRE





DANGER

Stationner le véhicule de façon sécuritaire, appliquer le frein de stationnement, arrêter le moteur, placer l'(es) interrupteur(s) principal(aux) à la position ARRÊT (OFF) avant de travailler sur le véhicule.

1. Soulever le véhicule à l'aide des points de levage sous le châssis.



2. Vérifier le symbole apparaissant sur la tête des boulons fixant les bras triangulaires inférieurs.

3. Si les lettres CFS  sont inscrites sur la tête, le ou les boulons doivent être remplacés par de nouveaux boulons qui ont un triangle comme inscription .

4. Serrer les boulons au couple de 270-300 Lb-pi sec (366-407Nm).

5. Remplacer également les écrous Stover M20.



ATTENTION

Remettre les pièces d'écartement à la même position pour éviter de modifier la géométrie des roues.

REMARQUE

Changer un boulon à la fois pour éviter le déplacement des pièces.

GARANTIE

Cette modification est couverte par la garantie normale de Prévost. Nous vous rembourserons les pièces et une heure (1,0) de main-d'œuvre sur réception des pièces et d'un formulaire A.F.A. dûment complété sur lequel vous devez mentionner «Campagne de rappel 09-04». **Vous devez aussi compléter le formulaire de «Certification de campagne de rappel» fourni avec ce bulletin et le retourner avec votre réclamation (A.F.A.) pour être remboursé.**

Disposition des pièces :

- Retourner à Prévost avec le formulaire A.F.A. pour un remboursement complet.



PREVOST

**Certification
de
campagne de rappel
(Ref: Cr09-04)**

ENREGISTRÉ - REGISTERED
ISO 9001 & ISO 14001



NUMÉRO DE SÉRIE: _____

EFFECTUÉ PAR		PROPRIÉTAIRE/OPÉRATEUR	
Nous attestons par la présente que les instructions relatives à la Campagne de rappel #09-04 ont été effectuées .			
Nom: _____		Nom: _____	
Adr: _____		Adr: _____	
Tél: _____		Tél: _____	
Fax: _____		Fax: _____	
Signature : _____		Signature : _____	
Date: _____		Date: _____	

Si l'information ci-dessus est inexacte ou que vous ne possédez plus ce véhicule, veuillez remplir la section suivante et nous la retourner.

NOUVEAU PROPRIÉTAIRE _____

COMPAGNIE: _____

ADRESSE: _____

TÉLÉPHONE: _____ **TÉLÉCOPIEUR:** _____

**S.V.P. retourner ce document complété avec
votre formulaire A.F.A.**