

### INSTALLATION DU MOTEUR SANS BALAI DE L'UNITÉ DE VENTILATION DE L'ÉVAPORATEUR

**RÉVISION A CETTE FEUILLE D'INSTRUCTIONS ANNULE LA VERSION PRÉCÉDENTE**

Moteur #563008 remplacé par #563586; #066714 remplacé par #560083 & 563548

**REMARQUE**

*Cette feuille d'instruction s'applique aux véhicules de série XL dont le moteur de l'unité de ventilation est connecté à 2 câbles seulement (0 & 130).*

### MATÉRIEL

L'ensemble #066754 inclut les pièces suivantes :

Pièce No	Description	Qté
563586	Moteur d'entraînement sans balai	1
560083	Cosse à anneaux 3/8 -16/14	1
563548	Tube thermorétractable ¼-16/14	1
IS-02050A	Instruction Sheet	1
FI-02050A	Feuille d'instructions	1

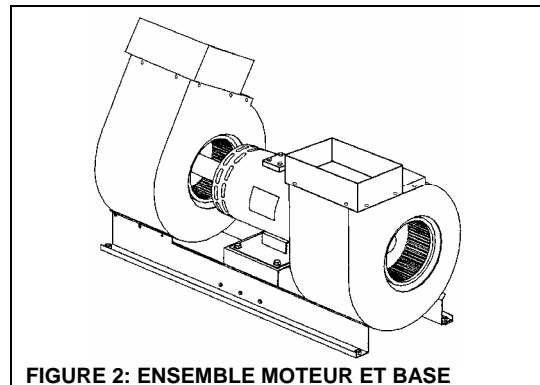
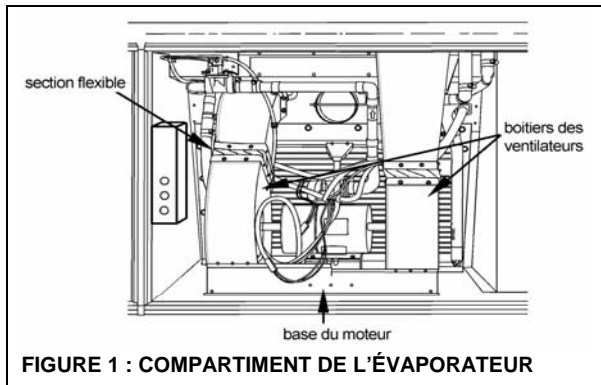
### MARCHE À SUIVRE

**Avertissement :** Stationner le véhicule de façon sécuritaire, appliquer le frein de stationnement, arrêter le moteur, placer l'(es) interrupteur(s) principal(aux) à la position ARRÊT (OFF) avant de travailler sur le véhicule.

1. Ouvrir la porte du compartiment de l'évaporateur.
2. Débrancher les câbles 0 & 130 des bornes du moteur (figure 1).
3. Pour chacune des deux conduites d'air, dévisser toutes les vis (figure 1) fixant la conduite de refoulement d'air au boîtier de ventilateur.
4. Débrancher la sonde de température fixée dans la conduite d'air (si présente).
5. Par dessous le véhicule, dévisser les huit boulons de fixation de la base du moteur.
6. Retirer l'ensemble moteur et base du compartiment (figure 2).

**Avertissement :** Ne jamais soulever le moteur en utilisant les arbres de sortie. Toujours utiliser la base pour supporter le moteur.

7. Installer la base sur un établi et desserrer les vis à tête carré fixant les ventilateurs à l'arbre du moteur (figure 3). Démontez un des deux boîtiers de ventilateur et retirez l'ensemble ventilateur et boîtier afin de libérer l'arbre du moteur.



8. Démonter le moteur de la base.
9. Installer le nouveau moteur (#563586) sur la base et réinstaller la base équipée du moteur et des deux boîtiers de ventilateur dans le compartiment de l'évaporateur.
10. Rebrancher le câble 130 à la borne (+) du moteur et le câble 0 à la borne (-).
11. Retirer le connecteur en place sur le fil blanc du moteur. Enfiler le tube thermorétractable et sertir la cosse à anneau #560083. Connecter la cosse à anneau à la borne (+) du moteur (figure 4).

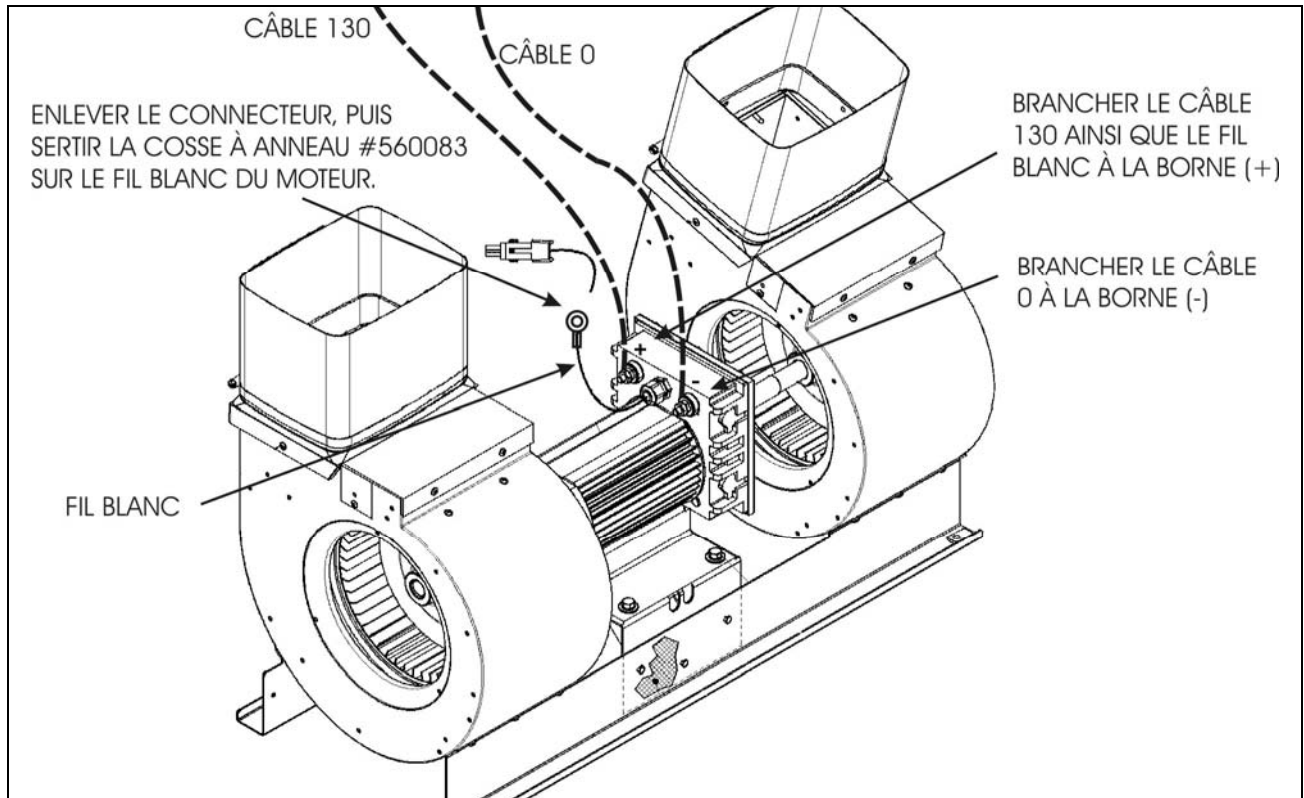
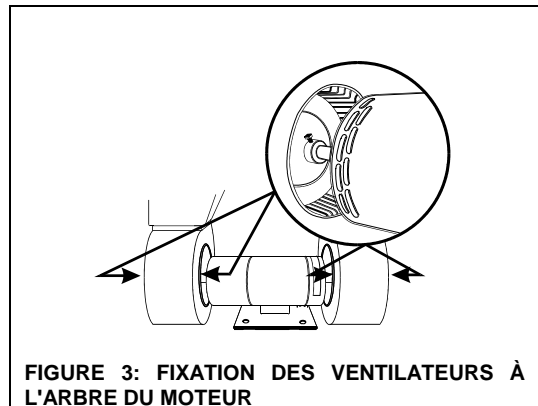


FIGURE 4 : CONNECTIONS