

PREVOST

**BULLETIN
DE
GARANTIE**

Bg02-02

ENREGISTRÉ - REGISTERED
ISO 9001 & ISO 14001



DATE : Janvier 2003	SECTION : 06 - Électricité
EXPIRATION: Janvier 2004	
SUJET : NOUVEAU SUPPORT POUR LES CÂBLES DE PUISSANCE DE L'ALTERNATEUR DELCO 50DN	

APPLICATION

Modèle	VIN
XL-45 Entertainer Année modèle : 1993 - 2000	Du 2P9E33495P1001656 jusqu'au 2PCE33492Y1027028 incl.
XL2-45 Entertainer Année modèle : 2000 - 2002	Du 2PCY33492Y1027026 jusqu'au 2PCY3349021027887 incl.
H3-45 VIP Année modèle : 1999 - 2003	Du 2PCV33499X1013061 jusqu'au 2PCV3349731014459 incl.

DESCRIPTION

Pour les véhicules ci-dessus mentionnés, des modifications ont été apportées au système de fixation des câbles de puissance dans le but d'améliorer la rigidité du montage et le positionnement des divers éléments.

MATÉRIEL

L'ensemble #065696 inclut les pièces suivantes :

Pièce No	Description	Qté
065701	Câble de puissance (No 102)	1
065729	Câble de mise à la masse (No ODG)	1
504637	Attache de nylon	6
065693	Support, acier inoxydable	1
504703	Bride de serrage en 2 parties	1

504614	Plaque de retenue	1
500170	Boulon à tête hexagonale ¼ x 20, 2 pouces long	2
500476	Rondelle frein 5/16 po zinguée	2
500191	Boulon 3/8 po	1
500478	Rondelle frein	1
509815	Attache-fils (type sapin)	1
952631	Collier de serrage, ¾ po	1
952633	Collier de serrage, 7/8 po	4
500574	Vis	3
500964	Rondelle plate	2
500470	Rondelle frein	3
500786	Écrou	3

Remarque : Le matériel peut être commandé selon la pratique habituelle.

MARCHE À SUIVRE

Avertissement : Stationner le véhicule de façon sécuritaire, appliquer le frein de stationnement, arrêter le moteur, placer l'(es) interrupteur(s) principal(aux) à la position ARRÊT (OFF) avant de travailler sur le véhicule.

Retrait

1. Retire les anciens colliers de serrage de l'arrière de l'alternateur, retirer également les fils ou brides fixant le câble d'alimentation c.c.
2. Retire le câble d'alimentation c.c. situé entre le démarreur et l'alternateur.

Installation

Remarque : Se référer aux figures 1, 2 et 3 pour les différentes étapes de l'installation.

1. Installer le support en acier inoxydable à l'arrière de l'alternateur. Utiliser les vis d'assemblage de l'alternateur pour fixer le nouveau support. Si les vis sont trop courtes, utiliser deux vis d'assemblage de 7/8 po ou de 1 po avec des rondelles frein. Ne pas trop serrer les vis pour éviter que le boîtier ne se fêle, serrer les vis à un couple de 60-85 lb-po.
2. Vérifier l'état de la borne de l'alternateur, nettoyer au besoin. Installer d'abord le câble d'alimentation c.c. sur la borne de l'alternateur avant de fixer le câble au démarreur pour éviter les tensions sur les bornes.
3. Installer la bride de serrage en deux parties et la plaque de retenue mais ne pas serrer les boulons.
4. Serrer d'abord l'écrou de la borne de l'alternateur puis les deux boulons de la bride de serrage en deux parties en utilisant un peu de lubrifiant antigrippage.
5. Brancher le fil # 107 et le fil # 25 à la borne R (relais), fixer les fils dans l'attache-fils de type sapin puis fixer les fils le long du câble de puissance.
6. Vérifier l'état de la borne du démarreur. Retirer le câble de batterie et serrer le premier écrou à un couple de 20 lb-pi. Positionner le câble de batterie à 5 heures en faisant face au démarreur, installer deux rondelles de cuivre ou une rondelle frein. Positionner l'extrémité du câble c.c. de l'alternateur sur

le démarreur à 3 heures en faisant face au démarreur. Serrer l'écrou à un couple de 27 lb-pi. Fixer le câble de puissance à l'aide d'attaches de nylon et de colliers de serrage lorsque applicable. S'assurer que les câbles ne frottent pas contre aucune partie du véhicule qui pourrait les endommager. S'assurer qu'il n'y a pas de tension sur la borne de l'alternateur et que le câble est bien fixé dans la bride de serrage.

Remarque : S'assurer que les deux extrémités du câble sont bien appuyées sur les bornes pour que le contact électrique soit bon.

7. Installer le câble de mise à la masse. Le câble de mise à la masse ODG se situe entre le dessus de l'alternateur et la borne de mise à la masse sur la structure. Cette borne de mise à la masse est située dans le compartiment moteur, du côté droit du châssis.

Remarque : S'assurer que les boulons de montage de l'alternateur sont bien serrés puisqu'ils servent de mise à la masse principale.

8. Appliquer de l'enduit protecteur sur les extrémités des câbles c.c. et de batteries. S'il y a présence de corrosion, les extrémités doivent être nettoyées avant d'appliquer l'enduit protecteur.

GARANTIE

Cette modification est couverte par la garantie normale de Prévost Car. Nous vous rembourserons les pièces et une heure et demie (1,5) de main-d'œuvre sur réception d'un formulaire A.F.A. dûment complété sur lequel vous devez mentionner «Bulletin de Garantie 02-02».

Disposition des pièces:

- Rebuter selon les règlements environnementaux applicables (mun./prov./féd.).

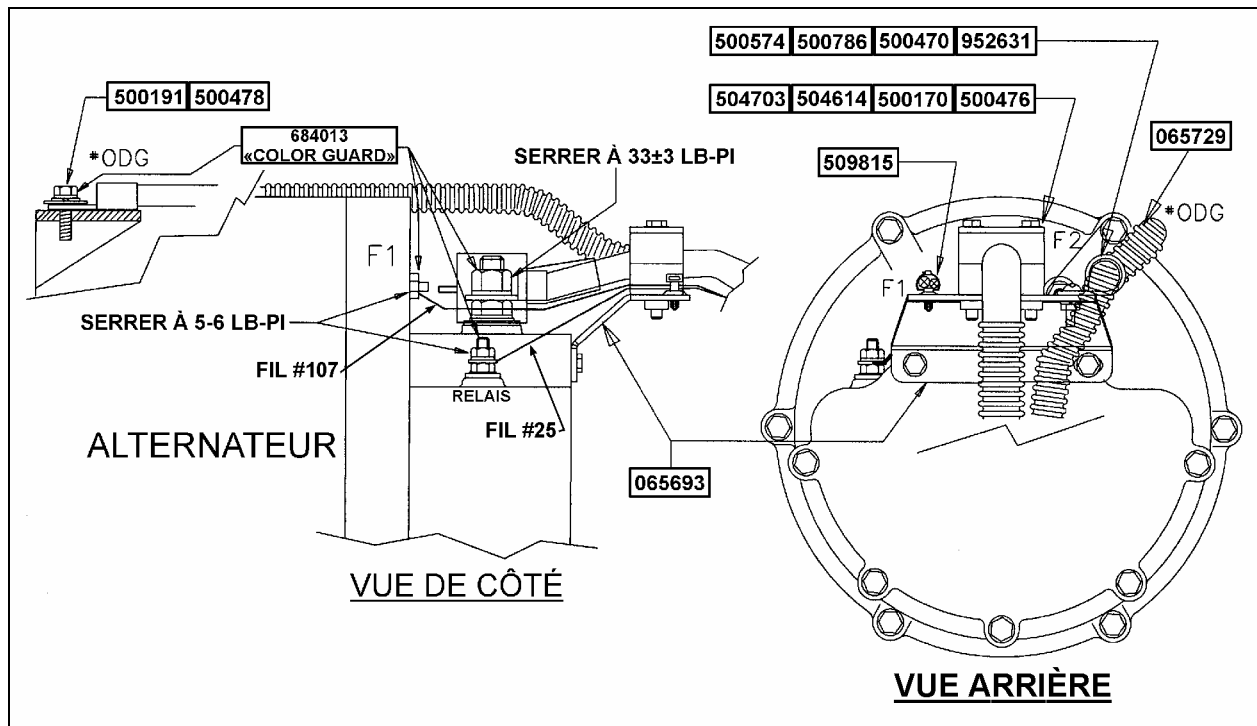


FIGURE 1

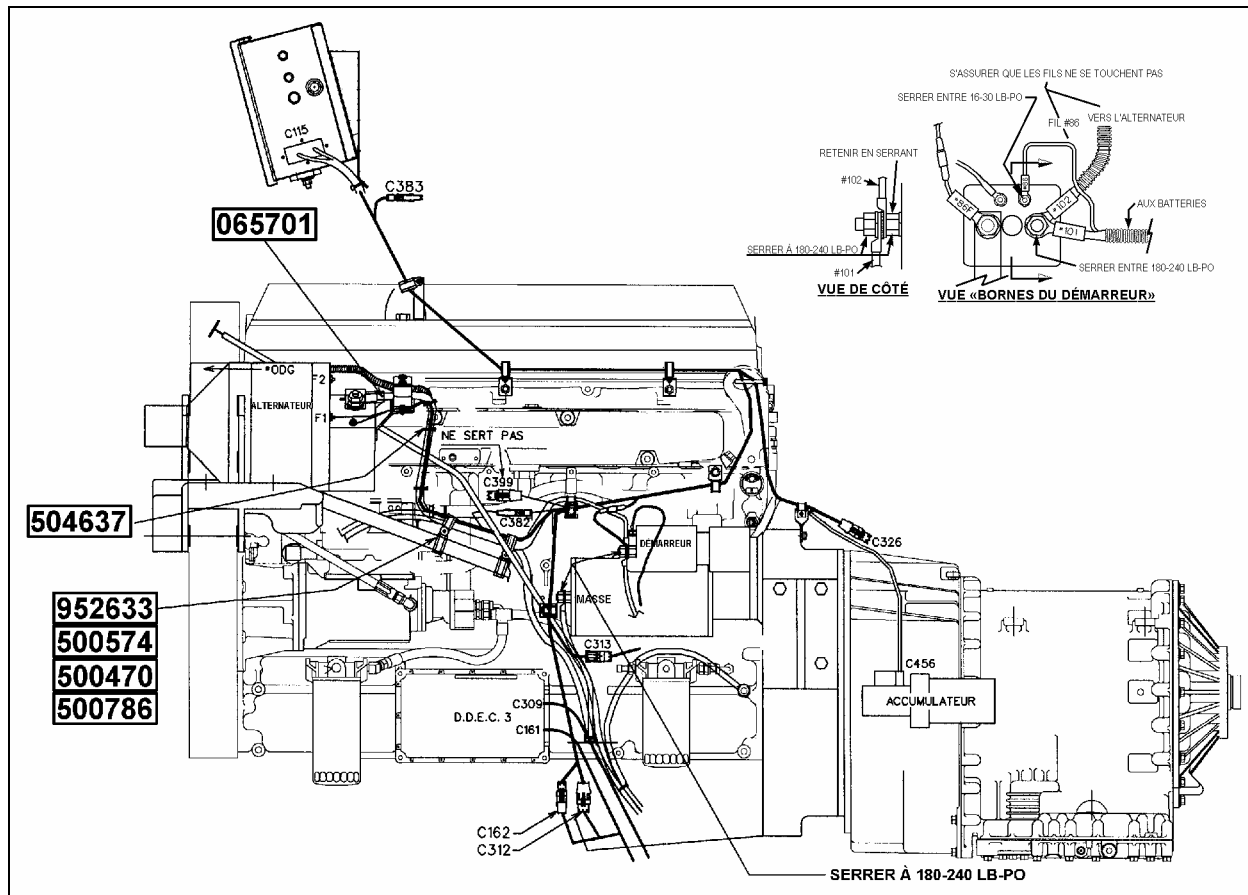


FIGURE 2 : XL2

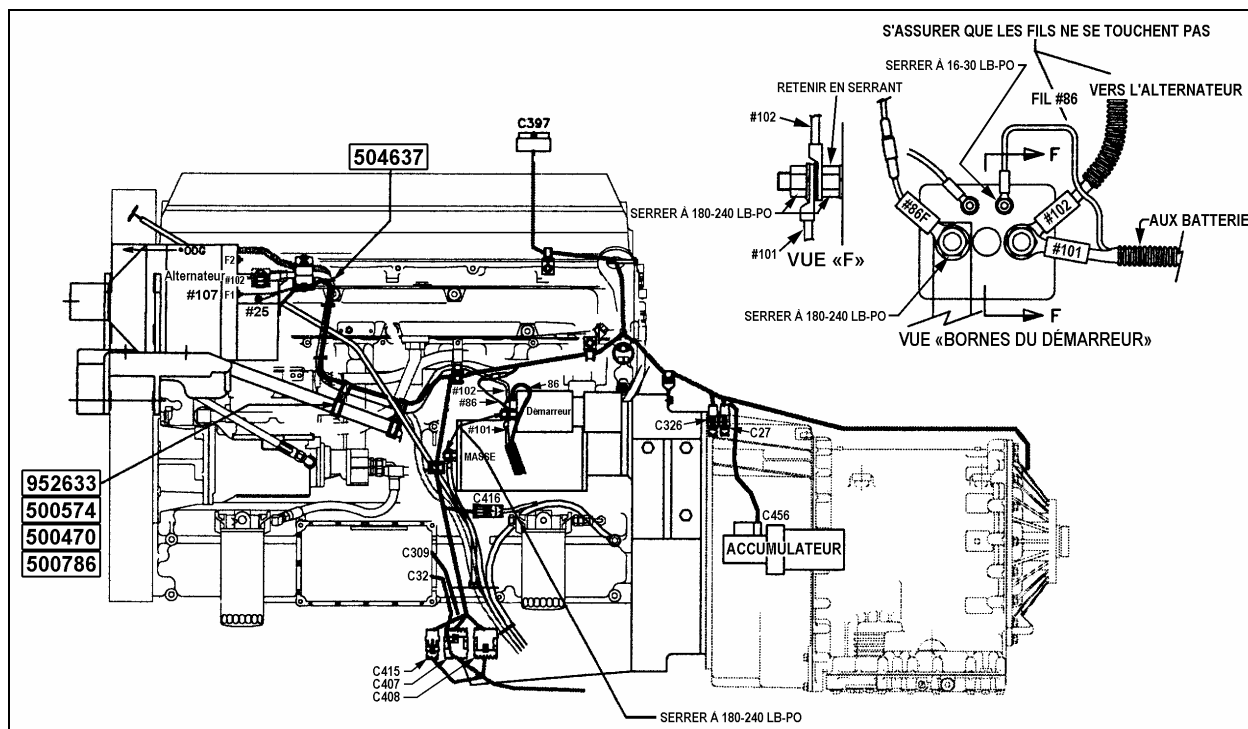


FIGURE 3 : H3