

PREVOST

**BULLETIN
DE
GARANTIE**

Bg02-12

ENREGISTRÉ - REGISTERED
ISO 9001 & ISO 14001



| | |
|--|----------------------------------|
| DATE : Janvier 2003 | SECTION : 16 - Suspension |
| EXPIRATION: Janvier 2004 | |
| SUJET : NOUVEAU CAPUCHON POUR LE JOINT À ROTULE DU LEVIER COUDÉ ET DU BRAS DE RENVOI | |

APPLICATION

| Modèle | VIN |
|---|---|
| VIP 45 Année modèle: 2003 | Du 2PCV3349331014345 jusqu'au 2PCV3349331014443 incl. |
| Autocars H3-45 Année modèle: 2003 | 2PCH3349X31014436 |
| Carrosseries d'autocars XL2 W0, W5, Y5 Année modèle: 2002 | Du 2PCW3349421027804 jusqu'au 2PCW3349721027862 incl. |
| Autocars XL2-45 Année modèle: 2002 | 2PCX3349221027854 |

DESCRIPTION

Pour les véhicules ci-dessus mentionnés équipés d'une suspension indépendante, il est nécessaire de remplacer le capuchon du joint à rotule du levier coudé et du bras de renvoi par un nouveau plus serré dans le but d'assurer l'étanchéité.

MATÉRIEL

| Pièce No | Description | Qté |
|----------|----------------------------|-----|
| 161175 | Capuchon du joint à rotule | 2 |

Remarque : Le matériel peut être commandé selon la pratique habituelle.

MARCHE À SUIVRE

Avertissement : Stationner le véhicule de façon sécuritaire, appliquer le frein de stationnement, arrêter le moteur, placer l'(es) interrupteur(s) principal(aux) à la position ARRÊT (OFF) avant de travailler sur le véhicule. Avant de s'aventurer sous un véhicule muni d'une suspension pneumatique, il est fortement recommandé de supporter la carrosserie par ses points de levage. Seulement les points de levage recommandés doivent être utilisés, se référer au manuel de maintenance du véhicule à la section 18 ou au manuel de l'opérateur.

1. Nettoyer au besoin les anciens capuchons de protection.
2. Retirer les anciens capuchons et installer les nouveaux.

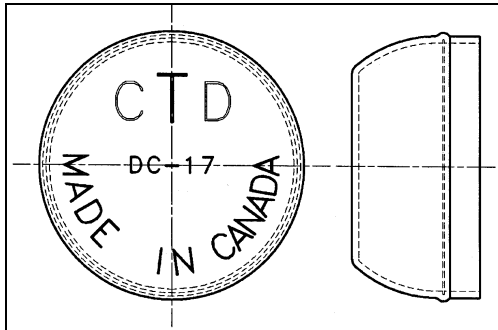


FIGURE 1 : NOUVEAU CAPUCHON

3. Graisser les joints à rotule si nécessaire. Voir la section 18 du manuel de maintenance pour plus d'informations.

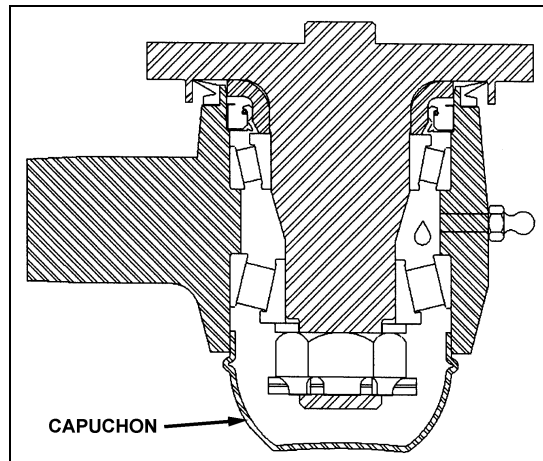


FIGURE 2 : INSTALLATION DU NOUVEAU CAPUCHON

GARANTIE

Cette modification est couverte par la garantie normale de Prévost Car. Nous vous rembourserons les pièces et une demi-heure (0,5) de main-d'œuvre sur réception d'un formulaire A.F.A. dûment complété sur lequel vous devez mentionner «Bulletin de Garantie 02-12».

Disposition des pièces:

- Rebuter selon les règlements environnementaux applicables (mun./prov./féd.).