

PREVOST

**BULLETIN
DE
GARANTIE**



Bg03-05

ENREGISTRÉ - REGISTERED
ISO 9001 & ISO 14001



DATE : Février 2003	SECTION : 23 - Accessoires
EXPIRATION: Février 2005	
SUJET : APPLICATION D'UNE BANDE PROTECTRICE SUR LES PAROIS LATÉRALES PEINTES DES RALLONGES COULISSANTES	

APPLICATION

Modèle	VIN	
Carrosseries d'autocar H3-45 VIP avec option <u>"Rallonge coulissante (slide-out)"</u> Année modèle: 2000 - 2004	 	
	2PCV33496Y1014010 2PCV3349331014345 2PCV3349131014392 2PCV3349631014419 2PCV3349031014433 2PCV3349831014437 2PCV3349131014439 2PCV3349331014443 2PCV3349031014447 2PCV3349631014453 2PCV3349731014462 2PCV3349631014467 2PCV3349131014523 2PCV3349X31014553 2PCV3349131014568 2PCV3349741014589 2PCV3349131014604 2PCV3349031014626	
	Carrosseries d'autocar XL2-45 avec option <u>"Rallonge coulissante (slide-out)"</u> Année modèle: 2000 - 2004	Du 2PCW33492Y1027003 jusqu'au 2PCW3349621027898 incl. ainsi que 2PCW3349631027966 2PCW3349831027970 2PCW3349X31027985 2PCW3349931027993 2PCW3349431027996 2PCW3349X31028005 2PCW3349541028009 2PCW3349531028011 2PCW3349631028017 2PCW3349131028023 2PCW3349031028045 2PCW3349731028060 2PCW3349831028066 2PCW3349731028074 2PCW3349231028080 2PCW3349X31028098 2PCW3349131028104 2PCW3349731028110

	2PCW3349331028119	2PCW3349331028122
		sauf
	2PCW3349521027844	2PCW3349821027871
	2PCW3349421027883	2PCW3349X21027886
	2PCW3349321027888	2PCW3349121027890
	2PCW3349521027892	

DESCRIPTION

Sur les véhicules mentionnés ci-dessus, une bande protectrice de vinyle est ajoutée sur les parois latérales peintes des rallonges coulissantes dans le but d'empêcher les impuretés provenant du joint d'étanchéité de souiller la peinture. Il est possible que cette amélioration ait déjà été effectuée en usine sur votre véhicule, si c'est le cas, ne pas tenir compte de ce bulletin.

MATÉRIEL

Pièce No	Description	Qté
684460	Jeu de bandes de vinyle autocollantes noires de 40 mm de largeur	1

Remarque : Le matériel peut être commandé selon la pratique habituelle.

MARCHE À SUIVRE

Avertissement : Stationner le véhicule de façon sécuritaire, appliquer le frein de stationnement, arrêter le moteur, placer l'(es) interrupteur(s) principal(aux) à la position ARRÊT (OFF) avant de travailler sur le véhicule.

Remarque : En plus du matériel mentionné auparavant, vous devez vous procurer un couteau de type «Exacto», du dégraisseur, un linge sans charpie et une palette de plastique.

1. Faire sortir la rallonge coulissante d'environ 2 pieds.

Remarque : S'assurer que la bande protectrice de vinyle est bien requise. La bande n'est requise que si la paroi latérale a été peinte. Ne pas appliquer de bande protectrice sur le verre ou si la paroi ne comporte qu'une couche d'apprêt.

2. Nettoyer la surface de la paroi latérale avec le dégraisseur. Bien essuyer le solvant avant qu'il n'ait le temps de s'évaporer.
3. Dérouler les bandes protectrices de vinyle, mesurer et prédécouper les longueurs nécessaires.
4. Décoller la pellicule de protection sur environ 4 po. Positionner une bande protectrice sur chaque paroi latérale et aussi en dessous de la rallonge (voir les figures 1, 2 et 3).

Remarque : Ne pas appliquer de bande protectrice sur les zones indiquées à la figure 2. S'assurer que la bande protectrice est bien positionnée car elle est difficile à retirer une fois installée.

5. Entourer votre palette de plastique du linge sans charpie puis appuyer sur la bande en prenant bien soin de détacher la pellicule de façon graduelle. Utiliser la palette pour éliminer les bulles d'air, ne pas essayer de coller la bande protectrice au complet avant de passer la palette.

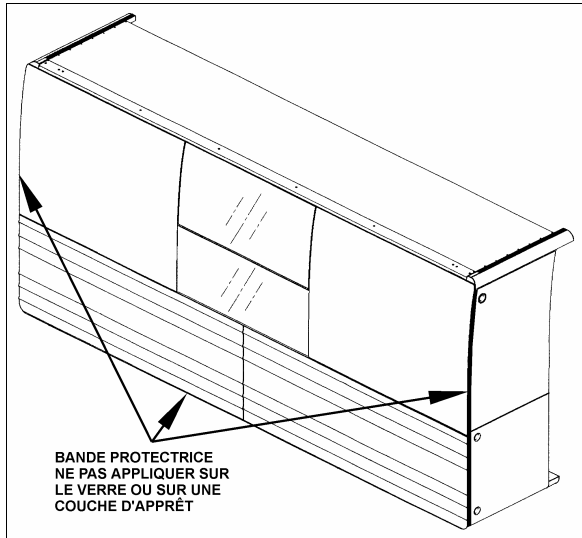


FIGURE 1

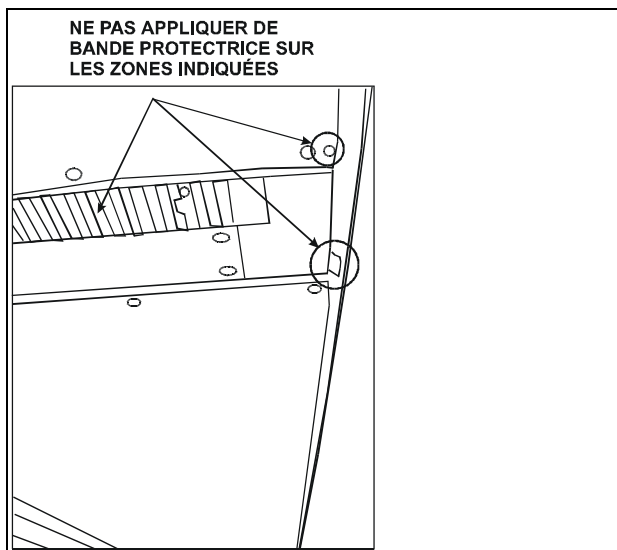


FIGURE 2 : DESSOUS DE LA RALLONGE

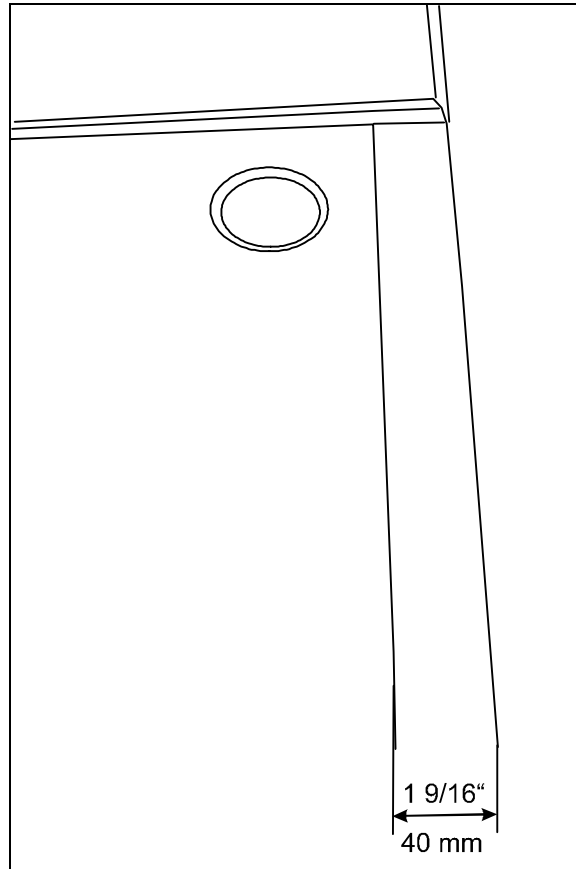


FIGURE 3 : PAROI LATÉRALE

Remarque : Si la bande protectrice a besoin d'être remplacée partiellement ou entièrement, utiliser un séchoir à cheveux pour la chauffer afin de faciliter le décollement.

GARANTIE

Cette modification est couverte par la garantie normale de Prévost Car. Nous vous rembourserons les pièces et une demi-heure (0,5) de main-d'œuvre sur réception d'un formulaire A.F.A. dûment complété sur lequel vous devez mentionner «Bulletin de Garantie 03-05».

Disposition des pièces:

- Rebuter selon les règlements environnementaux applicables (mun./prov./féd.).