

PREVOST

BULLETIN DE GARANTIE

Bg07-02

ENREGISTRÉ - REGISTERED
ISO 9001 & ISO 14001



DATE : Août 2007	SECTION : 04 - Échappement
EXPIRATION: Août 2009	
SUJET : AJOUT D'UN SUPPORT DE RENFORCEMENT AU TUYAU D'ÉCHAPPEMENT À LA SORTIE DU TURBO	

APPLICATION

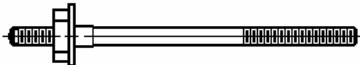

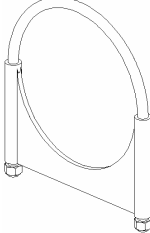
Modèle	VIN
Carrosseries d'autocars XLII-40 Année modèle: 2005 - 2006	2PCW3340X51028509 - 2PCW3340X51028543 2PCW3340251028598 - 2PCW3340551028613 2PCW3340061028813
Carrosseries d'autocars XLII-45E Entertainer Année modèle: 2005 - 2006 - 2007	Du 2PCY3349351028603 jusqu'au 2PCY3349071729148 incl.
Autocars X3-45 Année modèle: 2007	Du 2PCG3349471028754 jusqu'au 2PCG3349371729107 incl.
<p>Ce bulletin n'est pas nécessairement applicable à tous les véhicules ci-haut mentionnés, certains peuvent avoir été modifiés avant la livraison. Les propriétaires de véhicules visés par ce bulletin seront avisés par une lettre indiquant le numéro d'identification de chaque véhicule concerné.</p>	

DESCRIPTION

Sur les véhicules ci-dessus mentionnés, il y a une possibilité que le tuyau d'échappement à la sortie du turbocompresseur se brise suite au manque de support et aux vibrations du moteur.

MATÉRIEL

Pièce No	Description	Identification	Qté
040561	Support de renforcement du tuyau d'échappement		1

510626	Goujon M10-1.5X120		2
500680	Écrou hexagonal Stover zingué M10-1.5		2
540018	Bride en «U»		1
040652	Gaine isolante avec dégagement pour carrosseries d'autocars XLII-45E Entertainer		1

REMARQUE

Le matériel peut être commandé selon la pratique habituelle.

MARCHE À SUIVRE



DANGER

Stationner le véhicule de façon sécuritaire, appliquer le frein de stationnement, arrêter le moteur, placer l'(es) interrupteur(s) principal(aux) à la position ARRÊT (OFF) avant de travailler sur le véhicule.

1. Ouvrir les portes du compartiment moteur.
2. Vérifier que le support du tuyau d'échappement n'a pas été installé.



AVERTISSEMENT

S'assurer que les pièces du moteur sont refroidies avant de commencer le travail.

3. Enlever le tuyau d'entrée d'air du moteur (voir fig. 1).
4. Enlever le tuyau allant du refroidisseur d'air au moteur (voir fig. 1).
5. Retirer les deux boulons qui fixent le tuyau d'échappement.
6. Serrer les deux goujons avec écrou hex. (Prévoist #510626) du moteur à un couple de 58 - 73 Nm (43 - 54 lbf-pi). Installer le nouveau support de renforcement (Prévoist #040561) et serrer les écrous Stover (Prévoist #500680) comme le montre la figure 2.
7. Installer la bride en U (Prévoist #540018) et serrer les écrous de la bride en U.
8. Réinstaller le tuyau du refroidisseur et le tuyau d'entrée d'air.



ATTENTION

Sur les carrosseries d'autocars XLII-45E Entertainer, la gaine isolante (040565) doit être remplacée par une gaine isolante avec dégagement (040652).

9. Refermer les portes du compartiment moteur.

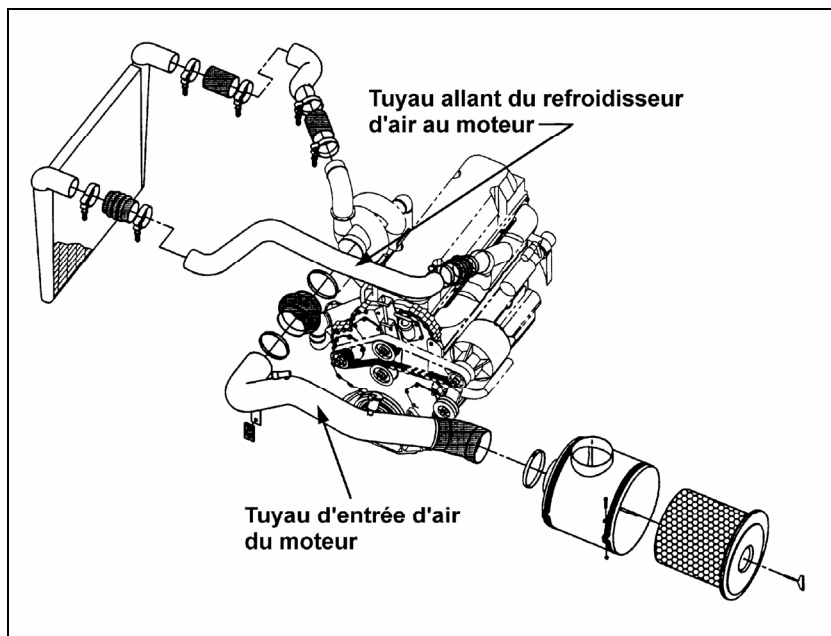


FIGURE 1 : COMPARTIMENT MOTEUR

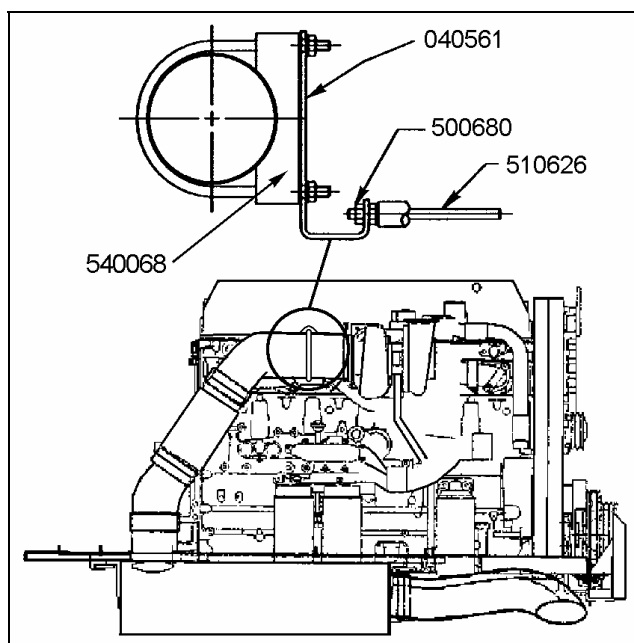


FIGURE 2 : VUE DU MOTEUR – CÔTÉ TURBOCOMPRESSEUR

GARANTIE

Cette modification est couverte par la garantie normale de Prévost Car. Nous vous rembourserons les pièces et une heure et demie (1,5) de main-d'œuvre sur réception d'un formulaire A.F.A. dûment complété sur lequel vous devez mentionner «Bulletin de Garantie 07-02».

Disposition des pièces:

- Rebuter selon les règlements environnementaux applicables (mun./prov./féd.).