

PREVOST

**BULLETIN
DE
GARANTIE**

Bg07-12

ENREGISTRÉ - REGISTERED
ISO 9001 & ISO 14001




DATE : DÉCEMBRE 2007 SECTION : 05 - Refroidissement

EXPIRATION: DÉCEMBRE 2009

**SUJET : REMPLACEMENT DU TUYAU RELIANT LE
TURBOCOMPRESSEUR AU REFROIDISSEUR
D'AIR DE SURALIMENTATION**

APPLICATION

Modèle	VIN 
Carrosseries VIP-45 Année modèle: 2007	2PCV3349471710671 – 2PCV334937C710942 – 2PCV334907C710946 2PCV334927C710947 – 2PCV334927C710950 – 2PCV334987C710953 2PCV3349X7C710954 – 2PCV334957C710957 – 2PCV334907C710963 2PCV334967C710966 – 2PCV3349X7C710968 – 2PCV334917C710972 2PCV334957C710974 – 2PCV334927C710981 – 2PCV334967C710983 2PCV334987C710984 – 2PCV334937C710987 – 2PCV334997C710993 2PCV3349X7C710999 – 2PCV334947C711002 – 2PCV3349X7C711005 2PCV334957C711008 – 2PCV334937C711010 – 2PCV334957C711011
Autocars H3-41, H3-45 Année modèle: 2008	2PCH3349681710749 - 2PCH3349581710855
<p>Ce bulletin n'est pas nécessairement applicable à tous les véhicules ci-haut mentionnés, certains peuvent avoir été modifiés avant la livraison. Les propriétaires de véhicules visés par ce bulletin seront avisés par une lettre indiquant le numéro d'identification de chaque véhicule concerné.</p>	

DESCRIPTION

Sur les véhicules ci-dessus mentionnés, il y a possibilité que le tuyau de raccordement situé à la sortie du turbocompresseur vienne en contact avec le support du mécanisme d'entraînement du ventilateur du radiateur. De l'usure et une perforation pourrait entraîner à la longue des bris du Filtre À Particules (FAP) diesel ou des pertes de performance du moteur.

MATÉRIEL

Pièce No	Description	Qté
053503	Tuyau de raccordement	1

REMARQUE

Le matériel peut être commandé selon la pratique habituelle.

MARCHE À SUIVRE



DANGER

Stationner le véhicule de façon sécuritaire, appliquer le frein de stationnement, arrêter le moteur, placer l'(es) interrupteur(s) principal(aux) à la position ARRÊT (OFF) avant de travailler sur le véhicule.

1. Ouvrir la porte du compartiment moteur.
2. Régler le sélecteur de commande de démarrage arrière à la position OFF.
3. Localiser le tuyau de raccordement puis desserrer les colliers de serrage à couple constant (Voir les figures 1 et 2).
4. Retirer le tuyau de raccordement et installer le nouveau (053503).
5. Serrer les colliers de serrage à un couple de 9-11 lbf-pi (Voir la figure 2).
6. Positionner le tuyau du refroidisseur d'air de suralimentation, la tuyauterie du liquide de refroidissement et l'arbre universel du mécanisme d'entraînement du ventilateur du radiateur afin que les différents jeux soient respectés et qu'aucun frottement ne se produise entre les différentes pièces.

GARANTIE

Cette modification est couverte par la garantie normale de Prévost Car. Nous vous rembourserons les pièces et une heure (1,0) de main-d'œuvre sur réception des pièces et d'un formulaire A.F.A. dûment complété sur lequel vous devez mentionner «Bulletin de Garantie 07-12».

Disposition des pièces:

- Retourner à Prévost Car avec le formulaire A.F.A. pour un remboursement complet.

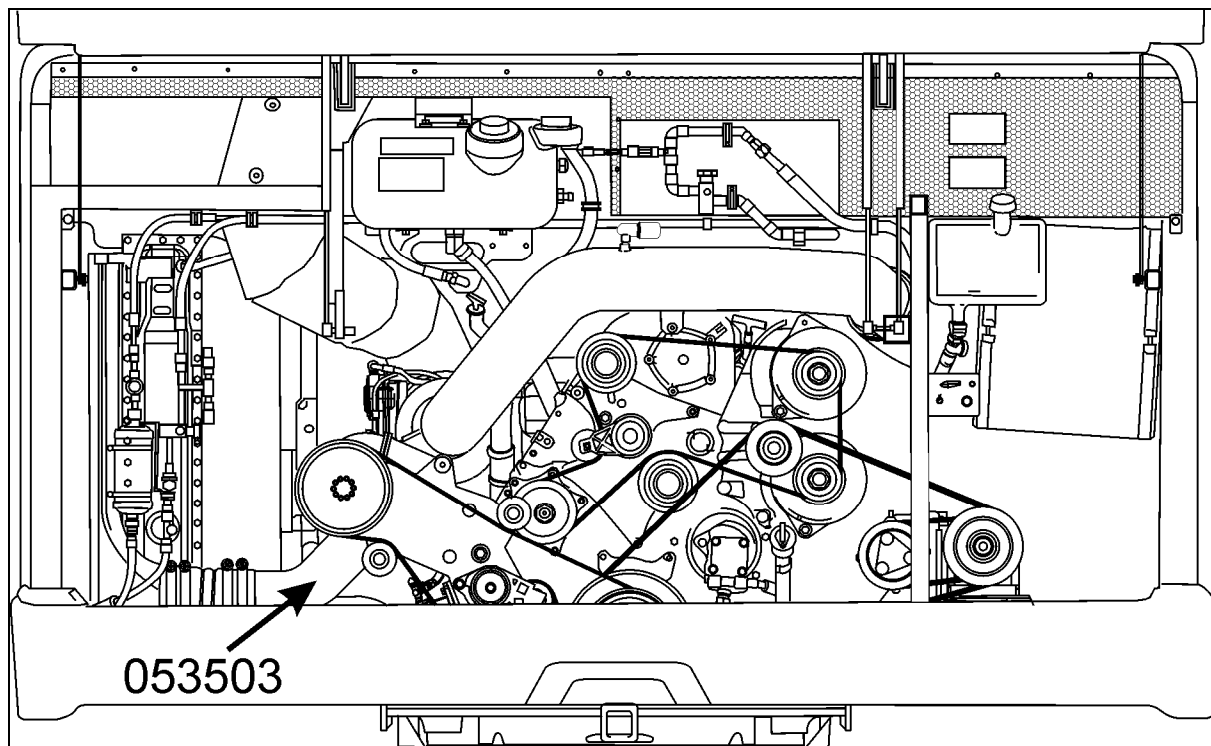


FIGURE 1 : COMPARTIMENT MOTEUR

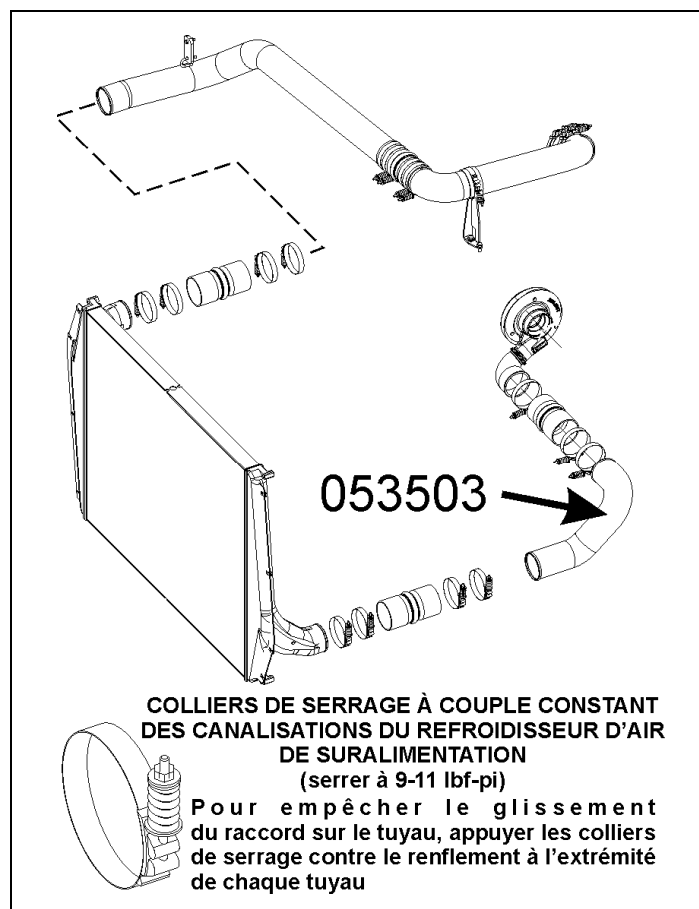


FIGURE 2 : TUYAU DE RACCORDEMENT