

INSTALLATION DES CÂBLES D'OUVERTURE ET DE FERMETURE DE LA PORTE CENTRALE DU SYSTÈME D'ÉLEVATION DE FAUTEUILS ROULANTS

MATÉRIEL

L'ensemble #287217 **CÂBLE D'OUVERTURE** inclut les pièces suivantes :

Pièce No	Description	Qté
287469	Câble, mécanisme d'ouverture	1
502092	Ressort	1
IS-03051	Instruction Sheet	1
FI-03051	Feuille d'instructions	1

L'ensemble #287407 **CÂBLE DE FERMETURE** inclut les pièces suivantes :

Pièce No	Description	Qté
287196	Support du câble	1
287470	Câble, mécanisme de fermeture	1
5001146	Vis d'assemblage, hex M5-20 acier inox.	1
5001449	Écrou M5-0.8 acier inox.	2
502570	Rondelle autofreinée, acier inox.	1
IS-03051	Instruction Sheet	1
FI-03051	Feuille d'instructions	1

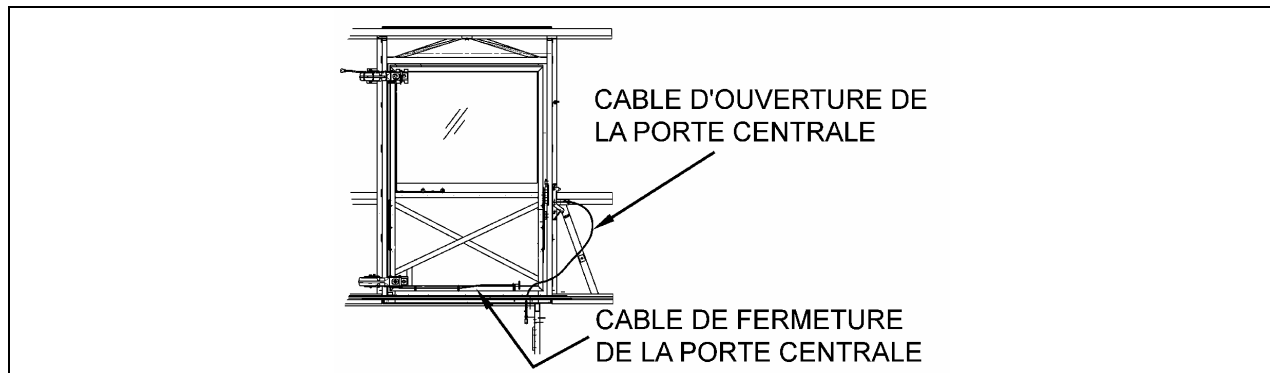


FIGURE 1: CÂBLES D'OUVERTURE ET DE FERMETURE DE LA PORTE CENTRALE

MARCHE À SUIVRE - CÂBLE D'OUVERTURE DE LA PORTE CENTRALE

Avvertissement : Stationner le véhicule de façon sécuritaire, appliquer le frein de stationnement, arrêter le moteur, placer l'(es) interrupteur(s) principal(aux) à la position ARRÊT (OFF) avant de travailler sur le véhicule.

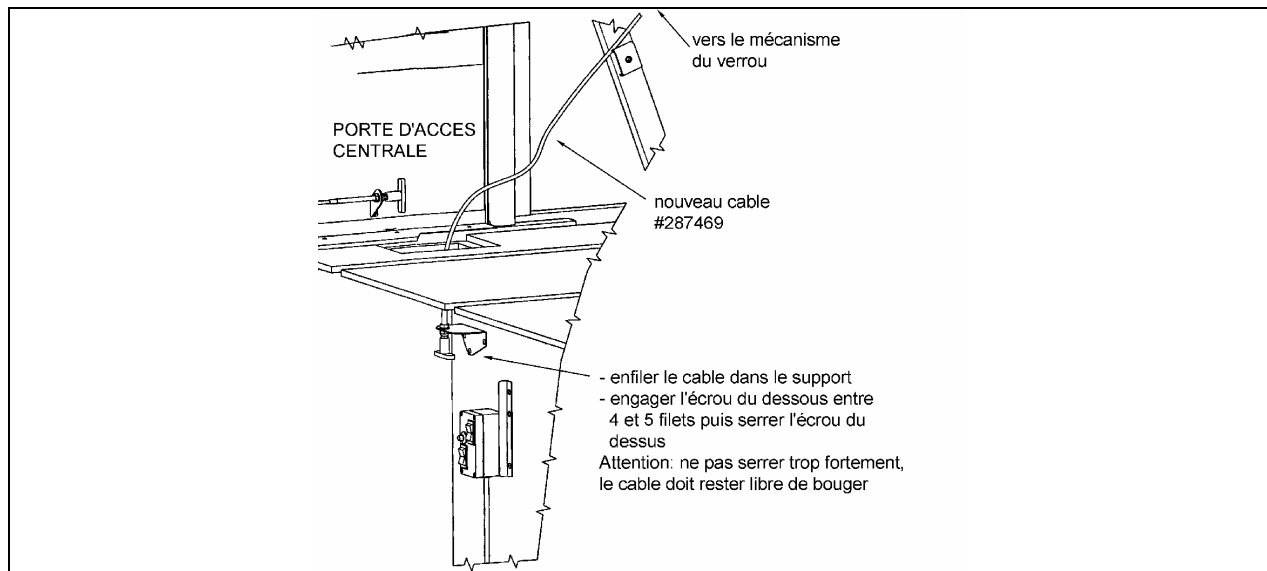


FIGURE 2: CHEMINEMENT DU CÂBLE

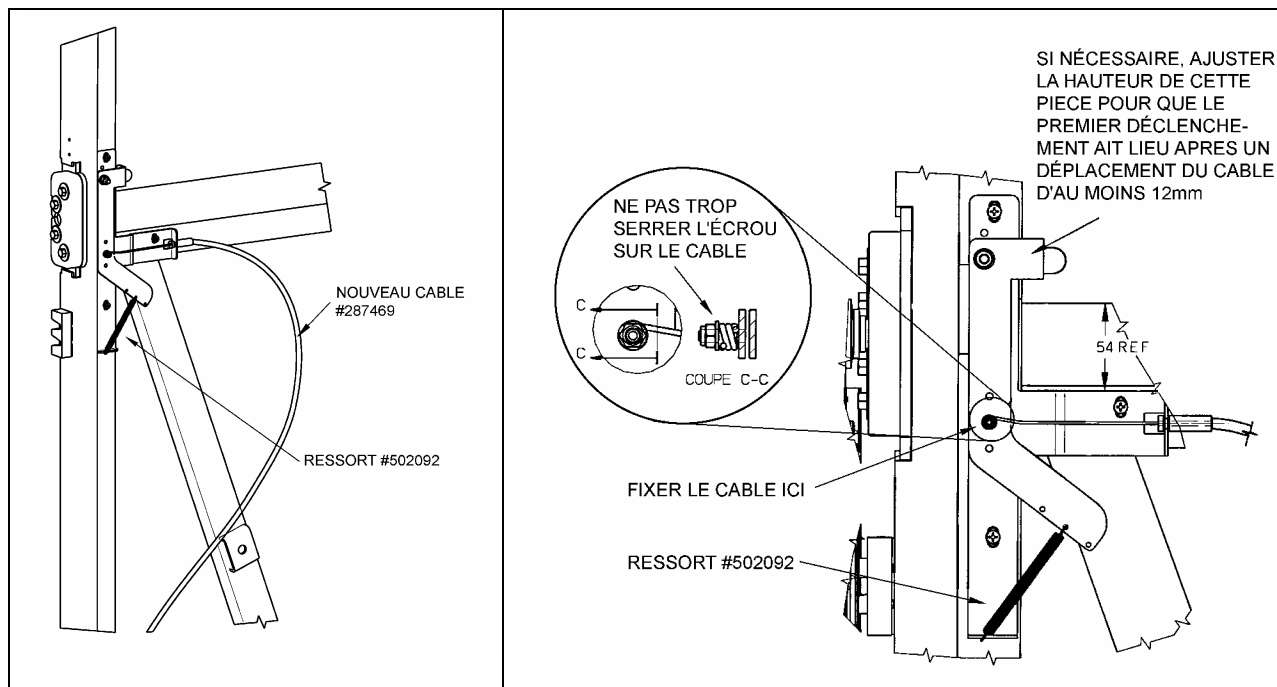


FIGURE 3: CHEMINEMENT

FIGURE 4: FIXATION DU CÂBLE AU MÉCANISME DU VERROU

1. Ouvrir la porte à bagages située sous la porte d'accès centrale jusqu'à ce qu'elle soit bloquée en position ouverte. Tirer sur la poignée située dans le coin supérieur gauche du compartiment à bagages pour déverrouiller la porte d'accès. Ouvrir complètement la porte d'accès jusqu'à ce qu'elle soit bloquée en position ouverte.

- De l'intérieur du véhicule, retirer la finition près du verrou de la porte pour avoir accès au mécanisme. Enlever aussi la moulure du bas et le panneau latéral.
- Retirer le câble d'ouverture actuellement sur le véhicule. Voir la figure 1 pour le cheminement du câble.
- Faire passer le nouveau câble #287469 dans le support situé dans le compartiment à bagages et l'acheminer jusqu'au mécanisme du verrou de la porte (voir figures 2 et 3).

Remarque : Le bon fonctionnement peut être affecté si l'écrou près de la poignée ou celui fixant l'extrémité du câble sont trop serrés (voir figures 2 et 4).

- Fixer l'extrémité du câble au mécanisme du verrou (voir figure 4).

MARCHE À SUIVRE - CÂBLE DE FERMETURE DE LA PORTE CENTRALE

Avertissement : Stationner le véhicule de façon sécuritaire, appliquer le frein de stationnement, arrêter le moteur, placer l'(es) interrupteur(s) principal(aux) à la position ARRÊT (OFF) avant de travailler sur le véhicule.

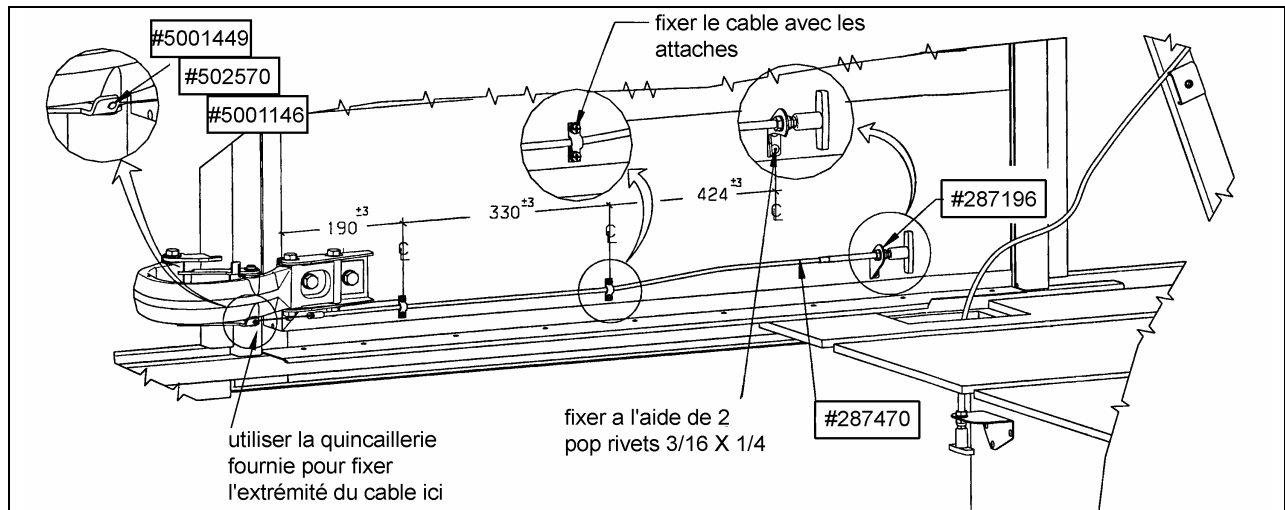


FIGURE 5: INSTALLATION DU CÂBLE DE FERMETURE DE LA PORTE CENTRALE

- Pour avoir accès au câble de fermeture de la porte, retirer la conduite d'air au bas de la porte
- Retirer le câble actuellement en place sur le véhicule ainsi que le support près de la poignée du câble.
- Fixer le nouveau support #287196 à l'aide de 2 pop rivets 3/16x1/4.
- Faire passer le nouveau câble dans le support. Engager l'écrou situé du côté de la poignée sur 4 à 5 filets puis serrer l'autre écrou (figure 5).

Remarque : Ne pas serrer l'écrou trop fortement, cela nuirait au mouvement du câble.

- Acheminer le câble jusqu'au point d'attache (figure 5). Fixer l'extrémité du câble avec la quincaillerie fournie. Utiliser les deux écrous #5001449, l'un agissant comme contre-écrou.
- Fixer le câble le long de la porte avec les attaches. Il peut être nécessaire de repercer la paroi pour fixer les attaches.