

# PREVOST

## BULLETIN DE GARANTIE


Bg08-20

ENREGISTRÉ - REGISTERED  
**ISO 9001 & ISO 14001**



<b>DATE :</b> Novembre 2008	<b>SECTION :</b> 06 - Électricité
<b>EXPIRATION:</b> Novembre 2010	
<b>SUJET :</b> RELOCALISATION DU SUPPORT DE L'ANTENNE BERU AVANT ET CHANGEMENT DE CÂBLAGE	

### APPLICATION

Modèle	VIN	
Carrosseries VIP-45 Année modèle: 2008	2PCV3349X8C711068 - 2PCV334958C711172 - 2PCV334908C711175 2PCV334968C711181 - 2PCV334918C711184 - 2PCV334978C711187 2PCV334908C711192 - 2PCV334948C711194 - 2PCV334918C711198 2PCV334968C711200 - 2PCV334998C711210 - 2PCV334998C711238 2PCV334978C711254	
MTH XLII-45E Année modèle: 2008	2PCY334938C729425	
MTH XLII-45 Année modèle: 2008	2PCW334998C729369 - 2PCW334938C729433 - 2PCW334948C729442 2PCW334988C729444 - 2PCW334968C729474 - 2PCW334978C729483	
<p><b>Ce bulletin n'est pas nécessairement applicable à tous les véhicules ci-haut mentionnés, certains peuvent avoir été modifiés avant la livraison. Les propriétaires de véhicules visés par ce bulletin seront avisés par une lettre indiquant le numéro d'identification de chaque véhicule concerné.</b></p>		

### DESCRIPTION

Sur les véhicules visés par ce bulletin, il faut relocaliser le support de l'antenne Beru avant du TPMS et changer le câblage. Il y a possibilité que le système de surveillance de la pression des pneus (TPMS) avant ne puisse capter le signal des pneus avant en raison de l'interférence créée lorsque la pompe de circulation du petit système A/C est en fonction.



## MARCHE À SUIVRE



### DANGER

Stationner le véhicule de façon sécuritaire, appliquer le frein de stationnement, arrêter le moteur, placer l'(es) interrupteur(s) principal(aux) à la position ARRÊT (OFF) avant de travailler sur le véhicule.

## MATÉRIEL

Pièce No	Description	Identification	Qté
500600	Vis autotaraudeuse, tête hex à embase ¼ - 20 x 2		2
502853	Rondelle Grower 6.1 x 11.8 x 1.6		2
506338	Caoutchouc 300mm		1
067585	Nouveau câblage		1

### REMARQUE

Le matériel peut être commandé selon la pratique habituelle.

1. Démontez le support de l'antenne Beru situé dans le passage de roues avant (Voir figures 1 et 2).

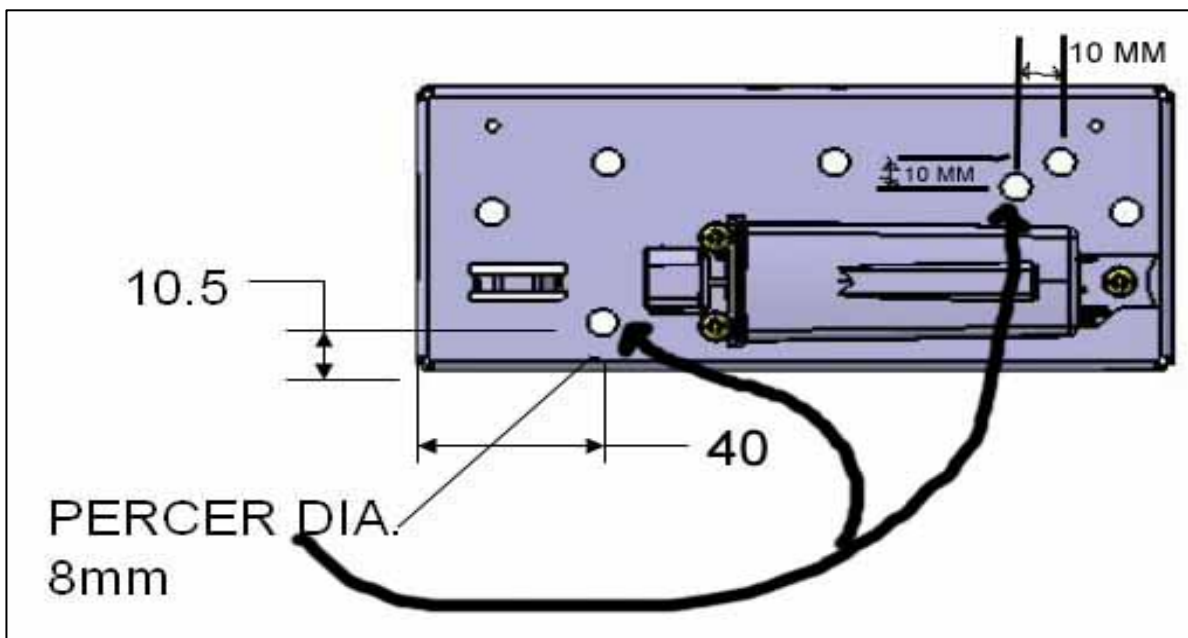


FIGURE 1

2. Percer 2 trous de 8mm (5/16 po) dans le support. Voir la figure 1 pour l'emplacement des trous.
3. Positionner le support sur le tube diagonal de la structure à l'endroit indiqué à la figure 2 et percer 2 trous de 3/16 po.
4. Percer également un trou d'égouttement de 3/16 po dans le bas du tube diagonal (Voir figure 2).

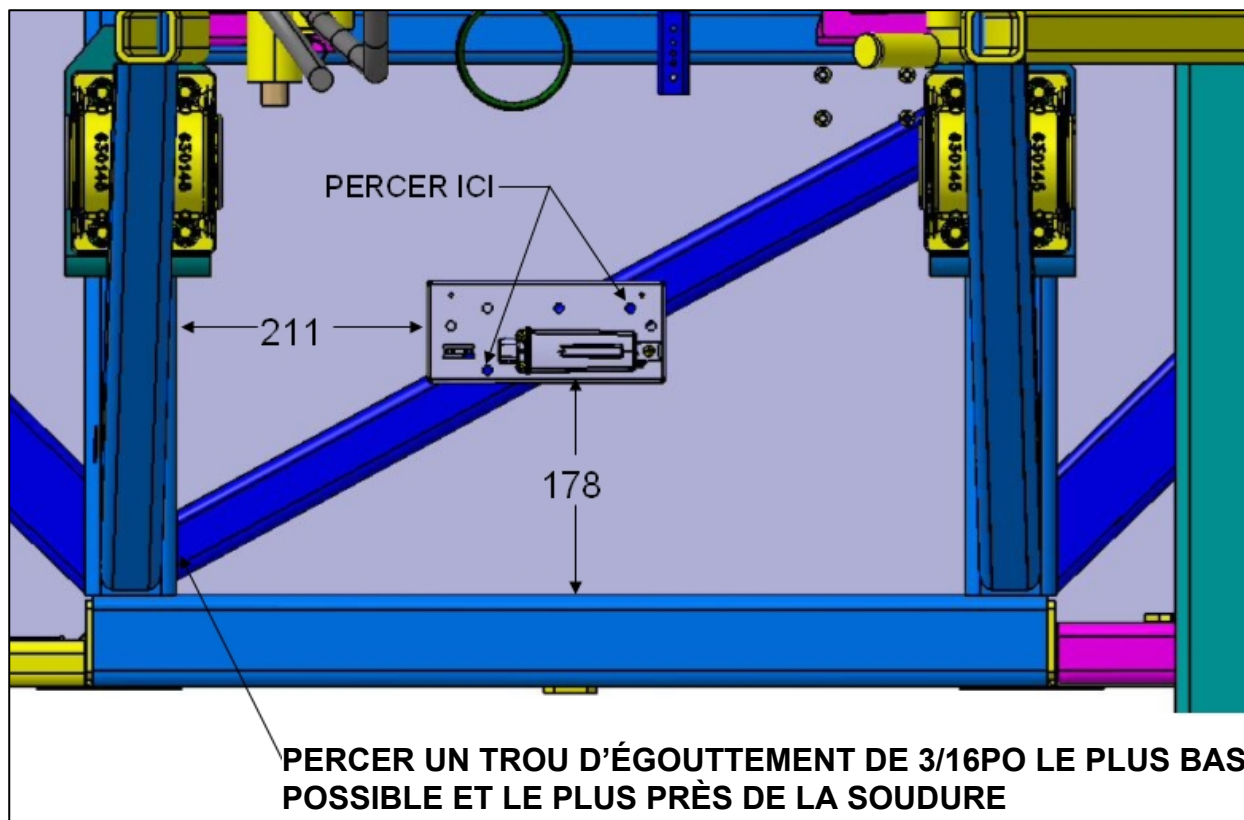


FIGURE 2

5. Nettoyer la surface près des 2 trous de fixation du support à l'aide d'anti-silicone.
6. Appliquer sur la surface des trous du Sika 221 pour assurer l'étanchéité.

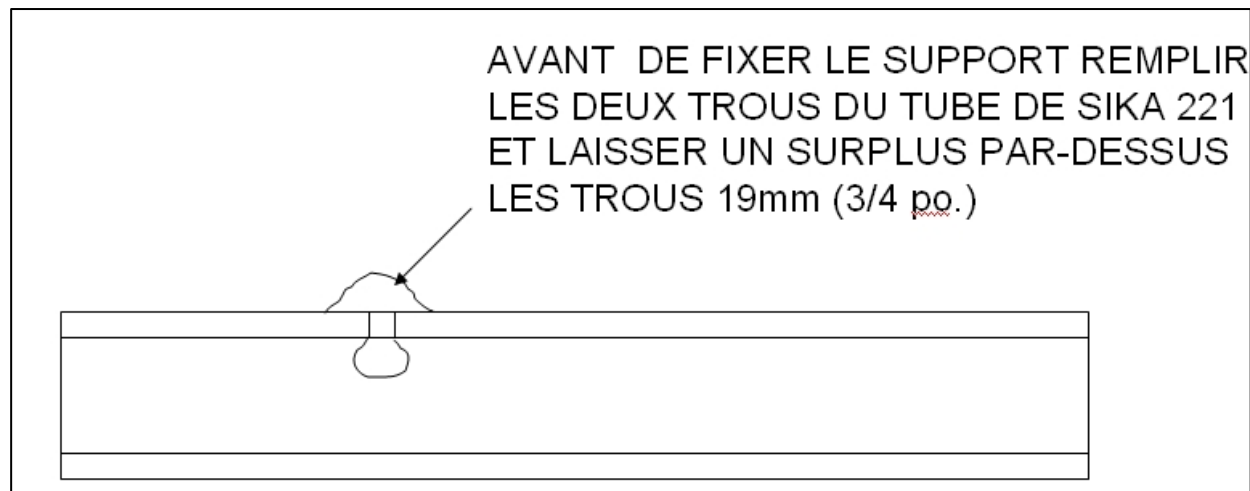


FIGURE 3

7. Ajouter du caoutchouc en «U» sur les rebords du support en contact avec le tube.

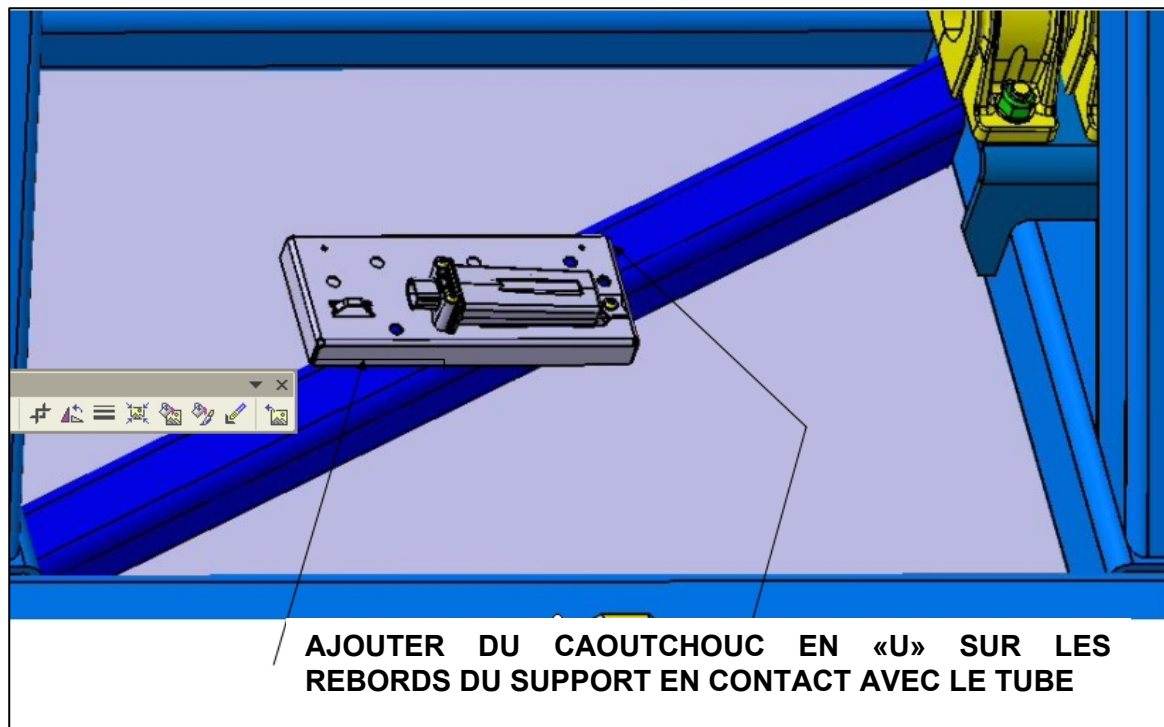


FIGURE 4

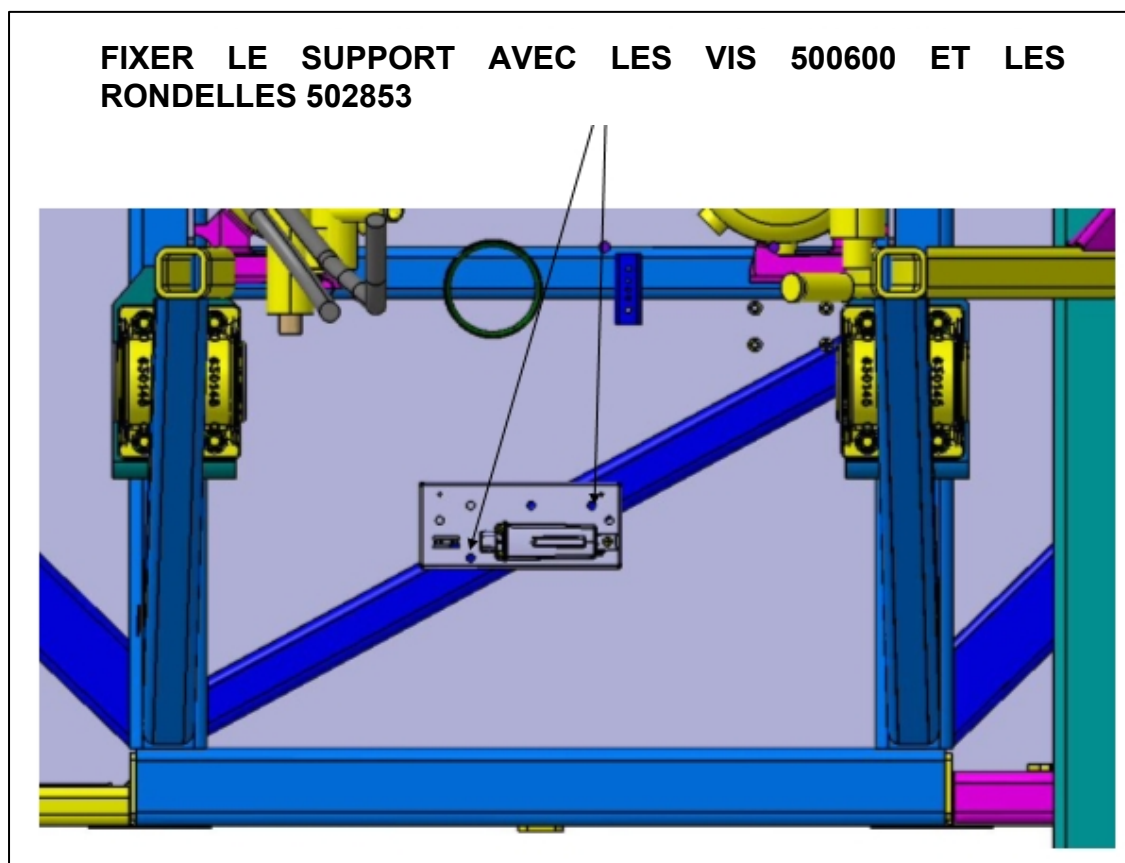


FIGURE 5

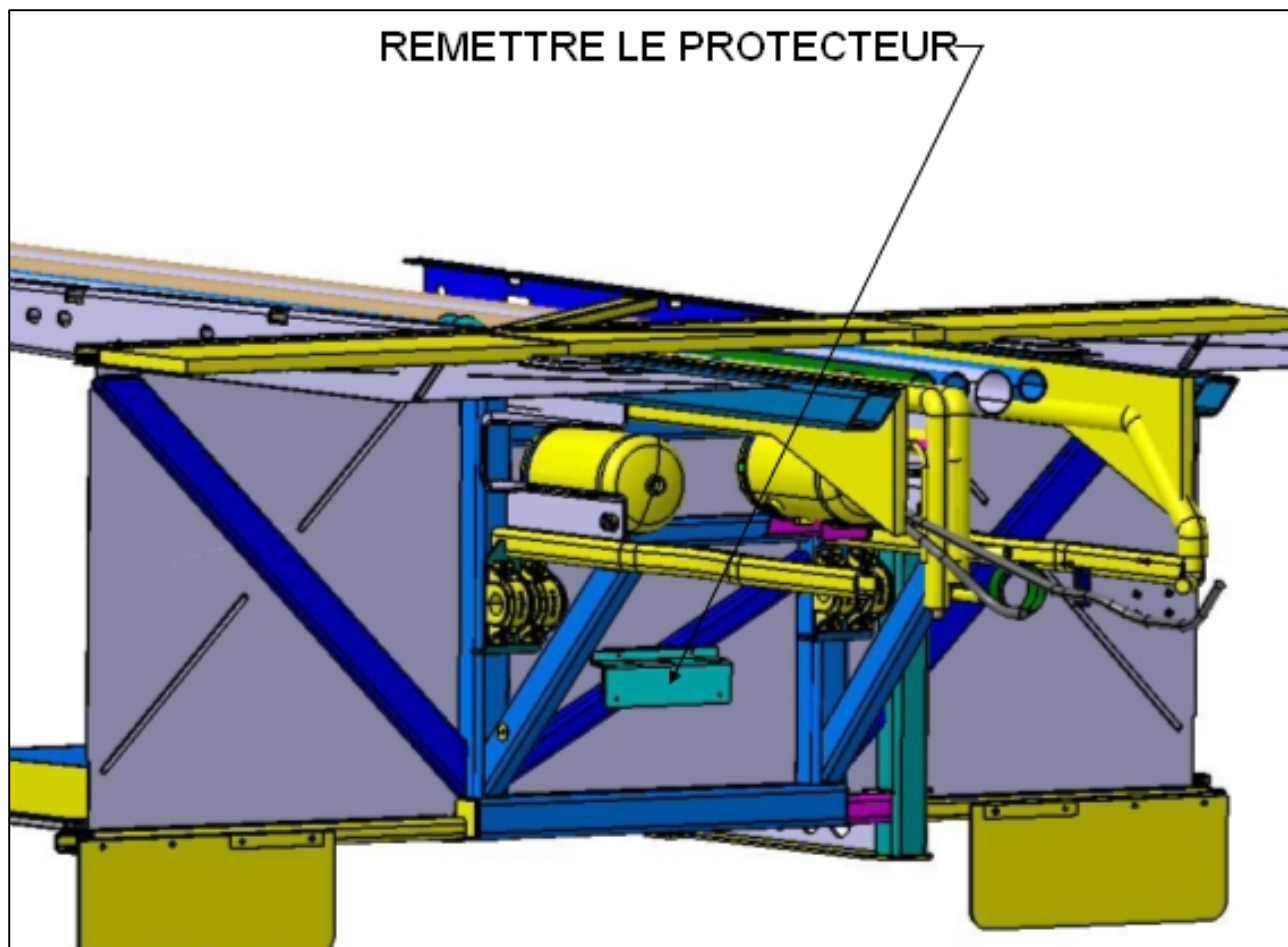


FIGURE 6

8. Fixer le support avec les 2 vis et rondelles Grower.
9. Brancher le nouveau câblage 067585.
10. Réinstaller le protecteur.

## GARANTIE

Cette modification est couverte par la garantie normale de Prévost. Nous vous rembourserons les pièces et une heure et demie (1,5) de main-d'œuvre sur réception d'un formulaire A.F.A. dûment complété sur lequel vous devez mentionner «Bulletin de Garantie 08-20».