

PREVOST

BULLETIN DE GARANTIE

Bg10-13

ENREGISTRÉ - REGISTERED
ISO 9001 & ISO 14001



DATE : JUIN 2010	SECTION : 06 - Électricité
EXPIRATION: JUIN 2012	
SUJET : SURCHAUFFE D'UN CONNECTEUR DU CÂBLAGE DES FEUX DE CROISEMENT À HALOGÈNE	

APPLICATION

Modèle	VIN
Carrosserie VIP-45 Année modèle: 2009	2PCV334969C711411
Autocars H3-45 Année modèle: 2009 - 2010	2PCH334999C7111318 - 2PCH33492AC7111472 - 2PCH33498AC7111475 2PCH33494AC7111487 - 2PCH33496AC7111488 - 2PCH33496AC7111491 2PCH3349XAC7111509 - 2PCH3349XAC7111512 - 2PCH33493AC7111514 2PCH33490AC7111518 - 2PCH33492AC7111519 - 2PCH33494AC7111523 2PCH33498AC7111525 - 2PCH3349XAC7111526 - 2PCH33491AC7111527 2PCH33493AC7111528 - 2PCH33497AC7111533 - 2PCH33499AC7111534 2PCH33490AC7111535 - 2PCH33496AC7111538 - 2PCH33496AC7111541 2PCH33498AC7111542 - 2PCH3349XAC7111543 - 2PCH33491AC7111544 2PCH33493AC7111545 - 2PCH33495AC7111546 - 2PCH33497AC7111547 2PCH33499AC7111548 - 2PCH33490AC7111549 - 2PCH33491AC7111558 2PCH33494AC7111568 - 2PCH33496AC7111569 - 2PCH33494AC7111571 2PCH33496AC7111572 - 2PCH3349XAC7111574 - 2PCH33490AC7111583
<p>Ce bulletin n'est pas nécessairement applicable à tous les véhicules ci-haut mentionnés, certains peuvent avoir été modifiés avant la livraison. Les propriétaires de véhicules visés par ce bulletin seront avisés par une lettre indiquant le numéro d'identification de chaque véhicule concerné.</p>	

DESCRIPTION

Sur les véhicules visés par ce bulletin, il y a risque de surchauffe d'un connecteur électrique, ce qui pourrait entraîner une défaillance des feux de croisement et la perte de l'éclairage.

MATÉRIEL

Pièce No	Description	Qté
564167	Connecteur haute température pour ampoule H9	2
564168	Cheville ce contact de connecteur haute température pour ampoule H9	4

REMARQUE

Le matériel peut être commandé selon la pratique habituelle.

MARCHE À SUIVRE



DANGER

Stationner le véhicule de façon sécuritaire, appliquer le frein de stationnement, arrêter le moteur, placer l'(es) interrupteur(s) principal(aux) à la position ARRÊT (OFF) avant de travailler sur le véhicule.

1. S'assurer que le commutateur d'allumage et que l'interrupteur des phares sont en position OFF (hors fonction).

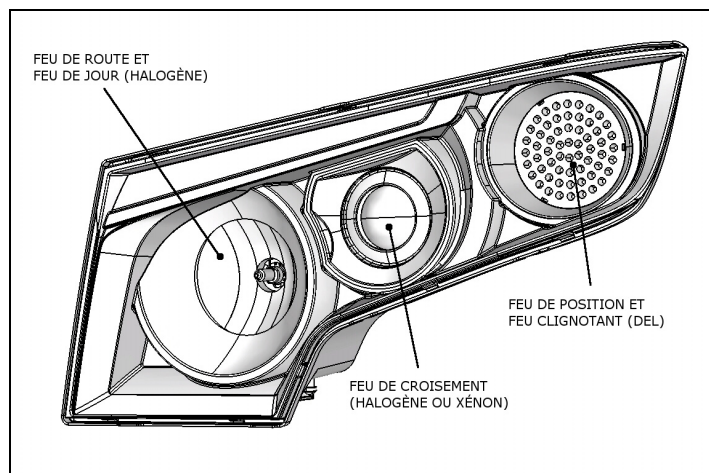


FIGURE 1: BOÎTIER DES PHARES

2. Abaisser le pare-chocs avant en tirant sur la poignée d'ouverture située dans le compartiment électrique et de service avant, près de la charnière inférieure de la porte. Le pare-chocs s'abaissera graduellement
3. Abaisser la tirette montrée à la figure 2 afin de faire pivoter le boîtier des phares.

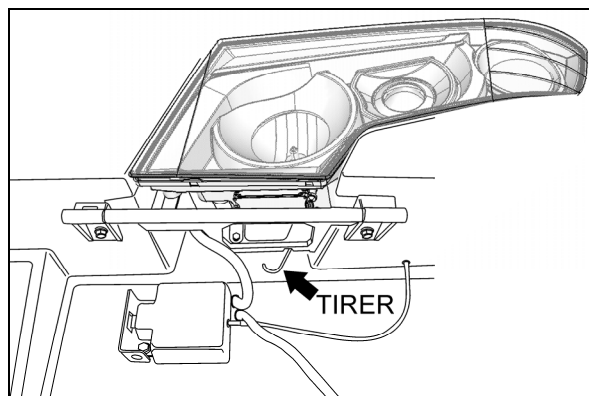


FIGURE 2 : TIRETTE

4. Dévisser le bouchon d'accès du feu de croisement afin d'accéder au connecteur de l'ampoule.

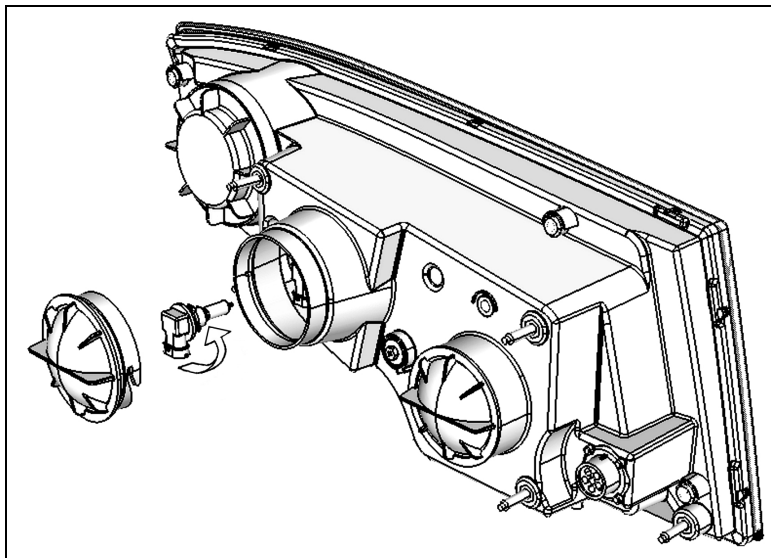


FIGURE 3: FEU DE CROISEMENT ET CONNECTEUR

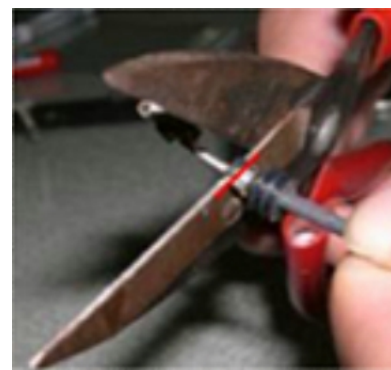
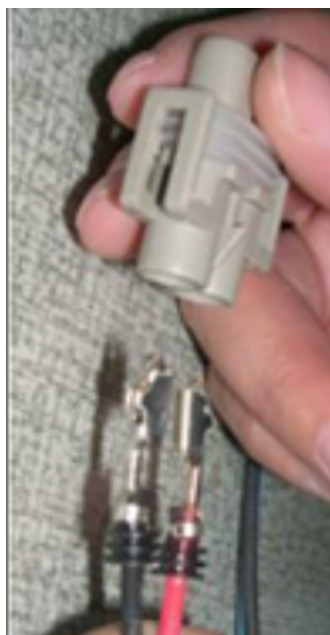
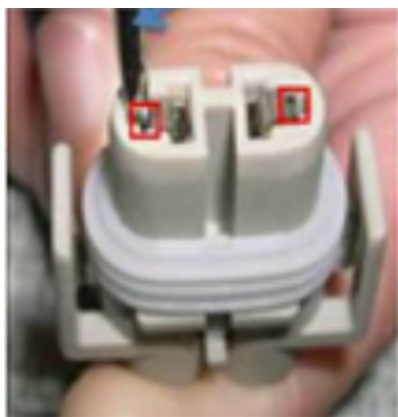
5. Tourner le culot de l'ampoule dans le sens antihoraire (figure 3).
6. Séparer le connecteur du culot de l'ampoule.



ATTENTION

Lors de cette étape, éviter de toucher des doigts l'ampoule pour ne pas en réduire la durée de vie.

7. À l'aide de l'outil, sortir les chevilles de contact du connecteur.
8. À l'aide d'une pince coupante diagonale ou de ciseau, couper les chevilles de contact.

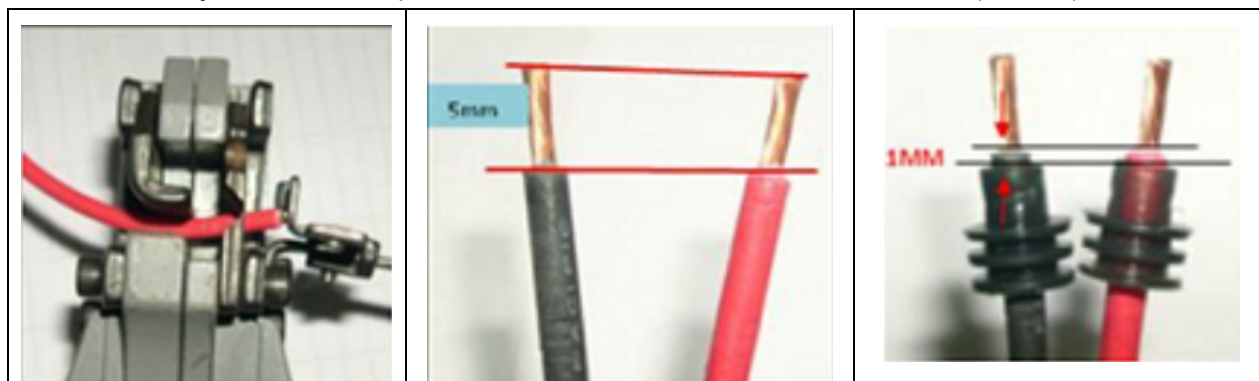


REMARQUE

Ne pas couper ou endommager le joint.

9. Dénuder les fils sur une longueur de 5 mm.

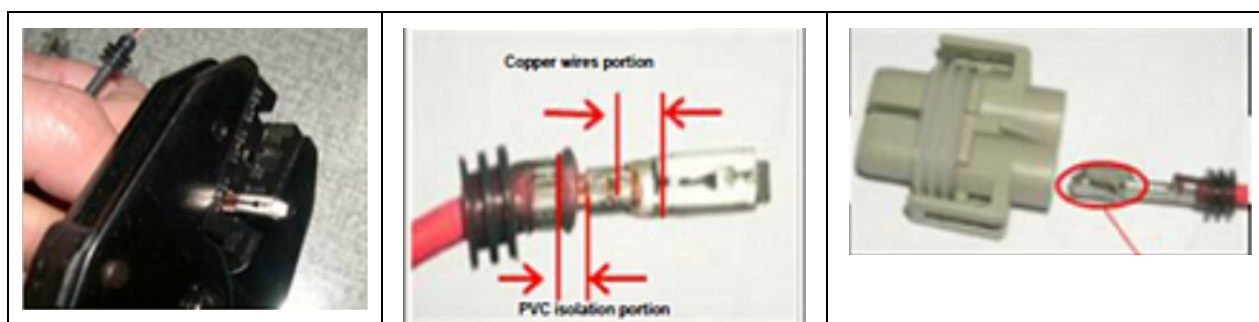
10. Glisser les joints sur les fils puis insérer les fils dans les chevilles de contact (564168).



11. Sertir la cheville de contact sur le fil.

12. Sertir le joint sur le fil.

13. Insérer les chevilles de contact dans le nouveau connecteur (564167).



14. Brancher le nouveau connecteur dans le culot de l'ampoule.

15. Insérer le culot de l'ampoule dans son logement et tourner dans le sens horaire.

16. Remettre le bouchon d'accès du feu de croisement puis faire pivoter vers le haut le boîtier des phares.

17. Répéter l'opération pour l'autre côté du véhicule.

GARANTIE

Cette modification est couverte par la garantie normale de Prévost. Nous vous rembourserons les pièces et une demi-heure (0,5) de main-d'œuvre sur réception d'un formulaire A.F.A. dûment complété sur lequel vous devez mentionner «Bulletin de Garantie 10-13».

Disposition des pièces:

- Rebuter selon les règlements environnementaux applicables (mun./prov./féd.).