

REPLACEMENT DU LECTEUR DVD - MODIFICATION DU CÂBLAGE D'ALIMENTATION 12 VOLTS

MATÉRIEL

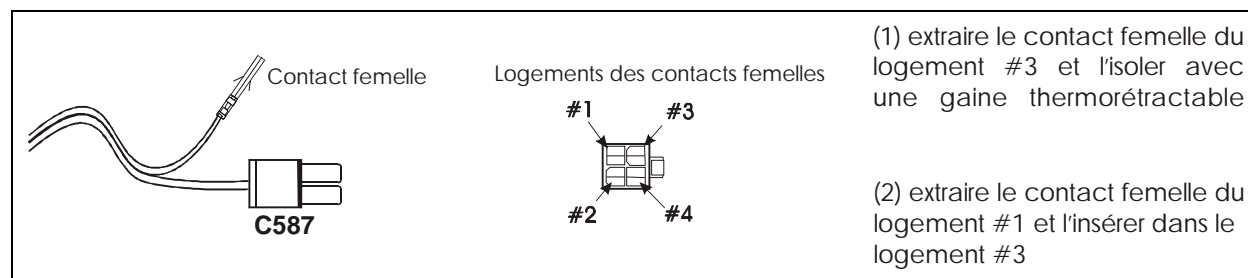
L'ensemble #405660 inclut les pièces suivantes :

Pièce No	Description	Qté
901096	DVD (MP3)	1
IS-03098	Instruction Sheet	1
FI-03098	Feuille d'instructions	1

MARCHE À SUIVRE

Avertissement : Stationner le véhicule de façon sécuritaire, appliquer le frein de stationnement, arrêter le moteur, placer l'(es) interrupteur(s) principal(aux) à la position ARRÊT (OFF) avant de travailler sur le véhicule.

Remarque : Une modification au câblage d'alimentation 12 volts du lecteur DVD actuellement sur votre véhicule est nécessaire pour pouvoir connecter le nouveau lecteur DVD (Prevost #901096)



(1) extraire le contact femelle du logement #3 et l'isoler avec une gaine thermorétractable

(2) extraire le contact femelle du logement #1 et l'insérer dans le logement #3

FIGURE 1: MODIFICATION DU CÂBLAGE

- Débrancher le lecteur DVD devant être remplacé.
- Localiser le connecteur C587 parmi les 3 connecteurs débranchés à l'étape 1.
- À l'aide de l'outil d'extraction (Prevost #682486), retirer le contact femelle du logement #3 du connecteur C587. Isoler le contact femelle avec une gaine thermorétractable, il ne sera plus utilisé.
- Extraire le contact femelle du logement #1 du même connecteur et l'insérer dans le logement #3. Avant de l'insérer, s'assurer que les griffes de retenue du contact femelle sont écartées afin que le contact soit bien retenu dans le logement.
- Connecter l'alimentation 12 volts, la sortie audio et la sortie vidéo au nouveau lecteur DVD.

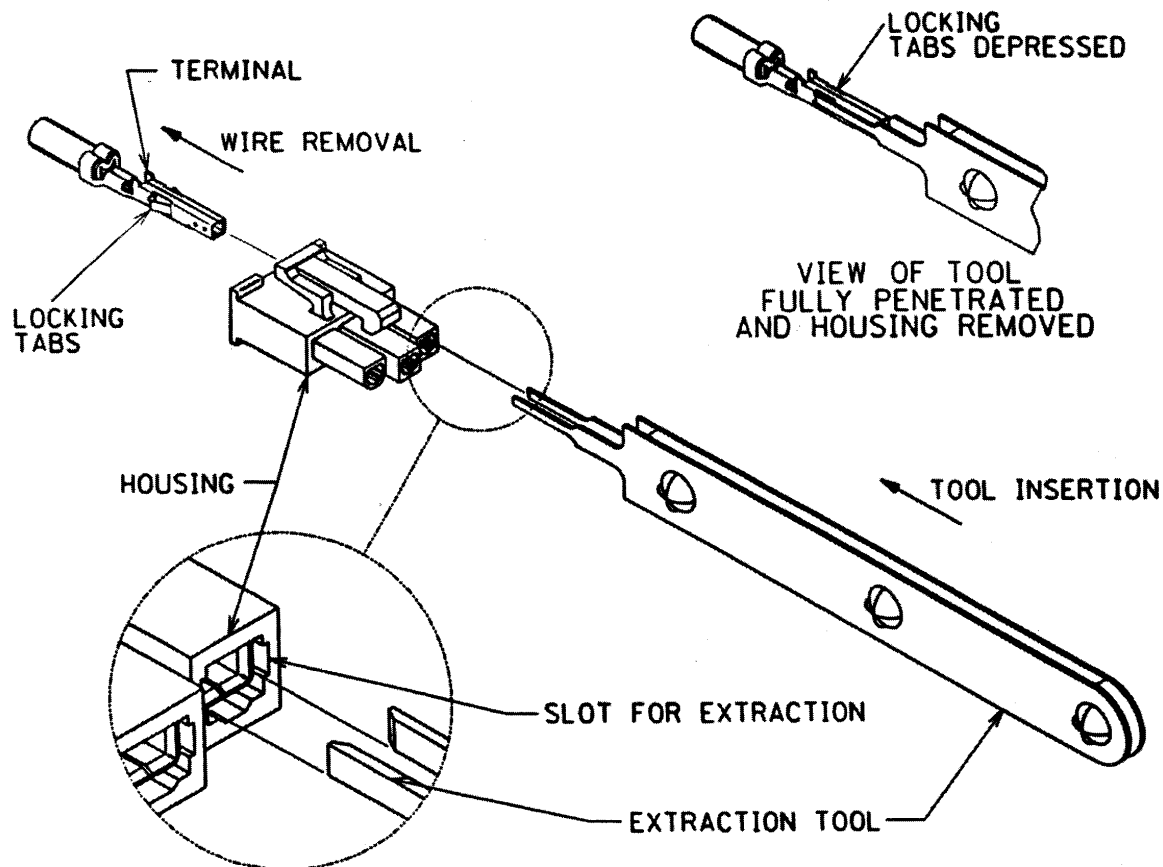
INSTRUCTION POUR L'EXTRACTION D'UN CONTACT MOLEX MINI FIT



INSTRUCTION SHEET
MINI-FIT JUNIOR EXTRACTION TOOL
HT60630B (11-03-0044)
FOR TERMINALS 5558T,T2,T3 , 5556T,T2,T3 .
44478 , 44476 , 44485 , 30490

INSTRUCTIONS FOR TERMINAL REMOVAL

INSERT THE EXTRACTION TOOL INTO THE HOUSING AS SHOWN.
USE THE CAVITY IN THE HOUSING TO LOCATE THE EXTRACTION TOOL BLADES
ON THE OUTSIDE OF THE TERMINAL AND DOWN INTO THE HOUSING.
(TOOL MUST NOT ENTER INSIDE OF THE METAL TERMINAL, IT MUST
STAY ON THE OUTSIDE OF THE TERMINAL.)
CONTINUE TO INSERT THE EXTRACTION TOOL UNTIL THE TOOL CAN NOT
ADVANCE ANY FURTHER INTO THE HOUSING, RELOCATE THE TOOL SO THAT
(2) BLADES ARE POSITIONED AT THE CENTER OF THE TERMINAL NOSE,
THEN APPLY PRESSURE ON THE TOOL.
IF THE TERMINAL LOCKING TABS ARE STILL NOT TOTALLY DEPRESSED,
HOLD TIGHT ON THE WIRE AND PUSH IT TOWARD THE EXTRACTION TOOL,
THIS WILL COMPLETELY DEPRESS THE LOCKING TABS.
GRASP THE WIRE TO BE REMOVED AND PULL IT OUT OF THE HOUSING.



NOTE: FOR TERMINALS 44478-...2* IN HOUSING 44157
AND 44476-... IN HOUSING 44156
USE TOOL NO. 638131200

HT60630B (11-03-0044)
REVISION D

HT60630B.S84