

# PREVOST

## BULLETIN DE GARANTIE


Bg10-29

ENREGISTRÉ - REGISTERED  
ISO 9001 & ISO 14001



DATE	JUILLET 2010	SECTION :
:		13 - Roues, Moyeux et Pneus
EXPIRATION:	JUILLET 2012	
SUJET :	REPLACEMENT DES VIS D'ASSEMBLAGE DES MOYEURS DE L'ESSIEU PORTEUR	

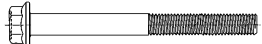
### APPLICATION

Modèle	VIN	
Autocars X3-45 Année modèle: 2010	2PCG33494AC729872 - 2PCG33498AC729907 - 2PCG33491AC729926	
MTH XLII-45E Année modèle: 2010	2PCY33493AC729902	
Autocars H3-45 Année modèle: 2010	2PCH33496AC711605 - 2PCH33495AC711627 - 2PCH33496AC711636	
Ce bulletin n'est pas nécessairement applicable à tous les véhicules ci-haut mentionnés, certains peuvent avoir été modifiés avant la livraison. Les propriétaires de véhicules visés par ce bulletin seront avisés par une lettre indiquant le numéro d'identification de chaque véhicule concerné.		

### DESCRIPTION

Sur les véhicules visés par ce bulletin, il est **absolument nécessaire** de remplacer les vis d'assemblage fixant les moyeux de l'essieu porteur. Il y a possibilité que les vis d'assemblage ne se desserrent en usage normal et de ce fait entraînent des bris ou des pertes de roues.

### MATÉRIEL

Pièce No	Description	Qté
5001842	Vis d'assemblage, tête hex. à embase striée 6500 M14-1.5 X 75 Gr12.9 	28

### REMARQUE

*Le matériel peut être commandé selon la pratique habituelle.*

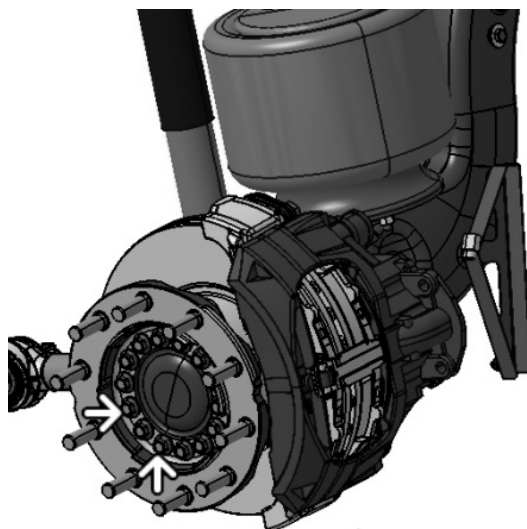
## MARCHE À SUIVRE



### DANGER

Stationner le véhicule de façon sécuritaire, appliquer le frein de stationnement, arrêter le moteur, placer l'(es) interrupteur(s) principal(aux) à la position ARRÊT (OFF) avant de travailler sur le véhicule.

Remplacer les 28 vis d'assemblage des moyeux de l'essieu porteur (14 de chaque côté). Serrer au couple de 179 Lb-Pi (243 Nm).

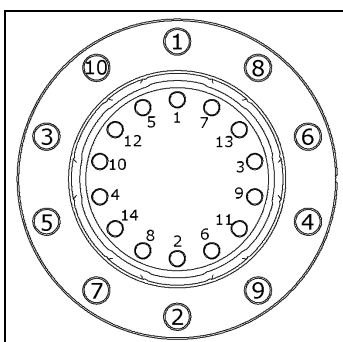


BOULON 5001842 QTE 14 / COTÉ  
SERRER 179 LBS PI



### ATTENTION

Pour éviter le déplacement du moyeu, remplacer et serrer les vis d'assemblage une à la fois. Remplacer et serrer les vis en utilisant l'ordre de serrage ou une après l'autre dans le sens horaire.



ORDRE DE SERRAGE

## GARANTIE

Cette modification est couverte par la garantie normale de Prévost. Nous vous rembourserons les pièces et trois quarts d'heure (0,75) de main-d'œuvre sur réception d'un formulaire A.F.A. dûment complété sur lequel vous devez mentionner «Bulletin de Garantie 10-29».

### Disposition des pièces:

- Rebuter selon les règlements environnementaux applicables (mun./prov./féd.).