

PREVOST

BULLETIN DE GARANTIE


Bg11-20

ENREGISTRÉ - REGISTERED
ISO 9001 & ISO 14001



DATE : MAI 2011	SECTION : 18 - Carrosserie
EXPIRATION: MAI 2013	
SUJET : DÉCALQUES DES SPÉCIFICATIONS D'HUILE, DE LIQUIDE DE REFROIDISSEMENT ET DU RÉSERVOIR DE CARBURANT	

APPLICATION

Modèle affecté	Véhicule affecté	
Autocar H3-45 Année modèle: 2010 - 2011	2PCH33498AC71 <u>1573</u>	2PCH3349XBC71 <u>1723</u>
	2PCH33496AC71 <u>1605</u>	2PCH33493BC71 <u>1725</u>
	2PCH33495AC71 <u>1627</u>	2PCH33495BC71 <u>1726</u>
	2PCH33496AC71 <u>1636</u>	2PCH33497BC71 <u>1727</u>
	2PCH33499BC71 <u>1695</u>	
Autocar X3-45 Année modèle: 2010 - 2011	2PCG33498AC72 <u>9907</u>	2PCG33499BC72 <u>9965</u>
	2PCG33491AC72 <u>9926</u>	

DESCRIPTION

Sur les véhicules visés par ce bulletin, il est nécessaire de remplacer certains décalques placés dans le compartiment moteur et le compartiment du condenseur par des décalques mis à jour.

MATÉRIEL

Pour les véhicules de série H3, commander les pièces suivantes :

Pièce No	Description	Qté
012699	Décalque, chemin courroie	1
012702	Décalque, huile moteur	1
032916	Décalque, spécification du réservoir de carburant	1
053597	Décalque, liquide de refroidissement	1

Pour les véhicules de série X3, commander les pièces suivantes :

Pièce No	Description	Qté
012698	Décalque, chemin courroie	1
012702	Décalque, huile moteur	1
032918	Décalque, spécification du réservoir de carburant	1
053597	Décalque, liquide de refroidissement	1

REMARQUE

Le matériel peut être commandé selon la pratique habituelle.



DANGER

Stationner le véhicule de façon sécuritaire, appliquer le frein de stationnement, arrêter le moteur, placer l'(es) interrupteur(s) principal(aux) à la position ARRÊT (OFF) avant de travailler sur le véhicule.

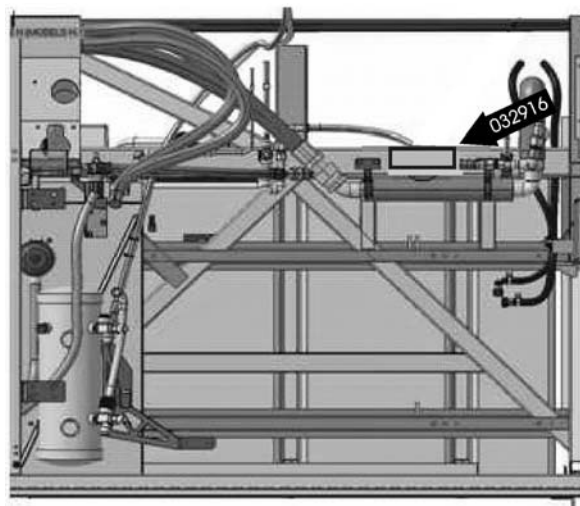
MARCHE À SUIVRE • VÉHICULES DE SÉRIE H3

1. Il est nécessaire que le décalque de spécification du réservoir de carburant #032916 suivant soit bien en vue dans le compartiment du condenseur. Apposer ce décalque dans le compartiment du condenseur, à l'endroit indiqué sur la photo.

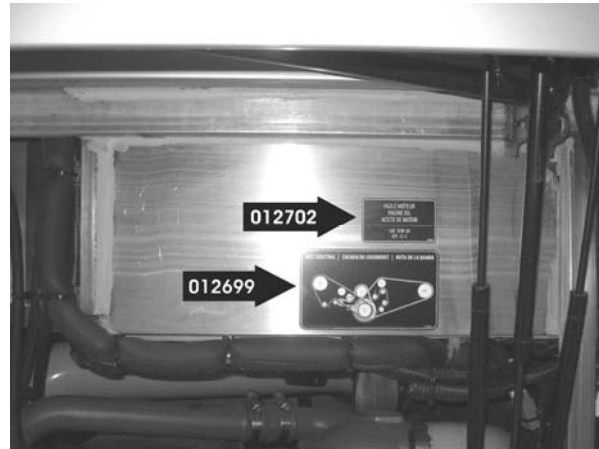
SANS ÉLÉVATEUR DE FAUTEUILS ROULANTS ►



AVEC ÉLÉVATEUR DE FAUTEUILS ROULANTS ►



2. Apposer le nouveau décalque du cheminement des courroies #012699 dans le haut du compartiment du moteur, à l'emplacement indiqué sur la photo, en remplacement du décalque #019095. Ne pas laisser le décalque #019095 en place s'il demeure visible après l'ajout du nouveau décalque.
3. Apposer le nouveau décalque de spécification de l'huile à moteur #012702 à l'emplacement indiqué sur la photo, en remplacement du décalque #012399(ang/fr) ou #012400 (ang/esp). Ne pas laisser le décalque existant en place s'il demeure visible après l'ajout du nouveau décalque.
4. Apposer le nouveau décalque de spécification du liquide de refroidissement #053597 à l'emplacement indiqué sur la photo, en remplacement du décalque #053487(ang/fr) ou #053488(ang/esp). Ne pas laisser le décalque existant en place s'il demeure visible après l'ajout du nouveau décalque.



MARCHE À SUIVRE • VÉHICULES DE SÉRIE X3

1. Apposer le décalque de spécification du réservoir de carburant #032918 dans le compartiment du condenseur, à l'endroit indiqué sur la photo.



2. Apposer le nouveau décalque du cheminement des courroies #012698 dans le coin inférieur de la porte du compartiment moteur, à l'emplacement indiqué sur la photo, en remplacement du décalque #019095. Ne pas laisser le décalque #019095 en place s'il demeure visible après l'ajout du nouveau décalque.



3. Apposer le nouveau décalque de spécification de l'huile à moteur #012702 à l'emplacement indiqué sur la photo, en remplacement du décalque #012399(ang/fr) ou #012400 (ang/esp). Ne pas laisser le décalque existant en place s'il demeure visible après l'ajout du nouveau décalque.



4. Apposer le nouveau décalque de spécification du liquide de refroidissement #053597 à l'emplacement indiqué sur la photo, en remplacement du décalque #0534787(ang/fr) ou #053488(ang/esp). Ne pas laisser le décalque existant en place s'il demeure visible après l'ajout du nouveau décalque.



GARANTIE

Cette modification est couverte par la garantie normale de Prévost. Nous vous rembourserons les pièces et un quart d'heure (0,25) de main-d'œuvre sur réception d'un formulaire A.F.A. dûment complété sur lequel vous devez mentionner «Bulletin de garantie 11-20».

AUTRE

Code de bris	18-00
Code de défaillance	55
Condition système	B
Pièce responsable	019095