

### REPLACEMENT DU COMPRESSEUR TECUMSEH DU PETIT A/C PAR UN COMPRESSEUR SELTEC SUR UNE MAISON MOTORISÉE XLII (W0, WE) OU H3-45 VIP

#### MATÉRIEL POUR MAISON MOTORISÉE XLII (W0)

**IMPORTANT : EN PLUS DE L'ENSEMBLE #454222, S'ASSURER D'AVOIR AU MOINS 220 ML D'HUILE PAG AVANT D'EFFECTUER CETTE MODIFICATION; SINON COMMANDER LE #950382.**

L'ensemble #454222 inclut les pièces suivantes :

Pièce No	Description	Qté
051992	Obturateur	1
3852496	Rondelle Grower	3
450119	Support	1
453514	Ensemble indicateur d'humidité	1
454061	Ensemble robinet de service basse pression	1
454066	Ensemble robinet de service haute pression	1
454067	Boyau (longueur 960 mm)	1
454071	Boyau (longueur 780 mm)	1
454072	Support du robinet de service haute pression	1
454097	Boyau (longueur 1950 mm)	1
454101	Décalque pour réfrigérant	1
454107	Boyau (longueur 875 mm)	1
454109	Boyau (longueur 205 mm)	1
454127	Tendeur du compresseur	1
454137	Base des pivots du compresseur	1
454138	Pivot du compresseur	2
454141	Boyau (longueur 375 mm)	1
454142	Boyau (longueur 1215 mm)	1
454143	Bras tendeur du compresseur	2
454229	Support arrière du condenseur	1
454230	Support avant du condenseur	1
500065	Vis d'assemblage à tête hexagonale M10 – 1.5 x 30 G10.9	3
5001565	Vis d'assemblage à tête hexagonale ½-13 x 1.0 G5	2

500211	Rondelle plate	4
500470	Rondelle Grower	1
500574	Vis de mécanique à tête goutte-de-suil à empreinte Phillips, acier inox. ¼	1
500747	Rondelle Grower	1
500786	Écrou hexagonal zingué 10-24	1
500804	Rondelle plate	3
500832	Rondelle plate	3
500877	Rondelle plate	4
500944	Rondelle Grower	2
500957	Vis autotaraudeuse à tête cylindrique large bombée à empreinte Phillips	6
502681	Écrou hexagonal autofreiné à bague de nylon M6-1	4
502772	Vis d'assemblage à tête hexagonale ¼-20 x .5 G5	1
502830	Vis d'assemblage à tête hexagonale M6 x 20 G8.8	4
502851	Écrou hexagonal M8-1.25	1
502927	Vis d'assemblage à tête hexagonale M8 x 50 G8.8	1
504026	Collier de serrage en acier inox. 2.8125" – 3.75"	2
504339	Rivet Pop à tête bombée en acier inox.	5
509805	Vis autotaraudeuse à tête cylindrique large à empreinte Phillips #10x½	3
560093	Cosse à anneau R16-12/5/16A3/8	1
560673	Fil électrique calibre 16 de couleur noire (longueur 12 po)	1
561565	Joint d'étanchéité pour câble	2
561566	Connecteur	1
561568	Cheville de contact mâle	2
562060	Collier de retenue	1
871343	Tuyau A/C	1
871344	Ensemble détendeur thermique avec tuyau	1
950370	Filtre assécheur	1
950372	Compresseur Seltec TH16HD	1
950381	Condenseur	1
952629	Collier de retenue zingué	3
952631	Collier de retenue zingué	1
955920	Rondelle Grower	3
970949	Vis d'assemblage à tête hexagonale M10 x 35 G8.8	6
970970	Vis d'assemblage à tête hexagonale M12 x 30 G8.8	3
971083	Écrou hexagonal Stover M10-1.5	6
971084	Écrou hexagonal Stover M12-1.75	2
IS-04009	Instruction Sheet	1
FI-04009	Feuille d'instructions	1

## MATÉRIEL POUR MAISON MOTORISÉE XLII (WE)

**IMPORTANT : EN PLUS DE L'ENSEMBLE #454223, S'ASSURER D'AVOIR AU MOINS 220 ML D'HUILE PAG AVANT D'EFFECTUER CETTE MODIFICATION; SINON COMMANDER LE #950382.**

L'ensemble #454223 inclut les pièces suivantes :

Pièce No	Description	Qté
051992	Obturateur	1
3852496	Rondelle Grower	3
450119	Support	1
453514	Ensemble indicateur d'humidité	1
454061	Ensemble robinet de service basse pression	1
454066	Ensemble robinet de service haute pression	1
454067	Boyau (longueur 960 mm)	1
454071	Boyau (longueur 780 mm)	1
454072	Support du robinet de service haute pression	1
454097	Boyau (longueur 1950 mm)	1
454105	Décalque pour réfrigérant	1
454107	Boyau (longueur 875 mm)	1
454109	Boyau (longueur 205 mm)	1
454127	Tendeur du compresseur	1
454133	Support arrière du condenseur	1
454134	Support avant du condenseur	1
454137	Base des pivots du compresseur	1
454138	Pivot du compresseur	2
454141	Boyau (longueur 375 mm)	1
454142	Boyau (longueur 1215 mm)	1
454143	Bras tendeur du compresseur	2
500065	Vis d'assemblage à tête hexagonale M10 – 1.5 x 30 G10.9	3
5001565	Vis d'assemblage à tête hexagonale ½-13 x 1.0 G5	2
500211	Rondelle plate	4
500470	Rondelle Grower	1
500574	Vis de mécanique à tête goutte-de-suiif à empreinte Phillips, acier inox. ¼	1
500747	Rondelle Grower	1
500786	Écrou hexagonal zingué 10-24	1
500804	Rondelle plate	3
500832	Rondelle plate	3
500877	Rondelle plate	4
500944	Rondelle Grower	2
500957	Vis autotaraudeuse à tête cylindrique large bombée à empreinte Phillips	6


502681	Écrou hexagonal autofreiné à bague de nylon M6-1	4
502772	Vis d'assemblage à tête hexagonale ¼-20 x .5 G5	1
502830	Vis d'assemblage à tête hexagonale M6 x 20 G8.8	4
502851	Écrou hexagonal M8-1.25	1
502927	Vis d'assemblage à tête hexagonale M8 x 50 G8.8	1
504026	Collier de serrage en acier inox. 2.8125" – 3.75"	2
504339	Rivet Pop à tête bombée en acier inox.	5
509805	Vis autotaraudeuse à tête cylindrique large à empreinte Phillips #10x½	3
560093	Cosse à anneau R16-12/5/16A3/8	1
560673	Fil électrique calibre 16 de couleur noire (longueur 18 po)	1.5
561565	Joint d'étanchéité pour câble	2
561566	Connecteur	1
561568	Cheville de contact mâle	2
562060	Collier de retenue	1
871343	Tuyau A/C	1
871344	Ensemble détendeur thermique avec tuyau	1
950370	Filtre assécheur	1
950372	Compresseur Seltec TH16HD	1
950381	Condenseur	1
952629	Collier de retenue zingué	3
952631	Collier de retenue zingué	1
955920	Rondelle Grower	3
970949	Vis d'assemblage à tête hexagonale M10 x 35 G8.8	6
970970	Vis d'assemblage à tête hexagonale M12 x 30 G8.8	3
971083	Écrou hexagonal Stover M10-1.5	6
971084	Écrou hexagonal Stover M12-1.75	2
IS-04009	Instruction Sheet	1
FI-04009	Feuille d'instructions	1

## MATÉRIEL POUR MAISON MOTORISÉE H3-45 VIP

**IMPORTANT : EN PLUS DE L'ENSEMBLE #454231, S'ASSURER D'AVOIR AU MOINS 220 ML D'HUILE PAG AVANT D'EFFECTUER CETTE MODIFICATION; SINON COMMANDER LE #950382.**

L'ensemble #454231 inclut les pièces suivantes :

Pièce No	Description	Qté
051992	Obturateur	1
3852496	Rondelle Grower	3
453514	Ensemble indicateur d'humidité	1
453711	Support	1

454118	Décalque pour réfrigérant	1
454127	Tendeur du compresseur	1
454137	Base des pivots du compresseur	1
454138	Pivot du compresseur	2
454143	Bras tendeur du compresseur	2
454224	Boyau (longueur 555 mm)	1
454225	Boyau (longueur 300 mm)	1
454226	Boyau (longueur 1175 mm)	1
454227	Boyau (longueur 1505 mm)	1
454228	Boyau (longueur 1325 mm)	1
454229	Support arrière du condenseur	1
454230	Support avant du condenseur	1
500065	Vis d'assemblage à tête hexagonale M10 – 1.5 x 30 G10.9	3
5001565	Vis d'assemblage à tête hexagonale ½-13 x 1.0 G5	2
500211	Rondelle plate	4
500747	Rondelle Grower	1
500832	Rondelle plate	3
500877	Rondelle plate	4
500944	Rondelle Grower	2
501304	Bouchon mâle à tête carrée ¼ NPT 	2
502681	Écrou hexagonal autofreiné à bague de nylon M6-1	4
502830	Vis d'assemblage à tête hexagonale M6 x 20 G8.8	4
502851	Écrou hexagonal M8-1.25	1
502927	Vis d'assemblage à tête hexagonale M8 x 50 G8.8	1
504026	Collier de serrage en acier inox. 2.8125" – 3.75"	2
504339	Rivet Pop à tête bombée en acier inox.	5
504379	Rivet Pop à tête bombée en acier inox.	4
560093	Cosse à anneau R16-12/5/16A3/8	1
560673	Fil électrique calibre 16 de couleur noire (longueur 18 po)	1.5
561565	Joint d'étanchéité pour câble	2
561566	Connecteur	1
561568	Cheville de contact mâle	2
950370	Filtre assécheur	1
950372	Compresseur Seltec TH16HD	1
950381	Condenseur	1
955920	Rondelle Grower	4
970949	Vis d'assemblage à tête hexagonale M10 x 35 G8.8	6
970970	Vis d'assemblage à tête hexagonale M12 x 30 G8.8	3
971083	Écrou hexagonal Stover M10-1.5	6

971084	Écrou hexagonal Stover M12-1.75	2
IS-04009	Instruction Sheet	1
FI-04009	Feuille d'instructions	1

## MARCHE À SUIVRE POUR UNE MAISON MOTORISÉE XLII (W0 OU WE)

**Avertissement :** Stationner le véhicule de façon sécuritaire, appliquer le frein de stationnement, arrêter le moteur, placer l'(es) interrupteur(s) principal(aux) à la position ARRÊT (OFF) avant de travailler sur le véhicule.

### RETRAIT

1. Retirer le compresseur Tecumseh avec ses supports et le tendeur de courroie.

**Remarque :** Conserver la courroie pour utilisation ultérieure.

2. Déconnecter le boyau de basse pression (453470) puis retirer la soupape de dérivation, les manostats de haute et de basse pression ainsi que le clapet de non-retour.
3. Retirer les boyaux situés sur la cloison arrière, entre le compresseur et le boyau de basse pression.
4. Retirer les boyaux situés entre l'ancien compresseur et le condenseur.

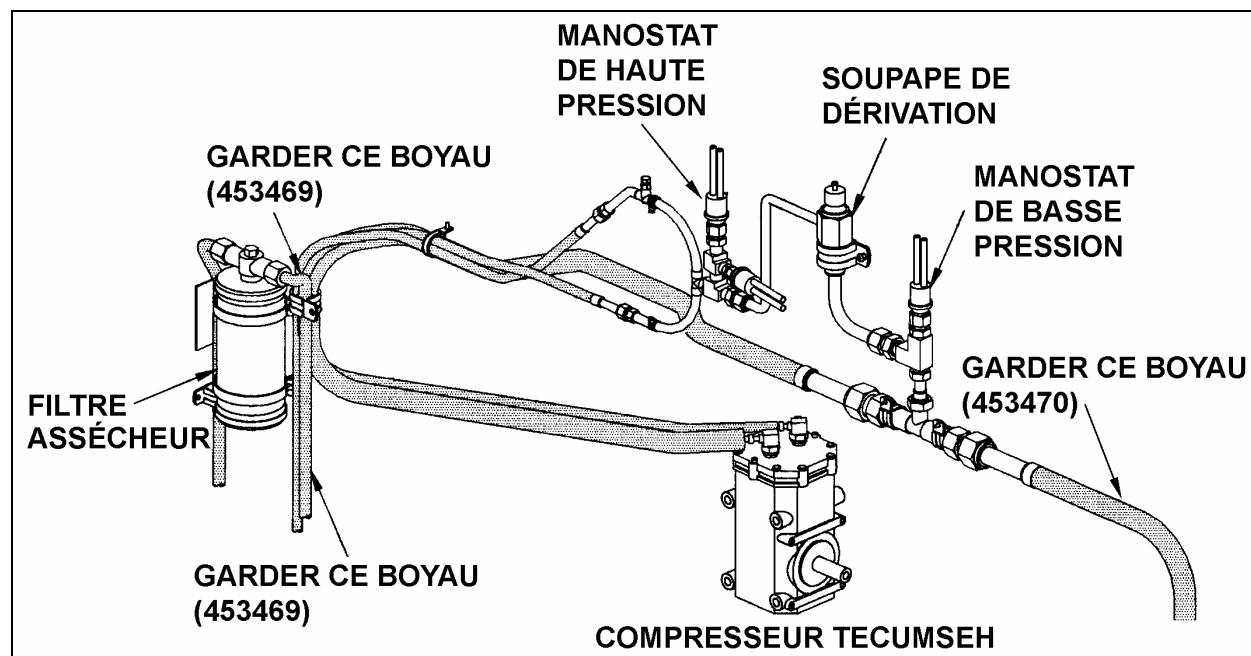


FIGURE 1 : ANCIENNE INSTALLATION

5. Retirer le condenseur et ses supports ainsi que le boyau raccordant le condenseur au filtre assécheur.
6. Retirer le filtre assécheur mais conserver le boyau raccordant le filtre au tuyau rigide de haute pression (453469).
7. Déconnecter les raccords des boyaux et tuyaux rigides situés entre l'évaporateur de la section du conducteur et l'électrovanne de réfrigérant. Retirer le détendeur de pression avec les boyaux situés en amont et en aval du détendeur (voir la figure 2).

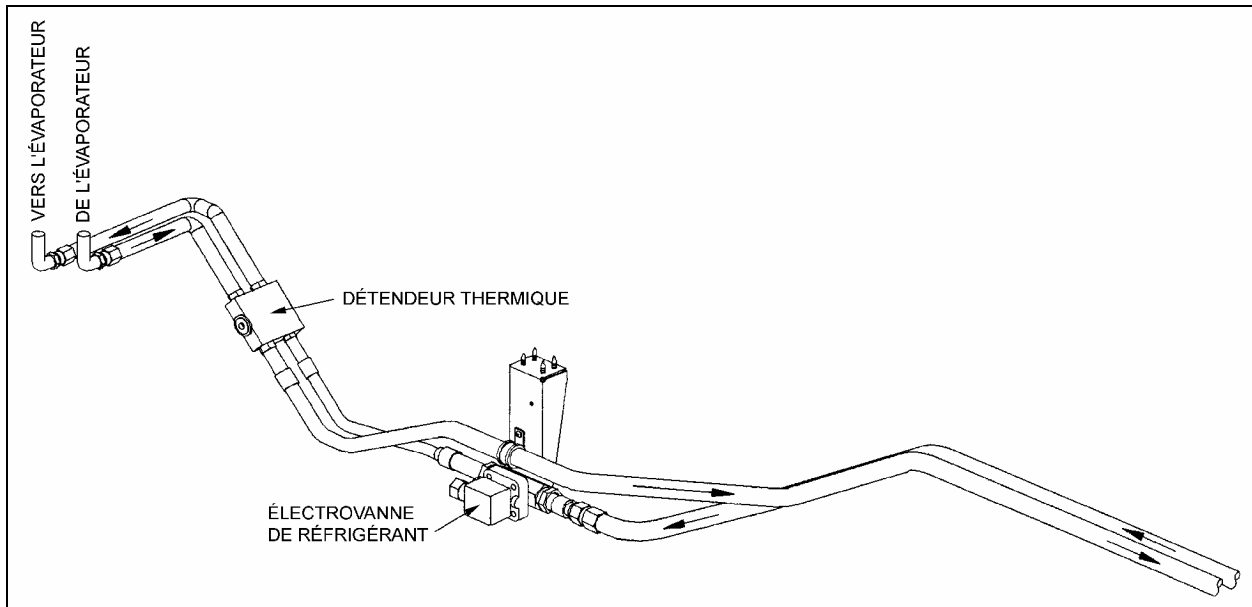


FIGURE 2 : ANCIENNE INSTALLATION DE LA SECTION AVANT

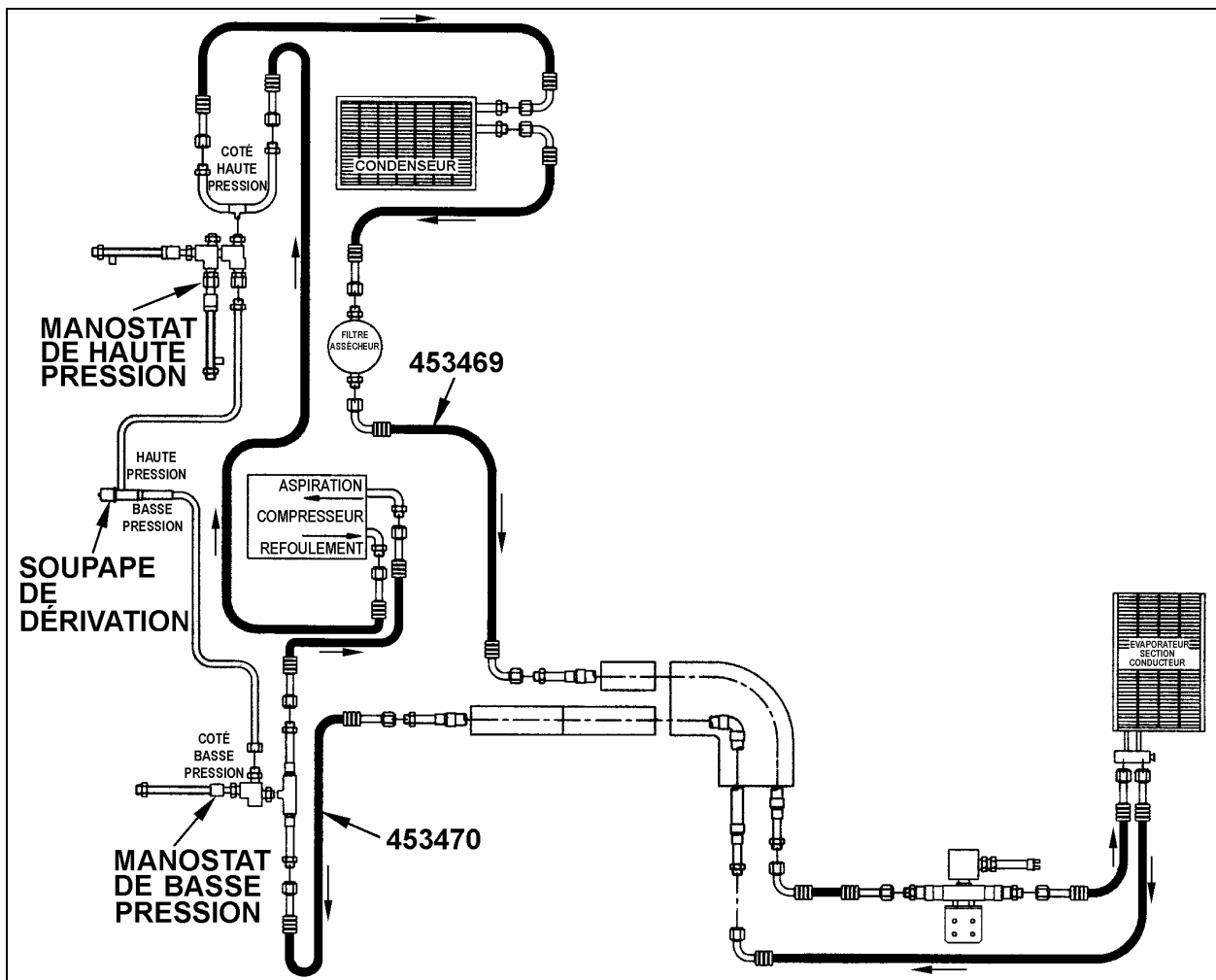


FIGURE 3 : CIRCUIT DE CLIMATISATION DE L'ANCIENNE INSTALLATION

## INSTALLATION

1. Connecter le tuyau A/C (871343) ainsi que l'ensemble détenteur avec tuyau (871344) sur les raccords de l'évaporateur.
2. Installer et fixer les boyaux 454107 et 454109 selon la figure 4.

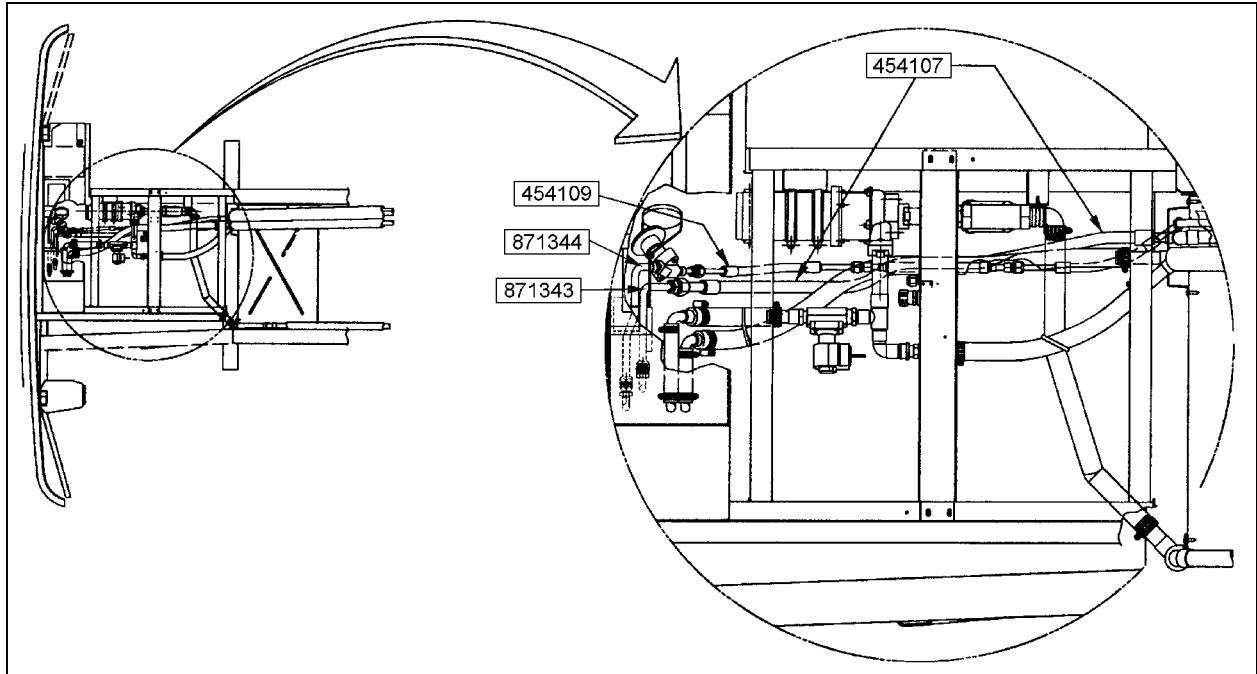


FIGURE 4 : VUE DE L'INSTALLATION DANS LA SECTION AVANT

3. Le compresseur étant à l'horizontal avec les orifices d'aspiration et de refoulement vers le haut, tourner lentement l'embrayage magnétique du compresseur à plusieurs reprises pour répartir l'huile qui s'est déposée dans les cylindres puis installer le compresseur Seltec (950372) sur ses supports dans le compartiment moteur.
  4. Aligner la poulie de la boîte d'engrenages du ventilateur du radiateur avec la poulie du compresseur.
  5. Utiliser l'obturateur (051992) fourni pour boucher le trou des anciens boyaux de réfrigérant dans le cadre d'étanchéité du radiateur.
  6. Monter le nouveau condenseur (950381) avec ses supports (454229, 454230) ou (454133, 454134).
  7. Positionner le nouveau condenseur pour marquer le trou des boyaux qui traverseront le cadre d'étanchéité du radiateur. Percer un trou de 1½ po en ligne directe avec le raccord inférieur du condenseur.
  8. Percer un 2<sup>e</sup> trou de 1½ po au-dessus du premier.
  9. Fixer le condenseur et installer un collier de retenue pour les boyaux de carburant.
  10. Installer le joint torique puis raccorder temporairement l'ensemble robinet de service basse pression au nouveau boyau de basse pression (454062).
  11. Positionner l'ensemble robinet de service basse pression afin de pouvoir marquer les trous de montage et le trou du raccord de service. Percer trois trous de 9/64 po pour les vis de montage (509805) et aussi un trou de 1½ po dans la feuille de métal pour le raccord de service.
- Remarque :** Au lieu de percer un trou de 1½ po, vous pouvez couper la feuille de métal.
12. Positionner l'ensemble robinet de service haute pression afin de pouvoir marquer les trous de montage. Percer les trous et installer l'ensemble.



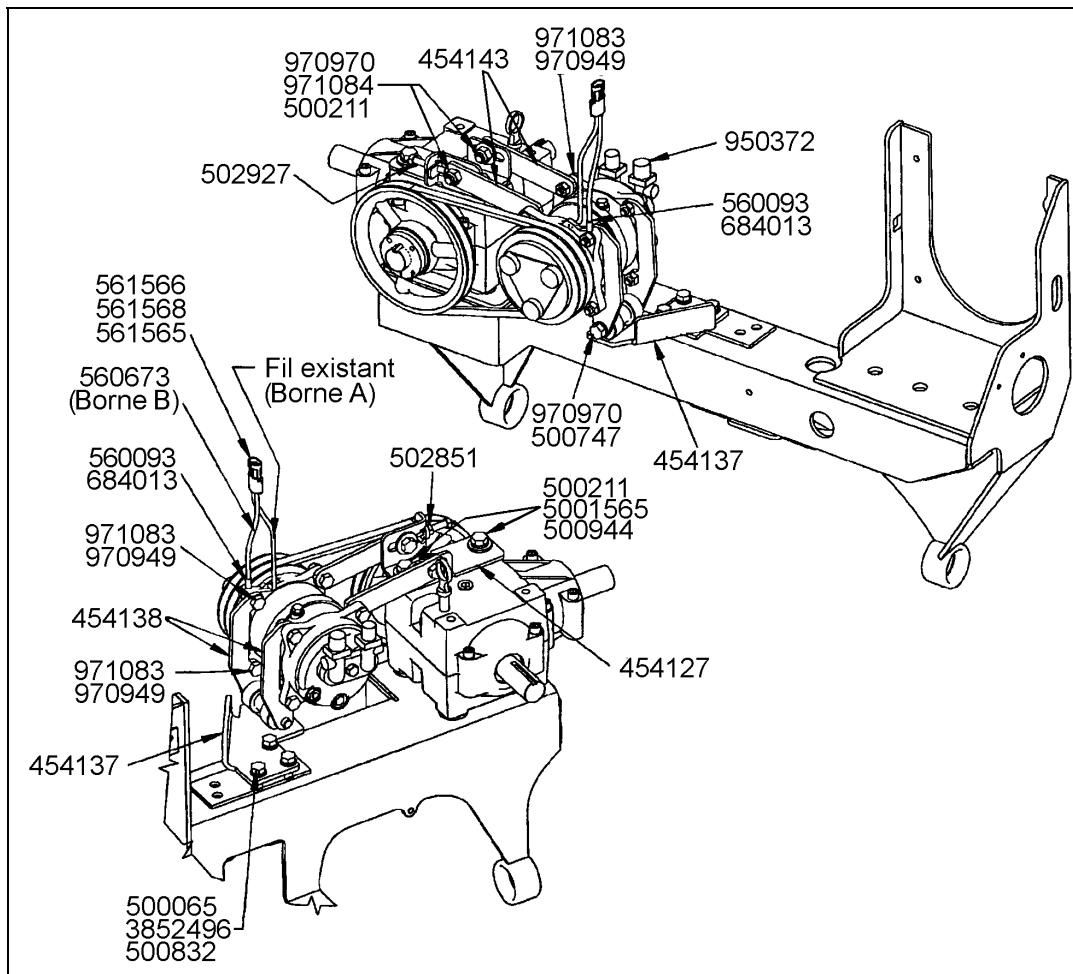


FIGURE 5 : INSTALLATION DU COMPRESSEUR

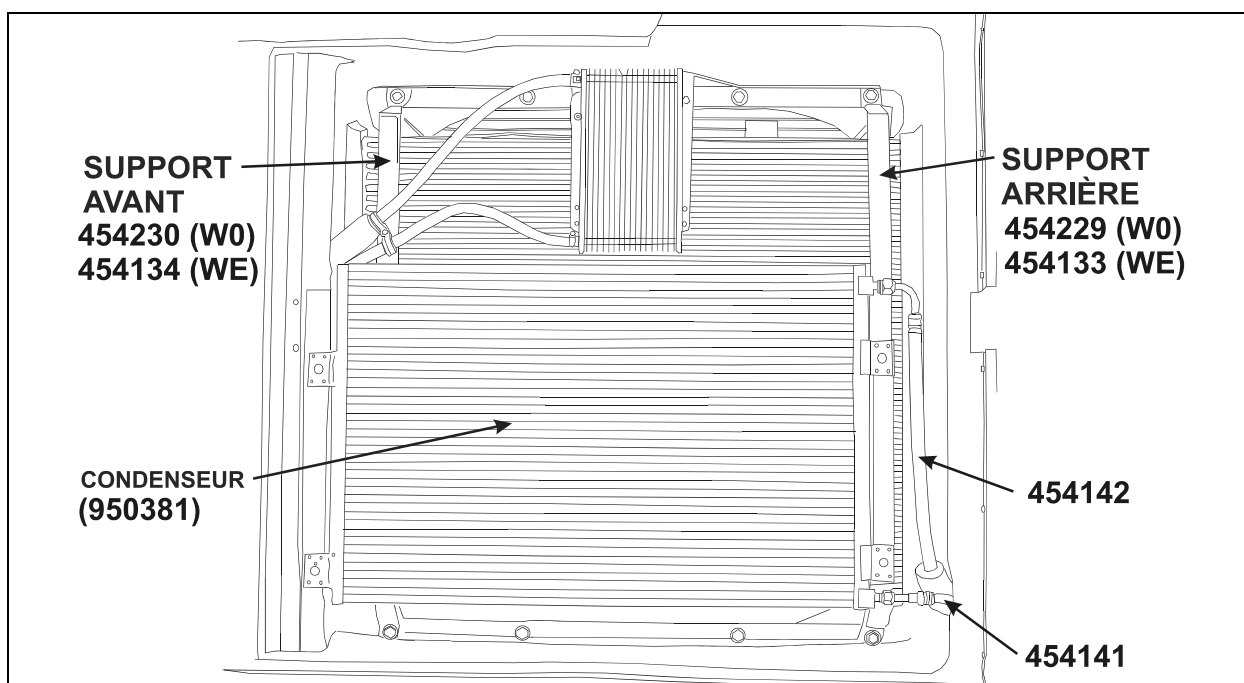


FIGURE 6 : SUPPORTS DU CONDENSEUR

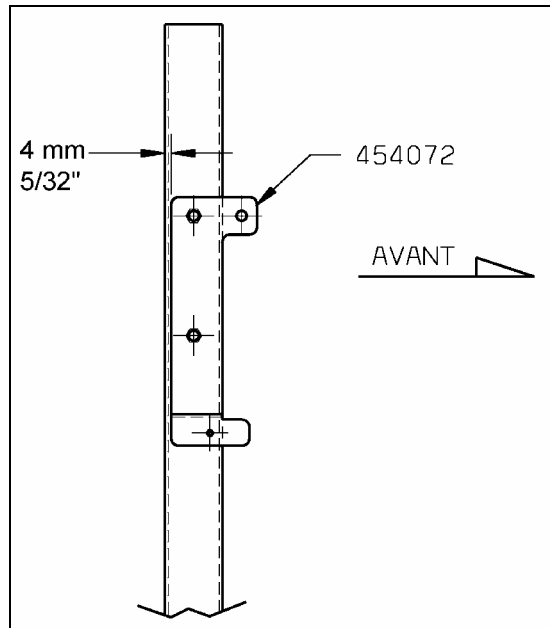


FIGURE 7

13. Positionner le support du filtre assécheur et marquer les trous de montage. Percer les trous et installer le support. Installer le filtre assécheur et l'ensemble indicateur d'humidité équipé d'un joint torique.

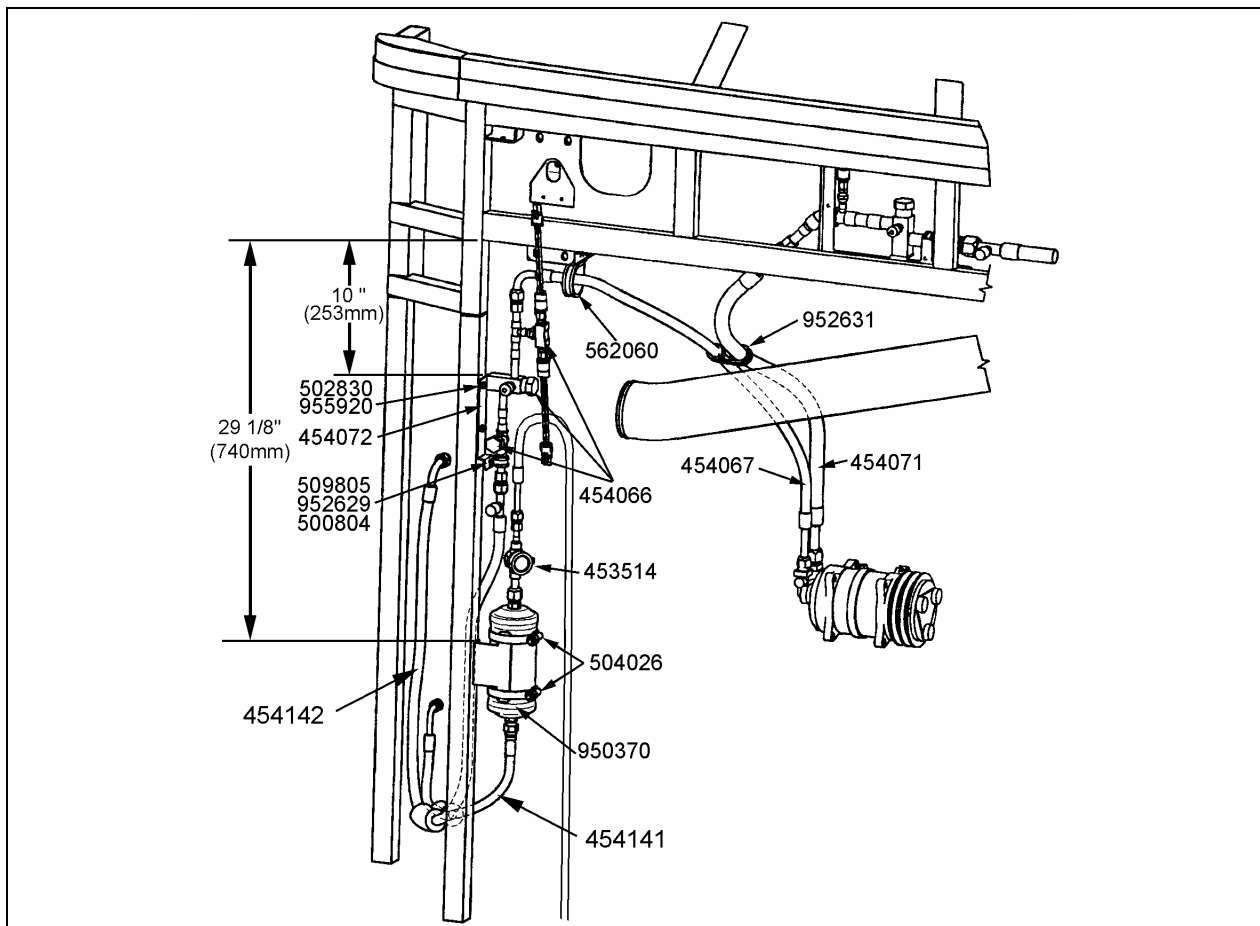


FIGURE 8 : ENSEMBLE ROBINET DE SERVICE HAUTE PRESSION ET FILTRE ASSÉCHEUR

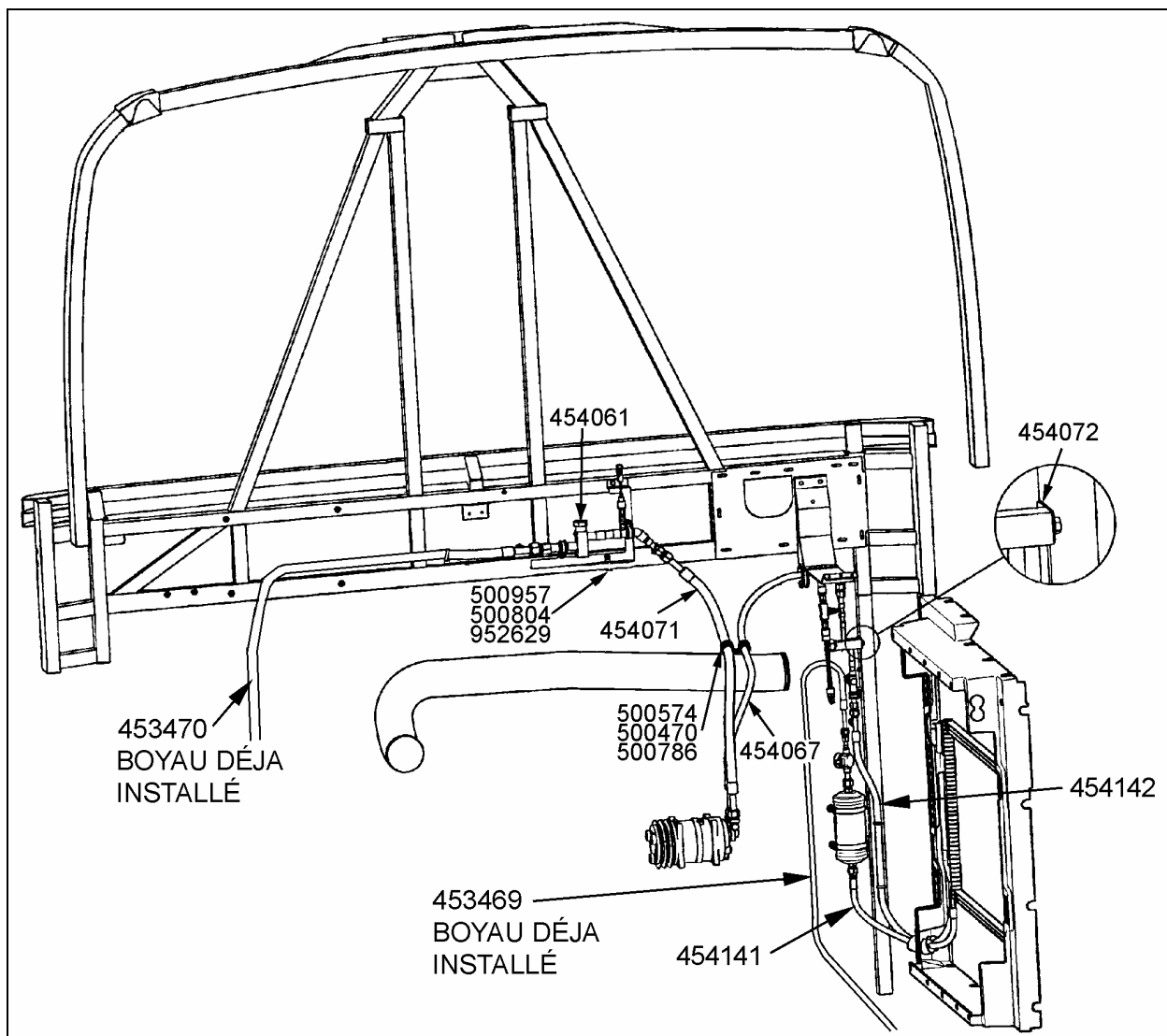


FIGURE 9 : VUE DE L'INSTALLATION – EN REGARDANT VERS L'ARRIÈRE À PARTIR DE L'INTÉRIEUR DU VÉHICULE

14. Installer les fils électriques du compresseur et les connecter avec le montage du compresseur (voir la figure 5). En raison de la longueur des fils, il se peut que les manostats haute pression doivent être inversés. Si les fils sont mal connectés, le ventilateur passera immédiatement en haute vitesse au démarrage.
15. Pressuriser le système à 150 lbs/po<sup>2</sup> et vérifier la présence de fuites à l'aide d'eau savonneuse.
16. Utiliser une pompe à vide et charger le système avec 5,5 lbs de 134a et 220 ml d'huile PAG (Prévost #950382), à la température de la pièce.

**Attention :** N'utiliser que de l'huile PAG dans ce compresseur. **NE PAS MÉLANGER LES HUILES PAG, POE OU MINÉRALES!**

17. Faire fonctionner le système sous forte charge pendant au moins 20 minutes. L'indicateur d'humidité devrait indiquer entre  $\frac{3}{4}$  et plein.

**Avertissement :** La garantie du compresseur sera annulée si vous remplissez le compresseur d'huile POE ou d'huile minérale.

## MARCHE À SUIVRE POUR UNE MAISON MOTORISÉE H3-45 (VIP)

**Avertissement :** Stationner le véhicule de façon sécuritaire, appliquer le frein de stationnement, arrêter le moteur, placer l'(es) interrupteur(s) principal(aux) à la position ARRÊT (OFF) avant de travailler sur le véhicule.

### RETRAIT

1. Retirer le compresseur Tecumseh avec ses supports et le tendeur de courroie.

**Remarque :** Conserver la courroie pour utilisation ultérieure.

2. Retirer le condenseur et ses supports.

3. Retirer les boyaux connectés au condenseur.

4. Retirer le filtre assécheur.

5. Retirer les boyaux situés entre le compresseur et les manostats de haute et de basse pression.

6. Déconnecter le boyau de basse pression puis retirer l'ensemble soupape de dérivation, visser le bouchon mâle (501304) sur le raccord en T du manostat de basse pression. Visser également un bouchon mâle (501304) sur le raccord en croix du côté haute pression (voir figure 17).

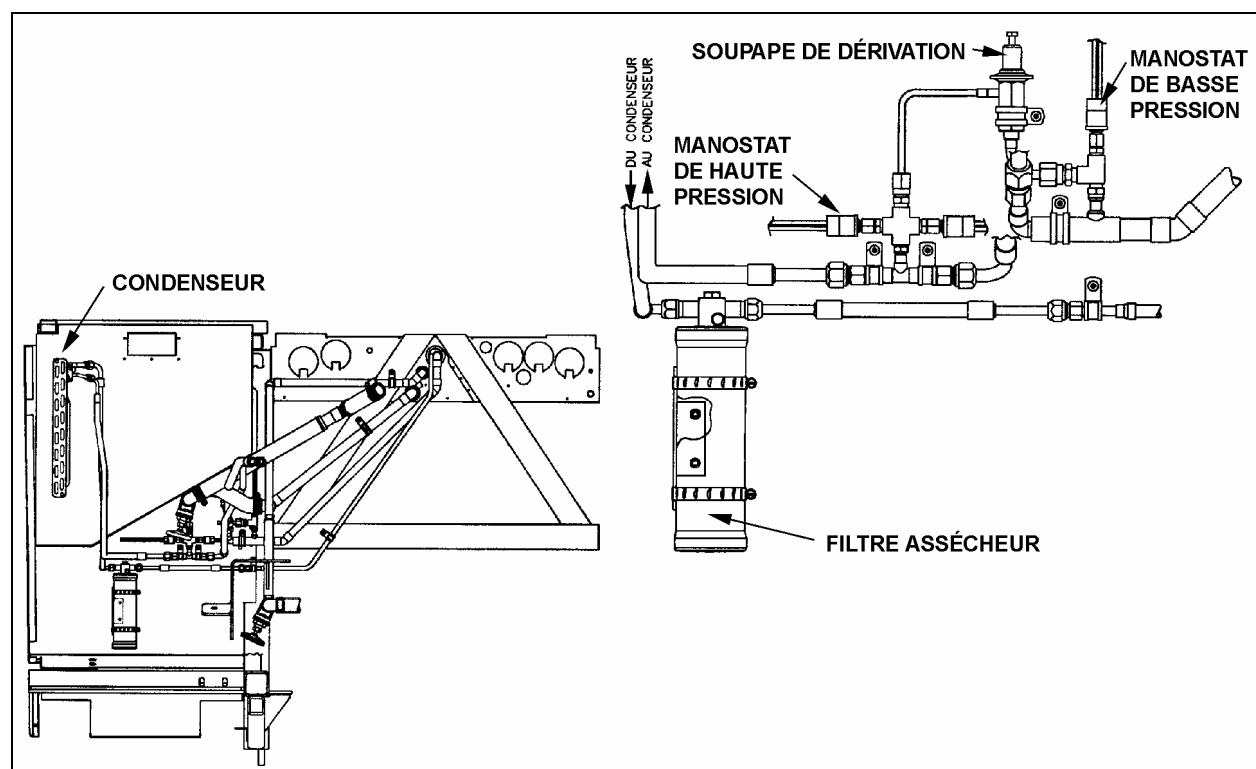


FIGURE 10 : ANCIENNE INSTALLATION

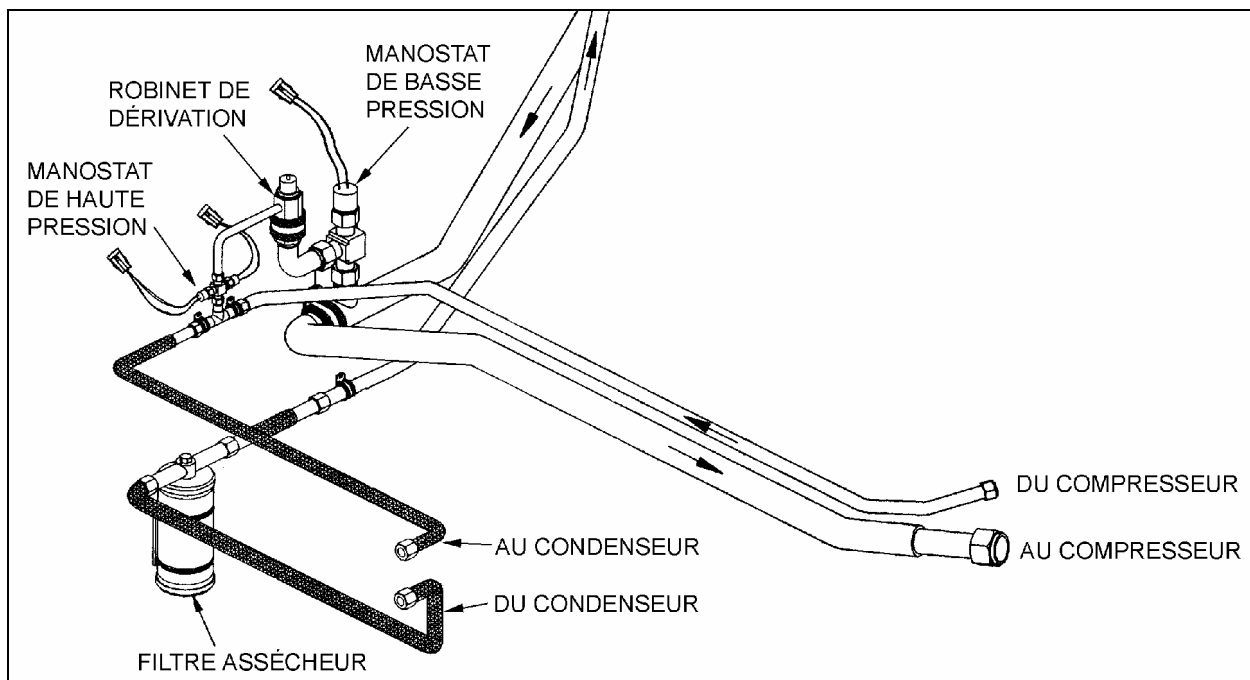


FIGURE 11 : PIÈCES À RETIRER

## INSTALLATION

(Voir les figures 14, 15, 16 et 17 pour plus d'information sur l'installation)

1. Le compresseur étant à l'horizontal avec les orifices d'aspiration et de refoulement vers le haut, tourner lentement l'embrayage magnétique du compresseur à plusieurs reprises pour répartir l'huile qui s'est déposée dans les cylindres puis installer le compresseur Seltec (950372) sur ses supports dans le compartiment moteur.
2. Aligner la poulie de la boîte d'engrenages du ventilateur du radiateur avec la poulie du compresseur.
3. Utiliser l'obturateur (051992) fourni pour boucher le trou des anciens boyaux de réfrigérant dans le cadre d'étanchéité du radiateur.
4. Monter le nouveau condenseur (950381) avec ses supports (454229, 454230).
5. Passer les boyaux à travers le cadre d'étanchéité du radiateur, fixer le condenseur et installer un collier de retenue pour les boyaux de carburant.
6. Raccorder le boyau de basse pression (454228) entre le compresseur et le manostat de basse pression. Raccorder le boyau de haute pression (454227) entre le compresseur et le manostat de haute pression.
7. Aligner le support du filtre assécheur (453711) avec le pli de la tôle et marquer les trous de montage (voir figure 16). Percer les trous et fixer le support à l'aide des rivets (504379). Installer le filtre assécheur (950370) et l'ensemble indicateur d'humidité (453514).
8. Installer le boyau (454226) entre le condenseur et le manostat de haute pression puis le boyau (454224) entre le condenseur et le filtre assécheur.
9. Installer le boyau (454225) entre l'ensemble indicateur d'humidité (453514) et le tuyau rigide de haute pression.

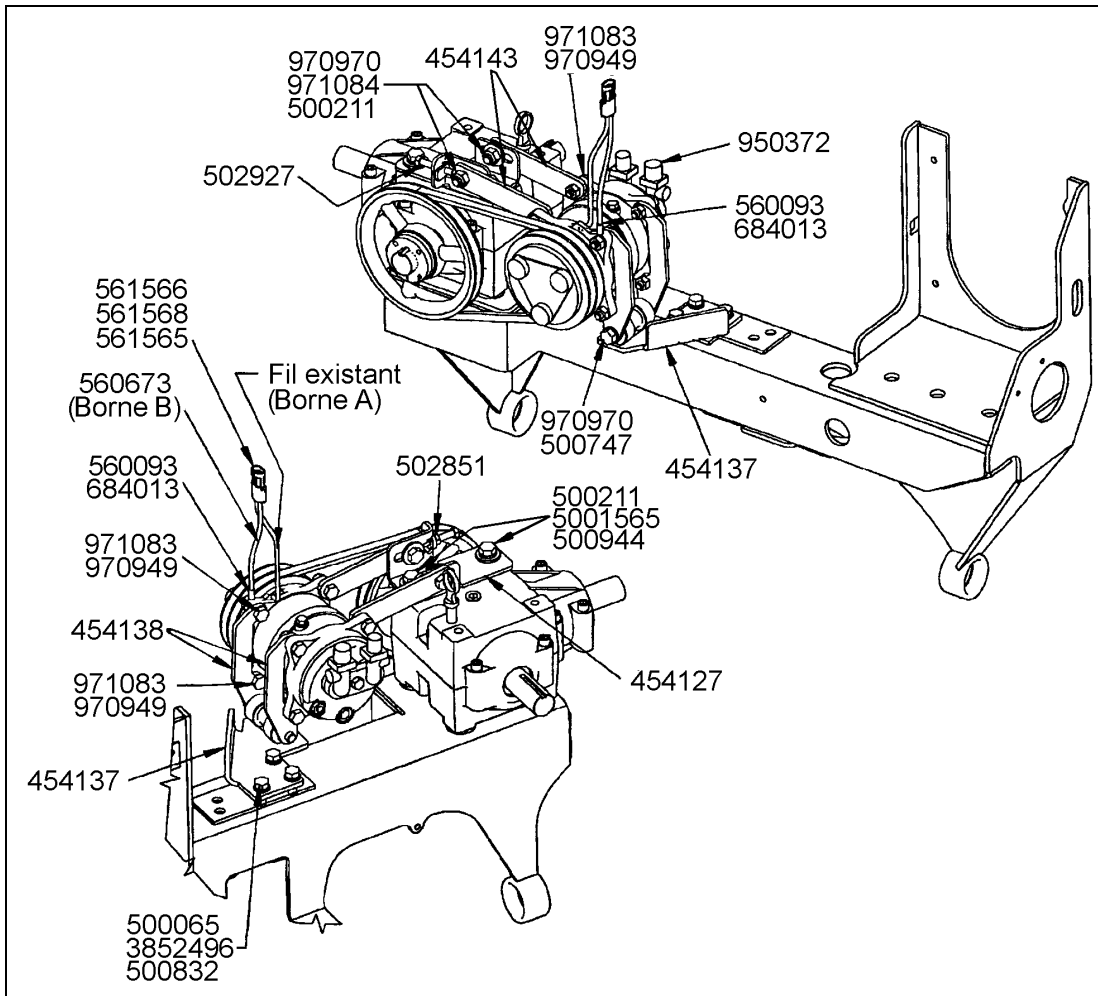


FIGURE 12 : INSTALLATION DU COMPRESSEUR

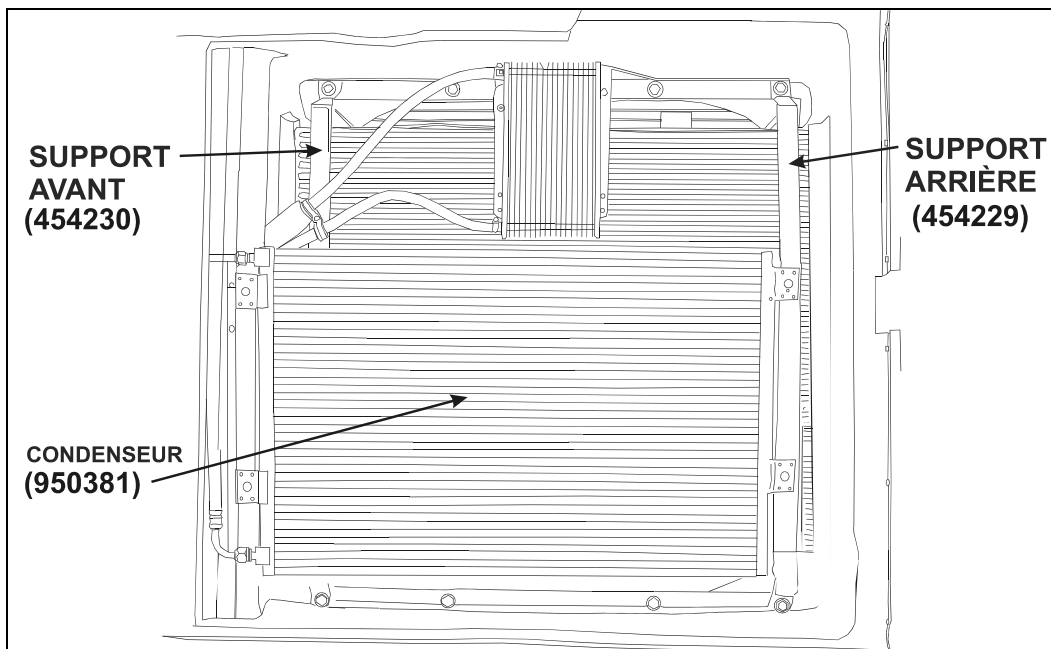


FIGURE 13 : SUPPORTS DU CONDENSEUR

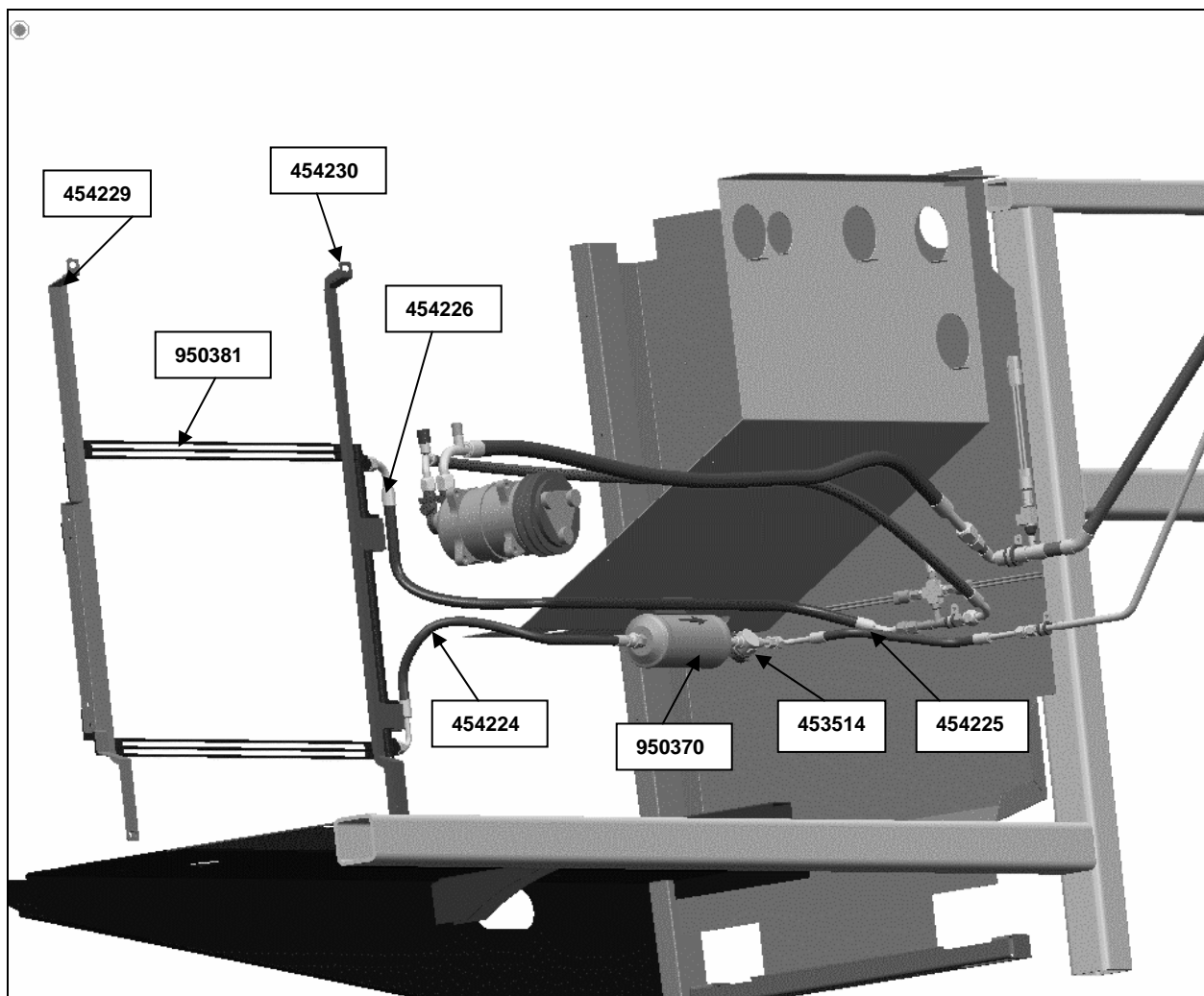


FIGURE 14

10. Installer et fixer tous les boyaux.
11. Installer les fils électriques du compresseur et les connecter avec le montage du compresseur (voir la figure 12).
12. Pressuriser le système à 150 lbs/po<sup>2</sup> et vérifier la présence de fuites à l'aide d'eau savonneuse.
13. Utiliser une pompe à vide et charger le système avec 5,5 lbs de 134a et 220 ml d'huile PAG (Prévost #950382), à la température de la pièce.

**Attention :** N'utiliser que de l'huile PAG dans ce compresseur. **NE PAS MÉLANGER LES HUILES PAG, POE OU MINÉRALES!**

14. Faire fonctionner le système sous forte charge pendant au moins 20 minutes. L'indicateur d'humidité devrait indiquer entre  $\frac{3}{4}$  et plein.

**Avertissement :** La garantie du compresseur sera annulée si vous remplissez le compresseur d'huile POE ou d'huile minérale.

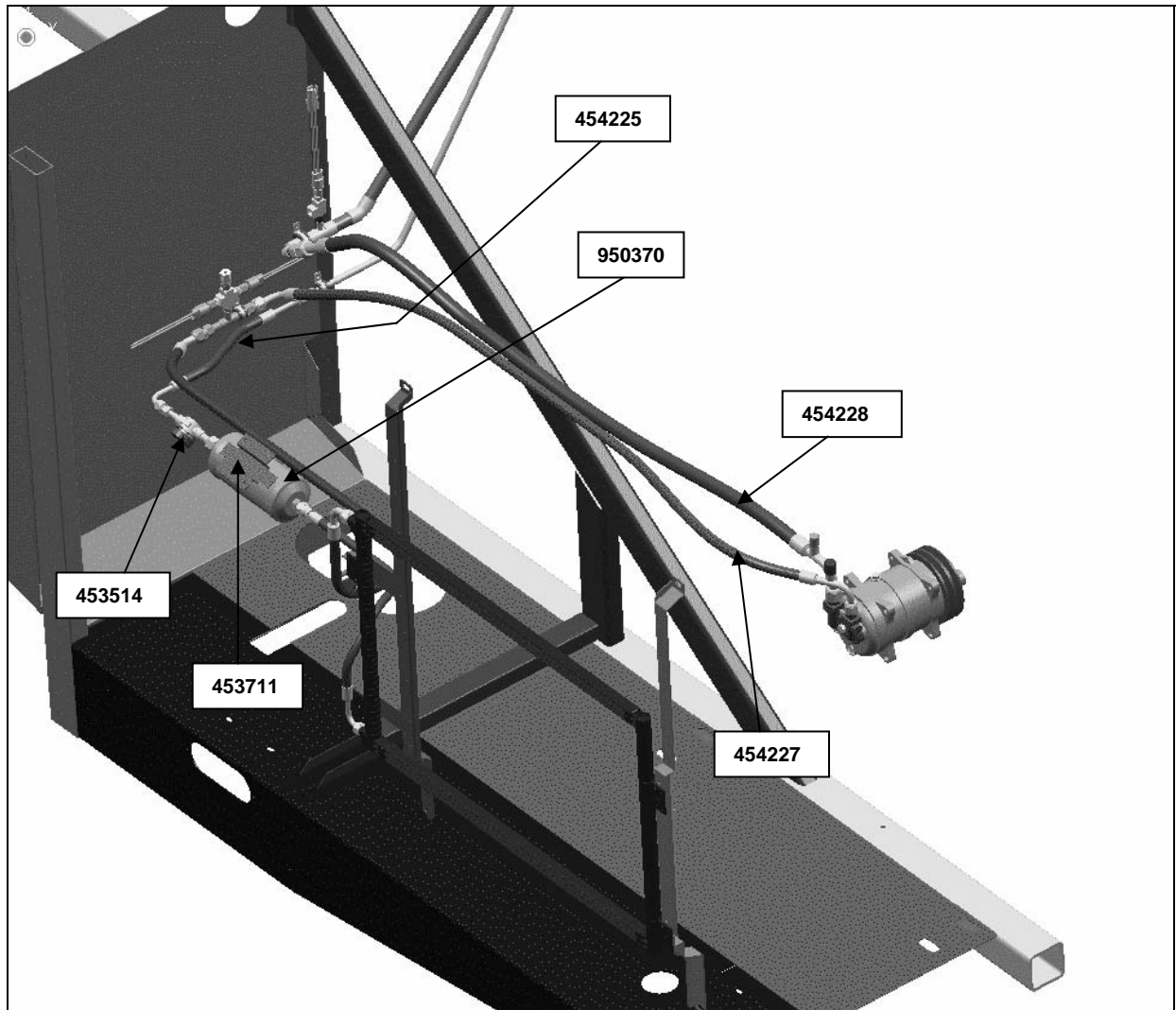


FIGURE 15



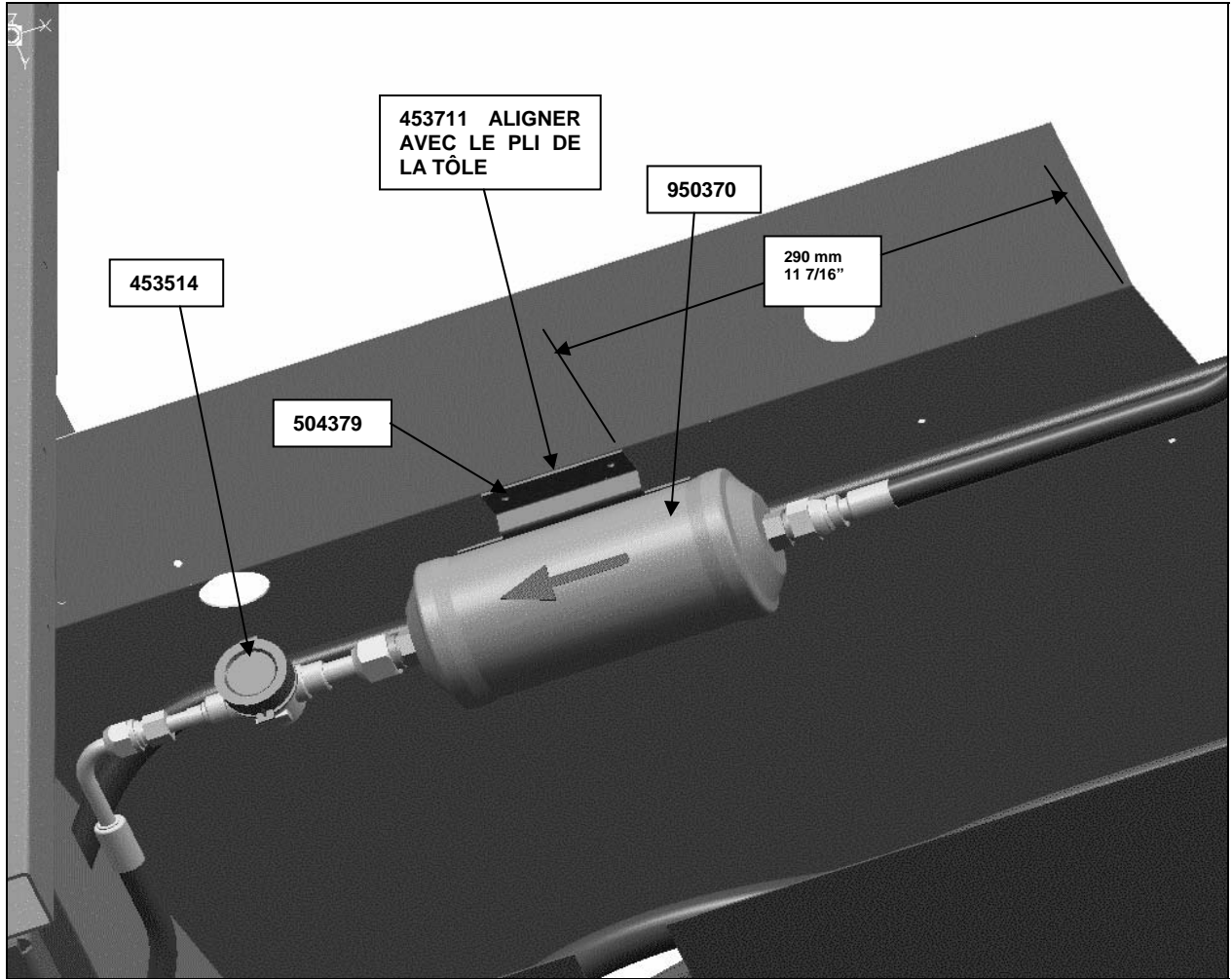


FIGURE 16

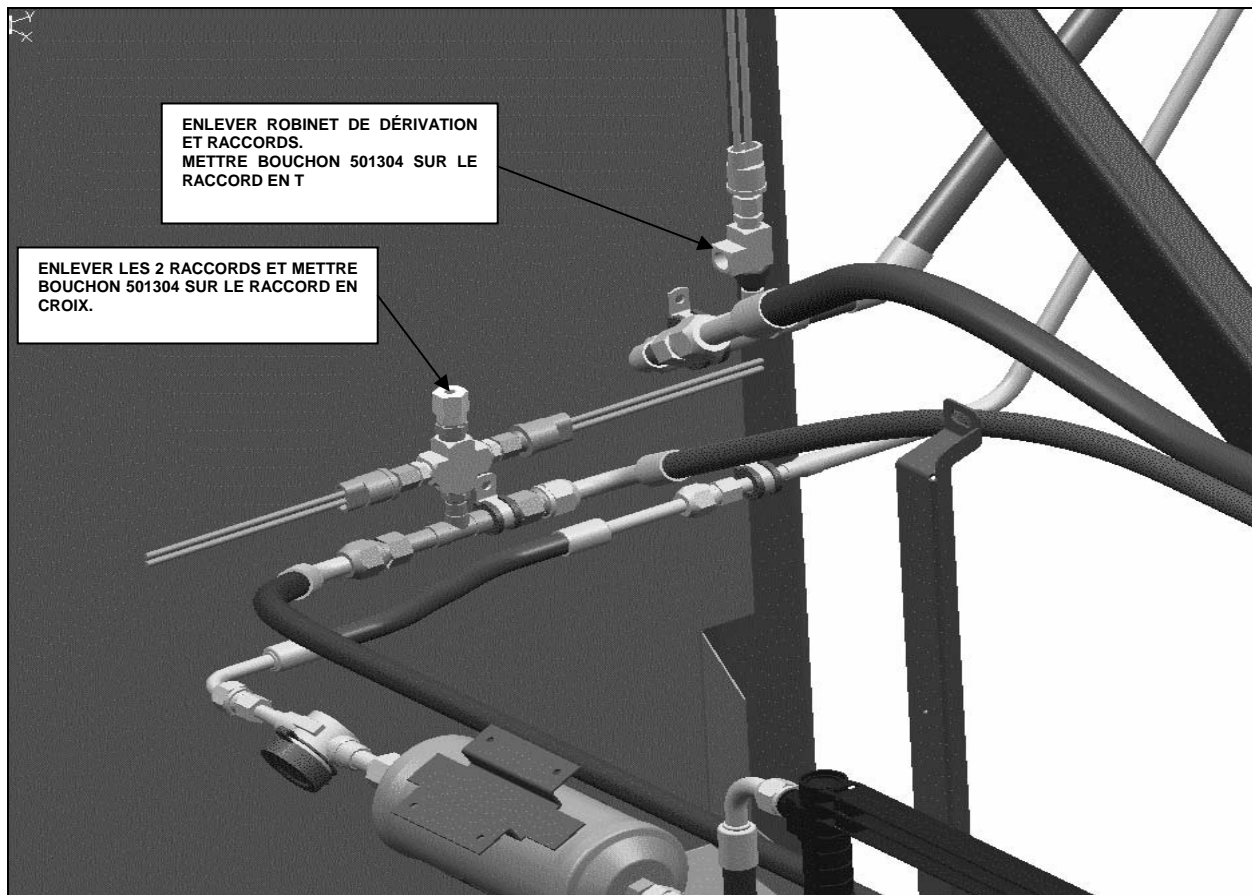


FIGURE 17