


PREVOST

BULLETIN DE GARANTIE

BG14-03

DATE :	AVRIL 2014	SECTION : 06 - Électricité
EXPIRATION:	AVRIL 2016	
SUJET :	Remplacement du couvercle de boîte à batteries	

APPLICATION

<i>AVIS AUX CENTRES DE SERVICE</i>	
<i>Vérifier que le bulletin s'applique au véhicule à l'aide de SAP ou de Garantie en ligne disponible sur le site web de Prevost, sous la rubrique Service / Garantie.</i>	
Modèle	VIN 
Autocar X3-45. Année modèle: 2011 - 2013	Du 2PCG33491 <u>BC729992</u> jusqu'au 2PCG33494 <u>DC735451</u> incl.
Ce bulletin n'est pas nécessairement applicable à tous les véhicules ci-haut mentionnés, certains peuvent avoir été modifiés avant la livraison. Les propriétaires de véhicules visés par ce bulletin seront avisés par une lettre indiquant le numéro d'identification de chaque véhicule concerné.	

DESCRIPTION

Sur les véhicules visés par ce bulletin, un nouveau couvercle de boîte à batteries avec fixation centrale plus étanche et d'installation simplifiée est maintenant disponible et peut être installé lors du prochain entretien des véhicules.

La procédure ci-dessous décrit les étapes à suivre pour effectuer cette modification.

MATÉRIEL

Commandez l'ensemble #068875 qui inclut les pièces suivantes :

Pièce No	Description	Qté
068704	Rondelle inferieure pour tige de couvert de boîte à batteries	1
068765	Écrou papillon pour couvert, 3/8-16	1
068858	Couvert de boîte à batteries assemblé	1
068867	Tige du couvert de boîte à batteries	1
500702	Écrou hexagonal NYRT SS 3/8-16	1

Autre(s) pièce(s) requise(s):

Pièce No	Description	Qté
068881	Gabarit de perçage	1

REMARQUE

Le matériel peut être commandé selon la pratique habituelle.

MARCHE À SUIVRE



DANGER

Stationner le véhicule de façon sécuritaire, appliquer le frein de stationnement, arrêter le moteur, **placer l'interrupteur principal à la position ARRÊT (OFF) avant de retirer les batteries.**

1. Dans le compartiment moteur latéral du véhicule, localiser la boîte à batteries et retirer le couverct (Fig.1).

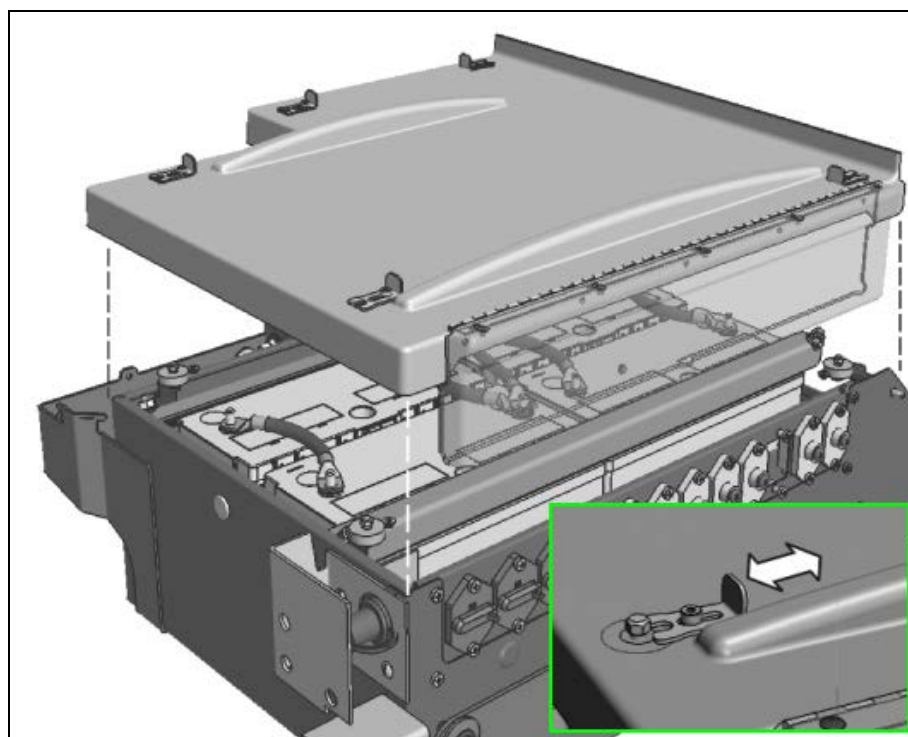


Fig.1 Retrait du couverct à cinq (5) fixations.

2. Déconnecter les quatre (4) batteries du véhicule.



ATTENTION

Les câbles **négatifs** doivent être déconnectés en premier.

3. Retirer les deux (2) barres de fixation qui fixent les batteries à la boîte (4 écrous Fig.2).

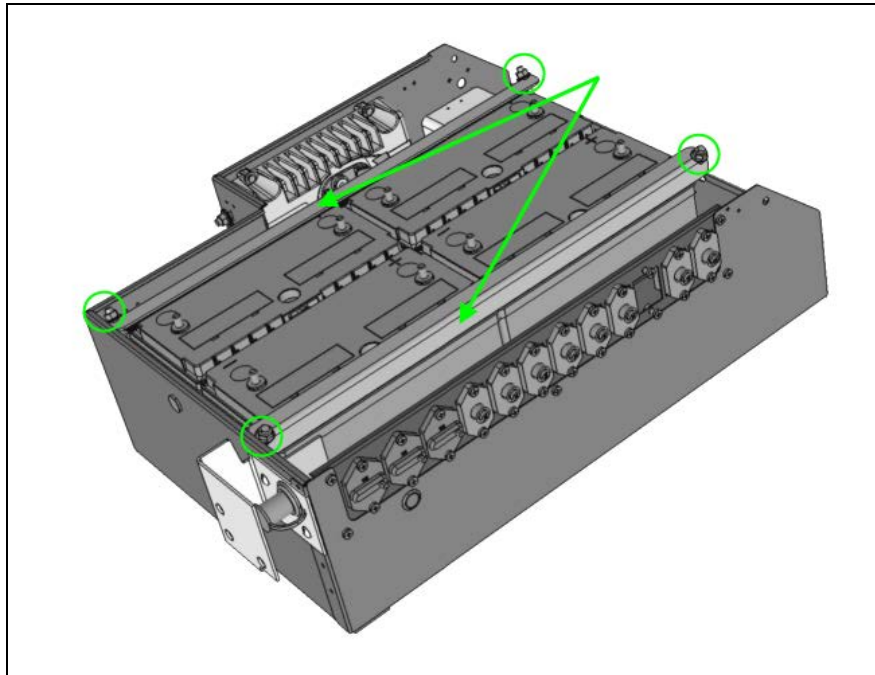


Fig.2 Barres de fixations et écrous.

4. Retirer les batteries de la boîte.



ATTENTION

Pour éviter une fuite d'électrolyte, ne pas incliner les batteries de plus de 45deg lors du transport ou de la manipulation.

5. Retirer les quatre (4) tiges de retenu des barres de fixation (Fig.3).

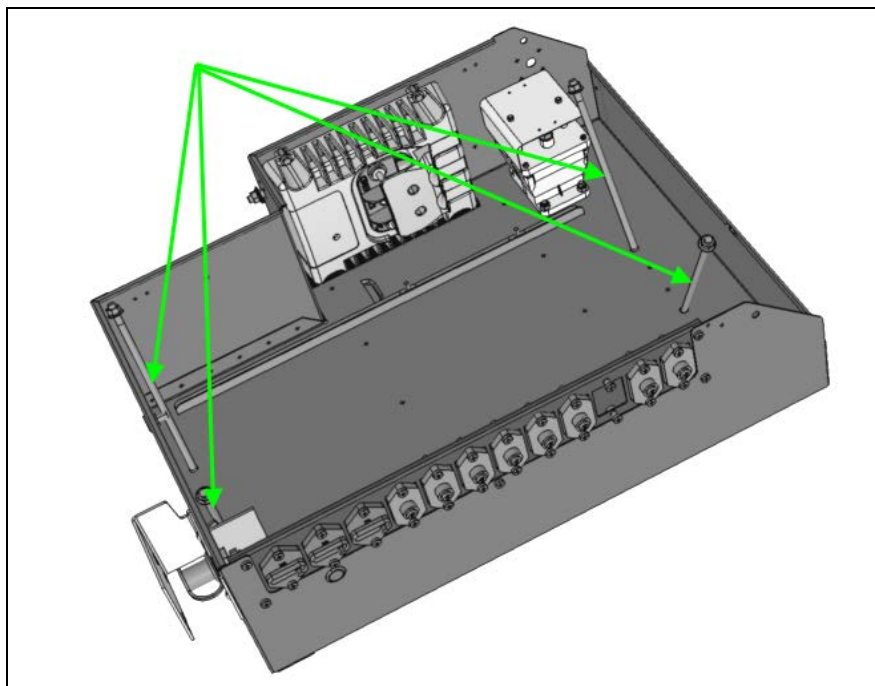


Fig.3 Tiges de retenu.

- Fixer le gabarit de perçage au fond de la boîte à batteries en utilisant les perçages pour les tiges de barres de fixation (Fig.4 ci-dessous)

NOTE : Le gabarit est muni d'un détrompeur et ne peut être installé que d'un seul sens.

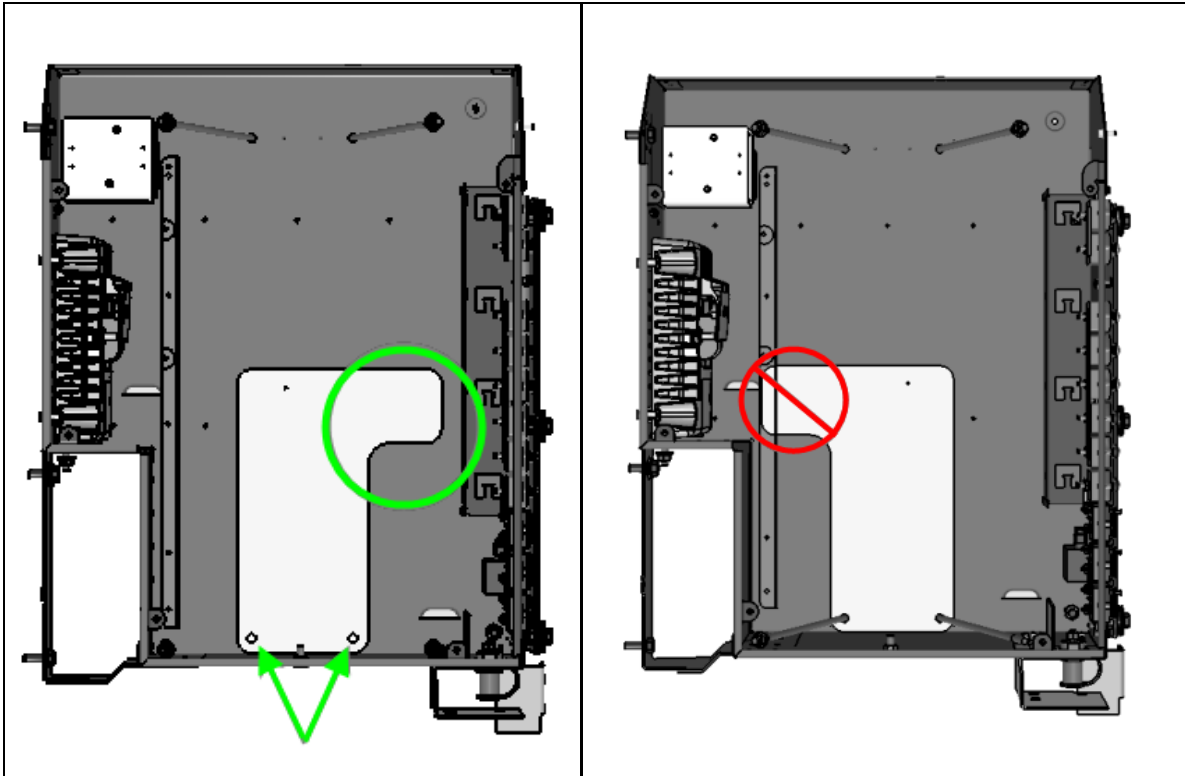


Fig.4 Gabarit de perçage correctement positionné (Gauche) et incorrectement positionné (Droit)

- À l'aide du gabarit, percer le fond de la boîte en utilisant un foret de 3/8po ou 10mm (Fig.5).

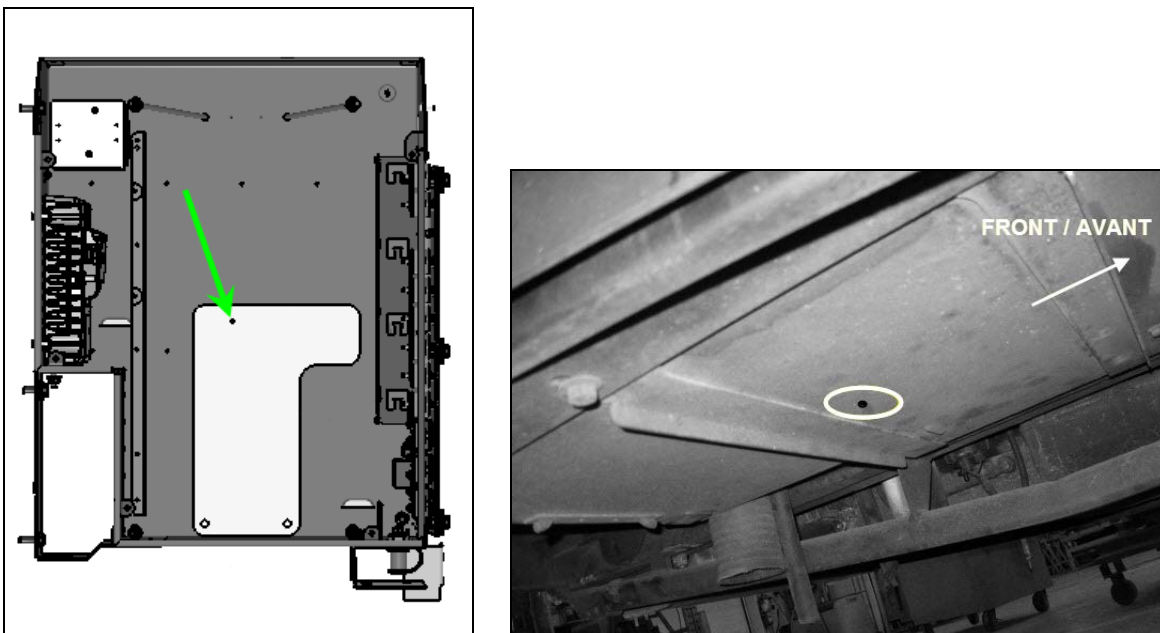


Fig.5 Position du perçage vue du dessus (Gauche) et du dessous du véhicule (Droit)

8. Retirer le gabarit.
9. Installer la nouvelle tige de retenu de couvert (068867) au fond de la boîte et fixer sous le véhicule à l'aide de l'écrou hexagonal 3/8-16 (500702) et de la rondelle plate (068704) incluse dans l'ensemble 068875.

NOTE : Le plat de la tige doit être positionné dans le sens de la largeur (Fig.6)

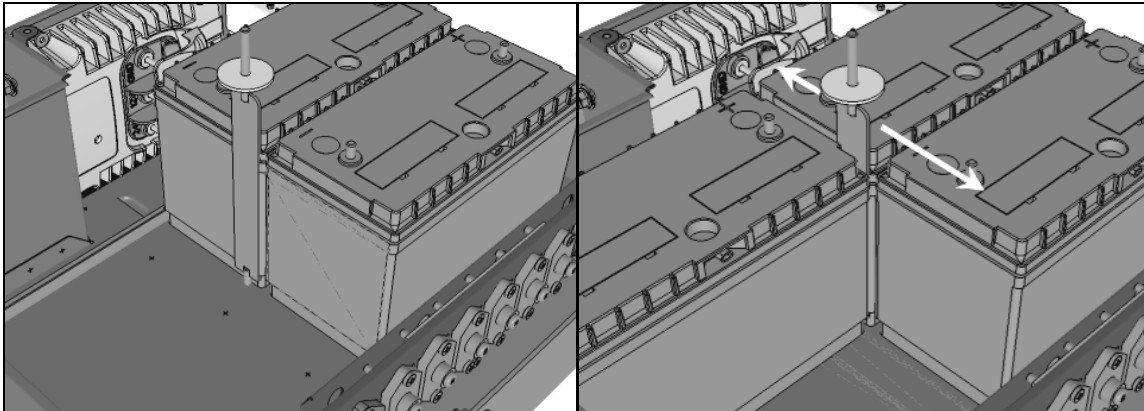


Fig.6 Positionnement de la tige de fixation du couvert

10. Sous le véhicule, serrer l'écrou hexagonal a un couple de 30 lb-pi (40 Nm).
11. Réinstaller les 4 tiges pour barres de retenu (Fig.3).
12. Réinstaller les batteries selon la Fig.7.

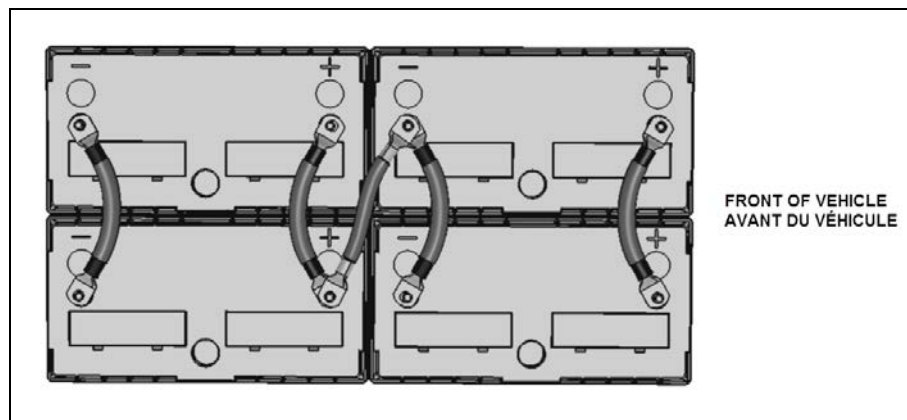


Fig.7 Positionnement des batteries dans la boîte (bornes positives et négatives)

13. Fixer les batteries à la boîte à l'aide des barres.
14. Reconnecter les batteries selon les Fig.7 et 8.



ATTENTION

Les câbles **positifs** doivent être branchés en premier.

NOTE : Lors de l'installation des batteries, les bornes doivent être serrées à un couple de 13-15lb-pi (18-20 Nm)

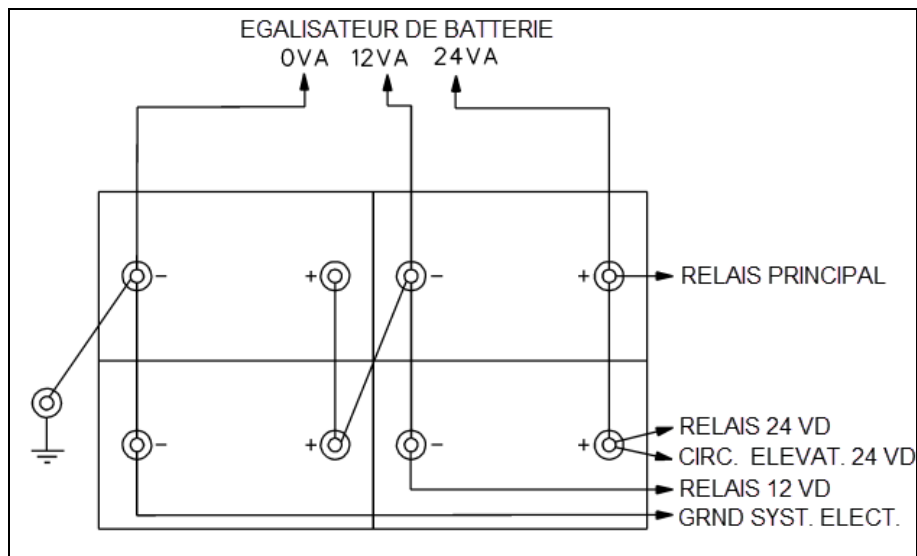


Fig.8 Installation et connexion des batteries.

15. Installer le nouveau couvert (068858), fixer à l'aide de l'écrou papillon (068765) et vérifier l'installation (Fig.9).

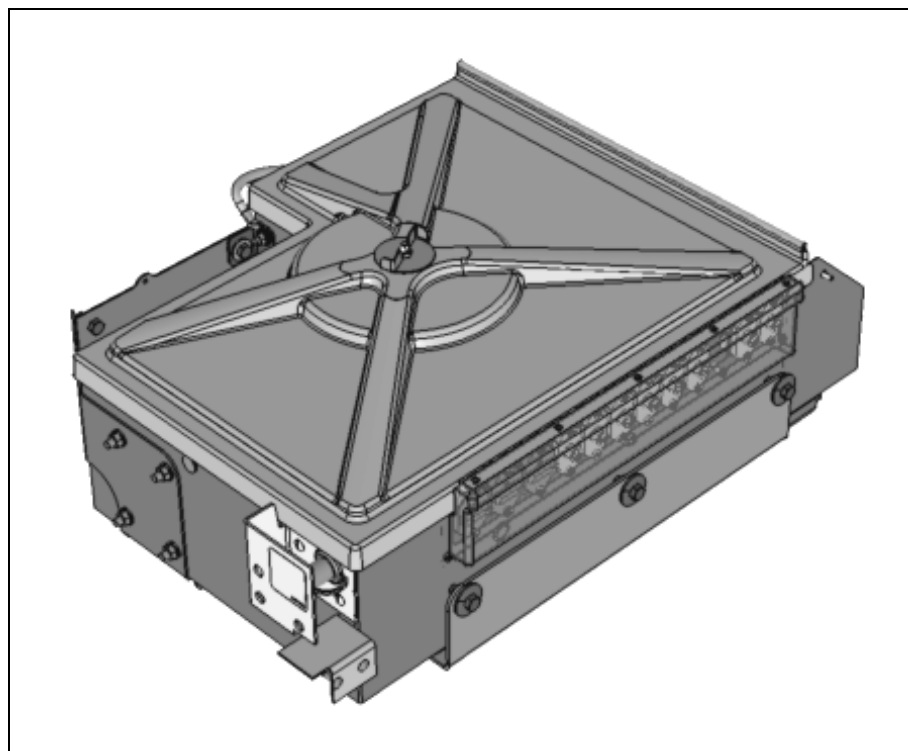


Fig.9 Nouveau couvert installé.

16. Remettre l'interrupteur principal a la position MARCHE (ON) et démarrer le véhicule.

DISPOSITION DES PIÈCES

SVP DE PAS RETOURNER LES PIÈCES. Rebuter selon les règlements environnementaux applicables (mun./prov./féd.).

GARANTIE

Cette modification est couverte par la garantie normale de Prevost. Nous vous rembourserons les pièces et une heure (1.0) de main-d'œuvre sur réception d'un formulaire de réclamation. Veuillez soumettre votre réclamation via Garantie en ligne, disponible sur www.prevostcar.com (rubrique Service \ Garantie). Utiliser la réclamation de type «Bulletin/Rappel» et sélectionner le «Bulletin de garantie BG14-03».

AUTRE

Bulletin VBC	N/A
Code de bris	06.11
Code de défaillance	09
Condition système	B
Pièce responsable	068233

Accédez à tous nos bulletins à cette adresse :
<http://prevostparts.volvo.com/technicalpublications/fr/pub.asp>
Ou scannez le code QR avec votre téléphone intelligent.

Contactez-nous à technicalpublications_prev@volvo.com en spécifiant "AJOUT" comme sujet pour recevoir nos bulletins de garantie par courriel.

