

PREVOST

BULLETIN DE GARANTIE

BG14-45B

DATE :	OCTOBRE 2014	SECTION : 06 - Électricité
EXPIRATION:	OCTOBRE 2016	
SUJET :	Enlèvement du relais "ACM" R49	

RÉVISION B CE BULLETIN DE GARANTIE ANNULE LA VERSION PRÉCÉDENTE.
04 nov 2014 Série H : inclusion jusqu'à F-2751 (Autocar) & F-2742 (VIP) Ref : OC2014007

APPLICATION

AVIS AUX CENTRES DE SERVICE	
<i>Vérifier que le bulletin s'applique au véhicule à l'aide de SAP ou de Garantie en ligne disponible sur le site web de Prevost, sous la rubrique Service / Garantie.</i>	
Modèle	VIN
Autocars H3-41, H3-45 Année Modèle : 2013 - 2015	Du 2PCH33499 <u>DC712365</u> jusqu'au 2PCH33491 <u>FC712751</u> incl. Et les véhicules uniques 2PCH3349X <u>DC712146</u> , 2PCH33494 <u>DC712191</u> , 2PCH33494 <u>DC712272</u>
Maisons motorisées H3-45 VIP Année Modèle : 2013 - 2014	Du 2PCVS3490 <u>DC712369</u> jusqu'au 2PCVS3493 <u>FC712742</u> incl. Et les véhicules uniques 2PCVS349X <u>DC712248</u>
Autocars X3-45 Année Modèle : 2012 - 2014	Du 2PCG33497 <u>EC735459</u> jusqu'au 2PCG33493 <u>EC735717</u> incl. Et les véhicules uniques 2PCG33496 <u>CC735241</u> , 2PCG33499 <u>DC735316</u> , 2PCG33491 <u>DC735388</u> , 2PCG33492 <u>DC735433</u>
XLII-45 Entertainer Année Modèle: 2013	2PCY33491 <u>DC735461</u> , 2PCYS3490 <u>DC735468</u> , 2PCY33499 <u>DC735479</u> , 2PCYS3498 <u>DC735489</u>
Maisons motorisées X3-45 VIP Année Modèle: 2013, 2014	Du 2PCBS3493 <u>DC735485</u> jusqu'au 2PCBS3490 <u>EC735607</u> incl.
X3-45 VIP à usage commercial Année Modèle : 2014	Du 2PCCS3497 <u>EC735494</u> jusqu'au 2PCCS3490 <u>EC735708</u> incl.
Ce bulletin n'est pas nécessairement applicable à tous les véhicules ci-haut mentionnés, certains peuvent avoir été modifiés avant la livraison. Les propriétaires de véhicules visés par ce bulletin seront avisés par une lettre indiquant le numéro d'identification de chaque véhicule concerné.	

DESCRIPTION

Sur les véhicules visés par ce bulletin, enlever la base et le relais « ACM » qui porte l'identification R49. Connecter les fils d'alimentation 24V et protéger les fils de calibre inférieurs avec de la gaine thermo-retrécissable.

MATÉRIEL

Commandez l'ensemble #WB14-45 qui inclut les pièces suivantes :

Pièce No	Description	Qté
504637	Attache de nylon / 3/16" x 13"	2
560784	Tube thermo-retrecissable / .250" - .125" / BLACK	4 in.
561918	Tube thermo-retrecissable / .125" - .062" / BLACK	6 in.
562230	Connecteur en about / #12 - #10	1

REMARQUE

Le matériel peut être commandé selon la pratique habituelle.

MARCHE À SUIVRE



DANGER

Stationner le véhicule de façon sécuritaire, appliquer le frein de stationnement, arrêter le moteur, placer l'interrupteur principal à la position ARRÊT (OFF) avant de travailler sur le véhicule.

1. Se rendre au compartiment électrique arrière.

Sur le véhicule du côté trottoir, (côté droit) ouvrir le compartiment électrique arrière.

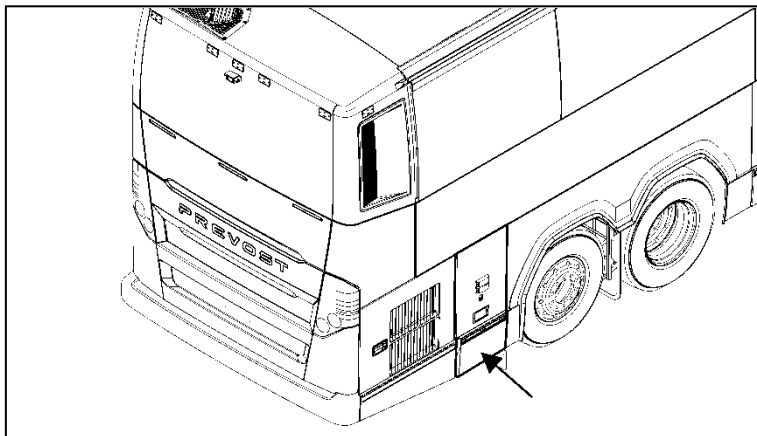


Figure 1: Série H

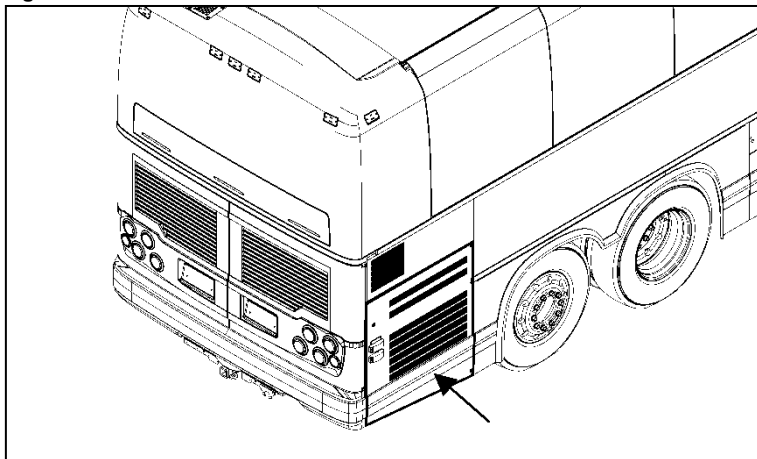


Figure 2: Série X

2. Locate R49 relay.

Sur les véhicules de la série H, le relais est situé dans la zone inférieure gauche du mur du fond. (Fig. 3)

Sur les véhicules de la série X, enlever le couvercle vertical au-dessus du compartiment des batteries.

Le relais est situé dans le coin supérieur gauche. (Fig. 4)

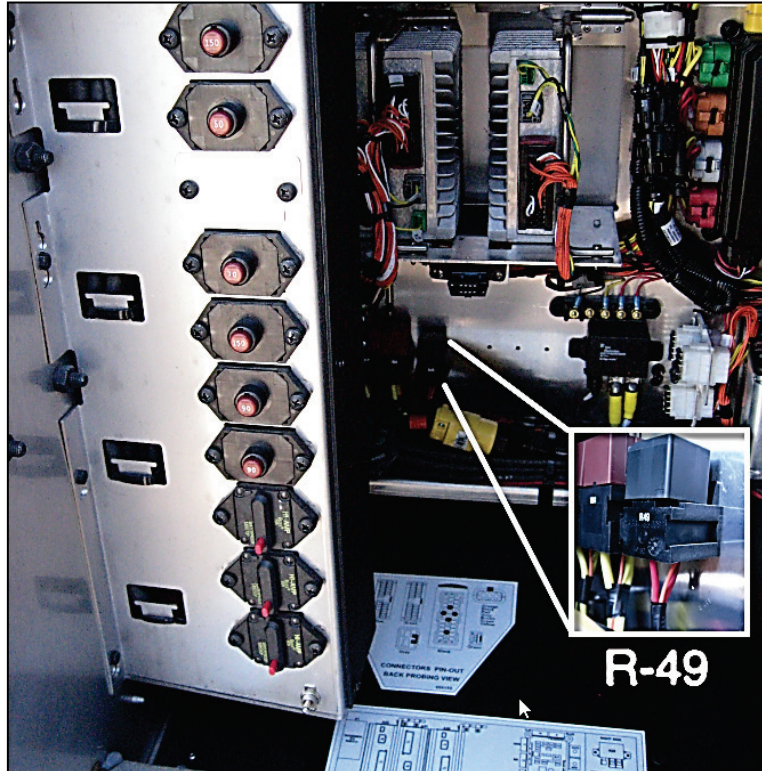


Figure 3 : Véhicules de la série H

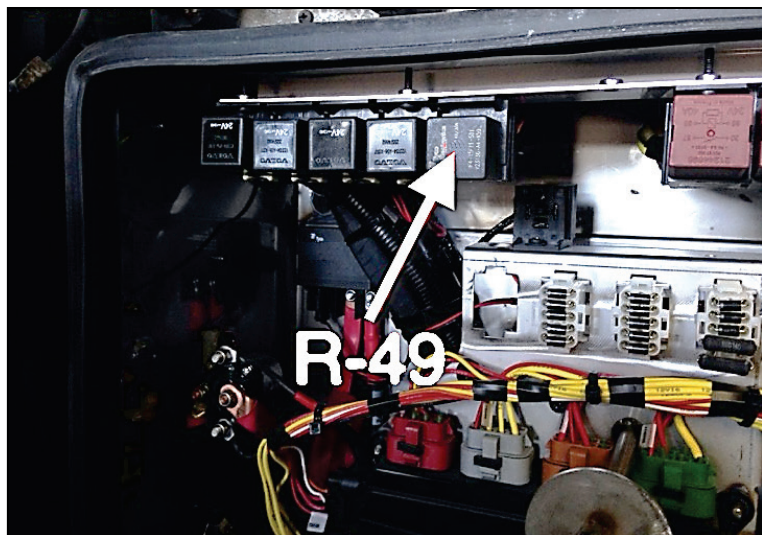


Figure 4 : Véhicules de la série X

3. Enlèvement du relais.

Déconnecter les fils, retirer le relais et la base de relais.

Glisser un tube de gaine thermo rétrécissable # 560784 de 2 po. (25mm) par-dessus un des fils **24VD8**.

Connecter les fils **24VD8** et **24VD8C** avec des connecteurs en about.#562230.

Sertir et étamer la connexion.

Glisser le tube de gaine thermo rétrécissable par-dessus la connexion et chauffer pour sceller la connexion. (Fig. 5)

Protéger les fils de calibre inférieur 425 et 00B avec des longueurs de 2 po. (25mm) de tube thermo-rétrécissable #561918 (Fig. 5).

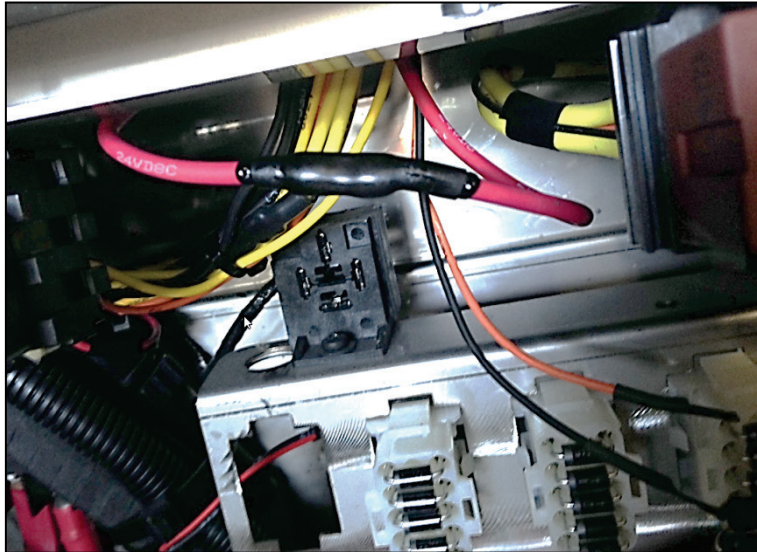


Figure 5: Tube thermo-rétrécissable. Série X

4. Enlèvement du décalque

Enlever le décalque "ACM PWR RELAY ADDED" Sur le décalque principal du compartiment électrique.

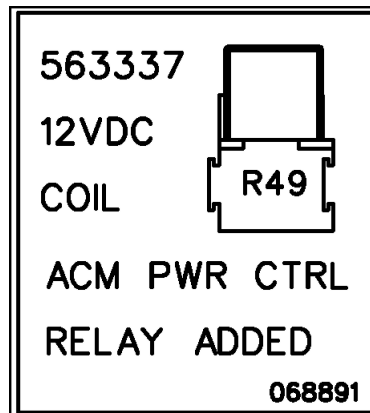


Figure 6 : Décalque 068891

DISPOSITION DES PIÈCES

SVP DE PAS RETOURNER LES PIÈCES. Rebuter selon les règlements environnementaux applicables (mun./prov./féd.).

GARANTIE

Cette modification est couverte par la garantie normale de Prevost. Nous vous rembourserons les pièces et une demi-heure (30 min) de main-d'œuvre sur réception d'un formulaire de réclamation. Veuillez soumettre votre réclamation via Garantie en ligne, disponible sur www.prevostcar.com (rubrique Service \ Garantie). Utiliser la réclamation de type «Bulletin/Rappel» et sélectionner le «Bulletin de garantie BG14-45».

AUTRE

Bulletin VBC	N/A
Code de bris	06-00
Code de défaillance	09
Condition système	B
Pièce responsable	563337

Accédez à tous nos bulletins à cette adresse :
<https://secureus5.volvo.com/technicalpublications/en/pub.asp>
Ou scannez le code QR avec votre téléphone intelligent.

Contactez-nous à technicalpublications_prev@volvo.com en spécifiant "AJOUT" comme sujet pour recevoir nos bulletins de garantie par courriel.

