

## Bulletin de garantie

## 95-25

Date: juin 1995  
 Section: 22  
 Sujet: POULIE DU TENDEUR A/C - SYSTÈME A/C CENTRAL  
 Application:

Modèle	VIN
Véhicules de la série H3 avec moteur séries 60 et système A/C central	2P9H33402P1001256 jusqu'au 2P9H33415S1001222 incl.
Véhicules de la série XL avec moteur séries 60 et système A/C central	2P9M33498P1001646 jusqu'au 2P9M33491S1001576 incl.

### DESCRIPTION

Sur certains des véhicules mentionnés ci-dessus, il est possible que le couple de serrage du boulon de la poulie du tendeur A/C soit inadéquat. Nous vous demandons donc de faire les modifications décrites dans la procédure suivante.

### MATÉRIEL

Pièce No.	Description	Qté
452276	Rondelle d'alignement	1

**Remarque:** Le matériel peut être commandé selon la pratique habituelle.

### MARCHE À SUIVRE

**Avertissement:** Stationner le véhicule de façon sécuritaire, appliquer le frein de stationnement, arrêter le moteur et placer l'(les) interrupteur(s) principal(aux) des batteries à la position ARRÊT (OFF) avant de travailler sur le véhicule.

- Ouvrir la (les) portes du compartiment moteur.
- Relâcher la pression dans les coussins pneumatiques à l'aide de la soupape de commande (Fig. 1). La soupape de commande est située dans le compartiment du moteur: près du réservoir auxiliaire d'huile à moteur pour les véhicules de série H3 et au-dessus de la porte pour les véhicules de série XL. La soupape de commande fonctionne manuellement.

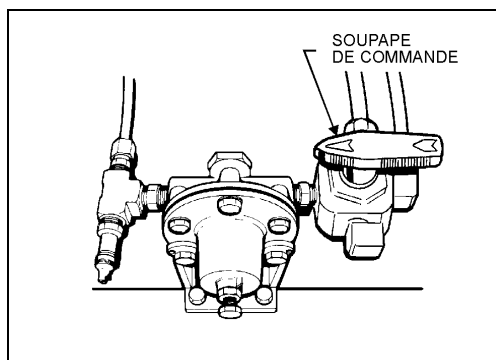


FIGURE 1: SOUPAPE DE COMMANDE 12018

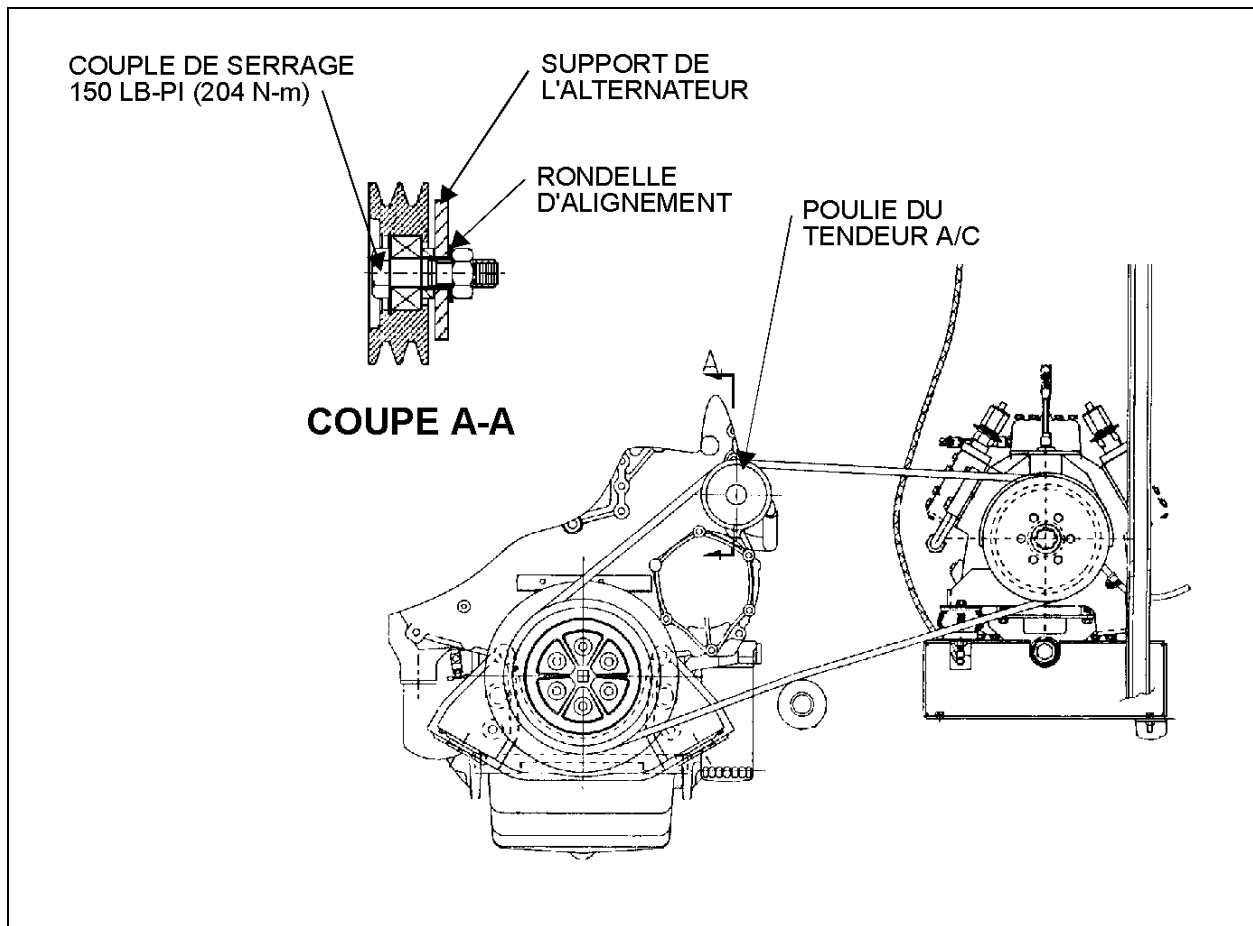


FIGURE 2: MOTEUR ET COMPRESSEUR

22095

3. Enlever l'écrou du boulon qui retient en place la poulie du tendeur (Fig. 2).
4. S' il y a lieu, enlever la vieille rondelle d'alignement (Fig. 2).
5. Placer une nouvelle rondelle d'alignement (Prévost # 452276) (Fig. 2).
6. Replacer l'écrou et appliquer un couple de serrage de 150 lb-pi (204 N-m) au boulon de la poulie du tendeur (Fig. 2).
7. Placer l'(les) interrupteur(s) principal(aux) des batteries à la position "ON".
8. Appliquer la pression dans les coussins pneumatiques à l'aide de la soupape de commande.

## GARANTIE

Cette modification est couverte par la garantie normale du manufacturier. Nous vous rembourserons la pièce et une demie heure (0,5) de main d'oeuvre sur présentation d'une formule A.F.A. dûment complétée sur laquelle vous devrez mentionner "Bulletin de garantie 95-25".

**Date d'expiration: juin 1996**