


PREVOST

Feuille d'instructions

FI-04099

REPLACEMENT DES BLOCS DE RETENUE SUR LA FENÊTRE À BATTANT ÉLECTRIQUE (AWNING WINDOW)

APPLICATION

Modèle	VIN	
Maison motorisée H3-45 VIP Année modèle: 2004 - 2005	Du 2PCV334914101 <u>4846</u> jusqu'au 2PCV3349251010 <u>161</u> incl.	
Maison motorisée & Entertainer XL2 Année modèle: 2004 - 2005	Du 2PCW3349X5102 <u>8296</u> jusqu'au 2PCW334985102 <u>8622</u> incl.	

MATÉRIEL

L'ensemble #293862 inclut les pièces suivantes :

Pièce No	Description	Qté
790609	Bloc de retenue	2
IS-04099	Instruction Sheet	1
FI-04099	Feuille d'instructions	1

MARCHE À SUIVRE

⚠ AVERTISSEMENT ⚠

Stationner le véhicule de façon sécuritaire, appliquer le frein de stationnement, arrêter le moteur, placer l'(es) interrupteur(s) principal(aux) à la position ARRÊT (OFF) avant de travailler sur le véhicule.

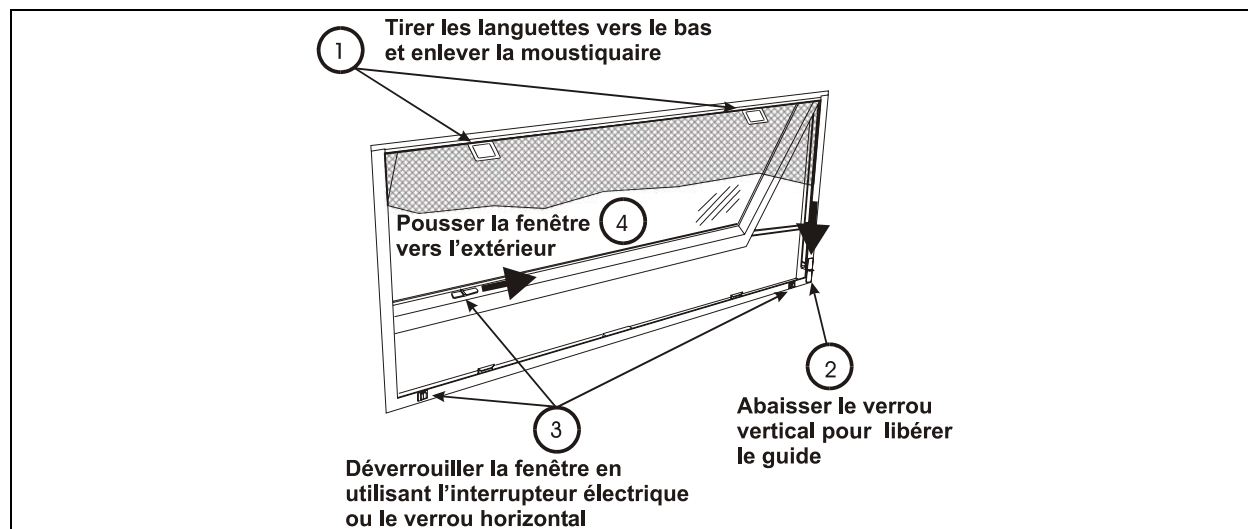


FIGURE 1

1. Enlever le moustiquaire (étape 1, figure1).
2. Libérer le guide (étape 2, figure 1).
3. Déverrouiller et ouvrir la fenêtre (étapes 3 et 4, figure 1).
4. Retirer les 2 blocs de retenue actuellement en place (figure 2).

REMARQUE

Les trous de fixation des blocs de retenue sont remplis d'un scellant qu'il faut enlever.

5. Installer les nouveaux blocs de retenue. À ce moment-ci, ne serrer que légèrement les vis de fixation des blocs de retenue (figure 2).
6. Afin d'éliminer tout jeu à la charnière, pousser la fenêtre vers la gauche afin que celle-ci soit bien appuyée contre le cadre. Cette étape est très importante pour le bon fonctionnement du verrouillage de la fenêtre.
7. Ajuster le jeu entre les rouleaux de la tige de déclenchement et les blocs de retenue en déplaçant ces derniers. Ce jeu ne doit pas être inférieur à 1.6 mm (1/16") et ne doit pas dépasser 3.1 mm (1/8"). Assurez vous que le verrou horizontal est déplacé à l'extrême droite (position déverrouillée) lors de cet ajustement (voir figure 3). Faire cet ajustement pour les deux blocs de retenue.
8. Serrer définitivement les vis de fixation des blocs de retenue à un couple de 20 à 25 lbf-po. Si une clé dynamométrique n'est pas disponible, utiliser un tournevis à main.
9. De l'intérieur du véhicule, tout en gardant la fenêtre ouverte, déplacer le verrou horizontal à l'extrême gauche afin de vérifier si le rouleau pourra s'engager suffisamment dans le bloc de retenue (voir la figure 4). On considère que le rouleau sera suffisamment engagé si l'axe du rouleau dépasse l'encoche du bloc de retenue. Faire cette vérification aux deux blocs de retenue. Si cette condition n'est pas respectée, diminuer le jeu de l'étape 7 puis vérifier à nouveau selon l'étape 9.

⚠ ATTENTION ⚠

Si le rouleau n'est pas suffisamment engagé, la fenêtre pourrait s'ouvrir lorsque le véhicule est en mouvement à cause des vibrations.

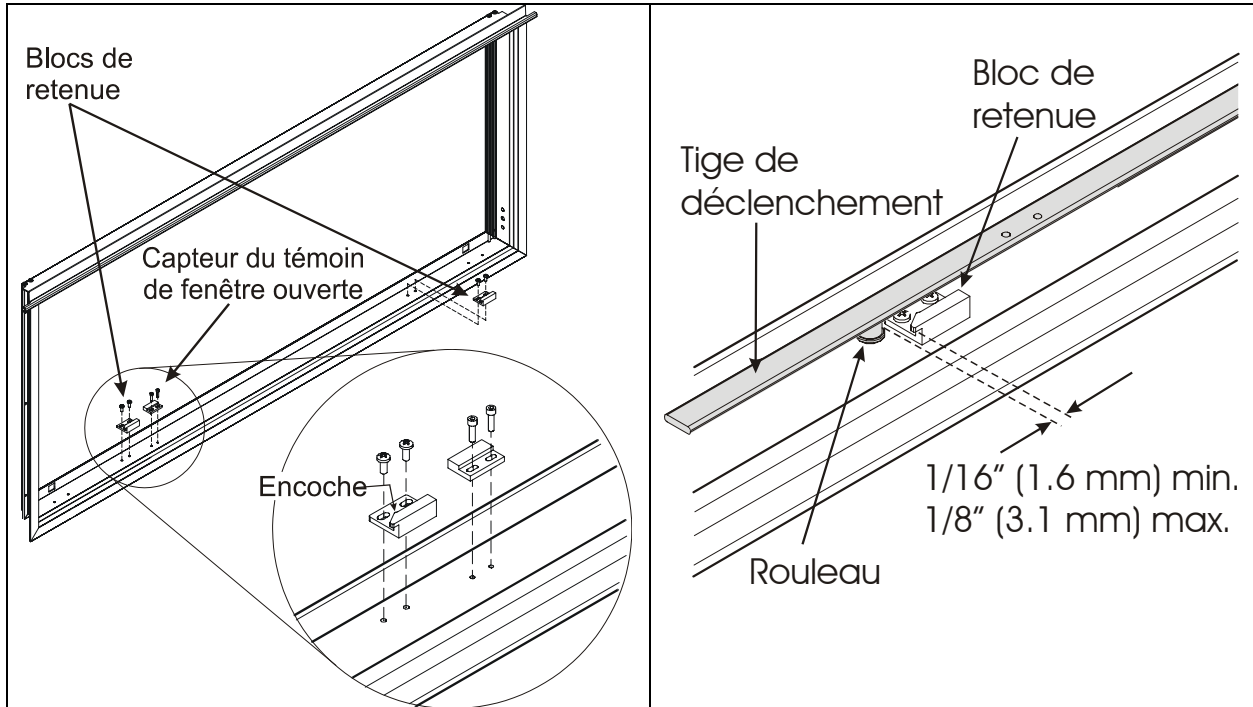


FIGURE 2

FIGURE 3: AJUSTEMENT DU JEU (réf. étape 7)

10. Suite à l'ajustement des blocs de retenue, faire fonctionner le mécanisme d'ouverture et de fermeture de la fenêtre afin d'en vérifier le fonctionnement et de valider l'ajustement des blocs de retenue.
11. Une vérification supplémentaire de l'ajustement des blocs de retenue doit être faite. Tout en gardant la fenêtre fermée, déplacer le verrou horizontal de gauche à droite afin de déterminer s'il y a bien un jeu entre le rouleau et l'encoche du bloc de retenue. Si nécessaire, ajuster les blocs de retenue afin qu'il y ait un jeu.
12. Afin d'éliminer tout jeu à la charnière, pousser la fenêtre vers la droite cette fois-ci afin que celle-ci soit bien appuyée contre le cadre et vérifier l'ajustement des blocs de retenue selon les étapes 11 et 12.
13. Sceller les vis de fixation des blocs de retenue tel qu'à l'origine.

REMARQUE

L'étape 14 s'applique seulement aux véhicules avec capteurs fixés sur la tige de déclenchement.

14. Si nécessaire, ajuster le capteur du témoin de fenêtre ouverte (figure 5). Le témoin doit s'allumer dès que le rouleau dépasse l'encoche du bloc de retenue lors du déverrouillage. Desserrer les vis de fixation et glisser le capteur selon l'ajustement nécessaire. Revisser fermement.

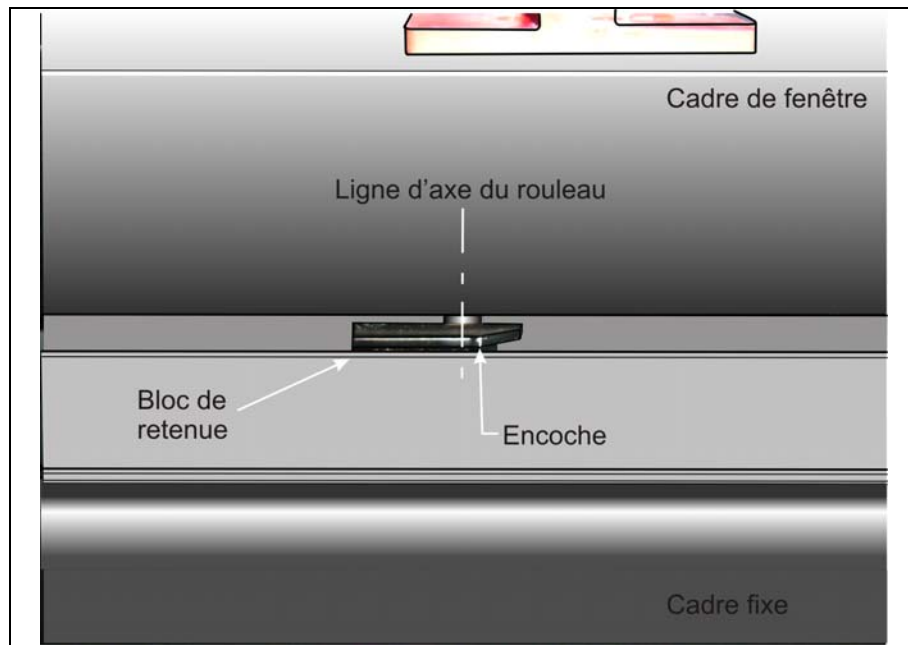


FIGURE 4

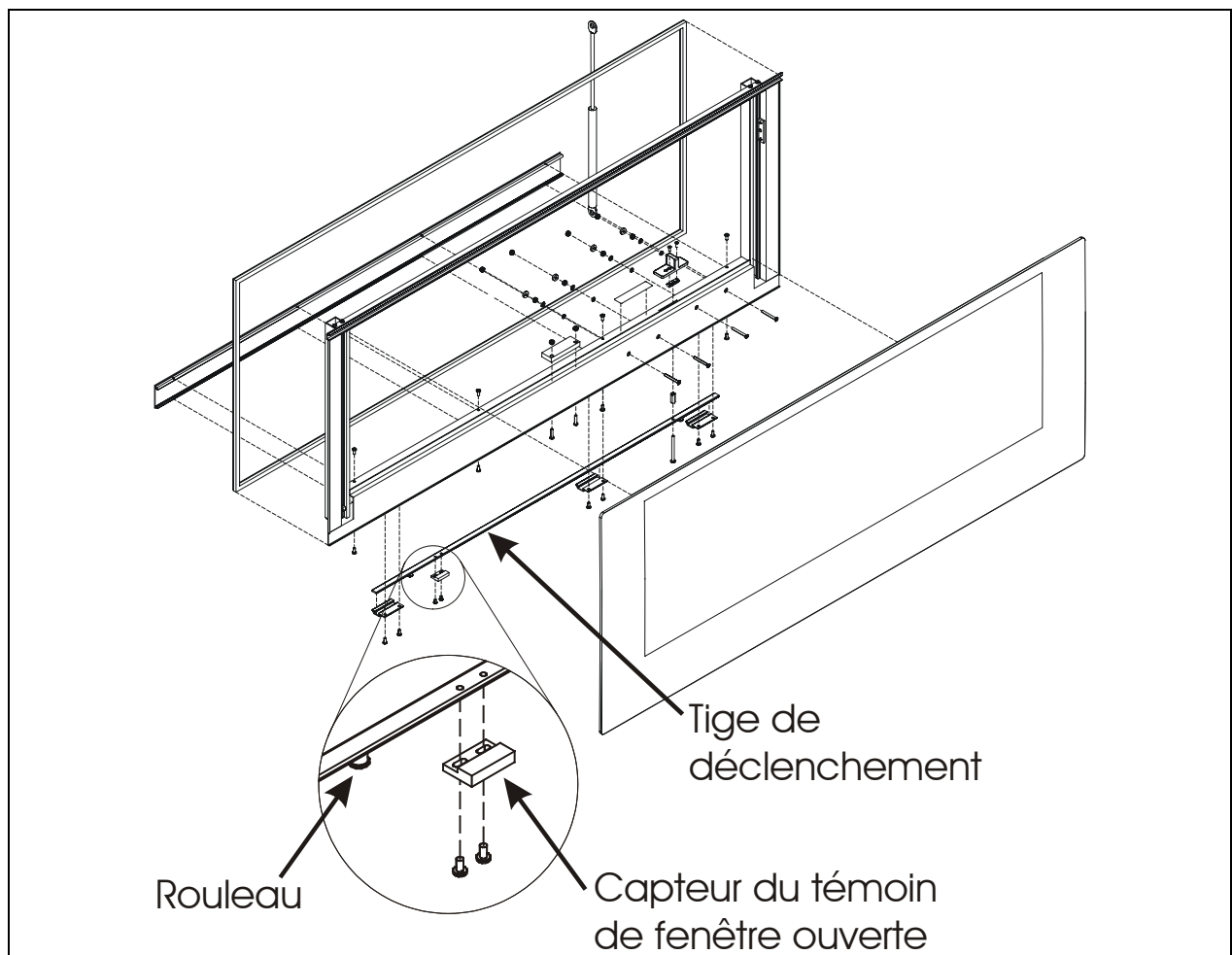


FIGURE 5: AJUSTEMENT DU CAPTEUR (réf. étape 14)