

### Ensemble de guides et roulement linéaire pour extension

Révision A

Ajout de vis et capuchons de rails à l'ensemble #479623

22-20-2021

#### APPLICATION

Tous les véhicules de conversion Prevost de série H 2014 et antérieurs équipés d'au moins une extension (slide-out).	Jusqu'au véhicule 2PCVS3498EC712640 incl.
Tous les véhicules de conversion Prevost de série X 2014 et antérieurs équipés d'au moins une extension (slide-out).	Jusqu'au véhicule 2PCC33490EC&35687 incl.

#### MATÉRIEL

L'ensemble #479623 inclut les pièces suivantes; (2) ensembles sont requis pour chaque extension :

Pièce No	Description	Qté
478820	Bloc d'acétal inférieur	1
478821	Bloc d'acétal droit	1
478822	Bloc d'acétal gauche	1
478823	Espaceur de palier linéaire	1
478827	Palier linéaire pour extension	1
5001928	Vis Hexagonale M12 – 1.75 X 35	4
504757	Capuchon de rail	12
5001617	Vis à six pans creux M14-2.0x55 G10.9 DP	12
IS-13106	Feuille d'instruction AN	1
FI-13106	Feuille d'instruction FR	1

Commander un des numéros de pièce suivant selon la longueur des rails d'extension: (2) rails sont requis pour chaque extension.

Pièce No	Description	Qté
478824	Rail pour extension 753mm	2 par extension
478825	Rail pour extension 904mm	2 par extension
478826	Rail pour extension 1058mm	2 par extension

#### REMARQUE

Le matériel peut être commandé selon la pratique habituelle.

## MARCHE À SUIVRE



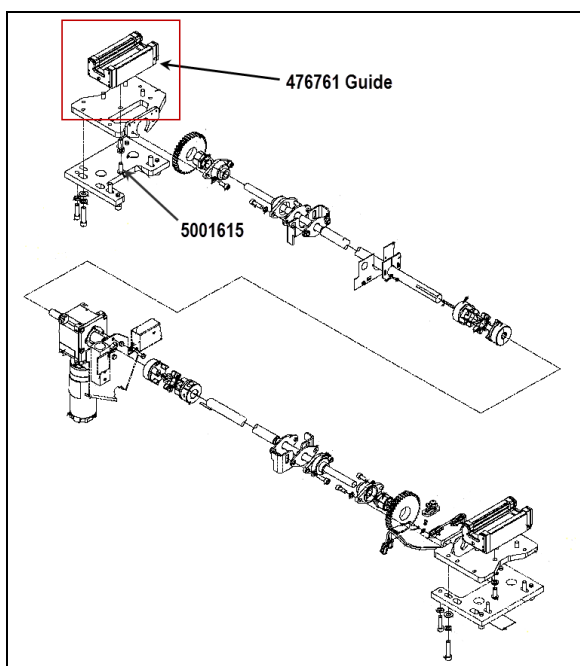
### DANGER

Stationner le véhicule de façon sécuritaire, appliquer le frein de stationnement, arrêter le moteur, placer l'interrupteur principal à la position ARRÊT (OFF) avant de travailler sur le véhicule.

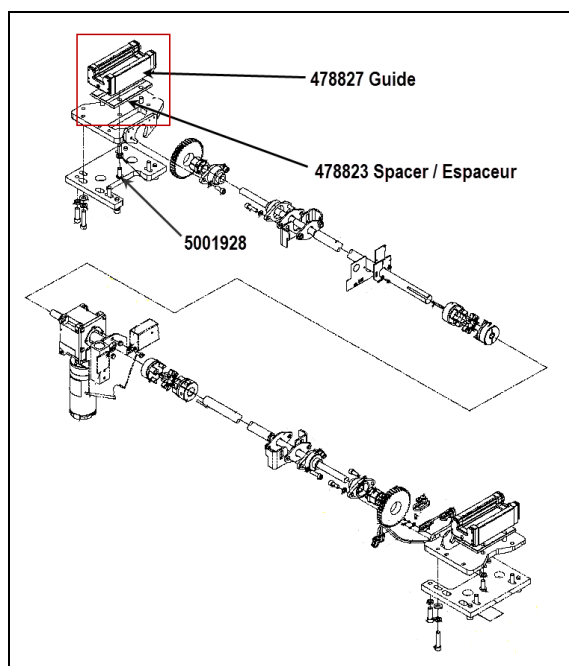
1. Cet ensemble permet l'installation de la nouvelle génération de rails d'extension sur les véhicules produits jusqu'en 2014 (voir la charte d'application ci-haut). Cette nouvelle version de rail est plus résistante à la corrosion et est actuellement utilisé en production.

Noter que les rails de longueur appropriés pour l'application doivent être commandés séparément et que deux (2) rails et deux (2) ensembles sont nécessaires pour l'installation de chaque extension.

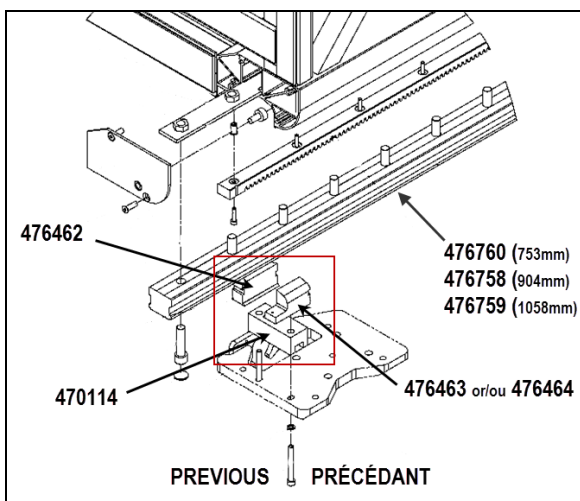
Les illustrations suivantes mettent en évidence les différences entre les générations de rails et peuvent servir de guide pour l'installation des nouvelles composantes.



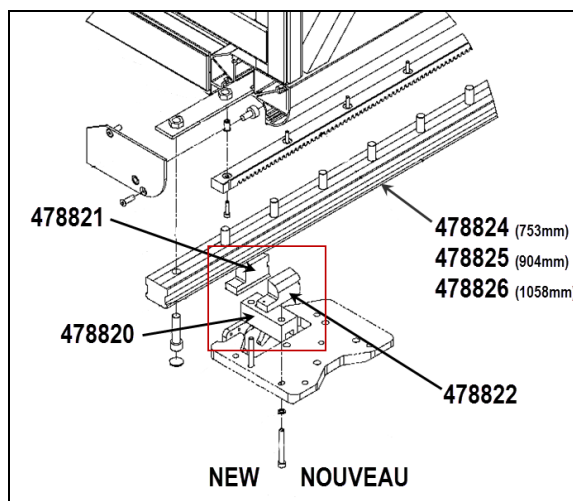
Palier linéaire version antérieure



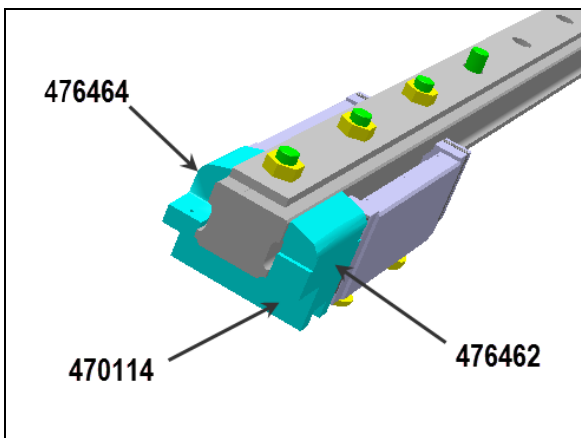
Palier linéaire nouvelle version avec espaceur



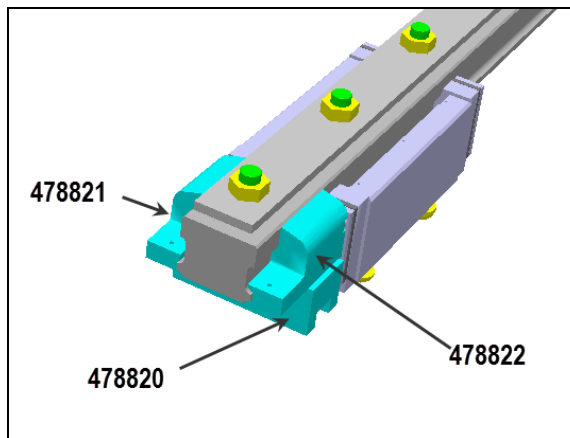
Blocs de rail version antérieure



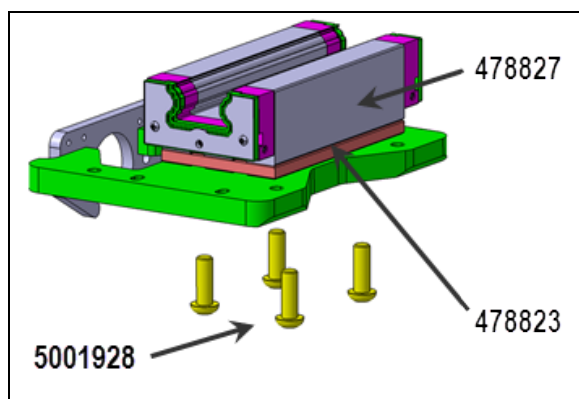
Blocs de rail nouvelle version



Installation des blocs version antérieure



Détail de l'installation des blocs nouvelle version

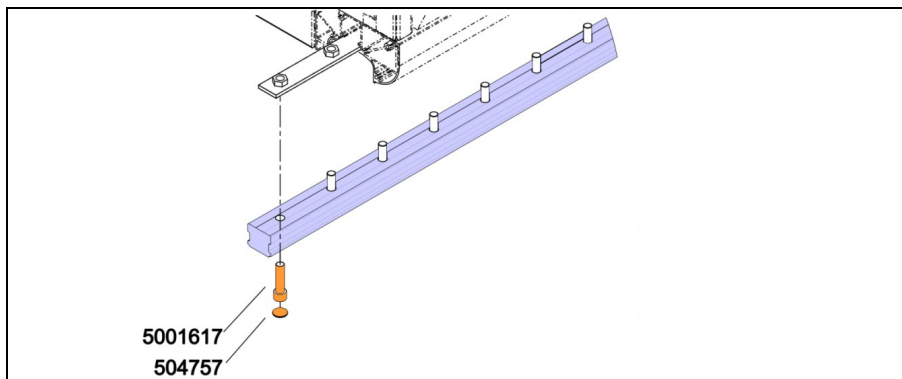


Installation du palier linéaire et de l'espaceur nouvelle version

L'ensemble #479623 contient aussi 12 nouvelles vis et capuchons de rail. Il est important de bien serrer ces vis au couple recommandé et d'utiliser de l'adhésif frein filet (Loctite bleu #243 ou équivalent).

Serrer toutes les vis à un couple de **90-100 lb-pi (122-136 Nm)**.

Pour éviter d'endommager le joint d'étanchéité, les capuchons doivent être installés de manière à affleurer la surface du rail.



## DISPOSITION DES PIÈCES

- Rebuter selon les règlements environnementaux applicables (mun. /prov. /féd.).