

PREVOST

Feuille d'instructions

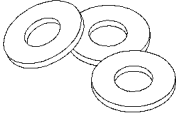
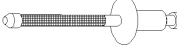


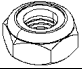
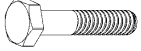
FI-14152

Remplacement du boyau 6mm 040949 vers un boyau de 4mm D.I.
Instructions pour les travaux *en atelier* et en *dépannage routier*.

Série X de B-5002 jusqu'à G-5924

MATÉRIEL

L'ensemble #IS14152 inclut les pièces suivantes :

No. Pièce	Image	Description	Qté
041123		BOYAU CHAUFFANT URÉE, 4MM	1
502638		RONDELLE PLATE .312X.734X.065	5
504534		PASSE-FIL .875 DI X 1.250 DIA RAINURE X.187 LARG. RAINURE X.562 ÉP. X 1.625 DE	2
504610		RIVET, MAGNA-LOK 1/4" DIA X 5/8" LG SS	5
504637		ATTACHE DE CÂBLE 3/16" X 13"	10
506205		TUBE ISOLANT FENDU 5/8" X 1/2" X 72"	2
507383		SUPPORT D'ATTACHE CÂBLE, ANGLE, TROU 0.375"	5
507664		ATTACHE DE CÂBLE 3/16" 11" / TÊTE DOUBLE	10
5001113		ÉCROU HEX, AUTOBLOQUANT, NYLON 5/16-18	5
N32553		VIS HEX 5/16-18X3/4 SS	5
IS-14152		Instruction Sheet	1
FI-14152		Feuille d'instructions	1

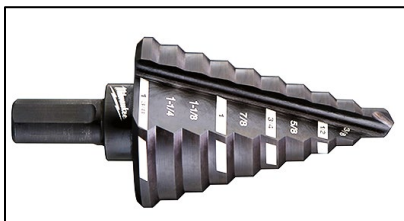
Autres pièces pouvant être requises:

Part No.	Description	Qty
680532	SCCELLANT SIKA #221 / GRIS / CARTOUCHE 310ml	1

REMARQUE

Le matériel peut être commandé selon la pratique habituelle.

OUTILS SPÉCIAUX



“UNIBIT” STEP DRILL, DOUBLE FLUTE w/ 1.25” DIMENSION.
MILWAUKEE: 48-89-9205 OR EQUIVALENT

INTRODUCTION

Cette feuille d'instructions propose deux marches à suivre:

MÉTHODE A REMPLACEMENT EN ATELIER

Il s'agit de la méthode recommandée. À utiliser quand des appareils de levage sécuritaires sont disponibles. Le boyau est acheminé à l'intérieur du châssis du véhicule. Cette méthode demande un minimum de pièces.

MÉTHODE B DÉPANNAGE ROUTIER:

S'applique aux dans les cas où les installations et l'équipement disponible pour la réparation est sommaire. À utiliser en absence d'équipement de levage sécuritaire. Le boyau est achemin. Au dessus de roues de l'essieu moteur et auxiliaire.

MARCHE À SUIVRE



DANGER

Stationner le véhicule de façon sécuritaire, appliquer le frein de stationnement, arrêter le moteur, placer l'interrupteur principal à la position ARRÊT (OFF) avant de travailler sur le véhicule.

A) REMPLACEMENT EN ATELIER

Le nouveau boyau #041123 se connecte à la valve de dosage de Fluide d'Échappement Diesel (FED) en amont du DPF puis est acheminé vers le bas et vers l'avant jusqu'à la pompe dans le compartiment condenseur.

(Se référer à la figure 1) Dans la zone au dessus des essieux arrières, le boyau sera fixé en dessous des tubes de PVC (A), jusqu'au réservoir primaire (B), puis en dessous du longeron de chassis entre le garde boue et le muret du compartiment condenseur (C), et à travers le muret du compartiment condenseur (D), jusqu'à la pompe de FED (E).

Les illustrations fournies montrent les dernières configurations de chassis. Votre véhicule pourrait différer.

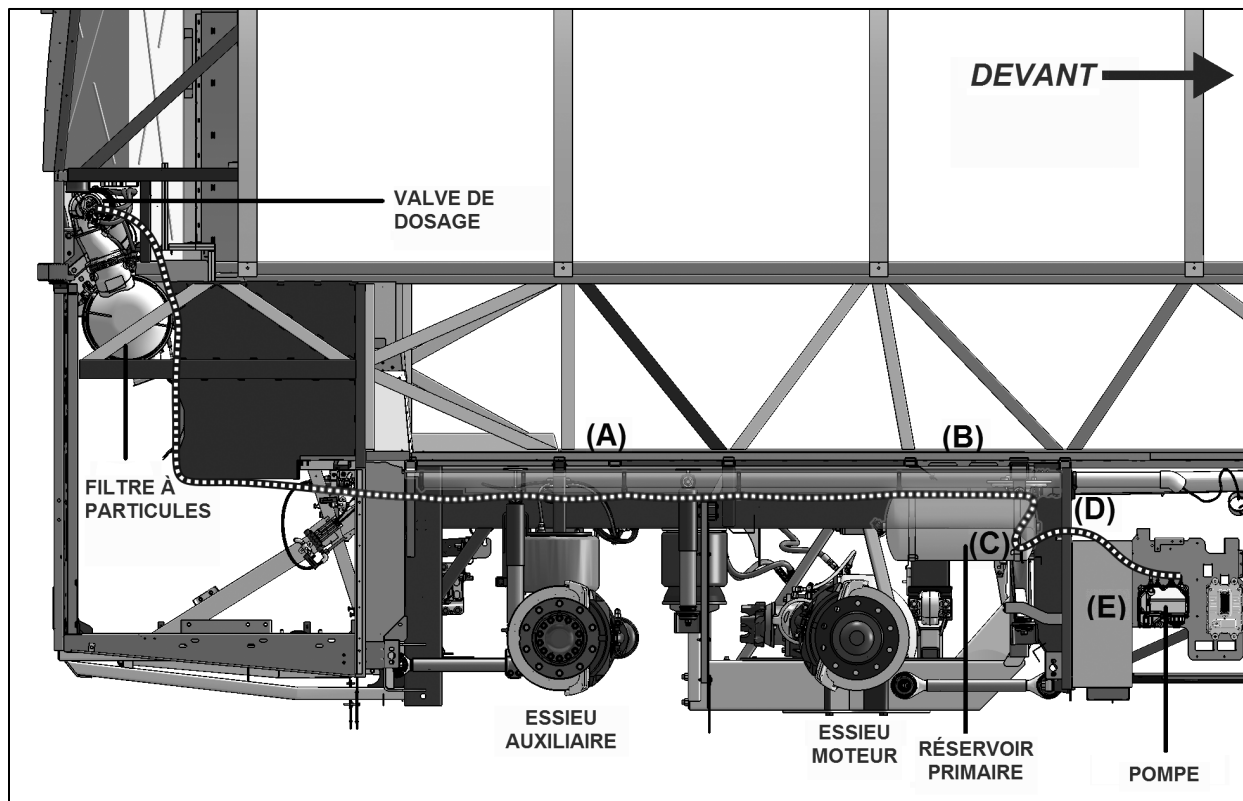


Figure 1 :Vue de côté du tracé du boyau.

- A1.** (Se référer à la figure 2) à partir de la valve de dosage, suivre le tracé vers le bas **A** tel qu'indiqué à la fig.2 puis aller vers le devant du véhicule en s'attachant sommairement au boyaux existants **B**. Poursuivre jusqu'au support de gestion des boyaux et câblages dans la zone **C**.
- A2.** Ré utiliser l'isolation du boyau original. Au besoin installer une nouvelle isolation #506205

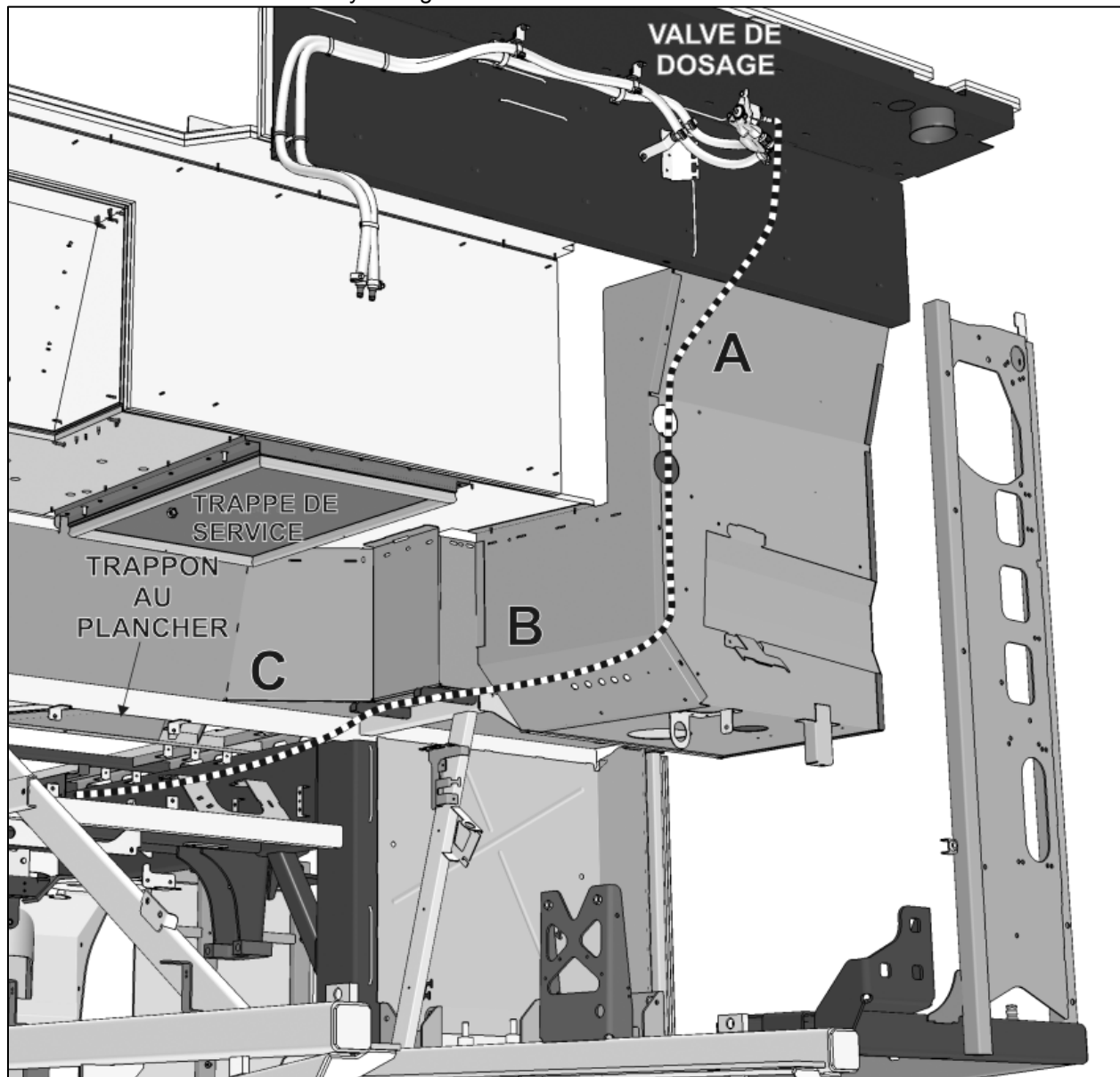


FIGURE 2

A3. Ouvrir les deux trappes d'accès par l'intérieur du véhicule. Dépendant de la configuration du véhicule vous devrez peut-être enlever les sièges transversaux de la banquette arrière pour enlever la trappe d'accès au moteur.

A4. À partir du support de gestion des boyaux et câblages **C**, attacher sommairement le boyau avec des attaches #507664 sous les tubes de PVC **D** En allant vers l'avant jusqu'au réservoir primaire.

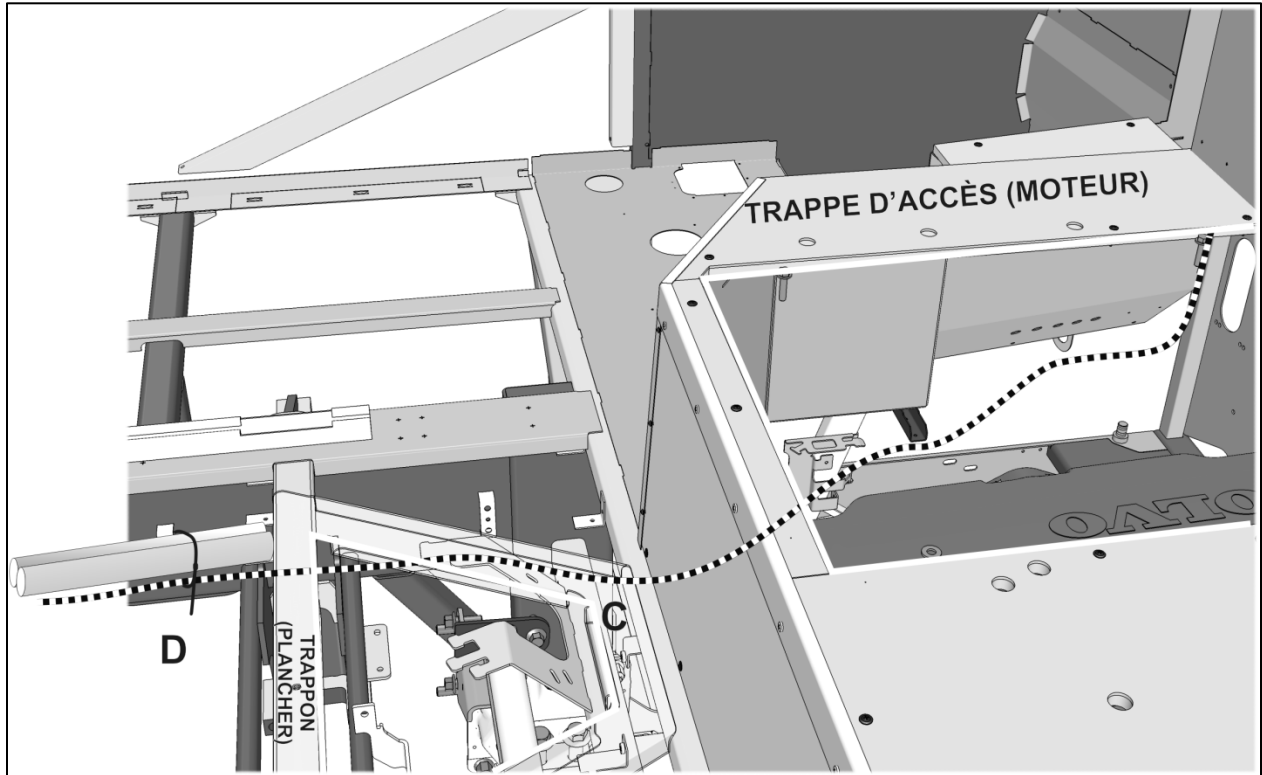


FIGURE 3

A5. Au-dessus du réservoir primaire, laisser le boyau glisser du côté avant droit du réservoir. (Fig 4)

Ensuite, tirer vers le bas et en dessous du longeron de châssis. (Fig. 5)

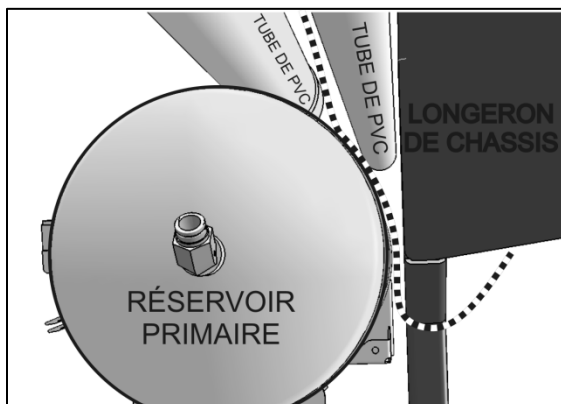


FIGURE 4

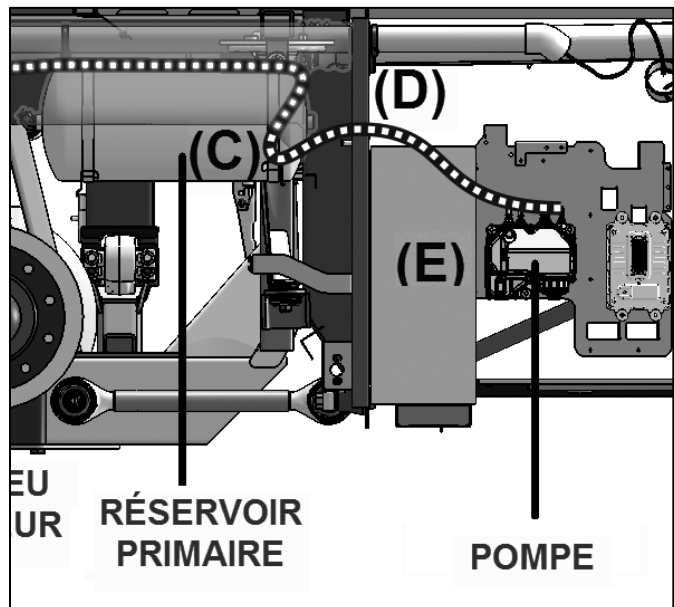


FIGURE 5

A6. Percer un pré-trou de diamètre 1/8" à l'endroit indiqué sur le mur arrière du compartiment condenseur. (Fig. 6)

A7.

En utilisant le foret étagé, percer un trou de 1.25" au même endroit.

Enlever les arêtes coupantes.

Glisser le passe fil #504534 sur le boyau et installer.

Sceller avec du Sika gris # 680532.

Connecter à la pompe de FED.

A8. S'assurer du bon fonctionnement de tous les systèmes touchés par les travaux.

A9. Effectuer le serrage final de toutes les attaches.

A10. Effacer tous les codes d'erreur actifs et inactifs.

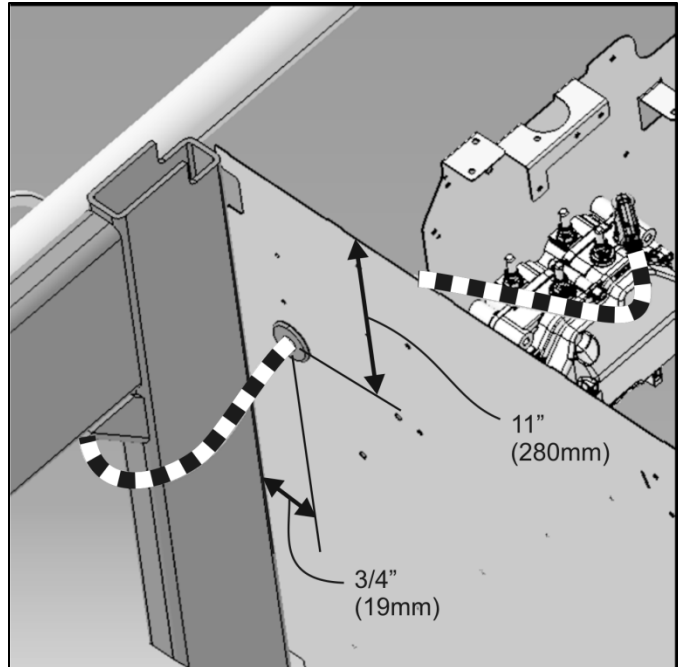


FIGURE 6 : DRILL 1.25 " HOLE

B) REMPLACEMENT EN DÉPANNAGE ROUTIER

Les illustrations fournies montrent les dernières configurations de châssis. Votre véhicule pourrait différer.

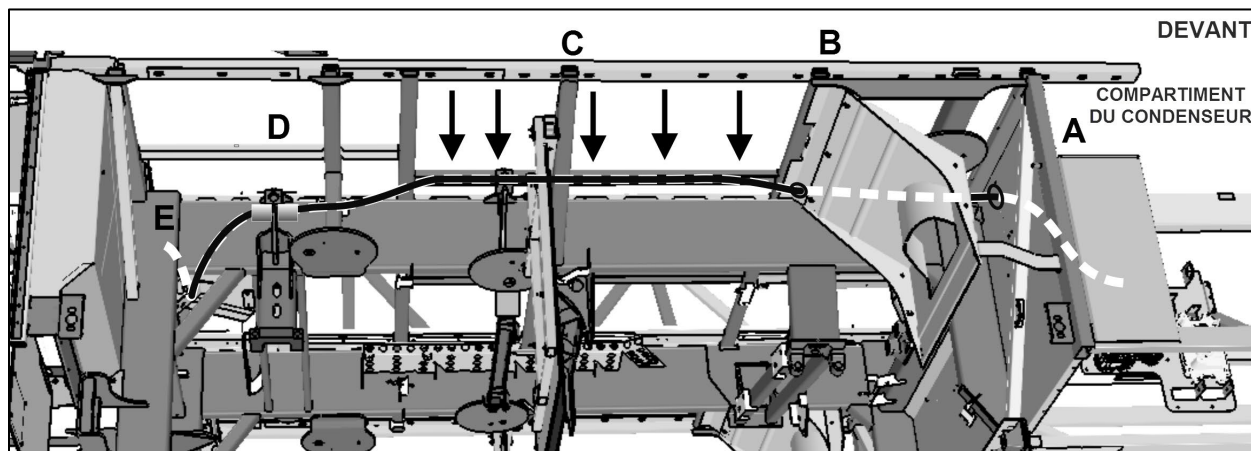


FIGURE 7 : SURVOL

B1. Sur le mur arrière du compartiment du condenseur, (A, Fig. 7)

Percer un avant-trou de dimension appropriée à l'endroit indiqué. (Fig. 8)

Percer un trou de diamètre 1 ¼ po. avec un foret étagé. (Fig. 8)

Enlever les arêtes vives

Glisser le passe fil #504534 sur le boyau et installer.

Sceller avec du Sika gris # 680532.

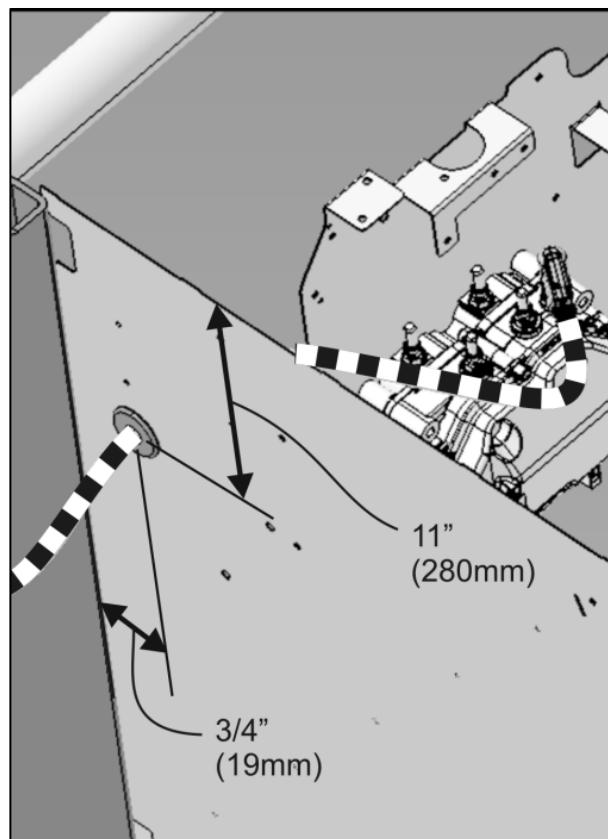


FIGURE 8 : POSITION DU TROU SUR LE MUR

B2. Percer un pré-trou dans le support de fausse aile de l'essieu moteur. (Fig. 10)

Avec le foret étagé, percer un trou de diamètre 1 ¼ po. dans la fausse aile et son support depuis le côté roue. (Fig.10)

Enlever les arêtes coupantes.

Tirer le boyau.

Installer le passe-fils #504534 dans le trou.

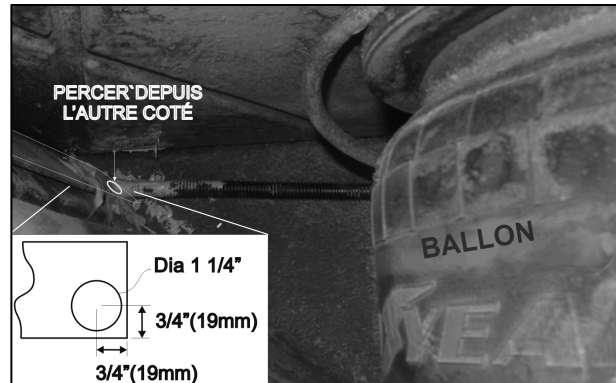


FIGURE 9

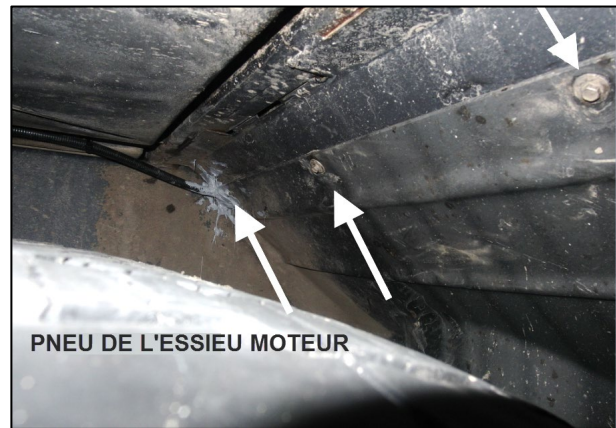


FIGURE 10 EMPLACEMENT DES VIS DE LA FAUSSE AILE

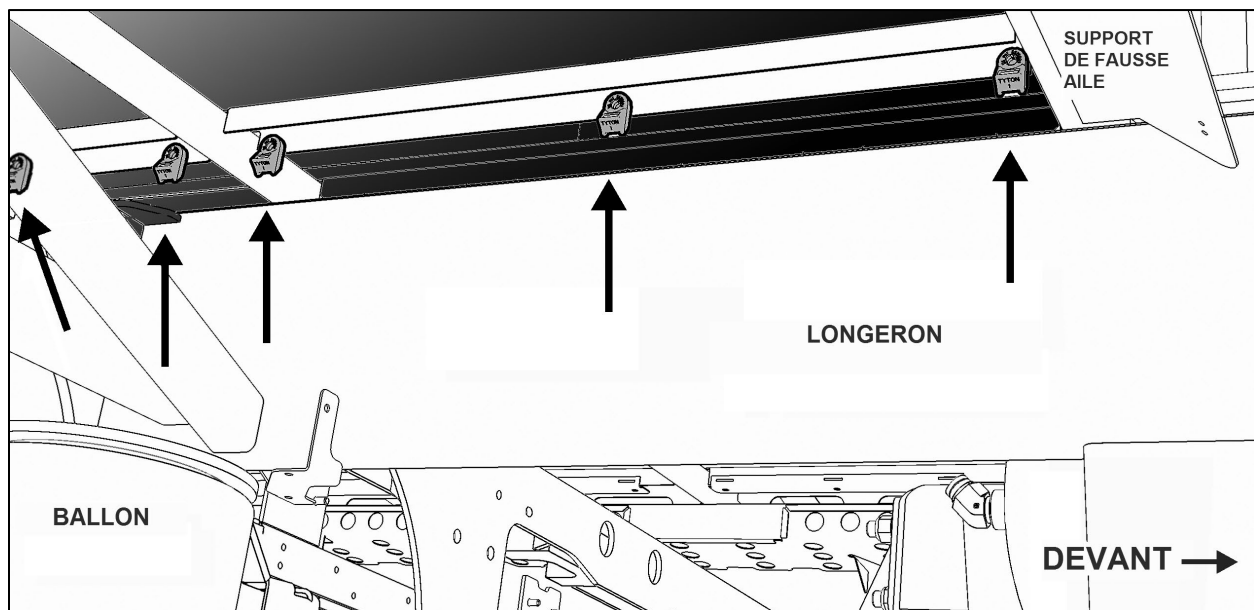


FIGURE 11 LES ANCRAGES 507383 PEUVENT ÊTRE INSTALLÉS AVEC DES RIVETS OU DES VIS.

B3. Fixer les ancrages #507383 à l'intérieur du profilé en « C » sur l'aile située du côté du châssis du véhicule. (Fig. 12)

Nettoyer la surface d'appui avant l'installation.

B4. Installation des ancrages

Idéalement, fixez les ancrages par rivetage.

Cependant si vous n'avez pas accès à une riveteuse pneumatique, passez à l'étape B6.

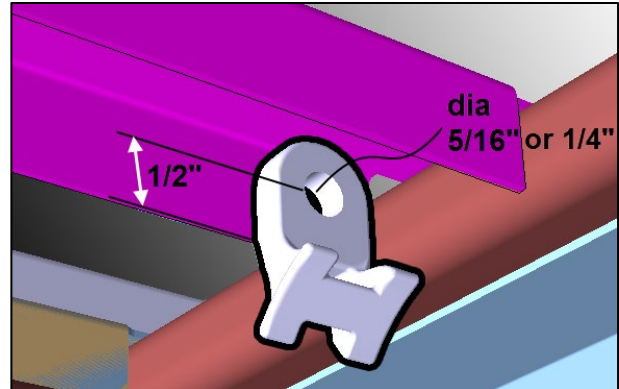


FIGURE 12 507383 POSITION DE L'ANCRAGE

B5. RIVETAGE: Percer un trou de 1/4" et installer les ancrages à 1/2" du bas du profilé avec des rivets #504610 (Fig. 12, 13) aux endroits indiqués aux figures 7 et 11.

Attention de ne pas percer le bac d'isolation acoustique situé derrière le profilé.

Ne serrez pas les attaches de câbles tout de suite!

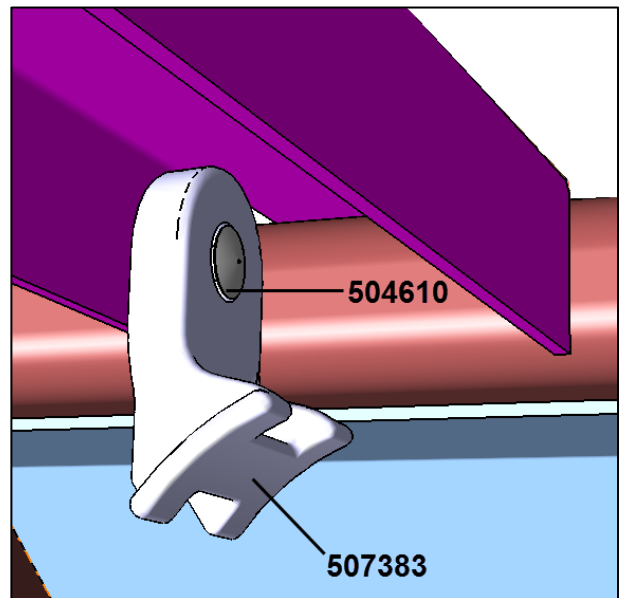


FIGURE 13 ANCRAGE RIVETÉ

B6. VISSAGE: S'il est impossible de riveter, installer les ancrages avec les vis #N32553, les rondelles #502638 et l'écrou autobloquant #5001113. (Fig. 14)

Percer un trou de 5/16" à 1/2" du bas du profilé (Figure 12).

Attention de ne pas percer le bac d'isolation acoustique situé derrière le profilé.

Placer les trous aux endroits indiqués aux figures 7 & 11.

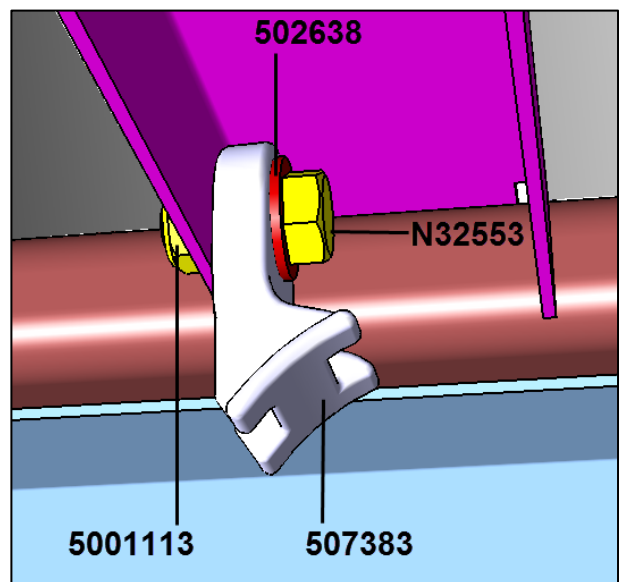


FIGURE 14 JOINT VISSÉ

B7. S'attacher au support de boyau de pneumatique puis au boyau allant au cylindre de levage de l'essieu auxiliaire. (Fig. 15)



FIGURE 15

B8. Utiliser un boyau de silicone fendu pour passer l'arête vive du support d'amortisseur. (Fig. 16 & 17)

Se fixer avec des attaches de câbles au support d'amortisseur.



FIGURE 16



FIGURE 17

B9. Ouvrir le trappon du plancher et au besoin la trappe d'accès au moteur. Dépendant de la configuration du véhicule vous devrez peut-être enlever les sièges transversaux de la banquette arrière pour enlever la trappe d'accès au moteur.

Passer en dessous du longeron de châssis **E** puis dans le tunnel des câblages et boyaux menant au compartiment moteur **F**. Acheminer le boyau vers le côté trottoir du compartiment moteur **G**.

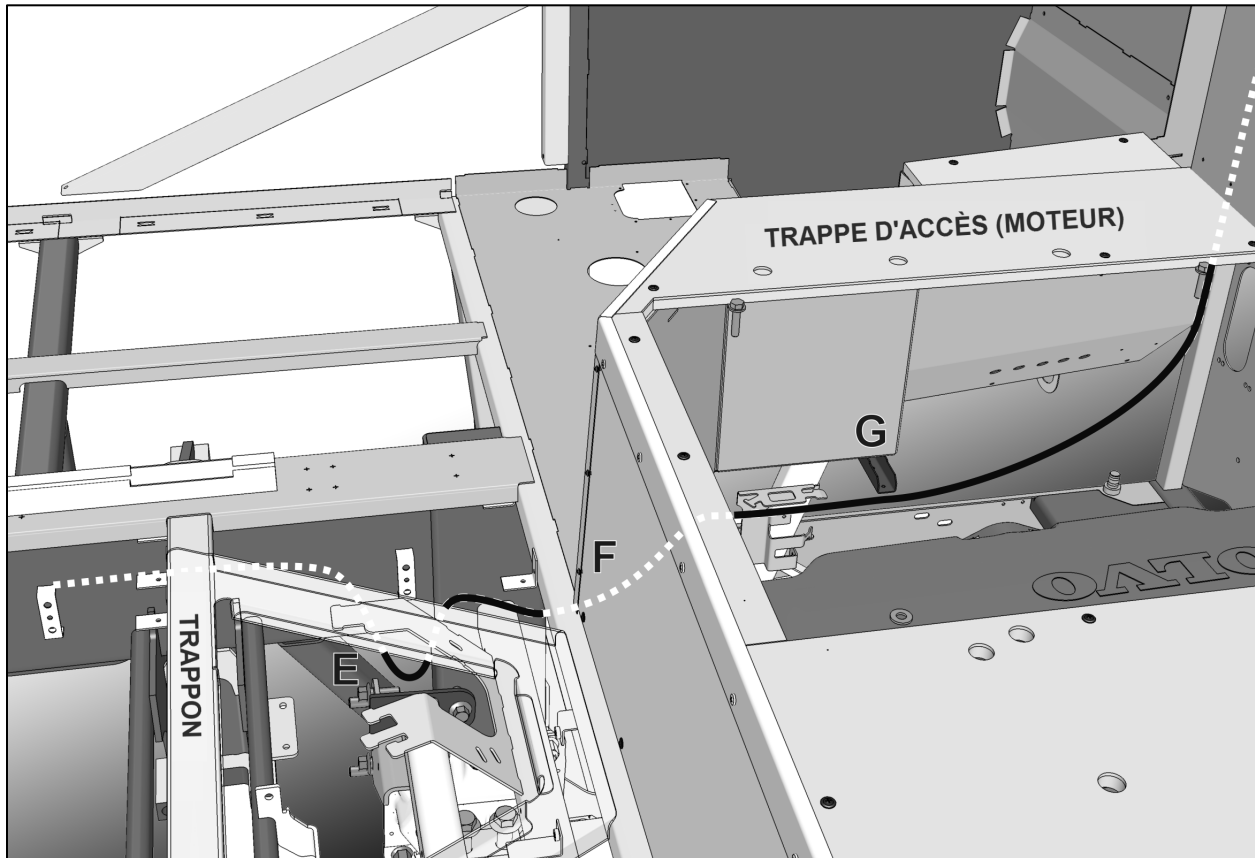


FIGURE 18

- B10.** Acheminer et attacher jusqu'à la valve de dosage et connecter. (Fig.19)
- B11.** S'assurer du bon fonctionnement de tous les systèmes touchés par les travaux.
- B12.** Effectuer le serrage final de toutes les attaches.
- B13.** Effacer tous les codes d'erreur actifs et inactifs.
- B14.** Ré utiliser l'isolation du boyau original. Au besoin installer une nouvelle isolation #506205

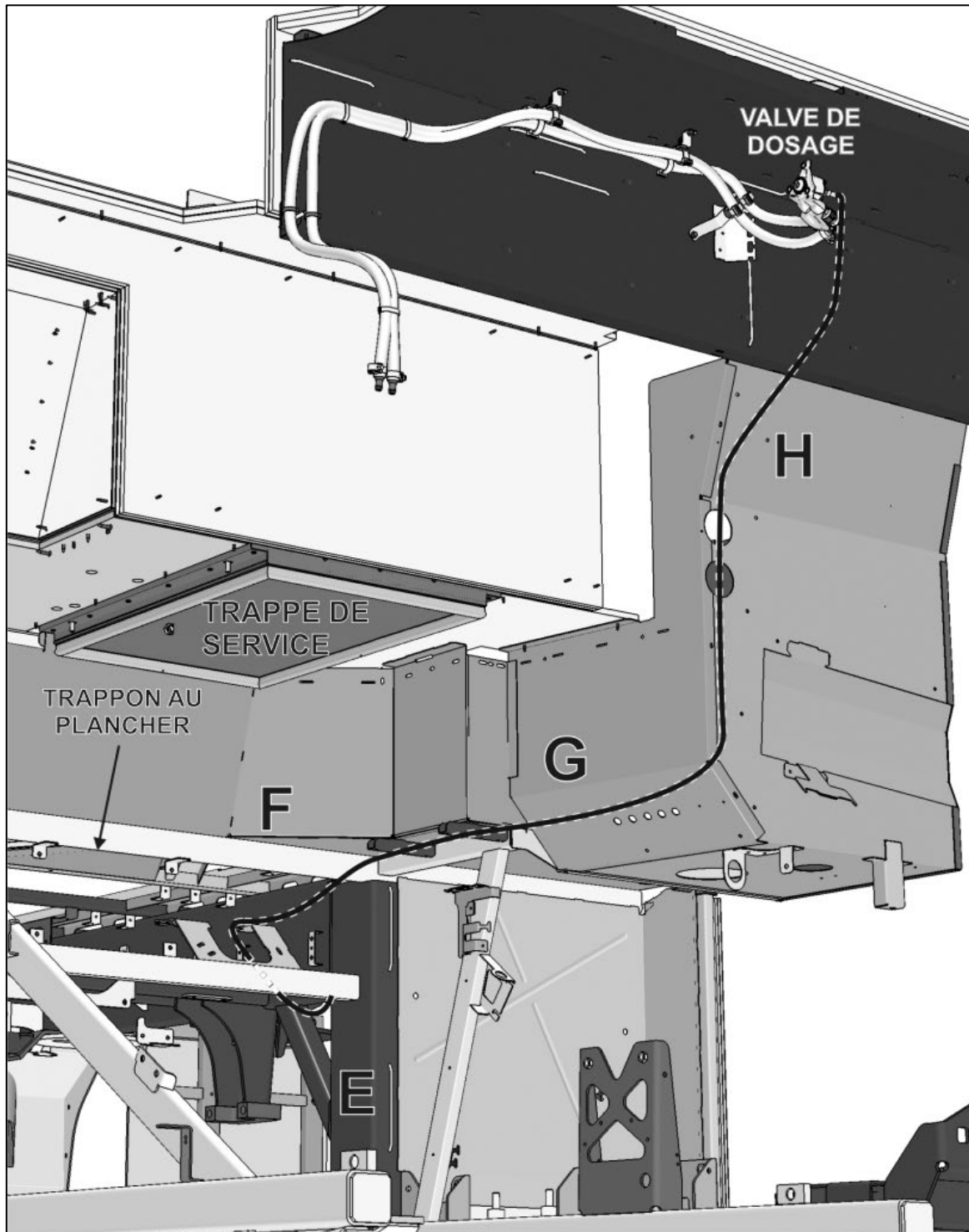


FIGURE 19

DISPOSITION DES PIÈCES

- Rebuter selon les règlements environnementaux applicables (mun. /prov. /féd.).