

**PREVOST****CAMPAGNE
DE
RAPPEL****CR16-18A**

DATE :	AVRIL 2016	SECTION :	05-Refroidissement
SUJET :	REFROIDISSEUR D'HUILE À TRANSMISSION – RETRAIT DE LA LIGNE D'ÉVENT DE LIQUIDE DE REFROIDISSEMENT		

APPLICATION

AVIS AUX CENTRES DE SERVICE	
<i>Vérifier que le bulletin s'applique au véhicule à l'aide de SAP ou de Garantie en ligne disponible sur le site web de Prevost, sous la rubrique Service / Garantie.</i>	
Modèle	VIN
Autocars H3-41, H3-45 Année modèle: 2012 – 2016 sans ralentisseur de transmission	Du 2PCH33495CC71 <u>1887</u> jusqu'au 2PCH33493GC71 <u>3241</u> incl.
Maisons motorisées H3-45 VIP Année modèle: 2011 – 2016 sans ralentisseur de transmission	Du 2PCVS3493BC71 <u>1889</u> jusqu'au 2PCVS3491GC71 <u>3101</u> incl.
Autocars X3-45 Année modèle: 2011 – 2016 sans ralentisseur de transmission	Du 2PCG33496BC73 <u>5075</u> jusqu'au 2PCG33492GC73 <u>6053</u> incl.
Maisons motorisées X3-45 VIP Année modèle: 2012 – 2016 sans ralentisseur de transmission	Du 2PCBS3496CC73 <u>5236</u> jusqu'au 2PCBS3497GC73 <u>6045</u> incl.
XLII-45 Entertainer Année modèle: 2012 – 2013 sans ralentisseur de transmission	Du 2PCYS3494CC73 <u>5133</u> jusqu'au 2PCYS3498DC73 <u>5489</u> incl.
X3-45 VIP à usage commercial Année modèle: 2014 – 2016 sans ralentisseur de transmission	Du 2PCCS3497EC73 <u>5494</u> jusqu'au 2PCCS3499GC73 <u>6052</u> incl.

Cette campagne n'est pas nécessairement applicable à tous les véhicules ci-haut mentionnés, certains peuvent avoir été modifiés avant la livraison. Les propriétaires de véhicules visés par cette campagne seront avisés par une lettre indiquant le numéro d'identification de chaque véhicule concerné.

DESCRIPTION DU DÉFAUT

Sur les véhicules impliqués, une ligne d'évent de liquide de refroidissement peut avoir été acheminée ou sécurisée incorrectement, de ce fait, la ligne d'évent du liquide de refroidissement peut frotter contre la conduite de carburant de l'injecteur du système de post-traitement.

MESURE CORRECTIVE

La ligne d'évent de liquide de refroidissement sera retirée tel que décrit dans la procédure suivante.

MATÉRIEL

Commandez l'ensemble # **SR16-18** qui inclut les pièces suivantes :

Pièce No	Description	Qté
501800	FM BOUCHON 1/4PM HEX 6-PAN CREUX	2



PIÈCE #501800

REMARQUE

Le matériel peut être commandé selon la pratique habituelle.

CONTENU

PARTIE 1 – RETRAIT DE LA LIGNE D'ÉVENT PRÈS DU REFROIDISSEUR D'HUILE À TRANSMISSION	3
PARTIE 2 – INSPECTION DE LA CONDUITE DE CARBURANT DE L'INJECTEUR.....	5
PARTIE 3 - REMPLACEMENT DE LA CONDUITE DE CARBURANT (SI ENDOMMAGÉE)	6

MARCHE À SUIVRE



DANGER

Stationner le véhicule de façon sécuritaire, appliquer le frein de stationnement, arrêter le moteur. Avant de travailler sur le véhicule, placer le commutateur d'allumage à la position OFF et déclencher les disjoncteurs principaux équipés d'un dispositif de déclenchement manuel. Sur les véhicules de type Commuter, placer le commutateur principal d'alimentation (master cut-out) à la position OFF.

PARTIE 1 – RETRAIT DE LA LIGNE D'ÉVENT PRÈS DU REFROIDISSEUR D'HUILE À TRANSMISSION



ATTENTION

NE PAS ENLEVER LE BOUCHON DU RÉSERVOIR DE LIQUIDE DE REFROIDISSEMENT LORSQUE LE LIQUIDE DE REFROIDISSEMENT EST CHAUD.

1. Laisser le liquide de refroidissement se refroidir suffisamment afin qu'il ne puisse vous brûler.
2. Le système de refroidissement doit être partiellement vidé à l'aide d'un système d'extraction si disponible, ou simplement par gravité. Pour ce faire,
 - a) Fermer les deux robinets d'arrêt.

Série X3, les robinets d'arrêt sont situés dans le compartiment moteur. L'un est localisé sous le support du mécanisme du ventilateur du radiateur ; l'autre robinet se trouve sur le côté gauche du compartiment moteur à l'avant du radiateur (FIGURE 1).

Séries H3, un robinet est situé dans le compartiment moteur, près de la pompe à eau. L'autre robinet se trouve derrière l'aile arrière, au-dessus du puis de roue gauche, près du préchauffeur (FIGURE 2).

- b) Dévisser le bouchon du réservoir de liquide de refroidissement dans le sens antihoraire $\frac{1}{4}$ de tour pour laisser l'air entrer dans le système et libérer la pression graduellement.
- c) Connecter le boyau du système d'extraction de liquide de refroidissement (FIGURE 3). Utiliser le système d'extraction de liquide de refroidissement pour vidanger le liquide de refroidissement du moteur. Une autre méthode consiste à dévisser le bouchon de vidange et vidanger le liquide de refroidissement par gravité dans un récipient approprié à l'aide d'un boyau de vidange.

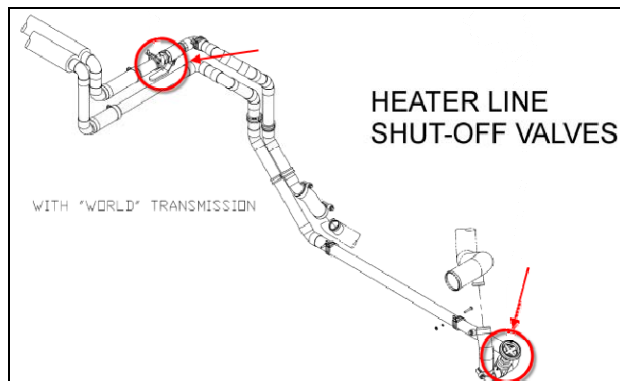


FIGURE 1 : ROBINETS D'ARRÊT (SHUT-OFF VALVES) – SÉRIE X3

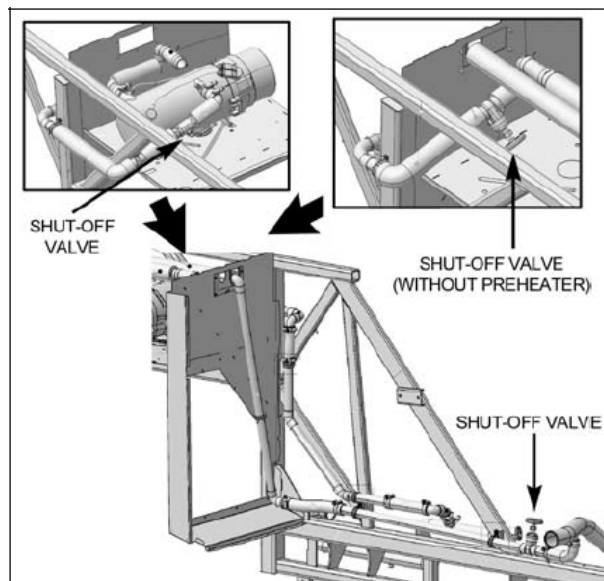


FIGURE 2 : ROBINETS D'ARRÊT (SHUT-OFF VALVES) - SÉRIE H3

3. Sur le système vidangé, déconnecter la ligne d'évent au réservoir de liquide de refroidissement (voir FIGURE 4). Appliquer le produit « **Loctite 567 thread sealant** » sur les filets du bouchon $\frac{1}{4}$ hex 6-pan creux #501800 pour assurer l'étanchéité puis visser le bouchon sur le réservoir.

SERRAGE du bouchon : serrer à la main puis serrez 2 tours supplémentaires

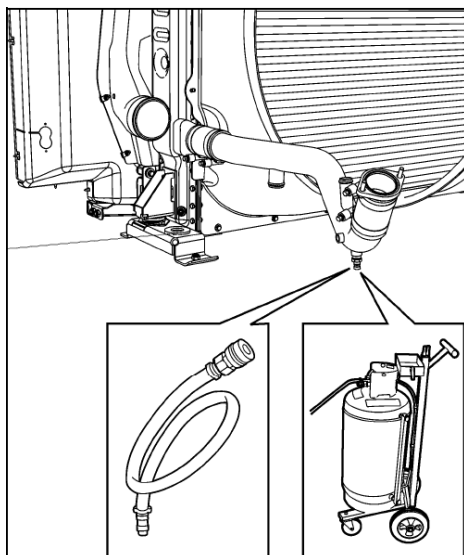


FIGURE 3 : BOUCHON DE DRAINAGE DU SYSTÈME

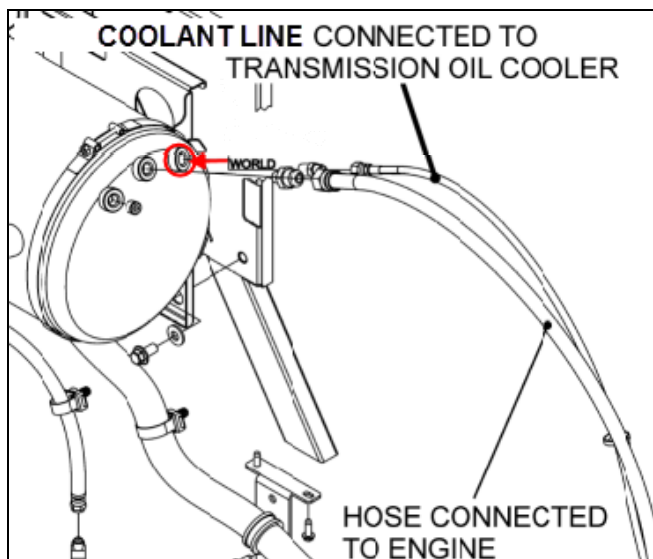


FIGURE 4 : DÉCONNECTER LA LIGNE D'ÉVENT AU RÉSERVOIR DE LIQUIDE DE REFROIDISSEMENT (coolant line connected to transmission oil cooler)

4. Déconnecter la ligne d'évent près du refroidisseur d'huile à transmission (voir la FIGURE 5). Jeter la ligne d'évent. Appliquer le produit « **Loctite 567 thread sealant** » sur les filets du bouchon ¼ hex 6-pan creux #501800 pour assurer l'étanchéité puis visser le bouchon sur le raccord du tuyau du refroidisseur d'huile à transmission.

SERRAGE du bouchon : serrer à la main puis serrez 2 tours supplémentaires

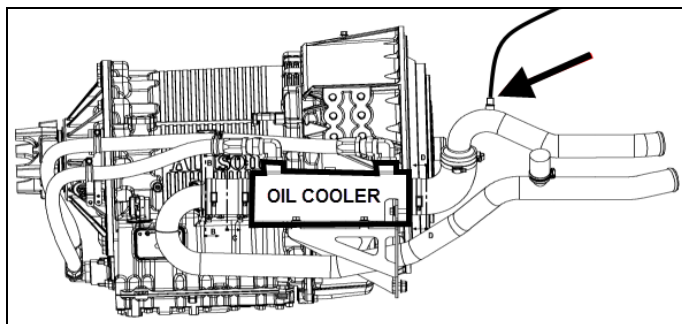


FIGURE 5: LIGNE D'ÉVENT PRÈS DU REFROIDISSEUR D'HUILE À TRANSMISSION

PARTIE 2 – INSPECTION DE LA CONDUITE DE CARBURANT DE L'INJECTEUR

Il a été déterminé que le frottement entre la ligne d'évent et (supprimée à la partie 1) et la conduite de carburant de l'injecteur du système de post-traitement peut endommager sérieusement la conduite de carburant.

La perforation de la conduite de carburant pourrait entraîner la fuite de carburant sur les composantes du système d'échappement, ce qui pourrait causer un feu au moteur

La conduite de carburant de l'injecteur du système de post-traitement des gaz d'échappement doit être inspectée afin de s'assurer qu'elle n'est pas endommagée. Elle doit être remplacée si des dommages sont visibles.

1. Localiser la section à gaine tressée de la conduite de carburant de l'injecteur du système de post-traitement des gaz d'échappement (FIGURE 6)

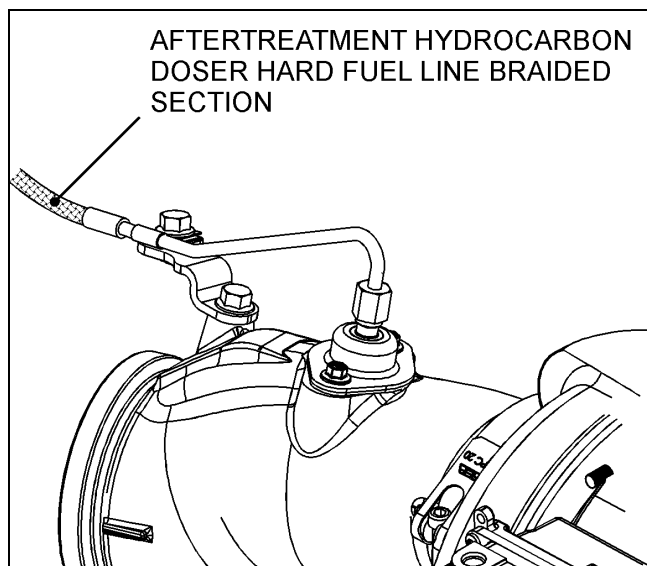


FIGURE 6: SECTION À GAINE TRESSÉE DE LA CONDUITE DE CARBURANT L'INJECTEUR



FIGURE 7: EXEMPLE DE DOMME À LA SECTION DE GAINE TRESSÉE CAUSÉ PAR LA LIGNE DE LIQUIDE DE REFROIDISSEMENT

2. Si la section à gaine tressée de la conduite de carburant de l'injecteur montre des traces de frottement et est endommagée (FIGURE 7), elle doit être remplacée. Dans ce cas, reportez-vous à la PARTIE 3 de ce rappel de sécurité.



IMPORTANT

Veillez indiquer sur le bon de travail si la section tressée de la ligne de carburant est en bon état ou si elle doit être remplacée.

PARTIE 3 - REMPLACEMENT DE LA CONDUITE DE CARBURANT (SI ENDOMMAGÉE)

Étant donné les risques associés au remplacement et à l'installation de conduites de carburant situées à proximité de pièces très chaudes tel que le turbocompresseur, **vous devez absolument prendre rendez-vous** dans un centre de service Prévost ou chez un Fournisseur de Service Prévost Certifié afin que la conduite soit remplacée sans frais si l'inspection de la PARTIE 2 à démontrée qu'elle est endommagée.

Réf. Special Bulletin SP16-24

DISPOSITION DES PIÈCES

SVP NE PAS RETOURNER LES PIÈCES. Rebuter selon les règlements environnementaux applicables (mun./prov./féd.).

GARANTIE

PARTIE 1 & PARTIE 2

La PARTIE 1 et la PARTIE 2 sont couvertes par la garantie normale de Prévost. Nous vous rembourserons les pièces et 1 ½ heure (1,5) de main-d'œuvre sur réception d'un formulaire de réclamation. Veuillez soumettre votre réclamation via **Garantie en ligne**, disponible sur www.prevostcar.com (rubrique Service \ Garantie). Utiliser la réclamation de type «Bulletin/Rappel» et sélectionner le «Bulletin de garantie CR16-18».

SVP, veuillez indiquer sur votre réclamation si la section tressée de la ligne de carburant est en bon état ou si elle doit être remplacée

Si vous ne souhaitez pas obtenir de remboursement mais seulement nous signaler que le rappel a été effectué, veuillez compléter le formulaire de «Certification de campagne de rappel» fourni avec ce bulletin et nous le retourner par courriel à prevost.onlinewarranty@volvo.com ou par fax au 418-831-9301.

AUTRE

Bulletin VBC	N/A
Code de bris	05.05
Code de défaillance	09
Condition système	R
Pièce responsable	053592P

Accédez à tous nos bulletins à cette adresse :
<http://techpub.prevostcar.com/fr/>

Contactez-nous à **technicalpublications_prev@volvo.com**
en spécifiant "AJOUT" comme sujet pour recevoir
nos bulletins de garantie par courriel.