

**PREVOST**

# INFORMATION DE MAINTENANCE

**IM16-28A**

DATE :	NOVEMBRE 2016	SECTION : 23 - Accessoires
SUJET :	AJOUT D'UN LARMIER SUR LES RÉTROVISEURS	

RÉVISION A : CETTE INFORMATION DE MAINTENANCE ANNULE LA VERSION PRÉCÉDENTE.  
7 décembre 2016: Ajout d'une note sur la température requise pour effectuer les travaux.

**REMARQUE IMPORTANTE**

*Cette modification est recommandée par Prevost dans le but d'améliorer les performances de votre véhicule. Noter par contre, qu'aucun remboursement ne sera accordé pour l'exécution de cette modification.*

**APPLICATION**

Modèle
Autocars X3-45 Année modèle : 1994 - auj.
Autocars H3-41, H3-45 Année modèle : 1994 - auj.

**DESCRIPTION**

Sur les véhicules avec rétroviseurs de marque Ramco en exploitation dans des conditions hivernales, de la glace pourrait s'accumuler dans l'interstice inférieur entre le verre et le boîtier du rétroviseur.

La glace pourrait empêcher l'ajustement du miroir. Pour prévenir l'accumulation de glace, procéder à l'installation d'un larmier. Notez que ce larmier est conçu pour des miroirs Ramco avec verre plat dans la section inférieure.

**MATÉRIEL**

L'ensemble #M16-28 inclut les pièces suivantes :

Pièce No	Description	Qté
491507	LARMIER DE MIROIR	2

Autres pièces pouvant être requises:

Part No.	Description	Qty
684685	Simson ISR 70-03, Cartouche de 310ml	2 ml
-	Nettoyeur à vitres ou Alcool	

**REMARQUE**

*Le matériel peut être commandé selon la pratique habituelle.*

## MARCHE À SUIVRE



### DANGER

Stationner le véhicule de façon sécuritaire, appliquer le frein de stationnement, arrêter le moteur. Avant de travailler sur le véhicule, placer le commutateur d'allumage à la position OFF et déclencher les disjoncteurs principaux équipés d'un dispositif de déclenchement manuel. Sur les véhicules de type Commuter, placer le commutateur principal d'alimentation (master cut-out) à la position OFF.

### Survol de l'installation

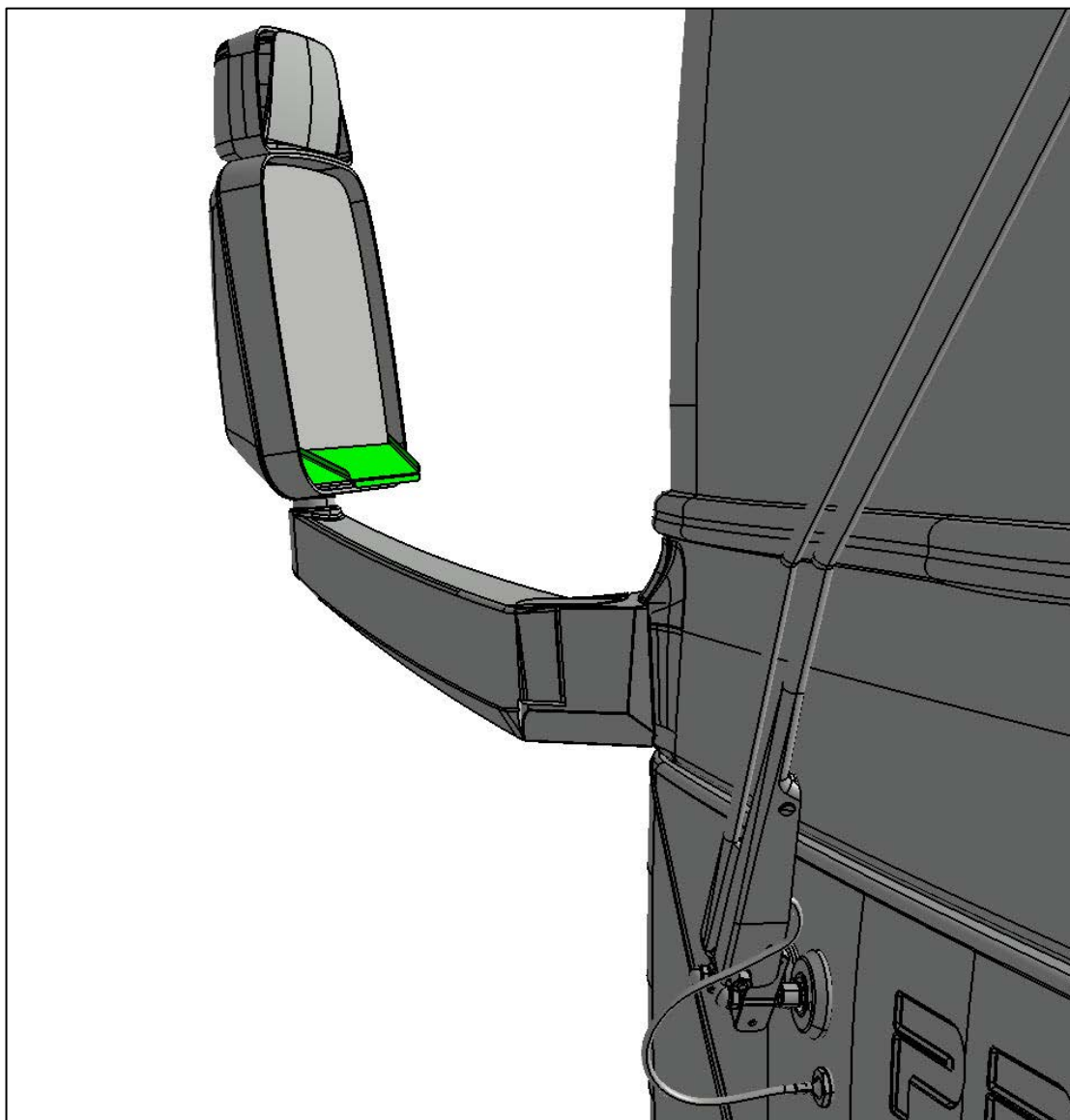


Figure 1: Larmier installé. Coté trottoir.

Le miroir et le larmier 491507 devraient être à température pièce, environ 20°C (68°F), pour effectuer les travaux. **La température devrait être au-dessus de 10°C (50°F).**

### Préparation

1. Faire un essai en positionnant le larmier sur le miroir avant le collage.
2. Centrer le larmier sur le verre en laissant un espace de 3mm (1/8") entre le verre et le contour du larmier.

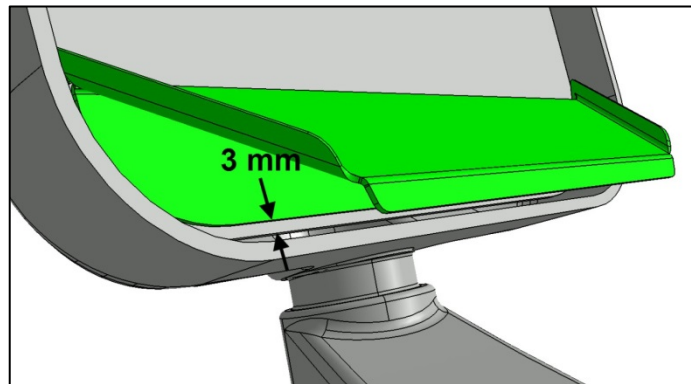


Figure 2

3. Nettoyer la section inférieure du verre plat avec un nettoyeur à vitre ou de l'alcool. Laisser sécher 5 min.

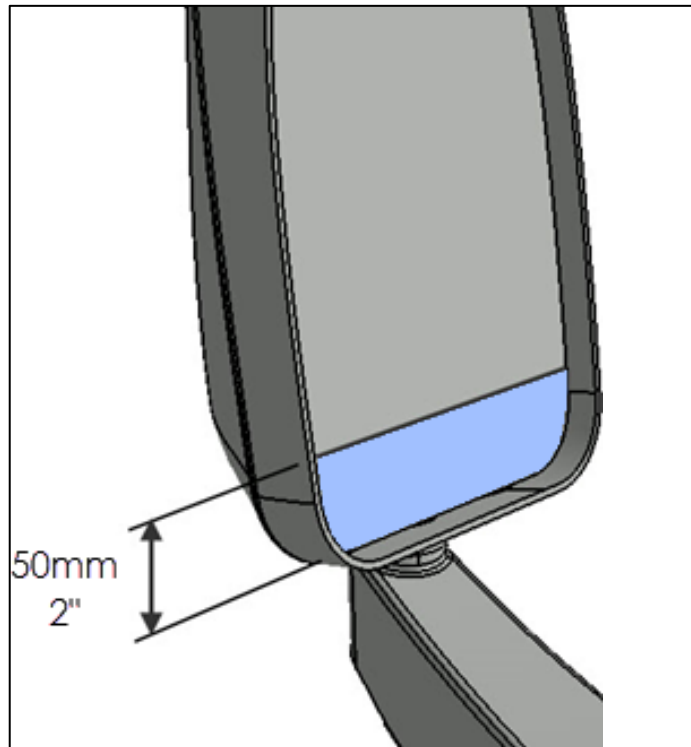


Figure 3

4. Ensuite, enlevez le film protecteur du ruban adhésif.
5. Placer le larmier bien centré en laissant un jour de 3mm entre le rebord du verre et le larmier.
6. Appliquer une pression sur la section à coller pendant quelques secondes.

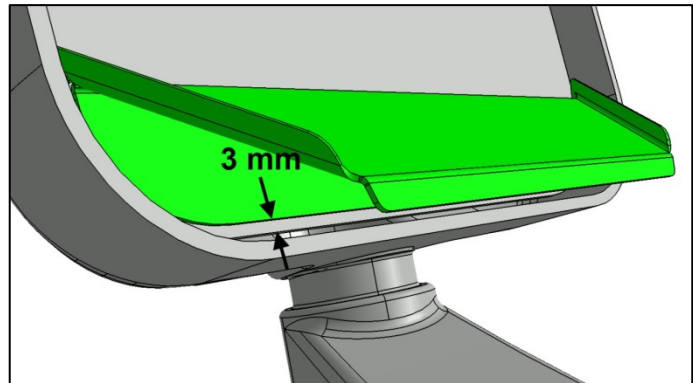


Figure 4

7. Appliquer un petit joint de scellant dans les coins. Le joint sera apparent, effectuer un travail soigné.
8. Le joint est requis pour boucher les traits de dégagement et pour combler l'espace entre le verre et les lèvres du larmier.

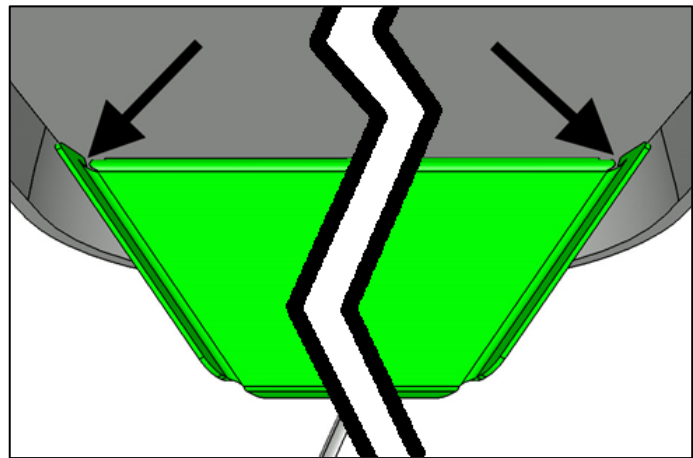


Figure 5: Vue de dessus

9. Effectuer le même travail sur l'autre miroir.
10. Une fois que le joint est sec, **asperger la glace** du miroir pour confirmer qu'il n'y a pas d'accumulation d'eau dans le bas du boîtier.

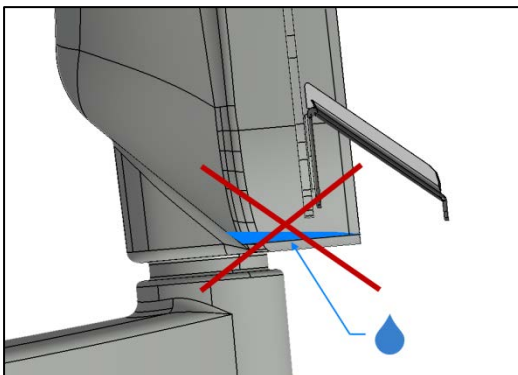


Figure 6

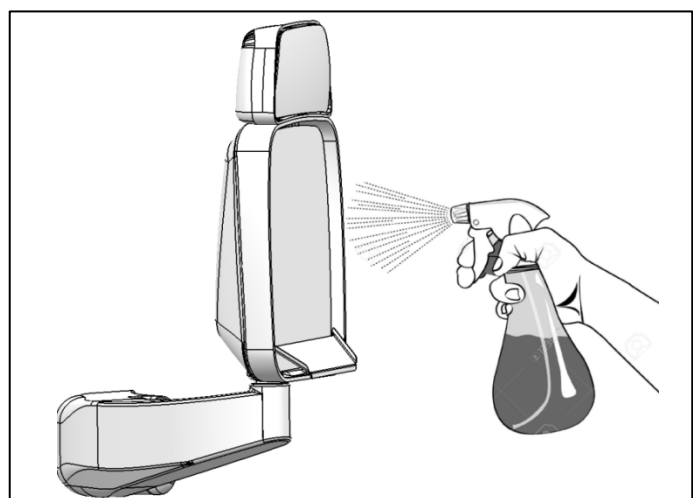


Figure 7

## DISPOSITION DES PIÈCES

Rebuter selon les règlements environnementaux applicables (mun./prov./féd.).



Accédez à tous nos bulletins à cette adresse : <http://techpub.prevostcar.com/fr/>  
Ou scannez le code QR avec votre téléphone intelligent.

Envoyez-nous un courriel à [technicalpublications\\_prev@volvo.com](mailto:technicalpublications_prev@volvo.com) avec comme objet "AJOUTER" pour recevoir nos bulletins par courriel.