


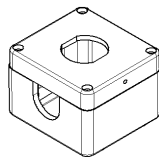
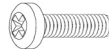





### AJOUT D'UN BOÎTIER DE PROTECTION À LA BORNE POSITIVE DU BLOC DE DÉMARRAGE

#### APPLICATION

Modèle	VIN
Autocars X3-45 Année modèle : 2007 - 2010	 DU 2PCG3349471028754 JUSQU'AU 2PCG33490AC729951 incl.

#### MATÉRIEL

L'ensemble # 067700 inclut les pièces suivantes :

Pièce No	Description	Position	Identification	Qté
382441	Boîtier	①		1
500873	Vis de mécanique à tête ronde, Phillips, acier inox. 8-32 X ¾	②		1
5001137	Rondelle plate, acier inox. .203 x .438 x .05	③		1
500678	Écrou-douille 8-32 x .450	④		1
382444	Rondelle d'étanchéité en mousse	⑤		1
500270	Rondelle plate, acier inox. .406 x 1 x .063	⑥		1
504671	Passe-fils 1 x .125 x .437 x 1.312	⑦		1
500702	Écrou hexagonal à bague de nylon, acier inox. 3/8-16	⑧		1

IS-09030	Instruction Sheet	1
FI-09030	Feuille d'instructions	1

## MARCHE À SUIVRE



### DANGER

Stationner le véhicule de façon sécuritaire, appliquer le frein de stationnement, arrêter le moteur, placer l'(es) interrupteur(s) principal(aux) à la position ARRÊT (OFF) avant de travailler sur le véhicule.

1. Ouvrir la porte du côté droit du compartiment moteur.
2. Localiser la borne positive du bloc de démarrage.
3. Dévisser l'écrou de fixation de la borne positive.
4. Nettoyer la cosse à anneau du câble et la borne du bloc de démarrage.
5. Mettre la borne positive et son écrou de fixation de côté pour utilisation ultérieure.
6. Retirer le rivet du support du bloc de démarrage (Voir figure 1).

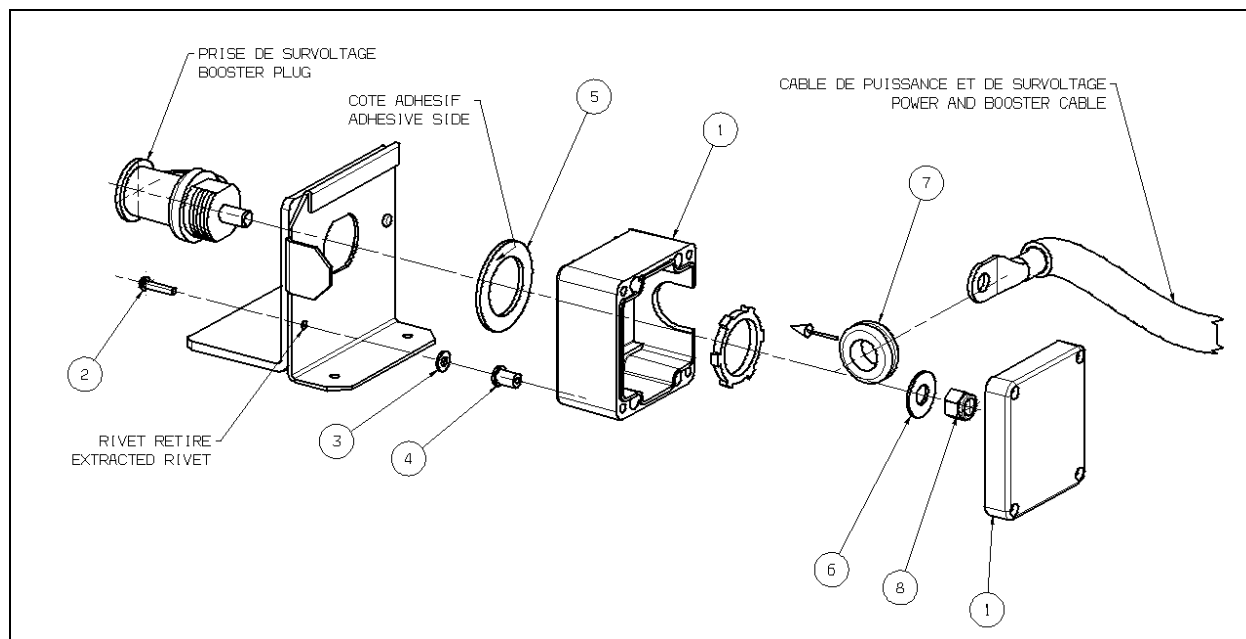


FIGURE 1

7. Démontez le couvercle du boîtier si ce n'est déjà fait.
8. Insérer la borne positive par le trou du support, glissez la rondelle d'étanchéité en mousse **5** (382444) avec le côté adhésif vers le boîtier, puis le boîtier **1** (382441) en vous assurant que le trou d'égouttement est situé vers le bas. Vissez l'écrou de fixation de la borne mis de côté antérieurement (Voir figure 1).
9. Fixez également le boîtier **1** au support à l'aide de la vis de mécanique à tête ronde **2** (500873), de la rondelle plate **3** (5001137) et de l'écrou-douille **4** (500678). Utilisez le trou du rivet retiré précédemment.

10. Installer le passe-fils **7** (504671) sur le côté du boîtier.

11. Insérer la cosse à anneau du câble par le passe-fils **7**.

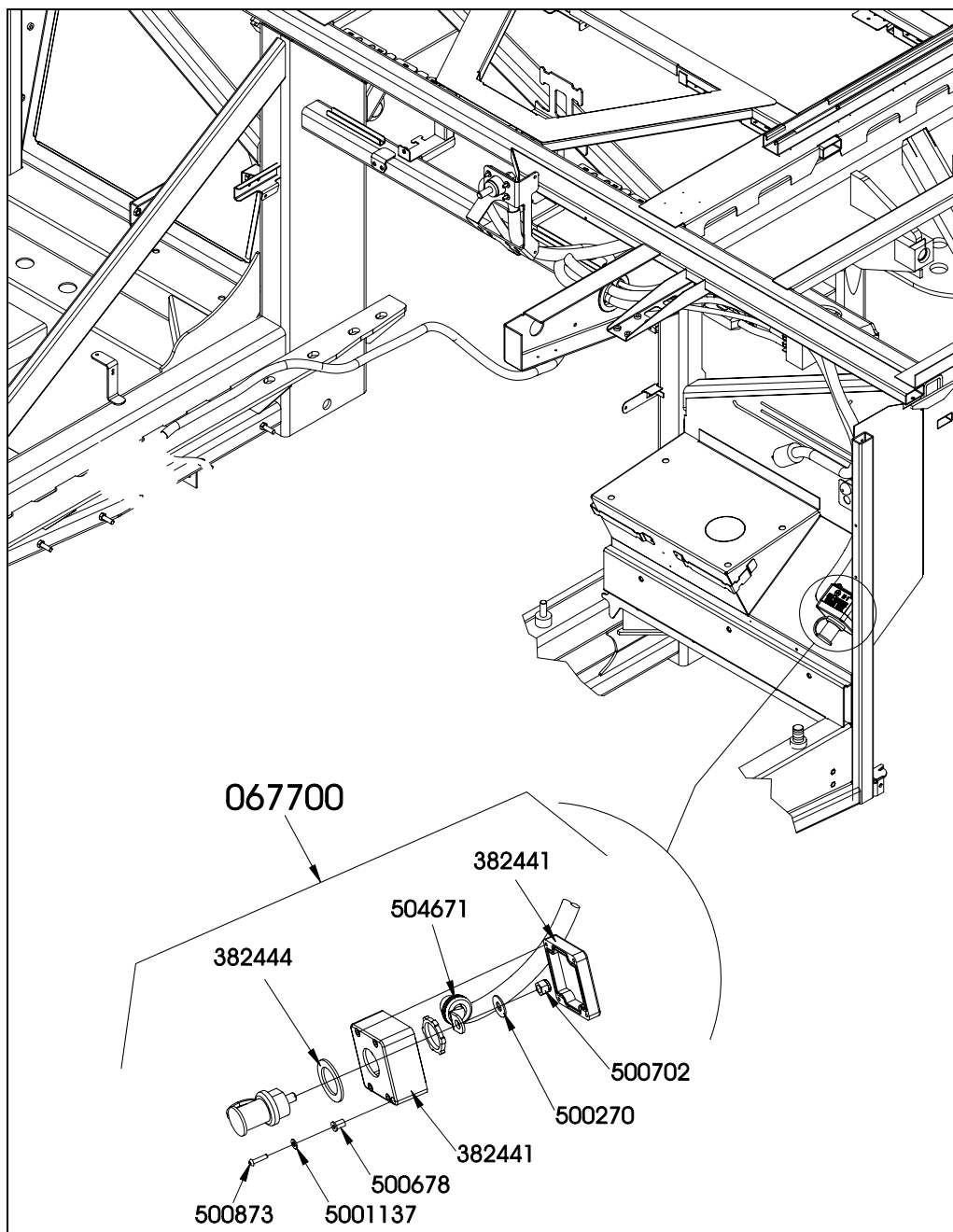


FIGURE 2

12. Fixer la cosse à anneau du câble sur la borne positive à l'aide de la rondelle plate **6** (500270) et de l'écrou **8** (500702).

13. Fixer le couvercle du boîtier à l'aide des 4 vis fournies.

14. Coller le décalque (067893) sur le dessus du boîtier (Voir figure 2).