

PREVOST

MANUFACTURIER D'AUTOCARS

MANUEL DE PIÈCES



PA1603

07-2024

MANUEL DE PIÈCES

General information



Information Générale

A. Numéro d'Identification du véhicule (V.I.N.)

Chaque fois que vous devez commander, vous devez vous référer au numéro d'identification du véhicule (VIN). Dans le but de comprendre la signification de la numérotation voir ci dessous:

2 P C B S 3 4 9 5 E C 7 3 5490

B = Modèle du Véhicule
S = Avec Prevost "slide out"
E = Année du Modèle
5490 = Numéro de Séquence

Modèle de véhicule

Ce manuel couvre les modèles de véhicules XL autocars et MTH carrosseries de maison motorisée.

B	X3-45 VIP Motorhome
C	X3-45 VIP Commercial use

Longueur du véhicule

9	45 pieds
----------	----------

Année du Modèle

Année	CODE	Année	CODE	Année	CODE	Année	CODE
2014	E	2017	H	2020	L	2023	P
2015	F	2018	J	2021	M	2024	R
2016	G	2019	K	2022	N		

Numéro de Séquence

Ce numéro représente la séquence du véhicule sur la ligne d'assemblage.

B. Effective

Ce manuel couvre l'information pour les véhicules XL et MTH pour les modèles dont le numéro de séquence est **E-5490 à AUJOURD'HUI**

Dans l'entête de chaque page vous pouvez référer l'effectivité de celle ci « **Du** » et « **Au** », Vous pouvez retrouver la même information dans la description de la pièce ces informations indiquent l'effectivité de la pièce soit à partir du véhicule « **Du** » et se termine au véhicule « **Au** »

MANUEL DE PIÈCES

C. Illustrations

La vue explosée est normalement située dans la première page pour aider à l'identification des pièces et composantes.

Les illustrations démontrent le montage de différents assemblages, et ces images sont représentatives. Elles n'auront pas exactement les courbes et forme exacte mais la même fonctionnalité.

D. Général

Les informations sur les illustrations, les descriptions des composantes et systèmes contenues dans ce manuel sont correctes au moment de la publication. Cependant Prévost Car Inc., à une politique d'amélioration continue de ses produits, sans l'obligation d'appliquer ces améliorations aux véhicules déjà produits.

Prévost Car Inc., se réserve le droit de discontinuer ou changer les spécifications, les conceptions, modèles et équipements.

MANUEL DE PIÈCES

E. Centres de Pièces et Service

CANADA

Centre distribution pièces Canada 2955-A rue Watt Québec, Québec Canada, G1X 3W1	Numéro sans frais: 1 800 463-8876 Bureau Principal: (418) 654-0174 Urgence pièces (après fermeture) (418) 554-1499	Centre de Service Alberta/Calgary 2932 Kingsview Blvd.SE Airdrie, Alberta Canada, T4A 0C9	Bureau Principal: (403) 519-3477
Centre de Service 850 Chemin Olivier Lévis, Québec Canada, G7A 2N1	Numéro sans frais: 1 866 870-2046 Bureau Principal: (418) 831-2046 Fax: (418) 831-9301	Centre de Service Colombie Britannique 11911 No. 5 Road Richmond, British Columbia Canada, V7A 4E9	Tel. service/pièces (604) 940-3306 Fax: (604) 940-3384 Urgence pièces (604) 812-8737 (après fermeture)
Centre de Service Alberta 292 MacDonald Crescent Fort McMurray, Alberta Canada T9H 4B6	Tél. service/pièces (780) 713-0274 Fax: (780) 743-0983	Centre de Service Ontario 7655 Tranmere Dr, Mississauga, Ontario Canada, L5S 1L4	Tel.service: (905) 738-0881 Fax: (905) 738-0891
Centre de Service Québec/Montréal 435, Suite 101, rue Norman Lachine, Québec Canada H8R 1A4	Tél. service/pièces 1 866 870-2046 Urgence pièces (438) 862-7228 (après fermeture)		

ÉTATS-UNIS

US Parts Customer Service 2250 Point Blvd., Suite 410 Elgin, IL USA, 60123	Toll free phone 1 800 799-9938 Main office (847) 844-7680 Parts 1 800 621-5519	Prevost Parts & Service Center 800 South Cartwright Street Goodlettsville, TN USA, 37072	Toll free phone 1 877 299-8881 Main office (615) 299-8881 Fax: (615) 299-8816 After-Hours (615) 519-1372 Parts Emergency
Prevost Parts & Service Center 3384 De Forest Circle Mira Loma, CA USA, 91752	Toll free phone 1 800 421-9958 Main office (951) 360-2550 Fax: (951) 360-2560 After-Hours (951) 314-0226 Parts Emergency	Prevost Parts & Service Center 201 South Avenue South Plainfield, NJ USA, 07080	Toll free phone 1 800 223-0830 Main office (908) 222-7211 Fax: (908) 222-7304 Fax parts (908) 222-7305 After-Hours (201) 315-4064 Parts Emergency
Prevost Parts & Service Center 6821 Central Avenue, Newark, CA USA, 94560	Main office (310) 283-1852 After-Hours: (951) 314-0226 Parts Emergency	Prevost Parts & Service Center 15200 Frye Road Fort Worth, TX USA, 76155-2702	Service/Parts 1 866 773-8678 Main office (817) 685-0250 Fax : (817) 685-0460 After-Hours (817) 271-8653 Parts Emergency
Prevost Parts & Service Center 6931 Business Park Blvd North Jacksonville, FL USA, 32256	Toll free phone 1 800 874-7740 Main office (904) 886-4555 Fax: (904) 886-0092 After-Hours (904) 412-8023 Parts Emergency	Prevost Parts & Service Center 11851 Cutten Road Houston, TX USA, 77066	Service/Parts 1 877 602-0273 Main office (713) 849-8562 Fax: (281) 315-1571 After-Hours (346) 333-5520 Parts Emergency
Prevost Parts & Service Center 1300 Green Forest Court Winter Garden, FL USA, 34787	Toll free phone 1 866 726-6235 Main office (407) 554-0196 After-Hours: (407) 259-5720 Parts Emergency	Prevost Parts & Service Center 3715 N. Carnation St. Franklin Park, IL USA, 60131	Main office (847) 778-7475 Fax: (847) 737-2242 After-Hours 1 800 463-7738 Parts Emergency

MANUEL DE PIÈCES

ABBREVIATIONS

(XXXX-XX)	VOIR PAGE	LUGG.	BAGAGE
<>	ENTRE	M & F	MALE & FEMELLE
°	DEGRE	N/A	NON DISPONIBLE
#	NUMÉRO	NEG.	NEGATIVE
??	INFORMATION NON DISPONIBLE AU MOMENT DE LA PUBLICATION	N.O.	NORMALEMENT OUVERT
ABS	SYSTEME FREINAGE ANTIBLOCAGE	N.C.	NORMALEMENT FERME
AR	AS REQUIRED	N.P.N.	PAS DE NUMÉRO DE PIÈCE
ASSY	ASSEMBLE	NPT	PAS TUYAUTERIE NATIONAL
CCW	SENS ANTI HORAIRE	NS	NON MONTRE
C.E.	EXTRÉMITÉ DU COMMUTATEUR	N.S.P.	PAS VENDU CHEZ PREVOST
CHR	CHROME	N.S.S.	PAS VENDU SEPARMENT
CW	SENS HORAIRE	O.D.	DIAMETRE EXTERIEUR
CYL	CYLINDRE	OPT.	OPTION
C/C	CENTRE/CENTRE	O.S.	SURDIMENSIONNE
D.E.	EXTRÉMITÉ MOTRICE	PH	PHILLIPS
DIA.	DIAMETRE	POS.	POSITIVE
DIFF.	DIFFERENTIEL	RR	ARRIERE
D.P.D.T.	BIPOLAIRE A DEUX DIRECTION	S.C.C.	SPECIFIE CODE DE COULEUR
ECU	UNITE DE CONTROLE ELECTRONIQUE	SCT	SECTION
EDU	UNIT DE DISTRIBUTION ELECTRONIQUE	S.D.	SPECIFIE DIMENSION
EFF	EFFECTIVE	S.L.	SPECIFIE LOMGUEUR
ENG.	MOTEUR	SM	PETIT
EXT	EXTERIEUR	S.P.S.T.	UNIPOLAIRE UNIDIRECTIONNEL
FR	AVANT	S.P.D.T.	UNIPOLAIRE A DEUX DIRECTION
GND	MISE À LA TERRE	S.Q.	SPECIFIE LA QUANTITE
HD	TÊTE	SS	ACIER INOXIDABLE
HEX	HEXAGONALE	STD	STANDARD
H.P.	HAUTE PRESSION	STO	STOVER
HVAC	CHAUFFAGE, VENTILATION & AIR CLIMATISÉ	SW	ARTICULE
HYD	HYDRAULIQUE	SWL FITT.	ADAPTATEUR ARTICULE
I.D.	DIAMETRE INTERNE	TPG	TARAUDAGE
INT	INTERIEUR	TH	EPAISSEUR
JCT	JONCTION	TRANS.	TRANSMISSION
LED	DIODE ELECTRO LUMINESCENTE	TXV	VALVE EXPANSION THERMIQUE
L.P.	BASSE PRESSION	U.S.	SOUSDIMENSIONNE
		W	AVEC
		W/O	SANS
		WIND.	FENETRE
		ZP	PLAQUAGE ZINC

MANUEL DE PIÈCES ÉQUIVALENT DE MESURE

Fraction - Pouce (déc.) - Millimètre

25.4mm = 1 pouce

1mm = .03937 pouce

fraction	decimale	mm	fraction	decimale	mm
1/64	0.0156	0.397	33/64	0.5156	13.097
1/32	0.0313	0.794	17/32	0.5313	13.494
-	0.0394	1	35/64	0.5469	13.891
3/64	0.0469	1.191	-	0.5512	14
1/16	0.0625	1.588	9/16	0.5625	14.288
5/64	0.0781	1.984	37/64	0.5781	14.684
-	0.0787	2	-	0.5906	15
3/32	0.0938	2.381	19/32	0.5938	15.081
7/64	0.1093	2.778	39/64	0.6094	15.478
-	0.1181	3	5/8	0.6250	15.875
1/8	0.1250	3.175	-	0.6299	16
9/64	0.1406	3.572	41/64	0.6406	16.272
5/32	0.1563	3.969	21/32	0.6563	16.669
-	0.1575	4	-	0.6693	17
11/64	0.1719	4.366	43/64	0.6719	17.066
3/16	0.1875	4.762	11/16	0.6875	17.462
-	0.1969	5	45/64	0.7031	17.859
13/64	0.2031	5.159	-	0.7087	18
7/32	0.2188	5.556	23/32	0.7188	18.256
15/64	0.2344	5.953	47/64	0.7344	18.653
-	0.2362	6	-	0.7480	19
1/4	0.2500	6.350	3/4	0.7500	19.050
17/64	0.2656	6.747	49/64	0.7656	19.447
-	0.2756	7	25/32	0.7813	19.844
9/32	0.2813	7.144	-	0.7874	20
19/64	0.2969	7.541	51/64	0.7969	20.241
5/16	0.3125	7.938	13/16	0.8125	20.638
-	0.3150	8	-	0.8268	21
21/64	0.3281	8.334	53/64	0.8281	21.034
11/32	0.3438	8.731	27/32	0.8438	21.431
-	0.3543	9	55/64	0.8594	21.828
23/64	0.3594	9.128	-	0.8661	22
3/8	0.3750	9.525	7/8	0.8750	22.225
25/64	0.3906	9.922	57/64	0.8096	22.622
-	0.3937	10	-	0.9055	23
13/32	0.4063	10.319	29/32	0.9063	23.019
27/64	0.4219	10.716	59/64	0.9219	23.416
-	0.4331	11	15/16	0.9375	23.812
7/16	0.4375	11.112	-	0.9449	24
29/64	0.4531	11.509	61/64	0.9531	24.209
15/32	0.4688	11.906	31/32	0.9688	24.606
-	0.4724	12	-	0.9843	25
31/64	0.4844	12.303	63/64	0.9844	25.003
12	0.5000	12.700	1/1	1	25.400
-	0.5118	13	-	-	-

MANUEL DE PIÈCES

TABLE DES MATIÈRES

GENERAL	00
MOTEUR	01
EMBRAYAGE	02
CARBURANT	03
SYSTEME D'ÉCHAPPEMENT	04
SYSTEME DE REFROIDISSEMENT	05
ELECTRIQUE	06
TRANSMISSION	07
ARBRE D'ENTRAÎNEMENT	09
ESSIEU AVANT	10
ESSIEU ARRIERE	11
FREIN	12
ROUES, MOYEUS & PNEUS	13
DIRECTION	14
SUSPENSION	16
FINITION VEHICULE	18
CHAUFFAGE & CLIMATISATION	22
ACCESSOIRES	23

MANUEL DE PIÈCES

Pour avoir plus d'information sur le livre des pièces de quincaillerie, commander le livre PA-1105 à votre centre de pièces.

Merci!



Date:07-2024

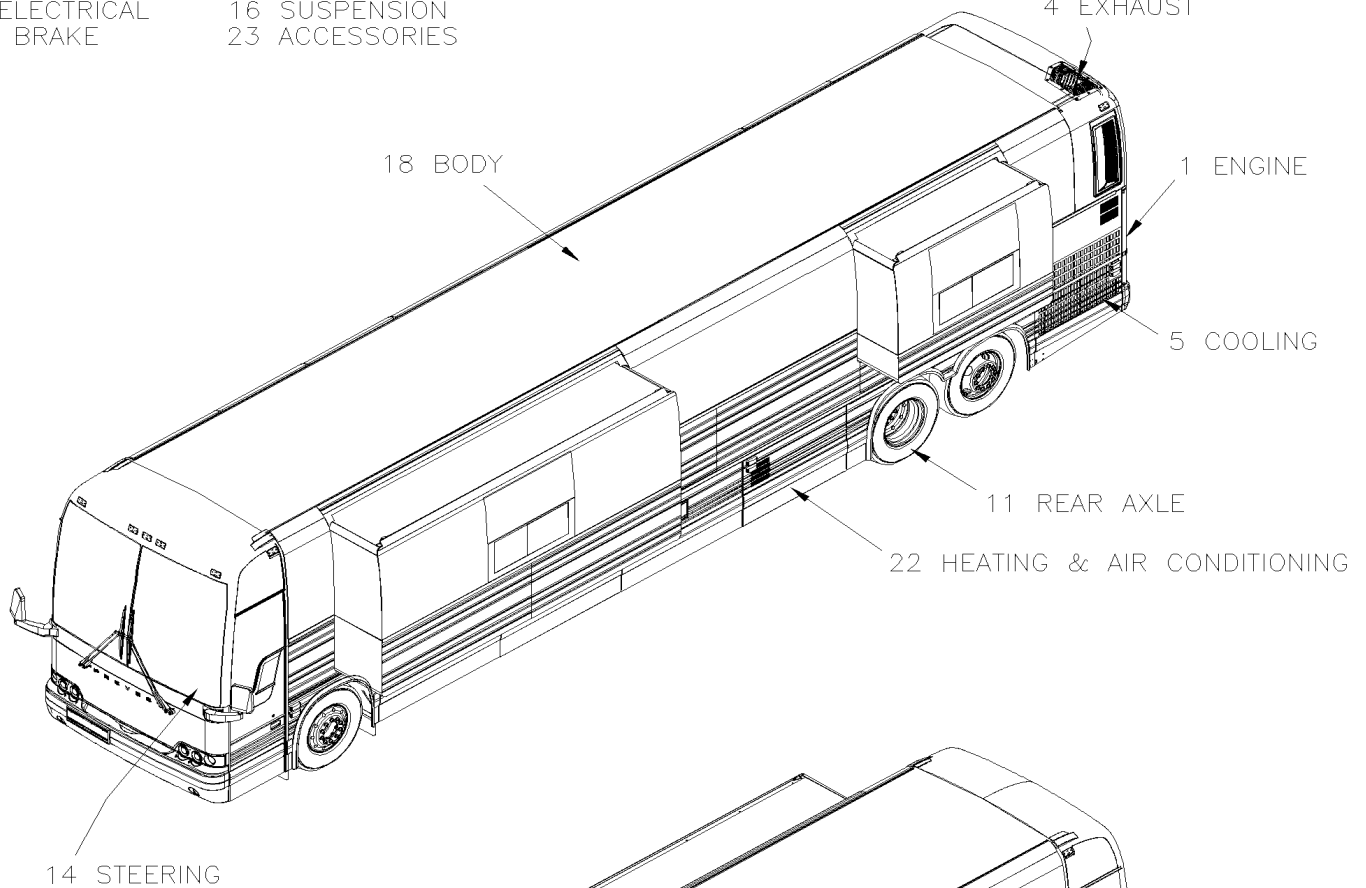
PAGE:_X3-45 VIP

X3-45 VIP COMMERCIAL & MOTORHOME / 2014 A AUJOURD'HUI / VIN De E-5490 @

6 ELECTRICAL
12 BRAKE

16 SUSPENSION
23 ACCESSORIES

4 EXHAUST



1 ENGINE

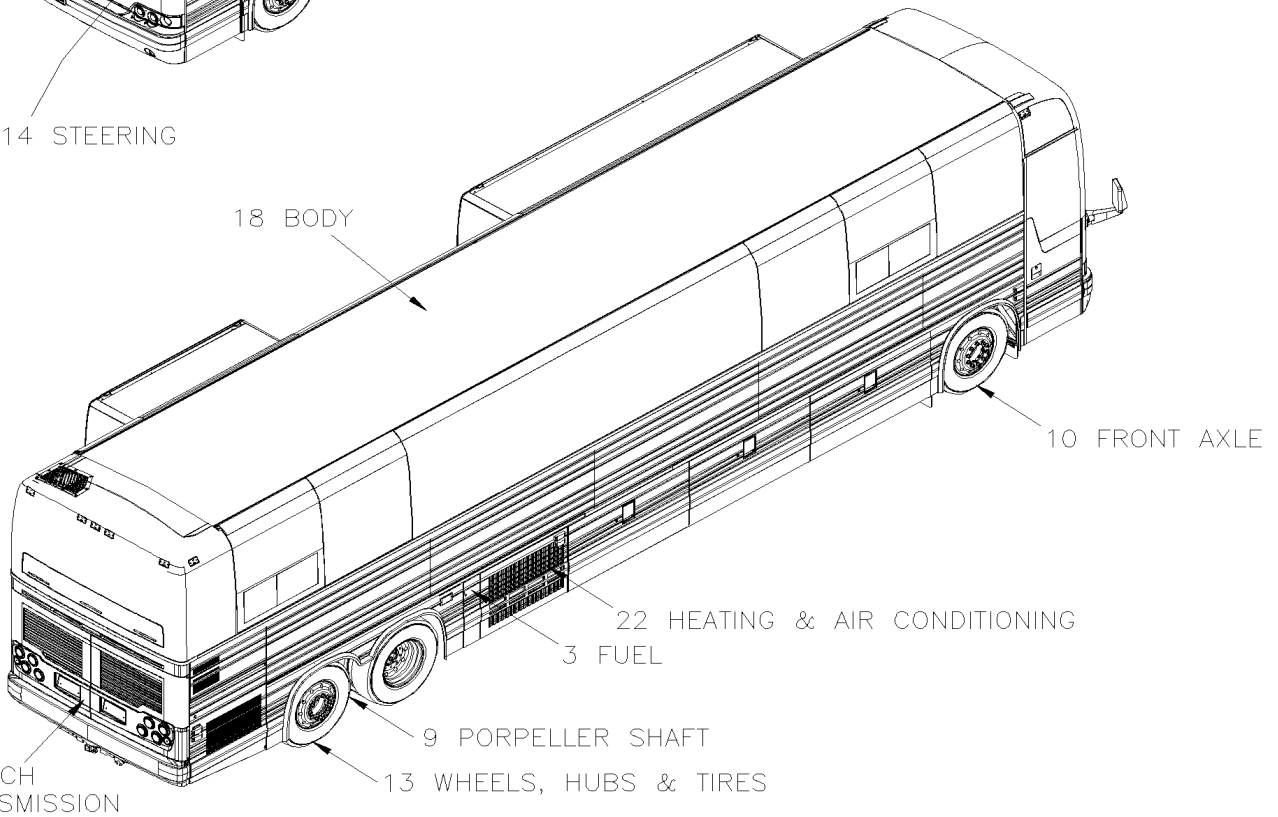
5 COOLING

11 REAR AXLE

22 HEATING & AIR CONDITIONING

14 STEERING

18 BODY



10 FRONT AXLE

22 HEATING & AIR CONDITIONING

3 FUEL

9 PORPELLER SHAFT

13 WHEELS, HUBS & TIRES

2 CLUTCH
7 TRANSMISSION



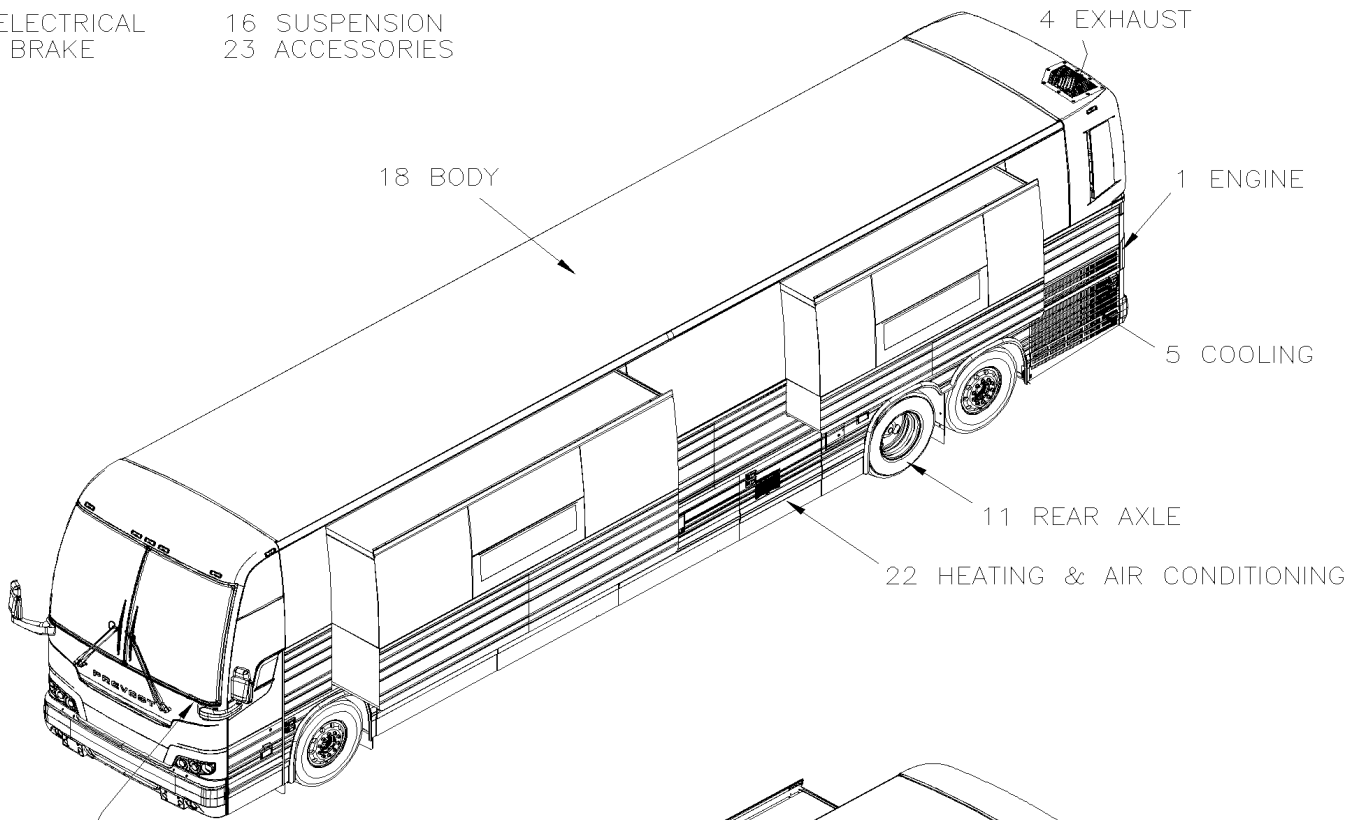
Date:07-2024

PAGE: _X3-45 VIP

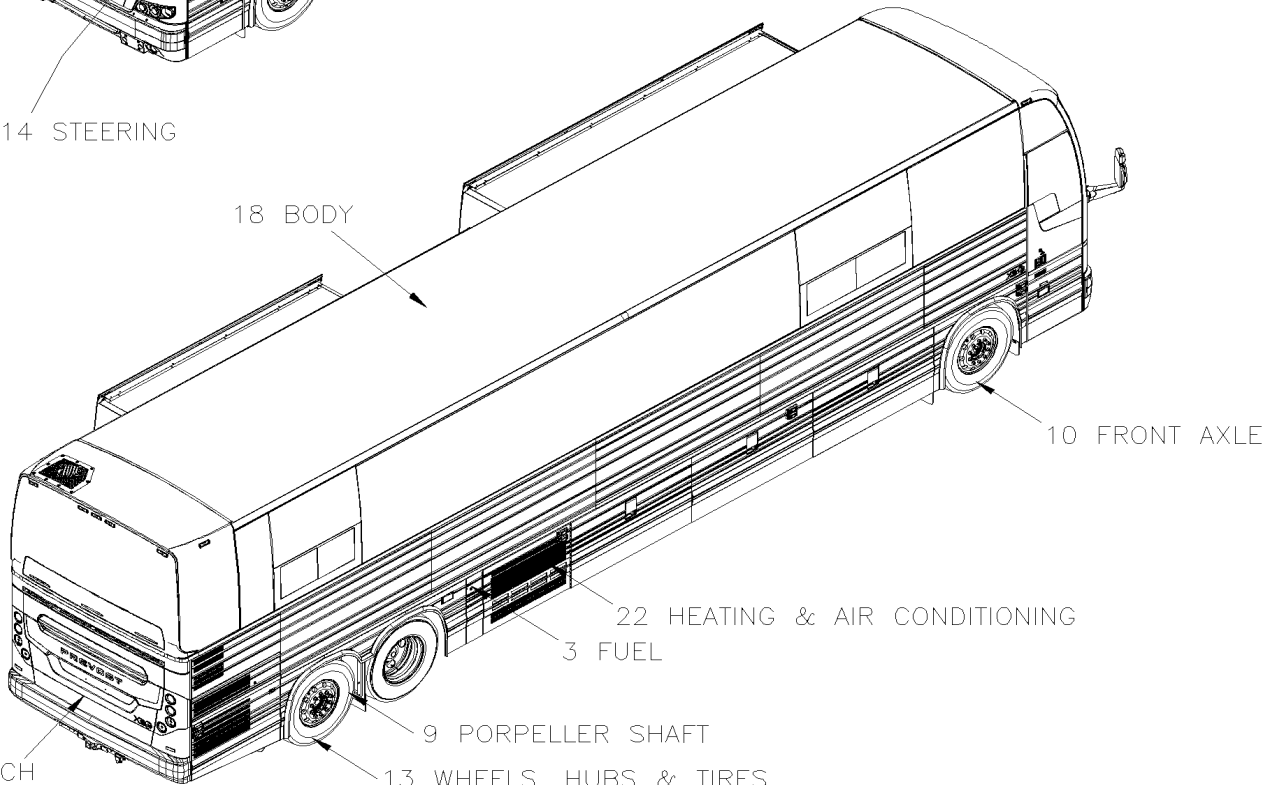
X3-45 VIP COMMERCIAL & MOTORHOME / 2014 A AUJOURD'HUI / VIN De E-5490 @

6 ELECTRICAL
12 BRAKE

16 SUSPENSION
23 ACCESSORIES



14 STEERING



10 FRONT AXLE

2 CLUTCH
7 TRANSMISSION



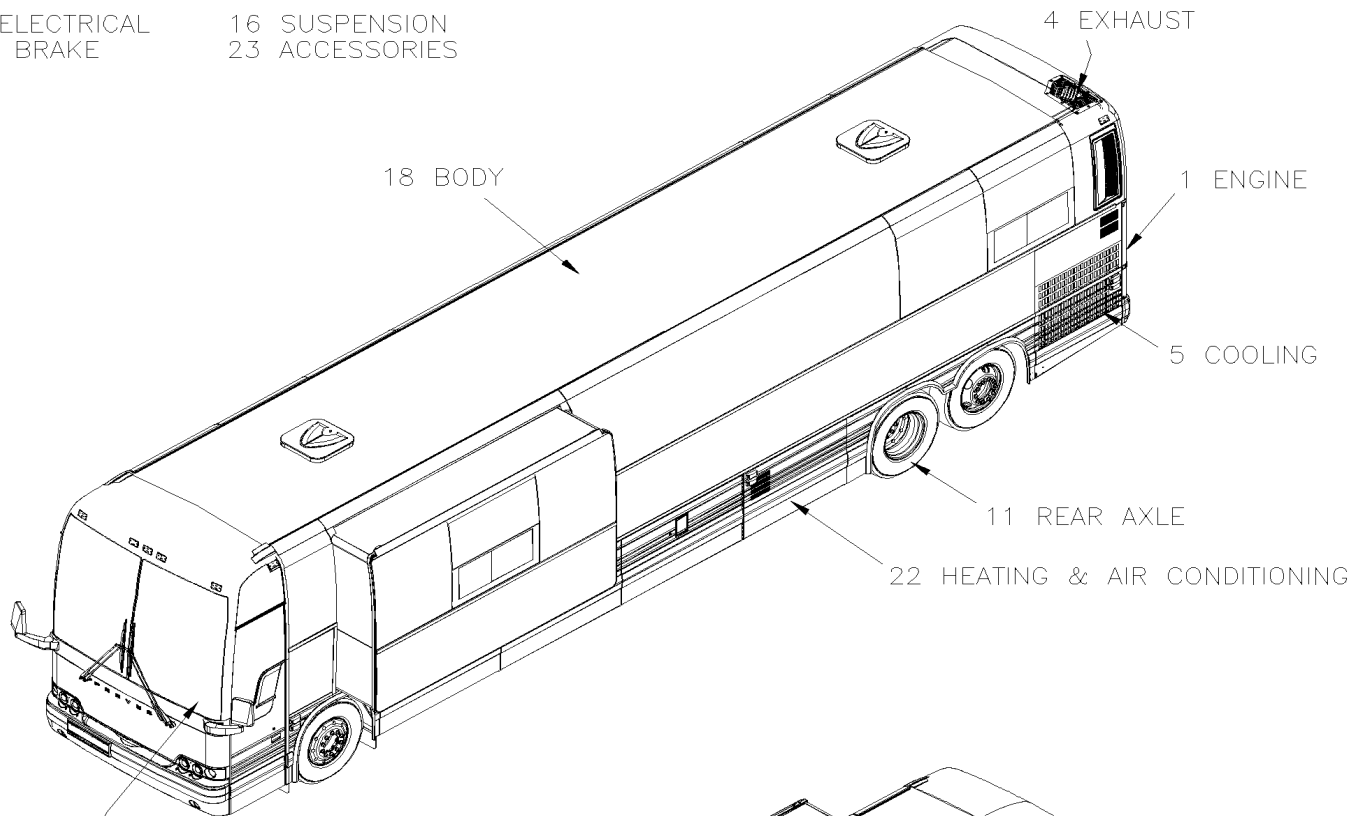
Date:07-2024

PAGE: _X3-45 VIP

X3-45 VIP COMMERCIAL & MOTORHOME / 2014 A AUJOURD'HUI / VIN De E-5490 @

6 ELECTRICAL
12 BRAKE

16 SUSPENSION
23 ACCESSORIES



14 STEERING

18 BODY

11 REAR AXLE

22 HEATING & AIR CONDITIONING

10 FRONT AXLE

2 CLUTCH
7 TRANSMISSION

22 HEATING & AIR CONDITIONING

3 FUEL

9 PORPELLER SHAFT

13 WHEELS, HUBS & TIRES



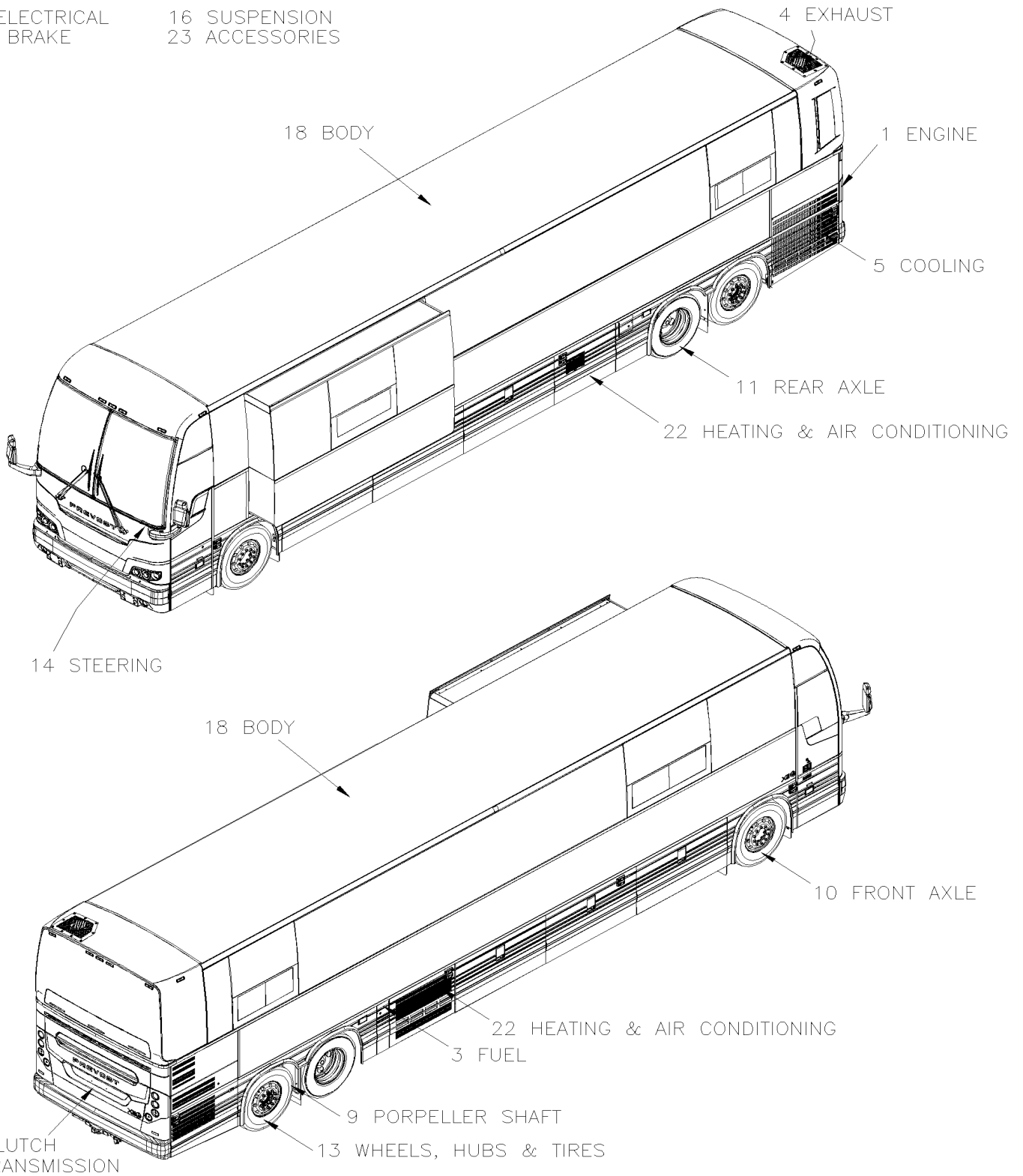
Date:07-2024

PAGE: _X3-45 VIP

X3-45 VIP COMMERCIAL & MOTORHOME / 2014 A AUJOURD'HUI / VIN De E-5490 @

6 ELECTRICAL
12 BRAKE

16 SUSPENSION
23 ACCESSORIES



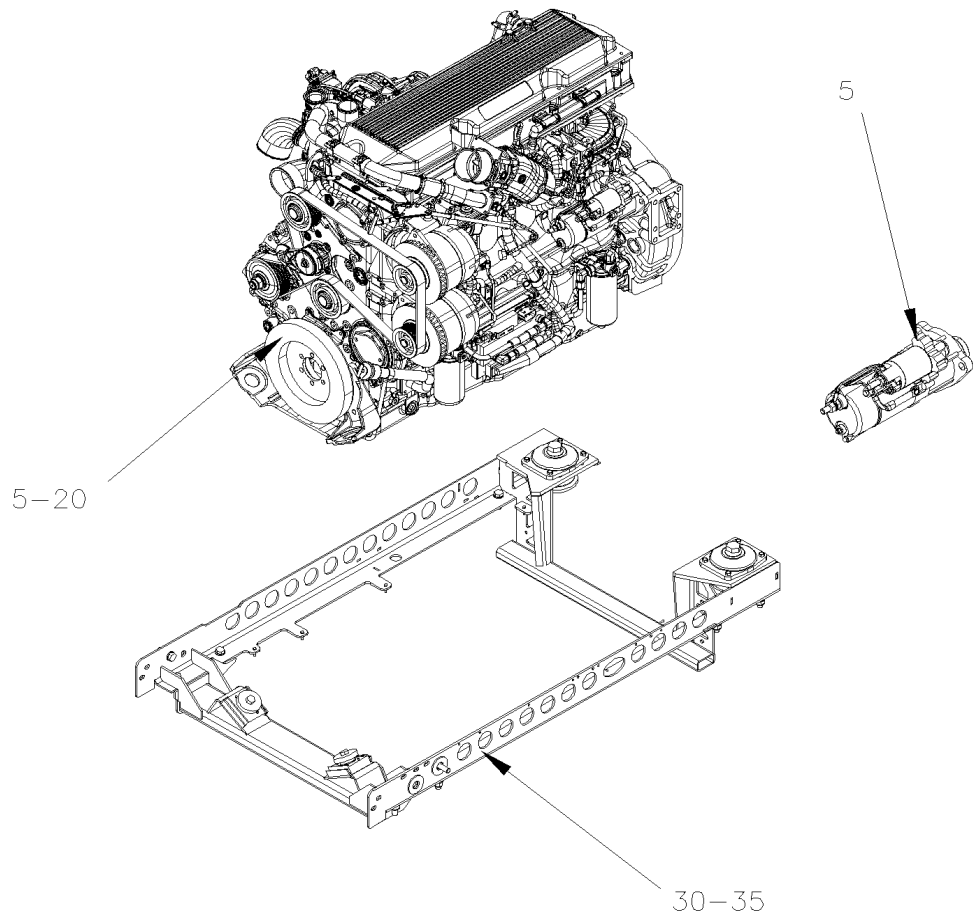
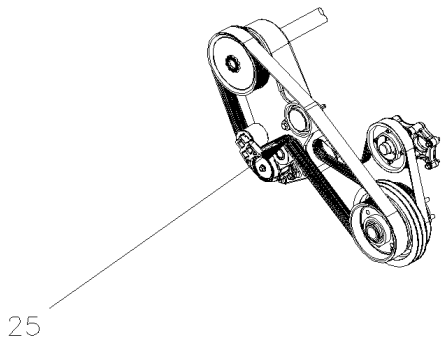


De E-5490

Date:07-2024

X3VIP-01

MOTEUR





De E-5490		Date:07-2024	X3VIP-01
MOTEUR			

Article#	Pièces	Description	QTÉ	Notes
5	X3VIP-0100-05	SYTEME DE CONTROLE MOTEUR VOLVO De E-5490		
5	X3VIP-0100-06	INSTALLATION HARNAIS MOTEUR AVEC VOLVO D13 De E-5490 À H-6179		
5	X3VIP-0100-07	INSTALLATION HARNAIS MOTEUR AVEC VOLVO D13 - GHG17 De H-6180		
5	X3VIP-0100-10	INSTALLATION DEMARREUR De E-5490		
20	X3VIP-0105-05	BOUCHON REMPLISSAGE & JAUGE A L'HUILE AVEC VOLVO D13 De E-5490		
25	X3VIP-0120-00	POULIE D'ENTRAINEMENT, COURROIES & TENDEUR - VOLVO D13 De E-5490 À H-6179		
25	X3VIP-0120-01	POULIE D'ENTRAINEMENT, COURROIES & TENDEUR - VOLVO D13 - GHG17 De H-6180		
30	X3VIP-0150-00	BERCEAU MOTEUR - AVEC VOLVO D13 De E-5490 À H-6179		
30	X3VIP-0150-01	BERCEAU MOTEUR - AVEC VOLVO D13 - GHG17 De H-6180		
35	X3VIP-0155-10	GARDE & DEFLECTEUR TRANSMISSION MOTEUR De E-5490 À H-6179		
35	X3VIP-0155-11	GARDE & DEFLECTEUR TRANSMISSION MOTEUR VOLVO D13 - GHG17 De H-6180		
40	Refer To Volvo	VOIR IMPACT OU APPELLE LA PRISE DE COMMMANDE De E-5490		V
		V) VOIR IMPACT OU CONTACTER LE BUREAU DE PRISE DE COMMANDE		

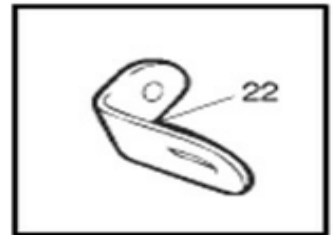
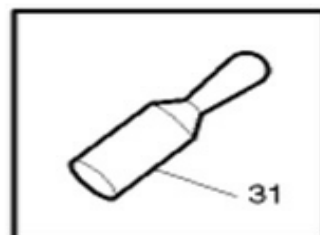
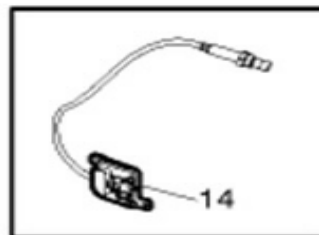
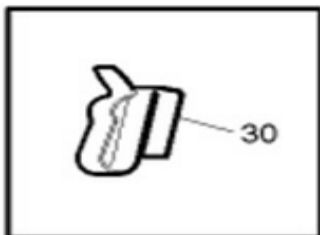
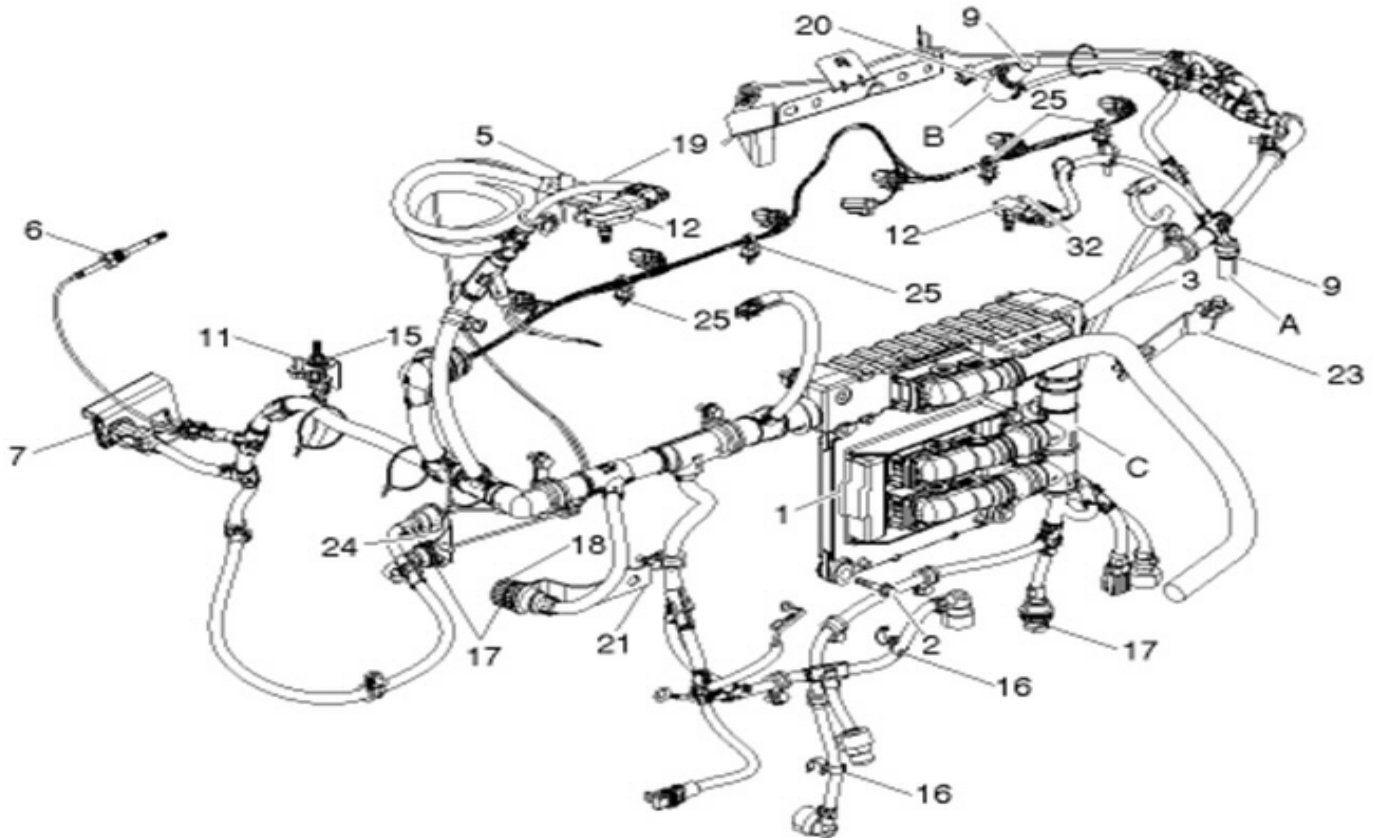
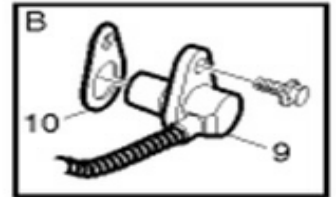
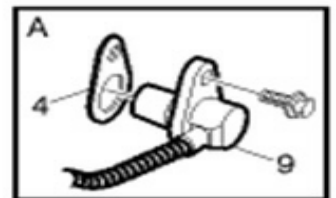
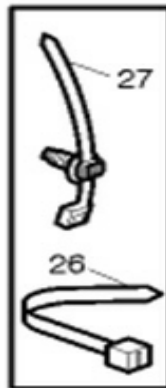
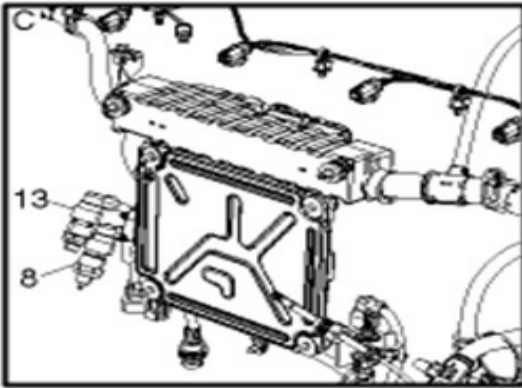


De E-5490

Date:07-2024

PAGE:X3VIP-0100-05

SYTEME DE CONTROLE MOTEUR VOLVO





De E-5490	Date:07-2024	PAGE:X3VIP-0100-05
SYTEME DE CONTROLE MOTEUR VOLVO		

Article#	Pièces	Description	QTÉ	Notes
1	21107008	CONTROL UNIT 1 / 6	1	
1	21300060	CONTROL UNIT 8 +	1	
NS	20946783	ECRAN DE PROTECTION CONTROL UNIT INSTAL	1	
2	947760	VIS TETE HEX EPAULEMENT M8-1.25x40 G8.8 ZP	4	
3	21033597	HARNAIS ASS 1 / 3	1	
3	21271767	HARNAIS ASS RXX 4 / 6	1	
3	21400265	HARNAIS ASS RXX 8 +	1	
3	21159796	HARNAIS ASS PH/PX 4 / 6	1	
3	21400113	HARNAIS ASS PH/PX 8 +	1	
4	20556179	CALE D'EPAISSEUR	1	
5	20738963	CAPTEUR D'HUMIDITE 1	1	
5	21046544	CAPTEUR D'HUMIDITE 3 +	1	
6	21010707	CAPTEUR DE TEMPERATURE DP MIX CHAMBER TEMP	1	
7	20930137	CAPTEUR DE PRESSION CARBURANT EGR DIFF PRESSURE 1 / 4	1	
NS	21364040	JOINT TORIQUE SENSOR INSTAL 1 / 4	2	
7	21304786	CAPTEUR DE PRESSION CARBURANT EGR DIFF PRESSURE 5 +	1	
8	20796744	CAPTEUR DE PRESSION, CARTER TB-130329258-1	1	
9	20513343	CAPTEUR, VITESSE MOTEUR TB-128951072-1	2	
10	20556179	CALE D'EPAISSEUR	AR	
11	20513340	CAPTEUR TEMPERATURE A REFRIGERANT	1	
12	20524936	CAPTEUR DE PRESSION CARBURANT BOOST PRESSURE/TEMP	2	
13	20886108	CAPTEUR DE PRESSION CARBURANT OIL PRESSURE	1	
14	22014032	CAPTEUR NOX, SCR À G-6028	1	
14	22303391	CAPTEUR NOX, SCR De G-6029	1	
15	20771140	PORTEGE CHALEUR, CAPTEUR DE VITESSE 1 / 3	1	
15	20857215	PORTEGE CHALEUR, CAPTEUR DE VITESSE 4 +	1	
16	21018335	COUVERCLE	3	
17	3963413	BAGUE DE RETENUE / AMP 964610-1	4	
18	20374157	COUVERCLE	2	
19	20448962	CARTER	1	
20	20749801	PORTEGE CHALEUR, CAPTEUR DE VITESSE	1	
21	20577191	SUPPORT	1	
22	965576	SUPPORT	1	
23	20590744	SUPPORT	1	
24	3832422	SUPPORT	1	
25	8131393	ATTACHE	4	
26	20885496	ATTACHE	AR	
NS	948210	SERRE-CABLE 190MM	2	
26	948211	SERRE-CABLE 275MM	AR	
26	983472	ATTACHE FILS, 35	AR	
27	980881	SERRE-CABLE 200MM W/PUSH-IN RETAINER	AR	
28	945081	COLLET DE RETENUE / 7/8" I.D.	1	



De E-5490	Date:07-2024	PAGE:X3VIP-0100-05
SYTEME DE CONTROLE MOTEUR VOLVO		

Article#	Pièces	Description	QTÉ	Notes
28	946834	BRIDE DE SERRAGE 11.1MM	1	
28	949746	BRIDE DE SERRAGE 12.7MM	AR	
28	949747	COLLET DE RETENUE / 5/8" I.D.	AR	
28	949786	BRIDE DE SERRAGE 20.0MM	AR	
28	949997	BRIDE DE SERRAGE 31.8MM	AR	
28	977743	BRIDE DE SERRAGE 15.9MM	1	
28	981664	BRIDE DE SERRAGE 15.9MM	1	
29	944926	VIS TETE HEX EPAULEMENT M8-1.25x14	1	
29	946173	VIS TETE HEX EPAULEMENT M8-1.25x20	2	
29	946440	VIS TETE HEX EPAULEMENT M12-1.75x140 G8.8 MAGNI 565	18	
29	5001742	VIS TETE HEX EPAULEMENT M8-1.25x30 G8.8 N500	AR	
29	946934	VIS TETE HEX EPAULEMENT M6-1.0x20	1	
30	20786586	FILAGES JUMPER @ERG VALVE	1	
31	3988328	SUPPORT PH/PX	1	
32	984936	ATTACHE 7th INJECTOR HARNESS	4	
33	3545508	ATTACHE	3	
34	21029459	SUPPORT	1	
35	961613	ECROU SOUDE CARRE M6-1.0	AR	
37	504637	ATTACHE CABLE / 3/16" x 13"	1	

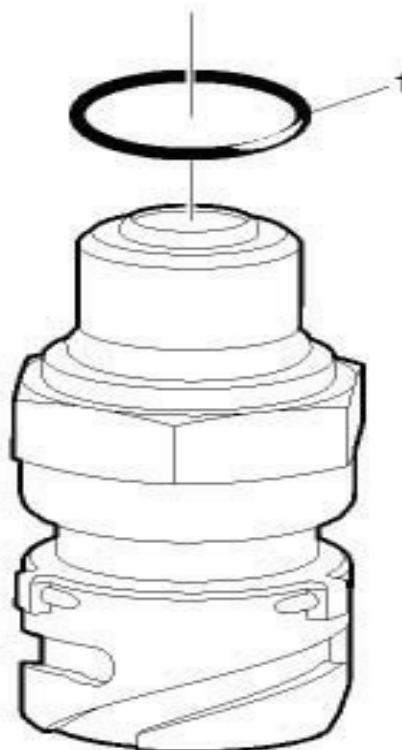
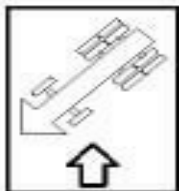


De E-5490

Date:07-2024

PAGE:20796744

CAPTEUR DE PRESSION, CARTER TB-130329258-1





De E-5490		Date:07-2024	PAGE:20796744	
CAPTEUR DE PRESSION, CARTER TB-130329258-1				
Article#	Pièces	Description	QTÉ	Notes
1	968559	JOINT TORIQUE	1	

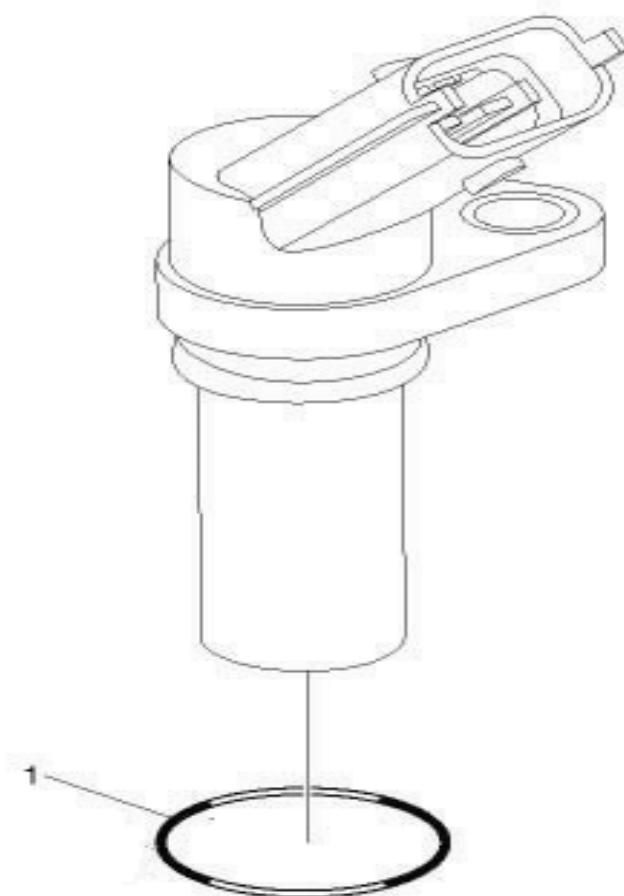


De E-5490

Date:07-2024

PAGE:20513343

CAPTEUR, VITESSE MOTEUR TB-128951072-1





De E-5490		Date:07-2024	PAGE:20513343	
CAPTEUR, VITESSE MOTEUR TB-128951072-1				
Article#	Pièces	Description	QTÉ	Notes
1	20966752	JOINT TORIQUE	1	

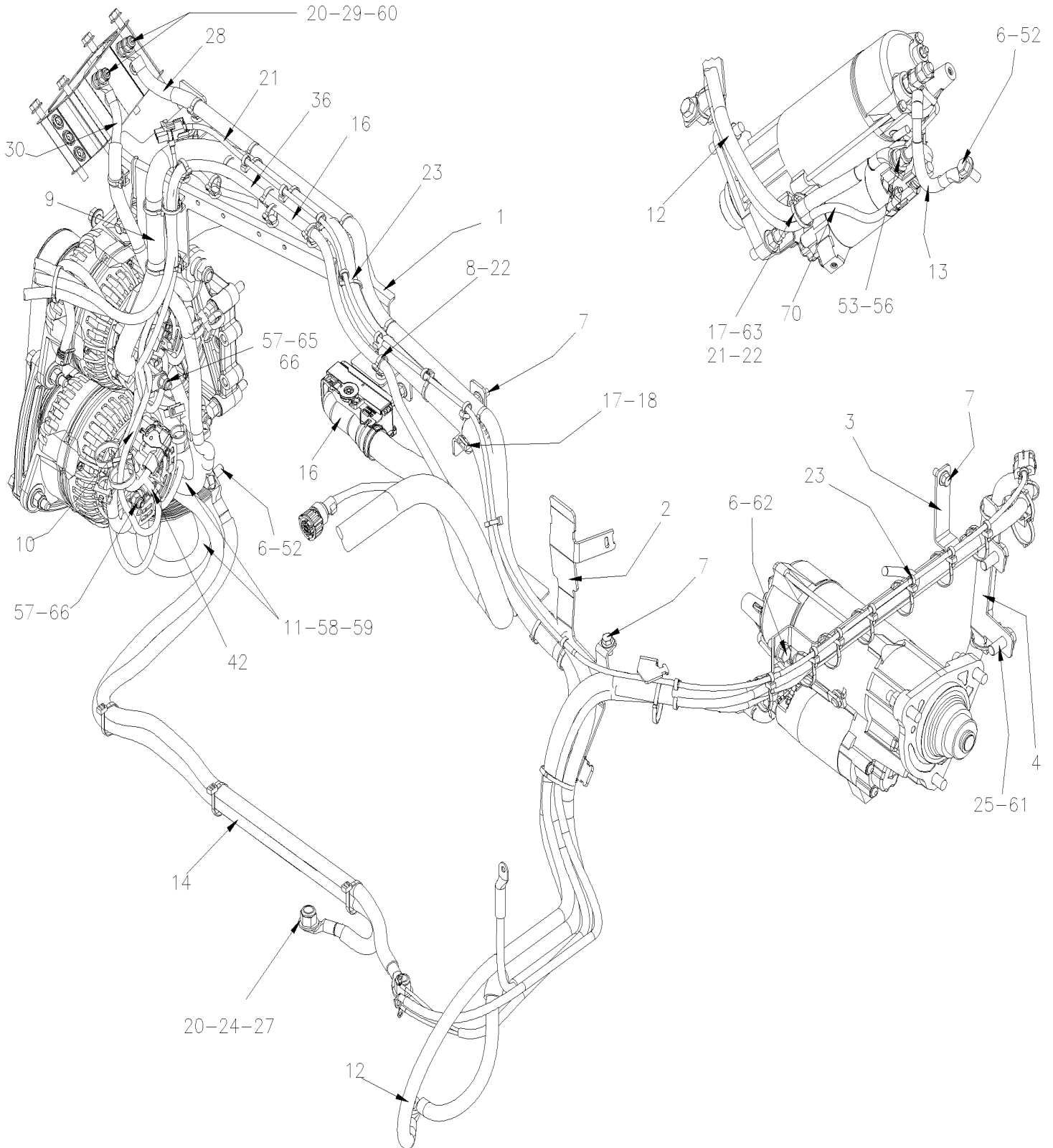


De E-5490 À H-6179

Date:07-2024

PAGE:X3VIP-0100-06

INSTALLATION HARNAIS MOTEUR AVEC VOLVO D13





De E-5490 À H-6179	Date:07-2024	PAGE:X3VIP-0100-06
INSTALLATION HARNAIS MOTEUR AVEC VOLVO D13		

Article#	Pièces	Description	QTÉ	Notes
1	012798	SUPPORT POUR CABLE À G-5970	1	
1	012944	SUPPORT POUR CABLE De G-5971	1	
NS	507383	ATTACHE CABLE HOLE 3/8"	1	
NS	502830	VIS A TETE HEXAGONAL M6-1.0x20 G8.8 N500	1	
NS	5001833	RONDELLE "BELLEVILLE" 6.1x18x1.27 SS	1	
NS	5001932	ECROU HEX EPAULEMENT BAGUE DE NYLON M6-1.0 G8.8 N500	1	
2	012682	SUPPORT CABLE SUR COMPRESSEUR	1	
3	012689	SUPPORT CABLAGE ARRIERE MOTEUR	1	
4	012690	SUPPORT CABLAGE STARTER MOTEUR À F-5910	1	
4	019227	SUPPORT CABLAGE STARTER MOTEUR De F-5911	1	
5	X3VIP-0610-00	INSTALLATION ALTERNATEUR VOLVO D13	1	
6	502804	VIS A TETE HEXAGONAL M10-1.5x25 G8.8 N500	4	
7	5001780	VIS TETE HEX EPAULEMENT M8-1.25x16 G8.8 N500	7	
8	509815	ATTACHE CABLE	AR	
9	068122	CABLE ASS AVEC/ALTERNATEUR # 102-2/0 À F-5871	1	
9	069184	CABLE ASS AVEC/ALTERNATEUR # 102-3/0 De F-5789 À F-5871	1	A
9	069222	CABLE ASS AVEC/ALTERNATEUR # 102-3/0 De F-5872	1	
10	067835	CABLAGE PUISSANCE ALTERNATEUR AVEC VOLVO	1	
11	067796	CABLE D'ALTERNATEUR MISE A LA TERRE CHASSIS À H-6160	2	
11	069639	CABLE D'ALTERNATEUR MISE A LA TERRE CHASSIS De H-6161	2	
12	067887	CABLAGE ASS SW24V AU DEMARREUR	1	
13	067086	CABLAGE ASS # 0C	1	
14	067203	CABLE MISE A LA TERRE MOTEUR AU CHASSIS	2	
16	068700	CABLAGE ASS / JCT ARRIERE & MOTEUR À E-5563	1	
16	068912	CABLAGE ASS / JCT ARRIERE & MOTEUR De E-5564 À E-5717	1	
16	067253	CABLAGE ASS / JCT ARRIERE & MOTEUR De E-5718 À E-5759	1	
16	069022	CABLAGE ASS / JCT ARRIERE & MOTEUR De F-5760	1	
16	068515	EXTENSION / ALTERNATEUR & COMPRESSEUR À F-5747	1	
16	069111	EXTENSION / ALTERNATEUR & COMPRESSEUR De F-5748	1	
17	504013	SUPPORT ATTACHE / 1/4" X 1/4" I.D.	AR	
18	504379	RIVET AVEUGLE TETE BOMBE OUVERT 3/16x1/4 SS	AR	
20	684013	PROT. CAOUTCH. COLOR GUARD 14.5oz	AR	
21	069062	CABLE DÉTECTEUR THERMIQUE LINÉAIRE 1.6M / 168C/180C // 334F/356F	1	
22	504637	ATTACHE CABLE / 3/16" x 13"	AR	
22	504016	ATTACHE CABLE / 5/16" X 14"1/2	AR	
23	507664	ATTACHE CABLE / 3/16" 11" / DOUBLE LOOP HEAD	AR	
24	500958	RONDELLE PLATE .531x1.062x.095 SS	2	
25	5001866	VIS A TETE HEXAGONAL M12-1.75x30 G10.9 N500	2	
27	502595	ECROU HEX BAGUE DE NYLON 1/2-13 Z050	2	
28	067889	CABLAGE RELAIS ELEMENT CHAUFFANT	1	
29	502847	ECROU HEX BAGUE DE NYLON M8-1.25 N500 À F-5759	2	
29	5001787	ECROU HEX BAGUE DE NYLON M8-1.25 SS De F-5760	2	



De E-5490 À H-6179	Date:07-2024	PAGE:X3VIP-0100-06
INSTALLATION HARNAIS MOTEUR AVEC VOLVO D13		

Article#	Pièces	Description	QTÉ	Notes
30	067102	CABLAGE ASS.	1	
36	068567	CABLAGE ASS / ALTERNATEUR & CABLE	1	
42	068570	CABLAGE ASS / MISE A LA TERRE	1	
52	500270	RONDELLE PLATE .406x1.000x.063 SS	3	
53	5001761	ECROU HEX EPAULEMENT BAGUE DE NYLON M12-1.75 G8 N500	1	
56	500958	RONDELLE PLATE .531x1.062x.095 SS	1	
57	5001341	RONDELLE PLATE 8.4x17.0x1.6 SS	3	
58	5001182	ECROU HEX BAGUE DE NYLON M6-1.0 SS	1	
59	502573	RONDELLE PLATE 6.4x12.5x1.6 SS	2	
60	5001341	RONDELLE PLATE 8.4x17.0x1.6 SS	2	
61	500967	RONDELLE "BELLEVILLE" .512x1.142x.098 N500	2	
62	5001834	RONDELLE "BELLEVILLE" 10.5X23X2.5 N500	1	
63	502817	VIS MECANIQUE TETE CYLINDRIQUE PHILLIPS M6-1.0x16 N500	1	
65	564590	ADAPTATEUR GOUJON M8 Male X M8 Femelle M8-1.25 x 18MM SS	1	
66	5001787	ECROU HEX BAGUE DE NYLON M8-1.25 SS	2	
70	067885	CABLE RALLONGE ASS / DEMARREUR AVEC D13	1	
		A) UTILISE SEULEMENT AVEC ALTERNATEUR 564491		

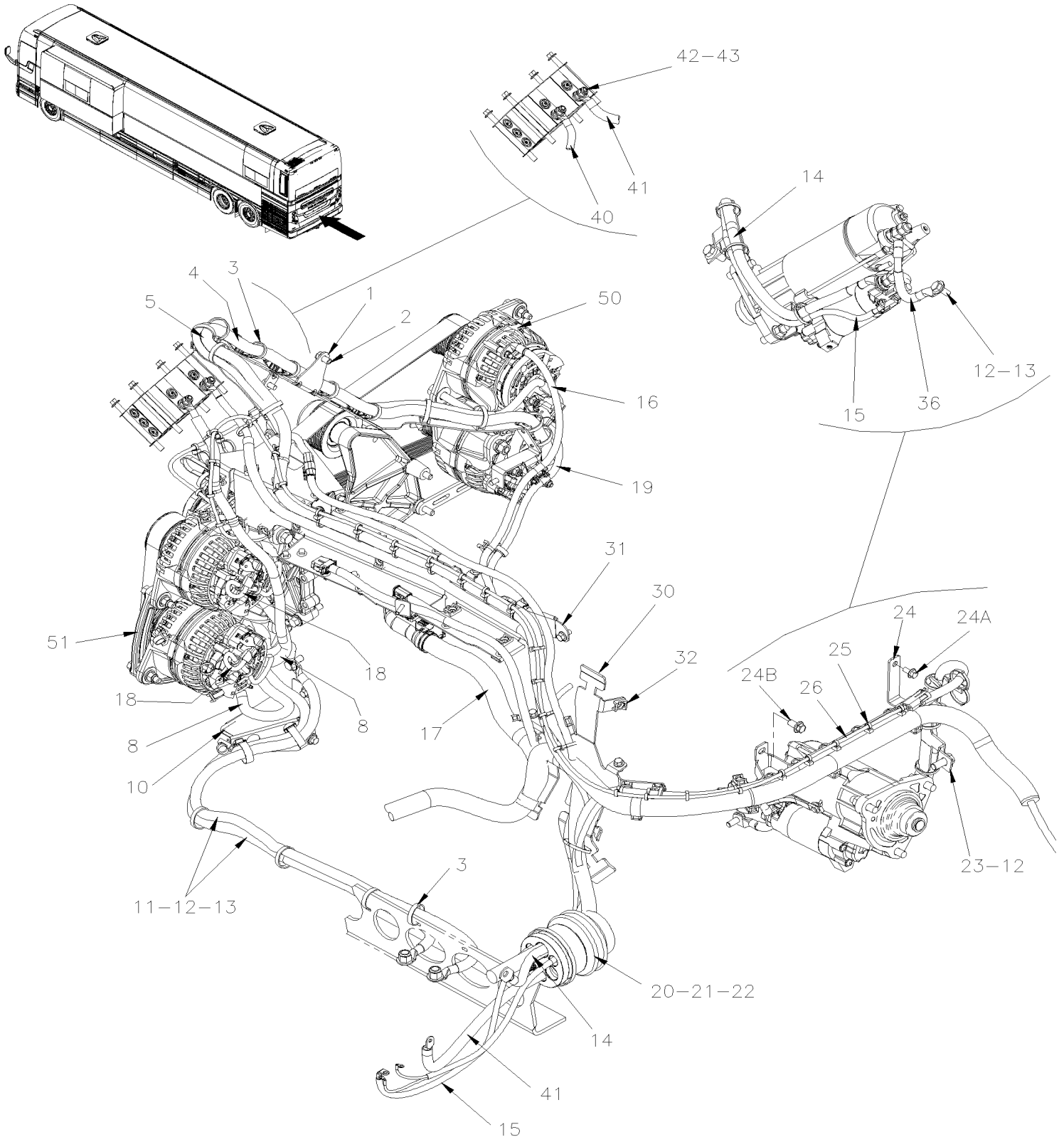


De H-6180

Date:07-2024

PAGE:X3VIP-0100-07

INSTALLATION HARNAIS MOTEUR AVEC VOLVO D13 - GHG17





De H-6180	Date:07-2024	PAGE:X3VIP-0100-07
INSTALLATION HARNAIS MOTEUR AVEC VOLVO D13 - GHG17		

Article#	Pièces	Description	QTÉ	Notes
1	012949	SUPPORT CABLAGE ALTERNATEUR GAUCHE À K-6439	1	
1	010036	SUPPORT CABLAGE ALTERNATEUR GAUCHE De K-6440	1	
NS	509490	SUPPORT DOUBLE POUR ATTACHES CABLES,GRIS	5	
NS	504610	RIVET "MAGNA-LOK" TETE BOMBE 1/4x5/8 SS	5	
NS	504013	SUPPORT ATTACHE / 1/4" X 1/4" I.D.	AR	
NS	509815	ATTACHE CABLE	1	
NS	5001780	VIS TETE HEX EPAULEMENT M8-1.25x16 G8.8 N500	3	
2	5001729	VIS TETE HEX EPAULEMENT M10-1.5x16 G8.8 N500	1	
3	504016	ATTACHE CABLE / 5/16" X 14"1/2 À £-19018	AR	
3	5040100	ATTACHE CABLE /CRANTE EXTERIEUR 5/16" X 14"1/2 De £-19018	AR	
4	060406	CABLAGE CONTROLE ALTERNATEUR GAUCHE	1	
5	060415	CABLAGE ALTERNATEUR GAUCHE EN BAS À BATTERIE	1	
NS	5001341	RONDELLE PLATE 8.4x17.0x1.6 SS	1	
NS	060297	ADAPTEUR GOUJON M8 Male X M8 Femelle, avec epaulement M8-1.25 x 18MM SS	AR	
NS	5001983	ECROU HEX BAGUE DE NYLON M8-1.25 SS SS BK	AR	
8	060264	CABLAGE MISE A LA TERRE ALTERNATEUR	2	
NS	5001341	RONDELLE PLATE 8.4x17.0x1.6 SS À K-6439	2	
NS	560811	RONDELLE, CONDUCTEUR ELECTRIQUE M8/5/16 De K-6440	2	
NS	5001182	ECROU HEX BAGUE DE NYLON M6-1.0 SS	2	
NS	502573	RONDELLE PLATE 6.4x12.5x1.6 SS	2	
10	068541	SUPPORT CABLAGE MISE À LA TERRE ALTERNATEUR	1	
11	060306	CABLE MISE A LA TERRE MOTEUR AU CHASSIS	2	
NS	500958	RONDELLE PLATE .531x1.062x.095 SS	2	
NS	5002001	ECROU HEX BAGUE DE NYLON 1/2-13 SS BK	2	
12	502804	VIS A TETE HEXAGONAL M10-1.5x25 G8.8 N500	AR	
13	500270	RONDELLE PLATE .406x1.000x.063 SS	AR	
14	069518	CABLE RALLONGE ASS / DEMARREUR 101	1	
15	069515	CABLAGE DEMAREUR RELAIS MELCO	1	
NS	502817	VIS MECANIQUE TETE CYLINDRIQUE PHILLIPS M6-1.0x16 N500	1	
16	060414	CABLAGE MISE LA TERRE DU CHASSIS VERS ALTERNATEUR DU HAUT GAUCHE	1	
17	060386	CABLAGE ASS / AVEC TRANSMISSION "ALISSON" À L-6494	1	
17	061490	CABLAGE ASS / AVEC TRANSMISSION "ALISSON" De L-6495	1	
18	068570	CABLAGE ASS / MISE A LA TERRE	2	
19	069504	CABLAGE GROUND ALTERNATEUR GAUCHE	1	
20	069471	PASSE CABLE / ENGINE CABLE	1	
NS	504637	ATTACHE CABLE / 3/16" x 13"	AR	
21	069472	JOINT D'ETANCHEITE RUBBER NITRILE 1/8" 60-70 DURO	1	
22	504499	PROTECTEUR ACCORDEON / 2 7/8" I.D. x 3 5/8" x 4 7/16	1	
NS	5001866	VIS A TETE HEXAGONAL M12-1.75x30 G10.9 N500	2	
NS	500967	RONDELLE "BELLEVILLE" .512x1.142x.098 N500	2	
23	019227	SUPPORT CABLAGE STARTER MOTEUR	1	
NS	504637	ATTACHE CABLE / 3/16" x 13"	AR	



De H-6180	Date:07-2024	PAGE:X3VIP-0100-07
INSTALLATION HARNAIS MOTEUR AVEC VOLVO D13 - GHG17		

Article#	Pièces	Description	QTÉ	Notes
24	012946	SUPPORT CABLAGE ARRIERE	1	
24A	5001780	VIS TETE HEX EPAULEMENT M8-1.25x16 G8.8 N500	1	
24B	5001307	VIS TETE HEX EPAULEMENT M10-1.5x20 8.8 N500	1	
25	507664	ATTACHE CABLE / 3/16" 11" / DOUBLE LOOP HEAD	33	
26	069062	CABLE DÉTECTEUR THERMIQUE LINÉAIRE 1.6M / 168C/180C // 334F/356F	1	
30	012953	SUPPORT CABLAGE MOTEUR	1	
NS	504637	ATTACHE CABLE / 3/16" x 13"	AR	
NS	5001780	VIS TETE HEX EPAULEMENT M8-1.25x16 G8.8 N500	2	
31	012951	SUPPORT PRINCIPAL CABLAGE MOTEUR	1	
NS	509815	ATTACHE CABLE	1	
NS	5001780	VIS TETE HEX EPAULEMENT M8-1.25x16 G8.8 N500	3	
32	504013	SUPPORT ATTACHE / 1/4" X 1/4" I.D.	AR	
NS	504379	RIVET AVEUGLE TETE BOMBE OUVERT 3/16x1/4 SS	AR	
NS	5001935	RONDELLE PLATE 10.5x18.0x1.6 SS	1	
NS	502719	VIS A TETE HEXAGONAL M10-1.5x20 SS EMN	1	
NS	5001182	ECROU HEX BAGUE DE NYLON M6-1.0 SS	1	
NS	502573	RONDELLE PLATE 6.4x12.5x1.6 SS	1	
NS	504013	SUPPORT ATTACHE / 1/4" X 1/4" I.D.	1	
NS	502817	VIS MECANIQUE TETE CYLINDRIQUE PHILLIPS M6-1.0x16 N500	1	
36	060307	CABLAGE TERRE DEMARREUR AU CHASSIS	1	
40	060308	CABLAGE ASS.	1	
41	069516	CABLAGE RELAIS ELEMENT CHAUFFANT	1	
42	5001341	RONDELLE PLATE 8.4x17.0x1.6 SS À K-6439	2	
42	560811	RONDELLE, CONDUCTEUR ELECTRIQUE M8/5/16 De K-6440	2	
43	5001787	ECROU HEX BAGUE DE NYLON M8-1.25 SS	2	
NS	504768	ATTACHE CABLE / 3/16" 14.7" / DOUBLE LOOP HEAD	AR	
50	X3VIP-0610-50	MONTAGE ALTERNATEUR / COTE RUE VOLVO D13 - GHG17		
51	X3VIP-0610-01	MONTAGE ALTERNATEUR / COTE TROTTOIR AVEC DEUX ALTERNATEURS VOLVO D13 - GHG17		

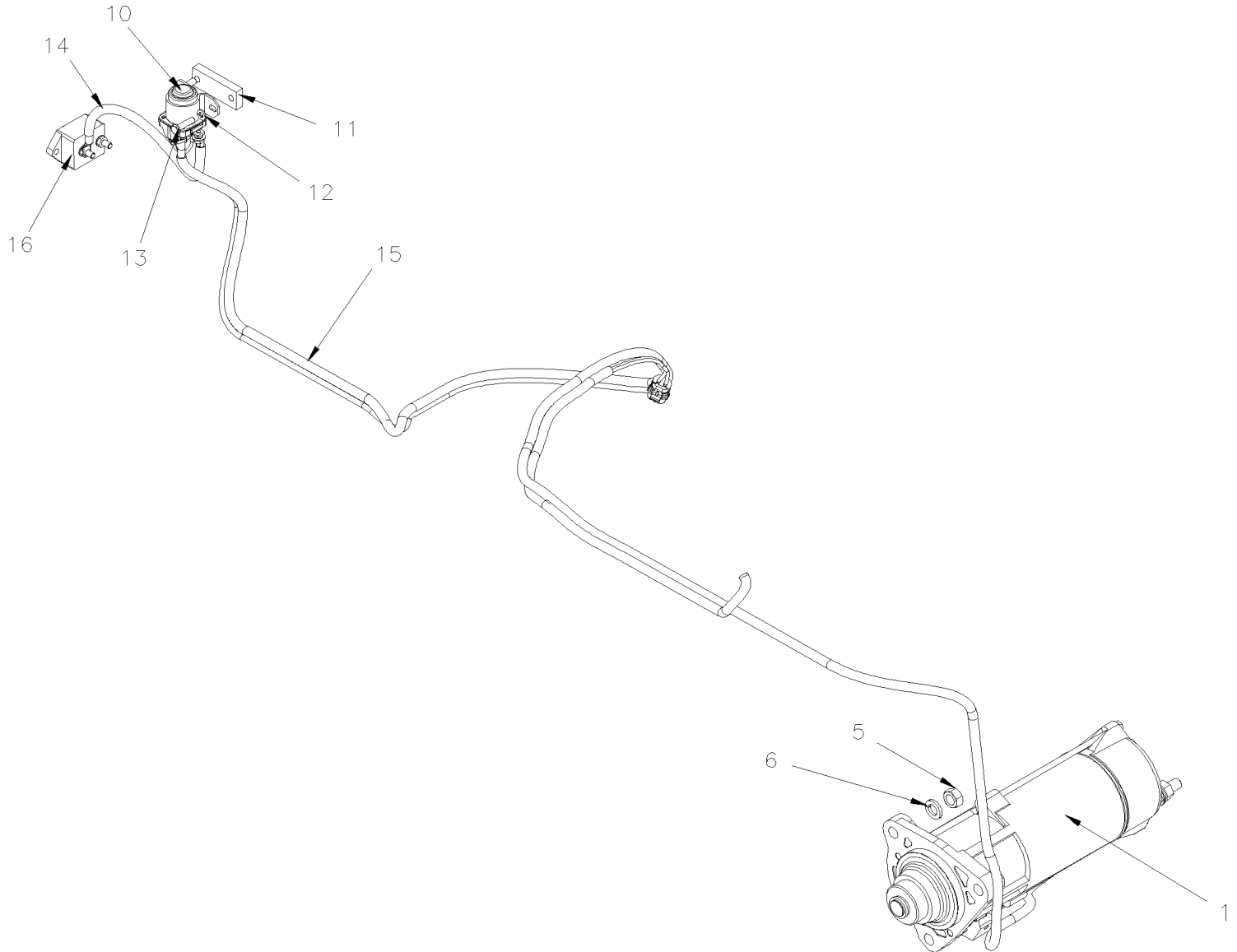


De E-5490

Date:07-2024

PAGE:X3VIP-0100-10

INSTALLATION DEMARREUR





De E-5490		Date:07-2024	PAGE:X3VIP-0100-10
INSTALLATION DEMARREUR			

Article#	Pièces	Description	QTÉ	Notes
1	21212425	DEMARREUR VOLVO 24V, MELCO SANS RELAIS TB-129577391-1 À J-6272	1	D13
1	22807202	DEMARREUR VOLVO 24V, MELCO SANS RELAIS De J-6273 À P-6899	1	D13
1	7775270	DEMARREUR VOLVO 24V, MELCO SANS RELAIS De P-6900	1	
5	971072	ECROU HEX M12-1.75 ZG603	3	D13
6	500482	RONDELLE FREIN FENDUE .506x.873x.125 Z050	3	D13
10	564095	RELAIS DEMARREUR MELCO, VOLVO À P-6899	1	
10	564398	RELAIS DEMARREUR MELCO, VOLVO De P-6900	1	
11	067335	CALE RELAIS MELCO	1	
12	502570	RONDELLE FREIN FENDUE 6.1x11.8x1.6 SS	1	
12	5001182	ECROU HEX BAGUE DE NYLON M6-1.0 SS	1	
13	502568	VIS MECANIQUE TETE CYLINDRIQUE PHILLIPS M6-1.0x20 EMN	1	
14	067390	CABLAGE ASS / RELAIS & DISJONCTEUR	1	
15	067885	CABLE RALLONGE ASS / DEMARREUR AVEC D13	1	D13
15	502817	VIS MECANIQUE TETE CYLINDRIQUE PHILLIPS M6-1.0x16 N500	1	
15	504013	SUPPORT ATTACHE / 1/4" X 1/4" I.D.	1	
15	504637	ATTACHE CABLE / 3/16" x 13"	1	
16	562683	DISJONCTEUR 90AMPS / 24V / À E-5525	1	
16	565137	DISJONCTEUR 90AMPS / 24V / SANS QUINCAILLERIE De E-5526	1	
16	5001924	ECROU HEX BAGUE DE NYLON MINCE 1/4-28 SS De E-5526	2	
16	502573	RONDELLE PLATE 6.4x12.5x1.6 SS De E-5526	2	
		D13) AVEC MOTEUR VOLVO D13		

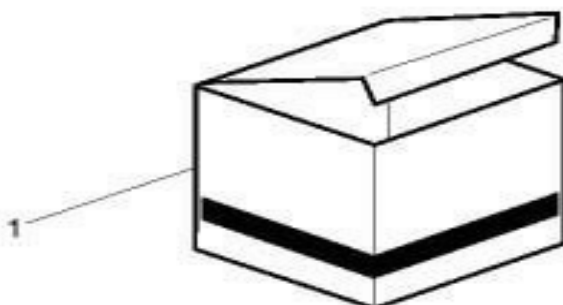


À J-6272

Date:07-2024

PAGE:21212425

DEMARREUR VOLVO 24V, MELCO SANS RELAIS TB-129577391-1





À J-6272		Date:07-2024	PAGE:21212425	
DEMARREUR VOLVO 24V, MELCO SANS RELAIS TB-129577391-1				
Article#	Pièces	Description	QTÉ	Notes
1	85125992	ENSEMBLE	1	

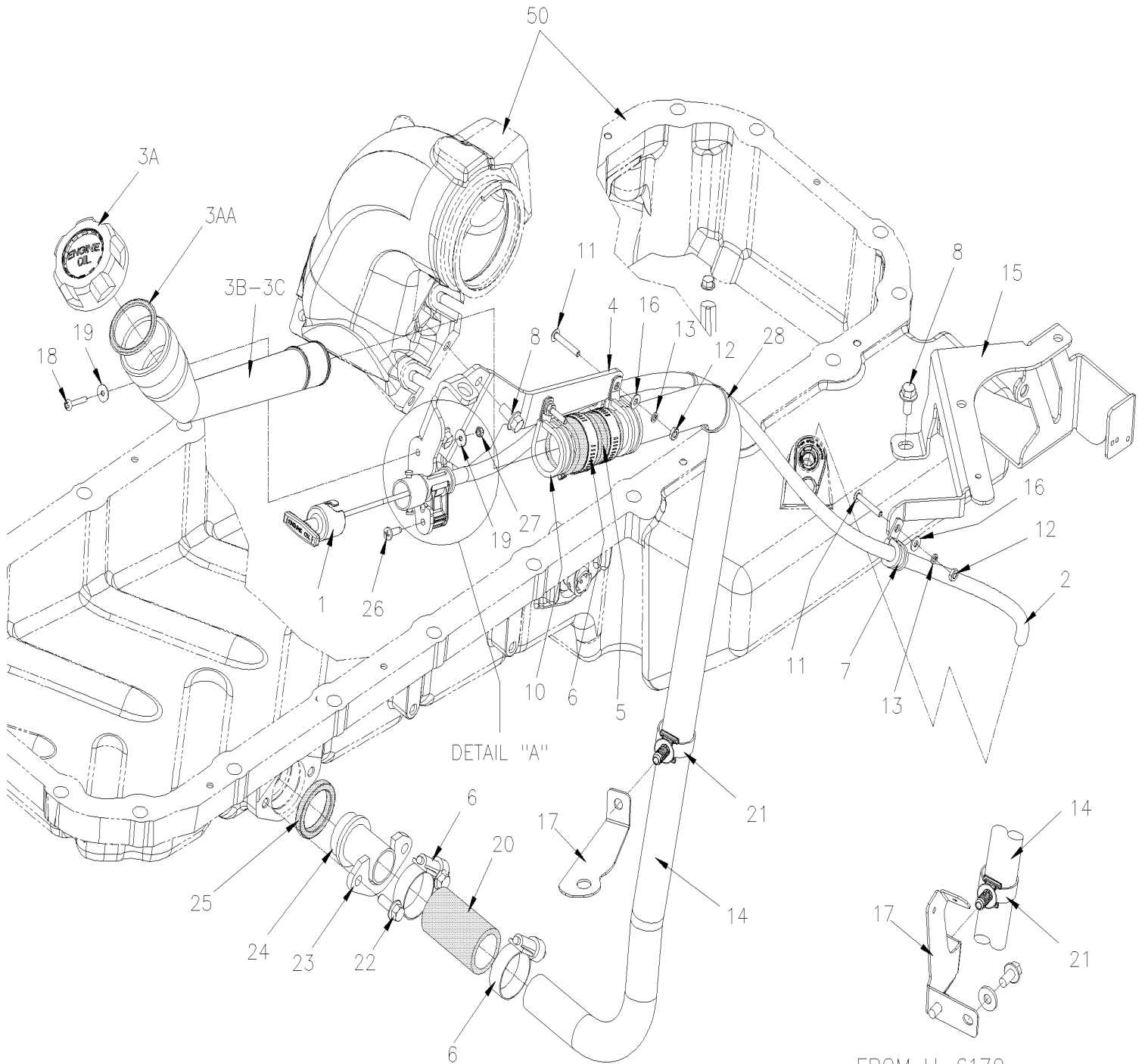


De E-5490

Date:07-2024

PAGE:X3VIP-0105-05

BOUCHON REMPLISSAGE & JAUGE A L'HUILE AVEC VOLVO D13



FROM H-6179



De E-5490	Date:07-2024	PAGE:X3VIP-0105-05
BOUCHON REMPLISSAGE & JAUGE A L'HUILE AVEC VOLVO D13		

Article#	Pièces	Description	QTÉ	Notes
1	015998	JAUGE A L'HUILE & TUBE ASS À N-6738	1	
1	010348	JAUGE A L'HUILE & TUBE ASS De N-6739	1	
1	015997	. JAUGE A HUILE ASS D13 1362MM	1	
2	015996	. TUBE JAUGE A L'HUILE 1276MM À N-6738	1	
2	010347	. TUBE JAUGE A L'HUILE 1362MM De N-6739	1	
3	20808092	TUBE DE REMPLISSAGE D'HUILE À F-5832	1	
. A	20807510	. BOUCHON HUILE / AVEC JOINT À F-5832	1	
. . A	20365079	. . JOINT D'ETANCHEITE À F-5832	1	
. B	8149891	. TUYAU DE DE REMPLSSAGE À F-5832	1	
. C	943361	. RONDELLE D'ESPACEMENT 6.5 X 12 X 4 À F-5832	1	
3	22281824	TUBE DE REMPLISSAGE D'HUILE TB-133887958-1 De F-5833 À P-6905	1	
. A	20807510	. BOUCHON HUILE / AVEC JOINT De F-5833 À P-6905	1	
. . A	20365079	. . JOINT D'ETANCHEITE De F-5833 À P-6905	1	
. B	22281825	. TUYAU DE DE REMPLSSAGE De F-5833 À P-6905	1	
. C	943361	. RONDELLE D'ESPACEMENT 6.5 X 12 X 4 De F-5833 À P-6905	1	
. NS	8149895	. SUPPORT ANNEAU De F-5833 À P-6905	1	
3	23512202	TUBE DE REMPLISSAGE D'HUILE De P-6906	1	
. B	23811819	. TUYAU DE DE REMPLSSAGE De P-6906	1	
4	015992	SUPPORT,JAUGE D'HUILE ET REMPLISSAGE D13 À E-5759	1	
4	012882	SUPPORT,JAUGE D'HUILE ET REMPLISSAGE D13 De F-5760	1	
5	3034195	RACCORD	1	
6	504783	BRIDE DE SERRAGE / 1"1/16-2" SS / C.T. W.S. À E-5759	4	
6	992086	BRIDE DE SERRAGE / 32MM/52MM De F-5760	4	
7	952627	COLLET DE RETENUE / 1/2" I.D.	2	
8	5001780	VIS TETE HEX EPAULEMENT M8-1.25x16 G8.8 N500	2	
8	680038	ADHESIF POUR FILET LOCTITE #243 / BLUE / 50ml	AR	
10	952639	COLLET DE RETENUE / 1"1/4 I.D.	4	
11	500574	VIS MECANIQUE TETE GOUTTE PHILLIPS #10-24x1 1/4 SS À E-5651	5	
11	5001815	VIS TETE HEX EPAULEMENT M6-1.0x30 G 8.8 N500 De E-5652	3	
12	502882	ECROU HEX #10-24 N500 À E-5651	5	
12	5001932	ECROU HEX EPAULEMENT BAGUE DE NYLON M6-1.0 G8.8 N500 De E-5652	3	
13	500914	RONDELLE FREIN FENDUE .193x.334x.047 N500 À E-5651	5	
14	015991	TUBE DE REMPLISSAGE D'HUILE À E-5573	1	
14	010068	TUBE DE REMPLISSAGE D'HUILE STAINLESS STEEL À E-5573	1	
14	012835	TUBE DE REMPLISSAGE D'HUILE De E-5574 À H-6123	1	
14	010064	TUBE DE REMPLISSAGE D'HUILE STAINLESS STEEL De H-6124	1	
15	033185	SUPPORT DE LIGNE A CARBURANT D13 À E-5458	1	
15	033946	SUPPORT DE LIGNE A CARBURANT D13 De E-5459	1	
16	500804	RONDELLE PLATE .203x.500x.047 N500 À E-5651	4	
17	015993	SUPPORT TUBE, JAUGE A HUILE À E-5573	1	
17	012833	SUPPORT TUBE, JAUGE A HUILE De E-5574 À H-6179	1	
17	010069	SUPPORT TUBE, JAUGE A HUILE De H-6180	1	



De E-5490	Date:07-2024	PAGE:X3VIP-0105-05
BOUCHON REMPLISSAGE & JAUGE A L'HUILE AVEC VOLVO D13		

Article#	Pièces	Description	QTÉ	Notes
17	500321	RONDELLE "BELLEVILLE" .331x.827x.098 N500	AR	
17	5001780	VIS TETE HEX EPAULEMENT M8-1.25x16 G8.8 N500	AR	
17	015999	SUPPORT TUBE, JAUGE A HUILE À F-5747	1	P
17	067854	PROTECTEUR, ALTERNATEUR W/"VOLVO" ENGINE À F-5747	1	P
17	069144	PROTECTEUR, ALTERNATEUR De F-5748 À H-6179	1	P
18	502677	VIS MECANIQUE TETE RONDE PHILLIPS M4-0.7x25 SS À E-5759	1	
18	5001815	VIS TETE HEX EPAULEMENT M6-1.0x30 G 8.8 N500 De F-5760	1	
19	5001750	RONDELLE PLATE 4.3x14.0x1.0 N500 À E-5759	2	
20	1136335	BOYAU 31.75MM I.D. x 70MM À F-5884	1	
20	012933	BOYAU 31.75MM I.D. x 70MM De F-5885	1	
21	504750	ATTACHE CABLE / 1/2" x 15" / CHRISTMAS TREE	1	
22	946173	VIS TETE HEX EPAULEMENT M8-1.25x20 À N-6691	2	
22	984734	VIS TETE HEX EPAULEMENT M8x20 De N-6692	2	
23	469950	ACCOUPEMENT	1	
24	70329332	TUYAU D'ADMISSION, CARTER À M-6659	1	
24	22676938	TUYAU D'ADMISSION, CARTER De M-6660	1	
25	20555696	JOINT D ETANCHEITE	1	
26	500414	VIS AUTOTARAUDEUSE TETE BOMBE PHILLIPS #10x3/4 SS	1	
27	500539	ECROU HEX BAGUE DE NYLON M4-0.7 N500 À E-5759	1	
27	5001932	ECROU HEX EPAULEMENT BAGUE DE NYLON M6-1.0 G8.8 N500 De F-5760	1	
28	507664	ATTACHE CABLE / 3/16" 11" / DOUBLE LOOP HEAD	1	
29	500574	VIS MECANIQUE TETE GOUTTE PHILLIPS #10-24x1 1/4 SS À E-5651	1	
29	502848	VIS AUTOTARAUDEUSE TETE HEX EPAULEMENT 1/4-20x3/4 N500 De E-5652	1	
		LES 5 ITEMS SUIVANTS SONT UTILISE POUR FIXER LE BOUCHON A L'HUILE		
NS	510973	CABLE SS 3/64 ASS AVEC UNE BOUCLE 8" LG x W/1" LOOP	1	
NS	502861	VIS EPAULEMENT SIX PAN CREUX 5/16x3/8 {1/4-20 N500	1	
NS	502638	RONDELLE PLATE .312x.734x.065 N500	1	
NS	5001352	ECROU HEX BAGUE DE NYLON 1/4-20 SS	1	
NS	5001008	RONDELLE PLATE .218x.437x.062 RUB BK	1	
50	Refer To Volvo	VOIR IMPACT OU APPELLE LA PRISE DE COMMANDE		V
		P) PETIT A/C SEULEMENT		
		V) VOIR IMPACT OU CONTACTER LE BUREAU DE PRISE DE COMMANDE		

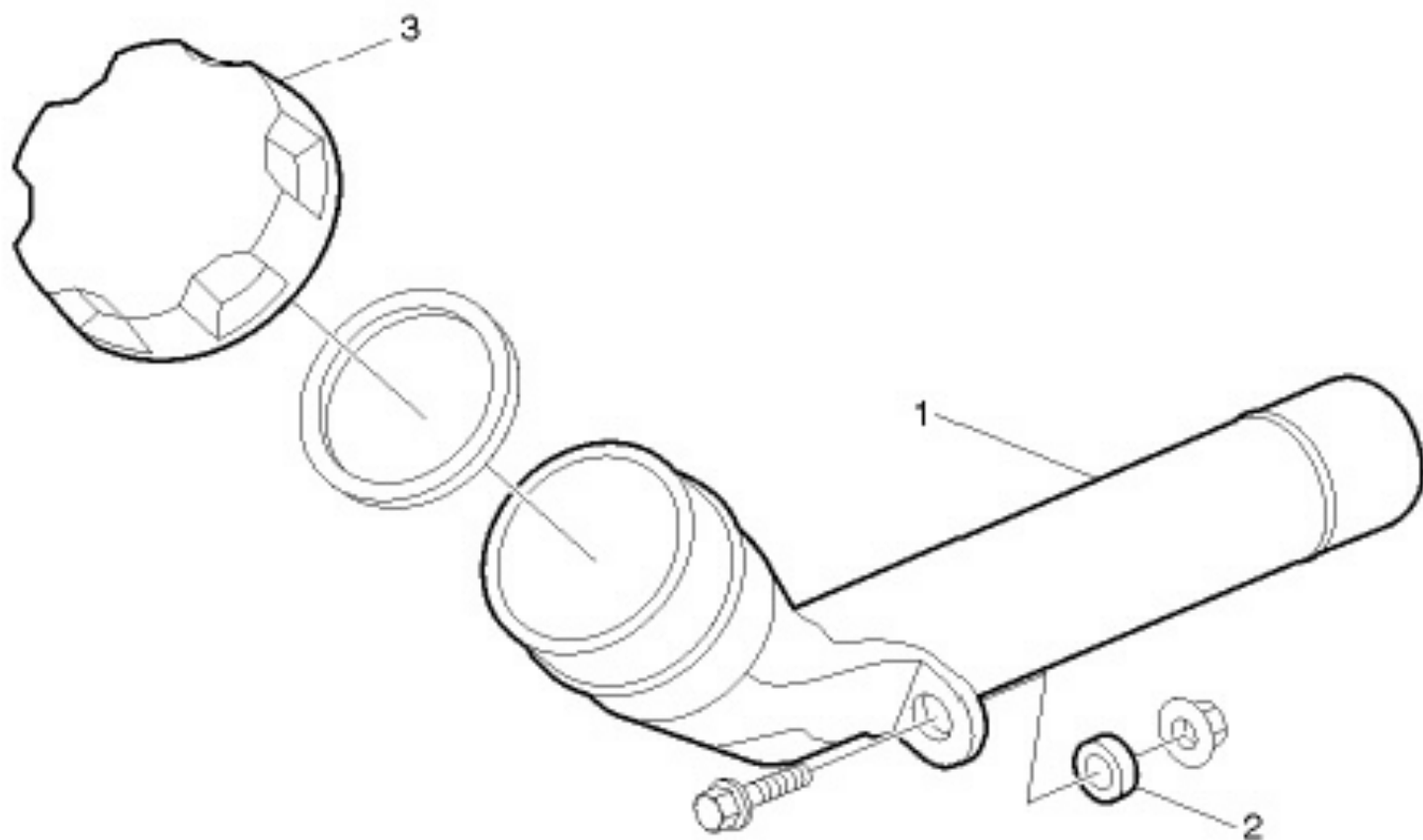


De F-5833 À P-6905

Date:07-2024

PAGE:22281824

TUBE DE REMPLISSAGE D'HUILE TB-133887958-1





De F-5833 À P-6905	Date:07-2024	PAGE:22281824
--------------------	--------------	---------------

TUBE DE REMPLISSAGE D'HUILE TB-133887958-1

Article#	Pièces	Description	QTÉ	Notes
1	22281825	TUYAU DE DE REMPLSSAGE	1	
2	60112502	RONDELLE D'ESPACEMENT	1	
3	20807510	BOUCHON HUILE / AVEC JOINT	1	
. A	20365079	. JOINT D'ETANCHEITE	1	

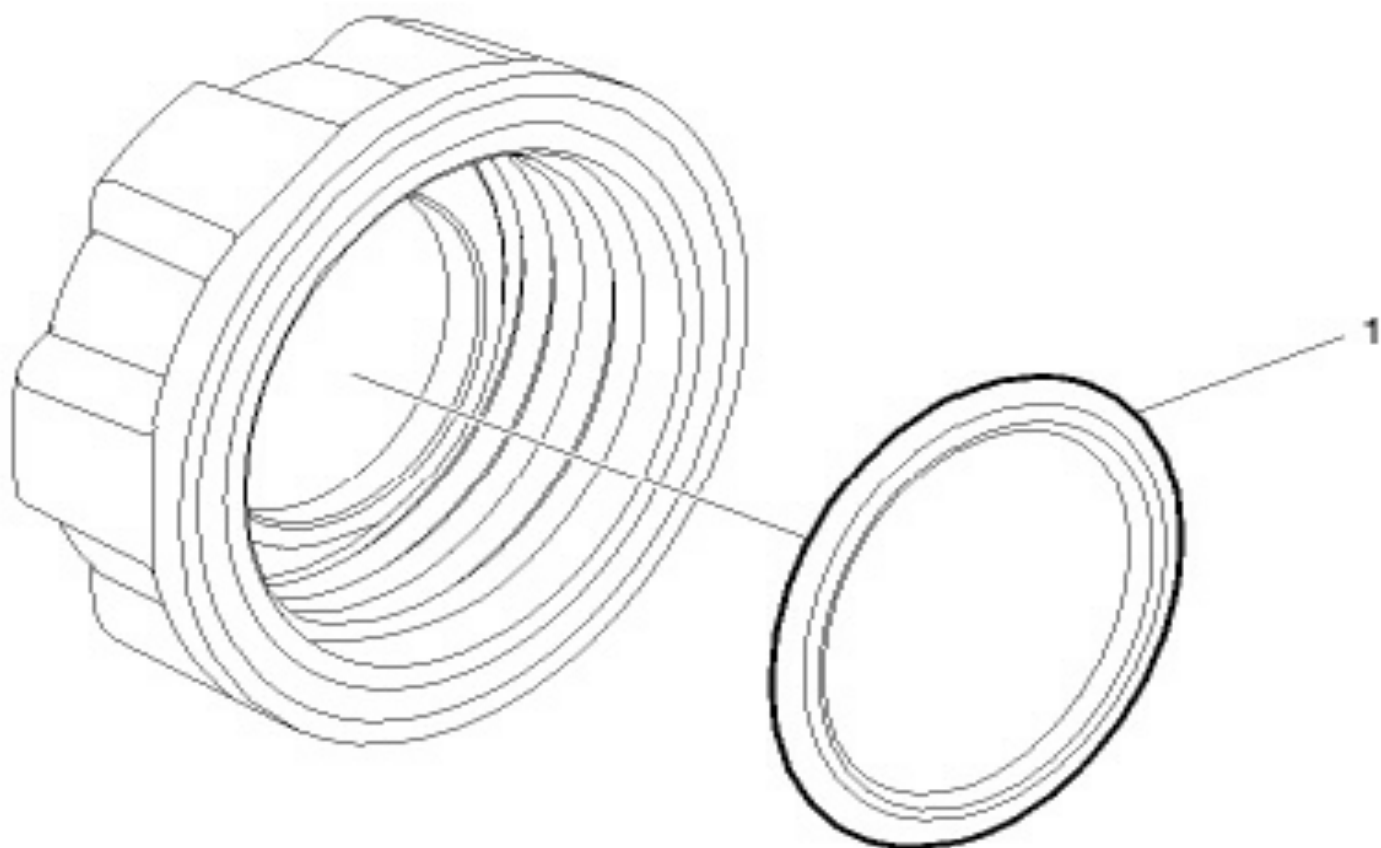


De F-5833 À P-6905

Date:07-2024

PAGE:20807510

BOUCHON HUILE / AVEC JOINT





De F-5833 À P-6905		Date:07-2024	PAGE:20807510	
BOUCHON HUILE / AVEC JOINT				
Article#	Pièces	Description	QTÉ	Notes
1	20365079	JOINT D'ETANCHEITE	1	

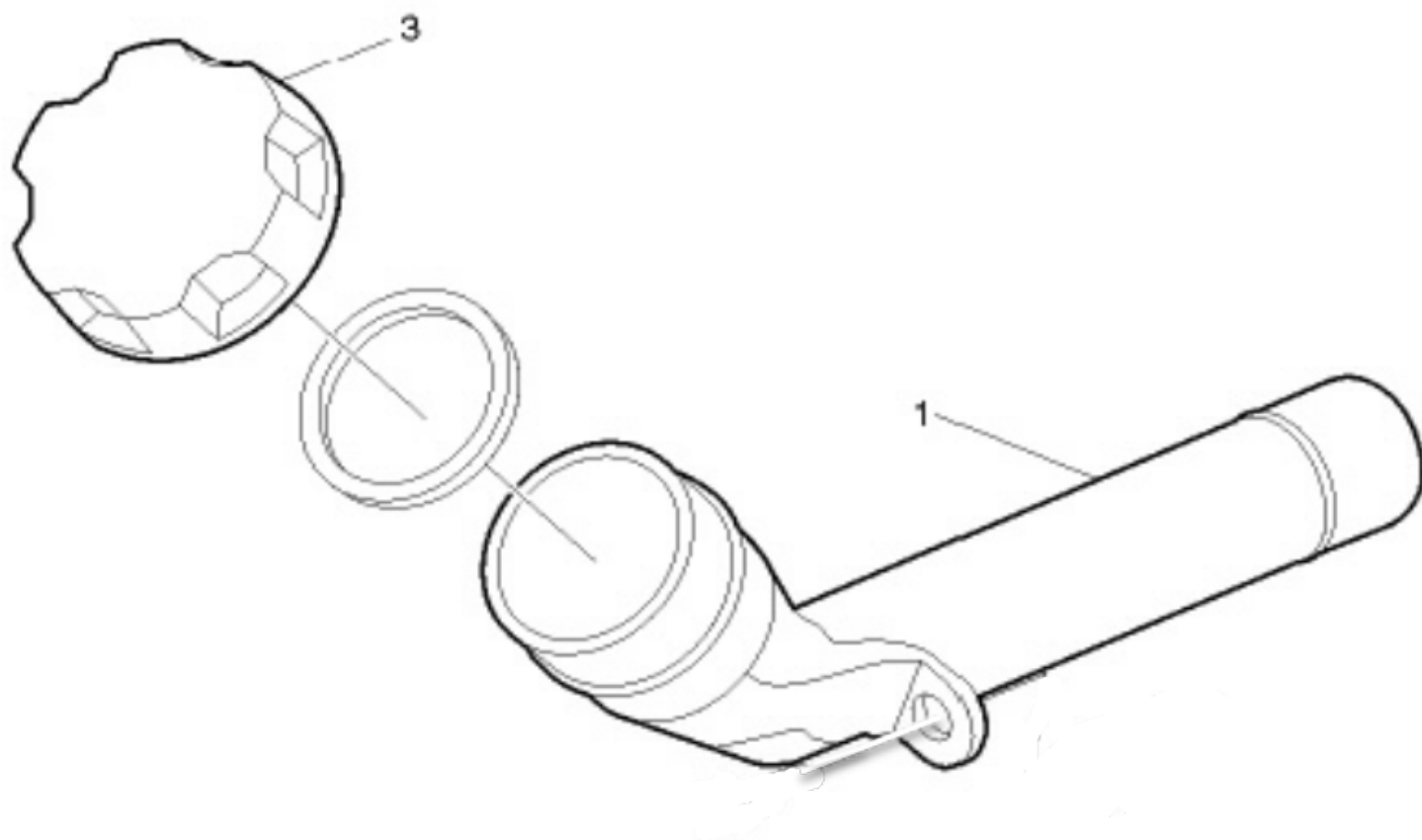


De P-6906

Date:07-2024

PAGE:23512202

TUBE DE REMPLISSAGE D'HUILE





De P-6906		Date:07-2024	PAGE:23512202
-----------	--	--------------	---------------

TUBE DE REMPLISSAGE D'HUILE

Article#	Pièces	Description	QTÉ	Notes
1	23811819	TUYAU DE DE REMPLSSAGE	1	
3	20807510	BOUCHON HUILE / AVEC JOINT	1	
.A	20365079	. JOINT D'ETANCHEITE	1	

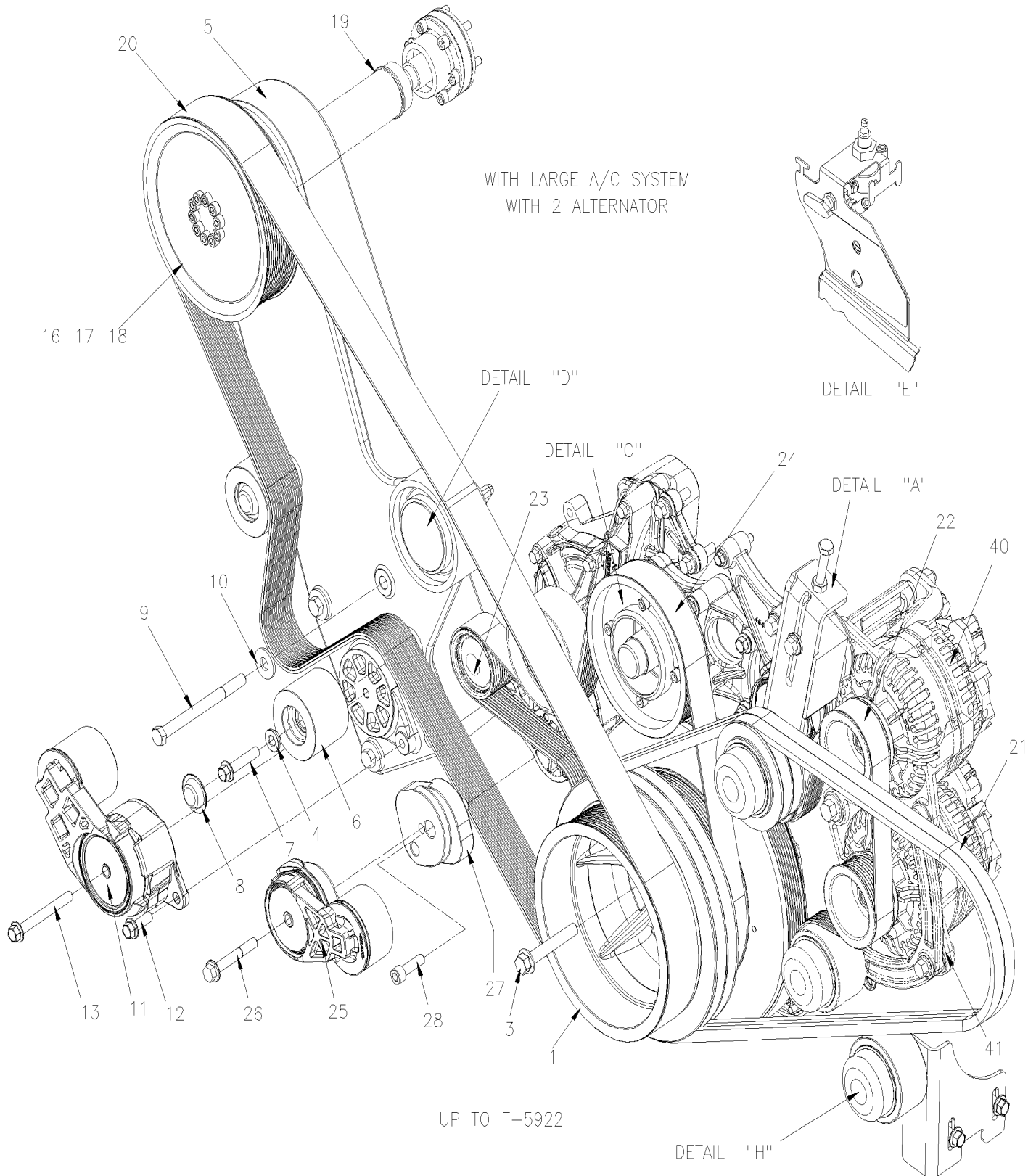


De E-5490 À H-6179

Date:07-2024

PAGE:X3VIP-0120-00

POULIE D'ENTRAÎNEMENT, COURROIES & TENDEUR - VOLVO D13



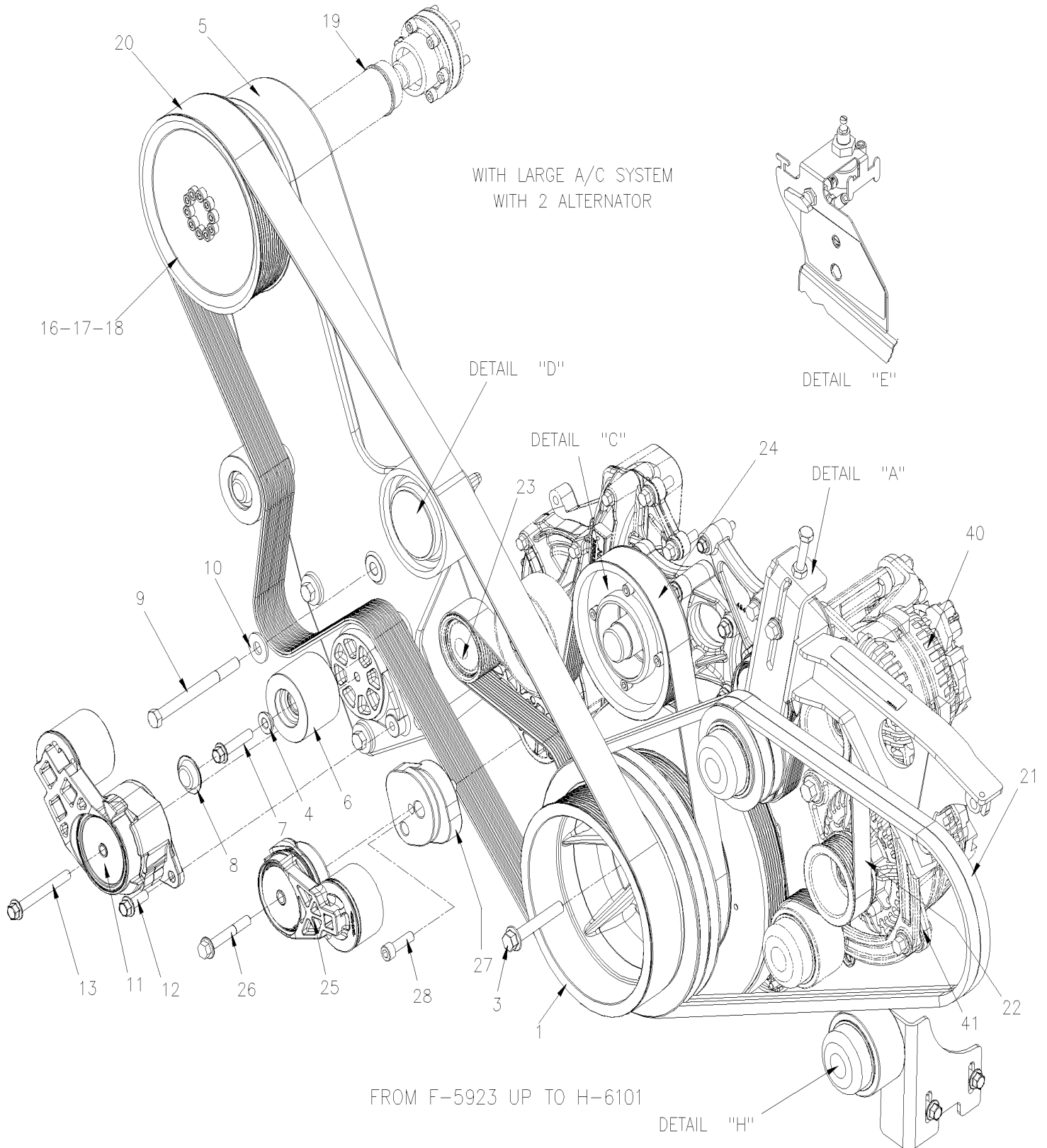


De E-5490 À H-6179

Date:07-2024

PAGE:X3VIP-0120-00

POULIE D'ENTRAÎNEMENT, COURROIES & TENDEUR - VOLVO D13



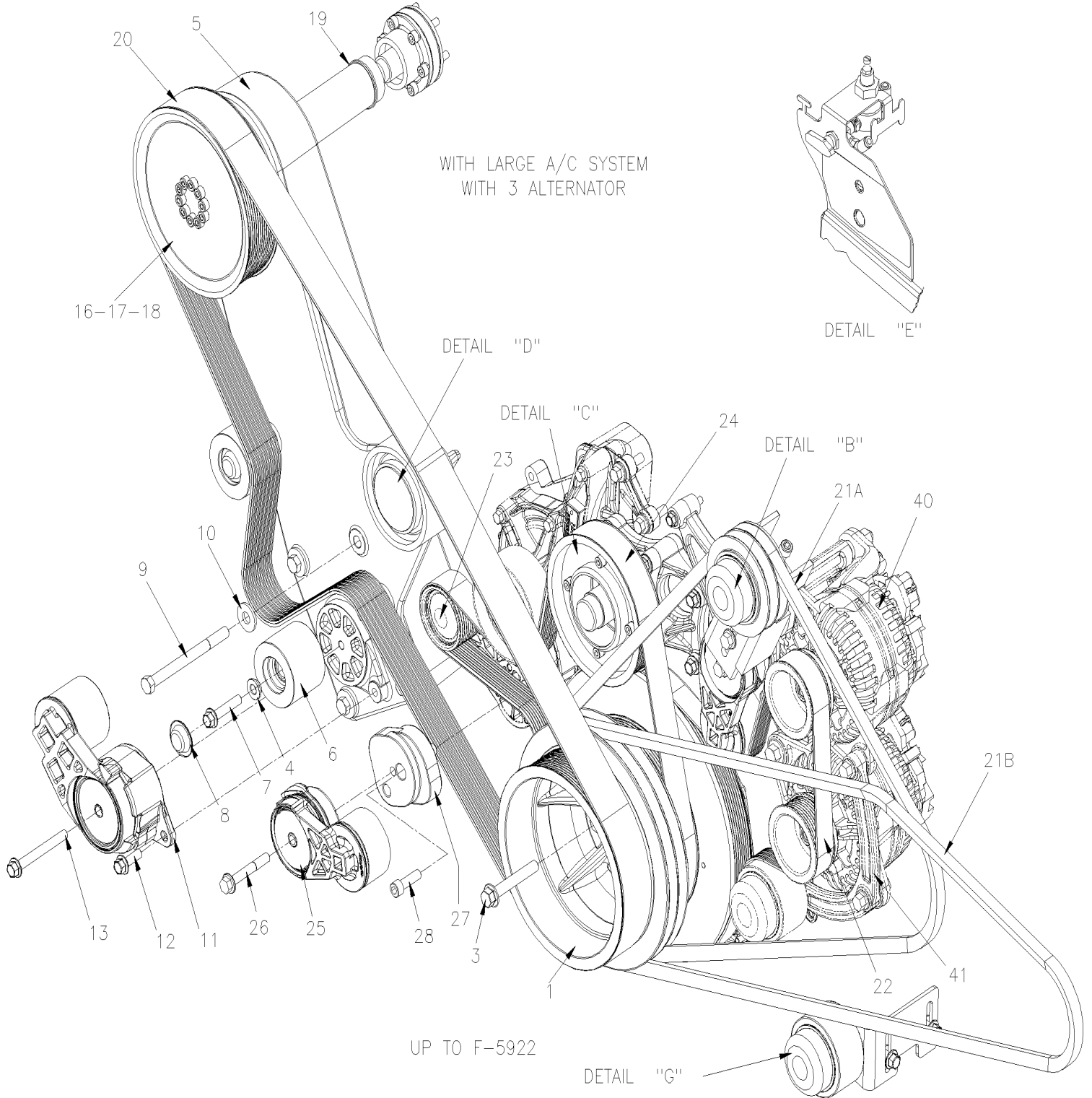


De E-5490 À H-6179

Date:07-2024

PAGE:X3VIP-0120-00

POULIE D'ENTRAÎNEMENT, COURROIES & TENDEUR - VOLVO D13



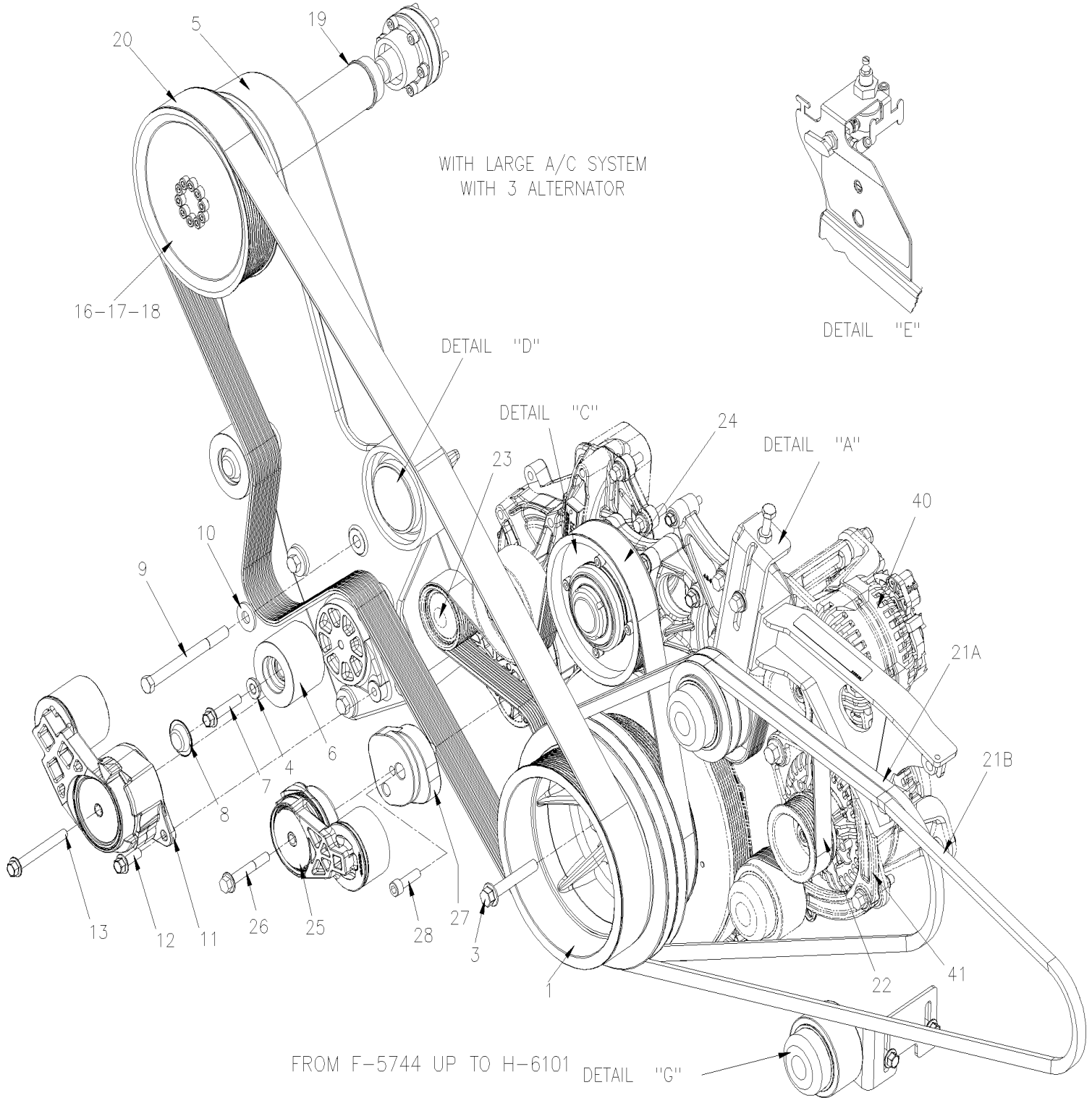


De E-5490 À H-6179

Date:07-2024

PAGE:X3VIP-0120-00

POULIE D'ENTRAÎNEMENT, COURROIES & TENDEUR - VOLVO D13



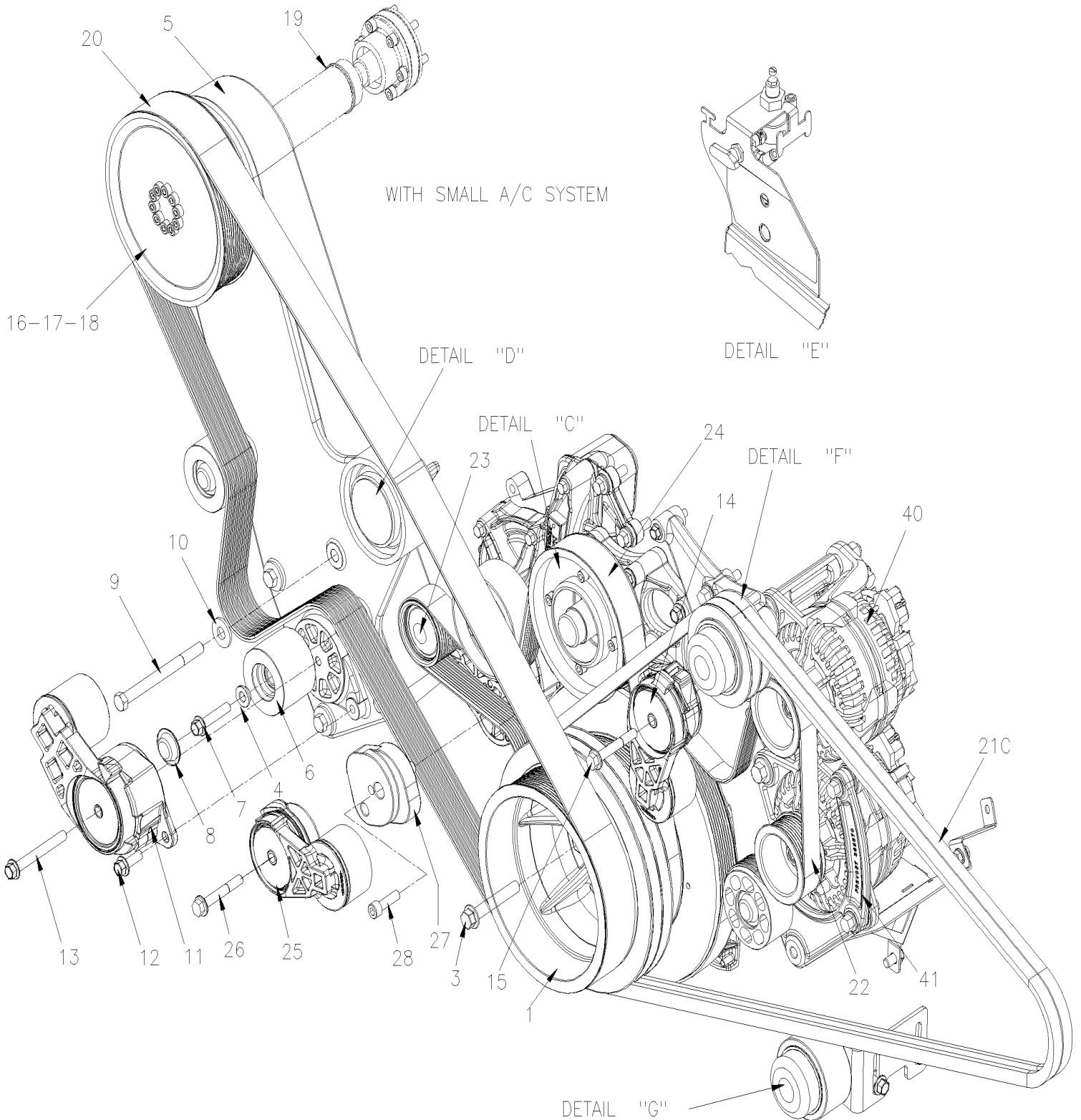


De E-5490 À H-6179

Date:07-2024

PAGE:X3VIP-0120-00

POULIE D'ENTRAÎNEMENT, COURROIES & TENDEUR - VOLVO D13



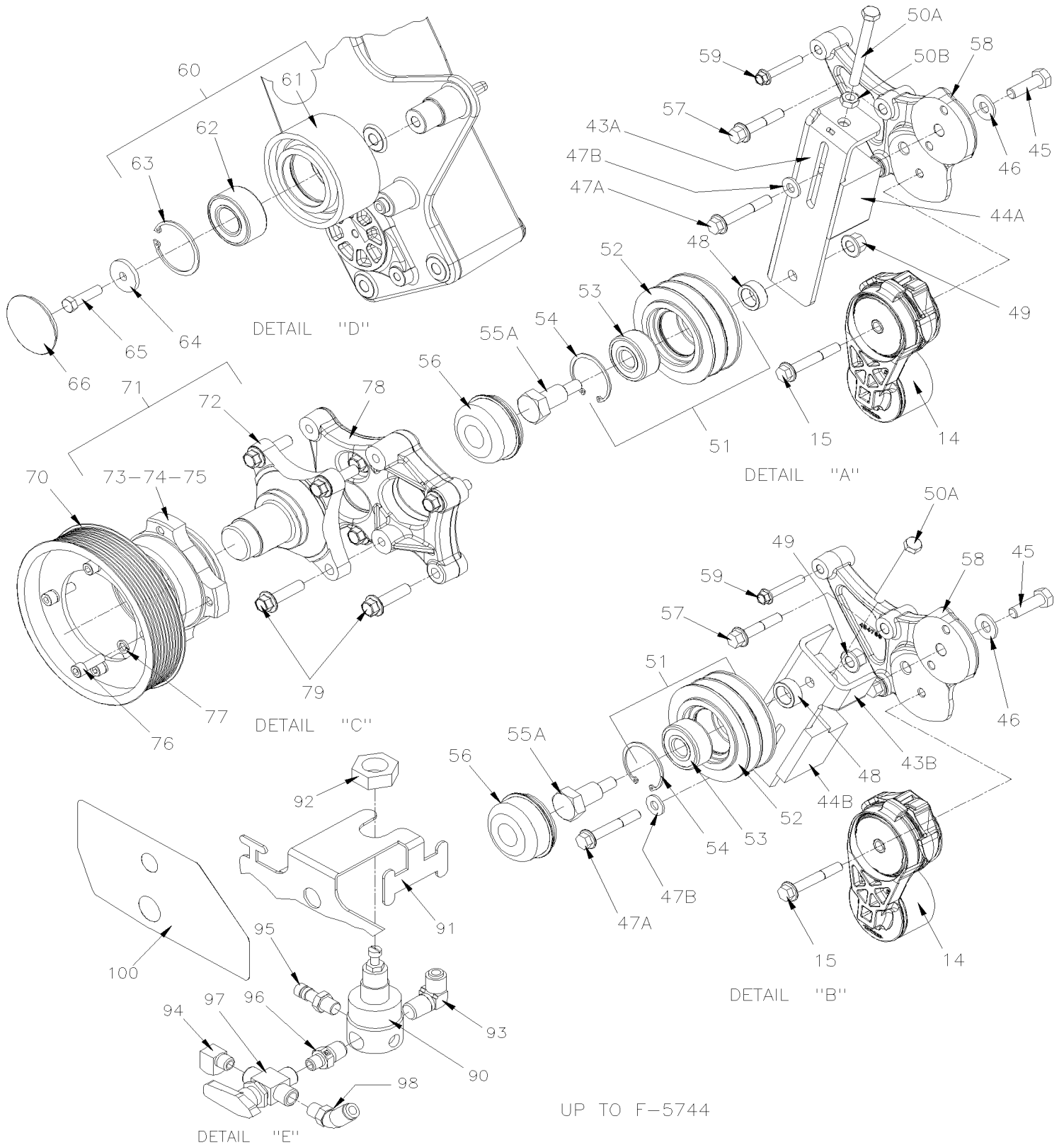


De E-5490 À H-6179

Date:07-2024

PAGE:X3VIP-0120-00

POULIE D'ENTRAÎNEMENT, COURROIES & TENDEUR - VOLVO D13



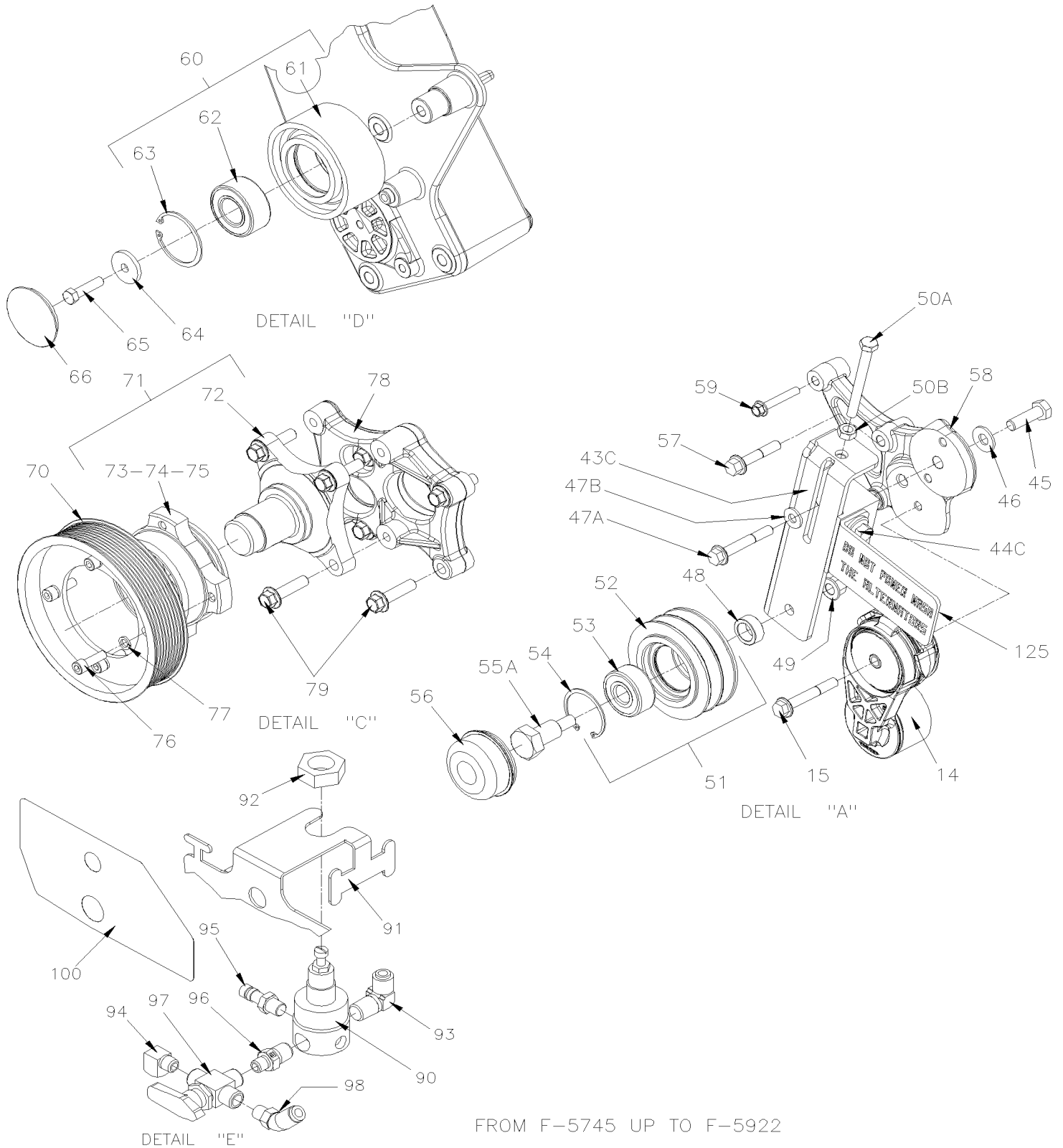


De E-5490 À H-6179

Date:07-2024

PAGE:X3VIP-0120-00

POULIE D'ENTRAÎNEMENT, COURROIES & TENDEUR - VOLVO D13



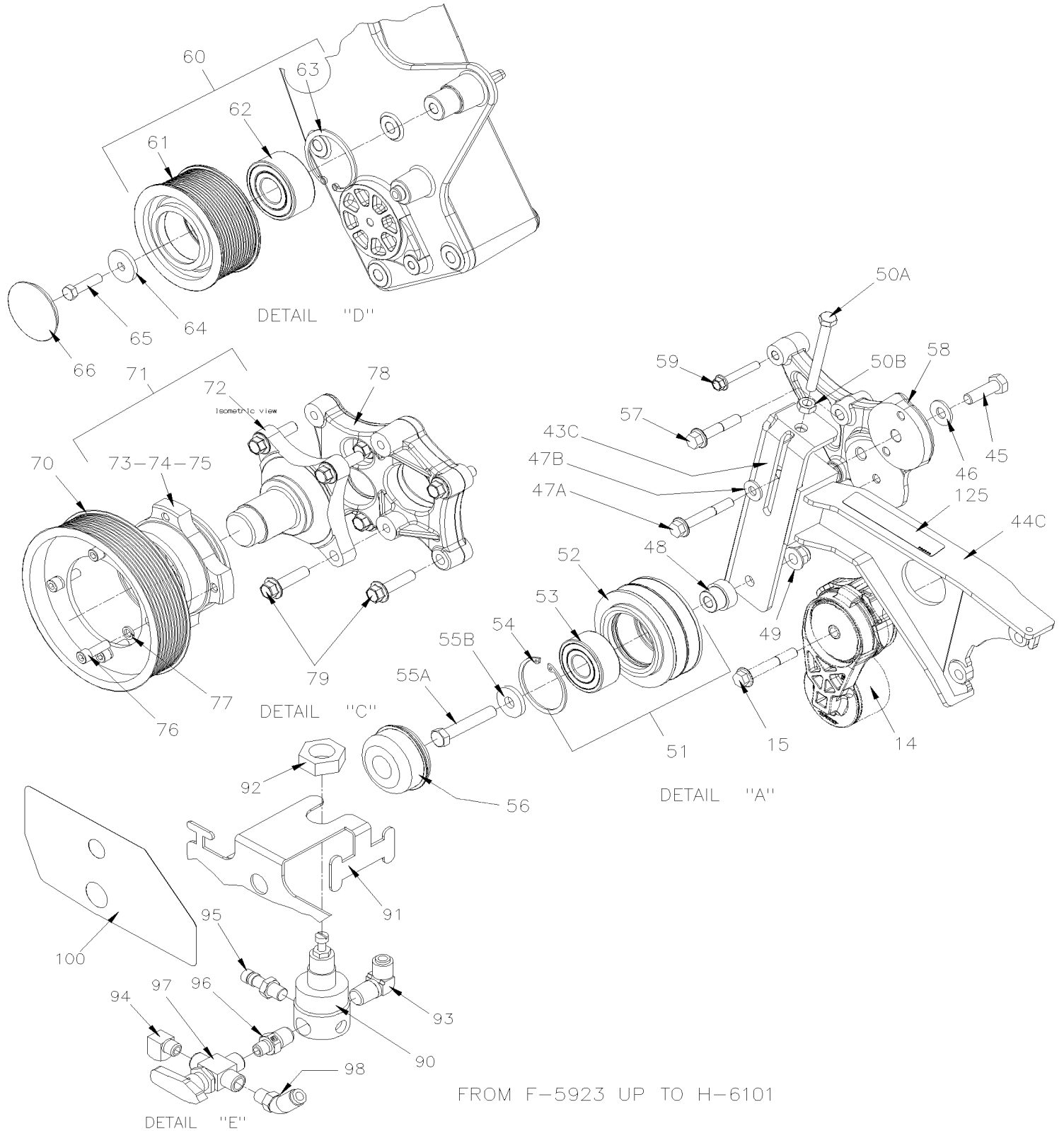


De E-5490 À H-6179

Date:07-2024

PAGE:X3VIP-0120-00

POULIE D'ENTRAÎNEMENT, COURROIES & TENDEUR - VOLVO D13



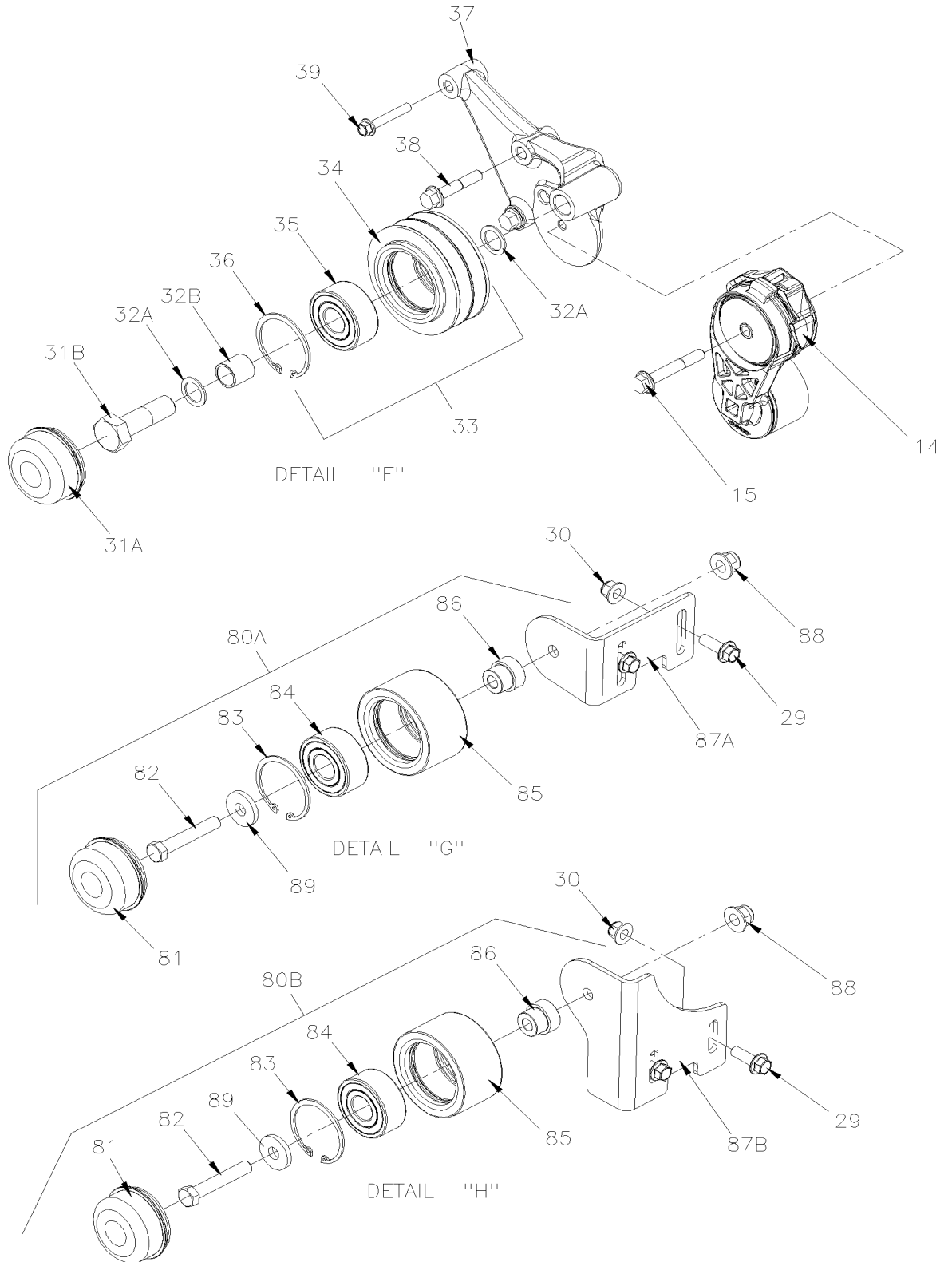


De E-5490 À H-6179

Date:07-2024

PAGE:X3VIP-0120-00

POULIE D'ENTRAÎNEMENT, COURROIES & TENDEUR - VOLVO D13





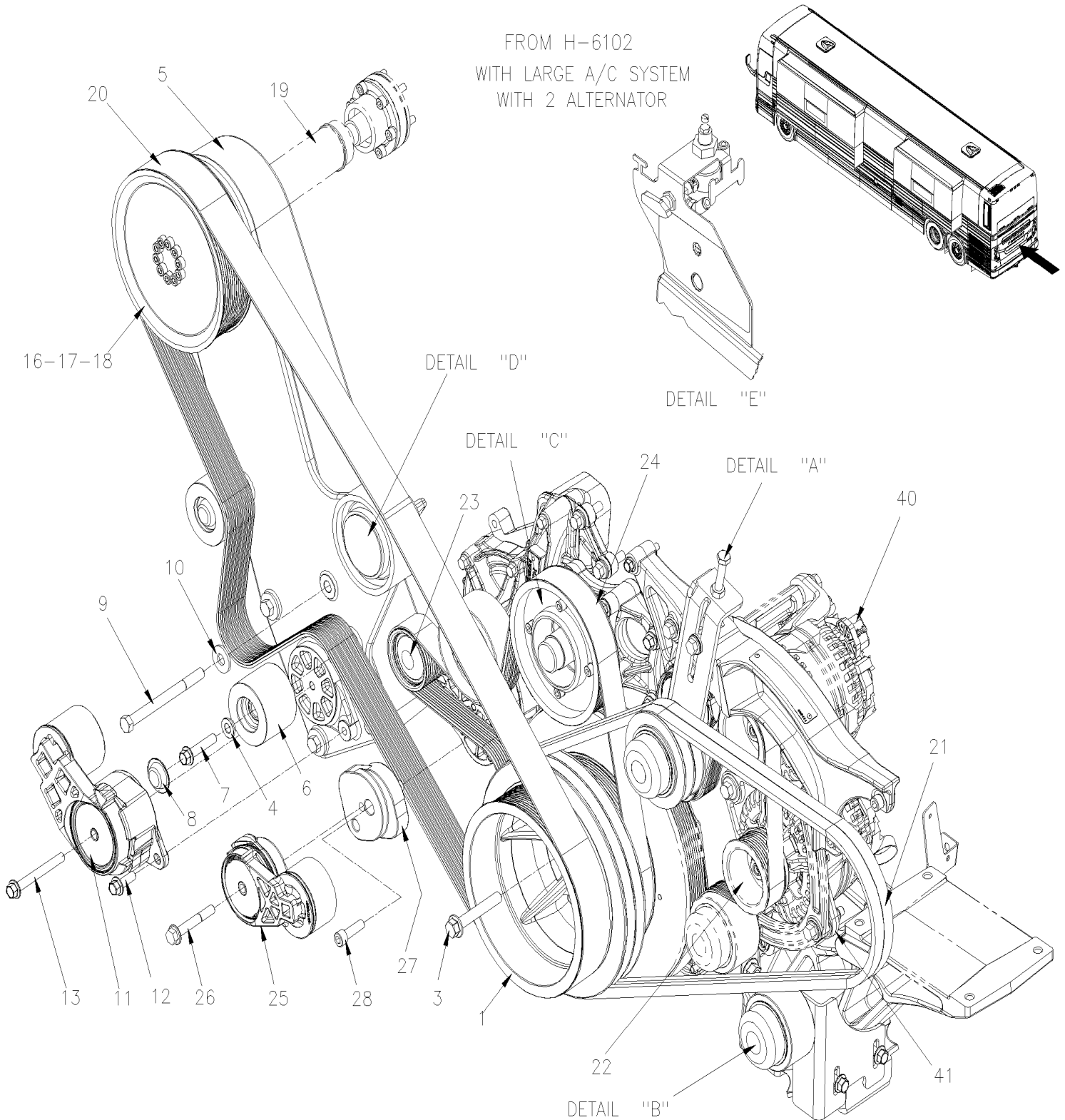
De E-5490 À H-6179

Date:07-2024

PAGE:X3VIP-0120-00

POULIE D'ENTRAÎNEMENT, COURROIES & TENDEUR - VOLVO D13

FROM H-6102
WITH LARGE A/C SYSTEM
WITH 2 ALTERNATOR





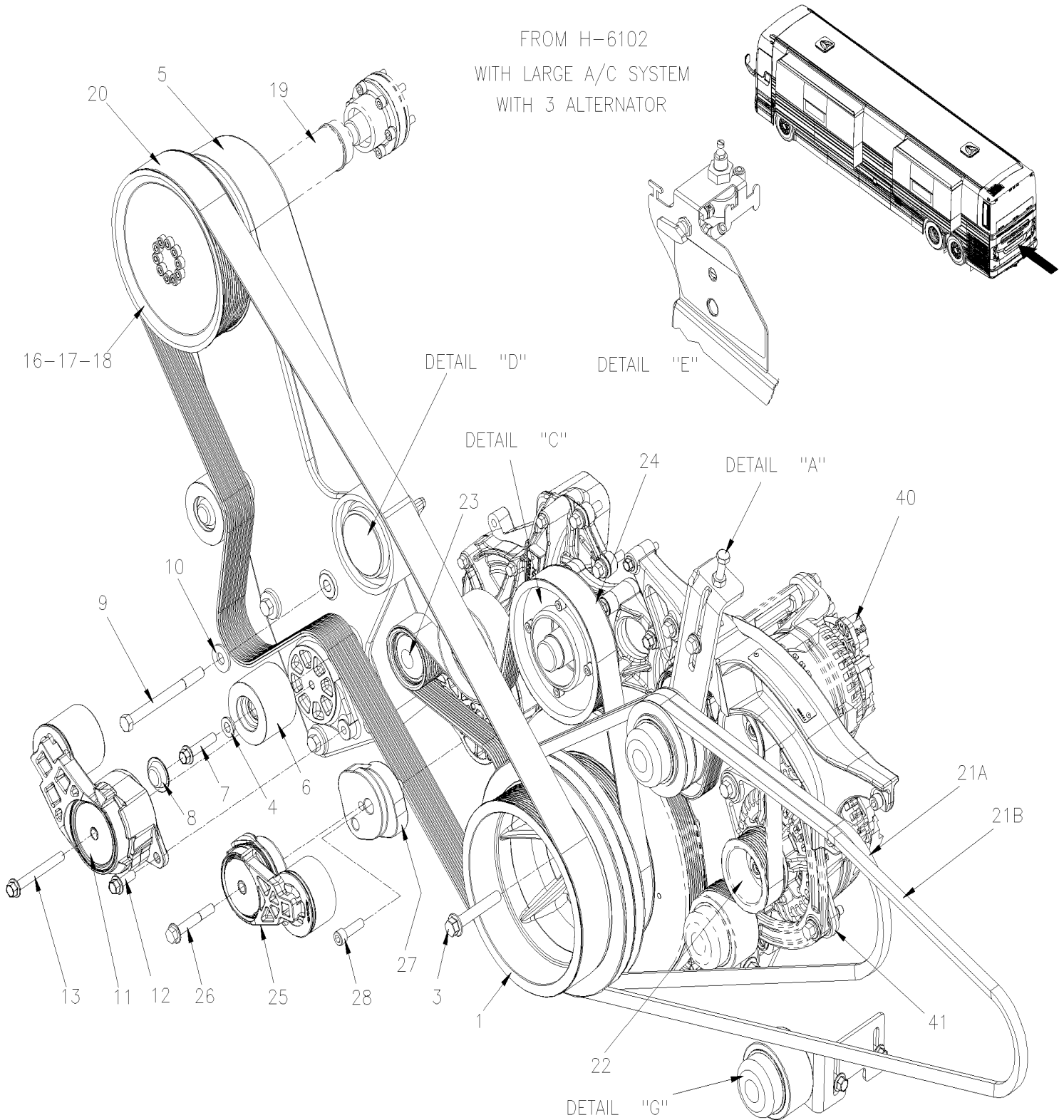
De E-5490 À H-6179

Date:07-2024

PAGE:X3VIP-0120-00

POULIE D'ENTRAÎNEMENT, COURROIES & TENDEUR - VOLVO D13

FROM H-6102
WITH LARGE A/C SYSTEM
WITH 3 ALTERNATOR



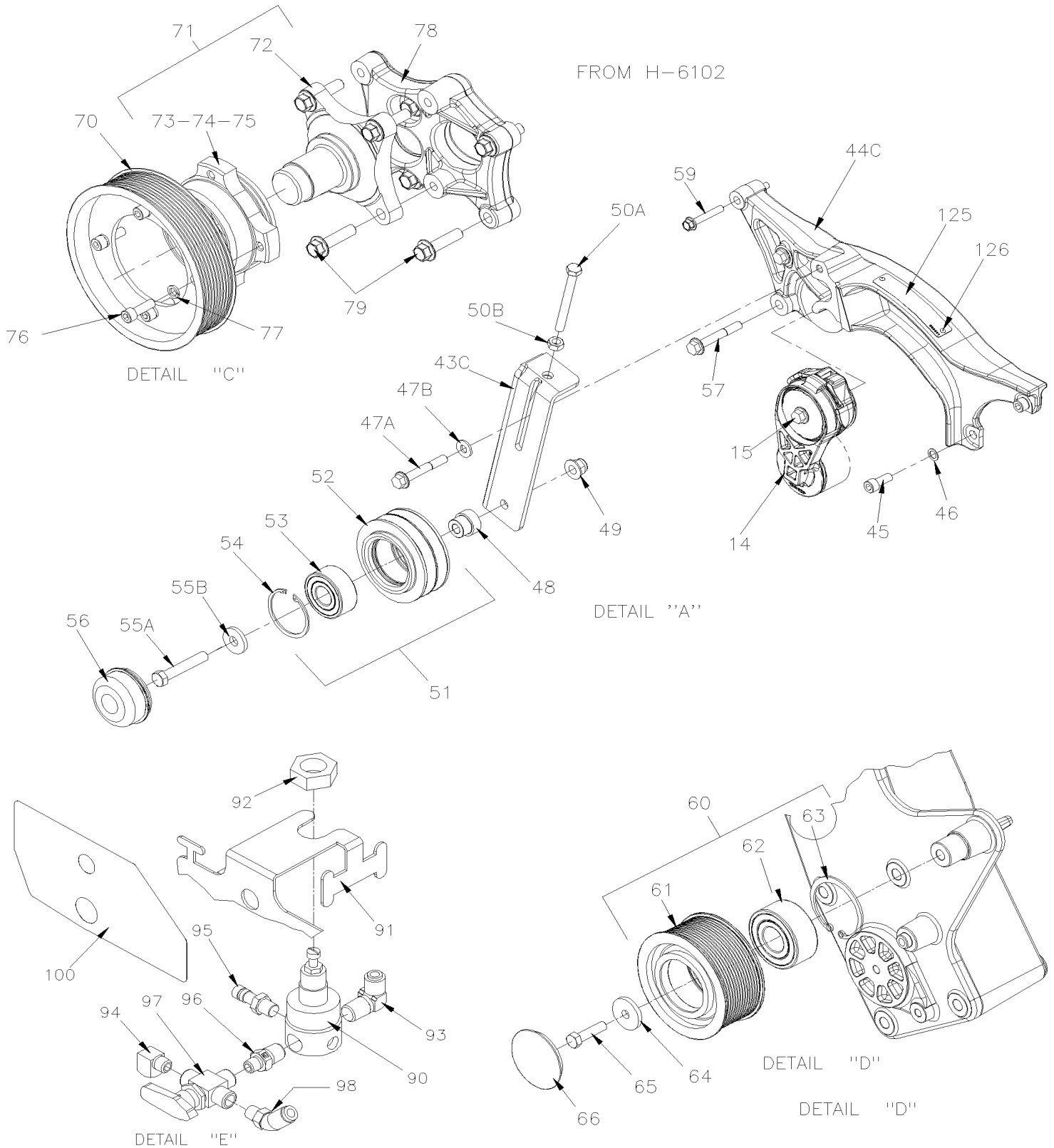


De E-5490 À H-6179

Date:07-2024

PAGE:X3VIP-0120-00

POULIE D'ENTRAÎNEMENT, COURROIES & TENDEUR - VOLVO D13





De E-5490 À H-6179	Date:07-2024	PAGE:X3VIP-0120-00
POULIE D'ENTRAINEMENT, COURROIES & TENDEUR - VOLVO D13		

Article#	Pièces	Description	QTÉ	Notes
1	012802	POULIE MOTEUR 277MM x 2V & 220MM x 10RIB & 223MM x 14 RIB	1	
3	5001296	VIS TETE HEX EPAULEMENT M12-1.75x80 G10.9 N500	6	
NS	680038	ADHESIF POUR FILET LOCTITE #243 / BLUE / 50ml	AR	
4	053022	DOUILLE, A EPAULEMENT	2	
5	20966630	BRAS SUPPORT LONG, VENTILATEUR	1	
6	550985	POULIE ASS. A/ROULEMENT 74MM O.D. x 57MM CROWNED/DOME	2	
7	5001843	VIS TETE HEX EPAULEMENT ADHESIVE M10-1.5x50 G10.9 N500	2	
8	557056	BOUCHON PROTECTEUR / ACIER 40.7MM O.D. x 11MM	2	
9	5001776	VIS A TETE HEXAGONAL M12-1.75x140 G8.8 G500 À F-5778	4	
9	5001940	VIS A TETE HEXAGONAL M12-1.75x140 G10.9 N500 De F-5779	4	
10	500211	RONDELLE PLATE .531x1.250x.125 N500	4	
11	550925	TENSIONNEUR-COURROIE-MOTEUR/ALTERNATEUR	1	
. NS	010032	. OUTIL POUR ENLEVER TENSION	1	
12	5001644	VIS TETE HEX EPAULEMENT M10-1.5x30 G8.8 G500	1	
13	5001784	VIS TETE HEX EPAULEMENT M10-1.5x90 G8.8 AD N500	1	
14	510991	TENSIONNEUR-COURROIE-MOTEUR/ALTERNATEUR	1	
15	5001799	VIS TETE HEX EPAULEMENT M10-1.5x70 G10.9 N500	1	
16	550961	POULIE ASS / ENTRAINEMENT VENTILATEUR 212MM O.D. W/14 RIB	1	
. NS	550983	. ROULEMENT	1	
. NS	551021	. VIS TETE CYLINDRIQUE SIX PANS CREUX M8-1.25 x 30	10	
16	550981	POULIE ASS / ENTRAINEMENT VENTILATEUR 212MM O.D. W/14 RIB ALTERNATIVE PART	1	
. NS	551020	. ROULEMENT	1	
. NS	551021	. VIS TETE CYLINDRIQUE SIX PANS CREUX M8-1.25 x 30	10	
. NS	551022	. BAGUE DE RETENUE	1	
17	5001738	VIS A TETE HEXAGONAL M8-1.25x30 G8.8 N500	6	
18	500321	RONDELLE "BELLEVILLE" .331x.827x.098 N500	6	
19	X3VIP-0520-01	INST. SYSTEME TRANSFERE VENTILATEUR		
20	5061284	COURROIE EN "V" MULTI / 14 RIB 100.98" (2565MM) 14PK2565 QT À H-6178	1	
20	506030	COURROIE EN "V" MULTI / 14 RIB 100.98" (2565MM) 14PK2565 QT ARAMIDE De H-6179	1	
20	5060119	COURROIE EN "V" MULTI / 14 RIB 100.98" (2565MM) 14PK2565 QT + SD À H-6178	1	H
20	506029	COURROIE EN "V" MULTI / 14 RIB 100.98" (2565MM) 14PK2565 QT + SD ARAMIDE De H-6179	1	H
21	5060134	COURROIE EN "V" / BX-71 / ENS. DE 2	1	B
21A	5060127	COURROIE EN "V" / 5VX810 À F-5743	1	D
21A	5060137	COURROIE EN "V" / 5VX740 De F-5744	1	D
21B	5060125	COURROIE EN "V" / 5VX918 À F-5743	1	D
21B	5060138	COURROIE EN "V" / 5VX940 De F-5744	1	D
21C	5060126	COURROIE EN "V" / 5VX950 / SET OF 2	1	A
22	X3VIP-0610-00	INSTALLATION ALTERNATEUR VOLVO D13	1	
22	012811	DECALQUE CHEMIN DE COURROIES À E-5599	1	
22	012865	DECALQUE CHEMIN DE COURROIES De E-5600 À F-5743	1	
22	012880	DECALQUE CHEMIN DE COURROIES De F-5744	1	
23	Refer To Volvo	POULIE DE RENVOI	1	V



De E-5490 À H-6179	Date:07-2024	PAGE:X3VIP-0120-00
POULIE D'ENTRAINEMENT, COURROIES & TENDEUR - VOLVO D13		

Article#	Pièces	Description	QTÉ	Notes
24	5060110	COURROIE EN "V" MULTI / 10 RIB 59.5" (1512MM) 10PK1512 QT (21-2112)	1	
24	5060104	COURROIE EN "V" MULTI / 10 RIB 59.5" (1512MM) 10PK1512 QT + SD (21-2112)	1	H
25	510991	TENSIONNEUR-COURROIE-MOTEUR/ALTERNATEUR	1	
26	5001799	VIS TETE HEX EPAULEMENT M10-1.5x70 G10.9 N500	1	
27	012695	ADAPTEUR DE TENSIONER DE POMPE À L'EAU	1	
. NS	502941	. GOUPILLE	2	
28	5001620	VIS TETE CYLINDRIQUE SIX PANS CREUX M10-1.5X35 G10.9 G500	1	
29	5001741	VIS TETE HEX EPAULEMENT M10-1.5x30 G8.8 N500 À H-6132	2	
29	5000343	VIS TETE HEX EPAULEMENT M10-1.5x30 G10.9 N500 De H-6133	2	
30	5001727	ECROU HEX EPAULEMENT BAGUE DE NYLON M10-1.5 N500 À E-5651	2	
30	5001930	ECROU HEX EPAULEMENT BAGUE DE NYLON M10-1.5 N500 G10.9 De E-5652	2	
31A	453076	CACHE POUSSIERE	1	A
31B	453835	VIS A TETE HEXAGONAL M20-2.5x65	1	A
32A	5001894	RONDELLE PLATE 21.0x30.0x1.587 SS De H-6099	2	A
32B	053725	MANCHON 20.2I.D. x 24.5O.D. x 24.5 De H-6099	1	A
33	457505	POULIE ASS. A/ROULEMENT À H-6098	1	A J
33	450333	TROUSSE DE REMPLACEMENT DE POULIE / SERVICE SMALL A/C À H-6098	1	A J
33	457785	POULIE ASS. A/ROULEMENT De H-6099 À H-6144	1	A
33	450096	POULIE ASS. A/ROULEMENT De H-6145	1	A
34	457504	. POULIE / 112MM O.D. X 2V À H-6098	1	A
34	457786	. POULIE / 112MM O.D. X 2V De H-6099	1	A
35	507340	. ROULEMENT A BILLES 20 ID x 52 OD x 22.2 W À H-6098	1	A E
35	507014	. ROULEMENT A BILLES 20 ID x 52 OD x 22.2 W À H-6098	1	A
35	507006	. ROULEMENT A BILLES 25 ID x 62 OD x 25.4 W De H-6099 À H-6144	1	A
35	509952	. ROULEMENT A BILLES 25 ID x 62 OD x 25.4 W HI-TEMP De H-6145	1	A
36	504095	. ANNEAU DE RETENUE 2.00 x 2.12 x .062 À H-6098	1	A
36	504040	. ANNEAU DE RETENUE 2.440 x 1.860 x 0.078 STL BLK De H-6099	1	A
37	012656	SUPPORT TENDEUR/POULIE IDLER GR A/C D13	1	A
38	5001801	VIS TETE HEX EPAULEMENT M10-1.5x55 G10.9 N500	2	A
39	500796	VIS TETE HEX EPAULEMENT M8-1.25x50 G10.9 N500	1	A
40	X3VIP-0605-00	ALTERNATEUR 24V/120 AMPS / "BOSCH" À F-5912		
40	X3VIP-0605-01	ALTERNATEUR 24V/150 AMPS / "BOSCH" De F-5913		
41	X3VIP-0610-00	INSTALLATION ALTERNATEUR VOLVO D13		
42	X3VIP-2245-01	INSTALLATION COMPRESSEUR A/C "BITZER"		
42	X3VIP-2245-50	INSTALLATION PETIT COMPRESSEUR A/C		
43A	457542	TENDEUR À F-5743	1	B
43A	457542	TENDEUR À F-5743	1	B
43B	457540	TENDEUR À F-5743	1	D
43C	457542	TENDEUR De F-5744 À H-6101	1	
43C	457542	TENDEUR De F-5744 À H-6101	1	
43C	457765	TENDEUR, COURROIE COMPRESSEUR AC De H-6102	1	B



De E-5490 À H-6179	Date:07-2024	PAGE:X3VIP-0120-00
POULIE D'ENTRAINEMENT, COURROIES & TENDEUR - VOLVO D13		

Article#	Pièces	Description	QTÉ	Notes
43C	457766	TENDEUR De H-6102	1	D
44A	457543	SUPPORT, TENDEUR À F-5743	1	B
44A	457543	SUPPORT, TENDEUR À F-5743	1	B
44B	457541	SUPPORT, TENDEUR À F-5743	1	D
44C	457543	SUPPORT, TENDEUR De F-5743 À F-5922	1	
44C	457543	SUPPORT, TENDEUR De F-5743 À F-5922	1	
44C	457759	SUPPORT, TENDEUR De F-5923 À G-6007	1	
44C	457675	SUPPORT, TENDEUR WELDED De G-6008 À H-6101	1	
44C	457750	SUPPORT, TENDEUR CASTING De H-6102	1	
45	5001885	VIS A TETE HEXAGONAL M12-1.75X40 G10.9 N500 À H-6101	1	
45	5001616	VIS TETE CYLINDRIQUE SIX PANS CREUX M10-1.5X25 G10.9 DP De H-6102	2	
NS	680098	SCCELLANT POUR FILET LOCTITE #567 / WHITE / 250ml De H-6102	AR	
46	500967	RONDELLE "BELLEVILLE" .512x1.142x.098 N500 À H-6101	1	
46	502867	RONDELLE PLATE .406x.625x.040 N500 De H-6102	2	
47A	5001799	VIS TETE HEX EPAULEMENT M10-1.5x70 G10.9 N500 À H-6101	1	
47A	5000343	VIS TETE HEX EPAULEMENT M10-1.5x30 G10.9 N500 De H-6102	1	
47B	5001834	RONDELLE "BELLEVILLE" 10.5X23X2.5 N500	1	
48	457501	MANCHON 30MM O.D. x 20MM I.D. x 12MM À H-6098	1	
48	053724	MANCHON De H-6099	1	
49	5001728	ECROU HEX EPAULEMENT STOVER M12-1.75 N500 G10 À E-5651	1	
49	5001761	ECROU HEX EPAULEMENT BAGUE DE NYLON M12-1.75 G8 N500 De E-5652	1	
50A	5001914	VIS A TETE HEXAGONAL M10-1.5x100 FT SS	1	
50B	500847	ECROU HEX M10-1.5 N500	1	
51	457505	POULIE ASS. A/ROULEMENT À H-6098	1	K
51	450334	TROUSSE DE REMPLACEMENT DE POULIE / SERVICE LARGE A/C À H-6098	1	K
51	457785	POULIE ASS. A/ROULEMENT De H-6099 À H-6144	1	
51	450096	POULIE ASS. A/ROULEMENT De H-6145	1	
52	457504	. POULIE / 112MM O.D. X 2V À H-6098	1	
52	457786	. POULIE / 112MM O.D. X 2V De H-6099	1	
53	507340	. ROULEMENT A BILLES 20 ID x 52 OD x 22.2 W À H-6098	1	E
53	507014	. ROULEMENT A BILLES 20 ID x 52 OD x 22.2 W À H-6098	1	
53	507006	. ROULEMENT A BILLES 25 ID x 62 OD x 25.4 W De H-6099 À H-6144	1	
53	509952	. ROULEMENT A BILLES 25 ID x 62 OD x 25.4 W HI-TEMP De H-6145	1	
54	504095	. ANNEAU DE RETENUE 2.00 x 2.12 x .062 À H-6098	1	
54	504040	. ANNEAU DE RETENUE 2.440 x 1.860 x 0.078 STL BLK De H-6099	1	
55A	457500	TIGE, POULIE A/C M12-1.75 x 59 À H-6098	1	
55A	5001862	VIS A TETE HEXAGONAL M12-1.75x70 G10.9 N500 De H-6099	1	
55B	5002008	RONDELLE PLATE 13.0x35.0x5.0 N500 De H-6099	1	
56	453076	CACHE POUSSIÈRE	1	
57	5001801	VIS TETE HEX EPAULEMENT M10-1.5x55 G10.9 N500 À H-6101	2	
57	5001799	VIS TETE HEX EPAULEMENT M10-1.5x70 G10.9 N500 De H-6102	2	
58	454779	SUPPORT TENDEUR/POULIE IDLER GR A/C D13 WELDED PROTO	1	



De E-5490 À H-6179	Date:07-2024	PAGE:X3VIP-0120-00
POULIE D'ENTRAINEMENT, COURROIES & TENDEUR - VOLVO D13		

Article#	Pièces	Description	QTÉ	Notes
59	500796	VIS TETE HEX EPAULEMENT M8-1.25x50 G10.9 N500	1	
60	052896	POULIE ASS AVEC ROULEMENT / 54MM x 117MM O.D. À H-6098	1	L
60	053722	POULIE ASS AVEC ROULEMENT / 54MM x 125MM O.D. / 14V De H-6099 À H-6144	1	L
60	050027	POULIE ASS AVEC ROULEMENT / 54MM x 125MM O.D. / 14V De H-6145	1	
61	052625	. POULIE / 54MM x 117MM O.D. À H-6098	1	
61	053723	. POULIE / 54MM x 125MM O.D. / 14V De H-6099	1	
62	510618	. ROULEMENT A BILLES / DOUBLE RANGÉE 30MM x 62MM x 27 W À H-6098	1	
62	507008	. ROULEMENT A BILLES 30MM x 72MM x 30.2 W De H-6099 À H-6144	1	
62	509953	. ROULEMENT A BILLES 30MM x 72MM x 30.2 W HI-TEMP De H-6145	1	
63	504040	. ANNEAU DE RETENUE 2.440 x 1.860 x 0.078 STL BLK À H-6098	1	
63	504736	. ANNEAU DE RETENUE 72 x 75 x 2.5MM De H-6099	1	
64	012062	RONDELLE PLATE 10.2 x38.1x5 ST	1	
65	500829	VIS A TETE HEXAGONAL M10-1.5x40 G8.8	1	
66	510798	CAPUCHON PROTECTEUR	1	
70	8149875	POULIE 10K, VENTILATEUR	1	
71	21146745	MOYEU ASSEMBLE À H-6115	1	
71	22719941	MOYEU ASSEMBLE De H-6116	1	
72	20459796	. ARBRE	1	
73	N.S.S.	. LOGEMENT DE ROULEMENT À H-6115	1	1
73	N.S.S.	. LOGEMENT DE ROULEMENT De H-6116	1	1
74	21146660	. ROULEMENT A BILLES À H-6115	1	
74	N.S.S.	. ROULEMENT A BILLES De H-6116	1	1
75	1675790	. ECROU M40 x 9MM	1	
76	5001775	VIS TETE CYLINDRIQUE SIX PANS CREUX M8-1.25x25 G8.8 G500	4	
77	500942	RONDELLE FREIN FENDUE 8.1x14.8x2.0 N500	4	
78	21270170	SUPPORT DE POULIE	1	
79	5001308	VIS TETE HEX EPAULEMENT M10-1.5x40 G10.9 N500	8	
80A	457510	POULIE, FOLLE ASS À H-6098	1	G
80A	457783	POULIE, FOLLE ASS De H-6099 À H-6144	1	G
80A	450095	POULIE, FOLLE ASS De H-6145	1	
80B	457545	POULIE, FOLLE ASS À H-6098	1	F
80B	457781	POULIE, FOLLE ASS De H-6099 À H-6144	1	F
80B	450094	POULIE, FOLLE ASS De H-6145	1	
81	453076	. CACHE POUSSIÈRE	1	
82	453835	. VIS A TETE HEXAGONAL M20-2.5x65 À H-6098	1	
82	5001862	. VIS A TETE HEXAGONAL M12-1.75x70 G10.9 N500 De H-6099	1	
83	504095	. ANNEAU DE RETENUE 2.00 x 2.12 x .062 À H-6098	1	
83	504040	. ANNEAU DE RETENUE 2.440 x 1.860 x 0.078 STL BLK De H-6099	1	
84	507340	. ROULEMENT A BILLES 20 ID x 52 OD x 22.2 W À H-6098	1	E
84	507014	. ROULEMENT A BILLES 20 ID x 52 OD x 22.2 W À H-6098	1	
84	507006	. ROULEMENT A BILLES 25 ID x 62 OD x 25.4 W De H-6099 À H-6144	1	
84	509952	. ROULEMENT A BILLES 25 ID x 62 OD x 25.4 W HI-TEMP De H-6145	1	



De E-5490 À H-6179

Date:07-2024

PAGE:X3VIP-0120-00

POULIE D'ENTRAINEMENT, COURROIES & TENDEUR - VOLVO D13

Article#	Pièces	Description	QTÉ	Notes
85	453834	. POULIE / 45MM x 90MM O.D. À H-6098	1	
85	012958	. POULIE / 48MM x 90MM O.D. De H-6099	1	
86	052205	. ESPACEUR 20MM I.D. X 12.5MM TH À H-6098	1	
86	053724	. MANCHON De H-6099	1	
87A	457511	. SUPPORT, POULIE FOLLE À H-6098	1	
87A	457784	. SUPPORT, POULIE FOLLE De H-6099	1	
87B	457546	. SUPPORT, POULIE FOLLE À H-6098	1	
87B	457782	. SUPPORT, POULIE FOLLE De H-6099	1	
88	5001252	. ECROU HEX STOVER M20-2.5 DP À H-6098	1	
88	5001761	. ECROU HEX EPAULEMENT BAGUE DE NYLON M12-1.75 G8 N500 De H-6099	1	
89	5002008	. RONDELLE PLATE 13.0x35.0x5.0 N500 De H-6099	1	
90	641472	REGULATEUR DE PRESSION D'AIR 1/4" NPT / COPPER	1	A D
91	032892	SUPPORT, FILTRE A AIR	1	A D
92	500734	CONTRE ECROU HEX 3/4-16 Z050	1	A D
93	641371	COUDE MALE 90° NON-ROTATIF / TYPE "PUSH-IN" / #4x1/4NPT-M BR	1	A D
94	501331	COUDE MALE-FEMELLE 90° / TYPE TUYAU / 1/8NPT-Mx1/8NPT-F BR	1	A D
95	640488	SOUPAPE, REMPLISSAGE 1/8" NPT	1	A D
. NS	650164	. BOUCHON CHROME SOUPAPE PNEU	1	A D
96	501650	RACCORD REDUIT HEX / TYPE TUYAU / 1/4NPT-Mx1/8NPT-Mx1 3/16 BR	1	A D
97	642161	SOUPAPE, 3 VOIES 1/8NPT-Fx1/8NPT-Fx1/8NPT-F BR	1	A D
. NS	642014	. POIGNEE ROUGE	1	A D
98	641365	COUDE MALE 45° NON-ROTATIF / TYPE "PUSH-IN" / #4x1/8NPT-M BR	1	A D
100	068307	DECALQUE INTERRUPTEURS ARR. À F-5743	1	A D
100	069130	DECALQUE INTERRUPTEURS ARR. De F-5744	1	A D
NS	685290	OUTIL POUR RETENIR LA POULIE # 550912	1	
125	068669	PLAQUE AVERTISSEMENT, ALTERNATEUR De F-5760 À F-5922	1	B D
125	500321	RONDELLE "BELLEVILLE" .331x.827x.098 N500 De F-5760 À F-5922	2	B D
125	5001780	VIS TETE HEX EPAULEMENT M8-1.25x16 G8.8 N500 De F-5760 À F-5922	2	B D
125	069356	DECALQUE "NE PAS LAVER LES ALTERNATEURS À HAUTE PRESSION" ENGLISH De F-5923	1	
125	069421	DECALQUE "NE PAS LAVER LES ALTERNATEURS À HAUTE PRESSION" De H-6102	1	
126	504339	RIVET AVEUGLE TETE BOMBE OUVERT 1/8x3/8 SS De H-6102	2	
		A) AVEC PETIT A/C		
		B) AVEC GROS A/C AVEC 2 ALTERNATEURS		
		D) AVEC GROS A/C AVEC 3 ALTERNATEURS		
		E) REMPLACE PAR # 507014		
		F) POUR AMELIORATION DE PRODUIT DEMANDE # 450094		
		G) POUR AMELIORATION DE PRODUIT DEMANDE # 450095		
		H) UTILISATION INTENSIVE		
		J) POUR AMELIORATION DE PRODUIT DEMANDE # 450333		



De E-5490 À H-6179	Date:07-2024	PAGE:X3VIP-0120-00
--------------------	--------------	--------------------

POULIE D'ENTRAINEMENT, COURROIES & TENDEUR - VOLVO D13

Article#	Pièces	Description	QTÉ	Notes
		K) POUR AMELIORATION DE PRODUIT DEMANDE # 450334		
		L) POUR AMELIORATION DE PRODUIT DEMANDE # 050027		
		1) PAS VENDU SEPARMENT		
		V) VOIR IMPACT OU CONTACTER LE BUREAU DE PRISE DE COMMANDE		

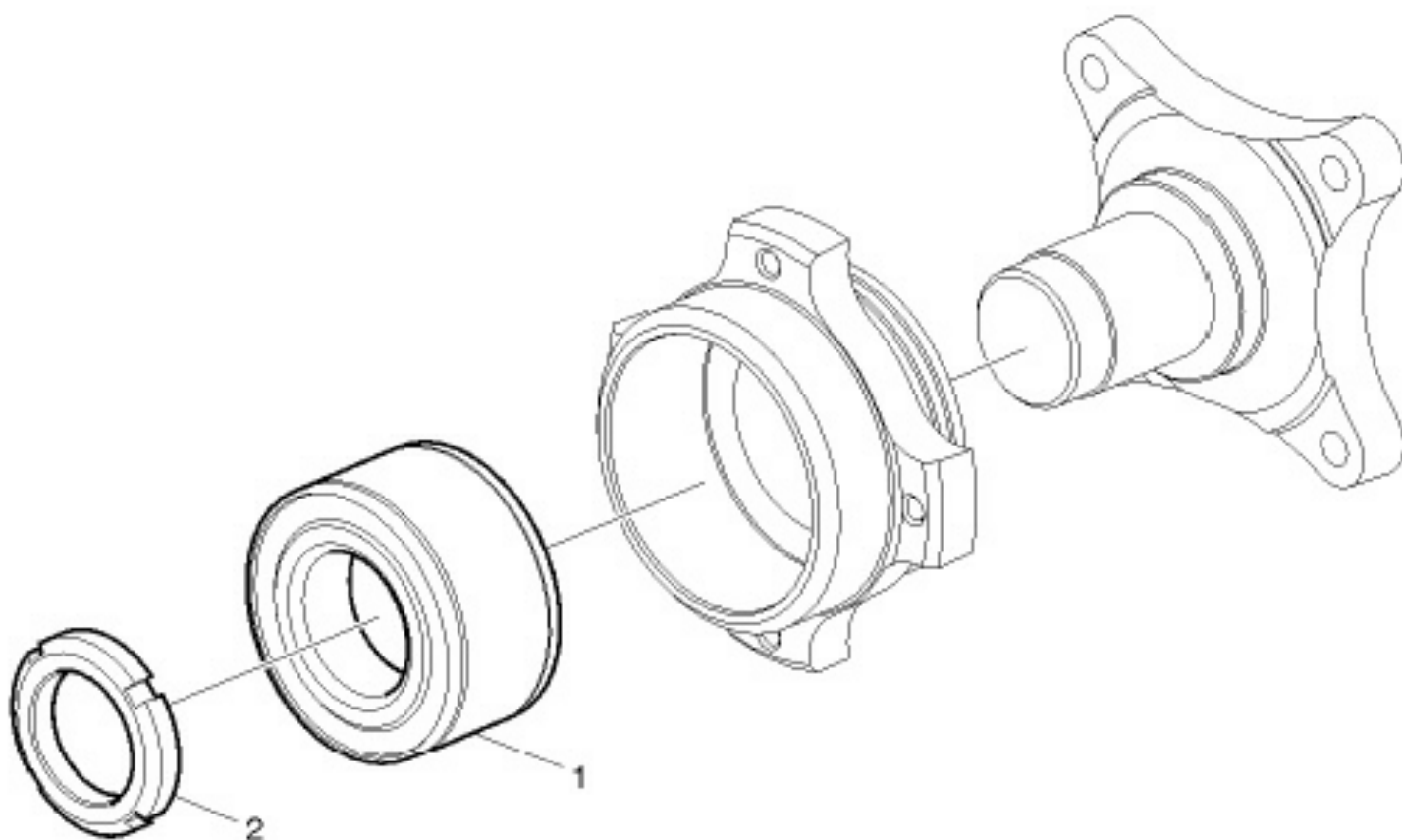


De H-6116

Date:07-2024

PAGE:22719941

MOYEU ASSEMBLE





De H-6116		Date:07-2024	PAGE:22719941
-----------	--	--------------	---------------

MOYEU ASSEMBLE

Article#	Pièces	Description	QTÉ	Notes
1	21760184	ROULEMENT A BILLES	1	
2	23705970	ECROU ROND	1	

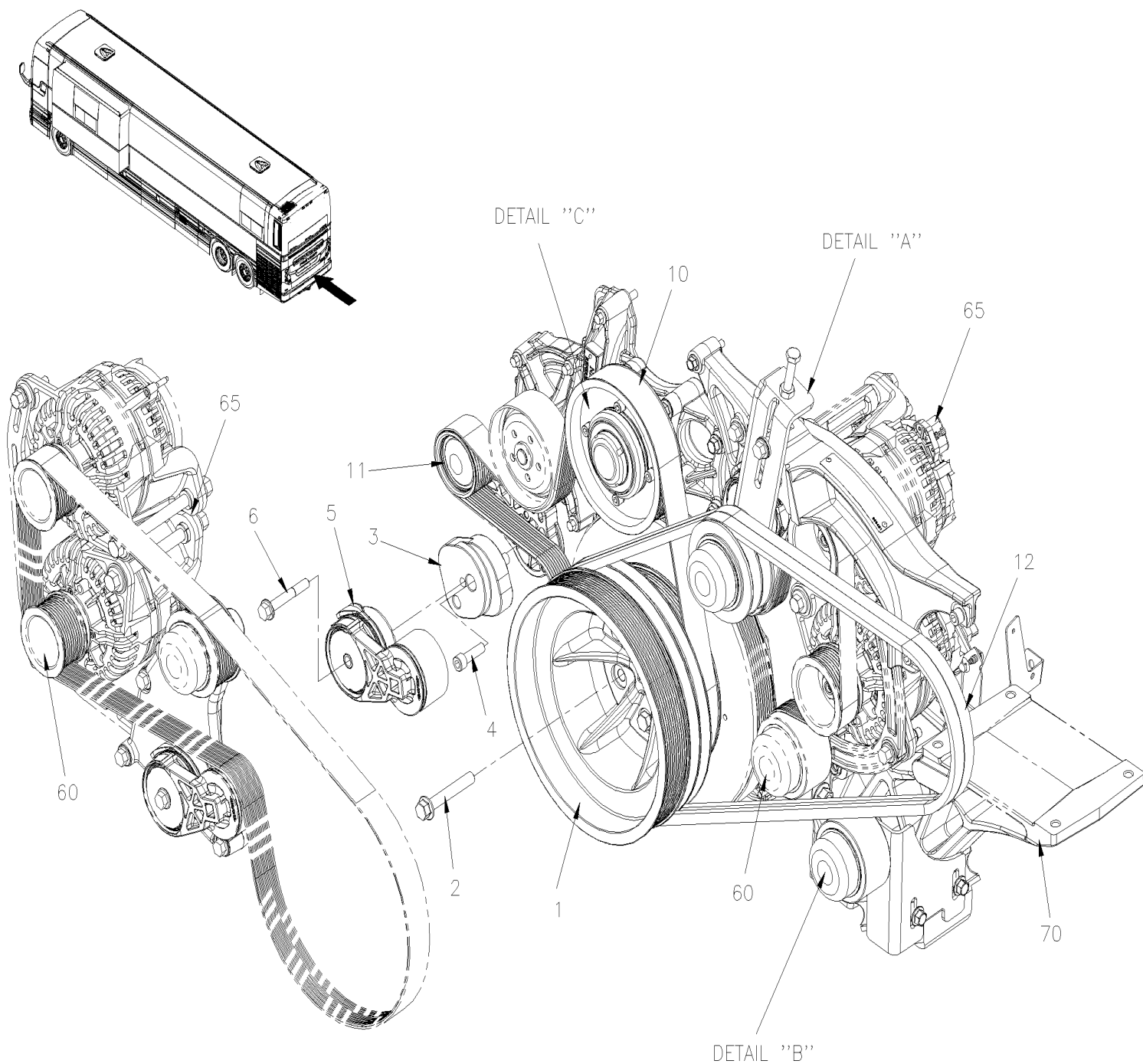


De H-6180

Date:07-2024

PAGE:X3VIP-0120-01

POULIE D'ENTRAÎNEMENT, COURROIES & TENDEUR - VOLVO D13 - GHG17



WITH LARGE A/C

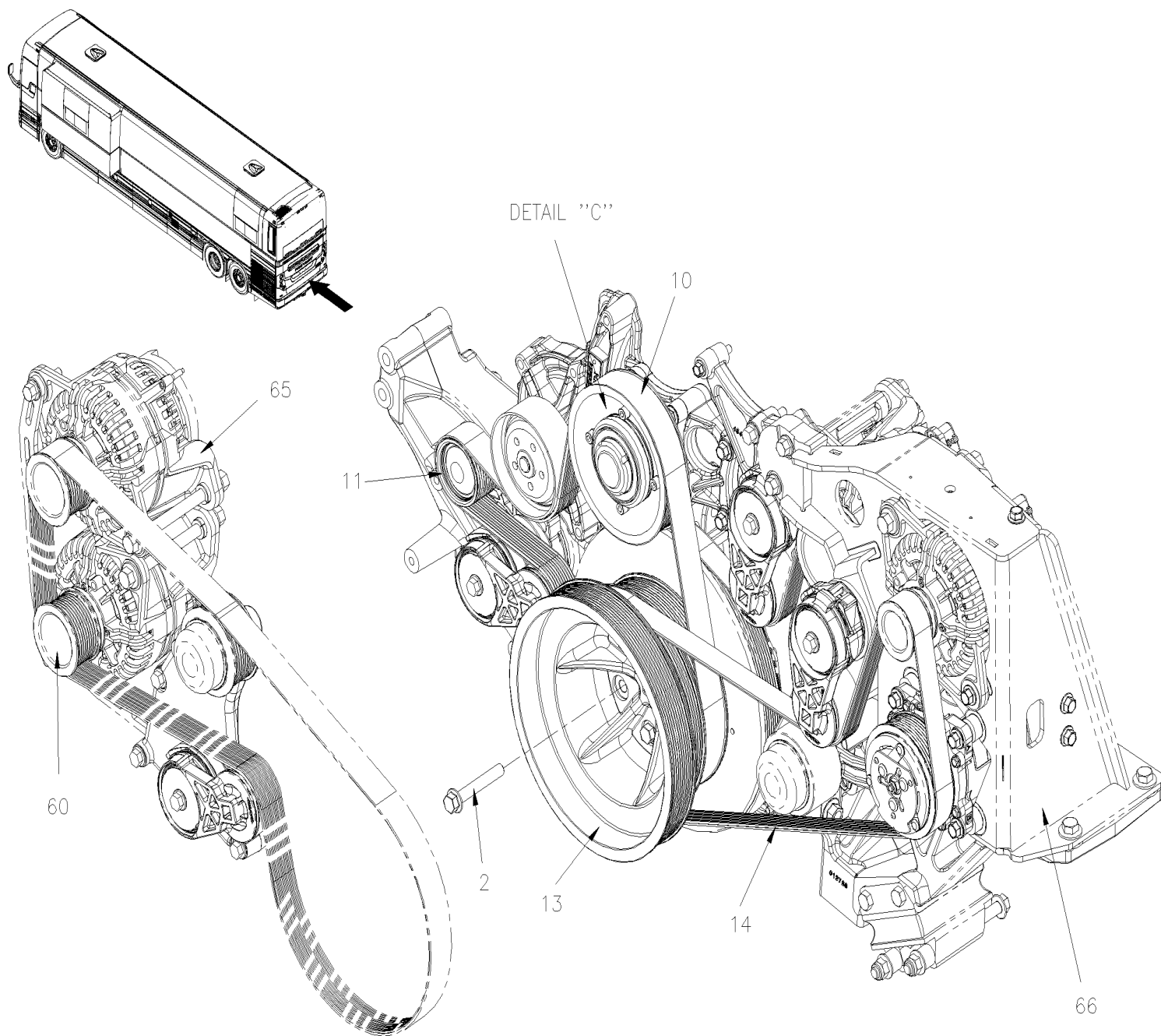


De H-6180

Date:07-2024

PAGE:X3VIP-0120-01

POULIE D'ENTRAÎNEMENT, COURROIES & TENDEUR - VOLVO D13 - GHG17



WITH SMALL A/C

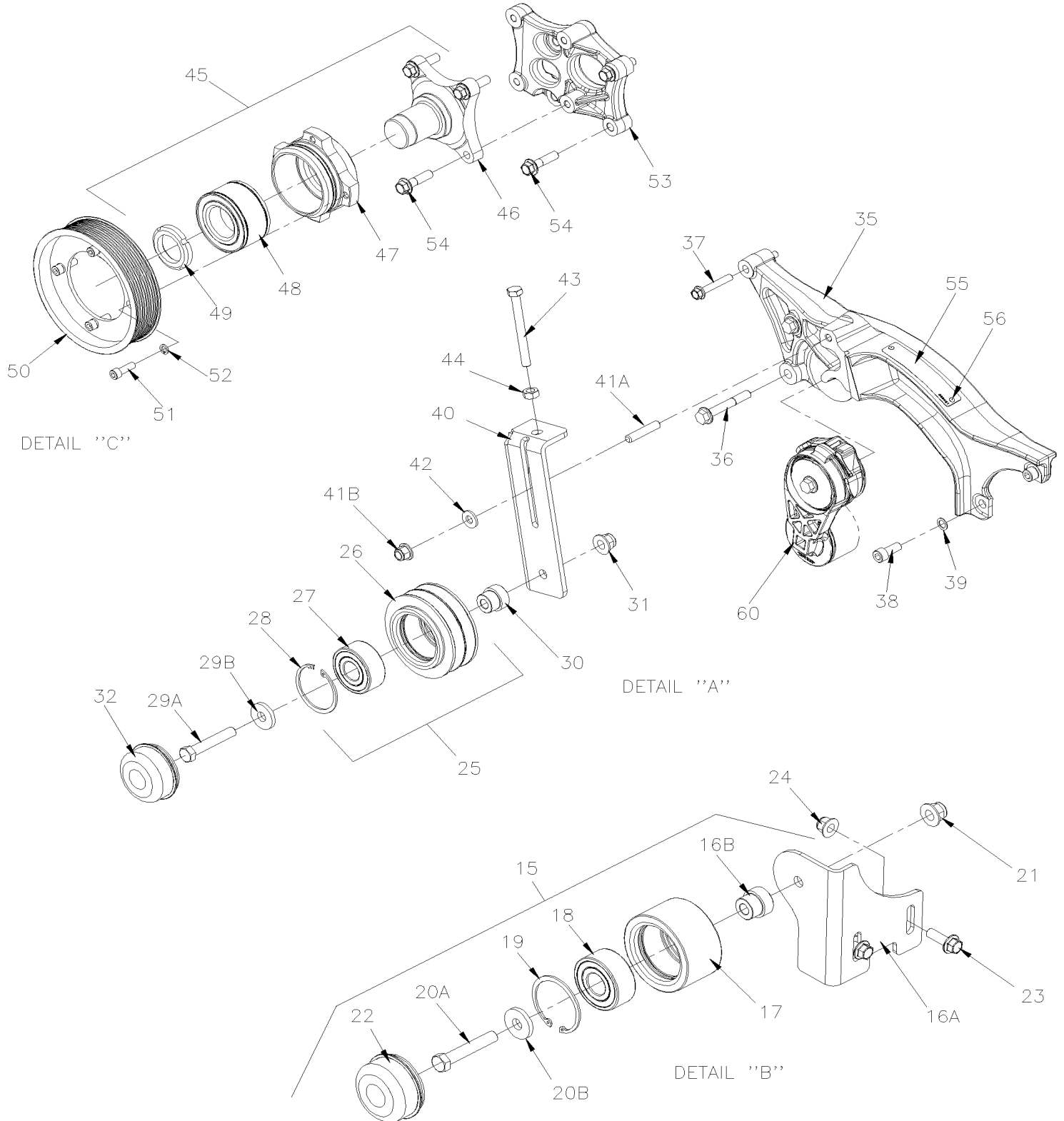


De H-6180

Date:07-2024

PAGE:X3VIP-0120-01

POULIE D'ENTRAÎNEMENT, COURROIES & TENDEUR - VOLVO D13 - GHG17





De H-6180	Date:07-2024	PAGE:X3VIP-0120-01
POULIE D'ENTRAINEMENT, COURROIES & TENDEUR - VOLVO D13 - GHG17		

Article#	Pièces	Description	QTÉ	Notes
1	012941	POULIE D'ENTRAINEMENT / 280MMx10 GORGES/ 268.3MMx2V / 220.8MMx10 GORGES À M-6657	1	B
1	010319	POULIE D'ENTRAINEMENT / 280MMx10 GORGES/ 268.3MMx2V / 220.8MMx10 GORGES De M-6658	1	B
2	5001296	VIS TETE HEX EPAULEMENT M12-1.75x80 G10.9 N500	6	
3	012695	ADAPTEUR DE TENSIONER DE POMPE À L'EAU	1	
. NS	502941	. GOUPILLE	2	
4	5001620	VIS TETE CYLINDRIQUE SIX PANS CREUX M10-1.5X35 G10.9 G500	1	
NS	680038	ADHESIF POUR FILET LOCTITE #243 / BLUE / 50ml	AR	
5	510991	TENSIONNEUR-COURROIE-MOTEUR/ALTERNATEUR	1	
6	5001799	VIS TETE HEX EPAULEMENT M10-1.5x70 G10.9 N500	1	
10	5060110	COURROIE EN "V" MULTI / 10 RIB 59.5" (1512MM) 10PK1512 QT (21-2112)	1	
10	5060104	COURROIE EN "V" MULTI / 10 RIB 59.5" (1512MM) 10PK1512 QT + SD (21-2112)	1	H
11	Refer To Volvo	POULIE DE RENVOI	1	V
12	5060134	COURROIE EN "V" / BX-71 / ENS. DE 2 À K-6409	1	B
12	5060142	COURROIE EN "V" / BX-71 De K-6410 À K-6483	2	B
12	5060134	COURROIE EN "V" / BX-71 / ENS. DE 2 De K-6484 À M-6657	1	B
12	5060137	COURROIE EN "V" / 5VX740 De M-6658	2	B
13	010061	POULIE D'ENTRAINEMENT / 280MMx10 GORGES/ 236MMx8 GORGES / 220.8MMx10 GORGES	1	S
14	5060140	COURROIE EN "V" MULTI / 8 RIB 72.4" (1840MM) 8PK1840 EPDM QT+ ARAMID	1	S
15	457783	POULIE, FOLLE ASS	1	
16A	457782	. SUPPORT, POULIE FOLLE	1	
16B	053724	. MANCHON	1	
17	012958	. POULIE / 48MM x 90MM O.D.	1	
18	509952	. ROULEMENT A BILLES 25 ID x 62 OD x 25.4 W HI-TEMP	1	
19	504040	. ANNEAU DE RETENUE 2.440 x 1.860 x 0.078 STL BLK	1	
20A	5001862	. VIS A TETE HEXAGONAL M12-1.75x70 G10.9 N500	1	
20B	5002008	. RONDELLE PLATE 13.0x35.0x5.0 N500	1	
21	5001761	. ECROU HEX EPAULEMENT BAGUE DE NYLON M12-1.75 G8 N500	1	
22	453076	. CACHE POUSSIÈRE	1	
23	5000343	VIS TETE HEX EPAULEMENT M10-1.5x30 G10.9 N500	2	
24	5001930	ECROU HEX EPAULEMENT BAGUE DE NYLON M10-1.5 N500 G10.9	2	
25	450044	POULIE ASS. A/ROULEMENT À M-6657	1	
25	450096	POULIE ASS. A/ROULEMENT De M-6658	1	
26	450045	. POULIE / 112MM O.D. X 2V À M-6657	1	
26	457786	. POULIE / 112MM O.D. X 2V De M-6658	1	
27	509952	. ROULEMENT A BILLES 25 ID x 62 OD x 25.4 W HI-TEMP	1	
28	504040	. ANNEAU DE RETENUE 2.440 x 1.860 x 0.078 STL BLK	1	
29A	5001862	VIS A TETE HEXAGONAL M12-1.75x70 G10.9 N500	1	
29B	5002008	RONDELLE PLATE 13.0x35.0x5.0 N500	1	
30	053724	MANCHON	1	
31	5001761	ECROU HEX EPAULEMENT BAGUE DE NYLON M12-1.75 G8 N500	1	
32	453076	CACHE POUSSIÈRE	1	
35	457750	SUPPORT, TENDEUR CASTING À K-6439	1	



De H-6180	Date:07-2024	PAGE:X3VIP-0120-01
POULIE D'ENTRAINEMENT, COURROIES & TENDEUR - VOLVO D13 - GHG17		

Article#	Pièces	Description	QTÉ	Notes
35	450580	SUPPORT, TENDEUR CASTING De K-6440 À N-6738	1	
35	454767	SUPPORT, TENDEUR CASTING De N-6739	1	
36	5001799	VIS TETE HEX EPAULEMENT M10-1.5x70 G10.9 N500	2	
37	500796	VIS TETE HEX EPAULEMENT M8-1.25x50 G10.9 N500	1	
38	5001616	VIS TETE CYLINDRIQUE SIX PANS CREUX M10-1.5X25 G10.9 DP	2	
NS	680038	ADHESIF POUR FILET LOCTITE #243 / BLUE / 50ml	AR	
39	502867	RONDELLE PLATE .406x.625x.040 N500	2	
40	450050	TENDEUR, COURROIE COMPRESSEUR AC	1	
41A	5000343	VIS TETE HEX EPAULEMENT M10-1.5x30 G10.9 N500 À H-6192	1	
41A	5000360	TIGE M10-1.5x52 N500 De H-6193	1	
41A	680100	ADHESIF POUR FILET LOCTITE #271 / RED / 250ml De H-6193	AR	
41B	5001930	ECROU HEX EPAULEMENT BAGUE DE NYLON M10-1.5 N500 G10.9 De H-6193	1	
42	5001834	RONDELLE "BELLEVILLE" 10.5X23X2.5 N500	1	
43	5001914	VIS A TETE HEXAGONAL M10-1.5x100 FT SS	1	
44	500847	ECROU HEX M10-1.5 N500	1	
45	21146745	MOYEU ASSEMBLE À H-6115	1	
45	22719941	MOYEU ASSEMBLE De H-6116	1	
46	20459796	. ARBRE	1	
47	N.S.S.	. LOGEMENT DE ROULEMENT À H-6115	1	1
47	N.S.S.	. LOGEMENT DE ROULEMENT De H-6116	1	1
48	21146660	. ROULEMENT A BILLES À H-6115	1	
48	N.S.S.	. ROULEMENT A BILLES De H-6116	1	1
49	1675790	. ECROU M40 x 9MM	1	
50	8149875	POULIE 10K, VENTILATEUR	1	
51	5001775	VIS TETE CYLINDRIQUE SIX PANS CREUX M8-1.25x25 G8.8 G500	4	
NS	680038	ADHESIF POUR FILET LOCTITE #243 / BLUE / 50ml	1	
52	500942	RONDELLE FREIN FENDUE 8.1x14.8x2.0 N500	4	
53	21270170	SUPPORT DE POULIE	1	
54	5001308	VIS TETE HEX EPAULEMENT M10-1.5x40 G10.9 N500	8	
55	069421	DECALQUE "NE PAS LAVER LES ALTERNATEURS À HAUTE PRESSION"	1	
56	504339	RIVET AVEUGLE TETE BOMBE OUVERT 1/8x3/8 SS	2	
60	X3VIP-0610-50	MONTAGE ALTERNATEUR / COTE RUE VOLVO D13 - GHG17	1	
NS	069356	DECALQUE "NE PAS LAVER LES ALTERNATEURS À HAUTE PRESSION" ENGLISH À L-6584	1	
NS	0610176	DECALQUE "NE PAS LAVER LES ALTERNATEURS À HAUTE PRESSION" ENGLISH De L-6585	1	
NS	0610181	DECALQUE "NE PAS LAVER LES ALTERNATEURS À HAUTE PRESSION" ENGLISH / FRANCAIS De L-6585	1	
65	X3VIP-0610-01	MONTAGE ALTERNATEUR / COTE TROTTOIR AVEC DEUX ALTERNATEURS VOLVO D13 - GHG17	1	
66	X3VIP-0610-61	MONTAGE ALTERNATEUR / SUPPORT COMPRESSEUR A/C / AVEC PETIT A/C VOLVO D13 - GHG17	1	
70	X3VIP-0150-01	BERCEAU MOTEUR - AVEC VOLVO D13 - GHG17	1	
		B) AVEC GROS SYSTEME A/C		



De H-6180		Date:07-2024	PAGE:X3VIP-0120-01
-----------	--	--------------	--------------------

POULIE D'ENTRAINEMENT, COURROIES & TENDEUR - VOLVO D13 - GHG17

Article#	Pièces	Description	QTÉ	Notes
		H) HEAVY DUTY		
		S) AVEC PETIT A/C		
		1) PAS VENDU SEPARMENT		
		V) VOIR IMPACT OU CONTACTER LE BUREAU DE PRISE DE COMMANDE		

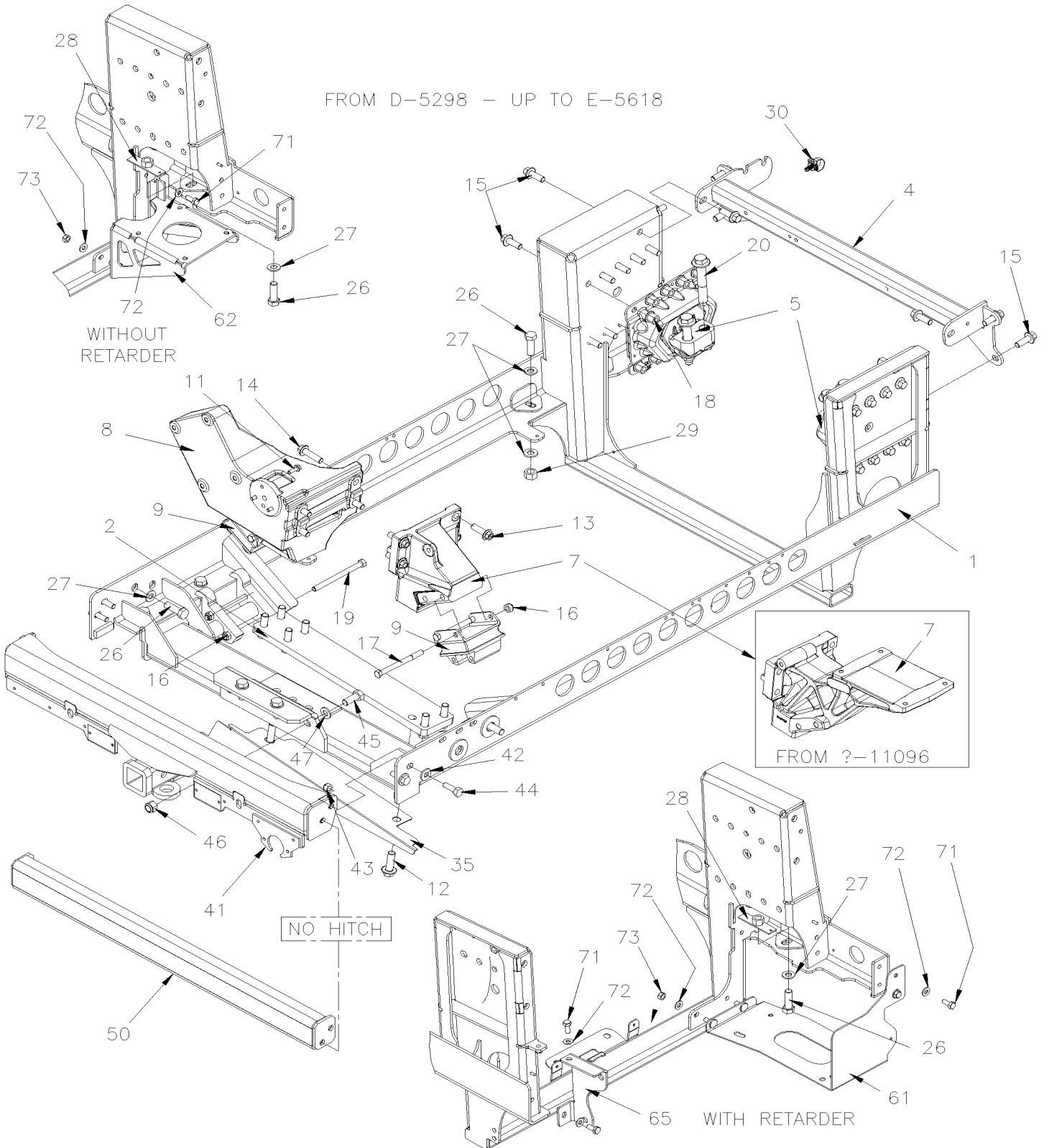


De E-5490 À H-6179

Date:07-2024

PAGE:X3VIP-0150-00

BERCEAU MOTEUR - AVEC VOLVO D13



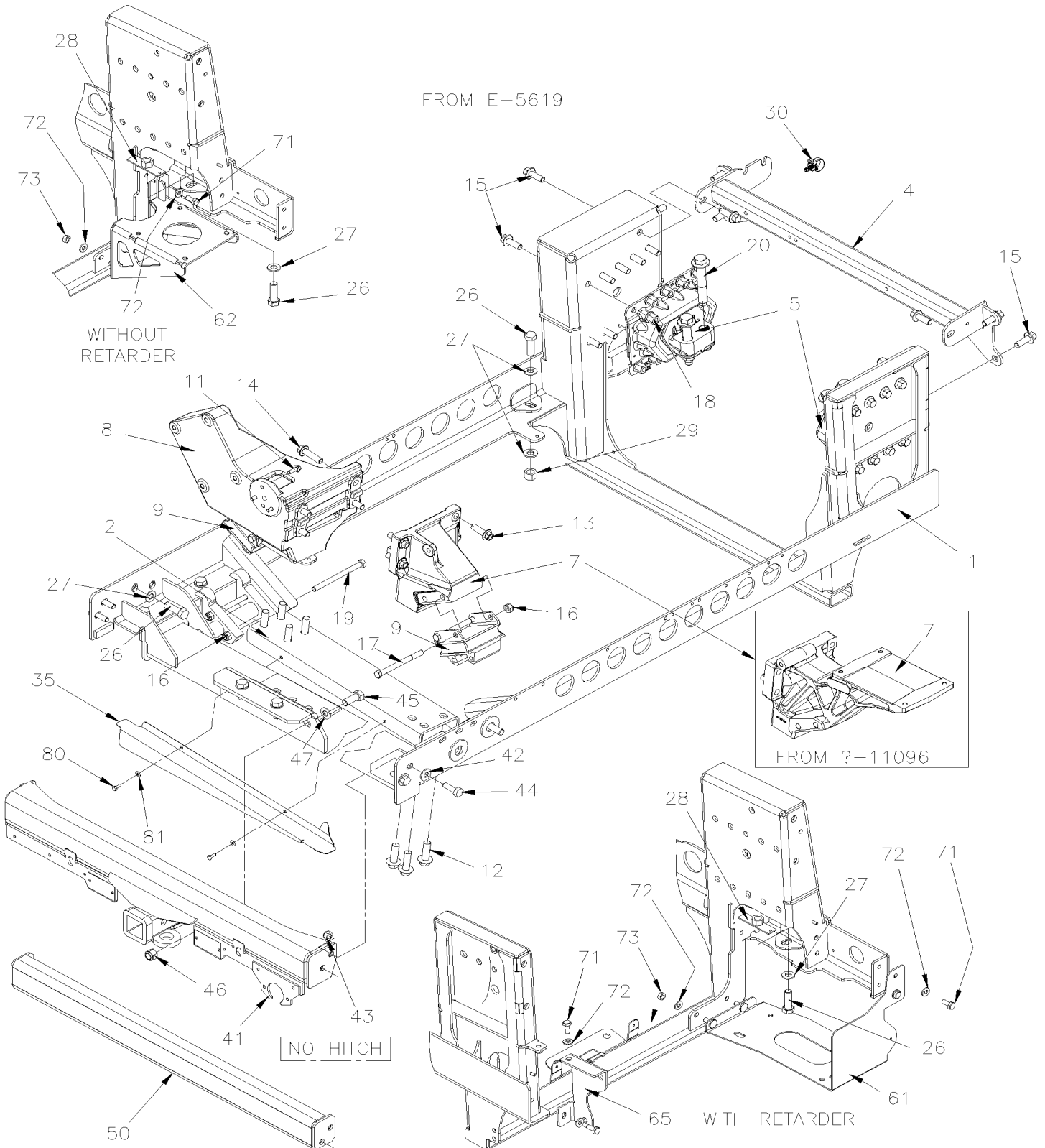


De E-5490 À H-6179

Date:07-2024

PAGE:X3VIP-0150-00

BERCEAU MOTEUR - AVEC VOLVO D13





De E-5490 À H-6179

Date:07-2024

PAGE:X3VIP-0150-00

BERCEAU MOTEUR - AVEC VOLVO D13

Article#	Pièces	Description	QTÉ	Notes
1	012775	BERCEAU, MOTEUR D13 WITH TRAILER HITCH À E-5717	1	
1	012886	BERCEAU, MOTEUR D13 WITH TRAILER HITCH De E-5718 À G-5986	1	
1	012900	BERCEAU, MOTEUR D13 WITH TRAILER HITCH De G-5987	1	
1	012774	BERCEAU, MOTEUR D13 WITHOUT TRAILER HITCH À E-5717	1	
1	012885	BERCEAU, MOTEUR D13 WITHOUT TRAILER HITCH De E-5718 À G-5986	1	
1	012901	BERCEAU, MOTEUR D13 WITHOUT TRAILER HITCH De G-5987	1	
2	012419	BARRE RENFORCEMENT, MOTEUR W/D13 À E-5618	1	
2	012732	BARRE RENFORCEMENT, MOTEUR W/D13 De E-5619	1	
4	012785	RENFORCEMENT ASS W/D13	1	
5	20499474	SUPPORT MOTEUR AVANT W/D13	2	
7	012727	SUPPORT MOTEUR DROIT, D13 AVEC COMPRESSEUR "BITZER" W/D13 À E-5600	1	C
7	012832	SUPPORT MOTEUR DROIT, D13 AVEC COMPRESSEUR "BITZER" W/D13 De E-5601 À E-5710	1	C
7	012839	SUPPORT MOTEUR DROIT / AVEC "BITZER" W/D13 De E-5711	1	C
7	012645	SUPPORT MOTEUR DROIT, D13 W/D13	1	D
8	20966683	SUPPORT MOTEUR GAUCHE, D13 W/D13	1	
9	3037072	SUPPORT DE MOTEUR W/D13	2	
11	5001643	VIS TETE HEX EPAULEMENT M8-1.25x25 G8.8 G500	3	
12	5001656	VIS TETE HEX EPAULEMENT M16-2.0x50 G10.9 G500 À E-5618	AR	
12	5001590	VIS A TETE HEXAGONAL M16-2.0x40 G10.9 N500 De E-5619	12	
NS	5001150	RONDELLE PLATE 17.0x30.0x3.0 N500 De E-5619	23	
13	5001671	VIS TETE HEX EPAULEMENT M14-2.0x45 G8.8 G500	8	
14	5001672	VIS TETE HEX EPAULEMENT M14-2.0x55 G8.8 G500	4	
15	5001788	VIS TETE HEX EPAULEMENT M14-2.0x40 G8.8 N500 À F-5809	26	
15	5001671	VIS TETE HEX EPAULEMENT M14-2.0x45 G8.8 G500 De F-5810	26	
15	680038	ADHESIF POUR FILET LOCTITE #243 / BLUE / 50ml	AR	
16	5001759	ECROU HEX STOVER M12-1.75 N500 À E-5651	8	
16	5001761	ECROU HEX EPAULEMENT BAGUE DE NYLON M12-1.75 G8 N500 De E-5652	8	
17	5001776	VIS A TETE HEXAGONAL M12-1.75x140 G8.8 G500 À F-5778	4	
17	5001940	VIS A TETE HEXAGONAL M12-1.75x140 G10.9 N500 De F-5779	4	
18	979231	ECROU HEX EPAULEMENT M14-XXX MAGGI 565	26	
19	979935	VIS TETE HEX EPAULEMENT M12-1.75x160 G8.8 ZG603	4	
20	991198	VIS TETE HEX EPAULEME / DOG POINT M20-2.5x120 G10.9	4	
26	5001372	VIS A TETE HEXAGONAL M16-2.0x50 G10.9 N500	AR	
27	5001150	RONDELLE PLATE 17.0x30.0x3.0 N500	AR	
28	012546	ECROU SPECIAL / SOUDE SUR LA PLAQUE M16-2.0 DP	AR	
29	5001662	ECROU HEX BAGUE DE NYLON M16-2.0 G10 Z050	AR	
30	504750	ATTACHE CABLE / 1/2" x 15" / CHRISTMAS TREE	1	
NS	504449	BOUCHON / .500 O.D. BLACK	3	
NS	680042	COLLE LOCTITE 430 BOTTLE 1OZ	AR	
35	015995	PROTECTEUR / COURROIE À E-5618	1	
35	012852	PROTECTEUR / COURROIE De E-5619	1	

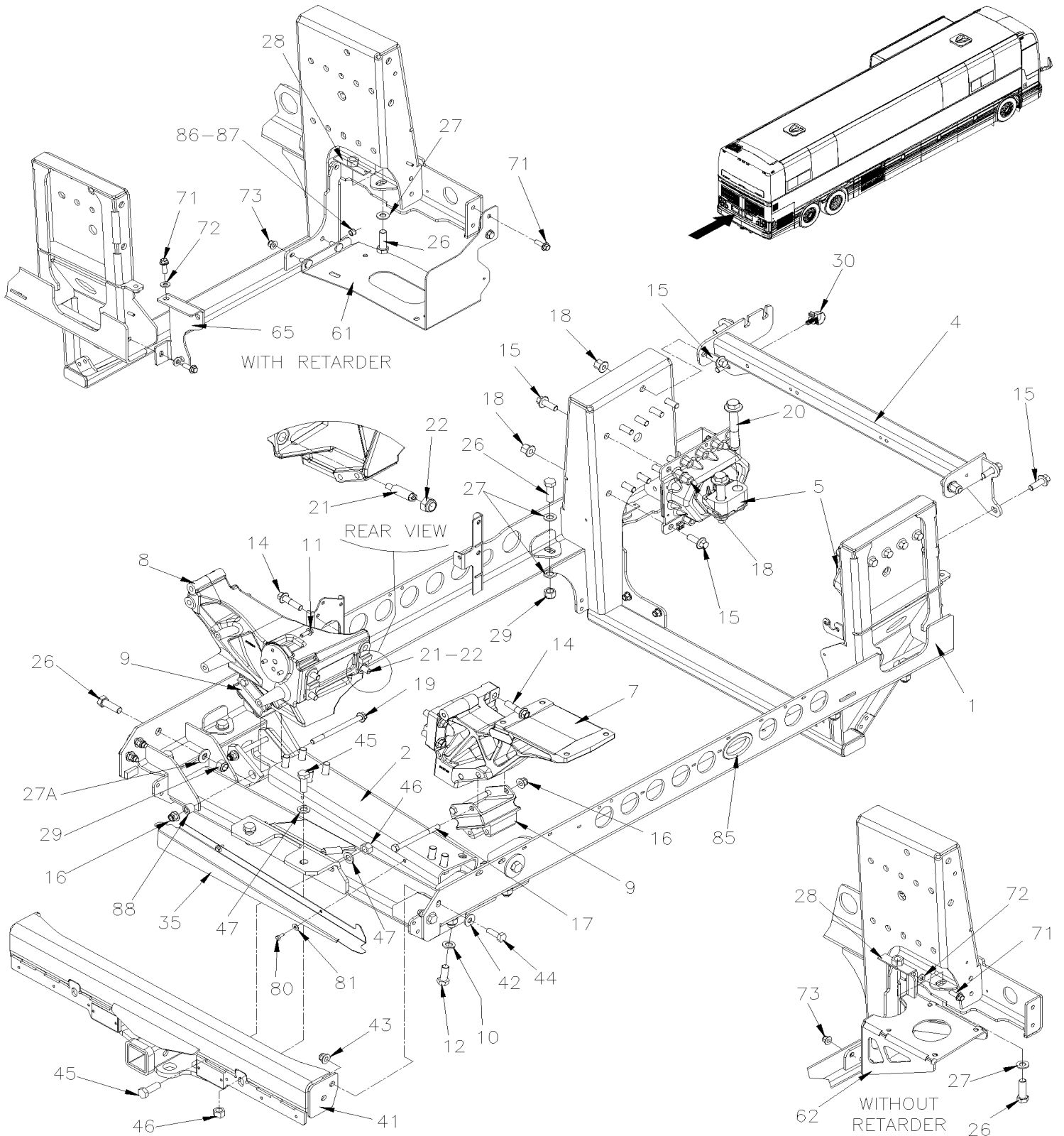


De H-6180

Date:07-2024

PAGE:X3VIP-0150-01

BERCEAU MOTEUR - AVEC VOLVO D13 - GHG17





De H-6180	Date:07-2024	PAGE:X3VIP-0150-01
BERCEAU MOTEUR - AVEC VOLVO D13 - GHG17		

Article#	Pièces	Description	QTÉ	Notes
1	012956	BERCEAU MOTEUR D13 WITH TRAILER HITCH À J-6245	1	
1	010081	BERCEAU MOTEUR D13 WITH TRAILER HITCH De J-6245 À K-6431	1	
1	010103	BERCEAU MOTEUR D13 WITH TRAILER HITCH De K-6432 À L-6587	1	
1	010311	BERCEAU MOTEUR D13 WITH TRAILER HITCH De L-6588 À P-6829	1	
1	010346	BERCEAU MOTEUR D13 WITH TRAILER HITCH De P-6830	1	
1	012955	BERCEAU MOTEUR D13 WITHOUT TRAILER HITCH À K-6431	1	
1	010202	BERCEAU MOTEUR D13 WITHOUT TRAILER HITCH De K-6432 À L-6587	1	
1	010310	BERCEAU MOTEUR D13 WITHOUT TRAILER HITCH De L-6588 À P-6829	1	
1	010332	BERCEAU MOTEUR D13 WITHOUT TRAILER HITCH De P-6830	1	
2	012732	BARRE RENFORCEMENT, MOTEUR W/D13	1	
4	012785	RENFORCEMENT ASS W/D13 À L-6587	1	
4	010305	RENFORCEMENT ASS W/D13 De L-6588	1	
5	20499474	SUPPORT MOTEUR AVANT W/D13	2	
7	012839	SUPPORT MOTEUR DROIT / AVEC "BITZER" W/D13 À L-6630	1	
7	010318	SUPPORT MOTEUR DROIT / AVEC "BITZER" W/D13 De L-6631 À M-6657	1	
7	010105	SUPPORT MOTEUR DROIT / AVEC "BITZER" W/D13 De M-6658	1	
8	012942	SUPPORT MOTEUR GAUCHE, D13 W/D13	1	
9	3037072	SUPPORT DE MOTEUR W/D13	2	
10	5001150	RONDELLE PLATE 17.0x30.0x3.0 N500	7	
11	5001643	VIS TETE HEX EPAULEMENT M8-1.25x25 G8.8 G500	3	
12	5001590	VIS A TETE HEXAGONAL M16-2.0x40 G10.9 N500	7	
14	5001672	VIS TETE HEX EPAULEMENT M14-2.0x55 G8.8 G500	7	
15	5001671	VIS TETE HEX EPAULEMENT M14-2.0x45 G8.8 G500	26	
16	5001761	ECROU HEX EPAULEMENT BAGUE DE NYLON M12-1.75 G8 N500	8	
17	5001940	VIS A TETE HEXAGONAL M12-1.75x140 G10.9 N500	4	
18	5001762	ECROU HEX EPAULEMENT M14-2.0	20	
19	5001763	VIS TETE HEX EPAULEMENT M12-1.75x160 G8.8 N500	4	
20	5001791	VIS TETE HEX EPAULEME / DOG POINT M20-2.5x120 G10.9 G500	4	
21	012921	GOUJON MASSE M14 Lg.:88MM	1	
22	5001665	ECROU HEX BAGUE DE NYLON M22-2.5 G8 Z050	1	
26	5001372	VIS A TETE HEXAGONAL M16-2.0x50 G10.9 N500	10	
27	5001150	RONDELLE PLATE 17.0x30.0x3.0 N500	15	
27A	502901	RONDELLE PLATE .625x1.469x.109 N500	2	
28	012546	ECROU SPECIAL / SOUDE SUR LA PLAQUE M16-2.0 DP	1	
29	5001662	ECROU HEX BAGUE DE NYLON M16-2.0 G10 Z050	9	
30	504750	ATTACHE CABLE / 1/2" x 15" / CHRISTMAS TREE	1	
35	012852	PROTECTEUR / COURROIE	1	
41	411289	ATTACHE REMORQUE À £-23081	1	
41	411516	ATTACHE REMORQUE De £-23081	1	
42	500011	RONDELLE PLATE / TREMPE 13.0x24.0x3.0 STL	4	
43	5001728	ECROU HEX EPAULEMENT STOVER M12-1.75 N500 G10 De H-6213	4	
44	5001885	VIS A TETE HEXAGONAL M12-1.75X40 G10.9 N500	4	



De H-6180	Date:07-2024	PAGE:X3VIP-0150-01
BERCEAU MOTEUR - AVEC VOLVO D13 - GHG17		

Article#	Pièces	Description	QTÉ	Notes
45	5001372	VIS A TETE HEXAGONAL M16-2.0x50 G10.9 N500	4	
46	500781	ECROU HEX STOVER M16-2.0 DP	4	
47	5001150	RONDELLE PLATE 17.0x30.0x3.0 N500	15	
61	070040	SUPPORT AMOVIBLE, REFR. HUILE TRANS	1	
62	071713	SUPPORT, REFROIDISSEUR HUILE TRANS.	1	
65	071672	SUPPORT, ACCU.SOLENOIDE TRANSMISSION	1	
71	5001741	VIS TETE HEX EPAULEMENT M10-1.5x30 G8.8 N500	4	
72	5001834	RONDELLE "BELLEVILLE" 10.5X23X2.5 N500	6	
73	5001930	ECROU HEX EPAULEMENT BAGUE DE NYLON M10-1.5 N500 G10.9	2	
80	5001697	VIS A TETE HEXAGONAL M6-1.0x16 SS BK	2	
81	5001833	RONDELLE "BELLEVILLE" 6.1x18x1.27 SS	2	
85	504720	PASSE-FIL / 2.375x3.000x.250x.437x3.250	1	
86	504449	BOUCHON / .500 O.D. BLACK	4	
87	680066	ADHESIF / ADBOND #5014 / 23.6ML BOTTLE	AR	
88	012938	MANCHON	4	
NS	680038	ADHESIF POUR FILET LOCTITE #243 / BLUE / 50ml	AR	

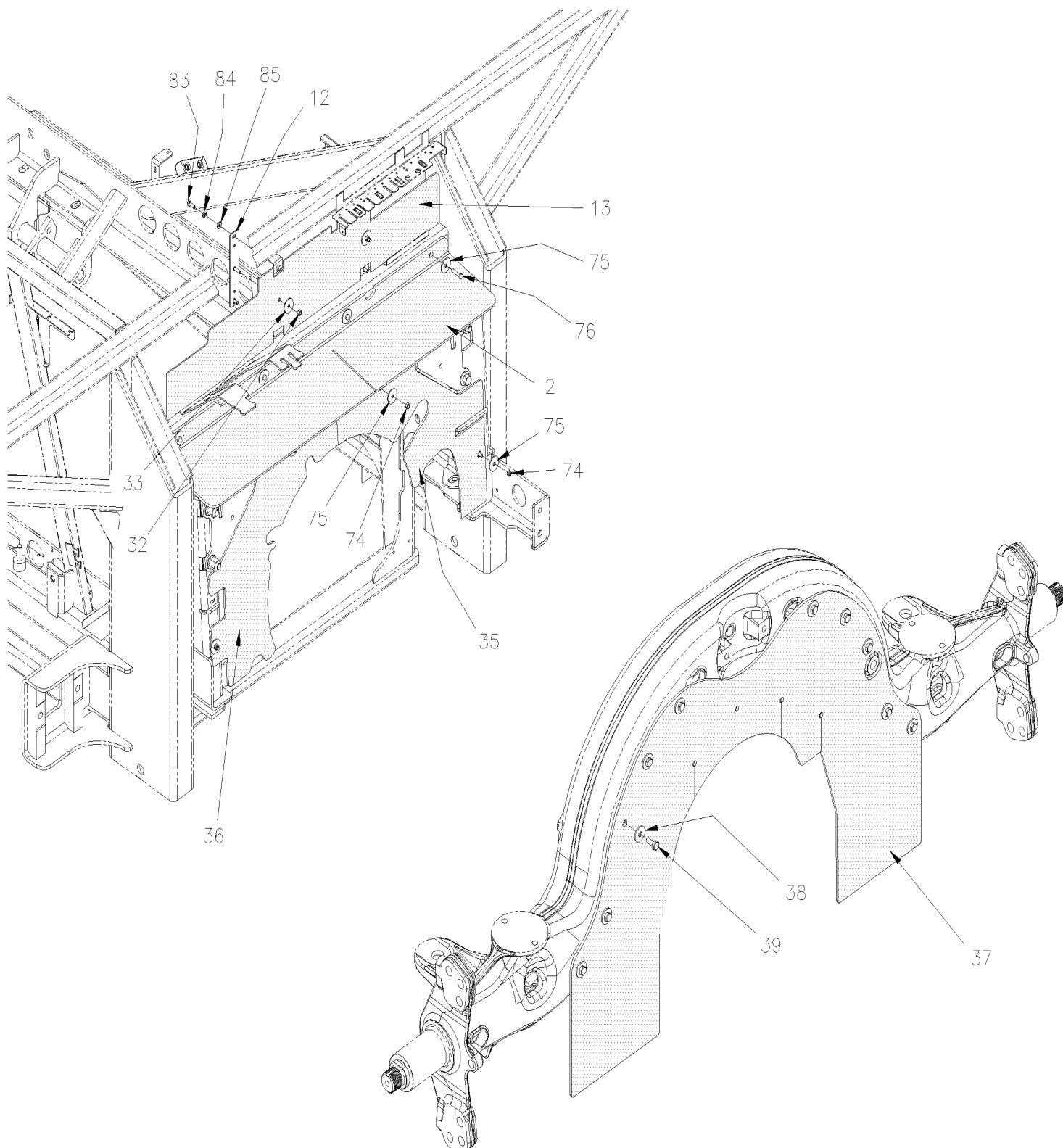


De E-5490 À H-6179

Date:07-2024

PAGE:X3VIP-0155-10

GARDE & DEFLECTEUR TRANSMISSION MOTEUR





De E-5490 À H-6179	Date:07-2024	PAGE:X3VIP-0155-10
GARDE & DEFLECTEUR TRANSMISSION MOTEUR		

Article#	Pièces	Description	QTÉ	Notes
2	012712	RIDEAU PROTECTEUR, COMP MOTEUR 189MM x 1000MM	1	
12	012575	SUPPORT PROTECTEUR DU HAUT	2	
13	012693	RIDEAU PROTECTEUR, COMP MOTEUR W/OUT WATER HEATER	1	
20	012578P	RIDEAU PROTECTEUR ASS.	1	
32	502860	ECROU HEX STOVER M6-1.0 N500 À E-5651	2	
32	5001932	ECROU HEX EPAULEMENT BAGUE DE NYLON M6-1.0 G8.8 N500 De E-5652	2	
33	500913	RONDELLE PLATE .281x1.250x.065 N500	2	
34	012476	RIDEAU PROTECTEUR, COMP MOTEUR 227MM x 1000MM	1	
35	012661	RIDEAU PROTECTEUR GAUCHE À G-5986	1	
35	012936	RIDEAU PROTECTEUR GAUCHE De G-5987	1	
36	012662	RIDEAU PROTECTEUR W/ "WORLD" TRANS	1	
37	071592	PANNEAU DE PROTECTION W/ "WORLD" TRANS À E-5759	1	
37	070703	PANNEAU DE PROTECTION W/ "WORLD" TRANS De F-5760	1	
38	500211	RONDELLE PLATE .531x1.250x.125 N500	10	
39	502804	VIS A TETE HEXAGONAL M10-1.5x25 G8.8 N500	10	
74	502621	ECROU HEX STOVER M6-1.0 Z050	6	
75	500468	RONDELLE PLATE .281x1.250x.065 Z050	9	
76	502533	VIS A TETE HEXAGONAL M6-1.0x30 G8.8 Z050	5	
83	955271	VIS A TETE HEXAGONAL M6-1.0x16 G8.8 ZG603	4	
84	502853	RONDELLE FREIN FENDUE 6.1x11.8x1.6 N500	4	
85	500877	RONDELLE PLATE .250x.562x.065 N500	4	

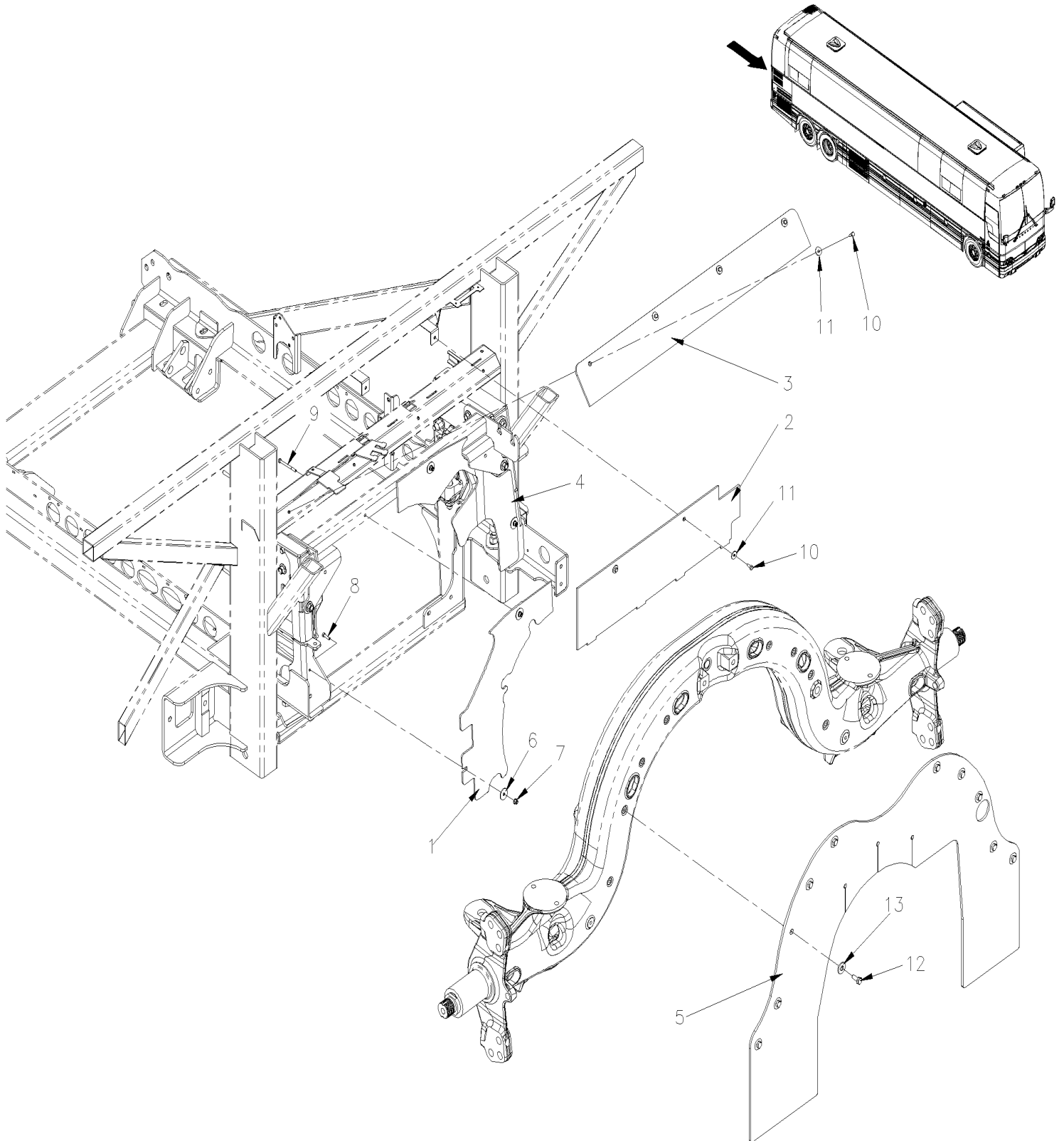


De H-6180

Date:07-2024

PAGE:X3VIP-0155-11

GARDE & DEFLECTEUR TRANSMISSION MOTEUR VOLVO D13 - GHG17





De H-6180	Date:07-2024	PAGE:X3VIP-0155-11
GARDE & DEFLECTEUR TRANSMISSION MOTEUR VOLVO D13 - GHG17		

Article#	Pièces	Description	QTÉ	Notes
1	012662	RIDEAU PROTECTEUR W/ "WORLD" TRANS	1	
2	012934	RIDEAU PROTECTION TRANSMISSION W/ "WORLD" TRANS À L-6517	1	
2	010292	RIDEAU PROTECTION TRANSMISSION W/ "WORLD" TRANS De L-6518 À M-6649	1	
2	010299	RIDEAU PROTECTION TRANSMISSION W/ "WORLD" TRANS De M-6650	1	
3	012937	RIDEAU PROTECTION CENTRE HAUT W/ "WORLD" TRANS À M-6649	1	
3	010298	RIDEAU PROTECTION CENTRE HAUT W/ "WORLD" TRANS De M-6650	1	
4	012948	RIDEAU PROTECTEUR GAUCHE W/ "WORLD" TRANS	1	
5	070703	PANNEAU DE PROTECTION W/ "WORLD" TRANS	1	
6	500913	RONDELLE PLATE .281x1.250x.065 N500	4	
7	5001932	ECROU HEX EPAULEMENT BAGUE DE NYLON M6-1.0 G8.8 N500	4	
8	502737	VIS A TETE HEXAGONAL M6-1.0x25 SS BK	2	
9	5001817	VIS A TETE HEXAGONAL M6-1.0x70 G8.8 N500	2	
10	5001697	VIS A TETE HEXAGONAL M6-1.0x16 SS BK	6	
11	500142	RONDELLE PLATE 6.6x22.0x2.0 SS	6	
12	502804	VIS A TETE HEXAGONAL M10-1.5x25 G8.8 N500	10	
13	500211	RONDELLE PLATE .531x1.250x.125 N500	10	

PREVOST.



**MANUEL
DE
PIÈCES**

De E-5490

Date:07-2024

X3VIP-02

EMBRAYAGE



De E-5490		Date:07-2024		X3VIP-02	
EMBRAYAGE					
Article#	Pièces	Description	QTÉ	Notes	

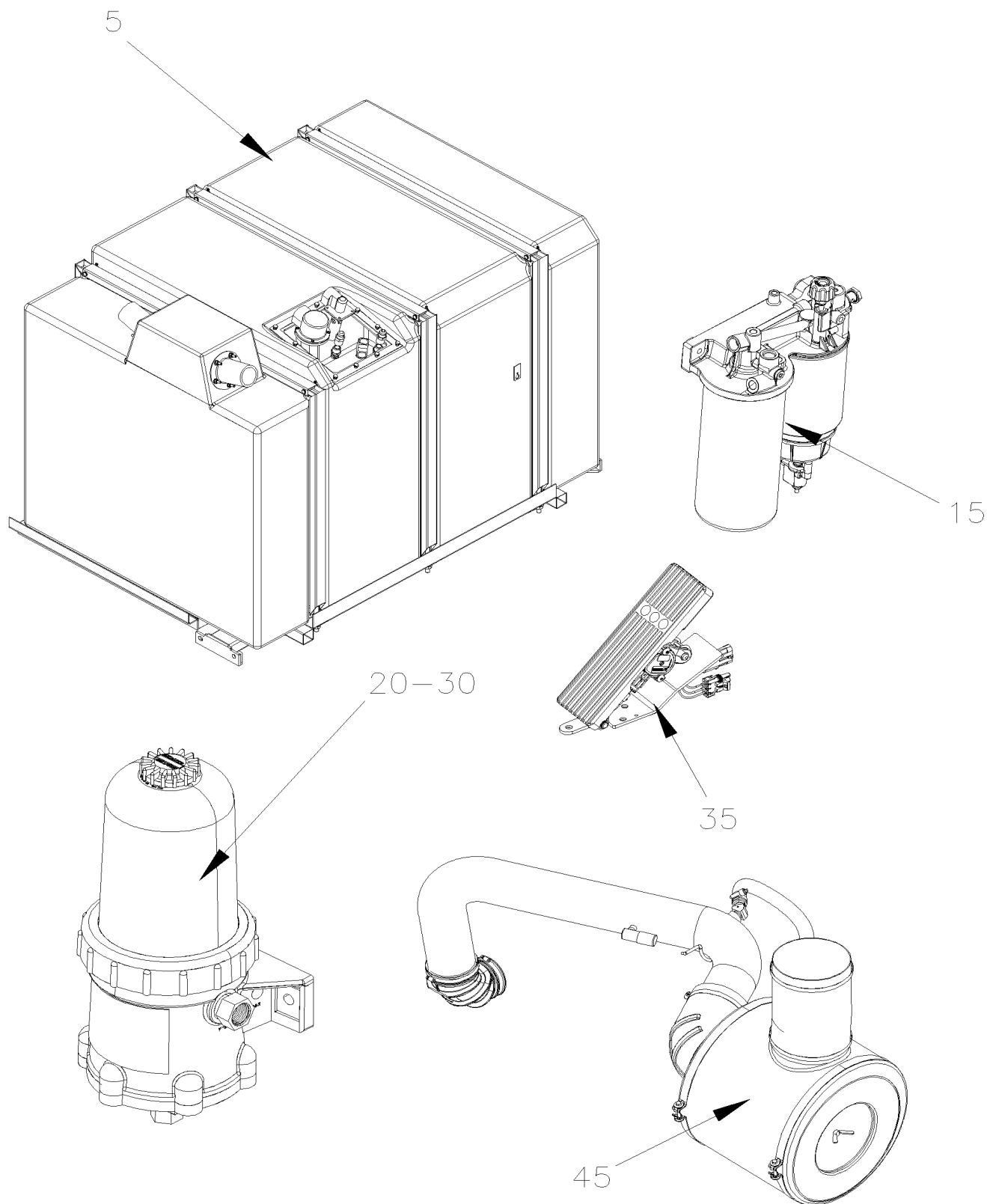


De E-5490

Date:07-2024

X3VIP-03

CARBURANT





De E-5490		Date:07-2024	X3VIP-03	
CARBURANT				
Article#	Pièces	Description	QTÉ	Notes
5	X3VIP-0305-00	RESERVOIR A CARBURANT - 208 GALLONS De E-5490 À J-6267		
5	X3VIP-0305-01	RESERVOIR A CARBURANT - 208 GALLONS De J-6268		
15	X3VIP-0311-00	FILTRE A CARBURANT - PRIMAIRE & SECONDAIRE - VOLVO D13 De E-5490 À H-6179		
15	X3VIP-0311-01	FILTRE A CARBURANT - PRIMAIRE & SECONDAIRE - VOLVO D13 - GHG17 De H-6180		
20	X3VIP-0311-15	FILTRE A CARBURANT / "PRO 382" De E-5490 À E-5523		
20	X3VIP-0311-16	FILTRE A CARBURANT / "PRO 382" De E-5524 À N-6723		
30	X3VIP-0312-10	INSTALLATION FILTRE "FUEL PRO" AVEC VOLVO D13 De E-5490 À H-6179		
30	X3VIP-0312-11	INSTALLATION FILTRE "FUEL PRO" AVEC VOLVO D13 - GHG17 De H-6180		
35	X3VIP-0315-10	PEDALE ACCELERATEUR - ELECTRONIQUE De E-5490		
45	X3VIP-0330-00	INSTALLATION FILTRE A L'AIR & ADMISSION D'AIR VOLVO D13 De E-5490 À H-6179		
45	X3VIP-0330-01	INSTALLATION FILTRE A L'AIR & ADMISSION D'AIR VOLVO D13 - GHG17 De H-6180		

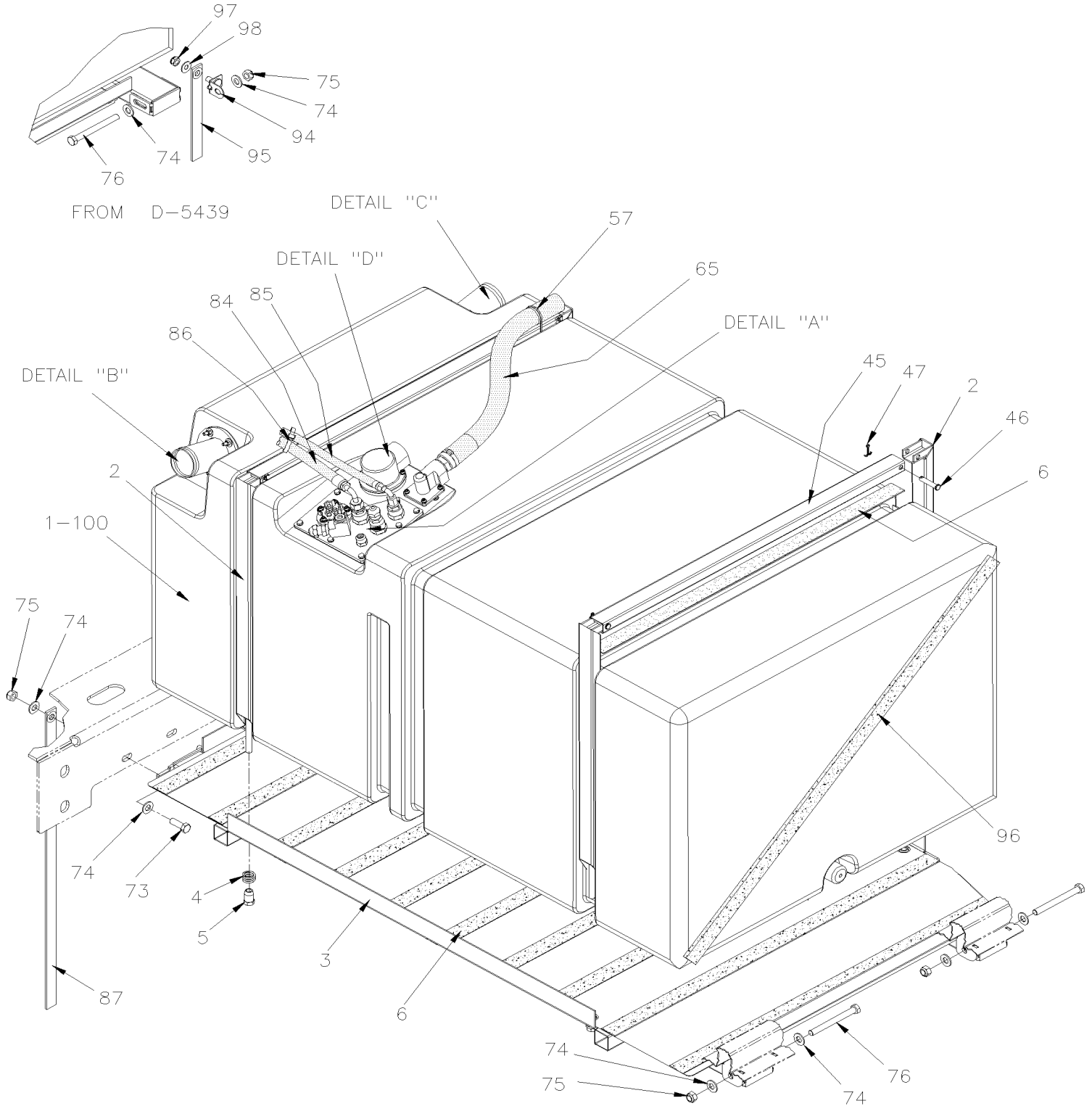


De E-5490 À J-6267

Date:07-2024

PAGE:X3VIP-0305-00

RESERVOIR A CARBURANT - 208 GALLONS



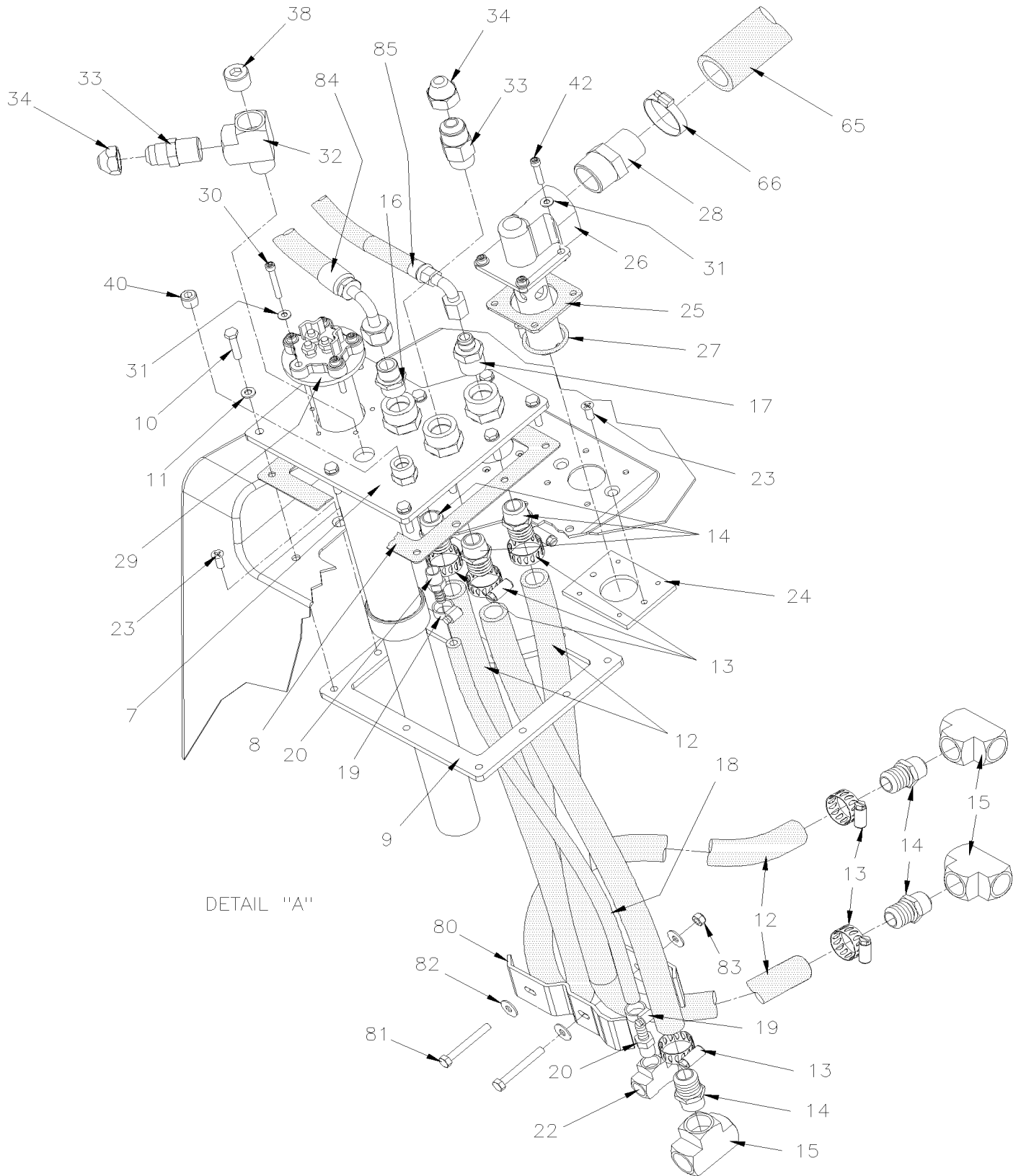


De E-5490 À J-6267

Date:07-2024

PAGE:X3VIP-0305-00

RESERVOIR A CARBURANT - 208 GALLONS



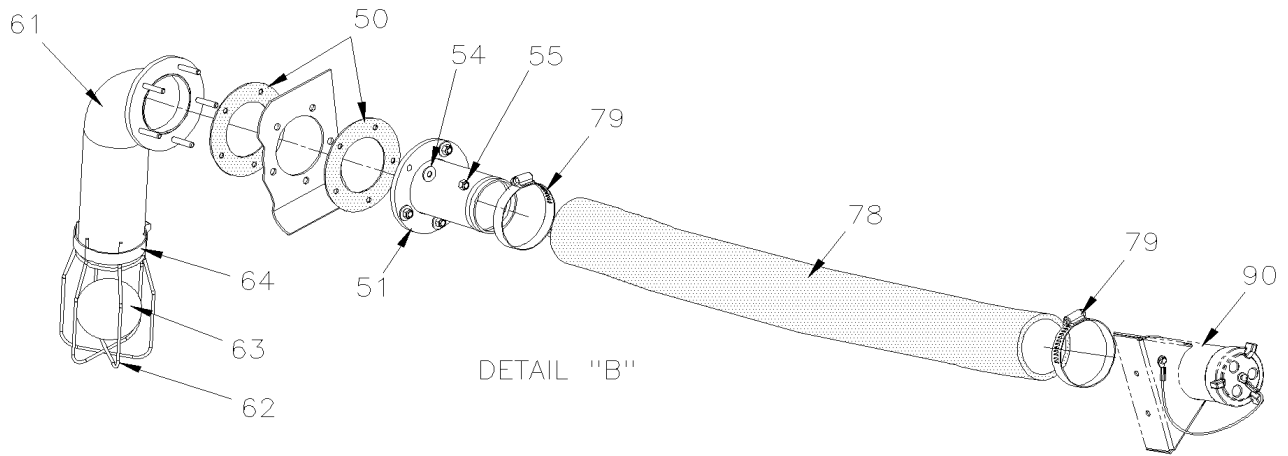


De E-5490 À J-6267

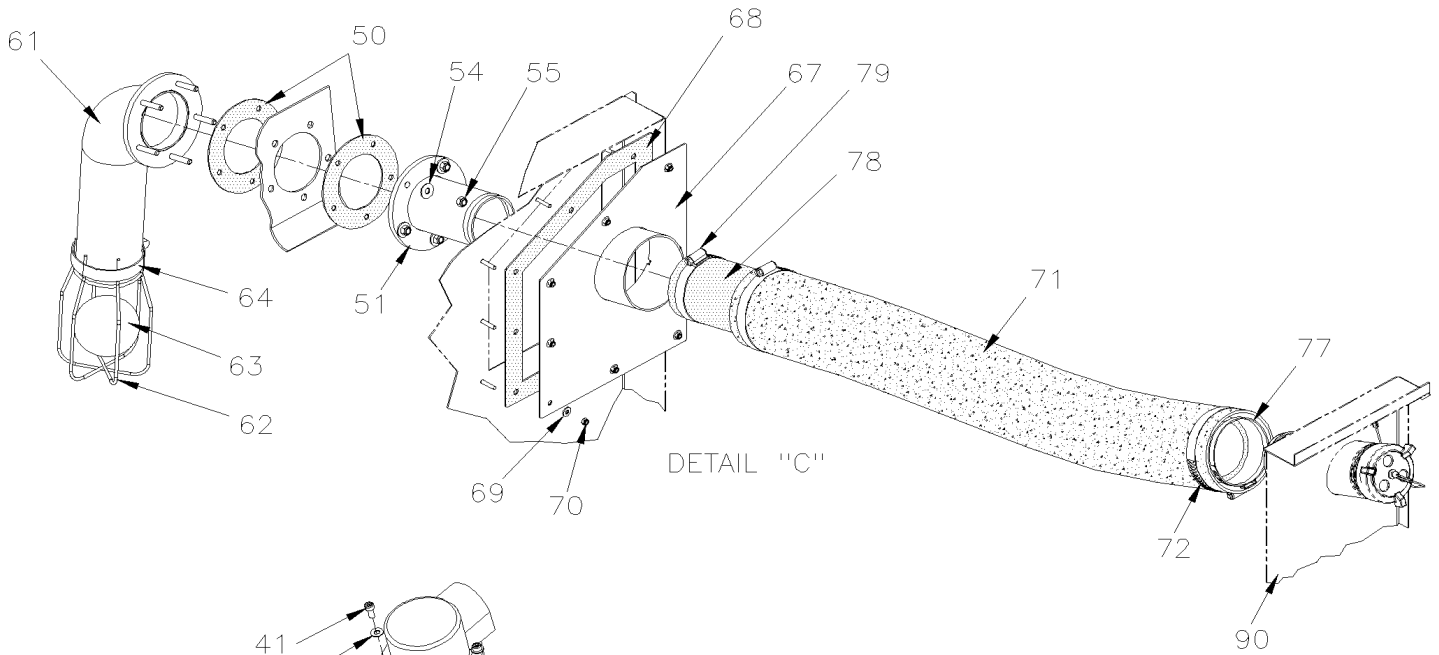
Date:07-2024

PAGE:X3VIP-0305-00

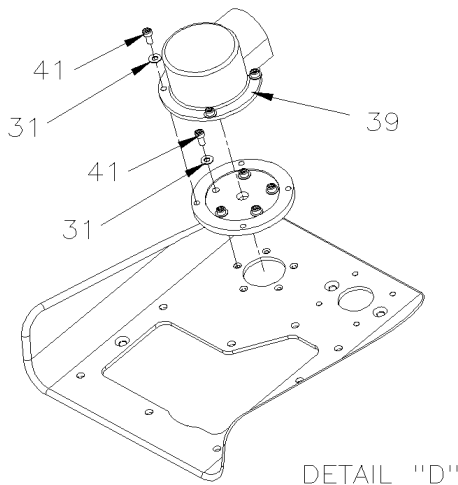
RESERVOIR A CARBURANT - 208 GALLONS



DETAIL "B"



DETAIL "C"



DETAIL "D"

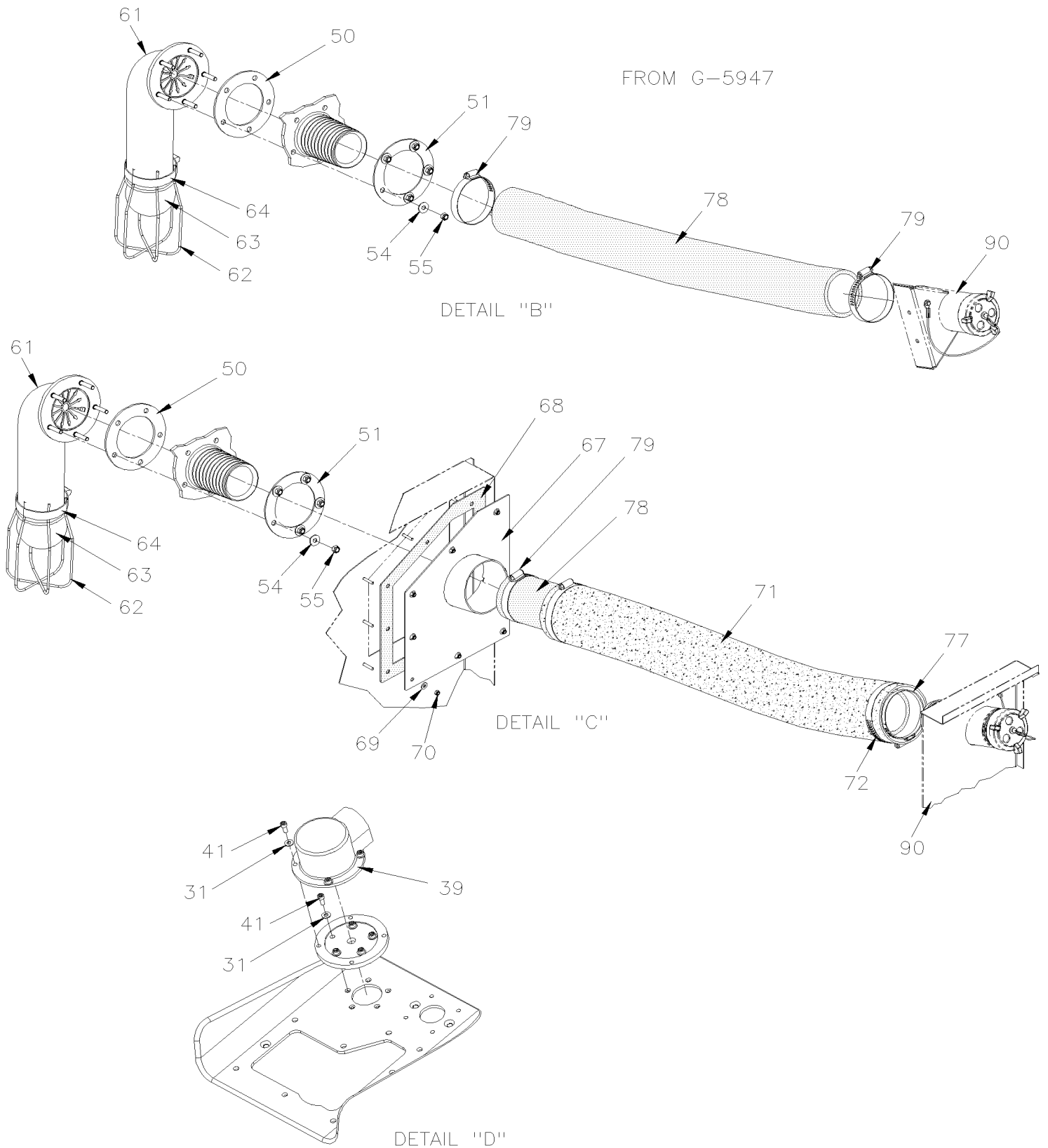


De E-5490 À J-6267

Date:07-2024

PAGE:X3VIP-0305-00

RESERVOIR A CARBURANT - 208 GALLONS





De E-5490 À J-6267	Date:07-2024	PAGE:X3VIP-0305-00
RESERVOIR A CARBURANT - 208 GALLONS		

Article#	Pièces	Description	QTÉ	Notes
	Call order desk	RESERVOIR A CARBURANT ASS	1	P
	Call order desk	RESERVOIR A CARBURANT ASS	1	P
1	030404	. RESERVOIR A CARBURANT 208 GALLONS US / W/TWO INLET HOLES À E-5739	1	
1	033963	. RESERVOIR A CARBURANT 208 GALLONS US / W/TWO INLET HOLES De F-5740 À G-5946	1	
1	030012	. RESERVOIR A CARBURANT 203 GALLONS US De G-5947	1	
2	032463	. ATTACHE POTEAU ASS / 689MM	4	
3	032904	. PLANCHER AMOVIBLE ASS. À E-5589	1	
3	032965	. PLANCHER AMOVIBLE ASS. De E-5590 À H-6167	1	
3	030054	. PLANCHER AMOVIBLE ASS. De H-6168	1	
4	502932	. RESSORT COMPRESSION .975 O.D. x 1.250 x .125	4	
5	032607	. ECROU HEX SPECIAL M12-1.75 SS	4	
NS	680038	. ADHESIF POUR FILET LOCTITE #243 / BLUE / 50ml	AR	
6	506758	. RUBAN ADH1 NEO 1/16"X 1 1/2"X50'	AR	
NS	506007	. RUBAN ADH1 CC NEO 3/4"x1"x10' / BLACK 1220	AR	
7	032775	. PLAQUE ACCESSOIRES ASS. À E-5739	1	E
7	033959	. PLAQUE ACCESSOIRES ASS., SOUDE De F-5740	1	E
8	032777	. JOINT D'ETANCHEITE À E-5739	1	E
8	032956	. JOINT D'ETANCHEITE / RECTANGULAIRE 250 x 190 MM De F-5740	1	E
9	032776	. CADRE INTERIEUR À E-5739	1	E
9	033962	. CADRE INTERIEUR De F-5740	1	E
10	502686	. VIS A TETE HEXAGONAL M6-1.0x30 SS BK	AR	
11	5001392	. RONDELLE PLATE 6.0x12.0x1.5 COP	AR	
12	531417	. BOYAU / 2556 / #10 X 48"	2	
13	504019	. BRIDE DE SERRAGE / 9/16"-1"1/16 SS / HS-10	6	
14	501942	. CONNECTEUR MALE / TYPE "PUSH-LOK" / 1/2NPT-Mx#10 BR	6	
15	501472	. RACCORD EN "T" / TYPE TUYAU / 1/2NPT-Fx1/2NPT-Fx1/2NPT-F BR	3	
16	5011049	. COUDE MALE 45° / TYPE JIC 37° / #8JIC-Mx1/2NPT-M STL	1	
17	501054	. BOUCHON A TETE E HEXAGONAL / TYPE SAE 45° / #10FL-F BR	1	
17	501930	. CONNECTEUR MALE / TYPE JIC 37° / #6JIC-Mx1/2NPT-M STL	1	
18	531444	. BOYAU / 2556 / #4 X 18 1/2"	1	
19	504014	. BRIDE DE SERRAGE / 1/4"-5/8" SS / HM-4	2	
20	507602	. CONNECTEUR MALE / TYPE "PUSH-LOK" / 1/4NPT-Mx#4 BR	2	
22	501337	. RACCORD EN "T" / TYPE TUYAU / 1/4NPT-Fx1/4NPT-Fx1/4NPT-F BR	1	
23	5001198	. VIS MECANIQUE TETE PLATE PHILLIPS M6-1.0x16 Z050	AR	
24	031899	. CADRE INTERIEUR À E-5739	1	
25	531443	. JOINT D'ETANCHEITE / VALVE DE CONTROLE DE NIVEAU	1	
26	504701	. SOUPEPE À J-6236	1	
26	531459	. SOUPEPE EMCO De J-6237	1	
. NS	530212	. . JOINT D'ETANCHEITE / VALVE DE CONTROLE DE NIVEAU De J-6237	1	
27	507356	. JOINT TORIQUE À J-6236	1	
28	501205	. ADAPTATEUR / CUIVRE @ TUYAU / 1Mx1NPT-M À J-6236	1	
28	5011352	. COUDE MALE-FEMELLE 90° / TYPE TUYAU / 1NTP-Mx1NPT-F PVC De J-6237	3	



De E-5490 À J-6267	Date:07-2024	PAGE:X3VIP-0305-00
RESERVOIR A CARBURANT - 208 GALLONS		

Article#	Pièces	Description	QTÉ	Notes
29	531387	. INDICATEUR NIVEAU ESSENCE / 24" À H-6201	1	
. NS	531419	. . JOINT D'ETANCHEITE À H-6201	1	
29	530003	. INDICATEUR NIVEAU ESSENCE / 23.5" De H-6202	1	
. NS	531419	. . JOINT D'ETANCHEITE De H-6202	1	
NS	066221	. HARNAIS / RESERVOIR CARBURANT / MUX À H-6179	1	
NS	060087	. HARNAIS / RESERVOIR CARBURANT / MUX De H-6180	1	
30	5011135	. VIS TETE CYLINDRIQUE SIX PANS CREUX #10-24x1 1/2 N500 À E-5535	5	
30	5001925	. VIS TETE CYLINDRIQUE SIX PANS CREUX #10-24x1 1/4 N500 De E-5536	AR	
31	500593	. RONDELLE PLATE .200x.437x.036 BR	18	
32	501473	. RACCORD EN "T" / TYPE TUYAU / 1/2NPT-Mx1/2NPT-Fx1/2NPT-F BR	1	
33	501616	. CONNECTEUR MALE / TYPE SAE 45° / #8FL-Mx1/2NPT-M BR	1	
34	501053	. BOUCHON A TETE E HEXAGONAL / TYPE SAE 45° / #8FL-F BR	1	
38	501966	BOUCHON A PRISE HEXAGONAL / TYPE TUYAU / 1/2NPT-M STL	1	
39	530156	. VALVE DE PRESSION	1	
. NS	531427	. . JOINT D'ETANCHEITE / (PETIT)	1	
. NS	531428	. . JOINT D'ETANCHEITE / (GRAND)	1	
40	501800	. BOUCHON A PRISE HEXAGONAL / TYPE TUYAU / 1/4NPT-M STL	1	
41	500143	. VIS TETE CYLINDRIQUE SIX PANS CREUX #10-24x1/2 N500	9	
42	5011135	. VIS TETE CYLINDRIQUE SIX PANS CREUX #10-24x1 1/2 N500 À E-5535	4	
42	5001925	. VIS TETE CYLINDRIQUE SIX PANS CREUX #10-24x1 1/4 N500 De E-5536	4	
45	032443	. TRAVERSE / 833.5 MM	2	
46	502121	. AXE DE CHAPE 3/8 x 1.625 BZC	4	
47	502102	. GOUPILLE FENDUE 1/8 x 1	4	
50	032938	. JOINT D'ETANCHEITE À G-5946	4	
50	032938	. JOINT D'ETANCHEITE De G-5947	2	
51	031896	. ADAPTATEUR TUYAU REMPLISSAGE ASS / GAUCHE À G-5946	2	
51	032436	. PLAQUE EXTERIEUR De G-5947	2	
54	502511	. ECROU HEX BAGUE DE NYLON M6-1.0 Z050	10	
55	500411	. RONDELLE PLATE .260x.697x.050 SS	10	
57	504637	. ATTACHE CABLE / 3/16" x 13"	2	
61	032914	. ANTI-RETOUR SOUDE À G-6083	2	
61	030021	. ANTI-RETOUR SOUDE AVEC ANTI SYPHON De G-6084	2	
62	032438	. PANIER	2	
63	032871	. BALLE 77MM O.D.	2	
64	504293	. BRIDE DE SERRAGE / 2"5/16-3"1/4 SS / E.T. 44	2	
65	032415	. BOYAU #16 X 28" LG	1	
. NS	503579	. . BOYAU 1" I.D. X 50' / "GREEN STRIPE"	AR	
66	504021	. BRIDE DE SERRAGE / 11/16"-1"1/2 SS / HS-16	1	
67	032927	PLAQUE DE FERMETURE / BOYAU REMPLISSAGE DU RESERVOIR ESSENCE	1	
68	032931	JOINT D'ETANCHEITE / PLAQUE DE FERMETURE	1	
69	504357	RONDELLE PLATE .187x.437x.050 SS	8	
70	500539	ECROU HEX BAGUE DE NYLON M4-0.7 N500	8	



De E-5490 À J-6267	Date:07-2024	PAGE:X3VIP-0305-00
RESERVOIR A CARBURANT - 208 GALLONS		

Article#	Pièces	Description	QTÉ	Notes
71	503746	BOYAU FLEXIBLE / TUYAU VENTILATION 3 1/2" I.D. X 12' PLASTIC	AR	
72	504235	BRIDE DE SERRAGE / 3"9/16"-4"1/2 SS / HS-64	2	
NS	SR17-28	RAPPEL "QUINCAILLERIE RESERVOIR CARBURANT" À J-6267	1	
73	500806	VIS A TETE HEXAGONAL M12-1.75X35 G10.9 G500	4	
74	500958	RONDELLE PLATE .531x1.062x.095 SS	12	
75	500811	ECROU HEX STOVER M12-1.75 G500	6	
76	500889	VIS A TETE HEXAGONAL M12-1.75x120 G8.8 G500 À G-5918	2	
76	5001941	VIS A TETE HEXAGONAL M12-1.75x120 G10.9 N500	2	
NS	SR17-28	RAPPEL "QUINCAILLERIE RESERVOIR CARBURANT" À J-6267	1	
76	030082	ESPACEUR "U" 3.175MM	4	
76	030083	ESPACEUR "U" 0.953MM	4	
77	504696	BRIDE DE SERRAGE A OREILLE / 2.968"-3.090"	1	
78	032902	TUYAU REMPLISSAGE / #40 815MM	1	
79	504381	BRIDE DE SERRAGE / 2"3/4-3"5/8 SS / HT-350	2	
80	032779	ATTACHE POUR BOYAU	2	
81	502656	VIS A TETE HEXAGONAL M6-1.0x50 SS	2	
82	500411	RONDELLE PLATE .260x.697x.050 SS	4	
83	502511	ECROU HEX BAGUE DE NYLON M6-1.0 Z050	4	
84	032901	BOYAU ASS / #8 4542MM À E-5759	1	
84	033245	BOYAU ASS / #8 4542MM À E-5759	1	A
84	033010	BOYAU ASS / #8 4650MM De F-5760	1	
85	032900	BOYAU ASS / #6 4617MM À E-5738	1	
85	033003	BOYAU ASS / #6 4700MM De E-5739	1	
86	504768	ATTACHE CABLE / 3/16" 14.7" / DOUBLE LOOP HEAD À E-5759	1	
87	688034	PEINTURE RETOUCHE GRIS De H-6161	AR	
87	682175	PROTECTEUR NOIR (GRAVELGUARD) 567gr De H-6161	AR	
87	680064	HUILE ANTICORROSIVE GRISE, 20 LITRES (20 LITERS) De H-6161	AR	
90	X3VIP-1875-00	. PORTE POUR REMPLISSAGE DU CARBURANT & UREE		
NS	032824	DECALQUE / "ULTRA LOW SULFURE DIESEL" / ENGLISH	1	
NS	032823	DECALQUE / "ULTRA LOW SULFURE DIESEL" / ENGLISH & SPANISH	1	
NS	21298228	DECALQUE / "ULTRA LOW SULFURE DIESEL" / ENGLISH & SPANISH	1	
NS	032822	DECALQUE / "ULTRA LOW SULFURE DIESEL" / ENGLISH & FRANCAIS	1	
NS	21298562	DECALQUE / "ULTRA LOW SULFURE DIESEL" / ENGLISH & FRANCAIS	1	
NS	031164	DECALQUE	1	
NS	400137	DECALQUE BLACK	1	
NS	400001	DECALQUE WHITE De E-5659	1	
NS	403747	DECALQUE REMPLISSAGE RESERVOIR 208 GAL. BLACK À G-5946	1	
91	400051	DECALQUE REMPLISSAGE RESERVOIR 203 GAL. BLACK De G-5947	1	
NS	400002	DECALQUE REMPLISSAGE RESERVOIR 208 GAL. WHITE De E-5659 À G-5946	1	
91	400050	DECALQUE REMPLISSAGE RESERVOIR 203 GAL. WHITE De G-5947	1	



De E-5490 À J-6267	Date:07-2024	PAGE:X3VIP-0305-00
--------------------	--------------	--------------------

RESERVOIR A CARBURANT - 208 GALLONS

Article#	Pièces	Description	QTÉ	Notes
94	382509	SUPPORT / BANDE ANTISTATIQUE À E-5585	2	
94	5001231	VIS A TETE HEXAGONAL M10-1.5x25 SS De E-5586	2	
95	505056	BANDE ANTISTATIQUE	2	
96	506035	RUBAN ADH1 NEO 1/2"x1"x15' / BLACK 1220X	AR	
97	502859	ECROU HEX BAGUE DE NYLON M10-1.5 N500	2	
98	500270	RONDELLE PLATE .406x1.000x.063 SS	2	
100	036365	RESERVOIR A CARBURANT / ENSEMBLE DE SERVICE À E-5739	1	
		A) SERVICE SEULEMENT		
		E) TEL QU'ILLUSTRÉ		
		P) CONTACTER LE BUREAU DE PRISE DE COMMANDE		

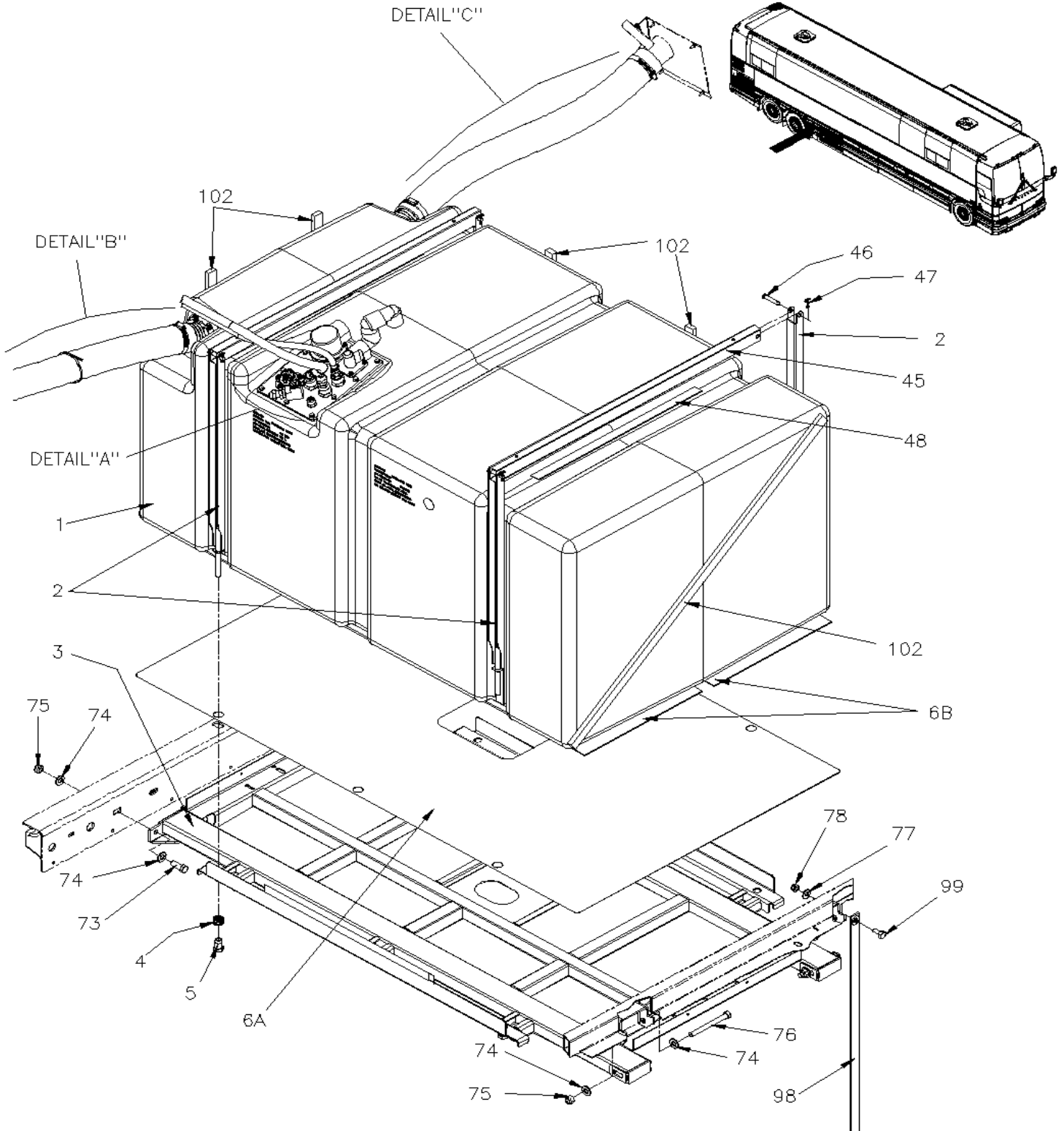


De J-6268

Date:07-2024

PAGE:X3VIP-0305-01

RESERVOIR A CARBURANT - 208 GALLONS



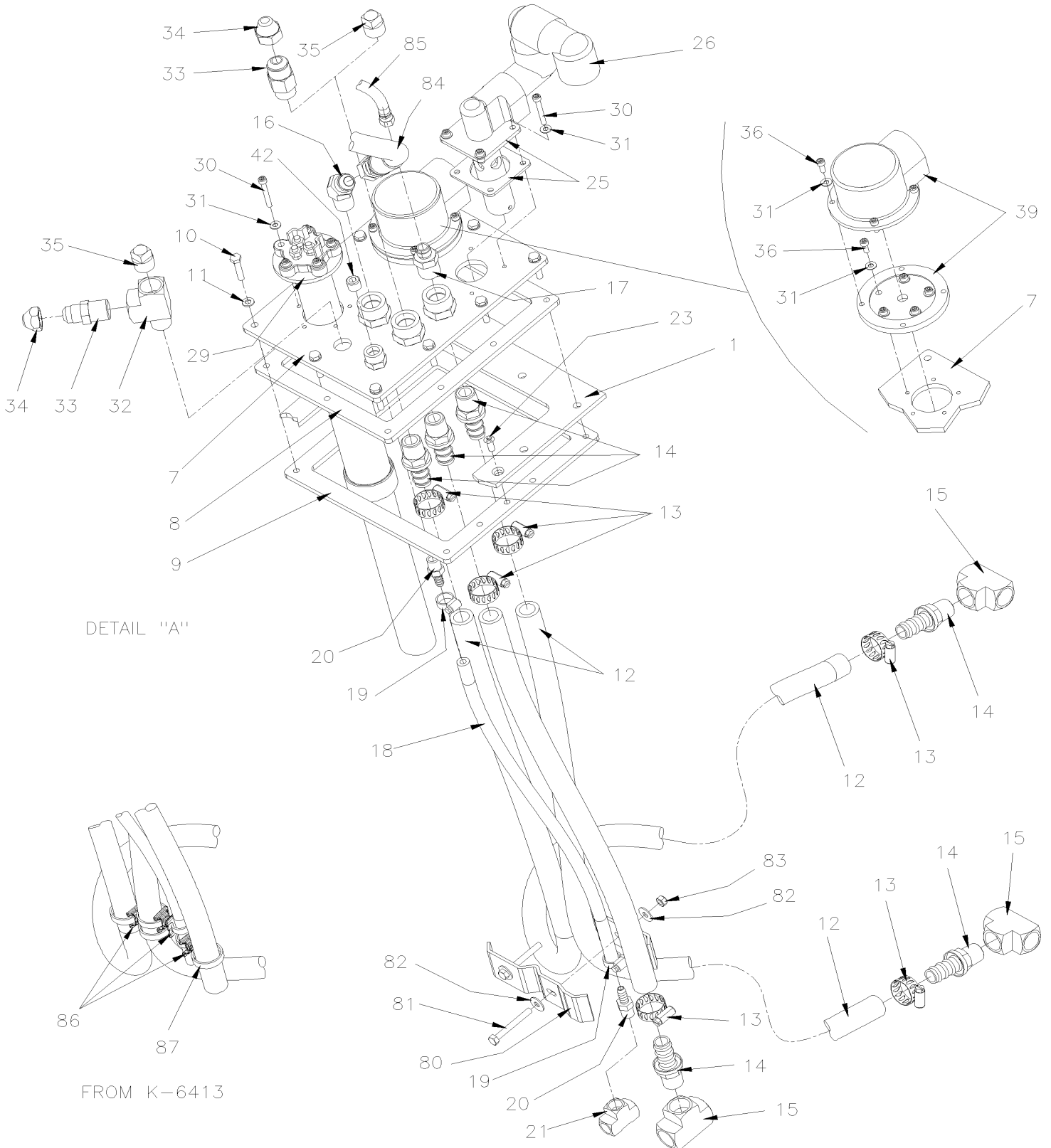


De J-6268

Date:07-2024

PAGE:X3VIP-0305-01

RESERVOIR A CARBURANT - 208 GALLONS



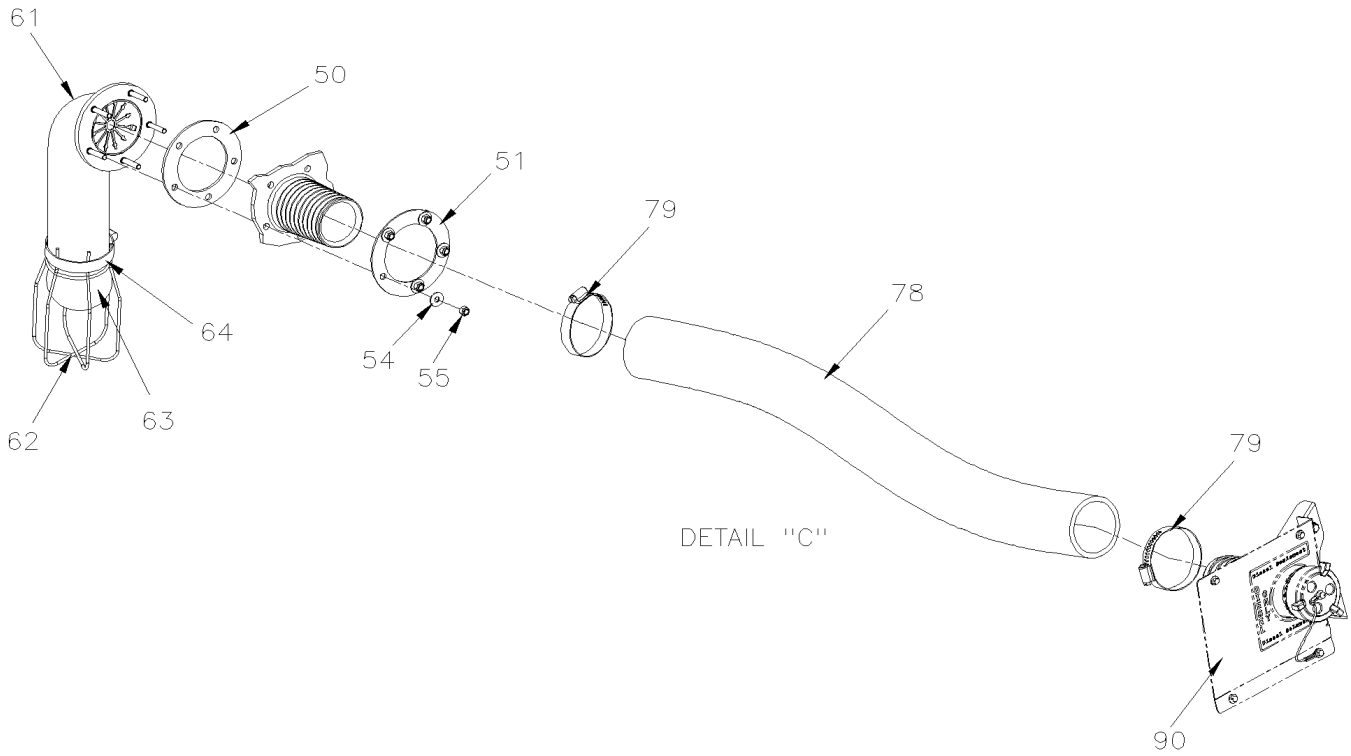
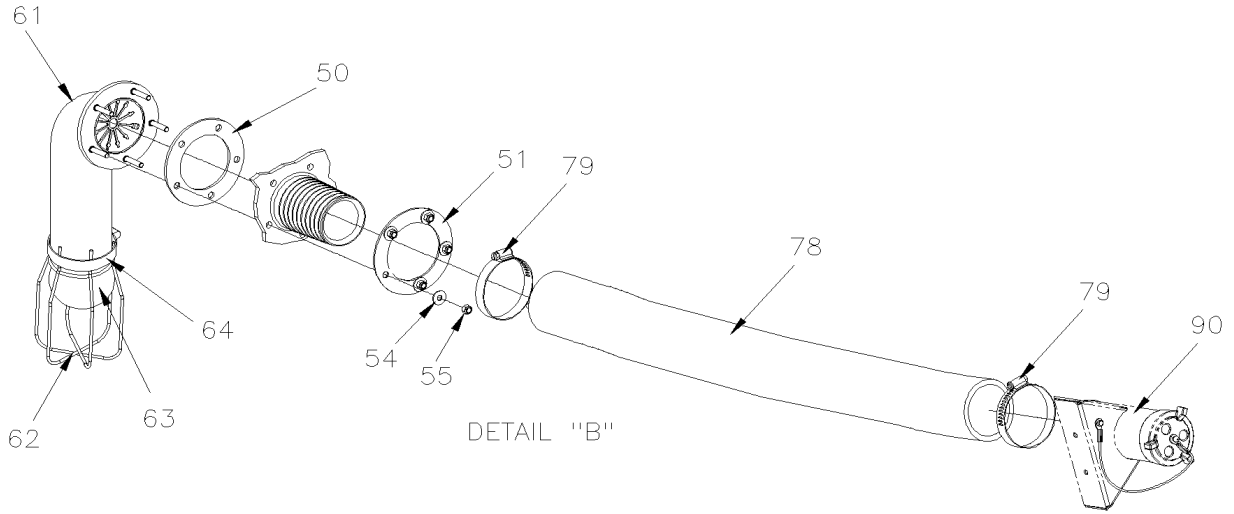


De J-6268

Date:07-2024

PAGE:X3VIP-0305-01

RESERVOIR A CARBURANT - 208 GALLONS





De J-6268	Date:07-2024	PAGE:X3VIP-0305-01
RESERVOIR A CARBURANT - 208 GALLONS		

Article#	Pièces	Description	QTÉ	Notes
1	030012	RESERVOIR A CARBURANT 203 GALLONS US	1	
2	030066	POTEAU VERTICAL ASSEMBLÉ	4	
3	030054	PLANCHER AMOVIBLE ASS. À N-6698	1	
3	030174	PLANCHER AMOVIBLE ASS. De N-6699 À N-6713	1	
3	030187	PLANCHER AMOVIBLE ASS. De N-6714	1	
4	502932	RESSORT COMPRESSION .975 O.D. x 1.250 x .125	4	
5	032607	ECROU HEX SPECIAL M12-1.75 SS	4	
6A	030072	TOLE INFÉRIEURE RESERVOIR FUEL 897.7 x 1501.1 MM	1	
6B	030074	PLAQUE NITRILE 1495.9 x 398 MM	2	
7	033959	PLAQUE ACCESSOIRES ASS., SOUDE	1	
8	032956	JOINT D'ETANCHEITE / RECTANGULAIRE 250 x 190 MM	1	
9	033962	CADRE INTERIEUR	1	
10	502686	VIS A TETE HEXAGONAL M6-1.0x30 SS BK	AR	
11	5001392	RONDELLE PLATE 6.0x12.0x1.5 COP	AR	
12	531417	BOYAU / 2556 / #10 X 48"	2	
13	504019	BRIDE DE SERRAGE / 9/16"-1"1/16 SS / HS-10	4	
14	501942	CONNECTEUR MALE / TYPE "PUSH-LOK" / 1/2NPT-Mx#10 BR	6	
15	501472	RACCORD EN "T" / TYPE TUYAU / 1/2NPT-Fx1/2NPT-Fx1/2NPT-F BR	3	
16	5011049	COUDE MALE 45° / TYPE JIC 37° / #8JIC-Mx1/2NPT-M STL	1	
17	501930	CONNECTEUR MALE / TYPE JIC 37° / #6JIC-Mx1/2NPT-M STL	1	
18	531444	BOYAU / 2556 / #4 X 18 1/2"	1	
19	504014	BRIDE DE SERRAGE / 1/4"-5/8" SS / HM-4	2	
20	507602	CONNECTEUR MALE / TYPE "PUSH-LOK" / 1/4NPT-Mx#4 BR	2	
21	501337	RACCORD EN "T" / TYPE TUYAU / 1/4NPT-Fx1/4NPT-Fx1/4NPT-F BR	1	
23	5001198	VIS MECANIQUE TETE PLATE PHILLIPS M6-1.0x16 Z050	2	
25	531459	SOUPAPE EMCO	1	
. NS	530212	. JOINT D'ETANCHEITE / VALVE DE CONTROLE DE NIVEAU	1	
26	5011352	COUDE MALE-FEMELLE 90° / TYPE TUYAU / 1NTP-Mx1NPT-F PVC	3	
NS	531410	SIFFLET	1	
29	530003	INDICATEUR NIVEAU ESSENCE / 23.5" À K-6478	1	
. NS	531419	. JOINT D'ETANCHEITE À K-6478	1	
29	530005	INDICATEUR NIVEAU ESSENCE / 23.5" De K-6479	1	
. NS	531419	. JOINT D'ETANCHEITE De K-6479	1	
30	5001925	VIS TETE CYLINDRIQUE SIX PANS CREUX #10-24x1 1/4 N500	AR	
31	500593	RONDELLE PLATE .200x.437x.036 BR	AR	
32	501473	RACCORD EN "T" / TYPE TUYAU / 1/2NPT-Mx1/2NPT-Fx1/2NPT-F BR	1	
33	501616	CONNECTEUR MALE / TYPE SAE 45° / #8FL-Mx1/2NPT-M BR	1	
34	501053	BOUCHON A TETE E HEXAGONAL / TYPE SAE 45° / #8FL-F BR	AR	
35	501966	BOUCHON A PRISE HEXAGONAL / TYPE TUYAU / 1/2NPT-M STL	AR	
36	500143	VIS TETE CYLINDRIQUE SIX PANS CREUX #10-24x1/2 N500	AR	
39	530156	VALVE DE PRESSION	1	
. NS	531427	. JOINT D'ETANCHEITE / (PETIT)	1	



De J-6268	Date:07-2024	PAGE:X3VIP-0305-01
RESERVOIR A CARBURANT - 208 GALLONS		

Article#	Pièces	Description	QTÉ	Notes
. NS	531428	. JOINT D'ETANCHEITE / (GRAND)	1	
42	501800	BOUCHON A PRISE HEXAGONAL / TYPE TUYAU / 1/4NPT-M STL	1	
45	030065	GOUPILLE FENDUE 1/8 x 1	2	
46	502121	AXE DE CHAPE 3/8 x 1.625 BZC	4	
47	502102	GOUPILLE FENDUE 1/8 x 1	4	
48	506758	RUBAN ADH1 NEO 1/16"X 1 1/2"X50' À J-6333	AR	
48	506046	RUBAN NIT N/A BK 1/16"X1"X50' De J-6334	AR	
48	680108	RUBAN ADH2 VHB 1" x .045" x 108' De J-6334	AR	
50	032938	JOINT D'ETANCHEITE	2	
51	032436	PLAQUE EXTERIEUR	2	
54	500411	RONDELLE PLATE .260x.697x.050 SS	AR	
55	502681	ECROU HEX BAGUE DE NYLON M6-1.0 N500 G8	AR	
61	030021	ANTI-RETOUR SOUDE AVEC ANTI SYPHON	2	
62	032438	PANIER	2	
63	032871	BALLE 77MM O.D.	2	
64	504293	BRIDE DE SERRAGE / 2"5/16-3"1/4 SS / E.T. 44	2	
NS	SR17-28	RAPPEL "QUINCAILLERIE RESERVOIR CARBURANT" À J-6267	1	
73	500806	VIS A TETE HEXAGONAL M12-1.75X35 G10.9 G500	4	
74	500958	RONDELLE PLATE .531x1.062x.095 SS	12	
75	500811	ECROU HEX STOVER M12-1.75 G500	6	
76	5001941	VIS A TETE HEXAGONAL M12-1.75x120 G10.9 N500	2	
NS	SR17-28	RAPPEL "QUINCAILLERIE RESERVOIR CARBURANT" À J-6267	1	
NS	030082	ESPACEUR "U" 3.175MM De J-6268	4	
NS	030083	ESPACEUR "U" 0.953MM De J-6268	4	
77	500270	RONDELLE PLATE .406x1.000x.063 SS	1	
78	032902	TUYAU REMPLISSAGE / #40 815MM	2	
79	504381	BRIDE DE SERRAGE / 2"3/4-3"5/8 SS / HT-350	1	
80	032779	ATTACHE POUR BOYAU À K-6412	2	
81	502656	VIS A TETE HEXAGONAL M6-1.0x50 SS À K-6412	2	
82	500411	RONDELLE PLATE .260x.697x.050 SS À K-6412	AR	
83	502681	ECROU HEX BAGUE DE NYLON M6-1.0 N500 G8 À K-6412	AR	
84	033028	BOYAU ASS / #8 4650MM	1	B
84	030048	BOYAU ASS / #8 4490MM	1	A
85	033029	BOYAU ASS / #6 4560MM À £-18003	1	
85	030154	BOYAU ASS / #6 4560MM De £-18003	1	
. NS	505181	. GAINÉ PROTECTION / PLASTIQUE / #8 De £-18003	AR	
86	504751	ESPACEUR ROTATIF DOUBLE (MODELE PETIT) De K-6413	3	
87	504016	ATTACHE CABLE / 5/16" X 14"1/2 De K-6413	AR	
90	X3VIP-1875-00	PORTE POUR REMPLISSAGE DU CARBURANT & UREE		
98	505056	BANDE ANTISTATIQUE	1	
99	5001231	VIS A TETE HEXAGONAL M10-1.5x25 SS	1	
102	506035	RUBAN ADH1 NEO 1/2"x1"x15' / BLACK 1220X À N-6685	AR	



De J-6268	Date:07-2024	PAGE:X3VIP-0305-01
-----------	--------------	--------------------

RESERVOIR A CARBURANT - 208 GALLONS

Article#	Pièces	Description	QTÉ	Notes
102	680397	COLLE AEROSOL 17oz À N-6685	AR	
NS	682175	PROTECTEUR NOIR (GRAVELGUARD) 567gr À N-6731	AR	
NS	685413	ENDUIT CAOUTCHOUTÉ (GRAVELGUARD) 560gr De N-6732	AR	
		A) SANS FUEL PRO		
		B) AVEC FUEL PRO		

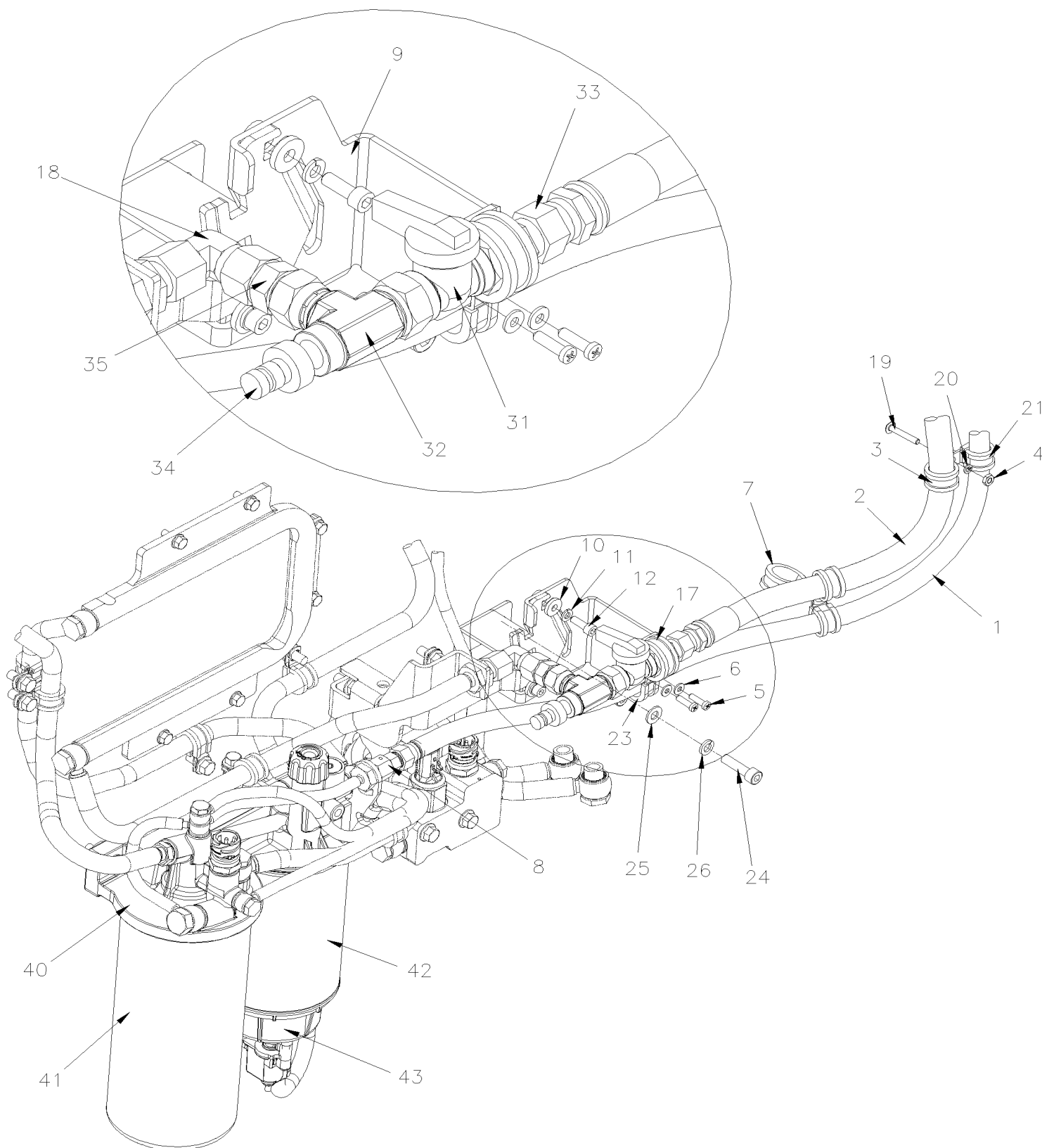


De E-5490 À H-6179

Date:07-2024

PAGE:X3VIP-0311-00

FILTRE A CARBURANT - PRIMAIRE & SECONDAIRE - VOLVO D13





De E-5490 À H-6179	Date:07-2024	PAGE:X3VIP-0311-00
FILTRE A CARBURANT - PRIMAIRE & SECONDAIRE - VOLVO D13		

Article#	Pièces	Description	QTÉ	Notes
1	032900	BOYAU ASS / #6 4617MM À E-5738	1	
1	033003	BOYAU ASS / #6 4700MM De E-5739	1	
2	032901	BOYAU ASS / #8 4542MM À E-5759	1	
2	033245	BOYAU ASS / #8 4542MM À E-5759	1	A
2	033010	BOYAU ASS / #8 4650MM De F-5760	1	
3	952631	COLLET DE RETENUE / 3/4" I.D.	2	
4	952629	COLLET DE RETENUE / 5/8" I.D.	3	
5	500623	VIS AUTOTARAUDEUSE TETE CYLINDRIQUE PHILLIPS #10-24x3/4 N500 À E-5651	2	
5	502848	VIS AUTOTARAUDEUSE TETE HEX EPAULEMENT 1/4-20x3/4 N500 De E-5652	2	
6	500855	RONDELLE PLATE .188x.438x.049 N500 À E-5651	1	
7	952635	COLLET DE RETENUE / 1" I.D.	1	
8	507662	CONNECTEUR MALE ROTATIF / JIC 37° @ METRIC24° / #6JIC-Mxm16-1.5 W/24° O-RING-F	1	
9	033185	SUPPORT DE LIGNE A CARBURANT D13 À E-5458	1	
9	033946	SUPPORT DE LIGNE A CARBURANT D13 De E-5459	1	
10	5001654	RONDELLE PLATE 6.4x17.0x3.0 SS	2	
11	502570	RONDELLE FREIN FENDUE 6.1x11.8x1.6 SS	2	
12	5001648	VIS TETE CYLINDRIQUE SIX PANS CREUX M6-1.0x18 SS BK	2	
17	952637	COLLET DE RETENUE / 1"1/16 I.D.	1	
18	964016	COUDE	1	
19	500574	VIS MECANIQUE TETE GOUTTE PHILLIPS #10-24x1 1/4 SS	2	
20	500914	RONDELLE FREIN FENDUE .193x.334x.047 N500	2	
21	502882	ECROU HEX #10-24 N500	2	
23	952629	COLLET DE RETENUE / 5/8" I.D. À F-5868	1	
23	5001986	COLLET DE RETENUE / SS / SILICONE / 5/8" I.D. x .281 HOLE De F-5869	1	
24	5001598	VIS TETE CYLINDRIQUE SIX PANS CREUX M8-1.25x30 SS	1	
25	5001341	RONDELLE PLATE 8.4x17.0x1.6 SS	1	
26	5001161	RONDELLE FREIN FENDUE 8.1x14.8x2.0 SS-304	1	
31	530096	ROBINET 1/2" NPT 1/2 NPT F x 1/2 NPT F	1	
32	5001677	RACCORD EN "T" ECROU ROTATIF / TYPE JIC 37° / #8JIC-Fx1/2NPT-Mx1/4NTP-F STL	1	
33	501616	CONNECTEUR MALE / TYPE SAE 45° / #8FL-Mx1/2NPT-M BR	1	
34	504706	RACCORD MALE / RACCORD RAPIDE "SAE J1502" / #4x1/4NPT-M STL W/DUST CAP	1	
. NS	195533	. BOUCHON / RACCORD RAPIDE "SAE J1502" / #4	1	
35	507659	CONNECTEUR MALE ROTATIF / JIC 37° @ METRIC24° / #8JIC-Mxm18-1.5 W/24° O-RING-F	1	
40	Refer To Volvo	BOÎTIER FILTRE À CARBURANT AVEC POMPE D'AMORÇAGE TB-111262697-1	1	V
41	20405160	FILTRE A CARBURANT (LONG)	1	
41	20972293	FILTRE A CARBURANT (LONG) MAIN / PRINCIPAL	1	
42	20879806	FILTRE CARBURANT SEPARATEUR D'EAU	1	
43	20771580	CUVE, DRAIN MANUEL UAUXFUEL	1	
43	20875050	COL	1	
43	Refer To Volvo	CUVE	1	V



De E-5490 À H-6179		Date:07-2024	PAGE:X3VIP-0311-00	
FILTRE A CARBURANT - PRIMAIRE & SECONDAIRE - VOLVO D13				
Article#	Pièces	Description	QTÉ	Notes
		A) SERVICE SEULEMENT		
		V) VOIR IMPACT OU CONTACTER LE BUREAU DE PRISE DE COMMANDE		

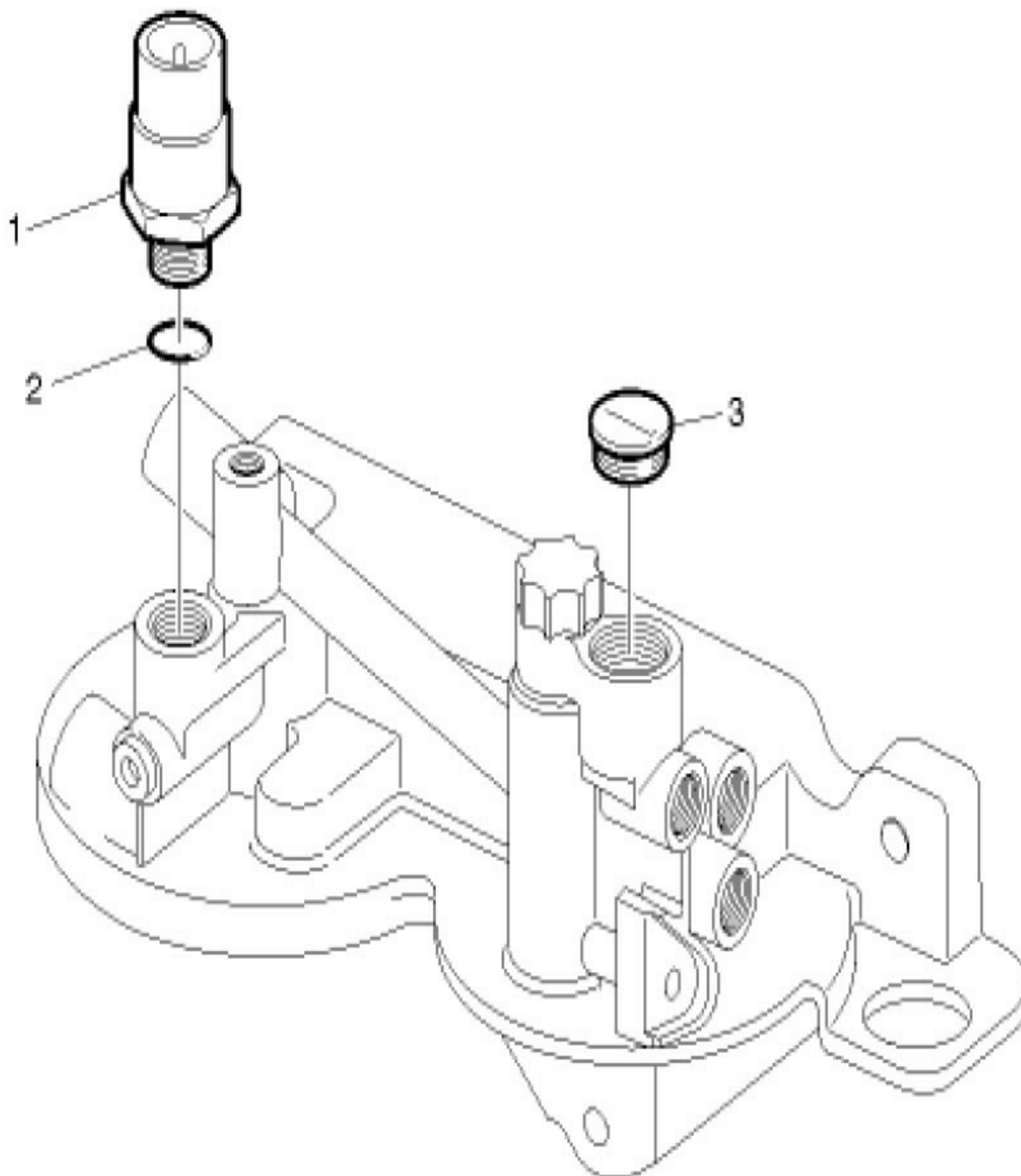


De E-5490 À H-6179

Date:07-2024

PAGE:21023285

BOÎTIER FILTRE À CARBURANT AVEC POMPE D'AMORÇAGE TB-111262697-1





De E-5490 À H-6179	Date:07-2024	PAGE:21023285
--------------------	--------------	---------------

BOÎTIER FILTRE À CARBURANT AVEC POMPE D'AMORÇAGE TB-111262697-1

Article#	Pièces	Description	QTÉ	Notes
1	21302639	PRESSURE SENSOR,FUEL/OIL TB-130959470-1	1	
2	968559	JOINT TORIQUE	1	
3	20744692	COUVERCLE	1	

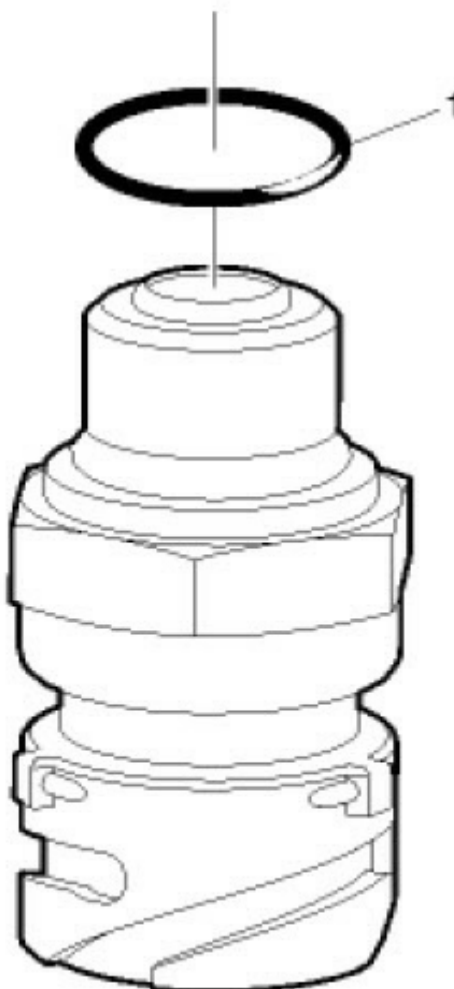
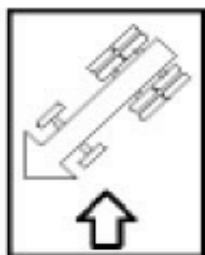


De E-5490 À H-6179

Date:07-2024

PAGE:21302639

PRESSURE SENSOR,FUEL/OIL TB-130959470-1





De E-5490 À H-6179		Date:07-2024	PAGE:21302639	
PRESSURE SENSOR,FUEL/OIL TB-130959470-1				
Article#	Pièces	Description	QTÉ	Notes
1	968559	JOINT TORIQUE	1	

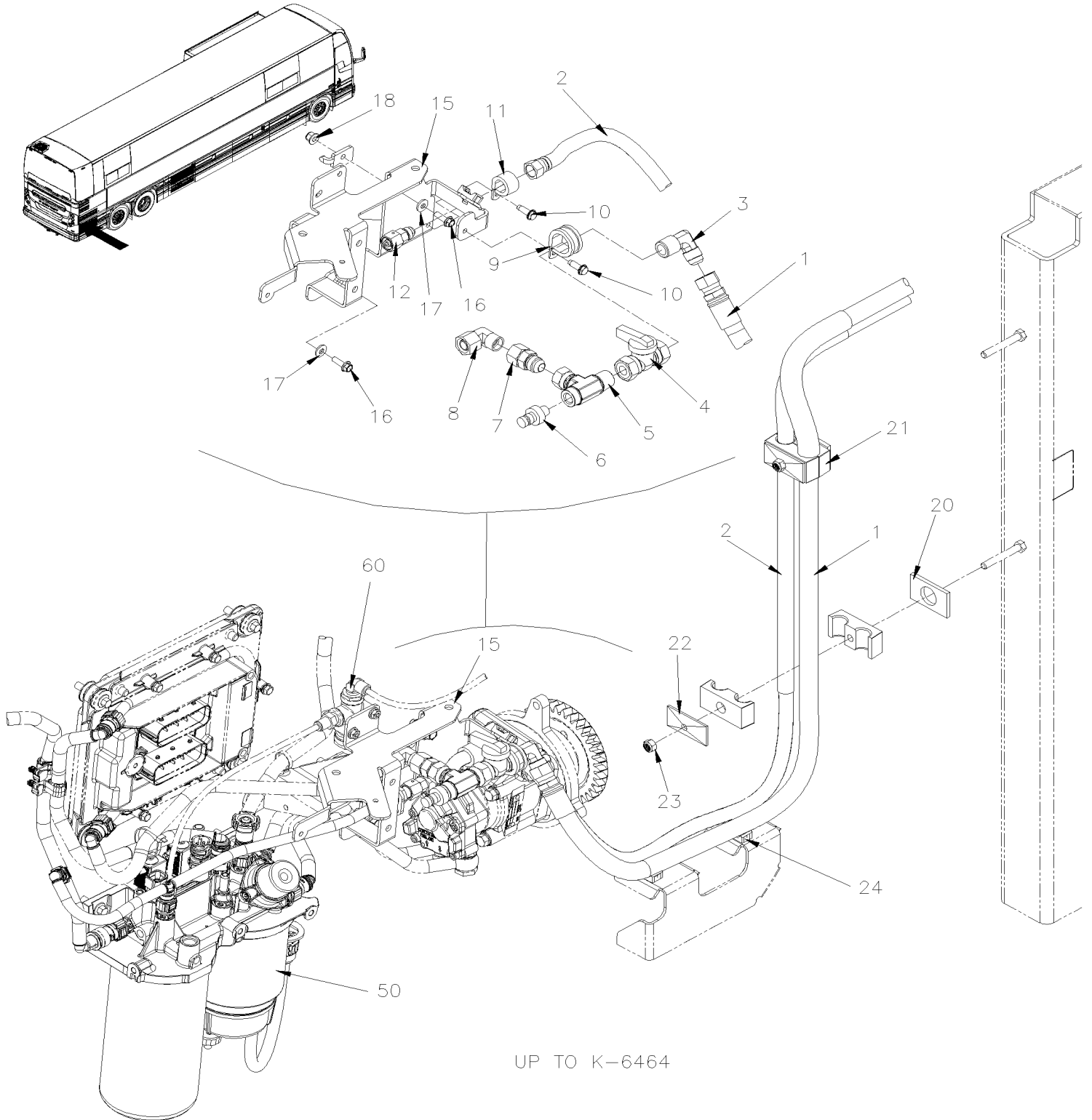


De H-6180

Date:07-2024

PAGE:X3VIP-0311-01

FILTRE A CARBURANT - PRIMAIRE & SECONDAIRE - VOLVO D13 - GHG17



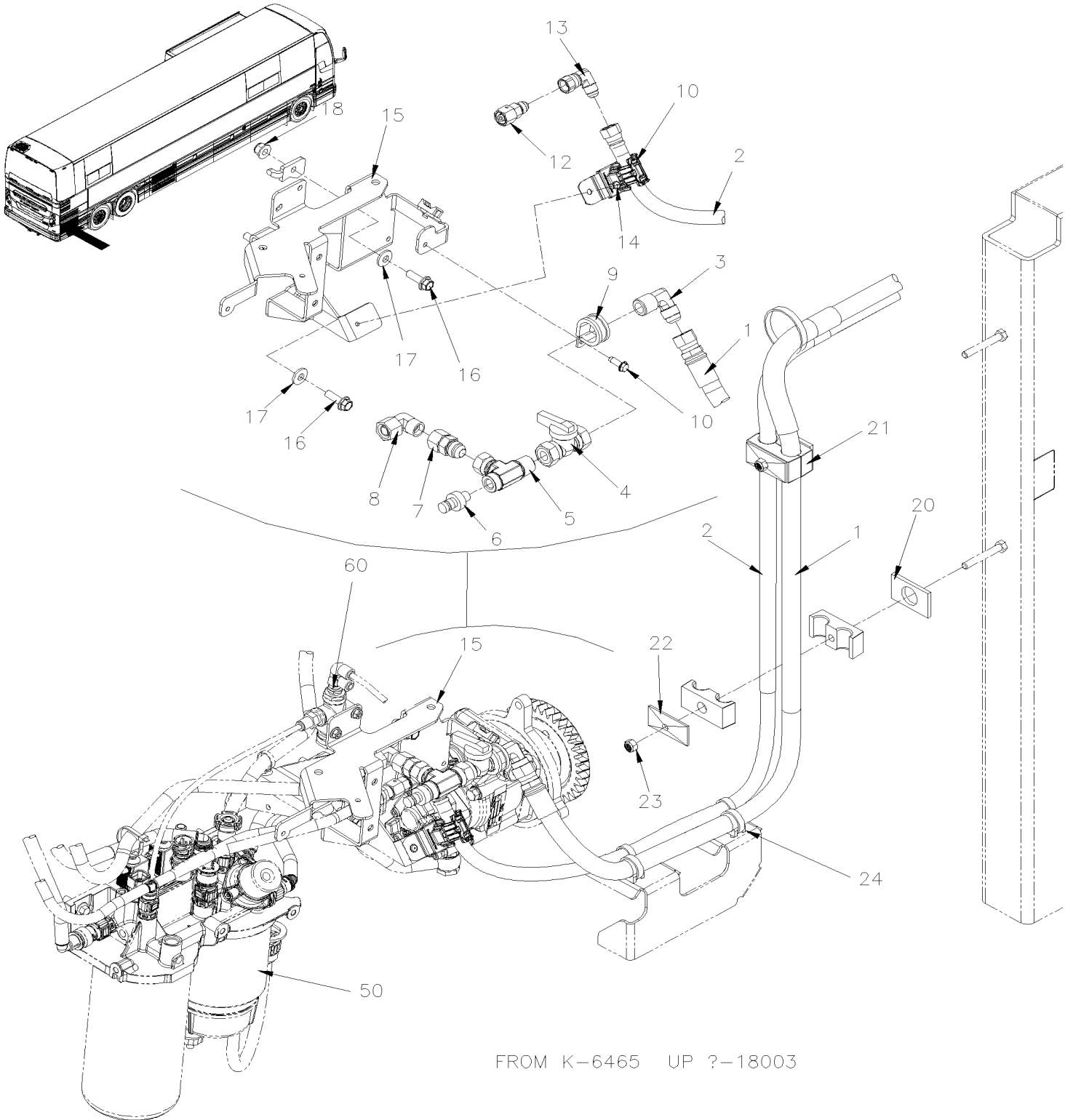


De H-6180

Date:07-2024

PAGE:X3VIP-0311-01

FILTRE A CARBURANT - PRIMAIRE & SECONDAIRE - VOLVO D13 - GHG17



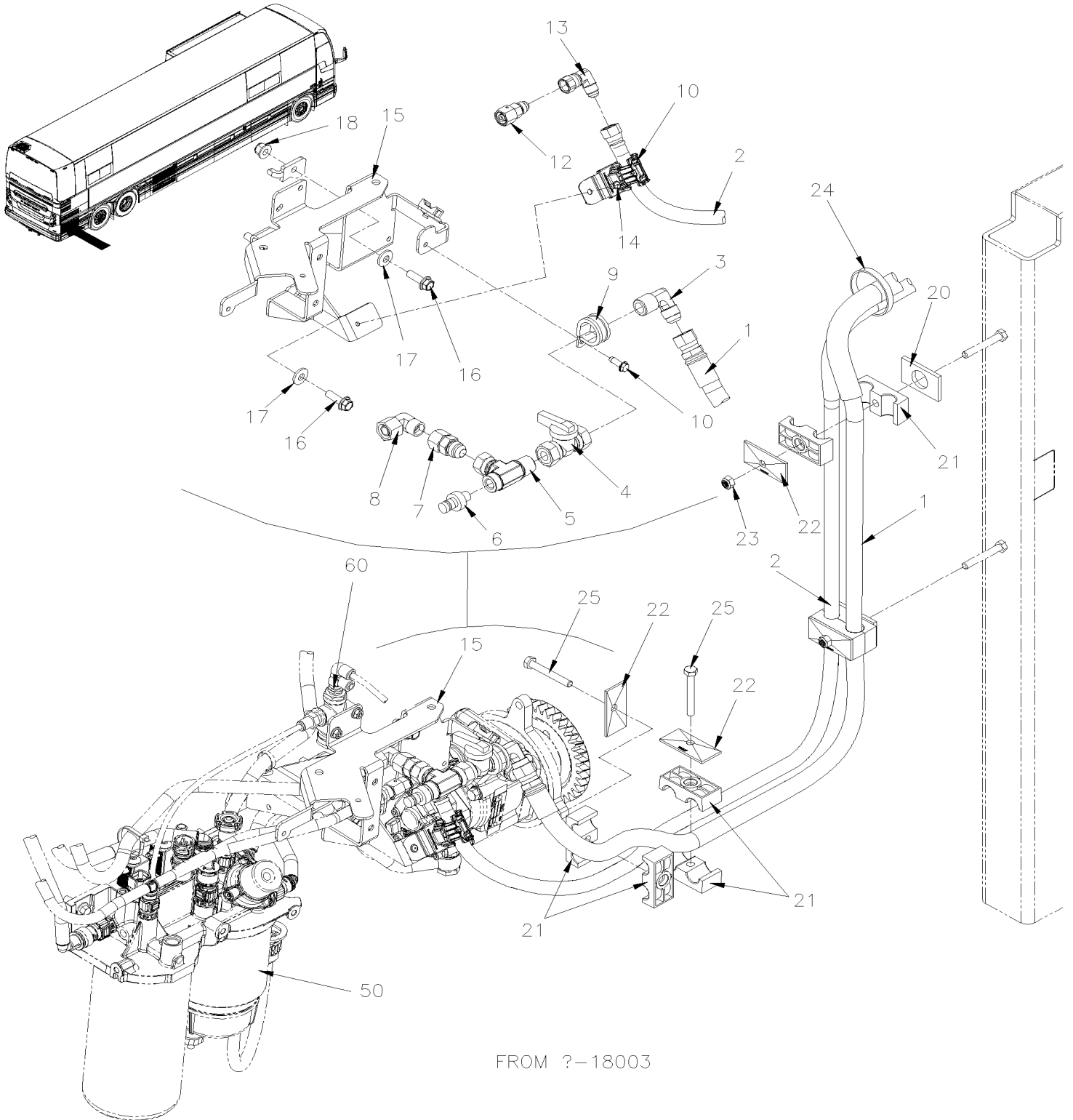


De H-6180

Date:07-2024

PAGE:X3VIP-0311-01

FILTRE A CARBURANT - PRIMAIRE & SECONDAIRE - VOLVO D13 - GHG17



FROM ?-18003



De H-6180	Date:07-2024	PAGE:X3VIP-0311-01
FILTRE A CARBURANT - PRIMAIRE & SECONDAIRE - VOLVO D13 - GHG17		

Article#	Pièces	Description	QTÉ	Notes
1	030048	BOYAU ASS / #8 4490MM	1	
2	033029	BOYAU ASS / #6 4560MM À L-6644	1	
2	030154	BOYAU ASS / #6 4560MM De M-6645	1	
. NS	505181	. GAINÉ PROTECTION / PLASTIQUE / #8 De M-6645	AR	
3	501612	COUDE MALE 90° / TYPE SAE 45° / #8FL-Mx1/2NPT-M BR	1	
4	530096	ROBINET 1/2" NPT 1/2 NPT F x 1/2 NPT F	1	
5	5001677	RACCORD EN "T" ECROU ROTATIF / TYPE JIC 37° / #8JIC-Fx1/2NPT-Mx1/4NTP-F STL	1	
6	504706	RACCORD MALE / RACCORD RAPIDE "SAE J1502" / #4x1/4NPT-M STL W/DUST CAP	1	
. NS	195533	. BOUCHON / RACCORD RAPIDE "SAE J1502" / #4	1	
7	507659	CONNECTEUR MALE ROTATIF / JIC 37° @ METRIC24° / #8JIC-Mxm18-1.5 W/24° O-RING-F	1	
8	964016	COUDE À R-4032	1	
8	940177	COUDE De R-4033	1	
9	952635	COLLET DE RETENUE / 1" I.D.	1	
10	502848	VIS AUTOTARAUEUSE TETE HEX EPAULEMENT 1/4-20x3/4 N500 À K-6464	2	
10	502848	VIS AUTOTARAUEUSE TETE HEX EPAULEMENT 1/4-20x3/4 N500 De K-6465	1	
NS	680098	SCCELLANT POUR FILET LOCTITE #567 / WHITE / 250ml	AR	
11	5001986	COLLET DE RETENUE / SS / SILICONE / 5/8" I.D. x .281 HOLE À K-6464	1	
11	504193	BRIDE P SS PA 12.7-19.5 ID De K-6465	1	
12	507662	CONNECTEUR MALE ROTATIF / JIC 37° @ METRIC24° / #6JIC-Mxm16-1.5 W/24° O-RING-F	1	
13	5011359	COUDE 90° A ECROU ROTATIF / TYPE JIC 37° / #6JIC-Fx#6JIC-M STL De K-6465	1	
14	504488	RIVET "MAGNA-LOK" TETE BOMBE 3/16x17/64 SS De K-6465	1	
15	010043	SUPPORT DE LIGNE A CARBURANT D13 À K-6464	1	
15	010293	SUPPORT DE LIGNE A CARBURANT D13 De K-6465	1	
16	5001643	VIS TETE HEX EPAULEMENT M8-1.25x25 G8.8 G500	3	
17	500321	RONDELLE "BELLEVILLE" .331x.827x.098 N500	3	
18	5001931	ECROU HEX EPAULEMENT BAGUE DE NYLON M8-1.25 G8.8 N500	1	
NS	680038	ADHESIF POUR FILET LOCTITE #243 / BLUE / 50ml	AR	
20	069465	CALE POUR SUPPORT HOSE A FUEL	2	
21	504727	ATTACHE DOUBLE ASS / 2 HOSE SIZE 3/8" À L-6644	2	
21	504208	ATTACHE DOUBLE ASS / EN DEUX PARTIES / 19MM/15MM x 67MM POLYA De M-6645	4	
22	504728	PLAQUE DE RETENUE / À L-6644	2	
22	504177	PLAQUE DE RETENUE / 79MM SS De M-6645	4	
23	5001983	ECROU HEX BAGUE DE NYLON M8-1.25 SS SS BK	2	
24	504013	SUPPORT ATTACHE / 1/4" X 1/4" I.D. À L-6644	4	
NS	504357	RONDELLE PLATE .187x.437x.050 SS À L-6644	4	
NS	504488	RIVET "MAGNA-LOK" TETE BOMBE 3/16x17/64 SS À L-6644	4	
NS	504016	ATTACHE CABLE / 5/16" X 14"1/2 À L-6644	4	
24	504016	ATTACHE CABLE / 5/16" X 14"1/2 De M-6645	1	
25	5001178	VIS A TETE HEXAGONAL M8-1.25x60 SS BK De M-6645	2	
50	Refer To Volvo	BOÎTIER FILTRE À CARBURANT AVEC POMPE D'AMORÇAGE	1	V
60	X3VIP-0405-11	7TH INJECTEUR / SYSTEME D'ÉCHAPPEMENT VOLVO D13 - GHG17	1	



De H-6180		Date:07-2024	PAGE:X3VIP-0311-01
-----------	--	--------------	--------------------

FILTRE A CARBURANT - PRIMAIRE & SECONDAIRE - VOLVO D13 - GHG17

Article#	Pièces	Description	QTÉ	Notes
		V) VOIR IMPACT OU CONTACTER LE BUREAU DE PRISE DE COMMANDE		

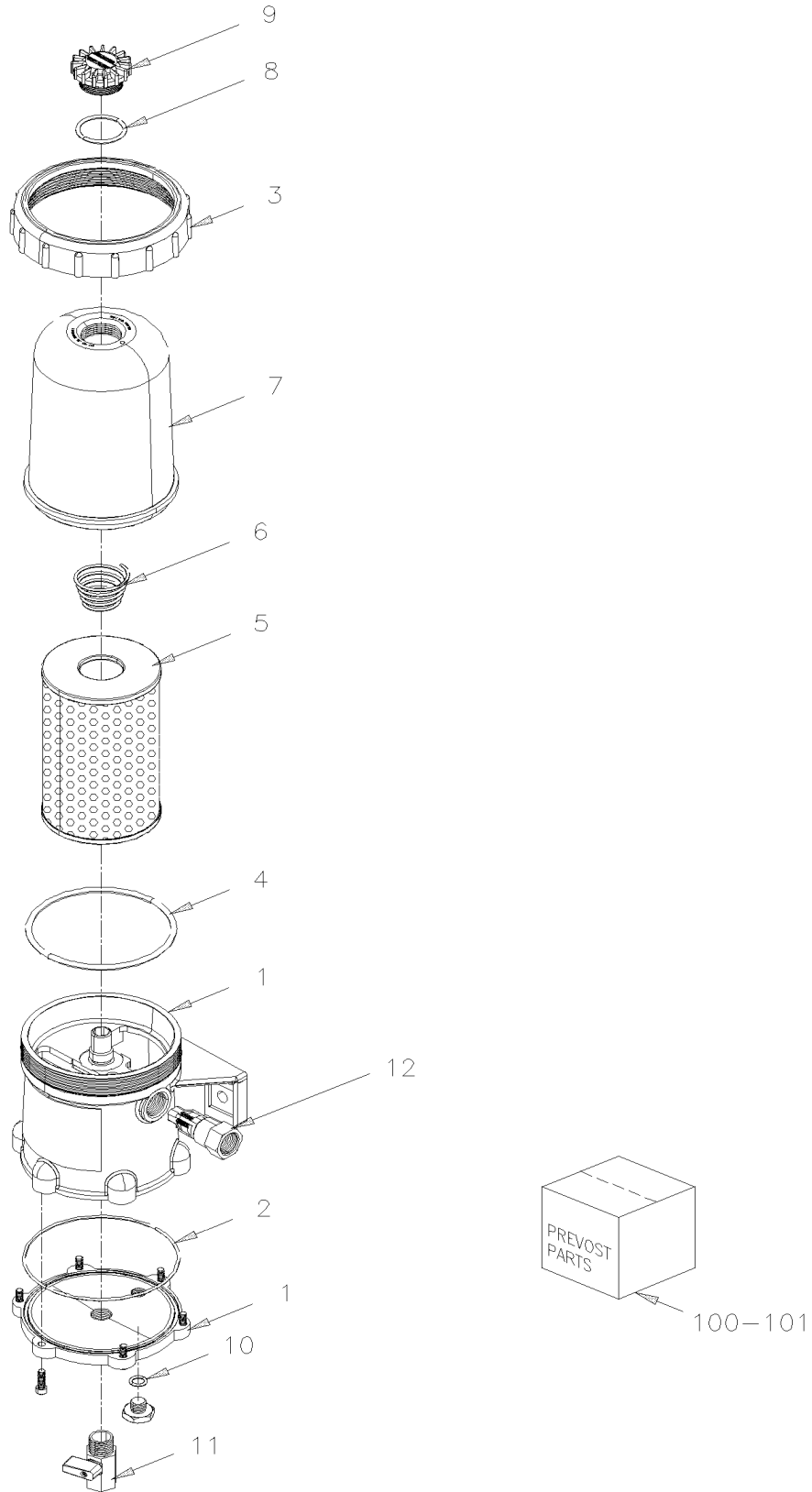


De E-5490 À E-5523

Date:07-2024

PAGE:X3VIP-0311-15

FILTRE A CARBURANT / "PRO 382"





De E-5490 À E-5523	Date:07-2024	PAGE:X3VIP-0311-15
FILTRE A CARBURANT / "PRO 382"		

Article#	Pièces	Description	QTÉ	Notes
	21248323	FILTRE CARBURANT PRO 382 / WITHOUT HEATER ELEMENT	1	
1	N.S.S.	. BATI	1	1
2	85103295	. JOINT DU COUVERT DU FOND	1	
3	3948920	. COLLET DU COUVERT	1	
4	3946027	. JOINT TORIQUE	2	
5	85120233	. FILTRE A CARBURANT / AVEC "PRO FILTER"	1	
6	3099140	. RESSORT	1	
7	85116443	. COUVERT FILTRE	1	
8	N.S.S.	. JOINT D'ETANCHEITE BOUCHON VENTILATION	1	1
9	3948921	. CAPUCHON VENTILATION	1	
10		. JOINT D'ETANCHEITE	1	
11	G1093949	. VALVE DE DRAINAGE	1	
12	3947686	. SOUPEPE DE RETENUE /	1	
100	3946029	ENSEMBLE DE JOINTS	1	A
. A	N.S.S.	. JOINT	1	1 A
. B	N.S.S.	. JOINT TORIQUE	1	1 A
101	1117798	ENS REPARATION SOUPEPE ANTI-RETOUR /	1	
103	3093385	OUTIL POUR COLLET DU COUVERT METAL	1	
		A) INCLUES ITEMS #4 & 8		
		1) PAS VENDU SEPAREMENT		
		1) PAS VENDU SEPAREMENT		

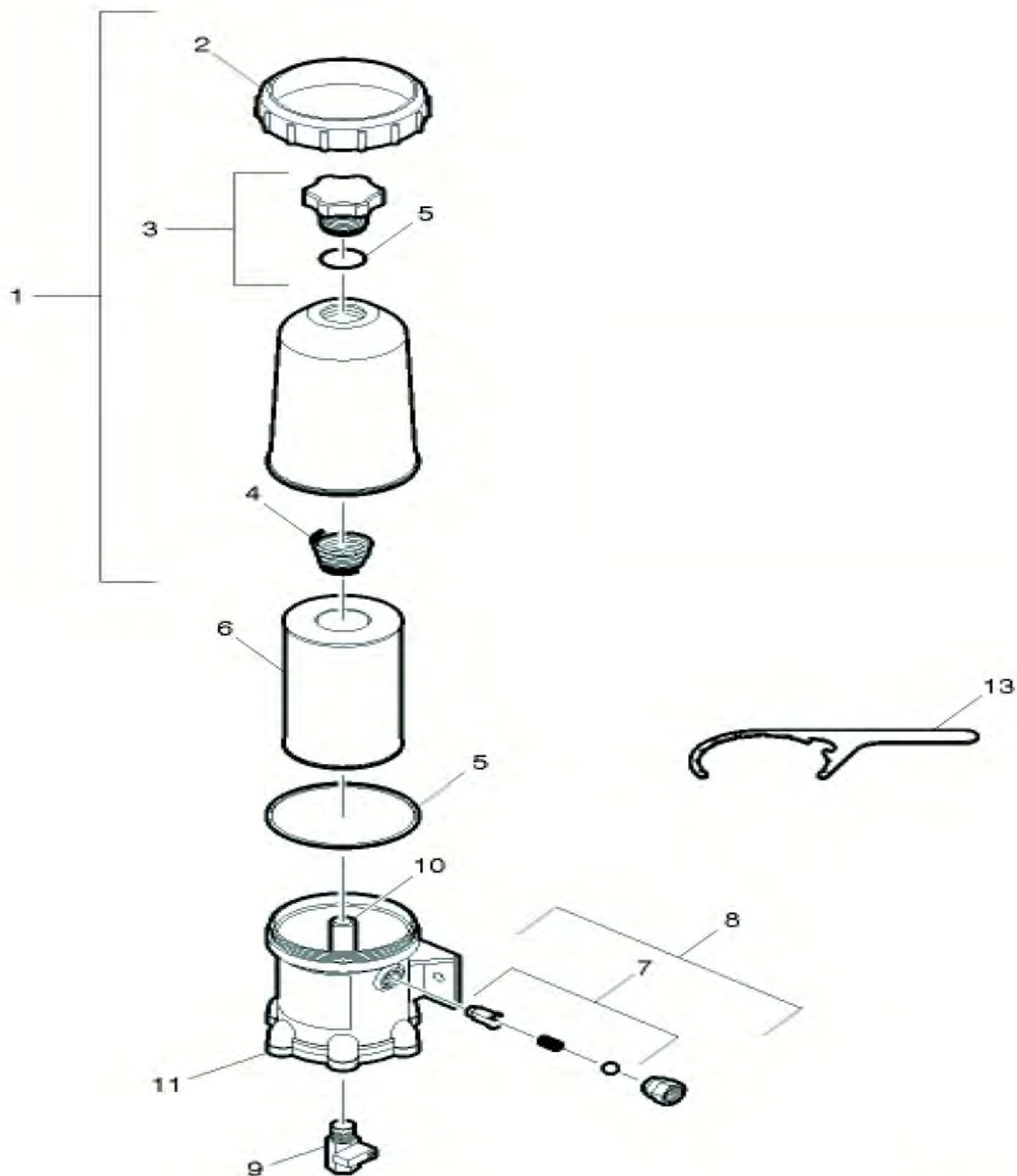


De E-5524 À N-6723

Date:07-2024

PAGE:X3VIP-0311-16

FILTRE A CARBURANT / "PRO 382"





De E-5524 À N-6723	Date:07-2024	PAGE:X3VIP-0311-16
--------------------	--------------	--------------------

FILTRE A CARBURANT / "PRO 382"

Article#	Pièces	Description	QTÉ	Notes
	22188830	FILTRE CARBURANT PRO 382 UNHEATED	1	
1	530217	. COUVERCLE ASS INCLUDES ITEMS 1, 2, 3, 4	1	
2	531441	. COLLET DU COUVERT	1	
3	530218	. TROUSSE BOUCHON EVENT	1	
4	3099140	. RESSORT	1	
5	3946029	. ENSEMBLE DE JOINTS	1	
. A	N.S.S.	. . JOINT	1	1
. B	N.S.S.	. . JOINT TORIQUE	1	1
6	530219	. ELEMENT FILTRE 25 MICRON	1	
7	530220	. ENSEMBLE SERVICE SOUPEPE ANTI-RETOUR /	1	
8	530221	. SOUPEPE DE CONTROLE ASSEMBLE INCLUDES ITEM 7	1	
9	G1093949	. VALVE DE DRAINAGE	1	
10	19506118	. GOUJON 13/16-12 X 7/8-14	1	
11	530222	. PLAQUE DE FOND	1	
13	530224	. CLE	1	
		1) PAS VENDU SEPARMENT		

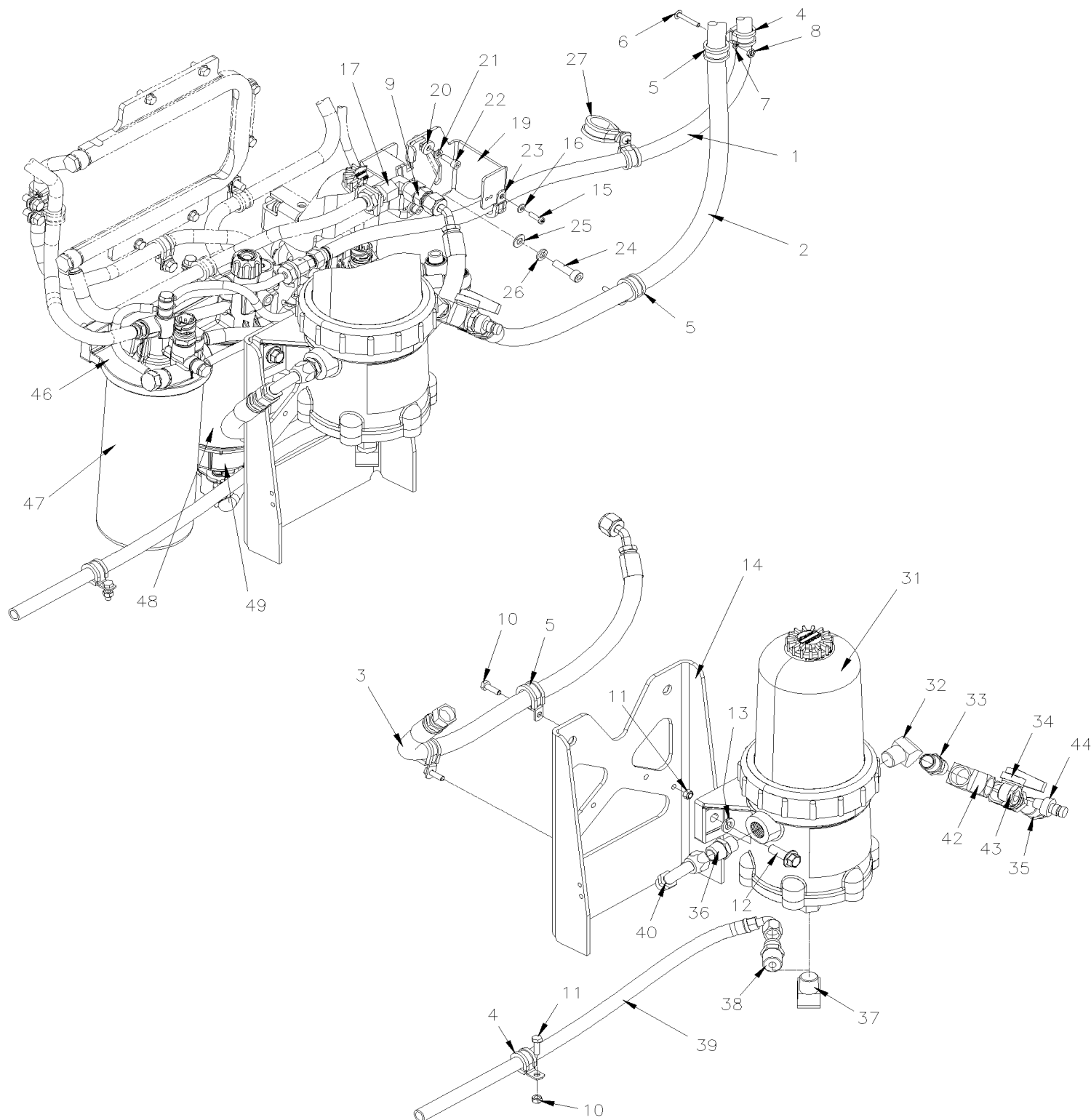


De E-5490 À H-6179

Date:07-2024

PAGE:X3VIP-0312-10

INSTALLATION FILTRE "FUEL PRO" AVEC VOLVO D13





De E-5490 À H-6179	Date:07-2024	PAGE:X3VIP-0312-10
INSTALLATION FILTRE "FUEL PRO" AVEC VOLVO D13		

Article#	Pièces	Description	QTÉ	Notes
1	032900	BOYAU ASS / #6 4617MM À E-5738	1	
1	033003	BOYAU ASS / #6 4700MM De E-5739	1	
2	032901	BOYAU ASS / #8 4542MM À E-5759	1	
2	033245	BOYAU ASS / #8 4542MM À E-5759	1	A
2	033010	BOYAU ASS / #8 4650MM De F-5760	1	
3	032741	BOYAU ASS / #8 700MM	1	
3	033250	BOYAU ASS / #8 705MM	1	A
4	952629	COLLET DE RETENUE / 5/8" I.D.	3	
5	952631	COLLET DE RETENUE / 3/4" I.D.	4	
6	500574	VIS MECANIQUE TETE GOUTTE PHILLIPS #10-24x1 1/4 SS	3	
7	500914	RONDELLE FREIN FENDUE .193x.334x.047 N500	3	
8	502882	ECROU HEX #10-24 N500	3	
9	507659	CONNECTEUR MALE ROTATIF / JIC 37° @ METRIC24° / #8JIC-MxM18-1.5 W/24° O-RING-F	1	
10	502830	VIS A TETE HEXAGONAL M6-1.0x20 G8.8 N500	3	
11	502681	ECROU HEX BAGUE DE NYLON M6-1.0 N500 G8	3	
12	5000343	VIS TETE HEX EPAULEMENT M10-1.5x30 G10.9 N500	2	
13	5001737	RONDELLE FREIN FENDUE 10.2x18.1x2.2 N500	2	
14	032679	SUPPORT "FUEL PRO"	1	
15	500623	VIS AUTOTARAUEUSE TETE CYLINDRIQUE PHILLIPS #10-24x3/4 N500	1	
16	500855	RONDELLE PLATE .188x.438x.049 N500	1	
17	964016	COUDE	1	
18	507662	CONNECTEUR MALE ROTATIF / JIC 37° @ METRIC24° / #6JIC-MxM16-1.5 W/24° O-RING-F	1	
19	033185	SUPPORT DE LIGNE A CARBURANT D13 À E-5458	1	
19	033946	SUPPORT DE LIGNE A CARBURANT D13 De E-5459	1	
20	5001654	RONDELLE PLATE 6.4x17.0x3.0 SS	2	
21	502570	RONDELLE FREIN FENDUE 6.1x11.8x1.6 SS	2	
22	5001648	VIS TETE CYLINDRIQUE SIX PANS CREUX M6-1.0x18 SS BK	2	
23	952629	COLLET DE RETENUE / 5/8" I.D. À F-5868	1	
23	5001986	COLLET DE RETENUE / SS / SILICONE / 5/8" I.D. x .281 HOLE De F-5869	1	
24	5001598	VIS TETE CYLINDRIQUE SIX PANS CREUX M8-1.25x30 SS	1	
25	5001341	RONDELLE PLATE 8.4x17.0x1.6 SS	1	
26	5001161	RONDELLE FREIN FENDUE 8.1x14.8x2.0 SS-304	1	
27	952635	COLLET DE RETENUE / 1" I.D.	1	
31	X3VIP-0311-15	FILTRE A CARBURANT / "PRO 382" À E-5523		
31	X3VIP-0311-16	FILTRE A CARBURANT / "PRO 382" De E-5524		
32	501528	COUDE MALE-FEMELLE 45° / TYPE TUYAU / 1/2NPT-Mx1/2NPT-F BR	1	
33	5011067	RACCORD HEX / TYPE TUYAU / 1/2NPT-Mx1/2NPT-Mx1 13/16 BR	1	
34	530096	ROBINET 1/2" NPT 1/2 NPT F x 1/2 NPT F	1	
35	501616	CONNECTEUR MALE / TYPE SAE 45° / #8FL-Mx1/2NPT-M BR	1	
36	501739	CONNECTEUR MALE / TYPE JIC 37° / #8JIC-Mx1/2NPT-M STL	1	
37	507557	COUDE MALE-FEMELLE 90° / TYPE TUYAU / 1/2NPT-Mx1/2NPT-F BR	1	
38	501618	CONNECTEUR MALE / TYPE SAE 45° / #6FL-Mx1/2NPT-M BR	1	



De E-5490 À H-6179	Date:07-2024	PAGE:X3VIP-0312-10
INSTALLATION FILTRE "FUEL PRO" AVEC VOLVO D13		

Article#	Pièces	Description	QTÉ	Notes
39	032614	BOYAU ASS / #8 420MM	1	
40	501845	COUDE 90° A ECROU ROTATIF LONG / JIC 37° / #8JIC-Fx#8JIC-Mx1.86 STL	1	
42	501473	RACCORD EN "T" / TYPE TUYAU / 1/2NPT-Mx1/2NPT-Fx1/2NPT-F BR	1	
43	501316	REDUCTION MALE-FEMELLE / TYPE TUYAU / 1/2NPT-Mx1/4NPT-F BR	1	
44	504706	RACCORD MALE / RACCORD RAPIDE "SAE J1502" / #4x1/4NPT-M STL W/DUST CAP	1	
. NS	195533	. BOUCHON / RACCORD RAPIDE "SAE J1502" / #4	1	
46	Refer To Volvo	BOÎTIER FILTRE À CARBURANT AVEC POMPE D'AMORÇAGE TB-111262697-1	1	V
47	20405160	FILTRE A CARBURANT (LONG)	1	
47	20972293	FILTRE A CARBURANT (LONG) MAIN / PRINCIPAL	1	
48	20879806	FILTRE CARBURANT SEPARATEUR D'EAU	1	
49	20771580	CUVE, DRAIN MANUEL UAUXFUEL	1	
49	Refer To Volvo	CUVE	1	V
		A) SERVICE SEULEMENT		
		V) VOIR IMPACT OU CONTACTER LE BUREAU DE PRISE DE COMMANDE		

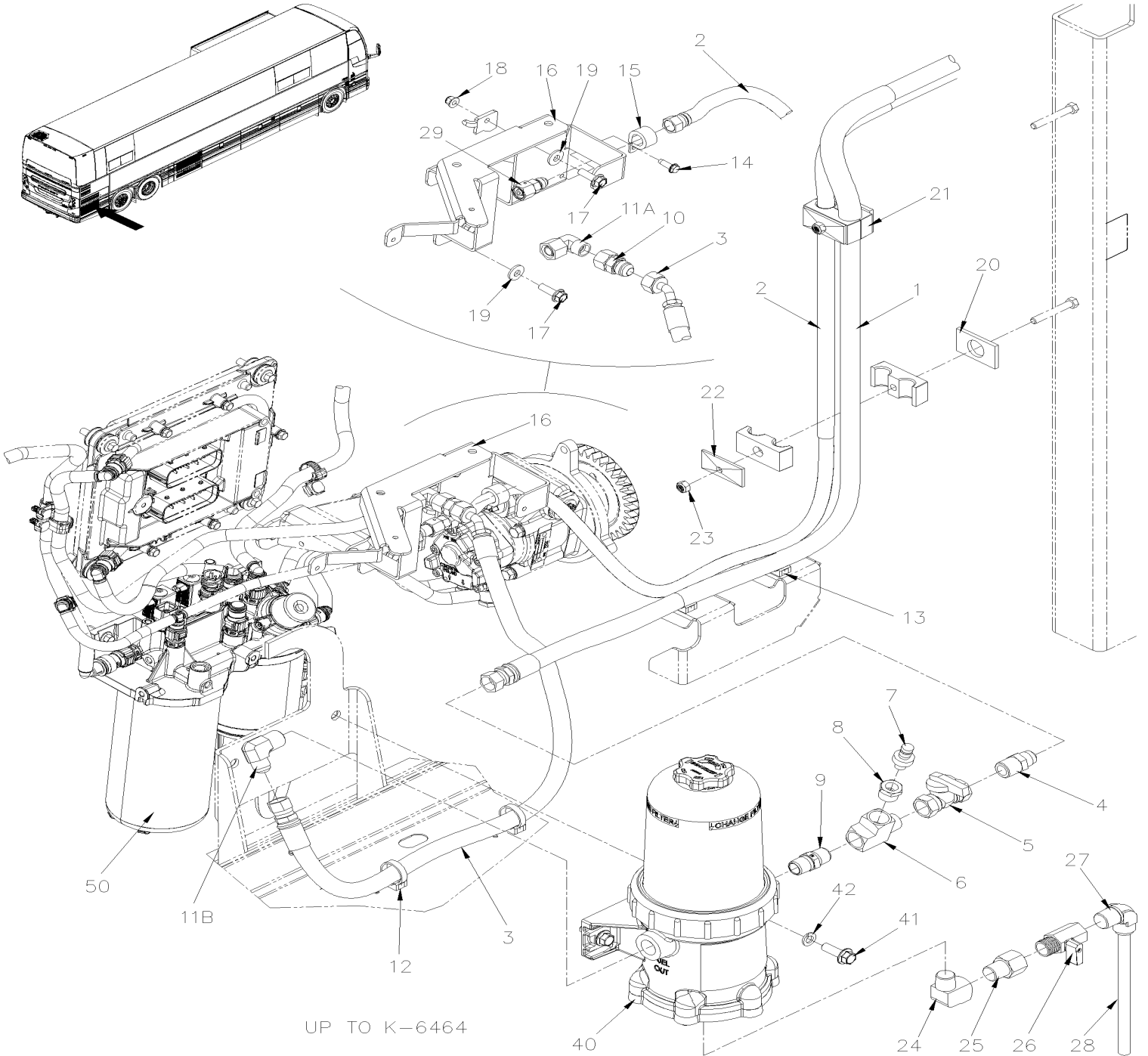


De H-6180

Date:07-2024

PAGE:X3VIP-0312-11

INSTALLATION FILTRE "FUEL PRO" AVEC VOLVO D13 - GHG17



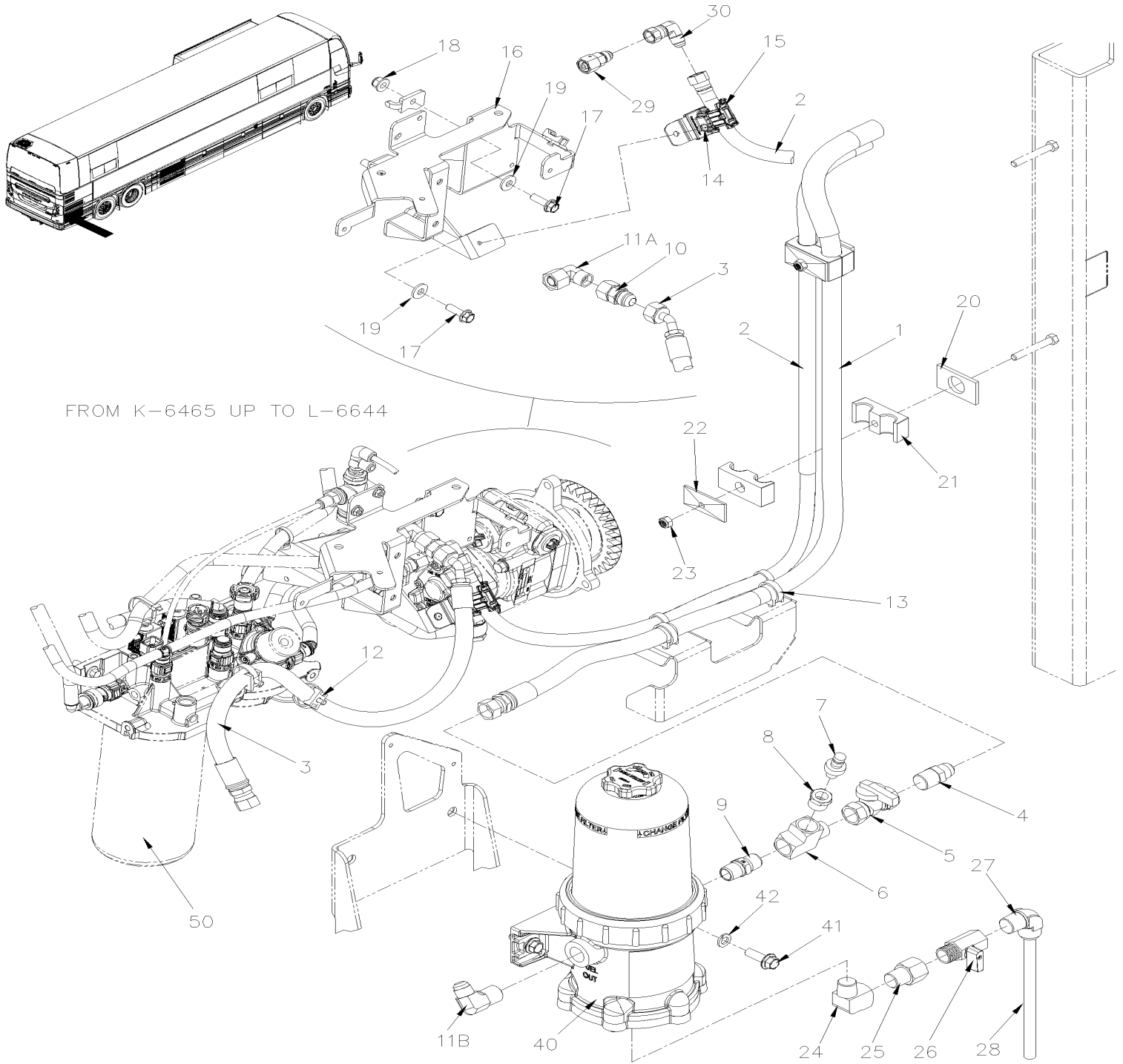


De H-6180

Date:07-2024

PAGE:X3VIP-0312-11

INSTALLATION FILTRE "FUEL PRO" AVEC VOLVO D13 - GHG17



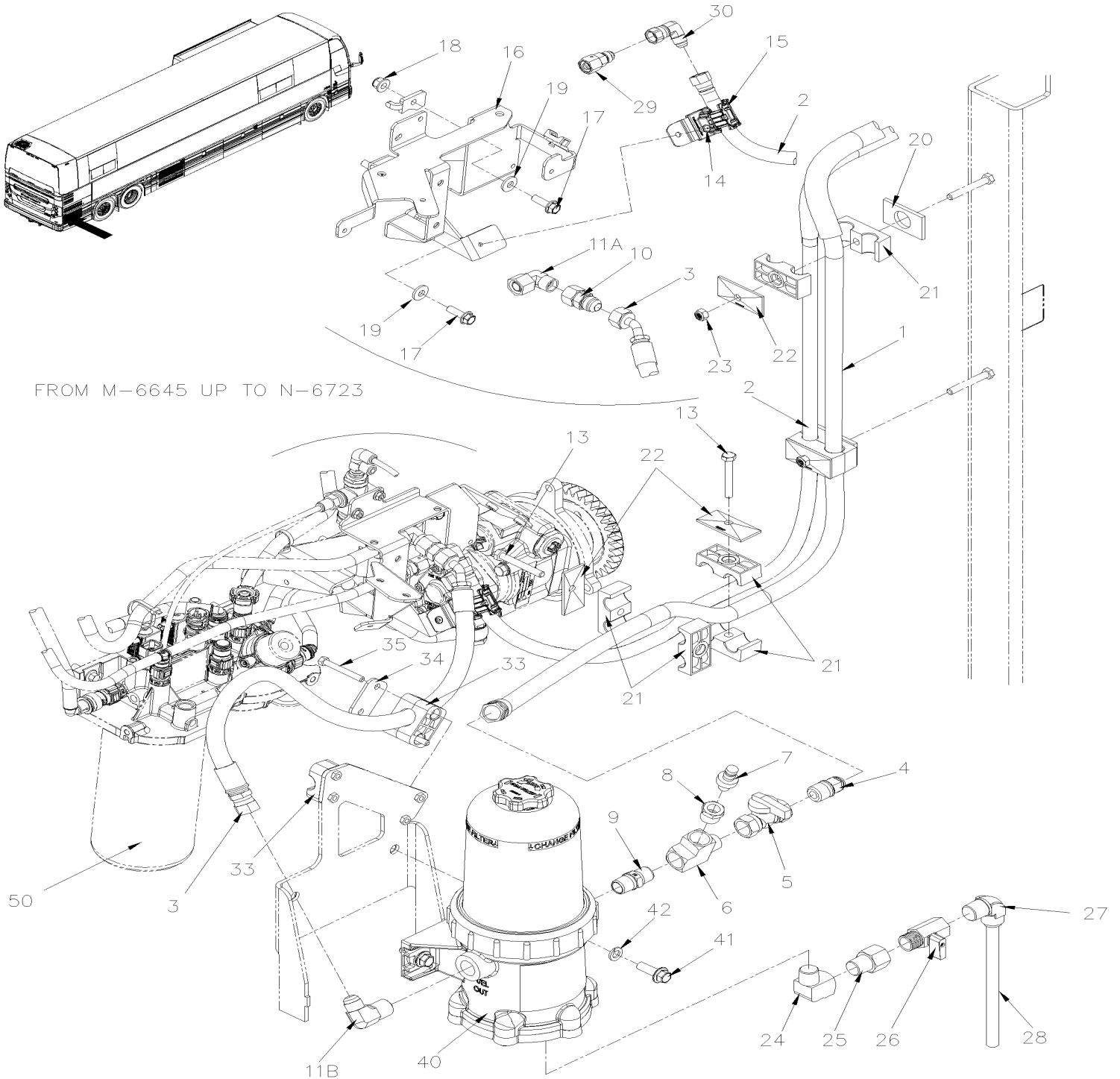


De H-6180

Date:07-2024

PAGE:X3VIP-0312-11

INSTALLATION FILTRE "FUEL PRO" AVEC VOLVO D13 - GHG17



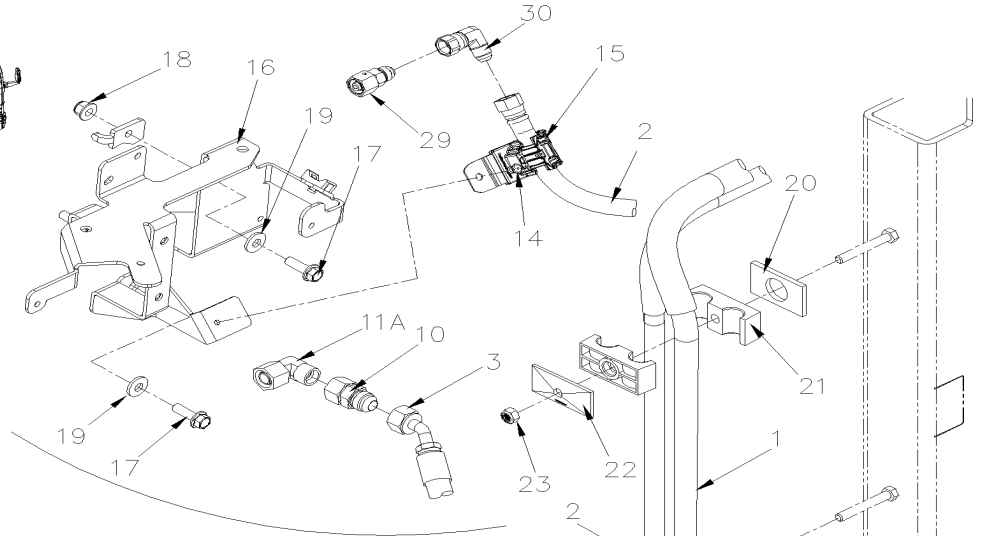
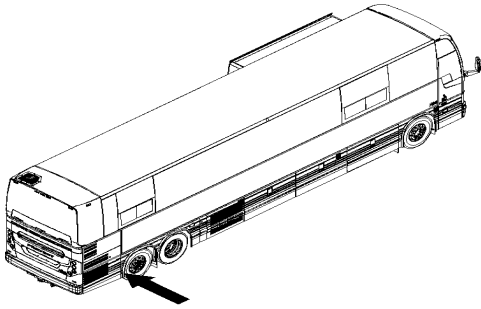


De H-6180

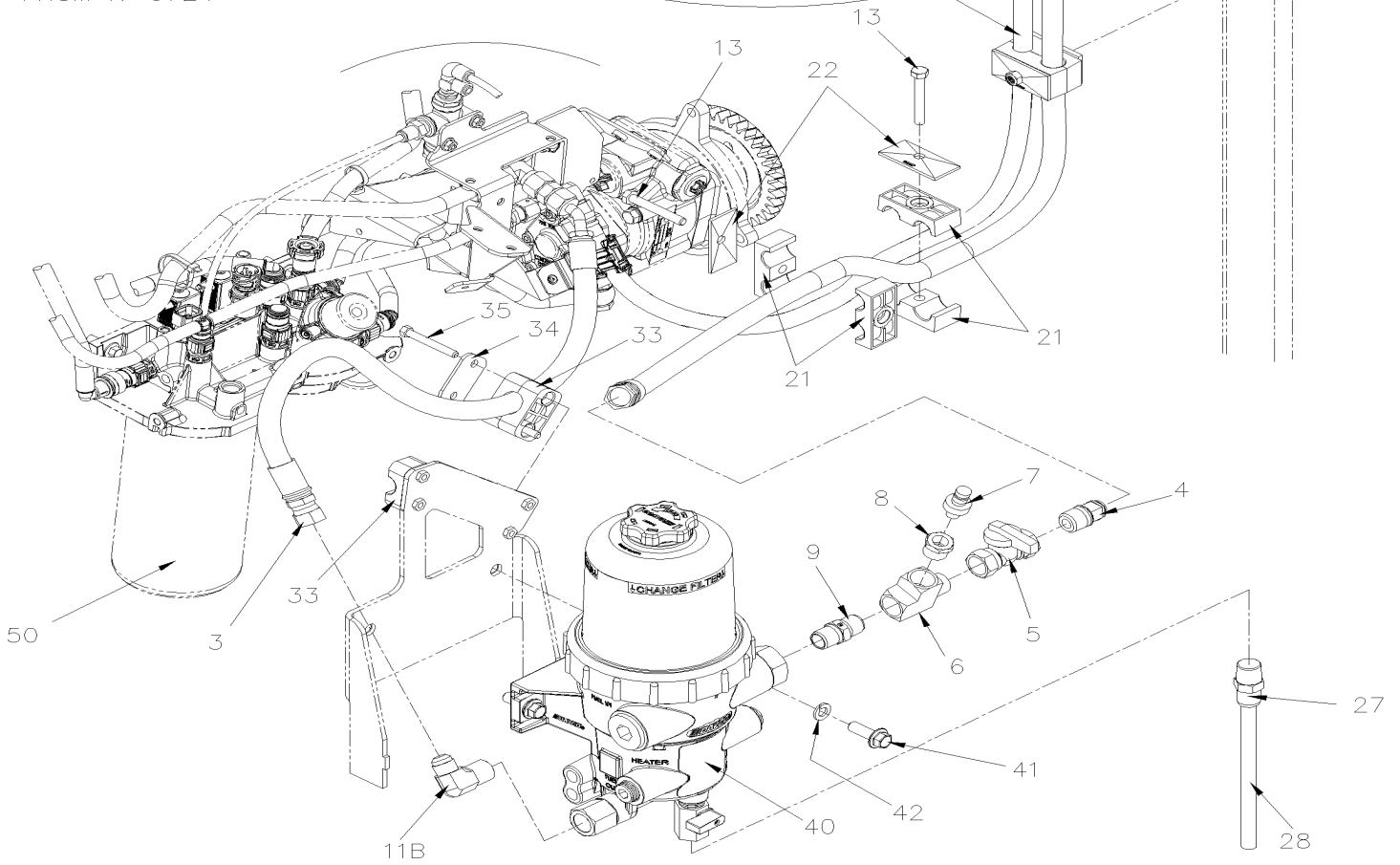
Date:07-2024

PAGE:X3VIP-0312-11

INSTALLATION FILTRE "FUEL PRO" AVEC VOLVO D13 - GHG17



FROM N-6724





De H-6180	Date:07-2024	PAGE:X3VIP-0312-11
INSTALLATION FILTRE "FUEL PRO" AVEC VOLVO D13 - GHG17		

Article#	Pièces	Description	QTÉ	Notes
1	033028	BOYAU ASS / #8 4650MM	1	
2	033029	BOYAU ASS / #6 4560MM À L-6644	1	
2	030154	BOYAU ASS / #6 4560MM De M-6645	1	
. NS	505181	. GAINE PROTECTION / PLASTIQUE / #8 De M-6645	AR	
3	033212	BOYAU CARBURANT ASS / #8 755MM À N-6723	1	
3	033239	BOYAU CARBURANT ASS / #8 755MM À N-6723	1	B
3	030222	BOYAU ASS / #8 830MM De N-6724 À P-6816	1	
3	033251	BOYAU ASS / #8 830MM De P-6817	1	
4	501616	CONNECTEUR MALE / TYPE SAE 45° / #8FL-Mx1/2NPT-M BR À L-6644	1	
4	501145	COUDE MALE 45° / TYPE SAE 45° / #8FL-Mx1/2NPT-M BR De M-6645	1	
5	530096	ROBINET 1/2" NPT 1/2 NPT F x 1/2 NPT F	1	
6	501473	RACCORD EN "T" / TYPE TUYAU / 1/2NPT-Mx1/2NPT-Fx1/2NPT-F BR	1	
7	504706	RACCORD MALE / RACCORD RAPIDE "SAE J1502" / #4x1/4NPT-M STL W/DUST CAP	1	
. NS	195533	. BOUCHON / RACCORD RAPIDE "SAE J1502" / #4	1	
8	501316	REDUCTION MALE-FEMELLE / TYPE TUYAU / 1/2NPT-Mx1/4NPT-F BR	1	
9	5011067	RACCORD HEX / TYPE TUYAU / 1/2NPT-Mx1/2NPT-Mx1 13/16 BR	1	
10	507659	CONNECTEUR MALE ROTATIF / JIC 37° @ METRIC24° / #8JIC-Mxm18-1.5 W/24° O-RING-F	1	
11A	964016	COUDE À R-4032	1	
11A	940177	COUDE De R-4033	1	
11B	5011061	COUDE MALE 90° / TYPE JIC 37° / #8JIC-Mx1/2NPT-M STL	1	
12	504013	SUPPORT ATTACHE / 1/4" X 1/4" I.D. À L-6644	2	
NS	504016	ATTACHE CABLE / 5/16" X 14"1/2 À L-6644	2	
NS	504379	RIVET AVEUGLE TETE BOMBE OUVERT 3/16x1/4 SS À L-6644	2	
13	504013	SUPPORT ATTACHE / 1/4" X 1/4" I.D. À L-6644	AR	
NS	504357	RONDELLE PLATE .187x.437x.050 SS À L-6644	AR	
NS	504488	RIVET "MAGNA-LOK" TETE BOMBE 3/16x17/64 SS À L-6644	AR	
13	5001178	VIS A TETE HEXAGONAL M8-1.25x60 SS BK De M-6645	2	
14	502848	VIS AUTOTARAUEUSE TETE HEX EPAULEMENT 1/4-20x3/4 N500 À K-6464	1	
14	504488	RIVET "MAGNA-LOK" TETE BOMBE 3/16x17/64 SS De K-6465	1	
15	5001986	COLLET DE RETENUE / SS / SILICONE / 5/8" I.D. x .281 HOLE À K-6464	1	
15	504193	BRIDE P SS PA 12.7-19.5 ID De K-6465	1	
16	012923	SUPPORT BOYAU CARBURANT À K-6464	1	
16	010293	SUPPORT DE LIGNE A CARBURANT D13 De K-6465	1	
17	5001643	VIS TETE HEX EPAULEMENT M8-1.25x25 G8.8 G500	3	
18	5001932	ECROU HEX EPAULEMENT BAGUE DE NYLON M6-1.0 G8.8 N500	1	
19	500321	RONDELLE "BELLEVILLE" .331x.827x.098 N500	3	
20	069465	CALE POUR SUPPORT HOSE A FUEL	2	
21	504727	ATTACHE DOUBLE ASS / 2 HOSE SIZE 3/8" À L-6644	2	
21	504208	ATTACHE DOUBLE ASS / EN DEUX PARTIES / 19MM/15MM x 67MM POLYA De M-6645	4	
22	504728	PLAQUE DE RETENUE / À L-6644	2	
22	504177	PLAQUE DE RETENUE / 79MM SS De M-6645	4	
23	5001983	ECROU HEX BAGUE DE NYLON M8-1.25 SS SS BK	2	



De H-6180	Date:07-2024	PAGE:X3VIP-0312-11
INSTALLATION FILTRE "FUEL PRO" AVEC VOLVO D13 - GHG17		

Article#	Pièces	Description	QTÉ	Notes
24	507557	COUDE MALE-FEMELLE 90° / TYPE TUYAU / 1/2NPT-Mx1/2NPT-F BR À N-6723	1	
25	5011119	ADAPTATEUR / TYPE TUYAU / 1/2NPT-Fx1/2NPT-M BR À N-6723	1	
26	G1093949	VALVE DE DRAINAGE À N-6723	1	A
27	641378	COUDE MALE 90° / TYPE "PUSH-IN" / #8x1/2NPT-M BRASS À N-6723	1	
27	641383	CONNECTEUR MALE / TYPE "PUSH-IN" / #8x1/2NPT-M BR De N-6724 À P-6785	1	
27	504018	BRIDE DE SERRAGE / 7/16"-1" SS / HS-8 De P-6786	1	
28	033214	TUBE PNEU PLAS BK 1/2 OD X 200MM +/-3 #8 200MM À P-6785	1	
. NS	503488	. TUBE, NYLON 1/2 O.D. / NOIR S.L. / À P-6785	AR	
28	503523	BOYAU SILICONE 1 PLI 3/4" I.D. x 100' / S.L. De P-6786	AR	
29	507662	CONNECTEUR MALE ROTATIF / JIC 37° @ METRIC24° / #6JIC-MxM16-1.5 W/24° O-RING-F	2	
30	5011359	COUDE 90° A ECROU ROTATIF / TYPE JIC 37° / #6JIC-Fx#6JIC-M STL De K-6465	1	
33	504164	ATTACHE SIMPLE ASS / EN DEUX PARTIES / 19MM x 50MM x 33MM C/C POLYA De M-6645	2	
34	504165	PLAQUE DE RETENUE / 33MM C/C SS De M-6645	2	
35	5002123	VIS A TETE HEXAGONAL M6-1.0x60 SS NSS De M-6645	4	
40	22188830	FILTRE CARBURANT PRO 382 UNHEATED À N-6723		
40	530021	FILTRE CARBURANT PRO 386 UNHEATED De N-6724 À P-6785	1	
40	530069	FILTRE CARBURANT PRO 386 UNHEATED De P-6786	1	
41	5000343	VIS TETE HEX EPAULEMENT M10-1.5x30 G10.9 N500	2	
42	5001737	RONDELLE FREIN FENDUE 10.2x18.1x2.2 N500	2	
50	Refer To Volvo	BOÎTIER FILTRE À CARBURANT AVEC POMPE D'AMORÇAGE	1	V
		A) POUR RÉFÉRENCE, ACHETÉ AVEC PIÈCE N°40		
		B) SERVICE SEULEMENT		
		V) VOIR IMPACT OU CONTACTER LE BUREAU DE PRISE DE COMMANDE		

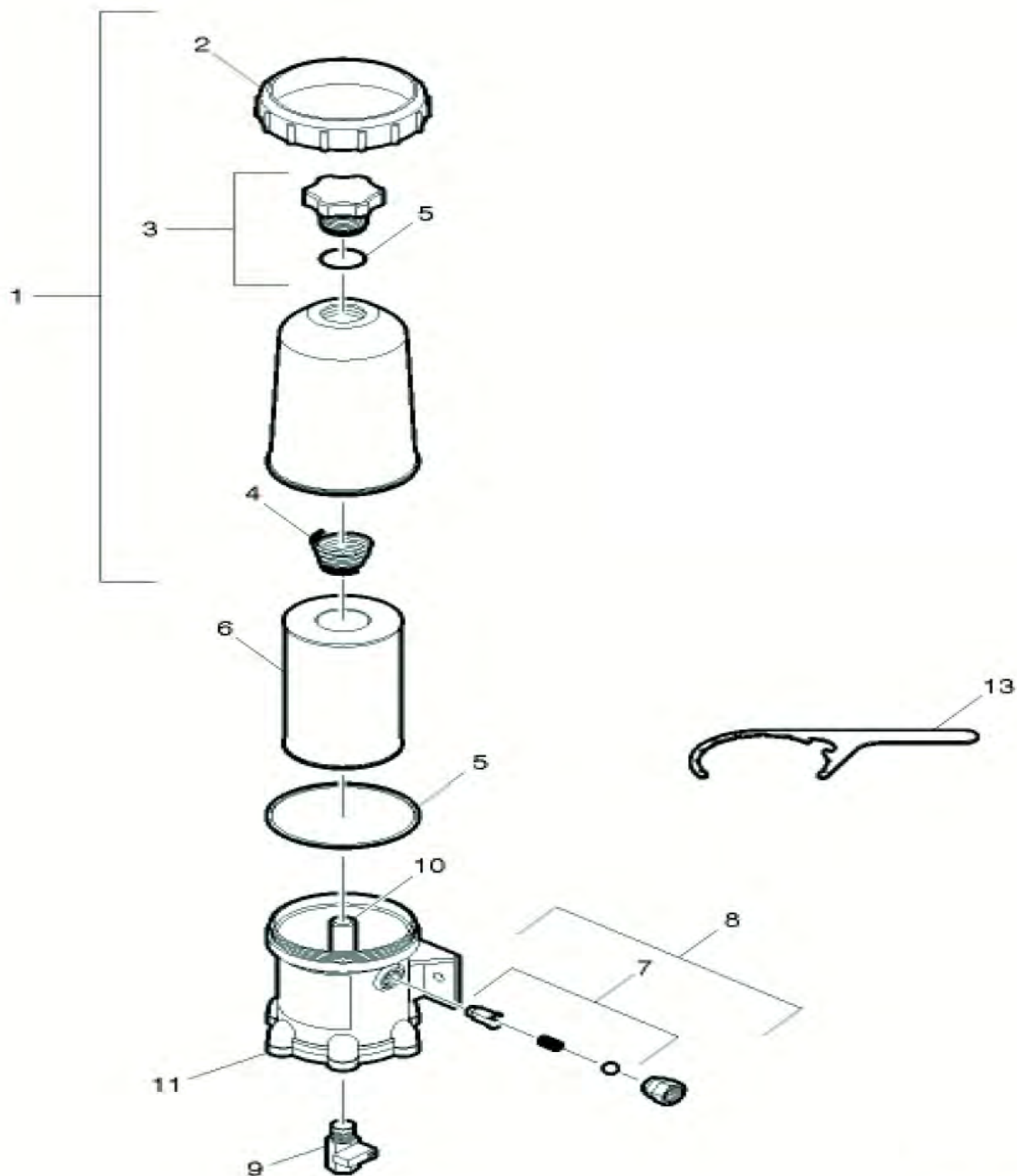


À N-6723

Date:07-2024

PAGE:22188830

FILTRE CARBURANT PRO 382 UNHEATED



R1103003

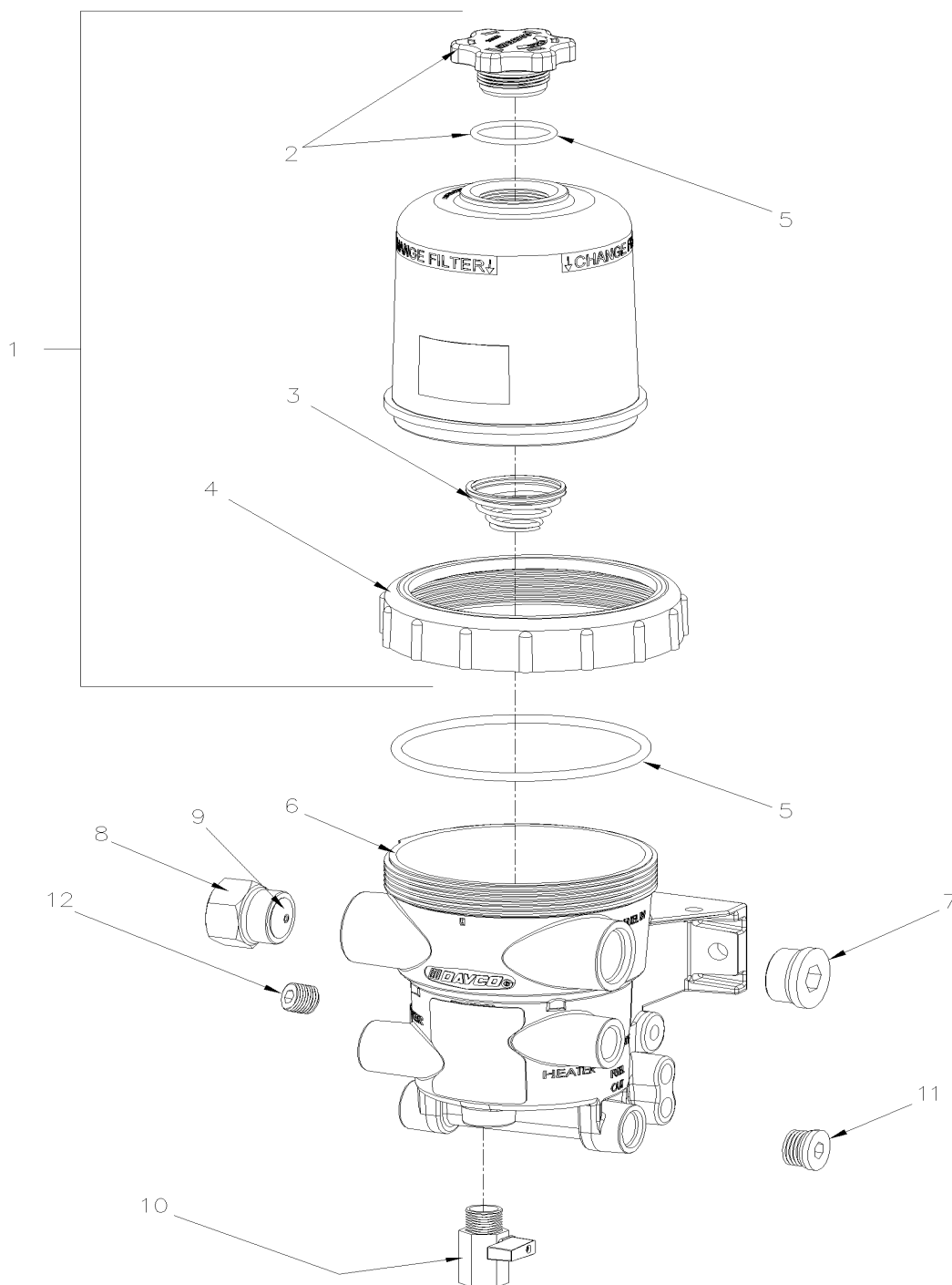


À N-6723	Date:07-2024	PAGE:22188830
FILTRE CARBURANT PRO 382 UNHEATED		

Article#	Pièces	Description	QTÉ	Notes
1	530217	COUVERCLE ASS INCLUDES ITEMS 1, 2, 3, 4	1	
2	531441	COLLET DU COUVERT	1	
3	530218	TROUSSE BOUCHON EVENT	1	
4	3099140	RESSORT	1	
5	3946029	ENSEMBLE DE JOINTS	1	
. A	N.S.S.	. JOINT	1	1
. B	N.S.S.	. JOINT TORIQUE	1	1
6	530219	ELEMENT FILTRE 25 MICRON	1	
7	530220	ENSEMBLE SERVICE SOUPEPE ANTI-RETOUR /	1	
8	530221	SOUPEPE DE CONTROLE ASSEMBLE INCLUDES ITEM 7	1	
9	G1093949	VALVE DE DRAINAGE	1	
10	19506118	GOUJON 13/16-12 X 7/8-14	1	
11	530222	PLAQUE DE FOND	1	
13	530224	CLE	1	
		1) PAS VENDU SEPARMENT		



FILTRE CARBURANT PRO 386 UNHEATED





De N-6724 À P-6785	Date:07-2024	PAGE:530021
FILTRE CARBURANT PRO 386 UNHEATED		

Article#	Pièces	Description	QTÉ	Notes
1	530031	ENS DE SERVICE COUVERCLE	1	
2	530063	. KIT D'ENTRETIEN, BOUCHON ÉVENT ET JOINT	1	
3	530062	. RESSORT FILTRE	1	
4	530033	. COLLET	1	
5	530034	ENSEMBLE DE JOINT	1	
6		CARTER	1	
7	530040	RACCORD	1	
8	530044	CLAPET ANTI-RETOUR 1/2NPT	1	
9	530045	VALVE	1	
10	530048	SOUPAPE DE PURGE 1/2NPT	1	
11	530064	BOUCHON 7/8-14	1	
12	530054	BOUCHON	1	
NS	530057	ELEMENT FILTRE 10 MICRON	1	
NS	530055	CLE EN COMPOSITE	1	
NS	530056	CLE EN METAL	1	
NS	530065	CLE HEAVY DUTY	1	

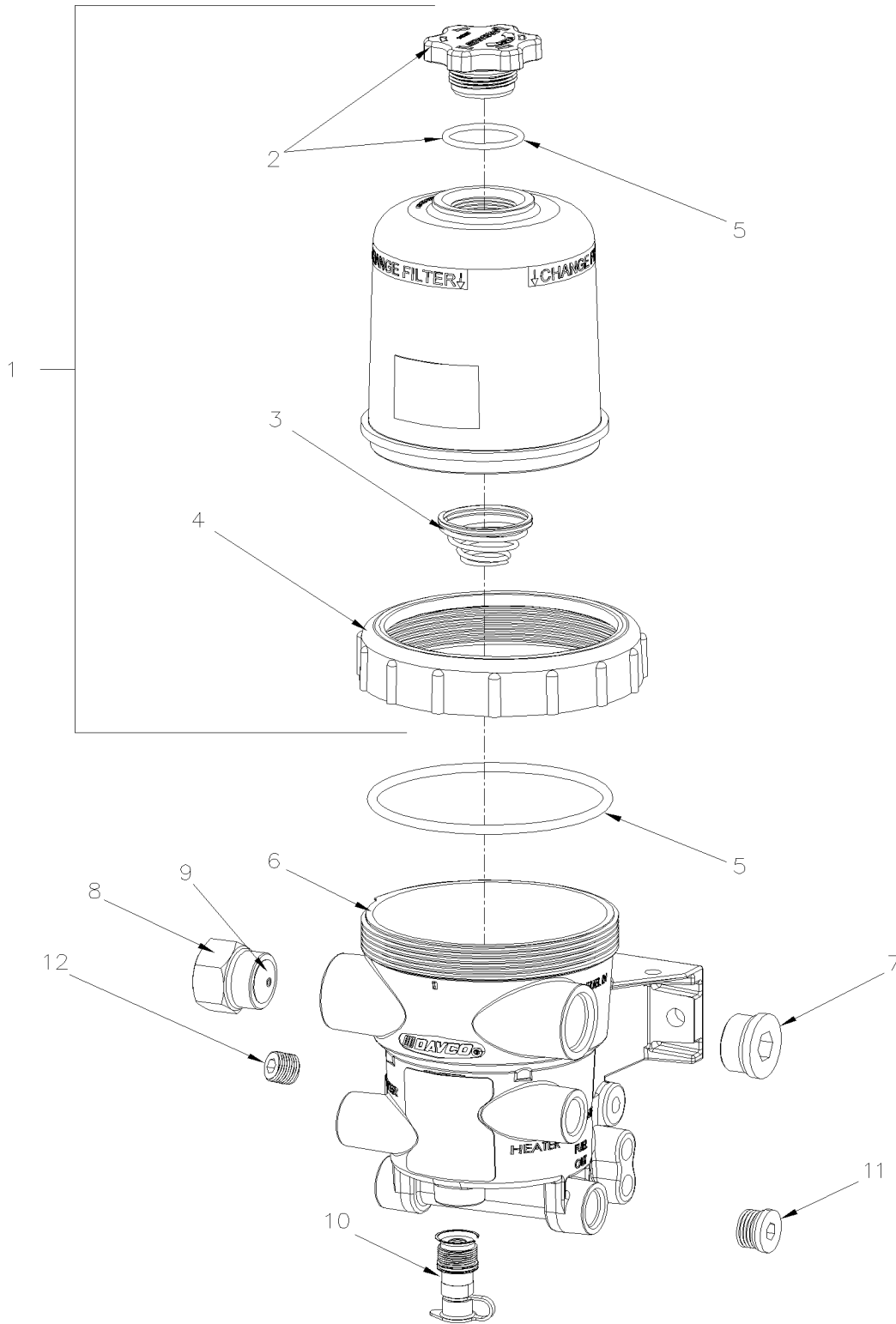


De P-6786

Date:07-2024

PAGE:530069

FILTRE CARBURANT PRO 386 UNHEATED





De P-6786	Date:07-2024	PAGE:530069
FILTRE CARBURANT PRO 386 UNHEATED		

Article#	Pièces	Description	QTÉ	Notes
1	530031	ENS DE SERVICE COUVERCLE	1	
2	530063	. KIT D'ENTRETIEN, BOUCHON ÉVENT ET JOINT	1	
3	530062	. RESSORT FILTRE	1	
4	530033	. COLLET	1	
5	530034	ENSEMBLE DE JOINT	1	
6		CARTER	1	
7	530040	RACCORD	1	
8	530044	CLAPET ANTI-RETOUR 1/2NPT	1	
9	530045	VALVE	1	
10	530083	ENS, DRAINAGE SERVICE	1	
11	530064	BOUCHON 7/8-14	1	
12	530054	BOUCHON	1	
NS	530057	ELEMENT FILTRE 10 MICRON	1	
NS	530055	CLE EN COMPOSITE	1	
NS	530056	CLE EN METAL	1	
NS	530065	CLE HEAVY DUTY	1	

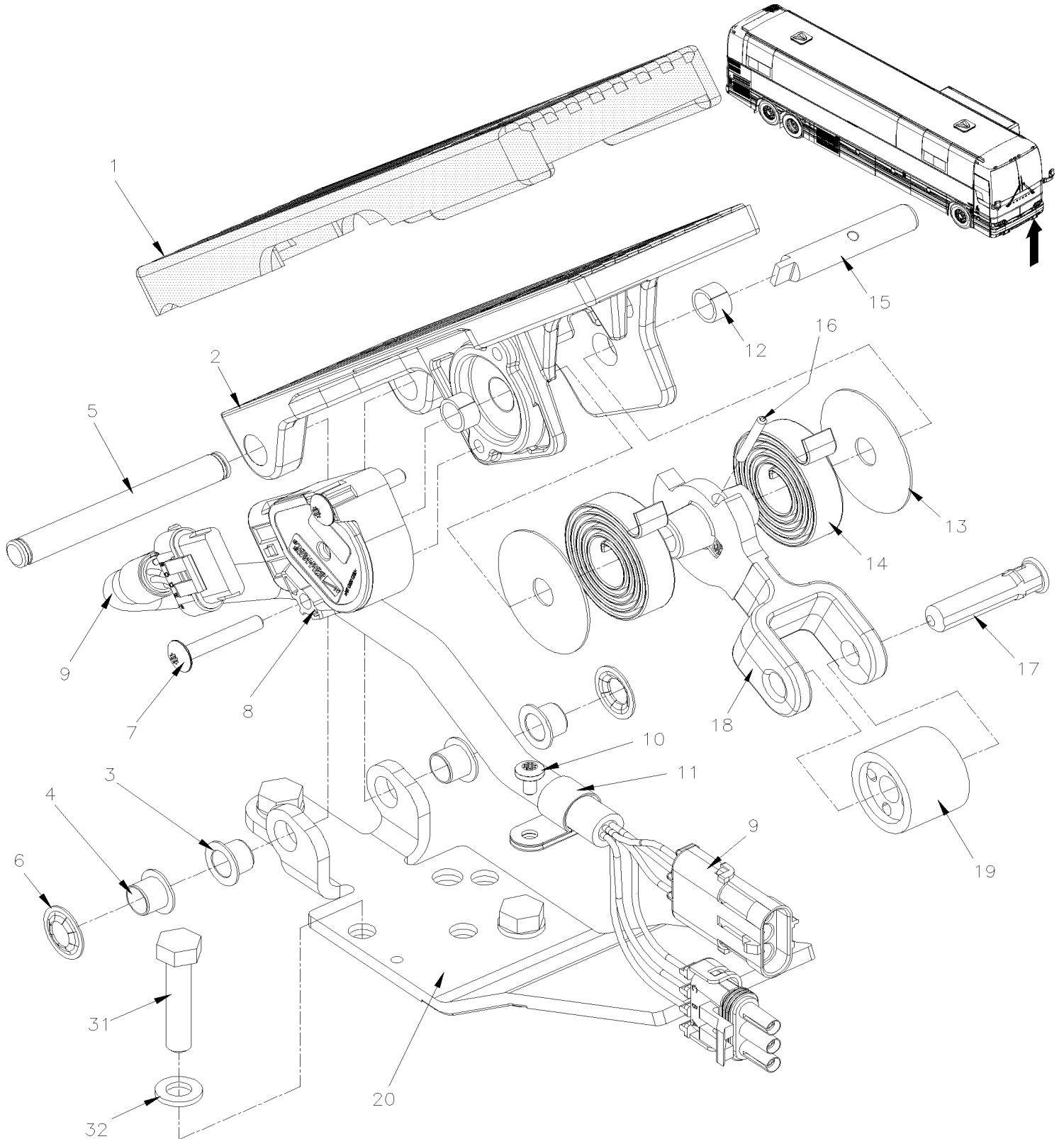


De E-5490

Date:07-2024

PAGE:X3VIP-0315-10

PEDALE ACCELERATEUR - ELECTRONIQUE





De E-5490	Date:07-2024	PAGE:X3VIP-0315-10
PEDALE ACCELERATEUR - ELECTRONIQUE		

Article#	Pièces	Description	QTÉ	Notes
	531487	PEDALE ACCELERATEUR AVEC CAPTEUR 0-32V "VOLVO" "VOLVO"	1	
1	531401	. SEMELLE DE CAOUTCHOUC	1	
2	N.S.S.	. PEDALE	1	1
3	N.S.S.	. MANCHON	2	1
4	507260	. COUSINET AVEC EPAULEMENT .375x.437x.375x.594	2	
5	N.S.S.	. GOUPILLE PEDALE	1	1
6	N.S.S.	. BARRURE	3	1
7	500427	. VIS MECANIQUE TETE RONDE PHILLIPS #10-32x1 1/4 ZP	2	
8	568084	. POTENTIOMETE PEDAL D'ACCELERATEUR 0-32V	1	
9	N8887087	. HARNAIS	1	
10	500883	. . VIS AUTOTARAUDEUSE TETE CYLINDRIQUE PHILLIPS #8-32x3/8 Z050	2	
11	N.S.S.	. . ATTACHE	2	1
12	N.S.S.	. MANCHON	2	1
13	N.S.S.	. RONDELLE D'APPUI EXTERIEUR	2	1
13	N.S.S.	. RONDELLE D'APPUI INTERIEUR	2	1
14	N.S.S.	. RESSORT	2	1
15	N.S.S.	. CAPTEUR ARBRE D'ENTRAINEMENT	1	1
16	505208	. AXE 1/8 X 7/8	1	
17	N.S.S.	. AXE DE GALET	1	1
18	N.S.S.	. LEVIER DE PEDALE	1	1
19	N.S.S.	. ROULEAU	1	1
20	531462	. ENSEMBLE PL. D'APPUIE, PEDALE A FUEL	1	
NS	531393	ENS. REPARATION / TIGE DE PEDAL	1	A
NS	531394	ENS. DE ROULEMENT DE SERVICE	1	B
31	5001814	VIS A TETE HEXAGONAL 5/16-18X1 1/2 G5 N500 À J-6230	3	
31	5001992	VIS A TETE HEXAGONAL AUTOFREINE 5/16-18x1 1/2 SS De J-6231	3	
32	500942	RONDELLE FREIN FENDUE 8.1x14.8x2.0 N500 À J-6230	3	
32	5001341	RONDELLE PLATE 8.4x17.0x1.6 SS De J-6231	3	
NS	680067	RUBAN SCELLANT BUTYL / NOIR / 1/8"x3/4"x25' / 75211E760	AR	
		A) INCLUS ITEMS #3-4-5-6		
		B) INCLUS ITEMS 6, 18, 19		
		1) PAS VENDU SEPAREMENT		

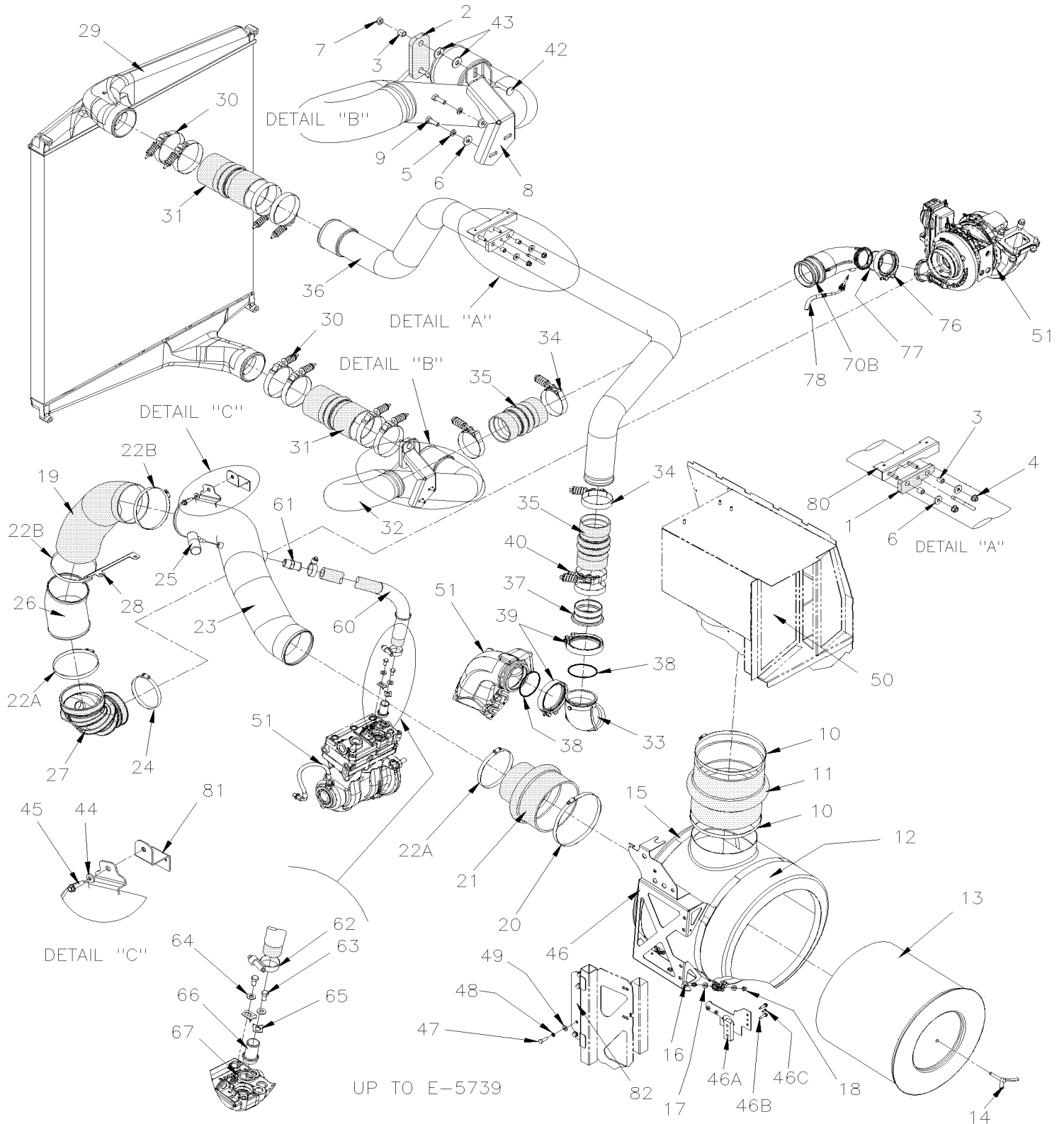


De E-5490 À H-6179

Date:07-2024

PAGE:X3VIP-0330-00

INSTALLATION FILTRE A L'AIR & ADMISSION D'AIR VOLVO D13



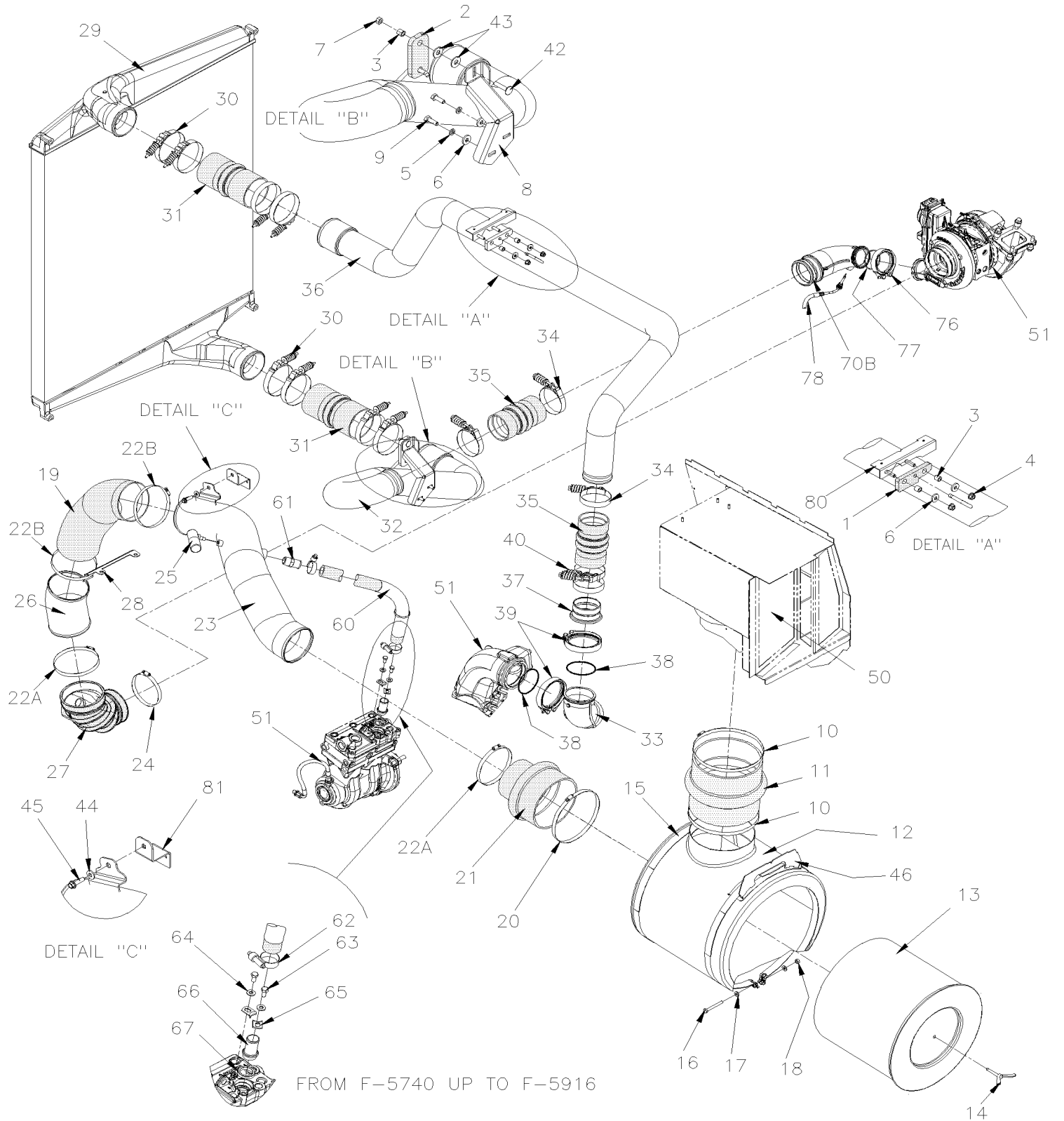


De E-5490 À H-6179

Date:07-2024

PAGE:X3VIP-0330-00

INSTALLATION FILTRE A L'AIR & ADMISSION D'AIR VOLVO D13



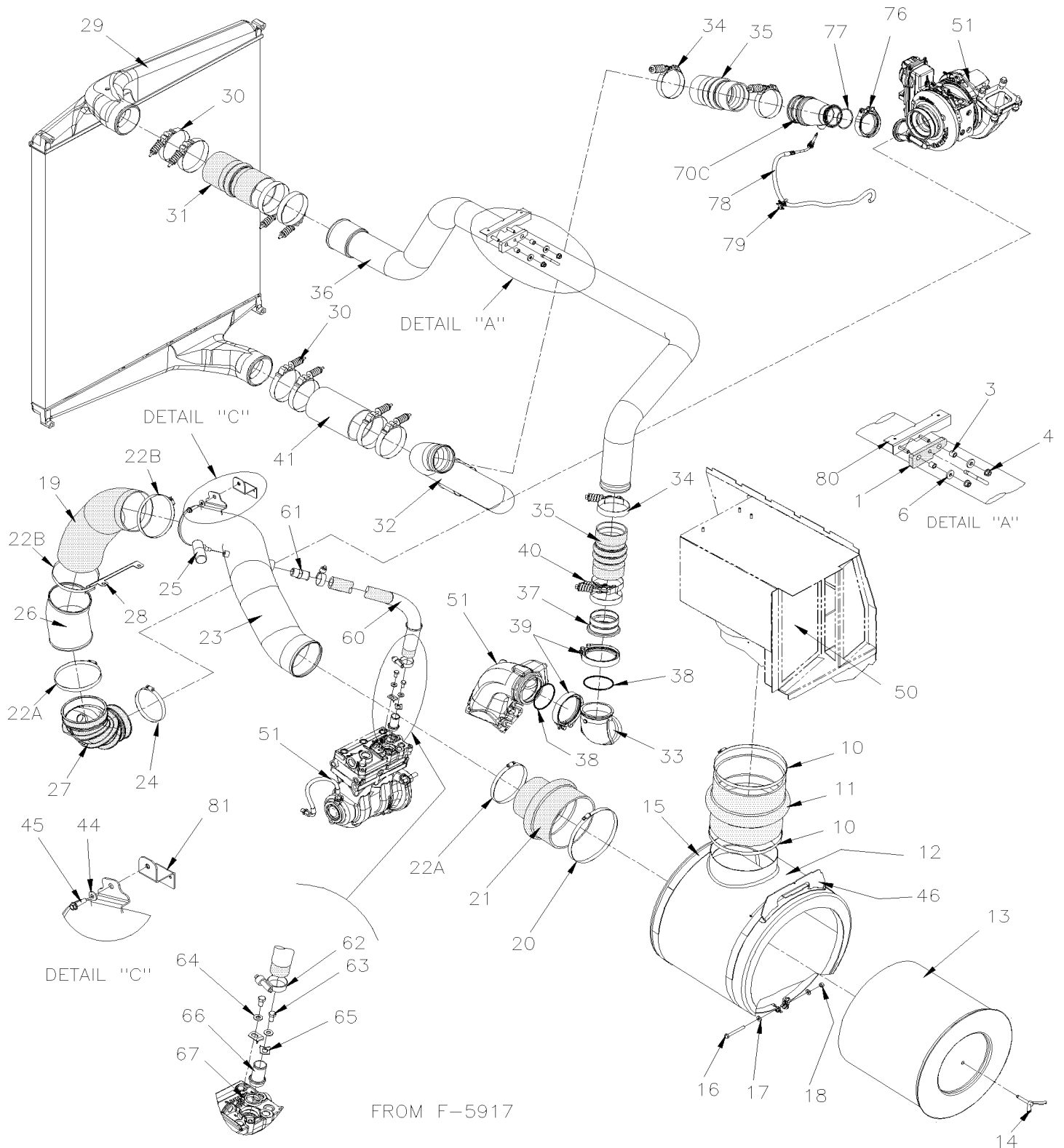


De E-5490 À H-6179

Date:07-2024

PAGE:X3VIP-0330-00

INSTALLATION FILTRE A L'AIR & ADMISSION D'AIR VOLVO D13





De E-5490 À H-6179	Date:07-2024	PAGE:X3VIP-0330-00
INSTALLATION FILTRE A L'AIR & ADMISSION D'AIR VOLVO D13		

Article#	Pièces	Description	QTÉ	Notes
1	053034	SUPPORT CAOUTCHOUC 37.2MM X 110MM X 11.1MM	1	
2	032541	SUPPORT CAOUTCHOUC 106.5 x 48 / 2 Holes 72MM C/C À G-5939	1	
3	032540	ESPACEUR 1/2" O.D.X 12MM SS À G-5939	3	
3	032540	ESPACEUR 1/2" O.D.X 12MM SS De G-5940	2	
4	502837	ECROU HEX EPAULEMENT STOVER M8-1.25 N500	2	
5	500942	RONDELLE FREIN FENDUE 8.1x14.8x2.0 N500 À G-5939	2	
6	500401	RONDELLE PLATE .343x.875x.125 N500 À G-5939	4	
6	500401	RONDELLE PLATE .343x.875x.125 N500 De G-5940	2	
7	502851	ECROU HEX M8-1.25 N500 À G-5939	1	
8	053500	SUPPORT, TUYAU CAC À G-5939	1	
9	5001745	VIS A TETE HEXAGONAL M8-1.25x25 G8.8 N500 À G-5939	2	
10	504415	BRIDE DE SERRAGE / 7"1/4-9"1/4 SS / HS-152	2	
11	531488	TUYAU A BOSSE FILTRE A AIR MOTEUR 8" I.D. X 8" EPDM À E-5739	1	
11	032859	BOYAU, FILTRE AIR MOTEUR 20MM De F-5740	1	
. NS	503743	. BOYAU FLEXIBLE / TUYAU VENTILLATION 8" I.D. X 25' THERMOPLASTIC De F-5740	AR	
12	531478	FILTRE A AIR	1	
13	530197	. FILTRE A AIR 18"	1	
14	531420	. ECROU A OREILLES 1/2-13 NY	1	
15	031465	COLLIER	2	
16	502927	VIS A TETE HEXAGONAL M8-1.25x50 G8.8 N500 À E-5739	2	
16	5001178	VIS A TETE HEXAGONAL M8-1.25x60 SS BK De F-5740 À F-5876	2	
16	5001347	VIS A TETE HEXAGONAL M8-1.25x70 SS De F-5877	2	
17	5001736	RONDELLE PLATE 8.4x18.0x2.0 N500	4	
18	5001740	ECROU HEX STOVER M8-1.25 N500	2	
19	033195	BOYAU FLEXIBLE / 5" I.D. x 470MM	1	
20	504229	BRIDE DE SERRAGE / 6"1/2-8"1/2 SS / HS-100	1	
21	531486	REDUCTEUR 7" X 5"	1	
22A	504324	BRIDE DE SERRAGE / 4"1/2-6"1/2 SS / HS-96	2	
22B	504786	BRIDE DE SERRAGE / 4"3/4-5"5/8 / C.T. 550	2	
23	032879	TUYAU 5" O.D. / FILTRE A L'AIR & TURBO À E-5739	1	
23	033953	TUYAU 5" O.D. / FILTRE A L'AIR & TURBO De F-5740	1	
24	504257	BRIDE DE SERRAGE / 4"1/16-5" SS / HS-72	1	
25	530161	INDICATEUR RESTRICTION D'AIR 20" H2O 1/8" NPT	1	
26	032880	TUYAU 5" O.D. / FILTRE A L'AIR & TURBO	1	
27	21659720	COUDE DE CAOUTCHOUC	1	
28	032882	ATTACHE SORTIE D'AIR À E-5624	1	
28	032988	ATTACHE SORTIE D'AIR De E-5625	1	
29	550970	REFROIDISSEUR D'AIR ASM. TitanX SERVICE À F-5914	1	
29	550967	REFROIDISSEUR D'AIR ASM. Dura-Lite SERVICE	1	
29	Call order desk	REFROIDISSEUR D'AIR ASM. TitanX De F-5915	1	P
30	21490616	BRIDE A RESSORT / USAGE EXTREME 4"1/8-4"7/16	8	
31	70396486	BOYAU / AVEC 2 ANNEAUX / 4" I.D. 8" / 500°F À F-5907	2	



De E-5490 À H-6179	Date:07-2024	PAGE:X3VIP-0330-00
INSTALLATION FILTRE A L'AIR & ADMISSION D'AIR VOLVO D13		

Article#	Pièces	Description	QTÉ	Notes
31	70396486	BOYAU / AVEC 2 ANNEAUX / 4" I.D. 8" / 500°F De F-5908 À H-6169	1	
31	531469	BOYAU / AVEC 2 ANNEAUX / 4" I.D. 8" / 500°F De H-6170	1	
32	052953	TUYAU 4" O.D. / REFROIDISSEUR D'AIR & TURBO À E-5759	1	
32	053069	TUYAU 4" O.D. / REFROIDISSEUR D'AIR & TURBO De F-5760 À G-5939	1	
32	053687	TUYAU 4" O.D. / REFROIDISSEUR D'AIR & TURBO De G-5940	1	
33	052885	COUDE, TUYAU AIR CAC	1	
34	21490630	BRIDE A RESSORT / USAGE EXTREME 3"5/8-3"15/16	3	
35	20550690	BOYAU 86 DIA X 162.5 LG	2	
36	052952	TUYAU 4" O.D. / REFROIDISSEUR D'AIR & COLLECTEUR À E-5759	1	
36	053068	TUYAU 4" O.D. / REFROIDISSEUR D'AIR & COLLECTEUR De F-5760 À F-5911	1	
36	053101	TUYAU 4" O.D. / REFROIDISSEUR D'AIR & COLLECTEUR De F-5912	1	
36	050087	TUBE REMPLACEMENTR ÉCHANGEUR AIR D'ADMISSION	1	
37	1675067	EMBOUT, TUYAU CAC	1	
38	1675066	JOINT D'ETANCHEITE 107.7MM I.D. BRIDE EN "V"	2	
39	20592783	BRIDE EN "V" (UTILISE AVEC JOINT) 107.7MM I.D.	2	
40	21490632	BRIDE A RESSORT / USAGE EXTREME 3"9/16-3"7/8	2	
41	531471	BOYAU DE SILICONE 4" I.D. 6 1/2" / 500°F De F-5908	1	
42	502891	VIS CARROSSERIE M8-1.25x40 G8.8 Z050 À F-5907	1	
43	5001751	RONDELLE PLATE 10.5x26.0x2.0 N500 À F-5907	2	
44	500321	RONDELLE "BELLEVILLE" .331x.827x.098 N500	1	
45	5001742	VIS TETE HEX EPAULEMENT M8-1.25x30 G8.8 N500	1	
46	032892	SUPPORT, FILTRE A AIR À E-5739	1	
46	218738	SUPPORT, AIR FILTER De F-5740	1	
NS	140381	DECALQUE / "AIR BRAKE SYSTEM FILL" // ENGLISH & FRANCAIS À E-5739	1	
NS	142369	DECALQUE / "AIR BRAKE SYSTEM FILL" // ENGLISH & SPANISH À E-5739	1	
46A	032951	ESPACEUR, SUPPORT FILTRE A AIR À E-5739	1	
46B	500266	VIS AUTOTARAUDEUSE TETE HEX 1/4-20x1 N500 À E-5739	2	
46C	502868	VIS AUTOTARAUDEUSE TETE GOUTTE PHILLIPS #10-16x1/2 N500 À E-5739	1	
47	5001745	VIS A TETE HEXAGONAL M8-1.25x25 G8.8 N500 À E-5739	4	
48	502889	RONDELLE FREIN FENDUE 8.1x12.7x2.0 N500 À E-5739	4	
49	5001736	RONDELLE PLATE 8.4x18.0x2.0 N500 À E-5739	4	
51	Refer To Volvo	VOIR IMPACT OU APPELLE LA PRISE DE COMMMANDE	1	V
60	503739	BOYAU (SUCCION) / 1" I.D. X 250' / C.T.L.	AR	
NS	505182	GAINÉ PROTECTION / PLASTIQUE / #16	AR	
NS	504637	ATTACHE CABLE / 3/16" x 13"	1	
61	5011240	CONNECTEUR MALE / TYPE "BEADED HOSE BARB" / #16x3/4NPT-M BR	1	
62	504291	BRIDE DE SERRAGE / 1"1/8-1"3/4 SS / E.T. 20	2	
63	500820	VIS A TETE HEXAGONAL M8-1.25x16 G10.9 N500	2	
64	5001736	RONDELLE PLATE 8.4x18.0x2.0 N500	2	
65	1546531	ANGLE DE RETENUE 13MM I.D.	2	
66	032763	TUYAU D'ATTACHE MOTEUR / W/FLANGE 28MM O.D.	1	



De E-5490 À H-6179	Date:07-2024	PAGE:X3VIP-0330-00
INSTALLATION FILTRE A L'AIR & ADMISSION D'AIR VOLVO D13		

Article#	Pièces	Description	QTÉ	Notes
67	504738	JOINT DE CAOUTCHOUC	1	
70B	21673474	COUDE TURBO À F-5907	1	
70C	053662	ACCOUPLLEMENT TURBO De F-5908	1	
76	20592787	BRIDE EN "V" / 81.7MM I.D.	1	
77	21096684	JOINT D'ETANCHEITE 60MM I.D.	1	
78	21164792	SONDE DE TEMPÉRATURE	1	
79	504751	ESPACEUR ROTATIF DOUBLE (MODELE PETIT) De F-5908	1	
79	504016	ATTACHE CABLE / 5/16" X 14"1/2 De F-5908	1	
80	218242	ATTACHE / TUYAU	1	
81	218496	ATTACHE TUYAU ENTREE AIR MOTEUR	1	
82	218497	SUPPORT, AIR FILTER À E-5739	1	
NS	8081420	DECALQUE ETHERS / ENGLISH & FRANCAIS	1	
NS	8081419	DECALQUE ETHERS / ENGLISH & SPANISH	1	
		P) CONTACTER LE BUREAU DE PRISE DE COMMANDE		
		V) VOIR IMPACT OU CONTACTER LE BUREAU DE PRISE DE COMMANDE		

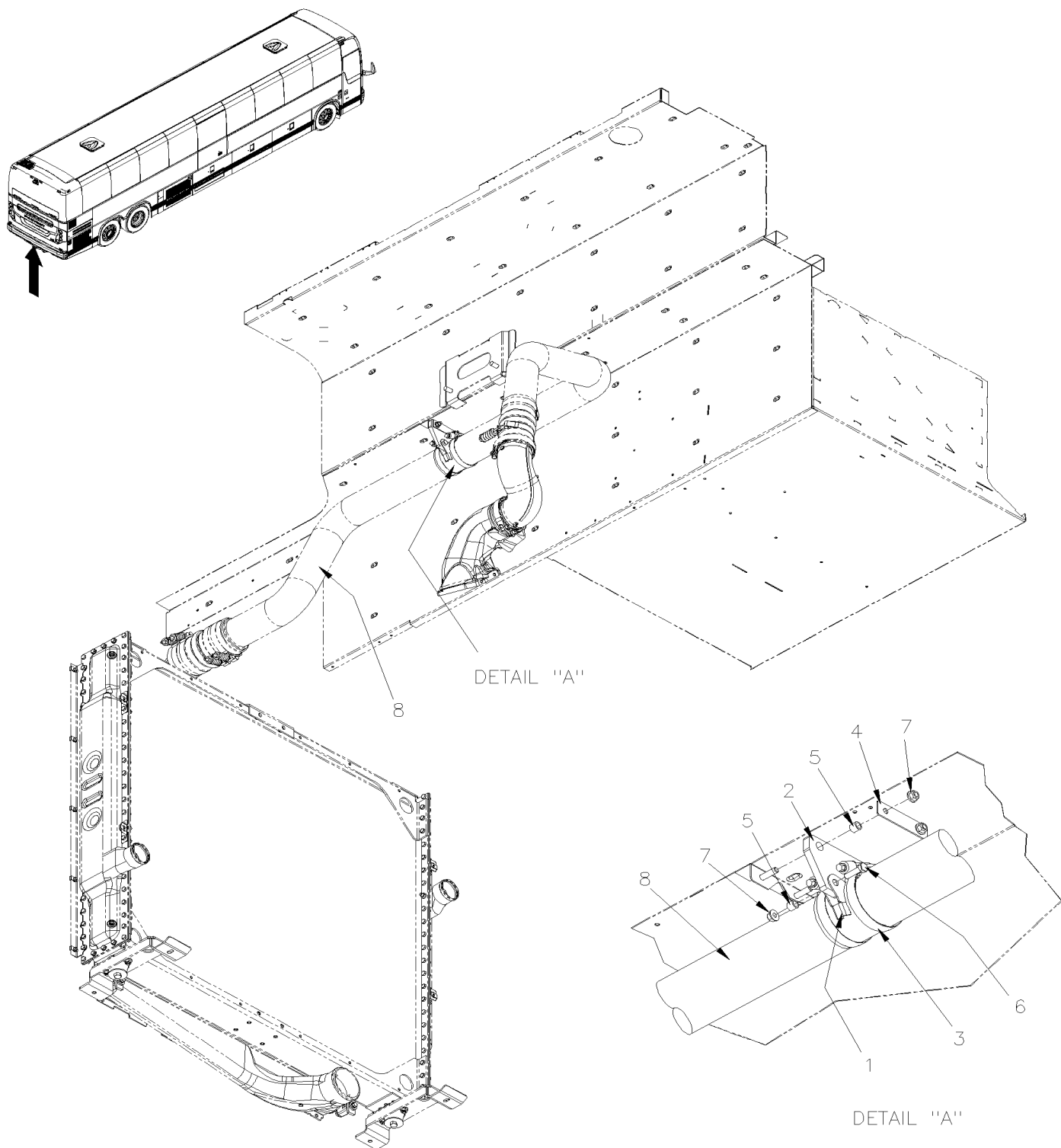


De E-5490 À H-6179

Date:07-2024

PAGE:050087

TUBE REMPLACEMENTR ÉCHANGEUR AIR D'ADMISSION





De E-5490 À H-6179	Date:07-2024	PAGE:050087
--------------------	--------------	-------------

TUBE REMPLACEMENTR ÉCHANGEUR AIR D'ADMISSION

Article#	Pièces	Description	QTÉ	Notes
1	050012	SUPPORT, TUYAU	1	
2	050009	SUPPORT CAOUTCHOUC	1	
3	504580	BRIDE DE SERRAGE / 3"1/4-4"1/8 / C.T. 400	2	
4	053026	PLAQUE 25MM x 96MM	1	
5	032540	ESPACEUR 1/2" O.D.X 12MM SS	3	
6	5001499	VIS A TETE HEXAGONAL M8-1.25x30 SS	1	
7	502837	ECROU HEX EPAULEMENT STOVER M8-1.25 N500	3	
8	050008	TUYAU 4" O.D. / REFROIDISSEUR D'AIR & COLLECTEUR	1	

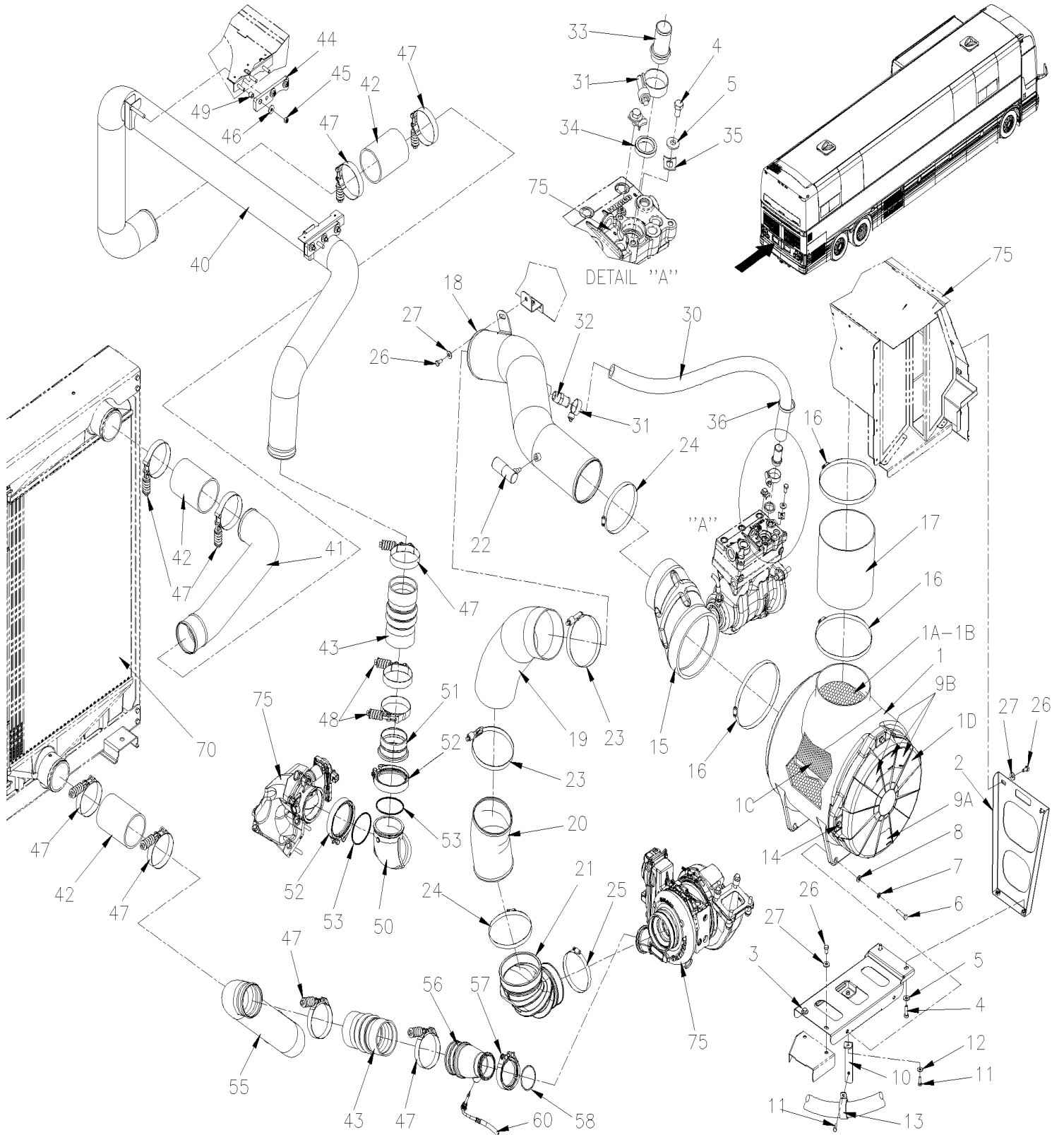


De H-6180

Date:07-2024

PAGE:X3VIP-0330-01

INSTALLATION FILTRE A L'AIR & ADMISSION D'AIR VOLVO D13 - GHG17





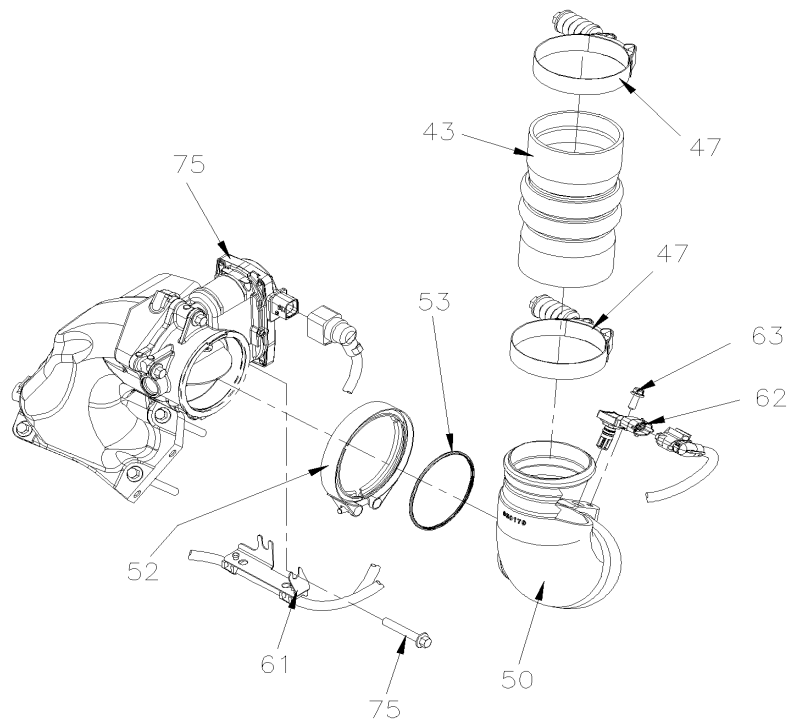
De H-6180

Date:07-2024

PAGE:X3VIP-0330-01

INSTALLATION FILTRE A L'AIR & ADMISSION D'AIR VOLVO D13 - GHG17

FROM K-6440





De H-6180

Date:07-2024

PAGE:X3VIP-0330-01

INSTALLATION FILTRE A L'AIR & ADMISSION D'AIR VOLVO D13 - GHG17

Article#	Pièces	Description	QTÉ	Notes
1	531493	FILTRE A L'AIR, ENTREE AIR MOTEUR	1	
. A	531359	. FILTRE , AIR STANDARD	1	
. B	531360	. FILTRE, AIR HEAVY DUTY	1	
. C	531361	. FILTRE DE SURETE	1	
. D	531362	. COUVERCLE D'ACCES	1	
. NS	N24423	. DRAIN D'ÉCOULEMENT 1 1/4"O.D. X1"O.D. X.125	1	
. NS	N8881935	. TROUSSE DE QUINCAILLERIE	1	
NS	8081419	DECALQUE ETHERS / ENGLISH & SPANISH	2	
NS	8081420	DECALQUE ETHERS / ENGLISH & FRANCAIS	1	
2	033210	SUPPORT VERTICAL, FILTRE A AIR	1	
3	033991	SUPPORT, FILTRE A AIR (SOUDE)	1	
4	5001527	VIS A TETE HEXAGONAL M8-1.25x16 SS BK	AR	
5	5001848	RONDELLE "BELLEVILLE" .827 x .331 x .098 th SS	AR	
6	502836	VIS A TETE HEXAGONAL M8-1.25x35 G8.8 N500	4	
7	500942	RONDELLE FREIN FENDUE 8.1x14.8x2.0 N500	4	
8	5001736	RONDELLE PLATE 8.4x18.0x2.0 N500	4	
9A	034005	DECALQUE "BOULON EN PLASTIQUE SERRAGE" ENGLISH / FRENCH	1	
9B	030045	DECALQUE "NE PAS UTILISER D'ETHER OU LIQUIDE DE DEMARRAGE" FRENCH / ONLY	1	
9B	030046	DECALQUE "DO NOT USE ETHER OR STARTING FLUID" ENGLISH / ONLY	1	
9B	030047	DECALQUE "NO USE ETER O FLUIDO PARA ARRANCAR" SPANISH / ONLY	1	
10	450002	SUPPORT BOYAU COMPRESSEUR	1	
11	502622	VIS A TETE HEXAGONAL M6-1.0x20 SS BK	2	
NS	680098	SCCELLANT POUR FILET LOCTITE #567 / WHITE / 250ml	1	
12	5001833	RONDELLE "BELLEVILLE" 6.1x18x1.27 SS	1	
13	504785	COLLET DE RETENUE / SS / SILICONE / 1 1/2" I.D. x .281 HOLE	1	
14	5001990	VIS A TETE HEXAGONAL M8-1.25x30 NYL BK	4	
14	5001736	RONDELLE PLATE 8.4x18.0x2.0 N500	4	
15	531363	REDUCTEUR DECENTRE / 7 TO 5 IN, ENGINE	1	
16	504229	BRIDE DE SERRAGE / 6"1/2-8"1/2 SS / HS-100	AR	
17	033987	BOYAU 7" I.D. / 190MM LG +/-20MM, ENGINE	1	
18	030052	TUYAU 5" O.D. / FILTRE A L'AIR & TURBO	1	
18	030134	TUYAU 5" O.D. / FILTRE A L'AIR & TURBO	1	C
NS	160044	DECALQUE HUILE DEXTRON	1	
NS	012702	DECALQUE HUILE MOTEUR RECOMMENDER / ENGLISH & FRANCAIS / SPANISH À L-6591	1	
NS	010315	DECALQUE HUILE MOTEUR RECOMMENDER / ENGLISH & FRANCAIS / SPANISH De L-6592 À M-6644	1	
18	010329	DECALQUE HUILE MOTEUR RECOMMENDER / ENGLISH & FRANCAIS / SPANISH De M-6645	1	
19	033195	BOYAU FLEXIBLE / 5" I.D. x 470MM	1	
20	032880	TUYAU 5" O.D. / FILTRE A L'AIR & TURBO	1	
20	030135	TUYAU 5" O.D. / FILTRE A L'AIR & TURBO	1	C
21	21659720	COUDE DE CAOUTCHOUC	1	
22	530161	INDICATEUR RESTRICTION D'AIR 20" H2O 1/8" NPT	1	
23	504786	BRIDE DE SERRAGE / 4"3/4-5"5/8 / C.T. 550	2	



De H-6180

Date:07-2024

PAGE:X3VIP-0330-01

INSTALLATION FILTRE A L'AIR & ADMISSION D'AIR VOLVO D13 - GHG17

Article#	Pièces	Description	QTÉ	Notes
24	504324	BRIDE DE SERRAGE / 4"1/2-6"1/2 SS / HS-96	AR	
25	504257	BRIDE DE SERRAGE / 4"1/16-5" SS / HS-72	1	
26	502780	VIS A TETE HEXAGONAL M8-1.25x25 SS BK	AR	
27	5001868	RONDELLE "BELLEVILLE" 8.4x18x2 SS	AR	
30	503739	BOYAU (SUCCION) / 1" I.D. X 250' / C.T.L.	3	
31	504291	BRIDE DE SERRAGE / 1"1/8-1"3/4 SS / E.T. 20	2	
32	5011240	CONNECTEUR MALE / TYPE "BEADED HOSE BARB" / #16x3/4NPT-M BR	1	
33	032763	TUYAU D'ATTACHE MOTEUR / W/FLANGE 28MM O.D.	1	
34	504738	JOINT DE CAOUTCHOUC	1	
35	1546531	ANGLE DE RETENUE 13MM I.D.	2	
36	504016	ATTACHE CABLE / 5/16" X 14"1/2 À L-6494	1	
36	5040100	ATTACHE CABLE /CRANTE EXTERIEUR 5/16" X 14"1/2 De L-6495	1	
40	053086	TUYAU 3 1/2" O.D./ CAC	1	
40	050474	TUYAU 3 1/2" O.D./ CAC SS304	1	C
41	053085	TUYAU 3 1/2" O.D./ CAC	1	
41	050475	TUYAU 3 1/2" O.D./ CAC SS304	1	C
42	531490	BOYAU 3 1/2" I.D./ CAC	2	
43	20550690	BOYAU 86 DIA X 162.5 LG À J-6307	2	
43	030096	BOYAU 86 DIA X 162.5 LG De J-6308	2	
44	050022	SUPPORT CAOUTCHOUC	2	
45	5001983	ECROU HEX BAGUE DE NYLON M8-1.25 SS SS BK	6	
46	5001849	RONDELLE PLATE 8.4x24.0x2.0 SS	6	
47	21490630	BRIDE A RESSORT / USAGE EXTREME 3"5/8-3"15/16	AR	
48	21490632	BRIDE A RESSORT / USAGE EXTREME 3"9/16-3"7/8	2	
49	032540	ESPACEUR 1/2" O.D.X 12MM SS	6	
50	052885	COUDE, TUYAU AIR CAC À K-6439	1	
50	050182	COUDE, TUYAU AIR CAC AVEC ENTRÉE SENSEUR TEMP. De K-6440	1	
51	1675067	EMBOUT, TUYAU CAC	1	
52	20592783	BRIDE EN "V" (UTILISE AVEC JOINT) 107.7MM I.D.	1	
53	1675066	JOINT D'ETANCHEITE 107.7MM I.D. BRIDE EN "V"	2	
55	053090	TUYAU 3 1/2" O.D./ CAC	1	
55	050477	TUYAU 3 1/2" O.D./ CAC SS304	1	C
56	053662	ACCOUPLLEMENT TURBO	1	
57	20592787	BRIDE EN "V"/ 81.7MM I.D.	1	
58	21096684	JOINT D'ETANCHEITE 60MM I.D.	1	
60	21164792	SONDE DE TEMPÉRATURE	1	
61	061497	SUPPORT CABLAGE De K-6440	1	
NS	504013	SUPPORT ATTACHE / 1/4" X 1/4" I.D. De K-6440	2	
NS	504379	RIVET AVEUGLE TETE BOMBE OUVERT 3/16x1/4 SS De K-6440	2	
NS	504637	ATTACHE CABLE / 3/16" x 13" De K-6440	2	
62	23182832	SONDE DE TEMPÉRATURE SORTIE CAC De K-6440 À P-6905	1	
62	23182832	SONDE DE TEMPÉRATURE SORTIE CAC De R-6907 À R-6999	1	



De H-6180	Date:07-2024	PAGE:X3VIP-0330-01
-----------	--------------	--------------------

INSTALLATION FILTRE A L'AIR & ADMISSION D'AIR VOLVO D13 - GHG17

Article#	Pièces	Description	QTÉ	Notes
62	24275000	SONDE DE TEMPÉRATURE SORTIE CAC De R-4000	1	
63	5001730	VIS TETE HEX EPAULEMENT M6-1.0x16 G10.9 N500 De K-6440	1	
70	X3VIP-0505-51	RADIATEUR ASS VOLVO D13 - GHG17	1	
75	Refer To Volvo	VOIR IMPACT OU APPELLE LA PRISE DE COMMANDE		V
		C) OPTION SPECIAL SS304		
		V) VOIR IMPACT OU CONTACTER LE BUREAU DE PRISE DE COMMANDE		

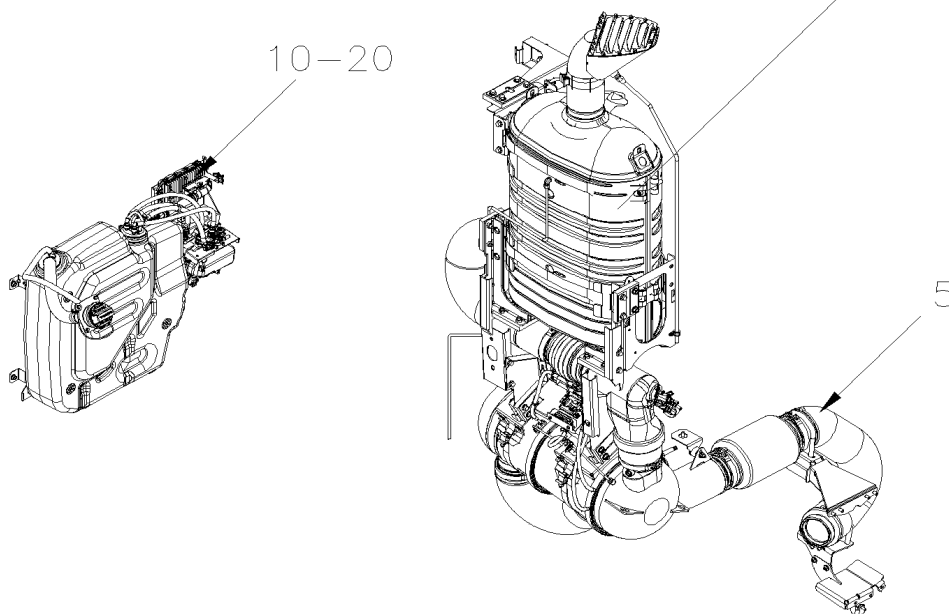
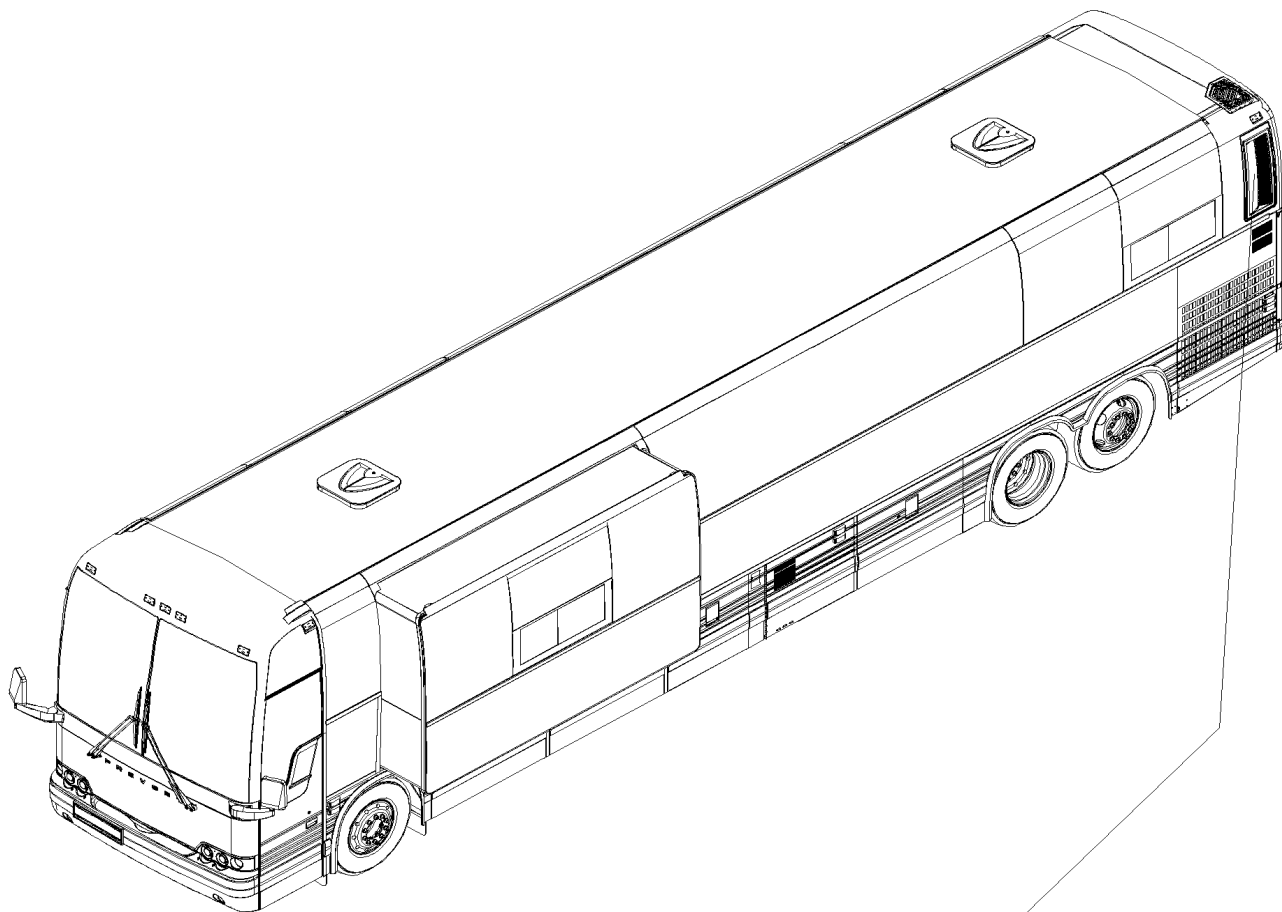


De E-5490

Date:07-2024

X3VIP-04

SYSTEME D'ECHAPPEMENT





De E-5490		Date:07-2024	X3VIP-04
-----------	--	--------------	----------

SYSTEME D'ECHAPPEMENT

Article#	Pièces	Description	QTÉ	Notes
5	X3VIP-0405-00	INST. SILENCIEUX AVEC DPF & SCR AVEC VOLVO D13 De E-5490 À K-6491		
5	X3VIP-0405-01	INST. SILENCIEUX AVEC DPF & SCR AVEC VOLVO D13 De L-6492		
10	X3VIP-0405-10	7TH INJECTEUR / SYSTEME D'ECHAPPEMENT VOLVO D13 De E-5490 À H-6179		
10	X3VIP-0405-11	7TH INJECTEUR / SYSTEME D'ECHAPPEMENT VOLVO D13 - GHG17 De H-6180		
20	X3VIP-0410-00	RESERVOIR UREE ASS De E-5490 À E-5739		
20	X3VIP-0410-01	RESERVOIR UREE ASS De F-5740		

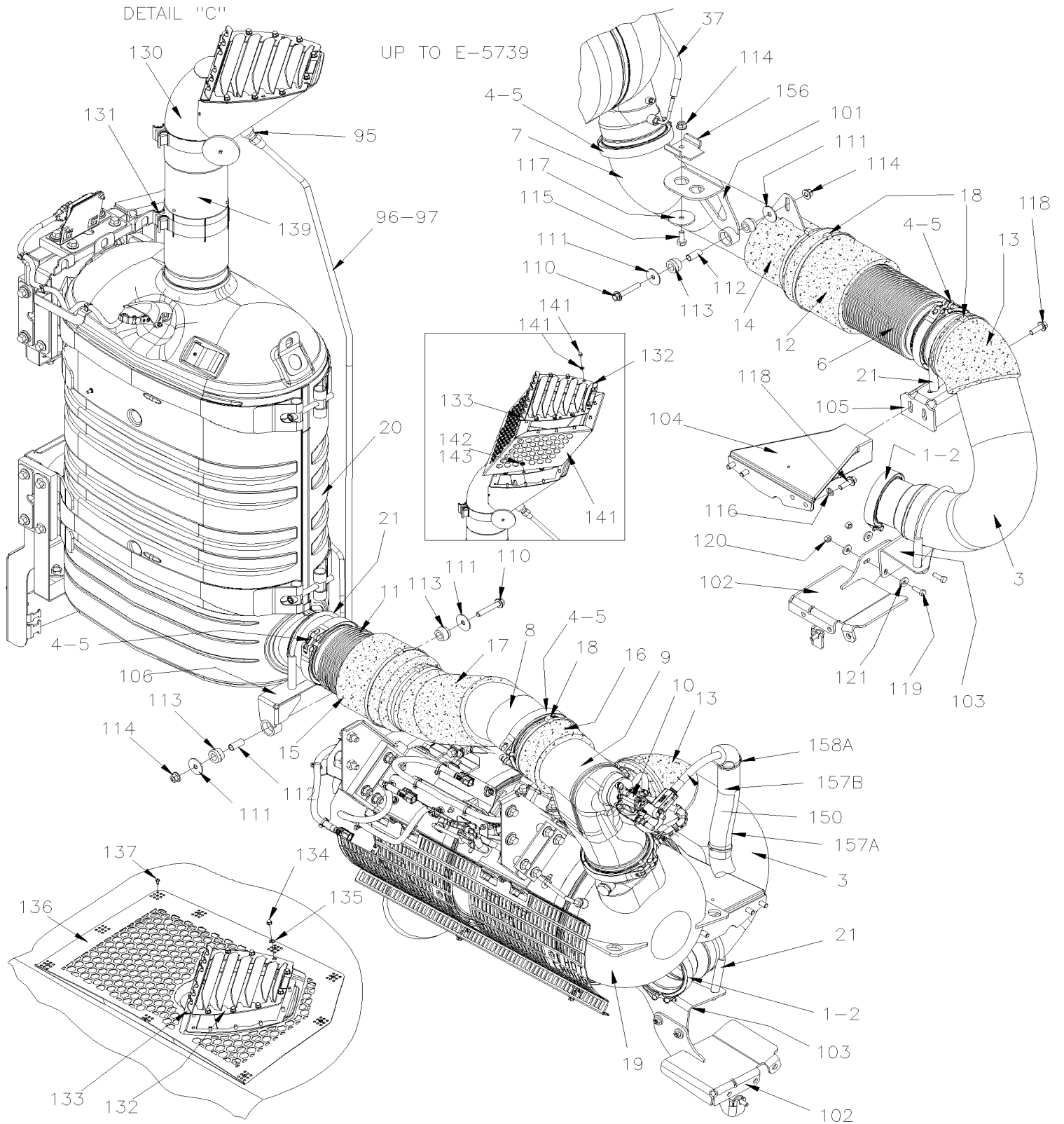


De E-5490 À K-6491

Date:07-2024

PAGE:X3VIP-0405-00

INST. SILENCIEUX AVEC DPF & SCR AVEC VOLVO D13





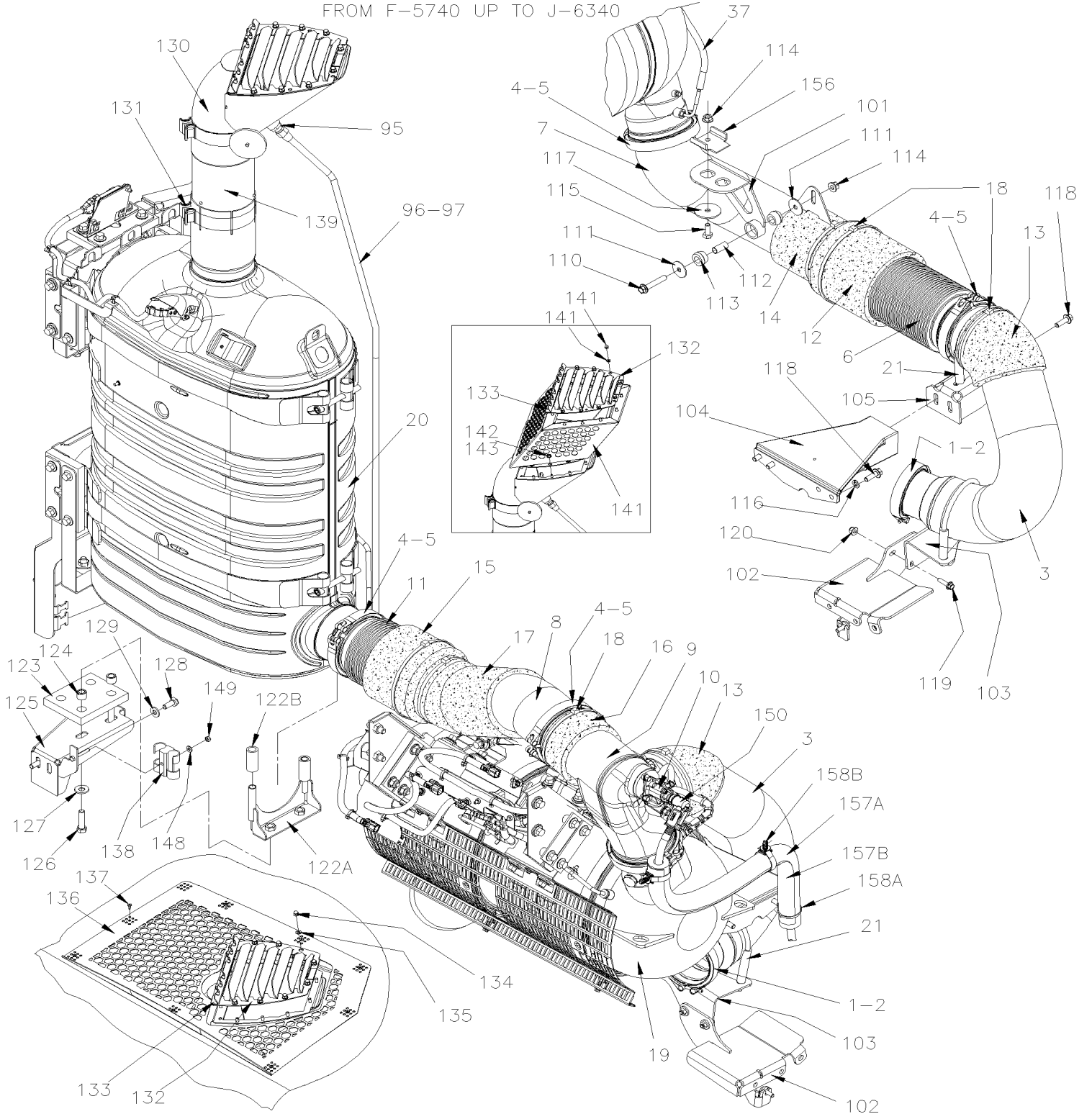
De E-5490 À K-6491

Date:07-2024

PAGE:X3VIP-0405-00

INST. SILENCIEUX AVEC DPF & SCR AVEC VOLVO D13

FROM F-5740 UP TO J-6340



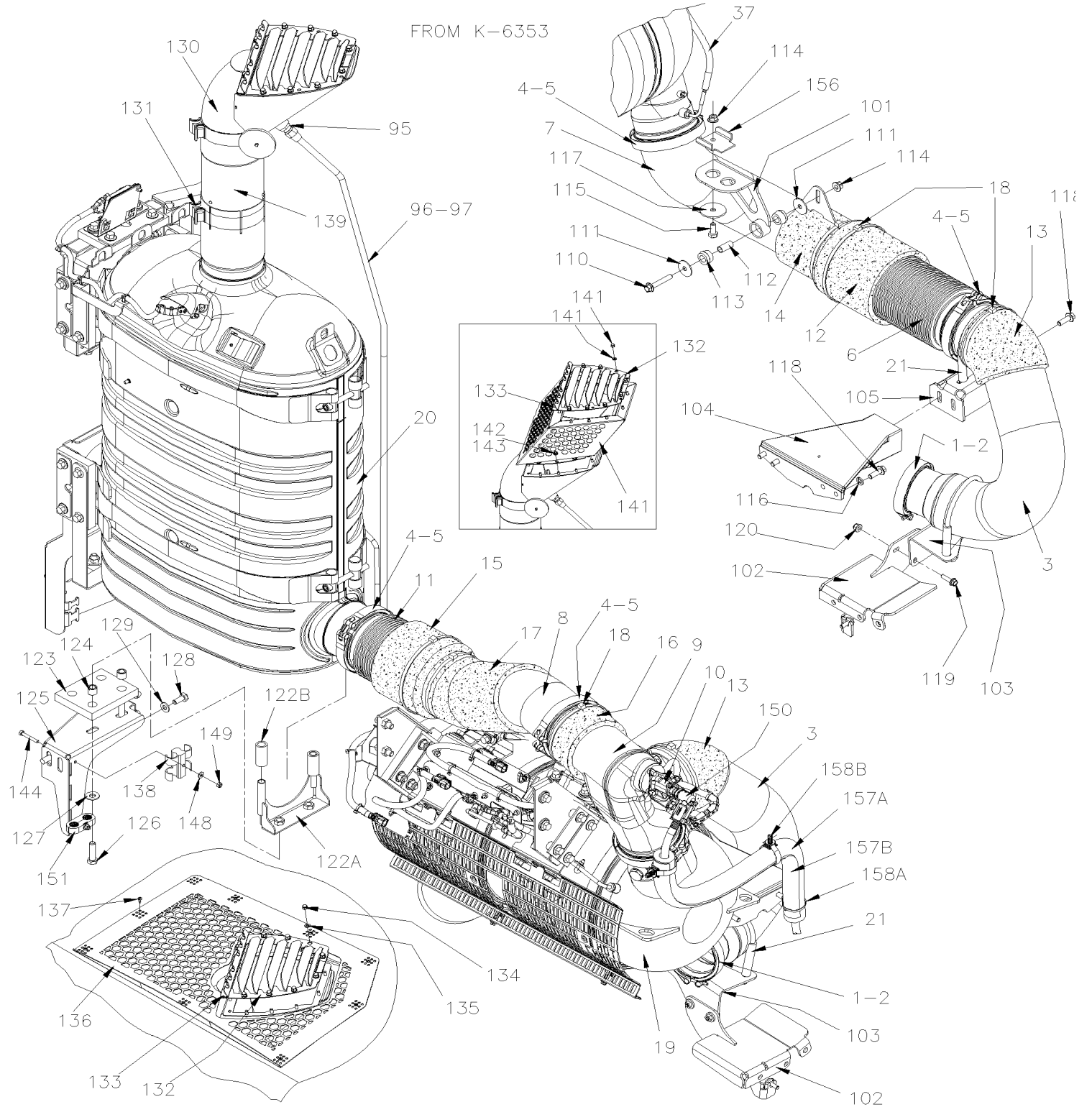


De E-5490 À K-6491

Date:07-2024

PAGE:X3VIP-0405-00

INST. SILENCIEUX AVEC DPF & SCR AVEC VOLVO D13



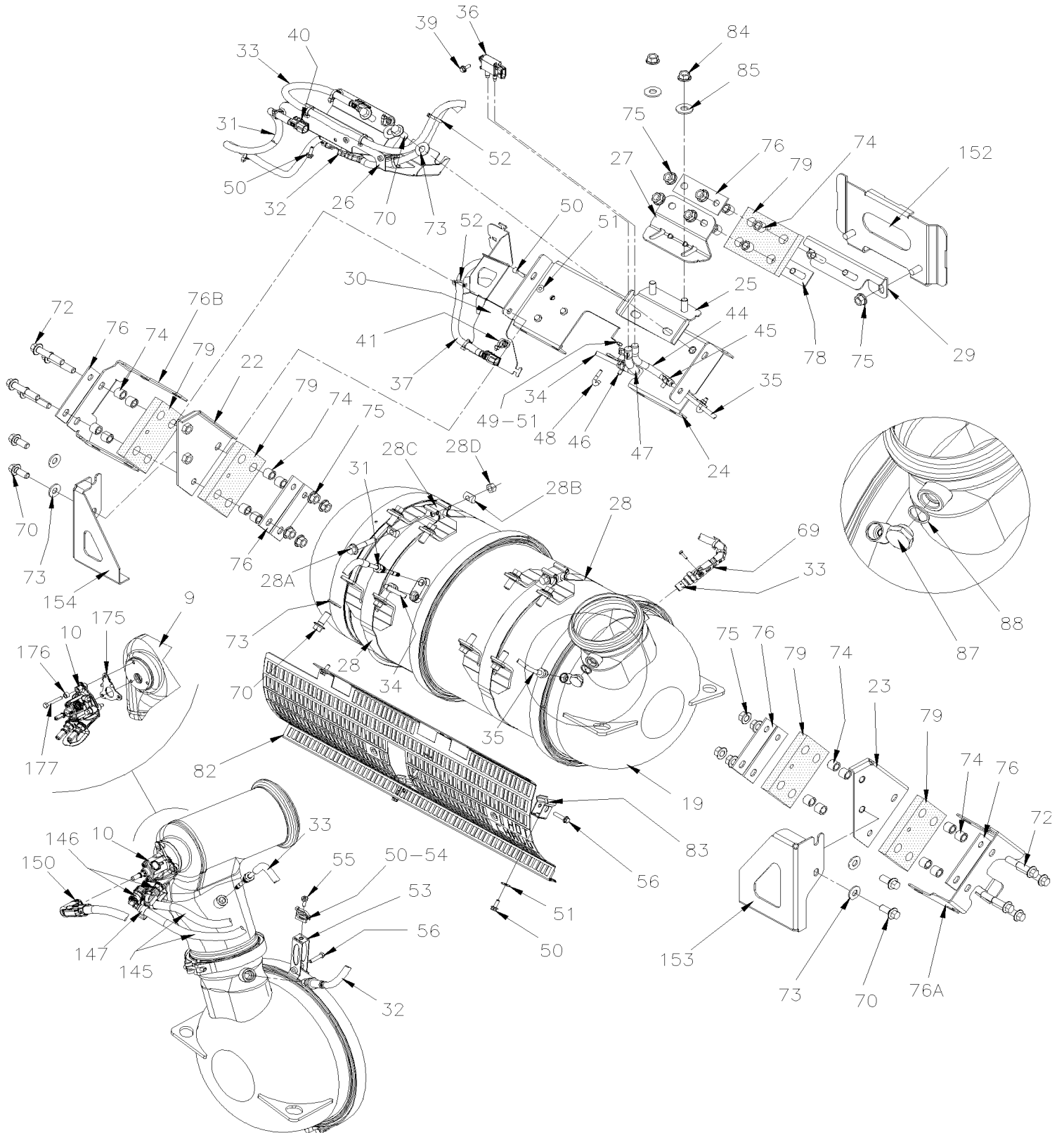


De E-5490 À K-6491

Date:07-2024

PAGE:X3VIP-0405-00

INST. SILENCIEUX AVEC DPF & SCR AVEC VOLVO D13



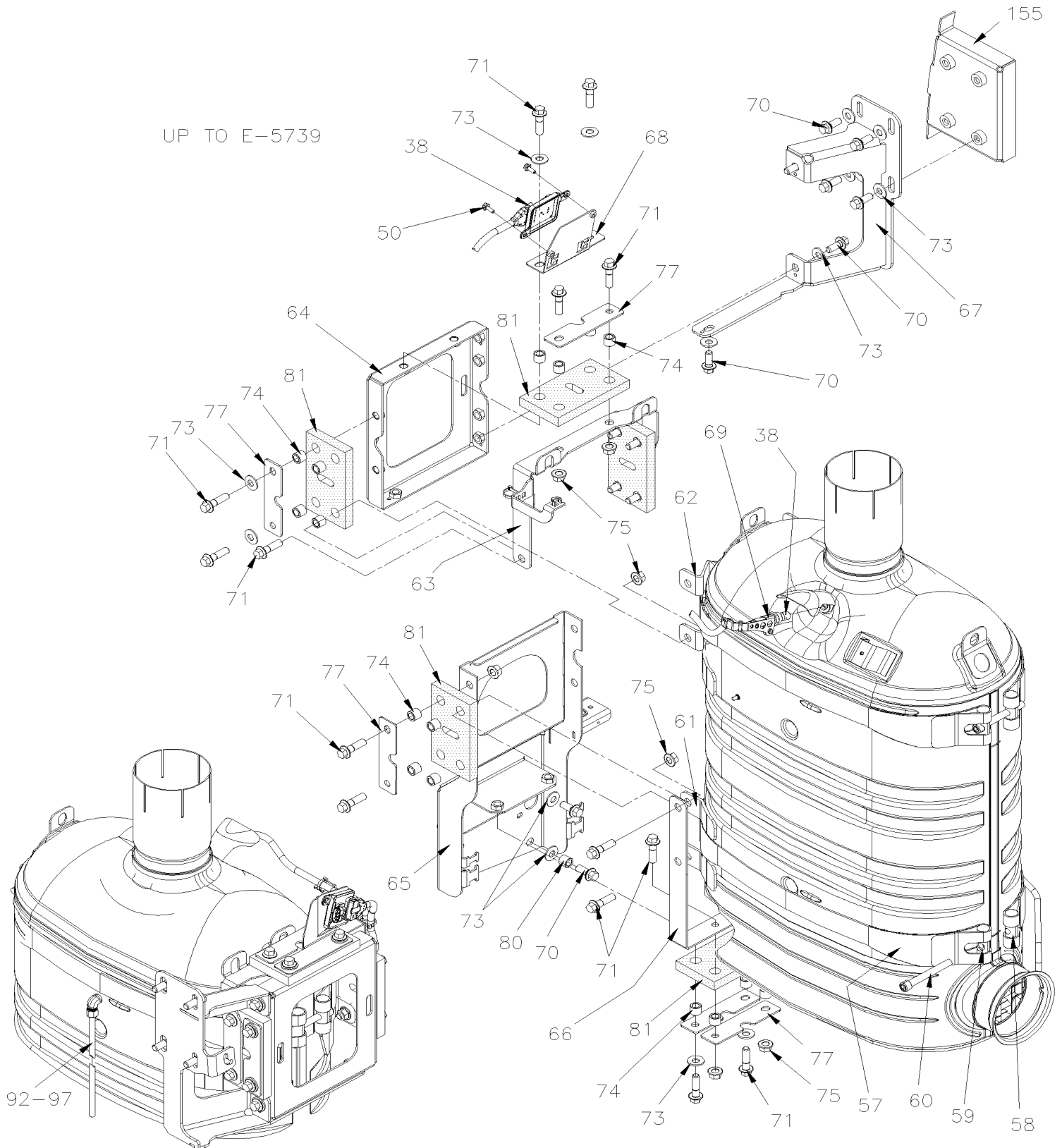


De E-5490 À K-6491

Date:07-2024

PAGE:X3VIP-0405-00

INST. SILENCIEUX AVEC DPF & SCR AVEC VOLVO D13





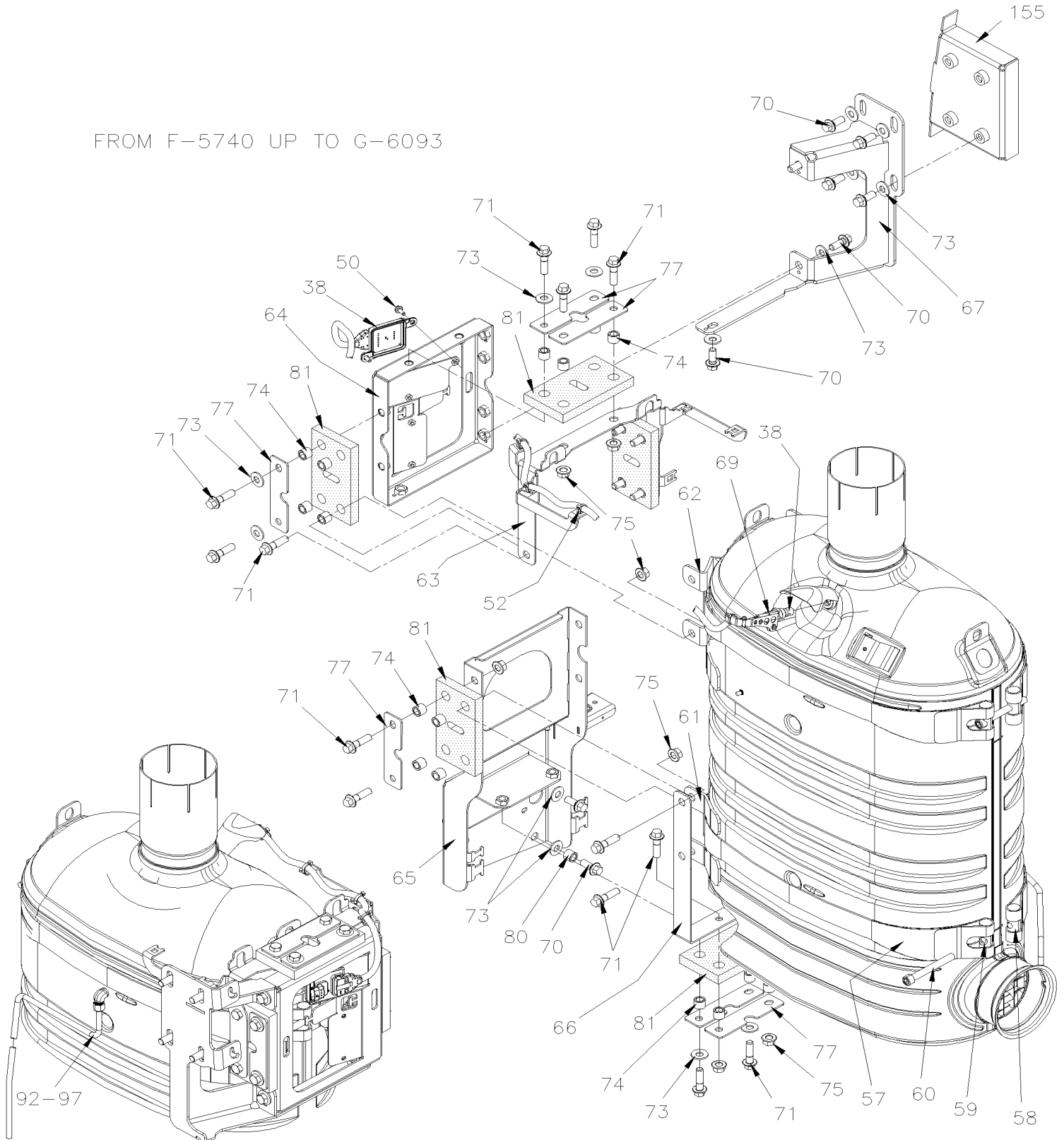
De E-5490 À K-6491

Date:07-2024

PAGE:X3VIP-0405-00

INST. SILENCIEUX AVEC DPF & SCR AVEC VOLVO D13

FROM F-5740 UP TO G-6093





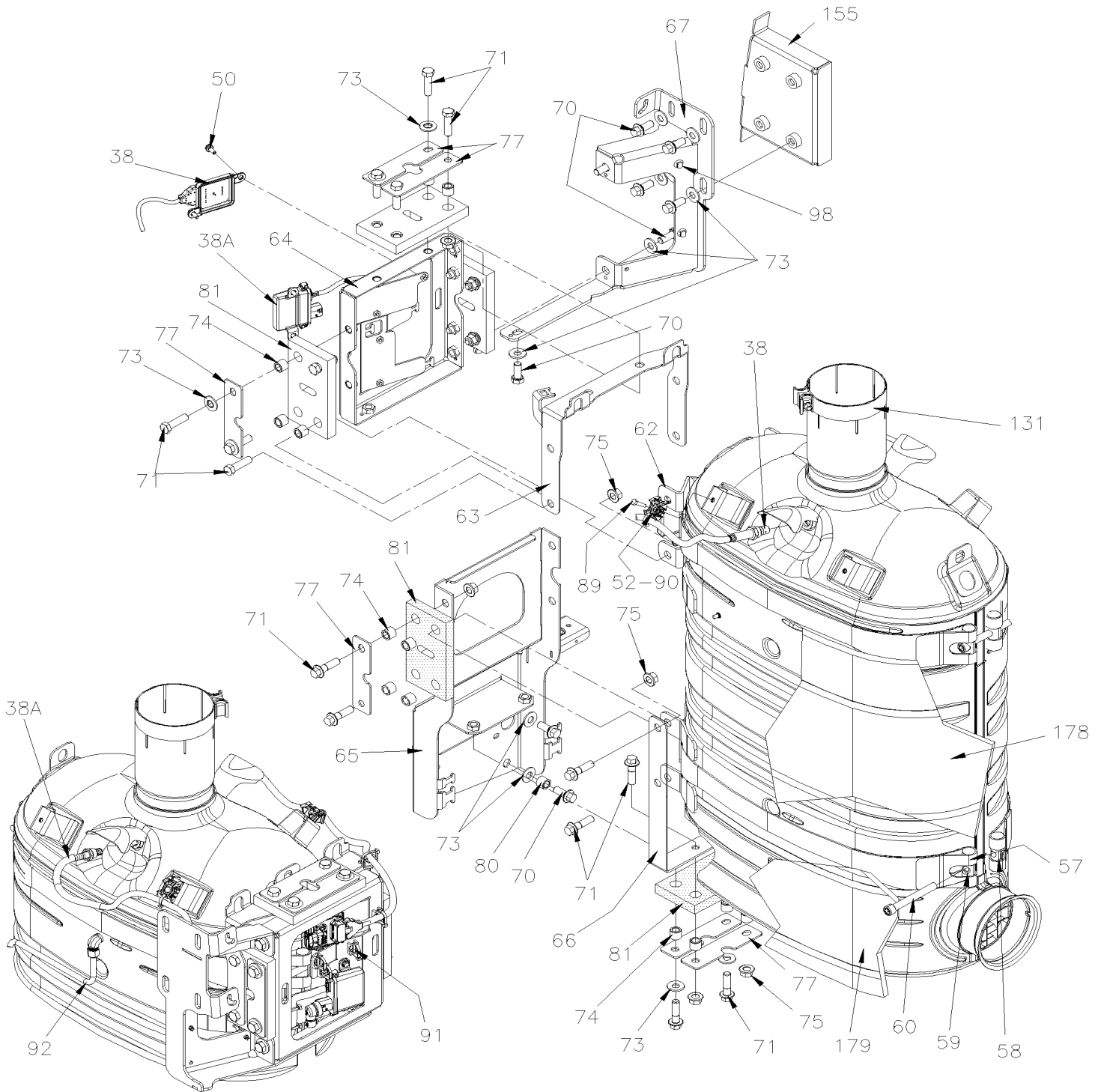
De E-5490 À K-6491

Date:07-2024

PAGE:X3VIP-0405-00

INST. SILENCIEUX AVEC DPF & SCR AVEC VOLVO D13

FROM G-6094





De E-5490 À K-6491	Date:07-2024	PAGE:X3VIP-0405-00
INST. SILENCIEUX AVEC DPF & SCR AVEC VOLVO D13		

Article#	Pièces	Description	QTÉ	Notes
1	21060426	BRIDE EN "V" (UTILISE AVEC JOINT) 4.81" I.D.	1	
2	21095721	JOINT D'ETANCHEITE	1	
3	040651	TUYAU D'ECHAPPEMENT EN "U"	1	
4	21021850	BRIDE EN "V" (UTILISE AVEC JOINT) 5.91" I.D.	7	
5	21095726	JOINT D'ETANCHEITE	7	
6	540071	TUYAU FLEXIBLE (ECHAP.) 5" I.D. x 14.49"	1	
7	040822	TUYAU D'ECHAPPEMENT / ENTREE	1	
8	040823	TUYAU D'ECHAPPEMENT / SORTIE	1	
9	21403611	COUDE MELANGEUR À H-6179	1	
9	23041035	COUDE MELANGEUR De H-6180	1	
. NS	21209156	. ATTACHE STAINLESS STEEL De H-6180	4	
10	21575532	GICLEUR UREE TB-129663536-1 À F-5772	1	
10	046557	GICLEUR UREE PRODUCTION ONLY PRODUCTION ONLY De F-5773 À F-5774	1	
10	22391563	GICLEUR UREE TB-134512462-1 De F-5775 À H-6179	1	
10	22757225	GICLEUR UREE, 2.5 De H-6180	1	
NS	502622	VIS A TETE HEXAGONAL M6-1.0x20 SS BK À H-6179	3	
10	5000310	VIS A TETE HEXAGONAL M6-1.0x40 BK De H-6180	3	
11	540072	TUYAU FLEXIBLE (ECHAP.)	1	
12	040961	ENVELOPPE, TUYAU ECHAPPEMENT À E-5555	1	
12	041015	ENVELOPPE, TUYAU ECHAPPEMENT De E-5556 À E-5739	1	
12	041095	ENVELOPPE, TUYAU ECHAPPEMENT W/SPRING ATTACHMENT De F-5740	1	
13	040654	ENVELOPPE, TUYAU ECHAPPEMENT À F-5819	1	
13	041115	ENVELOPPE, TUYAU ECHAPPEMENT W/SPRING ATTACHMENT De F-5820	1	
14	040877	ENVELOPPE, TUYAU ECHAPPEMENT À F-5819	1	
14	041116	ENVELOPPE, TUYAU ECHAPPEMENT W/SPRING ATTACHMENT De F-5820	1	
15	040960	ENVELOPPE, TUYAU ECHAPPEMENT À F-5819	1	
15	041119	ENVELOPPE, TUYAU ECHAPPEMENT W/SPRING ATTACHMENT De F-5820	1	
16	21512961	ENVELOPPE, TUYAU ECHAPPEMENT À F-5819	1	
16	041117	ENVELOPPE, TUYAU ECHAPPEMENT W/SPRING ATTACHMENT De F-5820	1	
17	040876	ENVELOPPE, TUYAU ECHAPPEMENT À F-5819	1	
17	041118	ENVELOPPE, TUYAU ECHAPPEMENT W/SPRING ATTACHMENT De F-5820	1	
18	504737	ATTACHE CABLE / .300" X 30"1/2 À F-5819	9	
19	Refer To Volvo	FILTRE A PARTICULE DIESEL	1	V
19	068649	CABLE DPF VOLVO À E-5563	1	
19	068908	CABLE DPF VOLVO De E-5564 À F-5739	1	
19	068993	CABLE DPF VOLVO De F-5740 À H-6096	1	
19	069503	CABLE DPF VOLVO De H-6097 À H-6179	1	
19	060089	CABLE DPF VOLVO De H-6180	1	
20	21437514	SILENCIEUX, SCR À H-6093	1	
. NS	Refer To Volvo	. POUR LES PIECES DE SERVICE VOIR IMPACT À H-6093	1	V
. NS	Refer To Volvo	. OU CONTACTER LE BUREAU DE PRISE DE COMMANDE À H-6093	1	V
20	22409129	SILENCIEUX, SCR De H-6094 À H-6179	1	



De E-5490 À K-6491	Date:07-2024	PAGE:X3VIP-0405-00
INST. SILENCIEUX AVEC DPF & SCR AVEC VOLVO D13		

Article#	Pièces	Description	QTÉ	Notes
. NS	Refer To Volvo	. POUR LES PIECES DE SERVICE VOIR IMPACT De H-6094 À H-6179	1	V
. NS	Refer To Volvo	. OU CONTACTER LE BUREAU DE PRISE DE COMMANDE De H-6094 À H-6179	1	V
20	21970125	SILENCIEUX, SCR De H-6180 À K-6436	1	
20	23190006	SILENCIEUX, SCR De K-6437 À K-6439	1	
20	23196231	SILENCIEUX, SCR De K-6440	1	
21	540018	BRIDE EN "U" / (TYPE GUILLOTINE) / 5" I.D. À E-5739	3	
21	540018	BRIDE EN "U" / (TYPE GUILLOTINE) / 5" I.D. De F-5740	2	
22	040761	ATTACHE DPF VOLVO	1	
23	040868	ATTACHE DPF VOLVO	1	
24	040837	SUPPORT DPF VOLVO À E-5739	1	A
24	041083	SUPPORT DPF VOLVO De F-5740	1	
25	040764	SUPPORT DPF VOLVO	1	
26	040975	SUPPORT CABLAGE DPF	1	
27	040762	ATTACHE DPF VOLVO MILIEU HAUT	1	
28	040986	SUPPORT	2	
28A	5001801	VIS TETE HEX EPAULEMENT M10-1.5x55 G10.9 N500	AR	
28B	540085	ESPACEUR EN DEMIE-LUNE	AR	
28C	540086	ESPACEUR EN FORME D'ENCLUME	AR	
28D	5001758	ECROU HEX STOVER M10-1.5 N500	AR	
29	040763	ATTACHE DPF VOLVO MILIEU HAUT	1	
30	040910	SUPPORT CABLAGE DPF À E-5739	1	
30	041082	SUPPORT CABLAGE DPF De F-5740 À H-6179	1	
30	040010	SUPPORT CABLAGE DPF De H-6180	1	
31	21164414	CAPTEUR DE TEMPERATURE "T2" À H-6179	1	
31	21673931	CAPTEUR DE TEMPERATURE "T2" De H-6180	1	
32	21636091	CAPTEUR NOX, DPF À G-6028	1	
32	22303390	CAPTEUR NOX, DPF De G-6029	1	
33	21126692	CAPTEUR DE TEMPERATURE "T3" À H-6179	1	
33	21412472	CAPTEUR DE TEMPERATURE "T3" De H-6180	1	
34	040911	TUBE, DP HAUTE PRESSION	1	
35	040912	TUBE, DP BASSE PRESSION	1	
36	21403962	CAPTEUR PRESSION DELTA	1	
36	040096	ENSEMBLE CAPTEUR DE PRESSION DPF	1	
37	21225020	CAPTEUR DE TEMPERATURE "T1"	1	
38	22014032	CAPTEUR NOX, SCR À G-6028	1	
38	22303391	CAPTEUR NOX, SCR De G-6029	1	
38A	060161	CAPTEUR PM, SCR ASSY De H-6094 À H-6140	1	
. NS	22733524	. SENSOR "PM" / SCR FILTER De H-6094 À H-6140	1	
. NS	562387	. CONDUIT CONV / FENDU / NOIR / .250" De H-6094 À H-6140	AR	
. NS	564099	. RUBAN ADHESIF ELECTRIQUE / BLACK 838MM De H-6094 À H-6140	AR	
38A	060327	CAPTEUR PM, SCR ASSY De H-6141	1	
38A	22835170	. SENSOR "PM" / SCR FILTER De H-6141 À J-6307	1	



De E-5490 À K-6491	Date:07-2024	PAGE:X3VIP-0405-00
INST. SILENCIEUX AVEC DPF & SCR AVEC VOLVO D13		

Article#	Pièces	Description	QTÉ	Notes
38A	22946032	. SENSOR "PM" / SCR FILTER De J-6308	1	
38A	562387	CONDUIT CONV / FENDU / NOIR / .250" De H-6094	AR	
38A	564099	RUBAN ADHESIF ELECTRIQUE / BLACK 838MM De H-6094	AR	
38A	504637	ATTACHE CABLE / 3/16" x 13" De H-6094	AR	
38A	504013	SUPPORT ATTACHE / 1/4" X 1/4" I.D. De H-6094	AR	
38A	504379	RIVET AVEUGLE TETE BOMBE OUVERT 3/16x1/4 SS De H-6094	AR	
39	5001730	VIS TETE HEX EPAULEMENT M6-1.0x16 G10.9 N500	1	
40	564108	SUPPORT CONNECTEUR AVEC SAPIN / DEUTSCH 1011-310-0205	3	
41	8631155	ATTACHE CABLE / 4.6MM x 200 / CHRISTMAS TREE	5	
44	040977	BOYAU 1/4"	1	
44	503776	BOYAU DE SILICONE 1/4" I.D. x 10' / S.L.	AR	
45	21283793	COLLIER ELASTIQUE 1/4" 5/16"	2	
46	040976	BOYAU 5/16"	1	
46	503775	BOYAU DE SILICONE 5/16" I.D. x 10' / S.L.	AR	
47	21283796	COLLIER ELASTIQUE 1/4" 1/4"	2	
48	040916	CROCHET EN "J" / M6-1.0 x 33 SS	2	
49	502854	ECROU HEX M6-1.0 N500	2	
50	5001697	VIS A TETE HEXAGONAL M6-1.0x16 SS BK	11	
51	5001833	RONDELLE "BELLEVILLE" 6.1x18x1.27 SS	9	
52	504637	ATTACHE CABLE / 3/16" x 13"	7	
53	21468325	SUPPORT CABLAGE	1	
54	504013	SUPPORT ATTACHE / 1/4" X 1/4" I.D.	3	
55	502817	VIS MECANIQUE TETE CYLINDRIQUE PHILLIPS M6-1.0x16 N500	1	
56	502686	VIS A TETE HEXAGONAL M6-1.0x30 SS BK	3	
57	21282895	SANGLE SCR	4	
58	21321221	GOUJON FILETE SCR	4	
59	20974254	GOUJON PERCE SCR	4	
60	509892	VIS TETE CYLINDRIQUE SIX PANS CREUX M12-1.75x100 G8.8 N500	4	
61	040786	ATTACHE DU BAS SCR VOLVO	2	
62	040855	ATTACHE DU HAUT SCR VOLVO	1	
63	040782	BRACKET EN "U", HAUT, SCR VOLVO À E-5739	1	
63	041109	BRACKET EN "U", HAUT, SCR VOLVO De F-5740 À H-6093	1	
63	041146	SUPPORT, HAUT SCR De H-6094	1	
64	040818	SUPPORT ASS, HAUT, SCR VOLVO À E-5739	1	
64	041110	SUPPORT ASS, HAUT, SCR VOLVO De F-5740 À H-6093	1	
64	041145	SUPPORT, HAUT SCR De H-6094 À K-6439	1	
64	040065	SUPPORT, HAUT SCR De K-6440 À K-6449	1	
64	040025	SUPPORT, HAUT SCR De K-6450	1	
65	040854	SUPPORT ASS, BAS, SCR VOLVO À H-6179	1	
65	040009	SUPPORT ASS, BAS, SCR VOLVO De H-6180 À J-6312	1	
65	040026	SUPPORT ASS, BAS, SCR VOLVO De J-6313	1	
66	040817	BRACKET EN "U", BAS, SCR VOLVO	1	



De E-5490 À K-6491	Date:07-2024	PAGE:X3VIP-0405-00
INST. SILENCIEUX AVEC DPF & SCR AVEC VOLVO D13		

Article#	Pièces	Description	QTÉ	Notes
67	040816	SUPPORT EN "C" ASS, HAUT, SCR VOLVO À H-6093	1	
67	041144	SUPPORT HAUT, SCR De H-6094 À K-6439	1	
67	040064	SUPPORT HAUT, SCR De K-6440	1	
68	040883	ATTACHE, CAPTEUR NOX À E-5739	1	
69	040959	GUIDE	2	
NS	502799	VIS A TETE HEXAGONAL M4-0.7X16 G8.8 N500	2	
NS	502556	RONDELLE PLATE 4.3x9.0x0.8 SS	2	
NS	504637	ATTACHE CABLE / 3/16" x 13"	4	
70	5001866	VIS A TETE HEXAGONAL M12-1.75x30 G10.9 N500	27	
71	5001338	VIS A TETE HEXAGONAL M12-1.75x45 G10.9 N500	24	
72	5001861	VIS A TETE HEXAGONAL M12-1.75x60 G10.9 N500	8	
73	500967	RONDELLE "BELLEVILLE" .512x1.142x.098 N500	35	
74	040937	ESPACEUR 3/4" O.D. X 16MM ST	46	
75	5001774	ECROU HEX EPAULEMENT STOVER M12-1.75 MAGNI G500	30	
76	21138255	PLAQUE D'ATTECHEMENT À E-5739	9	
76	21138255	PLAQUE D'ATTECHEMENT De F-5740	7	
76A	041021	ATTACHE, FILTRE A PARTICULES De F-5740	1	
76B	041022	ATTACHE, FILTRE A PARTICULES De F-5740	1	
77	040783	PLAQUE D'ATTACHE 120MM X 40MM À E-5739	7	
77	040783	PLAQUE D'ATTACHE 120MM X 40MM De F-5740	8	
78	040844	PLAQUE D'ATTACHE 120MM X 34MM / W/2 M12-1.75x40	1	
79	21120785	CONNECTION EN CAOUTCHOUC 135MM x 93MM À E-5555	5	
79	22227002	CONNECTION EN CAOUTCHOUC 135MM x 93MM De E-5556	5	
80	040936	ESPACEUR 4MM O.D. X 12MM ST	2	
81	040787	CONNECTION EN CAOUTCHOUC 170MM x 93MM À E-5555	6	
81	041070	CONNECTION EN CAOUTCHOUC 170MM x 93MM De E-5556	6	
82	040953	GRILLE DE PROTECTION À E-5739	1	
82	041092	GRILLE DE PROTECTION De F-5740	1	
83	040861	SUPPORT CABLAGE	2	
84	5001774	ECROU HEX EPAULEMENT STOVER M12-1.75 MAGNI G500	2	
85	500211	RONDELLE PLATE .531x1.250x.125 N500	2	
87	20565546	BOUCHON / DPF	1	
88	947625	JOINT CUIVRE / DPF	1	
89	502737	VIS A TETE HEXAGONAL M6-1.0x25 SS BK	2	
90	509490	SUPPORT DOUBLE POUR ATTACHES CABLES,GRIS	2	
91	504637	ATTACHE CABLE / 3/16" x 13" De H-6094	AR	
91	8631155	ATTACHE CABLE / 4.6MM x 200 / CHRISTMAS TREE De K-6415	AR	
91	504013	SUPPORT ATTACHE / 1/4" X 1/4" I.D. De H-6094	AR	
91	504379	RIVET AVEUGLE TETE BOMBE OUVERT 3/16x1/4 SS De H-6094	AR	
91	564108	SUPPORT CONNECTEUR AVEC SAPIN / DEUTSCH 1011-310-0205 De H-6094	1	
92	040965	TUYAU EGOUTTEMENT SCR	1	
95	640873	RACCORD MALE / TYPE "AB" / #8x1/2NPT-M BR	1	



De E-5490 À K-6491	Date:07-2024	PAGE:X3VIP-0405-00
INST. SILENCIEUX AVEC DPF & SCR AVEC VOLVO D13		

Article#	Pièces	Description	QTÉ	Notes
95	680098	SCCELLANT POUR FILET LOCTITE #567 / WHITE / 250ml	AR	
96	040863	TUYAU D'EGOUTTEMENT À E-5739	1	
96	041111	TUYAU D'EGOUTTEMENT De F-5740	1	
97	504230	BRIDE DE SERRAGE / 3/8"-7/8" SS / HS-6 À F-5811	2	
97	504018	BRIDE DE SERRAGE / 7/16"-1" SS / HS-8 De F-5812	2	
98	509815	ATTACHE CABLE De H-6094	AR	
101	040856	ATTACHE, TUYAU ECHAPPEMENT(SOUDE) À H-6179	1	
101	041154	ATTACHE, TUYAU ECHAPPEMENT(SOUDE) De H-6180	1	
102	21589669	ATTACHE, TUYAU EXHAUST (SOUDE)	1	
103	040952	SUPPORT, TUYAU	1	
104	040664	SUPPORT, ECHAPPEMENT MOTEUR VOLVO À E-5624	1	
104	041006	SUPPORT, ECHAPPEMENT MOTEUR VOLVO De E-5625	1	
105	040969	SUPPORT, ECHAPPEMENT MOTEUR VOLVO	1	
106	040815	SUPPORT TUYAU D'ECHAPPEMENT À E-5739	1	
110	5001595	VIS TETE HEX EPAULEMENT M10-1.5x60 G8.8 G500 À E-5739	2	
110	5001595	VIS TETE HEX EPAULEMENT M10-1.5x60 G8.8 G500 De F-5740	1	
111	500261	RONDELLE PLATE .390x1.500x.083 N500 À E-5739	4	
111	500261	RONDELLE PLATE .390x1.500x.083 N500 De F-5740	2	
112	505217	SPACER 7/16 x 1 1/4 À E-5739	2	
112	505217	SPACER 7/16 x 1 1/4 De F-5740	1	
113	661074	MANCHON / CAOUTCHOUC 3/4" x 5/8" I.D. À E-5739	4	
113	661074	MANCHON / CAOUTCHOUC 3/4" x 5/8" I.D. De F-5740	2	
114	5001727	ECROU HEX EPAULEMENT BAGUE DE NYLON M10-1.5 N500 À E-5739	3	
114	5001727	ECROU HEX EPAULEMENT BAGUE DE NYLON M10-1.5 N500 De F-5740	2	
115	502804	VIS A TETE HEXAGONAL M10-1.5x25 G8.8 N500 À H-6179	1	
115	5001741	VIS TETE HEX EPAULEMENT M10-1.5x30 G8.8 N500 De H-6180	1	
116	5001834	RONDELLE "BELLEVILLE" 10.5X23X2.5 N500	4	
117	040627	RONDELLE PLATE 10.5x54x11GA SS	1	
118	5001644	VIS TETE HEX EPAULEMENT M10-1.5x30 G8.8 G500	6	
119	5001745	VIS A TETE HEXAGONAL M8-1.25x25 G8.8 N500 À E-5651	2	
119	5001742	VIS TETE HEX EPAULEMENT M8-1.25x30 G8.8 N500 De E-5652	2	
120	5001740	ECROU HEX STOVER M8-1.25 N500 À E-5651	2	
120	5001931	ECROU HEX EPAULEMENT BAGUE DE NYLON M8-1.25 G8.8 N500 De E-5652	2	
121	500401	RONDELLE PLATE .343x.875x.125 N500 À E-5651	4	
122A	041093	STABILISATEUR ASS. De F-5740	1	
122B	503802	BOYAU SILICONE 1 PLI / NOMEX-ARAMID 5/8" I.D. x 100' / S.L. De F-5740	AR	
123	041069	CONNECTION EN CAOUTCHOUC 135MM x 107MM De F-5740	1	
124	040937	ESPACEUR 3/4" O.D. X 16MM ST De F-5740	2	
125	041098	ATTACHE, SCR ASS. De F-5740 À F-5811	1	
125	041114	ATTACHE, SCR ASS. De F-5812 À K-6552	1	
125	040041	ATTACHE, SCR ASS. De K-6553	1	
126	5001338	VIS A TETE HEXAGONAL M12-1.75x45 G10.9 N500 De F-5740	2	



De E-5490 À K-6491	Date:07-2024	PAGE:X3VIP-0405-00
INST. SILENCIEUX AVEC DPF & SCR AVEC VOLVO D13		

Article#	Pièces	Description	QTÉ	Notes
127	500967	RONDELLE "BELLEVILLE" .512x1.142x.098 N500 De F-5740	2	
128	502804	VIS A TETE HEXAGONAL M10-1.5x25 G8.8 N500 De F-5740 À F-5811	2	
128	502705	VIS A TETE HEXAGONAL M12-1.75X25 G8.8 N500 De F-5812	2	
129	5001834	RONDELLE "BELLEVILLE" 10.5X23X2.5 N500 De F-5740 À F-5811	2	
129	500967	RONDELLE "BELLEVILLE" .512x1.142x.098 N500 De F-5812	2	
130	21603076	BUSE MARCHE ENTREE ASS.	1	
NS	041139	ENS REMPLACEMENT OBTURATEUR DU DIIFUSEUR	1	
131	540067	COLLET 5" I.D.x1.25"	2	
132	21139384	GRILLE DU DIFFUSEUR (SOUDEE)	1	
133	21139388	PLAQUE D'AVERTISSEMENT	1	
134	5001684	ECROU HEX BORGNE M6-1.0 SS	10	
135	502573	RONDELLE PLATE 6.4x12.5x1.6 SS	10	
136	479306	GRILLE DE PLAFOND	1	
137	500952	VIS AUTOTARAUEUSE TETE BOMBE PHILLIPS #8x1/2 SS	10	
138	504634	ATTACHE DE BOYAUX 7/8" - 1" De F-5740	1	
139	040821	TUYAU 5" O.D. X 304MM	1	
141	040706	ENSEMBLE D'EXTENTION / 9"	1	
. NS	040648	. EXTENSION DU DIFFUSEUR / 9"	1	
. NS	040671	. GRILLE DE PROTECTION DU DIFFUSEUR / 9"	1	
. NS	5001684	. ECROU HEX BORGNE M6-1.0 SS	10	
. NS	502573	. RONDELLE PLATE 6.4x12.5x1.6 SS	10	
141	040707	ENSEMBLE D'EXTENTION / 6 5/8"	1	
. NS	040677	. EXTENSION DU DIFFUSEUR / 6 5/8"	1	
. NS	040679	. GRILLE DE PROTECTION DU DIFFUSEUR / 6 5/8"	1	
. NS	5001684	. ECROU HEX BORGNE M6-1.0 SS	10	
. NS	502573	. RONDELLE PLATE 6.4x12.5x1.6 SS	10	
142	502854	ECROU HEX M6-1.0 N500	10	
143	500877	RONDELLE PLATE .250x.562x.065 N500	10	
144	5001923	VIS A TETE HEXAGONAL M6-1.0x45 SS BK De K-6553	2	
145	503702	BOYAU / (SAFETY STRIPE) / 3/8" I.D. 50' / S.L. À E-5759	AR	
145	503821	BOYAU SILICONE 4 PLIS / NOMEX-ARAMID 3/8" x 144" De F-5760	AR	
NS	053008	OBTURATEUR / ALU. TUBE 20MM X 9.05MM O.D. W/3.05MM HOLE	1	
146	20805110	CONNECTEUR RAPIDE 90° 10MM	2	
147	992081	BRIDE DE SERRAGE / 12MM/22MM	2	
148	500877	RONDELLE PLATE .250x.562x.065 N500 De F-5740 À K-6352	1	
148	500877	RONDELLE PLATE .250x.562x.065 N500 De K-6353	2	
149	502681	ECROU HEX BAGUE DE NYLON M6-1.0 N500 G8 De F-5740 À K-6352	1	
149	502681	ECROU HEX BAGUE DE NYLON M6-1.0 N500 G8 De K-6353	2	
150	040949	BOYAU CHAUFAGE ASSEMBLÉ 5775MM À F-5874	1	
. NS	N8902118	. CLIP POUR CONNECTEUR - 5/16" À F-5874	2	
150	041123	BOYAU CHAUFAGE ASSEMBLÉ 6200MM De F-5875	1	
. NS	N8902118	. CLIP POUR CONNECTEUR - 5/16" De F-5875	2	



De E-5490 À K-6491	Date:07-2024	PAGE:X3VIP-0405-00
INST. SILENCIEUX AVEC DPF & SCR AVEC VOLVO D13		

Article#	Pièces	Description	QTÉ	Notes
150	IS14152	UREA HOSE REPLACEMENT 6MM TO 4MM FIRST REPLACEMENT À G-5924	1	
. NS	041123	. BOYAU CHAUFAGE ASSEMBLÉ 6200MM À G-5924	1	
. . NS	N8902118	. . CLIP POUR CONNECTEUR - 5/16" À G-5924	2	
. NS	502638	. RONDELLE PLATE .312x.734x.065 N500 À G-5924	5	
. NS	504534	. PASSE-FIL / .875x1.250x.187x.562x1.625 À G-5924	2	
. NS	504610	. RIVET "MAGNA-LOK" TETE BOMBE 1/4x5/8 SS À G-5924	5	
. NS	504637	. ATTACHE CABLE / 3/16" x 13" À G-5924	10	
. NS	506205	. ISOLATION TUYAU / 5/8" I.D. X 1/2" TH. X 72 / SPLIT ADHESIVE À G-5924	2	
. NS	507383	. ATTACHE CABLE HOLE 3/8" À G-5924	5	
. NS	507664	. ATTACHE CABLE / 3/16" 11" / DOUBLE LOOP HEAD À G-5924	10	
. NS	5001113	. CONTRE ECROU HEX BAGUE DE NYLON 5/16-18 À G-5924	5	
. NS	N32553	. VIS A TETE HEXAGONAL 5/16-18x3/4 FT SS À G-5924	5	
. NS	IS-14152	. SEE INSTRUCTION SHEET À G-5924	1	
150	X3VIP-0410-00	RESERVOIR UREE ASS À E-5739		
150	X3VIP-0410-01	RESERVOIR UREE ASS De F-5740		
151	504155	ATTACHE TWIN DESIGN / 19MM/19MM x 70MM POLYA De K-6353	1	
152	218498	ATTACHEMENT, CENTRALE, DPF VOLVO	1	
153	216753	ATTACHEMENT, DPF VOLVO / COTE TROTTOIR	1	
154	216752	ATTACHEMENT, DPF VOLVO / COTE RUE	1	
155		SUPPORT DPF DU HAUT X3	1	
155	Call order desk	SUPPORT DPF DU HAUT X3	1	P
156	218503	SUPPORT TUYAU D'ÉCHAPPEMENT	1	
157A	506205	ISOLATION TUYAU / 5/8" I.D. X 1/2" TH. X 72 / SPLIT ADHESIVE	AR	
157B	957022	RUBAN ELASTOMERIE 1/8" X 2" X 30"	AR	
158A	504637	ATTACHE CABLE / 3/16" x 13"	AR	
158A	504013	SUPPORT ATTACHE / 1/4" X 1/4" I.D.	2	
158A	504379	RIVET AVEUGLE TETE BOMBE OUVERT 3/16x1/4 SS	2	
158B	504750	ATTACHE CABLE / 1/2" x 15" / CHRISTMAS TREE De F-5740	2	
175	22677399	JOINT GICLEUR UREE De H-6180	1	
176	22757141	ESPACEUR De H-6180	1	
177	5000310	VIS A TETE HEXAGONAL M6-1.0x40 BK De H-6180	3	
178	22986637	ENVELOPPE, SCR HAUT De H-6180 À J-6245	1	
. NS	22998036	. ATTACHE STAINLESS STEEL 1905MM De H-6180 À J-6245	1	
178	23090822	ENVELOPPE, SCR HAUT De J-6246 À K-6439	1	
. NS	22998036	. ATTACHE STAINLESS STEEL 1905MM De J-6246 À K-6439	1	
179	22986640	ENVELOPPE, SCR BAS De H-6180 À J-6245	1	
. NS	22998036	. ATTACHE STAINLESS STEEL 1905MM De H-6180 À J-6245	1	
179	23090830	ENVELOPPE, SCR BAS De J-6246 À K-6439	1	
. NS	22998036	. ATTACHE STAINLESS STEEL 1905MM De J-6246 À K-6439	2	



De E-5490 À K-6491		Date:07-2024	PAGE:X3VIP-0405-00
--------------------	--	--------------	--------------------

INST. SILENCIEUX AVEC DPF & SCR AVEC VOLVO D13

Article#	Pièces	Description	QTÉ	Notes
		A) POUR AMELIORATION DE PRODUIT DEMANDE ENS 041030		
		P) CONTACTER LE BUREAU DE PRISE DE COMMANDE		
		V) VOIR IMPACT OU CONTACTER LE BUREAU DE PRISE DE COMMANDE		
		V) VOIR IMPACT OU CONTACTER LE BUREAU DE PRISE DE COMMANDE		

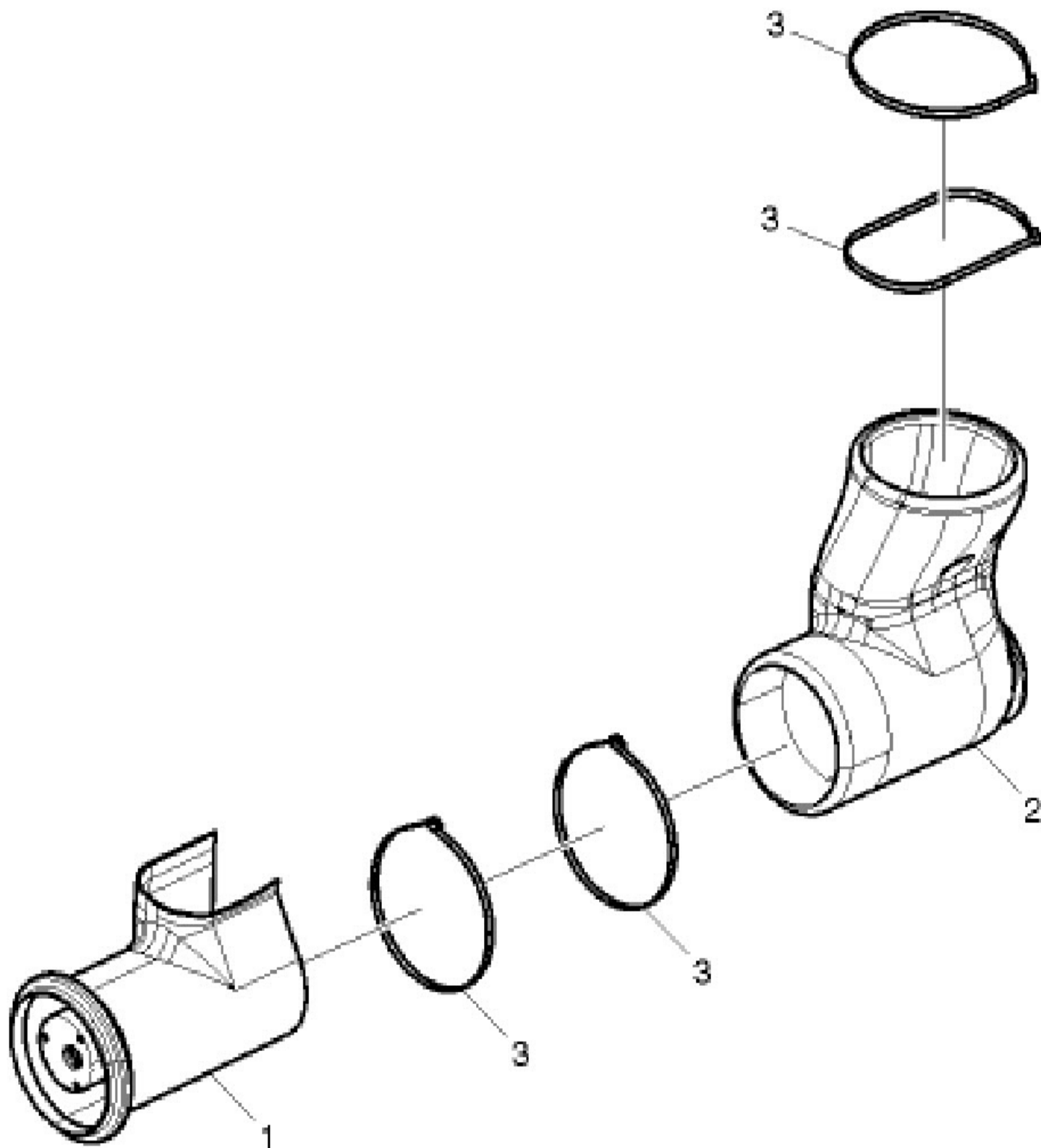


De H-6180

Date:07-2024

PAGE:23041035

COUDE MELANGEUR





De H-6180		Date:07-2024	PAGE:23041035
COUDE MELANGEUR			

Article#	Pièces	Description	QTÉ	Notes
1	21403611	COUDE MELANGEUR	1	
2	23041032	PORTEGE CHALEUR	1	
3	21209156	ATTACHE STAINLESS STEEL	4	

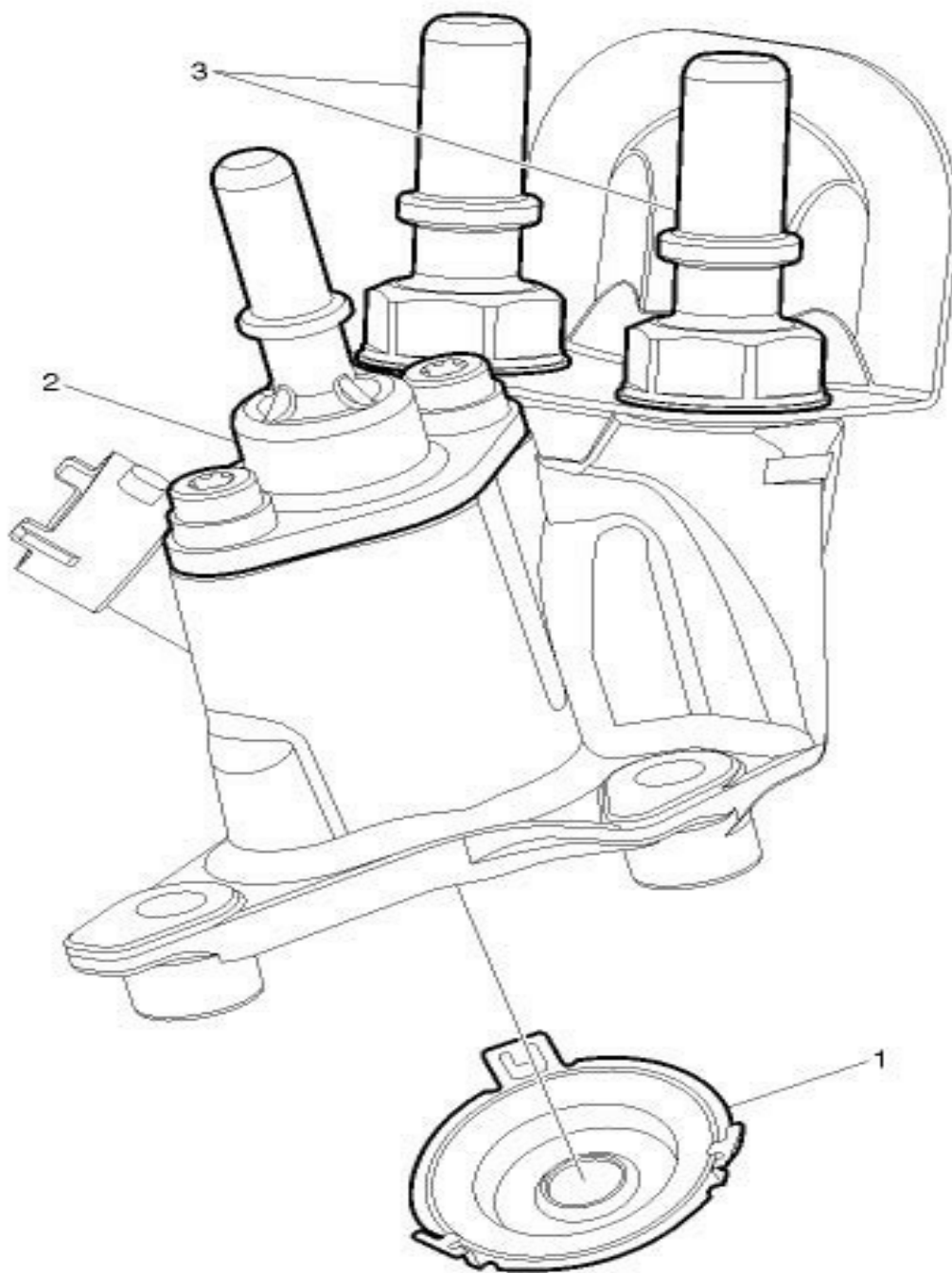


À F-5772

Date:07-2024

PAGE:21575532

GICLEUR UREE TB-129663536-1





À F-5772		Date:07-2024	PAGE:21575532
GICLEUR UREE TB-129663536-1			

Article#	Pièces	Description	QTÉ	Notes
1	21376801	TOLE ETANCHEITE	1	
2	21377177	CONNECTEUR UREA TB-128633728-1	1	
3	21376813	CONNECTEUR COOLING	1	

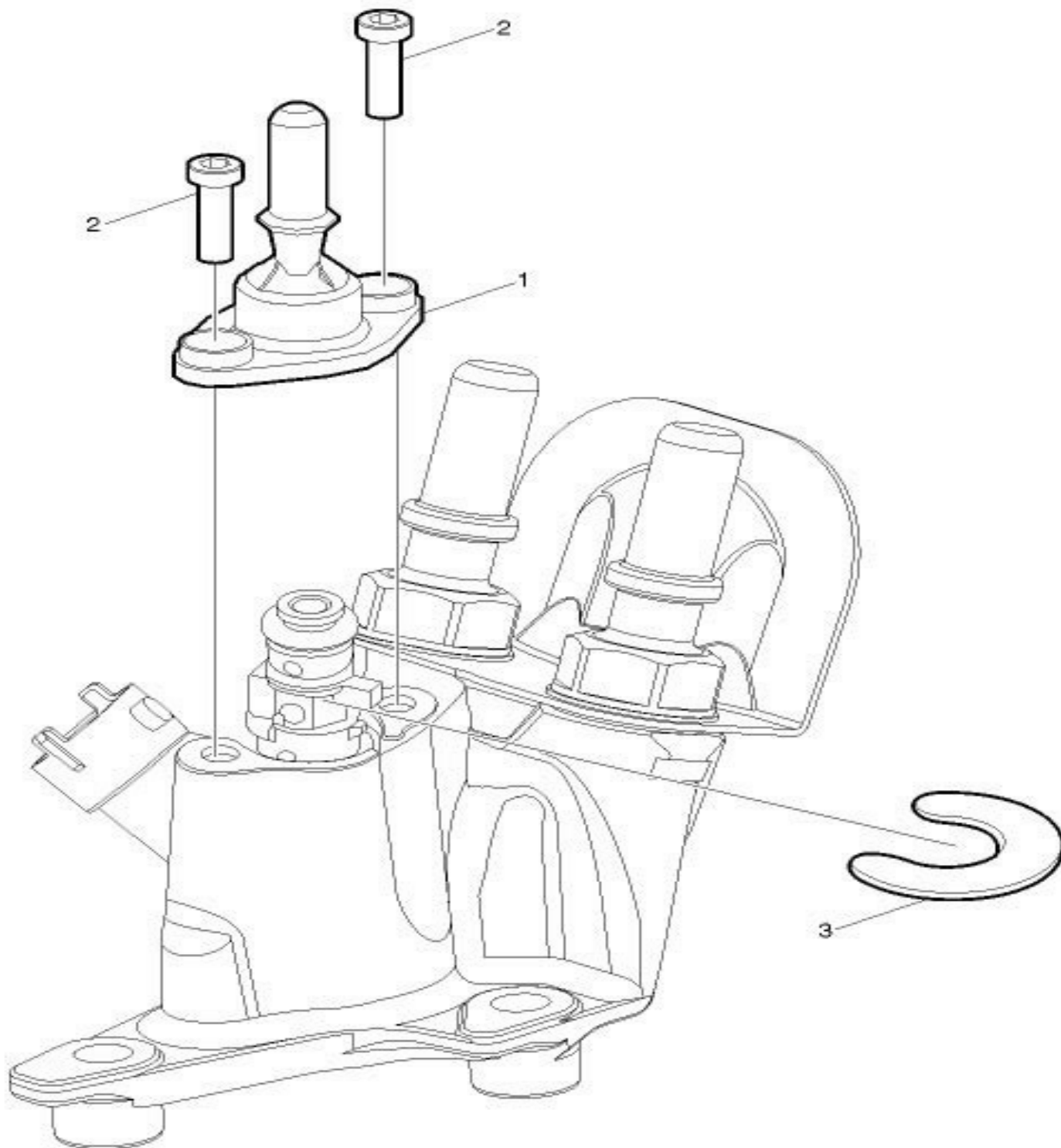


À F-5772

Date:07-2024

PAGE:21377177

CONNECTEUR UREA TB-128633728-1



R1045189



À F-5772	Date:07-2024	PAGE:21377177
CONNECTEUR UREA TB-128633728-1		

Article#	Pièces	Description	QTÉ	Notes
1	N.S.S.	SUPPORT VALVE		1
2	N.S.S.	VIS		1
3	N.S.S.	PLAQUE D'ATTACHE		1
		1) PAS VENDU SEPARMENT		

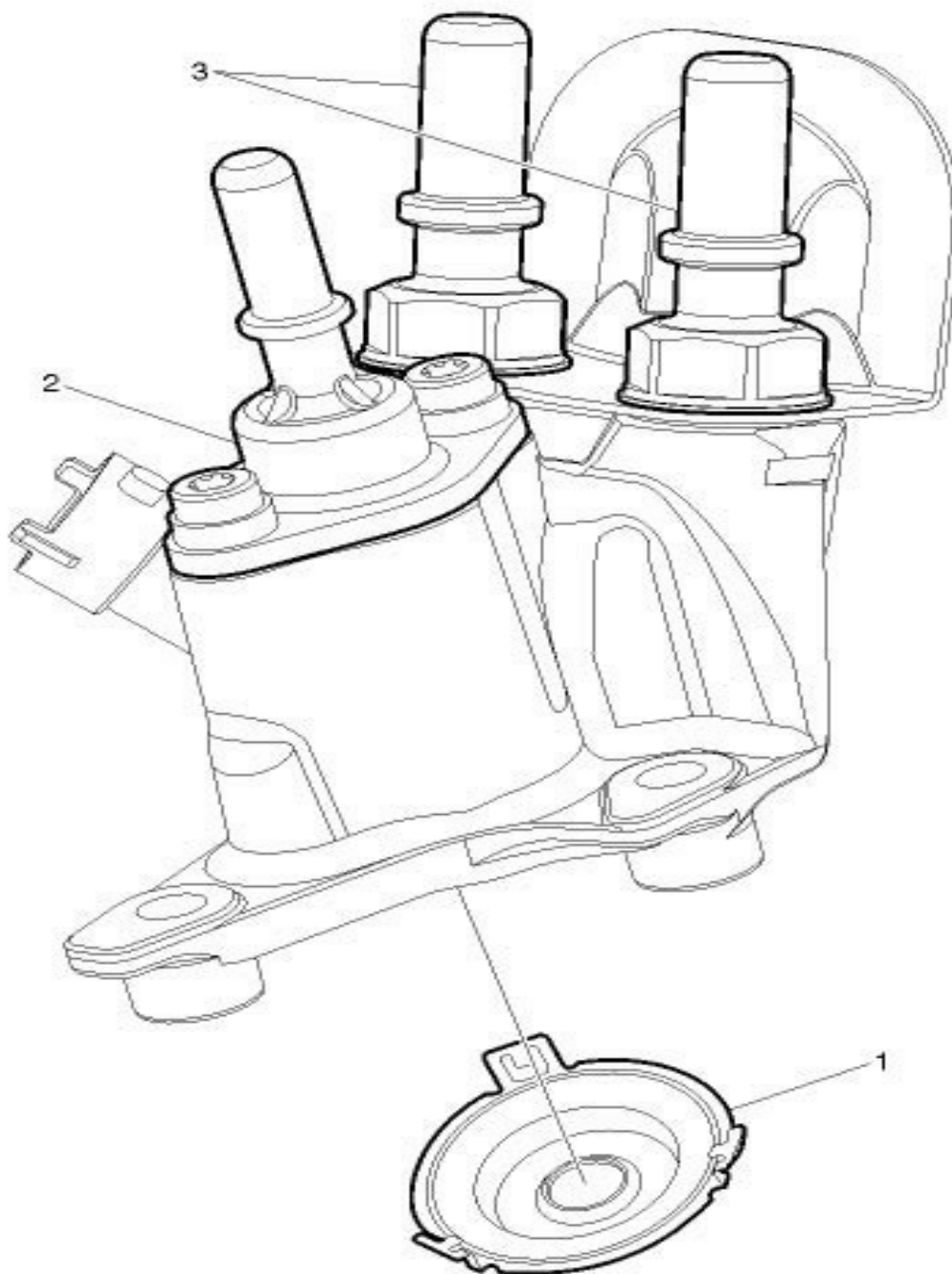


De F-5775 À H-6179

Date:07-2024

PAGE:22391563

GICLEUR UREE TB-134512462-1





De F-5775 À H-6179	Date:07-2024	PAGE:22391563
GICLEUR UREE TB-134512462-1		

Article#	Pièces	Description	QTÉ	Notes
1	21376801	TOLE ETANCHEITE	1	
2	N.S.S.	CONNECTEUR UREA TB-129663345-1	1	1
3	21376813	CONNECTEUR COOLING	1	
		1) PAS VENDU SEPARMENT		

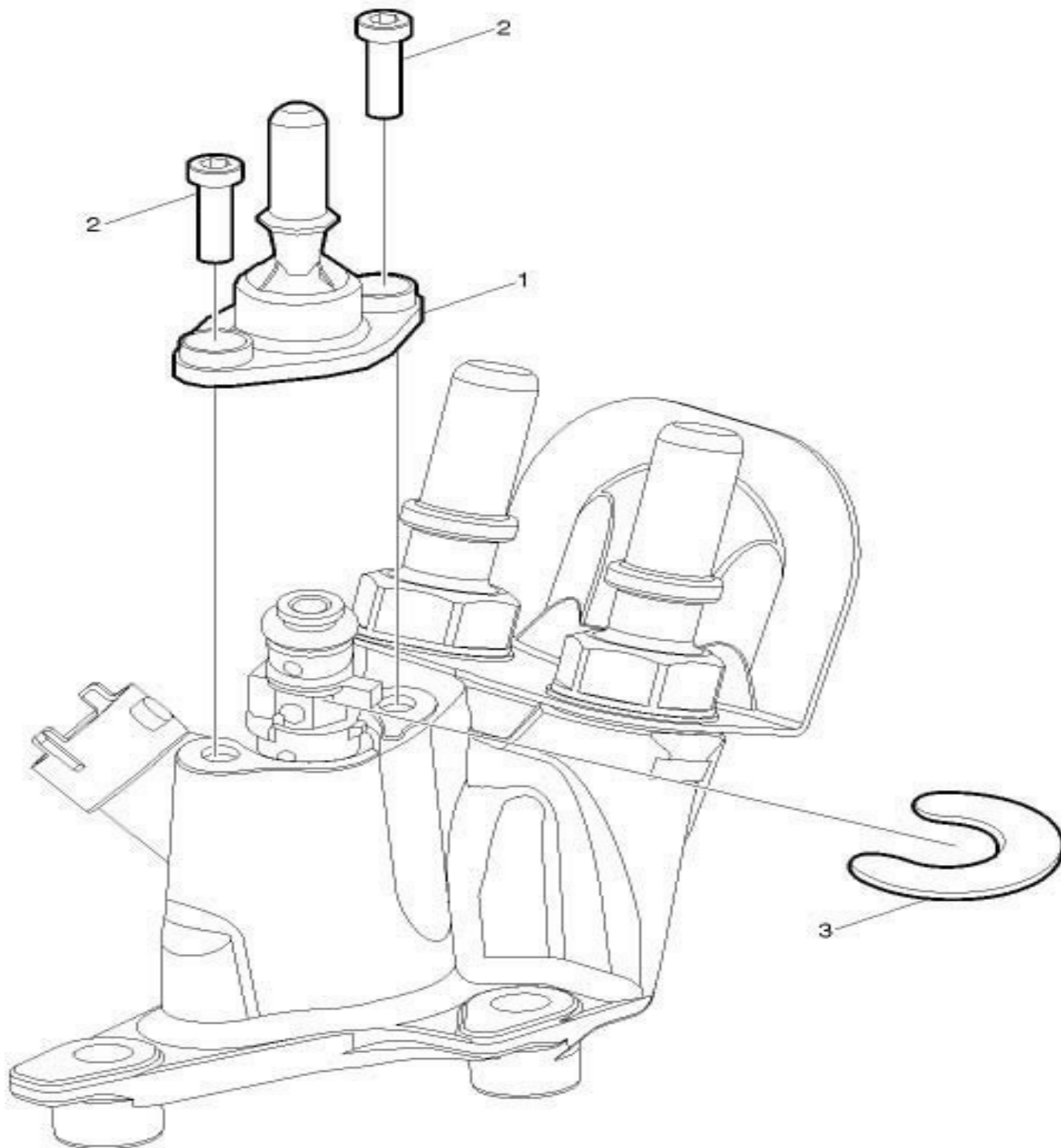


De F-5775 À H-6179

Date:07-2024

PAGE:21579080

CONNECTEUR UREA TB-129663345-1



R1045189



De F-5775 À H-6179		Date:07-2024	PAGE:21579080
CONNECTEUR UREA TB-129663345-1			

Article#	Pièces	Description	QTÉ	Notes
	N.S.S.		X	1
	N.S.S.		X	1
	N.S.S.		X	1
		1) PAS VENDU SEPARMENT		

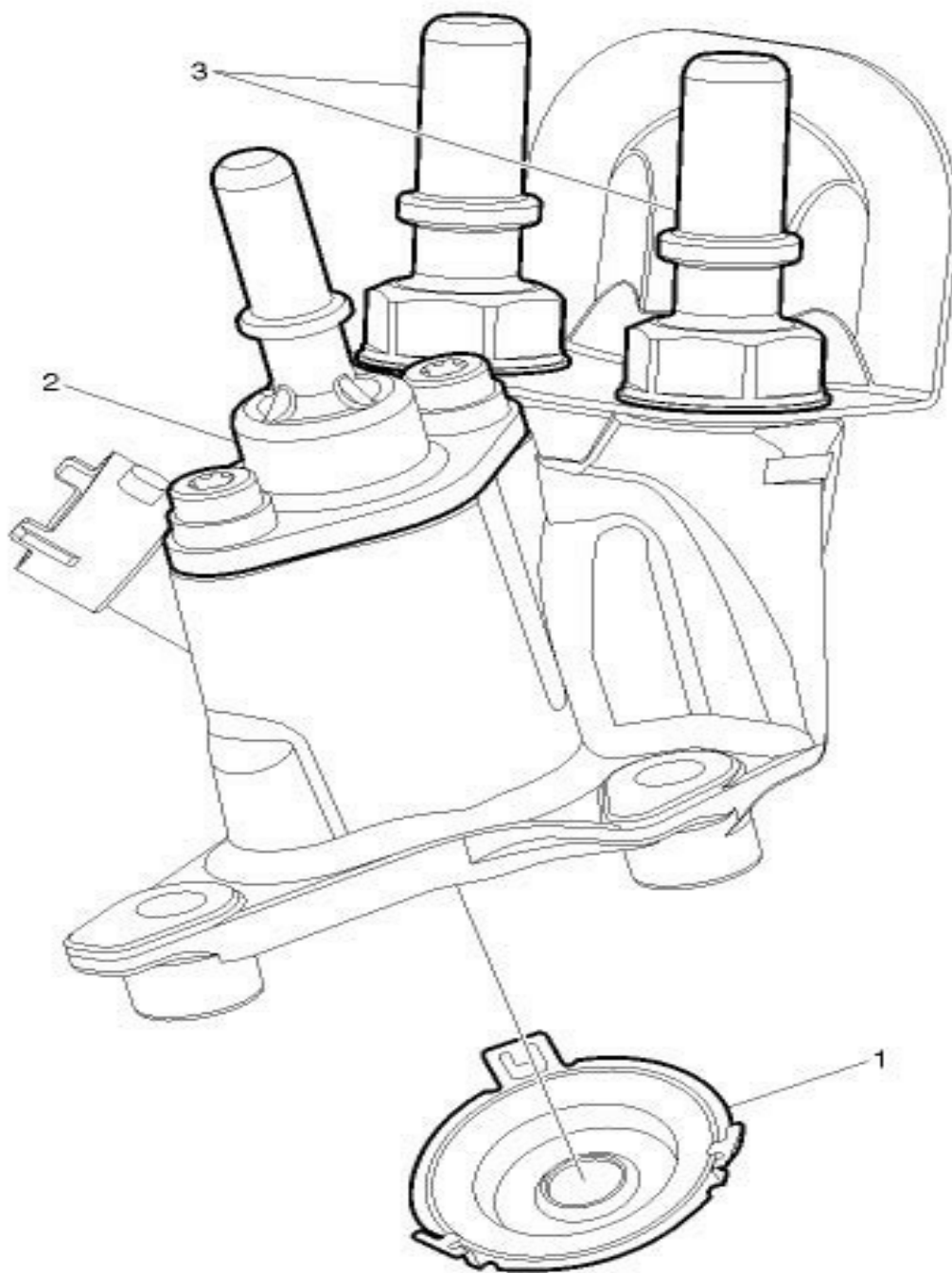


De H-6180

Date:07-2024

PAGE:22757225

GICLEUR UREE, 2.5





De H-6180	Date:07-2024	PAGE:22757225
GICLEUR UREE, 2.5		

Article#	Pièces	Description	QTÉ	Notes
1	21376801	TOLE ETANCHEITE	1	
2	N.S.S.	CONNECTEUR UREA TB-129663345-1	1	1
3	21376813	CONNECTEUR COOLING	1	
		1) PAS VENDU SEPARMENT		

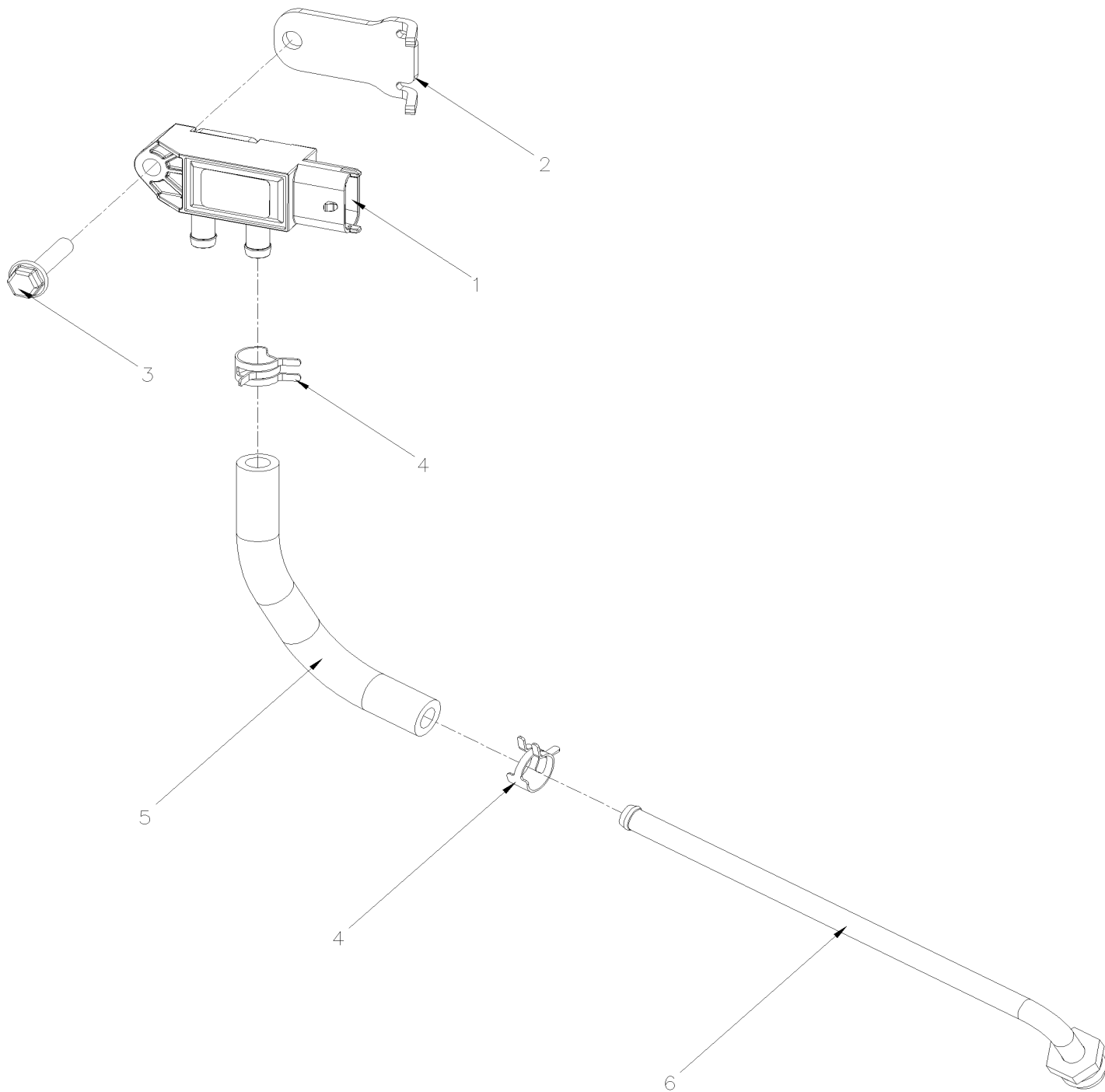


De E-5490 À K-6491

Date:07-2024

PAGE:040096

ENSEMBLE CAPTEUR DE PRESSION DPF





De E-5490 À K-6491	Date:07-2024	PAGE:040096
ENSEMBLE CAPTEUR DE PRESSION DPF		

Article#	Pièces	Description	QTÉ	Notes
1	23488881	CAPTEUR PRESSION DELTA	1	
2	040097	ESPACEUR POUR CAPTEUR DE PRESSION	1	
3	5001815	VIS TETE HEX EPAULEMENT M6-1.0x30 G 8.8 N500	1	
4	21283793	COLLIER ELASTIQUE 1/4" 5/16"	2	
5	040914	BOYAU	1	
6	040093	TUBE, DP BASSE PRESSION	1	

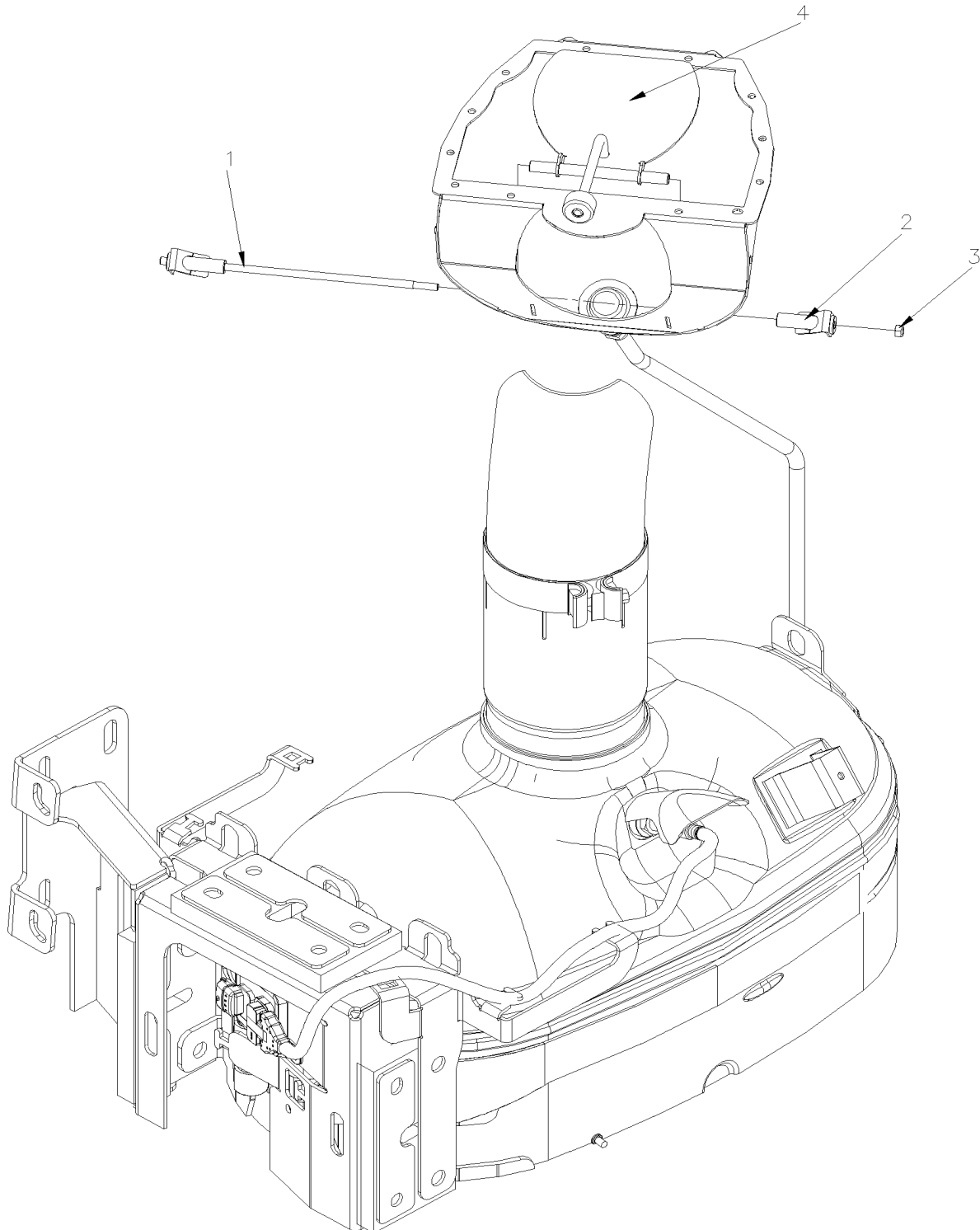


De E-5490 À K-6491

Date:07-2024

PAGE:041139

ENS REMPLACEMENT OBTURATEUR DU DIIFUSEUR





De E-5490 À K-6491	Date:07-2024	PAGE:041139
--------------------	--------------	-------------

ENS REMPLACEMENT OBTURATEUR DU DIIFUSEUR

Article#	Pièces	Description	QTÉ	Notes
1	041137	PIVOT LATERAL ASS.	1	
2	041134	PIVOT LATERAL ASS.	1	
3	502860	ECROU HEX STOVER M6-1.0 N500	1	
4	041130	OBTURATEUR ASS.	1	

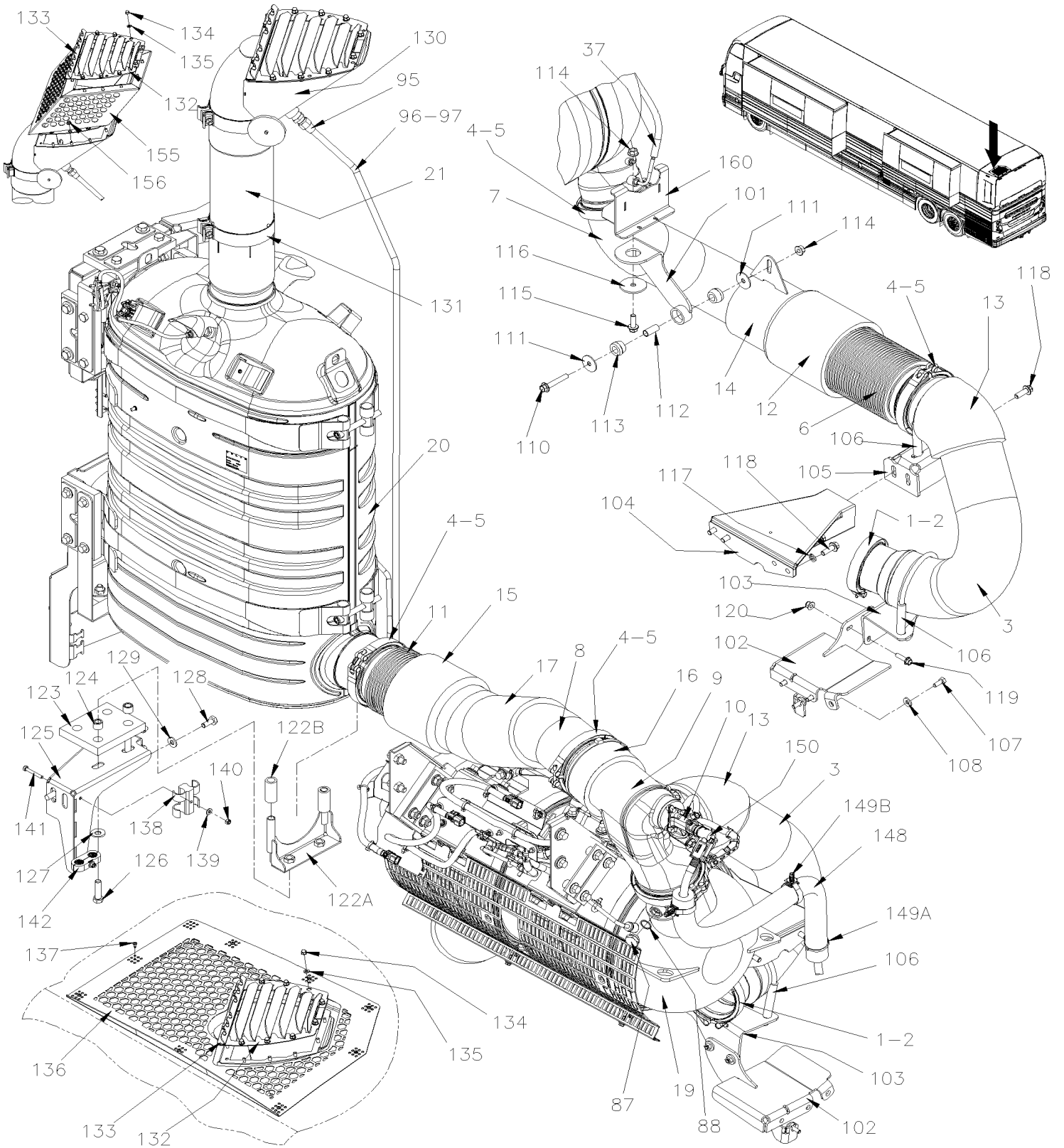


De L-6492

Date:07-2024

PAGE:X3VIP-0405-01

INST. SILENCIEUX AVEC DPF & SCR AVEC VOLVO D13



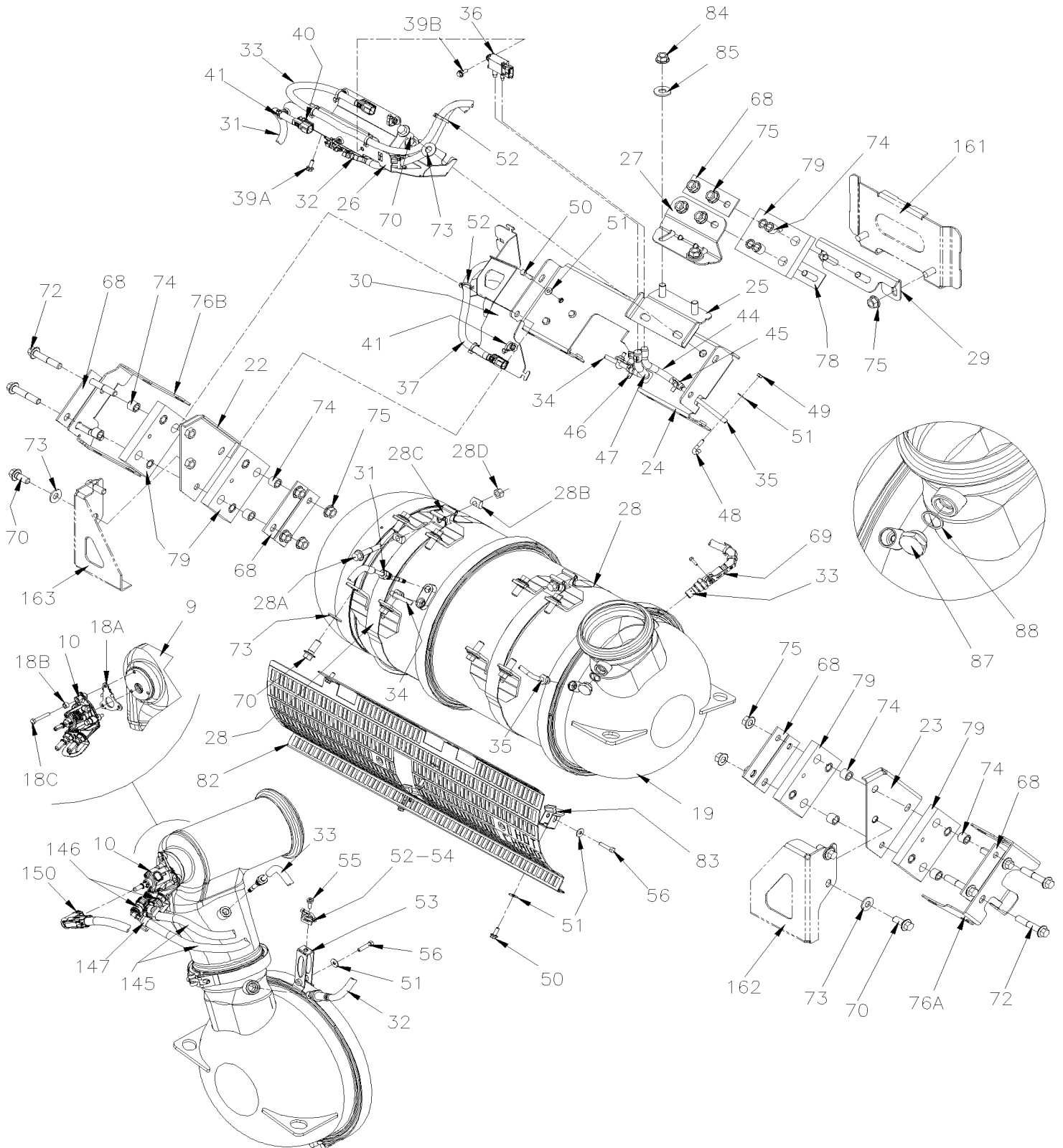


De L-6492

Date:07-2024

PAGE:X3VIP-0405-01

INST. SILENCIEUX AVEC DPF & SCR AVEC VOLVO D13



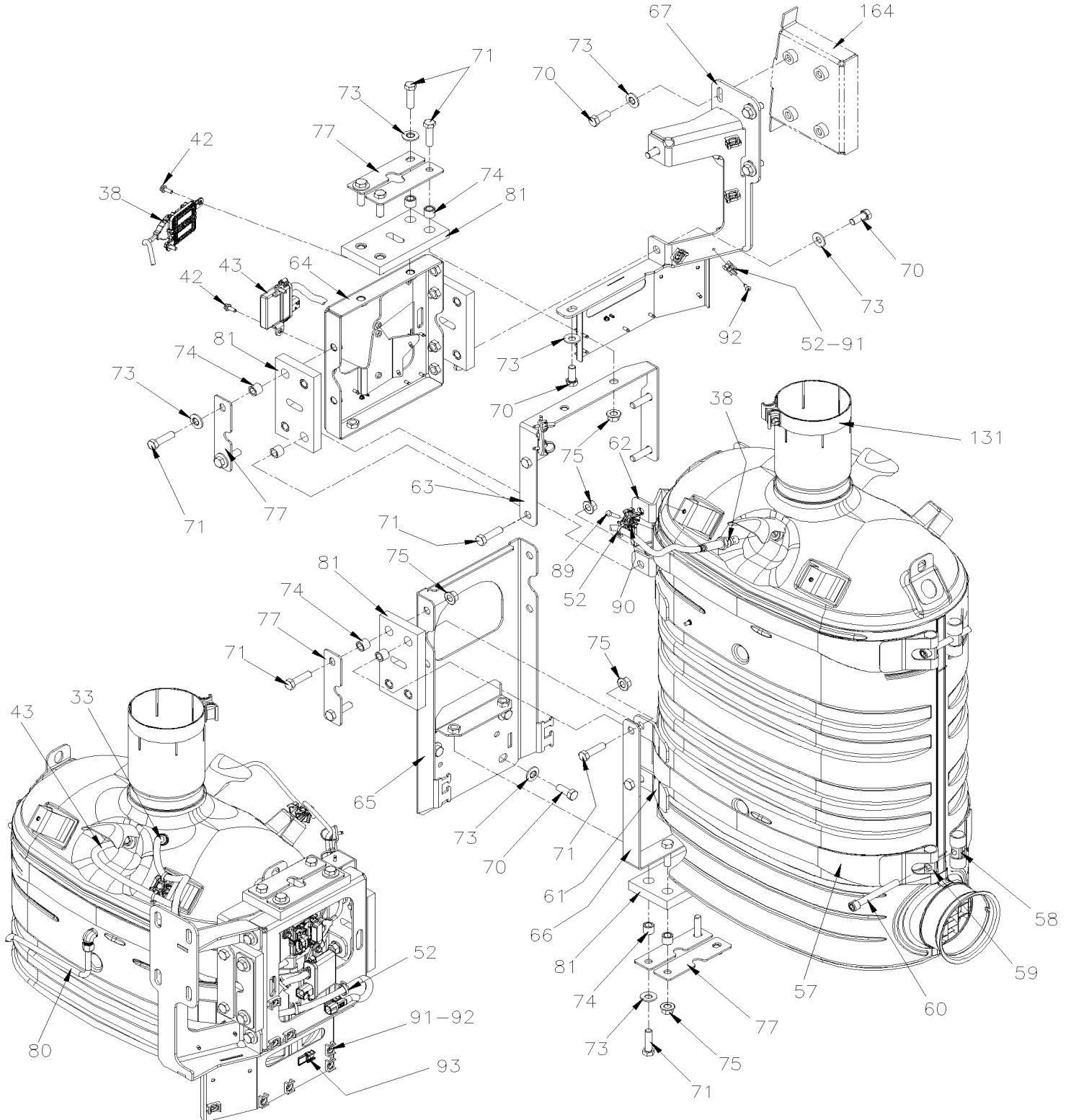


De L-6492

Date:07-2024

PAGE:X3VIP-0405-01

INST. SILENCIEUX AVEC DPF & SCR AVEC VOLVO D13





De L-6492	Date:07-2024	PAGE:X3VIP-0405-01
INST. SILENCIEUX AVEC DPF & SCR AVEC VOLVO D13		

Article#	Pièces	Description	QTÉ	Notes
1	21060426	BRIDE EN "V" (UTILISE AVEC JOINT) 4.81" I.D.	1	
2	21095721	JOINT D'ETANCHEITE	1	
3	040651	TUYAU D'ECHAPPEMENT EN "U"	1	
4	21021850	BRIDE EN "V" (UTILISE AVEC JOINT) 5.91" I.D.	7	
5	21095726	JOINT D'ETANCHEITE	7	
6	540071	TUYAU FLEXIBLE (ECHAP.) 5" I.D. x 14.49"	1	
7	040822	TUYAU D'ECHAPPEMENT / ENTREE	1	
8	040823	TUYAU D'ECHAPPEMENT / SORTIE	1	
9	23041035	COUDE MELANGEUR	1	
. NS	21209156	. ATTACHE STAINLESS STEEL	4	
10	22757225	GICLEUR UREE, 2.5	1	
11	540072	TUYAU FLEXIBLE (ECHAP.)	1	
12	041095	ENVELOPPE, TUYAU ECHAPPEMENT W/SPRING ATTACHMENT	1	
13	041115	ENVELOPPE, TUYAU ECHAPPEMENT W/SPRING ATTACHMENT	1	
14	041116	ENVELOPPE, TUYAU ECHAPPEMENT W/SPRING ATTACHMENT	1	
15	041119	ENVELOPPE, TUYAU ECHAPPEMENT W/SPRING ATTACHMENT	1	
16	23041032	PORTEGE CHALEUR	1	
16	21209156	ATTACHE STAINLESS STEEL	4	
17	041118	ENVELOPPE, TUYAU ECHAPPEMENT W/SPRING ATTACHMENT	1	
18A	22677399	JOINT GICLEUR UREE	1	
18B	22757141	ESPACEUR	1	
18C	5000310	VIS A TETE HEXAGONAL M6-1.0x40 BK	3	
19	Refer To Volvo	FILTRE A PARTICULE DIESEL	1	V
19	060089	CABLE DPF VOLVO	1	
20	23196231	SILENCIEUX, SCR	1	
21	040044	TUYAU 5" O.D. X 373MM	1	
22	040761	ATTACHE DPF VOLVO	1	
23	040868	ATTACHE DPF VOLVO	1	
24	041083	SUPPORT DPF VOLVO	1	
25	040764	SUPPORT DPF VOLVO	1	
26	040975	SUPPORT CABLAGE DPF À N-6734	1	
26	040088	SUPPORT CABLAGE DPF De N-6735	1	
27	040762	ATTACHE DPF VOLVO MILIEU HAUT	1	
28	040986	SUPPORT	2	
28A	5001801	VIS TETE HEX EPAULEMENT M10-1.5x55 G10.9 N500	2	
28B	540085	ESPACEUR EN DEMIE-LUNE	4	
28C	540086	ESPACEUR EN FORME D'ENCLUME	2	
28D	5001758	ECROU HEX STOVER M10-1.5 N500	AR	
29	040763	ATTACHE DPF VOLVO MILIEU HAUT	1	
30	040010	SUPPORT CABLAGE DPF	1	
31	21673931	CAPTEUR DE TEMPERATURE "T2"	1	
32	22303390	CAPTEUR NOX, DPF	1	



De L-6492	Date:07-2024	PAGE:X3VIP-0405-01
INST. SILENCIEUX AVEC DPF & SCR AVEC VOLVO D13		

Article#	Pièces	Description	QTÉ	Notes
33	21412472	CAPTEUR DE TEMPERATURE "T3"	2	
34	040911	TUBE, DP HAUTE PRESSION	1	
35	040912	TUBE, DP BASSE PRESSION À N-6734	1	
35	040093	TUBE, DP BASSE PRESSION De N-6735	1	
36	21403962	CAPTEUR PRESSION DELTA À N-6734	1	
36	040096	ENSEMBLE CAPTEUR DE PRESSION DPF À N-6734	1	
36	23488881	CAPTEUR PRESSION DELTA De N-6735	1	
37	21225020	CAPTEUR DE TEMPERATURE "T1"	1	
38	22303391	CAPTEUR NOX, SCR	1	
39A	5001730	VIS TETE HEX EPAULEMENT M6-1.0x16 G10.9 N500	2	
39A	5001730	VIS TETE HEX EPAULEMENT M6-1.0x16 G10.9 N500	2	
39B	5001730	VIS TETE HEX EPAULEMENT M6-1.0x16 G10.9 N500 À N-6734	1	
39B	5001730	VIS TETE HEX EPAULEMENT M6-1.0x16 G10.9 N500 À N-6734	1	
39B	5001815	VIS TETE HEX EPAULEMENT M6-1.0x30 G 8.8 N500 De N-6735	1	
40	564108	SUPPORT CONNECTEUR AVEC SAPIN / DEUTSCH 1011-310-0205	3	
41	8631155	ATTACHE CABLE / 4.6MM x 200 / CHRISTMAS TREE	AR	
42	5001730	VIS TETE HEX EPAULEMENT M6-1.0x16 G10.9 N500	4	
43	060327	CAPTEUR PM, SCR ASSY À L-6591	1	
43	0610356	CAPTEUR PM, SCR ASSY De L-6592 À N-6777	1	
43	0600086	CAPTEUR PM, SCR ASSY De N-6778 À R-4066	1	
43	0600228	CAPTEUR PM, SCR ASSY De R-4067	1	
43	22946032	. SENSOR "PM" / SCR FILTER À L-6591	1	
43	23320447	. SENSOR "PM" / SCR FILTER De L-6592 À N-6777	1	
43	24191736	. SENSOR "PM" / SCR FILTER De N-6778 À R-4066	1	
43	24307015	. SENSOR "PM" / SCR FILTER De R-4067	1	
44	040977	BOYAU 1/4"	1	
44	040976	BOYAU 5/16" De N-6735	1	
44	503776	. BOYAU DE SILICONE 1/4" I.D. x 10' / S.L.	AR	
44	503775	. BOYAU DE SILICONE 5/16" I.D. x 10' / S.L. De N-6735	AR	
45	21283796	COLLIER ELASTIQUE 1/4" 1/4" À N-6734	2	
45	21283793	COLLIER ELASTIQUE 1/4" 5/16" De N-6735	2	
46	040976	BOYAU 5/16"	1	
46	503775	. BOYAU DE SILICONE 5/16" I.D. x 10' / S.L.	AR	
47	21283793	COLLIER ELASTIQUE 1/4" 5/16"	2	
48	040916	CROCHET EN "J" / M6-1.0 x 33 SS	2	
49	502854	ECROU HEX M6-1.0 N500	2	
50	5001697	VIS A TETE HEXAGONAL M6-1.0x16 SS BK	7	
51	5001833	RONDELLE "BELLEVILLE" 6.1x18x1.27 SS	12	
52	504637	ATTACHE CABLE / 3/16" x 13"	AR	
53	21468325	SUPPORT CABLAGE	1	
NS	032540	ESPACEUR 1/2" O.D.X 12MM SS De P-6812	1	
54	504013	SUPPORT ATTACHE / 1/4" X 1/4" I.D.	3	



De L-6492	Date:07-2024	PAGE:X3VIP-0405-01
INST. SILENCIEUX AVEC DPF & SCR AVEC VOLVO D13		

Article#	Pièces	Description	QTÉ	Notes
55	502817	VIS MECANIQUE TETE CYLINDRIQUE PHILLIPS M6-1.0x16 N500	1	
56	502686	VIS A TETE HEXAGONAL M6-1.0x30 SS BK	3	
57	21282895	SANGLE SCR À N-6766	4	
57	041159	SANGLE SCR De N-6767	4	
58	21321221	GOUJON FILETE SCR	4	
59	20974254	GOUJON PERCE SCR	4	
60	509892	VIS TETE CYLINDRIQUE SIX PANS CREUX M12-1.75x100 G8.8 N500	4	
61	040786	ATTACHE DU BAS SCR VOLVO	2	
62	040855	ATTACHE DU HAUT SCR VOLVO	1	
63	040027	SUPPORT, HAUT SCR	1	
64	040065	SUPPORT, HAUT SCR	1	
65	040020	SUPPORT ASS, BAS, SCR VOLVO	1	
66	040817	BRACKET EN "U", BAS, SCR VOLVO	1	
67	040029	SUPPORT HAUT, SCR	1	
68	21138255	PLAQUE D'ATTECHEMENT	7	
69	040959	GUIDE	2	
NS	502799	VIS A TETE HEXAGONAL M4-0.7X16 G8.8 N500	2	
NS	502556	RONDELLE PLATE 4.3x9.0x0.8 SS	2	
NS	504637	ATTACHE CABLE / 3/16" x 13"	AR	
70	5001866	VIS A TETE HEXAGONAL M12-1.75x30 G10.9 N500	27	
71	5001338	VIS A TETE HEXAGONAL M12-1.75x45 G10.9 N500	22	
72	5001861	VIS A TETE HEXAGONAL M12-1.75x60 G10.9 N500	8	
73	500967	RONDELLE "BELLEVILLE" .512x1.142x.098 N500	AR	
74	040937	ESPACEUR 3/4" O.D. X 16MM ST	46	
75	5001774	ECROU HEX EPAULEMENT STOVER M12-1.75 MAGNI G500	30	
76A	041021	ATTACHE, FILTRE A PARTICULES	1	
76B	041022	ATTACHE, FILTRE A PARTICULES	1	
77	040783	PLAQUE D'ATTACHE 120MM X 40MM	8	
78	040844	PLAQUE D'ATTACHE 120MM X 34MM / W/2 M12-1.75x40	1	
79	22227002	CONNECTION EN CAOUTCHOUC 135MM x 93MM	5	
80	040965	TUYAU EGOUTTEMENT SCR	1	
81	041070	CONNECTION EN CAOUTCHOUC 170MM x 93MM	6	
82	041092	GRILLE DE PROTECTION	1	
83	040861	SUPPORT CABLAGE	2	
84	5001774	ECROU HEX EPAULEMENT STOVER M12-1.75 MAGNI G500	2	
85	500211	RONDELLE PLATE .531x1.250x.125 N500	2	
87	20565546	BOUCHON / DPF À L-6514	1	
87	040004	BOUCHON / DPF / S.STEEL De L-6515	1	
88	947625	JOINT CUIVRE / DPF	1	
89	502737	VIS A TETE HEXAGONAL M6-1.0x25 SS BK	2	
90	509490	SUPPORT DOUBLE POUR ATTACHES CABLES,GRIS	2	
91	504013	SUPPORT ATTACHE / 1/4" X 1/4" I.D.	AR	



De L-6492	Date:07-2024	PAGE:X3VIP-0405-01
INST. SILENCIEUX AVEC DPF & SCR AVEC VOLVO D13		

Article#	Pièces	Description	QTÉ	Notes
92	504379	RIVET AVEUGLE TETE BOMBE OUVERT 3/16x1/4 SS	AR	
93	564108	SUPPORT CONNECTEUR AVEC SAPIN / DEUTSCH 1011-310-0205	1	
95	640873	RACCORD MALE / TYPE "AB" / #8x1/2NPT-M BR	1	
95	680098	SCCELLANT POUR FILET LOCTITE #567 / WHITE / 250ml	AR	
96	040045	TUYAU D'EGOUTTEMENT	1	
97	504018	BRIDE DE SERRAGE / 7/16"-1" SS / HS-8	2	
101	041154	ATTACHE, TUYAU ECHAPPEMENT(SOUDE)	1	
102	21589669	ATTACHE, TUYAU EXHAUST (SOUDE)	1	
103	040952	SUPPORT, TUYAU	1	
104	041006	SUPPORT, ECHAPPEMENT MOTEUR VOLVO	1	
105	040969	SUPPORT, ECHAPPEMENT MOTEUR VOLVO	1	
106	540018	BRIDE EN "U" / (TYPE GUILLOTINE) / 5" I.D.	2	
107	502862	VIS A TETE HEXAGONAL M8-1.25x20 G8.8 N500	4	
108	500321	RONDELLE "BELLEVILLE" .331x.827x.098 N500	4	
110	5001595	VIS TETE HEX EPAULEMENT M10-1.5x60 G8.8 G500	1	
111	500261	RONDELLE PLATE .390x1.500x.083 N500	2	
112	505217	SPACER 7/16 x 1 1/4	1	
113	661074	MANCHON / CAOUTCHOUC 3/4" x 5/8" I.D.	2	
114	5001727	ECROU HEX EPAULEMENT BAGUE DE NYLON M10-1.5 N500	2	
115	5001741	VIS TETE HEX EPAULEMENT M10-1.5x30 G8.8 N500	1	
116	040627	RONDELLE PLATE 10.5x54x11GA SS	1	
117	5001834	RONDELLE "BELLEVILLE" 10.5X23X2.5 N500	4	
118	5001644	VIS TETE HEX EPAULEMENT M10-1.5x30 G8.8 G500	6	
119	5001742	VIS TETE HEX EPAULEMENT M8-1.25x30 G8.8 N500	2	
120	5001931	ECROU HEX EPAULEMENT BAGUE DE NYLON M8-1.25 G8.8 N500	2	
122A	041093	STABILISATEUR ASS.	1	
122B	041096	BOYAU 5/8" I.D. x 52MM	1	
122B	503802	. BOYAU SILICONE 1 PLI / NOMEX-ARAMID 5/8" I.D. x 100' / S.L.	AR	
123	041069	CONNECTION EN CAOUTCHOUC 135MM x 107MM	1	
124	040937	ESPACEUR 3/4" O.D. X 16MM ST	2	
125	040041	ATTACHE, SCR ASS.	1	
126	5001338	VIS A TETE HEXAGONAL M12-1.75x45 G10.9 N500	2	
127	500967	RONDELLE "BELLEVILLE" .512x1.142x.098 N500	2	
128	502705	VIS A TETE HEXAGONAL M12-1.75X25 G8.8 N500	2	
129	500967	RONDELLE "BELLEVILLE" .512x1.142x.098 N500	2	
130	21603076	BUSE MARCHE ENTREE ASS.	1	
NS	041139	ENS REMPLACEMENT OBTURATEUR DU DIIFUSEUR	1	
131	540067	COLLET 5" I.D.x1.25"	2	
132	21139384	GRILLE DU DIFFUSEUR (SOUDEE) À R-4031	1	
132	040131	GRILLE DU DIFFUSEUR De R-4032	1	A
133	21139388	PLAQUE D'AVERTISSEMENT À R-4031	1	
134	5001684	ECROU HEX BORGNE M6-1.0 SS	10	



De L-6492

Date:07-2024

PAGE:X3VIP-0405-01

INST. SILENCIEUX AVEC DPF & SCR AVEC VOLVO D13

Article#	Pièces	Description	QTÉ	Notes
135	502573	RONDELLE PLATE 6.4x12.5x1.6 SS	10	
136	471132	GRILLE DE PLAFOND	1	
137	500952	VIS AUTOTARAUEUSE TETE BOMBE PHILLIPS #8x1/2 SS	10	
138	504634	ATTACHE DE BOYAUX 7/8" - 1" À L-6644	1	
139	500877	RONDELLE PLATE .250x.562x.065 N500 À L-6644	2	
140	502681	ECROU HEX BAGUE DE NYLON M6-1.0 N500 G8	2	
141	5001923	VIS A TETE HEXAGONAL M6-1.0x45 SS BK	2	
142	504155	ATTACHE TWIN DESIGN / 19MM/19MM x 70MM POLYA À L-6644	1	
142	504155	ATTACHE TWIN DESIGN / 19MM/19MM x 70MM POLYA De M-6645	2	
142	504221	COUVERCLE TWIN DESIGN / 63.5MM ZP De M-6645	2	
145	503790	BOYAU SILICONE 1 PLI / NOMEX-ARAMID 3/8" X 25'	AR	
145	053008	OBTURATEUR / ALU. TUBE 20MM X 9.05MM O.D. W/3.05MM HOLE	1	
146	20805110	CONNECTEUR RAPIDE 90° 10MM	2	
147	992081	BRIDE DE SERRAGE / 12MM/22MM	2	
148	506205	ISOLATION TUYAU / 5/8" I.D. X 1/2" TH. X 72 / SPLIT ADHESIVE	AR	
149A	504637	ATTACHE CABLE / 3/16" x 13"	AR	
149B	504750	ATTACHE CABLE / 1/2" x 15" / CHRISTMAS TREE	2	
150	041123	BOYAU CHAUFAGE ASSEMBLÉ 6200MM	1	
. NS	N8902118	. CLIP POUR CONNECTEUR - 5/16"	2	
150	X3VIP-0410-01	RESERVOIR UREE ASS		
155	040706	ENSEMBLE D'EXTENTION / 9"	1	
. NS	040648	. EXTENSION DU DIFFUSEUR / 9"	1	
. NS	040671	. GRILLE DE PROTECTION DU DIFFUSEUR / 9"	1	
. NS	5001684	. ECROU HEX BORGNE M6-1.0 SS	10	
. NS	502573	. RONDELLE PLATE 6.4x12.5x1.6 SS	10	
155	040707	ENSEMBLE D'EXTENTION / 6 5/8"	1	
. NS	040677	. EXTENSION DU DIFFUSEUR / 6 5/8"	1	
. NS	040679	. GRILLE DE PROTECTION DU DIFFUSEUR / 6 5/8"	1	
. NS	5001684	. ECROU HEX BORGNE M6-1.0 SS	10	
. NS	502573	. RONDELLE PLATE 6.4x12.5x1.6 SS	10	
156	502854	ECROU HEX M6-1.0 N500	10	
156	500877	RONDELLE PLATE .250x.562x.065 N500	10	
160	041078	SUPPORT TUYAU D'ECHAPPEMENT	1	
161	218717	ATTACHEMENT, CENTRALE, DPF VOLVO	1	
162	216753	ATTACHEMENT, DPF VOLVO / COTE TROTTOIR	1	
163	216752	ATTACHEMENT, DPF VOLVO / COTE RUE	1	
164	Call order desk	SUPPORT DPF DU HAUT X3	1	P



De L-6492		Date:07-2024	PAGE:X3VIP-0405-01
INST. SILENCIEUX AVEC DPF & SCR AVEC VOLVO D13			

Article#	Pièces	Description	QTÉ	Notes
		A) COMPREND L'AVERTISSEMENT "DIFFUSEUR DOIT ETRE EGALE A LA SURFACE"		
		P) CONTACTER LE BUREAU DE PRISE DE COMMANDE		
		V) VOIR IMPACT OU CONTACTER LE BUREAU DE PRISE DE COMMANDE		

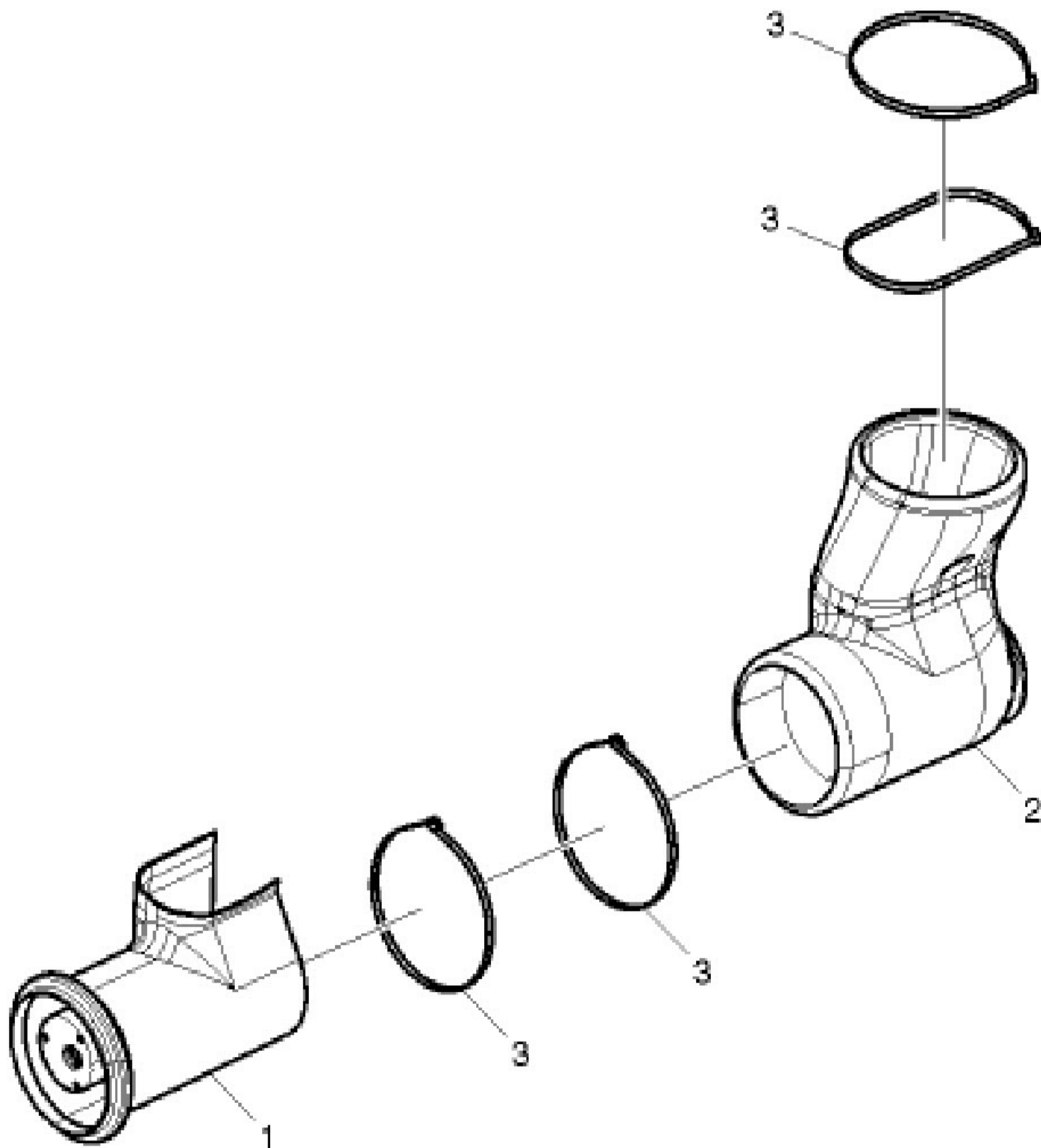


De L-6492

Date:07-2024

PAGE:23041035

COUDE MELANGEUR





De L-6492	Date:07-2024	PAGE:23041035
COUDE MELANGEUR		

Article#	Pièces	Description	QTÉ	Notes
1	21403611	COUDE MELANGEUR	1	
2	23041032	PORTEGE CHALEUR	1	
3	21209156	ATTACHE STAINLESS STEEL	4	

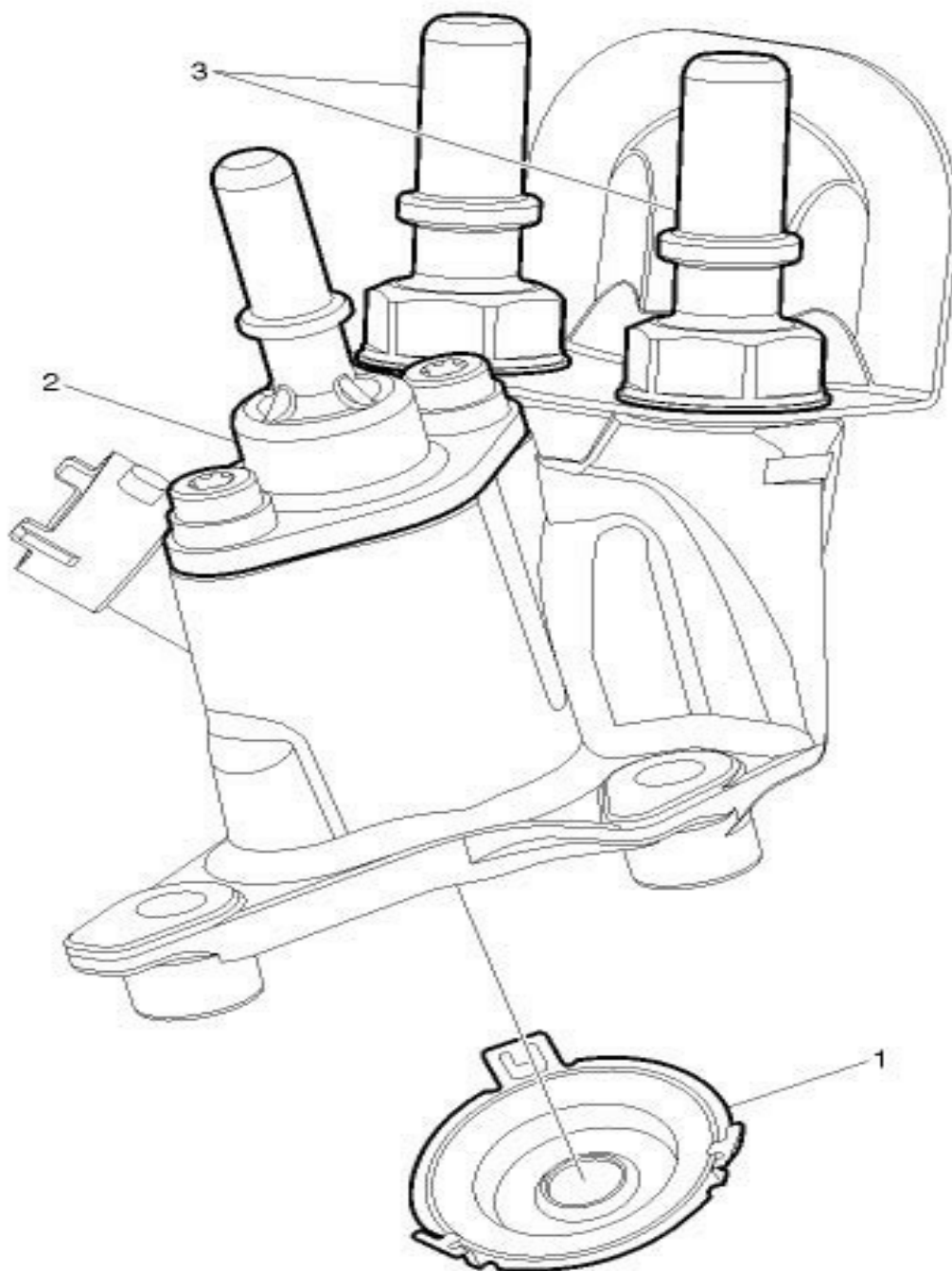


De L-6492

Date:07-2024

PAGE:22757225

GICLEUR UREE, 2.5





De L-6492	Date:07-2024	PAGE:22757225
GICLEUR UREE, 2.5		

Article#	Pièces	Description	QTÉ	Notes
1	21376801	TOLE ETANCHEITE	1	
2	N.S.S.	CONNECTEUR UREA TB-129663345-1	1	1
3	21376813	CONNECTEUR COOLING	1	
		1) PAS VENDU SEPARMENT		

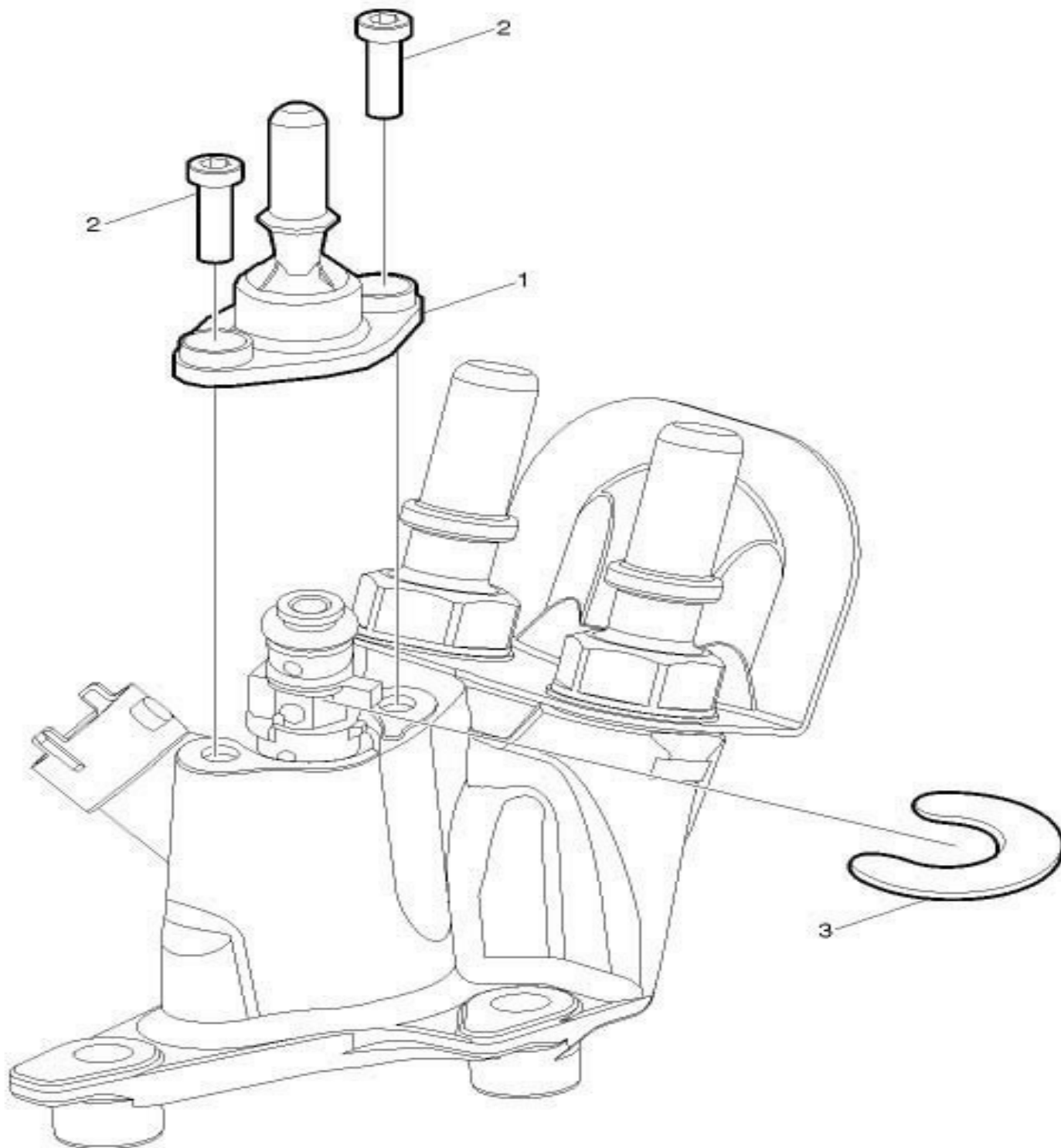


De L-6492

Date:07-2024

PAGE:21579080

CONNECTEUR UREA TB-129663345-1



R1045189



De L-6492		Date:07-2024	PAGE:21579080
CONNECTEUR UREA TB-129663345-1			

Article#	Pièces	Description	QTÉ	Notes
	N.S.S.		X	1
	N.S.S.		X	1
	N.S.S.		X	1
		1) PAS VENDU SEPARMENT		

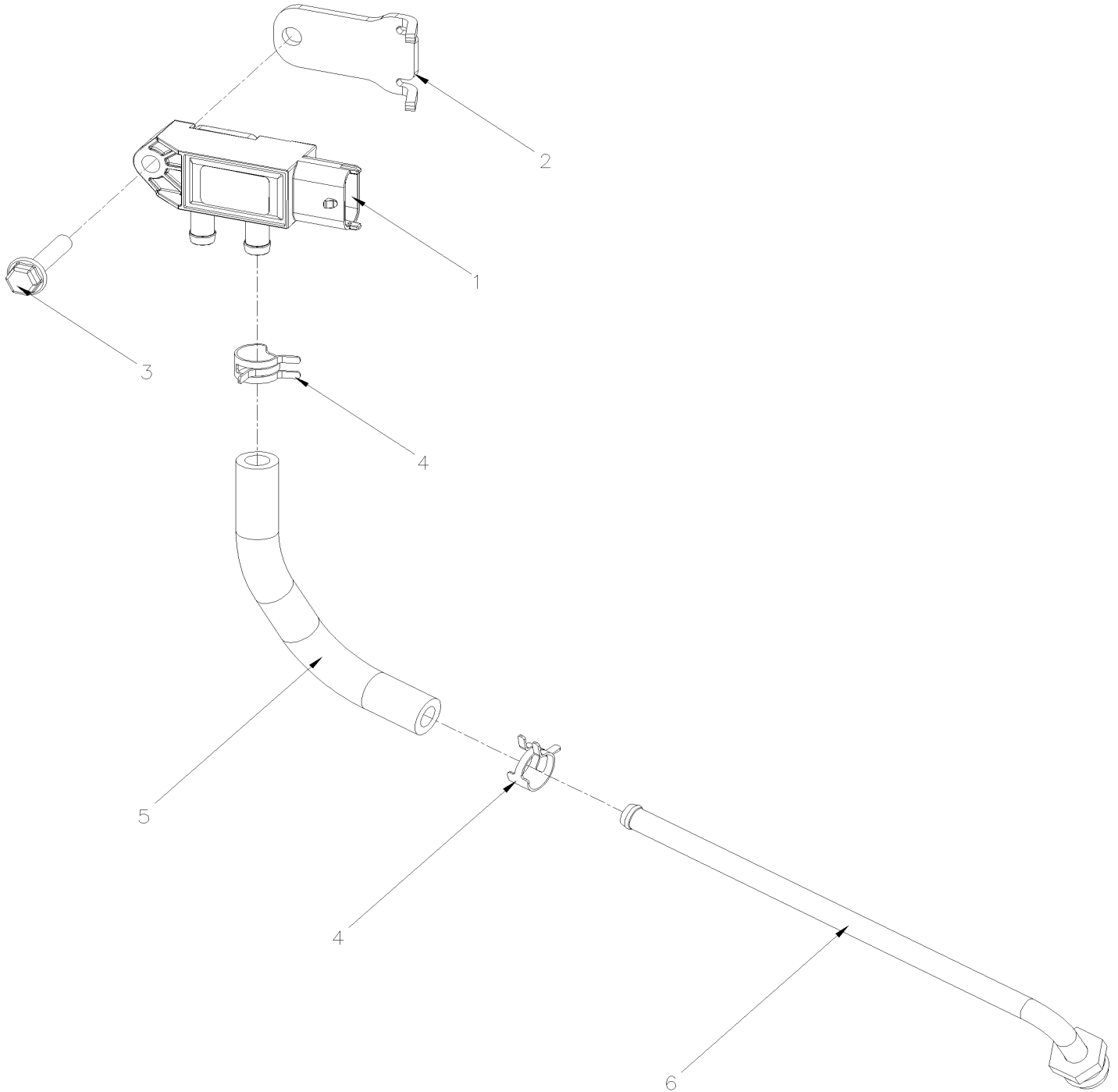


À N-6734

Date:07-2024

PAGE:040096

ENSEMBLE CAPTEUR DE PRESSION DPF





À N-6734	Date:07-2024	PAGE:040096
----------	--------------	-------------

ENSEMBLE CAPTEUR DE PRESSION DPF

Article#	Pièces	Description	QTÉ	Notes
1	23488881	CAPTEUR PRESSION DELTA	1	
2	040097	ESPACEUR POUR CAPTEUR DE PRESSION	1	
3	5001815	VIS TETE HEX EPAULEMENT M6-1.0x30 G 8.8 N500	1	
4	21283793	COLLIER ELASTIQUE 1/4" 5/16"	2	
5	040914	BOYAU	1	
6	040093	TUBE, DP BASSE PRESSION	1	

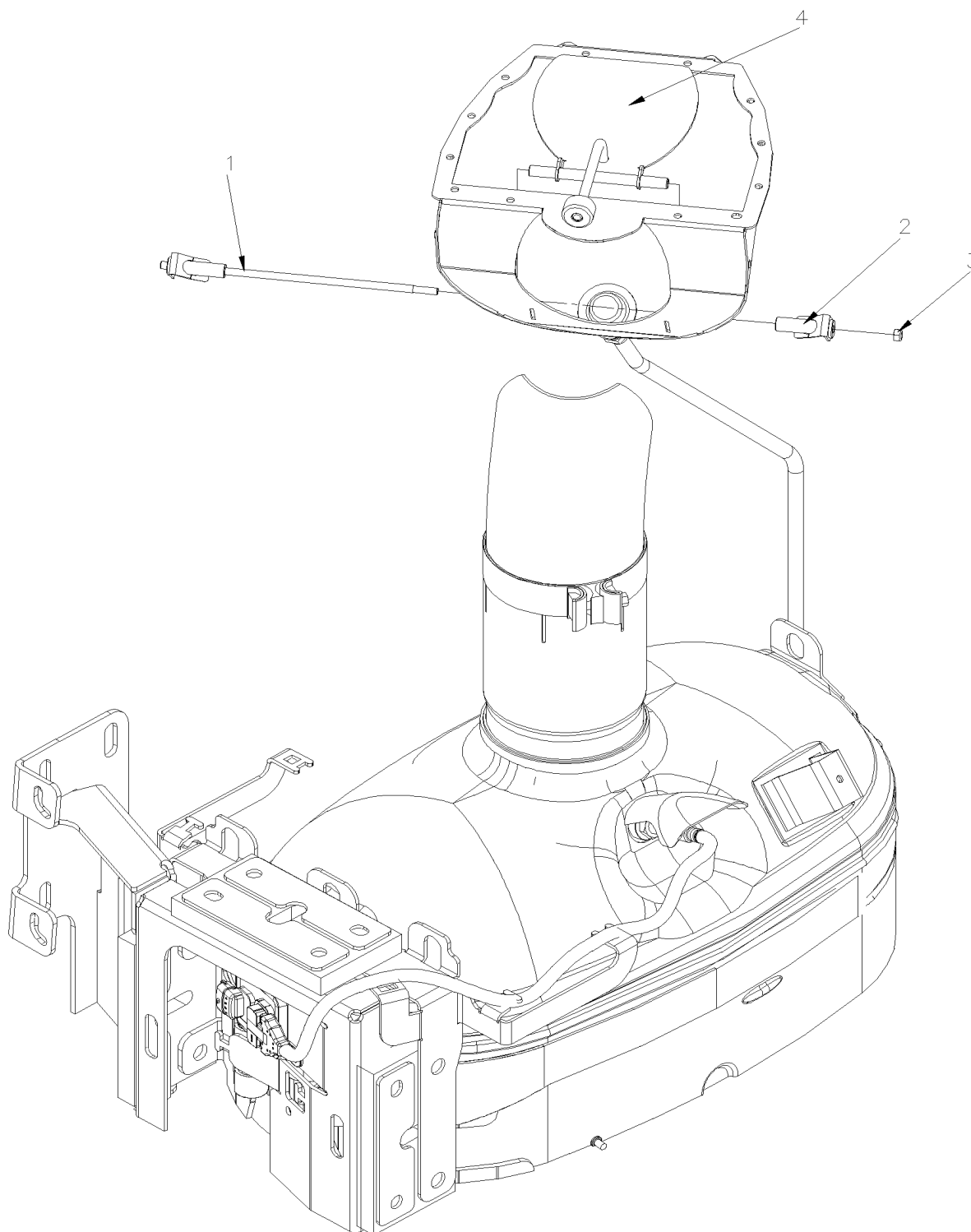


De L-6492

Date:07-2024

PAGE:041139

ENS REMPLACEMENT OBTURATEUR DU DIIFUSEUR





De L-6492		Date:07-2024	PAGE:041139
-----------	--	--------------	-------------

ENS REMPLACEMENT OBTURATEUR DU DIIFUSEUR

Article#	Pièces	Description	QTÉ	Notes
1	041137	PIVOT LATERAL ASS.	1	
2	041134	PIVOT LATERAL ASS.	1	
3	502860	ECROU HEX STOVER M6-1.0 N500	1	
4	041130	OBTURATEUR ASS.	1	

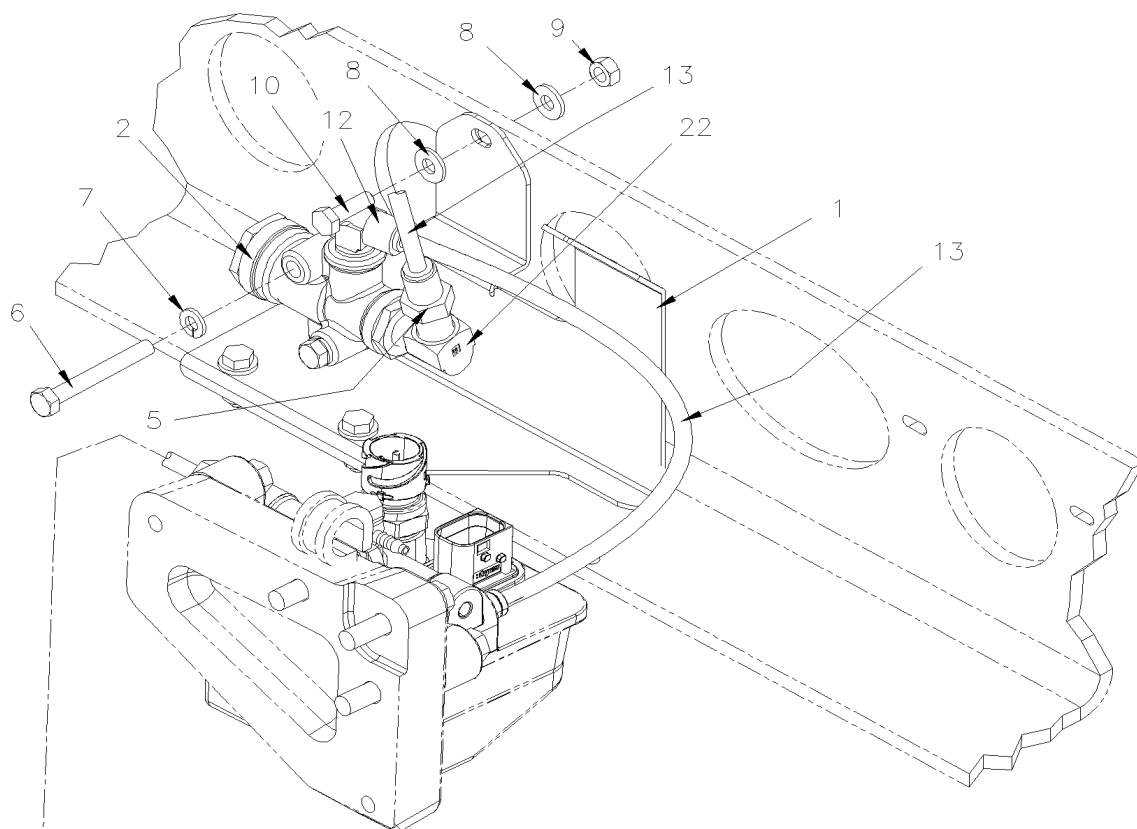


De E-5490 À H-6179

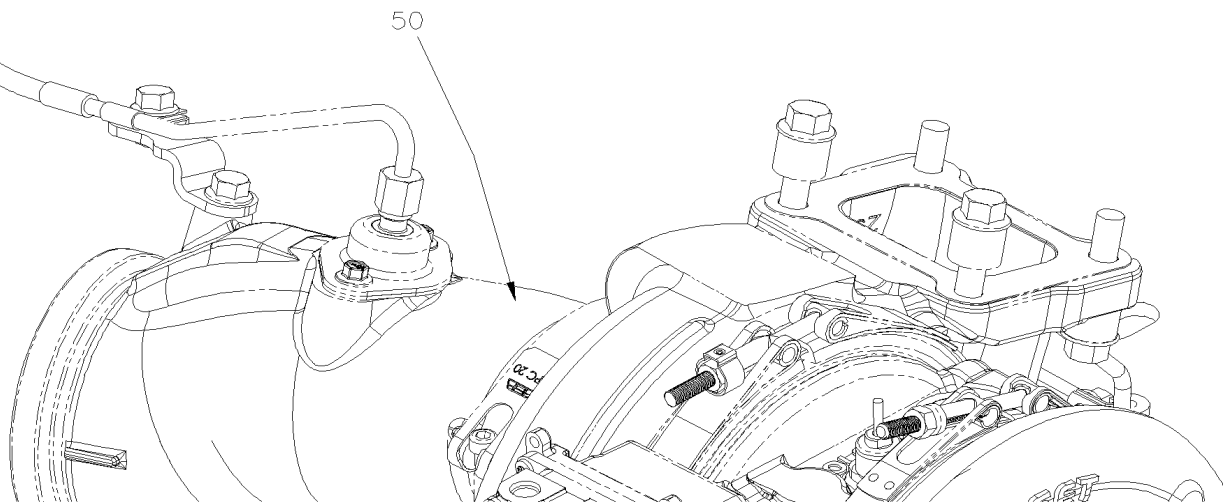
Date:07-2024

PAGE:X3VIP-0405-10

7TH INJECTEUR / SYSTEME D'ÉCHAPPEMENT VOLVO D13



WITH "I-SHIFT" TRANSMISSION
&
WITH "'WORLD" TRANSMISSION
WITHOUT RETARDER
FROM C-5233 UP TO E-5770



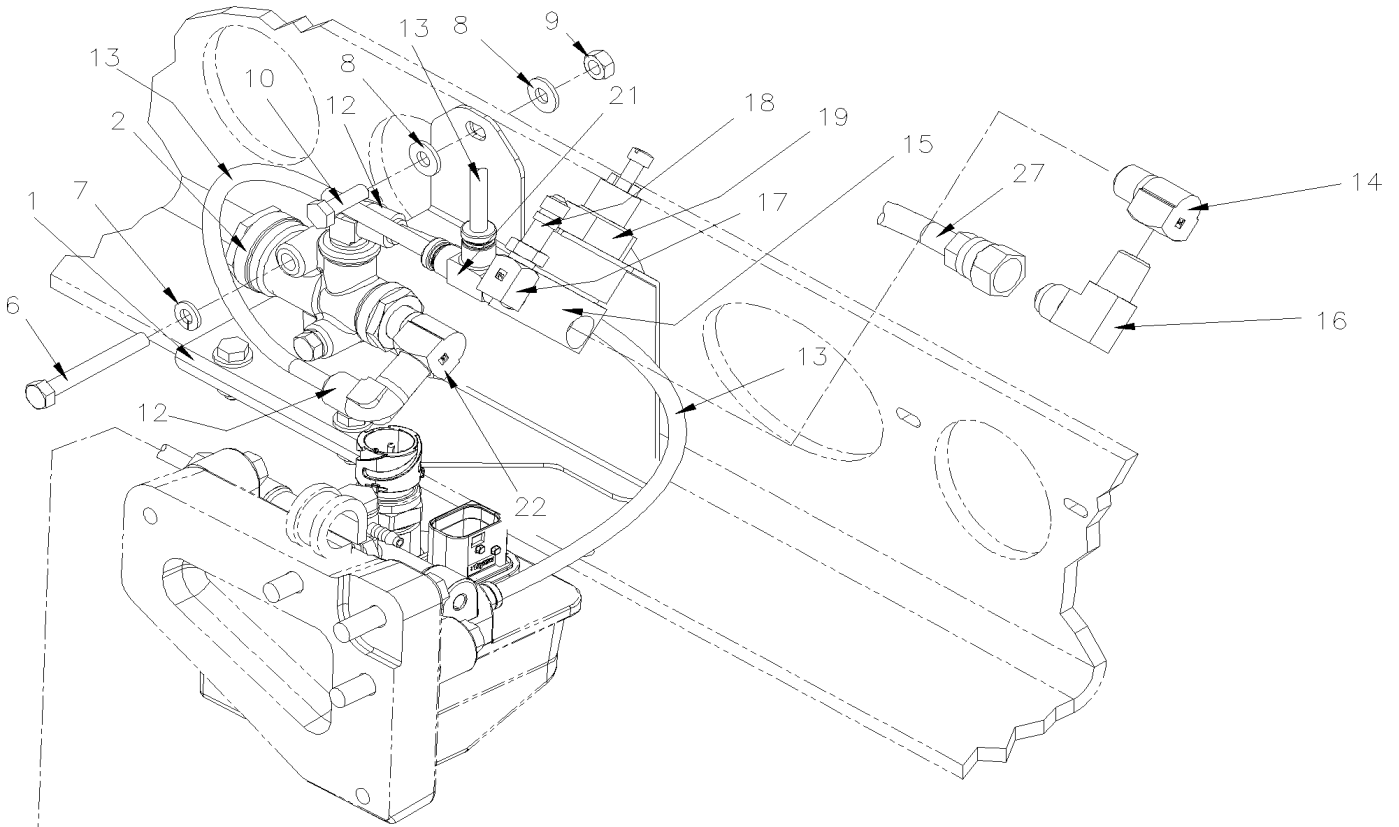


De E-5490 À H-6179

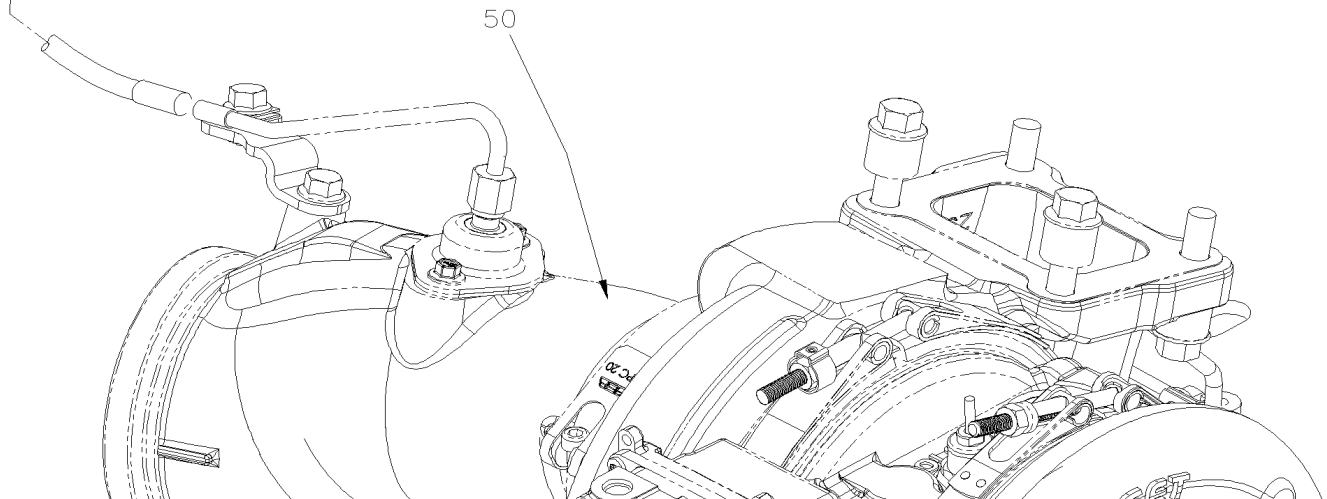
Date:07-2024

PAGE:X3VIP-0405-10

7TH INJECTEUR / SYSTEME D'ÉCHAPPEMENT VOLVO D13



WITH "WORLD" TRANSMISSION
WITH RETARDER
UP TO F-5770



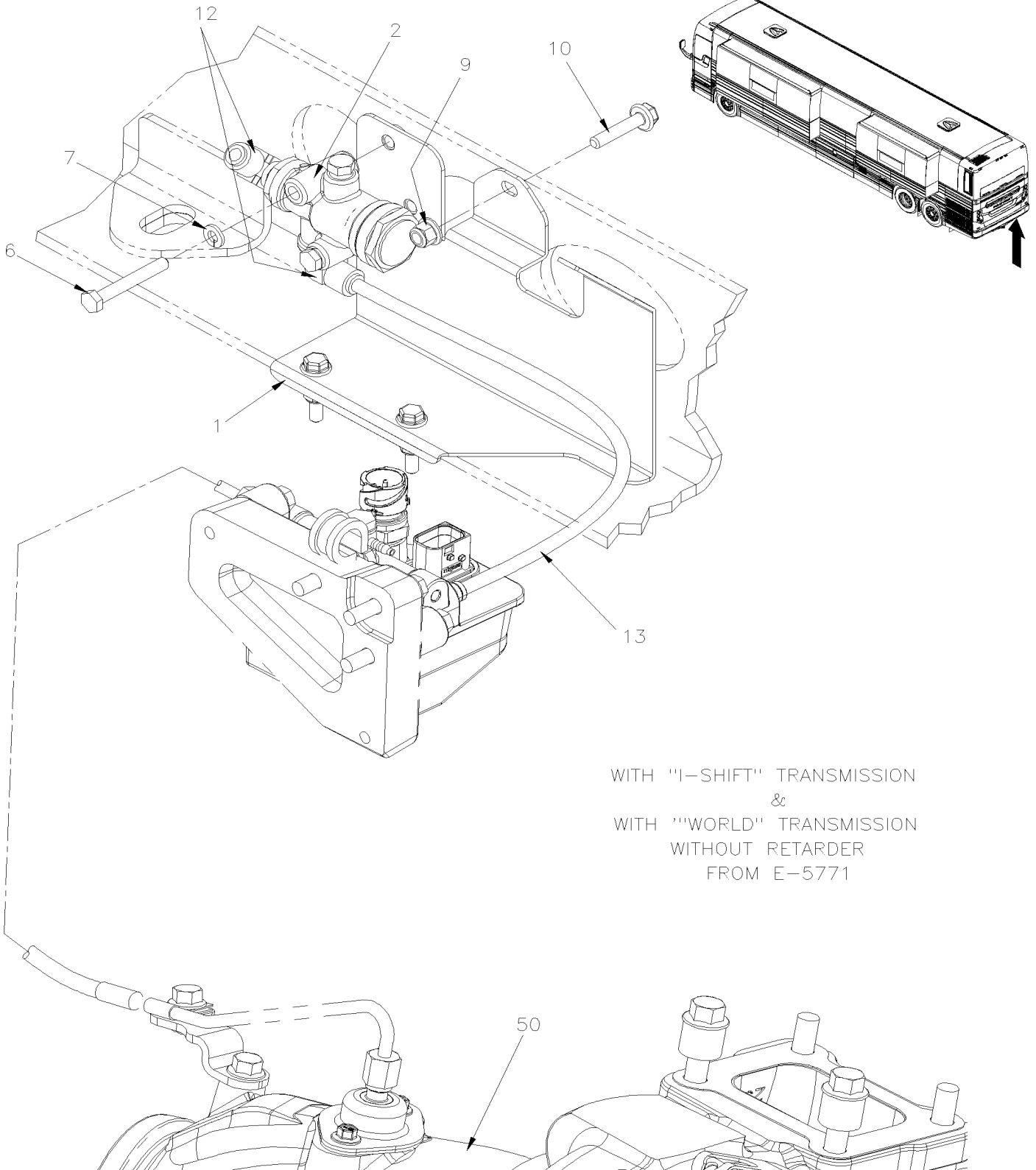


De E-5490 À H-6179

Date:07-2024

PAGE:X3VIP-0405-10

7TH INJECTEUR / SYSTEME D'ÉCHAPPEMENT VOLVO D13



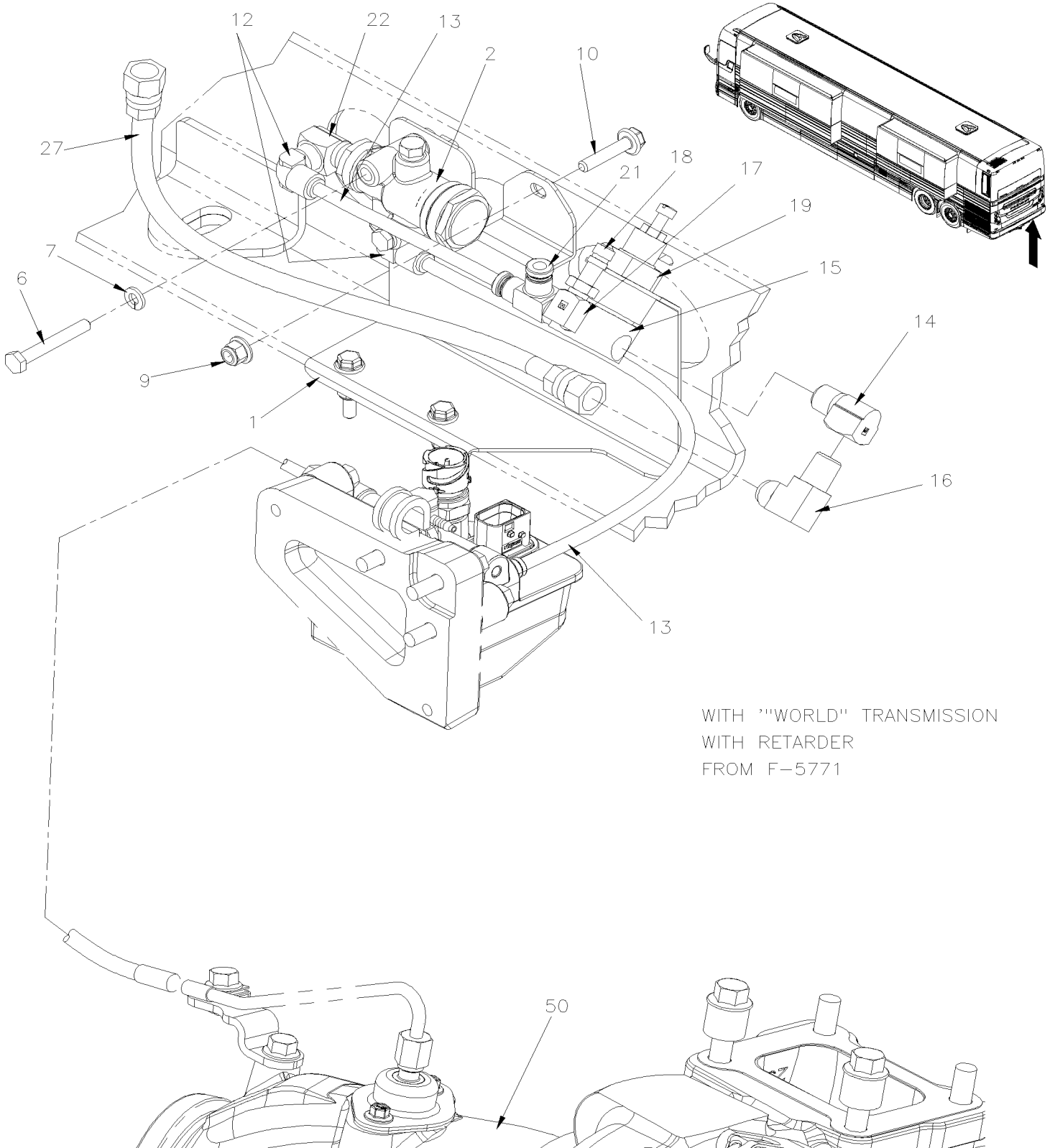


De E-5490 À H-6179

Date:07-2024

PAGE:X3VIP-0405-10

7TH INJECTEUR / SYSTEME D'ÉCHAPPEMENT VOLVO D13





De E-5490 À H-6179	Date:07-2024	PAGE:X3VIP-0405-10
7TH INJECTEUR / SYSTEME D'ECHAPPEMENT VOLVO D13		

Article#	Pièces	Description	QTÉ	Notes
	Call order desk	SOUPAPE ASSY RV-3 W/SUPPORT À E-5770	1	PI
	Call order desk	SOUPAPE ASSY RV-3 W/SUPPORT De E-5771	1	PI
	Call order desk	SOUPAPE ASSY RV-3 W/SUPPORT À E-5770	1	PR
	143280P	SOUPAPE ASSY RV-3 W/SUPPORT De E-5771	1	R
1	143243	SUPPORT SOUPAPE À E-5770	1	
1	143278	SUPPORT SOUPAPE De E-5771	1	
2	21243502	REDUCTUR SOUPAPE PRESSION RV-3 / K028993	1	
4	501027	CONNECTEUR MALE / TYPE SAE 45° / #4FL-Mx1/4NPT-M BR	1	
5	641956	RACCORD EN "T" MALE ROTATIF / TYPE "PUSH-IN"/ #4x#4x1/4NPT-M BR	1	I
6	502656	VIS A TETE HEXAGONAL M6-1.0x50 SS	2	
7	502853	RONDELLE FREIN FENDUE 6.1x11.8x1.6 N500	2	
8	500877	RONDELLE PLATE .250x.562x.065 N500 À E-5651	6	
9	502860	ECROU HEX STOVER M6-1.0 N500 À E-5651	3	
9	5001932	ECROU HEX EPAULEMENT BAGUE DE NYLON M6-1.0 G8.8 N500 De E-5652	3	
10	502830	VIS A TETE HEXAGONAL M6-1.0x20 G8.8 N500 À E-5651	3	
10	5001815	VIS TETE HEX EPAULEMENT M6-1.0x30 G 8.8 N500 De E-5652	3	
11	680098	SCCELLANT POUR FILET LOCTITE #567 / WHITE / 250ml	AR	
12	641371	COUDE MALE 90° NON-ROTATIF / TYPE "PUSH-IN" / #4x1/4NPT-M BR	1	
13	503402	TUBE, NYLON 1/4 O.D. / NOIR S.L.	AR	
14	501332	COUDE MALE-FEMELLE 90° / TYPE TUYAU / 1/4NPT-Mx1/4NPT-F BR	1	R
15	641472	REGULATEUR DE PRESSION D'AIR 1/4" NPT / COPPER	1	R
16	501695	COUDE MALE 90° / TYPE JIC 37° / #6JIC-Mx1/4NPT-M STL	1	R
17	501331	COUDE MALE-FEMELLE 90° / TYPE TUYAU / 1/8NPT-Mx1/8NPT-F BR	1	R
18	640488	SOUPAPE, REMPLISSAGE 1/8" NPT	1	R
. NS	650164	. BOUCHON CHROME SOUPAPE PNEU	1	R
19	500734	CONTRE ECROU HEX 3/4-16 Z050	1	R
21	641956	RACCORD EN "T" MALE ROTATIF / TYPE "PUSH-IN"/ #4x#4x1/4NPT-M BR	1	R
22	501332	COUDE MALE-FEMELLE 90° / TYPE TUYAU / 1/4NPT-Mx1/4NPT-F BR	1	
27	071658P	BOYAU ASS TEFLON #6 270MM À G-6069	1	
. NS	5011194	. CONNECTEUR FEMELLE ROTATIF / TYPE JIC 37° / TEFLON / #6JIC-Fx#6 STL À G-6069	2	
. NS	503065	. BOYAU TEFLON #6 / S.L. À G-6069	AR	
27	070052	BOYAU ASS TEFLON #6 270MM De G-6070	1	
. NS	5011194	. CONNECTEUR FEMELLE ROTATIF / TYPE JIC 37° / TEFLON / #6JIC-Fx#6 STL De G-6070	2	
. NS	503065	. BOYAU TEFLON #6 / S.L. De G-6070	AR	
28	143023	BOYAU ASS TEFLON #4 820MM	1	
29	5011304	CONNECTEUR FEMELLE / TUYAU @ ORB / 1/4NPT-FxM12-1.5 ORB-M	1	
30	501027	CONNECTEUR MALE / TYPE SAE 45° / #4FL-Mx1/4NPT-M BR	1	
31	500574	VIS MECANIQUE TETE GOUTTE PHILLIPS #10-24x1 1/4 SS	3	
32	500470	RONDELLE FREIN FENDUE .193x.334x.047 Z050	3	
33	500786	ECROU HEX #10-24 Z050	3	
34	500964	RONDELLE PLATE .203x.500x.047 Z050	3	
35	952625	COLLET DE RETENUE / 3/8" I.D.	1	



De E-5490 À H-6179	Date:07-2024	PAGE:X3VIP-0405-10
7TH INJECTEUR / SYSTEME D'ECHAPPEMENT VOLVO D13		

Article#	Pièces	Description	QTÉ	Notes
NS	Call order desk	KIT D'PLACEMENT VALVE RV-3	1	P
50	Refer To Volvo	VOIR IMPACT OU APPELLE LA PRISE DE COMMANDE		V
		I) TRANSMISSION SANS RALENTISSEUR & TRANSMISSION "I-SHIFT"		
		R) <input type="checkbox"/> TRANSMISSION AVEC RALENTISSEUR		
		P) CONTACTER LE BUREAU DE PRISE DE COMMANDE		
		V) VOIR IMPACT OU CONTACTER LE BUREAU DE PRISE DE COMMANDE		

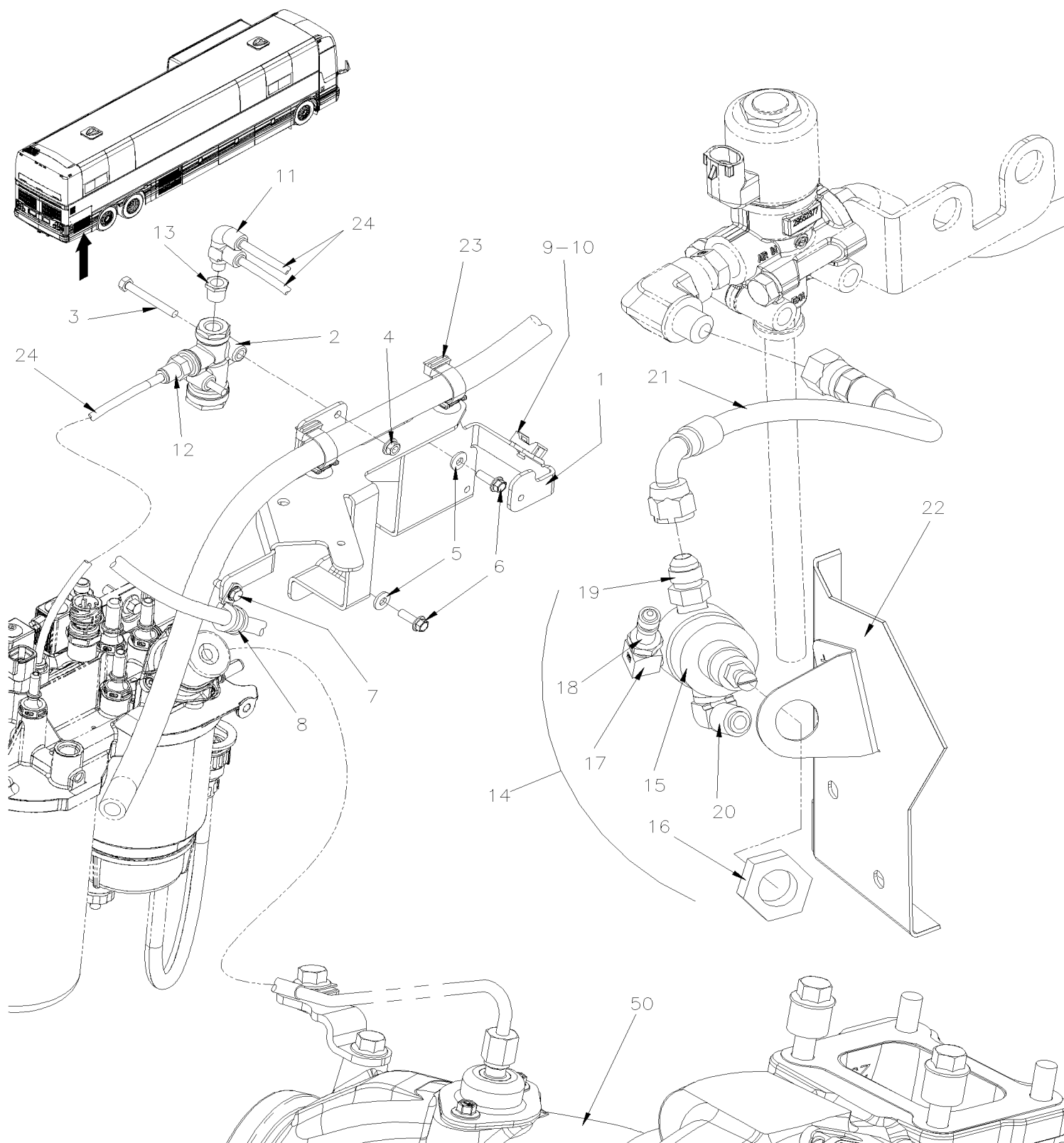


De H-6180

Date:07-2024

PAGE:X3VIP-0405-11

7TH INJECTEUR / SYSTEME D'ÉCHAPPEMENT VOLVO D13 - GHG17



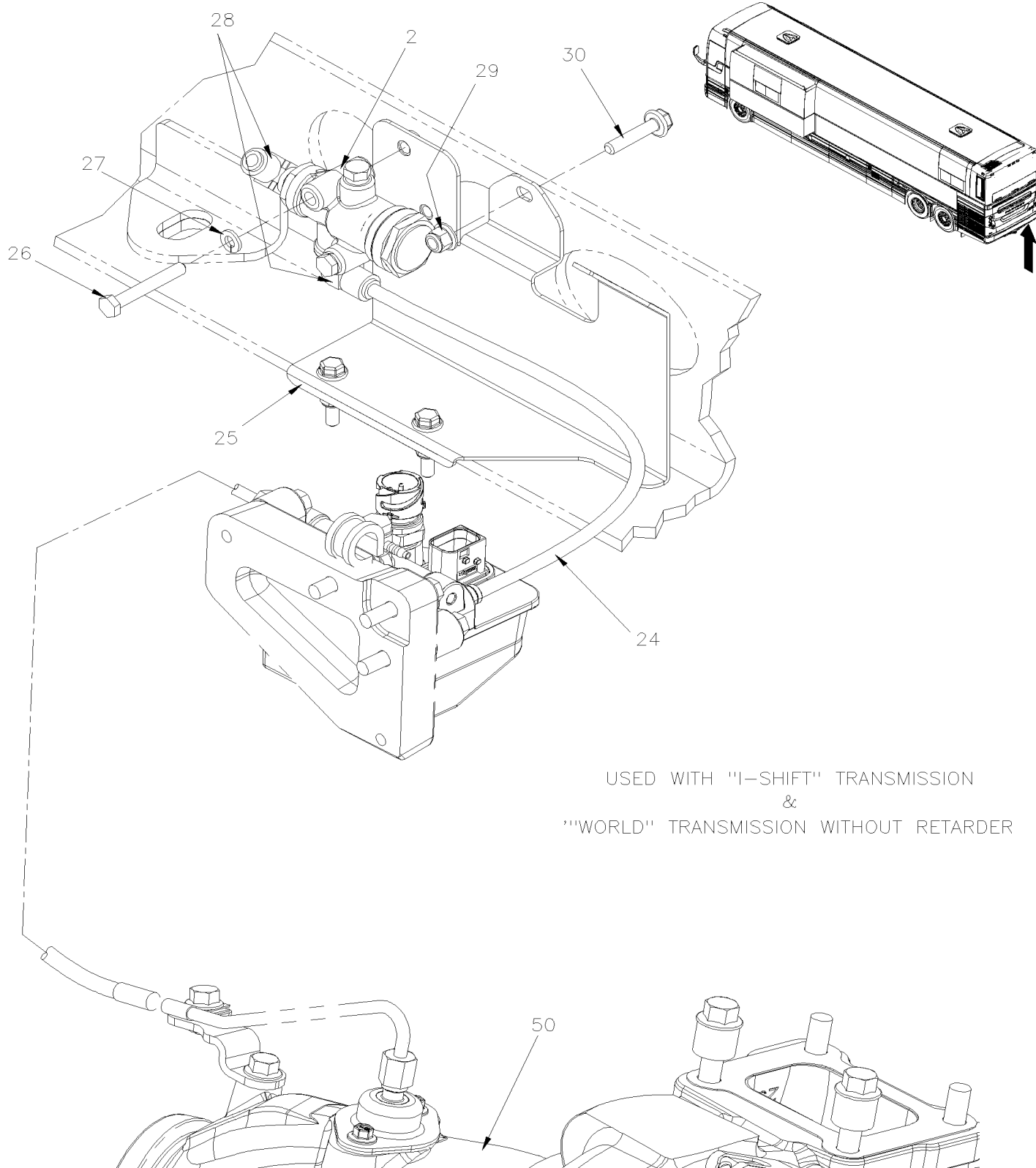


De H-6180

Date:07-2024

PAGE:X3VIP-0405-11

7TH INJECTEUR / SYSTEME D'ÉCHAPPEMENT VOLVO D13 - GHG17





De H-6180	Date:07-2024	PAGE:X3VIP-0405-11
7TH INJECTEUR / SYSTEME D'ECHAPPEMENT VOLVO D13 - GHG17		

Article#	Pièces	Description	QTÉ	Notes
	140047P	SOUPAPE ASSY RV-3 W/SUPPORT	1	
1	010043	SUPPORT DE LIGNE A CARBURANT D13	1	
2	21243502	REDUCTUR SOUPAPE PRESSION RV-3 / K028993	1	
3	5001923	VIS A TETE HEXAGONAL M6-1.0x45 SS BK	2	
4	5001857	ECROU HEX EPAULEMENT M6-1.0 N500	2	
NS	680098	SCCELLANT POUR FILET LOCTITE #567 / WHITE / 250ml	AR	
5	500321	RONDELLE "BELLEVILLE" .331x.827x.098 N500	3	
6	5001643	VIS TETE HEX EPAULEMENT M8-1.25x25 G8.8 G500	3	
NS	5001931	ECROU HEX EPAULEMENT BAGUE DE NYLON M8-1.25 G8.8 N500	1	
7	502848	VIS AUTOTARAUEUSE TETE HEX EPAULEMENT 1/4-20x3/4 N500	1	
8	952627	COLLET DE RETENUE / 1/2" I.D.	1	
9	504488	RIVET "MAGNA-LOK" TETE BOMBE 3/16x17/64 SS	1	
10	504013	SUPPORT ATTACHE / 1/4" X 1/4" I.D.	1	
11	642127	COUDE MALE 90° ROTATIF DOUBLE / "PUSH-IN" / #4x#4x1/8NPT-M BR	1	
12	641332	CONNECTEUR MALE / TYPE "PUSH-IN" / #4x1/4NPT-M BR	1	
13	501312	REDUCTION MALE-FEMELLE / TYPE TUYAU / 1/4NPT-Mx1/8NPT-F BR	1	
14	Call order desk	REGULATEUR D'AIR, TRANSMISSION ALLISON / W / RETARDER	1	P W
15	641472	. REGULATEUR DE PRESSION D'AIR 1/4" NPT / COPPER	1	
16	500734	. CONTRE ECROU HEX 3/4-16 Z050	1	
17	501331	. COUDE MALE-FEMELLE 90° / TYPE TUYAU / 1/8NPT-Mx1/8NPT-F BR	1	
18	640488	. SOUPAPE, REMPLISSAGE 1/8" NPT	1	
. NS	650164	. . BOUCHON CHROME SOUPAPE PNEU	1	
19	501687	. CONNECTEUR MALE / TYPE JIC 37° / #6JIC-Mx1/4NPT-M STL	1	
NS	680098	. SCCELLANT POUR FILET LOCTITE #567 / WHITE / 250ml	AR	
20	641371	. COUDE MALE 90° NON-ROTATIF / TYPE "PUSH-IN" / #4x1/4NPT-M BR	1	
21	070059	BOYAU ASS TEFLON #6 364MM	1	W
. NS	503065	. BOYAU TEFLON #6 / S.L.	AR	W
. NS	5011193	. DOUILLE / #5 STL	2	W
. NS	5011194	. CONNECTEUR FEMELLE ROTATIF / TYPE JIC 37° / TEFLON / #6JIC-Fx#6 STL	1	W
. NS	5011195	. COUDE FEMELLE 90° COURT / TYPE JIC 37° / #6JIC-Fx#6 STL	1	W
22	060494	PANNEAU CONTROLE, BOITE ELECTRIQUE WELDED	1	
23	504750	ATTACHE CABLE / 1/2" x 15" / CHRISTMAS TREE	2	
24	503402	TUBE, NYLON 1/4 O.D. / NOIR S.L.	AR	
NS	507664	ATTACHE CABLE / 3/16" 11" / DOUBLE LOOP HEAD	2	
25	143278	SUPPORT SOUPAPE	1	
26	502843	VIS A TETE HEXAGONAL M6-1.0x45 G8.8 N500	2	
27	502853	RONDELLE FREIN FENDUE 6.1x11.8x1.6 N500	2	
28	641371	COUDE MALE 90° NON-ROTATIF / TYPE "PUSH-IN" / #4x1/4NPT-M BR	2	
29	5001932	ECROU HEX EPAULEMENT BAGUE DE NYLON M6-1.0 G8.8 N500	1	
30	5001815	VIS TETE HEX EPAULEMENT M6-1.0x30 G 8.8 N500	1	
50	Refer To Volvo	VOIR IMPACT OU APPELLE LA PRISE DE COMMANDE	1	V
NS	504813	. ATTACHE CABLE / BALL LOCKING / 5/16" x 26.8" SS	1	



De H-6180		Date:07-2024	PAGE:X3VIP-0405-11
-----------	--	--------------	--------------------

7TH INJECTEUR / SYSTEME D'ECHAPPEMENT VOLVO D13 - GHG17

Article#	Pièces	Description	QTÉ	Notes
		W) AVEC RALENTISSEUR SEULEMENT		
		P) CONTACTER LE BUREAU DE PRISE DE COMMANDE		
		V) VOIR IMPACT OU CONTACTER LE BUREAU DE PRISE DE COMMANDE		

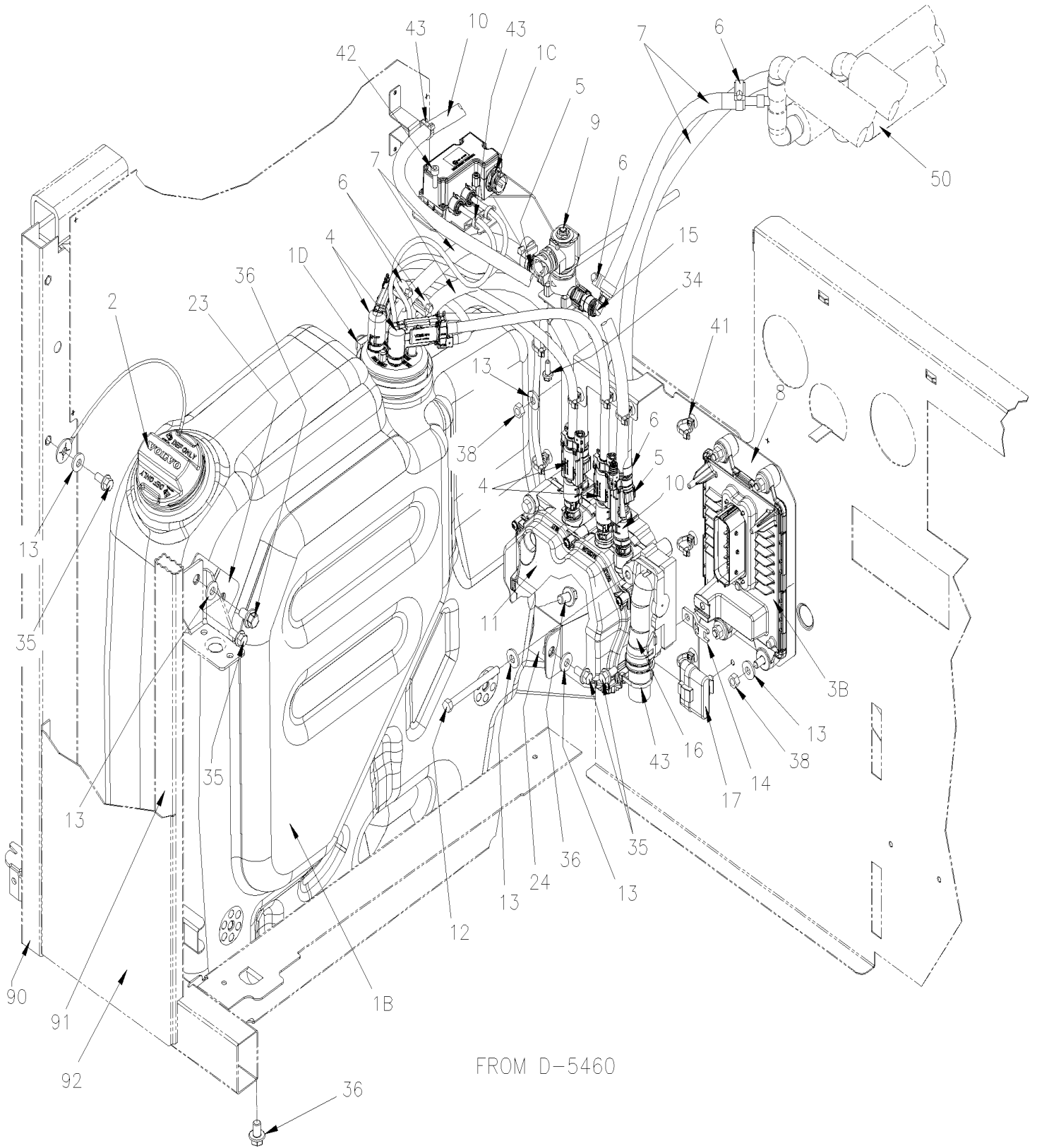


De E-5490 À E-5739

Date:07-2024

PAGE:X3VIP-0410-00

RESERVOIR UREE ASS



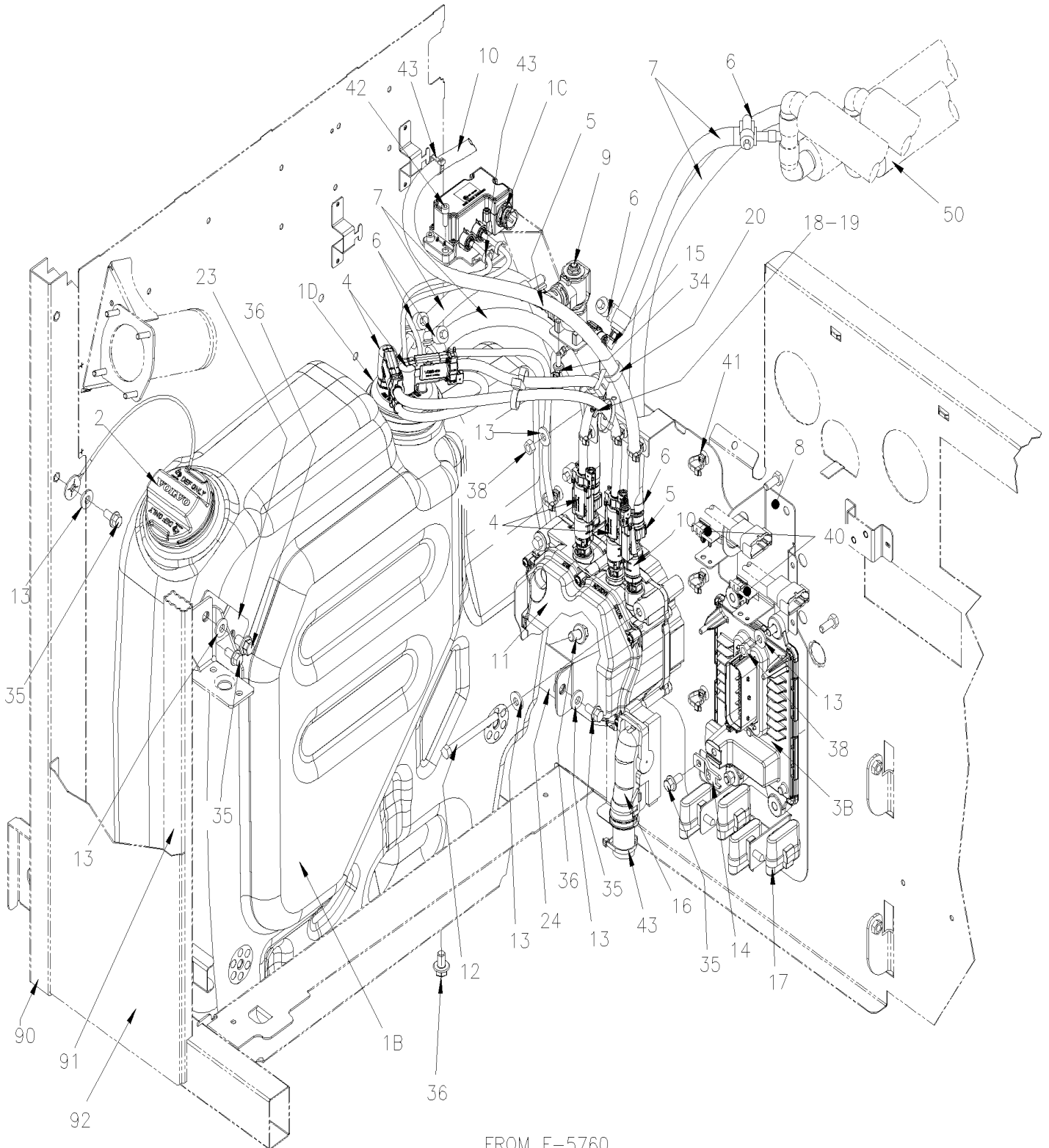


De E-5490 À E-5739

Date:07-2024

PAGE:X3VIP-0410-00

RESERVOIR UREE ASS



FROM F-5760



De E-5490 À E-5739	Date:07-2024	PAGE:X3VIP-0410-00
RESERVOIR UREE ASS		

Article#	Pièces	Description	QTÉ	Notes
1B	21967924	RESERVOIR UREE 60Liters	1	
1C	22073036	ELEMENT CHAUFFANT & CAPTEUR	1	
1D	992091	BRIDE DE SERRAGE / 80MM/100MM	1	
NS	685328	UREE 2 GALLONS US	AR	
NS	685329	UREE 55 GALLONS US	AR	
NS	680753	UREE 1250 LITRES SQ	AR	
2	21148722	BOUCHON DE REMPLISSAGE D'UREE	1	
2	21148725	BOUCHON DE REMPLISSAGE D'UREE AVEC BARRURE	1	
3B	21870087	UNITE CONTROLE ACM	1	
4	040901	BOYAU CHAUFAGE ASSEMBLÉ STYLE "H"	1	
. NS	540089	. CLIP POUR CONNECTEUR - 3/8"	3	
. NS	N8902118	. CLIP POUR CONNECTEUR - 5/16"	1	
NS	504751	ESPACEUR ROTATIF DOUBLE (MODELE PETIT) À E-5759	1	
NS	504637	ATTACHE CABLE / 3/16" x 13" À E-5759	AR	
NS	504768	ATTACHE CABLE / 3/16" 14.7" / DOUBLE LOOP HEAD À E-5759	AR	
5	20805109	FH ST QC F 10 MM x BDD 3/8 ID 10MM	3	
6	992081	BRIDE DE SERRAGE / 12MM/22MM	8	
7	503806	BOYAU SILICONE 1 PLI / NOMEX-ARAMID 3/8" I.D. x 100'	AR	
8	040987	SUPPORT POMPE & UNITE DE CONTROLE À E-5759	1	
8	041089	SUPPORT POMPE & UNITE DE CONTROLE De F-5760	1	
9	21314741	SOLENOIDE VALVE	1	
10	040949	BOYAU CHAUFAGE ASSEMBLÉ 5775MM	1	
. NS	N8902118	. CLIP POUR CONNECTEUR - 5/16"	2	
10	IS14152	UREA HOSE REPLACEMENT 6MM TO 4MM FIRST REPLACMENT	1	
. NS	041123	. BOYAU CHAUFAGE ASSEMBLÉ 6200MM	1	
. . NS	N8902118	. . CLIP POUR CONNECTEUR - 5/16"	2	
. NS	502638	. RONDELLE PLATE .312x.734x.065 N500	5	
. NS	504534	. PASSE-FIL / .875x1.250x.187x.562x1.625	2	
. NS	504610	. RIVET "MAGNA-LOK" TETE BOMBE 1/4x5/8 SS	5	
. NS	504637	. ATTACHE CABLE / 3/16" x 13"	10	
. NS	506205	. ISOLATION TUYAU / 5/8" I.D. X 1/2" TH. X 72 / SPLIT ADHESIVE	2	
. NS	507383	. ATTACHE CABLE HOLE 3/8"	5	
. NS	507664	. ATTACHE CABLE / 3/16" 11" / DOUBLE LOOP HEAD	10	
. NS	5001113	. CONTRE ECROU HEX BAGUE DE NYLON 5/16-18	5	
. NS	N32553	. VIS A TETE HEXAGONAL 5/16-18x3/4 FT SS	5	
. NS	IS-14152	. SEE INSTRUCTION SHEET	1	
NS	506205	ISOLATION TUYAU / 5/8" I.D. X 1/2" TH. X 72 / SPLIT ADHESIVE	AR	
NS	957022	RUBAN ELASTOMERIC 1/8" X 2" X 30"	AR	
NS	504637	ATTACHE CABLE / 3/16" x 13"	AR	
NS	509815	ATTACHE CABLE	AR	
11	21576178	POMPE ASS UREE TB-129684310-1	1	
12	5001186	VIS A TETE HEXAGONAL M8-1.25x90 SS BK	3	



De E-5490 À E-5739	Date:07-2024	PAGE:X3VIP-0410-00
RESERVOIR UREE ASS		

Article#	Pièces	Description	QTÉ	Notes
13	500321	RONDELLE "BELLEVILLE" .331x.827x.098 N500	11	
14	040974	PLAQUE / ATTACHEMENT CABLE	1	
15	20805110	CONNECTEUR RAPIDE 90° 10MM	2	
16	068466	HARNAIS / SYSTEME UREE À F-5738	1	
16	068977	HARNAIS / SYSTEME UREE De F-5739	1	
17	564542	ATTACHE POUR CONNECTEUR PED	1	
18	504751	ESPACEUR ROTATIF DOUBLE (MODELE PETIT) De F-5760	1	
19	504637	ATTACHE CABLE / 3/16" x 13" De F-5760	AR	
20	504768	ATTACHE CABLE / 3/16" 14.7" / DOUBLE LOOP HEAD De F-5760	AR	
23	040934	SUPPORT, RESERVOIR UREE / OFFSET	1	
24	040933	SUPPORT, RESERVOIR UREE	1	
34	5001730	VIS TETE HEX EPAULEMENT M6-1.0x16 G10.9 N500	2	
35	5001780	VIS TETE HEX EPAULEMENT M8-1.25x16 G8.8 N500	4	
36	5001729	VIS TETE HEX EPAULEMENT M10-1.5x16 G8.8 N500	7	
38	502851	ECROU HEX M8-1.25 N500	5	
40	564108	SUPPORT CONNECTEUR AVEC SAPIN / DEUTSCH 1011-310-0205 De F-5760	2	
41	8631155	ATTACHE CABLE / 4.6MM x 200 / CHRISTMAS TREE	AR	
41	504016	ATTACHE CABLE / 5/16" X 14"1/2 De E-5739	AR	
42	5001648	VIS TETE CYLINDRIQUE SIX PANS CREUX M6-1.0x18 SS BK	4	
43	504637	ATTACHE CABLE / 3/16" x 13"	AR	
50	X3VIP-2210-10	INSTALLATION POMPE A L'EAU		
90	221802	POTEAU, DROIT SEPARATION VALISE ASS. À E-5525	1	
. NS	217130	. BLOQUEUR À E-5525	1	
. NS	213938	. ARBRE À E-5525	1	
. NS	5001692	. ECROU INSERTION FL HEX M8-1.25 0.5-3.0 SS À E-5525	1	
. NS	5001344	. ECROU INSERTION FL HEX M6-1.0 0.5-3.0 SS À E-5525	2	
90	221888	POTEAU, DROIT SEPARATION VALISE ASS. De E-5526	1	
. NS	217130	. BLOQUEUR De E-5526	1	
. NS	221887	. POTEAU ENTRE-FENETRE De E-5526	1	
. NS	218654	. ARBRE De E-5526	1	
91	223954	TUBE PORTE A FUEL ASS.	1	
. NS	216798	. RENFORT REMPLISSAGE STRUCTURE 249MM x 600MM	1	
. NS	223940	. TUBE, PORTE A FUEL	1	
. . NS	216797	. . BUTTEE PORTE CONDENSATEUR	2	
. . NS	223937	. . SUPPORT LOCKET PORTE CONDENSEUR	1	
. . NS	477296	. . ATTACHE RESSORT DE PORTE	1	
. . NS	502659	. . ECROU SOUDE ROND M6-1.0 SS	2	
92	216798	. RENFORT REMPLISSAGE STRUCTURE 249MM x 600MM	1	

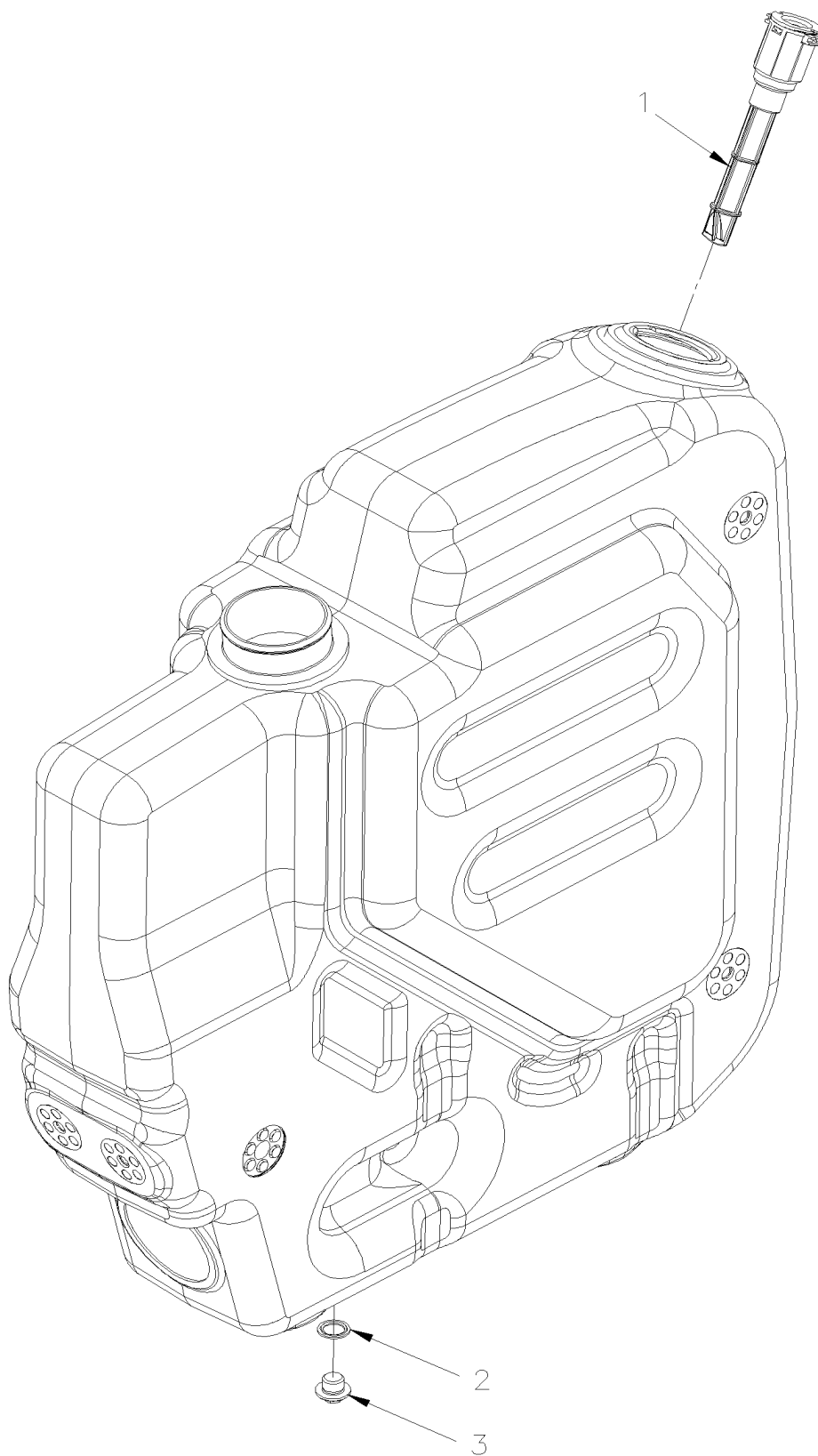


De E-5490 À E-5739

Date:07-2024

PAGE:21967924

RESERVOIR UREE 60Liters





De E-5490 À E-5739		Date:07-2024	PAGE:21967924
--------------------	--	--------------	---------------

RESERVOIR UREE 60Liters

Article#	Pièces	Description	QTÉ	Notes
		RESERVOIR UREE	1	
1	82269261	. FILTRE	1	
2	982724	. JOINT D'ETANCHEITE M16x6	1	
3	20562668	. PLUG HELICAL GEAR COV DR	1	

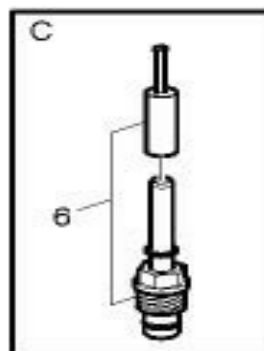
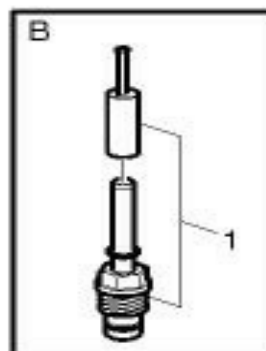
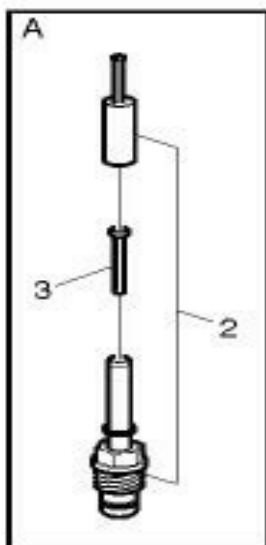
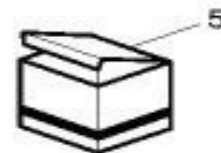
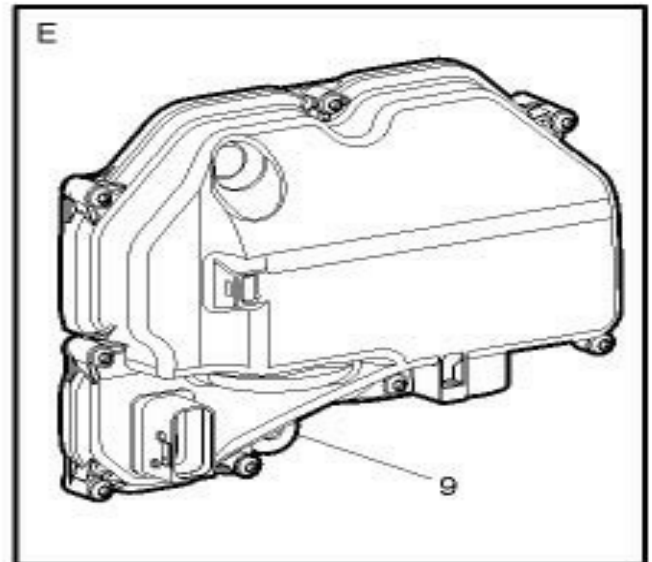
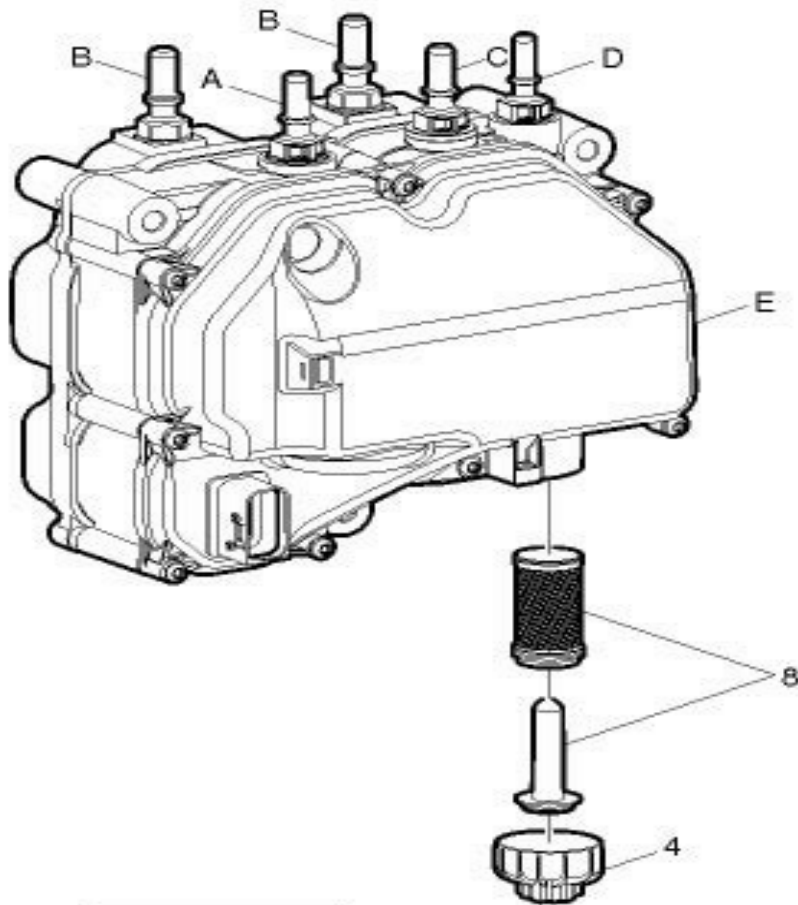


De E-5490 À E-5739

Date:07-2024

PAGE:21576178

POMPE ASS UREE TB-129684310-1





De E-5490 À E-5739		Date:07-2024	PAGE:21576178
POMPE ASS UREE TB-129684310-1			

Article#	Pièces	Description	QTÉ	Notes
1	21376749	CONNECTEUR / CHAUFFAGE	2	
2	21376721	CONNECTEUR / ENTREE	1	
3	21954674	. FILTRE	1	
4	21376707	COUVERCLE DU FILTRE\	1	
5	21376772	CAP PLUG	1	
6	21376746	CONNECTEUR / RETOUR	1	
7	21376731	CONNECTEUR / SORTIE	1	
8	21516229	FILTRE	1	
9	21378032	COUVERCLE	1	

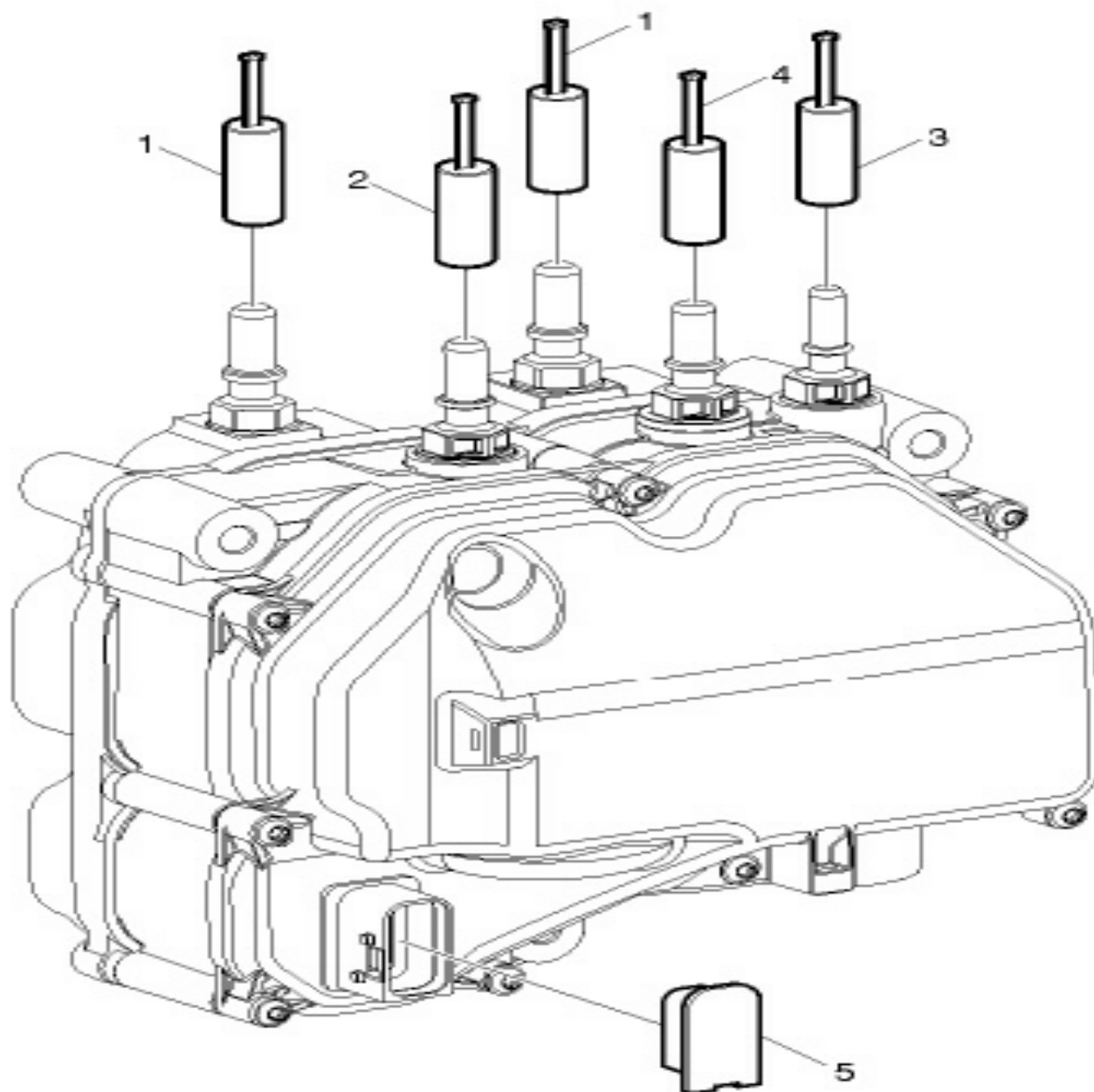


De E-5490 À E-5739

Date:07-2024

PAGE:21376772

CAP PLUG





De E-5490 À E-5739	Date:07-2024	PAGE:21376772
CAP PLUG		

Article#	Pièces	Description	QTÉ	Notes
1	N.S.S.	REFROIDISSEMENT	1	1
2	N.S.S.	ENTREE	1	1
3	N.S.S.	RETOUR	1	1
4	N.S.S.	SORTIE	1	1
5	N.S.S.	ELECTRIQUE	1	1
		1) PAS VENDU SEPARMENT		

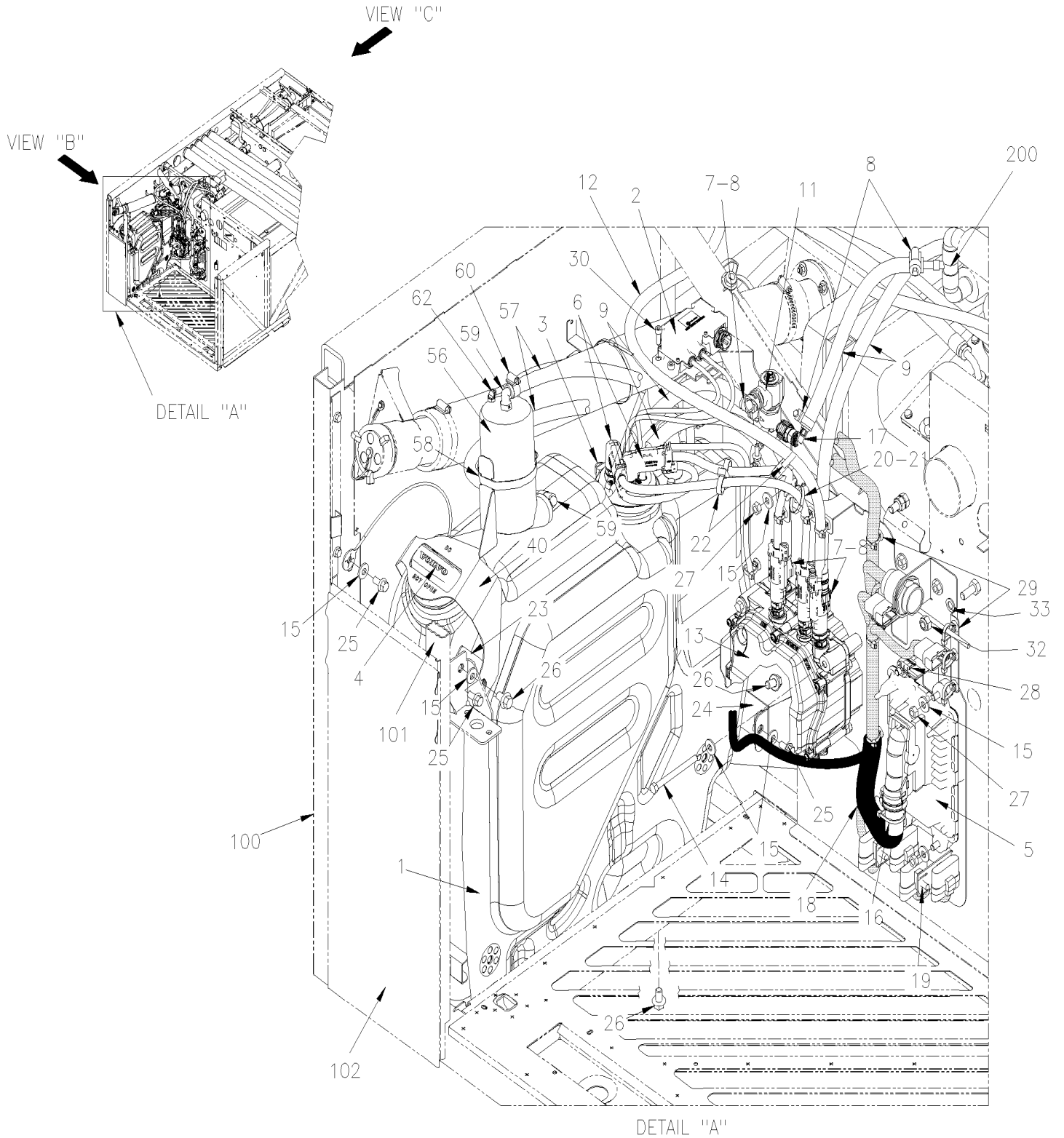


De F-5740

Date:07-2024

PAGE:X3VIP-0410-01

RESERVOIR UREE ASS



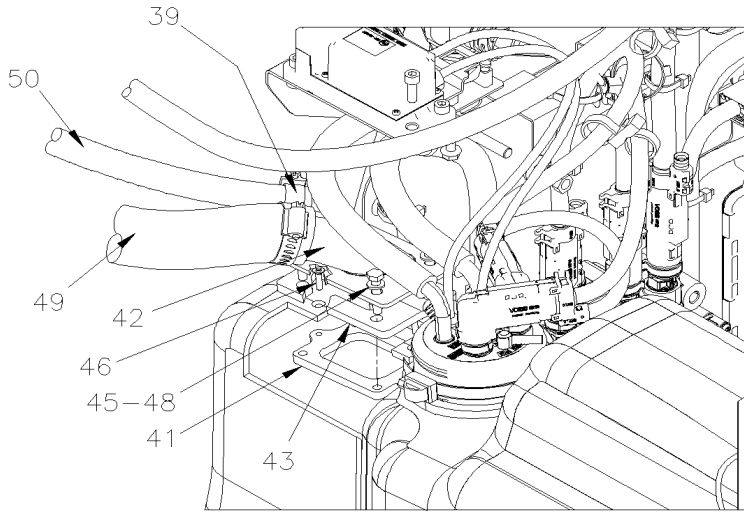


De F-5740

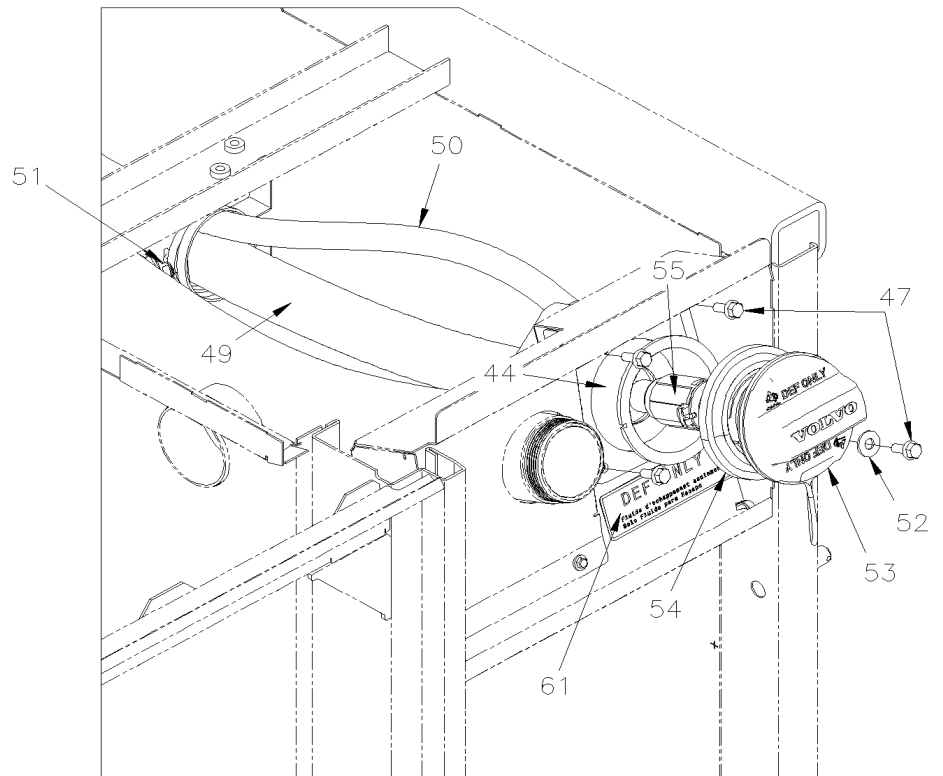
Date:07-2024

PAGE:X3VIP-0410-01

RESERVOIR UREE ASS



VIEW "B"



VIEW "C"



De F-5740	Date:07-2024	PAGE:X3VIP-0410-01
RESERVOIR UREE ASS		

Article#	Pièces	Description	QTÉ	Notes
1	033974	RESERVOIR, UREE 60Liters À M-6663	1	
1	030208	RESERVOIR, UREE 60Liters De M-6664 À N-6738	1	
1	030295	RESERVOIR, UREE 60Liters De N-6739	1	
NS	685328	UREE 2 GALLONS US	AR	
NS	685329	UREE 55 GALLONS US	AR	
NS	680753	UREE 1250 LITRES SQ	AR	
2	22073036	ELEMENT CHAUFFANT & CAPTEUR À F-5910	1	
2	22560276	ELEMENT CHAUFFANT & CAPTEUR De F-5911 À J-6228	1	
. NS	22406383	. ENSEMBLE DE FILTRE De F-5911 À J-6228	1	
2	22997058	ELEMENT CHAUFFANT & CAPTEUR De J-6229 À N-6682	1	
. NS	22406383	. ENSEMBLE DE FILTRE De J-6229 À N-6682	1	
2	23635292	ELEMENT CHAUFFANT & CAPTEUR De N-6683 À N-6738	1	
. NS	22406383	. ENSEMBLE DE FILTRE De N-6683 À N-6738	1	
2	24076036	ELEMENT CHAUFFANT & CAPTEUR De N-6739	1	
3	992091	BRIDE DE SERRAGE / 80MM/100MM À N-6723	1	
3	504145	BRIDE DE SERRAGE / 80-100MM C.T. De N-6724	1	
4	21148722	BOUCHON DE REMPLISSAGE D'UREE	1	
4	21148725	BOUCHON DE REMPLISSAGE D'UREE AVEC BARRURE	1	
NS	504751	ESPACEUR ROTATIF DOUBLE (MODELE PETIT)	1	
NS	504637	ATTACHE CABLE / 3/16" x 13"	AR	
NS	504768	ATTACHE CABLE / 3/16" 14.7" / DOUBLE LOOP HEAD	AR	
5	21870087	UNITE CONTROLE ACM À G-5972	1	
5	22449432	UNITE CONTROLE ACM De G-5973 À K-6439	1	
5	23252913	UNITE CONTROLE ACM De K-6440	1	
6	040901	BOYAU CHAUFAGE ASSEMBLÉ STYLE "H"	1	
. NS	540089	. CLIP POUR CONNECTEUR - 3/8"	3	
. NS	N8902118	. CLIP POUR CONNECTEUR - 5/16"	1	
NS	507664	ATTACHE CABLE / 3/16" 11" / DOUBLE LOOP HEAD De N-6739	4	
7	20805109	FH ST QC F 10 MM x BDD 3/8 ID 10MM	3	
8	992081	BRIDE DE SERRAGE / 12MM/22MM	8	
9	503806	BOYAU SILICONE 1 PLI / NOMEX-ARAMID 3/8" I.D. x 100' À F-5759	AR	
9	503821	BOYAU SILICONE 4 PLIS / NOMEX-ARAMID 3/8" x 144" De F-5760	AR	
9	8631155	ATTACHE CABLE / 4.6MM x 200 / CHRISTMAS TREE	2	
9	504768	ATTACHE CABLE / 3/16" 14.7" / DOUBLE LOOP HEAD	1	
10	041089	SUPPORT POMPE & UNITE DE CONTROLE À F-5874	1	
10	041140	SUPPORT POMPE & UNITE DE CONTROLE De F-5875 À H-6096	1	
10	041032	SUPPORT POMPE & UNITE DE CONTROLE De H-6097	1	
11	21314741	SOLENOIDE VALVE	1	
11	5001730	VIS TETE HEX EPAULEMENT M6-1.0x16 G10.9 N500	2	
12	040949	BOYAU CHAUFAGE ASSEMBLÉ 5775MM À F-5874	1	
. NS	N8902118	. CLIP POUR CONNECTEUR - 5/16" À F-5874	2	
12	041123	BOYAU CHAUFAGE ASSEMBLÉ 6200MM De F-5875	1	



De F-5740	Date:07-2024	PAGE:X3VIP-0410-01
RESERVOIR UREE ASS		

Article#	Pièces	Description	QTÉ	Notes
. NS	N8902118	. CLIP POUR CONNECTEUR - 5/16" De F-5875	2	
12	IS14152	UREA HOSE REPLACEMENT 6MM TO 4MM FIRST REPLACEMENT À G-5924	1	
. NS	041123	. BOYAU CHAUFAGE ASSEMBLÉ 6200MM À G-5924	1	
. . NS	N8902118	. . CLIP POUR CONNECTEUR - 5/16" À G-5924	2	
. NS	502638	. RONDELLE PLATE .312x.734x.065 N500 À G-5924	5	
. NS	504534	. PASSE-FIL / .875x1.250x.187x.562x1.625 À G-5924	2	
. NS	504610	. RIVET "MAGNA-LOK" TETE BOMBE 1/4x5/8 SS À G-5924	5	
. NS	504637	. ATTACHE CABLE / 3/16" x 13" À G-5924	10	
. NS	506205	. ISOLATION TUYAU / 5/8" I.D. X 1/2" TH. X 72 / SPLIT ADHESIVE À G-5924	2	
. NS	507383	. ATTACHE CABLE HOLE 3/8" À G-5924	5	
. NS	507664	. ATTACHE CABLE / 3/16" 11" / DOUBLE LOOP HEAD À G-5924	10	
. NS	5001113	. CONTRE ECROU HEX BAGUE DE NYLON 5/16-18 À G-5924	5	
. NS	N32553	. VIS A TETE HEXAGONAL 5/16-18x3/4 FT SS À G-5924	5	
. NS	IS-14152	. SEE INSTRUCTION SHEET À G-5924	1	
NS	506205	ISOLATION TUYAU / 5/8" I.D. X 1/2" TH. X 72 / SPLIT ADHESIVE	AR	
NS	957022	RUBAN ELASTOMERIC 1/8" X 2" X 30"	AR	
NS	504637	ATTACHE CABLE / 3/16" x 13"	AR	
NS	509815	ATTACHE CABLE	AR	
13	21576178	POMPE ASS UREE TB-129684310-1 À N-6689	1	
13	23753841	POMPE ASS UREE De N-6690 À R-4067	1	
13	24169188	UNITE DE POMPE UREE De R-4040 À R-4040	1	
13	24169188	UNITE DE POMPE UREE De R-4068	1	
14	5001186	VIS A TETE HEXAGONAL M8-1.25x90 SS BK	3	
15	500321	RONDELLE "BELLEVILLE" .331x.827x.098 N500	11	
16	040974	PLAQUE / ATTACHEMENT CABLE	1	
16	5001780	VIS TETE HEX EPAULEMENT M8-1.25x16 G8.8 N500	1	
16	504637	ATTACHE CABLE / 3/16" x 13"	1	
17	20805110	CONNECTEUR RAPIDE 90° 10MM	2	
18	068977	HARNAIS / SYSTEME UREE À H-6093	1	
18	069201	HARNAIS / SYSTEME UREE De H-6094 À H-6096	1	
18	069569	HARNAIS / SYSTEME UREE De H-6097 À H-6179	1	
18	069480	HARNAIS / SYSTEME UREE De H-6145 À H-6175	1	
18	060568	HARNAIS / SYSTEME UREE De H-6180 À K-6439	1	
18	0610026	HARNAIS / SYSTEME UREE De K-6440 À K-6491	1	
18	069984	HARNAIS / SYSTEME UREE De L-6492 À L-6610	1	
18	0611012	HARNAIS / SYSTEME UREE De L-6611 À N-6738	1	
18	0610591	HARNAIS / SYSTEME UREE De N-6739	1	
19	564542	ATTACHE POUR CONNECTEUR PED	4	
20	504751	ESPACEUR ROTATIF DOUBLE (MODELE PETIT)	1	
21	504637	ATTACHE CABLE / 3/16" x 13"	AR	
22	504768	ATTACHE CABLE / 3/16" 14.7" / DOUBLE LOOP HEAD	AR	
23	040934	SUPPORT, RESERVOIR UREE / OFFSET	1	



De F-5740	Date:07-2024	PAGE:X3VIP-0410-01
RESERVOIR UREE ASS		

Article#	Pièces	Description	QTÉ	Notes
24	040933	SUPPORT, RESERVOIR UREE	1	
25	5001780	VIS TETE HEX EPAULEMENT M8-1.25x16 G8.8 N500	3	
26	5001729	VIS TETE HEX EPAULEMENT M10-1.5x16 G8.8 N500	8	
27	502851	ECROU HEX M8-1.25 N500	5	
28	564108	SUPPORT CONNECTEUR AVEC SAPIN / DEUTSCH 1011-310-0205	2	
29	504016	ATTACHE CABLE / 5/16" X 14"1/2	AR	
30	5001648	VIS TETE CYLINDRIQUE SIX PANS CREUX M6-1.0x18 SS BK À N-6738	4	
NS	504637	ATTACHE CABLE / 3/16" x 13"	AR	
32	5002028	ECROU HEX BAGUE DE NYLON M10-1.5 SS De L-6492	2	
33	5001935	RONDELLE PLATE 10.5x18.0x1.6 SS De L-6492	2	
39	504019	BRIDE DE SERRAGE / 9/16"-1"1/16 SS / HS-10 À K-6394	1	
39	5046100	BRIDE DE SERRAGE A OREILLE / 22.4-25.6 / 16700031 De K-6395	1	
40	033976	BARRURE, BOUCHON REMPLISSAGE UREE	1	
41	033968	PLAQUE DE RETENUE À M-6663	1	
41	030206	PLAQUE DE RETENUE De M-6664	1	
42	033969	EMBOUT REMPLISSAGE À M-6663	1	
42	030202	EMBOUT REMPLISSAGE De M-6664 À P-6849	1	
42	030307	EMBOUT REMPLISSAGE De P-6850	1	
43	033973	JOINT D'ETANCHEITE À M-6663	1	
43	030205	JOINT D'ETANCHEITE De M-6664	1	
44	041014	GOULOT, REMPLISSAGE UREE	1	
45	5001392	RONDELLE PLATE 6.0x12.0x1.5 COP	4	
46	5001414	VIS MECANIQUE TETE PLATE PHILLIPS M4-0.7x16 BK	2	
47	5001730	VIS TETE HEX EPAULEMENT M6-1.0x16 G10.9 N500	4	
48	502686	VIS A TETE HEXAGONAL M6-1.0x30 SS BK À M-6663	4	
48	5001697	VIS A TETE HEXAGONAL M6-1.0x16 SS BK De M-6664	4	
49	503811	BOYAU / EPDM 1 PLIS 1 1/4 I.D.	AR	
NS	504022	BRIDE DE SERRAGE / 3/4"-1"3/4 SS / HS-20	2	
50	503772	BOYAU (LIGNE VERTE) 1/2" I.D. x 50'	AR	
50	504019	BRIDE DE SERRAGE / 9/16"-1"1/16 SS / HS-10	2	
51	504751	ESPACEUR ROTATIF DOUBLE (MODELE PETIT)	1	
51	504016	ATTACHE CABLE / 5/16" X 14"1/2	5	
51	507664	ATTACHE CABLE / 3/16" 11" / DOUBLE LOOP HEAD	1	
52	502638	RONDELLE PLATE .312x.734x.065 N500	1	
53	21148722	BOUCHON DE REMPLISSAGE D'UREE	1	
53	21148725	BOUCHON DE REMPLISSAGE D'UREE AVEC BARRURE	1	
54	540083	ANNEAU,GOULOT RESERVOIR UREE	1	
55	82269261	FILTRE	1	
56	040964	RESERVOIR, EVENT UREE À K-6394	1	
56	040077	RESERVOIR, EVENT UREE De K-6395	1	
57	503772	BOYAU (LIGNE VERTE) 1/2" I.D. x 50'	AR	
58	504026	BRIDE DE SERRAGE / 2"13/16-3"3/4 SS / HS-52	1	



De F-5740	Date:07-2024	PAGE:X3VIP-0410-01
RESERVOIR UREE ASS		

Article#	Pièces	Description	QTÉ	Notes
59	5011292	COUDE MALE 90° / TYPE "HOSE BARB" / #8x3/8NPT-M POLY	2	
NS	680110	RUBAN SCELLANT / TEFLON / 1/2"	AR	
60	504019	BRIDE DE SERRAGE / 9/16"-1"1/16 SS / HS-10	2	
61	21467930	DECALQUE, REMPLISSAGE UREE	1	
62	501099	COUDE MALE 90° / TYPE "HOSE BARB" / #3x1/8NPT-M NYL De K-6395	1	
62	030131	RESTRICTION,EVENT UREE De M-6664	1	
100	221888	POTEAU, DROIT SEPARATION VALISE ASS. À H-6200	1	
. NS	217130	. BLOQUEUR À H-6200	1	
. NS	221887	. POTEAU ENTRE-FENETRE À H-6200	1	
. NS	218654	. ARBRE À H-6200	1	
100	220018	POTEAU, DROIT SEPARATION VALISE ASS. De H-6201	1	
. NS	217130	. BLOQUEUR De H-6201	1	
. NS	220017	. POTEAU ENTRE-FENETRE De H-6201	1	
. NS	218654	. ARBRE De H-6201	1	
101	223954	TUBE PORTE A FUEL ASS. À F-5811	1	
. NS	216798	. RENFORT REMPLISSAGE STRUCTURE 249MM x 600MM À F-5811	1	
. NS	223940	. TUBE, PORTE A FUEL À F-5811	1	
. . NS	216797	. . BUTTEE PORTE CONDENSATEUR À F-5811	2	
. . NS	223937	. . SUPPORT LOCKET PORTE CONDENSEUR À F-5811	1	
. . NS	477296	. . ATTACHE RESSORT DE PORTE À F-5811	1	
. . NS	502659	. . ECROU SOUDE ROND M6-1.0 SS À F-5811	2	
101	221916	TUBE PORTE A FUEL ASS. De F-5812	1	
. NS	221921	. RENFORT REMPLISSAGE STRUCTURE 244.4MM x 508.6MM De F-5812	1	
. NS	221896	. ATTACHE PIVOT LOQUET De F-5812	1	
. NS	221917	. TUBE , PORTE A CARBURANT 895MM LG. De F-5812	1	
. NS	221918	. BUTEE PORTE CONDENSEUR, HAUT De F-5812	1	
. NS	221919	. SUPPORT LOQUET PORTE CONDENSEUR De F-5812	1	
. NS	221920	. BUTEE PORTE CONDENSEUR De F-5812	1	
102	216798	. RENFORT REMPLISSAGE STRUCTURE 249MM x 600MM À F-5811	1	
102	221921	. RENFORT REMPLISSAGE STRUCTURE 244.4MM x 508.6MM De F-5812	1	
NS	680098	SCELLANT POUR FILET LOCTITE #567 / WHITE / 250ml	AR	
200	X3VIP-2210-10	INSTALLATION POMPE A L'EAU		

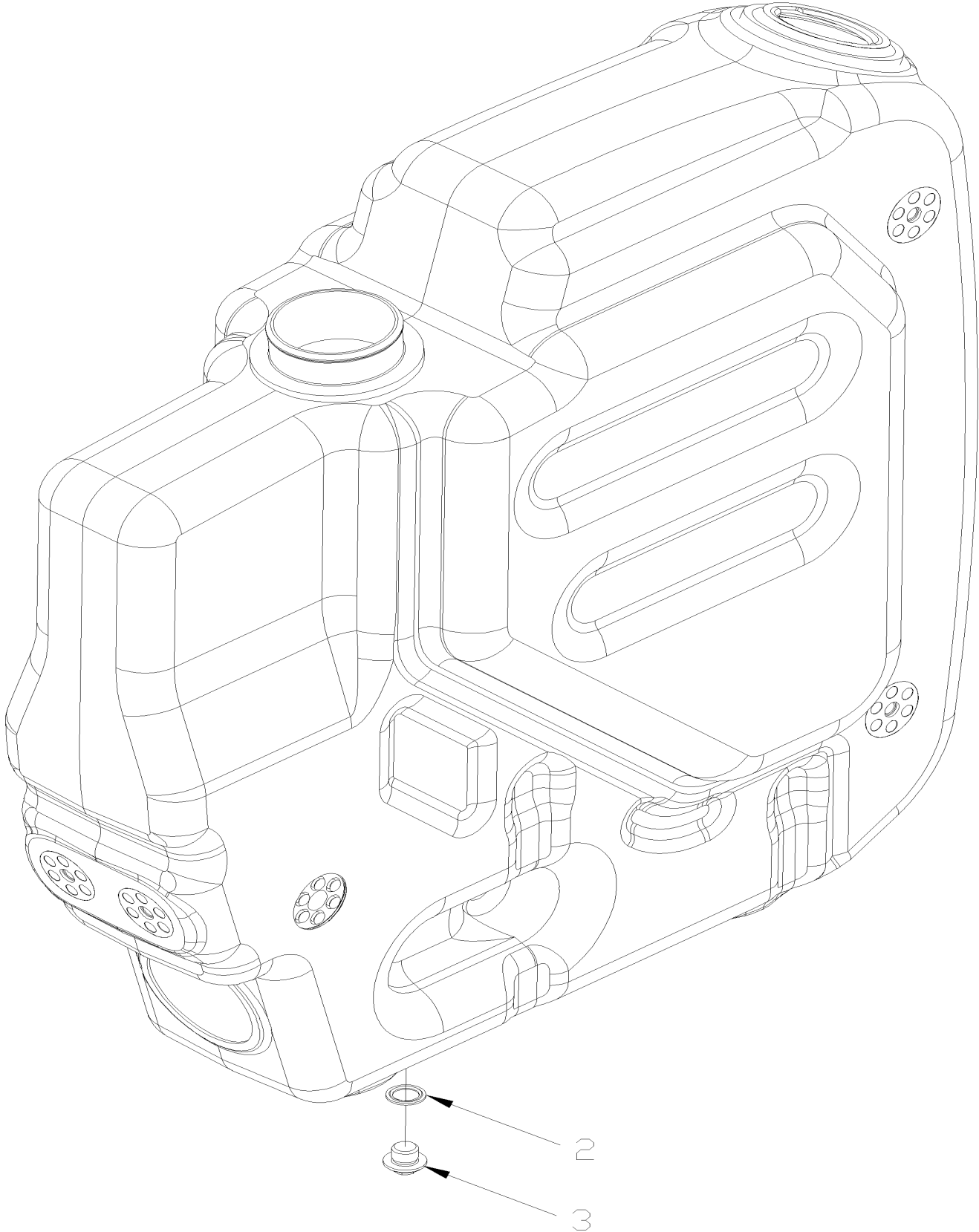


À M-6663

Date:07-2024

PAGE:033974

RESERVOIR, UREE 60Liters





À M-6663	Date:07-2024	PAGE:033974
RESERVOIR, UREE 60Liters		

Article#	Pièces	Description	QTÉ	Notes
		RESERVOIR UREE	1	
2	982724	. JOINT D'ETANCHEITE M16x6	1	
3	20562668	. PLUG HELICAL GEAR COV DR	1	

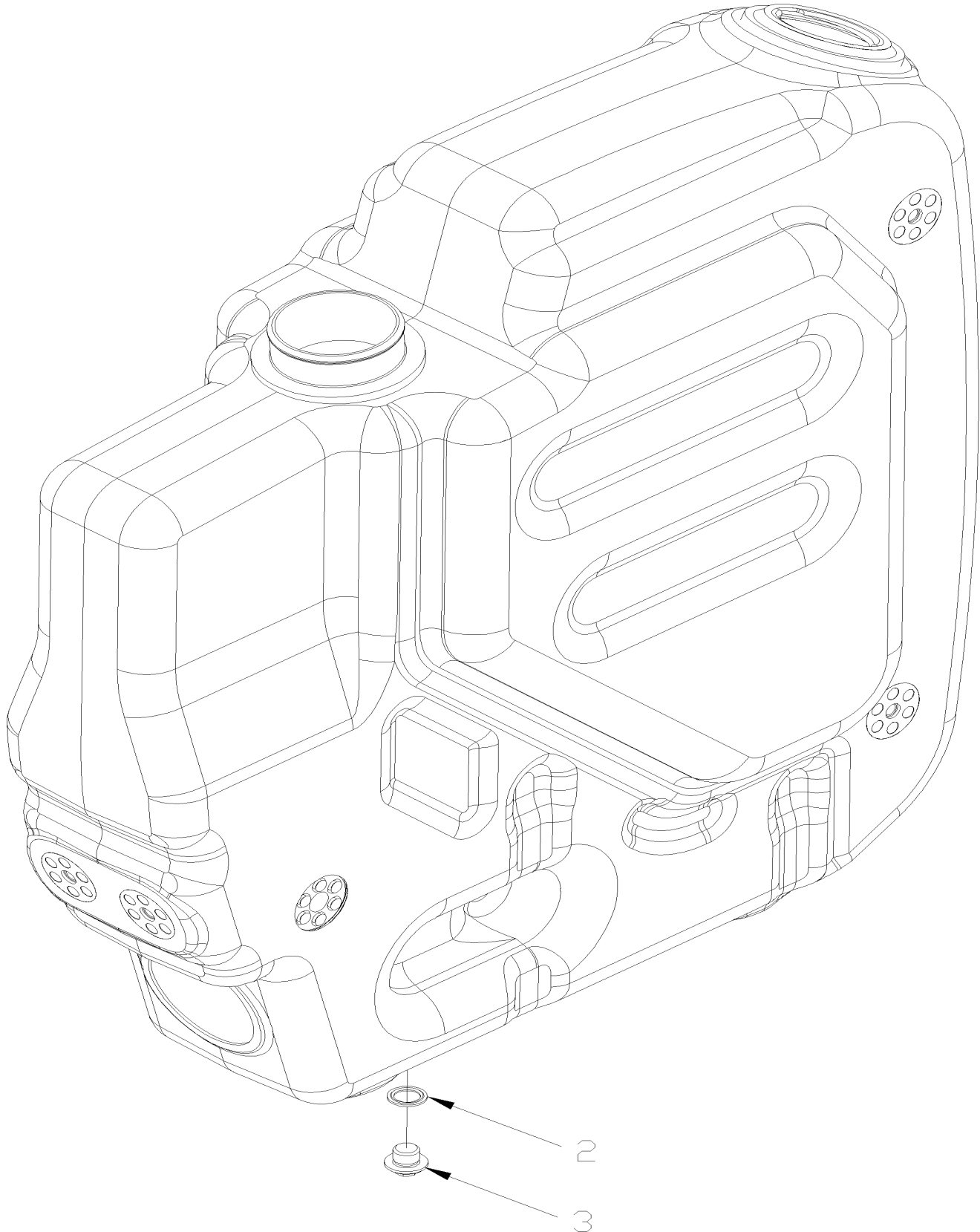


De M-6664 À N-6738

Date:07-2024

PAGE:030208

RESERVOIR, UREE 60Liters





De M-6664 À N-6738		Date:07-2024	PAGE:030208	
RESERVOIR, UREE 60Liters				
Article#	Pièces	Description	QTÉ	Notes
		RESERVOIR UREE	1	
2	982724	. JOINT D'ETANCHEITE M16x6	1	
3	20562668	. PLUG HELICAL GEAR COV DR	1	

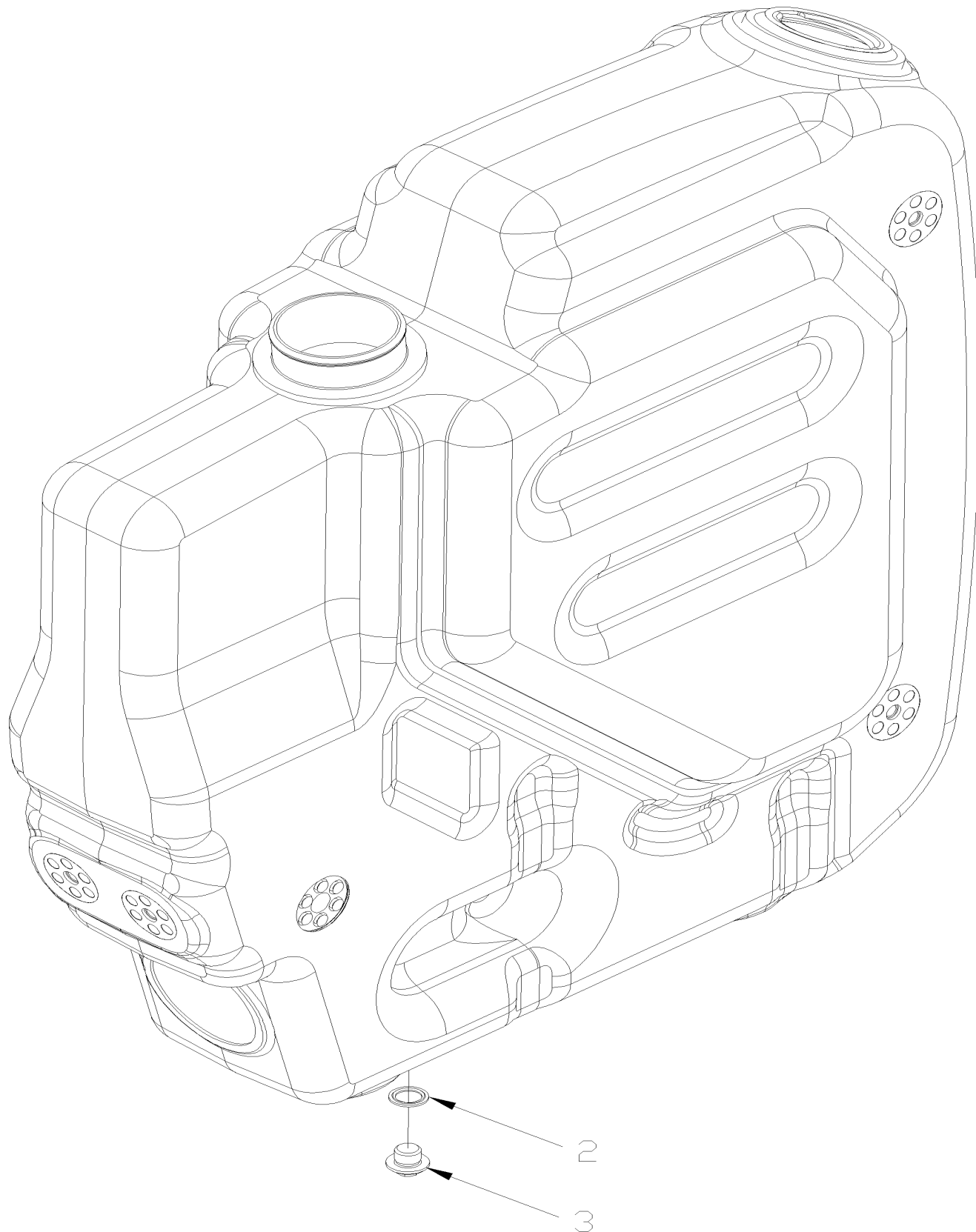


De N-6739

Date:07-2024

PAGE:030295

RESERVOIR, UREE 60Liters





De N-6739		Date:07-2024	PAGE:030295
RESERVOIR, UREE 60Liters			

Article#	Pièces	Description	QTÉ	Notes
		RESERVOIR UREE	1	
2	982724	. JOINT D'ETANCHEITE M16x6	1	
3	20562668	. PLUG HELICAL GEAR COV DR	1	

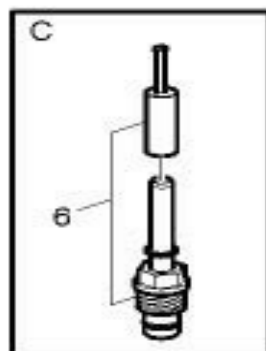
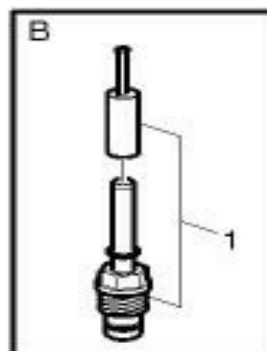
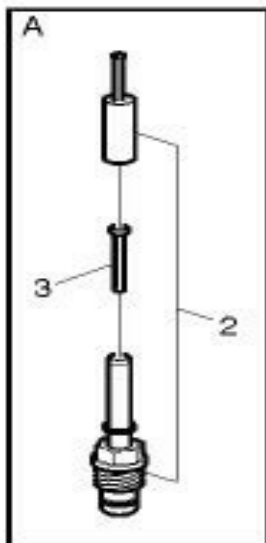
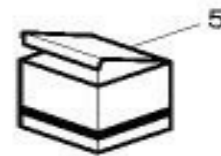
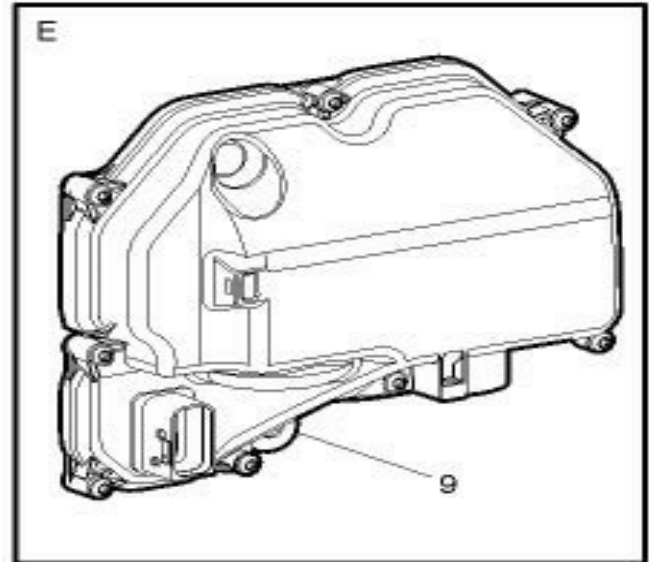
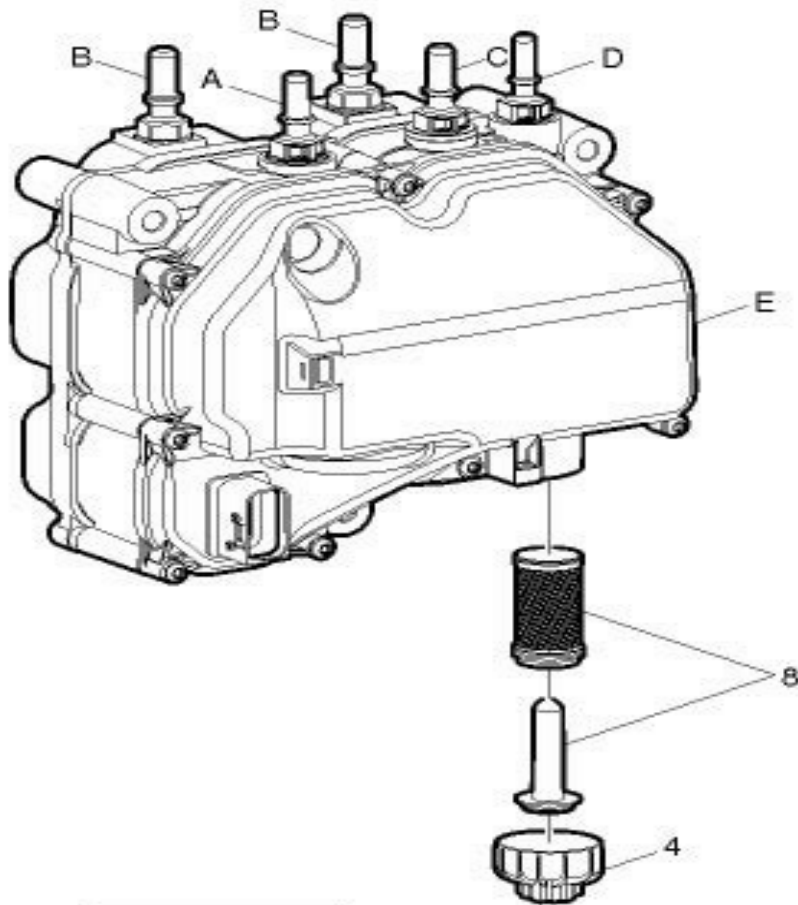


À N-6689

Date:07-2024

PAGE:21576178

POMPE ASS UREE TB-129684310-1





À N-6689	Date:07-2024	PAGE:21576178
POMPE ASS UREE TB-129684310-1		

Article#	Pièces	Description	QTÉ	Notes
1	21376749	CONNECTEUR / CHAUFFAGE	2	
2	21376721	CONNECTEUR / ENTREE	1	
3	21954674	. FILTRE	1	
4	21376707	COUVERCLE DU FILTRE\	1	
5	21376772	CAP PLUG	1	
6	21376746	CONNECTEUR / RETOUR	1	
7	21376731	CONNECTEUR / SORTIE	1	
8	21516229	FILTRE	1	
9	21378032	COUVERCLE	1	

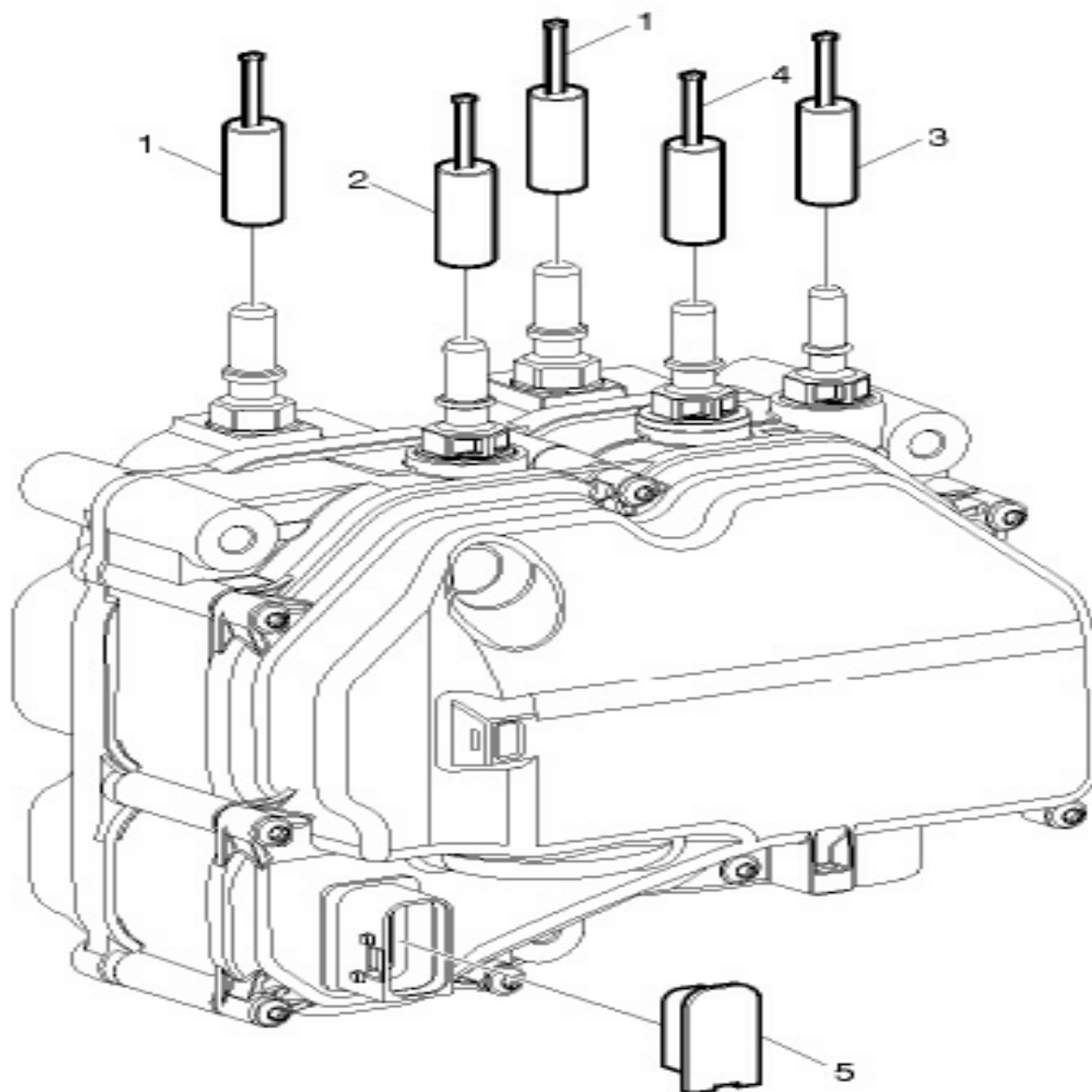


À N-6689

Date:07-2024

PAGE:21376772

CAP PLUG





À N-6689	Date:07-2024	PAGE:21376772
CAP PLUG		

Article#	Pièces	Description	QTÉ	Notes
1	N.S.S.	REFROIDISSEMENT	1	1
2	N.S.S.	ENTREE	1	1
3	N.S.S.	RETOUR	1	1
4	N.S.S.	SORTIE	1	1
5	N.S.S.	ELECTRIQUE	1	1
		1) PAS VENDU SEPARMENT		

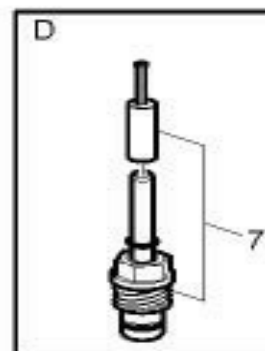
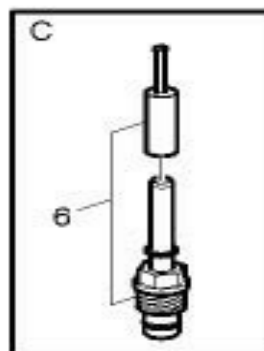
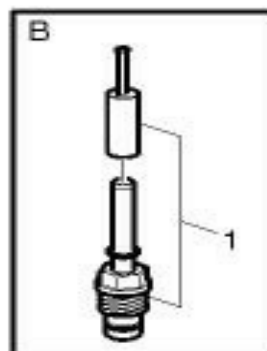
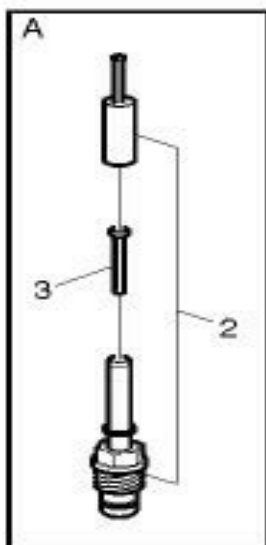
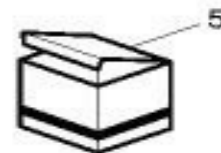
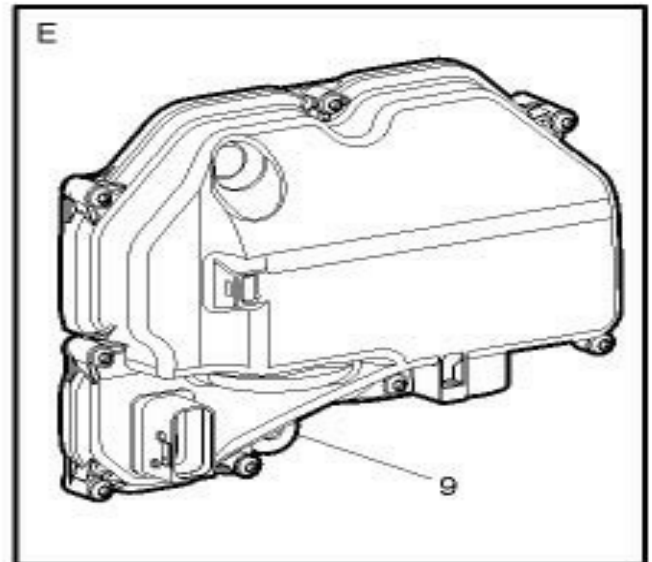
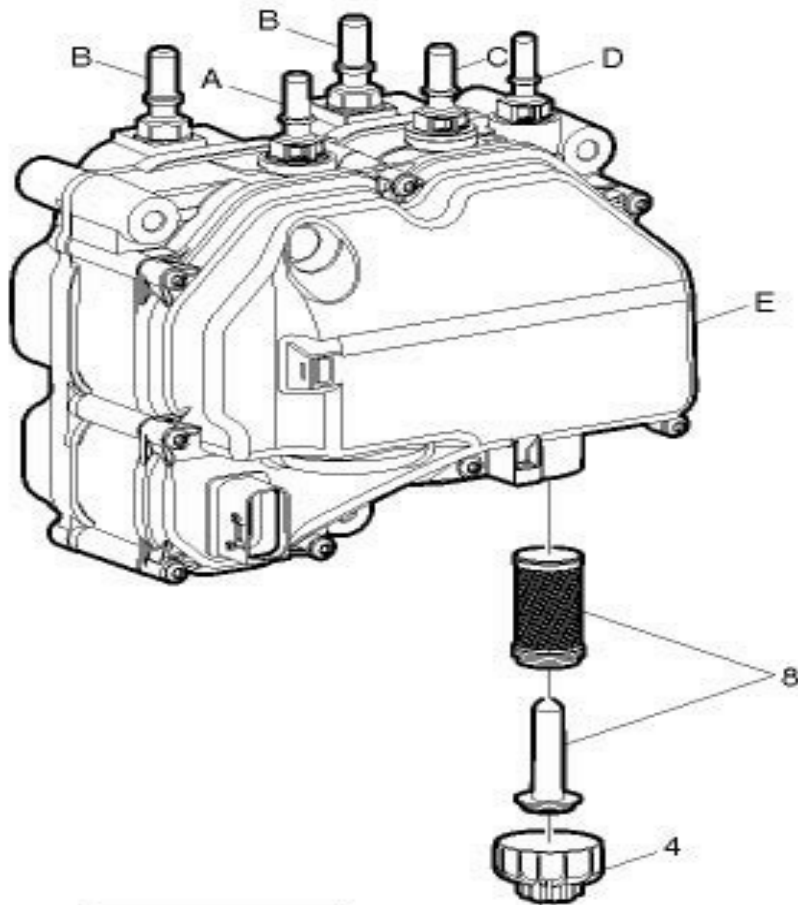


De N-6690 À R-4067

Date:07-2024

PAGE:23753841

POMPE ASS UREE





De N-6690 À R-4067		Date:07-2024	PAGE:23753841
POMPE ASS UREE			

Article#	Pièces	Description	QTÉ	Notes
1	21376749	CONNECTEUR / CHAUFFAGE	2	
2	21376721	CONNECTEUR / ENTREE	1	
3	21954674	. FILTRE	1	
4	21376707	COUVERCLE DU FILTRE\	1	
5	21376772	CAP PLUG	1	
6	21376746	CONNECTEUR / RETOUR	1	
7	21376731	CONNECTEUR / SORTIE	1	
8	23381562	FILTRE	1	
9	21378032	COUVERCLE	1	

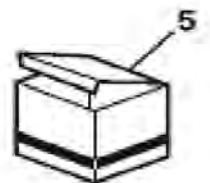
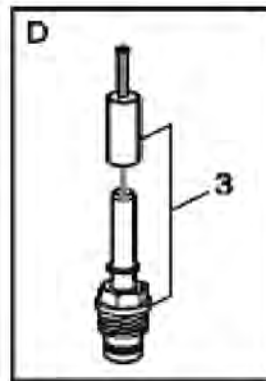
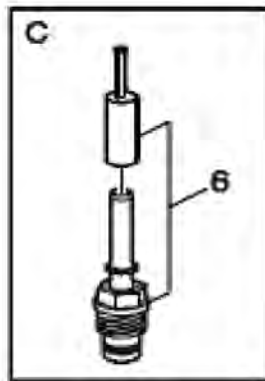
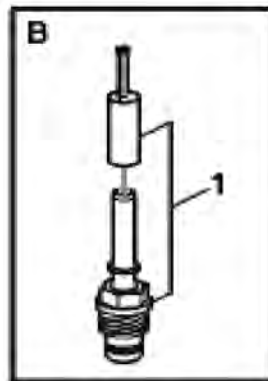
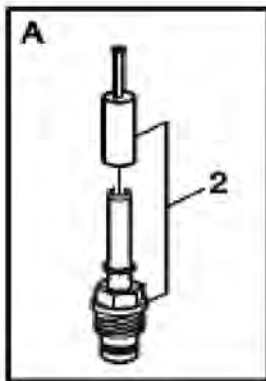
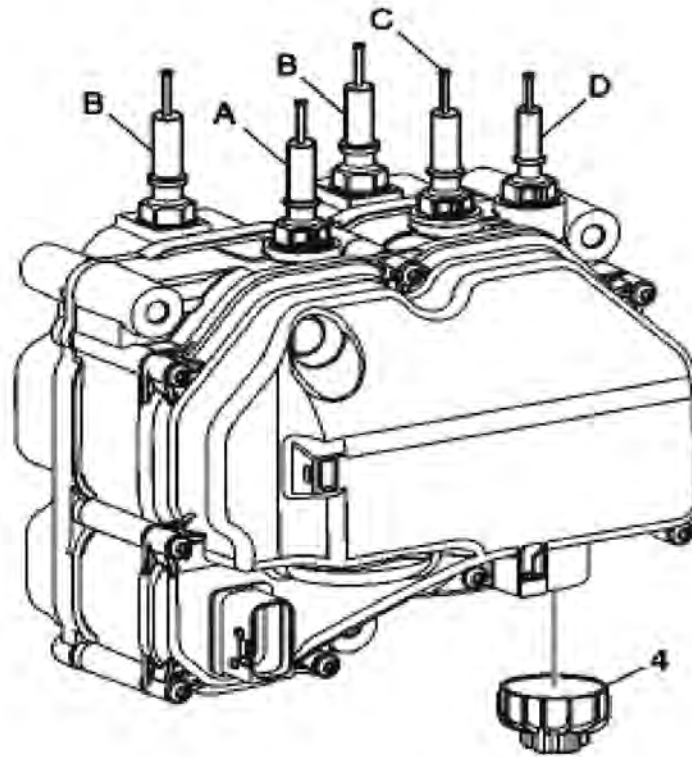


De R-4040 À R-4040

Date:07-2024

PAGE:24169188

UNITE DE POMPE UREE





De R-4040 À R-4040		Date:07-2024	PAGE:24169188
UNITE DE POMPE UREE			

Article#	Pièces	Description	QTÉ	Notes
1	21376749	CONNECTEUR / CHAUFFAGE	1	
2	21376721	CONNECTEUR / ENTREE	1	
3	21376731	CONNECTEUR / SORTIE	1	
4	24472550	COUVERCLE DE FILTRE	1	
5	21376772	CAP PLUG	1	
6	24204464	CONNECTEUR, SYSTEME DE DOSAGE D'UREE BACKFLOW	1	

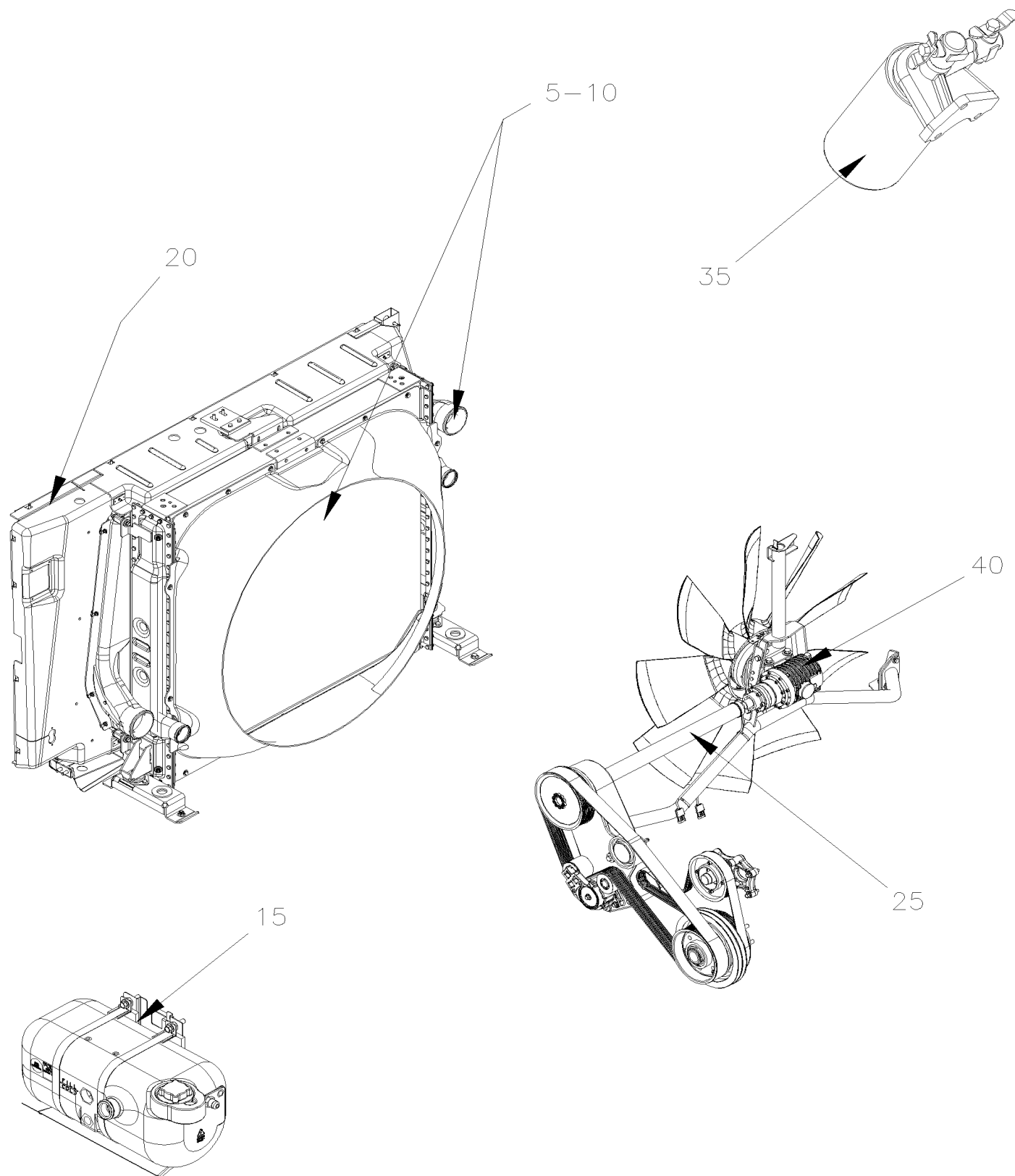


De E-5490

Date:07-2024

X3VIP-05

SYSTEME DE REFROIDISSEMENT





De E-5490		Date:07-2024	X3VIP-05	
SYSTEME DE REFROIDISSEMENT				
Article#	Pièces	Description	QTÉ	Notes
5	X3VIP-0500-00	TUYAUTERIE LIQUIDE REFROIDISSEMENT AVEC VOLVO D13 De E-5490 À H-6179		
6	X3VIP-0500-01	TUYAUTERIE LIQUIDE REFROIDISSEMENT AVEC VOLVO D13 - GHG17 De H-6180		
10	X3VIP-0505-50	RADIATEUR ASS De E-5490 À H-6179		
10	X3VIP-0505-51	RADIATEUR ASS VOLVO D13 - GHG17 De H-6180		
15	X3VIP-0510-00	RESERVOIR D'EXPANSION De E-5490 À H-6179		
15	X3VIP-0510-01	RESERVOIR D'EXPANSION VOLVO D13 - GHG17 De H-6180 À J-6312		
15	X3VIP-0510-02	RESERVOIR D'EXPANSION De J-6313		
17	X3VIP-0510-10	RESERVOIR RECUPERATION INSTALLATION De J-6313		
20	X3VIP-0518-60	CADRE D'ETANCHEITE RADIATEUR De E-5490 À H-6179		
25	X3VIP-0520-01	INST. SYSTEME TRANSFERE VENTILATEUR De E-5490 À H-6179		
26	X3VIP-0520-02	VENTILATEURS ELECTRIQUE- INSTALLATION VOLVO D13 - GHG17 De H-6180		
35	X3VIP-0530-00	INST. FILTRE LIQUIDE REFROIDISSEMENT AVEC VOLVO D13 De E-5490 À E-5739		
35	X3VIP-0530-01	INST. FILTRE LIQUIDE REFROIDISSEMENT AVEC VOLVO D13 De F-5740		
40	X3VIP-0540-01	EMBRAYAGE VENTILATEUR ET ANGLE ASM C.W. De E-5490 À H-6179		
99	X3VIP-0599-00	CONVERSTION SYSTEME DE REFROIDISSEMENT A VENTILATEUR A ELECTRIQUE De B-5002 À H-6179		

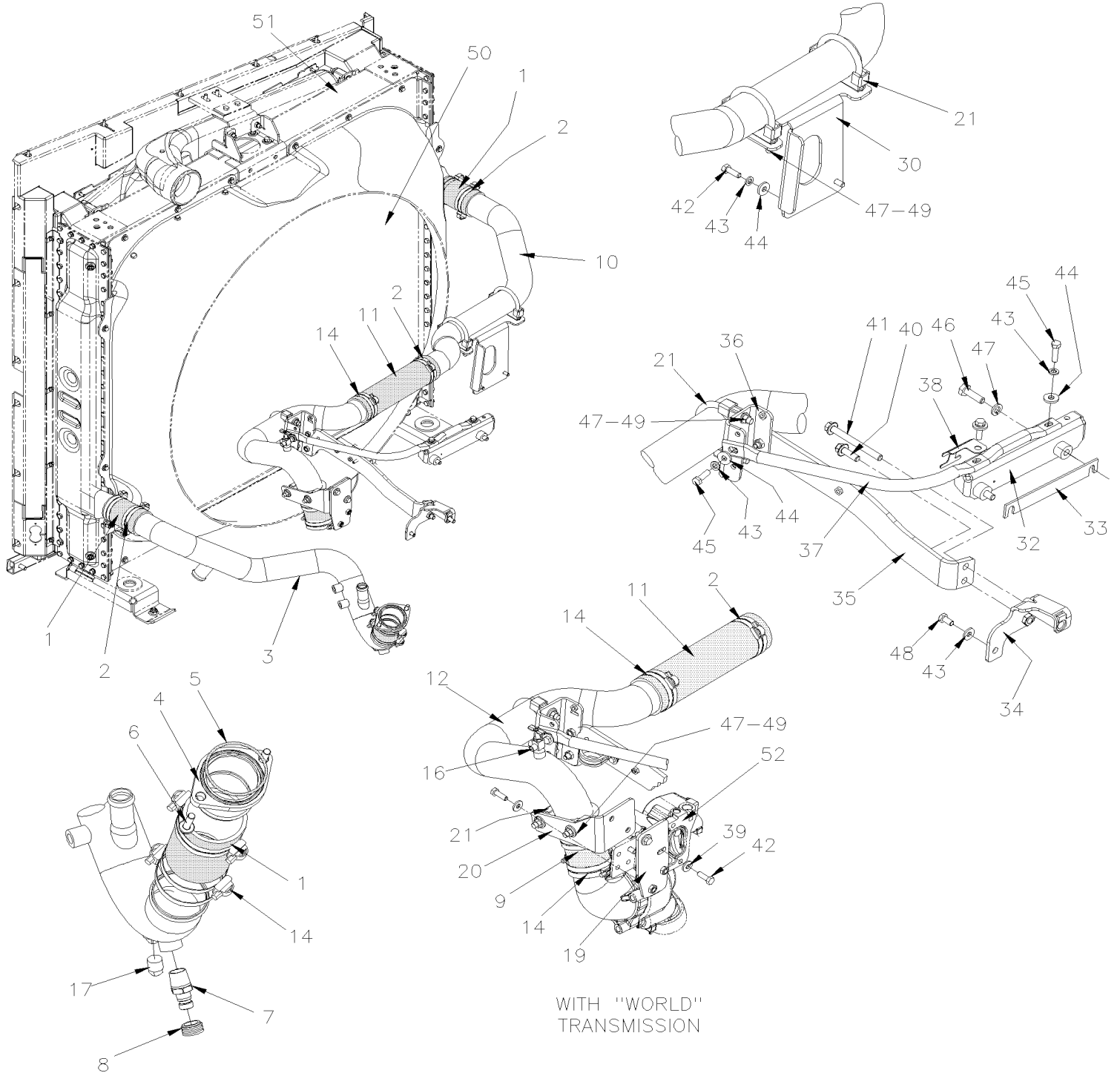


De E-5490 À H-6179

Date:07-2024

PAGE:X3VIP-0500-00

TUYAUTERIE LIQUIDE REFRIGERATION AVEC VOLVO D13





De E-5490 À H-6179	Date:07-2024	PAGE:X3VIP-0500-00
TUYAUTERIE LIQUIDE REFROIDISSEMENT AVEC VOLVO D13		

Article#	Pièces	Description	QTÉ	Notes
1	053617	BOYAU SILICONE / NOMEX 2 1/2" I.D. 105MM	3	
. NS	503786	. BOYAU SILICONE 4 PLIS / NOMEX-ARAMID 2 1/2" I.D. x 6'	1	
1	503786	. BOYAU SILICONE 4 PLIS / NOMEX-ARAMID 2 1/2" I.D. x 6'	AR	
2	504562	BRIDE DE SERRAGE / 2"3/4-3"5/8 / C.T. 350 À E-5759	5	
2	992089	BRIDE DE SERRAGE / 60MM/80MM De F-5760	10	
3	053560	TUYAU / RADIATEUR & POMPE A EAU MOTEUR À E-5759	1	
3	053063	TUYAU / RADIATEUR & POMPE A EAU MOTEUR De F-5760	1	
4	21264361	ADAPTATEUR BRIDE	1	
5	975675	O-RING 64,5 X 3	1	
6	5001742	VIS TETE HEX EPAULEMENT M8-1.25x30 G8.8 N500	2	
7	1675641	RACCORD MALE / RACCORD RAPIDE "VOLVO" / 1/2NPT-M	1	
. NS	V476279	. BOUCHON / RACCORD RAPIDE "VOLVO" /	1	
. NS	507666	. BOUCHON / RACCORD RAPIDE "VOLVO" /	1	
NS	85112740	OUTIL EXTRACTEUR DE "PRESTONE"	1	
. NS	9996049	. ADAPTATEUR POUR VOLVO 1675641	1	
8	507666	BOUCHON / RACCORD RAPIDE "VOLVO" /	1	
9	053466	BOYAU 2 3/8" I.D. 105MM	1	
9	503785	. BOYAU SILICONE 4 PLIS / NOMEX-ARAMID 2 3/8" I.D. x 6'	AR	
10	059061	TUYAU / COUDE 90° PRELIMINAIRE 9614 / 9992 À E-5759	1	
10	053070	TUYAU / COUDE 90° De F-5760	1	
11	052889	BOYAU DE SILICONE 2 1/2" I.D. 280MM	1	
12	053613	TUYAU / COUDE 90° A BATI DU THERMOSTAT PRELIMINAIRE 9614 / 9992 À E-5759	1	
12	053064	TUYAU / COUDE 90° A BATI DU THERMOSTAT De F-5760	1	
14	504561	BRIDE DE SERRAGE / 2"1/4-3"1/8 / C.T. 300 À E-5759	5	
14	992089	BRIDE DE SERRAGE / 60MM/80MM De F-5760	10	
16	501025	ROBINET DE VIDANGE 1/4NPTM 3/8TUBE	1	
17	501305	BOUCHON A TETE E CARRE / TYPE TUYAU / 3/8NPT-M BR	1	
19	053608	FIXATION DE TUYAU	1	
20	053609	FIXATION DE TUYAU / TRANSMISSION "WORLD"	1	
21	505535	BOULON EN "U" 2 1/2" I.D. SS	4	
30	173489	SUPPORT TUYAU RADIATEUR	1	
31	052921	BRIDE EN "P" / 2 1/2" I.D. / M8-1.25	2	
32	053491	ATTACHE BLOCK MOTEUR À E-5624	1	
32	053660	ATTACHE BLOCK MOTEUR De E-5625	1	
33	053501	ESPACEUR À E-5681	1	
34	053485	ATTACHE BLOCK MOTEUR	1	
35	053607	MEMBRE SUPERIEUR SUPPORT TUYAU À G-5932	1	
35	053708	MEMBRE SUPERIEUR SUPPORT TUYAU De G-5933	1	
36	053606	FIXATION DE TUYAU	1	
37	053489	MEMBRE SUPERIEUR SUPPORT TUYAU À E-5624	1	
37	053659	MEMBRE SUPERIEUR SUPPORT TUYAU De E-5625	1	
38	032882	ATTACHE SORTIE D'AIR À E-5624	1	



De E-5490 À H-6179	Date:07-2024	PAGE:X3VIP-0500-00
TUYAUTERIE LIQUIDE REFROIDISSEMENT AVEC VOLVO D13		

Article#	Pièces	Description	QTÉ	Notes
38	032988	ATTACHE SORTIE D'AIR De E-5625	1	
39	500321	RONDELLE "BELLEVILLE" .331x.827x.098 N500	8	
40	5001644	VIS TETE HEX EPAULEMENT M10-1.5x30 G8.8 G500	1	
41	5001785	VIS TETE HEX EPAULEMENT M10-1.5x100 G10.9 N500	1	
42	5001745	VIS A TETE HEXAGONAL M8-1.25x25 G8.8 N500	8	
43	500942	RONDELLE FREIN FENDUE 8.1x14.8x2.0 N500	11	
44	500401	RONDELLE PLATE .343x.875x.125 N500	8	
45	5001738	VIS A TETE HEXAGONAL M8-1.25x30 G8.8 N500	4	
46	500359	VIS A TETE HEXAGONAL M10-1.5x22 G8.8 N500	2	
47	500487	RONDELLE FREIN FENDUE .443x.779x.109 N500	6	
48	500820	VIS A TETE HEXAGONAL M8-1.25x16 G10.9 N500	1	
49	5001751	RONDELLE PLATE 10.5x26.0x2.0 N500	6	
50	X3VIP-0505-50	RADIATEUR ASS		
51	X3VIP-0330-00	INSTALLATION FILTRE A L'AIR & ADMISSION D'AIR VOLVO D13		
52	Refer To Volvo	VOIR IMPACT OU APPELLE LA PRISE DE COMMANDE		V
		V) VOIR IMPACT OU CONTACTER LE BUREAU DE PRISE DE COMMANDE		

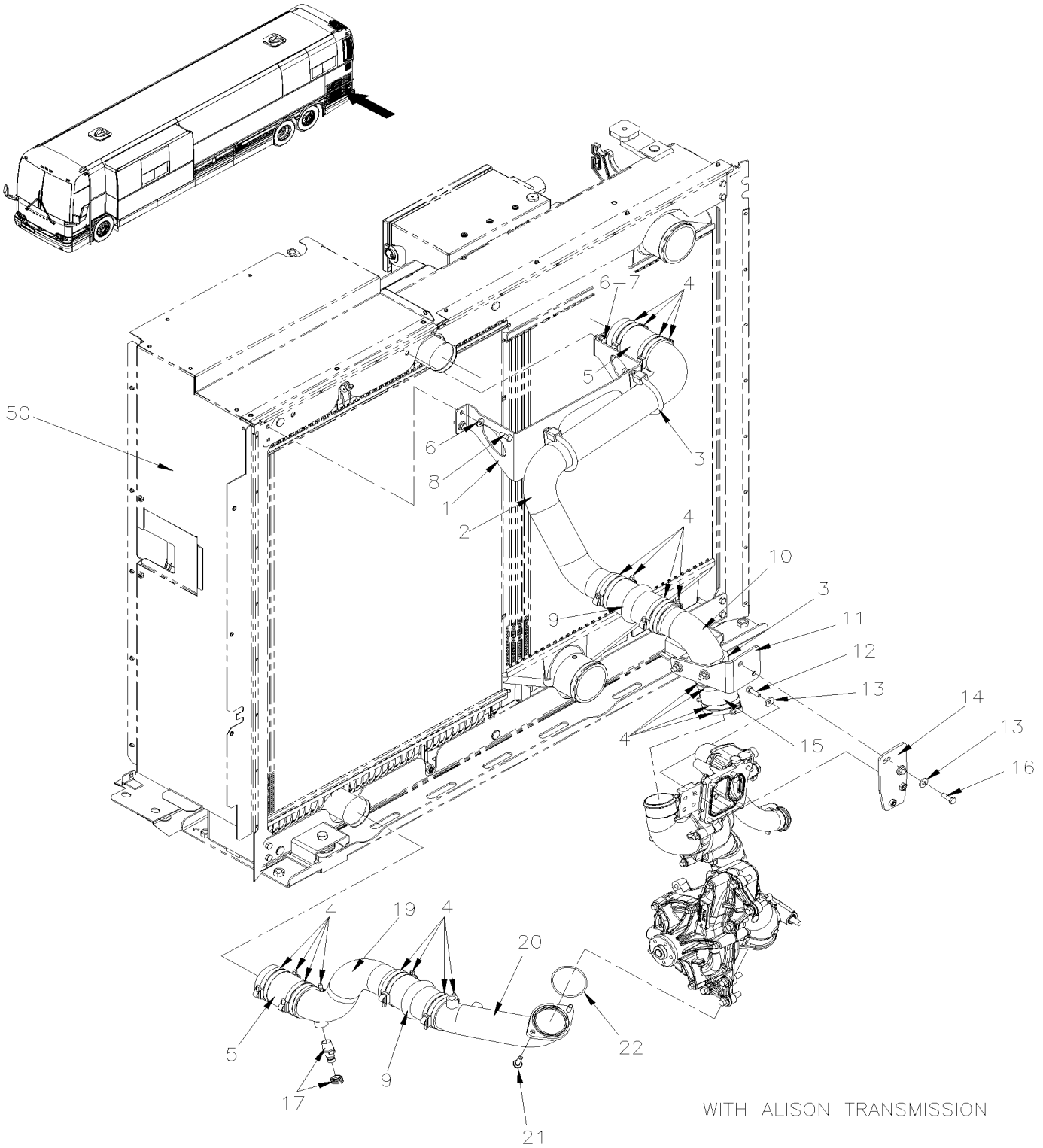


De H-6180

Date:07-2024

PAGE:X3VIP-0500-01

TUYAUTERIE LIQUIDE REFRIGERATION AVEC VOLVO D13 - GHG17





De H-6180	Date:07-2024	PAGE:X3VIP-0500-01
TUYAUTERIE LIQUIDE REFROIDISSEMENT AVEC VOLVO D13 - GHG17		

Article#	Pièces	Description	QTÉ	Notes
1	053096	SUPPORT, TUYAU À J-6312	1	
1	050117	SUPPORT, TUYAU De J-6313 À L-6558	1	
1	050435	SUPPORT, TUYAU De L-6559	1	
2	053091	TUYAU EAU MOTEUR	1	
2	050476	TUYAU EAU MOTEUR SS304	1	C
3	505535	BOULON EN "U" 2 1/2" I.D. SS	3	
4	992089	BRIDE DE SERRAGE / 60MM/80MM	20	
5	053617	BOYAU SILICONE / NOMEX 2 1/2" I.D. 105MM	2	
. NS	503786	. BOYAU SILICONE 4 PLIS / NOMEX-ARAMID 2 1/2" I.D. x 6'	1	
6	5001868	RONDELLE "BELLEVILLE" 8.4x18x2 SS	3	
7	5001527	VIS A TETE HEXAGONAL M8-1.25x16 SS BK	1	
8	500119	VIS A TETE HEXAGONAL M8X1.25X20 BK	2	
9	551013	TUYAU EAU EN SILICONE AVEC BOSSE	2	
10	053087	TUYAU EAU MOTEUR M/ALLISON TRANSMISSION À J-6290	1	
10	050107	TUYAU EAU MOTEUR AVEC/TRANSMISSION ALLISON De J-6291	1	
10	050481	TUYAU EAU MOTEUR AVEC/TRANSMISSION ALLISON SS304	1	C
11	053609	FIXATION DE TUYAU / TRANSMISSION "WORLD"	1	
12	5001745	VIS A TETE HEXAGONAL M8-1.25x25 G8.8 N500	2	
13	500321	RONDELLE "BELLEVILLE" .331x.827x.098 N500	4	
14	053608	FIXATION DE TUYAU	1	
15	070039	BOYAU SILICONE 4 PLIS / NOMEX-ARAMID 2 3/8" x 100MM	1	
. NS	503785	. BOYAU SILICONE 4 PLIS / NOMEX-ARAMID 2 3/8" I.D. x 6'	AR	
16	5001745	VIS A TETE HEXAGONAL M8-1.25x25 G8.8 N500	2	
17	1675641	RACCORD MALE / RACCORD RAPIDE "VOLVO" / 1/2NPT-M	1	
. NS	V476279	. BOUCHON / RACCORD RAPIDE "VOLVO" /	1	
. NS	507666	. BOUCHON / RACCORD RAPIDE "VOLVO" /	1	
NS	680098	SCCELLANT POUR FILET LOCTITE #567 / WHITE / 250ml	AR	
19	053089	TUYAU EAU MOTEUR À P-6878	1	
19	050578	TUYAU EAU MOTEUR De P-6879	1	
19	050478	TUYAU EAU MOTEUR SS304 À P-6878	1	C
19	050590	TUYAU EAU MOTEUR SS304 De P-6879	1	C
20	053088	TUYAU EAU MOTEUR À P-6878	1	
20	050584	TUYAU EAU MOTEUR De P-6879	1	
20	050384	TUYAU EAU MOTEUR SS304 À P-6878	1	C
20	050589	TUYAU EAU MOTEUR SS304 De P-6879	1	C
21	946671	VIS TETE HEX EPAULEMENT M8-1.25x30 G8.8 ZG603	1	
22	975675	O-RING 64,5 X 3	1	
50	X3VIP-0505-51	RADIATEUR ASS VOLVO D13 - GHG17	1	
152	OC2017020	REFERENCE SEULEMENT NEW SURGE TANK De J-6313		



De H-6180		Date:07-2024	PAGE:X3VIP-0500-01	
TUYAUTERIE LIQUIDE REFROIDISSEMENT AVEC VOLVO D13 - GHG17				
Article#	Pièces	Description	QTÉ	Notes
		C) OPTION SPECIAL SS304		

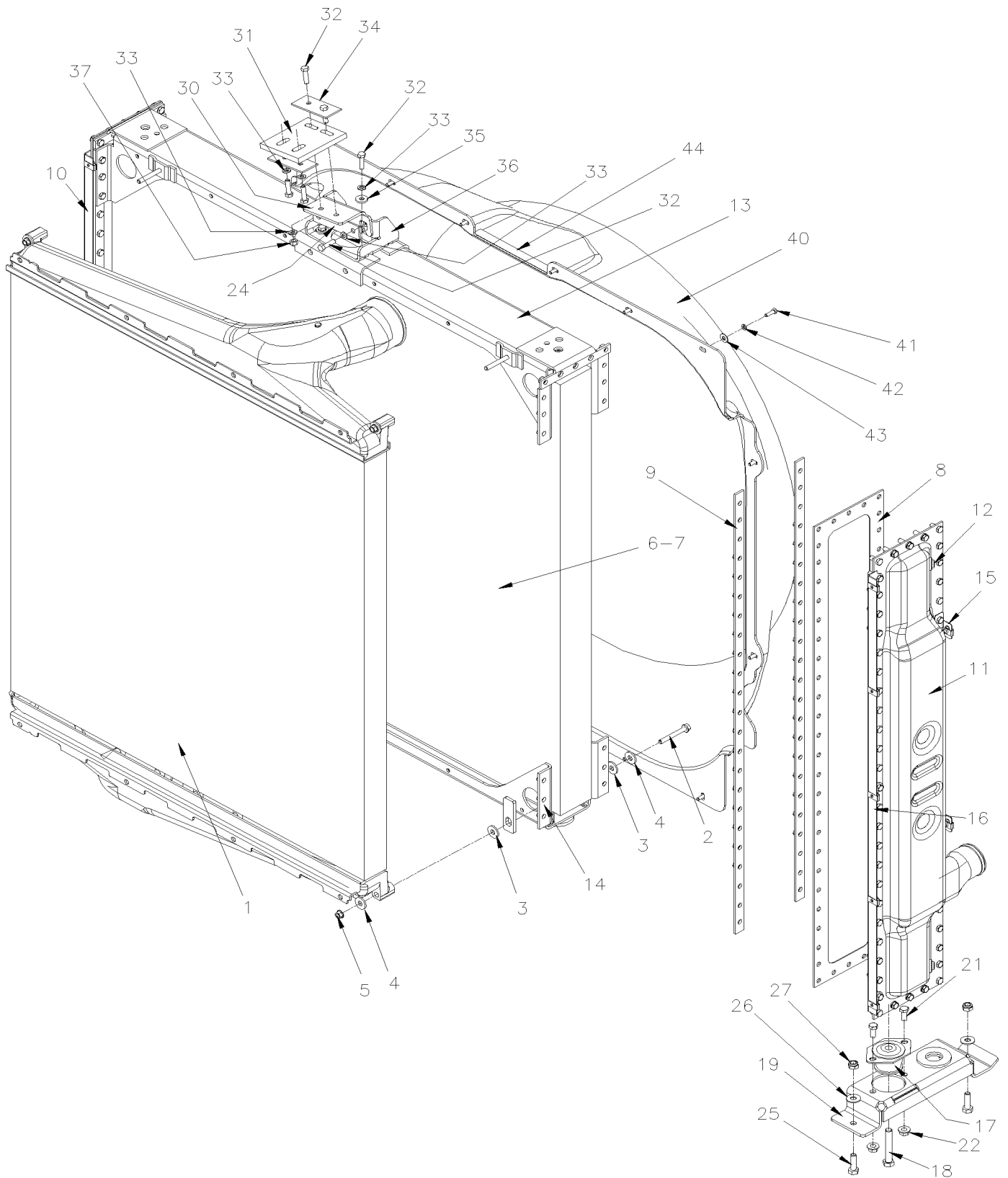


De E-5490 À H-6179

Date:07-2024

PAGE:X3VIP-0505-50

RADIATEUR ASS





De E-5490 À H-6179	Date:07-2024	PAGE:X3VIP-0505-50
RADIATEUR ASS		

Article#	Pièces	Description	QTÉ	Notes
	N.S.A.	RADIATEUR & CAC ASS À F-5914	1	3
	N.S.A.	RADIATEUR & CAC ASS De F-5915	1	3
1	550970	. REFROIDISSEUR D'AIR ASM. TitanX SERVICE	1	
1	550297	. ENSEMBLE DE VIS ET ECROUS	1	
2	N20874	. VIS A TETE HEXAGONAL M8-1.25x70 G8.8 YP	2	
3	502220	. RONDELLE PLATE .375x1.000x.125 RUB	4	
4	500270	. RONDELLE PLATE .406x1.000x.063 SS	6	
5	5001082	. ECRU HEX EPAULEMENT M8-1.25 G500	4	
6	550915	. RADIATEUR ASS	1	
6	7770005	. RADIATEUR ASS SERVICE	1	
6	550296	.. ENSEMBLE DE JOINTS, VIS ET ECROUS	1	
7	550931	.. CORE ASS. À F-5914	1	
7	550058	.. CORE ASS. De F-5915	1	
8	550937	.. JOINT D'ETANCHEITE À F-5914	2	
8	551014	.. JOINT D'ETANCHEITE De F-5915	2	
9	550940	.. BARRE DE RENFORCEMENT	4	
10	550933	.. RESERVOIR AVANT	1	
11	550934	.. RESERVOIR ARRIÈRE	1	
12	501800	.. BOUCHON A PRISE HEXAGONAL / TYPE TUYAU / 1/4NPT-M STL	2	
13	550935	.. SUPPORT DU HAUT	1	
14	550936	.. SUPPORT, DU BAS	1	
15	550938	.. ANGLE	4	
16	550939	.. ANGLE	2	
17	550904	. COUSINET DE CAOUTCHOUT	2	
NS	550905	. RONDELLE PLATE 16x52x3 ZP	2	
18	N21798	. VIS A TETE HEXAGONAL M12-1.75x75 G8.8 YP	2	
19	550932	. SOPPORT ASM,	2	
21	500190	. VIS A TETE HEXAGONAL 3/8-16x3/4 G5 Z050	4	
22	500301	. ECRU HEX EPAULEMENT STOVER 3/8-16 Z050	4	
NS	550995	. ATTACHE EN U	AR	
24	052795	PLAQUE / AU DESSUS RADIATEUR 30MM X 120MM	1	
25	970949	VIS A TETE HEXAGONAL M10-1.5x35 G8.8 ZG603	4	
26	960143	RONDELLE PLATE 10.5x26.0x2.0 ZP	4	
27	502859	ECROU HEX BAGUE DE NYLON M10-1.5 N500	4	
30	052671	ANGLE D'ATTACHE	1	
31	21185073	APPUI CAOUTCHOUC 100MM X 123MM	1	
32	940142	VIS A TETE HEXAGONAL M8-1.25x30 G8.8 ZG603	8	
33	500942	RONDELLE FREIN FENDUE 8.1x14.8x2.0 N500	8	
34	052473	PLAQUE / AU DESSUS RADIATEUR 40MM X 90MM	2	
35	500401	RONDELLE PLATE .343x.875x.125 N500	4	
36	052669	ANGLE D'ATTACHE	1	
37	502837	ECROU HEX EPAULEMENT STOVER M8-1.25 N500	2	



De E-5490 À H-6179	Date:07-2024	PAGE:X3VIP-0505-50
RADIATEUR ASS		

Article#	Pièces	Description	QTÉ	Notes
40	21120999	DEFLECTEUR D'AIR	1	
41	502830	VIS A TETE HEXAGONAL M6-1.0x20 G8.8 N500	AR	
42	502853	RONDELLE FREIN FENDUE 6.1x11.8x1.6 N500	AR	
43	502638	RONDELLE PLATE .312x.734x.065 N500	AR	
44	506277	RUBAN ADH1 CC POL 1/2"x3/4"x15' / GREY 2520X	AR	
		3) PAS VENDU ASSEMBLE		

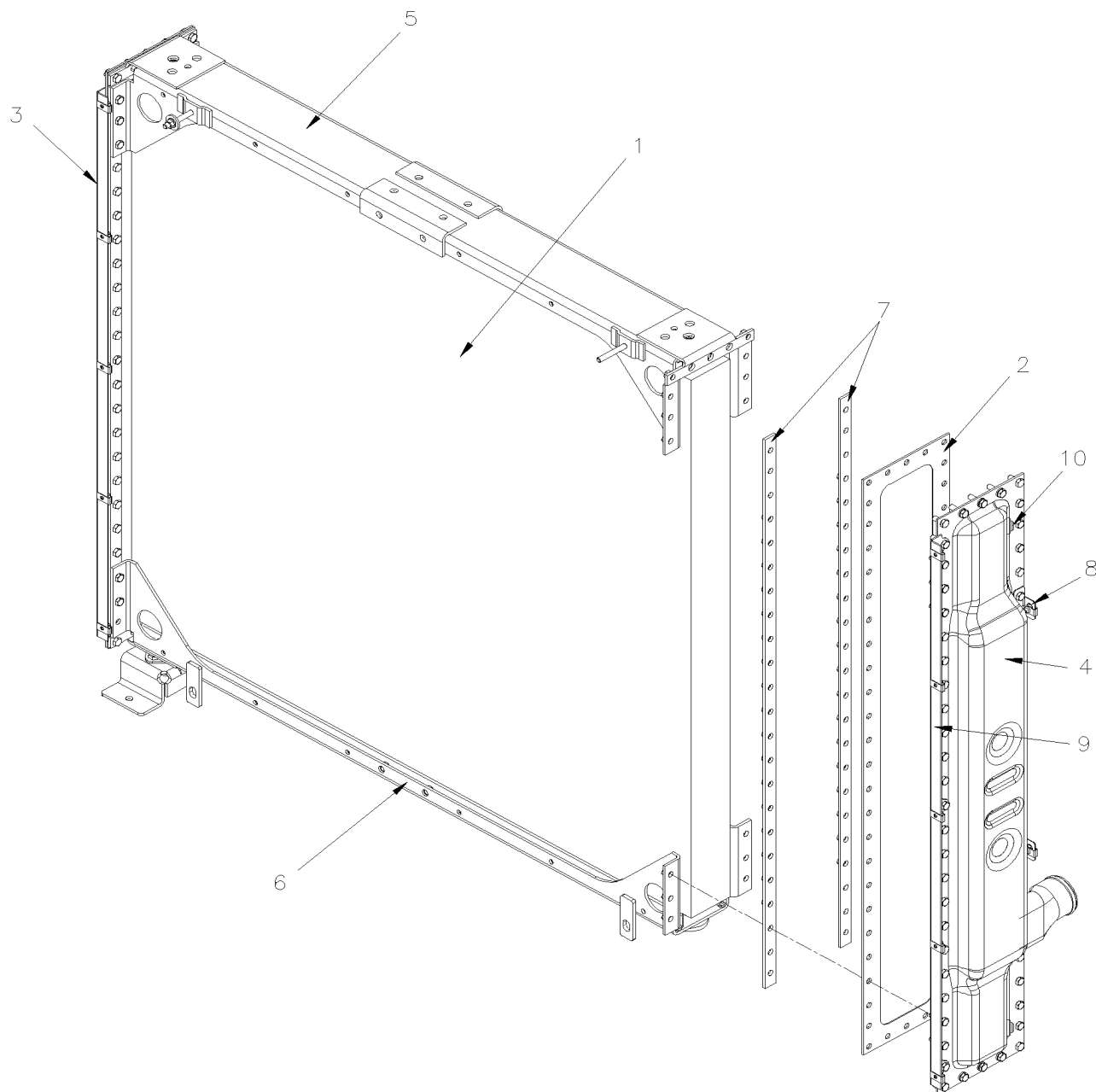


De E-5490 À H-6179

Date:07-2024

PAGE:7770005

RADIATEUR ASS SERVICE





De E-5490 À H-6179	Date:07-2024	PAGE:7770005
RADIATEUR ASS SERVICE		

Article#	Pièces	Description	QTÉ	Notes
1	7770990	CORE ASS.	1	
2	7770989	JOINT D'ETANCHEITE	1	
3	7770951	RESERVOIR GAUCHE	1	
4	7770952	RESERVOIR DROIT	1	
5	7770953	SUPPORT SUPERIEUR	1	
6	7770954	SUPPORT INFERIEUR	1	
7	7770955	BANDE D'ATTACHE	4	
8	7775151	ANGULAIRE SS 3"	4	
9	7770956	ANGULAIRE SS 41"	2	
10	501304	BOUCHON A TETE E CARRE / TYPE TUYAU / 1/4NPT-M BR	2	

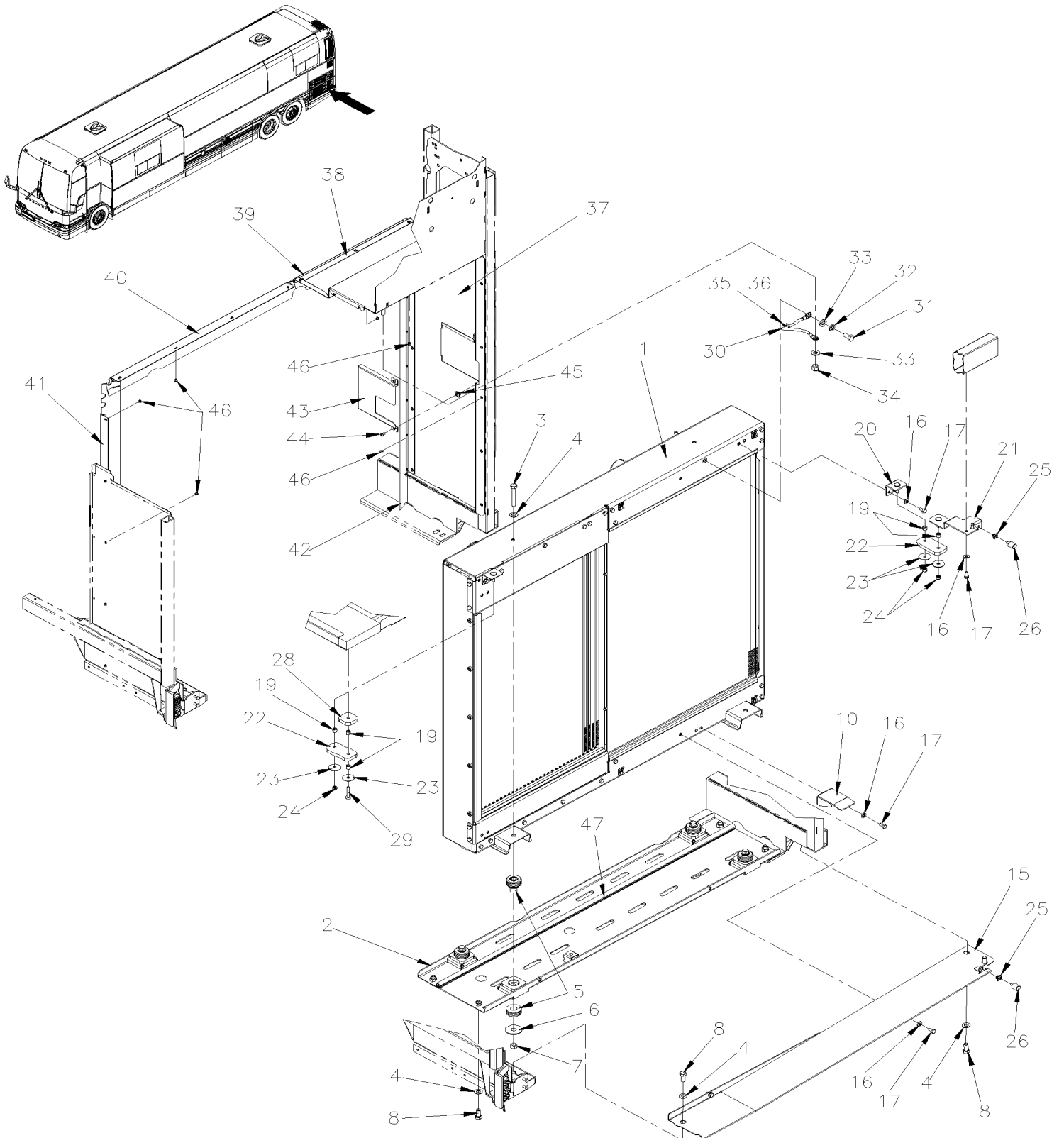


De H-6180

Date:07-2024

PAGE:X3VIP-0505-51

RADIATEUR ASS VOLVO D13 - GHG17



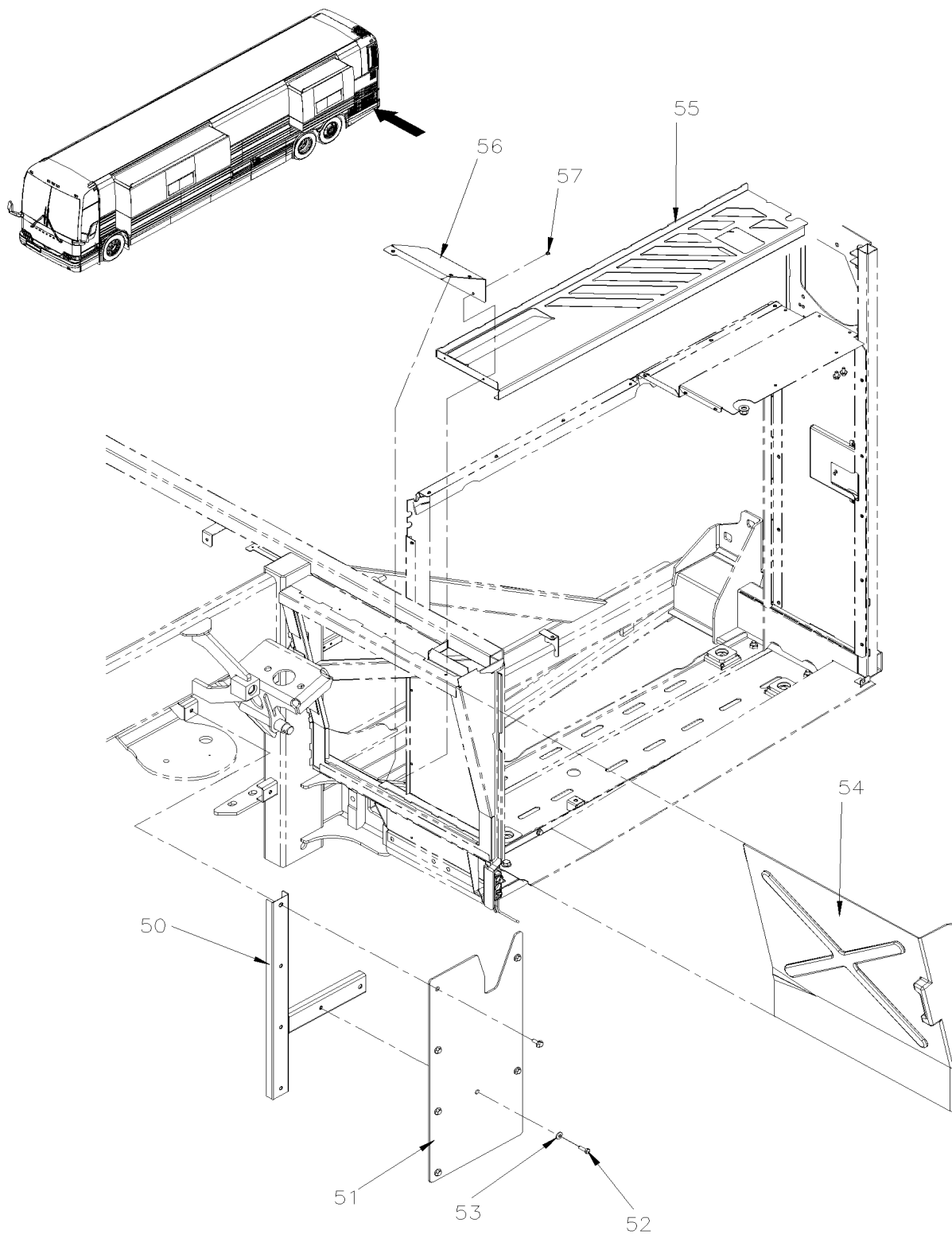


De H-6180

Date:07-2024

PAGE:X3VIP-0505-51

RADIATEUR ASS VOLVO D13 - GHG17





De H-6180	Date:07-2024	PAGE:X3VIP-0505-51
RADIATEUR ASS VOLVO D13 - GHG17		

Article#	Pièces	Description	QTÉ	Notes
1	550994	RADIATEUR & REFROID.D'AIR ASS. À J-6316	1	
NS	501063	. COUDE MALE 45° / TYPE SAE 45° / #4FL-Mx1/4NPT-M BR À J-6316	1	
1	550048	RADIATEUR & REFROID.D'AIR ASS. De J-6317 À L-6576	1	
1	550081	RADIATEUR & REFROID.D'AIR ASS. De L-6577 À M-6652	1	
1	550091	RADIATEUR & REFROID.D'AIR ASS. De M-6653	1	
NS	501027	. CONNECTEUR MALE / TYPE SAE 45° / #4FL-Mx1/4NPT-M BR De J-6317	1	
2	261618	PLAQUE PLANCHER RADIATEUR	1	
3	5001987	VIS A TETE HEXAGONAL M12-1.75x75 SS BK	4	
4	5001877	RONDELLE "BELLEVILLE" .512x1.000x.073 SS	7	
5	551010	ISOLATEUR VIBRATION TOW PIECES	4	
6	052765	RONDELLE PLATE 12.5MMx52MMx3MM	4	
7	5001988	ECROU HEX BAGUE DE NYLON M12-1.75 SS BK	4	
8	5001979	VIS A TETE HEXAGONAL M12-1.75x25 SS BK	7	
10	053081	SUPPORT, PORTE VENTILATEURS RAD. & CAC	1	
15	261654	DEFLECTEUR PLANCHER	1	
16	5001868	RONDELLE "BELLEVILLE" 8.4x18x2 SS	10	
17	5001527	VIS A TETE HEXAGONAL M8-1.25x16 SS BK	10	
19	032540	ESPACEUR 1/2" O.D.X 12MM SS	AR	
20	053102	SUPPORT, RADIATEUR & CAC	2	
21	053084	SUPPORT À J-6312	1	
21	050097	SUPPORT De J-6313	1	
NS	509815	. ATTACHE CABLE	1	
22	053105	PLAQUE ANTI-VIBRATION	2	
23	500462	RONDELLE PLATE .343x1.500x.083 SS	5	
24	5001983	ECROU HEX BAGUE DE NYLON M8-1.25 SS SS BK	3	
25	5001009	ECROU D'ANCHRAGE 1/4 NYL	2	
26	504454	BUTEE DE CAOUTCHOUC / 20MM ODx20MM TH X M6X15MM STUD	2	
28	053110	ESPACEUR EN CAOUTCHOUC	1	
29	5002012	VIS A TETE HEXAGONAL AVEC DOG M8-1.25x45 SS	1	
30	069279	CABLE MISE A TERRE RADIATEUR À J-6312	1	
30	062315	CABLE MISE A TERRE RADIATEUR De J-6313	1	
31	5001565	VIS A TETE HEXAGONAL 1/2-13x1 G5 N500	1	
NS	684013	PROT. CAOUTCH. COLOR GUARD 14.5oz	AR	
32	5001534	RONDELLE FREIN FENDUE .509x.873x.125 SS	1	
33	500958	RONDELLE PLATE .531x1.062x.095 SS	2	
34	5002001	ECROU HEX BAGUE DE NYLON 1/2-13 SS BK	1	
35	509815	ATTACHE CABLE	1	
36	504637	ATTACHE CABLE / 3/16" x 13"	1	
37	053712	PANNEAU SUPERIEUR À J-6312	1	
37	050098	PANNEAU SUPERIEUR De J-6313 À K-6491	1	
37	050518	PANNEAU SUPERIEUR De L-6492	1	
37	504069	PASSE-FIL / .281x.375x.062x.250x.562 De J-6313 À K-6491	1	



De H-6180		Date:07-2024	PAGE:X3VIP-0505-51
RADIATEUR ASS VOLVO D13 - GHG17			

Article#	Pièces	Description	QTÉ	Notes
38	053713	TOLE DE COTE À J-6312	1	
38	050096	TOLE DE COTE De J-6313	1	
39	059068	. ANGULAIRE SUPERIEUR DROIT 500 MM	1	
NS	059069	. ATTACHE 481 MM	1	
NS	059070	. JOINT D'ETANCHEITE 503 MM	1	
NS	504717	. RIVET AVEUGLE TETE BOMBE OUVERT 1/8x1/4 SS	4	
40	059072	. ANGULAIRE SUPERIEUR GAUCHE 777 MM	1	
NS	059073	. ATTACHE 801 MM	1	
NS	059074	. JOINT D'ETANCHEITE 830 MM	1	
NS	504717	. RIVET AVEUGLE TETE BOMBE OUVERT 1/8x1/4 SS	6	
41	059080	. ANGULAIRE COTE DROIT 1030 MM	1	
NS	059081	. ATTACHE 1001MM	1	
NS	059082	. JOINT D'ETANCHEITE 1153 MM	1	
NS	504717	. RIVET AVEUGLE TETE BOMBE OUVERT 1/8x1/4 SS	8	
42	059076	. ANGULAIRE COTE GAUCHE 1028 MM	1	
NS	059081	. ATTACHE 1001MM	1	
NS	059078	. JOINT D'ETANCHEITE 1160 MM	1	
NS	504717	. RIVET AVEUGLE TETE BOMBE OUVERT 1/8x1/4 SS	8	
43	059084	PLAQUE DE FERMETURE	1	
44	5001184	VIS AUTOTARAUDEUSE TETE CYLINDRIQUE PHILLIPS #12x1/2 SS	2	
44	500142	RONDELLE PLATE 6.6x22.0x2.0 SS	2	
45	5001009	ECROU D'ANCRAGE 1/4 NYL	2	
46	504488	RIVET "MAGNA-LOK" TETE BOMBE 3/16x17/64 SS	AR	
47	5060103	JOINT D'ETANCHEITE 6.56FT LONG 6.56 ft À L-6526	1	
47	509042	JOINT D'ETANCHEITE 51.38"+0-0.25 De L-6527	1	
NS	682175	PROTECTEUR NOIR (GRAVELGUARD) 567gr À N-6731	AR	
NS	685413	ENDUIT CAOUTCHOITÉ (GRAVELGUARD) 560gr De N-6732	AR	
50	053719	SUPPORT, PANNEAU WELDED	1	
51	053122	PANNEAU DEFLECTEUR D'AIR PLASTIC	1	
52	502780	VIS A TETE HEXAGONAL M8-1.25x25 SS BK	7	
53	5001848	RONDELLE "BELLEVILLE" .827 x .331 x .098 th SS	7	
54	053703	TRAPPE D'ACCES ASS.	1	
55	261666	PANNEAU, PLANCHER RADIATEUR	1	
56	261644	PANNEAU DE FERMETURE	1	
57	504488	RIVET "MAGNA-LOK" TETE BOMBE 3/16x17/64 SS	5	

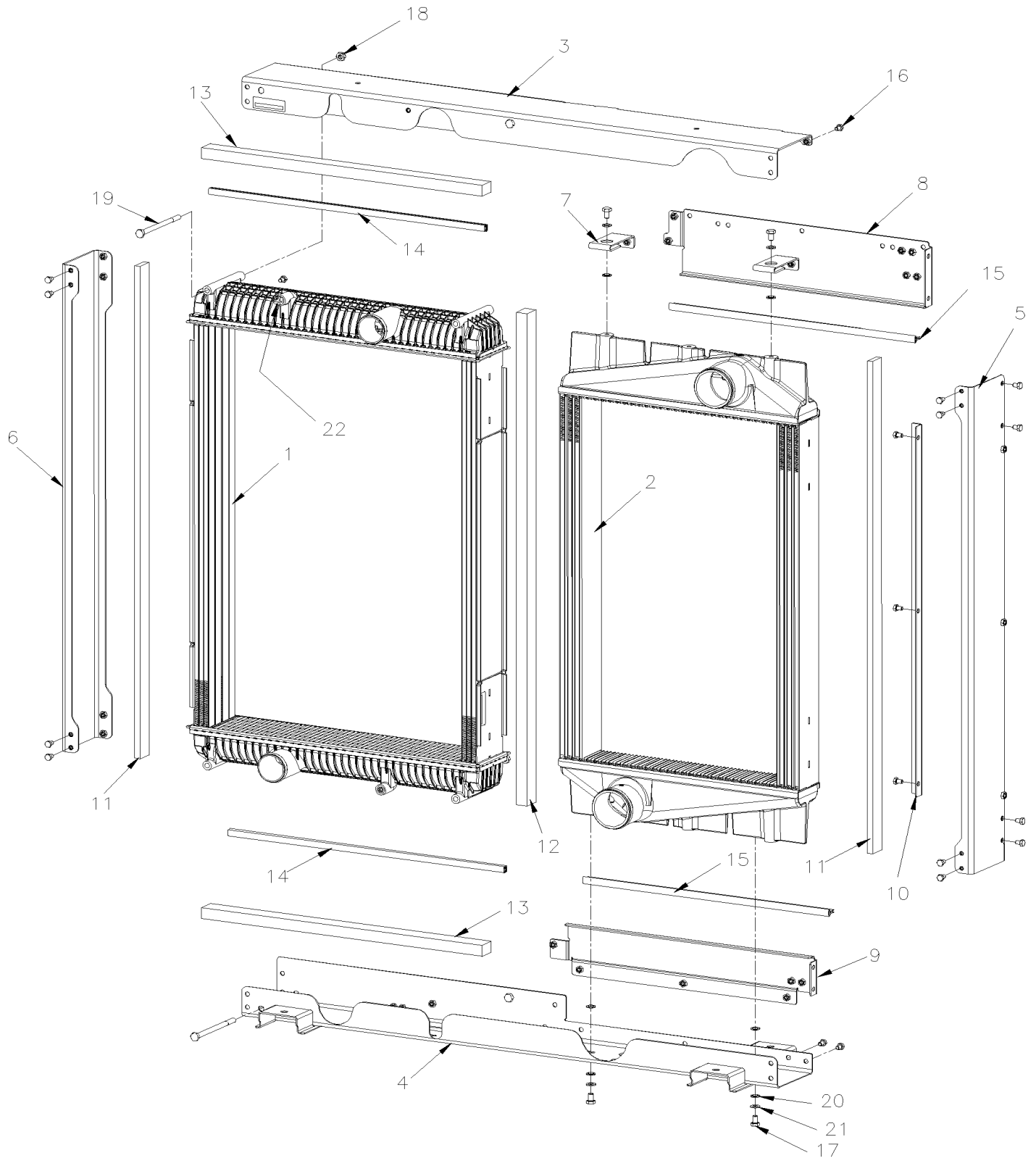


À J-6316

Date:07-2024

PAGE:550994

RADIATEUR & REFRROID.D'AIR ASS.





À J-6316	Date:07-2024	PAGE:550994
----------	--------------	-------------

RADIATEUR & REFROID.D'AIR ASS.

Article#	Pièces	Description	QTÉ	Notes
1	551011	RADIATEUR ALUMINUM	1	
2	551012	ECHANGEUR AIR ADMISSION ALUMINUM	1	
3	550006	CHÂSSIS,, DESSUS	1	
4	550007	CADRE, BASS	1	
5	550008	CADRE, GAUCHE	1	
6	550009	CADRE, DROITE	1	
7	550014	SUPPORT DESSUS ECHANGEUR	1	
8	550015	COUVERCLE HAUT	1	
9	550017	COUVERCLE BAS	1	
10	550019	ANGULAIRE	1	
11	550021	LISSE ETANCHEITE	1	
12	550028	PROFILE D'ETANCHEITE	1	
13	550029	PROFILE D'ETANCHEITE	2	
14	550030	PROFILE D'ETANCHEITE	2	
15	550031	PROFILE D'ETANCHEITE	2	
16	550053	VIS TÊTE HEXAGONALE SS M8 X 12	36	
17	550054	VIS TÊTE HEXAGONALE SS M10 X 16	4	
18	550050	ECROU AUTOBLOQUANT SS/NYLON M10	4	
19	550051	VIS TÊTE HEXAGONALE SS M10 X 160	4	
20	550032	RONDELLE, EPAULEMENT NYLON .45X.620X.75"	8	
21	N87290	RONDELLE SS 10.5MM X 20MM X2.2MM	4	
22	501063	COUDE MALE 45° / TYPE SAE 45° / #4FL-Mx1/4NPT-M BR	1	

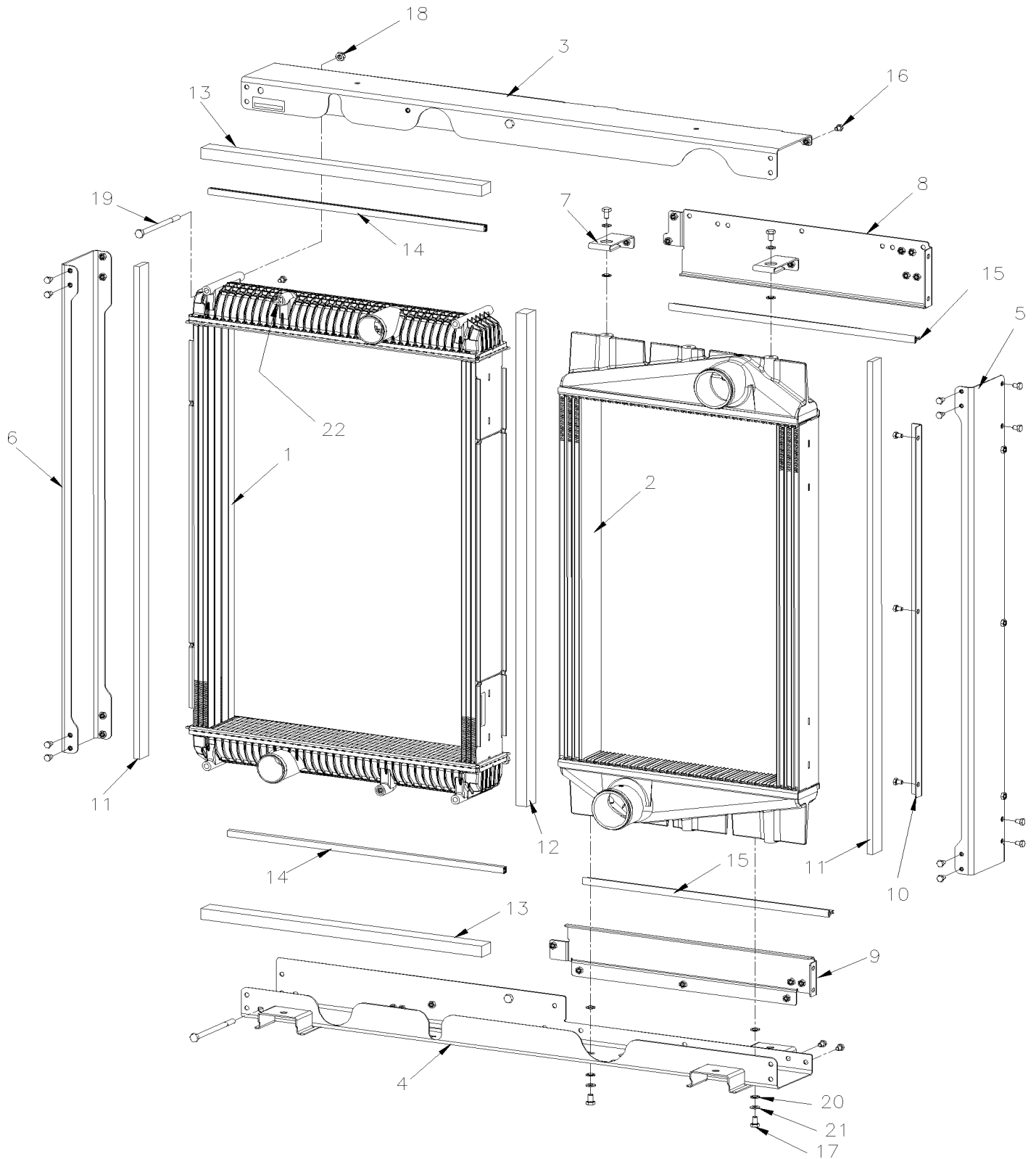


De J-6317 À L-6576

Date:07-2024

PAGE:550048

RADIATEUR & REFRROID.D'AIR ASS.





De J-6317 À L-6576	Date:07-2024	PAGE:550048
--------------------	--------------	-------------

RADIATEUR & REFROID.D'AIR ASS.

Article#	Pièces	Description	QTÉ	Notes
1	550049	RADIATEUR	1	
2	551012	ECHANGEUR AIR ADMISSION ALUMINUM	1	
3	550006	CHÂSSIS,, DESSUS	1	
4	550007	CADRE, BASS	1	
5	550008	CADRE, GAUCHE	1	
6	550009	CADRE, DROITE	1	
7	550014	SUPPORT DESSUS ECHANGEUR	1	
8	550015	COUVERCLE HAUT	1	
9	550017	COUVERCLE BAS	1	
10	550019	ANGULAIRE	1	
11	550021	LISSE ETANCHEITE	1	
12	550028	PROFILE D'ETANCHEITE	1	
13	550029	PROFILE D'ETANCHEITE	2	
14	550030	PROFILE D'ETANCHEITE	2	
15	550031	PROFILE D'ETANCHEITE	2	
16	550053	VIS TÊTE HEXAGONALE SS M8 X 12	36	
17	550054	VIS TÊTE HEXAGONALE SS M10 X 16	4	
18	550050	ECROU AUTOBLOQUANT SS/NYLON M10	4	
19	550051	VIS TÊTE HEXAGONALE SS M10 X 160	4	
20	550032	RONDELLE, EPAULEMENT NYLON .45X.620X.75"	8	
21	N87290	RONDELLE SS 10.5MM X 20MM X2.2MM	4	
22	501027	CONNECTEUR MALE / TYPE SAE 45° / #4FL-Mx1/4NPT-M BR	1	

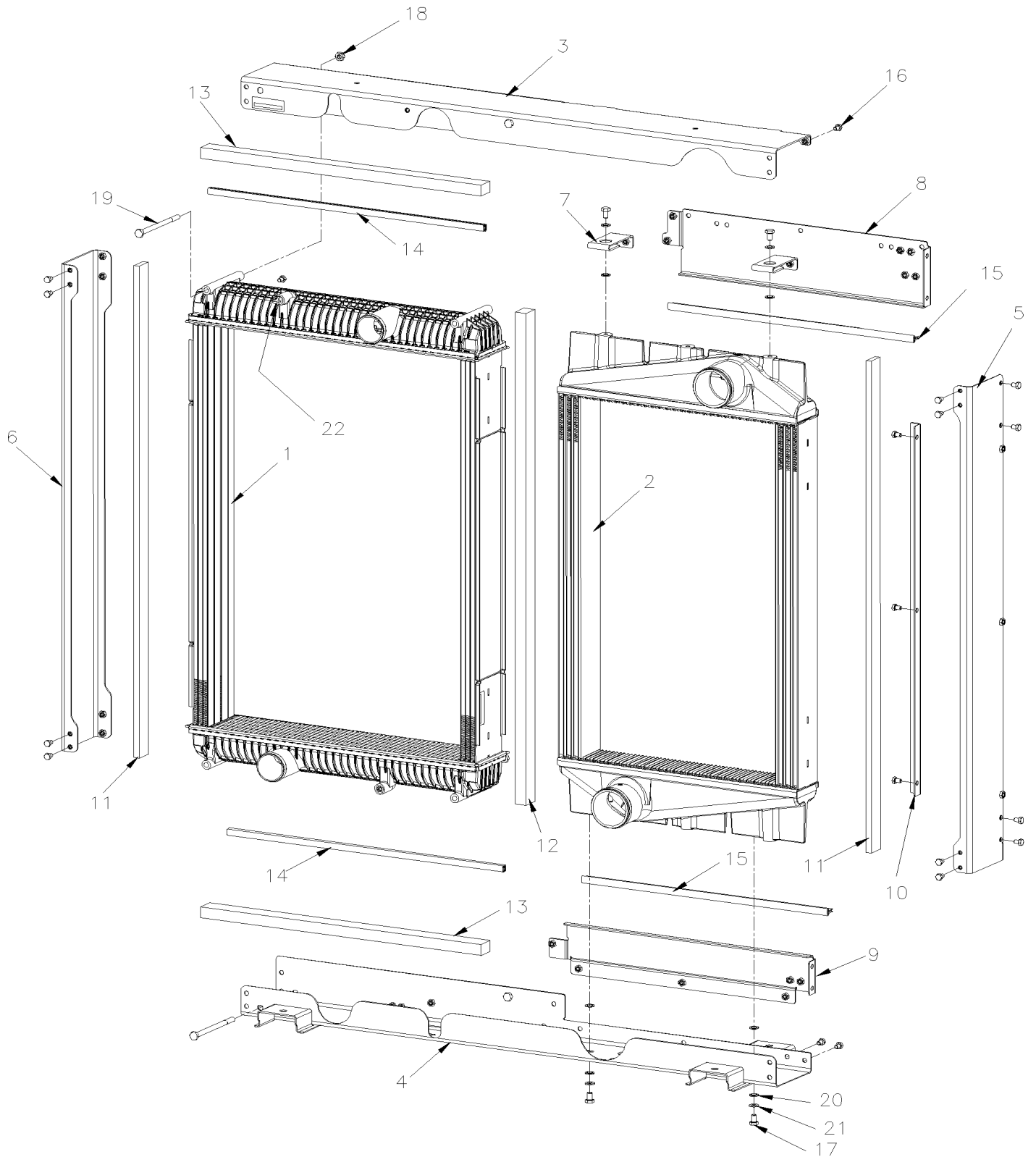


De L-6577 À M-6652

Date:07-2024

PAGE:550081

RADIATEUR & REFRROID.D'AIR ASS.





De L-6577 À M-6652	Date:07-2024	PAGE:550081
RADIATEUR & REFROID.D'AIR ASS.		

Article#	Pièces	Description	QTÉ	Notes
1	550063	RADIATEUR	1	
2	550060	ECHANGEUR AIR ADMISSION ALUMINUM	1	
3	550006	CHÂSSIS,, DESSUS	1	
4	550007	CADRE, BASS	1	
5	550008	CADRE, GAUCHE	1	
6	550009	CADRE, DROITE	1	
7	550014	SUPPORT DESSUS ECHANGEUR	1	
8	550015	COUVERCLE HAUT	1	
9	550017	COUVERCLE BAS	1	
10	550019	ANGULAIRE	1	
11	550021	LISSE ETANCHEITE	1	
12	550028	PROFILE D'ETANCHEITE	1	
13	550029	PROFILE D'ETANCHEITE	2	
14	550030	PROFILE D'ETANCHEITE	2	
15	550031	PROFILE D'ETANCHEITE	2	
16	550053	VIS TÊTE HEXAGONALE SS M8 X 12	36	
17	550054	VIS TÊTE HEXAGONALE SS M10 X 16	4	
18	550050	ECROU AUTOBLOQUANT SS/NYLON M10	4	
19	550051	VIS TÊTE HEXAGONALE SS M10 X 160	4	
20	550032	RONDELLE, EPAULEMENT NYLON .45X.620X.75"	8	
21	N87290	RONDELLE SS 10.5MM X 20MM X2.2MM	4	
22	501027	CONNECTEUR MALE / TYPE SAE 45° / #4FL-Mx1/4NPT-M BR	1	

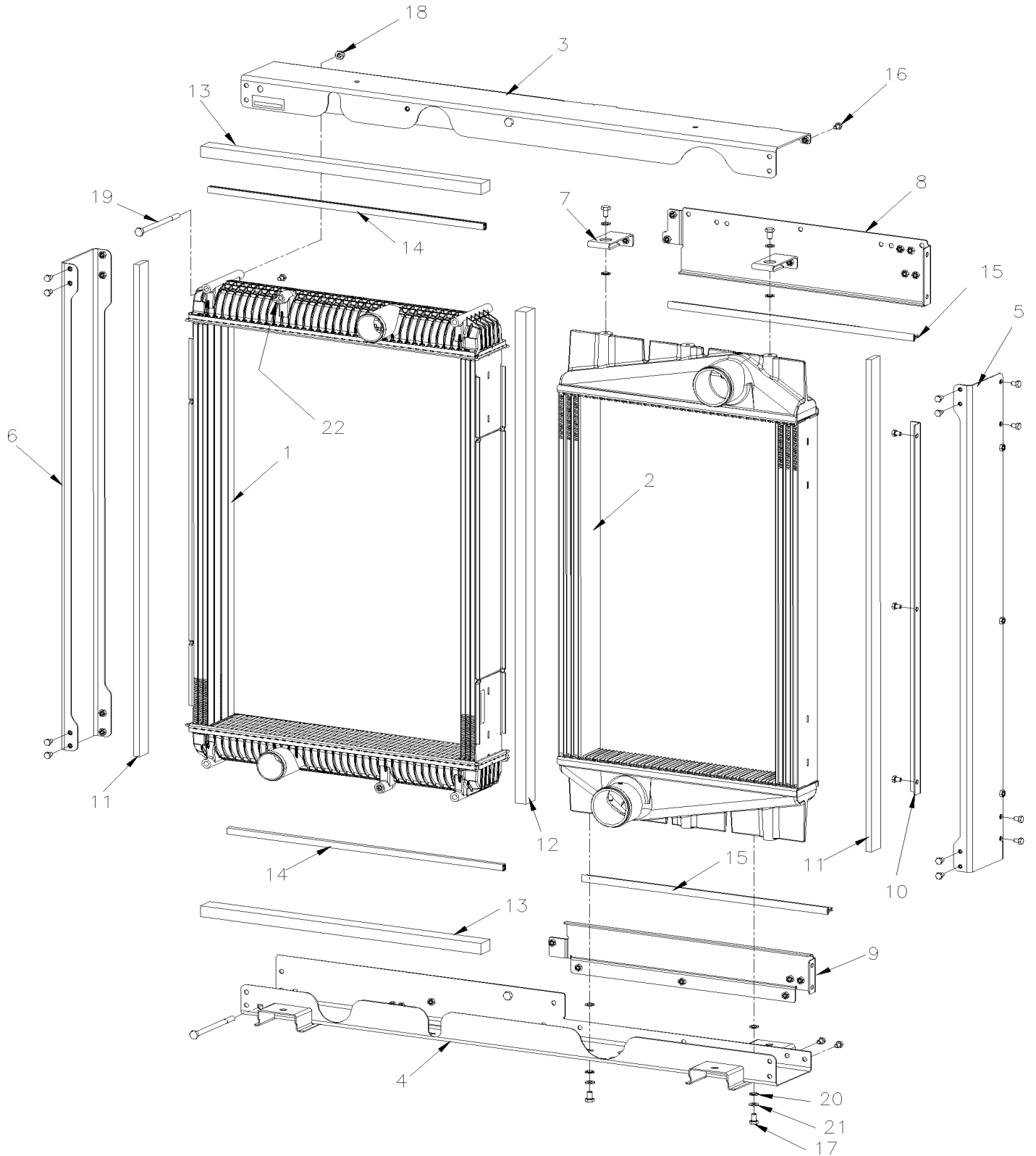


De M-6653

Date:07-2024

PAGE:550091

RADIATEUR & REFRROID.D'AIR ASS.





De M-6653	Date:07-2024	PAGE:550091
RADIATEUR & REFROID.D'AIR ASS.		

Article#	Pièces	Description	QTÉ	Notes
1	550084	RADIATEUR	1	
2	550077	ECHANGEUR AIR ADMISSION ALUMINUM	1	
3	550006	CHÂSSIS,, DESSUS	1	
4	550007	CADRE, BASS	1	
5	550008	CADRE, GAUCHE	1	
6	550009	CADRE, DROITE	1	
7	550014	SUPPORT DESSUS ECHANGEUR	1	
8	550015	COUVERCLE HAUT	1	
9	550017	COUVERCLE BAS	1	
10	550019	ANGULAIRE	1	
11	550021	LISSE ETANCHEITE	1	
12	550028	PROFILE D'ETANCHEITE	1	
13	550106	PROFILE D'ETANCHEITE	2	
14	Call order desk	PROFILE D'ETANCHEITE	2	P
15	550031	PROFILE D'ETANCHEITE	2	
16	550053	VIS TÊTE HEXAGONALE SS M8 X 12	36	
17	550054	VIS TÊTE HEXAGONALE SS M10 X 16	4	
18	550050	ECROU AUTOBLOQUANT SS/NYLON M10	4	
19	550051	VIS TÊTE HEXAGONALE SS M10 X 160	4	
20	550032	RONDELLE, EPAULEMENT NYLON .45X.620X.75"	8	
21	N87290	RONDELLE SS 10.5MM X 20MM X2.2MM	4	
22	501027	CONNECTEUR MALE / TYPE SAE 45° / #4FL-Mx1/4NPT-M BR	1	
		P) CONTACTER LE BUREAU DE PRISE DE COMMANDE		

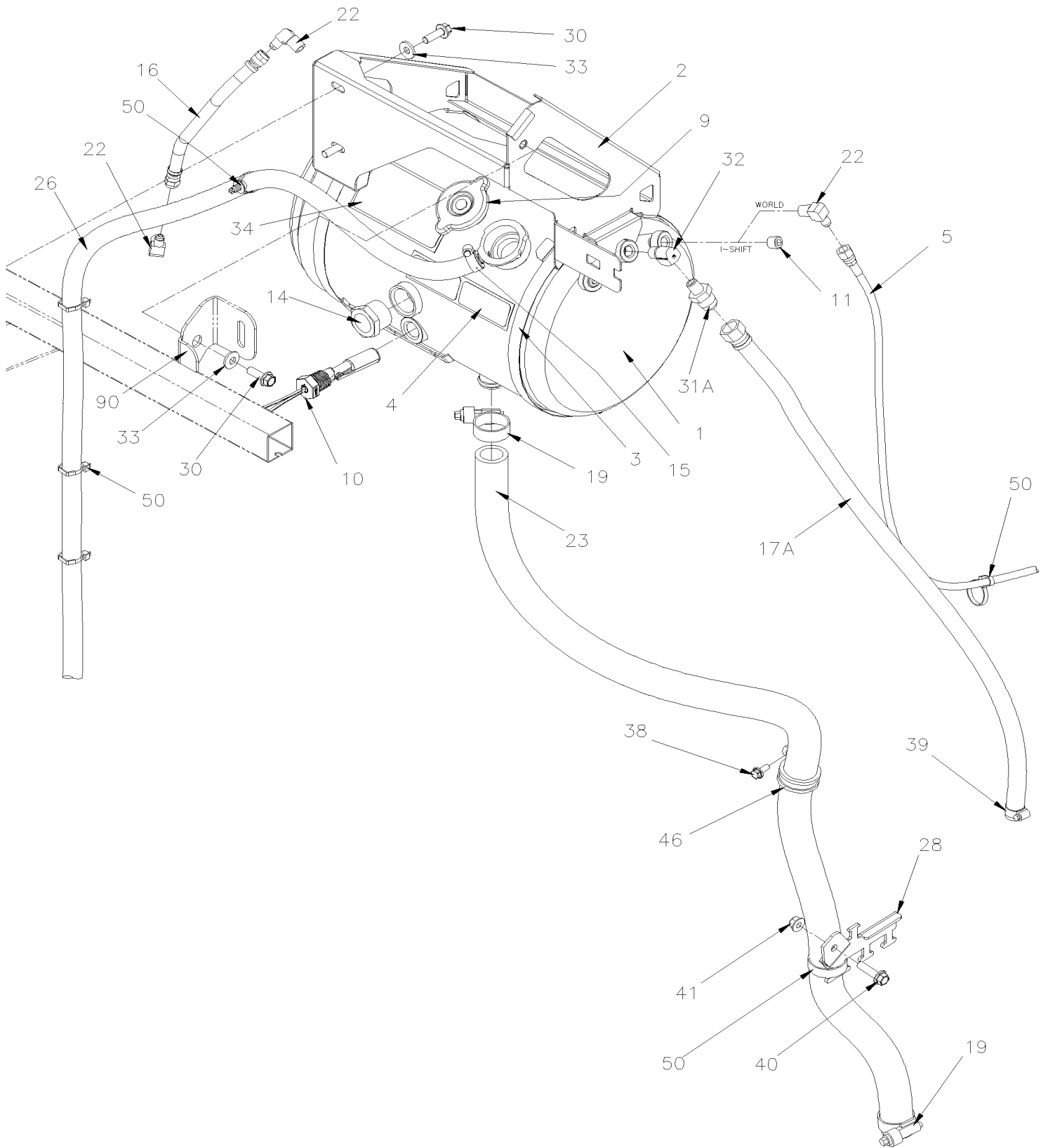


De E-5490 À H-6179

Date:07-2024

PAGE:X3VIP-0510-00

RESERVOIR D'EXPANSION



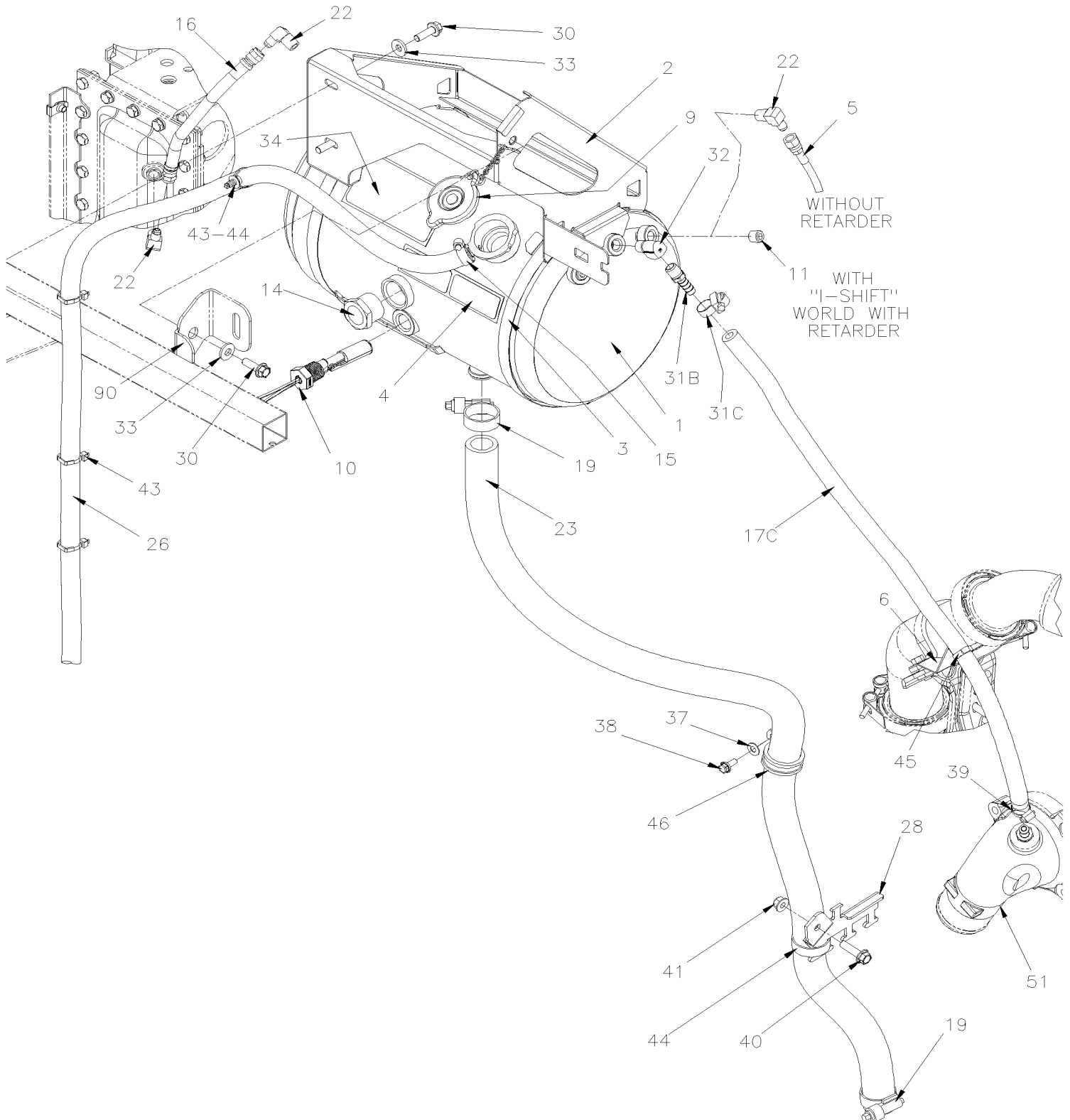


De E-5490 À H-6179

Date:07-2024

PAGE:X3VIP-0510-00

RESERVOIR D'EXPANSION





De E-5490 À H-6179	Date:07-2024	PAGE:X3VIP-0510-00
RESERVOIR D'EXPANSION		

Article#	Pièces	Description	QTÉ	Notes
1	053641	RESERVOIR D'EXPANSION ALUMINUM À E-5667	1	
1	053641	RESERVOIR D'EXPANSION ALUMINUM REV C De E-5668	1	
2	053576	SUPPORT ASS. RESERVOIR D'EXPANSION / W/ROUND S-T À E-5572	1	
2	053674	SUPPORT ASS. RESERVOIR D'EXPANSION De E-5573 À E-5759	1	
2	053692	SUPPORT ASS. RESERVOIR D'EXPANSION De F-5760	1	
2	050164	RESERVOIR D'EXPANSION, SUPPORT DE REMPLACEMENT De F-5760	1	
3	504775	BRIDE DE SERRAGE / 9.69" ID	2	
4	053597	DECALQUE SPECIFICATION ANTIGEL FRANCAIS / ENGLISH / SPANISH	1	
5	053585P	BOYAU ASS TEFLON #4 1850MM À G-6083	1	S
. NS	503064	. BOYAU TEFLON #4 / S.L. À G-6083	AR	S
. NS	5011182	. CONNECTEUR FEMELLE ROTATIF / TYPE SAE 45° / #4FL-Fx#4 STL À G-6083	2	S
. NS	5011183	. DOUILLE / #4 STL À G-6083	2	S
6	053600	SUPPORT TUYAU ASS.	1	
9	21528785	BOUCHON PRESSION / 13 LBS À E-5667	1	
9	550984	BOUCHON PRESSION / 13 LBS De E-5668	1	
10	067304	CAPTEUR NIVEAU D'EAU ASEMBLÉ / 1/2" NPT À H-6099	1	
. NS	564465	. CAPTEUR NIVEAU D'EAU / 1/2" NPT À H-6099	1	
. NS	21242838	. CAPTEUR NIVEAU D'EAU / 1/2" NPT À H-6099	1	
. NS	563764	. CONNECTEUR / CPC SERIES 3 / PH 3C / PED 15300002 À H-6099	1	
. NS	563765	. TERMINAL MALE / 18-16 / PED 12048159 À H-6099	2	
. NS	563369	. JOINT ETANCHEITE / GRIS / PED 12010293 À H-6099	2	
. NS	562387	. CONDUIT CONV / FENDU / NOIR / .250" À H-6099	AR	
. NS	562388	. BARRURE SEC. / METRI-PACK 280 / 2C / BLEU / PED 15300014 À H-6099	1	
10	060139	CAPTEUR NIVEAU D'EAU ASEMBLÉ / 1/2" NPT De H-6100	1	
. NS	560058	. CAPTEUR NIVEAU D'EAU / 1/2" NPT De H-6100	1	
. NS	563764	. CONNECTEUR / CPC SERIES 3 / PH 3C / PED 15300002 De H-6100	1	
. NS	563763	. TERMINAL MALE / 14-12 / PED 12129497 De H-6100	2	
. NS	561786	. JOINT ETANCHEITE / GRIS / PED 15324980 De H-6100	2	
. NS	562387	. CONDUIT CONV / FENDU / NOIR / .250" De H-6100	AR	
. NS	562388	. BARRURE SEC. / METRI-PACK 280 / 2C / BLEU / PED 15300014 De H-6100	1	
NS	680098	SCCELLANT POUR FILET LOCTITE #567 / WHITE / 250ml	AR	
NS	688914	APPRET LOCTITE #7649 1.75 oz	AR	
11	501800	BOUCHON A PRISE HEXAGONAL / TYPE TUYAU / 1/4NPT-M STL	1	I
13	21247975	CONNECTEUR MALE / TYPE "BEADED HOSE BARB" / #16x#16ORB-M STL	1	
14	21331481	VOYANT	1	
15	504018	BRIDE DE SERRAGE / 7/16"-1" SS / HS-8 À E-5759	1	
15	992081	BRIDE DE SERRAGE / 12MM/22MM De F-5760	1	
16	053582P	BOYAU ASS / #4 205 MM À E-5759	AR	
. NS	503789	. BOYAU SILICONE 1 PLI / NOMEX-ARAMID 1/4" X 25' À E-5759	AR	
. NS	501347	. CONNECTEUR FEMELLE / TYPE "PUSH-LOK" / #4JIC-Fx#4 BR À E-5759	2	
. NS	992081	. BRIDE DE SERRAGE / 12MM/22MM À E-5759	2	



De E-5490 À H-6179	Date:07-2024	PAGE:X3VIP-0510-00
RESERVOIR D'EXPANSION		

Article#	Pièces	Description	QTÉ	Notes
17A	503702	BIOYAU / (SAFETY STRIPE) / 3/8" I.D. 50' / S.L. À E-5759	AR	
17B	501347	CONNECTEUR FEMELLE / TYPE "PUSH-LOK" / #4JIC-Fx#4 BR À E-5759	1	
17C	053583P	BOYAU / #6 700MM	1	
. NS	503821	. BOYAU SILICONE 4 PLIS / NOMEX-ARAMID 3/8" x 144"	AR	
18	501308	ADAPTATEUR / TYPE TUYAU / 1/4NPT-Fx1/4NPT-M BR	2	
19	504782	BRIDE DE SERRAGE / 1 3/16-1 13/16 SS / C.T. W.S. À E-5759	2	
19	992084	BRIDE DE SERRAGE / 23MM/35MM De F-5760	2	
22	501037	COUDE MALE 90° / TYPE SAE 45° / #4FL-Mx1/4NPT-M BR À G-6083	3	
22	501037	COUDE MALE 90° / TYPE SAE 45° / #4FL-Mx1/4NPT-M BR De G-6084	2	
23	N.S.A.	BOYAU #12 1204MM	1	3
. NS	503579	. BOYAU 1" I.D. X 50' / "GREEN STRIPE"	AR	
26	053584P	BOYAU ASS / #6 1750MM	1	
. NS	503702	. BIOYAU / (SAFETY STRIPE) / 3/8" I.D. 50' / S.L.	AR	
27	504019	BRIDE DE SERRAGE / 9/16"-1"1/16 SS / HS-10	1	
28	053006	SUPPORT TUYAU ASS. À H-6093	1	
28	050007	SUPPORT TUYAU ASS. De H-6094	1	
29	5001800	VIS TETE HEX EPAULEMENT M10-1.5x45 G10.9 N500	2	
30	5001643	VIS TETE HEX EPAULEMENT M8-1.25x25 G8.8 G500	3	
31A	501033	CONNECTEUR MALE / TYPE SAE 45° / #8FL-Mx1/4NPT-M BR À E-5759	1	
31B	642196	CONNECTEUR MALE / TYPE "HOSE BARB" / #6x1/4NPT-M BR De F-5760	1	
31C	992081	BRIDE DE SERRAGE / 12MM/22MM De F-5760	1	
32	501332	COUDE MALE-FEMELLE 90° / TYPE TUYAU / 1/4NPT-Mx1/4NPT-F BR À E-5759	1	
33	500321	RONDELLE "BELLEVILLE" .331x.827x.098 N500	3	
34	012702	DECALQUE HUILE MOTEUR RECOMMENDER / ENGLISH & FRANCAIS / SPANISH	1	
35	502848	VIS AUTOTARAUDEUSE TETE HEX EPAULEMENT 1/4-20x3/4 N500	6	
36	502666	VIS MECANIQUE TETE PLATE PHILLIPS #6-32x3/4 SS BK	1	
37	5001833	RONDELLE "BELLEVILLE" 6.1x18x1.27 SS	1	
38	5001730	VIS TETE HEX EPAULEMENT M6-1.0x16 G10.9 N500	1	
39	504020	BRIDE DE SERRAGE / 9/16"-1"1/4 SS / HS-12 À E-5759	1	
39	992081	BRIDE DE SERRAGE / 12MM/22MM De F-5760	1	
40	5001742	VIS TETE HEX EPAULEMENT M8-1.25x30 G8.8 N500 À E-5651	1	
40	502836	VIS A TETE HEXAGONAL M8-1.25x35 G8.8 N500 De E-5652 À H-6093	1	
40	502836	VIS A TETE HEXAGONAL M8-1.25x35 G8.8 N500 De H-6094	2	
40	500321	RONDELLE "BELLEVILLE" .331x.827x.098 N500 De H-6094	1	
41	502837	ECROU HEX EPAULEMENT STOVER M8-1.25 N500 À E-5651	1	
41	5001931	ECROU HEX EPAULEMENT BAGUE DE NYLON M8-1.25 G8.8 N500 De E-5652	1	
43	504637	ATTACHE CABLE / 3/16" x 13"	AR	
44	509491	ATTACHE CABLE / 13MM x 383MM	AR	
45	504016	ATTACHE CABLE / 5/16" X 14"1/2	AR	
46	952641	CLAMP P STL ZP RUB 34.9 ID	1	
50	FM-00CW-01	BRIDES DE SERRAGE - FILS & TUBES		
51	Refer To Volvo	VOIR IMPACT OU APPELLE LA PRISE DE COMMANDE		V



De E-5490 À H-6179	Date:07-2024	PAGE:X3VIP-0510-00
--------------------	--------------	--------------------

RESERVOIR D'EXPANSION

Article#	Pièces	Description	QTÉ	Notes
90	040820	SUPPORT RES. SEPTIQUE AUXIL H3	1	
100	685241	. . LQUIDE DE REFROIDISSEMENT / 208 LITERS 50%/50% PRE-MIXED W/"VOLVO"	AR	
100	685127	. . . LQUIDE DE REFROIDISSEMENT / 4 LITERS 50%/50% PRE-MIXED W/"VOLVO"	AR	
		I) AVEC TRANS "I-SHIFT"		
		S) TRANSMISSION WORLD SANS RALENTISSEUR		
		3) PAS VENDU ASSEMBLE		
		V) VOIR IMPACT OU CONTACTER LE BUREAU DE PRISE DE COMMANDE		

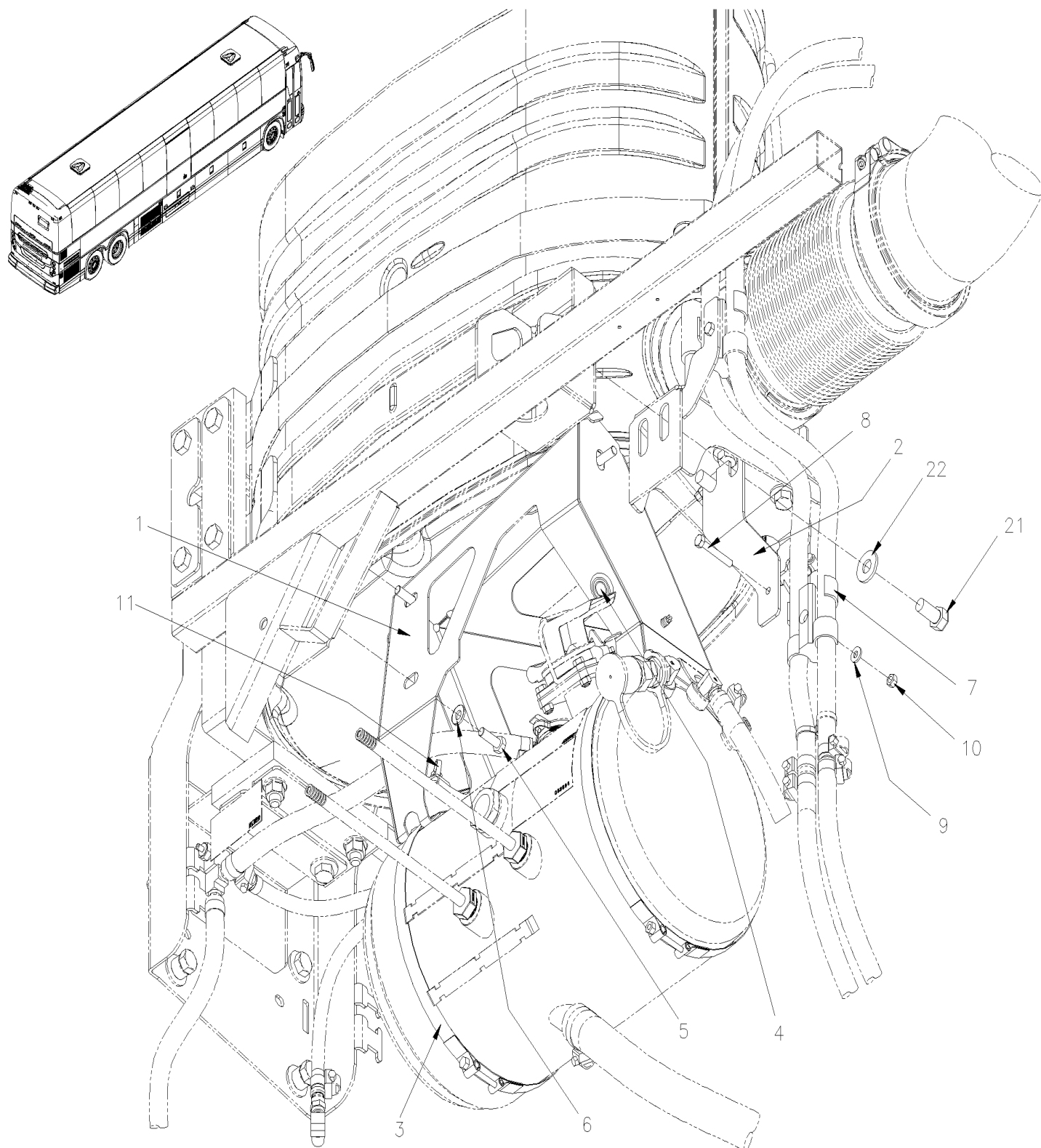


De F-5760

Date:07-2024

PAGE:050164

RESERVOIR D'EXPANSION, SUPPORT DE REMPLACEMENT





De F-5760	Date:07-2024	PAGE:050164
-----------	--------------	-------------

RESERVOIR D'EXPANSION, SUPPORT DE REMPLACEMENT

Article#	Pièces	Description	QTÉ	Notes
1	050134	SUPPORT RESERVOIR EXPANSION ASS.	1	
2	050136	SUPPORT BOYAU REFROIDISSEMENT	1	
3	504775	BRIDE DE SERRAGE / 9.69" ID	2	
4	382564	DEL FILTRE AIR MOTEUR ASS.	1	
5	502780	VIS A TETE HEXAGONAL M8-1.25x25 SS BK	3	
6	5001868	RONDELLE "BELLEVILLE" 8.4x18x2 SS	3	
7	504634	ATTACHE DE BOYAUX 7/8" - 1"	1	
8	5001923	VIS A TETE HEXAGONAL M6-1.0x45 SS BK	1	
9	500877	RONDELLE PLATE .250x.562x.065 N500	1	
10	502681	ECROU HEX BAGUE DE NYLON M6-1.0 N500 G8	1	
11	509815	ATTACHE CABLE	9	
11	504637	ATTACHE CABLE / 3/16" x 13"	9	
NS	564108	SUPPORT CONNECTEUR AVEC SAPIN / DEUTSCH 1011-310-0205	1	
21	502705	VIS A TETE HEXAGONAL M12-1.75X25 G8.8 N500	2	
22	500967	RONDELLE "BELLEVILLE" .512x1.142x.098 N500	2	

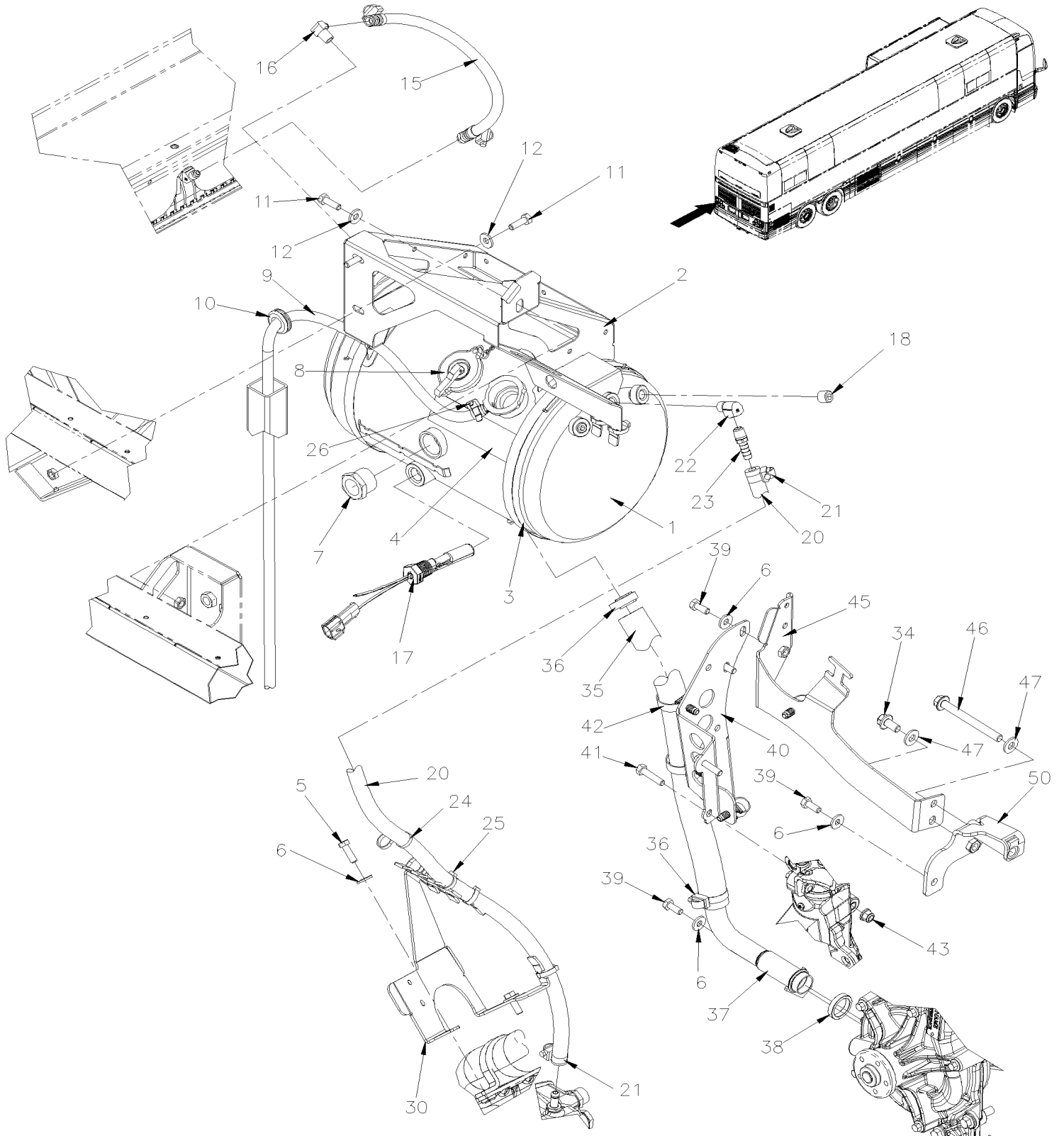


De H-6180 À J-6312

Date:07-2024

PAGE:X3VIP-0510-01

RESERVOIR D'EXPANSION VOLVO D13 - GHG17





De H-6180 À J-6312	Date:07-2024	PAGE:X3VIP-0510-01
RESERVOIR D'EXPANSION VOLVO D13 - GHG17		

Article#	Pièces	Description	QTÉ	Notes
1	050001	RESERVOIR D'EXPANSION ALUMINUM	1	
2	053715	SUPPORT RESERVOIR EXPANSION ASS.	1	
2	050164	RESERVOIR D'EXPANSION, SUPPORT DE REMPLACEMENT	1	
3	504775	BRIDE DE SERRAGE / 9.69" ID	2	
4	053597	DECALQUE SPECIFICATION ANTIGEL FRANCAIS / ENGLISH / SPANISH	1	
5	5001745	VIS A TETE HEXAGONAL M8-1.25x25 G8.8 N500	2	
6	500321	RONDELLE "BELLEVILLE" .331x.827x.098 N500	7	
7	21331481	VOYANT	1	
8	550984	BOUCHON PRESSION / 13 LBS	1	
9	Call order desk	BOYAU ASS / 1700 MM	1	P
. NS	503789	. BOYAU SILICONE 1 PLI / NOMEX-ARAMID 1/4" X 25'	AR	
NS	992081	BRIDE DE SERRAGE / 12MM/22MM	4	
NS	504637	ATTACHE CABLE / 3/16" x 13"	4	
NS	509815	ATTACHE CABLE	1	
10	504059	PASSE-FIL / 1.250x1.500x.094x.375x1.875	1	
11	502780	VIS A TETE HEXAGONAL M8-1.25x25 SS BK	3	
12	5001868	RONDELLE "BELLEVILLE" 8.4x18x2 SS	3	
15	050005P	BOYAU ASS 1/4" 350 MM	1	
. NS	501347	. CONNECTEUR FEMELLE / TYPE "PUSH-LOK" / #4JIC-Fx#4 BR	2	
. NS	503706	. BOYAU #4 #4	AR	
. NS	992081	. BRIDE DE SERRAGE / 12MM/22MM	2	
16	501037	COUDE MALE 90° / TYPE SAE 45° / #4FL-Mx1/4NPT-M BR	1	
17	060139	CAPTEUR NIVEAU D'EAU ASEMBLÉ / 1/2" NPT À J-6303	1	
. NS	560058	. CAPTEUR NIVEAU D'EAU / 1/2" NPT À J-6303	1	
. NS	563764	. CONNECTEUR / CPC SERIES 3 / PH 3C / PED 15300002 À J-6303	1	
. NS	563763	. TERMINAL MALE / 14-12 / PED 12129497 À J-6303	2	
. NS	561786	. JOINT ETANCHEITE / GRIS / PED 15324980 À J-6303	2	
. NS	562387	. CONDUIT CONV / FENDU / NOIR / .250" À J-6303	AR	
. NS	562388	. BARRURE SEC. / METRI-PACK 280 / 2C / BLEU / PED 15300014 À J-6303	1	
17	069812	CAPTEUR NIVEAU D'EAU ASEMBLÉ / 1/2" NPT De J-6304	1	
. NS	560058	. CAPTEUR NIVEAU D'EAU / 1/2" NPT De J-6304	1	
. NS	563764	. CONNECTEUR / CPC SERIES 3 / PH 3C / PED 15300002 De J-6304	1	
. NS	563763	. TERMINAL MALE / 14-12 / PED 12129497 De J-6304	2	
. NS	561786	. JOINT ETANCHEITE / GRIS / PED 15324980 De J-6304	2	
. NS	562387	. CONDUIT CONV / FENDU / NOIR / .250" De J-6304	AR	
. NS	562388	. BARRURE SEC. / METRI-PACK 280 / 2C / BLEU / PED 15300014 De J-6304	1	
18	501800	BOUCHON A PRISE HEXAGONAL / TYPE TUYAU / 1/4NPT-M STL	1	
20	Call order desk	BOYAU REFROIDISSEMENT 739 MM	1	P
. NS	503821	. BOYAU SILICONE 4 PLIS / NOMEX-ARAMID 3/8" x 144"	AR	
21	992081	BRIDE DE SERRAGE / 12MM/22MM	2	
22	501332	COUDE MALE-FEMELLE 90° / TYPE TUYAU / 1/4NPT-Mx1/4NPT-F BR	1	
23	642196	CONNECTEUR MALE / TYPE "HOSE BARB" / #6x1/4NPT-M BR	1	



De H-6180 À J-6312	Date:07-2024	PAGE:X3VIP-0510-01
RESERVOIR D'EXPANSION VOLVO D13 - GHG17		

Article#	Pièces	Description	QTÉ	Notes
24	507664	ATTACHE CABLE / 3/16" 11" / DOUBLE LOOP HEAD	AR	
25	504016	ATTACHE CABLE / 5/16" X 14"1/2	AR	
26	21283793	COLLIER ELASTIQUE 1/4" 5/16"	1	
30	071715	ATTACHE, JAUGE DE TRANSMISSION	1	
34	5001307	VIS TETE HEX EPAULEMENT M10-1.5x20 8.8 N500	1	
35	503788	BOYAU SILICONE 4 PLIS / NOMEX-ARAMID 1" I.D. x 54"	1	
36	992084	BRIDE DE SERRAGE / 23MM/35MM	2	
37	053709	TUYAU ASS, POMPE A EAU	1	
38	504738	JOINT DE CAOUTCHOUC	1	
39	502862	VIS A TETE HEXAGONAL M8-1.25x20 G8.8 N500	4	
40	053037	ATTACHE, BOYAU À J-6305	1	
40	050110	ATTACHE, BOYAU 284.9x146x94.3 MM De J-6306	1	
NS	503821	BOYAU SILICONE 4 PLIS / NOMEX-ARAMID 3/8" x 144"	AR	
41	502836	VIS A TETE HEXAGONAL M8-1.25x35 G8.8 N500	2	
42	504750	ATTACHE CABLE / 1/2" x 15" / CHRISTMAS TREE	AR	
43	5001931	ECROU HEX EPAULEMENT BAGUE DE NYLON M8-1.25 G8.8 N500	1	
45	053038	SUPPORT BOYAU ET JAUGE À J-6305	1	
45	050111	SUPPORT, BOYAU 275.5x165.7x48.5 MM De J-6306	1	
46	5001784	VIS TETE HEX EPAULEMENT M10-1.5x90 G8.8 AD N500	1	
47	5001834	RONDELLE "BELLEVILLE" 10.5X23X2.5 N500	2	
50	053485	ATTACHE BLOCK MOTEUR	1	
NS	685241	. . . LQUIDE DE REFROIDISSEMENT / 208 LITERS 50%/50% PRE-MIXED W/"VOLVO"	1	
NS	685127	. . . LQUIDE DE REFROIDISSEMENT / 4 LITERS 50%/50% PRE-MIXED W/"VOLVO"	1	
		P) CONTACTER LE BUREAU DE PRISE DE COMMANDE		

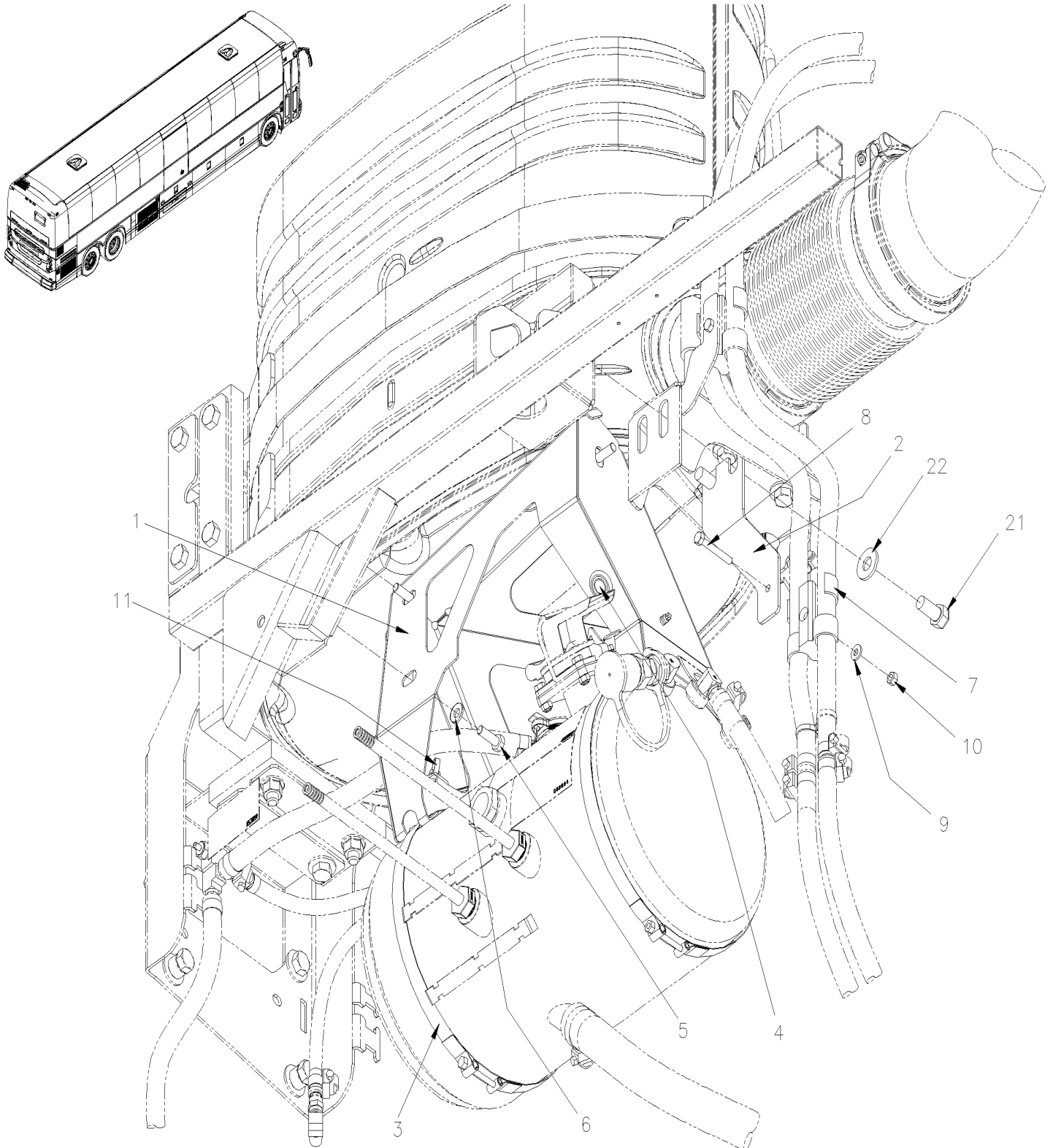


De H-6180 À J-6312

Date:07-2024

PAGE:050164

RESERVOIR D'EXPANSION, SUPPORT DE REMPLACEMENT





De H-6180 À J-6312	Date:07-2024	PAGE:050164
--------------------	--------------	-------------

RESERVOIR D'EXPANSION, SUPPORT DE REMPLACEMENT

Article#	Pièces	Description	QTÉ	Notes
1	050134	SUPPORT RESERVOIR EXPANSION ASS.	1	
2	050136	SUPPORT BOYAU REFROIDISSEMENT	1	
3	504775	BRIDE DE SERRAGE / 9.69" ID	2	
4	382564	DEL FILTRE AIR MOTEUR ASS.	1	
5	502780	VIS A TETE HEXAGONAL M8-1.25x25 SS BK	3	
6	5001868	RONDELLE "BELLEVILLE" 8.4x18x2 SS	3	
7	504634	ATTACHE DE BOYAUX 7/8" - 1"	1	
8	5001923	VIS A TETE HEXAGONAL M6-1.0x45 SS BK	1	
9	500877	RONDELLE PLATE .250x.562x.065 N500	1	
10	502681	ECROU HEX BAGUE DE NYLON M6-1.0 N500 G8	1	
11	509815	ATTACHE CABLE	9	
11	504637	ATTACHE CABLE / 3/16" x 13"	9	
NS	564108	SUPPORT CONNECTEUR AVEC SAPIN / DEUTSCH 1011-310-0205	1	
21	502705	VIS A TETE HEXAGONAL M12-1.75X25 G8.8 N500	2	
22	500967	RONDELLE "BELLEVILLE" .512x1.142x.098 N500	2	

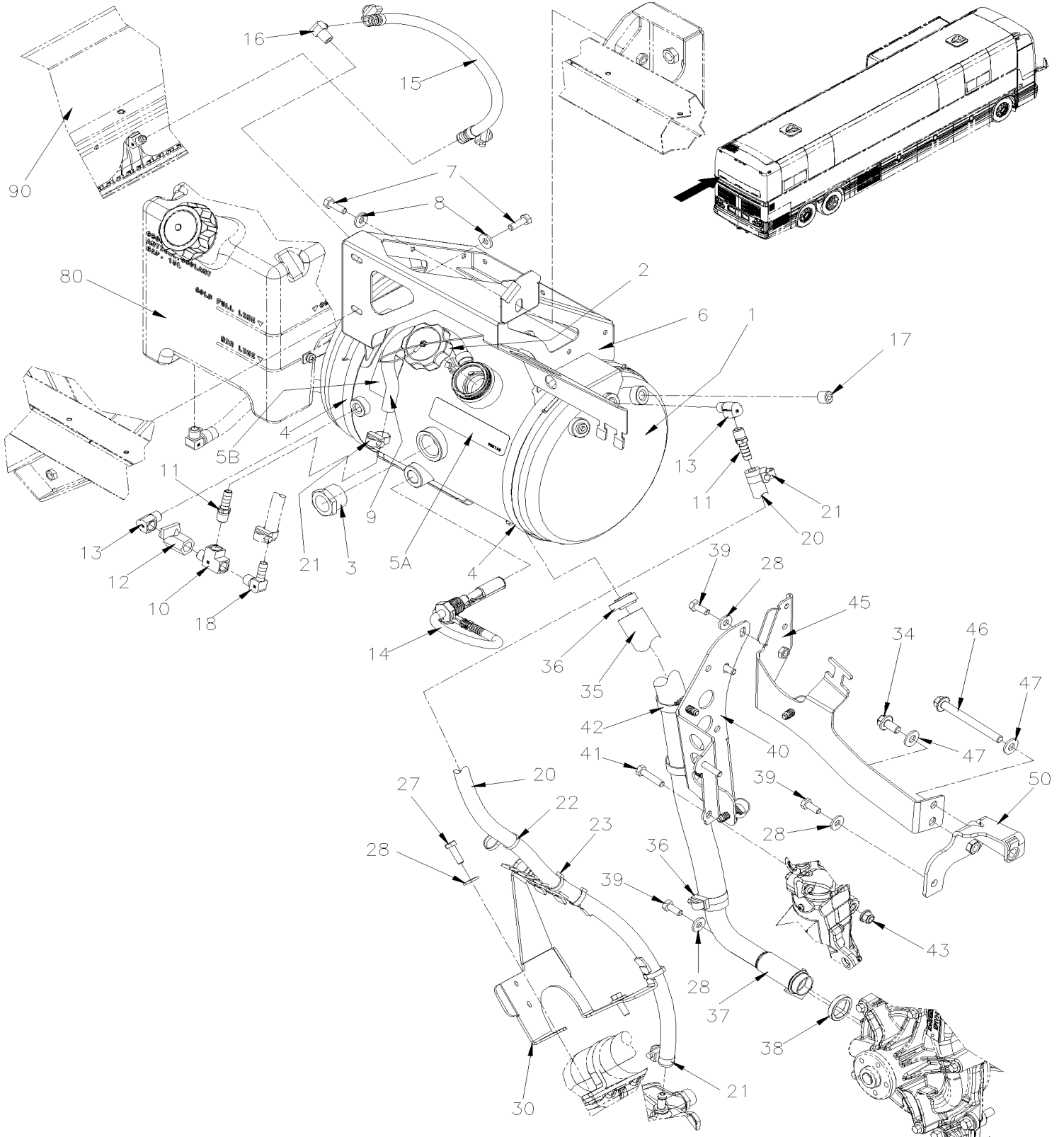


De J-6313

Date:07-2024

PAGE:X3VIP-0510-02

RESERVOIR D'EXPANSION





De J-6313	Date:07-2024	PAGE:X3VIP-0510-02
RESERVOIR D'EXPANSION		

Article#	Pièces	Description	QTÉ	Notes
1	050083	RESERVOIR D'EXPANSION À N-6677	1	
1	050519	RESERVOIR D'EXPANSION De N-6678	1	
2	050130	BOUCHON ASSEMBLE À N-6677	1	A
. NS	504133	. BOUCHON, RESERVOIR EXPANSION À N-6677	1	A
. NS	5002066	. VIS AUTOTARAUDEUSE TETE CYLINDRIQUE PHILLIPS #6-32x1/4 SS À N-6677	1	A
. NS	510973	. CABLE SS 3/64 ASS AVEC UNE BOUCLE 8" LG x W/1" LOOP À N-6677	AR	A
2	050557	ENS. ADAP. BOUCHON , RESERVOIR EXP. /SAV À N-6677	1	
2	21528785	BOUCHON PRESSION / 13 LBS De N-6678	1	
3	21331481	VOYANT	1	
4	504775	BRIDE DE SERRAGE / 9.69" ID	2	
5A	050138	DECAL "ATTENTION NE PAS OUVRIR..." ENGLISH À L-6584	1	
5A	050463	DECAL "ATTENTION NE PAS OUVRIR..." ENGLISH De L-6585 À R-4067	1	
5A	050147	DECAL "ATTENTION NE PAS OUVRIR..." ENGLISH / FRANCAIS À L-6584	1	
5A	050462	DECAL "ATTENTION NE PAS OUVRIR..." ENGLISH / FRANCAIS De L-6585 À R-4067	1	
5A	050157	DECAL "ATTENTION NE PAS OUVRIR..." ENGLISH / SPANISH À L-6584	1	
5A	050464	DECAL "ATTENTION NE PAS OUVRIR..." ENGLISH / SPANISH De L-6585 À R-4067	1	
5A	050617	DECALQUE, ANTIGEL VOLVO VCS-2B "CAUTION NEVER OPEN..." ENGLISH / FRANCAIS / ESPANOL De R-4040 À R-4040	1	
5A	050617	DECALQUE, ANTIGEL VOLVO VCS-2B "CAUTION NEVER OPEN..." ENGLISH / FRANCAIS / ESPANOL De R-4068	1	
5B	050163	DECALQUE "MODE OPERATIONNEL" ENGLISH À L-6584	1	
5B	050466	DECALQUE "MODE OPERATIONNEL" ENGLISH De L-6585	1	
5B	050158	DECALQUE "MODE OPERATIONNEL" ENGLISH / FRANCAIS À L-6584	1	
5B	050465	DECALQUE "MODE OPERATIONNEL" ENGLISH / FRANCAIS De L-6585	1	
5B	050161	DECALQUE "MODE OPERATIONNEL" ENGLISH / SPANISH À L-6584	1	
5B	050470	DECALQUE "MODE OPERATIONNEL" ENGLISH / SPANISH De L-6585	1	
6	053715	SUPPORT RESERVOIR EXPANSION ASS. À K-6552	1	
6	050164	RESERVOIR D'EXPANSION, SUPPORT DE REMPLACEMENT À K-6552	1	
6	050134	SUPPORT RESERVOIR EXPANSION ASS. De K-6553 À L-6558	1	
6	050338	SUPPORT RESERVOIR EXPANSION ASS. De L-6559	1	
NS	504013	SUPPORT ATTACHE / 1/4" X 1/4" I.D. De L-6559	1	
NS	504379	RIVET AVEUGLE TETE BOMBE OUVERT 3/16x1/4 SS De L-6559	1	
NS	5001137	RONDELLE PLATE .203x.438x.050 SS De L-6559	1	
7	502780	VIS A TETE HEXAGONAL M8-1.25x25 SS BK	AR	
8	5001868	RONDELLE "BELLEVILLE" 8.4x18x2 SS	AR	
9	503702	BIOYAU / (SAFETY STRIPE) / 3/8" I.D. 50' / S.L.	AR	
10	501894	RACCORD EN "T" / TYPE TUYAU / 1/4NPT-Fx1/4NPT-Fx1/4NPT-M BR À L-6558	1	
10	501338	RACCORD EN "T" / TYPE TUYAU / 1/4NPT-Mx1/4NPT-Fx1/4NPT-F BR De L-6559	1	
11	642196	CONNECTEUR MALE / TYPE "HOSE BARB" / #6x1/4NPT-M BR	2	
12	641936	ROBINET 1/4 NPT M x 1/4 NPT F	1	
13	501332	COUDE MALE-FEMELLE 90° / TYPE TUYAU / 1/4NPT-Mx1/4NPT-F BR À L-6558	2	
13	501332	COUDE MALE-FEMELLE 90° / TYPE TUYAU / 1/4NPT-Mx1/4NPT-F BR De L-6559	3	
14	060139	CAPTEUR NIVEAU D'EAU ASEMBLÉ / 1/2" NPT	1	
. NS	560058	. CAPTEUR NIVEAU D'EAU / 1/2" NPT	1	



De J-6313	Date:07-2024	PAGE:X3VIP-0510-02
RESERVOIR D'EXPANSION		

Article#	Pièces	Description	QTÉ	Notes
. NS	563764	. CONNECTEUR / CPC SERIES 3 / PH 3C / PED 15300002	1	
. NS	563763	. TERMINAL MALE / 14-12 / PED 12129497	2	
. NS	561786	. JOINT ETANCHEITE / GRIS / PED 15324980	2	
. NS	562387	. CONDUIT CONV / FENDU / NOIR / .250"	AR	
. NS	562388	. BARRURE SEC. / METRI-PACK 280 / 2C / BLEU / PED 15300014	1	
15	050005P	BOYAU ASS 1/4" 350 MM À J-6316	1	
. NS	501347	. CONNECTEUR FEMELLE / TYPE "PUSH-LOK" / #4JIC-Fx#4 BR À J-6316	2	
. NS	503706	. BOYAU #4 #4 À J-6316	AR	
. NS	992081	. BRIDE DE SERRAGE / 12MM/22MM À J-6316	2	
15	050145P	BOYAU ASS 1/4" 400 MM De J-6317	1	
. NS	501347	. CONNECTEUR FEMELLE / TYPE "PUSH-LOK" / #4JIC-Fx#4 BR De J-6317	2	
. NS	503706	. BOYAU #4 #4 De J-6317	AR	
. NS	992081	. BRIDE DE SERRAGE / 12MM/22MM De J-6317	2	
16	501037	COUDE MALE 90° / TYPE SAE 45° / #4FL-Mx1/4NPT-M BR	1	
17	501800	BOUCHON A PRISE HEXAGONAL / TYPE TUYAU / 1/4NPT-M STL	AR	
18	642196	CONNECTEUR MALE / TYPE "HOSE BARB" / #6x1/4NPT-M BR À L-6558	1	
18	501088	COUDE MALE 90° / TYPE "HOSE BARB" / #6x1/4NPT-M BR De L-6559	1	
20	503821	BOYAU SILICONE 4 PLIS / NOMEX-ARAMID 3/8" x 144"	AR	
21	992081	BRIDE DE SERRAGE / 12MM/22MM	AR	
22	507664	ATTACHE CABLE / 3/16" 11" / DOUBLE LOOP HEAD	1	
23	504016	ATTACHE CABLE / 5/16" X 14"1/2	AR	
27	5001745	VIS A TETE HEXAGONAL M8-1.25x25 G8.8 N500	AR	
28	500321	RONDELLE "BELLEVILLE" .331x.827x.098 N500	AR	
30	071715	ATTACHE, JAUGE DE TRANSMISSION	1	
34	5001307	VIS TETE HEX EPAULEMENT M10-1.5x20 8.8 N500	1	
35	503788	BOYAU SILICONE 4 PLIS / NOMEX-ARAMID 1" I.D. x 54"	1	
36	992084	BRIDE DE SERRAGE / 23MM/35MM	2	
37	053709	TUYAU ASS, POMPE A EAU	1	
38	504738	JOINT DE CAOUTCHOUC	1	
39	502862	VIS A TETE HEXAGONAL M8-1.25x20 G8.8 N500	4	
40	053037	ATTACHE, BOYAU	1	
40	050110	ATTACHE, BOYAU 284.9x146x94.3 MM	1	
40	503821	BOYAU SILICONE 4 PLIS / NOMEX-ARAMID 3/8" x 144"	AR	
41	502836	VIS A TETE HEXAGONAL M8-1.25x35 G8.8 N500	2	
42	504750	ATTACHE CABLE / 1/2" x 15" / CHRISTMAS TREE	AR	
43	5001931	ECROU HEX EPAULEMENT BAGUE DE NYLON M8-1.25 G8.8 N500	1	
45	053038	SUPPORT BOYAU ET JAUGE	1	
45	050111	SUPPORT, BOYAU 275.5x165.7x48.5 MM	1	
46	5001784	VIS TETE HEX EPAULEMENT M10-1.5x90 G8.8 AD N500	1	
47	5001834	RONDELLE "BELLEVILLE" 10.5X23X2.5 N500	2	
50	053485	ATTACHE BLOCK MOTEUR	1	



De J-6313		Date:07-2024	PAGE:X3VIP-0510-02
-----------	--	--------------	--------------------

RESERVOIR D'EXPANSION

Article#	Pièces	Description	QTÉ	Notes
80	X3VIP-0510-10	RESERVOIR RECUPERATION INSTALLATION	1	
90	X3VIP-0505-51	RADIATEUR ASS VOLVO D13 - GHG17		
NS	685241	LQUIDE DE REFROIDISSEMENT / 208 LITERS 50%/50% PRE-MIXED W/"VOLVO" À R-4067	AR	
NS	685127	LQUIDE DE REFROIDISSEMENT / 4 LITERS 50%/50% PRE-MIXED W/"VOLVO" À R-4067	AR	
NS	7772034-QT	ANTIGEL, LONG. DURÉE VCS2B 50/50, 1GL	AR	
NS	7772035-QT	ANTIGEL, LONG.DUREE VCS2B 50/50 DRUM 55G	AR	
		A) POUR AMELIORATION DE PRODUIT DEMANDER POUR 050557		

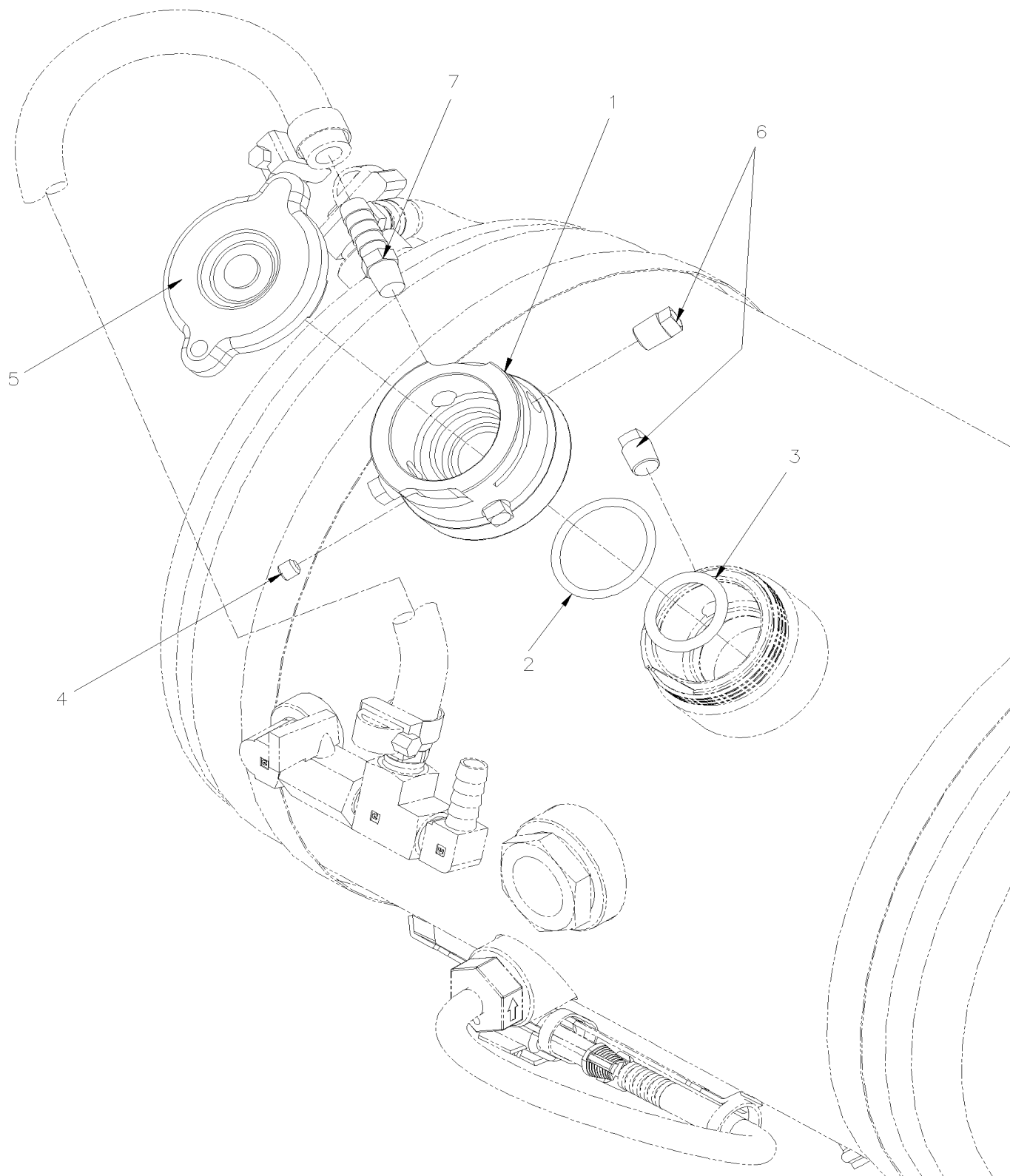


À N-6677

Date:07-2024

PAGE:050557

ENS. ADAP. BOUCHON , RESERVOIR EXP. /SAV





À N-6677		Date:07-2024	PAGE:050557
ENS. ADAP. BOUCHON , RESERVOIR EXP. /SAV			

Article#	Pièces	Description	QTÉ	Notes
1	050556	ADAPTATEUR BOUCHON, RESERVOIR EXPANSION	1	
2	507036	JOINT TORIQUE 33 X 39 X 3	1	
3	507035	JOINT TORIQUE 23 X 31 X 4	1	
4	502634	VIS PRESSION SIX PAN CREUX FORME CUVETTE M6-1.0x6	1	
5	21528785	BOUCHON PRESSION / 13 LBS	1	
6	501303	BOUCHON A TETE E CARRE / TYPE TUYAU / 1/8NPT-M BR	4	
7	5011366	CONNECTEUR MALE / TYPE "HOSE BARB" / #6x1/8NPT-M BR	1	

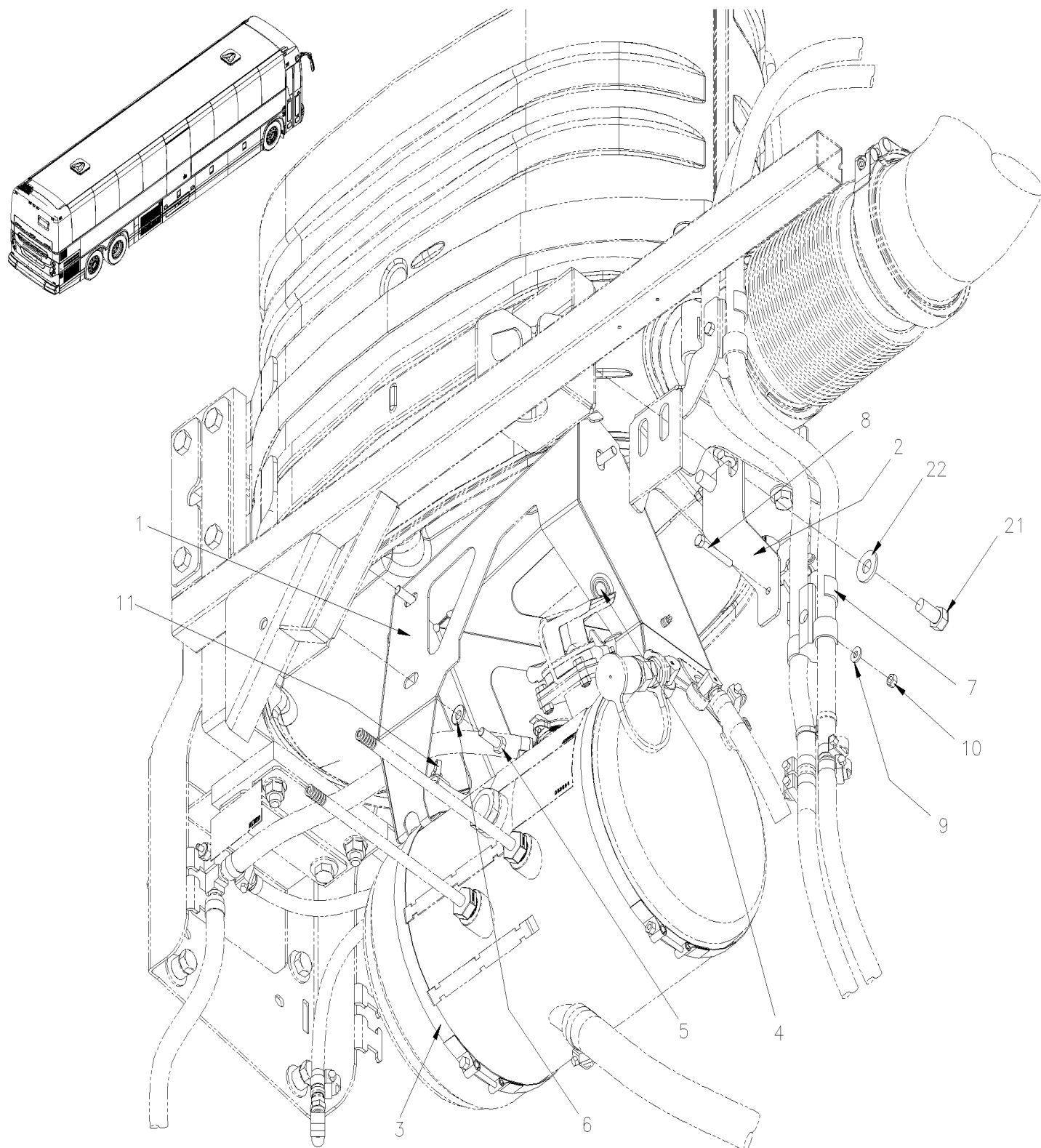


À K-6552

Date:07-2024

PAGE:050164

RESERVOIR D'EXPANSION, SUPPORT DE REMPLACEMENT





À K-6552	Date:07-2024	PAGE:050164
RESERVOIR D'EXPANSION, SUPPORT DE REMPLACEMENT		

Article#	Pièces	Description	QTÉ	Notes
1	050134	SUPPORT RESERVOIR EXPANSION ASS.	1	
2	050136	SUPPORT BOYAU REFROIDISSEMENT	1	
3	504775	BRIDE DE SERRAGE / 9.69" ID	2	
4	382564	DEL FILTRE AIR MOTEUR ASS.	1	
5	502780	VIS A TETE HEXAGONAL M8-1.25x25 SS BK	3	
6	5001868	RONDELLE "BELLEVILLE" 8.4x18x2 SS	3	
7	504634	ATTACHE DE BOYAUX 7/8" - 1"	1	
8	5001923	VIS A TETE HEXAGONAL M6-1.0x45 SS BK	1	
9	500877	RONDELLE PLATE .250x.562x.065 N500	1	
10	502681	ECROU HEX BAGUE DE NYLON M6-1.0 N500 G8	1	
11	509815	ATTACHE CABLE	9	
11	504637	ATTACHE CABLE / 3/16" x 13"	9	
NS	564108	SUPPORT CONNECTEUR AVEC SAPIN / DEUTSCH 1011-310-0205	1	
21	502705	VIS A TETE HEXAGONAL M12-1.75X25 G8.8 N500	2	
22	500967	RONDELLE "BELLEVILLE" .512x1.142x.098 N500	2	

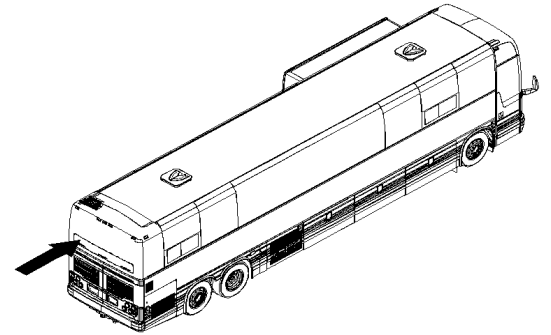


De J-6313

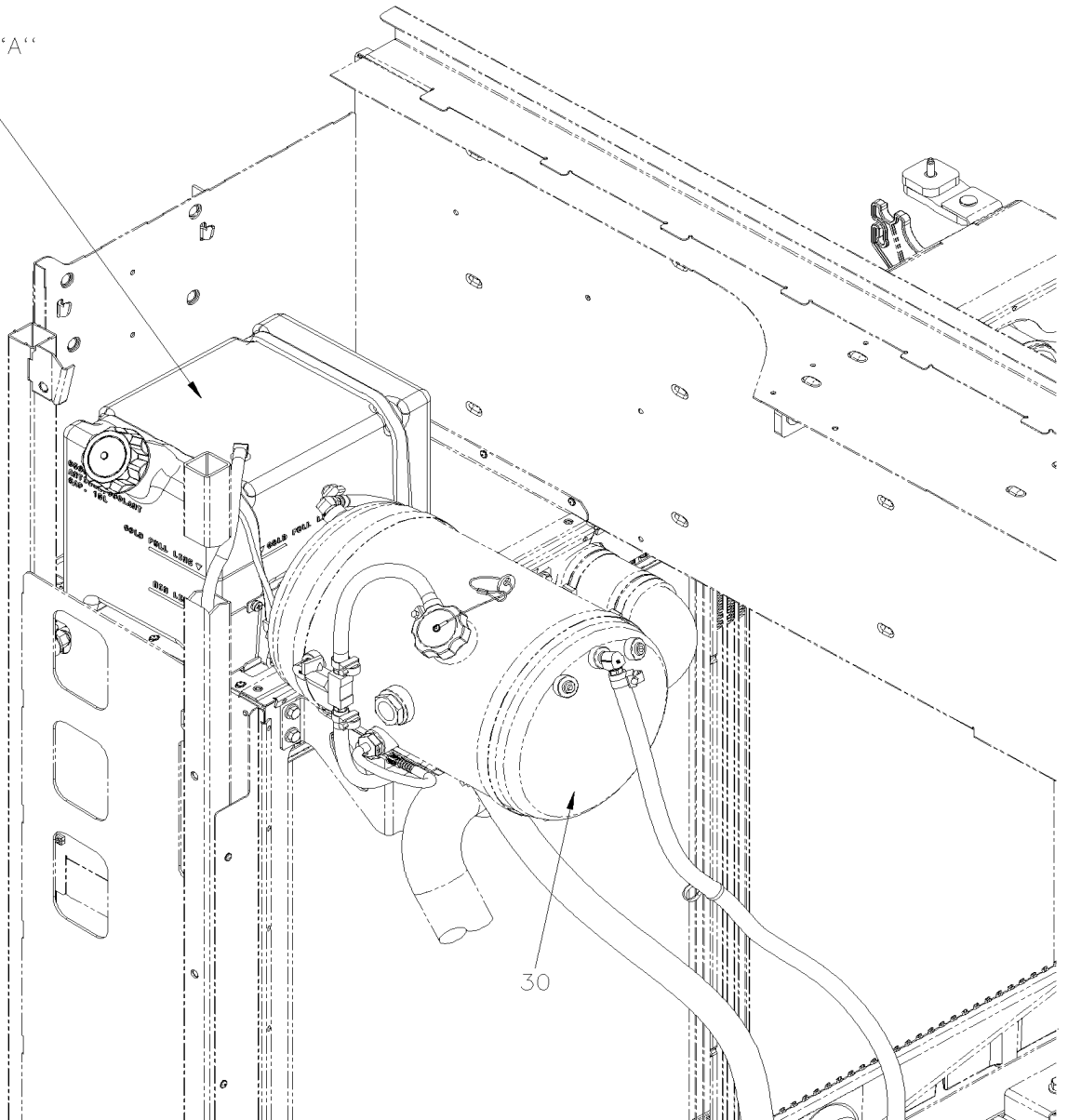
Date:07-2024

PAGE:X3VIP-0510-10

RESERVOIR RECUPERATION INSTALLATION



DETAIL "A"





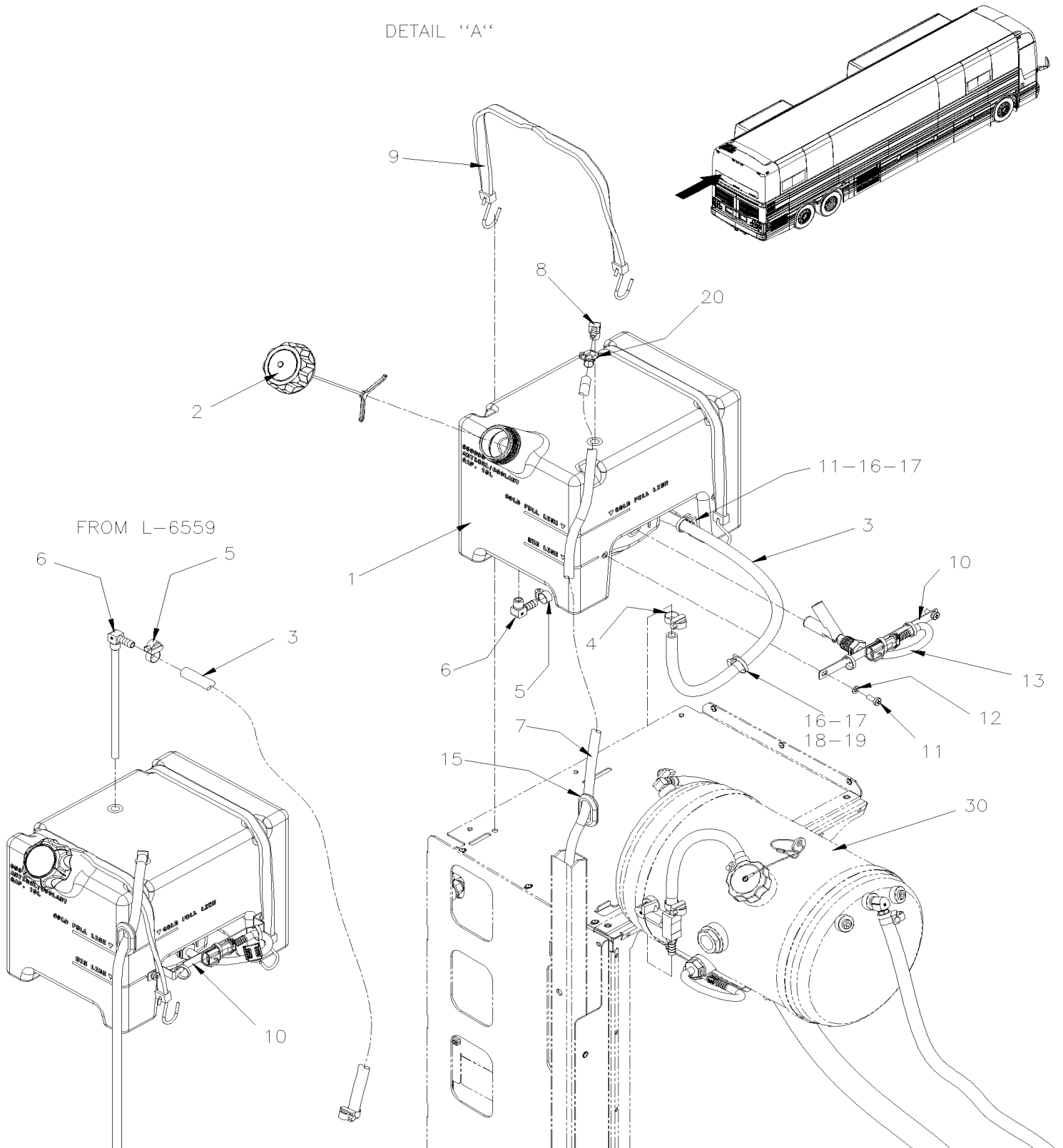
De J-6313

Date:07-2024

PAGE:X3VIP-0510-10

RESERVOIR RECUPERATION INSTALLATION

DETAIL "A"





De J-6313	Date:07-2024	PAGE:X3VIP-0510-10
RESERVOIR RECUPERATION INSTALLATION		

Article#	Pièces	Description	QTÉ	Notes
1	050095	RESERVOIR RECUPERATION À L-6558	1	
1	050189	RESERVOIR RECUPERATION De L-6559 À R-4072	1	
1	050615	RESERVOIR RECUPERATION De R-4073	1	
1	050461	ENSEMBLE DE REMPLACEMENT RESERVOIR RECUPERATION À L-6558	1	
2	5041100	BOUCHON SANS MISE À L'AIR	1	
3	503702	BIOYAU / (SAFETY STRIPE) / 3/8" I.D. 50' / S.L.	AR	
NS	504751	ESPACEUR ROTATIF DOUBLE (MODELE PETIT)	1	
NS	504637	ATTACHE CABLE / 3/16" x 13"	2	
4	992081	BRIDE DE SERRAGE / 12MM/22MM À L-6558	1	
4	992081	BRIDE DE SERRAGE / 12MM/22MM De L-6559	2	
5	504761	BRIDE DE SERRAGE "E-Z CLIP" / "TUBE-O" / G134 #8	1	
6	501088	COUDE MALE 90° / TYPE "HOSE BARB" / #6x1/4NPT-M BR À L-6558	1	
6	050340	COUDE ASSEMBLÉ De L-6559	1	
7	503789	BOYAU SILICONE 1 PLI / NOMEX-ARAMID 1/4" X 25'	AR	
8	501089	COUDE MALE 90° / TYPE "HOSE BARB" / #4x1/4NPT-M BR	1	
9	504116	SANGLE AVEC CROCHETS / 25"	2	
10	050112	SUPPORT, RESERVOIR RECUPERATION	1	
11	502817	VIS MECANIQUE TETE CYLINDRIQUE PHILLIPS M6-1.0x16 N500 À L-6558	3	
11	502817	VIS MECANIQUE TETE CYLINDRIQUE PHILLIPS M6-1.0x16 N500 De L-6559	2	
12	502570	RONDELLE FREIN FENDUE 6.1x11.8x1.6 SS	2	
13	060139	CAPTEUR NIVEAU D'EAU ASEMBLÉ / 1/2" NPT	1	
. NS	560058	. CAPTEUR NIVEAU D'EAU / 1/2" NPT	1	
. NS	563764	. CONNECTEUR / CPC SERIES 3 / PH 3C / PED 15300002	1	
. NS	563763	. TERMINAL MALE / 14-12 / PED 12129497	2	
. NS	561786	. JOINT ETANCHEITE / GRIS / PED 15324980	2	
. NS	562387	. CONDUIT CONV / FENDU / NOIR / .250"	AR	
. NS	562388	. BARRURE SEC. / METRI-PACK 280 / 2C / BLEU / PED 15300014	1	
15	504059	PASSE-FIL / 1.250x1.500x.094x.375x1.875	1	
16	504013	SUPPORT ATTACHE / 1/4" X 1/4" I.D.	AR	
17	504637	ATTACHE CABLE / 3/16" x 13"	AR	
18	5001137	RONDELLE PLATE .203x.438x.050 SS	AR	
19	504379	RIVET AVEUGLE TETE BOMBE OUVERT 3/16x1/4 SS	AR	
20	21283796	COLLIER ELASTIQUE 1/4" 1/4" De L-6559	1	
30	X3VIP-0510-02	RESERVOIR D'EXPANSION		

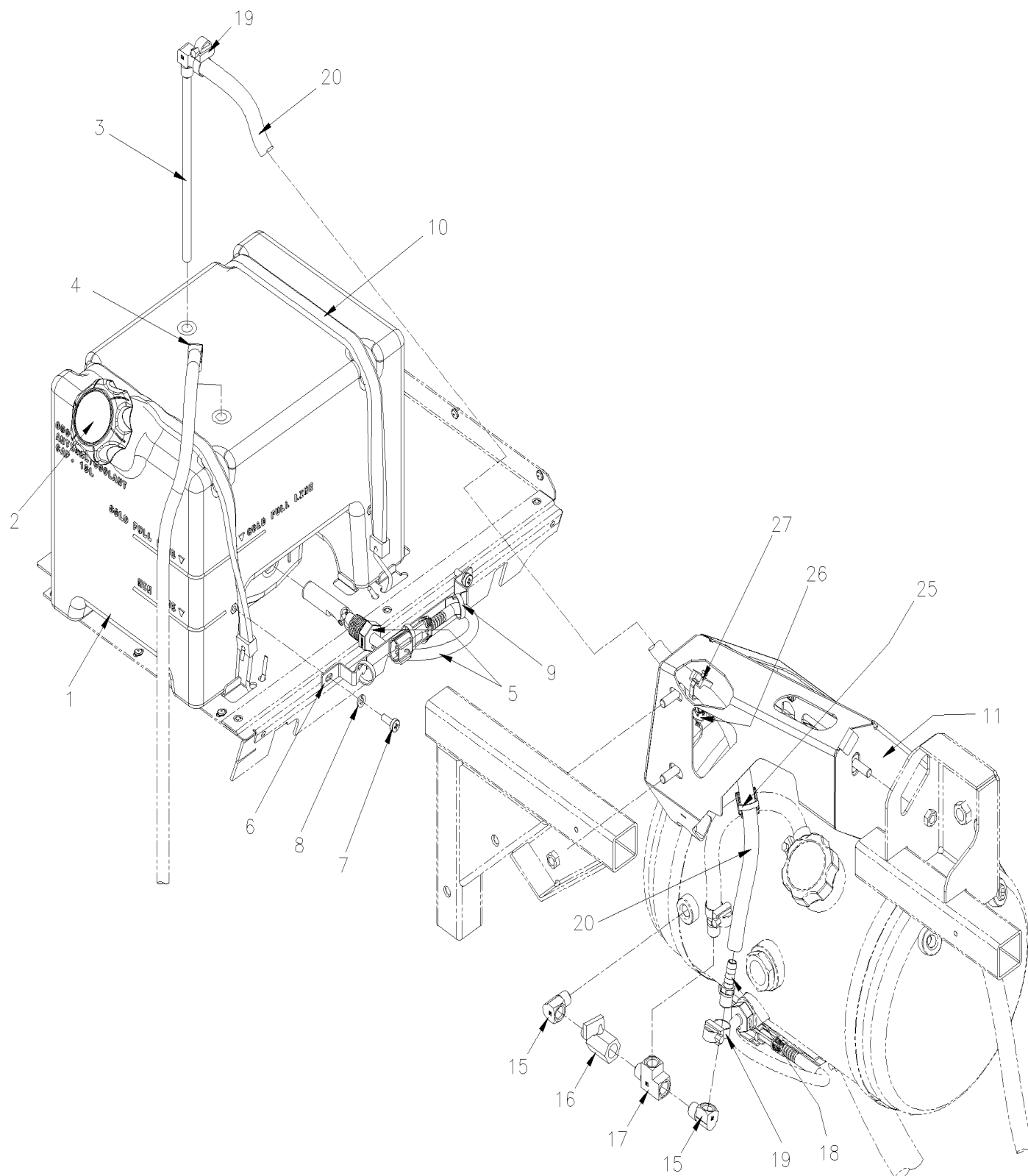


À L-6558

Date:07-2024

PAGE:050461

ENSEMBLE DE REMPLACEMENT RESERVOIR RECUPERATION





À L-6558	Date:07-2024	PAGE:050461
ENSEMBLE DE REMPLACEMENT RESERVOIR RECUPERATION		

Article#	Pièces	Description	QTÉ	Notes
1	050189	RESERVOIR RECUPERATION	1	O
1	050615	RESERVOIR RECUPERATION	1	N
2	5041100	. BOUCHON SANS MISE À L'AIR	1	
3	050340	COUDE ASSEMBLÉ	1	
4	501089	COUDE MALE 90° / TYPE "HOSE BARB" / #4x1/4NPT-M BR	1	
5	069812	CAPTEUR NIVEAU D'EAU ASEMBLÉ / 1/2" NPT	1	
. NS	560058	. CAPTEUR NIVEAU D'EAU / 1/2" NPT	1	
. NS	563764	. CONNECTEUR / CPC SERIES 3 / PH 3C / PED 15300002	1	
. NS	563763	. TERMINAL MALE / 14-12 / PED 12129497	2	
. NS	561786	. JOINT ETANCHEITE / GRIS / PED 15324980	2	
. NS	562387	. CONDUIT CONV / FENDU / NOIR / .250"	AR	
. NS	562388	. BARRURE SEC. / METRI-PACK 280 / 2C / BLEU / PED 15300014	1	
6	050112	SUPPORT, RESERVOIR RECUPERATION	1	
7	502817	VIS MECANIQUE TETE CYLINDRIQUE PHILLIPS M6-1.0x16 N500	2	
8	502570	RONDELLE FREIN FENDUE 6.1x11.8x1.6 SS	2	
9	504637	ATTACHE CABLE / 3/16" x 13"	3	
10	504116	SANGLE AVEC CROCHETS / 25"	2	
11	050338	SUPPORT RESERVOIR EXPANSION ASS.	1	
NS	564108	SUPPORT CONNECTEUR AVEC SAPIN / DEUTSCH 1011-310-0205	1	
15	501332	COUDE MALE-FEMELLE 90° / TYPE TUYAU / 1/4NPT-Mx1/4NPT-F BR	2	
16	641936	ROBINET 1/4 NPT M x 1/4 NPT F	1	
17	501338	RACCORD EN "T" / TYPE TUYAU / 1/4NPT-Mx1/4NPT-Fx1/4NPT-F BR	1	
18	642196	CONNECTEUR MALE / TYPE "HOSE BARB" / #6x1/4NPT-M BR	2	
19	992081	BRIDE DE SERRAGE / 12MM/22MM	2	
20	Call order desk	BOYAU / 3/8" x 620MM	1	P
20	503702	. BIOYAU / (SAFETY STRIPE) / 3/8" I.D. 50' / S.L.	AR	
25	504751	ESPACEUR ROTATIF DOUBLE (MODELE PETIT)	1	
25	504637	ATTACHE CABLE / 3/16" x 13"	2	
26	509815	ATTACHE CABLE	8	
26	504637	ATTACHE CABLE / 3/16" x 13"	8	
27	504013	SUPPORT ATTACHE / 1/4" X 1/4" I.D.	1	
27	504637	ATTACHE CABLE / 3/16" x 13"	1	
27	504379	RIVET AVEUGLE TETE BOMBE OUVERT 3/16x1/4 SS	1	
27	5001137	RONDELLE PLATE .203x.438x.050 SS	1	
NS	680098	SCCELLANT POUR FILET LOCTITE #567 / WHITE / 250ml	AR	
NS	680901	SCCELLANT PLASTIQUE LOCTITE MR5438, 473ML	AR	
		N) NOUVEAU		
		O) ANCIEN		
		P) CONTACTER LE BUREAU DE PRISE DE COMMANDE		

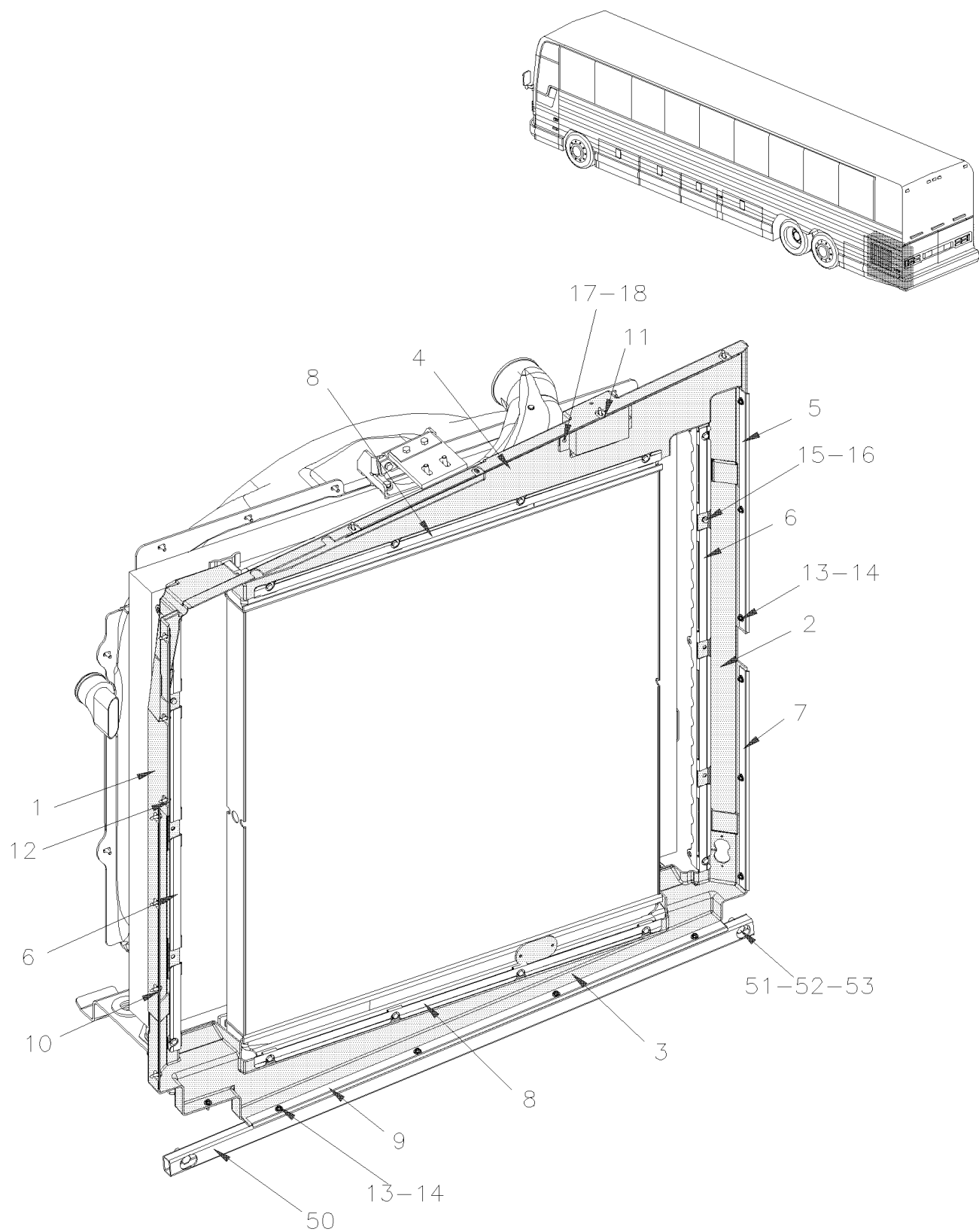


De E-5490 À H-6179

Date:07-2024

PAGE:X3VIP-0518-60

CADRE D'ETANCHEITE RADIATEUR



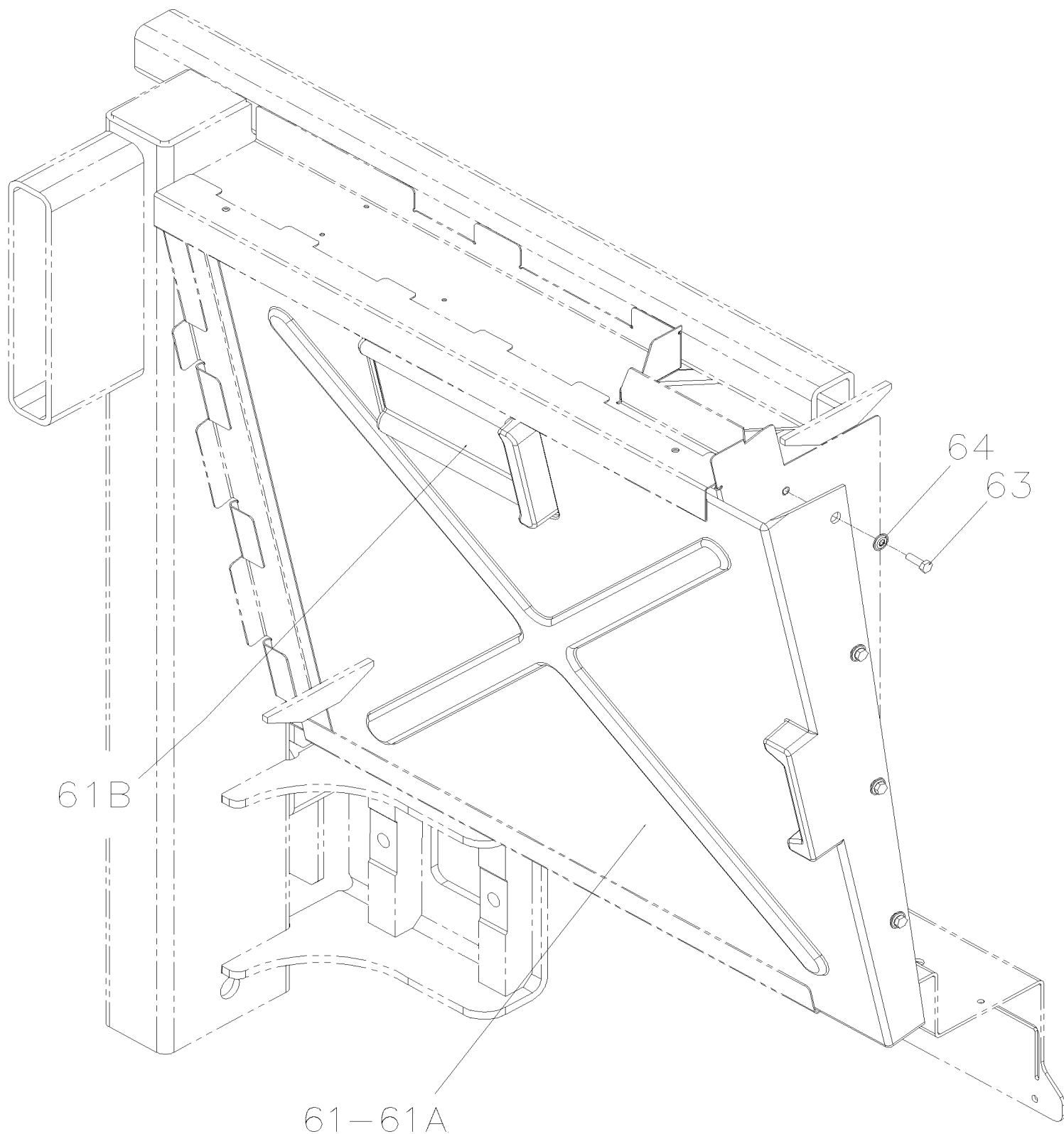


De E-5490 À H-6179

Date:07-2024

PAGE:X3VIP-0518-60

CADRE D'ETANCHEITE RADIATEUR





De E-5490 À H-6179	Date:07-2024	PAGE:X3VIP-0518-60
CADRE D'ETANCHEITE RADIATEUR		

Article#	Pièces	Description	QTÉ	Notes
1	052774	CADRE D'ETANCHEITE / AVANT	1	
2	052779	CADRE D'ETANCHEITE / ARRIERE	1	
3	052780	CADRE D'ETANCHEITE / BAS	1	
4	052781	CADRE D'ETANCHEITE / HAUT	1	
5	052804	ANGLULAIRE DE RENFORCEMENT 662MM	1	
6	052814	RENFORCEMENT EN "U" 1043MM	2	
7	052778	ANGLULAIRE DE RENFORCEMENT 515MM	1	
8	052815	RENFORCEMENT EN "U" 893MM	2	
9	052817	ANGLULAIRE DE RENFORCEMENT 1045MM	1	
10	052793	ANGLULAIRE DE RENFORCEMENT 658MM	AR	
11	052805	ANGLULAIRE DE RENFORCEMENT 871MM	AR	
12	052816	ANGLULAIRE DE RENFORCEMENT 435MM	AR	
13	500526	VIS AUTOTARAUDEUSE TETE HEX EPAULEMENT #12x3/4 N500	AR	
14	500877	RONDELLE PLATE .250x.562x.065 N500	AR	
15	502853	RONDELLE FREIN FENDUE 6.1x11.8x1.6 N500	AR	
16	502830	VIS A TETE HEXAGONAL M6-1.0x20 G8.8 N500	AR	
16	5001965	ECROU RESSORT EN "U" M6-1.0 0.6-4.0 N500	AR	
17	5001067	RONDELLE PLATE .128x.312x.032 SS	2	
18	504339	RIVET AVEUGLE TETE BOMBE OUVERT 1/8x3/8 SS	2	
50	289399	TUBE PROTECTEUR BAS RADIATEUR 1211MM À E-5739	1	
50	288722	TUBE PROTECTEUR BAS RADIATEUR 1283MM De F-5740	1	
51	502705	VIS A TETE HEXAGONAL M12-1.75X25 G8.8 N500	2	
52	500958	RONDELLE PLATE .531x1.062x.095 SS	2	
53	500747	RONDELLE FREIN FENDUE 12.2x21.1x2.5 N500	2	
61	053455	TRAPPE D'ACCES ASS. À H-6105	1	
. A	053453	. TRAPPE D'ACCES À H-6105	1	
. B	053454	. TRAPPE D'ACCES À H-6105	1	
61	050018	TRAPPE D'ACCES ASS. De H-6106	1	
63	502830	VIS A TETE HEXAGONAL M6-1.0x20 G8.8 N500 À G-5949	4	
63	5001743	VIS A TETE HEXAGONAL M6-1.0x12 G8.8 N500 De G-5950 À H-6105	4	
63	5001743	VIS A TETE HEXAGONAL M6-1.0x12 G8.8 N500 De H-6106	2	
64	500356	RONDELLE FREIN STRIEE 6.1x16.0x0.9 N500 À H-6105	4	
64	500356	RONDELLE FREIN STRIEE 6.1x16.0x0.9 N500 De H-6106	2	

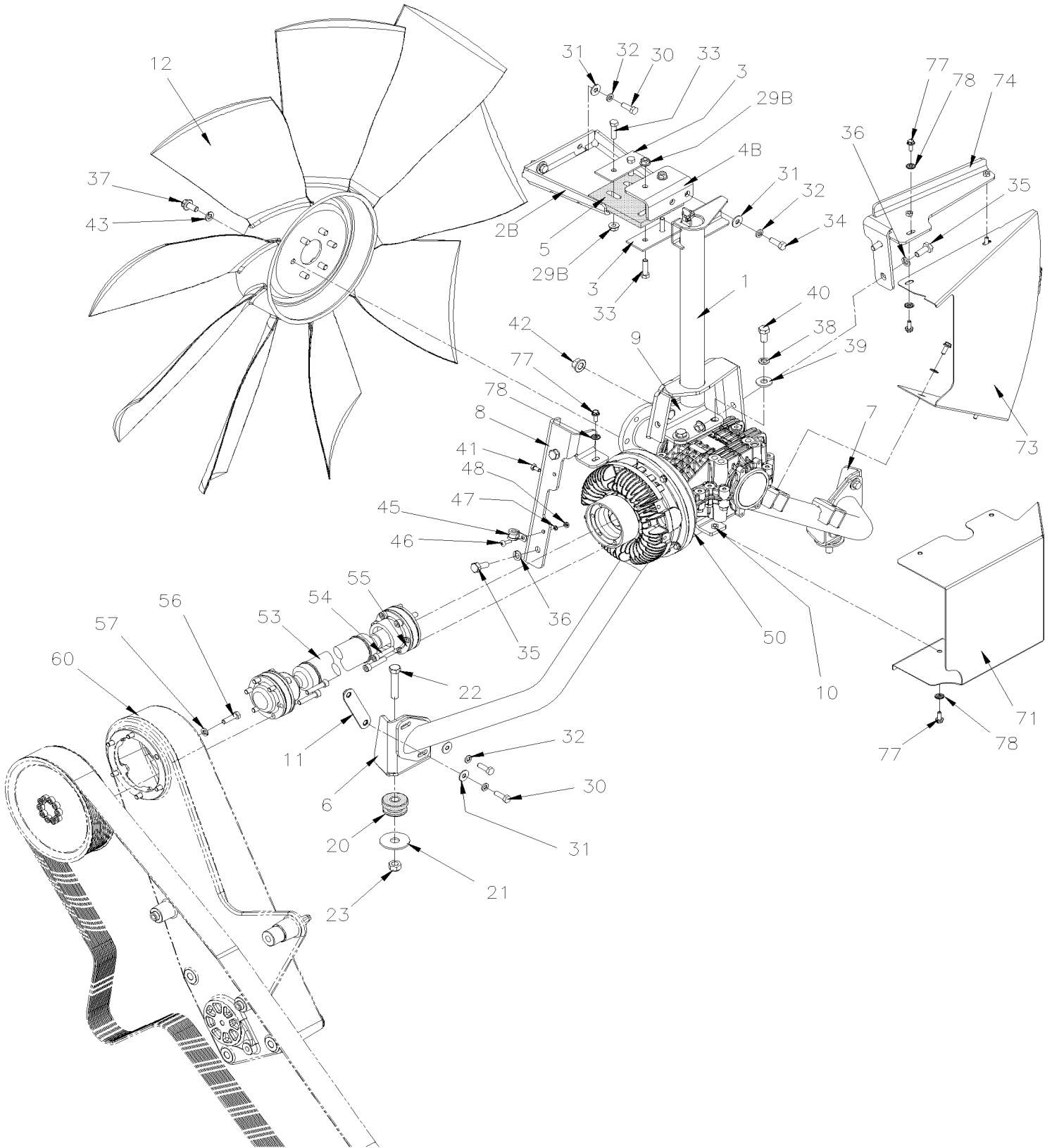


De E-5490 À H-6179

Date:07-2024

PAGE:X3VIP-0520-01

INST. SYSTEME TRANSFERE VENTILATEUR





De E-5490 À H-6179	Date:07-2024	PAGE:X3VIP-0520-01
INST. SYSTEME TRANSFERE VENTILATEUR		

Article#	Pièces	Description	QTÉ	Notes
1	052939	SUPPORT TRIPODE	1	
2B	053024	SUPPORT HAUT TRIPODE	1	
3	052473	PLAQUE / AU DESSUS RADIATEUR 40MM X 90MM	2	
4B	053025	SUPPORT HAUT TRIPODE	1	
5	21185073	APPUI CAOUTCHOUC 100MM X 123MM	1	
6	052901	SUPPORT BAS TRIPODE / ARRIERE	1	
7	052905	SUPPORT BAS TRIPODE / AVANT	1	
8	053637	ANGLE FERMETURE DU SUPPORT TRIPODE	1	
9	053639	ANGULAIRE DE RETENUE	1	
10	053640	ANGLE RETENU BAS 90°	1	
11	052840	PLAQUE ATTACHEMENT AVEC 2 ECROUS M8-1.25	2	
12	557064	VENTILATEUR ASS / CW 38" / 9 PALES PLASTIQUE	1	
20	21183424	BAGUE CAOUTCHOUC	2	
21	052765	RONDELLE PLATE 12.5MMx52MMx3MM	2	
22	5001861	VIS A TETE HEXAGONAL M12-1.75x60 G10.9 N500	2	
23	5001759	ECROU HEX STOVER M12-1.75 N500	2	
29B	502837	ECROU HEX EPAULEMENT STOVER M8-1.25 N500	4	
30	5001745	VIS A TETE HEXAGONAL M8-1.25x25 G8.8 N500	6	
31	500332	RONDELLE PLATE .328x.875x.062 N500	8	
32	500942	RONDELLE FREIN FENDUE 8.1x14.8x2.0 N500	8	
33	5001738	VIS A TETE HEXAGONAL M8-1.25x30 G8.8 N500	4	
34	502862	VIS A TETE HEXAGONAL M8-1.25x20 G8.8 N500	6	
35	502804	VIS A TETE HEXAGONAL M10-1.5x25 G8.8 N500	4	
36	502616	RONDELLE FREIN FENDUE 10.2x18.1x2.2 SS	2	
37	5001307	VIS TETE HEX EPAULEMENT M10-1.5x20 8.8 N500	4	
38	500747	RONDELLE FREIN FENDUE 12.2x21.1x2.5 N500	8	
39	500211	RONDELLE PLATE .531x1.250x.125 N500	8	
40	5001222	VIS A TETE HEXAGONAL M12-1.5x30 G10.9 N500	4	
41	5001181	VIS A TETE HEXAGONAL M6-1.0x12 SS	4	
41	680038	ADHESIF POUR FILET LOCTITE #243 / BLUE / 50ml	AR	
42	5001774	ECROU HEX EPAULEMENT STOVER M12-1.75 MAGNI G500	4	
43	5001834	RONDELLE "BELLEVILLE" 10.5X23X2.5 N500	6	
45	952624	COLLET DE RETENUE / 1/4" I.D.	1	
46	500606	VIS MECANIQUE TETE GOUTTE PHILLIPS #10-24x3/4 SS	1	
47	500914	RONDELLE FREIN FENDUE .193x.334x.047 N500	1	
48	502882	ECROU HEX #10-24 N500	1	
50	X3VIP-0540-01	EMBAYAGE VENTILATEUR ET ANGLE ASM C.W.		
50	068185	ADAPTATEUR CABLAGE / EMBAYAGE DE VENTILATEUR / WITH 4 CONTACTS	1	
51	550813	SOUPAPE DE RETENUE À G-5934	1	
53	557060	ARBRE D'ENTRAINEMENT 335MM À F-5962	1	
. NS	550930	. DISQUES À F-5962	6	



De E-5490 À H-6179	Date:07-2024	PAGE:X3VIP-0520-01
INST. SYSTEME TRANSFERE VENTILATEUR		

Article#	Pièces	Description	QTÉ	Notes
. NS	502743	. VIS TETE CYLINDRIQUE SIX PANS CREUX M8-1.25x40 G8.8 À F-5962	12	
53	557072	ARBRE D'ENTRAINEMENT 335MM De F-5963	1	
. NS	550930	. DISQUES De F-5963	6	
. NS	5000356	. VIS TETE CYLINDRIQUE SIX PAN CREUX TETE BASSE M8-1.25x40 G8.8 YZP De F-5963	12	
53	550990	ARBRE D'ENTRAINEMENT 335MM ALTERNATIVE PART	1	
. NS	5000356	. VIS TETE CYLINDRIQUE SIX PAN CREUX TETE BASSE M8-1.25x40 G8.8 YZP	12	
54	502743	VIS TETE CYLINDRIQUE SIX PANS CREUX M8-1.25x40 G8.8	12	B
55	550930	DISQUES	6	B
56	5001738	VIS A TETE HEXAGONAL M8-1.25x30 G8.8 N500	6	
57	5001161	RONDELLE FREIN FENDUE 8.1x14.8x2.0 SS-304 À F-5759	6	
57	500321	RONDELLE "BELLEVILLE" .331x.827x.098 N500 De F-5760	6	
60	X3VIP-0120-00	POULIE D'ENTRAINEMENT, COURROIES & TENDEUR - VOLVO D13		
71	053638	DEFLECTEUR D'AIR EN ARRIERE	1	
73	052630	DEFLECTEUR D'AIR EN AVANT	1	
74	052994	ATTACHE DU HAUT DU SUPPORT	1	
77	5001730	VIS TETE HEX EPAULEMENT M6-1.0x16 G10.9 N500	7	
78	500356	RONDELLE FREIN STRIEE 6.1x16.0x0.9 N500	7	
		B) UTILISER SEULEMENT AVEC LA PIECE D'ORIGINE		

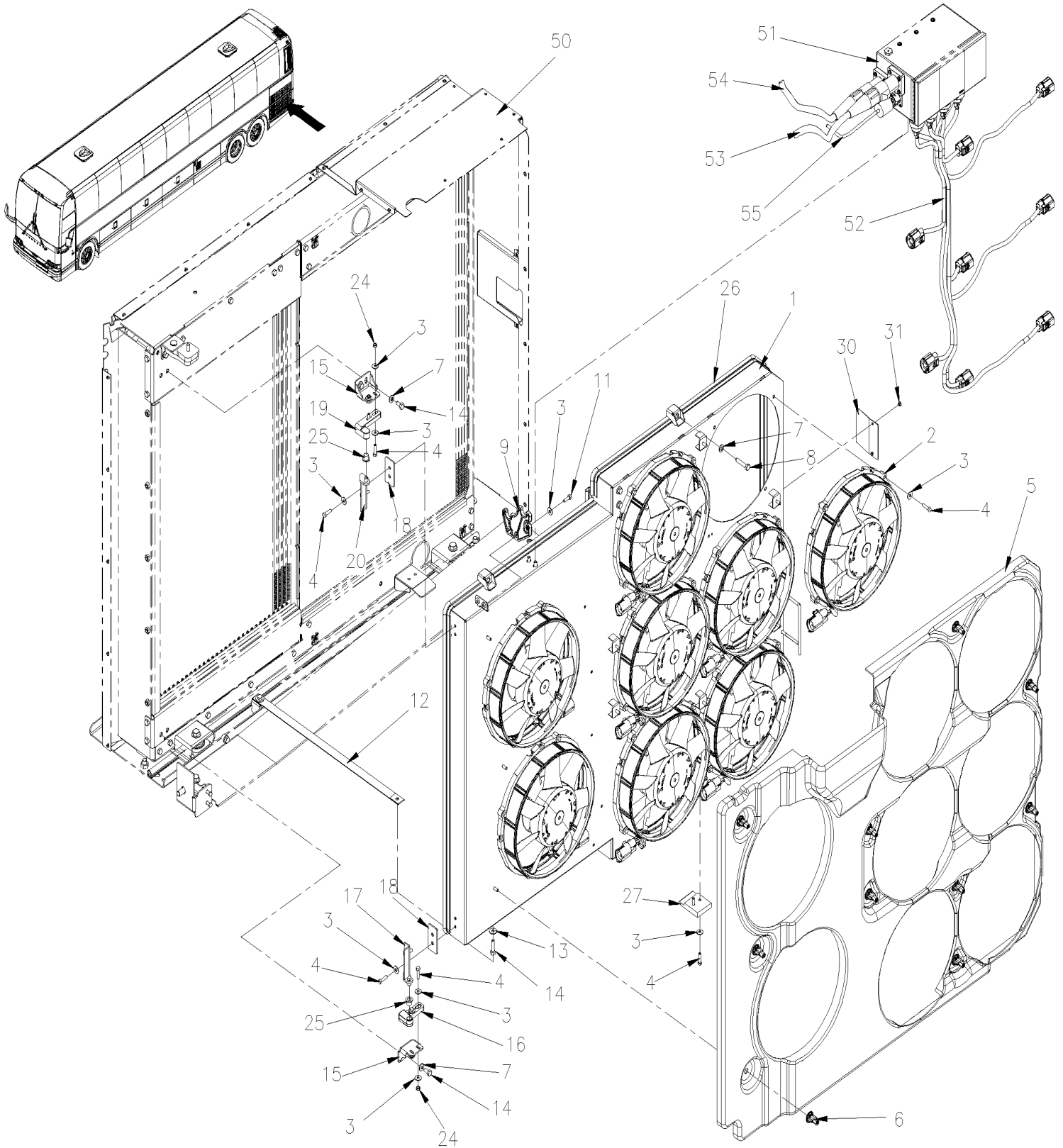


De H-6180

Date:07-2024

PAGE:X3VIP-0520-02

VENTILATEURS ELECTRIQUE- INSTALLATION VOLVO D13 - GHG17





De H-6180	Date:07-2024	PAGE:X3VIP-0520-02
VENTILATEURS ELECTRIQUE- INSTALLATION VOLVO D13 - GHG17		

Article#	Pièces	Description	QTÉ	Notes
1	053075	PORTE, VENTILATEURS RAD. & CAC (SOUDE)	1	
2	565191	VENTILATEUR ELECTRIQUE POUR RADIATEUR À M-6650	8	
. NS	568092	. CONNECTEUR / PH 4C / YAZAKI 7282-8497-90 À M-6650	1	
. NS	560009	. CLIP POUR CONNECTEUR / HELLERMAN TYTON 155-30702 À M-6650	1	
2	564312	VENTILATEUR ELECTRIQUE POUR RADIATEUR De M-6651	8	
. NS	568092	. CONNECTEUR / PH 4C / YAZAKI 7282-8497-90 De M-6651	1	
. NS	560009	. CLIP POUR CONNECTEUR / HELLERMAN TYTON 155-30702 De M-6651	1	
3	5001833	RONDELLE "BELLEVILLE" 6.1x18x1.27 SS	54	
4	502737	VIS A TETE HEXAGONAL M6-1.0x25 SS BK	44	
5	053714	PANNEAU FINITION RADIATEUR	1	
6	491237	ECROU A AILE M6 M6-1.0 x 23	10	
7	5001868	RONDELLE "BELLEVILLE" 8.4x18x2 SS	6	
8	5002012	VIS A TETE HEXAGONAL AVEC DOG M8-1.25x45 SS	2	
NS	5001983	ECROU HEX BAGUE DE NYLON M8-1.25 SS SS BK	2	
NS	680335	MELANGE ANTIGRIP	AR	
9	069350	SUPPORT CABLE POUR BOITE DE PUISSANCE	1	
11	502622	VIS A TETE HEXAGONAL M6-1.0x20 SS BK	2	
12	505507	SANGLE NYLON 1 NOIR	AR	
13	5001849	RONDELLE PLATE 8.4x24.0x2.0 SS	2	
14	5001527	VIS A TETE HEXAGONAL M8-1.25x16 SS BK	6	
15	053073	SUPPORT CHARNIERE	2	
16	286085	PENTURE / LOWER	1	
17	289149	BRAS ASS.	1	
18	053080	ATTACHE / PENTURE	2	
19	286129	PENTURE / UPPER	1	
20	289150	BRAS ASS.	1	
24	502565	ECROU HEX M6-1.0 SS	4	
25	284607	COUSSINET	2	
26	506303	JOINT D'ETANCHEITE CAOUTCHOUC	AR	
27	053082	PATIN, PORTE VENTILATEURS RAD. & CAC	1	
30	053111	PLAQUE PROTECTION DU CAOUTCHOUC	1	
31	504379	RIVET AVEUGLE TETE BOMBE OUVERT 3/16x1/4 SS	2	
50	X3VIP-0505-51	RADIATEUR ASS VOLVO D13 - GHG17	1	
51	X3VIP-0622-00	BOITE DE PUISSANCE POUR VENTILLATEUR DU RADIATEUR GHG17	1	
52	068820	CABLAGE, VENTILATEUR ELECTRIQUE	1	
NS	504016	ATTACHE CABLE / 5/16" X 14"1/2	AR	
NS	509492	ATTACHE CABLE POUR GOUJON FILETE 1/4	AR	
52	8631155	ATTACHE CABLE / 4.6MM x 200 / CHRISTMAS TREE	AR	
53	069245	HARNAIS PUISSANCE VENTILATEURS ELECTRIQUES	1	
54	069246	CABLAGE GROUND VENTILATEURS ELECTRIQUES	1	
55	060379	HARNAIS / ACCESSOIRES MOTEUR De H-6145 À H-6175	1	
55	060573	HARNAIS / COMPARTIMENT MOTEUR & ACCESSOIRES À J-6312	1	



De H-6180		Date:07-2024	PAGE:X3VIP-0520-02
VENTILATEURS ELECTRIQUE- INSTALLATION VOLVO D13 - GHG17			

Article#	Pièces	Description	QTÉ	Notes
55	069872	HARNAIS / COMPARTIMENT MOTEUR & ACCESSOIRES De J-6313 À K-6439	1	
55	0610027	HARNAIS / COMPARTIMENT MOTEUR & ACCESSOIRES De K-6440 À K-6491	1	
55	0610051	HARNAIS / COMPARTIMENT MOTEUR & ACCESSOIRES De L-6492 À L-6610	1	
55	0610311	HARNAIS / COMPARTIMENT MOTEUR & ACCESSOIRES De L-6611	1	

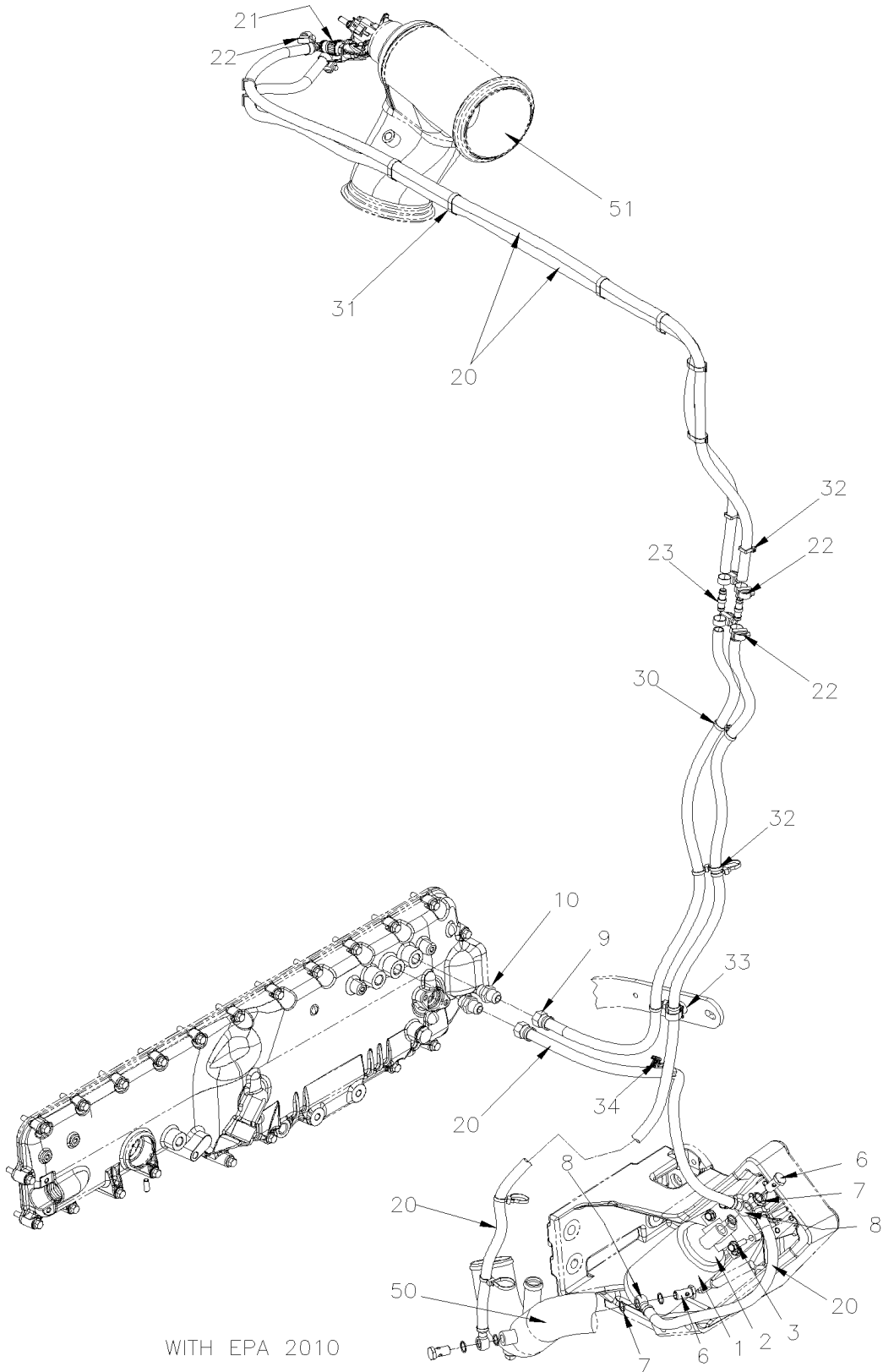


De E-5490 À E-5739

Date:07-2024

PAGE:X3VIP-0530-00

INST. FILTRE LIQUIDE REFROIDISSEMENT AVEC VOLVO D13





De E-5490 À E-5739	Date:07-2024	PAGE:X3VIP-0530-00
INST. FILTRE LIQUIDE REFROIDISSEMENT AVEC VOLVO D13		

Article#	Pièces	Description	QTÉ	Notes
1	21937327	CARTOUCHE D'ENTRETIENS LIQUIDE LONG LIFE "WITH D13 ENGINE" De D-5405	1	
2	3979836	ADAPTATEUR ASS. FILTRE REFRIGERANT	1	
3	5001742	VIS TETE HEX EPAULEMENT M8-1.25x30 G8.8 N500	4	
4	503702	BIOYAU / (SAFETY STRIPE) / 3/8" I.D. 50' / S.L.	AR	
5	503702	BIOYAU / (SAFETY STRIPE) / 3/8" I.D. 50' / S.L.	AR	
6	507655	BOULON CREUX POUR RACCORD BANJO / M14-1.5	3	
7	507657	RONDELLE POUR RACCORD BANJO / M14	6	
8	507653	RACCORD BANJO / 14MMx#6HOSE	3	
9	5011260	CONNECTEUR FEMELLE / TYPE "PUSH-LOK" / #8FL-Fx#6 BR	1	
10	5011192	CONNECTEUR MALE / TYPE JIC 37° / #8JIC-MxM18-1.5-M STL	1	
. NS	N.P.N.	. JOINT TORIQUE	1	4
. NS	N.P.N.	. RONDELLE DE RETENUE	1	4
20	503702	BIOYAU / (SAFETY STRIPE) / 3/8" I.D. 50' / S.L.	AR	
NS	053008	OBTURATEUR / ALU. TUBE 20MM X 9.05MM O.D. W/3.05MM HOLE De B-5002	1	
21	20805110	CONNECTEUR RAPIDE 90° 10MM	2	
22	992081	BRIDE DE SERRAGE / 12MM/22MM	6	
23	5011340	UNION / TYPE "MINI BARB" / #8x#8 BR	2	
30	507664	ATTACHE CABLE / 3/16" 11" / DOUBLE LOOP HEAD	AR	
31	504016	ATTACHE CABLE / 5/16" X 14"1/2	AR	
32	504637	ATTACHE CABLE / 3/16" x 13"	AR	
33	504750	ATTACHE CABLE / 1/2" x 15" / CHRISTMAS TREE	AR	
34	504751	ESPACEUR ROTATIF DOUBLE (MODELE PETIT)	AR	
50	X3VIP-0500-00	TUYAUTERIE LIQUIDE REFROIDISSEMENT AVEC VOLVO D13		
51	X3VIP-0405-00	INST. SILENCIEUX AVEC DPF & SCR AVEC VOLVO D13		
		4) PAS DE NUMERO DE PIECE		

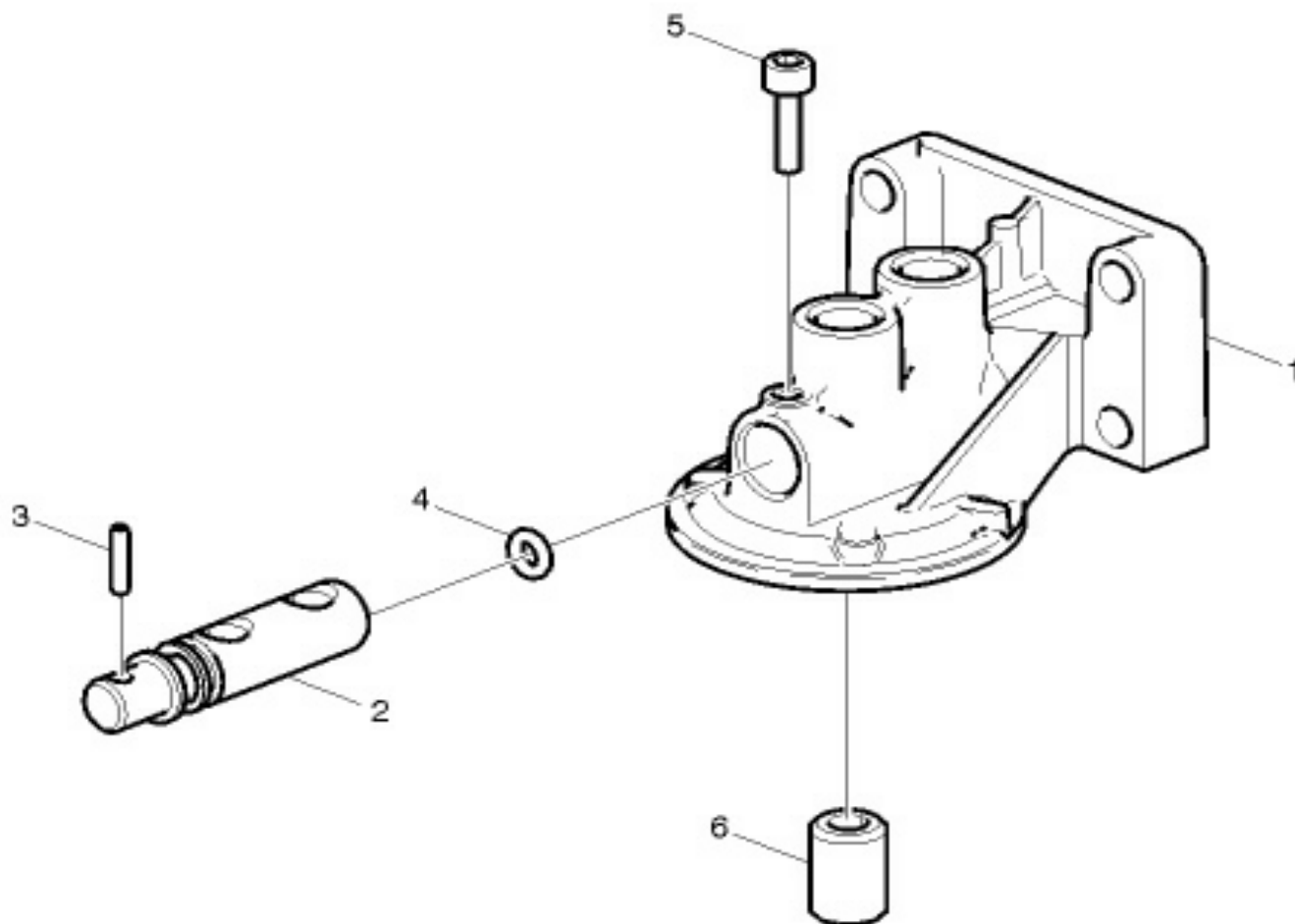


De E-5490 À E-5739

Date:07-2024

PAGE:3979836

ADAPTATEUR ASS. FILTRE REFRIGERANT





De E-5490 À E-5739		Date:07-2024	PAGE:3979836
ADAPTATEUR ASS. FILTRE REFRIGERANT			

Article#	Pièces	Description	QTÉ	Notes
1	1661683	CARTER	1	
2	1661686	FUSEE	1	
3	951972	GOUJON A RESSORT	1	
4	968725	JOINT TORIQUE 11.3X2.4	1	
5	963692	VIS A 6 PANS CREUX	1	
6	1676554	RACCORD COOLANT FILTER	1	

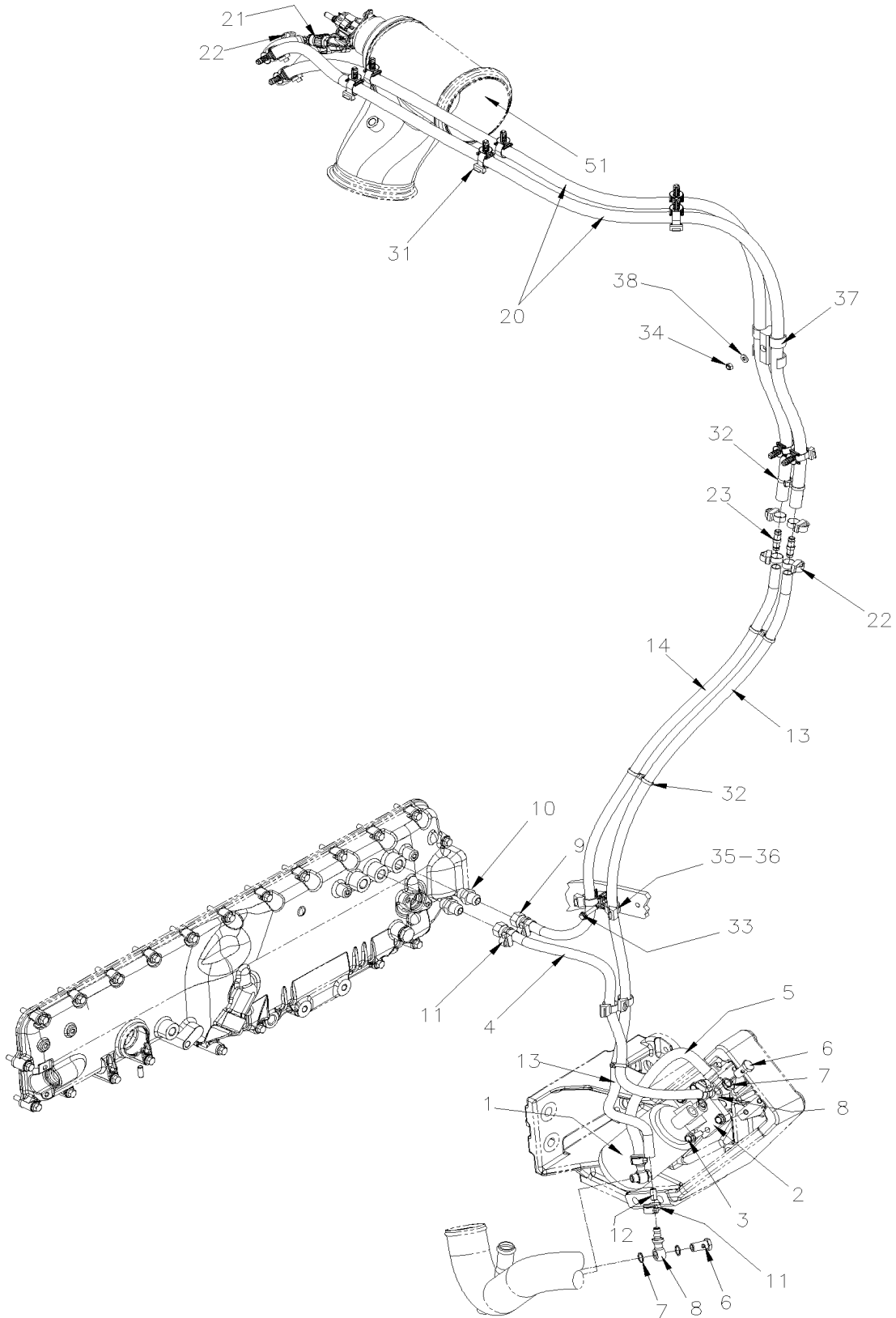


De F-5740

Date:07-2024

PAGE:X3VIP-0530-01

INST. FILTRE LIQUIDE REFROIDISSEMENT AVEC VOLVO D13





De F-5740	Date:07-2024	PAGE:X3VIP-0530-01
INST. FILTRE LIQUIDE REFROIDISSEMENT AVEC VOLVO D13		

Article#	Pièces	Description	QTÉ	Notes
1	21937327	CARTOUCHE D'ENTRETIENS LIQUIDE LONG LIFE "WITH D13 ENGINE"	1	
2	3979836	ADAPTATEUR ASS. FILTRE REFRIGERANT	1	
3	5001742	VIS TETE HEX EPAULEMENT M8-1.25x30 G8.8 N500	4	
4	503821	BOYAU SILICONE 4 PLIS / NOMEX-ARAMID 3/8" x 144"	AR	
5	503821	BOYAU SILICONE 4 PLIS / NOMEX-ARAMID 3/8" x 144"	AR	
6	507655	BOULON CREUX POUR RACCORD BANJO / M14-1.5	4	
7	507657	RONDELLE POUR RACCORD BANJO / M14	8	
8	507653	RACCORD BANJO / 14MMx#6HOSE	4	
9	5011260	CONNECTEUR FEMELLE / TYPE "PUSH-LOK" / #8FL-Fx#6 BR	2	
10	5011192	CONNECTEUR MALE / TYPE JIC 37° / #8JIC-MxM18-1.5-M STL	2	
. NS	N.P.N.	. JOINT TORIQUE	1	4
. NS	N.P.N.	. RONDELLE DE RETENUE	1	4
11	992081	BRIDE DE SERRAGE / 12MM/22MM	6	
12	053008	OBTURATEUR / ALU. TUBE 20MM X 9.05MM O.D. W/3.05MM HOLE	1	
13	503821	BOYAU SILICONE 4 PLIS / NOMEX-ARAMID 3/8" x 144"	AR	
14	503821	BOYAU SILICONE 4 PLIS / NOMEX-ARAMID 3/8" x 144"	AR	
20	503821	BOYAU SILICONE 4 PLIS / NOMEX-ARAMID 3/8" x 144"	AR	
21	20805110	CONNECTEUR RAPIDE 90° 10MM	2	
22	992081	BRIDE DE SERRAGE / 12MM/22MM	4	
23	5011340	UNION / TYPE "MINI BARB" / #8x#8 BR	2	
31	504750	ATTACHE CABLE / 1/2" x 15" / CHRISTMAS TREE	AR	
32	507664	ATTACHE CABLE / 3/16" 11" / DOUBLE LOOP HEAD	AR	
33	5001815	VIS TETE HEX EPAULEMENT M6-1.0x30 G 8.8 N500	1	
34	502681	ECROU HEX BAGUE DE NYLON M6-1.0 N500 G8	1	
35	509490	SUPPORT DOUBLE POUR ATTACHES CABLES,GRIS	1	
36	509491	ATTACHE CABLE / 13MM x 383MM	4	
37	504634	ATTACHE DE BOYAUX 7/8" - 1"	1	
38	500877	RONDELLE PLATE .250x.562x.065 N500	1	
50	X3VIP-0500-00	TUYAUTERIE LIQUIDE REFROIDISSEMENT AVEC VOLVO D13		
51	X3VIP-0405-00	INST. SILENCIEUX AVEC DPF & SCR AVEC VOLVO D13 À K-6491		
51	X3VIP-0405-01	INST. SILENCIEUX AVEC DPF & SCR AVEC VOLVO D13 De L-6492		
52	052988P	BOYAU DE SILICONE #6 575MM	1	
. NS	503821	. BOYAU SILICONE 4 PLIS / NOMEX-ARAMID 3/8" x 144"	AR	
		4) PAS DE NUMERO DE PIECE		

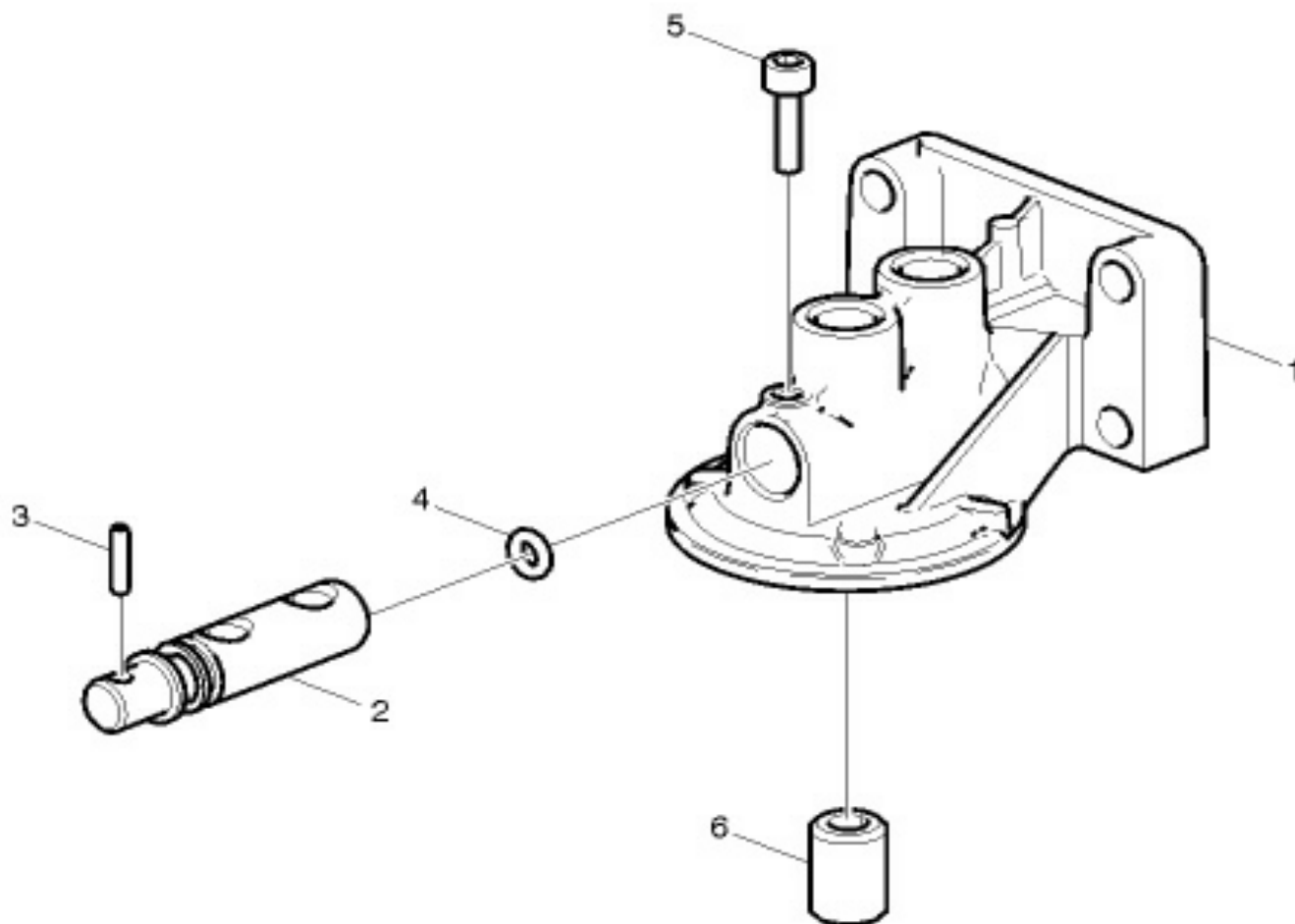


De F-5740

Date:07-2024

PAGE:3979836

ADAPTATEUR ASS. FILTRE REFRIGERANT





De F-5740	Date:07-2024	PAGE:3979836
-----------	--------------	--------------

ADAPTATEUR ASS. FILTRE REFRIGERANT

Article#	Pièces	Description	QTÉ	Notes
1	1661683	CARTER	1	
2	1661686	FUSEE	1	
3	951972	GOUJON A RESSORT	1	
4	968725	JOINT TORIQUE 11.3X2.4	1	
5	963692	VIS A 6 PANS CREUX	1	
6	1676554	RACCORD COOLANT FILTER	1	

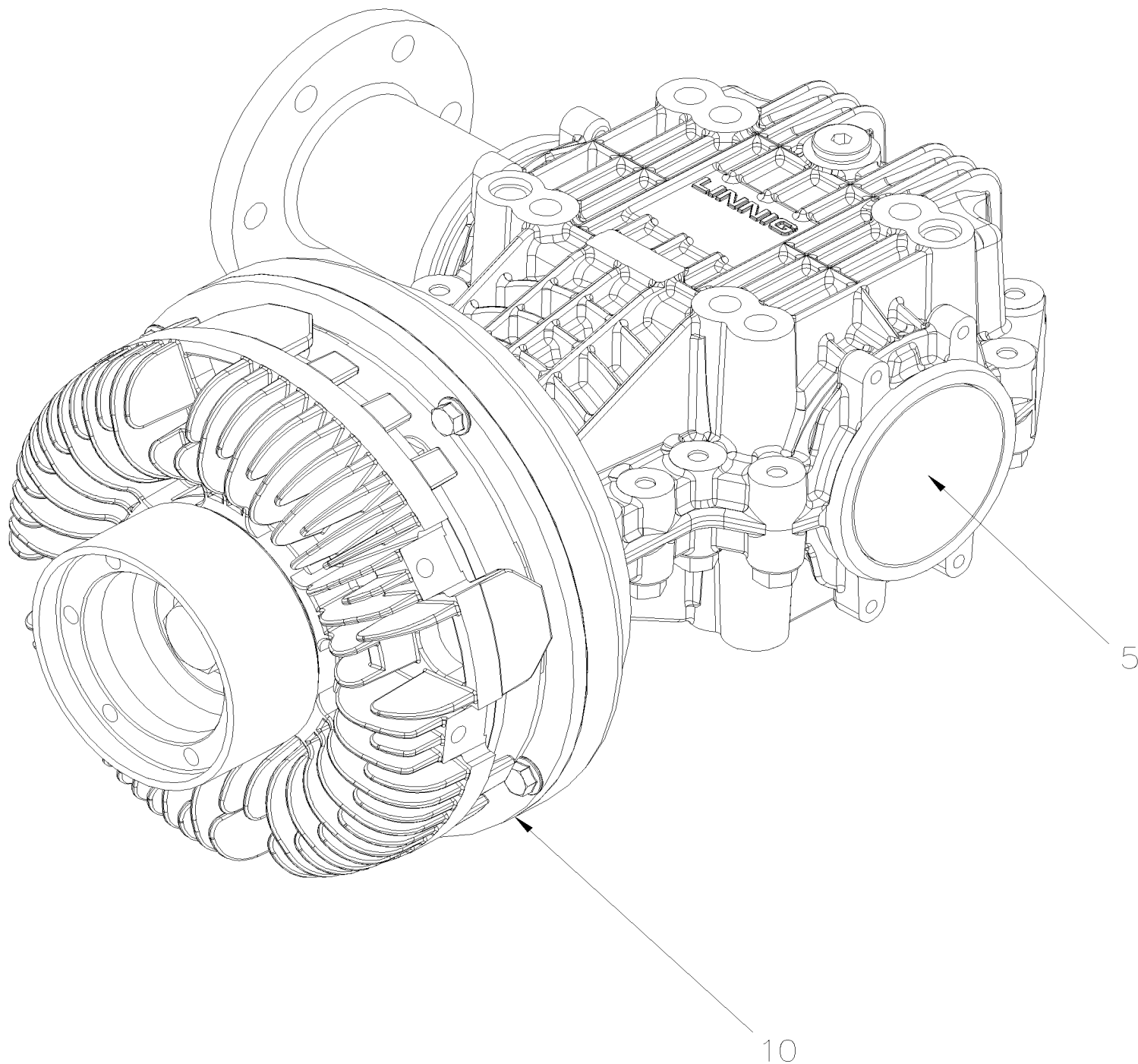


De E-5490 À H-6179

Date:07-2024

PAGE:X3VIP-0540-01

EMBRAYAGE VENTILATEUR ET ANGLE ASM C.W.





De E-5490 À H-6179	Date:07-2024	PAGE:X3VIP-0540-01
EMBRAYAGE VENTILATEUR ET ANGLE ASM C.W.		

Article#	Pièces	Description	QTÉ	Notes
	550987	BOITIER D'ENGRENAGE ASM AVEC EMBRAYAGE À G-5934	1	
. NS	550294	. BOUCHON DE DRAINAGE AVEC AIMANT À G-5934	1	
. NS	550295	. PLUG HELICAL GEAR COV DR À G-5934	1	
. NS	551001	. AIMANT À G-5934	1	
. NS	5002257	. RONDELLE ECRASEMENT 14.0x20.0x1.5 COP À G-5934	1	
	550130	BOITIER D'ENGRENAGE ASM AVEC EMBRAYAGE De G-5935	1	
. NS	550294	. BOUCHON DE DRAINAGE AVEC AIMANT De G-5935	1	
. NS	550295	. PLUG HELICAL GEAR COV DR De G-5935	1	
. NS	551001	. AIMANT De G-5935	1	
. NS	5002257	. RONDELLE ECRASEMENT 14.0x20.0x1.5 COP De G-5935	1	
. NS	550265	. SOUPE DE RETENUE De G-5935	1	
	680719	. HUILE SYNTHETIQUE SAE 75W90 W/O-RING WASHER	1	
5	N.P.N.	. BOÎTE DE VITESSES	1	4
10	N.P.N.	. EMBRAYAGE VENTILATEUR	1	4
NS	551017	ENSEMBLE DE RÉPARATION EMBRAYAGE	1	
NS	551016	ENSEMBLE DE RÉPARATION JOINT ARBRE	1	
NS	551015	ENSEMBLE D'OUTIL BOITIER D'ENGRENAGE AVEC EMBRAYAGE	1	
		4) PAS DE NUMERO DE PIECE		

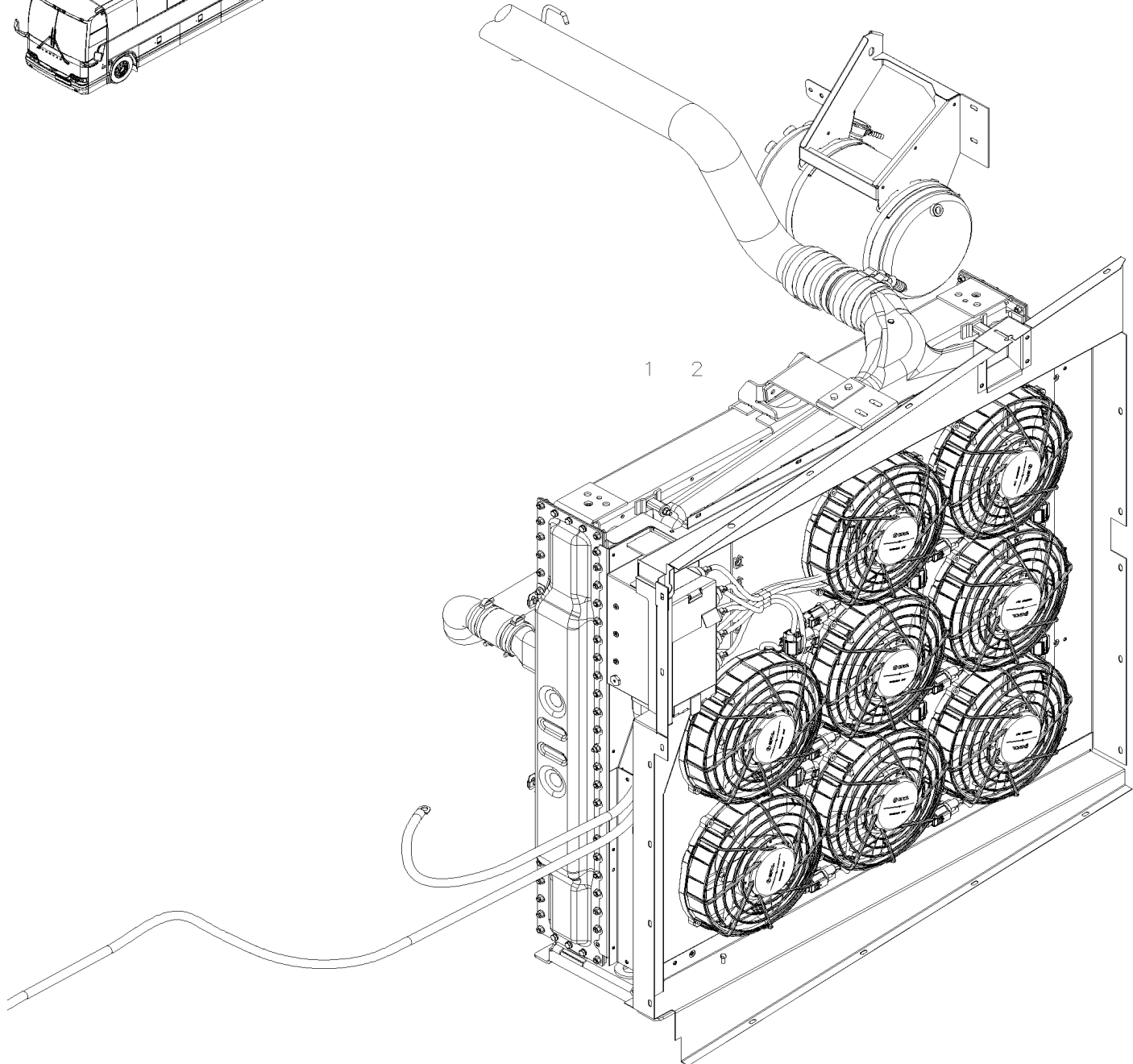
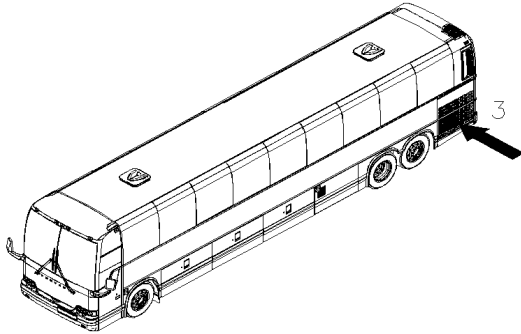


De B-5002 À H-6179

Date:07-2024

PAGE:X3VIP-0599-00

CONVERSION SYSTEME DE REFROIDISSEMENT A VENTILATEUR A ELECTRIQUE



ALWAYS REFER TO INSTRUCTION SHEET FOR ALL INFORMATION NOT SHOWN



De B-5002 À H-6179		Date:07-2024	PAGE:X3VIP-0599-00	
CONVERSTION SYSTEME DE REFROIDISSEMENT A VENTILATEUR A ELECTRIQUE				
Article#	Pièces	Description	QTÉ	Notes
		TOUJOURS SE RÉFÉRER À LA FEUILLE D'INSTRUCTIONS POUR TOUTES LES INFORMATIONS NON AFFICHÉES		
1	IS19901	CONVERSION REFROID.VENT.ELEC.-ALT BOSH US10 UP TO GHG17 De B-5002 À H-6179	1	
2	IS19912	CONVERSION REFROID.VENT.ELEC.-ALT REMY US10 UP TO GHG17 De B-5002 À H-6179	1	
3	IS19913	INSTALLATION D'ALTERNATEURS DELCO REMY, PREVOST US10 De B-5002 À E-5458	1	
3	IS19909	INSTALLATION D'ALTERNATEURS DELCO REMY X3-45 De E-5459 À H-6179	1	
5	IS20007	REPLACEMENT ET DÉPLACEMENT DU CONDENSEUR (PETIT A/C)	1	A
		A) AVEC UN PETIT SYSTÈME A/C, VOUS DEVEZ DÉPLACER LE CONDENSEUR VOIR KIT IS20007		

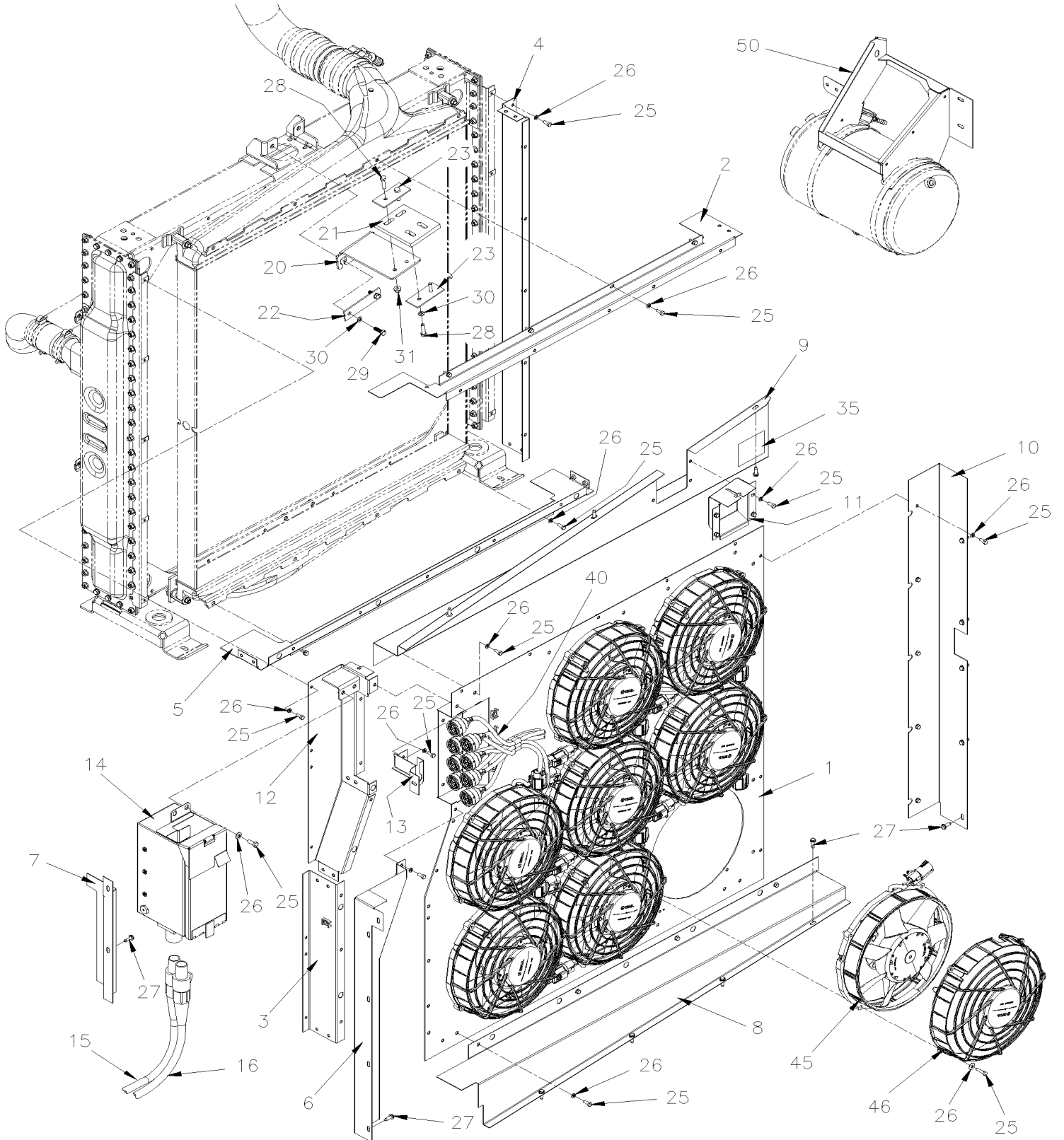


De B-5002 À H-6179

Date:07-2024

PAGE:IS19901

CONVERSION REFRROID.VENT.ELEC.-ALT BOSH US10 UP TO GHG17



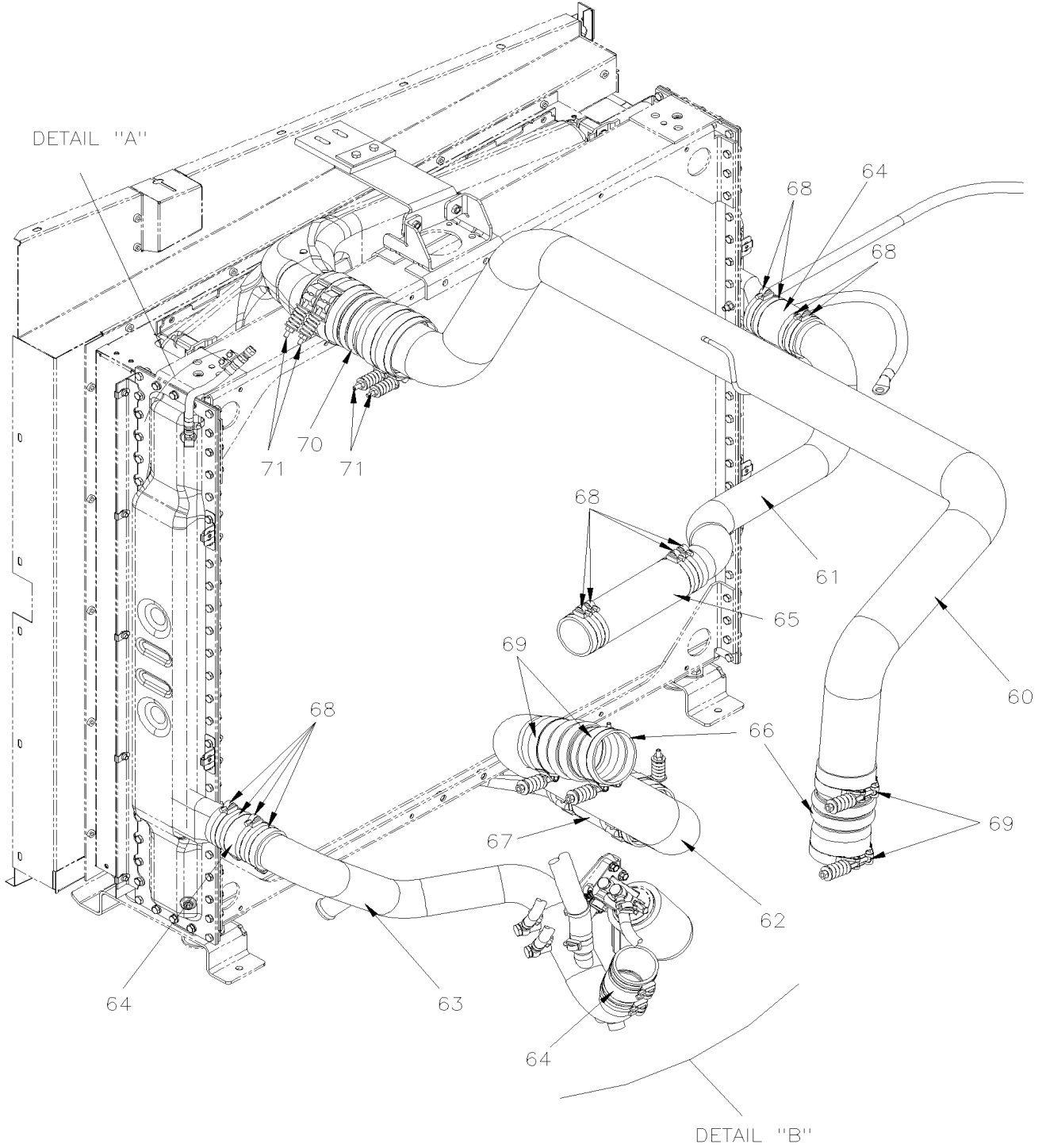


De B-5002 À H-6179

Date:07-2024

PAGE:IS19901

CONVERSION REFRROID.VENT.ELEC.-ALT BOSH US10 UP TO GHG17



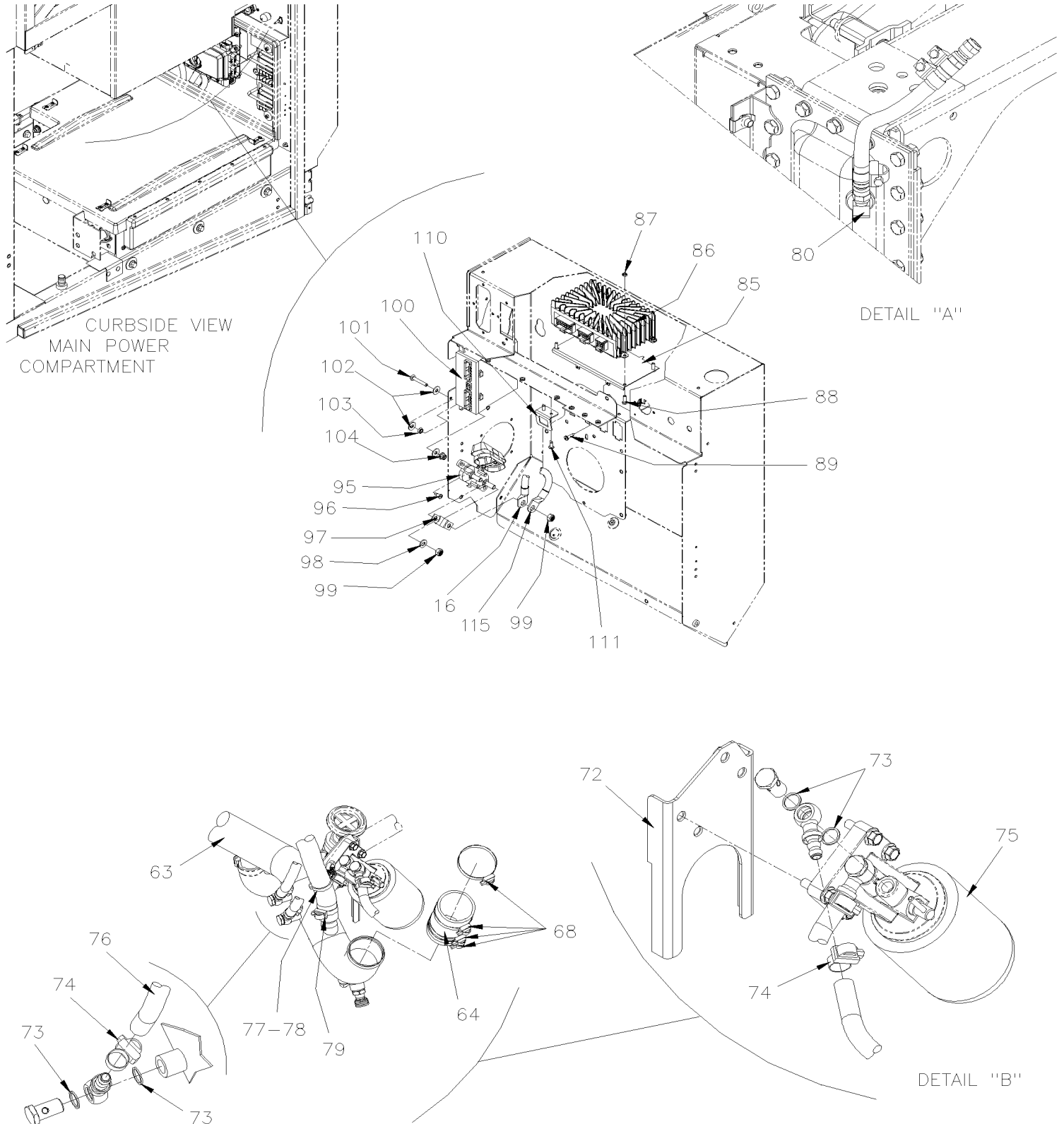


De B-5002 À H-6179

Date:07-2024

PAGE:IS19901

CONVERSION REFRUID.VENT.ELEC.-ALT BOSH US10 UP TO GHG17





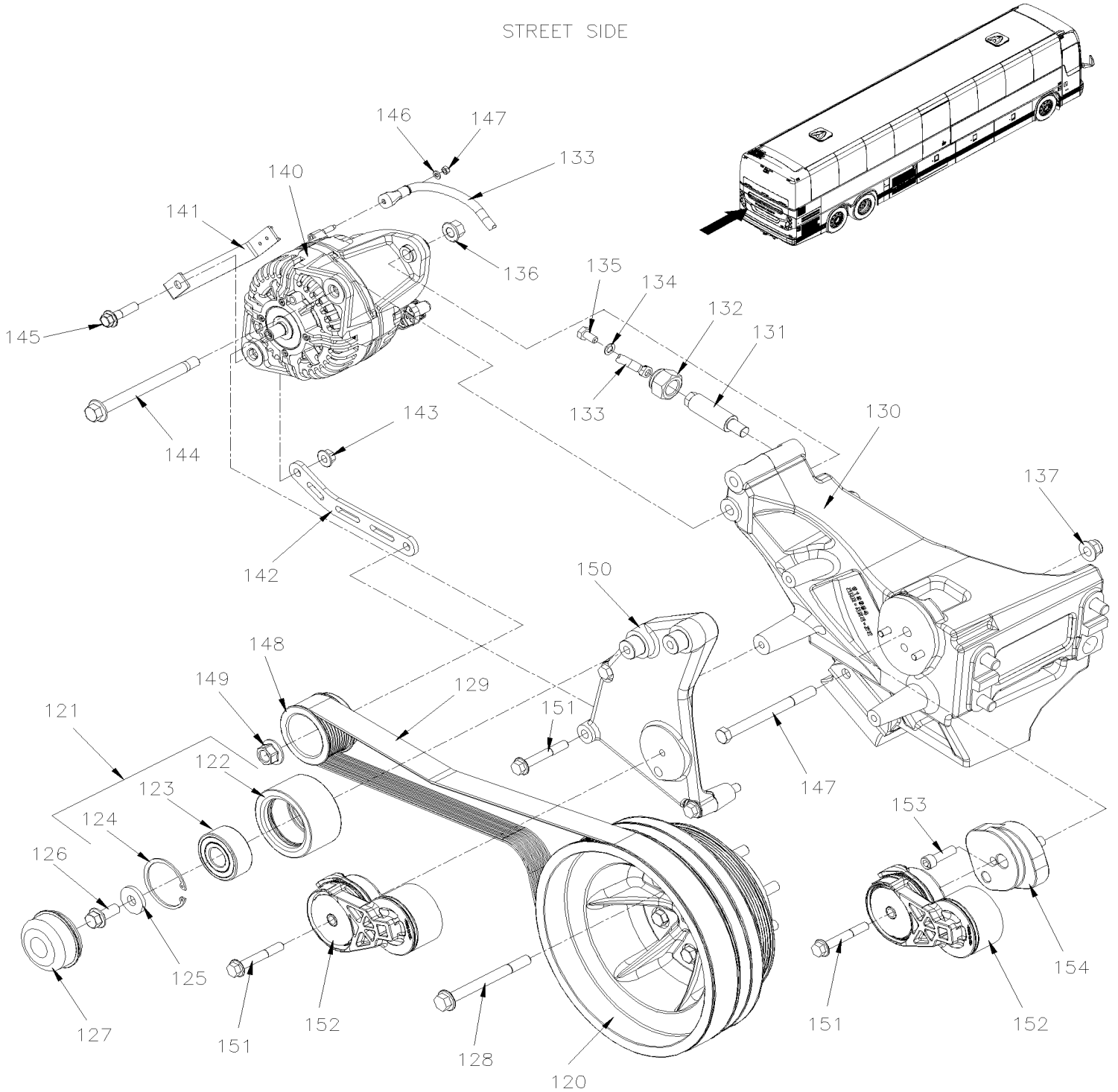
De B-5002 À H-6179

Date:07-2024

PAGE:IS19901

CONVERSION REFRROID.VENT.ELEC.-ALT BOSH US10 UP TO GHG17

STREET SIDE





De B-5002 À H-6179

Date:07-2024

PAGE:IS19901

CONVERSION REFRROID.VENT.ELEC.-ALT BOSH US10 UP TO GHG17

Article#	Pièces	Description	QTÉ	Notes
1	050343	PANNEAU SUPPORT VENTILATEURS, SOUDÉ	1	
NS	506025	EXTRUSION DE CAOUTCHOUC / 1/18" x 5/16" INT "U" SHAPE / SQUARE C.T.L.	AR	
2	050355	DEFLECTEUR D'AIR TRANSITION DU HAUT	1	
NS	506040	RUBAN ADH1 CC EPDM 5/16" x 3/4" x 25' / BLACK OR GREY 144X	AR	
3	050359	DEFLECTEUR D'AIR TRANSITION GAUCHE BAS	1	
4	050360	DEFLECTEUR D'AIR TRANSITION DROITE	1	
5	050362	DEFLECTEUR D'AIR TRANSITION DU BAS	1	
6	050363	DEFLECTEUR D'AIR COTE GAUCHE BAS	1	
7	050364	DEFLECTEUR D'AIR COTE GAUCHE HAUT	1	
8	050365	DEFLECTEUR D'AIR PANNEAU DU BAS	1	
9	050366	DEFLECTEUR D'AIR PANNEAU DU HAUT	1	
10	050367	DEFLECTEUR D'AIR COTE DROIT	1	
11	050369	BOITE, TIGE DE PORTE	1	
12	050380	DEFLECTEUR D'AIR TRANS. GA. HAUT SOUDE	1	
13	050415	DEFLECTEUR D'AIR PANNEAU DU HAUT GAUCHE	1	
14	564612	BOITE DE PUISSANCE POUR VENTILLATEUR	1	
15	069246	CABLAGE GROUND VENTILATEURS ELECTRIQUES	1	
16	069245	HARNAIS PUISSANCE VENTILATEURS ELECTRIQUES	1	
20	050351	SUPPORT, HAUT DU RADIATEUR X	1	
21	21185073	APPUI CAOUTCHOUC 100MM X 123MM	1	
22	052795	PLAQUE / AU DESSUS RADIATEUR 30MM X 120MM	1	
23	052473	PLAQUE / AU DESSUS RADIATEUR 40MM X 90MM	2	
25	5001697	VIS A TETE HEXAGONAL M6-1.0x16 SS BK	AR	
26	502570	RONDELLE FREIN FENDUE 6.1x11.8x1.6 SS	AR	
27	502848	VIS AUTOTARAUDEUSE TETE HEX EPAULEMENT 1/4-20x3/4 N500	AR	
28	5001738	VIS A TETE HEXAGONAL M8-1.25x30 G8.8 N500	4	
29	5001745	VIS A TETE HEXAGONAL M8-1.25x25 G8.8 N500	2	
30	500942	RONDELLE FREIN FENDUE 8.1x14.8x2.0 N500	4	
31	502837	ECROU HEX EPAULEMENT STOVER M8-1.25 N500	2	
35	069205	DECALQUE "ATTENTION VENTILLATEUR"	1	
40	068820	CABLAGE, VENTILATEUR ELECTRIQUE	1	
45	564312	VENTILATEUR ELECTRIQUE POUR RADIATEUR	8	
. NS	568092	. CONNECTEUR / PH 4C / YAZAKI 7282-8497-90	1	
. NS	560009	. CLIP POUR CONNECTEUR / HELLERMAN TYTON 155-30702	1	
46	563533	PROTECTION MAIN, VENTILATEUR	8	
50	053040	SUPPORT RESERVOIR D'EXPANSION X3	1	
NS	500321	RONDELLE "BELLEVILLE" .331x.827x.098 N500	1	
NS	5001983	ECROU HEX BAGUE DE NYLON M8-1.25 SS SS BK	1	
60	050308	TUYAU SORTIE ÉCHANGEUR D'AIR	1	
61	050309	TUYAU EAU ENTRE RADIATEUR	1	
62	050328	TUYAU ÉCHANGEUR D'AIR	1	
63	050331	TUYAU EAU RETOUR MOTEUR	1	



De B-5002 À H-6179

Date:07-2024

PAGE:IS19901

CONVERSION REFRROID.VENT.ELEC.-ALT BOSH US10 UP TO GHG17

Article#	Pièces	Description	QTÉ	Notes
64	053617	BOYAU SILICONE / NOMEX 2 1/2" I.D. 105MM	3	
. NS	503786	. BOYAU SILICONE 4 PLIS / NOMEX-ARAMID 2 1/2" I.D. x 6'	1	
65	052889	BOYAU DE SILICONE 2 1/2" I.D. 280MM	1	
66	030096	BOYAU 86 DIA X 162.5 LG	2	
NS	053662	ACCOUPEMENT TURBO	1	
NS	21096684	JOINT D'ETANCHEITE 60MM I.D.	1	
NS	20592787	BRIDE EN "V" / 81.7MM I.D.	1	
67	531471	BOYAU DE SILICONE 4" I.D. 6 1/2" / 500°F	1	
68	992089	BRIDE DE SERRAGE / 60MM/80MM	AR	
69	21490630	BRIDE A RESSORT / USAGE EXTREME 3"5/8-3"15/16	4	
70	531469	BOYAU / AVEC 2 ANNEAUX / 4" I.D. 8" / 500°F	1	
71	21490616	BRIDE A RESSORT / USAGE EXTREME 4"1/8-4"7/16	8	
72	050265	SUPPORT FILTRE LIQUIDE DE REFRROIDISSEMENT	1	
73	507657	RONDELLE POUR RACCORD BANJO / M14	8	
74	992081	BRIDE DE SERRAGE / 12MM/22MM	4	
75	21937327	CARTOUCHE D'ENTRETIENS LIQUIDE LONG LIFE "WITH D13 ENGINE"	1	
76	052366	BOYAU #6 1550MM	1	
. NS	503702	. BOYAU / (SAFETY STRIPE) / 3/8" I.D. 50' / S.L.	AR	
77	504016	ATTACHE CABLE / 5/16" X 14"1/2	AR	
78	504751	ESPACEUR ROTATIF DOUBLE (MODELE PETIT)	4	
79	992086	BRIDE DE SERRAGE / 32MM/52MM	2	
80	501037	COUDE MALE 90° / TYPE SAE 45° / #4FL-Mx1/4NPT-M BR	1	
85	053043	PANNEAU MODULE DROIT MUX	1	
86	22722850	I/O B E-MODULE VOLVO MULTIPLEX / ALUMINUM	1	
87	5001180	ECROU HEX BAGUE DE NYLON #10-24 SS	4	
88	5001447	VIS A TETE HEXAGONAL #10-24x5/8 PT SS BK	4	
89	500623	VIS AUTOTARAUEUSE TETE CYLINDRIQUE PHILLIPS #10-24x3/4 N500	2	
95	563750	SUPPORT FUSIBLE AVEC COUVERCLE ROUGE / MEGA FUSE /	1	
96	500658	VIS AUTOTARAUEUSE TETE CYLINDRIQUE PHILLIPS #10-24x3/4 Z050	AR	
97	5001341	RONDELLE PLATE 8.4x17.0x1.6 SS	AR	
98	564520	FUSIBLE / MEGA FUSE / 300 AMPS / GREY	1	
99	5001983	ECROU HEX BAGUE DE NYLON M8-1.25 SS SS BK	2	
100	23499009-EFD	MCM PROGRAMME - SERVICE KIT EFD	1	
NS	563593	CONNECTEUR A/RESISTANCE DE FIN DE LIGNE 120R / DTM SERIES / SH 2C / GRIS / DEUTSCH DTM06-2S-P006	AR	
101	502888	VIS A TETE HEXAGONAL M6-1.0x35 G8.8 N500	3	
102	502709	RONDELLE PLATE .260x.687x.050 XLN BK	9	
103	502854	ECROU HEX M6-1.0 N500	3	
104	5001932	ECROU HEX EPAULEMENT BAGUE DE NYLON M6-1.0 G8.8 N500	3	
110	050303	SUPPORT DE LUMIÈRE	1	
111	504379	RIVET AVEUGLE TETE BOMBE OUVERT 3/16x1/4 SS	AR	
NS	391028	INSERTION / ROUGE / GENERATEUR	1	
NS	562113	LAMPE TEMOIN ASS / 24V COURT	1	



De B-5002 À H-6179

Date:07-2024

PAGE:IS19901

CONVERSION REFROID.VENT.ELEC.-ALT BOSH US10 UP TO GHG17

Article#	Pièces	Description	QTÉ	Notes
115	060682	CABLAGE BATTERIE/ALTERNATEUR GAUCHE	1	
120	012941	POULIE D'ENTRAINEMENT / 280MMx10 GORGES/ 268.3MMx2V / 220.8MMx10 GORGES	1	
NS	5060130	COURROIE EN "V" MULTI / 8 RIB 62" (1575MM) 8PK1575 SEVERE DUTY	1	
121	012349	POULIE ASS AVEC ROULEMENT / 48MM x 90MM O.D.	1	
122	012958	POULIE / 48MM x 90MM O.D.	1	
123	509952	ROULEMENT A BILLES 25 ID x 62 OD x 25.4 W HI-TEMP	1	
124	504040	ANNEAU DE RETENUE 2.440 x 1.860 x 0.078 STL BLK	1	
125	5002008	RONDELLE PLATE 13.0x35.0x5.0 N500	1	
126	5001786	VIS TETE HEX EPAULEMENT M12-1.75x30 G8.8 N500	1	
127	453076	CACHE POUSSIERE	1	
128	5001296	VIS TETE HEX EPAULEMENT M12-1.75x80 G10.9 N500	AR	
129	505606	COURROIE EN "V" MULTI / 10 RIB (1695MM) 10PK1695 STANDARD DUTY	1	
130	012942	SUPPORT MOTEUR GAUCHE, D13 W/D13	1	
131	012921	GOUJON MASSE M14 Lg.:88MM	1	
132	5001665	ECROU HEX BAGUE DE NYLON M22-2.5 G8 Z050	1	
133	069504	CABLAGE GROUND ALTERNATEUR GAUCHE	1	
134	5001935	RONDELLE PLATE 10.5x18.0x1.6 SS	1	
135	502719	VIS A TETE HEXAGONAL M10-1.5x20 SS EMN	1	
136	5001728	ECROU HEX EPAULEMENT STOVER M12-1.75 N500 G10	1	
137	5001761	ECROU HEX EPAULEMENT BAGUE DE NYLON M12-1.75 G8 N500	AR	
140	564593	ALTERNATEUR ASS 24V/150 AMPS / W/OUT PULLEY	1	
NS	060297	ADAPTEUR GOUJON M8 Male X M8 Femelle, avec epaulement M8-1.25 x 18MM SS	1	
NS	069511	CABLAGE ALT. BOSCH COTE GAUCHE	1	
141	050266	SUPPORT ALTERNATEUR	1	
142	060102	SUPPORT ALTERNATEUR INFERIEUR	1	
143	5001930	ECROU HEX EPAULEMENT BAGUE DE NYLON M10-1.5 N500 G10.9	2	
144	502950	VIS EPAULEMENT TETE HEXF 13x135 {M12x1.75 G10.9 N500	1	
145	5001800	VIS TETE HEX EPAULEMENT M10-1.5x45 G10.9 N500	1	
146	502573	RONDELLE PLATE 6.4x12.5x1.6 SS	1	
147	5001182	ECROU HEX BAGUE DE NYLON M6-1.0 SS	1	
148	0600265	POULIE ALTERNATEUR "BOSCH" / 73MM DOB x 10 RIB	1	
149	21429955	ECROU A BRIDE	1	
150	011213	SUPPORT ARBRE DE RENVOI	1	
151	5001799	VIS TETE HEX EPAULEMENT M10-1.5x70 G10.9 N500	AR	
152	510991	TENSIONNEUR-COURROIE-MOTEUR/ALTERNATEUR	1	
153	5001620	VIS TETE CYLINDRIQUE SIX PANS CREUX M10-1.5X35 G10.9 G500	1	
154	012695	ADAPTEUR DE TENSIONER DE POMPE À L'EAU	1	
. NS	502941	. GOUPILLE	2	
NS	010060	DECALQUE CHEMIN DE COURROIES	1	
NS	561610	CONNECTEUR / WEATHER PACK / PH 4C / NOIR / PED 12015024	1	
NS	561783	BOUCHON CAVITE / VERT / PED 12010300	AR	
NS	23445869	HARNAIS	1	



De B-5002 À H-6179	Date:07-2024	PAGE:IS19901
--------------------	--------------	--------------

CONVERSION REFROID.VENT.ELEC.-ALT BOSH US10 UP TO GHG17

Article#	Pièces	Description	QTÉ	Notes
NS	23488790	HARNAIS, VENTILATEUR A INTERFACE H345	1	
NS	561608	TERMINAL FEMELLE / 18-16 / DEUTSCH 0462-201-16141	AR	
NS	23490553	HARNAIS INTERFACE VEHICULE H345	1	
NS	23498450	CABLE DE BATTERIS PRINCIPAL	1	
NS	N37749	ATTACHE CABLE / .250-2.300	AR	
NS	509490	SUPPORT DOUBLE POUR ATTACHES CABLES,GRIS	AR	
NS	509491	ATTACHE CABLE / 13MM x 383MM	AR	
NS	562679	FIXATION ADH. 4 COTES 1.000 x 1.000 x .160	4	
500	IS-19901	FEUILLE D'INSTRUCTION	1	
NS	FI-19901	VOIR FEUILLE D'INSTRUCTION	1	

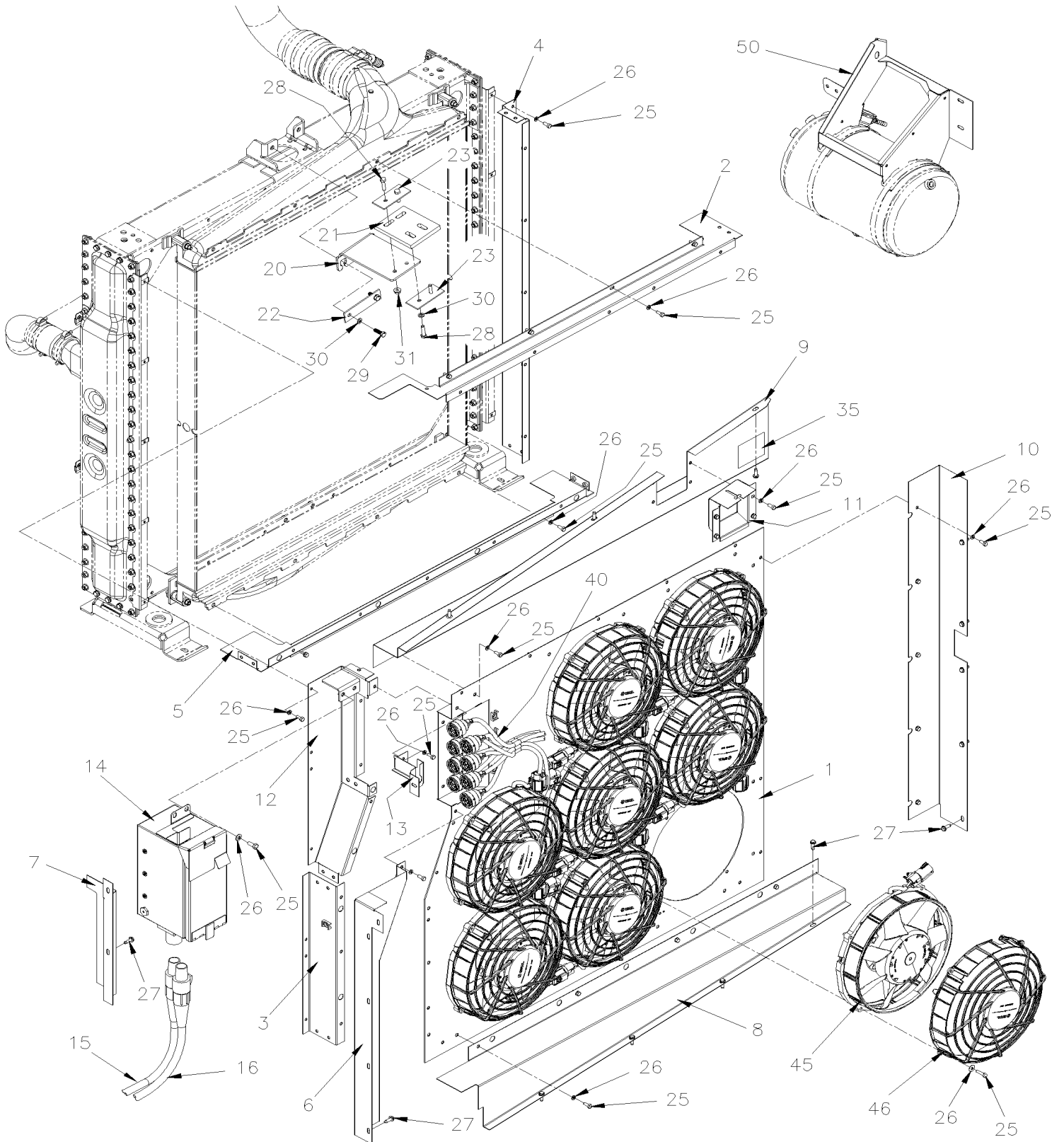


De B-5002 À H-6179

Date:07-2024

PAGE:IS19912

CONVERSION REFRUID.VENT.ELEC.-ALT REMY US10 UP TO GHG17



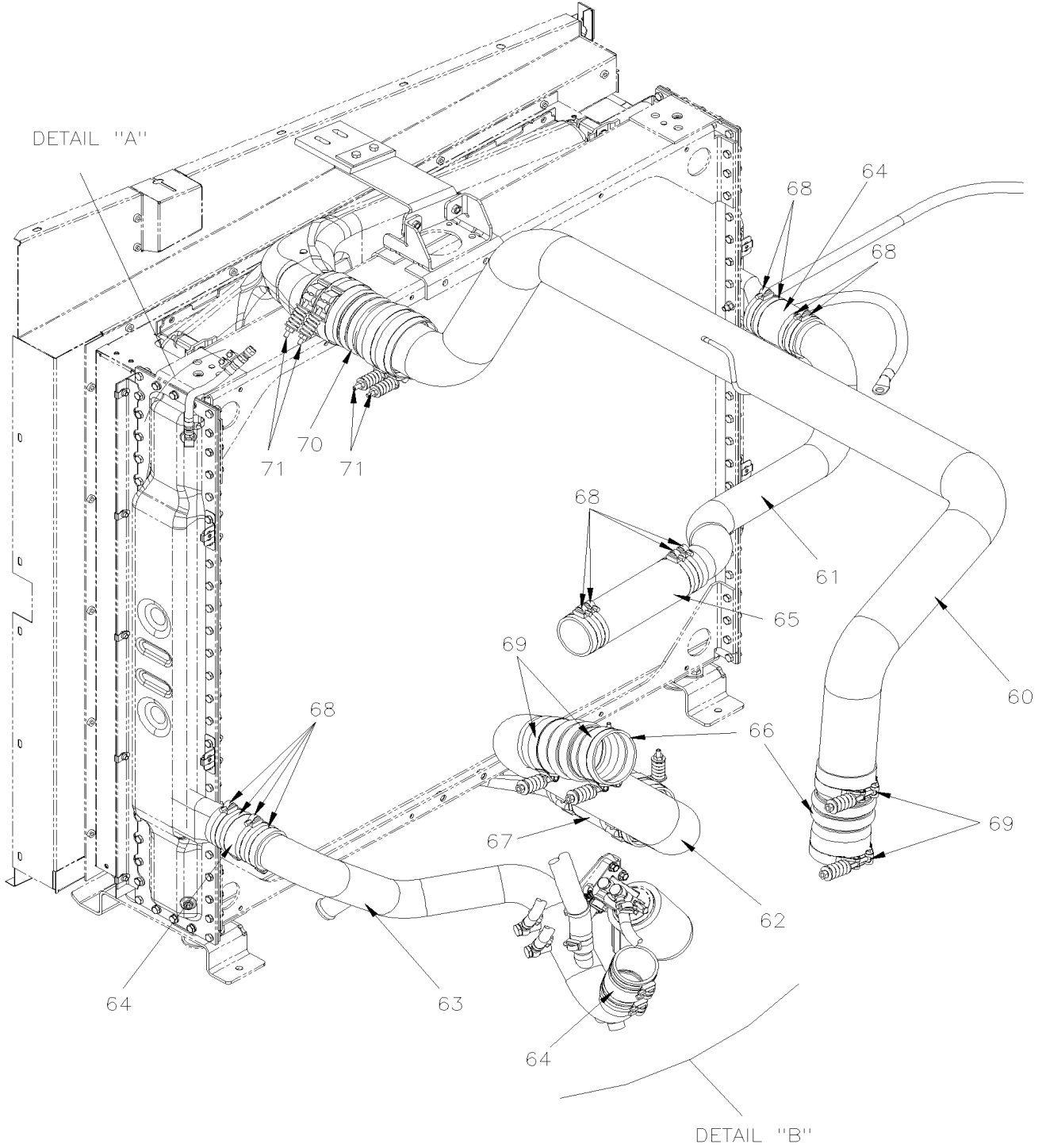


De B-5002 À H-6179

Date:07-2024

PAGE:IS19912

CONVERSION REFRROID.VENT.ELEC.-ALT REMY US10 UP TO GHG17



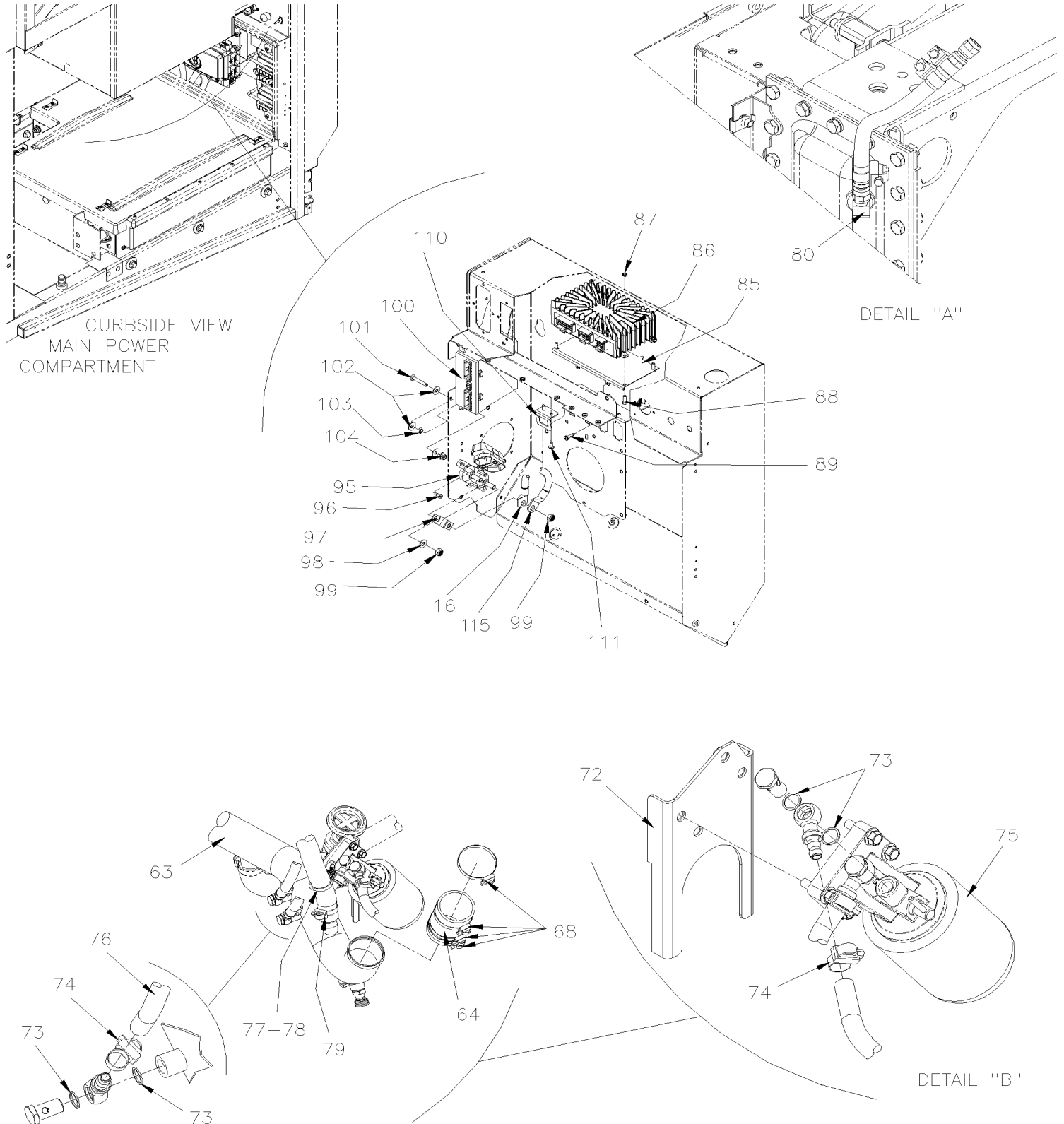


De B-5002 À H-6179

Date:07-2024

PAGE:IS19912

CONVERSION REFRUID.VENT.ELEC.-ALT REMY US10 UP TO GHG17





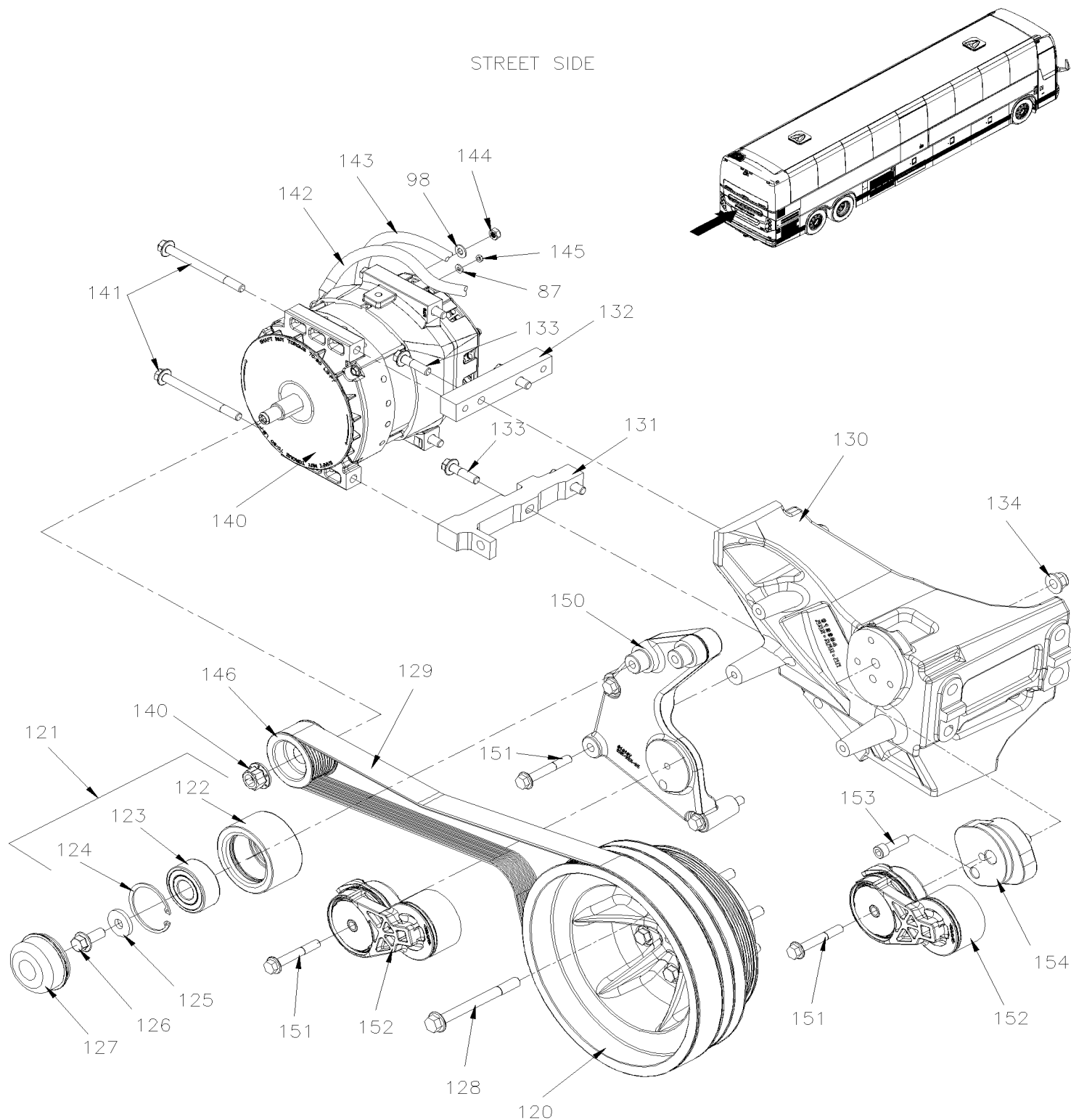
De B-5002 À H-6179

Date:07-2024

PAGE:IS19912

CONVERSION REFRROID.VENT.ELEC.-ALT REMY US10 UP TO GHG17

STREET SIDE





De B-5002 À H-6179

Date:07-2024

PAGE:IS19912

CONVERSION REFRROID.VENT.ELEC.-ALT REMY US10 UP TO GHG17

Article#	Pièces	Description	QTÉ	Notes
1	050343	PANNEAU SUPPORT VENTILATEURS, SOUDÉ	1	
NS	506025	EXTRUSION DE CAOUTCHOUC / 1/18" x 5/16" INT "U" SHAPE / SQUARE C.T.L.	AR	
2	050355	DEFLECTEUR D'AIR TRANSITION DU HAUT	1	
NS	506040	RUBAN ADH1 CC EPDM 5/16" x 3/4" x 25' / BLACK OR GREY 144X	AR	
3	050359	DEFLECTEUR D'AIR TRANSITION GAUCHE BAS	1	
4	050360	DEFLECTEUR D'AIR TRANSITION DROITE	1	
5	050362	DEFLECTEUR D'AIR TRANSITION DU BAS	1	
6	050363	DEFLECTEUR D'AIR COTE GAUCHE BAS	1	
7	050364	DEFLECTEUR D'AIR COTE GAUCHE HAUT	1	
8	050365	DEFLECTEUR D'AIR PANNEAU DU BAS	1	
9	050366	DEFLECTEUR D'AIR PANNEAU DU HAUT	1	
10	050367	DEFLECTEUR D'AIR COTE DROIT	1	
11	050369	BOITE, TIGE DE PORTE	1	
12	050380	DEFLECTEUR D'AIR TRANS. GA. HAUT SOUDE	1	
13	050415	DEFLECTEUR D'AIR PANNEAU DU HAUT GAUCHE	1	
14	564612	BOITE DE PUISSANCE POUR VENTILLATEUR	1	
15	069246	CABLAGE GROUND VENTILATEURS ELECTRIQUES	1	
16	069245	HARNAIS PUISSANCE VENTILATEURS ELECTRIQUES	1	
20	050351	SUPPORT, HAUT DU RADIATEUR X	1	
21	21185073	APPUI CAOUTCHOUC 100MM X 123MM	1	
22	052795	PLAQUE / AU DESSUS RADIATEUR 30MM X 120MM	1	
23	052473	PLAQUE / AU DESSUS RADIATEUR 40MM X 90MM	2	
25	5001697	VIS A TETE HEXAGONAL M6-1.0x16 SS BK	AR	
26	502570	RONDELLE FREIN FENDUE 6.1x11.8x1.6 SS	AR	
27	502848	VIS AUTOTARAUDEUSE TETE HEX EPAULEMENT 1/4-20x3/4 N500	AR	
28	5001738	VIS A TETE HEXAGONAL M8-1.25x30 G8.8 N500	4	
29	5001745	VIS A TETE HEXAGONAL M8-1.25x25 G8.8 N500	2	
30	500942	RONDELLE FREIN FENDUE 8.1x14.8x2.0 N500	4	
31	502837	ECROU HEX EPAULEMENT STOVER M8-1.25 N500	2	
35	069205	DECALQUE "ATTENTION VENTILLATEUR"	1	
40	068820	CABLAGE, VENTILATEUR ELECTRIQUE	1	
45	564312	VENTILATEUR ELECTRIQUE POUR RADIATEUR	8	
. NS	568092	. CONNECTEUR / PH 4C / YAZAKI 7282-8497-90	1	
. NS	560009	. CLIP POUR CONNECTEUR / HELLERMAN TYTON 155-30702	1	
46	563533	PROTECTION MAIN, VENTILATEUR	8	
50	053040	SUPPORT RESERVOIR D'EXPANSION X3	1	
NS	500321	RONDELLE "BELLEVILLE" .331x.827x.098 N500	1	
NS	5001983	ECROU HEX BAGUE DE NYLON M8-1.25 SS SS BK	1	
60	050308	TUYAU SORTIE ÉCHANGEUR D'AIR	1	
61	050309	TUYAU EAU ENTRE RADIATEUR	1	
62	050328	TUYAU ÉCHANGEUR D'AIR	1	
63	050331	TUYAU EAU RETOUR MOTEUR	1	



De B-5002 À H-6179	Date:07-2024	PAGE:IS19912
CONVERSION REFROID.VENT.ELEC.-ALT REMY US10 UP TO GHG17		

Article#	Pièces	Description	QTÉ	Notes
64	053617	BOYAU SILICONE / NOMEX 2 1/2" I.D. 105MM	3	
. NS	503786	. BOYAU SILICONE 4 PLIS / NOMEX-ARAMID 2 1/2" I.D. x 6'	1	
65	052889	BOYAU DE SILICONE 2 1/2" I.D. 280MM	1	
66	030096	BOYAU 86 DIA X 162.5 LG	2	
NS	053662	ACCOUPLLEMENT TURBO	1	
NS	21096684	JOINT D'ETANCHEITE 60MM I.D.	1	
NS	20592787	BRIDE EN "V" / 81.7MM I.D.	1	
67	531471	BOYAU DE SILICONE 4" I.D. 6 1/2" / 500°F	1	
68	992089	BRIDE DE SERRAGE / 60MM/80MM	AR	
69	21490630	BRIDE A RESSORT / USAGE EXTREME 3"5/8-3"15/16	4	
70	531469	BOYAU / AVEC 2 ANNEAUX / 4" I.D. 8" / 500°F	1	
71	21490616	BRIDE A RESSORT / USAGE EXTREME 4"1/8-4"7/16	8	
72	050265	SUPPORT FILTRE LIQUIDE DE REFROIDISSEMENT	1	
73	507657	RONDELLE POUR RACCORD BANJO / M14	8	
74	992081	BRIDE DE SERRAGE / 12MM/22MM	4	
75	21937327	CARTOUCHE D'ENTRETIENS LIQUIDE LONG LIFE "WITH D13 ENGINE"	1	
76	052366	BOYAU #6 1550MM	1	
. NS	503702	. BIOYAU / (SAFETY STRIPE) / 3/8" I.D. 50' / S.L.	AR	
77	504016	ATTACHE CABLE / 5/16" X 14"1/2	AR	
78	504751	ESPACEUR ROTATIF DOUBLE (MODELE PETIT)	4	
79	992086	BRIDE DE SERRAGE / 32MM/52MM	2	
80	501037	COUDE MALE 90° / TYPE SAE 45° / #4FL-Mx1/4NPT-M BR	1	
85	053043	PANNEAU MODULE DROIT MUX	1	
86	22722850	I/O B E-MODULE VOLVO MULTIPLEX / ALUMINUM	1	
87	5001180	ECROU HEX BAGUE DE NYLON #10-24 SS	4	
88	5001447	VIS A TETE HEXAGONAL #10-24x5/8 PT SS BK	4	
89	500623	VIS AUTOTARAUEUSE TETE CYLINDRIQUE PHILLIPS #10-24x3/4 N500	2	
95	563750	SUPPORT FUSIBLE AVEC COUVERCLE ROUGE / MEGA FUSE /	1	
96	500658	VIS AUTOTARAUEUSE TETE CYLINDRIQUE PHILLIPS #10-24x3/4 Z050	AR	
97	5001341	RONDELLE PLATE 8.4x17.0x1.6 SS	AR	
98	564520	FUSIBLE / MEGA FUSE / 300 AMPS / GREY	1	
99	5001983	ECROU HEX BAGUE DE NYLON M8-1.25 SS SS BK	2	
100	23499009-EFD	MCM PROGRAMME - SERVICE KIT EFD	1	
NS	563593	CONNECTEUR A/RESISTANCE DE FIN DE LIGNE 120R / DTM SERIES / SH 2C / GRIS / DEUTSCH DTM06-2S-P006	AR	
101	502888	VIS A TETE HEXAGONAL M6-1.0x35 G8.8 N500	3	
102	502709	RONDELLE PLATE .260x.687x.050 XLN BK	9	
103	502854	ECROU HEX M6-1.0 N500	3	
104	5001932	ECROU HEX EPAULEMENT BAGUE DE NYLON M6-1.0 G8.8 N500	3	
110	050303	SUPPORT DE LUMIÈRE	1	
111	504379	RIVET AVEUGLE TETE BOMBE OUVERT 3/16x1/4 SS	AR	
NS	391028	INSERTION / ROUGE / GENERATEUR	1	
NS	562113	LAMPE TEMOIN ASS / 24V COURT	1	



De B-5002 À H-6179

Date:07-2024

PAGE:IS19912

CONVERSION REFRROID.VENT.ELEC.-ALT REMY US10 UP TO GHG17

Article#	Pièces	Description	QTÉ	Notes
115	060682	CABLAGE BATTERIE/ALTERNATEUR GAUCHE	1	
120	012941	POULIE D'ENTRAINEMENT / 280MMx10 GORGES/ 268.3MMx2V / 220.8MMx10 GORGES	1	
NS	506080	COURROIE EN "V" MULTI / 8 RIB 62" (1575MM) 8PK1575 QT + SD ARAMIDE	1	
121	012349	POULIE ASS AVEC ROULEMENT / 48MM x 90MM O.D.	1	
122	012958	POULIE / 48MM x 90MM O.D.	1	
123	509952	ROULEMENT A BILLES 25 ID x 62 OD x 25.4 W HI-TEMP	1	
124	504040	ANNEAU DE RETENUE 2.440 x 1.860 x 0.078 STL BLK	1	
125	5002008	RONDELLE PLATE 13.0x35.0x5.0 N500	1	
126	5001786	VIS TETE HEX EPAULEMENT M12-1.75x30 G8.8 N500	1	
127	453076	CACHE POUSSIERE	1	
128	5001296	VIS TETE HEX EPAULEMENT M12-1.75x80 G10.9 N500	6	
129	506067	COURROIE EN "V" MULTI / 10 RIB 67.1" (1705MM) 10PK1705 QT ARAMIDE	2	
130	010090	SUPPORT MOTEUR GAUCHE, D13 W/D13 W/REMY	1	
131	069890	SUPPORT DU BAS, ALTERNATEUR REMY	1	
132	069891	SUPPORT DU HAUT, ALTERNATEUR REMY	1	
133	5001308	VIS TETE HEX EPAULEMENT M10-1.5x40 G10.9 N500	4	
134	5001761	ECROU HEX EPAULEMENT BAGUE DE NYLON M12-1.75 G8 N500	AR	
140	560720	ALTERNATEUR ASS 24V/250 AMPS / "REMY"	1	
141	5002091	VIS TETE HEX EPAULEMENT M10-1.5X120 G10.9 N500	4	
142	0610035	CABLAGE MISE A LA TERRE ALTERNATEUR / COTE RUE	1	
143	0610037	CABLAGE CONTROLE ALTERNATEUR / COTE RUE	1	
144	500685	ECROU HEX BAGUE DE NYLON 5/16-18 SS	1	
145	5001137	RONDELLE PLATE .203x.438x.050 SS	2	
146	069893	POULIE ALTERNATEUR "REMY" / 69MM DOB x 10 PK	1	
150	011213	SUPPORT ARBRE DE RENVOI	1	
151	5001799	VIS TETE HEX EPAULEMENT M10-1.5x70 G10.9 N500	AR	
152	510991	TENSIONNEUR-COURROIE-MOTEUR/ALTERNATEUR	1	
153	5001940	VIS A TETE HEXAGONAL M12-1.75x140 G10.9 N500	4	
154	012695	ADAPTEUR DE TENSIONER DE POMPE À L'EAU		
. NS	502941	. GOUPILLE	2	
NS	561610	CONNECTEUR / WEATHER PACK / PH 4C / NOIR / PED 12015024	1	
NS	561783	BOUCHON CAVITE / VERT / PED 12010300	AR	
NS	23445869	HARNAIS	1	
NS	23488790	HARNAIS, VENTILATEUR A INTERFACE H345	1	
NS	561608	TERMINAL FEMELLE / 18-16 / DEUTSCH 0462-201-16141	AR	
NS	23490553	HARNAIS INTERFACE VEHICULE H345	1	
NS	23498450	CABLE DE BATTERIS PRINCIPAL	1	
NS	N37749	ATTACHE CABLE / .250-2.300	AR	
NS	509490	SUPPORT DOUBLE POUR ATTACHES CABLES,GRIS	AR	
NS	509491	ATTACHE CABLE / 13MM x 383MM	AR	
NS	562679	FIXATION ADH. 4 COTES 1.000 x 1.000 x .160	4	
500	IS-19901	FEUILLE D'INSTRUCTION	1	



De B-5002 À H-6179		Date:07-2024	PAGE:IS19912	
CONVERSION REFROID.VENT.ELEC.-ALT REMY US10 UP TO GHG17				
Article#	Pièces	Description	QTÉ	Notes
500	FI-19901	VOIR FEUILLE D'INSTRUCTION	1	



De B-5002 À H-6179	Date:07-2024	PAGE:IS19913
--------------------	--------------	--------------

INSTALLATION D'ALTERNATEURS DELCO REMY, PREVOST US10

Article#	Pièces	Description	QTÉ	Notes
1	0610086	KIT D'INSTALLATION, ALTERNATEUR REMY CURB SIDE	1	
2	0610088	KIT ADAPTATION ALTERNATEUR REMY FROM US10 ENGINE	1	
3	IS-19913	SEE INSTRUCTION SHEET	1	

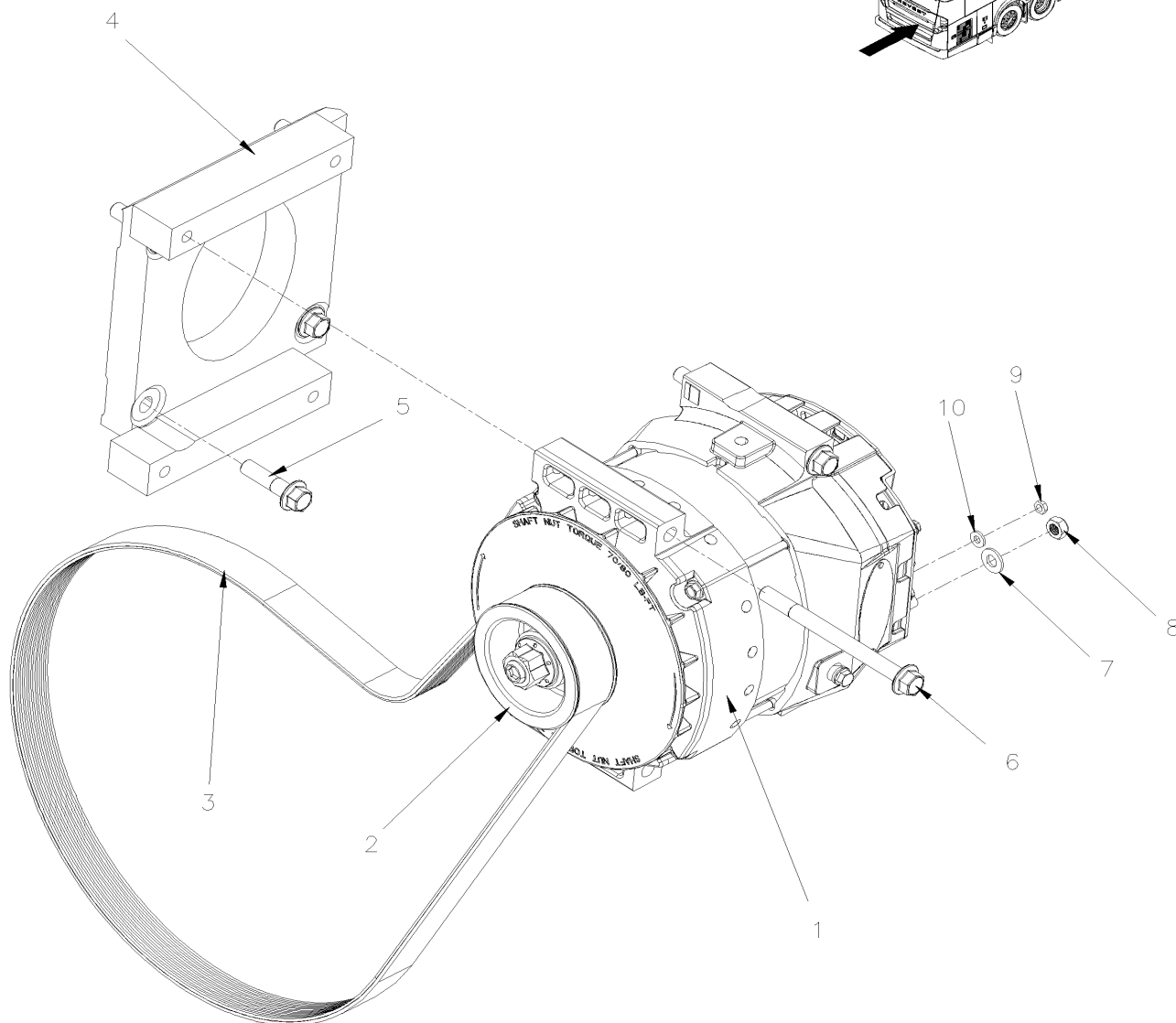
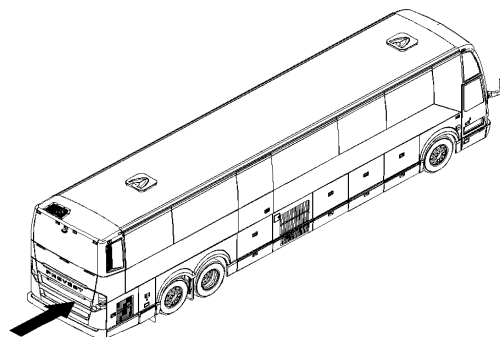


De B-5002 À E-5458

Date:07-2024

PAGE:0610086

KIT D'INSTALLATION, ALTERNATEUR REMY CURB SIDE





De B-5002 À E-5458	Date:07-2024	PAGE:0610086
KIT D'INSTALLATION, ALTERNATEUR REMY CURB SIDE		

Article#	Pièces	Description	QTÉ	Notes
1	560720	ALTERNATEUR ASS 24V/250 AMPS / "REMY"	1	
2	069892	POULIE ALTERNATEUR "REMY" / 83MM DOB. x 8 PK	1	
3	506065	COURROIE EN "V" MULTI / 8 RIB 56.5" (1435MM) 8PK1435 QT EPDM	2	
4	069894	SUPPORT, ALTERNATEUR REMY	1	
5	5001308	VIS TETE HEX EPAULEMENT M10-1.5x40 G10.9 N500	4	
6	5002091	VIS TETE HEX EPAULEMENT M10-1.5X120 G10.9 N500	4	
7	5001341	RONDELLE PLATE 8.4x17.0x1.6 SS	1	
8	500685	ECROU HEX BAGUE DE NYLON 5/16-18 SS	1	
9	5001180	ECROU HEX BAGUE DE NYLON #10-24 SS	2	
10	5001137	RONDELLE PLATE .203x.438x.050 SS	2	
NS	500411	RONDELLE PLATE .260x.697x.050 SS	1	
NS	IS-19905	SEE INSTRUCTION SHEET	1	

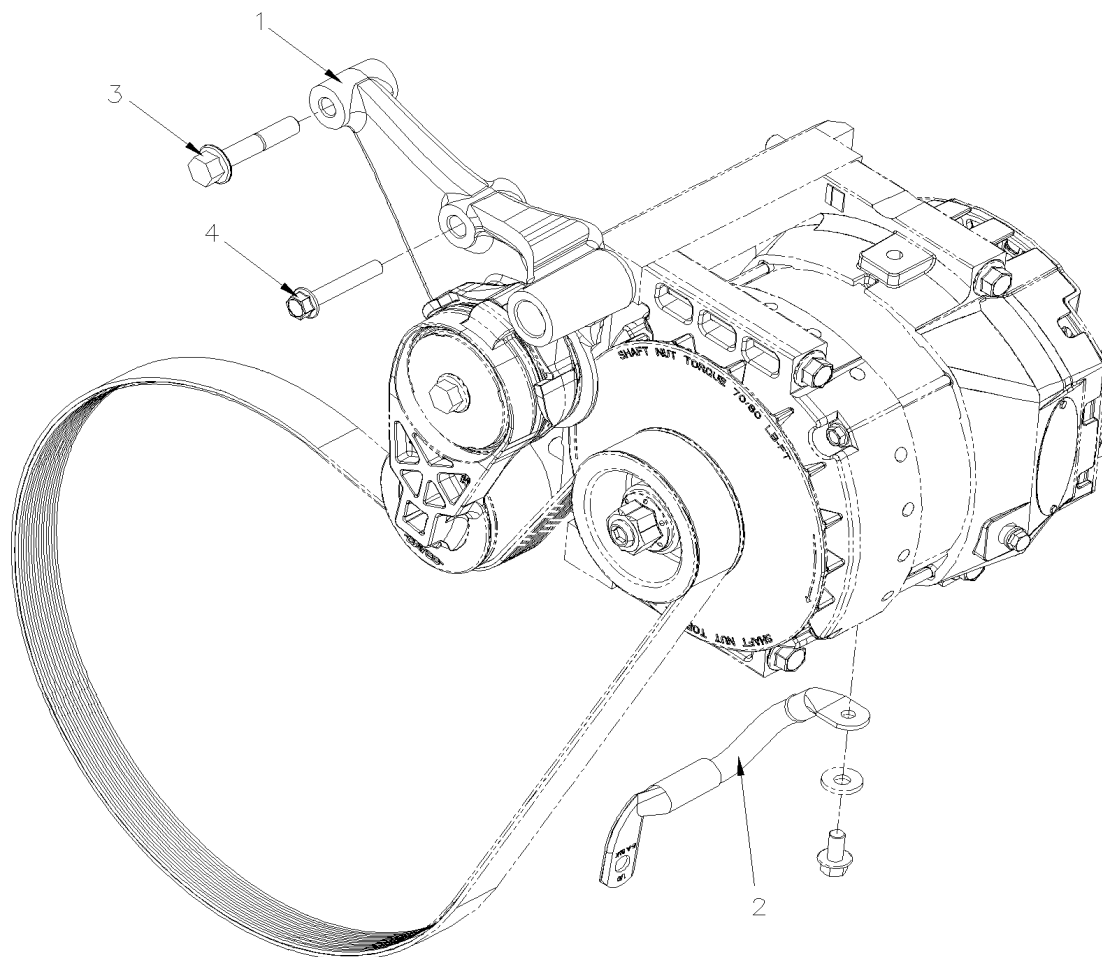


De B-5002 À E-5458

Date:07-2024

PAGE:0610088

KIT ADAPTATION ALTERNATEUR REMY FROM US10 ENGINE





De B-5002 À E-5458	Date:07-2024	PAGE:0610088
KIT ADAPTATION ALTERNATEUR REMY FROM US10 ENGINE		

Article#	Pièces	Description	QTÉ	Notes
1	010116	SUPPORT TENDEUR/POULIE IDLER GR A/C D13	1	
2	0610034	CABLAGE MISE A LA TERRE ALTERNATEUR / COTE TROTTOIR	1	
3	5001801	VIS TETE HEX EPAULEMENT M10-1.5x55 G10.9 N500	2	
4	500796	VIS TETE HEX EPAULEMENT M8-1.25x50 G10.9 N500	1	
5	563548	TUBE THERMORETRACTABLE / .187"-.093" / NOIR / ALPHA FIT-221-3/16-4-B	1	
6	563870	COSSE ANNEAU #5 / 16-14 / DURASEAL / AMP B-106-1502	3	
7	994445	VIS TETE HEX EPAULEMENT M8x16	1	

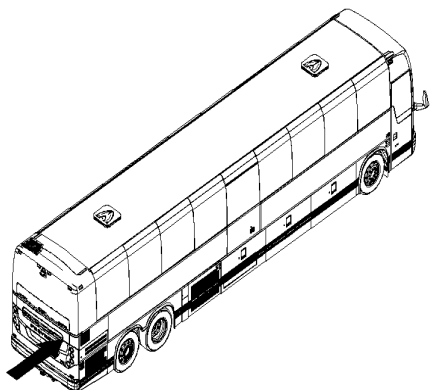


De B-5002 À H-6179

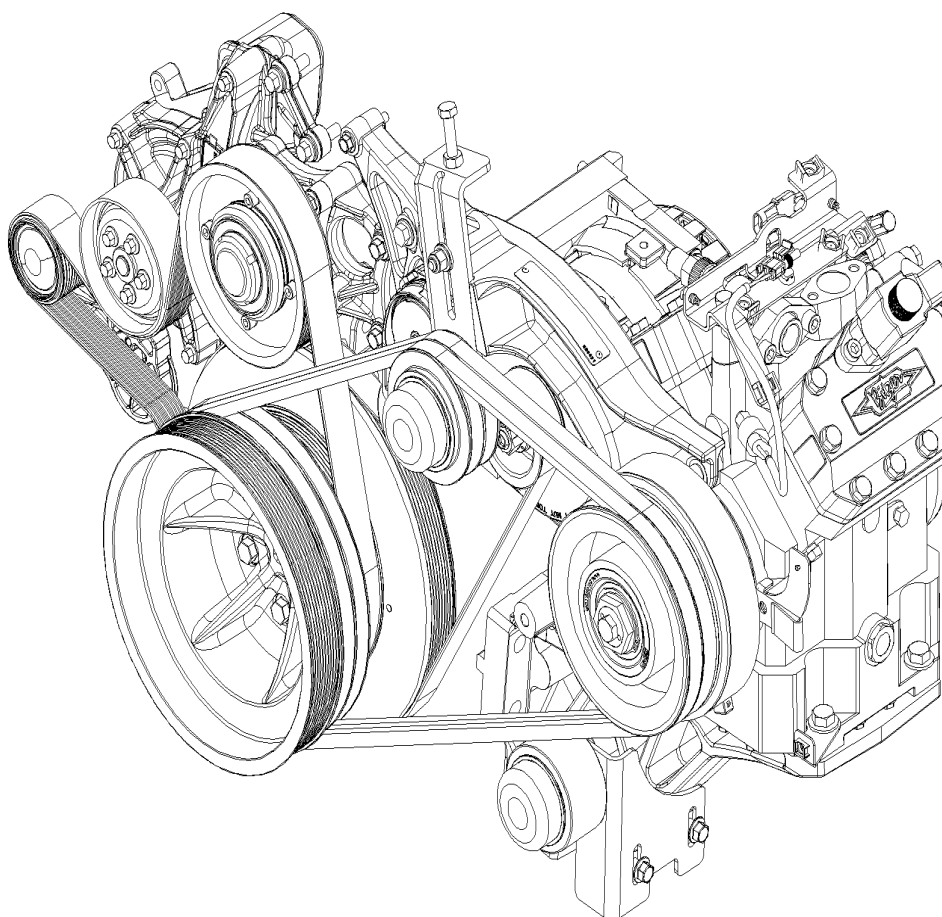
Date:07-2024

PAGE:IS19909

INSTALLATION D'ALTERNATEURS DELCO REMY X3-45



WITH REMY ALTERNATOR





De B-5002 À H-6179	Date:07-2024	PAGE:IS19909
INSTALLATION D'ALTERNATEURS DELCO REMY X3-45		

Article#	Pièces	Description	QTÉ	Notes
1	0610086	KIT D'INSTALLATION, ALTERNATEUR REMY CURB SIDE	1	
2	0610091	ALTERNATEUR REMY ADAPTATION X3 CURB SIDE	1	
3	IS-19909	FEUILLE D'INSTRUCTION	1	



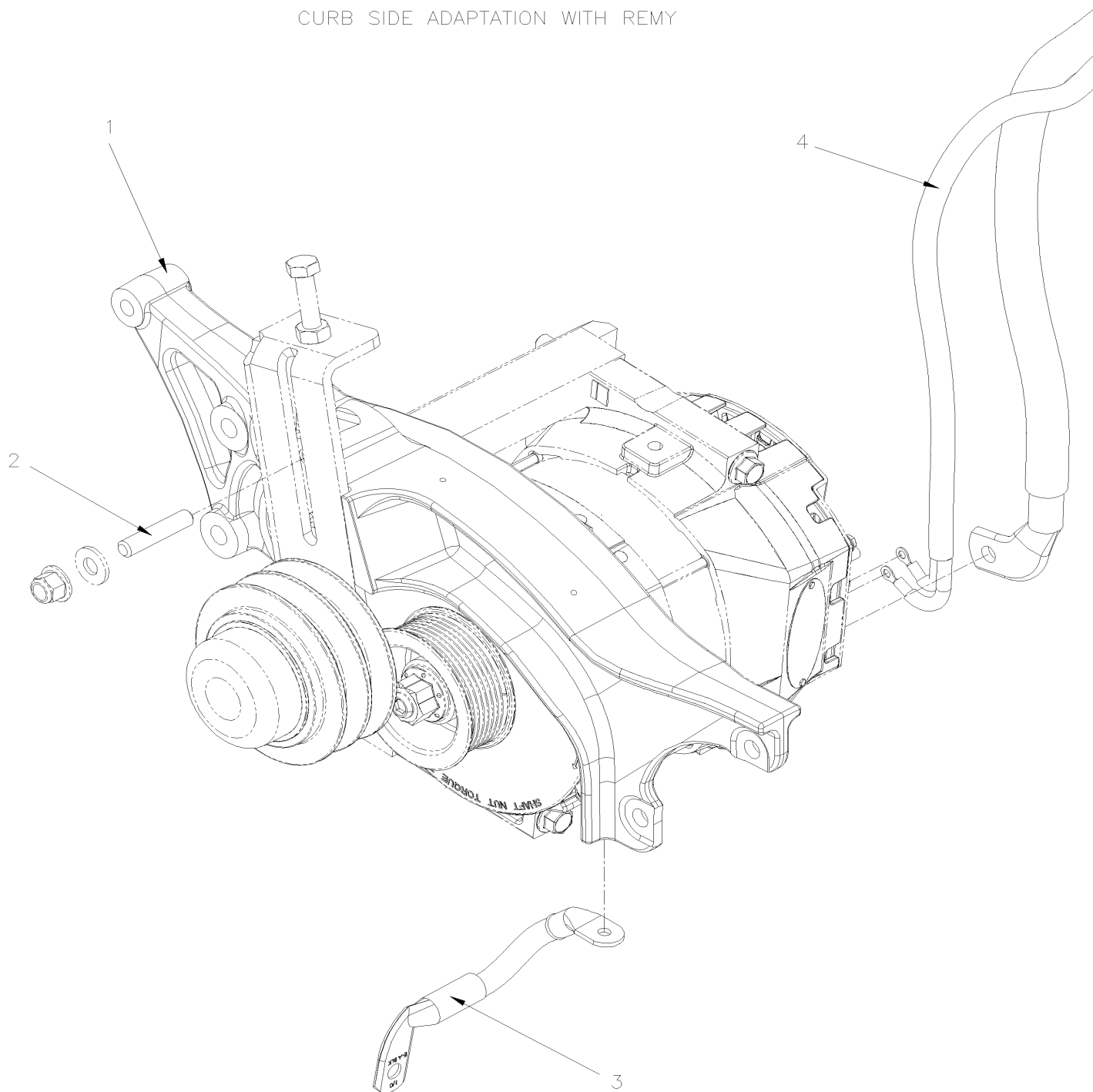
De E-5459 À H-6179

Date:07-2024

PAGE:0610091

ALTERNATEUR REMY ADAPTATION X3 CURB SIDE

CURB SIDE ADAPTATION WITH REMY





De E-5459 À H-6179	Date:07-2024	PAGE:0610091
--------------------	--------------	--------------

ALTERNATEUR REMY ADAPTATION X3 CURB SIDE

Article#	Pièces	Description	QTÉ	Notes
1	450580	SUPPORT, TENDEUR CASTING	1	
2	5000360	TIGE M10-1.5x52 N500	1	
3	0610034	CABLAGE MISE A LA TERRE ALTERNATEUR / COTE TROTTOIR	1	
4	0610030	CABLAGE , ALTERNATEUR BATTERIE / COTE TROTTOIR	1	
NS	N55439-02	COSSE ANNEAU #5 / 16-14 / DURASEAL / AMP B-106-1502	3	
NS	N33509-06	TUBE THERMORETRACTABLE / .187"-.060" / NOIR / RAYCHEM SCL 3/16-0	AR	
NS	5001834	RONDELLE "BELLEVILLE" 10.5X23X2.5 N500	1	
NS	5001930	ECROU HEX EPAULEMENT BAGUE DE NYLON M10-1.5 N500 G10.9	1	
NS	5001799	VIS TETE HEX EPAULEMENT M10-1.5x70 G10.9 N500	2	
NS	563870	COSSE ANNEAU #5 / 16-14 / DURASEAL / AMP B-106-1502	3	
NS	563158	TUBE THERMORETRACTABLE / .300"-.060" / NOIR / 3M EPS-400.300	AR	

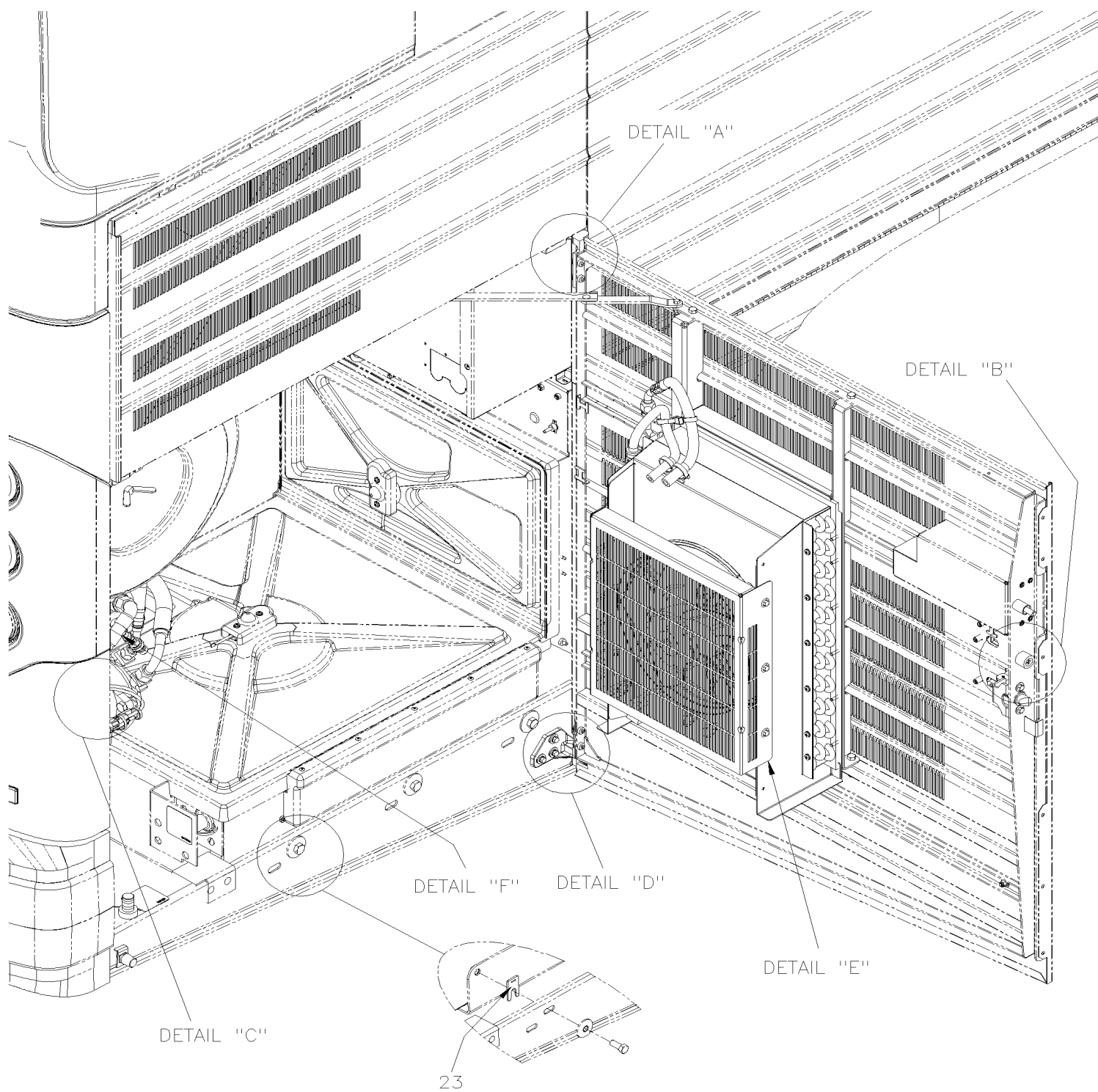


De B-5002 À H-6179

Date:07-2024

PAGE:IS20007

REEMPLACEMENT ET DÉPLACEMENT DU CONDENSEUR (PETIT A/C)



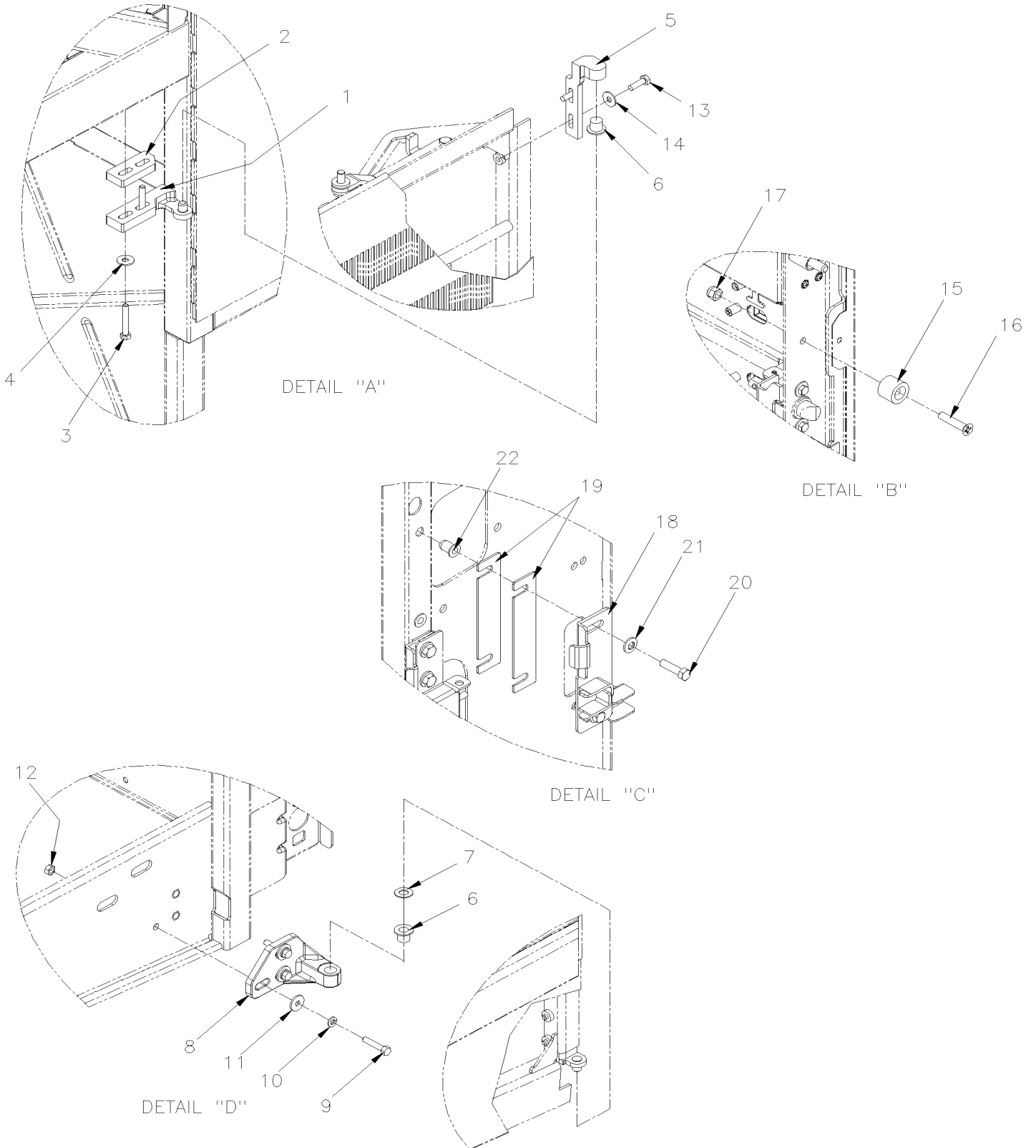


De B-5002 À H-6179

Date:07-2024

PAGE:IS20007

REEMPLACEMENT ET DÉPLACEMENT DU CONDENSEUR (PETIT A/C)



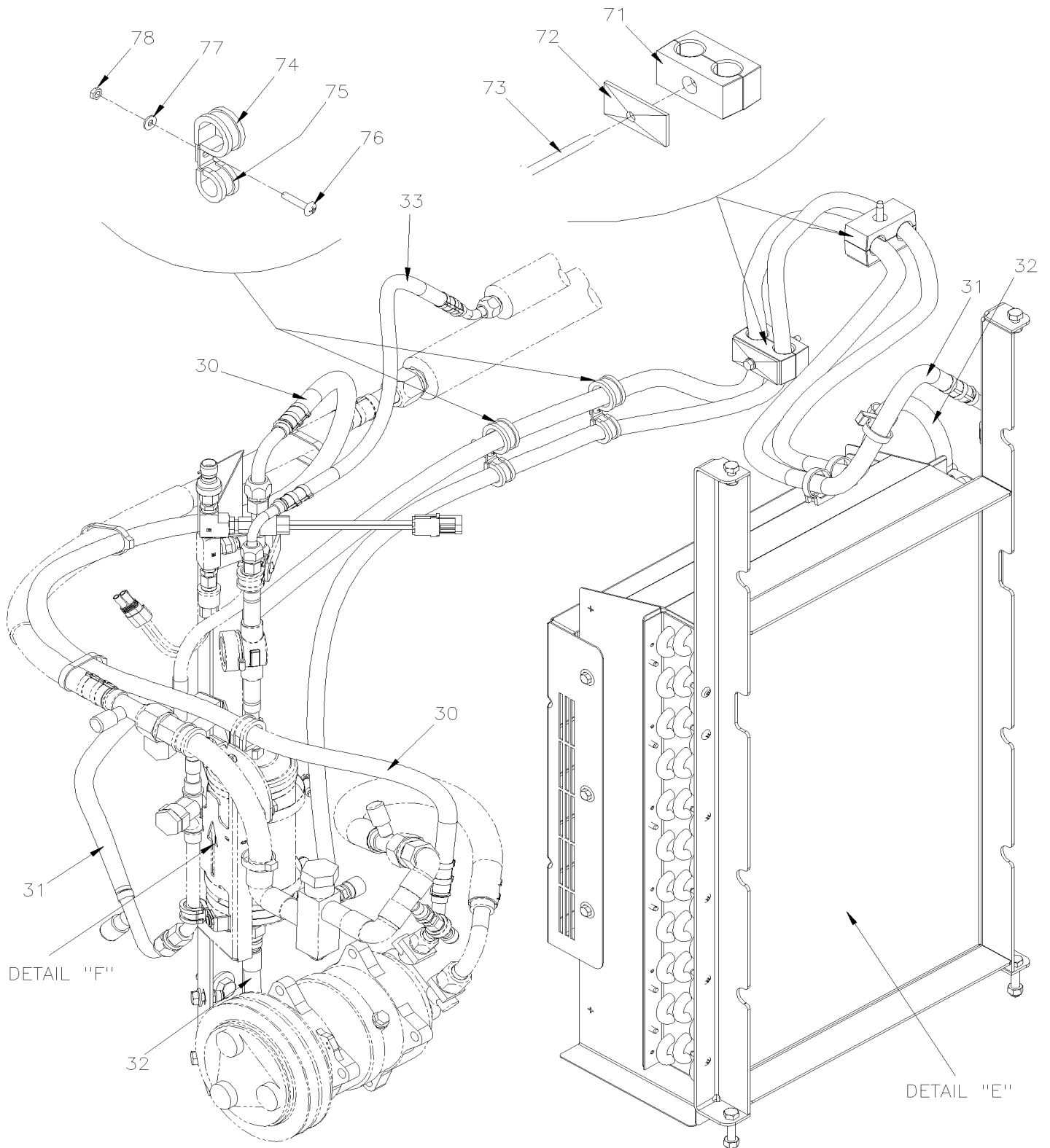


De B-5002 À H-6179

Date:07-2024

PAGE:IS20007

REPLACEMENT ET DÉPLACEMENT DU CONDENSEUR (PETIT A/C)



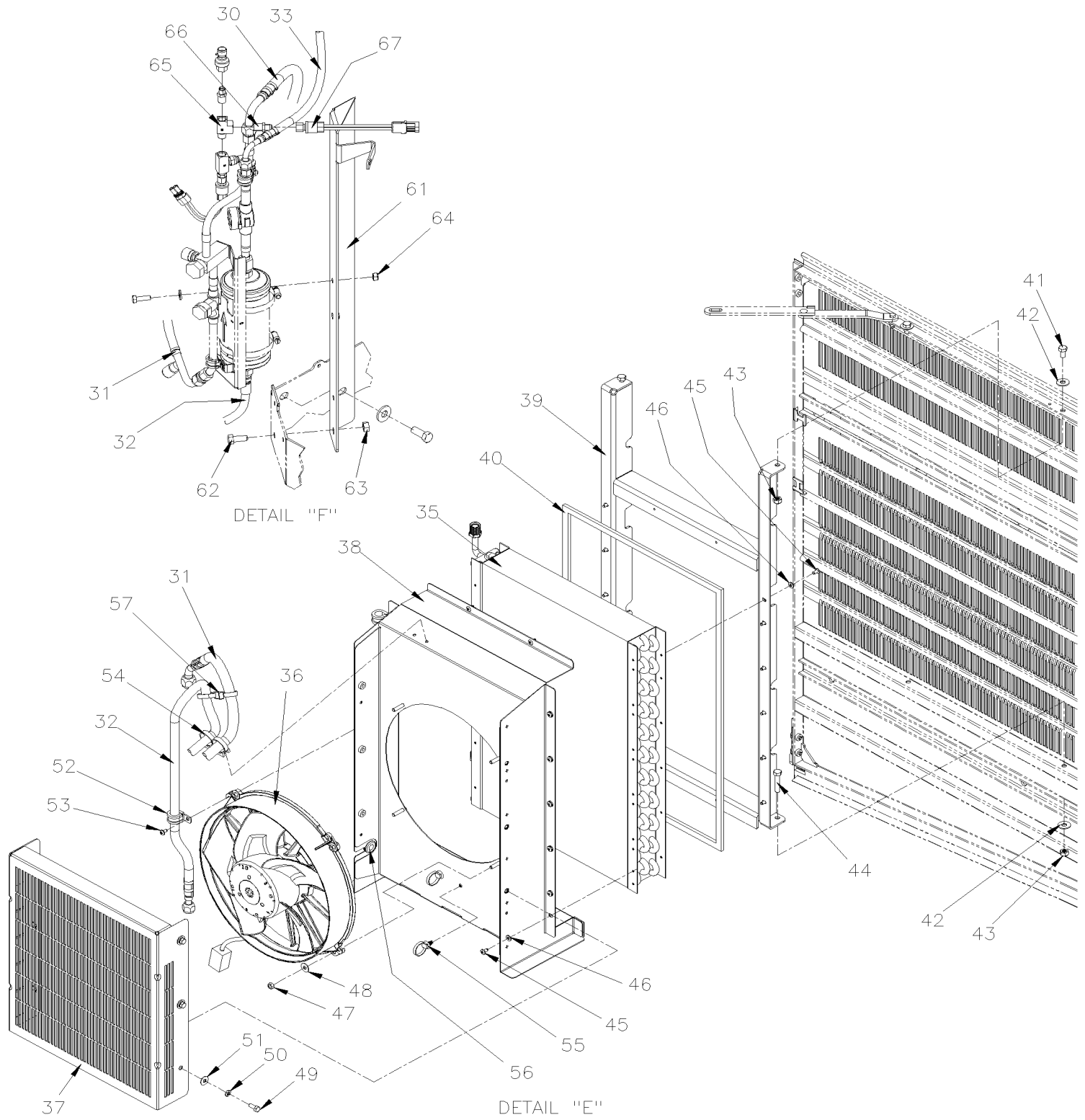


De B-5002 À H-6179

Date:07-2024

PAGE:IS20007

REPLACEMENT ET DÉPLACEMENT DU CONDENSEUR (PETIT A/C)





De B-5002 À H-6179	Date:07-2024	PAGE:IS20007
REPLACEMENT ET DÉPLACEMENT DU CONDENSEUR (PETIT A/C)		

Article#	Pièces	Description	QTÉ	Notes
1	280549	CHARNIERE / HAUT	1	
2	280610	CALE D'ÉPAISSEUR 9.5MM	1	
3	5000310	VIS A TÊTE HEXAGONAL M6-1.0x40 BK	2	
4	5001833	RONDELLE "BELLEVILLE" 6.1x18x1.27 SS	2	
5	280504	BRAS ASS.	1	
6	284607	COUSSINET	2	
7	502723	RONDELLE PLATE .386x.750x.050 NYL	1	
8	2810294	PENTURE BAS GA. XL2	1	
9	5001815	VIS TÊTE HEX ÉPAULEMENT M6-1.0x30 G 8.8 N500	3	
10	502570	RONDELLE FREIN FENDUE 6.1x11.8x1.6 SS	3	
11	430406	RONDELLE PLATE	3	
12	502854	ECROU HEX M6-1.0 N500	1	
13	502622	VIS A TÊTE HEXAGONAL M6-1.0x20 SS BK	2	
14	5001833	RONDELLE "BELLEVILLE" 6.1x18x1.27 SS	2	
15	280589	ROULEAU	1	
16	5001461	VIS MECANIQUE TÊTE PLATE PHILLIPS M8-1.25x40 SS	1	
17	5001983	ECROU HEX BAGUE DE NYLON M8-1.25 SS SS BK	1	
18	280567	LOQUET PORTE	1	
19	280599	CALE D'ESPACEMENT / 150MM X 32 X 14GA	2	
20	5001912	VIS A TÊTE HEXAGONAL M8-1.25x30 SS BK	2	
21	5001868	RONDELLE "BELLEVILLE" 8.4x18x2 SS	2	
22	5001063	ECROU SERTISSABLE TÊTE PLATE OUVERTE M8-1.25 11.0-1.5	2	
23	030082	ESPACEUR "U" 3.175MM	3	
30	454030	BOYAU ASS / #8 1550MM	1	
31	454031	BOYAU ASS / #8 2570MM	1	
32	454032	BOYAU ASS / #6 3180MM	1	
33	454033	BOYAU ASS / #6 800MM	1	
35	950552	CONDENSEUR	1	
36	565881	VENTILATEUR CONDENSATEUR ASS 24V	1	
. NS	563691	. CONNECTEUR / JUNIOR POWER TIMER / SH 6C / AMP 1-963212-1	1	
37	454036	PANNEAU PROTECTION	1	
38	454037	TUYÈRE ASS	1	
39	454156	SUPPORT CONDENSEUR ASS.	1	
40	506228	RUBAN ADH1 CC POL 1/4"x1/2"x37.5' / GREY 2520X	AR	
41	502780	VIS A TÊTE HEXAGONAL M8-1.25x25 SS BK	2	
42	5001448	RONDELLE PLATE .343x.875x.062 SS18-8	4	
43	5001983	ECROU HEX BAGUE DE NYLON M8-1.25 SS SS BK	4	
44	5001981	VIS A TÊTE HEXAGONAL M8-1.25x50 SS BK	2	
45	5001975	VIS AUTOTARAUEUSE TÊTE BOMBE PHILLIPS #10-24x3/8 SS410 ZINC	24	
46	5001137	RONDELLE PLATE .203x.438x.050 SS	24	



De B-5002 À H-6179	Date:07-2024	PAGE:IS20007
REPLACEMENT ET DÉPLACEMENT DU CONDENSEUR (PETIT A/C)		

Article#	Pièces	Description	QTÉ	Notes
47	5001851	ECROU HEX M6-1.0 SS BK	4	
48	5001833	RONDELLE "BELLEVILLE" 6.1x18x1.27 SS	4	
49	5001697	VIS A TETE HEXAGONAL M6-1.0x16 SS BK	6	
50	502853	RONDELLE FREIN FENDUE 6.1x11.8x1.6 N500	6	
51	500411	RONDELLE PLATE .260x.697x.050 SS	6	
52	952629	COLLET DE RETENUE / 5/8" I.D.	3	
53	5001241	VIS MECANIQUE TETE GOUTTE PHILLIPS #10-24x1/2 SS	3	
53	5001180	ECROU HEX BAGUE DE NYLON #10-24 SS	3	
54	504013	SUPPORT ATTACHE / 1/4" X 1/4" I.D.	2	
54	504016	ATTACHE CABLE / 5/16" X 14"1/2	2	
54	504379	RIVET AVEUGLE TETE BOMBE OUVERT 3/16x1/4 SS	2	
55	509815	ATTACHE CABLE	2	
55	504637	ATTACHE CABLE / 3/16" x 13"	2	
56	504061	PASSE-FIL / .4375x.687x.062x.312x.937	1	
57	8079360	SERRE-CABLE	3	
57	N37749	ATTACHE CABLE / .250-2.300	8	
57	504751	ESPACEUR ROTATIF DOUBLE (MODELE PETIT)	1	
57	504016	ATTACHE CABLE / 5/16" X 14"1/2	2	
61	454035	SUPPORT ASSECHEUR D'AIR 4 CPT SPECIAL	1	
62	502655	VIS A TETE HEXAGONAL M10-1.5x25 SS BK	1	
63	5001758	ECROU HEX STOVER M10-1.5 N500	1	
64	5001983	ECROU HEX BAGUE DE NYLON M8-1.25 SS SS BK	2	
65	501338	RACCORD EN "T" / TYPE TUYAU / 1/4NPT-Mx1/4NPT-Fx1/4NPT-F BR	1	
66	950249	VANNE SCHRADER 1/4NPT-M	1	
67	950270	INTERRUPTEUR A PRESSION N.O. 170-130	1	
67	561566	CONNECTEUR / WEATHER PACK / PH 2C / NOIR / PED 12010973	1	
67	561565	JOINT ETANCHEITE / VERT / PED 15324982	2	
67	561567	TERMINAL MALE / 20-18 / PED 12089040	2	
NS	0610379	HARNAIS, CONDESNEUR CHAUFFEUR X3	1	
NS	563332	RELAIS 24V S.P.D.T. / AVEC RESISTANCE / "VOLVO" (20374662)	2	
NS	504637	ATTACHE CABLE / 3/16" x 13"	30	
71	504727	ATTACHE DOUBLE ASS / 2 HOSE SIZE 3/8"	2	
72	504728	PLAQUE DE RETENUE /	2	
73	500107	VIS AUTOTARAUDEUSE TETE HEX EPAULEMENT 1/4-20x2 1/2 Z050	2	
74	952634	COLLET DE RETENUE / 15/16" I.D.	3	
75	952629	COLLET DE RETENUE / 5/8" I.D.	3	
76	500607	VIS MECANIQUE TETE GOUTTE PHILLIPS #10-24x1 SS	3	
77	504357	RONDELLE PLATE .187x.437x.050 SS	3	
78	5001180	ECROU HEX BAGUE DE NYLON #10-24 SS	3	



De B-5002 À H-6179		Date:07-2024	PAGE:IS20007
--------------------	--	--------------	--------------

REPLACEMENT ET DÉPLACEMENT DU CONDENSEUR (PETIT A/C)

Article#	Pièces	Description	QTÉ	Notes
80	IS-20007	SEE INSTRUCTION SHEET	1	
80	FI-20007	SEE INSTRUCTION SHEET	1	



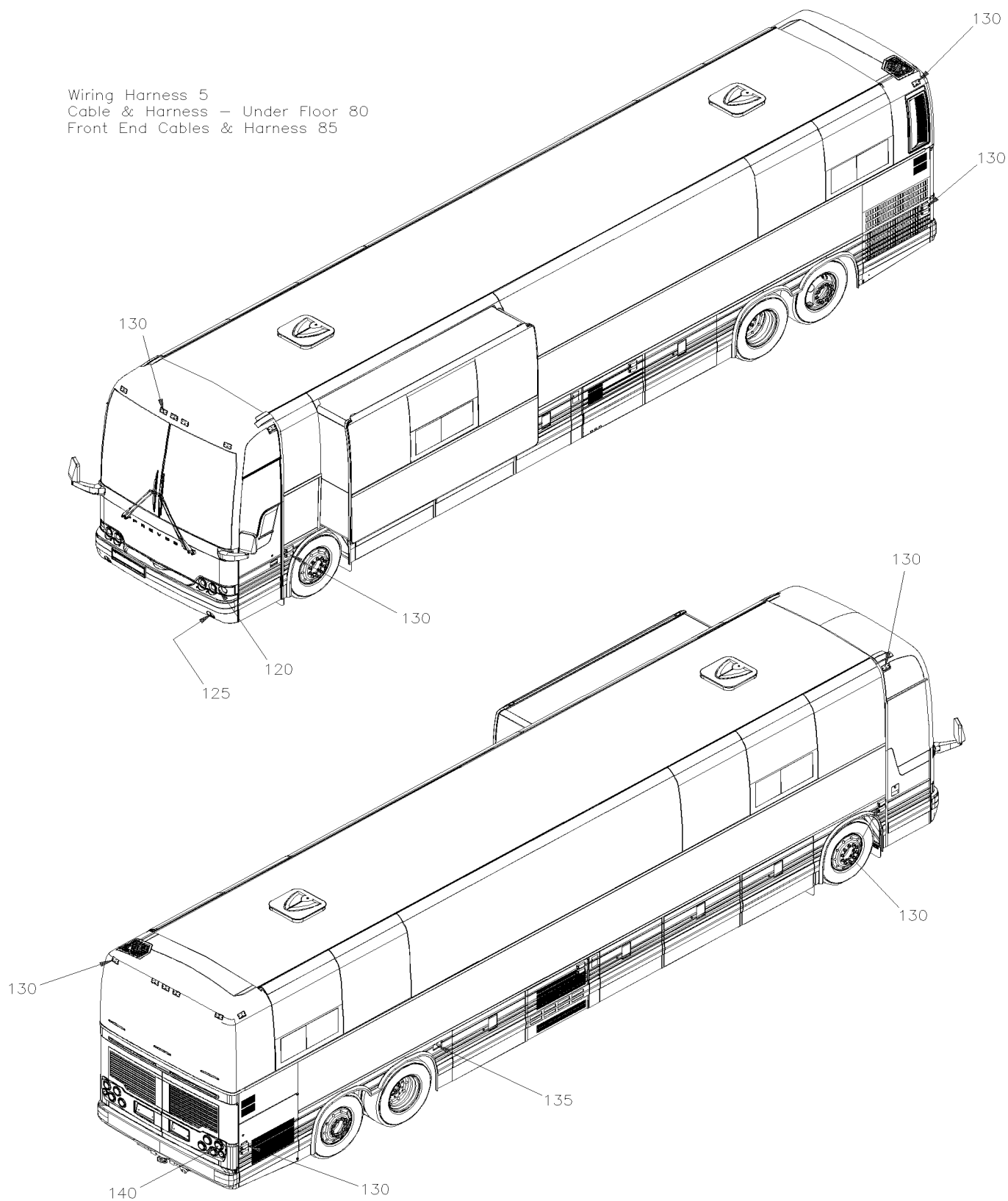
De E-5490

Date:07-2024

X3VIP-06

ELECTRIQUE

Wiring Harness 5
Cable & Harness – Under Floor 80
Front End Cables & Harness 85





De E-5490

Date:07-2024

X3VIP-06

ELECTRIQUE

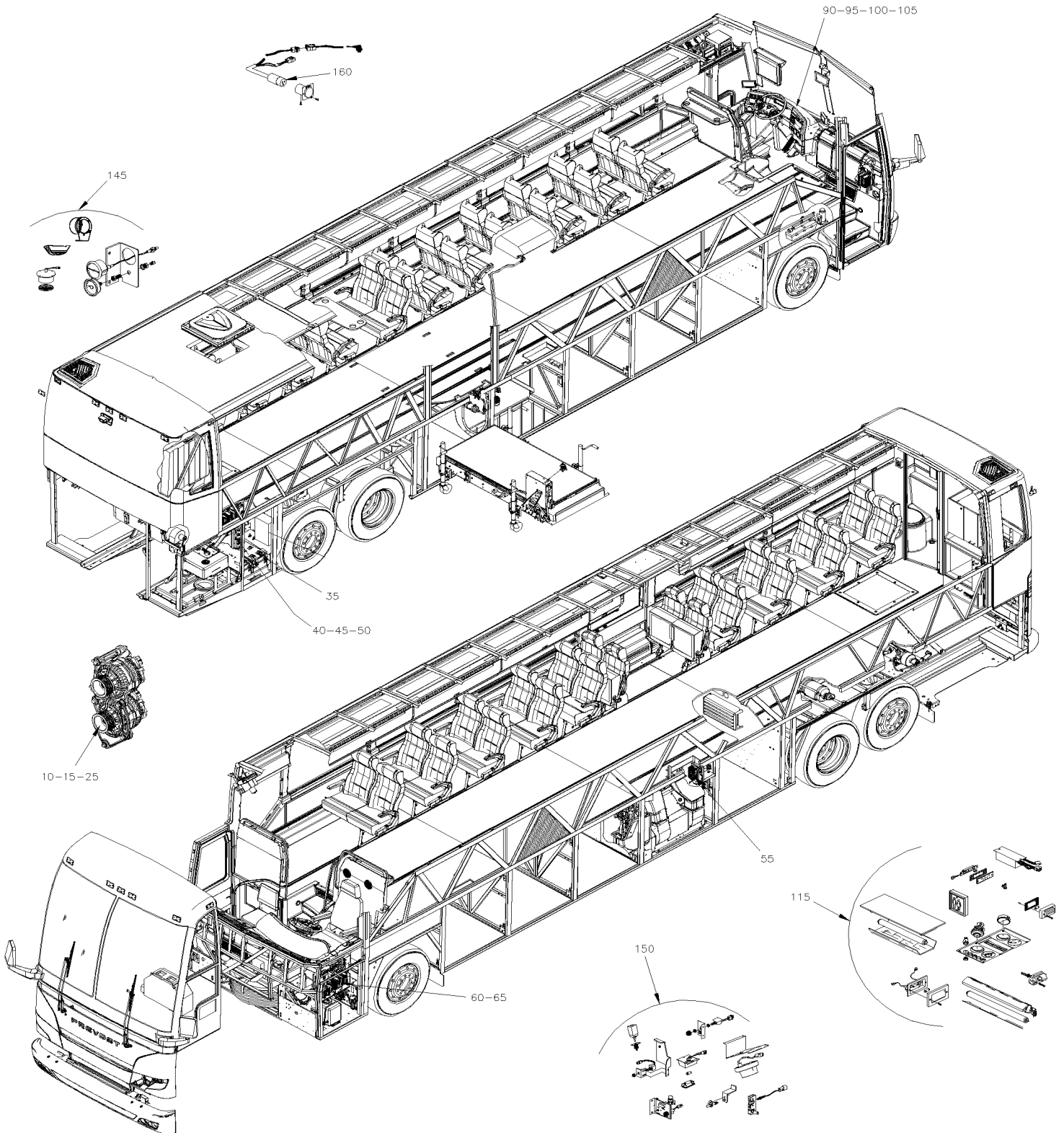


ILLUSTRATION REFERENCE ONLY



De E-5490		Date:07-2024	X3VIP-06
ELECTRIQUE			

Article#	Pièces	Description	QTÉ	Notes
10	X3VIP-0605-00	ALTERNATEUR 24V/120 AMPS / "BOSCH" De E-5490 À F-5912		
10	X3VIP-0605-01	ALTERNATEUR 24V/150 AMPS / "BOSCH" De F-5913		
10	X3VIP-0605-50	ALTERNATEUR 12V/200 AMPS / "BOSCH" De E-5490		
10	X3VIP-0605-90	ALTERNATEUR 24V/150 AMPS / "BOSCH" OPTIONAL De F-5789 À F-5912		
15	X3VIP-0610-00	INSTALLATION ALTERNATEUR VOLVO D13 De E-5490 À H-6179		
15	X3VIP-0610-01	MONTAGE ALTERNATEUR / COTE TROTTOIR AVEC DEUX ALTERNATEURS VOLVO D13 - GHG17 De H-6180		
20	X3VIP-0610-50	MONTAGE ALTERNATEUR / COTE RUE VOLVO D13 - GHG17 De H-6180		
21	X3VIP-0610-55	MONTAGE ALTERNATEUR / COTE TROTTOIR AVEC UN ALTERNATEUR / AVEC / PETIT A/C VOLVO D13 - GHG17 De H-6180		
25	X3VIP-0610-60	MONTAGE ALTERNATEUR / SUPPORT COMPRESSEUR A/C / AVEC PETIT A/C De E-5490 À H-6179		
25	X3VIP-0610-61	MONTAGE ALTERNATEUR / SUPPORT COMPRESSEUR A/C / AVEC PETIT A/C VOLVO D13 - GHG17 De H-6180		
25	X3VIP-0610-65	MONTAGE ALTERNATEUR / AVEC GROS A/C De E-5490 À H-6179		
35	X3VIP-0615-50	INSTALLATION BATTERIES De E-5490 À H-6179		
35	X3VIP-0615-51	INSTALLATION BATTERIES VOLVO D13 - GHG17 De H-6180		
40	X3VIP-0616-00	COMPOSANTES BOITE DE JONCTION / MUX De E-5490		
40	X3VIP-0616-50	PANNEAU DISJONCTEUR De E-5490 À H-6179		
40	X3VIP-0616-51	PANNEAU DISJONCTEUR GHG17 De H-6180		
45	X3VIP-0620-05	INSTALLATION BOITE DE JONCTION De E-5490 À H-6179		
48	X3VIP-0620-10	INSTALLATION BOITE DE JONCTION ARRIERE GHG17 De H-6180		
50	X3VIP-0620-50	BOITE DE JONCTION ARRIERE ASS De E-5490 À H-6179		
50	X3VIP-0620-51	BOITE DE JONCTION ARRIERE ASS VOLVO D13 - GHG17 De H-6180		
55	X3VIP-0621-50	PANNEAU ELECTRIQUE ASS - PORTE EVAPORATEUR De E-5490 À F-5747		
55	X3VIP-0621-51	PANNEAU ELECTRIQUE ASS - PORTE EVAPORATEUR De F-5748 À H-6179		
55	X3VIP-0621-52	PANNEAU ELECTRIQUE ASS - COMPARTIMENT EVAPORATEUR GHG17 De H-6180		
56	X3VIP-0621-80	MODULE CHAISE ADAPTÉE, ASSEMBLAGE / GHG17 De J-6223		
58	X3VIP-0622-00	BOITE DE PUISSANCE POUR VENTILLATEUR DU RADIATEUR GHG17 De H-6180		
60	X3VIP-0625-00	PANNEAU DE JONCTION AVANT De E-5490 À H-6179		
61	X3VIP-0625-01	PANNEAU DE JONCTION AVANT GHG17 De H-6180		
65	X3VIP-0625-10	INSTALLATION BOITE DE JONCTION AVANT De E-5490 À H-6179		
66	X3VIP-0625-11	INSTALLATION BOITE DE JONCTION AVANT GHG17 De H-6180		



De E-5490		Date:07-2024	X3VIP-06
ELECTRIQUE			

Article#	Pièces	Description	QTÉ	Notes
85	X3VIP-0640-50	INSTALLATION CABLE & HARNAIS PARTIE AVANT De E-5490		
87	X3VIP-0641-00	INSTALLATION CABLE & HARNAIS PARTIE ARRIERE De E-5490		
90	X3VIP-0645-05	INTERRUPTEUR CONSOLE GAUCHE - MTH De E-5490		
95	X3VIP-0645-10	PANNEAU TABLEAU DE BORD GAUCHE De E-5490		
100	X3VIP-0645-21	PANNEAU CENTRALE TABLEAU DE BORD WITH "EPA 2010" De E-5490		
105	X3VIP-0645-30	PANNEAU TABLEAU DE BORD DROIT De E-5490		
115	X3VIP-0655-00	ECLAIRAGE INTERIEUR De E-5490		
120	X3VIP-0660-00	PHARE & LAMPE DE DIRECTION AVANT De E-5490 À K-6491		
120	X3VIP-0660-01	PHARE & LAMPE DE DIRECTION AVANT De L-6492		
125	X3VIP-0661-00	PHARE ANTIBROUILLARD De E-5490 À K-6442		
125	X3VIP-0661-01	PHARE ANTIBROUILLARD / DEL De K-6443		
130	X3VIP-0662-00	FEU DE GABARIT De E-5490 À K-6491		
130	X3VIP-0662-01	FEU DE GABARIT De L-6492		
135	X3VIP-0663-00	ECLAIRAGE LATERALE De E-5490		
135	X3VIP-0663-30	ECLAIRAGE EXTÉRIEUR SUR LE TOIT De R-6909		
140	X3VIP-0664-00	LAMPE EXTERIEUR ARRIERE & SUPPORT DE PLAQUE De E-5490 À E-5739		
140	X3VIP-0664-01	LAMPE EXTERIEUR ARRIERE & SUPPORT DE PLAQUE De F-5740		
145	X3VIP-0665-00	COMPOSANTES MOTEUR - COMPARTIMENT ELECTRIQUE De E-5490 À E-5739		
145	X3VIP-0665-01	COMPOSANTES MOTEUR - COMPARTIMENT ELECTRIQUE De F-5740 À H-6179		
145	X3VIP-0665-02	COMPOSANTES MOTEUR - COMPARTIMENT ELECTRIQUE VOLVO D13 - GHG17 De H-6180		
150	X3VIP-0665-10	INTERRUPTEURS, LAMPES, AJAR -SOUS LE PLANCHER De E-5490 À E-5739		
150	X3VIP-0665-11	INTERRUPTEURS, LAMPES, AJAR -SOUS LE PLANCHER De F-5740		
150	X3VIP-0665-21	INSTALLATION CABLE REMORQUE AVEC FREIN ELECTRIQUE - VIP De J-6279		
160	X3VIP-0666-00	RECEPTACLE CHAUFFE-MOTEUR De E-5490		
165	X3VIP-0675-05	SYSTEME RADAR VITESSE ACB - "BENDIX" FLR10 De E-5490 À E-5693		
170	X3VIP-0675-06	SYSTEME RADAR VITESSE ACB - "BENDIX FLR20 & FLR21 De E-5694		
175	X3VIP-0675-20	SYSTEME CAMERA & "HUD" - "PREVOST DRIVER ASSIT" De M-6662		

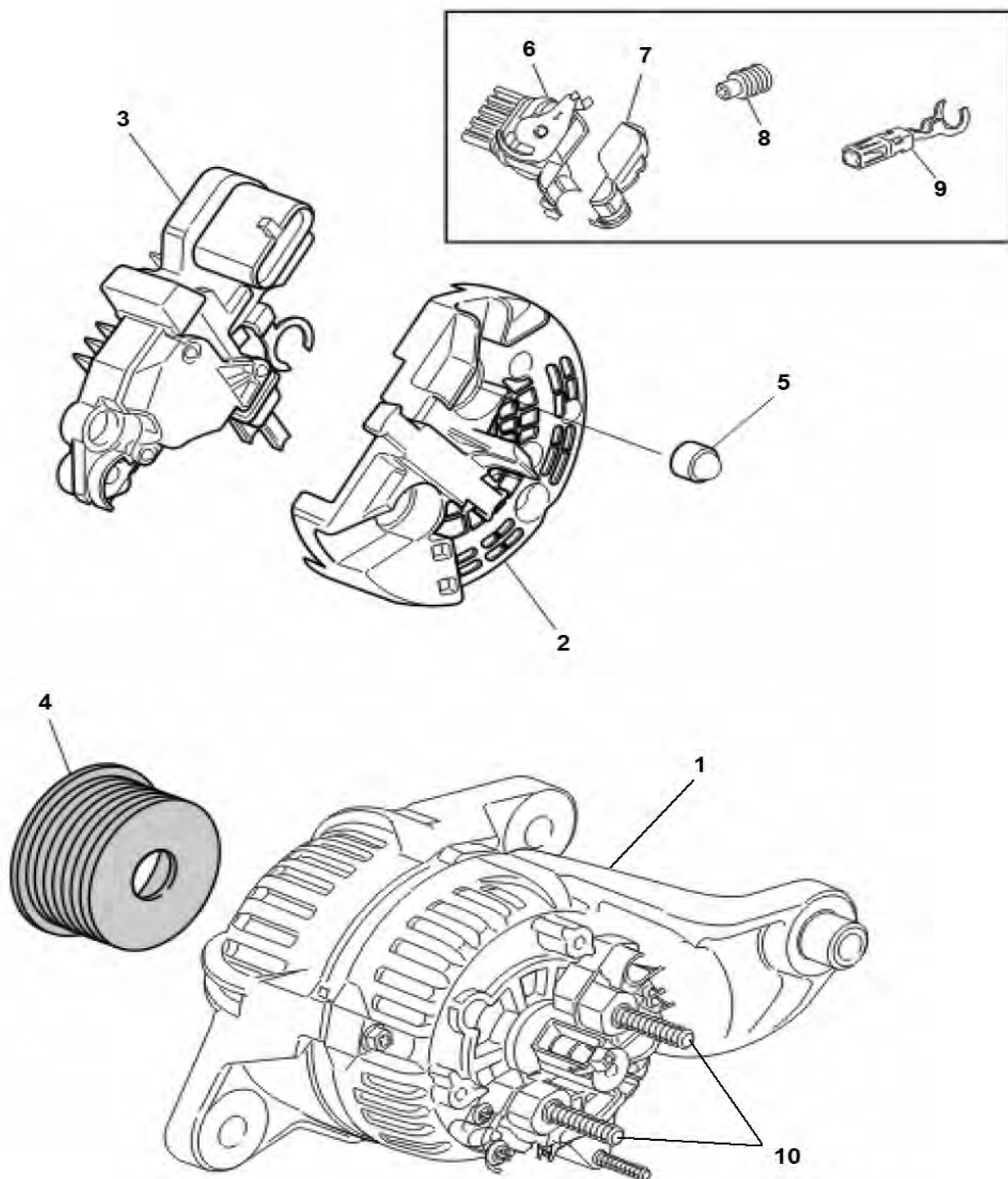


De E-5490 À F-5912

Date:07-2024

PAGE:X3VIP-0605-00

ALTERNATEUR 24V/120 AMPS / "BOSCH"





De E-5490 À F-5912	Date:07-2024	PAGE:X3VIP-0605-00
ALTERNATEUR 24V/120 AMPS / "BOSCH"		

Article#	Pièces	Description	QTÉ	Notes
1	564119	ALTERNATEUR ASS 24V/120 AMPS / W/OUT PULLEY	1	
. NS	564469	. CONNECTEUR / MKR-PLUS / SH 5C / G&H 18241 000 000	1	
1	21429787	ALTERNATEUR ASS 24V/120 AMPS /	1	
2	20523388	. COUVERCLE	1	
3	20523391	. BALAIS ASS AVEC REULATEUR DE CHARGE / 24VOLT	1	
4	565869	POULIE ALTERNATEUR "BOSCH" / 83MM DOB x 8 RIB	1	
NS	21034254	ECROU A BRIDE	1	
5	20576874	CAPUCHON PROTECTEUR	1	
6	564469	CONNECTEUR / MKR-PLUS / SH 5C / G&H 18241 000 000	1	
6	20429872	CONNECTEUR / MKR-PLUS / SH 5C	1	
7	564470	COUVERCLE / MKR-PLUS	1	
7	20429873	COUVERCLE / MKR-PLUS	1	
8	564473	JOINT ETANCHEITE / BLEU / G&H 16695 627 642	1	
8	3944654	JOINT ETANCHEITE / BLEU	1	
8	564474	JOINT ETANCHEITE / ROUGE / G&H 16694 627 626	1	
9	564471	TERMINAL FEMELLE / 18-16 / G&H 26780	1	
10	564159	ADAPTATEUR GOUJON M8 Male X M8 Femelle M8-1.25 x 18MM SS À E-5605	2	
10	564590	ADAPTATEUR GOUJON M8 Male X M8 Femelle M8-1.25 x 18MM SS De E-5606	2	
NS	068013	PROTECTEUR, ALTERNATEUR W/"VOLVO" ENGINE	1	
50	X3VIP-0100-06	INSTALLATION HARNAIS MOTEUR AVEC VOLVO D13		
90	061230	TROUSSE CONVERSION ALT./150AMP DOUBLE X3	1	

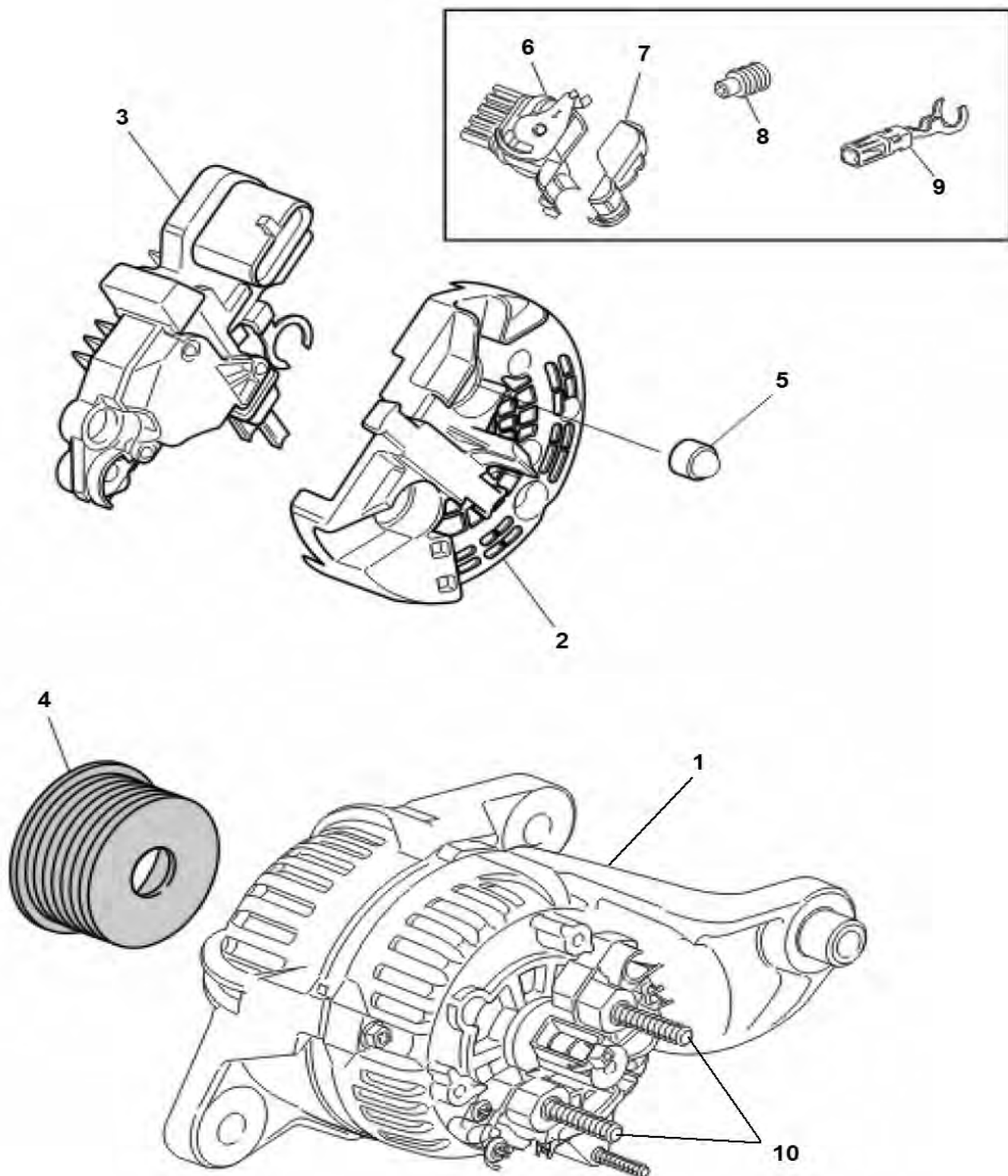


De F-5913

Date:07-2024

PAGE:X3VIP-0605-01

ALTERNATEUR 24V/150 AMPS / "BOSCH"





De F-5913	Date:07-2024	PAGE:X3VIP-0605-01
ALTERNATEUR 24V/150 AMPS / "BOSCH"		

Article#	Pièces	Description	QTÉ	Notes
1	564593	ALTERNATEUR ASS 24V/150 AMPS / W/OUT PULLEY À K-6469	1	
1	560748	ALTERNATEUR ASS 24V/150 AMPS / W/OUT PULLEY De K-6470 À R-4026	1	
1	564683	ALTERNATEUR ASS 24V/150 AMPS / W/OUT PULLEY De R-4027	1	
2	20523388	. COUVERCLE	1	
3	20523391	. BALAIS ASS AVEC REULATEUR DE CHARGE / 24VOLT	1	
4	565869	POULIE ALTERNATEUR "BOSCH" / 83MM DOB x 8 RIB À H-6179	1	
4	565869	POULIE ALTERNATEUR "BOSCH" / 83MM DOB x 8 RIB De H-6180 À J-6273	1	C
4	0600264	POULIE ALTERNATEUR "BOSCH" / 83MM DOB x 8 RIB De J-6274	1	C
4	069556	POULIE ALTERNATEUR "BOSCH" / 73MM DOB x 10 RIB De H-6180 À J-6289	1	S
4	0600265	POULIE ALTERNATEUR "BOSCH" / 73MM DOB x 10 RIB De J-6290	1	S
4	564493	POULIE ALTERNATEUR "BOSCH" / 59MM O.D. x 8 RIB À J-6273	1	T
4	0600262	POULIE ALTERNATEUR "BOSCH" / 59MM O.D. x 8 RIB De J-6274	1	T
NS	068346	CALE D'EPaisseur 20GA	AR	
NS	068347	CALE D'EPaisseur 26GA	AR	
NS	21429955	ECROU A BRIDE	1	
NS	500449	RONDELLE PLATE .625x1.500 SS À J-6273	1	C
NS	500449	RONDELLE PLATE .625x1.500 SS À J-6289	1	S
NS	500449	RONDELLE PLATE .625x1.500 SS À J-6273	1	T
5	20576874	CAPUCHON PROTECTEUR	1	
6	564469	CONNECTEUR / MKR-PLUS / SH 5C / G&H 18241 000 000	1	
6	20429872	CONNECTEUR / MKR-PLUS / SH 5C	1	
7	564470	COUVERCLE / MKR-PLUS	1	
7	20429873	COUVERCLE / MKR-PLUS	1	
8	564473	JOINT ETANCHEITE / BLEU / G&H 16695 627 642	1	
8	3944654	JOINT ETANCHEITE / BLEU	1	
8	564474	JOINT ETANCHEITE / ROUGE / G&H 16694 627 626	1	
9	564471	TERMINAL FEMELLE / 18-16 / G&H 26780	1	
10	564590	ADAPTATEUR GOUJON M8 Male X M8 Femelle M8-1.25 x 18MM SS À H-6179	2	
10	060297	ADAPTATEUR GOUJON M8 Male X M8 Femelle, avec epaulement M8-1.25 x 18MM SS De H-6180	2	
50	X3VIP-0100-06	INSTALLATION HARNAIS MOTEUR AVEC VOLVO D13 À H-6179		
51	X3VIP-0100-07	INSTALLATION HARNAIS MOTEUR AVEC VOLVO D13 - GHG17 De H-6180		
		C) COTE TROTTOIR		
		S) COTE RUE		
		T) AVEC TROIS ALTERNATEURS		



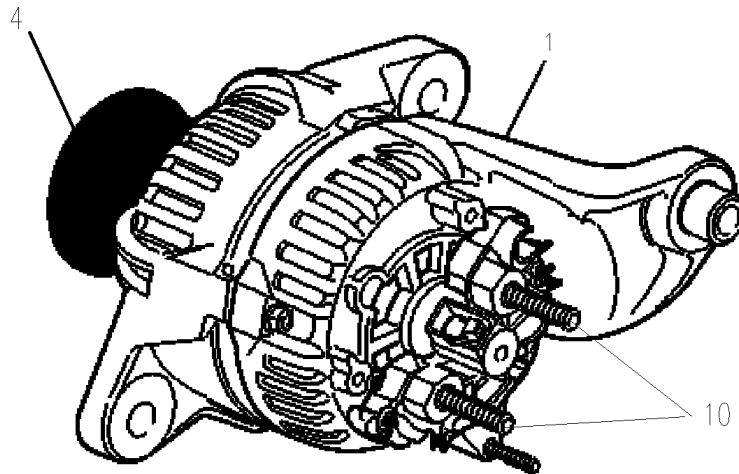
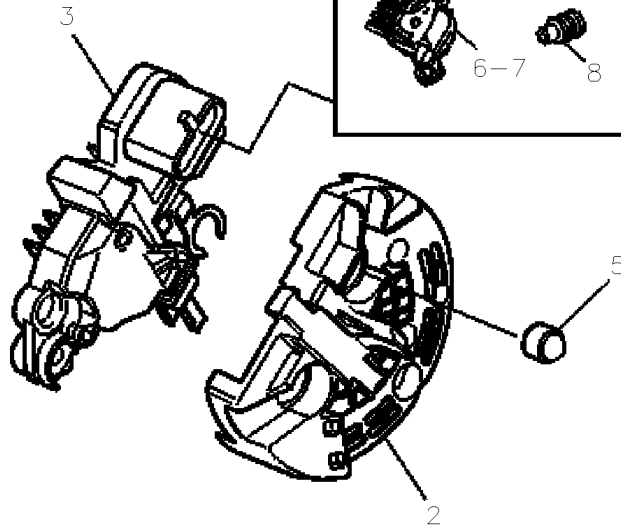
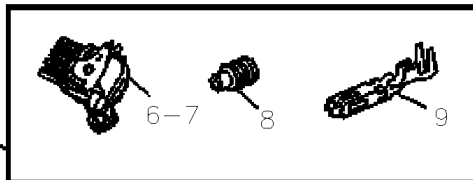
De E-5490

Date:07-2024

PAGE:X3VIP-0605-50

ALTERNATEUR 12V/200 AMPS / "BOSCH"

HARNESS INSTALLATION 50





De E-5490		Date:07-2024	PAGE:X3VIP-0605-50	
ALTERNATEUR 12V/200 AMPS / "BOSCH"				
Article#	Pièces	Description	QTÉ	Notes
1	564492	ALTERNATEUR ASS 12V/200 AMPS / W/OUT PULLEY À R-4023	1	
1	564684	ALTERNATEUR ASS 12V/200 AMPS / W/OUT PULLEY De R-4024	1	
2	N.P.N.	. COUVERCLE	1	4
3	N.P.N.	. RÉGULATEUR DE CHARGE / 12volt	1	4
4	X3VIP-0610-01	MONTAGE ALTERNATEUR / COTE TROTTOIR AVEC DEUX ALTERNATEURS VOLVO D13 - GHG17 De H-6180	1	
4	X3VIP-0610-55	MONTAGE ALTERNATEUR / COTE TROTTOIR AVEC UN ALTERNATEUR / AVEC / PETIT A/C VOLVO D13 - GHG17 De H-6180	1	
4	X3VIP-0610-60	MONTAGE ALTERNATEUR / SUPPORT COMPRESSEUR A/C / AVEC PETIT A/C À H-6179	1	
4	X3VIP-0610-61	MONTAGE ALTERNATEUR / SUPPORT COMPRESSEUR A/C / AVEC PETIT A/C VOLVO D13 - GHG17 De H-6180	1	
4	X3VIP-0610-65	MONTAGE ALTERNATEUR / AVEC GROS A/C À H-6179	1	
5	20576874	CAPUCHON PROTECTEUR	1	
6	564469	CONNECTEUR / MKR-PLUS / SH 5C / G&H 18241 000 000	1	
6	20429872	CONNECTEUR / MKR-PLUS / SH 5C	1	
7	564470	COUVERCLE / MKR-PLUS	1	
7	20429873	COUVERCLE / MKR-PLUS	1	
8	564473	JOINT ETANCHEITE / BLEU / G&H 16695 627 642	1	
8	3944654	JOINT ETANCHEITE / BLEU	1	
8	564474	JOINT ETANCHEITE / ROUGE / G&H 16694 627 626	1	
9	564471	TERMINAL FEMELLE / 18-16 / G&H 26780	1	
10	060297	ADAPTATEUR GOUJON M8 Male X M8 Femelle, avec epaulement M8-1.25 x 18MM SS	2	
NS	068013	PROTECTEUR, ALTERNATEUR W/"VOLVO" ENGINE	1	
50	X3VIP-0100-07	INSTALLATION HARNAIS MOTEUR AVEC VOLVO D13 - GHG17		
		4) PAS DE NUMERO DE PIECE		

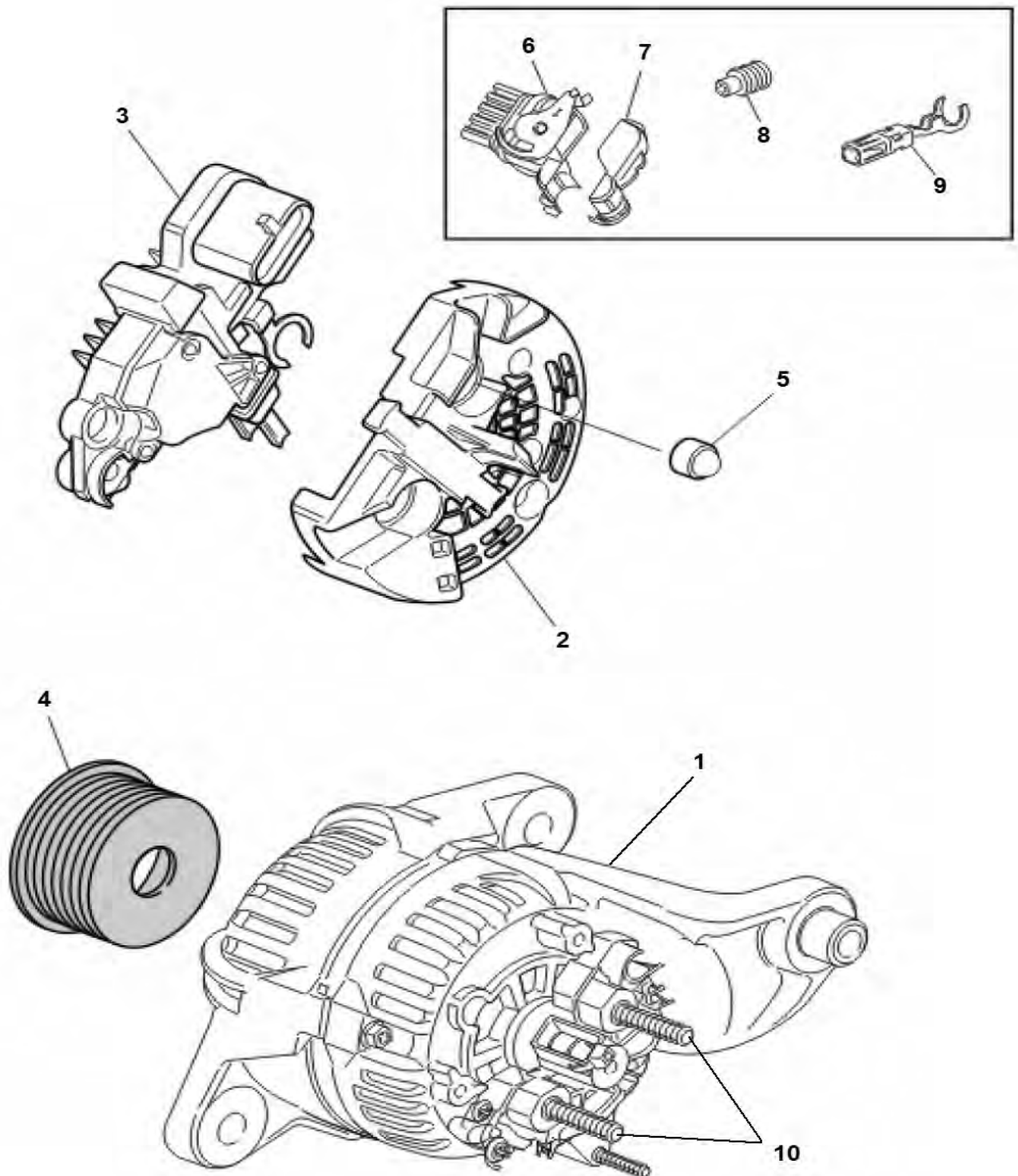


De F-5789 À F-5912

Date:07-2024

PAGE:X3VIP-0605-90

ALTERNATEUR 24V/150 AMPS / "BOSCH" OPTIONAL





De F-5789 À F-5912	Date:07-2024	PAGE:X3VIP-0605-90
ALTERNATEUR 24V/150 AMPS / "BOSCH" OPTIONAL		

Article#	Pièces	Description	QTÉ	Notes
1	564491	ALTERNATEUR ASS 24V/150 AMPS / W/OUT PULLEY	1	
2	20523388	. COUVERCLE	1	
3	20523391	. BALAIS ASS AVEC REULATEUR DE CHARGE / 24VOLT	1	
4	565869	POULIE ALTERNATEUR "BOSCH" / 83MM DOB x 8 RIB À K-6313	1	
4	0600264	POULIE ALTERNATEUR "BOSCH" / 83MM DOB x 8 RIB De K-6314	1	
4	21429955	ECROU A BRIDE	1	
4	500449	RONDELLE PLATE .625x1.500 SS À K-6313	1	
5	20576874	CAPUCHON PROTECTEUR	1	
6	564469	CONNECTEUR / MKR-PLUS / SH 5C / G&H 18241 000 000	1	
6	20429872	CONNECTEUR / MKR-PLUS / SH 5C	1	
7	564470	COUVERCLE / MKR-PLUS	1	
7	20429873	COUVERCLE / MKR-PLUS	1	
8	564473	JOINT ETANCHEITE / BLEU / G&H 16695 627 642	1	
8	3944654	JOINT ETANCHEITE / BLEU	1	
8	564474	JOINT ETANCHEITE / ROUGE / G&H 16694 627 626	1	
9	564471	TERMINAL FEMELLE / 18-16 / G&H 26780	1	
10	564590	ADAPTATEUR GOUJON M8 Male X M8 Femelle M8-1.25 x 18MM SS À H-6179	2	
10	060297	ADAPTATEUR GOUJON M8 Male X M8 Femelle, avec epaulement M8-1.25 x 18MM SS De H-6180	2	
50	X3VIP-0100-06	INSTALLATION HARNAIS MOTEUR AVEC VOLVO D13		

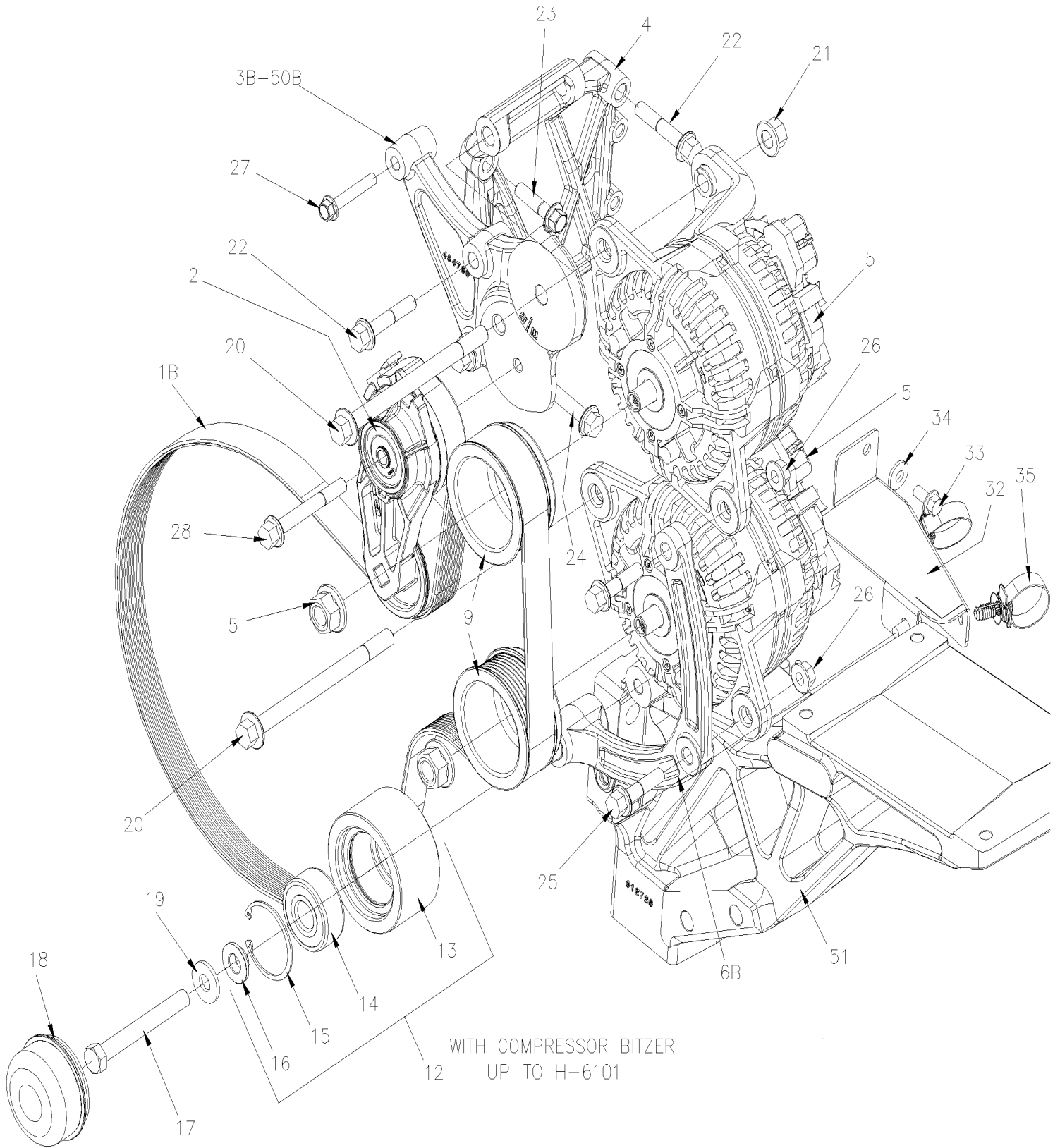


De E-5490 À H-6179

Date:07-2024

PAGE:X3VIP-0610-00

INSTALLATION ALTERNATEUR VOLVO D13



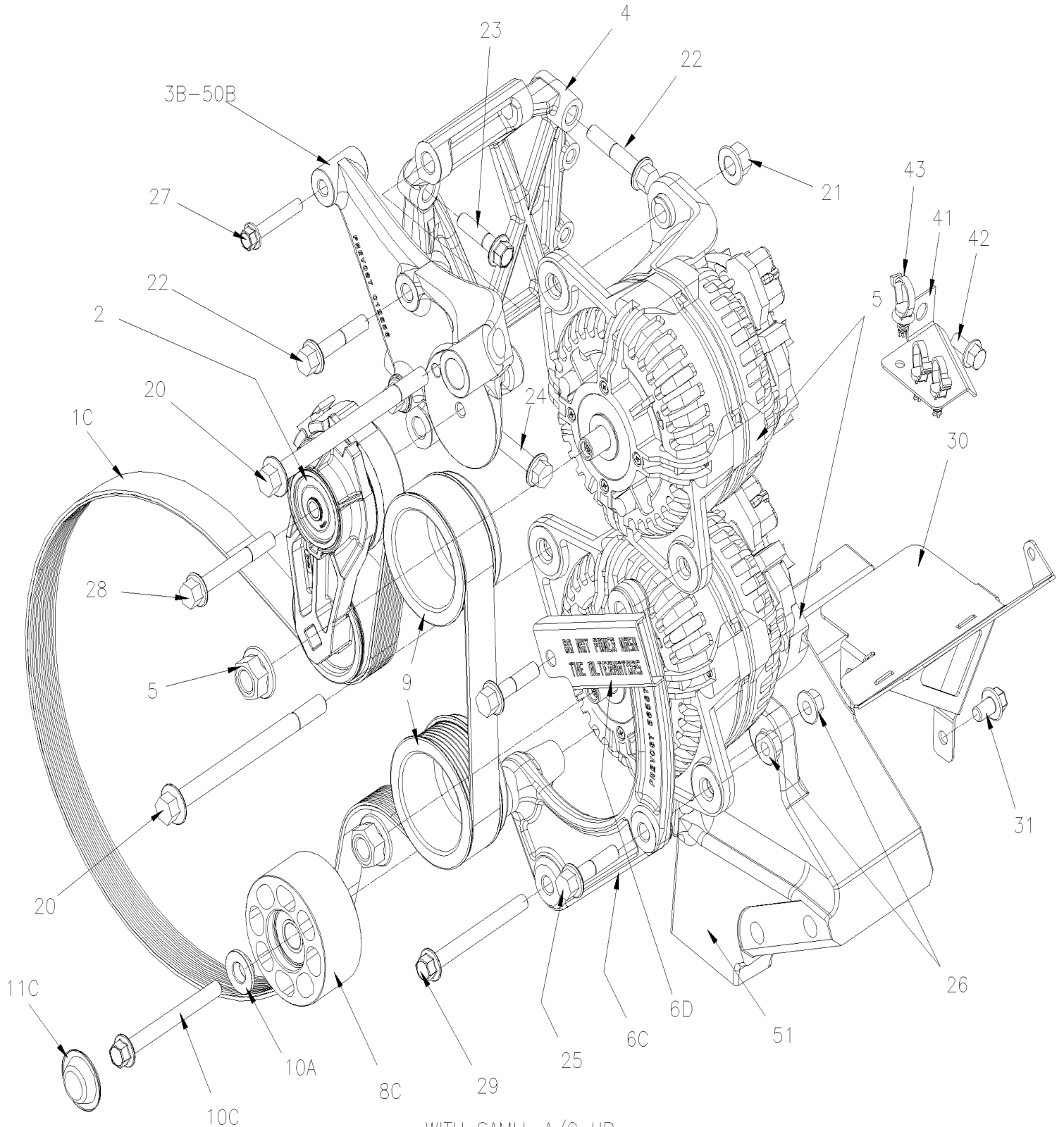


De E-5490 À H-6179

Date:07-2024

PAGE:X3VIP-0610-00

INSTALLATION ALTERNATEUR VOLVO D13



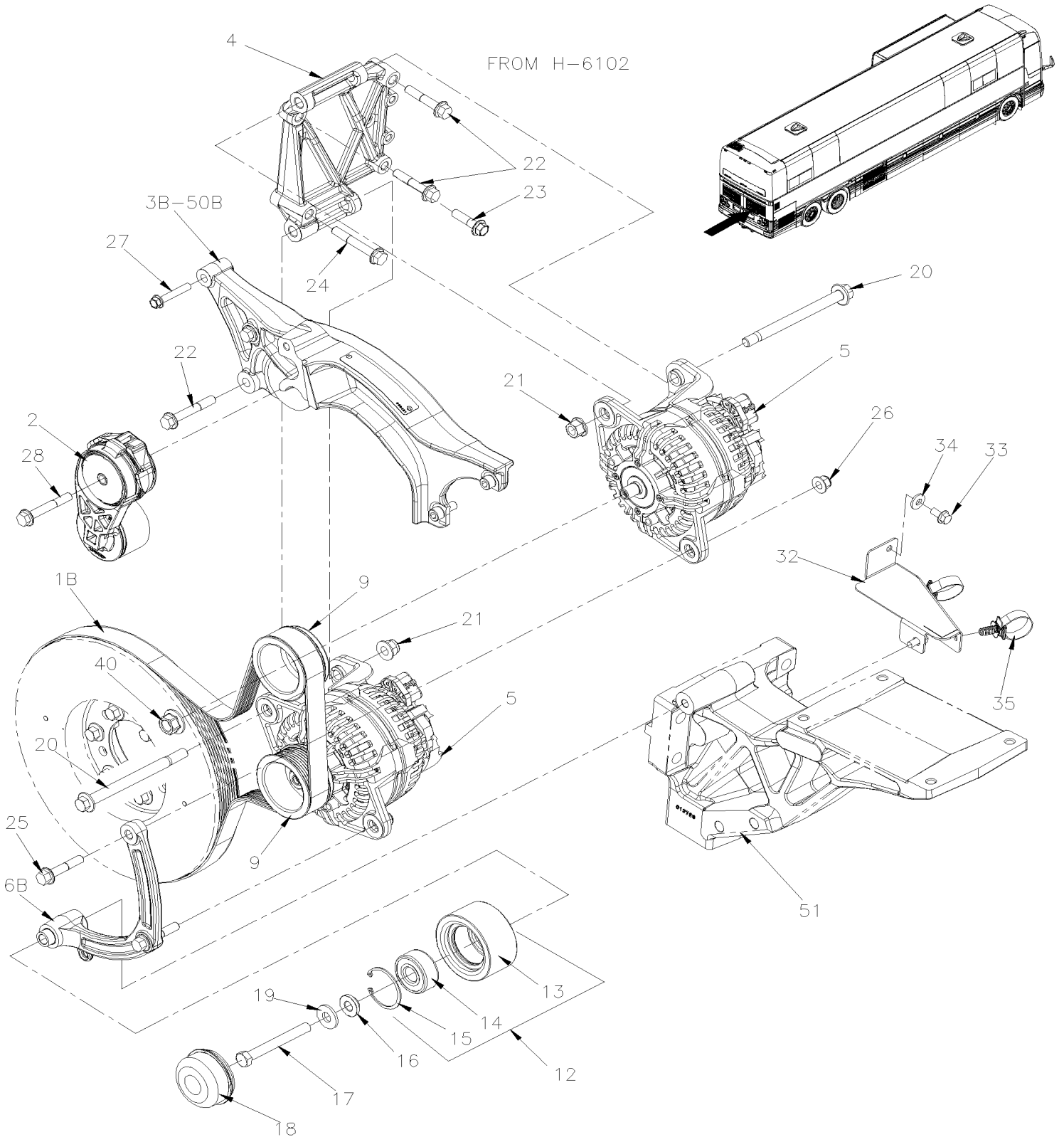


De E-5490 À H-6179

Date:07-2024

PAGE:X3VIP-0610-00

INSTALLATION ALTERNATEUR VOLVO D13





De E-5490 À H-6179	Date:07-2024	PAGE:X3VIP-0610-00
INSTALLATION ALTERNATEUR VOLVO D13		

Article#	Pièces	Description	QTÉ	Notes
1B	5060129	COURROIE EN "V" MULTI / 8 RIB 62" (1575MM) 8PK1575 QT	1	
1B	5060130	COURROIE EN "V" MULTI / 8 RIB 62" (1575MM) 8PK1575 SEVERE DUTY	1	H
1B	5060131	COURROIE EN "V" MULTI / 8 RIB 59.5" 8PK1512 QT	1	E
1B	5060145	COURROIE POLY V 8PK 1539 ORION QT +	1	B
1C	505608	COURROIE EN "V" MULTI / 8 RIB 62.48" (1587) 8PK1587 STANDARD DUTY	1	A
1C	5060113	COURROIE EN "V" MULTI / 8 RIB 60" (1524) 8PK1524 QT (21-2116)	1	A E
1C	5060145	COURROIE POLY V 8PK 1539 ORION QT +	1	B
2	510991	TENSIONNEUR-COURROIE-MOTEUR/ALTERNATEUR	1	
3B	454779	SUPPORT TENDEUR/POULIE IDLER GR A/C D13 WELDED À H-6101	1	
3C	457750	SUPPORT, TENDEUR CASTING De H-6102	1	
4	20995657	MONTAGE ALTERNATEUR DU HAUT	1	
5	X3VIP-0605-00	ALTERNATEUR 24V/120 AMPS / "BOSCH" À F-5912		
5	X3VIP-0605-01	ALTERNATEUR 24V/150 AMPS / "BOSCH" De F-5913		
6B	21134692	SUPPORT ASS.	1	
6C	565870	SUPPORT ASS.	1	
6D	068689	PLAQUE "DO NOT POWER WASH THE ALTERNATORS"	1	A
7	012670	SUPPORT MOTEUR DROIT, D13 W/D13 PROTO	1	U
NS	565874	SUPPORT W/D13 PROTO	1	U
8C	510970	POULIE ASS.	1	A
. NS	560974	. ROULEMENT A BILLES	2	A
9	565869	POULIE ALTERNATEUR "BOSCH" / 83MM DOB x 8 RIB À K-6313	2	
9	0600264	POULIE ALTERNATEUR "BOSCH" / 83MM DOB x 8 RIB De K-6314	1	
NS	068346	CALE D'ÉPAISSEUR 20GA	AR	
NS	068347	CALE D'ÉPAISSEUR 26GA	AR	
9	500449	RONDELLE PLATE .625x1.500 SS À K-6313	1	
10A	053022	DOUILLE, A EPAULEMENT	1	
10C	5001901	VIS A TETE HEXAGONAL M10-1.5x100 G10.9 N500	1	A
11C	557056	BOUCHON PROTECTEUR / ACIER 40.7MM O.D. x 11MM	1	A
12	457503	POULIE ASS AVEC ROULEMENT / 46MM x 86.5MM O.D. À E-5759	1	G
12	457705	POULIE ASS AVEC ROULEMENT / 45MM x 90MM O.D. De E-5760 À H-6098	1	G
12	010074	TROUSSE DE REMPLACEMENT DE POULIE / SERVICE À H-6098	1	G
12	012961	POULIE ASS AVEC ROULEMENT / 48MM x 90MM O.D. De H-6099 À H-6144	1	
12	012349	POULIE ASS AVEC ROULEMENT / 48MM x 90MM O.D. De H-6145	1	
12	012349	POULIE ASS AVEC ROULEMENT / 48MM x 90MM O.D. INCLUDE INSIDE KIT 010074 À H-6098	1	G
13	457502	. POULIE / 46MM x 86.5MM O.D. À E-5759	1	
13	453834	. POULIE / 45MM x 90MM O.D. De E-5760 À H-6098	1	
13	012958	. POULIE / 48MM x 90MM O.D. De H-6099	1	
13	012958	. POULIE / 48MM x 90MM O.D. INCLUDE INSIDE KIT 010074 À H-6098	1	G
14	507340	. ROULEMENT A BILLES 20 ID x 52 OD x 22.2 W À H-6098	1	F
14	507014	. ROULEMENT A BILLES 20 ID x 52 OD x 22.2 W À H-6098	1	
14	507006	. ROULEMENT A BILLES 25 ID x 62 OD x 25.4 W De H-6099 À H-6144	1	
14	509952	. ROULEMENT A BILLES 25 ID x 62 OD x 25.4 W HI-TEMP De H-6145	1	



De E-5490 À H-6179	Date:07-2024	PAGE:X3VIP-0610-00
INSTALLATION ALTERNATEUR VOLVO D13		

Article#	Pièces	Description	QTÉ	Notes
14	509952	. ROULEMENT A BILLES 25 ID x 62 OD x 25.4 W HI-TEMP INCLUDE INSIDE KIT 010074 À H-6098	1	G
15	504095	. ANNEAU DE RETENUE 2.00 x 2.12 x .062 À H-6098	1	
15	504040	. ANNEAU DE RETENUE 2.440 x 1.860 x 0.078 STL BLK De H-6099	1	
15	504040	. ANNEAU DE RETENUE 2.440 x 1.860 x 0.078 STL BLK INCLUDE INSIDE KIT 010074 À H-6098	1	G
16	053033	DOUILLE, A EPAULEMENT À E-5649	1	
16	053690	DOUILLE, A EPAULEMENT De E-5650 À H-6098	1	
16	060137	DOUILLE, A EPAULEMENT De H-6099	1	
17	5001688	VIS A TETE HEXAGONAL M12-1.75x100 G10.9 G500	1	
17	453076	CACHE POUSSIÈRE	1	
19	500211	RONDELLE PLATE .531x1.250x.125 N500 De E-5760 À H-6098	1	
20	5001853	VIS EPAULEMENT TETE HEXF 13x130 {M12x1.75 G10.9 N500 À H-6101	2	
20	502950	VIS EPAULEMENT TETE HEXF 13x135 {M12x1.75 G10.9 N500 De H-6102	2	
21	5001728	ECROU HEX EPAULEMENT STOVER M12-1.75 N500 G10 À E-5651	2	
21	5001761	ECROU HEX EPAULEMENT BAGUE DE NYLON M12-1.75 G8 N500 De E-5652	2	
22	5001801	VIS TETE HEX EPAULEMENT M10-1.5x55 G10.9 N500	4	
23	5001308	VIS TETE HEX EPAULEMENT M10-1.5x40 G10.9 N500	1	
24	5001799	VIS TETE HEX EPAULEMENT M10-1.5x70 G10.9 N500	1	
25	5001800	VIS TETE HEX EPAULEMENT M10-1.5x45 G10.9 N500 À E-5651	2	
25	5001801	VIS TETE HEX EPAULEMENT M10-1.5x55 G10.9 N500 De E-5652	2	
26	5001727	ECROU HEX EPAULEMENT BAGUE DE NYLON M10-1.5 N500 À E-5651	2	
26	5001930	ECROU HEX EPAULEMENT BAGUE DE NYLON M10-1.5 N500 G10.9 De E-5652	2	
27	500796	VIS TETE HEX EPAULEMENT M8-1.25x50 G10.9 N500	1	
28	5001799	VIS TETE HEX EPAULEMENT M10-1.5x70 G10.9 N500	1	
29	5001785	VIS TETE HEX EPAULEMENT M10-1.5x100 G10.9 N500	2	
30	069144	PROTECTEUR, ALTERNATEUR	1	
31	5001729	VIS TETE HEX EPAULEMENT M10-1.5x16 G8.8 N500	1	
32	068541	SUPPORT CABLAGE MISE À LA TERRE ALTERNATEUR	1	
33	5001780	VIS TETE HEX EPAULEMENT M8-1.25x16 G8.8 N500	3	
34	500321	RONDELLE "BELLEVILLE" .331x.827x.098 N500	3	
35	504750	ATTACHE CABLE / 1/2" x 15" / CHRISTMAS TREE	2	
40	21429955	ECROU A BRIDE De H-6102	1	
41	067206	SUPPORT CABLAGE MISE À LA TERRE ALTERNATEUR	1	A
42	5001780	VIS TETE HEX EPAULEMENT M8-1.25x16 G8.8 N500	1	A
43	509815	ATTACHE CABLE	3	A
43	504637	ATTACHE CABLE / 3/16" x 13"	3	A
50B	X3VIP-0120-00	POULIE D'ENTRAÎNEMENT, COURROIES & TENDEUR - VOLVO D13 COMPRESSOR BITZER		
51	X3VIP-0150-00	BERCEAU MOTEUR - AVEC VOLVO D13		
		A) UTILISE AVEC PETIT SYSTEME A/C		



De E-5490 À H-6179		Date:07-2024	PAGE:X3VIP-0610-00
INSTALLATION ALTERNATEUR VOLVO D13			

Article#	Pièces	Description	QTÉ	Notes
		B) AVEC 2 ALT. & SANS "IDLER" POULIE		
		E) EMPLOYER EN URGENCE AVEC UN ALTERNATEUR		
		F) REMPLACE PAR # 507014		
		G) POUR AMELIORATION DE PRODUIT DEMANDE # 010074		
		H) SEVERE DUTY		



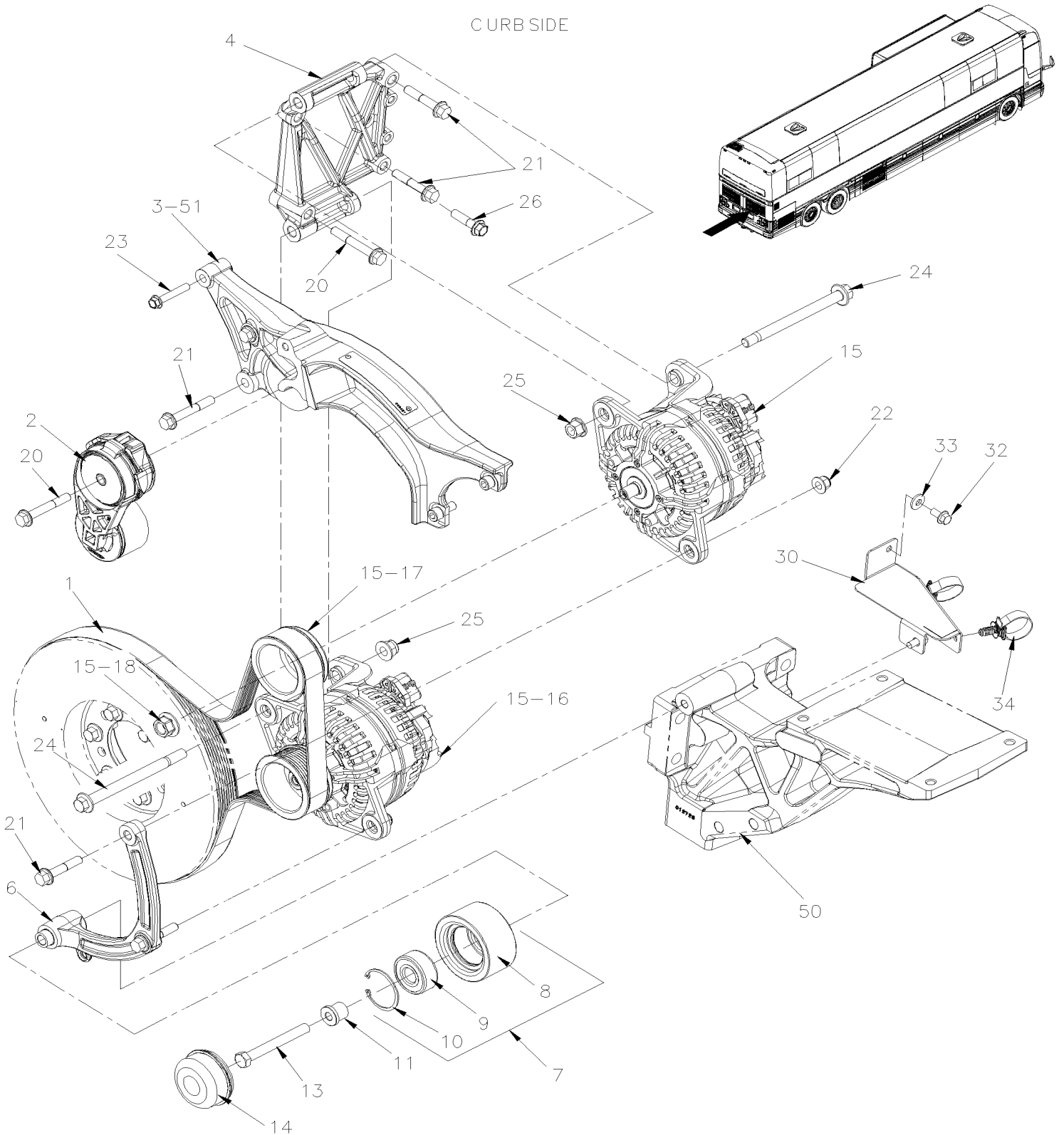
De H-6180

Date:07-2024

PAGE:X3VIP-0610-01

MONTAGE ALTERNATEUR / COTE TROTTOIR AVEC DEUX ALTERNATEURS VOLVO D13 - GHG17

CURB SIDE





De H-6180	Date:07-2024	PAGE:X3VIP-0610-01
MONTAGE ALTERNATEUR / COTE TROTTOIR AVEC DEUX ALTERNATEURS VOLVO D13 - GHG17		

Article#	Pièces	Description	QTÉ	Notes
1	5060129	. COURROIE EN "V" MULTI / 8 RIB 62" (1575MM) 8PK1575 QT	1	
1	5060130	. COURROIE EN "V" MULTI / 8 RIB 62" (1575MM) 8PK1575 SEVERE DUTY	1	H
1	5060131	COURROIE EN "V" MULTI / 8 RIB 59.5" 8PK1512 QT	1	E
2	510991	TENSIONNEUR-COURROIE-MOTEUR/ALTERNATEUR	1	
3	457750	SUPPORT, TENDEUR CASTING À K-6439	1	
3	450580	SUPPORT, TENDEUR CASTING De K-6440 À N-6738	1	
3	454767	SUPPORT, TENDEUR CASTING De N-6739	1	
4	20995657	MONTAGE ALTERNATEUR DU HAUT	1	
NS	060416	CABLAGE BATTERIE ALTERNATEUR DROIT HAUT	1	
6	21134692	SUPPORT ASS.	1	
7	012349	POULIE ASS AVEC ROULEMENT / 48MM x 90MM O.D.	1	
8	012958	. POULIE / 48MM x 90MM O.D.	1	
9	509952	. ROULEMENT A BILLES 25 ID x 62 OD x 25.4 W HI-TEMP	1	
10	504040	. ANNEAU DE RETENUE 2.440 x 1.860 x 0.078 STL BLK	1	
11	060137	DOUILLE, A EPAULEMENT	1	
11	680038	ADHESIF POUR FILET LOCTITE #243 / BLUE / 50ml	AR	
13	5001688	VIS A TETE HEXAGONAL M12-1.75x100 G10.9 G500	1	
14	453076	CACHE POUSSIÈRE	1	
15	X3VIP-0605-01	ALTERNATEUR 24V/150 AMPS / "BOSCH"	AR	
15	X3VIP-0605-50	ALTERNATEUR 12V/200 AMPS / "BOSCH"	AR	
16	068347	CALE D'ÉPAISSEUR 26GA	AR	
16	068346	CALE D'ÉPAISSEUR 20GA	AR	
17	060249	POULIE ALTERNATEUR "BOSCH" / 65MM O.D. x 8 PK	AR	12V
17	565869	POULIE ALTERNATEUR "BOSCH" / 83MM DOB x 8 RIB À K-6313	AR	24V
17	0600264	POULIE ALTERNATEUR "BOSCH" / 83MM DOB x 8 RIB De K-6314	AR	24V
17	500449	RONDELLE PLATE .625x1.500 SS À K-6313	1	
NS	060264	CABLAGE MISE A LA TERRE ALTERNATEUR	1	
NS	068570	CABLAGE ASS / MISE A LA TERRE	2	
18	21429955	ECROU A BRIDE	AR	
18	500449	RONDELLE PLATE .625x1.500 SS À K-6313	1	24V
20	5001799	VIS TETE HEX EPAULEMENT M10-1.5x70 G10.9 N500	2	
21	5001801	VIS TETE HEX EPAULEMENT M10-1.5x55 G10.9 N500	4	
22	5001930	ECROU HEX EPAULEMENT BAGUE DE NYLON M10-1.5 N500 G10.9	2	
23	500796	VIS TETE HEX EPAULEMENT M8-1.25x50 G10.9 N500	1	
24	502950	VIS EPAULEMENT TETE HEXF 13x135 {M12x1.75 G10.9 N500	2	
25	5001774	ECROU HEX EPAULEMENT STOVER M12-1.75 MAGNI G500	2	
26	5001308	VIS TETE HEX EPAULEMENT M10-1.5x40 G10.9 N500	1	
30	068541	SUPPORT CABLAGE MISE À LA TERRE ALTERNATEUR	1	
32	5001780	VIS TETE HEX EPAULEMENT M8-1.25x16 G8.8 N500	3	
33	500321	RONDELLE "BELLEVILLE" .331x.827x.098 N500	3	
34	504750	ATTACHE CABLE / 1/2" x 15" / CHRISTMAS TREE	2	



De H-6180	Date:07-2024	PAGE:X3VIP-0610-01
-----------	--------------	--------------------

MONTAGE ALTERNATEUR / COTE TROTTOIR AVEC DEUX ALTERNATEURS VOLVO D13 - GHG17

Article#	Pièces	Description	QTÉ	Notes
50	X3VIP-0150-01	BERCEAU MOTEUR - AVEC VOLVO D13 - GHG17		
51	X3VIP-0120-01	POULIE D'ENTRAINEMENT, COURROIES & TENDEUR - VOLVO D13 - GHG17		
		12V) 12V		
		24V) 24V		
		E) EMPLOYER EN URGENCE AVEC UN ALTERNATEUR		
		H) SEVERE DUTY		

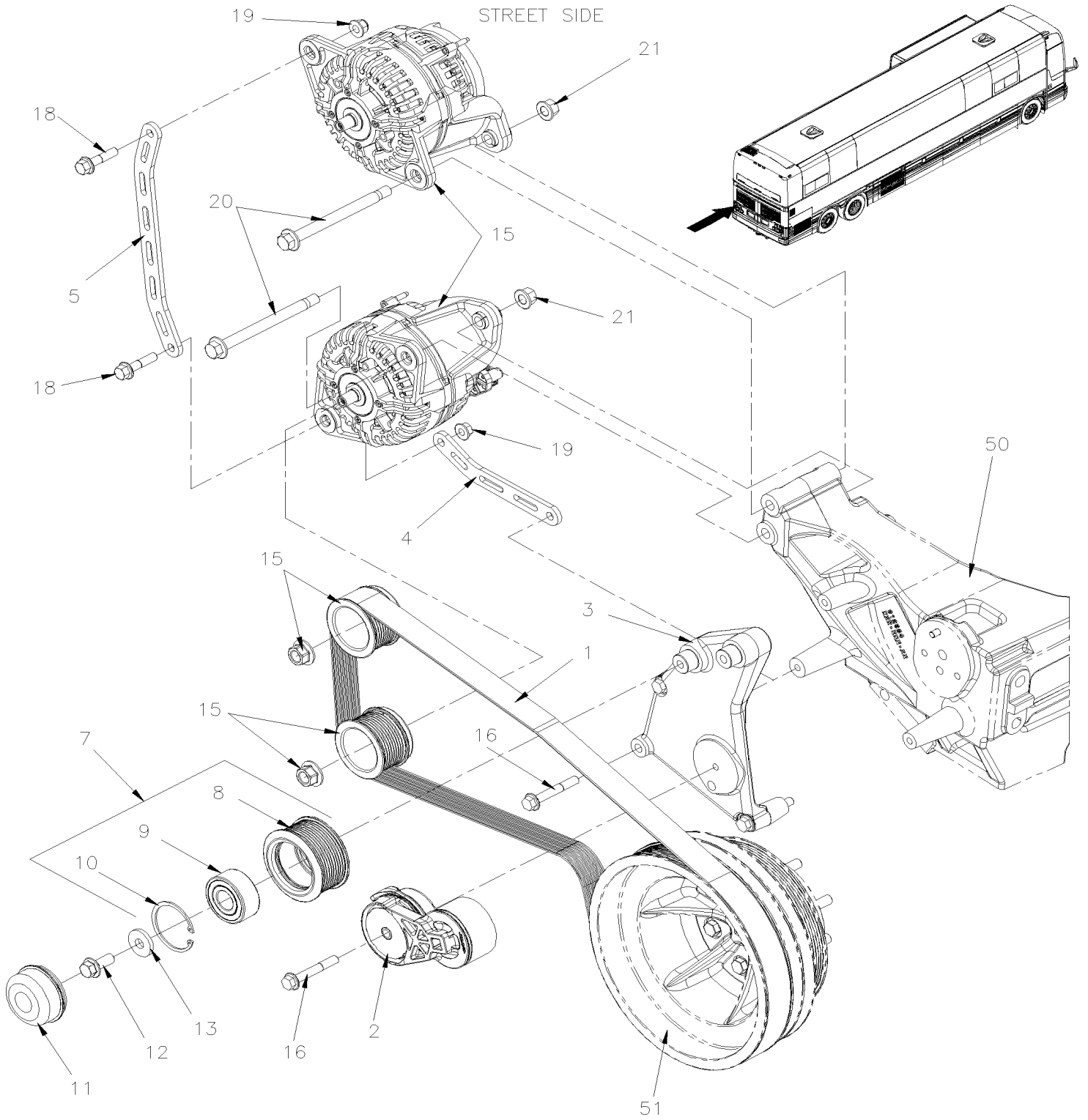


De H-6180

Date:07-2024

PAGE:X3VIP-0610-50

MONTAGE ALTERNATEUR / COTE RUE VOLVO D13 - GHG17





De H-6180	Date:07-2024	PAGE:X3VIP-0610-50
MONTAGE ALTERNATEUR / COTE RUE VOLVO D13 - GHG17		

Article#	Pièces	Description	QTÉ	Notes
1	505605	COURROIE EN "V" MULTI / 10 RIB (1892MM) 10PK1892 STANDARD DUTY	1	
2	510991	TENSIONNEUR-COURROIE-MOTEUR/ALTERNATEUR	1	
3	012943	SUPPORT ARBRE DE RENVOI À K-6464	1	
3	011213	SUPPORT ARBRE DE RENVOI De K-6465	1	
4	060102	SUPPORT ALTERNATEUR INFERIEUR	1	
5	060891	SUPPORT ALTERNATEUR, COTE	1	
7	012344	POULIE ASS. A/ROULEMENT	1	
8	012959	. POULIE 48MM x 90MM O.D.	1	
9	509952	. ROULEMENT A BILLES 25 ID x 62 OD x 25.4 W HI-TEMP	1	
10	504040	. ANNEAU DE RETENUE 2.440 x 1.860 x 0.078 STL BLK	1	
11	453076	CACHE POUSSIÈRE	1	
12	5001786	VIS TÊTE HEX EPAULEMENT M12-1.75x30 G8.8 N500	1	
NS	680038	ADHESIF POUR FILET LOCTITE #243 / BLUE / 50ml	AR	
13	5002008	RONDELLE PLATE 13.0x35.0x5.0 N500	2	
15	X3VIP-0605-01	ALTERNATEUR 24V/150 AMPS / "BOSCH"	2	
NS	060406	CABLAGE CONTROLE ALTERNATEUR GAUCHE	1	
NS	060413	CABLAGE PUISSANCE CAVALIER ALTERNATEUR	1	
NS	060414	CABLAGE MISE LA TERRE DU CHASSIS VERS ALTERNATEUR DU HAUT GAUCHE	1	
NS	060415	CABLAGE ALTERNATEUR GAUCHE EN BAS À BATTERIE	1	
16	5001799	VIS TÊTE HEX EPAULEMENT M10-1.5x70 G10.9 N500	4	
18	5001308	VIS TÊTE HEX EPAULEMENT M10-1.5x40 G10.9 N500	2	
19	5001930	ECROU HEX EPAULEMENT BAGUE DE NYLON M10-1.5 N500 G10.9	2	
20	502950	VIS EPAULEMENT TÊTE HEXF 13x135 {M12x1.75 G10.9 N500	2	
21	5001774	ECROU HEX EPAULEMENT STOVER M12-1.75 MAGNI G500	2	
50	X3VIP-0150-01	BERCEAU MOTEUR - AVEC VOLVO D13 - GHG17		
51	X3VIP-0120-01	POULIE D'ENTRAÎNEMENT, COURROIES & TENDEUR - VOLVO D13 - GHG17		

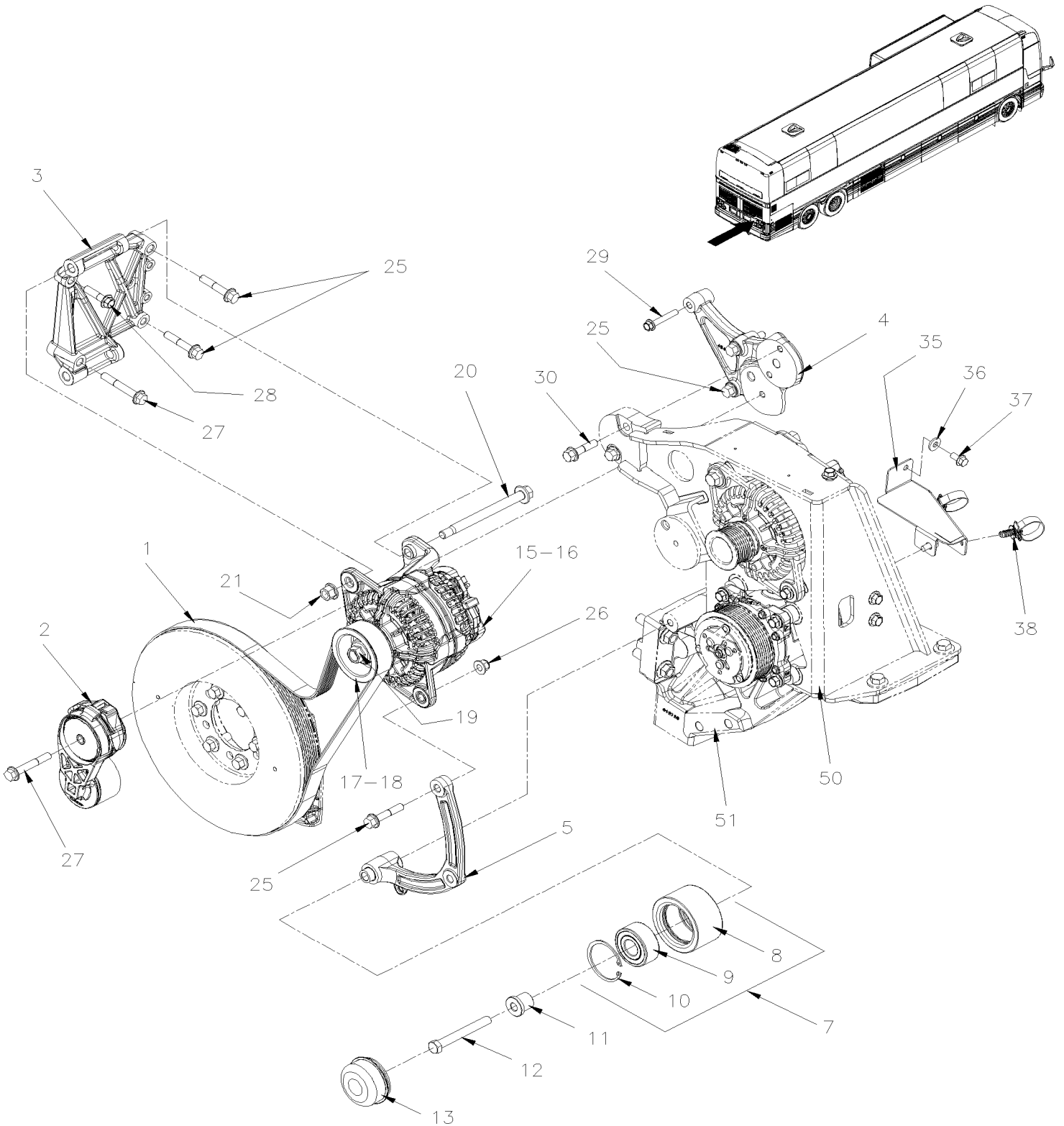


De H-6180

Date:07-2024

PAGE:X3VIP-0610-55

MONTAGE ALTERNATEUR / COTE TROTTOIR AVEC UN ALTERNATEUR / AVEC / PETIT A/C VOLVO D13 - GHG17





De H-6180 Date:07-2024 PAGE:X3VIP-0610-55

MONTAGE ALTERNATEUR / COTE TROTTOIR AVEC UN ALTERNATEUR / AVEC / PETIT A/C VOLVO D13 - GHG17

Article#	Pièces	Description	QTÉ	Notes
1	5060131	COURROIE EN "V" MULTI / 8 RIB 59.5" 8PK1512 QT	1	
2	510991	TENSIONNEUR-COURROIE-MOTEUR/ALTERNATEUR	1	
3	20995657	MONTAGE ALTERNATEUR DU HAUT	1	
4	454779	SUPPORT TENDEUR/POULIE IDLER GR A/C D13 WELDED	1	
5	21134692	SUPPORT ASS.	1	
7	012349	POULIE ASS AVEC ROULEMENT / 48MM x 90MM O.D.	1	
8	012958	. POULIE / 48MM x 90MM O.D.	1	
9	509952	. ROULEMENT A BILLES 25 ID x 62 OD x 25.4 W HI-TEMP	1	
10	504040	. ANNEAU DE RETENUE 2.440 x 1.860 x 0.078 STL BLK	1	
11	060137	DOUILLE, A EPAULEMENT	1	
12	5001688	VIS A TETE HEXAGONAL M12-1.75x100 G10.9 G500	1	
13	453076	CACHE POUSSIÈRE	1	
15	X3VIP-0605-50	ALTERNATEUR 12V/200 AMPS / "BOSCH"	1	12 V
15	X3VIP-0605-01	ALTERNATEUR 24V/150 AMPS / "BOSCH"	1	24 V
16	068347	CALE D'ÉPAISSEUR 26GA	1	
16	068346	CALE D'ÉPAISSEUR 20GA	1	
17	564511	POULIE ALTERNATEUR "BOSCH" / 83MM O.D. x 8 RIB	1	12 V
18	565869	POULIE ALTERNATEUR "BOSCH" / 83MM DOB x 8 RIB À J-6222	1	24 V
18	0600264	POULIE ALTERNATEUR "BOSCH" / 83MM DOB x 8 RIB De J-6223	1	24 V
19	21429955	ECROU A BRIDE	AR	
19	500449	RONDELLE PLATE .625x1.500 SS À J-6222	1	24 V
20	502950	VIS EPAULEMENT TETE HEXF 13x135 {M12x1.75 G10.9 N500	1	
21	5001774	ECROU HEX EPAULEMENT STOVER M12-1.75 MAGNI G500	1	
25	5001801	VIS TETE HEX EPAULEMENT M10-1.5x55 G10.9 N500	5	
26	5001930	ECROU HEX EPAULEMENT BAGUE DE NYLON M10-1.5 N500 G10.9	1	
27	5001799	VIS TETE HEX EPAULEMENT M10-1.5x70 G10.9 N500	2	
28	5001308	VIS TETE HEX EPAULEMENT M10-1.5x40 G10.9 N500	1	
29	500796	VIS TETE HEX EPAULEMENT M8-1.25x50 G10.9 N500	1	
30	5001800	VIS TETE HEX EPAULEMENT M10-1.5x45 G10.9 N500	2	
35	068541	SUPPORT CABLAGE MISE À LA TERRE ALTERNATEUR À K-6439	1	
36	500321	RONDELLE "BELLEVILLE" .331x.827x.098 N500 À K-6439	3	
37	5001780	VIS TETE HEX EPAULEMENT M8-1.25x16 G8.8 N500 À K-6439	3	
38	504750	ATTACHE CABLE / 1/2" x 15" / CHRISTMAS TREE À K-6439	2	
50	X3VIP-0610-61	MONTAGE ALTERNATEUR / SUPPORT COMPRESSEUR A/C / AVEC PETIT A/C VOLVO D13 - GHG17	1	
51	X3VIP-0150-01	BERCEAU MOTEUR - AVEC VOLVO D13 - GHG17	1	
		12 V) UTILISE AVEC ALTERNATEUR 24 VOLT		
		24 V) UTILISE AVEC ALTERNATEUR 24 VOLTS		

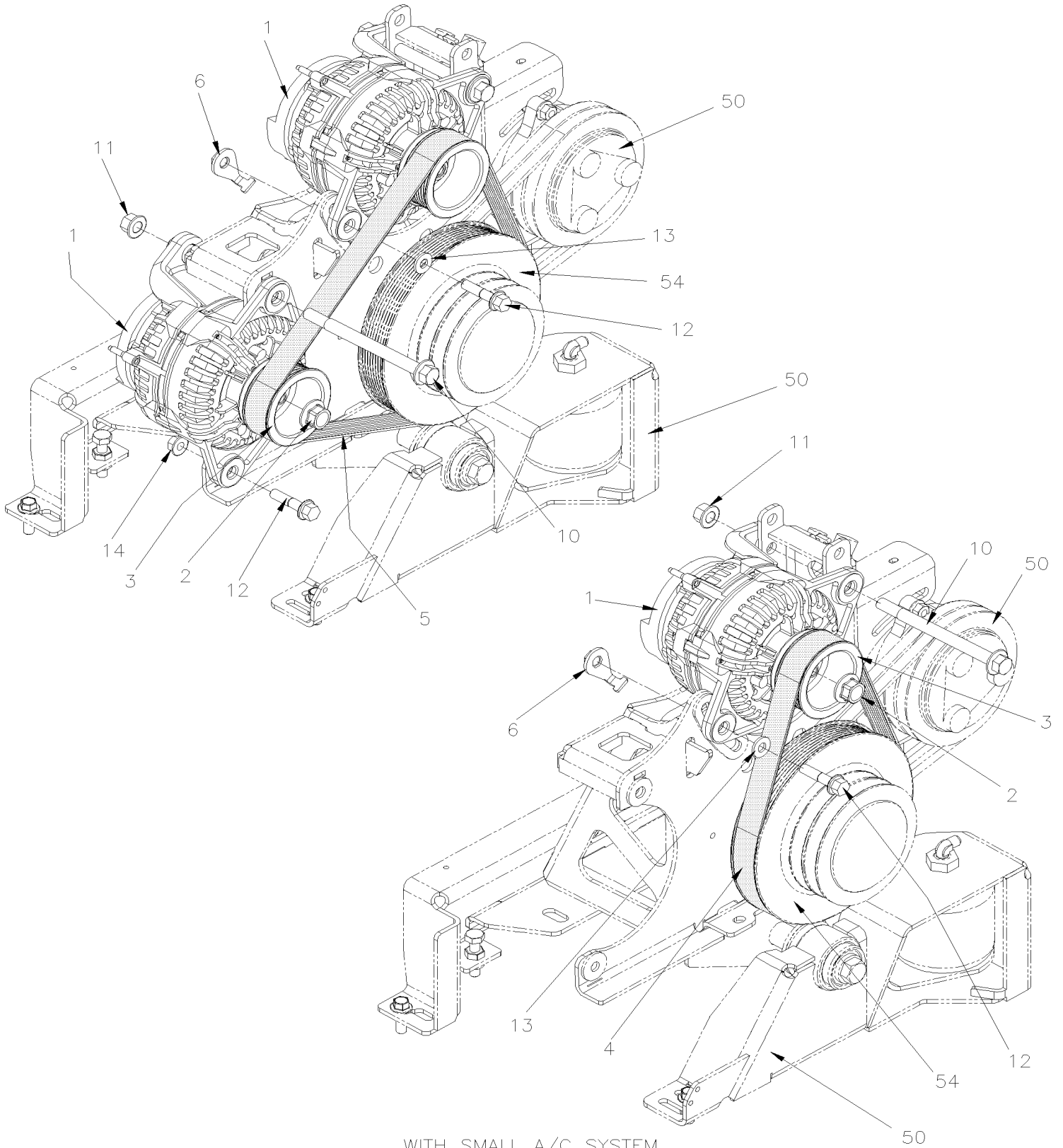


De E-5490 À H-6179

Date:07-2024

PAGE:X3VIP-0610-60

MONTAGE ALTERNATEUR / SUPPORT COMPRESSEUR A/C / AVEC PETIT A/C



WITH SMALL A/C SYSTEM



De E-5490 À H-6179	Date:07-2024	PAGE:X3VIP-0610-60
MONTAGE ALTERNATEUR / SUPPORT COMPRESSEUR A/C / AVEC PETIT A/C		

Article#	Pièces	Description	QTÉ	Notes
1	564119	ALTERNATEUR ASS 24V/120 AMPS / W/OUT PULLEY À F-5912	AR	
. NS	564469	. CONNECTEUR / MKR-PLUS / SH 5C / G&H 18241 000 000 À F-5912	1	
1	564593	ALTERNATEUR ASS 24V/150 AMPS / W/OUT PULLEY De F-5913	AR	
1	564492	ALTERNATEUR ASS 12V/200 AMPS / W/OUT PULLEY	AR	
1	067836	CABLE ALTERNATEUR / MONTAGE UN SEULE SUR PETIT A/C	1	A
1	069111	EXTENSION / ALTERNATEUR & COMPRESSEUR	1	B
2	21034254	ECROU A BRIDE À F-5912	1	
2	21429955	ECROU A BRIDE De F-5913	1	
2	500449	RONDELLE PLATE .625x1.500 SS À K-6313	1	24V
3	565869	POULIE ALTERNATEUR "BOSCH" / 83MM DOB x 8 RIB À K-6313	AR	24V
3	0600264	POULIE ALTERNATEUR "BOSCH" / 83MM DOB x 8 RIB De K-6314	1	24V
3	564511	POULIE ALTERNATEUR "BOSCH" / 83MM O.D. x 8 RIB	AR	12V
4	978218	COURROIE EN "V" MULTI / 8 RIB 33.66" (855) 8PK855	1	
4	5060117	COURROIE EN "V" MULTI / 8 RIB 33.66" (855) 8PK855 QT (21-2186)	1	
5	5061281	COURROIE EN "V" MULTI / 8 RIB 42.52" (1080) 8PK1080	1	
5	5060116	COURROIE EN "V" MULTI / 8 RIB 42.52" (1080) 8PK1080 QT (21-2115)	1	
6	457491	ATTACHE ALTERNATEUR	1	
10	5001853	VIS EPAULEMENT TETE HEXF 13x130 {M12x1.75 G10.9 N500 À H-6101	2	
10	502950	VIS EPAULEMENT TETE HEXF 13x135 {M12x1.75 G10.9 N500 De H-6102	2	
11	5001728	ECROU HEX EPAULEMENT STOVER M12-1.75 N500 G10	2	
12	5001308	VIS TETE HEX EPAULEMENT M10-1.5x40 G10.9 N500	2	
13	5001834	RONDELLE "BELLEVILLE" 10.5X23X2.5 N500	1	
14	5001727	ECROU HEX EPAULEMENT BAGUE DE NYLON M10-1.5 N500	1	
NS	680038	ADHESIF POUR FILET LOCTITE #243 / BLUE / 50ml		
NS	068568	EXTENSION / ALTERNATEUR & COMPRESSEUR	1	
NS	504379	RIVET AVEUGLE TETE BOMBE OUVERT 3/16x1/4 SS	1	
NS	5001137	RONDELLE PLATE .203x.438x.050 SS	1	
NS	504016	ATTACHE CABLE / 5/16" X 14"1/2	3	
NS	504013	SUPPORT ATTACHE / 1/4" X 1/4" I.D.	1	
NS	067320	CABLE GROUND ALT BOSCH	1	
NS	5001182	ECROU HEX BAGUE DE NYLON M6-1.0 SS	1	
NS	502573	RONDELLE PLATE 6.4x12.5x1.6 SS	1	
NS	068771	CABLAGE ALTERNATEUR 3-BATTERIE	1	
NS	684013	PROT. CAOUTCH. COLOR GUARD 14.5oz	1	
NS	5001341	RONDELLE PLATE 8.4x17.0x1.6 SS	1	
50	X3VIP-2245-50	INSTALLATION PETIT COMPRESSEUR A/C		
54	X3VIP-2245-50	INSTALLATION PETIT COMPRESSEUR A/C		
		12V) UTILISER AVEC ALTRENEATEUR 12VOLTS		



De E-5490 À H-6179		Date:07-2024	PAGE:X3VIP-0610-60	
MONTAGE ALTERNATEUR / SUPPORT COMPRESSEUR A/C / AVEC PETIT A/C				
Article#	Pièces	Description	QTÉ	Notes
		24V) UTILISER AVEC ALTRENEUR 24VOLTS		
		A) AVEC 1 SUPPORT ALT SUR UN PETIT COMPRESSEUR DE CLIMATISATION		
		B) UTILISATION AVEC LE 3ÈME ALTERNATEUR		

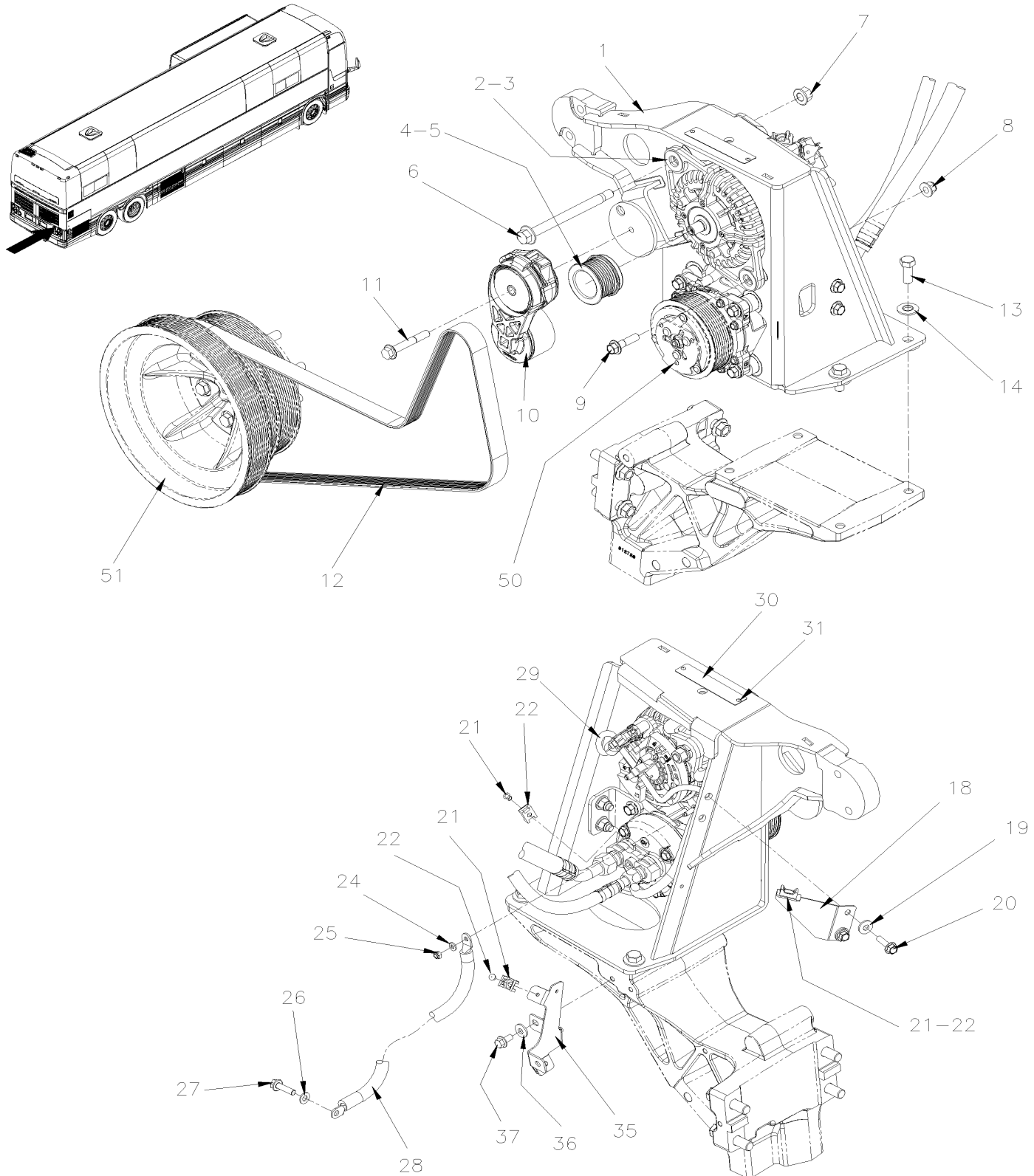


De H-6180

Date:07-2024

PAGE:X3VIP-0610-61

MONTAGE ALTERNATEUR / SUPPORT COMPRESSEUR A/C / AVEC PETIT A/C VOLVO D13 - GHG17





De H-6180	Date:07-2024	PAGE:X3VIP-0610-61
MONTAGE ALTERNATEUR / SUPPORT COMPRESSEUR A/C / AVEC PETIT A/C VOLVO D13 - GHG17		

Article#	Pièces	Description	QTÉ	Notes
1	450332	SUPPORT COMPRESSEUR	1	
2	X3VIP-0605-01	ALTERNATEUR 24V/150 AMPS / "BOSCH"	1	24V
2	X3VIP-0605-50	ALTERNATEUR 12V/200 AMPS / "BOSCH"	1	12V
3	068347	CALE D'EPAISSEUR 26GA	1	
3	068346	CALE D'EPAISSEUR 20GA	1	
4	564493	POULIE ALTERNATEUR "BOSCH" / 59MM O.D. x 8 RIB À J-6273	1	24V
4	0600262	POULIE ALTERNATEUR "BOSCH" / 59MM O.D. x 8 RIB De J-6274	1	24V
5	564510	POULIE ALTERNATEUR "BOSCH" / 59MM O.D. x 8 RIB	1	12V
NS	060269	CALE D'EPAISSEUR 26GA (0.476 MM)	1	
NS	060278	CALE D'EPAISSEUR 20GA (0.953 MM)	1	
NS	500449	RONDELLE PLATE .625x1.500 SS À J-6273	1	24V
6	502950	VIS EPAULEMENT TETE HEXF 13x135 {M12x1.75 G10.9 N500	1	
7	5001774	ECROU HEX EPAULEMENT STOVER M12-1.75 MAGNI G500	1	
8	5001930	ECROU HEX EPAULEMENT BAGUE DE NYLON M10-1.5 N500 G10.9	1	
9	5001308	VIS TETE HEX EPAULEMENT M10-1.5x40 G10.9 N500	1	
10	510991	TENSIONNEUR-COURROIE-MOTEUR/ALTERNATEUR	1	
11	5001799	VIS TETE HEX EPAULEMENT M10-1.5x70 G10.9 N500	1	
12	505602	COURROIE EN "V" MULTI / 8 RIB 72.4" (1840MM) 8PK1840 STANDARD DUTY	1	
13	5001866	VIS A TETE HEXAGONAL M12-1.75x30 G10.9 N500	4	
14	500967	RONDELLE "BELLEVILLE" .512x1.142x.098 N500	4	
18	060581	SUPPORT, CABLES ALTERNATEUR	1	
19	500321	RONDELLE "BELLEVILLE" .331x.827x.098 N500	AR	
20	5001742	VIS TETE HEX EPAULEMENT M8-1.25x30 G8.8 N500	AR	
21	504379	RIVET AVEUGLE TETE BOMBE OUVERT 3/16x1/4 SS	AR	
22	504013	SUPPORT ATTACHE / 1/4" X 1/4" I.D.	AR	
NS	504016	ATTACHE CABLE / 5/16" X 14"1/2	AR	
24	502573	RONDELLE PLATE 6.4x12.5x1.6 SS	1	
25	5001182	ECROU HEX BAGUE DE NYLON M6-1.0 SS	1	
26	5001341	RONDELLE PLATE 8.4x17.0x1.6 SS À K-6439	1	
26	560811	RONDELLE, CONDUCTEUR ELECTRIQUE M8/5/16 De K-6440	1	
27	5001527	VIS A TETE HEXAGONAL M8-1.25x16 SS BK	1	
28	060417	CABLE MISE A LA TERRE MOTEUR AU CHASSIS /ALT. EXTREME RIGHT	1	
NS	504016	ATTACHE CABLE / 5/16" X 14"1/2	AR	
NS	5040100	ATTACHE CABLE /CRANTE EXTERIEUR 5/16" X 14"1/2 De L-6495	AR	
NS	504013	SUPPORT ATTACHE / 1/4" X 1/4" I.D.	AR	
NS	504379	RIVET AVEUGLE TETE BOMBE OUVERT 3/16x1/4 SS	AR	
NS	504637	ATTACHE CABLE / 3/16" x 13"	AR	
29	068570	CABLAGE ASS / MISE A LA TERRE	1	
30	069421	DECALQUE "NE PAS LAVER LES ALTERNATEURS À HAUTE PRESSION"	1	
31	504339	RIVET AVEUGLE TETE BOMBE OUVERT 1/8x3/8 SS	2	
35	010069	SUPPORT TUBE, JAUGE A HUILE De K-6440	1	
36	500321	RONDELLE "BELLEVILLE" .331x.827x.098 N500 De K-6440	2	



De H-6180	Date:07-2024	PAGE:X3VIP-0610-61
MONTAGE ALTERNATEUR / SUPPORT COMPRESSEUR A/C / AVEC PETIT A/C VOLVO D13 - GHG17		

Article#	Pièces	Description	QTÉ	Notes
37	5001780	VIS TETE HEX EPAULEMENT M8-1.25x16 G8.8 N500 De K-6440	2	
50	X3VIP-2245-51	INSTALLATION PETIT COMPRESSEUR A/C / "GHG17"		
51	X3VIP-0120-01	POULIE D'ENTRAINEMENT, COURROIES & TENDEUR - VOLVO D13 - GHG17		
		12V) 12 VOLTS		
		24V) 24V VOLTS		

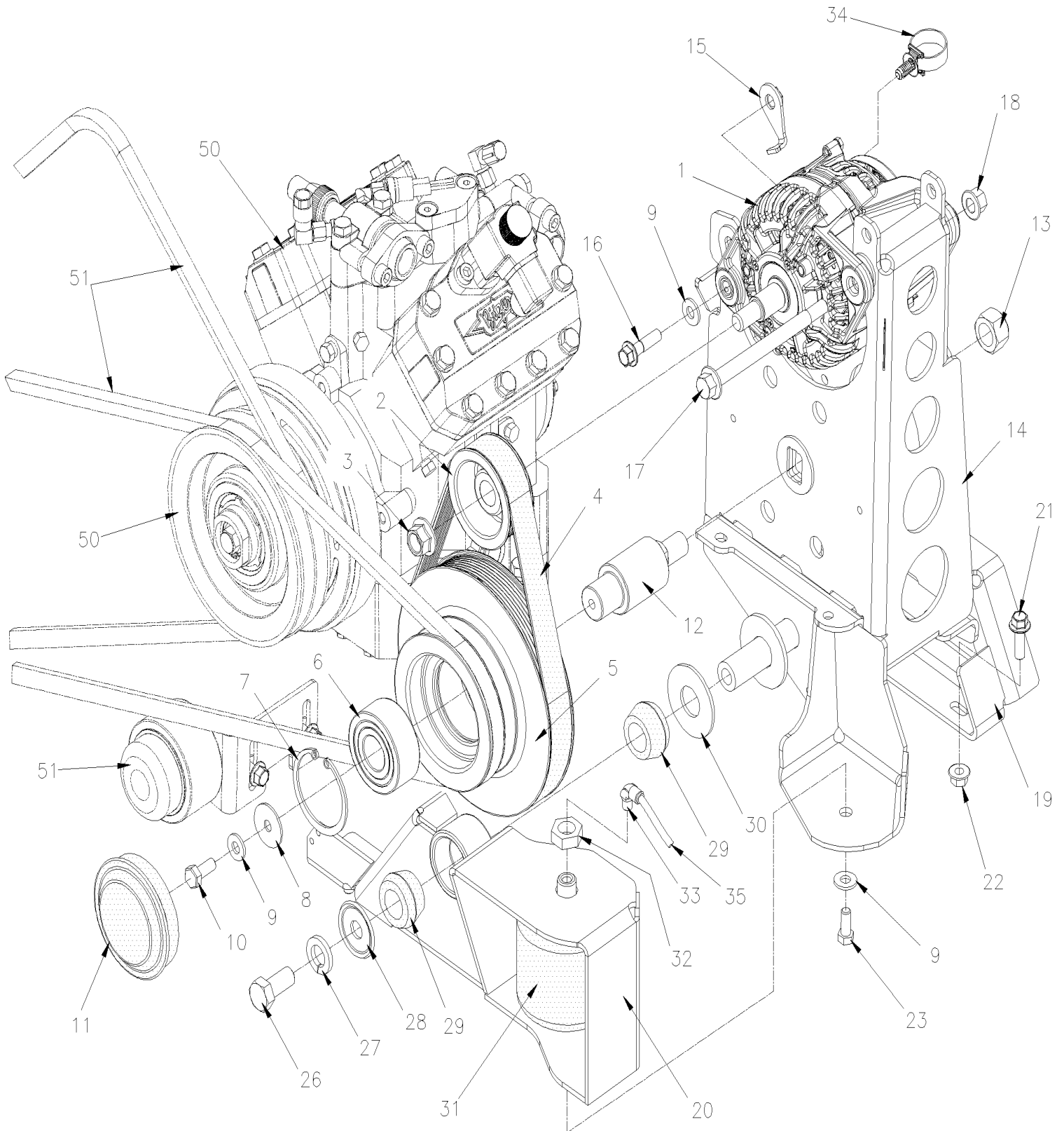


De E-5490 À H-6179

Date:07-2024

PAGE:X3VIP-0610-65

MONTAGE ALTERNATEUR / AVEC GROS A/C





De E-5490 À H-6179	Date:07-2024	PAGE:X3VIP-0610-65
--------------------	--------------	--------------------

MONTAGE ALTERNATEUR / AVEC GROS A/C

Article#	Pièces	Description	QTÉ	Notes
1	564119	ALTERNATEUR ASS 24V/120 AMPS / W/OUT PULLEY À F-5912	1	
. NS	564469	. CONNECTEUR / MKR-PLUS / SH 5C / G&H 18241 000 000 À F-5912	1	
1	564593	ALTERNATEUR ASS 24V/150 AMPS / W/OUT PULLEY De F-5913	1	
1	564492	ALTERNATEUR ASS 12V/200 AMPS / W/OUT PULLEY	1	
1	069111	EXTENSION / ALTERNATEUR & COMPRESSEUR	1	A
2	565869	POULIE ALTERNATEUR "BOSCH" / 83MM DOB x 8 RIB	1	24V
2	564511	POULIE ALTERNATEUR "BOSCH" / 83MM O.D. x 8 RIB	1	12V
3	21034254	ECROU A BRIDE À F-5912	1	
3	21429955	ECROU A BRIDE De F-5913	1	
4	5060117	COURROIE EN "V" MULTI / 8 RIB 33.66" (855) 8PK855 QT (21-2186)	1	
5	457530	POULIE / AVEC 4 RAINURE & 8 RIB 2/B + 8 RIB + 2/A	1	
6	507675	ROULEMENT A BILLES À H-6098	1	
6	507008	ROULEMENT A BILLES 30MM x 72MM x 30.2 W De H-6099 À H-6144	1	
6	509953	ROULEMENT A BILLES 30MM x 72MM x 30.2 W HI-TEMP De H-6145	1	
7	504736	ANNEAU DE RETENUE 72 x 75 x 2.5MM	1	
8	500261	RONDELLE PLATE .390x1.500x.083 N500	1	
9	5001834	RONDELLE "BELLEVILLE" 10.5X23X2.5 N500	3	
10	502804	VIS A TETE HEXAGONAL M10-1.5x25 G8.8 N500	1	
11	950471	CACHE POUSSIÈRE	1	
12	457474	ARBRE, POULIE PETIT A/C	1	
13	5001252	ECROU HEX STOVER M20-2.5 DP	1	
14	068612	SUPPORT ASS / ALTERNATEUR	1	
15	457491	ATTACHE ALTERNATEUR	1	
16	5001308	VIS TETE HEX EPAULEMENT M10-1.5x40 G10.9 N500	1	
17	5001853	VIS EPAULEMENT TETE HEXF 13x130 {M12x1.75 G10.9 N500 À H-6101	1	
17	502950	VIS EPAULEMENT TETE HEXF 13x135 {M12x1.75 G10.9 N500 De H-6102	1	
18	5001774	ECROU HEX EPAULEMENT STOVER M12-1.75 MAGNI G500	1	
19	457528	SUPPORT, COMPRESSEUR ASS. (SOUDE)	1	
20	457529	SUPPORT ASS.	1	
21	5001741	VIS TETE HEX EPAULEMENT M10-1.5x30 G8.8 N500 À H-6132	4	
21	5000343	VIS TETE HEX EPAULEMENT M10-1.5x30 G10.9 N500 De H-6133	4	
22	5001727	ECROU HEX EPAULEMENT BAGUE DE NYLON M10-1.5 N500 À E-5651	4	
22	5001930	ECROU HEX EPAULEMENT BAGUE DE NYLON M10-1.5 N500 G10.9 De E-5652	4	
23	502926	VIS A TETE HEXAGONAL 3/8-16x7/8 G5 N500	1	
26	500813	VIS A TETE HEXAGONAL M16-2.0x35 G8.8 ZP À G-6000	2	
26	5001896	VIS A TETE HEXAGONAL M16-2.0x35 G10.9 N500 De G-6001	2	
27	502884	RONDELLE FREIN FENDUE 16.2x27.4x3.5 N500	2	
28	5001151	RONDELLE CONCAVE 16.5x50.0x4.5 ZP	2	
29	630002	MANCHON / CAOUTCHOUC 1" x 1.005" I.D.	4	
30	500997	RONDELLE PLATE 1.062x2.500x.125 SS	2	
31	550840	BALLON ASS / TENSIONNEUR COURROIE / 4" O.D.	1	
32	502917	CONTRE ECROU HEX 3/4-16 G2 N500	1	



De E-5490 À H-6179		Date:07-2024	PAGE:X3VIP-0610-65
--------------------	--	--------------	--------------------

MONTAGE ALTERNATEUR / AVEC GROS A/C

Article#	Pièces	Description	QTÉ	Notes
NS	680038	ADHESIF POUR FILET LOCTITE #243 / BLUE / 50ml	AR	
33	641369	COUDE MALE 90° NON-ROTATIF / TYPE "PUSH-IN" / #4x1/8NPT-M BR	1	
NS	680098	SCCELLANT POUR FILET LOCTITE #567 / WHITE / 250ml	AR	
34	504750	ATTACHE CABLE / 1/2" x 15" / CHRISTMAS TREE	1	
35	503402	TUBE, NYLON 1/4 O.D. / NOIR S.L.	AR	
50	X3VIP-2245-01	INSTALLATION COMPRESSEUR A/C "BITZER"		
51	X3VIP-0120-00	POULIE D'ENTRAINEMENT, COURROIES & TENDEUR - VOLVO D13		
		12V) UTILISER AVEC ALTRENEATEUR 12VOLTS		
		24V) UTILISER AVEC ALTRENEATEUR 24VOLTS		
		A) UTILISATION AVEC LE 3ÈME ALTERNATEUR		



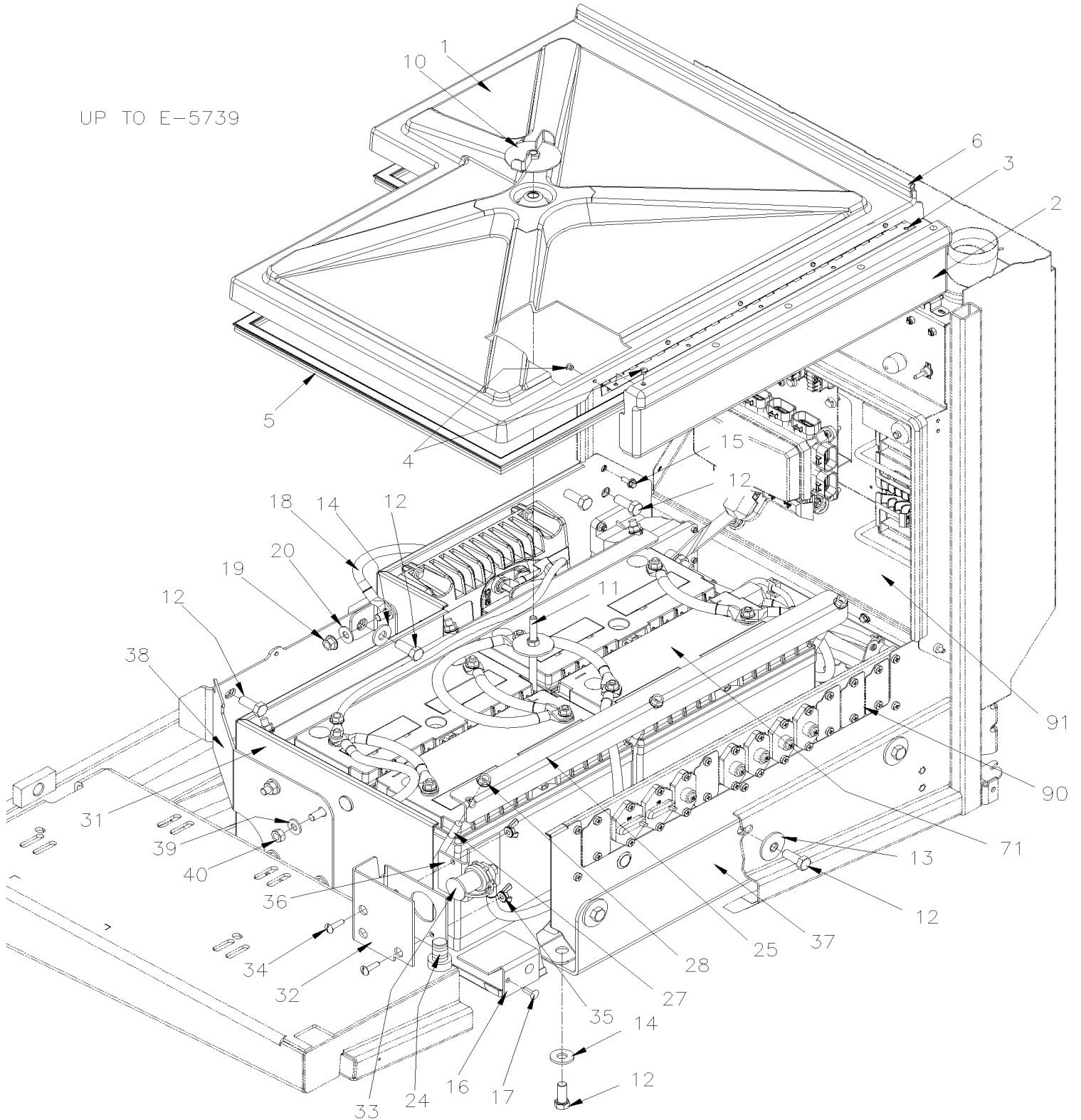
De E-5490 À H-6179

Date:07-2024

PAGE:X3VIP-0615-50

INSTALLATION BATTERIES

UP TO E-5739





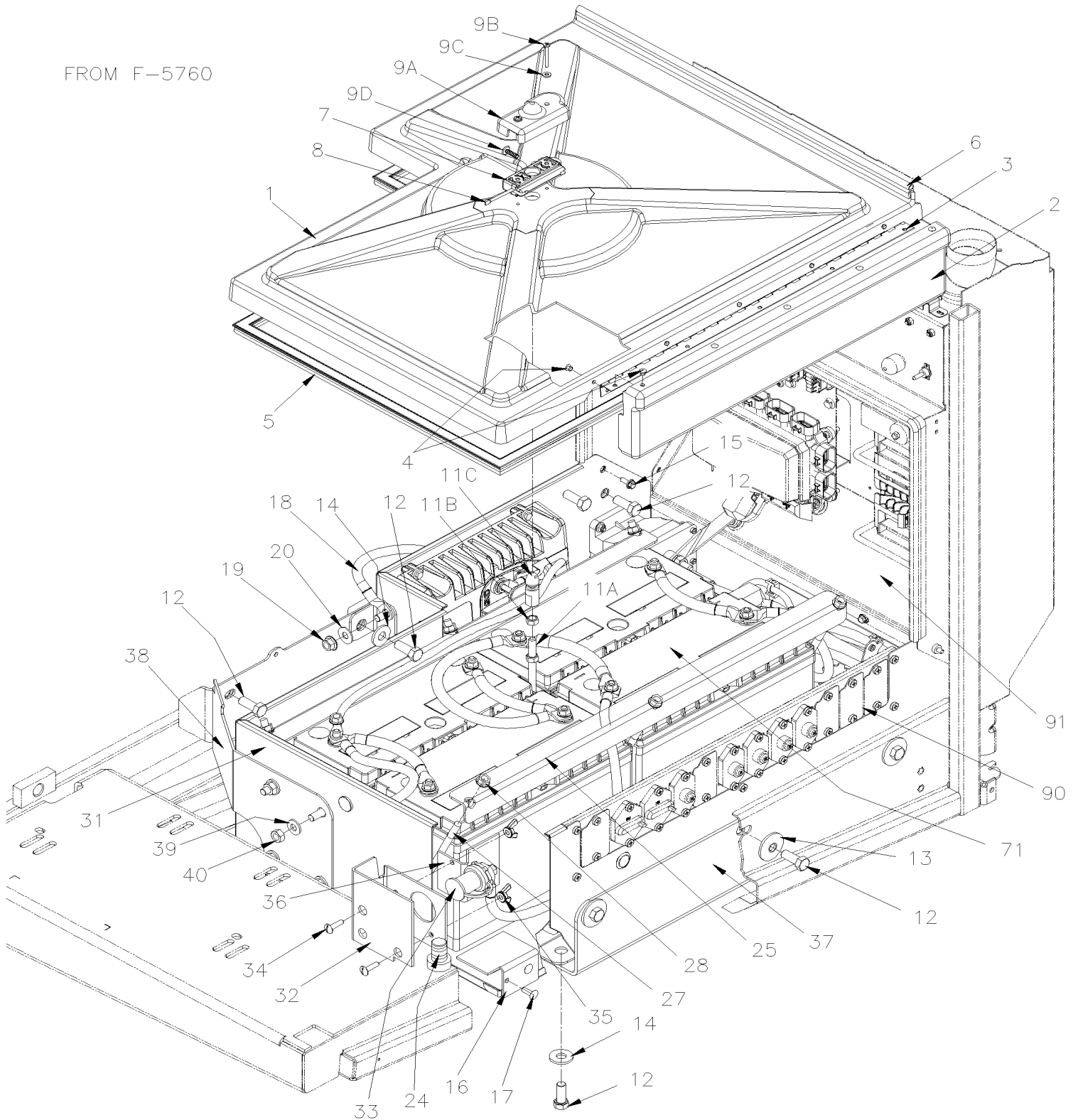
De E-5490 À H-6179

Date:07-2024

PAGE:X3VIP-0615-50

INSTALLATION BATTERIES

FROM F-5760



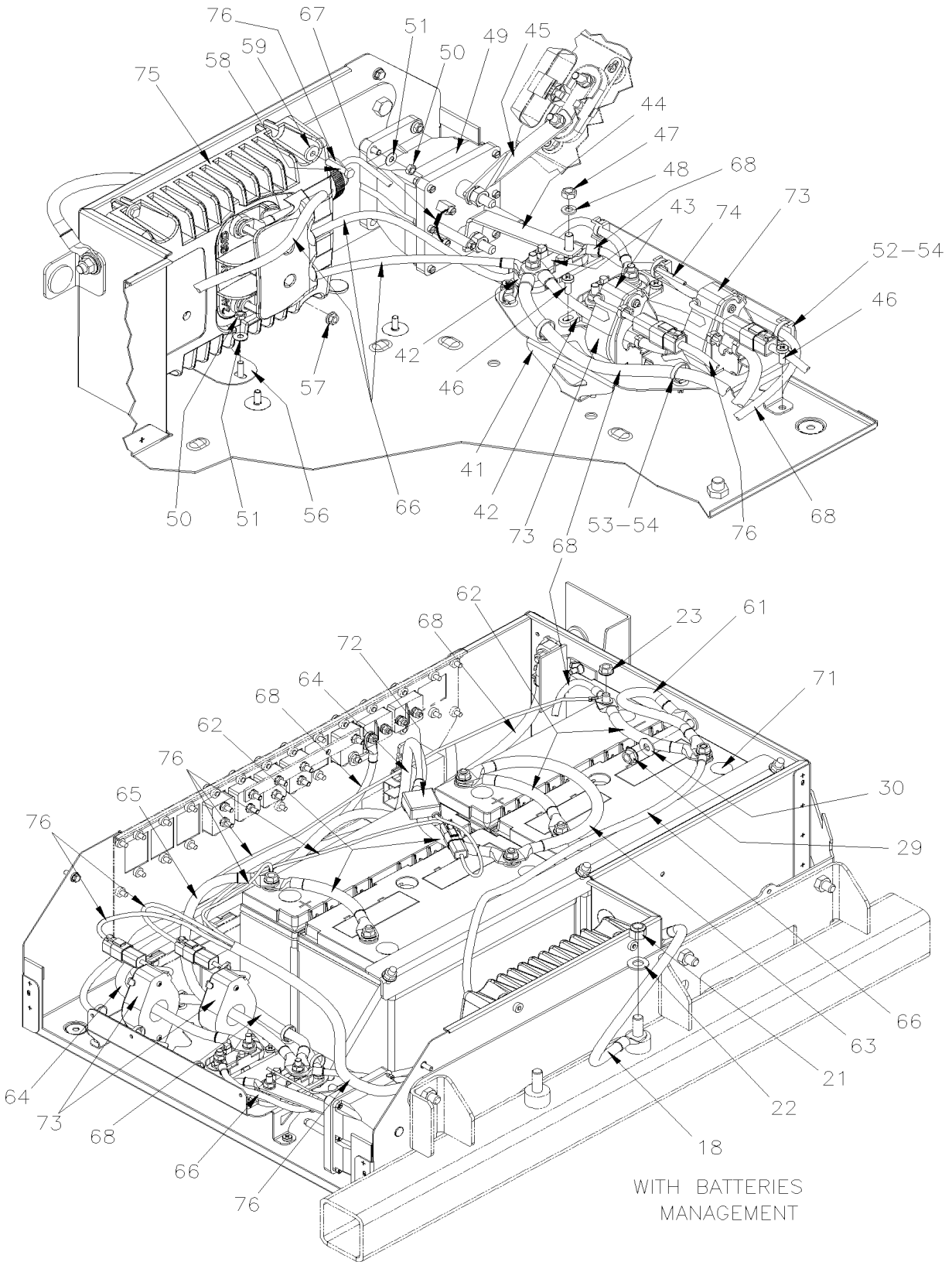


De E-5490 À H-6179

Date:07-2024

PAGE:X3VIP-0615-50

INSTALLATION BATTERIES





De E-5490 À H-6179	Date:07-2024	PAGE:X3VIP-0615-50
INSTALLATION BATTERIES		

Article#	Pièces	Description	QTÉ	Notes
	Call order desk	COUVERCLE ASSEMBLÉ AVEC COUVERT DE COTÉ POUR LES DISJONCTEURS À E-5739	1	P
	068701P	COUVERCLE ASSEMBLÉ AVEC COUVERT DE COTÉ POUR LES DISJONCTEURS De F-5740	1	
1	068575	. COUVERCLE À E-5739	1	
1	069075	. COUVERCLE De F-5740	1	
2	067757	. COUVERT DE DISJONCTEUR	1	
3	067756	. PENTURE 622MM	1	
4	504379	. RIVET AVEUGLE TETE BOMBE OUVERT 3/16x1/4 SS	10	
5	5060103	. JOINT D'ETANCHEITE 6.56FT LONG	AR	
6	506302	. RUB EX NEO BLACK / 7/16" HOLLOW BULB C.T.L. À F-5775	AR	
6	069094	. EXTRUSION, CAOUTCHOUC / COUVERCLE BATTERIE 620MM De F-5776	1	
6	504339	. RIVET AVEUGLE TETE BOMBE OUVERT 1/8x3/8 SS De F-5776	3	
6	5001067	. RONDELLE PLATE .128x.312x.032 SS De F-5776	3	
7	477399	. RECEPTACLE De F-5740	1	
8	472830	. RESSORT De F-5740	1	
9A	069054	. COUVERT De F-5740	1	
9B	5001452	. VIS AUTOTARAUDEUSE TETE CYLINDRIQUE PHILLIPS #8x1 1/2 SS De F-5740	2	
9C	5001137	. RONDELLE PLATE .203x.438x.050 SS De F-5740	2	
9D	5001630	. VIS AUTOTARAUDEUSE TETE BOUTON RONDELLE TORX M6x20 SS De F-5740	1	
10	068765	ECROU A OREILLES 3/8-16 À E-5739	1	
11	068902	TIGE, COUVERT BOITE A BATTERIE À E-5739	1	
11A	069076	TIGE, COUVERT BOITE A BATTERIE De F-5740	1	
11B	500102	ECROU HEX 3/8-16 SS De F-5740	1	
11C	069049	BUTEE De F-5740	1	
12	5001866	VIS A TETE HEXAGONAL M12-1.75x30 G10.9 N500	9	
13	500494	RONDELLE "BELLEVILLE" .470x1.680x.125 N500	3	
14	500211	RONDELLE PLATE .531x1.250x.125 N500	4	
15	5001730	VIS TETE HEX EPAULEMENT M6-1.0x16 G10.9 N500	3	
16	067785	GARDE DE BOITE	1	
17	5001438	RIVET CHASSER TETE GOUTTE 1/4x3/4 NYL	2	
18	067888	CABLAGE ASS / MISE A LA TERRE BATTERIES @ CHASSIS	1	
19	502216	ECROU HEX EPAULEMENT M10-1.5 SS	1	
20	500270	RONDELLE PLATE .406x1.000x.063 SS	1	
21	502595	ECROU HEX BAGUE DE NYLON 1/2-13 Z050	1	
22	500958	RONDELLE PLATE .531x1.062x.095 SS	1	
23	5001522	ECROU HEX EPAULEMENT AUTOFREINE 3/8-16 SS	8	
24	382101	GOUJON MISE A LA TERRE	1	
25	068580	ANGULAIRE 710MM	2	
27	067753	TIGE D'ATTACHE EN "J" / 270.8MM / 3/8-16 SS	6	
28	5001522	ECROU HEX EPAULEMENT AUTOFREINE 3/8-16 SS	6	
29	502216	ECROU HEX EPAULEMENT M10-1.5 SS	1	
30	500270	RONDELLE PLATE .406x1.000x.063 SS	1	
31	068573	BOITE À BATERIES	1	



De E-5490 À H-6179	Date:07-2024	PAGE:X3VIP-0615-50
INSTALLATION BATTERIES		

Article#	Pièces	Description	QTÉ	Notes
31	506338	EXTRUSION DE CAOUTCHOUC / 1/16" x 1/4" INT "U" SHAPE / ROUND C.T.L.	AR	
31	680066	ADHESIF / ADBOND #5014 / 23.6ML BOTTLE	AR	
32	067759	GARDE DE BOITE	1	
32	067968	DECALQUE / "BOOSTER BLOCK" + 24 PICTOGRAM De D-5460	1	
33	561856	MANCHON CAVALIER POUR BATTERIE	1	
33	509945	RONDELLE PLATE 10.5x18.0x1.6 SS De E-5655	1	
33	509946	ECROU HEX BAGUE DE NYLON 3/8-16 SS De E-5655	1	
34	500515	VIS MECANIQUE TETE BOMBE FENDUE 1/4-20x1 NYL	3	
35	5001348	ECROU A OREILLES 1/4-20 NYL	3	
36	067785	GARDE DE BOITE	1	
37	068209	SUPPORT BOITE À BATERIES	1	
38	068574	SUPPORT BOITE À BATERIES	1	
NS	509492	ATTACHE CABLE POUR GOUJON FILETE 1/4	2	
NS	504016	ATTACHE CABLE / 5/16" X 14"1/2	1	
NS	509815	ATTACHE CABLE	6	
39	5001834	RONDELLE "BELLEVILLE" 10.5X23X2.5 N500	6	
40	500847	ECROU HEX M10-1.5 N500	5	
41	068599	SUPPORT, CAPTEUR ELECTRIQUE	1	
42	563750	SUPPORT FUSIBLE AVEC COUVERCLE ROUGE / MEGA FUSE /	2	
43	068169	BARRE OMNIBUS AVEC 2 TROUS	2	
43	561756	TUBE THERMORETRACTABLE / 1.000"-.500" / ROUGE / ALPHA FIT-221-1	AR	
44	068705	BARRE OMNIBUS AVEC 2 TROUS	1	
45	068706	BARRE OMNIBUS AVEC 2 TROUS	1	
46	502817	VIS MECANIQUE TETE CYLINDRIQUE PHILLIPS M6-1.0x16 N500	7	
47	500615	ECROU HEX M8-1.25 BR À E-5525	4	
47	966171	ECROU HEX BAGUE DE NYLON M8x1.25 SS De E-5526	4	
48	500035	RONDELLE FREIN FENDUE .317x.586x.078 SS À E-5525	4	
48	5001341	RONDELLE PLATE 8.4x17.0x1.6 SS De E-5526	4	
49	562364	RELAIS 24V S.P.S.T. / 300 AMPS N.O. // BATTERY DISCONNECT	1	
50	502854	ECROU HEX M6-1.0 N500	4	
51	5001608	RONDELLE "BELLEVILLE" 6.2x15.0x0.7 G500	4	
52	504013	SUPPORT ATTACHE / 1/4" X 1/4" I.D.	4	
52	504379	RIVET AVEUGLE TETE BOMBE OUVERT 3/16x1/4 SS	4	
53	509815	ATTACHE CABLE	4	
54	504637	ATTACHE CABLE / 3/16" x 13"	AR	
56	068578	SUPPORT INTERMEDIAIRE, EQUILIBREUR	1	
57	5001857	ECROU HEX EPAULEMENT M6-1.0 N500	2	
58	502686	VIS A TETE HEXAGONAL M6-1.0x30 SS BK	2	
59	5001654	RONDELLE PLATE 6.4x17.0x3.0 SS	2	
61	067888	CABLAGE ASS / MISE A LA TERRE BATTERIES @ CHASSIS	1	
62	062371	CABLAGE ASS / B + TO B +	4	
63	066296	CABLAGE ASS / B + TO B -	1	



De E-5490 À H-6179	Date:07-2024	PAGE:X3VIP-0615-50
INSTALLATION BATTERIES		

Article#	Pièces	Description	QTÉ	Notes
64	067974	CABLE 12VD	1	
65	067972	CABLE 24VD	1	
66	067970	CABLAGE EGALISATEUR À H-6146	1	
66	069670	CABLAGE EGALISATEUR De H-6147	1	
67	068134	DIODE ASS	1	
68	068165	CABLAGE ASS JCT DISJONCTEUR ARRIERE ASS	1	
		LES ITEMS SUIVANT SONT UTILISE SEULEMENT AVEC		
		GESTION DES BATTERIES		
71	21258363	BATTERIE AMG - 12V GR31 800 CCA	4	
71	068735	DECALQUE GESTION DES BATTERIES	1	
72	067952	SENSEUR VOLT AND TEMP - VANNER	1	
73	067954	SENSEUR 80/600AMP - VANNER	2	
74	5001694	VIS MECANIQUE TETE CYLINDRIQUE PHILLIPS M4-0.7x40 SS BK	4	
75	067951	EGALISATEUR 100 AMPS	1	A
75	560705	EGALISATEUR 100 AMPS	1	
76	067965	HARNAIS CONTROLE EGALISATEUR	1	
90	X3VIP-0616-50	PANNEAU DISJONCTEUR		
91	X3VIP-0620-50	BOITE DE JUNCTION ARRIERE ASS	1	
		A) AMELIORATION DE PRODUIT DEMANDE #560705		
		P) CONTACTER LE BUREAU DE PRISE DE COMMANDE		

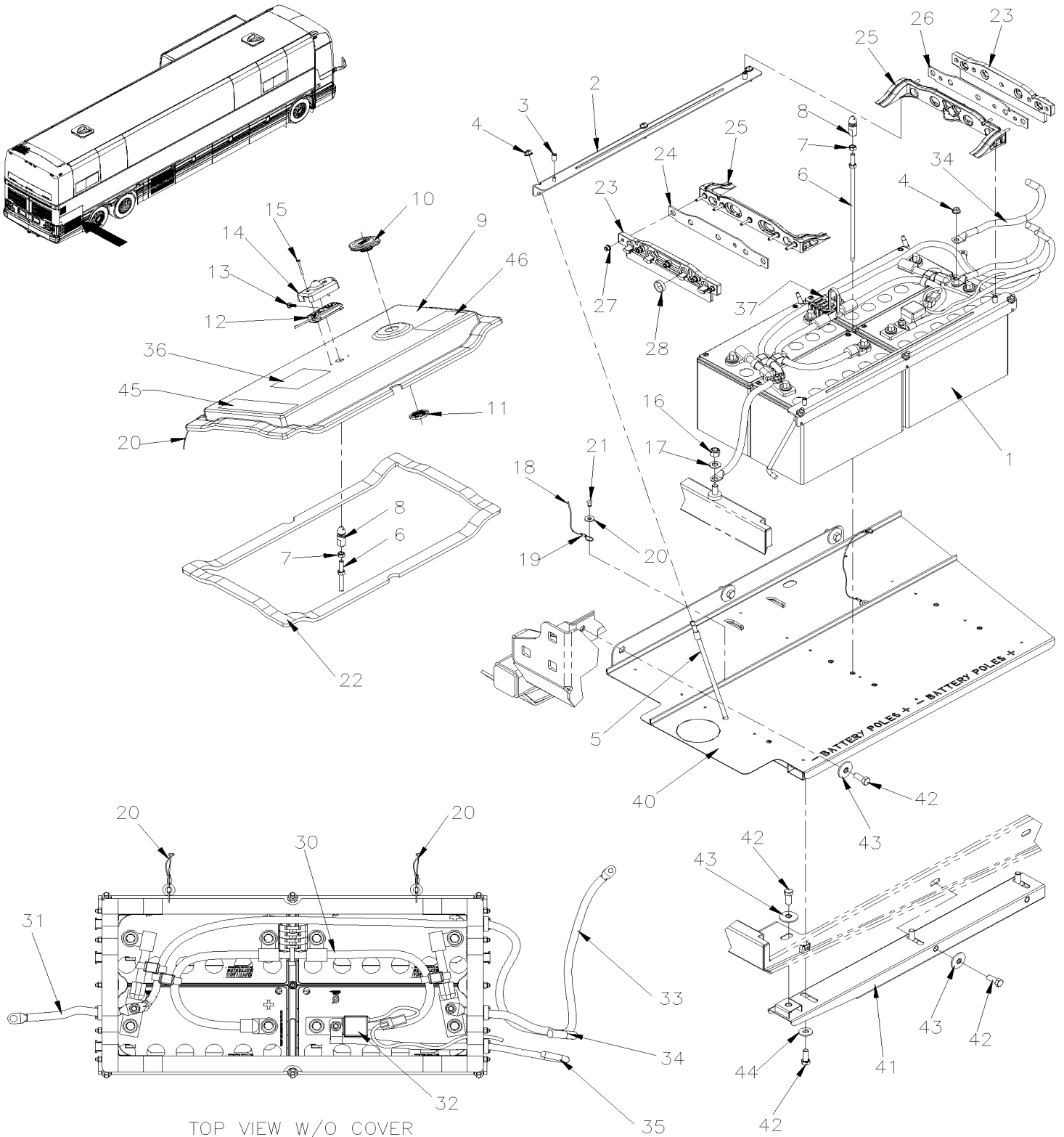


De H-6180

Date:07-2024

PAGE:X3VIP-0615-51

INSTALLATION BATTERIES VOLVO D13 - GHG17



TOP VIEW W/O COVER



De H-6180	Date:07-2024	PAGE:X3VIP-0615-51
INSTALLATION BATTERIES VOLVO D13 - GHG17		

Article#	Pièces	Description	QTÉ	Notes
1	21258363	BATTERIE AMG - 12V GR31 800 CCA À R-6986	4	
1	23825207	BATTERIE AGM - 12V 925 CCA 190 RC De R-6987	4	
1	565904	BATTERIE AMG - 12V - ODYSSEY (HEAVY-DUTY)	4	
2	069380	FIXATION, BATTERIES	2	
3	060160	BAGUE FILETE PLASTIC	4	
4	5001522	ECROU HEX EPAULEMENT AUTOFREINE 3/8-16 SS	AR	
5	060145	CROCHET	6	
NS	060227	ENTRETOISE BATTERIES	2	
. NS	503523	. BOYAU SILICONE 1 PLI 3/4" I.D. x 100' / S.L.	AR	
6	060153	TIGE	1	
7	500102	ECROU HEX 3/8-16 SS	1	
8	060198	BUTEE	1	
9	069365	COUVERCLE BATTERIES	1	
NS	060428	DECALQUE BRANCHEMENT BATTERIES À J-6308	1	
9	069886	DECALQUE BRANCHEMENT BATTERIES De J-6309	1	
10	507690	AERATEUR, GORE	1	
11	507689	ECROU, AERATEUR GORE	1	
12	477399	RECEPTACLE	1	
12	472830	RESSORT	1	
13	5001630	VIS AUTOTARAUDEUSE TETE BOUTON RONDELLE TORX M6x20 SS	1	
14	069054	COUVERT	1	
15	5001452	VIS AUTOTARAUDEUSE TETE CYLINDRIQUE PHILLIPS #8x1 1/2 SS	2	
16	5002001	ECROU HEX BAGUE DE NYLON 1/2-13 SS BK	1	
17	500958	RONDELLE PLATE .531x1.062x.095 SS	1	
18	504814	CABLE 0.063" (1/16") DIA, 18-8 SS À P-6904	AR	
18	504294	CABLE 1/16" WITH COATING 3/32 De P-6905	2	
19	780341	MANCHON 1/16OD SS À P-6904	4	
19	780072	MANCHON 3/32" OD De P-6905	4	
20	5001448	RONDELLE PLATE .343x.875x.062 SS18-8	2	
21	504459	RIVET "MAGNA-LOK" TETE BOMBE 1/4x3/8 SS	2	
22	060159	JOINT D'ETANCHEITE SILICONE 3/8"	2	
23	060073	PASSE CABLE	2	
24	060075	JOINT D'ETANCHEITE RUBBER 1/8"	1	
25	060072	PASSE CABLE	2	
. NS	5000307	. VIS A TETE HEXAGONAL M6-1.0x35 SS	5	
26	069366	JOINT D'ETANCHEITE RUBBER 1/8"	1	
27	5001932	ECROU HEX EPAULEMENT BAGUE DE NYLON M6-1.0 G8.8 N500	10	
28	504016	ATTACHE CABLE / 5/16" X 14"1/2	4	
30	060152	HARNAIS PRINCIPALE BATTEIE	1	
. NS	0610565	. CABLE MISE A LA TERRE NOIR	1	
. NS	0610566	. CABLE 24V ROUGE	1	
. NS	0610567	. CABLE 12V JAUNE	1	



De H-6180	Date:07-2024	PAGE:X3VIP-0615-51
INSTALLATION BATTERIES VOLVO D13 - GHG17		

Article#	Pièces	Description	QTÉ	Notes
. NS	0610564	. ATTACHE, 2 BOYAUX	4	
. NS	560278	. ECROU 3/8	8	
31	069525	CABLE MISE A LA TERRE	1	
32	067952	SENSEUR VOLT AND TEMP - VANNER	1	
33	069534	HARNAIS TERRE ELECTRONIQUE BATTERIE	1	
34	069561	HARNAIS BATTERIE 24 VOLT	1	
NS	060254	GAINÉ PROTECTION	1	
. NS	503748	. GAINÉ PROTECTION / JAUNE / .838 I.D.	AR	
35	069523	CABLAGE BATTERIE 12 VD	1	
NS	060254	GAINÉ PROTECTION	1	
. NS	503748	. GAINÉ PROTECTION / JAUNE / .838 I.D.	AR	
36	060252	DECALQUE FERMETURE COUVERCLE	1	
37	504037	ESPACEUR	1	
NS	504016	ATTACHE CABLE / 5/16" X 14"1/2	1	
40	069372	PLANCHER BATTERIE À J-6285	1	
40	069805	PLANCHER BATTERIE De J-6286 À K-6359	1	
40	069889	PLANCHER BATTERIE De K-6360 À N-6723	1	
40	0610560	PLANCHER BATTERIE De N-6724 À P-6785	1	
40	0610624	PLANCHER BATTERIE De P-6786	1	
41	069512	TUBE ASS	1	
42	5001866	VIS A TETE HEXAGONAL M12-1.75x30 G10.9 N500	6	
43	500494	RONDELLE "BELLEVILLE" .470x1.680x.125 N500	6	
44	500211	RONDELLE PLATE .531x1.250x.125 N500	3	
45	060771	DECALQUE / PROCEDURE SOUDAGE	1	
46	061325	DECALQUE COMPT. A BATTERIE / ENGLISH & FRANCAIS	1	

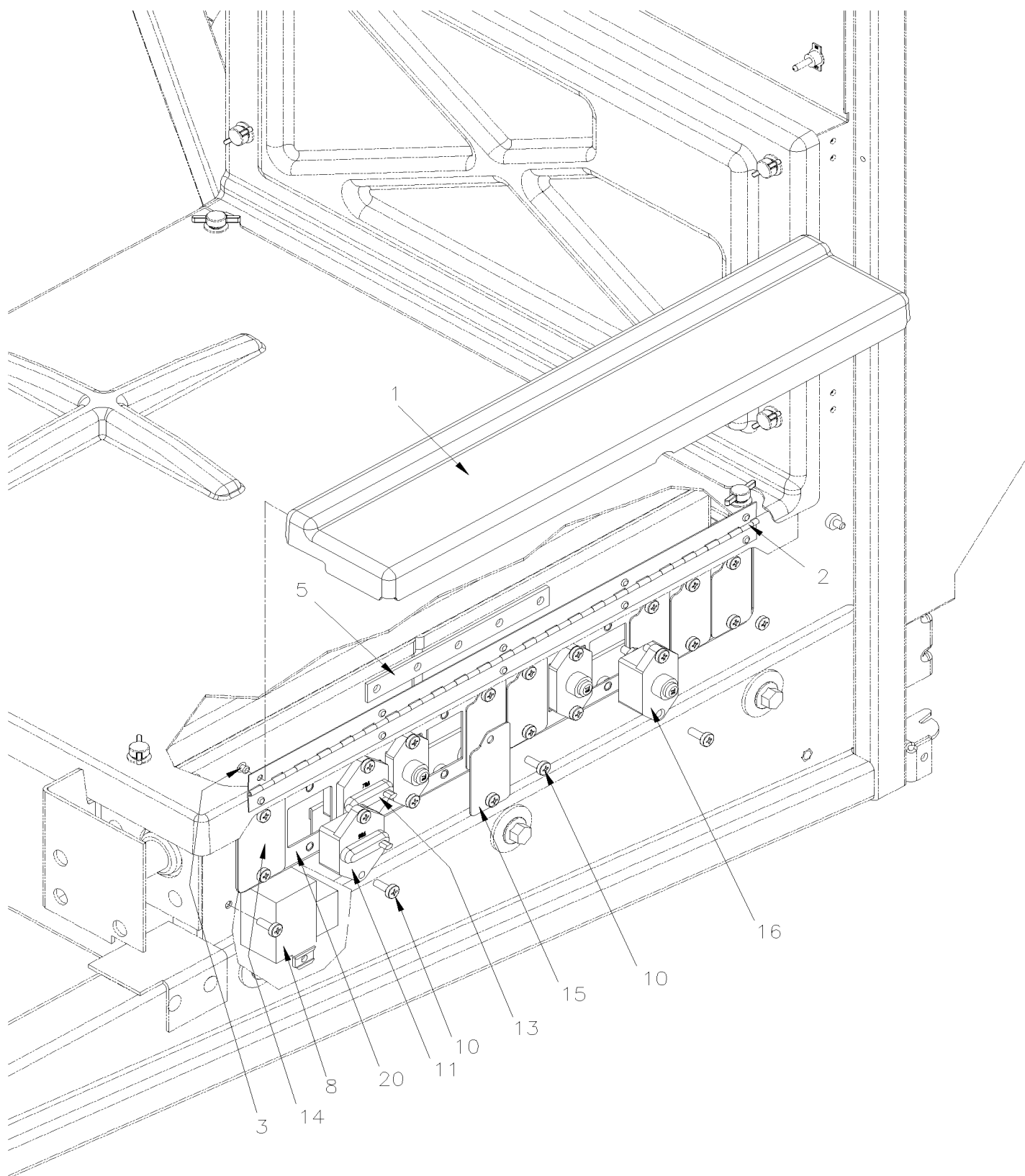


De E-5490 À H-6179

Date:07-2024

PAGE:X3VIP-0616-50

PANNEAU DISJONCTEUR





De E-5490 À H-6179	Date:07-2024	PAGE:X3VIP-0616-50
PANNEAU DISJONCTEUR		

Article#	Pièces	Description	QTÉ	Notes
	Call order desk	SUPPORT DISJONCTEUR ASS AVEC CABLE	1	P
1	067757	COUVER DE DISJONCTEUR	1	
2	067756	PENTURE 622MM	1	
3	504379	RIVET AVEUGLE TETE BOMBE OUVERT 3/16x1/4 SS	10	
5	068059	BARRE OMNIBUS AVEC/5 TROUS / 45.5MM C/C	1	
8	563348	RELAIS PUISSANCE 24V 200 AMPS / S.P.S.T. N.O.	1	
. NS	5001182	. ECRU HEX BAGUE DE NYLON M6-1.0 SS	1	
. NS	502573	. RONDELLE PLATE 6.4x12.5x1.6 SS	1	
. NS	563409	. CONNECTEUR / SUPERSEAL 1.5 SERIES / SH 2C / AMP 282080-1	1	
. NS	562607	. TERMINAL FEMELLE / 20-16 / AMP 183025-1	1	
NS	5001182	ECROU HEX BAGUE DE NYLON M6-1.0 SS	1	
10	502817	VIS MECANIQUE TETE CYLINDRIQUE PHILLIPS M6-1.0x16 N500	24	
11	563425	DISJONCTEUR 90AMPS / 24V / À E-5525	1	
11	565147	DISJONCTEUR 90AMPS / 24V / SANS QUINCAILLERIE De E-5526	1	
13	563424	DISJONCTEUR 70AMPS / 24V / À E-5525	1	
13	565146	DISJONCTEUR 70AMPS / 24V / SANS QUINCAILLERIE De E-5526	1	
NS	5001924	ECROU HEX BAGUE DE NYLON MINCE 1/4-28 SS De E-5526	AR	
NS	502573	RONDELLE PLATE 6.4x12.5x1.6 SS De E-5526	AR	
14	382450	PLAQUE DE FERMETURE DISJONCTEUR	1	
15	382450	PLAQUE DE FERMETURE DISJONCTEUR	6	
16	562687	DISJONCTEUR 70AMPS / 24V / À E-5525	3	
16	565136	DISJONCTEUR 70AMPS / 24V / SANS QUINCAILLERIE De E-5526	1	
20	068124	SUPPORT A DISJONCTEURS	1	
		P) CONTACTER LE BUREAU DE PRISE DE COMMANDE		



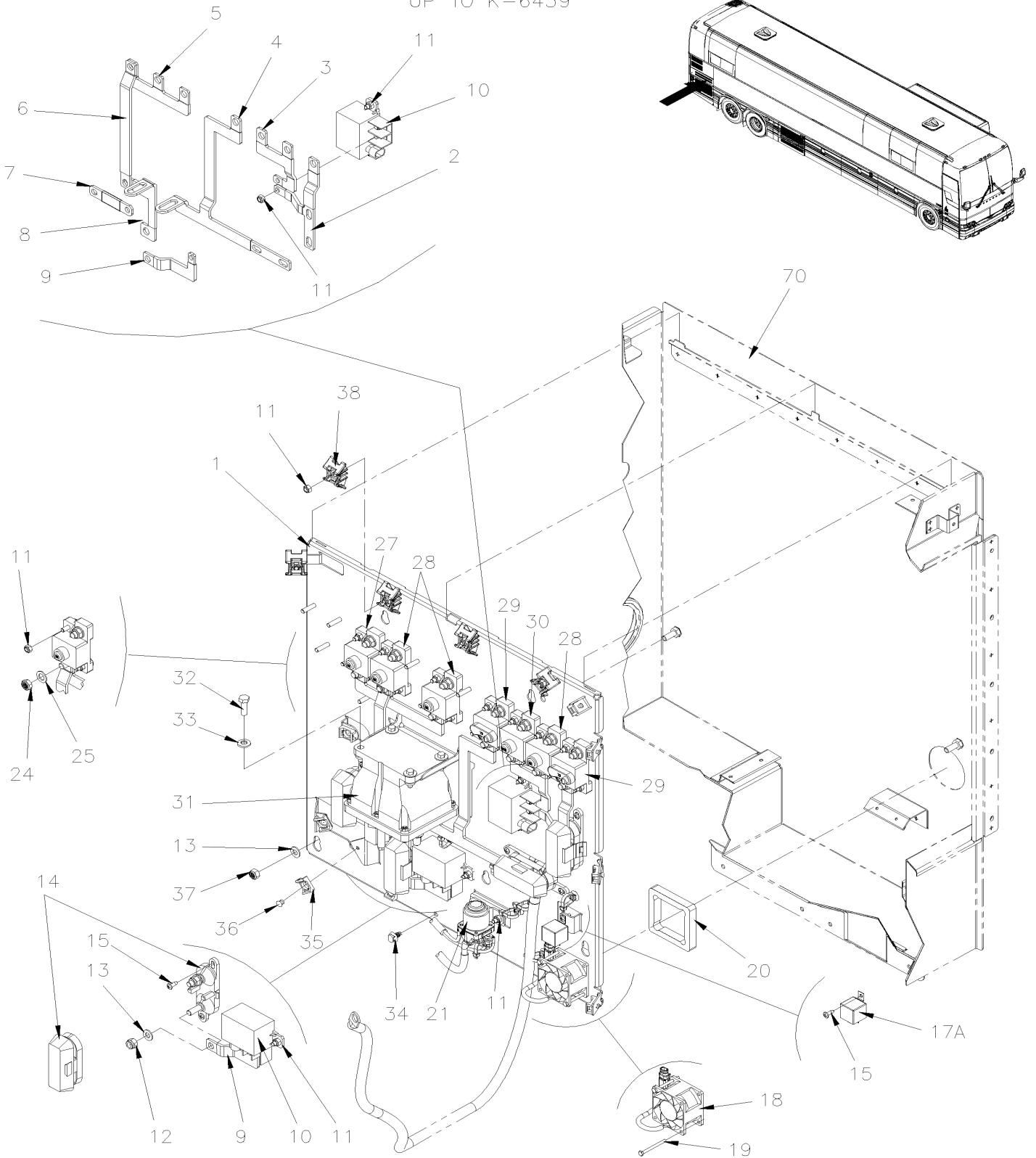
De H-6180

Date:07-2024

PAGE:X3VIP-0616-51

PANNEAU DISJONCTEUR GHG17

UP TO K-6439





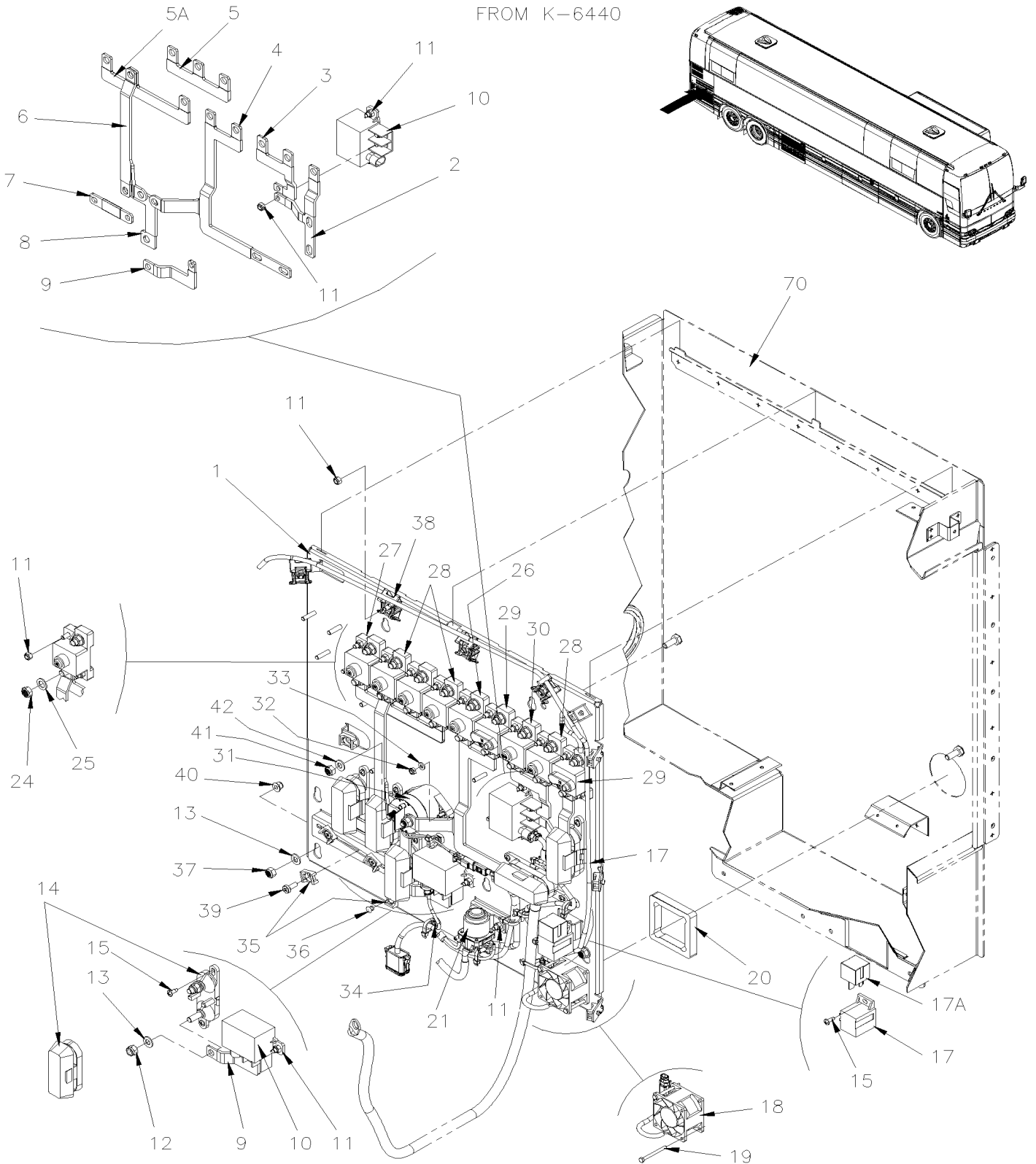
De H-6180

Date:07-2024

PAGE:X3VIP-0616-51

PANNEAU DISJONCTEUR GHG17

FROM K-6440





De H-6180		Date:07-2024	PAGE:X3VIP-0616-51
PANNEAU DISJONCTEUR GHG17			

Article#	Pièces	Description	QTÉ	Notes
1	067471	PLAQUE SUPPORT PUIS. BTE. ARR. À J-6286	1	
1	061431	PLAQUE SUPPORT PUIS. BTE. ARR. À K-6439	1	
1	0610063	PLAQUE SUPPORT PUIS. BTE. ARR. De K-6440 À M-6657	1	
1	0610451	PLAQUE SUPPORT PUIS. BTE. ARR. De M-6658	1	
2	067461	CONNECTEUR DE LIAISON 156 x 88MM, 2 HOLES 2 SLOTS	1	
3	060203	CONNECTEUR DE LIAISON 86,5 x 6MM, 3 HOLES	1	
4	060479	CONNECTEUR DE LIAISON À K-6439	1	
4	0610072	CONNECTEUR DE LIAISON 213.9x172.4x47.7MM,1 HOL,3 SLO De K-6440 À L-6610	1	
4	0610061	CONNECTEUR DE LIAISON 213x 172MM, 2 HOLES 3 SLOTS De L-6611	1	
5	060477	CONNECTEUR DE LIAISON 117.2 x 44.2MM, 3 HOLES	1	L
5A	0600268	CONNECTEUR DE LIAISON 166.5 MM X 45MM, 3 HOLES	1	S
6	067467	CONNECTEUR DE LIAISON 214MM LG., 2 HOLES À K-6439	1	
6	0610059	CONNECTEUR DE LIAISON 219 x 70.2MM, 3 HOLES De K-6440	1	
7	060205	CONNECTEUR DE LIAISON 81MM, 2 HOLES	1	
8	067466	CONNECTEUR DE LIAISON 109 x 52 x 63MM,2 HOLES 1 SLOT À K-6439	1	
8	0610060	CONNECTEUR DE LIAISON 89 x 63MM,2 HOLES De K-6440	1	
9	060204	CONNECTEUR DE LIAISON 86 x 47MM, 2HOLES	1	
10	563348	RELAIS PUISSANCE 24V 200 AMPS / S.P.S.T. N.O.	2	
. NS	5001182	. ECRU HEX BAGUE DE NYLON M6-1.0 SS	1	
. NS	502573	. RONDELLE PLATE 6.4x12.5x1.6 SS	1	
. NS	563409	. CONNECTEUR / SUPERSEAL 1.5 SERIES / SH 2C / AMP 282080-1	1	
. NS	562607	. TERMINAL FEMELLE / 20-16 / AMP 183025-1	1	
11	502681	ECROU HEX BAGUE DE NYLON M6-1.0 N500 G8	AR	
12	5001787	ECROU HEX BAGUE DE NYLON M8-1.25 SS	10	
13	5001341	RONDELLE PLATE 8.4x17.0x1.6 SS	20	
14	563750	SUPPORT FUSIBLE AVEC COUVERCLE ROUGE / MEGA FUSE /	5	
14	564174	FUSIBLE / MEGA FUSE / 150 AMPS / ORANGE	AR	
14	564520	FUSIBLE / MEGA FUSE / 300 AMPS / GREY	AR	
15	502868	VIS AUTOTARAUDEUSE TETE GOUTTE PHILLIPS #10-16x1/2 N500	AR	
NS	060547	HARNAIS CONTRÔLE BOÎTE DE JONCTION ARRIÈRE À K-6439	1	
17	0610097	HARNAIS CONTRÔLE BOÎTE DE JONCTION ARRIÈRE De K-6440 À L-6610	1	
17	0611010	HARNAIS CONTRÔLE BOÎTE DE JONCTION ARRIÈRE De L-6611 À M-6657	1	
17	0610457	CABLAGE CONTROL BOITE DE JONCTION ARRIERE De M-6658	1	
17	564210	. BASE DE RELAIS / TERMINAL LANGUETTE / COLE HERSEE 99025 À M-6657	1	
17	564210	. BASE DE RELAIS / TERMINAL LANGUETTE / COLE HERSEE 99025 De M-6658	2	
17A	564218	RELAIS 24V S.P.S.T. / 40 AMPS N.O. À M-6657	1	
17A	564218	RELAIS 24V S.P.S.T. / 40 AMPS N.O. De M-6658	2	
18	565899	VENTILATEUR AXIAL 60 x 38MM	1	
18	565907	TERMINAL FEMELLE / 18-16 / DEUTSCH 0462-005-20141	2	
18	563605	BARRURE SEC. / DTM SERIES / SH 2C / DEUTSCH WM-2S	1	
19	70314700	VIS A TETE HEXAGONAL M4-0.7X45 SS	2	
20	287809	JOINT D'ETANCHEITE SQUARE 78MMX12MM TH	1	



De H-6180	Date:07-2024	PAGE:X3VIP-0616-51
PANNEAU DISJONCTEUR GHG17		

Article#	Pièces	Description	QTÉ	Notes
21	564095	RELAIS DEMARREUR MELCO, VOLVO À P-6899	1	
21	564398	RELAIS DEMARREUR MELCO, VOLVO De P-6900	1	
22	502573	RONDELLE PLATE 6.4x12.5x1.6 SS	4	
22	5001182	ECROU HEX BAGUE DE NYLON M6-1.0 SS	4	
24	5001936	ECROU HEX BAGUE DE NYLON 3/8-16 SS	AR	
25	5001935	RONDELLE PLATE 10.5x18.0x1.6 SS	AR	
26	563707	DISJONCTEUR 70AMPS / 24V / De L-6611	1	
27	568127	DISJONCTEUR 50AMPS / 24V /	1	
28	563708	DISJONCTEUR 90AMPS / 24V / À R-4000	3	
28	563708	DISJONCTEUR 90AMPS / 24V / De R-4001	2	
28	564902	DISJONCTEUR 120A 3/8 MONTAGE EN SURFACE De R-4001	1	
29	568113	DISJONCTEUR 70AMPS / 24V /	2	
30	568114	DISJONCTEUR 150AMPS / 24V /	1	
31	562364	RELAIS 24V S.P.S.T. / 300 AMPS N.O. // BATTERY DISCONNECT À K-6439	1	
31	5001628	ECROU HEX BAGUE DE NYLON M10-1.5 SS À K-6439	2	
31	560843	RELAIS 24V S.P.S.T. / 300 AMPS N.O. // BATTERY DISCONNECT De K-6440	1	
32	502737	VIS A TETE HEXAGONAL M6-1.0x25 SS BK À K-6439	4	
32	502841	ECROU HEX BAGUE DE NYLON M5-0.8 N500 De K-6440	2	
33	5001833	RONDELLE "BELLEVILLE" 6.1x18x1.27 SS À K-6439	4	
33	5001137	RONDELLE PLATE .203x.438x.050 SS De K-6440	2	
34	8631155	ATTACHE CABLE / 4.6MM x 200 / CHRISMAS TREE	AR	
35	504013	SUPPORT ATTACHE / 1/4" X 1/4" I.D.	8	
36	504379	RIVET AVEUGLE TETE BOMBE OUVERT 3/16x1/4 SS	8	
37	5001983	ECROU HEX BAGUE DE NYLON M8-1.25 SS SS BK	2	
38	509490	SUPPORT DOUBLE POUR ATTACHES CABLES,GRIS	4	
39	502817	VIS MECANIQUE TETE CYLINDRIQUE PHILLIPS M6-1.0x16 N500 De K-6440	AR	
40	5001932	ECROU HEX EPAULEMENT BAGUE DE NYLON M6-1.0 G8.8 N500 De K-6440	AR	
41	5001789	ECROU HEX BAGUE DE NYLON M8-1.25 SS De K-6440	2	
42	5001341	RONDELLE PLATE 8.4x17.0x1.6 SS De K-6440	2	
NS	564108	SUPPORT CONNECTEUR AVEC SAPIN / DEUTSCH 1011-310-0205	AR	
70	X3VIP-0620-10	INSTALLATION BOITE DE JONCTION ARRIERE GHG17		
		L) AVEC GROS A/C		
		S) AVEC PETIT A/C		

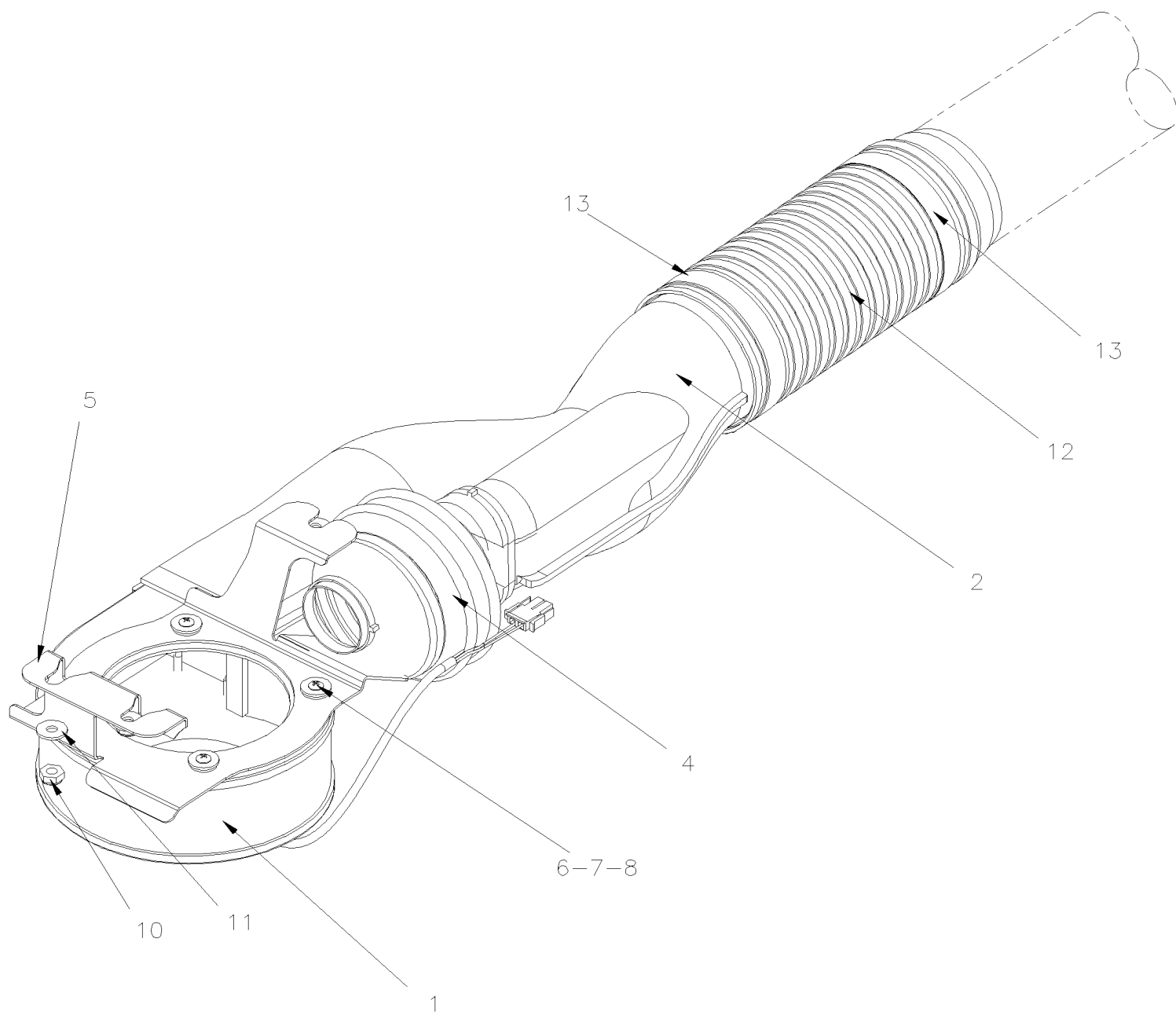


De E-5490 À H-6179

Date:07-2024

PAGE:X3VIP-0620-05

INSTALLATION BOITE DE JONCTION





De E-5490 À H-6179

Date:07-2024

PAGE:X3VIP-0620-05

INSTALLATION BOITE DE JONCTION

Article#	Pièces	Description	QTÉ	Notes
	Call order desk	VENTILATEUR ET SUPPORT ASS.	1	P
	Call order desk	VENTILATEUR ET SUPPORT ASS.	1	P
1	454539	. VENTILATEUR & CONNECTEUR ASS.(BTE ELEC)	1	
1	950439	. . VENTILATEUR ET MOTEUR ASS. >SS 562167	1	
1	561247	. . CONNECTEUR / UNIVERSAL MATE-N-LOK / SH 2C / AMP 1-480698-0	1	
NS	562131	. . TERMINAL FEMELLE / 20-14 / AMP 350550-1	2	
1	563158	. . TUBE THERMORETRACTABLE / .300"-.060" / NOIR / 3M EPS-400.300	AR	
2	950438	. ADAPTATEUR EN "Y" POUR FAN & CABLAGE	1	
3	504024	. BRIDE DE SERRAGE / 1"13/16"-2"3/4 SS / HS-36	1	
4	504499	. PROTECTEUR ACCORDEON / 2 7/8" I.D. x 3 5/8" x 4 7/16	1	
5	457475	. SUPPORT	1	
6	500642	. VIS AUTOTARAUDEUSE TETE CYLINDRIQUE PHILLIPS #10x3/4 Z050	8	
7	5001462	. RONDELLE PLATE 6.4x18.0x1.6 Z050	4	
8	500950	. RONDELLE PLATE .187x.625x.094 RUB	8	
10	502716	ECROU HEX BAGUE DE NYLON 1/4-20	4	
11	5001462	RONDELLE PLATE 6.4x18.0x1.6 Z050	4	
12	454522	BOYAU FLEXIBLE 3 1/2 I.D X 200MM	1	
12	457482	BOYAU FLEXIBLE 3 1/2 I.D X 342MM	1	
NS	503746	. BOYAU FLEXIBLE / TUYAU VENTILLATION 3 1/2" I.D. X 12' PLASTIC	AR	
13	504026	BRIDE DE SERRAGE / 2"13/16"-3"3/4 SS / HS-52	2	
		P) CONTACTER LE BUREAU DE PRISE DE COMMANDE		

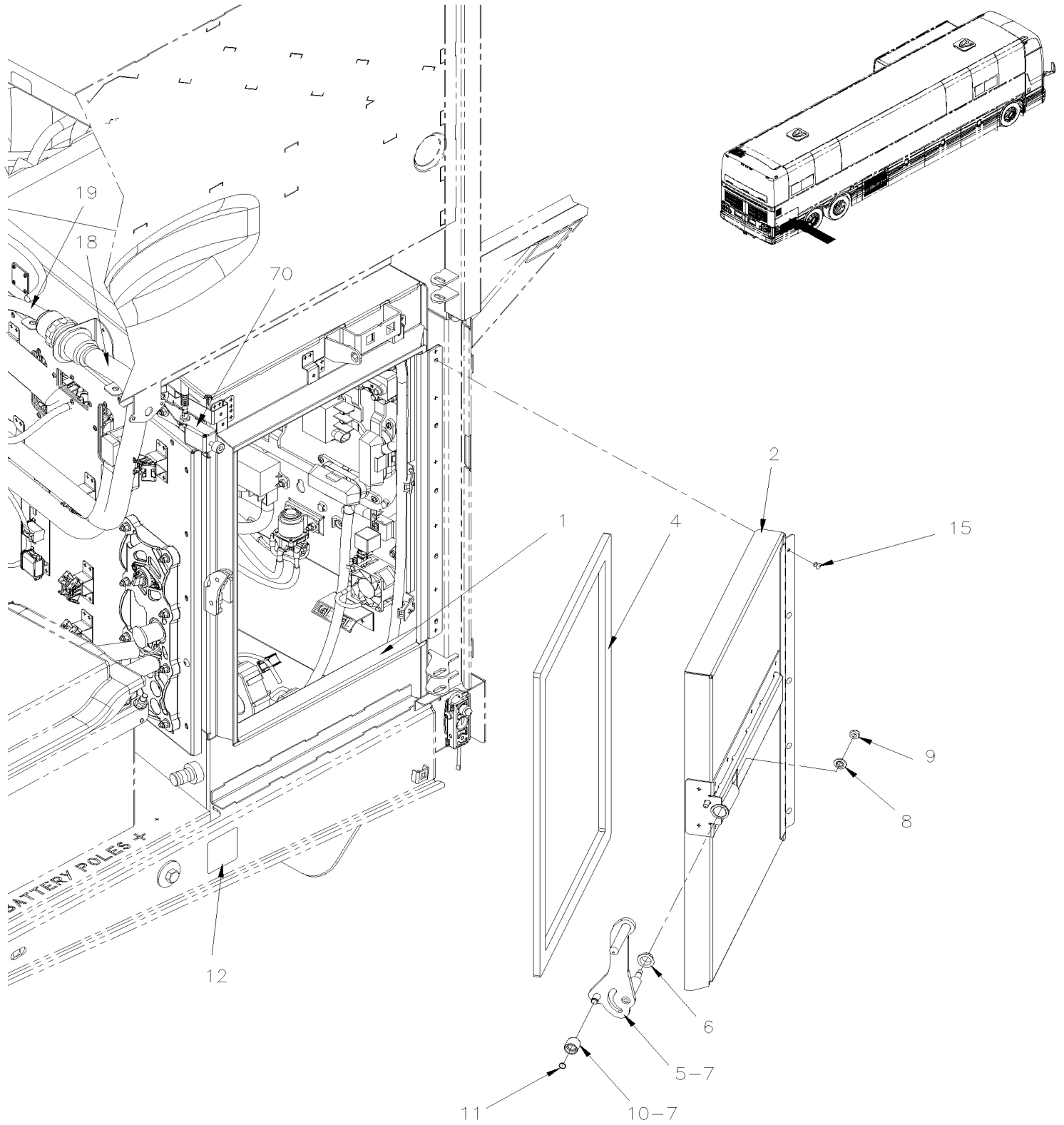


De H-6180

Date:07-2024

PAGE:X3VIP-0620-10

INSTALLATION BOITE DE JONCTION ARRIERE GHG17



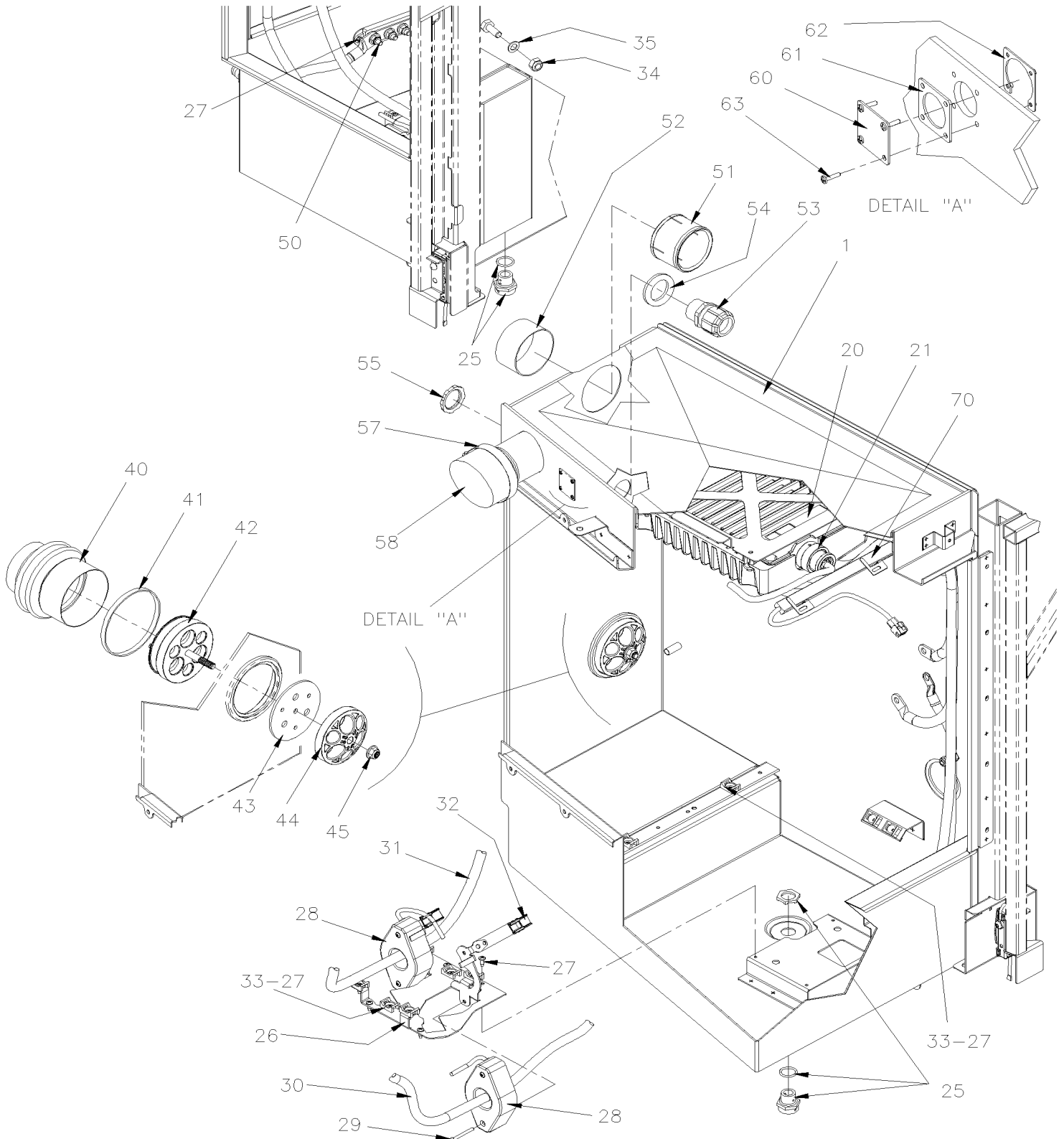


De H-6180

Date:07-2024

PAGE:X3VIP-0620-10

INSTALLATION BOITE DE JONCTION ARRIERE GHG17





De H-6180	Date:07-2024	PAGE:X3VIP-0620-10
INSTALLATION BOITE DE JONCTION ARRIERE GHG17		

Article#	Pièces	Description	QTÉ	Notes
1	261674	BOITE DE JONCTION ARRIERE / WELDED	1	
2	Call order desk	. PORTE ASS	1	P
2	2801063	. PORTE D'ACCES EVAPORAT. WELDED	1	
2	060923	. DECALQUE BOITE JCT AR / COMPOSANTES À J-6280	1	
2	062436	. DECALQUE BOITE JCT AR / COMPOSANTES De J-6281 À K-6439	1	
2	0610122	. DECALQUE BOITE JCT AR / COMPOSANTES De K-6440 À L-6610	1	
2	0610297	. DECALQUE BOITE JCT AR / COMPOSANTES De L-6611 À M-6657	1	
2	0610519	. DECALQUE BOITE JCT AR / COMPOSANTES De M-6658 À R-4000	1	
2	0610656	DECALQUE M4, EL, RJB MTH De R-4001	1	
4	287808	. JOINT D'ETANCHEITE	1	
5	280055	. RAMPE A MAIN AU GARDE DU CHAUF WELDED	1	
6	507386	. MANCHON 16MM x 18MM x 9MM	1	
7	683652	. GRAISSE SYNTHETIQUE ROUGE BOX 50 TUBE	AR	
8	504503	. BUSH NYL 5/16"IDx5/8	1	
9	5001251	. ECROU HEX BAGUE DE NYLON 1/4-20 SS	1	
10	280054	. ROULEAU	1	
11	504318	. ANNEAU DE RETENUE .375 x .352 x .025	1	
12	067969	DECALQUE / "BOOSTER BLOCK" - GRD PICTOGRAM	1	
15	504379	RIVET AVEUGLE TETE BOMBE OUVERT 3/16x1/4 SS	AR	
18	060330	CABLAGE ASS / ALIMENTATION @ ACCESSOIRES AVANT De H-6145 À H-6175	1	
18	060571	CABLAGE AVANT / ARRIERE À H-6211	1	
18	061016	CABLAGE AVANT / ARRIERE De H-6212 À J-6278	1	
18	061285	CABLAGE AVANT / ARRIERE À J-6278	1	
18	061701	CABLAGE AVANT / ARRIERE De J-6279 À K-6359	1	
18	069914	CABLAGE AVANT / ARRIERE De K-6360 À K-6439	1	
18	0610028	CABLAGE AVANT / ARRIERE De K-6440 À K-6491	1	
18	0610048	CABLAGE AVANT / ARRIERE De L-6492 À L-6610	1	
18	0610278	CABLAGE AVANT / ARRIERE De L-6611 À M-6657	1	
18	0610498	CABLAGE AVANT / ARRIERE De M-6658	1	
19	060379	HARNAIS / ACCESSOIRES MOTEUR De H-6145 À H-6175	1	
19	060573	HARNAIS / COMPARTIMENT MOTEUR & ACCESSOIRES À J-6312	1	
19	069872	HARNAIS / COMPARTIMENT MOTEUR & ACCESSOIRES De J-6313 À K-6439	1	
19	0610027	HARNAIS / COMPARTIMENT MOTEUR & ACCESSOIRES De K-6440	1	
20	067951	EGALISATEUR 100 AMPS À J-6278	1	
20	560492	EGALISATEUR 100 AMPS AVEC ISM De J-6279 À K-6372	1	
20	560758	EGALISATEUR 100 AMPS AVEC ISM De K-6373 À M-6665	1	
20	564363	EGALISATEUR 100 AMPS AVEC ISM ET EWD De M-6666	1	
20	060028	CABLAGE POSITIF BOOSTER	1	
21	069539	HARNAIS CONTROLE EGALISATEUR	1	
24	069540	HARNAIS PUISSANCE VECR	1	
24	502681	ECROU HEX BAGUE DE NYLON M6-1.0 N500 G8	4	
24	5001654	RONDELLE PLATE 6.4x17.0x3.0 SS	4	



De H-6180

Date:07-2024

PAGE:X3VIP-0620-10

INSTALLATION BOITE DE JONCTION ARRIERE GHG17

Article#	Pièces	Description	QTÉ	Notes
24	069542	CABLAGE RELAIS MELCO BATTERY	1	
25	491985	DRAIN RENIFLARD M20 NYLON	2	
26	067481	SUPPORT SENSEUR SUPPORT SENSEUR VANNER	1	
27	502868	VIS AUTOTARAUDEUSE TETE GOUTTE PHILLIPS #10-16x1/2 N500	AR	
28	067954	SENSEUR 80/600AMP - VANNER	2	
29	5001694	VIS MECANIQUE TETE CYLINDRIQUE PHILLIPS M4-0.7x40 SS BK	4	
30	069560	HARNAIS BATTERIE 12 VOLTS	1	
31	069561	HARNAIS BATTERIE 24 VOLT	1	
32	564108	SUPPORT CONNECTEUR AVEC SAPIN / DEUTSCH 1011-310-0205	1	
33	504013	SUPPORT ATTACHE / 1/4" X 1/4" I.D.	AR	
34	5001182	ECROU HEX BAGUE DE NYLON M6-1.0 SS À K-6491	1	
34	5002028	ECROU HEX BAGUE DE NYLON M10-1.5 SS De L-6492 À L-6549	1	
34	502681	ECROU HEX BAGUE DE NYLON M6-1.0 N500 G8 De L-6550	1	
35	5001654	RONDELLE PLATE 6.4x17.0x3.0 SS À K-6491	1	
35	5001935	RONDELLE PLATE 10.5x18.0x1.6 SS De L-6492 À L-6549	1	
35	502573	RONDELLE PLATE 6.4x12.5x1.6 SS De L-6550	1	
40	504499	PROTECTEUR ACCORDEON / 2 7/8" I.D. x 3 5/8" x 4 7/16	1	
41	504016	ATTACHE CABLE / 5/16" X 14"1/2	1	
42	069471	PASSE CABLE / ENGINE CABLE	1	
42	504637	ATTACHE CABLE / 3/16" x 13"	3	
42	504016	ATTACHE CABLE / 5/16" X 14"1/2	3	
43	069472	JOINT D'ETANCHEITE RUBBER NITRILE 1/8" 60-70 DURO	1	
43	060783	JOINT D'ETANCHEITE RUBBER NITRILE 1/8" 60-70 DURO	1	
44	069473	PASSE CABLE / REAR PLATE	1	
45	5000314	ECROU HEX EPAULEMENT BAGUE DE NYLON 3/8-16 GR F NX500	1	
50	560224	BLOC DE RACCORDEMENT 4 POSITION	1	
50	5001251	ECROU HEX BAGUE DE NYLON 1/4-20 SS	4	
50	502573	RONDELLE PLATE 6.4x12.5x1.6 SS	4	
50	069534	HARNAIS TERRE ELECTRONIQUE BATTERIE	1	
51	069464	PROTECTEUR CABLE PASSAGE CABLE	1	
52	261714	DOUILLE POUR PASSAGE CABLE	1	
53	069468	GAINÉ ÉTANCHE 0.7"-0.95"	1	
531	069245	HARNAIS PUISSANCE VENTILATEURS ELECTRIQUES	1	
54	069470	JOINT D'ETANCHEITE 32MMX42X3.3 NITRILE 60-70 DURO	1	
55	069469	CONTRE-ECROU 1" STAINLESS STEEL	1	
56	069245	HARNAIS PUISSANCE VENTILATEURS ELECTRIQUES	1	
57	504025	BRIDE DE SERRAGE / 2"5/16-3"1/4 SS / HS-44	1	
58	560461	COUVERCLE	1	
60	380056	PLAQUE DE FERMETURE	1	
61	560037	JOINT D'ETANCHEITE / CPC SEAL / AMP 81665-2	1	
62	380085	PLAQUE D'ATTACHE	1	
63	502825	VIS MECANIQUE TETE CYLINDRIQUE PHILLIPS M3-0.5x16 N500	4	



De H-6180		Date:07-2024	PAGE:X3VIP-0620-10
INSTALLATION BOITE DE JONCTION ARRIERE GHG17			

Article#	Pièces	Description	QTÉ	Notes
70	X3VIP-0665-11	INTERRUPTEURS, LAMPES, AJAR -SOUS LE PLANCHER		
		P) CONTACTER LE BUREAU DE PRISE DE COMMANDE		

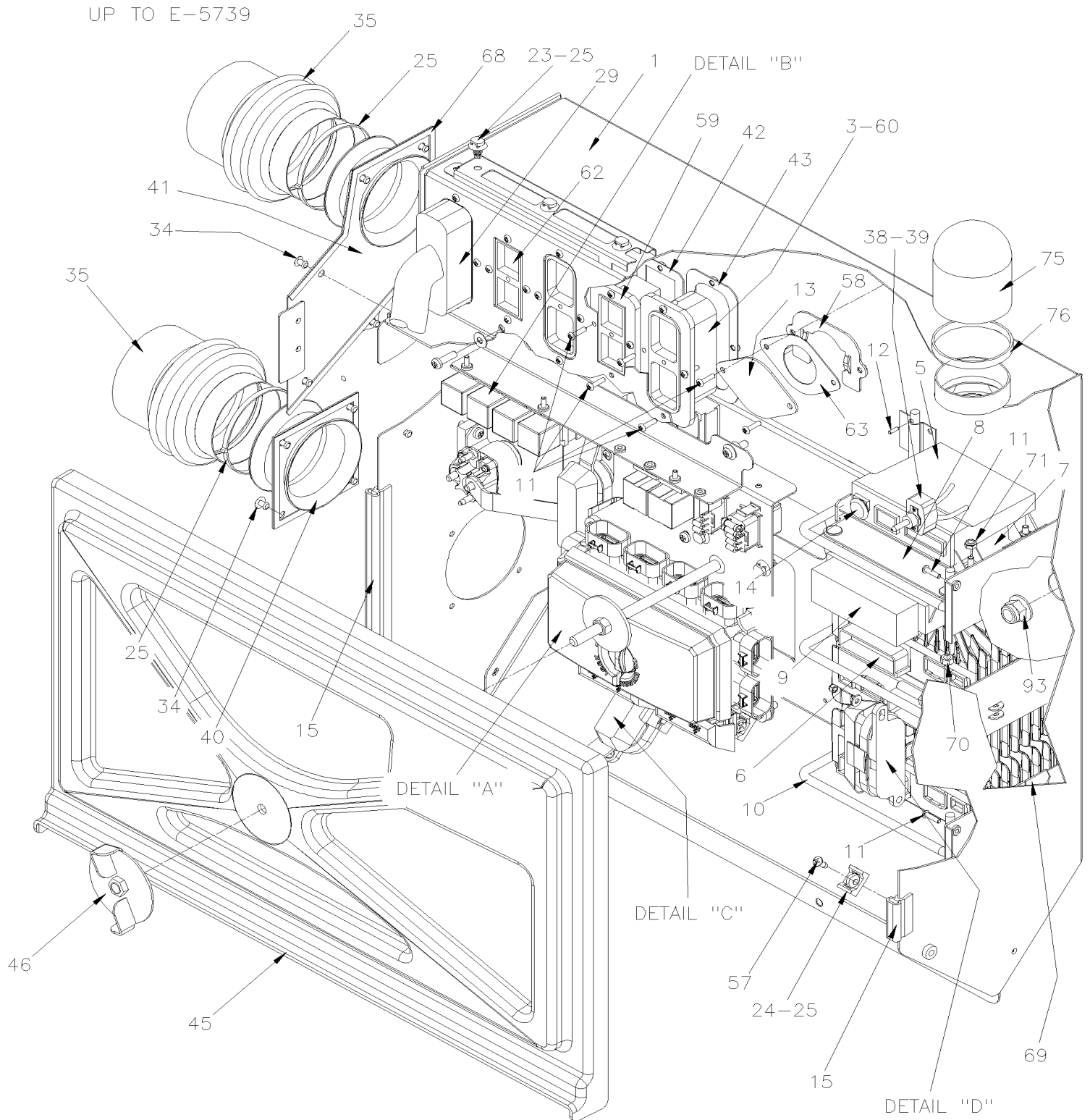


De E-5490 À H-6179

Date:07-2024

PAGE:X3VIP-0620-50

BOITE DE JUNCTION ARRIERE ASS





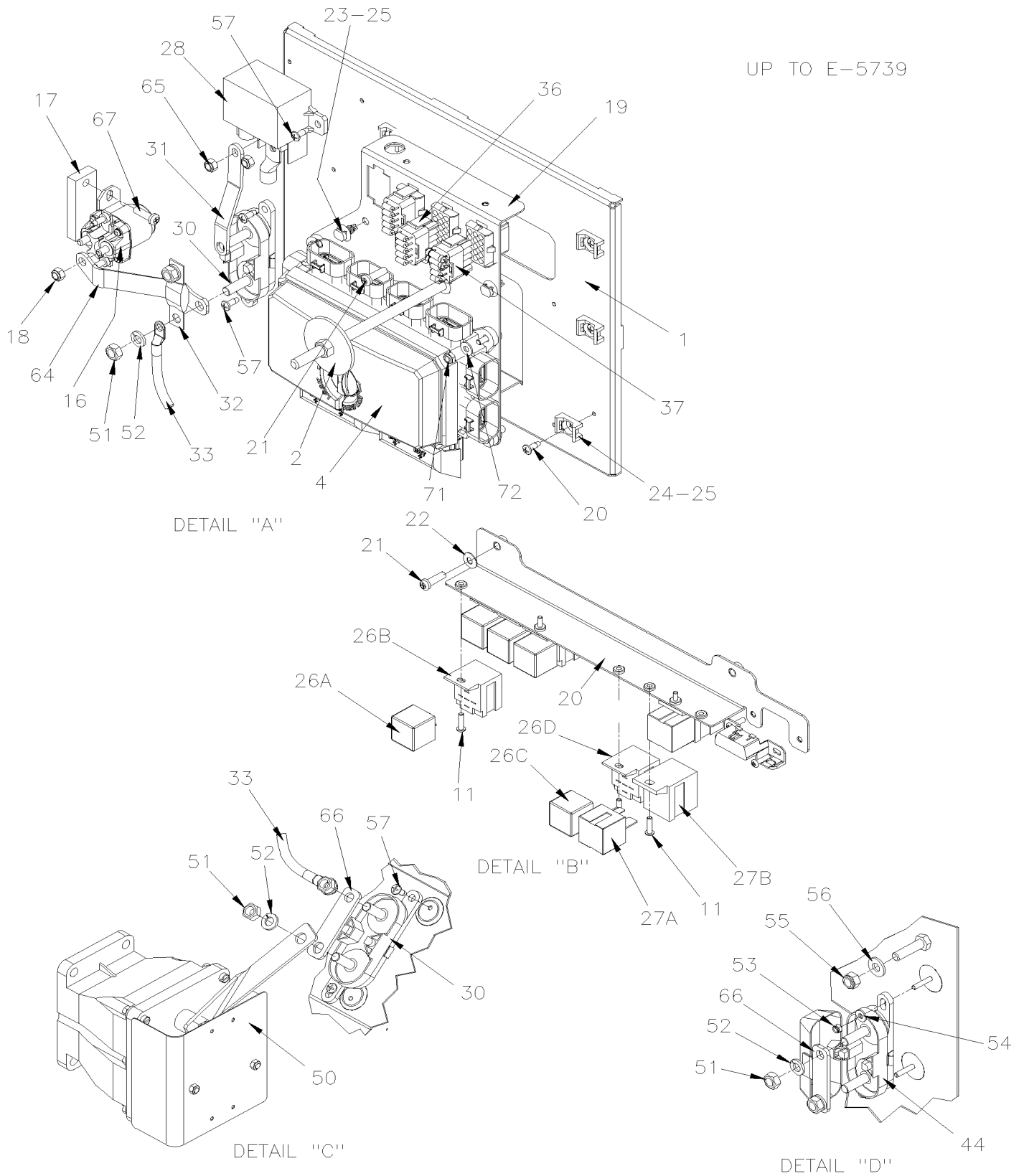
De E-5490 À H-6179

Date:07-2024

PAGE:X3VIP-0620-50

BOITE DE JUNCTION ARRIERE ASS

UP TO E-5739



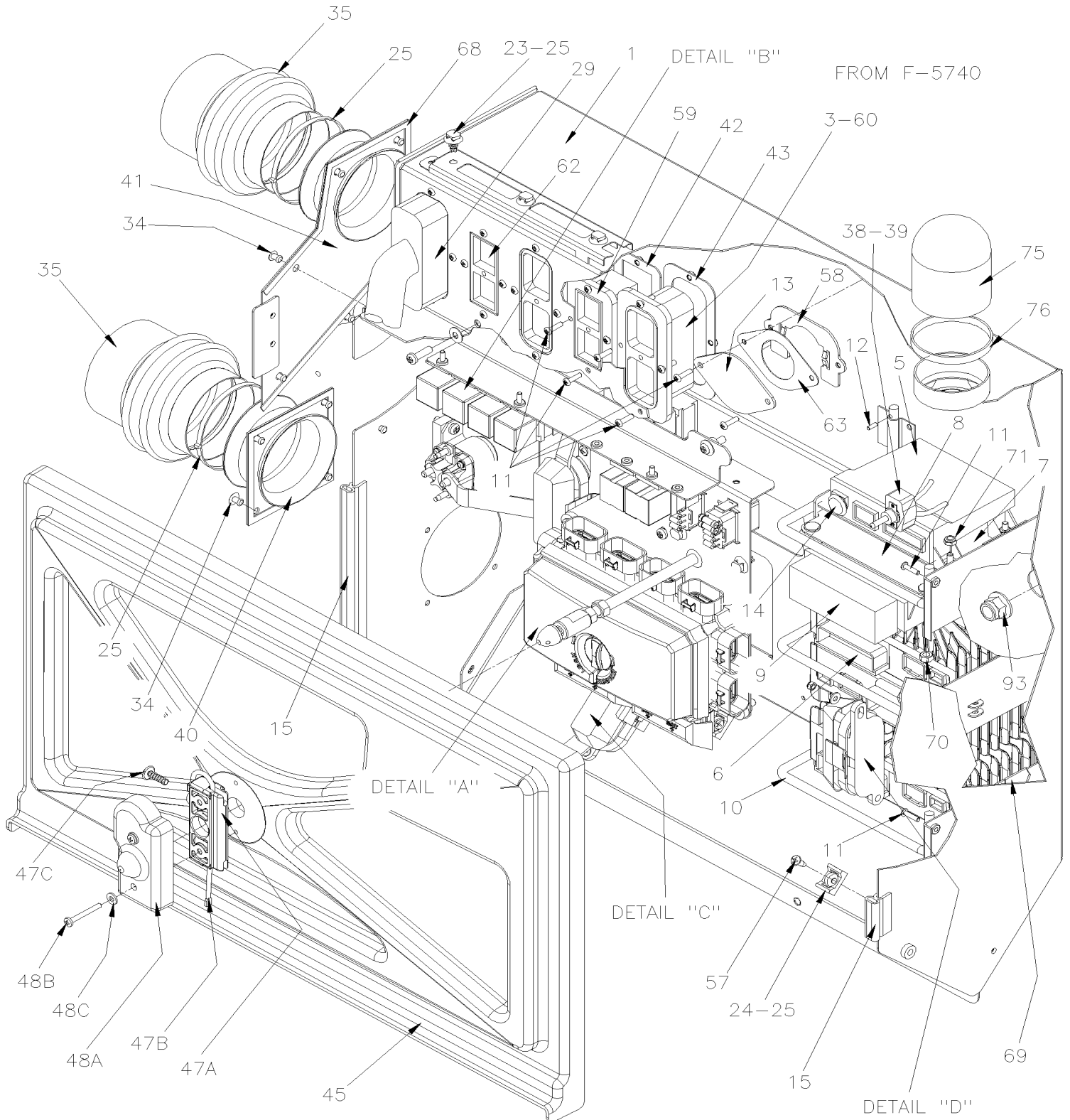


De E-5490 À H-6179

Date:07-2024

PAGE:X3VIP-0620-50

BOITE DE JUNCTION ARRIERE ASS



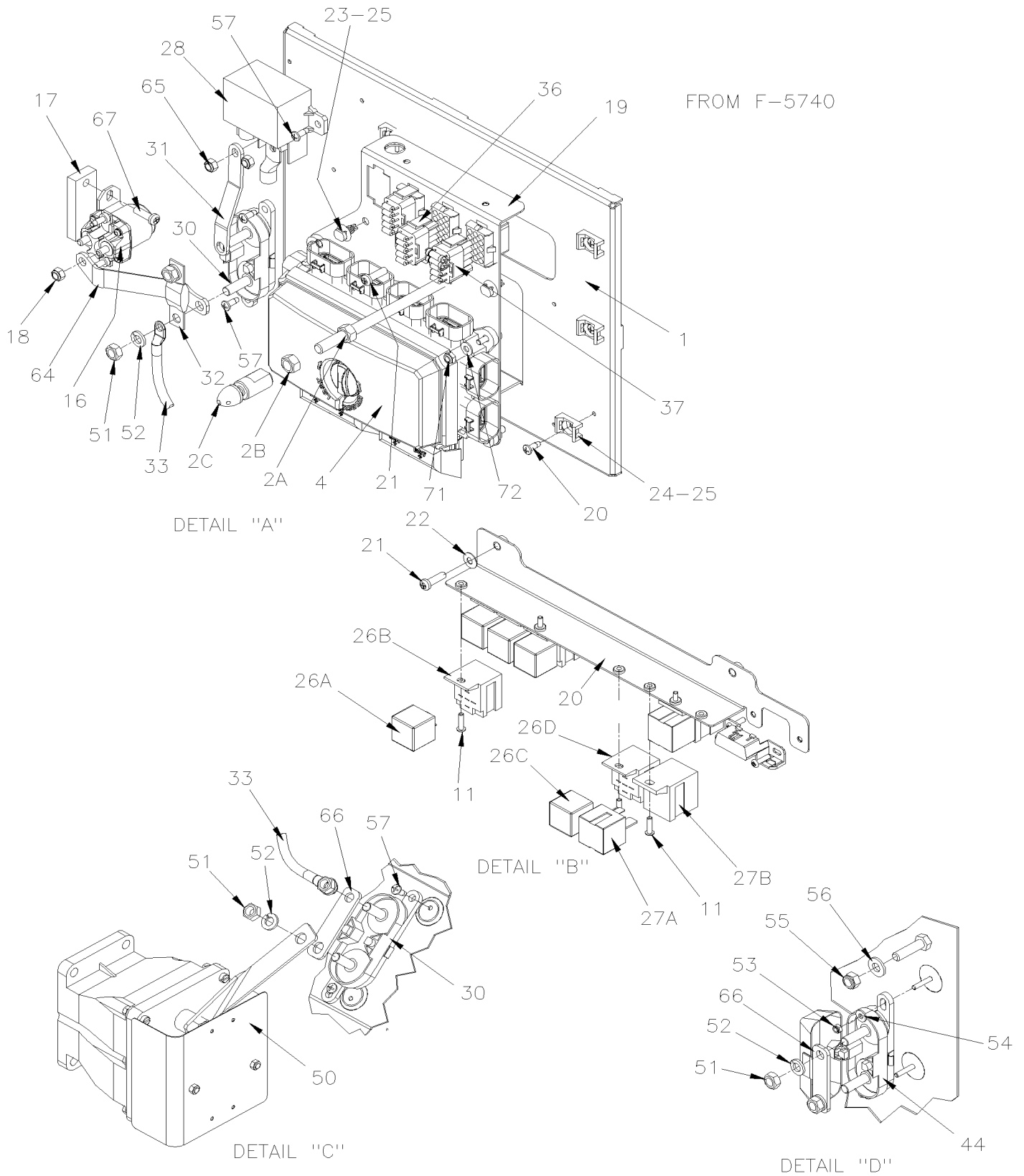


De E-5490 À H-6179

Date:07-2024

PAGE:X3VIP-0620-50

BOITE DE JUNCTION ARRIERE ASS





De E-5490 À H-6179	Date:07-2024	PAGE:X3VIP-0620-50
BOITE DE JUNCTION ARRIERE ASS		

Article#	Pièces	Description	QTÉ	Notes
	Call order desk	TABLEAU ELECT. ARR. ASS. X3-45 ASS.	1	P
1	068814	BOITE ELECTRIQUE, SYSTEME ELECT.	1	
1	680093	RUBAN SCELLANT BUTYL / GRIS / 1/16"x1 1/2"x50' /71079B11760	AR	
2	068781	TIGE, COUVERT BOITE ELECTRIQUE ARRIERE À E-5739	1	
2A	069052	TIGE, COUVERT BOITE ELECTRIQUE ARRIERE De F-5740	1	
2B	500102	ECROU HEX 3/8-16 SS De F-5740	1	
2C	069049	BUTEE De F-5740	1	
3	068887	HARNAIS / BOITE DE JONCTION ARRIERE À E-5717	1	
3	069060	HARNAIS / BOITE DE JONCTION ARRIERE De E-5718 À E-5739	1	
3	068883	HARNAIS / BOITE DE JONCTION ARRIERE De F-5740 À F-5812	1	
3	069227	HARNAIS / BOITE DE JONCTION ARRIERE De F-5813 À G-6077	1	
3	069577	HARNAIS / BOITE DE JONCTION ARRIERE De G-6078	1	
4	563239	MODULE DE DISTRIBUTION VEC / REAR JCT BOX	1	
. NS	564104	. COUVERCLE "VEC"	1	
. NS	563269	. RELAIS 24V S.P.D.T. / AVEC RESISTANCE /	4	
. NS	563004	. FUSIBLE / ATM 2 AMPS GREY	2	
. NS	563279	. FUSIBLE / ATM 3 AMPS VIOLET	3	
. NS	563005	. FUSIBLE / ATM 7.5 AMPS BROWN	2	
. NS	563283	. FUSIBLE / ATM 10 AMPS RED	13	
. NS	563284	. FUSIBLE / ATM 15 AMPS BLUE	9	
. NS	563282	. FUSIBLE / ATM 20 AMPS YELLOW	12	
. NS	563153	. FUSIBLE / ATM 25 AMPS NATURAL	6	
. NS	563165	. FUSIBLE / ATM 30 AMPS GREEN	3	
. NS	563181	. CONNECTEUR / SH 8C / JAUNE / BUSSMANN 32006-E21	1	
. NS	563182	. CONNECTEUR / SH 8C / ORANGE / BUSSMANN 32006-G21	1	
. NS	563183	. CONNECTEUR / SH 8C / ROUGE / BUSSMANN 32006-F21	1	
. NS	563184	. CONNECTEUR / SH 8C / VERT / BUSSMANN 32006-C21	1	
. NS	563185	. CONNECTEUR / SH 8C / NOIR / BUSSMANN 32006-A21	1	
. NS	563186	. CONNECTEUR / SH 8C / GREY / BUSSMANN 32006-B21	1	
. NS	563187	. CONNECTEUR / SH 8C / BRUN / BUSSMANN 32006-H21	1	
. NS	563448	. CONNECTEUR / SH 8C / BLEU / BUSSMANN 32006-D21	1	
. NS	19518268	. COUVERCLE ROUGE EN CAOUTCHOUC	2	
5	564194	MODULE I/O A / VOLVO MULTIPLEX / BLACK À F-5874	1	
. NS	562767	. CONNECTEUR / SH 30C / VERT / JAE IL-AG5-30S-D3C1 À F-5874	1	
. NS	562957	. CONNECTEUR / SH 5C / VERT / JAE IL-AG5-5S-S3C1 À F-5874	1	
. NS	563132	. CONNECTEUR / SH 2C / YAZAKI 7283-6458-40 À F-5874	1	
5	22561320	MODULE I/O A / VOLVO MULTIPLEX / BLACK De F-5875 À G-6088	1	
. NS	562767	. CONNECTEUR / SH 30C / VERT / JAE IL-AG5-30S-D3C1 De F-5875 À G-6088	1	
. NS	562957	. CONNECTEUR / SH 5C / VERT / JAE IL-AG5-5S-S3C1 De F-5875 À G-6088	1	
. NS	563132	. CONNECTEUR / SH 2C / YAZAKI 7283-6458-40 De F-5875 À G-6088	1	
5	22722832	MODULE I/O A / VOLVO MULTIPLEX / BLACK De G-6089	1	
. NS	562767	. CONNECTEUR / SH 30C / VERT / JAE IL-AG5-30S-D3C1 De G-6089	1	



De E-5490 À H-6179	Date:07-2024	PAGE:X3VIP-0620-50
BOITE DE JUNCTION ARRIERE ASS		

Article#	Pièces	Description	QTÉ	Notes
. NS	562957	. CONNECTEUR / SH 5C / VERT / JAE IL-AG5-5S-S3C1 De G-6089	1	
. NS	563132	. CONNECTEUR / SH 2C / YAZAKI 7283-6458-40 De G-6089	1	
6	564193	MODULE I/O B / VOLVO MULTIPLEX / ALUMINUM À G-6088	3	
. NS	563132	. CONNECTEUR / SH 2C / YAZAKI 7283-6458-40 À G-6088	1	
. NS	563133	. CONNECTEUR / JUNIOR POWER TIMER / SH 29C / AMP 1-963449-2 À G-6088	1	
. NS	562957	. CONNECTEUR / SH 5C / VERT / JAE IL-AG5-5S-S3C1 À G-6088	1	
6	22722842	MODULE I/O B / VOLVO MULTIPLEX / ALUMINUM De G-6089	3	
. NS	563132	. CONNECTEUR / SH 2C / YAZAKI 7283-6458-40 De G-6089	1	
. NS	563133	. CONNECTEUR / JUNIOR POWER TIMER / SH 29C / AMP 1-963449-2 De G-6089	1	
. NS	562957	. CONNECTEUR / SH 5C / VERT / JAE IL-AG5-5S-S3C1 De G-6089	1	
7	067773	PLAQUE, BOITE ELECTRIQUE	1	
8	067772	PLAQUE, BOITE ELECTRIQUE	1	
9	572161	INTERFACE TCM / 400MH / WITH 4.10 RATIO À E-5624	1	
9	572168	INTERFACE TCM, POUR 4000MH 2014 WITH 3.91 / 4.10 RATIO De E-5625 À H-6107	1	
9	570009	INTERFACE TCM, POUR 4000MH 2014 WITH ALL RATIOS W/O VAC De H-6108	1	
9	572169	INTERFACE TCM B500 2014 / 435HP OU 500HP WITH ALL RATIOS W/O VAC De E-5625 À F-5787	1	
9	572178	INTERFACE TCM B500 2014 / 435HP OU 500HP WITH ALL RATIOS W/O VAC De F-5788 À H-6107	1	
9	570012	INTERFACE TCM B500 435HP WITH ALL RATIOS W/O VAC De H-6108	1	
9	572172	INTERFACE TCM B500 2014 / 435HP OU 500HP WITH ALL RATIOS W/VAC De E-5625 À F-5787	1	
9	572179	INTERFACE TCM B500 2014 / 435HP OU 500HP WITH ALL RATIOS W/VAC De F-5788 À H-6107	1	
9	570013	INTERFACE TCM B500 435HP WITH ALL RATIOS W/VAC De H-6108	1	
10	382166	TIGE D'ATTACHEMENT / MODULE I/O B	3	
11	502698	VIS MECANIQUE TETE CYLINDRIQUE PHILLIPS M4-0.7x16 SS BK	AR	
12	505221	AXE 1/8 X 3/8	3	
13	068594	PLAQUE DE FERMETURE	1	
14	5001719	BOUCHON "SNAP-IN" / .6875 O.D	1	
15	506303	JOINT D'ETANCHEITE CAOUTCHOUC	AR	
16	564095	RELAIS DEMARREUR MELCO, VOLVO À P-6899	1	
16	564398	RELAIS DEMARREUR MELCO, VOLVO De P-6900	1	
17	067335	CALE RELAIS MELCO	1	
18	500539	ECROU HEX BAGUE DE NYLON M4-0.7 N500	1	
19	068783	SUPPORT MODULE "VEC"	1	
20	068456	SUPPORT DE RELAIS, BOITE ELECTRIQUE	1	
21	502626	VIS MECANIQUE TETE CYLINDRIQUE PHILLIPS M6-1.0x20 N500	AR	
22	5001608	RONDELLE "BELLEVILLE" 6.2x15.0x0.7 G500	2	
23	509815	ATTACHE CABLE	10	
24	504013	SUPPORT ATTACHE / 1/4" X 1/4" I.D.	8	
25	504637	ATTACHE CABLE / 3/16" x 13"	AR	
25	504016	ATTACHE CABLE / 5/16" X 14"1/2	AR	
26A	563332	RELAIS 24V S.P.D.T. / AVEC RESISTANCE / "VOLVO" (20374662)	4	
26B	564496	CONNECTEUR / METRI-PACK 630 / SH 5C / PED 12033871	4	
26C	563337	RELAIS 12V S.P.D.T. / AVEC RESISTANCE /	1	



De E-5490 À H-6179	Date:07-2024	PAGE:X3VIP-0620-50
BOITE DE JUNCTION ARRIERE ASS		

Article#	Pièces	Description	QTÉ	Notes
26D	561183	BASE DE RELAIS / TERMINAL LANGUETTE / BOSCH 3334485008	1	
27A	564218	RELAIS 24V S.P.S.T. / 40 AMPS N.O.	2	
27B	564210	BASE DE RELAIS / TERMINAL LANGUETTE / COLE HERSEE 99025	2	
28	563348	RELAIS PUISSANCE 24V 200 AMPS / S.P.S.T. N.O.	1	
. NS	5001182	. ECRU HEX BAGUE DE NYLON M6-1.0 SS	1	
. NS	502573	. RONDELLE PLATE 6.4x12.5x1.6 SS	1	
. NS	563409	. CONNECTEUR / SUPERSEAL 1.5 SERIES / SH 2C / AMP 282080-1	1	
. NS	562607	. TERMINAL FEMELLE / 20-16 / AMP 183025-1	1	
29	068700	CABLAGE ASS / JCT ARRIERE & MOTEUR À E-5563	1	
29	068912	CABLAGE ASS / JCT ARRIERE & MOTEUR De E-5564 À E-5717	1	
29	067253	CABLAGE ASS / JCT ARRIERE & MOTEUR De E-5718 À E-5736	1	
29	069022	CABLAGE ASS / JCT ARRIERE & MOTEUR De E-5737	1	
30	563750	SUPPORT FUSIBLE AVEC COUVERCLE ROUGE / MEGA FUSE /	2	
31	068072	BARRE OMNIBUS AVEC/2 TROUS / 94.4MM C/C 14MM / OFFSET	1	
31	561754	TUBE THERMORETRACTABLE / .500"-.250" / ROUGE / ALPHA FIT-221-1/2	AR	
32	564174	FUSIBLE / MEGA FUSE / 150 AMPS / ORANGE	1	
33	067669	CABLAGE ASS / BATTERIES & SUPPORT FUSIBLE	1	
34	504379	RIVET AVEUGLE TETE BOMBE OUVERT 3/16x1/4 SS	AR	
35	504499	PROTECTEUR ACCORDEON / 2 7/8" I.D. x 3 5/8" x 4 7/16	2	
36	381145	CONN.DIODE AVEC 5 DIODES ASS.	2	
37	382175	CONN. DIODES & RES. 100 OHMS ASS.	1	
38	562394	PLAQUE INDICATRICE (ON/OFF)	1	
39	563609	INTERRUPTEUR / OFF-ON / S.P.S.T. / SEALED W/WIRES ASSY	1	
39	562477	CONNECTEUR / DT SERIES / SH 4C / GRIS / DEUTSCH DT06-4S	1	
39	562478	BARRURE SEC. / DT SERIES / SH 4C / DEUTSCH W4S	1	
39	562482	TERMINAL FEMELLE / 16-14 / DEUTSCH 0462-209-16141	2	
40	068050	PASSE FILS 3" (SOUDE) LOWER SIDE BOX	1	
41	067818	PASSE FILS 3" (SOUDE) UPPER SIDE BOX	1	
42	067775	PLAQUE CONNECTEUR 40 PIN, BOITE ELECT. 55MMx99.7MM	2	
43	067774	PLAQUE CONNECTEUR 70 PIN, BOITE ELECT. 60.6MM x 128.5MM	3	
44	563238	SUPPORT FUSIBLE AVEC COUVERCLE NOIR / MEGA FUSE /	1	
45	068780	COUVERCLE BOITE ARR. MUX À E-5739	1	
45	069069	COUVERCLE BOITE ARR. MUX De F-5740	1	
NS	066155	DECALQUE DIVERS MULTIPLEX -MUX	1	
46	068765	ECROU A OREILLES 3/8-16 À E-5739	1	
47A	477399	RECEPTACLE De F-5740	1	
47B	472830	RESSORT De F-5740	1	
47C	5001630	VIS AUTOTARAUDEUSE TETE BOUTON RONDELLE TORX M6x20 SS De F-5740	1	
48A	069054	COUVERT De F-5740	1	
48B	5001452	VIS AUTOTARAUDEUSE TETE CYLINDRIQUE PHILLIPS #8x1 1/2 SS De F-5740	2	
48C	5001137	RONDELLE PLATE .203x.438x.050 SS De F-5740	2	
50	X3VIP-0615-50	INSTALLATION BATTERIES		

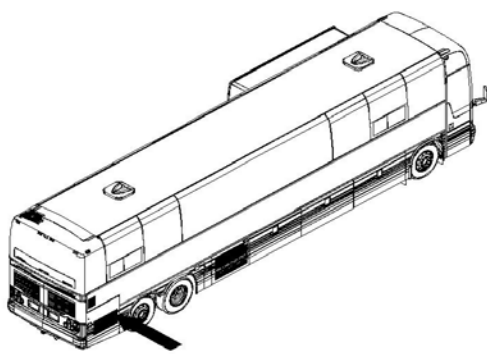


De H-6180

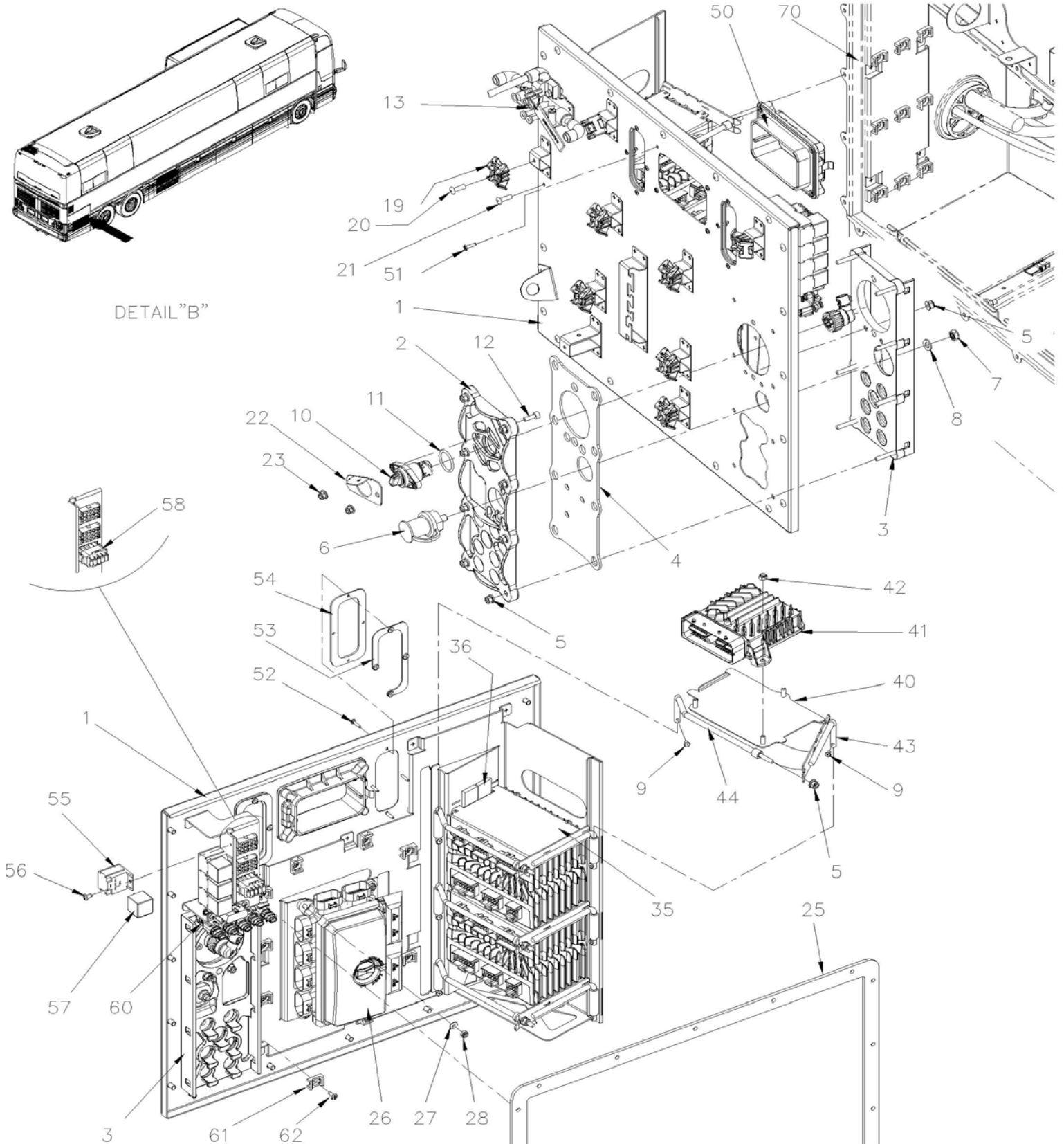
Date:07-2024

PAGE:X3VIP-0620-51

BOITE DE JUNCTION ARRIERE ASS VOLVO D13 - GHG17



DETAIL "B"





De H-6180	Date:07-2024	PAGE:X3VIP-0620-51
BOITE DE JUNCTION ARRIERE ASS VOLVO D13 - GHG17		

Article#	Pièces	Description	QTÉ	Notes
1	060494	PANNEAU CONTROLE, BOITE ELECTRIQUE WELDED À J-6286	1	
1	061447	PANNEAU CONTROLE, BOITE ELECTRIQUE WELDED De J-6287 À M-6649	1	
1	0610221	PANNEAU CONTROLE, BOITE ELECTRIQUE WELDED De M-6650	1	
2	060177	PASSE CABLE PANNEAU, EXTERIEUR	1	
3	067483	PASSE CABLE PANNEAU, INTERIEUR	1	
4	069476	JOINT ETANCHEITÉ PASSE CABLE	1	
5	5001932	ECROU HEX EPAULEMENT BAGUE DE NYLON M6-1.0 G8.8 N500	10	
6	561856	MANCHON CAVALIER POUR BATTERIE	1	
6	060596	RONDELLE, PROTECTION	1	
7	5001936	ECROU HEX BAGUE DE NYLON 3/8-16 SS	1	
8	5001935	RONDELLE PLATE 10.5x18.0x1.6 SS	1	
9	500653	VIS AUTOTARAUDEUSE TETE CYLINDRIQUE PHILLIPS #8-32x1/4 Z050	AR	
10	560012	SELECTEUR ROUGE DS SERIES	1	
11	5000313	JOINT D'ETANCHEITE / 1 1/8 X 1 1/4 X 1/8	1	
12	5001648	VIS TETE CYLINDRIQUE SIX PANS CREUX M6-1.0x18 SS BK À £-24004	2	
12	5001611	VIS TETE CYLINDRIQUE SIX PANS CREUX M6-1.0x30 SS BK De £-24004	2	
13	X3VIP-2300-52	ACCESSOIRES SYSTEME A L'AIR - MTH / GHG17		
19	509490	SUPPORT DOUBLE POUR ATTACHES CABLES,GRIS	8	
20	504610	RIVET "MAGNA-LOK" TETE BOMBE 1/4x5/8 SS	8	
21	504459	RIVET "MAGNA-LOK" TETE BOMBE 1/4x3/8 SS	20	
22	0600350	PLAQUE DE VERROUILLAGE De £-24004	1	
23	5001932	ECROU HEX EPAULEMENT BAGUE DE NYLON M6-1.0 G8.8 N500 De £-24004	2	
25	287807	JOINT D'ETANCHEITE FOAM AD1 3/8 TH, 631 X 551	1	
26	565992	MODULE DE DISTRIBUTION DVEC / REAR JCT BOX À J-6278	1	
. NS	563280	. FUSIBLE / ATM 5 AMPS AMBER À J-6278	8	
. NS	563283	. FUSIBLE / ATM 10 AMPS RED À J-6278	14	
. NS	563284	. FUSIBLE / ATM 15 AMPS BLUE À J-6278	18	
. NS	563282	. FUSIBLE / ATM 20 AMPS YELLOW À J-6278	6	
. NS	563153	. FUSIBLE / ATM 25 AMPS NATURAL À J-6278	3	
. NS	563165	. FUSIBLE / ATM 30 AMPS GREEN À J-6278	10	
. NS	564342	. MINI DISJONCTEUR / 30 AMPS / SERIES 233 À J-6278	1	
. NS	563185	. CONNECTEUR / SH 8C / NOIR / BUSSMANN 32006-A21 À J-6278	1	
. NS	563186	. CONNECTEUR / SH 8C / GREY / BUSSMANN 32006-B21 À J-6278	1	
. NS	563184	. CONNECTEUR / SH 8C / VERT / BUSSMANN 32006-C21 À J-6278	1	
. NS	563181	. CONNECTEUR / SH 8C / JAUNE / BUSSMANN 32006-E21 À J-6278	1	
. NS	563183	. CONNECTEUR / SH 8C / ROUGE / BUSSMANN 32006-F21 À J-6278	1	
. NS	563182	. CONNECTEUR / SH 8C / ORANGE / BUSSMANN 32006-G21 À J-6278	1	
. NS	563187	. CONNECTEUR / SH 8C / BRUN / BUSSMANN 32006-H21 À J-6278	1	
. NS	563448	. CONNECTEUR / SH 8C / BLEU / BUSSMANN 32006-D21 À J-6278	1	
. NS	564132	. BARRURE DE CONNECTEUR / BUSSMANN 32004-CP À J-6278	AR	
. NS	564104	. COUVERCLE "VEC" À J-6278	1	
. NS	19518268	. COUVERCLE ROUGE EN CAOUTCHOUC À J-6278	2	



De H-6180	Date:07-2024	PAGE:X3VIP-0620-51
BOITE DE JUNCTION ARRIERE ASS VOLVO D13 - GHG17		

Article#	Pièces	Description	QTÉ	Notes
26	560471	MODULE DE DISTRIBUTION DVEC / REAR JCT BOX De J-6279 À L-6610	1	
. NS	563280	. FUSIBLE / ATM 5 AMPS AMBER De J-6279 À L-6610	8	
. NS	563283	. FUSIBLE / ATM 10 AMPS RED De J-6279 À L-6610	11	
. NS	563284	. FUSIBLE / ATM 15 AMPS BLUE De J-6279 À L-6610	18	
. NS	563282	. FUSIBLE / ATM 20 AMPS YELLOW De J-6279 À L-6610	8	
. NS	563153	. FUSIBLE / ATM 25 AMPS NATURAL De J-6279 À L-6610	3	
. NS	563165	. FUSIBLE / ATM 30 AMPS GREEN De J-6279 À L-6610	11	
. NS	564342	. MINI DISJONCTEUR / 30 AMPS / SERIES 233 De J-6279 À L-6610	1	
. NS	563185	. CONNECTEUR / SH 8C / NOIR / BUSSMANN 32006-A21 De J-6279 À L-6610	1	
. NS	563186	. CONNECTEUR / SH 8C / GREY / BUSSMANN 32006-B21 De J-6279 À L-6610	1	
. NS	563184	. CONNECTEUR / SH 8C / VERT / BUSSMANN 32006-C21 De J-6279 À L-6610	1	
. NS	563181	. CONNECTEUR / SH 8C / JAUNE / BUSSMANN 32006-E21 De J-6279 À L-6610	1	
. NS	563183	. CONNECTEUR / SH 8C / ROUGE / BUSSMANN 32006-F21 De J-6279 À L-6610	1	
. NS	563182	. CONNECTEUR / SH 8C / ORANGE / BUSSMANN 32006-G21 De J-6279 À L-6610	1	
. NS	563187	. CONNECTEUR / SH 8C / BRUN / BUSSMANN 32006-H21 De J-6279 À L-6610	1	
. NS	563448	. CONNECTEUR / SH 8C / BLEU / BUSSMANN 32006-D21 De J-6279 À L-6610	1	
. NS	564132	. BARRURE DE CONNECTEUR / BUSSMANN 32004-CP De J-6279 À L-6610	AR	
. NS	564104	. COUVERCLE "VEC" De J-6279 À L-6610	1	
. NS	19518268	. COUVERCLE ROUGE EN CAOUTCHOUC De J-6279 À L-6610	2	
26	564709	MODULE DE DISTRIBUTION DVEC / REAR JCT BOX De L-6611 À M-6657	1	
. NS	563280	. FUSIBLE / ATM 5 AMPS AMBER De L-6611 À M-6657	8	
. NS	563283	. FUSIBLE / ATM 10 AMPS RED De L-6611 À M-6657	11	
. NS	563284	. FUSIBLE / ATM 15 AMPS BLUE De L-6611 À M-6657	18	
. NS	563282	. FUSIBLE / ATM 20 AMPS YELLOW De L-6611 À M-6657	8	
. NS	563153	. FUSIBLE / ATM 25 AMPS NATURAL De L-6611 À M-6657	3	
. NS	563165	. FUSIBLE / ATM 30 AMPS GREEN De L-6611 À M-6657	11	
. NS	564342	. MINI DISJONCTEUR / 30 AMPS / SERIES 233 De L-6611 À M-6657	1	
. NS	563185	. CONNECTEUR / SH 8C / NOIR / BUSSMANN 32006-A21 De L-6611 À M-6657	1	
. NS	563186	. CONNECTEUR / SH 8C / GREY / BUSSMANN 32006-B21 De L-6611 À M-6657	1	
. NS	563184	. CONNECTEUR / SH 8C / VERT / BUSSMANN 32006-C21 De L-6611 À M-6657	1	
. NS	563181	. CONNECTEUR / SH 8C / JAUNE / BUSSMANN 32006-E21 De L-6611 À M-6657	1	
. NS	563183	. CONNECTEUR / SH 8C / ROUGE / BUSSMANN 32006-F21 De L-6611 À M-6657	1	
. NS	563182	. CONNECTEUR / SH 8C / ORANGE / BUSSMANN 32006-G21 De L-6611 À M-6657	1	
. NS	563187	. CONNECTEUR / SH 8C / BRUN / BUSSMANN 32006-H21 De L-6611 À M-6657	1	
. NS	563448	. CONNECTEUR / SH 8C / BLEU / BUSSMANN 32006-D21 De L-6611 À M-6657	1	
. NS	564132	. BARRURE DE CONNECTEUR / BUSSMANN 32004-CP De L-6611 À M-6657	AR	
. NS	564104	. COUVERCLE "VEC" De L-6611 À M-6657	1	
. NS	19518268	. COUVERCLE ROUGE EN CAOUTCHOUC De L-6611 À M-6657	2	
26	564360	MODULE DE DISTRIBUTION DVEC / REAR JCT BOX De M-6658 À R-4000	1	
. NS	563280	. FUSIBLE / ATM 5 AMPS AMBER De M-6658 À R-4000	8	
. NS	563283	. FUSIBLE / ATM 10 AMPS RED De M-6658 À R-4000	9	
. NS	563284	. FUSIBLE / ATM 15 AMPS BLUE De M-6658 À R-4000	10	



De H-6180	Date:07-2024	PAGE:X3VIP-0620-51
BOITE DE JUNCTION ARRIERE ASS VOLVO D13 - GHG17		

Article#	Pièces	Description	QTÉ	Notes
. NS	563282	. FUSIBLE / ATM 20 AMPS YELLOW De M-6658 À R-4000	11	
. NS	563153	. FUSIBLE / ATM 25 AMPS NATURAL De M-6658 À R-4000	3	
. NS	563165	. FUSIBLE / ATM 30 AMPS GREEN De M-6658 À R-4000	10	
. NS	564342	. MINI DISJONCTEUR / 30 AMPS / SERIES 233 De M-6658 À R-4000	1	
. NS	563185	. CONNECTEUR / SH 8C / NOIR / BUSSMANN 32006-A21 De M-6658 À R-4000	1	
. NS	563186	. CONNECTEUR / SH 8C / GREY / BUSSMANN 32006-B21 De M-6658 À R-4000	1	
. NS	563184	. CONNECTEUR / SH 8C / VERT / BUSSMANN 32006-C21 De M-6658 À R-4000	1	
. NS	563181	. CONNECTEUR / SH 8C / JAUNE / BUSSMANN 32006-E21 De M-6658 À R-4000	1	
. NS	563183	. CONNECTEUR / SH 8C / ROUGE / BUSSMANN 32006-F21 De M-6658 À R-4000	1	
. NS	563182	. CONNECTEUR / SH 8C / ORANGE / BUSSMANN 32006-G21 De M-6658 À R-4000	1	
. NS	563187	. CONNECTEUR / SH 8C / BRUN / BUSSMANN 32006-H21 De M-6658 À R-4000	1	
. NS	563448	. CONNECTEUR / SH 8C / BLEU / BUSSMANN 32006-D21 De M-6658 À R-4000	1	
. NS	564132	. BARRURE DE CONNECTEUR / BUSSMANN 32004-CP De M-6658 À R-4000	AR	
. NS	564104	. COUVERCLE "VEC" De M-6658 À R-4000	1	
. NS	19518268	. COUVERCLE ROUGE EN CAOUTCHOUC De M-6658 À R-4000	2	
26	564784	MODULE DE DISTRIBUTION DVEC / REAR JCT BOX De R-4001	1	
26	060329	CABLAGE BOITE DE JONCTION ARRIER / TRANS. ALLISON De H-6145 À H-6175	1	
26	060570	CABLAGE BOITE DE JONCTION ARRIER / TRANS. ALLISON À J-6278	1	
26	061279	CABLAGE BOITE DE JONCTION ARRIER / TRANS. ALLISON De J-6279 À J-6280	1	
26	069783	CABLAGE BOITE DE JONCTION ARRIER / TRANS. ALLISON De J-6279 À J-6280	1	
26	061845	CABLAGE BOITE DE JONCTION ARRIER / TRANS. ALLISON De J-6281 À J-6312	1	
26	069871	CABLAGE BOITE DE JONCTION ARRIER / TRANS. ALLISON De J-6313 À K-6359	1	
26	069916	CABLAGE BOITE DE JONCTION ARRIER / TRANS. ALLISON De K-6360 À K-6439	1	
26	0610149	CABLAGE BOITE DE JONCTION ARRIER / TRANS. ALLISON De K-6440 À K-6491	1	
26	0610047	CABLAGE BOITE DE JONCTION ARRIER / TRANS. ALLISON De L-6492 À L-6610	1	
26	0610279	CABLAGE BOITE DE JONCTION ARRIER / TRANS. ALLISON De L-6611 À M-6657	1	
26	0610497	CABLAGE BOITE DE JONCTION ARRIER / TRANS. ALLISON De M-6658	1	
26	564399	MINI DISJONCTEUR / 20 AMPS / SERIES 233	1	EB
26	564342	MINI DISJONCTEUR / 30 AMPS / SERIES 233	1	EB
27	500804	RONDELLE PLATE .203x.500x.047 N500	4	
28	502841	ECROU HEX BAGUE DE NYLON M5-0.8 N500	4	
35	22722850	I/O B E-MODULE VOLVO MULTIPLEX / ALUMINUM À M-6650	4	
35	23824204	I/O B E-MODULE VOLVO MULTIPLEX / ALUMINUM De M-6651	4	
36	506339	RUBAN ADH1 NIT 1/4" x 1" x 35' / BLACK 1220	AR	
40	067772	PLAQUE, BOITE ELECTRIQUE	1	
41	570009	INTERFACE TCM, POUR 4000MH 2014 WITH ALL RATIOS W/O VAC À K-6359	1	
41	570042	INTERFACE TCM De K-6360 À N-6738	1	
41	570181	INTERFACE TCM De N-6739	1	
42	502681	ECROU HEX BAGUE DE NYLON M6-1.0 N500 G8	1	
43	384270	TIGE, I/O B-MODULE VOLVO MULTIPLEX, GAUCHE ASSEMBLE	AR	
44	380061	TIGE, I/O B-MODULE VOLVO MULTIPLEX	AR	
50	560208	CONNECTEUR BRIDE / DRB SERIES / 102C / DEUTSCH DRBF-1A	1	



De H-6180	Date:07-2024	PAGE:X3VIP-0620-51
BOITE DE JUNCTION ARRIERE ASS VOLVO D13 - GHG17		

Article#	Pièces	Description	QTÉ	Notes
51	502653	VIS MECANIQUE TETE CYLINDRIQUE PHILLIPS M5-0.8x16 SS	4	
52	502698	VIS MECANIQUE TETE CYLINDRIQUE PHILLIPS M4-0.7x16 SS BK	AR	
53	067774	PLAQUE CONNECTEUR 70 PIN, BOITE ELECT. 60.6MM x 128.5MM	2	
54	564198	JOINT / DRC SERIES / 70C, AUTOCOLLANT / DEUTSCH DRC70-GKT AD	2	
55	561183	BASE DE RELAIS / TERMINAL LANGUETTE / BOSCH 3334485008	AR	
56	500209	VIS AUTOTARAUDEUSE TETE BOMBE PHILLIPS #10-24x3/8 N500	AR	
57	563332	RELAIS 24V S.P.D.T. / AVEC RESISTANCE / "VOLVO" (20374662)	4	
58	381145	CONN.DIODE AVEC 5 DIODES ASS.	1	
60	564108	SUPPORT CONNECTEUR AVEC SAPIN / DEUTSCH 1011-310-0205	5	
61	504013	SUPPORT ATTACHE / 1/4" X 1/4" I.D.	AR	
62	500209	VIS AUTOTARAUDEUSE TETE BOMBE PHILLIPS #10-24x3/8 N500	AR	
70	X3VIP-0620-10	INSTALLATION BOITE DE JONCTION ARRIERE GHG17		
		EB) AVEC FREIN ELECTRIQUE SUR REMORQUE		

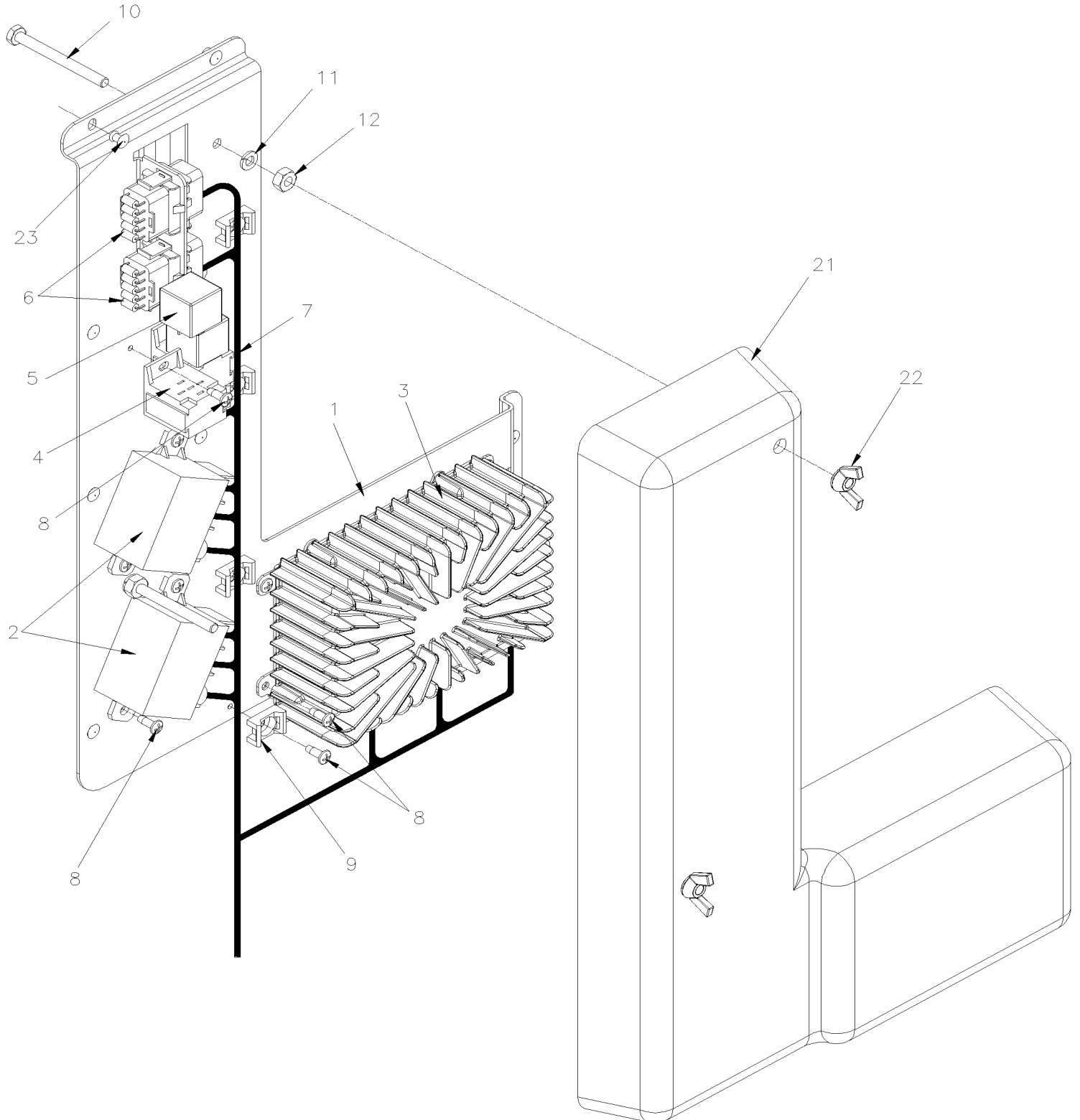


De E-5490 À F-5747

Date:07-2024

PAGE:X3VIP-0621-50

PANNEAU ELECTRIQUE ASS - PORTE EVAPORATEUR





De E-5490 À F-5747	Date:07-2024	PAGE:X3VIP-0621-50
PANNEAU ELECTRIQUE ASS - PORTE EVAPORATEUR		

Article#	Pièces	Description	QTÉ	Notes
1	382501	PANNEAU DE MONRTAGE PORTE EVAPORATEUR À E-5563	1	
1	382565	PANNEAU DE MONRTAGE PORTE EVAPORATEUR De E-5564	1	
NS	506236	RUBAN ADH1 CC POL 1/16"x1/2"x100' / GREY 2520	AR	
2	563348	RELAIS PUISSANCE 24V 200 AMPS / S.P.S.T. N.O.	2	
. NS	5001182	. ECRU HEX BAGUE DE NYLON M6-1.0 SS	1	
. NS	502573	. RONDELLE PLATE 6.4x12.5x1.6 SS	1	
. NS	563409	. CONNECTEUR / SUPERSEAL 1.5 SERIES / SH 2C / AMP 282080-1	1	
. NS	562607	. TERMINAL FEMELLE / 20-16 / AMP 183025-1	1	
NS	5001182	ECROU HEX BAGUE DE NYLON M6-1.0 SS	2	
3	564193	MODULE I/O B / VOLVO MULTIPLEX / ALUMINUM	1	
. NS	563132	. CONNECTEUR / SH 2C / YAZAKI 7283-6458-40	1	
. NS	563133	. CONNECTEUR / JUNIOR POWER TIMER / SH 29C / AMP 1-963449-2	1	
. NS	562957	. CONNECTEUR / SH 5C / VERT / JAE IL-AG5-5S-S3C1	1	
4	564496	CONNECTEUR / METRI-PACK 630 / SH 5C / PED 12033871	2	
5	563332	RELAIS 24V S.P.D.T. / AVEC RESISTANCE / "VOLVO" (20374662)	2	
6	381145	CONN.DIODE AVEC 5 DIODES ASS.	2	
7	068616	HARNAIS / PORTE EVAPORATEUR À E-5563	1	
7	068935	HARNAIS / PORTE EVAPORATEUR De E-5564	1	
NS	068625	CABLAGE ASS / CONTROLE HVAC	1	
8	502868	VIS AUTOTARAUEUSE TETE GOUTTE PHILLIPS #10-16x1/2 N500	14	
9	504013	SUPPORT ATTACHE / 1/4" X 1/4" I.D.	4	
NS	504637	ATTACHE CABLE / 3/16" x 13"	4	
10	5001593	VIS MECANIQUE TETE RONDE FENDUE 1/4-20x2 3/4 SS	2	
11	500477	RONDELLE FREIN FENDUE .262x.489x.062 SS	2	
12	500771	ECROU HEX 1/4-20 SS	2	
21	382500	PROTEC. DE LAMPE ANTI-BROUIL.	1	
22	5001348	ECROU A OREILLES 1/4-20 NYL	2	
23	504114	RIVET AVEUGLE TETE BOMBE OUVERT 3/16x1/4 AL	10	
NS	068733	DECALQUE PANNEAU EVAPORATEUR	1	

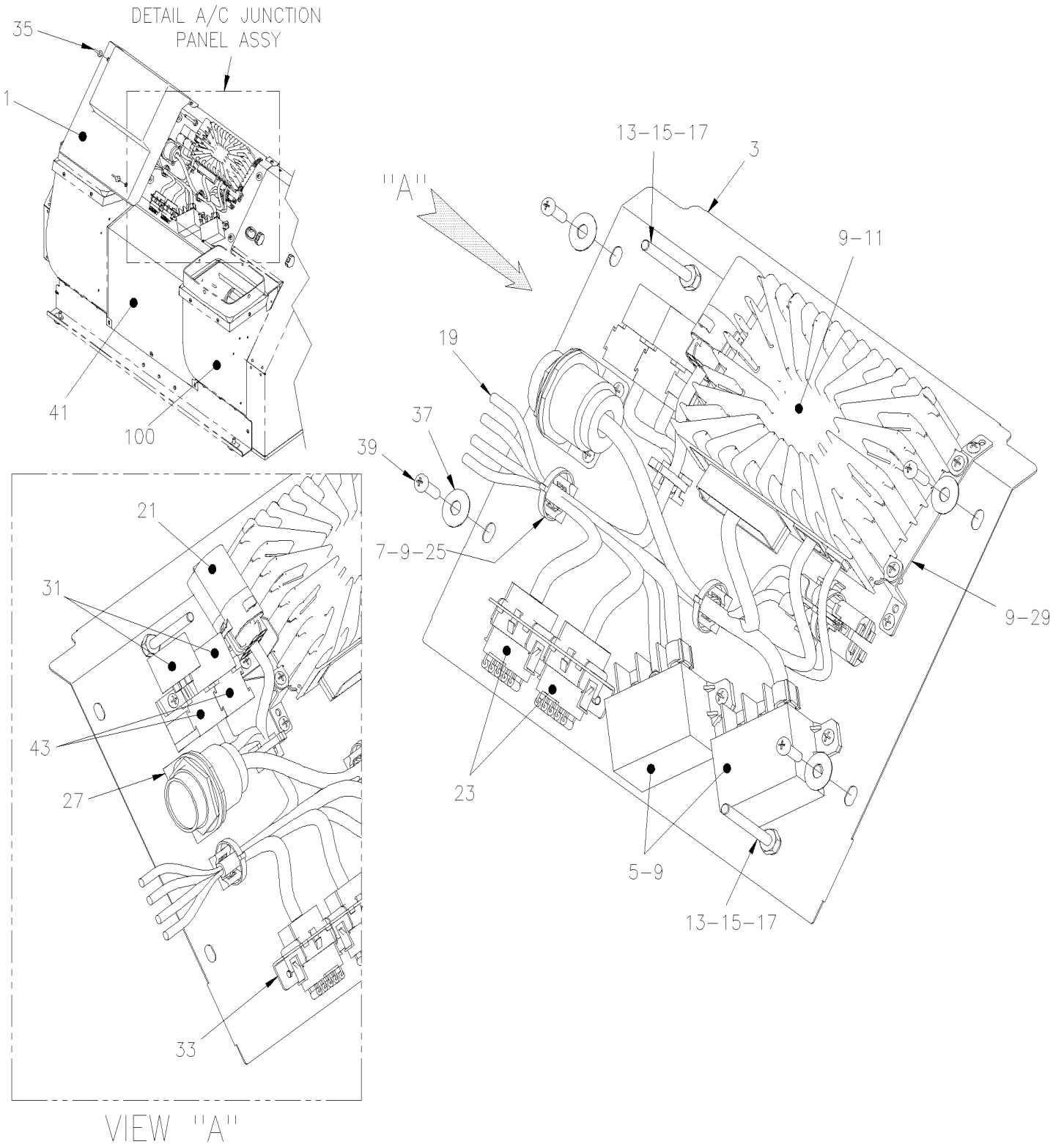


De F-5748 À H-6179

Date:07-2024

PAGE:X3VIP-0621-51

PANNEAU ELECTRIQUE ASS - PORTE EVAPORATEUR





De F-5748 À H-6179	Date:07-2024	PAGE:X3VIP-0621-51
PANNEAU ELECTRIQUE ASS - PORTE EVAPORATEUR		

Article#	Pièces	Description	QTÉ	Notes
1	382514	COUVERCLE BOITE DE JONCTION A/C	1	
1	069160	DECALQUE PANNEAU EVAPORATEUR	1	
3	457559	PANNEAU CENTRAL SUP. PLENUM	1	
5	563348	RELAIS PUISSANCE 24V 200 AMPS / S.P.S.T. N.O.	2	
. NS	5001182	. ECRU HEX BAGUE DE NYLON M6-1.0 SS	1	
. NS	502573	. RONDELLE PLATE 6.4x12.5x1.6 SS	1	
. NS	563409	. CONNECTEUR / SUPERSEAL 1.5 SERIES / SH 2C / AMP 282080-1	1	
. NS	562607	. TERMINAL FEMELLE / 20-16 / AMP 183025-1	1	
5	5001182	ECROU HEX BAGUE DE NYLON M6-1.0 SS	2	
5	502573	RONDELLE PLATE 6.4x12.5x1.6 SS	2	
7	504013	SUPPORT ATTACHE / 1/4" X 1/4" I.D.	3	
9	502868	VIS AUTOTARAUEUSE TETE GOUTTE PHILLIPS #10-16x1/2 N500	AR	
11	564193	MODULE I/O B / VOLVO MULTIPLEX / ALUMINUM À G-6088	1	
. NS	563132	. CONNECTEUR / SH 2C / YAZAKI 7283-6458-40 À G-6088	1	
. NS	563133	. CONNECTEUR / JUNIOR POWER TIMER / SH 29C / AMP 1-963449-2 À G-6088	1	
. NS	562957	. CONNECTEUR / SH 5C / VERT / JAE IL-AG5-5S-S3C1 À G-6088	1	
11	22722842	MODULE I/O B / VOLVO MULTIPLEX / ALUMINUM De G-6089	1	
. NS	563132	. CONNECTEUR / SH 2C / YAZAKI 7283-6458-40 De G-6089	1	
. NS	563133	. CONNECTEUR / JUNIOR POWER TIMER / SH 29C / AMP 1-963449-2 De G-6089	1	
. NS	562957	. CONNECTEUR / SH 5C / VERT / JAE IL-AG5-5S-S3C1 De G-6089	1	
13	5001593	VIS MECANIQUE TETE RONDE FENDUE 1/4-20x2 3/4 SS	2	
15	500477	RONDELLE FREIN FENDUE .262x.489x.062 SS	2	
17	500771	ECROU HEX 1/4-20 SS	2	
19	069149	CABLAGE PUISSANCE / DISJONCTEUR & HVAC À H-6096	1	
19	069595	CABLAGE PUISSANCE / DISJONCTEUR & HVAC De H-6097	1	
19	068976	CABLAGE PUISSANCE HVAC À E-5759	1	
NS	069148	CABLAGE PUISSANCE HVAC De F-5760 À F-5812	1	
NS	069226	CABLAGE PUISSANCE HVAC De F-5813 À H-6096	1	
NS	069588	CABLAGE PUISSANCE HVAC De H-6097	1	
21	564238	CONNECTEUR 4 MINIS DISJONCTEURS BUSSMANN / BUSSMANN CFH-ALE	1	
23	381145	CONN.DIODE AVEC 5 DIODES ASS.	1	
25	504637	ATTACHE CABLE / 3/16" x 13"	4	
27	457567	SUPPORT CONN. DEUTSCH À H-6096	1	
27	457574	SUPPORT CONN. DEUTSCH De H-6097	1	
29	457566	SUPPORT IO/B	2	
31	563332	RELAIS 24V S.P.D.T. / AVEC RESISTANCE / "VOLVO" (20374662)	2	
33	457565	SUPPORT CONN. DIODE	1	
35	5001348	ECROU A OREILLES 1/4-20 NYL	2	
37	5001699	RONDELLE "BELLEVILLE" 8.2x22x1.4 N500	4	
39	502626	VIS MECANIQUE TETE CYLINDRIQUE PHILLIPS M6-1.0x20 N500	4	
41	457562P	SECTION CENTRALE PLENUM	1	
43	561183	BASE DE RELAIS / TERMINAL LANGUETTE / BOSCH 3334485008	2	



De F-5748 À H-6179		Date:07-2024	PAGE:X3VIP-0621-51	
PANNEAU ELECTRIQUE ASS - PORTE EVAPORATEUR				
Article#	Pièces	Description	QTÉ	Notes
100	X3VIP-2220-00	CONDUIT D'AIR SOUS LE PLANCHER		

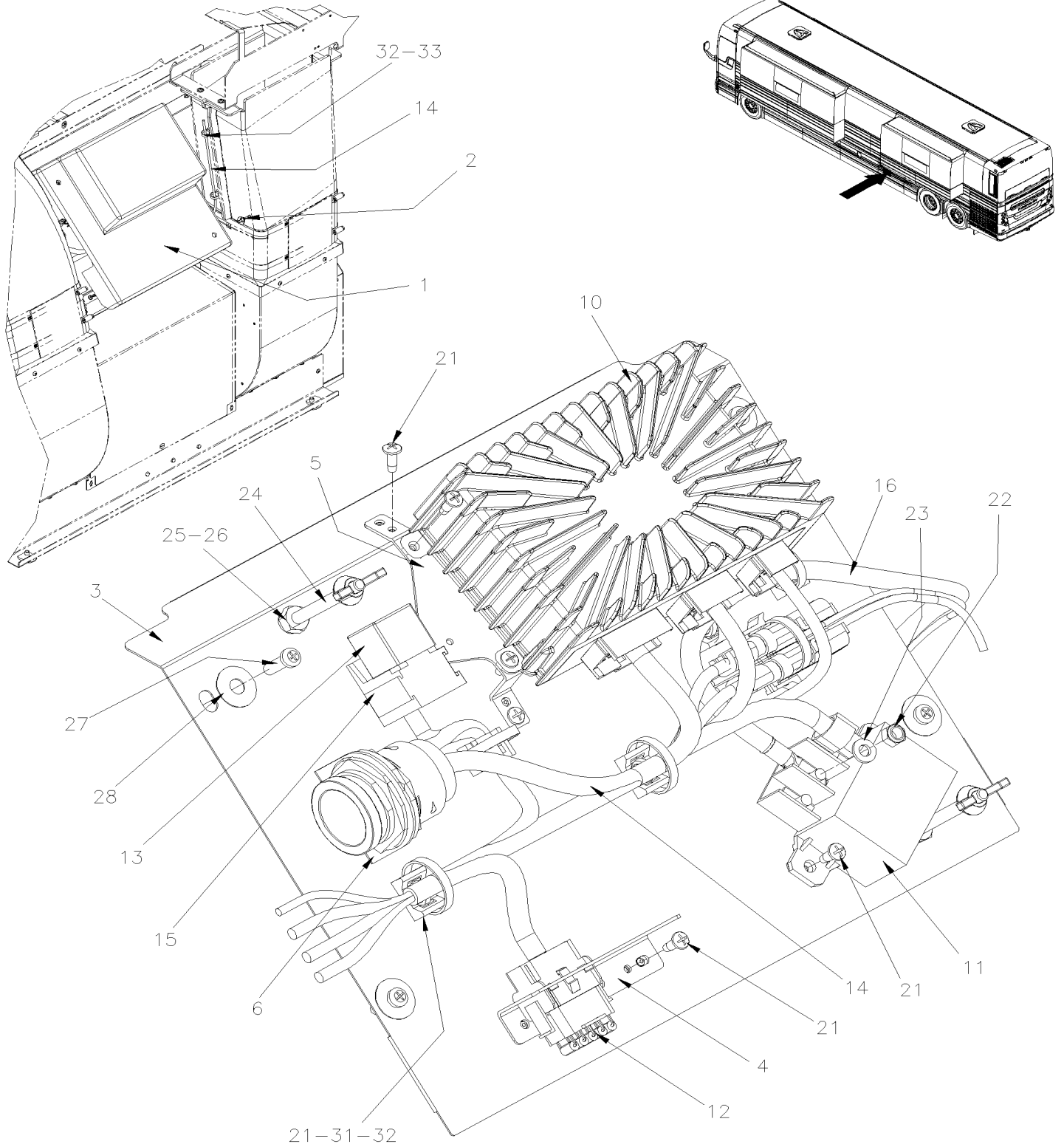


De H-6180

Date:07-2024

PAGE:X3VIP-0621-52

PANNEAU ELECTRIQUE ASS - COMPARTIMENT EVAPORATEUR GHG17





De H-6180	Date:07-2024	PAGE:X3VIP-0621-52
PANNEAU ELECTRIQUE ASS - COMPARTIMENT EVAPORATEUR GHG17		

Article#	Pièces	Description	QTÉ	Notes
1	380067	COUVERCLE BOITE DE JONCTION A/C	1	
NS	069754	DECALQUE PANNEAU EVAPORATEUR	1	
2	5001348	ECROU A OREILLES 1/4-20 NYL	2	
3	450198	PANNEAU CENTRAL SUP. PLENUM	1	
4	457565	SUPPORT CONN. DIODE	1	
5	457566	SUPPORT IO/B	2	
6	457574	SUPPORT CONN. DEUTSCH	1	
10	22722850	I/O B E-MODULE VOLVO MULTIPLEX / ALUMINUM À M-6650	1	
10	23824204	I/O B E-MODULE VOLVO MULTIPLEX / ALUMINUM De M-6651	1	
11	563348	RELAIS PUISSANCE 24V 200 AMPS / S.P.S.T. N.O.	1	
. NS	5001182	. ECROU HEX BAGUE DE NYLON M6-1.0 SS	1	
. NS	502573	. RONDELLE PLATE 6.4x12.5x1.6 SS	1	
. NS	563409	. CONNECTEUR / SUPERSEAL 1.5 SERIES / SH 2C / AMP 282080-1	1	
. NS	562607	. TERMINAL FEMELLE / 20-16 / AMP 183025-1	1	
12	060324	BLOC DIODES/RESITANCES "1"	1	
13	563332	RELAIS 24V S.P.D.T. / AVEC RESISTANCE / "VOLVO" (20374662)	2	
14	060373	CABLAGE CONTROLE HVAC À J-6278	1	
14	060017	CABLAGE CONTROLE HVAC De J-6279	1	
15	561183	. BASE DE RELAIS / TERMINAL LANGUETTE / BOSCH 3334485008	1	
16	060175	CABLAGE ALIMENTATION EVAPORATEUR De H-6145 À H-6145	1	
16	060529	CABLAGE ALIMENTATION EVAPORATEUR De H-6146	1	
21	502868	VIS AUTOTARAUDEUSE TETE GOUTTE PHILLIPS #10-16x1/2 N500	AR	
22	5001182	ECROU HEX BAGUE DE NYLON M6-1.0 SS	1	
23	502573	RONDELLE PLATE 6.4x12.5x1.6 SS	1	
24	5001593	VIS MECANIQUE TETE RONDE FENDUE 1/4-20x2 3/4 SS	2	
25	500477	RONDELLE FREIN FENDUE .262x.489x.062 SS	2	
26	500771	ECROU HEX 1/4-20 SS	2	
27	502626	VIS MECANIQUE TETE CYLINDRIQUE PHILLIPS M6-1.0x20 N500	4	
28	5001699	RONDELLE "BELLEVILLE" 8.2x22x1.4 N500	4	
31	504013	SUPPORT ATTACHE / 1/4" X 1/4" I.D.	4	
32	504637	ATTACHE CABLE / 3/16" x 13"	AR	
33	509815	ATTACHE CABLE	2	
50	X3VIP-2220-00	CONDUIT D'AIR SOUS LE PLANCHER		

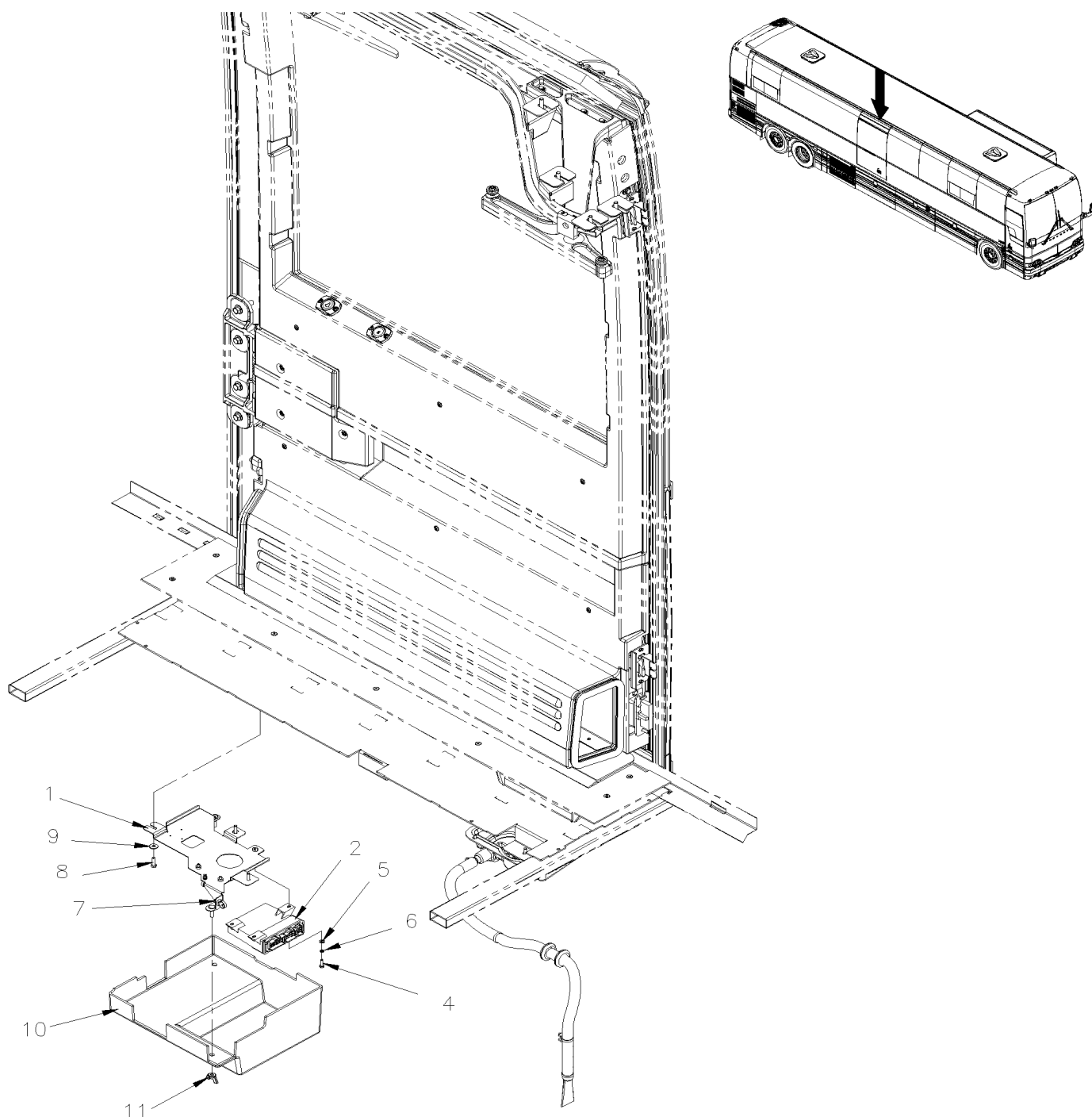


De J-6223

Date:07-2024

PAGE:X3VIP-0621-80

MODULE CHAISE ADAPTÉE, ASSEMBLAGE / GHG17





De J-6223	Date:07-2024	PAGE:X3VIP-0621-80
-----------	--------------	--------------------

MODULE CHAISE ADAPTÉE, ASSEMBLAGE / GHG17

Article#	Pièces	Description	QTÉ	Notes
1	060624	PLAQUE ASS À £-17113	1	
1	0601004	PLAQUE ASS De £-17113	1	
2	22722846	MODULE I/O A E - VOLVO MULTIPLEX	1	
NS	061267	CABLAGE CONTROL MONTE CHAISE ADAPTÉE À J-6314	1	
3	069832	CABLAGE CONTROL MONTE CHAISE ADAPTÉE De J-6315	1	
4	502653	VIS MECANIQUE TETE CYLINDRIQUE PHILLIPS M5-0.8x16 SS	3	
5	5001137	RONDELLE PLATE .203x.438x.050 SS	3	
6	500914	RONDELLE FREIN FENDUE .193x.334x.047 N500	3	
7	509815	ATTACHE CABLE	AR	
NS	504637	ATTACHE CABLE / 3/16" x 13"	AR	
8	502830	VIS A TETE HEXAGONAL M6-1.0x20 G8.8 N500	3	
9	5001833	RONDELLE "BELLEVILLE" 6.1x18x1.27 SS	3	
10	060169	COUVERCLE MODULE WCL	1	
10	069194	DECALQUE "IOB"	1	
11	5001348	ECROU A OREILLES 1/4-20 NYL	2	

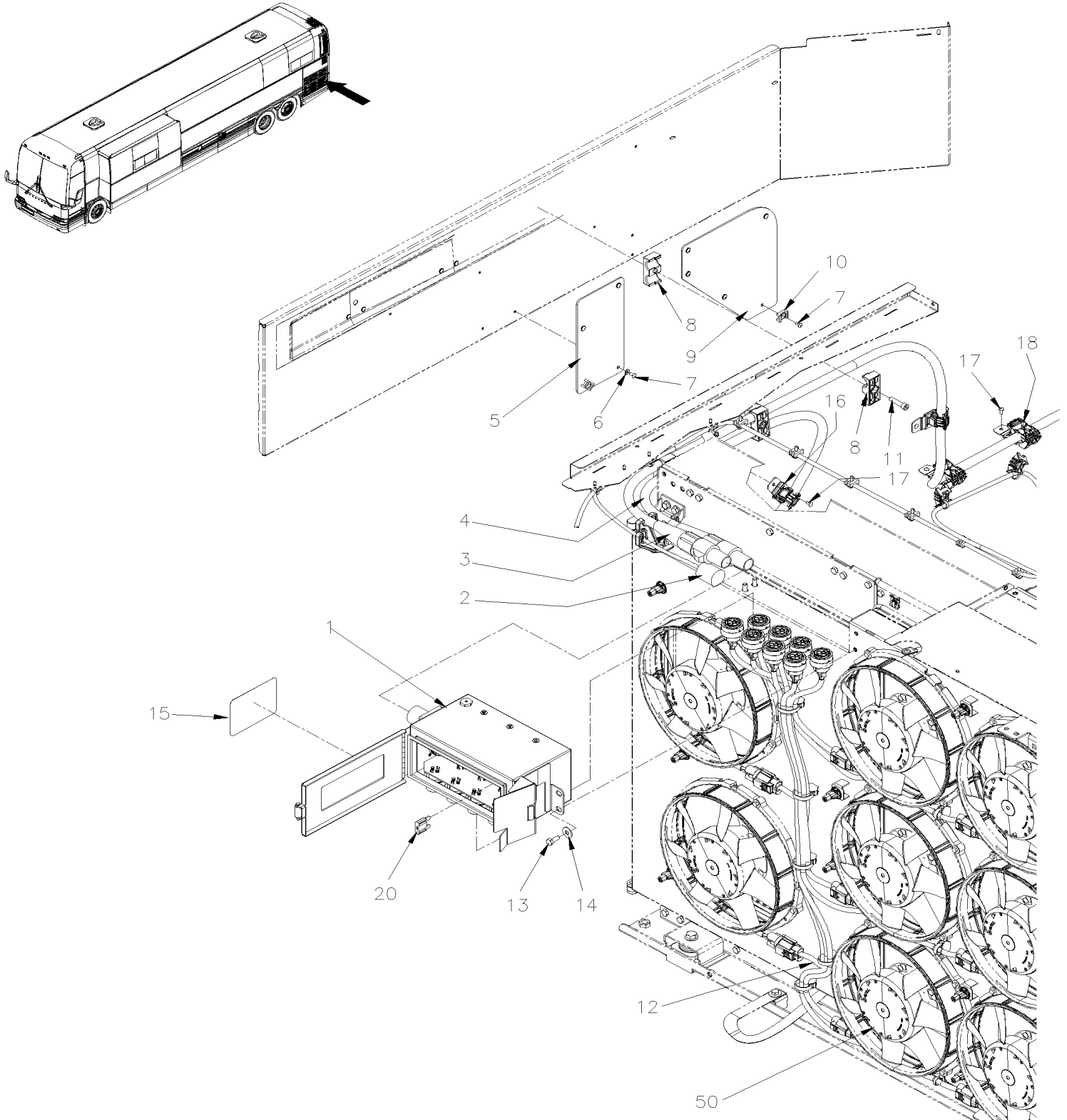


De H-6180

Date:07-2024

PAGE:X3VIP-0622-00

BOITE DE PUISSANCE POUR VENTILATEUR DU RADIATEUR GHG17





De H-6180	Date:07-2024	PAGE:X3VIP-0622-00
BOITE DE PUISSANCE POUR VENTILLATEUR DU RADIATEUR GHG17		

Article#	Pièces	Description	QTÉ	Notes
1	564603	BOITE DE PUISSANCE POUR VENTILLATEUR À J-6244	1	
1	564612	BOITE DE PUISSANCE POUR VENTILLATEUR De J-6245	1	
2	060379	HARNAIS / ACCESSOIRES MOTEUR De H-6145 À H-6175	1	
2	060573	HARNAIS / COMPARTIMENT MOTEUR & ACCESSOIRES À J-6312	1	
2	069872	HARNAIS / COMPARTIMENT MOTEUR & ACCESSOIRES De J-6313 À K-6439	1	
2	0610027	HARNAIS / COMPARTIMENT MOTEUR & ACCESSOIRES De K-6440 À L-6610	1	
2	0610311	HARNAIS / COMPARTIMENT MOTEUR & ACCESSOIRES De L-6611	1	
3	069245	HARNAIS PUISSANCE VENTILATEURS ELECTRIQUES	1	
NS	560791	TUBE THERMORETRACTABLE / .940"-.406" / NOIR / ALPHA FIT-321-1-4B	AR	
NS	564542	ATTACHE POUR CONNECTEUR PED	2	
4	069246	CABLAGE GROUND VENTILATEURS ELECTRIQUES	1	
5	069460	PROTECTION POUR CABLE DE PUISSANCE	1	
6	504357	RONDELLE PLATE .187x.437x.050 SS	AR	
7	504488	RIVET "MAGNA-LOK" TETE BOMBE 3/16x17/64 SS	AR	
8	069351	BRIDE DE SERRAGE, CABLE DE PUISSANCE	AR	
NS	504016	ATTACHE CABLE / 5/16" X 14"1/2	AR	
9	069459	PROTECTION POUR CABLE DE PUISSANCE	1	
10	504013	SUPPORT ATTACHE / 1/4" X 1/4" I.D.	AR	
11	5001661	VIS TETE CYLINDRIQUE SIX PANS CREUX M8-1.25x35 G10.9 AD MAGNI 565	3	
12	068820	CABLAGE, VENTILATEUR ELECTRIQUE	1	
13	500119	VIS A TETE HEXAGONAL M8X1.25X20 BK	AR	
14	5001868	RONDELLE "BELLEVILLE" 8.4x18x2 SS	AR	
15	069205	DECALQUE "ATTENTION VENTILLATEUR"	1	
16	504193	BRIDE P SS PA 12.7-19.5 ID De M-6650	2	
17	504488	RIVET "MAGNA-LOK" TETE BOMBE 3/16x17/64 SS De M-6650	4	
18	504187	BRIDE P SS PA 19.4-36 ID De M-6650	2	
20	564604	DISJONCTEUR 50A / AUTOMATIQUE WURTH À J-6244	8	
20	564613	DISJONCTEUR 50A / MANUEL WURTH De J-6245	8	
50	X3VIP-0520-02	VENTILATEURS ELECTRIQUE- INSTALLATION VOLVO D13 - GHG17	1	

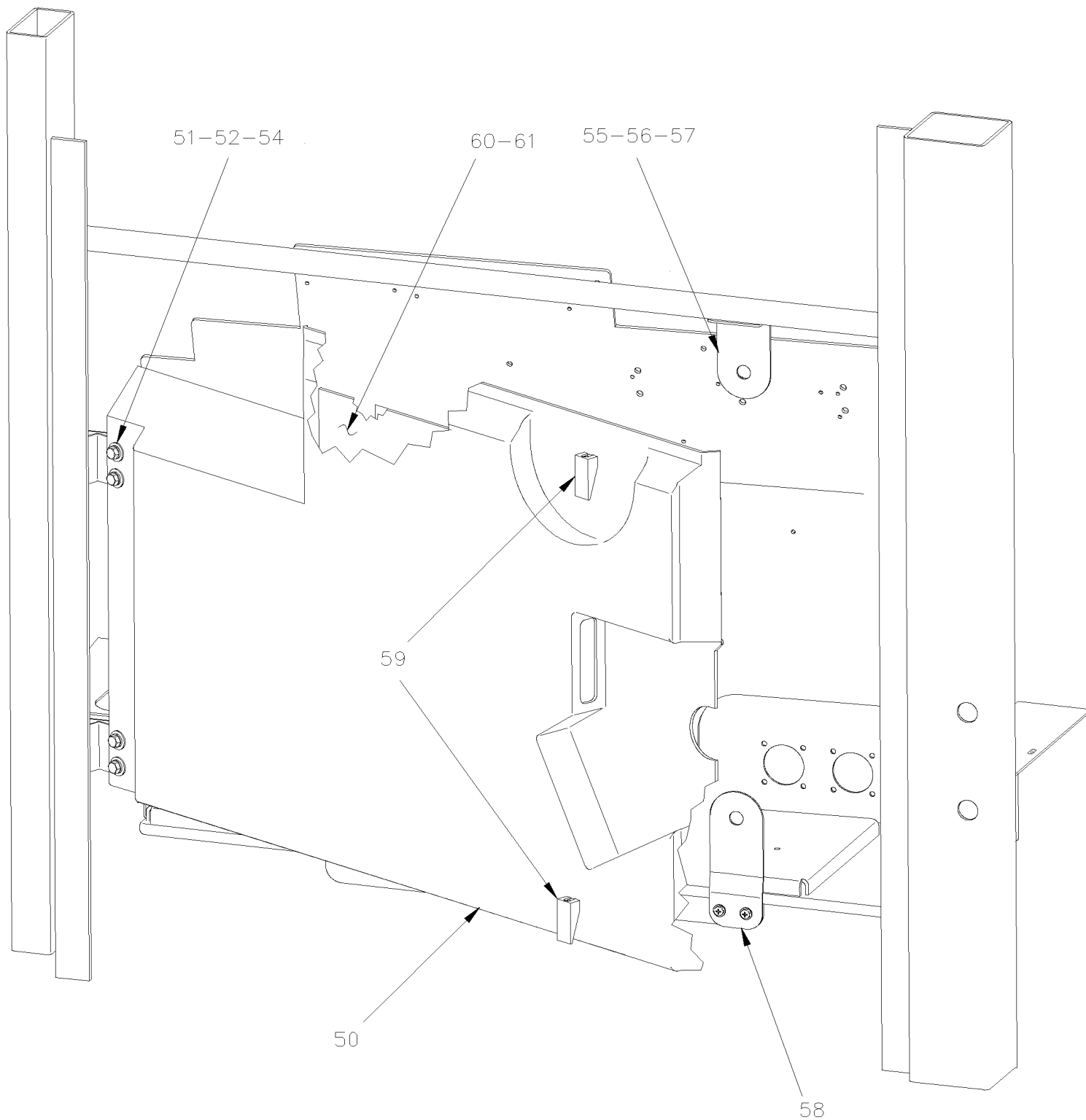


De E-5490 À H-6179

Date:07-2024

PAGE:X3VIP-0625-00

PANNEAU DE JONCTION AVANT





De E-5490 À H-6179	Date:07-2024	PAGE:X3VIP-0625-00
PANNEAU DE JONCTION AVANT		

Article#	Pièces	Description	QTÉ	Notes
1	068505	HARNAIS BOITE JONCTION AVANT / AVEC MUX À E-5666	1	
1	069137	HARNAIS BOITE JONCTION AVANT / AVEC MUX De E-5667 À F-5872	1	
1	069253	HARNAIS BOITE JONCTION AVANT / AVEC MUX De F-5873 À G-5985	1	
1	069410	HARNAIS BOITE JONCTION AVANT / AVEC MUX De G-5986	1	
NS	068073	CABLAGE UNIVERSEL POUR CAN BT JCT AVANT	1	
3	382502	PANNEAU BTE AVANT MUX	1	
. NS	504784	. ECROU INSERTION FL HEX M4-0.7 0.5-3.0 ZP	3	
4	563674	MODULE DE DISTRIBUTION VEC / FRONT JCT BOX	1	
. NS	564104	. COUVERCLE "VEC"	1	
. NS	563004	. FUSIBLE / ATM 2 AMPS GREY	1	
. NS	563279	. FUSIBLE / ATM 3 AMPS VIOLET	14	
. NS	563280	. FUSIBLE / ATM 5 AMPS AMBER	2	
. NS	563005	. FUSIBLE / ATM 7.5 AMPS BROWN	3	
. NS	563283	. FUSIBLE / ATM 10 AMPS RED	6	
. NS	563284	. FUSIBLE / ATM 15 AMPS BLUE	9	
. NS	563282	. FUSIBLE / ATM 20 AMPS YELLOW	6	
. NS	563153	. FUSIBLE / ATM 25 AMPS NATURAL	1	
. NS	563165	. FUSIBLE / ATM 30 AMPS GREEN	3	
. NS	564464	. MINI DISJONCTEUR / 20 AMPS / SERIES 223	1	
. NS	563181	. CONNECTEUR / SH 8C / JAUNE / BUSSMANN 32006-E21	1	
. NS	563182	. CONNECTEUR / SH 8C / ORANGE / BUSSMANN 32006-G21	1	
. NS	563183	. CONNECTEUR / SH 8C / ROUGE / BUSSMANN 32006-F21	1	
. NS	563184	. CONNECTEUR / SH 8C / VERT / BUSSMANN 32006-C21	1	
. NS	563185	. CONNECTEUR / SH 8C / NOIR / BUSSMANN 32006-A21	1	
. NS	563186	. CONNECTEUR / SH 8C / GREY / BUSSMANN 32006-B21	1	
. NS	563187	. CONNECTEUR / SH 8C / BRUN / BUSSMANN 32006-H21	1	
. NS	563448	. CONNECTEUR / SH 8C / BLEU / BUSSMANN 32006-D21	1	
. NS	19518268	. COUVERCLE ROUGE EN CAOUTCHOUC	2	
5	564194	MODULE I/O A / VOLVO MULTIPLEX / BLACK À F-5874	1	
. NS	562767	. CONNECTEUR / SH 30C / VERT / JAE IL-AG5-30S-D3C1 À F-5874	1	
. NS	562957	. CONNECTEUR / SH 5C / VERT / JAE IL-AG5-5S-S3C1 À F-5874	1	
. NS	563132	. CONNECTEUR / SH 2C / YAZAKI 7283-6458-40 À F-5874	1	
5	22561320	MODULE I/O A / VOLVO MULTIPLEX / BLACK De F-5875 À G-6088	1	
. NS	562767	. CONNECTEUR / SH 30C / VERT / JAE IL-AG5-30S-D3C1 De F-5875 À G-6088	1	
. NS	562957	. CONNECTEUR / SH 5C / VERT / JAE IL-AG5-5S-S3C1 De F-5875 À G-6088	1	
. NS	563132	. CONNECTEUR / SH 2C / YAZAKI 7283-6458-40 De F-5875 À G-6088	1	
5	22722832	MODULE I/O A / VOLVO MULTIPLEX / BLACK De G-6089	1	
. NS	562767	. CONNECTEUR / SH 30C / VERT / JAE IL-AG5-30S-D3C1 De G-6089	1	
. NS	562957	. CONNECTEUR / SH 5C / VERT / JAE IL-AG5-5S-S3C1 De G-6089	1	
. NS	563132	. CONNECTEUR / SH 2C / YAZAKI 7283-6458-40 De G-6089	1	
6	564193	MODULE I/O B / VOLVO MULTIPLEX / ALUMINUM À G-6088	1	
. NS	563132	. CONNECTEUR / SH 2C / YAZAKI 7283-6458-40 À G-6088	1	



De E-5490 À H-6179	Date:07-2024	PAGE:X3VIP-0625-00
PANNEAU DE JONCTION AVANT		

Article#	Pièces	Description	QTÉ	Notes
. NS	563133	. CONNECTEUR / JUNIOR POWER TIMER / SH 29C / AMP 1-963449-2 À G-6088	1	
. NS	562957	. CONNECTEUR / SH 5C / VERT / JAE IL-AG5-5S-S3C1 À G-6088	1	
6	22722842	MODULE I/O B / VOLVO MULTIPLEX / ALUMINUM De G-6089	1	
. NS	563132	. CONNECTEUR / SH 2C / YAZAKI 7283-6458-40 De G-6089	1	
. NS	563133	. CONNECTEUR / JUNIOR POWER TIMER / SH 29C / AMP 1-963449-2 De G-6089	1	
. NS	562957	. CONNECTEUR / SH 5C / VERT / JAE IL-AG5-5S-S3C1 De G-6089	1	
7	564076	ECU, PRESSION DES PNEUX À G-6064	1	
. NS	564073	. CONNECTEUR TANDEM SPRING/ AMPMODU / SH 32C / AMP 1394010-1 À G-6064	1	
7	560056	ECU, PRESSION DES PNEUX De G-6065	1	
8	382406	SUPPORT	1	
9	563851	MCM - MODULE VOLVO MULTIPLEX	1	E
9	23317365	MCM - MODULE VOLVO MULTIPLEX	1	E
11	642146	ECU ABS / AVEC/6 CANNAUX / AVANCE UNPROGRAMMED / NON-PROGRAMME	1	
12	382465	SUPPORT PANNEAU AVANT HAUT AVANT	1	
13	382466	SUPPORT PANNEAU AVANT HAUT ARRIERE	1	
15	382179	TIGE D'ATTACHEMENT / MODULE I/O A	2	
16	382417	TIGE D'ATTACHEMENT / MODULE I/O B	2	
18	386652	SUPPORT	1	
19	382418	TIGE D'ATTACHEMENT	1	
21	504013	SUPPORT ATTACHE / 1/4" X 1/4" I.D.	AR	
22	504347	RIVET AVEUGLE TETE BOMBE OUVERT 3/16x1/4 AL	AR	
23	381145	CONN.DIODE AVEC 5 DIODES ASS.	2	
23	382244	RESISTANCE ASS / AVEC 5 RESISTORS 1.2k OHMS	1	
24	382470	SUPPORT	1	D13
25B	564218	RELAIS 24V S.P.S.T. / 40 AMPS N.O.	2	
25C	564210	BASE DE RELAIS / TERMINAL LANGUETTE / COLE HERSEE 99025	2	
26	563332	RELAIS 24V S.P.D.T. / AVEC RESISTANCE / "VOLVO" (20374662)	AR	
27	952627	COLLET DE RETENUE / 1/2" I.D.	2	
28	560422	BLOC JONCTION / 1 GOUJON 3/8-16 / NOIR	1	
29	500478	RONDELLE FREIN FENDUE .380x.683x.094 Z050	1	
30	500379	ECROU HEX 3/8-16 BR	1	
31	500623	VIS AUTOTARAUEUSE TETE CYLINDRIQUE PHILLIPS #10-24x3/4 N500	1	
32	504637	ATTACHE CABLE / 3/16" x 13"	AR	
33	563033	ECU CONDUITE ASSISTE (STP 272 or 330) ((77//125))	1	
33	661170	ECU CONDUITE ASSISTE (STP 338) ((60//95))	1	C
34	563218	BORNIER A 5 POSITIONS BRASS	1	
NS	500765	ECROU HEX #10-32 BR	AR	
39	382557	SUPPORT / RELAIS	1	
40	382169	CHARNIERE, TIGE MODULE MUX	5	
41	509827	VIS MECANIQUE TETE RONDE PHILLIPS M4-0.7x20 SS	9	
42	504340	RIVET AVEUGLE TETE BOMBE OUVERT 1/8x3/16 SS	12	
43	502868	VIS AUTOTARAUEUSE TETE GOUTTE PHILLIPS #10-16x1/2 N500	AR	



De E-5490 À H-6179	Date:07-2024	PAGE:X3VIP-0625-00
PANNEAU DE JONCTION AVANT		

Article#	Pièces	Description	QTÉ	Notes
44	500965	VIS AUTOTARAUDEUSE TETE BOMBE PHILLIPS #8-32x1/2 N500	AR	
45	563541	MODULE OUVRE PORTE SANS COMM. DISTANCE À F-5874	1	
46	382162	SUPPORT MODULE BARRURE A DISTANCE À F-5874	1	
47	382163	SUPPORT MODULE BARRURE A DISTANCE À F-5874	1	
48	21720495	MODULE VECU4 / VOLVO	1	
48	068592	CABLAGE ASS BOITE DE JONCTION AVANT TRANSMISSION WOLRD	1	
50	287562	PROTECTEUR COMPARTIMENT ELECTIQUE AVANT	1	
51	5001744	VIS A TETE HEXAGONAL M6-1.0x16 G8.8 N500 À F-5762	4	
51	5001743	VIS A TETE HEXAGONAL M6-1.0x12 G8.8 N500 De F-5763	4	
52	5001833	RONDELLE "BELLEVILLE" 6.1x18x1.27 SS	10	
54	287210	PLAQUE DE FIXATION	2	
55	502868	VIS AUTOTARAUDEUSE TETE GOUTTE PHILLIPS #10-16x1/2 N500	4	
56	500855	RONDELLE PLATE .188x.438x.049 N500	4	
57	384286	SUPPORT	1	
58	382360	DISPOSITIF RETENUE INFERIEURE	1	
59	901052	LOQUET GONFLANT	2	
60	068664	DECALQUE BOITE JCT AVANT À F-5874	1	
60	069344	DECALQUE BOITE JCT AVANT De F-5875 À G-6069	1	
60	069603	DECALQUE BOITE JCT AVANT De G-6070	1	
61	066155	DECALQUE DIVERS MULTIPLEX -MUX	1	
NS	068380	ENS. DE SERVICE REMPLACEMENT RELAIS 70 AMP	AR	
. NS	564210	. BASE DE RELAIS / TERMINAL LANGUETTE / COLE HERSEE 99025	1	
. NS	564218	. RELAIS 24V S.P.S.T. / 40 AMPS N.O.	1	
. NS	F111015	. SEE INSTRUCTION SHEET ENS. REMPLACEMENT RELAIS 70A	1	
. NS	IS11015	. SEE INSTRUCTION SHEET	1	
		C) CET E.C.U. DONNE MOINS D'ASSISTANCE À BASSE VITESSE		
		D13) AVEC MOTEUR "VOLVO"		
		E) LORSQUE VOUS DEVEZ REMPLACER 563851, VOUS DEVEZ COMMANDER 23317365, MAIS VOUS DEVEZ DONNER LE NUMERO SERIE DE VOTRE VEHICLUE POUR QU'IL SOIT PROGRAMMER		

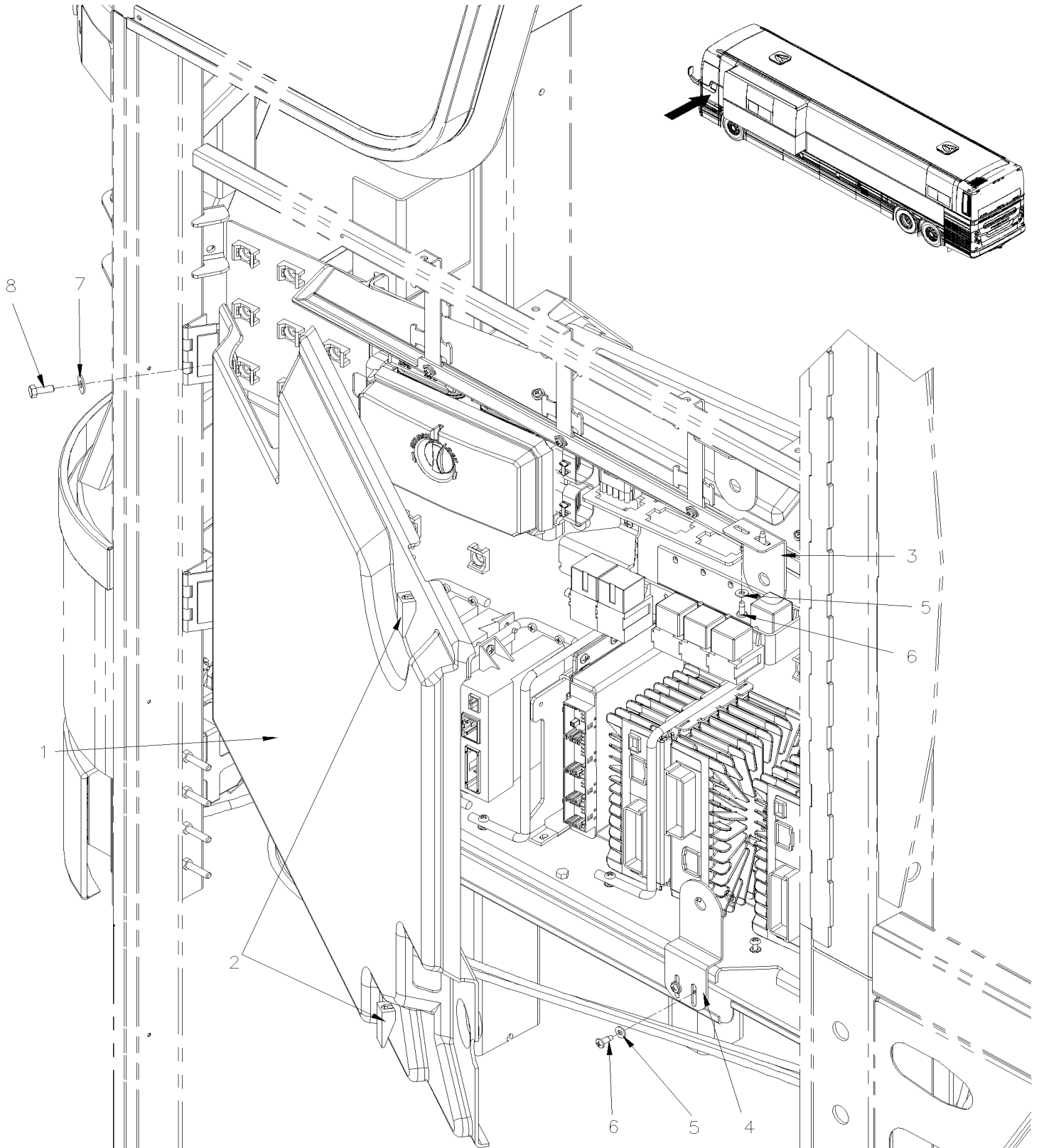


De H-6180

Date:07-2024

PAGE:X3VIP-0625-01

PANNEAU DE JONCTION AVANT GHG17



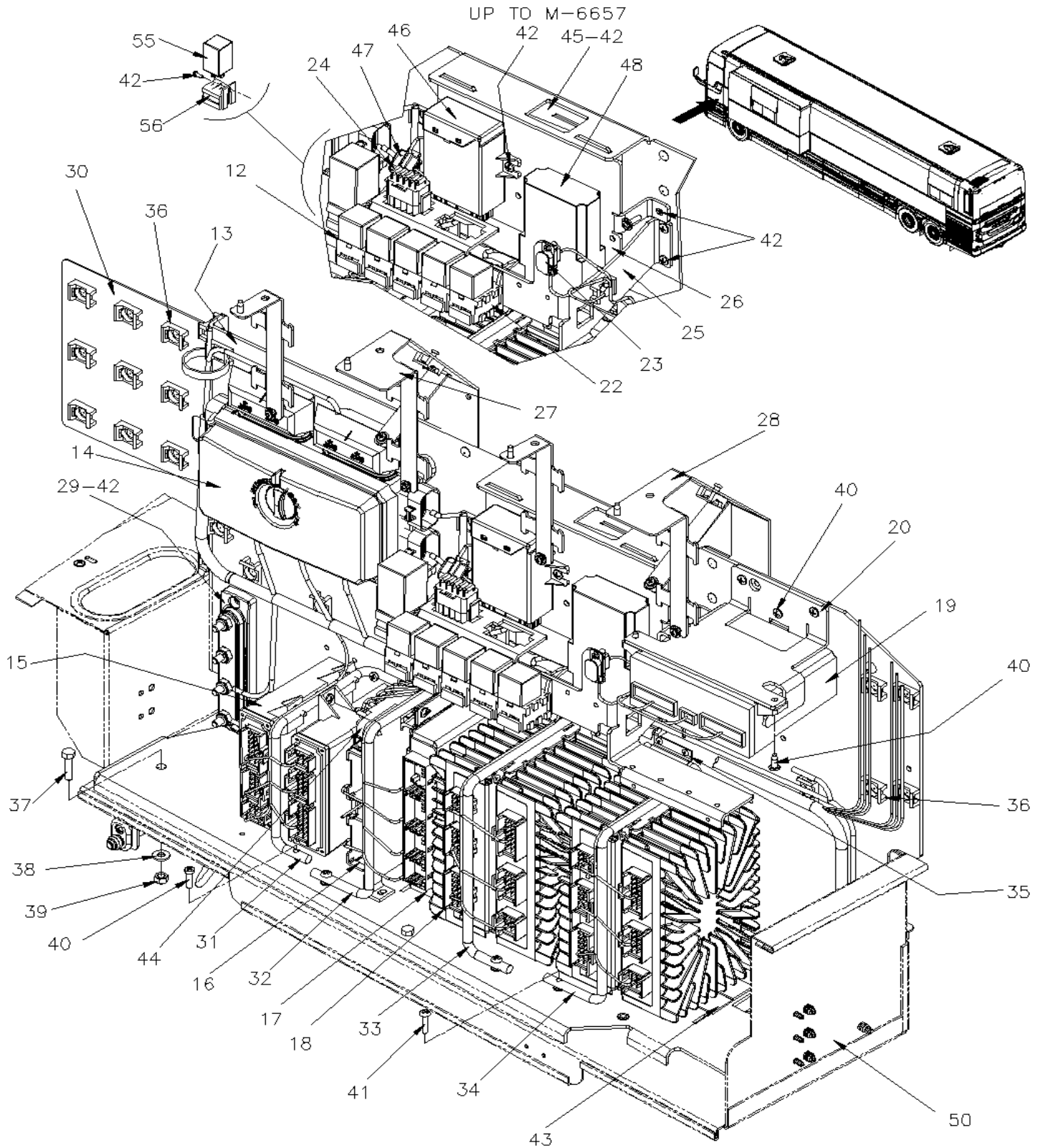


De H-6180

Date:07-2024

PAGE:X3VIP-0625-01

PANNEAU DE JONCTION AVANT GHG17



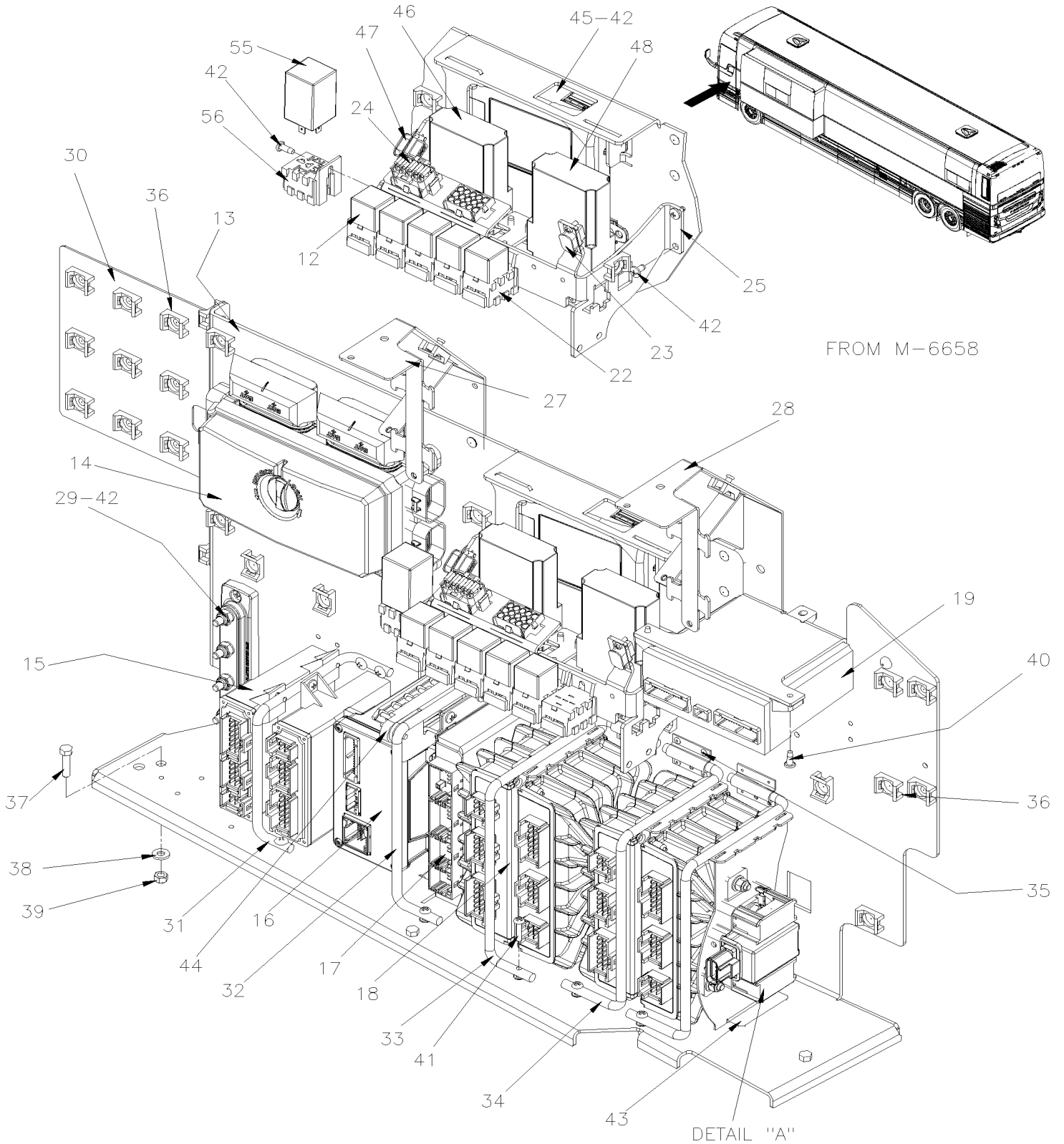


De H-6180

Date:07-2024

PAGE:X3VIP-0625-01

PANNEAU DE JONCTION AVANT GHG17





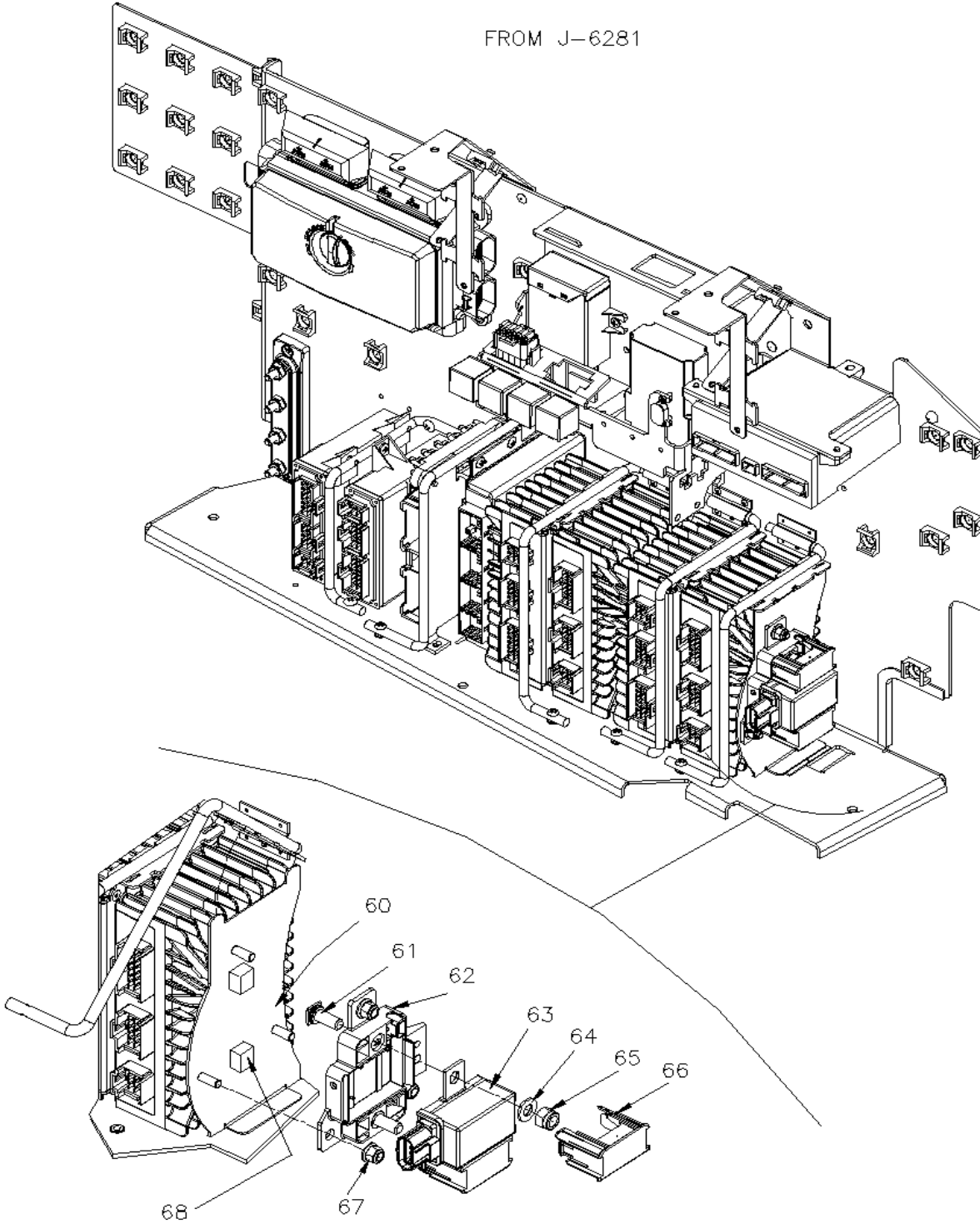
De H-6180

Date:07-2024

PAGE:X3VIP-0625-01

PANNEAU DE JONCTION AVANT GHG17

FROM J-6281





De H-6180	Date:07-2024	PAGE:X3VIP-0625-01
PANNEAU DE JONCTION AVANT GHG17		

Article#	Pièces	Description	QTÉ	Notes
NS	060147	HARNAIS BOITE JONCTION AVANT À J-6278	1	
NS	061426	HARNAIS BOITE JONCTION AVANT De J-6279 À J-6280	1	
NS	061425	HARNAIS BOITE JONCTION AVANT De J-6281 À J-6294	1	
NS	061856	HARNAIS BOITE JONCTION AVANT De J-6295 À K-6359	1	
NS	069913	HARNAIS BOITE JONCTION AVANT De K-6360 À K-6491	1	
NS	0610044	HARNAIS BOITE JONCTION AVANT De L-6492 À M-6646	1	
	0610362	HARNAIS BOITE JONCTION AVANT De M-6647 À M-6657	1	
	0610466	HARNAIS BOITE JONCTION AVANT De M-6658 À N-6723	1	
	0610592	HARNAIS BOITE JONCTION AVANT De N-6724	1	
NS	060542	CABLAGE ASS BOITE DE JONCTION AVANT TRANSMISSION WOLRD À K-6359	1	
NS	069901	CABLAGE ASS BOITE DE JONCTION AVANT TRANSMISSION WOLRD De K-6360 À K-6439	1	
NS	0610096	CABLAGE ASS BOITE DE JONCTION AVANT TRANSMISSION WOLRD De K-6440	1	
1	280624	PROTECTEUR COMPARTIMENT ELECTRIQUE AVANT	1	
NS	066155	DECALQUE DIVERS MULTIPLEX -MUX	1	
NS	060921	DECALQUE BOITE JCT AVANT À J-6280	1	
1	062435	DECALQUE BOITE JCT AVANT De J-6281 À M-6657	1	
1	0610517	DECALQUE BOITE JCT AVANT De M-6658 À P-6786	1	
1	0610634	DECALQUE BOITE JCT AVANT De P-6787	1	
NS	069794	DECALQUE, SPEC. M1 EL BTE JCT.AV. MTH/V5 De K-6418	1	F
2	901052	LOQUET GONFLANT	2	
3	384286	SUPPORT	1	
4	380086	DISPOSITIF RETENUE INFERIEURE	1	
5	500855	RONDELLE PLATE .188x.438x.049 N500	4	
6	502868	VIS AUTOTARAUEUSE TETE GOUTTE PHILLIPS #10-16x1/2 N500	4	
7	5001833	RONDELLE "BELLEVILLE" 6.1x18x1.27 SS	4	
8	5001743	VIS A TETE HEXAGONAL M6-1.0x12 G8.8 N500	4	
12	563332	RELAIS 24V S.P.D.T. / AVEC RESISTANCE / "VOLVO" (20374662)	AR	
13	382594	PANNEAU BTE AVANT MUX À J-6280	1	
13	380108	PANNEAU BTE AVANT MUX De J-6281 À M-6657	1	
13	380452	PANNEAU BTE AVANT MUX De M-6658	1	
NS	506025	EXTRUSION DE CAOUTCHOUC / 1/18" x 5/16" INT "U" SHAPE / SQUARE C.T.L.	AR	
14	565991	MODULE DE DISTRIBUTION DVEC / FRONT JCT BOX À J-6244	1	
. NS	563280	. FUSIBLE / ATM 5 AMPS AMBER À J-6244	20	
. NS	563283	. FUSIBLE / ATM 10 AMPS RED À J-6244	7	
. NS	563284	. FUSIBLE / ATM 15 AMPS BLUE À J-6244	12	
. NS	563282	. FUSIBLE / ATM 20 AMPS YELLOW À J-6244	3	
. NS	563165	. FUSIBLE / ATM 30 AMPS GREEN À J-6244	11	
. NS	564464	. MINI DISJONCTEUR / 20 AMPS / SERIES 223 À J-6244	1	
. NS	563269	. RELAIS 24V S.P.D.T. / AVEC RESISTANCE / À J-6244	5	
. NS	563185	. CONNECTEUR / SH 8C / NOIR / BUSSMANN 32006-A21 À J-6244	1	
. NS	563186	. CONNECTEUR / SH 8C / GREY / BUSSMANN 32006-B21 À J-6244	1	
. NS	563184	. CONNECTEUR / SH 8C / VERT / BUSSMANN 32006-C21 À J-6244	1	



De H-6180	Date:07-2024	PAGE:X3VIP-0625-01
PANNEAU DE JONCTION AVANT GHG17		

Article#	Pièces	Description	QTÉ	Notes
. NS	563448	. CONNECTEUR / SH 8C / BLEU / BUSSMANN 32006-D21 À J-6244	1	
. NS	563181	. CONNECTEUR / SH 8C / JAUNE / BUSSMANN 32006-E21 À J-6244	1	
. NS	563183	. CONNECTEUR / SH 8C / ROUGE / BUSSMANN 32006-F21 À J-6244	1	
. NS	563182	. CONNECTEUR / SH 8C / ORANGE / BUSSMANN 32006-G21 À J-6244	1	
. NS	563187	. CONNECTEUR / SH 8C / BRUN / BUSSMANN 32006-H21 À J-6244	1	
. NS	564132	. BARRURE DE CONNECTEUR / BUSSMANN 32004-CP À J-6244	AR	
. NS	564104	. COUVERCLE "VEC" À J-6244	1	
. NS	19518268	. COUVERCLE ROUGE EN CAOUTCHOUC À J-6244	2	
14	560470	MODULE DE DISTRIBUTION DVEC / FRONT JCT BOX De J-6281	1	
. NS	563280	. FUSIBLE / ATM 5 AMPS AMBER De J-6281	20	
. NS	563283	. FUSIBLE / ATM 10 AMPS RED De J-6281	7	
. NS	563284	. FUSIBLE / ATM 15 AMPS BLUE De J-6281	12	
. NS	563282	. FUSIBLE / ATM 20 AMPS YELLOW De J-6281	3	
. NS	563165	. FUSIBLE / ATM 30 AMPS GREEN De J-6281	11	
. NS	564464	. MINI DISJONCTEUR / 20 AMPS / SERIES 223 De J-6281	1	
. NS	563269	. RELAIS 24V S.P.D.T. / AVEC RESISTANCE / De J-6281	5	
. NS	563185	. CONNECTEUR / SH 8C / NOIR / BUSSMANN 32006-A21 De J-6281	1	
. NS	563186	. CONNECTEUR / SH 8C / GREY / BUSSMANN 32006-B21 De J-6281	1	
. NS	563184	. CONNECTEUR / SH 8C / VERT / BUSSMANN 32006-C21 De J-6281	1	
. NS	563448	. CONNECTEUR / SH 8C / BLEU / BUSSMANN 32006-D21 De J-6281	1	
. NS	563181	. CONNECTEUR / SH 8C / JAUNE / BUSSMANN 32006-E21 De J-6281	1	
. NS	563183	. CONNECTEUR / SH 8C / ROUGE / BUSSMANN 32006-F21 De J-6281	1	
. NS	563182	. CONNECTEUR / SH 8C / ORANGE / BUSSMANN 32006-G21 De J-6281	1	
. NS	563187	. CONNECTEUR / SH 8C / BRUN / BUSSMANN 32006-H21 De J-6281	1	
. NS	564132	. BARRURE DE CONNECTEUR / BUSSMANN 32004-CP De J-6281	AR	
. NS	564104	. COUVERCLE "VEC" De J-6281	1	
. NS	19518268	. COUVERCLE ROUGE EN CAOUTCHOUC De J-6281	2	
14	564132	BARRURE DE CONNECTEUR / BUSSMANN 32004-CP	8	
15	22722846	MODULE I/O A E - VOLVO MULTIPLEX	2	
16	21720495	MODULE VECU4 / VOLVO À M-6657	1	
16	24066689	MODULE VECU5 / VOLVO De M-6658	1	
NS	564756	CONNECTEUR / MX34 / SH 20C / JAE MX34020SF1 De M-6658	1	
NS	500623	VIS AUTOTARAUDEUSE TETE CYLINDRIQUE PHILLIPS #10-24x3/4 N500 À M-6657	AR	
16	502508	VIS MECANIQUE TETE CYLINDRIQUE PHILLIPS M6-1.0x40 N050 De M-6658	3	
17	642146	ECU ABS / AVEC/6 CANNAUX / AVANCE UNPROGRAMMED / NON-PROGRAMME À J-6294	1	
17	640022	ECU ABS / AVEC/8 CANNAUX / AVANCE AFTERMARKET De J-6295	1	
18	22722850	I/O B E-MODULE VOLVO MULTIPLEX / ALUMINUM À M-6650	4	
18	23824204	I/O B E-MODULE VOLVO MULTIPLEX / ALUMINUM De M-6651	1	
19	563851	MCM - MODULE VOLVO MULTIPLEX À K-6384	1	A
19	23317365	MCM - MODULE VOLVO MULTIPLEX De K-6385 À K-6461	1	
19	23499009	MCM - MODULE VOLVO MULTIPLEX De K-6462	1	B
20	380062	SUPPORT, MCM À J-6280	1	



De H-6180

Date:07-2024

PAGE:X3VIP-0625-01

PANNEAU DE JONCTION AVANT GHG17

Article#	Pièces	Description	QTÉ	Notes
21	060147	. HARNAIS BOITE JONCTION AVANT	1	
22	564496	. CONNECTEUR / METRI-PACK 630 / SH 5C / PED 12033871	AR	
23	562649	. CONNECTEUR / HDP-20 / PH 9C / AMP 205204-1	1	
NS	500601	VIS AUTOTARAUDEUSE TETE CYLINDRIQUE PHILLIPS #6-32x3/8 N500	2	
NS	564090	CAPUCHON POUR DB MALE / FCI 70518CLF	1	
24	380047	CONNECTEUR DIODE 3 ET 10 AMP ASS.	1	
25	382595	SUPPORT / RELAIS À K-6439	1	
25	380110	SUPPORT / RELAIS De J-6281 À L-6515	1	
25	380236	SUPPORT / RELAIS De L-6516 À P-6786	1	
25	380252	SUPPORT / RELAIS De P-6787	1	
26	382596	SUPPORT DE DIODES À J-6280	1	
26	380109	SUPPORT De J-6281 À L-6515	1	
27	382465	SUPPORT PANNEAU AVANT HAUT AVANT	1	
NS	504347	RIVET AVEUGLE TETE BOMBE OUVERT 3/16x1/4 AL	AR	
28	380091	SUPPORT PANNEAU AVANT HAUT ARRIERE	1	
NS	504347	RIVET AVEUGLE TETE BOMBE OUVERT 3/16x1/4 AL	AR	
29	560224	BLOC DE RACCORDEMENT 4 POSITION	1	
NS	502573	RONDELLE PLATE 6.4x12.5x1.6 SS	4	
NS	5001251	ECROU HEX BAGUE DE NYLON 1/4-20 SS	4	
30	386652	SUPPORT	1	
31	382179	TIGE D'ATTACHEMENT / MODULE I/O A À M-6657	1	
31	380482	TIGE D'ATTACHEMENT / MODULE I/O A De M-6658	1	
32	382418	TIGE D'ATTACHEMENT À M-6657	1	
32	380454	TIGE D'ATTACHEMENT De M-6658	1	
33	382166	TIGE D'ATTACHEMENT / MODULE I/O B	1	
34	382417	TIGE D'ATTACHEMENT / MODULE I/O B	1	
35	382169	CHARNIERE, TIGE MODULE MUX	3	
NS	504340	RIVET AVEUGLE TETE BOMBE OUVERT 1/8x3/16 SS	12	
36	504013	SUPPORT ATTACHE / 1/4" X 1/4" I.D.	AR	
36	504637	ATTACHE CABLE / 3/16" x 13"	AR	
NS	504347	RIVET AVEUGLE TETE BOMBE OUVERT 3/16x1/4 AL	AR	
NS	507664	ATTACHE CABLE / 3/16" 11" / DOUBLE LOOP HEAD	AR	
37	502737	VIS A TETE HEXAGONAL M6-1.0x25 SS BK	3	
38	500877	RONDELLE PLATE .250x.562x.065 N500	3	
39	502681	ECROU HEX BAGUE DE NYLON M6-1.0 N500 G8	3	
40	500623	VIS AUTOTARAUDEUSE TETE CYLINDRIQUE PHILLIPS #10-24x3/4 N500	AR	
41	509827	VIS MECANIQUE TETE RONDE PHILLIPS M4-0.7x20 SS	3	
42	502868	VIS AUTOTARAUDEUSE TETE GOUTTE PHILLIPS #10-16x1/2 N500 À J-6280	AR	
42	5001975	VIS AUTOTARAUDEUSE TETE BOMBE PHILLIPS #10-24x3/8 SS410 ZINC De J-6281 À M-6657	AR	
42	500209	VIS AUTOTARAUDEUSE TETE BOMBE PHILLIPS #10-24x3/8 N500 De M-6658	AR	
43	506339	RUBAN ADH1 NIT 1/4" x 1" x 35' / BLACK 1220	AR	
44	563218	BORNIER A 5 POSITIONS BRASS	1	



De H-6180

Date:07-2024

PAGE:X3VIP-0625-01

PANNEAU DE JONCTION AVANT GHG17

Article#	Pièces	Description	QTÉ	Notes
NS	500623	VIS AUTOTARAUDEUSE TETE CYLINDRIQUE PHILLIPS #10-24x3/4 N500	2	
NS	500765	ECROU HEX #10-32 BR	10	
45	22357675	MODULE ECU VOLVO LINK À J-6230	1	
45	22861158	MODULE ECU VOLVO LINK De J-6231 À K-6479	1	
45	23359380	MODULE ECU VOLVO LINK De K-6480 À L-6618	1	
45	23593814	MODULE ECU VOLVO LINK De L-6619 À R-6924	1	
45	23163299	MODULE ECU VOLVO LINK De R-6925	1	
45	22990242	CARTE SIM MODULE VOLVO LINK FOR SERVICE De H-6213 À R-6924	1	
45	23004613	CARTE SIM MODULE VOLVO LINK De R-6925	1	
46	564076	ECU, PRESSION DES PNEUX À G-6064	1	
. NS	564073	. CONNECTEUR TANDEM SPRING/ AMPMODU / SH 32C / AMP 1394010-1 À G-6064	1	
46	560056	ECU, PRESSION DES PNEUX À L-6515	1	
46	563631	ECU, PRESSION DES PNEUX De L-6516 À N-6763	1	
46	564326	ECU, PRESSION DES PNEUX De N-6764 À P-6786	1	
46	564413	TPMS, ECU SENSATA De P-6787	1	
46	562795	CONNECTEUR / JUNIOR POWER TIMER / SH 15C / AMP 964561-2 De P-6787	1	
46	502686	VIS A TETE HEXAGONAL M6-1.0x30 SS BK À L-6515	2	
46	5001975	VIS AUTOTARAUDEUSE TETE BOMBE PHILLIPS #10-24x3/8 SS410 ZINC De L-6516 À P-6786	2	
46	500804	RONDELLE PLATE .203x.500x.047 N500 De L-6516 À P-6786	2	
47	060045	HARNAIS / ECU BOITE JCT AVANT & ACCES.. À L-6515	1	
47	0610142	HARNAIS / ECU BOITE JCT AVANT & ACCES.. De L-6516 À P-6786	1	
47	0610632	HARNAIS / ECU BOITE JCT AVANT & ACCES.. De P-6787	1	
47	500601	VIS AUTOTARAUDEUSE TETE CYLINDRIQUE PHILLIPS #6-32x3/8 N500 À P-6786	2	
48	20890176	UNITE COMMANDE FMS GATEWAY De J-6281 À N-6763	1	
48	23888708	UNITE COMMANDE FMS GATEWAY De N-6764	1	
50	X3VIP-0625-11	INSTALLATION BOITE DE JONCTION AVANT GHG17		
55	563033	ECU CONDUITE ASSISTE (STP 272 or 330) ((77//125))	1	
55	661170	ECU CONDUITE ASSISTE (STP 338) ((60//95))	1	C
56	066570	CABLAGE ASS AU SIGNAL DE VITESSE DE DIRECTION ECU	1	
60	062382	SUPPORT RELAI BISTABLE BDS-A 24V	1	
61	560539	VIS POUR RELAIS BISTABLE 24V BDS-A / M8	2	
62	560529	BASE POUR RELAIS BISTABLE BDS-A 24V	1	
63	560493	RELAIS BISTABLE BDS-A 24V	1	
64	5001341	RONDELLE PLATE 8.4x17.0x1.6 SS	2	
65	5001787	ECROU HEX BAGUE DE NYLON M8-1.25 SS	2	
66	560538	COUVERCLE RELAIS BISTABLE	2	
67	5001932	ECROU HEX EPAULEMENT BAGUE DE NYLON M6-1.0 G8.8 N500	3	
68	506004	RUBAN ADH1 CC POL 3/8"x1/2"x20' / GREY 2520X	AR	
70	IS17102	MODE VEILLE INTELLIGENT, INSTALLATION, AVEC PRIME INSTALLE SEULEMENT De H-6182 À J-6279	1	



De H-6180		Date:07-2024	PAGE:X3VIP-0625-01
-----------	--	--------------	--------------------

PANNEAU DE JONCTION AVANT GHG17

Article#	Pièces	Description	QTÉ	Notes
		A) POUR REPLACER 563851, VOUS DEVEZ COMMANDER 23317365, VOUS DEVEZ DONNER LE NUMÉRO DE SÉRIE DE VOTRE VÉHICULE AFIN DE LE PROGRAMMER		
		B) LORSQUE VOUS DEVEZ COMMANDER 23499009, VOUS DEVEZ DONNER LE NUMERO SERIE DE VOTRE VEHICLUE POUR QU'IL SOIT PROGRAMMÉ		
		C) CET UNITE DE CONTROLE DONNE MOINS D'ASSISTANCE À BASSE VITESSE		
		F) UTILISER AVEC INTERRUPTEUR LUMIERE COMPATRIMENT BAGAGES ET BARRURE COMPATRIMENT BAGAGES		

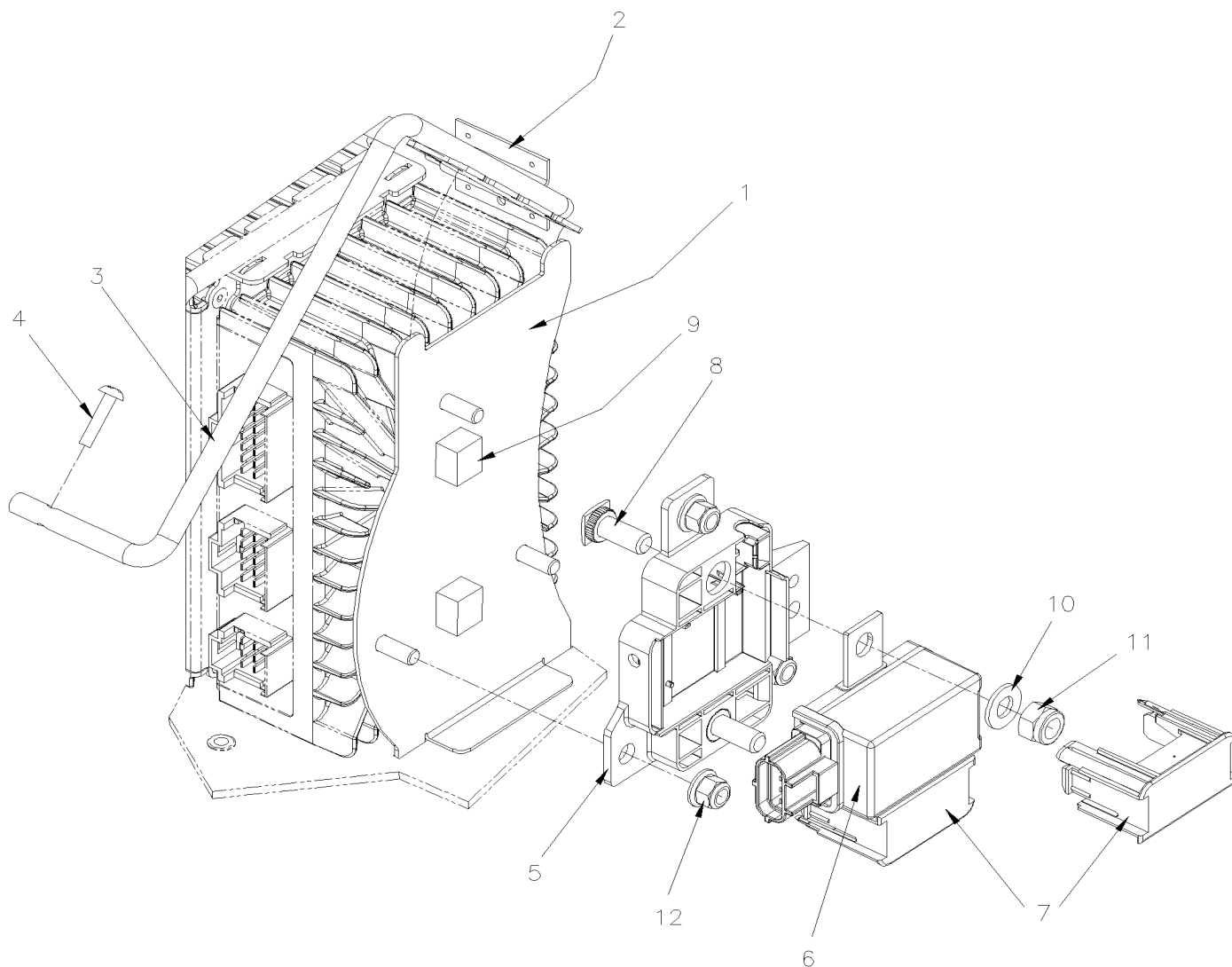


De H-6182 À J-6279

Date:07-2024

PAGE:IS17102

MODE VEILLE INTELLIGENT, INSTALLATION, AVEC PRIME INSTALLE SEULEMENT





De H-6182 À J-6279	Date:07-2024	PAGE:IS17102
MODE VEILLE INTELLIGENT, INSTALLATION, AVEC PRIME INSTALLE SEULEMENT		

Article#	Pièces	Description	QTÉ	Notes
1	062382	SUPPORT RELAI BISTABLE BDS-A 24V	1	
NS	506339	RUBAN ADH1 NIT 1/4" x 1" x 35' / BLACK 1220	AR	
2	382169	CHARNIERE, TIGE MODULE MUX	1	
NS	504340	RIVET AVEUGLE TETE BOMBE OUVERT 1/8x3/16 SS	5	
3	382417	TIGE D'ATTACHEMENT / MODULE I/O B	1	
4	509827	VIS MECANIQUE TETE RONDE PHILLIPS M4-0.7x20 SS	1	
5	560529	BASE POUR RELAIS BISTABLE BDS-A 24V	1	
6	560493	RELAIS BISTABLE BDS-A 24V	1	
7	560538	COUVERCLE RELAIS BISTABLE	2	
8	560539	VIS POUR RELAIS BISTABLE 24V BDS-A / M8	2	
9	506004	RUBAN ADH1 CC POL 3/8"x1/2"x20' / GREY 2520X	AR	
10	5001341	RONDELLE PLATE 8.4x17.0x1.6 SS	2	
11	5001787	ECROU HEX BAGUE DE NYLON M8-1.25 SS	2	
12	5001932	ECROU HEX EPAULEMENT BAGUE DE NYLON M6-1.0 G8.8 N500	3	
NS	562935	JOINTEUR / 22-18 / ROUGE / AMP 55824-1	2	
NS	563158	TUBE THERMORETRACTABLE / .300"-.060" / NOIR / 3M EPS-400.300	AR	
NS	062746	CABLAGE MISE EN VEILLE INTELLIGENTE, SAV	1	
200	IS-17102	SEE INSTRUCTION SHEET	1	

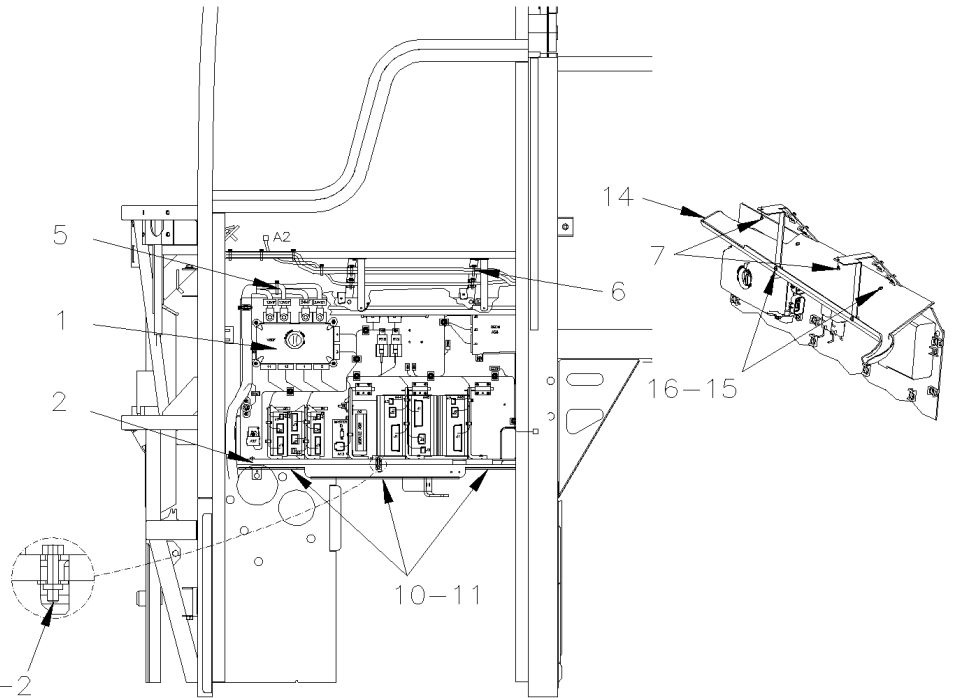
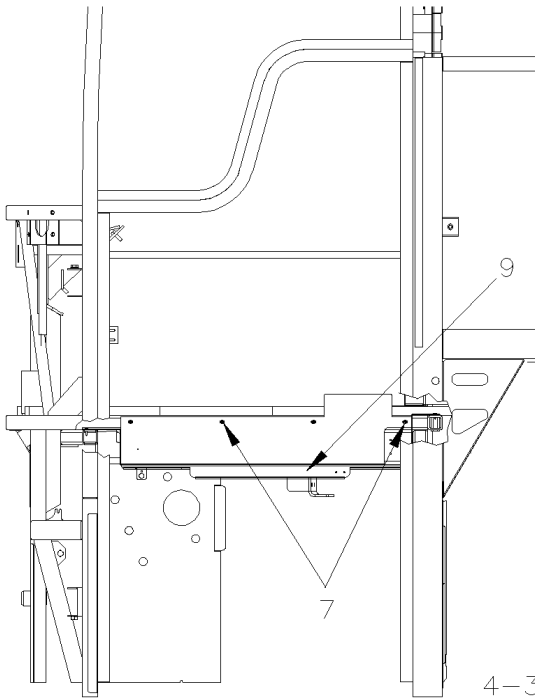
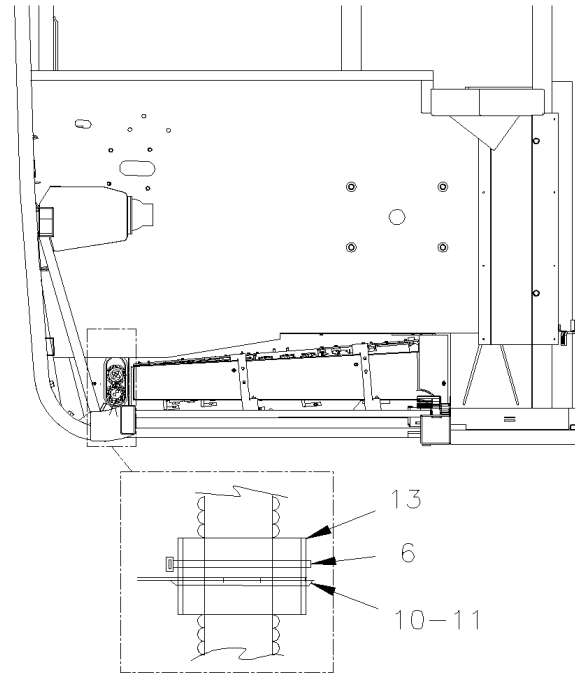
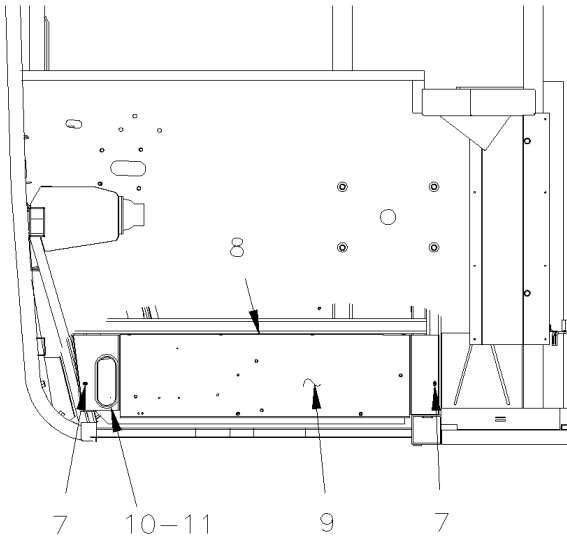


De E-5490 À H-6179

Date:07-2024

PAGE:X3VIP-0625-10

INSTALLATION BOITE DE JONCTION AVANT



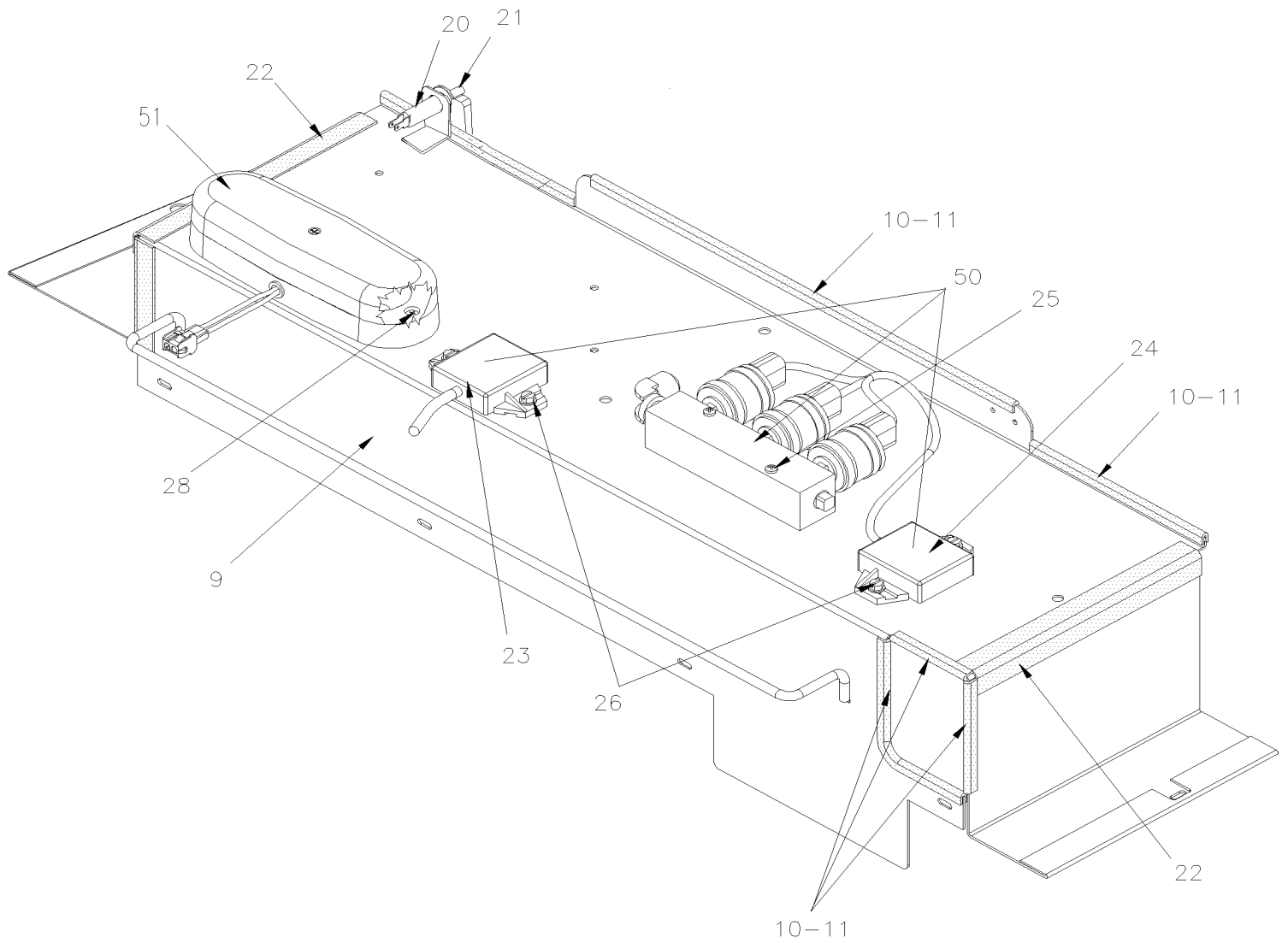


De E-5490 À H-6179

Date:07-2024

PAGE:X3VIP-0625-10

INSTALLATION BOITE DE JONCTION AVANT





De E-5490 À H-6179	Date:07-2024	PAGE:X3VIP-0625-10
INSTALLATION BOITE DE JONCTION AVANT		

Article#	Pièces	Description	QTÉ	Notes
1	X3VIP-0625-00	PANNEAU DE JONCTION AVANT		
2	502565	ECROU HEX M6-1.0 SS	4	
3	502564	RONDELLE FREIN FENDUE 6.1x11.8x1.6 Z050	4	
4	502737	VIS A TETE HEXAGONAL M6-1.0x25 SS BK	1	
5	504016	ATTACHE CABLE / 5/16" X 14"1/2	AR	
6	504637	ATTACHE CABLE / 3/16" x 13"	AR	
7	500641	VIS AUTOTARAUDEUSE TETE CYLINDRIQUE PHILLIPS #8x3/4 Z050	6	
8	680532	SCCELLANT SIKA #221 / GRIS / 310ml CARTRIDGE	AR	
9	382455	SUPPORT BOITE DE JONCTION AVANT À E-5739	1	
9	382578	SUPPORT BOITE DE JONCTION AVANT De F-5740 À H-6161	1	
9	380066	SUPPORT BOITE DE JONCTION AVANT De H-6162	1	
NS	564108	SUPPORT CONNECTEUR AVEC SAPIN / DEUTSCH 1011-310-0205	3	
NS	509815	ATTACHE CABLE	1	
NS	504637	ATTACHE CABLE / 3/16" x 13"	1	
9	504750	ATTACHE CABLE / 1/2" x 15" / CHRISTMAS TREE De H-6162	AR	
10	506338	EXTRUSION DE CAOUTCHOUC / 1/16" x 1/4" INT "U" SHAPE / ROUND C.T.L.	AR	
11	680066	ADHESIF / ADBOND #5014 / 23.6ML BOTTLE	AR	
12	500615	ECROU HEX M8-1.25 BR	12	
13	371600	ISOLANT 76.2MM x 374.7MM	1	
14	382467	GOUTTIERE BTE JCT AV	1	
NS	382464	SUPPORT BOITE DE JONCTION AVANT	2	
15	502556	RONDELLE PLATE 4.3x9.0x0.8 SS	4	
16	502698	VIS MECANIQUE TETE CYLINDRIQUE PHILLIPS M4-0.7x16 SS BK	4	
NS	5001182	ECROU HEX BAGUE DE NYLON M6-1.0 SS	1	
NS	500964	RONDELLE PLATE .203x.500x.047 Z050	1	
NS	064993	CABLAGE ASS / 12VoIt "CB"	1	
20	066638	SUPPORT INTERRUPTEUR	1	
21	563464	INTERRUPTEUR / S.P.S.T. / N.C. / W/RUBBER BOOT	1	
22	382404	PROTECTEUR DE COIN	2	
23	562357	MODULE RESISTANCE	1	
24	562381	MODULE RESISTANCE	1	
25	500508	VIS AUTOTARAUDEUSE TETE CYLINDRIQUE PHILLIPS #10-32x1 1/2 Z050	2	
26	5001245	VIS AUTOTARAUDEUSE TETE HEX FENDUE #12-24x1/2 Z050	AR	
27	500473	RONDELLE FREIN FENDUE .262x.489x.062 Z050	AR	
28	500430	VIS AUTOTARAUDEUSE TETE CYLINDRIQUE PHILLIPS #8-32x1 1/4 SS BK	2	
50	X3VIP-0750-00	TRANSMISSION AUTOMATIQUE - "WORLD" AVEC VOLVO D13		
51	X3VIP-0665-10	INTERRUPTEURS, LAMPES, AJAR -SOUS LE PLANCHER		

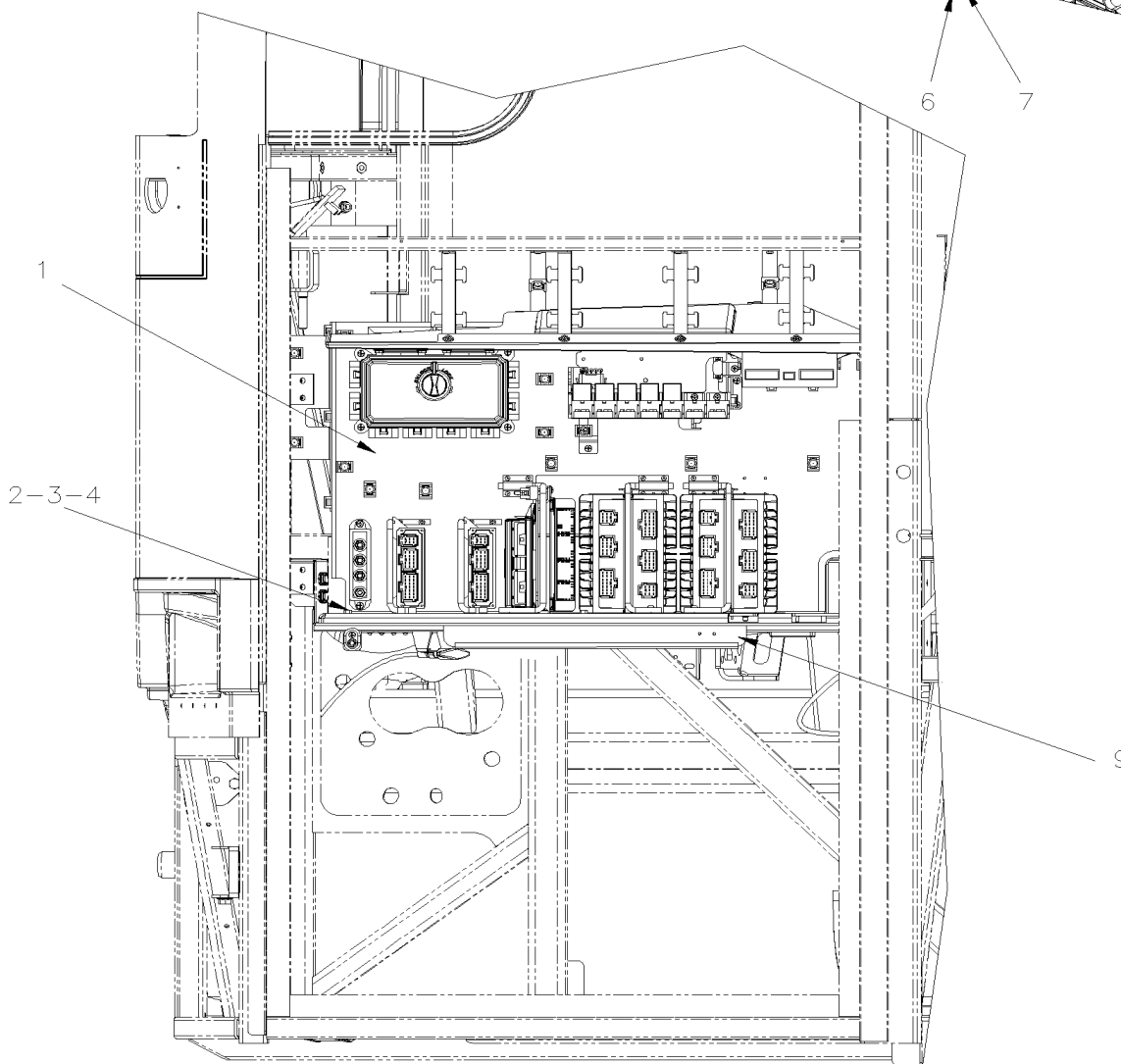
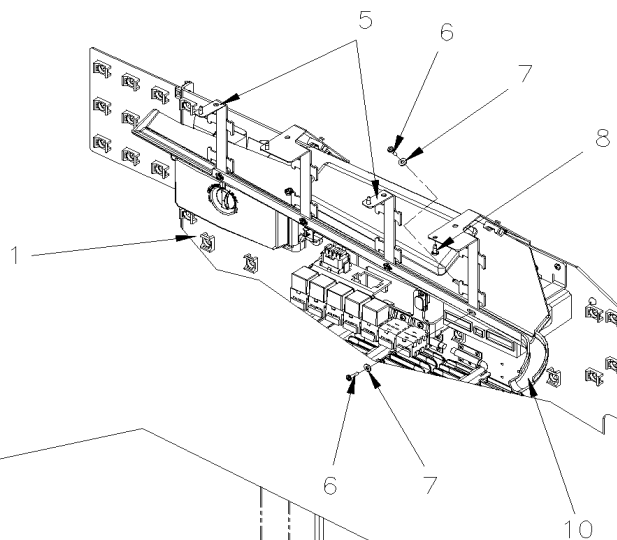
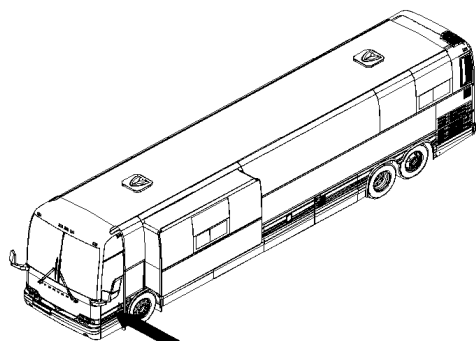


De H-6180

Date:07-2024

PAGE:X3VIP-0625-11

INSTALLATION BOITE DE JONCTION AVANT GHG17



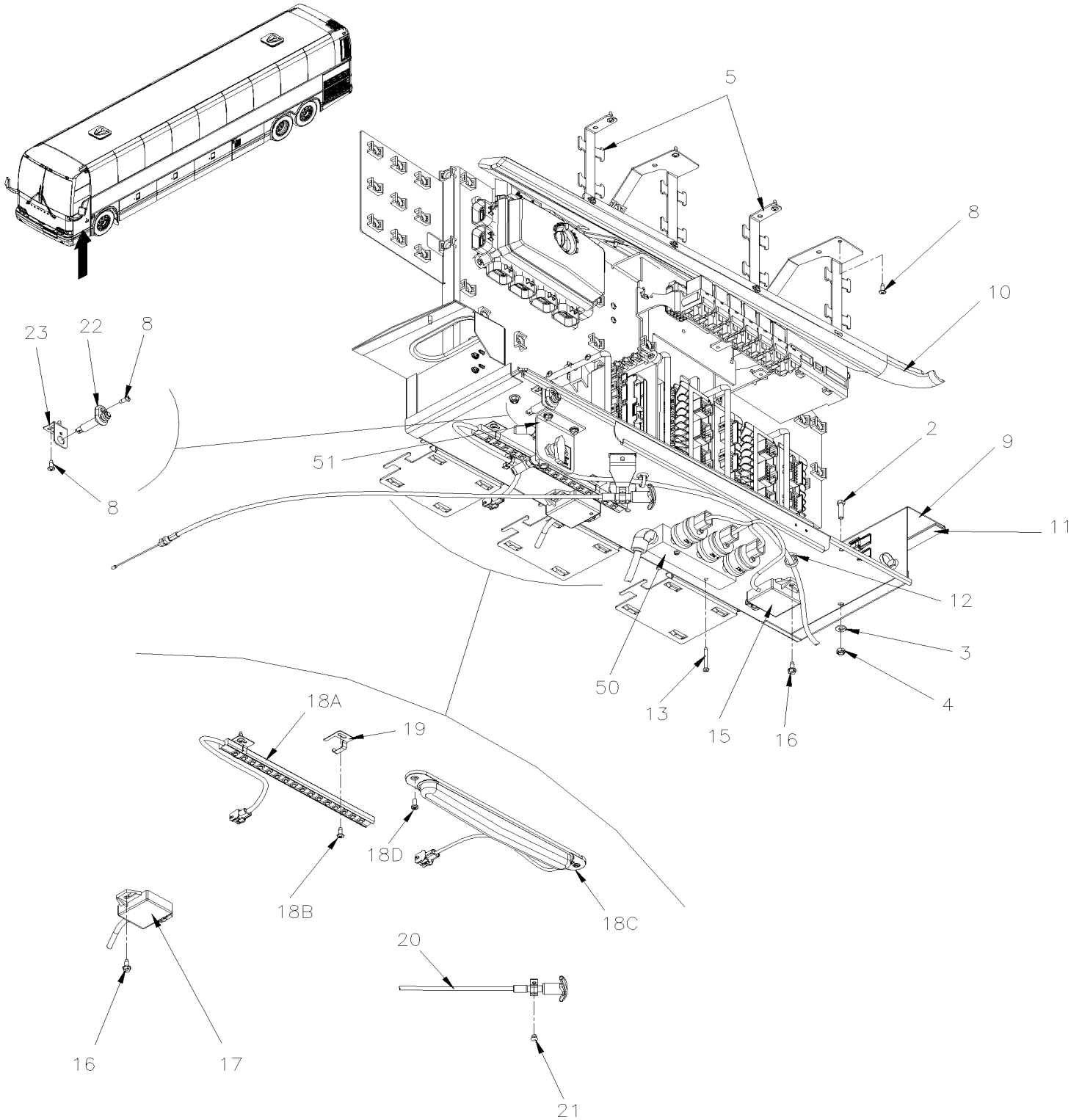


De H-6180

Date:07-2024

PAGE:X3VIP-0625-11

INSTALLATION BOITE DE JONCTION AVANT GHG17





De H-6180	Date:07-2024	PAGE:X3VIP-0625-11
INSTALLATION BOITE DE JONCTION AVANT GHG17		

Article#	Pièces	Description	QTÉ	Notes
1	X3VIP-0625-01	PANNEAU DE JONCTION AVANT GHG17		
2	502737	VIS A TETE HEXAGONAL M6-1.0x25 SS BK	3	
3	502681	ECROU HEX BAGUE DE NYLON M6-1.0 N500 G8	3	
4	500877	RONDELLE PLATE .250x.562x.065 N500	3	
5	382464	SUPPORT BOITE DE JONCTION AVANT	2	
6	502698	VIS MECANIQUE TETE CYLINDRIQUE PHILLIPS M4-0.7x16 SS BK	6	
7	500855	RONDELLE PLATE .188x.438x.049 N500	6	
8	502868	VIS AUTOTARAUDEUSE TETE GOUTTE PHILLIPS #10-16x1/2 N500	AR	
9	380066	SUPPORT BOITE DE JONCTION AVANT À H-6193	1	
9	380098	SUPPORT BOITE DE JONCTION AVANT De H-6194 À K-6359	1	
9	380162	SUPPORT BOITE DE JONCTION AVANT De K-6360 À K-6491	1	
9	380206	SUPPORT BOITE DE JONCTION AVANT De L-6492	1	
NS	506227	RUBAN ADH1 CC POL 1/16"x3/4"x100' / GREY 2520	AR	
NS	506338	EXTRUSION DE CAOUTCHOUC / 1/16" x 1/4" INT "U" SHAPE / ROUND C.T.L.	AR	
NS	680066	ADHESIF / ADBOND #5014 / 23.6ML BOTTLE	AR	
NS	504750	ATTACHE CABLE / 1/2" x 15" / CHRISTMAS TREE	AR	
NS	564108	SUPPORT CONNECTEUR AVEC SAPIN / DEUTSCH 1011-310-0205	AR	
10	382467	GOUTTIERE BTE JCT AV	1	
11	382404	PROTECTEUR DE COIN	2	
12	509815	ATTACHE CABLE	AR	
NS	504637	ATTACHE CABLE / 3/16" x 13"	AR	
13	500508	VIS AUTOTARAUDEUSE TETE CYLINDRIQUE PHILLIPS #10-32x1 1/2 Z050	2	
15	562381	MODULE RESISTANCE	1	
16	5001245	VIS AUTOTARAUDEUSE TETE HEX FENDUE #12-24x1/2 Z050	4	
17	562357	MODULE RESISTANCE	1	
18A	330299	LAMPE ASS 24V / COMPARTIMENT A BAGGAGE / LED À H-6193	1	
. NS	561248	. CONNECTEUR / UNIVERSAL MATE-N-LOK / PH 2C / AMP 1-480699-0 À H-6193	1	
18B	502868	VIS AUTOTARAUDEUSE TETE GOUTTE PHILLIPS #10-16x1/2 N500 À H-6193	1	
18C	830008	LAMPE ASS 24V / LED De H-6194	1	
. NS	561248	. CONNECTEUR / UNIVERSAL MATE-N-LOK / PH 2C / AMP 1-480699-0 De H-6194	1	
18D	500965	VIS AUTOTARAUDEUSE TETE BOMBE PHILLIPS #8-32x1/2 N500 De H-6194	1	
NS	8631155	ATTACHE CABLE / 4.6MM x 200 / CHRISTMAS TREE	AR	
19	330411	SUPPORT DE LUMIERE	2	
20	289495	CABLE POIGNE ASS	1	
21	504379	RIVET AVEUGLE TETE BOMBE OUVERT 3/16x1/4 SS	2	
22	563464	INTERRUPTEUR / S.P.S.T. / N.C. / W/RUBBER BOOT	1	
23	066638	SUPPORT INTERRUPTEUR	1	
NS	560493	RELAIS BISTABLE BDS-A 24V De J-6281	1	
NS	560529	BASE POUR RELAIS BISTABLE BDS-A 24V De J-6281	1	
50		TRANSMISSION AUTOMATIQUE - "WORLD" AVEC VOLVO D13 - GHG17		
51	X3VIP-0665-11	INTERRUPTEURS, LAMPES, AJAR -SOUS LE PLANCHER		

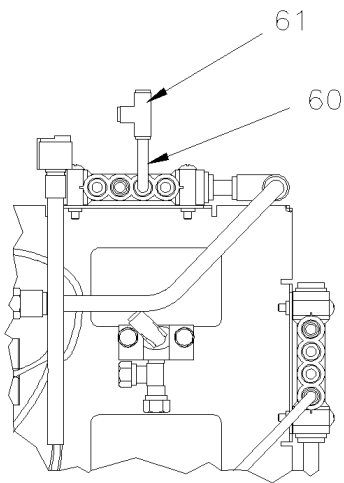
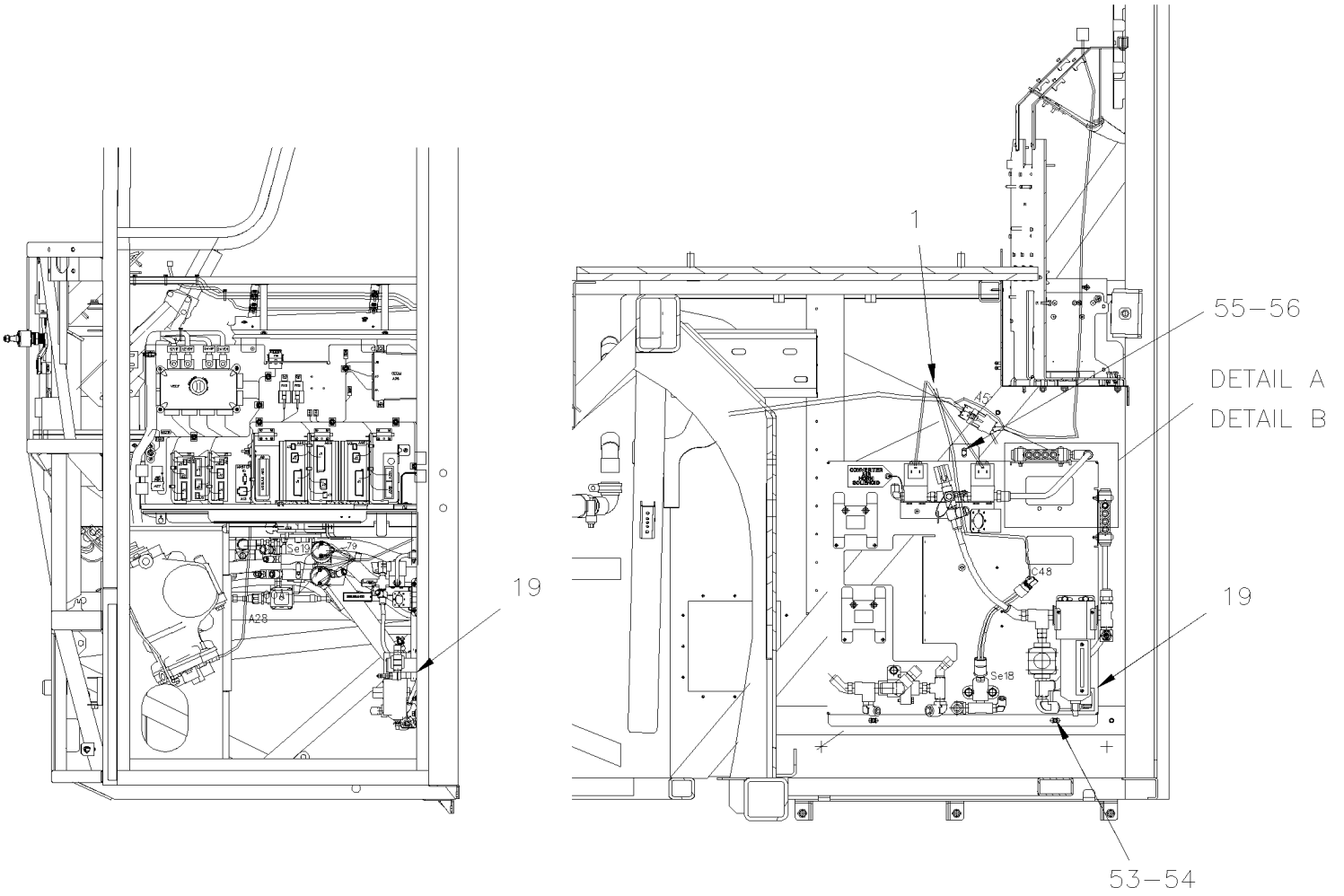


De E-5490

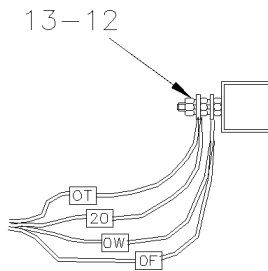
Date:07-2024

PAGE:X3VIP-0640-50

INSTALLATION CABLE & HARNAIS PARTIE AVANT



DETAIL A



DETAIL B

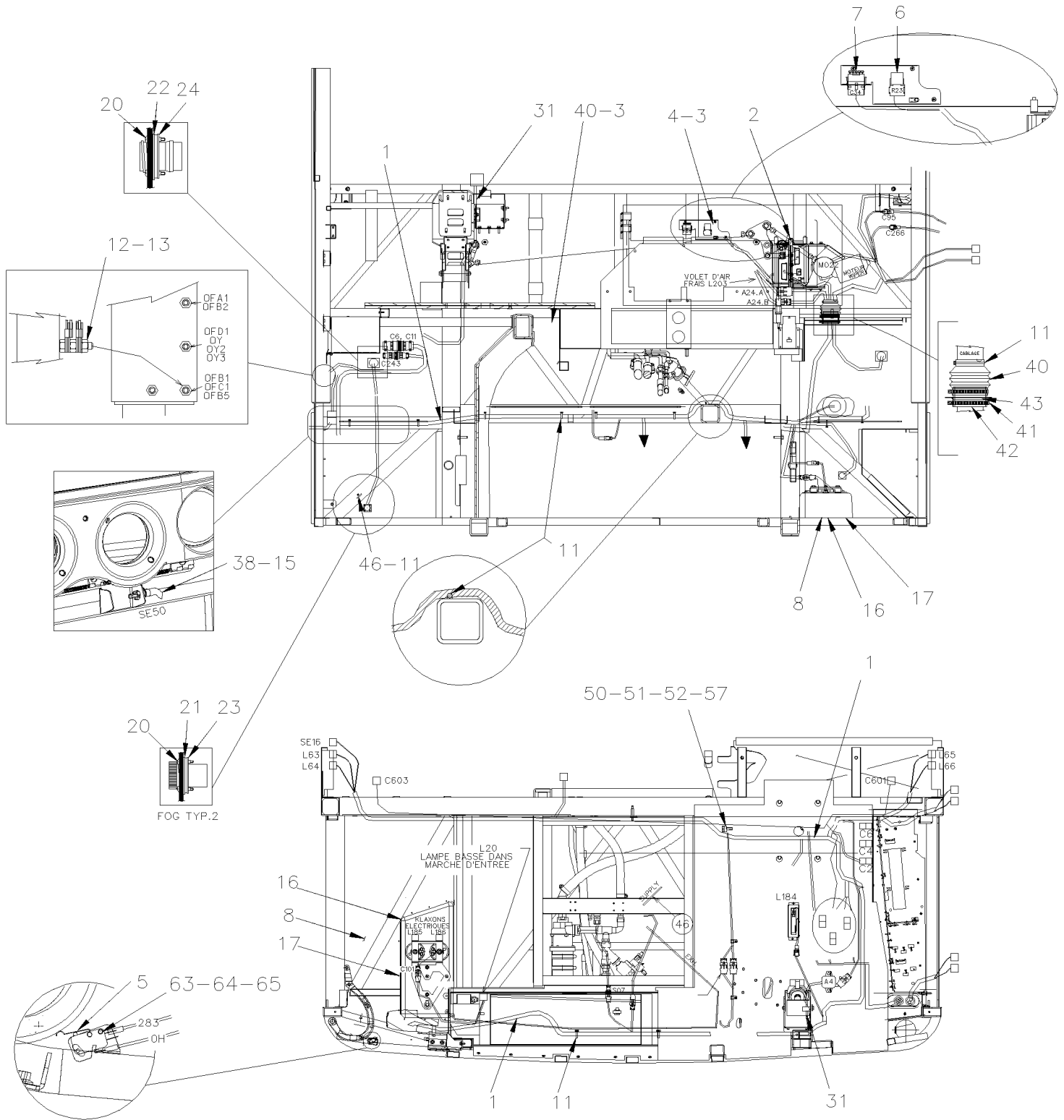


De E-5490

Date:07-2024

PAGE:X3VIP-0640-50

INSTALLATION CABLE & HARNAIS PARTIE AVANT





De E-5490		Date:07-2024	PAGE:X3VIP-0640-50
INSTALLATION CABLE & HARNAIS PARTIE AVANT			

Article#	Pièces	Description	QTÉ	Notes
1	068707	CABLAGE ASS / PARTIR AVANT INFERIEUR À E-5666	1	
1	069138	CABLAGE ASS / PARTIR AVANT INFERIEUR De E-5667 À F-5815	1	
1	069266	CABLAGE ASS / PARTIR AVANT INFERIEUR De F-5816 À F-5874	1	
1	069252	CABLAGE ASS / PARTIR AVANT INFERIEUR De F-5875 À G-5985	1	
1	069409	CABLAGE ASS / PARTIR AVANT INFERIEUR De G-5986 À H-6096	1	
1	069587	CABLAGE ASS / PARTIR AVANT INFERIEUR De H-6097 À H-6179	1	
1	060366	CABLAGE ASS / PARTIR AVANT INFERIEUR De H-6180 À J-6294	1	
1	069807	CABLAGE ASS / PARTIR AVANT INFERIEUR De J-6295 À K-6491	1	
1	0610046	CABLAGE ASS / PARTIR AVANT INFERIEUR De L-6492 À M-6646	1	
1	0610363	CABLAGE ASS / PARTIR AVANT INFERIEUR De M-6647 À M-6657	1	
1	0610495	CABLAGE ASS / PARTIR AVANT INFERIEUR De M-6658 À N-6723	1	
1	0610593	CABLAGE ASS / PARTIR AVANT INFERIEUR De N-6724	1	
2	Call order desk	I/O B-MODULE VOLVO MULTIPLEX ASS	1	P
2	Call order desk	I/O B-MODULE VOLVO MULTIPLEX ASS	1	P
3	500638	VIS AUTOTARAUDEUSE TETE CYLINDRIQUE PHILLIPS #8x1/2 Z050	3	
4	289652	SUPPORT DIODE ET RELAIS ASS.	1	
5	562096	INTERRUPTEUR MICRO CONTACT	1	
6	563332	RELAIS 24V S.P.D.T. / AVEC RESISTANCE / "VOLVO" (20374662) À M-6657	3	
6	563332	RELAIS 24V S.P.D.T. / AVEC RESISTANCE / "VOLVO" (20374662) De M-6658	2	
7	381145	CONN.DIODE AVEC 5 DIODES ASS.	1	
8	5001407	RONDELLE FREIN A DENT EXTERIEUR 3.2x6.0x0.4 SS	2	
NS	060392	CABLAGE PETIT AIR CLIMATISE AVANT De H-6180	1	A
11	504637	ATTACHE CABLE / 3/16" x 13"	AR	
12	502565	ECROU HEX M6-1.0 SS À K-6491	15	
12	5002028	ECROU HEX BAGUE DE NYLON M10-1.5 SS De L-6492	2	
13	502570	RONDELLE FREIN FENDUE 6.1x11.8x1.6 SS À K-6491	8	
13	5001935	RONDELLE PLATE 10.5x18.0x1.6 SS De L-6492	2	
14	500167	VIS A TETE HEXAGONAL 1/4-20x1 1/4 G5 PT Z050	3	
15	502716	ECROU HEX BAGUE DE NYLON 1/4-20	3	
16	562387	CONDUIT CONV / FENDU / NOIR / .250"	AR	
17	X3VIP-2310-00	INSTALLATION KLAXON		
18	500658	VIS AUTOTARAUDEUSE TETE CYLINDRIQUE PHILLIPS #10-24x3/4 Z050	10	
19	X3VIP-1640-50	SOUPAPE & PANNEAU CONTROLE - SYS. ABAISSEMENT		
20	5001454	VIS MECANIQUE TETE BOMBE PHILLIPS #4-40x1/2 SS	16	
21	562945	MONTAGE JOINT / HD10 SERIES / 3C / DEUTSCH HD10-3-GKT	2	
22	563096	MONTAGE JOINT / HD10 SERIES / 6C / DEUTSCH HD10-6-GKT	2	
23	562381	MODULE RESISTANCE	1	
24	062268	ECROU A ANNEAU #11 / .940" I.D. W/4 4-40	2	
NS	380135	PLAQUE DE FIXATION DE CONNECTION De M-6647	1	
NS	5000339	VIS MECANIQUE TETE CYLINDRIQUE PHILLIPS M3-0.5x20 SS De M-6647	4	
25	500642	VIS AUTOTARAUDEUSE TETE CYLINDRIQUE PHILLIPS #10x3/4 Z050	4	
26	561821	ECROU A ANNEAU #17 & 20 / 1.500" I.D W/4 4-40	2	



De E-5490	Date:07-2024	PAGE:X3VIP-0640-50
INSTALLATION CABLE & HARNAIS PARTIE AVANT		

Article#	Pièces	Description	QTÉ	Notes
NS	069820	CONNECTEUR CAVALIER SE51 BOUCLE CEINTURE De J-6281 À K-6446	1	
30	562357	MODULE RESISTANCE	1	
31	063782	CABLAGE ASS / MODULE RESISTANCE & INTERRUPTEUR À H-6179	1	
31	060083	CABLAGE ASS / MODULE RESISTANCE & INTERRUPTEUR / MUX De H-6180	1	
34	500411	RONDELLE PLATE .260x.697x.050 SS	6	
38	563335	SONDE EXTERIEUR - THERMISTOR / EXTERIEUR / PED 15416387	1	
40	504499	PROTECTEUR ACCORDEON / 2 7/8" I.D. x 3 5/8" x 4 7/16	1	
41	504026	BRIDE DE SERRAGE / 2"13/16-3"3/4 SS / HS-52	2	
42	065035	TUYAU PVC / 3" X 50MM	1	
43	680067	RUBAN SCELLANT BUTYL / NOIR / 1/8"x3/4"x25' / 75211E760	1	
46	562679	FIXATION ADH. 4 COTES 1.000 x 1.000 x .160	1	
50	500102	ECROU HEX 3/8-16 SS	1	
51	502616	RONDELLE FREIN FENDUE 10.2x18.1x2.2 SS	1	
52	500641	VIS AUTOTARAUEUSE TETE CYLINDRIQUE PHILLIPS #8x3/4 Z050	2	
53	502573	RONDELLE PLATE 6.4x12.5x1.6 SS	1	
54	502854	ECROU HEX M6-1.0 N500	2	
55	500942	RONDELLE FREIN FENDUE 8.1x14.8x2.0 N500	1	
56	502862	VIS A TETE HEXAGONAL M8-1.25x20 G8.8 N500	1	
57	560422	BLOC JONCTION / 1 GOUJON 3/8-16 / NOIR	1	
58	952624	COLLET DE RETENUE / 1/4" I.D.	1	
59	684685	COLLE SIMSON #ISR 70-03 / 310ml CARTRIDGE	AR	
60	503402	TUBE, NYLON 1/4 O.D. / NOIR S.L.	AR	
61	641955	RACCORD EN "T" / TYPE "PUSH-IN" / #4x#4x#4 BR	1	
62	502526	VIS AUTOTARAUEUSE TETE BOMBE PHILLIPS #12-24x3/4 Z050	10	
63	502577	VIS MECANIQUE TETE CYLINDRIQUE PHILLIPS M3-0.5x16 ZP	2	
64	5001407	RONDELLE FREIN A DENT EXTERIEUR 3.2x6.0x0.4 SS	2	
65	502826	ECROU HEX M3-0.5 N500	2	
		A) AVEC PETIT SYSTEME A/C		
		P) CONTACTER LE BUREAU DE PRISE DE COMMANDE		

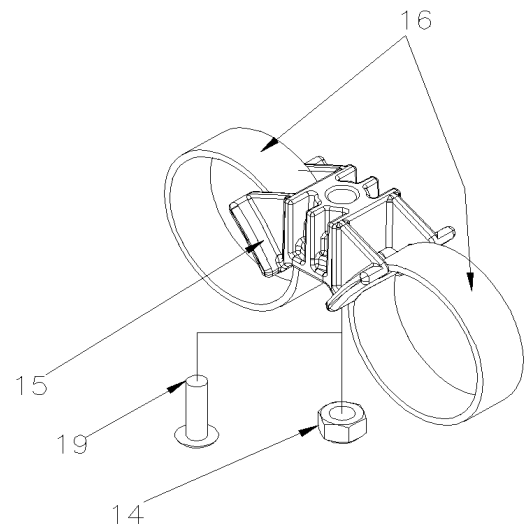
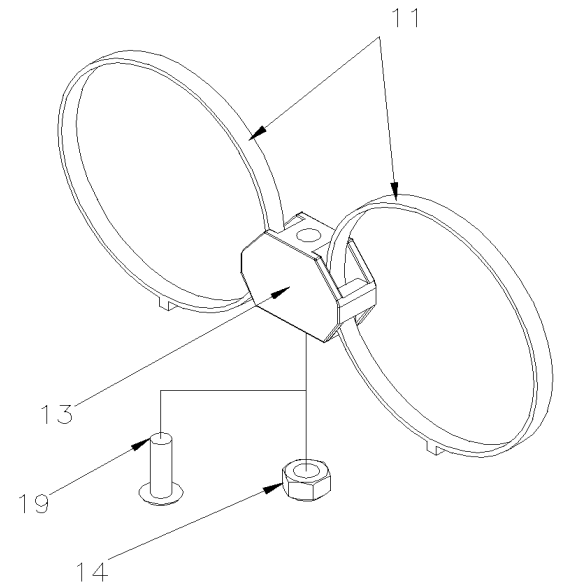
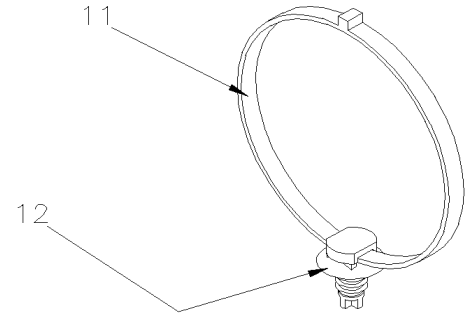
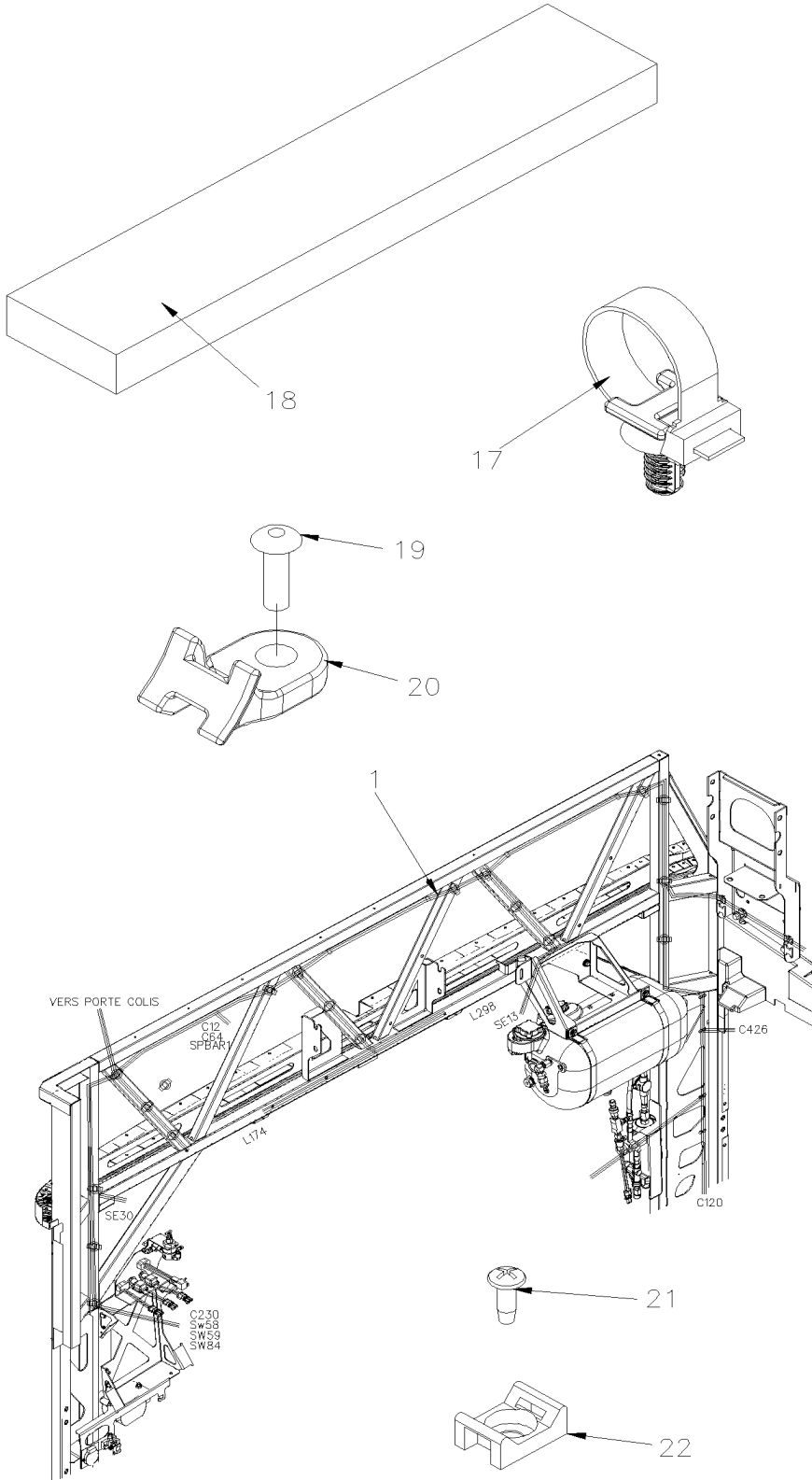


De E-5490

Date:07-2024

PAGE:X3VIP-0641-00

INSTALLATION CABLE & HARNAIS PARTIE ARRIERE





De E-5490	Date:07-2024	PAGE:X3VIP-0641-00
INSTALLATION CABLE & HARNAIS PARTIE ARRIERE		

Article#	Pièces	Description	QTÉ	Notes
1	068510	HARNAIS / ACCESSOIRES MOTEUR À E-5563	1	
1	068911	HARNAIS / ACCESSOIRES MOTEUR De E-5564 À E-5717	1	
1	069061	HARNAIS / ACCESSOIRES MOTEUR De E-5718 À E-5739	1	
1	068882	HARNAIS / ACCESSOIRES MOTEUR De F-5740 À H-6093	1	
1	069590	HARNAIS / ACCESSOIRES MOTEUR De H-6094	1	
11	504637	ATTACHE CABLE / 3/16" x 13"	AR	
11	504016	ATTACHE CABLE / 5/16" X 14"1/2	AR	
NS	564542	ATTACHE POUR CONNECTEUR PED De H-6094	2	
12	509815	ATTACHE CABLE	AR	
13	509492	ATTACHE CABLE POUR GOUJON FILETE 1/4	AR	
14	502681	ECROU HEX BAGUE DE NYLON M6-1.0 N500 G8	AR	
15	509490	SUPPORT DOUBLE POUR ATTACHES CABLES,GRIS	AR	
15	504610	RIVET "MAGNA-LOK" TETE BOMBE 1/4x5/8 SS	AR	
16	509491	ATTACHE CABLE / 13MM x 383MM	AR	
17	504750	ATTACHE CABLE / 1/2" x 15" / CHRISTMAS TREE	AR	
18	371600	ISOLANT 76.2MM x 374.7MM	AR	
19	504610	RIVET "MAGNA-LOK" TETE BOMBE 1/4x5/8 SS	AR	
20	507383	ATTACHE CABLE HOLE 3/8"	AR	
21	502868	VIS AUTOTARAUDEUSE TETE GOUTTE PHILLIPS #10-16x1/2 N500	AR	
22	504013	SUPPORT ATTACHE / 1/4" X 1/4" I.D.	AR	
NS	067969	DECALQUE / "BOOSTER BLOCK" - GRD PICTOGRAM	1	
25	504398	PASSE-FIL / 1.000x1.375x.062x.437x1.750	1	

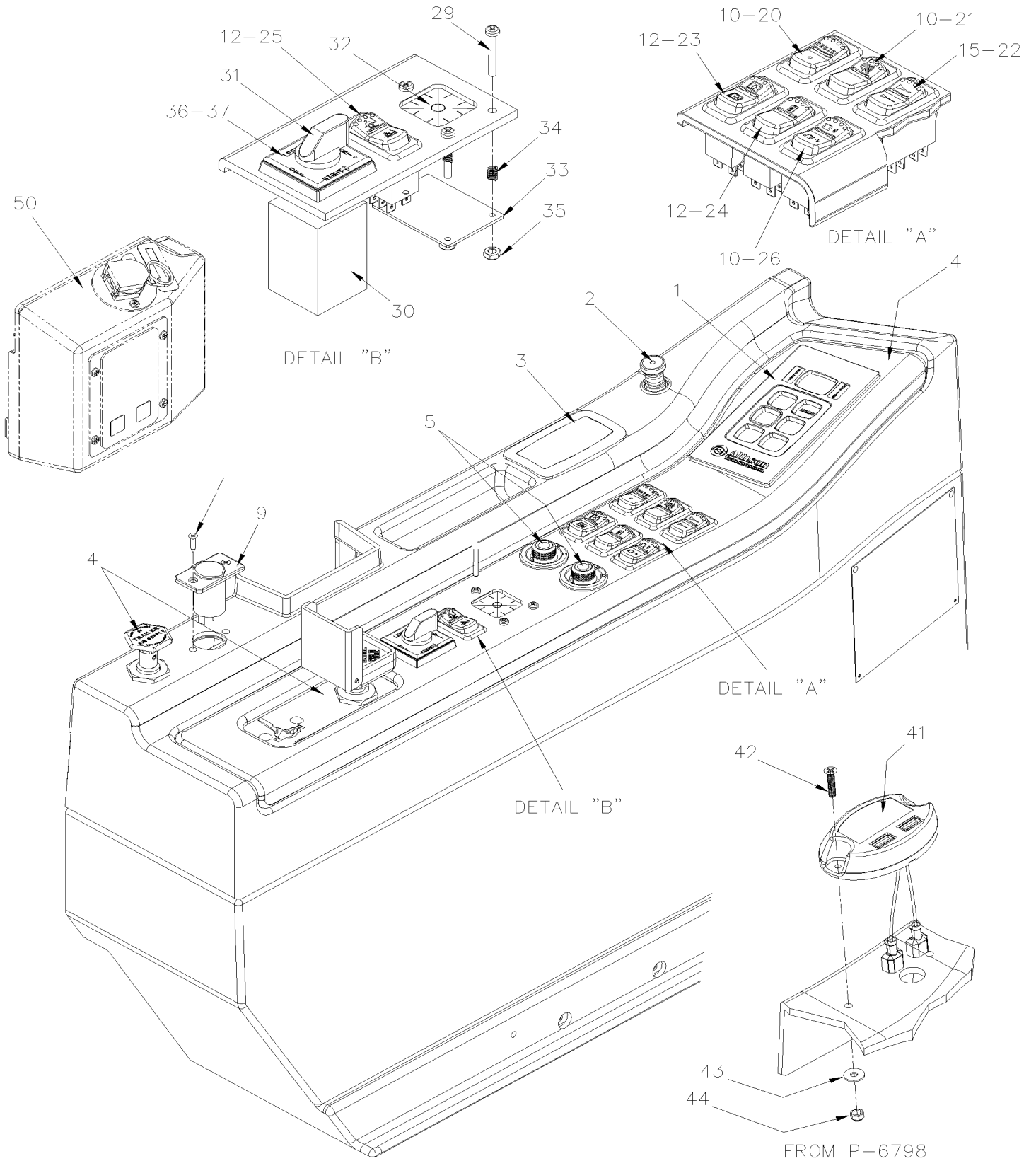


De E-5490

Date:07-2024

PAGE:X3VIP-0645-05

INTERRUPTEUR CONSOLE GAUCHE - MTH





De E-5490	Date:07-2024	PAGE:X3VIP-0645-05
INTERRUPTEUR CONSOLE GAUCHE - MTH		

Article#	Pièces	Description	QTÉ	Notes
1	572124	SELECTEUR VITESSE / GEN IV À E-5624	1	
1	572155	SELECTEUR VITESSE / GEN V De E-5625 À J-6335	1	
1	570052	SELECTEUR VITESSE / GEN V De J-6336 À N-6738	1	
1	570134	SELECTEUR VITESSE / GEN VI De N-6739	1	
NS	067278	HARNAIS CONSOLE GAUCHE TABLEAU DE BORD À F-5874	1	
NS	069255	HARNAIS CONSOLE GAUCHE TABLEAU DE BORD De F-5875 À H-6179	1	
NS	060355	HARNAIS CONSOLE GAUCHE TABLEAU DE BORD De H-6180 À M-6657	1	
NS	0610496	HARNAIS CONSOLE GAUCHE TABLEAU DE BORD De M-6658	1	
2	561491	ALLUME-CIGARETTE 12 VOLTS À P-6787	1	
2	561492	. ALLUME CIGARETTE 12 VOLTS À P-6787	1	
2	562944	. ALLUME CIGARETTE 12 VOLTS À P-6787	1	
NS	392043	MG-CAPUCHON NON FUMEUR MTH	AR	
3	890006	CENDRIER	1	
4	X3VIP-1806-50	CONSOLE GAUCHE - MTH		
5	562748	INTERRUPTEUR MIROIR TWR	AR	
5		ATTACHE / INTERRUPTEUR MIROIR (R2000-1372P)	2	
NS	562749	CONNECTEUR / SH 8C / EURAMTEC W-RT8-200	2	
NS	507295	BOUCHON / 1.375 O.D. BLACK	AR	
NS	562799	DUMMY INTERRUPTEUR DE MIROIR	AR	
7	500353	VIS AUTOTARAUEUSE TETE PLATE PHILLIPS #8x3/4 BK	2	
9	562796	SORTI POUR PRISE 12 VOLT	1	
9	562773	INTERRUPTEUR DUMMY EATON NGR	AR	
10	562697	INTER. / ON-ON / D.P.D.T. / CH-OVER W/AMPOULE / W/RED & GREEN LED	AR	
11	562698	INTERRUPTEUR / OFF-M/ON / D.P.S.T. / W/GREEN LED	AR	
12	562699	INTERRUPTEUR / M/ON-OFF-M/ON / D.P.D.T. / W/GREEN LED	AR	
15	563012	INTER. / ON-ON / D.P.D.T. / CH-OVER W/AMPOULE / W/GREEN LED	1	
20	562724	BOUTON CRUISE NGR534431	1	
21	562731	BOUTON RECLON ALARM NGR534438	1	
22	564081	BOUTON KLAXON PNEUMATIQUE/ELECTRIQUE	1	
23	562740	BOUTON FENETRE CHAUF.NGR534447	1	
24	562736	BOUTON BARRURE BAG. NGR534443	1	
25	562738	BOUTON NIV.BAS/HAUT NGR534445	1	
26	562713	BOUTON MIROIR DEGIV.NGR534421	1	
29	502643	VIS MECANIQUE TETE CYLINDRIQUE PHILLIPS #8-32x1 1/4 Z050	3	
30	563086	COMMUTATEUR 4 POSITIONS	1	
31		. BOUTON	1	
NS	066510	CABLAGE ASS / AVEC MISE A NIVEAU / MUX	1	
32	630075	NIVEAU DE SURFACE A 5 POSITONS	1	
33	391827	SUPPORT DE NIVEAU	1	
34	502162	RESSORT COMPRESSION / .240 O.D. x .312 x .026	3	



De E-5490		Date:07-2024	PAGE:X3VIP-0645-05
-----------	--	--------------	--------------------

INTERRUPTEUR CONSOLE GAUCHE - MTH

Article#	Pièces	Description	QTÉ	Notes
35	500670	ECROU HEX BAGUE DE NYLON #8-32 Z050	3	
36	392317	PLAQUE PLASTIQUE "LEVEL LOW"	1	
37	391994	DECALQUE LEVEL LOW	1	
41	0600156	MODULE 2 PORTS USB ASS. De P-6798	1	
42	5001411	VIS MECANIQUE TETE PLATE PHILLIPS M4-0.7x20 BK De P-6798	2	
43	5002031	RONDELLE PLATE 4.3X12X1 SS De P-6798	2	
44	500539	ECROU HEX BAGUE DE NYLON M4-0.7 N500 De P-6798	2	
50	X3VIP-2320-51	SYSTEME DE PROTECTION DES INCENDIES / COMPARTIMENT EVAPORATEUR		



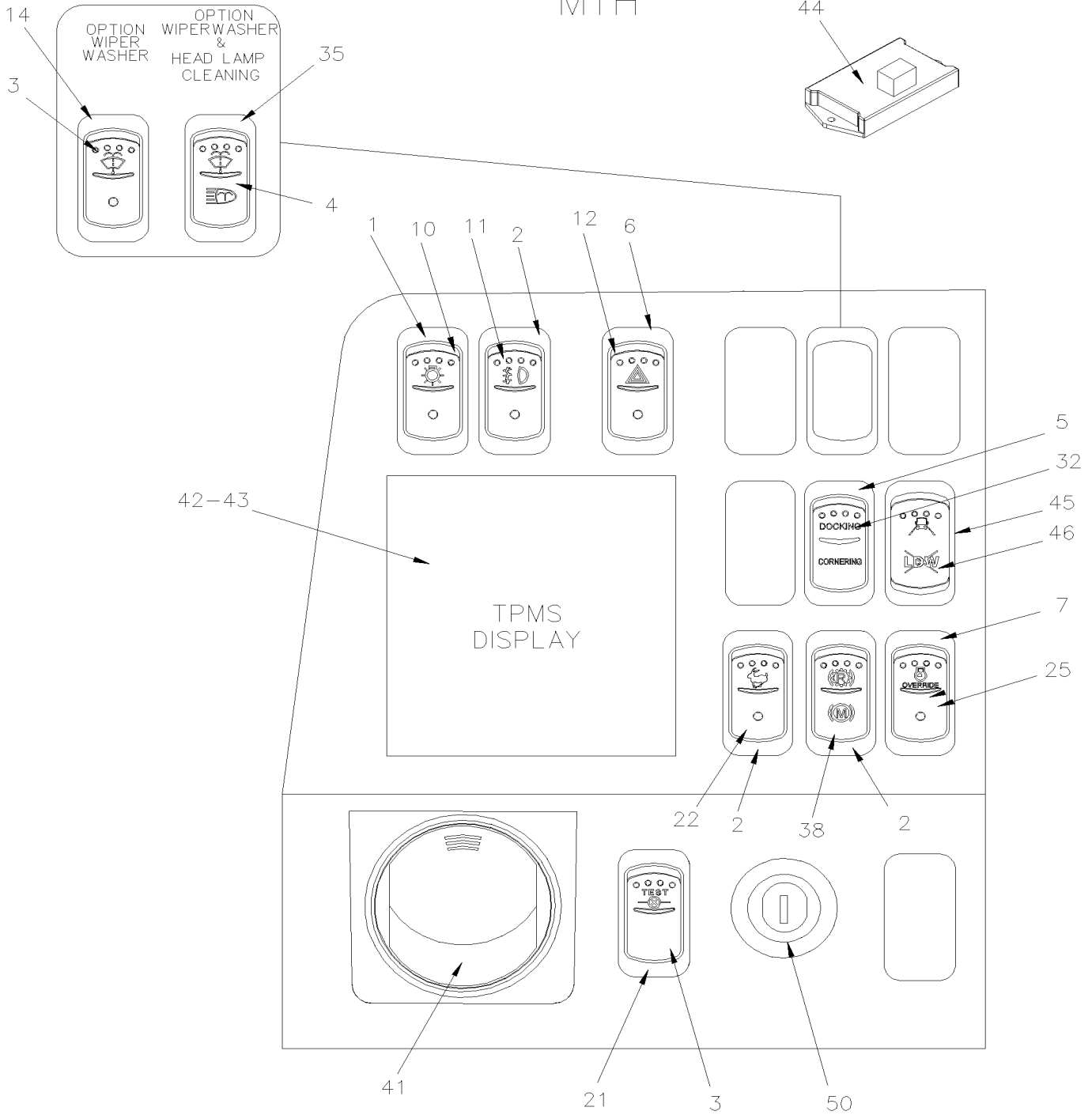
De E-5490

Date:07-2024

PAGE:X3VIP-0645-10

PANNEAU TABLEAU DE BORD GAUCHE

MTH



UP TO F-5818

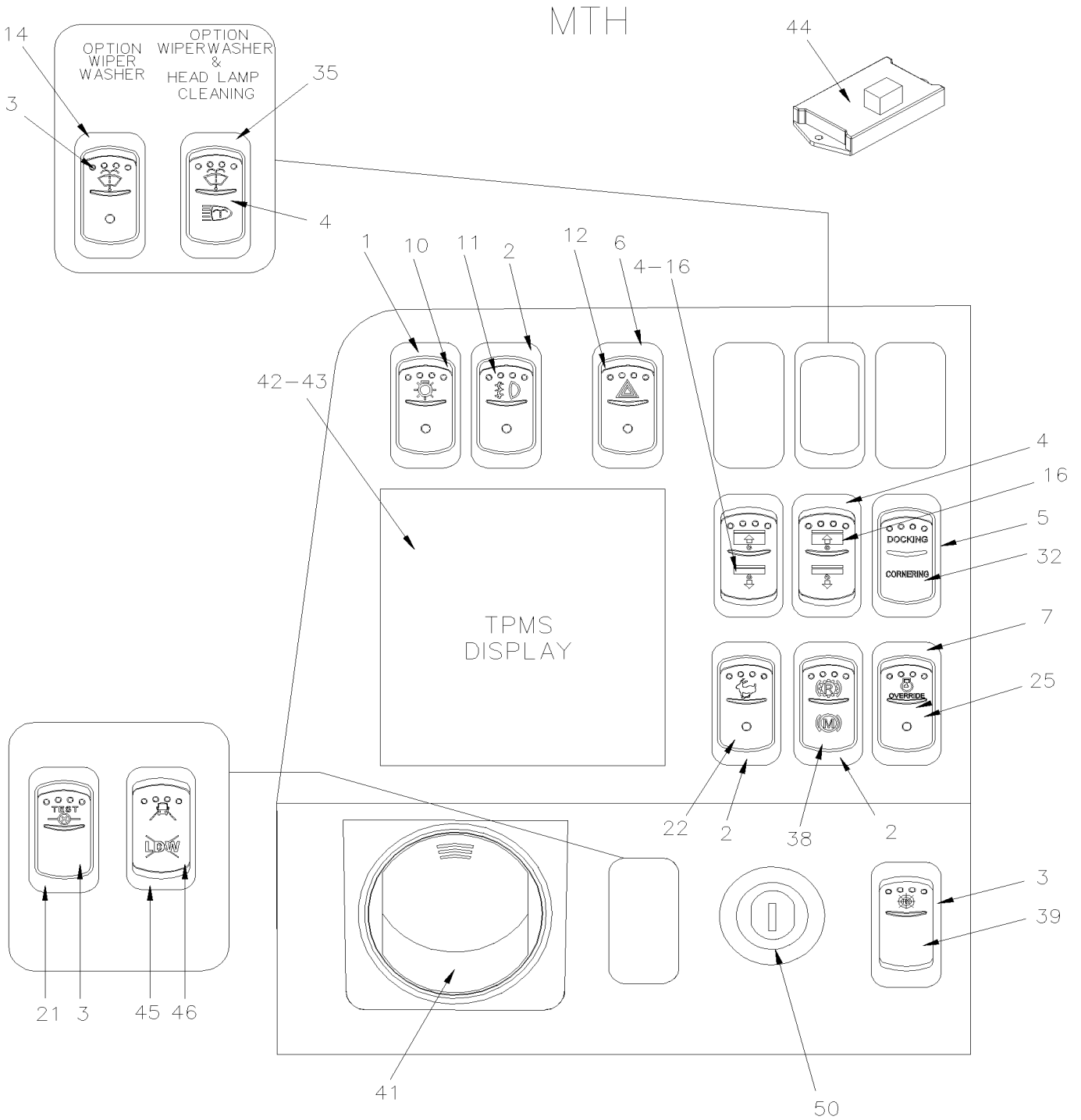


De E-5490

Date:07-2024

PAGE:X3VIP-0645-10

PANNEAU TABLEAU DE BORD GAUCHE



FROM F-5819



De E-5490	Date:07-2024	PAGE:X3VIP-0645-10
PANNEAU TABLEAU DE BORD GAUCHE		

Article#	Pièces	Description	QTÉ	Notes
1	562696	INTERRUPTEUR / OFF-ON-ON SERIES S.P.D.T. / W/RED & GREEN LED	4	
2	562697	INTER. / ON-ON / D.P.D.T. / CH-OVER W/AMPOULE / W/RED & GREEN LED	AR	
3	562698	INTERRUPTEUR / OFF-M/ON / D.P.S.T. / W/GREEN LED	1	
4	562699	INTERRUPTEUR / M/ON-OFF-M/ON / D.P.D.T. / W/GREEN LED	3	
5	562700	INTERRUPTEUR / ON-OFF-ON / D.P.D.T. / W/GREEN LED	1	
6	562854	INTER. / ON-ON / D.P.D.T. / CH-OVER W/AMPOULE / W/RED LED	1	
7	562855	INTERRUPTEUR / OFF-M/ON / D.P.S.T. / W/RED LED	1	
NS	562763	CONNECTEUR RH 10C / SWITCH / NGR 28-5637-2	AR	
NS	562768	TERMINAL FEMELLE / 16-14 / PED 12015870	AR	
NS	562773	INTERRUPTEUR DUMMY EATON NGR	AR	
10	562708	BOUTON PHARE AVANT NGR534416	1	
11	562709	BOUTON ANTI-BROUIL.NGR534417	1	
12	562710	BOUTON FEU URGENCE NGR534418	1	
14	562715	BOUTON LAVE PAR-BRIS NGR534422	1	
16	562739	BOUTON TOILE PARESOL NGR534446 De F-5819	2	
16	IS-14145	INTERRUPTEUR PARE-SOLIEIL SUR LE TABLEAU DE BORD À F-5818	1	
. NS	069234	. CABLAGE CONTROLE PARE SOLEIL À F-5818	1	
. NS	562699	. INTERRUPTEUR / M/ON-OFF-M/ON / D.P.D.T. / W/GREEN LED À F-5818	2	
. NS	562739	. BOUTON TOILE PARESOL NGR534446 À F-5818	2	
. NS	562769	. TERMINAL FEMELLE / 20-18 / PED 12015869 À F-5818	3	
. NS	IS14145	. SEE INSTRUCTION SHEET À F-5818	1	
21	562741	BOUTON LUM.INDI.TEST NGR534448	1	
NS	562697	INTER. / ON-ON / D.P.D.T. / CH-OVER W/AMPOULE / W/RED & GREEN LED	1	A
22	562723	BOUTON RALENTI-ACCEL.NGR534430	1	
25	562727	BOUTON OVERRIDE MOT.NGR534434	1	
32	562733	BOUTON LUM.LAT./DIR.NGR534440	1	
35	564007	BOUTON LAVE PHARE,PAR-BRIS	1	
38	564082	BOUTON / "JACOB'S" & RALENTISSEUR"	1	
38	562698	INTERRUPTEUR / OFF-M/ON / D.P.S.T. / W/GREEN LED De G-6017	1	G
38	564146	BOUTON / "JACOB'S" De G-6017	1	G
39	564147	BOUTON EATON NGR - TCS	1	
41	871314	BUSE D'AIR	1	
42	564094	MONITEUR POUR PRESSION DES PNEUS À E-5569	1	
42	565912	MONITEUR POUR PRESSION DES PNEUS De E-5570 À J-6301	1	
42	560561	MONITEUR POUR PRESSION DES PNEUS De J-6302	1	
43	564084	PLAQUE TB AVEC TPMS	1	
43	564086	PLAQUE TB ARRIERE POUR TPMS	1	
43	564085	PLAQUE TB SANS TPMS	1	
NS	5001690	VIS AUTOTARAUDEUSE M5 to fix plate	5	
44	382562	GATEWAY LIN BUS VOLANT VIP À E-5595	1	E
44	565917	GATEWAY LIN BUS VOLANT VIP De E-5596 À E-5682	1	E
44	565921	GATEWAY LIN BUS VOLANT VIP De E-5683 À G-6022	1	E



De E-5490	Date:07-2024	PAGE:X3VIP-0645-10
PANNEAU TABLEAU DE BORD GAUCHE		

Article#	Pièces	Description	QTÉ	Notes
44	560008	GATEWAY LIN BUS VOLANT VIP De G-6023	1	E
45	562698	INTERRUPTEUR / OFF-M/ON / D.P.S.T. / W/GREEN LED De M-6647	1	H
46	563883	BOUTON EATON NGR - LDW De M-6647	1	H
50	562147	INTERRUPTEUR (CODE 801)	1	
. NS	780003	. CLE, INTERRUPTEUR DÉMARRAGE CODE 801	1	
50	562148	INTERRUPTEUR (CODE 802)	1	
. NS	780004	. CLE, INTERRUPTEUR DÉMARRAGE CODE 802	1	
50	562151	INTERRUPTEUR (CODE 803)	1	
. NS	780006	. CLE, INTERRUPTEUR DÉMARRAGE CODE 803	1	
50	562150	INTERRUPTEUR (CODE 804)	1	
. NS	780007	. CLE, INTERRUPTEUR DÉMARRAGE CODE 804	1	
50	562152	INTERRUPTEUR (CODE 805)	1	
. NS	780008	. CLE, INTERRUPTEUR DÉMARRAGE CODE 805	1	
50	562149	INTERRUPTEUR (CODE 806)	1	
. NS	780009	. CLE, INTERRUPTEUR DÉMARRAGE CODE 806	1	
NS	562296	BLANC DE CLE (NON TAILLE)	AR	
50	562146	COMMULATEUR DE DEMARREUR (ACC-OFF-IGN-START)	1	
NS	563542	COMMANDE A DISTANCE PORTE D'ENTREE À F-5874	1	
NS	565987	KEYLESS, TELECOMMANDES AVEC MEDAILLON De F-5875	1	
NS	565985	MODULE SANS CLE De F-5875 À H-6194	1	
50	560454	MODULE SANS CLE De H-6195	1	
		A) CETTE INTERFACE EST LOCALISER À L'INTÉRIEUR DU TABLEAU DE BORD		
		E) VEHICULE EQUIPE AVEC "JACOB" & "RALENTISSEUR"		
		G) AVEC FREIN MOTEUR AVEC TRANSMISSION AUTOMATIQUE SANS FREIN		
		H) UTILISER AVEC « PREVOST DRIVER ASSIST »		

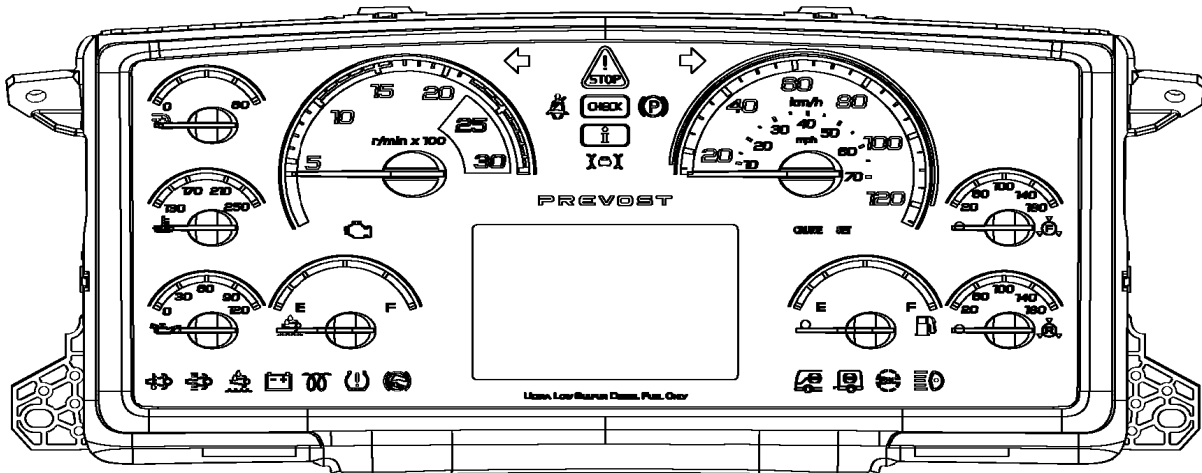
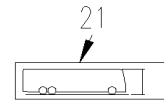
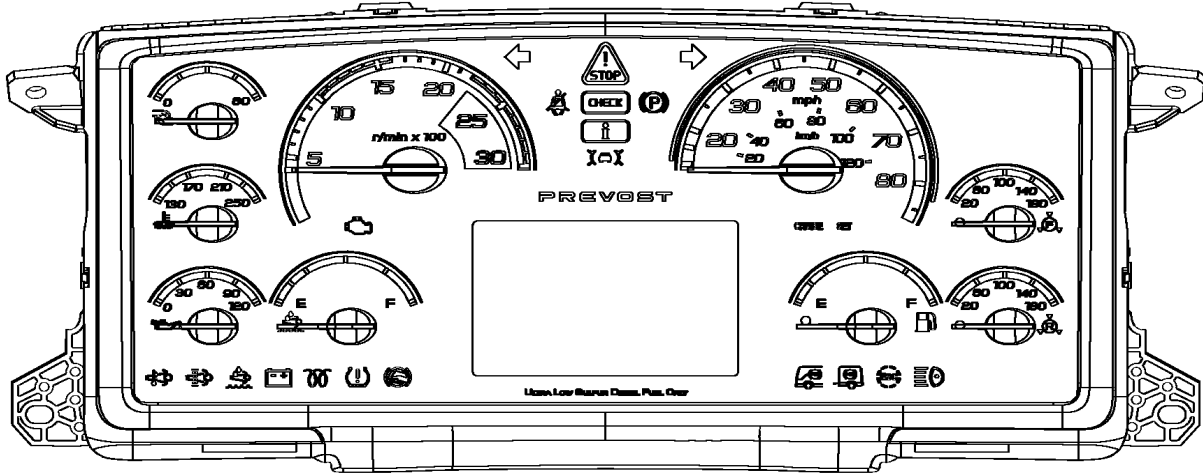


De E-5490

Date:07-2024

PAGE:X3VIP-0645-21

PANNEAU CENTRALE TABLEAU DE BORD WITH "EPA 2010"





De E-5490

Date:07-2024

PAGE:X3VIP-0645-21

PANNEAU CENTRALE TABLEAU DE BORD WITH "EPA 2010"

Article#	Pièces	Description	QTÉ	Notes
1	21874708	PANNEAU INSTRUMENT MPH À F-5871	1	
1	22261894	PANNEAU INSTRUMENT MPH De F-5872 À K-6439	1	
1	23413703	PANNEAU INSTRUMENT MPH De K-6440	1	
1	21874711	PANNEAU INSTRUMENT KMH À F-5871	1	
1	22261896	PANNEAU INSTRUMENT KMH De F-5872 À K-6439	1	
1	23413708	PANNEAU INSTRUMENT KMH De K-6440	1	
1	N.P.N.	. . INDICATEUR DE TEMPERATURE DE L'EAU	1	4
1	N.P.N.	. . INDICATEUR DE TEMPERATURE DE L'HUILE	1	4
1	N.P.N.	. . INDICATEUR DE LA PRESSION DE L'HUILE	1	4
1	N.P.N.	. . INDICATEUR DE VOLTAGE	1	4
1	N.P.N.	. . INDICATEUR DE NIVEAU DE CARBURANT	1	4
1	N.P.N.	. . CPU TACHO	1	4
1	N.P.N.	. . INDICATEUR DE VITESSE (MPH/H)	1	4
1	N.P.N.	. . INDICATEUR DE VITESSE (KM/H)	1	4
1	N.P.N.	. . VIC MCD SP	1	4
1	N.P.N.	. CADRAN PRESSION D'AIR APPLICATION	1	4
1	N.P.N.	. CADRAN PRESSION D'AIR ARRIERE	1	4
1	N.P.N.	. CADRAN PRESSION D'AIR ARRIERE	1	4
NS	20476992	TRANSDUCTEUR DE PRESSION (0-12Bar / 0-174PSI)	3	B
21	405108	DECALQUE HAUTEUR ANG./FR.	1	
21	408275	DECALQUE HAUTEUR VEHICULE W/SATELITE R6DX	AR	
NS	144995	DECALQUE / "DO NOT OPERATE BELOW 100 PSI"	1	
31	X3VIP-1806-00	PANNEAU CENTRALE TABLEAU DE BORD		
		B) CE TRANSDUCER EST POUR LES CADRANS D'AIR		
		4) PAS DE NUMERO DE PIECE		

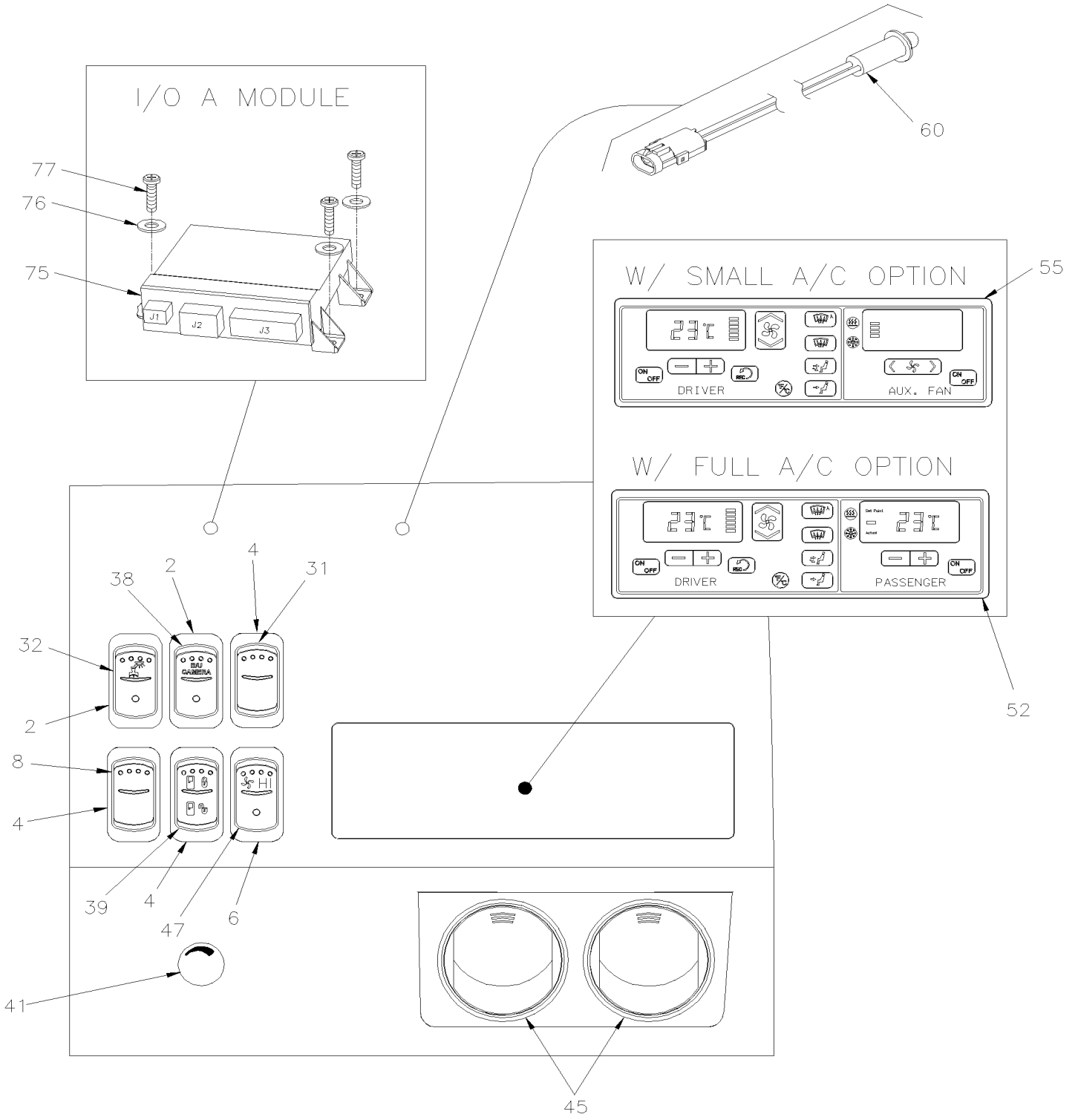


De E-5490

Date:07-2024

PAGE:X3VIP-0645-30

PANNEAU TABLEAU DE BORD DROIT



M.T.H.



De E-5490		Date:07-2024	PAGE:X3VIP-0645-30
PANNEAU TABLEAU DE BORD DROIT			

Article#	Pièces	Description	QTÉ	Notes
2	562697	INTER. / ON-ON / D.P.D.T. / CH-OVER W/AMPOULE / W/RED & GREEN LED	AR	
4	562699	INTERRUPTEUR / M/ON-OFF-M/ON / D.P.D.T. / W/GREEN LED	1	
4	562717	BOUTON ECLAIRAGE INT.NGR534424 De H-6198	1	
NS	562763	CONNECTEUR RH 10C / SWITCH / NGR 28-5637-2	AR	
NS	562768	TERMINAL FEMELLE / 16-14 / PED 12015870	AR	
4	566038	BOUTON NGR, ECLAIRAGE VALISES	1	S
6	562854	INTER. / ON-ON / D.P.D.T. / CH-OVER W/AMPOULE / W/RED LED	AR	
8	565926	BOUTON / "A/C ON"	AR	
NS	562773	INTERRUPTEUR DUMMY EATON NGR	AR	
31	562740	BOUTON FENETRE CHAUF.NGR534447	1	
32	562716	BOUTON LUMIERE CHAUF.NGR534423	1	
39	562831	BOUTON BARRURE P.ENT. NGR53	1	
41	562846	BOUTON DE POTENTIOMETRE À L-6552	1	
41	563915	BOUTON DE POTENTIOMETRE De L-6553 À M-6646	1	
41	563911	BOUTON EATON NGR DIMER De M-6647	1	
NS	562845	POTENTIOMETRE À L-6552	1	
41	563881	POTENTIOMETRE De L-6553 À M-6646	1	
41	562699	INTERRUPTEUR / M/ON-OFF-M/ON / D.P.D.T. / W/GREEN LED De M-6647	1	
NS	1212770	. NUT RND SLT BK M8X.75 M8-.75 À L-6552	1	
41	0610318	ENS SERVICE RHEOSTAT À L-6552	1	
. NS	563881	. POTENTIOMETRE À L-6552	1	
. NS	563915	. BOUTON DE POTENTIOMETRE À L-6552	1	
45	871314	BUSE D'AIR	2	
47	563278	BOUTON VENT. HAUTE VITESSE NGR53	AR	
52	871350	MODULE CONTROLE A/C / W/MUX À J-6279	1	
52	870008	MODULE CONTROLE A/C De J-6280 À M-6675	1	
52	870128	MODULE CONTROLE A/C De N-6676 À R-6987	1	
52	870236	CVAC, MODULE DE CONTROLE, GROS De R-6988	1	
55	871417	MODULE CONTROLE A/C AVEC PETIT SYSTEME A/C À J-6279	1	
55	870009	MODULE CONTROLE A/C AVEC PETIT SYSTEME A/C De J-6280 À M-6675	1	
55	870129	MODULE CONTROLE A/C / BASE De N-6676 À R-6987	1	
55	870237	CVAC, MODULE DE CONTROLE, BASE De R-6988	1	
NS	563063	THERMISTANCE ASS / TEMPERATURE / ("DELPHI")	2	B
60	330238	VOYANT ROUGE ASS.	1	
75	564194	MODULE I/O A / VOLVO MULTIPLEX / BLACK À F-5874	1	
. NS	562767	. CONNECTEUR / SH 30C / VERT / JAE IL-AG5-30S-D3C1 À F-5874	1	
. NS	562957	. CONNECTEUR / SH 5C / VERT / JAE IL-AG5-5S-S3C1 À F-5874	1	
. NS	563132	. CONNECTEUR / SH 2C / YAZAKI 7283-6458-40 À F-5874	1	
75	22561320	MODULE I/O A / VOLVO MULTIPLEX / BLACK De F-5875 À G-6088	1	
. NS	562767	. CONNECTEUR / SH 30C / VERT / JAE IL-AG5-30S-D3C1 De F-5875 À G-6088	1	
. NS	562957	. CONNECTEUR / SH 5C / VERT / JAE IL-AG5-5S-S3C1 De F-5875 À G-6088	1	
. NS	563132	. CONNECTEUR / SH 2C / YAZAKI 7283-6458-40 De F-5875 À G-6088	1	



De E-5490		Date:07-2024	PAGE:X3VIP-0645-30
PANNEAU TABLEAU DE BORD DROIT			

Article#	Pièces	Description	QTÉ	Notes
75	22722832	MODULE I/O A / VOLVO MULTIPLEX / BLACK De G-6089	1	
. NS	562767	. CONNECTEUR / SH 30C / VERT / JAE IL-AG5-30S-D3C1 De G-6089	1	
. NS	562957	. CONNECTEUR / SH 5C / VERT / JAE IL-AG5-5S-S3C1 De G-6089	1	
. NS	563132	. CONNECTEUR / SH 2C / YAZAKI 7283-6458-40 De G-6089	1	
76	502690	RONDELLE PLATE 4.3x9.0x0.8 Z050 De 8-9422	3	
77	502698	VIS MECANIQUE TETE CYLINDRIQUE PHILLIPS M4-0.7x16 SS BK De 8-9422	3	
		B) DANS LA BOITE DU RETOUR D'AIR SUR LE PLANCHER ARRIÈRE ET OU À LA HAUTEUR DES GENOUX DU CHAUFFEUR		
		S) SPECIAL		

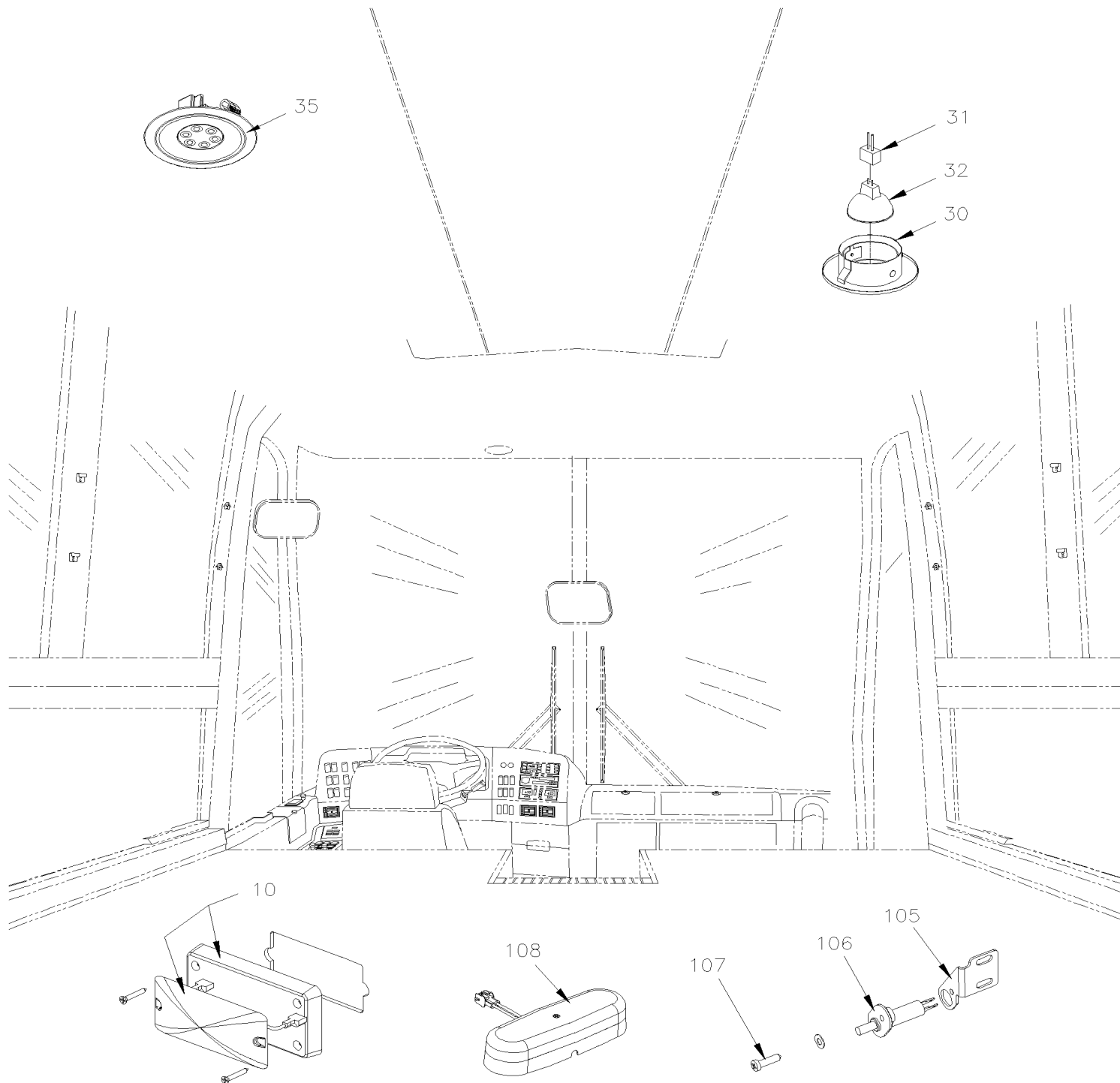


De E-5490

Date:07-2024

PAGE:X3VIP-0655-00

ECLAIRAGE INTERIEUR





De E-5490		Date:07-2024	PAGE:X3VIP-0655-00	
ECLAIRAGE INTERIEUR				
Article#	Pièces	Description	QTÉ	Notes
		LAMPE PUIT D'ESCALIER		
10	830197	LAMPE ASS. 24V LEDS	1	
NS	500148	VIS MECANIQUE TETE RONDE PHILLIPS #6-32x1/2 SS	AR	
NS	500422	ECROU RESSORT EN "U" #6-32 .110-.120 SS	AR	
		SUPPORT DROIT PLAFONNIER		
30	830179	LAMPE HALOGENE RONDE ENCASTRE À H-6179	2	
31	562803	CONNECTEUR / TERMINAL FEMELLE ASS / LEECRAFT QBL-12 À H-6179	2	
32	830176	AMPOULE / 20 WATTS-12V/SAE#Q20MR16/FL40D À H-6179	2	
35	830218	LAMPE DEL De H-6180 À M-6665	2	
35	830012	LAMPE LED NORMAL & URGENCE 24V De M-6666	2	
		PORTE BAGAGES & SERVICE		
105	064278	CABLAGE ASS / POUR AJOUTE LAMPE DANS COMPARTIMENT A BAGAGE	AR	
105	Call order desk	INTERRUPTEUR ASS.	8	P
105	068756	. SUPPORT INTERRUPTEUR PORTE BAGAGES	1	
106	563464	. INTERRUPTEUR / S.P.S.T. / N.C. / W/RUBBER BOOT	1	
107	500623	VIS AUTOTARAUDEUSE TETE CYLINDRIQUE PHILLIPS #10-24x3/4 N500	1	
NS	5001544	RONDELLE FREIN A DENT EXTERIEUR .195x.410x.025 SS	1	
108	330299	LAMPE ASS 24V / COMPARTIMENT A BAGGAGE / LED À H-6193	AR	A
. NS	561248	. CONNECTEUR / UNIVERSAL MATE-N-LOK / PH 2C / AMP 1-480699-0 À H-6193	1	A
108	830008	LAMPE ASS 24V / LED De H-6194	AR	
. NS	561248	. CONNECTEUR / UNIVERSAL MATE-N-LOK / PH 2C / AMP 1-480699-0 De H-6194	1	
		A) QUAND VOUS REMPLACEZ LA LAMPE 330299 PAR LA NOUVELLE 830008 VOUS DEVREZ PERCER DES TROUS POUR LA FIXER AVEC DEUX VIS #500443 OU #500965		
		P) CONTACTER LE BUREAU DE PRISE DE COMMANDE		

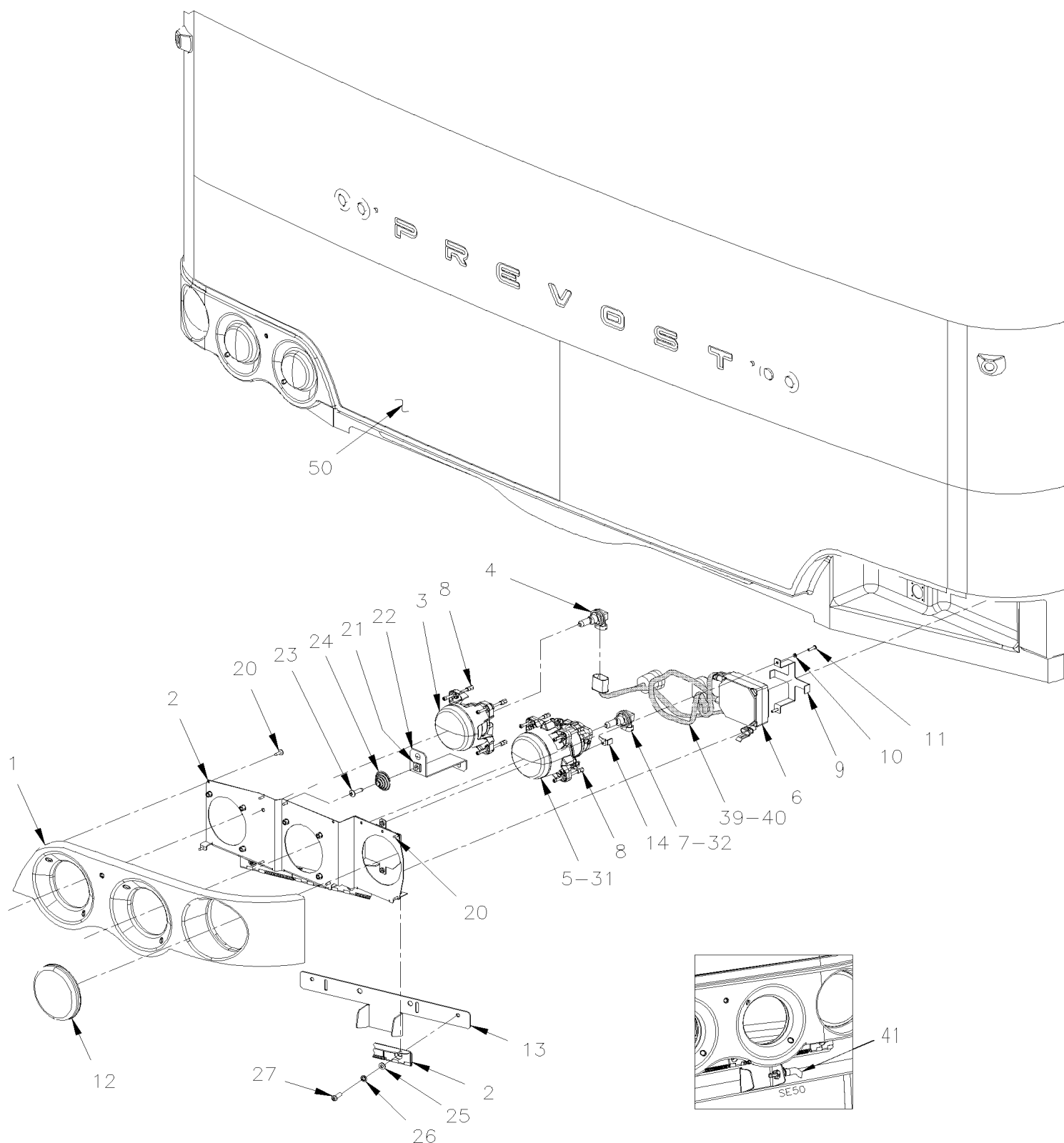


De E-5490 À K-6491

Date:07-2024

PAGE:X3VIP-0660-00

PHARE & LAMPE DE DIRECTION AVANT





De E-5490 À K-6491	Date:07-2024	PAGE:X3VIP-0660-00
PHARE & LAMPE DE DIRECTION AVANT		

Article#	Pièces	Description	QTÉ	Notes
	430615	PHARES AVANT GAUCHE. ASS."XENON" W/O CABLE ASSY	1	
	430619	LAMPE ASS. / GAUCHE "HALOGENE W/O CABLE ASSY	1	
	430616	PHARES AVANT DROIT. ASS."XENON" W/O CABLE ASSY	1	
	430620	LAMPE ASS. / DROITE "HALOGENE W/O CABLE ASSY	1	
1	476210	. ENJOLIVEUR PHARE / COTE TROTOIR	1	
1	476211	. ENJOLIVEUR PHARE / COTE RUE	1	
2	430575	. SUPPORT DROIT	1	
2	430587	. SUPPORT GAUCHE	1	
3	930359	. PHARE AVANT (HAUTE)	1	
4	563092	. . AMPOULE / 65WATT-12VOLTS / SAE# H9	1	
5	930388	. PHARE AU XENON AVEC TRANSFORMATEUR	1	
5	930389	. . PHARE AU XENON SANS TRANSFORMATEUR & W/OUT BULB	1	
6	930390	. . REGULATEUR "XENON" LOW BEAM 12Volt Power	1	
7	563365	. . AMPOULE / 35WATT / SAE D2S / 85122	1	
8	930373	. . KIT VIS D'AJUSTEMENT & FIXATION	1	
9	930434	. . SUPPORT DE TRANSFORMEUR BLACK	1	
10	502698	. VIS MECANIQUE TETE CYLINDRIQUE PHILLIPS M4-0.7x16 SS BK	4	
11	502834	. RONDELLE FREIN FENDUE 4.1x7.6x0.9 N500	4	
12	930364	. FEU AMBRE 4" DEL / DIRECTION / AVANT 12Volt / 60L (PREVOST)	1	
13	430576	. APPUI	1	
14	430604	. BUTEE / SS	2	
20	5001536	. VIS AUTOTARAUDEUSE TETE BOMBE PHILLIPS M4x12 SS	8	
21	5001009	. ECROU D'ANCHRAGE 1/4 NYL	1	
22	430572	. ATTACHE	1	
23	504249	. RIVET "CHERRY Q" TETE FRAISE FERME 3/16x3/8 SS	AR	
24	930369	. RESSORT PHARE AV.	1	
25	502573	. RONDELLE PLATE 6.4x12.5x1.6 SS	4	
26	5001432	. RONDELLE FREIN A DENT INTERIEUR .256x.478x.028 SS 410	4	
27	5001507	. VIS MECANIQUE TETE CYLINDRIQUE PHILLIPS M6-1.0x20 SS	4	
31	930360	. PHARE AVANT (BASSE)	1	H A C
32	563092	. AMPOULE / 65WATT-12VOLTS / SAE# H9	1	H
NS	430259	KIT SERVICE PHARES AVANT LED OPP1	1	
. NS	930040	. PHARE AVANT / HAUTE AVEC DELS LED PREMIUM	2	
. NS	430242	. ASSISE PHARE AVANT	2	
. NS	430252	. GARDE ARRIÈRE PHARE AVANT	2	
. NS	930373	. KIT VIS D'AJUSTEMENT & FIXATION	2	
. NS	0610603	. CABLAGE PHARES AVANT STANDARD GLI	2	
39	066990	CABLAGE ASS / AVEC PHARES "HALOGENE" / MUX À H-6179	1	H
39	060078	CABLAGE ASS / AVEC PHARES "HALOGENE" / GAUCHE / MUX De H-6180	1	
39	060380	CABLAGE ASS / AVEC PHARES "HALOGENE" / DROIT / MUX De H-6180	1	
40	066991	CABLAGE PHARES AVANT XENON - H3 / MUX À H-6179	1	
40	060079	CABLAGE ASS / AVEC "XENON" / GAUCHE / MUX De H-6180	1	



De E-5490 À K-6491	Date:07-2024	PAGE:X3VIP-0660-00
--------------------	--------------	--------------------

PHARE & LAMPE DE DIRECTION AVANT

Article#	Pièces	Description	QTÉ	Notes
40	060390	CABLAGE ASS / AVEC "XENON" / DROIT / MUX De H-6180	1	
41	563335	SONDE EXTERIEUR - THERMISTOR / EXTERIEUR / PED 15416387	1	
50	X3VIP-1851-00	INSTALLATION LUNETTE AVANT		
NS	430602	ENSEMBLE, PHARES AU XENON XL2	1	
		A) POUR CONVERTIR HALOGENE EN XÉNON, DEMANDEZ KIT #430603		
		C) POUR CONVERTIR LAMPE HALOGENE A LAMPE AU DEL DEMANDE L'ENSEMBLE 430259		
		H) UTILISE AVEC HALOGENE SEULEMENT		

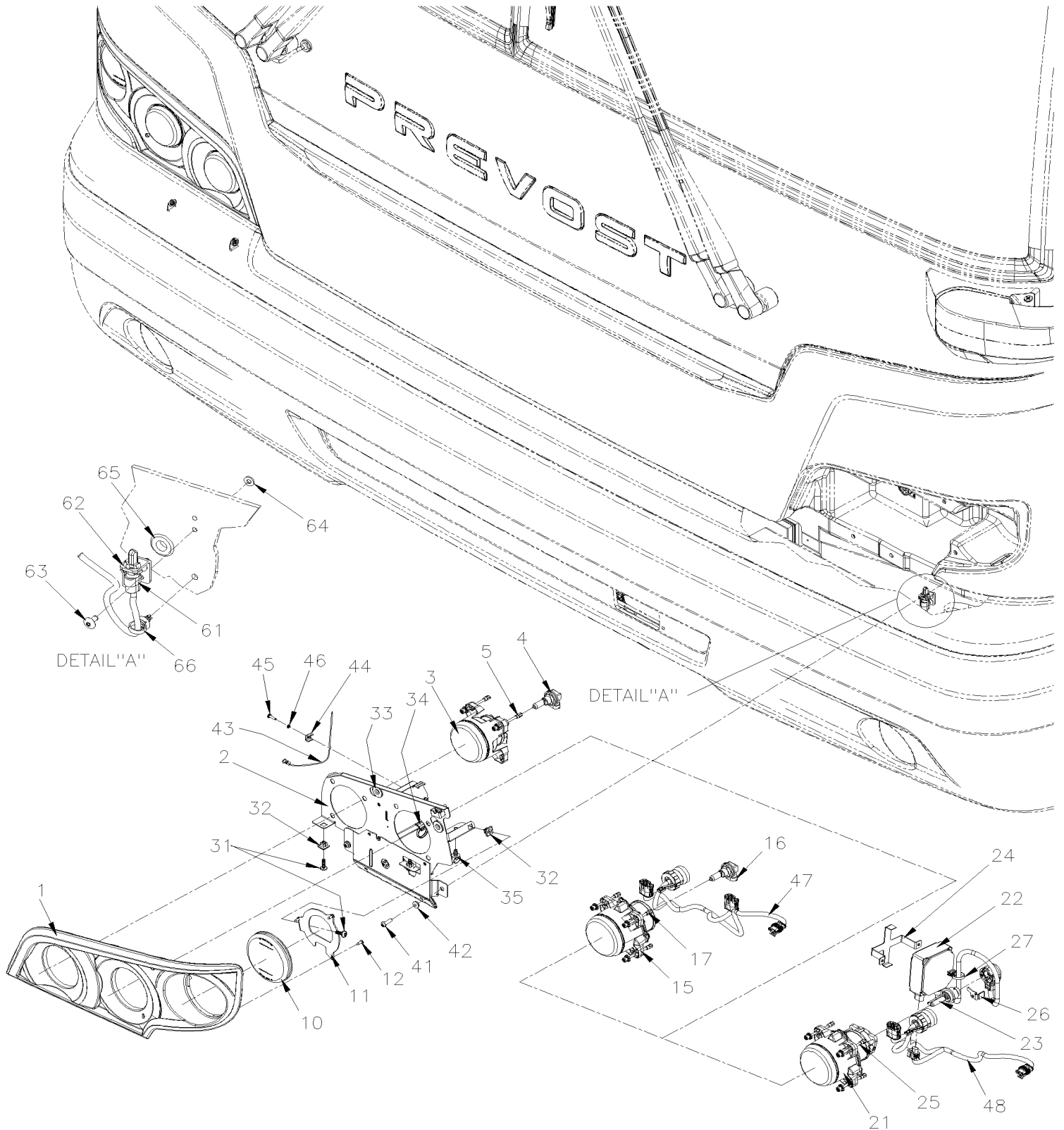


De L-6492

Date:07-2024

PAGE:X3VIP-0660-01

PHARE & LAMPE DE DIRECTION AVANT





De L-6492	Date:07-2024	PAGE:X3VIP-0660-01
PHARE & LAMPE DE DIRECTION AVANT		

Article#	Pièces	Description	QTÉ	Notes
	430174	LAMPE ASS. / GAUCHE "XENON" ASS	1	
	430179	LAMPE ASS. / GAUCHE "HALOGENE" ASS	1	
	430192	LAMPE ASS. / DROIT "XENON" ASS	1	
	430196	LAMPE ASS. / DROITE "HALOGENE" ASS	1	
1	471183	. ENJOLIVEUR PHARE / COTE RUE	1	
1	471188	. ENJOLIVEUR PHARE / COTE TROTOIR	1	
2	430001	. SUPPORT ASS GAUCHE	1	
2	430005	. SUPPORT ASS DROIT	1	
3	930359	. PHARE AVANT (HAUTE)	1	
4	563092	. . AMPOULE / 65WATT-12VOLTS / SAE# H9	1	
5	930373	. . KIT VIS D'AJUSTEMENT & FIXATION	1	
10	930364	. FEU AMBRE 4" DEL / DIRECTION / AVANT 12Volt / 60L (PREVOST)	1	
11	430077	. SUPPORT CLIGNOTANT GAUCHE	1	
11	430078	. SUPPORT CLIGNOTANT DROIT	1	
12	5001536	. VIS AUTOTARAUDEUSE TETE BOMBE PHILLIPS M4x12 SS	3	
15	930360	. PHARE AVANT (BASSE)	1	H A
15	564199	. PHARE AVANT / HAUTE AVEC DELS	1	B
NS	069850	. CABLAGE ASS / AVEC PAHRES "DEL" / LH	1	B
NS	069849	. CABLAGE ASS / AVEC PAHRES "DEL" / RH	1	B
NS	564108	SUPPORT CONNECTEUR AVEC SAPIN / DEUTSCH 1011-310-0205	2	B
NS	504637	. ATTACHE CABLE / 3/16" x 13"	2	B
16	563092	. . AMPOULE / 65WATT-12VOLTS / SAE# H9	1	H
17	930373	. . KIT VIS D'AJUSTEMENT & FIXATION	1	
NS	430284	ENSEMBLE DE SERVICE PHARES AVANT LED OPP2	1	
. NS	930040	. PHARE AVANT / HAUTE AVEC DELS LED PREMIUM	2	
. NS	930373	. KIT VIS D'AJUSTEMENT & FIXATION	2	
. NS	0610603	. CABLAGE PHARES AVANT STANDARD GLI	2	
21	930388	. PHARE AU XENON AVEC TRANSFORMATEUR	1	
21	930389	. . PHARE AU XENON SANS TRANSFORMATEUR & W/OUT BULB	1	
22	930390	. . REGULATEUR "XENON" LOW BEAM 12Volt Power	1	
23	563365	. . AMPOULE / 35WATT / SAE D2S / 85122	1	
24	930434	. . SUPPORT DE TRANSFORMEUR BLACK	1	
25	930373	. . KIT VIS D'AJUSTEMENT & FIXATION	1	
26	430604	. BUTEE / SS	1	
27	564204	. FIXATION AVEC ATTACHE CABLE 200MM (EC4A) 10MMx200MM	1	
31	5001630	. VIS AUTOTARAUDEUSE TETE BOUTON RONDELLE TORX M6x20 SS	3	
32	5001009	. ECROU D'ANCRAGE 1/4 NYL	3	
33	504094	. PASSE-FIL / .322x1.000x.079x.276x.984	2	
34	564534	. ATTACHE CABLE / AVEC CLIP BORD DE PANNEAU 10 MM x 200 MM	1	
35	509815	. ATTACHE CABLE	1	
35	504637	. ATTACHE CABLE / 3/16" x 13"	1	



De L-6492	Date:07-2024	PAGE:X3VIP-0660-01
PHARE & LAMPE DE DIRECTION AVANT		

Article#	Pièces	Description	QTÉ	Notes
41	5001507	VIS MECANIQUE TETE CYLINDRIQUE PHILLIPS M6-1.0x20 SS	8	
42	5001836	RONDELLE PLATE .250x1.250x.062	8	
43	504814	CABLE 0.063" (1/16") DIA, 18-8 SS	AR	
43	561918	TUBE THERMORETRACTABLE / .125"-.062" / NOIR / ALPHA FIT-221-1/8-4-B	AR	
43	780341	MANCHON 1/16OD SS	2	
44	430079	BUTEE	2	
45	502698	VIS MECANIQUE TETE CYLINDRIQUE PHILLIPS M4-0.7x16 SS BK	2	
46	502834	RONDELLE FREIN FENDUE 4.1x7.6x0.9 N500	2	
47	069864	CABLAGE ASS / AVEC "HALOGENE"	2	
48	069977	CABLAGE ASS / AVEC "XENON" / GAUCHE	1	
48	069865	CABLAGE ASS / AVEC "XENON" / DROIT	1	
50	X3VIP-1851-01	INSTALLATION LUNETTE AVANT		
61	563335	SONDE EXTERIEUR - THERMISTOR / EXTERIEUR / PED 15416387	1	
62	069866	SUPPORT SONDE TEMP	1	
63	504793	RIVET "MONOBOLT" TETE BOMBE OUVERT 3/16x7/16 SS	2	
64	5001137	RONDELLE PLATE .203x.438x.050 SS	2	
65	504068	PASSE-FIL / .500x.750x.062x.312x1.062	1	
66	509815	ATTACHE CABLE	1	
66	504637	ATTACHE CABLE / 3/16" x 13"	1	
		A) POUR CONVERTIR LAMPE HALOGENE A LAMPE AU DEL DEMANDE L'ENSEMBLE 430284		
		B) AVEC LAMPE DEL		
		H) UTILISE SEULEMENT AVEC HALOGENE		

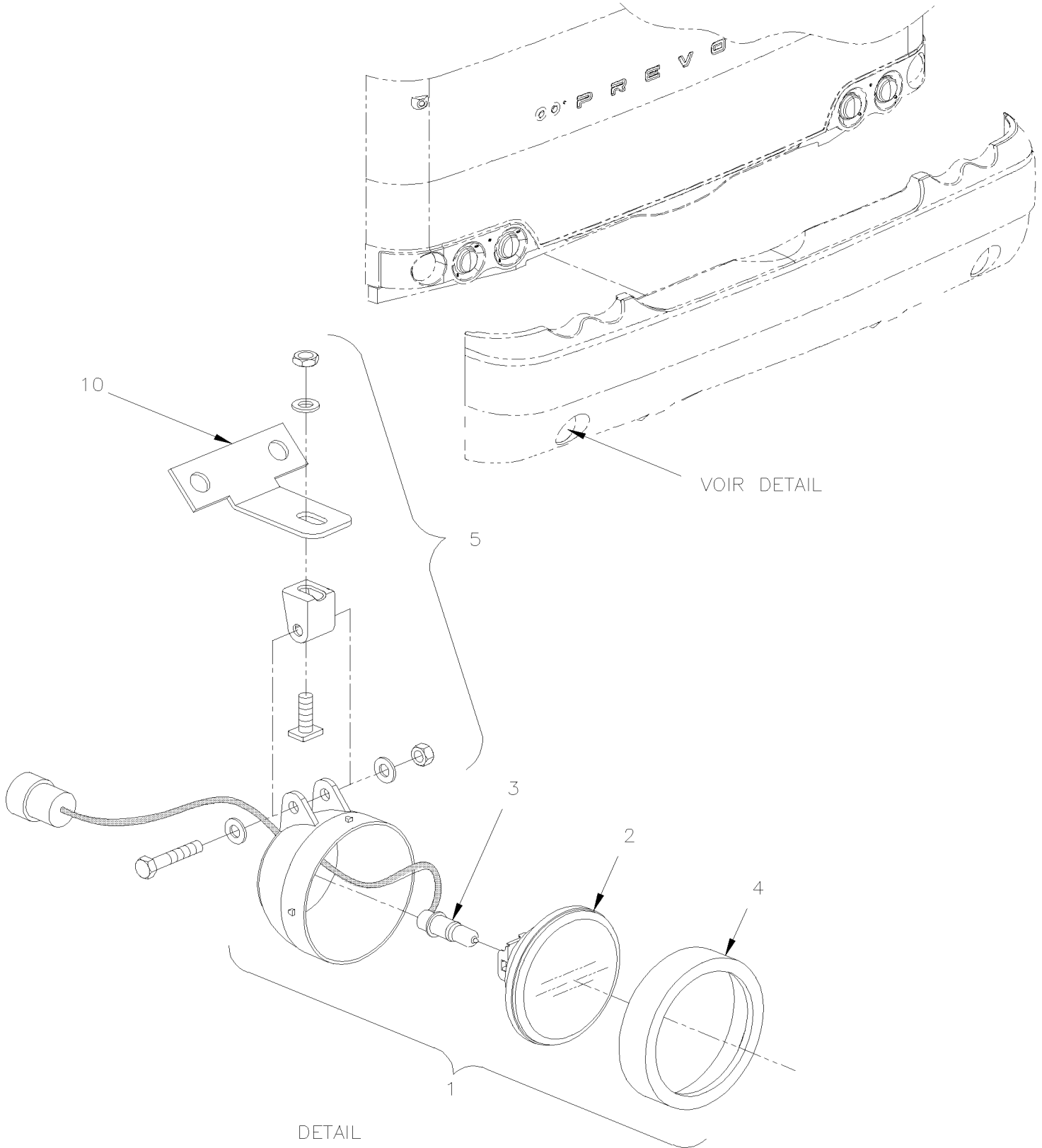


De E-5490 À K-6442

Date:07-2024

PAGE:X3VIP-0661-00

PHARE ANTIBROUILLARD





De E-5490 À K-6442	Date:07-2024	PAGE:X3VIP-0661-00
PHARE ANTIBROUILLARD		

Article#	Pièces	Description	QTÉ	Notes
	430553	LAMPE ANTI-BROUILLARD ASS. / W/CONNECTOR "DEUTSCH" À H-6101	2	
	430706	LAMPE ANTI-BROUILLARD ASS. / W/CONNECTOR "DEUTSCH" De H-6102	2	
1	930361	. PHARE ANTI-BROUILLARD BOSCH ROND À H-6101	1	
1	564475	. PHARE ANTI-BROUILLARD BOSCH ROND De H-6102	1	
2	930370	. BLOC OPTIQUE CLAIR	1	
3	561882	. AMPOULE / 55WATT-12VOLTS / SAE# H3 / 64151	1	
3	069636	. HARNAIS PHARE ANTIBROUILLARD De H-6102	1	
4	930371	. ANNEAU DE FIXATION	1	
5	930372	. TROUSSE PIECES DE FIXATION	1	
10	X3VIP-1850-00	PARE-CHOCS AVANT		
20	430029	ENSEMBLE DE REMPLACEMENT LAMPE ANTI-BROUILLARD 2 LAMPS LED / "XL-II" & "X3-VIP" / ADVANCED KIT	1	A
20	430220	ENSEMBLE DE REMPLACEMENT LAMPE ANTI-BROUILLARD 2 LAMPS / "XL-II" & "X3" & "H3" & "VIP" / BASIC KIT	1	B
		A) ENSEMBLE AVEC AJUSTEMENT		
		B) ENSEMBLE DE BASE SANS AJUSTEMENT		

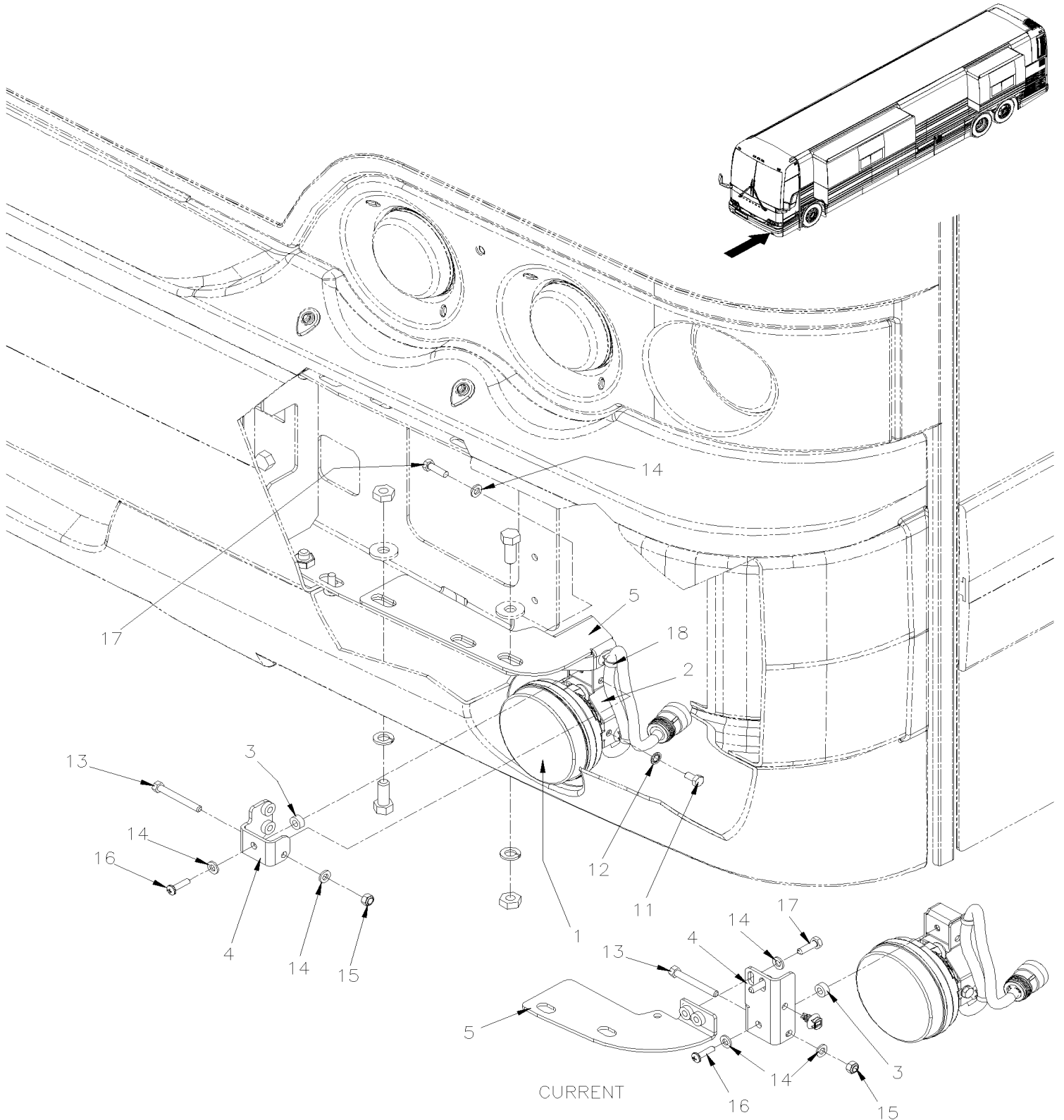


De E-5490 À K-6442

Date:07-2024

PAGE:430029

ENSEMBLE DE REMPLACEMENT LAMPE ANTI-BROUILLARD 2 LAMPS LED / "XL-II" & "X3-VIP" / ADVANCED KIT





De E-5490 À K-6442	Date:07-2024	PAGE:430029
--------------------	--------------	-------------

ENSEMBLE DE REMPLACEMENT LAMPE ANTI-BROUILLARD 2 LAMPS LED / "XL-II" & "X3-VIP" / ADVANCED KIT

Article#	Pièces	Description	QTÉ	Notes
1	560636	LAMPE ANTI-BROUILLARD DEL	2	
2	430011	SUPPORT LAMPE ANTI-BROUILLARD	2	
3	430015	ESPACEUR	2	
4	430023	ATTACHE, GAUCHE LAMPE ANTI-BROUILLARD À FORMER	1	
4	430106	ATTACHE, GAUCHE LAMPE ANTI-BROUILLARD De CURRENT	1	
4	430022	ATTACHE, DROIT LAMPE ANTI-BROUILLARD À FORMER	1	
4	430105	ATTACHE, DROIT LAMPE ANTI-BROUILLARD De CURRENT	1	
5	430021	ATTACHE, GAUCHE LAMPE ANTI-BROUILLARD À FORMER	1	
5	430110	ATTACHE, GAUCHE LAMPE ANTI-BROUILLARD De CURRENT	1	
5	430020	ATTACHE, DROIT LAMPE ANTI-BROUILLARD À FORMER	1	
5	430109	ATTACHE, DROIT LAMPE ANTI-BROUILLARD De CURRENT	1	
11	5001982	VIS A TETE HEXAGONAL M6-1.0x12 SS BK	4	
12	5001432	RONDELLE FREIN A DENT INTERIEUR .256x.478x.028 SS 410	4	
13	5001636	VIS A TETE HEXAGONAL M6-1.0x50 SS BK	2	
14	502573	RONDELLE PLATE 6.4x12.5x1.6 SS	8	
15	5001182	ECROU HEX BAGUE DE NYLON M6-1.0 SS	2	
16	502746	VIS MECANIQUE TETE CYLINDRIQUE PHILLIPS M5-0.8x20 SS BK	2	
17	502622	VIS A TETE HEXAGONAL M6-1.0x20 SS BK	4	
18	509815	ATTACHE CABLE	4	
18	504637	ATTACHE CABLE / 3/16" x 13"	4	

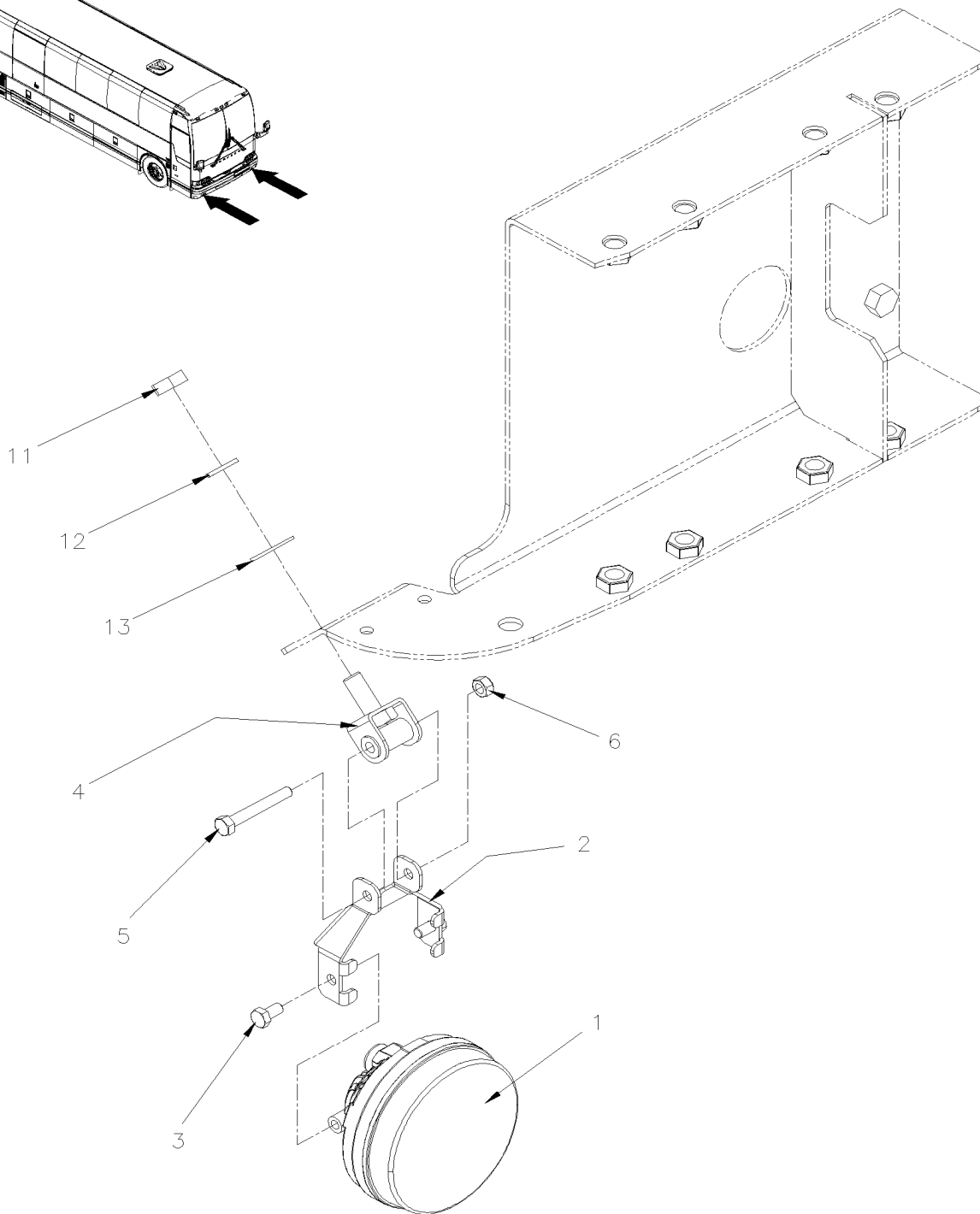
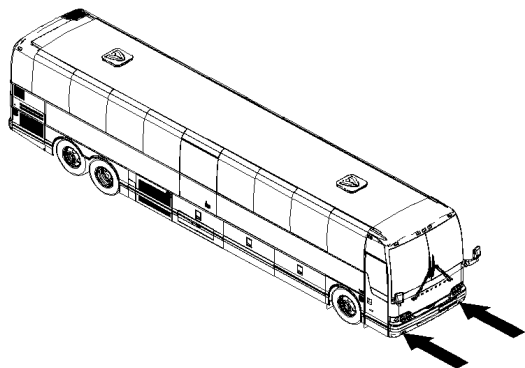


De E-5490 À K-6442

Date:07-2024

PAGE:430220

ENSEMBLE DE REMPLACEMENT LAMPE ANTI-BROUILLARD 2 LAMPS / "XL-II" & "X3" & "H3" & "VIP" / BASIC
KIT





De E-5490 À K-6442	Date:07-2024	PAGE:430220
--------------------	--------------	-------------

**ENSEMBLE DE REMPLACEMENT LAMPE ANTI-BROUILLARD 2 LAMPS / "XL-II" & "X3" & "H3" & "VIP" / BASIC
KIT**

Article#	Pièces	Description	QTÉ	Notes
1	560636	LAMPE ANTI-BROUILLARD DEL	2	
2	430200	SUPPORT LAMPE ANTI-BROUILLARD	2	
3	5001982	VIS A TETE HEXAGONAL M6-1.0x12 SS BK	4	
4	430208	SUPPORT LAMPE ANTI-BROUILLARD	2	
5	5001923	VIS A TETE HEXAGONAL M6-1.0x45 SS BK	2	
6	5001182	ECROU HEX BAGUE DE NYLON M6-1.0 SS	2	
11	502567	ECROU HEX M10-1.5 SS	2	
12	502616	RONDELLE FREIN FENDUE 10.2x18.1x2.2 SS	2	
13	500270	RONDELLE PLATE .406x1.000x.063 SS	2	
NS	IS-17151	SEE INSTRUCTION SHEET	1	
NS	FI-17151	VOIR FEUILLE D'INSTRUCTION	1	

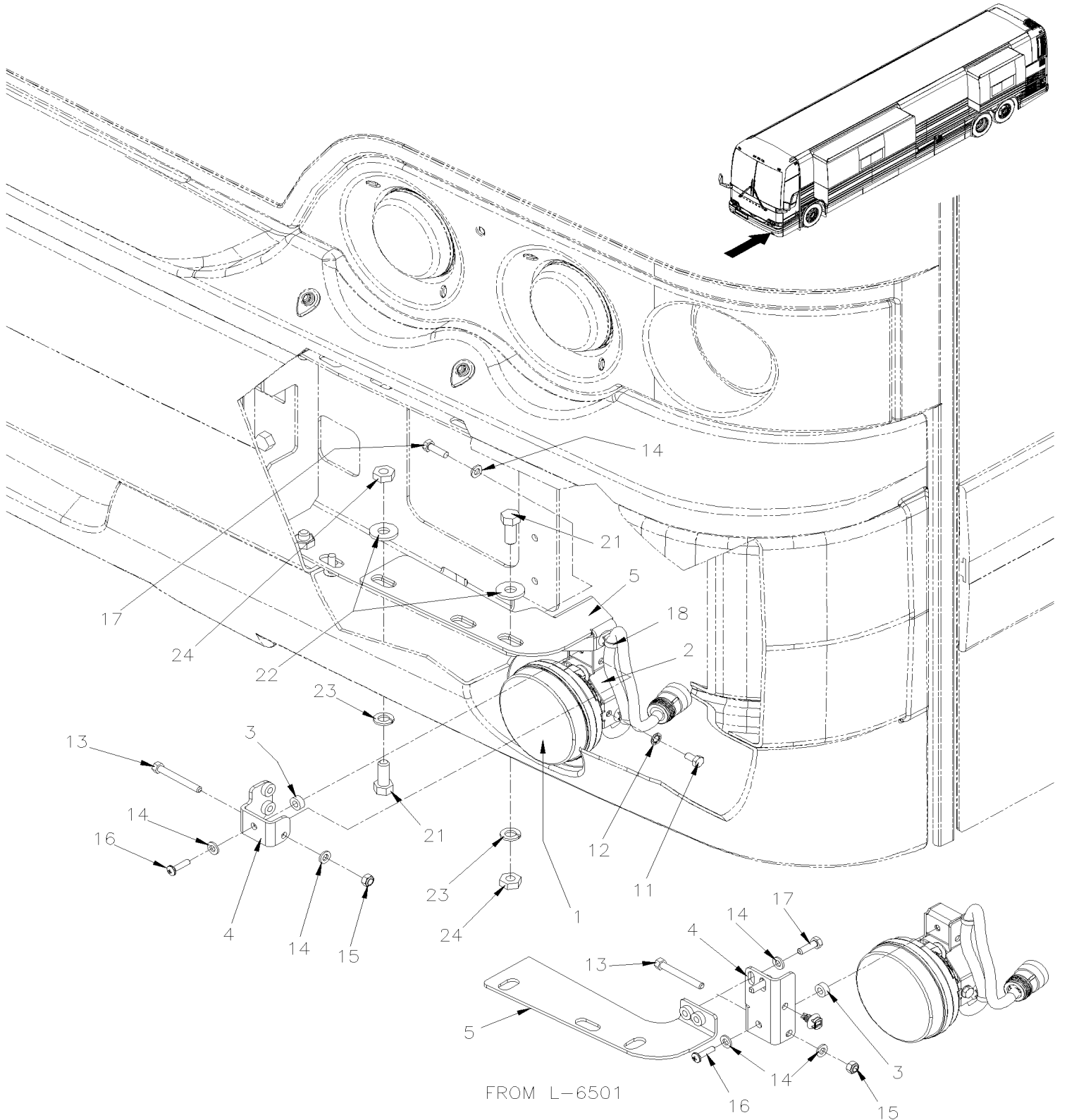


De K-6443

Date:07-2024

PAGE:X3VIP-0661-01

PHARE ANTIBROUILLARD / DEL





De K-6443	Date:07-2024	PAGE:X3VIP-0661-01
PHARE ANTIBROUILLARD / DEL		

Article#	Pièces	Description	QTÉ	Notes
1	560636	LAMPE ANTI-BROUILLARD DEL	2	
2	430011	SUPPORT LAMPE ANTI-BROUILLARD	2	
3	430015	ESPACEUR	2	
4	430023	ATTACHE, GAUCHE LAMPE ANTI-BROUILLARD À L-6500	1	
4	430106	ATTACHE, GAUCHE LAMPE ANTI-BROUILLARD De L-6501	1	
4	430022	ATTACHE, DROIT LAMPE ANTI-BROUILLARD À L-6500	1	
4	430105	ATTACHE, DROIT LAMPE ANTI-BROUILLARD De L-6501	1	
5	430021	ATTACHE, GAUCHE LAMPE ANTI-BROUILLARD À L-6500	1	
5	430110	ATTACHE, GAUCHE LAMPE ANTI-BROUILLARD De L-6501	1	
5	430020	ATTACHE, DROIT LAMPE ANTI-BROUILLARD À L-6500	1	
5	430109	ATTACHE, DROIT LAMPE ANTI-BROUILLARD De L-6501	1	
11	5001982	VIS A TETE HEXAGONAL M6-1.0x12 SS BK	4	
12	5001432	RONDELLE FREIN A DENT INTERIEUR .256x.478x.028 SS 410	4	
13	5001636	VIS A TETE HEXAGONAL M6-1.0x50 SS BK	2	
14	502573	RONDELLE PLATE 6.4x12.5x1.6 SS	8	
15	5001182	ECROU HEX BAGUE DE NYLON M6-1.0 SS	2	
16	502746	VIS MECANIQUE TETE CYLINDRIQUE PHILLIPS M5-0.8x20 SS BK	2	
17	502622	VIS A TETE HEXAGONAL M6-1.0x20 SS BK	4	
18	509815	ATTACHE CABLE	4	
18	504273	ATTACHE CABLE / 1/8" X 3"1/2	4	
21	502655	VIS A TETE HEXAGONAL M10-1.5x25 SS BK	4	
22	5001443	RONDELLE PLATE 10.3x38.0x3.0 SS	4	
23	5001737	RONDELLE FREIN FENDUE 10.2x18.1x2.2 N500	4	
24	502567	ECROU HEX M10-1.5 SS	4	
50	X3VIP-1850-00	PARE-CHOCS AVANT À K-6491		
50	X3VIP-1850-01	PARE-CHOCS AVANT De L-6492		



De E-5490 À K-6491	Date:07-2024	PAGE:X3VIP-0662-00
FEU DE GABARIT		

Article#	Pièces	Description	QTÉ	Notes
1	066527	FEU GABARIT - 3 LED AMBRE / "JIFFI SPLICE" À H-6179	7	M
. NS	930416	. FEU GABARIT - LED AMBRE / 3 LEDS À H-6179	1	M
. NS	430630	. JOINT D'ETANCHEITE À H-6179	1	M
. NS	562286	. TERMINAL MALE / 18-16 / DEUTSCH 0460-202-16141 À H-6179	1	M
. NS	561608	. TERMINAL FEMELLE / 18-16 / DEUTSCH 0462-201-16141 À H-6179	1	M
1	930422	FEU GABARIT - 3 LED AMBRE De H-6180	7	
NS	563545	JOINTEUR / JIFFI SPLICE / 16G / DEUTSCH JS16-00 À H-6179	AR	
2	066526	FEU GABARIT - 3 LED ROUGE / "JIFFI SPLICE" À H-6179	7	N
. NS	930415	. FEU GABARIT - LED ROUGE / 3 LEDS À H-6179	1	N
. NS	430630	. JOINT D'ETANCHEITE À H-6179	1	N
. NS	562286	. TERMINAL MALE / 18-16 / DEUTSCH 0460-202-16141 À H-6179	1	N
. NS	561608	. TERMINAL FEMELLE / 18-16 / DEUTSCH 0462-201-16141 À H-6179	1	N
2	930421	FEU GABARIT - 3 LED ROUGE De H-6180	7	
NS	563545	JOINTEUR / JIFFI SPLICE / 16G / DEUTSCH JS16-00 À H-6179	AR	
3	930330	LAMPE ARR. (CYLOP)	3	
. NS	930353	. CACHE VIS NOIR	2	
NS	506191	RUBAN ADH1 CC POL 1/8"x1/4"x60' / GREY 2520X	AR	
4	930441	FEU DE POSITION LATERAL (6 LED) AMBRE SANS REFLECTEUR	10	
NS	478900	GROMMET, LAMPE DE POSITION	10	
NS	562155	CONNECTEUR ASS / SEALED 2C / GROTE 6618-G8	10	
5	930440	FEU DE POSITION LATERAL (6 LED) ROUGE SANS REFLECTEUR	2	
NS	478900	GROMMET, LAMPE DE POSITION	2	
NS	562155	CONNECTEUR ASS / SEALED 2C / GROTE 6618-G8	2	
10	430630	JOINT D'ETANCHEITE À H-6179	14	
10	430048	JOINT D'ETANCHEITE De H-6180	14	
20	5001547	VIS AUTOTARAUEUSE TETE GOUTTE PHILLIPS M4x20 G500	2	
21	930353	CACHE VIS NOIR	2	
22	502698	VIS MECANIQUE TETE CYLINDRIQUE PHILLIPS M4-0.7x16 SS BK	2	
23	502834	RONDELLE FREIN FENDUE 4.1x7.6x0.9 N500	2	
24	5001042	VIS MECANIQUE TETE RONDE PHILLIPS #10-32x1 1/4 SS À J-6243	2	
24	5002021	VIS MECANIQUE TETE GOUTTE PHILLIPS #10-32x1 1/4 SS De J-6244	2	
25	502774	ECROU A DOUILLE #10-32x.625	2	
30	066116	HARNAIS / TOIT AVANT	1	
31	068322	HARNAIS / TOIT ARRIERE / COTE TROTTOIR À H-6179	1	
31	060389	HARNAIS / TOIT ARRIERE / COTE TROTTOIR De H-6180	1	
31	067667	HARNAIS / TOIT ARRIERE / COTE RUE À H-6179	1	
31	060033	HARNAIS / TOIT ARRIERE / COTE RUE De H-6180	1	
40	930212	REFLECTEUR AMBRE 1 1/8" x 4 3/8"	4	A B
40	930320	REFLECTEUR ROUGE 1 3/16" x 4 7/16"	2	C
41	500124	VIS AUTOTARAUEUSE TETE GOUTTE PHILLIPS #8x1/2 SS	6	A
41	5001305	VIS MECANIQUE TETE RONDE PHILLIPS #8-32X3/4 SS	2	B
41	500678	ECROU A DOUILLE #8-32x.450	2	B



De E-5490 À K-6491	Date:07-2024	PAGE:X3VIP-0662-00
--------------------	--------------	--------------------

FEU DE GABARIT

Article#	Pièces	Description	QTÉ	Notes
41	5001299	VIS MECANIQUE TETE CYLINDRIQUE PHILLIPS #10-32x3/4 SS	AR	C
41	500423	ECROU HEX BAGUE DE NYLON #10-32 SS À H-6121	AR	C
41	500519	ECROU A DOUILLE #10-32x.518 De H-6122	AR	C
		A) UTILISE AVEC PORTE D'ENTREE / PORTE DE SERVICE AVANT / PORTE CONDENSEUR		
		B) UTILISE AVEC PORTE EVAPORATEUR		
		C) UTILISE AVEC PORTE RADIATOEUR / PORTE COMPRESSEUR		
		M) 066527 NE PEUT ÊTRE VENDU / ACHETER LES COMPOSANTES SEPARÉMENT		
		N) 066526 NE PEUT PAS ÊTRE VENDU / ACHETER LES COMPOSANTS SÉPARÉMENT		



De L-6492	Date:07-2024	PAGE:X3VIP-0662-01
FEU DE GABARIT		

Article#	Pièces	Description	QTÉ	Notes
1	930005	FEU GABARIT - 4 LED AMBRE	7	
2	930009	FEU GABARIT - 4 LED ROUGE	7	
3	930330	LAMPE ARR. (CYLOP)	3	
. NS	930353	. CACHE VIS NOIR	2	
NS	506191	RUBAN ADH1 CC POL 1/8"x1/4"x60' / GREY 2520X	AR	
4	930441	FEU DE POSITION LATERAL (6 LED) AMBRE SANS REFLECTEUR	10	
5	930440	FEU DE POSITION LATERAL (6 LED) ROUGE SANS REFLECTEUR	2	
10	901589	VIS POUR FEU DE GABARIT	2	
21	930353	CACHE VIS NOIR	2	
22	502698	VIS MECANIQUE TETE CYLINDRIQUE PHILLIPS M4-0.7x16 SS BK	2	
23	502834	RONDELLE FREIN FENDUE 4.1x7.6x0.9 N500	2	
24	5002021	VIS MECANIQUE TETE GOUTTE PHILLIPS #10-32x1 1/4 SS	2	
25	502774	ECROU A DOUILLE #10-32x.625	2	
NS	069974	HARNAIS TOIT AVANT	1	
NS	069829	HARNAIS / TOIT ARRIERE / COTE TROTTOIR	1	
NS	069833	HARNAIS / TOIT ARRIERE / COTE RUE	1	
32	478900	GROMMET, LAMPE DE POSITION	AR	
NS	562155	CONNECTEUR ASS / SEALED 2C / GROTE 6618-G8	AR	
40	930212	REFLECTEUR AMBRE 1 1/8" x 4 3/8"	4	A E
40	930320	REFLECTEUR ROUGE 1 3/16" x 4 7/16"	2	C
41	500124	VIS AUTOTARAUDEUSE TETE GOUTTE PHILLIPS #8x1/2 SS	6	A
41	5001305	VIS MECANIQUE TETE RONDE PHILLIPS #8-32X3/4 SS	2	E
41	500678	ECROU A DOUILLE #8-32x.450	2	E
41	5001299	VIS MECANIQUE TETE CYLINDRIQUE PHILLIPS #10-32x3/4 SS	4	C
41	500519	ECROU A DOUILLE #10-32x.518	4	C
		A) UTILISER AVEC PORTE ENTREE / PORTE DE SERVICE / PORTE CONDENSEUR		
		C) UTILISE AVEC PORTE RADIATEUR / PORTE COPMPRESSEUR		
		E) UTILISE AVEC PORTE EVAPORATEUR SEULEMENT		

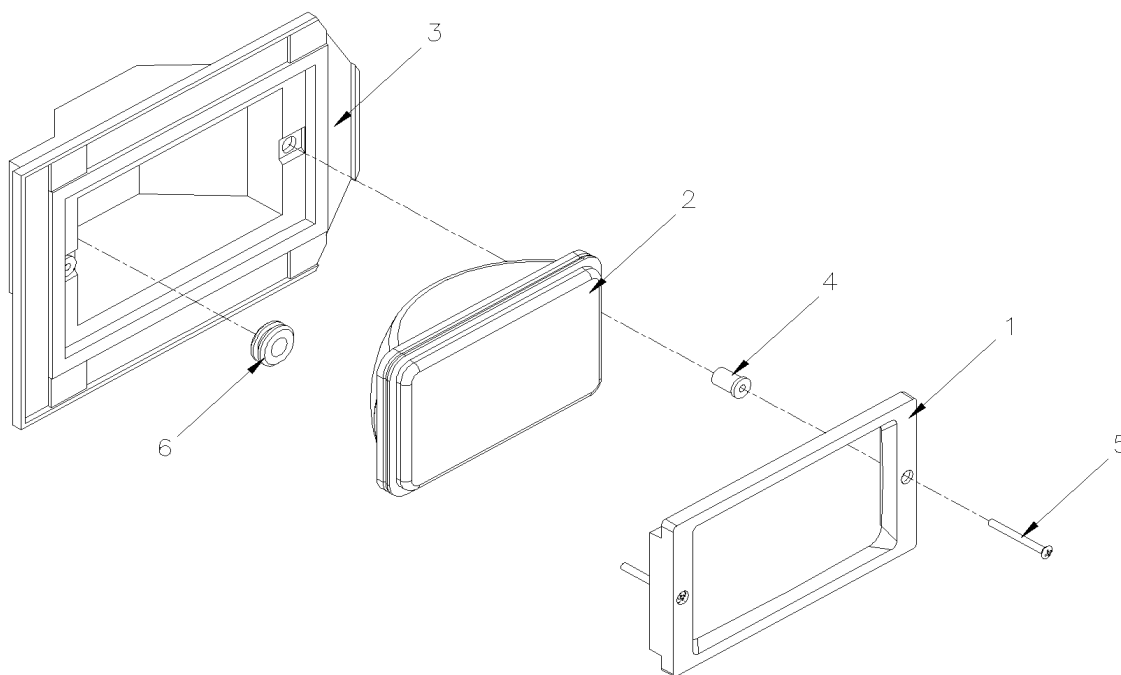
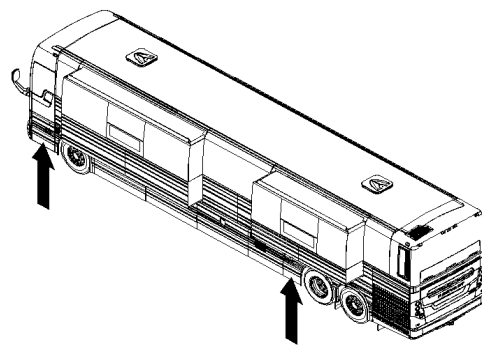
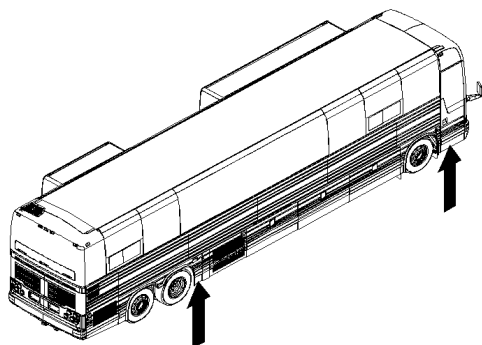


De E-5490

Date:07-2024

PAGE:X3VIP-0663-00

ECLAIRAGE LATÉRALE





De E-5490	Date:07-2024	PAGE:X3VIP-0663-00
ECLAIRAGE LATÉRALE		

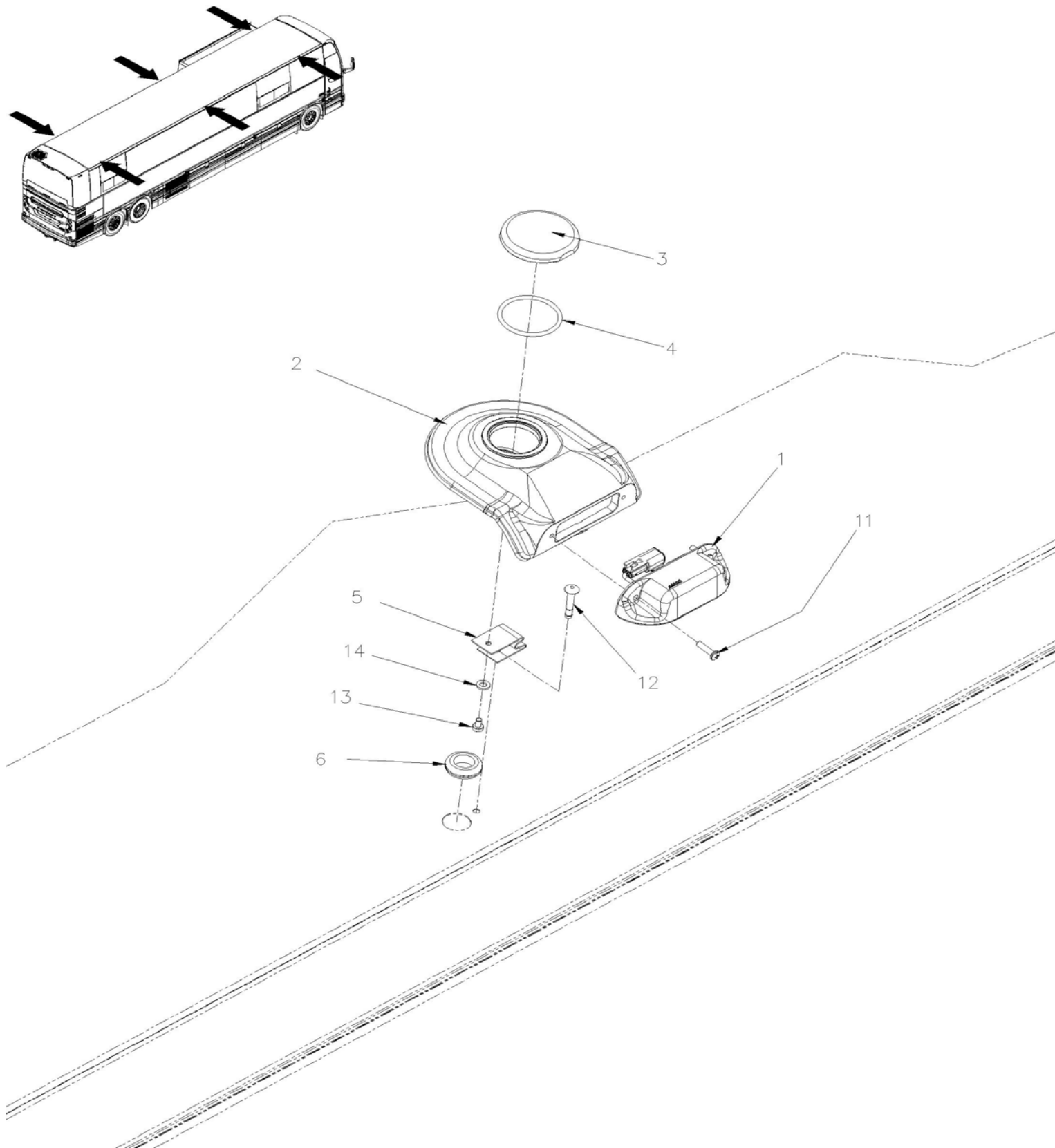
Article#	Pièces	Description	QTÉ	Notes
1	286400	CADRE	4	
1	479044	CADRE	4	O
2	930319	PHARE SCELLE / 37.5WATT-12V / SAE# H9415 À K-6379	4	
2	930429	PHARE SCELLE / 37.5WATT-12V / SAE# H9415 De K-6380	4	
2	19515870	LAMPE DEL 38WATT	4	O
3	490879	BOITIER LAMPE LATERAL	1	
NS	687957	COLLE MS POLYMER TEROSON MS 9399 / 400ml CARTRIDGE À M-6660	AR	
NS	685387	COLLE MS POLYMER TEROSON MS 9399 / 400ml CARTRIDGE De M-6661	AR	
NS	506790	RUBAN ADH2 CC POL 1/16" x 1/2" x 200' / BLACK I1C-N-A	AR	
4	500589	ECROU A DOUILLE M4-0.7x13.5	8	
5	502530	VIS MECANIQUE TETE OVALE PHILLIPS M4-0.7x40 SS À L-6634	8	
5	5001712	VIS MECANIQUE TETE PLATE PHILLIPS M4-0.7x30 SS De L-6635	8	
6	504062	PASSE-FIL / .4375x.687x.125x.375x.937	4	
		O) OPTION DEL		



Date:07-2024

PAGE:X3VIP-0663-30

ECLAIRAGE EXTÉRIEUR SUR LE TOIT





Date:07-2024

PAGE:X3VIP-0663-30

ECLAIRAGE EXTÉRIEUR SUR LE TOIT

Article#	Pièces	Description	QTÉ	Notes
1	930051	LAMPE DEL SCELLÉE / 8-32V	1	
NS	0600160	CABL ALIMENTATION LUMIÈRE PÉRIPHÉRIQUE	1	
NS	0600161	CABLE LUMIÈRE PÉRIPHÉRIQUE	2	
NS	509815	ATTACHE CABLE	6	
NS	504273	ATTACHE CABLE / 1/8" X 3"1/2	6	
2	430101	SUPPORT ECLAIRAGE LATERAL	6	
NS	685387	COLLE MS POLYMER TEROSON MS 9399 / 400ml CARTRIDGE	AR	
NS	684685	COLLE SIMSON #ISR 70-03 / 310ml CARTRIDGE	AR	
NS	506785	RUBAN ADH2 CC POL 1/16" x 1/4" x 200' / BLACK I1C-N-A	AR	
3	491549	BOUCHON, ACCES SUPPORT " BRIGADE"	6	
4	507022	JOINT TORIQUE 1.984 ID x 2.262 OD x 0.139 W	6	
5	491848	SANGLE DE RETENUE	6	
6	504066	PASSE-FIL / .687x1.000x.062x.375x1.312	6	
11	502746	VIS MECANIQUE TETE CYLINDRIQUE PHILLIPS M5-0.8x20 SS BK	12	
12	504787	RIVET "CHERRY MONOLOK" TETE BOMBE 1/4x5/8 ZP	6	
13	5001377	VIS MECANIQUE TETE CYLINDRIQUE PHILLIPS M5-0.8x8 SS	6	
14	502573	RONDELLE PLATE 6.4x12.5x1.6 SS	6	

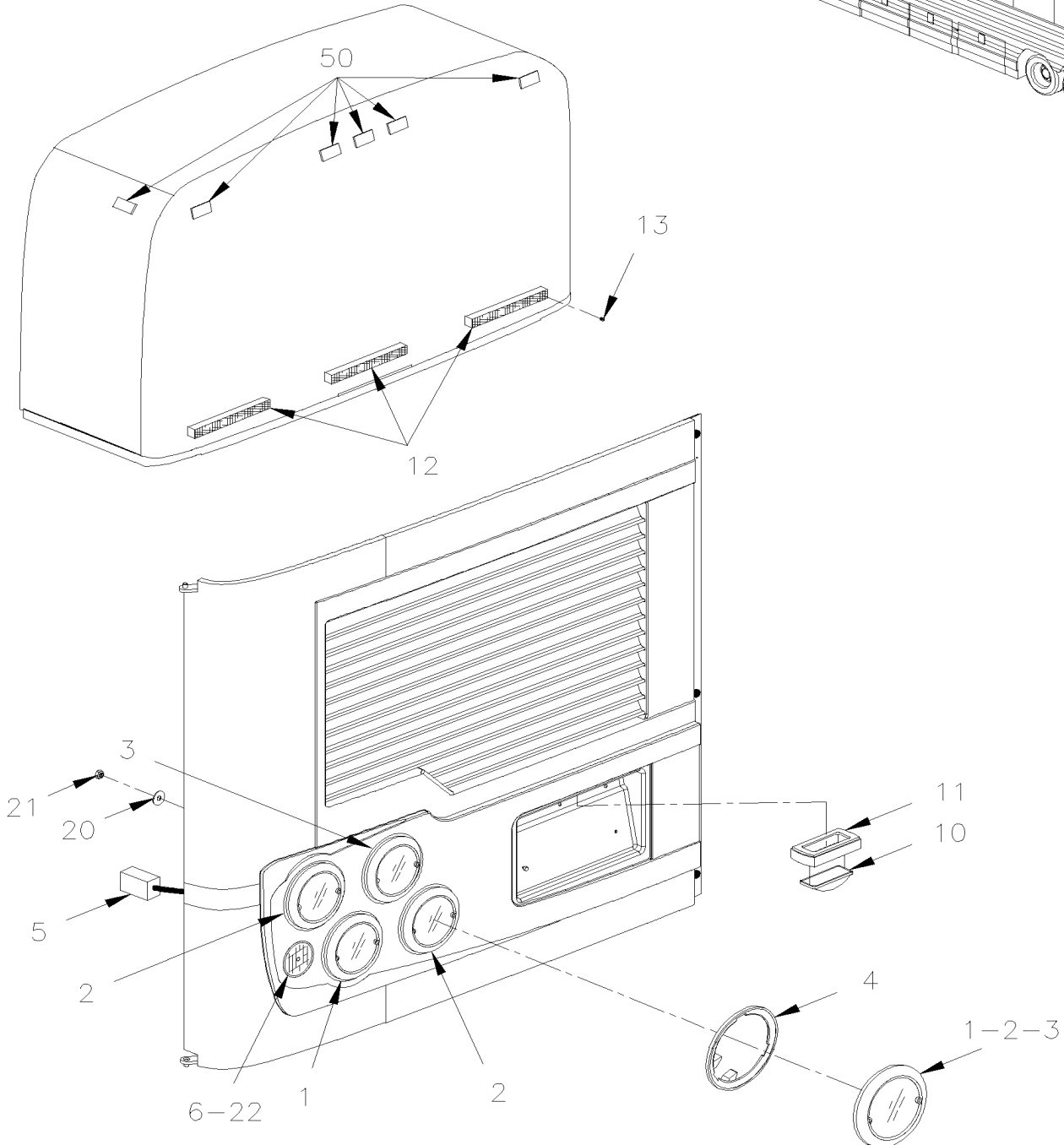
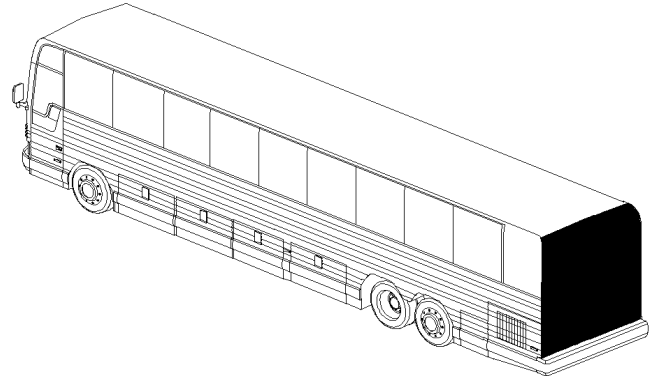


De E-5490 À E-5739

Date:07-2024

PAGE:X3VIP-0664-00

LAMPE EXTERIEUR ARRIERE & SUPPORT DE PLAQUE





De E-5490 À E-5739	Date:07-2024	PAGE:X3VIP-0664-00
LAMPE EXTERIEUR ARRIERE & SUPPORT DE PLAQUE		

Article#	Pièces	Description	QTÉ	Notes
1	930365	FEU AMBRE 4" DEL / DIRECTION / ARRIERE 12Volt / 42L (PREVOST)	1	
2	930366	FEU ARRIERE ROUGE DEL 12Volt / 6L (PREVOST)	2	
3	930367	FEU DE RECUL 4" 12Volt / Sealed	1	A
4	430554	SUPPORT DE LAMPE	4	
5	066491	CABLAGE / LAMPE AVEC DELS PORTE MOTEUR ARRIERE	1	
5	066003	CABLAGE (RALLONGE) FEU DE POSITION / SEPARATED TAIL & STOP	2	N
6	930391	REFLECTEUR ROUGE 3 3/16" O.D. / W/ADH	1	
10	930368	LAMPE LICENCE A LES AVEC CONNECTEUR LEDS - 12VOLTS	1	
. NS	12015378	. CONNECTEUR / WEATHER PACK / SH 2C / GRIS / PED 12015378	1	
. NS	N.P.N.	. LAMPE LICENCE A LES AVEC CONNECTEUR		4
. NS	562348	. CONNECTEUR / WEATHER PACK / PH 2C / GRIS / PED 12034074	1	
. NS	561786	. JOINT ETANCHEITE / GRIS / PED 15324980	2	
. NS	561568	. TERMINAL MALE / 16-14 / PED 12089305	2	
11	930408	PASSE-FIL MONTAGES LUMIERES DES LICENCES TL 150702	1	
12	930330	LAMPE ARR. (CYLOP)	3	
. NS	930353	. CACHE VIS NOIR	2	
13	502665	VIS AUTOTARAUEUSE TETE OVALE PHILLIPS #6x3/4 SS EMN	6	
20	5001547	VIS AUTOTARAUEUSE TETE GOUTTE PHILLIPS M4x20 G500	8	
21	504357	RONDELLE PLATE .187x.437x.050 SS	8	
22	192215	FEU DE RECUL DEL 4" / AVEC CABLE & PASSE-FIL 12Volt / 27L	1	
. A	194114	. FEU DE RECUL 4" 12Volt / 27L	1	
. B	G1076517	. GARNITURE 4" I.D, NOIR TL 40700	1	
. C	N.P.N.	. FEU DE RECUL DEL 4" / AVEC CABLE & PASSE-FIL	1	4
22	G1093246	ADAPTEUR DE CABLAGE ASS / 2 FILS / TRUCK-LITE 94789	1	
. NS	562601	. CONNECTEUR / SUPERSEAL 1.5 SERIES / SH 3C / AMP 282087-1	1	
50	X3VIP-0662-00	FEU DE GABARIT		
		A) POUR CHANGER PAR UNE LUMIÈRE AVEC DES "LEDS" DEMANDER 1 x 192215 + 1 x G1093246		
		N) UTILISE AVEC REGLEMENTATION DOT "NEW JERSEY"		
		4) PAS DE NUMERO DE PIECE		

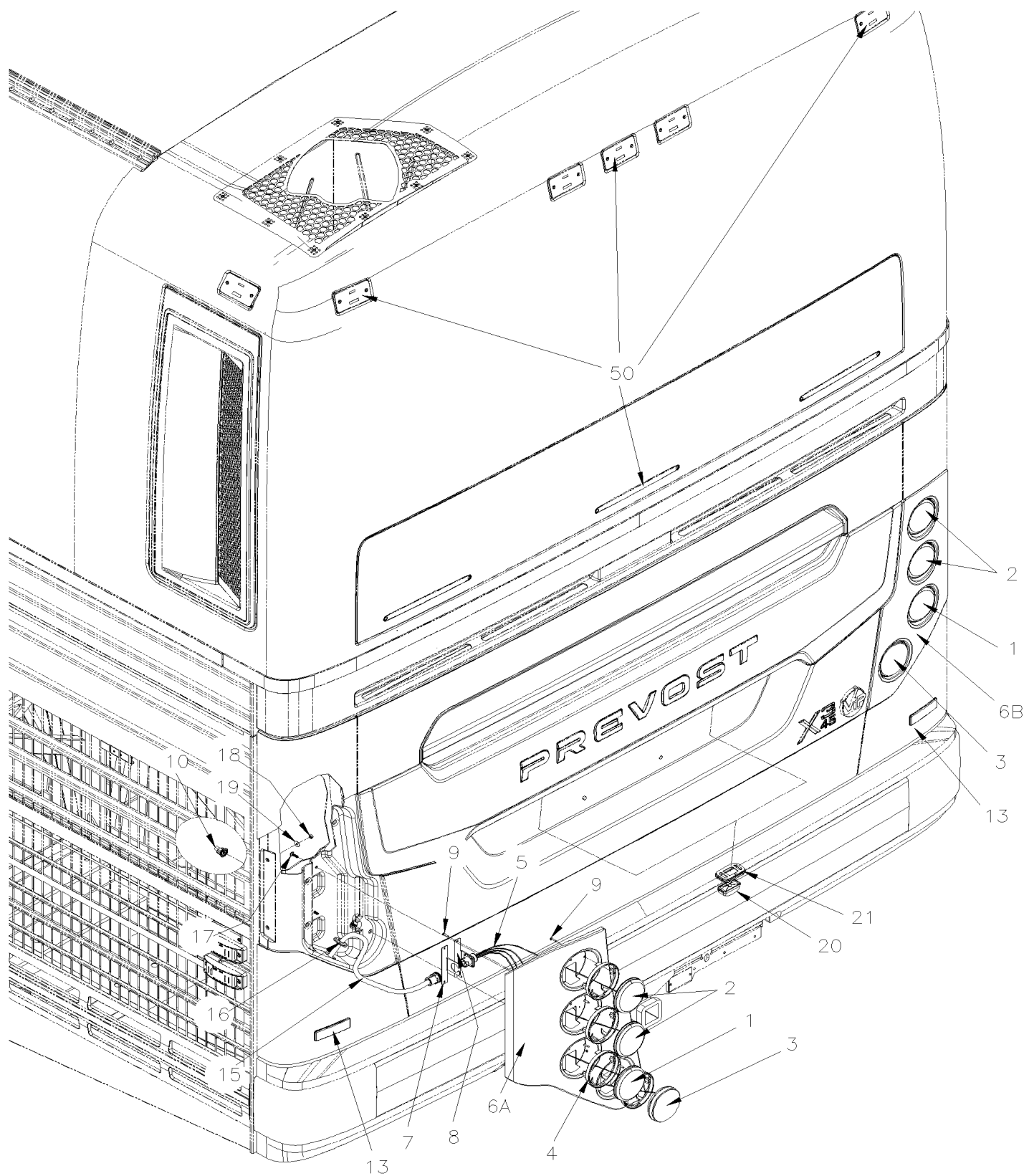


De F-5740

Date:07-2024

PAGE:X3VIP-0664-01

LAMPE EXTERIEUR ARRIERE & SUPPORT DE PLAQUE





De F-5740	Date:07-2024	PAGE:X3VIP-0664-01
LAMPE EXTERIEUR ARRIERE & SUPPORT DE PLAQUE		

Article#	Pièces	Description	QTÉ	Notes
1	930446	FEU AMBRE 4" DEL / DIRECTION / ARRIERE 12Volt / 6L (PREVOST)	2	
2	930366	FEU ARRIERE ROUGE DEL 12Volt / 6L (PREVOST)	4	
3	930420	FEU DE RECUL 4" 12Volt / 6L	2	
4	430554	SUPPORT DE LAMPE	8	
5	068878	CABLAGE LAMPES ARR. À H-6179	2	
5	069552	CABLAGE LAMPES ARR. De H-6180	2	
6A	2800347	SUPPORT LUMIERES GAUCHE À K-6491	1	
6A	2800187	SUPPORT LUMIERES GAUCHE BLACK De L-6492	1	
6B	2800346	SUPPORT LUMIERES DROIT À K-6491	1	
6B	2800186	SUPPORT LUMIERES DROIT BLACK De L-6492	1	
7	2800420	SUPPORT, CONNECTEUR	2	
8	2800418	SUPPORT, CONNECTEUR	2	
9	5001547	VIS AUTOTARAUDEUSE TETE GOUTTE PHILLIPS M4x20 G500	20	
10	491237	ECROU A AILE M6 M6-1.0 x 23	2	
13	430692	REFLECTEUR ROUGE 117MMx33MM	2	
15	068876	CABLAGE PORTE MOTEUR À H-6096	1	
15	069586	CABLAGE PORTE MOTEUR De H-6097 À H-6179	1	
15	060039	CABLAGE PORTE MOTEUR De H-6180	1	
NS	509815	ATTACHE CABLE	2	
NS	504637	ATTACHE CABLE / 3/16" x 13"	3	
16	504530	PASSE-FIL / .750x1.250x.125x.312x1.625	2	
16	680066	ADHESIF / ADBOND #5014 / 23.6ML BOTTLE	AR	
17	5001630	VIS AUTOTARAUDEUSE TETE BOUTON RONDELLE TORX M6x20 SS	8	
18	5001182	ECROU HEX BAGUE DE NYLON M6-1.0 SS	4	
19	500411	RONDELLE PLATE .260x.697x.050 SS	4	
20	930368	LAMPE LICENCE A LES AVEC CONNECTEUR LEDS - 12VOLTS	2	
. NS	12015378	. CONNECTEUR / WEATHER PACK / SH 2C / GRIS / PED 12015378	1	
. NS	N.P.N.	. LAMPE LICENCE A LES AVEC CONNECTEUR		4
. NS	562348	. CONNECTEUR / WEATHER PACK / PH 2C / GRIS / PED 12034074	1	
. NS	561786	. JOINT ETANCHEITE / GRIS / PED 15324980	2	
. NS	561568	. TERMINAL MALE / 16-14 / PED 12089305	2	
21	930408	PASSE-FIL MONTAGES LUMIERES DES LICENCES TL 150702	2	
50	X3VIP-0662-00	FEU DE GABARIT À K-6491		
50	X3VIP-0662-01	FEU DE GABARIT De L-6492		
		4) PAS DE NUMERO DE PIECE		

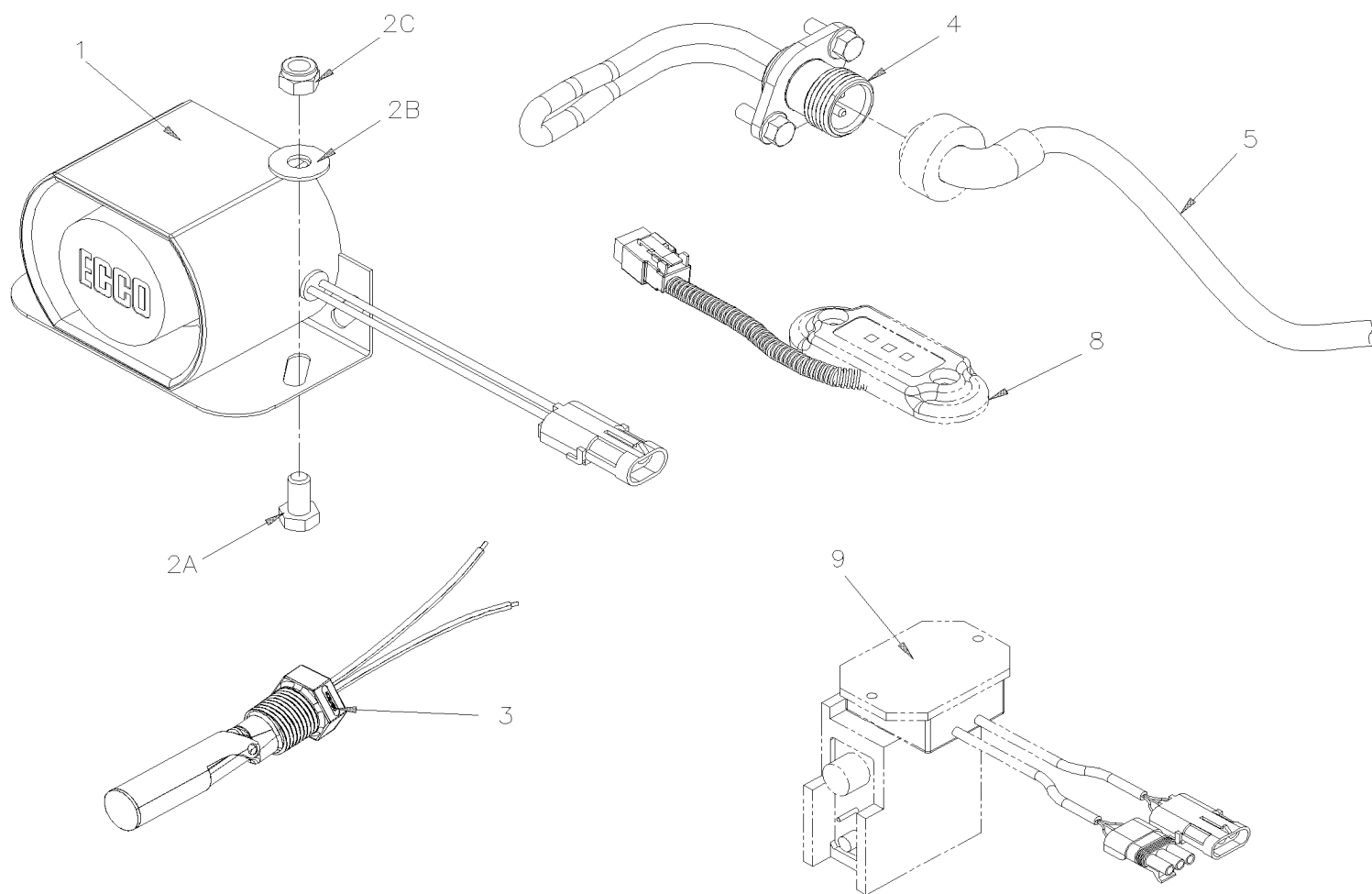


De E-5490 À E-5739

Date:07-2024

PAGE:X3VIP-0665-00

COMPOSANTES MOTEUR - COMPARTIMENT ELECTRIQUE





De E-5490 À E-5739	Date:07-2024	PAGE:X3VIP-0665-00
COMPOSANTES MOTEUR - COMPARTIMENT ELECTRIQUE		

Article#	Pièces	Description	QTÉ	Notes
1	563199	ALARME DE RECULE "ECCO" / 12-36vdc / 107db	1	
2A	5001527	VIS A TETE HEXAGONAL M8-1.25x16 SS BK	2	
2B	5001448	RONDELLE PLATE .343x.875x.062 SS18-8	2	
2C	5001787	ECROU HEX BAGUE DE NYLON M8-1.25 SS	2	
3	067304	CAPTEUR NIVEAU D'EAU ASEMBLÉ / 1/2" NPT	1	D13
. NS	564465	. CAPTEUR NIVEAU D'EAU / 1/2" NPT	1	D13
. NS	21242838	. CAPTEUR NIVEAU D'EAU / 1/2" NPT	1	D13
. NS	563764	. CONNECTEUR / CPC SERIES 3 / PH 3C / PED 15300002	1	D13
. NS	563765	. TERMINAL MALE / 18-16 / PED 12048159	2	D13
. NS	563369	. JOINT ETANCHEITE / GRIS / PED 12010293	2	D13
. NS	562387	. CONDUIT CONV / FENDU / NOIR / .250"	AR	D13
. NS	562388	. BARRURE SEC. / METRI-PACK 280 / 2C / BLEU / PED 15300014	1	D13
4	Refer To Volvo	CHAUFFE-MOTEUR	1	V D13
5	X3VIP-0666-00	RECEPTACLE CHAUFFE-MOTEUR		
8	X3VIP-0665-10	INTERRUPTEURS, LAMPES, AJAR -SOUS LE PLANCHER		
9	X3VIP-2320-51	SYSTEME DE PROTECTION DES INCENDIES / COMPARTIMENT EVAPORATEUR		
		D13) AVEC MOTEUR "VOLVO" D-13		
		V) VOIR IMPACT OU CONTACTER LE BUREAU DE PRISE DE COMMANDE		

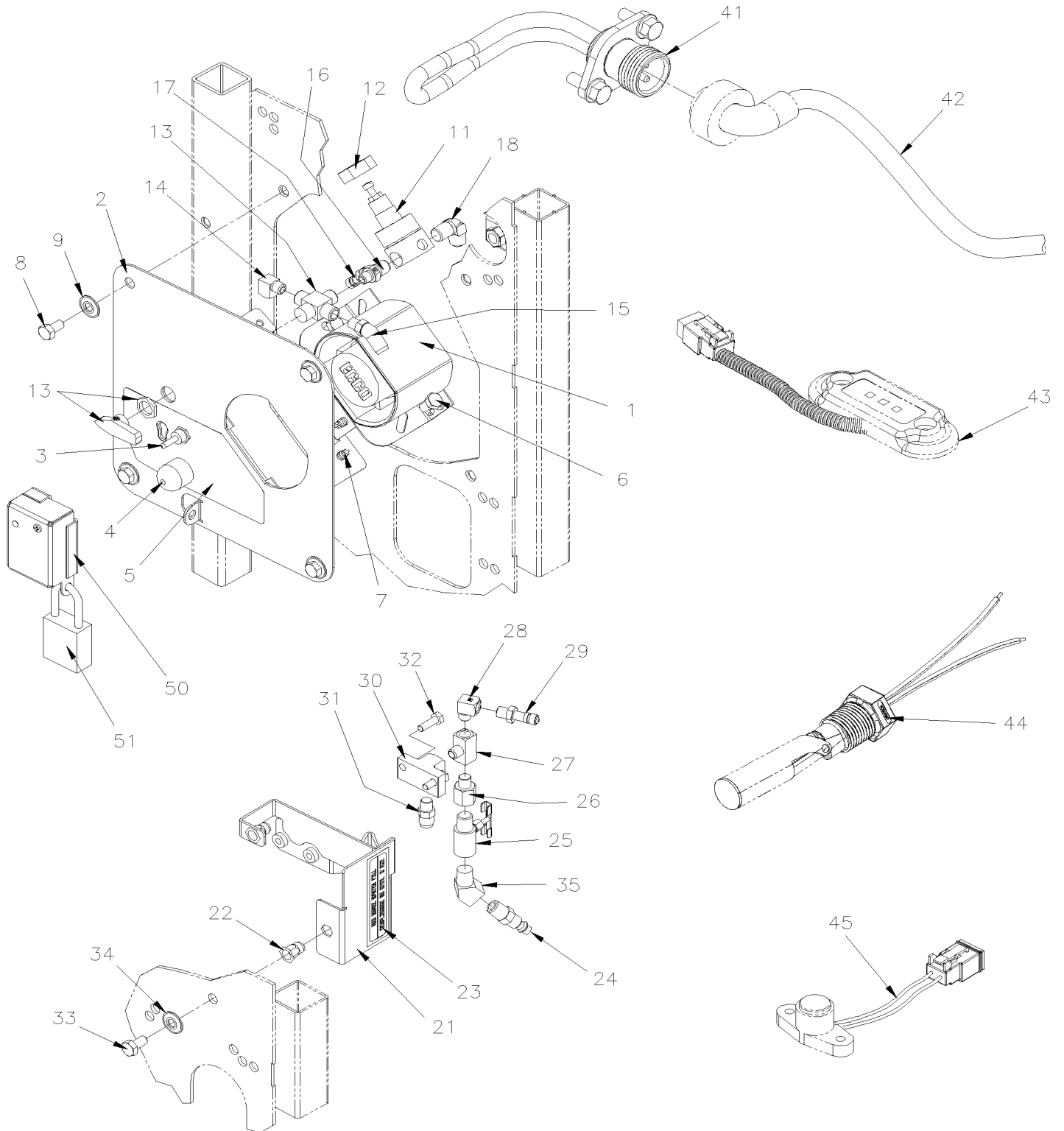


De F-5740 À H-6179

Date:07-2024

PAGE:X3VIP-0665-01

COMPOSANTES MOTEUR - COMPARTIMENT ELECTRIQUE





De F-5740 À H-6179	Date:07-2024	PAGE:X3VIP-0665-01
COMPOSANTES MOTEUR - COMPARTIMENT ELECTRIQUE		

Article#	Pièces	Description	QTÉ	Notes
1	563199	ALARME DE RECULE "ECCO" / 12-36vdc / 107db	1	
2	068931	SUPPORT DE MONTAGE	1	
3	064362	INTERRUPTEUR EXT. PORTE ENTREE	1	
4	562484	INTERRUPTEUR / S.P.S.T. / N.C.	1	
4	562471	CONNECTEUR / WEATHER PACK / SH 2C / NOIR / PED 12103784	1	
4	563158	TUBE THERMORETRACTABLE / .300"-.060" / NOIR / 3M EPS-400.300	AR	
4	561578	TERMINAL FEMELLE / 16-14 / PED 12010182	2	
4	561786	JOINT ETANCHEITE / GRIS / PED 15324980	2	
5	068307	DECALQUE INTERRUPTEURS ARR. À F-5743	1	A D
5	069130	DECALQUE INTERRUPTEURS ARR. De F-5744	1	A D
5	068808	DECALQUE INTERRUPTEURS ARR.	1	
6	5001527	VIS A TETE HEXAGONAL M8-1.25x16 SS BK	2	
6	5001699	RONDELLE "BELLEVILLE" 8.2x22x1.4 N500	2	
7	509815	ATTACHE CABLE	6	
7	564108	SUPPORT CONNECTEUR AVEC SAPIN / DEUTSCH 1011-310-0205	1	
8	5001527	VIS A TETE HEXAGONAL M8-1.25x16 SS BK	4	
9	5001868	RONDELLE "BELLEVILLE" 8.4x18x2 SS	4	
11	641472	REGULATEUR DE PRESSION D'AIR 1/4" NPT / COPPER	1	A D
12	500734	CONTRE ECROU HEX 3/4-16 Z050	1	A D
13	642161	SOUPAPE, 3 VOIES 1/8NPT-Fx1/8NPT-Fx1/8NPT-F BR	1	A D
. NS	642014	. POIGNEE ROUGE	1	A D
14	501331	COUDE MALE-FEMELLE 90° / TYPE TUYAU / 1/8NPT-Mx1/8NPT-F BR	1	A D
15	641365	COUDE MALE 45° NON-ROTATIF / TYPE "PUSH-IN" / #4x1/8NPT-M BR	1	A D
16	501650	RACCORD REDUIT HEX / TYPE TUYAU / 1/4NPT-Mx1/8NPT-Mx1 3/16 BR	1	A D
17	640488	SOUPAPE, REMPLISSAGE 1/8" NPT	1	A D
. NS	650164	. BOUCHON CHROME SOUPAPE PNEU	1	A D
18	641371	COUDE MALE 90° NON-ROTATIF / TYPE "PUSH-IN" / #4x1/4NPT-M BR	1	A D
21	068538	SUPPORT DE MONTAGE	1	
22	5001692	. ECROU INSERTION FL HEX M8-1.25 0.5-3.0 SS	2	
23	140381	DECALQUE / "AIR BRAKE SYSTEM FILL" // ENGLISH & FRANCAIS	1	
24	684613	RACCORD MALE / RACCORD RAPIDE "INDUSTRIAL" / #4x1/4NPT-M STL	1	
25	5011129	ROBINET 1/4 NPT M x 1/4 NPT F	1	
26	501310	ADAPTATEUR / TYPE TUYAU / 1/4NPT-Fx1/8NPT-M BR	1	
NS	680098	SCCELLANT POUR FILET LOCTITE #567 / WHITE / 250ml	AR	
27	507589	RACCORD EN "T" / TYPE TUYAU / 1/8NPT-Fx1/8NPT-Fx1/8NPT-M BR	1	
28	501331	COUDE MALE-FEMELLE 90° / TYPE TUYAU / 1/8NPT-Mx1/8NPT-F BR	1	
29	640488	SOUPAPE, REMPLISSAGE 1/8" NPT	1	
. NS	650164	. BOUCHON CHROME SOUPAPE PNEU	1	
30	642021	COUDE D'ENCRAGE 90° / TYPE TUYAU / 1/8NPT-F BR	1	
31	641242	CONNECTEUR MALE / TYPE "PUSH-IN" / #4x1/8NPT-M BR	1	



De F-5740 À H-6179	Date:07-2024	PAGE:X3VIP-0665-01
COMPOSANTES MOTEUR - COMPARTIMENT ELECTRIQUE		

Article#	Pièces	Description	QTÉ	Notes
32	502622	VIS A TETE HEXAGONAL M6-1.0x20 SS BK	2	
33	5001527	VIS A TETE HEXAGONAL M8-1.25x16 SS BK	2	
34	5001868	RONDELLE "BELLEVILLE" 8.4x18x2 SS	2	
35	501329	COUDE MALE-FEMELLE 45° / TYPE TUYAU / 1/4NPT-Mx1/4NPT-F BR De F-5783	1	
41	Refer To Volvo	CHAUFFE-MOTEUR	1	V D13
42	X3VIP-0666-00	RECEPTACLE CHAUFFE-MOTEUR		
43	X3VIP-0665-11	INTERRUPTEURS, LAMPES, AJAR -SOUS LE PLANCHER		
44	X3VIP-0510-00	RESERVOIR D'EXPANSION		
45	X3VIP-2320-51	SYSTEME DE PROTECTION DES INCENDIES / COMPARTIMENT EVAPORATEUR		
50	G35064	BOITE DE CADENASSAGE ASSEMBLE De F-5911	1	
51	N.S.P.	CADENAS De F-5911	1	2
		A) AVEC PETIT A/C		
		D) AVEC GROS A/C AVEC 3 ALTERNATEURS		
		D13) AVEC MOTEUR "VOLVO" D-13		
		2) PAS VENDU PAR PREVOST (VOIR NUMERO DU MANUFATURIER A LA FIN DE LA DESCRIPTION)		
		V) VOIR IMPACT OU CONTACTER LE BUREAU DE PRISE DE COMMANDE		

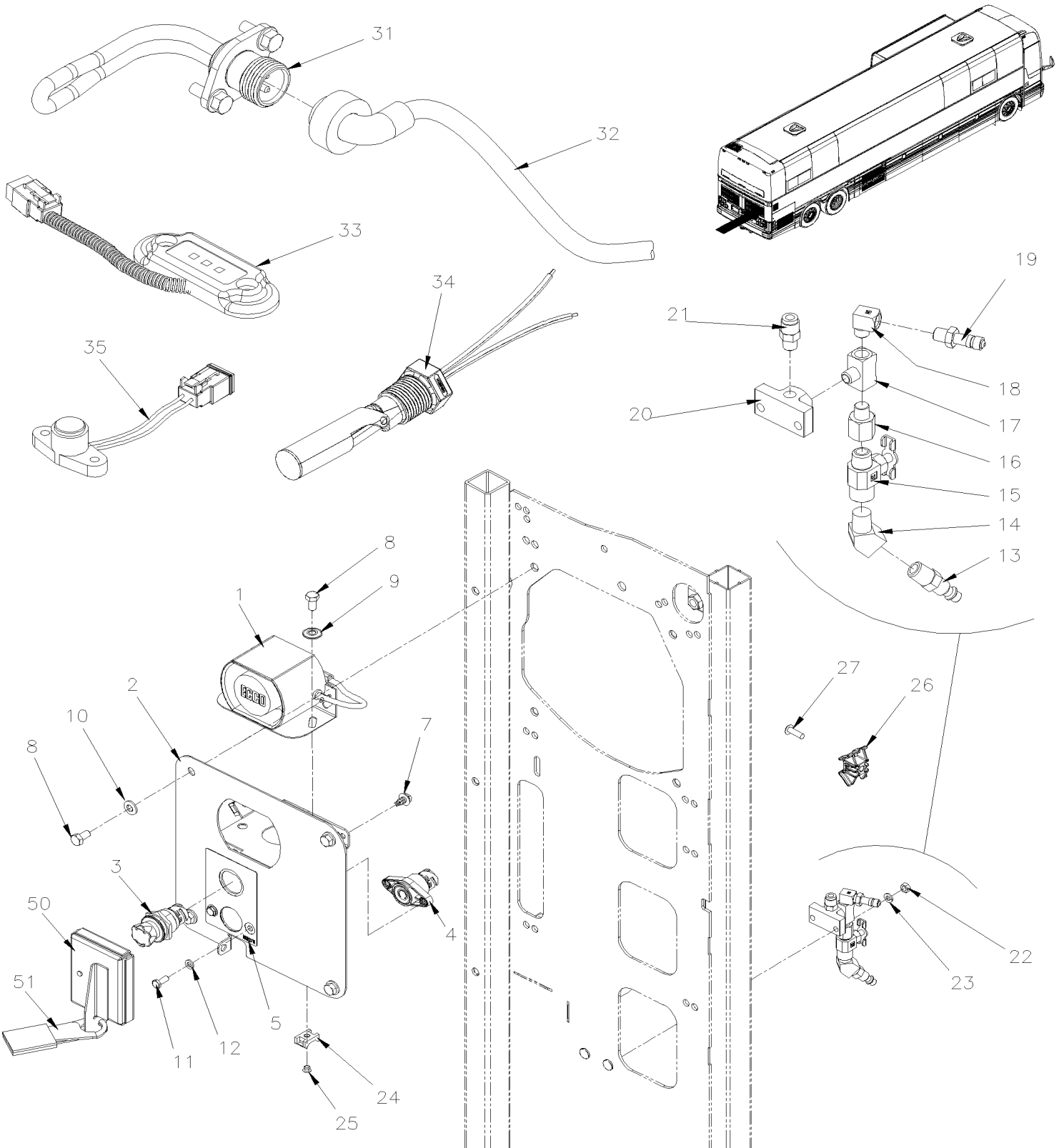


De H-6180

Date:07-2024

PAGE:X3VIP-0665-02

COMPOSANTES MOTEUR - COMPARTIMENT ELECTRIQUE VOLVO D13 - GHG17



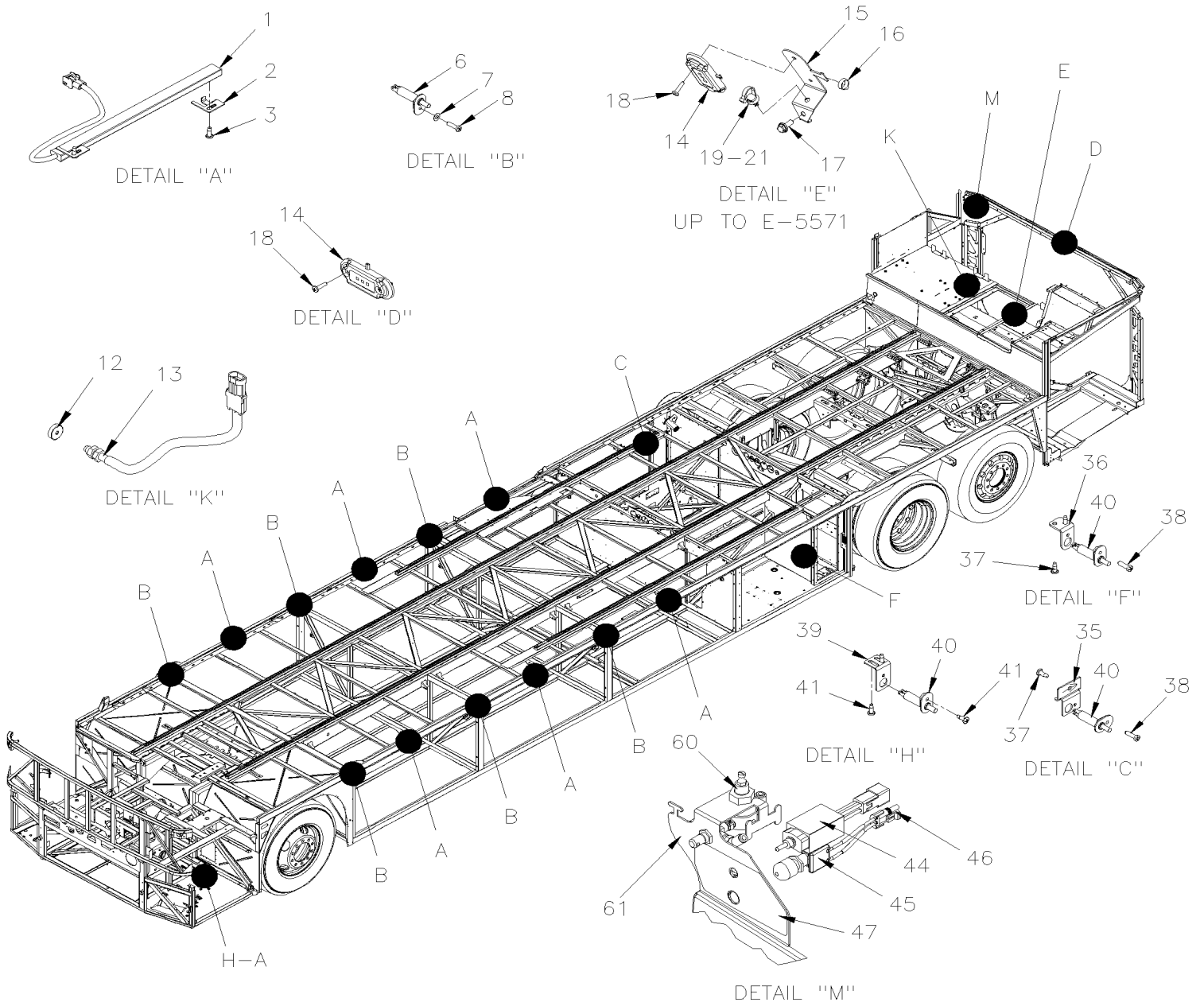


De E-5490 À E-5739

Date:07-2024

PAGE:X3VIP-0665-10

INTERRUPTEURS, LAMPES, AJAR -SOUS LE PLANCHER





De E-5490 À E-5739	Date:07-2024	PAGE:X3VIP-0665-10
INTERRUPTEURS, LAMPES, AJAR -SOUS LE PLANCHER		

Article#	Pièces	Description	QTÉ	Notes
1	330299	LAMPE ASS 24V / COMPARTIMENT A BAGGAGE / LED	6	
. NS	561248	. CONNECTEUR / UNIVERSAL MATE-N-LOK / PH 2C / AMP 1-480699-0	1	
1	830008	LAMPE ASS 24V / LED	6	B
. NS	561248	. CONNECTEUR / UNIVERSAL MATE-N-LOK / PH 2C / AMP 1-480699-0	1	B
2	330411	SUPPORT DE LUMIERE	12	
3	502868	VIS AUTOTARAUDEUSE TETE GOUTTE PHILLIPS #10-16x1/2 N500	12	
4	287150	GUIDE DE FERMETURE ASS.	6	
5	288526	GUIDE DE FERMETURE ASS.	6	
6	563464	INTERRUPTEUR / S.P.S.T. / N.C. / W/RUBBER BOOT	6	
7	500840	RONDELLE FREIN A DENT EXTERIEUR .195x.410x.025 N500	5	
8	500623	VIS AUTOTARAUDEUSE TETE CYLINDRIQUE PHILLIPS #10-24x3/4 N500	5	
12	562949	AIMANT CERAMIQUE .200x.700 DIA	1	
13	068076	COMMUTATEUR PROXIMITE AVEC DEL ASS.	1	
. NS	564176	. COMMUTATEUR PROXIMITE / S.P.D.T. / W/3 FILS W/DEL	1	
14	563845	LAMPE ASS 24V / AVEC LEDS	5	
. NS	563589	. CONNECTEUR / DTM SERIES / SH 2C / GRIS / DEUTSCH DTM06-2S-E007	1	
15	068170	SUPPORT DE LAMPE À E-5517	1	
16	504637	ATTACHE CABLE / 3/16" x 13" À E-5717	1	
17	5001730	VIS TETE HEX EPAULEMENT M6-1.0x16 G10.9 N500 À E-5717	1	
18	500244	VIS AUTOTARAUDEUSE TETE BOMBE PHILLIPS #8x3/4 N500	AR	
19	509815	ATTACHE CABLE À E-5717	AR	
21	504637	ATTACHE CABLE / 3/16" x 13" À E-5717	AR	
35	068756	SUPPORT INTERRUPTEUR PORTE BAGAGES	1	A
36	068668	SUPPORT INTERRUPTEUR PORTE BAGAGES	1	A
37	502868	VIS AUTOTARAUDEUSE TETE GOUTTE PHILLIPS #10-16x1/2 N500	2	A
38	500623	VIS AUTOTARAUDEUSE TETE CYLINDRIQUE PHILLIPS #10-24x3/4 N500	2	A
39	066638	SUPPORT INTERRUPTEUR	1	
40	563464	INTERRUPTEUR / S.P.S.T. / N.C. / W/RUBBER BOOT	1	
41	502868	VIS AUTOTARAUDEUSE TETE GOUTTE PHILLIPS #10-16x1/2 N500	3	
44	064362	INTERRUPTEUR EXT. PORTE ENTREE	1	
45	562484	INTERRUPTEUR / S.P.S.T. / N.C.	1	
46	562471	CONNECTEUR / WEATHER PACK / SH 2C / NOIR / PED 12103784	1	
46	561578	TERMINAL FEMELLE / 16-14 / PED 12010182	2	
46	561786	JOINT ETANCHEITE / GRIS / PED 15324980	2	
47	068307	DECALQUE INTERRUPTEURS ARR. À F-5743	1	A
47	069130	DECALQUE INTERRUPTEURS ARR. De F-5744	1	A
47	068808	DECALQUE INTERRUPTEURS ARR.	1	
60	X3VIP-0120-00	POULIE D'ENTRAINEMENT, COURROIES & TENDEUR - VOLVO D13		
61	X3VIP-0330-00	INSTALLATION FILTRE A L'AIR & ADMISSION D'AIR VOLVO D13		



De E-5490 À E-5739	Date:07-2024	PAGE:X3VIP-0665-10
--------------------	--------------	--------------------

INTERRUPTEURS, LAMPES, AJAR -SOUS LE PLANCHER

Article#	Pièces	Description	QTÉ	Notes
		A) AVEC PETIT SYSTEME A/C		
		B) QUAND VOUS REMPLACEZ LA LAMPE 330299 PAR LA NOUVELLE 830008 VOUS DEVREZ PERCER DES TROUS POUR LA FIXER AVEC DEUX VIS #500443		

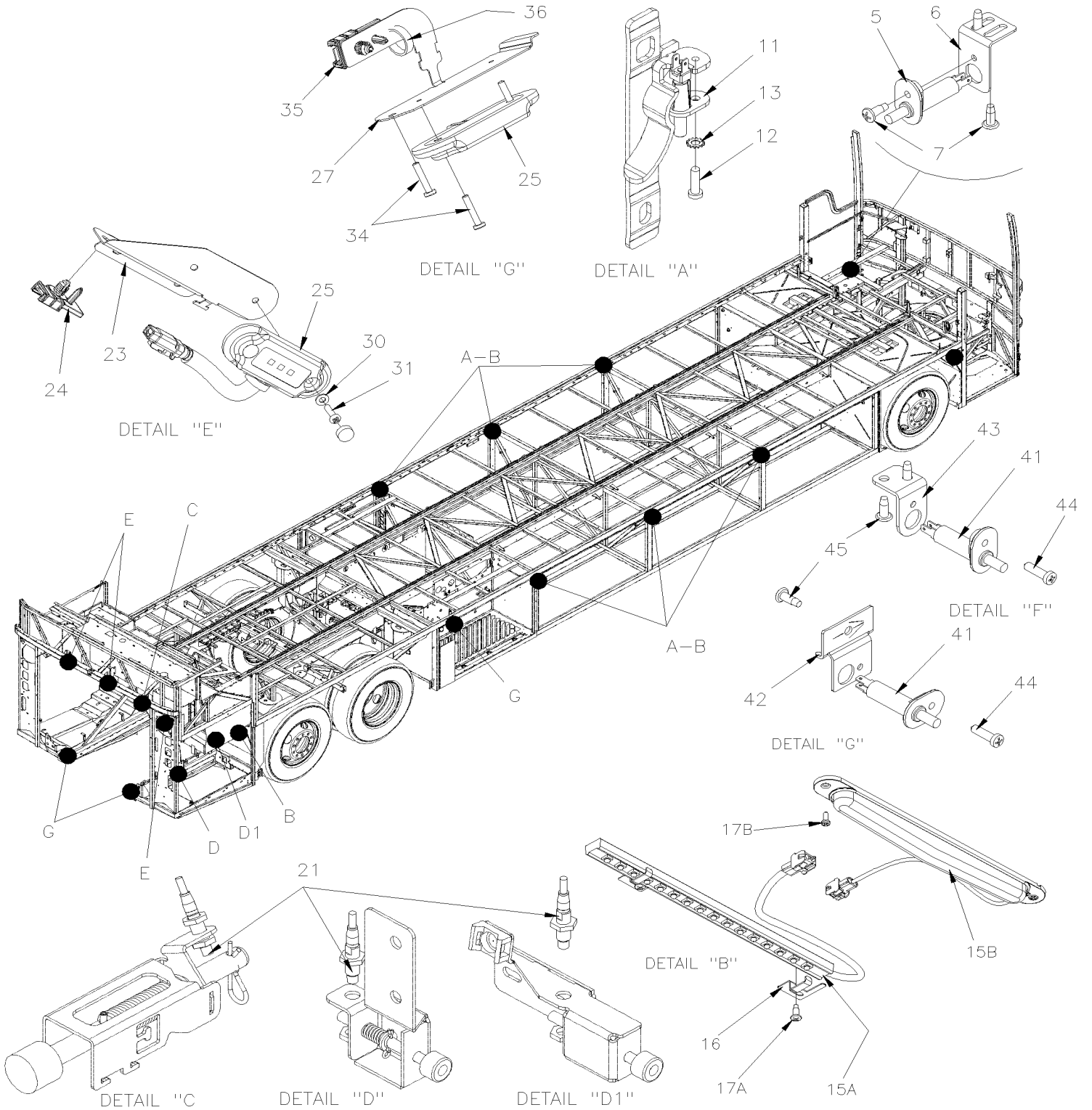


De F-5740

Date:07-2024

PAGE:X3VIP-0665-11

INTERRUPTEURS, LAMPES, AJAR - SOUS LE PLANCHER





De F-5740	Date:07-2024	PAGE:X3VIP-0665-11
INTERRUPTEURS, LAMPES, AJAR -SOUS LE PLANCHER		

Article#	Pièces	Description	QTÉ	Notes
5	563464	INTERRUPTEUR / S.P.S.T. / N.C. / W/RUBBER BOOT	1	
6	066638	SUPPORT INTERRUPTEUR	1	
7	502868	VIS AUTOTARAUDEUSE TETE GOUTTE PHILLIPS #10-16x1/2 N500	3	
11	562303	INTERRUPTEUR / S.P.S.T. / N.C. À E-5759	6	
11	563464	INTERRUPTEUR / S.P.S.T. / N.C. / W/RUBBER BOOT De F-5760	6	
12	500623	VIS AUTOTARAUDEUSE TETE CYLINDRIQUE PHILLIPS #10-24x3/4 N500 À E-5759	6	
12	5001332	VIS MECANIQUE TETE CYLINDRIQUE PHILLIPS M4-0.7x16 SS De F-5760	6	
13	5001544	RONDELLE FREIN A DENT EXTERIEUR .195x.410x.025 SS À E-5759	6	
13	502557	ECROU HEX BAGUE DE NYLON M4-0.7 SS De F-5760	6	
15A	330299	LAMPE ASS 24V / COMPARTIMENT A BAGGAGE / LED À H-6193	7	D
. NS	561248	. CONNECTEUR / UNIVERSAL MATE-N-LOK / PH 2C / AMP 1-480699-0 À H-6193	1	D
15B	830008	LAMPE ASS 24V / LED De H-6180 À H-6193	1	B
. NS	561248	. CONNECTEUR / UNIVERSAL MATE-N-LOK / PH 2C / AMP 1-480699-0 De H-6180 À H-6193	1	B
15B	830008	LAMPE ASS 24V / LED De H-6194	8	
. NS	561248	. CONNECTEUR / UNIVERSAL MATE-N-LOK / PH 2C / AMP 1-480699-0 De H-6194	1	
16	330411	SUPPORT DE LUMIERE À H-6193	14	
17A	500957	VIS AUTOTARAUDEUSE TETE BOMBE PHILLIPS #10x3/4 N500 À H-6193	12	
17A	502868	VIS AUTOTARAUDEUSE TETE GOUTTE PHILLIPS #10-16x1/2 N500 À H-6193	2	B
17B	500799	VIS AUTOTARAUDEUSE TETE CYLINDRIQUE PHILLIPS #8-32x3/8 N500 De H-6180	2	C
17B	500443	VIS AUTOTARAUDEUSE TETE CYLINDRIQUE PHILLIPS #8x1/2 N500 De H-6194	12	
17B	500965	VIS AUTOTARAUDEUSE TETE BOMBE PHILLIPS #8-32x1/2 N500 De H-6194	2	B
21	068076	COMMUTATEUR PROXIMITE AVEC DEL ASS. À H-6179	2	
. NS	564176	. COMMUTATEUR PROXIMITE / S.P.D.T. / W/3 FILS W/DEL À H-6179	1	
21	068076	COMMUTATEUR PROXIMITE AVEC DEL ASS. De H-6180	2	
. NS	564176	. COMMUTATEUR PROXIMITE / S.P.D.T. / W/3 FILS W/DEL De H-6180	1	
23	060232	SUPPORT DE LAMPE De H-6180	1	
NS	504488	RIVET "MAGNA-LOK" TETE BOMBE 3/16x17/64 SS	2	
24	564108	SUPPORT CONNECTEUR AVEC SAPIN / DEUTSCH 1011-310-0205 De H-6180	1	
25	563845	LAMPE ASS 24V / AVEC LEDS	1	
. NS	563589	. CONNECTEUR / DTM SERIES / SH 2C / GRIS / DEUTSCH DTM06-2S-E007	1	
27	287678	SUPPORT DE LAMPE	2	
30	502556	RONDELLE PLATE 4.3x9.0x0.8 SS De H-6180	AR	
31	500244	VIS AUTOTARAUDEUSE TETE BOMBE PHILLIPS #8x3/4 N500	2	
34	5001040	VIS AUTOTARAUDEUSE TETE CYLINDRIQUE PHILLIPS #6-32x3/4 SS	6	
35	564108	SUPPORT CONNECTEUR AVEC SAPIN / DEUTSCH 1011-310-0205	2	
36	504637	ATTACHE CABLE / 3/16" x 13"	AR	
36	504273	ATTACHE CABLE / 1/8" X 3"1/2	AR	
41	563464	INTERRUPTEUR / S.P.S.T. / N.C. / W/RUBBER BOOT	2	A
42	068756	SUPPORT INTERRUPTEUR PORTE BAGAGES	1	
43	068668	SUPPORT INTERRUPTEUR PORTE BAGAGES	1	
44	500623	VIS AUTOTARAUDEUSE TETE CYLINDRIQUE PHILLIPS #10-24x3/4 N500	2	
45	502868	VIS AUTOTARAUDEUSE TETE GOUTTE PHILLIPS #10-16x1/2 N500	3	



De F-5740	Date:07-2024	PAGE:X3VIP-0665-11
-----------	--------------	--------------------

INTERRUPTEURS, LAMPES, AJAR -SOUS LE PLANCHER

Article#	Pièces	Description	QTÉ	Notes
NS	685353	INDICATEUR DE COUPLE	AR	
		A) UTILISE DANS BOITE DE JONCTION AVANT		
		B) AVEC GROS A/C		
		C) CE MODEL A UNE ATTACHE D'APPUIE PIED DIFFÉRENT DE L'ILLUSTRATION		
		D) QUAND VOUS REMPLACEZ LA LAMPE 330299 PAR LA NOUVELLE 830008 VOUS DEVREZ PERCER DES TROUS POUR LA FIXER AVEC DEUX VIS #500443 OU #500965		

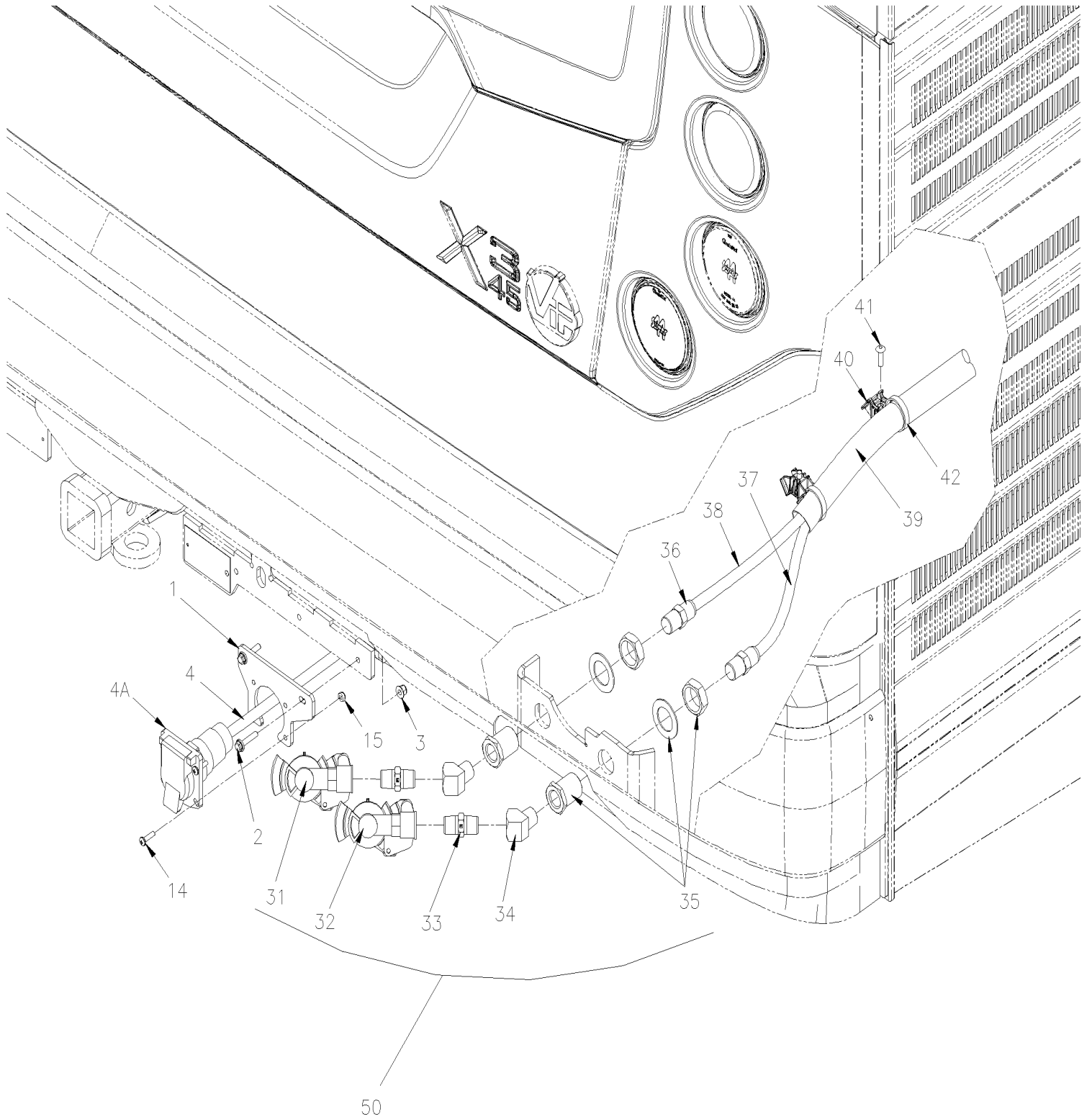


De J-6279

Date:07-2024

PAGE:X3VIP-0665-21

INSTALLATION CABLE REMORQUE AVEC FREIN ELECTRIQUE - VIP



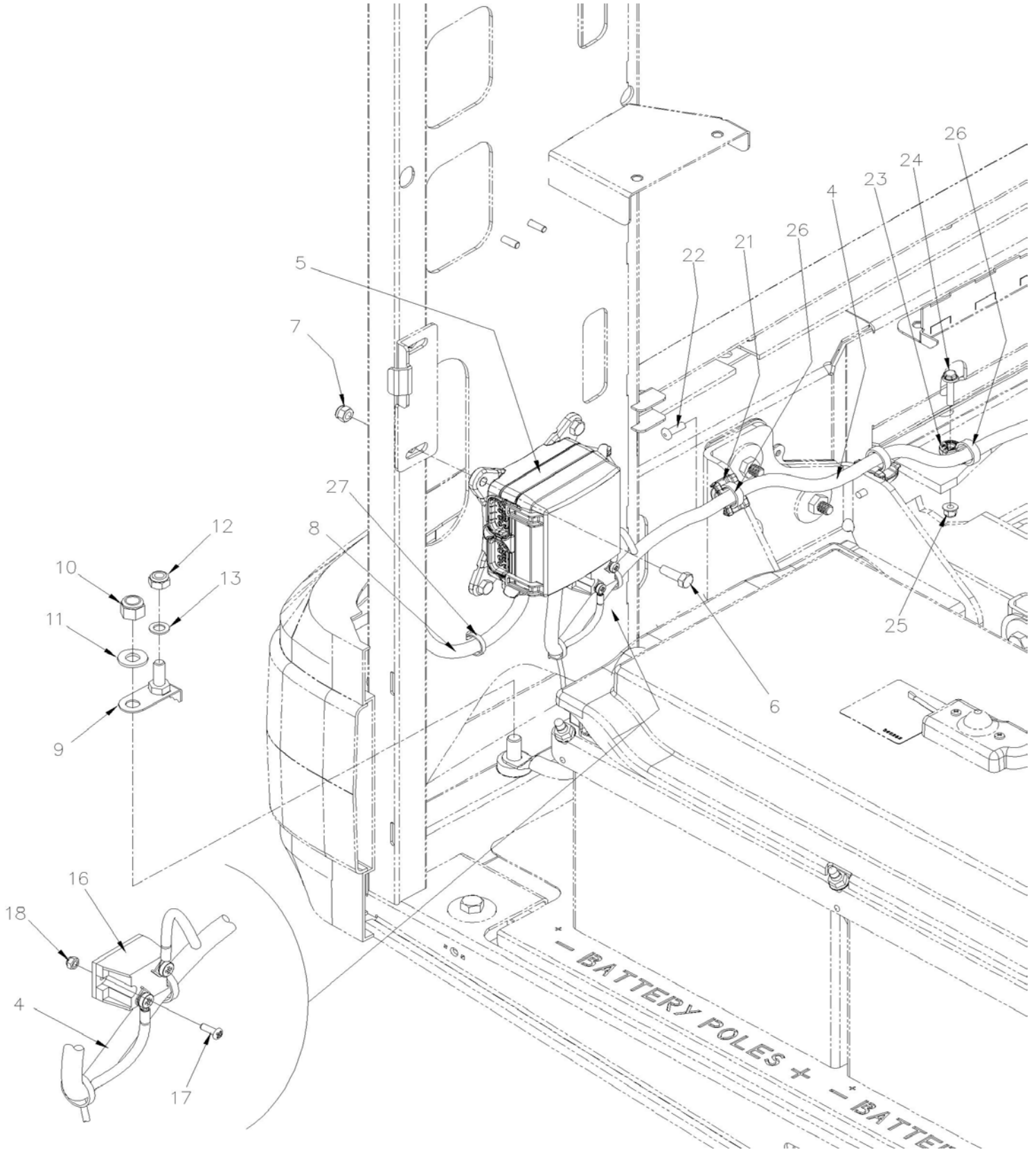


De J-6279

Date:07-2024

PAGE:X3VIP-0665-21

INSTALLATION CABLE REMORQUE AVEC FREIN ELECTRIQUE - VIP





De J-6279

Date:07-2024

PAGE:X3VIP-0665-21

INSTALLATION CABLE REMORQUE AVEC FREIN ELECTRIQUE - VIP

Article#	Pièces	Description	QTÉ	Notes
1	410076	SUPPORT CONNECTEUR ELEC.	1	
2	5001815	VIS TETE HEX EPAULEMENT M6-1.0x30 G 8.8 N500	AR	
3	5001932	ECROU HEX EPAULEMENT BAGUE DE NYLON M6-1.0 G8.8 N500	AR	
4	069772	CABLAGE ASS / REMORQUE AVEC FREIN ELECTRIQUE À R-4003	1	
. A	560478	. CONNECTEUR REMORQUE 7PINS(LAMES) / RV STYLE À R-4003	1	
4	0600204	CABLAGE ASS / REMORQUE AVEC FREIN ELECTRIQUE De R-4004	1	
. A	560478	. CONNECTEUR REMORQUE 7PINS(LAMES) / RV STYLE De R-4004	1	
5	560476	MODULE DE DISTRIBUTION DVEC POUR REMORQUE AVEC FREIN ELECTRIQUE	1	
. NS	563284	. FUSIBLE / ATM 15 AMPS BLUE	1	
. NS	560490	. MICRO RELAIS 12V	1	
. NS	564399	. MINI DISJONCTEUR / 20 AMPS / SERIES 233	1	
6	502780	VIS A TETE HEXAGONAL M8-1.25x25 SS BK	4	
7	5001787	ECROU HEX BAGUE DE NYLON M8-1.25 SS	4	
8	069771	CABLAGE ASS / CONNECTEUR, REMORQUE AVEC FREIN ELECTRIQUE	1	
9	061253	GOUJON MISE À LA TERRE DÉPORTÉ	1	
10	5002001	ECROU HEX BAGUE DE NYLON 1/2-13 SS BK	1	
11	500958	RONDELLE PLATE .531x1.062x.095 SS	1	
12	5001628	ECROU HEX BAGUE DE NYLON M10-1.5 SS	1	
13	5001935	RONDELLE PLATE 10.5x18.0x1.6 SS	1	
14	502746	VIS MECANIQUE TETE CYLINDRIQUE PHILLIPS M5-0.8x20 SS BK	4	
15	5001587	ECROU HEX BAGUE DE NYLON M5-0.8 SS	4	
16	564383	DIODE SHOTTKY 100V 40AMP De R-4004	1	
. NS	Call order desk	. VIS MA CHE PH M5-0.8 X10 A/RONDELLE De R-4004	1	P
17	5001996	VIS MECANIQUE TETE CYLINDRIQUE PHILLIPS M4-0.7x12 N500 De R-4004	2	
18	500539	ECROU HEX BAGUE DE NYLON M4-0.7 N500 De R-4004	2	
21	504772	ATTACHEMENT UTILISE AVEC ATTACHE CABLE 5/16 BOLT	2	
22	504610	RIVET "MAGNA-LOK" TETE BOMBE 1/4x5/8 SS	2	
23	509894	ATTACHE CABLE HOLE 7.8MM	3	
24	5001815	VIS TETE HEX EPAULEMENT M6-1.0x30 G 8.8 N500	3	
25	5001932	ECROU HEX EPAULEMENT BAGUE DE NYLON M6-1.0 G8.8 N500	3	
26	504016	ATTACHE CABLE / 5/16" X 14"1/2 À L-6494	5	
26	5040100	ATTACHE CABLE /CRANTE EXTERIEUR 5/16" X 14"1/2 De L-6495	5	
27	504637	ATTACHE CABLE / 3/16" x 13"	AR	
31	641938	RACCORD DE BOYAU A/PROTECT "ROUGE"	1	
32	641939	RACCORD DE BOYAU A/PROTECT "BLEU"	1	
33	5011067	RACCORD HEX / TYPE TUYAU / 1/2NPT-Mx1/2NPT-Mx1 13/16 BR	2	
34	501528	COUDE MALE-FEMELLE 45° / TYPE TUYAU / 1/2NPT-Mx1/2NPT-F BR	2	
35	501796	RACCORD DE CLOISON / TYPE TUYAU / 1/2NPT-Fx1/2NPT-Fx1 1/2 BR	2	
36	641383	CONNECTEUR MALE / TYPE "PUSH-IN" / #8x1/2NPT-M BR	2	
37	503406	TUBE, NYLON 1/2 O.D. / VERT S.L.	AR	



De J-6279	Date:07-2024	PAGE:X3VIP-0665-21
-----------	--------------	--------------------

INSTALLATION CABLE REMORQUE AVEC FREIN ELECTRIQUE - VIP

Article#	Pièces	Description	QTÉ	Notes
38	503638	TUBE, NYLON 1/2 O.D. / BRUN S.L.	AR	
39	562218	CONDUIT CONV / NON-FENDU / NOIR & GRIS / 1.000"	AR	
40	509490	SUPPORT DOUBLE POUR ATTACHES CABLES,GRIS	4	
41	504610	RIVET "MAGNA-LOK" TETE BOMBE 1/4x5/8 SS	4	
42	504016	ATTACHE CABLE / 5/16" X 14"1/2	4	
50	X3VIP-1220-51	INSTALLATION SOUPAPE POUR REMORQUE		
		P) CONTACTER LE BUREAU DE PRISE DE COMMANDE		

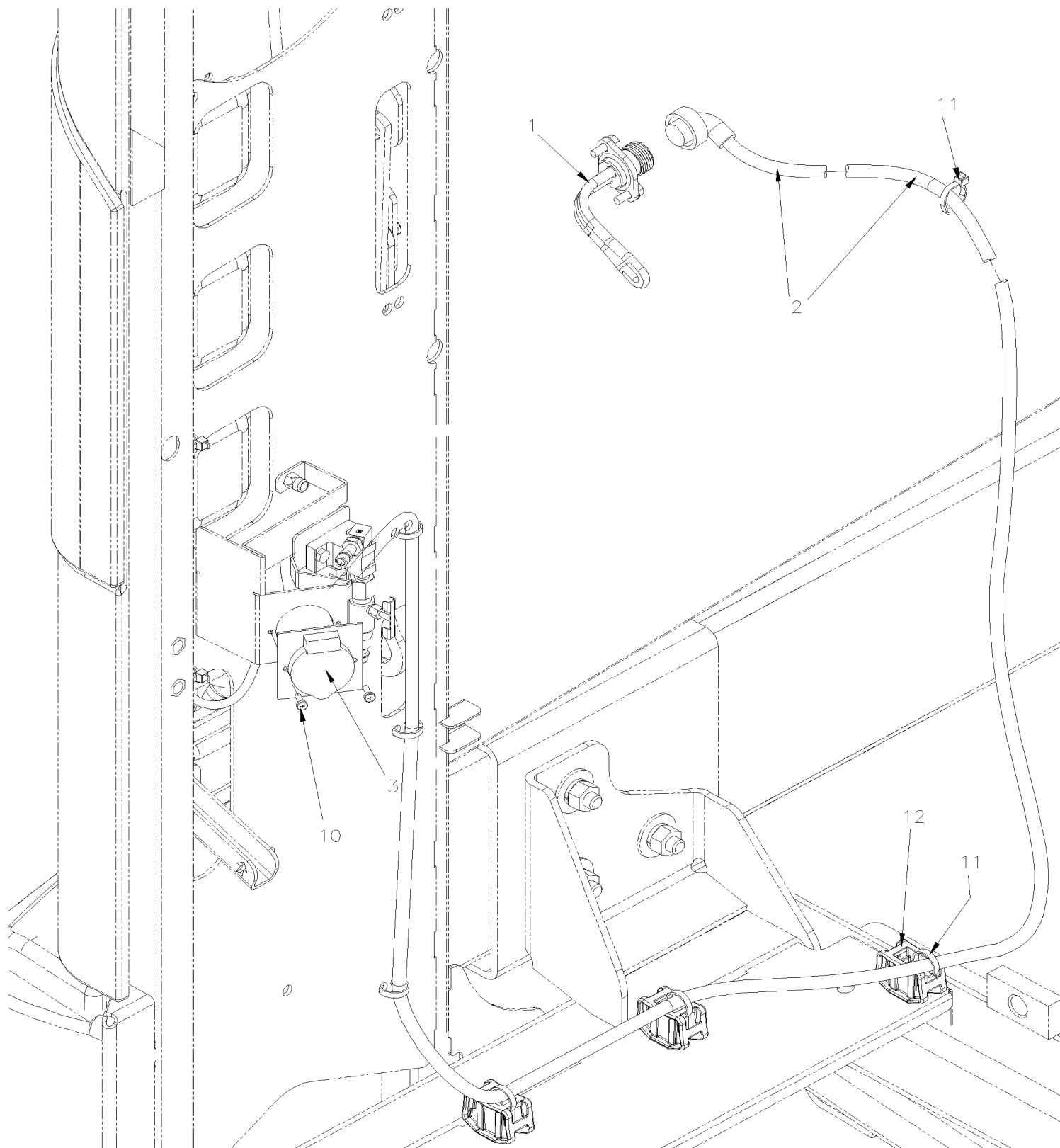


De E-5490

Date:07-2024

PAGE:X3VIP-0666-00

RECEPTACLE CHAUFFE-MOTEUR



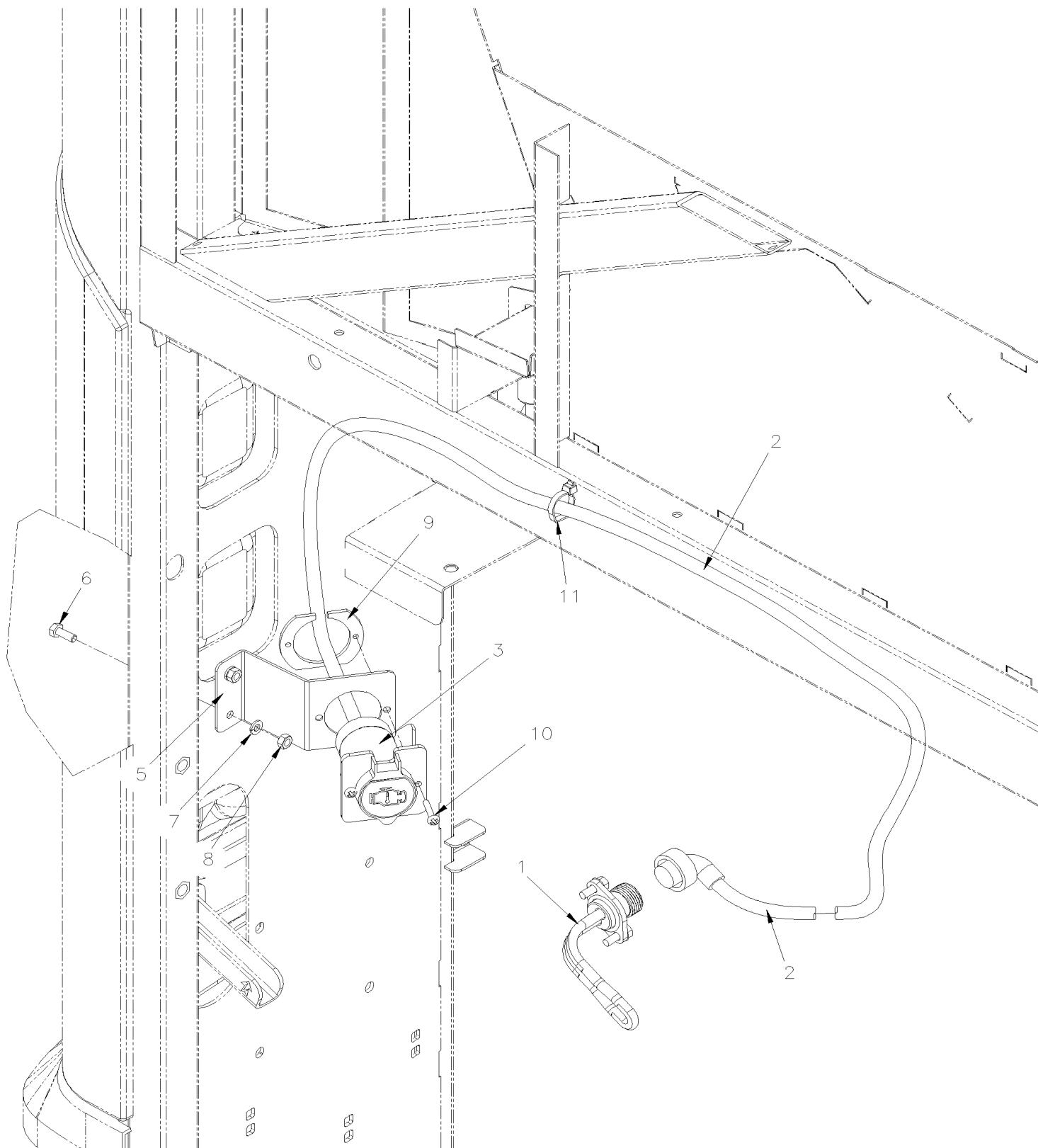


De E-5490

Date:07-2024

PAGE:X3VIP-0666-00

RECEPTACLE CHAUFFE-MOTEUR



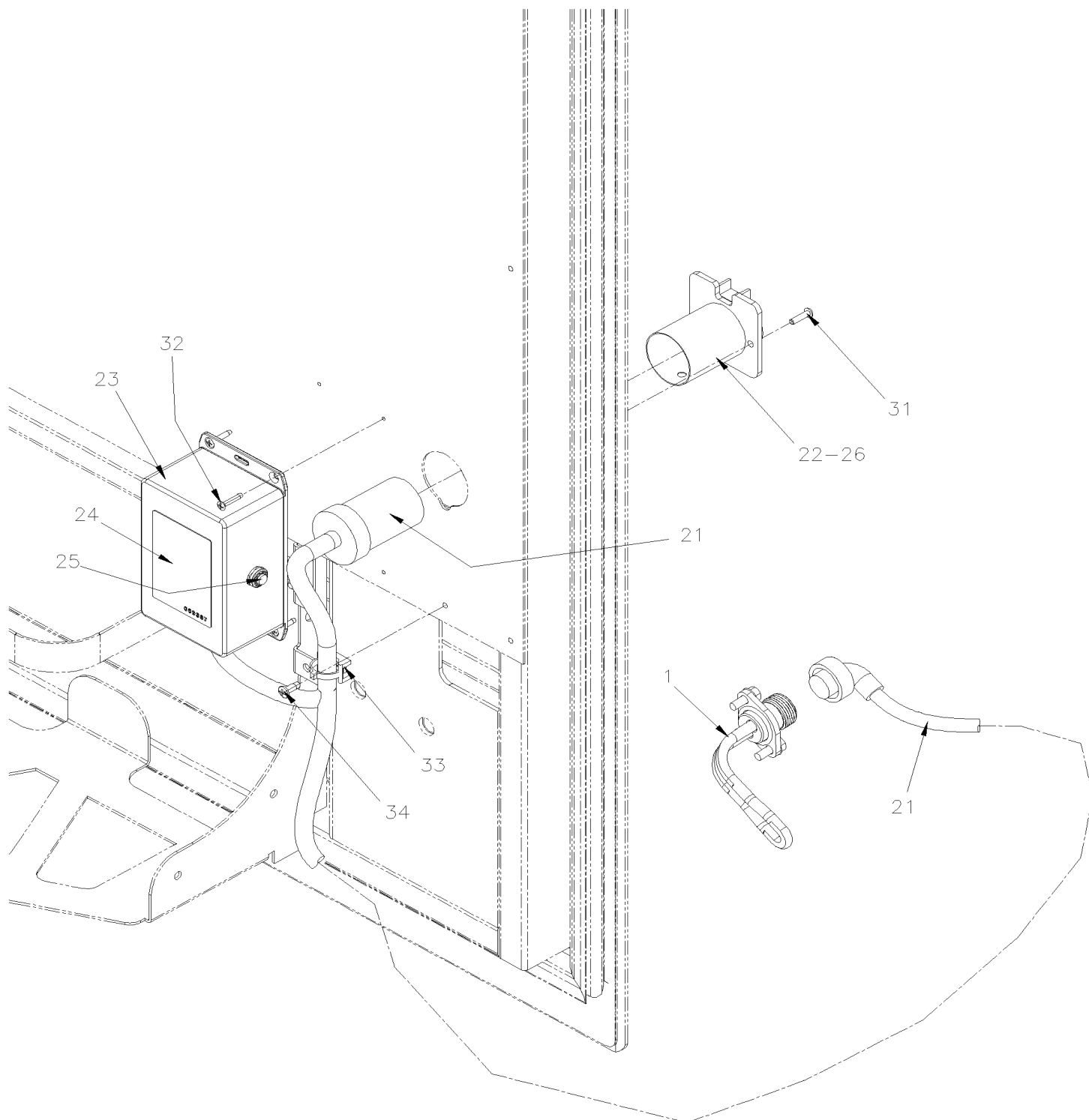


De E-5490

Date:07-2024

PAGE:X3VIP-0666-00

RECEPTACLE CHAUFFE-MOTEUR





De E-5490		Date:07-2024	PAGE:X3VIP-0666-00
RECEPTACLE CHAUFFE-MOTEUR			

Article#	Pièces	Description	QTÉ	Notes
1	Refer To Volvo	CHAUFFE-MOTEUR	1	V
2	068723	CABLAGE ASS / CHAUFFE MOTEUR 110V À K-6481	1	
2	0610126	CABLAGE ASS / CHAUFFE MOTEUR 110V De K-6482	1	
2	019224	. DECALQUE/ CHAUFFE MOTEUR	1	
3	564103	. INLET RCPT ASSY 110 VOLTS	1	
5	061003	SUPPORT / HARNAIS CHAUFFE-MOTEUR De H-6180	1	
6	5001744	VIS A TETE HEXAGONAL M6-1.0x16 G8.8 N500 De H-6180	2	
7	502570	RONDELLE FREIN FENDUE 6.1x11.8x1.6 SS De H-6180	2	
8	5001851	ECROU HEX M6-1.0 SS BK De H-6180	2	
9	064388	RONDELLE DE FIXATION De H-6180	1	
10	500623	VIS AUTOTARAUEUSE TETE CYLINDRIQUE PHILLIPS #10-24x3/4 N500 À H-6179	2	
10	502677	VIS MECANIQUE TETE RONDE PHILLIPS M4-0.7x25 SS De H-6180	2	
11	504637	ATTACHE CABLE / 3/16" x 13"	AR	
11	507664	ATTACHE CABLE / 3/16" 11" / DOUBLE LOOP HEAD À H-6179	AR	
12	509493	SUPPORT DOUBLE POUR ATTACHES CABLES,GRIS CHRISTMAS TREE À H-6179	3	
NS	504751	ESPACEUR ROTATIF DOUBLE (MODELE PETIT) De J-6223	1	
21	069352	CABLAGE ASS / CHAUFFE MOTEUR 110V De G-5935	1	T
22	564103	. INLET RCPT ASSY 110 VOLTS De G-5935	1	T
23	Call order desk	BOITIER ABS, A/CONTOUR / SANS DISJONCTEUR De G-5935	1	P T
24	069367	DECALQUE, PROT. ALIM. CHAUFF. MOTEUR De G-5935	1	T
25	565184	DISJONCTEUR 20AMPS / 250V / De G-5935	1	T
26	019224	DECALQUE/ CHAUFFE MOTEUR De G-5935	1	T
31	5001332	VIS MECANIQUE TETE CYLINDRIQUE PHILLIPS M4-0.7x16 SS De G-5935	2	T
32	500289	VIS AUTOTARAUEUSE TETE OVALE PHILLIPS #6-32x3/4 SS410 De G-5935	4	T
33	504013	SUPPORT ATTACHE / 1/4" X 1/4" I.D. De G-5935	1	T
33	504637	ATTACHE CABLE / 3/16" x 13" De G-5935	1	T
34	502868	VIS AUTOTARAUEUSE TETE GOUTTE PHILLIPS #10-16x1/2 N500 De G-5935	1	T
		T) OPTION TRANSDEV AVEC PRISE CHAUFFE-MOTEUR AVANT		
		P) CONTACTER LE BUREAU DE PRISE DE COMMANDE		
		V) VOIR IMPACT OU CONTACTER LE BUREAU DE PRISE DE COMMANDE		

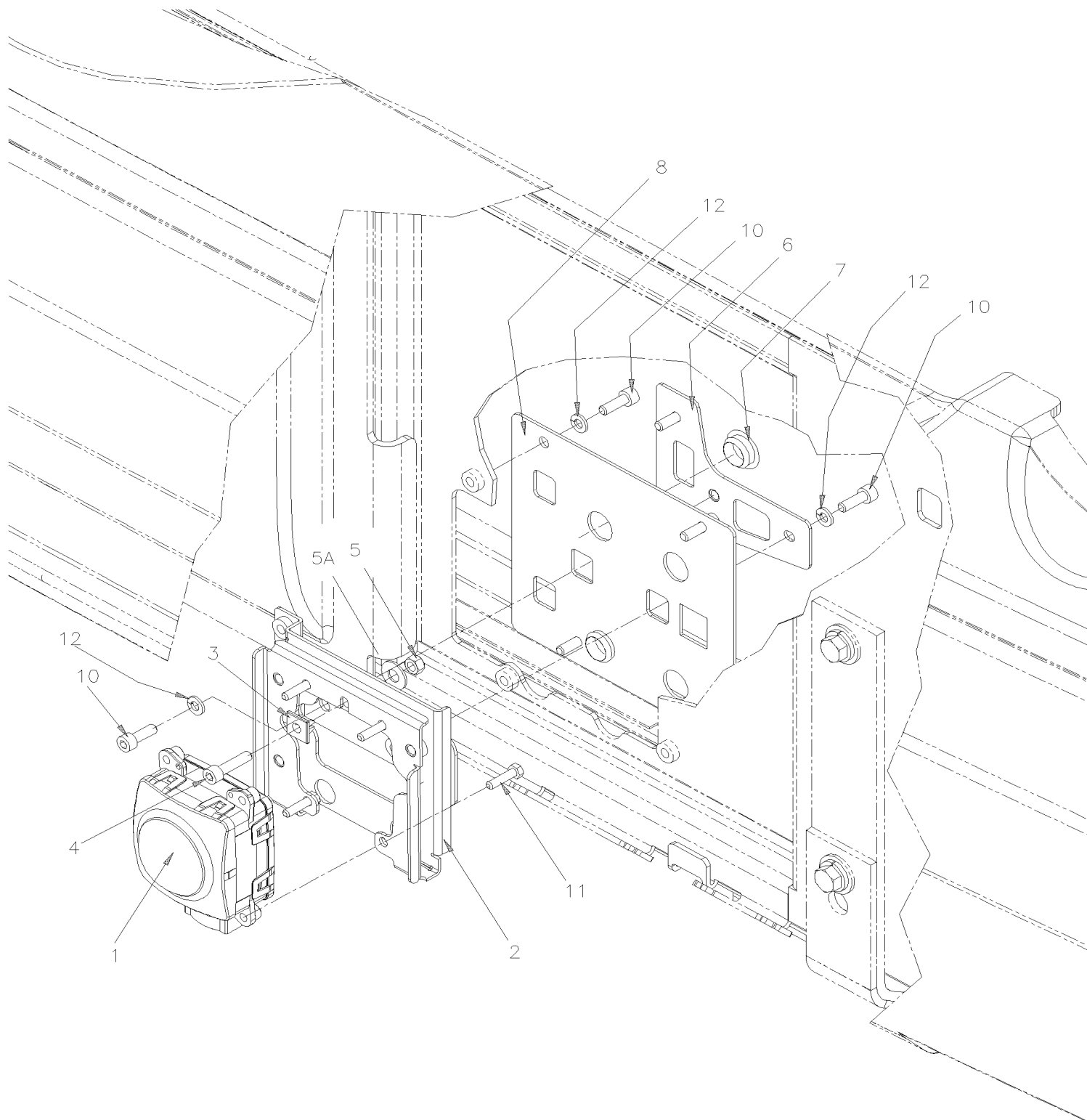


De E-5490 À E-5693

Date:07-2024

PAGE:X3VIP-0675-05

SYSTEME RADAR VITESSE ACB - "BENDIX" FLR10





De E-5490 À E-5693	Date:07-2024	PAGE:X3VIP-0675-05
SYSTEME RADAR VITESSE ACB - "BENDIX" FLR10		

Article#	Pièces	Description	QTÉ	Notes
1	564209	RADAR ACB "BENDIX"	1	
NS	068247	CABLAGE REGULATEUR DE VITESSE ADPTATIF 1500MM	1	
2	Call order desk	SUPPORT ASS.	1	P
2	Call order desk	SUPPORT ASS.	1	P
2	143204	. SUPPORT	1	
3	502939	. ECROU D'ANCHRAGE 1/4 NYL	2	
4	5001610	. VIS TETE CYLINDRIQUE SIX PANS CREUX M6-1.0x25 SS EMN	2	
5	5001182	. ECROU HEX BAGUE DE NYLON M6-1.0 SS	2	
5A	502573	. RONDELLE PLATE 6.4x12.5x1.6 SS	2	
6	143207	FIXATION	1	
7	504690	BOUCHON "SNAP-IN" / .750 O.D.	1	
8	280251	PLAQUE DE FERMETURE / AVEC "ACB"	1	
10	5001648	VIS TETE CYLINDRIQUE SIX PANS CREUX M6-1.0x18 SS BK	4	
11	500032	VIS A TETE HEXAGONAL M5-0.8x16 BK	4	
12	502570	RONDELLE FREIN FENDUE 6.1x11.8x1.6 SS	4	
13	IS19922	PREVOST AWARE RÉGULATEUR DE VITESSE ET D'ESPACEMENT (ACB) - REMPLACEMENT DU CAPTEUR RADAR	1	
. NS	069043	. CABLAGE REGULATEUR DE VITESSE ADPTATIF	1	
. NS	145206	. SUPPORT PRINCIPAL, RADAR	1	
. NS	145207	. PLAQUE DE MONTAGE, RADAR	1	
. NS	560468	. FLR21 RADAR (NEW)	1	
. NS	564257	. KIT D'AJUSTEMENT RADAR FLR20 SET OF 3	1	
. NS	504637	. ATTACHE CABLE / 3/16" x 13"	6	
. NS	5001648	. VIS TETE CYLINDRIQUE SIX PANS CREUX M6-1.0x18 SS BK	4	
. NS	5001833	. RONDELLE "BELLEVILLE" 6.1x18x1.27 SS	4	
. NS	IS-19922	. SEE INSTRUCTION SHEET	1	
. NS	FI-19922	. VOIR FEUILLE D'INSTRUCTION	1	
		P) CONTACTER LE BUREAU DE PRISE DE COMMANDE		

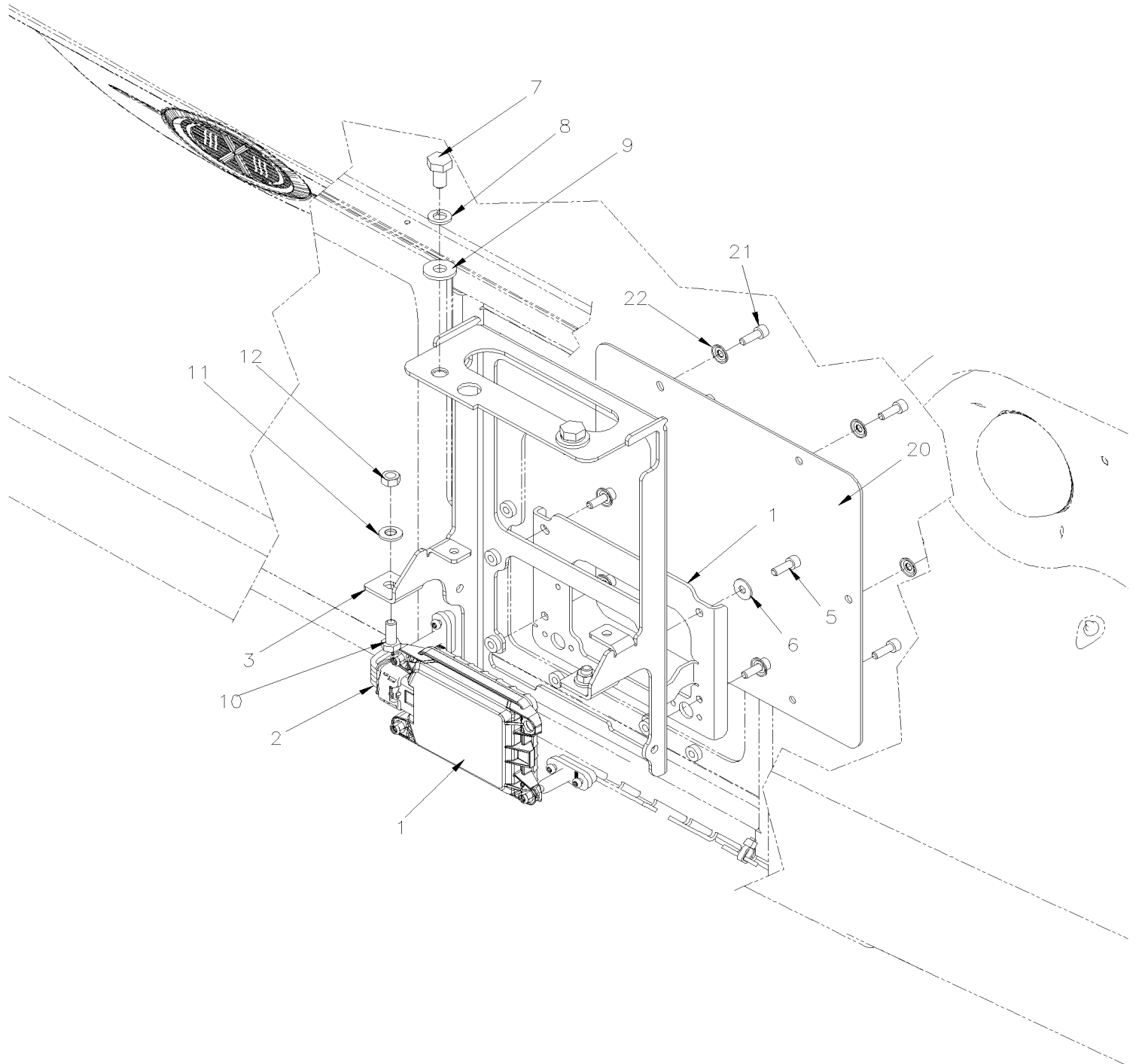


De E-5694

Date:07-2024

PAGE:X3VIP-0675-06

SYSTEME RADAR VITESSE ACB - "BENDIX FLR20 & FLR21





De E-5694	Date:07-2024	PAGE:X3VIP-0675-06
SYSTEME RADAR VITESSE ACB - "BENDIX FLR20 & FLR21		

Article#	Pièces	Description	QTÉ	Notes
1	145372	RADAR ACB ASS / SAV À M-6646	1	
. NS	564257	. KIT D'AJUSTEMENT RADAR FLR20 SET OF 3 À M-6646	1	
1	880018	RADAR De M-6647	1	
2	069043	CABLAGE REGULATEUR DE VITESSE ADPTATIF À H-6179	1	
2	060035	CABLAGE REGULATEUR DE VITESSE ADPTATIF De H-6180 À M-6646	1	
2	0610271	CABLAGE REGULATEUR DE VITESSE ADPTATIF De M-6647	1	
3	145208	SUPPORT PRINCIPAL, RADAR	1	
5	5001648	VIS TETE CYLINDRIQUE SIX PANS CREUX M6-1.0x18 SS BK	4	
6	5001833	RONDELLE "BELLEVILLE" 6.1x18x1.27 SS	4	
7	502719	VIS A TETE HEXAGONAL M10-1.5x20 SS EMN	2	
8	502616	RONDELLE FREIN FENDUE 10.2x18.1x2.2 SS	2	
9	5001443	RONDELLE PLATE 10.3x38.0x3.0 SS	2	
10	5001594	VIS A TETE HEXAGONAL M8-1.25x20 SS	2	
11	5001868	RONDELLE "BELLEVILLE" 8.4x18x2 SS	2	
12	5001852	ECROU HEX M8-1.25 SS BK	2	
20	2800893	PLAQUE DE FERMETURE / AVEC "ACB" OU SANS "ACB"	1	
20	2800901	PANNEAU D'ACCES SANS / RADAR	1	
21	5001648	VIS TETE CYLINDRIQUE SIX PANS CREUX M6-1.0x18 SS BK	6	
22	5001833	RONDELLE "BELLEVILLE" 6.1x18x1.27 SS	6	

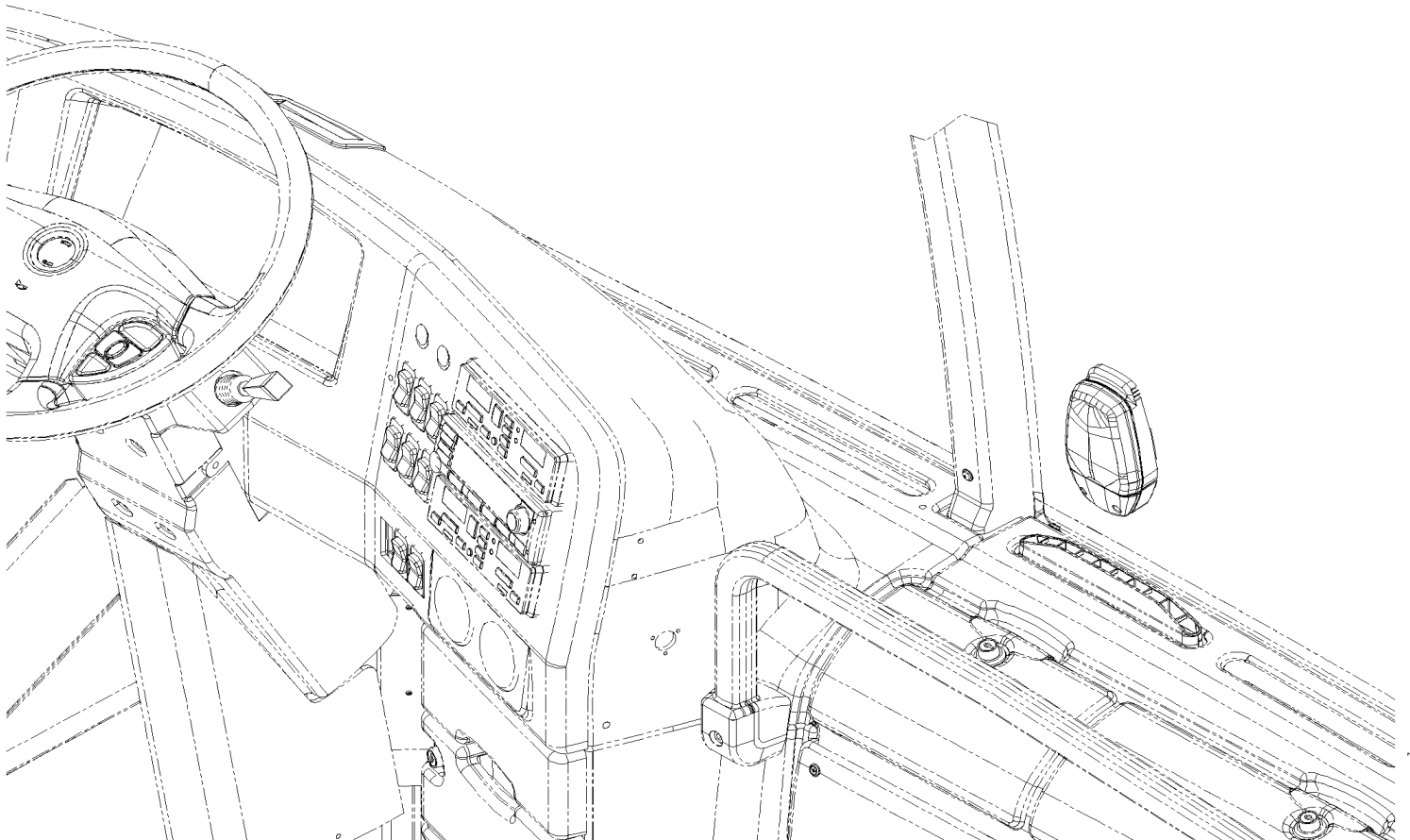
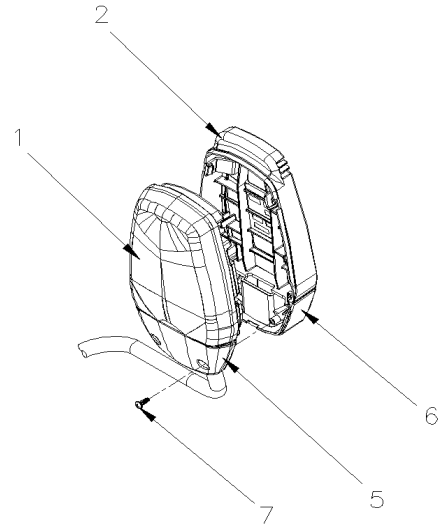
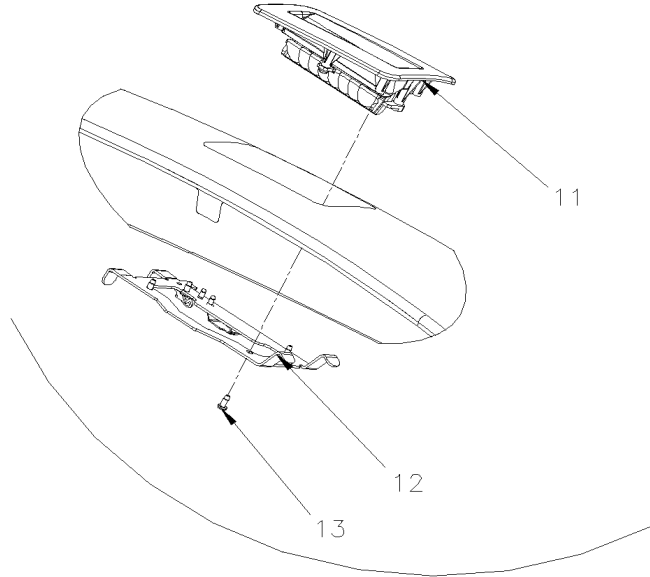


De M-6662

Date:07-2024

PAGE:X3VIP-0675-20

SYSTEME CAMERA & "HUD" - "PREVOST DRIVER ASSIT"





De M-6662	Date:07-2024	PAGE:X3VIP-0675-20
SYSTEME CAMERA & "HUD" - "PREVOST DRIVER ASSIT"		

Article#	Pièces	Description	QTÉ	Notes
1	880015	CAMERA "PREVOST DRIVER ASSIT"	1	
2	880011	SUPPORT PARE-BRISE / CAMERA "PREVOST DRIVER ASSIT" À M-6652	1	
2	880060	SUPPORT PARE-BRISE / CAMERA "PREVOST DRIVER ASSIT" De M-6653	1	
2	G37276	GABARIT DE MARQUAGE DE LA POSITION DE LA CAMÉRA X3	1	C
5	3211136	COUVERCLE DE CABLE "PREVOST DRIVER ASSIT"	1	
6	3211135	COUVERCLE DE CABLE "PREVOST DRIVER ASSIT"	1	
7	5002198	VIS AUTOTARAUDEUSE TETE CYLINDRIQUE PHILLIPS #4-20 X 5/16 Z050	2	
11	380362	MODULE D'AFFICHAGE	1	
12	380367	SUPPORT ASS	1	
13	5002199	VIS AUTOTARAUDEUSE TETE CYLINDRIQUE PHILLIPS #4-20 X 5/16 Z050	4	
NS	640048	CIBLE POUR CALIBRATION	1	
50	X3VIP-0675-06	SYSTEME RADAR VITESSE ACB - "BENDIX FLR20 & FLR21	1	
51	X3VIP-0645-10	PANNEAU TABLEAU DE BORD GAUCHE	1	
		C) UTILISER SI LE PAREBRISE N'A PAS DEJA LE MARQUAGE DE POSITION		

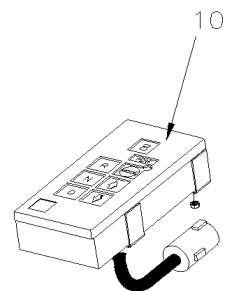
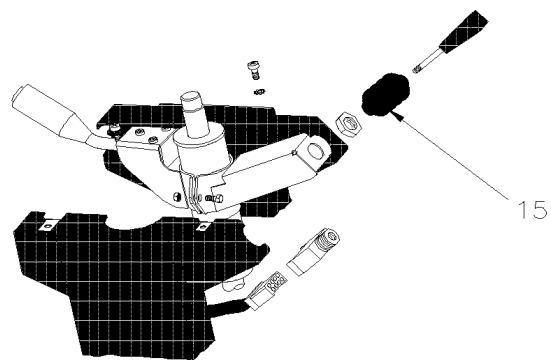
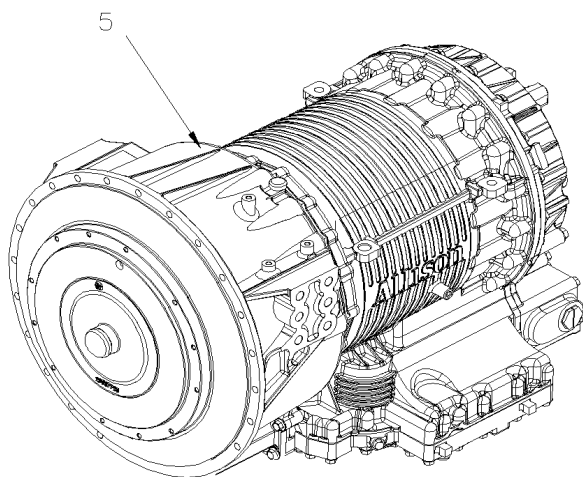


De E-5490

Date:07-2024

X3VIP-07

TRANSMISSION





De E-5490			Date:07-2024	X3VIP-07	
TRANSMISSION					
Article#	Pièces	Description	QTÉ	Notes	
5	X3VIP-0750-00	TRANSMISSION AUTOMATIQUE - "WORLD" AVEC VOLVO D13 De E-5490 À H-6179			
5		TRANSMISSION AUTOMATIQUE - "WORLD" AVEC VOLVO D13 - GHG17 De H-6180			
10	X3VIP-0755-15	SELECTEUR DE VITESSE - TRANSMISSION "WORLD" De E-5490			
15	X3VIP-0760-00	INTERRUPTEUR RALENTISSEUR - "WORLD" De E-5490			

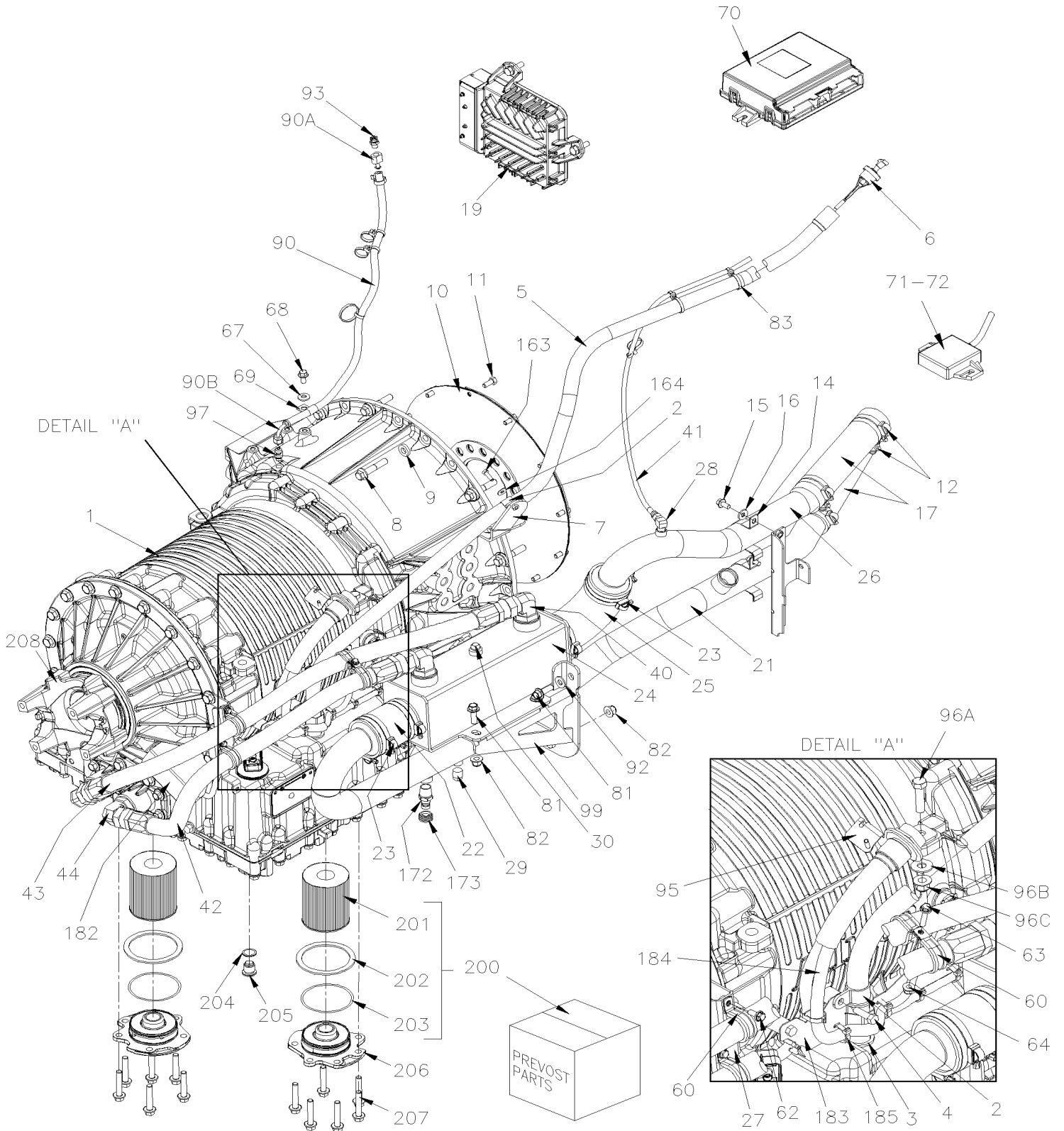


De E-5490 À H-6179

Date:07-2024

PAGE:X3VIP-0750-00

TRANSMISSION AUTOMATIQUE - "WORLD" AVEC VOLVO D13



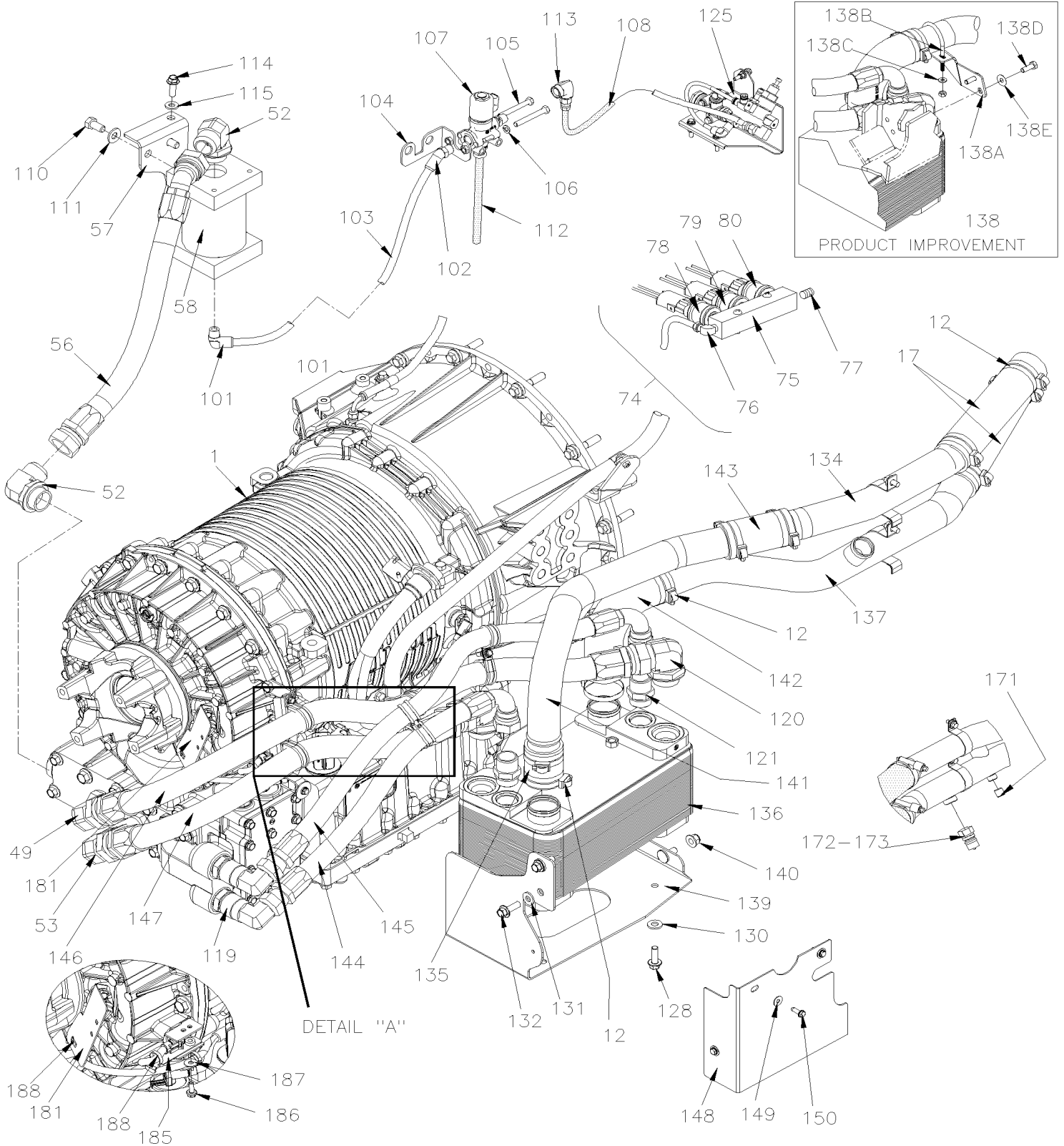


De E-5490 À H-6179

Date:07-2024

PAGE:X3VIP-0750-00

TRANSMISSION AUTOMATIQUE - "WORLD" AVEC VOLVO D13



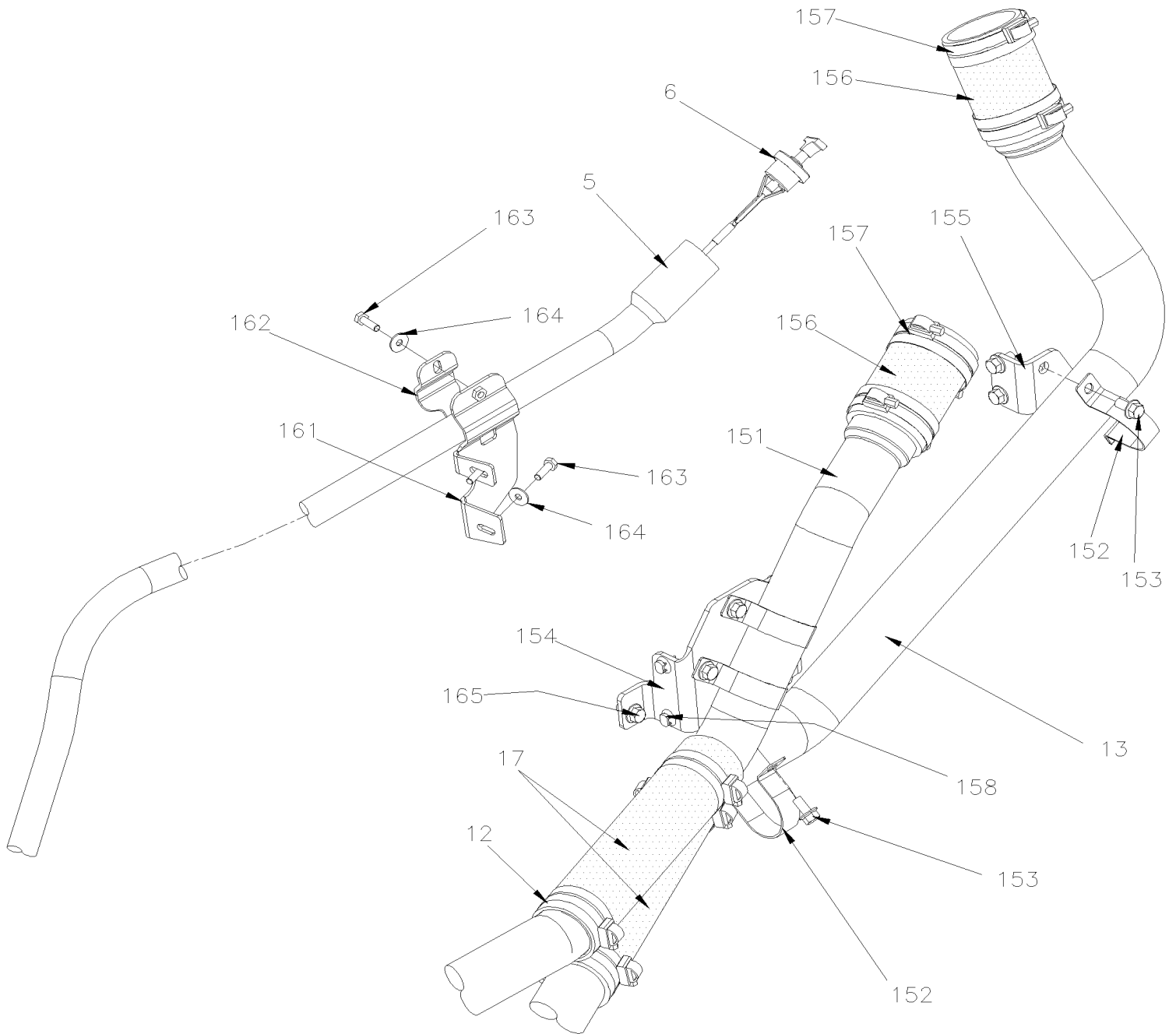


De E-5490 À H-6179

Date:07-2024

PAGE:X3VIP-0750-00

TRANSMISSION AUTOMATIQUE - "WORLD" AVEC VOLVO D13



WITH EPA 2010
FROM B-5002



De E-5490 À H-6179		Date:07-2024	PAGE:X3VIP-0750-00	
TRANSMISSION AUTOMATIQUE - "WORLD" AVEC VOLVO D13				
Article#	Pièces	Description	QTÉ	Notes
		LES TRANSMISSION SUIVANTE / SANS RALENTISSEUR		
	572138	TRANSMISSION ASS B500 / GEN V	1	
	572136	TRANSMISSION ASS 4000MH / GEN V	1	
		LES TRANSMISSION SUIVANTE / AVEC RALENTISSEUR		
	572139	TRANSMISSION ASS B500R / GEN V	1	
	572137	TRANSMISSION ASS 4000MH R / GEN V	1	
		TRANSMISSION ASS VOIR SI-DESSOUS		
NS	683276	GRAISSE BASSE TEMPERATURE 450GR À G-5950	AR	
NS	685371	GRAISSE GRIS NOIR MOBIL XHP 222 SPECIAL 400 g De G-5951	AR	
NS	20788933	ESPACEUR	1	
NS	684016	HUILE A TRANSMISSION SYNTHETIQUE	AR	
2	504602	COLLET DE RETENUE / 1" I.D. X .375 HOLE	2	
3	571662	JOINT DE CAOUTCHOUC	1	
4	502513	VIS AUTOTARAUDEUSE TETE HEX 5/16x1 Z050	1	
5	071656	TUYAU JAUGE D'HUILE ASS	1	
6	572147	JAUGE A HUILE TRANS 2385.7MM	1	
NS	071249	DECALQUE VERIFICATION NIV. HUILE ANG/FR. / ENGLISH & FRANCAIS À E-5759	1	
6	071687	DECALQUE VERIFICATION NIV. HUILE ANG/FR. / ENGLISH & FRANCAIS De F-5760	1	
NS	071364	DECALQUE VERIFICATION NIV. HUILE ANG/FR. / ENGLISH & SPANISH À E-5759	1	
6	071688	DECALQUE VERIFICATION NIV. HUILE ANG/FR. / ENGLISH & SPANISH De F-5760	1	
7	071641	ATTACHE, TUBE JAUGE A HUILE À E-5626	1	
7	071685	ATTACHE, TUBE JAUGE A HUILE De E-5627	1	
8	20953751	VIS TETE HEX EPAULEMENT 7/16-14x2 1/4 G8 MAGNI 565	12	
9	8397499	RONDELLE PLATE .468x.937x.187 ZP	12	
10	Refer To Volvo	TÔLE ENTRAÎNEMENT	1	V
11	5001217	VIS A TETE HEXAGONAL M8-1.25x20 G10.9	12	
12	504754	BRIDE DE SERRAGE / 1"3/4-2"5/8 / C.T. 250 À F-5812	AR	
12	992088	BRIDE DE SERRAGE / 50MM/70MM De F-5813	AR	
13	019225	TUYAU / BATI DU THERMOSTAT & REFROIDISSEUR D'HUILE À E-5759	1	
13	071696	TUYAU / BATI DU THERMOSTAT & REFROIDISSEUR D'HUILE De F-5760	1	
14	012551	COLLIER SERRAGE EN "U" 51MM I.D.	2	
15	5001780	VIS TETE HEX EPAULEMENT M8-1.25x16 G8.8 N500	2	
16	500321	RONDELLE "BELLEVILLE" .331x.827x.098 N500	2	
17	071429	BOYAU SILICONE 4PLY 2" I.D. x 254 MM	2	
17	503784	. BOYAU SILICONE 4 PLIS / NOMEX-ARAMID 2" I.D. x 12'	AR	
19	X3VIP-0620-50	BOITE DE JUNCTION ARRIERE ASS		
21	071517	PIPE 2" O.D. ENTRE x 2 3/4" O.D. SORTIE	1	
22	071268	BOYAU SILICONE 4 PLIS 2 3/4" I.D X 84MM	1	



De E-5490 À H-6179	Date:07-2024	PAGE:X3VIP-0750-00
TRANSMISSION AUTOMATIQUE - "WORLD" AVEC VOLVO D13		

Article#	Pièces	Description	QTÉ	Notes
22	503787	. BOYAU SILICONE 4 PLIS / NOMEX-ARAMID 2 3/4" I.D. x 6'	AR	
23	504562	BRIDE DE SERRAGE / 2"3/4-3"5/8 / C.T. 350 À F-5809	4	
23	992090	BRIDE DE SERRAGE / 70MM/90MM De F-5810	8	
24	571769	REFROIDISSEUR D'HUILE "MODINE" CIRCUIT SIMPLE À G-6080	1	
24	570014	REFROIDISSEUR D'HUILE "MODINE" CIRCUIT SIMPLE / SS De G-6080	1	
25	052898	COUDE 90° X 2 3/4" I.D. / 110MM x 110MM C/C / SILICONE À F-5809	1	
25	053696	COUDE 90° X 2 3/4" I.D. / 110MM x 110MM C/C / SILICONE ARAMID De F-5810	1	
26	071516	TUYAU 2 3/4" I.D. ENTRE x 2" O.D. SORTIE À E-5759	1	
26	071693	TUYAU 2 3/4" I.D. ENTRE x 2" O.D. SORTIE De F-5760 À G-6083	1	
		De G-6084	1	
27	071407	SUPPORT TUYAU ASS.	1	
28	501037	COUDE MALE 90° / TYPE SAE 45° / #4FL-Mx1/4NPT-M BR À G-6083	1	
29	501305	BOUCHON A TETE E CARRE / TYPE TUYAU / 3/8NPT-M BR	1	
30	5001304	VIS AUTOTARAUEUSE TETE HEX FENDUE #12-24x5/8 ZP	1	
40	5001917	COUDE MALE 90° / TYPE JIC 37° / #16JIC-Mx#16ORB-M STL VITON	1	
41	053585P	BOYAU ASS TEFLON #4 1850MM À G-6083	1	
. NS	503064	. BOYAU TEFLON #4 / S.L. À G-6083	AR	
. NS	5011182	. CONNECTEUR FEMELLE ROTATIF / TYPE SAE 45° / #4FL-Fx#4 STL À G-6083	2	
. NS	5011183	. DOUILLE / #4 STL À G-6083	2	
42	071566	BOYAU ASS / #16 725MM	1	
43	071567	BOYAU ASS / #16 1045MM	1	
NS	071511	PROTECTEUR CAOUTCHOUC CABLE HARNAIS & BOYAU	1	
NS	071702	PROTECTEUR CAOUTCHOUC CABLE HARNAIS & BOYAU WITH SHORT DIPSTICK De E-5718	1	S
44	5001917	COUDE MALE 90° / TYPE JIC 37° / #16JIC-Mx#16ORB-M STL VITON	2	
49	5011065	COUDE MALE 90° / TYPE JIC 37° / #20JIC-Mx#20ORB-M STL VITON	1	
52	5011065	COUDE MALE 90° / TYPE JIC 37° / #20JIC-Mx#20ORB-M STL VITON	4	
53	5001918	COUDE MALE 90° LONG / TYPE JIC 37° / #20JIC-Mx#20ORB-Mx4.41 STL VIT	1	
56	071595	BOYAU ASS / #20 493MM	1	
57	071672	SUPPORT, ACCU.SOLENOIDE TRANSMISSION		
58	572030	ACCUMULATEUR & SOLENOID / GEN IV	1	
60	952637	COLLET DE RETENUE / 1"1/16 I.D.	AR	
60	952641	CLAMP P STL ZP RUB 34.9 ID	AR	
62	500574	VIS MECANIQUE TETE GOUTTE PHILLIPS #10-24x1 1/4 SS À E-5651	2	
62	500964	RONDELLE PLATE .203x.500x.047 Z050 À E-5651	2	
62	500470	RONDELLE FREIN FENDUE .193x.334x.047 Z050 À E-5651	2	
62	5001730	VIS TETE HEX EPAULEMENT M6-1.0x16 G10.9 N500 De E-5652	2	
63	500574	VIS MECANIQUE TETE GOUTTE PHILLIPS #10-24x1 1/4 SS À E-5651	1	
63	500964	RONDELLE PLATE .203x.500x.047 Z050 À E-5651	1	
63	500470	RONDELLE FREIN FENDUE .193x.334x.047 Z050 À E-5651	1	
63	500786	ECROU HEX #10-24 Z050 À E-5651	1	
63	5001815	VIS TETE HEX EPAULEMENT M6-1.0x30 G 8.8 N500 De E-5652	2	
64	500786	ECROU HEX #10-24 Z050 À E-5651	1	



De E-5490 À H-6179	Date:07-2024	PAGE:X3VIP-0750-00
TRANSMISSION AUTOMATIQUE - "WORLD" AVEC VOLVO D13		

Article#	Pièces	Description	QTÉ	Notes
64	5001932	ECROU HEX EPAULEMENT BAGUE DE NYLON M6-1.0 G8.8 N500 De E-5652	1	
67	500942	RONDELLE FREIN FENDUE 8.1x14.8x2.0 N500	1	
68	502862	VIS A TETE HEXAGONAL M8-1.25x20 G8.8 N500	1	
69	504601	COLLET DE RETENUE / 5/16" I.D. x .375 HOLE	1	
70	X3VIP-0625-00	PANNEAU DE JONCTION AVANT		
71	562357	MODULE RESISTANCE	1	
72	562381	MODULE RESISTANCE	1	
74	070902	INTERRUPTEUR A PRESSION ASS. À F-5812	1	
74	071709	INTERRUPTEUR A PRESSION ASS. De F-5813	1	
75	070903	. TUBULURE	1	
76	640999	. COUDE MALE 90° / TYPE "NTA" / #6x1/4NPT-M BR	1	
77	501800	. BOUCHON A PRISE HEXAGONAL / TYPE TUYAU / 1/4NPT-M STL	1	
78	562358	. INTERRUPTEUR A PRESSION N.O. 2PSI / 1/8NPT	1	
79	562384	. INTERRUPTEUR A PRESSION N.O. 4PSI / 1/8NPT	1	
80	562385	. INTERRUPTEUR A PRESSION N.O. 7PSI / 1/8NPT	1	
81	5001741	VIS TETE HEX EPAULEMENT M10-1.5x30 G8.8 N500	5	
82	5001727	ECROU HEX EPAULEMENT BAGUE DE NYLON M10-1.5 N500 À E-5651	6	
82	5001930	ECROU HEX EPAULEMENT BAGUE DE NYLON M10-1.5 N500 G10.9 De E-5652	6	
83	507664	ATTACHE CABLE / 3/16" 11" / DOUBLE LOOP HEAD	AR	
90	071500	BOYAU ASS / #4 610MM	1	
. A	071167	. CONNECTEUR FEMELLE / HOSE BARB @ METRIC / #4x M10-1.5-F BR	1	
. B	5011303	. COUDE FEMELLE 90° / TYPE "PUSH-LOK" / #4FL-Fx#4 BR	1	
. C	503706	. BOYAU #4 #4	AR	
92	5001834	RONDELLE "BELLEVILLE" 10.5X23X2.5 N500	3	
93	571763	RENIFLARD	1	
95	071403	ATTACHE, CABLAGE DE TRANSMISSION / GEN IV À H-6096	1	
95	071733	ATTACHE, CABLAGE DE TRANSMISSION De H-6097	1	
96A	500829	VIS A TETE HEXAGONAL M10-1.5x40 G8.8	1	
96B	5001834	RONDELLE "BELLEVILLE" 10.5X23X2.5 N500	1	
96C	5001930	ECROU HEX EPAULEMENT BAGUE DE NYLON M10-1.5 N500 G10.9	1	
97	071497	CONNECTEUR MALE / TYPE SAE 45° @ METRIC / #4FL-Mx M10-1.5 M BR	1	
99	071674	SUPPORT, REFROIDISSEUR HUILE TRANS. À G-5986	1	
99	071713	SUPPORT, REFROIDISSEUR HUILE TRANS. De G-5987	1	
101	641376	COUDE MALE 90° NON-ROTATIF / TYPE "PUSH-IN" / #8x3/8NPT-M BR	1	
102	641376	COUDE MALE 90° NON-ROTATIF / TYPE "PUSH-IN" / #8x3/8NPT-M BR À E-5624	1	
102	641368	COUDE MALE 45° NON-ROTATIF / TYPE "PUSH-IN" / #8x3/8NPT-M BR De E-5625	1	
103	503488	TUBE, NYLON 1/2 O.D. / NOIR S.L. /	AR	
104	071484	SUPPORT, SOLENOIDE RETARDER À E-5624	1	
104	071690	SUPPORT, SOLENOIDE RETARDER De E-5625	1	
105	5001347	VIS A TETE HEXAGONAL M8-1.25x70 SS	2	
106	500942	RONDELLE FREIN FENDUE 8.1x14.8x2.0 N500	2	
107	571708	SOUPAPE SOLENOIDE 12V	1	



De E-5490 À H-6179	Date:07-2024	PAGE:X3VIP-0750-00
TRANSMISSION AUTOMATIQUE - "WORLD" AVEC VOLVO D13		

Article#	Pièces	Description	QTÉ	Notes
108	071658P	BOYAU ASS TEFLON #6 270MM À G-6069	1	
. NS	5011194	. CONNECTEUR FEMELLE ROTATIF / TYPE JIC 37° / TEFLON / #6JIC-Fx#6 STL À G-6069	2	
. NS	503065	. BOYAU TEFLON #6 / S.L. À G-6069	AR	
108	070052	BOYAU ASS TEFLON #6 270MM De G-6070	1	
. NS	5011194	. CONNECTEUR FEMELLE ROTATIF / TYPE JIC 37° / TEFLON / #6JIC-Fx#6 STL De G-6070	2	
. NS	503065	. BOYAU TEFLON #6 / S.L. De G-6070	AR	
110	500213	VIS A TETE HEXAGONAL 1/2-13x1 G5 Z050	4	
111	500482	RONDELLE FREIN FENDUE .506x.873x.125 Z050	4	
112	560384	TUBE PLASTIQUE / 3/8" / CLEAR	AR	
113	5011112	COUDE FEMELLE 90° / TYPE JIC 37° / #6JIC-Mx3/8NPT-F STL	1	
114	5001741	VIS TETE HEX EPAULEMENT M10-1.5x30 G8.8 N500	2	
115	5001834	RONDELLE "BELLEVILLE" 10.5X23X2.5 N500	2	
119	5001919	COUDE MALE 90° LONG / TYPE JIC 37° / #16JIC-M x#16ORB-Mx3.72 STL VITON	2	
120	5011065	COUDE MALE 90° / TYPE JIC 37° / #20JIC-Mx#20ORB-M STL VITON	2	
121	5001920	CONNECTEUR MALE / TYPE JIC 37° / #16JIC-Mx#16ORB-M STL VITON	2	
125	X3VIP-0405-10	7TH INJECTEUR / SYSTEME D'ECHAPPEMENT VOLVO D13		
128	5001741	VIS TETE HEX EPAULEMENT M10-1.5x30 G8.8 N500 À G-5925	4	
128	5001307	VIS TETE HEX EPAULEMENT M10-1.5x20 8.8 N500 De G-5926	4	
130	5001834	RONDELLE "BELLEVILLE" 10.5X23X2.5 N500	4	
131	5001834	RONDELLE "BELLEVILLE" 10.5X23X2.5 N500	2	
132	5001741	VIS TETE HEX EPAULEMENT M10-1.5x30 G8.8 N500	2	
134	071532	TUYAU REFROIDISSEUR A HUILE 2" O.D. À E-5759	1	
134	071695	TUYAU REFROIDISSEUR A HUILE 2" O.D. De F-5760	1	
135	071494	BOYAU SILICONE 4PLY 2" I.D. 60MM	1	
135	503784	. BOYAU SILICONE 4 PLIS / NOMEX-ARAMID 2" I.D. x 12'	AR	
136	572043	ECHANGEUR DE CHALEUR CIRCUIT DOUBLE	1	
137	071530	TUYAU REFROIDISSEUR A HUILE 2" O.D. À E-5759	1	
137	071694	TUYAU REFROIDISSEUR A HUILE 2" O.D. De F-5760	1	
138	070070	ENSEMBLE,SUPPORT COUDE SYSTEME REFROID.	1	A
. A	070069	. SUPPORT TUYAU, REFR. HUILE TRANSMISSION	1	A
. B	504050	. BOULON EN "U" 2" I.D. x 3 1/4 x 1/4-20 GLV	1	A
. C	500877	. RONDELLE PLATE .250x.562x.065 N500	2	A
. D	502780	. VIS A TETE HEXAGONAL M8-1.25x25 SS BK	2	A
. E	5001699	. RONDELLE "BELLEVILLE" 8.2x22x1.4 N500	2	A
139	071673	SUPPORT AMOVIBLE, REFR. HUILE TRANS À G-5984	1	
139	070040	SUPPORT AMOVIBLE, REFR. HUILE TRANS De G-5985	1	
140	500847	ECROU HEX M10-1.5 N500 À E-5651	2	
140	5001834	RONDELLE "BELLEVILLE" 10.5X23X2.5 N500 À E-5651	2	
140	5001930	ECROU HEX EPAULEMENT BAGUE DE NYLON M10-1.5 N500 G10.9 De E-5652	2	
141	071591	TUYAU REFROIDISSEUR A HUILE 2" O.D.	1	
142	071533	COUDE 90° X 2" I.D. / 114.3MM x 101.2MM C/C / SILICONE	1	
143	071493	BOYAU SILICONE 4PLY 2" I.D. 110MM	1	



De E-5490 À H-6179	Date:07-2024	PAGE:X3VIP-0750-00
TRANSMISSION AUTOMATIQUE - "WORLD" AVEC VOLVO D13		

Article#	Pièces	Description	QTÉ	Notes
143	503784	. BOYAU SILICONE 4 PLIS / NOMEX-ARAMID 2" I.D. x 12'	AR	
144	071649P	BOYAU ASS / #16 466MM À G-6069	1	
144	070049	BOYAU ASS / #16 466MM De G-6070	1	
145	071648P	BOYAU ASS / #16 766MM À G-6069	1	
145	070048	BOYAU ASS / #16 766MM De G-6070	1	
146	071650P	BOYAU ASS / #20 1083MM À G-6069	1	
146	070050	BOYAU ASS / #20 1083MM De G-6070	1	
147	071651P	BOYAU ASS / #20 649MM À G-6069	1	
147	070051	BOYAU ASS / #20 649MM De G-6070	1	
NS	071510	PROTECTEUR CAOUTCHOUC CABLE HARNAIS & BOYAU	1	
148	071589	PROTECTEUR REFROIDISSEMENT D'HUILE \	1	
149	500411	RONDELLE PLATE .260x.697x.050 SS	3	
150	502848	VIS AUTOTARAUEUSE TETE HEX EPAULEMENT 1/4-20x3/4 N500	3	
151	019226	TUYAU / REFROIDISSEUR D'HUILE A REDUCTEUR DE BOYAU À E-5759	1	
151	071697	TUYAU / REFROIDISSEUR D'HUILE A REDUCTEUR DE BOYAU De F-5760	1	
152	012551	COLLIER SERRAGE EN "U" 51MM I.D.	4	
153	5001780	VIS TETE HEX EPAULEMENT M8-1.25x16 G8.8 N500	AR	
154	012668	SUPPORT, REFR. HUILE TRANS.	1	
155	012358	SUPPORT, REFR. HUILE TRANS.	1	
156	071660	BOYAU / SILICONE AVEC NOMEX 2 3/8" I.D. 98MM	1	
157	504561	BRIDE DE SERRAGE / 2"1/4-3"1/8 / C.T. 300 À E-5759	AR	
157	992089	BRIDE DE SERRAGE / 60MM/80MM De F-5760	AR	
158	509815	ATTACHE CABLE	2	
158	504637	ATTACHE CABLE / 3/16" x 13"	2	
161	071640	ATTACHE, TUBE JAUGE A HUILE	1	
162	071487	ATTACHE, TUBE JAUGE A HUILE W1 HOLE & HOCK	1	
163	502830	VIS A TETE HEXAGONAL M6-1.0x20 G8.8 N500	3	
164	5001833	RONDELLE "BELLEVILLE" 6.1x18x1.27 SS	3	
165	5001745	VIS A TETE HEXAGONAL M8-1.25x25 G8.8 N500	3	
166	500321	RONDELLE "BELLEVILLE" .331x.827x.098 N500	3	
171	501305	BOUCHON A TETE E CARRE / TYPE TUYAU / 3/8NPT-M BR	1	
172	1675641	RACCORD MALE / RACCORD RAPIDE "VOLVO" / 1/2NPT-M	1	
. NS	V476279	. BOUCHON / RACCORD RAPIDE "VOLVO" /	1	
. NS	507666	. BOUCHON / RACCORD RAPIDE "VOLVO" /	1	
173	507666	BOUCHON / RACCORD RAPIDE "VOLVO" /	1	
181	071097	PROTECTEUR DE CABLAGE A/RET. 102MM X 90MM	1	
182	079022	PROTECTEUR DE CABLAGE 74MM HIGH	1	
183	071581	ATTACHE DE CABLAGE	1	
184	066209	HARNAIS / CAPTEUR WTEC SANS RALENTISSEUR / MUX À H-6096	1	
184	069508	HARNAIS / CAPTEUR WTEC SANS RALENTISSEUR De H-6097	1	
184	066797	HARNAIS / CAPTEUR WTEC AVEC RALENTISSEUR / MUX À H-6096	1	

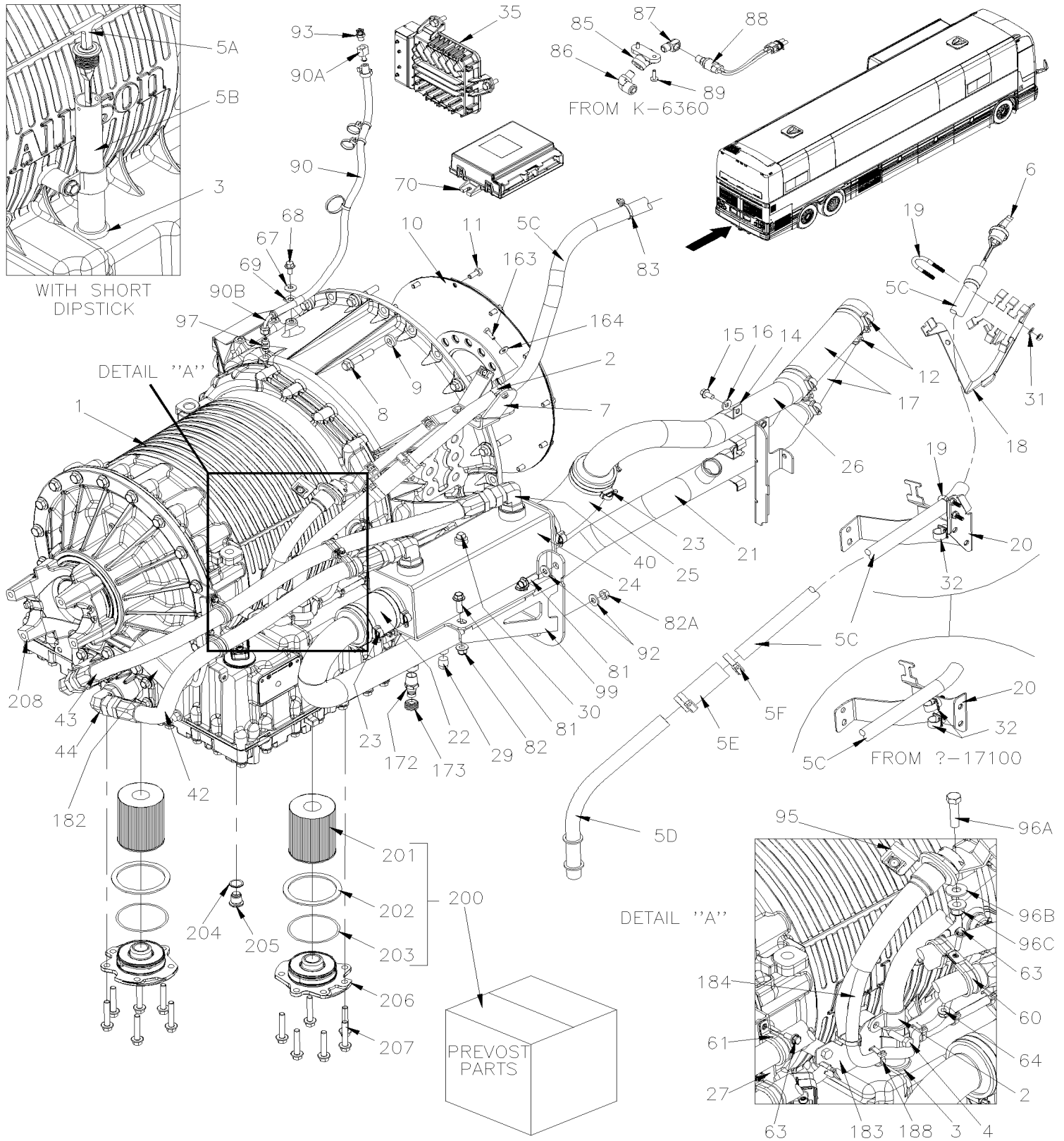


De H-6180

Date:07-2024

PAGE:X3VIP-0750-01

TRANSMISSION AUTOMATIQUE - "WORLD" AVEC VOLVO D13 - GHG17



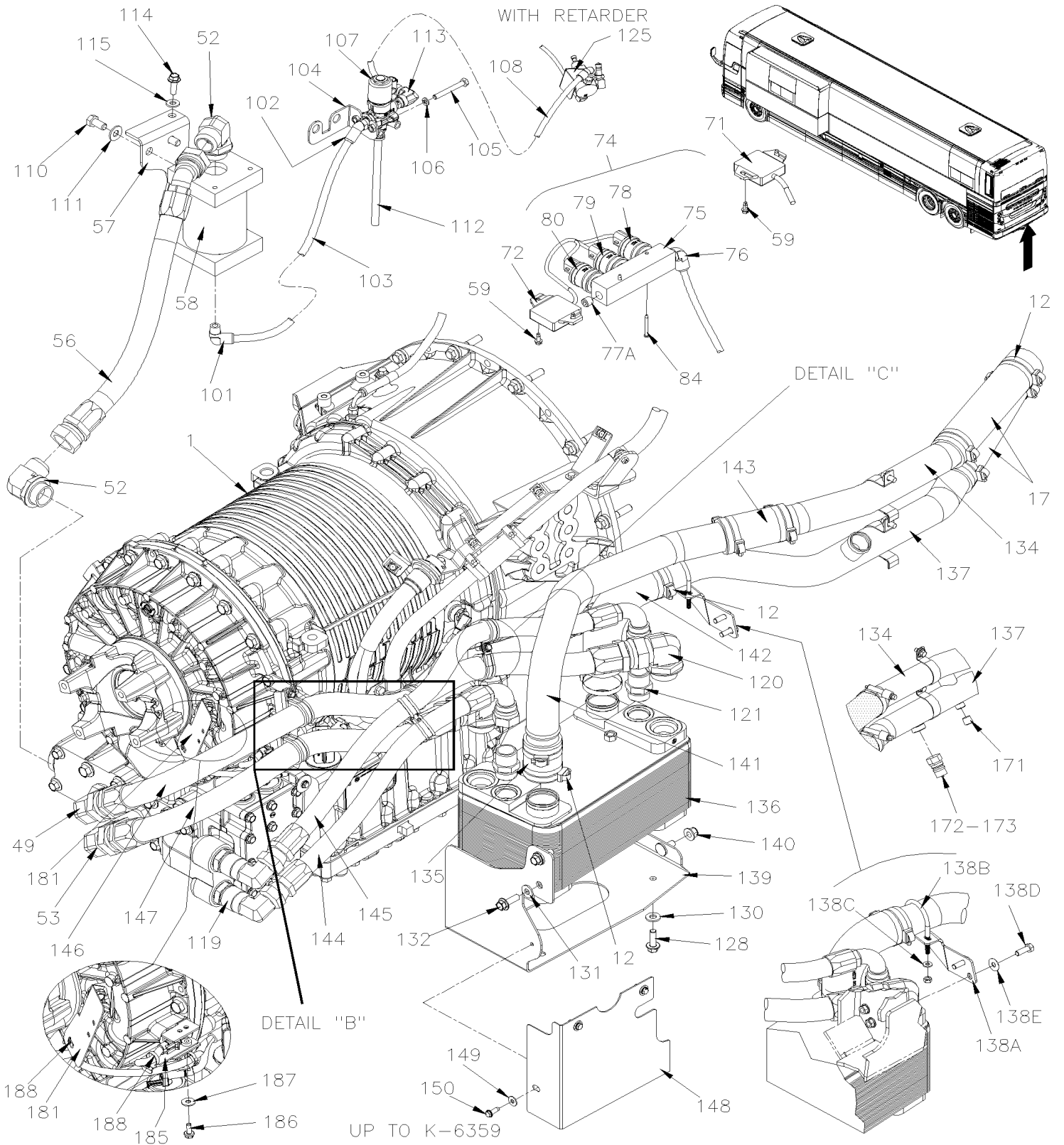


De H-6180

Date:07-2024

PAGE:X3VIP-0750-01

TRANSMISSION AUTOMATIQUE - "WORLD" AVEC VOLVO D13 - GHG17



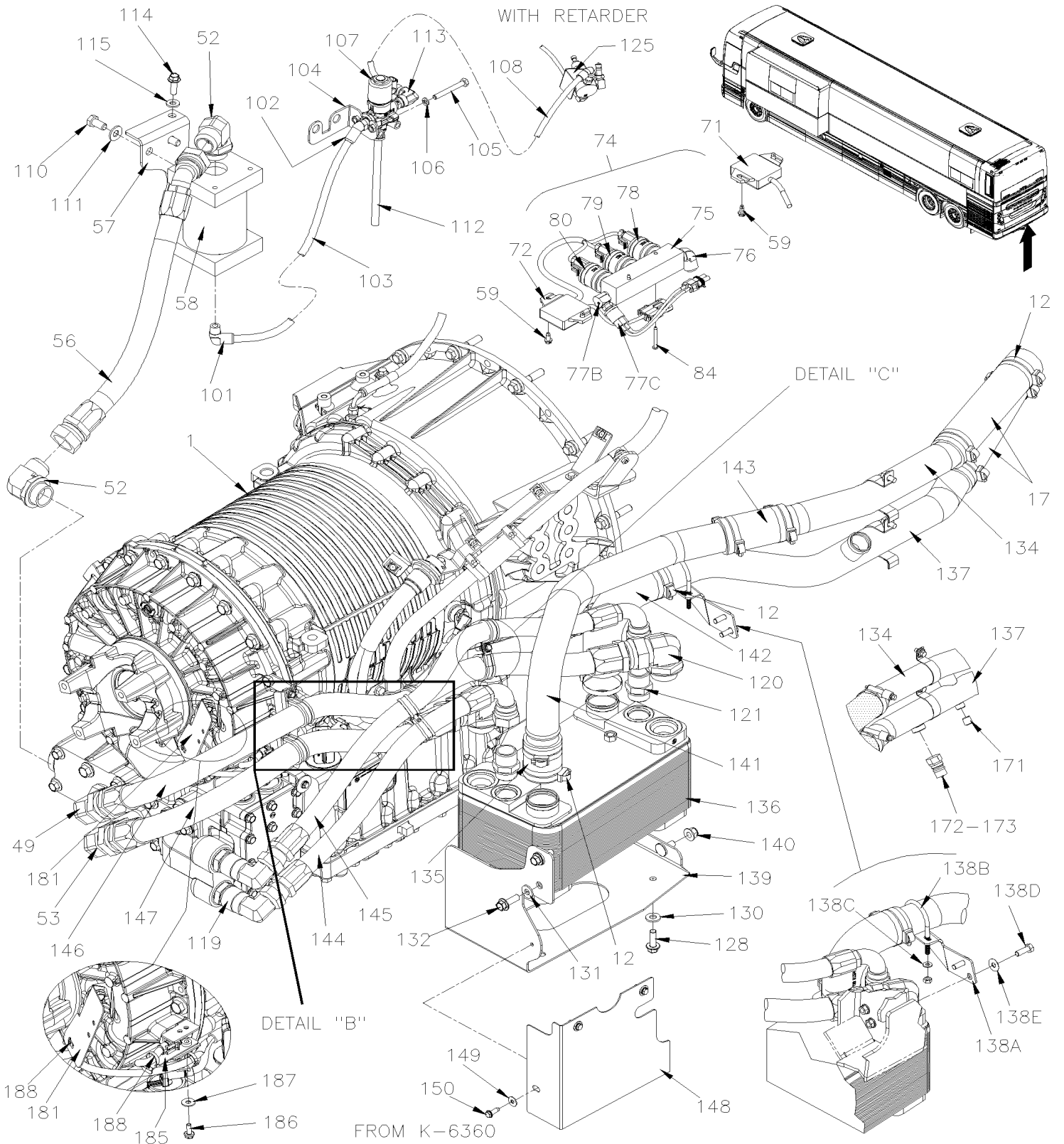


De H-6180

Date:07-2024

PAGE:X3VIP-0750-01

TRANSMISSION AUTOMATIQUE - "WORLD" AVEC VOLVO D13 - GHG17



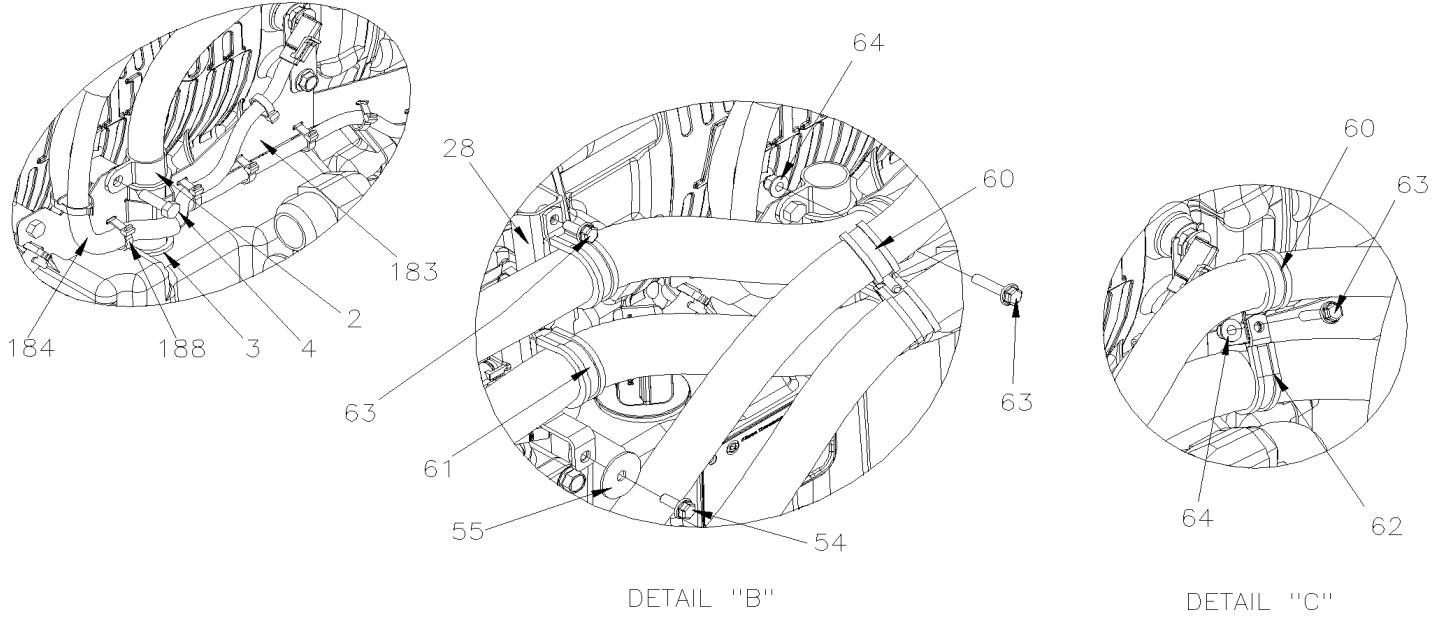


De H-6180

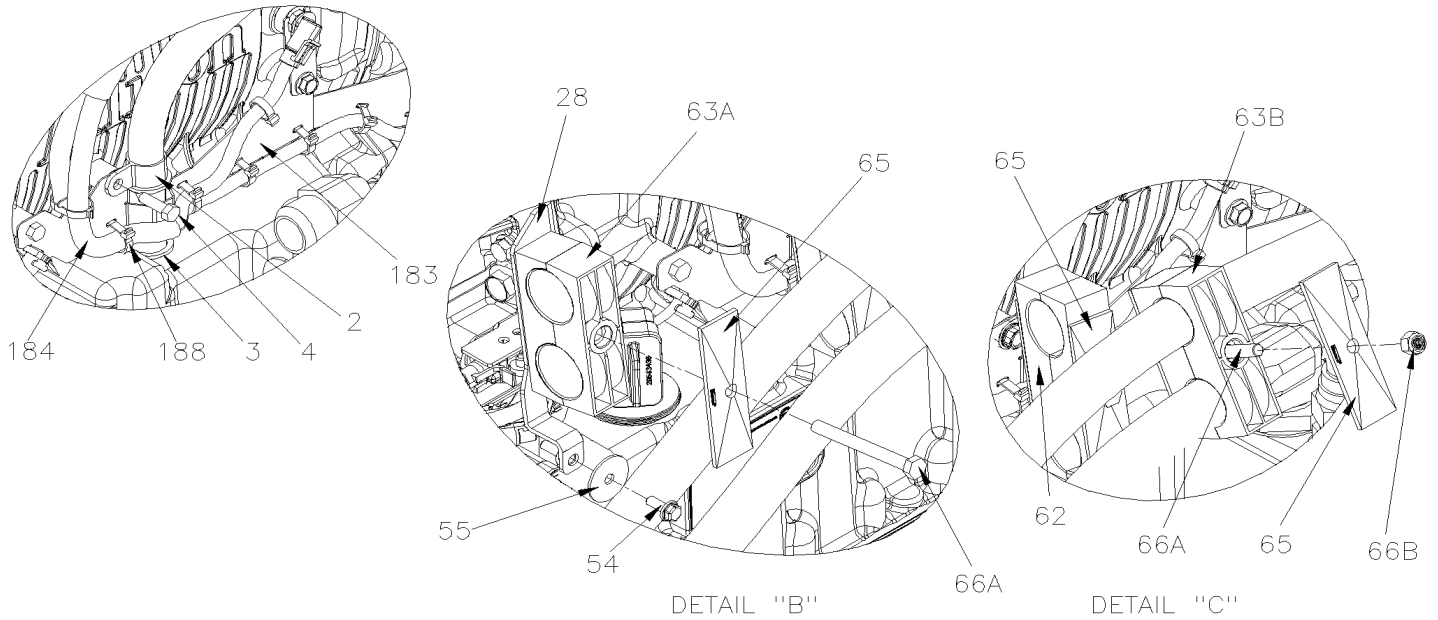
Date:07-2024

PAGE:X3VIP-0750-01

TRANSMISSION AUTOMATIQUE - "WORLD" AVEC VOLVO D13 - GHG17



UP TO ?-18003



FROM ?-18003

PREVOST.



**MANUEL
DE
PIÈCES**

De H-6180

Date:07-2024

PAGE:X3VIP-0750-01

TRANSMISSION AUTOMATIQUE - "WORLD" AVEC VOLVO D13 - GHG17



De H-6180		Date:07-2024	PAGE:X3VIP-0750-01	
TRANSMISSION AUTOMATIQUE - "WORLD" AVEC VOLVO D13 - GHG17				
Article#	Pièces	Description	QTÉ	Notes
		LES TRANSMISSION SUIVANTE / SANS RALENTISSEUR		
	572138	TRANSMISSION ASS B500 / GEN V À N-6738	1	
	570107	TRANSMISSION ASS B500 / GEN VI De N-6739	1	
	570188	TRANSMISSION ASS B500 / GEN VI / W/EXTENDED WARRANTY De P-6895	1	
	572136	TRANSMISSION ASS 4000MH / GEN V À N-6738	1	
	570099	TRANSMISSION ASS 4000MH / GEN VI De N-6739	1	
		LES TRANSMISSION SUIVANTE / AVEC RALENTISSEUR		
	572139	TRANSMISSION ASS B500R / GEN V À N-6738	1	
	570108	TRANSMISSION ASS B500 / GEN VI De N-6739	1	
	570187	TRANSMISSION ASS B500 / GEN VI / W/EXTENDED WARRANTY De P-6895	1	
	572137	TRANSMISSION ASS 4000MH R / GEN V À N-6738	1	
	570106	TRANSMISSION ASS 4000MH R / GEN VI De N-6739	1	
		TRANSMISSION ASS VOIR SI-DESSOUS		
NS	685371	GRAISSE GRIS NOIR MOBIL XHP 222 SPECIAL 400 g	AR	
NS	20788933	ESPACEUR	1	
NS	684016	HUILE A TRANSMISSION SYNTHETIQUE À N-6677	AR	
NS	685391	HUILE A TRANSMISSION SYNTHETIQUE De N-6678	AR	
2	504602	COLLET DE RETENUE / 1" I.D. X .375 HOLE	2	
3	571662	JOINT DE CAOUTCHOUC	1	
4	502513	VIS AUTOTARAUDEUSE TETE HEX 5/16x1 Z050	1	
5A	572158	JAUGE A HUILE TRANS SHORT	1	S
5B	572159	TUYAU JAUGE DE NIVEAU SHORT	1	S
. NS	7770111	. ENSEMBLE TUBE REMPLISSAGE	1	S
5C	070053	TUBE JAUGE À HUILE 1729MM À L-6631	1	
5C	070028	TUBE JAUGE À HUILE 1729MM De L-6632 À R-6907	1	
5C	070001	TUBE JAUGE À HUILE 1729MM SS304 De R-6908	1	
5C	070001	TUBE JAUGE À HUILE 1729MM SS304 À R-6907	1	C
5D	071714	TUBE JAUGE À HUILE	1	
5E	503788	BOYAU SILICONE 4 PLIS / NOMEX-ARAMID 1" I.D. x 54"	AR	
5F	992084	BRIDE DE SERRAGE / 23MM/35MM	2	
6	070055	JAUGE A HUILE TRANS 2328.5 MM	1	
6	071687	DECALQUE VERIFICATION NIV. HUILE ANG/FR. / ENGLISH & FRANCAIS	1	
6	071688	DECALQUE VERIFICATION NIV. HUILE ANG/FR. / ENGLISH & SPANISH	1	
7	071722	ATTACHE, TUBE JAUGE A HUILE	1	
8	5001764	VIS TETE HEX EPAULEMENT 7/16-14x2 1/4 G8 N500	12	
9	5001792	RONDELLE PLATE .468x.937x.187 Z050	12	
10	Refer To Volvo	TÔLE ENTRAÎNEMENT	1	V
11	5001217	VIS A TETE HEXAGONAL M8-1.25x20 G10.9	12	



De H-6180	Date:07-2024	PAGE:X3VIP-0750-01
TRANSMISSION AUTOMATIQUE - "WORLD" AVEC VOLVO D13 - GHG17		

Article#	Pièces	Description	QTÉ	Notes
12	992088	BRIDE DE SERRAGE / 50MM/70MM	AR	
13	071712	TUYAU / BATI DU THERMOSTAT & REFROIDISSEUR D'HUILE	1	
13	071735	TUYAU / BATI DU THERMOSTAT & REFROIDISSEUR D'HUILE SS304	1	C
14	012551	COLLIER SERRAGE EN "U" 51MM I.D.	2	
15	5001780	VIS TETE HEX EPAULEMENT M8-1.25x16 G8.8 N500	2	
16	500321	RONDELLE "BELLEVILLE" .331x.827x.098 N500	2	
17	071429	BOYAU SILICONE 4PLY 2" I.D. x 254 MM	2	
17	503784	. BOYAU SILICONE 4 PLIS / NOMEX-ARAMID 2" I.D. x 12'	AR	
18	071715	ATTACHE, JAUGE DE TRANSMISSION	1	
18	X3VIP-0510-01	RESERVOIR D'EXPANSION VOLVO D13 - GHG17		
19	504809	BOULON EN "U" 1" I.D. x 2 x 1/4-20 GLV À J-6305	2	
19	504809	BOULON EN "U" 1" I.D. x 2 x 1/4-20 GLV De J-6306	1	
20	053038	SUPPORT BOYAU ET JAUGE À J-6305	1	
20	050111	SUPPORT, BOYAU 275.5x165.7x48.5 MM De J-6306	1	
20	X3VIP-0510-01	RESERVOIR D'EXPANSION VOLVO D13 - GHG17		
21	071517	PIPE 2" O.D. ENTRE x 2 3/4" O.D. SORTIE	1	
22	071268	BOYAU SILICONE 4 PLIS 2 3/4" I.D X 84MM	1	
22	503787	. BOYAU SILICONE 4 PLIS / NOMEX-ARAMID 2 3/4" I.D. x 6'	AR	
23	992090	BRIDE DE SERRAGE / 70MM/90MM	8	
24	570014	REFROIDISSEUR D'HUILE "MODINE" CIRCUIT SIMPLE / SS	1	
25	053696	COUDE 90° X 2 3/4" I.D. / 110MM x 110MM C/C / SILICONE ARAMID	1	
26	070056	TUYAU 2 3/4" I.D. ENTRE x 2" O.D. SORTIE	1	
26	071740	TUYAU 2 3/4" I.D. ENTRE x 2" O.D. SORTIE SS304	1	C
27	071407	SUPPORT TUYAU ASS.	1	A
27	071407	SUPPORT TUYAU ASS. À M-6647	1	B
28	070022	SUPPORT TUYAU ASS. De M-6648	1	B
29	501305	BOUCHON A TETE E CARRE / TYPE TUYAU / 3/8NPT-M BR	1	
30	5001304	VIS AUTOTARAUEUSE TETE HEX FENDUE #12-24x5/8 ZP	1	
31	500877	RONDELLE PLATE .250x.562x.065 N500	4	
32	504750	ATTACHE CABLE / 1/2" x 15" / CHRISTMAS TREE	1	
35	X3VIP-0620-51	BOITE DE JUNCTION ARRIERE ASS VOLVO D13 - GHG17		
39	069356	DECALQUE "NE PAS LAVER LES ALTERNATEURS À HAUTE PRESSION" ENGLISH À L-6584	1	
39	0610176	DECALQUE "NE PAS LAVER LES ALTERNATEURS À HAUTE PRESSION" ENGLISH De L-6585	1	
39	0610181	DECALQUE "NE PAS LAVER LES ALTERNATEURS À HAUTE PRESSION" ENGLISH / FRANCAIS De L-6585	1	
40	5001917	COUDE MALE 90° / TYPE JIC 37° / #16JIC-Mx#16ORB-M STL VITON	1	
42	071566	BOYAU ASS / #16 725MM	1	
43	071567	BOYAU ASS / #16 1045MM	1	
NS	071511	PROTECTEUR CAOUTCHOUC CABLE HARNAIS & BOYAU	1	
NS	071702	PROTECTEUR CAOUTCHOUC CABLE HARNAIS & BOYAU WITH SHORT DIPSTICK	1	S
44	5001917	COUDE MALE 90° / TYPE JIC 37° / #16JIC-Mx#16ORB-M STL VITON	2	
49	5011065	COUDE MALE 90° / TYPE JIC 37° / #20JIC-Mx#20ORB-M STL VITON	1	
52	5011065	COUDE MALE 90° / TYPE JIC 37° / #20JIC-Mx#20ORB-M STL VITON	4	



De H-6180

Date:07-2024

PAGE:X3VIP-0750-01

TRANSMISSION AUTOMATIQUE - "WORLD" AVEC VOLVO D13 - GHG17

Article#	Pièces	Description	QTÉ	Notes
53	5001918	COUDE MALE 90° LONG / TYPE JIC 37° / #20JIC-Mx#20ORB-Mx4.41 STL VIT À H-6197	1	
53	501074	COUDE MALE 90° LONG / TYPE JIC 37° / #20JIC-M x#20ORB-Mx4.41 STL VITON De H-6198	1	
54	5001815	VIS TETE HEX EPAULEMENT M6-1.0x30 G 8.8 N500	1	
55	500913	RONDELLE PLATE .281x1.250x.065 N500	1	
56	071595	BOYAU ASS / #20 493MM	1	
57	071672	SUPPORT, ACCU.SOLENOIDE TRANSMISSION		
58	572030	ACCUMULATEUR & SOLENOID / GEN IV À M-6657	1	
58	570058	ACCUMULATEUR & SOLENOID / GEN IV De M-6658	1	
59	5001245	VIS AUTOTARAUEUSE TETE HEX FENDUE #12-24x1/2 Z050	4	B
60	504778	COLLET DE RETENUE / SS / SILICONE / 1 1/8" I.D. x .281 HOLE	AR	
61	504004	COLLET DE RETENUE / SS / SILICONE / 1 1/4" I.D. x .281 HOLE	AR	
62	504785	COLLET DE RETENUE / SS / SILICONE / 1 1/2" I.D. x .281 HOLE À M-6647	AR	
62	070023	ATTACHE DOUBLE / EN DEUX PARTIES / 37.2MMx37.2MM x 131MM POLYA De M-6648	2	
63	5001815	VIS TETE HEX EPAULEMENT M6-1.0x30 G 8.8 N500	4	
63A	504157	ATTACHE DOUBLE ASS / EN DEUX PARTIES / 37.2MM/37.2MM x 106MM POLYA De M-6648	1	
63B	504163	ATTACHE DOUBLE ASS / EN DEUX PARTIES / 32MM/32MM x 106MM POLYA De M-6648	1	
64	5001932	ECROU HEX EPAULEMENT BAGUE DE NYLON M6-1.0 G8.8 N500	1	
65	504160	PLAQUE DE RETENUE / 102MM SS De M-6648	5	
66A	5001185	VIS A TETE HEXAGONAL M8-1.25x80 SS BK De M-6648	3	
66B	5001983	ECROU HEX BAGUE DE NYLON M8-1.25 SS SS BK De M-6648	2	
67	500321	RONDELLE "BELLEVILLE" .331x.827x.098 N500	1	
68	5001730	VIS TETE HEX EPAULEMENT M6-1.0x16 G10.9 N500	1	
69	504601	COLLET DE RETENUE / 5/16" I.D. x .375 HOLE À K-6367	1	
69	504072	COLLET DE RETENUE / 5/8" I.D. x .375 HOLE De K-6368	1	
70	X3VIP-0625-01	PANNEAU DE JONCTION AVANT GHG17		
71	562357	MODULE RESISTANCE	1	
72	562381	MODULE RESISTANCE	1	
74	071709	INTERRUPTEUR A PRESSION ASS. À K-6359	1	B
74	070017	INTERRUPTEUR A PRESSION ASS. De K-6360	1	B
75	070903	. TUBULURE	1	B
76	641372	. COUDE MALE 90° NON-ROTATIF / TYPE "PUSH-IN" / #6x1/4NPT-M BR	1	B
77A	501800	. BOUCHON A PRISE HEXAGONAL / TYPE TUYAU / 1/4NPT-M STL À K-6359	1	B
77B	070013	. INTERRUPTEUR A PRESSION ASS De K-6360	1	B
. NS	950590	. . COMMUTATEUR DE PRESSION N.O. 30-15 De K-6360	1	B
. NS	561690	. . CONNECTEUR / WEATHER PACK / SH 2C / NOIR / PED 12015792 De K-6360	1	B
. NS	561578	. . TERMINAL FEMELLE / 16-14 / PED 12010182 De K-6360	2	B
. NS	561840	. . JOINT ETANCHEITE / BLEU / PED 15324981 De K-6360	2	B
77C	501332	. COUDE MALE-FEMELLE 90° / TYPE TUYAU / 1/4NPT-Mx1/4NPT-F BR De K-6360	1	B
78	562358	. INTERRUPTEUR A PRESSION N.O. 2PSI / 1/8NPT	1	B
79	562384	. INTERRUPTEUR A PRESSION N.O. 4PSI / 1/8NPT	1	B
80	562385	. INTERRUPTEUR A PRESSION N.O. 7PSI / 1/8NPT	1	B
NS	680098	. SCELLANT POUR FILET LOCTITE #567 / WHITE / 250ml	AR	B



De H-6180	Date:07-2024	PAGE:X3VIP-0750-01
TRANSMISSION AUTOMATIQUE - "WORLD" AVEC VOLVO D13 - GHG17		

Article#	Pièces	Description	QTÉ	Notes
81	5001741	VIS TETE HEX EPAULEMENT M10-1.5x30 G8.8 N500	5	
82	5001930	ECROU HEX EPAULEMENT BAGUE DE NYLON M10-1.5 N500 G10.9	6	
82A	500847	ECROU HEX M10-1.5 N500	1	
83	507664	ATTACHE CABLE / 3/16" 11" / DOUBLE LOOP HEAD	AR	
84	500508	VIS AUTOTARAUEUSE TETE CYLINDRIQUE PHILLIPS #10-32x1 1/2 Z050	2	
85	070015	INTERRUPTEUR A PRESSION ASS. De K-6360	1	A
85	640643	. COUDE A ANCRAGE ELBOW / PIPE FITTING / 1/4NPT-Fx1/4NPT-F STL De K-6360	1	A
86	641372	. COUDE MALE 90° NON-ROTATIF / TYPE "PUSH-IN" / #6x1/4NPT-M BR De K-6360	1	A
87	501332	. COUDE MALE-FEMELLE 90° / TYPE TUYAU / 1/4NPT-Mx1/4NPT-F BR De K-6360	1	A
88	070013	. INTERRUPTEUR A PRESSION ASS De K-6360	1	A
. NS	950590	. . COMMUTATEUR DE PRESSION N.O. 30-15 De K-6360	1	A
. NS	561690	. . CONNECTEUR / WEATHER PACK / SH 2C / NOIR / PED 12015792 De K-6360	1	A
. NS	561578	. . TERMINAL FEMELLE / 16-14 / PED 12010182 De K-6360	2	A
. NS	561840	. . JOINT ETANCHEITE / BLEU / PED 15324981 De K-6360	2	A
89	502526	VIS AUTOTARAUEUSE TETE BOMBE PHILLIPS #12-24x3/4 Z050 De K-6360	2	A
90	071500	BOYAU ASS / #4 610MM À K-6367	1	
. A	071167	. CONNECTEUR FEMELLE / HOSE BARB @ METRIC / #4x M10-1.5-F BR À K-6367	1	
. B	5011303	. COUDE FEMELLE 90° / TYPE "PUSH-LOK" / #4FL-Fx#4 BR À K-6367	1	
. C	503706	. BOYAU #4 #4 À K-6367	AR	
90	070075	BOYAU ASS / #6 640 MM De K-6368	1	
. A	501085	. CONNECTEUR FEMELLE / HOSE BARB @ METRIC / #6x M10-1.5-F BR De K-6368	1	
. B	501118	. COUDE FEMELLE 90° / TYPE "PUSH-LOK" / #4FL-Fx#6 BR De K-6368	1	
. C	503728	. BOYAU FC-332-6 #6 De K-6368	1	
92	5001834	RONDELLE "BELLEVILLE" 10.5X23X2.5 N500	5	
93	571763	RENIFLARD	1	
95	071721	SUPPORT, HARNAIS TRANSMISSION	1	
NS	504013	SUPPORT ATTACHE / 1/4" X 1/4" I.D.	AR	
NS	504379	RIVET AVEUGLE TETE BOMBE OUVERT 3/16x1/4 SS	AR	
96A	500829	VIS A TETE HEXAGONAL M10-1.5x40 G8.8	1	
96B	5001751	RONDELLE PLATE 10.5x26.0x2.0 N500	1	
96C	5001930	ECROU HEX EPAULEMENT BAGUE DE NYLON M10-1.5 N500 G10.9	1	
97	071497	CONNECTEUR MALE / TYPE SAE 45° @ METRIC / #4FL-Mx M10-1.5 M BR	1	
99	071713	SUPPORT, REFROIDISSEUR HUILE TRANS.	1	
101	641376	COUDE MALE 90° NON-ROTATIF / TYPE "PUSH-IN" / #8x3/8NPT-M BR	1	
102	641368	COUDE MALE 45° NON-ROTATIF / TYPE "PUSH-IN" / #8x3/8NPT-M BR	1	
103	503488	TUBE, NYLON 1/2 O.D. / NOIR S.L. /	AR	
104	071690	SUPPORT, SOLENOIDE RETARDER	1	
105	5001347	VIS A TETE HEXAGONAL M8-1.25x70 SS	2	
106	500942	RONDELLE FREIN FENDUE 8.1x14.8x2.0 N500	2	
107	571708	SOUPAPE SOLENOIDE 12V	1	
108	070059	BOYAU ASS TEFLON #6 364MM	1	
. NS	503065	. BOYAU TEFLON #6 / S.L.	AR	



De H-6180	Date:07-2024	PAGE:X3VIP-0750-01
TRANSMISSION AUTOMATIQUE - "WORLD" AVEC VOLVO D13 - GHG17		

Article#	Pièces	Description	QTÉ	Notes
. NS	5011193	. DOUILLE / #5 STL	2	
. NS	5011194	. CONNECTEUR FEMELLE ROTATIF / TYPE JIC 37° / TEFLON / #6JIC-Fx#6 STL	1	
. NS	5011195	. COUDE FEMELLE 90° COURT / TYPE JIC 37° / #6JIC-Fx#6 STL	1	
110	5001565	VIS A TETE HEXAGONAL 1/2-13x1 G5 N500	4	
111	500967	RONDELLE "BELLEVILLE" .512x1.142x.098 N500	4	
112	560384	TUBE PLASTIQUE / 3/8" / CLEAR	AR	
113	5011112	COUDE FEMELLE 90° / TYPE JIC 37° / #6JIC-Mx3/8NPT-F STL	1	
114	5001741	VIS TETE HEX EPAULEMENT M10-1.5x30 G8.8 N500	2	
115	5001834	RONDELLE "BELLEVILLE" 10.5X23X2.5 N500	2	
119	5001919	COUDE MALE 90° LONG / TYPE JIC 37° / #16JIC-M x#16ORB-Mx3.72 STL VITON	2	
120	5011065	COUDE MALE 90° / TYPE JIC 37° / #20JIC-Mx#20ORB-M STL VITON	2	
121	5001920	CONNECTEUR MALE / TYPE JIC 37° / #16JIC-Mx#16ORB-M STL VITON	2	
125	X3VIP-0405-11	7TH INJECTEUR / SYSTEME D'ECHAPPEMENT VOLVO D13 - GHG17		
128	5001307	VIS TETE HEX EPAULEMENT M10-1.5x20 8.8 N500	4	
130	5001834	RONDELLE "BELLEVILLE" 10.5X23X2.5 N500	4	
131	5001834	RONDELLE "BELLEVILLE" 10.5X23X2.5 N500	2	
132	5001741	VIS TETE HEX EPAULEMENT M10-1.5x30 G8.8 N500	2	
134	071695	TUYAU REFROIDISSEUR A HUILE 2" O.D.	1	
134	071737	TUYAU REFROIDISSEUR A HUILE 2" O.D.SS304	1	C
135	071494	BOYAU SILICONE 4PLY 2" I.D. 60MM	1	
135	503784	. BOYAU SILICONE 4 PLIS / NOMEX-ARAMID 2" I.D. x 12'	AR	
136	572043	ECHANGEUR DE CHALEUR CIRCUIT DOUBLE	1	
137	071694	TUYAU REFROIDISSEUR A HUILE 2" O.D.	1	
137	071739	TUYAU REFROIDISSEUR A HUILE 2" O.D.SS304	1	C
138	070070	ENSEMBLE,SUPPORT COUDE SYSTEME REFROID. De H-6202	1	
. A	070069	. SUPPORT TUYAU, REFR. HUILE TRANSMISSION De H-6202	1	
. B	504050	. BOULON EN "U" 2" I.D. x 3 1/4 x 1/4-20 GLV De H-6202	1	
. C	500877	. RONDELLE PLATE .250x.562x.065 N500 De H-6202	2	
. D	502780	. VIS A TETE HEXAGONAL M8-1.25x25 SS BK De H-6202	2	
. E	5001699	. RONDELLE "BELLEVILLE" 8.2x22x1.4 N500 De H-6202	2	
139	070040	SUPPORT AMOVIBLE, REFR. HUILE TRANS	1	
140	5001930	ECROU HEX EPAULEMENT BAGUE DE NYLON M10-1.5 N500 G10.9	2	
141	071591	TUYAU REFROIDISSEUR A HUILE 2" O.D.	1	
141	071738	TUYAU REFROIDISSEUR A HUILE 2" O.D.	1	C
142	071533	COUDE 90° X 2" I.D. / 114.3MM x 101.2MM C/C / SILICONE	1	
143	071493	BOYAU SILICONE 4PLY 2" I.D. 110MM	1	
143	503784	. BOYAU SILICONE 4 PLIS / NOMEX-ARAMID 2" I.D. x 12'	AR	
144	070049	BOYAU ASS / #16 466MM	1	
145	070048	BOYAU ASS / #16 766MM	1	
146	070050	BOYAU ASS / #20 1083MM À M-6647	1	
146	070021	BOYAU ASS / #20 1148MM De M-6648	1	
147	070051	BOYAU ASS / #20 649MM	1	



De H-6180	Date:07-2024	PAGE:X3VIP-0750-01
TRANSMISSION AUTOMATIQUE - "WORLD" AVEC VOLVO D13 - GHG17		

Article#	Pièces	Description	QTÉ	Notes
NS	071510	PROTECTEUR CAOUTCHOUC CABLE HARNAIS & BOYAU À M-6647	1	
NS	070030	PROTECTEUR CAOUTCHOUC CABLE HARNAIS & BOYAU De M-6648	1	
148	071589	PROTECTEUR REFROIDISSEMENT D'HUILE \	1	
149	500411	RONDELLE PLATE .260x.697x.050 SS	3	
150	502848	VIS AUTOTARAUEUSE TETE HEX EPAULEMENT 1/4-20x3/4 N500	3	
151	071697	TUYAU / REFROIDISSEUR D'HUILE A REDUCTEUR DE BOYAU	1	
151	071736	TUYAU / REFROIDISSEUR D'HUILE A REDUCTEUR DE BOYAU SS304	1	C
152	012551	COLLIER SERRAGE EN "U" 51MM I.D.	4	
153	5001780	VIS TETE HEX EPAULEMENT M8-1.25x16 G8.8 N500	AR	
154	010070	SUPPORT, REFR. HUILE TRANS.	1	
155	071708	SUPPORT, REFR. HUILE TRANS.	1	
156	070039	BOYAU SILICONE 4 PLIS / NOMEX-ARAMID 2 3/8" x 100MM	2	
. NS	503785	. BOYAU SILICONE 4 PLIS / NOMEX-ARAMID 2 3/8" I.D. x 6"	AR	
157	992089	BRIDE DE SERRAGE / 60MM/80MM	AR	
158	509815	ATTACHE CABLE	2	
158	504637	ATTACHE CABLE / 3/16" x 13"	2	
159	5001780	VIS TETE HEX EPAULEMENT M8-1.25x16 G8.8 N500 À P-6849	2	
159	502862	VIS A TETE HEXAGONAL M8-1.25x20 G8.8 N500 De P-6850		
160	509894	ATTACHE CABLE HOLE 7.8MM	1	
160	504016	ATTACHE CABLE / 5/16" X 14"1/2 À L-6494	1	
160	5040100	ATTACHE CABLE /CRANTE EXTERIEUR 5/16" X 14"1/2 De L-6495	1	
161	502862	VIS A TETE HEXAGONAL M8-1.25x20 G8.8 N500	1	
163	5001745	VIS A TETE HEXAGONAL M8-1.25x25 G8.8 N500	3	
164	500321	RONDELLE "BELLEVILLE" .331x.827x.098 N500	3	
171	501305	BOUCHON A TETE E CARRE / TYPE TUYAU / 3/8NPT-M BR	1	
172	1675641	RACCORD MALE / RACCORD RAPIDE "VOLVO" / 1/2NPT-M	1	
. NS	V476279	. BOUCHON / RACCORD RAPIDE "VOLVO" /	1	
. NS	507666	. BOUCHON / RACCORD RAPIDE "VOLVO" /	1	
173	507666	BOUCHON / RACCORD RAPIDE "VOLVO" /	1	
NS	507664	ATTACHE CABLE / 3/16" 11" / DOUBLE LOOP HEAD	2	
181	071097	PROTECTEUR DE CABLAGE A/RET. 102MM X 90MM	1	
182	079022	PROTECTEUR DE CABLAGE 74MM HIGH	1	
183	071581	ATTACHE DE CABLAGE	1	
184	060082	HARNAIS / CAPTEUR WTEC SANS RALENTISSEUR À J-6278	1	
184	069778	HARNAIS / CAPTEUR WTEC SANS RALENTISSEUR De J-6279 À N-6738	1	
184	0610588	HARNAIS / CAPTEUR WTEC SANS RALENTISSEUR De N-6739	1	
184	060081	HARNAIS / CAPTEUR WTEC AVEC RALENTISSEUR À J-6278	1	
184	069777	HARNAIS / CAPTEUR WTEC AVEC RALENTISSEUR De J-6279 À N-6738	1	
184	0610586	HARNAIS / CAPTEUR WTEC AVEC RALENTISSEUR De N-6739	1	
185	065398	SUPPORT RETARDER TEMP SENSOR		
186	5001730	VIS TETE HEX EPAULEMENT M6-1.0x16 G10.9 N500	1	
187	5001833	RONDELLE "BELLEVILLE" 6.1x18x1.27 SS	1	



De H-6180	Date:07-2024	PAGE:X3VIP-0750-01
TRANSMISSION AUTOMATIQUE - "WORLD" AVEC VOLVO D13 - GHG17		

Article#	Pièces	Description	QTÉ	Notes
188	504637	ATTACHE CABLE / 3/16" x 13"	AR	
199	680343	GRAISSE CLAIRE / SPRAY BOTTLE 283GR	AR	
199	680098	SCCELLANT POUR FILET LOCTITE #567 / WHITE / 250ml	AR	
199	680038	ADHESIF POUR FILET LOCTITE #243 / BLUE / 50ml	AR	
199	685371	GRAISSE GRIS NOIR MOBIL XHP 222 SPECIAL 400 g	AR	
200	572050	ENS. DE FILTREUR - TRANSMISSION	1	
. NS	571692	. JOINT D'ETANCHEITE	2	
. NS	571693	. JOINT D'ETANCHEITE	2	
. NS	571694	. JOINT D'ETANCHEITE ANNULAIRE	2	
. NS	571695	. BOUCHON DE VIDANGE	1	
201	N.S.S.	. FILTRE	1	1
202	571692	. JOINT D'ETANCHEITE	2	
203	571693	. JOINT D'ETANCHEITE	2	
204	571694	. JOINT D'ETANCHEITE ANNULAIRE	2	
205	571695	. BOUCHON DE VIDANGE	1	
NS	684016	HUILE A TRANSMISSION SYNTHETIQUE À N-6677	AR	
NS	685391	HUILE A TRANSMISSION SYNTHETIQUE De N-6678	AR	
206	N.S.P.	COUVERCLE FILTRE / (29507434)	2	2
207	N.S.P.	BOULON M10-1.5 x 55M / (2954186)	AR	2
208	N.S.P.	DEMI FOURCHETTE (1810) (29511516/6.5-4-4521-1)	1	2
208	N.S.P.	COURRIOE PLAQUE DE BARRURE	1	2
208	N.S.P.	BOULON M10-1.5 X 30MM GR 10.9	2	2
208	N.S.P.	JOINT D'ETANCHEITE / (29515621)	1	2
223		REFERENCE SEULEMENT De P-6850		
		A) SANS RALENTISSEUR		
		B) AVEC RALENTISSEUR		
		C) OPTION SPECIAL SS304		
		S) UTILISE AVEC JAUGE À HUILE COURTE		
		1) PAS VENDU SEPARMENT		
		2) PAS VENDU PAR PREVOST (VOIR NUMERO DU MANUFATURIER A LA FIN DE LA DESCRIPTION)		
		V) VOIR IMPACT OU CONTACTER LE BUREAU DE PRISE DE COMMANDE		

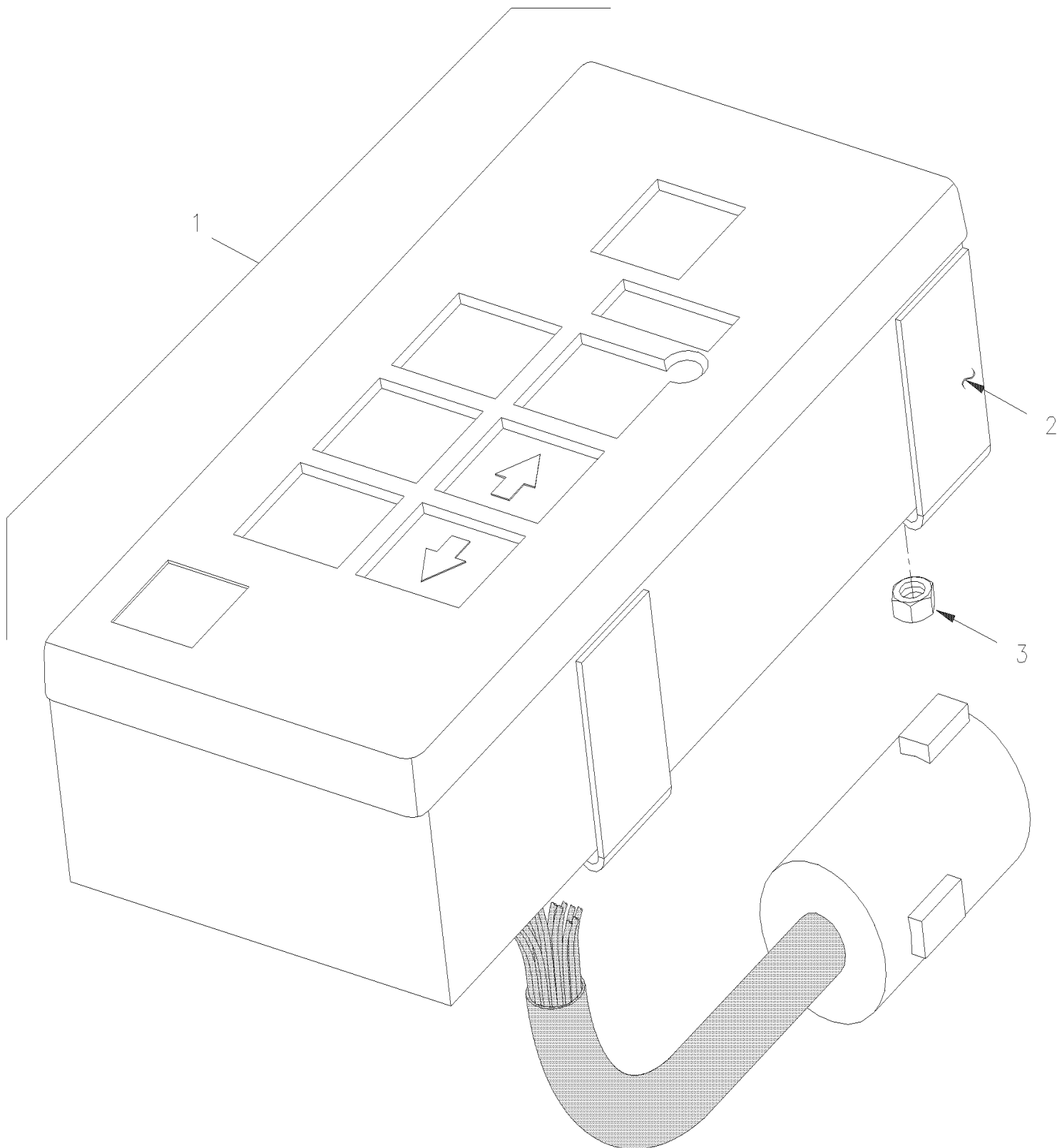


De E-5490

Date:07-2024

PAGE:X3VIP-0755-15

SELECTEUR DE VITESSE - TRANSMISSION "WORLD"





De E-5490	Date:07-2024	PAGE:X3VIP-0755-15
-----------	--------------	--------------------

SELECTEUR DE VITESSE - TRANSMISSION "WORLD"

Article#	Pièces	Description	QTÉ	Notes
1	572124	SELECTEUR VITESSE / GEN IV À E-5624	1	
1	572155	SELECTEUR VITESSE / GEN V De E-5625 À J-6335	1	
1	570052	SELECTEUR VITESSE / GEN V De J-6336 À N-6738	1	
1	570134	SELECTEUR VITESSE / GEN VI De N-6739	1	
2	N.S.P.	. SUPPORT	2	2
3	500423	. ECROU HEX BAGUE DE NYLON #10-32 SS	4	
		2) PAS VENDU PAR PREVOST (VOIR NUMERO DU MANUFATURIER A LA FIN DE LA DESCRIPTION)		

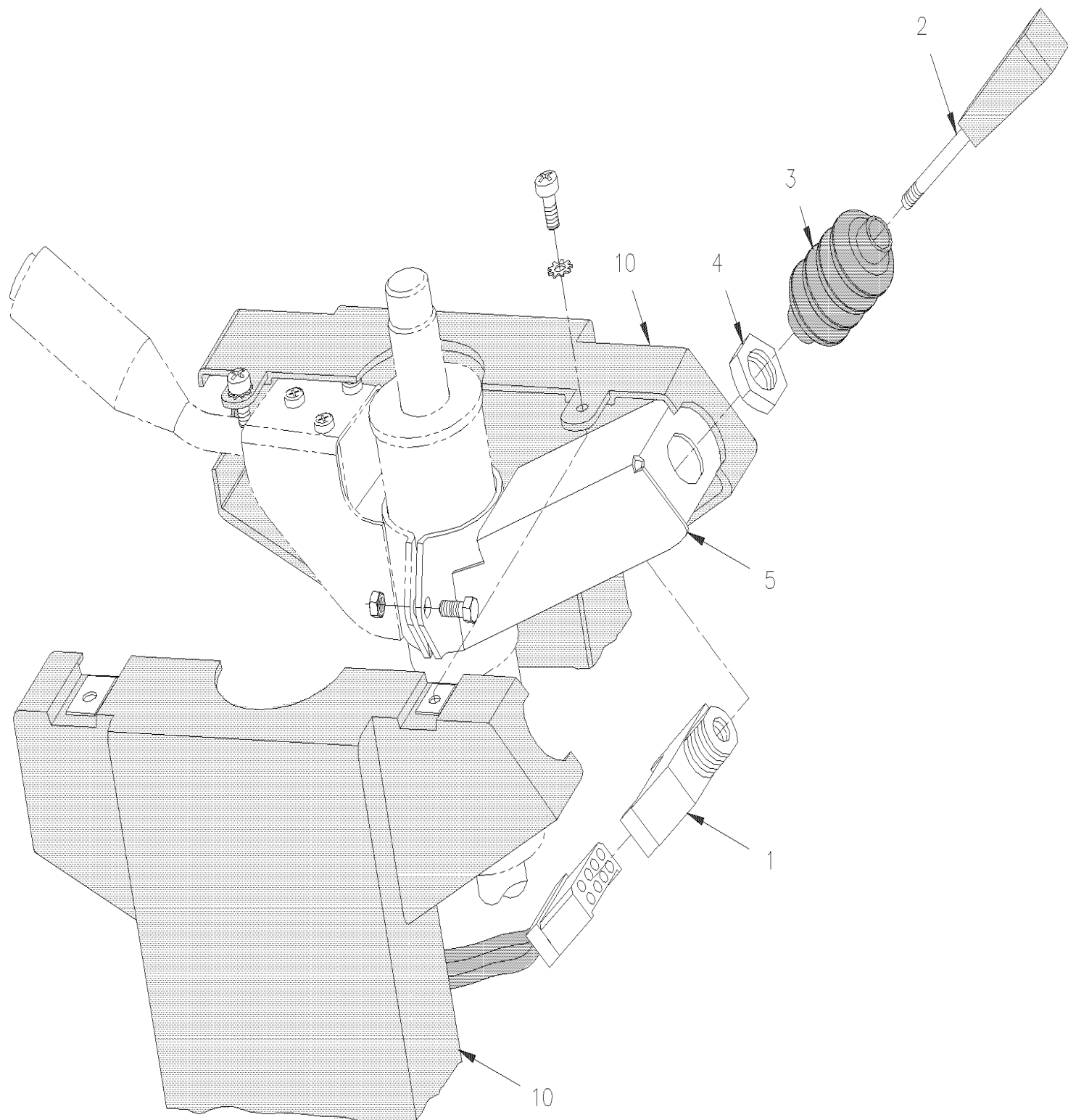


De E-5490

Date:07-2024

PAGE:X3VIP-0760-00

INTERRUPTEUR RALENTISSEUR - "WORLD"





De E-5490	Date:07-2024	PAGE:X3VIP-0760-00
-----------	--------------	--------------------

INTERRUPTEUR RALENTISSEUR - "WORLD"

Article#	Pièces	Description	QTÉ	Notes
1	562356	MANETTE DE CONTROLE RALENTIS À R-4029	1	
1	564801	MANETTE DE CONTROLE RALENTIS De R-4030	1	
2	N.S.S.	. LEVIER	1	1
3	N.S.S.	. SOUFFFLET DE CAOUTCHOUC	1	1
4	N.S.S.	. ECROU	1	1
5	N.P.N.	SUPPORT	1	4
10	X3VIP-1407-00	INST. COLONNE DE DIRECTION & COUVERCLE		
		1) PAS VENDU SEPARMENT		
		4) PAS DE NUMERO DE PIECE		

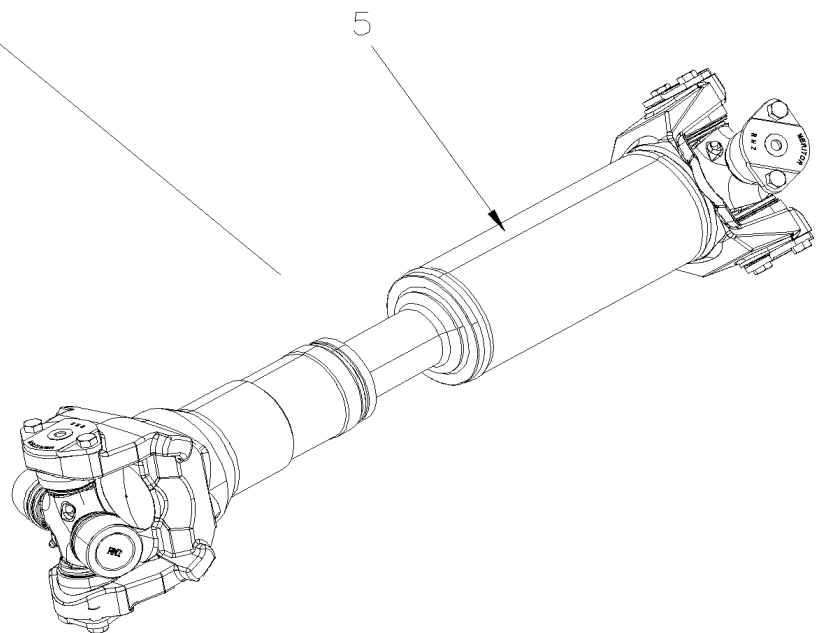
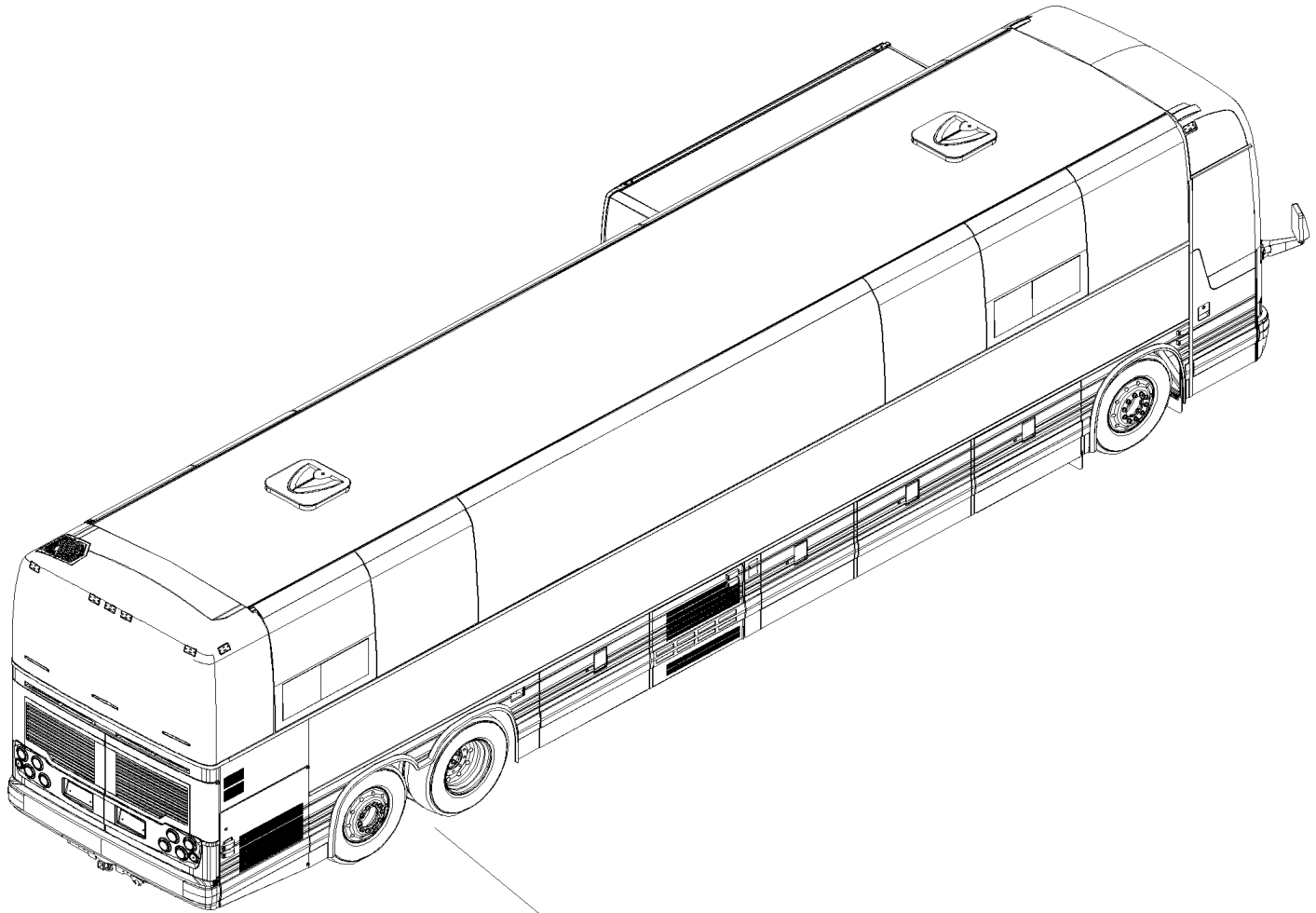


De E-5490

Date:07-2024

X3VIP-09

ARBRE D'ENTRAÎNEMENT





De E-5490		Date:07-2024	X3VIP-09	
ARBRE D'ENTRAINEMENT				
Article#	Pièces	Description	QTÉ	Notes
5	X3VIP-0905-00	ARBRE D'ENTRAINEMENT WITH "EPA 2010" De E-5490		

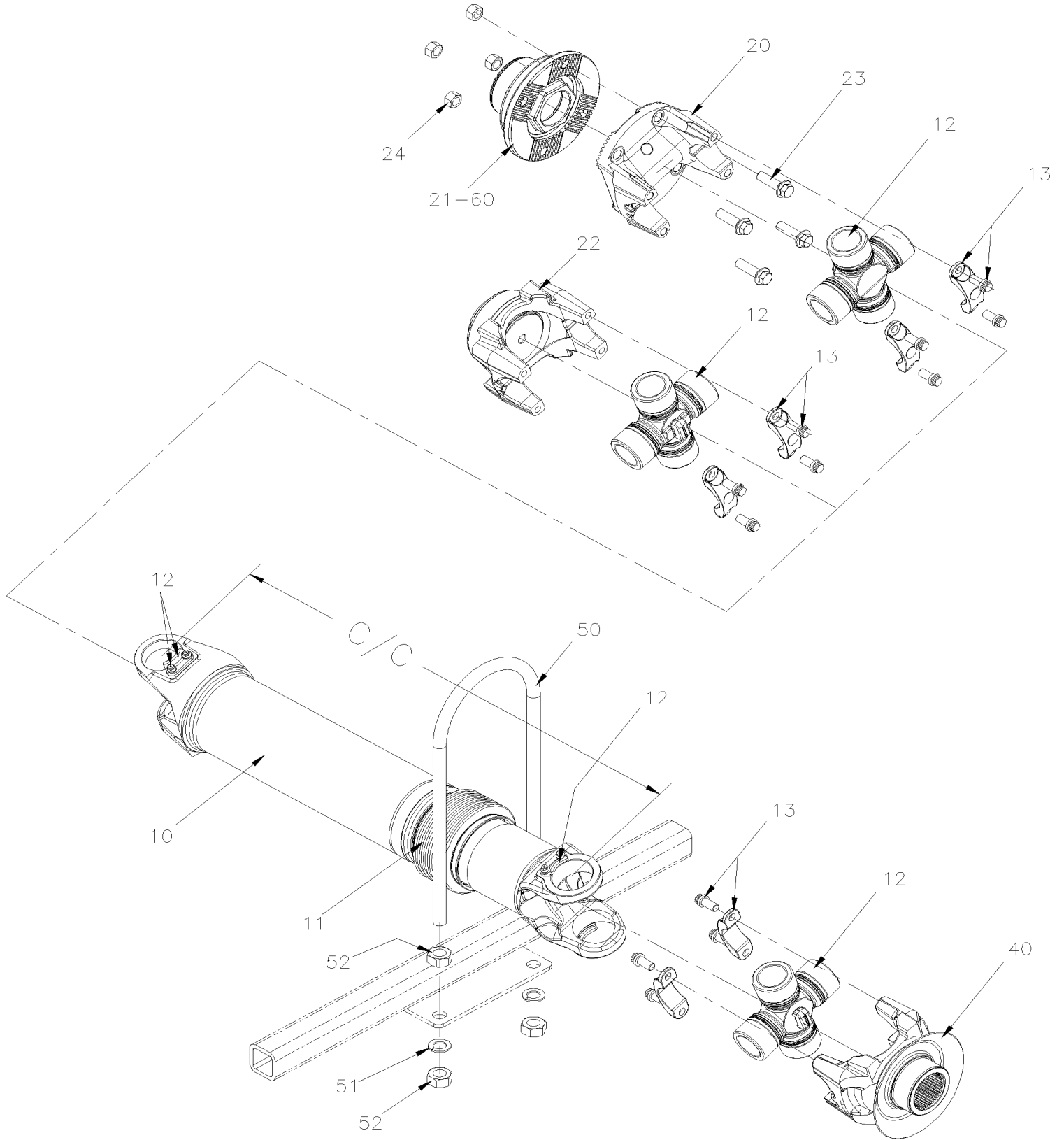


De E-5490

Date:07-2024

PAGE:X3VIP-0905-00

ARBRE D'ENTRAÎNEMENT WITH "EPA 2010"





De E-5490		Date:07-2024	PAGE:X3VIP-0905-00	
ARBRE D'ENTRAINEMENT WITH "EPA 2010"				
Article#	Pièces	Description	QTÉ	Notes
		ARBRE ENTRAINEMENT SERIES SLP250		
10	580090	ARBRE ENTRAINEMENT ASS 451MM C/C WORLD TRANS	1	
11	3947801	. ENS. CAPUCHON & COLLIER SPL250X	1	
12	19511258	. ENS. JOINT UNIVERSEL SPL250-3X	2	
. NS	3095735	. . RACCORD DE GRAISSAGE	1	
13	3947800	. ENSEMBLE BOULON ET ETRIER SPL250-70-18X À £-20012	2	
13	85133971	. ENSEMBLE BOULON ET ETRIER De £-20012	2	
		LES CHAPES SUIVANTES FONT PARTIES		
		LA TRANSMISSION		
20	580089	BRIDE D'ACCOUPEMENT SPL250	1	
20	20828302	BRIDE D'ACCOUPEMENT "I-SHIFT SPL250	1	
21	20773853	FLASQUE DE FOURCHE	1	
22	N.P.N.	FOURCHE ASS. / W/"WORLD" TRANS	1	4
23	5001715	VIS TETE HEX EPAULEMENT M14-2.0x47 G10.9 MAGNI 565	4	
24	5001716	ECROU HEX M14-2.0 MAG565 G10.9	4	
		LES CHAPES SUIVANTES FONT PARTIES		
		DU DIFFERENTIEL		
40	621833	FOURCHE ASS.	1	
. NS	621501	. PROTECTEUR, FOURCHETTE	1	
. NS	621492	. SPEEDI-SLEEVE 3.25" DIA TO REPAIR OIL LEAK ON YOKE	1	
50	121909	PROTECTEUR 433.5MM x 169MM	1	
51	500488	RONDELLE FREIN FENDUE .760x1.271x.188 Z050	2	
52	500733	ECROU HEX 3/4-16 Z050	4	
NS	682175	PROTECTEUR NOIR (GRAVELGUARD) 567gr À N-6731	1	
NS	685413	ENDUIT CAOUTCHOUTÉ (GRAVELGUARD) 560gr De N-6732	1	
60	SEE IMPACT	VOIR IMPACT OU APPELLE LA PRISE DE COMMANDE		
		4) PAS DE NUMERO DE PIECE		

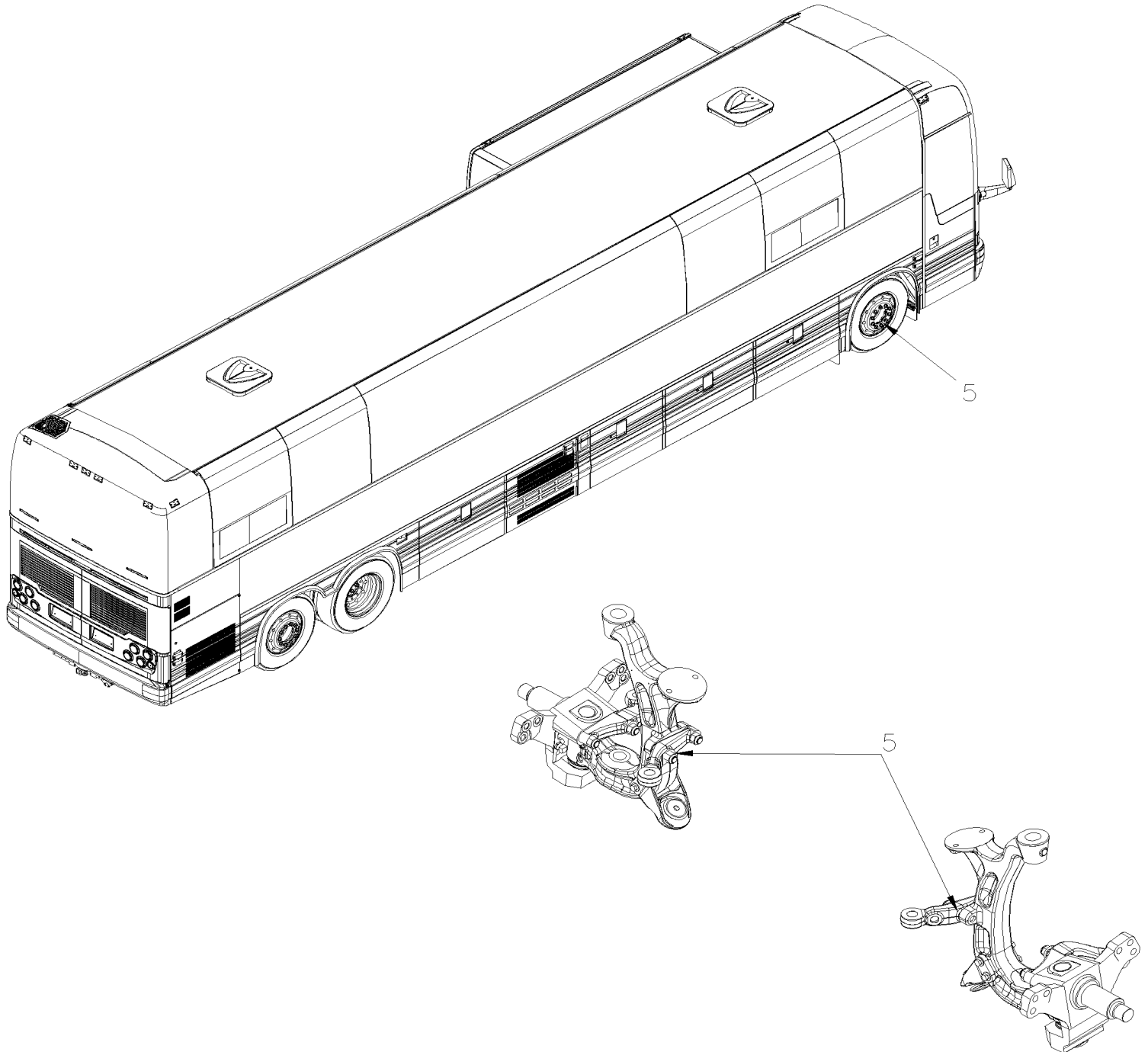


De E-5490

Date:07-2024

X3VIP-10

ESSIEU AVANT





De E-5490		Date:07-2024	X3VIP-10
ESSIEU AVANT			

Article#	Pièces	Description	QTÉ	Notes
5	X3VIP-1005-51	ESSIEU AVANT - SUSPENSION INDEPENDANTE MODEL "NDIFS80P" / 19000LBS De E-5490		
5	X3VIP-1005-61	ESSIEU AVANT - SUSPENSION INDEPENDANTE MODEL "NDIFS80P" / 19000LBS De E-5490		

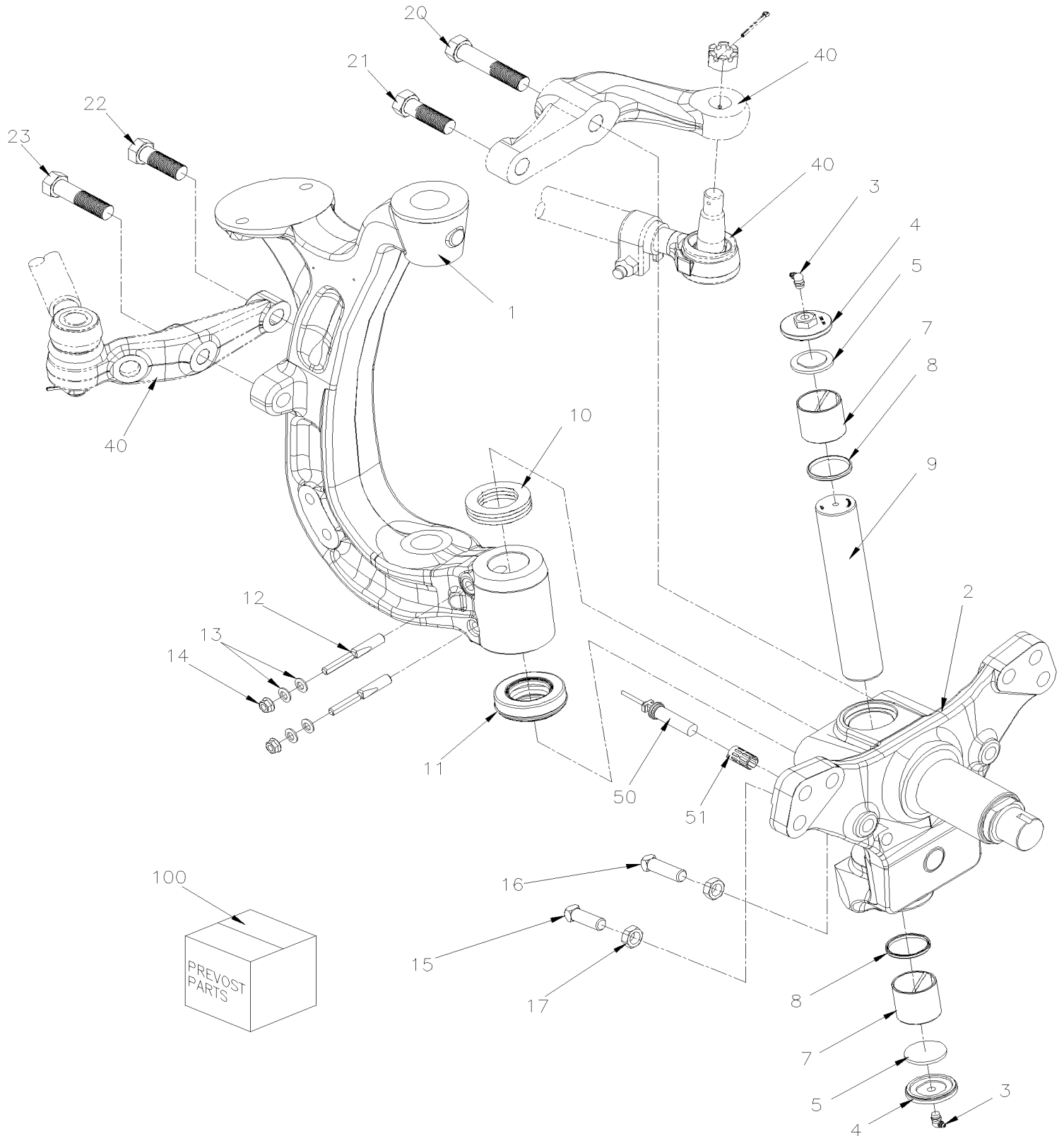


De E-5490

Date:07-2024

PAGE:X3VIP-1005-51

ESSIEU AVANT - SUSPENSION INDEPENDANTE MODEL "NDIFS80P" / 19000LBS





De E-5490	Date:07-2024	PAGE:X3VIP-1005-51
ESSIEU AVANT - SUSPENSION INDEPENDANTE MODEL "NDIFS80P" / 19000LBS		

Article#	Pièces	Description	QTÉ	Notes
	612375	MOYEU ET PORTE-MOYEU GA & DR ASS. / 19K À E-5527	1	
	612387	MOYEU ET PORTE-MOYEU GA & DR ASS. / 19K De E-5528 À G-6007	1	
	612391	MOYEU ET PORTE-MOYEU GA & DR ASS. / 19K De G-6008 À H-6203	1	
	610020	MOYEU ET PORTE-MOYEU GA & DR ASS. / 19K De H-6204 À M-6657	1	
	610063	MOYEU ET PORTE-MOYEU GA & DR ASS. / 19K De M-6658	1	
1	612377	. BRAS GAUCHE PIVOT SUSPENSION / 19K	1	
1	612376	. BRAS DROIT PIVOT SUSPENSION / 19K	1	
2	612361	. AXE DE FUSEE	2	
3	501490	. RACCORD DE GRAISSAGE / 1/8 NPT	2	
4	611283	. BOUCHON DE FUSEE	2	
5	611939	. INSERTION EN MOUSSE	2	
7	N.S.S.	. MANCHON	2	1
8	611936	. JOINT D'ETANCHEITE	2	
9	N.S.S.	. AXE DE FUSE	2	1
10	611956	. CALE D'EPaisseur 0.013	AR	
10	611957	. CALE D'EPaisseur 0.025	AR	
11	N.S.S.	. BUTEE	2	1
12	N.S.S.	. CLAVETTE MOBILE	4	1
13	N.S.S.	. RONDELLE	8	1
14	N.S.S.	. ECROU	4	1
15	611287	. BOULON D'ARRET FRONT À G-6007	2	
15	611288	. BOULON D'ARRET FRONT De G-6008	2	
16	611288	. BOULON D'ARRET BACK À G-6007	2	
16	611288	. BOULON D'ARRET BACK De G-6008	2	
17	612392	. ECROU D'ARRET À G-6007	4	
17	612393	. ECROU D'ARRET De G-6008	4	
20	612359	. VIS A TETE HEXAGONAL M22-2.5x100 G12.9	1	
21	612360	. VIS A TETE HEXAGONAL M22-2.5x65 G12.9	1	
22	611305	. VIS A TETE HEXAGONAL M20-2.5x60 G12.9	1	
23	611307	. VIS A TETE HEXAGONAL M20-2.5x80 G12.9	1	
40	X3VIP-1410-51	INST. BIELLE DIRECTION - SUSP. INDEPENDANTE "NDIFS80P" / 19000LBS		
50	642085	CAPTEUR ABS - OEM	2	
50	642184	CAPTEUR ABS - AFTER MARKET	2	
51	641096	COLLET A RESSORT	2	
100	611132	ENSEMBLE DE PIVOT DE FUSEE (STD) / (REQUIRE 2 KITS)	1	A
. NS	SB07_03	. NSDIFS80P - KINGPIN KITS	1	A
		A) CET ENSEMBLE INCLUS ITEMS 3, 4, 5, 7, 8, 9, 10, 11, 12, 13, 14		
		1) PAS VENDU SEPARMENT		

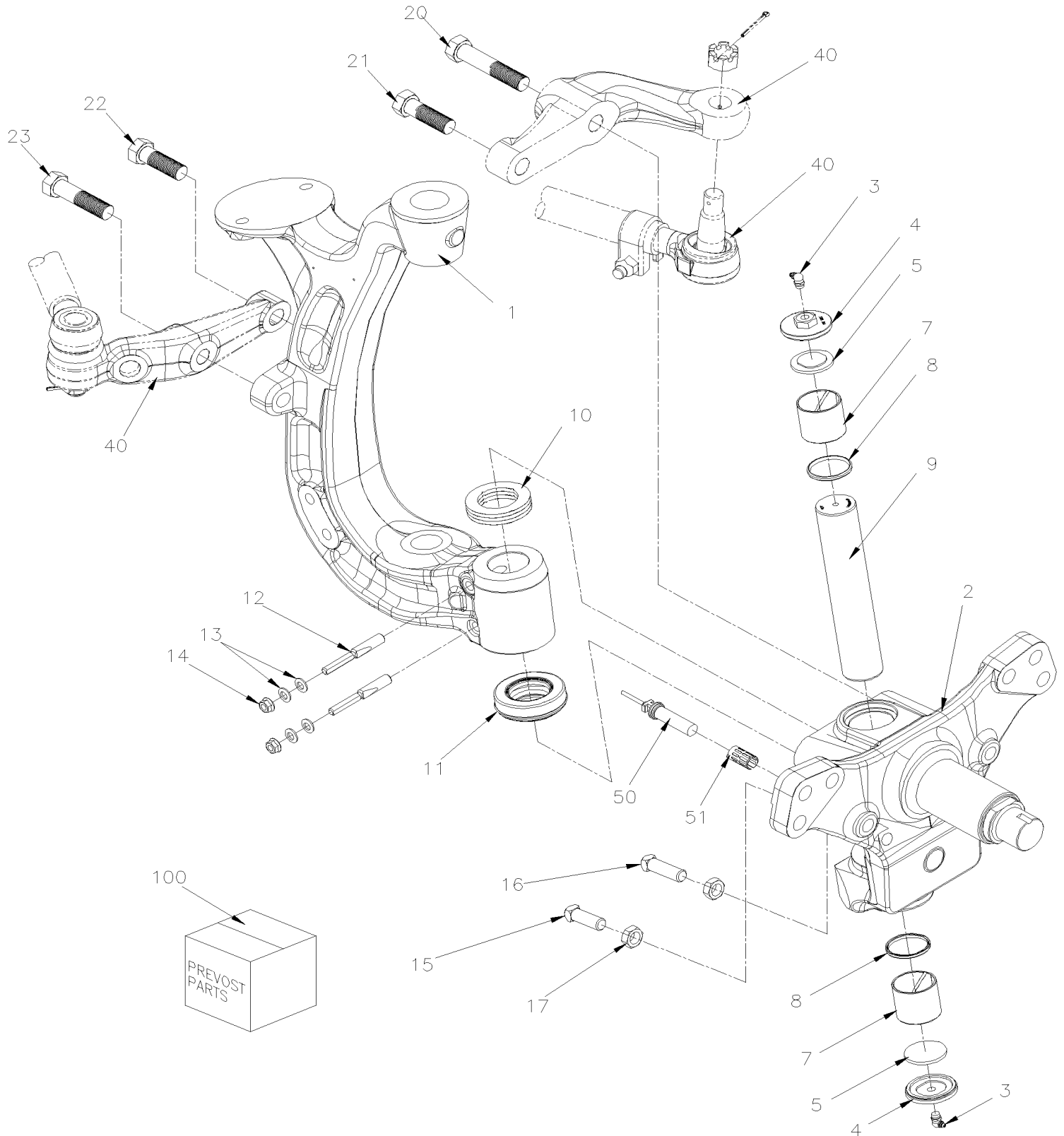


De E-5490

Date:07-2024

PAGE:X3VIP-1005-61

ESSIEU AVANT - SUSPENSION INDEPENDANTE MODEL "NDIFS80P" / 19000LBS





De E-5490

Date:07-2024

PAGE:X3VIP-1005-61

ESSIEU AVANT - SUSPENSION INDEPENDANTE MODEL "NDIFS80P" / 19000LBS

Article#	Pièces	Description	QTÉ	Notes
	612375	MOYEU ET PORTE-MOYEU GA & DR ASS. / 19K À E-5527	1	
	612387	MOYEU ET PORTE-MOYEU GA & DR ASS. / 19K De E-5528 À G-6007	1	
	612391	MOYEU ET PORTE-MOYEU GA & DR ASS. / 19K De G-6008 À H-6203	1	
	610020	MOYEU ET PORTE-MOYEU GA & DR ASS. / 19K De H-6204 À M-6657	1	
	610063	MOYEU ET PORTE-MOYEU GA & DR ASS. / 19K De M-6658	1	
1	612377	. BRAS GAUCHE PIVOT SUSPENSION / 19K	1	
1	612376	. BRAS DROIT PIVOT SUSPENSION / 19K	1	
2	612361	. AXE DE FUSEE	2	
3	501490	. RACCORD DE GRAISSAGE / 1/8 NPT	2	
4	611283	. BOUCHON DE FUSEE	2	
5	611939	. INSERTION EN MOUSSE	2	
7	N.S.S.	. MANCHON	2	1
8	611936	. JOINT D'ETANCHEITE	2	
9	N.S.S.	. AXE DE FUSE	2	1
10	611956	. CALE D'EPaisseur 0.013	AR	
10	611957	. CALE D'EPaisseur 0.025	AR	
11	N.S.S.	. BUTEE	2	1
12	N.S.S.	. CLAVETTE MOBILE	4	1
13	N.S.S.	. RONDELLE	8	1
14	N.S.S.	. ECROU	4	1
15	611287	. BOULON D'ARRET FRONT À G-6007	2	
15	611288	. BOULON D'ARRET FRONT De G-6008	2	
16	611288	. BOULON D'ARRET BACK À G-6007	2	
16	611288	. BOULON D'ARRET BACK De G-6008	2	
17	612392	. ECROU D'ARRET À G-6007	4	
17	612393	. ECROU D'ARRET De G-6008	4	
20	612359	. VIS A TETE HEXAGONAL M22-2.5x100 G12.9	1	
21	612360	. VIS A TETE HEXAGONAL M22-2.5x65 G12.9	1	
22	611305	. VIS A TETE HEXAGONAL M20-2.5x60 G12.9	1	
23	611307	. VIS A TETE HEXAGONAL M20-2.5x80 G12.9	1	
40	X3VIP-1410-61	INST. BIELLE DIRECTION - SUSP. INDEPENDANTE "NDIFS80P" / 19000LBS		
50	642085	CAPTEUR ABS - OEM	2	
50	642184	CAPTEUR ABS - AFTER MARKET	2	
51	641096	COLLET A RESSORT	2	
100	611132	ENSEMBLE DE PIVOT DE FUSEE (STD) / (REQUIRE 2 KITS)	1	A
. NS	SB07_03	. NSDIFS80P - KINGPIN KITS	1	A
		A) CET ENSEMBLE INCLUS ITEMS 3, 4, 5, 7, 8, 9, 10, 11, 12, 13, 14		
		1) PAS VENDU SEPARMENT		

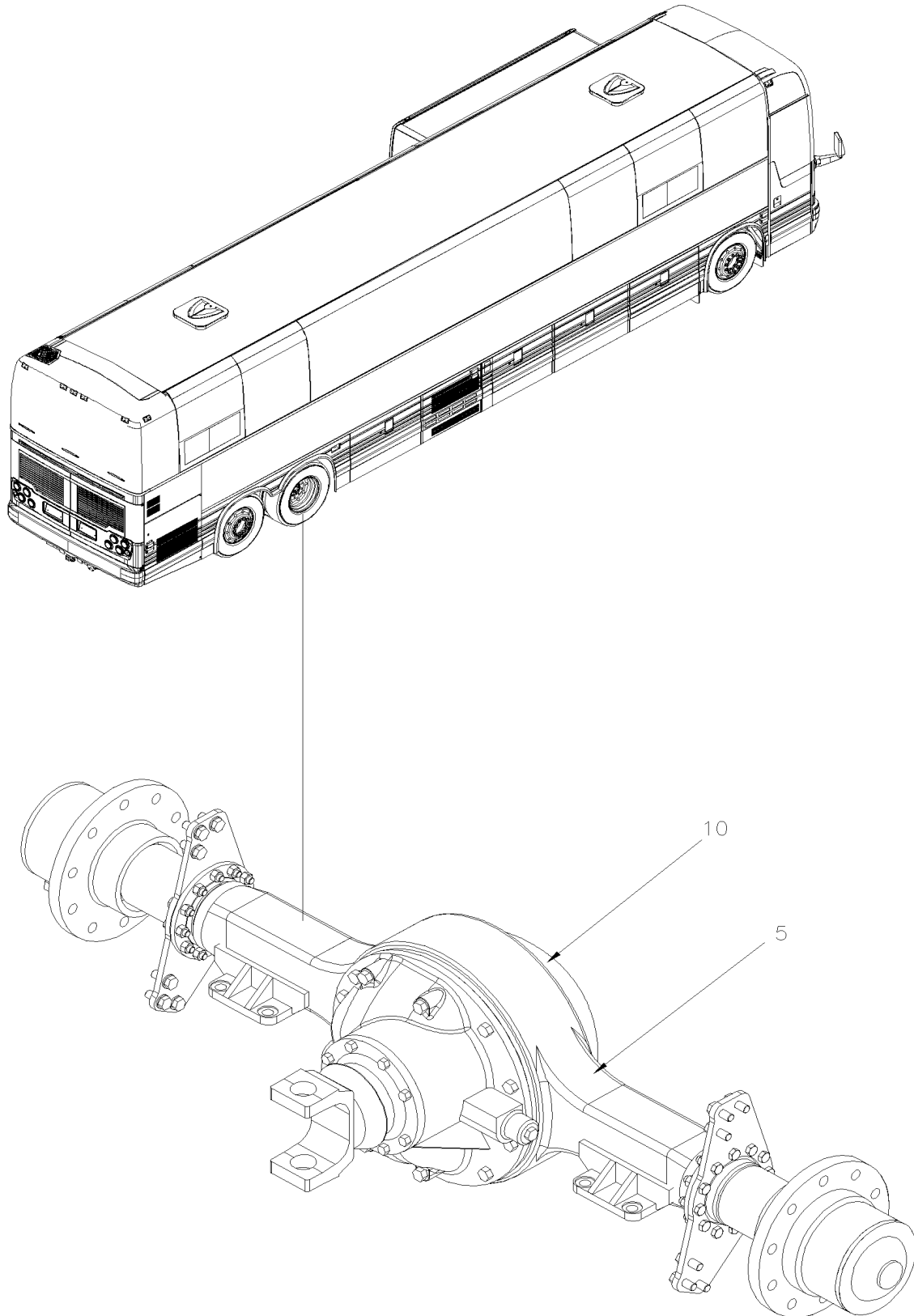


De E-5490

Date:07-2024

X3VIP-11

ESSIEU ARRIERE





De E-5490			Date:07-2024	X3VIP-11	
ESSIEU ARRIERE					
Article#	Pièces	Description	QTÉ	Notes	
5	X3VIP-1105-00	ESSIEU ARRIERE - MODEL "RC23165" De E-5490			
10	X3VIP-1110-00	ROUAGE D'ENTRAINEMENT ASS De E-5490			

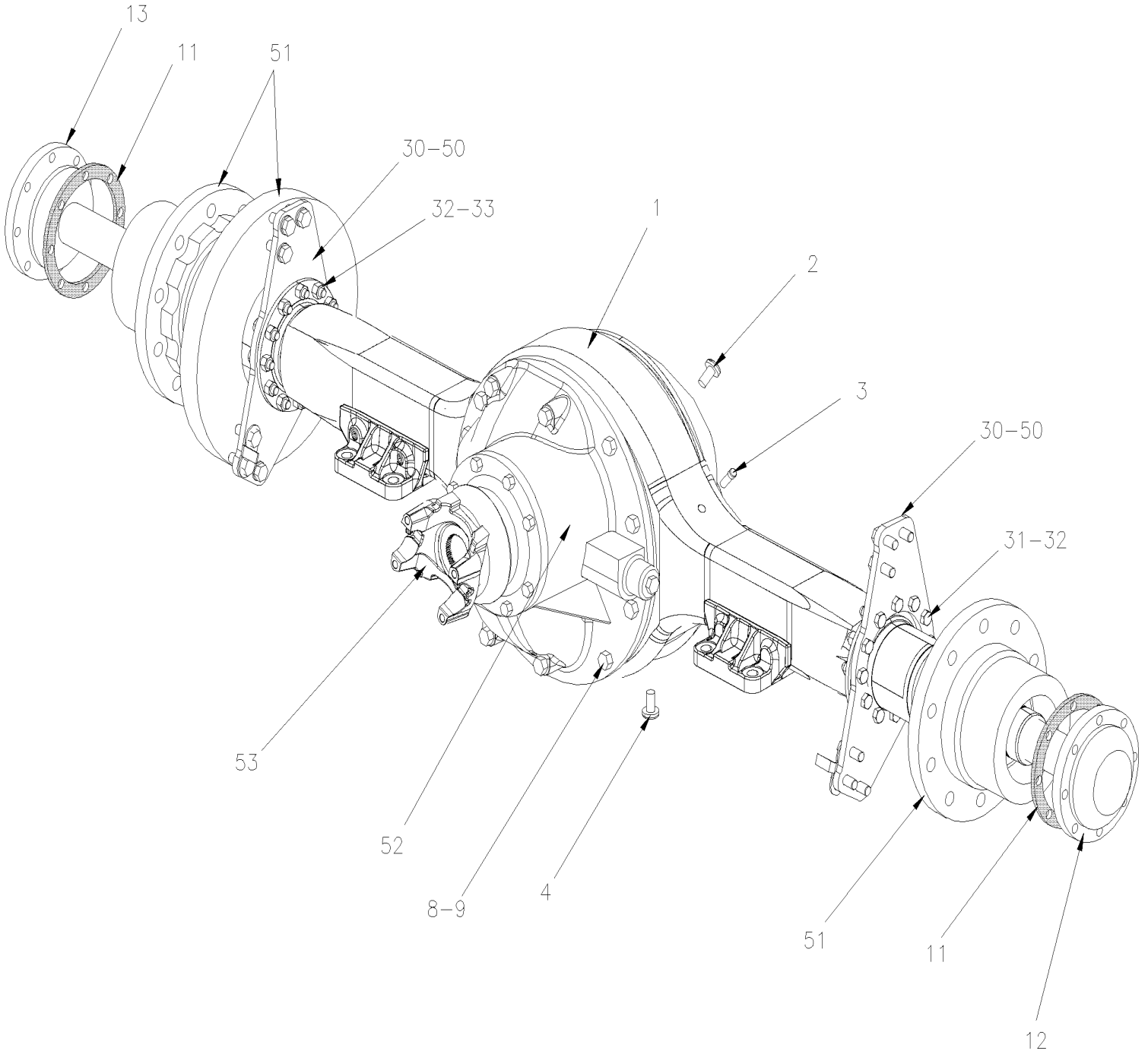


De E-5490

Date:07-2024

PAGE:X3VIP-1105-00

ESSIEU ARRIERE - MODEL "RC23165"





De E-5490		Date:07-2024	PAGE:X3VIP-1105-00
ESSIEU ARRIERE - MODEL "RC23165"			

Article#	Pièces	Description	QTÉ	Notes
		ESSIEU ASS SANS LES GOUJONS DE ROUE		
	621882	ESSIEU ARRIERE ASSEMBLE / 3.91 RATIO À E-5541	1	E
	621895	ESSIEU ARRIERE ASSEMBLE / 3.91 RATIO De E-5542 À E-5605	1	E
	621907	ESSIEU ARRIERE ASSEMBLE / 3.91 RATIO De E-5606 À M-6657	1	E
	620080	ESSIEU ARRIERE ASSEMBLE / 3.91 RATIO De M-6658	1	E
	621887	ESSIEU ARRIERE ASSEMBLE / 3.91 RATIO / SUPER SINGLE À E-5605	1	F
	621904	ESSIEU ARRIERE ASSEMBLE / 3.91 RATIO / SUPER SINGLE De E-5606 À M-6657	1	F
	620078	ESSIEU ARRIERE ASSEMBLE / 3.91 RATIO / SUPER SINGLE De M-6658	1	F
	621883	ESSIEU ARRIERE ASSEMBLE / 4.10 RATIO À E-5541	1	E
	621898	ESSIEU ARRIERE ASSEMBLE / 4.10 RATIO De E-5542 À E-5605	1	E
	621910	ESSIEU ARRIERE ASSEMBLE / 4.10 RATIO De E-5606 À M-6657	1	E
	620085	ESSIEU ARRIERE ASSEMBLE / 4.10 RATIO De M-6658	1	E
	621888	ESSIEU ARRIERE ASSEMBLE / 4.10 RATIO / SUPER SINGLE À E-5605	1	F
	621905	ESSIEU ARRIERE ASSEMBLE / 4.10 RATIO / SUPER SINGLE De E-5606 À M-6657	1	F
	620079	ESSIEU ARRIERE ASSEMBLE / 4.10 RATIO / SUPER SINGLE De M-6658	1	F
1	620047	CARTER DU PONT ARRIERE AVEC SUPPORT	1	E
1	621752	CARTER DU PONT ARRIERE AVEC SUPPORT / SUPER SINGLE	1	F
NS	680053	. TUBE SILICONE RTV103 / NOIR / 3 oz	2	
2	621142	. BOUCHON MAGNETIQUE	1	
3	620442	. RENIFLARD À F-5816	2	
3	621871	. RENIFLARD ET TUBE De F-5817	1	
4	621615	. BOUCHON MAGNETIQUE	1	
6	X3VIP-1110-00	. ROUAGE D'ENTRAINEMENT ASS		
8	5001422	. VIS A TETE HEXAGONAL 5/8-11x2 1/2 G8 ZP	12	
8	5001423	. VIS A TETE HEXAGONAL 5/8-11x4 G8 ZP	4	
8	621221	. VIS A TETE HEXAGONAL 5/8-11x1 3/4 G8 ZP	AR	
9	620474	. RONDELLE	18	
10	500742	. ECROU HEX STOVER 7/8-14 ZP	18	
11	621640	. JOINT D'ETANCHEITE	2	
12	620022	. ARBRE D'ESSIEU / 41.41" (stp 2394) (INSTALL RH CURBSIDE)	1	E
12	621755	. ARBRE D'ESSIEU / 46.30" (stp 1998) / SUPER SINGLE (INSTALL RH CURBSIDE)	1	F
13	620020	. ARBRE D'ESSIEU / 39.41" (stp 2393) (INSTALL LH STREET SIDE)	1	E
13	621756	. ARBRE D'ESSIEU / 44.37"(stp 1999) / SUPER SINGLE (INSTALL LH STREET SIDE)	1	F
NS	686082	HUILE DIFFERENTIEL SAE 85W-140 GL5 85-140W (VRAC)	AR	
		LES ITEMS SUIVANTES SONT RELIES		
		AVEC "OPTION" VERROUILLAGE DU DIFFERENTIEL		
NS	624216	DECALQUE "CAUTION" DIFFERENTIAL LOCK..."	1	



De E-5490		Date:07-2024	PAGE:X3VIP-1105-00	
ESSIEU ARRIERE - MODEL "RC23165"				
Article#	Pièces	Description	QTÉ	Notes
NS	562697	INTER. / ON-ON / D.P.D.T. / CH-OVER W/AMPOULE / W/RED & GREEN LED	1	
NS	564013	BOUTON "DIFFERENTIAL LOCK" NGR	1	
NS	142198	BOYAU ASS / DIFF & STRUCTURE / #6 875MM	1	
NS	172589	SUPPORT HOSE DIFFERENTIEL LOCK	1	
NS	641937	SOUPAPE, 3 VOIES, 2 POSITIONS N.C. / W/MAN OVERRIDE	1	
. NS	641929	. BOBINE 24V	1	
. NS	641385	. CONNECTEUR / SOCKET HOUSING ASSY 3C / PNEUMAC 54934-01	1	
NS	641934	SILENCIEUX / 3/8NPT-M	1	
NS	260862	PANNEAU DE SOUTIEN ASS DIFF. LOCK.	1	
30	621868	SUPPORT D'ETRIER GAUCHE & DROIT W/OUT BUSHING	2	
30	621869	MANCHON DE CAPTEUR ABS	2	
31	621636	VIS A TETE HEXAGONAL / POUR FIXER SUPPORT A L'ESSIEU 9/16-18 X 2 GR 8	12	
32	621365	RONDELLE	24	
33	621638	ECROU HEX 9/16-18 GR8	12	
50	X3VIP-1235-00	PIECES FREIN - ESSIEU MOTEUR "KNORR-BREMSE" SN7 SERIES À E-5541		
50	X3VIP-1235-02	PIECES FREIN - ESSIEU MOTEUR "KNORR-BREMSE" SN7 SERIES W/N2G ADJUSTER De E-5542		
51	X3VIP-1305-00	MOYEU & DISQUE - ESSIEU MOTEUR		
52	X3VIP-1110-00	ROUAGE D'ENTRAINEMENT ASS		
53	X3VIP-0905-00	ARBRE D'ENTRAINEMENT WITH "EPA 2010"		
		E) AVEC ROUE DOUBLE SEULEMENT		
		F) <input type="checkbox"/> AVEC ESSIEUX AVEC ROUES SIMPLE		

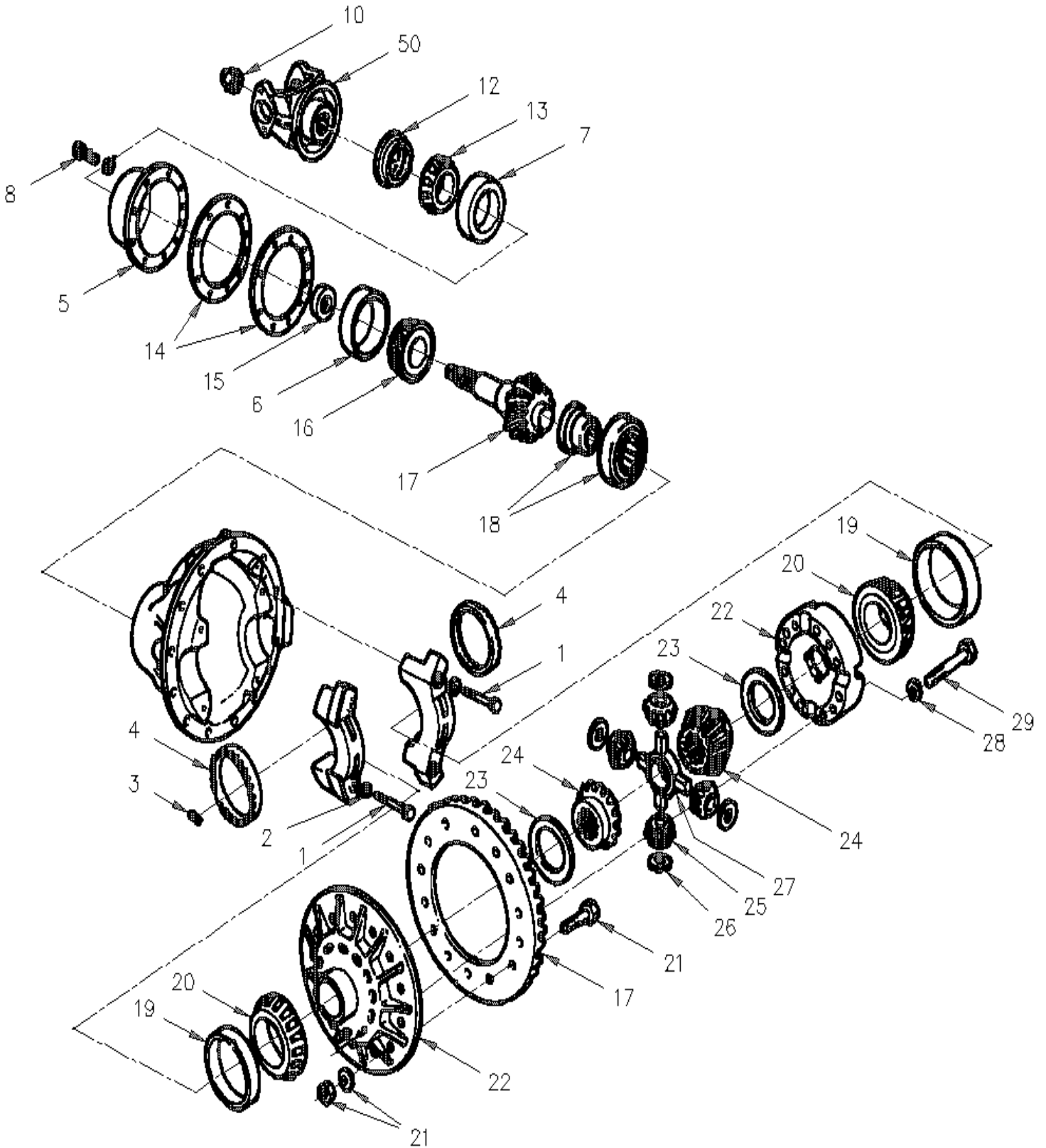


De E-5490

Date:07-2024

PAGE:X3VIP-1110-00

ROUAGE D'ENTRAÎNEMENT ASS





De E-5490		Date:07-2024	PAGE:X3VIP-1110-00
ROUAGE D'ENTRAINEMENT ASS			

Article#	Pièces	Description	QTÉ	Notes
	621866	ROUAGE D'ENTRAINEMENT 3.91 RATIO	1	
	621249	ROUAGE D'ENTRAINEMENT 4.10 RATIO	1	
	N.S.S.	. BOITIER ASS.	1	1
1	621418	. . BOULON	2	
2	621417	. . RONDELLE	4	
3	505128	. AXE 1/4 X 2	2	
4	621479	. ANNEAU D'AJUSTEMENT	2	
5	621419	. CAGE ASS.	1	
6	621420	. . CUVETTE DE ROULEMENT	1	
7	621421	. . CUVETTE DE ROULEMENT	1	
8	621439	. BOULON	8	
10	621418	. BOULON	4	
NS	621445	. ECROU D'ARRET	1	
12	621424	. DISQUE DE RETENUE D'HUILE	1	
NS	195671	TROUSSE SEAL DRIVER (2731T1)	1	I
13	621423	. CONE DE ROULEMENT	1	
14	621438	. CALE D'EPAISSEUR 0.020	AR	
14	621437	. CALE D'EPAISSEUR 0.008	AR	
14	621436	. CALE D'EPAISSEUR 0.005	AR	
14	621435	. CALE D'EPAISSEUR 0.003	AR	
15	621434	. CALE D'EPAISSEUR 6.68	AR	
15	621433	. CALE D'EPAISSEUR 6.65	AR	
15	621432	. CALE D'EPAISSEUR 6.63	AR	
15	621431	. CALE D'EPAISSEUR 6.60	AR	
15	621430	. CALE D'EPAISSEUR 6.50	AR	
15	621429	. CALE D'EPAISSEUR 6.45	AR	
15	621428	. CALE D'EPAISSEUR 6.43	AR	
15	621427	. CALE D'EPAISSEUR 6.40	AR	
15	621426	. CALE D'EPAISSEUR 6.38	AR	
15	621425	. CALE D'EPAISSEUR 6.35	AR	
16	621422	. CONE DE ROULEMENT	1	
17	621716	. COURONNE ET PIGNON / RATIO 4.56	1	
17	621719	. COURONNE ET PIGNON / RATIO 4.89	1	
18	621481	. ROULEMENT, PIGNON DE COMMANDE / W/3200-P-1706	1	
NS	621482	. BARRURE	1	
19	621210	. CUVETTE DE ROULEMENT	2	A
20	621209	. CONE DE ROULEMENT	2	A
21	621444	. ENS.DE RESSORT ET BOULON	1	
22	621488	. BOITIER ASS.	1	
22	621539	. BOITIER ASS.	1	
23	621449	. . RONDELLE DE BUTEE	2	
24	621450	. . ROUE D'ENGRENAGE	2	



De E-5490	Date:07-2024	PAGE:X3VIP-1110-00
-----------	--------------	--------------------

ROUAGE D'ENTRAINEMENT ASS

Article#	Pièces	Description	QTÉ	Notes
25	621452	. . ROUE D'ENGRENAGE PIGNON	4	
26	621453	. . RONDELLE DE BUTEE	4	
27	621451	. . SUPPORT ARAIGNÉ	1	
28	621447	. . RONDELLE	12	
29	621448	. . BOULON	12	
NS	621653	ENSEMBLE ROULEMENT	1	A
50	621833	FOURCHE ASS.	1	
. NS	621501	. PROTECTEUR, FOURCHETTE	1	
. NS	621492	. SPEEDI-SLEEVE 3.25" DIA TO REPAIR OIL LEAK ON YOKE	1	
		A) AUSSI VENDU DANS L'ENSEMBLE #621653		
		I) CETTE OUTIL EST POUR LES NOUVEAU SEAL IDENTIFIER A1205A2731		
		1) PAS VENDU SEPARMENT		

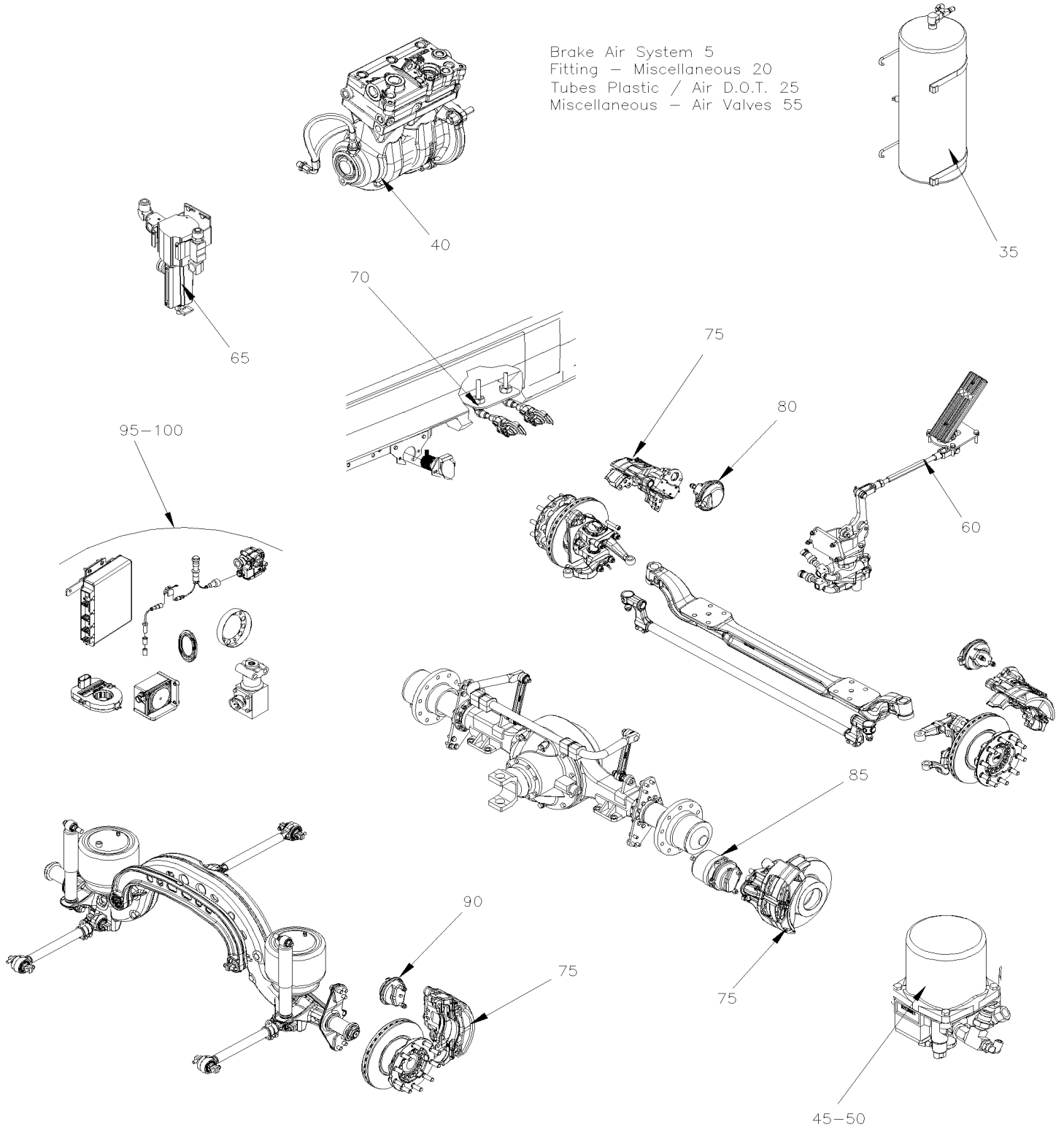


De E-5490

Date:07-2024

X3VIP-12

FREIN





De E-5490		Date:07-2024	X3VIP-12	
FREIN				
Article#	Pièces	Description	QTÉ	Notes
20	X3VIP-1201-00	RACCORDS - DIVERS De E-5490		
25	X3VIP-1202-00	TUBES PLASTIQUE / AIR D.O.T. De E-5490		
35	X3VIP-1203-50	INSTALLATION - RESERVOIR D'AIR De E-5490		
40	X3VIP-1205-10	COMPRESSEUR AIR - "WABCO" 636CC - AVEC VOLVO D13 De E-5490		
45	X3VIP-1215-01	ASSECHEUR D'AIR - "WABCO" De E-5490 À H-6179		
45	X3VIP-1215-02	ASSECHEUR D'AIR - "WABCO" VOLVO D13 - GHG17 De H-6180		
50	X3VIP-1215-10	INSTALLATION - ASSECHEUR D'AIR De E-5490		
55	X3VIP-1220-00	DIVERS SOUPAPES A L'AIR De E-5490		
60	X3VIP-1220-10	SOUPAPE DE PEDAL DE FREIN - "BENDIX" E-10P De E-5490 À F-5759		
60	X3VIP-1220-11	SOUPAPE DE PEDAL DE FREIN - "BENDIX" E-10P De F-5760 À F-5850		
60	X3VIP-1220-12	SOUPAPE DE PEDAL DE FREIN - "BENDIX" E-8P De F-5851		
65	X3VIP-1220-15	FILTRE A L'AIR - ACCESSOIRES De E-5490 À E-5589		
70	X3VIP-1220-50	INSTALLATION SOUPAPE POUR REMORQUE De E-5490 À F-5891		
70	X3VIP-1220-51	INSTALLATION SOUPAPE POUR REMORQUE De F-5892		
75	X3VIP-1225-01	PIECES FREIN - ESSIEU AVANT ET PORTEUR "KNORR-BREMSE" SN7 SERIES De E-5490		
80	X3VIP-1225-10	CHAMBRE FREIN - ESSIEU AVANT De E-5490		
85	X3VIP-1235-00	PIECES FREIN - ESSIEU MOTEUR "KNORR-BREMSE" SN7 SERIES De E-5490 À E-5541		
85	X3VIP-1235-02	PIECES FREIN - ESSIEU MOTEUR "KNORR-BREMSE" SN7 SERIES W/N2G ADJUSTER De E-5542		
85	X3VIP-1235-10	CHAMBRE FREIN - ESSIEU MOTEUR De E-5490		
90	X3VIP-1245-10	CHAMBRE FREIN - ESSIEU PORTEUR De E-5490		
95	X3VIP-1250-00	CONTROLE ABS & ESP De E-5490		
100	X3VIP-1250-10	VALVE FREIN ABS/ESP - INSTALLATION De E-5490 À R-4066		
100	X3VIP-1250-11	VALVE FREIN ABS/ESP - INSTALLATION De R-4067		

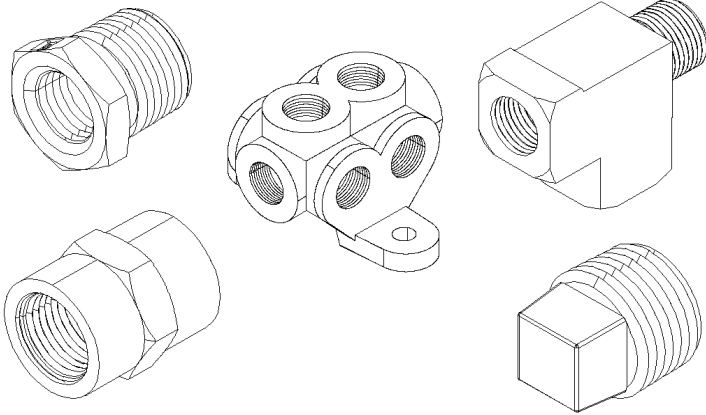


De E-5490

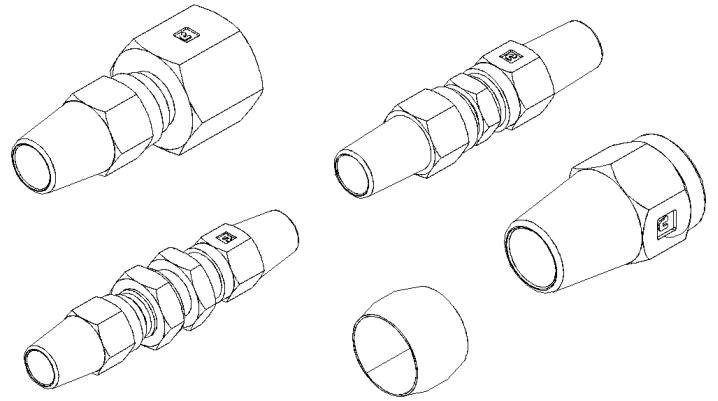
Date:07-2024

PAGE:X3VIP-1201-00

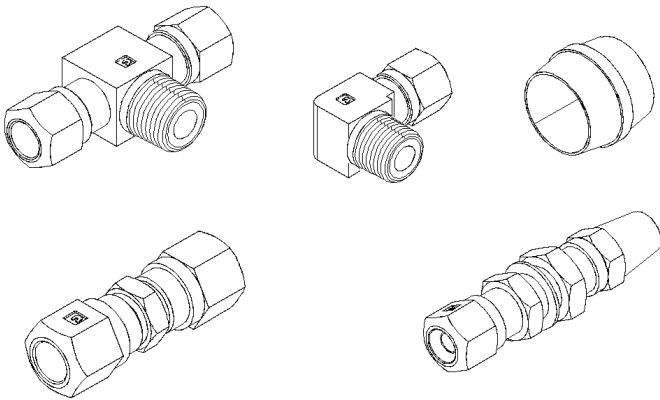
RACCORDS - DIVERS



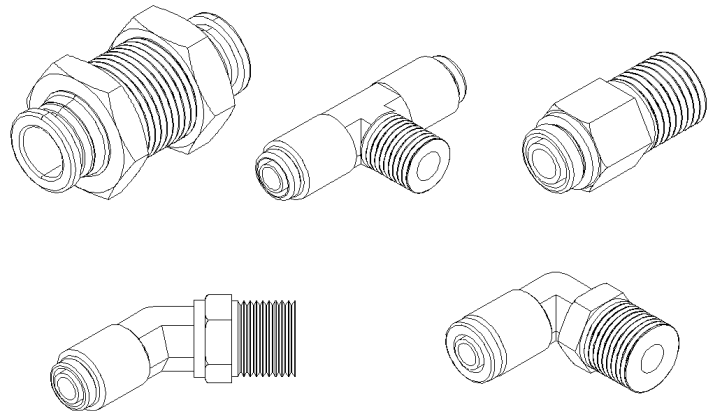
FITTING PIPE "NPT"
1



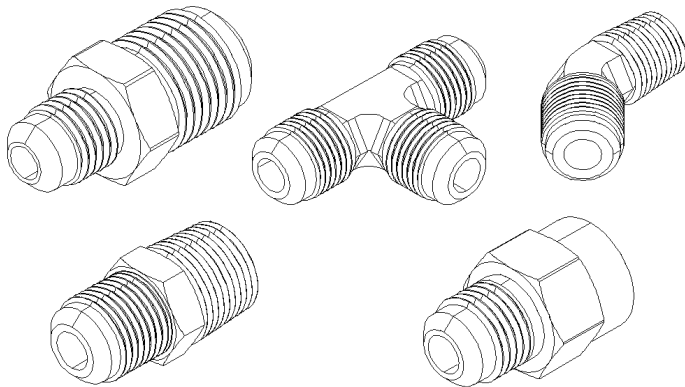
FITTING BRAKE "AB"
2



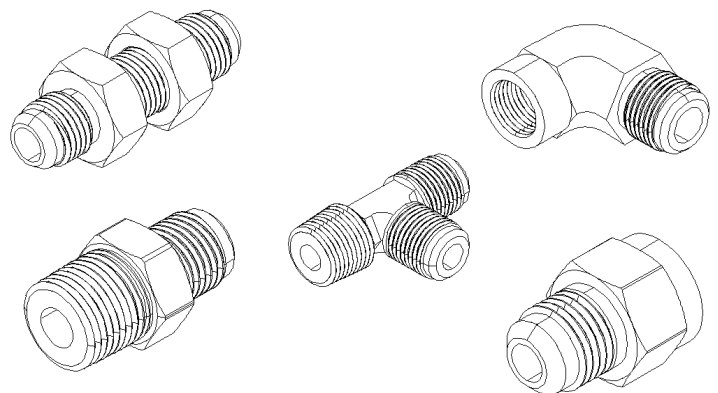
FITTING BRAKE "NTA"
3



FITTING BRAKE "PUSH-IN"
4



FITTING "SAE 45°"
5



FITTING "JIC 37°"
6

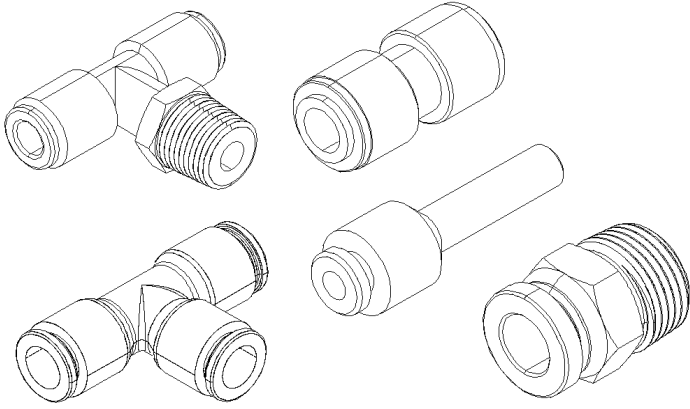


De E-5490

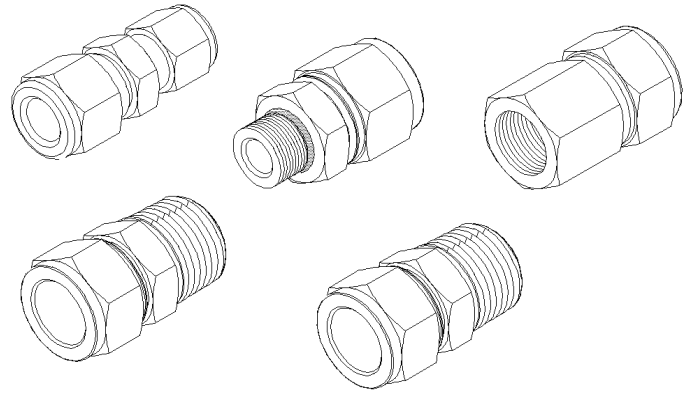
Date:07-2024

PAGE:X3VIP-1201-00

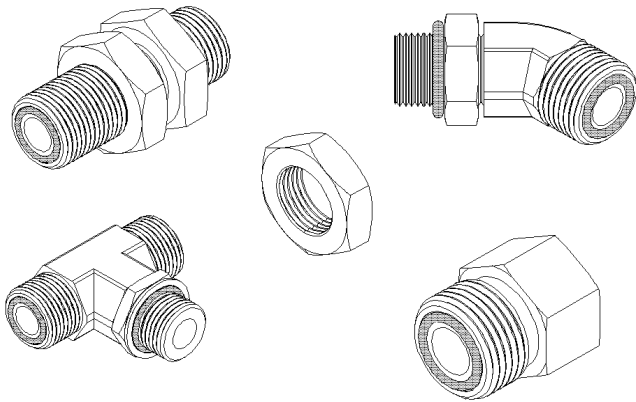
RACCORDS - DIVERS



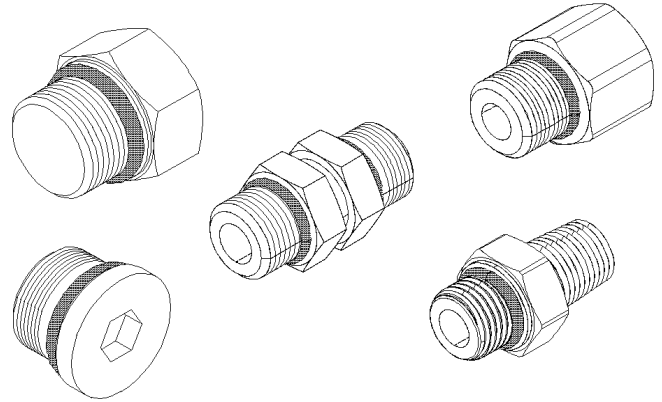
FITTING "PUSH-IN"
7



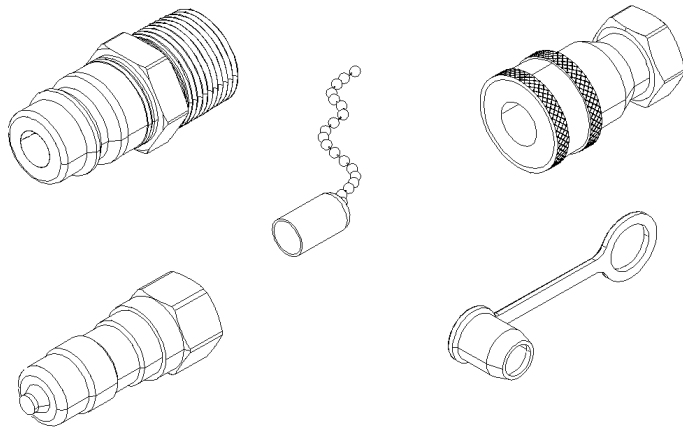
FITTING "A-LOK"
8



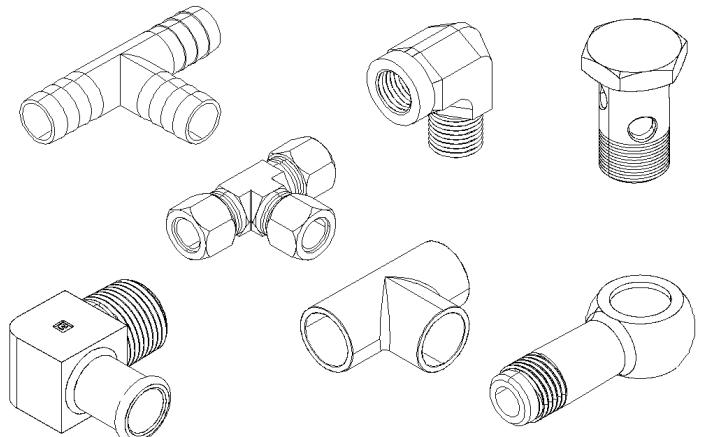
FITTING "ORS"
9



FITTING "ORB"
10



FITTING "QUICK DISCONNECT"
11



FITTING "MISCELANOUS"
12

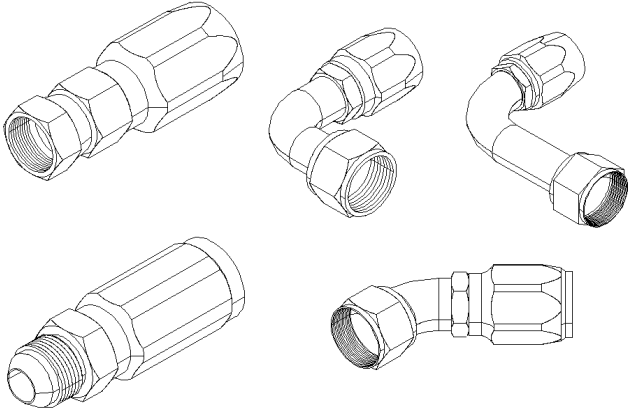


De E-5490

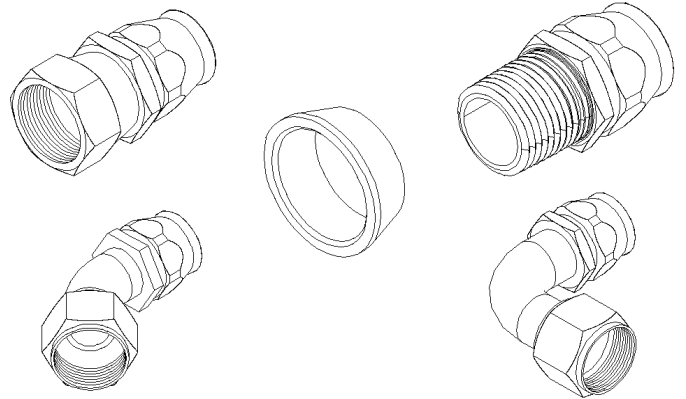
Date:07-2024

PAGE:X3VIP-1201-00

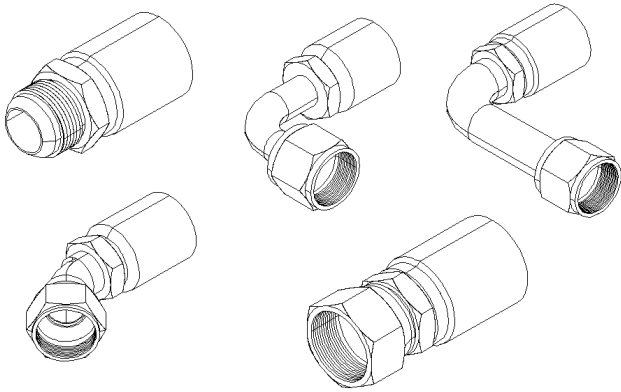
RACCORDS - DIVERS



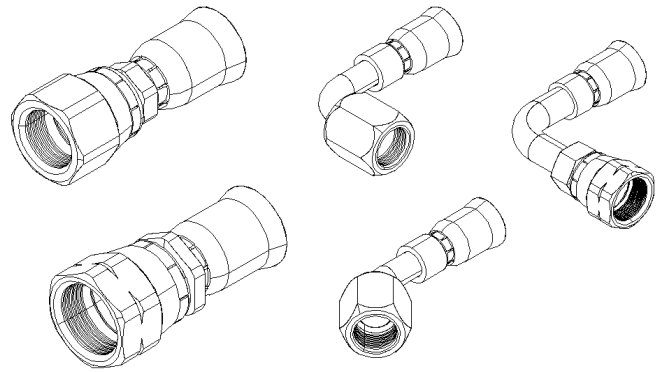
FITTING "HOSE END REUSABLE"
13



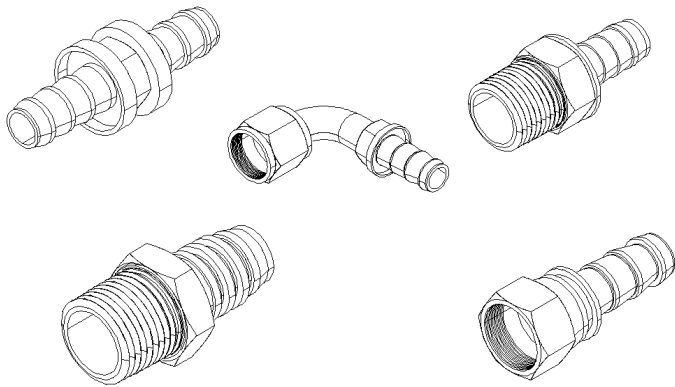
FITTING "HOSE END REUSABLE"
TEFLON
14



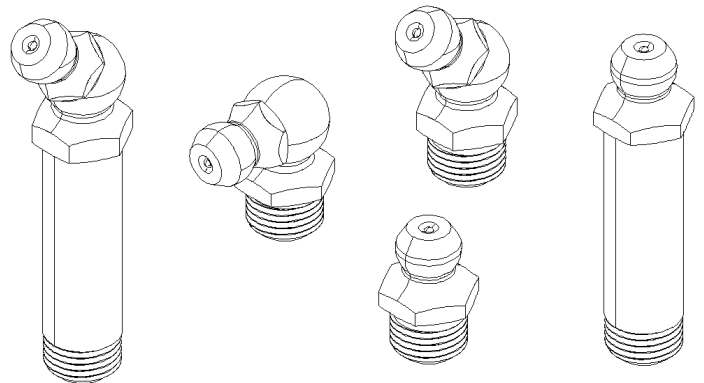
FITTING "HOSE END CRIMP"
15



FITTING "HOSE END CRIMP"
TEFLON
16



FITTING "HOSE END"
"PUSH-LOK & COLLAR"
17



FITTING "GREASE"
30



De E-5490	Date:07-2024	PAGE:X3VIP-1201-00
RACCORDS - DIVERS		

Article#	Pièces	Description	QTÉ	Notes
		... FREIN		
1	FM-00FM-00	RACCORD TUYAU "NPT" - DIVERS		
2	FM-00FM-01	RACCORD DE FREIN "AB" - DIVERS (D.O.T.)		
3	FM-00FM-02	RACCORD DE FREIN "NTA" - DIVERS (D.O.T.)		
4	FM-00FM-03	RACCORD DE FREIN "PUSH-IN" - DIVERS (D.O.T.)		
		... SAE & JIC		
5	FM-00FM-04	RACCORD TYPE "SAE 45°" - DIVERS		
6	FM-00FM-05	RACCORD TYPE "JIC 37°" - DIVERS		
7	FM-00FM-06	RACCORD TYPE "PUSH-IN" - DIVERS		
8	FM-00FM-07	RACCORD TYPE "A-LOK" - DIVERS (SWAGLELOK)		
		... ORS & ORB		
9	FM-00FM-08	RACCORD TYPE "ORS" - DIVERS		
10	FM-00FM-09	RACCORD TYPE "ORB" - DIVERS		
		... CONNECTEUR RAPIDE		
11	FM-00FM-10	RACCORD TYPE "RACCORD RAPIDE" - DIVERS		
12	FM-00FM-11	RACCORD - DIVERS		
		... RACCORD "EMBOUT BOYAU		
13	FM-00FM-12	RACCORD "EMBOUT BOYAU" - DIVERS		
14	FM-00FM-13	RACCORD "EMBOUT BOYAU TEFLON" - MISCELANOUS		
15	FM-00FM-14	RACCORD "EMBOUT BOYAU" - DIVERS		
16	FM-00FM-15	RACCORD "EMBOUT BOYAU TEFLON" - MISCELANOUS		
17	FM-00FM-16	RACCORD "EMBOUT BOYAU" - "PUSH-LOK & COLLET"		
30	FM-00GF-00	RACCORD DE GRAISSAGE		



De E-5490

Date:07-2024

PAGE:X3VIP-1202-00

TUBES PLASTIQUE / AIR D.O.T.

ILLUSTRATION NOT
AVAILABLE AT TIME OF
PRINTING



De E-5490		Date:07-2024	PAGE:X3VIP-1202-00
TUBES PLASTIQUE / AIR D.O.T.			

Article#	Pièces	Description	QTÉ	Notes
		RACCORD		
	503747	TUBE, NYLON 6MM O.D. / NOIR S.L.		
	503529	TUBE, NYLON 8MM O.D. / NOIR S.L.		
	503563	TUBE, NYLON 6MM O.D. / BLANC S.L.		
	503566	TUBE, NYLON 1/4 O.D. / BLEU S.L.		
	503471	TUBE, NYLON 3/8 O.D. / BLEU		
	503517	TUBE, NYLON 1/2 O.D. / BLEU S.L.		
	503536	TUBE, NYLON 1/8 O.D. / NOIR S.L.		
	503402	TUBE, NYLON 1/4 O.D. / NOIR S.L.		
	503404	TUBE, NYLON 3/8 O.D. / NOIR S.L.		
	503488	TUBE, NYLON 1/2 O.D. / NOIR S.L. /		
	503540	TUBE, NYLON 5/8 O.D. / NOIR S.L.		
	503541	TUBE, NYLON 3/4" O.D. / NOIR S.L		
	503548	TUBE, NYLON 1/4 O.D. / JAUNE S.L.		
	503470	TUBE, NYLON 3/8 O.D. / JAUNE S.L.		
	503533	TUBE, NYLON 1/2 O.D. / JAUNE S.L.		
. NS	19514092	. TUBE, NYLON 1/2 O.D. / JAUNE / 100FT ROLL		
	503466	TUBE, NYLON 1/4 O.D. / ROUGE S.L.		
	503467	TUBE, NYLON 3/8 O.D. / ROUGE		
	503468	TUBE, NYLON 1/2 O.D. / ROUGE S.L.		
	503469	TUBE, NYLON 5/8 O.D. / ROUGE S.L.		
	503464	TUBE, NYLON 1/4 O.D. / VERT S.L.		
	503463	TUBE, NYLON 3/8 O.D. / VERT S.L.		
	503406	TUBE, NYLON 1/2 O.D. / VERT S.L.		
	503408	TUBE, NYLON 5/8 O.D. / VERT S.L.		
	503465	TUBE, NYLON 3/4 O.D. / VERT S.L.		
	503472	TUBE, NYLON 3/8 O.D. / GRIS S.L.		
	503822	TUBE, NYLON 1/4 O.D. / BRUN S.L.		
	503639	TUBE, NYLON 3/8 O.D. / BRUN S.L.		
	503638	TUBE, NYLON 1/2 O.D. / BRUN S.L.		
NS	683355	COUPE TUBE PLASTIQUE (MINI) / PLASTIC	1	
NS	681625	COUPE TUBE PLASTIQUE (MINI) / METAL	1	



De E-5490		Date:07-2024	PAGE:X3VIP-1203-50	
INSTALLATION - RESERVOIR D'AIR				
Article#	Pièces	Description	QTÉ	Notes
		RESERVOIR A L'AIR ACCESSOIRES		
1	141834	RESERVOIR AIR / 1303 IN° / 8" O.D. X 27"1/2	1	
2	641137	SOUPAPE PROTECTION PRESSION TYPE PR-4 70PSI	1	
		RESERVOIR D'AIR SECONDAIRE		
3	141834	RESERVOIR AIR / 1303 IN° / 8" O.D. X 27"1/2	1	
		RESERVOIR HUMIDE		
4	642000	RESERVOIR AIR / 1791 IN° / 9 1/2" O.D. X 27"	1	
5	642022	SOUPAPE DE SECURITE 150 PSI X 3/8 NPT / ST-3 À F-5812	1	
5	642210	SOUPAPE DE SECURITE 153 PSI X 1/4 NPT OEM De F-5813	1	
5	19511125	SOUPAPE DE SECURITE 153 PSI X 1/4 NPT AFTER-MARKET De F-5813	1	
NS	501316	REDUCTION MALE-FEMELLE / TYPE TUYAU / 1/2NPT-Mx1/4NPT-F BR De F-5813	1	
		RESERVOIR A L'AIR PRIMAIRE		
6	642026	RESERVOIR AIR / 1954 IN° / 10 1/2" OD X24 1/2" À F-5811	1	
6	642209	RESERVOIR AIR / 1954 IN° / 10 1/2" OD X24 1/2" De F-5812	1	
		RESERVOIR D'EXPENSION BALLONS DE SUSPENSION		
8	641424	RESERVOIR AIR / 288 IN° / 7" O.D. X 9 1/4" / W/(3) 1/2" NPT À J-6294	4	
8	641424	RESERVOIR AIR / 288 IN° / 7" O.D. X 9 1/4" / W/(3) 1/2" NPT De J-6295	5	
9	642110	RESERVOIR AIR / 290 IN° / 6" O.D. X 12" / W/(3) 1/2" NPT	2	L
10	641424	RESERVOIR AIR / 288 IN° / 7" O.D. X 9 1/4" / W/(3) 1/2" NPT	2	W
11	641043	ROBINET DE VIDANGE 1/4 NPT M De J-6295	1	
NS	501316	REDUCTION MALE-FEMELLE / TYPE TUYAU / 1/2NPT-Mx1/4NPT-F BR De J-6295	1	
		RESERVOIR DE NETTOYAGE		
12	641982	RESERVOIR AIR / 96 IN° / 3 1/2" O.D. X 10"	1	
		RESERVOIR A L'AIR PRIMAIRE		
13	641456	RESERVOIR AIR / 976 IN° / 7" O.D. X 25.5"	1	
25	141835	COLLET DE RESERVOIR	4	
26	161337	SUPPORT / RESERVOIR DE RÉSONNANCE	2	
27	504235	BRIDE DE SERRAGE / 3"9/16"-4"1/2 SS / HS-64	2	



De E-5490		Date:07-2024	PAGE:X3VIP-1203-50
INSTALLATION - RESERVOIR D'AIR			

Article#	Pièces	Description	QTÉ	Notes
29	144991	SUPPORT RESERVOIR ACCESSOIRES	1	
30	141835	COLLET DE RESERVOIR	4	
31	145052	COLLET 270MM I.D.	2	
31	145027	SUPPORT DE RESERVOIR PRIMAIRE / ARRIERE À F-5761	1	
31	145047	SUPPORT DE RESERVOIR PRIMAIRE / ARRIERE De F-5762	1	
32	145051	COLLET 245MM I.D.	1	
33	145008	SUPPORT DE RESERVOIR PRIMAIRE / AVANT À F-5761	1	
33	145046	SUPPORT DE RESERVOIR PRIMAIRE / AVANT De F-5762	1	
34	145007	SUPPORT / RESERVOIR HUMIDE	1	
35	145051	COLLET 245MM I.D. À F-5912	1	
35	145280	COLLET 245MM I.D. De F-5913 À G-6072	1	
35	145592	COLLET 245MM I.D. De G-6073	1	
37	504041	BRIDE DE SERRAGE / 6.75" ID	2	
38	5001851	ECROU HEX M6-1.0 SS BK	2	
39	5001833	RONDELLE "BELLEVILLE" 6.1x18x1.27 SS	2	
40	502927	VIS A TETE HEXAGONAL M8-1.25x50 G8.8 N500	4	
41	500381	RONDELLE PLATE 8.4x25.0x2.0 N500	AR	
42	504649	BRIDE DE SERRAGE / 4"5/8-7"1/2 SS	AR	
43	5001643	VIS TETE HEX EPAULEMENT M8-1.25x25 G8.8 G500	4	
44	504324	BRIDE DE SERRAGE / 4"1/2-6"1/2 SS / HS-96	6	
45	5001736	RONDELLE PLATE 8.4x18.0x2.0 N500	8	
46	502847	ECROU HEX BAGUE DE NYLON M8-1.25 N500	AR	
47	500558	VIS MECANIQUE TETE GOUTTE PHILLIPS 1/4-20x1 SS	4	
48	500411	RONDELLE PLATE .260x.697x.050 SS	4	
49	502874	ECROU HEX BAGUE DE NYLON 1/4-20 N500	4	
50	140016	PRIM. AIR TANK SUPPORT A De J-6295	2	
51	140017	ATTACHE SUPPORT RESERVOIR AIR De J-6295	2	
52	502780	VIS A TETE HEXAGONAL M8-1.25x25 SS BK De J-6295	AR	
53	5001868	RONDELLE "BELLEVILLE" 8.4x18x2 SS De J-6295	AR	
54	5001787	ECROU HEX BAGUE DE NYLON M8-1.25 SS De J-6295	AR	
55	X3VIP-1215-10	INSTALLATION - ASSECHEUR D'AIR		
58	175073	SUPPORT / RESERVOIR A L'AIR (WELDED AT STRUCTURE)	2	
59	218493	SUPPORT / RESERVOIR AIR & RESERVOIR HUILE / (SOUDE A LA STRUCTURE)	1	
60	172705	SUPPORT INFERIEUR, RESERVOIR AIR	1	
61	172704	SUPPORT INFERIEUR, RESERVOIR AIR	1	
62	173724	ATTACHE DE RESERVOIR De C-5133	1	
64	171974	SUPPORT RESERVOIR EMBRAYAGE ZF X3-45	2	
65	173481	SUPPORT / RESERVOIR A L'AIR	1	
68	173506	SUPPORT / RESERVOIR A L'AIR W/6" TANK	3	
69	161332	SUPPORT RESERVOIR HUILE SERVO DIRECT À K-6464	1	
69	160030	SUPPORT RESERVOIR HUILE SERVO DIRECT De K-6465	1	
71	Call order desk	SUPPORT / RESERVOIR A L'AIR	1	P



De E-5490		Date:07-2024	PAGE:X3VIP-1203-50
INSTALLATION - RESERVOIR D'AIR			

Article#	Pièces	Description	QTÉ	Notes
72	175124	SUPPORT / RESERVOIR AIR / (SOUDE A LA STRUCTURE) De D-5460	2	
73	175125	SUPPORT / RESERVOIR HUMIDE / (SOUDE A LA STRUCTURE) De D-5460	1	
74	175126	PRIM. AIR TANK SUPPORT A De D-5460 À E-5525	1	
74	175147	SUPPORT DE RESERVOIR PRIMAIRE / (SOUDE A LA STRUCTURE) De E-5526	1	
75	138639	SUPPORT, TUBE SUSPENSION ASS. De F-5810	2	
. NS	504398	. PASSE-FIL / 1.000x1.375x.062x.437x1.750 De F-5810	1	
76	5001780	VIS TETE HEX EPAULEMENT M8-1.25x16 G8.8 N500 De F-5810	2	
77	5001931	ECROU HEX EPAULEMENT BAGUE DE NYLON M8-1.25 G8.8 N500 De F-5810	2	
		L) AVEC MISE A NIVEAU		
		W) SANS MISE A NIVEAU		
		P) CONTACTER LE BUREAU DE PRISE DE COMMANDE		

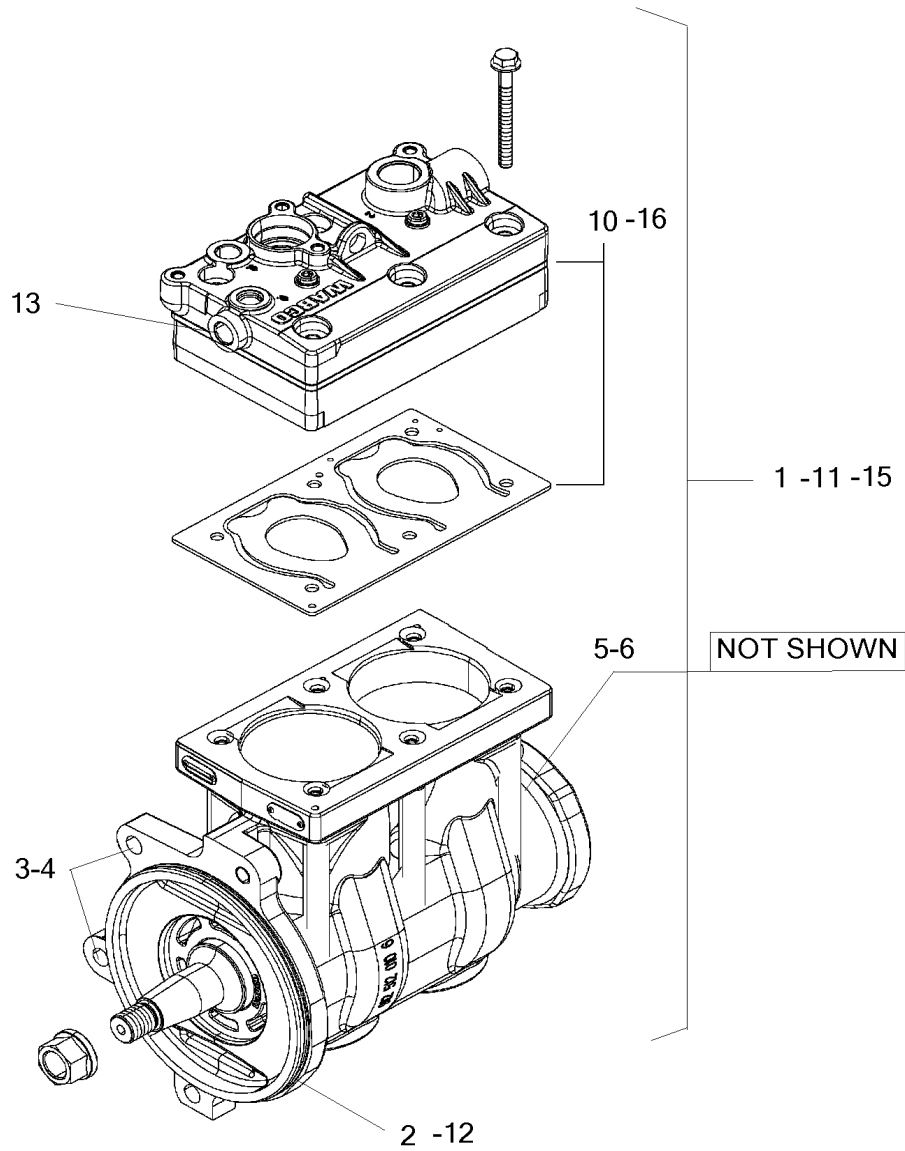


De E-5490

Date:07-2024

PAGE:X3VIP-1205-10

COMPRESSEUR AIR - "WABCO" 636CC - AVEC VOLVO D13





De E-5490	Date:07-2024	PAGE:X3VIP-1205-10
COMPRESSEUR AIR - "WABCO" 636CC - AVEC VOLVO D13		

Article#	Pièces	Description	QTÉ	Notes
1	Refer To Volvo	COMPRESSEUR 636CC ASM	1	V
2	Refer To Volvo	JOINT TORIQUE	1	V
3	Refer To Volvo	GOUJON M12X65X43 M12x65x43	2	V
4	Refer To Volvo	ECROU A BRIDE M12x19.8	3	V
5	Refer To Volvo	EMBOUT, 6MM M12 X 1.5L	2	V
6	Refer To Volvo	BOYAU ASS M12-1.5x340MM	1	V
10	Refer To Volvo	ENS ECHANGE COMPRESSEUR WABCO	1	V
11	Refer To Volvo	. COMPRESSEUR 636CC ASM	1	V
12	Refer To Volvo	. JOINT TORIQUE	1	V
13	Refer To Volvo	. JOINT TORIQUE	1	V
NS	Refer To Volvo	. BRIDE DE SERRAGE	1	V
15	Refer To Volvo	. COMPRESSEUR WABCO	1	V
16	Refer To Volvo	. ENS REPARATION WABCO	1	V
		V) VOIR IMPACT OU CONTACTER LE BUREAU DE PRISE DE COMMANDE		

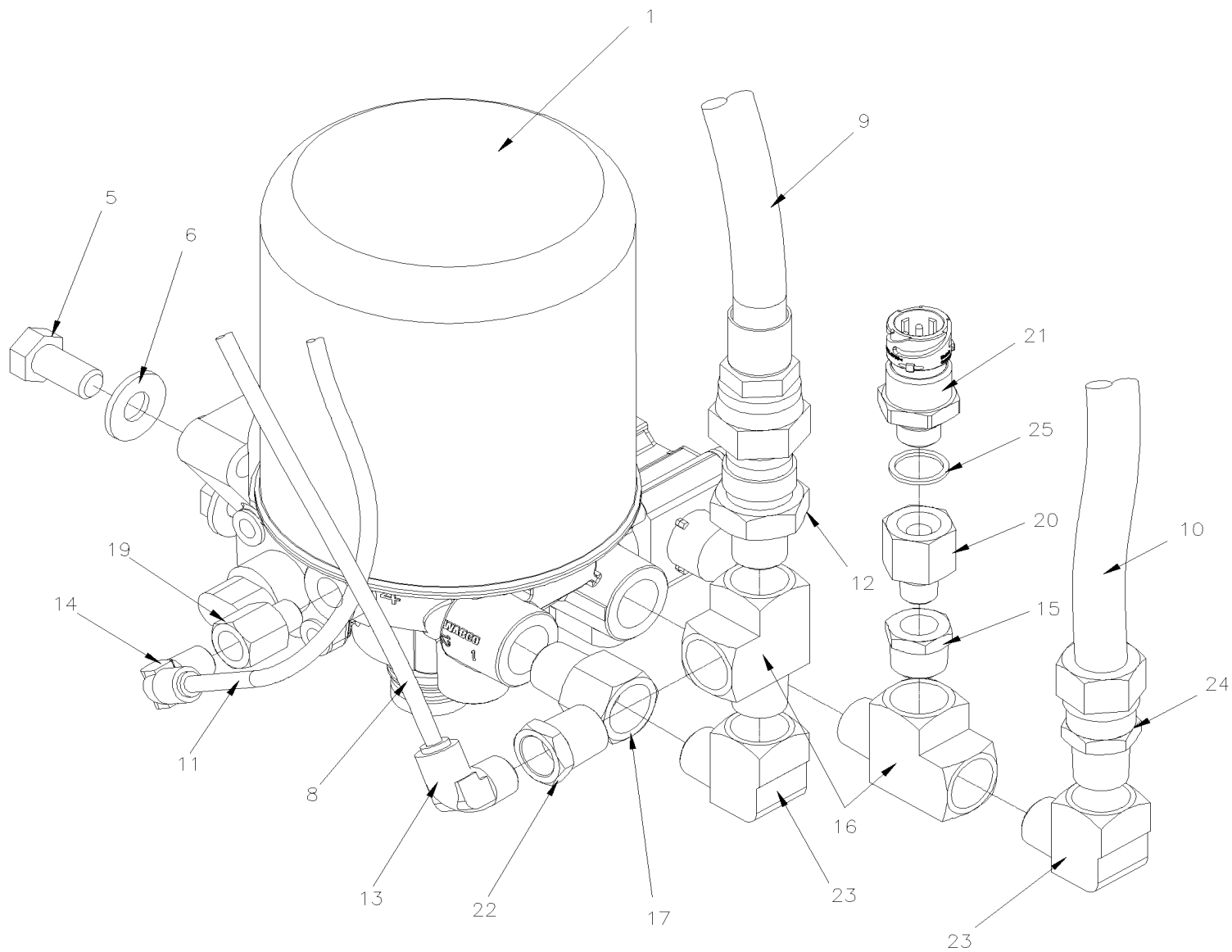


De E-5490 À H-6179

Date:07-2024

PAGE:X3VIP-1215-01

ASSECHEUR D'AIR - "WABCO"





De E-5490 À H-6179	Date:07-2024	PAGE:X3VIP-1215-01
ASSECHEUR D'AIR - "WABCO"		

Article#	Pièces	Description	QTÉ	Notes
1	21440978	ASSECHEUR D'AIR "WABCO" 12 VOLTS	1	
1	067966	HARNAIS / AIR DRYER CONTROL	1	A
NS	680098	SCCELLANT POUR FILET LOCTITE #567 / WHITE / 250ml	AR	
5	5001565	VIS A TETE HEXAGONAL 1/2-13x1 G5 N500	3	
6	500967	RONDELLE "BELLEVILLE" .512x1.142x.098 N500	3	
NS	682175	PROTECTEUR NOIR (GRAVELGUARD) 567gr	AR	
8	503464	TUBE, NYLON 1/4 O.D. / VERT S.L.	AR	
9	145061	BOYAU ASS TEFLON / #12 3510MM	1	
10	503465	TUBE, NYLON 3/4 O.D. / VERT S.L.	AR	
11	503464	TUBE, NYLON 1/4 O.D. / VERT S.L. À F-5874	AR	
11	503548	TUBE, NYLON 1/4 O.D. / JAUNE S.L. De F-5875	AR	
12	501600	CONNECTEUR MALE / TYPE JIC 37° / #12JIC-Mx1/2NPT-M STL	1	
13	641374	COUDE MALE 90° NON-ROTATIF / TYPE "PUSH-IN" / #4x3/8NPT-M BR	1	
14	641371	COUDE MALE 90° NON-ROTATIF / TYPE "PUSH-IN" / #4x1/4NPT-M BR	1	
15	501316	REDUCTION MALE-FEMELLE / TYPE TUYAU / 1/2NPT-Mx1/4NPT-F BR	1	
16	501473	RACCORD EN "T" / TYPE TUYAU / 1/2NPT-Mx1/2NPT-Fx1/2NPT-F BR	2	
17	5011119	ADAPTATEUR / TYPE TUYAU / 1/2NPT-Fx1/2NPT-M BR	1	
19	501308	ADAPTATEUR / TYPE TUYAU / 1/4NPT-Fx1/4NPT-M BR	1	
20	647893	ADAPTATEUR / TYPE TUYAU / 1/4NPT-MxM16-F STL	1	
21	20829689	CAPTEUR DE PRESSION / 0-15bar	1	
22	501534	REDUCTION MALE-FEMELLE / TYPE TUYAU / 1/2NPT-Mx3/8NPT-F BR	1	
23	507557	COUDE MALE-FEMELLE 90° / TYPE TUYAU / 1/2NPT-Mx1/2NPT-F BR	2	
24	640995	CONNECTEUR MALE / TYPE "NTA" / #12x1/2NPT-M BR	1	
25	501528	COUDE MALE-FEMELLE 45° / TYPE TUYAU / 1/2NPT-Mx1/2NPT-F BR	1	
		A) AAVEC PRIME - "POWER RECOVERY BY INTELLIGENT MANAGEMENT OF ENERGY"		

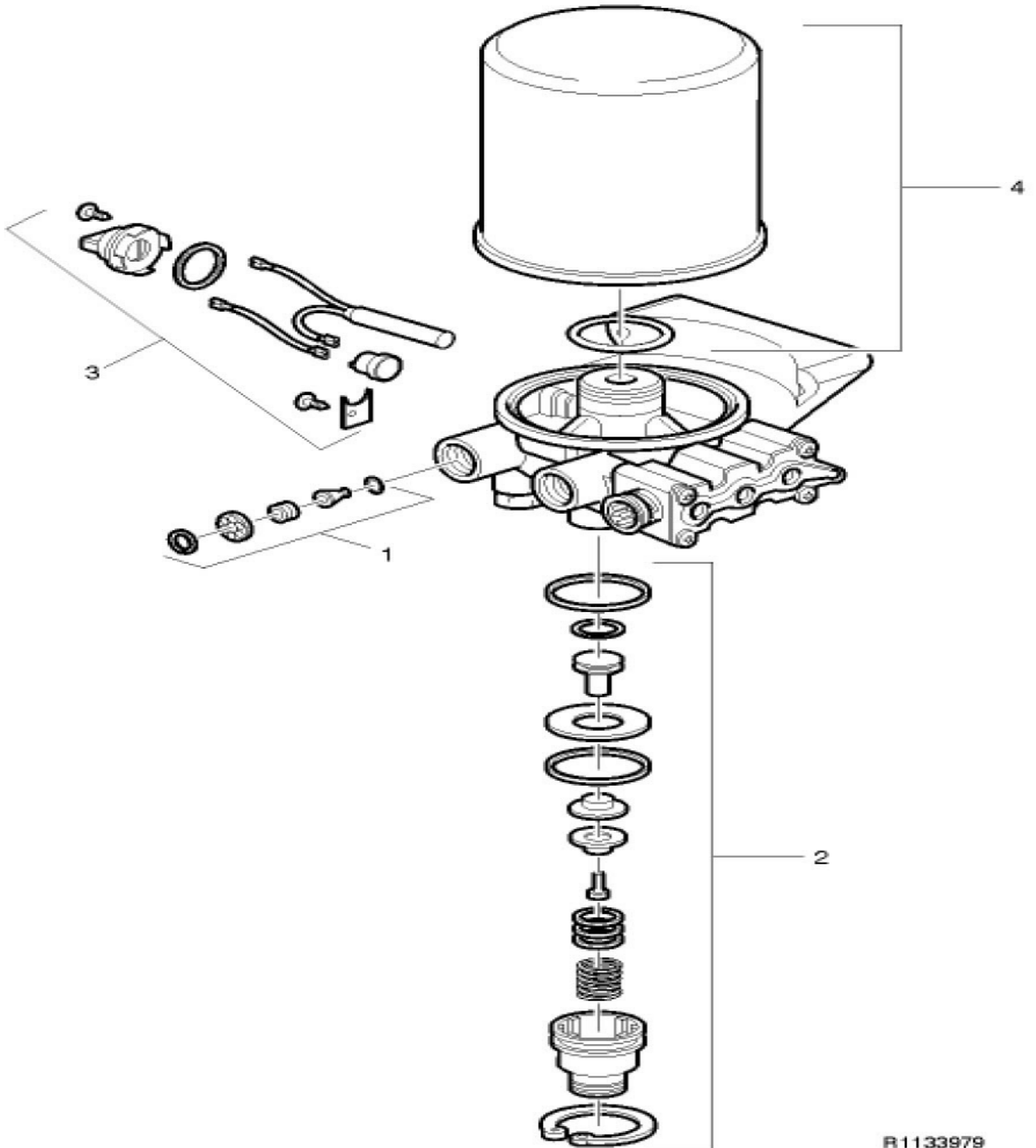


De E-5490 À H-6179

Date:07-2024

PAGE:21440978

ASSECHEUR D'AIR "WABCO" 12 VOLTS



R1133979



De E-5490 À H-6179	Date:07-2024	PAGE:21440978
ASSECHEUR D'AIR "WABCO" 12 VOLTS		

Article#	Pièces	Description	QTÉ	Notes
1	641281	ENSEMBLE DE VALVE D'ECOULEMENT	1	
2	641283	ENSEMBLE DE PURGE	1	
3	3918354	ENSEMBLE DE CHAUFFAGE 12 VOLTS	1	
. NS	562251	. CONNECTEUR / METRI-PACK 280 / SH 2C / PED 12020599	1	
. NS	562101	. TERMINAL FEMELLE / 14-12 / PED 12129493	2	
4	642123	ENSEMBLE CARTOUCHE DE RECHANGE / SS-1200UP	1	
4	640045	ENSEMBLE CARTOUCHE DE RECHANGE	1	

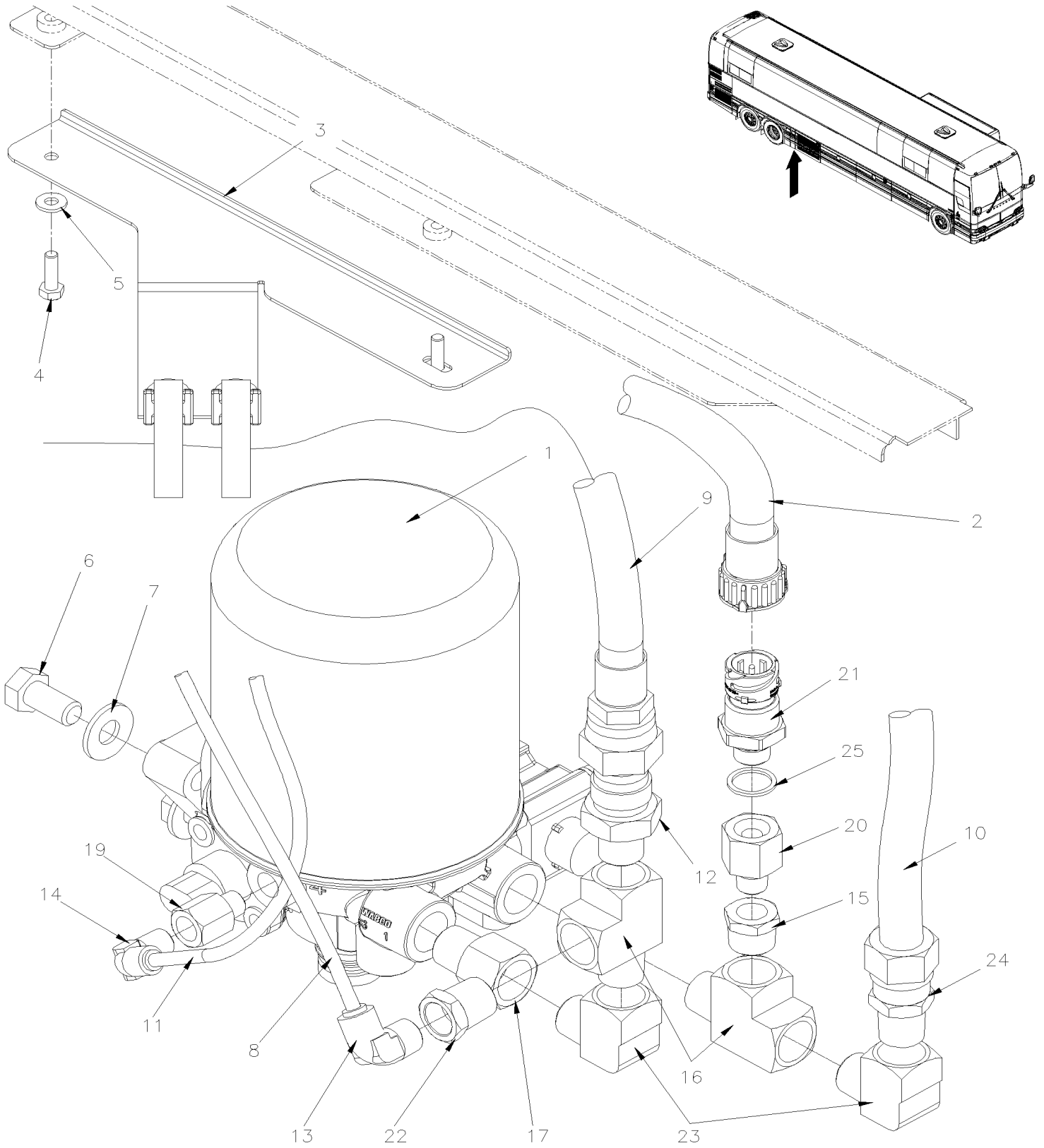


De H-6180

Date:07-2024

PAGE:X3VIP-1215-02

ASSECHEUR D'AIR - "WABCO" VOLVO D13 - GHG17





De H-6180	Date:07-2024	PAGE:X3VIP-1215-02
ASSECHEUR D'AIR - "WABCO" VOLVO D13 - GHG17		

Article#	Pièces	Description	QTÉ	Notes
1	21440978	ASSECHEUR D'AIR "WABCO" 12 VOLTS	1	
NS	680098	SCCELLANT POUR FILET LOCTITE #567 / WHITE / 250ml	AR	
2	060095	HARNAIS / AIR DRYER CONTROL	1	A
NS	504637	ATTACHE CABLE / 3/16" x 13"	AR	
3	175232	SUPPORT, TUYAU	1	
NS	504750	ATTACHE CABLE / 1/2" x 15" / CHRISTMAS TREE	AR	
4	502830	VIS A TETE HEXAGONAL M6-1.0x20 G8.8 N500	2	
5	500877	RONDELLE PLATE .250x.562x.065 N500	2	
6	5001565	VIS A TETE HEXAGONAL 1/2-13x1 G5 N500	3	
7	500967	RONDELLE "BELLEVILLE" .512x1.142x.098 N500	3	
NS	682175	PROTECTEUR NOIR (GRAVELGUARD) 567gr À N-6731	1	
NS	685413	ENDUIT CAOUTCHOITÉ (GRAVELGUARD) 560gr De N-6732	AR	
8	503464	TUBE, NYLON 1/4 O.D. / VERT S.L.	AR	
9	145061	BOYAU ASS TEFLON / #12 3510MM	1	
NS	504751	ESPACEUR ROTATIF DOUBLE (MODELE PETIT)	1	
10	503465	TUBE, NYLON 3/4 O.D. / VERT S.L.	AR	
11	503548	TUBE, NYLON 1/4 O.D. / JAUNE S.L.	AR	
12	501600	CONNECTEUR MALE / TYPE JIC 37° / #12JIC-Mx1/2NPT-M STL	1	
13	641374	COUDE MALE 90° NON-ROTATIF / TYPE "PUSH-IN" / #4x3/8NPT-M BR	1	
14	641371	COUDE MALE 90° NON-ROTATIF / TYPE "PUSH-IN" / #4x1/4NPT-M BR	1	
15	501316	REDUCTION MALE-FEMELLE / TYPE TUYAU / 1/2NPT-Mx1/4NPT-F BR	1	
16	501473	RACCORD EN "T" / TYPE TUYAU / 1/2NPT-Mx1/2NPT-Fx1/2NPT-F BR	2	
17	5011119	ADAPTATEUR / TYPE TUYAU / 1/2NPT-Fx1/2NPT-M BR	1	
19	501308	ADAPTATEUR / TYPE TUYAU / 1/4NPT-Fx1/4NPT-M BR	1	
20	647893	ADAPTATEUR / TYPE TUYAU / 1/4NPT-MxM16-F STL	1	
21	20829689	CAPTEUR DE PRESSION / 0-15bar	1	
22	501534	REDUCTION MALE-FEMELLE / TYPE TUYAU / 1/2NPT-Mx3/8NPT-F BR	1	
23	507557	COUDE MALE-FEMELLE 90° / TYPE TUYAU / 1/2NPT-Mx1/2NPT-F BR	2	
24	640995	CONNECTEUR MALE / TYPE "NTA" / #12x1/2NPT-M BR	1	
25	504789	BAGUE DE RETENUE	1	
NS	680064	HUILE ANTICORROSIVE GRISE, 20 LITRES (20 LITERS)	AR	
NS	682175	PROTECTEUR NOIR (GRAVELGUARD) 567gr À N-6731	AR	
NS	685413	ENDUIT CAOUTCHOITÉ (GRAVELGUARD) 560gr De N-6732	AR	
		A) AAVEC PRIME - "POWER RECOVERY BY INTELLIGENT MANAGEMENT OF ENERGY"		

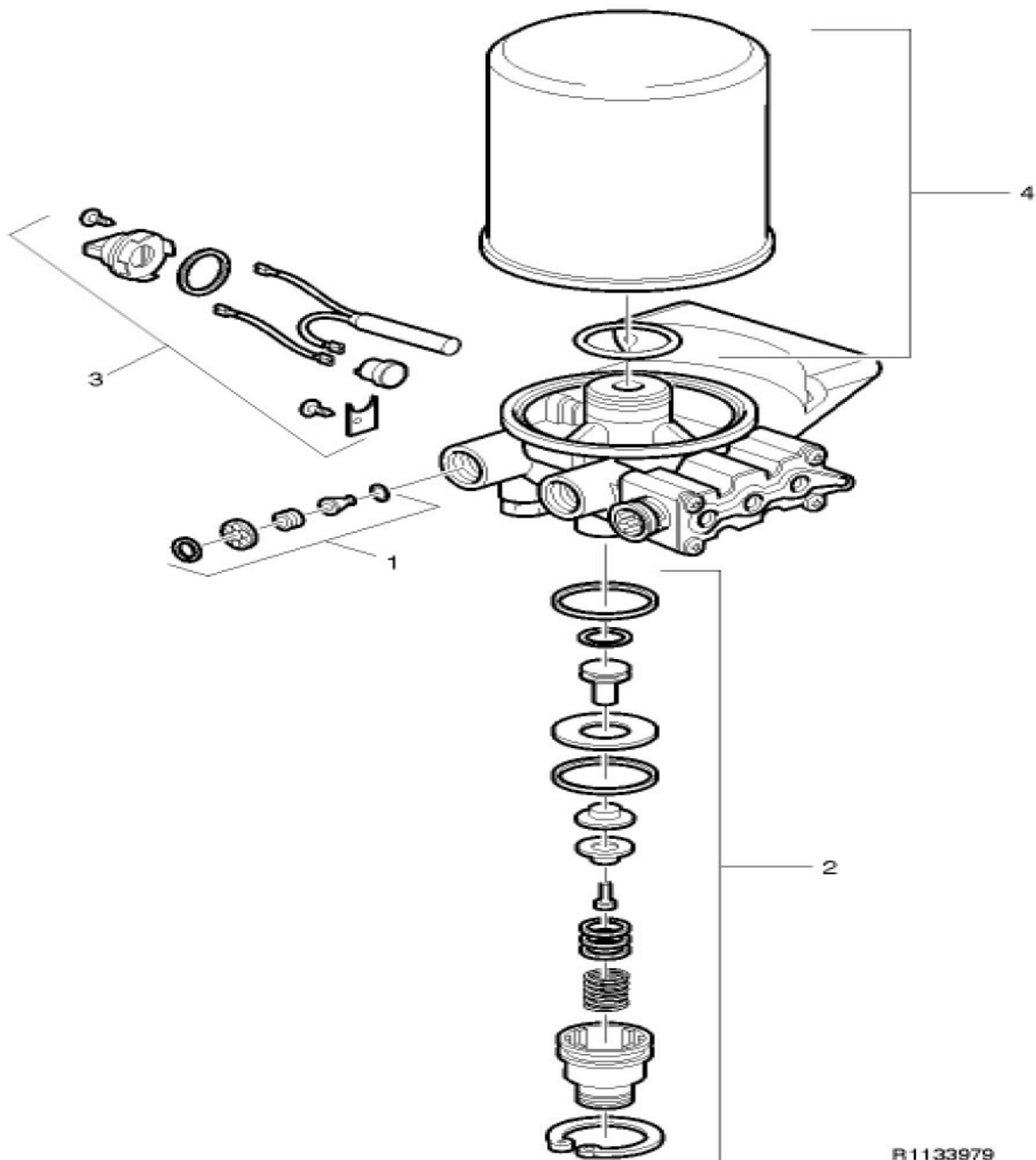


De H-6180

Date:07-2024

PAGE:21440978

ASSECHEUR D'AIR "WABCO" 12 VOLTS



R1133979



De H-6180	Date:07-2024	PAGE:21440978
ASSECHEUR D'AIR "WABCO" 12 VOLTS		

Article#	Pièces	Description	QTÉ	Notes
1	641281	ENSEMBLE DE VALVE D'ECOULEMENT	1	
2	641283	ENSEMBLE DE PURGE	1	
3	3918354	ENSEMBLE DE CHAUFFAGE 12 VOLTS	1	
. NS	562251	. CONNECTEUR / METRI-PACK 280 / SH 2C / PED 12020599	1	
. NS	562101	. TERMINAL FEMELLE / 14-12 / PED 12129493	2	
4	642123	ENSEMBLE CARTOUCHE DE RECHANGE / SS-1200UP	1	
4	640045	ENSEMBLE CARTOUCHE DE RECHANGE	1	



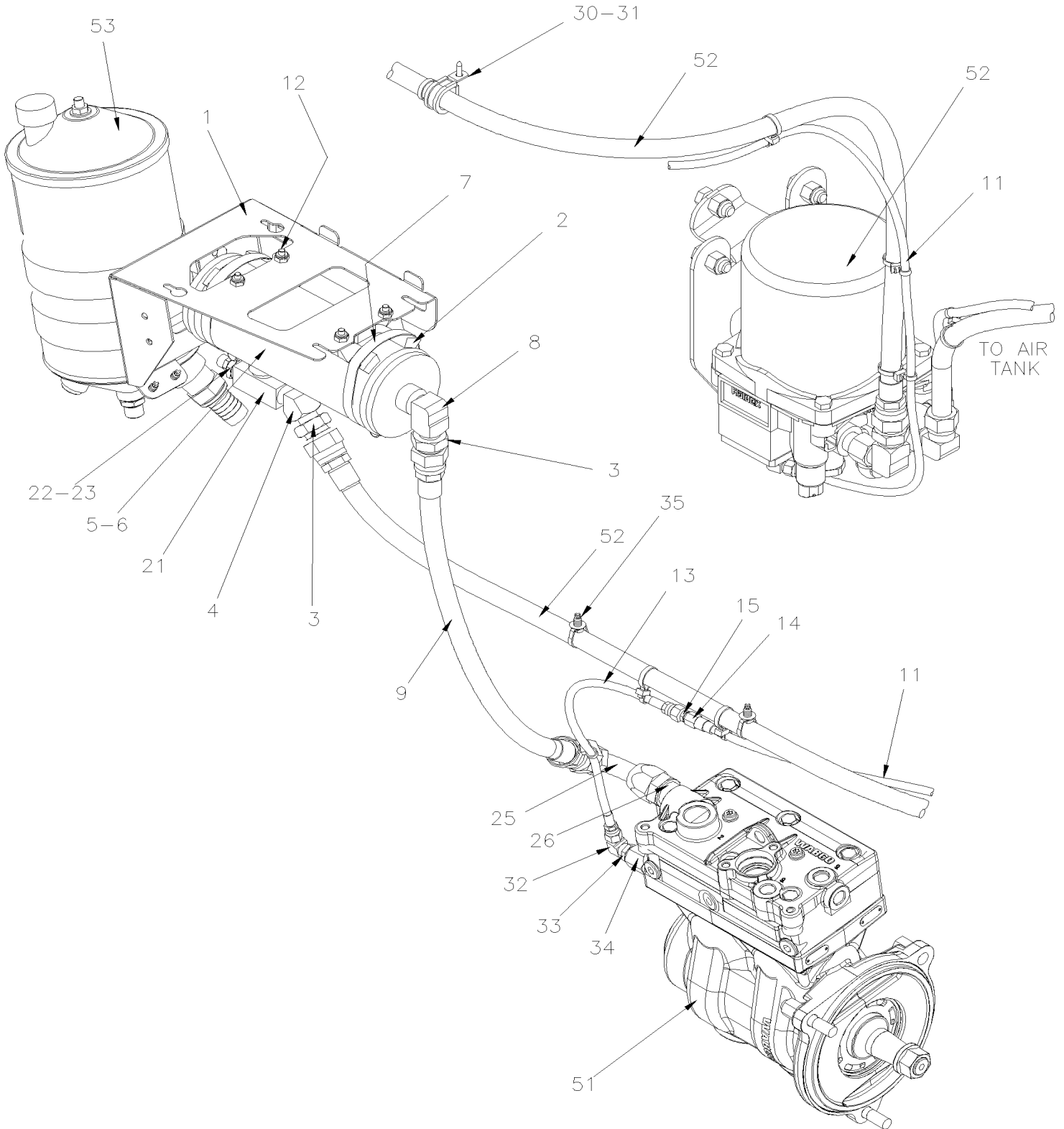
De E-5490

Date:07-2024

PAGE:X3VIP-1215-10

INSTALLATION - ASSECHEUR D'AIR

WITH VOLVO D13 ENGINE EPA 2010





De E-5490		Date:07-2024	PAGE:X3VIP-1215-10
INSTALLATION - ASSECHER D'AIR			

Article#	Pièces	Description	QTÉ	Notes
1	161332	SUPPORT RESERVOIR HUILE SERVO DIRECT À K-6464	1	
1	160030	SUPPORT RESERVOIR HUILE SERVO DIRECT De K-6465	1	
2	161337	SUPPORT / RESERVOIR DE RÉSONNANCE	1	
3	501600	CONNECTEUR MALE / TYPE JIC 37° / #12JIC-Mx1/2NPT-M STL	2	
4	501528	COUDE MALE-FEMELLE 45° / TYPE TUYAU / 1/2NPT-Mx1/2NPT-F BR	1	
5	501966	BOUCHON A PRISE HEXAGONAL / TYPE TUYAU / 1/2NPT-M STL	1	
6	641982	RESERVOIR AIR / 96 IN° / 3 1/2" O.D. X 10"	1	
7	504235	BRIDE DE SERRAGE / 3"9/16"-4"1/2 SS / HS-64	2	
8	507557	COUDE MALE-FEMELLE 90° / TYPE TUYAU / 1/2NPT-Mx1/2NPT-F BR	1	
9	143198	BOYAU ASS TEFLON #12 410MM	1	B
9	140073	BOYAU ASS TEFLON #12 775MM De H-6180	1	S
11	503464	TUBE, NYLON 1/4 O.D. / VERT S.L.	AR	
12	500558	VIS MECANIQUE TETE GOUTTE PHILLIPS 1/4-20x1 SS	4	
NS	500411	RONDELLE PLATE .260x.697x.050 SS	4	
NS	502874	ECROU HEX BAGUE DE NYLON 1/4-20 N500	4	
13	140657	BOYAU ASS TEFLON #4 364MM	1	
14	642080	CONNECTEUR FEMELLE / TYPE "PUSH-IN" / #4x1/8NPT-F NP	1	
15	501026	CONNECTEUR MALE / TYPE SAE 45° / #4FL-Mx1/8NPT-M BR	1	
21	507556	RACCORD EN "T" / TYPE TUYAU / 1/2NPT-Fx1/2NPT-Fx1/2NPT-M BR	1	
22	501316	REDUCTION MALE-FEMELLE / TYPE TUYAU / 1/2NPT-Mx1/4NPT-F BR	1	
23	642109	SOUPAPE DE SECURITE 200 PSI X 1/4 NPT / ST-4	1	
25	507544	COUDE 90° A ECROU ROTATIF COURT / JIC 37° / #12JIC-Fx#12JIC-Mx1.82 STL	1	
26	507647	CONNECTEUR MALE AVEC/ED SEAL / JIC 37° / #12JIC-MxM26-1.5-M STL	1	
30	952631	COLLET DE RETENUE / 3/4" I.D. À F-5850	AR	
30	952633	COLLET DE RETENUE / 7/8" I.D. De F-5851	AR	
31	500957	VIS AUTOTARAUDEUSE TETE BOMBE PHILLIPS #10x3/4 N500 De F-5851	AR	
32	501873	COUDE MALE 90° / TYPE JIC 37° / #4JIC-Mx1/4NPT-M STL	1	
33	501314	REDUCTION MALE-FEMELLE / TYPE TUYAU / 3/8NPT-Mx1/4NPT-F BR	1	
34	5011205	CONNECTEUR FEMELLE / TUYAU @ METRIC / 3/8NPT-FxM16-1.5-M ZP	1	
. NS	641297	. JOINT TORIQUE 13.1MM I.D. X 2.6 TH	1	
. NS	641298	. RONDELLE PLATE 17MM I.D x 22MM O.D. x 1.5MM	1	
35	509815	ATTACHE CABLE	2	
35	504013	SUPPORT ATTACHE / 1/4" X 1/4" I.D.	2	
35	504379	RIVET AVEUGLE TETE BOMBE OUVERT 3/16x1/4 SS	2	
51	X3VIP-1205-10	COMPRESSEUR AIR - "WABCO" 636CC - AVEC VOLVO D13		
52	X3VIP-1215-01	ASSECHER D'AIR - "WABCO"		
53	X3VIP-1420-00	RESERVOIR SERVODIRECTION - 4 QT U.S. À K-6464		
NS	X3VIP-1420-10	RESERVOIR SERVODIRECTION - ZF De K-6465		



De E-5490		Date:07-2024	PAGE:X3VIP-1215-10	
INSTALLATION - ASSECHEUR D'AIR				
Article#	Pièces	Description	QTÉ	Notes
		B) AVEC GROS A/C		
		S) AVEC PETIT A/C		

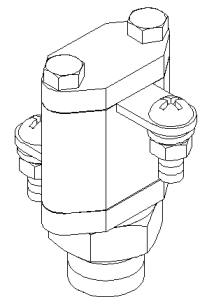
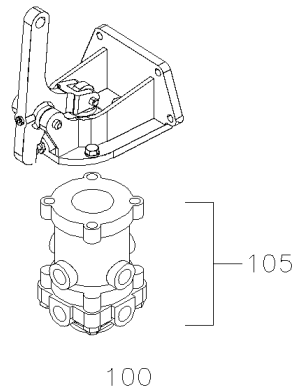
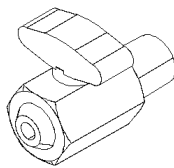
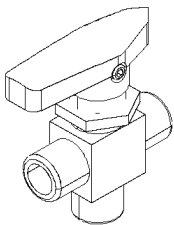
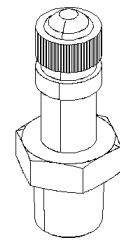
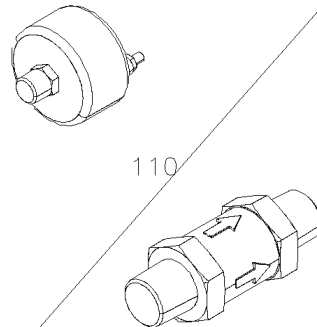
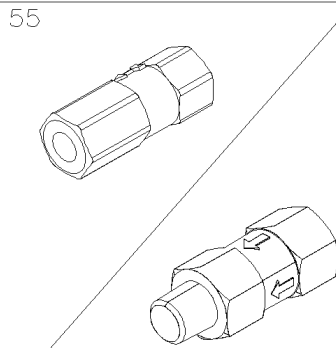
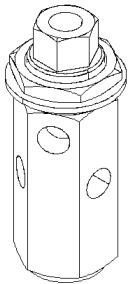
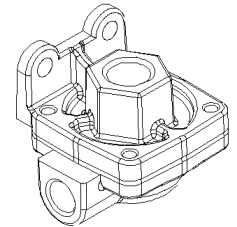
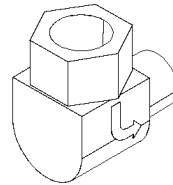
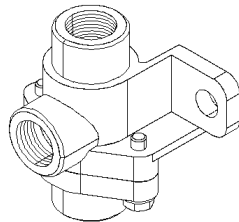
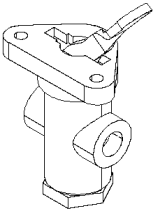
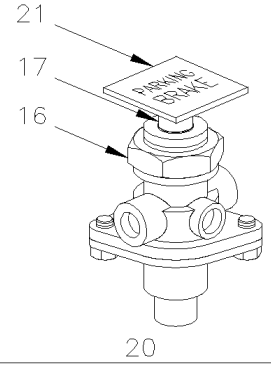


De E-5490

Date:07-2024

PAGE:X3VIP-1220-00

DIVERS SOUPAPES A L'AIR



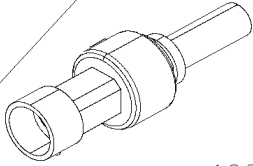


De E-5490

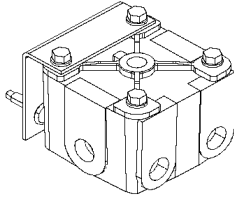
Date:07-2024

PAGE:X3VIP-1220-00

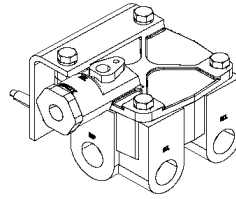
DIVERS SOUPAPES A L'AIR



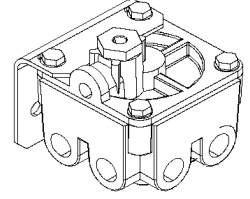
120



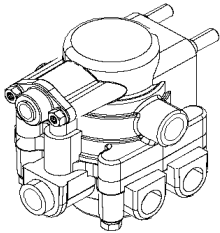
125



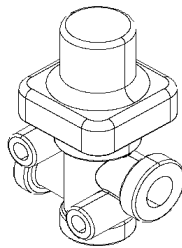
130



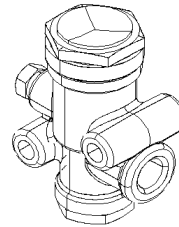
135



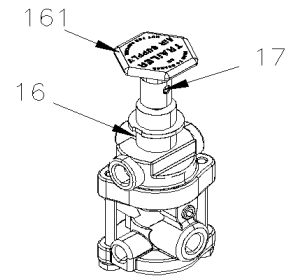
145



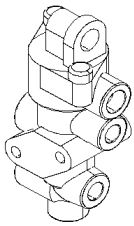
150



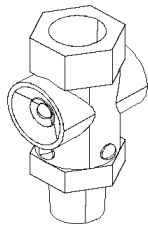
155



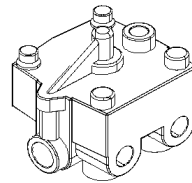
160



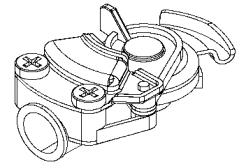
170



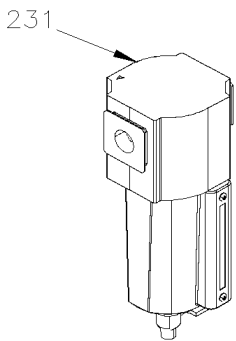
175



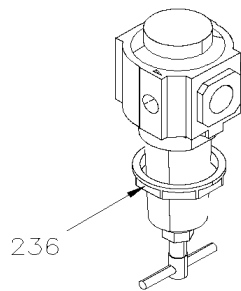
180



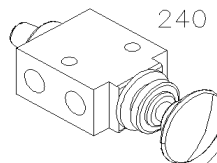
185



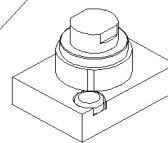
230



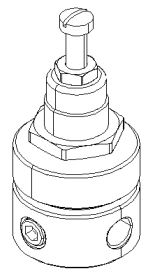
235



240



241



245

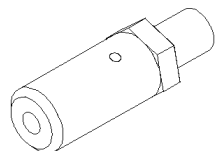


De E-5490

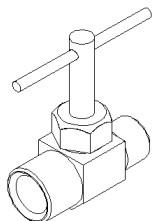
Date:07-2024

PAGE:X3VIP-1220-00

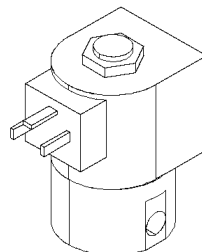
DIVERS SOUPAPES A L'AIR



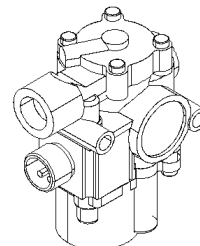
250



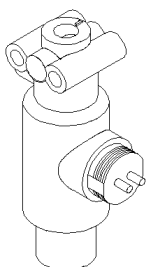
260



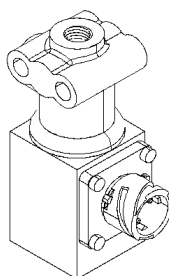
275



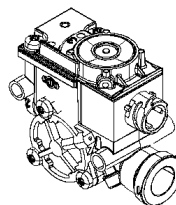
300



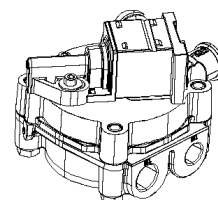
305



310



322



323

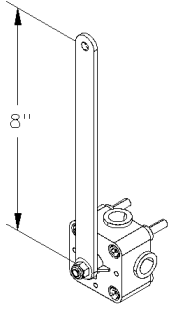


De E-5490

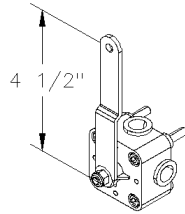
Date:07-2024

PAGE:X3VIP-1220-00

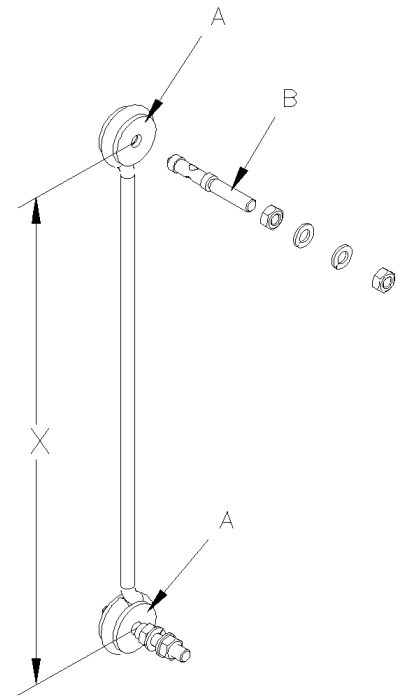
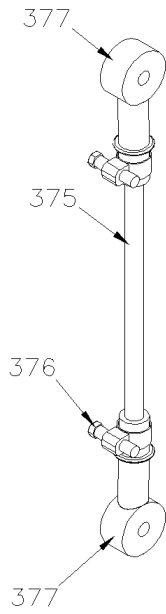
DIVERS SOUPAPES A L'AIR



350



355



385

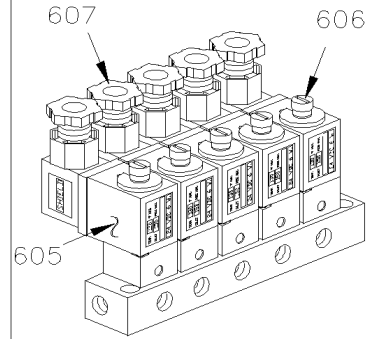


De E-5490

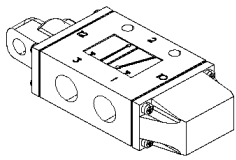
Date:07-2024

PAGE:X3VIP-1220-00

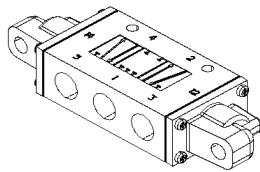
DIVERS SOUPAPES A L'AIR



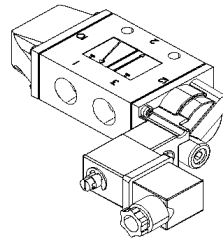
603



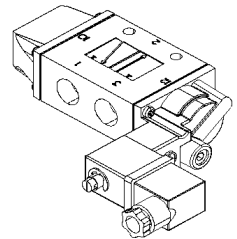
610



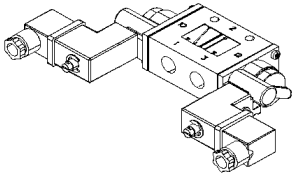
615



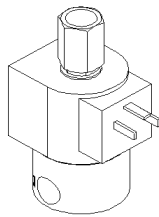
620



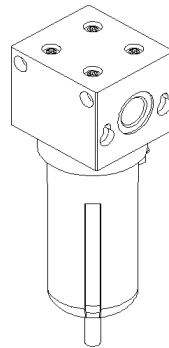
625



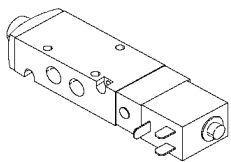
630



635



640



650



De E-5490	Date:07-2024	PAGE:X3VIP-1220-00
DIVERS SOUPAPES A L'AIR		

Article#	Pièces	Description	QTÉ	Notes
16	640297	ECROU	1	
17	640286	GOUPILLE	1	
18	641155	BOUTON, "OVERRULE" ROND NOIR	1	
NS	640394	BOUTON URGENCE ROND NOIR / 1"	1	
20	642169	SOUPAPE, VALVE CONTROLE PP-1 / 60PS	1	
. NS	641154	. ENSEMBLE DE REPARATION PP1 & RD-3	1	
. NS	641149	. BOUTON URGENCE CARRE JAUNE / 1"	1	
21	641149	BOUTON URGENCE CARRE JAUNE / 1"	1	
25	640136	SOUPAPE, CONTROLE / TW-1	1	
. NS	641156	. NECESSAIRE DE REPARATION TW-1	1	
30	641564	SOUPAPE ANTI-RETOUR / DC-4	1	
35	641172	SOUPAPE ANTI-RETOUR COUDE 90° 1/2 NPT	1	
40	641429	SOUPAPE, SURETE RAPIDE / QR-1 / 3/8NPTx3/8NPTx3/8NPT	1	
. NS	640924	. TROUSSE DE REPARATION SOUPAPE QR-1	1	
45	640442	SOUPAPE, INVERSION TR-2	1	
50	640135	SOUPAPE ANTI-RETOUR / 1/4 NPT	1	
55	640123	SOUPAPE ANTI-RETOUR 1/2 NPT SC-1	1	
. NS	641401	. SOUPAPE ANTI-RETOUR 1/2 NPT SC-1	1	
55	641401	SOUPAPE ANTI-RETOUR 1/2 NPT SC-1	1	
60	530175	SOUPAPE ANTI-RETOUR / 1/8 NPT	1	
70	640488	SOUPAPE, REMPLISSAGE 1/8" NPT	1	
. NS	650164	. BOUCHON CHROME SOUPAPE PNEU	1	
75	642161	SOUPAPE, 3 VOIES 1/8NPT-Fx1/8NPT-Fx1/8NPT-F BR	1	
. NS	642014	. POIGNEE ROUGE	1	
85	640975	INTERRUPTEUR A PRESSION N.C. 66PSI / 1/4NPT LP-3	1	
85	641174	INTERRUPTEUR A PRESSION N.C. 30PSI / 1/4NPT LP-2	1	
90	641043	ROBINET DE VIDANGE 1/4 NPT M	1	
100	641856	SOUPAPE DE FREIN ASS A/SUPPORT/ MODELE E-10P	1	
. NS	19507993	. CAPUCHON	1	
. NS	19510779	. POUSSOIR	1	
. NS	2222120	. SUPPORT D-1	1	
105	641925	. SOUPAPE SOUS-ASS / MODELE E-10P	1	
110	641462	INTERRUPTEUR A PRESSION N.O. 4PSI / 1/4NPT W/10-32 / SL-5 BRAKE	1	
120	642075	TRANSDUCTEUR DE PRESSION	1	
. NS	563159	. CONNECTEUR / METRI-PACK 150 / SH 3C / PED 12065287	1	
125	641088	SOUPAPE, RELAIS R-12 HORIZONTAL PORT	1	
125	642068	SOUPAPE, RELAIS R-12 HORIZONTAL PORT / W/OUT SUPPORT	1	
130	641120	SOUPAPE, RELAIS R-14 HORIZONTAL PORT 4psi Crack	1	
. NS	10508267	. ENSEMBLE DE REPARATION	1	
135	641991	SOUPAPE, RELAIS R-14 WABCO	1	
145	643384	SOUPAPE RELAIS À RESORT SR-7	1	
. NS	642119	. SOUPAPE RELAIS À RESORT SR-7	1	



De E-5490	Date:07-2024	PAGE:X3VIP-1220-00
DIVERS SOUPAPES A L'AIR		

Article#	Pièces	Description	QTÉ	Notes
150	641137	SOUPAPE PROTECTION PRESSION TYPE PR-4 70PSI	1	
155	640471	SOUPAPE D'INVERSION TR-3 25-40LBS	1	
155	21243502	REDUCTUR SOUPAPE PRESSION RV-3 / K028993	1	
160	641397	SOUPAPE ALIMENTATION REMORQUE PP-7	1	
161	641935	BOUTON DE SOUPAPE ATTACHE REMORQUE PP-7	1	
170	641495	SOUPAPE PROTECTION TRACTEUR TP-3 DC	1	
175	642088	SOUPAPE DE RELACHEMENT QR-L	1	
180	641399	SOUPAPE, RELAIS R-12 P SUPPERSEDED 642097	1	
185	641939	RACCORD DE BOYAU A/PROTECT "BLEU"	1	
185	641938	RACCORD DE BOYAU A/PROTECT "ROUGE"	1	
230	641338	FILTRE A AIR ASS	1	
231	641339	SUPPORT FILTRE A AIR	1	
235	641352	REGULATEUR DE PRESSION D'AIR 1/2" NPT	1	
236	641506	ECROU REGULATEUR D'AIR	1	
241	642173	SOUPAPE MECANIQUE, 3 VOIES, 2 POSITIONS	1	
245	641472	REGULATEUR DE PRESSION D'AIR 1/4" NPT / COPPER	1	
250	642022	SOUPAPE DE SECURITE 150 PSI X 3/8 NPT / ST-3	1	
260	501354	ROBINET 1/8 NPT M x 1/8 NPT F	1	
275	562804	SOUPAPE SOLENOIDE 24 VOLTS	1	
. NS	562848	. CONNECTEUR / TERMINAL FEMELLE ASS / 3C / PNEUMAC 54933-05	1	
300	641951	SOUPAPE, "ABS" 12VOLT	1	
305	641460	SOUPAPE, "ATC" 24VOLT	1	
305	641950	SOUPAPE, "ATC" 12VOLT	1	
310	642079	SOUPAPE, "ATC" 12VOLT	1	
322	642077	SOUPAPE, "ABS" 12VOLT / M-32QR À G-6051	1	A
322	640228	SOUPAPE, "ABS" 12VOLT / M-40QR De G-6052	1	
350	630156	SOUPAPE, CONTROLE DE HAUTEUR "BARKSDALE" 8"	1	
355	630237	SOUPAPE, CONTROLE DE HAUTEUR "BARKSDALE" / AV 4 1/2"	1	
375	131351	TIGE / 140MM	1	
375	131308	TIGE / 305MM x .250"	1	
376	504014	. BRIDE DE SERRAGE / 1/4"-5/8" SS / HM-4	AR	
377	630133	. CONNECTEUR DE BOUT 1/4" I.D.		
385	630231	BIELLE ASS. 185MM C/C 7 1/4"	1	
. A	N8889244	. OEILLET	2	
. B	630250	. SUPPORT GOUJON 1/4-20 X 1"	2	
. C	500247	. ECROU HEX 1/4-20 N500	4	
. D	500473	. RONDELLE FREIN FENDUE .262x.489x.062 Z050	4	
385	630263	BIELLE ASS. 317MM C/C 11 1/2"	1	
. A	N8889244	. OEILLET	2	
. B	630250	. SUPPORT GOUJON 1/4-20 X 1"	2	
. NS	500769	. ECROU HEX 1/4-20 Z050	4	
. NS	500473	. RONDELLE FREIN FENDUE .262x.489x.062 Z050	4	



De E-5490	Date:07-2024	PAGE:X3VIP-1220-00
DIVERS SOUPAPES A L'AIR		

Article#	Pièces	Description	QTÉ	Notes
603	641205	SOUPAPE COLLECTEUR / W/5 SOLENOID	1	
. NS	641928	. VALVE DE REMPLACEMENT NC	5	
. NS	641107	. BOBINE 24V	5	
610	641274	SOUPAPE, 3 VOIES, 2 POSITIONS N.C.	1	
615	641531	SOUPAPE, 5 VOIES, 3 POSITIONS	1	
. NS	641186	. BOBINE	1	
620	641937	SOUPAPE, 3 VOIES, 2 POSITIONS N.C. / W/MAN OVERRIDE	1	
. NS	641929	. BOBINE 24V	1	
. NS	641385	. CONNECTEUR / SOCKET HOUSING ASSY 3C / PNEUMAC 54934-01	1	
625	641528	SOUPAPE, 3 VOIES, 2 POSITIONS N.O.	1	
. NS	641929	. BOBINE 24V	1	
. NS	641169	. BOBINE	1	
. NS	641385	. CONNECTEUR / SOCKET HOUSING ASSY 3C / PNEUMAC 54934-01	1	
630	641530	SOUPAPE, 3 VOIES, 2 POSITIONS / 2 SOLONIDS	1	
. NS	641929	. BOBINE 24V	1	
. NS	641169	. BOBINE	1	
. NS	641385	. CONNECTEUR / SOCKET HOUSING ASSY 3C / PNEUMAC 54934-01	1	
635	642191	SOUPAPE, 3 VOIES, 2 POSITIONS N.C.	1	
. NS	195765	. SOLENOIDE 24 VOLTS	1	
640	642192	FILTRE A L'AIR	1	
650	642023	SOUPAPE, 5 VOIES, 2 POSITIONS 24V / MODEL V19	1	
. NS	641385	. CONNECTEUR / SOCKET HOUSING ASSY 3C / PNEUMAC 54934-01	1	
		A) QUAND VOUS REMPLACEZ LA SOUPAPE #642077 PAR LA SOUPAPE #640228 VOUS DEVEZ REAMPLACER LES DEUX COTES GAUCHE ET DROIT		

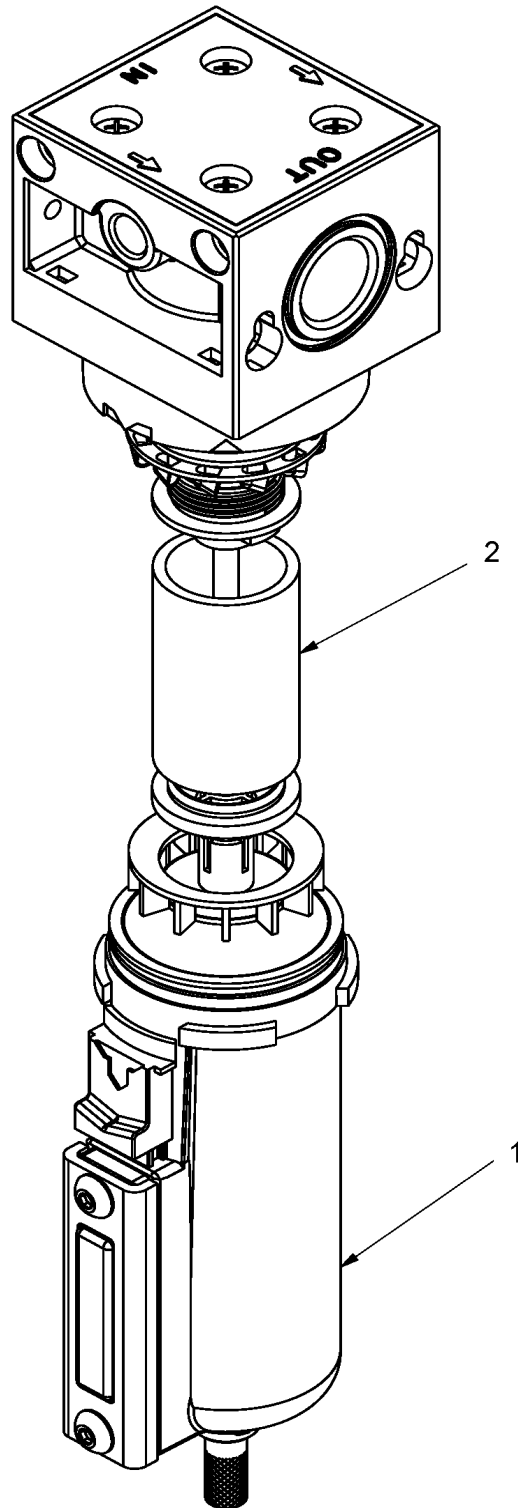


De E-5490

Date:07-2024

PAGE:642192

FILTRE A L'AIR





De E-5490	Date:07-2024	PAGE:642192
FILTRE A L'AIR		

Article#	Pièces	Description	QTÉ	Notes
1	642219	CUVETTE AVEC DRAIN MANUEL	1	
2	642220	ELEMENT FILTRE	1	
NS	642221	ENSEMBLE DE SERVICE FILTRE A AIR	1	A
. NS	N.S.S.	. PLAQUE DE COTE, FILTRE	2	1 A
. NS	N.S.S.	. VIS TETE BOUTON	2	1 A
. NS	N.S.S.	. BOUCHON	1	1 A
. NS	N.S.S.	. JOINT TORIQUE	1	1 A
. NS	N.S.S.	. GRAISSE	1	1 A
		A) CONTIENT COUVERCLE DE COTE 2X / VIS X2 / BOUCHON 1X / O-RING 1X / GRAISSE 1X		
		1) PAS VENDU SEPARMENT		

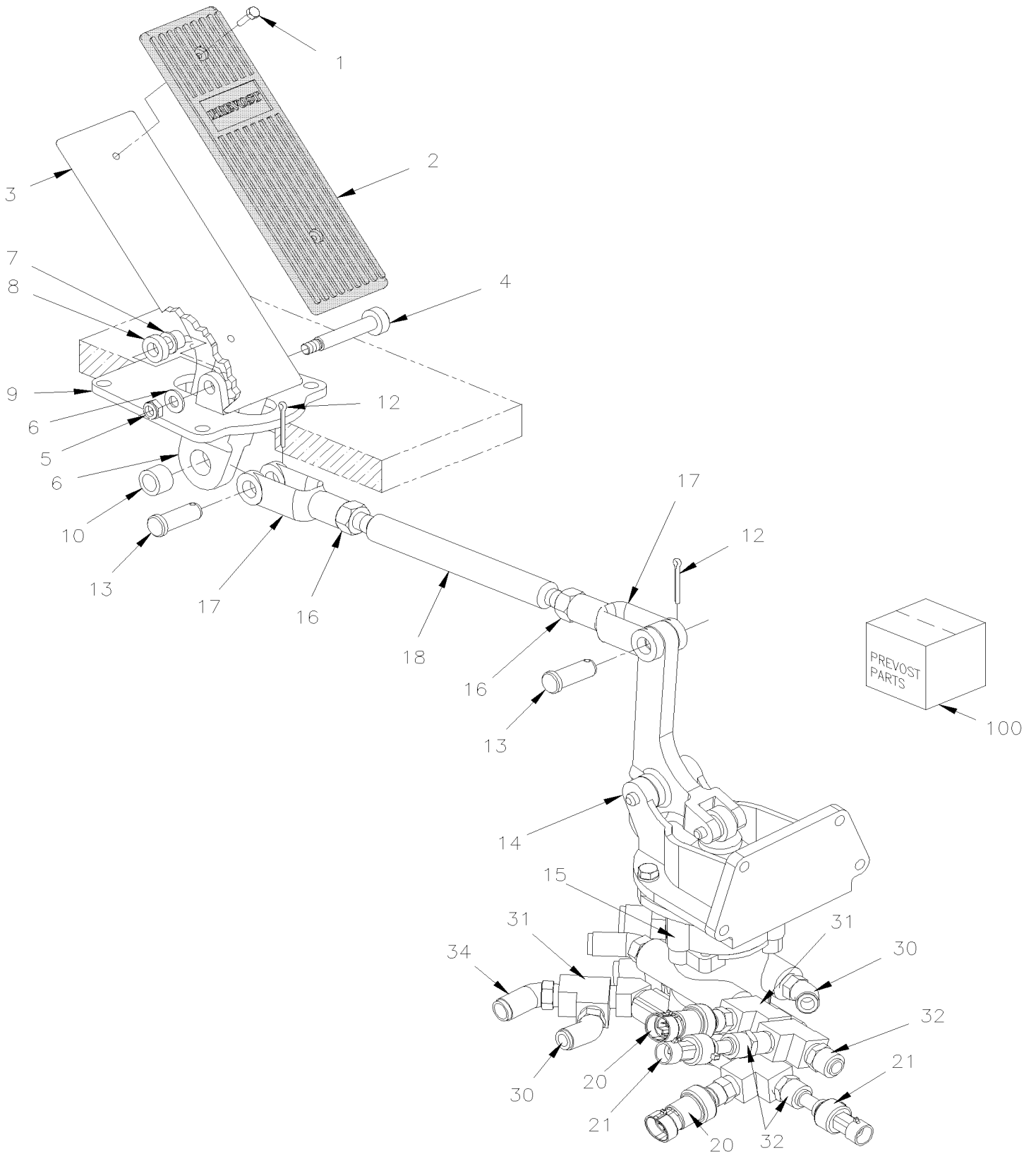


De E-5490 À F-5759

Date:07-2024

PAGE:X3VIP-1220-10

SOUPAPE DE PEDAL DE FREIN - "BENDIX" E-10P





De E-5490 À F-5759	Date:07-2024	PAGE:X3VIP-1220-10
SOUPAPE DE PEDAL DE FREIN - "BENDIX" E-10P		

Article#	Pièces	Description	QTÉ	Notes
	141206	PEDALE ASS.	1	
1	500416	. VIS MECANIQUE TETE CYLINDRIQUE PHILLIPS #10-32x1/2 BK	2	
2	142842	. SEMELLE DE CAOUTCHOUC	1	
3	141207	. PEDALE DE FREINS	1	
4	502575	. VIS EPAULEMENT SIX PAN CREUX 10x50 (M8-1.25	1	
5	500868	. ECROU HEX BAGUE DE NYLON M8-1.25 Z050	1	
6	500874	. RONDELLE PLATE 8.4x17.0x1.6 Z050	1	
7	507297	. COUSSINET	2	
8	141211	. ESPACEUR	1	
9	141996	. SUPPORT ASS.	1	
10	507307	. BUSH OIL .500x.753x1	1	
12	502102	GOUPILLE FENDUE 1/8 x 1	1	
13	502035	AXE DE CHAPE 1/2 x 1 3/8 Z050	1	
14	641856	SOUPAPE DE FREIN ASS A/SUPPORT/ MODELE E-10P	1	
. NS	19507993	. CAPUCHON	1	
. NS	19510779	. POUSSOIR	1	
. NS	2222120	. SUPPORT D-1	1	
15	641925	. SOUPAPE SOUS-ASS / MODELE E-10P	1	
16	500716	ECROU HEX 1/2-20 Z050	1	
17	142830	FOURCHE DE TIGE 1/2-20x1 15/16 C/Lx9/16Wx1/2	1	
17	142831	FOURCHE GAUCHE 1/2-20x1 15/16 C/Lx9/16Wx1/2	1	
18	142849	ARBRE AVEC FILET GAUCHE ET DROIT 275MM	1	
20	642072	INTERRUPTEUR A PRESSION N.C. 2-6 PSI / 1/4" TUBE	2	
. NS	563677	. CONNECTEUR / METRI-PACK 150 / SH 4C / PED 12065402	1	
21	642075	TRANSDUCTEUR DE PRESSION	AR	
. NS	563159	. CONNECTEUR / METRI-PACK 150 / SH 3C / PED 12065287	1	
30	641367	COUDE MALE 45° NON-ROTATIF / TYPE "PUSH-IN" / #6x3/8NPT-M BR	AR	
31	501699	RACCORD EN "T" / TYPE TUYAU / 3/8NPT-Mx3/8NPT-Fx3/8NPT-F BR	AR	
32	641330	CONNECTEUR MALE / TYPE "PUSH-IN" / #6x3/8NPT-M BR	AR	
33	641375	COUDE MALE 90° NON-ROTATIF / TYPE "PUSH-IN" / #6x3/8NPT-M BR	AR	
34	641368	COUDE MALE 45° NON-ROTATIF / TYPE "PUSH-IN" / #8x3/8NPT-M BR	AR	
35	641602	CONNECTEUR MALE / TYPE "PUSH-IN" / #10x3/8NPT-M BR	AR	
36	501330	COUDE MALE-FEMELLE 45° / TYPE TUYAU / 3/8NPT-Mx3/8NPT-F BR	AR	
37	501449	BOUCHON A PRISE HEXAGONAL / TYPE TUYAU / 3/8NPT-M STL	1	
100	640949	ENSEMBLE DE REPARATION / FREIN VALVE E-10	1	

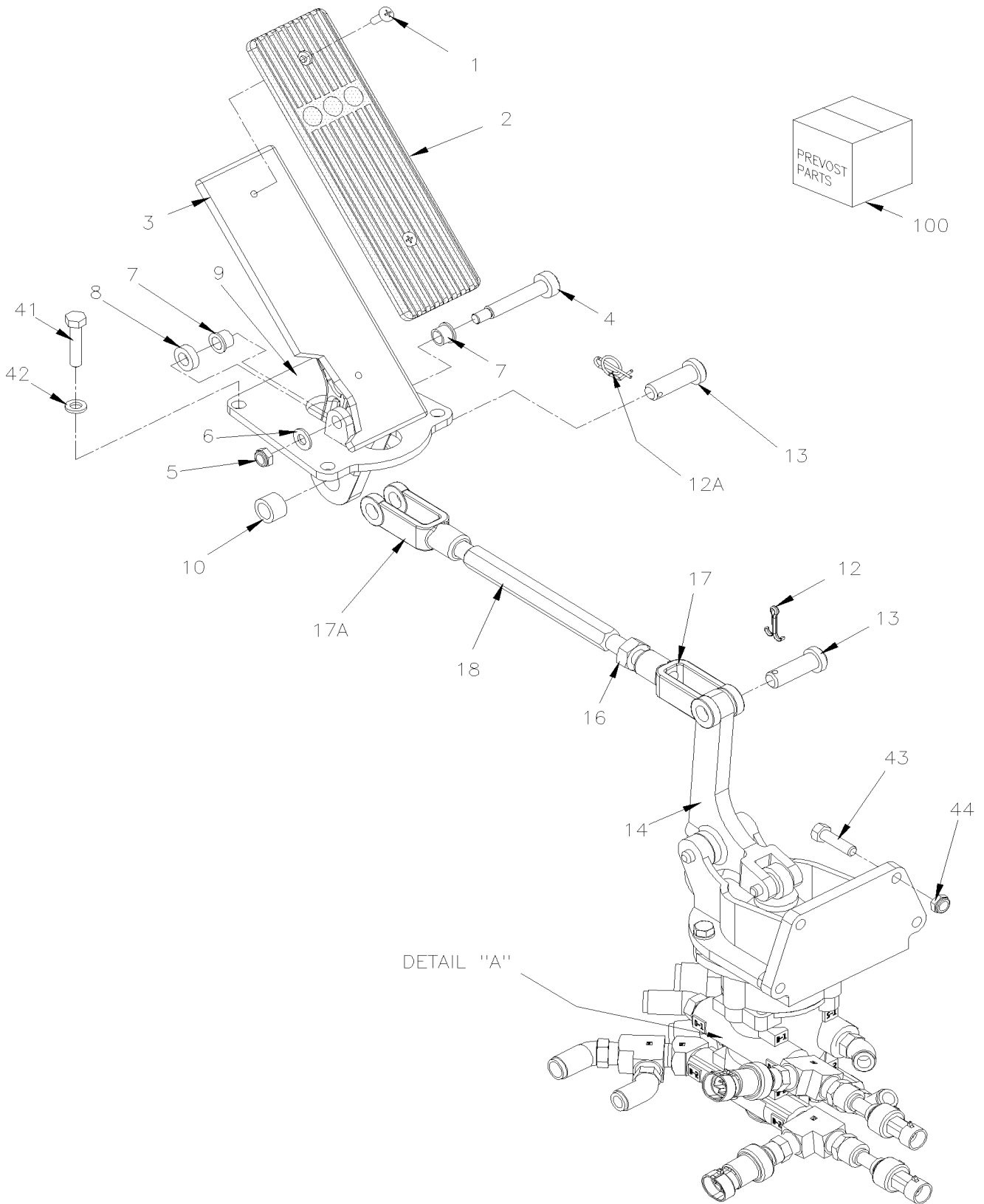


De F-5760 À F-5850

Date:07-2024

PAGE:X3VIP-1220-11

SOUPAPE DE PEDAL DE FREIN - "BENDIX" E-10P





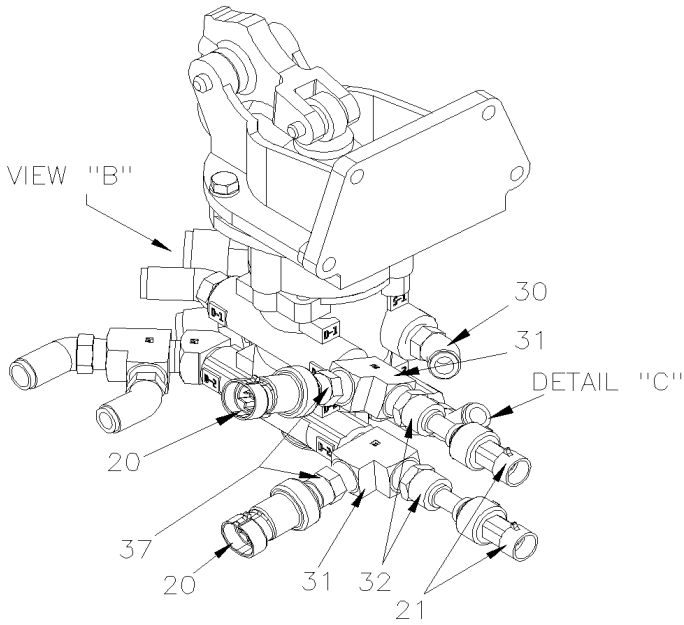
De F-5760 À F-5850

Date:07-2024

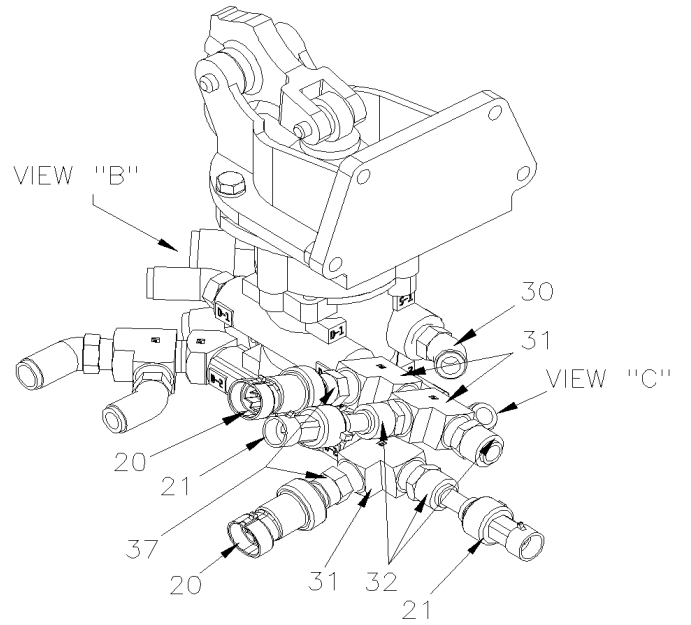
PAGE:X3VIP-1220-11

SOUPAPE DE PEDAL DE FREIN - "BENDIX" E-10P

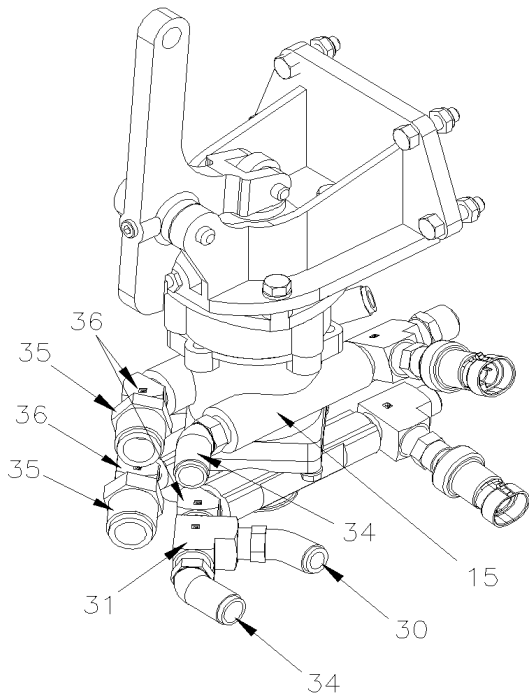
DETAIL "A"
WITHOUT RETARDER



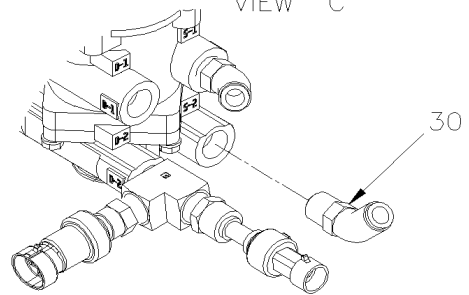
DETAIL "A"
WITH RETARDER



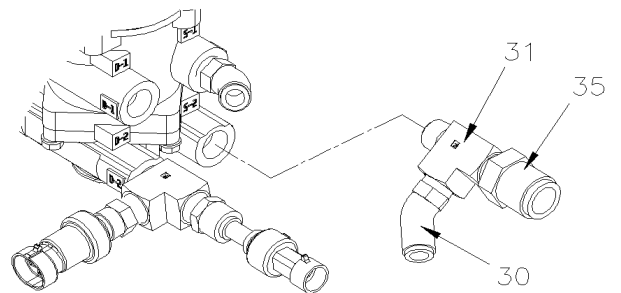
VIEW "B"



VIEW "C"



WITHOUT TRAILER
AIR BRAKE



WITH TRAILER
AIR BRAKE



De F-5760 À F-5850

Date:07-2024

PAGE:X3VIP-1220-11

SOUPAPE DE PEDAL DE FREIN - "BENDIX" E-10P

Article#	Pièces	Description	QTÉ	Notes
	141206	PEDALE ASS.	1	
1	500416	. VIS MECANIQUE TETE CYLINDRIQUE PHILLIPS #10-32x1/2 BK	2	
2	142842	. SEMELLE DE CAOUTCHOUC	1	
3	141207	. PEDALE DE FREINS	1	
4	502575	. VIS EPAULEMENT SIX PAN CREUX 10x50 (M8-1.25	1	
5	500868	. ECROU HEX BAGUE DE NYLON M8-1.25 Z050	1	
6	500874	. RONDELLE PLATE 8.4x17.0x1.6 Z050	1	
7	507297	. COUSSINET	2	
8	141211	. ESPACEUR	1	
9	141996	. SUPPORT ASS.	1	
10	507307	. BUSH OIL .500x.753x1	1	
12	502102	GOUPILLE FENDUE 1/8 x 1	1	
12A	502107	GOUPILLE	1	
13	502035	AXE DE CHAPE 1/2 x 1 3/8 Z050	1	
14	641856	SOUPAPE DE FREIN ASS A/SUPPORT/ MODELE E-10P	1	
. NS	19507993	. CAPUCHON	1	
. NS	19510779	. POUSSOIR	1	
. NS	2222120	. SUPPORT D-1	1	
15	641925	. SOUPAPE SOUS-ASS / MODELE E-10P	1	
16	500716	ECROU HEX 1/2-20 Z050	1	
17	142830	FOURCHE DE TIGE 1/2-20x1 15/16 C/Lx9/16Wx1/2	1	
17A	142831	FOURCHE GAUCHE 1/2-20x1 15/16 C/Lx9/16Wx1/2	1	
18	142849	ARBRE AVEC FILET GAUCHE ET DROIT 275MM	1	
20	642072	INTERRUPTEUR A PRESSION N.C. 2-6 PSI / 1/4" TUBE	2	
. NS	563677	. CONNECTEUR / METRI-PACK 150 / SH 4C / PED 12065402	1	
21	642075	TRANSDUCTEUR DE PRESSION	2	
. NS	563159	. CONNECTEUR / METRI-PACK 150 / SH 3C / PED 12065287	1	
30	641367	COUDE MALE 45° NON-ROTATIF / TYPE "PUSH-IN" / #6x3/8NPT-M BR	AR	
31	501699	RACCORD EN "T" / TYPE TUYAU / 3/8NPT-Mx3/8NPT-Fx3/8NPT-F BR	AR	
32	641330	CONNECTEUR MALE / TYPE "PUSH-IN" / #6x3/8NPT-M BR	AR	
33	501449	BOUCHON A PRISE HEXAGONAL / TYPE TUYAU / 3/8NPT-M STL	AR	
34	641368	COUDE MALE 45° NON-ROTATIF / TYPE "PUSH-IN" / #8x3/8NPT-M BR	AR	
35	641602	CONNECTEUR MALE / TYPE "PUSH-IN" / #10x3/8NPT-M BR	AR	
36	501330	COUDE MALE-FEMELLE 45° / TYPE TUYAU / 3/8NPT-Mx3/8NPT-F BR	AR	
37	641347	CONNECTEUR MALE / TYPE "PUSH-IN" / #4x3/8NPT-M BR	AR	
41	5001814	VIS A TETE HEXAGONAL 5/16-18X1 1/2 G5 N500	4	
42	500942	RONDELLE FREIN FENDUE 8.1x14.8x2.0 N500	4	
43	500544	VIS A TETE HEXAGONAL M8-1.25x30 G8.8 Z050	4	
44	502692	ECROU HEX EPAULEMENT STOVER M8-1.25 Z050	4	
100	640949	ENSEMBLE DE REPARATION / FREIN VALVE E-10	1	

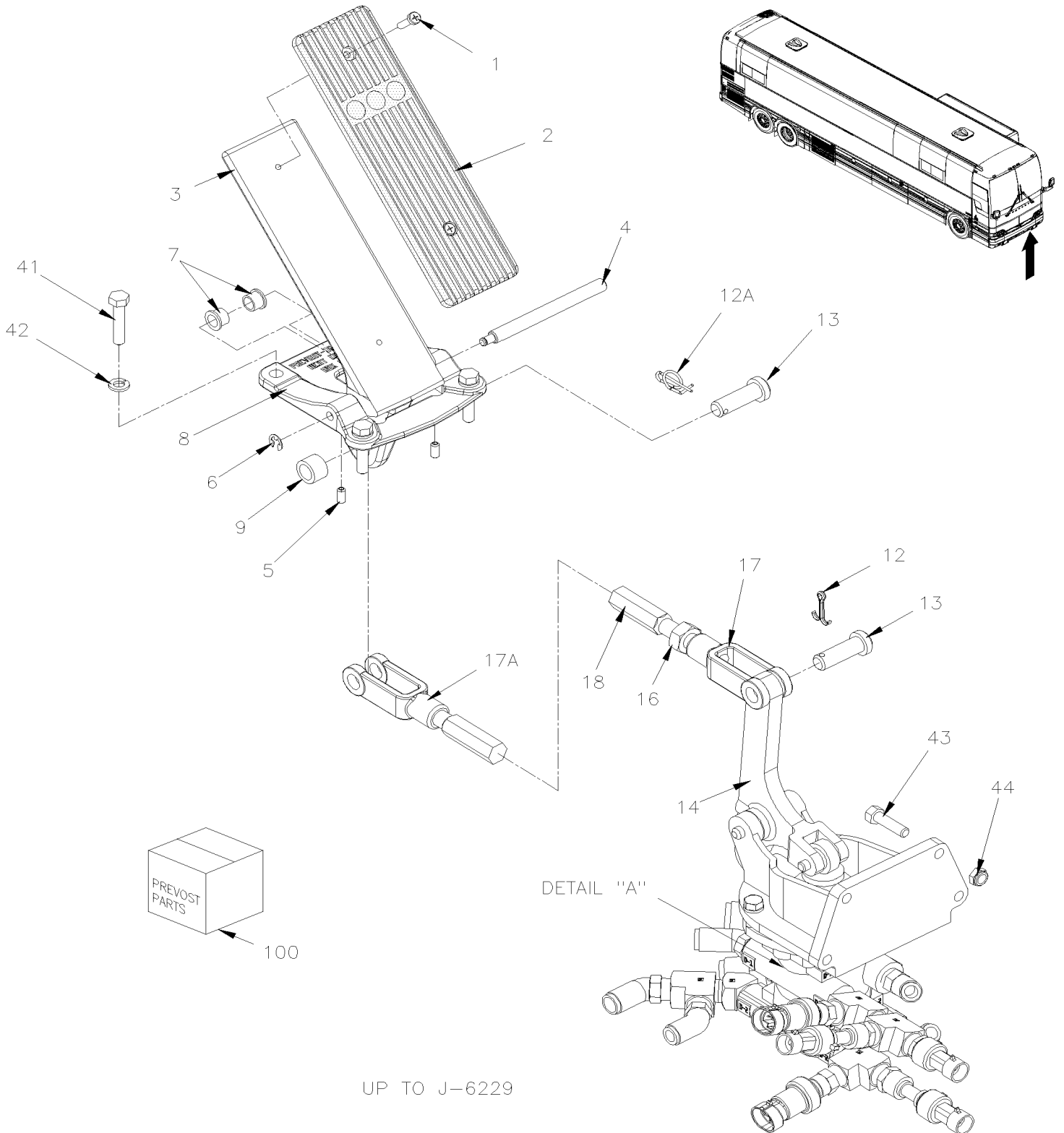


De F-5851

Date:07-2024

PAGE:X3VIP-1220-12

SOUPAPE DE PEDAL DE FREIN - "BENDIX" E-8P



UP TO J-6229

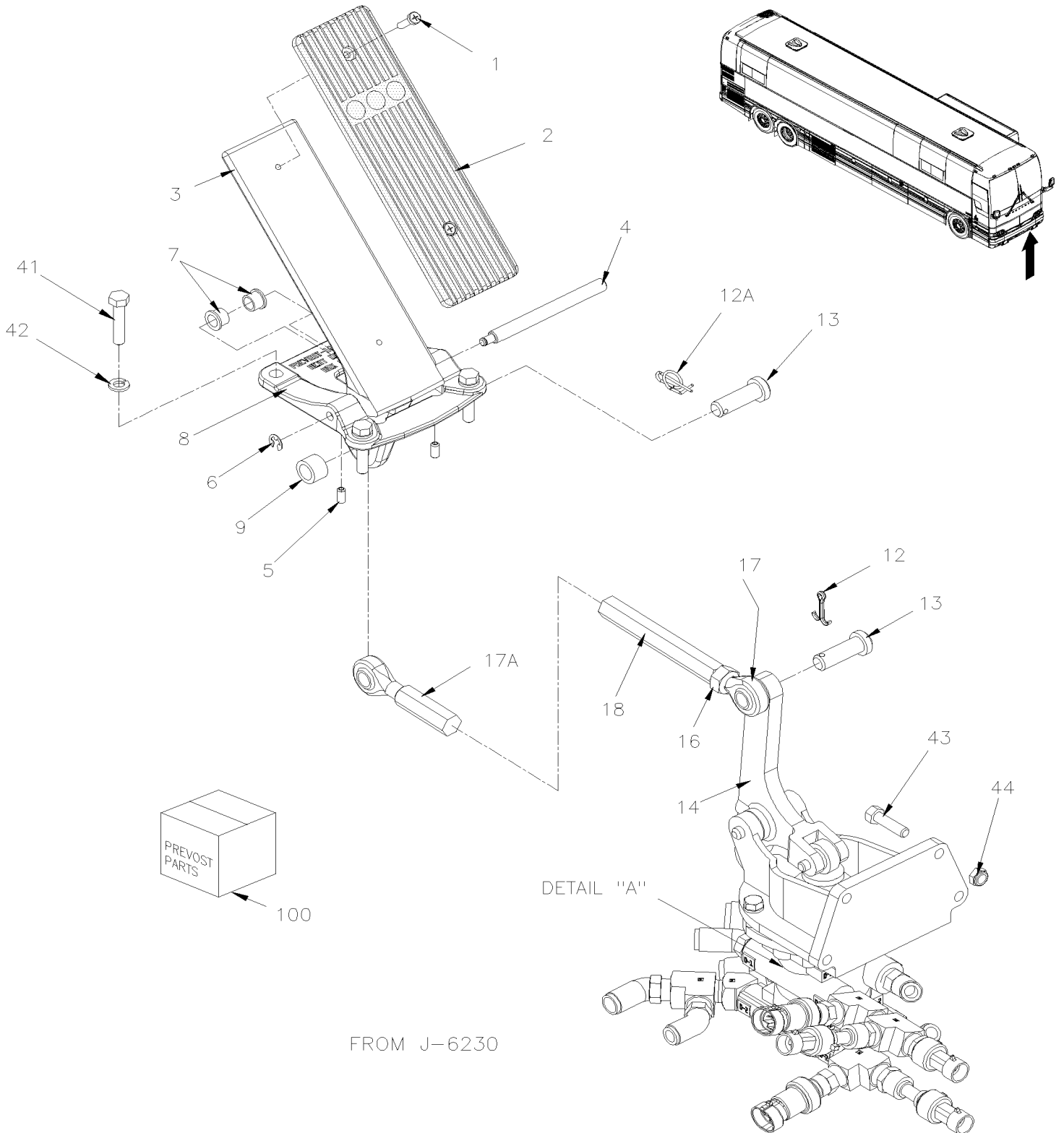


De F-5851

Date:07-2024

PAGE:X3VIP-1220-12

SOUPAPE DE PEDAL DE FREIN - "BENDIX" E-8P





De F-5851

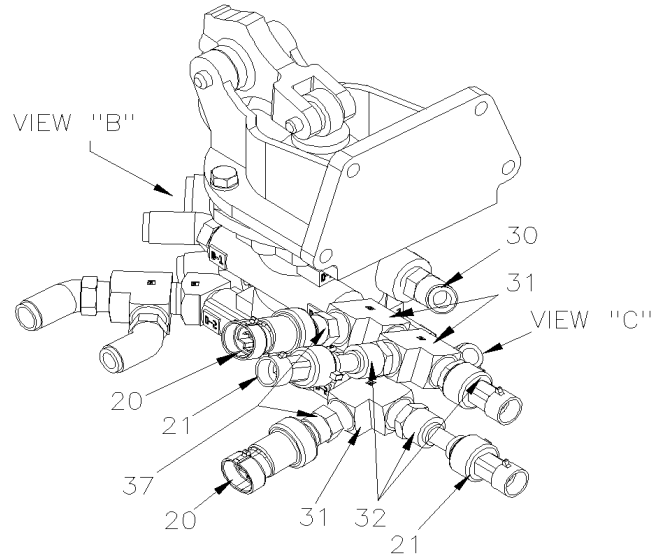
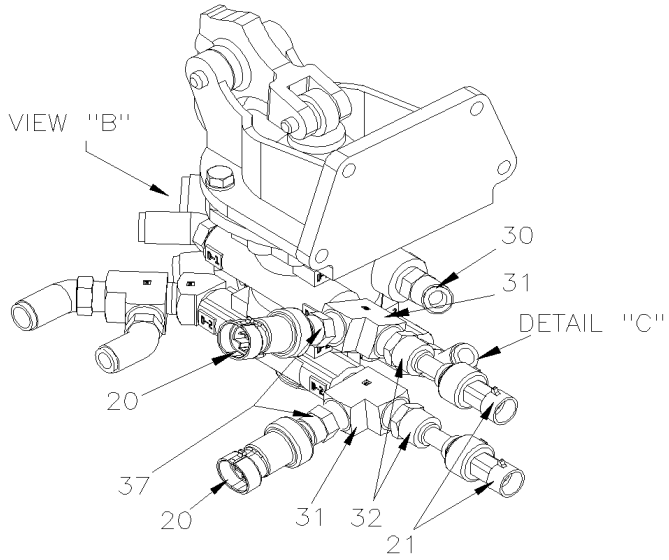
Date:07-2024

PAGE:X3VIP-1220-12

SOUPAPE DE PEDAL DE FREIN - "BENDIX" E-8P

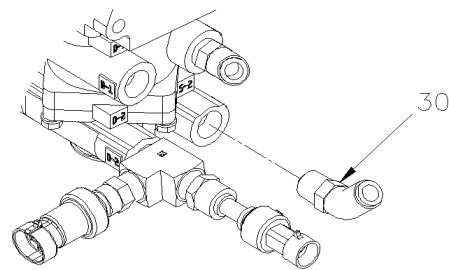
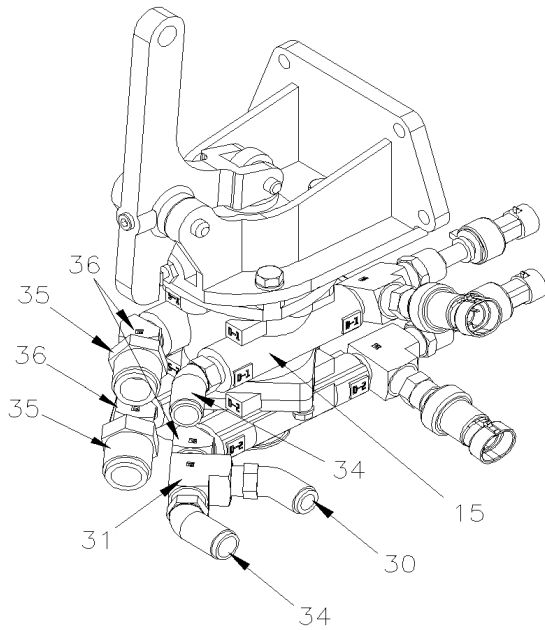
DETAIL "A"
WITHOUT RETARDER

DETAIL "A"
WITH RETARDER

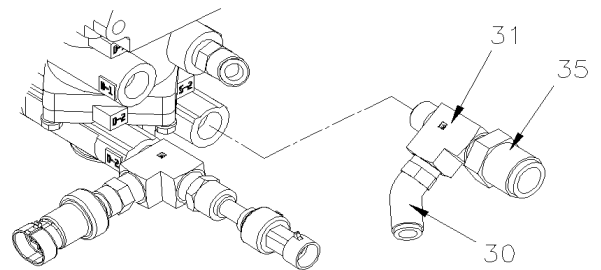


VIEW "B"

VIEW "C"



WITHOUT TRAILER
AIR BRAKE



WITH TRAILER
AIR BRAKE

UP TO K-6359



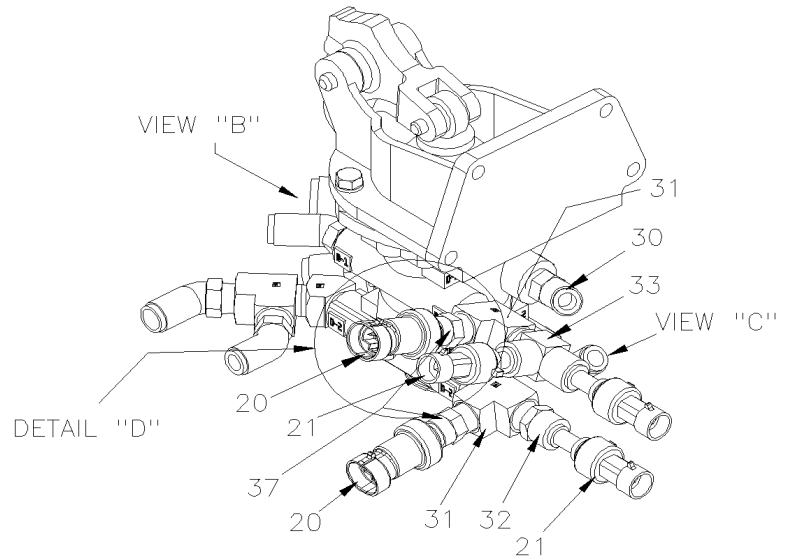
De F-5851

Date:07-2024

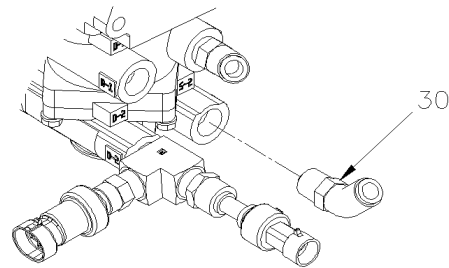
PAGE:X3VIP-1220-12

SOUPAPE DE PEDAL DE FREIN - "BENDIX" E-8P

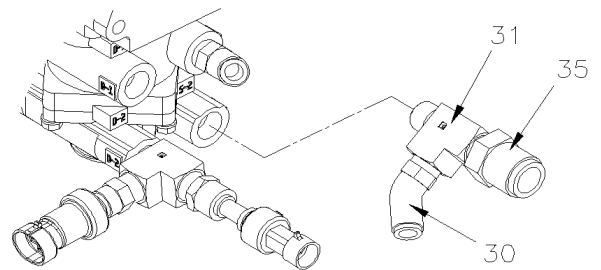
DETAIL "A"



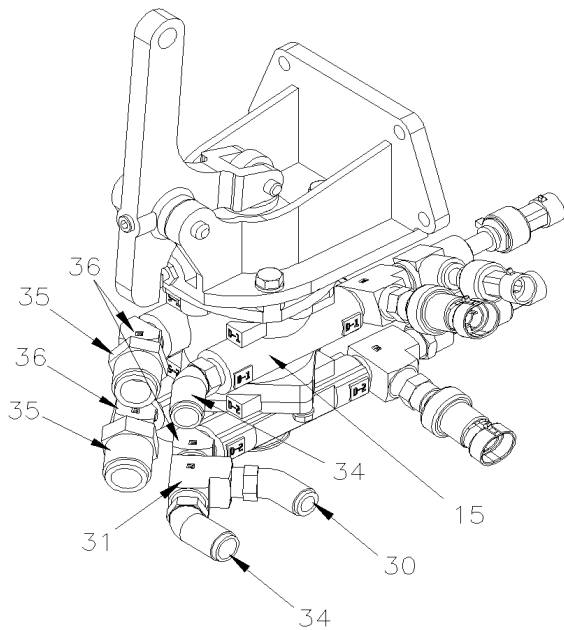
VIEW "C"



WITHOUT TRAILER
AIR BRAKE



WITH TRAILER
AIR BRAKE



FROM K-6360



De F-5851	Date:07-2024	PAGE:X3VIP-1220-12
SOUPAPE DE PEDAL DE FREIN - "BENDIX" E-8P		

Article#	Pièces	Description	QTÉ	Notes
	145262	PEDALE ASS.	1	
1	502746	. VIS MECANIQUE TETE CYLINDRIQUE PHILLIPS M5-0.8x20 SS BK	2	
2	142842	. SEMELLE DE CAOUTCHOUC	1	
3	145309	. PEDALE DE FREINS	1	
4	145311	. AXE, PEDALE DE FREINS	1	
5	5001634	. VIS PRESSION SIX PAN CREUX FORME CUVETTE M6-1.0X12MM Z050	2	
6	504699	. ANNEAU DE RETENUE .250 x .207 x .025" / SS	1	
7	507297	. COUSSINET	2	
8	145310	. SUPPORT ASS.	1	
9	507307	. BUSH OIL .500x.753x1	1	
12	502102	GOUPILLE FENDUE 1/8 x 1 À N-6758	1	
12	502111	GOUPILLE FENDUE 1/8 x 1 1/2 SS De N-6759	1	
12A	502107	GOUPILLE À L-6558	1	
12A	502018	POINTE AMOVIBLE 3/32 X 1 5/8 SS De L-6559	1	
13	502035	AXE DE CHAPE 1/2 x 1 3/8 Z050 À J-6230	2	
13	140050	AXE DE CHAPE 4 x 40 SS De J-6231	2	
14	642211	SOUPAPE DE FREIN ASS A/SUPPORT/ MODELE E-8P	1	
15	642212	. SOUPAPE SOUS-ASS / MODELE E-8P	1	
. NS	640943	. . ENSEMBLE DE REPARATION / MINEUR / VALVE MODEL E-8P	1	
. NS	6987220	. . ENSEMBLE DE REPARATION / MAJEUR / VALVE MODEL E-8P	1	
16	500716	ECROU HEX 1/2-20 Z050 À J-6230	1	
16	5001757	ECROU HEX M12-1.75 N500 De J-6231	1	
17	142830	FOURCHE DE TIGE 1/2-20x1 15/16 C/Lx9/16Wx1/2 À J-6230	1	
17	502252	JOINT SPHERIQUE MALE M12-1.75 / 12MM I.D. De J-6231	1	
17A	142831	FOURCHE GAUCHE 1/2-20x1 15/16 C/Lx9/16Wx1/2 À J-6230	1	
17A	502253	JOINT SPHERIQUE GAUCHE MALE M12-1.75-L.HH / 12MM I.D. De J-6231	1	
18	142829	ARBRE AVEC FILET GAUCHE ET DROIT 260MM À J-6230	1	
18	140048	ARBRE AVEC FILET GAUCHE ET DROIT 280MM De J-6231 À P-6792	1	
18	140513	ARBRE AVEC FILET GAUCHE ET DROIT 271MM De P-6793	1	
20	642072	INTERRUPTEUR A PRESSION N.C. 2-6 PSI / 1/4" TUBE	2	
. NS	563677	. CONNECTEUR / METRI-PACK 150 / SH 4C / PED 12065402	1	
21	642075	TRANSDUCTEUR DE PRESSION	2	
. NS	563159	. CONNECTEUR / METRI-PACK 150 / SH 3C / PED 12065287	1	
30	641367	COUDE MALE 45° NON-ROTATIF / TYPE "PUSH-IN" / #6x3/8NPT-M BR	AR	
31	501699	RACCORD EN "T" / TYPE TUYAU / 3/8NPT-Mx3/8NPT-Fx3/8NPT-F BR	AR	
32	641330	CONNECTEUR MALE / TYPE "PUSH-IN" / #6x3/8NPT-M BR	AR	
33	641388	RACCORD EN "T" MALE / TYPE "PUSH-IN" / #6x#6x3/8NPT-M BR De K-6360	AR	
34	641368	COUDE MALE 45° NON-ROTATIF / TYPE "PUSH-IN" / #8x3/8NPT-M BR	AR	
35	641602	CONNECTEUR MALE / TYPE "PUSH-IN" / #10x3/8NPT-M BR	AR	
36	501330	COUDE MALE-FEMELLE 45° / TYPE TUYAU / 3/8NPT-Mx3/8NPT-F BR	AR	
37	641347	CONNECTEUR MALE / TYPE "PUSH-IN" / #4x3/8NPT-M BR	AR	
41	5001814	VIS A TETE HEXAGONAL 5/16-18X1 1/2 G5 N500 À J-6230	4	



De F-5851		Date:07-2024	PAGE:X3VIP-1220-12
-----------	--	--------------	--------------------

SOUPAPE DE PEDAL DE FREIN - "BENDIX" E-8P

Article#	Pièces	Description	QTÉ	Notes
41	5001992	VIS A TETE HEXAGONAL AUTOFREINE 5/16-18x1 1/2 SS De J-6231	4	
42	500942	RONDELLE FREIN FENDUE 8.1x14.8x2.0 N500 À J-6230	4	
42	5001341	RONDELLE PLATE 8.4x17.0x1.6 SS De J-6231	4	
43	5001738	VIS A TETE HEXAGONAL M8-1.25x30 G8.8 N500 À J-6243	4	
43	502836	VIS A TETE HEXAGONAL M8-1.25x35 G8.8 N500 De J-6244	4	
44	502692	ECROU HEX EPAULEMENT STOVER M8-1.25 Z050	4	
100	640943	ENSEMBLE DE REPARATION / MINEUR / VALVE MODEL E-8P	1	
100	6987220	ENSEMBLE DE REPARATION / MAJEUR / VALVE MODEL E-8P	1	

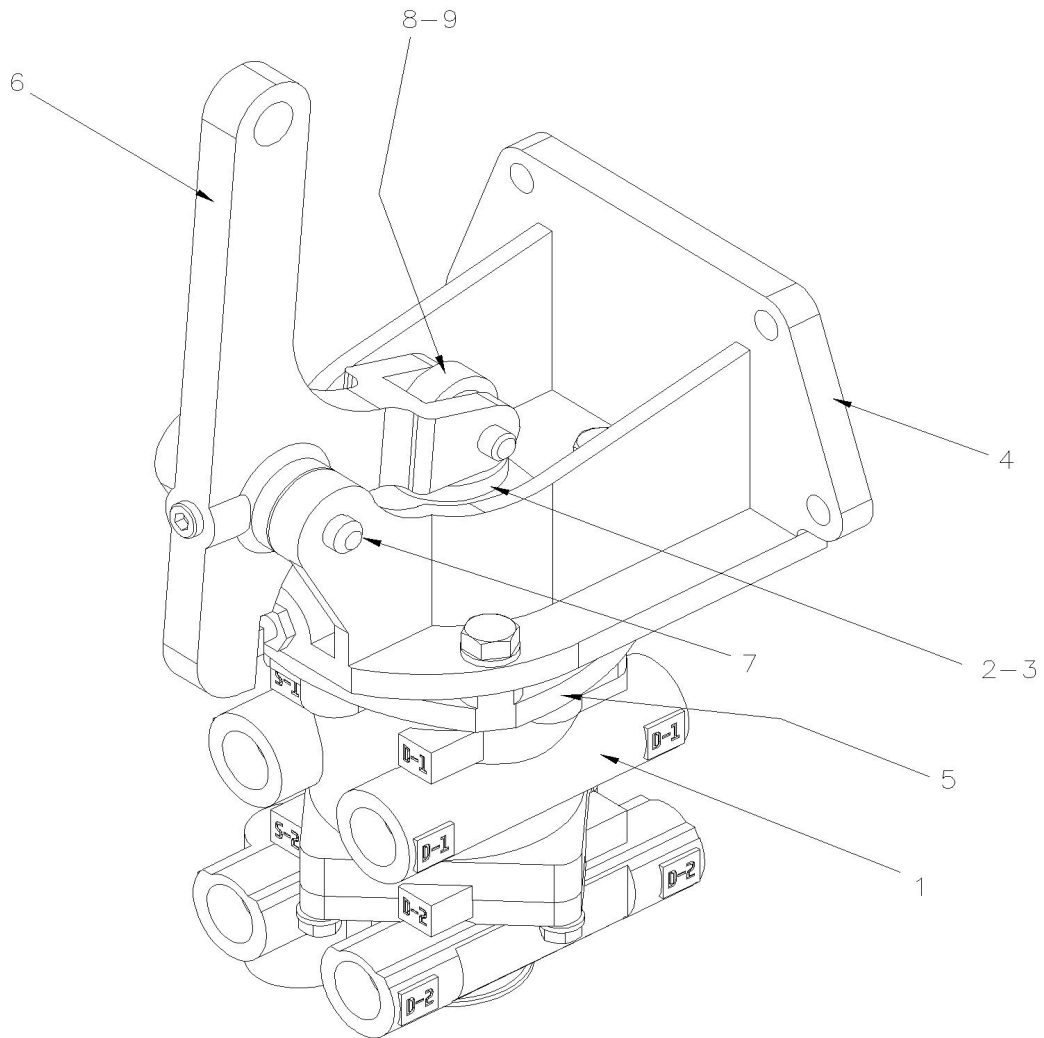


De F-5851

Date:07-2024

PAGE:642211

SOUPAPE DE FREIN ASS A/SUPPORT/ MODELE E-8P





De F-5851	Date:07-2024	PAGE:642211
SOUPAPE DE FREIN ASS A/SUPPORT/ MODELE E-8P		

Article#	Pièces	Description	QTÉ	Notes
1	642212	SOUPAPE SOUS-ASS / MODELE E-8P	1	
. NS	640943	. ENSEMBLE DE REPARATION / MINEUR / VALVE MODEL E-8P	1	
. NS	6987220	. ENSEMBLE DE REPARATION / MAJEUR / VALVE MODEL E-8P	1	
2	19507993	CAPUCHON	1	
3	19510779	POUSSOIR	1	
4	2222120	SUPPORT D-1	1	
5	19512957	PLATE, TOP ADAPTER	1	
6	195554	LEVIER	1	
7	19510780	TIGE	1	
8	2054524	ROULEAU	1	
9	640027	CHAPE	1	

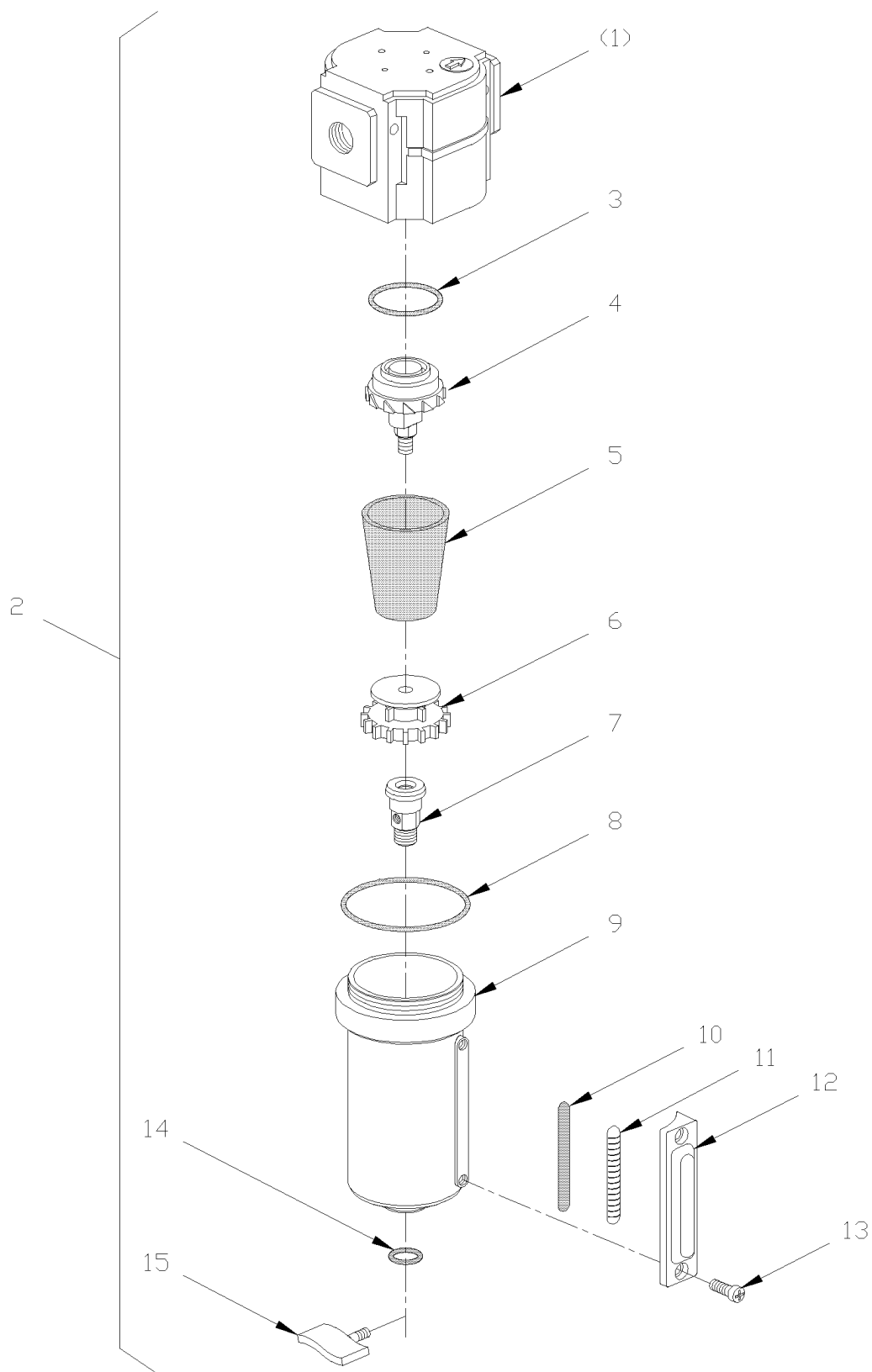


De E-5490 À E-5589

Date:07-2024

PAGE:X3VIP-1220-15

FILTRE A L'AIR - ACCESSOIRES





De E-5490 À E-5589	Date:07-2024	PAGE:X3VIP-1220-15
FILTRE A L'AIR - ACCESSOIRES		

Article#	Pièces	Description	QTÉ	Notes
1	641339	SUPPORT FILTRE A AIR	1	
2	641338	FILTRE A AIR ASS	1	
3	N.S.S.	. JOINT TORIQUE	1	1
4	641969	. LOUVE DU CENTRE	1	
5	641340	. ELEMENT FILTRE	1	
6	641970	. DEFLECTEUR	1	
7	641971	. DRAINAGE	1	
8	N.S.S.	. JOINT TORIQUE / HAUT DE LA CUVETTE	1	1
9	N.S.S.	. CUVETTE DE METAL	1	1
10	N.S.S.	. INDICATEUR DU FILTRE	1	1
11	N.S.S.	. INDICATEUR DE NIVEAU	1	1
12	N.S.S.	. PIECE DE RETENUE DE VITRE	1	1
13	N.S.S.	. VIS POUR FIXER SUPPORT	2	1
14	N.S.S.	. JOINT TORIQUE / BAS DE LA CUVETTE	1	1
15	641972	. VALVE DE DRAINAGE	1	
16	N.S.S.	. ECROU	1	1
NS	641354	KIT, O-RING	AR	A
NS	641355	ENS. DE VOYANT IND. DE NIVEAU	AR	B
NS	7770058	ENS, SOUPEPE DE DRAINAGE	AR	C
		A) INCLUS ITEMS #3,8 & 14		
		B) INCLUS ITEMS #8,10,11 & 13		
		C) INCLUS ITEMS #7,14 & 15		
		1) PAS VENDU SEPARMENT		

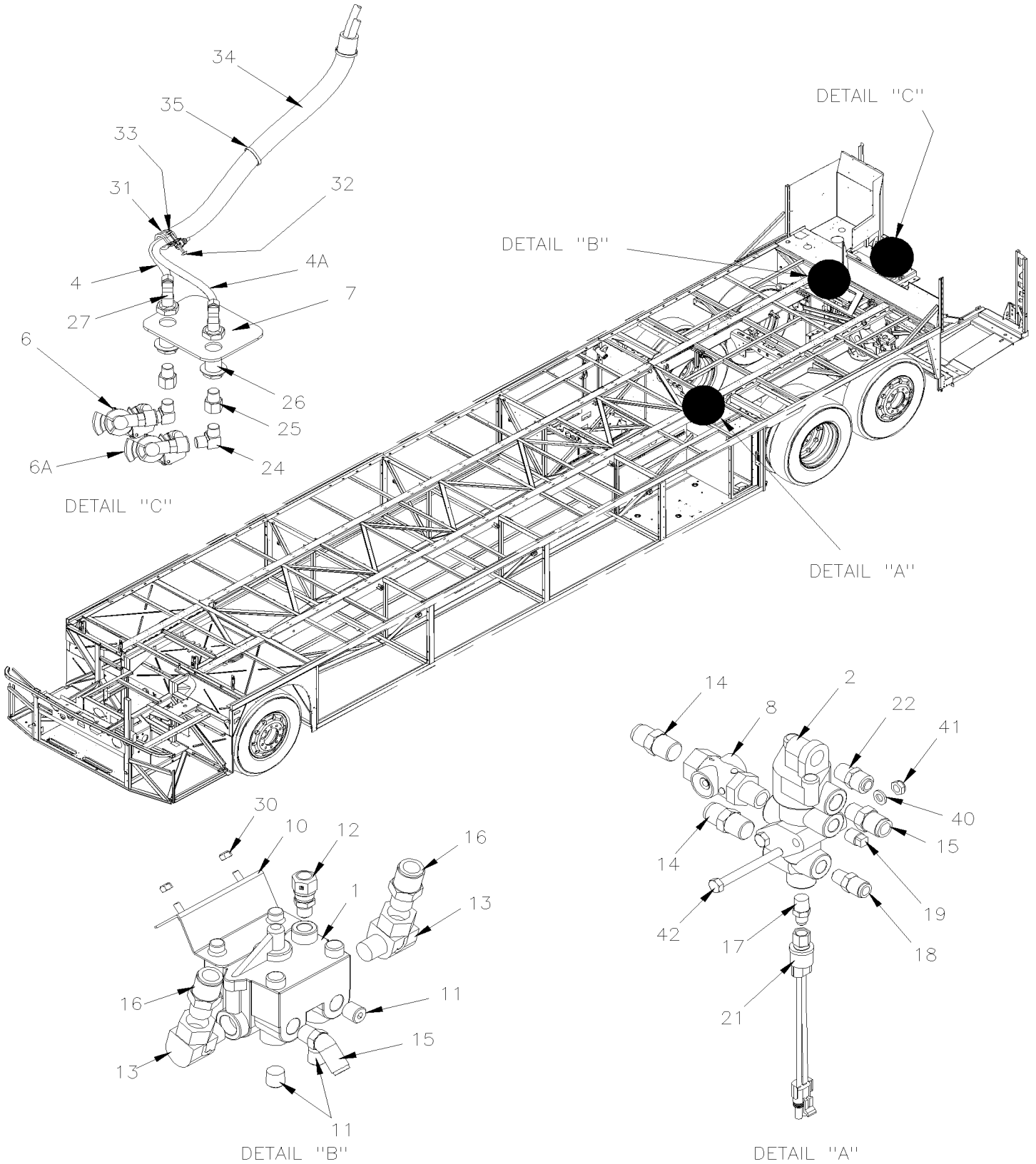


De E-5490 À F-5891

Date:07-2024

PAGE:X3VIP-1220-50

INSTALLATION SOUPAPE POUR REMORQUE





De E-5490 À F-5891	Date:07-2024	PAGE:X3VIP-1220-50
INSTALLATION SOUPAPE POUR REMORQUE		

Article#	Pièces	Description	QTÉ	Notes
1	641399	SOUPAPE, RELAIS R-12 P SUPPERSEDED 642097	1	
2	641495	SOUPAPE PROTECTION TRACTEUR TP-3 DC	1	
3	641397	SOUPAPE ALIMENTATION REMORQUE PP-7	1	
4	503638	TUBE, NYLON 1/2 O.D. / BRUN S.L.	AR	
4A	503406	TUBE, NYLON 1/2 O.D. / VERT S.L.	AR	
5	640992	CONNECTEUR MALE / TYPE "NTA" / #8x1/2NPT-M BR	AR	
6	641938	RACCORD DE BOYAU A/PROTECT "ROUGE"	1	
6A	641939	RACCORD DE BOYAU A/PROTECT "BLEU"	1	
7	410997	SUPPORT BOYAU CONNECTEUR QUICK CONNECT	1	
8	642088	SOUPAPE DE RELACHEMENT QR-L	1	
9	643384	SOUPAPE RELAIS À RESORT SR-7	1	
. NS	642119	. SOUPAPE RELAIS À RESORT SR-7	1	
10	142850	SUPPORT VALVES R12-P	1	
11	501449	BOUCHON A PRISE HEXAGONAL / TYPE TUYAU / 3/8NPT-M STL	3	
12	641173	CONNECTEUR MALE / TYPE "NTA" / #8x1/4NPT-M BR	1	
13	641172	SOUPAPE ANTI-RETOUR COUDE 90° 1/2 NPT	2	
14	641383	CONNECTEUR MALE / TYPE "PUSH-IN" / #8x1/2NPT-M BR	AR	
15	641381	CONNECTEUR MALE / TYPE "PUSH-IN" / #8x3/8NPT-M BR	AR	
16	641384	CONNECTEUR MALE / TYPE "PUSH-IN" / #10x1/2NPT-M BR	AR	
17	641027	COUDE MALE 45° / TYPE "NTA" / #10x1/2NPT-M BR	AR	
18	641331	CONNECTEUR MALE / TYPE "PUSH-IN" / #6x1/4NPT-M BR	AR	
19	501800	BOUCHON A PRISE HEXAGONAL / TYPE TUYAU / 1/4NPT-M STL	AR	
21	950245	INTERRUPTEUR A PRESSION N.C. 20-30 LO-UNLOAD W/WIRE BLACK	1	
22	641330	CONNECTEUR MALE / TYPE "PUSH-IN" / #6x3/8NPT-M BR	AR	
23	452043	INTERRUPTEUR A PRESSION N.O. 60-35 20SP001AA060E035E	1	
24	501713	COUDE MALE 90° / TYPE TUYAU / 1/2NPT-Mx1/2NPT-M BR	2	
25	5011119	ADAPTATEUR / TYPE TUYAU / 1/2NPT-Fx1/2NPT-M BR	2	
26	501796	RACCORD DE CLOISON / TYPE TUYAU / 1/2NPT-Fx1/2NPT-Fx1 1/2 BR	2	
27	641076	COUDE MALE 90° / TYPE "NTA" / #8x1/2NPT-M BR	2	
30	502681	ECROU HEX BAGUE DE NYLON M6-1.0 N500 G8	2	
31	562036	COLLET DE RETENUE / 7/8" I.D. X 90°	1	
32	500606	VIS MECANIQUE TETE GOUTTE PHILLIPS #10-24x3/4 SS	3	
33	500767	ECROU HEX #10-24 Z050	3	
34	562218	CONDUIT CONV / NON-FENDU / NOIR & GRIS / 1.000"	AR	
35	504637	ATTACHE CABLE / 3/16" x 13"	AR	
40	502507	RONDELLE FREIN FENDUE 8.1x14.8x2.0 Z050	2	
41	500868	ECROU HEX BAGUE DE NYLON M8-1.25 Z050	2	
42	502650	VIS A TETE HEXAGONAL M8-1.25x80 G8.8 Z050	2	
50	X3VIP-1806-50	CONSOLE GAUCHE - MTH		
51	X3VIP-1220-10	SOUPAPE DE PEDAL DE FREIN - "BENDIX" E-10P		



De E-5490 À F-5891		Date:07-2024	PAGE:X3VIP-1220-50
--------------------	--	--------------	--------------------

INSTALLATION SOUPAPE POUR REMORQUE

Article#	Pièces	Description	QTÉ	Notes
NS	143039	DECALQUE ESP REMORQUE FRANCAIS	1	
NS	143040	DECALQUE ESP REMORQUE ANGLAIS	1	
NS	143065	DECALQUE ESP REMORQUE ESPAGNOL	1	

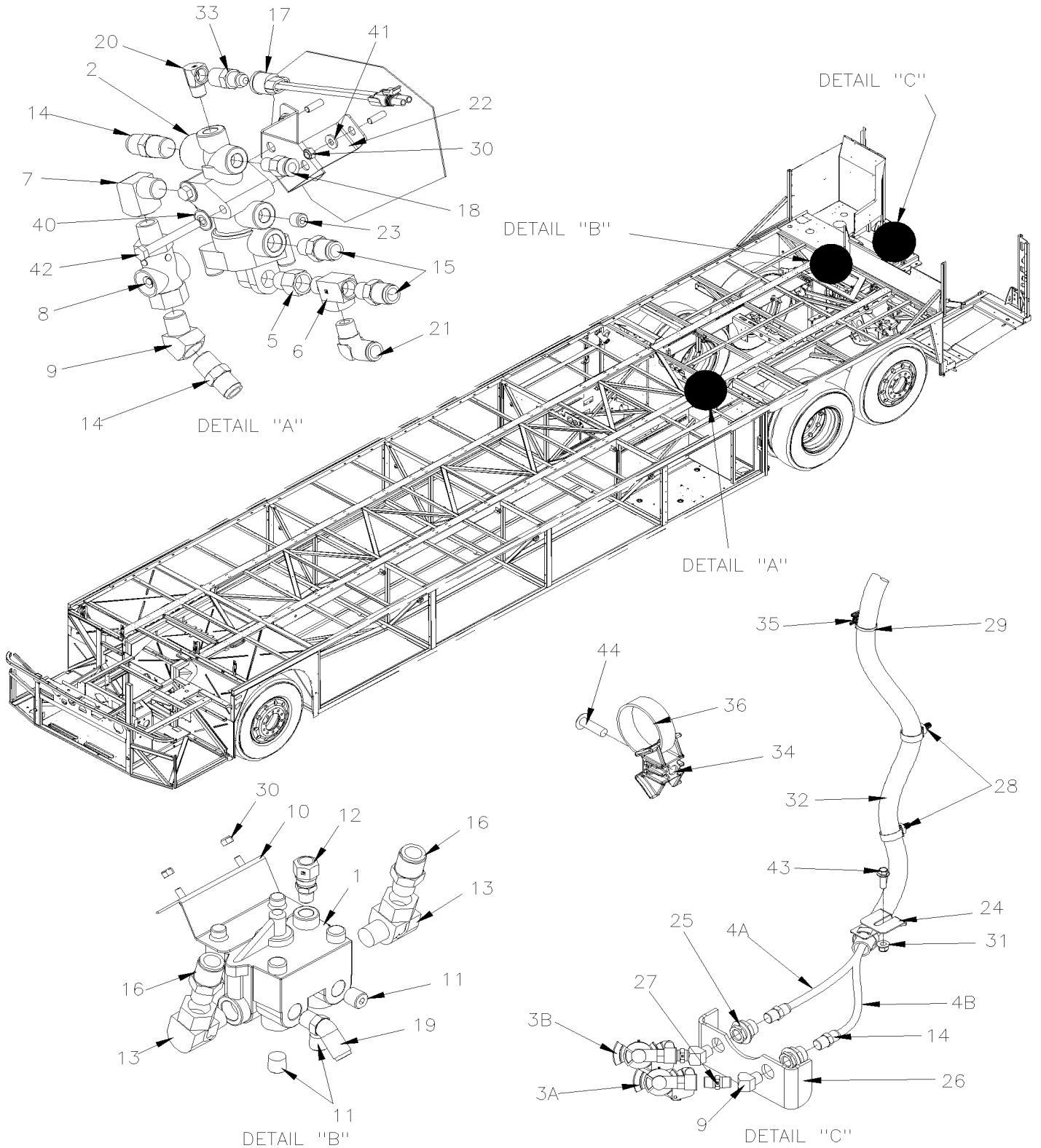


De F-5892

Date:07-2024

PAGE:X3VIP-1220-51

INSTALLATION SOUPEPE POUR REMORQUE





De F-5892

Date:07-2024

PAGE:X3VIP-1220-51

INSTALLATION SOUPAPE POUR REMORQUE

Article#	Pièces	Description	QTÉ	Notes
1	641399	SOUPAPE, RELAIS R-12 P SUPPERSEDED 642097	1	
2	641495	SOUPAPE PROTECTION TRACTEUR TP-3 DC	1	
3A	641938	RACCORD DE BOYAU A/PROTECT "ROUGE"	1	
3B	641939	RACCORD DE BOYAU A/PROTECT "BLEU"	1	
4A	503406	TUBE, NYLON 1/2 O.D. / VERT S.L.	AR	
4B	503638	TUBE, NYLON 1/2 O.D. / BRUN S.L.	AR	
5	501309	ADAPTATEUR / TYPE TUYAU / 3/8NPT-Fx3/8NPT-M BR	1	
6	501699	RACCORD EN "T" / TYPE TUYAU / 3/8NPT-Mx3/8NPT-Fx3/8NPT-F BR	1	
7	507557	COUDE MALE-FEMELLE 90° / TYPE TUYAU / 1/2NPT-Mx1/2NPT-F BR	1	
8	642088	SOUPAPE DE RELACHEMENT QR-L	1	
9	501528	COUDE MALE-FEMELLE 45° / TYPE TUYAU / 1/2NPT-Mx1/2NPT-F BR	1	
10	142850	SUPPORT VALVES R12-P	1	
11	501449	BOUCHON A PRISE HEXAGONAL / TYPE TUYAU / 3/8NPT-M STL	3	
12	641173	CONNECTEUR MALE / TYPE "NTA" / #8x1/4NPT-M BR À G-5997	1	
12	641380	CONNECTEUR MALE / TYPE "PUSH-IN" / #8x1/4NPT-M BR De G-5998	1	
13	641172	SOUPAPE ANTI-RETOUR COUDE 90° 1/2 NPT À J-6303	2	
13	640123	SOUPAPE ANTI-RETOUR 1/2 NPT SC-1 De J-6304	2	
. NS	641401	. SOUPAPE ANTI-RETOUR 1/2 NPT SC-1 De J-6304	1	
13	507557	COUDE MALE-FEMELLE 90° / TYPE TUYAU / 1/2NPT-Mx1/2NPT-F BR De J-6304	2	
14	641383	CONNECTEUR MALE / TYPE "PUSH-IN" / #8x1/2NPT-M BR	2	
15	641381	CONNECTEUR MALE / TYPE "PUSH-IN" / #8x3/8NPT-M BR	2	
16	641384	CONNECTEUR MALE / TYPE "PUSH-IN" / #10x1/2NPT-M BR	2	
17	950245	INTERRUPTEUR A PRESSION N.C. 20-30 LO-UNLOAD W/WIRE BLACK	1	
18	641331	CONNECTEUR MALE / TYPE "PUSH-IN" / #6x1/4NPT-M BR	1	
19	641368	COUDE MALE 45° NON-ROTATIF / TYPE "PUSH-IN" / #8x3/8NPT-M BR	1	
20	501332	COUDE MALE-FEMELLE 90° / TYPE TUYAU / 1/4NPT-Mx1/4NPT-F BR	1	
21	641376	COUDE MALE 90° NON-ROTATIF / TYPE "PUSH-IN" / #8x3/8NPT-M BR	1	
NS	680098	SCCELLANT POUR FILET LOCTITE #567 / WHITE / 250ml	AR	
22	175275	SUPPORT VALVE TP-3	1	
23	501800	BOUCHON A PRISE HEXAGONAL / TYPE TUYAU / 1/4NPT-M STL	1	
24	145467	SUPPORT BOYAU FREIN AIR	1	
25	501796	RACCORD DE CLOISON / TYPE TUYAU / 1/2NPT-Fx1/2NPT-Fx1 1/2 BR	1	
26	261341	SUPPORT CONNEXIONS RAPIDES	1	
27	5011067	RACCORD HEX / TYPE TUYAU / 1/2NPT-Mx1/2NPT-Mx1 13/16 BR	1	
28	504750	ATTACHE CABLE / 1/2" x 15" / CHRISTMAS TREE	5	
29	504637	ATTACHE CABLE / 3/16" x 13"	4	
30	502681	ECROU HEX BAGUE DE NYLON M6-1.0 N500 G8	5	
31	5001930	ECROU HEX EPAULEMENT BAGUE DE NYLON M10-1.5 N500 G10.9	1	
32	562218	CONDUIT CONV / NON-FENDU / NOIR & GRIS / 1.000"	AR	
33	501027	CONNECTEUR MALE / TYPE SAE 45° / #4FL-Mx1/4NPT-M BR	1	
34	509490	SUPPORT DOUBLE POUR ATTACHES CABLES,GRIS	5	
35	504751	ESPACEUR ROTATIF DOUBLE (MODELE PETIT)	1	



De F-5892		Date:07-2024	PAGE:X3VIP-1220-51
INSTALLATION SOUPAPE POUR REMORQUE			

Article#	Pièces	Description	QTÉ	Notes
36	509491	ATTACHE CABLE / 13MM x 383MM	1	
40	5001699	RONDELLE "BELLEVILLE" 8.2x22x1.4 N500	2	
41	500877	RONDELLE PLATE .250x.562x.065 N500	3	
42	502797	VIS A TETE HEXAGONAL M8-1.25x70 G10.9 G500	2	
43	5001741	VIS TETE HEX EPAULEMENT M10-1.5x30 G8.8 N500	1	
44	504610	RIVET "MAGNA-LOK" TETE BOMBE 1/4x5/8 SS	5	
50	X3VIP-1202-00	TUBES PLASTIQUE / AIR D.O.T.		
51	X3VIP-1806-00	PANNEAU CENTRALE TABLEAU DE BORD		

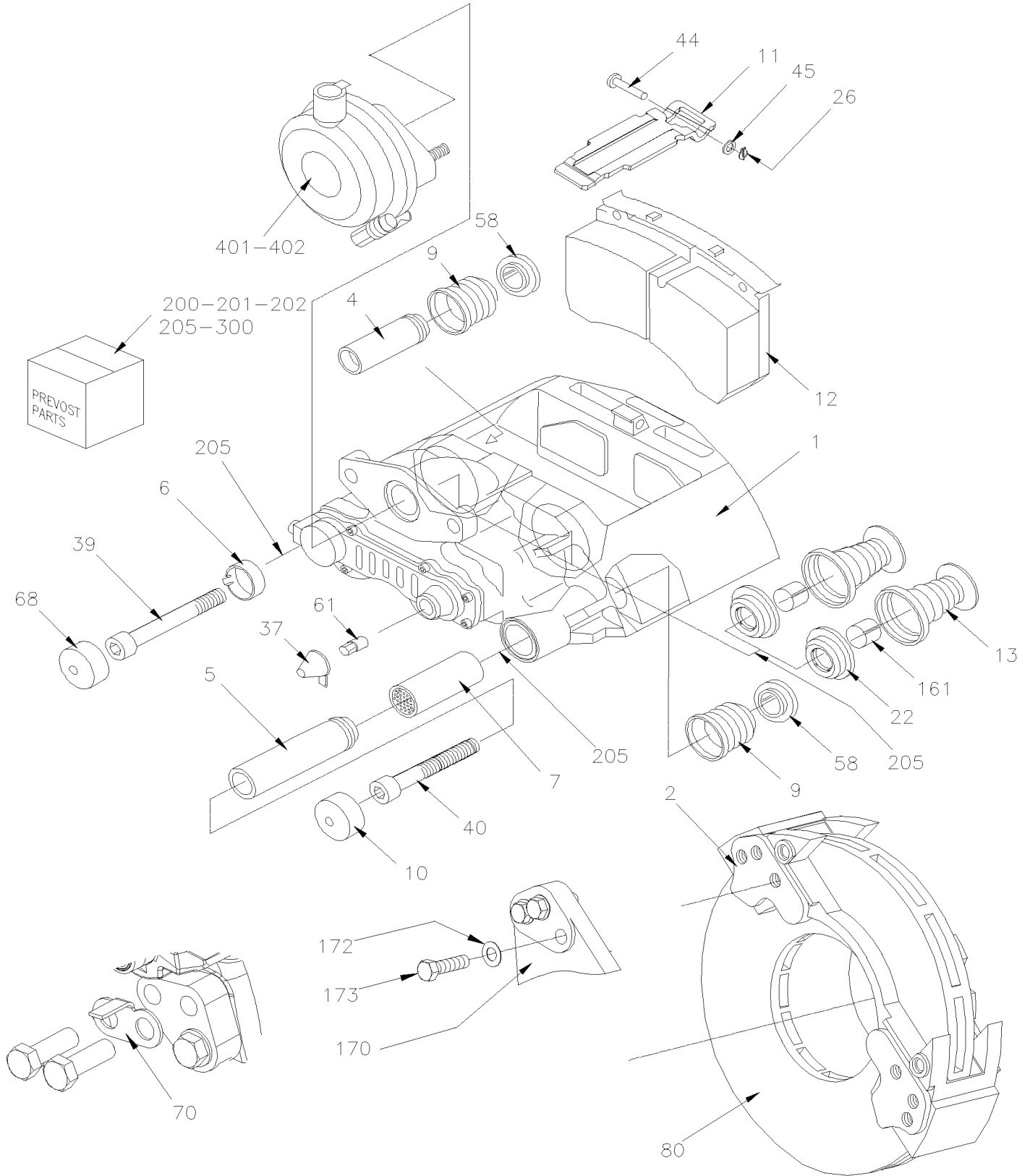


De E-5490

Date:07-2024

PAGE:X3VIP-1225-01

PIECES FREIN - ESSIEU AVANT ET PORTEUR "KNORR-BREMSE" SN7 SERIES





De E-5490		Date:07-2024	PAGE:X3VIP-1225-01	
PIECES FREIN - ESSIEU AVANT ET PORTEUR "KNORR-BREMSE" SN7 SERIES				
Article#	Pièces	Description	QTÉ	Notes
	642186	ETRIER ASS DROIT ESSIEU AVANT & PORTEUR OU GAUCHE ESSIEU MOTEUR / SANS POTENTIOMETRE SN7 À M-6657	1	
	640071	ETRIER ASS DROIT ESSIEU AVANT & PORTEUR OU GAUCHE ESSIEU MOTEUR / SANS POTENTIOMETRE SN7 De M-6658	1	
	642187	ETRIER ASS GAUCHE ESSIEU AVANT & PORTEUR OU DROIT ESSIEU MOTEUR / SANS POTENTIOMETRE SN7 À M-6657	1	
	640076	ETRIER ASS GAUCHE ESSIEU AVANT & PORTEUR OU DROIT ESSIEU MOTEUR / SANS POTENTIOMETRE SN7 De M-6658	1	
1	N.S.S.	. BATI ETRIER	1	1
2	611960	. PLATEAU DE SOUTIEN M20-1.5	1	
4	N.S.S.	. . BAGUE DE GUIDAGE / COURTE	1	1
5	N.S.S.	. . BAGUE DE GUIDAGE / LONGUE	1	1
6	N.S.S.	. . BAGUE DE GUIDAGE / DU	1	1
7		. . DOUILLE DE LAITON	1	
8	N.S.S.	. . PROTECTEUR / BLANC	2	1
9	N.S.S.	. . GUIDE COUSINET SOUFFLET / ROUGE	2	1
10	N.S.S.	. . BOUCHON EN ACIER	1	1
11	N.S.S.	. . SUPPORT DE PLAQUETTE DE FREIN	1	1
12	642188	. . ENSEMBLE PLAQUETTE DE FREIN À M-6657	1	B
. 11	N.S.S.	. . . SUPPORT DE PLAQUETTE DE FREIN À M-6657	1	1 B
. 26	N.S.S.	. . . PLAQUETTE FREIN 2 ROUES À M-6657	1	1 B
. 37	642034	. . . ENSEMBLE BOUCHON ET ADAPTATEUR (PACK of 10x #37, #37a & 61) À M-6657	1	B
. 44	N.S.S.	. . . CHAPE À M-6657	1	1 B
. 45	N.S.S.	. . . RONDELLE À M-6657	1	1 B
. 61	N.S.S.	. . . ADAPTATEUR À M-6657	1	1 B
12	610072	. . ENSEMBLE PLAQUETTE DE FREIN TX3054 De M-6658	1	
13	N.S.S.	. . POUSSOIR AVEC PROTECTEUR	2	1
22	N.S.S.	. . SOUFFLET DE CAOUTCHOUC	2	1
26	N.S.S.	. . RESSORT	1	1
37	N.S.S.	. . CAPUCHON	1	1
39	N.S.S.	. . VIS CAP HEXS ZP M16-1.5 GR10.9	1	1
40	N.S.S.	. . VIS CAP HEXS ZP M16-1.5 GR10.9	1	1
44	N.S.S.	. . CHAPE	1	1
45	N.S.S.	. . RONDELLE	1	1
58	N.S.S.	. . BAGUE	2	1
61	N.S.S.	. . ADAPTATEUR	1	1
68	N.S.S.	. . COUVERCLE	1	1
70	110786	INDICATEUR D'USURE DES FREIN MECHANICAL / 44MM	AR	
70	142907	INDICATEUR D'USURE DES FREIN AVEC UN TROU MECHANICAL	AR	TG
80	X3VIP-1300-00	MOYEU & DISQUE - ESSIEU AVANT MODEL "NDIFS80P"		
80	X3VIP-1310-00	MOYEU & DISQUE - ESSIEU PORTEUR TYPE TS8U		
161	N.S.S.	. ANNEAU DE RETENUE	2	1
170	X3VIP-1005-51	ESSIEU AVANT - SUSPENSION INDEPENDANTE MODEL "NDIFS80P" / 19000LBS		
170	X3VIP-1005-61	ESSIEU AVANT - SUSPENSION INDEPENDANTE MODEL "NDIFS80P" / 19000LBS		
170	X3VIP-1615-00	INSTALLATION SUSPENSION ESSIEU PORTEUR ONE PIECE		
172	502558	RONDELLE PLATE 21.0x37.0x3.0 G500	6	



De E-5490	Date:07-2024	PAGE:X3VIP-1225-01
PIECES FREIN - ESSIEU AVANT ET PORTEUR "KNORR-BREMSE" SN7 SERIES		

Article#	Pièces	Description	QTÉ	Notes
173	5001529	VIS A TETE HEXAGONAL M20-1.5x60 G10.9 G500	6	
200	19509429	ENS. POUSSOIR ET CAPUCHON	AR	C
201	642141	ENSEMBLE GOUJONS & JOINTS CAPUCHON / SN W/ GUIDE SLEEVE BUSHING END À F-5840	AR	E
201	640019	ENSEMBLE GOUJONS & JOINTS CAPUCHON / SN W/ GUIDE SLEEVE BUSHING END De F-5841	AR	E
202	642034	ENSEMBLE BOUCHON ET ADAPTATEUR (PACK of 10x #37, #37a & 61)	AR	S
205	683345	GRAISSE BLANCHE / 5GR	AR	K
205	641930	GRAISSE BLANCHE / 500GR	AR	K
300	642214	TROUSSE D'OUTIL DE REPARATION FREIN N2G	1	
401	X3VIP-1225-10	CHAMBRE FREIN - ESSIEU AVANT		
402	X3VIP-1245-10	CHAMBRE FREIN - ESSIEU PORTEUR		
		B) INCLUS ITEMS #11, 26, 37, 44, 45 & 61		
		C) INCLUS 2 ITEMS #13, 22 & 161		
		E) INCLUS ITEMS #4, 5, 6, 7, 9, 10, 39, 40, 58 & 68		
		K) FOR ITEMS #5 & 7		
		S) UTILISE 10 ITEM #37 & 61		
		TG) ESSIEU AUXILIAIRE SEULEMENT		
		1) PAS VENDU SEPARMENT		
		1) PAS VENDU SEPARMENT		

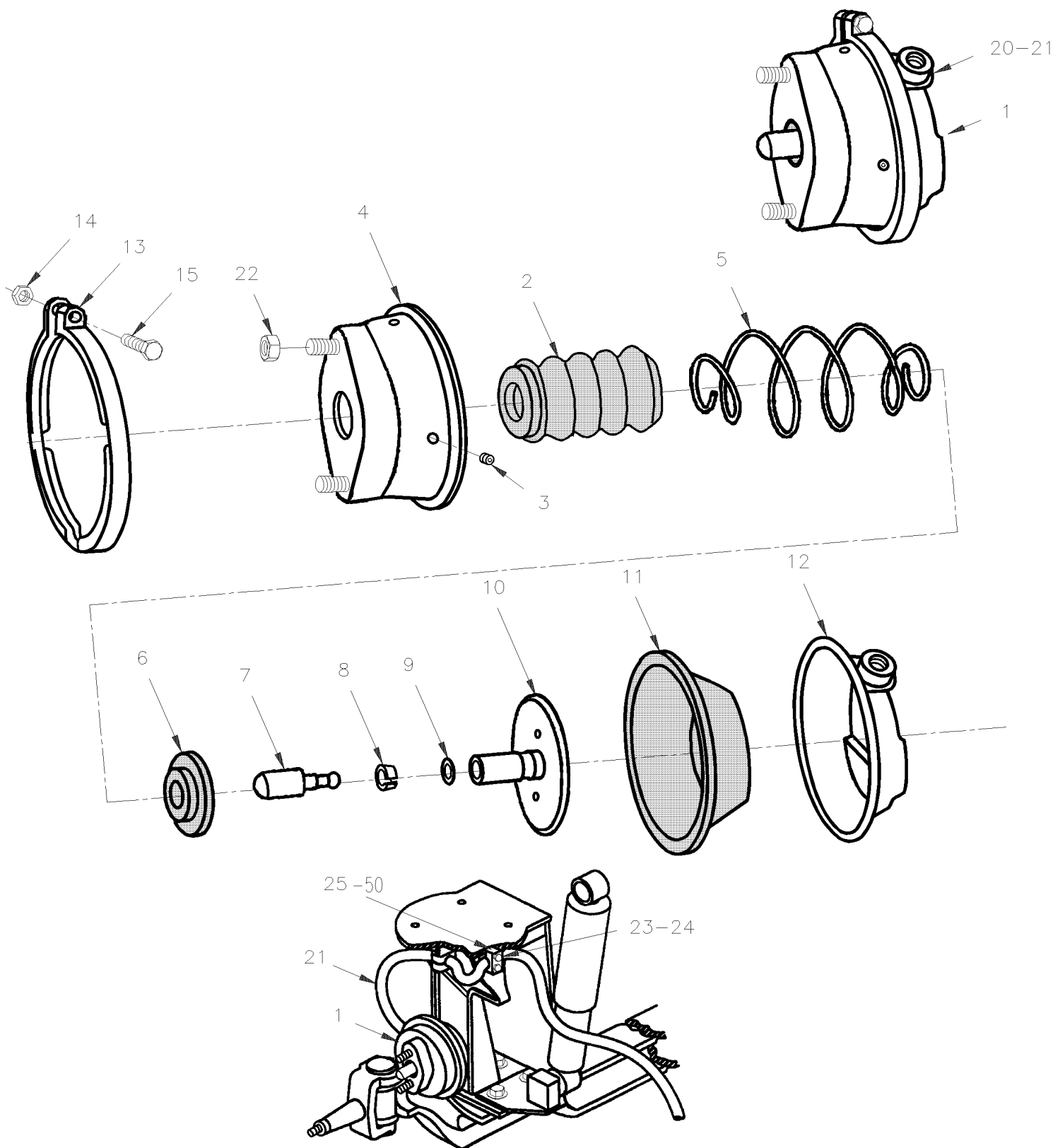


De E-5490

Date:07-2024

PAGE:X3VIP-1225-10

CHAMBRE FREIN - ESSIEU AVANT





De E-5490	Date:07-2024	PAGE:X3VIP-1225-10
-----------	--------------	--------------------

CHAMBRE FREIN - ESSIEU AVANT

Article#	Pièces	Description	QTÉ	Notes
1	611276	CHAMBRE DE FREIN 27" AJUSTE DR	1	
NS	611277	CHAMBRE DE FREIN 27" AJUSTE GA	1	
2	N.S.S.	. SOUFFLET DE CAOUTCHOUC	1	1
3	N.S.S.	. BOUCHON	1	1
4	N.S.S.	. CHAMBRE SANS PRESSION	1	1
5	N.S.S.	. RESSORT	1	1
6	N.S.S.	. RESSORT DE SIEGE	1	1
7	N.S.S.	. EMBOUT TIGE POUSSOIR	1	1
8	N.S.S.	. ATTACHE	1	1
9	N.S.S.	. BAGUE	1	1
10	N.S.S.	. TIGE ASS.	1	1
11	N.S.S.	. DIAPHRAGME / TYPE 27	1	1
12	N.S.S.	. PLAQUE DE PRESSION	1	1
13	N.S.S.	. BRIDE AVEC BOULON & ECROU	1	1
14	502543	. . ECROU HEX M8-1.25 Z050	1	
15	5001021	. . VIS TETE CYLINDRIQUE SIX PANS CREUX M8-1.25x60 G8.8 PT	1	
20	660914	COUDE MALE 90° / TYPE JIC 37° / #8JIC-MxM16-1.5-M STL	AR	
. NS	641297	. JOINT TORIQUE 13.1MM I.D. X 2.6 TH	1	
. NS	641298	. RONDELLE PLATE 17MM I.D x 22MM O.D. x 1.5MM	1	
21	641903	BOYAU DE FREIN #8 1090MM (43")	2	
22	5001253	ECROU HEX STOVER M16-1.5 G500	1	
23	504612	SUPPORT 13/16" I.D. / POUR FIXER BOYAU À H-6201	2	
23	140079	DEMIE SUPPORT 44MM I.D. / POUR FIXER BOYAU De H-6202	4	
24	504614	PLAQUE DE RETENUE	2	
25	142352	SUPPORT POUR BOYAU DROIT À L-6515	1	
25	140152	SUPPORT POUR BOYAU GAUCHE De L-6516	1	
25	142353	SUPPORT POUR BOYAU GAUCHE À L-6515	1	
25	140151	SUPPORT POUR BOYAU DROIT De L-6516	1	
50	X3VIP-1250-10	VALVE FREIN ABS/ESP - INSTALLATION		
100	641422	ENS. DE REPARATION TYPE 24	1	
		1) PAS VENDU SEPARMENT		

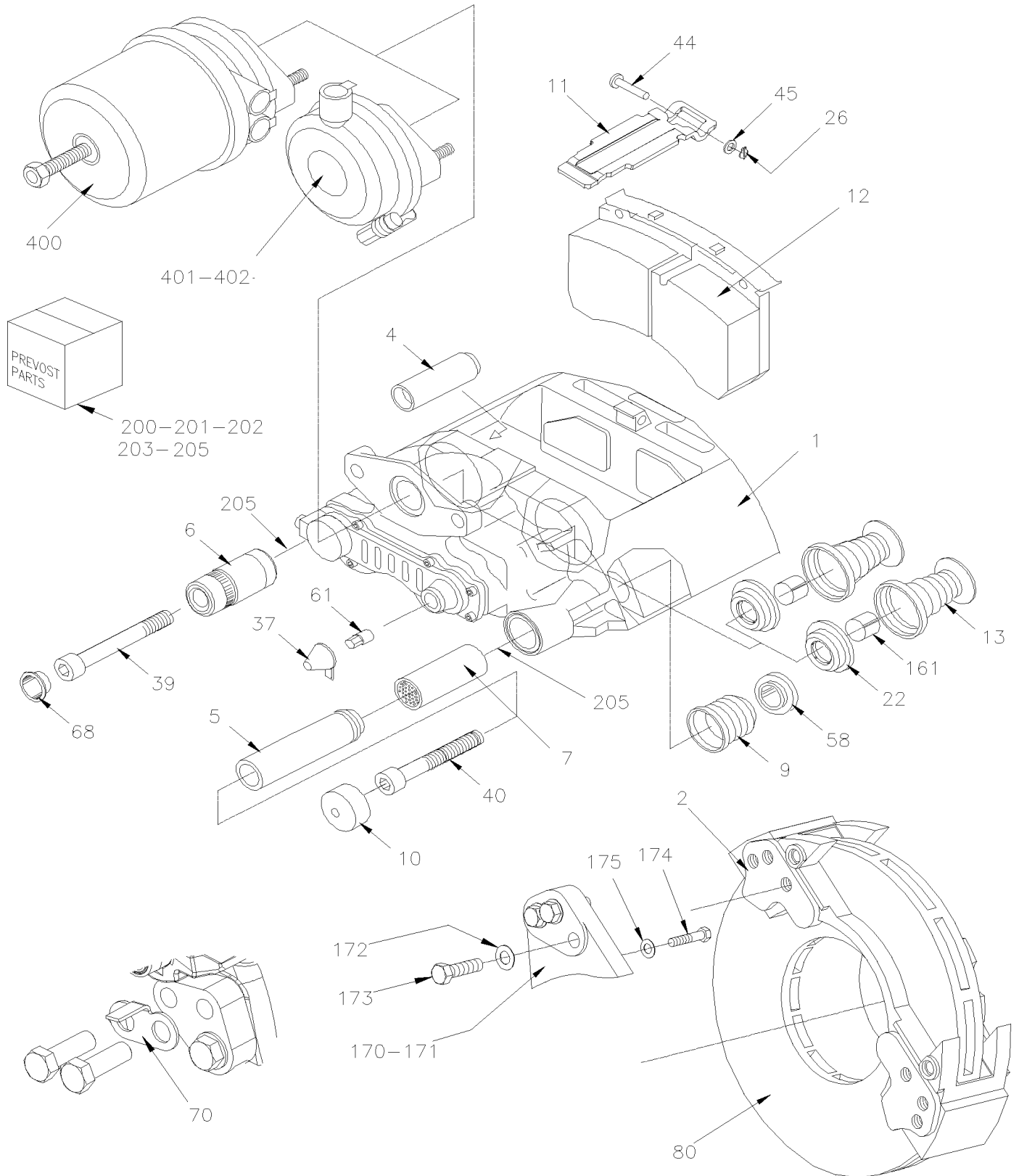


De E-5490 À E-5541

Date:07-2024

PAGE:X3VIP-1235-00

PIECES FREIN - ESSIEU MOTEUR "KNORR-BREMSE" SN7 SERIES





De E-5490 À E-5541

Date:07-2024

PAGE:X3VIP-1235-00

PIECES FREIN - ESSIEU MOTEUR "KNORR-BREMSE" SN7 SERIES

Article#	Pièces	Description	QTÉ	Notes
	611341	ETRIER ASS. DROIT SN7	1	A
	611342	ETRIER ASS GAUCHE /SANS CHAMBRE FREIN SN7	1	A
1	N.S.S.	. BATI ETRIER	1	1
2	611960	. PLATEAU DE SOUTIEN M20-1.5	1	
4	N.S.S.	.. BAGUE DE GUIDAGE / COURTE	1	1
5	N.S.S.	.. BAGUE DE GUIDAGE / LONGUE	1	1
6	N.S.S.	.. BAGUE DE GUIDAGE	1	1
7	611107	.. DOUILLE DE LAITON	1	
8	N.S.S.	.. PROTECTEUR / BLANC	2	1
9	N.S.S.	.. GUIDE COUSINET SOUFFLET / ROUGE	1	1
10	N.S.S.	.. BOUCHON EN ACIER	1	1
11	N.S.S.	.. SUPPORT DE PLAQUETTE DE FREIN	1	1
12	611049	.. ENSEMBLE PLAQUETTE DE FREIN	1	B
. 11	N.S.S.	... SUPPORT DE PLAQUETTE DE FREIN	1	1 B
. 26	N.S.S.	... PLAQUETTE FREIN 2 ROUES	1	1 B
. 37	641313	... CAPUCHON / PLASTIC INTERIOR GRIP	1	B
. 44	N.S.S.	... CHAPE	1	1 B
. 45	N.S.S.	... RONDELLE	1	1 B
. 61	N.S.S.	... ADAPTATEUR	1	1 B
13	N.S.S.	.. POUSSOIR AVEC PROTECTEUR	2	1
22	N.S.S.	.. SOUFFLET DE CAOUTCHOUC	2	1
26	N.S.S.	.. RESSORT	1	1
37	N.S.S.	.. CAPUCHON	1	1
39	N.S.S.	.. VIS CAP HEXS ZP M16-1.5 GR10.9	1	1
40	N.S.S.	.. VIS CAP HEXS ZP M16-1.5 GR10.9	1	1
44	N.S.S.	.. CHAPE	1	1
45	N.S.S.	.. RONDELLE	1	1
58	N.S.S.	.. BAGUE	1	1
61	N.S.S.	.. ADAPTATEUR	1	1
68	N.S.S.	.. COUVERCLE	1	1
70	110786	INDICATEUR D'USURE DES FREIN MECHANICAL / 44MM	2	
80	X3VIP-1305-00	MOYEU & DISQUE - ESSIEU MOTEUR		
161	N.S.S.	. ANNEAU DE RETENUE	2	1
170	X3VIP-1105-00	ESSIEU ARRIERE - MODEL "RC23165"		
171	621868	SUPPORT D'ETRIER GAUCHE & DROIT W/OUT BUSHING	1	D
172	N8889049	RONDELLE	6	
173	5001529	VIS A TETE HEXAGONAL M20-1.5x60 G10.9 G500	6	
174	621636	VIS A TETE HEXAGONAL / POUR FIXER SUPPORT A L'ESSIEU 9/16-18 X 2 GR 8	24	D
175	621365	RONDELLE	24	D
200	642032	ENS. POUSSOIR ET CAPUCHON	AR	C
201	642031	ENSEMBLE GOUJONS & JOINTS CAPUCHON / SN W/39MM BUSHING END	AR	E
202	642034	ENSEMBLE BOUCHON ET ADAPTATEUR (PACK of 10x #37, #37a & 61)	AR	S



De E-5490 À E-5541	Date:07-2024	PAGE:X3VIP-1235-00
PIECES FREIN - ESSIEU MOTEUR "KNORR-BREMSE" SN7 SERIES		

Article#	Pièces	Description	QTÉ	Notes
203	641402	ENSEMBLE DE RETENUE PLAQUETTE	AR	H
. 26	N.S.S.	. PLAQUETTE FREIN 2 ROUES	1	1 H
. 44	N.S.S.	. CHAPE	1	1 H
. 45	N.S.S.	. RONDELLE	1	1 H
205	683345	GRAISSE BLANCHE / 5GR	AR	K
205	641930	GRAISSE BLANCHE / 500GR	AR	K
NS	641321	OUTIL POUR SOUFFLET & TIGE PRE	AR	L
NS	641322	OUTIL POUR SOUFFLET INT ETRIER	AR	M
NS	642074	OUTIL D'INSTALLATION	AR	N
NS	641435	FOURCHETTE	AR	L
NS	641993	OUTIL INSTALLATION DES COUVERTS	AR	X
NS	641994	OUTIL INSTALLATION DES MANCHONS	AR	Y
NS	641998	OUTIL INSTALLATION DES MANCHONS	AR	Z
NS	642035	ENSEMBLE D'OUTIL POUR FREIN SERIE SN	AR	
400	X3VIP-1235-10	CHAMBRE FREIN - ESSIEU MOTEUR		
401	X3VIP-1225-10	CHAMBRE FREIN - ESSIEU AVANT		
402	X3VIP-1245-10	CHAMBRE FREIN - ESSIEU PORTEUR		
500	Y006471_000_ EN	MANUEL DE MAINTENANCE / ANGLAIS KNORR-BREMSE		
NS	Y006471_000_FR	MANUEL D'ENTRETIEN / FRANÇAIS KNORR-BREMSE		
		A) N'INCLUS PAS L'ITEM #2 & 12		
		B) INCLUS ITEMS #11, 26, 37, 44, 45 & 61		
		C) INCLUS 2 ITEMS #13, 22 & 161		
		D) AVEC ESSIEU MOTEUR SEULEMENT		
		E) INCLUS ITEMS #4, 5, 6, 7, 9, 10, 39, 40, 58 & 68		
		H) INCLUS ITEMS #11,26,44 & 45		
		K) FOR ITEMS #5 & 7		
		L) UTILISE AVEC ITEM #13		
		M) UTILISE AVEC ITEM #9		
		N) UTILISE AVEC ITEM #7		
		S) UTILISE 10 ITEM #37 & 61		
		X) UTILISE AVEC ITEM #10		
		Y) UTILISE AVEC ITEM #6		
		Z) UTILISE AVEC ITEM #68		
		1) PAS VENDU SEPARMENT		
		1) PAS VENDU SEPARMENT		

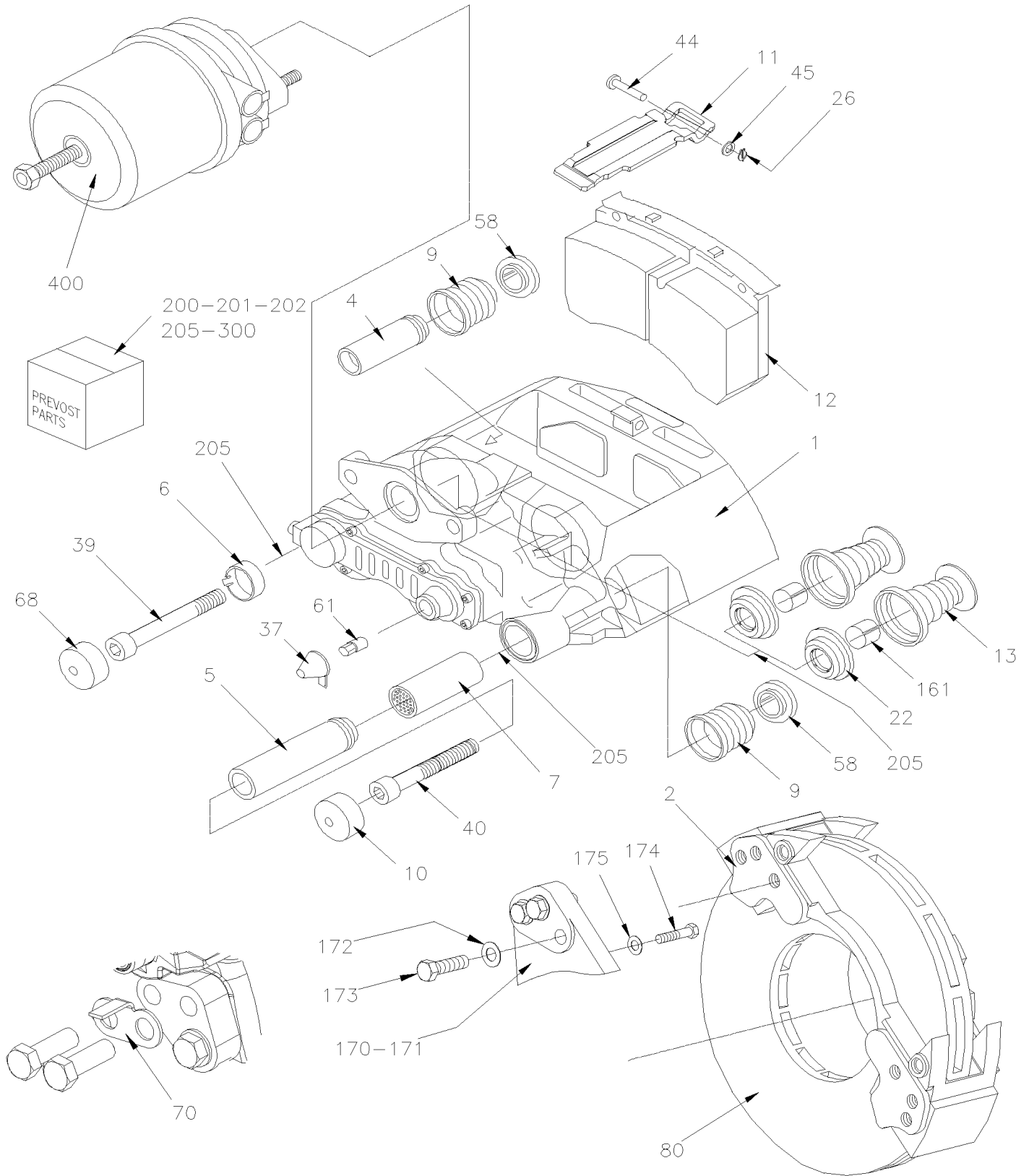


De E-5542

Date:07-2024

PAGE:X3VIP-1235-02

PIECES FREIN - ESSIEU MOTEUR "KNORR-BREMSE" SN7 SERIES W/N2G ADJUSTER





De E-5542		Date:07-2024	PAGE:X3VIP-1235-02	
PIECES FREIN - ESSIEU MOTEUR "KNORR-BREMSE" SN7 SERIES W/N2G ADJUSTER				
Article#	Pièces	Description	QTÉ	Notes
	642186	ETRIER ASS DROIT ESSIEU AVANT & PORTEUR OU GAUCHE ESSIEU MOTEUR / SANS POTENTIOMETRE SN7 À M-6657	1	
	640071	ETRIER ASS DROIT ESSIEU AVANT & PORTEUR OU GAUCHE ESSIEU MOTEUR / SANS POTENTIOMETRE SN7 De M-6658	1	
	642187	ETRIER ASS GAUCHE ESSIEU AVANT & PORTEUR OU DROIT ESSIEU MOTEUR / SANS POTENTIOMETRE SN7 À M-6657	1	
	640076	ETRIER ASS GAUCHE ESSIEU AVANT & PORTEUR OU DROIT ESSIEU MOTEUR / SANS POTENTIOMETRE SN7 De M-6658	1	
1	N.S.S.	. BATI ETRIER	1	1
2	611960	. PLATEAU DE SOUTIEN M20-1.5	1	
4	N.S.S.	. . BAGUE DE GUIDAGE / COURTE	1	1
5	N.S.S.	. . BAGUE DE GUIDAGE / LONGUE	1	1
6	N.S.S.	. . BAGUE DE GUIDAGE / DU	1	1
7		. . DOUILLE DE LAITON	1	
8	N.S.S.	. . PROTECTEUR / BLANC	2	1
9	N.S.S.	. . GUIDE COUSINET SOUFFLET / ROUGE	2	1
10	N.S.S.	. . BOUCHON EN ACIER	1	1
11	N.S.S.	. . SUPPORT DE PLAQUETTE DE FREIN	1	1
12	642188	. . ENSEMBLE PLAQUETTE DE FREIN À M-6657	1	B
. 11	N.S.S.	. . . SUPPORT DE PLAQUETTE DE FREIN À M-6657	1	1 B
. 26	N.S.S.	. . . PLAQUETTE FREIN 2 ROUES À M-6657	1	1 B
. 37	642034	. . . ENSEMBLE BOUCHON ET ADAPTATEUR (PACK of 10x #37, #37a & 61) À M-6657	1	B
. 44	N.S.S.	. . . CHAPE À M-6657	1	1 B
. 45	N.S.S.	. . . RONDELLE À M-6657	1	1 B
. 61	N.S.S.	. . . ADAPTATEUR À M-6657	1	1 B
12	610072	. . ENSEMBLE PLAQUETTE DE FREIN TX3054 De M-6658	1	
13	N.S.S.	. . POUSSOIR AVEC PROTECTEUR	2	1
22	N.S.S.	. . SOUFFLET DE CAOUTCHOUC	2	1
26	N.S.S.	. . RESSORT	1	1
37	N.S.S.	. . CAPUCHON	1	1
39	N.S.S.	. . VIS CAP HEXS ZP M16-1.5 GR10.9	1	1
40	N.S.S.	. . VIS CAP HEXS ZP M16-1.5 GR10.9	1	1
44	N.S.S.	. . CHAPE	1	1
45	N.S.S.	. . RONDELLE	1	1
58	N.S.S.	. . BAGUE	2	1
61	N.S.S.	. . ADAPTATEUR	1	1
68	N.S.S.	. . COUVERCLE	1	1
70	110786	INDICATEUR D'USURE DES FREIN MECHANICAL / 44MM	AR	
80	X3VIP-1305-00	MOYEU & DISQUE - ESSIEU MOTEUR		
80	X3VIP-1305-99	DISQUE (SPLINED DISC) AMELIORATION DE PRODUIT		
161	N.S.S.	. ANNEAU DE RETENUE	2	1
170	X3VIP-1105-00	ESSIEU ARRIERE - MODEL "RC23165"		
171	621868	SUPPORT D'ETRIER GAUCHE & DROIT W/OUT BUSHING	1	D
172	N8889049	RONDELLE	6	
173	5001529	VIS A TETE HEXAGONAL M20-1.5x60 G10.9 G500	6	
174	621636	VIS A TETE HEXAGONAL / POUR FIXER SUPPORT A L'ESSIEU 9/16-18 X 2 GR 8	24	D



De E-5542	Date:07-2024	PAGE:X3VIP-1235-02
PIECES FREIN - ESSIEU MOTEUR "KNORR-BREMSE" SN7 SERIES W/N2G ADJUSTER		

Article#	Pièces	Description	QTÉ	Notes
175	621365	RONDELLE	24	D
200	19509429	ENS. POUSSOIR ET CAPUCHON	AR	C
201	642141	ENSEMBLE GOUJONS & JOINTS CAPUCHON / SN W/ GUIDE SLEEVE BUSHING END À F-5840	AR	E
201	640019	ENSEMBLE GOUJONS & JOINTS CAPUCHON / SN W/ GUIDE SLEEVE BUSHING END De F-5841	1	E
202	642034	ENSEMBLE BOUCHON ET ADAPTATEUR (PACK of 10x #37, #37a & 61)	AR	S
203	641402	ENSEMBLE DE RETENUE PLAQUETTE	AR	H
. 26	N.S.S.	. PLAQUETTE FREIN 2 ROUES	1	1 H
. 44	N.S.S.	. CHAPE	1	1 H
. 45	N.S.S.	. RONDELLE	1	1 H
205	683345	GRAISSE BLANCHE / 5GR	AR	K
205	641930	GRAISSE BLANCHE / 500GR	AR	K
300	642214	TROUSSE D'OUTIL DE REPARATION FREIN N2G	1	
400	X3VIP-1235-10	CHAMBRE FREIN - ESSIEU MOTEUR		
		B) INCLUS ITEMS #11, 26, 37, 44, 45 & 61		
		C) INCLUS 2 ITEMS #13, 22 & 161		
		D) AVEC ESSIEU MOTEUR SEULEMENT		
		E) INCLUS ITEMS #4, 5, 6, 7, 9, 10, 39, 40, 58 & 68		
		H) INCLUS ITEMS #11,26,44 & 45		
		K) FOR ITEMS #5 & 7		
		S) UTILISE 10 ITEM #37 & 61		
		1) PAS VENDU SEPARMENT		
		1) PAS VENDU SEPARMENT		

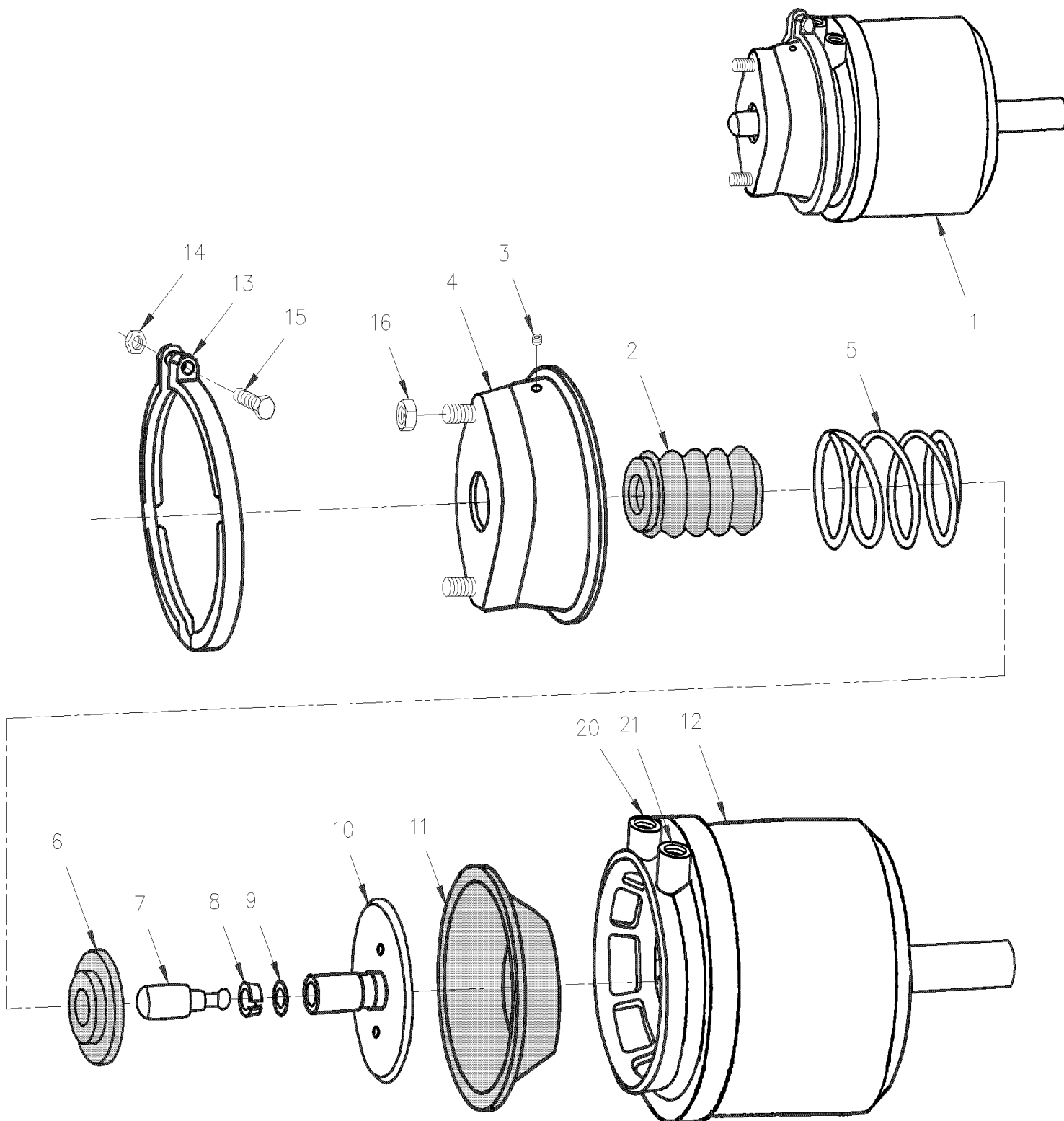


De E-5490

Date:07-2024

PAGE:X3VIP-1235-10

CHAMBRE FREIN - ESSIEU MOTEUR



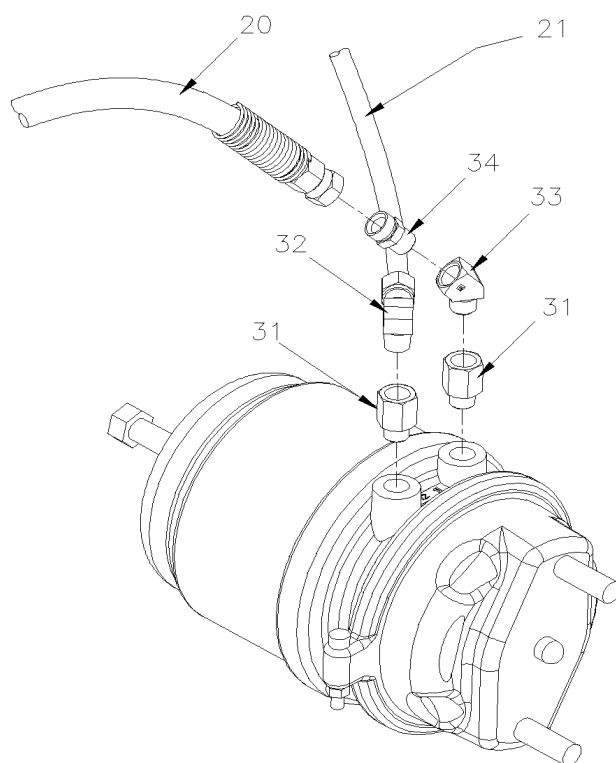


De E-5490

Date:07-2024

PAGE:X3VIP-1235-10

CHAMBRE FREIN - ESSIEU MOTEUR





De E-5490		Date:07-2024	PAGE:X3VIP-1235-10
CHAMBRE FREIN - ESSIEU MOTEUR			

Article#	Pièces	Description	QTÉ	Notes
1	642057	CHAMBRE DE FREIN TYPE 24/24 GA	1	
1	642058	CHAMBRE DE FREIN TYPE 24/24 DR	1	
2	N.S.S.	. SOUFFLET DE CAOUTCHOUC	1	1
3	N.S.S.	. BOUCHON	1	1
4	N.S.S.	. CHAMBRE SANS PRESSION	1	1
5	N.S.S.	. RESSORT	1	1
6	N.S.S.	. RESSORT DE SIEGE	1	1
7	N.S.S.	. EMBOUT TIGE POUSSOIR	1	1
8	N.S.S.	. ATTACHE	1	1
9	N.S.S.	. BAGUE	1	1
10	N.S.S.	. TIGE ASS.	1	1
16	5001253	ECROU HEX STOVER M16-1.5 G500	2	
		BOYAU FREIN DE SERVICE		
20	641303	BOYAU DE FREIN #8 914MM (36")	2	A
		BOYAU FREIN D'URGENCE		
21	503488	TUBE, NYLON 1/2 O.D. / NOIR S.L. /	AR	
31	5011205	CONNECTEUR FEMELLE / TUYAU @ METRIC / 3/8NPT-FxM16-1.5-M ZP	4	
. NS	641297	. JOINT TORIQUE 13.1MM I.D. X 2.6 TH	1	
. NS	641298	. RONDELLE PLATE 17MM I.D x 22MM O.D. x 1.5MM	1	
32	641040	COUDE MALE 90° / TYPE "NTA" / #8x3/8NPT-M BR	2	
33	501330	COUDE MALE-FEMELLE 45° / TYPE TUYAU / 3/8NPT-Mx3/8NPT-F BR	2	
34	501842	ADAPTATEUR / TYPE "AIR BRAKE HOSE" / 3/4-20-Mx3/8NPT-M STL	2	
		A) GAUCHE & DROIT		
		1) PAS VENDU SEPARMENT		



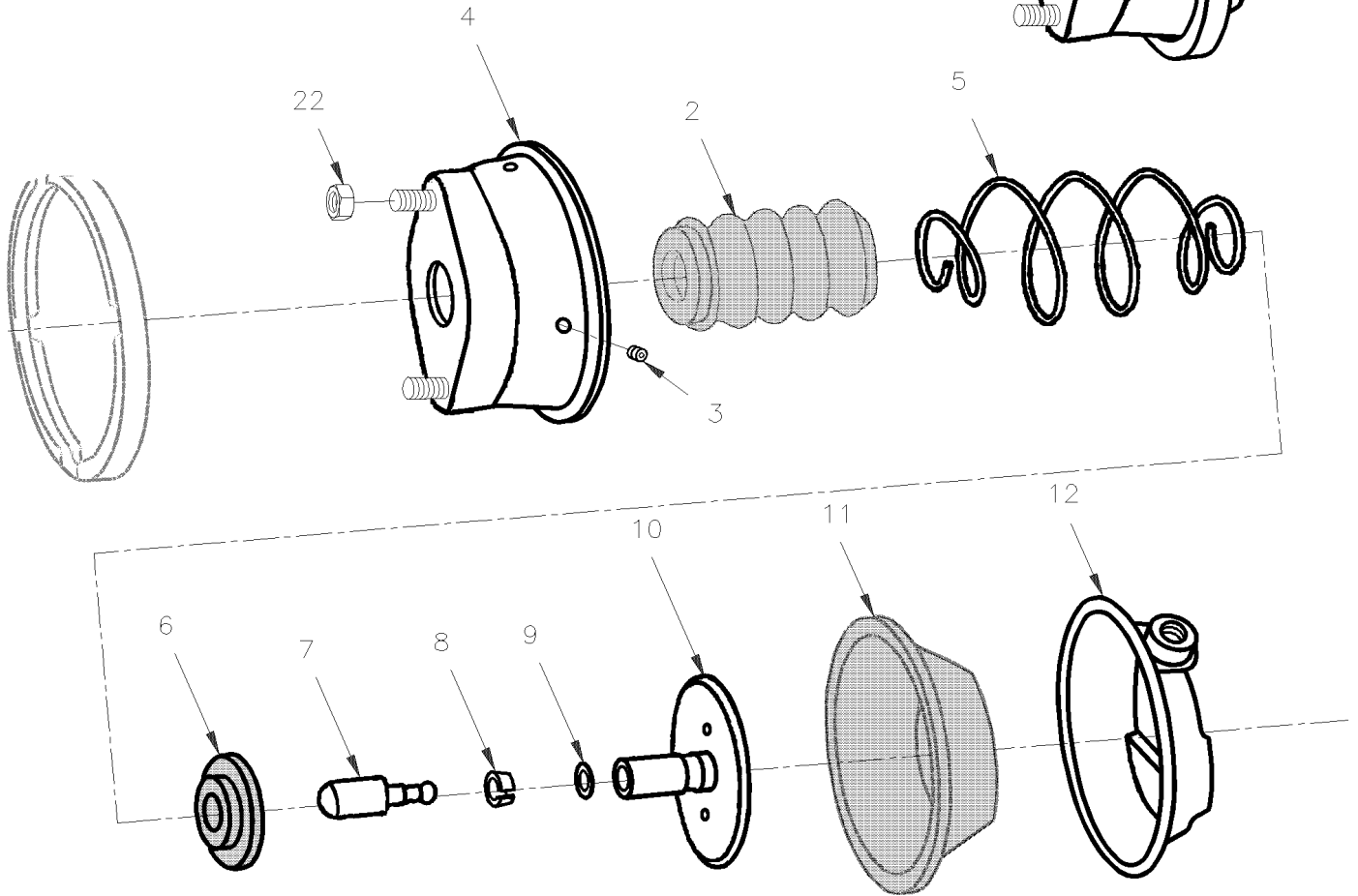
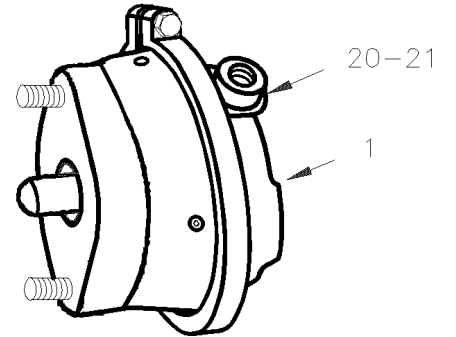
De E-5490

Date:07-2024

PAGE:X3VIP-1245-10

CHAMBRE FREIN - ESSIEU PORTEUR

SEALED TYPE NO SERVICING PARTS AVAILABLE





De E-5490	Date:07-2024	PAGE:X3VIP-1245-10
CHAMBRE FREIN - ESSIEU PORTEUR		

Article#	Pièces	Description	QTÉ	Notes
1	642086	CHAMBRE DE FREIN / TYPE 16 / SCELLÉE	2	ESP
2	N.S.S.	. SOUFFLET DE CAOUTCHOUC	1	1
3	N.S.S.	. BOUCHON	1	1
4	N.S.S.	. CHAMBRE SANS PRESSION	1	1
5	N.S.S.	. RESSORT COMPRESSION	1	1
6	N.S.S.	. RESSORT DE SIEGE	1	1
7	N.S.S.	. EMBOUT TIGE POUSSOIR	1	1
8	N.S.S.	. ATTACHE	1	1
9	N.S.S.	. BAGUE	1	1
10	N.S.S.	. TIGE ASS.	1	1
11	N.S.S.	. DIAPHRAGME / TYPE 16	1	1 ESP
12	N.S.S.	. PLAQUE DE PRESSION	1	1
13	N.S.S.	. BRIDE AVEC BOULON & ECROU	1	1
20	660914	COUDE MALE 90° / TYPE JIC 37° / #8JIC-MxM16-1.5-M STL	1	
. NS	641297	. JOINT TORIQUE 13.1MM I.D. X 2.6 TH	1	
. NS	641298	. RONDELLE PLATE 17MM I.D x 22MM O.D. x 1.5MM	1	
21	641905	BOYAU DE FREIN #8 952MM (37 1/2")	2	ESP
22	5001253	ECROU HEX STOVER M16-1.5 G500	2	
		ESP) AVEC "ESP"		
		1) PAS VENDU SEPARMENT		

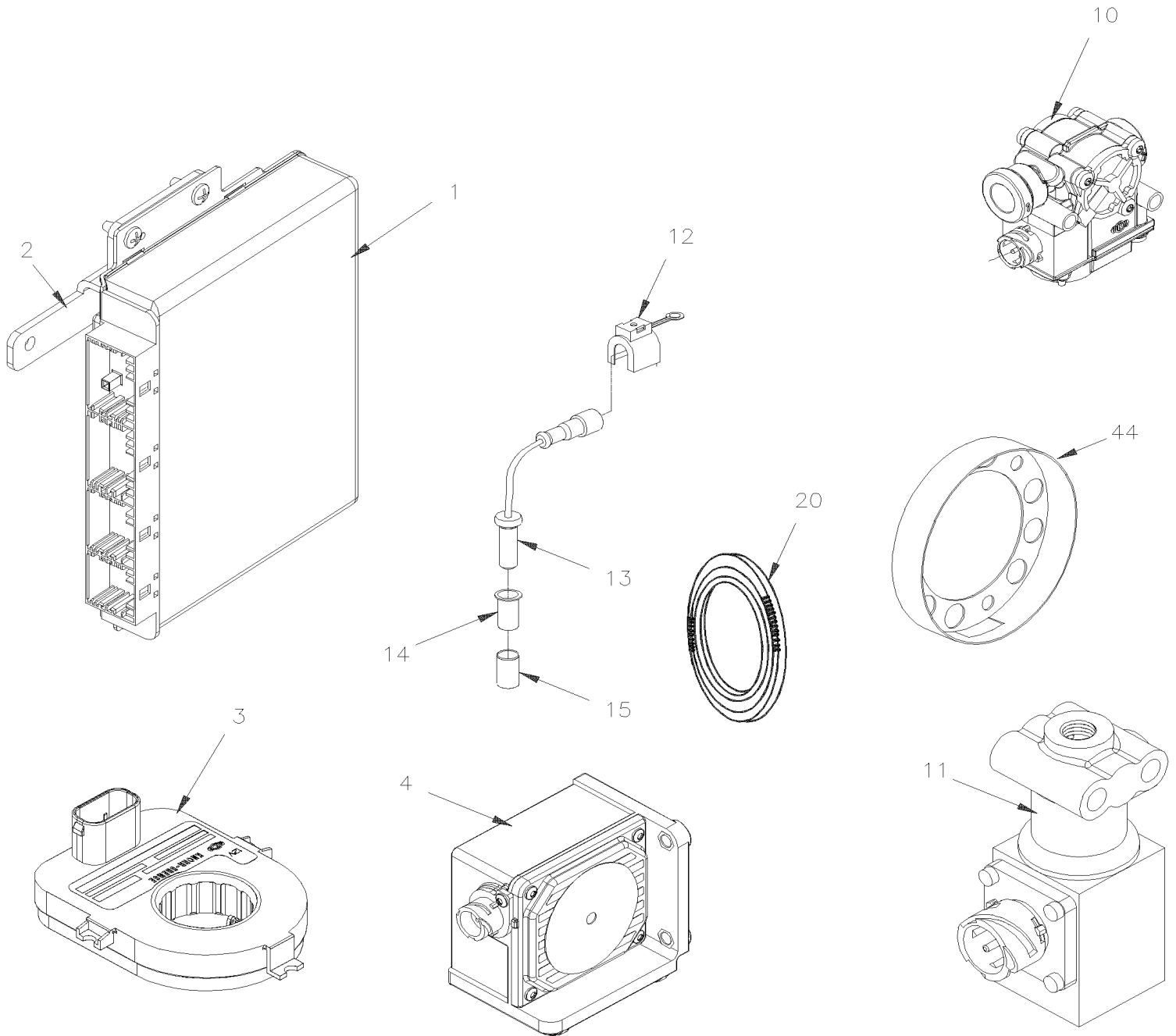


De E-5490

Date:07-2024

PAGE:X3VIP-1250-00

CONTROLE ABS & ESP





De E-5490	Date:07-2024	PAGE:X3VIP-1250-00
CONTROLE ABS & ESP		

Article#	Pièces	Description	QTÉ	Notes
1	642146	ECU ABS / AVEC/6 CANNAUX / AVANCE UNPROGRAMMED / NON-PROGRAMME À J-6294	1	
1	640022	ECU ABS / AVEC/8 CANNAUX / AVANCE AFTERMARKET De J-6295	1	
2	382468	SUPPORT ECU	1	
3	661120	CAPTEUR, ANGLE VOLANT DE DIRECTION	1	
. NS	564042	. CONNECTEUR / BOSCH 1 928 404 025	1	
3	661148	CAPTEUR, ANGLE VOLANT DE DIRECTION	1	
. NS	564042	. CONNECTEUR / BOSCH 1 928 404 025	1	
4	642151	CAPTEUR DE LACET À R-6967	1	
4	640150	CAPTEUR DE LACET De R-6968	1	
4	640151	CAPTEUR DE LACET / SERVICE	1	
5	642075	TRANSDUCTEUR DE PRESSION	1	
. NS	563159	. CONNECTEUR / METRI-PACK 150 / SH 3C / PED 12065287	1	
10	642077	SOUPAPE, "ABS" 12VOLT / M-32QR À G-6051	AR	B
10	640228	SOUPAPE, "ABS" 12VOLT / M-40QR De G-6052	AR	
11	640018	VALVE, RELAY & ATC / ATR-6	1	
12	561115	BRIDE AVEC/ 3 & 4 / ITT CANNON 029-0262-000	AR	
13	642085	CAPTEUR ABS - OEM	2	I
13	642184	CAPTEUR ABS - AFTER MARKET	2	I
13	642085	CAPTEUR ABS - OEM	2	T
13	642184	CAPTEUR ABS - AFTER MARKET	2	T
13	642085	CAPTEUR ABS - OEM	2	A
13	642184	CAPTEUR ABS - AFTER MARKET	2	A
14	641096	COLLET A RESSORT	AR	
15	621869	MANCHON DE CAPTEUR ABS	2	A
15	610641	MANCHON DE CAPTEUR ABS TAG AXLE	2	T
15	121912	MANCHON DE CAPTEUR ABS TAG AXLE ONE PIECE	2	T
20	611473	ROUE DENTELEE / ESSIEU AVANT RIGIDE & ESSIEU PORTEUR / AVEC "FAG" 143.90MM I.D.	2	I F
20	611457	DISQUE VENTILE 12 MM DIFF	2	A
20	621801	ROUE DENTELEE AVEC ESSIEU UNE PIÈCE	2	T
44	621870	PROTECTEUR DE SENSOR	2	
		A) ESSIEU MOTEUR SEULEMENT		
		B) QUAND VOUS REMPLACEZ LA SOUPAPE #642077 PAR LA SOUPAPE #640228 VOUS DEVEZ REAMPLACER LES DEUX COTES GAUCHE ET DROIT		
		F) AVEC MOYEU "FAG" SEULEMENT		
		I) AVEC SUSPENSION INDÉPENDANTE		
		T) ESSIEU PORTEUR SEULEMENT		

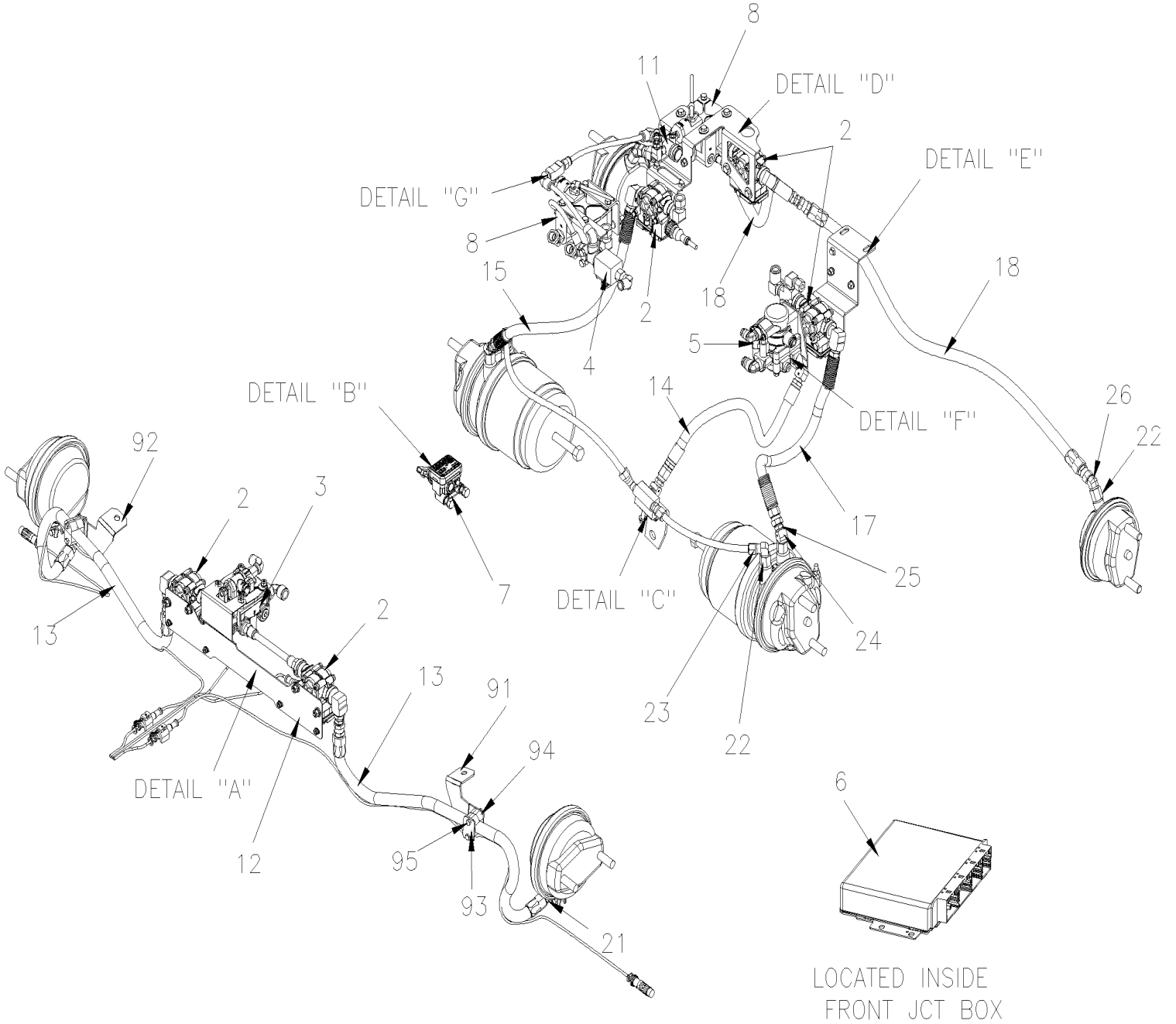


De E-5490 À R-4066

Date:07-2024

PAGE:X3VIP-1250-10

VALVE FREIN ABS/ESP - INSTALLATION



ADVANCE "OPTION"

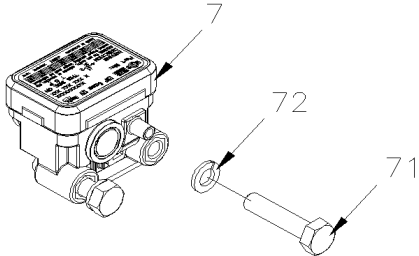


De E-5490 À R-4066

Date:07-2024

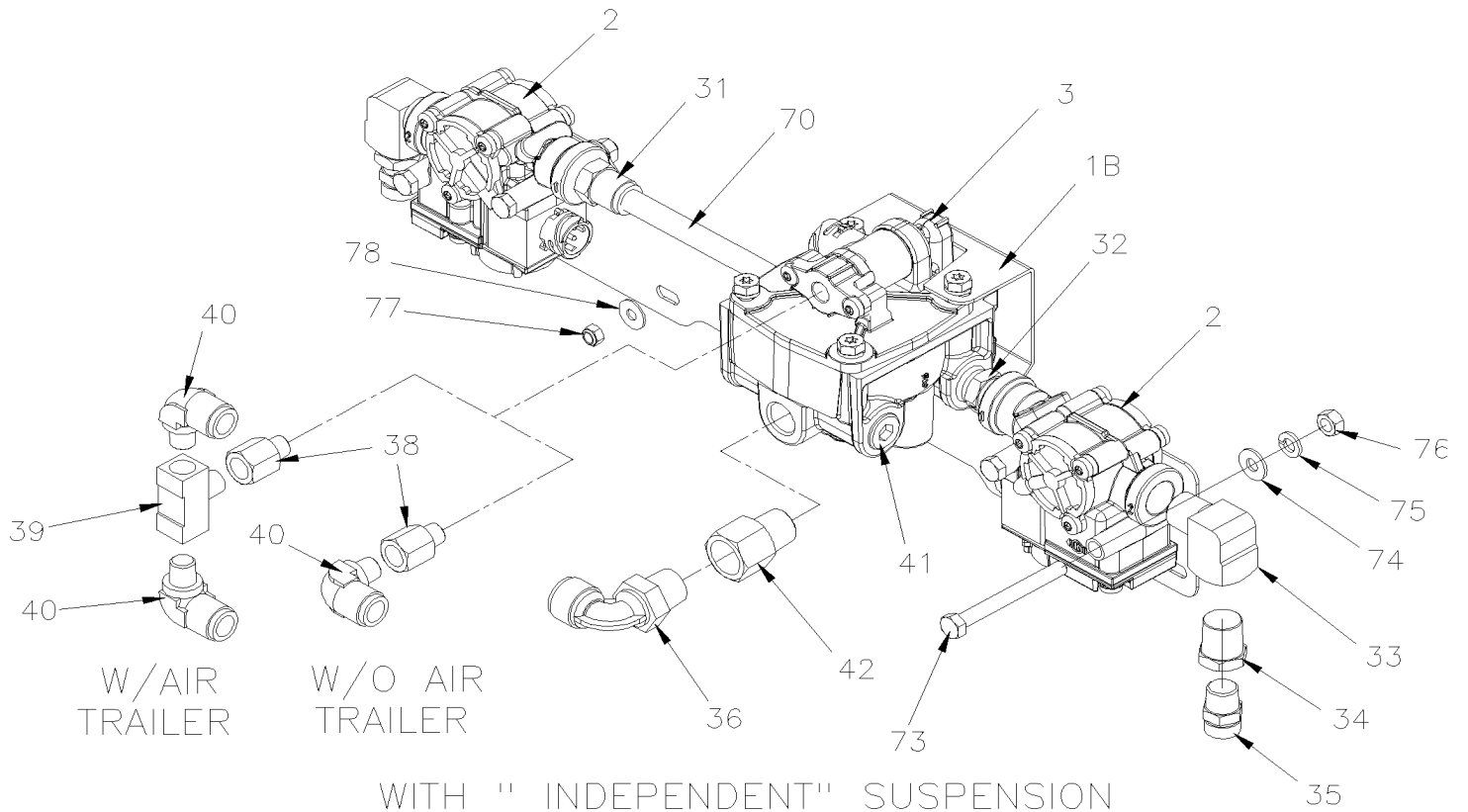
PAGE:X3VIP-1250-10

VALVE FREIN ABS/ESP - INSTALLATION



DETAIL "B"

DETAIL "A"



WITH " INDEPENDENT" SUSPENSION
DETAIL "A"

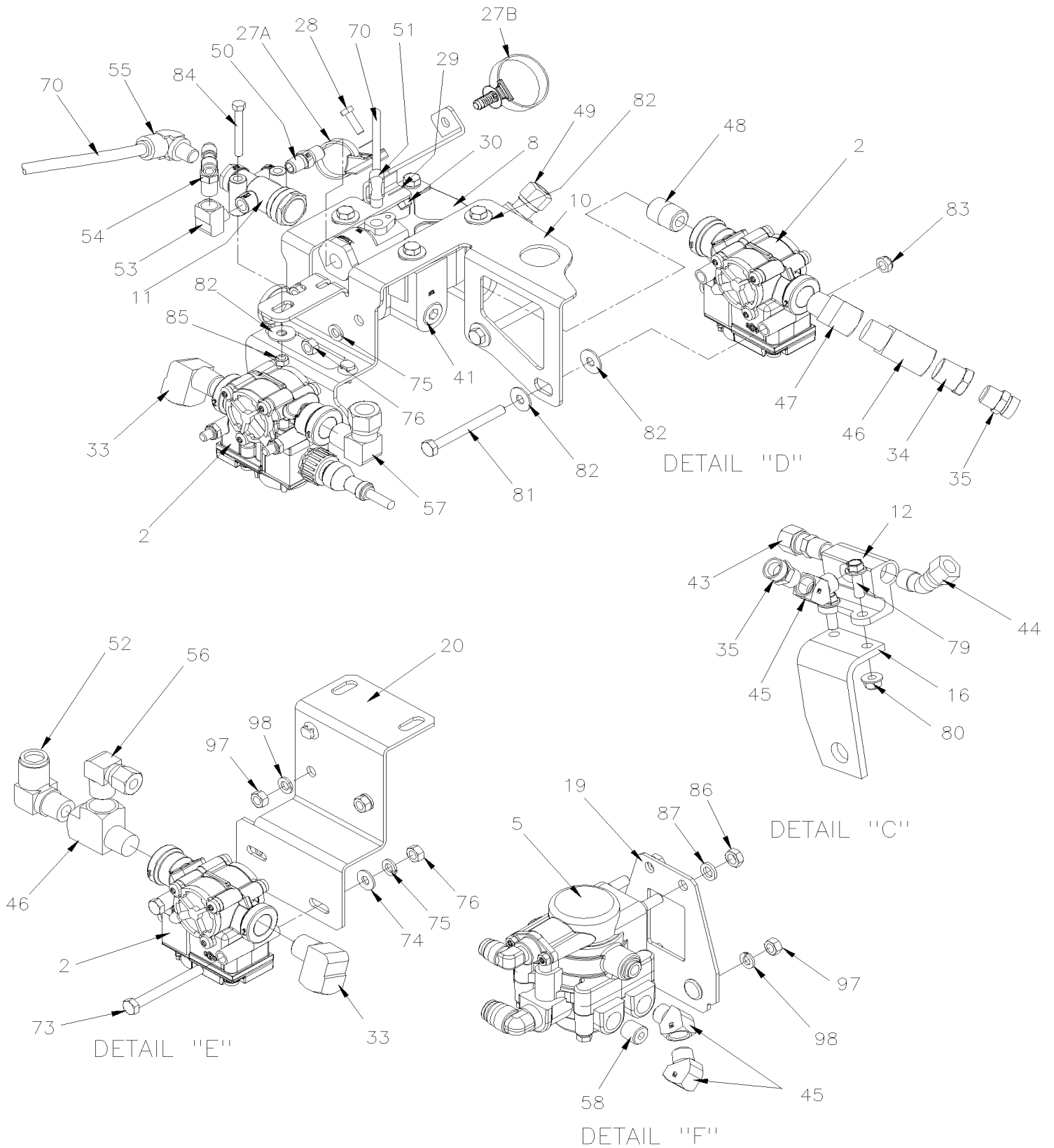


De E-5490 À R-4066

Date:07-2024

PAGE:X3VIP-1250-10

VALVE FREIN ABS/ESP - INSTALLATION



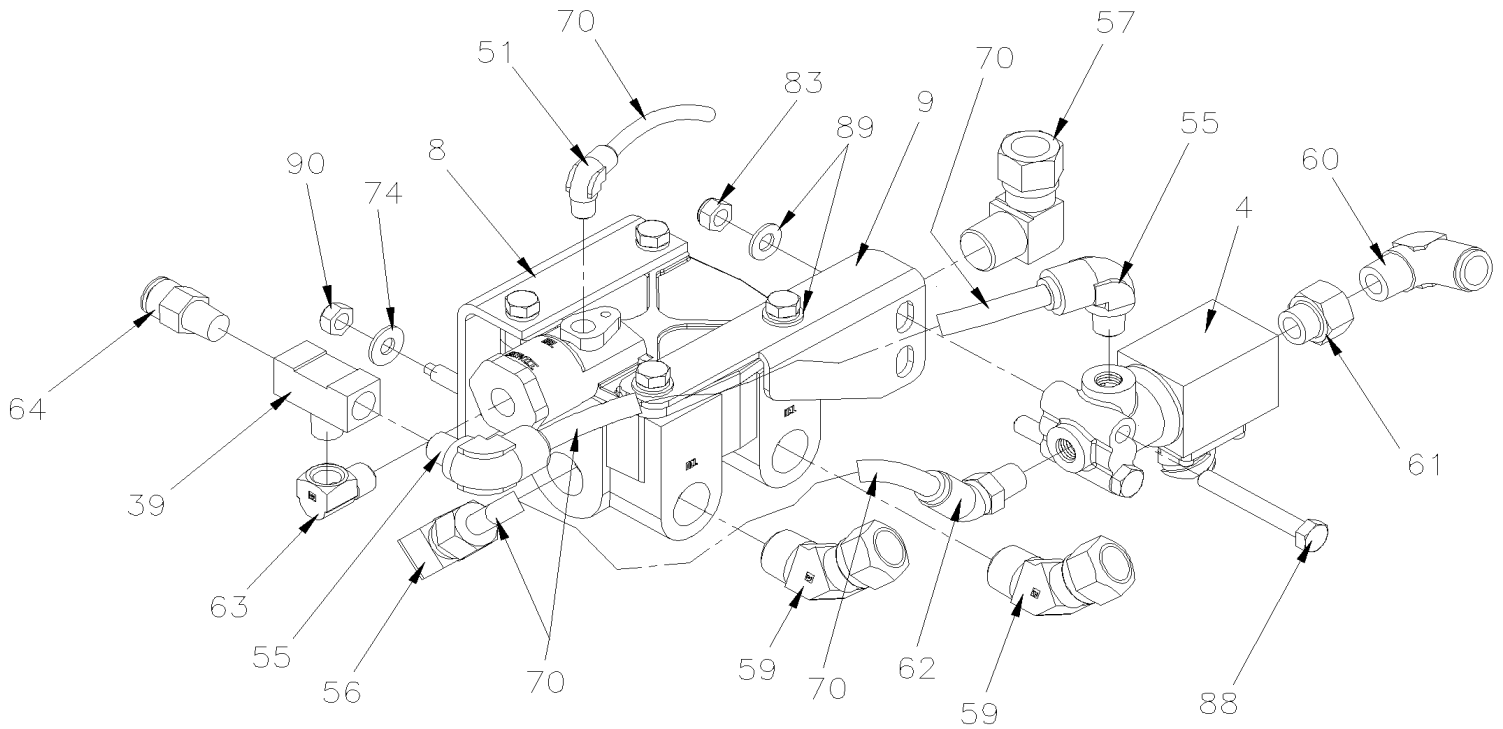


De E-5490 À R-4066

Date:07-2024

PAGE:X3VIP-1250-10

VALVE FREIN ABS/ESP - INSTALLATION



DETAIL "G"
WITH WORLD TRANSMISSION
WITH "ESP"



De E-5490 À R-4066	Date:07-2024	PAGE:X3VIP-1250-10
VALVE FREIN ABS/ESP - INSTALLATION		

Article#	Pièces	Description	QTÉ	Notes
1B	145056	SUPPORT VALVE AVANT À J-6242	1	I
1B	140083	SUPPORT VALVE AVANT De J-6243	1	I
2	642077	SOUPAPE, "ABS" 12VOLT / M-32QR À G-6051	AR	A
2	640228	SOUPAPE, "ABS" 12VOLT / M-40QR De G-6052	AR	
3	640018	VALVE, RELAY & ATC / ATR-6	1	
4	642079	SOUPAPE, "ATC" 12VOLT	1	
5	643384	SOUPAPE RELAIS À RESORT SR-7	1	
. NS	642119	. SOUPAPE RELAIS À RESORT SR-7	1	
6	642146	ECU ABS / AVEC/6 CANNAUX / AVANCE UNPROGRAMMED / NON-PROGRAMME À J-6294	1	
6	640022	ECU ABS / AVEC/8 CANNAUX / AVANCE AFTERMARKET De J-6295	1	
7	642151	CAPTEUR DE LACET À R-6967	1	
7	640150	CAPTEUR DE LACET De R-6968	1	
7	640151	CAPTEUR DE LACET / SERVICE	1	
8	641120	SOUPAPE, RELAIS R-14 HORIZONTAL PORT À J-6294	2	
. NS	10508267	. ENSEMBLE DE REPARATION À J-6294	1	
8	640013	SOUPAPE, RELAIS R-14 HORIZONTAL PORT De J-6295	1	
10	142682	SUPPORT DE VALVES R14 ET ABS À F-5908	1	
10	145272	SUPPORT DE VALVES R14 ET ABS De F-5909 À L-6644	1	
10	140264	SUPPORT DE VALVES R14 ET ABS De M-6645	1	
10	504165	PLAQUE DE RETENUE / 33MM C/C SS De M-6645	1	
10	504227	ATTACHE SIMPLE ASS / EN DEUX PARTIES / 22MM x 50MM x 33MM C/C POLYA De M-6645	1	
10	5001636	VIS A TETE HEXAGONAL M6-1.0x50 SS BK De M-6645	2	
NS	509815	ATTACHE CABLE	AR	
NS	504637	ATTACHE CABLE / 3/16" x 13"	AR	
11	640471	SOUPAPE D'INVERSION TR-3 25-40LBS	1	
12	641136	RACCORD EN "T" ANCRAGE / PIPE FITTING / 3/8NPT-Fx3/8NPT-Fx3/8NPT-F ZP	1	
13	641903	BOYAU DE FREIN #8 1090MM (43")	2	I
14	642143	BOYAU DE FREIN #8 560MM (22")	1	
15	641305	BOYAU DE FREIN #8 718MM (28 1/4")	1	
16	121444	SUPPORT, ALTERNATEUR / WITH MERITOR DRIVE AXLE	1	
17	641302	BOYAU DE FREIN #8 610MM (24")	1	
18	641905	BOYAU DE FREIN #8 952MM (37 1/2")	2	
19	142475	SUPPORT DE VALVE SR-7 ASS.	1	
20	144862	SUPPORT VALVES DE FREIN ARR. GAUCHE X3 À F-5908	1	
20	145500	SUPPORT VALVES DE FREIN ARR. GAUCHE X3 De F-5909	1	
21	660914	COUDE MALE 90° / TYPE JIC 37° / #8JIC-MxM16-1.5-M STL	2	I
. NS	641297	. JOINT TORIQUE 13.1MM I.D. X 2.6 TH	1	I
. NS	641298	. RONDELLE PLATE 17MM I.D x 22MM O.D. x 1.5MM	1	I
22	5011205	CONNECTEUR FEMELLE / TUYAU @ METRIC / 3/8NPT-FxM16-1.5-M ZP	6	
. NS	641297	. JOINT TORIQUE 13.1MM I.D. X 2.6 TH	1	
. NS	641298	. RONDELLE PLATE 17MM I.D x 22MM O.D. x 1.5MM	1	



De E-5490 À R-4066	Date:07-2024	PAGE:X3VIP-1250-10
VALVE FREIN ABS/ESP - INSTALLATION		

Article#	Pièces	Description	QTÉ	Notes
23	641040	COUDE MALE 90° / TYPE "NTA" / #8x3/8NPT-M BR	2	
24	501330	COUDE MALE-FEMELLE 45° / TYPE TUYAU / 3/8NPT-Mx3/8NPT-F BR	2	
25	501842	ADAPTATEUR / TYPE "AIR BRAKE HOSE" / 3/4-20-Mx3/8NPT-M STL	2	
26	501291	COUDE MALE 45° / TYPE JIC 37° / #8JIC-Mx3/8NPT-M STL	2	
27A	509894	ATTACHE CABLE HOLE 7.8MM De F-5909	1	
27A	509491	ATTACHE CABLE / 13MM x 383MM De F-5909	1	
27B	504750	ATTACHE CABLE / 1/2" x 15" / CHRISTMAS TREE De F-5909	1	
28	502830	VIS A TETE HEXAGONAL M6-1.0x20 G8.8 N500 De F-5909	1	
29	5001608	RONDELLE "BELLEVILLE" 6.2x15.0x0.7 G500 De F-5909	2	
30	502681	ECROU HEX BAGUE DE NYLON M6-1.0 N500 G8 De F-5909	1	
31	641383	CONNECTEUR MALE / TYPE "PUSH-IN" / #8x1/2NPT-M BR	AR	
32	5011067	RACCORD HEX / TYPE TUYAU / 1/2NPT-Mx1/2NPT-Mx1 13/16 BR	AR	
33	507557	COUDE MALE-FEMELLE 90° / TYPE TUYAU / 1/2NPT-Mx1/2NPT-F BR	AR	
34	501534	REDUCTION MALE-FEMELLE / TYPE TUYAU / 1/2NPT-Mx3/8NPT-F BR	AR	
35	501842	ADAPTATEUR / TYPE "AIR BRAKE HOSE" / 3/4-20-Mx3/8NPT-M STL	AR	
36	642098	COUDE MALE 90° NON-ROTATIF / TYPE "PUSH-IN" / #10x1/2NPT-M COMPOSITE	AR	
38	501308	ADAPTATEUR / TYPE TUYAU / 1/4NPT-Fx1/4NPT-M BR	AR	
39	501894	RACCORD EN "T" / TYPE TUYAU / 1/4NPT-Fx1/4NPT-Fx1/4NPT-M BR	AR	
40	641373	COUDE MALE 90° NON-ROTATIF / TYPE "PUSH-IN" / #8x1/4NPT-M BR	AR	
41	501966	BOUCHON A PRISE HEXAGONAL / TYPE TUYAU / 1/2NPT-M STL	AR	
42	5011119	ADAPTATEUR / TYPE TUYAU / 1/2NPT-Fx1/2NPT-M BR	AR	
43	640991	CONNECTEUR MALE / TYPE "NTA" / #8x3/8NPT-M BR	AR	
44	641010	COUDE MALE 45° / TYPE "NTA" / #8x3/8NPT-M BR	AR	
45	501330	COUDE MALE-FEMELLE 45° / TYPE TUYAU / 3/8NPT-Mx3/8NPT-F BR	AR	
46	501473	RACCORD EN "T" / TYPE TUYAU / 1/2NPT-Mx1/2NPT-Fx1/2NPT-F BR	AR	
47	501528	COUDE MALE-FEMELLE 45° / TYPE TUYAU / 1/2NPT-Mx1/2NPT-F BR	AR	
48	501424	RACCORD / TYPE TUYAU / 1/2NPT-Mx1/2NPT-Mx1 1/8 BR	AR	
49	641089	COUDE MALE 45° / TYPE "NTA" / #8x1/2NPT-M BR	AR	
50	501321	RACCORD HEX / TYPE TUYAU / 1/4NPT-Mx1/4NPT-Mx1 3/8 BR	AR	
51	641369	COUDE MALE 90° NON-ROTATIF / TYPE "PUSH-IN" / #4x1/8NPT-M BR	AR	
52	641379	COUDE MALE 90° NON-ROTATIF / TYPE "PUSH-IN" / #10x1/2NPT-M BR	AR	
53	501787	COUDE MALE-FEMELLE 90° / TYPE TUYAU / 1/8NPT-Mx1/4NPT-F BR	AR	
54	642094	RACCORD EN "T" MALE / TYPE "PUSH-IN" / #4x#4x1/4NPT-M COMPOSITE	AR	
55	641372	COUDE MALE 90° NON-ROTATIF / TYPE "PUSH-IN" / #6x1/4NPT-M BR	AR	
56	641175	COUDE MALE 90° / TYPE "NTA" / #6x1/2NPT-M BR	AR	
57	641001	COUDE MALE 90° / TYPE "NTA" / #10x1/2NPT-M BR	AR	
58	501449	BOUCHON A PRISE HEXAGONAL / TYPE TUYAU / 3/8NPT-M STL	AR	
59	641027	COUDE MALE 45° / TYPE "NTA" / #10x1/2NPT-M BR	AR	
60	641376	COUDE MALE 90° NON-ROTATIF / TYPE "PUSH-IN" / #8x3/8NPT-M BR	AR	
61	5001660	RACCORD DE REDUCTION / TYPE TUYAU / 3/8NPT-Fx1/8NPT-F BR	AR	
62	641366	COUDE MALE 45° NON-ROTATIF / TYPE "PUSH-IN" / #6x1/4NPT-M BR	AR	
63	501332	COUDE MALE-FEMELLE 90° / TYPE TUYAU / 1/4NPT-Mx1/4NPT-F BR	AR	



De E-5490 À R-4066	Date:07-2024	PAGE:X3VIP-1250-10
VALVE FREIN ABS/ESP - INSTALLATION		

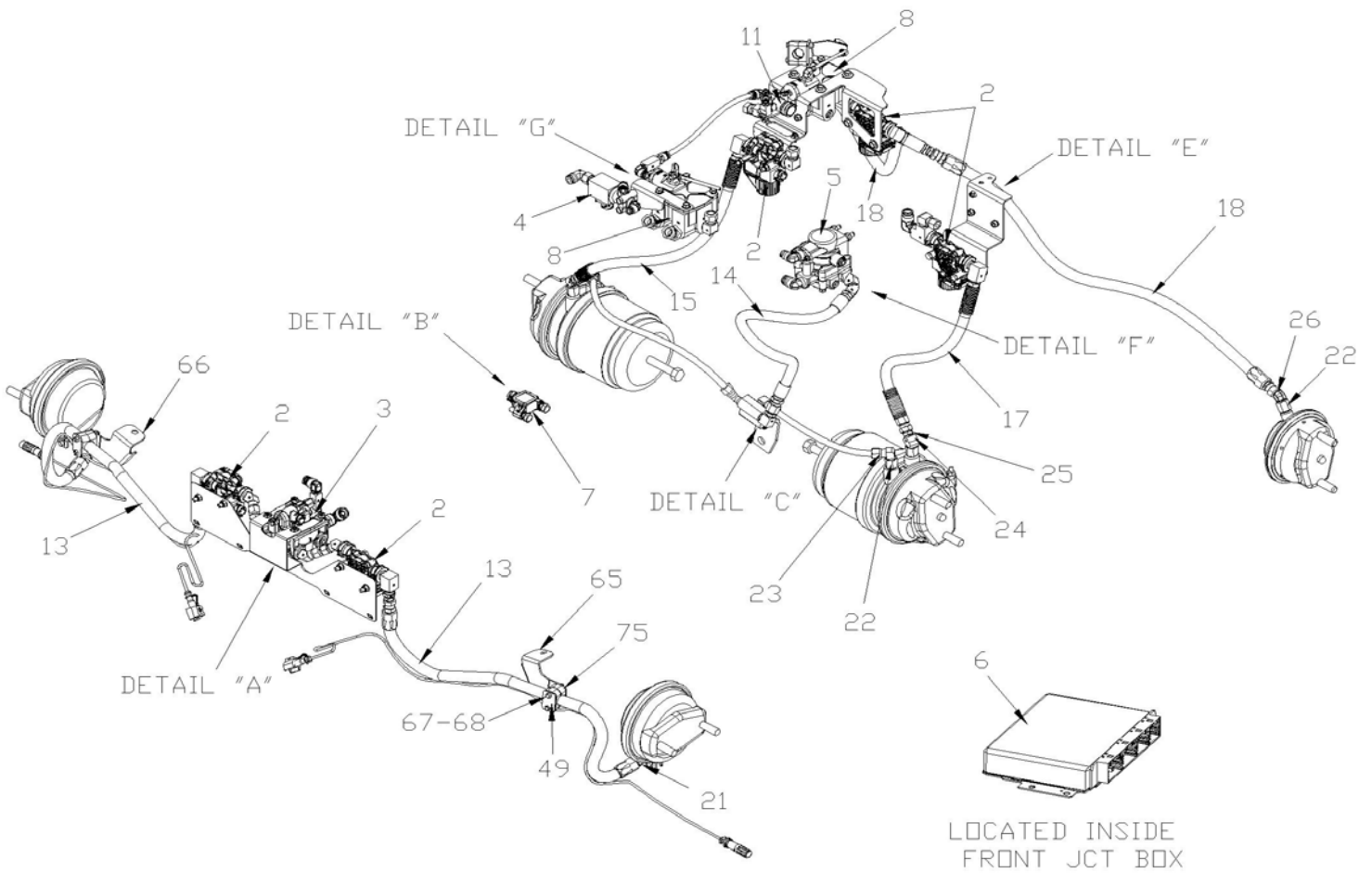
Article#	Pièces	Description	QTÉ	Notes
64	641331	CONNECTEUR MALE / TYPE "PUSH-IN" / #6x1/4NPT-M BR	AR	
65	501338	RACCORD EN "T" / TYPE TUYAU / 1/4NPT-Mx1/4NPT-Fx1/4NPT-F BR	AR	
70	X3VIP-1202-00	TUBES PLASTIQUE / AIR D.O.T.		
71	5001316	VIS A TETE HEXAGONAL M10-1.5x45 SS	2	
72	502616	RONDELLE FREIN FENDUE 10.2x18.1x2.2 SS	2	
73	500187	VIS A TETE HEXAGONAL 5/16-18x3 G5 Z050 À L-6607	AR	
73	502650	VIS A TETE HEXAGONAL M8-1.25x80 G8.8 Z050 De L-6608	AR	
74	502638	RONDELLE PLATE .312x.734x.065 N500 À L-6607	AR	
74	5001341	RONDELLE PLATE 8.4x17.0x1.6 SS De L-6608	AR	
75	500942	RONDELLE FREIN FENDUE 8.1x14.8x2.0 N500 À L-6607	AR	
76	500778	ECROU HEX 5/16-18 N500 À L-6607	AR	
76	502847	ECROU HEX BAGUE DE NYLON M8-1.25 N500 De L-6608	AR	
77	502681	ECROU HEX BAGUE DE NYLON M6-1.0 N500 G8	AR	
78	500411	RONDELLE PLATE .260x.697x.050 SS	AR	
79	5001643	VIS TETE HEX EPAULEMENT M8-1.25x25 G8.8 G500	2	
80	502837	ECROU HEX EPAULEMENT STOVER M8-1.25 N500	2	
81	502650	VIS A TETE HEXAGONAL M8-1.25x80 G8.8 Z050	AR	
82	500332	RONDELLE PLATE .328x.875x.062 N500	AR	
83	502847	ECROU HEX BAGUE DE NYLON M8-1.25 N500	AR	
84	5001636	VIS A TETE HEXAGONAL M6-1.0x50 SS BK	1	
85	502681	ECROU HEX BAGUE DE NYLON M6-1.0 N500 G8	1	
86	500783	ECROU HEX 3/8-16 Z050	2	
87	500478	RONDELLE FREIN FENDUE .380x.683x.094 Z050	2	
88	5001178	VIS A TETE HEXAGONAL M8-1.25x60 SS BK	2	
89	5001341	RONDELLE PLATE 8.4x17.0x1.6 SS	2	
90	500248	ECROU HEX STOVER 5/16-18 N500	2	
91	142353	SUPPORT POUR BOYAU GAUCHE À L-6515	1	I
91	140152	SUPPORT POUR BOYAU GAUCHE De L-6516	1	I
92	142352	SUPPORT POUR BOYAU DROIT À L-6515	1	I
92	140151	SUPPORT POUR BOYAU DROIT De L-6516	1	I
93	504614	PLAQUE DE RETENUE	2	
94	504612	SUPPORT 13/16" I.D. / POUR FIXER BOYAU À H-6201	2	
94	140079	DEMIE SUPPORT 44MM I.D. / POUR FIXER BOYAU De H-6202	2	
95	502656	VIS A TETE HEXAGONAL M6-1.0x50 SS	2	
95	502565	ECROU HEX M6-1.0 SS	2	
97	500778	ECROU HEX 5/16-18 N500	AR	
98	500942	RONDELLE FREIN FENDUE 8.1x14.8x2.0 N500	AR	



De E-5490 À R-4066		Date:07-2024	PAGE:X3VIP-1250-10	
VALVE FREIN ABS/ESP - INSTALLATION				
Article#	Pièces	Description	QTÉ	Notes
		A) QUAND VOUS REMPLACEZ LA SOUPAPE #642077 PAR LA SOUPAPE #640228 VOUS DEVEZ REAMPLACER LES DEUX COTES GAUCHE ET DROIT		
		I) AVEC SUSPENTION INDÉPENDANTE		

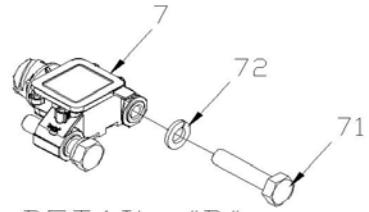


	Date:07-2024	PAGE:X3VIP-1250-11
VALVE FREIN ABS/ESP - INSTALLATION		

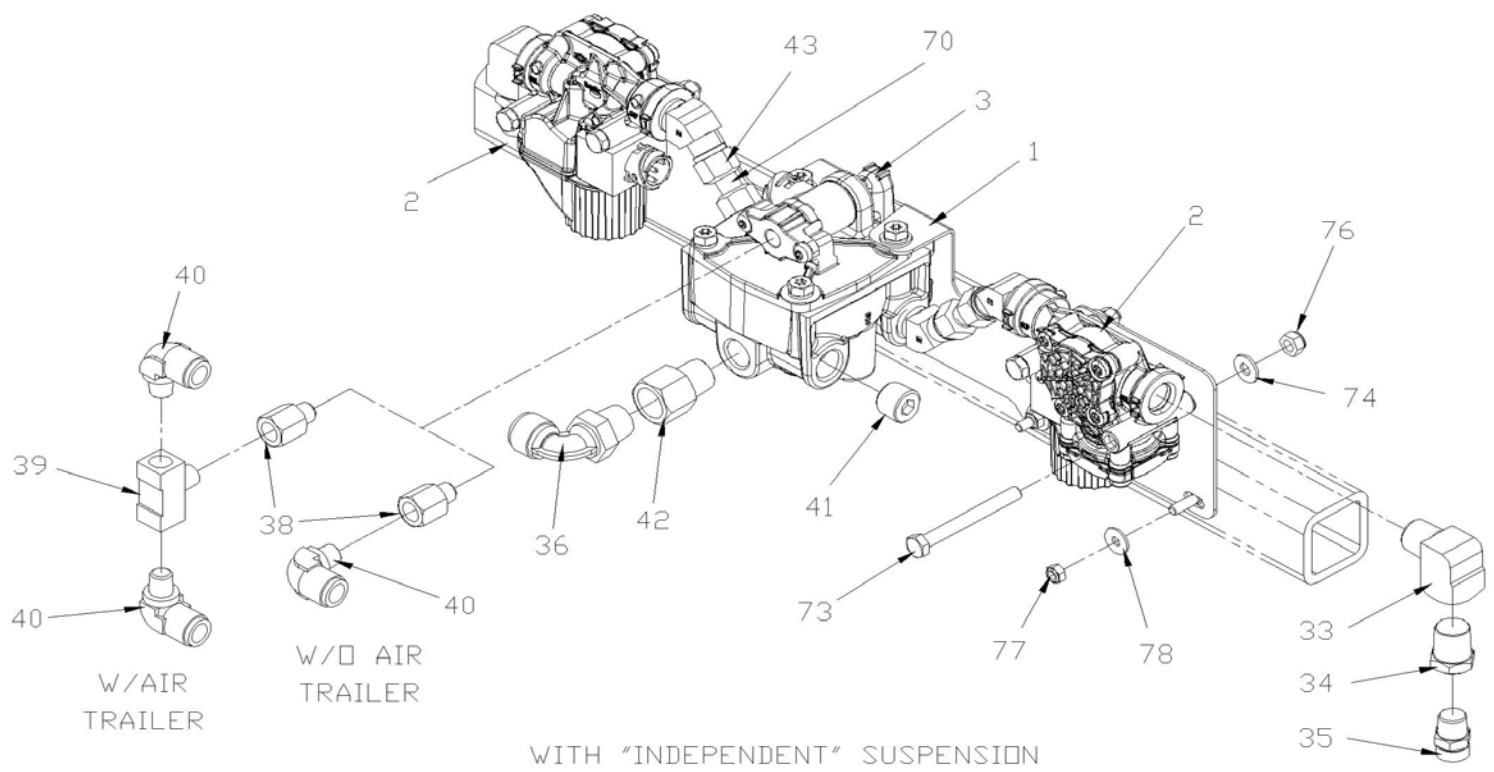




	Date:07-2024	PAGE:X3VIP-1250-11
VALVE FREIN ABS/ESP - INSTALLATION		



DETAIL "B"



W/AIR TRAILER

W/O AIR TRAILER

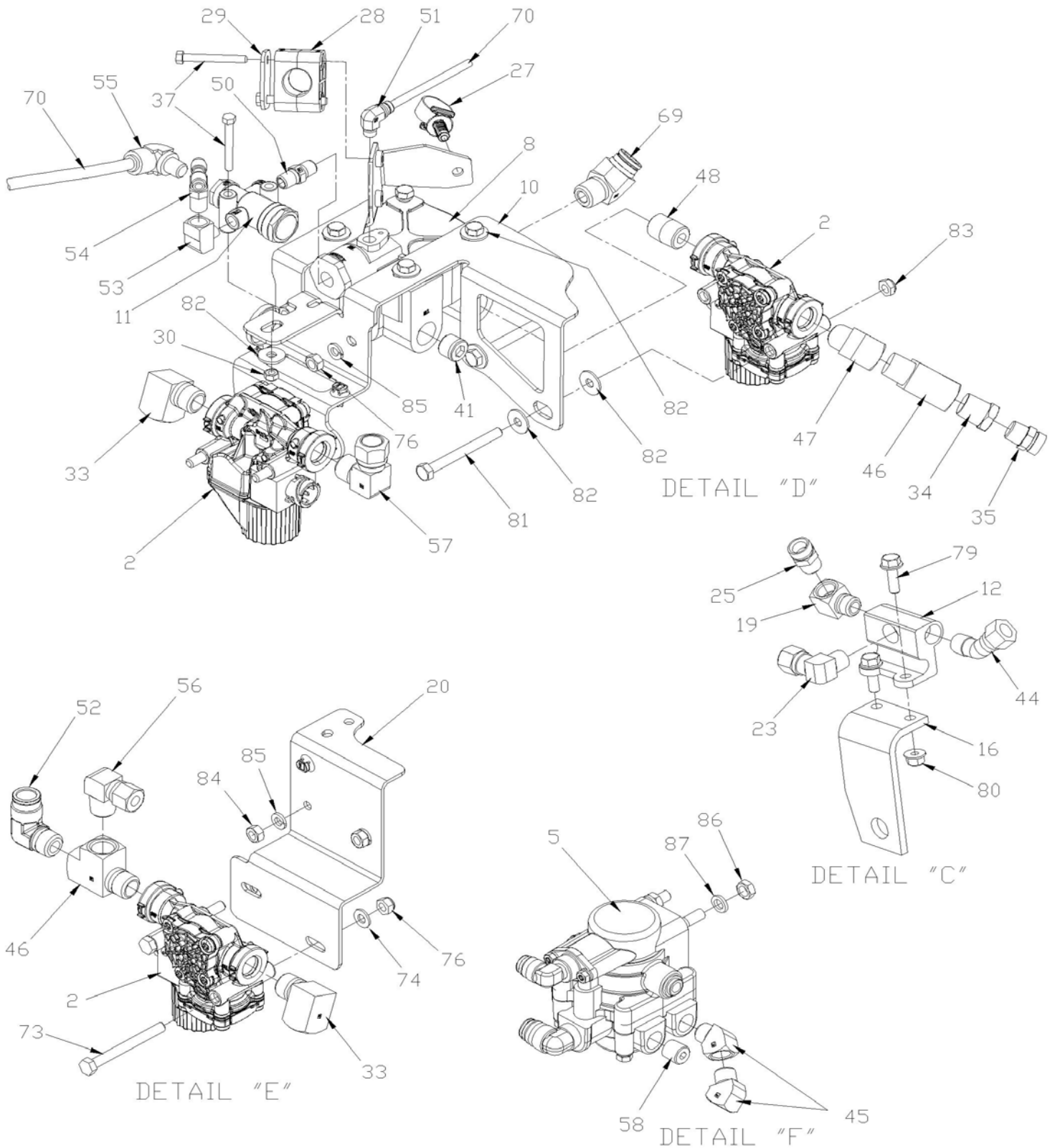
WITH "INDEPENDENT" SUSPENSION
DETAIL "A"



Date:07-2024

PAGE:X3VIP-1250-11

VALVE FREIN ABS/ESP - INSTALLATION

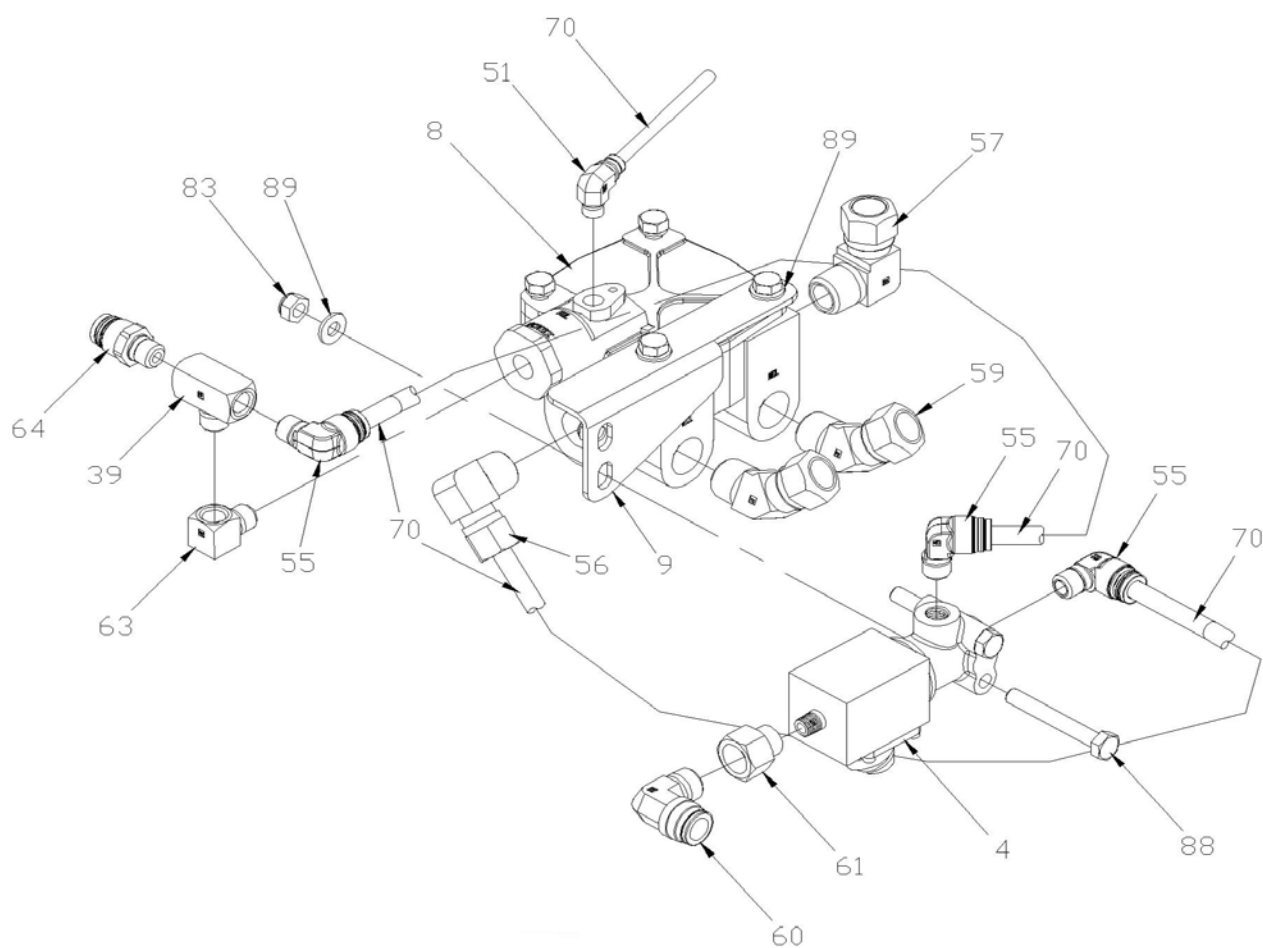
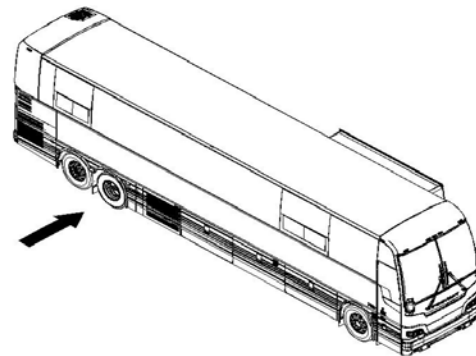




Date:07-2024

PAGE:X3VIP-1250-11

VALVE FREIN ABS/ESP - INSTALLATION



DETAIL "G"



Date:07-2024

PAGE:X3VIP-1250-11

VALVE FREIN ABS/ESP - INSTALLATION

Article#	Pièces	Description	QTÉ	Notes
1	140083	SUPPORT VALVE AVANT	1	
2	640228	SOUPAPE, "ABS" 12VOLT / M-40QR	AR	
3	640018	VALVE, RELAY & ATC / ATR-6	1	
4	642079	SOUPAPE, "ATC" 12VOLT	1	
5	643384	SOUPAPE RELAIS À RESORT SR-7	1	
. NS	642119	. SOUPAPE RELAIS À RESORT SR-7	1	
6	640022	ECU ABS / AVEC/8 CANNAUX / AVANCE AFTERMARKET	1	
7	640150	CAPTEUR DE LACET	1	
7	640151	CAPTEUR DE LACET / SERVICE	1	
8	640013	SOUPAPE, RELAIS R-14 HORIZONTAL PORT	2	
9	140597	SUPPORT R-14 ET ATC ESP XL	1	
10	140264	SUPPORT DE VALVES R14 ET ABS	1	
11	640471	SOUPAPE D'INVERSION TR-3 25-40LBS	1	
12	641136	RACCORD EN "T" ANCRAGE / PIPE FITTING / 3/8NPT-Fx3/8NPT-Fx3/8NPT-F ZP	1	
13	641903	BOYAU DE FREIN #8 1090MM (43")	2	
14	642143	BOYAU DE FREIN #8 560MM (22")	1	
15	641305	BOYAU DE FREIN #8 718MM (28 1/4")	1	
16	121444	SUPPORT, ALTERNATEUR / WITH MERITOR DRIVE AXLE	1	
17	641302	BOYAU DE FREIN #8 610MM (24")	1	
18	641905	BOYAU DE FREIN #8 952MM (37 1/2")	2	
19	501333	COUDE MALE-FEMELLE 90° / TYPE TUYAU / 3/8NPT-Mx3/8NPT-F BR	1	
20	145500	SUPPORT VALVES DE FREIN ARR. GAUCHE X3	1	
21	660914	COUDE MALE 90° / TYPE JIC 37° / #8JIC-MxM16-1.5-M STL	2	
. NS	641297	. JOINT TORIQUE 13.1MM I.D. X 2.6 TH	1	
. NS	641298	. RONDELLE PLATE 17MM I.D x 22MM O.D. x 1.5MM	1	
22	5011205	CONNECTEUR FEMELLE / TUYAU @ METRIC / 3/8NPT-FxM16-1.5-M ZP	6	
. NS	641297	. JOINT TORIQUE 13.1MM I.D. X 2.6 TH	1	
. NS	641298	. RONDELLE PLATE 17MM I.D x 22MM O.D. x 1.5MM	1	
23	641040	COUDE MALE 90° / TYPE "NTA" / #8x3/8NPT-M BR	3	
24	501330	COUDE MALE-FEMELLE 45° / TYPE TUYAU / 3/8NPT-Mx3/8NPT-F BR	2	
25	501842	ADAPTATEUR / TYPE "AIR BRAKE HOSE" / 3/4-20-Mx3/8NPT-M STL	AR	
26	501291	COUDE MALE 45° / TYPE JIC 37° / #8JIC-Mx3/8NPT-M STL	2	
27	504750	ATTACHE CABLE / 1/2" x 15" / CHRISTMAS TREE	1	
28	504227	ATTACHE SIMPLE ASS / EN DEUX PARTIES / 22MM x 50MM x 33MM C/C POLYA	1	
29	504165	PLAQUE DE RETENUE / 33MM C/C SS	1	
30	502681	ECROU HEX BAGUE DE NYLON M6-1.0 N500 G8	1	
33	507557	COUDE MALE-FEMELLE 90° / TYPE TUYAU / 1/2NPT-Mx1/2NPT-F BR	AR	
34	501534	REDUCTION MALE-FEMELLE / TYPE TUYAU / 1/2NPT-Mx3/8NPT-F BR	AR	
35	501842	ADAPTATEUR / TYPE "AIR BRAKE HOSE" / 3/4-20-Mx3/8NPT-M STL	AR	
36	642098	COUDE MALE 90° NON-ROTATIF / TYPE "PUSH-IN" / #10x1/2NPT-M COMPOSITE	AR	
37	5001636	VIS A TETE HEXAGONAL M6-1.0x50 SS BK	3	
38	501308	ADAPTATEUR / TYPE TUYAU / 1/4NPT-Fx1/4NPT-M BR	AR	



Date:07-2024

PAGE:X3VIP-1250-11

VALVE FREIN ABS/ESP - INSTALLATION

Article#	Pièces	Description	QTÉ	Notes
39	501894	RACCORD EN "T" / TYPE TUYAU / 1/4NPT-Fx1/4NPT-Fx1/4NPT-M BR	AR	
40	641373	COUDE MALE 90° NON-ROTATIF / TYPE "PUSH-IN" / #8x1/4NPT-M BR	AR	
41	501966	BOUCHON A PRISE HEXAGONAL / TYPE TUYAU / 1/2NPT-M STL	AR	
42	5011119	ADAPTATEUR / TYPE TUYAU / 1/2NPT-Fx1/2NPT-M BR	AR	
43	641089	COUDE MALE 45° / TYPE "NTA" / #8x1/2NPT-M BR	4	
44	641010	COUDE MALE 45° / TYPE "NTA" / #8x3/8NPT-M BR	AR	
45	501330	COUDE MALE-FEMELLE 45° / TYPE TUYAU / 3/8NPT-Mx3/8NPT-F BR	AR	
NS	680098	SCCELLANT POUR FILET LOCTITE #567 / WHITE / 250ml	AR	
46	501473	RACCORD EN "T" / TYPE TUYAU / 1/2NPT-Mx1/2NPT-Fx1/2NPT-F BR	AR	
47	501528	COUDE MALE-FEMELLE 45° / TYPE TUYAU / 1/2NPT-Mx1/2NPT-F BR	AR	
48	501424	RACCORD / TYPE TUYAU / 1/2NPT-Mx1/2NPT-Mx1 1/8 BR	AR	
49	504614	PLAQUE DE RETENUE	2	
50	501321	RACCORD HEX / TYPE TUYAU / 1/4NPT-Mx1/4NPT-Mx1 3/8 BR	AR	
51	641369	COUDE MALE 90° NON-ROTATIF / TYPE "PUSH-IN" / #4x1/8NPT-M BR	AR	
52	641379	COUDE MALE 90° NON-ROTATIF / TYPE "PUSH-IN" / #10x1/2NPT-M BR	AR	
53	501787	COUDE MALE-FEMELLE 90° / TYPE TUYAU / 1/8NPT-Mx1/4NPT-F BR	AR	
54	642094	RACCORD EN "T" MALE / TYPE "PUSH-IN" / #4x#4x1/4NPT-M COMPOSITE	AR	
55	641372	COUDE MALE 90° NON-ROTATIF / TYPE "PUSH-IN" / #6x1/4NPT-M BR	AR	
56	641175	COUDE MALE 90° / TYPE "NTA" / #6x1/2NPT-M BR	AR	
57	641001	COUDE MALE 90° / TYPE "NTA" / #10x1/2NPT-M BR	AR	
58	501449	BOUCHON A PRISE HEXAGONAL / TYPE TUYAU / 3/8NPT-M STL	AR	
59	641027	COUDE MALE 45° / TYPE "NTA" / #10x1/2NPT-M BR	AR	
60	641376	COUDE MALE 90° NON-ROTATIF / TYPE "PUSH-IN" / #8x3/8NPT-M BR	AR	
61	5001660	RACCORD DE REDUCTION / TYPE TUYAU / 3/8NPT-Fx1/8NPT-F BR	AR	
63	501332	COUDE MALE-FEMELLE 90° / TYPE TUYAU / 1/4NPT-Mx1/4NPT-F BR	AR	
64	641331	CONNECTEUR MALE / TYPE "PUSH-IN" / #6x1/4NPT-M BR	AR	
65	140152	SUPPORT POUR BOYAU GAUCHE	1	
66	140151	SUPPORT POUR BOYAU DROIT	1	
67	502656	VIS A TETE HEXAGONAL M6-1.0x50 SS	2	
68	502565	ECROU HEX M6-1.0 SS	2	
69	642069	COUDE MALE 45° NON-ROTATIF / TYPE "PUSH-IN" / #10x1/2NPT-M BR	AR	
70	X3VIP-1202-00	TUBES PLASTIQUE / AIR D.O.T.		
71	5001316	VIS A TETE HEXAGONAL M10-1.5x45 SS	2	
72	502616	RONDELLE FREIN FENDUE 10.2x18.1x2.2 SS	2	
73	502650	VIS A TETE HEXAGONAL M8-1.25x80 G8.8 Z050	AR	
74	5001341	RONDELLE PLATE 8.4x17.0x1.6 SS	AR	
75	140079	DEMIE SUPPORT 44MM I.D. / POUR FIXER BOYAU	4	
76	502847	ECROU HEX BAGUE DE NYLON M8-1.25 N500	AR	
77	502681	ECROU HEX BAGUE DE NYLON M6-1.0 N500 G8	AR	
78	500411	RONDELLE PLATE .260x.697x.050 SS	AR	



Date:07-2024

PAGE:X3VIP-1250-11

VALVE FREIN ABS/ESP - INSTALLATION

Article#	Pièces	Description	QTÉ	Notes
79	5001643	VIS TETE HEX EPAULEMENT M8-1.25x25 G8.8 G500	2	
80	502837	ECROU HEX EPAULEMENT STOVER M8-1.25 N500	2	
81	502650	VIS A TETE HEXAGONAL M8-1.25x80 G8.8 Z050	AR	
82	500332	RONDELLE PLATE .328x.875x.062 N500	AR	
83	502847	ECROU HEX BAGUE DE NYLON M8-1.25 N500	AR	
84	500778	ECROU HEX 5/16-18 N500	AR	
85	500942	RONDELLE FREIN FENDUE 8.1x14.8x2.0 N500	AR	
86	500783	ECROU HEX 3/8-16 Z050	2	
87	500478	RONDELLE FREIN FENDUE .380x.683x.094 Z050	2	
88	5001178	VIS A TETE HEXAGONAL M8-1.25x60 SS BK	2	
89	5001341	RONDELLE PLATE 8.4x17.0x1.6 SS	4	

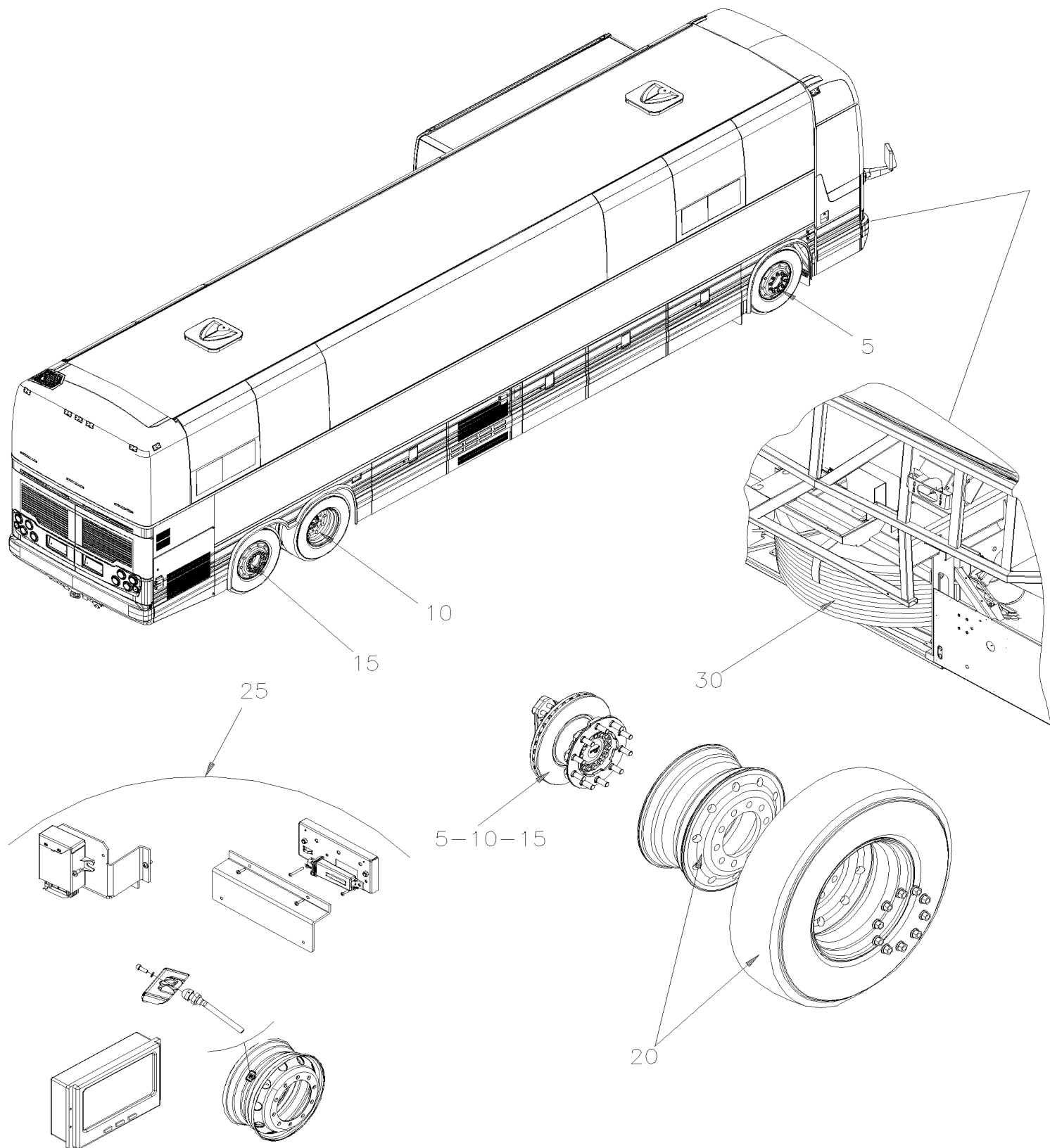


De E-5490

Date:07-2024

X3VIP-13

ROUES, MOYEUS & PNEUS





De E-5490	Date:07-2024	X3VIP-13
-----------	--------------	----------

ROUES, MOYEUS & PNEUS

Article#	Pièces	Description	QTÉ	Notes
5	X3VIP-1300-00	MOYEU & DISQUE - ESSIEU AVANT MODEL "NDIFS80P" De E-5490		
10	X3VIP-1305-00	MOYEU & DISQUE - ESSIEU MOTEUR De E-5490		
10	X3VIP-1305-99	DISQUE (SPLINED DISC) AMELIORATION DE PRODUIT De E-5490		
15	X3VIP-1310-00	MOYEU & DISQUE - ESSIEU PORTEUR TYPE TS8U De E-5490		
20	X3VIP-1318-00	ROUES & COMPOSANTES -MONTAGE CAMION(METRIQUE) De E-5490		
25	X3VIP-1318-10	MONITEUR PRESSION DES PNEUS - "BERU" De E-5490 À P-6786		
25	X3VIP-1318-11	MONITEUR PRESSION DES PNEUS - "SENSATA" De P-6787	1	
30	X3VIP-1325-00	INSTALLATION ROUE DE SECOURS De E-5490 À E-5589		
31	X3VIP-1325-01	INSTALLATION ROUE DE SECOURS De E-5590		

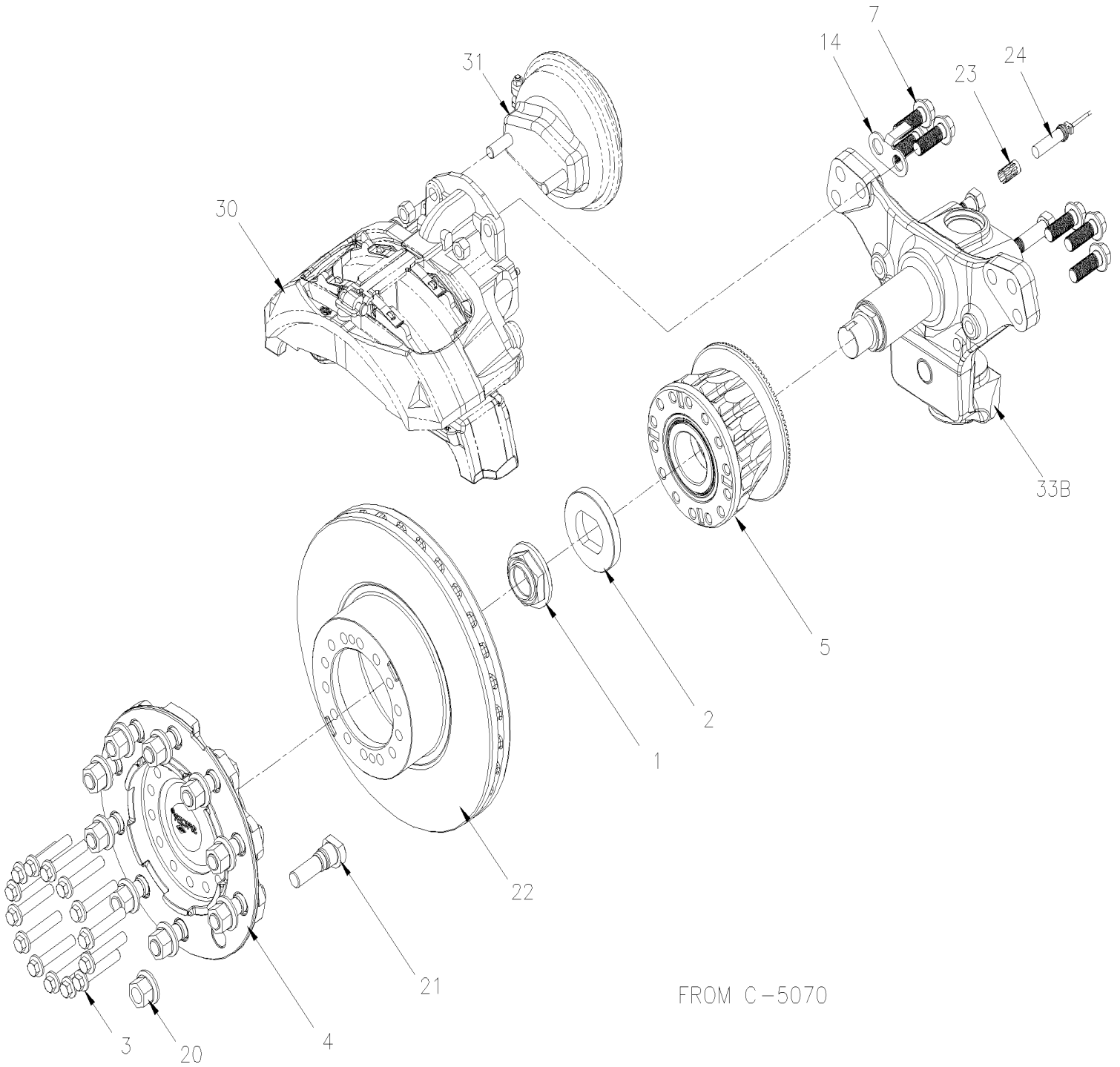


De E-5490

Date:07-2024

PAGE:X3VIP-1300-00

MOYEU & DISQUE - ESSIEU AVANT MODEL "NDIFS80P"



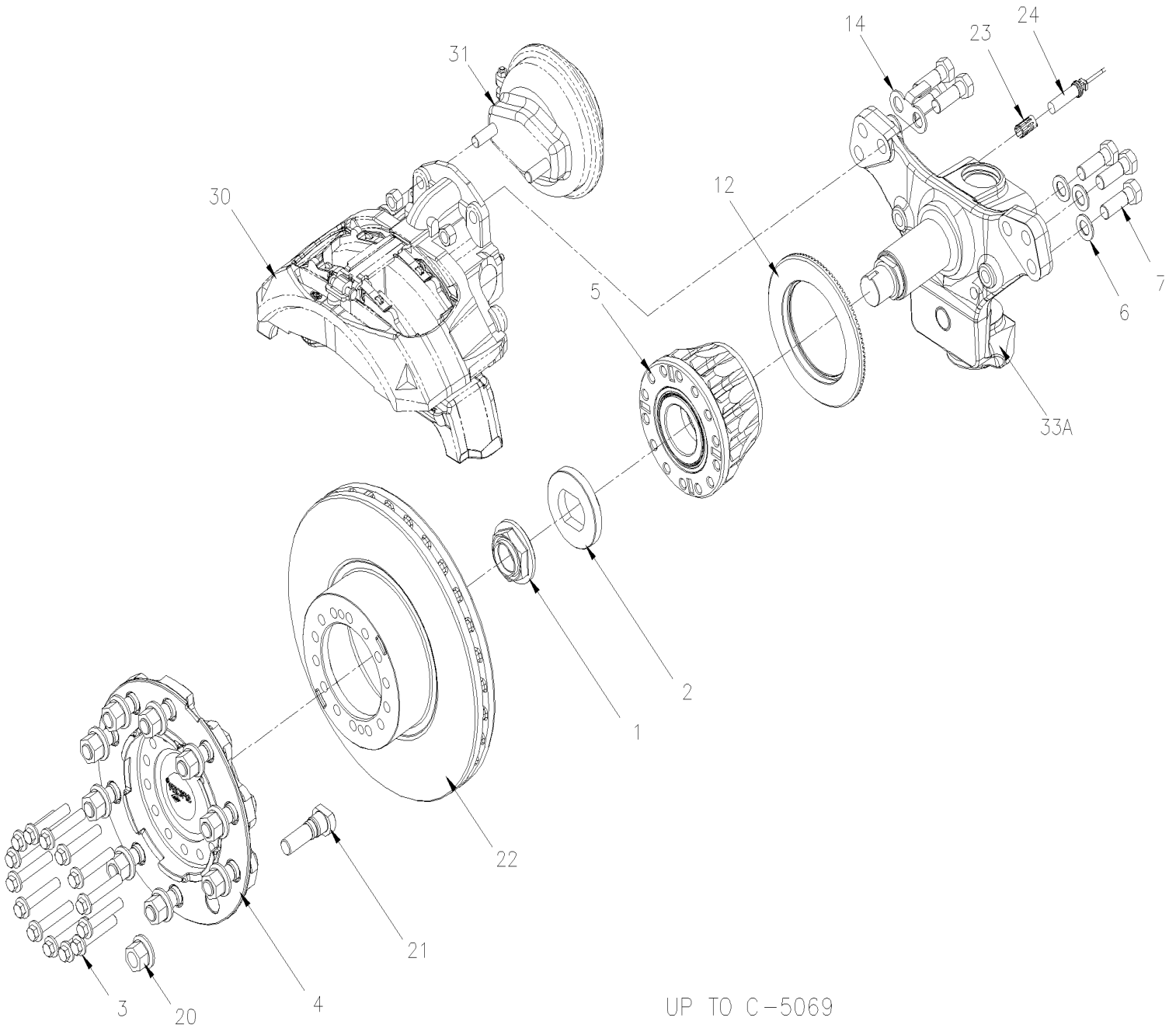


De E-5490

Date:07-2024

PAGE:X3VIP-1300-00

MOYEU & DISQUE - ESSIEU AVANT MODEL "NDIFS80P"





De E-5490	Date:07-2024	PAGE:X3VIP-1300-00
MOYEU & DISQUE - ESSIEU AVANT MODEL "NDIFS80P"		

Article#	Pièces	Description	QTÉ	Notes
1	612357	ECROU MOYEU M42-2.0	1	B
2	612358	RONDELLE	1	B
3	611955	VIS TETE HEX EPAULEMENT M14-1.5x78 G12.9 N500	14	S
4	611301	ADAPTEUR DE ROUE	1	
5	611471	MOYEURS DE ROUE ETANCHE FAG ASSY W/"ABS" RING À H-6203	1	B S
. NS	N.S.S.	. ROUE DENTELEE À H-6203	1	1 B S
. NS	509939	. VIS FAUSSE TETE RONDE #4x1/4 SS À H-6203	3	B S
5	611360	MOYEURS DE ROUE ASS / UNITISED L.H &R.H "FAG" ASSY W/"ABS" RING De H-6204	1	B S
. NS	N.S.S.	. MOYEURS DE ROUE ETANCHE FAG De H-6204	1	1 B S
. NS	N.S.S.	. ROUE DENTELEE De H-6204	1	1 B S
NS	491115	OUTIL POUR INSTALLER MOYEU SELLER / 70MM	1	
. NS	NDS8	. INSTRUCTION DE MAINTENANCE	1	
6	611044	RONDELLE PLATE 21.0x37.0x3.0 N500	4	
7	612362	VIS TETE HEX EPAULEMENT M20-1.5x55 G10.9	6	B
14	110786	INDICATEUR D'USURE DES FREIN MECHANICAL / 44MM	1	
20	20434082	ECROU DROIT / AVEC ROUE CENTRE MOYEU M22-1.5 / 27 MM TH	10	
21	611207	GOUJON DROIT / AVEC ROUE CENTRE MOYEU M22-1.5 x 81MM	10	
22	611300	DISQUE DE FREIN À M-6657	1	
22	611359	DISQUE DE FREIN De M-6658	1	
23	641096	COLLET A RESSORT	1	
24	642085	CAPTEUR ABS - OEM	1	
24	642184	CAPTEUR ABS - AFTER MARKET	1	
30	X3VIP-1225-01	PIECES FREIN - ESSIEU AVANT ET PORTEUR "KNORR-BREMSE" SN7 SERIES		
31	X3VIP-1225-10	CHAMBRE FREIN - ESSIEU AVANT		
33B	X3VIP-1005-51	ESSIEU AVANT - SUSPENSION INDEPENDANTE MODEL "NDIFS80P" / 19000LBS		
33B	X3VIP-1005-61	ESSIEU AVANT - SUSPENSION INDEPENDANTE MODEL "NDIFS80P" / 19000LBS		
		B) AVEC SUSPENSION INDEPENDANTE 19,000LBS		
		S) INSPECTÉES TOUS LES BOULONS POUR DES DOMMAGES AU FILET ET À LA SURFACE EN DESSOUS DE LA TÊTE QUAND VOUS DÉSSASSEMBLEZ OU DÉVISSEZ LE MOYEURS ET REMPLACER AU BESOIN		
		1) PAS VENDU SEPARMENT		

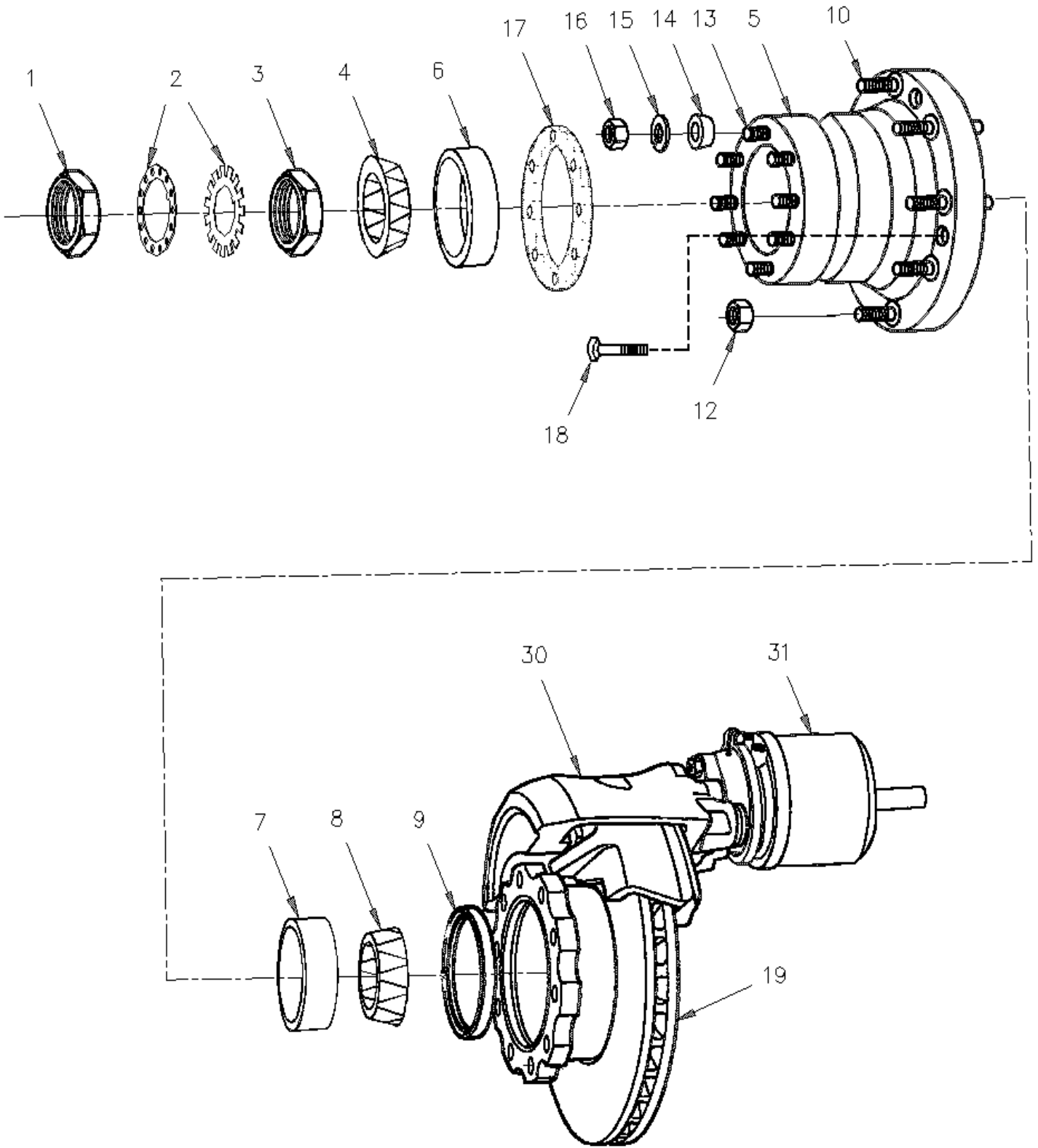


De E-5490

Date:07-2024

PAGE:X3VIP-1305-00

MOYEU & DISQUE - ESSIEU MOTEUR



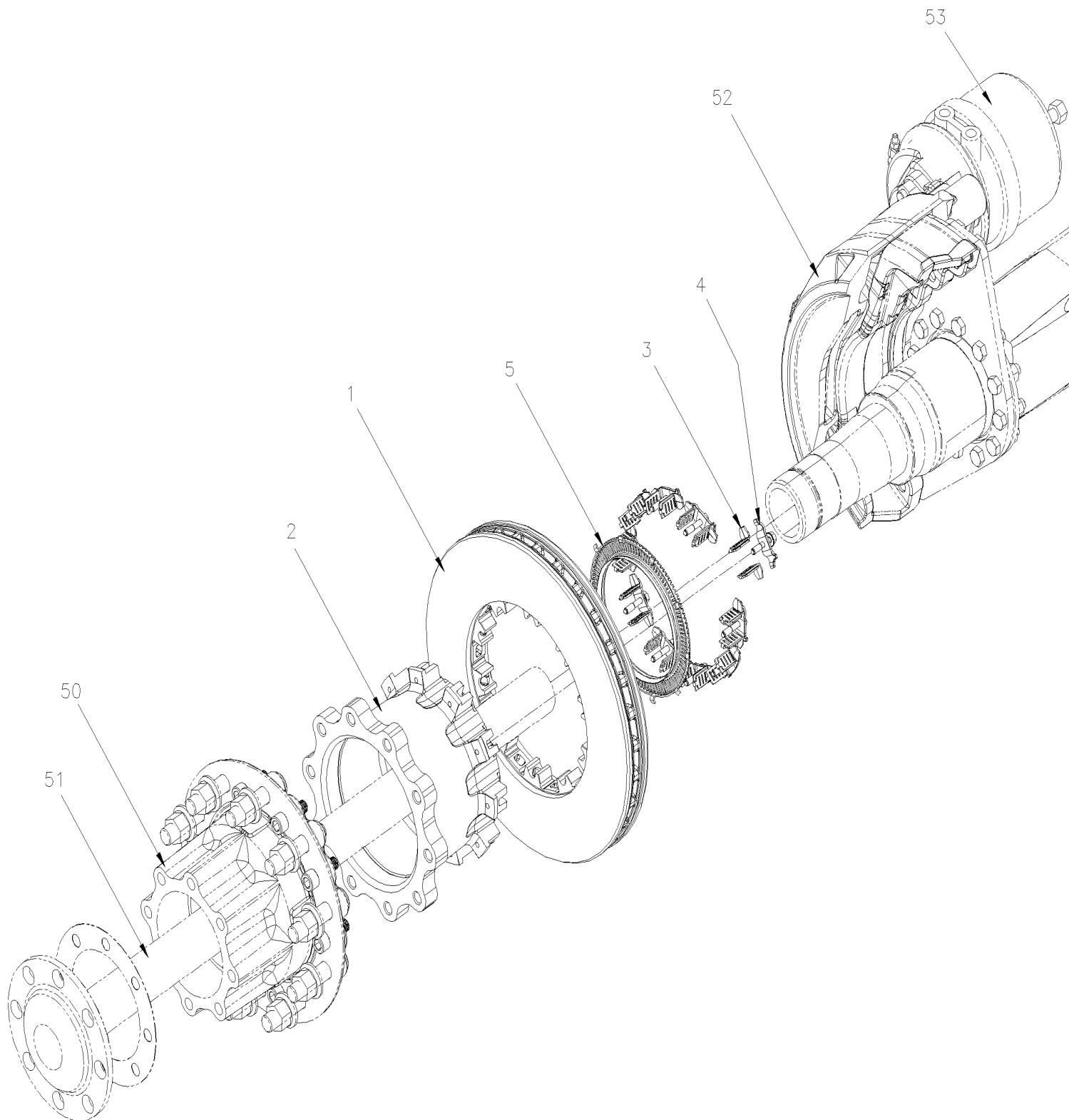


De E-5490

Date:07-2024

PAGE:X3VIP-1305-99

DISQUE (SPLINED DISC) AMELIORATION DE PRODUIT





De E-5490	Date:07-2024	PAGE:X3VIP-1305-99
-----------	--------------	--------------------

DISQUE (SPLINED DISC) AMELIORATION DE PRODUIT

Article#	Pièces	Description	QTÉ	Notes
	144982	ENS DISQUE DE FREIN "SPLINED" POUR L'ESSIEU MOTEUR	1	
. NS	IS-09085	. SEE INSTRUCTION SHEET	1	
1	144984	. ROTOR / "SPLINED DISC"	1	
2	144983	. ADAPTATEUR ROTOR / "SPLINED DISC"	1	
3	144986	. PIECE INTERMEDIAIRE / "SPLINED DISC"	20	
4	144985	. ELEMENT RESSORT / "SPLINED DISC"	10	
5	124921	. ROUE DENTELEE / ESSIEU MOTEUR / "SPLINED DISC"	1	
NS	680754	GRAISSE, ANTI GRIPPAGE PERMATEX COPPER (454GR)	AR	
50	X3VIP-1305-00	MOYEU & DISQUE - ESSIEU MOTEUR		
51	X3VIP-1105-00	ESSIEU ARRIERE - MODEL "RC23165"		
52	X3VIP-1235-00	PIECES FREIN - ESSIEU MOTEUR "KNORR-BREMSE" SN7 SERIES À E-5541		
52	X3VIP-1235-02	PIECES FREIN - ESSIEU MOTEUR "KNORR-BREMSE" SN7 SERIES W/N2G ADJUSTER De E-5542		
53	X3VIP-1235-10	CHAMBRE FREIN - ESSIEU MOTEUR		

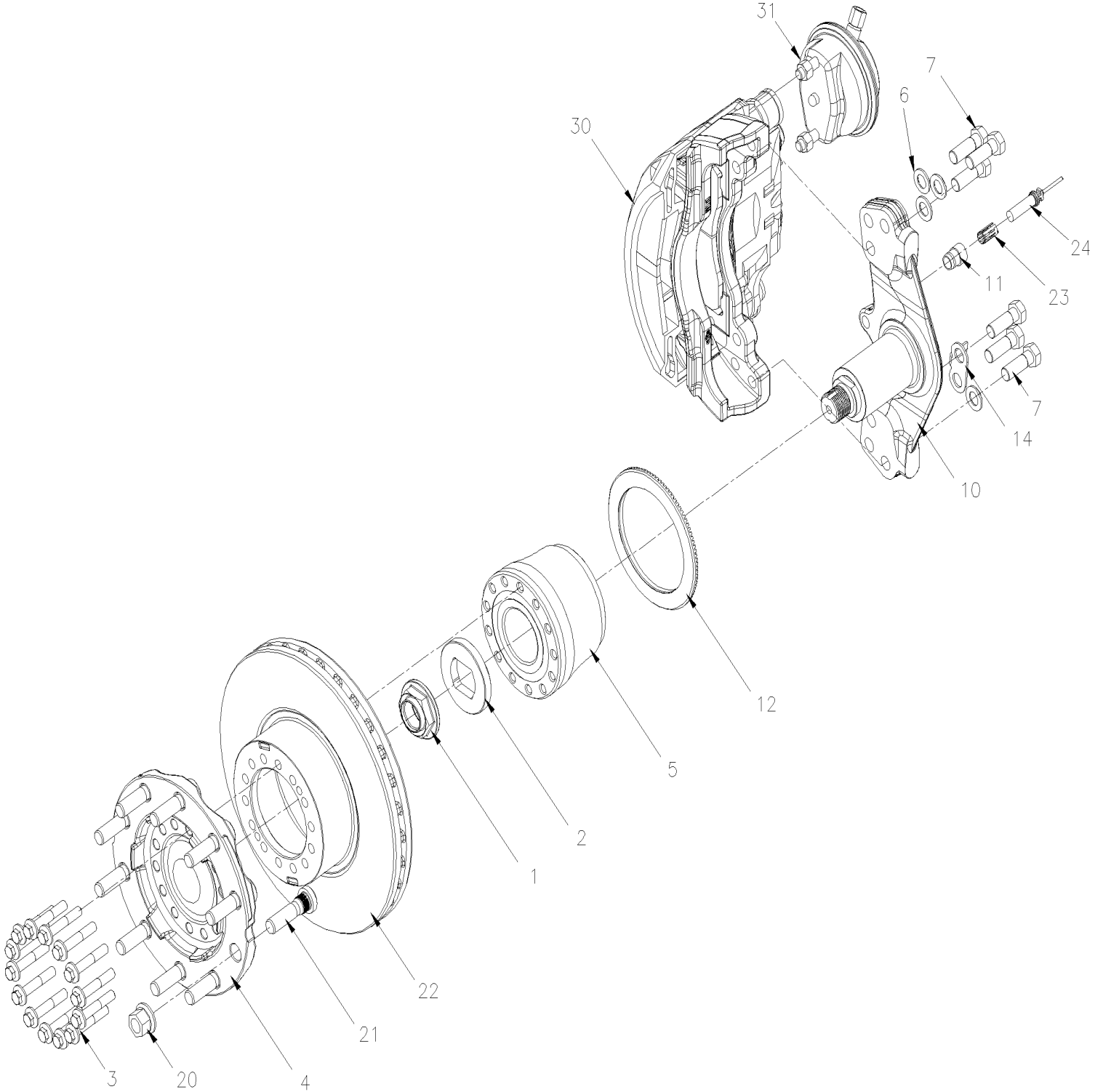


De E-5490

Date:07-2024

PAGE:X3VIP-1310-00

MOYEU & DISQUE - ESSIEU PORTEUR TYPE TS8U





De E-5490	Date:07-2024	PAGE:X3VIP-1310-00
MOYEU & DISQUE - ESSIEU PORTEUR TYPE TS8U		

Article#	Pièces	Description	QTÉ	Notes
1	621811	ECROU MOYEU 1 3/4-8 À G-5941	1	
1	621967	ECROU MOYEU 1 3/4-8 De G-5942	1	
2	621810	RONDELLE	1	
3	5001842	VIS TETE HEX EPAULEMENT M14-1.5x75 G10.9 SERR G500	14	S
4	621809	ADAPTEUR DE ROUE	1	
5	621816P	MOYEURS DE ROUE ETANCHE FAG AVEC ANNEAU CONTE TOUR	1	S
. NS	621807	. MOYEURS DE ROUE ETANCHE FAG	1	S
. . NS	621894	. . JOINT TORIQUE	1	S
. NS	621801	. ROUE DENTELEE AVEC ESSIEU UNE PIÈCE	1	S
NS	G32950	OUTIL POUR INSTALLER MOYEU SELLER / 82MM	1	
6	611044	RONDELLE PLATE 21.0x37.0x3.0 N500	6	
7	5001529	VIS A TETE HEXAGONAL M20-1.5x60 G10.9 G500	6	
10	621808	ESSIEU PORTEUR FORGE	1	
11	121912	MANCHON DE CAPTEUR ABS TAG AXLE ONE PIECE	1	
12	621801	ROUE DENTELEE AVEC ESSIEU UNE PIÈCE	1	
14	110786	INDICATEUR D'USURE DES FREIN MECHANICAL / 44MM À F-5787	1	
14	142907	INDICATEUR D'USURE DES FREIN AVEC UN TROU MECHANICAL De F-5788	1	
20	20434082	ECROU DROIT / AVEC ROUE CENTRE MOYEU M22-1.5 / 27 MM TH	10	
21	20515515	GOUJON DROIT / AVEC ROUE CENTRE MOYEU M22-1.5 x 88MM À R-4017	10	
21	24075971	GOUJON DE ROUE M22X1.5X88 De R-4018	10	
22	611300	DISQUE DE FREIN À M-6657	1	
22	611359	DISQUE DE FREIN De M-6658	1	
23	641096	COLLET A RESSORT	1	
24	642085	CAPTEUR ABS - OEM	1	
24	642184	CAPTEUR ABS - AFTER MARKET	1	
30	X3VIP-1225-01	PIECES FREIN - ESSIEU AVANT ET PORTEUR "KNORR-BREMSE" SN7 SERIES		
31	X3VIP-1245-10	CHAMBRE FREIN - ESSIEU PORTEUR		
NS	MI08-04	VOIR INFORMATION DE MAINTENANCE	1	
		S) REMPLACER TOUS LES BOULONS À CHAQUE FOIS QUE VOUS DÉSAMBLEZ OU DÉVISSEZ LE MOYEU		

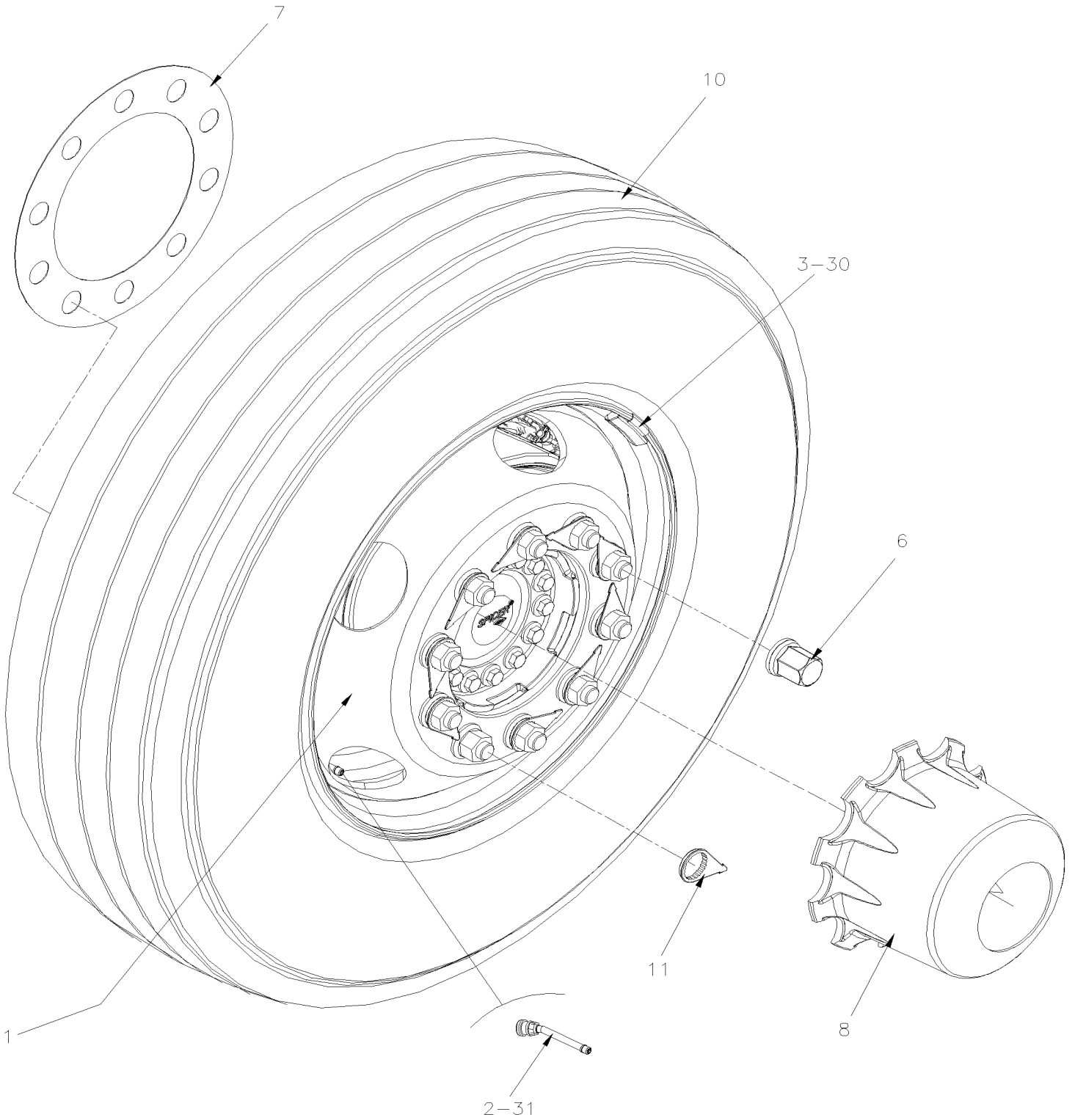


De E-5490

Date:07-2024

PAGE:X3VIP-1318-00

ROUES & COMPOSANTES -MONTAGE CAMION(METRIQUE)





De E-5490		Date:07-2024	PAGE:X3VIP-1318-00
ROUES & COMPOSANTES -MONTAGE CAMION(METRIQUE)			

Article#	Pièces	Description	QTÉ	Notes
		ROUES ALUMINIUM / CENTRE PAR LE MOYEU		
1	650662	ROUE ALUMINIUM / CENTRE MOYEU 22.5 X 10.5 / BOTH SIDE DURA-BRIGHT XBR À H-6109	AR	C
1	650047	ROUE ALUMINIUM / CENTRE MOYEU 22.5 X 10.5 / BOTH SIDE DURA-BRIGHT EVO De H-6110	AR	C
1	650443	ROUE ALUMINIUM / CENTRE MOYEU 22.5 X 10.5 / OUTSIDE POLISH	AR	C
1	650989	ROUE ALUMINIUM / CENTRE MOYEU 22.5 X 9.00 / INSIDE POLISH À E-5675	AR	H
1	651143	ROUE ALUMINIUM / CENTRE MOYEU 22.5 X 9.00 / INSIDE POLISH De E-5676 À H-6109	AR	H
1	650039	ROUE ALUMINIUM / CENTRE MOYEU 22.5 X 9.00 / INSIDE POLISH De H-6110	AR	H
1	651007	ROUE ALUMINIUM / CENTRE MOYEU 22.5 X 9.00 / INSIDE DURA BRIGHT À E-5675	AR	H
1	651141	ROUE ALUMINIUM / CENTRE MOYEU 22.5 X 9.00 / INSIDE DURA BRIGHT XBR De E-5676 À H-6109	AR	H
1	650045	ROUE ALUMINIUM / CENTRE MOYEU 22.5 X 9.00 / INSIDE DURA BRIGHT EVO De H-6110	AR	H
1	651021	ROUE ALUMINIUM / CENTRE MOYEU 22.5 X 9.00 / BOTH SIDE POLISH À E-5675	AR	H
1	651144	ROUE ALUMINIUM / CENTRE MOYEU 22.5 X 9.00 / BOTH SIDE POLISH De E-5676 À H-6109	AR	H
1	650043	ROUE ALUMINIUM / CENTRE MOYEU 22.5 X 9.00 / BOTH SIDE POLISH De H-6110	AR	H
1	651038	ROUE ALUMINIUM / CENTRE MOYEU 22.5 X 9.00 / BOTH SIDE DURA-BRIGHT À E-5675	AR	H
1	651142	ROUE ALUMINIUM / CENTRE MOYEU 22.5 X 9.00 / BOTH SIDE DURA-BRIGHT XBR De E-5676 À H-6109	AR	H
1	650046	ROUE ALUMINIUM / CENTRE MOYEU 22.5 X 9.00 / BOTH SIDE DURA-BRIGHT EVO De H-6110	AR	H
1	651548	ROUE ALUMINIUM / CENTRE MOYEU 22.5 X 14.00 / INSIDE POLISH À E-5675	2	S
1	659199	ROUE ALUMINIUM / CENTRE MOYEU 22.5 X 14.00 / INSIDE POLISH De E-5676 À H-6109	2	S
1	650048	ROUE ALUMINIUM / CENTRE MOYEU 22.5 X 14.00 / INSIDE POLISH De H-6110 À P-6869	2	S
1	651264	ROUE ALUMINIUM / CENTRE MOYEU 22.5 X 14.00 / INSIDE POLISH De P-6870	2	S
1	651549	ROUE ALUMINIUM / CENTRE MOYEU 22.5 X 14.00 / INSIDE DURA BRIGHT À E-5675	2	S
1	651159	ROUE ALUMINIUM / CENTRE MOYEU 22.5 X 14.00 / INSIDE DURA BRIGHT XBR De E-5676 À H-6109	2	S
1	650049	ROUE ALUMINIUM / CENTRE MOYEU 22.5 X 14.00 / INSIDE DURA BRIGHT EVO De H-6110 À P-6869	2	S
1	651263	ROUE ALUMINIUM / CENTRE MOYEU 22.5 X 14.00 / INSIDE DURA BRIGHT EVO De P-6870	2	S
NS	683529	NETTOYANT ROUE ALUMINIUM 22OZ / SPRAY 22 OZ.	AR	
NS	683527	SCCELLANT ROUE ALUM. 13OZ/369GR / SPRAY 13 OZ.	AR	
NS	683528	POLISSEUR ROUE ALUMINIUM 16OZ / WAX 16 OZ.	AR	
		SOUPAPE - EXTENSION DE SOUPAPE & SUPPORT		
2	651078	SOUPAPE AVEC ROUE ALUM. / 2.31" LG	AR	
NS	650164	. BOUCHON CHROME SOUPAPE PNEU	AR	
NS	650151	. BOUCHON, SOUPAPE PNEU	AR	
NS	650151	. BOUCHON, SOUPAPE PNEU	AR	
NS	650008	. TIRE SPRING VALVE	AR	
NS	650745	EXTENSION VALVE 3/4" LG	AR	
NS	650201	RALLONGE VALVE DE PNEU 1 3/8" LG	AR	
NS	650188	EXTENSION DE SOUPAPE DE PNEU / 7" LG	AR	



De E-5490		Date:07-2024	PAGE:X3VIP-1318-00
ROUES & COMPOSANTES -MONTAGE CAMION(METRIQUE)			

Article#	Pièces	Description	QTÉ	Notes
NS	650178	STABILISATEUR OUVERTURE DE ROUE	AR	
NS	651064	STABILISATEUR OUVERTURE DE ROUE À N-6722	AR	
NS	651181	STABILISATEUR OUVERTURE DE ROUE De N-6723	AR	
NS	650205	TIRE SPRING VALVE 21116	AR	B
		PESEES DE ROUE		
3	650030	PESEE ROUE / 0.5 OZ / WEIGHT FREE LEAD	AR	
3	650175	PESEE ROUE AVEC ROUE D'ALUMINIUM / INT & EXT / 2 OZ	AR	
3	650025	PESEE ROUE AVEC ROUE D'ALUMINIUM / 2 OZ / WEIGHT FREE LEAD	AR	
3	650109	PESEE ROUE AVEC ROUE D'ALUMINIUM / INT & EXT / 3 OZ	AR	
3	650026	PESEE ROUE AVEC ROUE D'ALUMINIUM / 3 OZ / WEIGHT FREE LEAD	AR	
3	650110	PESEE ROUE AVEC ROUE D'ALUMINIUM / EXT / 4 OZ	AR	
3	650114	PESEE ROUE AVEC ROUE D'ALUMINIUM / INT / 4 OZ	AR	
3	650027	PESEE ROUE AVEC ROUE D'ALUMINIUM / 4 OZ / WEIGHT FREE LEAD	AR	
3	650060	PESEE ROUE AVEC ROUE D'ALUMINIUM / 5 OZ / WEIGHT FREE LEAD	AR	
3	650111	PESEE ROUE AVEC ROUE D'ALUMINIUM / EXT / 6 OZ	AR	
3	650115	PESEE ROUE AVEC ROUE D'ALUMINIUM / INT / 6 OZ	AR	
3	650192	PESEE DE ROUE-6 ONCES (COLLEE) 6 OZ	AR	
3	650028	PESEE ROUE AVEC ROUE D'ALUMINIUM / 6 OZ / WEIGHT FREE LEAD	AR	
3	650112	PESEE ROUE AVEC ROUE D'ALUMINIUM / EXT / 8 OZ	AR	
3	650116	PESEE ROUE AVEC ROUE D'ALUMINIUM / INT / 8 OZ	AR	
3	650029	PESEE ROUE AVEC ROUE D'ALUMINIUM / 8 OZ / WEIGHT FREE LEAD	AR	
3	650206	POUDRE A BALANCER	AR	
		AUTRES		
6	5001339	CAP, PLASTIQUE CHROME / ECROU / PUSH-ON TYPE	60	E
7	650134	PLAQUE SEPARATEUR DE ROUE À H-6176	AR	
8	621753	SET ENJOLIVEUR CHROME DE MOYEU / METRIC	2	G
. NS	624215	. CLEF A ECROU	1	G
8	652236	SET ENJOLIVEUR CHROME DE MOYEU / METRIC ONE SET OF 2	1	G
. NS	652238	. ECROU DE RETENUE, PAQUET DE 10	1	G
. NS	652237	. ECROU DE RETENUE, PAQUET DE 50	1	G
NS	611470	SET ENJOLIVEUR CHROME DE MOYEU / METRIC	2	F
. NS	624215	. CLEF A ECROU	1	F
8	652235	SET ENJOLIVEUR CHROME DE MOYEU / METRIC ONE SET OF 2	2	F
10	650447	PNEU MICHELIN 455/55 R22.5 X-ONE-XTE SUMMER TIRE	1	
10	651099	PNEU MICHELIN 455/55 R22.5 XD-N2 WINTER TIRE À K-6390	1	
10	651166	PNEU MICHELIN 455/55 R22.5 X-ONE LINE GRIP D WINTER TIRE De K-6391 À N-6736	1	
10	651203	PNEU MICHELIN 455/55 R22.5 X-ONE LINE GRIP D WINTER TIRE De N-6737	1	
11	652066	INDICATEUR DÉSERRAGE D'ÉCROU DE ROUE, ORANGE	AR	



De E-5490		Date:07-2024	PAGE:X3VIP-1318-00	
ROUES & COMPOSANTES -MONTAGE CAMION(METRIQUE)				
Article#	Pièces	Description	QTÉ	Notes
11	651163	INDICATEUR DÉSERRAGE D'ÉCROU DE ROUE, WHITE	AR	
		SOUPAPE - AVEC CAPTEUR PRESSION PNEU		
30	066446	DECALQUE ATTENTION CAPTEUR INT. ANG./FR. / ENGLISH & FRANCAIS À L-6537	AR	
30	066445	DECALQUE ATTENTION CAPTEUR INT. ANG./FR. / ENGLISH À L-6537	AR	
31	X3VIP-1318-10	MONITEUR PRESSION DES PNEUS - "BERU" À P-6786		
31	X3VIP-1318-11	MONITEUR PRESSION DES PNEUS - "SENSATA" De P-6787		
NS	MI02-17	VOIR INFORMATION DE MAINTENANCE	1	
NS	MI03-26A	VOIR INFORMATION DE MAINTENANCE	1	
		B) UTILISE CETTE EXTENSION AVEC POUDRE A BALANCEMENT		
		C) UTILISE AVEC SUPPORT DE CAOUTCHOUC #650178		
		E) A UTILISE AVEC ECROU 22MM X 33MM D'ÉPAIS (#611189)		
		F) A UTILISE AVEC ROUE ESSIEU AVANT & PORTEUR		
		G) UTILISE AVEC ROUE ESSIEU MOTEUR		
		H) UTILISE AVEC SUPPORT DE CAOUTCHOUC #651064		
		S) UTILISE SEULEMENT AVEC PNEU PLEIN LARGEUR #650447		



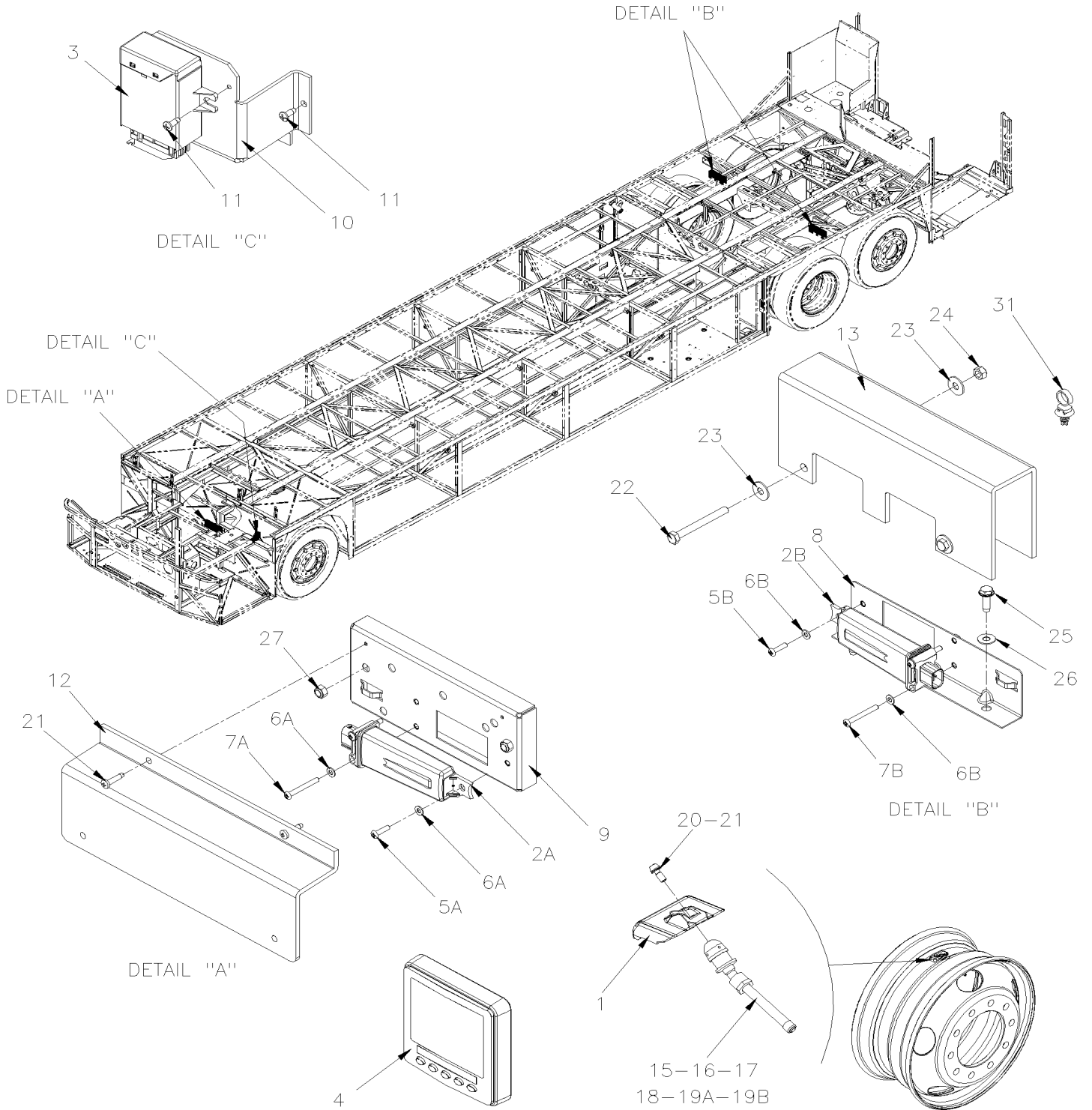
De E-5490 À P-6786

Date:07-2024

PAGE:X3VIP-1318-10

MONITEUR PRESSION DES PNEUS - "BERU"

UP TO G-6064



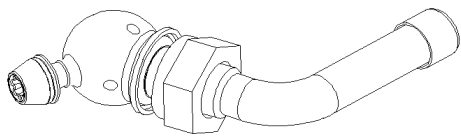


De E-5490 À P-6786

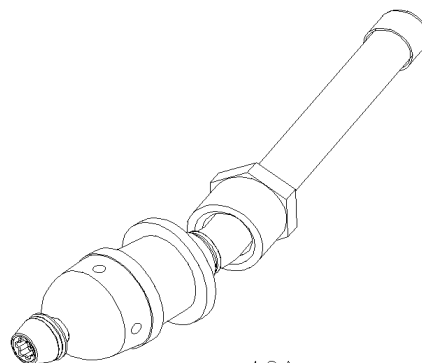
Date:07-2024

PAGE:X3VIP-1318-10

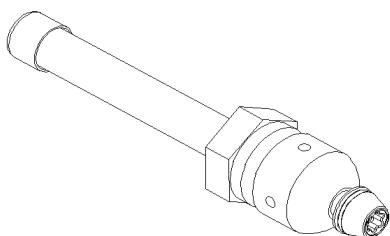
MONITEUR PRESSION DES PNEUS - "BERU"



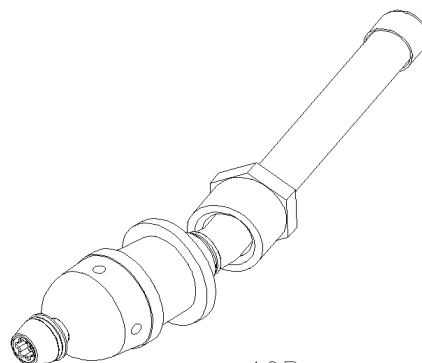
15



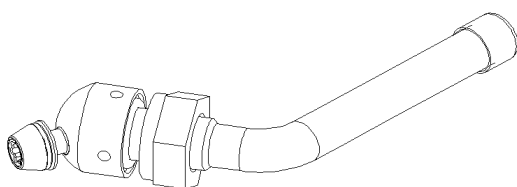
19A



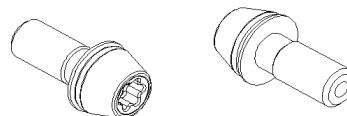
16



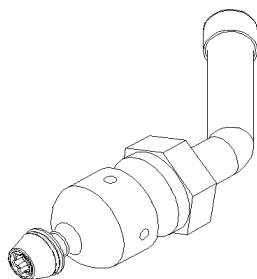
19B



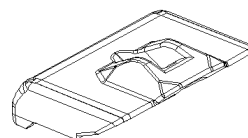
17



20



18



1



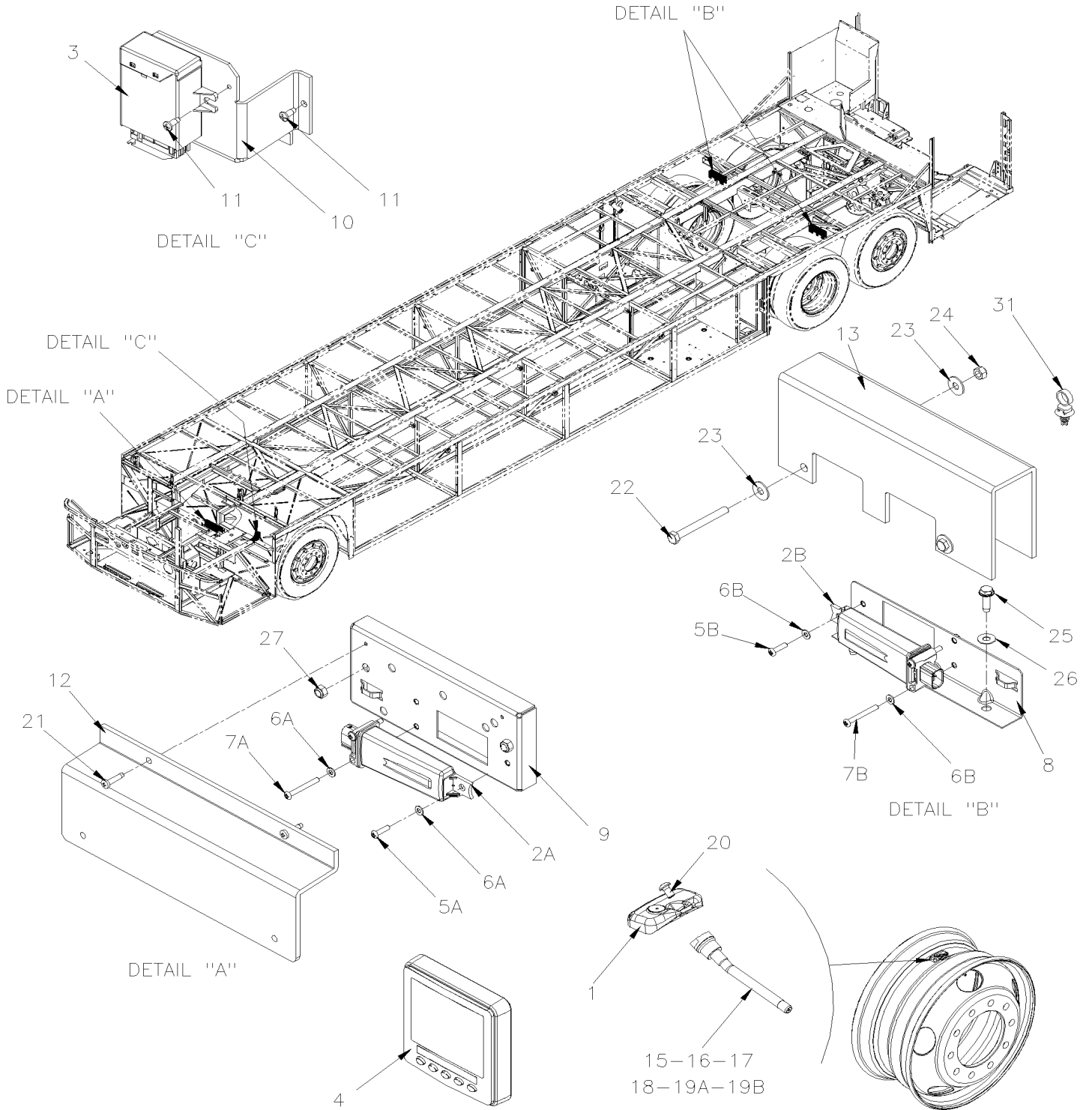
De E-5490 À P-6786

Date:07-2024

PAGE:X3VIP-1318-10

MONITEUR PRESSION DES PNEUS - "BERU"

FROM G-6065



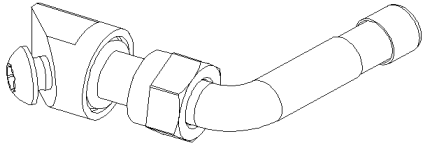


De E-5490 À P-6786

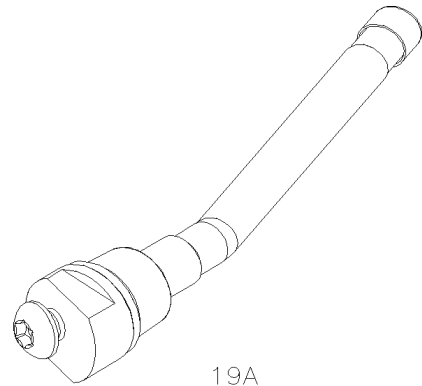
Date:07-2024

PAGE:X3VIP-1318-10

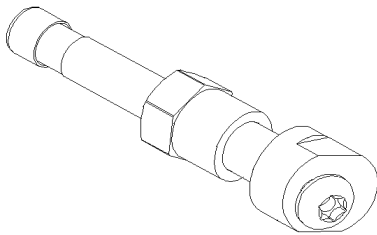
MONITEUR PRESSION DES PNEUS - "BERU"



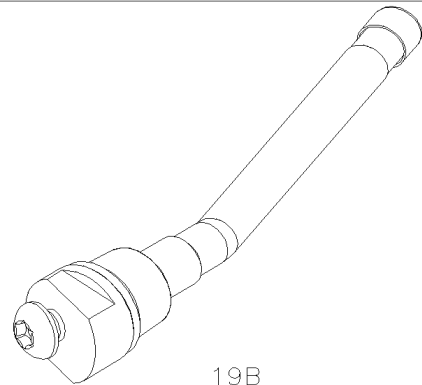
15



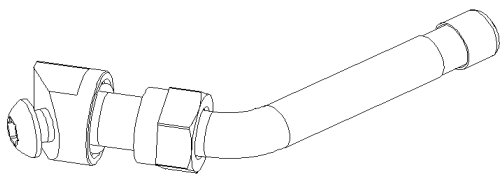
19A



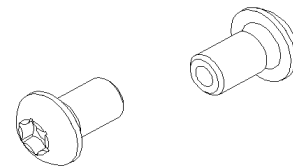
16



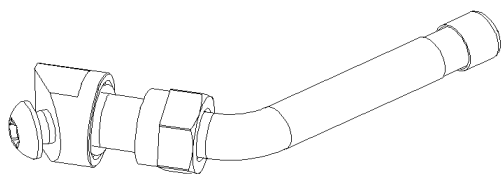
19B



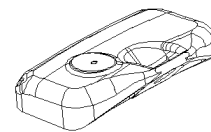
17



20



18



1



De E-5490 À P-6786	Date:07-2024	PAGE:X3VIP-1318-10
MONITEUR PRESSION DES PNEUS - "BERU"		

Article#	Pièces	Description	QTÉ	Notes
1	564078	SENSEUR PRESSION PNEU - "BERU" À G-6064	9	A
. NS	651118	. RONDELLE DE RENFORCEMENT OBLONG / SS À G-6064	1	A
1	560032	SENSEUR PRESSION PNEU - "BERU" De G-6065 À H-6164	9	
1	560279	SENSEUR PRESSION PNEU - "BERU" De H-6165 À K-6392	9	
1	560749	SENSEUR PRESSION PNEU - "BERU" De K-6393 À N-6692	9	
1	564327	SENSEUR PRESSION PNEU - "BERU" De N-6693	9	
NS	066445	DECALQUE ATTENTION CAPTEUR INT. ANG./FR. / ENGLISH À L-6537	AR	
NS	066446	DECALQUE ATTENTION CAPTEUR INT. ANG./FR. / ENGLISH & FRANCAIS À L-6537	AR	
2	564077	ANTENNE - PRESSION PNEU À L-6515	1	
. NS	563758	. CONNECTEUR / MICRO-QUADLOK-SYSTEM / SH 4C / AMP 1-967640-1 À L-6515	1	
. NS	564074	. COUVERCLE CONNECTEUR 90° / MICRO-QUADLOK / SCH 7806880-K À L-6515	1	
. NS	563759	. TERMINAL FEMELLE / 24-20 / AMP 963727-1 À L-6515	1	
. NS	563761	. BOUCHON CAVITE / BLEU / AMP 967056-1 À L-6515	1	
2A	563520	ANTENNE AVANT - PRESSION PNEU De L-6516	1	
2B	564077	ANTENNE - PRESSION PNEU À L-6515	2	
. NS	563758	. CONNECTEUR / MICRO-QUADLOK-SYSTEM / SH 4C / AMP 1-967640-1 À L-6515	1	
. NS	564074	. COUVERCLE CONNECTEUR 90° / MICRO-QUADLOK / SCH 7806880-K À L-6515	1	
. NS	563759	. TERMINAL FEMELLE / 24-20 / AMP 963727-1 À L-6515	1	
. NS	563761	. BOUCHON CAVITE / BLEU / AMP 967056-1 À L-6515	1	
2B	563521	ANTENNE ARR. DROITE - PRESSION PNEU De L-6516	1	
2B	563522	ANTENNE ARR. GAUCHE - PRESSION PNEU De L-6516	1	
3	564076	ECU, PRESSION DES PNEUX À G-6064	1	
. NS	564073	. CONNECTEUR TANDEM SPRING/ AMPMODU / SH 32C / AMP 1394010-1 À G-6064	1	
3	560056	ECU, PRESSION DES PNEUX De G-6065 À L-6515	1	
3	563631	ECU, PRESSION DES PNEUX De L-6516 À N-6763	1	
3	564326	ECU, PRESSION DES PNEUX De N-6764	1	
4	564094	MONITEUR POUR PRESSION DES PNEUS À E-5569	1	
4	565912	MONITEUR POUR PRESSION DES PNEUS De E-5570 À J-6301	1	
4	560561	MONITEUR POUR PRESSION DES PNEUS De J-6302	1	
NS	564084	PLAQUE TB AVEC TPMS	1	
NS	564086	PLAQUE TB ARRIERE POUR TPMS	1	
NS	5001690	VIS AUTOTARAUDEUSE M5	3	
NS	564085	PLAQUE TB SANS TPMS	1	
NS	067286	CABLAGE ASS / BOITE DE JCT AVANT & BOITE JCT ARRIERE	1	
4	067586	HARNAIS / BOITE JCT AVANT & ANTENNE À H-6179	1	
4	060495	HARNAIS / BOITE JCT AVANT & ANTENNE De H-6180 À J-6249	1	
4	060143	HARNAIS / BOITE JCT AVANT & ANTENNE De J-6250 À L-6515	1	
4	0610143	HARNAIS / BOITE JCT AVANT & ANTENNE De L-6516 À P-6786	1	
4	0610631	HARNAIS / BOITE JCT AVANT & ANTENNE De P-6787	1	
NS	067204	HARNAIS / ECU BOITE JCT AVANT & ACCES.. À H-6179	1	
4	060045	HARNAIS / ECU BOITE JCT AVANT & ACCES.. De H-6180 À L-6515	1	
4	0610142	HARNAIS / ECU BOITE JCT AVANT & ACCES.. De L-6516 À P-6786	1	



De E-5490 À P-6786	Date:07-2024	PAGE:X3VIP-1318-10
MONITEUR PRESSION DES PNEUS - "BERU"		

Article#	Pièces	Description	QTÉ	Notes
4	0610632	HARNAIS / ECU BOITE JCT AVANT & ACCES.. De P-6787	1	
NS	5001694	VIS MECANIQUE TETE CYLINDRIQUE PHILLIPS M4-0.7x40 SS BK	6	
5A	502698	VIS MECANIQUE TETE CYLINDRIQUE PHILLIPS M4-0.7x16 SS BK	1	
5B	5001332	VIS MECANIQUE TETE CYLINDRIQUE PHILLIPS M4-0.7x16 SS À L-6515	2	
5B	500032	VIS A TETE HEXAGONAL M5-0.8x16 BK De L-6516	2	
6A	502556	RONDELLE PLATE 4.3x9.0x0.8 SS	3	
6A	502556	RONDELLE PLATE 4.3x9.0x0.8 SS	3	
6B	502556	RONDELLE PLATE 4.3x9.0x0.8 SS À L-6515	6	
6B	502556	RONDELLE PLATE 4.3x9.0x0.8 SS À L-6515	6	
6B	5001137	RONDELLE PLATE .203x.438x.050 SS De L-6516	6	
7A	5001694	VIS MECANIQUE TETE CYLINDRIQUE PHILLIPS M4-0.7x40 SS BK	2	
7B	5001696	VIS MECANIQUE TETE CYLINDRIQUE PHILLIPS M4-0.7x35 SS À L-6515	4	
7B	502708	VIS A TETE HEXAGONAL M5-0.8x35 SS De L-6516	4	
8	406121	SUPPORT D'ANTENNE	2	
8	401257	SUPPORT D'ANTENNE De L-6516	1	
8	509815	ATTACHE CABLE De L-6516	6	
83	564108	SUPPORT CONNECTEUR AVEC SAPIN / DEUTSCH 1011-310-0205 De L-6516	1	
9	406085	SUPPORT D'ANTENNE	1	
10	382406	SUPPORT À H-6179	1	
11	502868	VIS AUTOTARAUDEUSE TETE GOUTTE PHILLIPS #10-16x1/2 N500 À H-6179	5	
11	502868	VIS AUTOTARAUDEUSE TETE GOUTTE PHILLIPS #10-16x1/2 N500 De H-6180 À L-6515	2	
11	5001975	VIS AUTOTARAUDEUSE TETE BOMBE PHILLIPS #10-24x3/8 SS410 ZINC De L-6516	2	
11	500804	RONDELLE PLATE .203x.500x.047 N500 De L-6516	2	
12	406119	PROTECTEUR ANTENNE	1	
13	406122	PROTECTEUR ANTENNE À L-6515	2	
13	401364	PROTECTEUR ANTENNE De L-6516	1	
15	651126	ENSEMBLE VALVE TR543E 60DEG 17.1 HD / W/AL / 14" À G-6064	1	
. NS	651084	. VIS MECANIQUE TETE BOUTON TORX AVEC TROU M5-0.8x17 À G-6064	1	
. . NS	651118	. . RONDELLE DE RENFORCEMENT OBLONG / SS À G-6064	1	
. NS	651117	. JOINT TORIQUE 9.5MM I.D. x 2.0MM "VITON" À G-6064	1	
15	650013	ENS. VALVE ROUE ALUMINIUM 14" / W/AL / 14" De G-6065 À J-6274	1	
. NS	651116	. JOINT TORIQUE 8.9MM I.D. x 1.9MM "VITON" De G-6065 À J-6274	1	
. NS	650019	. VIS MECANIQUE TETE BOUTON TORX AVEC TROU M5 De G-6065 À J-6274	1	
15	650635	ENS. VALVE ROUE ALUMINIUM 14" / W/AL / 14" De J-6275	1	
15	150030	ENS. VALVE ROUE ALUMINIUM 14" / W/AL / 14" W/SENSOR De G-6065 À K-6392	1	
. NS	650635	. ENS. VALVE ROUE ALUMINIUM 14" / W/AL / 14" De G-6065 À K-6392	1	
. NS	560279	. SENSEUR PRESSION PNEU - "BERU" De G-6065 À K-6392	1	
15	150009	ENS. VALVE ROUE ALUMINIUM 14" / W/AL / 14" W/SENSOR De K-6393 À N-6692	1	
. NS	650635	. ENS. VALVE ROUE ALUMINIUM 14" / W/AL / 14" De K-6393 À N-6692	1	
. NS	560749	. SENSEUR PRESSION PNEU - "BERU" De K-6393 À N-6692	1	
15	150001	ENS. VALVE ROUE ALUMINIUM 14" / W/AL / 14" W/SENSOR De N-6693	1	
. NS	650635	. ENS. VALVE ROUE ALUMINIUM 14" / W/AL / 14" De N-6693	1	



De E-5490 À P-6786	Date:07-2024	PAGE:X3VIP-1318-10
MONITEUR PRESSION DES PNEUS - "BERU"		

Article#	Pièces	Description	QTÉ	Notes
. NS	564327	. SENSEUR PRESSION PNEU - "BERU" De N-6693	1	
16	651128	ENSEMBLE VALVE TR543 13HD / W/AL / 10.5" À G-6064	1	
. NS	651084	. VIS MECANIQUE TETE BOUTON TORX AVEC TROU M5-0.8x17 À G-6064	1	
. . NS	651118	. . RONDELLE DE RENFORCEMENT OBLONG / SS À G-6064	1	
. NS	651117	. JOINT TORIQUE 9.5MM I.D. x 2.0MM "VITON" À G-6064	1	
16	650014	ENS. SOUPAPE / W/AL / 10.5" De G-6065 À J-6274	1	
. NS	651116	. JOINT TORIQUE 8.9MM I.D. x 1.9MM "VITON" De G-6065 À J-6274	1	
. NS	650019	. VIS MECANIQUE TETE BOUTON TORX AVEC TROU M5 De G-6065 À J-6274	1	
16	650636	ENS. SOUPAPE / W/AL / 10.5" De J-6275	1	
16	150031	ENS. SOUPAPE / W/AL / 10.5" / W/SENSOR De G-6065 À K-6392	1	
. NS	650636	. ENS. SOUPAPE / W/AL / 10.5" De G-6065 À K-6392	1	
. NS	560279	. SENSEUR PRESSION PNEU - "BERU" De G-6065 À K-6392	1	
16	150110	ENS. SOUPAPE / W/AL / 10.5" / W/SENSOR De K-6393 À N-6692	1	
. NS	650636	. ENS. SOUPAPE / W/AL / 10.5" De K-6393 À N-6692	1	
. NS	560749	. SENSEUR PRESSION PNEU - "BERU" De K-6393 À N-6692	1	
16	150002	ENS. SOUPAPE / W/AL / 10.5" / W/SENSOR De N-6693	1	
. NS	650636	. ENS. SOUPAPE / W/AL / 10.5" De N-6693	1	
. NS	564327	. SENSEUR PRESSION PNEU - "BERU" De N-6693	1	
17	651122	ENSEMBLE VALVE TR544D 40DEG 13HD / W/AL HUB MOUNT / 9" À G-6064	1	
. NS	651084	. VIS MECANIQUE TETE BOUTON TORX AVEC TROU M5-0.8x17 À G-6064	1	
. . NS	651118	. . RONDELLE DE RENFORCEMENT OBLONG / SS À G-6064	1	
. NS	651117	. JOINT TORIQUE 9.5MM I.D. x 2.0MM "VITON" À G-6064	1	
17	650015	ENS. VALVE ROUE ALUMINIUM 9" / W/AL / 9" De G-6065 À J-6274	1	
. NS	651116	. JOINT TORIQUE 8.9MM I.D. x 1.9MM "VITON" De G-6065 À J-6274	1	
. NS	650019	. VIS MECANIQUE TETE BOUTON TORX AVEC TROU M5 De G-6065 À J-6274	1	
17	650634	ENS. VALVE ROUE ALUMINIUM 9" / W/AL / 9" De J-6275	1	
. NS	650019	. VIS MECANIQUE TETE BOUTON TORX AVEC TROU M5 De J-6275	1	
. NS	651191	. ECROU De J-6275	1	
. NS	651267	. BAGUE V9-10-6 NOIR, VALVE TPMS De J-6275	1	
17	150032	ENS. VALVE ROUE ALUMINIUM 9" / W/AL / 9" /W/SENSOR De G-6065 À K-6392	1	
. NS	650634	. ENS. VALVE ROUE ALUMINIUM 9" / W/AL / 9" De G-6065 À K-6392	1	
. . NS	650019	. . VIS MECANIQUE TETE BOUTON TORX AVEC TROU M5 De G-6065 À K-6392	1	
. . NS	651191	. . ECROU De G-6065 À K-6392	1	
. . NS	651267	. . BAGUE V9-10-6 NOIR, VALVE TPMS De G-6065 À K-6392	1	
. NS	560279	. SENSEUR PRESSION PNEU - "BERU" De G-6065 À K-6392	1	
17	150111	ENS. VALVE ROUE ALUMINIUM 9" / W/AL / 9" /W/SENSOR De K-6393 À N-6692	1	
. NS	650634	. ENS. VALVE ROUE ALUMINIUM 9" / W/AL / 9" De K-6393 À N-6692	1	
. . NS	650019	. . VIS MECANIQUE TETE BOUTON TORX AVEC TROU M5 De K-6393 À N-6692	1	
. . NS	651191	. . ECROU De K-6393 À N-6692	1	
. . NS	651267	. . BAGUE V9-10-6 NOIR, VALVE TPMS De K-6393 À N-6692	1	
. NS	560279	. SENSEUR PRESSION PNEU - "BERU" De K-6393 À N-6692	1	
17	150003	ENS. VALVE ROUE ALUMINIUM 9" / W/AL / 9" /W/SENSOR De N-6693	1	



De E-5490 À P-6786	Date:07-2024	PAGE:X3VIP-1318-10
MONITEUR PRESSION DES PNEUS - "BERU"		

Article#	Pièces	Description	QTÉ	Notes
. NS	650634	. ENS. VALVE ROUE ALUMINIUM 9" / W/AL / 9" De N-6693	1	
. . NS	650019	. . VIS MECANIQUE TETE BOUTON TORX AVEC TROU M5 De N-6693	1	
. . NS	651191	. . ECROU De N-6693	1	
. . NS	651267	. . BAGUE V9-10-6 NOIR, VALVE TPMS De N-6693	1	
. NS	564327	. SENSEUR PRESSION PNEU - "BERU" De N-6693	1	
18	651082	ENSEMBLE VALVE TR543C 9.5HD / W/AL STUD MOUNT / 9" À G-6064	1	
. NS	651084	. VIS MECANIQUE TETE BOUTON TORX AVEC TROU M5-0.8x17 À G-6064	1	
. . NS	651118	. . RONDELLE DE RENFORCEMENT OBLONG / SS À G-6064	1	
. NS	651117	. JOINT TORIQUE 9.5MM I.D. x 2.0MM "VITON" À G-6064	1	
18	650015	ENS. VALVE ROUE ALUMINIUM 9" / W/AL / 9" De G-6065 À J-6274	1	
. NS	651116	. JOINT TORIQUE 8.9MM I.D. x 1.9MM "VITON" De G-6065 À J-6274	1	
. NS	650019	. VIS MECANIQUE TETE BOUTON TORX AVEC TROU M5 De G-6065 À J-6274	1	
18	650634	ENS. VALVE ROUE ALUMINIUM 9" / W/AL / 9" De J-6275	1	
. NS	650019	. VIS MECANIQUE TETE BOUTON TORX AVEC TROU M5 De J-6275	1	
. NS	651191	. ECROU De J-6275	1	
. NS	651267	. BAGUE V9-10-6 NOIR, VALVE TPMS De J-6275	1	
18	150032	ENS. VALVE ROUE ALUMINIUM 9" / W/AL / 9" /W/SENSOR De G-6065 À K-6392	1	
. NS	650634	. ENS. VALVE ROUE ALUMINIUM 9" / W/AL / 9" De G-6065 À K-6392	1	
. . NS	650019	. . VIS MECANIQUE TETE BOUTON TORX AVEC TROU M5 De G-6065 À K-6392	1	
. . NS	651191	. . ECROU De G-6065 À K-6392	1	
. . NS	651267	. . BAGUE V9-10-6 NOIR, VALVE TPMS De G-6065 À K-6392	1	
. NS	560279	. SENSEUR PRESSION PNEU - "BERU" De G-6065 À K-6392	1	
18	150111	ENS. VALVE ROUE ALUMINIUM 9" / W/AL / 9" /W/SENSOR De K-6393 À N-6692	1	
. NS	650634	. ENS. VALVE ROUE ALUMINIUM 9" / W/AL / 9" De K-6393 À N-6692	1	
. . NS	650019	. . VIS MECANIQUE TETE BOUTON TORX AVEC TROU M5 De K-6393 À N-6692	1	
. . NS	651191	. . ECROU De K-6393 À N-6692	1	
. . NS	651267	. . BAGUE V9-10-6 NOIR, VALVE TPMS De K-6393 À N-6692	1	
. NS	560279	. SENSEUR PRESSION PNEU - "BERU" De K-6393 À N-6692	1	
18	150003	ENS. VALVE ROUE ALUMINIUM 9" / W/AL / 9" /W/SENSOR De N-6693	1	
. NS	650634	. ENS. VALVE ROUE ALUMINIUM 9" / W/AL / 9" De N-6693	1	
. . NS	650019	. . VIS MECANIQUE TETE BOUTON TORX AVEC TROU M5 De N-6693	1	
. . NS	651191	. . ECROU De N-6693	1	
. . NS	651267	. . BAGUE V9-10-6 NOIR, VALVE TPMS De N-6693	1	
. NS	564327	. SENSEUR PRESSION PNEU - "BERU" De N-6693	1	
19A	651083	ENSEMBLE VALVE TR572 20DEG 13HD / W/STEEL WHEELS 8.25" & 9" À G-6064	1	9.0
19A	651083	ENSEMBLE VALVE TR572 20DEG 13HD / W/STEEL WHEELS 8.25" & 9" À G-6064	1	9.0
. NS	651084	. VIS MECANIQUE TETE BOUTON TORX AVEC TROU M5-0.8x17 À G-6064	1	9.0
. . NS	651118	. . RONDELLE DE RENFORCEMENT OBLONG / SS À G-6064	1	9.0
. NS	651119	. JOINT D'ETANCHEITE "VITON" GREEN À G-6064	1	9.0
19A	650018	ENS. VALVE ROUE ACIER 8.25" / W/STEEL WHEELS 9" De G-6065 À K-6426	1	9.0
. NS	650019	. VIS MECANIQUE TETE BOUTON TORX AVEC TROU M5 De G-6065 À K-6426	1	9.0
. NS	651119	. JOINT D'ETANCHEITE "VITON" GREEN De G-6065 À K-6426	1	9.0



De E-5490 À P-6786	Date:07-2024	PAGE:X3VIP-1318-10
MONITEUR PRESSION DES PNEUS - "BERU"		

Article#	Pièces	Description	QTÉ	Notes
19A	650016	ENS. VALVE ROUE ACIER 8.25" / W/STEEL WHEELS 9" De K-6427	1	9.0
. NS	650019	. VIS MECANIQUE TETE BOUTON TORX AVEC TROU M5 De K-6427	1	9.0
. NS	651119	. JOINT D'ETANCHEITE "VITON" GREEN De K-6427	1	9.0
19A	150034	ENS. VALVE ROUE ACIER 8.25" / W/STEEL WHEELS 9" / W/SENSOR De G-6065 À K-6392	1	9.0
. NS	650018	. ENS. VALVE ROUE ACIER 8.25" / W/STEEL WHEELS 9" De G-6065 À K-6392	1	9.0
. . NS	650019	. . VIS MECANIQUE TETE BOUTON TORX AVEC TROU M5 De G-6065 À K-6392	1	9.0
. . NS	651119	. . JOINT D'ETANCHEITE "VITON" GREEN De G-6065 À K-6392	1	9.0
. NS	560279	. SENSEUR PRESSION PNEU - "BERU" De G-6065 À K-6392	1	9.0
19A	150114	ENS. VALVE ROUE ACIER 8.25" / W/STEEL WHEELS 9" / W/SENSOR De K-6393 À N-6692	1	9.0
. NS	650016	. ENS. VALVE ROUE ACIER 8.25" / W/STEEL WHEELS 9" De K-6393 À N-6692	1	9.0
. . NS	650019	. . VIS MECANIQUE TETE BOUTON TORX AVEC TROU M5 De K-6393 À N-6692	1	9.0
. . NS	651119	. . JOINT D'ETANCHEITE "VITON" GREEN De K-6393 À N-6692	1	9.0
. NS	560749	. SENSEUR PRESSION PNEU - "BERU" De K-6393 À N-6692	1	9.0
19A	150005	ENS. VALVE ROUE ACIER 8.25" / W/STEEL WHEELS 9" / W/SENSOR De N-6693	1	9.0
. NS	650016	. ENS. VALVE ROUE ACIER 8.25" / W/STEEL WHEELS 9" De N-6693	1	9.0
. . NS	650019	. . VIS MECANIQUE TETE BOUTON TORX AVEC TROU M5 De N-6693	1	9.0
. . NS	651119	. . JOINT D'ETANCHEITE "VITON" GREEN De N-6693	1	9.0
. NS	564327	. SENSEUR PRESSION PNEU - "BERU" De N-6693	1	9.0
19B	651083	ENSEMBLE VALVE TR572 20DEG 13HD / W/STEEL WHEELS 8.25" & 9" À G-6064	1	8.25
19B	651083	ENSEMBLE VALVE TR572 20DEG 13HD / W/STEEL WHEELS 8.25" & 9" À G-6064	1	8.25
. NS	651084	. VIS MECANIQUE TETE BOUTON TORX AVEC TROU M5-0.8x17 À G-6064	1	8.25
. . NS	651118	. . RONDELLE DE RENFORCEMENT OBLONG / SS À G-6064	1	8.25
. NS	651119	. JOINT D'ETANCHEITE "VITON" GREEN À G-6064	1	8.25
19B	650017	ENS. VALVE ROUE ACIER 8.25" / W/STEEL WHEELS 8.25" De G-6065	1	8.25
. NS	650019	. VIS MECANIQUE TETE BOUTON TORX AVEC TROU M5 De G-6065	1	8.25
. NS	651119	. JOINT D'ETANCHEITE "VITON" GREEN De G-6065	1	8.25
19B	150033	ENS. VALVE ROUE ACIER 8.25" /W/STEEL WHEELS 8.25"/W/SENSOR De G-6065 À K-6392	1	8.25
. NS	650017	. ENS. VALVE ROUE ACIER 8.25" / W/STEEL WHEELS 8.25" De G-6065 À K-6392	1	8.25
. . NS	650019	. . VIS MECANIQUE TETE BOUTON TORX AVEC TROU M5 De G-6065 À K-6392	1	8.25
. . NS	651119	. . JOINT D'ETANCHEITE "VITON" GREEN De G-6065 À K-6392	1	8.25
. NS	560279	. SENSEUR PRESSION PNEU - "BERU" De G-6065 À K-6392	1	8.25
19B	150112	ENS. VALVE ROUE ACIER 8.25" /W/STEEL WHEELS 8.25"/W/SENSOR De K-6393 À N-6692	1	8.25
. NS	650017	. ENS. VALVE ROUE ACIER 8.25" / W/STEEL WHEELS 8.25" De K-6393 À N-6692	1	8.25
. . NS	650019	. . VIS MECANIQUE TETE BOUTON TORX AVEC TROU M5 De K-6393 À N-6692	1	8.25
. . NS	651119	. . JOINT D'ETANCHEITE "VITON" GREEN De K-6393 À N-6692	1	8.25
. NS	560749	. SENSEUR PRESSION PNEU - "BERU" De K-6393 À N-6692	1	8.25
19B	150004	ENS. VALVE ROUE ACIER 8.25" /W/STEEL WHEELS 8.25"/W/SENSOR De N-6693	1	8.25
. NS	650017	. ENS. VALVE ROUE ACIER 8.25" / W/STEEL WHEELS 8.25" De N-6693	1	8.25
. . NS	650019	. . VIS MECANIQUE TETE BOUTON TORX AVEC TROU M5 De N-6693	1	8.25
. . NS	651119	. . JOINT D'ETANCHEITE "VITON" GREEN De N-6693	1	8.25
. NS	564327	. SENSEUR PRESSION PNEU - "BERU" De N-6693	1	8.25
20	651084	. VIS MECANIQUE TETE BOUTON TORX AVEC TROU M5-0.8x17 À G-6064	1	



De E-5490 À P-6786	Date:07-2024	PAGE:X3VIP-1318-10
MONITEUR PRESSION DES PNEUS - "BERU"		

Article#	Pièces	Description	QTÉ	Notes
. NS	651118	. . RONDELLE DE RENFORCEMENT OBLONG / SS À G-6064	1	
20	650019	. VIS MECANIQUE TETE BOUTON TORX AVEC TROU M5 De G-6065	1	
NS	685324	GRAISE DIELECTRIC TUBE 3 OZ	AR	S
NS	680038	ADHESIF POUR FILET LOCTITE #243 / BLUE / 50ml	AR	
21	500952	VIS AUTOTARAUDEUSE TETE BOMBE PHILLIPS #8x1/2 SS	2	
22	5001681	VIS A TETE HEXAGONAL M6-1.0x60 SS	2	
23	500411	RONDELLE PLATE .260x.697x.050 SS	8	
24	502681	ECROU HEX BAGUE DE NYLON M6-1.0 N500 G8	AR	
25	502848	VIS AUTOTARAUDEUSE TETE HEX EPAULEMENT 1/4-20x3/4 N500	2	
26	5001608	RONDELLE "BELLEVILLE" 6.2x15.0x0.7 G500	4	
27	5001182	ECROU HEX BAGUE DE NYLON M6-1.0 SS	2	
31	509815	ATTACHE CABLE	AR	
31	504637	ATTACHE CABLE / 3/16" x 13"	AR	
NS	IS21070	ENSEMBLE REMPLACEMENT ANTENNES TPMS		
		8.25) UTILISE AVEC DE ROUE EN ACIER 8.25"		
		9.0) UTILISE AVEC DE ROUE EN ACIER 9.0"		
		A) QUAND VOUS REMPLACEZ LE SENSEUR DE PRESSION 564078 VOUS DEVEZ LE REMPLACER PAR LE SENSEUR 560032 ET CHOISIR L'ENSEMBLE VALVE 650013 / 650014 / 650015 / 650018 / 650017 NECESSAIRE POUR LE MODELE DE ROUE		
		S) EMPLOYER POUR ÉVITER LA COROSION SUR LES ROUS D'ALUMINIUM		



De E-5490 À P-6786

Date:07-2024

PAGE:IS21070

ENSEMBLE REMPLACEMENT ANTENNES TPMS

PREVOST

Feuille d'instructions

FI-21070

REEMPLACEMENT ANTENNES TPMS OBSOLÈTE

PREVOST

Instruction Sheet

IS-21070

OBSOLETE TPMS ANTENNAS REPLACEMENT



De E-5490 À P-6786	Date:07-2024	PAGE:IS21070
ENSEMBLE REMPLACEMENT ANTENNES TPMS		

Article#	Pièces	Description	QTÉ	Notes
NS	564305	ANTENNE, TPMS "SENSATA"	3	
NS	564413	TPMS, ECU SENSATA	1	
NS	380252	SUPPORT / RELAIS	1	
NS	406762	SUPPORT ANTENNE	1	
NS	406119	PROTECTEUR ANTENNE	1	
NS	401333	SUPPORT, ANTENNE	2	
NS	406764	PROTECTOR, ANTENNA	2	
NS	0610632	HARNAIS / ECU BOITE JCT AVANT & ACCES..	1	
NS	504622	PASSE-FIL / 1.500x1.750x.062x.437x2.125	1	
NS	0610631	HARNAIS / BOITE JCT AVANT & ANTENNE	1	
NS	562795	CONNECTEUR / JUNIOR POWER TIMER / SH 15C / AMP 964561-2	1	
NS	5001182	ECROU HEX BAGUE DE NYLON M6-1.0 SS	2	
NS	502708	VIS A TETE HEXAGONAL M5-0.8x35 SS	3	
NS	5001137	RONDELLE PLATE .203x.438x.050 SS	3	
NS	502848	VIS AUTOTARAUEUSE TETE HEX EPAULEMENT 1/4-20x3/4 N500	4	
NS	5001608	RONDELLE "BELLEVILLE" 6.2x15.0x0.7 G500	4	
NS	5001681	VIS A TETE HEXAGONAL M6-1.0x60 SS	4	
NS	500411	RONDELLE PLATE .260x.697x.050 SS	8	
NS	502681	ECROU HEX BAGUE DE NYLON M6-1.0 N500 G8	4	
NS	502868	VIS AUTOTARAUEUSE TETE GOUTTE PHILLIPS #10-16x1/2 N500	2	
NS	500804	RONDELLE PLATE .203x.500x.047 N500	2	
NS	509815	ATTACHE CABLE	17	
NS	504637	ATTACHE CABLE / 3/16" x 13"	20	
NS	8631155	ATTACHE CABLE / 4.6MM x 200 / CHRISMAS TREE	2	
NS	504013	SUPPORT ATTACHE / 1/4" X 1/4" I.D.	2	
NS	504347	RIVET AVEUGLE TETE BOMBE OUVERT 3/16x1/4 AL	2	
NS	IS-21070	VOIR FEUILLE D'INSTRUCTION ANGLAISE	1	
NS	FI-21070	VOIR FEUILLE D'INSTRUCTION FRANCAISE	1	
NS		PIECES CI-DESSOUS PAS INCL. DANS ENS. IS21070		
NS		ROUE D'ACIER 9"		
NS	150006	ENSEMBLE VALVE & CAPTEUR / POUR ROUE ACIER 9"	1	
NS		ROUE D'ALUMINIUM 9"		
NS	150201	ENSEMBLE VALVE & CAPTEUR / POUR ROUE AL 9"	1	
NS		ROUE D'ALUMINIUM 10.5"		
NS	150149	ENSEMBLE VALVE & CAPTEUR / POUR ROUE AL 10.5"	1	
NS		ROUE D'ALUMINIUM 14"		
NS	150177	ENSEMBLE VALVE & CAPTEUR / POUR ROUE AL 14"	1	



De E-5490 À P-6786	Date:07-2024	PAGE:IS21070
--------------------	--------------	--------------

ENSEMBLE REMPLACEMENT ANTENNES TPMS

Article#	Pièces	Description	QTÉ	Notes
NS	684517	ADHESIF SIMSON #SR 70-03 / GRIS / 310ml CARTRIDGE	1	
NS	680038	ADHESIF POUR FILET LOCTITE #243 / BLUE / 50ml	1	
NS	685324	GRAISE DIELECTRIC TUBE 3 OZ	1	

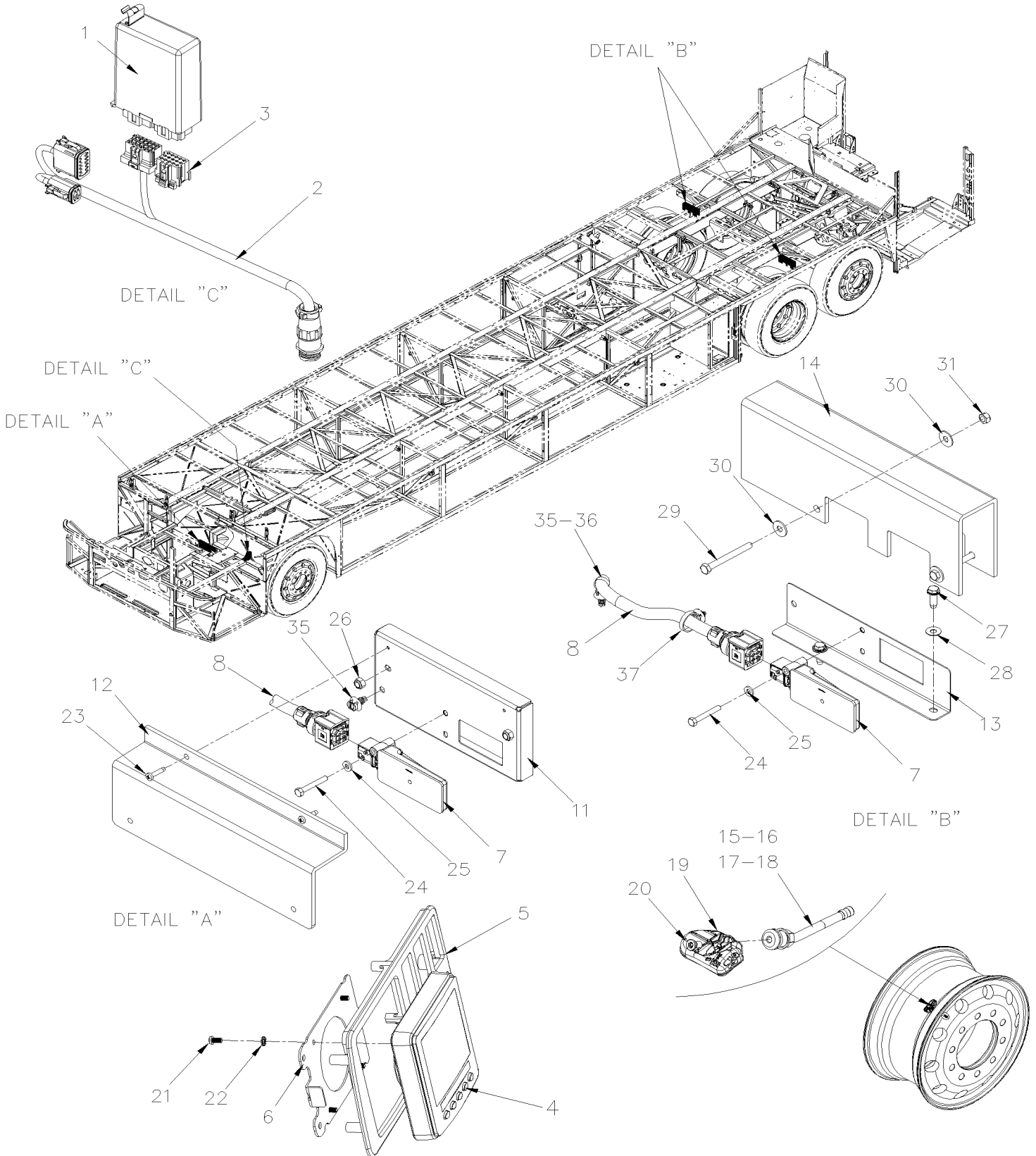


De P-6787

Date:07-2024

PAGE:X3VIP-1318-11

MONITEUR PRESSION DES PNEUS - "SENSATA"



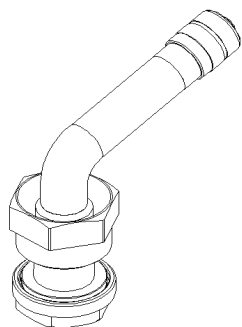


De P-6787

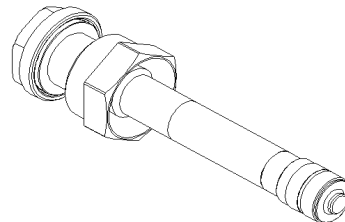
Date:07-2024

PAGE:X3VIP-1318-11

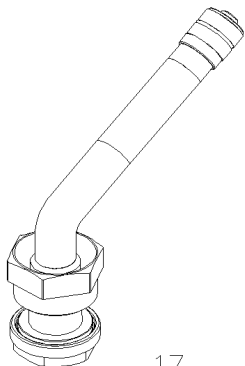
MONITEUR PRESSION DES PNEUS - "SENSATA"



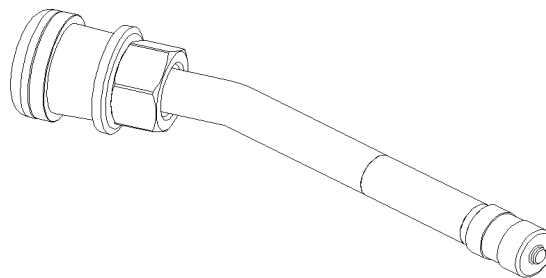
15



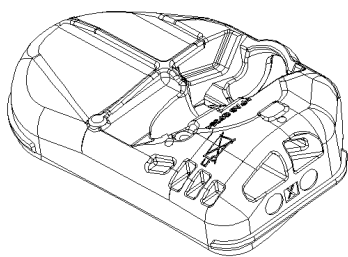
16



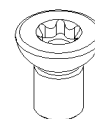
17



18



19



20



De P-6787	Date:07-2024	PAGE:X3VIP-1318-11
MONITEUR PRESSION DES PNEUS - "SENSATA"		

Article#	Pièces	Description	QTÉ	Notes
1	564413	TPMS, ECU SENSATA	1	
2	0610632	HARNAIS / ECU BOITE JCT AVANT & ACCES..	1	
3	562795	CONNECTEUR / JUNIOR POWER TIMER / SH 15C / AMP 964561-2	1	
4	560561	MONITEUR POUR PRESSION DES PNEUS	1	
5	390088	VERROU POUR PLAQUE TPMS	1	
5	564084	PLAQUE TB AVEC TPMS	1	
5	5001690	VIS AUTOTARAUDEUSE M5	6	
6	564086	PLAQUE TB ARRIERE POUR TPMS	1	
7	564305	ANTENNE, TPMS "SENSATA"	3	
8	0610631	HARNAIS / BOITE JCT AVANT & ANTENNE	1	
11	406762	SUPPORT ANTENNE	1	
12	406119	PROTECTEUR ANTENNE	1	
13	401333	SUPPORT, ANTENNE	2	
14	406764	PROTECTOR, ANTENNA	2	
15	651194	VALVE ROUE ALUMINIUM 14"	AR	
15	150177	ENSEMBLE VALVE & CAPTEUR / POUR ROUE AL 14"	AR	
16	651195	VALVE ROUE ALUMINIUM 10.5"	AR	
16	150149	ENSEMBLE VALVE & CAPTEUR / POUR ROUE AL 10.5"	AR	
17	651196	VALVE ROUE ALUMINIUM 9"	AR	
17	150201	ENSEMBLE VALVE & CAPTEUR / POUR ROUE AL 9"	AR	
18	651198	VALVE ROUE ACIER 9"	AR	
18	150006	ENSEMBLE VALVE & CAPTEUR / POUR ROUE ACIER 9"	AR	
19	564307	CAPTEUR TPMS "SENSATA"	AR	
20	651200	VIS MECANIQUE TORX AD M6-1.0x10 "SENSATA"	AR	
21	5001401	VIS MECANIQUE TETE CYLINDRIQUE PHILLIPS M4-0.7x8 ZP	4	
22	5002032	RONDELLE FREIN A DENT EXTERIEUR 4.3x8.0x0.5 Z050	4	
23	502868	VIS AUTOTARAUDEUSE TETE GOUTTE PHILLIPS #10-16x1/2 N500	2	
24	502708	VIS A TETE HEXAGONAL M5-0.8x35 SS	3	
25	5001137	RONDELLE PLATE .203x.438x.050 SS	3	
26	5001182	ECROU HEX BAGUE DE NYLON M6-1.0 SS	2	
27	502848	VIS AUTOTARAUDEUSE TETE HEX EPAULEMENT 1/4-20x3/4 N500	4	
28	5001608	RONDELLE "BELLEVILLE" 6.2x15.0x0.7 G500	4	
29	5001681	VIS A TETE HEXAGONAL M6-1.0x60 SS	4	
30	500411	RONDELLE PLATE .260x.697x.050 SS	8	
31	502681	ECROU HEX BAGUE DE NYLON M6-1.0 N500 G8	4	
35	509815	ATTACHE CABLE	AR	
36	504637	ATTACHE CABLE / 3/16" x 13"	AR	
37	8631155	ATTACHE CABLE / 4.6MM x 200 / CHRISTMAS TREE	2	

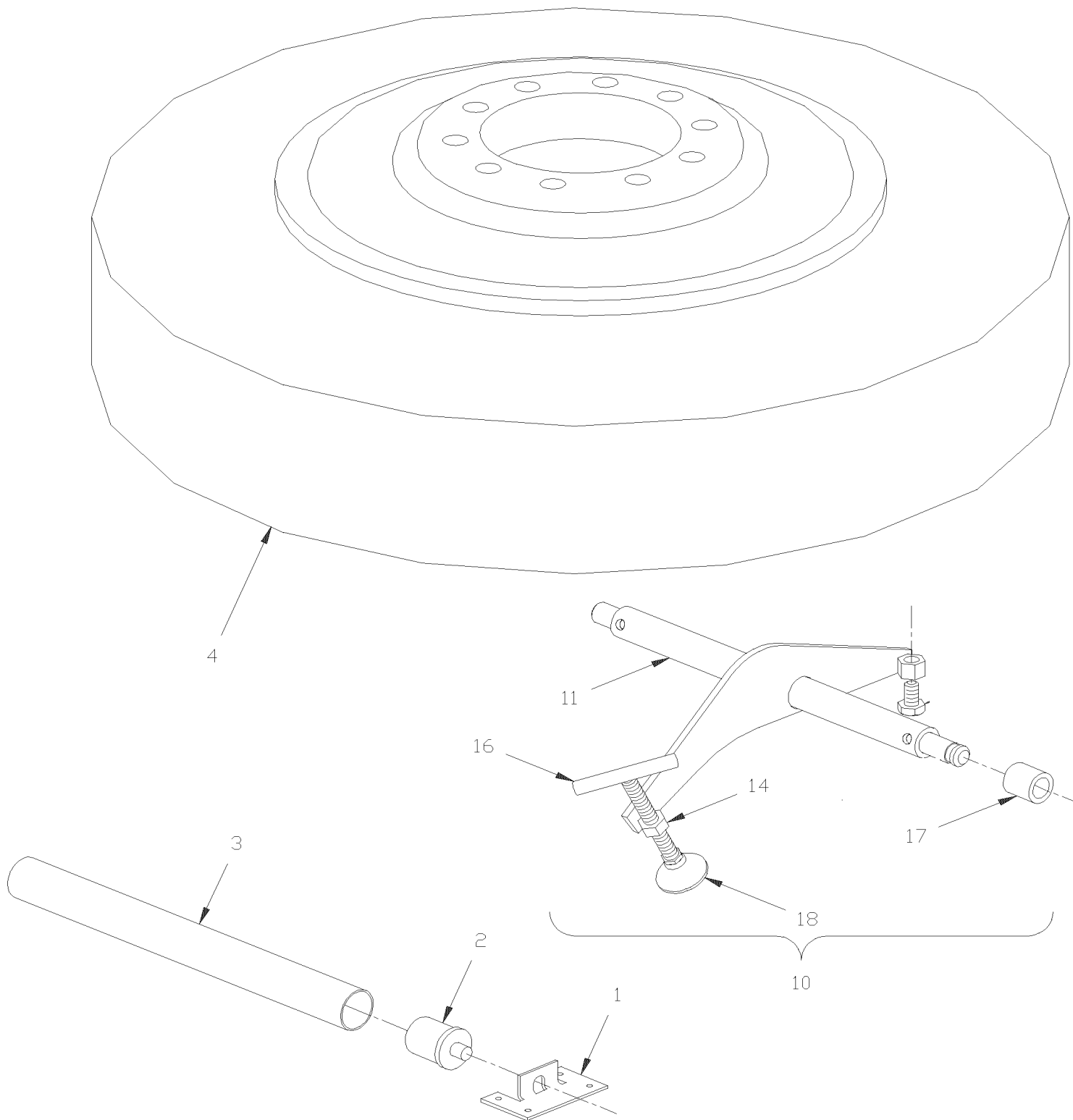


De E-5490 À E-5589

Date:07-2024

PAGE:X3VIP-1325-00

INSTALLATION ROUE DE SECOURS





De E-5490 À E-5589		Date:07-2024	PAGE:X3VIP-1325-00
INSTALLATION ROUE DE SECOURS			

Article#	Pièces	Description	QTÉ	Notes
1	150313	SUPPORT ANGULAIRE	4	
2	150314	AXE DE ROULEAU	4	
3	150318	TUBE	2	
4	150128	HOUSSE / PNEU DE SECOURS	1	
10	150788	ATTACHE DE PNEU ASS. / COMPLETE	1	
11	150669	. PLAQUE ATTACHE ASS. SOUDE	1	
14	500789	. . ECROU HEX 1/2-13 Z050	1	
16	150223	. RAMPE A MAIN AU GARDE DU CHAUF	1	
17	150767	ESPACEUR	1	
18	5001001	ECROU ARTICULE 1/2-13	1	

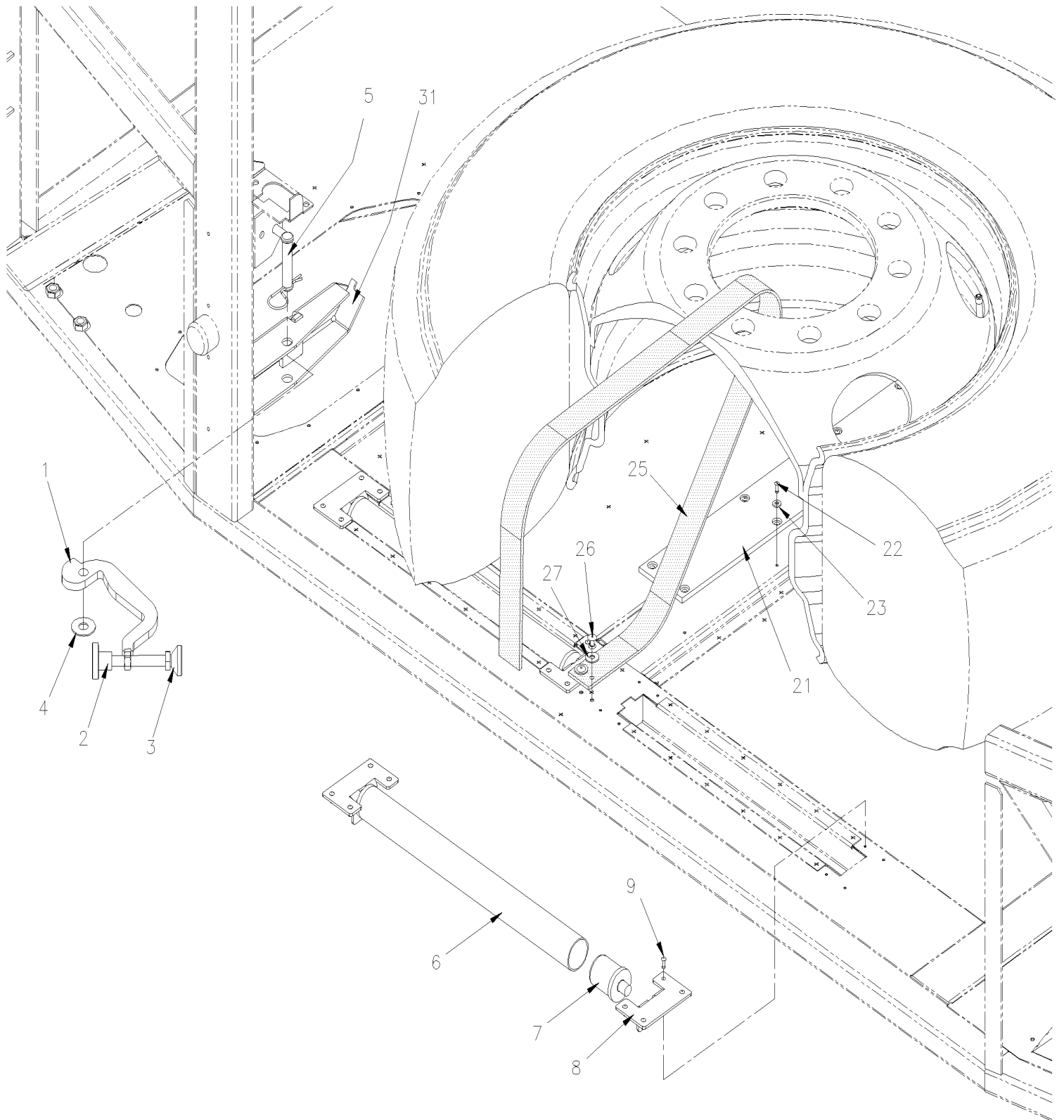


De E-5590

Date:07-2024

PAGE:X3VIP-1325-01

INSTALLATION ROUE DE SECOURS





De E-5590	Date:07-2024	PAGE:X3VIP-1325-01
INSTALLATION ROUE DE SECOURS		

Article#	Pièces	Description	QTÉ	Notes
1	411302	ARRET	1	
2	5001701	BOUTON SS M10-1.5 SS	1	
3	5001702	ECROU ARTICULE M10-1.5 SS	1	
4	5001233	RONDELLE PLATE .500x1.250x.062 NYL	1	
5	5001703	AXE DE CHAPE 1/2 x 2 1/2 SS	1	
6	150318	TUBE	2	
7	150314	AXE DE ROULEAU	4	
8	150797	SUPPORT ANGULAIRE	4	
9	504339	RIVET AVEUGLE TETE BOMBE OUVERT 1/8x3/8 SS	16	
NS	680343	GRAISSE CLAIRE / SPRAY BOTTLE 283GR	1	
NS	150128	HOUSSE / PNEU DE SECOURS	1	
21	150798	GLISSIERE POUR PNEU DE SECOURS	1	
22	504339	RIVET AVEUGLE TETE BOMBE OUVERT 1/8x3/8 SS	9	
23	5001137	RONDELLE PLATE .203x.438x.050 SS	9	
25	157734	COURROIE	1	
26	504747	RIVET "HKL MMS" TETE FRAISE FERME 3/16x3/8 SS À E-5606	2	
26	504793	RIVET "MONOBOLT" TETE BOMBE OUVERT 3/16x7/16 SS De E-5607	2	
27	500411	RONDELLE PLATE .260x.697x.050 SS	2	
NS	682175	PROTECTEUR NOIR (GRAVELGUARD) 567gr À N-6731	AR	
NS	685413	ENDUIT CAOUTCHOUTÉ (GRAVELGUARD) 560gr De N-6732	1	
31	Call order desk	SUPPORT, BLOQUEUR (SOUDE)	1	P
		P) CONTACTER LE BUREAU DE PRISE DE COMMANDE		

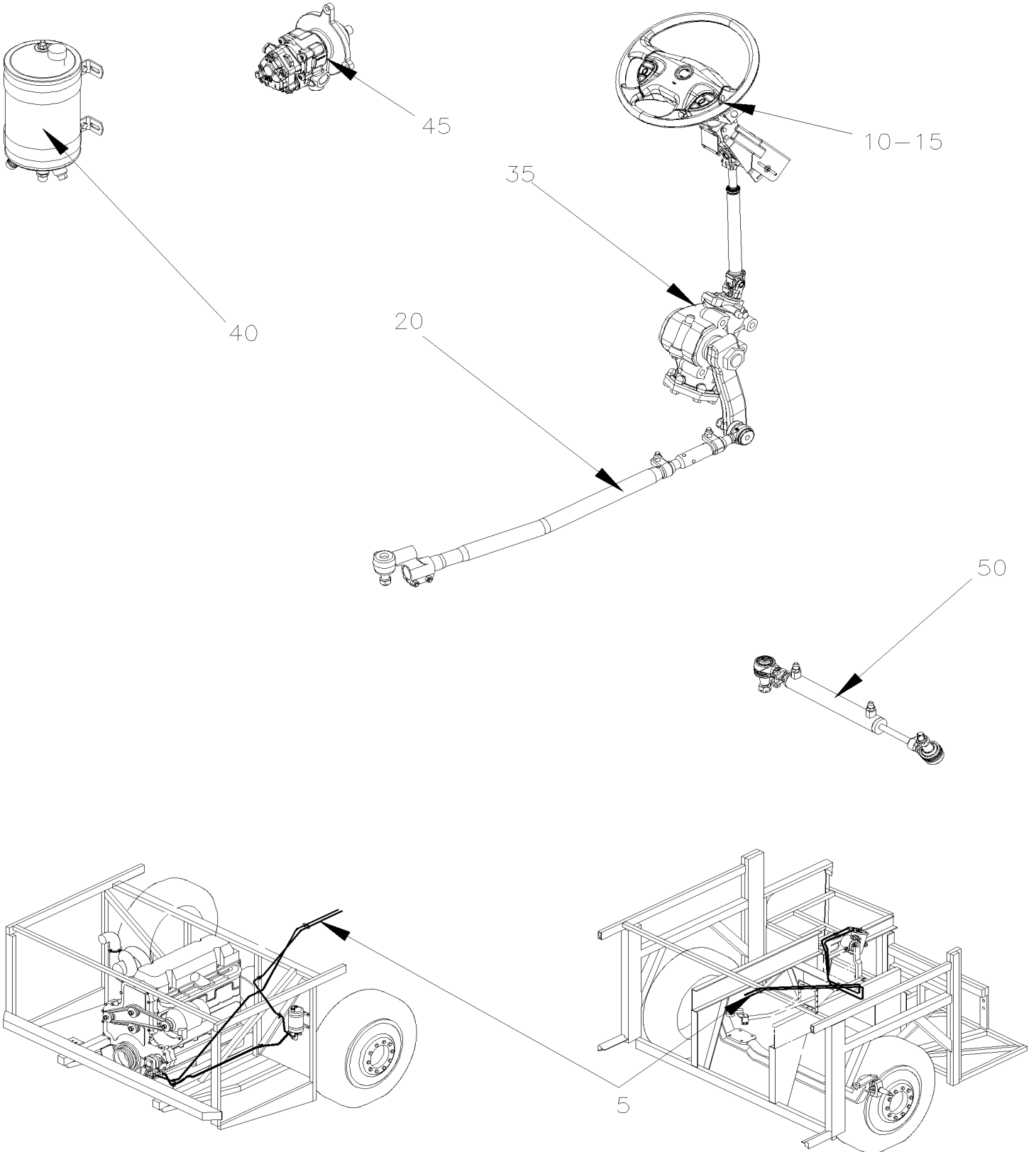


De E-5490

Date:07-2024

X3VIP-14

DIRECTION





De E-5490		Date:07-2024	X3VIP-14
DIRECTION			

Article#	Pièces	Description	QTÉ	Notes
5	X3VIP-1400-00	INSTALLATION BOYAU DE SERVODIRECTION De E-5490 À H-6179		
5	X3VIP-1400-01	INSTALLATION BOYAU DE SERVODIRECTION VOLVO D13 - GHG17 De H-6180		
10	X3VIP-1405-00	VOLANT & COLONNE DE DIRECTION ASS WITH CONTROL SWITCHES De E-5490		
15	X3VIP-1407-00	INST. COLONNE DE DIRECTION & COUVERCLE De E-5490		
20	X3VIP-1410-00	BOITIER DE TRANSFERE - INSTALLATION De E-5490		
20	X3VIP-1410-51	INST. BIELLE DIRECTION - SUSP. INDEPENDANTE "NDIFS80P" / 19000LBS De E-5490		
20	X3VIP-1410-61	INST. BIELLE DIRECTION - SUSP. INDEPENDANTE "NDIFS80P" / 19000LBS De E-5490		
35	X3VIP-1415-00	BOITIER DE DIRECTION - "ZF" De E-5490		
40	X3VIP-1420-00	RESERVOIR SERVODIRECTION - 4 QT U.S. De E-5490 À K-6464		
40	X3VIP-1420-10	RESERVOIR SERVODIRECTION - ZF De K-6465		
45	Refer To Volvo	POMPE SERVODIRECTION - "VOLVO" De E-5490		V
45	X3VIP-1427-01	POMPE SERVODIRECTION - "VOLVO" De E-5490		
50	X3VIP-1430-50	CYLINDRE SERVODIRECTION De E-5490		
		V) VOIR IMPACT OU CONTACTER LE BUREAU DE PRISE DE COMMANDE		

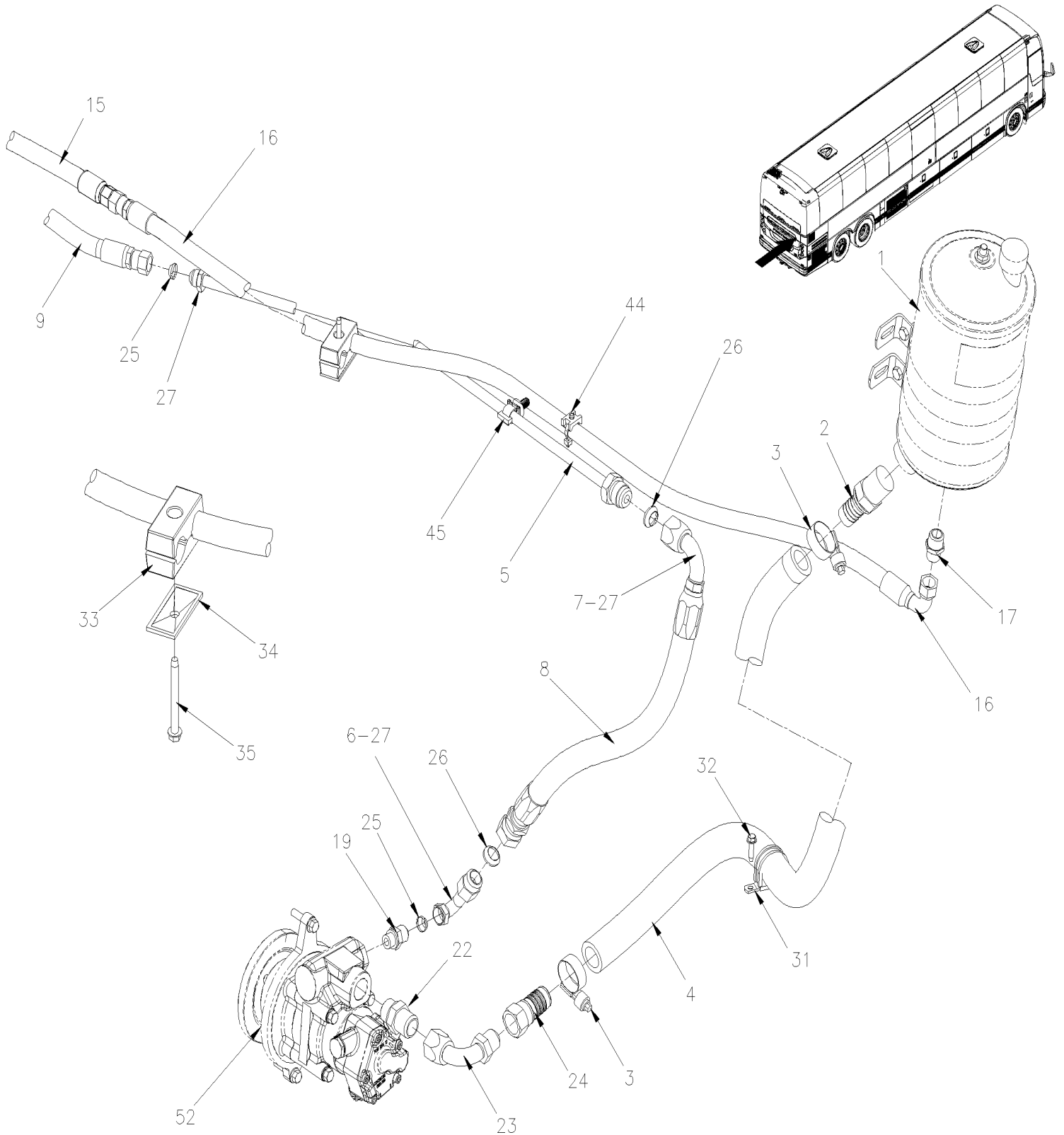


De E-5490 À H-6179

Date:07-2024

PAGE:X3VIP-1400-00

INSTALLATION BOYAU DE SERVODIRECTION



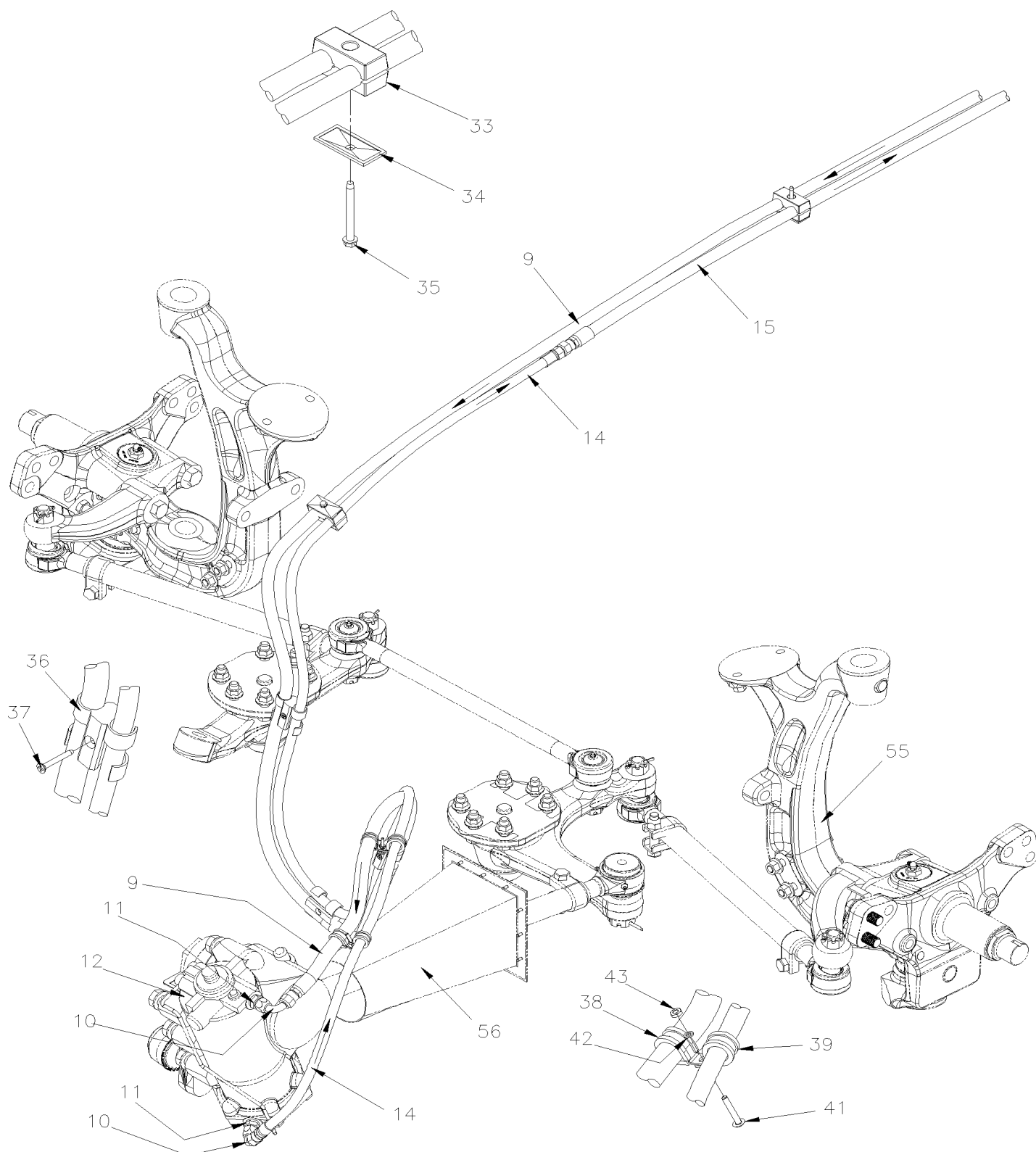


De E-5490 À H-6179

Date:07-2024

PAGE:X3VIP-1400-00

INSTALLATION BOYAU DE SERVODIRECTION





De E-5490 À H-6179	Date:07-2024	PAGE:X3VIP-1400-00
INSTALLATION BOYAU DE SERVODIRECTION		

Article#	Pièces	Description	QTÉ	Notes
1	X3VIP-1420-00	RESERVOIR SERVODIRECTION - 4 QT U.S.		
2	5011086	CONNECTEUR MALE / TYPE "PUSH-LOK" / 1NPT-Mx#16 STL	1	
3	504291	BRIDE DE SERRAGE / 1"1/8-1"3/4 SS / E.T. 20 À F-5811	AR	
3	992086	BRIDE DE SERRAGE / 32MM/52MM De F-5812	AR	
4	161334P	BOYAU #16 1040MM	1	D13
5	163597	BOYAU ASS AVEC ATTENUATEUR DE BRUIT À F-5779	1	D13
. NS	163603	. BOYAU ASS / #12 593MM À F-5779	1	D13
5	169070	BOYAU ASS AVEC ATTENUATEUR DE BRUIT De F-5780		D13
5	501739	. CONNECTEUR MALE / TYPE JIC 37° / #8JIC-Mx1/2NPT-M STL À F-5779	1	D13
6	5011342	. COUDE 90° A ECRU ROTATIF LONG / JIC 37° / #12JIC-Mx#8JIC-F STL À F-5779	1	D13
6	5011342	. COUDE 90° A ECRU ROTATIF LONG / JIC 37° / #12JIC-Mx#8JIC-F STL De F-5780	1	D13
7	501594	. COUDE FEMELLE 90° COURT / TYPE JIC 37° / #8JIC-Fx#8 STL À F-5779	1	D13
8	163603	. BOYAU ASS / #12 593MM À F-5779	1	D13
8	169072	. BOYAU ASS / #12 570MM De F-5780	1	D13
9	161335P	BOYAU ASS / #8 11620MM À G-6072	1	D13
9	160039	BOYAU ASS / #8 11620MM De G-6073	1	D13
9	503748	. GAINÉ PROTECTION / JAUNE / .838 I.D.	AR	
NS	160127	KIT, REMPL.BOYAU REFOULEMENT (PRESSION) DE LA POMPE DIR.ASSISTE X	1	
. NS	160006	. BOYAU PRESSION, DIRECTION ASSISTE #8 11690MM	1	
. NS	500107	. VIS AUTOTARAUDEUSE TETE HEX EPAULEMENT 1/4-20x2 1/2 Z050	3	
. NS	504189	. ATTACHE DOUBLE ASS / EN DEUX PARTIES / 22MM/19MM x 67MM POLYA	13	
. NS	504728	. PLAQUE DE RETENUE /	3	
. NS	IS-19040	. FEUILLE D'INSTRUCTION	1	
. NS	FI-19040	. VOIR FEUILLE D'INSTRUCTION	1	
10	501845	COUDE 90° A ECRU ROTATIF LONG / JIC 37° / #8JIC-Fx#8JIC-Mx1.86 STL	2	
11	5011192	CONNECTEUR MALE / TYPE JIC 37° / #8JIC-MxM18-1.5-M STL	2	
. NS	N.P.N.	. JOINT TORIQUE	1	4
. NS	N.P.N.	. RONDELLE DE RETENUE	1	4
NS	688910	ADHESIF POUR FILET LOCTITE #262 / RED / 250ml	AR	
12	X3VIP-1415-00	BOITIER DE DIRECTION - "ZF"	1	
13	161336P	BOYAU ASS / PHANTOM À G-6072	1	A
. NS	163250	. BOYAU ASS / #8 1860MM À G-6072	1	A
. NS	163248	. BOYAU ASS / #8 8850MM À G-6072	1	A
. NS	163249	. BOYAU ASS / #6 3000MM À G-6072	1	A
13	160040	BOYAU ASS / De G-6073	1	
14	163249	. BOYAU ASS / #6 3000MM	1	
15	163248	. BOYAU ASS / #8 8850MM	1	
15	503748	GAINÉ PROTECTION / JAUNE / .838 I.D.	AR	
16	163250	BOYAU ASS / #8 1860MM	1	
17	501739	CONNECTEUR MALE / TYPE JIC 37° / #8JIC-Mx1/2NPT-M STL	1	
19	641294	CONNECTEUR MALE / TYPE JIC 37° / #8JIC-MxM16-1.5-M STL	1	D13



De E-5490 À H-6179	Date:07-2024	PAGE:X3VIP-1400-00
INSTALLATION BOYAU DE SERVODIRECTION		

Article#	Pièces	Description	QTÉ	Notes
. NS	641297	. JOINT TORIQUE 13.1MM I.D. X 2.6 TH	1	D13
. NS	641298	. RONDELLE PLATE 17MM I.D x 22MM O.D. x 1.5MM	1	D13
22	507647	CONNECTEUR MALE AVEC/ED SEAL / JIC 37° / #12JIC-MxM26-1.5-M STL	1	D13
23	507544	COUDE 90° A ECROU ROTATIF COURT / JIC 37° / #12JIC-Fx#12JIC-Mx1.82 STL	1	D13
24	507646	CONNECTEUR FEMELLE ROTATIF / TYPE "COLLAR" / #12JIC-Fx#16 STL	1	D13
25	501031	JOINT / TYPE JIC 37° / #8 De H-6100	2	
26	501059	JOINT / TYPE JIC 37° / #12 De H-6100	2	
27	688910	ADHESIF POUR FILET LOCTITE #262 / RED / 250ml De H-6100	AR	
31	952641	CLAMP P STL ZP RUB 34.9 ID	1	
32	500266	VIS AUTOTARAUDEUSE TETE HEX 1/4-20x1 N500	1	
33	504727	ATTACHE DOUBLE ASS / 2 HOSE SIZE 3/8"	AR	
34	504728	PLAQUE DE RETENUE /	AR	
35	500107	VIS AUTOTARAUDEUSE TETE HEX EPAULEMENT 1/4-20x2 1/2 Z050	AR	
36	504634	ATTACHE DE BOYAUX 7/8" - 1"	3	
37	500267	VIS AUTOTARAUDEUSE TETE PLATE PHILLIPS #10-32x1 1/2 Z050	2	
38	952633	COLLET DE RETENUE / 7/8" I.D.	2	
39	952631	COLLET DE RETENUE / 3/4" I.D.	2	
NS	504016	ATTACHE CABLE / 5/16" X 14"1/2	AR	
41	500574	VIS MECANIQUE TETE GOUTTE PHILLIPS #10-24x1 1/4 SS	2	
42	500470	RONDELLE FREIN FENDUE .193x.334x.047 Z050	2	
43	502882	ECROU HEX #10-24 N500	2	
44	504013	SUPPORT ATTACHE / 1/4" X 1/4" I.D.	AR	
44	504379	RIVET AVEUGLE TETE BOMBE OUVERT 3/16x1/4 SS	AR	
44	504637	ATTACHE CABLE / 3/16" x 13"	AR	
45	504750	ATTACHE CABLE / 1/2" x 15" / CHRISTMAS TREE	AR	
52	X3VIP-1427-01	POMPE SERVODIRECTION - "VOLVO"		
55	X3VIP-1005-51	ESSIEU AVANT - SUSPENSION INDEPENDANTE MODEL "NDIFS80P" / 19000LBS		
55	X3VIP-1005-61	ESSIEU AVANT - SUSPENSION INDEPENDANTE MODEL "NDIFS80P" / 19000LBS		
56	X3VIP-1410-00	BOITIER DE TRANSFERE - INSTALLATION		
		A) POUR LE SERVICE, IL EST POSSIBLE DE RÉPARER CE BOYAU DANS LE COMPARTIMENT DE SERVICE AVEC L'ENSEMBLE #161197		
		D13) AVEC MOTEUR "VOLVO" D13		
		4) PAS DE NUMERO DE PIECE		



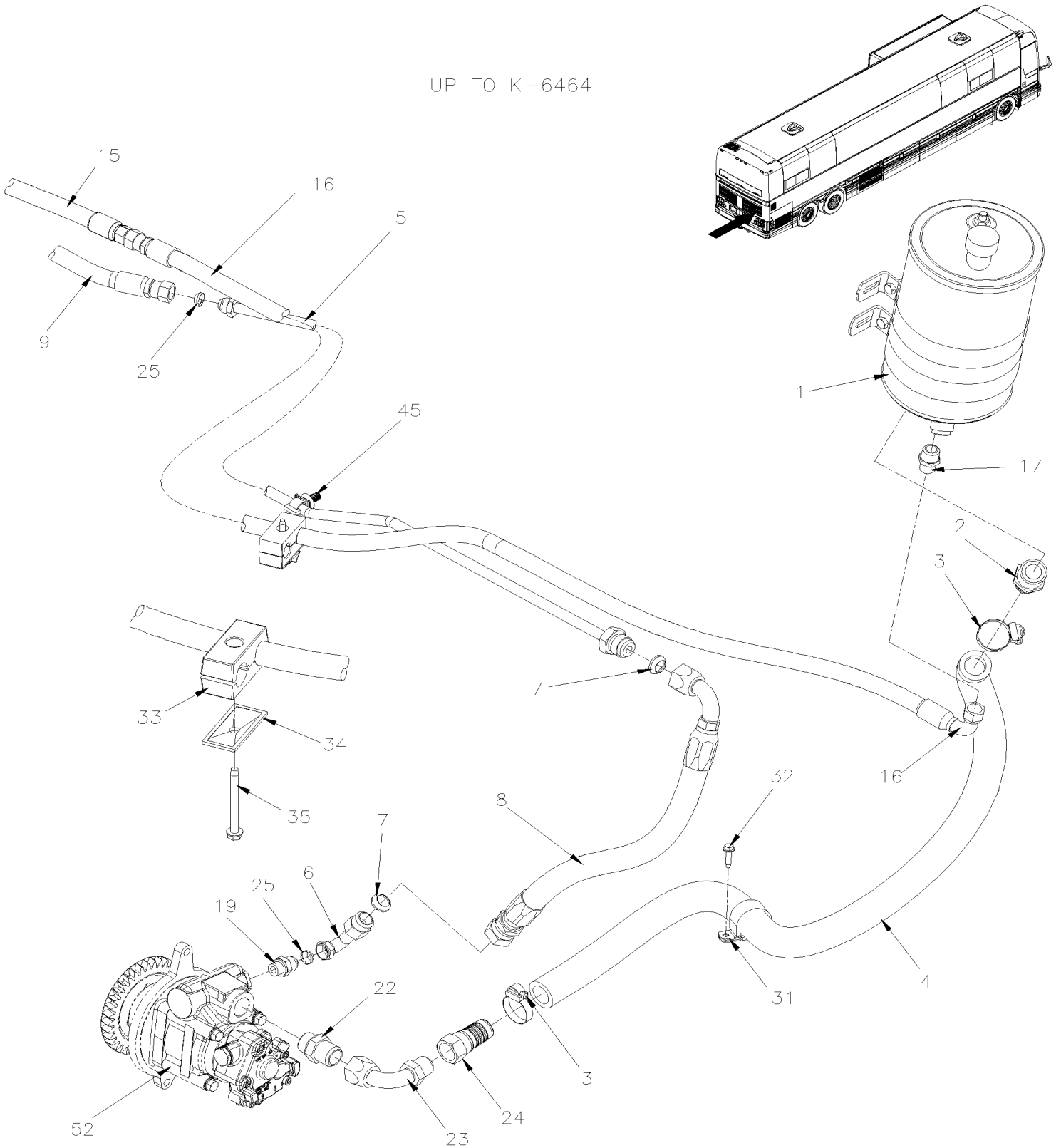
De H-6180

Date:07-2024

PAGE:X3VIP-1400-01

INSTALLATION BOYAU DE SERVODIRECTION VOLVO D13 - GHG17

UP TO K-6464





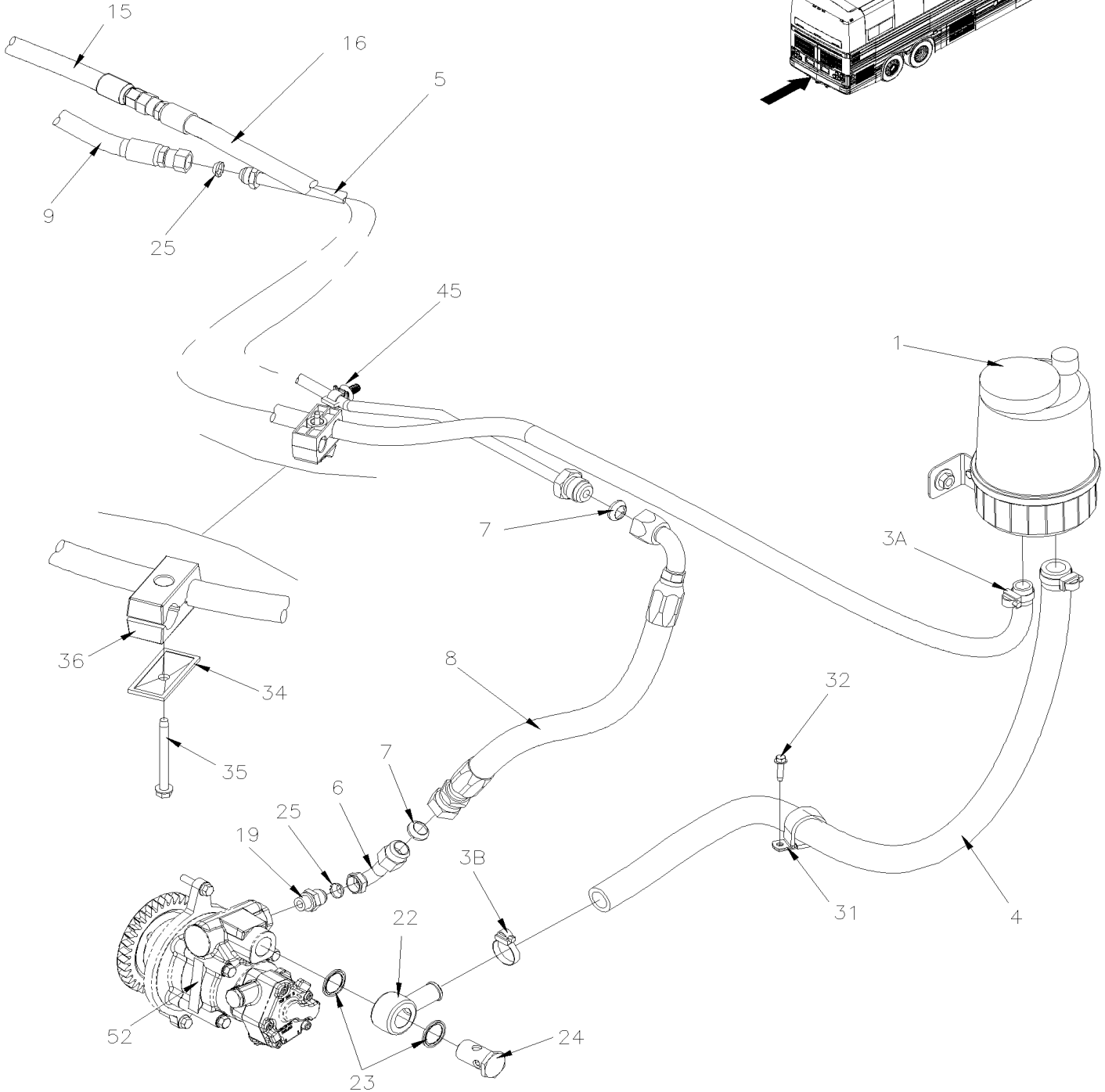
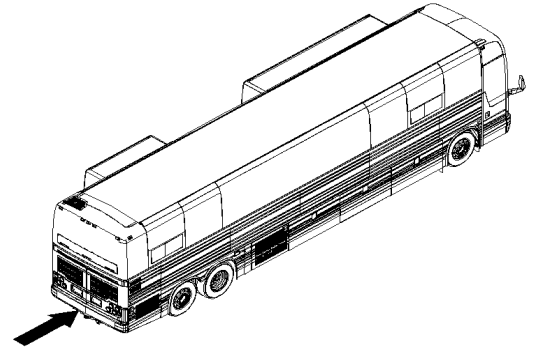
De H-6180

Date:07-2024

PAGE:X3VIP-1400-01

INSTALLATION BOYAU DE SERVODIRECTION VOLVO D13 - GHG17

FROM K-6465



PREVOST.



**MANUEL
DE
PIÈCES**

De H-6180

Date:07-2024

PAGE:X3VIP-1400-01

INSTALLATION BOYAU DE SERVODIRECTION VOLVO D13 - GHG17

PREVOST.



**MANUEL
DE
PIÈCES**

De H-6180

Date:07-2024

PAGE:X3VIP-1400-01

INSTALLATION BOYAU DE SERVODIRECTION VOLVO D13 - GHG17



De H-6180

Date:07-2024

PAGE:X3VIP-1400-01

INSTALLATION BOYAU DE SERVODIRECTION VOLVO D13 - GHG17

Article#	Pièces	Description	QTÉ	Notes
1	X3VIP-1420-00	RESERVOIR SERVODIRECTION - 4 QT U.S. À K-6465	1	
1	5011086	. CONNECTEUR MALE / TYPE "PUSH-LOK" / 1NPT-Mx#16 STL À K-6465	1	
1	X3VIP-1420-10	RESERVOIR SERVODIRECTION - ZF De K-6465	1	
2	5011086	CONNECTEUR MALE / TYPE "PUSH-LOK" / 1NPT-Mx#16 STL À K-6465	1	
3	992086	BRIDE DE SERRAGE / 32MM/52MM À K-6465	AR	
3A	992082	BRIDE DE SERRAGE / 16MM/27MM De K-6465	AR	
3B	992084	BRIDE DE SERRAGE / 23MM/35MM De K-6465	AR	
4	161334P	BOYAU #16 1040MM À K-6465	1	
4	503809	BOYAU, BASSE PRESSION 22 I.D. De K-6465	1	
5	169074	BOYAU ASS AVEC ATTENUATEUR DE BRUIT À N-6685	1	
5	163605	BOYAU ASS AVEC ATTENUATEUR DE BRUIT De N-6686	1	
5	169073	. ATTENUATEUR DE BRUIT À N-6685	1	
5	163604	. ATTENUATEUR DE BRUIT De N-6686	1	
6	5011342	. COUDE 90° A ECROU ROTATIF LONG / JIC 37° / #12JIC-Mx#8JIC-F STL	1	
7	501059	. JOINT / TYPE JIC 37° / #12 À R-4104	2	
7		RETRAIT DES FLARETITE SEALS. De R-4105		
8	169072	. BOYAU ASS / #12 570MM	1	
8	688910	ADHESIF POUR FILET LOCTITE #262 / RED / 250ml	AR	
9	160039	BOYAU ASS / #8 11620MM À L-6558	1	
9	160006	BOYAU PRESSION, DIRECTION ASSISTE #8 11690MM De L-6559	1	
9	503748	GAINE PROTECTION / JAUNE / .838 I.D.	AR	
9	160127	KIT, REMPL.BOYAU REFOULEMENT (PRESSION) DE LA POMPE DIR.ASSISTE X À L-6558	1	
. NS	160006	. BOYAU PRESSION, DIRECTION ASSISTE #8 11690MM À L-6558	1	
. NS	500107	. VIS AUTOTARAUDEUSE TETE HEX EPAULEMENT 1/4-20x2 1/2 Z050 À L-6558	3	
. NS		À L-6558	1	
. NS	504189	. ATTACHE DOUBLE ASS / EN DEUX PARTIES / 22MM/19MM x 67MM POLYA À L-6558	13	
. NS	504728	. PLAQUE DE RETENUE / À L-6558	3	
. NS	IS-19040	. FEUILLE D'INSTRUCTION À L-6558	1	
. NS	FI-19040	. VOIR FEUILLE D'INSTRUCTION À L-6558	1	
10	501845	COUDE 90° A ECROU ROTATIF LONG / JIC 37° / #8JIC-Fx#8JIC-Mx1.86 STL	2	
11	5011192	CONNECTEUR MALE / TYPE JIC 37° / #8JIC-MxM18-1.5-M STL	2	
. NS	N.P.N.	. JOINT TORIQUE	1	4
. NS	N.P.N.	. RONDELLE DE RETENUE	1	4
11	688910	ADHESIF POUR FILET LOCTITE #262 / RED / 250ml	AR	
12	X3VIP-1415-00	BOITIER DE DIRECTION - "ZF"		
13	160040	BOYAU ASS / À L-6558	1	
14	163249	BOYAU ASS / #6 3000MM À L-6558	1	
15	163248	BOYAU ASS / #8 8850MM À L-6558	1	
15	160128	BOYAU RETOUR, DIRECTION ASSISTE De L-6559	1	
16	163250	BOYAU ASS / #8 1860MM À L-6558	1	
16	160009	BOYAU RETOUR, DIRECTION ASSISTE #10 2059MM De L-6559	1	
17	501739	CONNECTEUR MALE / TYPE JIC 37° / #8JIC-Mx1/2NPT-M STL	1	



De H-6180	Date:07-2024	PAGE:X3VIP-1400-01
INSTALLATION BOYAU DE SERVODIRECTION VOLVO D13 - GHG17		

Article#	Pièces	Description	QTÉ	Notes
19	641294	CONNECTEUR MALE / TYPE JIC 37° / #8JIC-MxM16-1.5-M STL	1	
. NS	641297	. JOINT TORIQUE 13.1MM I.D. X 2.6 TH	1	
. NS	641298	. RONDELLE PLATE 17MM I.D x 22MM O.D. x 1.5MM	1	
22	507647	CONNECTEUR MALE AVEC/ED SEAL / JIC 37° / #12JIC-MxM26-1.5-M STL À K-6464	1	
22	507680	RACCORD BANJO / 26MMx22MMHOSE De K-6465	1	
23	507544	COUDE 90° A EROU ROTATIF COURT / JIC 37° / #12JIC-Fx#12JIC-Mx1.82 STL À K-6464	1	
23	507682	RONDELLE POUR RACCORD BANJO / M26 De K-6465 À N-6680	2	
23	507037	RONDELLE POUR RACCORD BANJO / M26 De N-6681	2	
24	507646	CONNECTEUR FEMELLE ROTATIF / TYPE "COLLAR" / #12JIC-Fx#16 STL À K-6464	1	
24	507681	BOULON CREUX POUR RACCORD BANJO / M26-1.5 De K-6465	1	
25	501031	JOINT / TYPE JIC 37° / #8 À R-4104	2	
25		RETRAIT DES FLARETITE SEALS. De R-4105		
26	501059	JOINT / TYPE JIC 37° / #12 À R-4104	2	
26		RETRAIT DES FLARETITE SEALS. De R-4105		
27	5001178	VIS A TETE HEXAGONAL M8-1.25x60 SS BK	AR	
28	5001337	ECROU INSERTION FL HEX M8-1.25 0.5-3.0 Z050	AR	
29	5001178	VIS A TETE HEXAGONAL M8-1.25x60 SS BK De N-6681	1	
30	502847	ECROU HEX BAGUE DE NYLON M8-1.25 N500 De N-6681	2	
31	504779	COLLET DE RETENUE / SS / SILICONE / 1 3/8" I.D. x .281 HOLE À K-6464	1	
31	504004	COLLET DE RETENUE / SS / SILICONE / 1 1/4" I.D. x .281 HOLE De K-6465	1	
32	500107	VIS AUTOTARAUDEUSE TETE HEX EPAULEMENT 1/4-20x2 1/2 Z050	AR	
32	5001178	VIS A TETE HEXAGONAL M8-1.25x60 SS BK	AR	
33	504727	ATTACHE DOUBLE ASS / 2 HOSE SIZE 3/8" À L-6558	AR	
33	504189	ATTACHE DOUBLE ASS / EN DEUX PARTIES / 22MM/19MM x 67MM POLYA De L-6559	AR	
34	504728	PLAQUE DE RETENUE /	AR	
35	500107	VIS AUTOTARAUDEUSE TETE HEX EPAULEMENT 1/4-20x2 1/2 Z050	AR	
36	504634	ATTACHE DE BOYAUX 7/8" - 1"	AR	
37	500267	VIS AUTOTARAUDEUSE TETE PLATE PHILLIPS #10-32x1 1/2 Z050	2	
38	952633	COLLET DE RETENUE / 7/8" I.D. À N-6680	2	
39	952631	COLLET DE RETENUE / 3/4" I.D. À N-6680	2	
40	504016	ATTACHE CABLE / 5/16" X 14"1/2	AR	
41	500574	VIS MECANIQUE TETE GOUTTE PHILLIPS #10-24x1 1/4 SS À N-6680	2	
42	500470	RONDELLE FREIN FENDUE .193x.334x.047 Z050 À N-6680	2	
43	502882	ECROU HEX #10-24 N500 À N-6680	AR	
44	504013	SUPPORT ATTACHE / 1/4" X 1/4" I.D.	AR	
NS	504379	RIVET AVEUGLE TETE BOMBE OUVERT 3/16x1/4 SS	AR	
NS	504637	ATTACHE CABLE / 3/16" x 13"	AR	
45	504750	ATTACHE CABLE / 1/2" x 15" / CHRISTMAS TREE	AR	
52	X3VIP-1427-01	POMPE SERVODIRECTION - "VOLVO"		
55	X3VIP-1005-51	ESSIEU AVANT - SUSPENSION INDEPENDANTE MODEL "NDIFS80P" / 19000LBS		
55	X3VIP-1005-61	ESSIEU AVANT - SUSPENSION INDEPENDANTE MODEL "NDIFS80P" / 19000LBS		
56	X3VIP-1410-00	BOITIER DE TRANSFERE - INSTALLATION		



De H-6180	Date:07-2024	PAGE:X3VIP-1400-01
INSTALLATION BOYAU DE SERVODIRECTION VOLVO D13 - GHG17		

Article#	Pièces	Description	QTÉ	Notes
		4) PAS DE NUMERO DE PIECE		

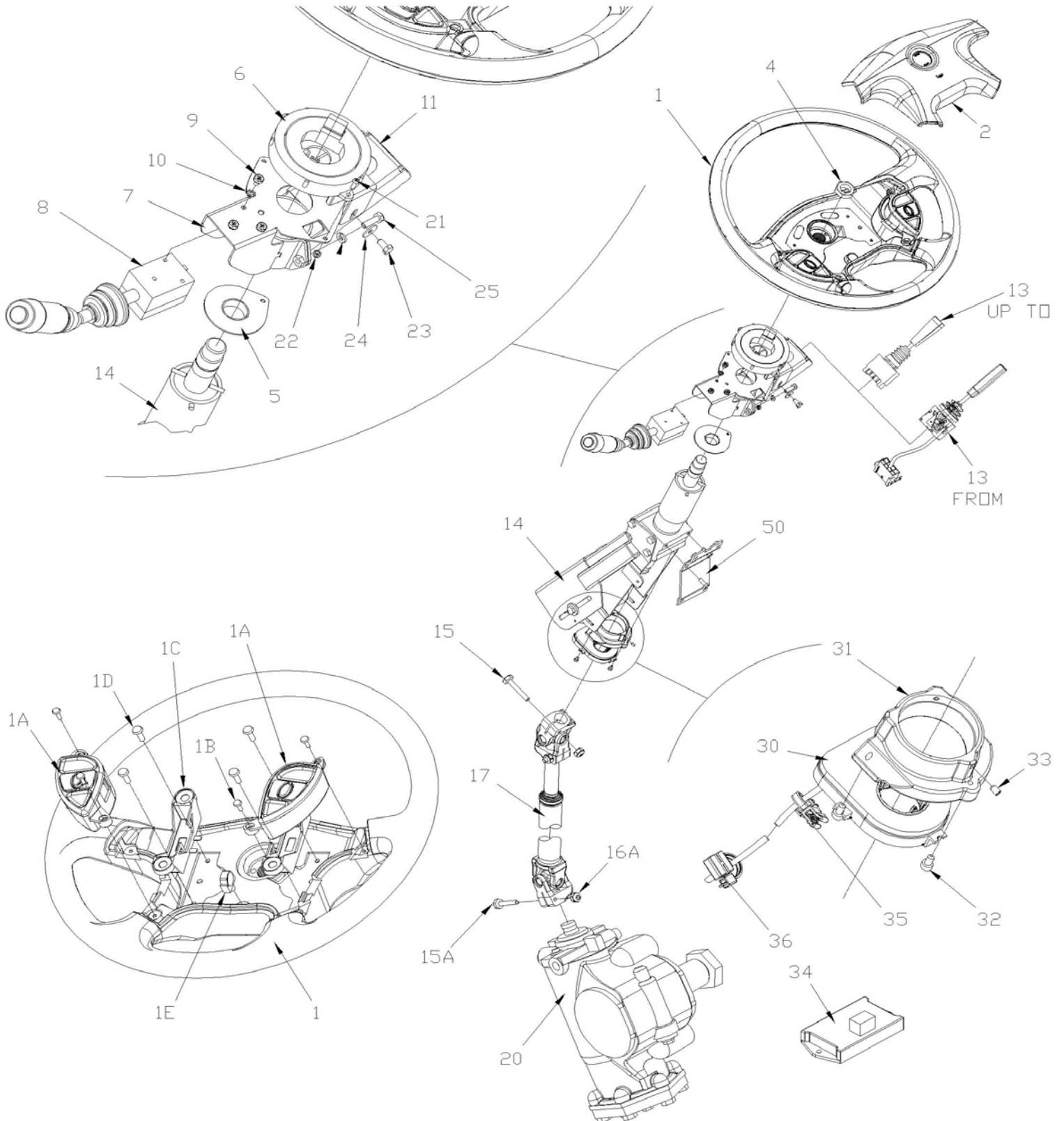


De E-5490

Date:07-2024

PAGE:X3VIP-1405-00

VOLANT & COLONNE DE DIRECTION ASS WITH CONTROL SWITCHES





De E-5490

Date:07-2024

PAGE:X3VIP-1405-00

VOLANT & COLONNE DE DIRECTION ASS WITH CONTROL SWITCHES

Article#	Pièces	Description	QTÉ	Notes
1	661172	VOLANT FINI URETHANE S/CONTROLE VITESSES	1	
. A	661204	. INTERRUPTEUR ASM	1	
. B	661159	. VIS MECANIQUE TETE BOUTON M4-0.7x8	4	
. C	661157	. BASE DE KLAXON	2	
. D	661160	. VIS MECANIQUE M5-0.8x8	4	
. E	661158	. ATTACHE	1	
1	661174	VOLANT FINI CUIR S/CONTROLE VITESSES	1	
. A	661204	. INTERRUPTEUR ASM	1	
. B	661159	. VIS MECANIQUE TETE BOUTON M4-0.7x8	4	
. C	661157	. BASE DE KLAXON	2	
. D	661160	. VIS MECANIQUE M5-0.8x8	4	
. E	661158	. ATTACHE	1	
1	661176	VOLANT FINI CUIR/BOIS S/CONT. VITESSES	1	
. A	661204	. INTERRUPTEUR ASM	1	
. B	661159	. VIS MECANIQUE TETE BOUTON M4-0.7x8	4	
. C	661157	. BASE DE KLAXON	2	
. D	661160	. VIS MECANIQUE M5-0.8x8	4	
. E	661158	. ATTACHE	1	
2	661149	COUSSIN DU KLAXON A/EMBLEME PREVOST	1	
. NS	N.S.S.	. RESSORT DE KLAXON	4	1
. NS	661162	. ATTACHE A RESSORT	4	
. NS	661163	. CONTACT DE KLAXON	1	
4	661051	ECROU	1	
5	161273	CLIGNOTANT ASS. (SOUDE)	1	
NS	502506	VIS PRESSION SIX PAN CREUX FORME CUVETTE M4-0.7x16	2	
6	661119	CONNECTEUR ROTATIF 6 CIRCUITS À H-6096	1	
6	660012	CONNECTEUR ROTATIF 6 CIRCUITS De H-6097 À N-6756	1	
6	661224	CONNECTEUR ROTATIF 6 CIRCUITS De N-6757	1	
NS	067214	EXTENSION	1	
NS	161249	GUIDE CONNECTEUR ROTATIF	1	
NS	504742	ANNEAU DE RETENUE 1.562 x 1.446 x 0.62	1	
7	161212	COLLET & SUPPORT DE CLIGNOTANT	1	
8	661075	INTERRUPTEUR ASS. MULTI FONCTION	1	
. NS	660781	. CAP FOLDED RUBBER	1	
8	504804	ANNEAU DE RETENUE 1 3/4 De F-5798	1	
9	5001377	VIS MECANIQUE TETE CYLINDRIQUE PHILLIPS M5-0.8x8 SS	3	
10	5001378	RONDELLE FREIN A DENT EXTERIEUR 5.3x10x0.6 Z050	3	
11	161211	COLLET RETARDEUR	1	
13	562356	MANETTE DE CONTROLE RALENTIS À R-4029	1	
13	564801	MANETTE DE CONTROLE RALENTIS De R-4030	1	



De E-5490		Date:07-2024	PAGE:X3VIP-1405-00	
VOLANT & COLONNE DE DIRECTION ASS WITH CONTROL SWITCHES				
Article#	Pièces	Description	QTÉ	Notes
14	661147	COLONNE DE DIRECTION 36SPL / 66SPL LOWER	1	
NS	509558	MOULURE PLASTIQUE NOIR / C.T.L.	AR	
NS	161220	DECALQUE, RECALIBRAGE DIRECTION	2	
NS	641242	CONNECTEUR MALE / TYPE "PUSH-IN" / #4x1/8NPT-M BR	1	
15	661195	VIS "SPECIAL" ARBRE DE DIRECTION "ZF"	1	
15	661195	VIS "SPECIAL" ARBRE DE DIRECTION "ZF"	1	
15A	661195	VIS "SPECIAL" ARBRE DE DIRECTION "ZF" À F-5807	1	
15A	661195	VIS "SPECIAL" ARBRE DE DIRECTION "ZF" À F-5807	1	
15A	502946	VIS A TETE HEXAGONAL M10-1.5x50 G10.9 N500 De F-5808	1	
16A	502859	ECROU HEX BAGUE DE NYLON M10-1.5 N500 De F-5808	1	
17	661179	ARBRE DE DIRECTION 66SPL / 79SPL LOWER À F-5807	1	
. NS	661195	. VIS "SPECIAL" ARBRE DE DIRECTION "ZF" À F-5807	2	
17	660770	ARBRE DE DIRECTION 66SPL / 79SPL LOWER De F-5808	1	
. NS	661195	. VIS "SPECIAL" ARBRE DE DIRECTION "ZF" De F-5808	1	
20	X3VIP-1415-00	BOITIER DE DIRECTION - "ZF"		
21	500344	VIS MECANIQUE TETE RONDE PHILLIPS M4-0.7x12 Z050	2	
22	500590	ECROU HEX BAGUE DE NYLON M4-0.7 Z050	2	
23	502563	VIS A TETE HEXAGONAL M6-1.0x12 G8.8 Z050	2	
24	5001462	RONDELLE PLATE 6.4x18.0x1.6 Z050	2	
25	502631	VIS A TETE HEXAGONAL M6-1.0x20 G8.8 Z050	2	
26	500356	RONDELLE FREIN STRIEE 6.1x16.0x0.9 N500	2	
30	661148	CAPTEUR, ANGLE VOLANT DE DIRECTION	1	
. NS	564042	. CONNECTEUR / BOSCH 1 928 404 025	1	
31	161265	SUPPORT, CAPTEUR ANGLE VOLANT	1	
32	5001670	VIS TETE CYLINDRIQUE SIX PANS CREUX M4-0.7x8 G8.8 Z050	3	
33	500587	VIS PRESSION SIX PAN CREUX FORME CUVETTE M4-0.7x6	3	
34	382562	GATEWAY LIN BUS VOLANT VIP À E-5595	1	A
34	565917	GATEWAY LIN BUS VOLANT VIP De E-5596 À E-5682	1	A
34	565921	GATEWAY LIN BUS VOLANT VIP De E-5683 À G-6022	1	A
34	560008	GATEWAY LIN BUS VOLANT VIP De G-6023	1	A
35	564204	FIXATION AVEC ATTACHE CABLE 200MM (EC4A) 10MMx200MM	1	
36	564534	ATTACHE CABLE / AVEC CLIP BORD DE PANNEAU 10 MM x 200 MM	1	
50	X3VIP-1407-00	INST. COLONNE DE DIRECTION & COUVERCLE		
		A) CETTE BOITE INTERFACE EST LOCALISER À L'INTÉRIEUR DU COTÉ GAUCHE		
		1) PAS VENDU SEPARMENT		

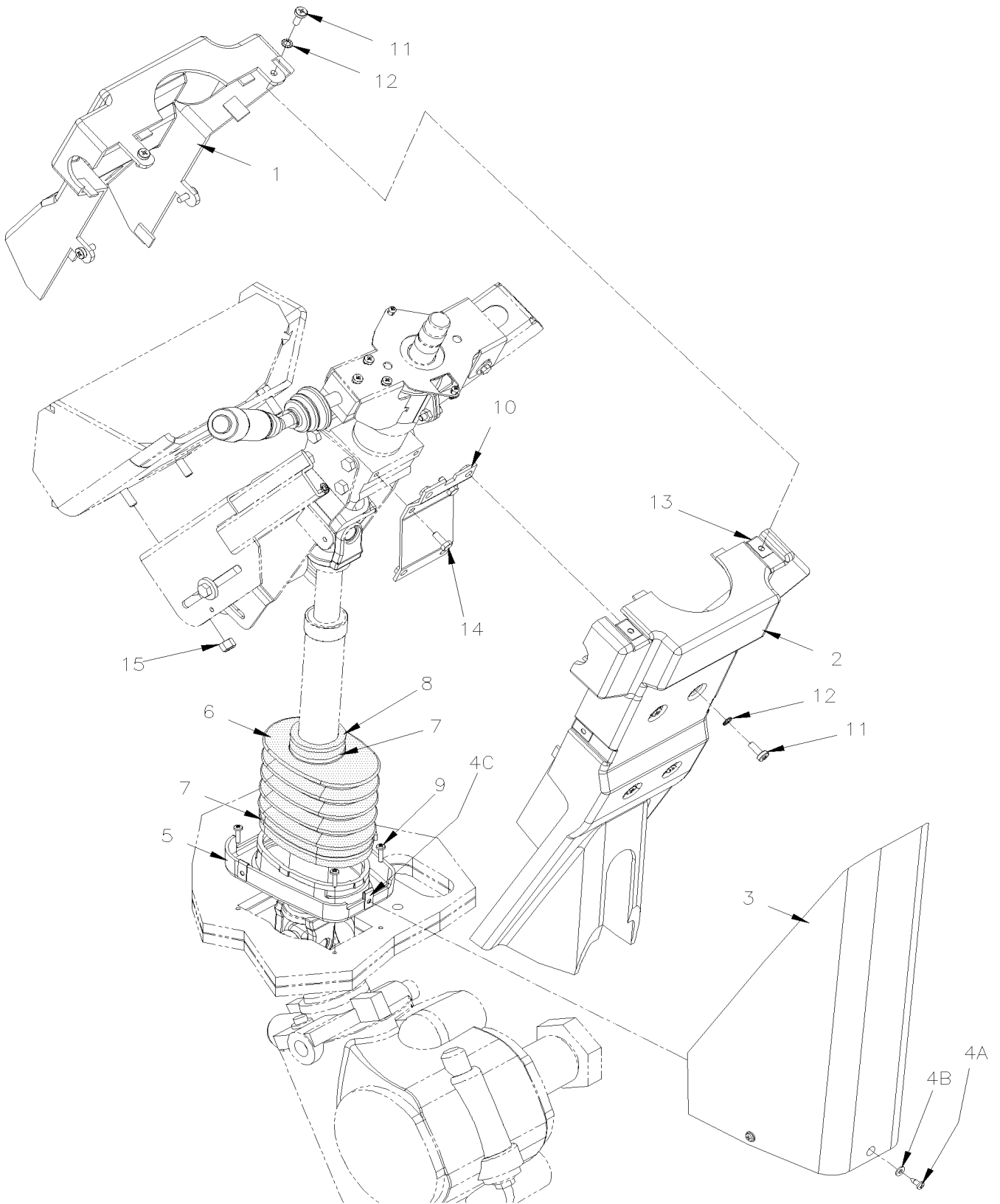


De E-5490

Date:07-2024

PAGE:X3VIP-1407-00

INST. COLONNE DE DIRECTION & COUVERCLE





De E-5490	Date:07-2024	PAGE:X3VIP-1407-00
INST. COLONNE DE DIRECTION & COUVERCLE		

Article#	Pièces	Description	QTÉ	Notes
1	161268	FINITION DESSOUS WITH RETARDER / BLACK À F-5803	1	
1	161358	FINITION DESSOUS WITH RETARDER / BLACK De F-5804 À R-4029	1	
1	160253	FINITION DESSUS COLONNE DIRECTION A/RET De R-4030	1	
1	161270	FINITION DESSUS / BLACK À F-5770	1	
1	161356	FINITION DESSUS / BLACK De F-5771	1	
2	161271	FINITION DESSOUS WITH RETARDER / BLACK	1	
2	161357	FINITION DESSOUS WITH RETARDER / BLACK De F-5804 À R-4029	1	
2	160254	FINITION DESSOUS COLONNE DIRECTION A/RET De R-4030	1	
2	161269	FINITION DESSUS / BLACK À F-5770	1	
2	161355	FINITION DESSUS / BLACK De F-5771	1	
3	161152	FINITION BAS DE COLONNE / BLACK À F-5807	1	
3	160881	FINITION BAS DE COLONNE / BLACK De F-5808	1	
4A	504619	PINCE POUR MOULURE / NOIR 7/32"O.D.x1/2" HOLE 3/16 À E-5570	3	
4A	500443	VIS AUTOTARAUDEUSE TETE CYLINDRIQUE PHILLIPS #8x1/2 N500 De E-5571 À K-6444	3	
4A	500957	VIS AUTOTARAUDEUSE TETE BOMBE PHILLIPS #10x3/4 N500 De K-6445	3	
4B	500855	RONDELLE PLATE .188x.438x.049 N500 De E-5571	3	
4C	500684	ECROU RESSORT EN "U" #8A .025-.064 De E-5571	3	
5	391974	PLAQUE D'ATTACHE,WCL AMOVIBLE ASS.(SOUDE	1	
6	660981	SOUFFLET	1	
7	504637	ATTACHE CABLE / 3/16" x 13"	2	
8	391930	COLLET	1	
9	500641	VIS AUTOTARAUDEUSE TETE CYLINDRIQUE PHILLIPS #8x3/4 Z050	4	
10	161068	FIXATION	1	
11	502569	VIS MECANIQUE TETE CYLINDRIQUE PHILLIPS M6-1.0x16 BK	8	
12	500472	RONDELLE FREIN A DENT INTERIEUR .256x.478x.028 Z050	8	
13	502738	ECROU RESSORT EN "U" M6-1.0 0.6-4.0 À G-5931	2	
13	5001965	ECROU RESSORT EN "U" M6-1.0 0.6-4.0 N500 De G-5932	2	
13	504669	RIVET CHASSER TETE BOMBE .187x.609 NYL	2	
14	502531	VIS A TETE HEXAGONAL M6-1.0x16 G8.8 Z050	2	
15	502600	ECROU HEX BAGUE DE NYLON 5/16-18 Z050	4	

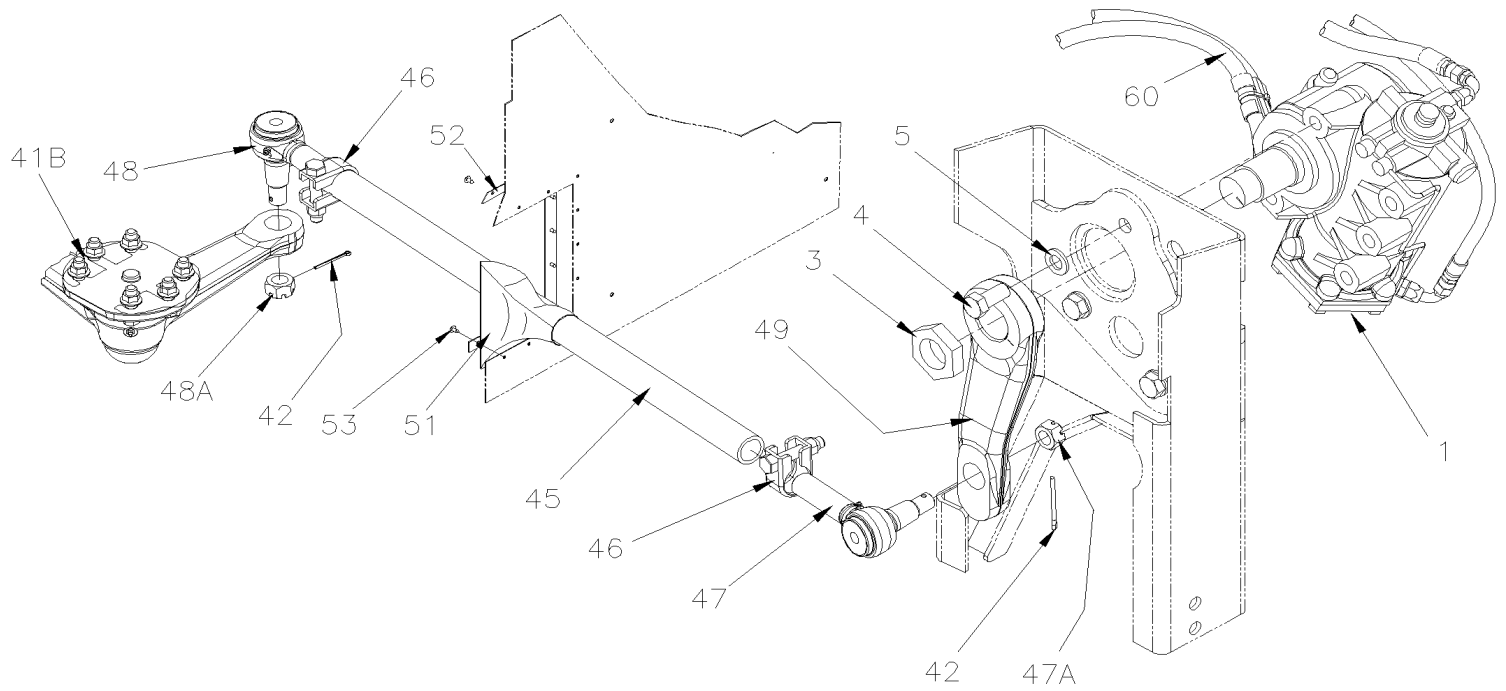


De E-5490

Date:07-2024

PAGE:X3VIP-1410-00

BOITIER DE TRANSFÈRE - INSTALLATION





De E-5490	Date:07-2024	PAGE:X3VIP-1410-00
BOITIER DE TRANSFERE - INSTALLATION		

Article#	Pièces	Description	QTÉ	Notes
1	X3VIP-1415-00	BOITIER DE DIRECTION - "ZF"		
3	661050	LOCKNUT M45x1.5 GEARBOX ZF	1	
4	5001442	VIS A TETE HEXAGONAL M20-1.5x40 G10.9 N500	5	
5	611044	RONDELLE PLATE 21.0x37.0x3.0 N500	5	
NS	682175	PROTECTEUR NOIR (GRAVELGUARD) 567gr À N-6731	1	
NS	685413	ENDUIT CAOUTCHOUTÉ (GRAVELGUARD) 560gr De N-6732	AR	
39A	X3VIP-1005-51	ESSIEU AVANT - SUSPENSION INDEPENDANTE MODEL "NDIFS80P" / 19000LBS		
39A	X3VIP-1005-61	ESSIEU AVANT - SUSPENSION INDEPENDANTE MODEL "NDIFS80P" / 19000LBS	1	
		AVEC SUSPENSION INDEPENDANTE AVANT		
41B	X3VIP-1410-51	INST. BIELLE DIRECTION - SUSP. INDEPENDANTE "NDIFS80P" / 19000LBS		
41B	X3VIP-1410-61	INST. BIELLE DIRECTION - SUSP. INDEPENDANTE "NDIFS80P" / 19000LBS		
42	502109	GOUPILLE FENDUE 6.3MM x 71MM Z50	2	
NS	684420	MARQUEUR DE SURETE POUR BOULONS 90ml	AR	
45	661188	TIGE DE CONDUITE / 970 MM C/C / 19000LBS / LARGE TIE ROD END	1	
45	N.P.N.	. TIGE	1	4
46	661133	. BRIDE DE SERRAGE ASM, 1 5/8" I.D.	2	
. NS	500231	. . VIS A TETE HEXAGONAL 5/8-11x3 G5 ZP	1	
. NS	500683	. . ECROU HEX STOVER 5/8-11 ZP	1	
47	661200	. EMBOUT DE BIELLETTE DROITE / 19000LBS	1	
47A		. . ECROU HEX CRENEAUX MINCE	1	
48	661202	. EMBOUT DE BIELLETTE GAUCHE / 19000LBS	1	
48A	661207	. . ECROU HEX CRENEAUX MINCE 1 1/8-12	1	
49	661187	BRAS DE CONDUITE 9" (PEINT) / 19000LBS À F-5807	1	
49	660674	BRAS DE CONDUITE 9" (PEINT) / 19000LBS De F-5808	1	
51	161009	PROTECTEUR À H-6120	1	I
51	160112	PROTECTEUR De H-6121	1	
51	680066	ADHESIF / ADBOND #5014 / 23.6ML BOTTLE De H-6121	AR	
52	160994	PLAQUE DE CONTOUR À H-6120	1	I
52	161993	PLAQUE DE CONTOUR De H-6121	1	
53	5001966	VIS AUTOTARAUDEUSE TETE BOMBE PHILLIPS #10-24x1/2 SS410 ZINC	AR	
NS	504089	ATTACHE DE FINITION NOIR 13 x 5 16 mm Lg De H-6121	2	
NS	500855	RONDELLE PLATE .188x.438x.049 N500 De H-6121	2	
NS	500805	RONDELLE PLATE .218x.875x.062 N500 De H-6121	4	
60	X3VIP-1400-00	INSTALLATION BOYAU DE SERVODIRECTION		
		i) <input type="checkbox"/> AVECSUSPENSION INDEPENDANTE		



De E-5490		Date:07-2024	PAGE:X3VIP-1410-00	
BOITIER DE TRANSFERE - INSTALLATION				
Article#	Pièces	Description	QTÉ	Notes
		4) PAS DE NUMERO DE PIECE		

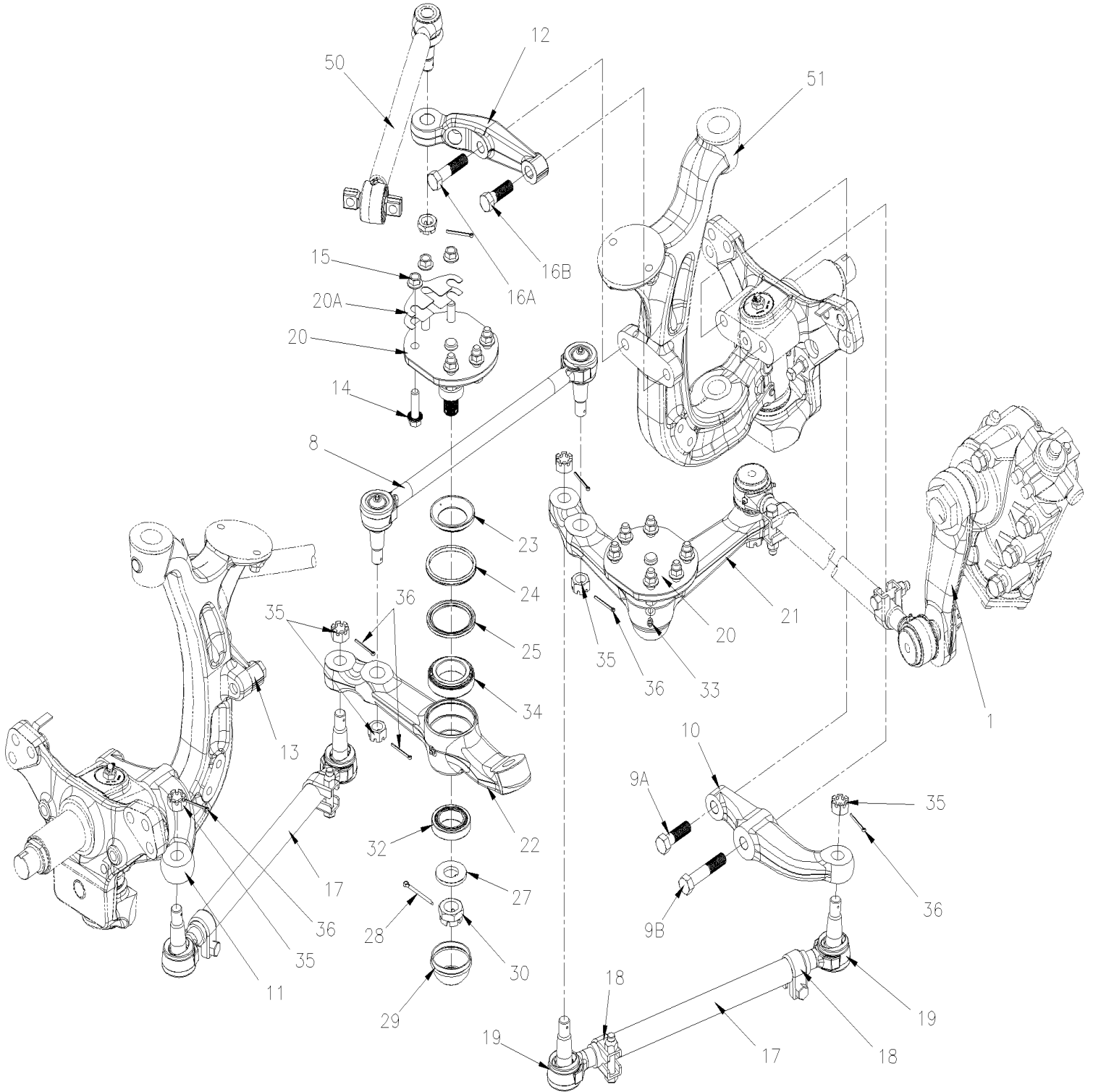


De E-5490

Date:07-2024

PAGE:X3VIP-1410-51

INST. BIELLE DIRECTION - SUSP. INDEPENDANTE "NDIFS80P" / 19000LBS





De E-5490	Date:07-2024	PAGE:X3VIP-1410-51
INST. BIELLE DIRECTION - SUSP. INDEPENDANTE "NDIFS80P" / 19000LBS		

Article#	Pièces	Description	QTÉ	Notes
1	X3VIP-1410-00	BOITIER DE TRANSFERE - INSTALLATION		
8	661183	TIGE DE CONDUITE 591.8MM C/C CENTRE	1	
9A	612360	VIS A TETE HEXAGONAL M22-2.5x65 G12.9	1	
9B	612359	VIS A TETE HEXAGONAL M22-2.5x100 G12.9	1	
10	612378	BRAS DE DIRECTION GAUCHE / 19000LBS À G-6007	1	
10	612389	BRAS DE DIRECTION GAUCHE / 19000LBS De G-6008	1	
11	612379	BRAS DE DIRECTION DROIT / 19000LBS À G-6007	1	
11	612390	BRAS DE DIRECTION DROIT / 19000LBS De G-6008	1	
12	612380	BRAS CINQUIEME BARRE GA	1	
13	612381	BRAS CINQUIEME DROIT	1	
14	5001859	VIS TETE HEX EPAULEMENT STRIEE M16-2.0x50 G10.9	12	
15	5001844	ECROU HEX EPAULEMENT STRIEE M16-2.0 G500	12	
16A	611307	VIS A TETE HEXAGONAL M20-2.5x80 G12.9	1	
16B	611305	VIS A TETE HEXAGONAL M20-2.5x60 G12.9	1	
17	661182	TIGE DE CONDUITE / 657MM C/C	2	
17	N.P.N.	. TIGE	1	4
18	661133	. BRIDE DE SERRAGE ASM, 1 5/8" I.D.	2	
. NS	500231	. . VIS A TETE HEXAGONAL 5/8-11x3 G5 ZP	1	
. NS	500683	. . ECROU HEX STOVER 5/8-11 ZP	1	
19	661199	. EMBOUT DE BIELLETTE DROITE	1	
19	661201	. EMBOUT DE BIELLETTE GAUCHE	1	
20	661186	AXE DE PIVOT / 19K À N-6692	1	
20	660076	AXE DE PIVOT / 19K De N-6693 À P-6865	1	
20	660082	AXE DE PIVOT / 19K De P-6866	1	
NS	682175	PROTECTEUR NOIR (GRAVELGUARD) 567gr De N-6693 À N-6731	AR	
NS	685413	ENDUIT CAOUTCHOITÉ (GRAVELGUARD) 560gr De N-6732	AR	
20A	161343	ESPACEUR 26 GA. 105MM C/C x 18MM slot	AR	
20A	161344	ESPACEUR 20 GA. 105MM C/C x 18MM slot	AR	
21	661185	LEVIER DE DIRECTION GAU. ESS. 18000 / 19000LBS	1	
22	661184	LEVIER DE DIRECTION DR. AUT. ESS. 18000 / 19000LBS	1	
23	160115	BAGUE 77.2MM O.D.	2	
24	507673	CACHE POUSSIERE / 3.470 I.D. X 4.085 O.D.	2	
24	680752	GRAISSE LITHIUM BLEU À G-5950	AR	
24	685371	GRAISSE GRIS NOIR MOBIL XHP 222 SPECIAL 400 g De G-5951	AR	
25	507674	JOINT D'ETANCHEITE	2	
27	161338	RONDELLE PLATE AVEC UNE CLEF INTÉRIEUR 30.5x63.05x6.3	2	
28	502115	GOUPILLE FENDUE 3/16 x 2 1/2	2	
29	661014	COUVERCLE	2	
30	5001218	ECROU HEX CRENEAUX DEGAGES M30-1.5	2	
32	507353	ENSEMBLE ROULEMENT ASSEMBLE	2	
33	501490	RACCORD DE GRAISSAGE / 1/8 NPT	2	
34	507672	ENSEMBLE ROULEMENT ASSEMBLE / 19K	2	



De E-5490	Date:07-2024	PAGE:X3VIP-1410-51
-----------	--------------	--------------------

INST. BIELLE DIRECTION - SUSP. INDEPENDANTE "NDIFS80P" / 19000LBS

Article#	Pièces	Description	QTÉ	Notes
35	5001345	ECROU HEX CRENEAUX MINCE 7/8-14	6	
36	502104	GOUPILLE FENDUE 5/32 x 2	6	
50	X3VIP-1605-51	INST. SUSPENSION. INDEPENDANTE - ESSIEU AVANT "NDIFS80P" / 19000LBS		
51	X3VIP-1005-51	ESSIEU AVANT - SUSPENSION INDEPENDANTE MODEL "NDIFS80P" / 19000LBS		
		4) PAS DE NUMERO DE PIECE		

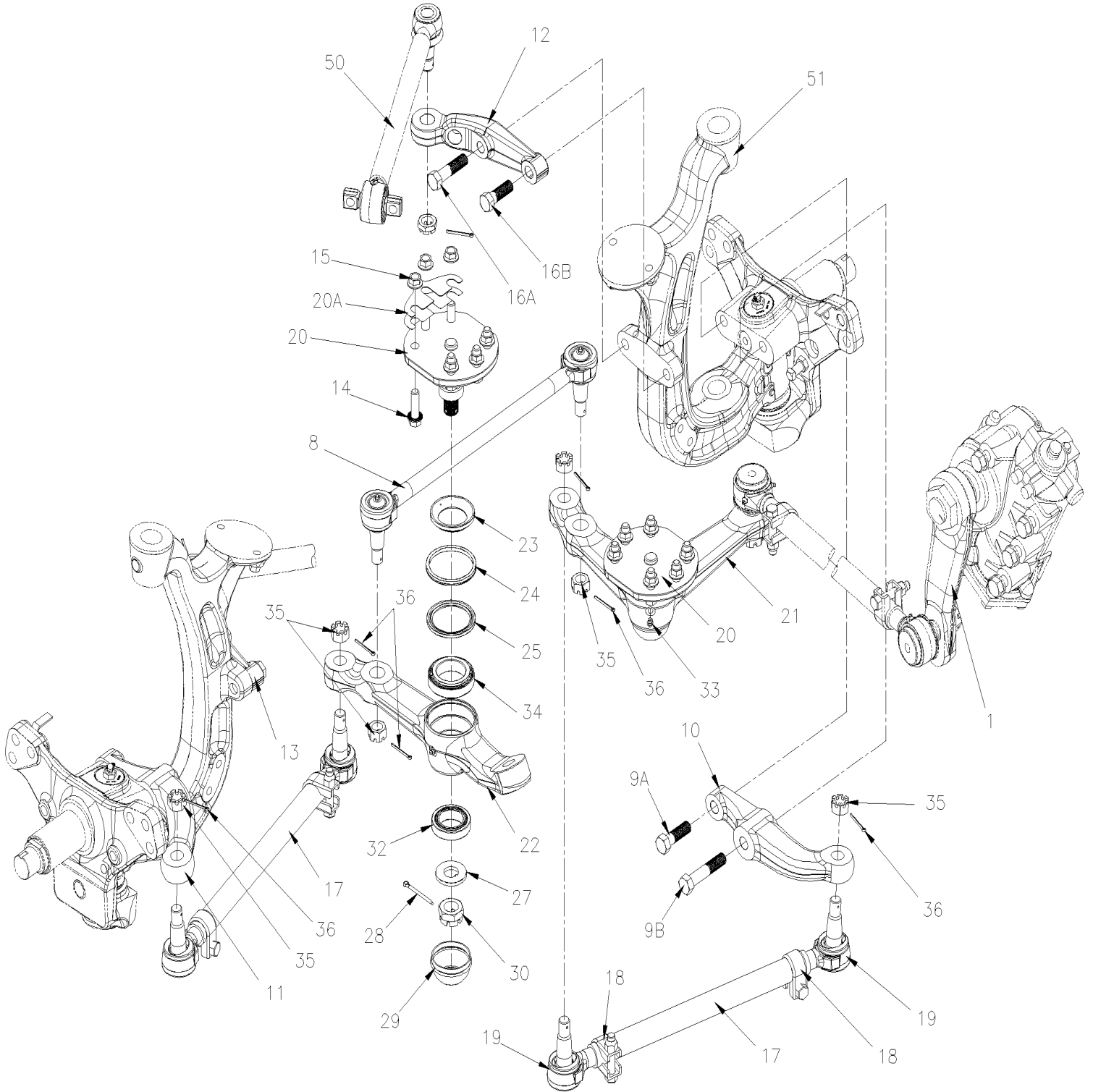


De E-5490

Date:07-2024

PAGE:X3VIP-1410-61

INST. BIELLE DIRECTION - SUSP. INDEPENDANTE "NDIFS80P" / 19000LBS





De E-5490	Date:07-2024	PAGE:X3VIP-1410-61
INST. BIELLE DIRECTION - SUSP. INDEPENDANTE "NDIFS80P" / 19000LBS		

Article#	Pièces	Description	QTÉ	Notes
1	X3VIP-1410-00	BOITIER DE TRANSFERE - INSTALLATION		
8	661183	TIGE DE CONDUITE 591.8MM C/C CENTRE	1	
9A	612360	VIS A TETE HEXAGONAL M22-2.5x65 G12.9	1	
9B	612359	VIS A TETE HEXAGONAL M22-2.5x100 G12.9	1	
10	612378	BRAS DE DIRECTION GAUCHE / 19000LBS À G-6007	1	
10	612389	BRAS DE DIRECTION GAUCHE / 19000LBS De G-6008	1	
11	612379	BRAS DE DIRECTION DROIT / 19000LBS À G-6007	1	
11	612390	BRAS DE DIRECTION DROIT / 19000LBS De G-6008	1	
12	612380	BRAS CINQUIEME BARRE GA	1	
13	612381	BRAS CINQUIEME DROIT	1	
14	5001859	VIS TETE HEX EPAULEMENT STRIEE M16-2.0x50 G10.9	12	
15	5001844	ECROU HEX EPAULEMENT STRIEE M16-2.0 G500	12	
16A	611307	VIS A TETE HEXAGONAL M20-2.5x80 G12.9	1	
16B	611305	VIS A TETE HEXAGONAL M20-2.5x60 G12.9	1	
17	661182	TIGE DE CONDUITE / 657MM C/C	2	
17	N.P.N.	. TIGE	1	4
18	661133	. BRIDE DE SERRAGE ASM, 1 5/8" I.D.	2	
. NS	500231	. . VIS A TETE HEXAGONAL 5/8-11x3 G5 ZP	1	
. NS	500683	. . ECROU HEX STOVER 5/8-11 ZP	1	
19	661199	. EMBOUT DE BIELLETTE DROITE	1	
19	661201	. EMBOUT DE BIELLETTE GAUCHE	1	
20	661186	AXE DE PIVOT / 19K À N-6692	1	
20	660076	AXE DE PIVOT / 19K De N-6693 À P-6865	1	
20	660082	AXE DE PIVOT / 19K De P-6866	1	
NS	682175	PROTECTEUR NOIR (GRAVELGUARD) 567gr De N-6693 À N-6731	AR	
NS	685413	ENDUIT CAOUTCHOITÉ (GRAVELGUARD) 560gr De N-6732	AR	
20A	161343	ESPACEUR 26 GA. 105MM C/C x 18MM slot	AR	
20A	161344	ESPACEUR 20 GA. 105MM C/C x 18MM slot	AR	
21	661185	LEVIER DE DIRECTION GAU. ESS. 18000 / 19000LBS	1	
22	661184	LEVIER DE DIRECTION DR. AUT. ESS. 18000 / 19000LBS	1	
23	160115	BAGUE 77.2MM O.D.	2	
24	507673	CACHE POUSSIERE / 3.470 I.D. X 4.085 O.D.	2	
24	680752	GRAISSE LITHIUM BLEU À G-5950	AR	
24	685371	GRAISSE GRIS NOIR MOBIL XHP 222 SPECIAL 400 g De G-5951	AR	
25	507674	JOINT D'ETANCHEITE	2	
27	161338	RONDELLE PLATE AVEC UNE CLEF INTÉRIEUR 30.5x63.05x6.3	2	
28	502115	GOUPILLE FENDUE 3/16 x 2 1/2	2	
29	661014	COUVERCLE	2	
30	5001218	ECROU HEX CRENEAUX DEGAGES M30-1.5	2	
32	507353	ENSEMBLE ROULEMENT ASSEMBLE	2	
33	501490	RACCORD DE GRAISSAGE / 1/8 NPT	2	
34	507672	ENSEMBLE ROULEMENT ASSEMBLE / 19K	2	



De E-5490	Date:07-2024	PAGE:X3VIP-1410-61
-----------	--------------	--------------------

INST. BIELLE DIRECTION - SUSP. INDEPENDANTE "NDIFS80P" / 19000LBS

Article#	Pièces	Description	QTÉ	Notes
35	5001345	ECROU HEX CRENEAUX MINCE 7/8-14	6	
36	502104	GOUPILLE FENDUE 5/32 x 2	6	
50	X3VIP-1605-61	INST. SUSPENSION. INDEPENDANTE - ESSIEU AVANT "NDIFS80P" / 19000LBS		
51	X3VIP-1005-61	ESSIEU AVANT - SUSPENSION INDEPENDANTE MODEL "NDIFS80P" / 19000LBS		
		4) PAS DE NUMERO DE PIECE		

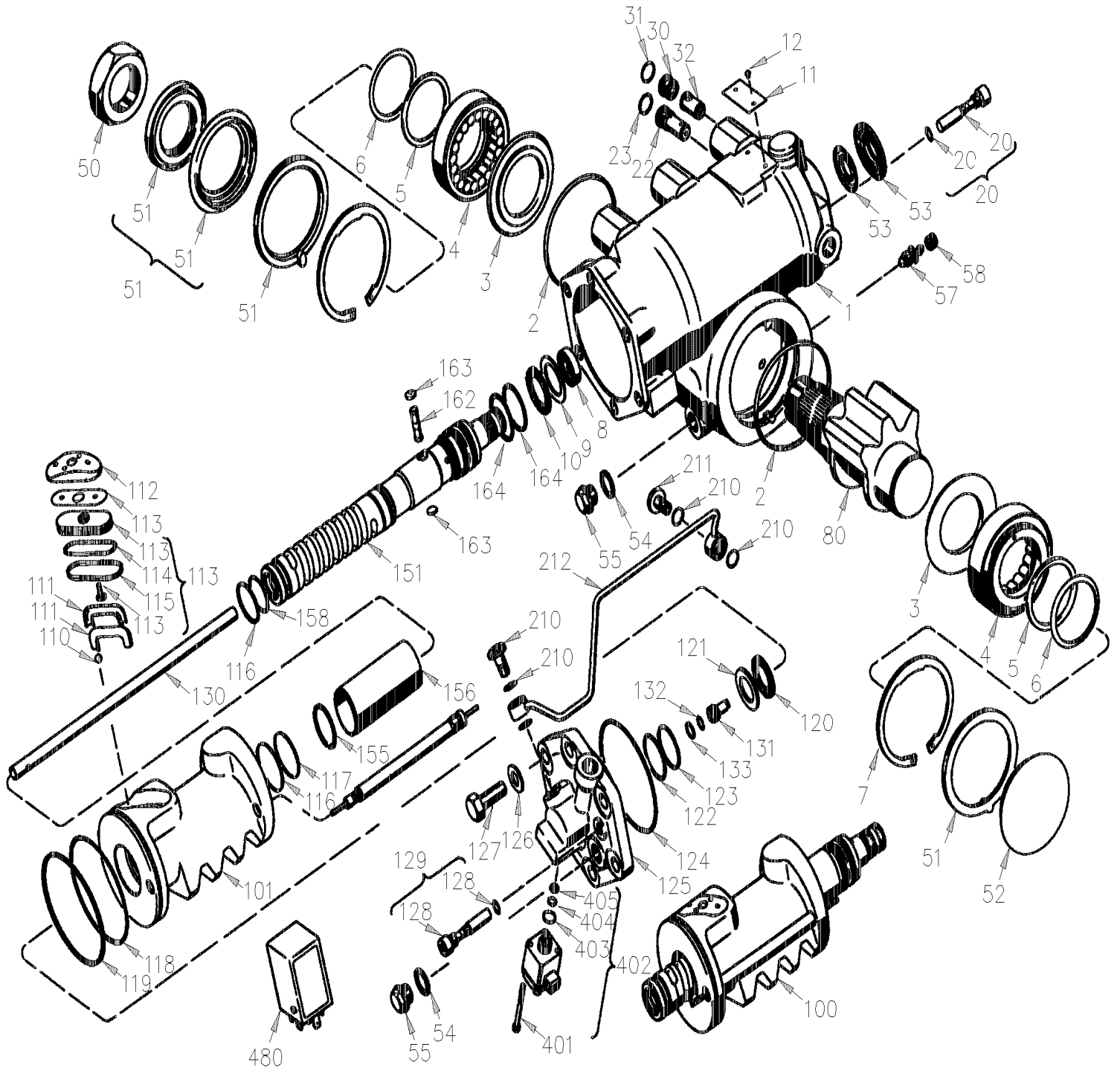


De E-5490

Date:07-2024

PAGE:X3VIP-1415-00

BOITIER DE DIRECTION - "ZF"



MODEL "ZF" - SERVOCOMTRONIC

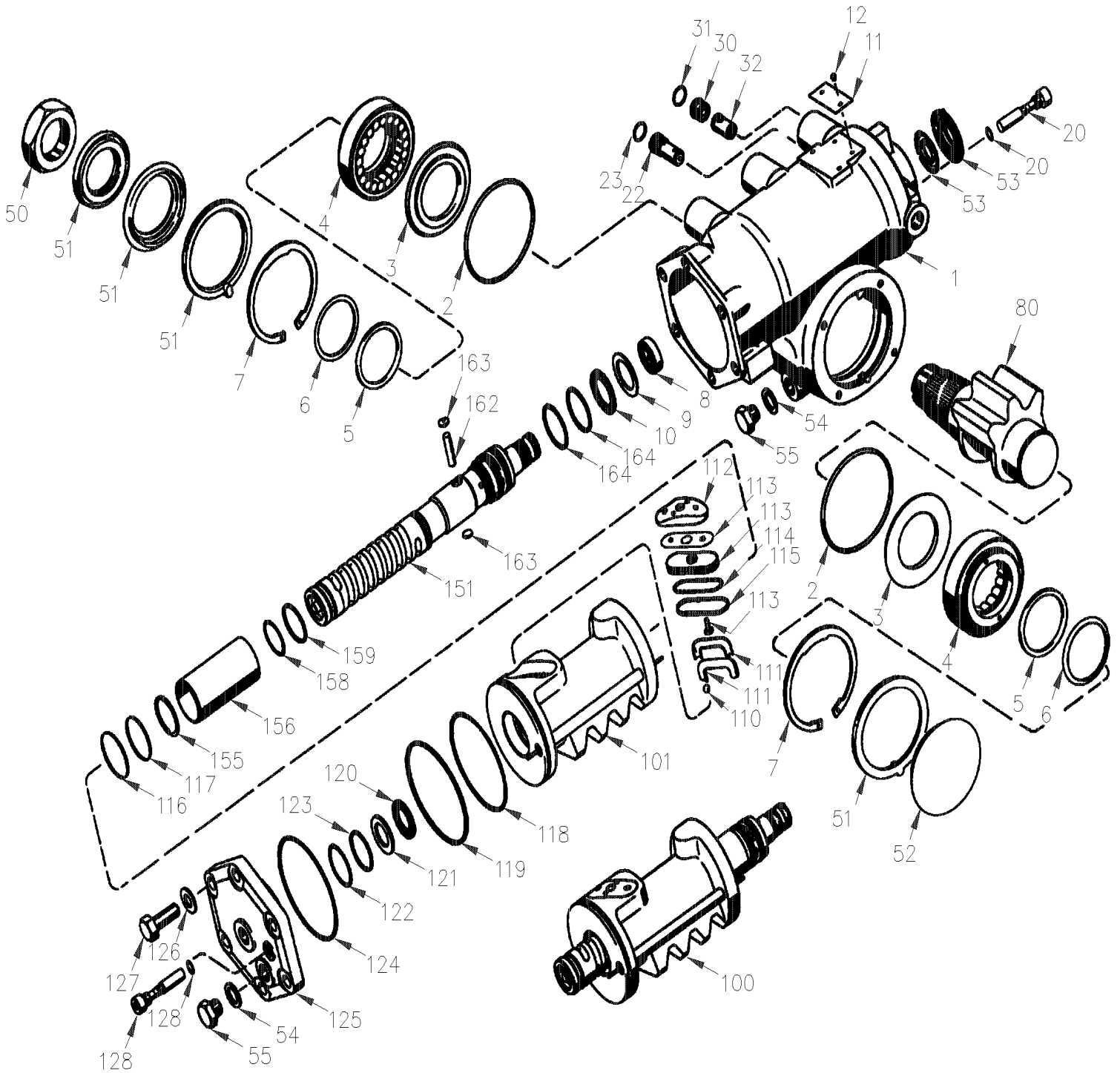


De E-5490

Date:07-2024

PAGE:X3VIP-1415-00

BOITIER DE DIRECTION - "ZF"



MODEL "ZF" - SEVOCOM



De E-5490		Date:07-2024	PAGE:X3VIP-1415-00
BOITIER DE DIRECTION - "ZF"			

Article#	Pièces	Description	QTÉ	Notes
	661191	BOITIER D'ENGRENAGE DIRECTION "ZF"® À £-23042	1	
	661190	BOITIER D'ENGRENAGE DIRECTION "ZF"®	1	
1	N.P.N.	. CARTER	1	4
2	N.P.N.	. JOINT TORIQUE	1	4
3	N.P.N.	. RONDELLE	1	4
4	N.P.N.	. COUVERCLE DE BOITIER	1	4
5	N.P.N.	. JOINT D'ETANCHEITE	1	4
6	N.P.N.	. SUPPORT ANNEAU	1	4
7	N.P.N.	. JONC DE RETENUE	1	4
8	N.P.N.	. BAGUE ETANCHEITE	1	4
9	N.P.N.	. RONDELLE DE L'AXE	1	4
10	N.P.N.	. CAGE A AIGUILLE	1	4
11	N.P.N.	. PLAQUE SIGNALET	1	4
12	N.P.N.	. GOUJON RAINURE	1	4
20	N.P.N.	. VIS D'AJUSTEMENT	1	4
20	N.P.N.	. JOINT TORIQUE	1	4
21	N.P.N.	. ECROU COLLET	1	4
22	N.P.N.	. SOUPEPE	1	4
23	N.P.N.	. JOINT TORIQUE	1	4
30	N.P.N.	. VIS	1	4
31	N.P.N.	. JOINT TORIQUE	1	4
32	N.P.N.	. SOUPEPE	1	4
50	661050	. LOCKNUT M45x1.5 GEARBOX ZF	1	
51	N.P.N.	. JOINT D'ETANCHEITE	1	4
51	N.P.N.	. ANNEAU D'ARRET	1	4
51	N.P.N.	. JOINT D'ETANCHEITE	1	4
51	N.P.N.	. JOINT D'ETANCHEITE	1	4
52	N.P.N.	. BOUCHON	1	4
53	N.P.N.	. CAPUCHON PROTECTEUR	1	4
53	N.P.N.	. JOINT D'ETANCHEITE	1	4
54	N.P.N.	. JOINT D ETANCHEITE	1	4
55	N.P.N.	. VIS	1	4
56	N.P.N.	. CHEMISE PROTRECTRICE	1	4
57	N.P.N.	. RENIFLARD	1	4
58	N.P.N.	. CAPUCHON PROTECTEUR	1	4
80	661102	. ARBRE DE CONDUITE	1	
100	661104	. PISTON	1	
101	N.P.N.	. PISTON	1	4
110	N.P.N.	. ENS DE BILLE	1	4
111	N.P.N.	. TUBE RECIRCULATION	1	4
112	N.P.N.	. JOINT D'ETANCHEITE / BOUCHON	1	4
113	N.P.N.	. JOINT D'ETANCHEITE	1	4



De E-5490	Date:07-2024	PAGE:X3VIP-1415-00
BOITIER DE DIRECTION - "ZF"		

Article#	Pièces	Description	QTÉ	Notes
113	N.P.N.	. PLAQUE DE COMPENSATION	1	4
113	N.P.N.	. TIGE	1	4
114	N.P.N.	. JOINT TORIQUE	1	4
115	N.P.N.	. JOINT D ETANCHEITE	1	4
116	N.P.N.	. JOINT D ETANCHEITE	1	4
117	N.P.N.	. JOINT D ETANCHEITE	1	4
118	N.P.N.	. JOINT TORIQUE	1	4
119	N.P.N.	. JOINT D'ETANCHEITE	1	4
120	N.P.N.	. CAGE A AIGUILLE	1	4
121	N.P.N.	. RONDELLE	1	4
122	N.P.N.	. JOINT TORIQUE	1	4
123	N.P.N.	. JOINT D ETANCHEITE	1	4
124	N.P.N.	. JOINT TORIQUE	1	4
125	N.P.N.	. COUVERCLE DU CYLINDRE	1	4
126	N.P.N.	. RONDELLE	1	4
127	N.P.N.	. VIS HEXAGONALE	1	4
128	N.P.N.	. VIS D'AJUSTEMENT	1	4
128	N.P.N.	. JOINT TORIQUE	1	4
129	N.P.N.	. ECROU COLLET	1	4
130	N.P.N.	. TUYAU	1	4
131	N.P.N.	. PISTON A REACTION HYDRAULIQUE	1	4
132	N.P.N.	. JOINT TORIQUE	1	4
133	N.P.N.	. JOINT D ETANCHEITE	1	4
151	N.P.N.	. DIRECTION	1	4
155	N.P.N.	. BAGUE	1	4
156	N.P.N.	. TUBE COULISSANT	1	4
158	N.P.N.	. JOINT TORIQUE	1	4
159	N.P.N.	. JOINT D ETANCHEITE	1	4
162	N.P.N.	. TIGE	1	4
163	N.P.N.	. BOUCHON	1	4
164	N.P.N.	. JOINT D ETANCHEITE	1	4
210	661105	. JOINT TORIQUE	1	
211	661106	. BOULON UNION	1	
212	661107	. TUYAU	1	
401	N.P.N.	. .VIS	1	4 B
402	661108	. CONVERTISEUR	1	B
403	N.P.N.	. JOINT TORIQUE	1	4 B
404	N.P.N.	. JOINT TORIQUE	1	4 B
405	N.P.N.	. TAMIS POUR L'HUILE	1	4 B
480	563033	ECU CONDUITE ASSISTE (STP 272 or 330) ((77//125))	1	B
480	661170	ECU CONDUITE ASSISTE (STP 338) ((60//95))	1	B C
NS	661110	ENSEMBLE DE JOINT DE REPARATION / W/SERVOCOMTRONIC	1	B



De E-5490		Date:07-2024	PAGE:X3VIP-1415-00
-----------	--	--------------	--------------------

BOITIER DE DIRECTION - "ZF"

Article#	Pièces	Description	QTÉ	Notes
. NS	85109291	. ENSEMBLE DE JOINT DE REPARATION / W/SERVOCOMTRONIC	1	B
		B) AVEC "ZF" SERVOCOMTRONIC		
		C) CET E.C.U. DONNE MOINS D'ASSISTANCE À BASSE VITESSE		
		4) PAS DE NUMERO DE PIECE		

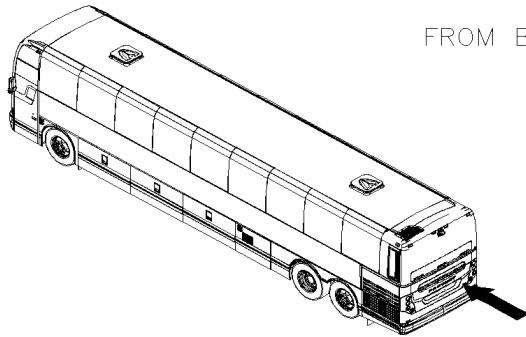


De E-5490 À K-6464

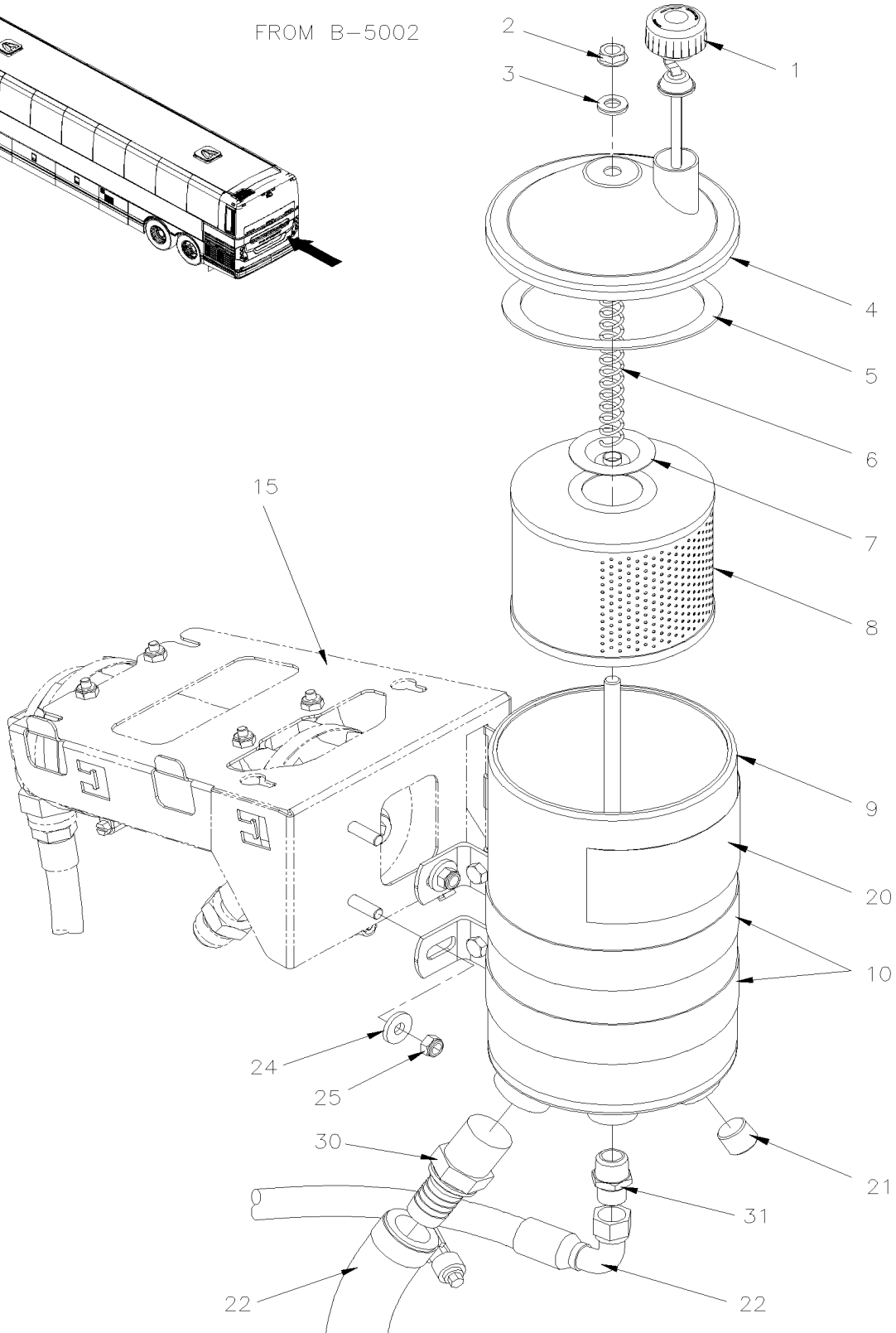
Date:07-2024

PAGE:X3VIP-1420-00

RESERVOIR SERVODIRECTION - 4 QT U.S.



FROM B-5002





De E-5490 À K-6464	Date:07-2024	PAGE:X3VIP-1420-00
RESERVOIR SERVODIRECTION - 4 QT U.S.		

Article#	Pièces	Description	QTÉ	Notes
	660982	RESERVOIR ASS 4QT U.S.	1	
	661060	RESERVOIR ASS. CONDUITE OPTION	1	A
1	660985	. JAUGE	1	
2	N.S.P.	. ECROU PAPILLON 3/8-16	1	2
3	19512588	. RONDELLE	1	
4	660989	. COUVERCLE MONITEUR R.E.I.	1	
5	660986	. JOINT D'ETANCHEITE	1	
6	660991	. RESSORT COMPRESSION	1	
7	N8886469	. RONDELLE	1	
8	660987	. CARTOUCHE (RES. CONDUITE)	1	
9		. RESERVOIR	1	
10	660988	. SUPPORT DE MONTAGE	2	
15	X3VIP-1203-50	INSTALLATION - RESERVOIR D'AIR		
15	X3VIP-1215-10	INSTALLATION - ASSECHEUR D'AIR		
20	160370	DECALQUE HUILE DEXTRON À H-6179	1	
20	160044	DECALQUE HUILE DEXTRON De H-6180	1	
21	501966	BOUCHON A PRISE HEXAGONAL / TYPE TUYAU / 1/2NPT-M STL	1	
21	667586	BOUCHON A PRISE HEXAGONAL / TYPE TUYAU / MAGNITIQUE / 1/2NPT-M STL De C-5125	1	D13
22	X3VIP-1400-00	INSTALLATION BOYAU DE SERVODIRECTION À H-6179		
22	X3VIP-1400-01	INSTALLATION BOYAU DE SERVODIRECTION VOLVO D13 - GHG17 De H-6180		
24	500401	RONDELLE PLATE .343x.875x.125 N500	2	
25	502847	ECROU HEX BAGUE DE NYLON M8-1.25 N500	2	
30	5011086	CONNECTEUR MALE / TYPE "PUSH-LOK" / 1NPT-Mx#16 STL	1	
31	501739	CONNECTEUR MALE / TYPE JIC 37° / #8JIC-Mx1/2NPT-M STL	1	
		A) OPTION AMERICAN COACH LINES		
		D13) AVEC MOTEUR "VOLVO"		
		2) PAS VENDU PAR PREVOST (VOIR NUMERO DU MANUFATURIER A LA FIN DE LA DESCRIPTION)		

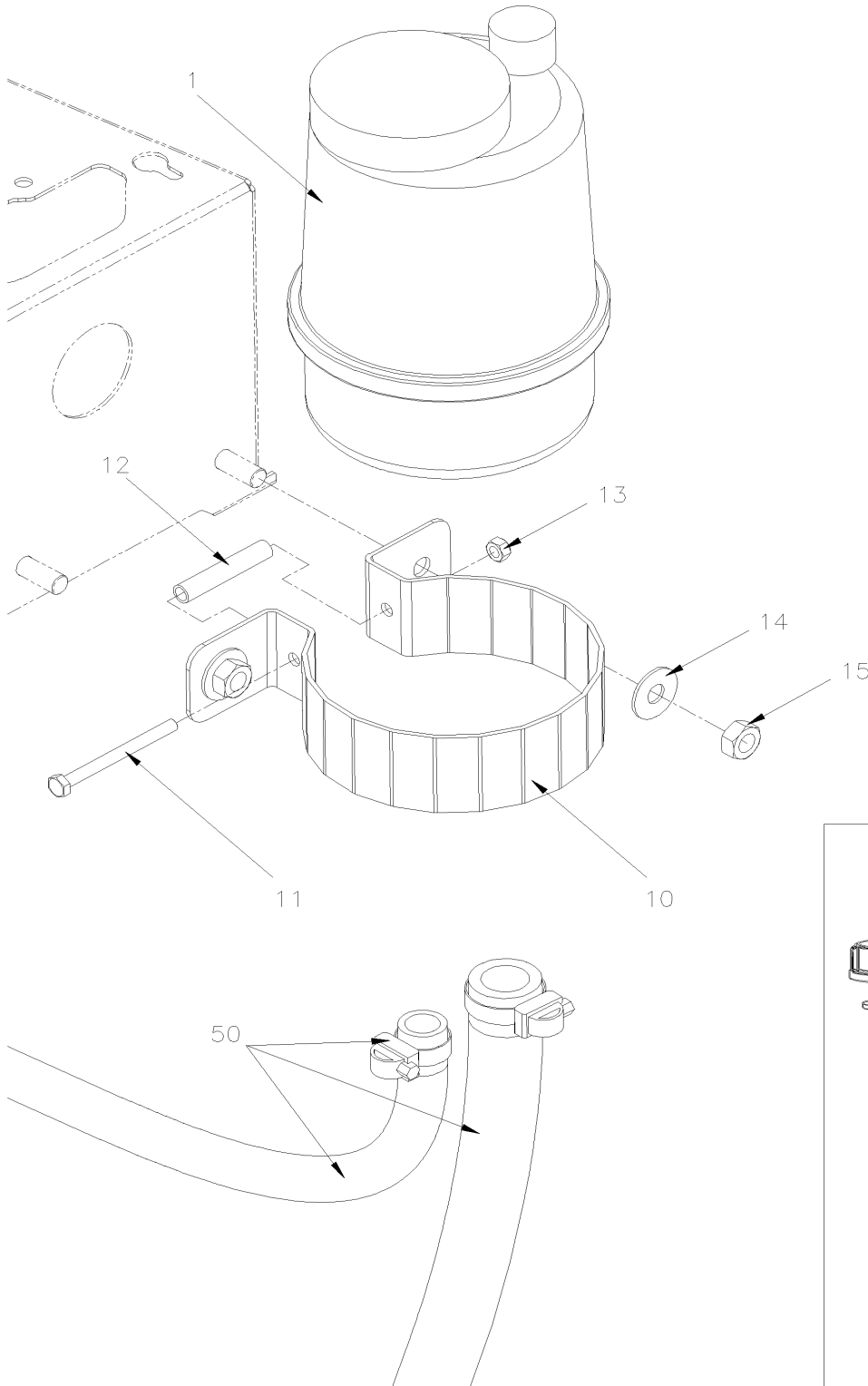
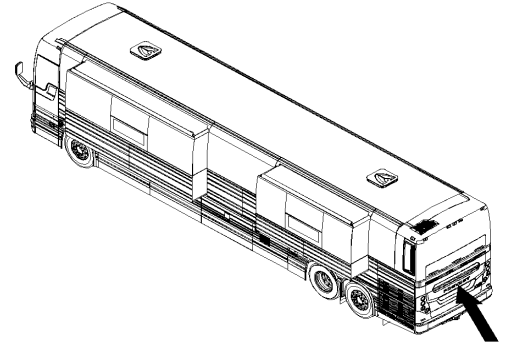


De K-6465

Date:07-2024

PAGE:X3VIP-1420-10

RESERVOIR SERVODIRECTION - ZF





De K-6465		Date:07-2024	PAGE:X3VIP-1420-10
-----------	--	--------------	--------------------

RESERVOIR SERVODIRECTION - ZF

Article#	Pièces	Description	QTÉ	Notes
1	669400	RESERVOIR ASS ZF	1	
2	660086	. BOUCHON RESERVOIR HUILE ZF	1	
3	1696360	. JOINT D ETANCHEITE	1	
4	1696359	. BOULON RESERVOIR HUILE ZF	1	
5	661221	. FILTER RESERVOIR HUILE ZF	1	
6	661222	. JAUGE DE NIVEAU RESERVOIR HUILE ZF	1	
10	160026	COLLIER, RESERVOIR HUILE ZF	1	
11	5001667	VIS A TETE HEXAGONAL M6-1.0x70 BK	1	
12	160027	ESPACEUR	1	
13	502681	ECROU HEX BAGUE DE NYLON M6-1.0 N500 G8	1	
14	5001718	RONDELLE "BELLEVILLE" 10.2x27x1.6 MAGNI 565	2	
15	500847	ECROU HEX M10-1.5 N500	2	
50	X3VIP-1400-01	INSTALLATION BOYAU DE SERVODIRECTION VOLVO D13 - GHG17		

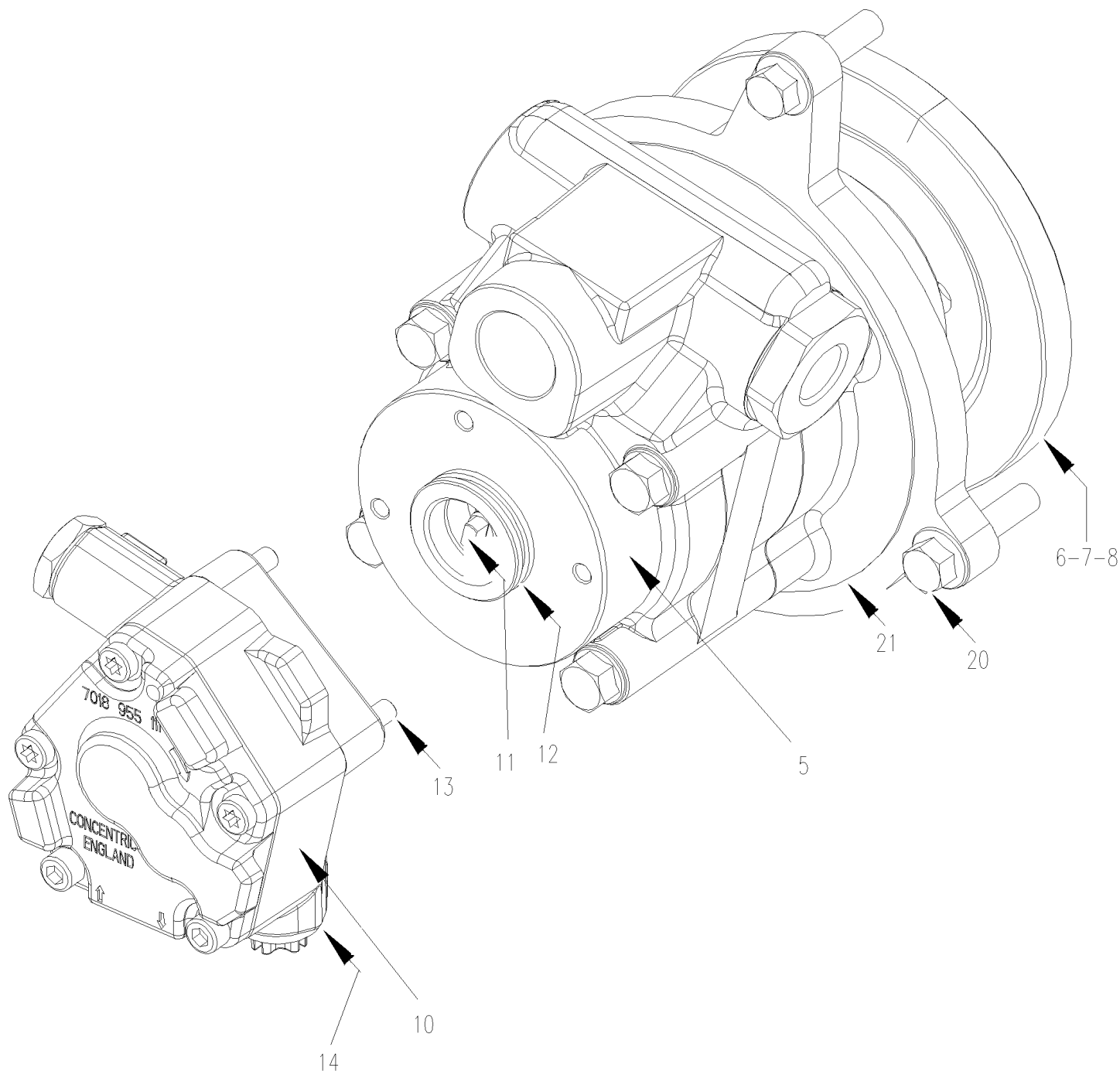


De E-5490

Date:07-2024

PAGE:X3VIP-1427-01

POMPE SERVODIRECTION - "VOLVO"





De E-5490	Date:07-2024	PAGE:X3VIP-1427-01
POMPE SERVODIRECTION - "VOLVO"		

Article#	Pièces	Description	QTÉ	Notes
	20929186	POMPE DE DIRECTION ASSISTE & DE CARBURANT W/485 & 515	1	
	70377030	POMPE DE DIRECTION ASSISTE & DE CARBURANT W/435 SEE 032	1	
	70377032	POMPE DE DIRECTION ASSISTE & DE CARBURANT W/435	1	
5	N.P.N.	. POMPE DE SERVODIRECTION W/485 & 515	1	4
5	70377033	. POMPE DE SERVODIRECTION W/435		
6	8131292	. PIGNON, SERVO-POMPE	1	
7	1505357	. CLE	1	
8	20367040	. CONTRE-ECROU	1	
10	85109709	. FUEL PUMP	1	
10	85103778	. . FUEL PUMP W/485 & 515	1	
10	20997341	. . FUEL PUMP W/435	1	
11	85103779	. . . JOINT	1	
12	85103703	. JOINT TORIQUE	1	
13	85103780	. VIS A 6 PANS CREUX	3	
14	11996	. JOINT,16*22	4	
20	946470	VIS TETE HEX EPAULEMENT M8-35	3	
21	977030	JOINT TORIQUE	1	
		4) PAS DE NUMERO DE PIECE		

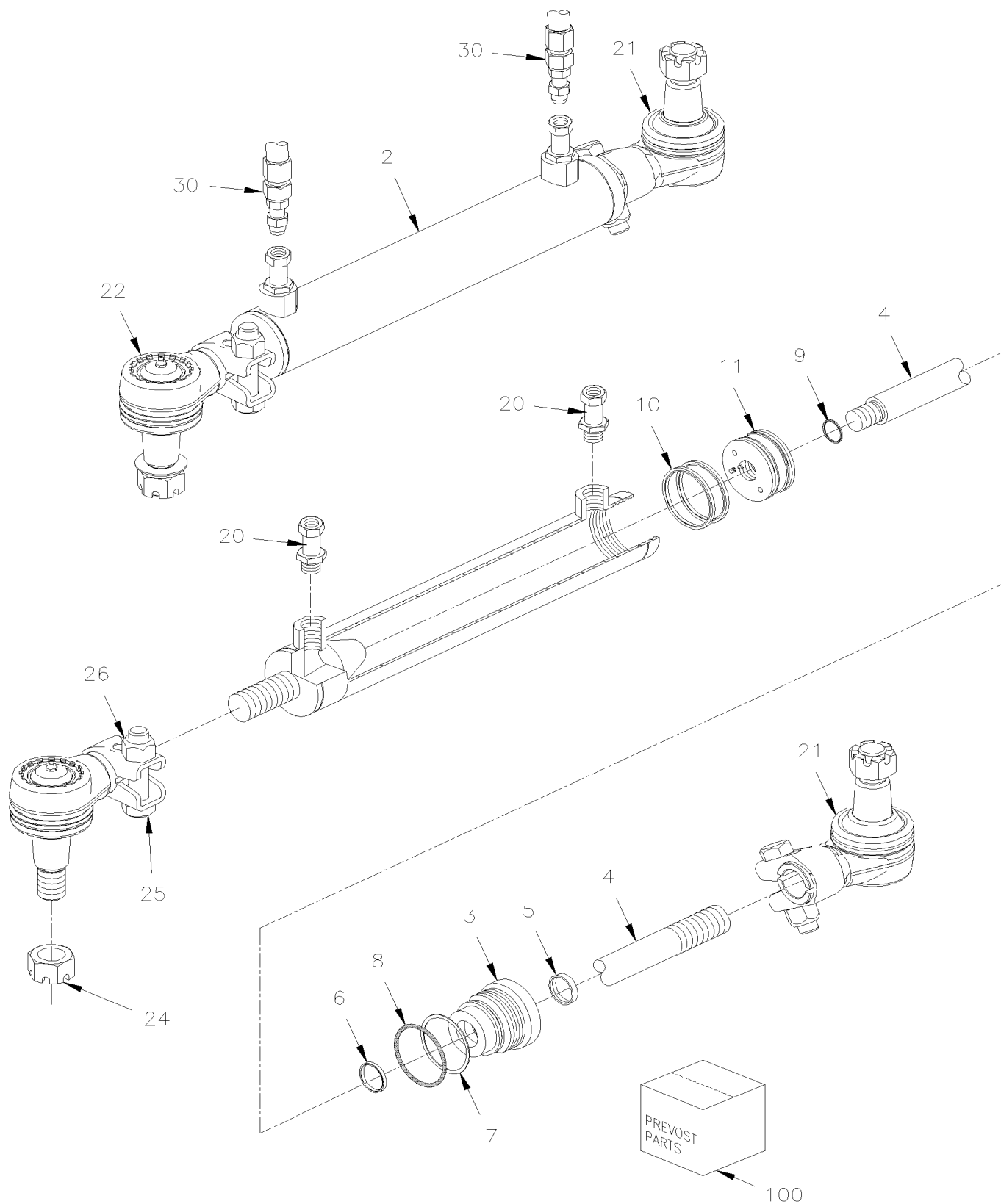


De E-5490

Date:07-2024

PAGE:X3VIP-1430-50

CYLINDRE SERVODIRECTION





De E-5490	Date:07-2024	PAGE:X3VIP-1430-50
CYLINDRE SERVODIRECTION		

Article#	Pièces	Description	QTÉ	Notes
1	661194	CYLINDRE D'ASSISTANCE 1 3/4" DIA. PRESSURE 170bar	1	
2	N.S.S.	. TUBE	1	1
3	661098	. TETE	1	
4	661097	. TIGE	1	
5	N.S.S.	. JOINT RACLEUR	1	1
6	N.S.S.	. JOINT TIGE	1	1
7	N.S.S.	. SECURITE	1	1
8	N.S.S.	. JOINT TORIQUE	1	1
9	N.S.S.	. JOINT TORIQUE	1	1
10	N.S.S.	. JOINT PISTON	2	1
11	661099	. PISTON	1	
20	501593	. CONNECTEUR MALE / TYPE JIC 37° / #8JIC-Mx#8ORB-M STL	2	
21	611275	. EMBOUT DE BIELLETTE FEMELLE	1	
22	611469	. EMBOUT DE BIELLETTE FEMELLE	1	
24	5001345	. ECROU HEX CRENEAUX MINCE 7/8-14	1	
25	N.P.N.	. VIS CAP HEX ZP 1/2-20X2.25 G8	2	4
26	N.P.N.	. ECROU NEX 1/2-20 G8	2	4
30	X3VIP-1400-00	INSTALLATION BOYAU DE SERVODIRECTION		
100	661100	ENSEMBLE DE JOINT, RÉPARATION	1	A
		A) <input type="checkbox"/> INCLUSTEMS 5, 6, 7, 8, 9, 10		
		1) PAS VENDU SEPARMENT		
		4) PAS DE NUMERO DE PIECE		

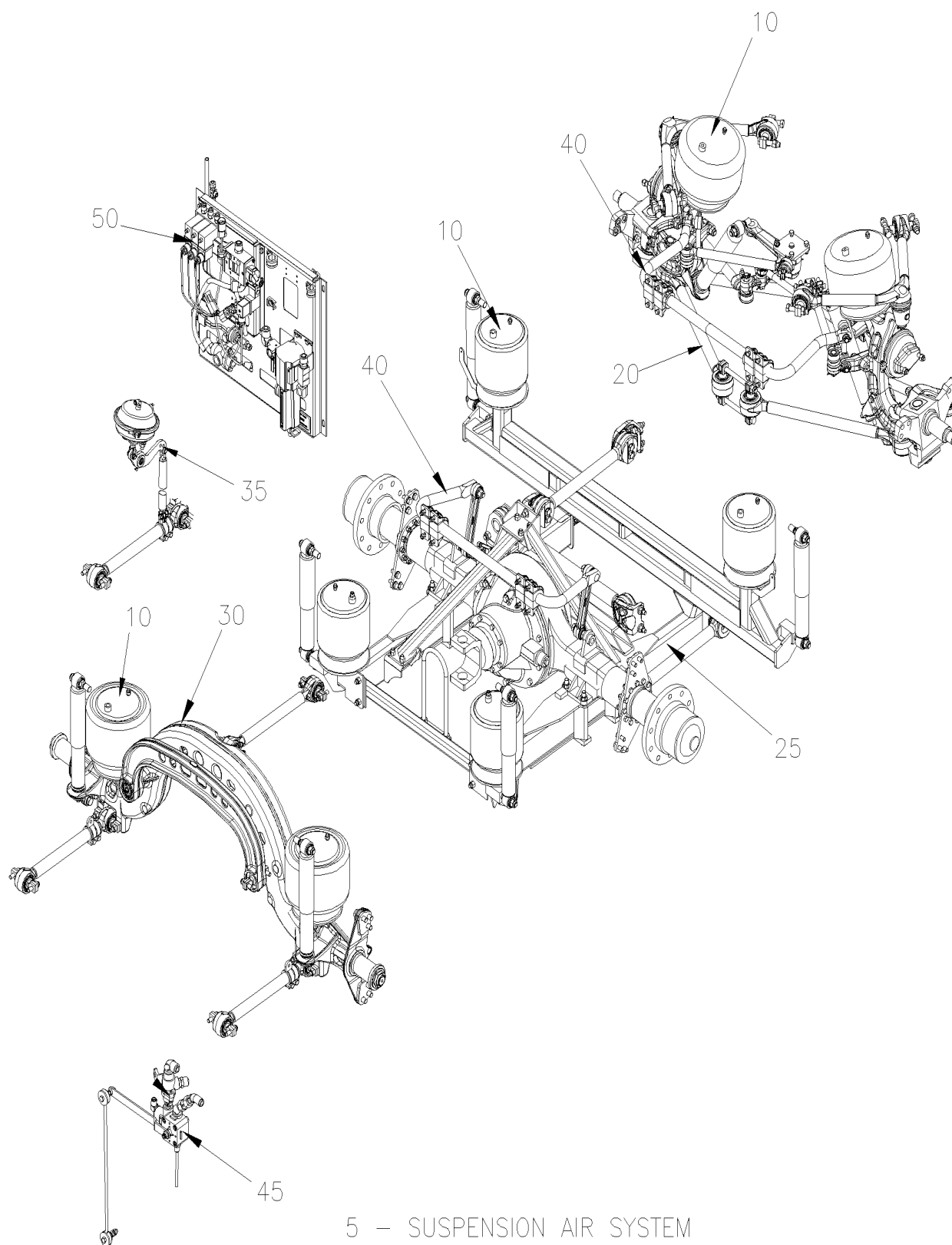


De E-5490

Date:07-2024

X3VIP-16

SUSPENSION



5 – SUSPENSION AIR SYSTEM



De E-5490		Date:07-2024	X3VIP-16	
SUSPENSION				
Article#	Pièces	Description	QTÉ	Notes
5	X3VIP-1600-50	SYSTEME A L'AIR DE LA SUSPENSION De E-5490 À F-5874		
5	X3VIP-1600-51	SYSTEME A L'AIR DE LA SUSPENSION De F-5875		
10	X3VIP-1601-00	BALLONS DE SUSPENSION A L'AIR De E-5490		
20	X3VIP-1605-51	INST. SUSPENSION. INDEPENDANTE - ESSIEU AVANT "NDIFS80P" / 19000LBS De E-5490		
20	X3VIP-1605-61	INST. SUSPENSION. INDEPENDANTE - ESSIEU AVANT "NDIFS80P" / 19000LBS De E-5490		
25	X3VIP-1610-01	INSTALLATION SUSPENSION ESSIEU ARRIERE De E-5490		
30	X3VIP-1615-00	INSTALLATION SUSPENSION ESSIEU PORTEUR ONE PIECE De E-5490		
35	X3VIP-1615-10	SYSTEME DE LEVAGE ESSIEU PORTEUR De E-5490		
40	X3VIP-1616-00	BARRE ANTI-ROULIS De E-5490		
45	X3VIP-1620-50	SOUPAPE DE CONTRÔLE DE LA HAUTEUR - AVEC MISE A NIVEAU De E-5490		
45	X3VIP-1620-60	SOUPAPE DE CONTRÔLE DE LA HAUTEUR - SANS MISE A NIVEAU De E-5490	1	
50	X3VIP-1640-50	SOUPAPE & PANNEAU CONTROLE - SYS. ABAISSEMENT De E-5490 À F-5874		
50	X3VIP-1640-51	SOUPAPE & PANNEAU CONTROLE - SYS. ABAISSEMENT De F-5875		

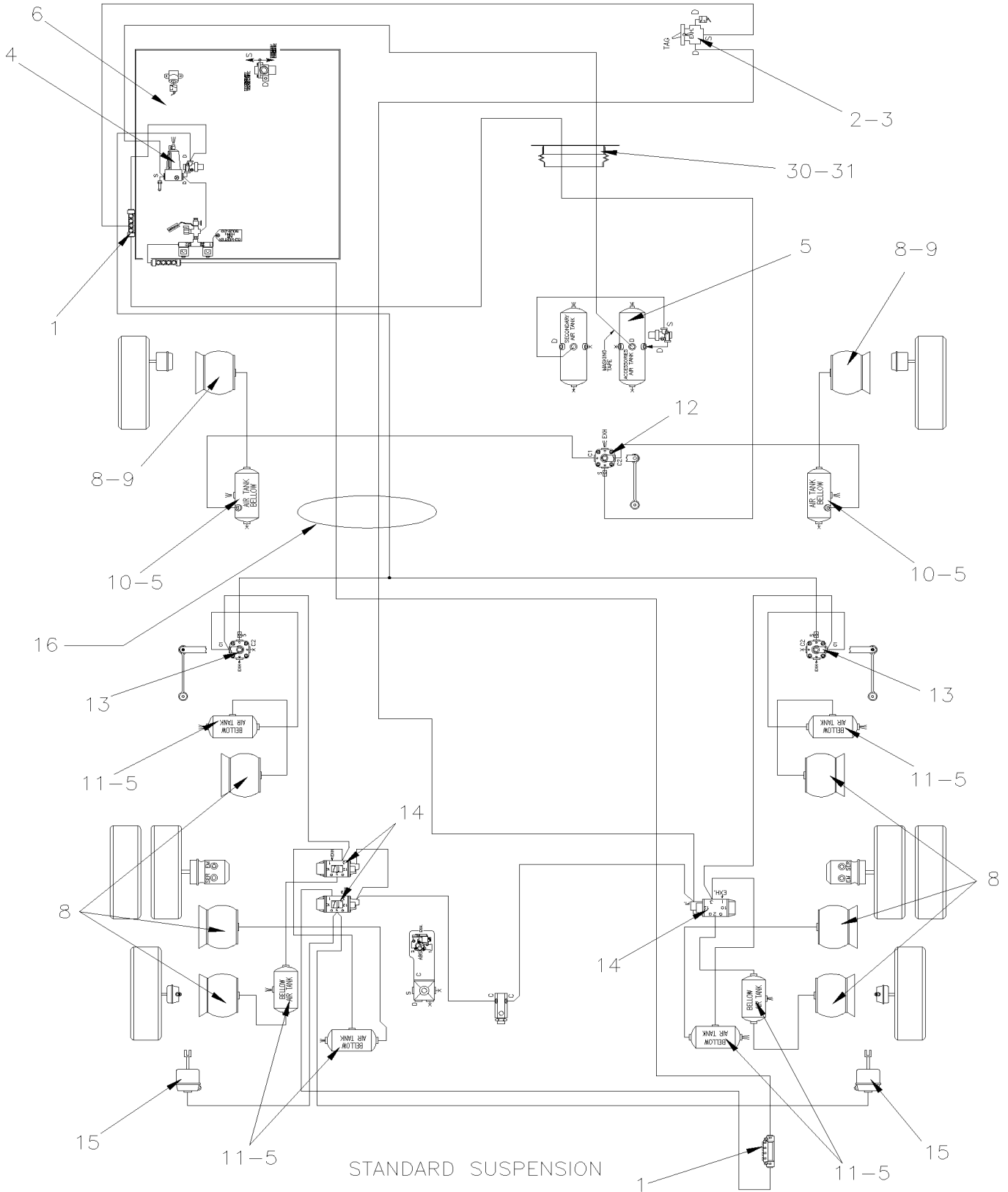


De E-5490 À F-5874

Date:07-2024

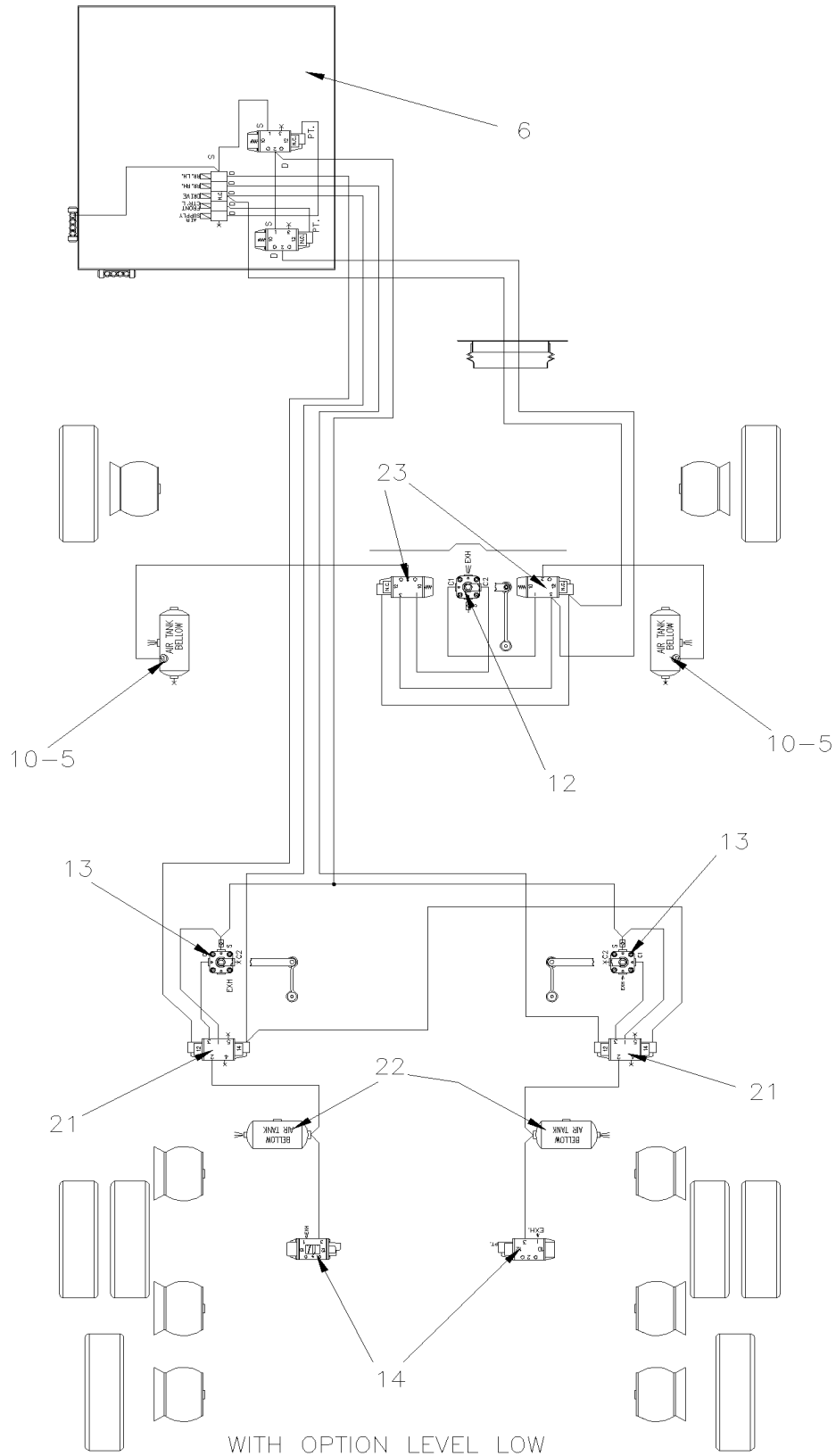
PAGE:X3VIP-1600-50

SYSTEME A L'AIR DE LA SUSPENSION





SYSTEME A L'AIR DE LA SUSPENSION





De E-5490 À F-5874	Date:07-2024	PAGE:X3VIP-1600-50
SYSTEME A L'AIR DE LA SUSPENSION		

Article#	Pièces	Description	QTÉ	Notes
1	641897	BLOC DISTRIBUTEUR / TYPE "PUSH-IN" / 2x#6 / 4x#4 PLAS	3	
2	640136	SOUPAPE, CONTROLE / TW-1	1	
. NS	641156	. NECESSAIRE DE REPARATION TW-1	1	
3	X3VIP-1806-50	CONSOLE GAUCHE - MTH		
4	X3VIP-1220-15	FILTRE A L'AIR - ACCESSOIRES		
5	X3VIP-1203-50	INSTALLATION - RESERVOIR D'AIR		
6	X3VIP-1640-50	SOUPAPE & PANNEAU CONTROLE - SYS. ABAISSEMENT		
8	X3VIP-1601-00	BALLONS DE SUSPENSION A L'AIR		
9	131737	RACCORD MALE 123.8MM 1/2 NPT	2	
10	131403	RESERVOIR AIR / 434 IN° / 7" O.D. X 13 1/4"	2	
11	641424	RESERVOIR AIR / 288 IN° / 7" O.D. X 9 1/4" / W/(3) 1/2" NPT	6	
12	630237	SOUPAPE, CONTROLE DE HAUTEUR "BARKSDALE" / AV	1	
13	630156	SOUPAPE, CONTROLE DE HAUTEUR "BARKSDALE"	2	
14	641274	SOUPAPE, 3 VOIES, 2 POSITIONS N.C.	AR	
15	X3VIP-1615-10	SYSTEME DE LEVAGE ESSIEU PORTEUR		
16	X3VIP-1202-00	TUBES PLASTIQUE / AIR D.O.T.		
21	641531	SOUPAPE, 5 VOIES, 3 POSITIONS	2	L
. NS	641186	. BOBINE	1	L
22	642110	RESERVOIR AIR / 290 IN° / 6" O.D. X 12" / W/(3) 1/2" NPT	2	L
23	641274	SOUPAPE, 3 VOIES, 2 POSITIONS N.C.	2	
30	504499	PROTECTEUR ACCORDEON / 2 7/8" I.D. x 3 5/8" x 4 7/16	1	
31	141567	PROTECTEUR CAOUTCHOUC 100MM	1	
		L) AVEC ABAISSEMENT		

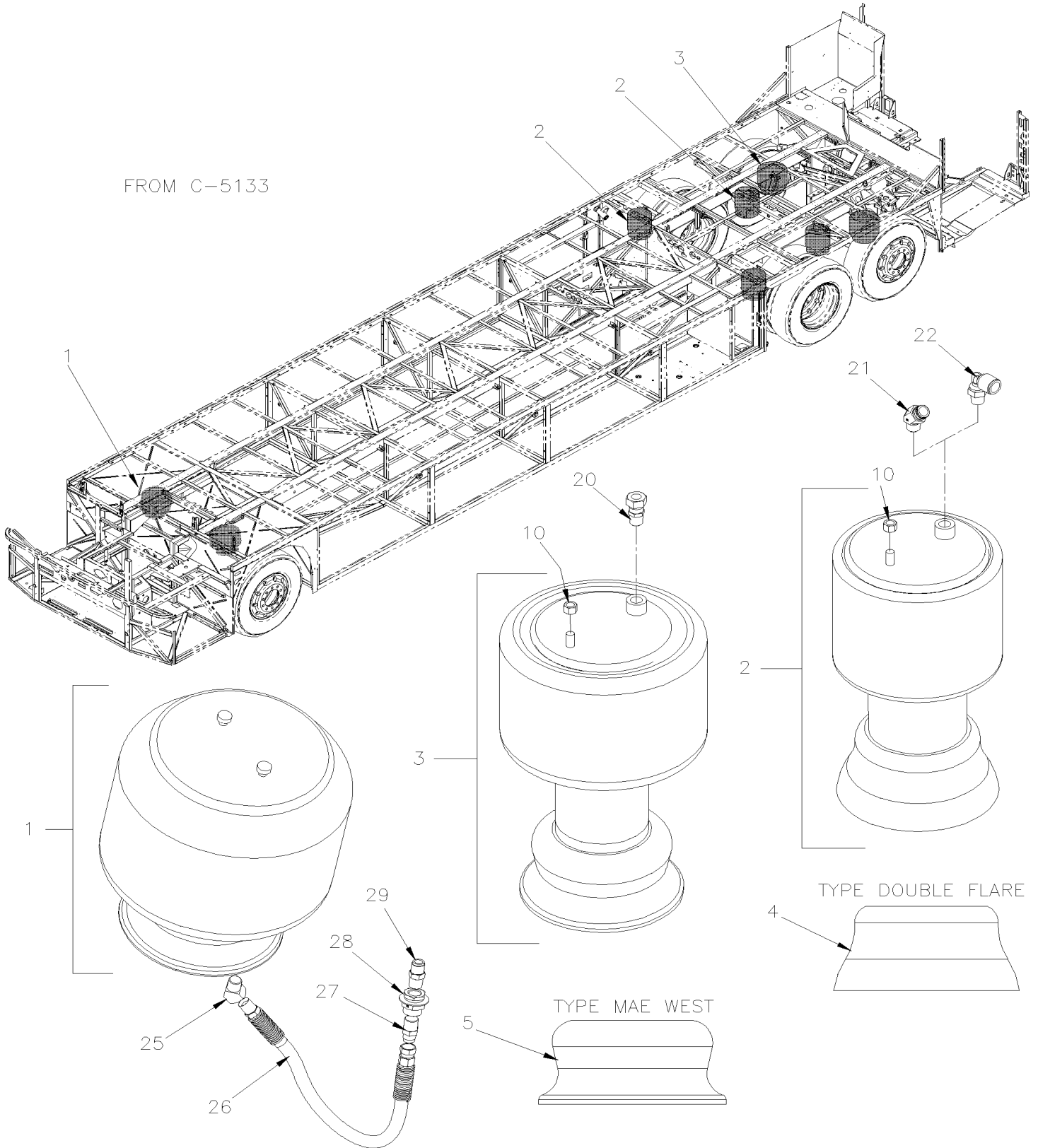


De E-5490

Date:07-2024

PAGE:X3VIP-1601-00

BALLONS DE SUSPENSION A L'AIR





De E-5490		Date:07-2024	PAGE:X3VIP-1601-00	
BALLONS DE SUSPENSION A L'AIR				
Article#	Pièces	Description	QTÉ	Notes
		... BALLONS SUSPENSION AVANT		
1	630280	BALLONS DE SUSPENSION ASS / MODEL 1400 M.W. / 19000lbs	2	
		... BALLON SUSPENSION ESSIEU MOTEUR		
2	630260	BALLONS DE SUSPENSION ASS / MODEL 1100 D.F.	4	
		... BALLON SUSPENSION - ESSIEU PORTEUR		
3	630162	BALLONS DE SUSPENSION ASS / MODEL 1200 M.W. À E-5525	2	
3	630286	BALLONS DE SUSPENSION ASS / MODEL 1200 M.W. De E-5526	2	
10	500276	ECROU HEX STOVER 1/2-13 N500	AR	
20	640994	CONNECTEUR MALE / TYPE "NTA" / #10x1/2NPT-M BR	2	
21	642069	COUDE MALE 45° NON-ROTATIF / TYPE "PUSH-IN" / #10x1/2NPT-M BR	2	
22	642124	COUDE MALE 90° NON-ROTATIF / TYPE "PUSH-IN" / #12x1/2NPT-M COMPOSITE	2	
25	501528	COUDE MALE-FEMELLE 45° / TYPE TUYAU / 1/2NPT-Mx1/2NPT-F BR	2	
26	642153	BOYAU ASS / #8 22"	2	
27	501616	CONNECTEUR MALE / TYPE SAE 45° / #8FL-Mx1/2NPT-M BR	2	
28	501796	RACCORD DE CLOISON / TYPE TUYAU / 1/2NPT-Fx1/2NPT-Fx1 1/2 BR	2	
29	641383	CONNECTEUR MALE / TYPE "PUSH-IN" / #8x1/2NPT-M BR	2	

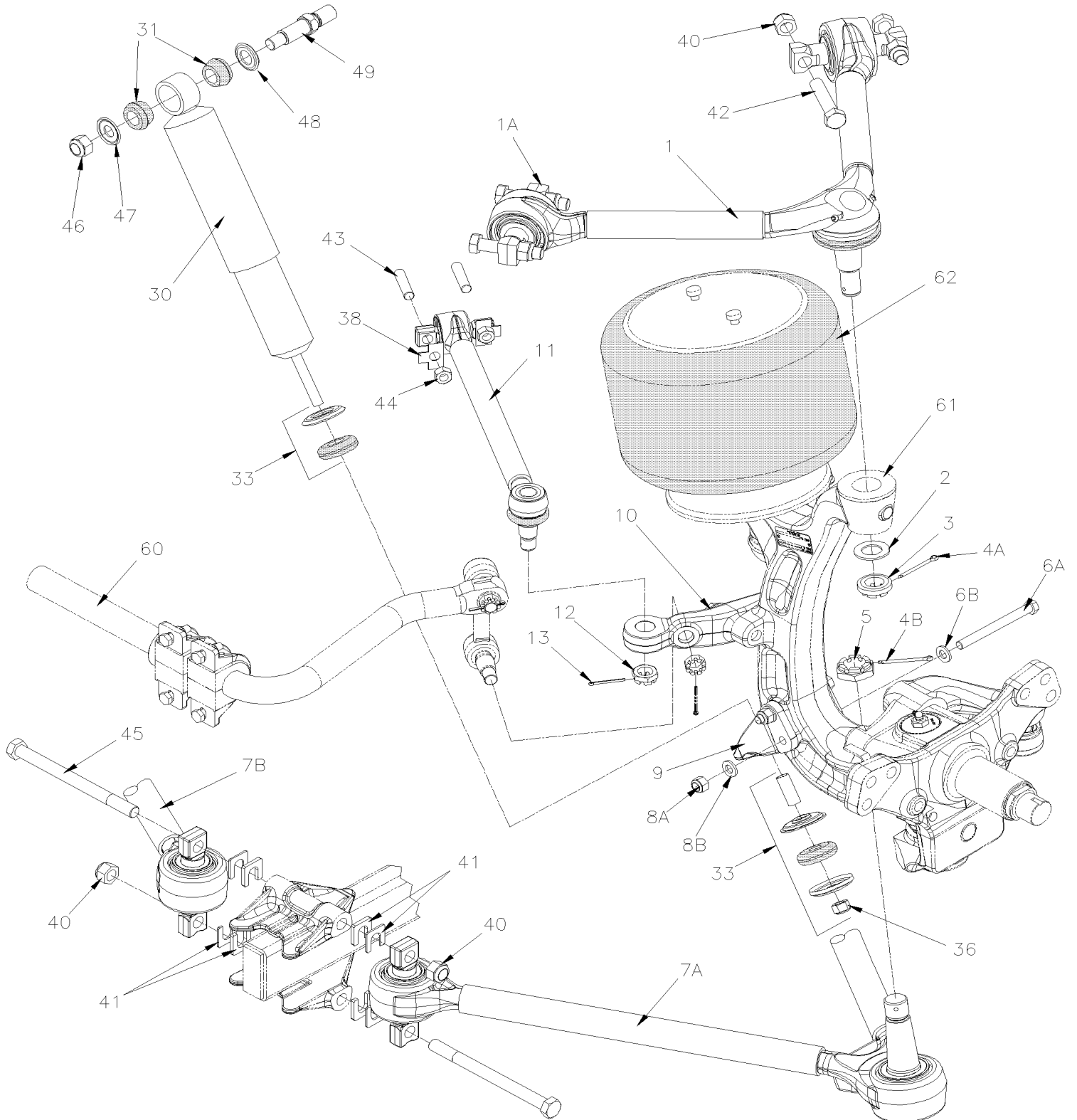


De E-5490

Date:07-2024

PAGE:X3VIP-1605-51

INST. SUSPENSION. INDEPENDANTE - ESSIEU AVANT "NDIFS80P" / 19000LBS





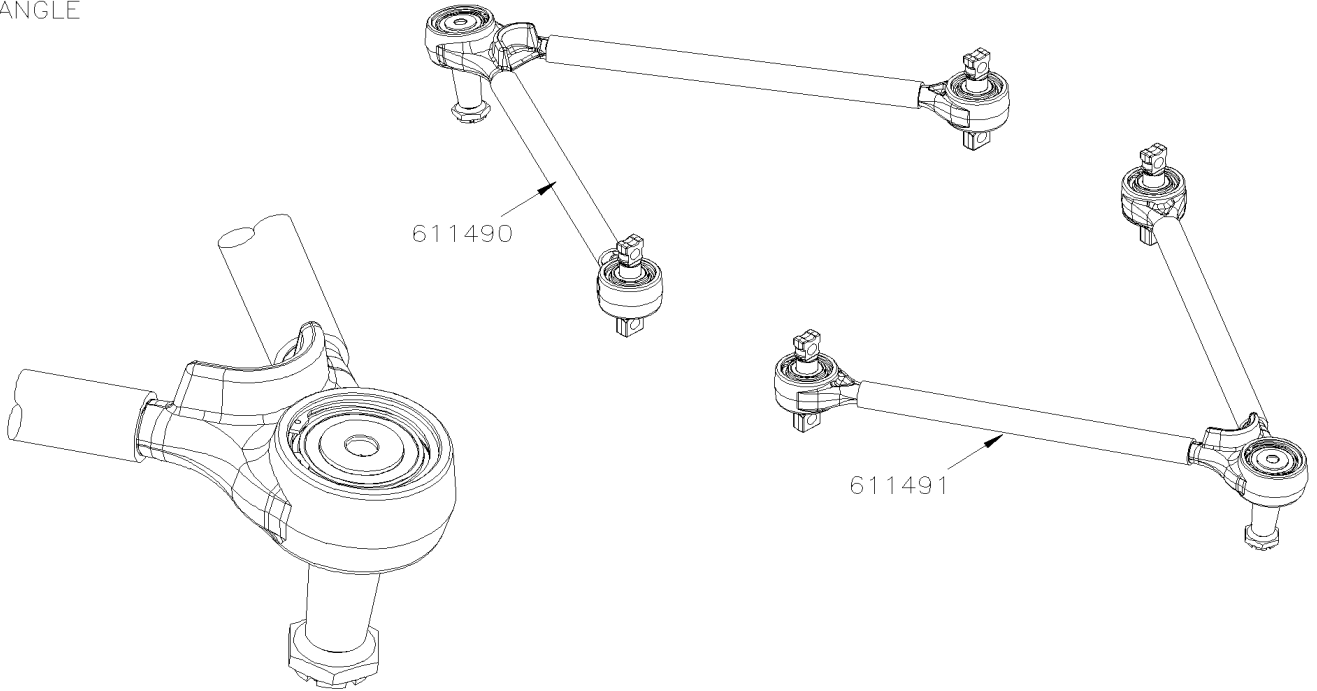
De E-5490

Date:07-2024

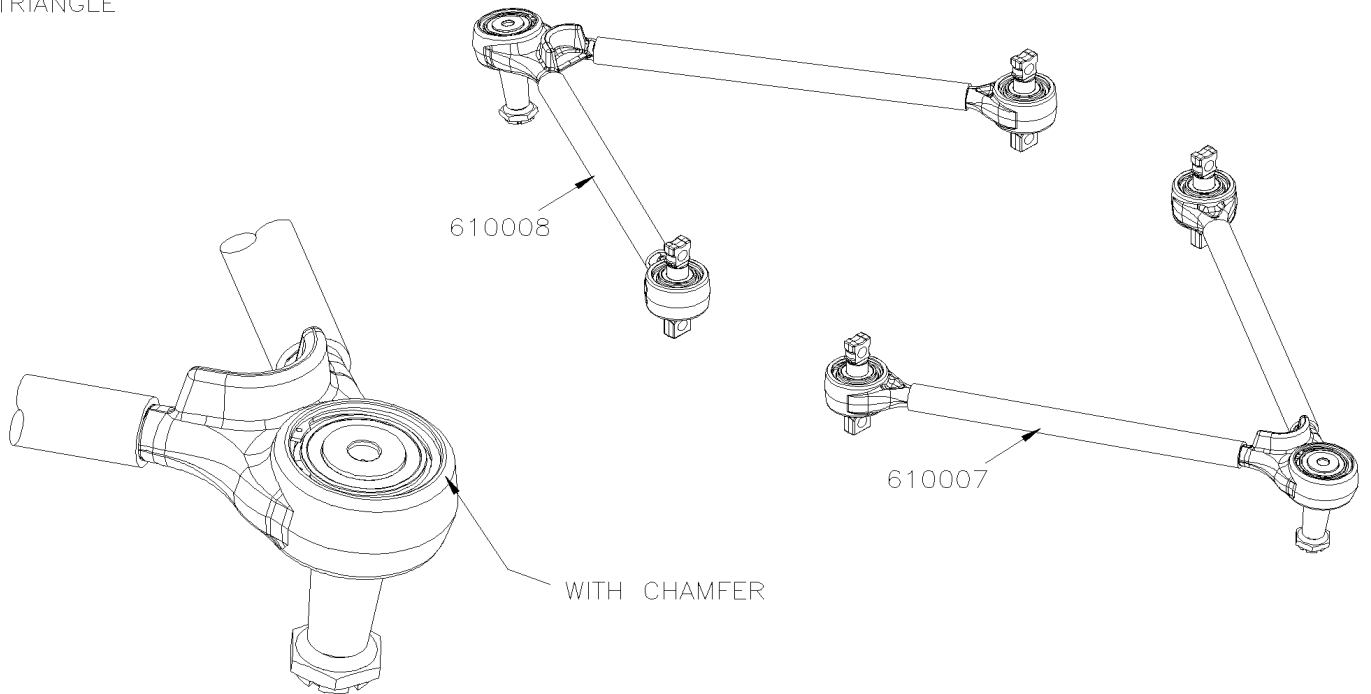
PAGE:X3VIP-1605-51

INST. SUSPENSION. INDEPENDANTE - ESSIEU AVANT "NDIFS80P" / 19000LBS

OLD TRIANGLE



NEW TRIANGLE





De E-5490	Date:07-2024	PAGE:X3VIP-1605-51
INST. SUSPENSION. INDEPENDANTE - ESSIEU AVANT "NDIFS80P" / 19000LBS		

Article#	Pièces	Description	QTÉ	Notes
1	611270	TRIANGLE DU HAUT	2	
. A	611346	. JOINT MOLECULAIRE / 20MM 150mm c/c 85MM O.D. x 72MM wide	2	
. A1	611358	. JOINT MOLECULAIRE / 20MM 150mm c/c 85MM O.D. x 72MM wide	2	
2	5001255	RONDELLE PLATE 31.75x54.77x3.175	2	
3	5001321	ECROU HEX CRENEAUX DEGAGES M30-1.5 17TH CJ	2	
4A	502115	GOUPILLE FENDUE 3/16 x 2 1/2 À H-6133	4	
4A	502115	GOUPILLE FENDUE 3/16 x 2 1/2 De H-6134	2	
4B	502109	GOUPILLE FENDUE 6.3MM x 71MM Z50 De H-6134	2	
5	5001333	ECROU HEX CRENEAUX DEGAGES M36-1.5 17TH CJ	2	
6A	5001790	VIS TETE HEX EPAULEMENT M14-2.0x130 G10.9 PHC À F-5891	2	
6A	5001993	VIS A TETE HEXAGONAL M14-2.0x140 G10.9 PT N500 De F-5892 À J-6226	2	
6A	5002000	VIS A TETE HEXAGONAL M14-2.0x150 G10.9 PT N500 De J-6227	2	
6B	5001995	RONDELLE PLATE 15.0x28.0x3.5 N500 De F-5892	2	
7A	612373	TRIANGLE DU BAS DR. S. IND. / 19K À G-6007	1	
. NS	611477	. ENS. DE REPARATION / JOINT MOLECULAIRE À G-6007	2	
. NS	611478	. ENS. REPARATION / BILLES À G-6007	1	
7A	611490	TRIANGLE DU BAS DR. S. IND. / 19K De G-6008 À H-6144	1	
. NS	611477	. ENS. DE REPARATION / JOINT MOLECULAIRE De G-6008 À H-6144	2	
. NS	611478	. ENS. REPARATION / BILLES De G-6008 À H-6144	1	
7A	610008	TRIANGLE DU BAS DR. S. IND. / 19K De H-6145	1	
. NS	610009	. ENS. DE REPARATION / JOINT MOLECULAIRE FRAME SIDE De H-6145	2	
. NS	610010	. ENS. REPARATION / BILLES WHEEL SIDE De H-6145	1	
7B	612374	TRIANGLE DU BAS GA. S. IND. / 19K À G-6007	1	
. NS	611477	. ENS. DE REPARATION / JOINT MOLECULAIRE À G-6007	2	
. NS	611478	. ENS. REPARATION / BILLES À G-6007	1	
7B	611491	TRIANGLE DU BAS GA. S. IND. / 19K De G-6008 À H-6144	1	
. NS	611477	. ENS. DE REPARATION / JOINT MOLECULAIRE De G-6008 À H-6144	2	
. NS	611478	. ENS. REPARATION / BILLES De G-6008 À H-6144	1	
7B	610007	TRIANGLE DU BAS GA. S. IND. / 19K De H-6145	1	
. NS	610009	. ENS. DE REPARATION / JOINT MOLECULAIRE FRAME SIDE De H-6145	2	
. NS	610010	. ENS. REPARATION / BILLES WHEEL SIDE De H-6145	1	
8A	5001771	ECROU HEX EPAULEMENT STOVER M14-2.0 G10 PHC À F-5910	2	
8A	5001994	ECROU HEX BAGUE DE NYLON M14-2.0 NX500 De F-5911	2	
8B	5001995	RONDELLE PLATE 15.0x28.0x3.5 N500 De F-5911	2	
9	116454	ATTACHE / AMORTISSEUR À F-5924	2	
9	110819	ATTACHE / AMORTISSEUR GAUCHE De F-5925 À J-6226	1	
9	110820	ATTACHE / AMORTISSEUR DROIT De F-5925 À J-6226	1	
9	110821	ATTACHE / AMORTISSEUR De J-6227	2	
10	612380	BRAS CINQUIEME BARRE GA	1	
10	612381	BRAS CINQUIEME DROIT	1	
11	661111	BIELLE DE POUSSE / W/58 Deg	2	
12	5001325	. ECROU HEX CRENEAUX DEGAGES M24-1.5 15TH CJ	1	



De E-5490	Date:07-2024	PAGE:X3VIP-1605-51
INST. SUSPENSION. INDEPENDANTE - ESSIEU AVANT "NDIFS80P" / 19000LBS		

Article#	Pièces	Description	QTÉ	Notes
13	661215	. GOUPILLE FENDUE 5MMx40MM	1	
30	630282	AMORTISSEUR / "KONI" (GOLD) À F-5781	2	
. NS	630255	. ENSEMBLE DE MANCHON AVEC CHEMISE À F-5781	1	
. NS	630291	. MANCHON / CAOUTCHOUC 1" x 1.005" I.D. À F-5781	1	
30	630287	AMORTISSEUR / SACHS De F-5782 À H-6102	2	
. NS	630255	. ENSEMBLE DE MANCHON AVEC CHEMISE De F-5782 À H-6102	1	
. NS	630291	. MANCHON / CAOUTCHOUC 1" x 1.005" I.D. De F-5782 À H-6102	1	
30	630292	AMORTISSEUR / SACHS De H-6103	2	M
. NS	630255	. ENSEMBLE DE MANCHON AVEC CHEMISE De H-6103	1	M
. NS	630291	. MANCHON / CAOUTCHOUC 1" x 1.005" I.D. De H-6103	1	M
30	630282	AMORTISSEUR / "KONI" (GOLD) À F-5781	AR	S
. NS	630255	. ENSEMBLE DE MANCHON AVEC CHEMISE À F-5781	1	S
. NS	630291	. MANCHON / CAOUTCHOUC 1" x 1.005" I.D. À F-5781	1	S
30	131633	CALE D'ÉPAISSEUR À F-5781	2	S
31	630257	. MANCHON / CAOUTCHOUC 1" x 1.005" I.D. À F-5781	2	
31	630291	. MANCHON / CAOUTCHOUC 1" x 1.005" I.D. De F-5782	2	
33	630255	. ENSEMBLE DE MANCHON AVEC CHEMISE À H-6102	2	
36	5001579	. ECROU HEX BAGUE DE NYLON M16-1.5 Z050	2	
38	161176	RONDELLE BLOCAGE À H-6175	4	
38	131961	PLAQUE DE RETENUE De H-6176	4	
40	5001663	ECROU HEX BAGUE DE NYLON M20-2.5 G10 Z050	12	
41	661219	ESPACEUR EN "U" 0.79 x 39.5MM x 38MM x 20 i.d.	AR	
41	661101	ESPACEUR EN "U" 1.52 x 39.5MM x 38MM x 20 i.d.	AR	
41	160993	ESPACEUR EN "U" 3.175x 39.5MM x 38MM x 20 i.d.	AR	
41	661094	ESPACEUR EN "U" 4.76 x 39.5MM x 38MM x 20 i.d.	AR	
41	160992	ESPACEUR EN "U" 6.35 x 39.5MM x 38MM x 20 i.d.	AR	
41	163599	ESPACEUR EN "U" 9.53 x 39.5MM x 38MM x 20 i.d.	AR	
42	5001525	VIS A TETE HEXAGONAL M20-2.5x100 G10.9 N500	4	
43	130963	GOUJON M16-2.0x70 À H-6175	4	
43	5000308	GOUJON M16-2.0x50 G10.9 N500 De H-6176	4	
44	502588	ECROU HEX M16-2.0 ZP À H-6175	4	
44	5001662	ECROU HEX BAGUE DE NYLON M16-2.0 G10 Z050 De H-6176	4	
45	5001561	VIS A TETE HEXAGONAL M20-2.5x250 G10.9 ZP	8	
46	5001663	ECROU HEX BAGUE DE NYLON M20-2.5 G10 Z050	2	
47	5001152	RONDELLE CONCAVE 21.0x50.0x4.5 ZP	2	
48	5001153	RONDELLE CONCAVE 25.5x50.0x4.5 ZP	2	
49	131424	GOUPILLE D'AMORTISEUR	2	
NS	682175	PROTECTEUR NOIR (GRAVELGUARD) 567gr À N-6731	AR	
NS	685413	ENDUIT CAOUTCHOUTÉ (GRAVELGUARD) 560gr De N-6732	AR	
60	X3VIP-1616-00	BARRE ANTI-ROULIS		
61	X3VIP-1005-51	ESSIEU AVANT - SUSPENSION INDEPENDANTE MODEL "NDIFS80P" / 19000LBS		
62	X3VIP-1601-00	BALLONS DE SUSPENSION A L'AIR		



De E-5490		Date:07-2024	PAGE:X3VIP-1605-51	
INST. SUSPENSION. INDEPENDANTE - ESSIEU AVANT "NDIFS80P" / 19000LBS				
Article#	Pièces	Description	QTÉ	Notes
		M) CHEMISE EN METAL DE L'ENSEMBLE 630255 N'EST PAS UTILISÉ		
		S) UTILISATION EN SERVICE (2) DEUX ESPACEURS #131633		

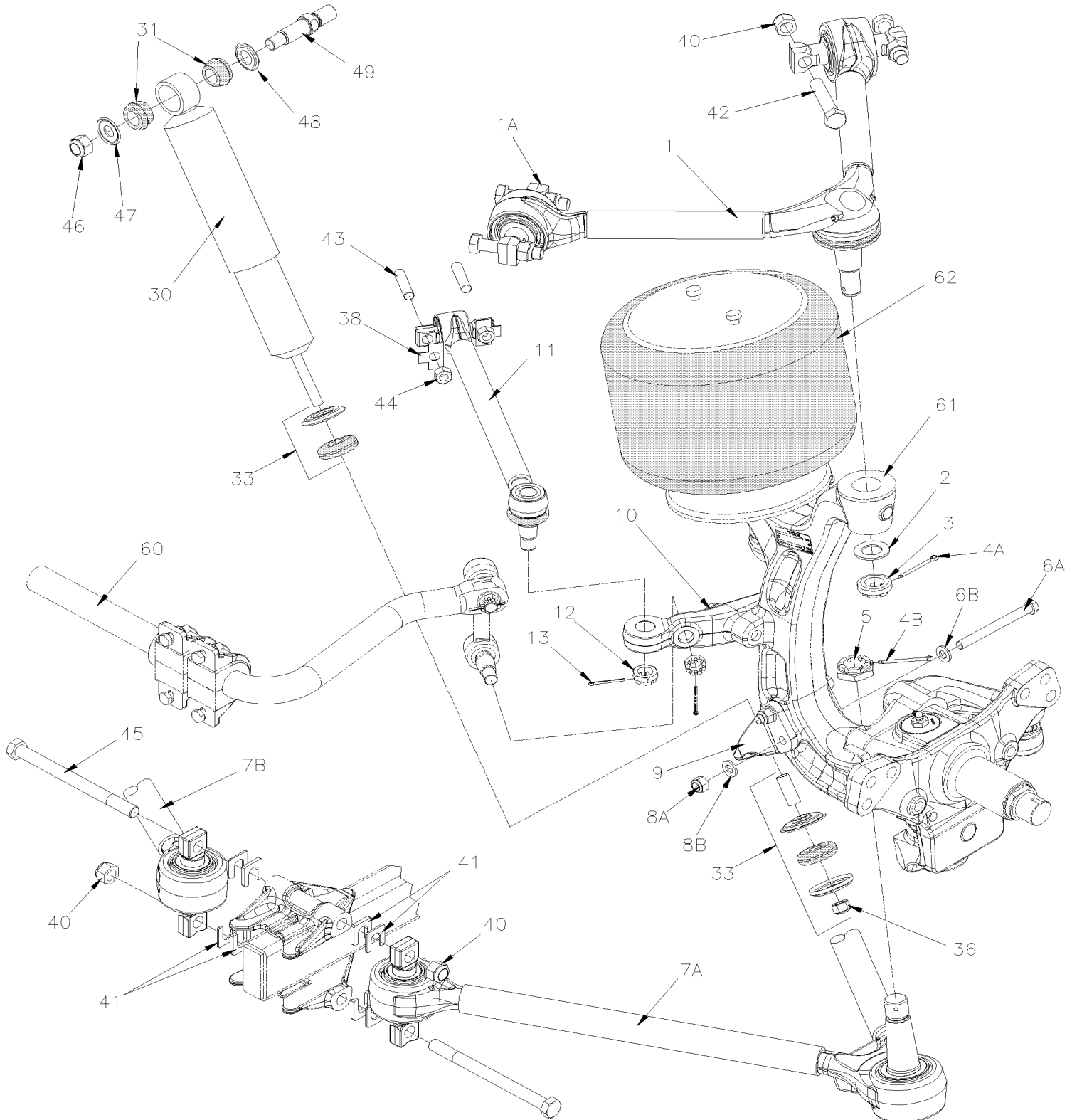


De E-5490

Date:07-2024

PAGE:X3VIP-1605-61

INST. SUSPENSION. INDEPENDANTE - ESSIEU AVANT "NDIFS80P" / 19000LBS





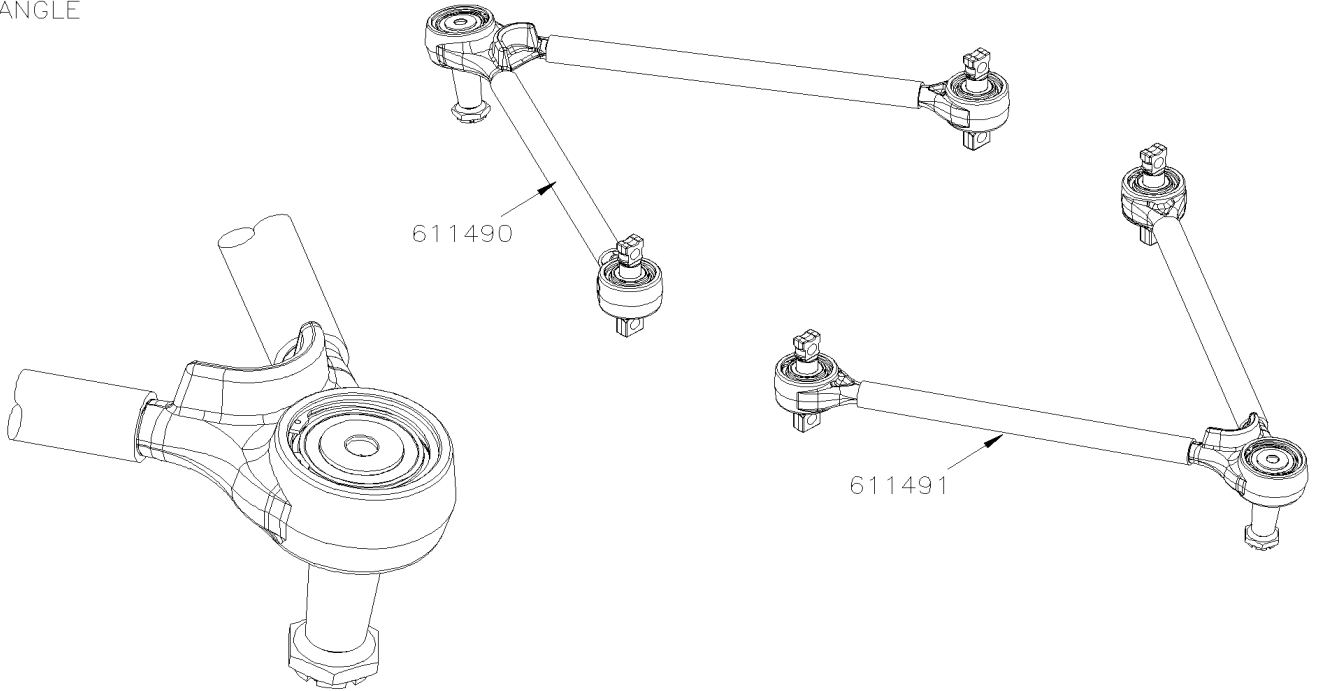
De E-5490

Date:07-2024

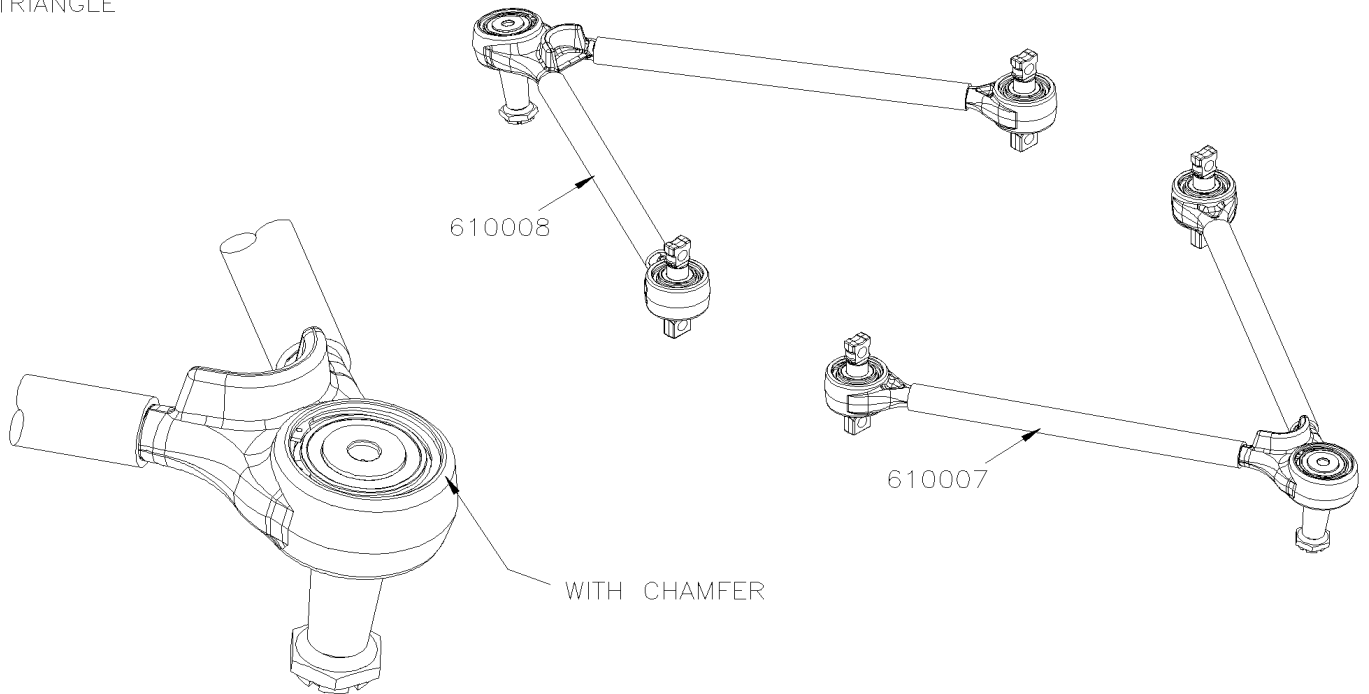
PAGE:X3VIP-1605-61

INST. SUSPENSION. INDEPENDANTE - ESSIEU AVANT "NDIFS80P" / 19000LBS

OLD TRIANGLE



NEW TRIANGLE





De E-5490

Date:07-2024

PAGE:X3VIP-1605-61

INST. SUSPENSION. INDEPENDANTE - ESSIEU AVANT "NDIFS80P" / 19000LBS

Article#	Pièces	Description	QTÉ	Notes
1	611270	TRIANGLE DU HAUT	2	
. A	611346	. JOINT MOLECULAIRE / 20MM 150mm c/c 85MM O.D. x 72MM wide	2	
. A1	611358	. JOINT MOLECULAIRE / 20MM 150mm c/c 85MM O.D. x 72MM wide	2	
2	5001255	RONDELLE PLATE 31.75x54.77x3.175	2	
3	5001321	ECROU HEX CRENEAUX DEGAGES M30-1.5 17TH CJ	2	
4A	502115	GOUPILLE FENDUE 3/16 x 2 1/2 À H-6133	4	
4A	502115	GOUPILLE FENDUE 3/16 x 2 1/2 De H-6134	2	
4B	502109	GOUPILLE FENDUE 6.3MM x 71MM Z50 De H-6134	2	
5	5001333	ECROU HEX CRENEAUX DEGAGES M36-1.5 17TH CJ	2	
6A	5001790	VIS TETE HEX EPAULEMENT M14-2.0x130 G10.9 PHC À F-5891	2	
6A	5001993	VIS A TETE HEXAGONAL M14-2.0x140 G10.9 PT N500 De F-5892 À J-6226	2	
6A	5002000	VIS A TETE HEXAGONAL M14-2.0x150 G10.9 PT N500 De J-6227	2	
6B	5001995	RONDELLE PLATE 15.0x28.0x3.5 N500 De F-5892	2	
7A	612373	TRIANGLE DU BAS DR. S. IND. / 19K À G-6007	1	
. NS	611477	. ENS. DE REPARATION / JOINT MOLECULAIRE À G-6007	2	
. NS	611478	. ENS. REPARATION / BILLES À G-6007	1	
7A	611490	TRIANGLE DU BAS DR. S. IND. / 19K De G-6008 À H-6144	1	
. NS	611477	. ENS. DE REPARATION / JOINT MOLECULAIRE De G-6008 À H-6144	2	
. NS	611478	. ENS. REPARATION / BILLES De G-6008 À H-6144	1	
7A	610008	TRIANGLE DU BAS DR. S. IND. / 19K De H-6145	1	
. NS	610009	. ENS. DE REPARATION / JOINT MOLECULAIRE FRAME SIDE De H-6145	2	
. NS	610010	. ENS. REPARATION / BILLES WHEEL SIDE De H-6145	1	
7B	612374	TRIANGLE DU BAS GA. S. IND. / 19K À G-6007	1	
. NS	611477	. ENS. DE REPARATION / JOINT MOLECULAIRE À G-6007	2	
. NS	611478	. ENS. REPARATION / BILLES À G-6007	1	
7B	611491	TRIANGLE DU BAS GA. S. IND. / 19K De G-6008 À H-6144	1	
. NS	611477	. ENS. DE REPARATION / JOINT MOLECULAIRE De G-6008 À H-6144	2	
. NS	611478	. ENS. REPARATION / BILLES De G-6008 À H-6144	1	
7B	610007	TRIANGLE DU BAS GA. S. IND. / 19K De H-6145	1	
. NS	610009	. ENS. DE REPARATION / JOINT MOLECULAIRE FRAME SIDE De H-6145	2	
. NS	610010	. ENS. REPARATION / BILLES WHEEL SIDE De H-6145	1	
8A	5001771	ECROU HEX EPAULEMENT STOVER M14-2.0 G10 PHC À F-5910	2	
8A	5001994	ECROU HEX BAGUE DE NYLON M14-2.0 NX500 De F-5911	2	
8B	5001995	RONDELLE PLATE 15.0x28.0x3.5 N500 De F-5911	2	
9	116454	ATTACHE / AMORTISSEUR À F-5924	2	
9	110819	ATTACHE / AMORTISSEUR GAUCHE De F-5925 À J-6226	1	
9	110820	ATTACHE / AMORTISSEUR DROIT De F-5925 À J-6226	1	
9	110821	ATTACHE / AMORTISSEUR De J-6227	2	
10	612380	BRAS CINQUIEME BARRE GA	1	
10	612381	BRAS CINQUIEME DROIT	1	
11	661111	BIELLE DE POUSSE / W/58 Deg	2	
12	5001325	. ECROU HEX CRENEAUX DEGAGES M24-1.5 15TH CJ	1	



De E-5490	Date:07-2024	PAGE:X3VIP-1605-61
INST. SUSPENSION. INDEPENDANTE - ESSIEU AVANT "NDIFS80P" / 19000LBS		

Article#	Pièces	Description	QTÉ	Notes
13	661215	. GOUPILLE FENDUE 5MMx40MM	1	
30	630282	AMORTISSEUR / "KONI" (GOLD) À F-5781	2	S
. NS	630255	. ENSEMBLE DE MANCHON AVEC CHEMISE À F-5781	1	S
. NS	630291	. MANCHON / CAOUTCHOUC 1" x 1.005" I.D. À F-5781	1	S
30	630287	AMORTISSEUR / SACHS De F-5782 À H-6102	2	
. NS	630255	. ENSEMBLE DE MANCHON AVEC CHEMISE De F-5782 À H-6102	1	
. NS	630291	. MANCHON / CAOUTCHOUC 1" x 1.005" I.D. De F-5782 À H-6102	1	
30	630292	AMORTISSEUR / SACHS De H-6103	2	M
. NS	630255	. ENSEMBLE DE MANCHON AVEC CHEMISE De H-6103	1	M
. NS	630291	. MANCHON / CAOUTCHOUC 1" x 1.005" I.D. De H-6103	1	M
30	630282	AMORTISSEUR / "KONI" (GOLD) À F-5781	AR	
. NS	630255	. ENSEMBLE DE MANCHON AVEC CHEMISE À F-5781	1	
. NS	630291	. MANCHON / CAOUTCHOUC 1" x 1.005" I.D. À F-5781	1	
30	131633	CALE D'EPaisseur À F-5781	2	
31	630257	. MANCHON / CAOUTCHOUC 1" x 1.005" I.D. À F-5781	2	
31	630291	. MANCHON / CAOUTCHOUC 1" x 1.005" I.D. De F-5782	2	
33	630255	. ENSEMBLE DE MANCHON AVEC CHEMISE À H-6102	2	
36	5001579	. ECROU HEX BAGUE DE NYLON M16-1.5 Z050	2	
38	161176	RONDELLE BLOCAGE À H-6175	4	
38	131961	PLAQUE DE RETENUE De H-6176	4	
40	5001663	ECROU HEX BAGUE DE NYLON M20-2.5 G10 Z050	12	
41	661219	ESPACEUR EN "U" 0.79 x 39.5MM x 38MM x 20 i.d.	AR	
41	661101	ESPACEUR EN "U" 1.52 x 39.5MM x 38MM x 20 i.d.	AR	
41	160993	ESPACEUR EN "U" 3.175x 39.5MM x 38MM x 20 i.d.	AR	
41	661094	ESPACEUR EN "U" 4.76 x 39.5MM x 38MM x 20 i.d.	AR	
41	160992	ESPACEUR EN "U" 6.35 x 39.5MM x 38MM x 20 i.d.	AR	
41	163599	ESPACEUR EN "U" 9.53 x 39.5MM x 38MM x 20 i.d.	AR	
42	5001525	VIS A TETE HEXAGONAL M20-2.5x100 G10.9 N500	4	
43	130963	GOUJON M16-2.0x70 À H-6175	4	
43	5000308	GOUJON M16-2.0x50 G10.9 N500 De H-6176	4	
44	502588	ECROU HEX M16-2.0 ZP À H-6175	4	
44	5001662	ECROU HEX BAGUE DE NYLON M16-2.0 G10 Z050 De H-6176	4	
45	5001561	VIS A TETE HEXAGONAL M20-2.5x250 G10.9 ZP	8	
46	5001663	ECROU HEX BAGUE DE NYLON M20-2.5 G10 Z050	2	
47	5001152	RONDELLE CONCAVE 21.0x50.0x4.5 ZP	2	
48	5001153	RONDELLE CONCAVE 25.5x50.0x4.5 ZP	2	
49	131424	GOUPILLE D'AMORTISEUR	2	
NS	682175	PROTECTEUR NOIR (GRAVELGUARD) 567gr À N-6731	AR	
NS	685413	ENDUIT CAOUTCHOUTÉ (GRAVELGUARD) 560gr De N-6732	AR	
60	X3VIP-1616-00	BARRE ANTI-ROULIS		
61	X3VIP-1005-61	ESSIEU AVANT - SUSPENSION INDEPENDANTE MODEL "NDIFS80P" / 19000LBS		
62	X3VIP-1601-00	BALLONS DE SUSPENSION A L'AIR		



De E-5490		Date:07-2024	PAGE:X3VIP-1605-61
INST. SUSPENSION. INDEPENDANTE - ESSIEU AVANT "NDIFS80P" / 19000LBS			

Article#	Pièces	Description	QTÉ	Notes
		M) CHEMISE EN METAL DE L'ENSEMBLE 630255 N'EST PAS UTILISÉ		
		S) UTILISATION EN SERVICE (2) DEUX ESPACEURS #131633		



De E-5490		Date:07-2024	PAGE:X3VIP-1610-01
INSTALLATION SUSPENSION ESSIEU ARRIERE			

Article#	Pièces	Description	QTÉ	Notes
	120188	SUPPORT ESSIEU MOTEUR ASS SOUDE À E-5525	1	
	Call order desk	SUPPORT ESSIEU MOTEUR ASS SOUDE De E-5526 À F-5777	1	P
	Call order desk	SUPPORT ESSIEU MOTEUR ASS SOUDE De F-5778	1	P
1	121977	. POUTRELLE, CHARIOT DIFFERENTIEL SOUDE À E-5525	1	
1	122048	. POUTRELLE, CHARIOT DIFFERENTIEL SOUDE De E-5526 À F-5777	1	
1	122053	. POUTRELLE, CHARIOT DIFFERENTIEL SOUDE De F-5778	1	
2	121967	. POUTRE GAUCHE ASS	1	
3	121968	. POUTRE DROITE ASS.	1	
4	122000	. TRAVERSE, CHARIOT DIFF	1	
5	121990	. ATTACHE PANHARD, CHARIOT DIFFERENTIEL À P-6787	1	
5	120115	. ATTACHE PANHARD, CHARIOT DIFFERENTIEL De P-6788	1	
6	121998	TUBE AVANT GAUCHE	1	
7	121970	ATTACHE TRIPODE, CHARIOT DIFF À F-5777	1	
7	122065	ATTACHE TRIPODE, CHARIOT DIFF De F-5778	1	
8	121997	TUBE AVANT DROIT	1	
9	121980	TUBE ARR. GAUCHE ASS.	1	
10	122023	PLAQUE D'ATTACHE,WCL AMOVIBLE ASS.(SOUDE	1	
11	122013	SUPPORT ACTIONNEUR / POUR FIXER LA TIGE / (SOUDE)	2	
12	121467	SUPPORT BARRE TORSION	2	
13	131522	TENON FILETE	2	
15	621874	BARRE D'ACCOUPLMENT ASS / 594MM À F-5771	2	
. NS	621891	. ENSEMBLE DE JOINT MOLECULAIRE 70MM O.D. À F-5771	1	
. NS	621892	. ENSEMBLE DE JOINT MOLECULAIRE 70MM O.D. / 130MM C/C À F-5771	1	
15	621899	BARRE D'ACCOUPLMENT ASS / 594MM De F-5772	2	
. NS	630275	. ENSEMBLE DE JOINT MOLECULAIRE 85MM O.D. De F-5772	1	
16	621873	BARRE D'ACCOUPLMENT ASS / 889MM	1	
. NS	621890	. ENSEMBLE DE JOINT MOLECULAIRE 70MM O.D. / 130MM C/C	2	
17	621878	BARRE D'ACCOUPLMENT ASS / 594MM À F-5771	1	
. NS	621890	. ENSEMBLE DE JOINT MOLECULAIRE 70MM O.D. / 130MM C/C À F-5771	2	
17	621900	BARRE D'ACCOUPLMENT ASS / 594MM De F-5772	1	
20	131424	GOUPILLE D'AMORTISEUR	4	
21	5001153	RONDELLE CONCAVE 25.5x50.0x4.5 ZP	4	
22	630271	AMORTISSEUR / SACHS À F-5781	4	
. NS	630257	. MANCHON / CAOUTCHOUC 1" x 1.005" I.D. À F-5781	2	
. NS	630255	. ENSEMBLE DE MANCHON AVEC CHEMISE À F-5781	1	
22	630289	AMORTISSEUR / ESSIEU MOTEUR SACHS De F-5782 À H-6095	4	
. NS	630255	. ENSEMBLE DE MANCHON AVEC CHEMISE De F-5782 À H-6095	1	
. NS	630291	. MANCHON / CAOUTCHOUC 1" x 1.005" I.D. De F-5782 À H-6095	1	
22	630294	AMORTISSEUR / SACHS De H-6096	4	M
. NS	630291	. MANCHON / CAOUTCHOUC 1" x 1.005" I.D. De H-6096	1	M
. NS	630255	. ENSEMBLE DE MANCHON AVEC CHEMISE De H-6096	1	M
24	5001152	RONDELLE CONCAVE 21.0x50.0x4.5 ZP	4	

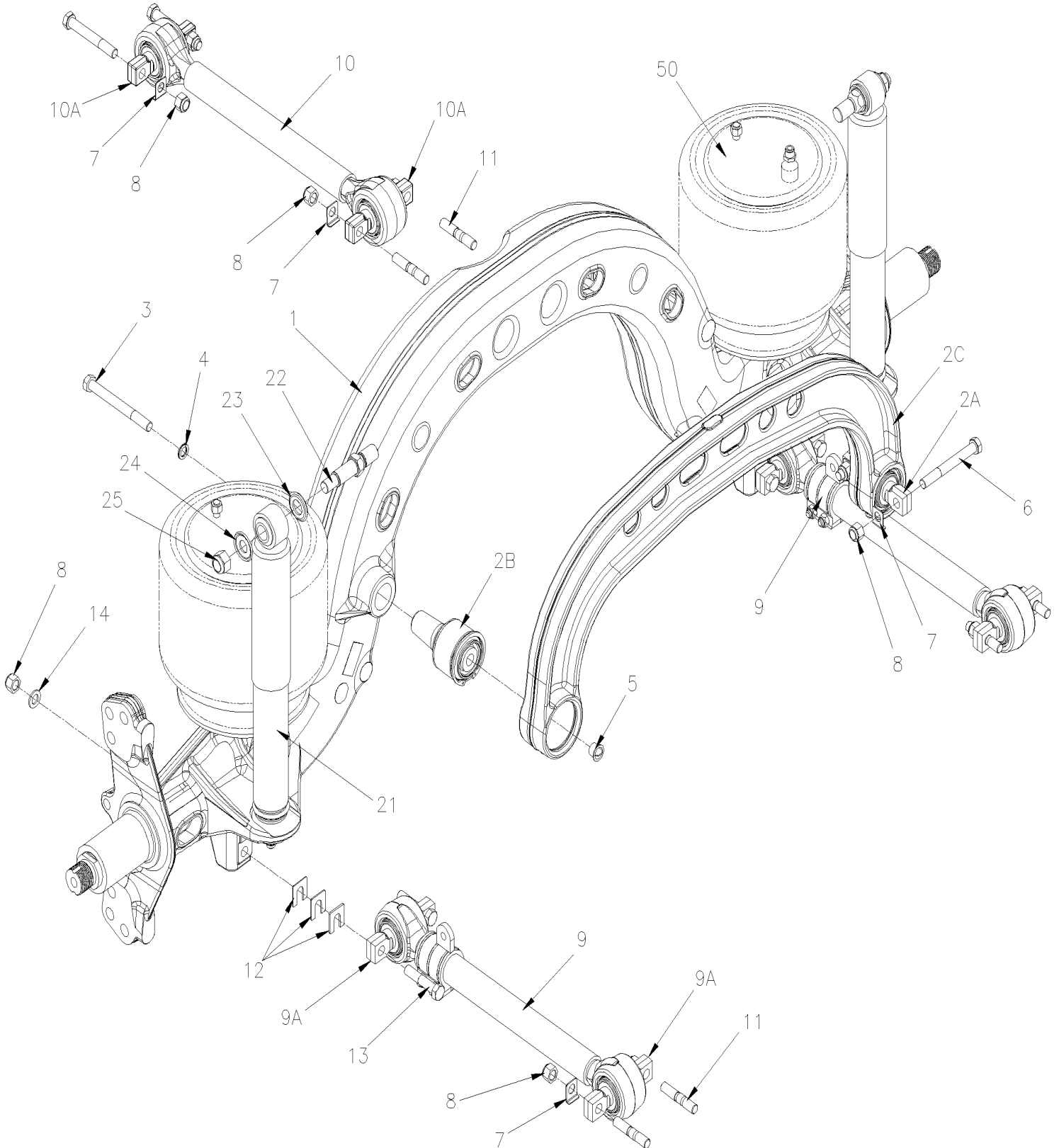


De E-5490

Date:07-2024

PAGE:X3VIP-1615-00

INSTALLATION SUSPENSION ESSIEU PORTEUR ONE PIECE





De E-5490	Date:07-2024	PAGE:X3VIP-1615-00
INSTALLATION SUSPENSION ESSIEU PORTEUR ONE PIECE		

Article#	Pièces	Description	QTÉ	Notes
1	621808	ESSIEU PORTEUR FORGE	1	
2	630272	BARRE LATERAL ASS. ESSIEU AUX. 35" C/C (889MM) / CASTING	1	
. A	630274	. ENSEMBLE DE JOINT MOLECULAIRE 75MM O.D. / 130MM C/C	1	
. B	630275	. ENSEMBLE DE JOINT MOLECULAIRE 85MM O.D.	1	
. C	630273	. TIGE 35" C/C (889MM) / CASTING	1	
NS	G32952	OUTIL POUR ENLEVER "PANHARD"	1	
3	5001795	VIS A TETE HEXAGONAL M16-1.5x160 G10.9 N500	1	
4	630278	RONDELLE "NORD-LOCK" 17.0x25.4x3.4 YP	1	
5	621832	BOUCHON A TIRETTE DIA. 23MM	1	
6	5001828	VIS A TETE HEXAGONAL M16-2.0x140 G10.9 N500	2	
7	131961	PLAQUE DE RETENUE	10	
8	5001662	ECROU HEX BAGUE DE NYLON M16-2.0 G10 Z050	14	
9	621803	BARRE D'ACCOUPEMENT ASS / 23.38" (594.1MM) / 130MM / M16	2	
. A	630274	. ENSEMBLE DE JOINT MOLECULAIRE 75MM O.D. / 130MM C/C	2	
10	621806	BARRE D'ACCOUPEMENT ASS / 23.38" (594.1MM) / 130MM / M16	1	
. A	630274	. ENSEMBLE DE JOINT MOLECULAIRE 75MM O.D. / 130MM C/C	2	
11	5001867	GOUJON M16-2.0x60 G10.9 N500 À H-6175	6	
11	5000308	GOUJON M16-2.0x50 G10.9 N500 De H-6176	6	
12	661220	ESPACEUR EN "U" 0.79 x39.5MM x 38MM x17 i.d.	AR	
12	621830	ESPACEUR EN "U" 1.59 x 39.5MM x 38MM x17 i.d.	AR	
12	161352	ESPACEUR EN "U" 2.28 x39.5MM x 38MM x17 i.d.	AR	
12	621831	ESPACEUR EN "U" 3.175 x39.5MM x 38MM x17 i.d.	AR	
13	5001830	VIS A TETE HEXAGONAL M16-2.0x80 G10.9 N500	4	
14	5001722	RONDELLE PLATE 17.0x30.0x3.0 SS	4	
15	5001827	VIS A TETE HEXAGONAL M16-2.0x120 G10.9 N500	2	
21	630271	AMORTISSEUR / SACHS À F-5781	2	
. NS	630257	. MANCHON / CAOUTCHOUC 1" x 1.005" I.D. À F-5781	2	
. NS	630255	. ENSEMBLE DE MANCHON AVEC CHEMISE À F-5781	1	
21	630290	AMORTISSEUR / ESSIEU PORTEUR SACHS De F-5782 À H-6096	2	
. NS	630255	. ENSEMBLE DE MANCHON AVEC CHEMISE De F-5782 À H-6096	1	
. NS	630257	. MANCHON / CAOUTCHOUC 1" x 1.005" I.D. De F-5782 À H-6096	1	
21	630295	AMORTISSEUR / SACHS De H-6097	2	M
. NS	630255	. ENSEMBLE DE MANCHON AVEC CHEMISE De H-6097	1	M
. NS	630291	. MANCHON / CAOUTCHOUC 1" x 1.005" I.D. De H-6097	1	M
22	131424	GOUPILLE D'AMORTISEUR	1	
23	5001153	RONDELLE CONCAVE 25.5x50.0x4.5 ZP	2	
24	5001152	RONDELLE CONCAVE 21.0x50.0x4.5 ZP	2	
25	5001663	ECROU HEX BAGUE DE NYLON M20-2.5 G10 Z050	2	
NS	682175	PROTECTEUR NOIR (GRAVELGUARD) 567gr À N-6731	AR	
NS	685413	ENDUIT CAOUTCHOUTÉ (GRAVELGUARD) 560gr De N-6732	AR	
50	X3VIP-1601-00	BALLONS DE SUSPENSION A L'AIR		



De E-5490		Date:07-2024	PAGE:X3VIP-1615-00
-----------	--	--------------	--------------------

INSTALLATION SUSPENSION ESSIEU PORTEUR ONE PIECE

Article#	Pièces	Description	QTÉ	Notes
		M) CHEMISE EN METAL DE L'ENSEMBLE 630255 N'EST PAS UTILISÉ		

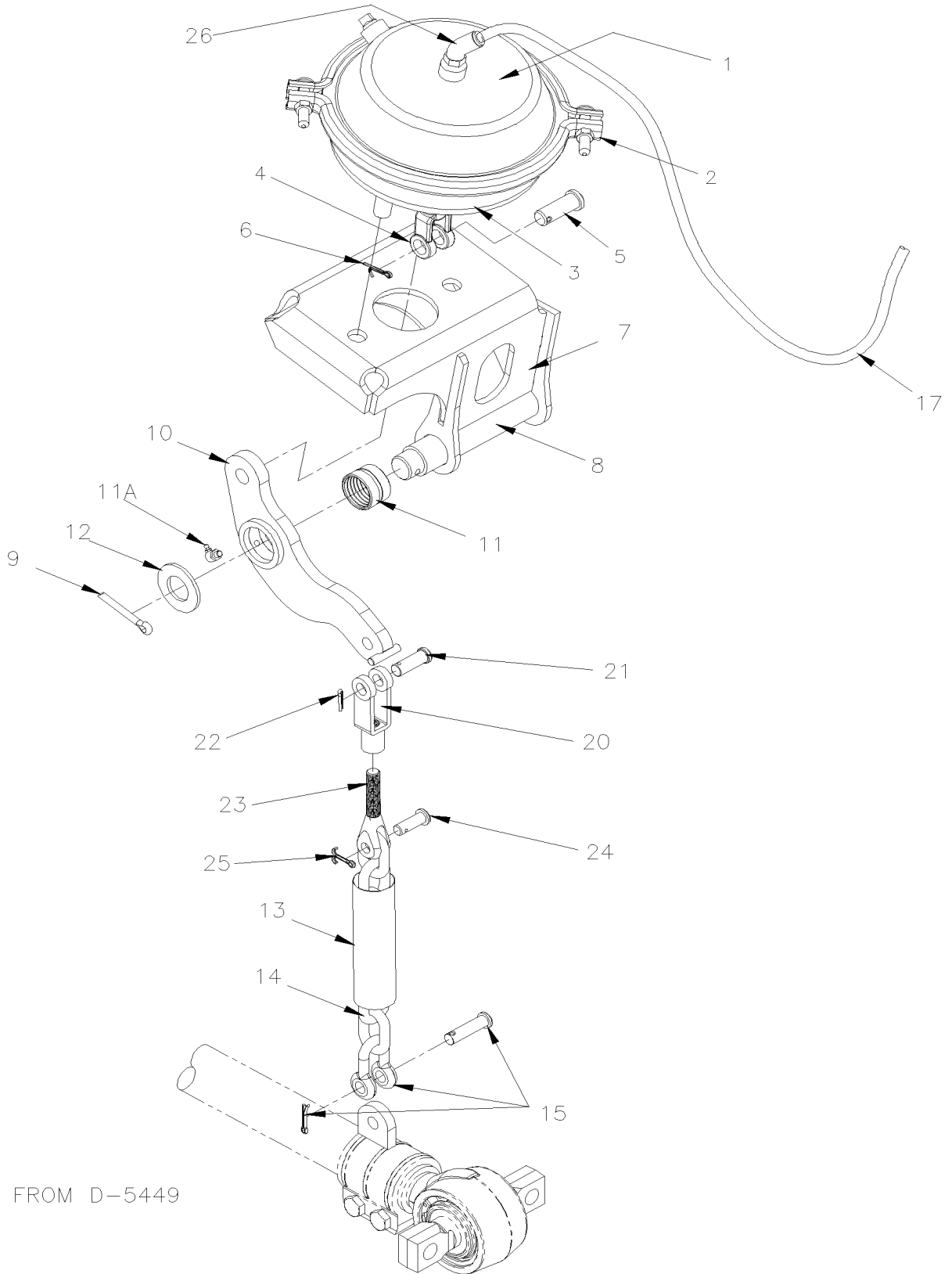


De E-5490

Date:07-2024

PAGE:X3VIP-1615-10

SYSTEME DE LEVAGE ESSIEU PORTEUR



FROM D-5449



De E-5490	Date:07-2024	PAGE:X3VIP-1615-10
SYSTEME DE LEVAGE ESSIEU PORTEUR		

Article#	Pièces	Description	QTÉ	Notes
1	641425	CHAMBRE DE FREIN TYPE 36	2	
2	641067	. COLLET ASS. CHAMBRE FREIN 36	1	
3	640979	. DIAPHRAGME / TYPE 36	1	
3	641066	. GAINÉ	1	
4	640130	. FOURCHE DE TIGE 5/8-18x1 3/8 C/Lx9/16Wx5/8	1	
5	502028	. . AXE DE CHAPE 5/8 x 3/4	1	
6	502102	. . GOUPILLE FENDUE 1/8 x 1	1	
NS	641426	. ECRAN PROTECTEUR	1	
7	173756	ATTACHE DE PARE-CHOC DROITE À E-5525	1	
7	175144	ATTACHE DE PARE-CHOC DROITE De E-5526	1	
7	173773	SUPPORT GAUCHE À E-5525	1	
7	175143	SUPPORT GAUCHE De E-5526	1	
8	121724	. GOUPILLE DE PIVOT	1	
9	502106	GOUPILLE FENDUE 1/4 x 2	1	
10	132007	LEVIER SS À E-5525	2	
10	132004	LEVIER SS De E-5526	1	
11	131699	. MANCHON LAITON AVEC RAINURE INTÉRIEUR 31.94 O.D. x 25.5 I.D. x 25.4	1	
11A	501500	. RACCORD DE GRAISSAGE 90° / 1/4-28	1	
12	500456	RONDELLE PLATE 1.062x2.000x.134 Z050	1	
13	121123	TUBE RECOUVRANT CHAÎNE 290MM	1	
. NS	5001503	. TUBE, PVC / CLAIRE / 1 1/2" I.D. / S.L.	AR	
14	121930	CHAÎNE 243MM À E-5525	1	
14	121851	CHAÎNE 210MM De E-5526 À H-6093	1	
14	121930	CHAÎNE 243MM De H-6094	1	
15	505064	AXE POUR CHAÎNE DE LEVAGE	1	
17	503404	TUBE, NYLON 3/8 O.D. / NOIR S.L.	1	
20	5021002	CHAPE A TIGE 1/2	1	
21	502035	. AXE DE CHAPE 1/2 x 1 3/8 Z050	1	
22	502103	. GOUPILLE FENDUE 1/8 x 2	1	
23	5021003	CHAPE A TIGE 7/16	1	
24	5021004	AXE DE CHAPE 7/16 x 1 1/4 ZP	1	
25	502102	GOUPILLE FENDUE 1/8 x 1	1	
26	641367	COUDE MALE 45° NON-ROTATIF / TYPE "PUSH-IN" / #6x3/8NPT-M BR À E-5525	1	
26	641375	COUDE MALE 90° NON-ROTATIF / TYPE "PUSH-IN" / #6x3/8NPT-M BR De E-5526	1	

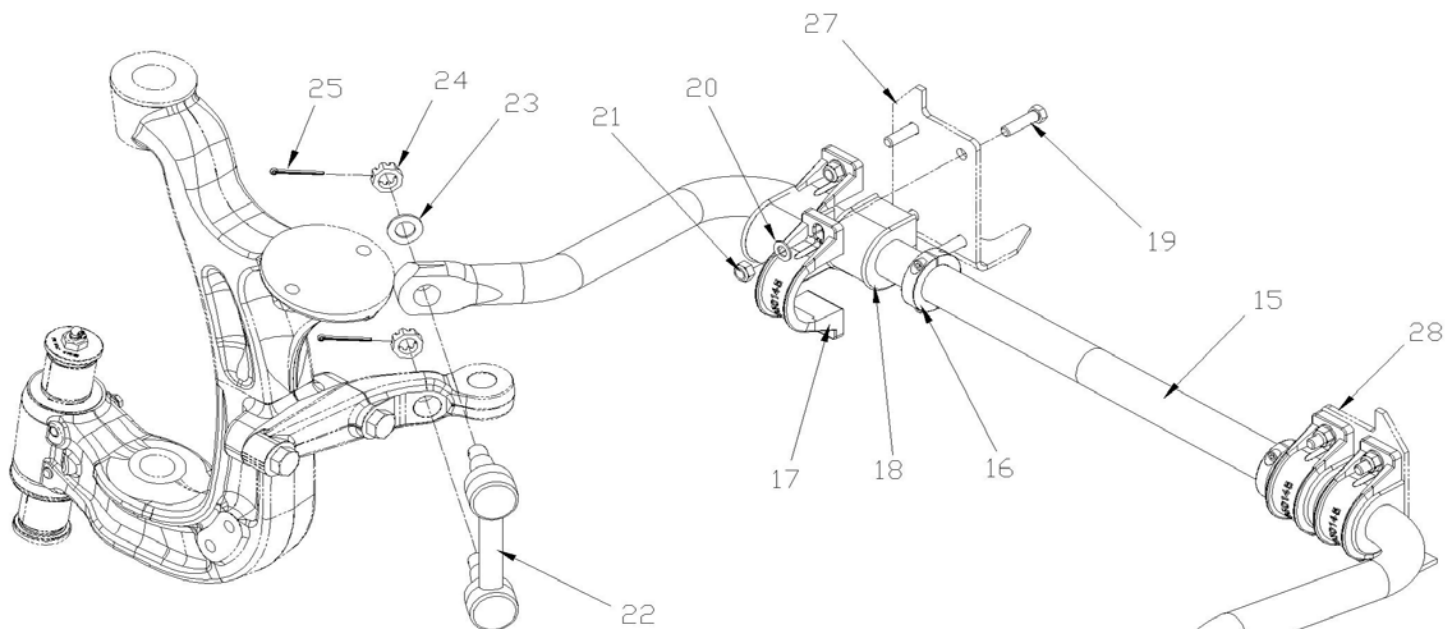


De E-5490

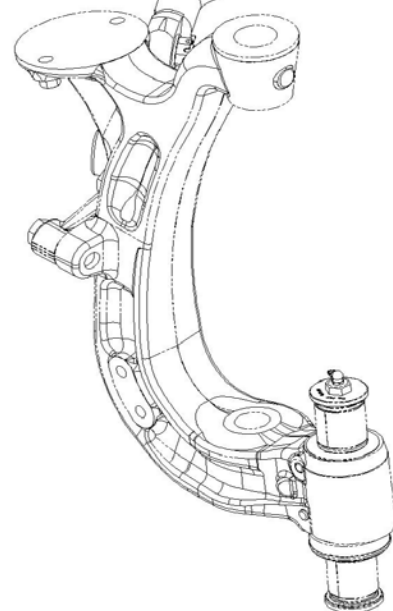
Date:07-2024

PAGE:X3VIP-1616-00

BARRE ANTI-ROULIS



WITH INDEPENDANTE SUSPENSION



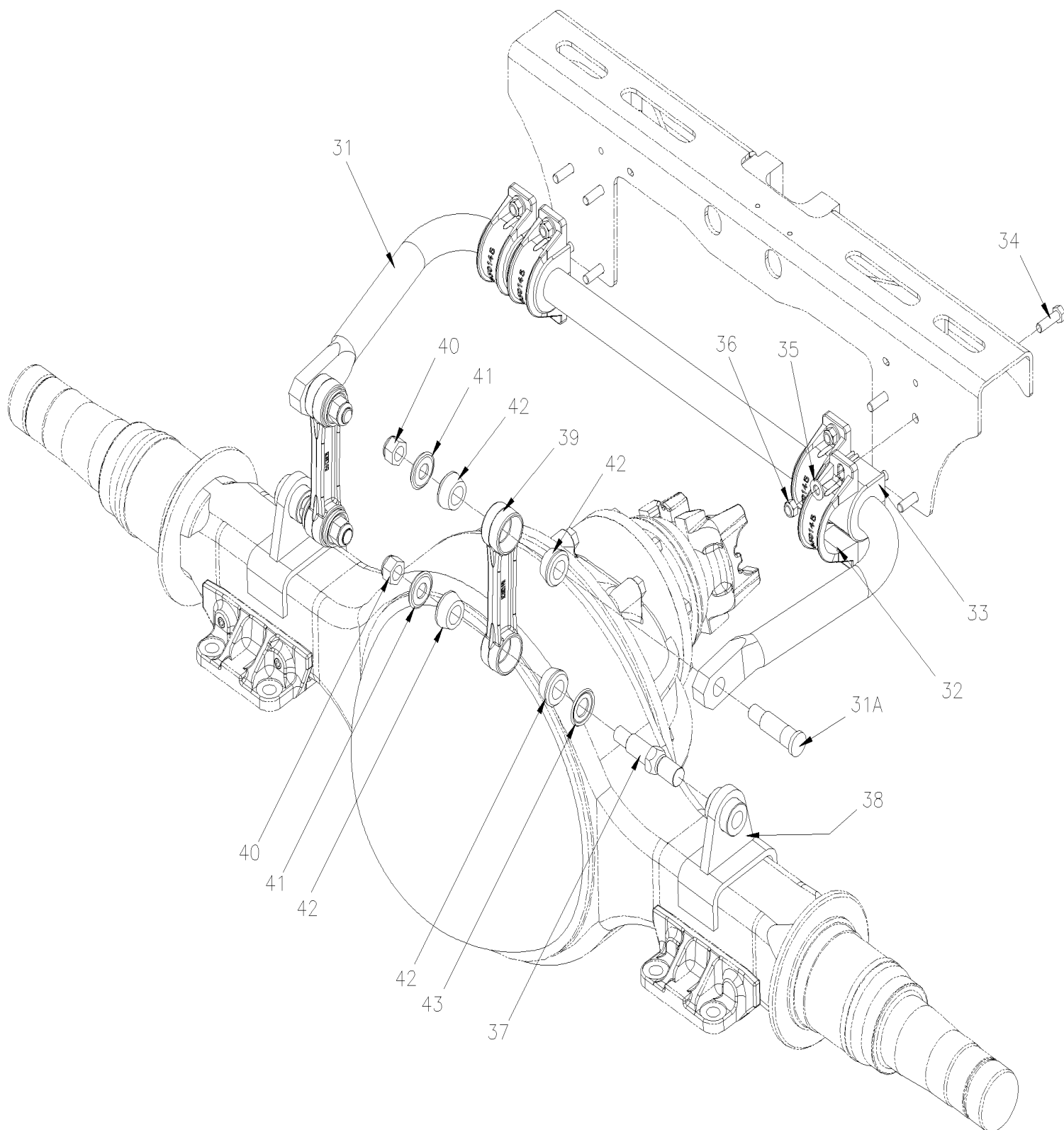


De E-5490

Date:07-2024

PAGE:X3VIP-1616-00

BARRE ANTI-ROULIS





De E-5490	Date:07-2024	PAGE:X3VIP-1616-00
BARRE ANTI-ROULIS		

Article#	Pièces	Description	QTÉ	Notes
15	131755	BARRE ANTI-ROULIS 1 3/4" O.D. 1175MM // W/58 Deg À K-6395	1	I
15	130017	BARRE ANTI-ROULIS 45 MM D.E.1175MM // W/58 Deg De K-6396	1	I
16	563042	COLLET 1 3/4 DIA. INT.	2	I
17	630145	COLLET NODULAIRE / 2x.472" HOLE 4 5/8 C/C	4	I
NS	130078	ENS. SERV. COLLET SWAYBAR 45MM 1,75" D	1	
. NS	130076	. COLLET NODULAIRE MACHINE	4	
. NS	630020	. MANCHON / CAOUTCHOUC / UTILSIE AVEC UNE BARRE DE TORSION 1 3/4"	4	
. NS	5001688	. VIS A TETE HEXAGONAL M12-1.75x100 G10.9 G500	8	
. NS	5001695	. ECROU HEX BAGUE DE NYLON M12-1.75 Z050	8	
. NS	5002008	. RONDELLE PLATE 13.0x35.0x5.0 N500	8	
. NS	IS-23019	. VOIR FEUILLE D'INSTRUCTION ANGLAISE	1	
. NS	FI-23019	. VOIR FEUILLE D'INSTRUCTION FRANCAISE	1	
18	630020	MANCHON / CAOUTCHOUC / UTILSIE AVEC UNE BARRE DE TORSION 1 3/4"	4	I
19	500806	VIS A TETE HEXAGONAL M12-1.75x35 G10.9 G500	8	I
20	500011	RONDELLE PLATE / TREMPE 13.0x24.0x3.0 STL	8	I
21	5001695	ECROU HEX BAGUE DE NYLON M12-1.75 Z050	8	I
22	630246	BIELLE ASS / 150MM C/C / W/18000LBS	2	I
23	502558	RONDELLE PLATE 21.0x37.0x3.0 G500	2	I
24	5001553	ECROU HEX CRENEAUX DEGAGES M20-1.5 N500	4	I
25	502104	GOUPILLE FENDUE 5/32 x 2	4	I
27	171718	ATTACHE DROITE À G-6047	1	
27	170002	ATTACHE DROITE De G-6048	1	
28	171908	ATTACHE GAUCHE À G-6047	1	
28	170003	ATTACHE GAUCHE De G-6048	1	
31	131019	BARRE DE TORSION ASS / 1 1/2" O.D. X 848MM	1	R
. A	131520	. GOUJON 1 1/4" O.D.	2	R
32	630145	COLLET NODULAIRE / 2x.472" HOLE 4 5/8 C/C	4	R
NS	130077	ENS. SERV. COLLET SWAYBAR 38MM, 1,5" D	1	
. NS	130076	. COLLET NODULAIRE MACHINE	4	
. NS	130953	. MANCHON / CAOUTCHOUC / UTILSIE AVEC UNE BARRE DE TORSION 1 1/2"	4	
. NS	5001688	. VIS A TETE HEXAGONAL M12-1.75x100 G10.9 G500	8	
. NS	5001695	. ECROU HEX BAGUE DE NYLON M12-1.75 Z050	8	
. NS	5002008	. RONDELLE PLATE 13.0x35.0x5.0 N500	8	
. NS	IS-23019	. VOIR FEUILLE D'INSTRUCTION ANGLAISE	1	
. NS	FI-23019	. VOIR FEUILLE D'INSTRUCTION FRANCAISE	1	
33	130953	MANCHON / CAOUTCHOUC / UTILSIE AVEC UNE BARRE DE TORSION 1 1/2"	4	R
34	5001338	VIS A TETE HEXAGONAL M12-1.75x45 G10.9 N500	8	R
35	500011	RONDELLE PLATE / TREMPE 13.0x24.0x3.0 STL	8	R
36	5001695	ECROU HEX BAGUE DE NYLON M12-1.75 Z050	8	R
37	131522	TENON FILETE	2	R B



De E-5490	Date:07-2024	PAGE:X3VIP-1616-00
BARRE ANTI-ROULIS		

Article#	Pièces	Description	QTÉ	Notes
38	121467	SUPPORT BARRE TORSION	2	R
39	630146	BIELLE ASS / 7" C/C / IRON	2	R
40	5001663	ECROU HEX BAGUE DE NYLON M20-2.5 G10 Z050	4	R
41	5001152	RONDELLE CONCAVE 21.0x50.0x4.5 ZP	4	R
42	506678	MANCHON / POLYURHETHANE 1" x 1.005" I.D.	8	R
43	5001153	RONDELLE CONCAVE 25.5x50.0x4.5 ZP	2	R
NS	682175	PROTECTEUR NOIR (GRAVELGUARD) 567gr À N-6731	AR	
NS	685413	ENDUIT CAOUTCHOUTÉ (GRAVELGUARD) 560gr De N-6732	AR	
		B) CET AXE EST 3MM PLUS COUR SUR LE COTE DU COUSSINET & IL EST PAINTURÉ NOIR POUR UNE IDENTIFATION RAPIDE		
		I) SUSPENSION INDEPENDANTE		
		R) AVEC SUSPENSION		



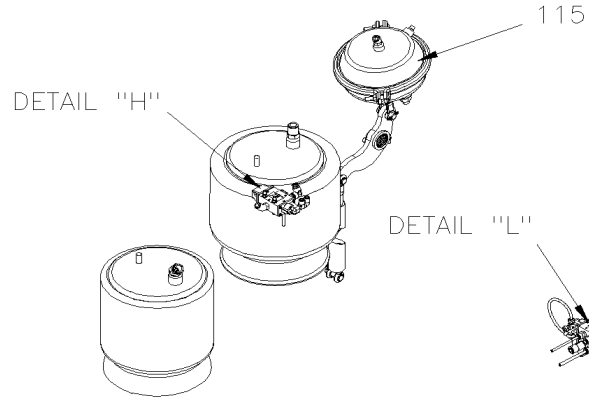
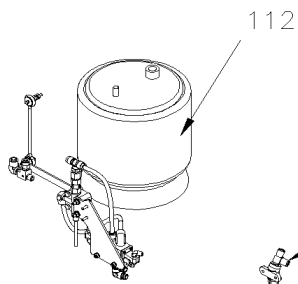
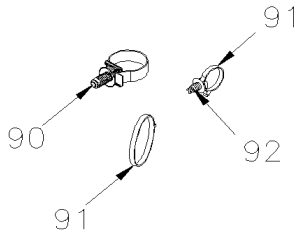
De E-5490

Date:07-2024

PAGE:X3VIP-1620-50

SOUPAPE DE CONTRÔLE DE LA HAUTEUR - AVEC MISE A NIVEAU

REAR AND TAG AXLE



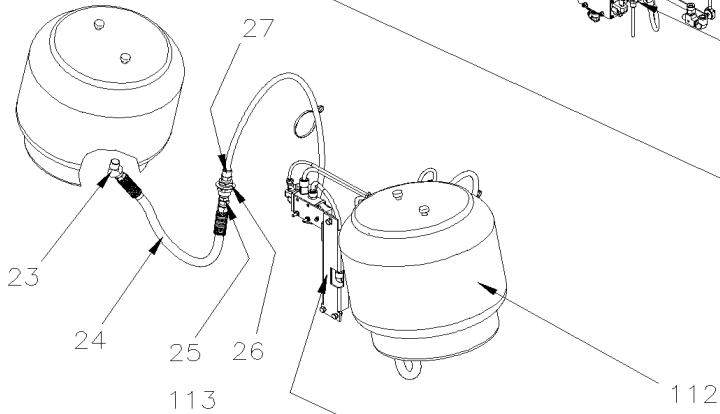
DETAIL "K"

DETAIL "L"

DETAIL "F"

112

DETAIL "F"



DETAIL "A"

INDEPENDANT SUSPENSION

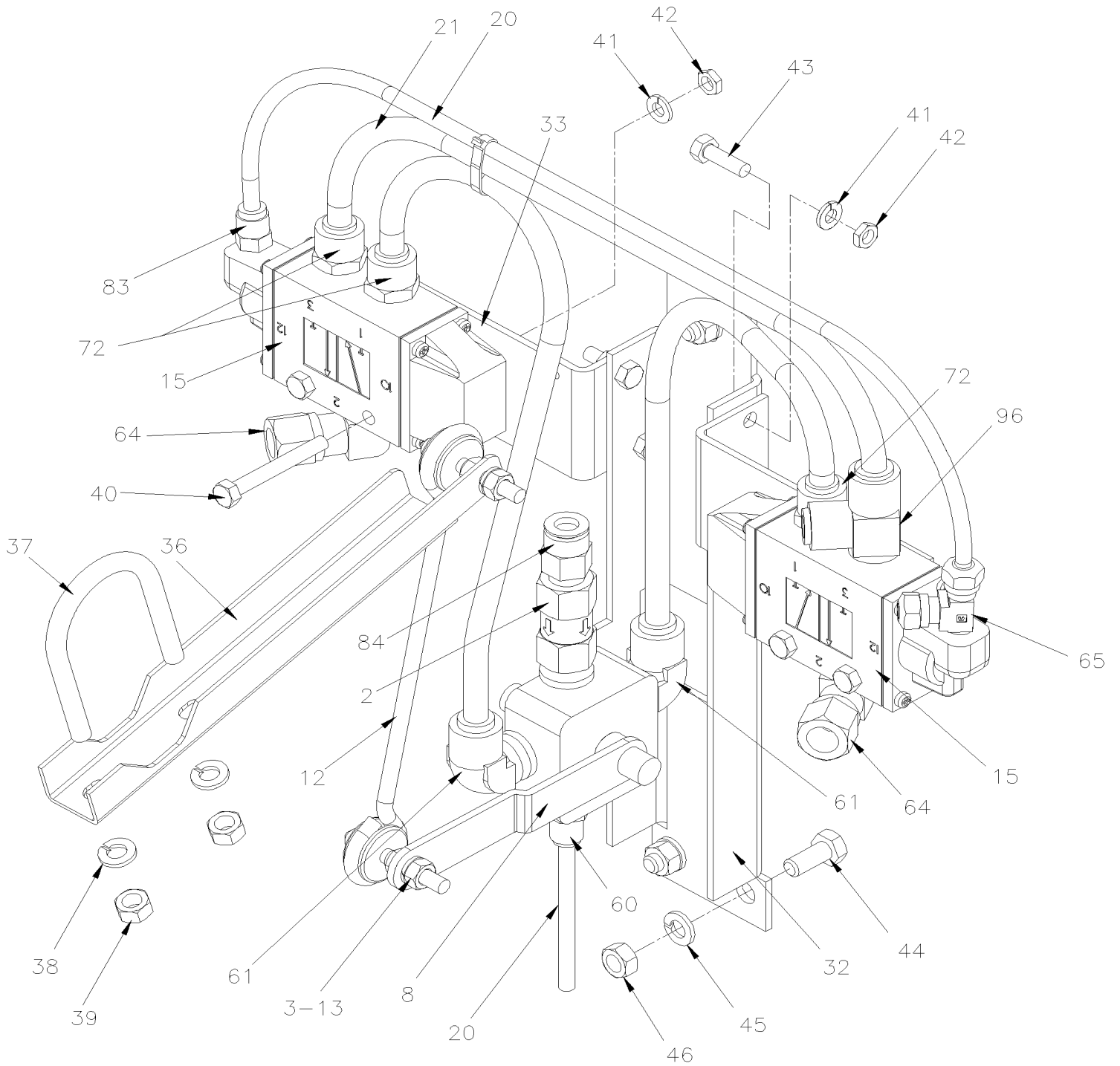


De E-5490

Date:07-2024

PAGE:X3VIP-1620-50

SOUPAPE DE CONTRÔLE DE LA HAUTEUR - AVEC MISE A NIVEAU



DETAIL "A"

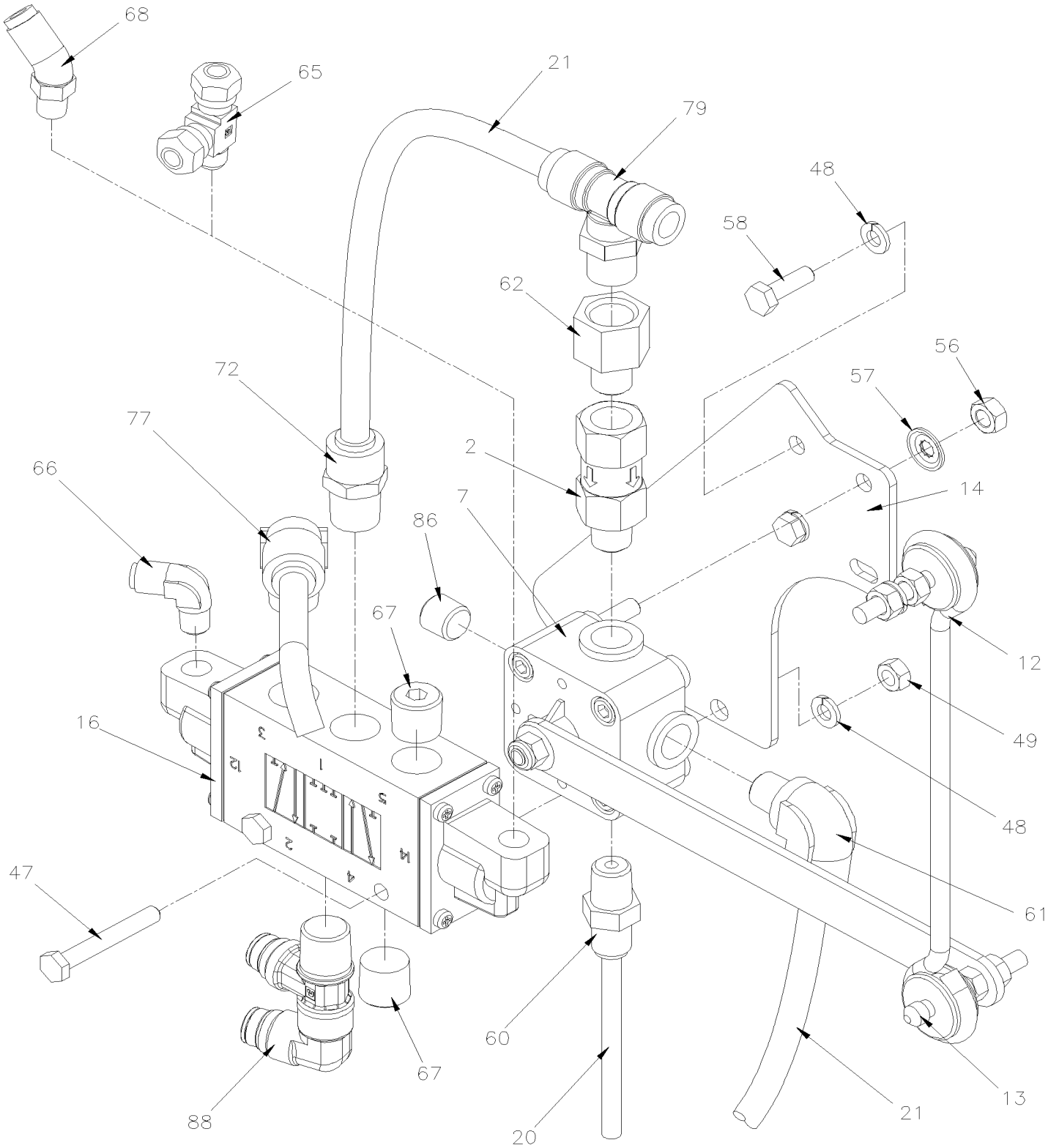


De E-5490

Date:07-2024

PAGE:X3VIP-1620-50

SOUPAPE DE CONTRÔLE DE LA HAUTEUR - AVEC MISE A NIVEAU



DETAIL "F"



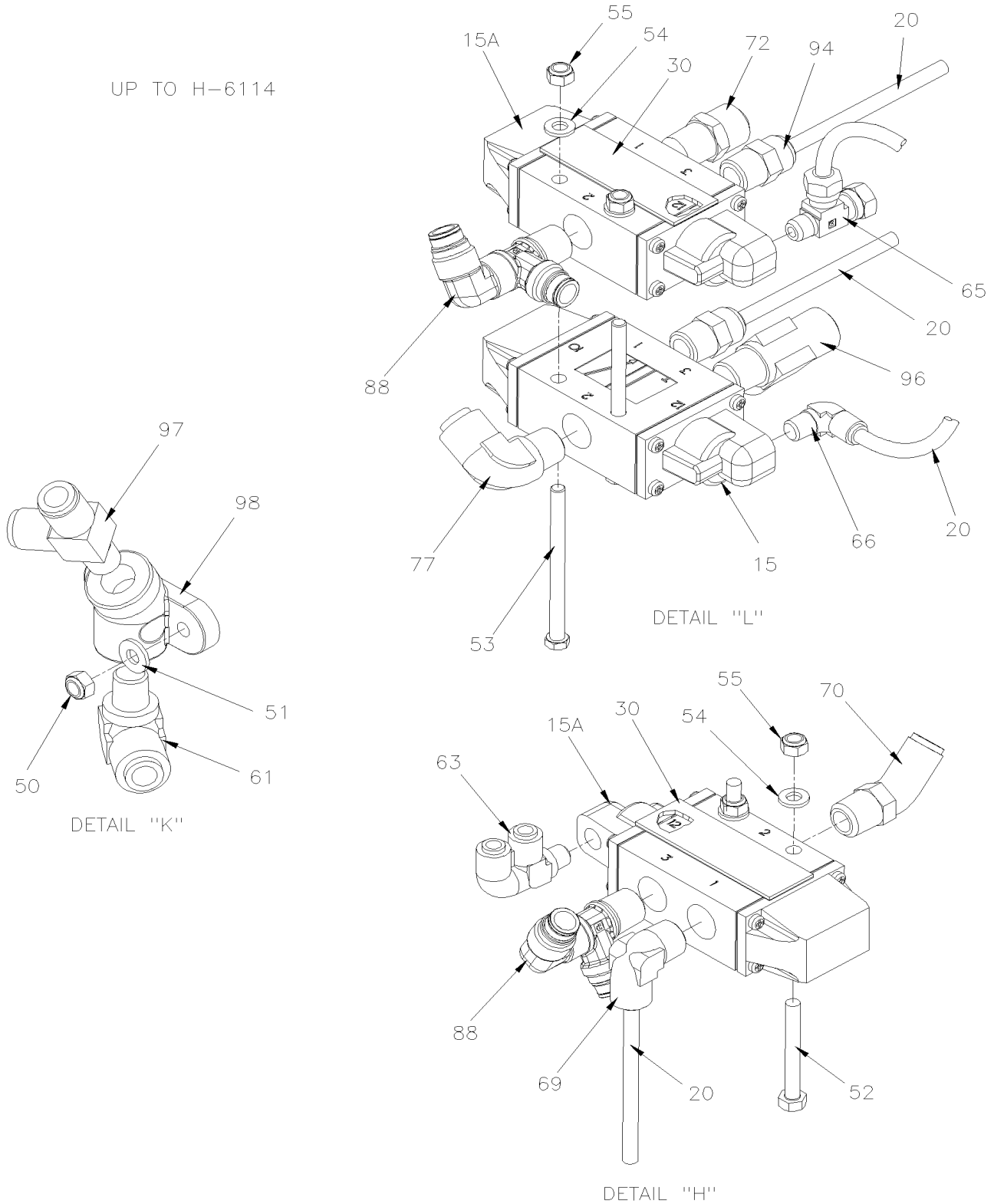
De E-5490

Date:07-2024

PAGE:X3VIP-1620-50

SOUPAPE DE CONTRÔLE DE LA HAUTEUR - AVEC MISE A NIVEAU

UP TO H-6114





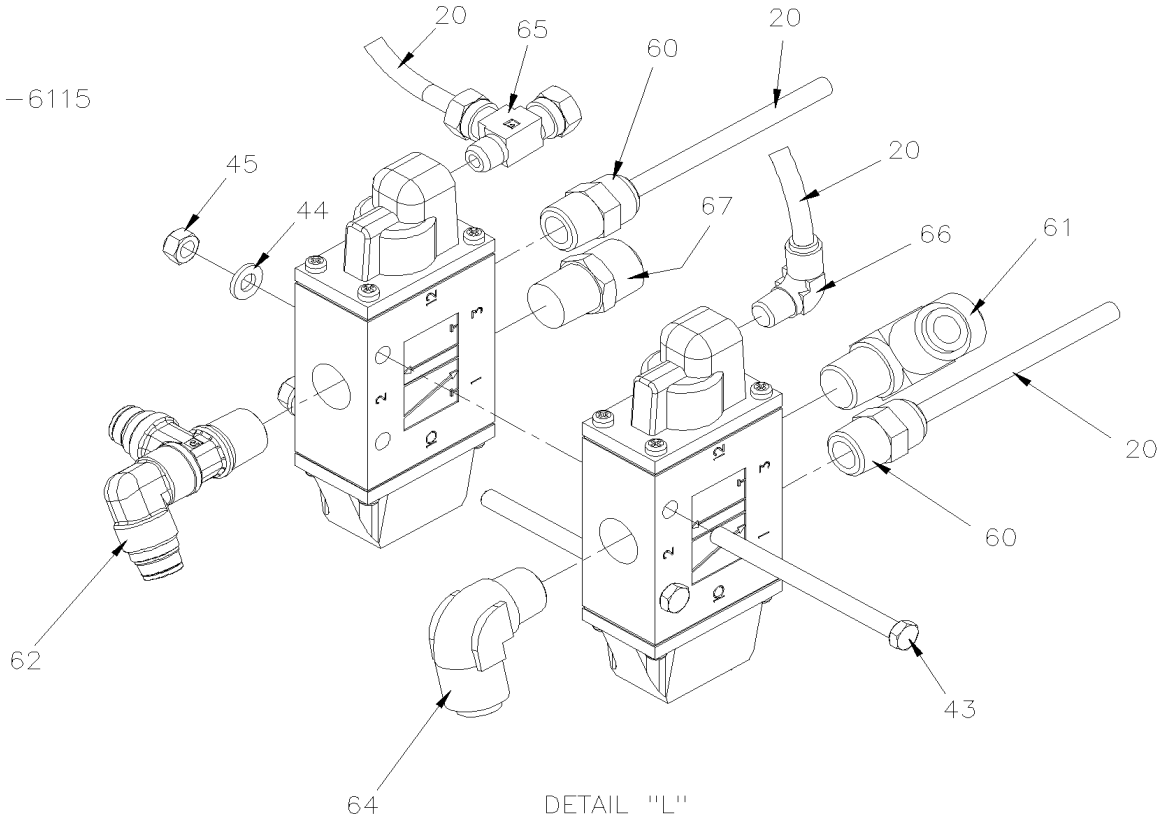
De E-5490

Date:07-2024

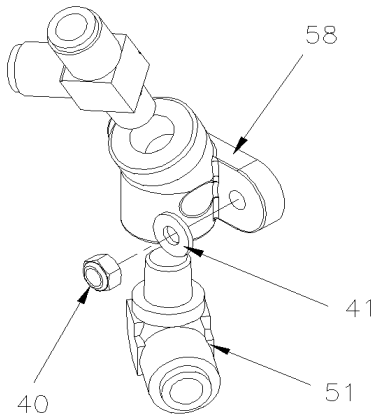
PAGE:X3VIP-1620-50

SOUPAPE DE CONTRÔLE DE LA HAUTEUR - AVEC MISE A NIVEAU

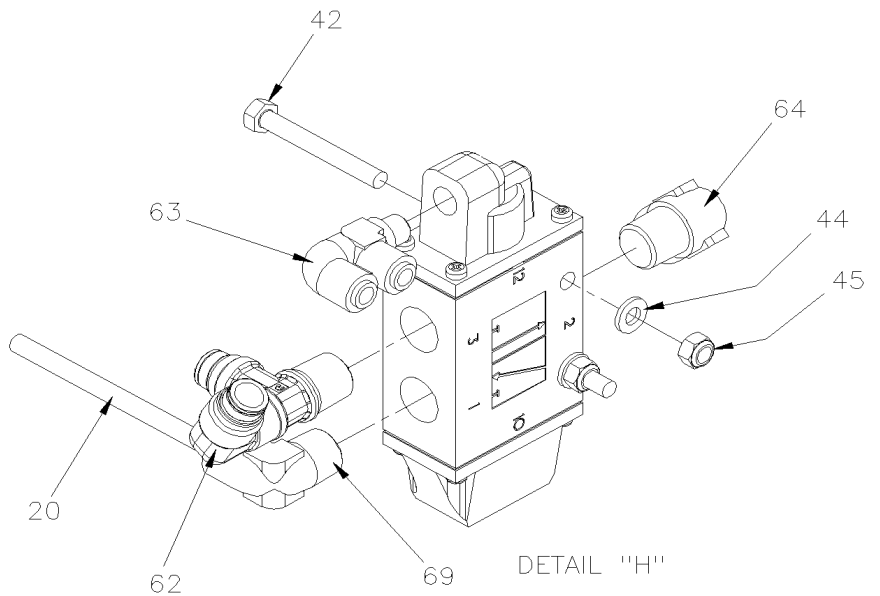
FROM H-6115



DETAIL "L"



DETAIL "K"



DETAIL "H"



De E-5490	Date:07-2024	PAGE:X3VIP-1620-50
SOUPAPE DE CONTRÔLE DE LA HAUTEUR - AVEC MISE A NIVEAU		

Article#	Pièces	Description	QTÉ	Notes
2	640135	SOUPAPE ANTI-RETOUR / 1/4 NPT	1	
3	500769	ECROU HEX 1/4-20 Z050	2	
7	630156	SOUPAPE, CONTROLE DE HAUTEUR "BARKSDALE"	2	
8	630237	SOUPAPE, CONTROLE DE HAUTEUR "BARKSDALE" / AV	1	
8	500247	ECROU HEX 1/4-20 N500	2	
8	500473	RONDELLE FREIN FENDUE .262x.489x.062 Z050	2	
12	630231	BIELLE ASS. 185MM C/C 7 1/4"	1	
. A	N8889244	. OEILLET	2	
. B	630250	. SUPPORT GOUJON 1/4-20 X 1"	2	
. C	500247	. ECROU HEX 1/4-20 N500	4	
. D	500473	. RONDELLE FREIN FENDUE .262x.489x.062 Z050	4	
13	630250	SUPPORT GOUJON 1/4-20 X 1"	2	
14	131980	SUPPORT SOUPAPE	1	
15	641274	SOUPAPE, 3 VOIES, 2 POSITIONS N.C. À H-6114	2	A
15	641274	SOUPAPE, 3 VOIES, 2 POSITIONS N.C. De H-6115	2	
15A	130009	SOUPAPE, 3 VOIES, 2 POSITIONS N.C. WITH VENT PROTECTOR À H-6114	2	
. NS	641274	. SOUPAPE, 3 VOIES, 2 POSITIONS N.C. À H-6114	1	
. NS	640004	. PROTECTION D'EVENT À H-6114	1	
16	641531	SOUPAPE, 5 VOIES, 3 POSITIONS	2	
. NS	641186	. BOBINE	1	
20	503402	TUBE, NYLON 1/4 O.D. / NOIR S.L.	AR	
21	503471	TUBE, NYLON 3/8 O.D. / BLEU	AR	
23	501528	COUDE MALE-FEMELLE 45° / TYPE TUYAU / 1/2NPT-Mx1/2NPT-F BR	2	
24	642153	BOYAU ASS / #8 22"	2	
25	501616	CONNECTEUR MALE / TYPE SAE 45° / #8FL-Mx1/2NPT-M BR	2	
26	501796	RACCORD DE CLOISON / TYPE TUYAU / 1/2NPT-Fx1/2NPT-Fx1 1/2 BR	2	
27	641383	CONNECTEUR MALE / TYPE "PUSH-IN" / #8x1/2NPT-M BR	2	
30	640004	PROTECTION D'EVENT À H-6114	2	A
32	131468	SUPPORT VALVE HAUTEUR AV. SUSP. IND	1	
33	131319	SUPPORT SOUPAPE	2	
36	110679	LEVIER À L-6642	1	
36	110065	LEVIER De L-6643	1	
37	504635	BOULON EN "U" 1 3/4" I.D. x 2 3/4" x 5/16-18 À L-6642	1	
37	504215	BRIDE EN "U" / 1 3/4" I.D. x 5/16-18 De L-6643	1	
38	500942	RONDELLE FREIN FENDUE 8.1x14.8x2.0 N500 À L-6642	2	
38	5001848	RONDELLE "BELLEVILLE" .827 x .331 x .098 th SS De L-6643	1	
39	500778	ECROU HEX 5/16-18 N500 À L-6642	2	
39	500701	ECROU HEX 5/16-18 ZP De L-6643	1	
40	502656	VIS A TETE HEXAGONAL M6-1.0x50 SS	4	
41	502570	RONDELLE FREIN FENDUE 6.1x11.8x1.6 SS	8	
42	502565	ECROU HEX M6-1.0 SS	8	
43	502622	VIS A TETE HEXAGONAL M6-1.0x20 SS BK	4	



De E-5490

Date:07-2024

PAGE:X3VIP-1620-50

SOUPAPE DE CONTRÔLE DE LA HAUTEUR - AVEC MISE A NIVEAU

Article#	Pièces	Description	QTÉ	Notes
44	500836	VIS A TETE HEXAGONAL 5/16-18x3/4 G5 N500	3	
45	500942	RONDELLE FREIN FENDUE 8.1x14.8x2.0 N500	3	
46	500778	ECROU HEX 5/16-18 N500	3	
47	502843	VIS A TETE HEXAGONAL M6-1.0x45 G8.8 N500	4	
48	502853	RONDELLE FREIN FENDUE 6.1x11.8x1.6 N500	4	
49	502860	ECROU HEX STOVER M6-1.0 N500	4	
50	502681	ECROU HEX BAGUE DE NYLON M6-1.0 N500 G8	2	
51	500877	RONDELLE PLATE .250x.562x.065 N500	2	
52	502656	VIS A TETE HEXAGONAL M6-1.0x50 SS	2	
53	5001682	VIS A TETE HEXAGONAL M6-1.0x80 SS	2	
54	502573	RONDELLE PLATE 6.4x12.5x1.6 SS	4	
55	502681	ECROU HEX BAGUE DE NYLON M6-1.0 N500 G8	4	
56	500247	ECROU HEX 1/4-20 N500	2	
57	502582	RONDELLE FREIN STRIEE 6.1x16.2x0.9 Z050	2	
58	502830	VIS A TETE HEXAGONAL M6-1.0x20 G8.8 N500	2	
60	641332	CONNECTEUR MALE / TYPE "PUSH-IN" / #4x1/4NPT-M BR	1	
61	641372	COUDE MALE 90° NON-ROTATIF / TYPE "PUSH-IN" / #6x1/4NPT-M BR	1	
62	501311	ADAPTATEUR / TYPE TUYAU / 3/8NPT-Fx1/4NPT-M BR	2	
63	642127	COUDE MALE 90° ROTATIF DOUBLE / "PUSH-IN" / #4x#4x1/8NPT-M BR	1	
64	641040	COUDE MALE 90° / TYPE "NTA" / #8x3/8NPT-M BR	2	
65	641002	RACCORD EN "T" MALE / TYPE "NTA" / #4x#4x1/8NPT-M BR	1	
66	641369	COUDE MALE 90° NON-ROTATIF / TYPE "PUSH-IN" / #4x1/8NPT-M BR	2	
67	501449	BOUCHON A PRISE HEXAGONAL / TYPE TUYAU / 3/8NPT-M STL	2	
68	641365	COUDE MALE 45° NON-ROTATIF / TYPE "PUSH-IN" / #4x1/8NPT-M BR	1	
69	641374	COUDE MALE 90° NON-ROTATIF / TYPE "PUSH-IN" / #4x3/8NPT-M BR	1	
70	641367	COUDE MALE 45° NON-ROTATIF / TYPE "PUSH-IN" / #6x3/8NPT-M BR	2	
72	641330	CONNECTEUR MALE / TYPE "PUSH-IN" / #6x3/8NPT-M BR	3	
77	641375	COUDE MALE 90° NON-ROTATIF / TYPE "PUSH-IN" / #6x3/8NPT-M BR	1	
79	642090	RACCORD EN "T" MALE / TYPE "PUSH-IN" / #6x#6x1/4NPT-M COMPOSITE	1	
83	641242	CONNECTEUR MALE / TYPE "PUSH-IN" / #4x1/8NPT-M BR	1	
84	641331	CONNECTEUR MALE / TYPE "PUSH-IN" / #6x1/4NPT-M BR	1	
86	501800	BOUCHON A PRISE HEXAGONAL / TYPE TUYAU / 1/4NPT-M STL	2	
88	642128	COUDE MALE 90° ROTATIF DOUBLE / "PUSH-IN" / #6x#6x3/8NPT-M BR	1	
90	504750	ATTACHE CABLE / 1/2" x 15" / CHRISTMAS TREE	AR	
91	504637	ATTACHE CABLE / 3/16" x 13"	AR	
92	509815	ATTACHE CABLE	AR	
NS	507383	ATTACHE CABLE HOLE 3/8" À L-6581	1	
NS	509894	ATTACHE CABLE HOLE 7.8MM De L-6582	1	
NS	502681	ECROU HEX BAGUE DE NYLON M6-1.0 N500 G8	1	
NS	500877	RONDELLE PLATE .250x.562x.065 N500	1	
NS	509491	ATTACHE CABLE / 13MM x 383MM	1	
94	641347	CONNECTEUR MALE / TYPE "PUSH-IN" / #4x3/8NPT-M BR	1	



De E-5490	Date:07-2024	PAGE:X3VIP-1620-50
-----------	--------------	--------------------

SOUPAPE DE CONTRÔLE DE LA HAUTEUR - AVEC MISE A NIVEAU

Article#	Pièces	Description	QTÉ	Notes
96	641388	RACCORD EN "T" MALE / TYPE "PUSH-IN" / #6x#6x3/8NPT-M BR	1	
97	641389	RACCORD EN "T" MALE ROTATIF / TYPE "PUSH-IN"/ #6x#6x1/4NPT-M BR	1	
98	640643	COUDE A ANCRAGE ELBOW / PIPE FITTING / 1/4NPT-Fx1/4NPT-F STL	1	
112	X3VIP-1601-00	BALLONS DE SUSPENSION A L'AIR		
113	X3VIP-1640-50	SOUPAPE & PANNEAU CONTROLE - SYS. ABAISSEMENT		
115	X3VIP-1615-10	SYSTEME DE LEVAGE ESSIEU PORTEUR		
		A) QUAND VOUS REMPLACEZ LA SOUPAPE 641274 SUR L'ESSIEU PORTEUR, VOUS DEVEZ COMMANDER LA NOUVELLE SOUPAPE 130009 POUR PROTEGER L'EVENT DE LA POUSSIÈRE		



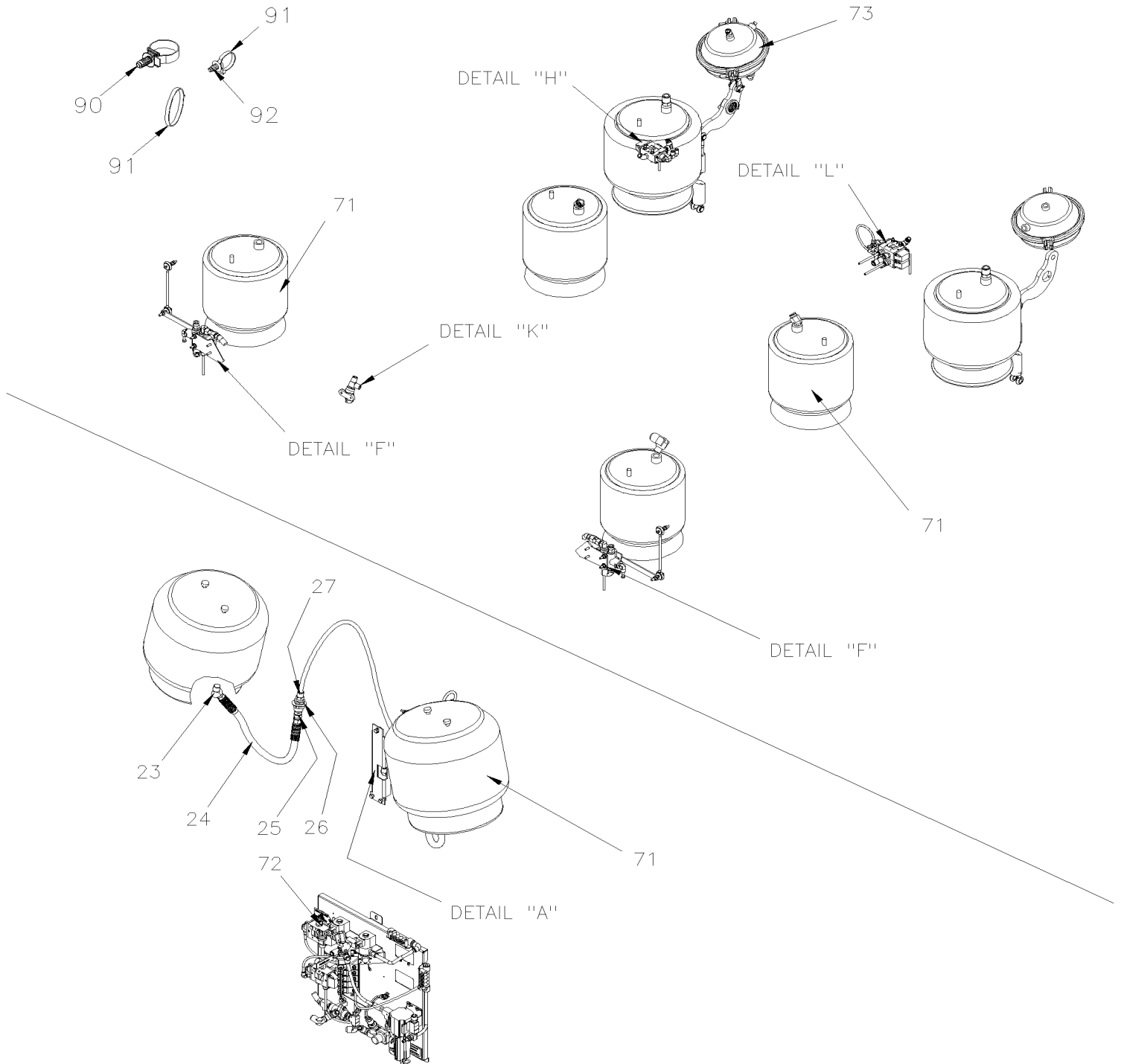
De E-5490

Date:07-2024

PAGE:X3VIP-1620-60

SOUPAPE DE CONTRÔLE DE LA HAUTEUR - SANS MISE A NIVEAU

REAR AND TAG AXLE



INDEPENDANT SUSPENSION

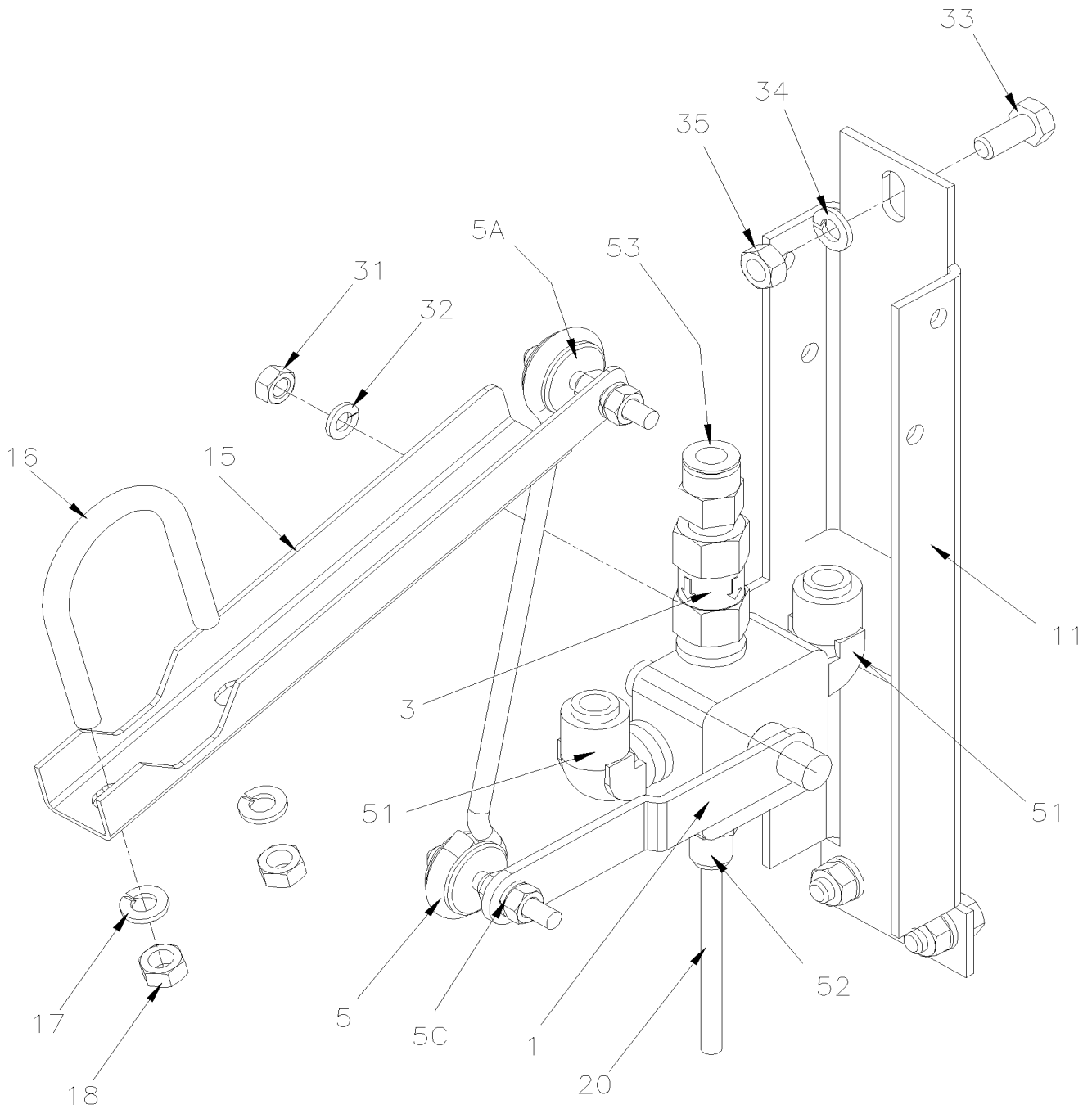


De E-5490

Date:07-2024

PAGE:X3VIP-1620-60

SOUPAPE DE CONTRÔLE DE LA HAUTEUR - SANS MISE A NIVEAU



DETAIL "A"

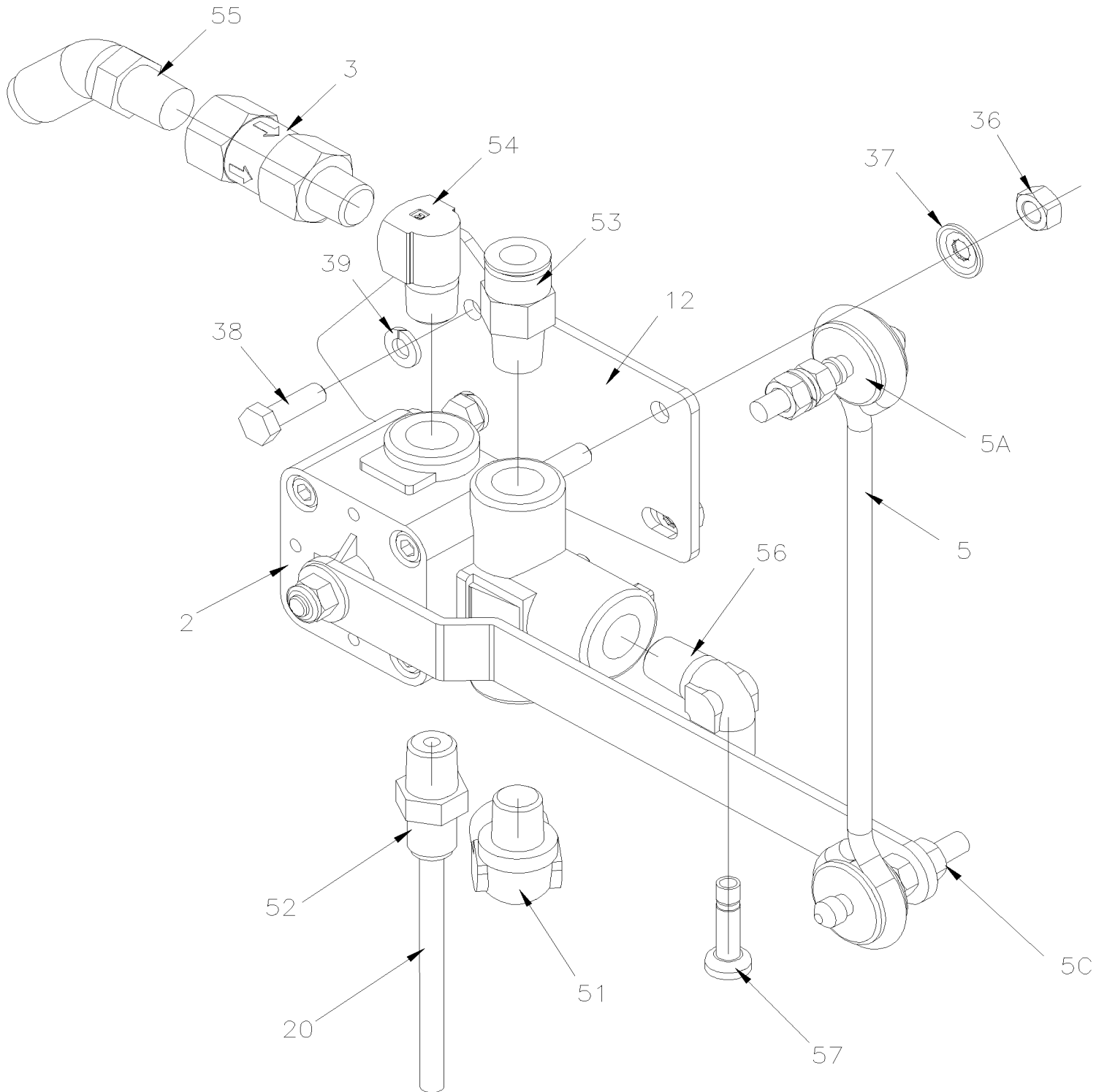


De E-5490

Date:07-2024

PAGE:X3VIP-1620-60

SOUPAPE DE CONTRÔLE DE LA HAUTEUR - SANS MISE A NIVEAU



DETAIL "F"



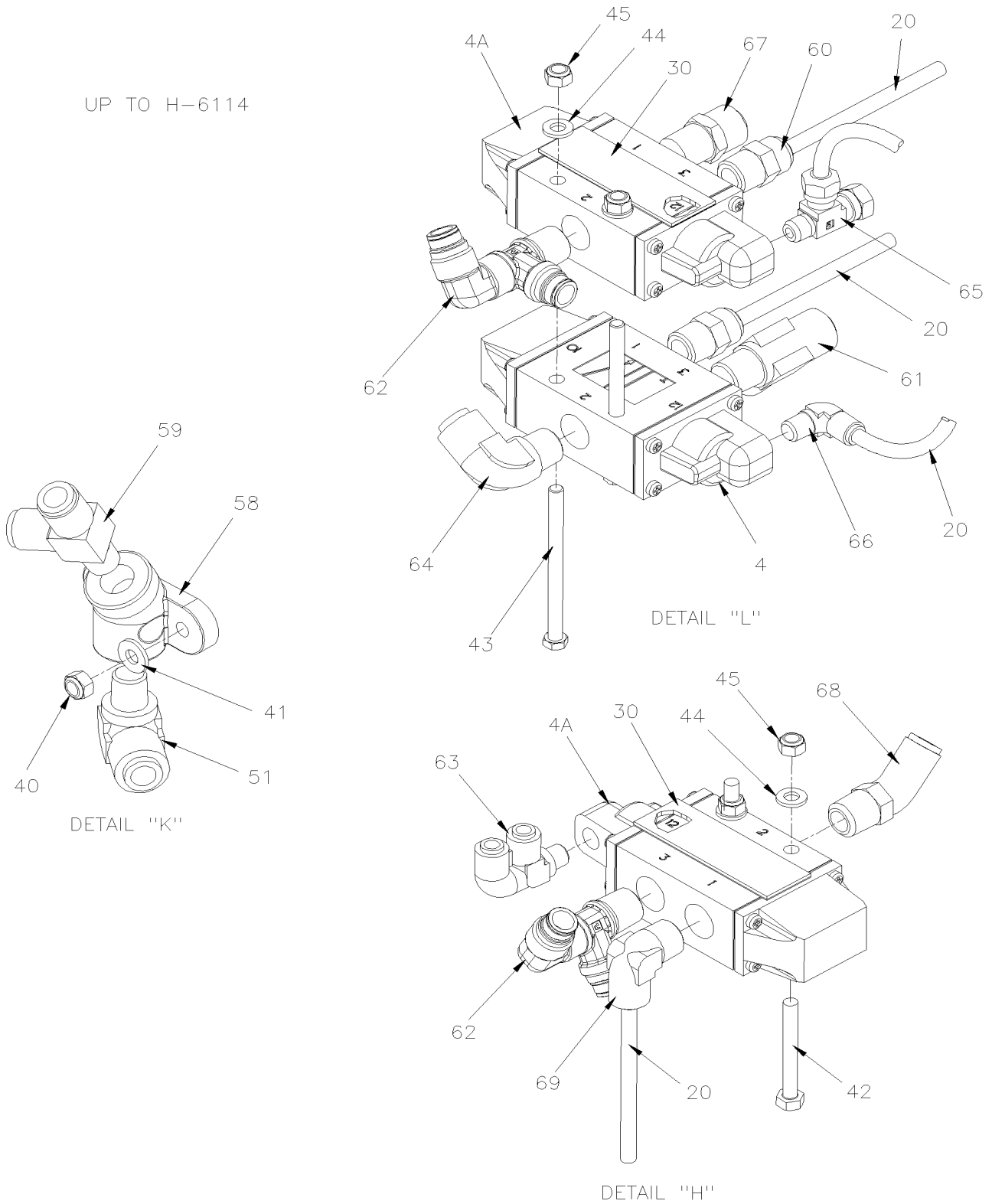
De E-5490

Date:07-2024

PAGE:X3VIP-1620-60

SOUPAPE DE CONTRÔLE DE LA HAUTEUR - SANS MISE A NIVEAU

UP TO H-6114





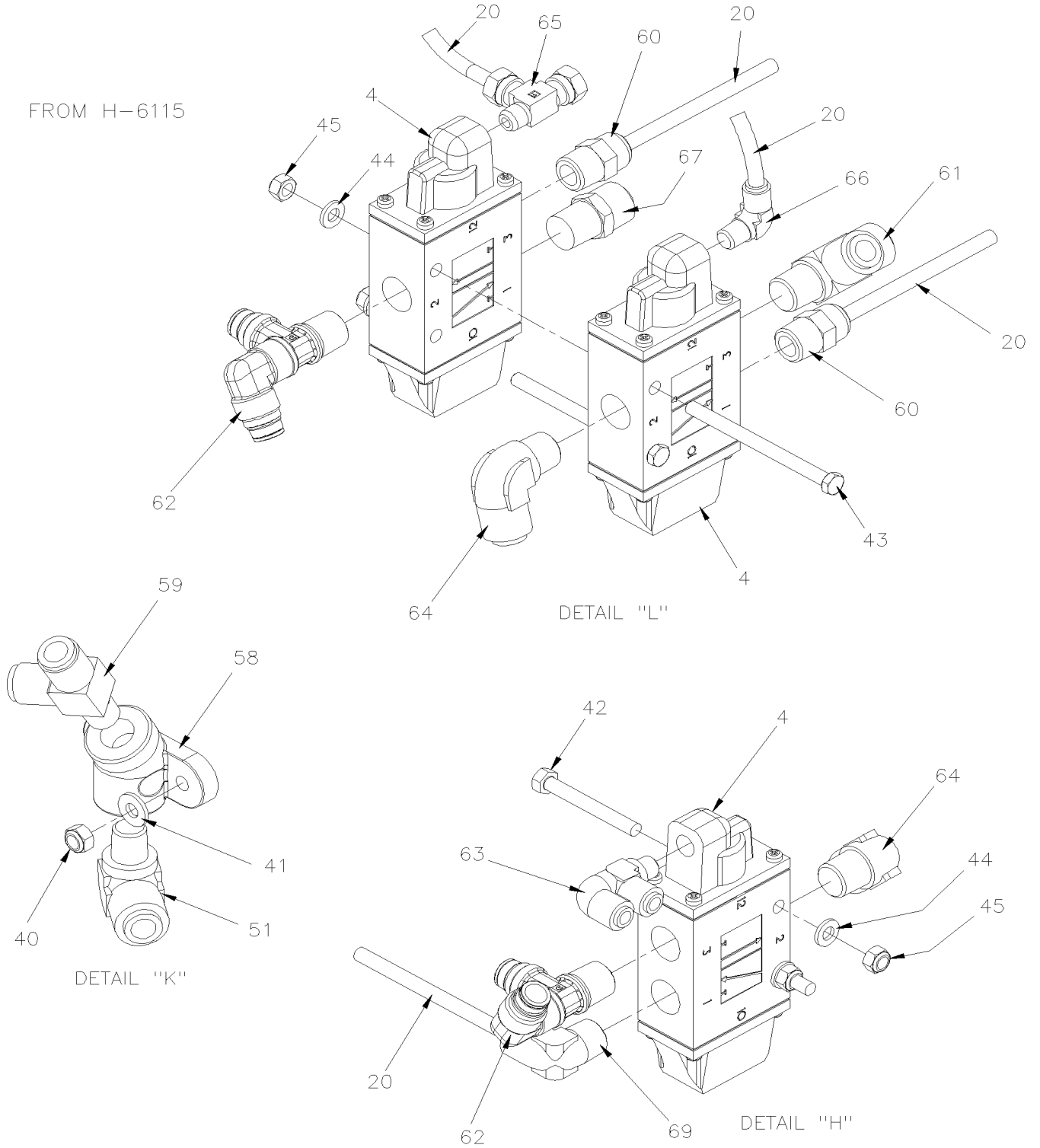
De E-5490

Date:07-2024

PAGE:X3VIP-1620-60

SOUPAPE DE CONTRÔLE DE LA HAUTEUR - SANS MISE A NIVEAU

FROM H-6115





De E-5490

Date:07-2024

PAGE:X3VIP-1620-60

SOUPAPE DE CONTRÔLE DE LA HAUTEUR - SANS MISE A NIVEAU

Article#	Pièces	Description	QTÉ	Notes
1	630237	SOUPAPE, CONTROLE DE HAUTEUR "BARKSDALE" / AV	1	
2	630247	SOUPAPE, CONTROLE DE HAUTEUR "BARKSDALE" / AR / W/DRAIN	2	
3	640135	SOUPAPE ANTI-RETOUR / 1/4 NPT	1	
4	641274	SOUPAPE, 3 VOIES, 2 POSITIONS N.C. À H-6114	3	A
4	641274	SOUPAPE, 3 VOIES, 2 POSITIONS N.C. De H-6115	3	
4A	130009	SOUPAPE, 3 VOIES, 2 POSITIONS N.C. WITH VENT PROTECTOR À H-6114	1	
. NS	641274	. SOUPAPE, 3 VOIES, 2 POSITIONS N.C. À H-6114	1	
. NS	640004	. PROTECTION D'EVENT À H-6114	1	
5	630231	BIELLE ASS. 185MM C/C 7 1/4"	3	
. A	N8889244	. OEILLET	2	
. B	630250	. SUPPORT GOUJON 1/4-20 X 1"	2	
. C	500247	. ECROU HEX 1/4-20 N500	4	
. D	500473	. RONDELLE FREIN FENDUE .262x.489x.062 Z050	4	
11	131468	SUPPORT VALVE HAUTEUR AV. SUSP. IND	1	
12	131993	SUPPORT SOUPAPE	2	
15	110679	LEVIER À L-6642	1	
15	110065	LEVIER De L-6643	1	
16	504635	BOULON EN "U" 1 3/4" I.D. x 2 3/4" x 5/16-18 À L-6642	1	
16	504215	BRIDE EN "U" / 1 3/4" I.D. x 5/16-18 De L-6643	1	
17	500942	RONDELLE FREIN FENDUE 8.1x14.8x2.0 N500 À L-6642	2	
17	5001848	RONDELLE "BELLEVILLE" .827 x .331 x .098 th SS De L-6643	2	
18	500778	ECROU HEX 5/16-18 N500 À L-6642	2	
18	500701	ECROU HEX 5/16-18 ZP De L-6643	2	
20	503402	TUBE, NYLON 1/4 O.D. / NOIR S.L.	AR	
23	501528	COUDE MALE-FEMELLE 45° / TYPE TUYAU / 1/2NPT-Mx1/2NPT-F BR	2	
24	642153	BOYAU ASS / #8 22"	2	
25	501616	CONNECTEUR MALE / TYPE SAE 45° / #8FL-Mx1/2NPT-M BR	2	
26	501796	RACCORD DE CLOISON / TYPE TUYAU / 1/2NPT-Fx1/2NPT-Fx1 1/2 BR	2	
27	641383	CONNECTEUR MALE / TYPE "PUSH-IN" / #8x1/2NPT-M BR	2	
30	640004	PROTECTION D'EVENT À H-6114	2	A
31	500247	ECROU HEX 1/4-20 N500	2	
32	500473	RONDELLE FREIN FENDUE .262x.489x.062 Z050	2	
33	500836	VIS A TETE HEXAGONAL 5/16-18x3/4 G5 N500	3	
34	500942	RONDELLE FREIN FENDUE 8.1x14.8x2.0 N500	3	
35	500778	ECROU HEX 5/16-18 N500	3	
36	500247	ECROU HEX 1/4-20 N500	2	
37	502582	RONDELLE FREIN STRIEE 6.1x16.2x0.9 Z050	2	
38	502830	VIS A TETE HEXAGONAL M6-1.0x20 G8.8 N500	4	
39	502853	RONDELLE FREIN FENDUE 6.1x11.8x1.6 N500	4	
40	502681	ECROU HEX BAGUE DE NYLON M6-1.0 N500 G8	2	



De E-5490

Date:07-2024

PAGE:X3VIP-1620-60

SOUPAPE DE CONTRÔLE DE LA HAUTEUR - SANS MISE A NIVEAU

Article#	Pièces	Description	QTÉ	Notes
41	500877	RONDELLE PLATE .250x.562x.065 N500	2	
42	502656	VIS A TETE HEXAGONAL M6-1.0x50 SS	2	
43	5001682	VIS A TETE HEXAGONAL M6-1.0x80 SS	2	
44	502573	RONDELLE PLATE 6.4x12.5x1.6 SS	4	
45	502681	ECROU HEX BAGUE DE NYLON M6-1.0 N500 G8	4	
51	641372	COUDE MALE 90° NON-ROTATIF / TYPE "PUSH-IN" / #6x1/4NPT-M BR	4	
52	641332	CONNECTEUR MALE / TYPE "PUSH-IN" / #4x1/4NPT-M BR	3	
53	641331	CONNECTEUR MALE / TYPE "PUSH-IN" / #6x1/4NPT-M BR	3	
54	501332	COUDE MALE-FEMELLE 90° / TYPE TUYAU / 1/4NPT-Mx1/4NPT-F BR	2	
55	641366	COUDE MALE 45° NON-ROTATIF / TYPE "PUSH-IN" / #6x1/4NPT-M BR	2	
56	641371	COUDE MALE 90° NON-ROTATIF / TYPE "PUSH-IN" / #4x1/4NPT-M BR	2	
57	641416	BOUCHON STEM / TYPE "PUSH-IN" / #4 PLAS	2	
58	640643	COUDE A ANCRAGE ELBOW / PIPE FITTING / 1/4NPT-Fx1/4NPT-F STL	1	
59	641389	RACCORD EN "T" MALE ROTATIF / TYPE "PUSH-IN" / #6x#6x1/4NPT-M BR	1	
60	641347	CONNECTEUR MALE / TYPE "PUSH-IN" / #4x3/8NPT-M BR	1	
61	641388	RACCORD EN "T" MALE / TYPE "PUSH-IN" / #6x#6x3/8NPT-M BR	1	
62	642128	COUDE MALE 90° ROTATIF DOUBLE / "PUSH-IN" / #6x#6x3/8NPT-M BR	2	
63	642127	COUDE MALE 90° ROTATIF DOUBLE / "PUSH-IN" / #4x#4x1/8NPT-M BR	1	
64	641375	COUDE MALE 90° NON-ROTATIF / TYPE "PUSH-IN" / #6x3/8NPT-M BR	1	
65	641002	RACCORD EN "T" MALE / TYPE "NTA" / #4x#4x1/8NPT-M BR	1	
66	641369	COUDE MALE 90° NON-ROTATIF / TYPE "PUSH-IN" / #4x1/8NPT-M BR	2	
67	641330	CONNECTEUR MALE / TYPE "PUSH-IN" / #6x3/8NPT-M BR	3	
68	641367	COUDE MALE 45° NON-ROTATIF / TYPE "PUSH-IN" / #6x3/8NPT-M BR	1	
69	641374	COUDE MALE 90° NON-ROTATIF / TYPE "PUSH-IN" / #4x3/8NPT-M BR	1	
71	X3VIP-1601-00	BALLONS DE SUSPENSION A L'AIR		
72	X3VIP-1640-50	SOUPAPE & PANNEAU CONTROLE - SYS. ABAISSEMENT		
72	X3VIP-1640-51	SOUPAPE & PANNEAU CONTROLE - SYS. ABAISSEMENT		
73	X3VIP-1615-10	SYSTEME DE LEVAGE ESSIEU PORTEUR		
90	504750	ATTACHE CABLE / 1/2" x 15" / CHRISTMAS TREE	AR	
91	504637	ATTACHE CABLE / 3/16" x 13"	AR	
92	509815	ATTACHE CABLE	AR	
NS	507383	ATTACHE CABLE HOLE 3/8" À L-6581	1	
NS	509894	ATTACHE CABLE HOLE 7.8MM De L-6582	1	
NS	502681	ECROU HEX BAGUE DE NYLON M6-1.0 N500 G8	1	
NS	500877	RONDELLE PLATE .250x.562x.065 N500	1	
NS	509491	ATTACHE CABLE / 13MM x 383MM	1	



De E-5490		Date:07-2024	PAGE:X3VIP-1620-60	
SOUPAPE DE CONTRÔLE DE LA HAUTEUR - SANS MISE A NIVEAU				
Article#	Pièces	Description	QTÉ	Notes
		A) QUAND VOUS REMPLACEZ LA SOUPAPE 641274 SUR L'ESSIEU PORTEUR, VOUS DEVEZ COMMANDER LA NOUVELLE SOUPAPE 130009 POUR PROTEGER L'EVENT DE LA POUSSIERE		

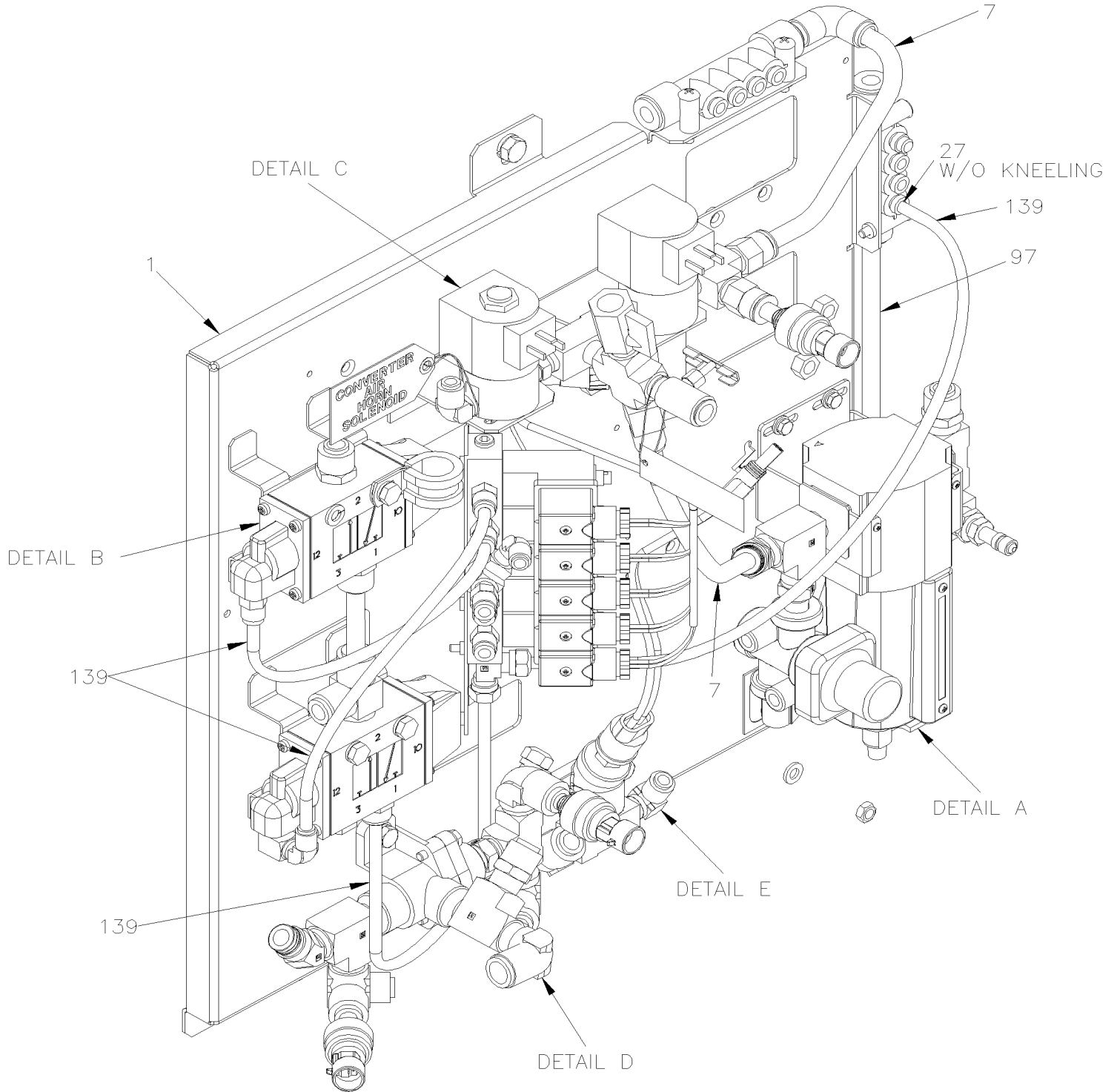


De E-5490 À F-5874

Date:07-2024

PAGE:X3VIP-1640-50

SOUPE & PANNEAU CONTROLE - SYS. ABAISSEMENT



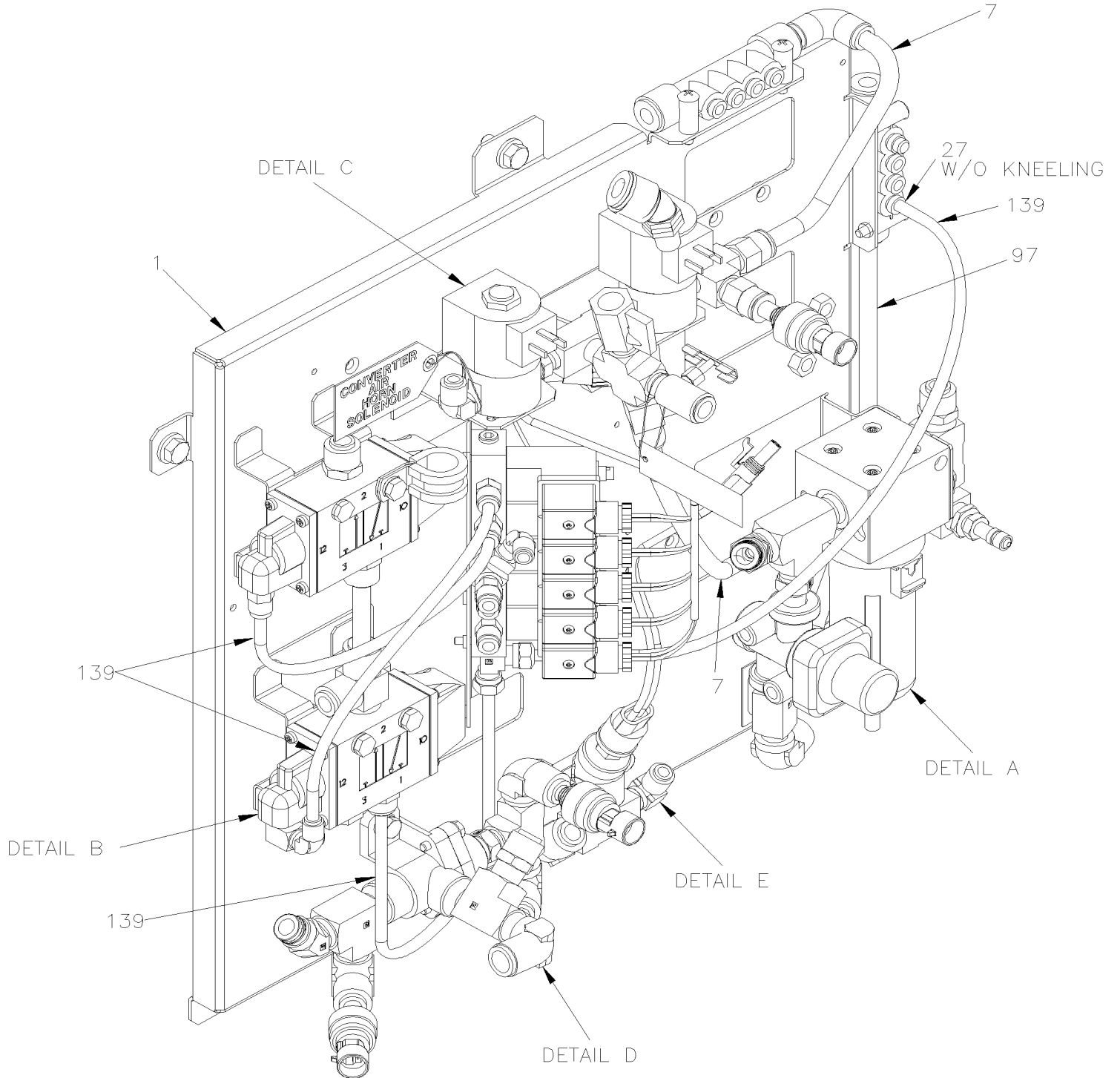


De E-5490 À F-5874

Date:07-2024

PAGE:X3VIP-1640-50

SOUPE & PANNEAU CONTROLE - SYS. ABAISSEMENT



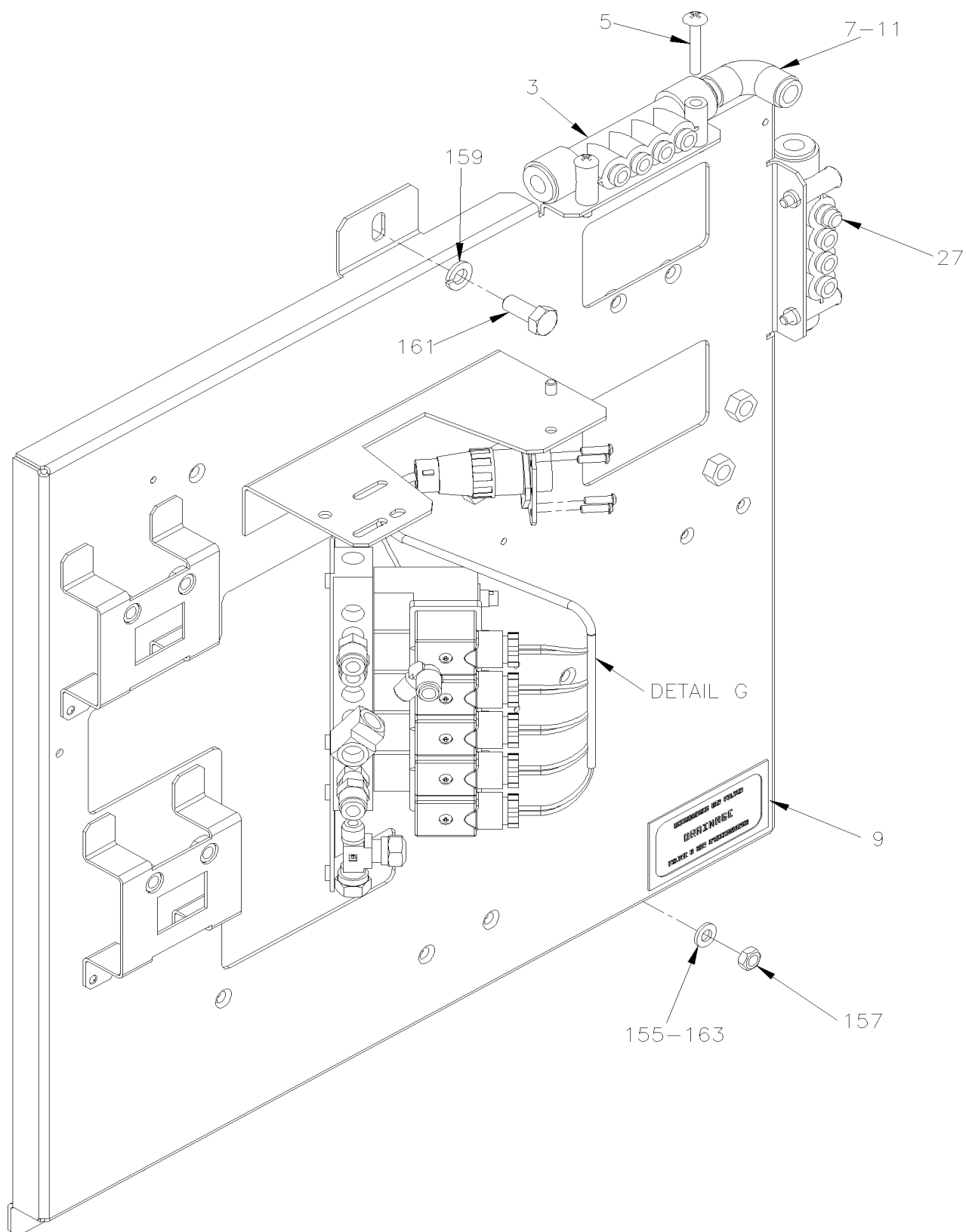


De E-5490 À F-5874

Date:07-2024

PAGE:X3VIP-1640-50

SOUPAPE & PANNEAU CONTROLE - SYS. ABAISSEMENT



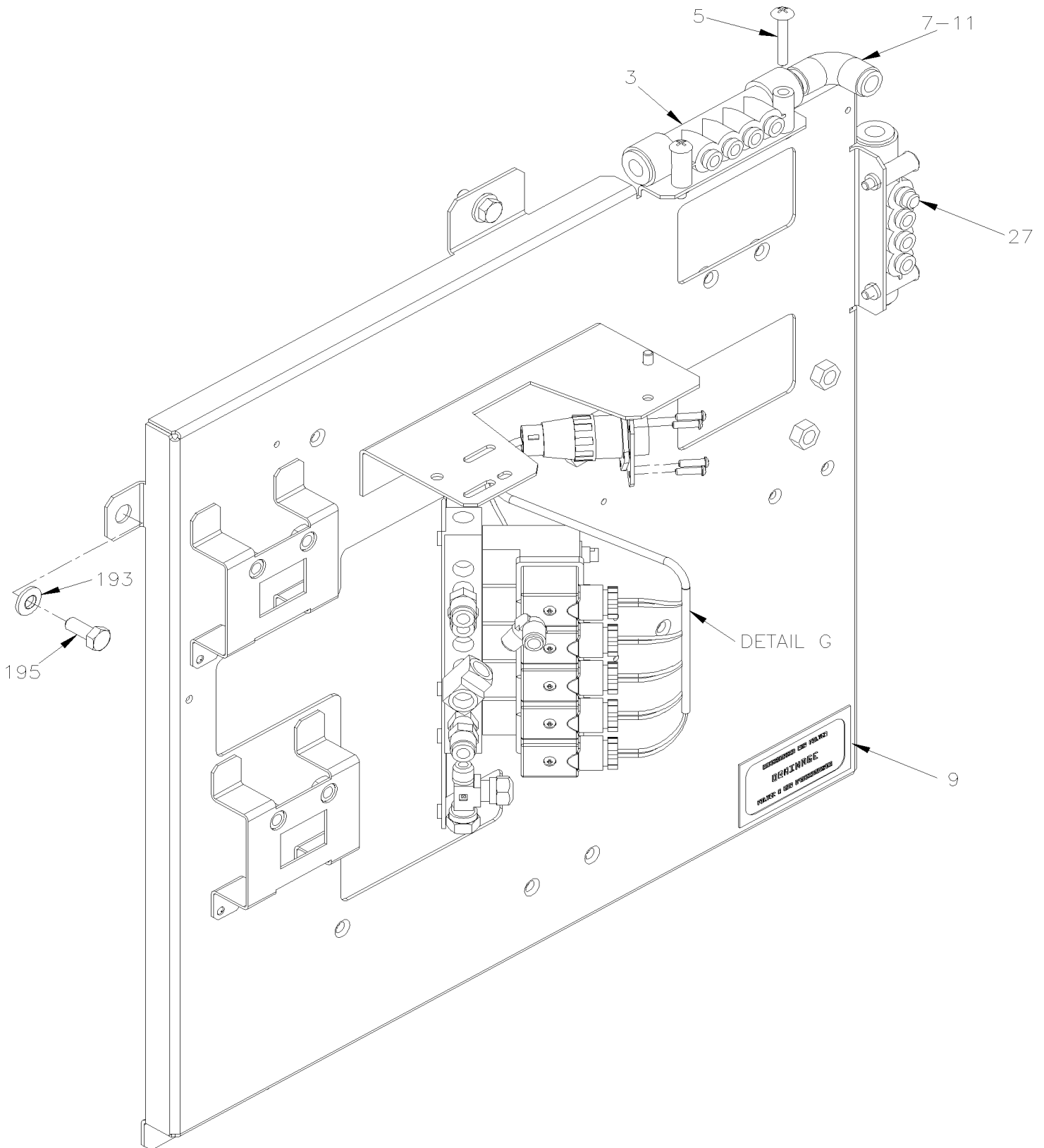


De E-5490 À F-5874

Date:07-2024

PAGE:X3VIP-1640-50

SOUPAPE & PANNEAU CONTROLE - SYS. ABAISSEMENT



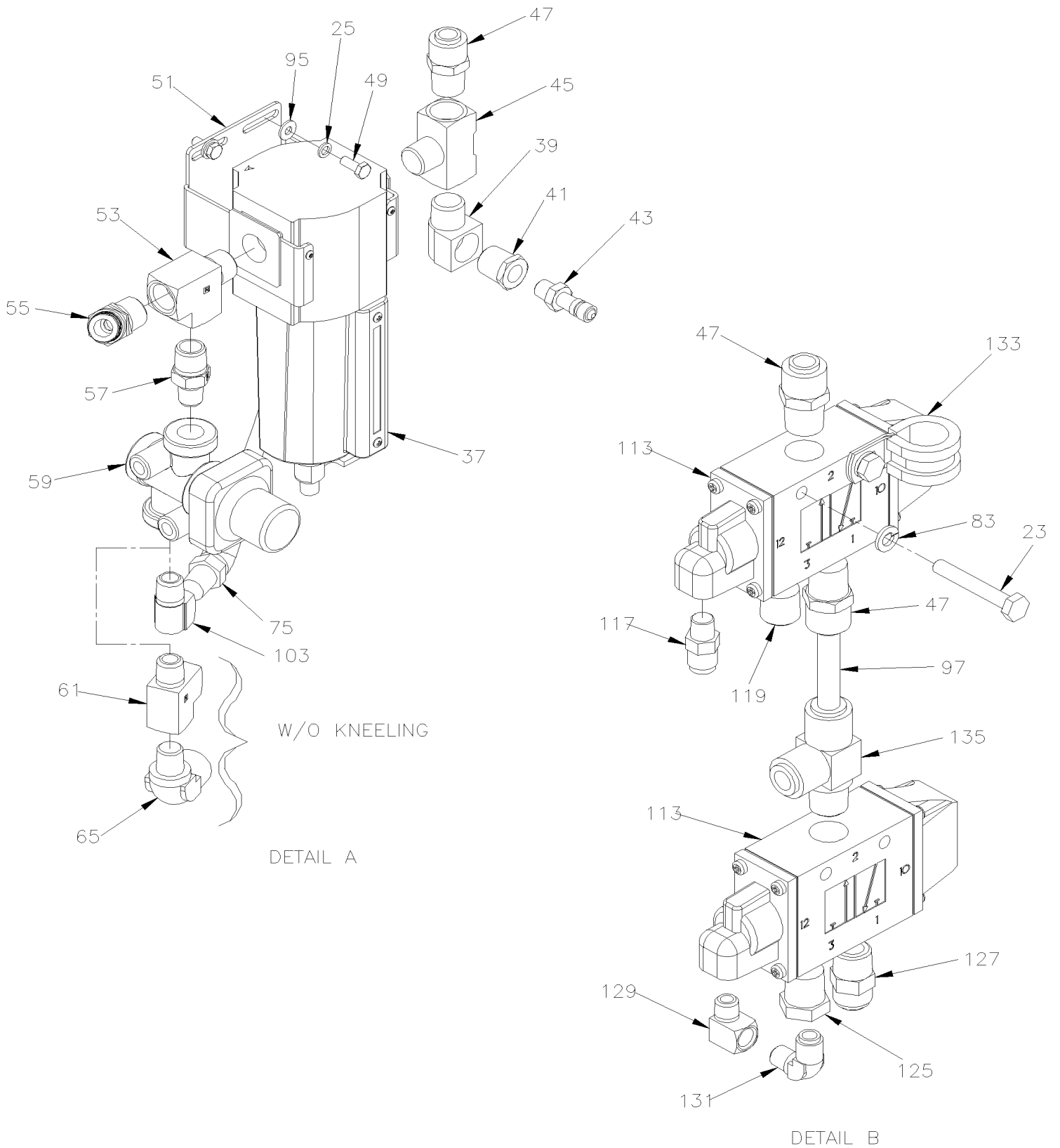


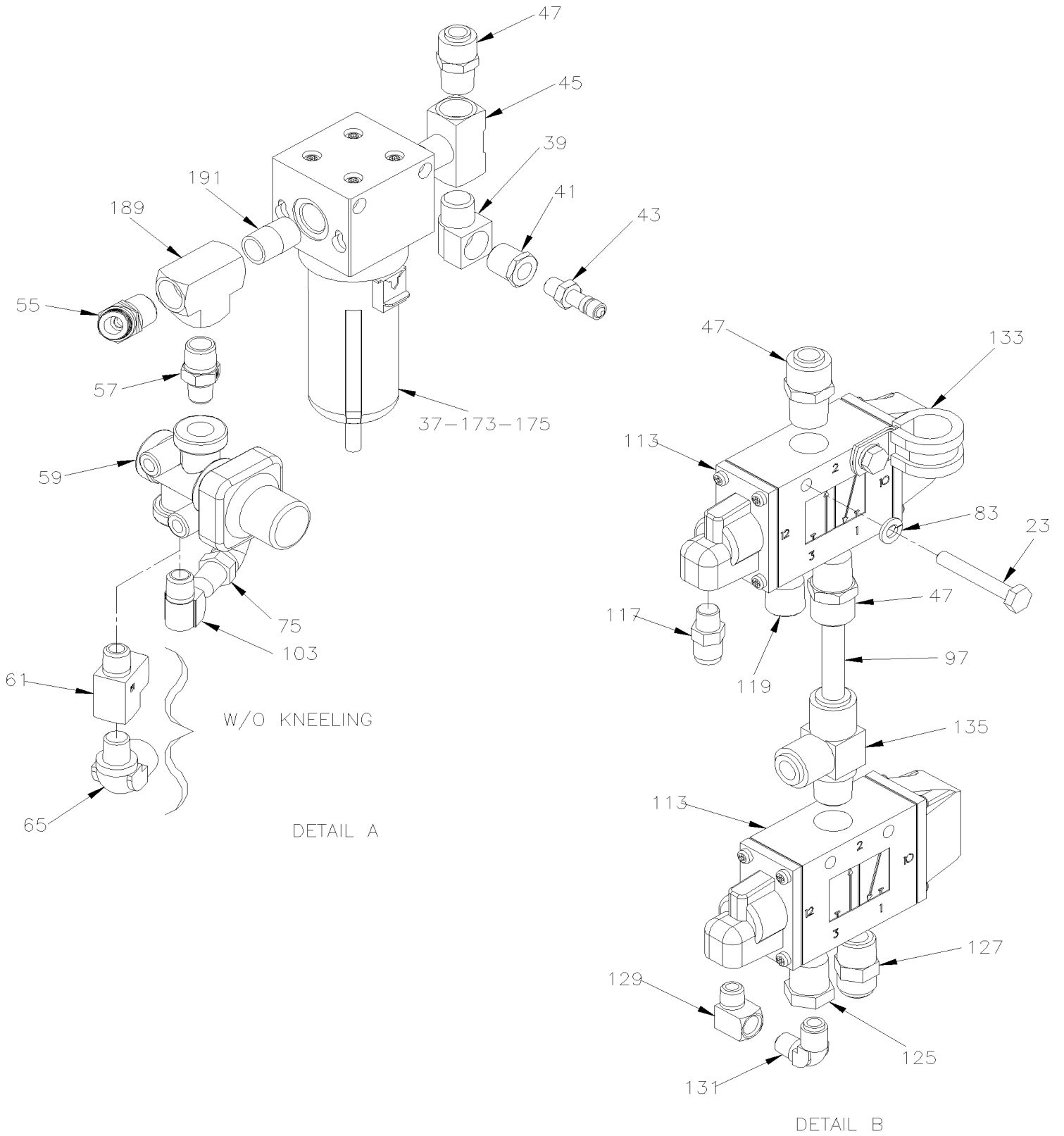
De E-5490 À F-5874

Date:07-2024

PAGE:X3VIP-1640-50

SOUPAPE & PANNEAU CONTROLE - SYS. ABAISSEMENT





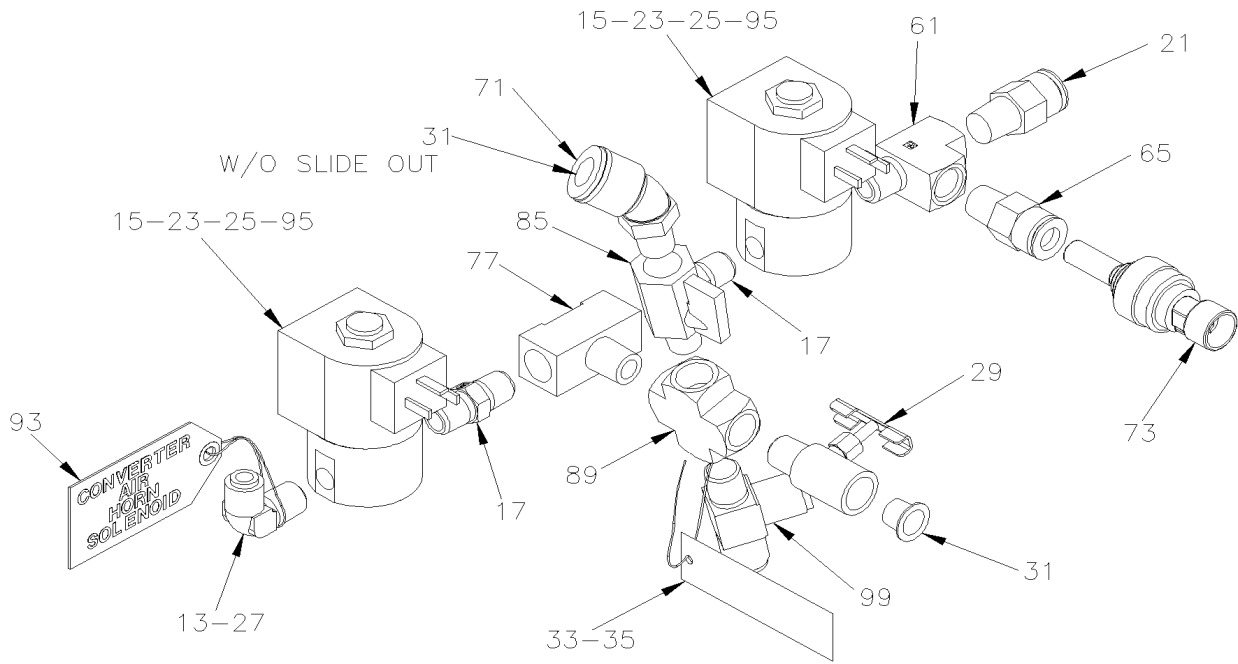


De E-5490 À F-5874

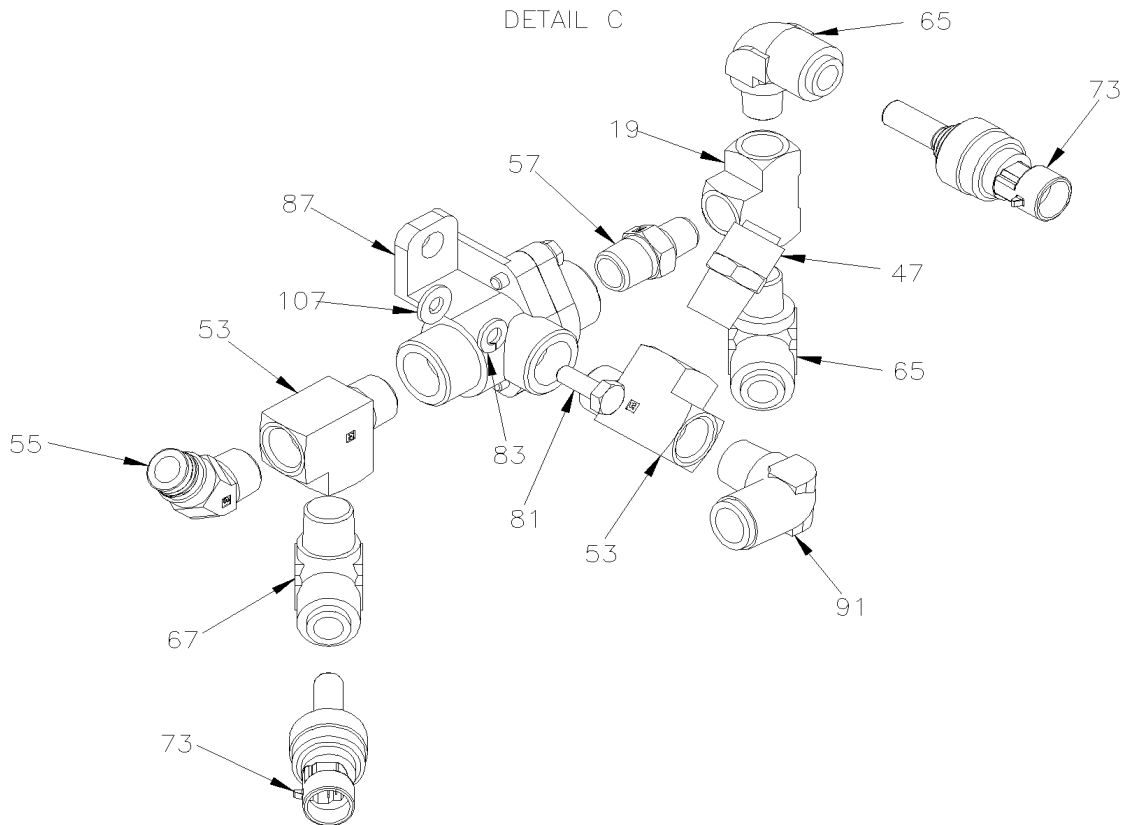
Date:07-2024

PAGE:X3VIP-1640-50

SOUPAPE & PANNEAU CONTROLE - SYS. ABAISSEMENT



DETAIL C



DETAIL D

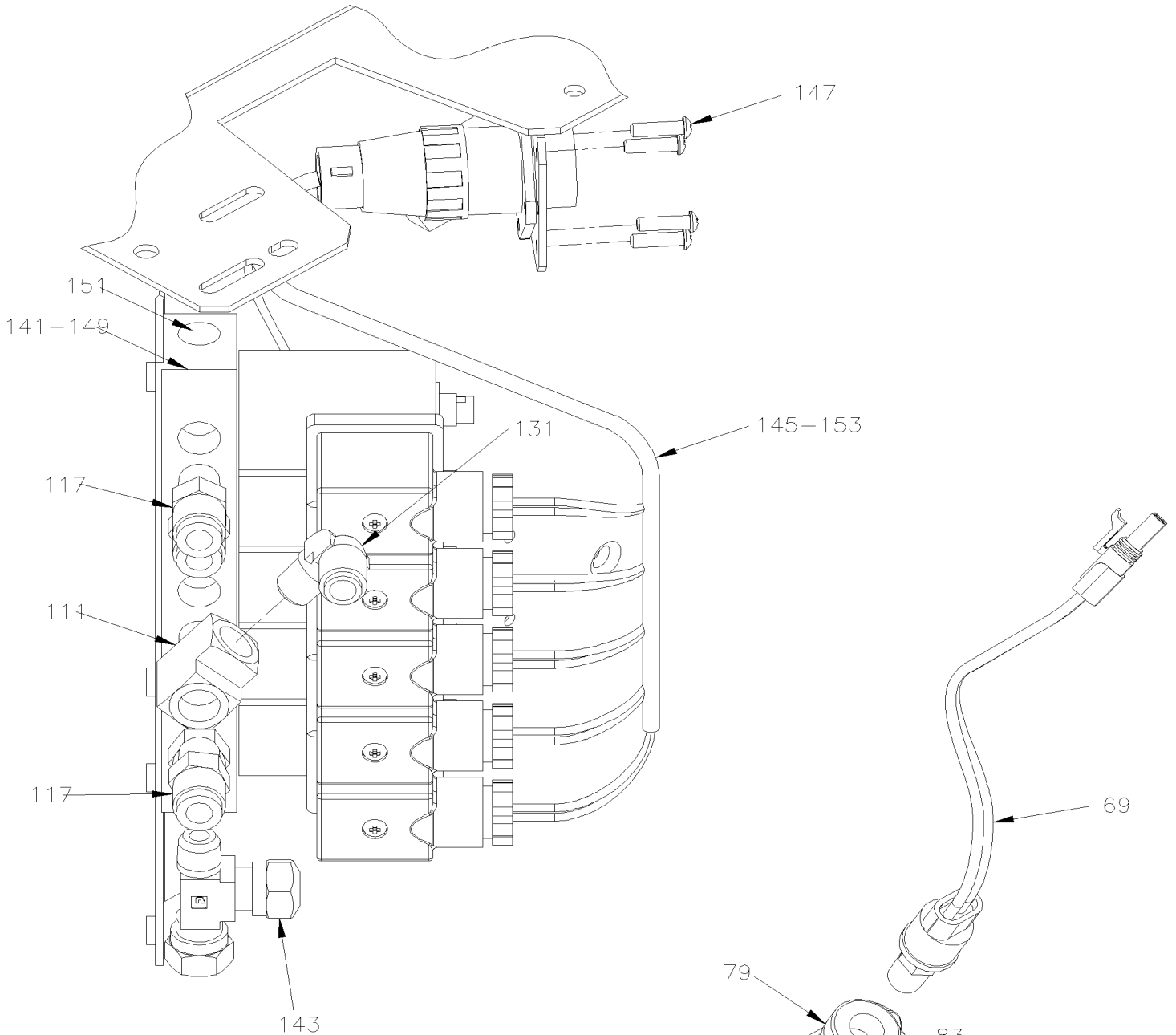


De E-5490 À F-5874

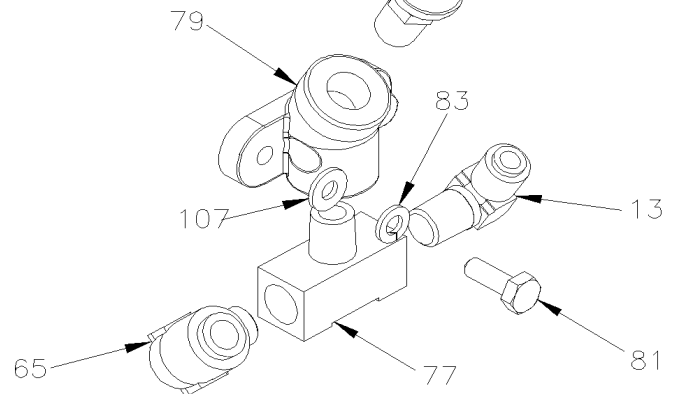
Date:07-2024

PAGE:X3VIP-1640-50

SOUPAPE & PANNEAU CONTROLE - SYS. ABAISSEMENT



DETAIL G



DETAIL E



De E-5490 À F-5874	Date:07-2024	PAGE:X3VIP-1640-50
SOUPAPE & PANNEAU CONTROLE - SYS. ABAISSEMENT		

Article#	Pièces	Description	QTÉ	Notes
1	142366	SUPPORT DE SOUPAPE ASS À E-5589	1	
1	142662	SUPPORT DE SOUPAPE ASS De E-5590 À E-5603	1	
1	143266	SUPPORT DE SOUPAPE ASS De E-5604	1	
3	641897	BLOC DISTRIBUTEUR / TYPE "PUSH-IN" / 2x#6 / 4x#4 PLAS	2	
5	500574	VIS MECANIQUE TETE GOUTTE PHILLIPS #10-24x1 1/4 SS	4	
7	503404	TUBE, NYLON 3/8 O.D. / NOIR S.L.	AR	
9	140227	DECALQUE / ACC AIR FILTER DRAIN / ENGLISH & FRANCAIS	1	
11	641436	UNION COUDE 90° / TYPE "PUSH-IN" / #6x#6 BR	1	
13	641371	COUDE MALE 90° NON-ROTATIF / TYPE "PUSH-IN" / #4x1/4NPT-M BR	2	
15	562804	SOUPAPE SOLENOIDE 24 VOLTS	2	
. NS	562848	. CONNECTEUR / TERMINAL FEMELLE ASS / 3C / PNEUMAC 54933-05	1	
17	501321	RACCORD HEX / TYPE TUYAU / 1/4NPT-Mx1/4NPT-Mx1 3/8 BR	2	
19	501337	RACCORD EN "T" / TYPE TUYAU / 1/4NPT-Fx1/4NPT-Fx1/4NPT-F BR	1	
21	641331	CONNECTEUR MALE / TYPE "PUSH-IN" / #6x1/4NPT-M BR	2	
23	502751	VIS A TETE HEXAGONAL #10-32x3/8 Z050	4	
25	500470	RONDELLE FREIN FENDUE .193x.334x.047 Z050 À E-5589	6	
25	500470	RONDELLE FREIN FENDUE .193x.334x.047 Z050 De E-5590	4	
27	641416	BOUCHON STEM / TYPE "PUSH-IN" / #4 PLAS À E-5589	3	
27	641416	BOUCHON STEM / TYPE "PUSH-IN" / #4 PLAS De E-5590	2	
29	5011129	ROBINET 1/4 NPT M x 1/4 NPT F	1	
31	680408	BOUCHON (DI 0.402, DE 0.471)	1	
33	504273	ATTACHE CABLE / 1/8" X 3"1/2	1	
35	391812	PLAQUE ENGRAVEE "CONVERTER"	1	
37	X3VIP-1220-15	FILTRE A L'AIR - ACCESSOIRES À E-5589	1	
37	642192	FILTRE A L'AIR De E-5590	1	
39	501333	COUDE MALE-FEMELLE 90° / TYPE TUYAU / 3/8NPT-Mx3/8NPT-F BR	1	
41	501313	REDUCTION MALE-FEMELLE / TYPE TUYAU / 3/8NPT-Mx1/8NPT-F BR	1	
43	640488	SOUPAPE, REMPLISSAGE 1/8" NPT	1	
. NS	650164	. BOUCHON CHROME SOUPAPE PNEU	1	
45	501737	RACCORD EN "T" / TYPE TUYAU / 3/8NPT-Fx3/8NPT-Fx3/8NPT-M BR	1	
47	641330	CONNECTEUR MALE / TYPE "PUSH-IN" / #6x3/8NPT-M BR À E-5889	4	
47	641330	CONNECTEUR MALE / TYPE "PUSH-IN" / #6x3/8NPT-M BR De E-5590	2	
49	500160	VIS A TETE HEXAGONAL #10-24x1/2 Z050	2	
51	641339	SUPPORT FILTRE A AIR	1	
53	501699	RACCORD EN "T" / TYPE TUYAU / 3/8NPT-Mx3/8NPT-Fx3/8NPT-F BR À E-5589	3	
53	501699	RACCORD EN "T" / TYPE TUYAU / 3/8NPT-Mx3/8NPT-Fx3/8NPT-F BR De E-5590	2	
55	641367	COUDE MALE 45° NON-ROTATIF / TYPE "PUSH-IN" / #6x3/8NPT-M BR	2	
57	501749	RACCORD REDUIT HEX / TYPE TUYAU / 3/8NPT-Mx1/4NPT-Mx1 13/32 BR	2	
59	641137	SOUPAPE PROTECTION PRESSION TYPE PR-4 70PSI	1	
61	501338	RACCORD EN "T" / TYPE TUYAU / 1/4NPT-Mx1/4NPT-Fx1/4NPT-F BR À E-5589	2	
61	501338	RACCORD EN "T" / TYPE TUYAU / 1/4NPT-Mx1/4NPT-Fx1/4NPT-F BR De E-5590	1	
65	641372	COUDE MALE 90° NON-ROTATIF / TYPE "PUSH-IN" / #6x1/4NPT-M BR À E-5589	4	



De E-5490 À F-5874	Date:07-2024	PAGE:X3VIP-1640-50
SOUPAPE & PANNEAU CONTROLE - SYS. ABAISSEMENT		

Article#	Pièces	Description	QTÉ	Notes
65	641372	COUDE MALE 90° NON-ROTATIF / TYPE "PUSH-IN" / #6x1/4NPT-M BR De E-5590	3	
67	641375	COUDE MALE 90° NON-ROTATIF / TYPE "PUSH-IN" / #6x3/8NPT-M BR	1	
69	287234	INTERRUPTEUR A PRESSION N.C. 30-10 20PS001AB030E010E	1	
71	642073	COUDE MALE 45° / TYPE "PUSH-IN" / #8x1/4NPT-M	1	
73	20476992	TRANSDUCTEUR DE PRESSION (0-12Bar / 0-174PSI) À E-5655	3	
73	560005	TRANSDUCTEUR DE PRESSION (0-12 BAR, 0-174 PSI) De E-5656	3	
75	641366	COUDE MALE 45° NON-ROTATIF / TYPE "PUSH-IN" / #6x1/4NPT-M BR	1	
77	501894	RACCORD EN "T" / TYPE TUYAU / 1/4NPT-Fx1/4NPT-Fx1/4NPT-M BR	2	
79	640643	COUDE A ANCRAGE ELBOW / PIPE FITTING / 1/4NPT-Fx1/4NPT-F STL	1	
81	5001746	VIS A TETE HEXAGONAL 1/4-20x3/4 G5 N500	3	
83	500473	RONDELLE FREIN FENDUE .262x.489x.062 Z050 À E-5589	7	
83	500473	RONDELLE FREIN FENDUE .262x.489x.062 Z050 De E-5590	3	
85	641936	ROBINET 1/4 NPT M x 1/4 NPT F	1	
87	641564	SOUPAPE ANTI-RETOUR / DC-4	1	
89	501902	RACCORD EN X / TYPE TUYAU/ 1/4NPT-Fx1/4NPT-Fx 1/4NPT-Fx1/4NPT-F BR	1	
91	641376	COUDE MALE 90° NON-ROTATIF / TYPE "PUSH-IN" / #8x3/8NPT-M BR	1	
93	142042	CARTE:CONVERTER AIR HORN SOL.	1	
95	500855	RONDELLE PLATE .188x.438x.049 N500 À E-5589	6	
95	500855	RONDELLE PLATE .188x.438x.049 N500 De E-5590	4	
97	503471	TUBE, NYLON 3/8 O.D. / BLEU	AR	
99	641389	RACCORD EN "T" MALE ROTATIF / TYPE "PUSH-IN"/ #6x#6x1/4NPT-M BR	1	
103	501332	COUDE MALE-FEMELLE 90° / TYPE TUYAU / 1/4NPT-Mx1/4NPT-F BR	1	
107	500877	RONDELLE PLATE .250x.562x.065 N500	3	
111	501653	RACCORD EN "T" / TYPE TUYAU / 1/8NPT-Mx1/8NPT-Fx1/8NPT-F BR	1	
113	641274	SOUPAPE, 3 VOIES, 2 POSITIONS N.C.	2	
117	641242	CONNECTEUR MALE / TYPE "PUSH-IN" / #4x1/8NPT-M BR	6	
119	501449	BOUCHON A PRISE HEXAGONAL / TYPE TUYAU / 3/8NPT-M STL	1	
121	500994	VIS A TETE HEXAGONAL 1/4-20x1 3/4 G5 PT Z050	4	
125	641934	SILENCIEUX / 3/8NPT-M	1	
127	641347	CONNECTEUR MALE / TYPE "PUSH-IN" / #4x3/8NPT-M BR	1	
129	501331	COUDE MALE-FEMELLE 90° / TYPE TUYAU / 1/8NPT-Mx1/8NPT-F BR	1	
131	641369	COUDE MALE 90° NON-ROTATIF / TYPE "PUSH-IN" / #4x1/8NPT-M BR	2	
133	977742	COLLET DE RETENUE / 3/4" I.D.	1	
135	641388	RACCORD EN "T" MALE / TYPE "PUSH-IN" / #6x#6x3/8NPT-M BR	1	
139	503402	TUBE, NYLON 1/4 O.D. / NOIR S.L.	AR	
141	500671	VIS TETE CYLINDRIQUE SIX PANS CREUX #8-32x7/8	2	
143	641002	RACCORD EN "T" MALE / TYPE "NTA" / #4x#4x1/8NPT-M BR	2	
145	065429	CABLAGE ASS / SOUPAPE MISE A NIVEAU	1	
147	500654	VIS AUTOTARAUDEUSE TETE BOMBE PHILLIPS #8-32x1/2 Z050	4	
149	641205	SOUPAPE COLLECTEUR / W/5 SOLENOID	1	
. NS	641928	. VALVE DE REMPLACEMENT NC	5	
. NS	641107	. BOBINE 24V	5	



De E-5490 À F-5874	Date:07-2024	PAGE:X3VIP-1640-50
SOUPAPE & PANNEAU CONTROLE - SYS. ABAISSEMENT		

Article#	Pièces	Description	QTÉ	Notes
151	501072	BOUCHON A PRISE HEXAGONAL / TYPE TUYAU / 1/8NPT-M STL	1	
153	500657	VIS AUTOTARAUDEUSE TETE GOUTTE PHILLIPS #10-24x1/2 Z050	1	
155	502573	RONDELLE PLATE 6.4x12.5x1.6 SS	2	
157	502854	ECROU HEX M6-1.0 N500	2	
159	500942	RONDELLE FREIN FENDUE 8.1x14.8x2.0 N500	1	
161	502862	VIS A TETE HEXAGONAL M8-1.25x20 G8.8 N500	1	
163	502853	RONDELLE FREIN FENDUE 6.1x11.8x1.6 N500	2	
173	500032	VIS A TETE HEXAGONAL M5-0.8x16 BK De E-5590	2	
175	5001608	RONDELLE "BELLEVILLE" 6.2x15.0x0.7 G500 De E-5590	2	
189	501527	RACCORD EN "T" / TYPE TUYAU / 3/8NPT-Fx3/8NPT-Fx3/8NPT-F BR De E-5590	1	
191	501325	RACCORD / TYPE TUYAU / 3/8NPT-Mx3/8NPT-Mx1 BR De E-5590	1	
193	5001868	RONDELLE "BELLEVILLE" 8.4x18x2 SS De E-5590	2	
195	502862	VIS A TETE HEXAGONAL M8-1.25x20 G8.8 N500 De E-5590	2	

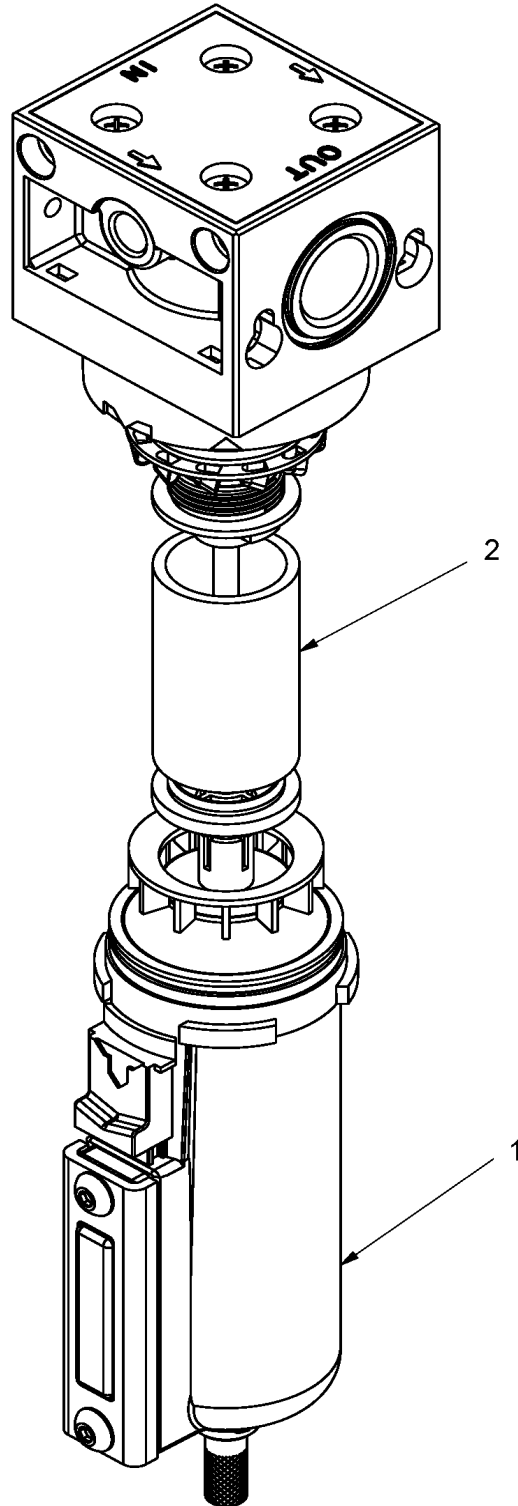


De E-5590

Date:07-2024

PAGE:642192

FILTRE A L'AIR





De E-5590	Date:07-2024	PAGE:642192
FILTRE A L'AIR		

Article#	Pièces	Description	QTÉ	Notes
1	642219	CUVETTE AVEC DRAIN MANUEL	1	
2	642220	ELEMENT FILTRE	1	
NS	642221	ENSEMBLE DE SERVICE FILTRE A AIR	1	A
. NS	N.S.S.	. PLAQUE DE COTE, FILTRE	2	1 A
. NS	N.S.S.	. VIS TETE BOUTON	2	1 A
. NS	N.S.S.	. BOUCHON	1	1 A
. NS	N.S.S.	. JOINT TORIQUE	1	1 A
. NS	N.S.S.	. GRAISSE	1	1 A
		A) CONTIENT COUVERCLE DE COTE 2X / VIS X2 / BOUCHON 1X / O-RING 1X / GRAISSE 1X		
		1) PAS VENDU SEPARMENT		

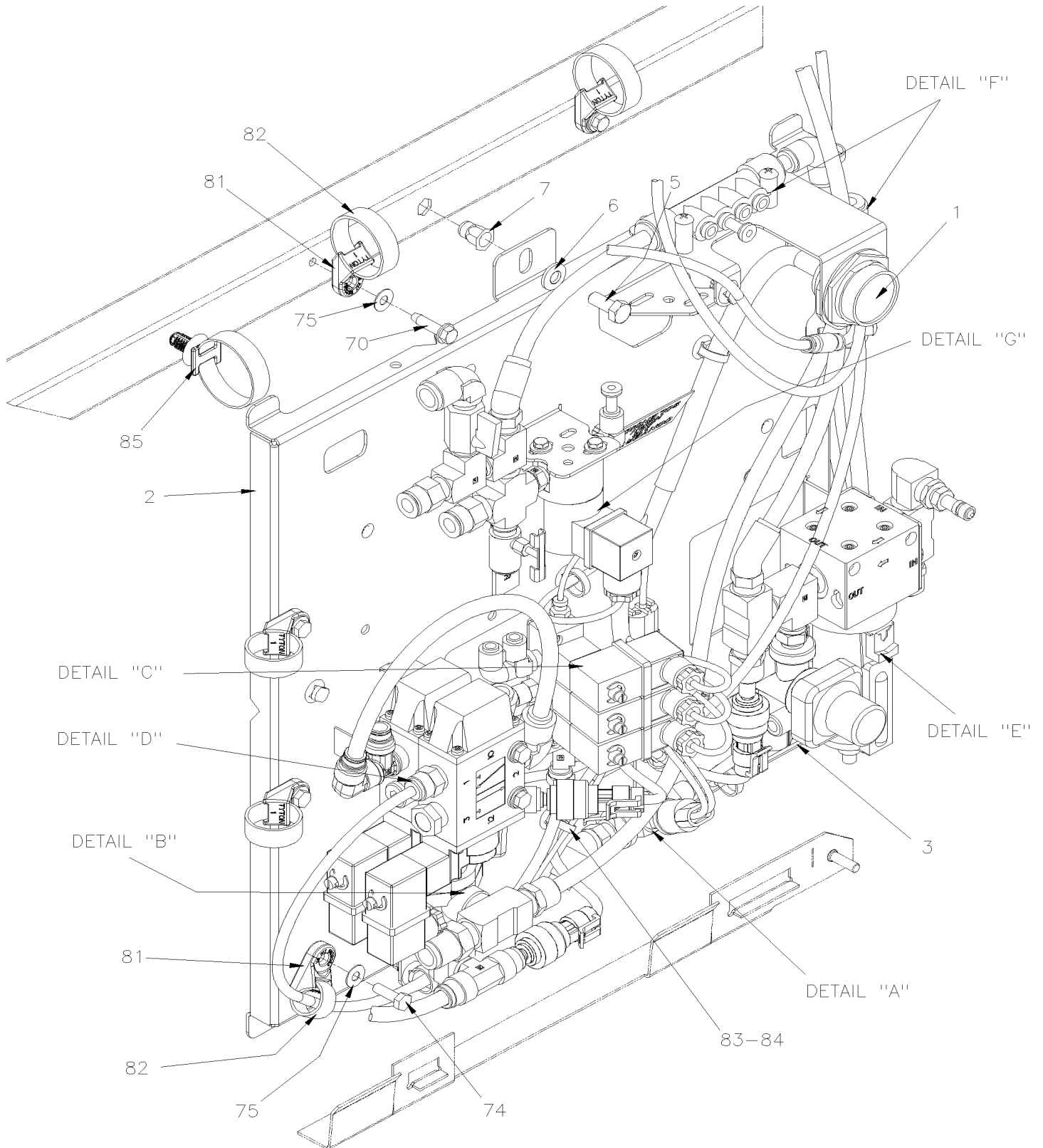


De F-5875

Date:07-2024

PAGE:X3VIP-1640-51

SOUPAPE & PANNEAU CONTROLE - SYS. ABAISSEMENT



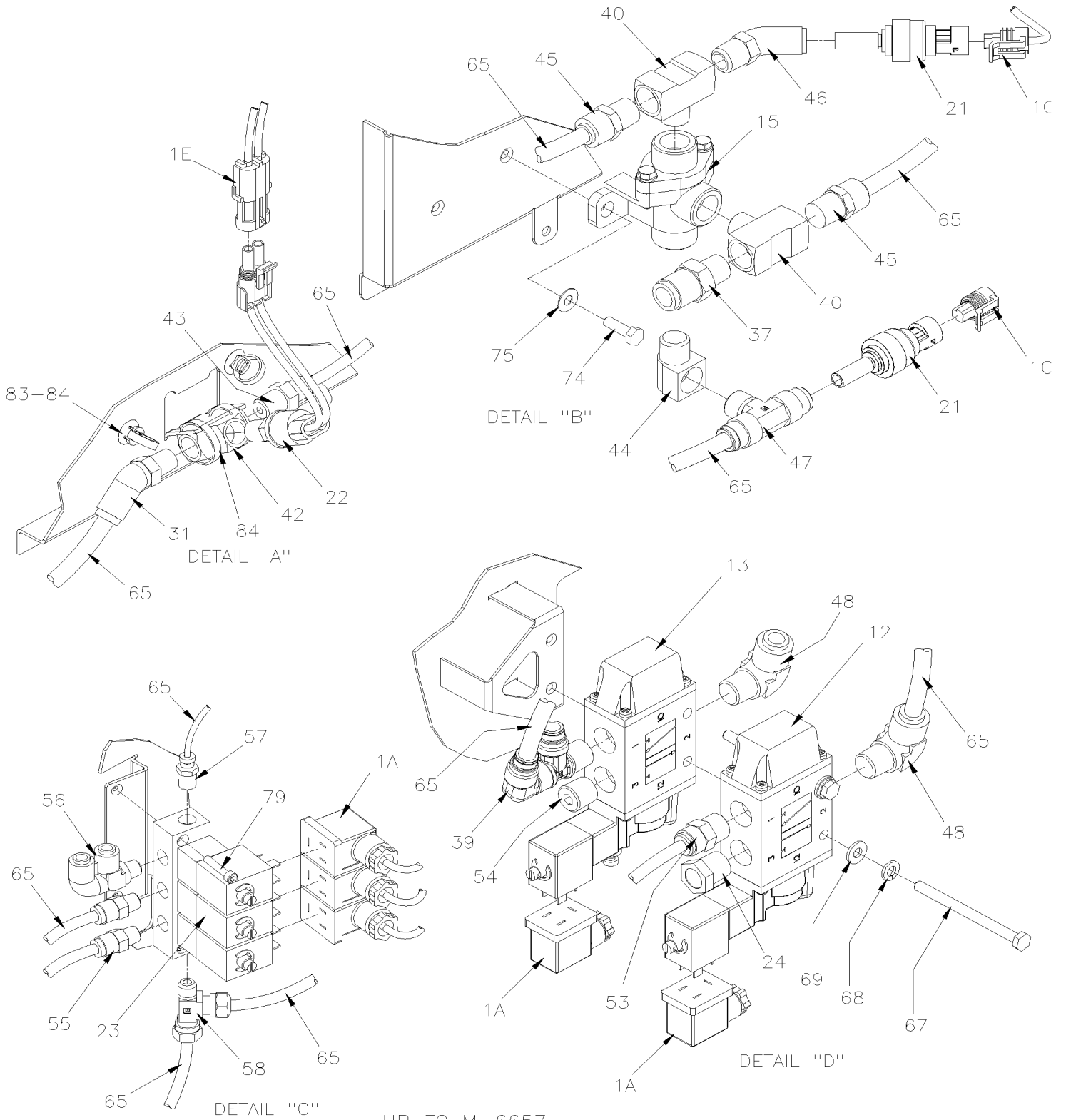


De F-5875

Date:07-2024

PAGE:X3VIP-1640-51

SOUPAPE & PANNEAU CONTROLE - SYS. ABAISSEMENT



UP TO M-6657

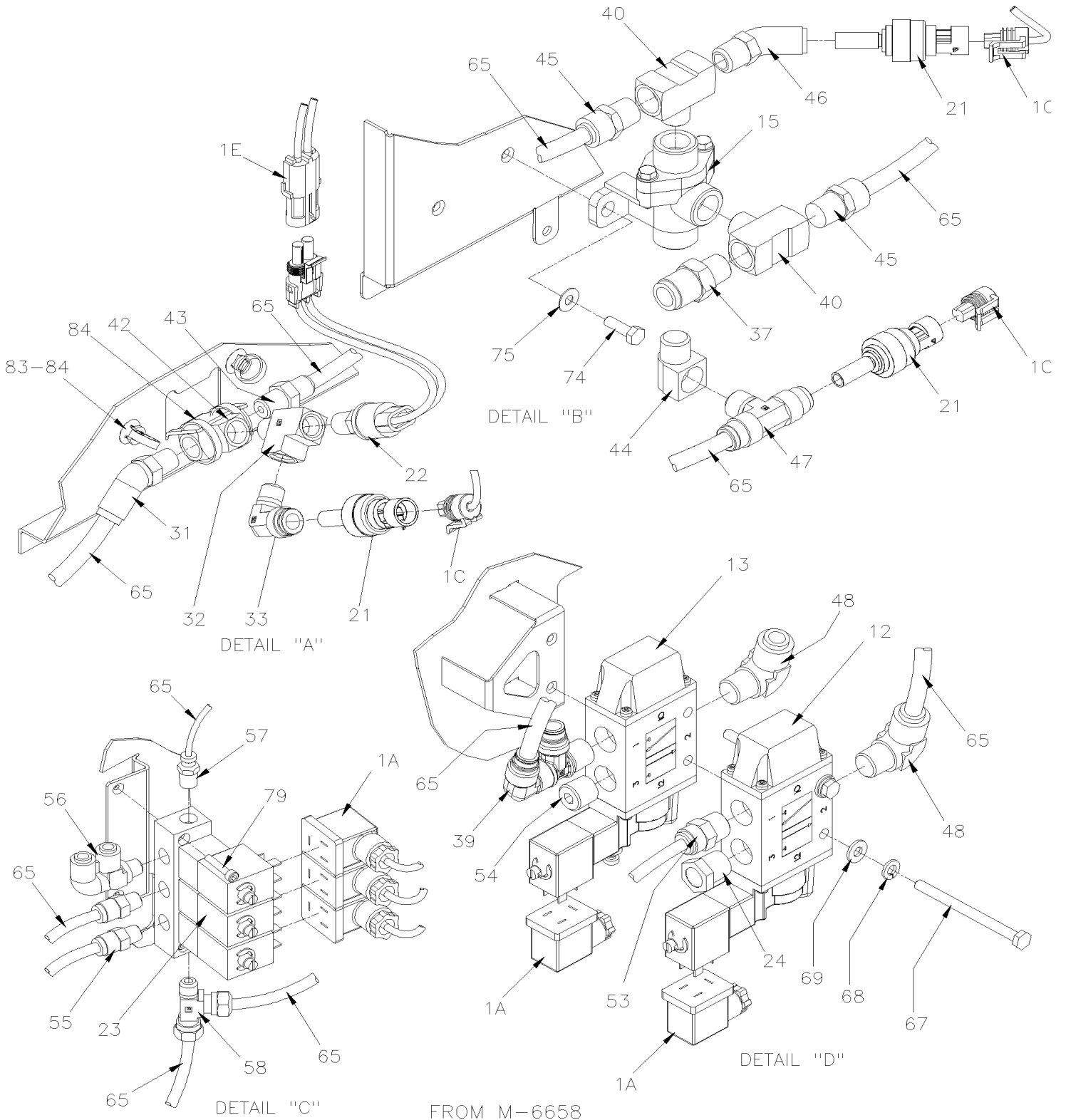


De F-5875

Date:07-2024

PAGE:X3VIP-1640-51

SOUPAPE & PANNEAU CONTROLE - SYS. ABAISSEMENT



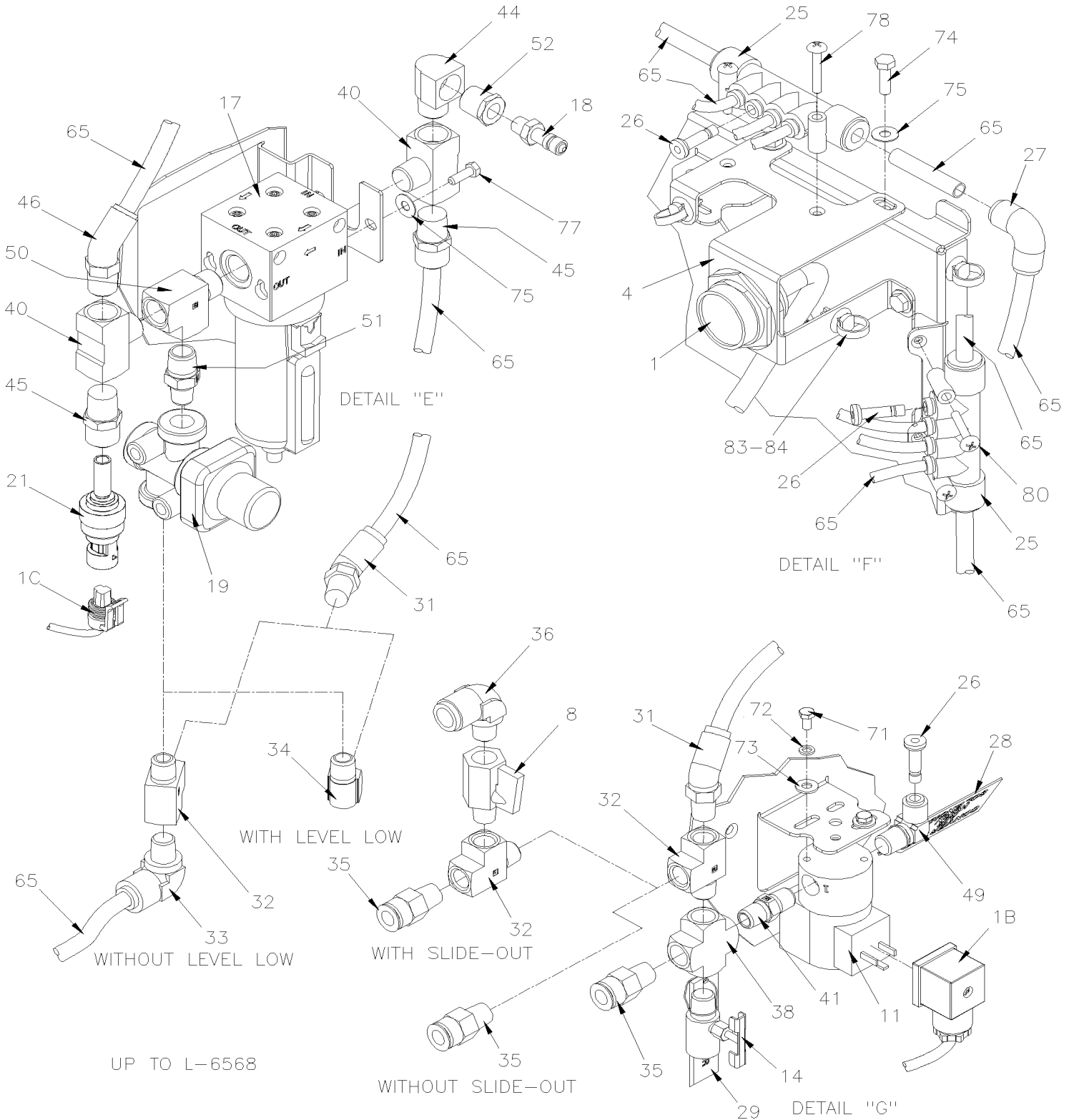


De F-5875

Date:07-2024

PAGE:X3VIP-1640-51

SOUPAPE & PANNEAU CONTROLE - SYS. ABAISSEMENT



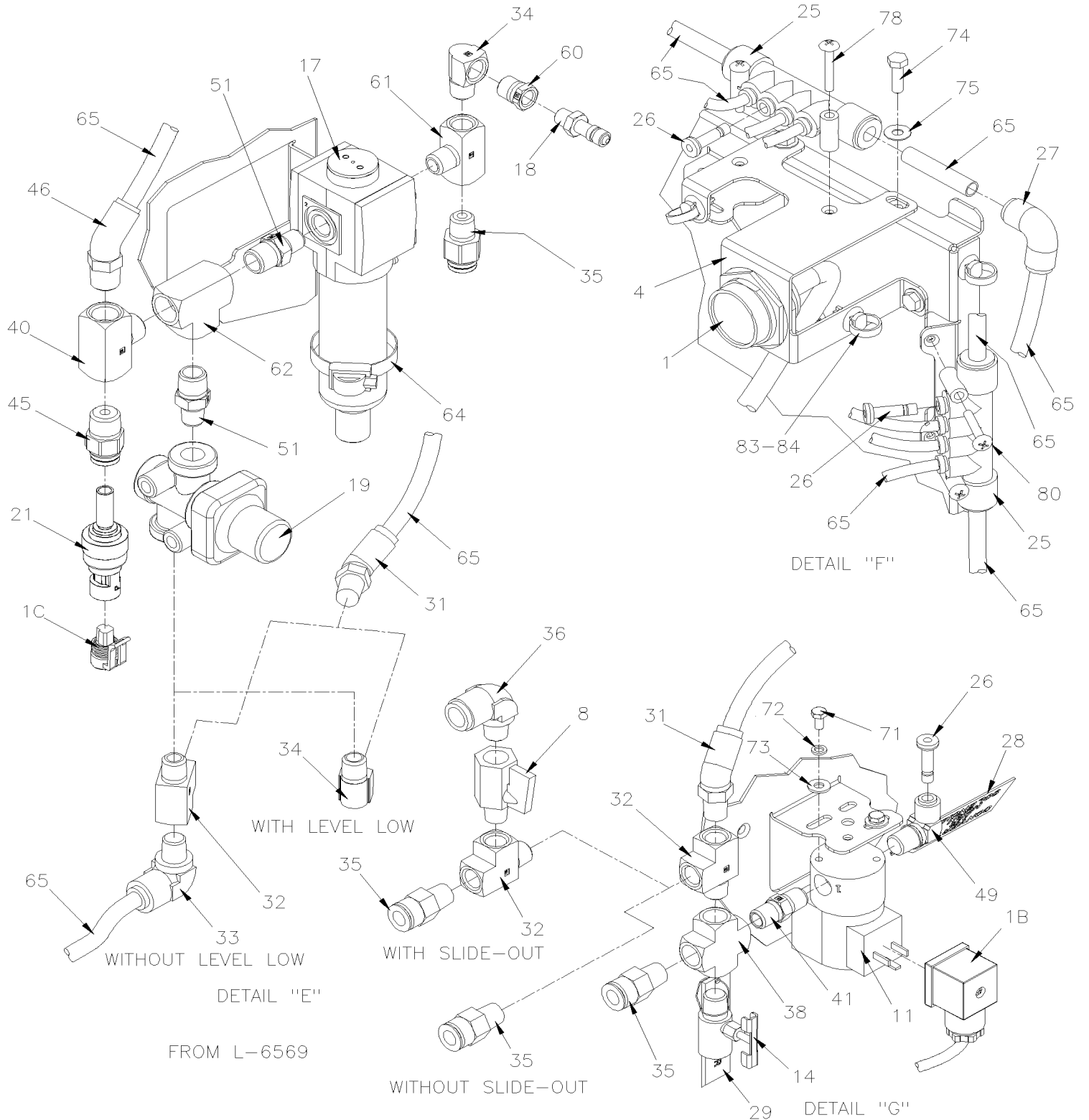


De F-5875

Date:07-2024

PAGE:X3VIP-1640-51

SOUPAPE & PANNEAU CONTROLE - SYS. ABAISSEMENT





De F-5875

Date:07-2024

PAGE:X3VIP-1640-51

SOUPAPE & PANNEAU CONTROLE - SYS. ABAISSEMENT

Article#	Pièces	Description	QTÉ	Notes
1	069272	CABLE ASS MISE A NIVEAU À H-6096	1	
. A	641385	. CONNECTEUR / SOCKET HOUSING ASSY 3C / PNEUMAC 54934-01 À H-6096	5	
. B	562848	. CONNECTEUR / TERMINAL FEMELLE ASS / 3C / PNEUMAC 54933-05 À H-6096	1	
. C	563159	. CONNECTEUR / METRI-PACK 150 / SH 3C / PED 12065287 À H-6096	3	
. D	563677	. CONNECTEUR / METRI-PACK 150 / SH 4C / PED 12065402 À H-6096	1	
. E	561566	. CONNECTEUR / WEATHER PACK / PH 2C / NOIR / PED 12010973 À H-6096	1	
1	069533	CABLE ASS MISE A NIVEAU De H-6097 À H-6179	1	
. A	641385	. CONNECTEUR / SOCKET HOUSING ASSY 3C / PNEUMAC 54934-01 De H-6097 À H-6179	1	
. B	562848	. CONNECTEUR / TERMINAL FEMELLE ASS / 3C / PNEUMAC 54933-05 De H-6097 À H-6179	1	
. C	563159	. CONNECTEUR / METRI-PACK 150 / SH 3C / PED 12065287 De H-6097 À H-6179	1	
. D	568109	. CONNECTEUR / HDP20 SERIES / SH 31C / DEUTSCH HDP24-24-31SE-L017 De H-6097 À H-6179	1	
. E	561566	. CONNECTEUR / WEATHER PACK / PH 2C / NOIR / PED 12010973 De H-6097 À H-6179	1	
1	060367	CABLE ASS MISE A NIVEAU De H-6180 À M-6657	1	
. A	641385	. CONNECTEUR / SOCKET HOUSING ASSY 3C / PNEUMAC 54934-01 De H-6180 À M-6657	1	
. B	564045	. CABLE MODULATEUR ABS 2 CIRCUITS A/CONNEX / LEONI 220768600 De H-6180 À M-6657	1	
. C	563159	. CONNECTEUR / METRI-PACK 150 / SH 3C / PED 12065287 De H-6180 À M-6657	1	
. D	561566	. CONNECTEUR / WEATHER PACK / PH 2C / NOIR / PED 12010973 De H-6180 À M-6657	1	
. E	568109	. CONNECTEUR / HDP20 SERIES / SH 31C / DEUTSCH HDP24-24-31SE-L017 De H-6180 À M-6657	1	
1	0610468	CABLE ASS MISE A NIVEAU De M-6658 À N-6723	1	
. A	641385	. CONNECTEUR / SOCKET HOUSING ASSY 3C / PNEUMAC 54934-01 De M-6658 À N-6723	1	
. B	564045	. CABLE MODULATEUR ABS 2 CIRCUITS A/CONNEX / LEONI 220768600 De M-6658 À N-6723	1	
. C	563159	. CONNECTEUR / METRI-PACK 150 / SH 3C / PED 12065287 De M-6658 À N-6723	2	
. D	561566	. CONNECTEUR / WEATHER PACK / PH 2C / NOIR / PED 12010973 De M-6658 À N-6723	1	
. E	568109	. CONNECTEUR / HDP20 SERIES / SH 31C / DEUTSCH HDP24-24-31SE-L017 De M-6658 À N-6723	1	
1	0610579	CABLE ASS MISE A NIVEAU De N-6724	1	
. A	641385	. CONNECTEUR / SOCKET HOUSING ASSY 3C / PNEUMAC 54934-01 De N-6724	1	
. B	564045	. CABLE MODULATEUR ABS 2 CIRCUITS A/CONNEX / LEONI 220768600 De N-6724	1	
. C	563159	. CONNECTEUR / METRI-PACK 150 / SH 3C / PED 12065287 De N-6724	2	
. D	561566	. CONNECTEUR / WEATHER PACK / PH 2C / NOIR / PED 12010973 De N-6724	1	
. E	568109	. CONNECTEUR / HDP20 SERIES / SH 31C / DEUTSCH HDP24-24-31SE-L017 De N-6724	1	
2	145286	SUPPORT DE SOUPAPE ASS À G-6078	1	
2	140038	SUPPORT DE SOUPAPE ASS De G-6079 À L-6568	1	
2	140221	SUPPORT DE SOUPAPE ASS De L-6569	1	
3	140227	DECALQUE / ACC AIR FILTER DRAIN / ENGLISH & FRANCAIS	1	
4	145261	SUPPORT CABLAGE À H-6096	1	
4	140039	SUPPORT CABLAGE De H-6097	1	
5	502862	VIS A TETE HEXAGONAL M8-1.25x20 G8.8 N500	1	
6	5001868	RONDELLE "BELLEVILLE" 8.4x18x2 SS	1	
7	5001692	ECROU INSERTION FL HEX M8-1.25 0.5-3.0 SS	1	
8	641936	ROBINET 1/4 NPT M x 1/4 NPT F	1	
11	562804	SOUPAPE SOLENOIDE 24 VOLTS	1	



De F-5875

Date:07-2024

PAGE:X3VIP-1640-51

SOUPAPE & PANNEAU CONTROLE - SYS. ABAISSEMENT

Article#	Pièces	Description	QTÉ	Notes
. NS	562848	. CONNECTEUR / TERMINAL FEMELLE ASS / 3C / PNEUMAC 54933-05	1	
12	641937	SOUPAPE, 3 VOIES, 2 POSITIONS N.C. / W/MAN OVERRIDE	1	
. NS	641929	. BOBINE 24V	1	
. NS	641385	. CONNECTEUR / SOCKET HOUSING ASSY 3C / PNEUMAC 54934-01	1	
13	642224	SOUPAPE, 3 VOIES, 2 POSITIONS N.C.	1	
. NS	641929	. BOBINE 24V	1	
. NS	641385	. CONNECTEUR / SOCKET HOUSING ASSY 3C / PNEUMAC 54934-01	1	
14	5011129	ROBINET 1/4 NPT M x 1/4 NPT F	1	
14	680408	BOUCHON (DI 0.402, DE 0.471)	1	
15	641564	SOUPAPE ANTI-RETOUR / DC-4	1	
17	642192	FILTRE A L'AIR À L-6568	1	
17	640031	FILTRE A L'AIR De L-6569	1	
. NS	640050	. FILTRE A L'AIR De L-6569	1	
. NS	640049	. BOL A FILTRE De L-6569	1	
17	140259	ENSEMBLE DE SERVICE FILTRE A AIR PNEUMATIQUE À L-6568	1	
18	640488	SOUPAPE, REMPLISSAGE 1/8" NPT	1	
. NS	650164	. BOUCHON CHROME SOUPAPE PNEU	1	
19	641137	SOUPAPE PROTECTION PRESSION TYPE PR-4 70PSI	1	
21	560005	TRANSDUCTEUR DE PRESSION (0-12 BAR, 0-174 PSI) À M-6657	3	
21	22443498	TRANSDUCTEUR DE PRESSION (0-12 BAR, 0-174 PSI) De M-6658	4	
22	287234	INTERRUPTEUR A PRESSION N.C. 30-10 20PS001AB030E010E	1	
23	641180	SOUPAPE COLLECTEUR / W/3 SOLENOID	1	
. NS	641928	. VALVE DE REMPLACEMENT NC	3	
. NS	641107	. BOBINE 24V	1	
24	641934	SILENCIEUX / 3/8NPT-M	1	
25	641897	BLOC DISTRIBUTEUR / TYPE "PUSH-IN" / 2x#6 / 4x#4 PLAS	2	
26	641416	BOUCHON STEM / TYPE "PUSH-IN" / #4 PLAS	AR	
27	641436	UNION COUDE 90° / TYPE "PUSH-IN" / #6x#6 BR	1	
28	142042	CARTE:CONVERTER AIR HORN SOL.	1	
29	391812	PLAQUE ENGRAVEE "CONVERTER"	1	
29	504273	ATTACHE CABLE / 1/8" X 3"1/2	1	
31	641366	COUDE MALE 45° NON-ROTATIF / TYPE "PUSH-IN" / #6x1/4NPT-M BR	3	
32	501338	RACCORD EN "T" / TYPE TUYAU / 1/4NPT-Mx1/4NPT-Fx1/4NPT-F BR À M-6657	3	
32	501338	RACCORD EN "T" / TYPE TUYAU / 1/4NPT-Mx1/4NPT-Fx1/4NPT-F BR De M-6658	4	
33	641372	COUDE MALE 90° NON-ROTATIF / TYPE "PUSH-IN" / #6x1/4NPT-M BR À M-6657	1	
33	641372	COUDE MALE 90° NON-ROTATIF / TYPE "PUSH-IN" / #6x1/4NPT-M BR De M-6658	2	
34	501332	COUDE MALE-FEMELLE 90° / TYPE TUYAU / 1/4NPT-Mx1/4NPT-F BR À L-6568	1	
34	501332	COUDE MALE-FEMELLE 90° / TYPE TUYAU / 1/4NPT-Mx1/4NPT-F BR De L-6569	2	
35	641331	CONNECTEUR MALE / TYPE "PUSH-IN" / #6x1/4NPT-M BR À L-6568	2	
35	641331	CONNECTEUR MALE / TYPE "PUSH-IN" / #6x1/4NPT-M BR De L-6569	3	
36	641373	COUDE MALE 90° NON-ROTATIF / TYPE "PUSH-IN" / #8x1/4NPT-M BR	1	



De F-5875

Date:07-2024

PAGE:X3VIP-1640-51

SOUPAPE & PANNEAU CONTROLE - SYS. ABAISSEMENT

Article#	Pièces	Description	QTÉ	Notes
37	641381	CONNECTEUR MALE / TYPE "PUSH-IN" / #8x3/8NPT-M BR	1	
38	501902	RACCORD EN X / TYPE TUYAU/ 1/4NPT-Fx1/4NPT-Fx 1/4NPT-Fx1/4NPT-F BR	1	
39	642128	COUDE MALE 90° ROTATIF DOUBLE / "PUSH-IN" / #6x#6x3/8NPT-M BR	1	
40	501737	RACCORD EN "T" / TYPE TUYAU / 3/8NPT-Fx3/8NPT-Fx3/8NPT-M BR	4	
41	501321	RACCORD HEX / TYPE TUYAU / 1/4NPT-Mx1/4NPT-Mx1 3/8 BR	1	
42	501337	RACCORD EN "T" / TYPE TUYAU / 1/4NPT-Fx1/4NPT-Fx1/4NPT-F BR	1	
43	641332	CONNECTEUR MALE / TYPE "PUSH-IN" / #4x1/4NPT-M BR	1	
44	501333	COUDE MALE-FEMELLE 90° / TYPE TUYAU / 3/8NPT-Mx3/8NPT-F BR	2	
45	641330	CONNECTEUR MALE / TYPE "PUSH-IN" / #6x3/8NPT-M BR	4	
46	641367	COUDE MALE 45° NON-ROTATIF / TYPE "PUSH-IN" / #6x3/8NPT-M BR	2	
47	649942	RACCORD EN "T" MALE / TYPE "PUSH-IN" / #6x#6x3/8NPT-M BR	1	
48	641375	COUDE MALE 90° NON-ROTATIF / TYPE "PUSH-IN" / #6x3/8NPT-M BR	2	
49	641371	COUDE MALE 90° NON-ROTATIF / TYPE "PUSH-IN" / #4x1/4NPT-M BR	1	
50	501699	RACCORD EN "T" / TYPE TUYAU / 3/8NPT-Mx3/8NPT-Fx3/8NPT-F BR	1	
51	501749	RACCORD REDUIT HEX / TYPE TUYAU / 3/8NPT-Mx1/4NPT-Mx1 13/32 BR À L-6568	1	
51	501749	RACCORD REDUIT HEX / TYPE TUYAU / 3/8NPT-Mx1/4NPT-Mx1 13/32 BR De L-6569	2	
52	501313	REDUCTION MALE-FEMELLE / TYPE TUYAU / 3/8NPT-Mx1/8NPT-F BR	1	
53	641347	CONNECTEUR MALE / TYPE "PUSH-IN" / #4x3/8NPT-M BR	1	
54	501449	BOUCHON A PRISE HEXAGONAL / TYPE TUYAU / 3/8NPT-M STL	1	
55	641242	CONNECTEUR MALE / TYPE "PUSH-IN" / #4x1/8NPT-M BR	2	
56	642127	COUDE MALE 90° ROTATIF DOUBLE / "PUSH-IN" / #4x#4x1/8NPT-M BR	1	
57	641126	CONNECTEUR MALE / TYPE "PUSH-IN" / #2x1/8NPT-M BR	1	
58	641002	RACCORD EN "T" MALE / TYPE "NTA" / #4x#4x1/8NPT-M BR	1	
60	501312	REDUCTION MALE-FEMELLE / TYPE TUYAU / 1/4NPT-Mx1/8NPT-F BR De L-6569	1	
61	501894	RACCORD EN "T" / TYPE TUYAU / 1/4NPT-Fx1/4NPT-Fx1/4NPT-M BR De L-6569	1	
62	501527	RACCORD EN "T" / TYPE TUYAU / 3/8NPT-Fx3/8NPT-Fx3/8NPT-F BR De L-6569	1	
NS	680098	SCCELLANT POUR FILET LOCTITE #567 / WHITE / 250ml	AR	
64	992086	BRIDE DE SERRAGE / 32MM/52MM De L-6569	1	
65	X3VIP-1202-00	TUBES PLASTIQUE / AIR D.O.T.		
67	5001826	VIS A TETE HEXAGONAL M6-1.0x80 FT Z050	2	
68	500473	RONDELLE FREIN FENDUE .262x.489x.062 Z050	2	
69	500877	RONDELLE PLATE .250x.562x.065 N500	2	
70	500266	VIS AUTOTARAUEUSE TETE HEX 1/4-20x1 N500	2	
71	502751	VIS A TETE HEXAGONAL #10-32x3/8 Z050	2	
72	500470	RONDELLE FREIN FENDUE .193x.334x.047 Z050	2	
73	500964	RONDELLE PLATE .203x.500x.047 Z050	2	
74	502830	VIS A TETE HEXAGONAL M6-1.0x20 G8.8 N500	AR	
75	5001608	RONDELLE "BELLEVILLE" 6.2x15.0x0.7 G500	AR	
77	500032	VIS A TETE HEXAGONAL M5-0.8x16 BK	2	
78	500574	VIS MECANIQUE TETE GOUTTE PHILLIPS #10-24x1 1/4 SS	2	



De F-5875	Date:07-2024	PAGE:X3VIP-1640-51
-----------	--------------	--------------------

SOUPAPE & PANNEAU CONTROLE - SYS. ABAISSEMENT

Article#	Pièces	Description	QTÉ	Notes
78	5001991	VIS MECANIQUE TETE RONDE PHILLIPS M5-0.8x30 SS	2	
79	500671	VIS TETE CYLINDRIQUE SIX PANS CREUX #8-32x7/8	2	
80	500574	VIS MECANIQUE TETE GOUTTE PHILLIPS #10-24x1 1/4 SS À G-6078	2	
80	5001991	VIS MECANIQUE TETE RONDE PHILLIPS M5-0.8x30 SS De G-6079	2	
81	509894	ATTACHE CABLE HOLE 7.8MM	5	
82	509491	ATTACHE CABLE / 13MM x 383MM	5	
83	509815	ATTACHE CABLE	AR	
84	504637	ATTACHE CABLE / 3/16" x 13"	AR	
85	504750	ATTACHE CABLE / 1/2" x 15" / CHRISTMAS TREE	AR	

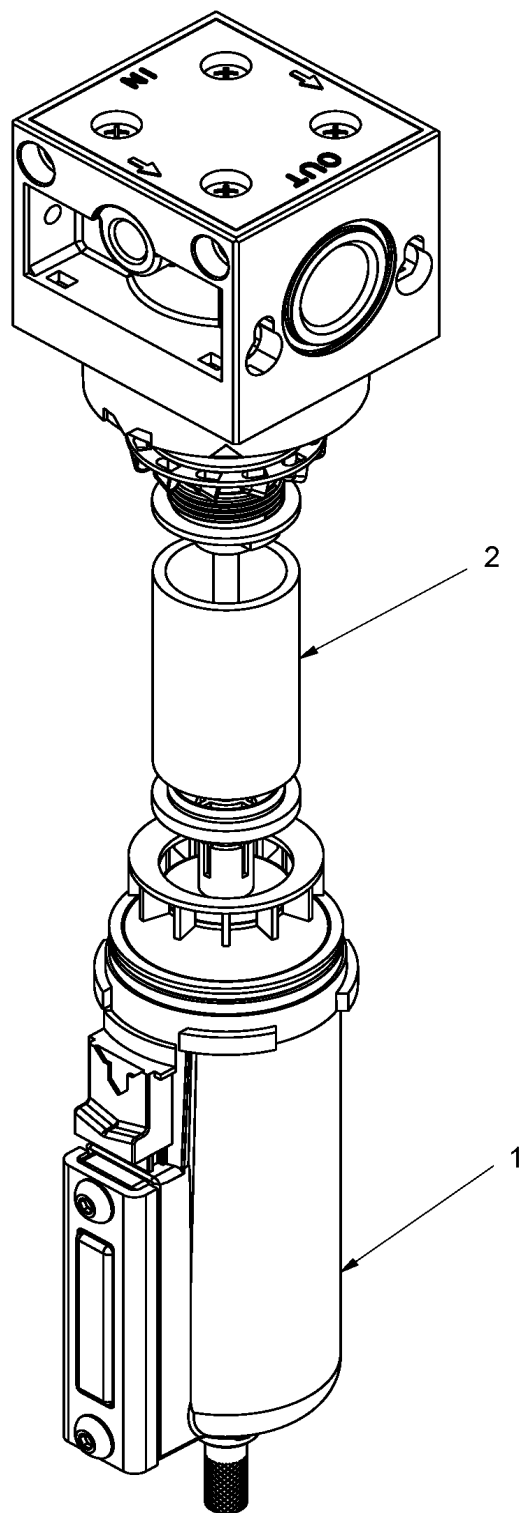


À L-6568

Date:07-2024

PAGE:642192

FILTRE A L'AIR





À L-6568	Date:07-2024	PAGE:642192
FILTRE A L'AIR		

Article#	Pièces	Description	QTÉ	Notes
1	642219	CUVETTE AVEC DRAIN MANUEL	1	
2	642220	ELEMENT FILTRE	1	
NS	642221	ENSEMBLE DE SERVICE FILTRE A AIR	1	A
. NS	N.S.S.	. PLAQUE DE COTE, FILTRE	2	1 A
. NS	N.S.S.	. VIS TETE BOUTON	2	1 A
. NS	N.S.S.	. BOUCHON	1	1 A
. NS	N.S.S.	. JOINT TORIQUE	1	1 A
. NS	N.S.S.	. GRAISSE	1	1 A
		A) CONTIENT COUVERCLE DE COTE 2X / VIS X2 / BOUCHON 1X / O-RING 1X / GRAISSE 1X		
		1) PAS VENDU SEPARMENT		

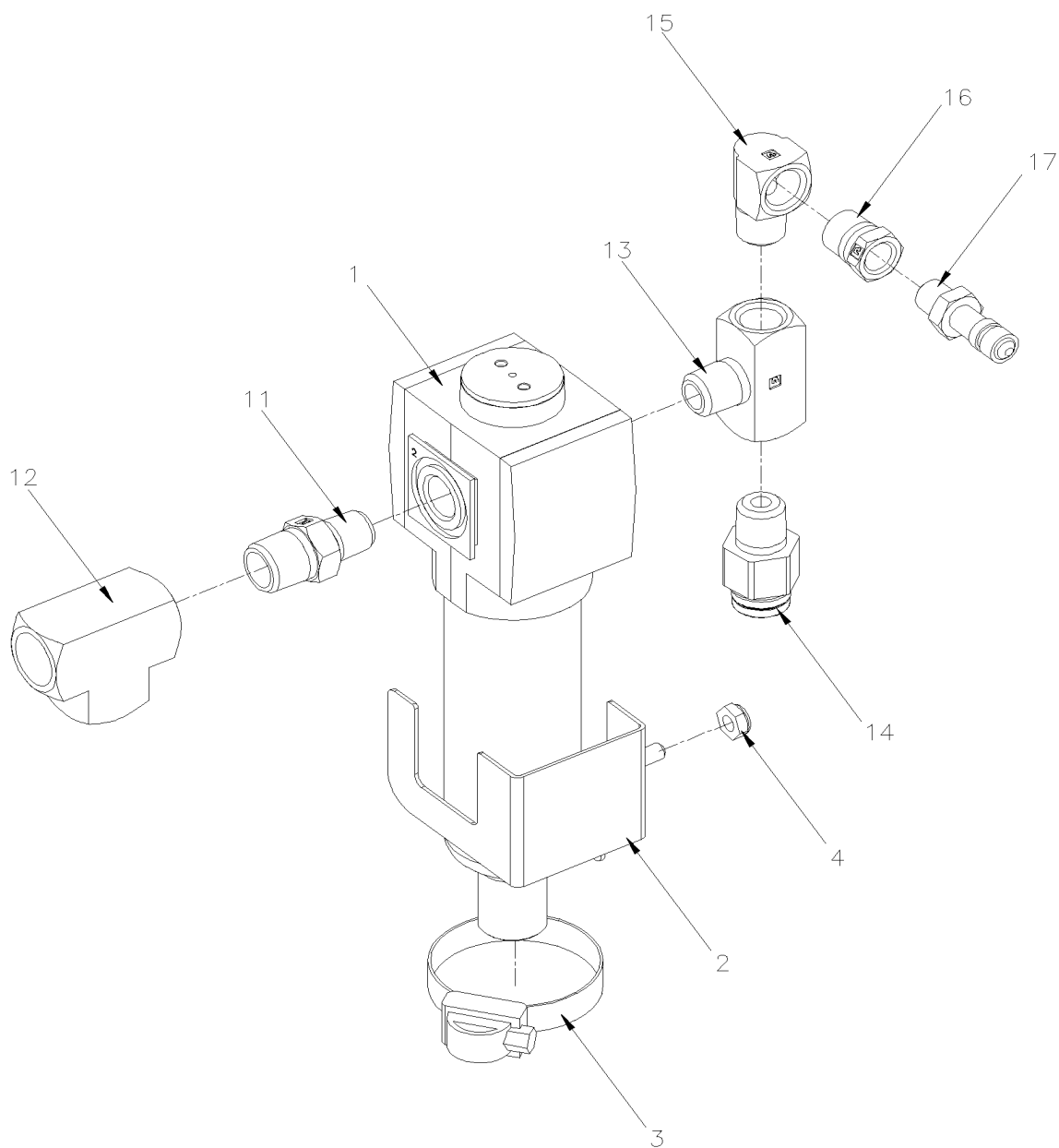


À L-6568

Date:07-2024

PAGE:140259

ENSEMBLE DE SERVICE FILTRE A AIR PNEUMATIQUE





À L-6568	Date:07-2024	PAGE:140259
----------	--------------	-------------

ENSEMBLE DE SERVICE FILTRE A AIR PNEUMATIQUE

Article#	Pièces	Description	QTÉ	Notes
1	640031	FILTRE A L'AIR	1	
. NS	640050	. FILTRE A L'AIR	1	
. NS	640049	. BOL A FILTRE	1	
2	140219	SUPPORT, FILTRE A AIR	1	
3	992086	BRIDE DE SERRAGE / 32MM/52MM	1	
4	502841	ECROU HEX BAGUE DE NYLON M5-0.8 N500	2	
11	501749	RACCORD REDUIT HEX / TYPE TUYAU / 3/8NPT-Mx1/4NPT-Mx1 13/32 BR	1	
12	501527	RACCORD EN "T" / TYPE TUYAU / 3/8NPT-Fx3/8NPT-Fx3/8NPT-F BR	1	
13	501894	RACCORD EN "T" / TYPE TUYAU / 1/4NPT-Fx1/4NPT-Fx1/4NPT-M BR	1	
14	641331	CONNECTEUR MALE / TYPE "PUSH-IN" / #6x1/4NPT-M BR	1	
15	501332	COUDE MALE-FEMELLE 90° / TYPE TUYAU / 1/4NPT-Mx1/4NPT-F BR	1	
16	501312	REDUCTION MALE-FEMELLE / TYPE TUYAU / 1/4NTP-Mx1/8NPT-F BR	1	
17	640488	SOUPAPE, REMPLISSAGE 1/8" NPT	1	
. NS	650164	. BOUCHON CHROME SOUPAPE PNEU	1	
18	IS-19084	SEE INSTRUCTION SHEET	1	



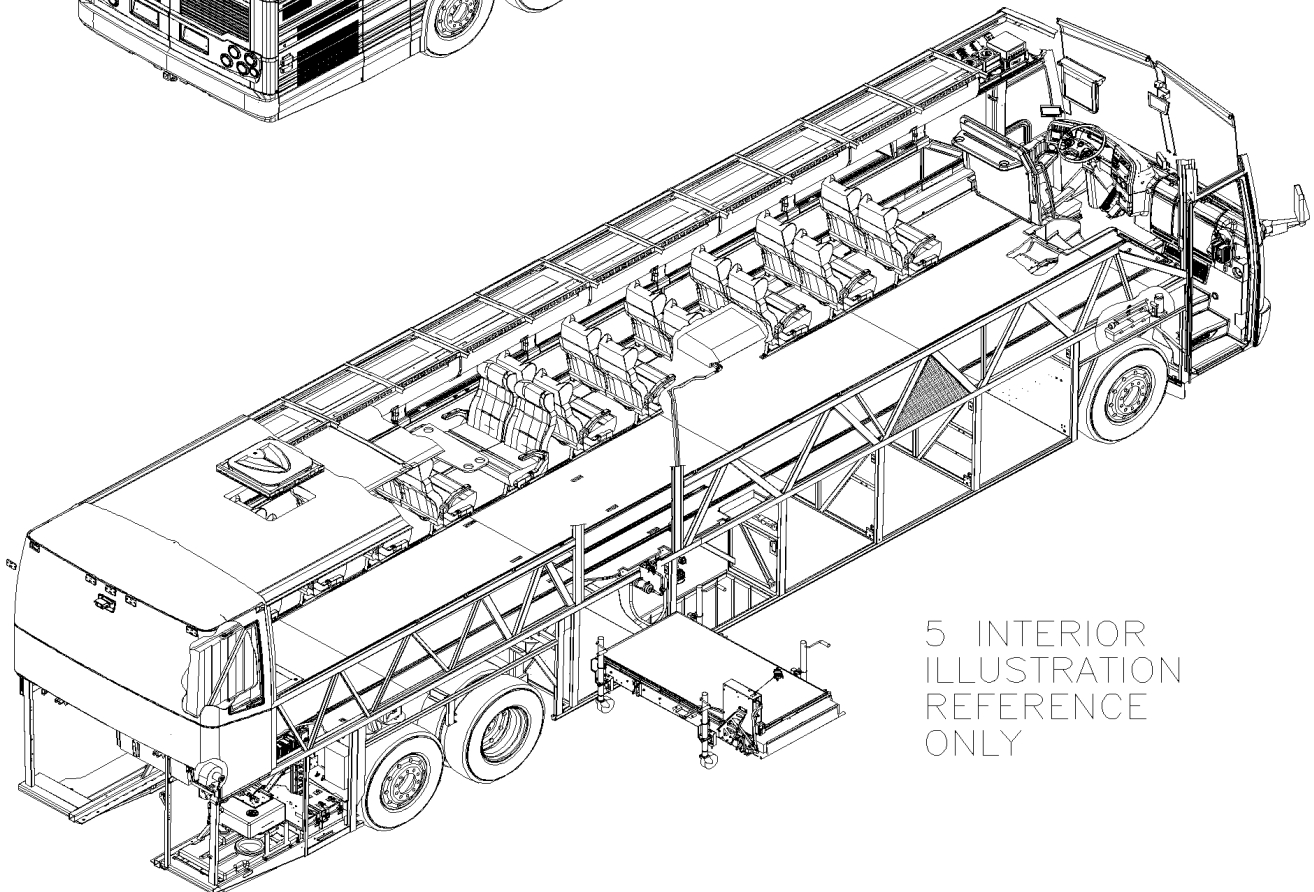
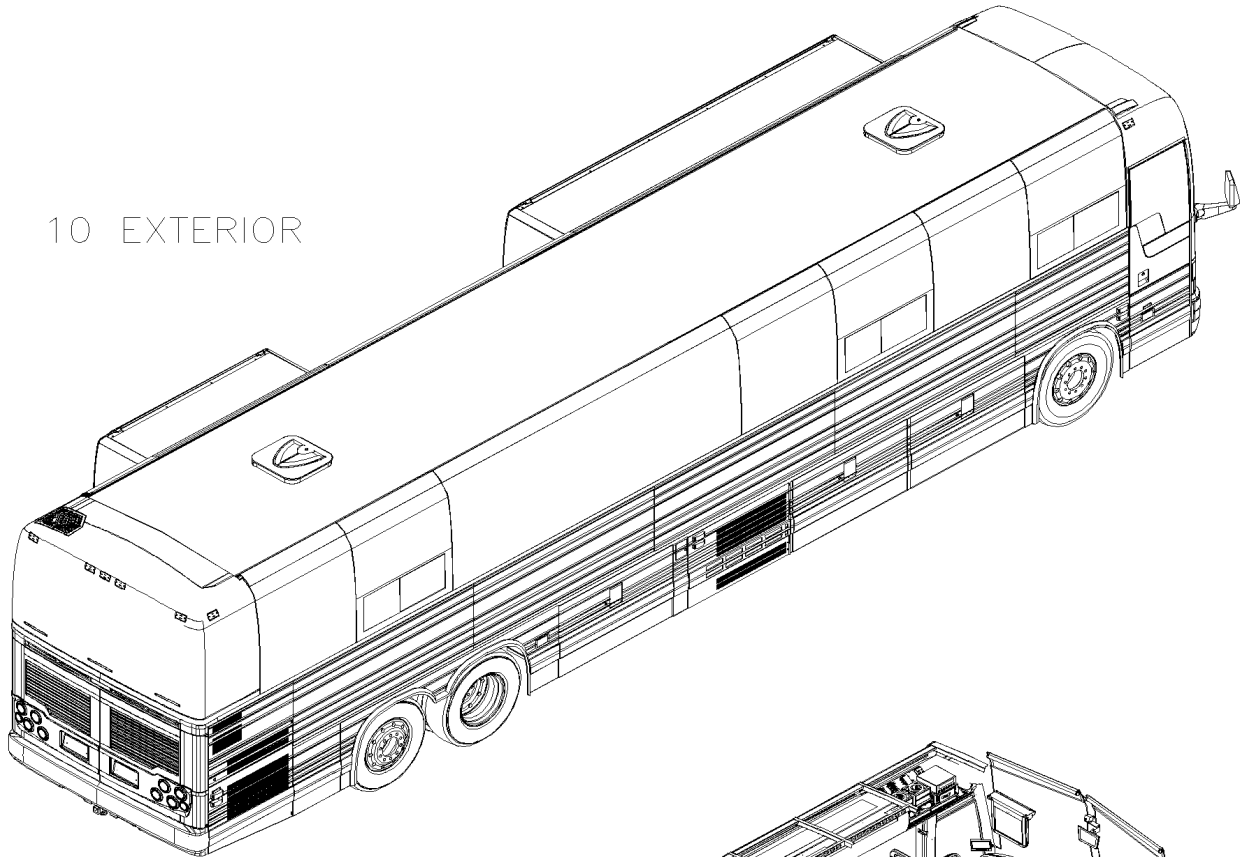
De E-5490

Date:07-2024

X3VIP-18

FINITION VEHICULE

10 EXTERIOR



5 INTERIOR
ILLUSTRATION
REFERENCE
ONLY



De E-5490		Date:07-2024	X3VIP-18	
FINITION VEHICULE				
Article#	Pièces	Description	QTÉ	Notes
5	X3VIP-18-INT	FINITION VEHICULE INTERIEUR De E-5490		
10	X3VIP-18-EXT	FINITION VEHICULE EXTERIEUR De E-5490		



De E-5490

Date:07-2024

PAGE:X3VIP-18-INT

FINITION VEHICULE INTERIEUR

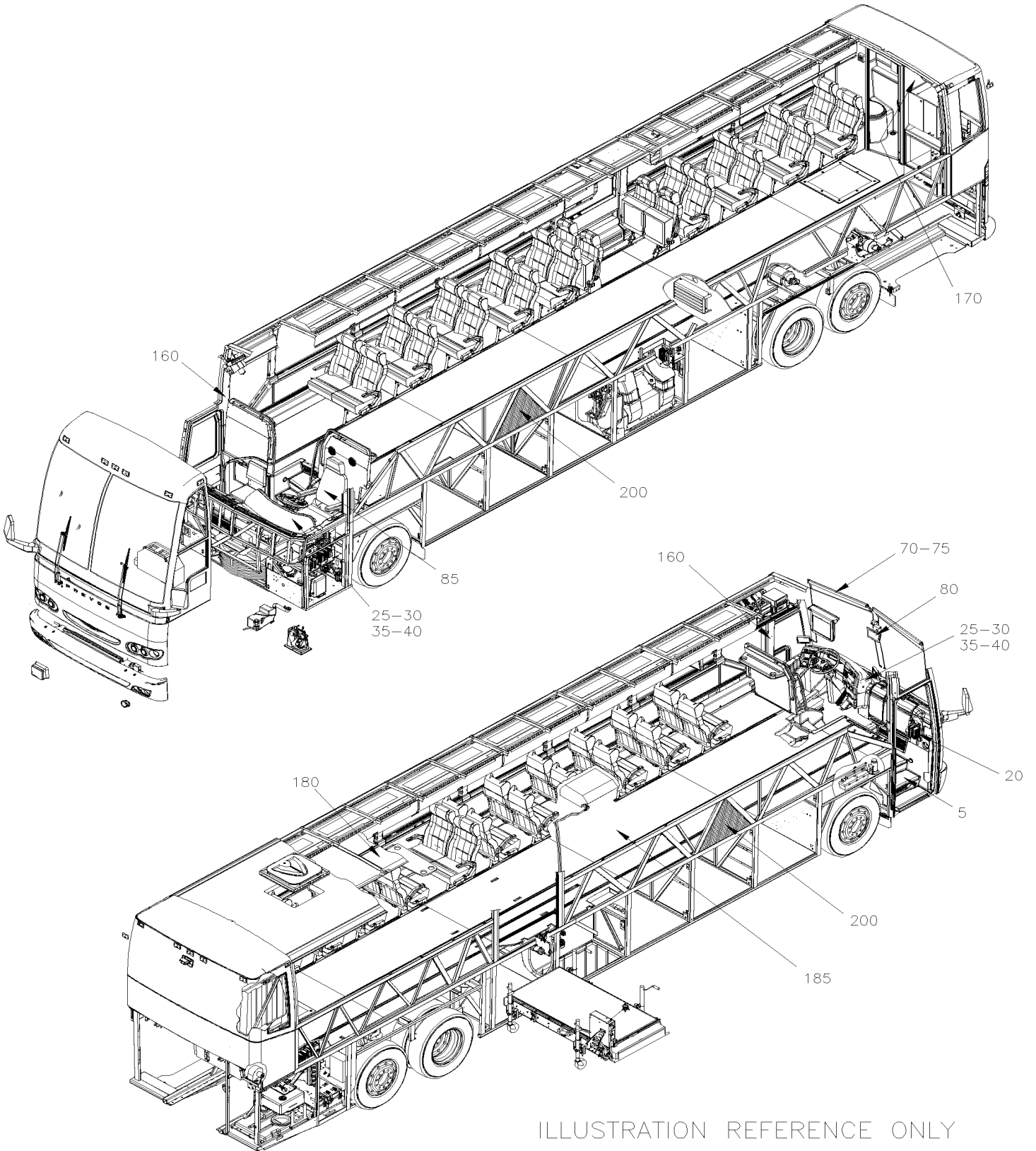


ILLUSTRATION REFERENCE ONLY

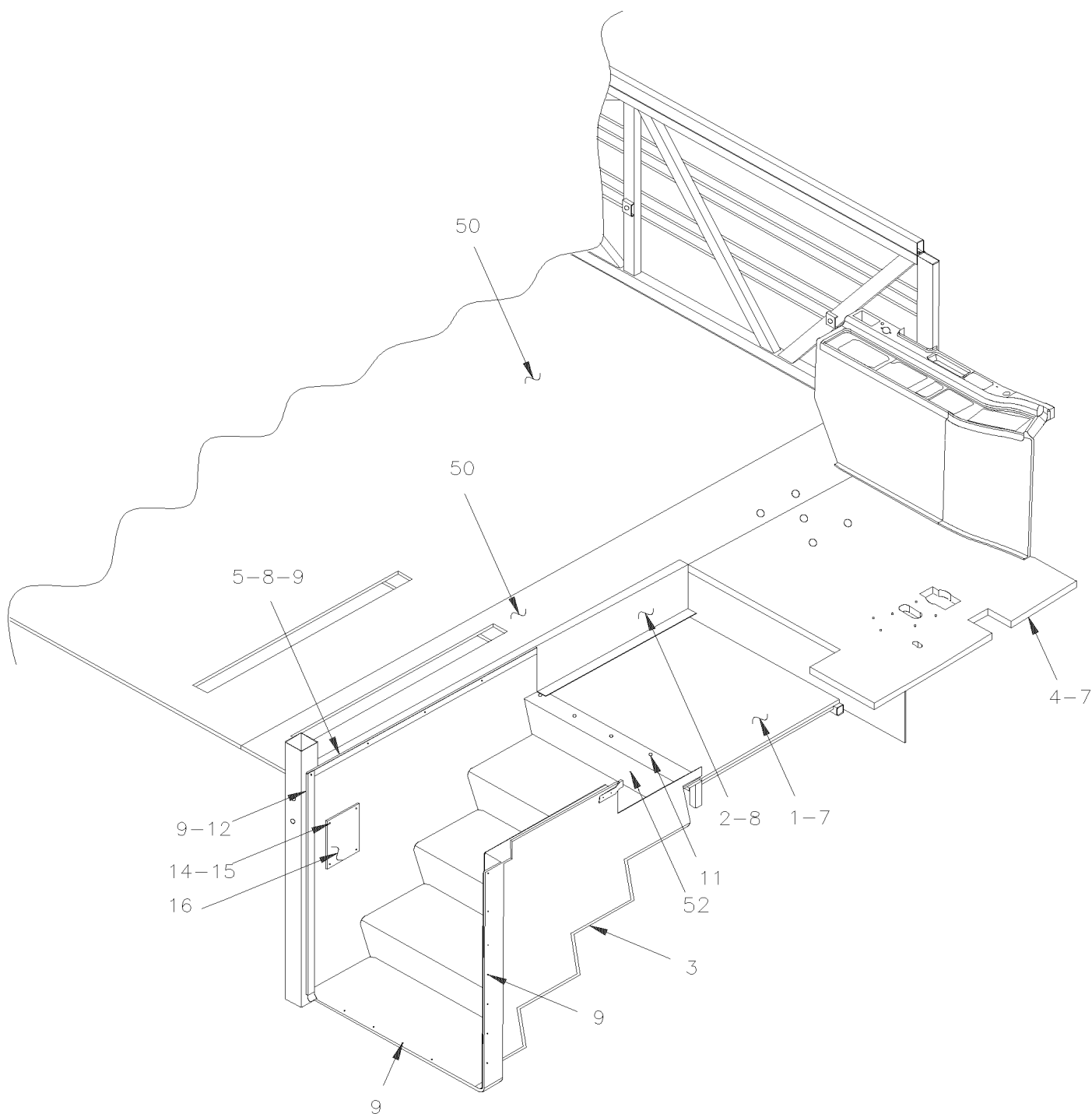


De E-5490

Date:07-2024

PAGE:X3VIP-1800-50

PUIT D'ESCALIER AVANT - MTH





De E-5490	Date:07-2024	PAGE:X3VIP-1800-50
PUIT D'ESCALIER AVANT - MTH		

Article#	Pièces	Description	QTÉ	Notes
1	3200837	PANN.PLANCHER PALIER ASS. XL2	1	
2	326681	PANN.FINIT.MARCHE ASS. MTH XL2	1	
3	326434	MARCHE D'ENTREE MTH XL2	1	
4	3200836	PLANCHER CHAUFFEUR À F-5807	1	
4	320972	PLANCHER CHAUFFEUR De F-5808 À F-5850	1	
4	3201340	PLANCHER CHAUFFEUR De F-5851 À G-6046	1	
4	3202946	PLANCHER CHAUFFEUR De G-6047 À K-6491	1	
4	3210582	PLANCHER CHAUFFEUR De L-6492	1	
5	326679	MOULURE FINIT.MARCHE MTH XL2	1	
7	5001535	VIS AUTOPERCANTE CARRE #14x1 3/4 Z050	50	
8	500640	VIS AUTOTARAUDEUSE TETE CYLINDRIQUE PHILLIPS #6x3/4 Z050	20	
9	504339	RIVET AVEUGLE TETE BOMBE OUVERT 1/8x3/8 SS	6	
NS	680096	SCCELLANT BUTYL ALUM / GRIS / 310ml CARTRIDGE	AR	
11	500844	VIS AUTOTARAUDEUSE TETE PLATE PHILLIPS #10-32x1 1/4 Z050	6	
12	326703	MOULURE DE FINITION	1	
14	502774	ECROU A DOUILLE #10-32x.625	4	
15	5001042	VIS MECANIQUE TETE RONDE PHILLIPS #10-32x1 1/4 SS	4	
16	327352	PANNEAU DE FERMETURE	1	
50	Call order desk	TOLE PLANCHER ASS.	AR	P
50	5001535	VIS AUTOPERCANTE CARRE #14x1 3/4 Z050	AR	
50	680093	RUBAN SCCELLANT BUTYL / GRIS / 1/16"x1 1/2"x50' /71079B11760	AR	
50	680096	SCCELLANT BUTYL ALUM / GRIS / 310ml CARTRIDGE	AR	
52	X3VIP-2230-00	INSTALLATION DEGIVREUR		
		P) CONTACTER LE BUREAU DE PRISE DE COMMANDE		

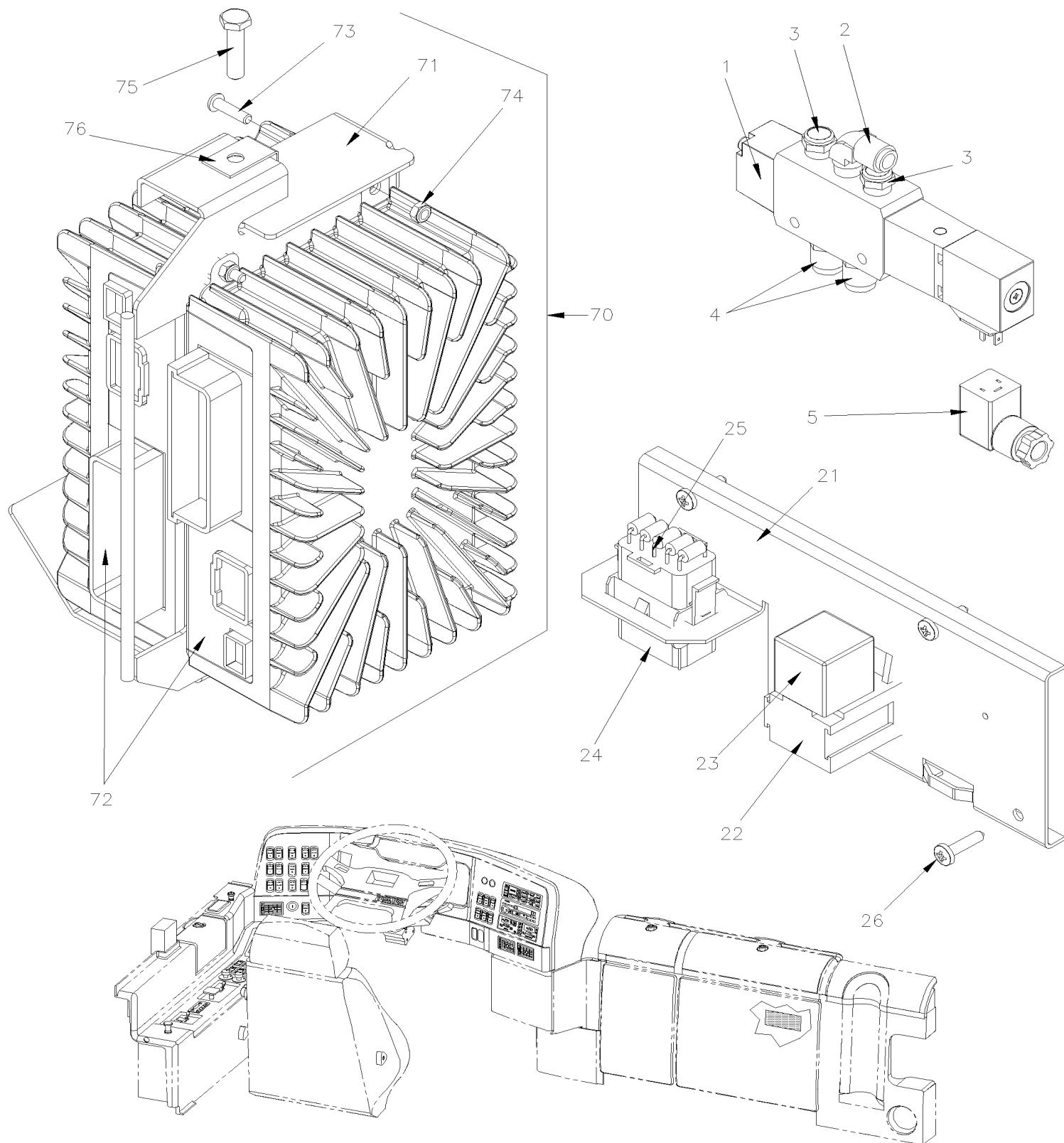


De E-5490

Date:07-2024

PAGE:X3VIP-1804-50

SOUPAPE PORTE D'ENTREE





De E-5490		Date:07-2024	PAGE:X3VIP-1804-50
SOUPAPE PORTE D'ENTREE			

Article#	Pièces	Description	QTÉ	Notes
1	642023	SOUPAPE, 5 VOIES, 2 POSITIONS 24V / MODEL V19	1	
. NS	641385	. CONNECTEUR / SOCKET HOUSING ASSY 3C / PNEUMAC 54934-01	1	
2	641369	COUDE MALE 90° NON-ROTATIF / TYPE "PUSH-IN" / #4x1/8NPT-M BR	1	
3	641943	SILENCIEUX / 1/8NPT-M	2	
4	641242	CONNECTEUR MALE / TYPE "PUSH-IN" / #4x1/8NPT-M BR	2	
5	563147	CONNECTEUR / TERMINAL FEMELLE ASS / 3C / PNEUTECH C052-09-N-22	1	
21	289652	SUPPORT DIODE ET RELAIS ASS.	1	
22	561183	BASE DE RELAIS / TERMINAL LANGUETTE / BOSCH 3334485008	1	
23	563332	RELAIS 24V S.P.D.T. / AVEC RESISTANCE / "VOLVO" (20374662)	1	
24	561987	CONNECTEUR / UNIVERSAL MATE-N-LOK / PH 15C / AMP 1-480711-0 / NATURAL	1	
25	381145	CONN.DIODE AVEC 5 DIODES ASS.	1	
26	500641	VIS AUTOTARAUDEUSE TETE CYLINDRIQUE PHILLIPS #8x3/4 Z050	3	
70	Call order desk	I/O B-MODULE VOLVO MULTIPLEX ASS	1	P
71	382398	. SUPPORT MODULES DROIT I/OB X3-45 ASS.	1	
72	564193	. MODULE I/O B / VOLVO MULTIPLEX / ALUMINUM À G-6088	2	
. NS	563132	. . CONNECTEUR / SH 2C / YAZAKI 7283-6458-40 À G-6088	1	
. NS	563133	. . CONNECTEUR / JUNIOR POWER TIMER / SH 29C / AMP 1-963449-2 À G-6088	1	
. NS	562957	. . CONNECTEUR / SH 5C / VERT / JAE IL-AG5-5S-S3C1 À G-6088	1	
72	22722842	. MODULE I/O B / VOLVO MULTIPLEX / ALUMINUM De G-6089	2	
. NS	563132	. . CONNECTEUR / SH 2C / YAZAKI 7283-6458-40 De G-6089	1	
. NS	563133	. . CONNECTEUR / JUNIOR POWER TIMER / SH 29C / AMP 1-963449-2 De G-6089	1	
. NS	562957	. . CONNECTEUR / SH 5C / VERT / JAE IL-AG5-5S-S3C1 De G-6089	1	
73	502698	. VIS MECANIQUE TETE CYLINDRIQUE PHILLIPS M4-0.7x16 SS BK	4	
74	500409	. VIS AUTOTARAUDEUSE TETE CYLINDRIQUE PHILLIPS #8x1/2 BK	4	
75	5001433	. VIS A TETE HEXAGONAL M6-1.0x25 SS	1	
76	502738	. ECROU RESSORT EN "U" M6-1.0 0.6-4.0 À G-5931	1	
76	5001965	. ECROU RESSORT EN "U" M6-1.0 0.6-4.0 N500 De G-5932	1	
		P) CONTACTER LE BUREAU DE PRISE DE COMMANDE		

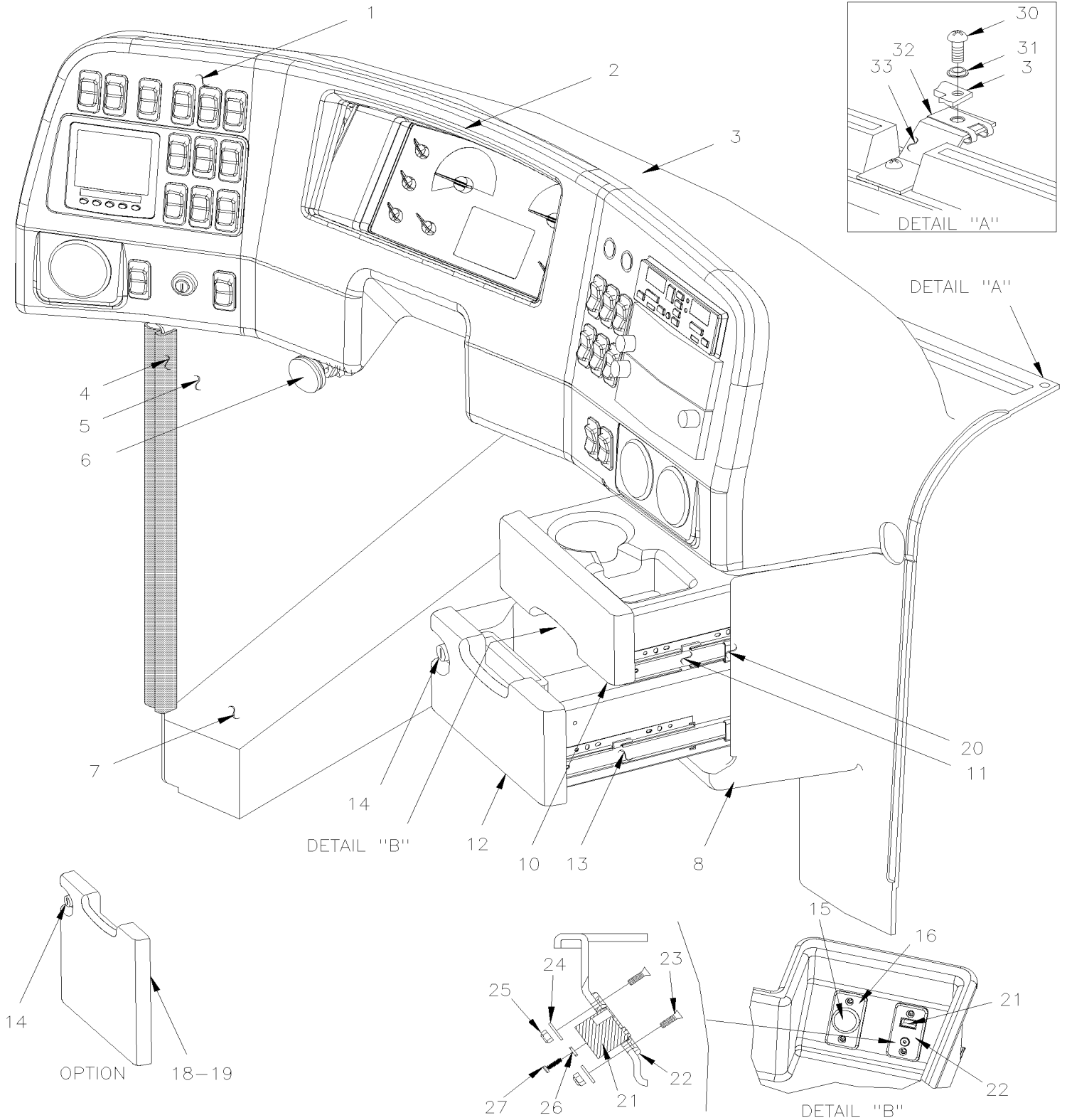


De E-5490 À J-6335

Date:07-2024

PAGE:X3VIP-1806-00

PANNEAU CENTRALE TABLEAU DE BORD





De E-5490 À J-6335	Date:07-2024	PAGE:X3VIP-1806-00
PANNEAU CENTRALE TABLEAU DE BORD		

Article#	Pièces	Description	QTÉ	Notes
1	392483	PANNEAU / INSTRUMENTATION AVANT	1	
2	X3VIP-0645-10	PANNEAU TABLEAU DE BORD GAUCHE		
2	X3VIP-0645-21	PANNEAU CENTRALE TABLEAU DE BORD WITH "EPA 2010"		
2	X3VIP-0645-30	PANNEAU TABLEAU DE BORD DROIT		
3	392144	MC-TBX CALOTTE MTH 83" 86" S/RAMPE À J-6335	1	C
3	392701	MC-TBX CALOTTE MTH 83" 86" S/RAMPE De J-6336 À K-6491	1	C
3	392682	MC-TBX CALOTTE MTH 83" 86" S/RAMPE De L-6492	1	C
3	392433	MC-TBX CALOTTE MTH 83" 86" S/RAMPE À J-6335	1	A
3	392702	MC-TBX CALOTTE MTH 83" 86" S/RAMPE De J-6336 À K-6491	1	A
3	392689	MC-TBX CALOTTE MTH 83" 86" S/RAMPE De L-6492	1	A
3	505027	JOINT D'ETANCHEITE 60° +/- 5 SHORE A BLACK	AR	
4	504675	JOINT CAOUTCHOUC(1EA=1FT) / 5/8" HOLLOW BULB C.T.L.	AR	
5	392502	STRUCTURE / GAUCHE / AVEC TPMS W/HANDRAIL	1	C
5	392505	STRUCTURE / GAUCHE / AVEC TPMS W/O HANDRAIL	1	A
NS	890017	JOINT D'ETANCHEITE	AR	
5	392320	ADAPTATEUR, HVAC VS STRUCTURE TB / "W" SHAPE SS	1	V
NS	562361	CAPUCHON PROTECTEUR / HD10 SERIES / 6C / DEUTSCH HDC16-6-BLACK	1	F
NS	562492	ATELLAGE TYPE -A-	1	F
NS	562493	CHAINE #6	1	F
NS	562494	ANNEAU METALLIQUE	1	F
6	642173	SOUPAPE MECANIQUE, 3 VOIES, 2 POSITIONS	1	
NS	5001036	VIS MECANIQUE TETE CYLINDRIQUE PHILLIPS M4-0.7x10 Z050	2	
NS	500539	ECROU HEX BAGUE DE NYLON M4-0.7 N500	2	
NS	501307	ADAPTATEUR / TYPE TUYAU / 1/8NPT-Fx1/8NPT-M BR	1	
NS	641365	COUDE MALE 45° NON-ROTATIF / TYPE "PUSH-IN" / #4x1/8NPT-M BR	2	
NS	392073	PANNEAU D'ACCES / POUR REPARATION ESSUI GLACE	1	
7	392013	APPUI-PIED	1	
NS	5001036	VIS MECANIQUE TETE CYLINDRIQUE PHILLIPS M4-0.7x10 Z050	4	
8	392026	MC-COUBE-PIED A/TIROIR S/RAMPE	1	
8	392181	MC-COUBE-PIED A/TIROIR S/RAMPE	1	B
8	392182	MC-COUBE-PIED A/TIROIR S/RAMPE	1	G
8	392068	MC-COUBE-PIED A/TIROIR S/RAMPE	1	E
8	Call order desk	MC-COUBE-PIED A/TIROIR S/RAMPE	1	P J
8	392199	MC-COUBE-PIED A/TIROIR S/RAMPE / BLACK	1	D
8	392028	MC-PANNEAU ASS MTH A/COFFRE A/RAMPE	1	J
. NS	901217	. LOQUETS A FERMETURE PAR POUSSEE 44N PLASTIC BLACK	1	J
10	391932	MC-TIRROIR DU HAUT ASS / BLACK	1	
. NS	392237	. SUPPORT DE LOQUET MAGNETIQUE DU HAUT	1	
. NS	392241	. BUTTE LOQUET MAGNETIQUE TIRROIR DU HAUT	1	
. NS	504733	. ENSEMBLE GLISSIERES (2) / FIXED AT DRAWER	1	
11	504677	. GLISSIERE 8" (1 EA= 2 GLISSI?RES)	1	



De E-5490 À J-6335	Date:07-2024	PAGE:X3VIP-1806-00
PANNEAU CENTRALE TABLEAU DE BORD		

Article#	Pièces	Description	QTÉ	Notes
NS	504673	LOQUET MAGNETIQUE	2	
12	391933	MC-TIRROIR DU BAS ASS / BLACK	1	
. NS	392238	. SUPPORT DE LOQUET MAGNETIQUE DU BAS	1	
. NS	392240	. BUTTE LOQUET MAGNETIQUE TIRROIR DU HAUT	1	
. NS	504733	. ENSEMBLE GLISSIERES (2) / FIXED AT DRAWER	1	
13	504678	. GLISSIERE 10" (1EA= 2 GLISSI?RES)	1	
NS	504673	LOQUET MAGNETIQUE	2	
14	504672	BARRURE AVEC CLEFS	1	
. NS	810084	. CLE (CH751)	1	
14	810084	. CLE (CH751)	2	
15	562796	SORTI POUR PRISE 12 VOLT	1	
16	500343	VIS MECANIQUE TETE PLATE PHILLIPS M4-0.7x16 ZP	2	
NS	500590	ECROU HEX BAGUE DE NYLON M4-0.7 Z050	2	
18	392028	MC-PANNEAU ASS MTH A/COFFRE A/RAMPE	1	
. NS	901217	. LOQUETS A FERMETURE PAR POUSSEE 44N PLASTIC BLACK	1	
19	392205	. MC-PANNEAU SANS TIROIR	1	
NS	504673	LOQUET MAGNETIQUE	2	
NS	392239	SUPPORT LOQUET MAGNETIQUE BOITE BASCULE	1	
20	392012	PLAQUE DE MONTAGE TIROIR	4	
NS	5001413	VIS MECANIQUE TETE PLATE PHILLIPS M4-0.7x20 Z050	AR	
21	21280133	CABLAGE USB / (TIROIR @ RADIO) / I-POD CONECTOR À E-5495	AR	
21	401044	CABLAGE USB / (TIROIR @ RADIO) / I-POD CONECTOR De E-5496	AR	
22	406413	CONN. USB, SUPPORT	1	
23	5001429	VIS MECANIQUE TETE PLATE PHILLIPS M4-0.7x25 BK	2	
24	500855	RONDELLE PLATE .188x.438x.049 N500	1	
25	500539	ECROU HEX BAGUE DE NYLON M4-0.7 N500	2	
26	406414	PLAQUE PRISE IPOD	1	
27	500798	VIS AUTOTARAUDEUSE TETE CYLINDRIQUE PHILLIPS #4-3/8 ZP	2	
30	5001411	VIS MECANIQUE TETE PLATE PHILLIPS M4-0.7x20 BK	AR	
31	500345	RONDELLE DE FINITION FRAISE .187x.500x.090 BR BK	AR	
32	5001406	ECROU RESSORT EN "U" M4-0.7 0.8-4.0x13.5	AR	
33	X3VIP-2230-00	INSTALLATION DEGIVREUR		
34	563063	THERMISTANCE ASS / TEMPERATURE / ("DELPHI")	1	
NS	503707	HOSE / RENFORCE PVC 1/2" I.D. 100' / S.L.	AR	
NS	373792	BOITIER SENSEUR	1	
NS	068504	HARNAIS TABLEAU DE BORD CENTRAL De D-5460 À F-5874	1	
NS	069254	HARNAIS TABLEAU DE BORD CENTRAL De F-5875 À G-5985	1	
51	069411	HARNAIS TABLEAU DE BORD CENTRAL De G-5986 À H-6179	1	
51	060335	HARNAIS TABLEAU DE BORD CENTRAL De H-6180 À J-6280	1	
51	061424	HARNAIS TABLEAU DE BORD CENTRAL De J-6281 À K-6491	1	
100	0610050	HARNAIS TABLEAU DE BORD CENTRAL De L-6492	1	



De E-5490 À J-6335	Date:07-2024	PAGE:X3VIP-1806-00
--------------------	--------------	--------------------

PANNEAU CENTRALE TABLEAU DE BORD

Article#	Pièces	Description	QTÉ	Notes
		A) UTILISE SANS MAIN COURANTE		
		B) UTILISE SANS MAIN COURANTE & SANS TIROIR		
		C) UTILISE AVEC MAIN COURANTE		
		D) UTILISE SANS MAIN COURANTE AVEC TIROIR		
		E) UTILISE AVEC MAIN COURANTE, SANS TIROIR & SANS BOITE RABATTABLE		
		F) CES ITEMS SONT RELIES AVEC LE CONNECTEUR POUR LE DIAGNOSTIQUE DU "DDEC"		
		G) UTILISE SANS MAIN COURANTE & AVEC BOITE RABATTABLE		
		J) UTILISE AVEC MAIN COURANTE & AVEC BOITE RABATTABLE		
		V) CETTE PIÈCE EST REQUISE POUR ABAISSER L'UNITÉ HVAC DANS LA STRUCTURE #392316		
		P) CONTACTER LE BUREAU DE PRISE DE COMMANDE		

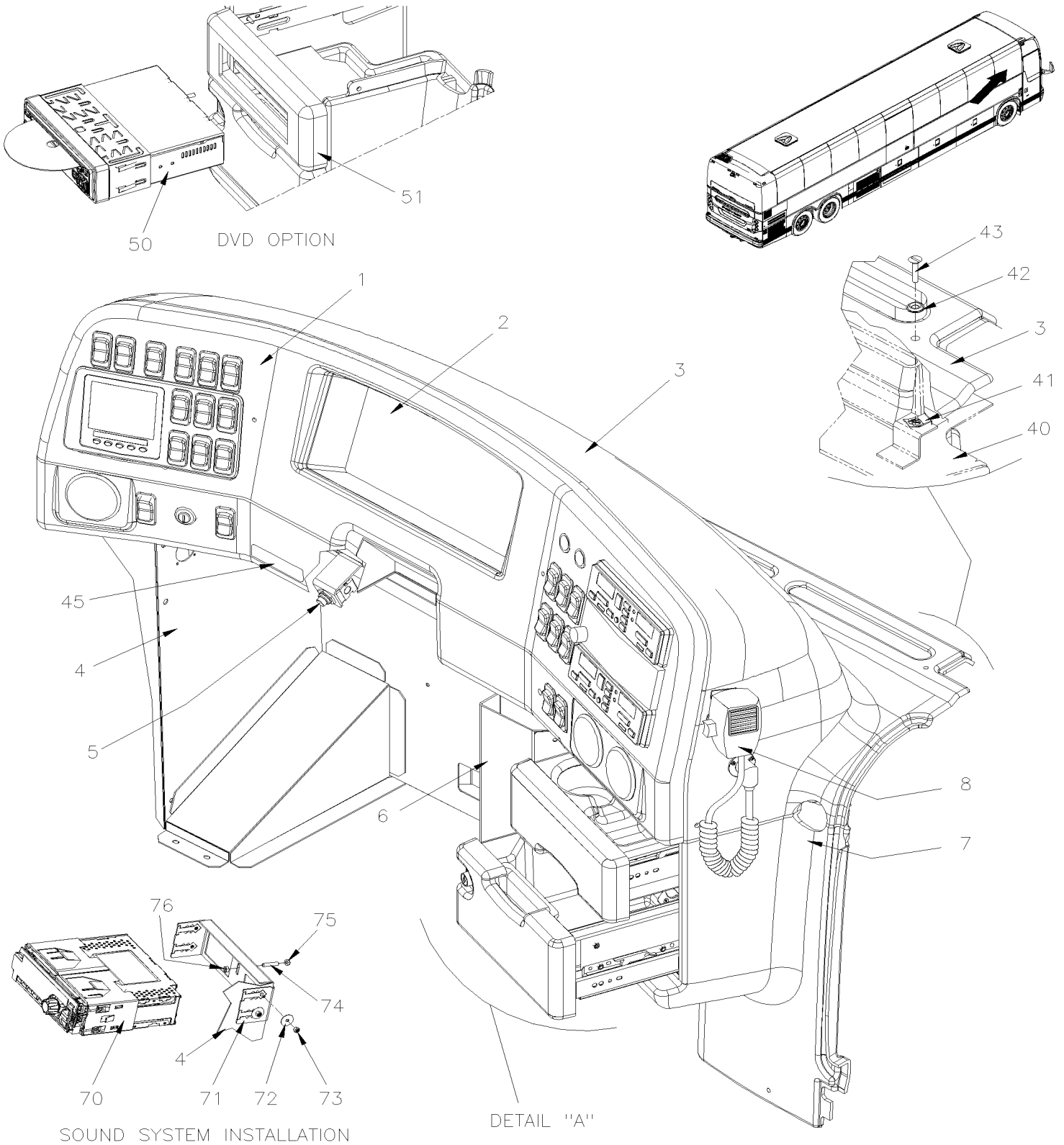


De J-6336

Date:07-2024

PAGE:X3VIP-1806-01

PANNEAU CENTRALE TABLEAU DE BORD



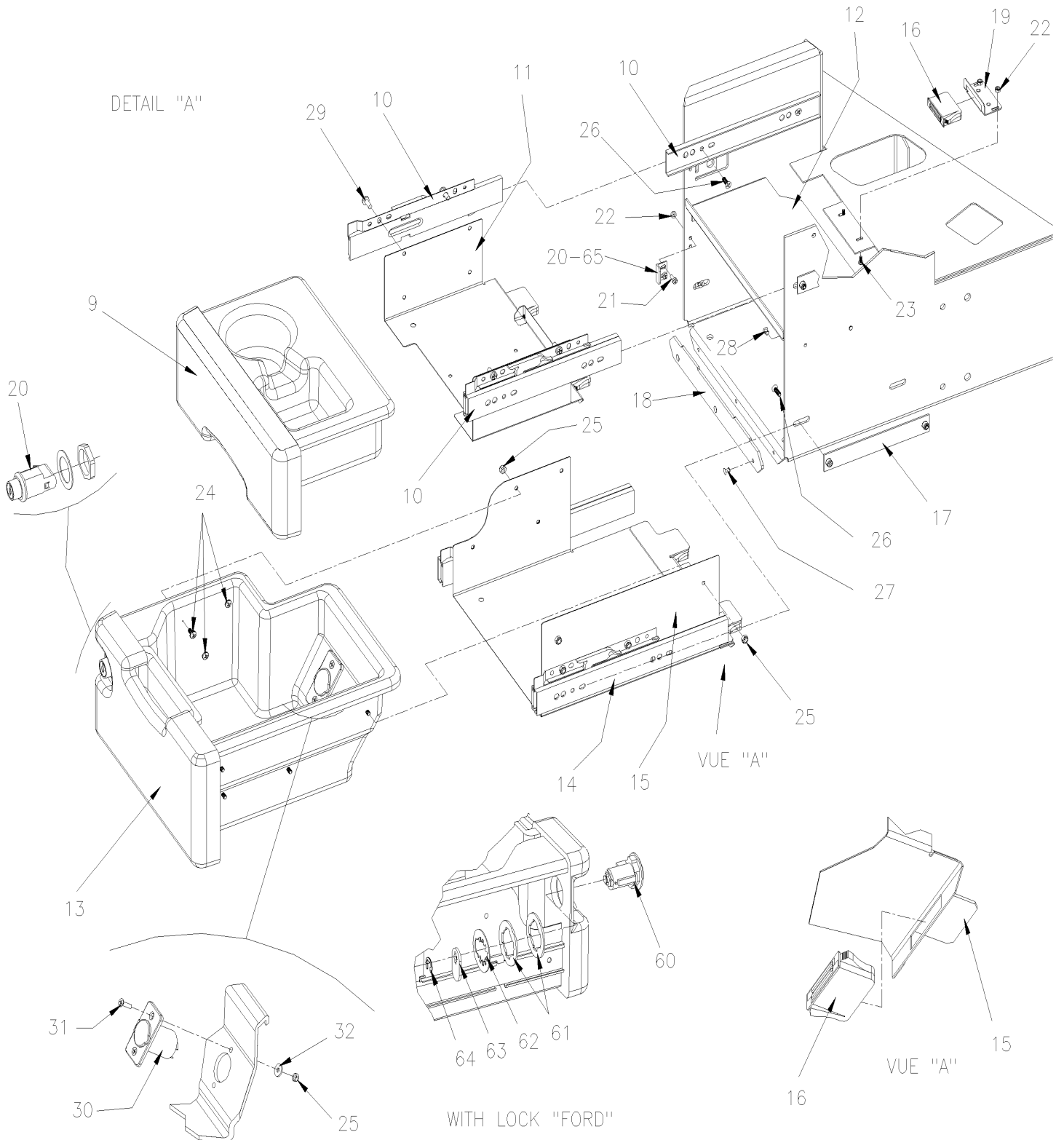


De J-6336

Date:07-2024

PAGE:X3VIP-1806-01

PANNEAU CENTRALE TABLEAU DE BORD





De J-6336	Date:07-2024	PAGE:X3VIP-1806-01
PANNEAU CENTRALE TABLEAU DE BORD		

Article#	Pièces	Description	QTÉ	Notes
1	392483	PANNEAU / INSTRUMENTATION AVANT À M-6646	1	
1	392851	PANNEAU / INSTRUMENTATION AVANT De M-6647	1	
2	X3VIP-0645-10	PANNEAU TABLEAU DE BORD GAUCHE		
2	X3VIP-0645-21	PANNEAU CENTRALE TABLEAU DE BORD WITH "EPA 2010"		
2	X3VIP-0645-30	PANNEAU TABLEAU DE BORD DROIT		
3	392144	MC-TBX CALOTTE MTH 83" 86" S/RAMPE À J-6335	1	C
3	392702	MC-TBX CALOTTE MTH 83" 86" S/RAMPE De J-6336 À K-6491	1	C
3	392682	MC-TBX CALOTTE MTH 83" 86" S/RAMPE De L-6492 À M-6646	1	C
3	392682	MC-TBX CALOTTE MTH 83" 86" S/RAMPE De M-6647	1	C
3	392838	MC-TBX CALOTTE MTH 83" 86" S/RAMPE WITH "PREVOST DRIVER ASSIT" De M-6647	1	C
3	392433	MC-TBX CALOTTE MTH 83" 86" S/RAMPE À J-6335	1	A
3	392702	MC-TBX CALOTTE MTH 83" 86" S/RAMPE De J-6336 À K-6491	1	A
3	392689	MC-TBX CALOTTE MTH 83" 86" S/RAMPE De L-6492 À M-6646	1	A
3	392689	MC-TBX CALOTTE MTH 83" 86" S/RAMPE De M-6647	1	A
3	392837	MC-TBX CALOTTE MTH 83" 86" S/RAMPE WITH "PREVOST DRIVER ASSIT" De M-6647	1	A
NS	505027	JOINT D'ETANCHEITE 60° +/- 5 SHORE A BLACK	1	
4	392502	STRUCTURE / GAUCHE / AVEC TPMS W/HANDRAIL À M-6675	1	C
4	392927	STRUCTURE / GAUCHE / AVEC TPMS W/HANDRAIL De N-6676	1	C
4	392505	STRUCTURE / GAUCHE / AVEC TPMS W/O HANDRAIL À M-6675	1	A
4	392928	STRUCTURE / GAUCHE / AVEC TPMS W/O HANDRAIL De N-6676	1	A
NS	390078	TAPIS REPOSE PIED	1	
NS	509558	MOULURE PLASTIQUE NOIR / C.T.L. De L-6492	AR	
5	642173	SOUPAPE MECANIQUE, 3 VOIES, 2 POSITIONS	1	
NS	501307	ADAPTEUR / TYPE TUYAU / 1/8NPT-Fx1/8NPT-M BR	1	
NS	641365	COUDE MALE 45° NON-ROTATIF / TYPE "PUSH-IN" / #4x1/8NPT-M BR	2	
6	392497	PANNEAU D'ACCES / POUR REPARATION ESSUI GLACE	1	
NS	5001996	VIS MECANIQUE TETE CYLINDRIQUE PHILLIPS M4-0.7x12 N500	4	
7	391936	MC-COUBE-PIED A/TIROIR S/RAMPE / BLACK	1	C
7	392199	MC-COUBE-PIED A/TIROIR S/RAMPE / BLACK	1	A
NS	391920	CONSOLE HGS	1	
9	390086	MC-TIRROIR DU HAUT ASS / PLASTIC BLACK À L-6653	1	
9	392704	MC-TIRROIR DU HAUT ASS / PLASTIC BLACK De L-6654	1	
10	504677	GLISSIERE 8" (1 EA= 2 GLISSI?RES)	1	
11	390061	SUPPORT TIRROIR DU HAUT À L-6653	1	
11	392708	SUPPORT DE LOQUET MAGNETIQUE DU HAUT De L-6654	1	
12	390043	PLAQUE DE SEPARATION	1	
13	390085	TIRROIR DU BAS ASS / PLASTIC BLACK À L-6653	1	
13	392692	TIRROIR DU BAS ASS / PLASTIC BLACK De L-6654	1	
14	504678	GLISSIERE 10" (1EA= 2 GLISSI?RES)	1	
15	390051	SUPPORT TIRROIR DU BAS À L-6653	1	
15	392707	SUPPORT DE LOQUET MAGNETIQUE DU BAS De L-6654	1	
16	504673	LOQUET MAGNETIQUE	2	



De J-6336	Date:07-2024	PAGE:X3VIP-1806-01
PANNEAU CENTRALE TABLEAU DE BORD		

Article#	Pièces	Description	QTÉ	Notes
17	392012	PLAQUE DE MONTAGE TIROIR À L-6653	4	
17	392711	PLAQUE DE MONTAGE TIROIR De L-6654	4	
17	505030	ESPACEUR 4.2x13x6 De L-6654	8	
18	390047	PLAQUE BUTÉE AIMANT	1	
19	780029	PLAQUE DE MONTAGE LOQUET MAGNETIQUE	1	
20	780023	LOQUETS AVEC SERRURE	1	
. NS	780539	. CLE (CH751)	2	
20	890008	LOQUETS A BOUTON SANS SERRURE	1	
21	5001397	VIS MECANIQUE TETE CYLINDRIQUE PHILLIPS M3-0.5x8 SS	2	
22	5001408	ECROU HEX STOVER M3-0.5 ZP	4	
23	5002029	VIS MECANIQUE TETE CYLINDRIQUE PHILLIPS M3-0.5x6 Z050	2	
24	5002048	VIS MECANIQUE TETE CYLINDRIQUE PHILLIPS M4-0.7x8 Z050	8	
25	5001409	ECROU HEX STOVER M4-0.7 Z050	AR	
26	5002030	VIS MECANIQUE TETE PLATE PHILLIPS M4-0.7x12 Z050 À L-6653	AR	
26	5001414	VIS MECANIQUE TETE PLATE PHILLIPS M4-0.7x16 BK De L-6654	AR	
27	504128	RIVET AVEUGLE TETE BOMBE OUVERT 1/8x1/16 SS	3	
28	504140	RIVET AVEUGLE TETE BOMBE OUVERT 1/8x3/8 SS	4	
29	500443	VIS AUTOTARAUEUSE TETE CYLINDRIQUE PHILLIPS #8x1/2 N500	1	
30	562796	SORTI POUR PRISE 12 VOLT	1	
31	5001414	VIS MECANIQUE TETE PLATE PHILLIPS M4-0.7x16 BK	2	
32	5001971	RONDELLE PLATE 4.3x12.0x1.6 ZP	2	
33	563063	THERMISTANCE ASS / TEMPERATURE / ("DELPHI")	1	
33	373792	BOITIER SENSEUR	1	
NS	680459	ADHESIF CYANOACRYLATE LOCTITE 404 Quick Set(TM)	AR	
33	503707	HOSE / RENFORCE PVC 1/2" I.D. 100' / S.L.	AR	
40	X3VIP-2230-01	INSTALLATION DEGIVREUR		
41	5001406	ECROU RESSORT EN "U" M4-0.7 0.8-4.0x13.5	AR	
42	500345	RONDELLE DE FINITION FRAISE .187x.500x.090 BR BK	AR	
43	5001411	VIS MECANIQUE TETE PLATE PHILLIPS M4-0.7x20 BK	AR	
45	390038	DECALQUE DISPOSITIF DE CONSIGNATION ÉLECTRONIQUE (ELD) / FR, ENG, SP	1	
55	061424	HARNAIS TABLEAU DE BORD CENTRAL À K-6491	1	
55	0610050	HARNAIS TABLEAU DE BORD CENTRAL De L-6492 À M-6646	1	
55	0610361	HARNAIS TABLEAU DE BORD CENTRAL De M-6647 À M-6657	1	
55	0610500	HARNAIS TABLEAU DE BORD CENTRAL De M-6658 À N-6723	1	
55	0610587	HARNAIS TABLEAU DE BORD CENTRAL De N-6724	1	
60	X3VIP-1867-00	CYLINDRE & CLES CODE	1	
61	780826	ESPACEUR SERRURE FORD	1	
62	780824	RONDELLE DE RETENUE BARRURE "FORD"	1	
63	780825	LOQUET POUR SERRURE	1	
64	504556	ANNEAU DE RETENUE 6.00 x 5.00 x 0.72MM	1	
65	504154	RECEPTACLE, SERRURE	1	
71	392305	ADAPTATEUR RADIO A LA STRUCTURE	1	



De J-6336	Date:07-2024	PAGE:X3VIP-1806-01
-----------	--------------	--------------------

PANNEAU CENTRALE TABLEAU DE BORD

Article#	Pièces	Description	QTÉ	Notes
72	502701	RONDELLE PLATE .172x.750x.031	AR	
73	5002040	ECROU HEX BAGUE DE NYLON M4x0.7 SS NSS	AR	
74	5002041	VIS PRESSION SIX PAN CREUX FORME CUVETTE M5-0.8x25 SS NSS	1	
75	5002042	ECROU HEX BAGUE DE NYLON M5-0.8 Z050	1	
76	5002043	ECROU HEX M5-0.8 Z050	1	
		A) UTILISE SANS MAIN COURANTE		
		C) UTILISE AVEC MAIN COURANTE		

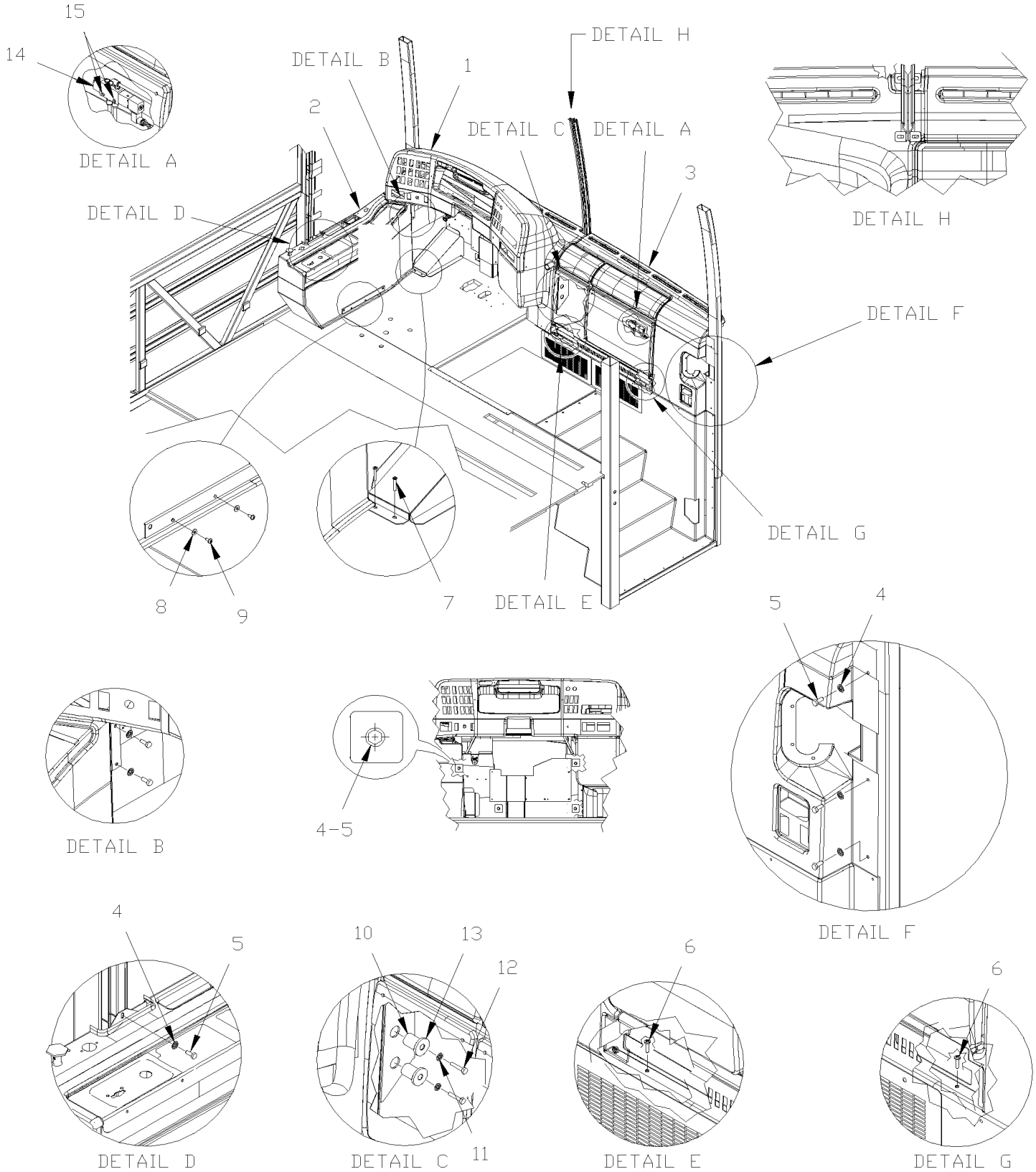


De E-5490

Date:07-2024

PAGE:X3VIP-1806-15

TABLEAU DE BORD ASS





De E-5490		Date:07-2024	PAGE:X3VIP-1806-15
TABLEAU DE BORD ASS			

Article#	Pièces	Description	QTÉ	Notes
1	X3VIP-1806-00	PANNEAU CENTRALE TABLEAU DE BORD		
2	X3VIP-1806-50	CONSOLE GAUCHE - MTH		
3	X3VIP-1806-20	PANNEAU TABLEAU DE BORD		
4	502582	RONDELLE FREIN STRIEE 6.1x16.2x0.9 Z050 À K-6491	6	
5	500923	VIS AUTOTARAUDEUSE TETE HEX 1/4-20x3/4 Z050 À K-6491	6	
5	5002070	VIS AUTOPERCANTE TETE OVALE PHILIPS AVEC RONDELLE DE FINITION CAPTIVE #8x1 Z050 De L-6492	6	
6	500641	VIS AUTOTARAUDEUSE TETE CYLINDRIQUE PHILLIPS #8x3/4 Z050	3	
7	5001531	VIS AUTOTARAUDEUSE TETE PLATE PHILLIPS #10x1 SS410	2	
8	500964	RONDELLE PLATE .203x.500x.047 Z050	2	
9	500613	VIS AUTOTARAUDEUSE TETE CYLINDRIQUE PHILLIPS #10x1/2 Z050	2	
10	890007	TUBE UNION TABLEAU DE BORD XL2	2	
11	502507	RONDELLE FREIN FENDUE 8.1x14.8x2.0 Z050	2	
12	502797	VIS A TETE HEXAGONAL M8-1.25x70 G10.9 G500	2	
13	5001164	RONDELLE PLATE 8.4x25.0x2.0 Z050	2	
14	X3VIP-1804-50	SOUPAPE PORTE D'ENTREE		
15	5001074	VIS A TETE HEXAGONAL M4-0.7x30 G8.8 Z050	2	
NS	502761	VIS AUTOTARAUDEUSE TETE BOMBE PHILLIPS #10x3/4 SS BK De L-6492	1	

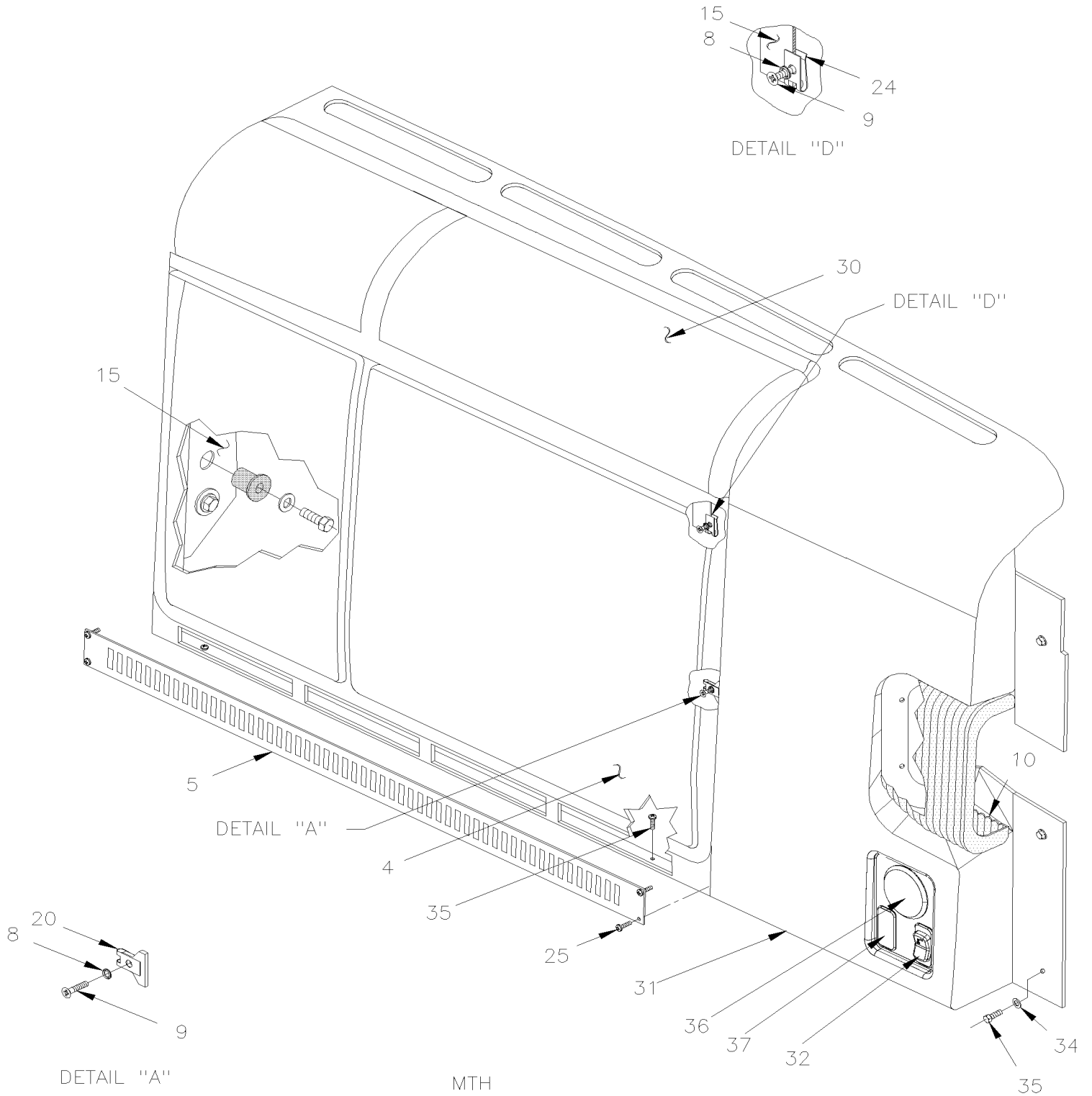


De E-5490 À J-6335

Date:07-2024

PAGE:X3VIP-1806-20

PANNEAU TABLEAU DE BORD



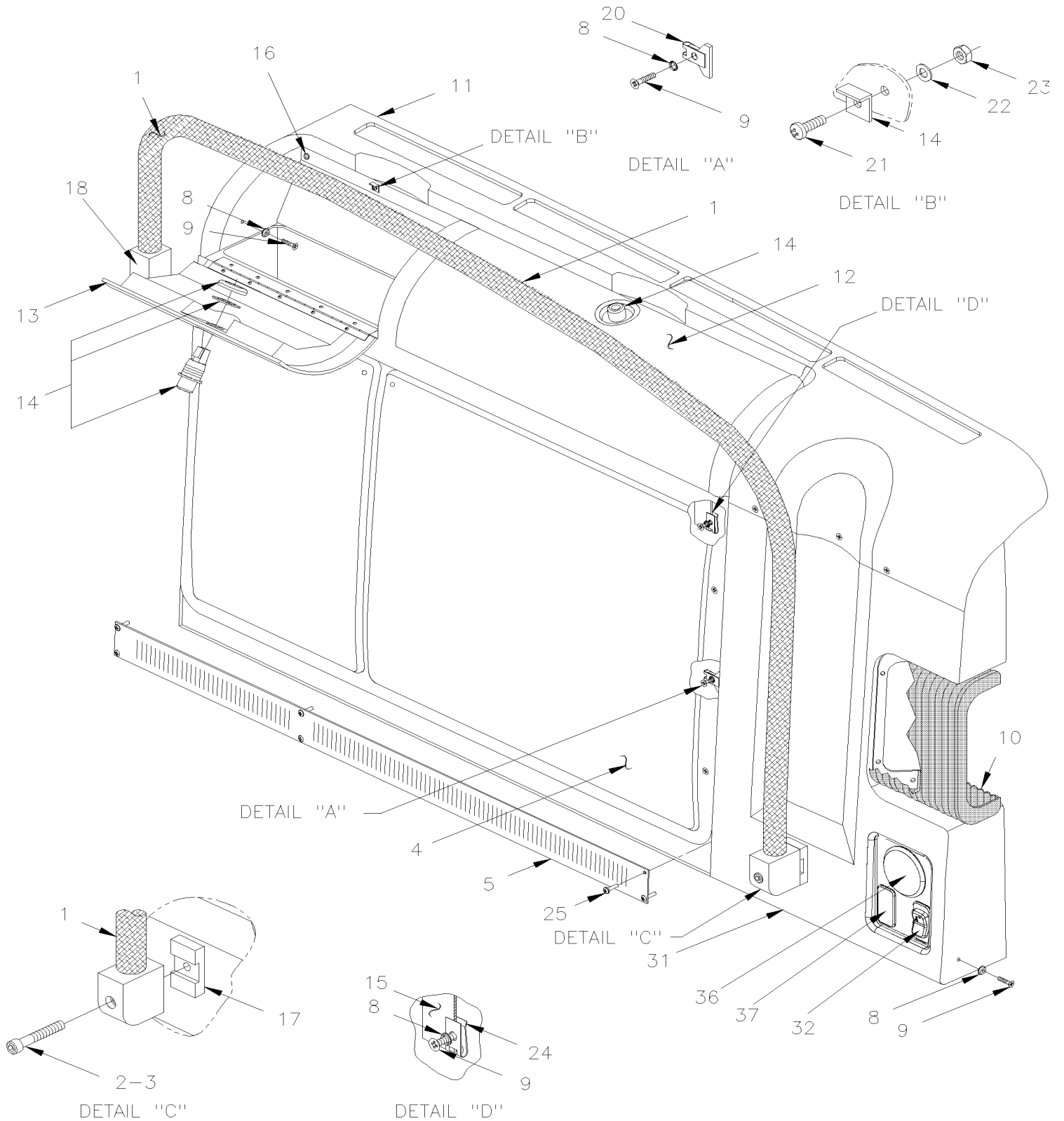


De E-5490 À J-6335

Date:07-2024

PAGE:X3VIP-1806-20

PANNEAU TABLEAU DE BORD





De E-5490 À J-6335	Date:07-2024	PAGE:X3VIP-1806-20
PANNEAU TABLEAU DE BORD		

Article#	Pièces	Description	QTÉ	Notes
1	392266	RAMPE / NOIR	AR	B C
1	3202061	ENS SERV RAMPE METAL NOIR TABLEAU BORD	AR	
2	5001598	VIS TETE CYLINDRIQUE SIX PANS CREUX M8-1.25x30 SS	AR	B
3	5001380	VIS TETE CYLINDRIQUE SIX PANS CREUX M8-1.25x100 SS	AR	B
4	392007	PANNEAU DE SERVICE	1	
5	392194	GRILLE D'ASPIRATION XL2	1	
8	500345	RONDELLE DE FINITION FRAISE .187x.500x.090 BR BK	AR	
9	5001413	VIS MECANIQUE TETE PLATE PHILLIPS M4-0.7x20 Z050	AR	
9	5001429	VIS MECANIQUE TETE PLATE PHILLIPS M4-0.7x25 BK	AR	
10	X3VIP-1862-60	INSTALLATION CADRE DE PORTE D'ENTREE	1	
11	392146	MD/THERM.PRINC.AV.COFF.MTH89"E	1	
12	391954	COUVERT DROIT / BLACK	1	
13	391955	COUVERT GAUCHE / BLACK	1	
13	504676	COURROIE DE RETENUE	1	
14	504672	BARRURE AVEC CLEFS	AR	
. NS	810084	. CLE (CH751)	1	
15	392148	MD-STRUCTURE MTH 89E	1	B
15	392434	MD-STRUCTURE MTH 89E	1	A
16	504674	BUTEE DE CAOUTCHOUC / 1/4X13/32X13/32X1/8	4	
17	392489	BLOC ATTACHE DE RAMPE	1	
18	392116	SUPPORT DE RAMPE	1	
20	5001406	ECROU RESSORT EN "U" M4-0.7 0.8-4.0x13.5	4	
21	5001398	VIS MECANIQUE TETE CYLINDRIQUE PHILLIPS M3-0.5x10 SS	1	
22	N.P.N.	RONDELLE	4	4
23	5001408	ECROU HEX STOVER M3-0.5 ZP	4	
24	5001405	ECROU RESSORT EN "U" M4-0.7 0.8-4.0x9.5	14	
25	5001410	VIS MECANIQUE TETE CYLINDRIQUE PHILLIPS M4-0.7x16 SS	6	
30	392147	MD-THERM.PRINC.S/COFFRE MTH89E	1	
31	392133	MD-COUV. MECA. PORTE ENT 86E, 89E	1	B
31	392435	MD-COUV. MECA. PORTE ENT 86E, 89E	1	A
32	562697	INTER. / ON-ON / D.P.D.T. / CH-OVER W/AMPOULE / W/RED & GREEN LED	1	
32	562716	BOUTON LUMIERE CHAUF.NGR534423	1	
NS	069118	HARNAIS CONSOLE DROIT TABLEAU DE BORD De E-5594 À F-5873	1	D
NS	069270	HARNAIS CONSOLE DROIT TABLEAU DE BORD De F-5874 À H-6197	1	D
NS	060931	HARNAIS CONSOLE DROIT TABLEAU DE BORD De H-6198	1	D
NS	562697	INTER. / ON-ON / D.P.D.T. / CH-OVER W/AMPOULE / W/RED & GREEN LED	1	D E
NS	566038	BOUTON NGR, ECLAIRAGE VALISES	1	D
NS	562717	BOUTON ECLAIRAGE INT.NGR534424	1	E
NS	562699	INTERRUPTEUR / M/ON-OFF-M/ON / D.P.D.T. / W/GREEN LED	1	D E
NS	562736	BOUTON BARRURE BAG. NGR534443	1	D E
NS	563332	RELAIS 24V S.P.D.T. / AVEC RESISTANCE / "VOLVO" (20374662)	1	D E
NS	561918	TUBE THERMORETRACTABLE / .125"-.062" / NOIR / ALPHA FIT-221-1/8-4-B	AR	D E



De E-5490 À J-6335	Date:07-2024	PAGE:X3VIP-1806-20
PANNEAU TABLEAU DE BORD		

Article#	Pièces	Description	QTÉ	Notes
NS	504637	ATTACHE CABLE / 3/16" x 13"	AR	D E
33	500923	VIS AUTOTARAUDEUSE TETE HEX 1/4-20x3/4 Z050	AR	
34	502582	RONDELLE FREIN STRIEE 6.1x16.2x0.9 Z050	AR	
35	500641	VIS AUTOTARAUDEUSE TETE CYLINDRIQUE PHILLIPS #8x3/4 Z050	AR	
36	871315	BUSE D'AIR RONDE	1	
36	871314	BUSE D'AIR	1	A
NS	392134	BOYAU 3" I.D. X 900MM	1	
36	392223	SUPPORT CONDUIT FLEXIBLE CONS.DROIT	1	
36	504108	RIVET AVEUGLE TETE BOMBE OUVERT 1/8x1/2 AL	2	
37	562773	INTERRUPTEUR DUMMY EATON NGR	1	
		A) UTILISE SANS MAIN COURANTE		
		B) AVEC MAIN COURANTE		
		C) POUR LA SOLUTION EN SERVICE, VOIR L'ENSEMBLE DE SERVICE 3202061		
		D) UTILISE AVEC INTERRUPTEUR LUMIERE CHAUFFEUR ET BARRURE COMPATRIMENT BAGAGES USE WITH SWITCH FOR DRIVER LIGHT & LUGGAGE LOCK		
		E) UTILISER AVEC INTERRUPTEUR LUMIERE COMPATRIMENT BAGAGES ET BARRURE COMPATRIMENT BAGAGES USE WITH SWITCH FOR LUGGAGE LIGHT & LUGGAGE LOCK		
		4) PAS DE NUMERO DE PIECE		

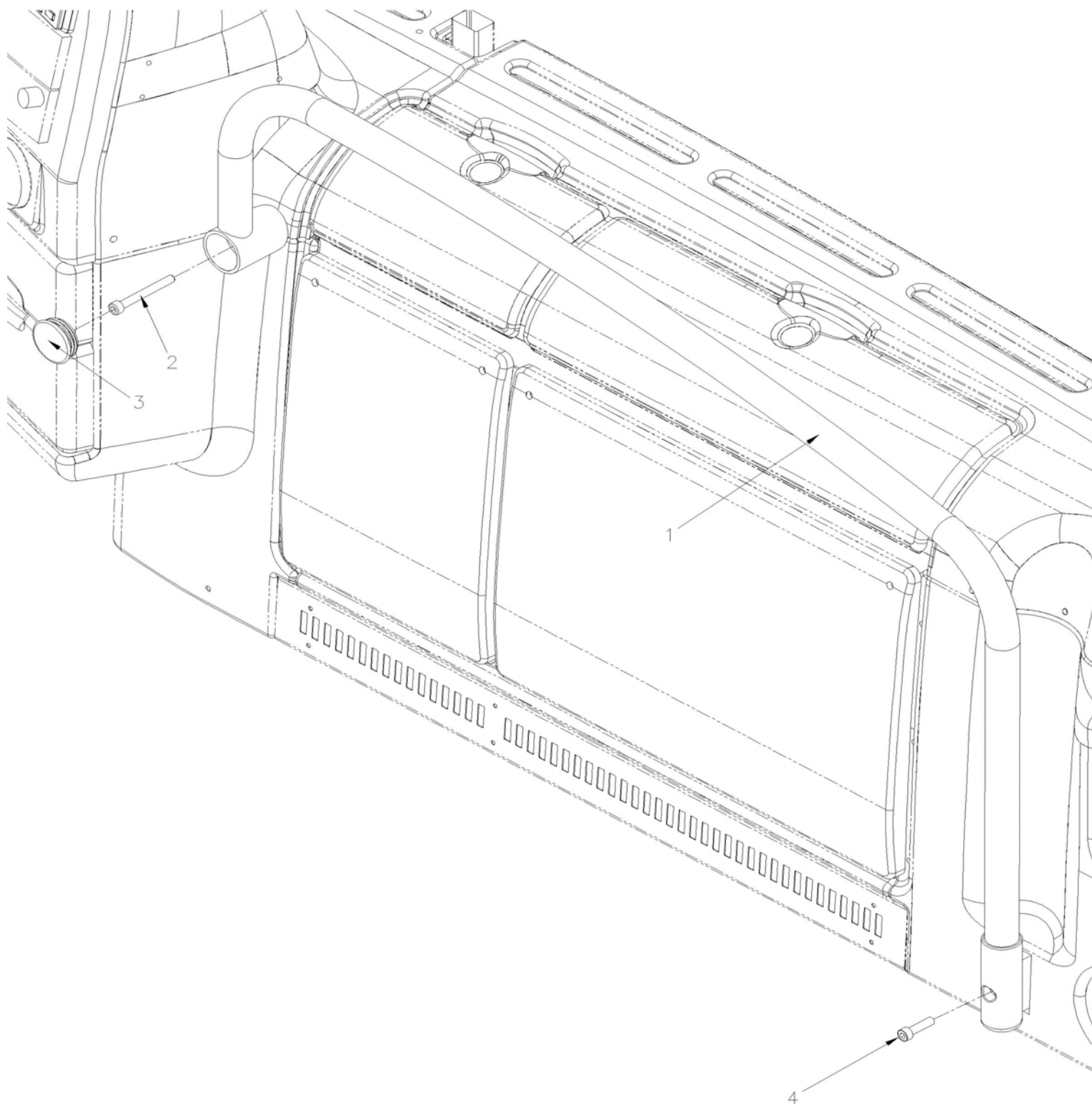


De E-5490 À J-6335

Date:07-2024

PAGE:3202061

ENS SERV RAMPE METAL NOIR TABLEAU BORD





De E-5490 À J-6335		Date:07-2024	PAGE:3202061
ENS SERV RAMPE METAL NOIR TABLEAU BORD			

Article#	Pièces	Description	QTÉ	Notes
1	3202048	RAMPE METAL NOIR TABLEAU DE BORD	1	
2	5001604	VIS TETE CYLINDRIQUE SIX PANS CREUX M8-1.25x70 G8.8 G500	1	
3	504513	BOUCHON / 1.9 X 0.58 POL BK	1	
4	5001598	VIS TETE CYLINDRIQUE SIX PANS CREUX M8-1.25x30 SS	1	

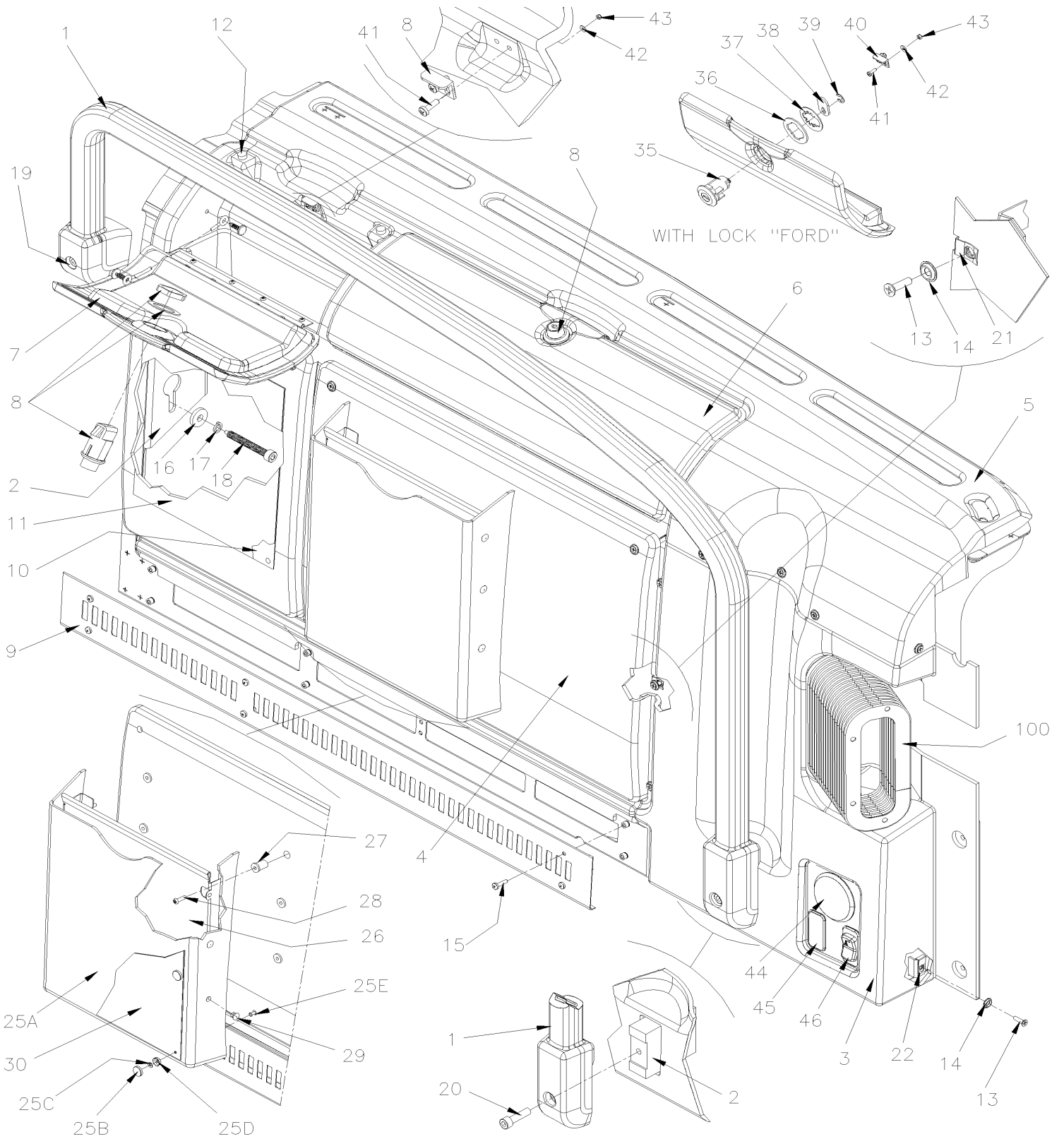


De J-6336 À R-6936

Date:07-2024

PAGE:X3VIP-1806-21

PANNEAU TABLEAU DE BORD



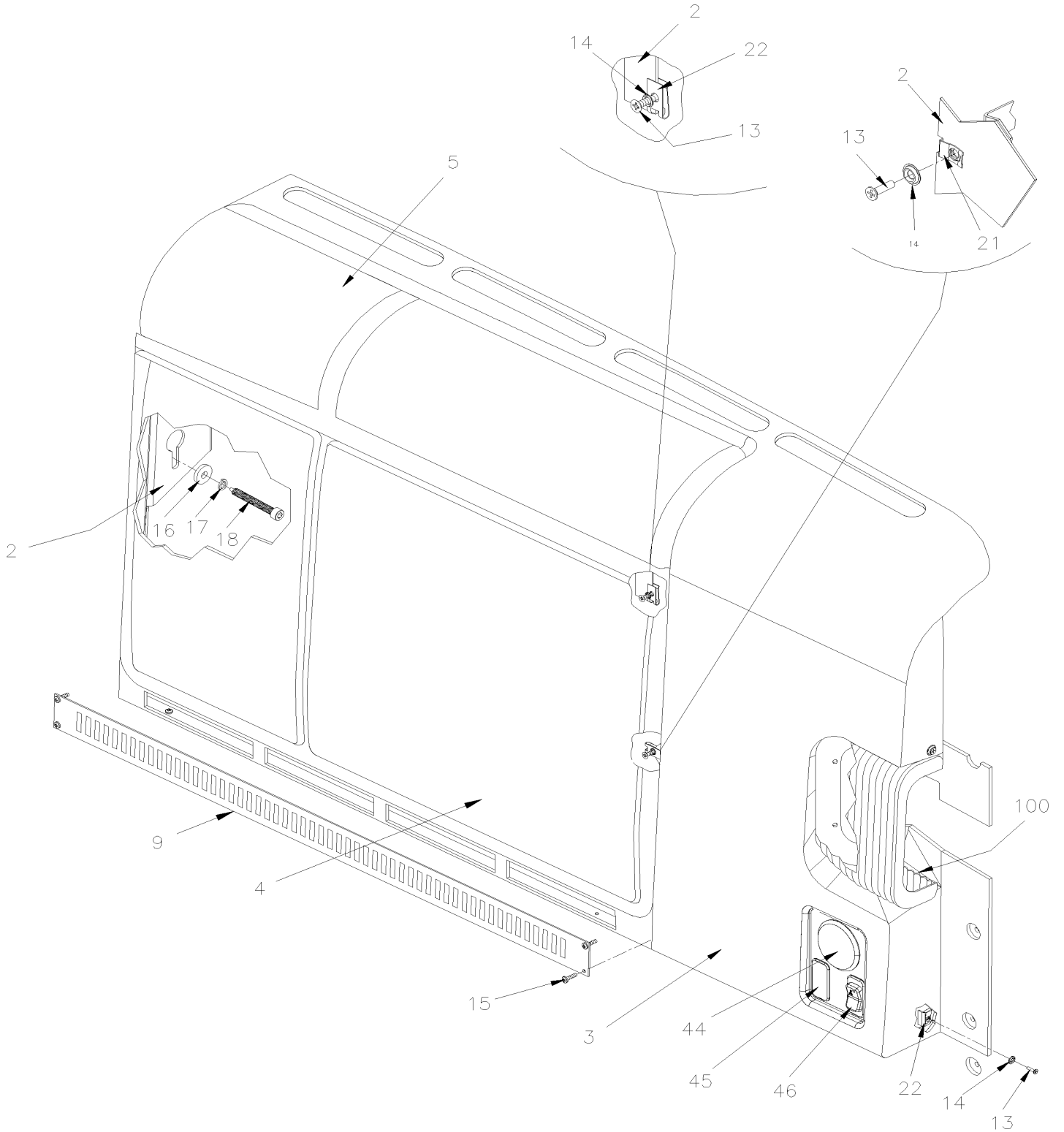


De J-6336 À R-6936

Date:07-2024

PAGE:X3VIP-1806-21

PANNEAU TABLEAU DE BORD





De J-6336 À R-6936	Date:07-2024	PAGE:X3VIP-1806-21
PANNEAU TABLEAU DE BORD		

Article#	Pièces	Description	QTÉ	Notes
1	392266	RAMPE / NOIR	1	A
1	3202061	ENS SERV RAMPE METAL NOIR TABLEAU BORD	1	
1	392494	RAMPE / JAUNE	1	B
1	3202030	ENS SERV RAMPE METAL JAUNE TABLEAU BORD	1	
2	392148	MD-STRUCTURE MTH 89E À K-6491	1	H
2	391583	MD-STRUCTURE MTH 89E De L-6492	1	H
2	392434	MD-STRUCTURE MTH 89E À K-6491	1	N
2	392678	MD-STRUCTURE MTH 89E De L-6492	1	N
3	392133	MD-COUV. MECA. PORTE ENT 86E, 89E	1	H
3	392435	MD-COUV. MECA. PORTE ENT 86E, 89E	1	N
3	392881	MD-COUV. MECA. PORTE ENT 86E, 89E	1	H C
4	392007	PANNEAU DE SERVICE	1	
5	392146	MD/THERM.PRINC.AV.COFF.MTH89"E À K-6491	1	
5	392703	MD/THERM.PRINC.AV.COFF.MTH89"E De L-6492	1	
5	392147	MD-THERM.PRINC.S/COFFRE MTH89E À K-6491	1	
5	392705	MD-THERM.PRINC.S/COFFRE MTH89E De L-6492	1	
6	391954	COUVERT DROIT / BLACK À J-6335	1	
6	390930	COUVERT DROIT De J-6336	1	
NS	504643	RIVET AVEUGLE TETE BOMBE OUVERT 1/8x1/2 SS	AR	
NS	504676	COURROIE DE RETENUE	2	
NS	504110	ATTACHE DE FINITION NOIR	4	
7	391955	COUVERT GAUCHE / BLACK À J-6335	1	
7	390952	COUVERT GAUCHE De J-6336	1	
7	504643	RIVET AVEUGLE TETE BOMBE OUVERT 1/8x1/2 SS	AR	
NS	504676	COURROIE DE RETENUE	1	
NS	504110	ATTACHE DE FINITION NOIR	4	
8	890008	LOQUETS A BOUTON SANS SERRURE	2	
8	780023	LOQUETS AVEC SERRURE	2	
. NS	780539	. CLE (CH751)	2	
9	392194	GRILLE D'ASPIRATION XL2	1	
10	400132	PLAQUE SUPPORT DECALQUE 242MM x 290MM	1	
11	407748	DECALQUE "THIS VEHICLE IS NOT" / ASSY / ENGLISH & FRANCAIS	1	
. NS	407745	. DECALQUE "THIS VEHICLE IS NOT" // ENGLISH & FRANCAIS	1	
. NS	400132	. PLAQUE SUPPORT DECALQUE 242MM x 290MM	1	
11	400642	DECALQUE "PASSENGER MUST REMAIN" / ENSEMBLE / ENGLISH & SPANISH & FRANCAIS	1	
. NS	400132	. PLAQUE SUPPORT DECALQUE 242MM x 290MM	1	
. NS	400604	. DECALQUE "PASSENGER MUST REMAIN" / ENSEMBLE / ENGLISH & SPANISH & FRANCAIS	1	
12	504498	BOUCHON / .406ODx.218THx.250HOLEx.125	4	
13	5001414	VIS MECANIQUE TETE PLATE PHILLIPS M4-0.7x16 BK	AR	
14	500345	RONDELLE DE FINITION FRAISE .187x.500x.090 BR BK	AR	
15	5001410	VIS MECANIQUE TETE CYLINDRIQUE PHILLIPS M4-0.7x16 SS	AR	
16	5002037	RONDELLE PLATE 8.4x23.0x4.0 N050	2	



De J-6336 À R-6936	Date:07-2024	PAGE:X3VIP-1806-21
PANNEAU TABLEAU DE BORD		

Article#	Pièces	Description	QTÉ	Notes
17	5002038	RONDELLE FREIN FENDUE 8.1x12.7x2.0 N050	2	
18	5002052	VIS PRESSION SIX PAN CREUX FORME CUVETTE M8 x1.25 X70 N050	2	
19	5001380	VIS TETE CYLINDRIQUE SIX PANS CREUX M8-1.25x100 SS	1	
20	5001598	VIS TETE CYLINDRIQUE SIX PANS CREUX M8-1.25x30 SS	1	
21	5001406	ECROU RESSORT EN "U" M4-0.7 0.8-4.0x13.5	AR	
22	5001405	ECROU RESSORT EN "U" M4-0.7 0.8-4.0x9.5	AR	
25	409383	ENS. INST. PORTE DOCUMENT AU MUR	1	
. NS	IS-11900	. SEE INSTRUCTION SHEET	1	
25	200943P	ENS. PORTE DOCUMENT AU MUR	1	
25A	409379	PORTE DOCUMENT AU MUR	1	
25B	504403	CAPUCHON DECORATIF NOIR 8 GA.	6	
25C	502578	RONDELLE PLATE 3.2x7.0x0.5 Z050	6	
25D	504412	BASE A RONDELLE PLATE 8 GA.	6	
25E	504107	RIVET AVEUGLE TETE BOMBE OUVERT 1/8x5/16 AL	6	
26	406528	SUPPORT DOCUMENT	1	
27	500589	ECROU A DOUILLE M4-0.7x13.5	6	
28	502698	VIS MECANIQUE TETE CYLINDRIQUE PHILLIPS M4-0.7x16 SS BK	6	
29	504582	RIVET AVEUGLE TETE BOMBE OUVERT 3/16x1/4 SS BK	6	
30	400119	DECALQUE "FOR PASSENGER SAFETY....YELLOW" / ASS / ENGLISH & SPANISH	1	
. NS	400125	. DECALQUE "FOR PASSENGER SAFETY....YELLOW" // ENGLISH & SPANISH	1	
. NS	400132	. PLAQUE SUPPORT DECALQUE 242MM x 290MM	1	
30	407748	DECALQUE "THIS VEHICLE IS NOT" / ASSY / ENGLISH & FRANCAIS	1	
. NS	407745	. DECALQUE "THIS VEHICLE IS NOT" // ENGLISH & FRANCAIS	1	
. NS	400132	. PLAQUE SUPPORT DECALQUE 242MM x 290MM	1	
35	X3VIP-1867-00	CYLINDRE & CLES CODE		
36	780826	ESPACEUR SERRURE FORD	2	
37	780824	RONDELLE DE RETENUE BARRURE "FORD"	2	
38	780825	LOQUET POUR SERRURE	2	
39	504402	ANNEAU DE RETENUE .250 x .210 x .025"	2	
40	504477	ANNEAU DE RETENUE 14.0 X 13.4 X 1.0MM	2	
41	5001398	VIS MECANIQUE TETE CYLINDRIQUE PHILLIPS M3-0.5x10 SS	AR	
42	5001970	RONDELLE PLATE 3.2x9.0x1.0 ZP	AR	
43	5001048	VIS MECANIQUE TETE RONDE PHILLIPS #10-24x3/8 ZP	AR	
44	871315	BUSE D'AIR RONDE	1	
NS	871314	BUSE D'AIR	1	
44	392134	BOYAU 3" I.D. X 900MM	1	
NS	392223	SUPPORT CONDUIT FLEXIBLE CONS.DROIT	1	
44	504108	RIVET AVEUGLE TETE BOMBE OUVERT 1/8x1/2 AL	2	
45	562773	INTERRUPTEUR DUMMY EATON NGR	1	
46	562697	INTER. / ON-ON / D.P.D.T. / CH-OVER W/AMPOULE / W/RED & GREEN LED	1	
NS	562716	BOUTON LUMIERE CHAUF.NGR534423	1	
46	069791	HARNAIS CONSOLE DROIT TABLEAU DE BORD	1	DE



De J-6336 À R-6936	Date:07-2024	PAGE:X3VIP-1806-21
PANNEAU TABLEAU DE BORD		

Article#	Pièces	Description	QTÉ	Notes
46	562697	INTER. / ON-ON / D.P.D.T. / CH-OVER W/AMPOULE / W/RED & GREEN LED	1	D E
46	566038	BOUTON NGR, ECLAIRAGE VALISES	1	D
NS	562717	BOUTON ECLAIRAGE INT.NGR534424	1	E
46	562699	INTERRUPTEUR / M/ON-OFF-M/ON / D.P.D.T. / W/GREEN LED	1	D E
NS	562736	BOUTON BARRURE BAG. NGR534443	1	D
NS	560931	DIODE / 3AMPS	1	D
NS	563622	JOINTEUR / 22-18 / ROUGE / THERMORETRACTABLE / PANDUIT BSH18-Q	2	D
NS	562499	TUBE THERMORETRACTABLE / .250"-.125" / CLEAR / ALPHA FIT 221-1/4	AR	D
NS	563332	RELAIS 24V S.P.D.T. / AVEC RESISTANCE / "VOLVO" (20374662)	1	D E
NS	561918	TUBE THERMORETRACTABLE / .125"-.062" / NOIR / ALPHA FIT-221-1/8-4-B	AR	D E
NS	504637	ATTACHE CABLE / 3/16" x 13"	AR	D E
NS	069792	HARNAIS CONSOLE DROITE. INTERRUPTEUR LUMIERE COMPARTIMENT BAGGAGE	1	E
NS	0610040	DEM.SP.INTERR. CONS.DR./ D82 ASSEMBLÉE	1	E
NS	069794	DECALQUE, SPEC. M1 EL BTE JCT.AV. MTH/V5	1	E
100	X3VIP-1862-60	INSTALLATION CADRE DE PORTE D'ENTREE		
		A) POUR LA SOLUTION EN SERVICE, VOIR L'ENSEMBLE DE SERVICE 3202061		
		B) POUR LA SOLUTION EN SERVICE, VOIR L'ENSEMBLE DE SERVICE 3202030		
		C) AVEC BUSE D'AIR		
		D) UTILISE AVEC INTERRUPTEUR LUMIERE CHAUFFEUR ET BARRURE COMPATRIMENT BAGAGES		
		E) UTILISE AVEC INTERRUPTEUR LUMIERE COMPATRIMENT BAGAGES ET BARRURE COMPATRIMENT BAGAGES		
		H) AVEC RAMPE		
		N) SANS RAMPE		

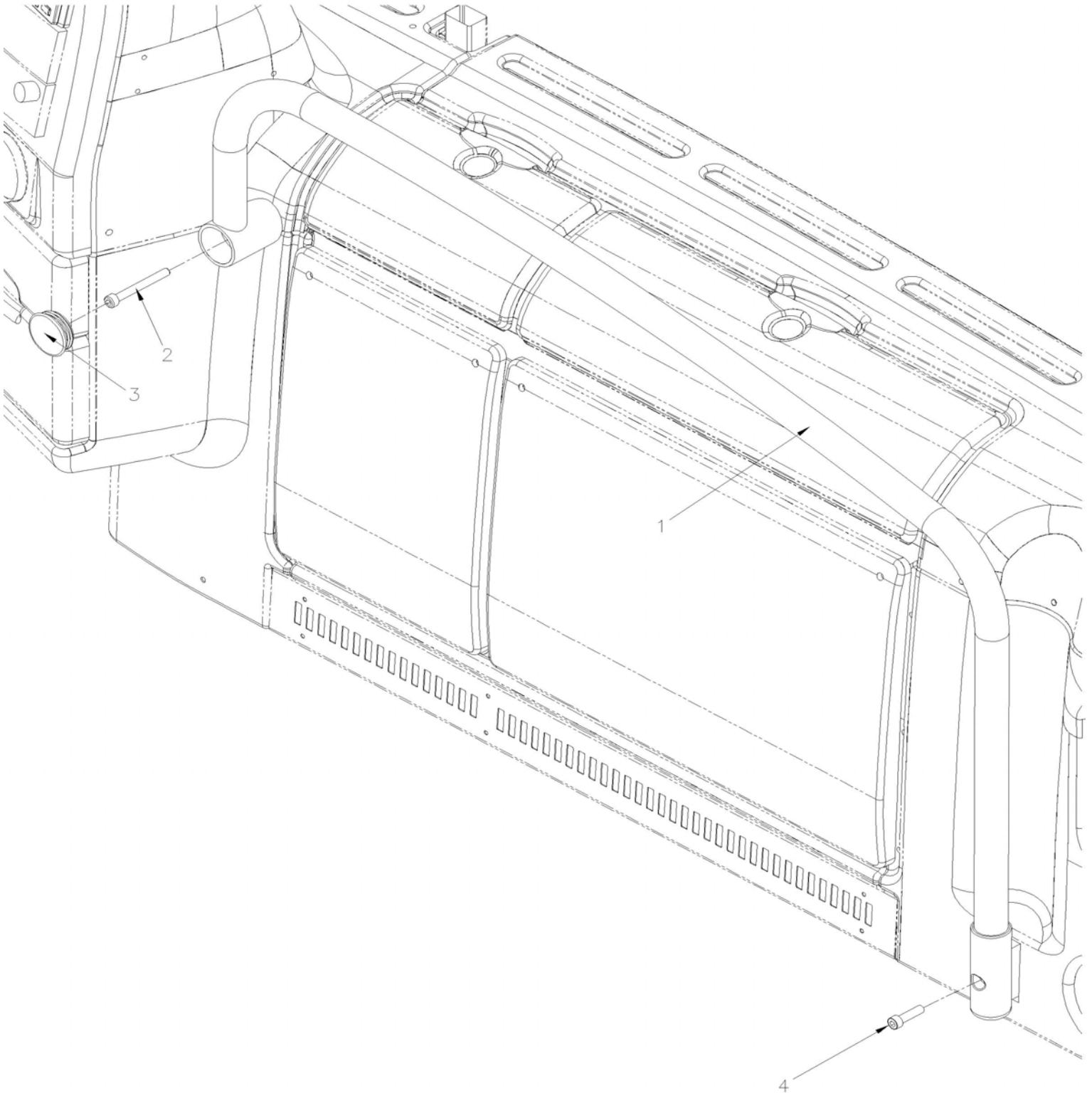


De J-6336 À R-6936

Date:07-2024

PAGE:3202030

ENS SERV RAMPE METAL JAUNE TABLEAU BORD





De J-6336 À R-6936	Date:07-2024	PAGE:3202030
ENS SERV RAMPE METAL JAUNE TABLEAU BORD		

Article#	Pièces	Description	QTÉ	Notes
1	3211769	RAMPE METAL JAUNE TABLEAU DE BORD	1	
2	5001604	VIS TETE CYLINDRIQUE SIX PANS CREUX M8-1.25x70 G8.8 G500	1	
3	504513	BOUCHON / 1.9 X 0.58 POL BK	1	
4	5001598	VIS TETE CYLINDRIQUE SIX PANS CREUX M8-1.25x30 SS	1	

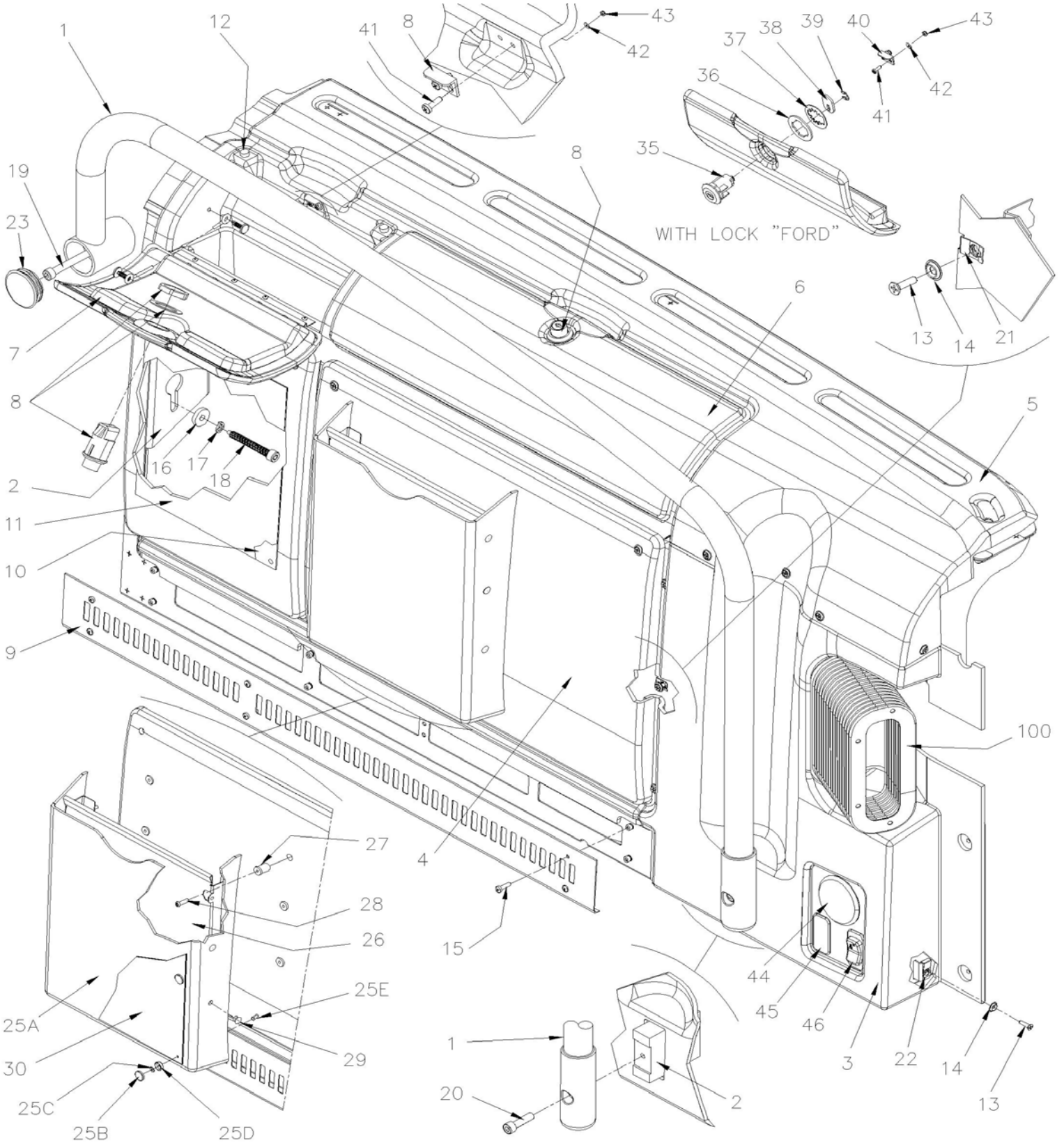


De R-6937

Date:07-2024

PAGE:X3VIP-1806-22

PANNEAU TABLEAU DE BORD



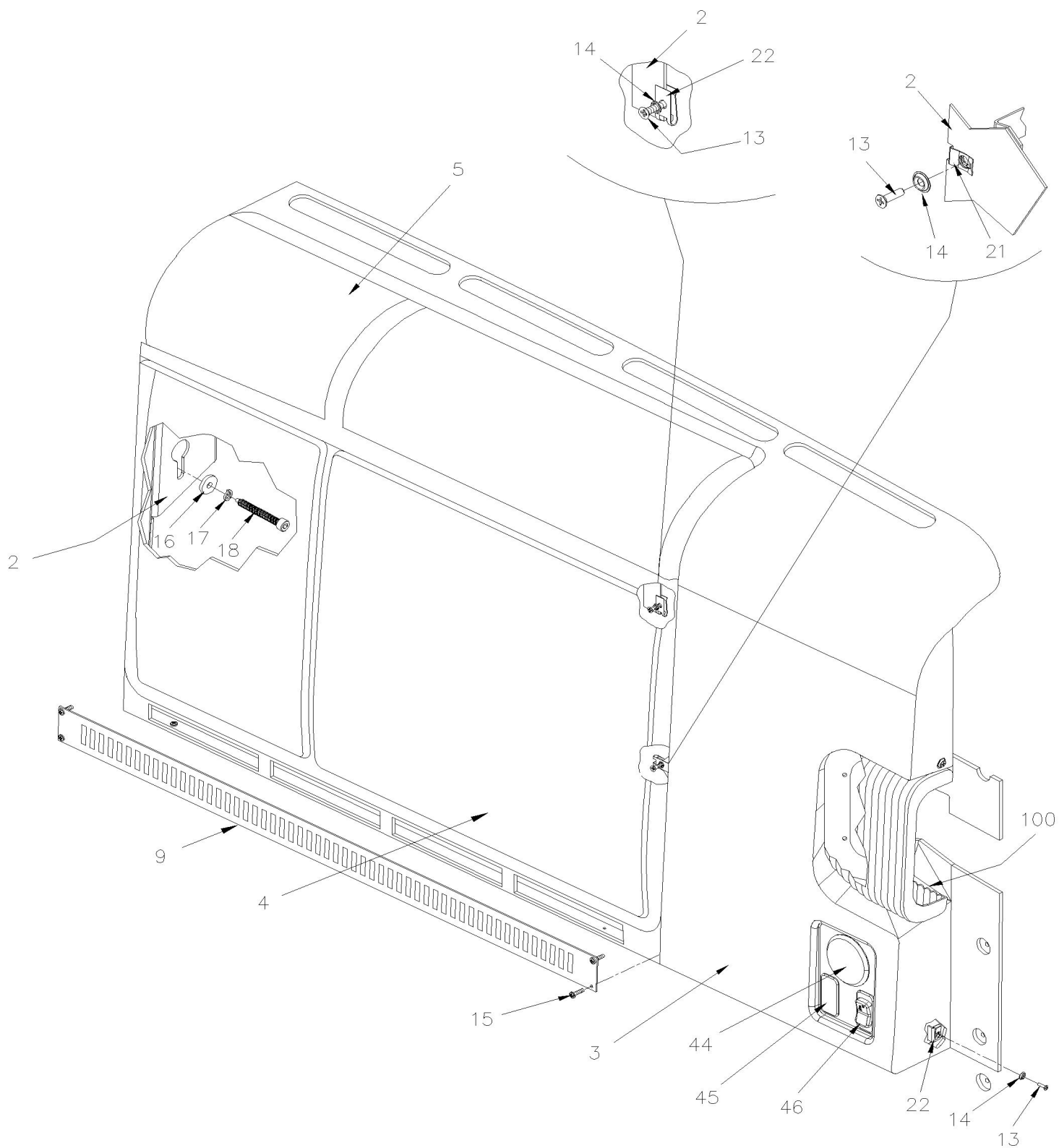


De R-6937

Date:07-2024

PAGE:X3VIP-1806-22

PANNEAU TABLEAU DE BORD





De R-6937

Date:07-2024

PAGE:X3VIP-1806-22

PANNEAU TABLEAU DE BORD

Article#	Pièces	Description	QTÉ	Notes
1	3202048	RAMPE METAL NOIR TABLEAU DE BORD	1	
1	3211769	RAMPE METAL JAUNE TABLEAU DE BORD	1	
2	391583	MD-STRUCTURE MTH 89E	1	H
2	392678	MD-STRUCTURE MTH 89E	1	N
3	392133	MD-COUV. MECA. PORTE ENT 86E, 89E	1	H
3	392435	MD-COUV. MECA. PORTE ENT 86E, 89E	1	N
3	392881	MD-COUV. MECA. PORTE ENT 86E, 89E	1	H C
4	392007	PANNEAU DE SERVICE	1	
5	392703	MD/THERM.PRINC.AV.COFF.MTH89"E	1	
5	392705	MD-THERM.PRINC.S/COFFRE MTH89E	1	
6	390930	COUVERT DROIT	1	
NS	504643	RIVET AVEUGLE TETE BOMBE OUVERT 1/8x1/2 SS	AR	
NS	504676	COURROIE DE RETENUE	2	
NS	504110	ATTACHE DE FINITION NOIR	4	
7	390952	COUVERT GAUCHE	1	
7	504643	RIVET AVEUGLE TETE BOMBE OUVERT 1/8x1/2 SS	AR	
NS	504676	COURROIE DE RETENUE	1	
NS	504110	ATTACHE DE FINITION NOIR	4	
8	890008	LOQUETS A BOUTON SANS SERRURE	2	
8	780023	LOQUETS AVEC SERRURE	2	
. NS	780539	. CLE (CH751)	2	
9	392194	GRILLE D'ASPIRATION XL2	1	
10	400132	PLAQUE SUPPORT DECALQUE 242MM x 290MM	1	
11	407748	DECALQUE "THIS VEHICLE IS NOT" / ASSY / ENGLISH & FRANCAIS	1	
. NS	407745	. DECALQUE "THIS VEHICLE IS NOT" // ENGLISH & FRANCAIS	1	
. NS	400132	. PLAQUE SUPPORT DECALQUE 242MM x 290MM	1	
11	400642	DECALQUE "PASSENGER MUST REMAIN" / ENSEMBLE / ENGLISH & SPANISH & FRANCAIS	1	
. NS	400132	. PLAQUE SUPPORT DECALQUE 242MM x 290MM	1	
. NS	400604	. DECALQUE "PASSENGER MUST REMAIN" / ENSEMBLE / ENGLISH & SPANISH & FRANCAIS	1	
12	504498	BOUCHON / .406ODx.218THx.250HOLEx.125	4	
13	5001414	VIS MECANIQUE TETE PLATE PHILLIPS M4-0.7x16 BK	AR	
14	500345	RONDELLE DE FINITION FRAISE .187x.500x.090 BR BK	AR	
15	5001410	VIS MECANIQUE TETE CYLINDRIQUE PHILLIPS M4-0.7x16 SS	AR	
16	5002037	RONDELLE PLATE 8.4x23.0x4.0 N050	2	
17	5002038	RONDELLE FREIN FENDUE 8.1x12.7x2.0 N050	2	
18	5002052	VIS PRESSION SIX PAN CREUX FORME CUVETTE M8 x1.25 X70 N050	2	
19	5001604	VIS TETE CYLINDRIQUE SIX PANS CREUX M8-1.25x70 G8.8 G500	1	
20	5001598	VIS TETE CYLINDRIQUE SIX PANS CREUX M8-1.25x30 SS	1	
21	5001406	ECROU RESSORT EN "U" M4-0.7 0.8-4.0x13.5	AR	
22	5001405	ECROU RESSORT EN "U" M4-0.7 0.8-4.0x9.5	AR	
23	504513	BOUCHON / 1.9 X 0.58 POL BK	1	
25	409383	ENS. INST. PORTE DOCUMENT AU MUR	1	



De R-6937	Date:07-2024	PAGE:X3VIP-1806-22
PANNEAU TABLEAU DE BORD		

Article#	Pièces	Description	QTÉ	Notes
. NS	IS-11900	. SEE INSTRUCTION SHEET	1	
25	200943P	ENS. PORTE DOCUMENT AU MUR	1	
25A	409379	PORTE DOCUMENT AU MUR	1	
25B	504403	CAPUCHON DECORATIF NOIR 8 GA.	6	
25C	502578	RONDELLE PLATE 3.2x7.0x0.5 Z050	6	
25D	504412	BASE A RONDELLE PLATE 8 GA.	6	
25E	504107	RIVET AVEUGLE TETE BOMBE OUVERT 1/8x5/16 AL	6	
26	406528	SUPPORT DOCUMENT	1	
27	500589	ECROU A DOUILLE M4-0.7x13.5	6	
28	502698	VIS MECANIQUE TETE CYLINDRIQUE PHILLIPS M4-0.7x16 SS BK	6	
29	504582	RIVET AVEUGLE TETE BOMBE OUVERT 3/16x1/4 SS BK	6	
30	400119	DECALQUE "FOR PASSENGER SAFETY....YELLOW" / ASS / ENGLISH & SPANISH	1	
. NS	400125	. DECALQUE "FOR PASSENGER SAFETY....YELLOW" // ENGLISH & SPANISH	1	
. NS	400132	. PLAQUE SUPPORT DECALQUE 242MM x 290MM	1	
30	407748	DECALQUE "THIS VEHICLE IS NOT" / ASSY / ENGLISH & FRANCAIS	1	
. NS	407745	. DECALQUE "THIS VEHICLE IS NOT" // ENGLISH & FRANCAIS	1	
. NS	400132	. PLAQUE SUPPORT DECALQUE 242MM x 290MM	1	
35	X3VIP-1867-00	CYLINDRE & CLES CODE		
36	780826	ESPACEUR SERRURE FORD	2	
37	780824	RONDELLE DE RETENUE BARRURE "FORD"	2	
38	780825	LOQUET POUR SERRURE	2	
39	504402	ANNEAU DE RETENUE .250 x .210 x .025"	2	
40	504477	ANNEAU DE RETENUE 14.0 X 13.4 X 1.0MM	2	
41	5001398	VIS MECANIQUE TETE CYLINDRIQUE PHILLIPS M3-0.5x10 SS	AR	
42	5001970	RONDELLE PLATE 3.2x9.0x1.0 ZP	AR	
43	5001048	VIS MECANIQUE TETE RONDE PHILLIPS #10-24x3/8 ZP	AR	
44	871315	BUSE D'AIR RONDE	1	
NS	871314	BUSE D'AIR	1	
44	392134	BOYAU 3" I.D. X 900MM	1	
NS	392223	SUPPORT CONDUIT FLEXIBLE CONS.DROIT	1	
44	504108	RIVET AVEUGLE TETE BOMBE OUVERT 1/8x1/2 AL	2	
45	562773	INTERRUPTEUR DUMMY EATON NGR	1	
46	562697	INTER. / ON-ON / D.P.D.T. / CH-OVER W/AMPOULE / W/RED & GREEN LED	1	
NS	562716	BOUTON LUMIERE CHAUF.NGR534423	1	
46	069791	HARNAIS CONSOLE DROIT TABLEAU DE BORD	1	D E
46	562697	INTER. / ON-ON / D.P.D.T. / CH-OVER W/AMPOULE / W/RED & GREEN LED	1	D E
46	566038	BOUTON NGR, ECLAIRAGE VALISES	1	D
NS	562717	BOUTON ECLAIRAGE INT.NGR534424	1	E
46	562699	INTERRUPTEUR / M/ON-OFF-M/ON / D.P.D.T. / W/GREEN LED	1	D E
NS	562736	BOUTON BARRURE BAG. NGR534443	1	D
NS	560931	DIODE / 3AMPS	1	D
NS	563622	JOINTEUR / 22-18 / ROUGE / THERMORETRACTABLE / PANDUIT BSH18-Q	2	D



De R-6937	Date:07-2024	PAGE:X3VIP-1806-22
PANNEAU TABLEAU DE BORD		

Article#	Pièces	Description	QTÉ	Notes
NS	562499	TUBE THERMORETRACTABLE / .250"-.125" / CLEAR / ALPHA FIT 221-1/4	AR	D
NS	563332	RELAIS 24V S.P.D.T. / AVEC RESISTANCE / "VOLVO" (20374662)	1	D E
NS	561918	TUBE THERMORETRACTABLE / .125"-.062" / NOIR / ALPHA FIT-221-1/8-4-B	AR	D E
NS	504637	ATTACHE CABLE / 3/16" x 13"	AR	D E
NS	069792	HARNAIS CONSOLE DROITE. INTERRUPTEUR LUMIERE COMPARTIMENT BAGGAGE	1	E
NS	0610040	DEM.SP.INTERR. CONS.DR./ D82 ASSEMBLÉE	1	E
NS	069794	DECALQUE, SPEC. M1 EL BTE JCT.AV. MTH/V5	1	E
100	X3VIP-1862-60	INSTALLATION CADRE DE PORTE D'ENTREE		
		C) AVEC BUSE D'AIR		
		D) UTILISE AVEC INTERRUPTEUR LUMIERE CHAUFFEUR ET BARRURE COMPATRIMENT BAGAGES		
		E) UTILISE AVEC INTERRUPTEUR LUMIERE COMPATRIMENT BAGAGES ET BARRURE COMPATRIMENT BAGAGES		
		H) AVEC RAMPE		
		N) SANS RAMPE		

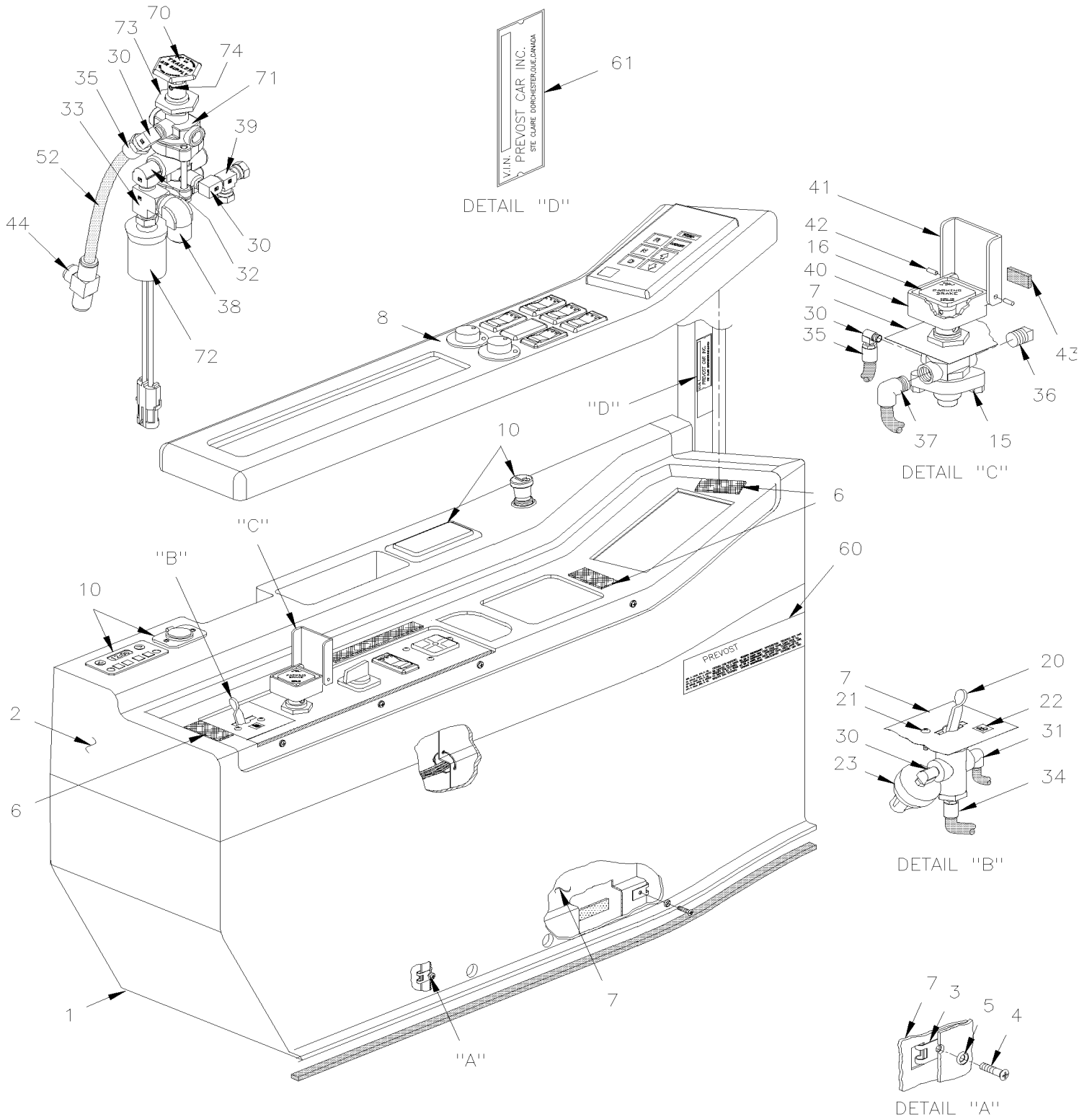


De E-5490

Date:07-2024

PAGE:X3VIP-1806-50

CONSOLE GAUCHE - MTH





De E-5490	Date:07-2024	PAGE:X3VIP-1806-50
CONSOLE GAUCHE - MTH		

Article#	Pièces	Description	QTÉ	Notes
1	392042	MG-CONSOLE GAUCHE BAS MTH	1	
2	392037	CONSOLE / SUPERIEUR À K-6491	1	
2	391381	CONSOLE / SUPERIEUR De L-6492	1	
2	391379	CONSOLE / SUPERIEUR AVEC CENDRIER ET ALLUME CIGARETTE De L-6492 À P-6798	1	
2	392955	CONSOLE SUPERIEUR AVEC PRISE USB DOUBLE De P-6798	1	
3	5001405	ECROU RESSORT EN "U" M4-0.7 0.8-4.0x9.5	10	
4	5001414	VIS MECANIQUE TETE PLATE PHILLIPS M4-0.7x16 BK	10	
5	500345	RONDELLE DE FINITION FRAISE .187x.500x.090 BR BK	10	
6	506493	RUBAN DUAL LOCK 1/2" x 150' / BLACK SJ3541	AR	
7	392039	STRUCTURE ASS. À K-6491	1	
7	391184	STRUCTURE ASS. De L-6492	1	
8	392038	PANNEAU / AVEC TRANSMISSION AUTOMATIQUE	1	
8	392859	PANNEAU / AVEC TRANSMISSION AUTOMATIQUE SANS MISE A NIVEAU	1	
10	X3VIP-0645-05	INTERRUPTEUR CONSOLE GAUCHE - MTH		
10	392043	MG-CAPUCHON NON FUMEUR MTH	1	
15	642169	SOUPAPE, VALVE CONTROLE PP-1 / 60PS	1	
. NS	641154	. ENSEMBLE DE REPARATION PP1 & RD-3	1	
. NS	641149	. BOUTON URGENCE CARRE JAUNE / 1"	1	
16	641149	. BOUTON URGENCE CARRE JAUNE / 1"	1	
20	640136	SOUPAPE, CONTROLE / TW-1	1	
. NS	641156	. NECESSAIRE DE REPARATION TW-1	1	
21	500572	VIS MECANIQUE TETE GOUTTE PHILLIPS #10-24x1/2 SS BK	2	
22	391992	DECALQUE TAG VIP À K-6491	1	
22	391952	DECALQUE TAG VIP De L-6492	1	
23	562518	INTERRUPTEUR A PRESSION N.O. 4PSI / 1/8NPT W/2 SCREWS / TAG	1	
24	391994	DECALQUE LEVEL LOW	1	
30	501331	COUDE MALE-FEMELLE 90° / TYPE TUYAU / 1/8NPT-Mx1/8NPT-F BR	3	
31	641369	COUDE MALE 90° NON-ROTATIF / TYPE "PUSH-IN" / #4x1/8NPT-M BR	3	
32	501332	COUDE MALE-FEMELLE 90° / TYPE TUYAU / 1/4NPT-Mx1/4NPT-F BR	1	
33	501338	RACCORD EN "T" / TYPE TUYAU / 1/4NPT-Mx1/4NPT-Fx1/4NPT-F BR	1	
34	641242	CONNECTEUR MALE / TYPE "PUSH-IN" / #4x1/8NPT-M BR	1	
35	641349	CONNECTEUR MALE / TYPE "PUSH-IN" / #6x1/8NPT-M BR	1	
36	501800	BOUCHON A PRISE HEXAGONAL / TYPE TUYAU / 1/4NPT-M STL	1	
37	641371	COUDE MALE 90° NON-ROTATIF / TYPE "PUSH-IN" / #4x1/4NPT-M BR	1	
38	641372	COUDE MALE 90° NON-ROTATIF / TYPE "PUSH-IN" / #6x1/4NPT-M BR	1	
39	641002	RACCORD EN "T" MALE / TYPE "NTA" / #4x#4x1/8NPT-M BR	1	
40	391727	BOITIER DE PROTECTION ASS.	1	
40	391725	. BOITE	1	
41	391726	. COUVERCLE	1	
42	505221	. AXE 1/8 X 3/8	1	
43	506035	. RUBAN ADH1 NEO 1/2"x1"x15' / BLACK 1220X	1	
44	641922	RACCORD EN "T" / TYPE "PUSH-IN" / #6x#6x#6 BR	1	



De E-5490		Date:07-2024	PAGE:X3VIP-1806-50
CONSOLE GAUCHE - MTH			

Article#	Pièces	Description	QTÉ	Notes
52	X3VIP-1202-00	TUBES PLASTIQUE / AIR D.O.T.		
60	Call order desk	PLAQUE CONFORMITE / V.I.N.	1	P
61	Call order desk	PLAQUE CONFORMITE / V.I.N.	1	P
NS	504107	RIVET AVEUGLE TETE BOMBE OUVERT 1/8x5/16 AL	6	
70	641935	BOUTON DE SOUPEPE ATTACHE REMORQUE PP-7	1	
71	641397	SOUPEPE ALIMENTATION REMORQUE PP-7	1	
72	452043	INTERRUPTEUR A PRESSION N.O. 60-35 20SP001AA060E035E	1	
73	640297	ECROU	1	
74	640286	GOUPILLE	1	
		P) CONTACTER LE BUREAU DE PRISE DE COMMANDE		

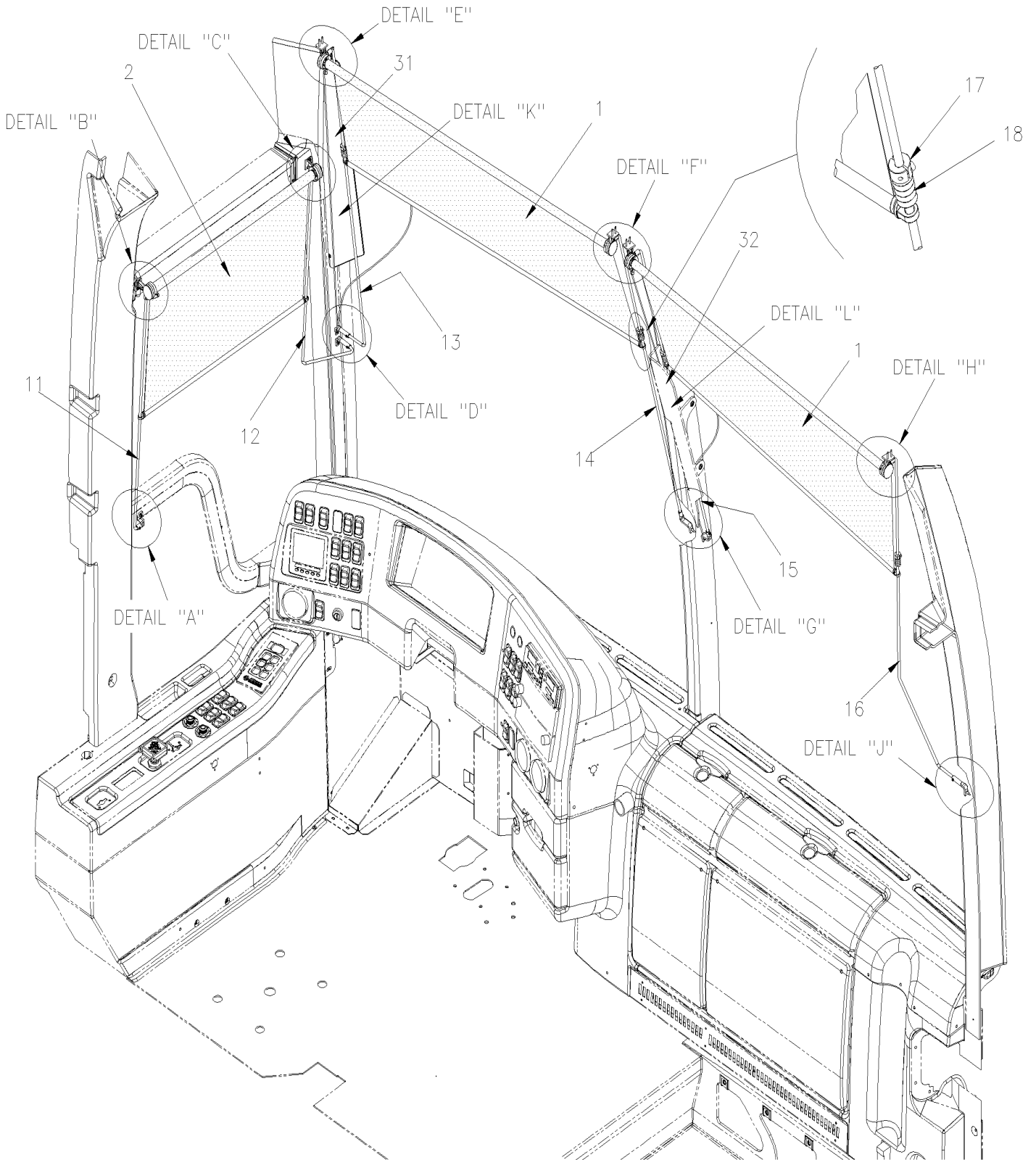


De E-5490 À K-6491

Date:07-2024

PAGE:X3VIP-1816-00

ECRAN PARE-SOLEIL - CHAUFFEUR & PARE-BRISE



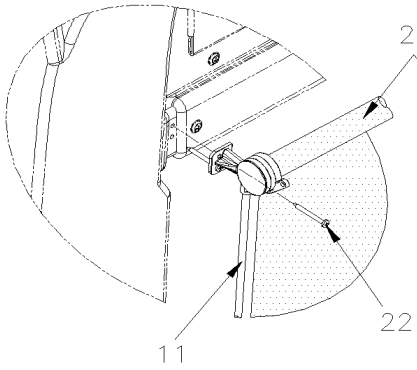


De E-5490 À K-6491

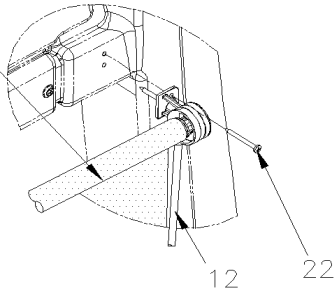
Date:07-2024

PAGE:X3VIP-1816-00

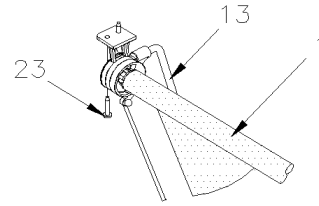
ECRAN PARE-SOLEIL - CHAUFFEUR & PARE-BRISE



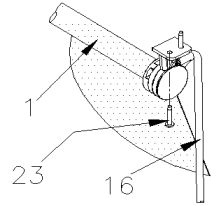
DETAIL "B"



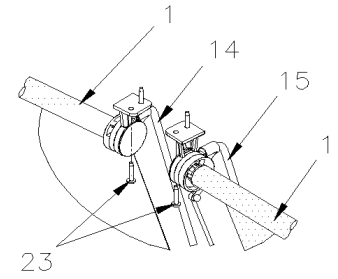
DETAIL "C"



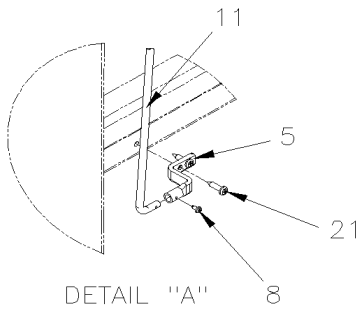
DETAIL "E"



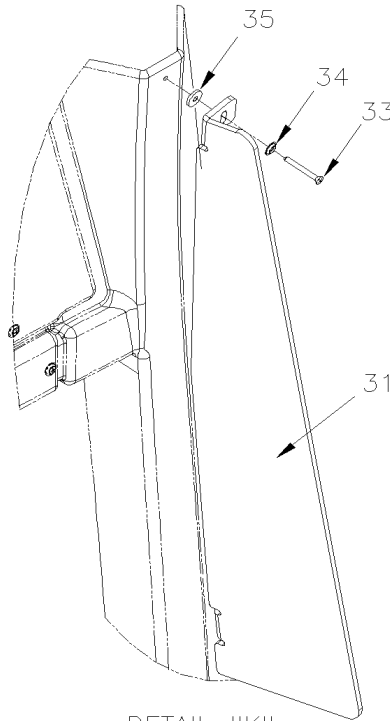
DETAIL "H"



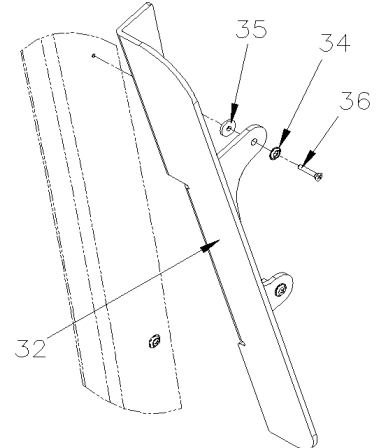
DETAIL "F"



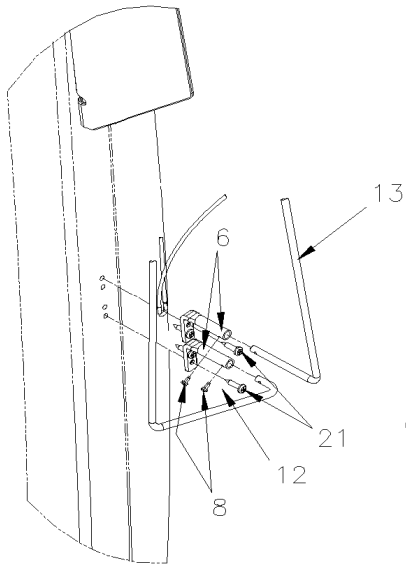
DETAIL "A"



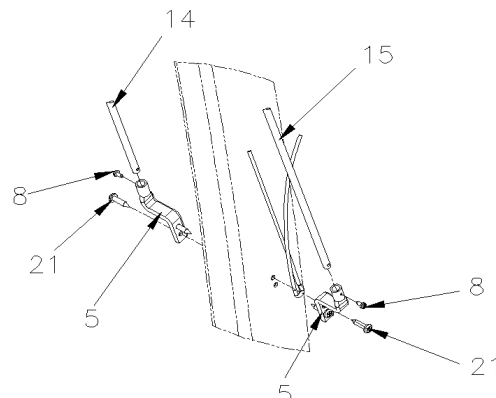
DETAIL "K"



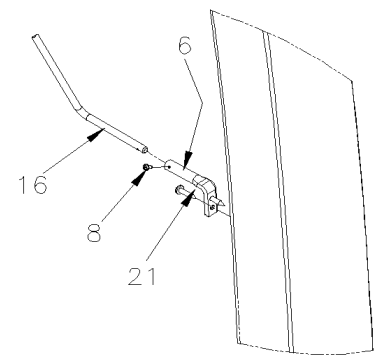
DETAIL "L"



DETAIL "D"



DETAIL "G"



DETAIL "J"



De E-5490 À K-6491	Date:07-2024	PAGE:X3VIP-1816-00
ECRAN PARE-SOLEIL - CHAUFFEUR & PARE-BRISE		

Article#	Pièces	Description	QTÉ	Notes
1	901373	TOILE PARE-SOLEIL / GRIS / 1045MM	1	
. NS	901561	. SUPPORT A/ARBRE ET LEVIER ARRET	1	
. NS	901560	. SUPPORT A/ARBRE ET LEVIER ARRET	1	
2	901374	TOILE PARE-SOLEIL / GRIS / 593MM	1	
. NS	5001999	. VIS PRESSION SIX PAN CREUX FORME CUVETTE M4-0.7x5	2	
. NS	901562	. SUPPORT S/ARBRE ET LEVIER ARRET	1	
. NS	901560	. SUPPORT A/ARBRE ET LEVIER ARRET	1	
5	900476	SUPPORT DE TIGE 90° PLASTIC 30MM C/L À F-5789	3	
5	407650	SUPPORT NOIR PARE-SOLEIL / PLASTIC "S" SHAPE De F-5790 À H-6155	3	
5	401060	SUPPORT NOIR PARE-SOLEIL / PLASTIC "S" SHAPE / 2 HOLES De H-6156	3	
6	901263	SUPPORT NOIR PARE-SOLEIL / PLASTIC 50MM À E-5589	3	
6	901445	SUPPORT NOIR PARE-SOLEIL / PLASTIC De E-5590 À F-5789	3	
6	403570	SUPPORT NOIR PARE-SOLEIL / ACIER "L" SHAPE De F-5790 À H-6155	3	
6	401059	SUPPORT NOIR PARE-SOLEIL / ACIER "L" SHAPE / 2 HOLES De H-6156	3	
8	5001091	VIS AUTOTARAUDEUSE TETE CYLINDRIQUE PHILLIPS #4-40x1/4 BK	AR	
11	405129	TIGE / ARRIERE / 720MM X 25MM	1	
12	405193	TIGE / AVANT / 670MM X 126MM	1	
13	405071	TIGE / GAUCHE COTE RUE / 718MM X 107MM À F-5789	1	
13	407660	TIGE / GAUCHE COTE RUE / 718MM X 107MM De F-5790	1	
14	405070	TIGE / DROITE COTE RUE / 710MM X 20MM À F-5789	1	
14	407662	TIGE 710MM X 20MM De F-5790	1	
15	405077	TIGE / GAUCHE COTE TROTTOIR / 710MM X 20MM À F-5789	1	
15	407662	TIGE 710MM X 20MM De F-5790	1	
16	405072	TIGE / DROITE COTE TROTTOIR / 718MM X 107MM À F-5789	1	
16	407661	TIGE / DROITE COTE TROTTOIR / 718MM X 107MM De F-5790	1	
17	504030	COLLIER DE SERRAGE 6MM De H-6125	4	
18	504033	PROTECTEUR ACCORDEON / 1/4 ID x 5/8 x 15/16 W/FLANGE De H-6125	4	
NS	500814	VIS AUTOTARAUDEUSE TETE BOMBE PHILLIPS #6x3/4 BK À F-5789	AR	
NS	5001145	VIS AUTOTARAUDEUSE TETE BOMBE PHILLIPS #6x1 BK À F-5789	AR	
21	5001155	VIS AUTOTARAUDEUSE TETE CYLINDRIQUE PHILLIPS #8X3/4 N050 De F-5790	AR	
22	5001298	VIS AUTOTARAUDEUSE TETE BOMBE PHILLIPS #6x1 1/2 BK	AR	
NS	500333	VIS AUTOTARAUDEUSE TETE OVALE PHILLIPS #6x3/4 BK À F-5789	AR	
23	500862	VIS AUTOTARAUDEUSE TETE CYLINDRIQUE PHILLIPS #6-32x3/4 Z050 De F-5790	AR	
31	3200339	PLEXIGLASS CLAIR GAUCHE / COTE RUE / 795MM	1	
32	3200340	PLEXIGLASS CLAIR GAUCHE / COTE TROTTOIR / 540MM	1	
33	500632	VIS AUTOTARAUDEUSE TETE OVALE PHILLIPS #8x1 1/2 Z050	AR	
34	500463	RONDELLE DE FINITION FRAISE .187x.500x.090 BR Z050	AR	
35	500950	RONDELLE PLATE .187x.625x.094 RUB	AR	
36	500629	VIS AUTOTARAUDEUSE TETE OVALE PHILLIPS #8x1 Z050	AR	

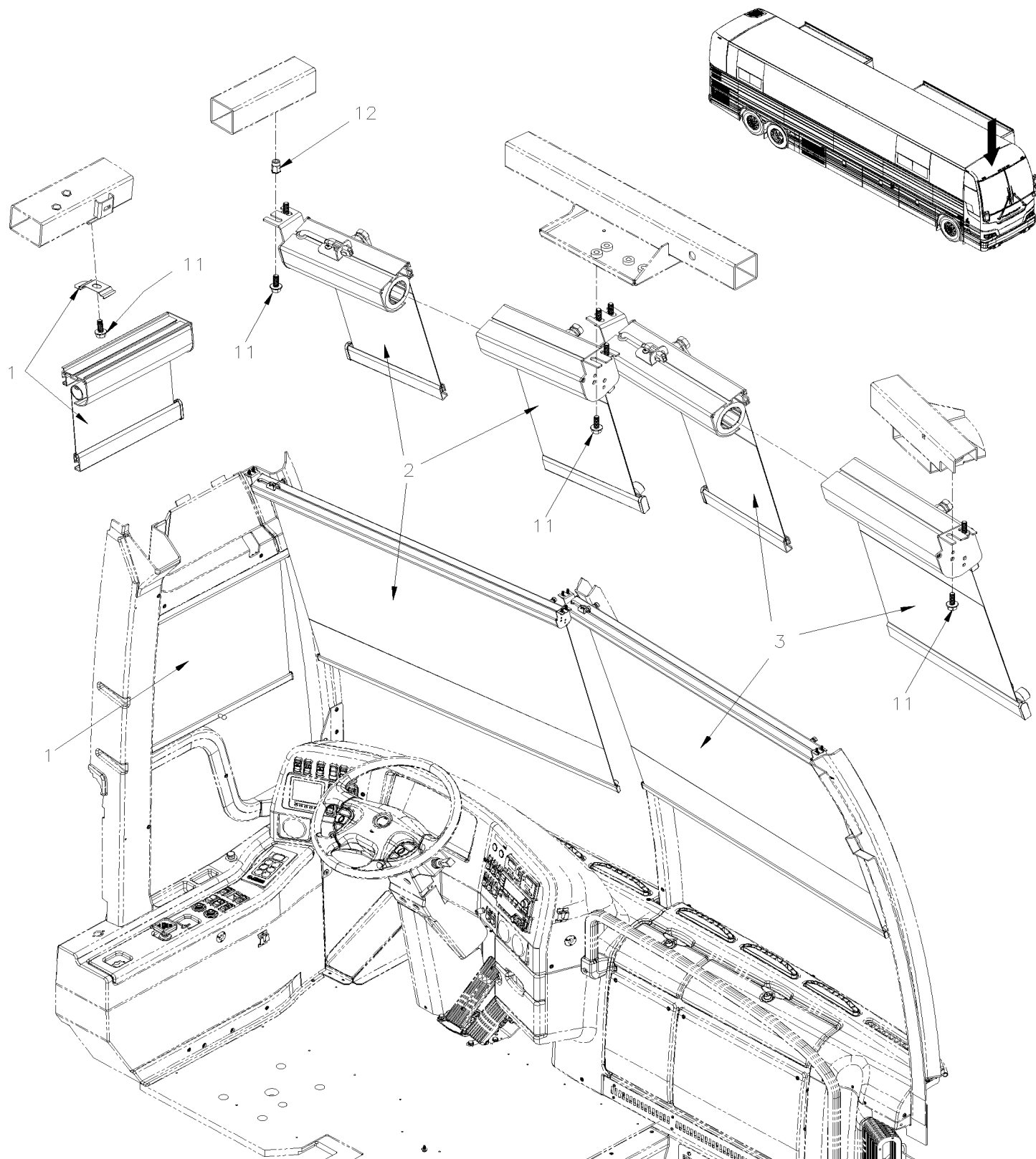


De L-6492

Date:07-2024

PAGE:X3VIP-1816-01

ECRAN PARE-SOLEIL - CHAUFFEUR & PARE-BRISE





De L-6492		Date:07-2024	PAGE:X3VIP-1816-01
ECRAN PARE-SOLEIL - CHAUFFEUR & PARE-BRISE			

Article#	Pièces	Description	QTÉ	Notes
1	901588	TOILE PARE-SOLEIL / CHAUFFEUR / MAUNEL / 22"	1	
. NS	901838	. SUPPORT PARE-SOLEIL	2	
2	901671	TOILE PARE-SOLEIL / PARE BRISE / MAUNEL / 45"	1	
2	900526	TOILE PARE-SOLEIL / PARE BRISE / ELECTRIQUE / 45"	1	
3	901672	TOILE PARE-SOLEIL / PARE BRISE / MAUNEL / 43"	1	
3	901450	TOILE PARE-SOLEIL / PARE BRISE / ELECTRIQUE / 43"	1	
11	5002027	VIS TETE HEX EPAULEMENT ADHESIVE M6-1.0x16 G10.9 N500	10	
12	5001344	ECROU INSERTION FL HEX M6-1.0 0.5-3.0 SS	2	

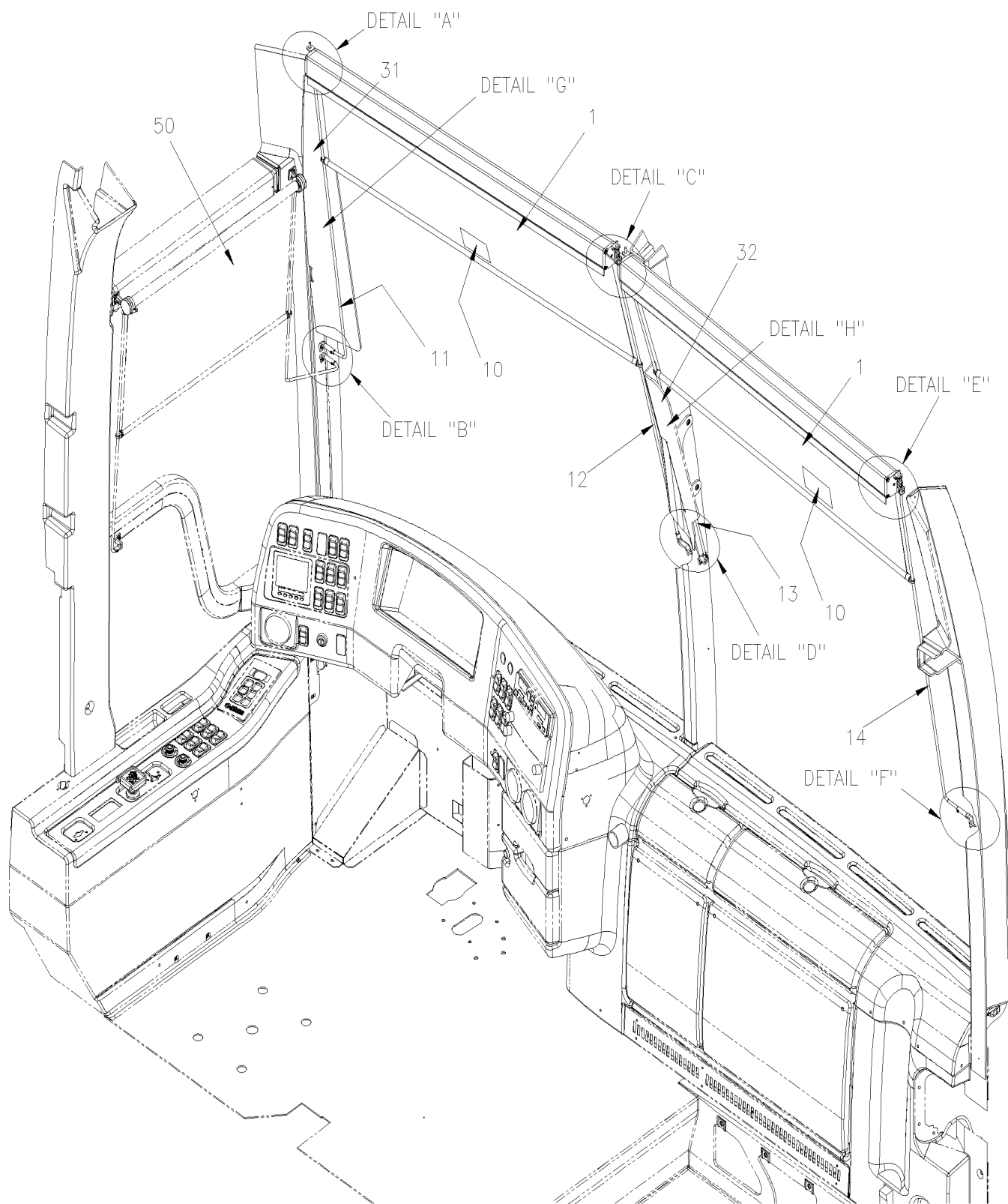


De E-5490 À K-6491

Date:07-2024

PAGE:X3VIP-1816-05

ECRAN PARE-SOLEIL ELECTRIQUE - PARE-BRISE



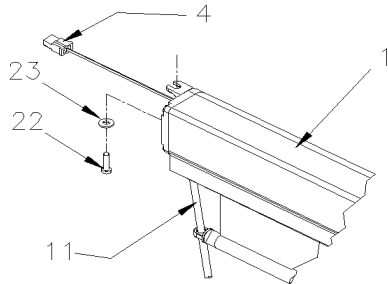


De E-5490 À K-6491

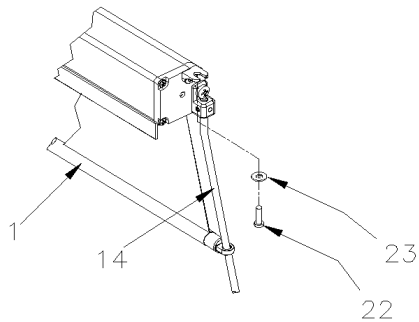
Date:07-2024

PAGE:X3VIP-1816-05

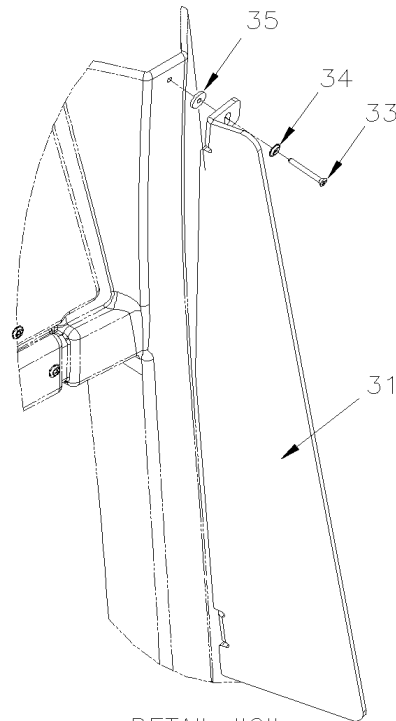
ECRAN PARE-SOLEIL ELECTRIQUE - PARE-BRISE



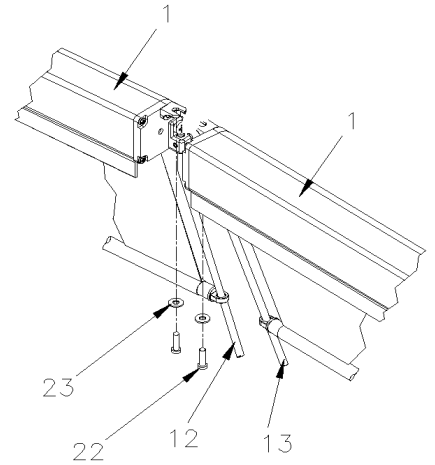
DETAIL "A"



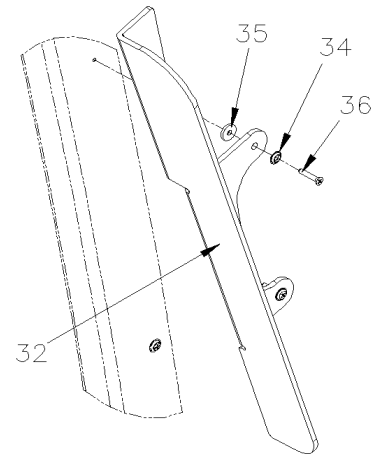
DETAIL "E"



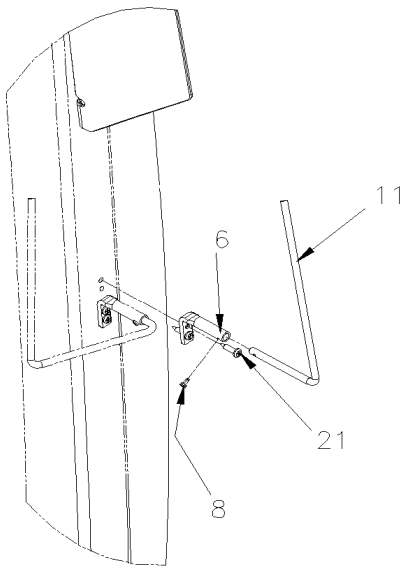
DETAIL "G"



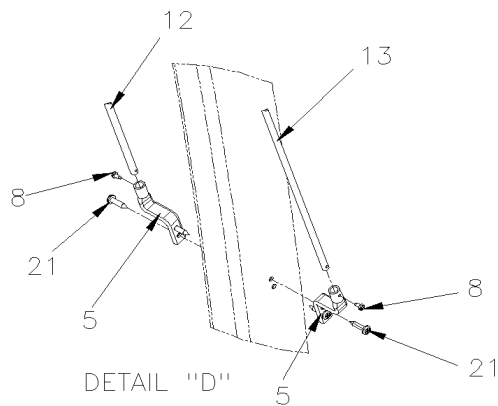
DETAIL "C"



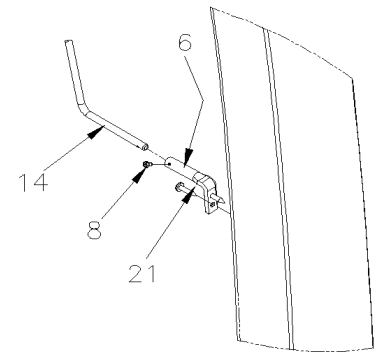
DETAIL "H"



DETAIL "B"



DETAIL "D"



DETAIL "F"



De E-5490 À K-6491	Date:07-2024	PAGE:X3VIP-1816-05
ECRAN PARE-SOLEIL ELECTRIQUE - PARE-BRISE		

Article#	Pièces	Description	QTÉ	Notes
1	901375	TOILE PARE-SOLEIL AVANT ELECT. À F-5789	2	
1	901532	TOILE PARE-SOLEIL AVANT ELECT. De F-5790 À G-6056	2	
1	900043	TOILE PARE-SOLEIL AVANT ELECT. De G-6057	2	
4	560854	TERMINAL FEMELLE / 24-18 / AMP 60617-1	2	
5	900476	SUPPORT DE TIGE 90° PLASTIC 30MM C/L À F-5789	2	
5	407650	SUPPORT NOIR PARE-SOLEIL / PLASTIC "S" SHAPE De F-5790 À H-6155	2	
5	401060	SUPPORT NOIR PARE-SOLEIL / PLASTIC "S" SHAPE / 2 HOLES De H-6156	2	
6	901445	SUPPORT NOIR PARE-SOLEIL / PLASTIC À F-5789	2	
6	403570	SUPPORT NOIR PARE-SOLEIL / ACIER "L" SHAPE De F-5790 À H-6155	2	
6	401059	SUPPORT NOIR PARE-SOLEIL / ACIER "L" SHAPE / 2 HOLES De H-6156	2	
8	500409	VIS AUTOTARAUDEUSE TETE CYLINDRIQUE PHILLIPS #8x1/2 BK À F-5789	4	
8	5001091	VIS AUTOTARAUDEUSE TETE CYLINDRIQUE PHILLIPS #4-40x1/4 BK De F-5790	4	
10	402952	DECALQUE	1	
11	405373	TIGE / STREET TROTTOIR / 730MM X 70MM / 10 DEG BEND À F-5789	1	
11	407658	TIGE / COTE RUE De F-5790	1	
12	405374	TIGE 737MM / 10 DEG BEND À F-5789	1	
12	407681	TIGE 713MM De F-5790	1	
13	405374	TIGE 737MM / 10 DEG BEND À F-5789	1	
13	407681	TIGE 713MM De F-5790	1	
14	405375	TIGE / COTE TROTTOIR / 730MM X 70MM / 10 DEG BEND À F-5789	1	
14	407659	TIGE / COTE TROTTOIRE De F-5790	1	
21	500814	VIS AUTOTARAUDEUSE TETE BOMBE PHILLIPS #6x3/4 BK À F-5789	4	
21	5001155	VIS AUTOTARAUDEUSE TETE CYLINDRIQUE PHILLIPS #8x3/4 N050 De F-5790	4	
22	500658	VIS AUTOTARAUDEUSE TETE CYLINDRIQUE PHILLIPS #10-24x3/4 Z050	4	
23	500964	RONDELLE PLATE .203x.500x.047 Z050	4	
31	3200339	PLEXIGLASS CLAIR GAUCHE / COTE RUE / 795MM	1	
31	3201220	PLEXIGLASS CLAIR GAUCHE / COTE RUE / 645MM	1	O
32	3200340	PLEXIGLASS CLAIR GAUCHE / COTE TROTTOIR / 540MM	1	
33	500632	VIS AUTOTARAUDEUSE TETE OVALE PHILLIPS #8x1 1/2 Z050	AR	
34	500463	RONDELLE DE FINITION FRAISE .187x.500x.090 BR Z050	AR	
35	500950	RONDELLE PLATE .187x.625x.094 RUB	AR	
36	500629	VIS AUTOTARAUDEUSE TETE OVALE PHILLIPS #8x1 Z050	AR	
NS	327623	SUPPORT / PARE-SOLEIL / SOUS GIROUETTE / 244MM	1	
50	X3VIP-1816-00	ECRAN PARE-SOLEIL - CHAUFFEUR & PARE-BRISE		
		O) OPTION		

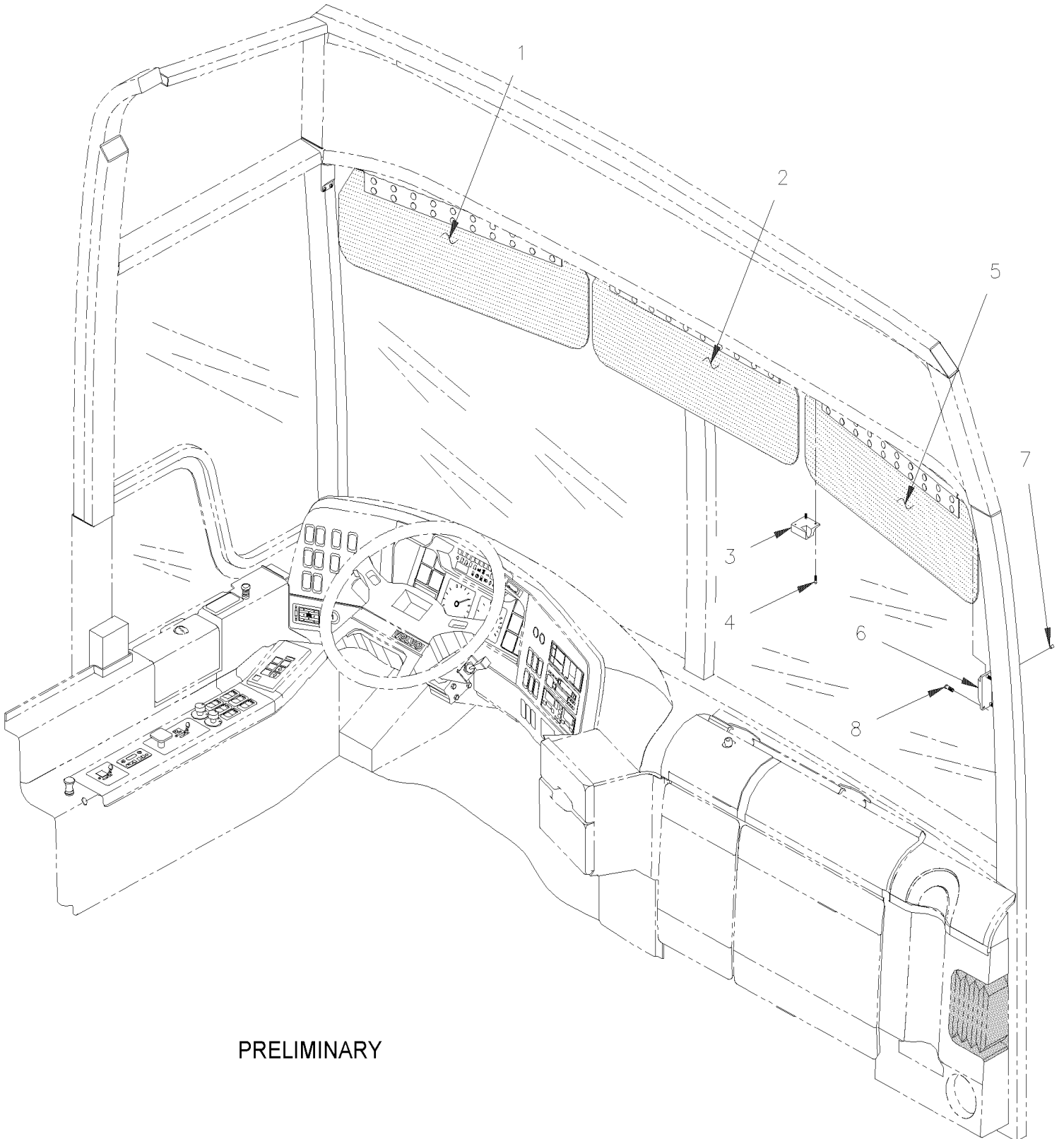


De E-5490

Date:07-2024

PAGE:X3VIP-1817-00

PARE-SOLEIL - "LE MIRAGE"



PRELIMINARY



De E-5490		Date:07-2024	PAGE:X3VIP-1817-00
PARE-SOLEIL - "LE MIRAGE"			

Article#	Pièces	Description	QTÉ	Notes
1	404741	P-SOLEIL ASS GA.AV/RECOUV XL2	1	
1	404724	. PARE-SOLEIL ASS.GA.S/RECOU.XL2	1	
2	404740	P-SOLEIL ASS CTR.AV/RECOUV XL2	1	
2	404726	. PARE-SOLEIL ASS.CT S/RECOU.XL2	1	
3	401586	SUPP.PARE-SOLEIL RH	1	
3	401585	SUPP.PARE-SOLEIL LH	1	
NS	401535	SUPPORT >SS 400198 & R.H. SUNVISOR	1	
3	505173	AXE 1/8 X 3/4	2	
4	500263	VIS AUTOTARAUEUSE TETE CYLINDRIQUE PHILLIPS #8x3/8 BK	4	
4	500409	VIS AUTOTARAUEUSE TETE CYLINDRIQUE PHILLIPS #8x1/2 BK	4	
5	404739	P-SOLEIL ASS DR AV/RECOUV. XL2	1	
5	404725	. PARE-SOLEIL ASS.DR.S/RECOU.XL2	1	
5	404706	. . VISIERE DE COTE MTH XL2	2	
5	404722	. . VISIERE CENTRALE MTH XL2	2	
5	404727	. . PLATEAU DE PRESSION	2	
5	504117	. . RIVET AVEUGLE TETE BOMBE FERME 3/16x3/8 AL	20	
5	500438	. . RONDELLE PLATE .187x.437x.050 Z050	20	
5	401708	. . TIGE D'ATTACHE CENTRALE	1	
5	404709	. . TIGE D'ATTACHE DE COTE MTH XL2	1	
5	560171	MANCHON	1	
6	401465	ATTACHE DE PARE-SOLEIL	2	
7	500303	VIS PRESSION SIX PAN CREUX FORME CUVETTE #10-24x3/16	2	
8	500630	VIS AUTOTARAUEUSE TETE OVALE PHILLIPS #10x1 Z050	6	

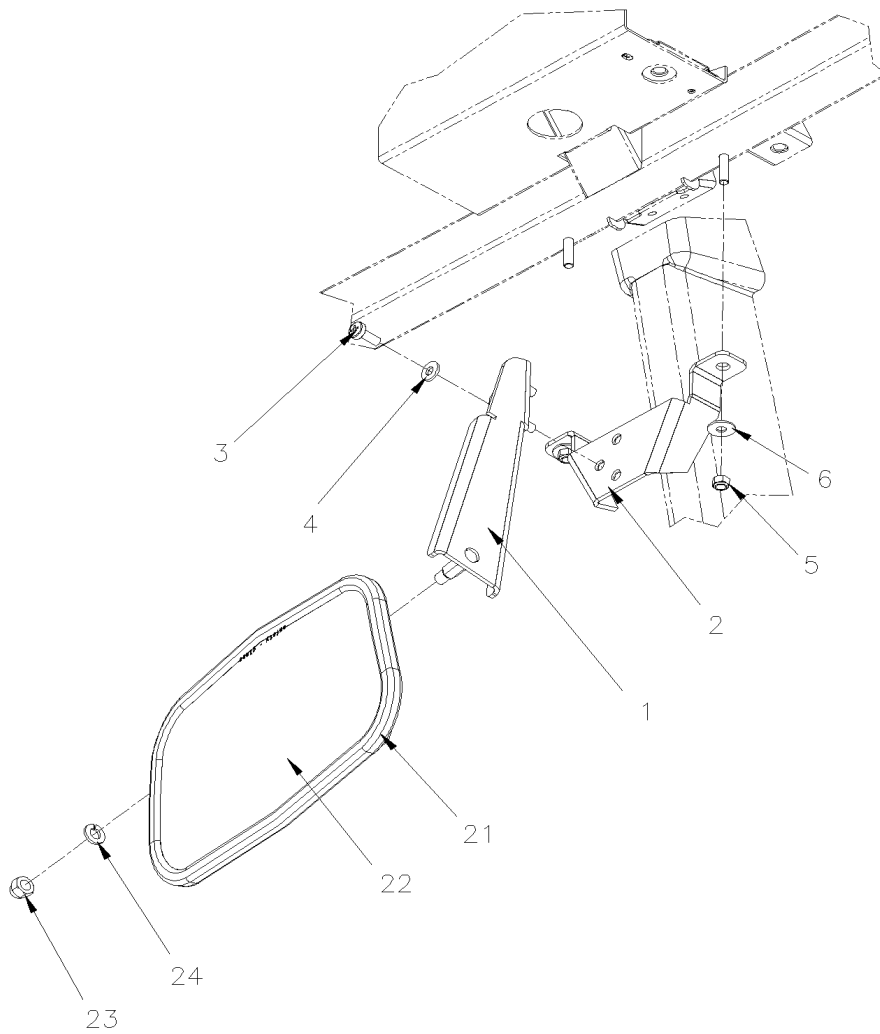
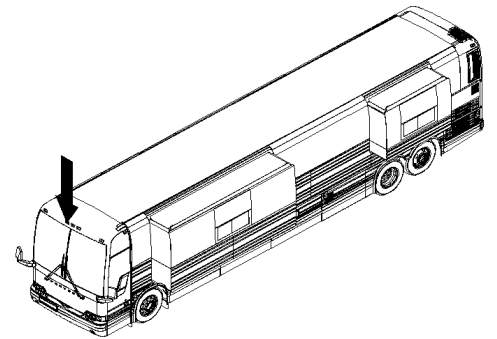


De E-5490

Date:07-2024

PAGE:X3VIP-1820-00

MIROIR INTERIEUR



UP TO ?-15142

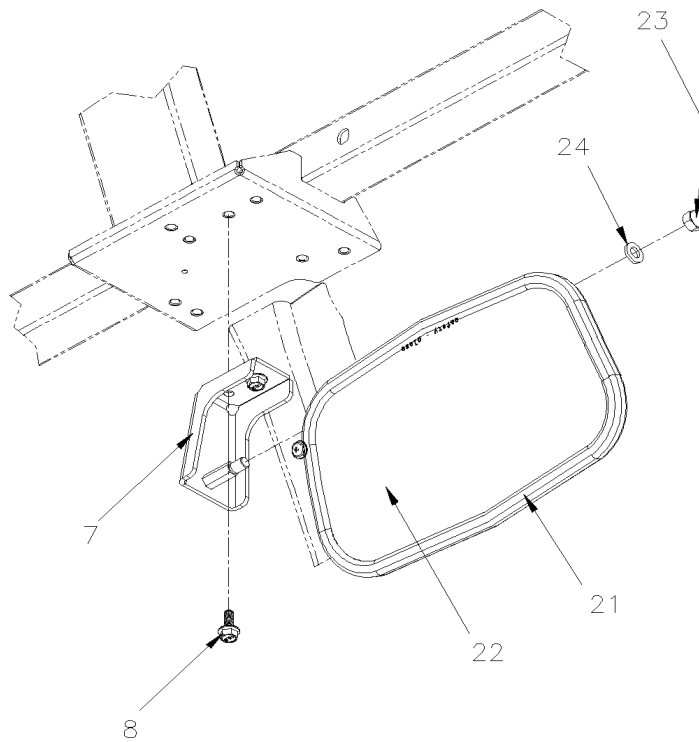
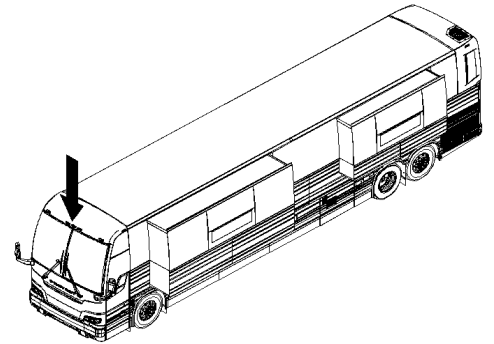


De E-5490

Date:07-2024

PAGE:X3VIP-1820-00

MIROIR INTERIEUR





De E-5490		Date:07-2024	PAGE:X3VIP-1820-00
MIROIR INTERIEUR			

Article#	Pièces	Description	QTÉ	Notes
1	405136	SUPP. MIROIR ASS. CENTRAL XL2 À K-6491	1	
2	408099	SUPPORT MIROIR INT. XL2 À K-6491	1	
3	502569	VIS MECANIQUE TETE CYLINDRIQUE PHILLIPS M6-1.0x16 BK À K-6491	3	
4	500877	RONDELLE PLATE .250x.562x.065 N500 À K-6491	3	
5	5001353	ECROU HEX BAGUE DE NYLON M6-1.0 SS À K-6491	2	
6	500411	RONDELLE PLATE .260x.697x.050 SS À K-6491	2	
7	400694	SUPP. MIROIR ASS. CENTRAL XL2 De L-6492	1	
8	5002027	VIS TETE HEX EPAULEMENT ADHESIVE M6-1.0x16 G10.9 N500 De L-6492	2	
21	900438	MIROIR INT.CONVEXE SECURITAIRE	1	
22	900440	. VITRE MIROIR INT. SECURITAIRE	1	
23	500780	ECROU HEX BORGNE 5/16-18 Z050	1	
24	500942	RONDELLE FREIN FENDUE 8.1x14.8x2.0 N500	1	

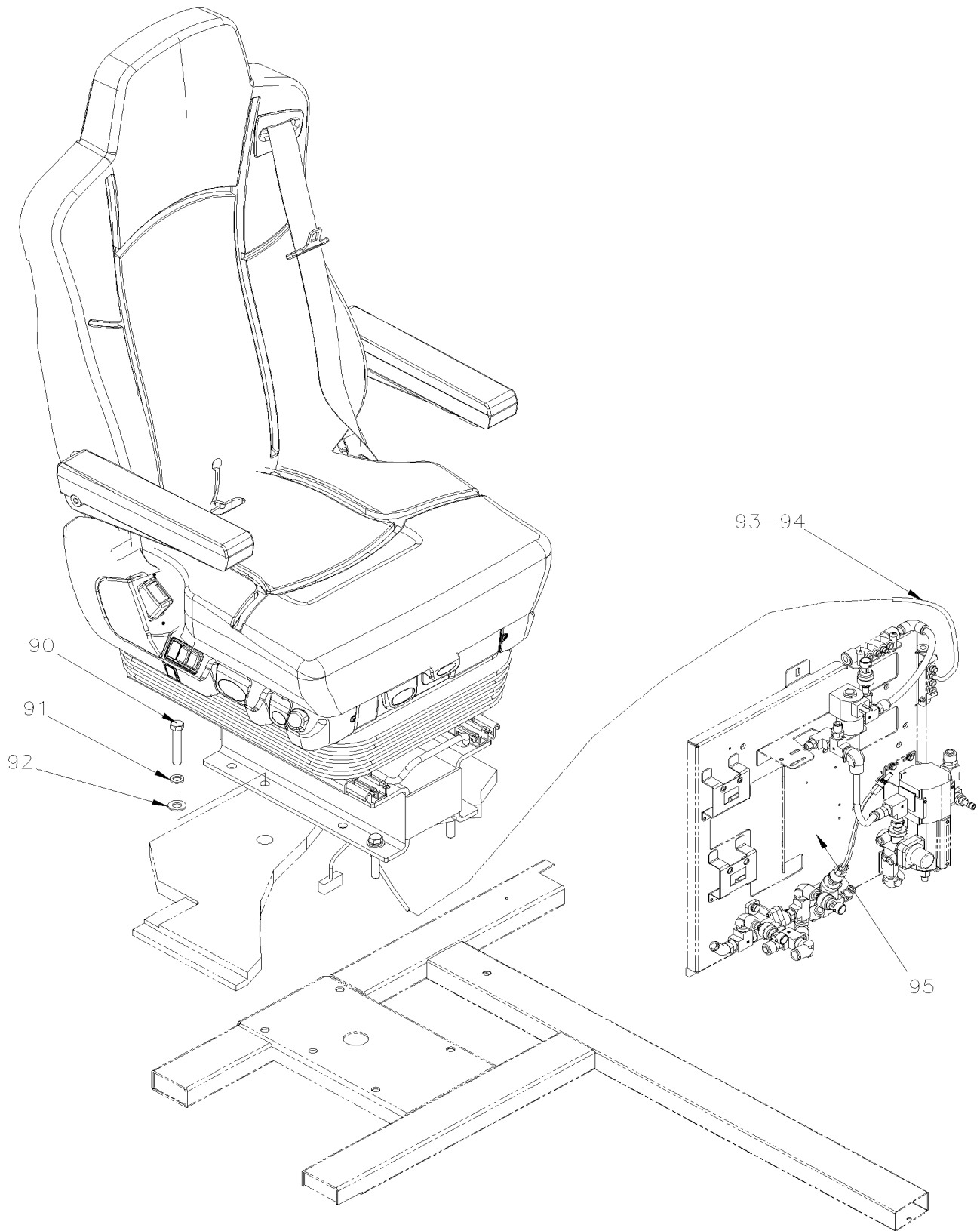


De E-5490

Date:07-2024

PAGE:X3VIP-1822-01

SIEGE CHAUFFEUR - "ISRI" - 6832/872



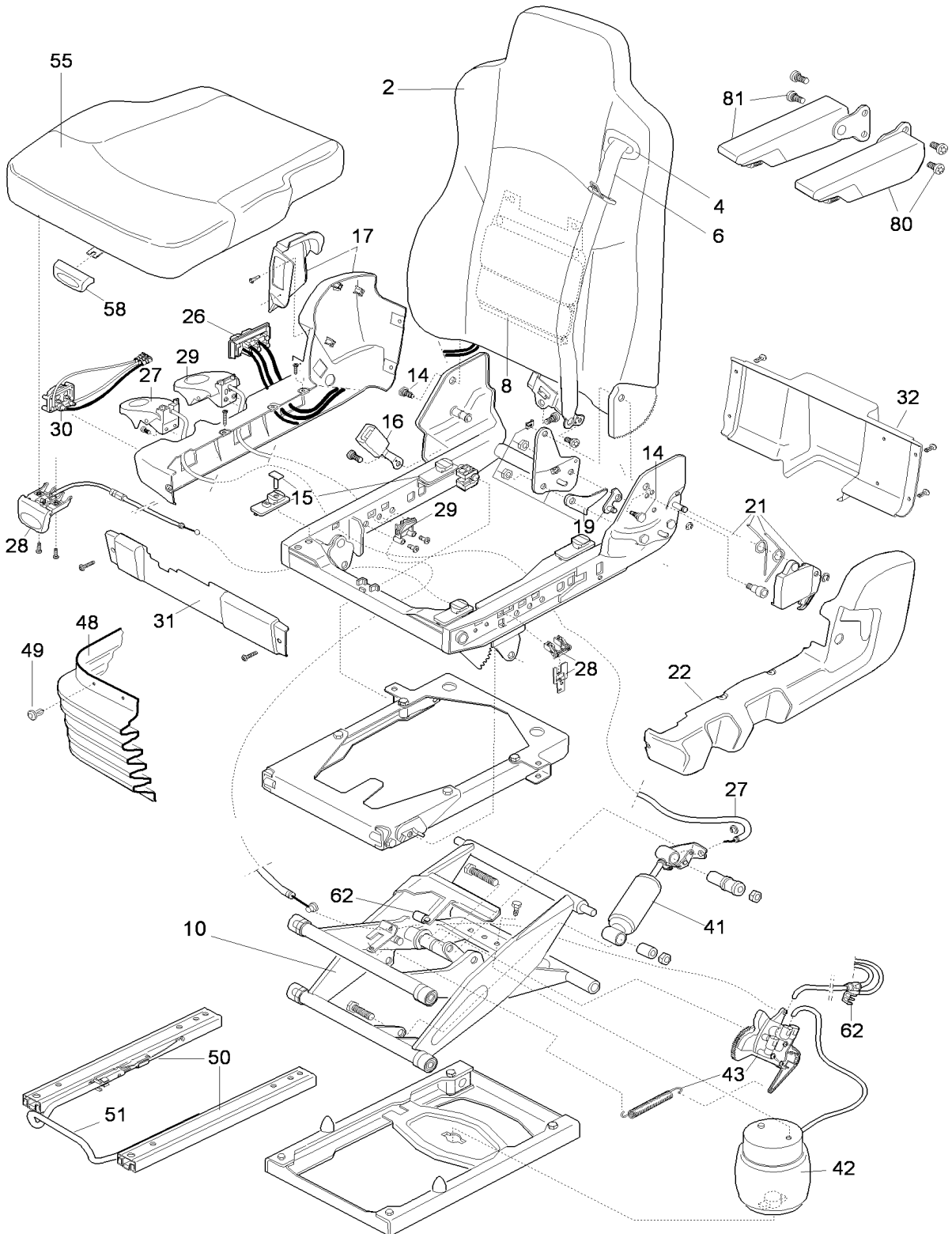


De E-5490

Date:07-2024

PAGE:X3VIP-1822-01

SIEGE CHAUFFEUR - "ISRI" - 6832/872





De E-5490		Date:07-2024	PAGE:X3VIP-1822-01
SIEGE CHAUFFEUR - "ISRI" - 6832/872			

Article#	Pièces	Description	QTÉ	Notes
	864374	SIEGE CHAUFFEUR - "ISRI" - MODEL 6832/872 / S/ACTIVE CLIMATE CONTROL / A/RECOUVREMENT BLACK / NOIR À K-6392	1	
	860193	SIEGE CHAUFFEUR - "ISRI" - MODEL 6832/872 / S/ACTIVE CLIMATE CONTROL / A/RECOUVREMENT BLACK / NOIR De K-6393 À N-6698	1	
	8601004	SIEGE CHAUFFEUR - "ISRI" - MODEL 6832/872 / S/ACTIVE CLIMATE CONTROL / A/RECOUVREMENT BLACK / NOIR De N-6699	1	
	864373	SIEGE CHAUFFEUR - "ISRI" - MODEL 6832/872 / A/ACTIVE CLIMATE CONTROL / A/RECOUVREMENT BLACK / NOIR À K-6392	1	
	860189	SIEGE CHAUFFEUR - "ISRI" - MODEL 6832/872 / A/ACTIVE CLIMATE CONTROL / A/RECOUVREMENT BLACK / NOIR De K-6393 À N-6698	1	
	8601003	SIEGE CHAUFFEUR - "ISRI" - MODEL 6832/872 / A/ACTIVE CLIMATE CONTROL / A/RECOUVREMENT BLACK / NOIR De N-6699	1	
	864414	SIEGE CHAUFFEUR - "ISRI" - MODEL 6832/872 / A/CHAUFFANT / A/RECOUVREMENT BLACK / NOIR À K-6392	1	
	860194	SIEGE CHAUFFEUR - "ISRI" - MODEL 6832/872 / A/CHAUFFANT / A/RECOUVREMENT BLACK / NOIR De K-6393 À N-6698	1	
	8601005	SIEGE CHAUFFEUR - "ISRI" - MODEL 6832/872 / A/CHAUFFANT / A/RECOUVREMENT BLACK / NOIR De N-6699	1	
	360114	SIEGE CHAUFFEUR - "ISRI" - MODEL 6832/872 / S/ACTIVE CLIMATE CONTROL / A/RECOUVREMENT WITH ORANGE SEAT BELT À K-6392	1	
	864372	SIEGE CHAUFFEUR - "ISRI" - MODEL 6832/872 / S/ACTIVE CLIMATE CONTROL / S/RECOUVREMENT WITH ORANGE SEAT BELT À K-6392	1	
	360068	SIEGE CHAUFFEUR - "ISRI" - MODEL 6832/872 / S/ACTIVE CLIMATE CONTROL / A/RECOUVREMENT WITH ORANGE SEAT BELT De K-6393 À N-6698	1	
	860101	. SIEGE CHAUFFEUR - "ISRI" - MODEL 6832/872 / S/ACTIVE CLIMATE CONTROL / S/RECOUVREMENT WITH ORANGE SEAT BELT De K-6393 À N-6698	1	
	8601001	SIEGE CHAUFFEUR - "ISRI" - MODEL 6832/872 / S/ACTIVE CLIMATE CONTROL / S/RECOUVREMENT WITH ORANGE SEAT BELT De N-6699	1	
	864413	SIEGE CHAUFFEUR - "ISRI" - MODEL 6832/872 / S/ACTIVE CLIMATE CONTROL / S/RECOUVREMENT À K-6392	1	
	860102	SIEGE CHAUFFEUR - "ISRI" - MODEL 6832/872 / S/ACTIVE CLIMATE CONTROL / S/RECOUVREMENT De K-6393 À N-6698	1	
	8601000	SIEGE CHAUFFEUR - "ISRI" - MODEL 6832/872 / S/ACTIVE CLIMATE CONTROL / S/RECOUVREMENT De N-6699	1	
1	865236	. REHAUSSE	1	
2	866273	. DOSSIER ASSY	1	
3	364310	. RECOUVREMENT DOSSIER CHAUFF / DRIVER'S "ISRI" / 6832/872	1	C
3	364311	. RECOUVREMENT DOSSIER CHAUFF / DRIVER'S "ISRI" / 6832/872	1	
4	864418	. . GUIDE CEINTURE GAUCHE/DROITE	1	
6	864419	. . CEINTURE DE SECURITE / 3 PONTS À K-6392	1	
6	860332	. CEINTURE DE SÉCURITÉ ASS / A / BOUCLE AVEC CAPTEUR De K-6393	1	
8	864420	. . SAC A AIR / LOMBAIRE	1	
10	Call order desk	. SUSPENSION / BATIS DU SIEGE ASS	1	P S
14	N8904018	. VIS POUR PIVOT	1	
15	861652	. TROUSSE POUR GLISSIERE DE SIEGE	1	
16	864421	. BOUCLE DE CEINTURE À K-6392	1	
16	860332	. CEINTURE DE SÉCURITÉ ASS / A / BOUCLE AVEC CAPTEUR De K-6393	1	
17	864845	. COUVERCLE DROIT (COTE CONTROLE)	1	
19	866274	. MECANISME INCLINAISON DU DOSSIER	1	
21	N8904020	. POIGNE DOSSIER GAU	1	
22	861708	. COUVERCLE GAUCHE (SANS CONTROLE)	1	
26	864422	. SOUPAPE DE CONTROLE / SAC LOMBAIRE 2 BUTTONS	1	
26	N8911085	. SOUPAPE DE CONTROLE / SAC LOMBAIRE 3 BUTTONS	1	
26	868936	. UNITE D'INTERRUPTEUR DROIT ACTIVE CLIMATE CONTROL	1	E
27	864423	. POIGNE & CABLE POUR AMORTISSEUR	1	
28	865718	. ENSEMBLE D'AJUSTEMENT	1	
29	864424	. POIGNE & CABLE POUR AJUSTEMENT DE LA HAUTEUR	1	
30	864425	. SOUPAPE DE DELESTAGE RAPIDE	1	
31	Call order desk	. COUVERT AVANT	1	P



De E-5490		Date:07-2024	PAGE:X3VIP-1822-01
SIEGE CHAUFFEUR - "ISRI" - 6832/872			

Article#	Pièces	Description	QTÉ	Notes
32	865389	. COUVERCLE ARRIERE	1	
41	864426	. AMORTISSEUR	1	
42	864427	. RESSORT PNEUMATIQUE	1	
43	864428	. SOUPE DE CONTROLE DE LA HAUTEUR	1	
48	Call order desk	. GAINE DE CAOUTCHOUC	1	P
49	Call order desk	. QUINCAILLERIE / GAINE DE CAOUTCHOUC	1	P
50	866109	. ENSEMBLE COULISSE	1	
51	866037	. . POIGNE POUR COULISSE	1	
55	N8903231	. ASSISE ASS / SANS RECOUVREMENT	1	
55	868157	. MOUSSE AVEC ACTIVE CLIMATE CONTROL De N-6699	1	
55	868158	. MOUSSE SANS ACTIVE CLIMATE CONTROL De N-6699	1	
55	Call order desk	. ASSISE ASS / AVEC RECOUVREMENT	1	P
55	N8903232	. RECOUVREMENT ASSISE NOIR À N-6698	1	
55	868156	. RECOUVREMENT ASSISE NOIR De N-6699	1	
56	364309	. RECOUVREMENT ASSISE SPECIFIE CODE COULEUR / DRIVER'S "ISRI" / 6832/872 À N-6698	1	
56	360105	. RECOUVREMENT ASSISE SPECIFIE CODE COULEUR / DRIVER'S "ISRI" / 6832/872 De N-6699	1	
58	864429	. POIGNE D'AJUSTEMENT ASSISE À N-6698	1	
62	864430	. SOUPE D'ARRET	1	
80	864411	. RECOUVREMENT APPUI BRAS GAUCHE / SPECIFIE CODE COULEUR 13"	1	
80	866245	. APPUIS-BRAS GAUCHE / LONG 14"	1	
81	864412	. RECOUVREMENT APPUI BRAS DROIT / SPECIFIE CODE COULEUR 13"	1	
81	866246	. APPUIS-BRAS DROIT / LONG 14"	1	
82	865350	. TROUSSE DE COMPOSANTE PNEUMATIQUE	1	
NS	867958	. ADAPTATEUR	1	
NS	7771643	. ADAPTATEUR "Y"	1	
NS	868125	. UNION 4MM/4MM	1	
NS	868128	. UNION 6MM/4MM	1	
NS	868460	. ENSEMBLE DE BOYAU AIR	1	
NS	868833	. CONNECTEUR TUYAU AIR SML	AR	
NS	068369	HARNAIS AVEC SIEGE CHAUFFEUR CHAUFFANT À P-6815	1	F
85	0610165	HARNAIS AVEC SIEGE CHAUFFEUR CHAUFFANT De P-6816	1	F
90	5001862	VIS A TETE HEXAGONAL M12-1.75x70 G10.9 N500	4	
NS	362549	ESPACEUR / STRUCTURE & BASE / 27MM	4	
91	500747	RONDELLE FREIN FENDUE 12.2x21.1x2.5 N500	4	
92	500958	RONDELLE PLATE .531x1.062x.095 SS	4	
93	503402	TUBE, NYLON 1/4 O.D. / NOIR S.L.	AR	
93	504637	ATTACHE CABLE / 3/16" x 13"	1	
93	504016	ATTACHE CABLE / 5/16" X 14"1/2	1	
94	641507	UNION / TYPE "PUSH-IN"12 #4 x 6MM NP	1	
95	X3VIP-1640-50	SOUPE & PANNEAU CONTROLE - SYS. ABAISSEMENT	1	



De E-5490		Date:07-2024	PAGE:X3VIP-1822-01
SIEGE CHAUFFEUR - "ISRI" - 6832/872			

Article#	Pièces	Description	QTÉ	Notes
		C) AVEC CHOIX DE COULEUR ARRIERE DU DOSSIER		
		E) UTILISER AVEC SIEGE AVEC ACTIVE CLIMATE CONTROL		
		F) UTILISER AVEC SIEGE CHAUFFEUR CHAUFFANT		
		S) INCLUS 15, 19, 21, 27, 28, 41, 42, 43, 48, 49, 50, 62		
		P) CONTACTER LE BUREAU DE PRISE DE COMMANDE		

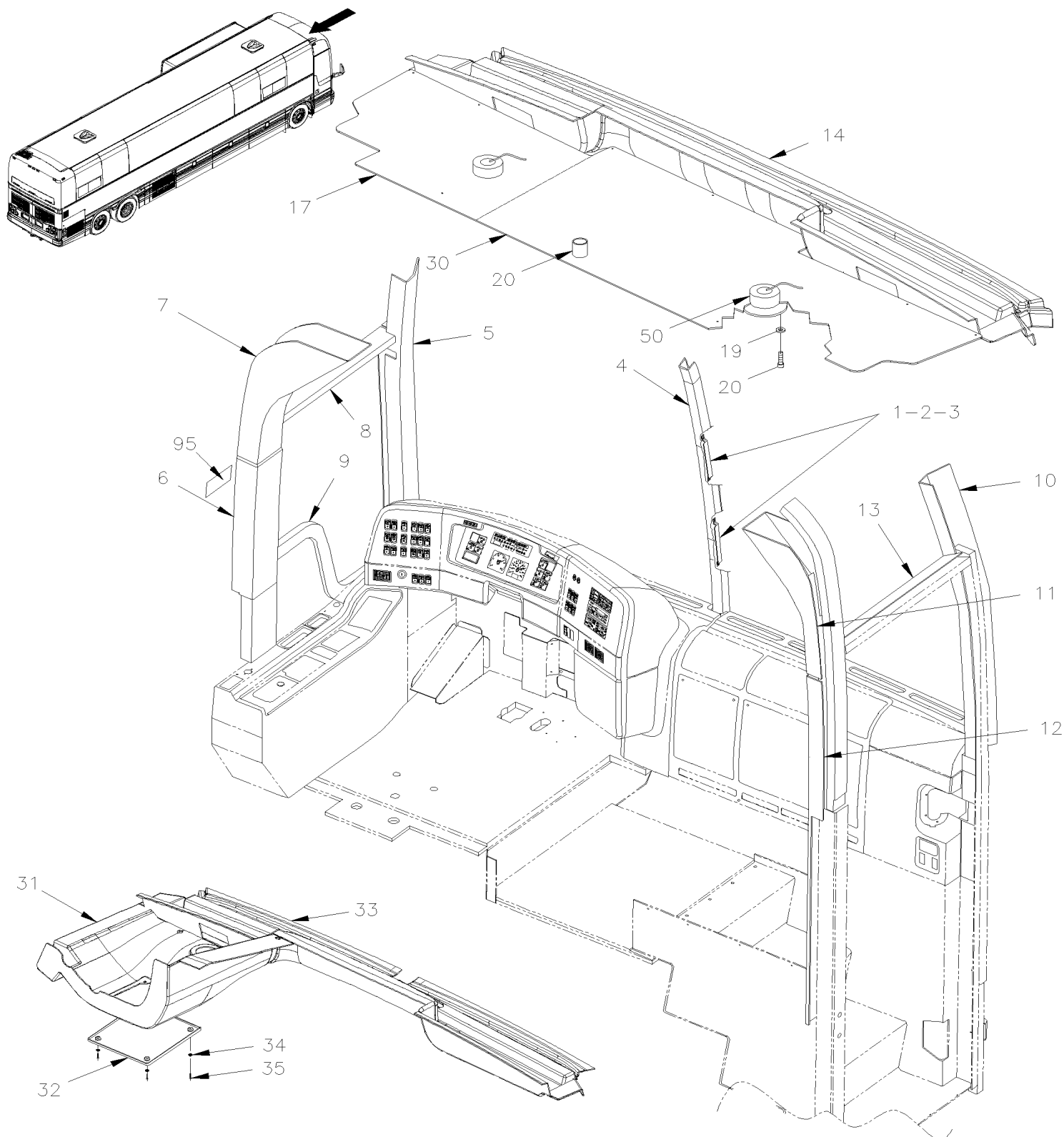


De E-5490 À L-6491

Date:07-2024

PAGE:X3VIP-1832-50

FINITION COQUILLE AVANT





De E-5490 À L-6491	Date:07-2024	PAGE:X3VIP-1832-50
--------------------	--------------	--------------------

FINITION COQUILLE AVANT

Article#	Pièces	Description	QTÉ	Notes
1	326744	SUPPORT DE MOULURE CENTRAL MTH	6	
2	502531	VIS A TETE HEXAGONAL M6-1.0x16 G8.8 Z050	6	
3	502511	ECROU HEX BAGUE DE NYLON M6-1.0 Z050	12	
4	327184	MOULURE CENTRE GR. P-BRISE 89"	1	
5	327182	MOULURE GAUCHE GR. P-BRISE 89"	1	
6	328013	MOULURE GA. POINT "A" 89"	1	A
7	327029	MOULURE HAUT FINITION GA.PT"A"	1	
8	327135	MOULURE HAUT PORTE SERVICE AUTOCAR	1	
9	326741	MOULURE FINI. PORTE SERVICE MTH	1	B
9	327179	MOULURE FINI. PORTE SERVICE MTH	1	C
10	327183	MOULURE DROITE GR. P-BRISE 89"	1	
11	327030	MOULURE HAUT FINITION DR.PT"A"	1	
12	327655	MOULURE DR. POINT "A" 89"	1	A
13	327134	MOULURE HAUT PORTE ENTREE	1	
14	327136	PLAFOND TRANSITION CENTRALE	1	
15	500463	RONDELLE DE FINITION FRAISE .187x.500x.090 BR Z050	36	
16	500552	VIS AUTOTARAUDEUSE TETE OVALE PHILLIPS #6x3/4 Z050	36	
17	327825	PLAFOND, TRANSITION WE À H-6179	1	
17	323284	PLAFOND, TRANSITION WE De H-6180	1	
18	500436	VIS AUTOTARAUDEUSE TETE OVALE PHILLIPS #10x2 Z050	AR	
19	500465	RONDELLE DE FINITION FRAISE .278x.729x.119 SS	AR	
20	504586	RONDELLE PLATE D'ESPACEMENT .450x.625x.875 NYL	AR	
30	327993	PLAFOND, TRANSITION WE À H-6179	1	
30	323269	PLAFOND, TRANSITION WE De H-6180	1	
31	341099	PLAFOND, TRANSITION AVANT GA. AVEC LAMPE HALOGENE À H-6179	1	
31	341491	PLAFOND, TRANSITION AVANT GA. AVEC LAMPE LED De H-6180	1	
32	341070	TRAPPE D'ACCES PLAFOND AVANT	1	
33	327992	PLAFOND TRANSITION CENTRALE	1	
34	500464	RONDELLE DE FINITION FRAISE .210x.540 SS	4	
35	500626	VIS AUTOTARAUDEUSE TETE OVALE PHILLIPS #8x3/4 Z050	4	
50	X3VIP-0665-00	COMPOSANTES MOTEUR - COMPARTIMENT ELECTRIQUE		
95	0691001	DECALQUE AVERT. EMISSIONS CALIFORNIE	1	D
		A) <input type="checkbox"/> SANS DECOUPE POUR LA FENETRE		
		B) MTH 83"		
		C) MTH 86" & MTH 89"		
		D) <input type="checkbox"/> REGLEMENTATION DE LA CALIFORNIE		

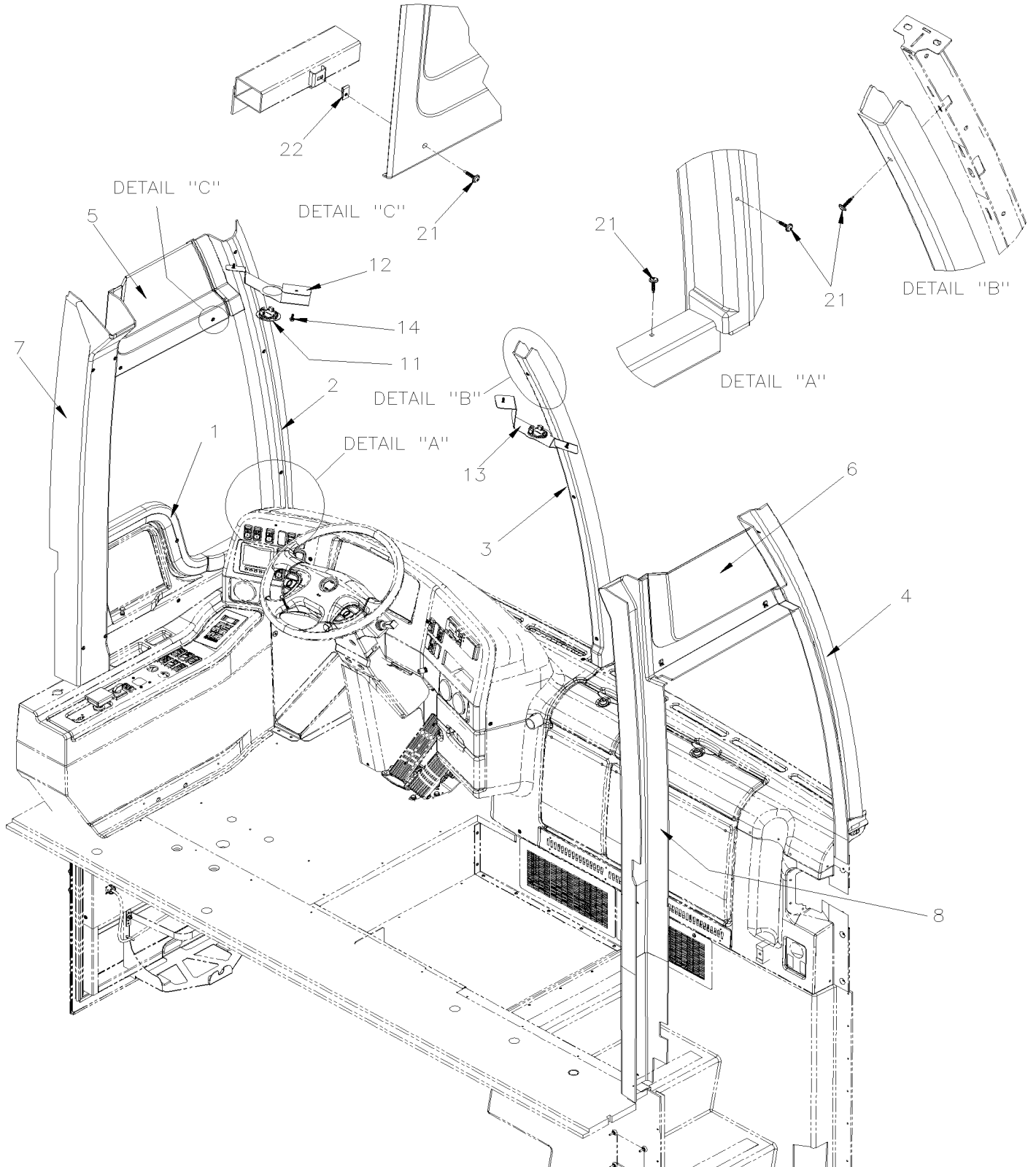


De L-6492

Date:07-2024

PAGE:X3VIP-1832-51

FINITION COQUILLE AVANT





De L-6492	Date:07-2024	PAGE:X3VIP-1832-51
-----------	--------------	--------------------

FINITION COQUILLE AVANT

Article#	Pièces	Description	QTÉ	Notes
1	3210495	MOULURE FINITION PORTE SERVICE	1	
2	3210854	MOULURE GAUCHE PARE-BRISE	1	
3	3210852	WINDSHIELD CENTRAL MOULDING	1	
4	3210853	MOULURE DROITE PARE-BRISE	1	
5	3210942	PANNEAU FERMETURE AVANT GAUCHE	1	
6	3210450	PANNEAU FERMETURE AVANT DROIT	1	
7	3210937	MOULURE POINT "A" GAUCHE	1	
8	3210938	MOULURE POINT "A" DROIT	1	
11	X3VIP-0655-00	ECLAIRAGE INTERIEUR	1	
12	330006	SUPPORT GAUCHE PLAFONNIER	1	
13	330007	SUPPORT DROIT PLAFONNIER	1	
14	5002027	VIS TETE HEX EPAULEMENT ADHESIVE M6-1.0x16 G10.9 N500	4	
21	5002083	VIS AUTOPERCANTE TETE OVALE PHILIPS AVEC RONDELLE DE FINITION CAPTIVE #8X1 N050	25	
22	500684	ECROU RESSORT EN "U" #8A .025-.064	4	

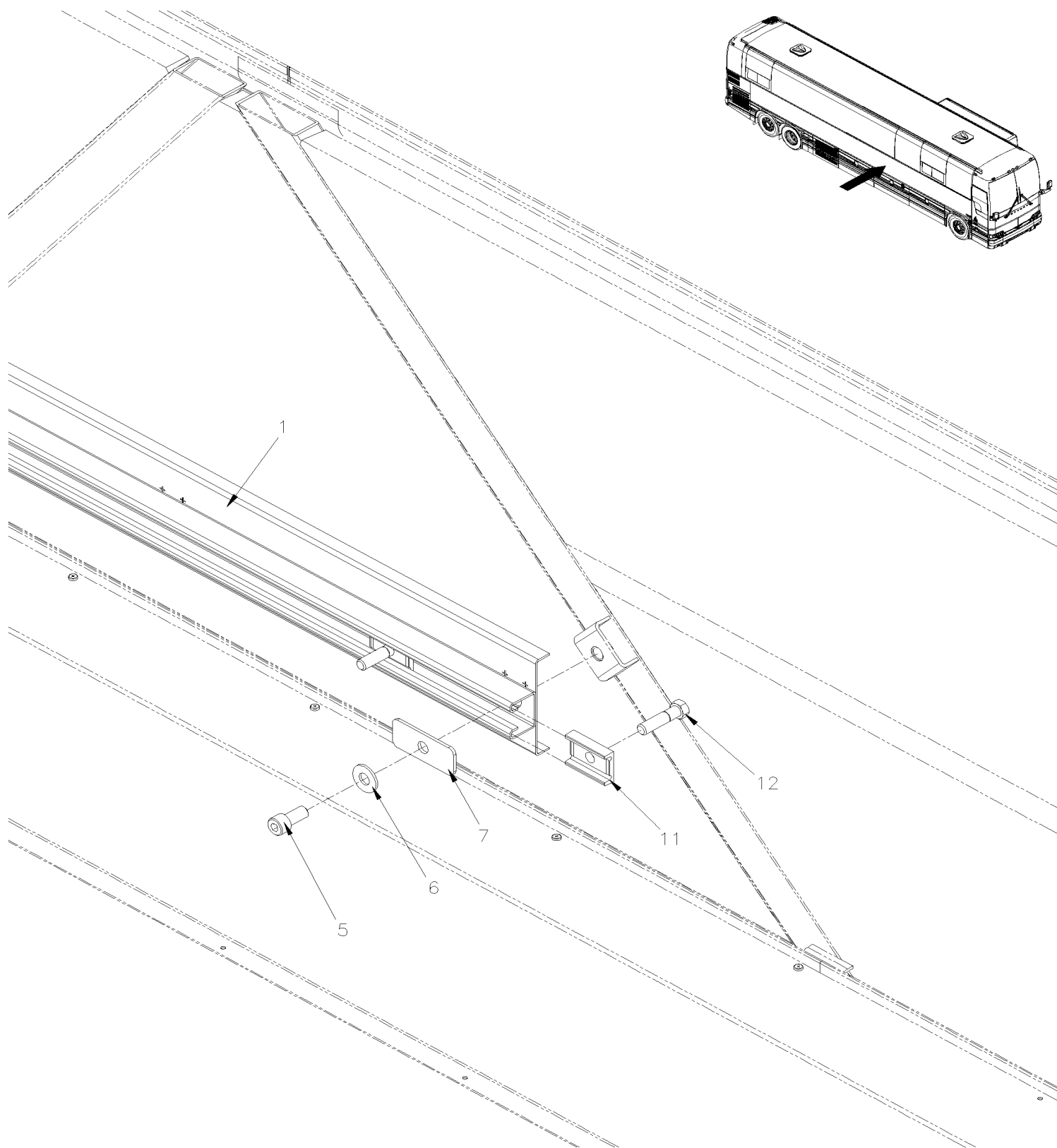


De H-6167

Date:07-2024

PAGE:X3VIP-1833-50

RAIL DE MUR





De H-6167		Date:07-2024	PAGE:X3VIP-1833-50
RAIL DE MUR			

Article#	Pièces	Description	QTÉ	Notes
1	470785	RAIL MUR COTE ASM 3085MM À K-6366	1	
1	471789	RAIL MUR COTE ASM 2800MM De K-6367 À K-6491	1	
1	471756	RAIL MUR COTE ASM 4219MM De K-6367 À K-6491	1	
1	360054	RAIL MUR COTE / SLIDE-OUT 3572MM De L-6492 À L-6607	1	
1	360076	RAIL MUR COTE ASM 3616MM De L-6608 À N-6690	1	
1	360085	RAIL MUR COTE ASM 3616MM De N-6691	1	
1	470786	RAIL MUR COTE ASM / SLIDE-OUT 3352MM À K-6439	1	
1	360064	RAIL MUR COTE / SLIDE-OUT 3342MM De K-6440 À L-6607	1	
1	360077	RAIL MUR COTE / SLIDE-OUT 3379MM De L-6608	1	
5	5000347	VIS TETE CYLINDRIQUE SIX PANS CREUX M12-1.75x25 G12.9 G500	AR	
6	500967	RONDELLE "BELLEVILLE" .512x1.142x.098 N500	AR	
7	478888	PLAQUE DE RAIL De K-6440	AR	
11	364272	ANCRAGE POUR SIEGE 26.8MM INTERIEUR / 35MM x 50MM x 19MM Height	AR	
12	5001735	VIS A TETE HEXAGONAL 7/16-20x1 3/4 G8 G500	AR	
105	OC2020006	REFERENCE SEULEMENT De N-6691	1	



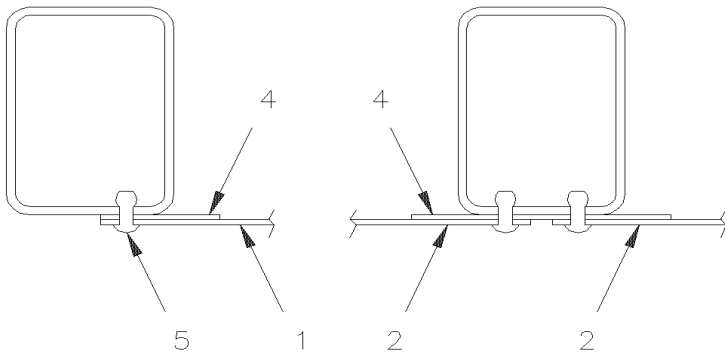
De E-5490

Date:07-2024

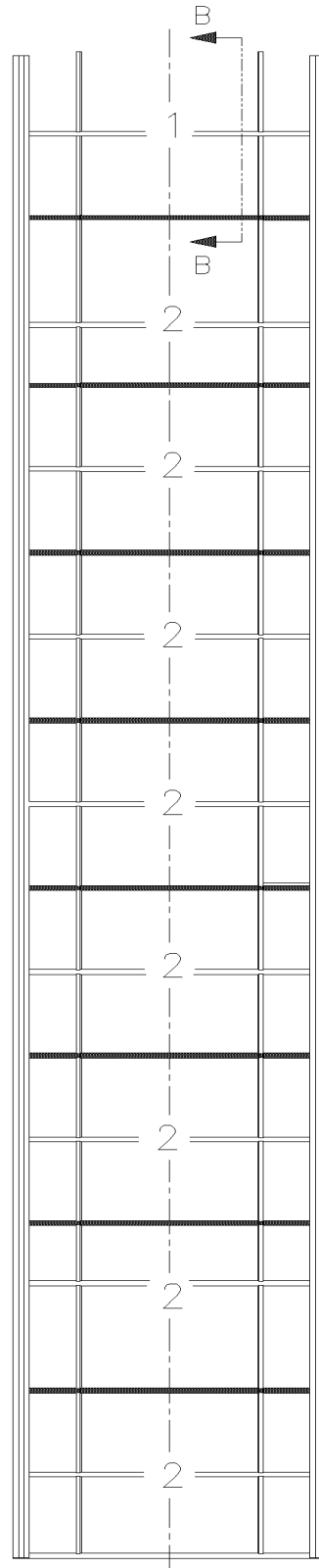
PAGE:X3VIP-1837-50

PANNEAU PLAFOND & MOULURE

FRONT



SECTION B-B





De E-5490		Date:07-2024	PAGE:X3VIP-1837-50
PANNEAU PLAFOND & MOULURE			

Article#	Pièces	Description	QTÉ	Notes
1	341075	TOLE PLAFOND ALUM.	1	
1	341095	PANN. PLAFOND SLIDE-OUT	1	
2	341074	TOLE PLAFOND ALUM.	8	
2	341096	PANN. PLAFOND SLIDE-OUT	7	
4	506466	RUBAN ADH1 POL 1/16"x1 1/2"x100' / GREY 2520	2	
5	504339	RIVET AVEUGLE TETE BOMBE OUVERT 1/8x3/8 SS	AR	

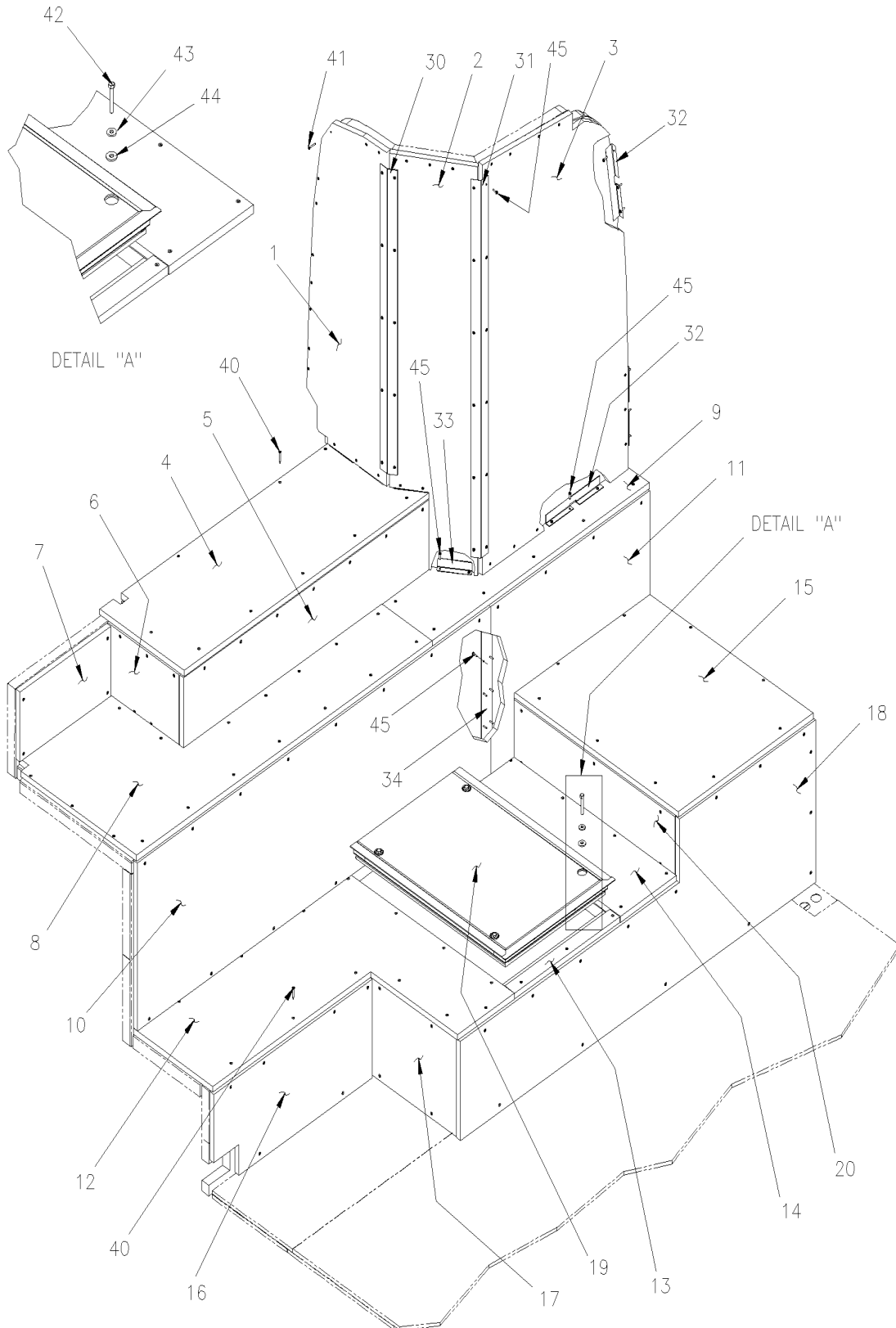


De E-5490 À H-6179

Date:07-2024

PAGE:X3VIP-1838-50

PLANCHER - SECTION ARRIERE





De E-5490 À H-6179	Date:07-2024	PAGE:X3VIP-1838-50
PLANCHER - SECTION ARRIERE		

Article#	Pièces	Description	QTÉ	Notes
1	3200281	PANNEAU PLANCHER	1	
2	3200297	PANNEAU PLANCHER	1	
3	3200298	PANNEAU PLANCHER	1	
4	3200263	PANNEAU PLANCHER	1	
5	3200265	PANNEAU PLANCHER	1	
6	3200264	PANNEAU PLANCHER	1	
7	3200276	PANNEAU PLANCHER	1	
8	3200257	PANNEAU PLANCHER	1	
9	3200262	PANNEAU PLANCHER	1	
10	3200261	PANNEAU PLANCHER	1	
11	3200279	PANNEAU PLANCHER	1	
12	320871	PANNEAU PLANCHER	1	
13	320879	PANNEAU PLANCHER	1	
14	320872	PANNEAU PLANCHER	1	
15	3200258	PANNEAU PLANCHER	1	
16	328663	PANNEAU BANQUETTE W5 GROS A/C	1	B
16	328676	PANNEAU BANQUETTE W5 PETIT A/C	1	A
17	328664	PANNEAU DE PLANCHER ASS	1	
18	3200256	PANNEAU PLANCHER	1	
19	Call order desk	TRAPPON ASS.	1	P
. NS	485669	. JOINT ASS. 480MMx723MM	1	
20	3200259	PANNEAU PLANCHER	1	
30	3200301	SUPPORT, VENEER DPF WE-W5	1	
31	320399	SUPPORT, VENEER DPF WE-W5	1	
32	405809	ANGULAIRE INFERIEUR 260MM À F-5779	5	
32	405809	ANGULAIRE INFERIEUR 260MM De F-5780	3	
33	3200302	ANGULAIRE INFERIEUR 120MM	2	
34	3200282	PLAQUE D'ATTACHE 50MM x 450MM	1	
40	5001840	VIS AUTO PERCANTE TETE TRUSS AVEC RONDELLE PHILLIPS #8x1 5/8 BK	AR	
41	500632	VIS AUTOTARAUDEUSE TETE OVALE PHILLIPS #8x1 1/2 Z050	AR	
42	5001581	VIS TETE BOUTON SIX PAN CREUX M8-1.25x40 SS	4	
43	500496	RONDELLE PLATE .437x.750x.054 Z050	4	
45	500641	VIS AUTOTARAUDEUSE TETE CYLINDRIQUE PHILLIPS #8x3/4 Z050	AR	
NS	680096	SCCELLANT BUTYL ALUM / GRIS / 310ml CARTRIDGE	AR	
NS	684517	ADHESIF SIMSON #ISR 70-03 / GRIS / 310ml CARTRIDGE	AR	
		A) AVEC PETIT SYSTEM A/C		
		B) AVEC GROS SYSTEM A/C		
		P) CONTACTER LE BUREAU DE PRISE DE COMMANDE		

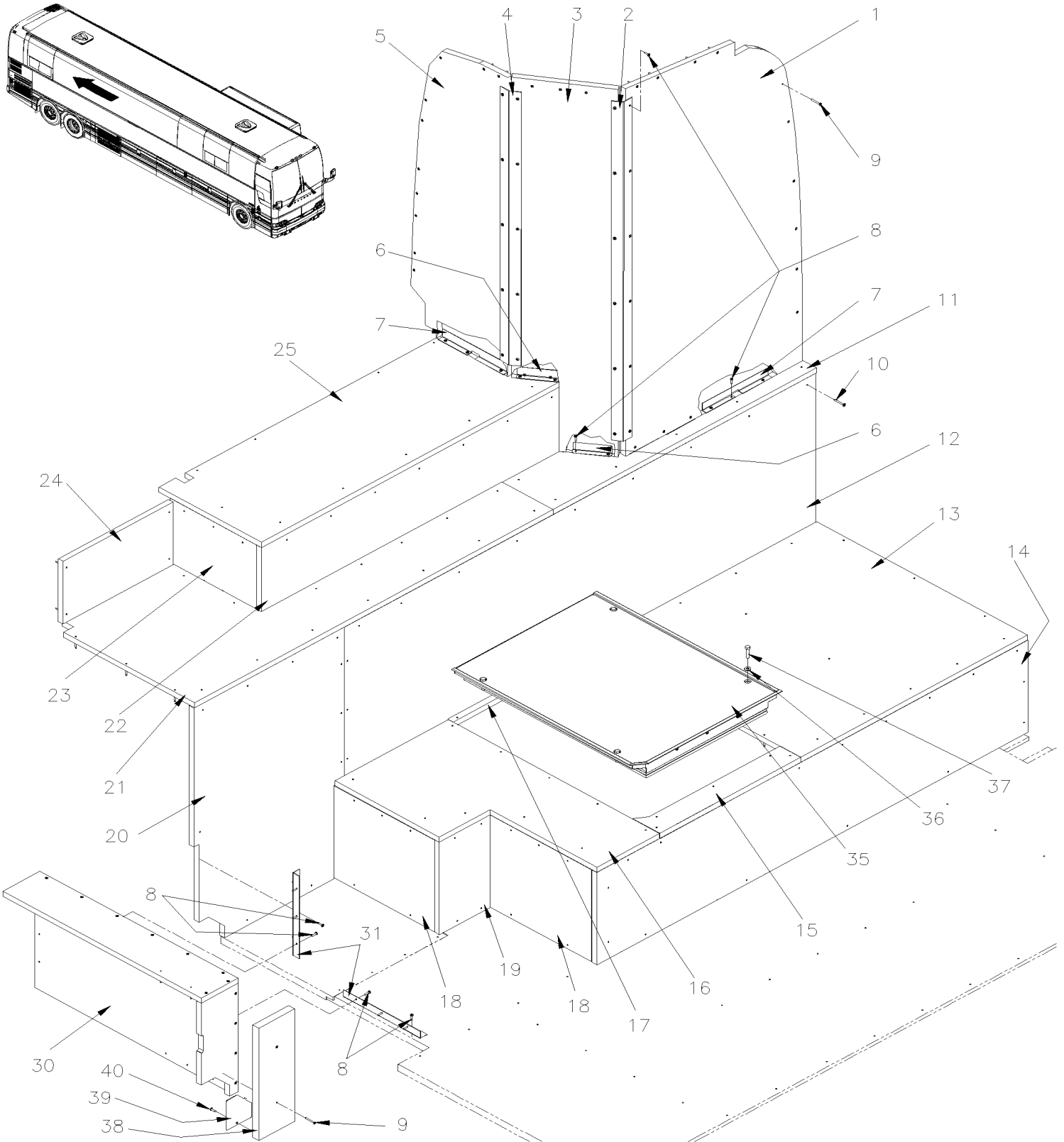


De H-6180

Date:07-2024

PAGE:X3VIP-1838-51

PLANCHER - SECTION ARRIERE GHG17





De H-6180	Date:07-2024	PAGE:X3VIP-1838-51
PLANCHER - SECTION ARRIERE GHG17		

Article#	Pièces	Description	QTÉ	Notes
1	3200298	PANNEAU PLANCHER	1	
2	320399	SUPPORT, VENEER DPF WE-W5	1	
3	3200297	PANNEAU PLANCHER	1	
4	3200301	SUPPORT, VENEER DPF WE-W5	1	
5	3200281	PANNEAU PLANCHER	1	
6	3200302	ANGULAIRE INFERIEUR 120MM	2	
7	405809	ANGULAIRE INFERIEUR 260MM	3	
8	500641	VIS AUTOTARAUDEUSE TETE CYLINDRIQUE PHILLIPS #8x3/4 Z050	AR	
9	500632	VIS AUTOTARAUDEUSE TETE OVALE PHILLIPS #8x1 1/2 Z050	AR	
10	5001840	VIS AUTO PERCANTE TETE TRUSS AVEC RONDELLE PHILLIPS #8x1 5/8 BK	AR	
11	323057	PANNEAU PLANCHER	1	
12	323076	PANNEAU PLANCHER	1	
13	323014	PANNEAU PLANCHER À K-6401	1	
13	3210522	PANNEAU PLANCHER De K-6402	1	
14	323013	PANNEAU PLANCHER	1	
15	323021	PANNEAU PLANCHER	1	
16	323020	PANNEAU PLANCHER À K-6401	1	
16	3210525	PANNEAU PLANCHER De K-6402	1	
17	3202948	PANNEAU PLANCHER	1	
18	323022	PANNEAU PLANCHER	2	
19	323066	PANNEAU PLANCHER	1	
20	323075	PANNEAU PLANCHER	1	
21	323023	PANNEAU PLANCHER	1	
22	3200265	PANNEAU PLANCHER	1	
23	3200264	PANNEAU PLANCHER	1	
24	3200276	PANNEAU PLANCHER	1	
25	3200263	PANNEAU PLANCHER	1	
30	323364	PANNEAU PLANCHER, ASSEMBLE	1	
. NS	323406	. PANNEAU	1	
. NS	323482	. PANNEAU	1	
. NS	323487	. PANNEAU	1	
. NS	500360	. VIS AUTOTARAUDEUSE TETE PLATE PHILLIPS #8x1 1/4 BK	12	
31	401173	ANGULAIRE DE FIXATION 12"	2	
35	Call order desk	TRAPPON ASS.	1	P
. NS	485669	. JOINT ASS. 480MMx723MM	1	
36	5001736	RONDELLE PLATE 8.4x18.0x2.0 N500	4	
37	502836	VIS A TETE HEXAGONAL M8-1.25x35 G8.8 N500	4	
38	3210119	PANNEAU DE FERMETURE	1	S
39	450272	PLAQUE DE FERMETURE	1	S
40	500957	VIS AUTOTARAUDEUSE TETE BOMBE PHILLIPS #10x3/4 N500	1	S



De H-6180		Date:07-2024	PAGE:X3VIP-1838-51
PLANCHER - SECTION ARRIERE GHG17			

Article#	Pièces	Description	QTÉ	Notes
		S) AVEC PETIT AC		
		P) CONTACTER LE BUREAU DE PRISE DE COMMANDE		

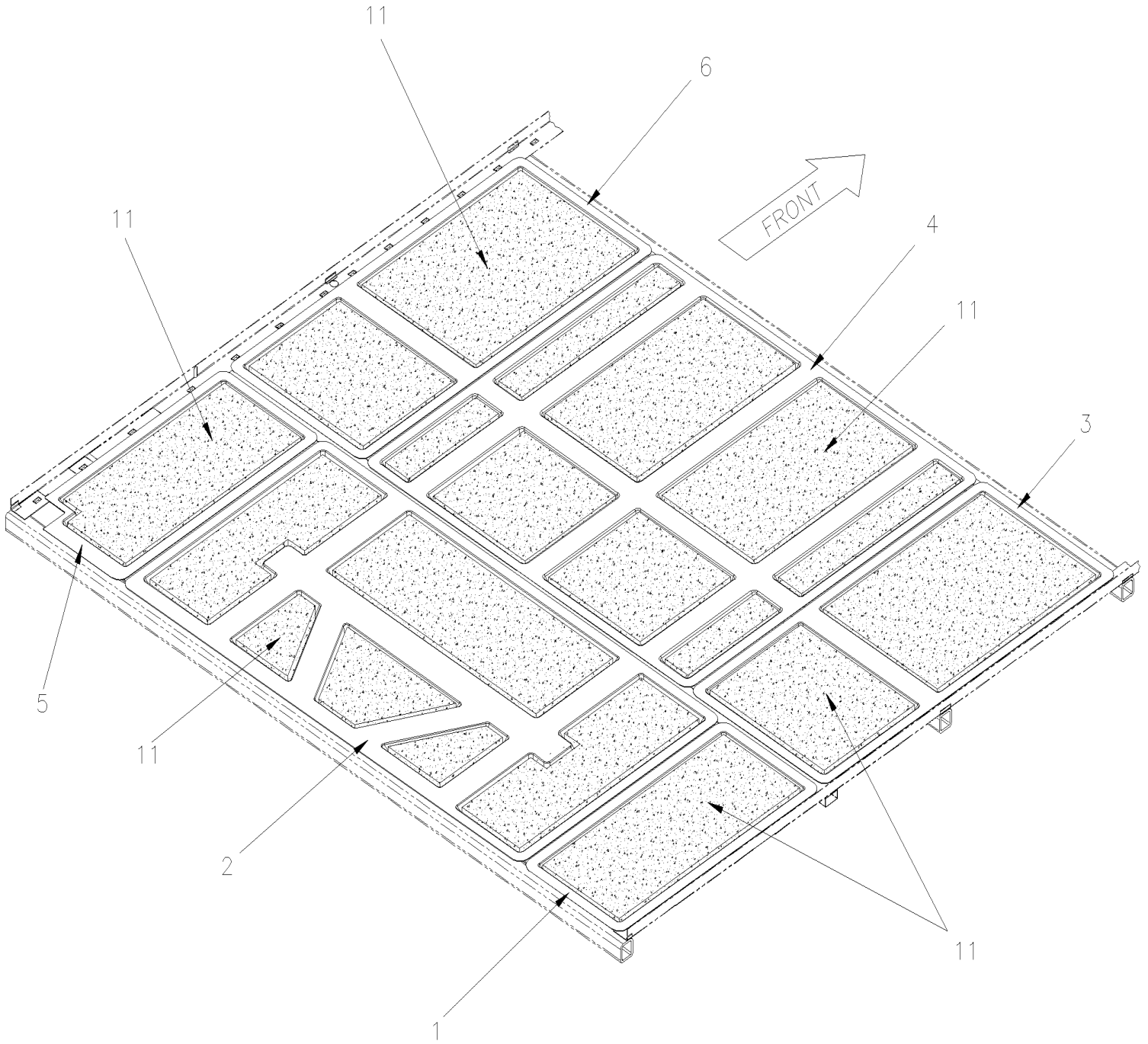


De E-5490 À H-6179

Date:07-2024

PAGE:X3VIP-1839-10

ISOLATION PLANCHER ESSIEU ARRIERE





De E-5490 À H-6179	Date:07-2024	PAGE:X3VIP-1839-10
ISOLATION PLANCHER ESSIEU ARRIERE		

Article#	Pièces	Description	QTÉ	Notes
1	3200852	BAC D'ISOLATION	1	
2	3200875	BAC D'ISOLATION	1	
3	3200854	BAC D'ISOLATION	1	
4	3200857	BAC D'ISOLATION	1	
5	3200853	BAC D'ISOLATION	1	
6	3200876	BAC D'ISOLATION	1	
11	356214	ENSEMBLE ISOLANT	1	
NS	329069	. ISOLANT DE SOUS PLANCHER	AR	

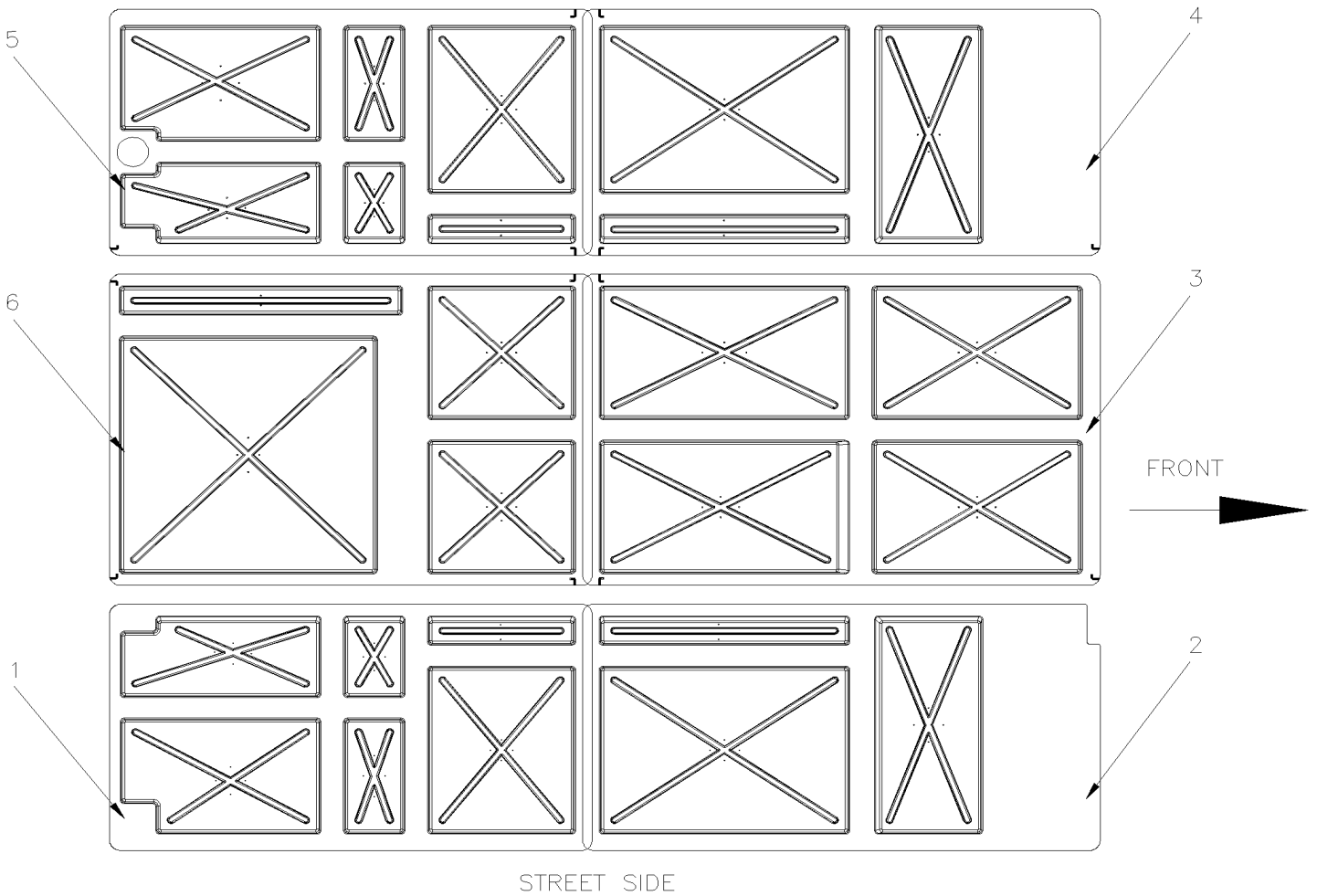
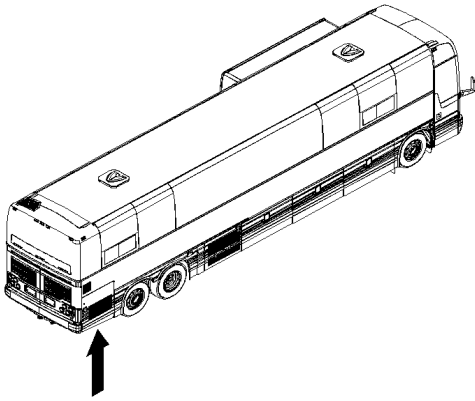


De H-6180

Date:07-2024

PAGE:X3VIP-1839-11

ISOLATION PLANCHER ESSIEU ARRIERE GHG17



FOR SERVICE: ISOLATION KIT NOT SOLD SEPARATELY, ASK PART NUMBER 352884

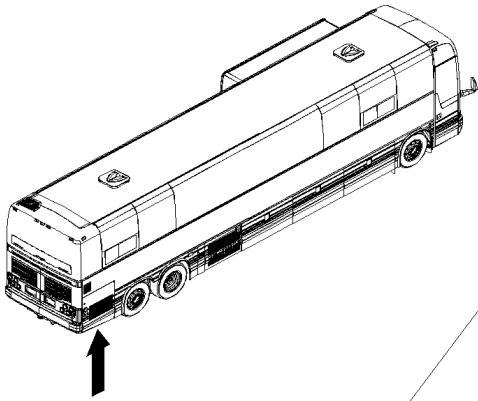


De H-6180

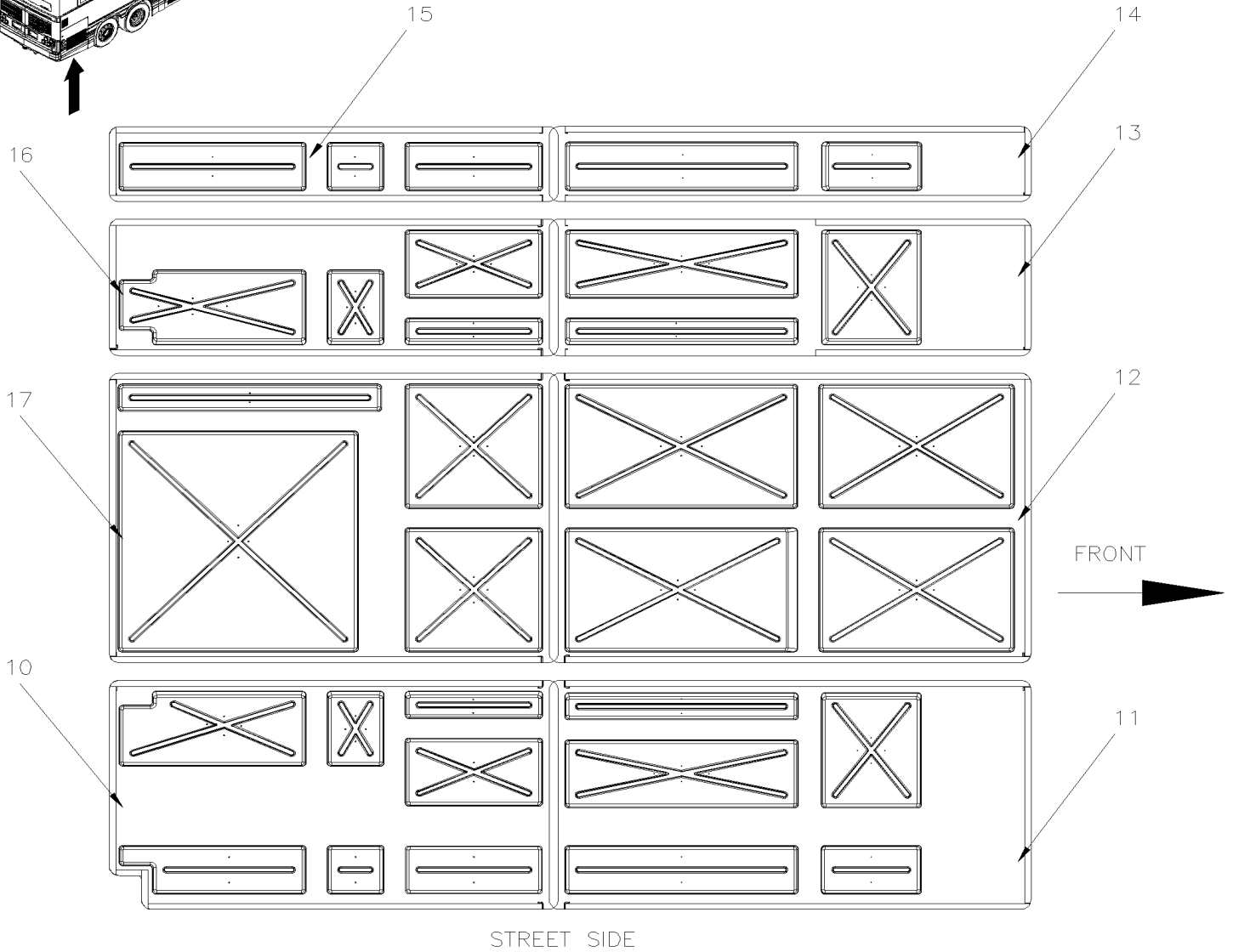
Date:07-2024

PAGE:X3VIP-1839-11

ISOLATION PLANCHER ESSIEU ARRIERE GHG17



INSULATION REAR SUBFRAME WE



FOR SERVICE: ISOLATION KIT NOT SOLD SEPARATELY, ASK PART NUMBER 353137

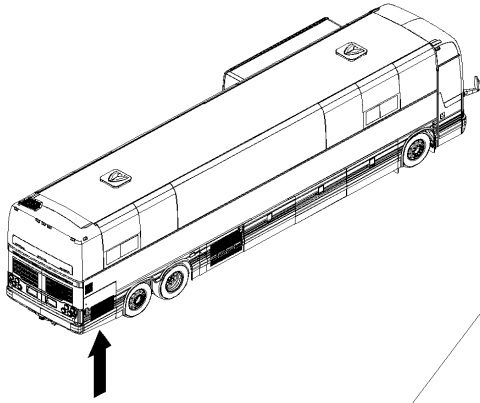


De H-6180

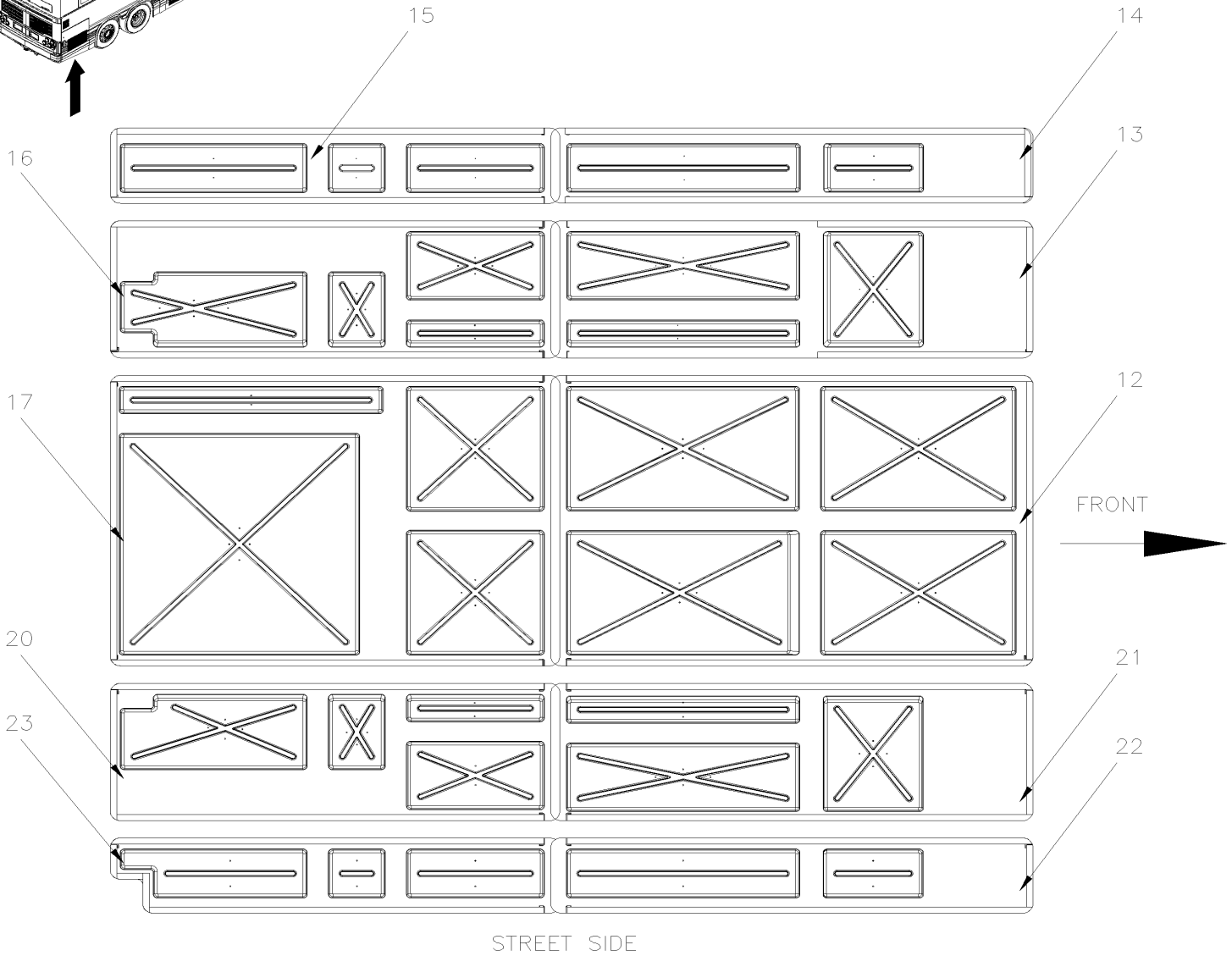
Date:07-2024

PAGE:X3VIP-1839-11

ISOLATION PLANCHER ESSIEU ARRIERE GHG17



INSULATION REAR SUBFRAME WE
FROM K-6440



FOR SERVICE: ISOLATION KIT NOT SOLD SEPARATELY, ASK PART NUMBER 353137



De H-6180	Date:07-2024	PAGE:X3VIP-1839-11
ISOLATION PLANCHER ESSIEU ARRIERE GHG17		

Article#	Pièces	Description	QTÉ	Notes
		POUR KIT DE REMPLACEMENT SVP DEMANDER NUMERO DE PIECE 352884		
1	3201604	BAC D'ISOLATION	1	
2	3200876	BAC D'ISOLATION	1	
3	3200857	BAC D'ISOLATION	1	
4	3200854	BAC D'ISOLATION	1	
5	3200853	BAC D'ISOLATION	1	
6	3201547	BAC D'ISOLATION	1	
NS	352884	ENS. ISOLATION CHASSIS ARRIERE	1	
NS	680092	RUBAN SCELLANT BUTYL / GRIS / 1/16"x3/4x50' / 71011V1760	AR	
10	3201550	BAC D'ISOLATION À K-6439	1	
11	3201546	BAC D'ISOLATION À K-6439	1	
12	3200857	BAC D'ISOLATION	1	
13	3200868	BAC D'ISOLATION	1	
14	3200869	BAC D'ISOLATION	1	
15	3200867	BAC D'ISOLATION	1	
16	3200866	SUPPORT ISOLANT #302	1	
17	3201547	BAC D'ISOLATION	1	
20	3210736	BAC D'ISOLATION De K-6440	1	
21	3210734	BAC D'ISOLATION De K-6440	1	
22	3210739	BAC D'ISOLATION De K-6440	1	
23	3210743	BAC D'ISOLATION De K-6440	1	

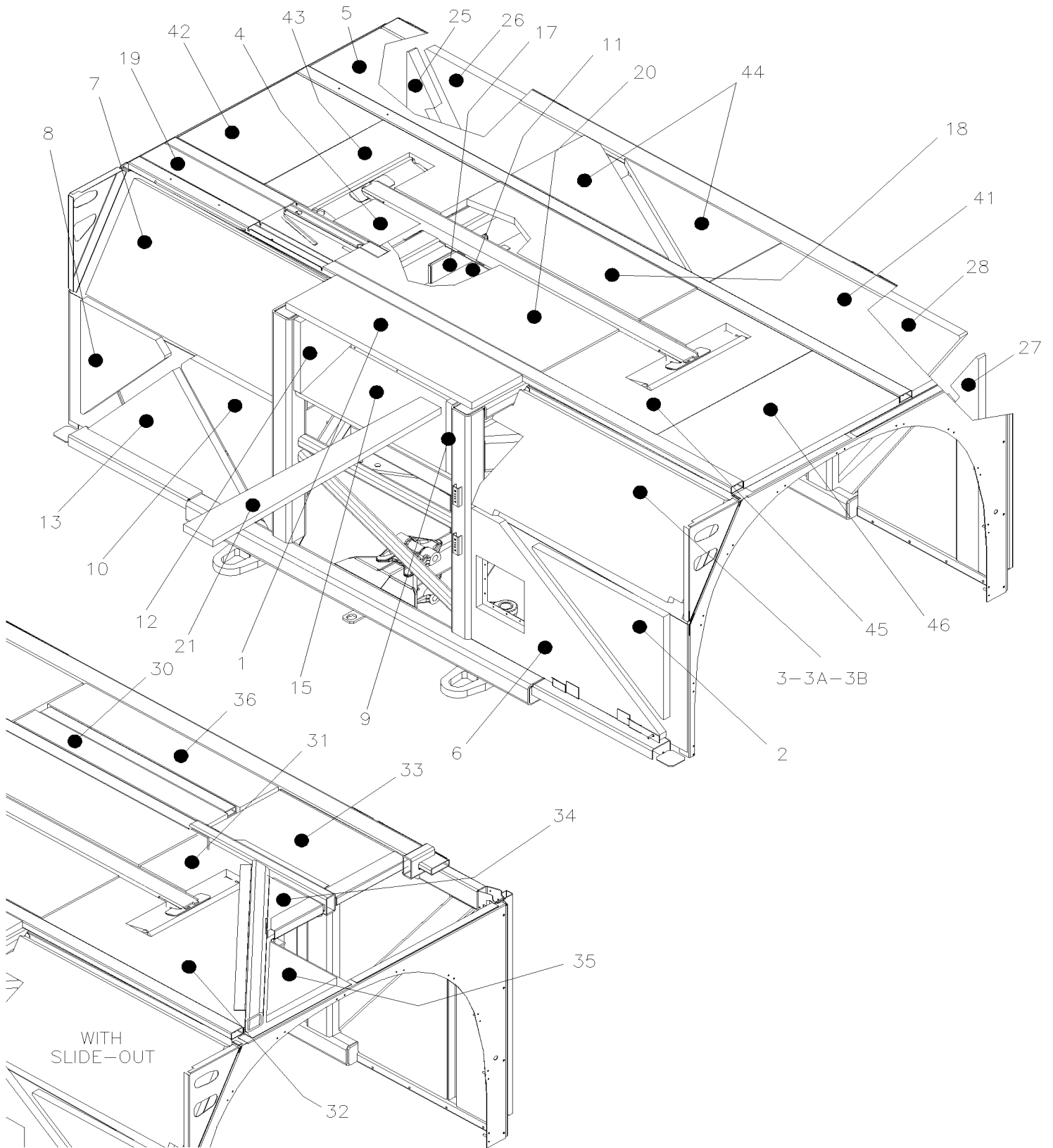


De E-5490

Date:07-2024

PAGE:X3VIP-1839-15

ISOLATION SOUS CHASSIS AVANT





De E-5490	Date:07-2024	PAGE:X3VIP-1839-15
ISOLATION SOUS CHASSIS AVANT		

Article#	Pièces	Description	QTÉ	Notes
1	326577	ISOLANT PHONIQUE 1"	1	
2	356133	ISOLANT 1" 1/16	1	
3	356131	ISOLANT 1" 1/16 À K-6346	1	
3A	353423	ISOLANT 1" 1/16 De K-6347	1	
3B	353424	ISOLANT 1" 1/16 De K-6347	1	
4	3200665	ISOLANT 1" 1/16 À F-5759	1	
4	3201195	ISOLANT 1"1/16 De F-5760	1	
5	326511	ISOLANT 1" 1/16	1	
6	356132	ISOLANT 1" 1/16 À H-6120	1	
6	353090	ISOLANT De H-6121	1	
7	357391	ISOLANT 1" 1/16	1	
8	356134	ISOLANT 1" 1/16	1	
9	3200656	ISOLANT PHONIQUE 1" À F-5759	1	
9	3201198	ISOLANT PHONIQUE 1" De F-5760	1	
10	356274	ISOLANT 1" 1/16	1	
11	3200655	ISOLANT 1"1/16	1	
12	3200657	ISOLANT PHONIQUE 1" À F-5759	1	
12	3201199	ISOLANT PHONIQUE 1" De F-5760	1	
13	357379	ISOLANT 1" 1/16	1	
15	326520	ISOLANT 1"1/16	1	
NS	680397	COLLE AEROSOL 17oz	AR	
17	3200661	ISOLANT 5/16" À F-5759	2	
18	3200663	ISOLANT PHONIQUE 1"	1	
19	3200660	ISOLANT 1"1/16 À H-6166	1	
19	3201552	ISOLANT 1"1/16 De H-6167	1	
19	3200697	ISOLANT 1"1/16	1	A
20	3200662	ISOLANT PHONIQUE 1"	1	
21	326529	ISOLANT	1	
25	352585	ISOLANT À E-5589	1	
25	356276	ISOLANT De E-5590	1	
26	352586	ISOLANT À E-5589	1	
26	356275	ISOLANT De E-5590	1	
27	356277	ISOLANT	1	
27	356279	ISOLANT	1	S
28	356278	ISOLANT	1	
28	352590	ISOLANT	1	S
NS	680532	SCCELLANT SIKA #221 / GRIS / 310ml CARTRIDGE	3	
30	329186	ISOLANT 1"1/16	1	S
31	3200670	ISOLANT 1"1/16	1	S
32	3200669	ISOLANT 1"1/16	1	S
33	329183	ISOLANT 1"1/16	1	S
34	329184	ISOLANT 1"1/16	1	S



De E-5490		Date:07-2024	PAGE:X3VIP-1839-15
ISOLATION SOUS CHASSIS AVANT			

Article#	Pièces	Description	QTÉ	Notes
35	329185	ISOLANT 1"1/16	1	S
35	3200695	ISOLANT 1"1/16	1	A
36	329187	ISOLANT 1"1/16	1	S
41	326511	ISOLANT 1" 1/16	1	
42	3200658	ISOLANT 1"1/16	1	
42	3200698	ISOLANT 1"1/16	1	A
43	3200659	ISOLANT 1"1/16	1	
43	3200696	ISOLANT 1"1/16	1	A
44	325023	ISOLANT PHONIQUE 1"	2	
45	3200664	ISOLANT 1"1/16	1	
46	326525	ISOLANT	1	
NS	682484	RUBAN ADHESIF ALUMINIUM .005" x 3" x 300' ALUMINUM FSK3"	AR	
NS	850026	ISOLATION BRUIT ADH1 1" x 54" x 50"	AR	
NS	850061	ISOLANT PHONIQUE 1"1/16X36X54	AR	
		A) AVEC DEUX POUTRES SANS RALLONGE ESCAMOTABLE		
		S) AVEC RALLONGE ESCAMOTABLE		

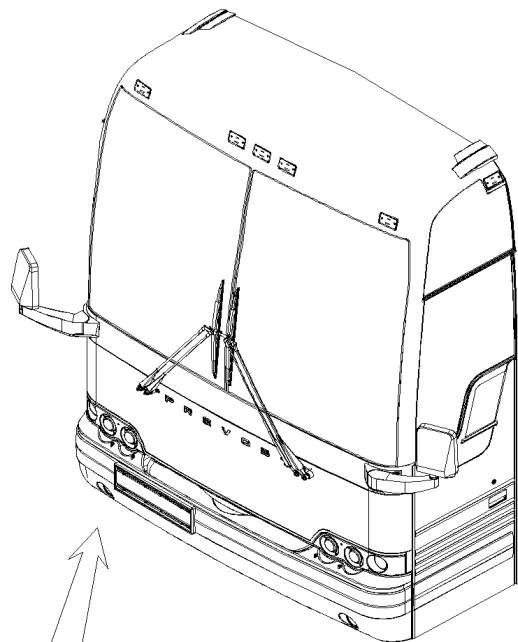


De E-5760

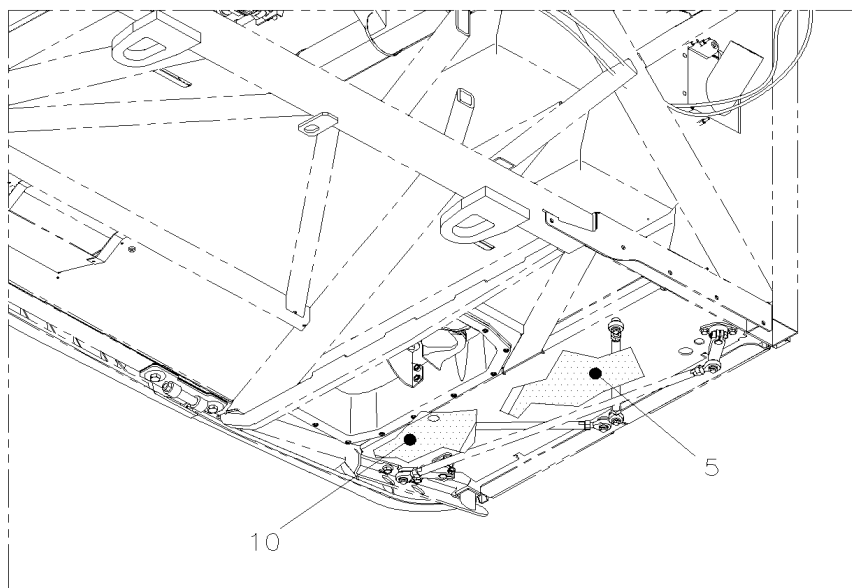
Date:07-2024

PAGE:X3VIP-1839-20

ISOLATION MARCHÉ D'ENTRÉE



"A"



VIEW "A"



De E-5760		Date:07-2024	PAGE:X3VIP-1839-20
-----------	--	--------------	--------------------

ISOLATION MARCHE D'ENTREE

Article#	Pièces	Description	QTÉ	Notes
5	356304	ISOLANT, MARCHE ENTREE AUT XL2	1	
10	356305	ISOLANT, MARCHE ENTREE AUT XL2	1	
20	683084	SCELLANT SIKA #221 / GRIS / 600 ml SAUSAGE	AR	

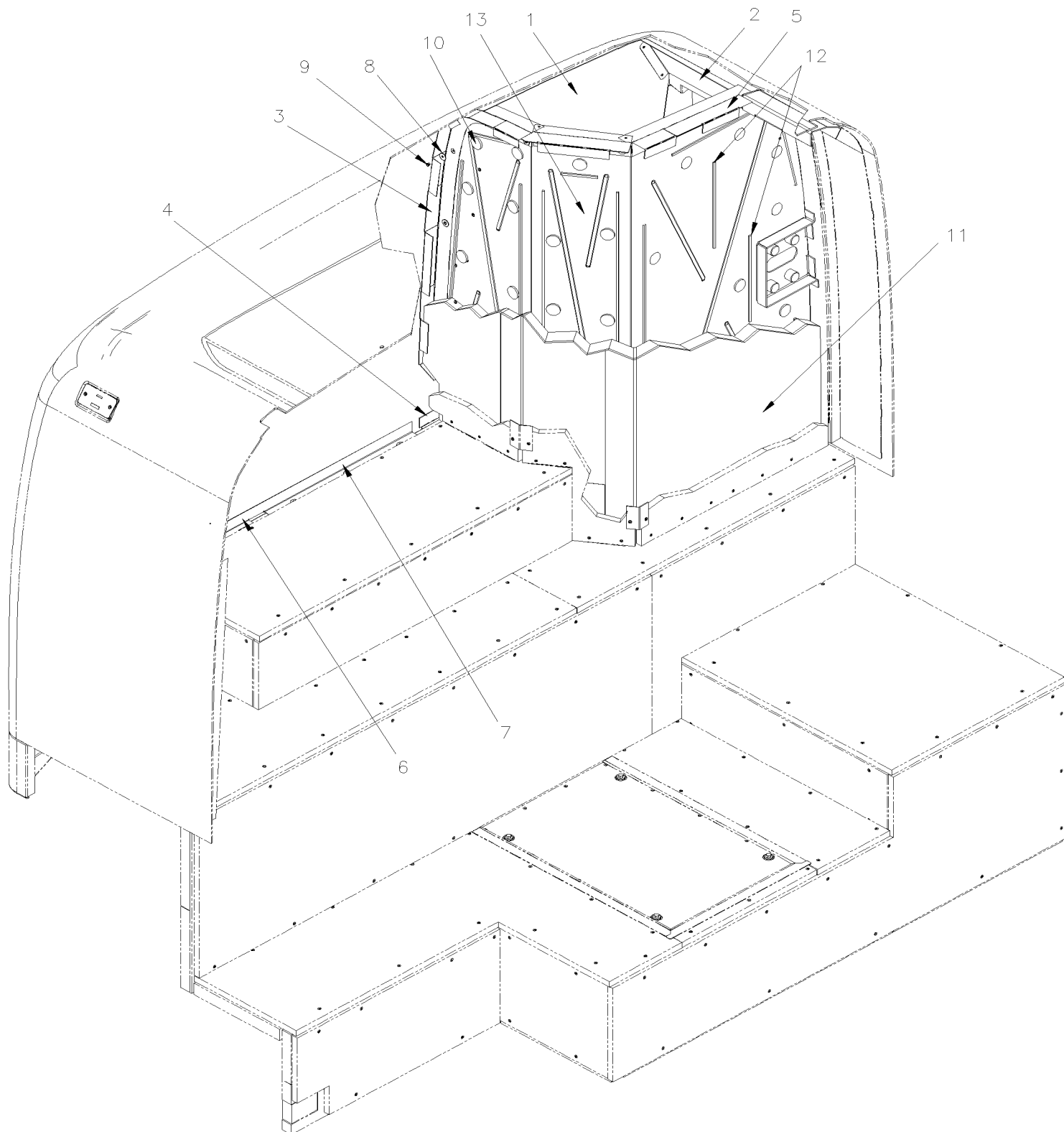


De E-5490 À K-6491

Date:07-2024

PAGE:X3VIP-1839-25

ISOLATION - FILTRE ARRIERE





De E-5490 À K-6491	Date:07-2024	PAGE:X3VIP-1839-25
ISOLATION - FILTRE ARRIERE		

Article#	Pièces	Description	QTÉ	Notes
1	352245	TOLE COUPE FEU ARR. X3	1	
2	352246	TOLE COUPE FEU ARR. X3	1	
3	356126	ANGLE DE RETENUE	1	
4	356127	ANGLE DE RETENUE	1	
5	356128	ANGLE DE RETENUE	1	
6	356129	ANGLE DE RETENUE	1	
7	356130	ANGLE DE RETENUE	1	
8	500989	RONDELLE PLATE .219x.875x.062 Z050	AR	
9	504488	RIVET "MAGNA-LOK" TETE BOMBE 3/16x17/64 SS	AR	
10	684517	ADHESIF SIMSON #SR 70-03 / GRIS / 310ml CARTRIDGE	AR	
11	356122	ENSEMBLE D'ISOLANT SECTION SCR	1	
12	507000	RUBAN ADH2 POL 3/16" x 1/4" x 50' / BLACK V2206	AR	
13	261249	TOLAGE FILTRE A PARTICULE VIP	1	



De E-5490 À K-6491	Date:07-2024	PAGE:X3VIP-1839-30
ISOLATION PANNEAU PLAFOND		

OPTIONS: 98 WITH ESCAPE HATCH, 96 WITHOUT

1		1		1		1		1		2		3	2		1		1		1	
95	91	97	93	91	91	91	91	91	91	91	91	91	91	91	93	97	91	95		
94	90		92	90	90	90	90	90	90	90	90	90	90	90	92		90	94		
95	91	97	93	91	91	91	91	91	91	91	91	91	91	91	93	97	91	95		
1		1		1		1		1		1		1		1		1		1		

103-100 102 100

← FRONT

BUS & MTH 45

OPTIONS: 98 WITH ESCAPE HATCH, 96 WITHOUT

1		1		1		1		1		1		1		1	
95	91	97	93	91	91	91	91	91	91	91	91	93	97	91	95
94	90		92	90	90	90	90	90	90	90	90	92		90	94
95	91	97	93	91	91	91	91	91	91	91	91	93	97	91	95
1		1		1		1		1		1		1		1	

← FRONT

BUS & MTH 40



De E-5490 À K-6491	Date:07-2024	PAGE:X3VIP-1839-30
ISOLATION PANNEAU PLAFOND		

Article#	Pièces	Description	QTÉ	Notes
	350794	ENSEMBLE ISOLATION TOIT	1	
	354333	ENSEMBLE ISOLATION TOIT	1	
	351321	ENS ISOLATION TOIT X0 INST.	1	
	356179	ISOLATION TOIT W5 A/EXTENSION	1	
	354341	ISOLATION TOIT W5 A/EXTENSION	1	
1	351316	. PANNEAU ISOLANT	17	
2	351317	. PANNEAU ISOLANT	2	
3	351319	. PANNEAU ISOLANT	1	
90	350713	. PANNEAU ISOLANT	12	
91	350714	. PANNEAU ISOLANT	24	
92	350715	. PANNEAU ISOLANT	2	
93	350716	. PANNEAU ISOLANT	4	
94	350717	. PANNEAU ISOLANT	2	
95	350719	. PANNEAU ISOLANT	4	
96	350725	. PANNEAU ISOLANT	2	
97	350734	. PANNEAU ISOLANT	4	
100	356180	. PANNEAU ISOLANT A/ EXT. LARGE De D-5300	1	
102	351337	. ISOLANT DE TOIT	1	
103	351365	. ISOLANT DE TOIT	1	

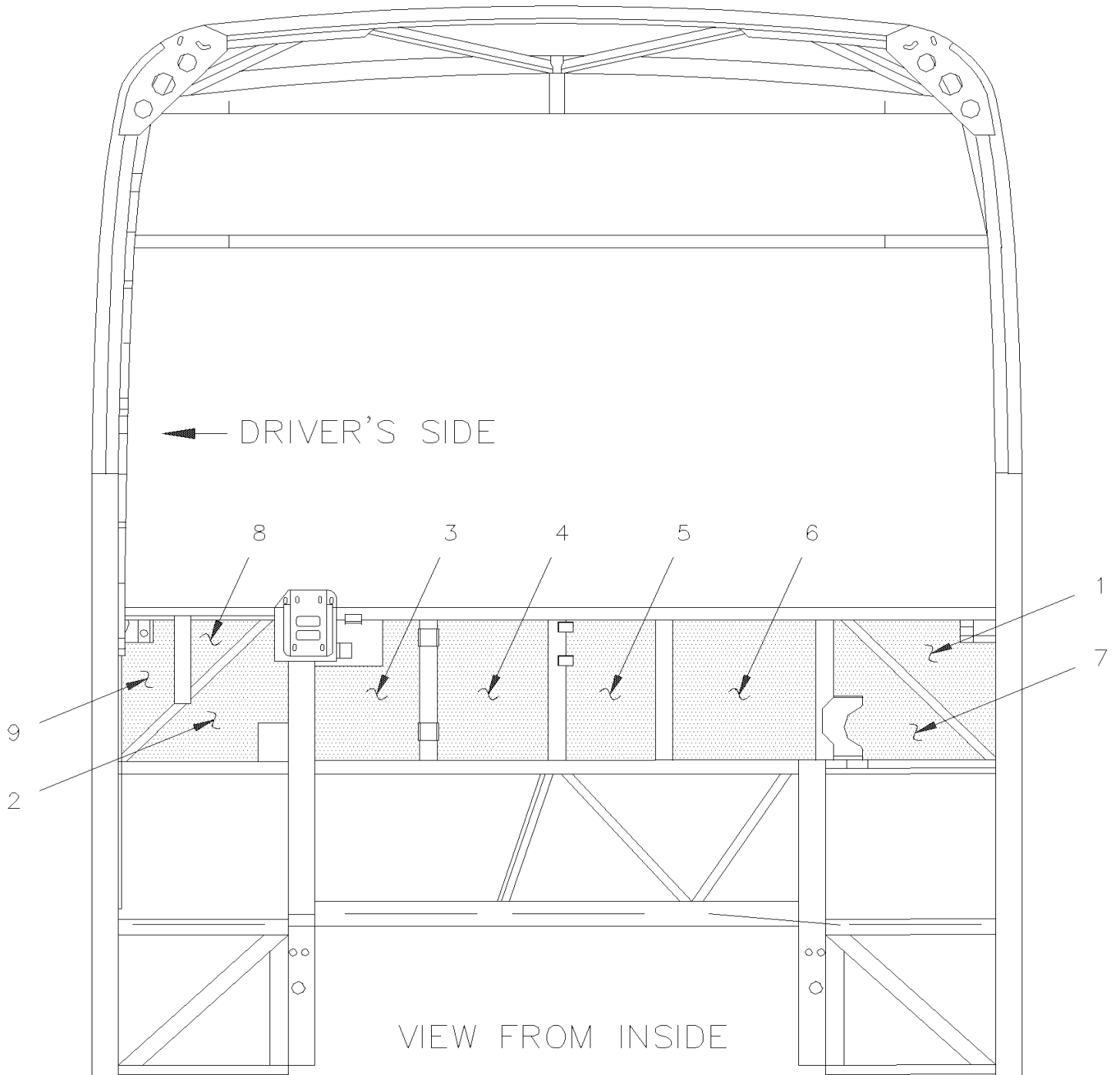


De E-5490

Date:07-2024

PAGE:X3VIP-1839-55

ISOLATION AVANT - MTH



MTH



De E-5490	Date:07-2024	PAGE:X3VIP-1839-55
ISOLATION AVANT - MTH		

Article#	Pièces	Description	QTÉ	Notes
1	350962	ISOLANT	1	
1	351050	ISOLANT	1	
2	350963	ISOLANT	1	
2	351051	ISOLANT	1	
3	350964	ISOLANT	1	
3	351052	ISOLANT	1	
4	350965	ISOLANT	1	
4	351053	ISOLANT	1	
5	350966	ISOLANT	1	
5	351054	ISOLANT	1	
6	350967	ISOLANT	1	
6	351055	ISOLANT	1	
7	350968	ISOLANT	1	
7	351056	ISOLANT	1	
8	350969	ISOLANT	1	
8	351058	ISOLANT	1	
9	350970	ISOLANT	1	
9	351057	ISOLANT	1	
NS	680397	COLLE AEROSOL 17oz	AR	
9	850032	ISOLATION BRUIT 1" x 48" x 35' / ARMAFLEX POLYURETHANE FOAM	AR	

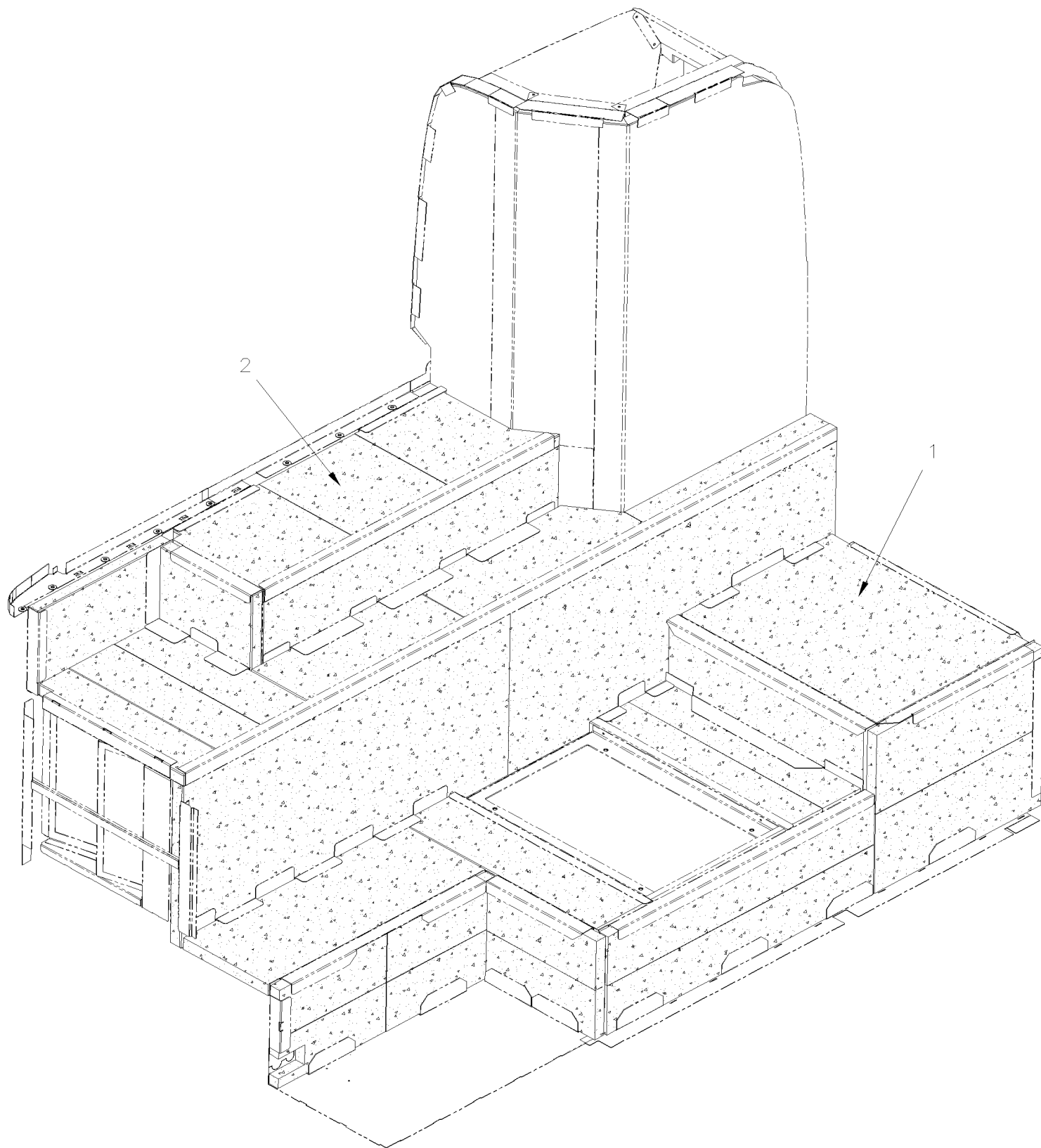


De E-5490 À K-6491

Date:07-2024

PAGE:X3VIP-1839-70

ISOLATION ARRIERE COMPARTIMENT MOTEUR





De E-5490 À K-6491		Date:07-2024	PAGE:X3VIP-1839-70
ISOLATION ARRIERE COMPARTIMENT MOTEUR			

Article#	Pièces	Description	QTÉ	Notes
1	352605	ENSEMBLE D'ISOLANT ARRIERE BAS À H-6179	1	
. NS	850079	. ISOLATION BRUIT ADH1 1 5/8" x 36" x 48" À H-6179	AR	
. NS	850055	. ISOLANT AC AD1 URE FOAM 3/4"x36"x54 À H-6179	AR	
1	353040	ENSEMBLE D'ISOLANT ARRIERE BAS De H-6180 À K-6401	1	
1	353559	ENSEMBLE D'ISOLANT ARRIERE BAS De K-6402 À K-6491	1	
2	3200251	ENSEMBLE D'ISOLANT ARRIERE CENTRAL À H-6179	1	
2	353070	ENSEMBLE D'ISOLANT ARRIERE CENTRAL De H-6180 À K-6491	1	
2	353888	ENSEMBLE D'ISOLANT BANQUETTE WO De L-6492	1	
2	353573	ENSEMBLE D'ISOLANT BANQUETTE WO De L-6492	1	
NS	682484	RUBAN ADHESIF ALUMINIUM .005" x 3" x 300' ALUMINUM FSK3"	AR	

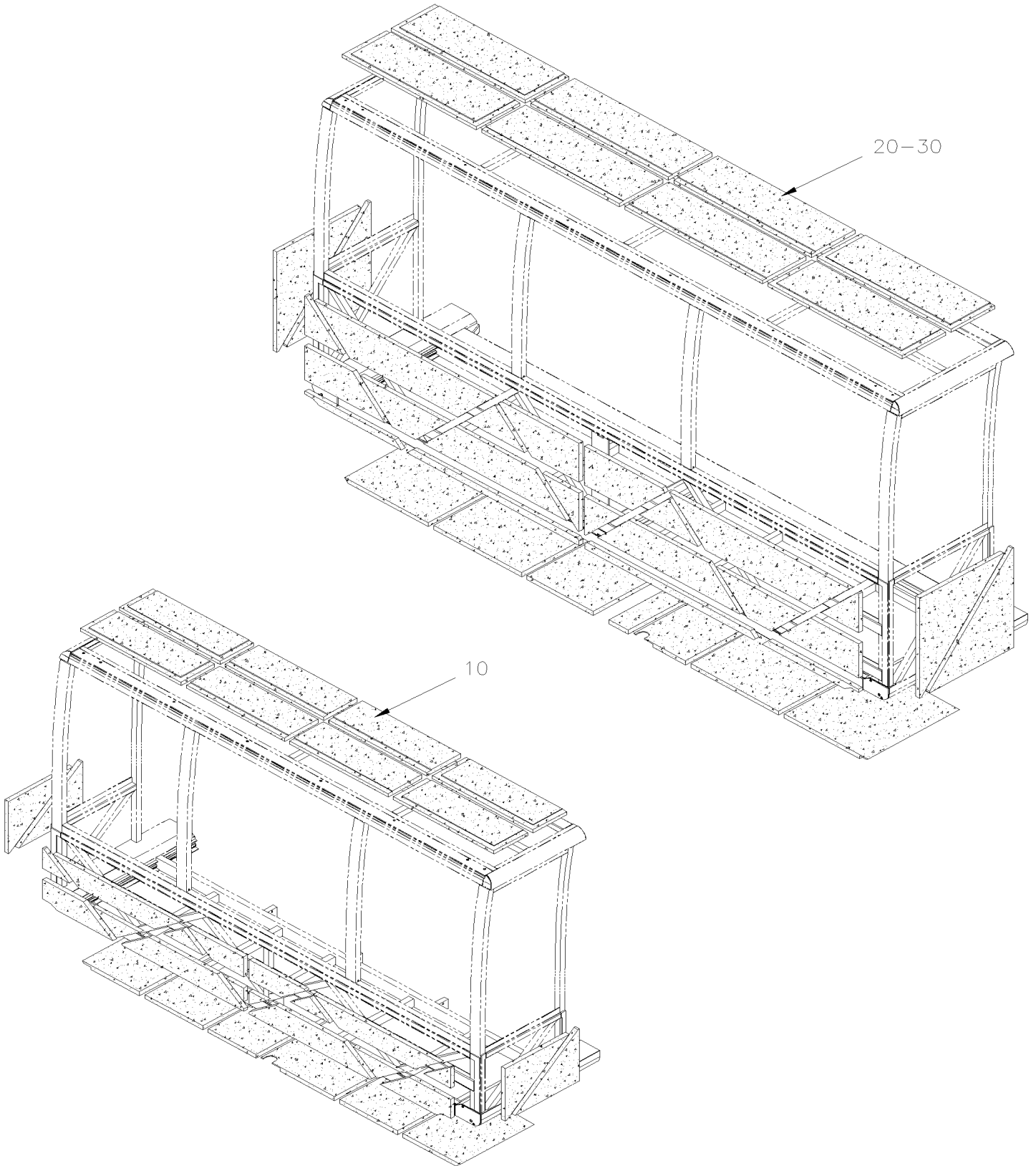


De E-5490

Date:07-2024

PAGE:X3VIP-1839-90

ISOLATION RALLONGE ESCAMOTABLE





De E-5490	Date:07-2024	PAGE:X3VIP-1839-90
ISOLATION RALLONGE ESCAMOTABLE		

Article#	Pièces	Description	QTÉ	Notes
10	Call order desk	ENSEMBLE ISOLANT CAISSE AVANT À K-6491	1	P
10	Call order desk	ENSEMBLE ISOLANT CAISSE AVANT De L-6492	1	P
20	Call order desk	ENSEMBLE ISOLANT CAISSE ARR. À K-6491	1	P 7.5
20	Call order desk	ENSEMBLE ISOLANT CAISSE ARR. De L-6492	1	P 7.5
20	Call order desk	ENSEMBLE ISOLANT CAISSE ARR. À K-6491	1	P 10
20	Call order desk	ENSEMBLE ISOLANT CAISSE ARR. De L-6492	1	P 10
30	Call order desk	ENSEMBLE ISOLANT CAISSE AVANT À H-6166	1	P
30	Call order desk	ENSEMBLE ISOLANT CAISSE AVANT De H-6167 À K-6439	1	P
30	Call order desk	ENSEMBLE ISOLANT CAISSE AVANT De K-6440 À K-6491	1	P
30	Call order desk	ENSEMBLE ISOLANT CAISSE AVANT De L-6492	1	P
30	Call order desk	ENSEMBLE ISOLANT CAISSE AVANT De K-6440 À K-6491	1	P
30	Call order desk	ENSEMBLE ISOLANT CAISSE AVANT De L-6492	1	P
NS	683084	SCCELLANT SIKA #221 / GRIS / 600 ml SAUSAGE	AR	
NS	684196	APPRET POUR MEMBRANE SOPREMA	AR	
41	850095	MEMBRANE MBT W5 AVEC EXT..AV.& ARR. / 32 1/4" X 300" À K-6491	AR	
41	850089	MEMBRANE MBT W5 AVEC EXT..AV.& ARR. / 32 1/4" X 455" De L-6492	1	
41	850102	MEMBRANE MBT W5 AVEC EXT..AV.& ARR. / 25" x 360" De L-6492	1	
41	680415	RUBAN ADHESIF 3" LARGE BLEU	AR	
		10) <input type="checkbox"/> AVEC RALLONGE ESCAMOTABLE 10'		
		7.5) <input type="checkbox"/> AVEC RALLONGE ESCAMOTABLE 7.5'		
		P) CONTACTER LE BUREAU DE PRISE DE COMMANDE		



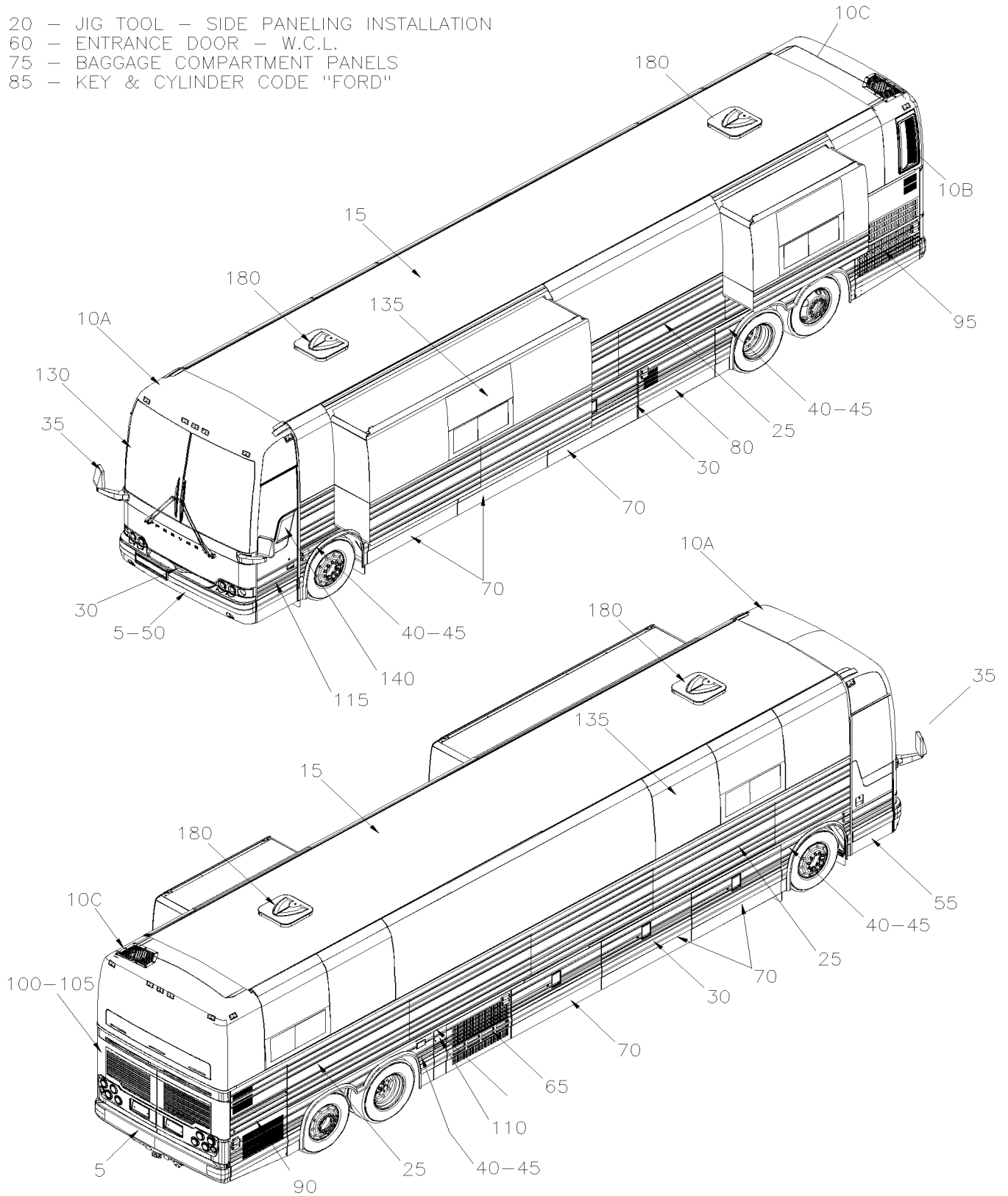
De E-5490

Date:07-2024

PAGE:X3VIP-18-EXT

FINITION VEHICULE EXTERIEUR

- 20 - JIG TOOL - SIDE PANELING INSTALLATION
- 60 - ENTRANCE DOOR - W.C.L.
- 75 - BAGGAGE COMPARTMENT PANELS
- 85 - KEY & CYLINDER CODE "FORD"





De E-5490		Date:07-2024	PAGE:X3VIP-18-EXT
FINITION VEHICULE EXTERIEUR			

Article#	Pièces	Description	QTÉ	Notes
5	X3VIP-1850-00	PARE-CHOCS AVANT De E-5490 À K-6491		
5	X3VIP-1850-01	PARE-CHOCS AVANT De L-6492		
5	X3VIP-1850-30	PARE-CHOCS AVANT De K-6454 À K-6491		B
5	X3VIP-1850-31	PARE-CHOCS AVANT De L-6492		B
5	X3VIP-1850-10	PARE-CHOCS ARRIERE De E-5490		
10A	X3VIP-1851-00	INSTALLATION LUNETTE AVANT De E-5490 À K-6491		
10A	X3VIP-1851-01	INSTALLATION LUNETTE AVANT De L-6492		
10B	X3VIP-1851-05	PORTE FILTRE PARTICULE & SCR- LUNETTE ARRIERE De E-5490 À K-6491		
10B	X3VIP-1851-06	PORTE FILTRE PARTICULE & SCR- LUNETTE ARRIERE De L-6492		
10C	X3VIP-1851-20	INSTALLATION LUNETTE ARRIERE De E-5490 À K-6491		
10C	X3VIP-1851-21	INSTALLATION LUNETTE ARRIERE De L-6492		
15	X3VIP-1852-00	PANNEAU DE TOIT De E-5490 À K-6491		
15	X3VIP-1852-01	PANNEAU DE TOIT De L-6492		
25	X3VIP-1854-00	PANNEAUX DE COTE De E-5490 À K-6491		
25	X3VIP-1854-01	PANNEAUX DE COTE De L-6492		
25	X3VIP-1854-50	PANNEAU DU EN FIBRE DE VERRE BETWEEN SIDE WINDOW De E-5490 À K-6491		
25	X3VIP-1854-51	PANNEAU DU EN FIBRE DE VERRE BETWEEN SIDE WINDOW De L-6492		
25	X3VIP-1854-90	PANNEAUX DE COTE - RALLONGE ESCAMOTABLE De E-5490 À K-6491		
25	X3VIP-1854-91	PANNEAUX DE COTE - RALLONGE ESCAMOTABLE De L-6492		
30	X3VIP-1855-00	PROTECTEUR LATERAL - EMBLEME & MOULURES EXTERIEUR De E-5490 À H-6092		
30	X3VIP-1855-01	PROTECTEUR LATERAL - EMBLEME & MOULURES EXTERIEUR De H-6093		
35	X3VIP-1856-10	INSTALLATION "E-MIRROR" De M-6645	1	
35	X3VIP-1856-23	MIROIR "RAMCO" 1 VITRE / PEINTURE NOIR De E-5490		
35	X3VIP-1856-24	MIROIR "RAMCO" 1 VITRE / PEINTURE NOIR WITH DIRECTIONAL De L-6492		
35	X3VIP-1856-50	MIROIR "RAMCO" 1 VITRE / CHROME De E-5490		
35	X3VIP-1856-51	MIROIR "RAMCO" 1 VITRE / CHROME WITH DIRECTIONAL De E-5490		
40	X3VIP-1857-00	AILES GAUCHE AVEC PANNEAU PLAT SPECIAL REQUEST De J-6223		B
40	X3VIP-1857-51	AILES GAUCHE AVEC PANNEAU CANNELE De E-5490 À H-6179		
40	X3VIP-1857-52	AILES GAUCHE AVEC PANNEAU CANNELE VOLVO D13 - GHG17 De H-6180		
40	X3VIP-1857-05	AILES DROITE AVEC PANNEAU PLAT SPECIAL REQUEST De J-6223		B
40	X3VIP-1857-56	AILES DROITE AVEC PANNEAU CANNELE De E-5490 À H-6179		
40	X3VIP-1857-57	AILES DROITE AVEC PANNEAU CANNELE VOLVO D13 - GHG17 De H-6180		
45	X3VIP-1859-00	GARDE-BOUE - AVANT & ARRIERE De E-5490 À H-6179		
45	X3VIP-1859-01	GARDE-BOUE - AVANT & ARRIERE VOLVO D13 - GHG17 De H-6180		
50	X3VIP-1860-10	PORTE ASS ROUE DE SECOURS De E-5490		
50	X3VIP-1860-30	PORTE ASS ROUE DE SECOURS De K-6454		B
55	X3VIP-1862-50	PORTE ENTREE AUT De E-5490 À F-5874		
55	X3VIP-1862-51	PORTE ENTREE AUT De F-5875 À K-6491		
55	X3VIP-1862-52	PORTE ENTREE AUT De L-6492		
55	X3VIP-1862-60	INSTALLATION CADRE DE PORTE D'ENTREE De E-5490		
60	X3VIP-1862-80	PORTE COULISSANTE MONTE PERSONNE De J-6223		
61	X3VIP-1862-85	INSTALLATION PORTE COULISSANTE MONTE PERSONNE De J-6223		



De E-5490		Date:07-2024	PAGE:X3VIP-18-EXT
FINITION VEHICULE EXTERIEUR			

Article#	Pièces	Description	QTÉ	Notes
65	X3VIP-1863-50	PORTE CONDENSATEUR ASS WITH LARGE A/C SYSTEM De E-5490		
66	X3VIP-1863-55	PORTE CONDENSATEUR ASS WITH SMALL A/C SYSTEM GHG17 De H-6180		
70	X3VIP-1864-01	PORTE BAGAGES ASS 70" De E-5490		
70	X3VIP-1864-50	PORTE BAGAGES PENTURE COTE RUE WITH SMALL A/C SYSTEM / 47 5/8" De E-5490 À H-6128		
70	X3VIP-1864-51	PORTE BAGAGES PENTURE COTE RUE WITH SMALL A/C SYSTEM / 47 5/8" De H-6129		
70	X3VIP-1864-60	PORTE BAGAGES PENTURE COTE TROTTOIR WITH SMALL A/C SYSTEM / 50 1/2" De E-5490 À H-6179		
70	X3VIP-1864-80	PORTE MONTE PERSONNE - PORTE BAGAGES De J-6223 À K-6491		B
70	X3VIP-1864-90	PORTE BAGAGES PENTURE / 70" De E-5490		
75	X3VIP-1865-00	PLANCHER COMPARTIMENT A BAGGAGE De E-5490		
75	X3VIP-1865-10	PANNEAU SEPARATEUR - COMPARTIMENT BAGGAGE De E-5490		
75	X3VIP-1865-21	PANNEAU COMPARTIMENT CONDENSEUR & EVAPORATEUR De E-5490 À H-6179		
75	X3VIP-1865-22	PANNEAU COMPARTIMENT CONDENSEUR & EVAPORATEUR GHG17 De H-6180		
80	X3VIP-1866-50	PORTE EVAPORATEUR ASS De E-5490 À H-6128		
80	X3VIP-1866-51	PORTE EVAPORATEUR ASS De H-6129		
85	X3VIP-1867-00	CYLINDRE & CLES CODE De E-5490		
90	X3VIP-1868-00	PORTE COMPRESSEUR A/C ASS De E-5490 À E-5739		
90	X3VIP-1868-01	PORTE COMPRESSEUR A/C ASS De F-5740 À H-6179		
90	X3VIP-1868-02	PORTE COMPRESSEUR A/C ASS GHG 17 De H-6180 À L-6534		
90	X3VIP-1868-03	PORTE COMPRESSEUR A/C ASS De L-6535		
95	X3VIP-1869-55	PORTE RADIATEUR ASS De E-5490 À E-5739		
95	X3VIP-1869-56	PORTE RADIATEUR ASS De F-5740 À H-6179		
95	X3VIP-1869-57	PORTE RADIATEUR ASS VOLVO D13 - GHG17 De H-6180		
100	X3VIP-1870-00	PORTE MOTEUR ASS GAUCHE De E-5490 À E-5739		
100	X3VIP-1870-01	PORTE MOTEUR ASS De F-5740		
100	X3VIP-1870-05	PORTE MOTEUR ASS DROITE De E-5490		
105	X3VIP-1870-10	INSTALLATION PORTE MOTEUR De E-5490 À E-5739		
105	X3VIP-1870-11	INSTALLATION PORTE MOTEUR De F-5740		
107	X3VIP-1870-20	PORTE MOTEUR ARRIERE HAUTE WITH "EPA 2010" De E-5490 À K-6491		
107	X3VIP-1870-21	PORTE MOTEUR ARRIERE HAUTE De L-6492		
110	X3VIP-1875-00	PORTE POUR REMPLISSAGE DU CARBURANT & UREE De E-5490		
115	X3VIP-1879-00	PORTE DE SERVICE AVANT ASS De E-5490		
115	X3VIP-1879-10	INSTALLATION PORTE DE SERVICE AVANT De E-5490		
130	X3VIP-1880-00	PARE-BRISE & CAOUTCHOUC De E-5490 À K-6491		
130	X3VIP-1880-01	PARE-BRISE & CAOUTCHOUC De L-6492		
135	X3VIP-1884-50	FENETRE DE COTE De E-5490 À K-6491		
135	X3VIP-1884-51	FENETRE DE COTE De L-6492	1	
135	X3VIP-1884-65	FENETRE A AUVENT ELECTRIQUE ASS De E-5490 À K-6491		
135	X3VIP-1884-66	FENETRE A AUVENT ELECTRIQUE ASS De L-6492	1	
135	X3VIP-1884-80	FENETRE COULISSANTE ELECTRIQUE ASS De E-5490 À K-6491		
135	X3VIP-1884-81	FENETRE COULISSANTE ELECTRIQUE ASS De L-6492	1	
135	X3VIP-1884-90	FENETRE DE COTE - RALLONGE ESCAMOTABLE De E-5490 À K-6491		
135	X3VIP-1884-91	FENETRE DE COTE - RALLONGE ESCAMOTABLE De L-6492		



De E-5490		Date:07-2024	PAGE:X3VIP-18-EXT
FINITION VEHICULE EXTERIEUR			

Article#	Pièces	Description	QTÉ	Notes
140	X3VIP-1886-00	INSTALLATION VITRE ELECTRIQUE De E-5490		
145	X3VIP-189X-XX	STRUCTURE / APPELER LA PRISE DE COMMANDE De E-5490		
180	X3VIP-1898-00	INSTALLATION ECOUILLE D'ECHAPPEMENT De E-5490		
		B) MAISON MOTORISÉE AVEC PANNEAU PLAT		

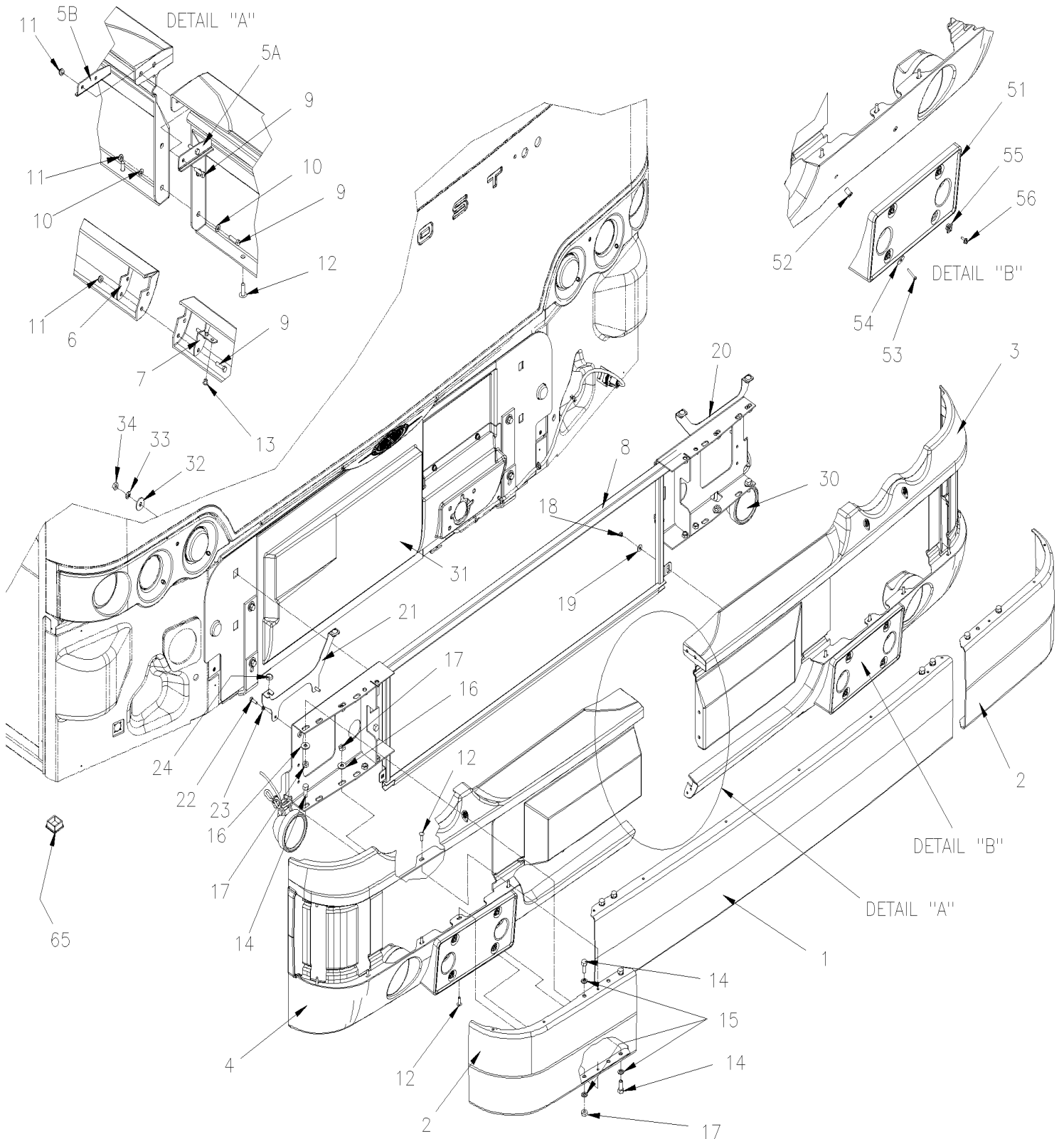


De E-5490 À K-6491

Date:07-2024

PAGE:X3VIP-1850-00

PARE-CHOCS AVANT





De E-5490 À K-6491	Date:07-2024	PAGE:X3VIP-1850-00
PARE-CHOCS AVANT		

Article#	Pièces	Description	QTÉ	Notes
	411063P	PARE-CHOC ASS AVEC LAMPE ANTI BROULLAIRD AVEC TROU POUR LAVE PHARE SANS "ACB" / B.A. À K-6442	1	
	411472	PARE-CHOC ASS AVEC LAMPE ANTI BROULLAIRD AVEC TROU POUR LAVE PHARE SANS "ACB" De K-6443	1	
	411430	PARE-CHOC ASS AVEC LAMPE ANTI BROULLAIRD AVEC TROU POUR LAVE PHARE AVEC "ACB" À K-6442	1	ACB
	411473	PARE-CHOC ASS AVEC LAMPE ANTI BROULLAIRD AVEC TROU POUR LAVE PHARE AVEC "ACB" De K-6443	1	ACB
1	411116	. PARTIE CENTRALE P-CHOCS AV. MTH XL2 B.A. / B.A. À E-5693	1	
1	411384	. PARTIE CENTRALE P-CHOCS AV. MTH XL2 B.A. De E-5694	1	
2	411057	. COIN PARE-CHOCS AVANT XL2 SS / S.B	2	
3	411104	. MOULURE GAU. AVEC TROU POUR LAVE LUMIERE	1	
3	410090	. MOULURE GAU. SANS TROU POUR LAVE LUMIERE	1	A
3	411383	. MOULURE GAU. AVEC TROU POUR LAVE LUMIERE De E-5694	1	ACB
4	411103	. MOULURE DR. AVEC TROU POUR LAVE LUMIERE	1	
4	410088	. MOULURE DR. SANS TROU POUR LAVE LUMIERE	1	A
5A	411036	. ATTACHE CENTRALE DU HAUT PARE-CHOCS AV.	1	
5B	411042	. ATTACHE CENTRALE DU HAUT PARE-CHOCS AV.	1	
6	411228	. ATTACHE CENTRALE DU BAS PARE-CHOCS AV. De B-5024	1	
7	411227	. PLAQUE CENTRALE DU BAS PARE-CHOCS AV. De B-5024	1	
8	411229	. SUPPORT DE PARE-CHOC ASS.(SOUDE) MTH XL2 De B-5024 À E-5585	1	
8	411331	. SUPPORT DE PARE-CHOC ASS.(SOUDE) MTH XL2 De E-5586 À K-6442	1	
8	410108	. SUPPORT DE PARE-CHOC ASS.(SOUDE) MTH XL2 De K-6443	1	
9	5001146	. VIS A TETE HEXAGONAL M5-0.8x20 SS BK	6	
10	5001137	. RONDELLE PLATE .203x.438x.050 SS	4	
11	5001587	. ECROU HEX BAGUE DE NYLON M5-0.8 SS	6	
12	5001438	. RIVET CHASSER TETE GOUTTE 1/4x3/4 NYL	28	
13	504379	. RIVET AVEUGLE TETE BOMBE OUVERT 3/16x1/4 SS	2	
14	502655	. VIS A TETE HEXAGONAL M10-1.5x25 SS BK	16	
15	502616	. RONDELLE FREIN FENDUE 10.2x18.1x2.2 SS	16	
16	5001443	. RONDELLE PLATE 10.3x38.0x3.0 SS	8	
17	502567	. ECROU HEX M10-1.5 SS	8	
18	5001182	. ECROU HEX BAGUE DE NYLON M6-1.0 SS	2	
19	500411	. RONDELLE PLATE .260x.697x.050 SS	2	
20	411054	. SUPPORT DE COIN PLASTIQUE GAUCHE	1	
21	411053	. SUPPORT DE COIN PLASTIQUE DROIT	1	
22	502622	. VIS A TETE HEXAGONAL M6-1.0x20 SS BK	AR	
23	502570	. RONDELLE FREIN FENDUE 6.1x11.8x1.6 SS	4	
24	504716	. BUTEE DE CAOUTCHOUC / .875OD X .256 TH X .312 HOLE	4	
30	X3VIP-0661-00	PHARE ANTIBROUILLARD À K-6443		
30	X3VIP-0661-01	PHARE ANTIBROUILLARD / DEL De K-6443	1	
31	X3VIP-1860-10	PORTE ASS ROUE DE SECOURS		
32	5001417	. RONDELLE PLATE 11.0x34.0x3.0 SS	4	
33	502616	. RONDELLE FREIN FENDUE 10.2x18.1x2.2 SS	4	
34	502567	. ECROU HEX M10-1.5 SS	4	
51	410827	. SUPPORT PLAQUE IMMATRICULATION MTH	2	



De E-5490 À K-6491	Date:07-2024	PAGE:X3VIP-1850-00
--------------------	--------------	--------------------

PARE-CHOCS AVANT

Article#	Pièces	Description	QTÉ	Notes
52	500589	ECROU A DOUILLE M4-0.7x13.5	4	
53	502677	VIS MECANIQUE TETE RONDE PHILLIPS M4-0.7x25 SS	4	
54	508401	RONDELLE PLATE .218x.875x.062 SS XL BK	4	
55	5001009	ECROU D'ANCHRAGE 1/4 NYL	8	
56	5001245	VIS AUTOTARAUDEUSE TETE HEX FENDUE #12-24x1/2 Z050	8	
65	508394	BOUCHON PLASTIQUE POUR TUBE CARRE 1.5X1.5 De E-5600	2	
65	684685	COLLE SIMSON #ISR 70-03 / 310ml CARTRIDGE	AR	
		A) SANS LAVE PHARE		
		ACB) AVEC ACB		

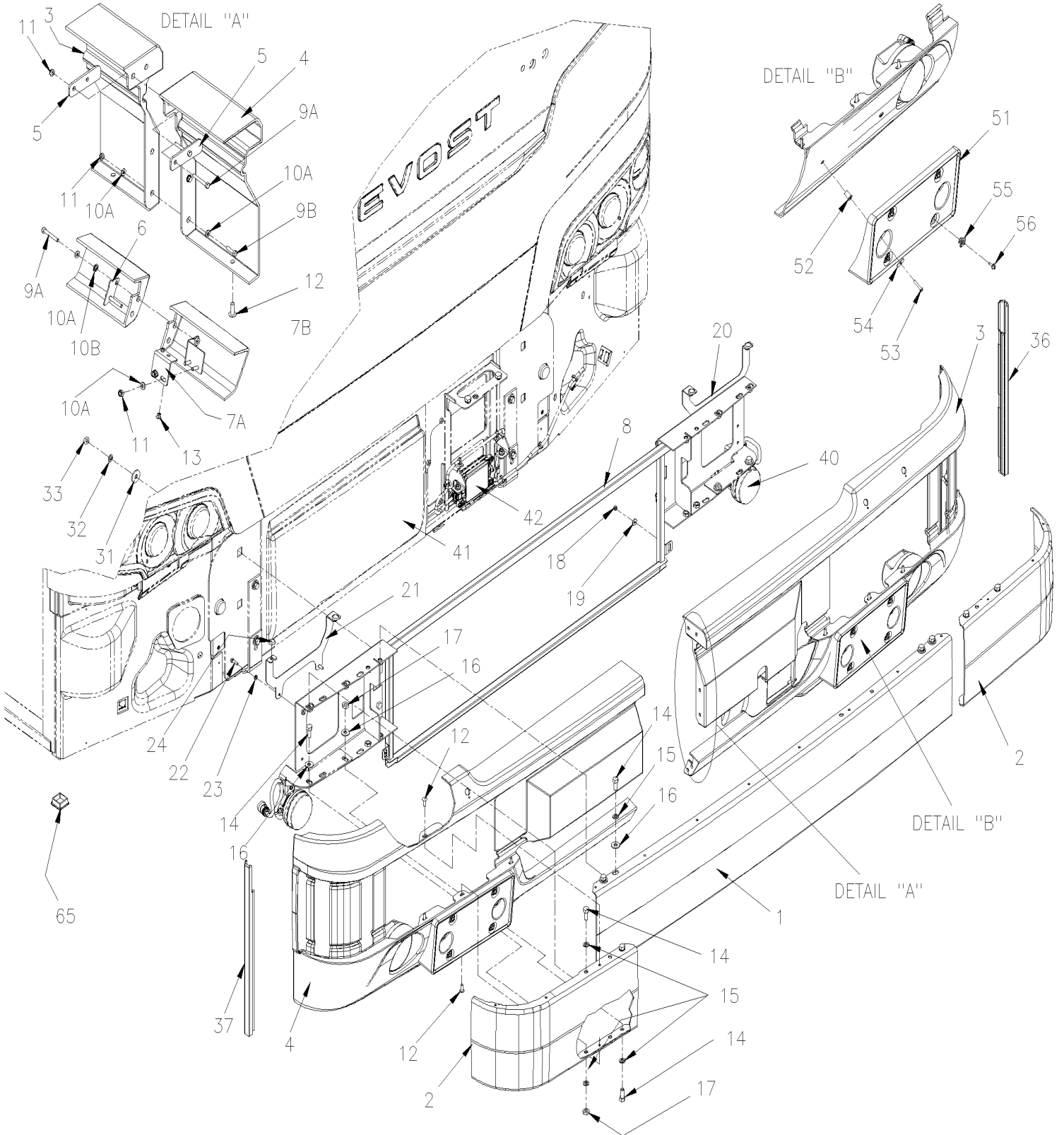


De L-6492

Date:07-2024

PAGE:X3VIP-1850-01

PARE-CHOCS AVANT





De L-6492	Date:07-2024	PAGE:X3VIP-1850-01
PARE-CHOCS AVANT		

Article#	Pièces	Description	QTÉ	Notes
	410003	PARE-CHOC ASS AVEC LAMPE ANTI BROULLAIRD AVEC TROU POUR LAVE PHARE SANS "ACB"	1	
	410004	PARE-CHOC ASS AVEC LAMPE ANTI BROULLAIRD AVEC TROU POUR LAVE PHARE AVEC "ACB"	1	ACB
1	411384	. PARTIE CENTRALE P-CHOCS AV. MTH XL2 B.A.	1	
2	411057	. COIN PARE-CHOCS AVANT XL2 SS / S.B	2	
3	410129	. MOULURE GAU. AVEC TROU POUR LAVE LUMIERE	1	
3	410010	. MOULURE GAU. SANS TROU POUR LAVE LUMIERE	1	A
3	410128	. MOULURE GAU. AVEC TROU POUR LAVE LUMIERE	1	ACB
4	410127	. MOULURE DR. AVEC TROU POUR LAVE LUMIERE	1	
4	410008	. MOULURE DR. SANS TROU POUR LAVE LUMIERE	1	A
5	410259	. PLAQUE ATTACHE - POT SEP	1	
6	410289	. ATTACHE CENTRALE DU BAS PARE-CHOCS AV.	1	
7A	410292	. ATTACHE DE FINITION DE PARE-CHOC, DROITE	1	
7B	410297	. ATTACHE DE FINITION DE PARE-CHOC, DROITE	1	
8	410108	. SUPPORT DE PARE-CHOC ASS.(SOUDE) MTH XL2	1	
9A	5001146	. VIS A TETE HEXAGONAL M5-0.8x20 SS BK	4	
9A	5001146	. VIS A TETE HEXAGONAL M5-0.8x20 SS BK	4	
9B	5001146	. VIS A TETE HEXAGONAL M5-0.8x20 SS BK	2	
9B	5001146	. VIS A TETE HEXAGONAL M5-0.8x20 SS BK	2	
10A	5001137	. RONDELLE PLATE .203x.438x.050 SS	8	
10B	5001432	. RONDELLE FREIN A DENT INTERIEUR .256x.478x.028 SS 410	2	
11	5001587	. ECROU HEX BAGUE DE NYLON M5-0.8 SS	6	
12	5001438	. RIVET CHASSER TETE GOUTTE 1/4x3/4 NYL	28	
13	504379	. RIVET AVEUGLE TETE BOMBE OUVERT 3/16x1/4 SS	2	
14	502655	. VIS A TETE HEXAGONAL M10-1.5x25 SS BK	16	
15	502616	. RONDELLE FREIN FENDUE 10.2x18.1x2.2 SS	16	
16	5001443	. RONDELLE PLATE 10.3x38.0x3.0 SS	16	
17	502567	. ECROU HEX M10-1.5 SS	8	
18	5001182	. ECROU HEX BAGUE DE NYLON M6-1.0 SS	2	
19	500411	. RONDELLE PLATE .260x.697x.050 SS	2	
20	410117	. SUPPORT DE COIN PLASTIQUE GAUCHE	1	
21	410116	. SUPPORT DE COIN PLASTIQUE DROIT	1	
22	502622	. VIS A TETE HEXAGONAL M6-1.0x20 SS BK	4	
23	502570	. RONDELLE FREIN FENDUE 6.1x11.8x1.6 SS	4	
24	504716	. BUTEE DE CAOUTCHOUC / .875OD X .256 TH X .312 HOLE	4	
31	5001417	. RONDELLE PLATE 11.0x34.0x3.0 SS	4	
32	5001737	. RONDELLE FREIN FENDUE 10.2x18.1x2.2 N500	4	
33	502567	. ECROU HEX M10-1.5 SS	4	
36	471603	. MOULURE DROITE	1	
36	684685	. COLLE SIMSON #ISR 70-03 / 310ml CARTRIDGE	AR	
36	506769	. RUBAN ADH2 CC POL 1/8" x 1/4" x 60' / BLACK H1CC-N-#14	AR	



De L-6492	Date:07-2024	PAGE:X3VIP-1850-01
PARE-CHOCS AVANT		

Article#	Pièces	Description	QTÉ	Notes
37	471602	MOULURE GAUCHE	1	
37	684685	COLLE SIMSON #ISR 70-03 / 310ml CARTRIDGE	AR	
37	506769	RUBAN ADH2 CC POL 1/8" x 1/4" x 60' / BLACK H1CC-N-#14	AR	
40	X3VIP-0661-01	PHARE ANTIBROUILLARD / DEL	1	
41	X3VIP-1860-10	PORTE ASS ROUE DE SECOURS		
42	X3VIP-0675-06	SYSTEME RADAR VITESSE ACB - "BENDIX FLR20 & FLR21	1	
51	410827	SUPPORT PLAQUE IMMATRICULATION MTH	2	
52	500589	ECROU A DOUILLE M4-0.7x13.5	4	
53	502677	VIS MECANIQUE TETE RONDE PHILLIPS M4-0.7x25 SS	4	
54	508401	RONDELLE PLATE .218x.875x.062 SS XL BK	4	
55	5001009	ECROU D'ANCHRAGE 1/4 NYL	8	
56	5001245	VIS AUTOTARAUDEUSE TETE HEX FENDUE #12-24x1/2 Z050	8	
65	508394	BOUCHON PLASTIQUE POUR TUBE CARRE1.5X1.5	2	
65	684685	COLLE SIMSON #ISR 70-03 / 310ml CARTRIDGE	AR	
		A) SANS LAVE PHARE		
		ACB) AVEC ACB		

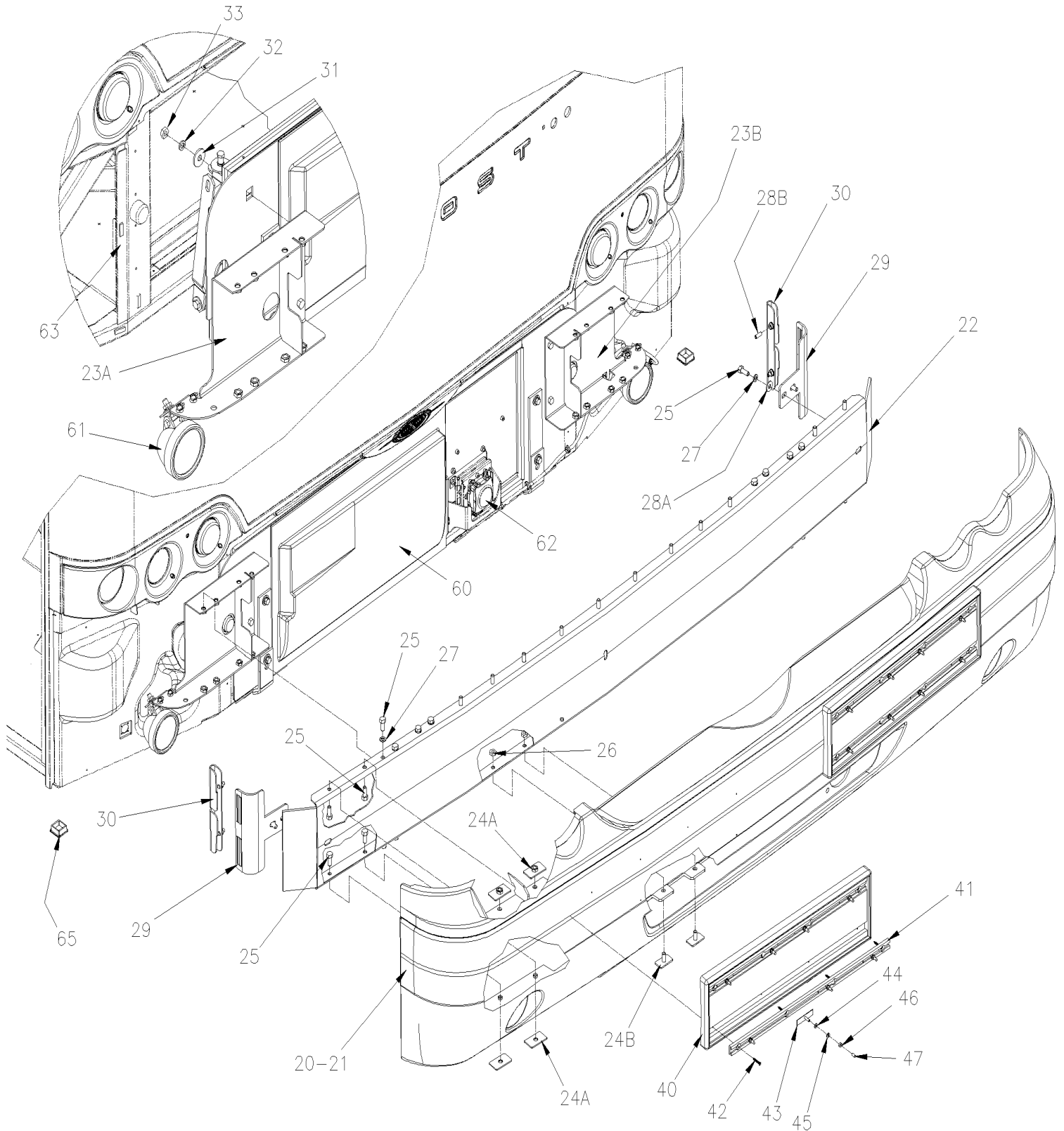


De K-6454 À K-6491

Date:07-2024

PAGE:X3VIP-1850-30

PARE-CHOCS AVANT





De K-6454 À K-6491	Date:07-2024	PAGE:X3VIP-1850-30
PARE-CHOCS AVANT		

Article#	Pièces	Description	QTÉ	Notes
20	411089	PARE-CHOC ASS. / AVANT	1	
20	416903	PARE-CHOC ASS. / AVANT ADAPTIVE CRUISE CONTROL	1	
21	411238	. PARE-CHOCS AVANT URETHANE XL2	1	
21	411365	. PARE-CHOCS AVANT URETHANE XL2 ADAPTIVE CRUISE CONTROL	1	
22	411209	. RENFORT DE PARE-CHOC AVANT XL-2 ASS.	1	
23A	411025	. SUPPORT COTE TROTTOIR À K-6442	1	
23A	410101	. SUPPORT COTE TROTTOIR De K-6443	1	
23B	411026	. SUPPORT COTE RUE À K-6442	1	
23B	410105	. SUPPORT COTE RUE De K-6443	1	
24A	410878	. ATTACHE PARE-CHOC	AR	
24B	411232	. BOULON D'ANCRAGE / M10-1.5	8	
25	502655	. VIS A TETE HEXAGONAL M10-1.5x25 SS BK	AR	
26	502567	. ECROU HEX M10-1.5 SS	8	
27	502616	RONDELLE FREIN FENDUE 10.2x18.1x2.2 SS	20	
28A	5001443	RONDELLE PLATE 10.3x38.0x3.0 SS	4	
28B	5001900	VIS PRESSION SIX PAN CREUX FORME CONIQUE M8-1.25x20 SS	4	
29	411211	SUPPORT	2	
30	411055	ATTACHE EN "U" AVEC ECROU	2	
31	5001417	RONDELLE PLATE 11.0x34.0x3.0 SS	4	
32	502616	RONDELLE FREIN FENDUE 10.2x18.1x2.2 SS	4	
33	502567	ECROU HEX M10-1.5 SS	4	
40	410817	SUPPORT PLAQUE IMMATRICULATION MTH	1	
41	410818	MOULURE SUPPORT LICENCE 630MM	2	
42	502742	VIS AUTOTARAUDEUSE TETE PLATE PHILLIPS #8x1 1/4 SS410	8	
43	504286	AGRAFE, XLN 10-24 x 3/4" S.S.	8	
44	5001137	RONDELLE PLATE .203x.438x.050 SS	8	
45	502570	RONDELLE FREIN FENDUE 6.1x11.8x1.6 SS	8	
46	500787	ECROU HEX #10-24 SS	8	
47	507333	PROTECTEUR / NOIR / .172 I.D. x .500	8	
60	X3VIP-1860-30	PORTE ASS ROUE DE SECOURS		
61	X3VIP-0661-00	PHARE ANTIBROUILLARD À K-6442		
61	X3VIP-0661-01	PHARE ANTIBROUILLARD / DEL De K-6443		
62	X3VIP-0675-05	SYSTEME RADAR VITESSE ACB - "BENDIX" FLR10		
63	X3VIP-189X-XX	STRUCTURE / APPELER LA PRISE DE COMMANDE		
NS	508394	BOUCHON PLASTIQUE POUR TUBE CARRE1.5X1.5	2	
NS	684685	COLLE SIMSON #ISR 70-03 / 310ml CARTRIDGE	AR	

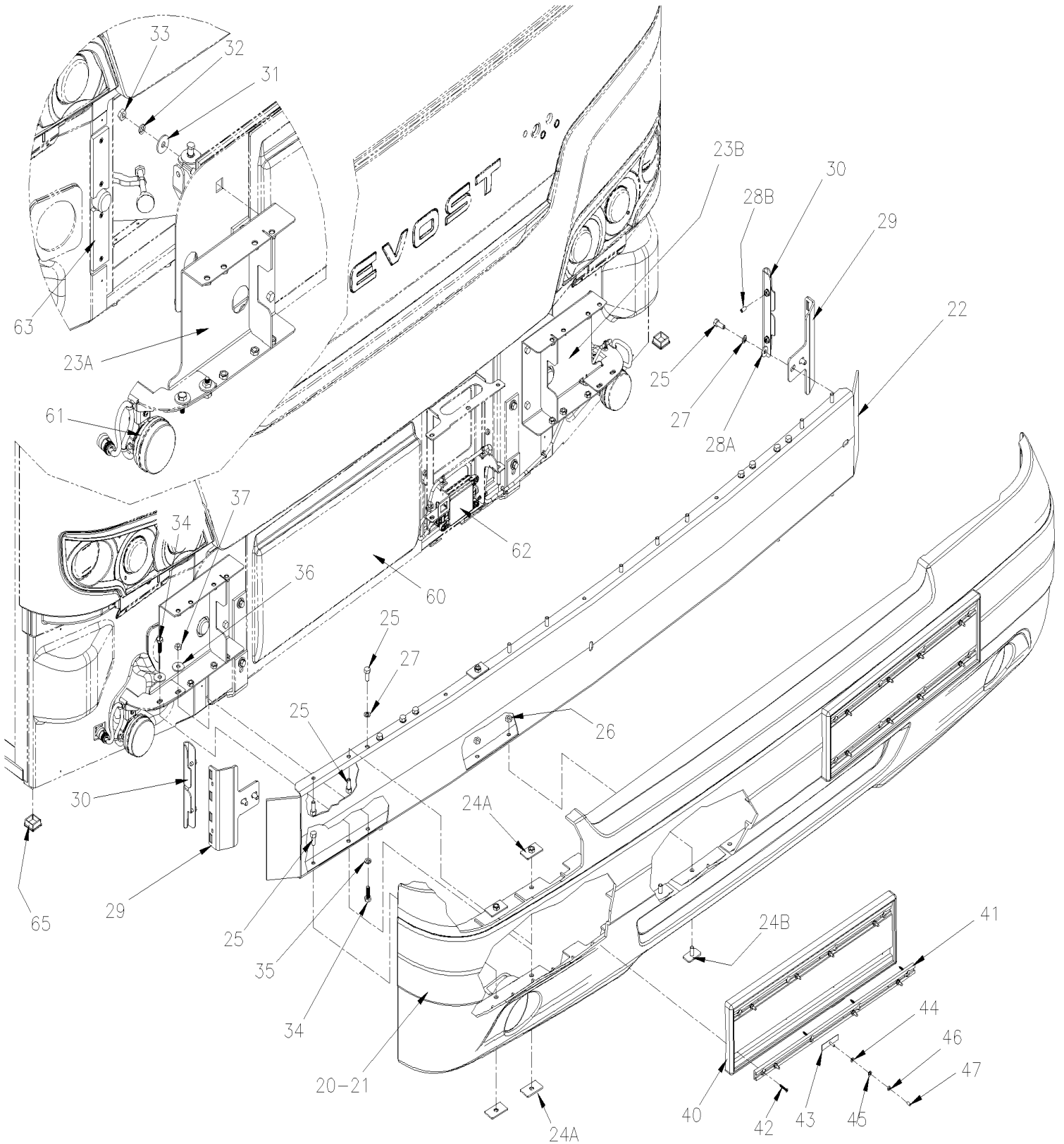


De L-6492

Date:07-2024

PAGE:X3VIP-1850-31

PARE-CHOCS AVANT





De L-6492	Date:07-2024	PAGE:X3VIP-1850-31
PARE-CHOCS AVANT		

Article#	Pièces	Description	QTÉ	Notes
20	410006	PARE-CHOC ASS. / AVANT	1	
20	410005	PARE-CHOC ASS. / AVANT ADAPTIVE CRUISE CONTROL	1	
21	410048	. PARE-CHOCS AVANT À R-4040	1	
21	411530	. PARE-CHOC AVANT SANS FUSION De R-4041	1	
21	410046	. PARE-CHOCS AVANT ADAPTIVE CRUISE CONTROL À R-6970	1	
21	411528	. PARE-CHOC AVANT AVEC FUSION De R-6971	1	
22	411209	. RENFORT DE PARE-CHOC AVANT XL-2 ASS.	1	
23A	410101	. SUPPORT COTE TROTTOIR	1	
23B	410105	. SUPPORT COTE RUE	1	
24A	410878	. ATTACHE PARE-CHOC	AR	
24B	411232	. BOULON D'ANCRAGE / M10-1.5	8	
25	502655	. VIS A TETE HEXAGONAL M10-1.5x25 SS BK	AR	
26	502567	. ECRU HEX M10-1.5 SS	8	
27	502616	RONDELLE FREIN FENDUE 10.2x18.1x2.2 SS	20	
28A	5001443	RONDELLE PLATE 10.3x38.0x3.0 SS	4	
28B	5001900	VIS PRESSION SIX PAN CREUX FORME CONIQUE M8-1.25x20 SS	4	
29	410099	SUPPORT	2	
30	410050	ATTACHE	2	
31	5001417	RONDELLE PLATE 11.0x34.0x3.0 SS	4	
32	502616	RONDELLE FREIN FENDUE 10.2x18.1x2.2 SS	4	
33	502567	ECROU HEX M10-1.5 SS	4	
34	509856	VIS A TETE HEXAGONAL M10-1.5x30 SS XLN BK	4	
35	502616	RONDELLE FREIN FENDUE 10.2x18.1x2.2 SS	2	
36	5001417	RONDELLE PLATE 11.0x34.0x3.0 SS	4	
37	502567	ECROU HEX M10-1.5 SS	2	
40	410817	SUPPORT PLAQUE IMMATRICULATION MTH	1	
41	410818	MOULURE SUPPORT LICENCE 630MM	2	
42	502742	VIS AUTOTARAUEUSE TETE PLATE PHILLIPS #8x1 1/4 SS410	8	
43	504286	AGRAFE, XLN 10-24 x 3/4" S.S.	8	
44	5001137	RONDELLE PLATE .203x.438x.050 SS	8	
45	502570	RONDELLE FREIN FENDUE 6.1x11.8x1.6 SS	8	
46	500787	ECROU HEX #10-24 SS	8	
47	507333	PROTECTEUR / NOIR / .172 I.D. x .500	8	
60	X3VIP-1860-30	PORTE ASS ROUE DE SECOURS		
61	X3VIP-0661-01	PHARE ANTIBROUILLARD / DEL		
62	X3VIP-0675-05	SYSTEME RADAR VITESSE ACB - "BENDIX" FLR10		
63	X3VIP-189X-XX	STRUCTURE / APPELER LA PRISE DE COMMANDE		
65	508394	BOUCHON PLASTIQUE POUR TUBE CARRE1.5X1.5	2	
65	684685	COLLE SIMSON #ISR 70-03 / 310ml CARTRIDGE	AR	

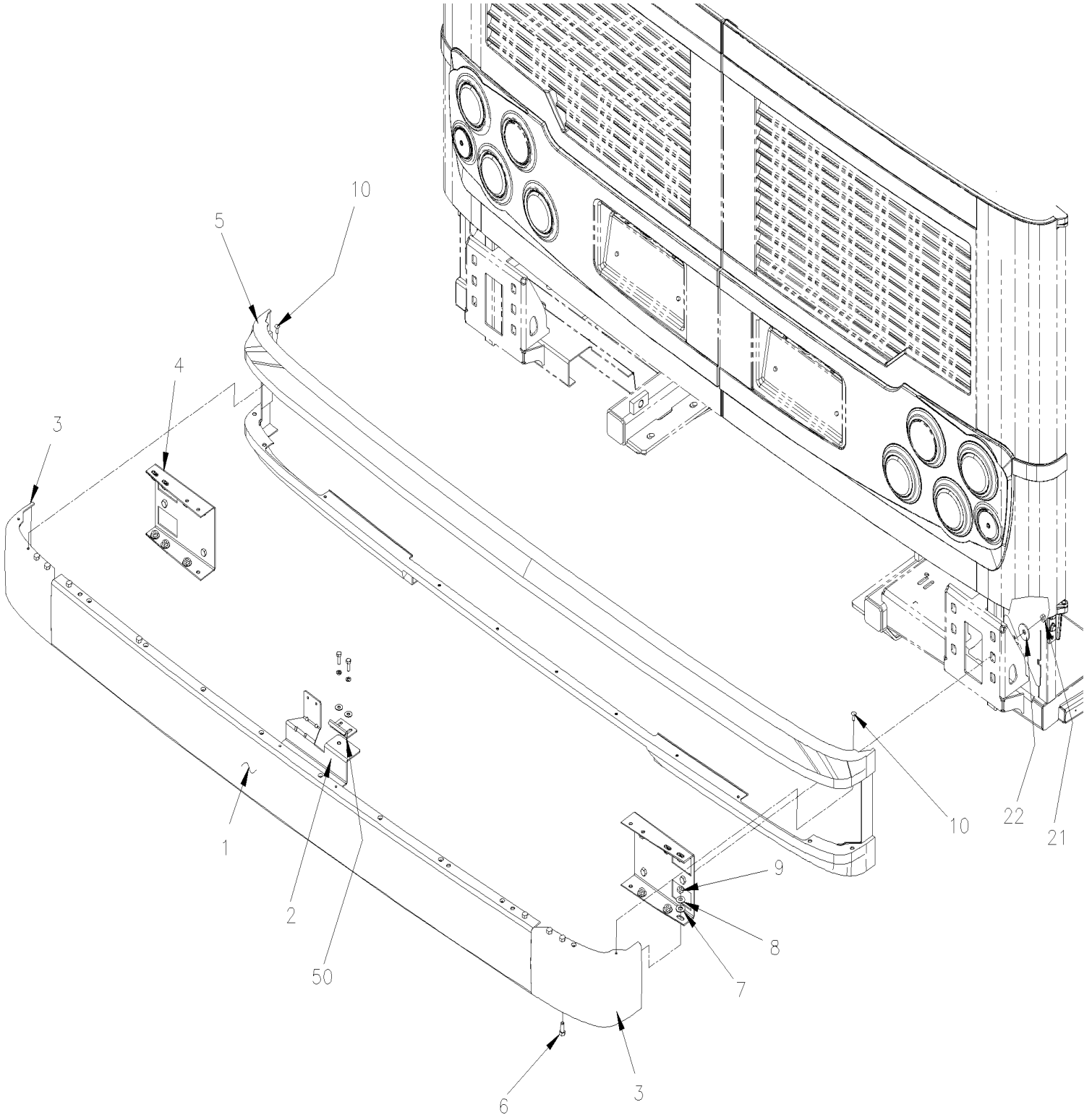


De E-5490

Date:07-2024

PAGE:X3VIP-1850-10

PARE-CHOCS ARRIERE



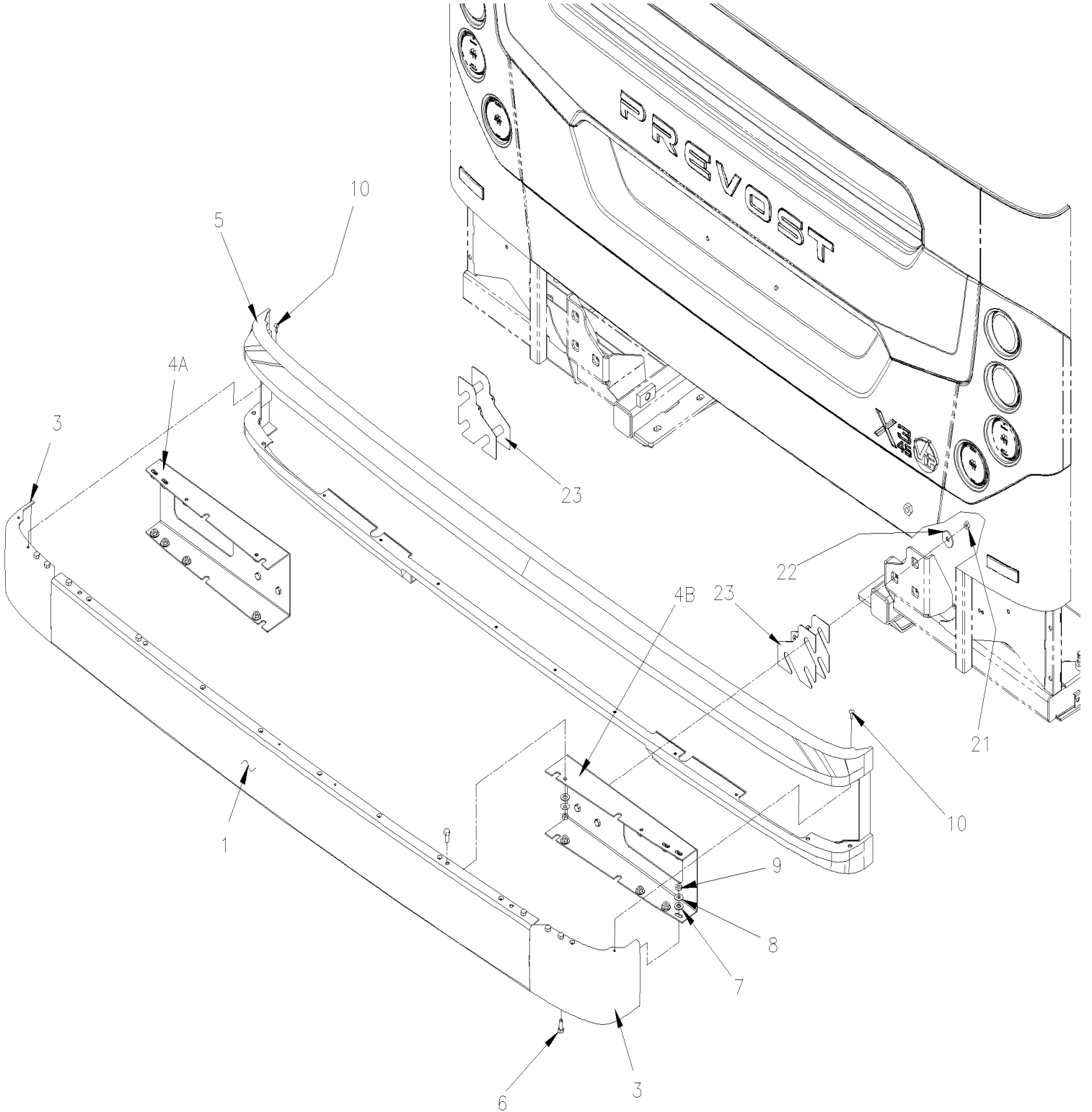


De E-5490

Date:07-2024

PAGE:X3VIP-1850-10

PARE-CHOCS ARRIERE





De E-5490	Date:07-2024	PAGE:X3VIP-1850-10
PARE-CHOCS ARRIERE		

Article#	Pièces	Description	QTÉ	Notes
	Call order desk	PARE CHOC ASSEMBLE SANS ATTACHE REMORQUE À E-5739	1	P
	411319P	PARE CHOC ASSEMBLE SANS ATTACHE REMORQUE De F-5740	1	
	411090P	PARE CHOC ASSEMBLE AVEC ATTACHE REMORQUE À E-5739	1	
	411320P	PARE CHOC ASSEMBLE AVEC ATTACHE REMORQUE De F-5740	1	
1	411059	. LAME CENTRALE,P-CHOCS ARR.ASS.(SOUDE)B.A / S.B.2B À E-5739	1	
1	411060	. LAME CENTRALE,P-CHOCS ARR.ASS.(SOUDE)B.A De F-5740 À J-6239	1	
1	410033	. LAME CENTRALE,P-CHOCS ARR.ASS.(SOUDE)B.A De J-6240	1	
2	287231	. . ATTACHE / (WELDED TO BUMPER) À E-5739	1	
3	411061	. COIN PARE-CHOCS ARR. XL2 SS / S.B.2B	2	
4	410691	. SUPPORT À E-5739	2	
4A	411337	. SUPPORT De F-5740 À J-6239	1	
4A	410035	. SUPPORT De J-6240	1	
4B	411321	. SUPPORT De F-5740 À J-6239	1	
4B	410034	. SUPPORT De J-6240	1	
5	473858	. MOULURE PARE-CHOC ARR.A/ATT À E-5739	1	
5	478976	. MOULURE PARE-CHOC ARR.A/ATT De F-5740	1	
5	473770	. MOULURE PARE-CHOC ARR.S/ATT À E-5739	1	
5	478975	. MOULURE PARE-CHOC ARR.S/ATT De F-5740	1	
6	502655	. VIS A TETE HEXAGONAL M10-1.5x25 SS BK	16	
7	500958	. RONDELLE PLATE .531x1.062x.095 SS À G-6067	16	
7	5001443	. RONDELLE PLATE 10.3x38.0x3.0 SS De G-6068	16	
8	5001718	. RONDELLE "BELLEVILLE" 10.2x27x1.6 MAGNI 565 À G-6067	16	
8	502616	. RONDELLE FREIN FENDUE 10.2x18.1x2.2 SS De G-6068	16	
9	502567	. ECROU HEX M10-1.5 SS	16	
10	5001438	. RIVET CHASSER TETE GOUTTE 1/4x3/4 NYL	24	
21	502567	ECROU HEX M10-1.5 SS	6	
22	284447	RONDELLE "BELLEVILLE"	6	
23	411399	CALE / PARE CHOC ARRIERE De F-5740	4	
23	483730	CALE D'EPaisseur 14GA 73.2MM x 38.1MM SS De F-5740	AR	
50	X3VIP-1870-10	INSTALLATION PORTE MOTEUR À F-5739		
50	X3VIP-1870-11	INSTALLATION PORTE MOTEUR De F-5740		
		P) CONTACTER LE BUREAU DE PRISE DE COMMANDE		

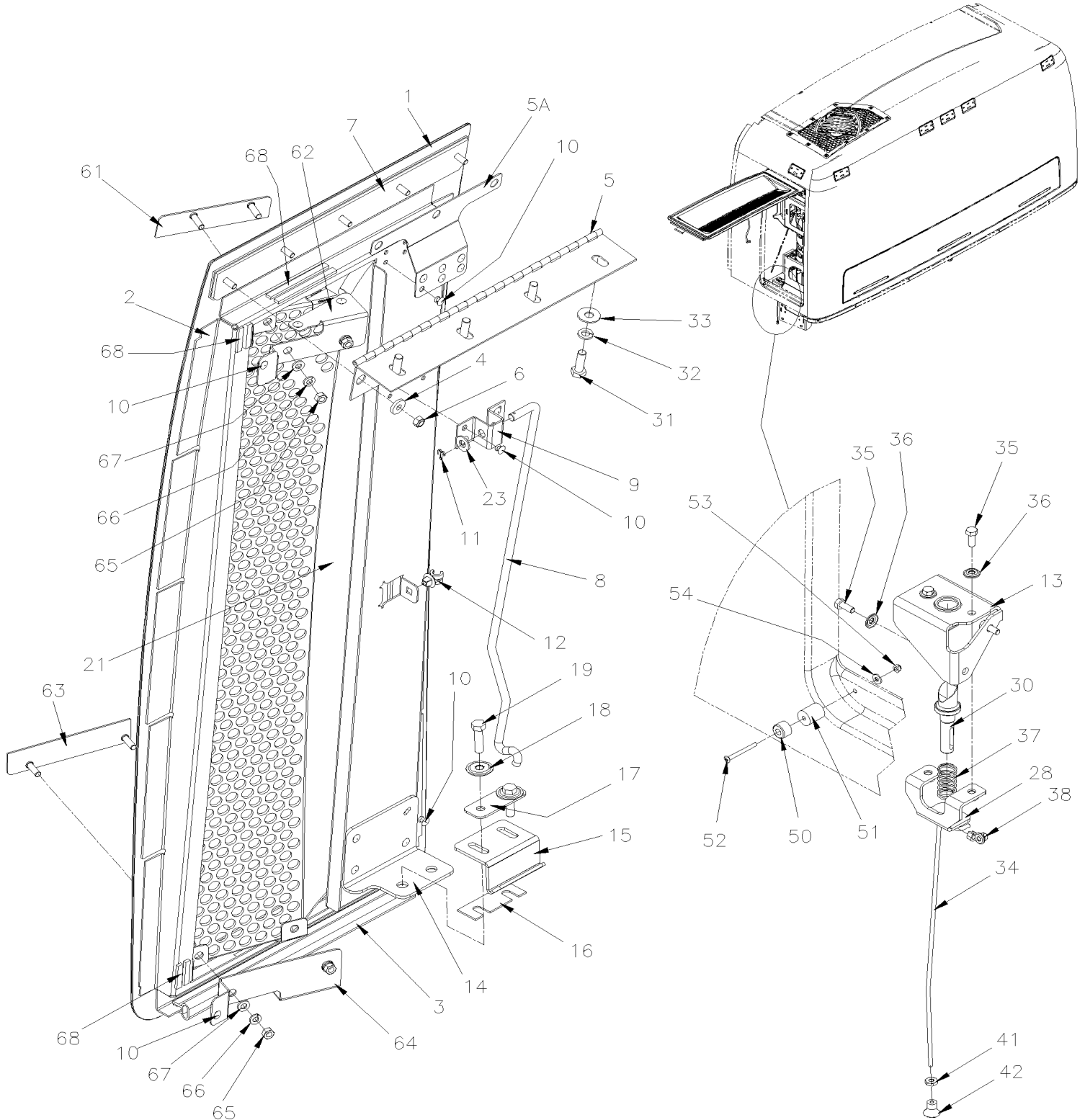


De E-5490 À K-6491

Date:07-2024

PAGE:X3VIP-1851-05

PORTE FILTRE PARTICULE & SCR- LUNETTE ARRIERE





De E-5490 À K-6491	Date:07-2024	PAGE:X3VIP-1851-05
PORTE FILTRE PARTICULE & SCR- LUNETTE ARRIERE		

Article#	Pièces	Description	QTÉ	Notes
	478567	PANNEAU PORTE ASS. WITH HINGE	1	
1	479169	PORTE ACCES	1	
2	479195	CADRE DE PORTE ASS. À E-5606	1	
2	478967	CADRE DE PORTE ASS. De E-5607	1	
3	506303	JOINT D'ETANCHEITE CAOUTCHOUC	8	
4	5001654	RONDELLE PLATE 6.4x17.0x3.0 SS	4	
5	479170	PENTURE 338MM	1	
5A	479244	PLAQUE DE FIXATION EN "T"	1	
NS	506191	RUBAN ADH1 CC POL 1/8"x1/4"x60' / GREY 2520X	AR	
6	502681	ECROU HEX BAGUE DE NYLON M6-1.0 N500 G8	4	
7	478258	PLAQUE D'ATTACHE ASS AVEC 5 GOUJONS	1	
8	478269	TIGE 442MM	1	
9	478218	ATTACHE TIGE DE BARRURE	1	
NS	506191	RUBAN ADH1 CC POL 1/8"x1/4"x60' / GREY 2520X	AR	
10	504379	RIVET AVEUGLE TETE BOMBE OUVERT 3/16x1/4 SS	AR	
11	502094	GOUPILLE FENDUE 1/16 x 1/2 SS	1	
12	504734	ATTACHE	1	
NS	680066	ADHESIF / ADBOND #5014 / 23.6ML BOTTLE	AR	
13	479274	BUTEE D'ARRET DU LOQUET	1	
14	479273	ATTACHE	1	
NS	506191	RUBAN ADH1 CC POL 1/8"x1/4"x60' / GREY 2520X	AR	
15	289700	LOQUET PORTE 49.2MMx36.4MM 90° / OFFSET	1	
16	287452	ESPACEUR 70MM X 25 X 14GA	AR	
17	288088	PLAQUE DE RETENUE / 66MM X 25.4MM	1	
18	5001699	RONDELLE "BELLEVILLE" 8.2x22x1.4 N500	2	
19	5001738	VIS A TETE HEXAGONAL M8-1.25x30 G8.8 N500 À E-5740	2	
19	5001912	VIS A TETE HEXAGONAL M8-1.25x30 SS BK De E-5741 À G-6042	2	
19	502780	VIS A TETE HEXAGONAL M8-1.25x25 SS BK De G-6043	2	
NS	684743	COLLE METHACRYLATE PLEXUS MA832GB 380 ml	AR	
21	478289	GRILLE FIBRE VERRE / ENTREE D'AIR / PEINTURE	1	
. NS	478278	. GRILLE FIBRE VERRE / ENTREE D'AIR	1	
23	5001341	RONDELLE PLATE 8.4x17.0x1.6 SS	1	
NS	506236	RUBAN ADH1 CC POL 1/16"x1/2"x100' / GREY 2520	AR	
28	288061	SUPPORT DE LOQUET	1	
30	288118	TIGE LOQUET, PORTE ACETAL / 82MM À F-5786	1	
30	2800888	TIGE LOQUET, PORTE BLACK ACETAL De F-5787 À G-5982	1	
30	2801056	TIGE LOQUET, PORTE BLACK ACETAL De G-5983	1	
31	502580	ECROU HEX BORGNE M5-0.8 ZP	7	
32	5001161	RONDELLE FREIN FENDUE 8.1x14.8x2.0 SS-304	7	
33	5001448	RONDELLE PLATE .343x.875x.062 SS18-8	7	
34	479477	TIGE D'OUVERTURE 540MM À J-6312	1	
34	471177	TIGE D'OUVERTURE 432MM De J-6313	1	



De E-5490 À K-6491	Date:07-2024	PAGE:X3VIP-1851-05
PORTE FILTRE PARTICULE & SCR- LUNETTE ARRIERE		

Article#	Pièces	Description	QTÉ	Notes
34	504069	PASSE-FIL / .281x.375x.062x.250x.562 De J-6313	1	
35	5001744	VIS A TETE HEXAGONAL M6-1.0x16 G8.8 N500	2	
36	500356	RONDELLE FREIN STRIEE 6.1x16.0x0.9 N500	2	
37	502910	RESSORT COMPRESSION / .720 O.D. 1.75 x .055	1	
38	780340	RACCORD PLASTIQUE À J-6312	1	
41	500986	ECROU HEX #8-32 N500	1	
42	505504	KNOB NOIR 8-32	1	
50	504334	BUTEE DE CAOUTCHOUC / .625 OD x .406 TH x .156 HOLE À J-6339	AR	
50	5002025	BUTEE DE NEOPRENE .625 OD x .406 TH x .156 HOLE De J-6340	AR	
51	479222	ESPACEUR ACETAL NOIR 4.37 I.D.x 17 O.D. x 20MM	AR	
52	502530	VIS MECANIQUE TETE OVALE PHILLIPS M4-0.7x40 SS	AR	
53	502557	ECROU HEX BAGUE DE NYLON M4-0.7 SS	AR	
54	504357	RONDELLE PLATE .187x.437x.050 SS	AR	
61	478968	PLAQUE DU HAUT	1	
62	478965	SUPPORT DU HAUT, GRILLE À E-5606	1	
63	478969	PLAQUE DU BAS	1	
64	478966	SUPPORT LOWER, GRILLE À E-5606	1	
65	502681	ECROU HEX BAGUE DE NYLON M6-1.0 N500 G8	4	
66	502570	RONDELLE FREIN FENDUE 6.1x11.8x1.6 SS	4	
67	500877	RONDELLE PLATE .250x.562x.065 N500	4	
68	506191	RUBAN ADH1 CC POL 1/8"x1/4"x60' / GREY 2520X	AR	

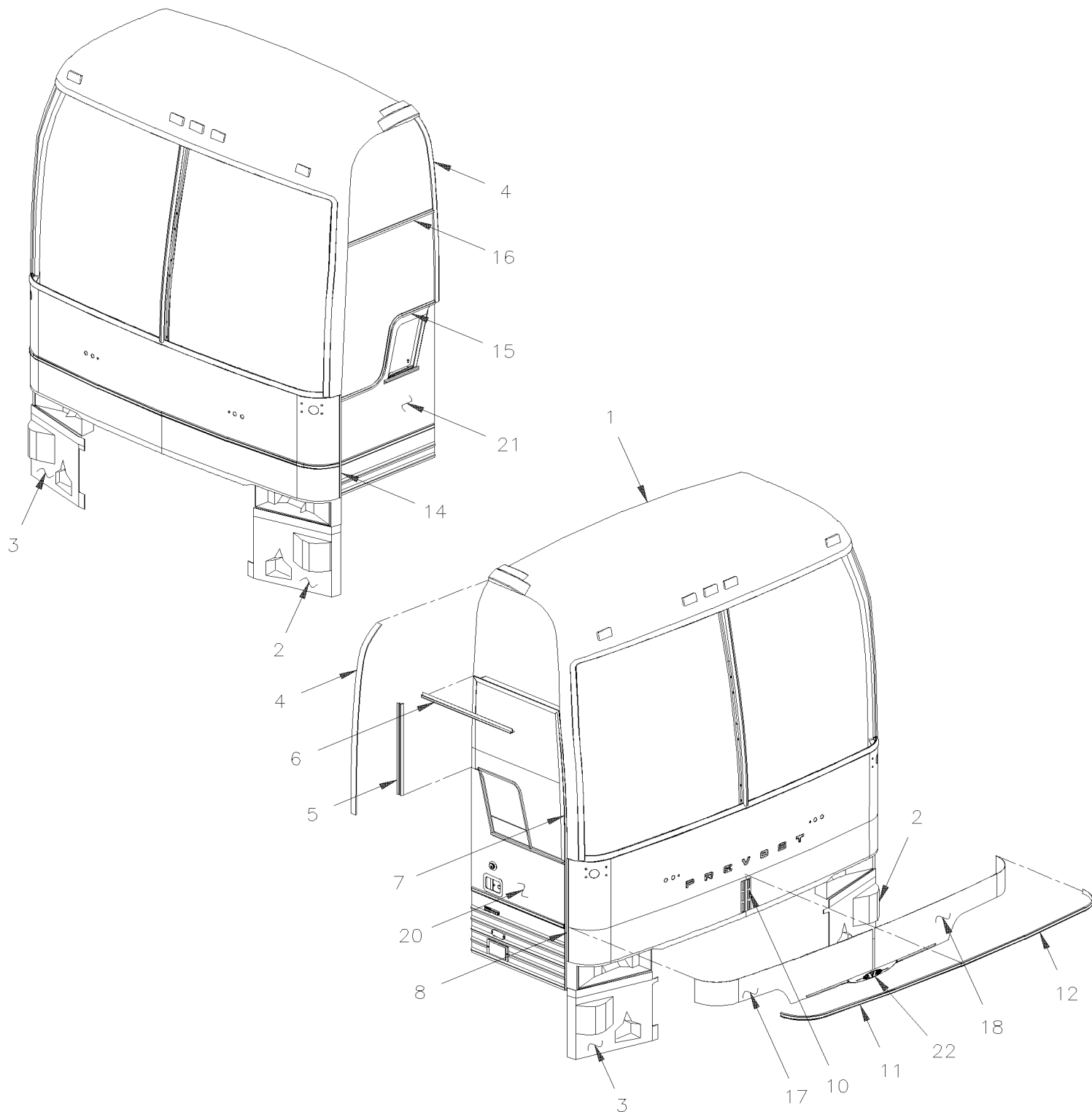


De E-5490 À K-6491

Date:07-2024

PAGE:X3VIP-1851-00

INSTALLATION LUNETTE AVANT





De E-5490 À K-6491	Date:07-2024	PAGE:X3VIP-1851-00
INSTALLATION LUNETTE AVANT		

Article#	Pièces	Description	QTÉ	Notes
1	478303	LUNETTE AVANT 89" / WLARGE WINDSHIELD À G-5946		
1	478633	LUNETTE AVANT 89" / WLARGE WINDSHIELD De G-5947 À H-6179		
1	470629	LUNETTE AVANT 89" / WLARGE WINDSHIELD De H-6180		
1	478304	LUNETTE AVANT 89" / WLARGE WINDSHIELD À G-5946		B
1	478634	LUNETTE AVANT 89" / WLARGE WINDSHIELD De G-5947 À H-6179		B
1	470630	LUNETTE AVANT 89" / WLARGE WINDSHIELD De H-6180		B
2	478535	PANNEAU GA. BAS FACE AVANT	1	
2	478534	PANNEAU GA. BAS FACE AVANT	1	
3	478532	PANNEAU DR BAS FACE AV.	1	
3	478533	PANNEAU DR BAS FACE AV.	1	
NS	504787	RIVET "CHERRY MONOLOK" TETE BOMBE 1/4x5/8 ZP	36	
NS	500426	VIS AUTOTARAUDEUSE TETE CYLINDRIQUE PHILLIPS #8x1 SS	6	
NS	506769	RUBAN ADH2 CC POL 1/8" x 1/4" x 60' / BLACK H1CC-N-#14	AR	
NS	506785	RUBAN ADH2 CC POL 1/16" x 1/4" x 200' / BLACK I1C-N-A	AR	
NS	475703	PROTECTEUR DE VINYL ADHESIVE AVANT 2x25"x120 + 1x16"x120"	1	
4	477511	MOULURE DE FINITION 1295MM	2	
NS	506769	RUBAN ADH2 CC POL 1/8" x 1/4" x 60' / BLACK H1CC-N-#14	AR	
4	687957	COLLE MS POLYMER TEROSON MS 9399 / 400ml CARTRIDGE	AR	
5	474042	SUPPORT DE MOULURE 709MM / MTH 86"	1	
6	477516	GOUTTIERE B.A. / B.A.	1	
7	477517	MOULURE DE FINITION PORTE D'ENTREE / 1131MM / B.A. À E-5535	1	
7	478596	MOULURE DE FINITION PORTE D'ENTREE / 1031MM / B.A. De E-5536 À F-5870	1	
7	478625	MOULURE DE FINITION PORTE D'ENTREE / 1031MM / B.A. De F-5871	1	
8	477522	MOULURE DE FINITION PORTE D'ENTREE / 1531MM MTH89" / B.A. À E-5535	1	
8	478597	MOULURE DE FINITION PORTE D'ENTREE / 1532MM MTH89" / B.A. De E-5536 À F-5870	1	
8	478628	MOULURE DE FINITION PORTE D'ENTREE / 1532MM MTH89" / B.A. De F-5871	1	
NS	504339	RIVET AVEUGLE TETE BOMBE OUVERT 1/8x3/8 SS	AR	
10	478404	MOULURE CENTRALE B.A. / B.A.	1	
11	477512	MOULURE DE FINITION AVANT DR. PLASTIQUE B.A / B.A.	1	
12	477513	MOULURE DE FINITION AVANT GAU. PLASTIQUE B.A / B.A.	1	
14	477523	MOULURE DE FINITION PORTE DE SERVICE 1531MM MTH89" / B.A.	1	
15	286646	GOUTTIERE EN "S" MTH86" & MTH89"	1	
NS	790392	BLOCK D'AJUSTEMENT 1" x 5/16" x 1/8" 80DURO	AR	
16	286454	GOUTTIERE SUPERIEUR FEN CHAUFF	1	
17	478402	PANNEAU SS / COTE DROIT / B.A.	1	
18	478403	TOLE AVANT GAUCHE B.A. VORAD / B.A.	1	
20	X3VIP-1862-50	PORTE ENTREE AUT		
21	X3VIP-1879-00	PORTE DE SERVICE AVANT ASS		



De E-5490 À K-6491	Date:07-2024	PAGE:X3VIP-1851-00
INSTALLATION LUNETTE AVANT		

Article#	Pièces	Description	QTÉ	Notes
22	X3VIP-1855-00	PROTECTEUR LATERAL - EMBLEME & MOULURES EXTERIEUR De E-5490 À H-6092		
22	X3VIP-1855-01	PROTECTEUR LATERAL - EMBLEME & MOULURES EXTERIEUR De H-6093		
NS	681092	ADHESIF SIKA #255FC / NOIR / 310ml CARTRIDGE	AR	
NS	683083	ADHESIF SIKA #252 / NOIR / 600 ml SAUSAGE	AR	
NS	687957	COLLE MS POLYMER TEROSON MS 9399 / 400ml CARTRIDGE	AR	
NS	687961	COLLE MS POLYMER TEROSON MS 9399 / "A" 21 Liters	AR	
NS	687962	COLLE MS POLYMER TEROSON MS 9399 / "B" 21 Liters	AR	
NS	684685	COLLE SIMSON #ISR 70-03 / 310ml CARTRIDGE	AR	
NS	685124	COLLE SIMSON ISR-70-03 NOIR SAUC. 600ML 600ml SAUSAGE	AR	
NS	684517	ADHESIF SIMSON #ISR 70-03 / GRIS / 310ml CARTRIDGE	AR	
		B) <input type="checkbox"/> SANS ENETRE DU HAUT DE COTE		

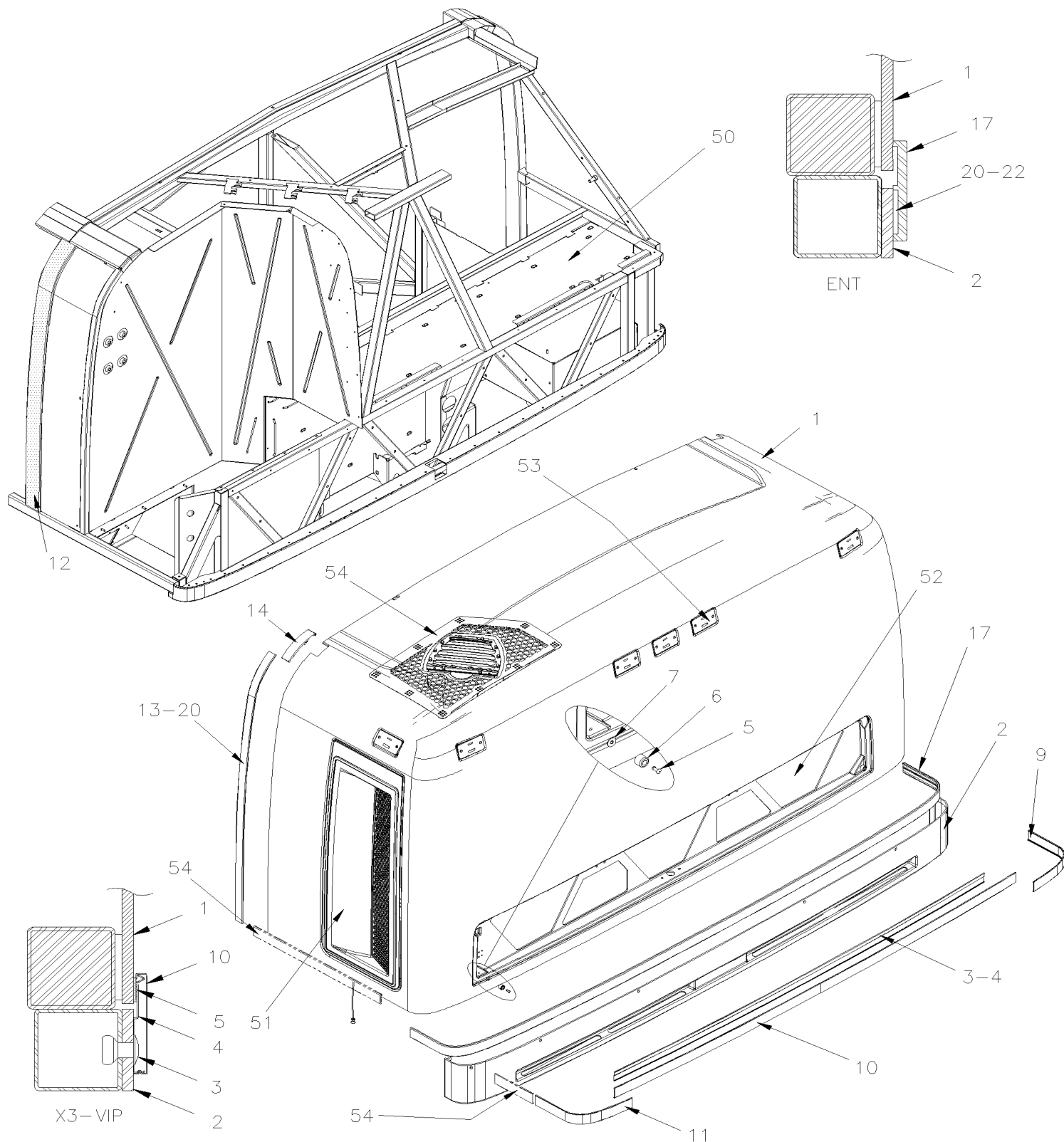


De E-5490 À K-6491

Date:07-2024

PAGE:X3VIP-1851-20

INSTALLATION LUNETTE ARRIERE





De E-5490 À K-6491		Date:07-2024	PAGE:X3VIP-1851-20
INSTALLATION LUNETTE ARRIERE			

Article#	Pièces	Description	QTÉ	Notes
1	479263	LUNETTE ARRIERE / MTH-86" & MTH-89" À H-6179	1	
1	470641	LUNETTE ARRIERE De H-6180	1	
2	479309	PRISE D'AIR / AVEC MTH-89"	1	
NS	5001845	VIS AUTOTARAUDEUSE TETE PLATE PHILLIPS #8x3/4 SS410	6	
3	504416	RIVET AVEUGLE TETE BOMBE OUVERT 3/16x5/8 SS	12	
4	473895	MOULURE DE FIXATION / 2250MM	1	
5	500414	VIS AUTOTARAUDEUSE TETE BOMBE PHILLIPS #10x3/4 SS	2	
6	5001168	BUTEE DE CAOUTCHOUC / .750 OD x .562 TH x .187 HOLE À J-6339	2	
6	5002023	BUTEE DE NEOPRENE .750 OD x .562 TH x .187 HOLE De J-6340	2	
7	500411	RONDELLE PLATE .260x.697x.050 SS	2	
9	473831	MOULURE COIN DR.	1	
10	473896	MOULURE DE FINITION SS / 2125MM	1	
11	473833	MOULURE COIN GA.	1	
12	293136	JOINT D'ETANCHEITE 1391MM W/86" & 89"	2	
13	474068	MOULURE DE FINITION 86"	2	
14	293715	EXTRUSION SUPERIEUR 38MM	2	
17	474359	MOULURE DE FINITION PLASTIQUE 2800MM	1	
. NS	506785	. RUBAN ADH2 CC POL 1/16" x 1/4" x 200' / BLACK I1C-N-A	AR	
. NS	506769	. RUBAN ADH2 CC POL 1/8" x 1/4" x 60' / BLACK H1CC-N-#14	AR	
17	474359	MOULURE DE FINITION PLASTIQUE 2800MM De J-6223 À J-6223	1	A
. NS	506785	. RUBAN ADH2 CC POL 1/16" x 1/4" x 200' / BLACK I1C-N-A De J-6223 À J-6223	AR	A
. NS	506769	. RUBAN ADH2 CC POL 1/8" x 1/4" x 60' / BLACK H1CC-N-#14 De J-6223 À J-6223	AR	A
20	506759	RUBAN ADH2 CC POL 1/8" x 1/2" x 100' / BLACK I1C-N-A	AR	
22	683083	ADHESIF SIKA #252 / NOIR / 600 ml SAUSAGE	AR	
NS	687957	COLLE MS POLYMER TEROSON MS 9399 / 400ml CARTRIDGE	AR	
NS	683084	SCCELLANT SIKA #221 / GRIS / 600 ml SAUSAGE	AR	
NS	680066	ADHESIF / ADBOND #5014 / 23.6ML BOTTLE	AR	
NS	687956	COLLE METHACRYLATE PLEXUS MA530 400 ml	AR	
NS	684743	COLLE METHACRYLATE PLEXUS MA832GB 380 ml	AR	
NS	684517	ADHESIF SIMSON #ISR 70-03 / GRIS / 310ml CARTRIDGE	AR	
NS	5060044	RUBAN ADH2 CC POL 1/4" X 1/4" X 50' / BLACK I1C-N-A	AR	
50	X3VIP-189X-XX	STRUCTURE / APPELER LA PRISE DE COMMANDE		
51	X3VIP-1851-05	PORTE FILTRE PARTICULE & SCR- LUNETTE ARRIERE		
52	X3VIP-1870-20	PORTE MOTEUR ARRIERE HAUTE WITH "EPA 2010"		
53	X3VIP-0662-00	FEU DE GABARIT		
54	X3VIP-0405-00	INST. SILENCIEUX AVEC DPF & SCR AVEC VOLVO D13		
55	X3VIP-1854-50	PANNEAU DU EN FIBRE DE VERRE BETWEEN SIDE WINDOW		
		A) OPTION "AUTOBUS BRUNET" / MAISON MOTORISÉE AVEC PANNEAU PLAT		

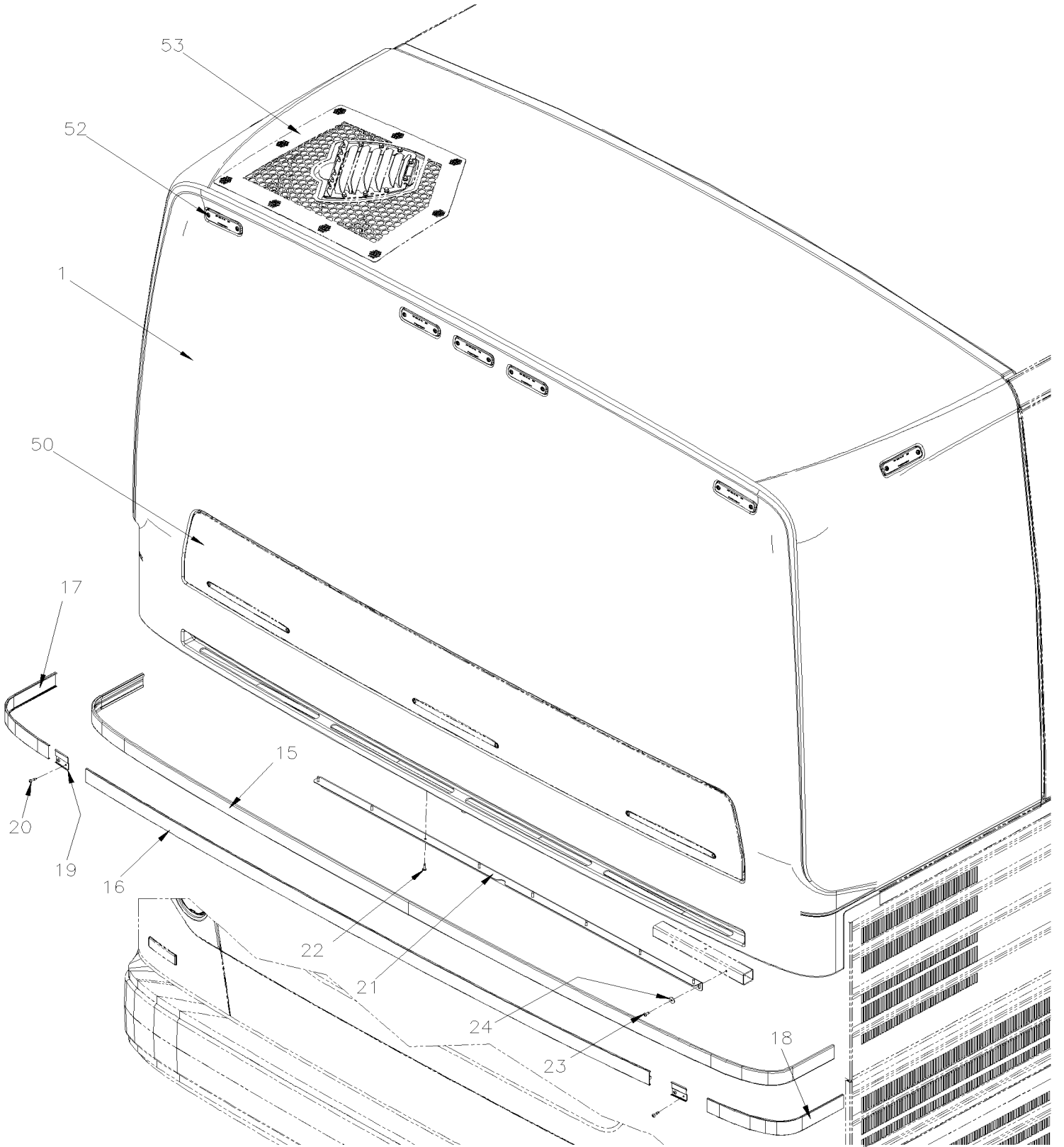


De L-6492

Date:07-2024

PAGE:X3VIP-1851-21

INSTALLATION LUNETTE ARRIERE



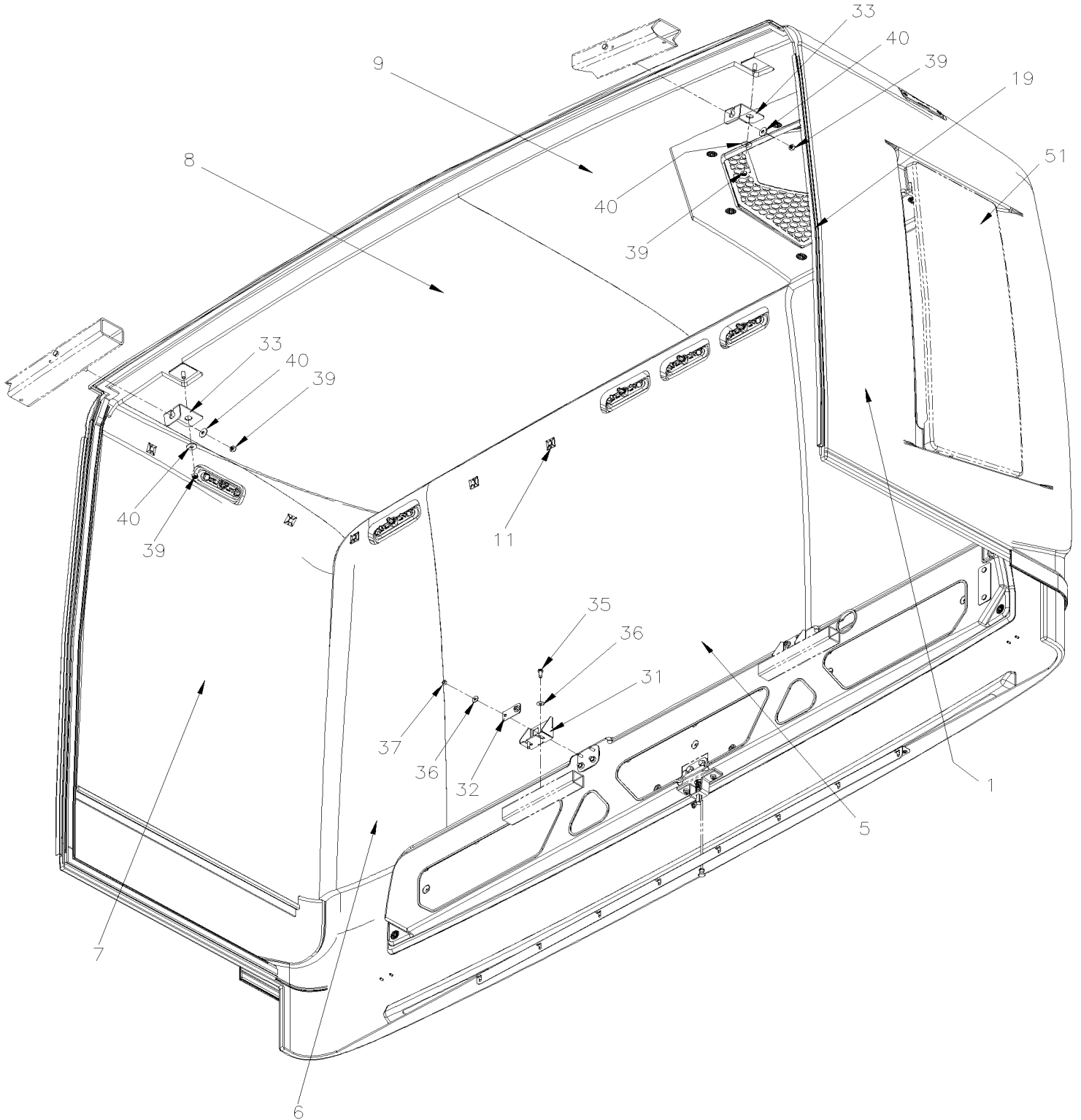


De L-6492

Date:07-2024

PAGE:X3VIP-1851-21

INSTALLATION LUNETTE ARRIERE





De L-6492		Date:07-2024	PAGE:X3VIP-1851-21
INSTALLATION LUNETTE ARRIERE			

Article#	Pièces	Description	QTÉ	Notes
1	471348	LUNETTE ARRIERE	1	
1	687957	COLLE MS POLYMER TEROSON MS 9399 / 400ml CARTRIDGE À M-6660	AR	
1	685387	COLLE MS POLYMER TEROSON MS 9399 / 400ml CARTRIDGE De M-6661	AR	
1	685124	COLLE SIMSON ISR-70-03 NOIR SAUC. 600ML 600ml SAUSAGE	AR	
5	353722	ISOLATION, LUNETTE ARRIERE	1	
6	353723	ISOLATION, LUNETTE ARRIERE	1	
7	353724	ISOLATION, LUNETTE ARRIERE	1	
8	353695	ISOLATION, LUNETTE ARRIERE	1	
9	353696	ISOLATION, LUNETTE ARRIERE	1	
11	562679	FIXATION ADH. 4 COTES 1.000 x 1.000 x .160	4	
15	474359	MOULURE DE FINITION PLASTIQUE 2800MM	1	
. NS	506785	. RUBAN ADH2 CC POL 1/16" x 1/4" x 200' / BLACK I1C-N-A	AR	
. NS	506769	. RUBAN ADH2 CC POL 1/8" x 1/4" x 60' / BLACK H1CC-N-#14	AR	
NS	683083	ADHESIF SIKA #252 / NOIR / 600 ml SAUSAGE	AR	
16	473896	MOULURE DE FINITION SS / 2125MM	1	
NS	685126	ADHESIF SIMSON #ISR 70-03 / GRIS / 600ml SAUSAGE	AR	
NS	5060044	RUBAN ADH2 CC POL 1/4" X 1/4" X 50' / BLACK I1C-N-A	AR	
17	473833	MOULURE COIN GA.	1	
18	473831	MOULURE COIN DR.	1	
19	477436	MOULURE DE FIXATION / 50MM	2	
NS	506225	RUBAN ADH1 CC POL 1/16"x1/4"x100' / GREY 2520	AR	
NS	683478	RUBAN VHB ADH2 1.1MMx18MMx32.9M	AR	
20	504488	RIVET "MAGNA-LOK" TETE BOMBE 3/16x17/64 SS	4	
21	471163	ANGULAIRE FIXATION	1	
22	500414	VIS AUTOTARAUEUSE TETE BOMBE PHILLIPS #10x3/4 SS	8	
23	504379	RIVET AVEUGLE TETE BOMBE OUVERT 3/16x1/4 SS	8	
24	508401	RONDELLE PLATE .218x.875x.062 SS XL BK	8	
31	471506	RENFORT	2	
32	471509	PLAQUE DE MONTAGE	2	
33	471034	SUPPORT POUR COLLAGE À N-6732	2	
33	4710284	SUPPORT POUR COLLAGE De N-6733	2	
35	502848	VIS AUTOTARAUEUSE TETE HEX EPAULEMENT 1/4-20x3/4 N500	4	
36	5001833	RONDELLE "BELLEVILLE" 6.1x18x1.27 SS	8	
37	5001851	ECROU HEX M6-1.0 SS BK	4	
39	5001983	ECROU HEX BAGUE DE NYLON M8-1.25 SS SS BK	4	
40	5001849	RONDELLE PLATE 8.4x24.0x2.0 SS	4	
50	X3VIP-1870-21	PORTE MOTEUR ARRIERE HAUTE		
51	X3VIP-1851-06	PORTE FILTRE PARTICULE & SCR- LUNETTE ARRIERE		



De L-6492		Date:07-2024	PAGE:X3VIP-1851-21
INSTALLATION LUNETTE ARRIERE			

Article#	Pièces	Description	QTÉ	Notes
52	X3VIP-0662-01	FEU DE GABARIT		
53	X3VIP-0405-00	INST. SILENCIEUX AVEC DPF & SCR AVEC VOLVO D13		

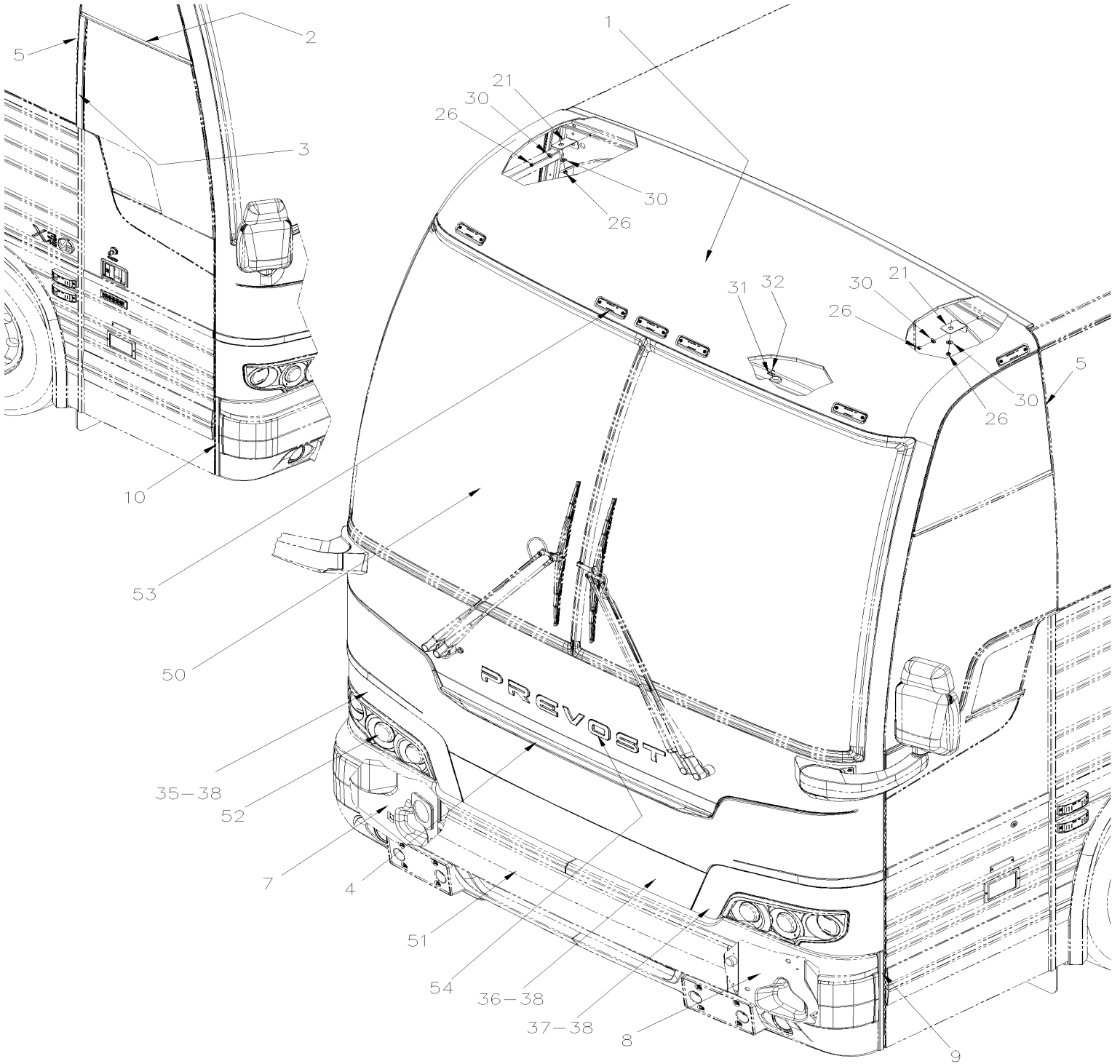


De L-6492

Date:07-2024

PAGE:X3VIP-1851-01

INSTALLATION LUNETTE AVANT



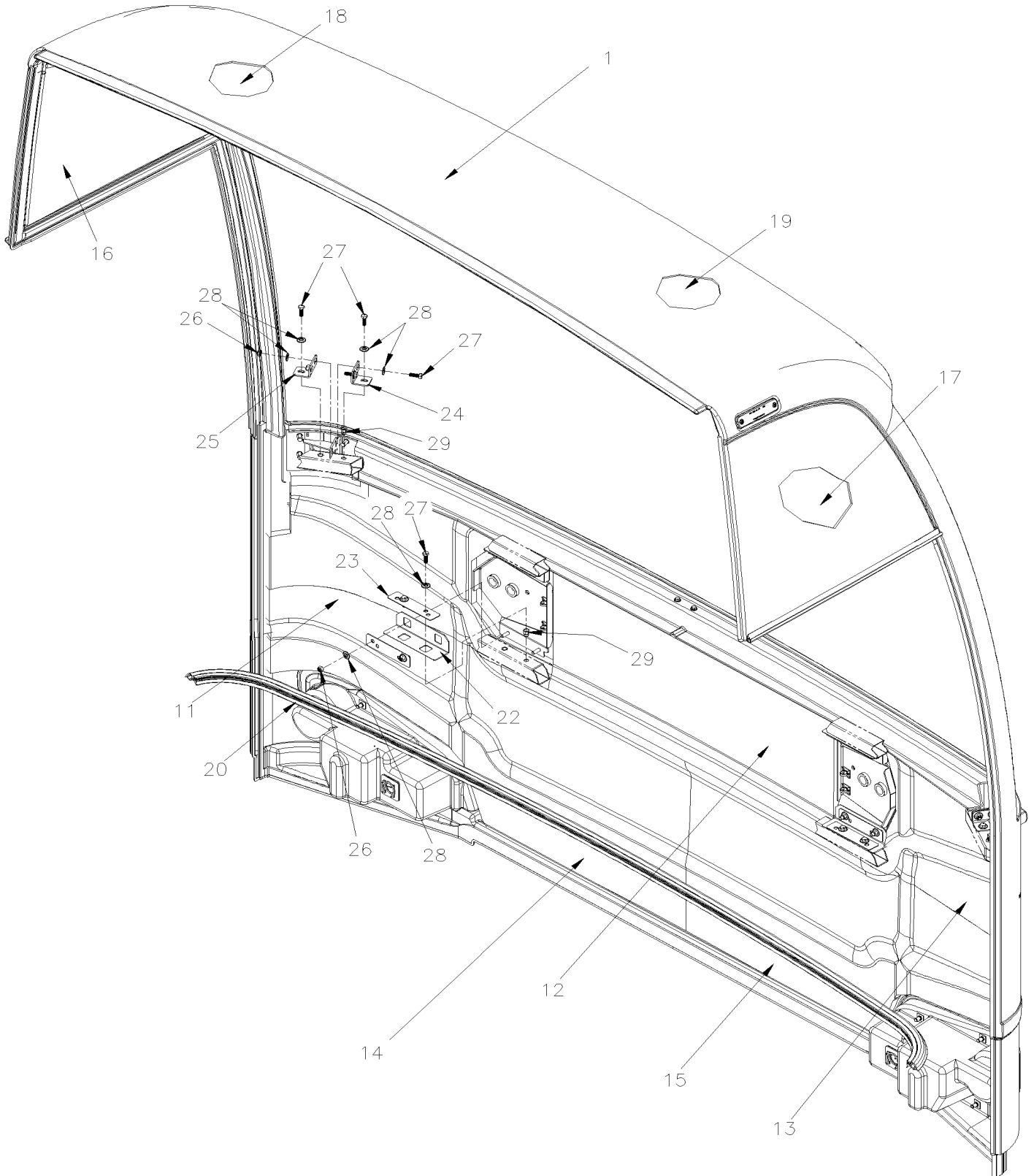


De L-6492

Date:07-2024

PAGE:X3VIP-1851-01

INSTALLATION LUNETTE AVANT





De L-6492	Date:07-2024	PAGE:X3VIP-1851-01
INSTALLATION LUNETTE AVANT		

Article#	Pièces	Description	QTÉ	Notes
1	471002	FACE AVANT	1	
NS	687961	COLLE MS POLYMER TEROSON MS 9399 / "A" 21 Liters À M-6660	AR	
NS	685385	COLLE MS POLYMER TEROSON MS 9399 / "A" 14.8 Liters De M-6661	AR	
NS	687962	COLLE MS POLYMER TEROSON MS 9399 / "B" 21 Liters À M-6660	AR	
NS	685386	COLLE MS POLYMER TEROSON MS 9399 / "B" 14.8 Liters De M-6661	AR	
NS	687957	COLLE MS POLYMER TEROSON MS 9399 / 400ml CARTRIDGE À M-6660	AR	
NS	685387	COLLE MS POLYMER TEROSON MS 9399 / 400ml CARTRIDGE De M-6661	AR	
NS	684517	ADHESIF SIMSON #ISR 70-03 / GRIS / 310ml CARTRIDGE	AR	
NS	685124	COLLE SIMSON ISR-70-03 NOIR SAUC. 600ML 600ml SAUSAGE	AR	
2	280656	GOUTTIERE HORIZONTAL	1	
NS	680796	RUBAN ADH2 ACRYLIQUE 3/4x.045x36YARD	AR	
3	472152	MOULURE DE FINITION	1	
NS	506769	RUBAN ADH2 CC POL 1/8" x 1/4" x 60' / BLACK H1CC-N-#14	AR	
NS	683083	ADHESIF SIKA #252 / NOIR / 600 ml SAUSAGE	AR	
NS	506785	RUBAN ADH2 CC POL 1/16" x 1/4" x 200' / BLACK I1C-N-A	AR	
4	478747	MOULURE AVANT 1332MM	1	
NS	506790	RUBAN ADH2 CC POL 1/16" x 1/2" x 200' / BLACK I1C-N-A	AR	
NS	684685	COLLE SIMSON #ISR 70-03 / 310ml CARTRIDGE	AR	
5	290586	JOINT FENETRE VERTICAL 1258MM	2	
7	471607	PANNEAU DR BAS FACE AV.	1	
7	471608	PANNEAU DR BAS FACE AV.	1	
NS	790392	BLOCK D'AJUSTEMENT 1" x 5/16" x 1/8" 80DURO	AR	
NS	685124	COLLE SIMSON ISR-70-03 NOIR SAUC. 600ML 600ml SAUSAGE	AR	
8	471600	PANNEAU GA. BAS FACE AVANT À M-6646	1	
8	479971	PANNEAU GA. BAS FACE AVANT De M-6647	1	
8	479747	PANNEAU GA. BAS FACE AVANT	1	
NS	790392	BLOCK D'AJUSTEMENT 1" x 5/16" x 1/8" 80DURO	AR	
NS	685124	COLLE SIMSON ISR-70-03 NOIR SAUC. 600ML 600ml SAUSAGE	AR	
9	471602	MOULURE GAUCHE	1	
9	684685	COLLE SIMSON #ISR 70-03 / 310ml CARTRIDGE	AR	
9	506769	RUBAN ADH2 CC POL 1/8" x 1/4" x 60' / BLACK H1CC-N-#14	AR	
10	471603	MOULURE DROITE	1	
10	684685	COLLE SIMSON #ISR 70-03 / 310ml CARTRIDGE	AR	
10	506769	RUBAN ADH2 CC POL 1/8" x 1/4" x 60' / BLACK H1CC-N-#14	AR	
11	353701	ISOLATION FACE AVANT	1	
12	353702	ISOLATION FACE AVANT	1	
13	353704	ISOLATION FACE AVANT	1	
14	353703	ISOLATION FACE AVANT	1	
15	353719	ISOLATION FACE AVANT	1	
16	353697	ISOLATION FACE AVANT	1	
17	353698	ISOLATION FACE AVANT	1	
18	353699	ISOLATION FACE AVANT	1	



De L-6492	Date:07-2024	PAGE:X3VIP-1851-01
INSTALLATION LUNETTE AVANT		

Article#	Pièces	Description	QTÉ	Notes
19	353700	ISOLATION FACE AVANT	1	
20	3211019	JOINT D'ETANCHEITE / 2645MM	1	
21	471034	SUPPORT POUR COLLAGE À N-6732	2	
21	4710284	SUPPORT POUR COLLAGE De N-6733	2	
22	300178	PLAQUE D'ANCRAGE ESSUIS GLACE	4	
23	300188	PLAQUE ESSUIS GLACE	8	
24	300055	PLAQUE D'ANCRAGE MIROIR	2	
25	300051	PLAQUE D'ANCRAGE MIROIR	2	
26	5001983	ECROU HEX BAGUE DE NYLON M8-1.25 SS SS BK	16	
27	5001745	VIS A TETE HEXAGONAL M8-1.25x25 G8.8 N500	16	
28	5001699	RONDELLE "BELLEVILLE" 8.2x22x1.4 N500	28	
29	5001692	ECROU INSERTION FL HEX M8-1.25 0.5-3.0 SS	AR	
30	5001699	RONDELLE "BELLEVILLE" 8.2x22x1.4 N500 À N-6732	4	
30	5001849	RONDELLE PLATE 8.4x24.0x2.0 SS De N-6733	4	
31	562679	FIXATION ADH. 4 COTES 1.000 x 1.000 x .160	6	
NS	509815	ATTACHE CABLE	2	
32	504637	ATTACHE CABLE / 3/16" x 13"	AR	
32	504016	ATTACHE CABLE / 5/16" X 14"1/2	AR	
35	471819	PANNEAU SS / COTE DROIT	1	
36	471818	PANNEAU SS / CENTRAL	1	
37	471817	PANNEAU SS / COTE GAUCHE	1	
38	506790	RUBAN ADH2 CC POL 1/16" x 1/2" x 200' / BLACK I1C-N-A	AR	
38	684517	ADHESIF SIMSON #ISR 70-03 / GRIS / 310ml CARTRIDGE	AR	
50	X3VIP-1880-01	PARE-BRISE & CAOUTCHOUC		
51	X3VIP-1850-01	PARE-CHOCS AVANT		
52	X3VIP-0660-01	PHARE & LAMPE DE DIRECTION AVANT		
53	X3VIP-0662-01	FEU DE GABARIT		
54	X3VIP-1855-01	PROTECTEUR LATERAL - EMBLEME & MOULURES EXTERIEUR		

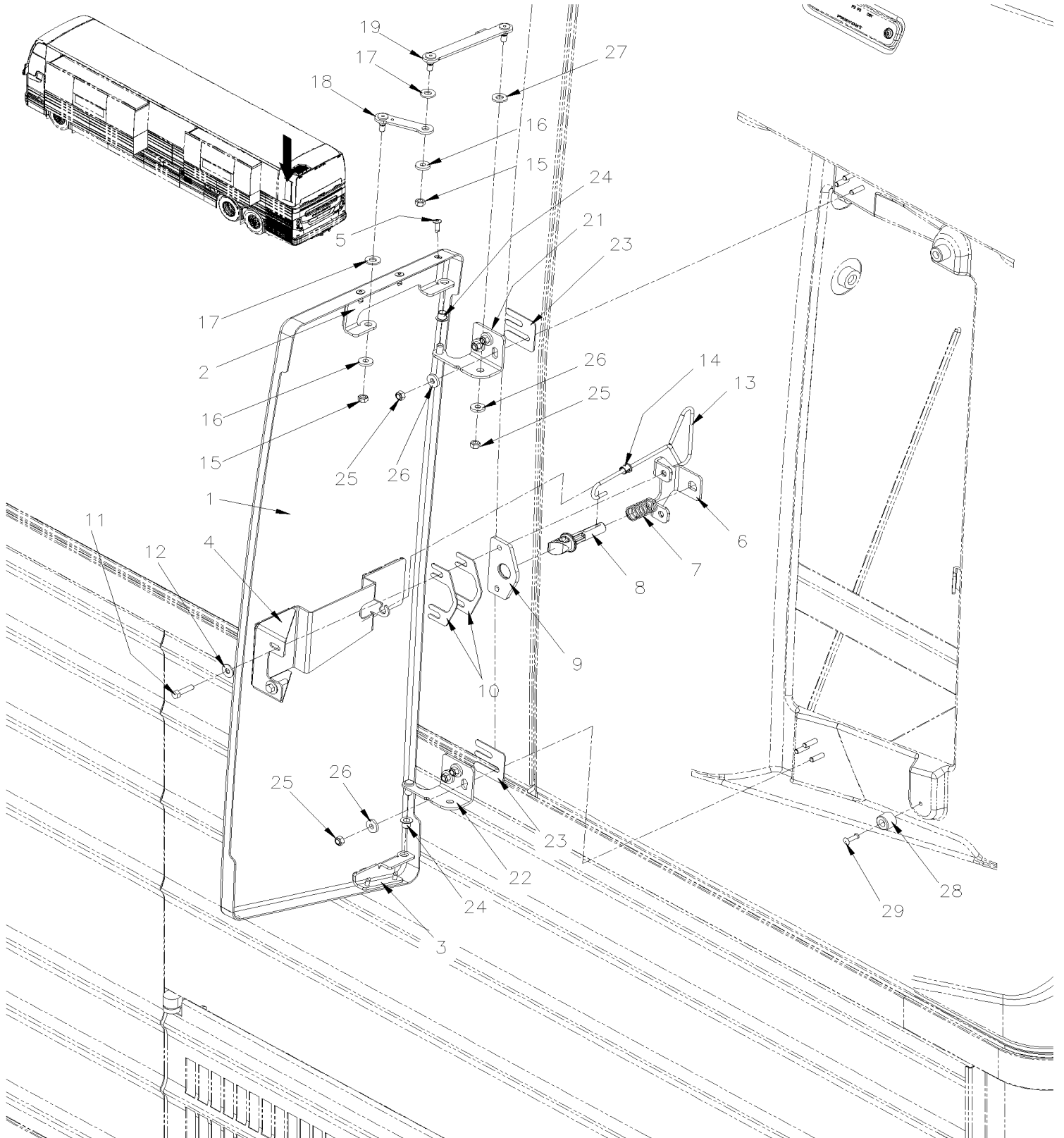


De L-6492

Date:07-2024

PAGE:X3VIP-1851-06

PORTE FILTRE PARTICULE & SCR- LUNETTE ARRIERE





De L-6492	Date:07-2024	PAGE:X3VIP-1851-06
PORTE FILTRE PARTICULE & SCR- LUNETTE ARRIERE		

Article#	Pièces	Description	QTÉ	Notes
1	2810261	PORTE D'ACCES ASS	1	
2	283341	. SUPPORT, PENTURE DU HAUT	1	
NS	687957	. COLLE MS POLYMER TEROSON MS 9399 / 400ml CARTRIDGE À M-6660	AR	
NS	685387	COLLE MS POLYMER TEROSON MS 9399 / 400ml CARTRIDGE De M-6661	AR	
NS	506785	. RUBAN ADH2 CC POL 1/16" x 1/4" x 200' / BLACK I1C-N-A	AR	
3	283288	. SUPPORT, PENTURE DU BAS	AR	
NS	687957	. COLLE MS POLYMER TEROSON MS 9399 / 400ml CARTRIDGE À M-6660	AR	
NS	685387	COLLE MS POLYMER TEROSON MS 9399 / 400ml CARTRIDGE De M-6661	AR	
NS	506785	. RUBAN ADH2 CC POL 1/16" x 1/4" x 200' / BLACK I1C-N-A	AR	
4	283078	. SUPPORT, LOQUET DE PORTE	AR	
NS	687957	. COLLE MS POLYMER TEROSON MS 9399 / 400ml CARTRIDGE À M-6660	AR	
NS	685387	COLLE MS POLYMER TEROSON MS 9399 / 400ml CARTRIDGE De M-6661	AR	
NS	506785	. RUBAN ADH2 CC POL 1/16" x 1/4" x 200' / BLACK I1C-N-A	AR	
5	504379	. RIVET AVEUGLE TETE BOMBE OUVERT 3/16x1/4 SS	5	
6	283223	. SUPPORT, LOQUET	1	
7	502910	. RESSORT COMPRESSION / .720 O.D. 1.75 x .055	1	
8	2801056	. TIGE LOQUET, PORTE BLACK ACETAL	1	
9	283126	. GUIDE LOQUET	1	
10	287878	. CALE D'EPaisseur	2	
11	502737	. VIS A TETE HEXAGONAL M6-1.0x25 SS BK	2	
12	5001833	. RONDELLE "BELLEVILLE" 6.1x18x1.27 SS	2	
13	283287	. TIGE, OUVERTURE DE PORTE	1	
14	504083	. PASSE-FIL / .250x.468.406	1	
15	5001182	. ECROU HEX BAGUE DE NYLON M6-1.0 SS	2	
16	5001654	. RONDELLE PLATE 6.4x17.0x3.0 SS	2	
17	5001850	. RONDELLE PLATE 8.4 x 18 x 2 NYL	2	
18	283401	. BRAS DE BLOCAGE (COURT) ASS.	1	
19	283399	. BRAS DE BLOCAGE (LONG) ASS.	1	
21	283352	PENTURE, HAUT	1	
22	283353	PENTURE, BAS	1	
23	283396	CALE D'EPaisseur	2	
24	507378	BAGUE A EPAULEMENT	2	
25	5001182	ECROU HEX BAGUE DE NYLON M6-1.0 SS	7	
26	5001654	RONDELLE PLATE 6.4x17.0x3.0 SS	7	
27	5001850	RONDELLE PLATE 8.4 x 18 x 2 NYL	1	
28	5002023	BUTEE DE NEOPRENE .750 OD x .562 TH x .187 HOLE	2	
29	504416	RIVET AVEUGLE TETE BOMBE OUVERT 3/16x5/8 SS	2	
31	471140	LOQUET PORTE 1	1	
NS	687957	COLLE MS POLYMER TEROSON MS 9399 / 400ml CARTRIDGE À M-6660	AR	
NS	685387	COLLE MS POLYMER TEROSON MS 9399 / 400ml CARTRIDGE De M-6661	AR	
NS	506785	RUBAN ADH2 CC POL 1/16" x 1/4" x 200' / BLACK I1C-N-A	AR	

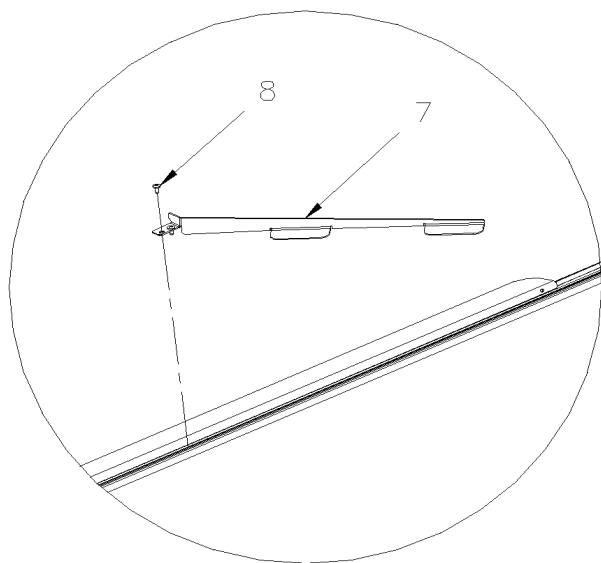


De E-5490 À K-6491

Date:07-2024

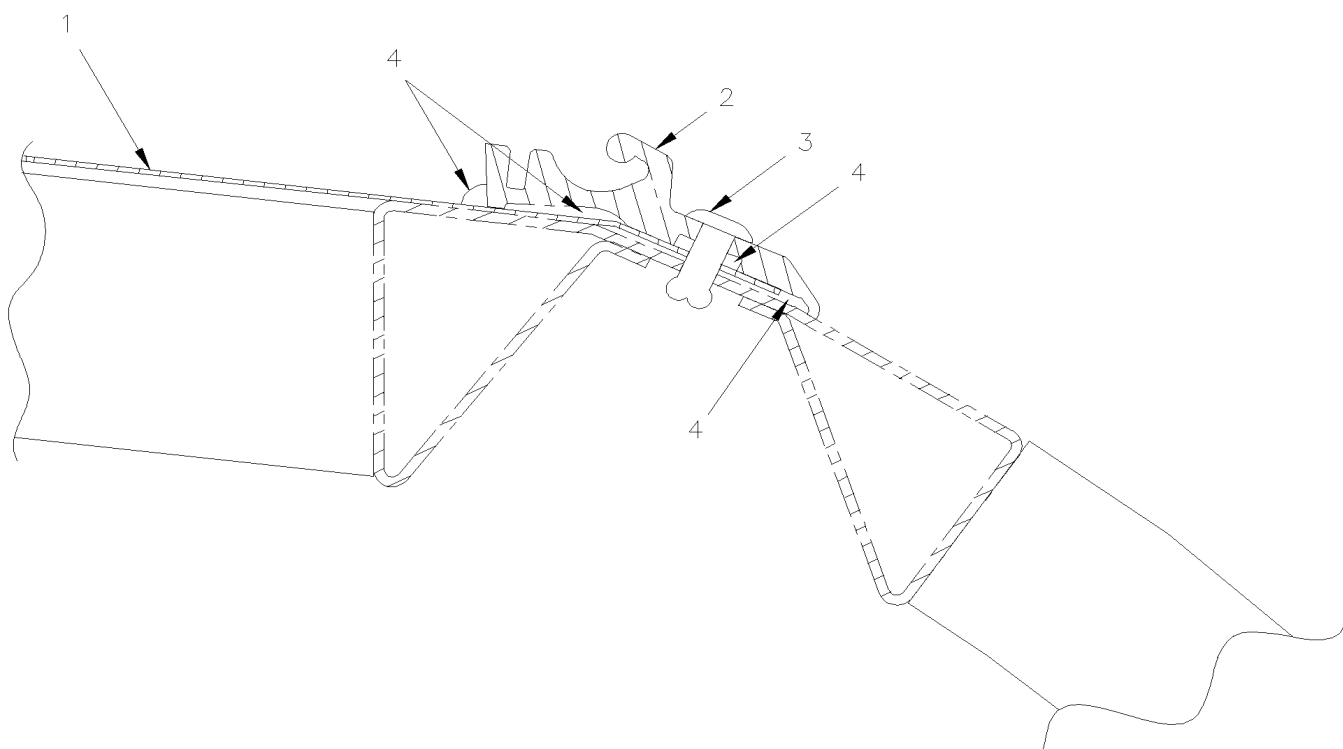
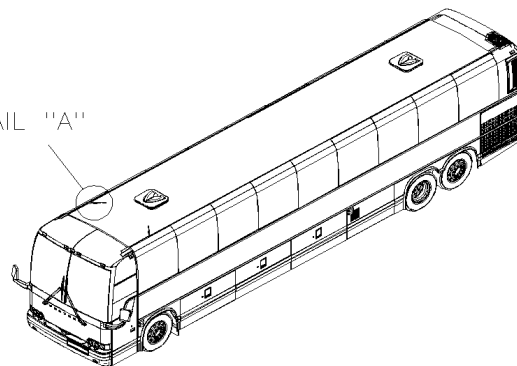
PAGE:X3VIP-1852-00

PANNEAU DE TOIT



DETAIL "A"

DETAIL "A"





De E-5490 À K-6491

Date:07-2024

PAGE:X3VIP-1852-00

PANNEAU DE TOIT

Article#	Pièces	Description	QTÉ	Notes
1	970274	FEUILLE ALUMINIUM 3003 BLANC 18GAX82 1/4" À E-5499	165	
1	478980	AL COIL PAINT 5052 18GAX82 1/4" À E-5499	1	
1	970324	AL COIL PAINT 5052 18GAX82 1/4" De E-5550	1	
2	294092	EXTRUSION, ALUMINIUM 5870MM (231.1") À E-5549	4	
2	294124	EXTRUSION, ALUMINIUM 5870MM (231.1") De E-5550	4	
3	504546	RIVET "CHERRY MONOLOK" TETE BOMBE 1/4x5/8 ZP À E-5499	AR	
3	504545	RIVET "CHERRY MONOLOK" TETE BOMBE 1/4x3/8 ZP À E-5499	AR	
3	504787	RIVET "CHERRY MONOLOK" TETE BOMBE 1/4x5/8 ZP De E-5500	AR	
4	684517	ADHESIF SIMSON #ISR 70-03 / GRIS / 310ml CARTRIDGE	AR	
NS	506790	RUBAN ADH2 CC POL 1/16" x 1/2" x 200' / BLACK I1C-N-A	AR	
5	474057P	TOLAGE DE TOIT 45'	1	
6	Call order desk	DEFLECTEUR, TOIT		P
. NS	IS-12024	. SEE INSTRUCTION SHEET	1	
7	294115	. DEFLECTEUR DR.	1	
NS	294116	. DEFLECTEUR GA.	1	
8	500393	. VIS AUTOTARAUDEUSE TETE CYLINDRIQUE PHILLIPS #10-24x3/8 Z050	4	
NS	5001076	. RONDELLE PLATE DE RETENUE 4.6x15.4x1.37 NYL BK	4	
		P) CONTACTER LE BUREAU DE PRISE DE COMMANDE		

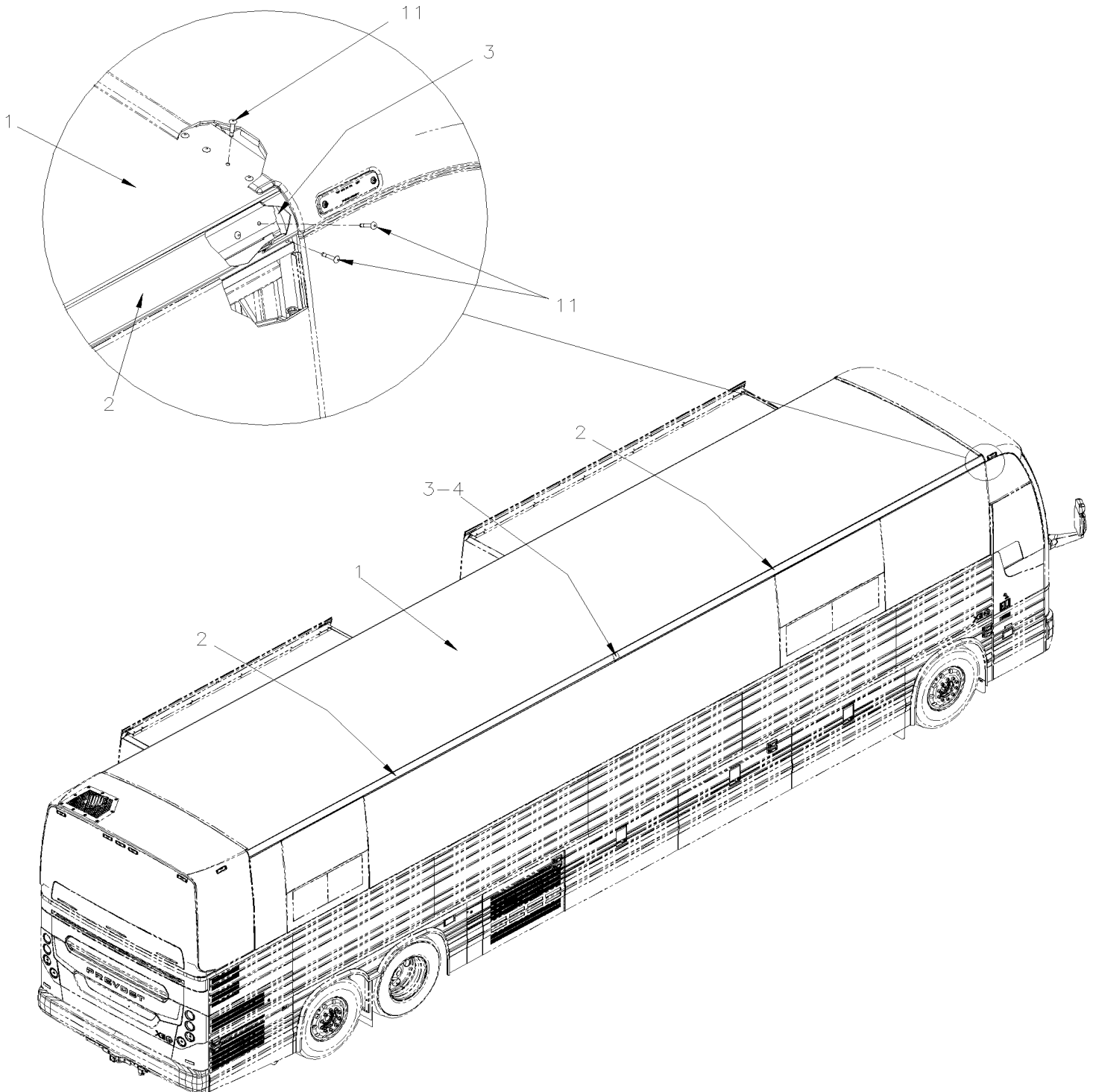


De L-6492

Date:07-2024

PAGE:X3VIP-1852-01

PANNEAU DE TOIT





De L-6492	Date:07-2024	PAGE:X3VIP-1852-01
PANNEAU DE TOIT		

Article#	Pièces	Description	QTÉ	Notes
1	970003	AL COIL PAINT 5052 18GA X 94 1/2"	AR	
2	290114	EXTRUSION TOIT À M-6657	4	
2	290779	EXTRUSION TOIT De M-6658	4	
3	290255	BOUCHON	8	
4	479765	MOULURE JOINT EXTRUSION DE TOIT À M-6657	2	
. NS	290256	. MOULURE JOINT EXTRUSION DE TOIT À M-6657	1	
. NS	506869	. RUBAN ADH2 POL .031" x 1/4" x 300' / BLACK À M-6657	AR	
4	4710185	MOULURE JOINT EXTRUSION DE TOIT De M-6658	2	
. NS	290786	. MOULURE JOINT EXTRUSION DE TOIT De M-6658	1	
. NS	506869	. RUBAN ADH2 POL .031" x 1/4" x 300' / BLACK De M-6658	AR	
NS	506869	RUBAN ADH2 POL .031" x 1/4" x 300' / BLACK	AR	
11	504787	RIVET "CHERRY MONOLOK" TETE BOMBE 1/4x5/8 ZP	AR	
NS	687961	COLLE MS POLYMER TEROSON MS 9399 / "A" 21 Liters À M-6660	AR	
NS	685385	COLLE MS POLYMER TEROSON MS 9399 / "A" 14.8 Liters De M-6661	AR	
NS	687962	COLLE MS POLYMER TEROSON MS 9399 / "B" 21 Liters À M-6660	AR	
NS	685386	COLLE MS POLYMER TEROSON MS 9399 / "B" 14.8 Liters De M-6661	AR	
NS	687957	COLLE MS POLYMER TEROSON MS 9399 / 400ml CARTRIDGE À M-6660	AR	
NS	685387	COLLE MS POLYMER TEROSON MS 9399 / 400ml CARTRIDGE De M-6661	AR	
NS	685124	COLLE SIMSON ISR-70-03 NOIR SAUC. 600ML 600ml SAUSAGE	AR	
NS	680066	ADHESIF / ADBOND #5014 / 23.6ML BOTTLE	AR	
NS	683084	SCCELLANT SIKA #221 / GRIS / 600 ml SAUSAGE	AR	



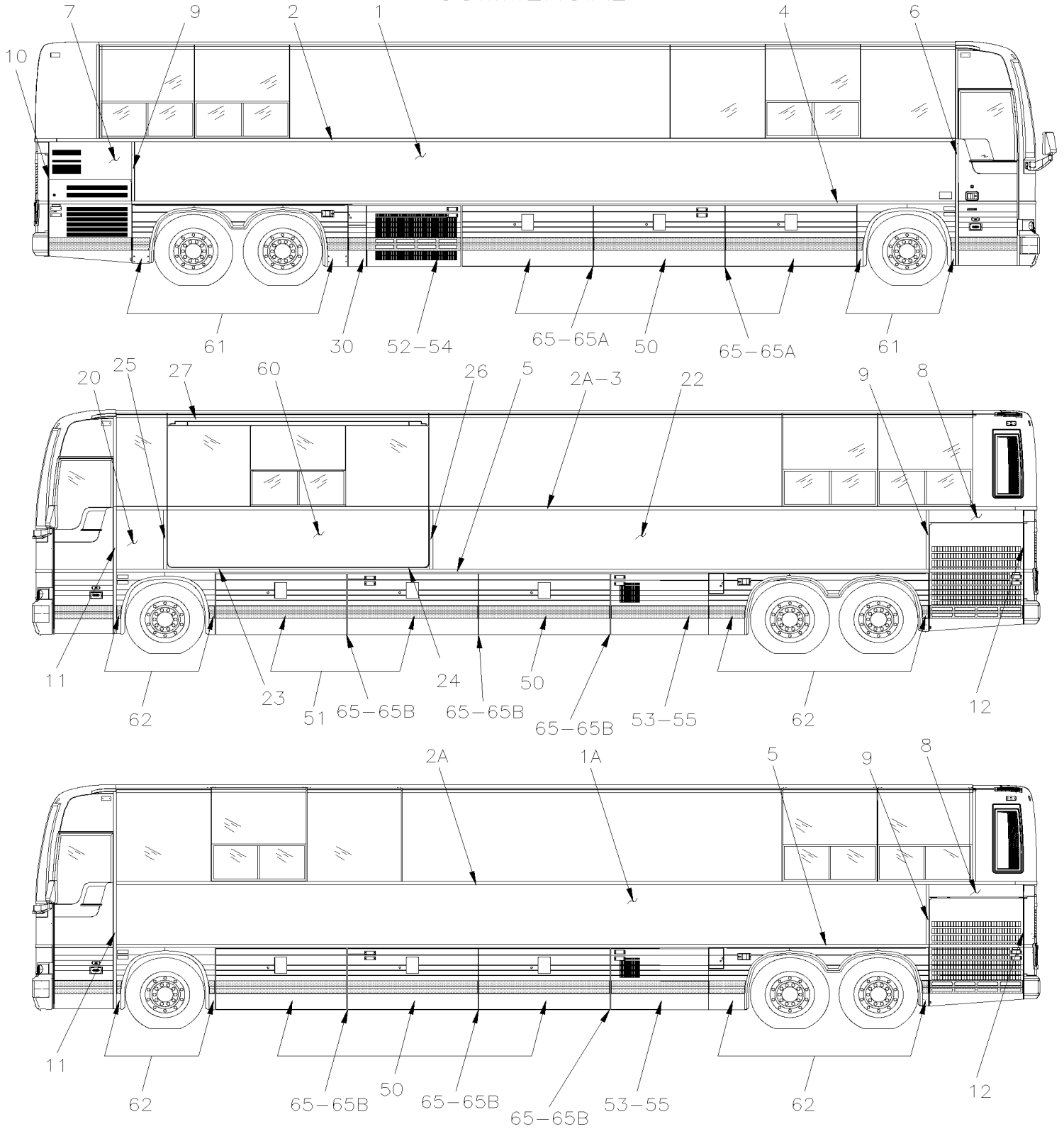
De E-5490 À K-6491

Date:07-2024

PAGE:X3VIP-1854-00

PANNEAUX DE COTE

COMMERCIAL





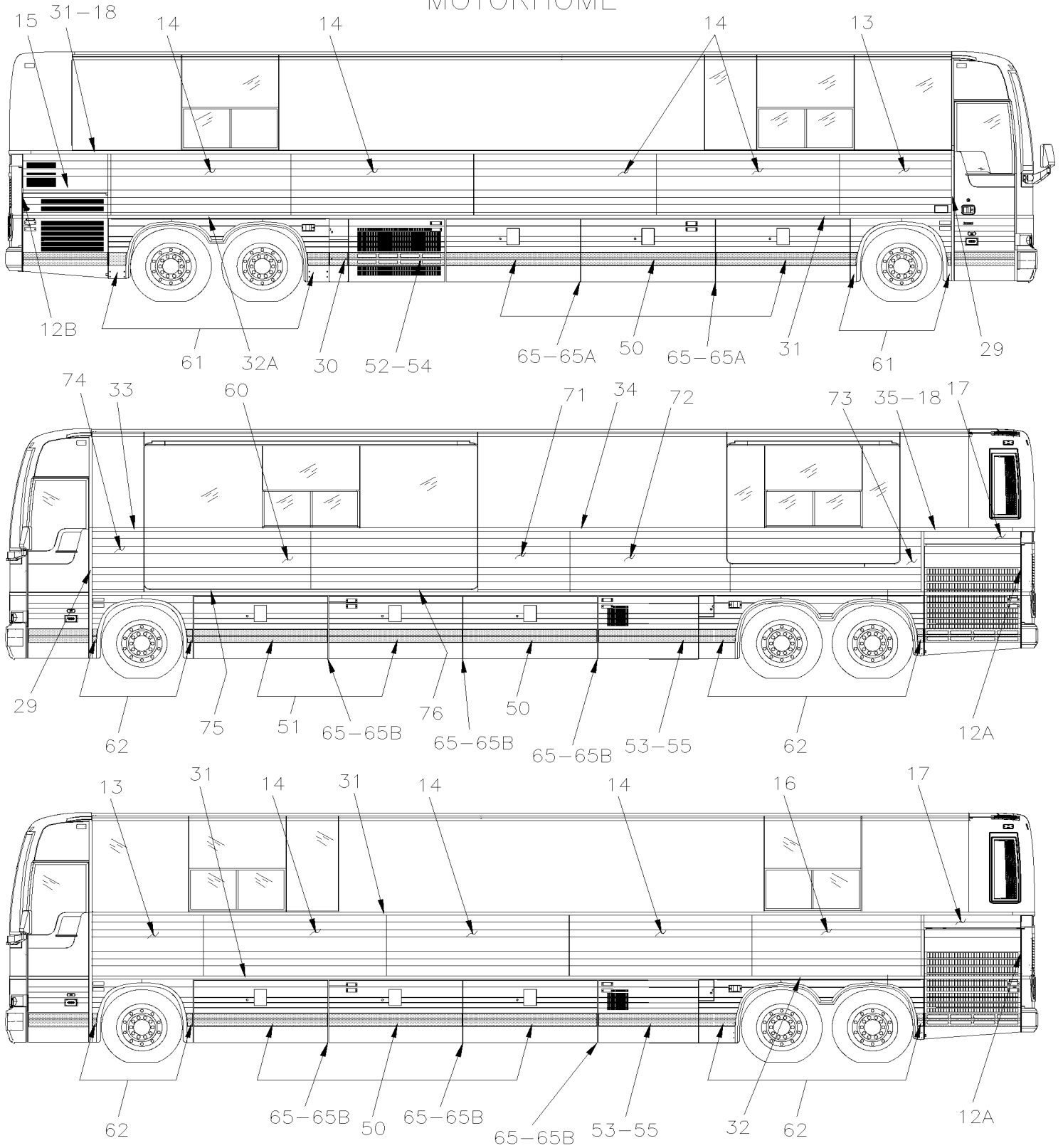
De E-5490 À K-6491

Date:07-2024

PAGE:X3VIP-1854-00

PANNEAUX DE COTE

MOTORHOME





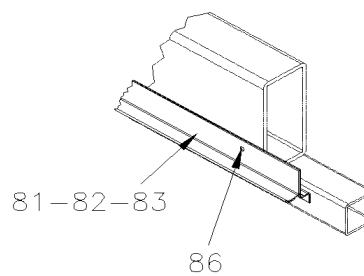
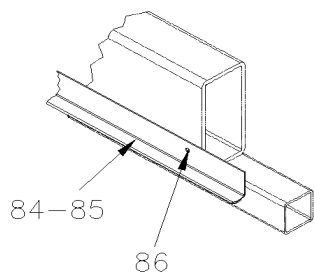
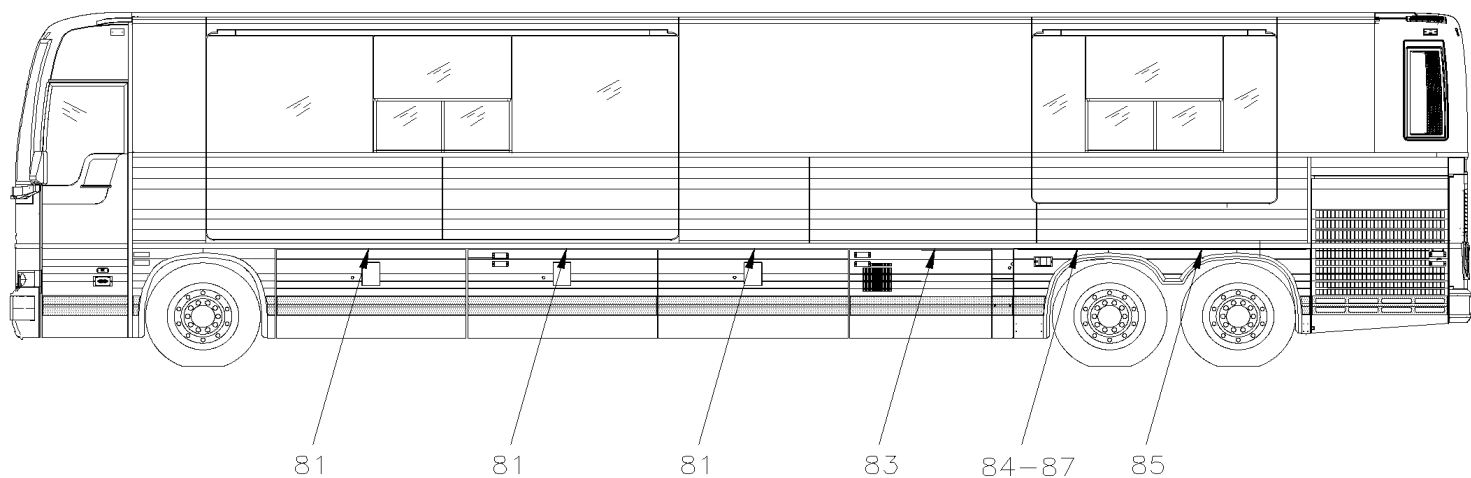
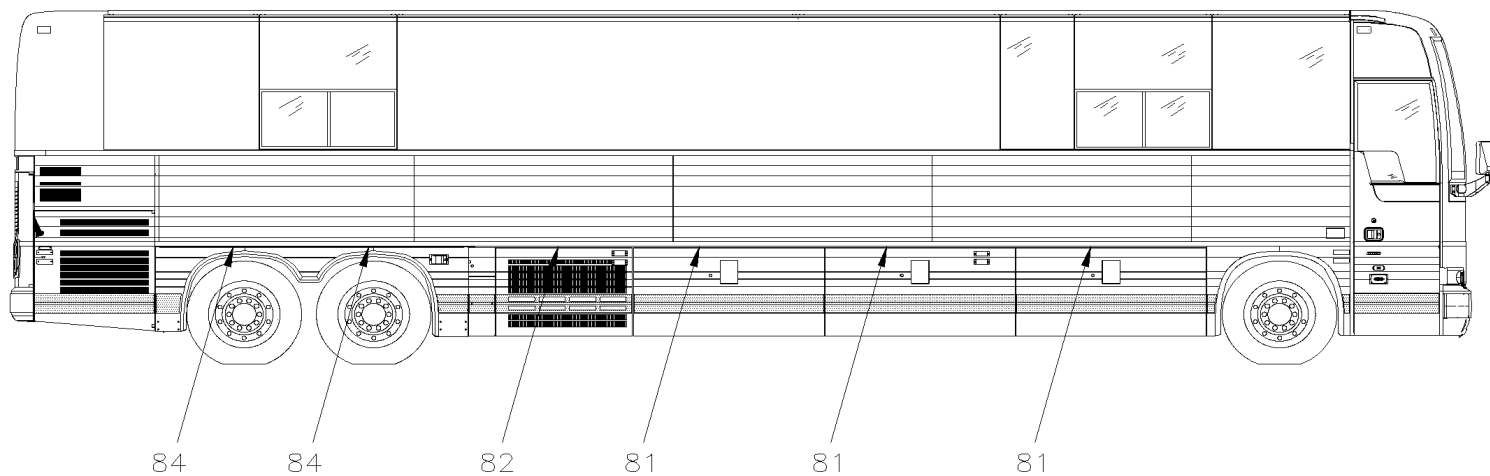
De E-5490 À K-6491

Date:07-2024

PAGE:X3VIP-1854-00

PANNEAUX DE COTE

MOTORHOME





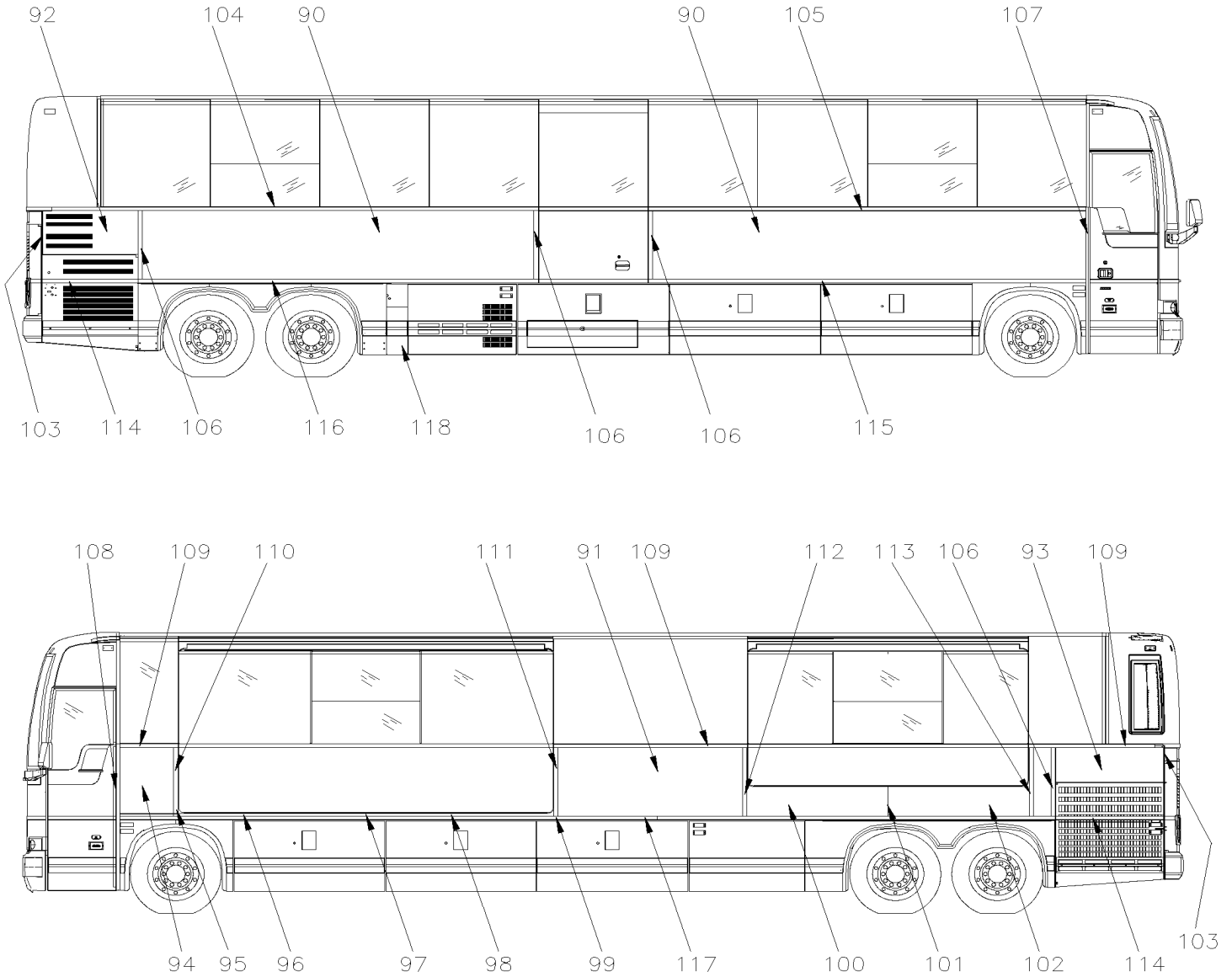
De E-5490 À K-6491

Date:07-2024

PAGE:X3VIP-1854-00

PANNEAUX DE COTE

MOTORHOME
WITH FLAT PANELING





De E-5490 À K-6491

Date:07-2024

PAGE:X3VIP-1854-00

PANNEAUX DE COTE

Article#	Pièces	Description	QTÉ	Notes
1	970286	FEUILLE ACIER INOXIDABLE 912MM X 11392MM	1	
1A	970316	FEUILLE ACIER INOXIDABLE / COTE RUE / 912MM X 11240MM	1	
2	474514	MOULURE DE FINITION HAUT DROIT 12253MM	1	
. NS	506785	. RUBAN ADH2 CC POL 1/16" x 1/4" x 200' / BLACK I1C-N-A	AR	
. NS	506790	. RUBAN ADH2 CC POL 1/16" x 1/2" x 200' / BLACK I1C-N-A	AR	
2A	474515	MOULURE DE FINITION HAUT GAUCHE 12253MM	1	A
. NS	506785	. RUBAN ADH2 CC POL 1/16" x 1/4" x 200' / BLACK I1C-N-A	AR	A
. NS	506790	. RUBAN ADH2 CC POL 1/16" x 1/2" x 200' / BLACK I1C-N-A	AR	A
3	474515	MOULURE DE FINITION HAUT GAUCHE 12253MM	1	A
. NS	506785	. RUBAN ADH2 CC POL 1/16" x 1/4" x 200' / BLACK I1C-N-A	AR	A
. NS	506790	. RUBAN ADH2 CC POL 1/16" x 1/2" x 200' / BLACK I1C-N-A	AR	A
4	478582	MOULURE DE FINITION BAS DROIT 11239MM À H-6179	1	
. NS	506785	. RUBAN ADH2 CC POL 1/16" x 1/4" x 200' / BLACK I1C-N-A À H-6179	AR	
. NS	506869	. RUBAN ADH2 POL .031" x 1/4" x 300' / BLACK À H-6179	AR	
4	479629	MOULURE DE FINITION BAS DROIT 11045MM De H-6180	1	
. NS	506785	. RUBAN ADH2 CC POL 1/16" x 1/4" x 200' / BLACK I1C-N-A De H-6180	AR	
. NS	506869	. RUBAN ADH2 POL .031" x 1/4" x 300' / BLACK De H-6180	AR	
. NS	5060124	. RUBAN ADH2 CC POL 3/16" x 1/4" x 50' De H-6180	AR	
5	478581	MOULURE DE FINITION BAS GAUCHE 11086MM À H-6179	1	
. NS	506785	. RUBAN ADH2 CC POL 1/16" x 1/4" x 200' / BLACK I1C-N-A À H-6179	AR	
. NS	506869	. RUBAN ADH2 POL .031" x 1/4" x 300' / BLACK À H-6179	AR	
5	479616	MOULURE DE FINITION BAS GAUCHE 11045MM De H-6180	1	
. NS	506785	. RUBAN ADH2 CC POL 1/16" x 1/4" x 200' / BLACK I1C-N-A De H-6180	AR	
. NS	506869	. RUBAN ADH2 POL .031" x 1/4" x 300' / BLACK De H-6180	AR	
. NS	5060124	. RUBAN ADH2 CC POL 3/16" x 1/4" x 50' De H-6180	AR	
6	477524	MOULURE DE FINITION / ANGULAIRE / 1853MM SS / W/89" / B.A.	1	
NS	504473	RIVET AVEUGLE TETE BOMBE OUVERT 1/8x1/4 SS	12	
7	478800	TOLE PRISE D'AIR WE89 DR. À H-6179	1	
7	470552	PANNEAU PRISE D'AIR DROIT 1336.7x574.8MM De H-6180	1	
NS	5060038	RUBAN ADH1 CC POL 1/4" X 1" X 35' / BLACK H1C	AR	
NS	506227	RUBAN ADH1 CC POL 1/16"x3/4"x100' / GREY 2520	AR	
NS	506769	RUBAN ADH2 CC POL 1/8" x 1/4" x 60' / BLACK H1CC-N-#14	AR	
NS	506785	RUBAN ADH2 CC POL 1/16" x 1/4" x 200' / BLACK I1C-N-A	AR	
NS	685126	ADHESIF SIMSON #ISR 70-03 / GRIS / 600ml SAUSAGE	AR	
8	479164	PANNEAU SUPERIEUR, COTE GAUCHE À H-6179	1	
8	470520	PANNEAU SUPERIEUR, PORTE RADIATEUR 1336.7X570.3MM De H-6180	1	
8	470545	MOULURE DE FINITION ANGLE 546.5MM / B.A De H-6180	1	
8	470522	PANNEAU SUPERIEUR, PORTE RADIATEUR 1327.7X574.8MM De H-6180	1	
9	475101	MOULURE DE FINITION ALUMINIUM 865MM / W89"	2	
9A	471017	MODULE VERTICAL ARRIERE De J-6223	1	
10	477525	MOULURE DE FINITION / ANGULAIRE / 552MM SS / W/89" / B.A. À H-6179	1	
10	470545	MOULURE DE FINITION ANGLE 546.5MM / B.A De H-6180	1	



De E-5490 À K-6491

Date:07-2024

PAGE:X3VIP-1854-00

PANNEAUX DE COTE

Article#	Pièces	Description	QTÉ	Notes
11	477526	MOULURE DE FINITION / ANGULAIRE / 1853MM SS / W/89" / B.A.	1	
NS	506869	RUBAN ADH2 POL .031" x 1/4" x 300' / BLACK	AR	
NS	506769	RUBAN ADH2 CC POL 1/8" x 1/4" x 60' / BLACK H1CC-N-#14	AR	
11	5060044	RUBAN ADH2 CC POL 1/4" X 1/4" X 50' / BLACK I1C-N-A	AR	
NS	506225	RUBAN ADH1 CC POL 1/16"x1/4"x100' / GREY 2520	AR	
11	5060038	RUBAN ADH1 CC POL 1/4" X 1" X 35' / BLACK H1C	AR	
11	506785	RUBAN ADH2 CC POL 1/16" x 1/4" x 200' / BLACK I1C-N-A	AR	
NS	687957	COLLE MS POLYMER TEROSON MS 9399 / 400ml CARTRIDGE	AR	
NS	683097	NETTOYEUR SIKA #205 / CLAIR / 1000ml	AR	
NS	685126	ADHESIF SIMSON #SR 70-03 / GRIS / 600ml SAUSAGE	AR	
NS	683083	ADHESIF SIKA #252 / NOIR / 600 ml SAUSAGE	AR	
12	479167	MOULURE DE FINITION S.S. / 184MM	1	
12A	470064	MOULURE DE FINITION B.A. / 184MM À H-6179	1	
NS	470636	MOULURE DE FINITION B.A. / 546.5MM De H-6180	1	
NS	470636	MOULURE DE FINITION B.A. / 546.5MM De H-6180	1	
12B	470066	MOULURE DE FINITION B.A. / 547MM À H-6179	1	
12B	470636	MOULURE DE FINITION B.A. / 546.5MM De H-6180	1	
12B	470636	MOULURE DE FINITION B.A. / 546.5MM De H-6180	1	
13	470340	PANNEAU INFERIEUR / B.A. / 1521MM	2	
14	470327	PANNEAU INFERIEUR / B.A. / 2428MM À H-6179	7	
14	470327	PANNEAU INFERIEUR / B.A. / 2428MM De H-6180	3	
15	470329	TOLE PRISE D'AIR DR / B.A. À H-6179	1	
15	470634	TOLE PRISE D'AIR DR / B.A. /1327.7MM De H-6180	1	
15	470552	PANNEAU PRISE D'AIR DROIT 1336.7x574.8MM De J-6223	1	E
NS	470636	MOULURE DE FINITION B.A. / 546.5MM De H-6180	1	
16	470345	PANNEAU INFERIEUR / B.A. / 2275MM À H-6179	1	
16	470524	PANNEAU INFERIEUR / B.A. / 2234MM De H-6180	1	
17	470331	PANNEAU INFERIEUR / B.A. / 1283MM À H-6179	1	
17	470343	PANNEAU DE JONCTION B.A. B.A. À H-6179	1	
17	502872	RIVET AVEUGLE TETE FRAISE OUVERT 1/8x3/16 SS À H-6179	AR	
18	475669	MOULURE DE FIXATION / 312MM	2	
18	504488	RIVET "MAGNA-LOK" TETE BOMBE 3/16x17/64 SS	AR	
20	477938	PANNEAU LATERAL AVANT	1	
22	970317	FEUILLE ACIER INOXIDABLE / COTE RUE / 912MM X 6934MM	1	
23	477836	PANNEAU EXTERIEUR AVANT	1	
24	477921	PANNEAU EXTERIEUR ARRIERE	1	
25	477939	MOULURE VERTICAL AVANT	1	
26	477940	MODULE VERTICAL ARRIERE	1	
27	293834	PANNEAU SUPERIEUR ASS. 3553.2MM	1	
29	470071	MOULURE DE FINITION SS / 1853MM	2	
NS	504717	RIVET AVEUGLE TETE BOMBE OUVERT 1/8x1/4 SS	AR	



De E-5490 À K-6491

Date:07-2024

PAGE:X3VIP-1854-00

PANNEAUX DE COTE

Article#	Pièces	Description	QTÉ	Notes
30	477230	PANNEAU COTE TROTTOIR / B.A. 246.4MM	1	
31	474159	MOULURE DE FINITION S.S. / 6385MM	6	
31	477436	MOULURE DE FIXATION / 50MM	AR	
31	477287	MOULURE DE FINITION HAUT DROIT 5771.1MM De J-6223	1	E
. NS	506785	. RUBAN ADH2 CC POL 1/16" x 1/4" x 200' / BLACK I1C-N-A De J-6223	AR	E
. NS	506790	. RUBAN ADH2 CC POL 1/16" x 1/2" x 200' / BLACK I1C-N-A De J-6223	AR	E
31	477288	MOULURE DE FINITION HAUT DROIT 5176.9MM De J-6223	1	E
. NS	506790	. RUBAN ADH2 CC POL 1/16" x 1/2" x 200' / BLACK I1C-N-A De J-6223	AR	E
32	470072	MOULURE DE FINITION S.S. / 4708MM	1	
32A	474161	MOULURE DE FINITION S.S. / 4861MM	1	
32A	470654	MOULURE DE FINITION S.S. / 4667MM	1	
33	476112	MOULURE DE FINITION SS / 720.6MM	1	A
33	470348	MOULURE DE FINITION B.A. / 1220MM	1	A
34	474159	MOULURE DE FINITION S.S. / 6385MM	1	A
34	478340	MOULURE DE FINITION SS / 3300MM	1	B
34	470367	MOULURE DE FINITION SS / 2286MM	1	C
34	478604	MOULURE DE FINITION SS / 1066MM	1	D
35	478339	MOULURE DE FINITION SS / 1489.8MM	1	
50	X3VIP-1864-01	PORTE BAGAGES ASS 70"		
51	X3VIP-1864-90	PORTE BAGAGES PENTURE / 70"		
52	X3VIP-1863-50	PORTE CONDENSATEUR ASS WITH LARGE A/C SYSTEM		
53	X3VIP-1866-50	PORTE EVAPORATEUR ASS		
54	X3VIP-1864-60	PORTE BAGAGES PENTURE COTE TROTTOIR WITH SMALL A/C SYSTEM / 50 1/2"		
55	X3VIP-1864-50	PORTE BAGAGES PENTURE COTE RUE WITH SMALL A/C SYSTEM / 47 5/8"		
60	X3VIP-1854-90	PANNEAUX DE COTE - RALLONGE ESCAMOTABLE		
61	X3VIP-1857-56	AILES DROITE AVEC PANNEAU CANNELE		
62	X3VIP-1857-51	AILES GAUCHE AVEC PANNEAU CANNELE		
63	X3VIP-1854-50	PANNEAU DU EN FIBRE DE VERRE BETWEEN SIDE WINDOW		
65	221777	BRISE-JET À J-6339	5	
65	221777	BRISE-JET À J-6339	5	
65	507030	RIVET AVEUGLE TETE BOMBE LARGE 3/16x1.2" SS	AR	
65A	221777	BRISE-JET De J-6340	2	
65A	221777	BRISE-JET De J-6340	2	
65B	220071	BRISE-JET COTE GAUCHE De J-6340	3	
71	470337	PANNEAU INFERIEUR / B.A. / 1218.6MM	1	
NS	N.S.S.	PANNEAU DE JONCTION 125MM	1	1
NS	477609	PANNEAU DE JONCTION	1	
72	470327	PANNEAU INFERIEUR / B.A. / 2428MM	1	A



De E-5490 À K-6491	Date:07-2024	PAGE:X3VIP-1854-00
PANNEAUX DE COTE		

Article#	Pièces	Description	QTÉ	Notes
72	470335	PANNEAU INFERIEUR / B.A. / 2428MM	1	B
72	470349	PANNEAU INFERIEUR / B.A. / 2428MM	1	C
NS	470341	PANNEAU DE JONCTION B.A. 125MM	1	
73	470345	PANNEAU INFERIEUR / B.A. / 2275MM À H-6179	1	A
73	470524	PANNEAU INFERIEUR / B.A. / 2234MM De H-6180	1	A
73	478919	PANNEAU INFERIEUR / B.A. / 1140MM De H-6180	1	F
73	478920	PANNEAU INFERIEUR / B.A. / 348.5MM De H-6180	1	F
73	478922	PANNEAU INFERIEUR / B.A. / 3170MM De H-6180	1	F
NS	470332	PANNEAU DE JONCTION B.A.	2	G
73	470334	PANNEAU INFERIEUR / B.A. / 2275MM À H-6179	1	B C
73	470334	PANNEAU INFERIEUR / B.A. / 2275MM De H-6180	1	B
73	470240	PANNEAU INFERIEUR / B.A. / 2234MM De H-6180	1	C
NS	470332	PANNEAU DE JONCTION B.A.	1	
74	470338	PANNEAU INFERIEUR / B.A. / 720MM	1	
NS	477604	PANNEAU DE JONCTION	1	
75	477588	PANNEAU EXTERIEUR / B.A.	1	
76	477589	PANNEAU EXTERIEUR / B.A.	1	
81	476590	LARMIER / 1788MM	1	
82	478552	LARMIER / 1541.4MM	1	
83	477396	LARMIER / 1210.6MM	1	
84	477536	LARMIER / 1468MM / B.A. À H-6179	2	
84	477536	LARMIER / 1468MM / B.A. De H-6180	1	
85	476797	LARMIER / 1315.65MM / B.A. À H-6179	1	
85	470944	LARMIER / 1273.9MM / B.A. De H-6180	2	
86	504339	RIVET AVEUGLE TETE BOMBE OUVERT 1/8x3/8 SS	AR	
87	477397	LARMIER / 1799MM	1	
90	970001	FEUILLE ACIER INOXIDABLE 912MMX11195MM De J-6223 À J-6223	1	E
91	970002	FEUILLE ACIER INOXIDABLE 912MMX6889MM De J-6223 À J-6223	1	E
92	470552	PANNEAU PRISE D'AIR DROIT 1336.7x574.8MM De J-6223 À J-6223	1	E
93	470520	PANNEAU SUPERIEUR, PORTE RADIATEUR 1336.7X570.3MM De J-6223 À J-6223	1	E
94	477938	PANNEAU LATERAL AVANT De J-6223 À J-6223	1	E
95	477604	PANNEAU DE JONCTION De J-6223 À J-6223	1	E
96	477588	PANNEAU EXTERIEUR / B.A. De J-6223 À J-6223	1	E
97	477606	PANNEAU DE JONCTION 125MM De J-6223 À J-6223	1	E
98	477589	PANNEAU EXTERIEUR / B.A. De J-6223 À J-6223	1	E
99	477609	PANNEAU DE JONCTION De J-6223 À J-6223	1	E
100	471013	PANNEAU EXTERIEUR De J-6223 À J-6223	1	E
101	471018	PANNEAU DE JONCTION De J-6223 À J-6223	1	E
102	471012	PANNEAU EXTERIEUR De J-6223 À J-6223	1	E
103	470545	MOULURE DE FINITION ANGLE 546.5MM / B.A De J-6223 À J-6223	1	E
104	477287	MOULURE DE FINITION HAUT DROIT 5771.1MM De J-6223 À J-6223	1	E



De E-5490 À K-6491	Date:07-2024	PAGE:X3VIP-1854-00
PANNEAUX DE COTE		

Article#	Pièces	Description	QTÉ	Notes
. NS	506785	. RUBAN ADH2 CC POL 1/16" x 1/4" x 200' / BLACK I1C-N-A De J-6223 À J-6223	AR	E
. NS	506790	. RUBAN ADH2 CC POL 1/16" x 1/2" x 200' / BLACK I1C-N-A De J-6223 À J-6223	AR	E
105	477288	MOULURE DE FINITION HAUT DROIT 5176.9MM De J-6223 À J-6223	1	E
. NS	506790	. RUBAN ADH2 CC POL 1/16" x 1/2" x 200' / BLACK I1C-N-A De J-6223 À J-6223	AR	E
106	475101	MOULURE DE FINITION ALUMINIUM 865MM / W89" De J-6223 À J-6223	4	E
107	474388	MOULURE DE FINITION De J-6223 À J-6223	2	E
108	474388	MOULURE DE FINITION De J-6223 À J-6223	2	E
109	474515	MOULURE DE FINITION HAUT GAUCHE 12253MM De J-6223 À J-6223	1	E
. NS	506785	. RUBAN ADH2 CC POL 1/16" x 1/4" x 200' / BLACK I1C-N-A De J-6223 À J-6223	AR	E
. NS	506790	. RUBAN ADH2 CC POL 1/16" x 1/2" x 200' / BLACK I1C-N-A De J-6223 À J-6223	AR	E
110	477939	MOULURE VERTICAL AVANT De J-6223 À J-6223	1	E
111	477940	MODULE VERTICAL ARRIERE De J-6223 À J-6223	1	E
112	471016	MOULURE VERTICAL AVANT De J-6223 À J-6223	1	E
113	471017	MODULE VERTICAL ARRIERE De J-6223 À J-6223	1	E
114	479617	MOULURE 1323MM De J-6223 À J-6223	2	E
115	478585	MOULURE DE FINITION BAS DROIT 5202MM De J-6223 À J-6223	1	E
. NS	506869	. RUBAN ADH2 POL .031" x 1/4" x 300' / BLACK De J-6223 À J-6223	AR	E
. NS	506785	. RUBAN ADH2 CC POL 1/16" x 1/4" x 200' / BLACK I1C-N-A De J-6223 À J-6223	AR	E
116	479650	MOULURE DE FINITION BAS DROIT 4538MM De J-6223 À J-6223	1	E
117	479616	MOULURE DE FINITION BAS GAUCHE 11045MM De J-6223 À J-6223	1	E
. NS	506785	. RUBAN ADH2 CC POL 1/16" x 1/4" x 200' / BLACK I1C-N-A De J-6223 À J-6223	AR	E
. NS	506869	. RUBAN ADH2 POL .031" x 1/4" x 300' / BLACK De J-6223 À J-6223	AR	E
. NS	5060124	. RUBAN ADH2 CC POL 3/16" x 1/4" x 50' De J-6223 À J-6223	AR	E
118	477293	PANNEAU COTE TROTTOIR 246.4MM De J-6223 À J-6223	1	E
		A) AVEC UNE RALLONGE ESCAMOTABLE		
		B) AVEC 2 RALLONGE ESCAMOTABLE AVEC CELLE ARRIERE DE 7.5'		
		C) AVEC 2 RALLONGE ESCAMOTABLE AVEC CELLE ARRIERE DE 10'		
		D) UTILISE AVEC RALLONGE ESCAMOTABLE ARRIERE SEULEMENT		
		E) OPTION "AUTOBUS BRUNET" / MAISON MOTORISÉE AVEC PANNEAU PLAT		
		F) OPTION "AUTOBUS BRUNET" / MAISON MOTORISÉE AVEC PANNEAU PLAT		
		G) OPTION "AUTOBUS BRUNET" / MAISON MOTORISÉE AVEC PANNEAU PLAT		
		1) PAS VENDU SEPARMENT		

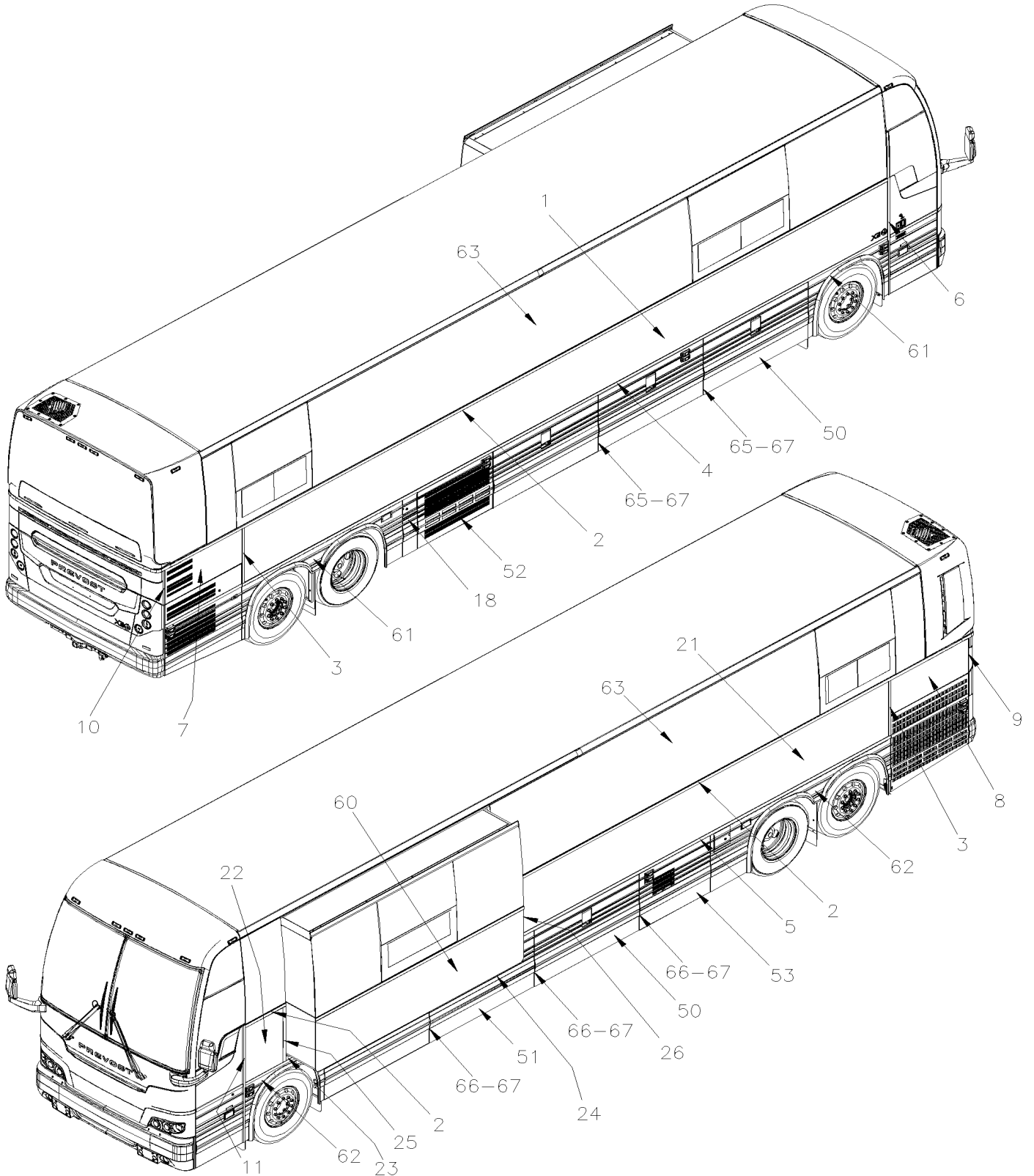


De L-6492

Date:07-2024

PAGE:X3VIP-1854-01

PANNEAUX DE COTE



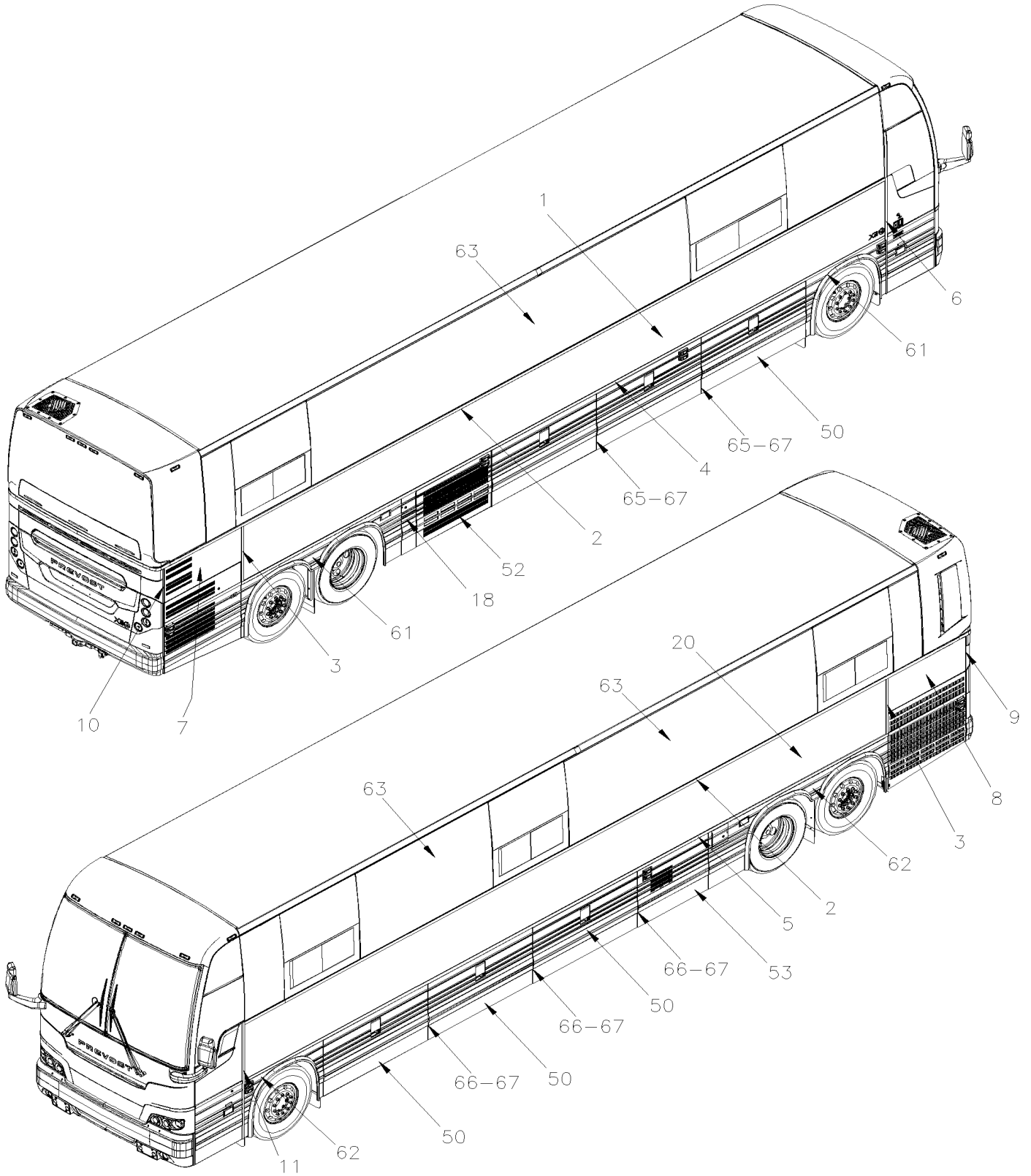


De L-6492

Date:07-2024

PAGE:X3VIP-1854-01

PANNEAUX DE COTE



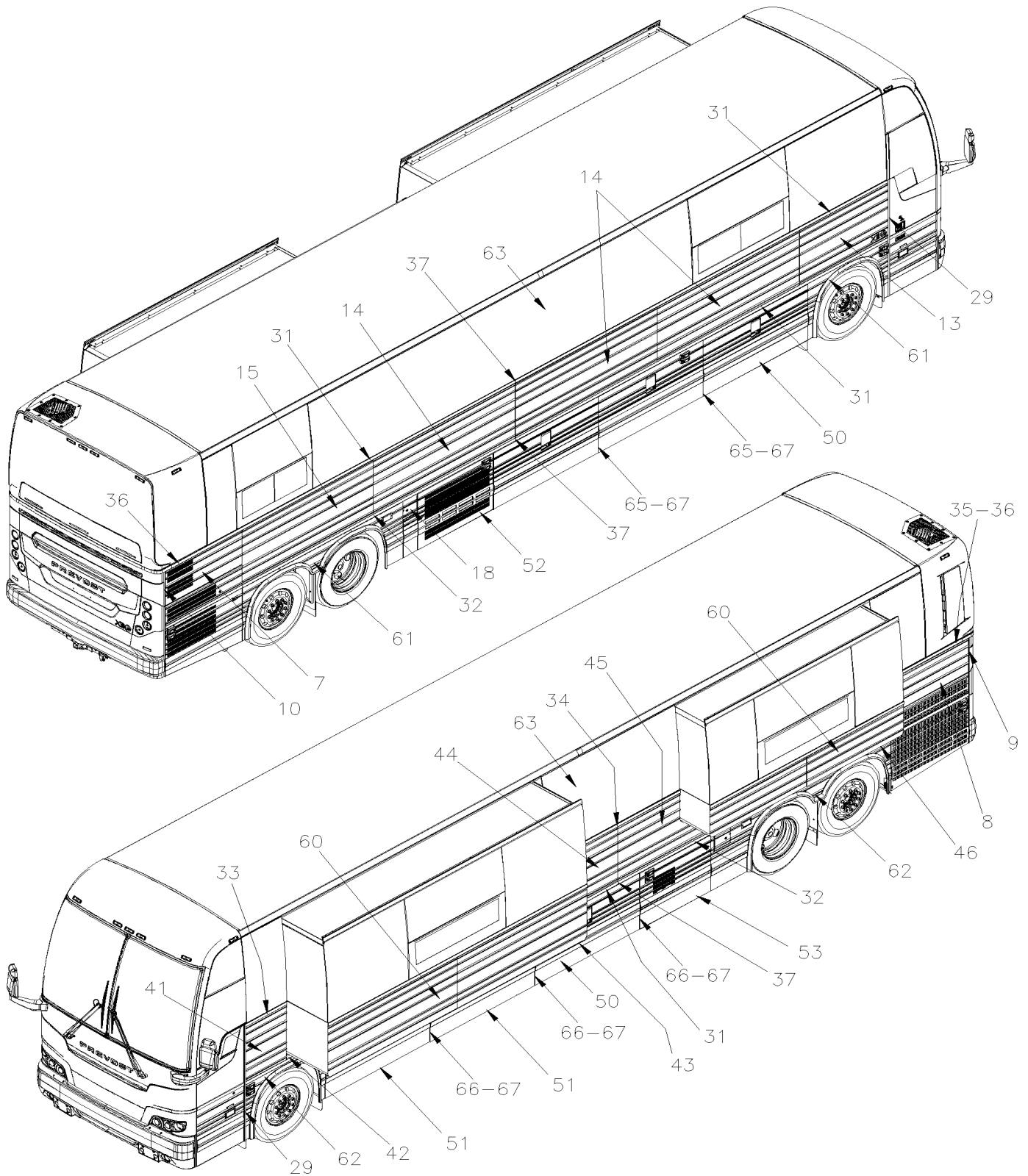


De L-6492

Date:07-2024

PAGE:X3VIP-1854-01

PANNEAUX DE COTE





De L-6492

Date:07-2024

PAGE:X3VIP-1854-01

PANNEAUX DE COTE

Article#	Pièces	Description	QTÉ	Notes
1	970001	FEUILLE ACIER INOXIDABLE 912MMX11195MM À L-6616	1	
1	4710007	FEUILLE ACIER INOXIDABLE 912MMX11195MM De L-6617	1	
2	470644	MOULURE DE FINITION HAUT 12250MM	2	
. NS	506785	. RUBAN ADH2 CC POL 1/16" x 1/4" x 200' / BLACK I1C-N-A	AR	
NS	683083	ADHESIF SIKA #252 / NOIR / 600 ml SAUSAGE	AR	
NS	5061289	RUBAN ADH2 CC POL 1/8" x 3/8" x 100' / BLACK I1C-NGL-1	AR	
3	475101	MOULURE DE FINITION ALUMINIUM 865MM / W89"	2	
4	479629	MOULURE DE FINITION BAS DROIT 11045MM	1	
. NS	506785	. RUBAN ADH2 CC POL 1/16" x 1/4" x 200' / BLACK I1C-N-A	AR	
. NS	506869	. RUBAN ADH2 POL .031" x 1/4" x 300' / BLACK	AR	
. NS	5060124	. RUBAN ADH2 CC POL 3/16" x 1/4" x 50'	AR	
NS	683083	ADHESIF SIKA #252 / NOIR / 600 ml SAUSAGE	AR	
NS	5061289	RUBAN ADH2 CC POL 1/8" x 3/8" x 100' / BLACK I1C-NGL-1	AR	
5	479616	MOULURE DE FINITION BAS GAUCHE 11045MM	1	
. NS	506785	. RUBAN ADH2 CC POL 1/16" x 1/4" x 200' / BLACK I1C-N-A	AR	
. NS	506869	. RUBAN ADH2 POL .031" x 1/4" x 300' / BLACK	AR	
. NS	5060124	. RUBAN ADH2 CC POL 3/16" x 1/4" x 50'	AR	
NS	683083	ADHESIF SIKA #252 / NOIR / 600 ml SAUSAGE	AR	
NS	5061289	RUBAN ADH2 CC POL 1/8" x 3/8" x 100' / BLACK I1C-NGL-1	AR	
6	477524	MOULURE DE FINITION / ANGULAIRE / 1853MM SS / W/89" / B.A.	1	
6	479729	MOULURE DE FINITION	1	E
NS	504473	RIVET AVEUGLE TETE BOMBE OUVERT 1/8x1/4 SS	6	
7	479773	PANNEAU PRISE D'AIR DROIT	1	
7	4705138	PANNEAU PRISE D'AIR DROIT	1	E
7	479772	TOLE PRISE D'AIR DR /	1	
NS	685126	ADHESIF SIMSON #ISR 70-03 / GRIS / 600ml SAUSAGE	AR	
NS	506785	RUBAN ADH2 CC POL 1/16" x 1/4" x 200' / BLACK I1C-N-A	AR	
NS	506769	RUBAN ADH2 CC POL 1/8" x 1/4" x 60' / BLACK H1CC-N-#14	AR	
NS	5060038	RUBAN ADH1 CC POL 1/4" X 1" X 35' / BLACK H1C	AR	
8	470520	PANNEAU SUPERIEUR, PORTE RADIATEUR 1336.7X570.3MM	1	
8	4705139	PANNEAU SUPERIEUR, PORTE RADIATEUR 1336.7X570.3MM	1	E
8	470522	PANNEAU SUPERIEUR, PORTE RADIATEUR 1327.7X574.8MM	1	
NS	685126	ADHESIF SIMSON #ISR 70-03 / GRIS / 600ml SAUSAGE	AR	
NS	506785	RUBAN ADH2 CC POL 1/16" x 1/4" x 200' / BLACK I1C-N-A	AR	
NS	506769	RUBAN ADH2 CC POL 1/8" x 1/4" x 60' / BLACK H1CC-N-#14	AR	
NS	5061289	RUBAN ADH2 CC POL 1/8" x 3/8" x 100' / BLACK I1C-NGL-1	AR	
NS	5060038	RUBAN ADH1 CC POL 1/4" X 1" X 35' / BLACK H1C	AR	
9	470545	MOULURE DE FINITION ANGLE 546.5MM / B.A	1	
NS	470636	MOULURE DE FINITION B.A. / 546.5MM	1	
9	504340	RIVET AVEUGLE TETE BOMBE OUVERT 1/8x3/16 SS	3	
10	470545	MOULURE DE FINITION ANGLE 546.5MM / B.A	1	
10	470636	MOULURE DE FINITION B.A. / 546.5MM	1	



De L-6492	Date:07-2024	PAGE:X3VIP-1854-01
PANNEAUX DE COTE		

Article#	Pièces	Description	QTÉ	Notes
10	504340	RIVET AVEUGLE TETE BOMBE OUVERT 1/8x3/16 SS	3	
11	477526	MOULURE DE FINITION / ANGULAIRE / 1853MM SS / W/89" / B.A.	1	
11	479730	MOULURE DE FINITION	1	E
11	504473	RIVET AVEUGLE TETE BOMBE OUVERT 1/8x1/4 SS	6	
13	470340	PANNEAU INFERIEUR / B.A. / 1521MM	2	
14	470327	PANNEAU INFERIEUR / B.A. / 2428MM	3	
15	470524	PANNEAU INFERIEUR / B.A. / 2234MM	1	
18	477230	PANNEAU COTE TROTTOIR / B.A. 246.4MM	1	
18	477293	PANNEAU COTE TROTTOIR 246.4MM	1	E
18	506759	RUBAN ADH2 CC POL 1/8" x 1/2" x 100' / BLACK 11C-N-A	AR	
18	684517	ADHESIF SIMSON #ISR 70-03 / GRIS / 310ml CARTRIDGE	AR	
20	970001	FEUILLE ACIER INOXIDABLE 912MMX11195MM À L-6616	1	
20	4710007	FEUILLE ACIER INOXIDABLE 912MMX11195MM De L-6617	1	
20	970001	FEUILLE ACIER INOXIDABLE 912MMX11195MM À L-6616	1	E
20	4710007	FEUILLE ACIER INOXIDABLE 912MMX11195MM De L-6617	1	E
21	970002	FEUILLE ACIER INOXIDABLE 912MMX6889MM À L-6616	1	
21	4710008	FEUILLE ACIER INOXIDABLE 912MMX6889MM De L-6617	1	
21	970002	FEUILLE ACIER INOXIDABLE 912MMX6889MM À L-6616	1	E
21	4710008	FEUILLE ACIER INOXIDABLE 912MMX6889MM De L-6617	1	E
22	477938	PANNEAU LATERAL AVANT	1	
23	477836	PANNEAU EXTERIEUR AVANT	1	
NS	477606	PANNEAU DE JONCTION 125MM	1	
NS	502872	RIVET AVEUGLE TETE FRAISE OUVERT 1/8x3/16 SS	2	
24	477921	PANNEAU EXTERIEUR ARRIERE	1	
25	477939	MOULURE VERTICAL AVANT	1	
26	477940	MODULE VERTICAL ARRIERE	1	
29	470071	MOULURE DE FINITION SS / 1853MM	2	
NS	504717	RIVET AVEUGLE TETE BOMBE OUVERT 1/8x1/4 SS	AR	
31	474159	MOULURE DE FINITION S.S. / 6385MM	3	
32	470654	MOULURE DE FINITION S.S. / 4667MM	2	
33	476112	MOULURE DE FINITION SS / 720.6MM À N-6714	1	
33	474159	MOULURE DE FINITION S.S. / 6385MM De N-6715	AR	
34	478340	MOULURE DE FINITION SS / 3300MM À N-6714	1	B
34	474159	MOULURE DE FINITION S.S. / 6385MM De N-6715	AR	B
34	470367	MOULURE DE FINITION SS / 2286MM À N-6714	1	C
34	474159	MOULURE DE FINITION S.S. / 6385MM De N-6715	AR	C
35	478339	MOULURE DE FINITION SS / 1489.8MM À N-6714	1	
35	474159	MOULURE DE FINITION S.S. / 6385MM De N-6715	AR	
36	475669	MOULURE DE FIXATION / 312MM	2	



De L-6492	Date:07-2024	PAGE:X3VIP-1854-01
PANNEAUX DE COTE		

Article#	Pièces	Description	QTÉ	Notes
36	504488	RIVET "MAGNA-LOK" TETE BOMBE 3/16x17/64 SS	AR	
37	477436	MOULURE DE FIXATION / 50MM	AR	
NS	685126	ADHESIF SIMSON #ISR 70-03 / GRIS / 600ml SAUSAGE	AR	
NS	5060044	RUBAN ADH2 CC POL 1/4" X 1/4" X 50' / BLACK I1C-N-A	AR	
41	470338	PANNEAU INFERIEUR / B.A. / 720MM	1	
NS	477604	PANNEAU DE JONCTION	1	
NS	502872	RIVET AVEUGLE TETE FRAISE OUVERT 1/8x3/16 SS	3	
42	477588	PANNEAU EXTERIEUR / B.A.	1	
NS	477606	PANNEAU DE JONCTION 125MM	1	
NS	502872	RIVET AVEUGLE TETE FRAISE OUVERT 1/8x3/16 SS	2	
43	477589	PANNEAU EXTERIEUR / B.A.	1	
NS	477609	PANNEAU DE JONCTION	1	
NS	502872	RIVET AVEUGLE TETE FRAISE OUVERT 1/8x3/16 SS	3	
44	470337	PANNEAU INFERIEUR / B.A. / 1218.6MM À N-6735	1	
44	4710257	PANNEAU INFERIEUR / B.A. / 1215.6MM De N-6736	1	
44	470337	PANNEAU INFERIEUR / B.A. / 1218.6MM De N-6736	1	
44	4710267	PANNEAU INFERIEUR / B.A. / 1221.6MM De N-6736	1	
NS	470341	PANNEAU DE JONCTION B.A. 125MM	1	
NS	502872	RIVET AVEUGLE TETE FRAISE OUVERT 1/8x3/16 SS	8	
45	470335	PANNEAU INFERIEUR / B.A. / 2428MM	1	B
45	470349	PANNEAU INFERIEUR / B.A. / 2428MM	1	C
NS	470332	PANNEAU DE JONCTION B.A.	2	
NS	502872	RIVET AVEUGLE TETE FRAISE OUVERT 1/8x3/16 SS	4	
46	470240	PANNEAU INFERIEUR / B.A. / 2234MM À N-6735	1	
46	4710291	PANNEAU INFERIEUR / B.A. / 2231MM De N-6736	1	
46	470240	PANNEAU INFERIEUR / B.A. / 2234MM De N-6736	1	
46	4710292	PANNEAU INFERIEUR / B.A. / 2237MM De N-6736	1	
NS	230166	PANNEAU DE JONCTION	1	
NS	502872	RIVET AVEUGLE TETE FRAISE OUVERT 1/8x3/16 SS	10	
50	X3VIP-1864-01	PORTE BAGAGES ASS 70"		
51	X3VIP-1864-90	PORTE BAGAGES PENTURE / 70"		
52	X3VIP-1863-50	PORTE CONDENSATEUR ASS WITH LARGE A/C SYSTEM		
52	X3VIP-1863-55	PORTE CONDENSATEUR ASS WITH SMALL A/C SYSTEM GHG17		
53	X3VIP-1866-51	PORTE EVAPORATEUR ASS		
53	X3VIP-1864-51	PORTE BAGAGES PENTURE COTE RUE WITH SMALL A/C SYSTEM / 47 5/8"		
60	X3VIP-1854-91	PANNEAUX DE COTE - RALLONGE ESCAMOTABLE		
61	X3VIP-1857-56	AILES DROITE AVEC PANNEAU CANNELE		
62	X3VIP-1857-51	AILES GAUCHE AVEC PANNEAU CANNELE		
63	X3VIP-1854-51	PANNEAU DU EN FIBRE DE VERRE BETWEEN SIDE WINDOW		



De L-6492	Date:07-2024	PAGE:X3VIP-1854-01
PANNEAUX DE COTE		

Article#	Pièces	Description	QTÉ	Notes
65	221777	BRISE-JET De J-6340	2	
66	220071	BRISE-JET COTE GAUCHE De J-6340	3	
67	507030	RIVET AVEUGLE TETE BOMBE LARGE 3/16x1.2" SS	AR	
NS	506769	RUBAN ADH2 CC POL 1/8" x 1/4" x 60' / BLACK H1CC-N-#14	AR	
NS	506869	RUBAN ADH2 POL .031" x 1/4" x 300' / BLACK	AR	
NS	683083	ADHESIF SIKA #252 / NOIR / 600 ml SAUSAGE	AR	
NS	506071	RUBAN ADH1 CC POL 1/8"x1/2"x60' / GREY 2520X	AR	
NS	683084	SCCELLANT SIKA #221 / GRIS / 600 ml SAUSAGE	AR	
NS	687957	COLLE MS POLYMER TEROSON MS 9399 / 400ml CARTRIDGE À M-6660	AR	
NS	685387	COLLE MS POLYMER TEROSON MS 9399 / 400ml CARTRIDGE De M-6661	AR	
NS	5061289	RUBAN ADH2 CC POL 1/8" x 3/8" x 100' / BLACK I1C-NGL-1	AR	
NS	685124	COLLE SIMSON ISR-70-03 NOIR SAUC. 600ML 600ml SAUSAGE	AR	
NS	5060038	RUBAN ADH1 CC POL 1/4" X 1" X 35' / BLACK H1C	AR	
NS	506282	RUBAN ADH1 CC POL 3/8" x 1" x 20' / GREY 2520	AR	
NS	507000	RUBAN ADH2 POL 3/16" x 1/4" x 50' / BLACK V2206	AR	
NS	5060038	RUBAN ADH1 CC POL 1/4" X 1" X 35' / BLACK H1C	AR	
NS	506785	RUBAN ADH2 CC POL 1/16" x 1/4" x 200' / BLACK I1C-N-A	AR	
NS	506790	RUBAN ADH2 CC POL 1/16" x 1/2" x 200' / BLACK I1C-N-A	AR	
NS	687957	COLLE MS POLYMER TEROSON MS 9399 / 400ml CARTRIDGE À M-6660	AR	
NS	685387	COLLE MS POLYMER TEROSON MS 9399 / 400ml CARTRIDGE De M-6661	AR	
NS	685126	ADHESIF SIMSON #ISR 70-03 / GRIS / 600ml SAUSAGE	AR	
NS	5060044	RUBAN ADH2 CC POL 1/4" X 1/4" X 50' / BLACK I1C-N-A	AR	
NS	506191	RUBAN ADH1 CC POL 1/8"x1/4"x60' / GREY 2520X	AR	
		B) AVEC 2 RALLONGE ESCAMOTABLE AVEC CELLE ARRIERE DE 7.5'		
		C) AVEC 2 RALLONGE ESCAMOTABLE AVEC CELLE ARRIERE DE 10'		
		E) MAISON MOTORISÉE AVEC PANNEAU PLAT		



De E-5490 À K-6491

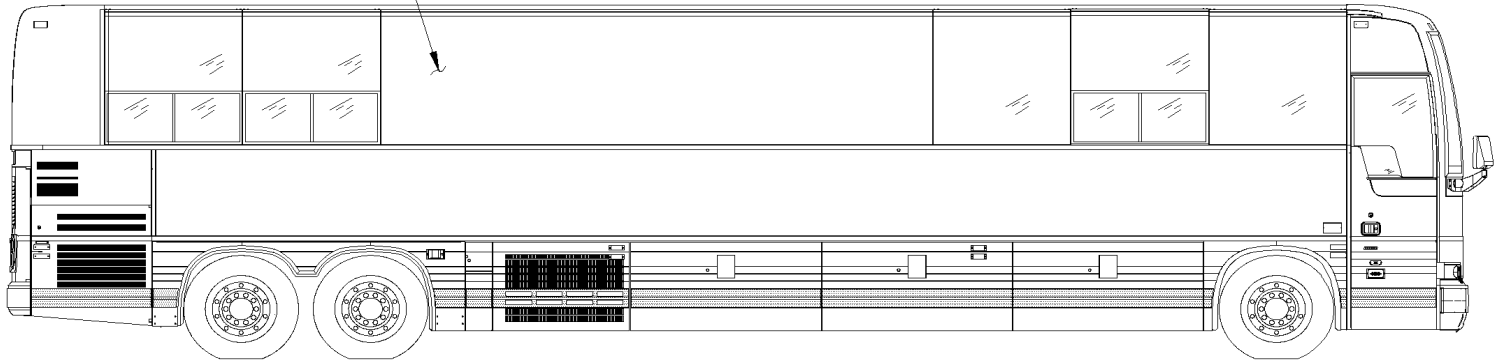
Date:07-2024

PAGE:X3VIP-1854-50

PANNEAU DU EN FIBRE DE VERRE BETWEEN SIDE WINDOW

10-11-12
13-14

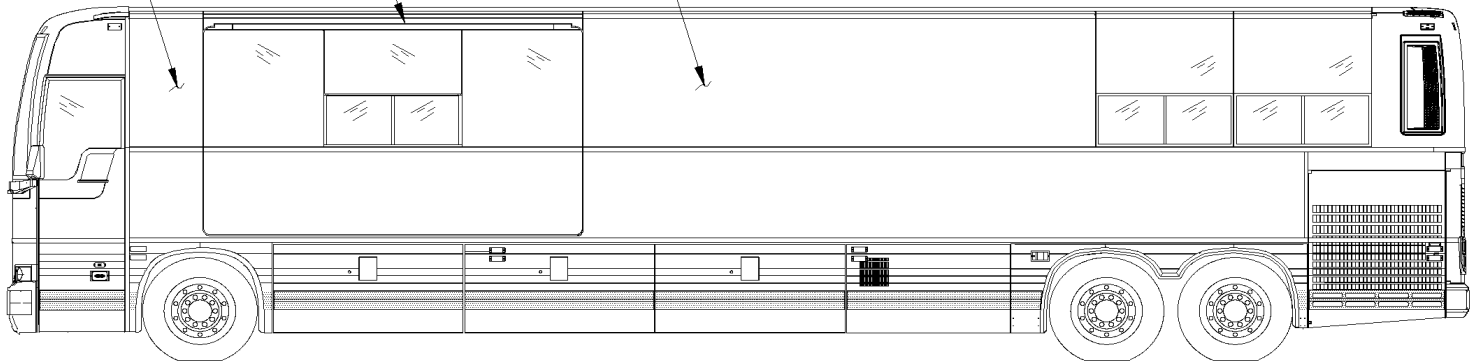
ENTERTAINER 45'



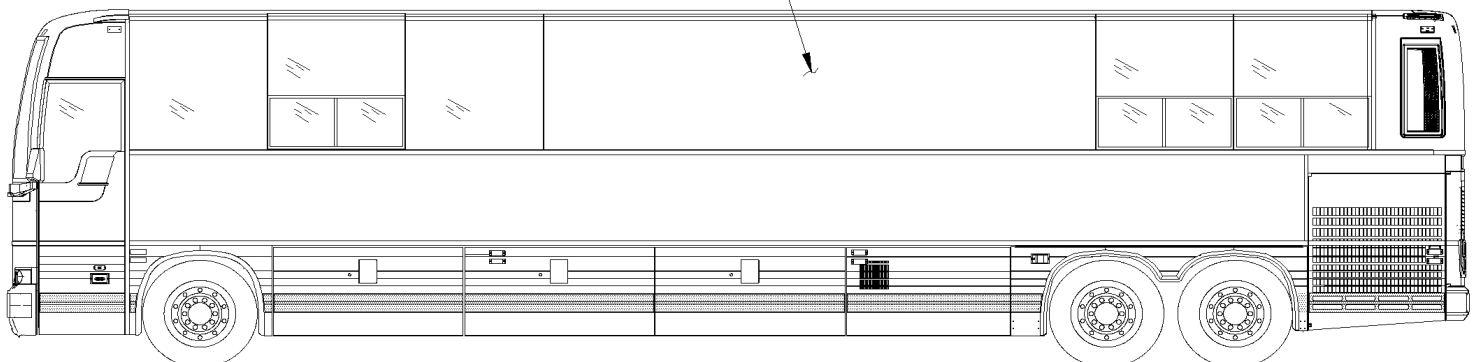
10-11-12
13-14

23-24

10-11-12
13-14



10-11-12
13-14



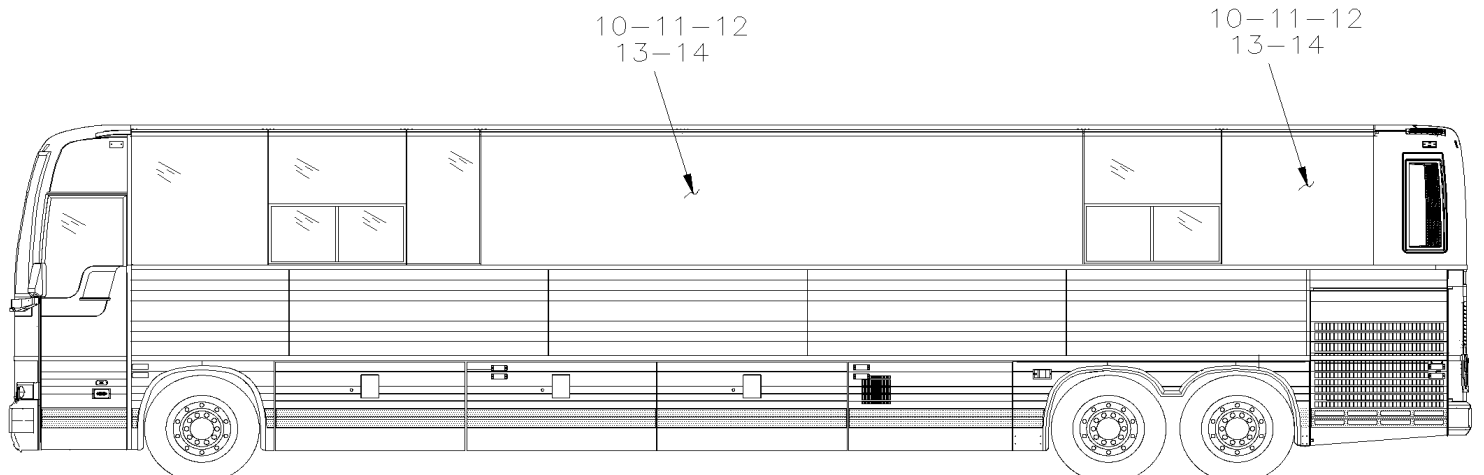
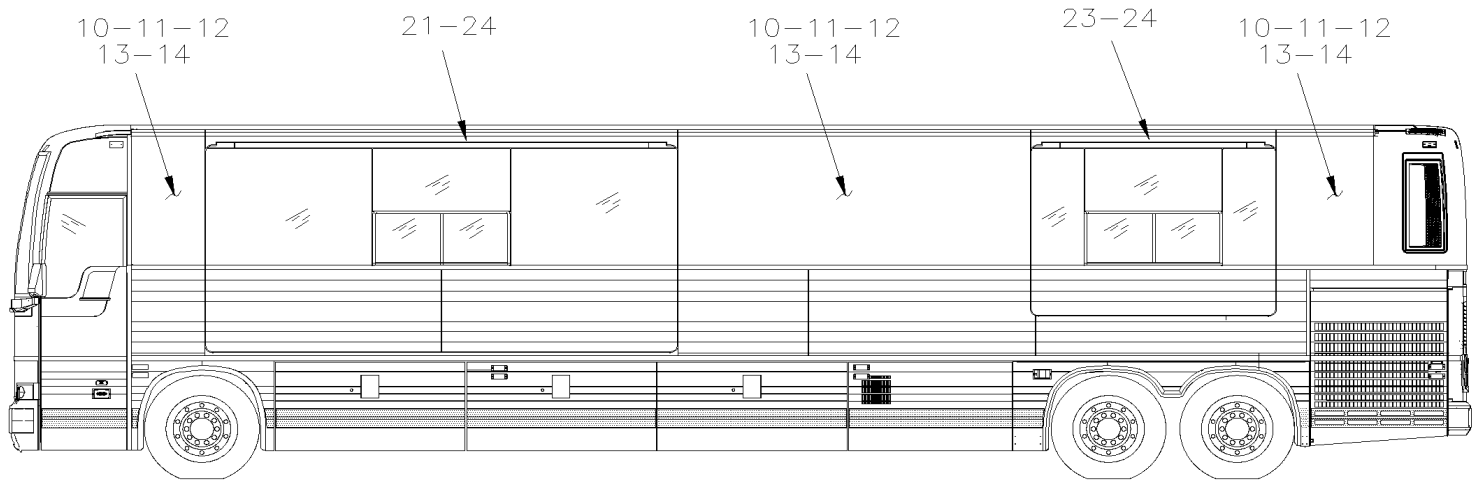
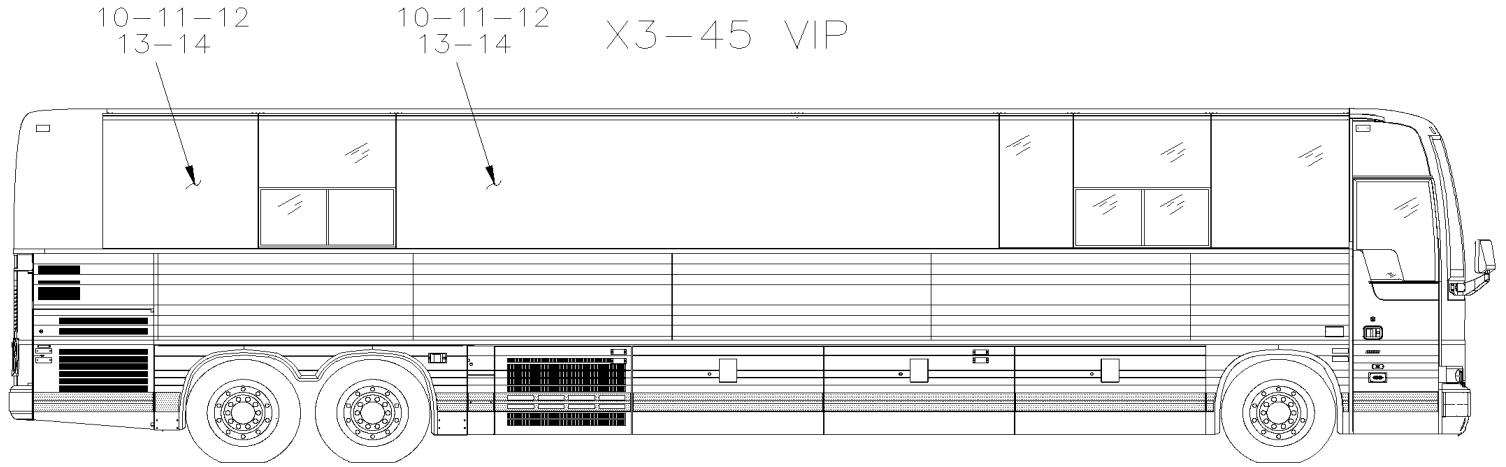


De E-5490 À K-6491

Date:07-2024

PAGE:X3VIP-1854-50

PANNEAU DU EN FIBRE DE VERRE BETWEEN SIDE WINDOW





De E-5490 À K-6491	Date:07-2024	PAGE:X3VIP-1854-50
PANNEAU DU EN FIBRE DE VERRE BETWEEN SIDE WINDOW		

Article#	Pièces	Description	QTÉ	Notes
10	475011	PANEAU DU HAUT / MTH-86" & 89" 96MM	AR	
10	474660	PANEAU DU HAUT / MTH-86" & 89" 195.2MM	AR	
10	476541	PANEAU DU HAUT / MTH-86" & 89" 215MM	AR	
10	475479	PANEAU DU HAUT / MTH-86" & 89" 271.4MM	AR	
10	475027	PANEAU DU HAUT / MTH-86" & 89" 310MM	AR	
10	474904	PANEAU DU HAUT / MTH-86" & 89" 322.2MM	AR	
10	474851	PANEAU DU HAUT / MTH-86" & 89" 328.6MM	AR	
10	475040	PANEAU DU HAUT / MTH-86" & 89" 340.5MM	AR	
10	479526	PANEAU DU HAUT / MTH-86" & 89" 347.6MM	AR	
10	474744	PANEAU DU HAUT / MTH-86" & 89" 350.9MM	AR	
10	474655	PANEAU DU HAUT / MTH-86" & 89" 399.5MM	AR	
10	474732	PANEAU DU HAUT / MTH-86" & 89" 414.3MM	AR	
10	474591	PANEAU DU HAUT / MTH-86" & 89" 423.8MM	AR	
10	475110	PANEAU DU HAUT / MTH-86" & 89" 433.3MM	AR	
10	474465	PANEAU DU HAUT / MTH-86" & 89" 489.3MM	AR	
10	475003	PANEAU DU HAUT / MTH-86" & 89" 500MM	AR	
10	474990	PANEAU DU HAUT / MTH-86" & 89" 500MM	AR	
10	474683	PANEAU DU HAUT / MTH-86" & 89" 525.4MM	AR	
10	475408	PANEAU DU HAUT / MTH-86" & 89" 579.4MM	AR	
10	474654	PANEAU DU HAUT / MTH-86" & 89" 589.5MM	AR	
10	470942	PANEAU DU HAUT / MTH-86" & 89" 592.1MM	AR	
10	474712	PANEAU DU HAUT / MTH-86" & 89" 593.7MM	AR	
10	474902	PANEAU DU HAUT / MTH-86" & 89" 601.6MM	AR	
10	474788	PANEAU DU HAUT / MTH-86" & 89" 603.3MM	AR	
10	475366	PANEAU DU HAUT / MTH-86" & 89" 613MM	AR	
10	474562	PANEAU DU HAUT / MTH-86" & 89" 639.7MM	AR	
10	479585	PANEAU DU HAUT / MTH-86" & 89" 652.4MM	AR	
10	474572	PANEAU DU HAUT / MTH-86" & 89" 689.8MM	AR	
10	474903	PANEAU DU HAUT / MTH-86" & 89" 690.5MM	AR	
10	476246	PANEAU DU HAUT / MTH-86" & 89" 703MM	AR	
10	477125	PANEAU DU HAUT / MTH-86" & 89" 717MM	AR	
10	479528	PANEAU DU HAUT / MTH-86" & 89" 722.2MM	AR	
10	479599	PANEAU DU HAUT / MTH-86" & 89" 739.8MM	AR	
10	475128	PANEAU DU HAUT / MTH-86" & 89" 741.3MM	AR	
10	474720	PANEAU DU HAUT / MTH-86" & 89" 792MM	AR	
10	474998	PANEAU DU HAUT / MTH-86" & 89" 843MM	AR	
10	476237	PANEAU DU HAUT / MTH-86" & 89" 849MM	AR	
10	474724	PANEAU DU HAUT / MTH-86" & 89" 855.6MM	AR	
10	475084	PANEAU DU HAUT / MTH-86" & 89" 881MM	AR	
10	474651	PANEAU DU HAUT / MTH-86" & 89" 887.2MM	AR	
10	478331	PANEAU DU HAUT / MTH-86" & 89" 908.1MM	AR	
10	475078	PANEAU DU HAUT / MTH-86" & 89" 914MM	AR	



De E-5490 À K-6491	Date:07-2024	PAGE:X3VIP-1854-50
PANNEAU DU EN FIBRE DE VERRE BETWEEN SIDE WINDOW		

Article#	Pièces	Description	QTÉ	Notes
10	477132	PANEAU DU HAUT / MTH-86" & 89" 921MM	AR	
10	477193	PANEAU DU HAUT / MTH-86" & 89" 931.8MM	AR	
10	474879	PANEAU DU HAUT / MTH-86" & 89" 938.2MM	AR	
10	476128	PANEAU DU HAUT / MTH-86" & 89" 982MM	AR	
10	470154	PANEAU DU HAUT / MTH-86" & 89" 992.5MM	AR	
11	475482	PANEAU DU HAUT / MTH-86" & 89" 1084.2MM	AR	
11	479502	PANEAU DU HAUT / MTH-86" & 89" 1094.1MM	AR	
11	476488	PANEAU DU HAUT / MTH-86" & 89" 1103MM	AR	
11	475283	PANEAU DU HAUT / MTH-86" & 89" 1107MM	AR	
11	474553	PANEAU DU HAUT / MTH-86" & 89" 1109.5MM	AR	
11	479371	PANEAU DU HAUT / MTH-86" & 89" 1116MM	AR	
11	474495	PANEAU DU HAUT / MTH-86" & 89" 1127MM	AR	
11	477163	PANEAU DU HAUT / MTH-86" & 89" 1195.4MM	AR	
11	474736	PANEAU DU HAUT / MTH-86" & 89" 1211.7MM	AR	
11	479479	PANEAU DU HAUT / MTH-86" & 89" 1245.2MM	AR	
11	474846	PANEAU DU HAUT / MTH-86" & 89" 1255.7MM	AR	
11	474558	PANEAU DU HAUT / MTH-86" & 89" 1287.4MM	AR	
11	474741	PANEAU DU HAUT / MTH-86" & 89" 1293.7MM	AR	
11	479573	PANEAU DU HAUT / MTH-86" & 89" 1302MM	AR	
11	475082	PANEAU DU HAUT / MTH-86" & 89" 1306.5MM	AR	
11	479500	PANEAU DU HAUT / MTH-86" & 89" 1316.6MM	AR	
11	470109	PANEAU DU HAUT / MTH-86" & 89" 1418.2MM	AR	
11	478334	PANEAU DU HAUT / MTH-86" & 89" 1411.4MM	AR	
11	476508	PANEAU DU HAUT / MTH-86" & 89" 1440MM	AR	
11	479501	PANEAU DU HAUT / MTH-86" & 89" 1506.9MM	AR	
11	479603	PANEAU DU HAUT / MTH-86" & 89" 1523.7MM	AR	
11	470147	PANEAU DU HAUT / MTH-86" & 89" 1608.5MM	AR	
11	477129	PANEAU DU HAUT / MTH-86" & 89" 1614.6MM	AR	
11	478623	PANEAU DU HAUT / MTH-86" & 89" 1795.4MM	AR	
11	477212	PANEAU DU HAUT / MTH-86" & 89" 1889.1MM	AR	
11	470470	PANEAU DU HAUT / MTH-86" & 89" 1919.4MM	AR	
11	479583	PANEAU DU HAUT / MTH-86" & 89" 1939.9MM	AR	
11	479600	PANEAU DU HAUT / MTH-86" & 89" 2045.4MM	AR	
11	479597	PANEAU DU HAUT / MTH-86" & 89" 2049.4MM	AR	
11	474656	PANEAU DU HAUT / MTH-86" & 89" 2177.5MM	AR	
11	477164	PANEAU DU HAUT / MTH-86" & 89" 2212.2MM	AR	
11	470106	PANEAU DU HAUT / MTH-86" & 89" 2236MM	AR	
11	474901	PANEAU DU HAUT / MTH-86" & 89" 2239.9MM	AR	
11	474787	PANEAU DU HAUT / MTH-86" & 89" 2302.5MM	AR	
11	479499	PANEAU DU HAUT / MTH-86" & 89" 2337.6MM	AR	
11	475098	PANEAU DU HAUT / MTH-86" & 89" 2490.9MM	AR	
11	476099	PANEAU DU HAUT / MTH-86" & 89" 2526.5MM	AR	



De E-5490 À K-6491	Date:07-2024	PAGE:X3VIP-1854-50
PANNEAU DU EN FIBRE DE VERRE BETWEEN SIDE WINDOW		

Article#	Pièces	Description	QTÉ	Notes
11	474772	PANEAU DU HAUT / MTH-86" & 89" 2560MM	AR	
11	479572	PANEAU DU HAUT / MTH-86" & 89" 2568MM	AR	
11	474182	PANEAU DU HAUT / MTH-86" & 89" 2582.8MM	AR	
11	475072	PANEAU DU HAUT / MTH-86" & 89" 2836MM	AR	
11	479584	PANEAU DU HAUT / MTH-86" & 89" 2855.1MM	AR	
11	477131	PANEAU DU HAUT / MTH-86" & 89" 2857.2 MM	AR	
11	475148	PANEAU DU HAUT / MTH-86" & 89" 2907MM	AR	
11	476127	PANEAU DU HAUT / MTH-86" & 89" 2932MM	AR	
11	475077	PANEAU DU HAUT / MTH-86" & 89" 2956.3MM	AR	
11	478624	PANEAU DU HAUT / MTH-86" & 89" 2999.5MM	AR	
11	477133	PANEAU DU HAUT / MTH-86" & 89" 3061.2MM	AR	
11	474719	PANEAU DU HAUT / MTH-86" & 89" 3078MM	AR	
11	478622	PANEAU DU HAUT / MTH-86" & 89" 3082.8MM	AR	
11	475365	PANEAU DU HAUT / MTH-86" & 89" 3165MM	AR	
11	477178	PANEAU DU HAUT / MTH-86" & 89" 3184.5MM	AR	
11	479598	PANEAU DU HAUT / MTH-86" & 89" 3205.1MM	AR	
11	479582	PANEAU DU HAUT / MTH-86" & 89" 3225.7MM	AR	
11	474623	PANEAU DU HAUT / MTH-86" & 89" 3230.5MM	AR	
11	474564	PANEAU DU HAUT / MTH-86" & 89" 3230.5MM	AR	
11	476129	PANEAU DU HAUT / MTH-86" & 89" 3237MM	AR	
11	475407	PANEAU DU HAUT / MTH-86" & 89" 3291MM	AR	
11	478621	PANEAU DU HAUT / MTH-86" & 89" 3378.2MM	AR	
11	475181	PANEAU DU HAUT / MTH-86" & 89" 3414.5MM	AR	
11	478330	PANEAU DU HAUT / MTH-86" & 89" 3302.7MM	AR	
11	475109	PANEAU DU HAUT / MTH-86" & 89" 3344.9MM	AR	
11	475485	PANEAU DU HAUT / MTH-86" & 89" 3364.7MM	AR	
11	474786	PANEAU DU HAUT / MTH-86" & 89" 3607.5MM	AR	
11	476540	PANEAU DU HAUT / MTH-86" & 89" 3655MM	AR	
11	477124	PANEAU DU HAUT / MTH-86" & 89" 3662.9MM	AR	
11	476786	PANEAU DU HAUT / MTH-86" & 89" 3675MM	AR	
11	475010	PANEAU DU HAUT / MTH-86" & 89" 3682MM	AR	
11	475086	PANEAU DU HAUT / MTH-86" & 89" 3731MM	AR	
11	476495	PANEAU DU HAUT / MTH-86" & 89" 3838MM	AR	
11	475081	PANEAU DU HAUT / MTH-86" & 89" 3859.1MM	AR	
11	474740	PANEAU DU HAUT / MTH-86" & 89" 3871.8MM	AR	
11	474183	PANEAU DU HAUT / MTH-86" & 89" 3878.2MM	AR	
11	474847	PANEAU DU HAUT / MTH-86" & 89" 3909.9MM	AR	
11	474791	PANEAU DU HAUT / MTH-86" & 89" 3930.5MM	AR	
11	474737	PANEAU DU HAUT / MTH-86" & 89" 3954MM	AR	
11	474959	PANEAU DU HAUT / MTH-86" & 89" 3967MM	AR	
11	479421	PANEAU DU HAUT / MTH-86" & 89" 2392.3MM	AR	
11	479418	PANEAU DU HAUT / MTH-86" & 89" 2392.3MM	AR	



De E-5490 À K-6491	Date:07-2024	PAGE:X3VIP-1854-50
PANNEAU DU EN FIBRE DE VERRE BETWEEN SIDE WINDOW		

Article#	Pièces	Description	QTÉ	Notes
12	474496	PANEAU DU HAUT / MTH-86" & 89" 4038.5MM	AR	
12	474554	PANEAU DU HAUT / MTH-86" & 89" 4056MM	AR	
12	475392	PANEAU DU HAUT / MTH-86" & 89" 4059MM	AR	
12	476487	PANEAU DU HAUT / MTH-86" & 89" 4062MM	AR	
12	474790	PANEAU DU HAUT / MTH-86" & 89" 4105.6MM	AR	
12	475790	PANEAU DU HAUT / MTH-86" & 89" 4105.6MM	AR	
12	475617	PANEAU DU HAUT / MTH-86" & 89" 4108MM	AR	
12	475071	PANEAU DU HAUT / MTH-86" & 89" 4131.4MM	AR	
12	476268	PANEAU DU HAUT / MTH-86" & 89" 4193MM	AR	
12	474878	PANEAU DU HAUT / MTH-86" & 89" 4227.4MM	AR	
12	475079	PANEAU DU HAUT / MTH-86" & 89" 4251.7MM	AR	
12	474652	PANEAU DU HAUT / MTH-86" & 89" 4278.1MM	AR	
12	479558	PANEAU DU HAUT / MTH-86" & 89" 4295MM	AR	
12	474723	PANEAU DU HAUT / MTH-86" & 89" 4310MM	AR	
12	476236	PANEAU DU HAUT / MTH-86" & 89" 4316.5MM	AR	
12	470297	PANEAU DU HAUT / MTH-86" & 89" 4355.9MM	AR	
12	475000	PANEAU DU HAUT / MTH-86" & 89" 4372MM	AR	
12	479596	PANEAU DU HAUT / MTH-86" & 89" 4411.6	AR	
12	474961	PANEAU DU HAUT / MTH-86" & 89" 4440MM	AR	
12	475367	PANEAU DU HAUT / MTH-86" & 89" 4461MM	AR	
12	474597	PANEAU DU HAUT / MTH-86" & 89" 4475.8MM	AR	
12	Call order desk	PANEAU DU HAUT / MTH-86" & 89" 4480MM	AR	P
12	474685	PANEAU DU HAUT / MTH-86" & 89" 4480MM	AR	
12	476247	PANEAU DU HAUT / MTH-86" & 89" 4512MM	AR	
12	474561	PANEAU DU HAUT / MTH-86" & 89" 4525.9MM	AR	
12	475565	PANEAU DU HAUT / MTH-86" & 89" 4529MM	AR	
12	476435	PANEAU DU HAUT / MTH-86" & 89" 4532MM	AR	
12	470469	PANEAU DU HAUT / MTH-86" & 89" 4561.5MM	AR	
12	477209	PANEAU DU HAUT / MTH-86" & 89" 4599.7MM	AR	
12	476729	PANEAU DU HAUT / MTH-86" & 89" 4656MM	AR	
12	475282	PANEAU DU HAUT / MTH-86" & 89" 4660MM	AR	
12	470203	PANEAU DU HAUT / MTH-86" & 89" 4665.6MM	AR	
12	476570	PANEAU DU HAUT / MTH-86" & 89" 4711MM	AR	
12	475004	PANEAU DU HAUT / MTH-86" & 89" 4715MM	AR	
12	474731	PANEAU DU HAUT / MTH-86" & 89" 4751.3MM	AR	
12	476787	PANEAU DU HAUT / MTH-86" & 89" 4803MM	AR	
12	474743	PANEAU DU HAUT / MTH-86" & 89" 4814.7MM	AR	
12	470471	PANEAU DU HAUT / MTH-86" & 89" 4825.4MM	AR	
12	474849	PANEAU DU HAUT / MTH-86" & 89" 4837MM	AR	
12	477135	PANEAU DU HAUT / MTH-86" & 89" 4846.45MM	AR	
12	474661	PANEAU DU HAUT / MTH-86" & 89" 4970.5MM	AR	
12	479372	PANEAU DU HAUT / MTH-86" & 89" 4974MM	AR	



De E-5490 À K-6491	Date:07-2024	PAGE:X3VIP-1854-50
PANNEAU DU EN FIBRE DE VERRE BETWEEN SIDE WINDOW		

Article#	Pièces	Description	QTÉ	Notes
12	479420	PANEAU DU HAUT / MTH-86" & 89" 3698MM	AR	
13	476507	PANEAU DU HAUT / MTH-86" & 89" 5021MM	AR	
13	476463	PANEAU DU HAUT / MTH-86" & 89" 5022.8MM	AR	
13	477122	PANEAU DU HAUT / MTH-86" & 89" 5049.6MM	AR	
13	476245	PANEAU DU HAUT / MTH-86" & 89" 5064MM	AR	
13	476567	PANEAU DU HAUT / MTH-86" & 89" 5068.1MM	AR	
13	474801	PANEAU DU HAUT / MTH-86" & 89" 5081.3MM	AR	
13	474778	PANEAU DU HAUT / MTH-86" & 89" 5127.6MM	AR	
13	475458	PANEAU DU HAUT / MTH-86" & 89" 5154.5MM	AR	
13	477194	PANEAU DU HAUT / MTH-86" & 89" 5158.5MM	AR	
13	474184	PANEAU DU HAUT / MTH-86" & 89" 5173.6MM	AR	
13	474933	PANEAU DU HAUT / MTH-86" & 89" 5173.6MM	AR	
13	479478	PANEAU DU HAUT / MTH-86" & 89" 5215.6MM	AR	
13	476534	PANEAU DU HAUT / MTH-86" & 89" 5226MM	AR	
13	474735	PANEAU DU HAUT / MTH-86" & 89" 5249.8MM	AR	
13	475388	PANEAU DU HAUT / MTH-86" & 89" 5326MM	AR	
13	479370	PANEAU DU HAUT / MTH-86" & 89" 5345MM	AR	
13	474556	PANEAU DU HAUT / MTH-86" & 89" 5351.4MM	AR	
13	479527	PANEAU DU HAUT / MTH-86" & 89" 5368.1MM	AR	
13	476506	PANEAU DU HAUT / MTH-86" & 89" 5404.6MM	AR	
13	475799	PANEAU DU HAUT / MTH-86" & 89" 5438.8MM	AR	
13	477128	PANEAU DU HAUT / MTH-86" & 89" 5448MM	AR	
13	476902	PANEAU DU HAUT / MTH-86" & 89" 5590.3MM	AR	
13	475002	PANEAU DU HAUT / MTH-86" & 89" 5631MM	AR	
13	478335	PANEAU DU HAUT / MTH-86" & 89" 5651.3MM	AR	
13	476330	PANEAU DU HAUT / MTH-86" & 89" 5654MM	AR	
13	474721	PANEAU DU HAUT / MTH-86" & 89" 5672.8MM	AR	
13	475127	PANEAU DU HAUT / MTH-86" & 89" 5719.7MM	AR	
13	474573	PANEAU DU HAUT / MTH-86" & 89" 5771.2MM	AR	
13	474814	PANEAU DU HAUT / MTH-86" & 89" 5775.3MM	AR	
13	474676	PANEAU DU HAUT / MTH-86" & 89" 5821.3MM	AR	
13	476557	PANEAU DU HAUT / MTH-86" & 89" 5895.1MM	AR	
13	474684	PANEAU DU HAUT / MTH-86" & 89" 5935.6MM	AR	
13	474977	PANEAU DU HAUT / MTH-86" & 89" 5953MM	AR	
13	474989	PANEAU DU HAUT / MTH-86" & 89" 5961MM	AR	
13	474464	PANEAU DU HAUT / MTH-86" & 89" 5971.7MM	AR	
13	479419	PANEAU DU HAUT / MTH-86" & 89" 4068.7MM	AR	
13	293716	. EXTRUSION HAUT FENETRE (PANNEAU) 6705mm	1	
14	474590	PANEAU DU HAUT / MTH-86" & 89" 6037.2MM	AR	
14	474775	PANEAU DU HAUT / MTH-86" & 89" 6046.7MM	AR	
14	476560	PANEAU DU HAUT / MTH-86" & 89" 6098.3MM	AR	
14	475028	PANEAU DU HAUT / MTH-86" & 89" 6151MM	AR	



De E-5490 À K-6491	Date:07-2024	PAGE:X3VIP-1854-50
PANNEAU DU EN FIBRE DE VERRE BETWEEN SIDE WINDOW		

Article#	Pièces	Description	QTÉ	Notes
14	479525	PANEAU DU HAUT / MTH-86" & 89" 6113.4MM	AR	
14	474850	PANEAU DU HAUT / MTH-86" & 89" 6132.4MM	AR	
14	475083	PANEAU DU HAUT / MTH-86" & 89" 6181.7MM	AR	
14	475478	PANEAU DU HAUT / MTH-86" & 89" 6189.6MM	AR	
14	479601	PANEAU DU HAUT / MTH-86" & 89" 6227.1MM	AR	
14	474674	PANEAU DU HAUT / MTH-86" & 89" 6265.8MM	AR	
14	474715	PANEAU DU HAUT / MTH-86" & 89" 6377MM	AR	
14	473592	PANEAU DU HAUT / MTH-86" & 89" 6469MM	AR	
14	474717	PANEAU DU HAUT / MTH-86" & 89" 6469MM	AR	
14	474932	PANEAU DU HAUT / MTH-86" & 89" 6473MM	AR	
14	478478	PANEAU DU HAUT / MTH-86" & 89" 6734MM	AR	
14	475803	PANEAU DU HAUT / MTH-86" & 89" 6753.2MM	AR	
14	475129	PANEAU DU HAUT / MTH-86" & 89" 6867.5MM	AR	
14	474711	PANEAU DU HAUT / MTH-86" & 89" 7154.7MM	AR	
14	474733	PANEAU DU HAUT / MTH-86" & 89" 7342.1MM	AR	
14	475029	PANEAU DU HAUT / MTH-86" & 89" 7446.4MM	AR	
14	474914	PANEAU DU HAUT / MTH-86" & 89" 7561.2MM	AR	
14	474625	PANEAU DU HAUT / MTH-86" & 89" 7764.4MM	AR	
14	475386	PANEAU DU HAUT / MTH-86" & 89" 8113.7MM	AR	
14	478108	PANEAU DU HAUT / MTH-86" & 89" 9661.4MM	AR	
14	475636	PANEAU DU HAUT / MTH-86" & 89" 10957MM	AR	
14	476682	PANEAU DU HAUT / MTH-86" & 89" 43507.5MM	AR	
21	293825	PANNEAU SUPERIEUR ASS. 4426MM	1	
22	293826	PANNEAU SUPERIEUR ASS. 2293MM	1	7.5
22	293962	PANNEAU SUPERIEUR ASS. 3309MM	1	10
23	293834	PANNEAU SUPERIEUR ASS. 3553.2MM	1	
24	293741	JOINT D'ETANCHEITE 255MM / 86"	4	
NS	687957	COLLE MS POLYMER TEROSON MS 9399 / 400ml CARTRIDGE	AR	
NS	506751	RUBAN ADH1 CC PVC 3/16"x7/8"x50' / BLACK 1320	AR	
NS	683083	ADHESIF SIKA #252 / NOIR / 600 ml SAUSAGE	AR	
NS	506759	RUBAN ADH2 CC POL 1/8" x 1/2" x 100' / BLACK I1C-N-A	AR	
34	5060044	RUBAN ADH2 CC POL 1/4" X 1/4" X 50' / BLACK I1C-N-A	AR	
34	506785	RUBAN ADH2 CC POL 1/16" x 1/4" x 200' / BLACK I1C-N-A	AR	
NS	506225	RUBAN ADH1 CC POL 1/16"x1/4"x100' / GREY 2520	AR	
NS	683084	SCCELLANT SIKA #221 / GRIS / 600 ml SAUSAGE	AR	
NS	506002	RUBAN ADH1 CC POL 3/16"x1/2"x40' / GREY 2520	AR	
100	X3VIP-1884-50	FENETRE DE COTE		
		10) AVEC CAISSON DE 10'		



De E-5490 À K-6491		Date:07-2024	PAGE:X3VIP-1854-50	
PANNEAU DU EN FIBRE DE VERRE BETWEEN SIDE WINDOW				
Article#	Pièces	Description	QTÉ	Notes
		7.5) AVEC CAISSON DE 7.5		
		P) CONTACTER LE BUREAU DE PRISE DE COMMANDE		

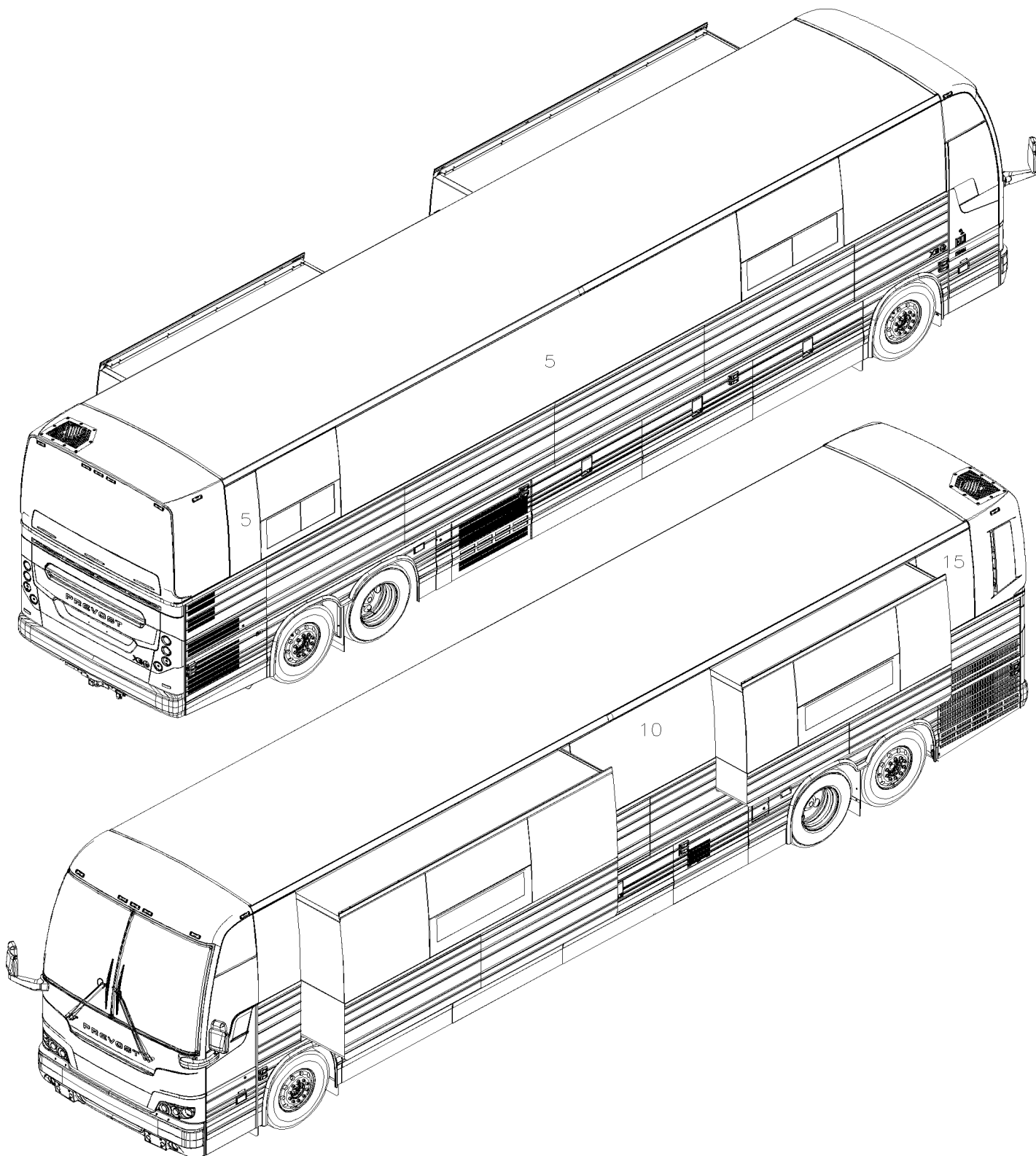


De L-6492

Date:07-2024

PAGE:X3VIP-1854-51

PANNEAU DU EN FIBRE DE VERRE BETWEEN SIDE WINDOW



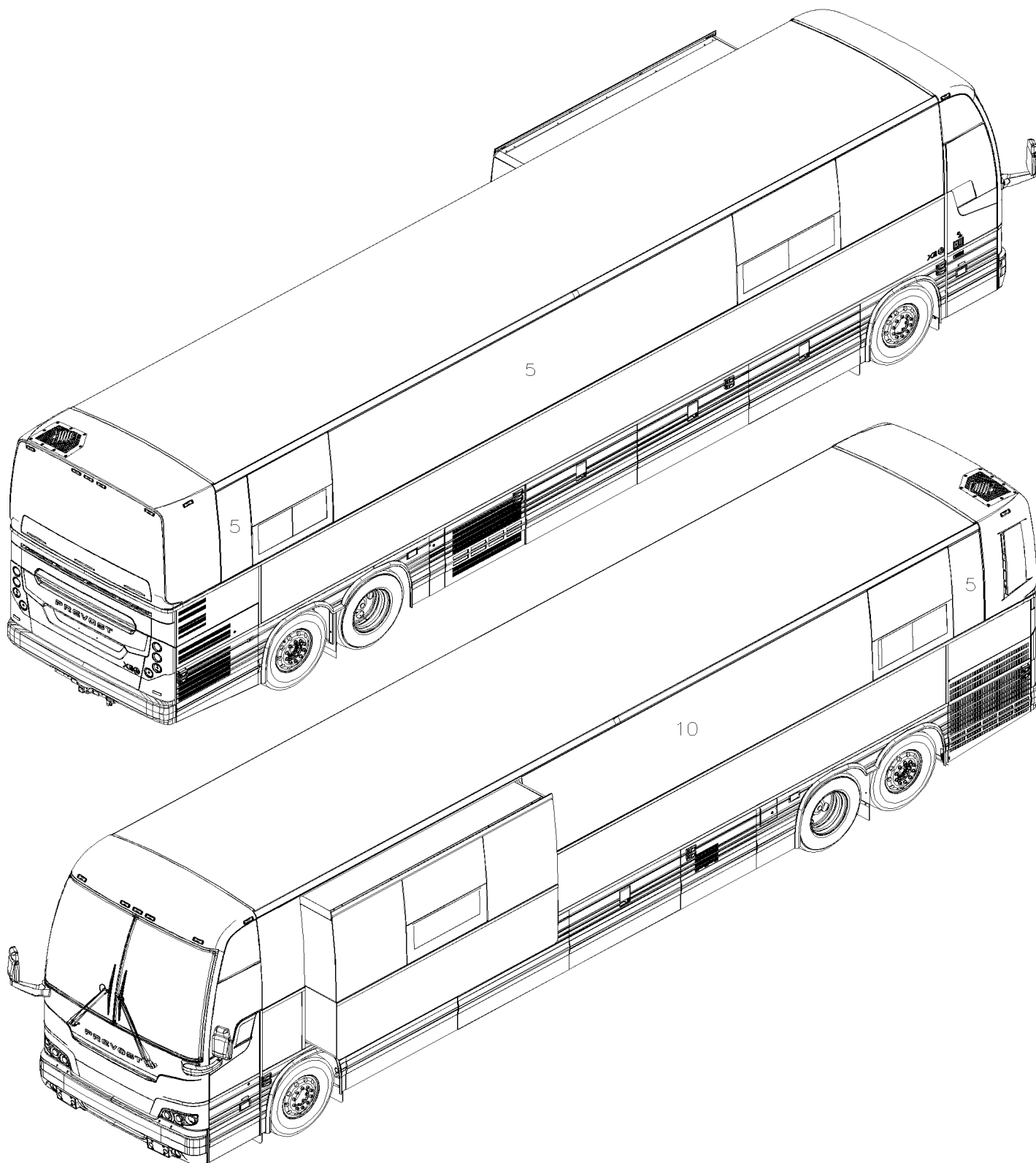


De L-6492

Date:07-2024

PAGE:X3VIP-1854-51

PANNEAU DU EN FIBRE DE VERRE BETWEEN SIDE WINDOW





De L-6492	Date:07-2024	PAGE:X3VIP-1854-51
PANNEAU DU EN FIBRE DE VERRE BETWEEN SIDE WINDOW		

Article#	Pièces	Description	QTÉ	Notes
5	478914	PANNEAU SUPERIEUR / 155MM	AR	
5	479787	PANNEAU SUPERIEUR / 232.3MM	AR	
5	470180	PANNEAU SUPERIEUR / 355.6MM	AR	
5	478907	PANNEAU SUPERIEUR / 459.8MM	AR	
5	470194	PANNEAU SUPERIEUR / 499MM	AR	
5	479814	PANNEAU SUPERIEUR / 682MM	AR	
5	479818	PANNEAU SUPERIEUR / 868MM	AR	
5	4710269	PANNEAU SUPERIEUR / 910.9MM	AR	
5	478894	PANNEAU SUPERIEUR / 1190.1MM	AR	
5	4710212	PANNEAU SUPERIEUR / 1242.7MM	AR	
5	479760	PANNEAU SUPERIEUR / 1251.1MM	AR	
5	479761	PANNEAU SUPERIEUR / 1275.5MM	AR	
5	479985	PANNEAU SUPERIEUR / 1319.1MM	AR	
5	479813	PANNEAU SUPERIEUR / 1435.4MM	AR	
5	4710262	PANNEAU SUPERIEUR / 1697.4MM	AR	
5	4705254	PANNEAU SUPERIEUR / 2375.6MM	AR	
5	4710248	PANNEAU SUPERIEUR / 2540MM	AR	
5	4710094	PANNEAU SUPERIEUR / 2673.6MM	AR	
5	479812	PANNEAU SUPERIEUR / 2702.7MM	AR	
5	4710303	PANNEAU SUPERIEUR / 2808MM	1	
5	479824	PANNEAU SUPERIEUR / 2953MM	AR	
5	4710113	PANNEAU SUPERIEUR / 3087.4MM	AR	
5	479759	PANNEAU SUPERIEUR / 3177MM	AR	
5	4710261	PANNEAU SUPERIEUR / 3264.6MM	AR	
5	4710095	PANNEAU SUPERIEUR / 3452MM	AR	
5	478893	PANNEAU SUPERIEUR / 3771.9MM	AR	
5	479904	PANNEAU SUPERIEUR / 4088.6MM	AR	
5	4710211	PANNEAU SUPERIEUR / 4245.9MM	AR	
5	479984	PANNEAU SUPERIEUR / 4725.6MM	AR	
5	479860	PANNEAU SUPERIEUR / 4746.1MM	AR	
5	478912	PANNEAU SUPERIEUR / 4866.8MM	AR	
5	479769	PANNEAU SUPERIEUR / 5584.8MM	AR	
5	4705228	PANNEAU SUPERIEUR / 5667.5MM	AR	
5	479786	PANNEAU SUPERIEUR / 5812.3MM	AR	
5	4705257	PANNEAU SUPERIEUR / 6302.8MM	AR	
5	4710115	PANNEAU SUPERIEUR / 6407MM	AR	
5	470193	PANNEAU SUPERIEUR / 6487.6MM	AR	
5	478906	PANNEAU SUPERIEUR / 6526.8MM	AR	
5	471827	PANNEAU SUPERIEUR / 6630.5MM	AR	
5	471768	PANNEAU SUPERIEUR / 6631MM	AR	
5	479775	PANNEAU SUPERIEUR / 6771.6MM	AR	
5	478913	PANNEAU SUPERIEUR / 6831.6MM	AR	



De L-6492	Date:07-2024	PAGE:X3VIP-1854-51
PANNEAU DU EN FIBRE DE VERRE BETWEEN SIDE WINDOW		

Article#	Pièces	Description	QTÉ	Notes
10	478926	PANNEAU SUPERIEUR / 2286.2MM	AR	10
10	479445	PANNEAU SUPERIEUR / 3302.8MM	AR	7.5
10	479815	PANNEAU SUPERIEUR / 1120.7MM	AR	
10	479816	PANNEAU SUPERIEUR / 1536MM	AR	
10	4710096	PANNEAU SUPERIEUR / 1961.5MM	AR	D
10	479762	PANNEAU SUPERIEUR / 2240.9MM	AR	D
10	470201	PANNEAU SUPERIEUR / 5551.5MM	AR	D
10	478908	PANNEAU SUPERIEUR / 5590.7MM	AR	D
10	4710116	PANNEAU SUPERIEUR / 5694.9MM	AR	D
10	479884	PANNEAU SUPERIEUR / 5818.3MM	AR	D
10	478917	PANNEAU SUPERIEUR / 5895.5MM	AR	D
10	479776	PANNEAU SUPERIEUR / 6059.5MM	AR	D
15	478925	PANNEAU SUPERIEUR / 868MM	AR	
15	479818	PANNEAU SUPERIEUR / 868MM	AR	A
NS	685124	COLLE SIMSON ISR-70-03 NOIR SAUC. 600ML 600ml SAUSAGE	AR	
NS	687957	COLLE MS POLYMER TEROSON MS 9399 / 400ml CARTRIDGE À M-6660	AR	
NS	685387	COLLE MS POLYMER TEROSON MS 9399 / 400ml CARTRIDGE De M-6661	AR	
NS	506751	RUBAN ADH1 CC PVC 3/16"x7/8"x50' / BLACK 1320	AR	
		10) AVEC CAISSON DE 10'		
		7.5) AVEC CAISSON DE 7.5		
		A) UTILISE AVEC PORTE COMPARTIMENT BAGAGE 38"		
		D) AVEC RALLONGE ESCAMOTABLE		

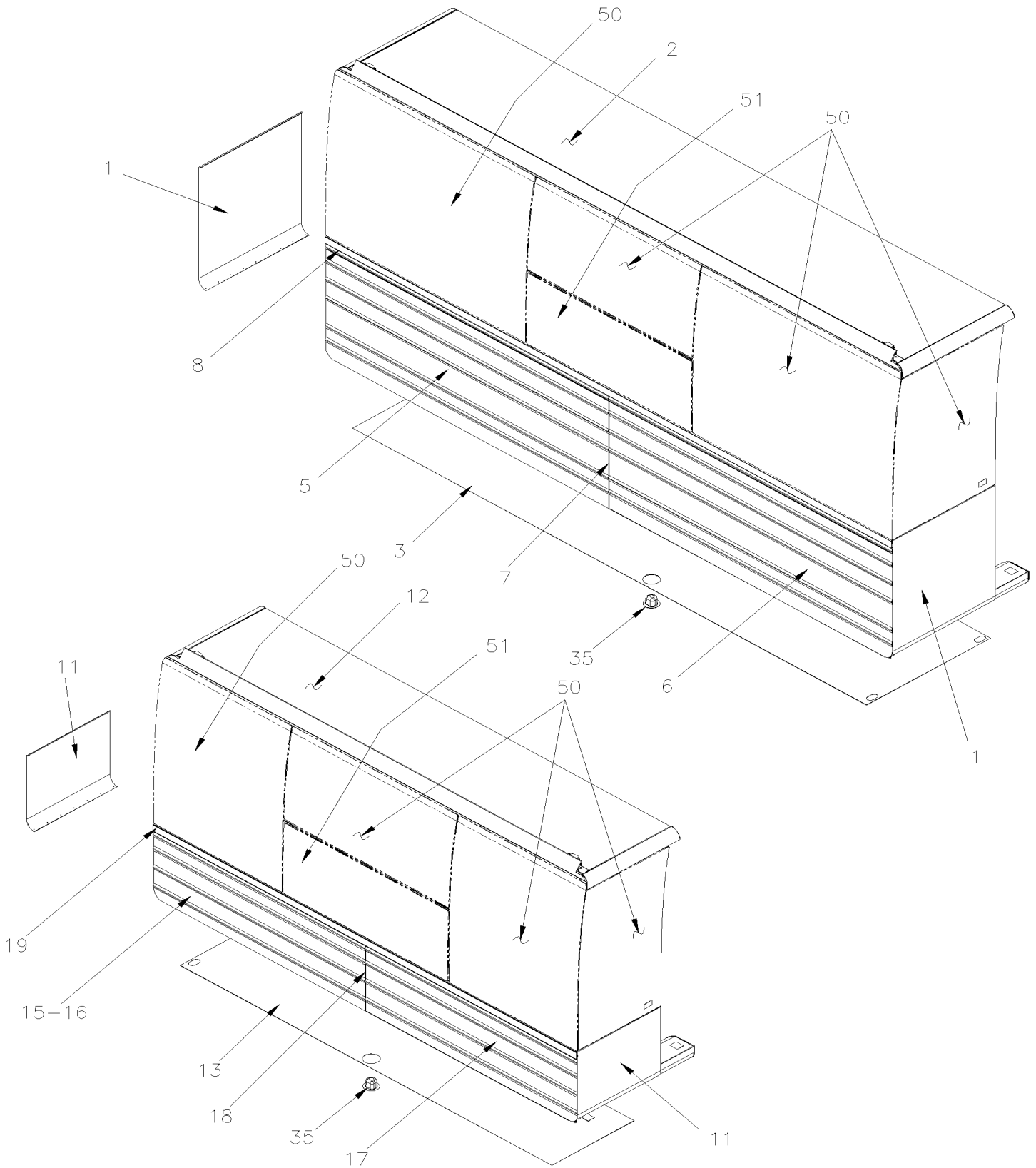


De E-5490

Date:07-2024

PAGE:X3VIP-1854-90

PANNEAUX DE COTE - RALLONGE ESCAMOTABLE



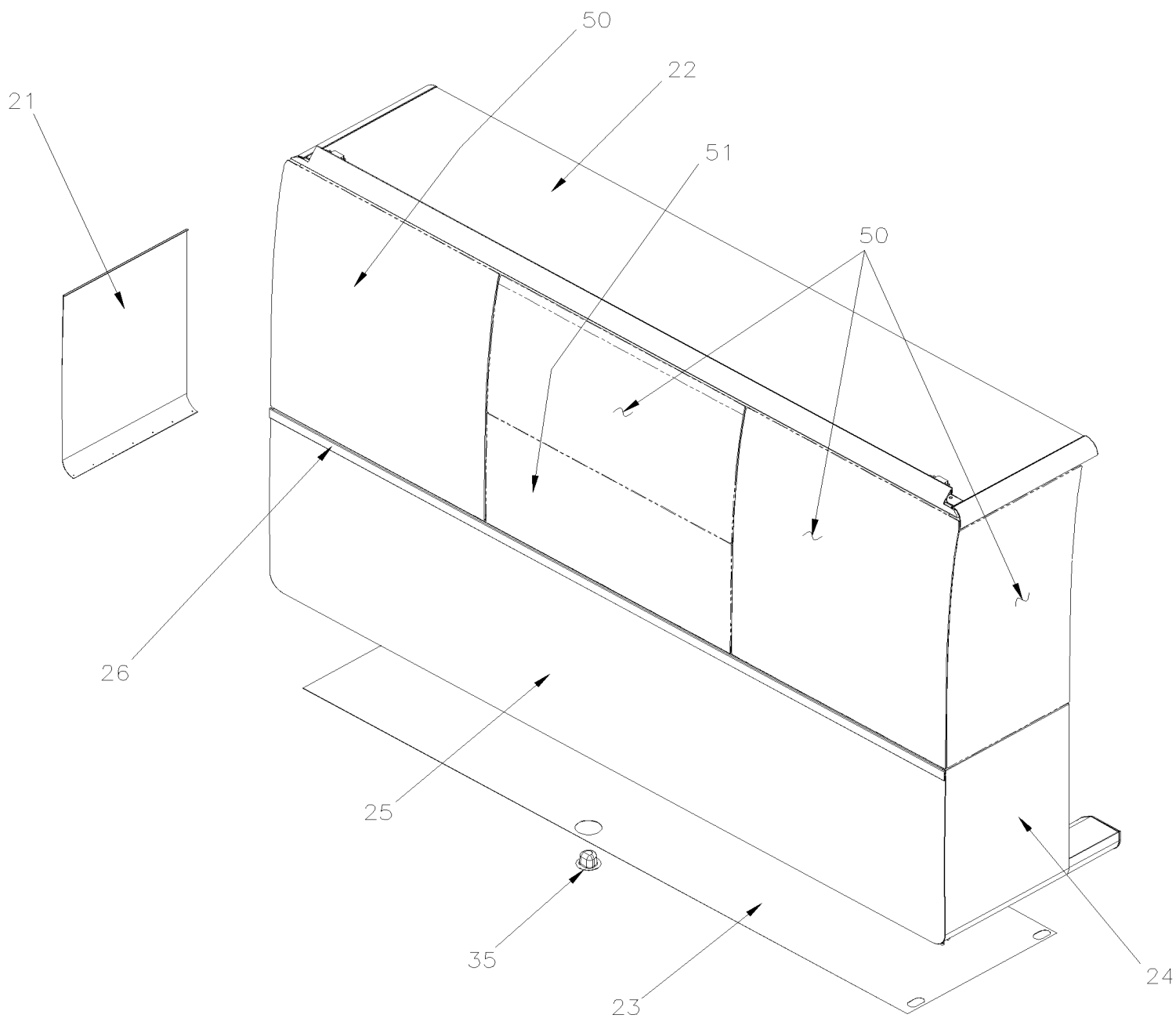


De E-5490

Date:07-2024

PAGE:X3VIP-1854-90

PANNEAUX DE COTE - RALLONGE ESCAMOTABLE





De E-5490	Date:07-2024	PAGE:X3VIP-1854-90
PANNEAUX DE COTE - RALLONGE ESCAMOTABLE		

Article#	Pièces	Description	QTÉ	Notes
1	478507	TOLE EXTREMITE CAISSON ARRIERE	2	
2	477763	TOLE DESSUS / ALUMINIUM	1	
3	478576	TOLE DESSOUS WE	1	
5	470328	PANEL / AVANT RALLONGE ESCAMOTABLE AVANT / B.A. 2211MM	1	
5	471010	PANEL / AVANT RALLONGE ESCAMOTABLE AVANT PLAT / B.A. 2211MM De J-6223 À J-6223	1	A
6	470339	PANEL / ARRIERE RALLONGE ESCAMOTABLE AVANT / B.A. 2211MM	1	
7	470330	PANNEAU DE JONCTION B.A.	1	
7	502872	RIVET AVEUGLE TETE FRAISE OUVERT 1/8x3/16 SS	AR	
7	683478	RUBAN VHB ADH2 1.1MMx18MMx32.9M	AR	
8	476132	MOULURE DE FINITION SS / 4425.6MM	1	
8	474515	MOULURE DE FINITION HAUT GAUCHE 12253MM De J-6223 À J-6223	1	A
. NS	506785	. RUBAN ADH2 CC POL 1/16" x 1/4" x 200' / BLACK I1C-N-A De J-6223 À J-6223	AR	A
. NS	506790	. RUBAN ADH2 CC POL 1/16" x 1/2" x 200' / BLACK I1C-N-A De J-6223 À J-6223	AR	A
11	477318	TOLE EXTREMITE CAISSON ARRIERE	2	
12	477771	TOLE DESSUS / ALUMINIUM	1	7.5
12	478343	TOLE DESSUS / ALUMINIUM	1	10
13	477772	TOLE DESSOUS / ALUMINIUM	1	7.5
13	478121	TOLE DESSOUS / ALUMINIUM	1	10
15	470333	PANNEAU / RALLONGE ESCAMOTABLE A ARRIERE / B.A.	1	7.5
16	470363	PANEL / AVANT RALLONGE ESCAMOTABLE ARRIERE / B.A.	1	10
16	471011	PANEL / AVANT RALLONGE ESCAMOTABLE ARRIERE PLAT De J-6223 À J-6223	1	A
17	470364	PANEL / ARRIERE RALLONGE ESCAMOTABLE ARRIERE / B.A.	1	10
18	470365	PANNEAU DE JONCTION B.A. / B.A.	1	10
18	502872	RIVET AVEUGLE TETE FRAISE OUVERT 1/8x3/16 SS	AR	10
18	683478	RUBAN VHB ADH2 1.1MMx18MMx32.9M	AR	10
19	476135	MOULURE DE FINITION SS / 2292.4MM	1	7.5
19	477023	MOULURE DE FINITION SS / 3309MM	1	10
19	474515	MOULURE DE FINITION HAUT GAUCHE 12253MM De J-6223 À J-6223	1	A
. NS	506785	. RUBAN ADH2 CC POL 1/16" x 1/4" x 200' / BLACK I1C-N-A De J-6223 À J-6223	AR	A
. NS	506790	. RUBAN ADH2 CC POL 1/16" x 1/2" x 200' / BLACK I1C-N-A De J-6223 À J-6223	AR	A
21	470033	TOLE EXTREMITE AV.CAISSON AV.WE	1	
22	477837	TOLE DESSUS / ALUMINIUM	1	
23	478569	PANNEAU SOUS RALLONGE ESCAMOTABLE	1	
24	470032	TOLE EXTREMITE ARR.CAISSON AV.WE	1	
25	477936	PANNEAU LATERAL CAISSON AVANT WE	1	
NS	506071	RUBAN ADH1 CC POL 1/8"x1/2"x60' / GREY 2520X	AR	
NS	507000	RUBAN ADH2 POL 3/16" x 1/4" x 50' / BLACK V2206	AR	
26	474515	MOULURE DE FINITION HAUT GAUCHE 12253MM	1	
. NS	506785	. RUBAN ADH2 CC POL 1/16" x 1/4" x 200' / BLACK I1C-N-A	AR	
. NS	506790	. RUBAN ADH2 CC POL 1/16" x 1/2" x 200' / BLACK I1C-N-A	AR	
NS	683083	ADHESIF SIKA #252 / NOIR / 600 ml SAUSAGE	AR	
NS	506759	RUBAN ADH2 CC POL 1/8" x 1/2" x 100' / BLACK I1C-N-A	AR	



De E-5490	Date:07-2024	PAGE:X3VIP-1854-90
PANNEAUX DE COTE - RALLONGE ESCAMOTABLE		

Article#	Pièces	Description	QTÉ	Notes
NS	502872	RIVET AVEUGLE TETE FRAISE OUVERT 1/8x3/16 SS	AR	
NS	687957	COLLE MS POLYMER TEROSON MS 9399 / 400ml CARTRIDGE	AR	
NS	506759	RUBAN ADH2 CC POL 1/8" x 1/2" x 100' / BLACK I1C-N-A	AR	
NS	506785	RUBAN ADH2 CC POL 1/16" x 1/4" x 200' / BLACK I1C-N-A	AR	
NS	506071	RUBAN ADH1 CC POL 1/8"x1/2"x60' / GREY 2520X	AR	
NS	5060038	RUBAN ADH1 CC POL 1/4" X 1" X 35' / BLACK H1C	AR	
NS	506207	RUBAN ADH1 CC POL 3/16"x1"x40' / GREY 2520X	AR	
NS	506002	RUBAN ADH1 CC POL 3/16"x1/2"x40' / GREY 2520	AR	
NS	680532	SCCELLANT SIKA #221 / GRIS / 310ml CARTRIDGE	AR	
NS	683083	ADHESIF SIKA #252 / NOIR / 600 ml SAUSAGE	AR	
35	477902	CAPUCHON POUR TIGE	1	
35	685124	COLLE SIMSON ISR-70-03 NOIR SAUC. 600ML 600ml SAUSAGE	AR	
50	X3VIP-1884-90	FENETRE DE COTE - RALLONGE ESCAMOTABLE	1	
51	X3VIP-1884-65	FENETRE A AUVENT ELECTRIQUE ASS	1	
51	X3VIP-1884-80	FENETRE COULISSANTE ELECTRIQUE ASS	1	
		10) AVEC CAISSON DE 10'		
		7.5) AVEC CAISSON DE 7.5'		
		A) UTILISE AVEC PORTE COMPARTIMENT BAGAGE 38"		

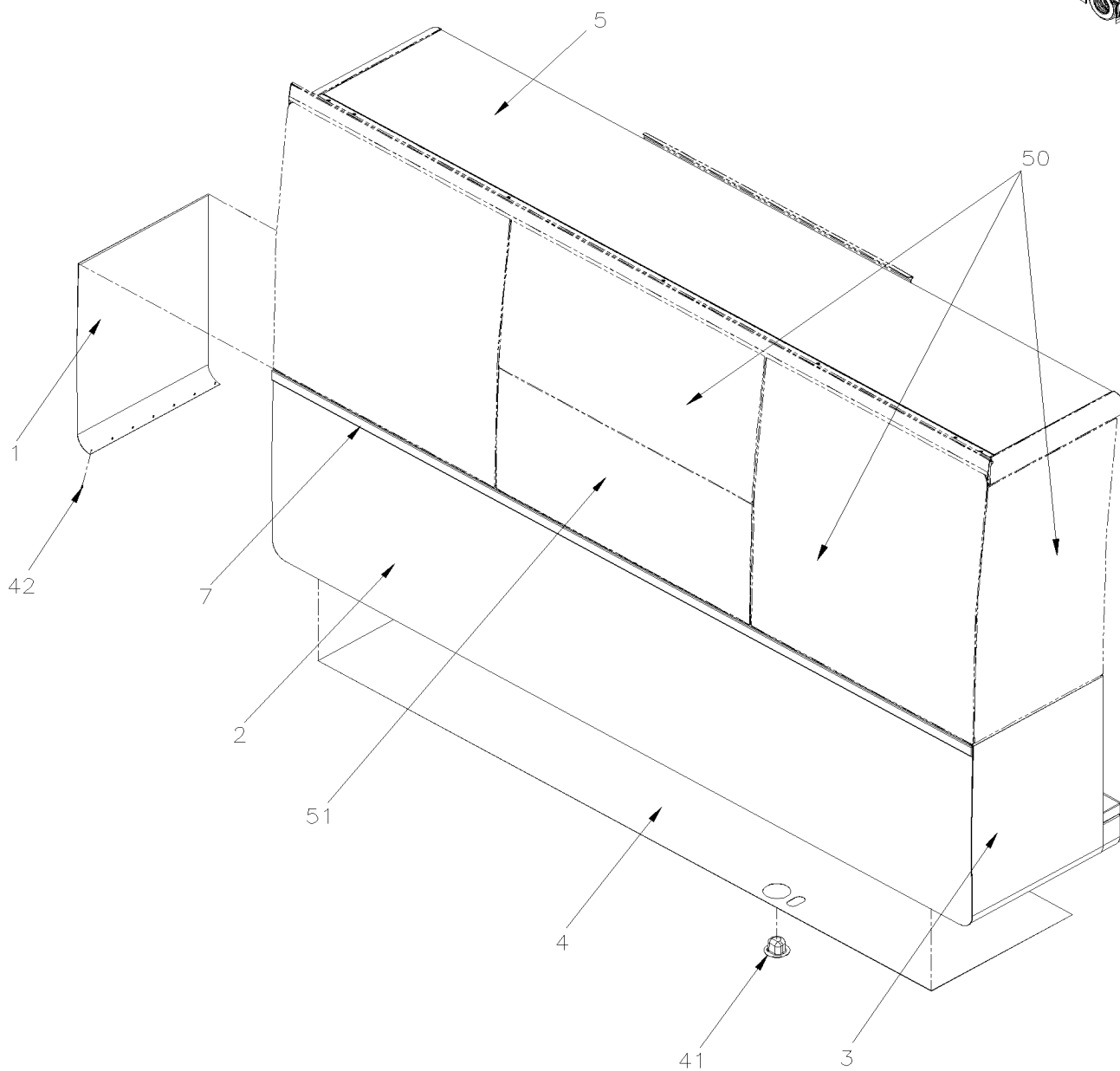
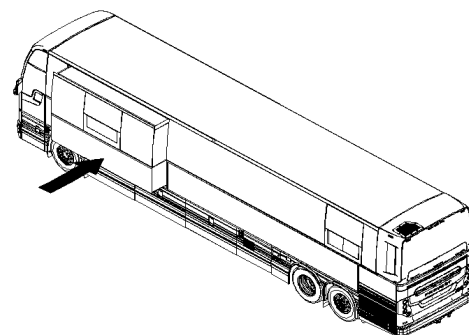


De L-6492

Date:07-2024

PAGE:X3VIP-1854-91

PANNEAUX DE COTE - RALLONGE ESCAMOTABLE



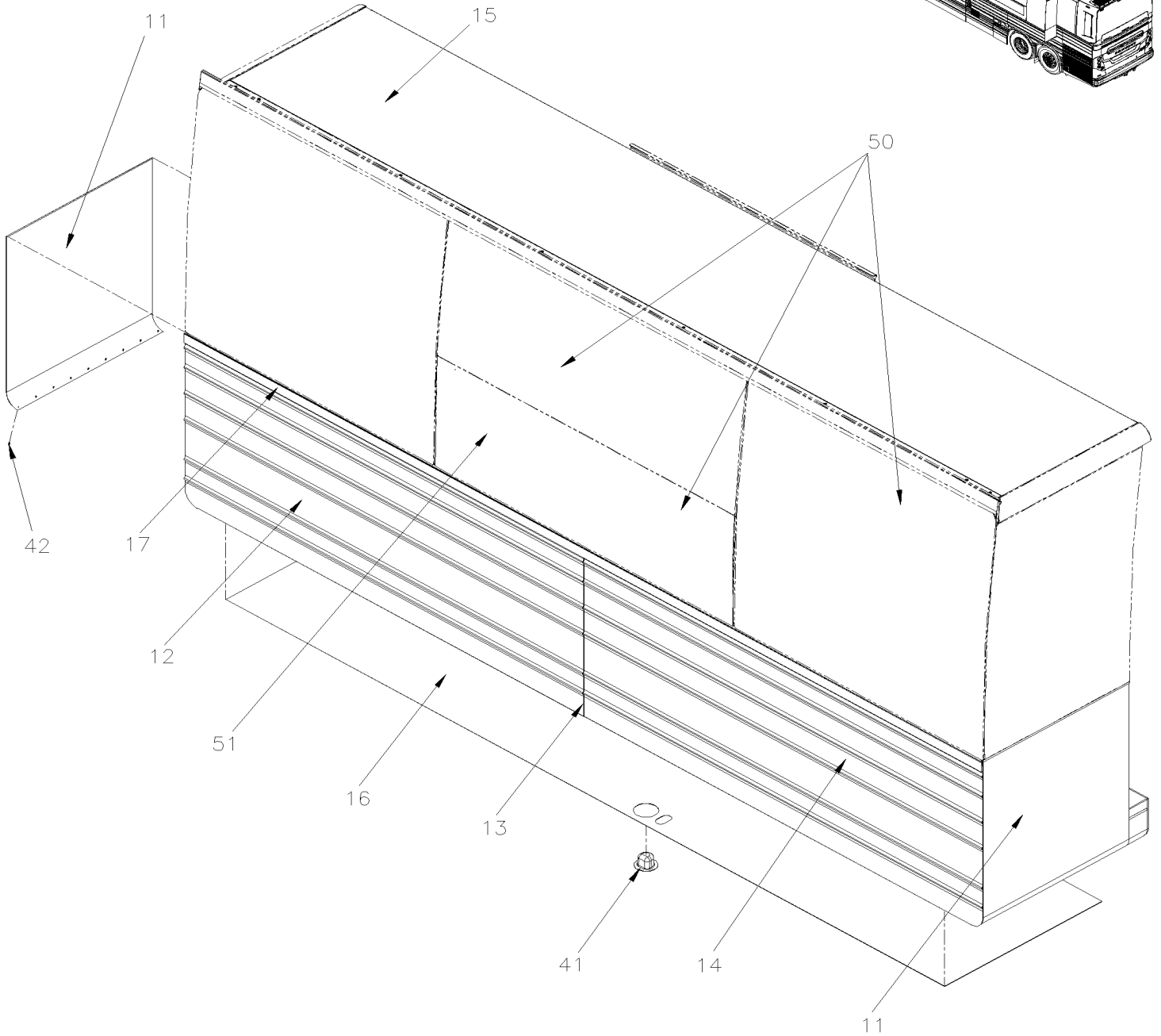
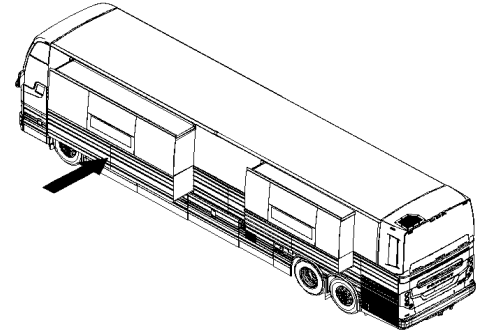


De L-6492

Date:07-2024

PAGE:X3VIP-1854-91

PANNEAUX DE COTE - RALLONGE ESCAMOTABLE



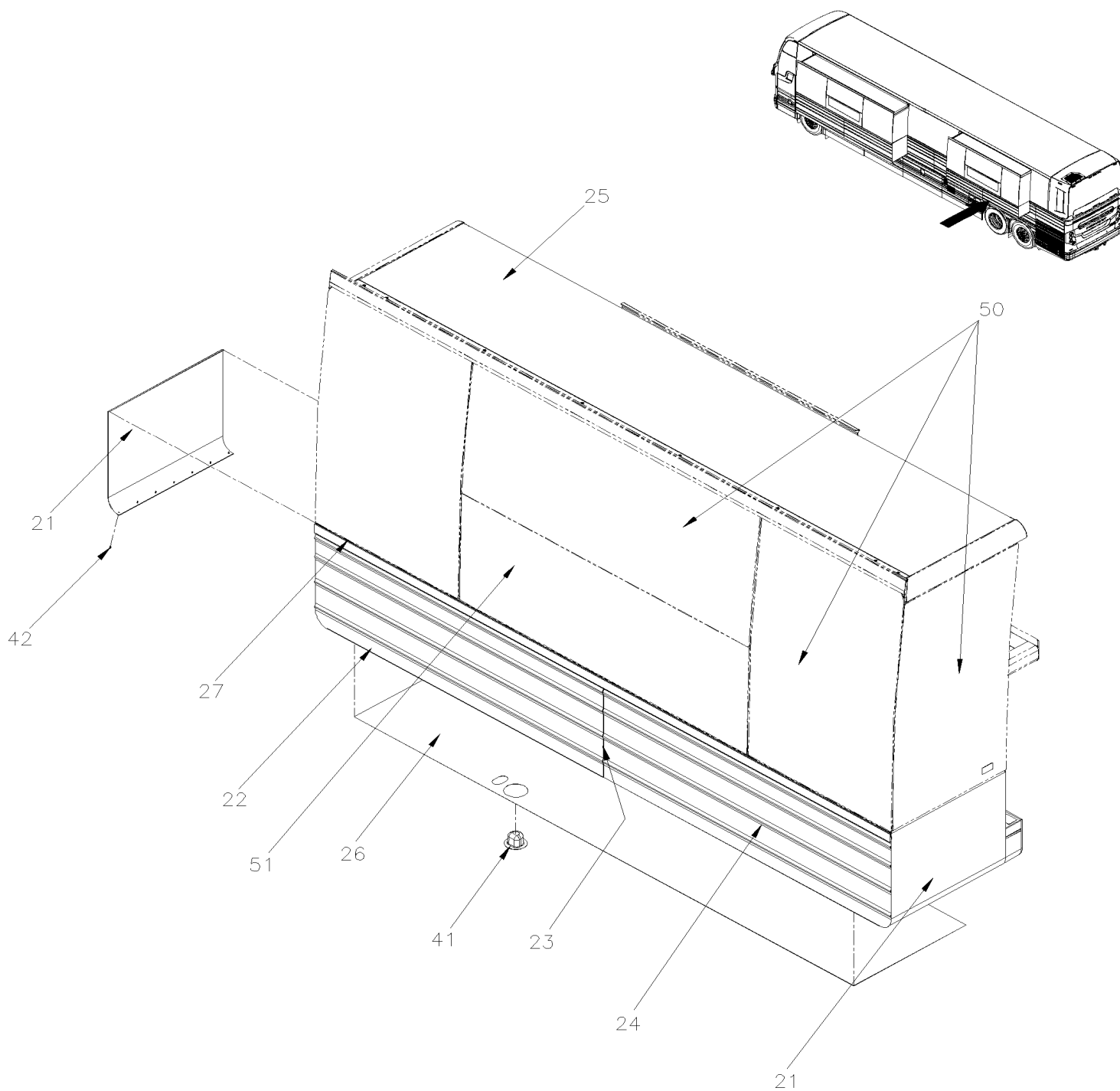


De L-6492

Date:07-2024

PAGE:X3VIP-1854-91

PANNEAUX DE COTE - RALLONGE ESCAMOTABLE



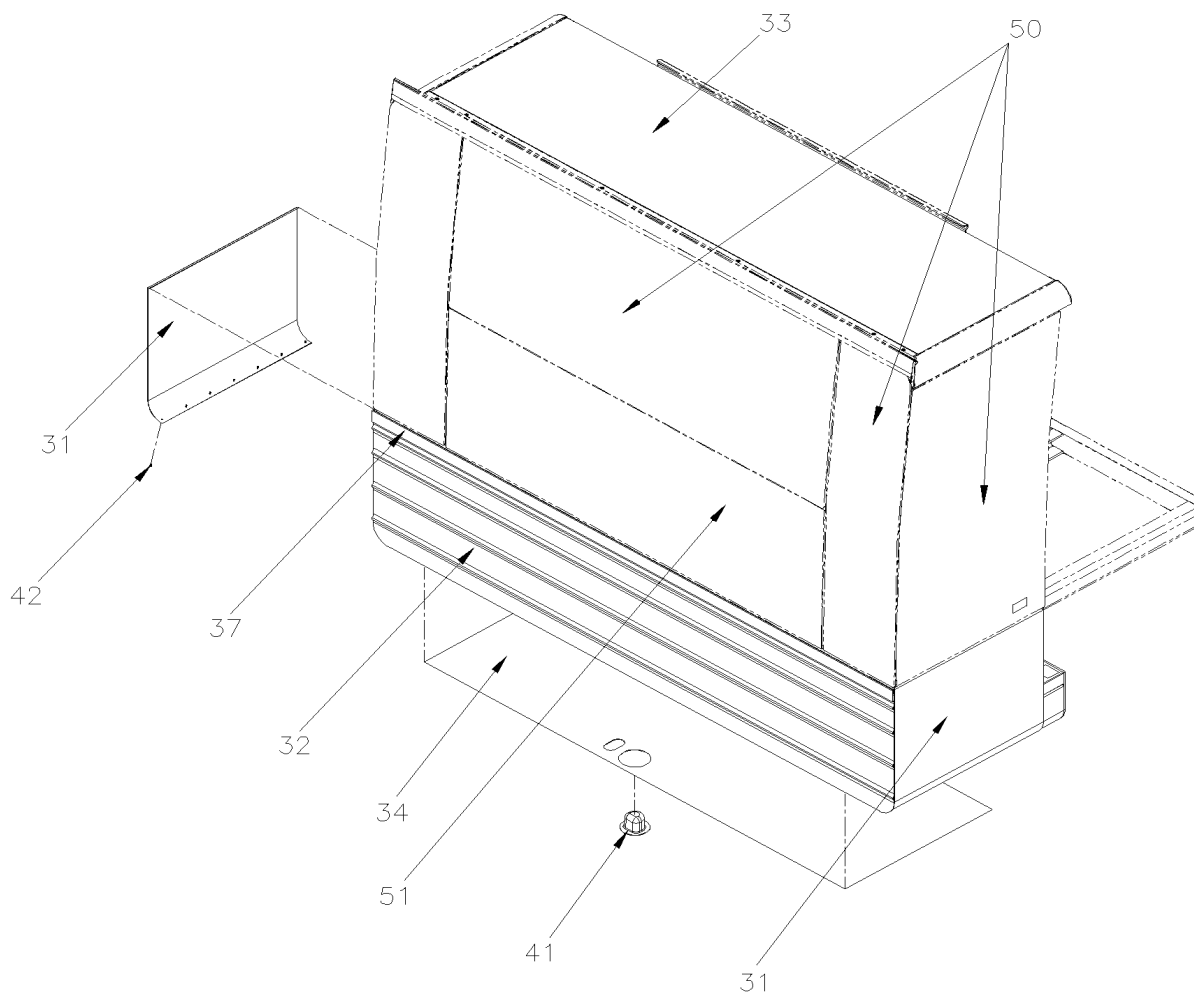
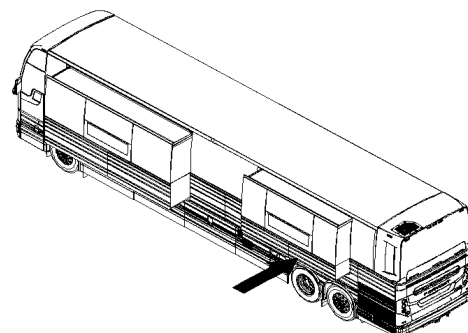


De L-6492

Date:07-2024

PAGE:X3VIP-1854-91

PANNEAUX DE COTE - RALLONGE ESCAMOTABLE





De L-6492

Date:07-2024

PAGE:X3VIP-1854-91

PANNEAUX DE COTE - RALLONGE ESCAMOTABLE

Article#	Pièces	Description	QTÉ	Notes
1	478860	TOLE EXTREMITE AV.CAISSON AV.WE	1	
2	477936	PANNEAU LATERAL CAISSON AVANT WE	1	
3	478859	TOLE EXTREMITE ARR.CAISSON AV.WE	1	
4	478836	PANNEAU SOUS RALLONGE ESCAMOTABLE	1	
5	478866	TOLE DESSUS / ALUMINIUM	1	
7	470644	MOULURE DE FINITION HAUT 12250MM	1	
. NS	506785	. RUBAN ADH2 CC POL 1/16" x 1/4" x 200' / BLACK I1C-N-A	AR	
7	683083	ADHESIF SIKA #252 / NOIR / 600 ml SAUSAGE	AR	
7	5061289	RUBAN ADH2 CC POL 1/8" x 3/8" x 100' / BLACK I1C-NGL-1	AR	
11	478944	TOLE EXTREMITE CAISSON ARRIERE	2	
12	470328	PANEL / AVANT RALLONGE ESCAMOTABLE AVANT / B.A. 2211MM	1	
13	470330	PANNEAU DE JONCTION B.A.	1	
13	502872	RIVET AVEUGLE TETE FRAISE OUVERT 1/8x3/16 SS	4	
14	470339	PANEL / ARRIERE RALLONGE ESCAMOTABLE AVANT / B.A. 2211MM	1	
15	478064	TOLE DESSUS / ALUMINIUM	1	
16	478943	PANNEAU SOUS RALLONGE ESCAMOTABLE	1	
17	476132	MOULURE DE FINITION SS / 4425.6MM À N-6714	1	
17	474159	MOULURE DE FINITION S.S. / 6385MM De N-6715	AR	
17	685126	ADHESIF SIMSON #ISR 70-03 / GRIS / 600ml SAUSAGE	1	
17	5060044	RUBAN ADH2 CC POL 1/4" X 1/4" X 50' / BLACK I1C-N-A	1	
21	478885	TOLE EXTREMITE CAISSON ARRIERE	2	10
22	470363	PANEL / AVANT RALLONGE ESCAMOTABLE ARRIERE / B.A.	1	10
23	470365	PANNEAU DE JONCTION B.A. / B.A.	1	10
23	502872	RIVET AVEUGLE TETE FRAISE OUVERT 1/8x3/16 SS	4	10
24	470364	PANEL / ARRIERE RALLONGE ESCAMOTABLE ARRIERE / B.A.	1	10
25	478887	TOLE DESSUS / ALUMINIUM	1	10
26	478886	PANNEAU SOUS RALLONGE ESCAMOTABLE	1	10
27	477023	MOULURE DE FINITION SS / 3309MM À N-6714	1	10
27	474159	MOULURE DE FINITION S.S. / 6385MM De N-6715	AR	10
27	685126	ADHESIF SIMSON #ISR 70-03 / GRIS / 600ml SAUSAGE	AR	10
27	5060044	RUBAN ADH2 CC POL 1/4" X 1/4" X 50' / BLACK I1C-N-A	AR	10
31	478885	TOLE EXTREMITE CAISSON ARRIERE	2	7.5
32	470333	PANNEAU / RALLONGE ESCAMOTABLE A ARRIERE / B.A.	1	7.5
33	478952	TOLE DESSUS / ALUMINIUM	1	7.5
34	478953	PANNEAU SOUS RALLONGE ESCAMOTABLE	1	7.5
37	476135	MOULURE DE FINITION SS / 2292.4MM À N-6714	1	7.5
37	474159	MOULURE DE FINITION S.S. / 6385MM De N-6715	AR	7.5
37	685126	ADHESIF SIMSON #ISR 70-03 / GRIS / 600ml SAUSAGE	AR	7.5
37	5060044	RUBAN ADH2 CC POL 1/4" X 1/4" X 50' / BLACK I1C-N-A	AR	7.5



De L-6492	Date:07-2024	PAGE:X3VIP-1854-91
PANNEAUX DE COTE - RALLONGE ESCAMOTABLE		

Article#	Pièces	Description	QTÉ	Notes
41	477902	CAPUCHON POUR TIGE	1	
42	502872	RIVET AVEUGLE TETE FRAISE OUVERT 1/8x3/16 SS	AR	
NS	687957	COLLE MS POLYMER TEROSON MS 9399 / 400ml CARTRIDGE À M-6660	AR	
NS	685387	COLLE MS POLYMER TEROSON MS 9399 / 400ml CARTRIDGE De M-6661	AR	
NS	506785	RUBAN ADH2 CC POL 1/16" x 1/4" x 200' / BLACK I1C-N-A	AR	
NS	5060038	RUBAN ADH1 CC POL 1/4" X 1" X 35' / BLACK H1C	AR	
NS	506207	RUBAN ADH1 CC POL 3/16"x1"x40' / GREY 2520X	AR	
NS	5061289	RUBAN ADH2 CC POL 1/8" x 3/8" x 100' / BLACK I1C-NGL-1	AR	
50	X3VIP-1884-90	FENETRE DE COTE - RALLONGE ESCAMOTABLE		
51	X3VIP-1884-66	FENETRE A AUVENT ELECTRIQUE ASS		
51	X3VIP-1884-81	FENETRE COULISSANTE ELECTRIQUE ASS		
		10) RALLONGE ESCAMOTABLE ARRIERE DE 10'		
		7.5) RALLONGE ESCAMOTABLE ARRIERE DE 7.5'		



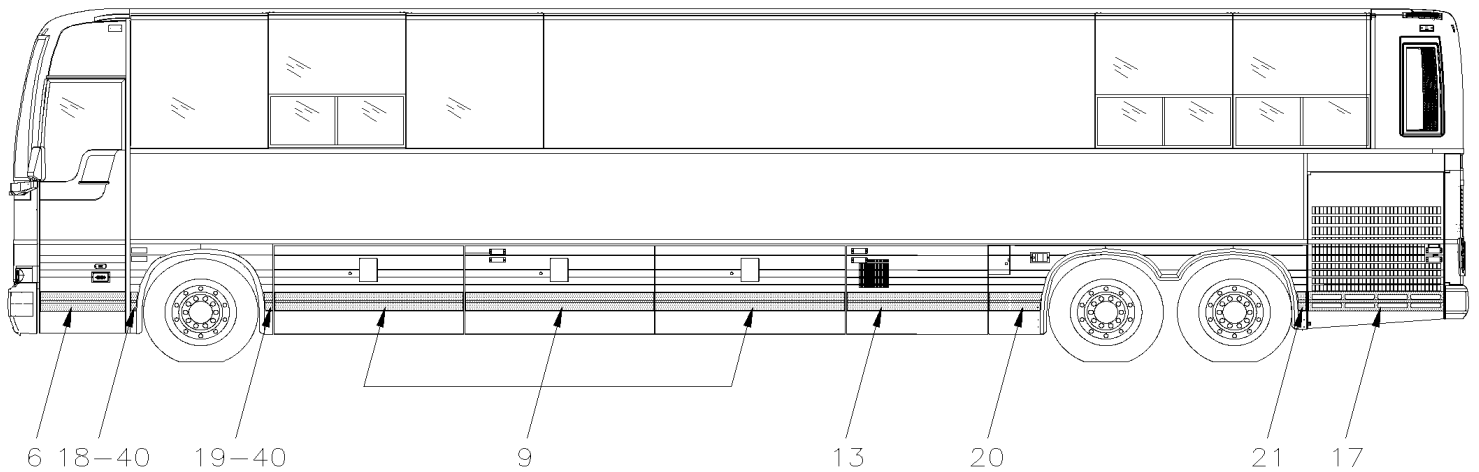
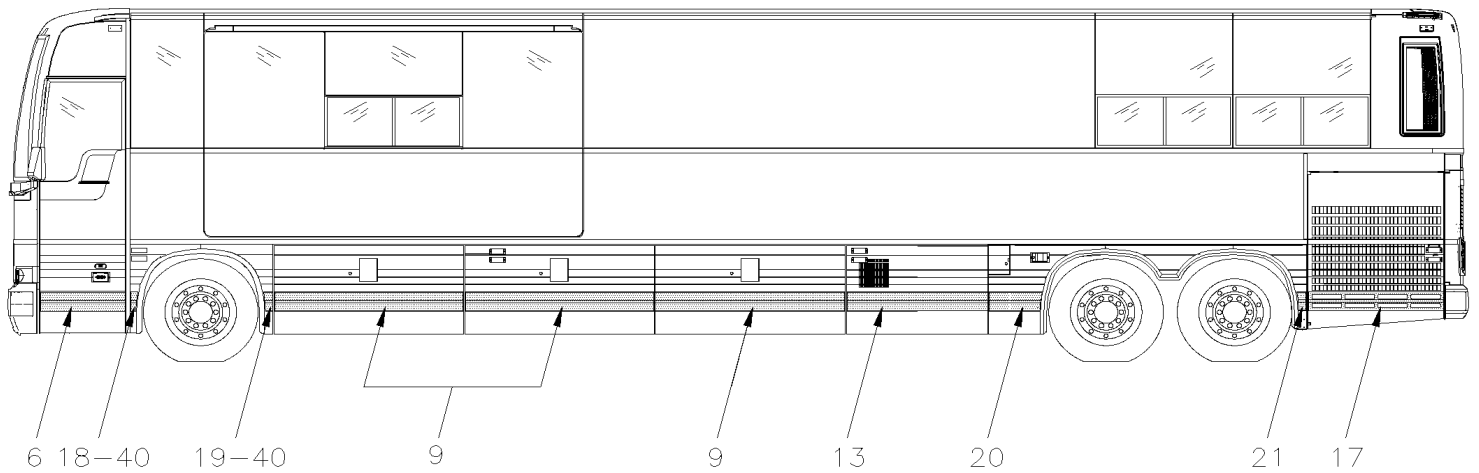
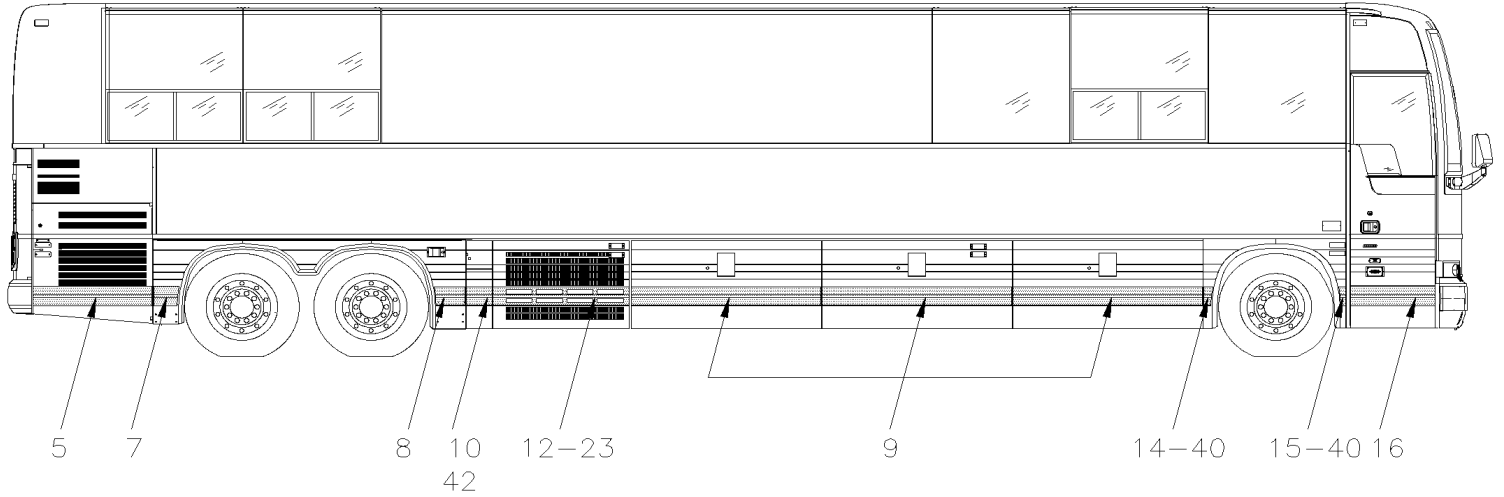
De E-5490 À H-6092

Date:07-2024

PAGE:X3VIP-1855-00

PROTECTEUR LATÉRAL - EMBLEME & MOULURES EXTERIEUR

COMMERCIAL





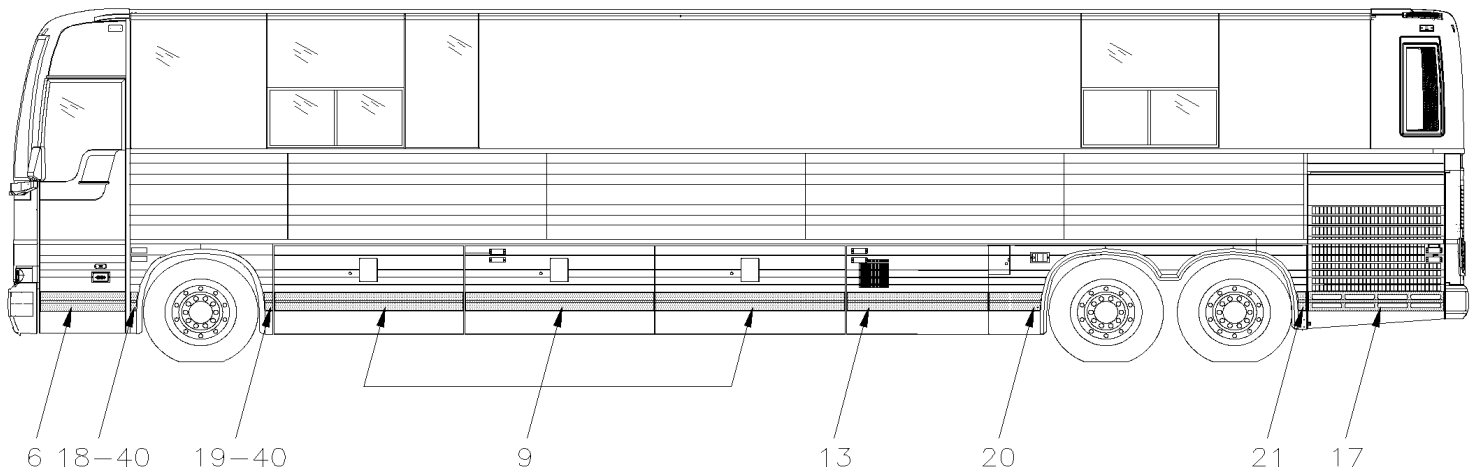
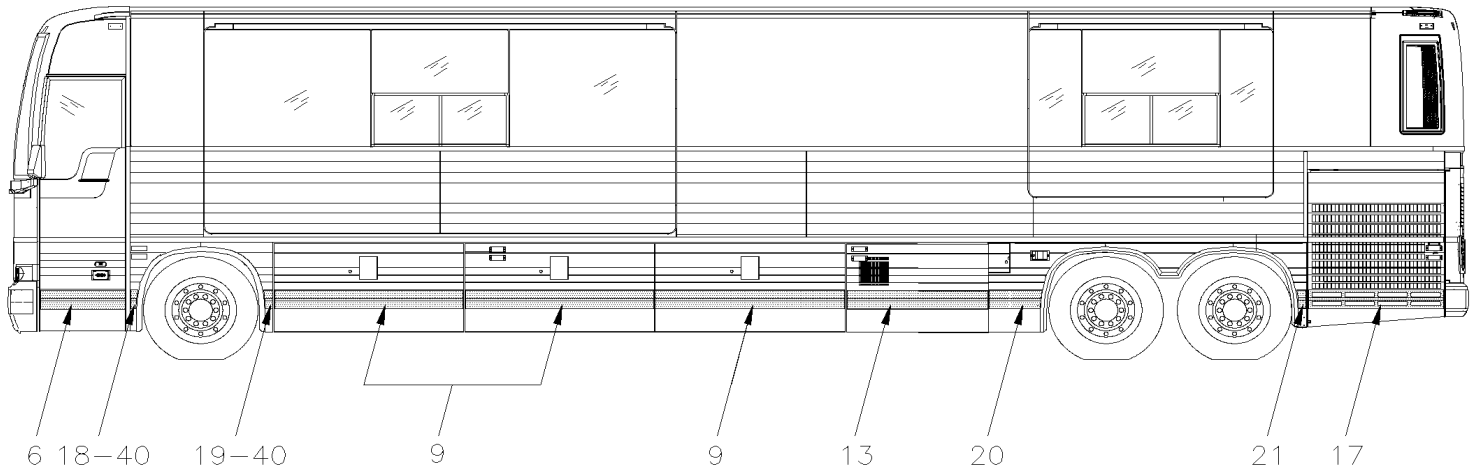
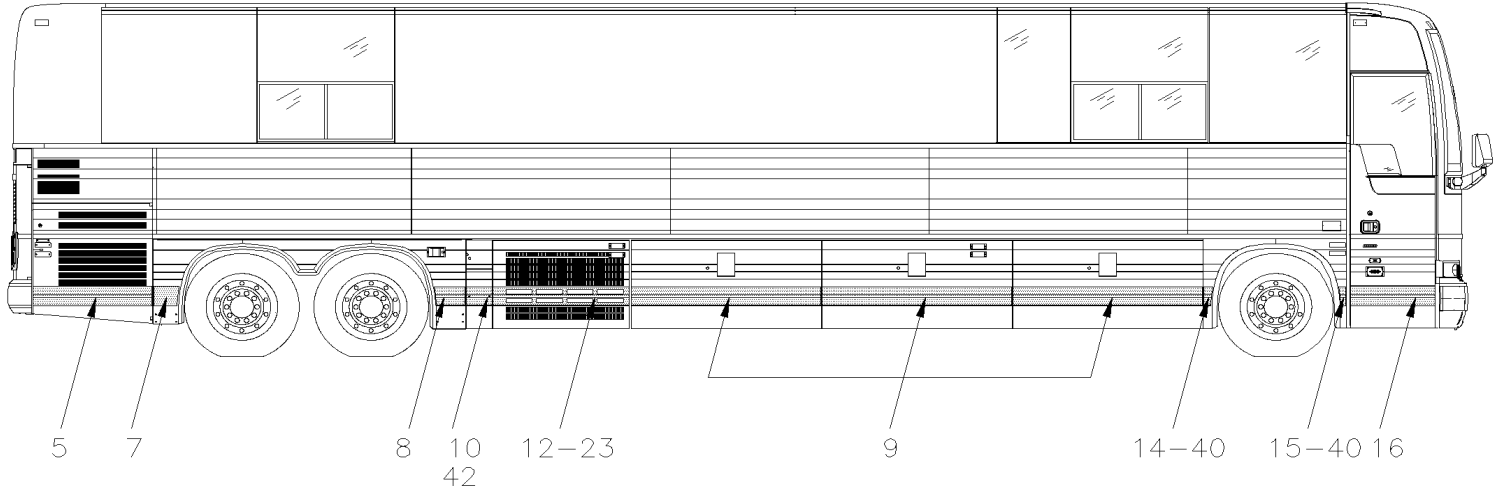
De E-5490 À H-6092

Date:07-2024

PAGE:X3VIP-1855-00

PROTECTEUR LATÉRAL - EMBLEME & MOULURES EXTERIEUR

MOTORHOME



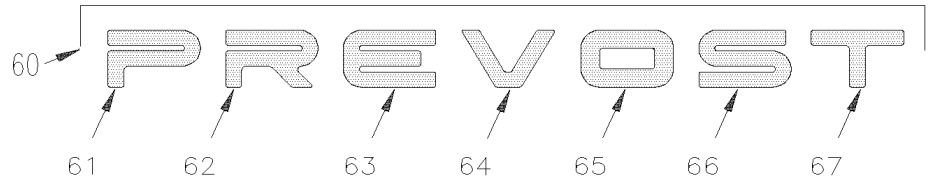
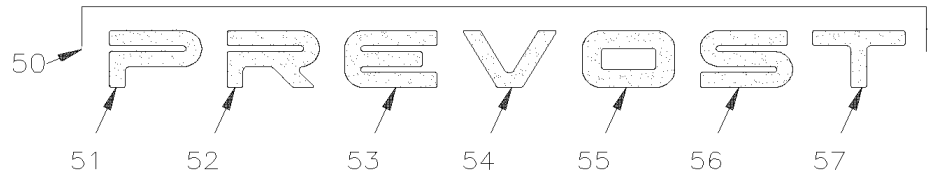
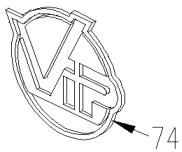
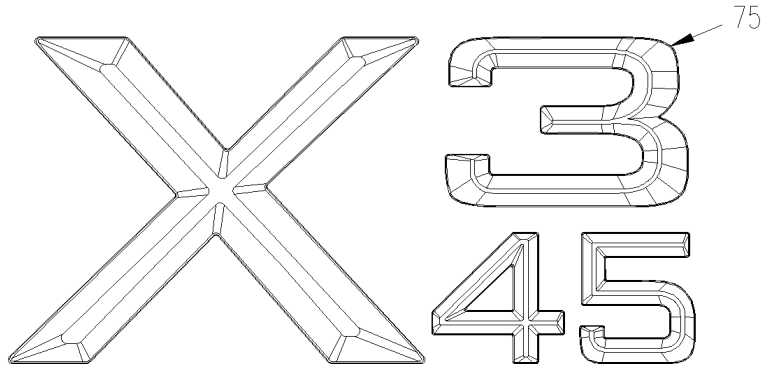
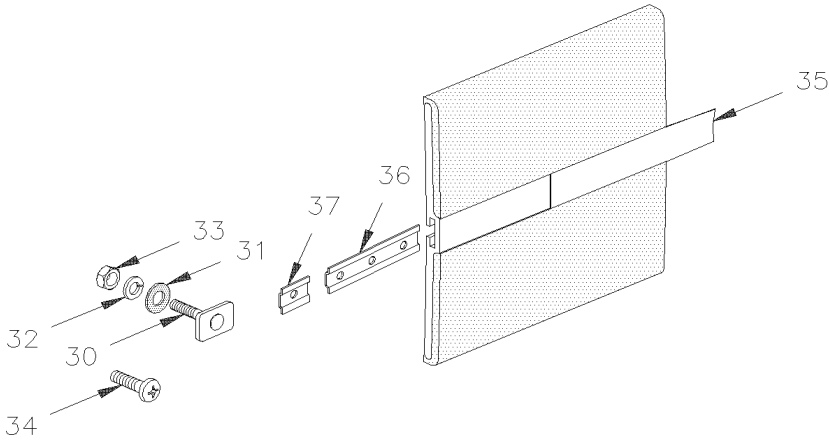


De E-5490 À H-6092

Date:07-2024

PAGE:X3VIP-1855-00

PROTECTEUR LATÉRAL - EMBLEME & MOULURES EXTERIEUR





De E-5490 À H-6092	Date:07-2024	PAGE:X3VIP-1855-00
PROTECTEUR LATERAL - EMBLEME & MOULURES EXTERIEUR		

Article#	Pièces	Description	QTÉ	Notes
5	286639	PROTECTEUR LATERAL ASS / 1115MM	1	
6	474766	PROTECTEUR LATERAL ASS / 794MM / W/1" SCREW	1	
7	476584	PROTECTEUR LATERAL ASS / 249MM	1	
8	476583	PROTECTEUR LATERAL ASS / 294MM	1	
9	471529	PROTECTEUR LATERAL ASS / 1782.3MM	6	
10	477294	PROTECTEUR LATERAL ASS / 245.4MM	1	
12	477291	PROTECTEUR LATERAL ASS / 1279.3MM PERFORATED	1	
13	479399	PROTECTEUR LATERAL ASS / 1205MM	1	
14	476640	PROTECTEUR LATERAL ASS / 87MM	1	
15	478358	PROTECTEUR LATERAL ASS / 89MM	1	
16	474290	PROTECTEUR LATERAL ASS / 794MM / W/1 ½" SCREW	1	
. NS	474304	. BOULON FIXATION ASS XL2	1	
17	289417	PROTECTEUR LATERAL ASS / 1267.4MM PERFORATED	1	
18	478359	PROTECTEUR LATERAL ASS / 89MM	1	
19	476641	PROTECTEUR LATERAL ASS / 87MM	1	
20	479407	PROTECTEUR LATERAL ASS / 627MM	1	
21	476793	PROTECTEUR LATERAL ASS / 99MM	1	
23	478525	PROTECTEUR LATERAL ASS / 1277.3MM	1	A
30	474304	BOULON FIXATION ASS XL2	AR	
31	473378	RONDELLE D'ETANCHEITEE	AR	
32	5001850	RONDELLE PLATE 8.4 x 18 x 2 NYL	AR	
32	500270	RONDELLE PLATE .406x1.000x.063 SS De E-5459	3	Z
33	5001123	ECROU HEX EPAULEMENT 1/4-20 SS	AR	
NS	504433	BOUCHON "SNAP-IN" / 1.090 O.D.	AR	
34	500310	VIS AUTOTARAUDEUSE TETE PLATE PHILLIPS #10-24x1 1/4 SS410	AR	
35	920010	BANDE REFLECHISSANTE NOIR / 22MM X 150'	AR	
35	287287	. BANDE REFLECHISSANTE NOIR / 22MM X 15'	AR	
36	474777	ATTACHE PROTECTEUR LATERAL 5.6MM X 100MM 3 HOLES OK	AR	
36	474783	SUPPORT DE PROTECTEUR LATERAL	AR	
37	474953	ATTACHE PROTECTEUR LATERAL 4MM X 30MM 1 HOLE	AR	
37	476796	ATTACHE PROTECTEUR LATERAL 4MM X 59MM 2 HOLES	AR	
37	474944	ATTACHE PROTECTEUR LATERAL 4MM X 100MM 3 HOLES	AR	
40	506790	RUBAN ADH2 CC POL 1/16" x 1/2" x 200' / BLACK I1C-N-A De E-5459	AR	
42	5001533	VIS AUTOTARAUDEUSE TETE PLATE PHILLIPS #10-24x1 1/4 Z050 SS410 De E-5459	2	
50	490922	EMBLEME "PREVOST" GOLD REAR À E-5739	1	
50	491484	EMBLEME "PREVOST" NOIR De F-5740	1	
51	490931	. LETTRE "P" OR À E-5739	1	
52	490932	. LETTRE "R" OR À E-5739	1	
53	490933	. LETTRE "E" OR À E-5739	1	
54	490934	. LETTRE "V" OR À E-5739	1	
55	490935	. LETTRE "O" OR À E-5739	1	
56	490936	. LETTRE "S" OR À E-5739	1	



De E-5490 À H-6092	Date:07-2024	PAGE:X3VIP-1855-00
--------------------	--------------	--------------------

PROTECTEUR LATERAL - EMBLEME & MOULURES EXTERIEUR

Article#	Pièces	Description	QTÉ	Notes
57	490937	. LETTRE "T" OR À E-5739	1	
60	490921	EMBLEME "PREVOST" ARGENT REAR À E-5739	1	
60	491484	EMBLEME "PREVOST" NOIR De F-5740	1	
61	490924	. LETTRE "P" ARGENT À E-5739	1	
62	490925	. LETTRE "R" ARGENT À E-5739	1	
63	490926	. LETTRE "E" ARGENT À E-5739	1	
64	490927	. LETTRE "V" ARGENT À E-5739	1	
65	490928	. LETTRE "O" ARGENT À E-5739	1	
66	490929	. LETTRE "S" ARGENT À E-5739	1	
67	490930	. LETTRE "T" ARGENT À E-5739	1	
70	491015	EMBLEME AVANT XL/ COTE DROIT	1	
72	491016	EMBLEME AVANT XL, COTE GAUCHE	1	
73	491069	EMBLEME "X3" / PARTIE CENTRALE	1	
74	491471	EMBLEME "V.I.P"	1	
75	491070	EMBLEME X3-45	1	
		A) AVEC PETIT SYSTHEM A/C		
		Z) UTILISER SEULEMENT AVEC LA PORTE DE SERVICE AVANT		



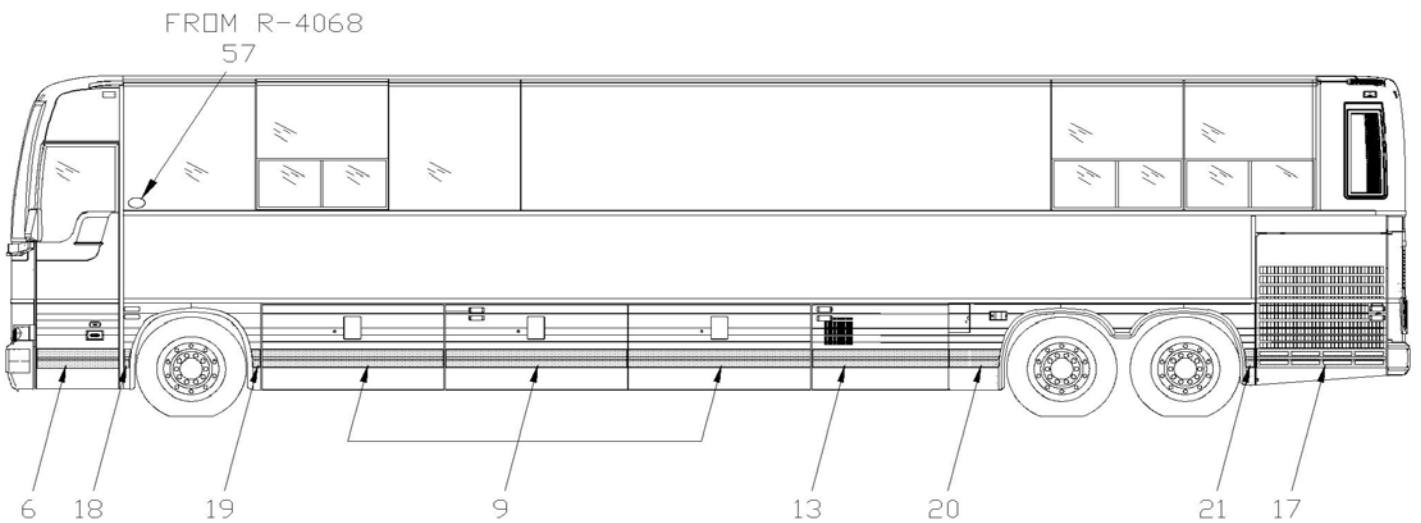
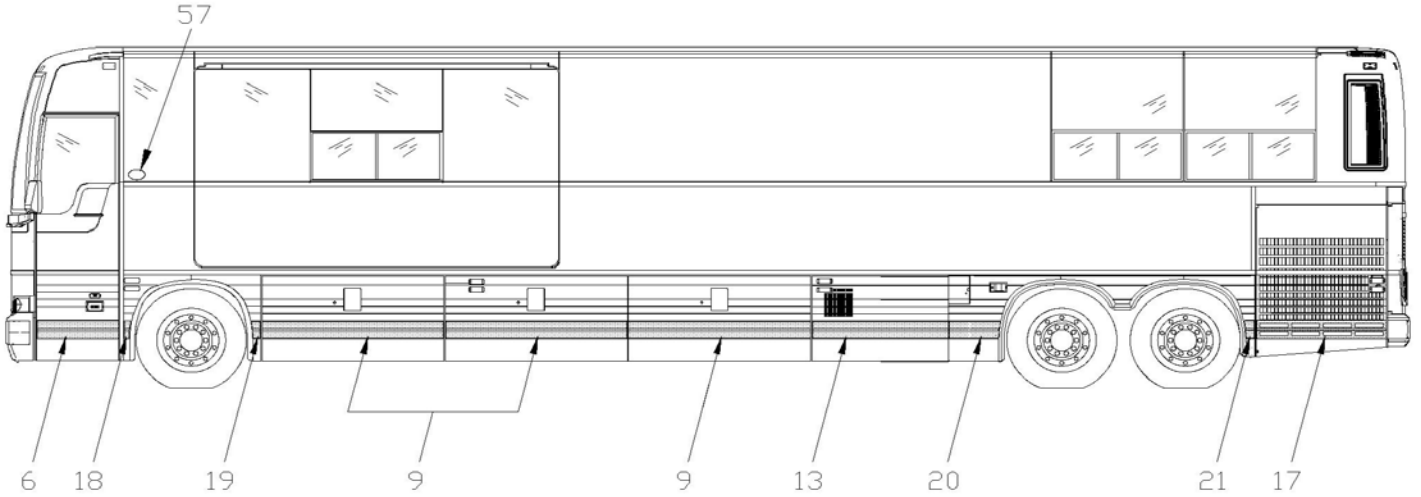
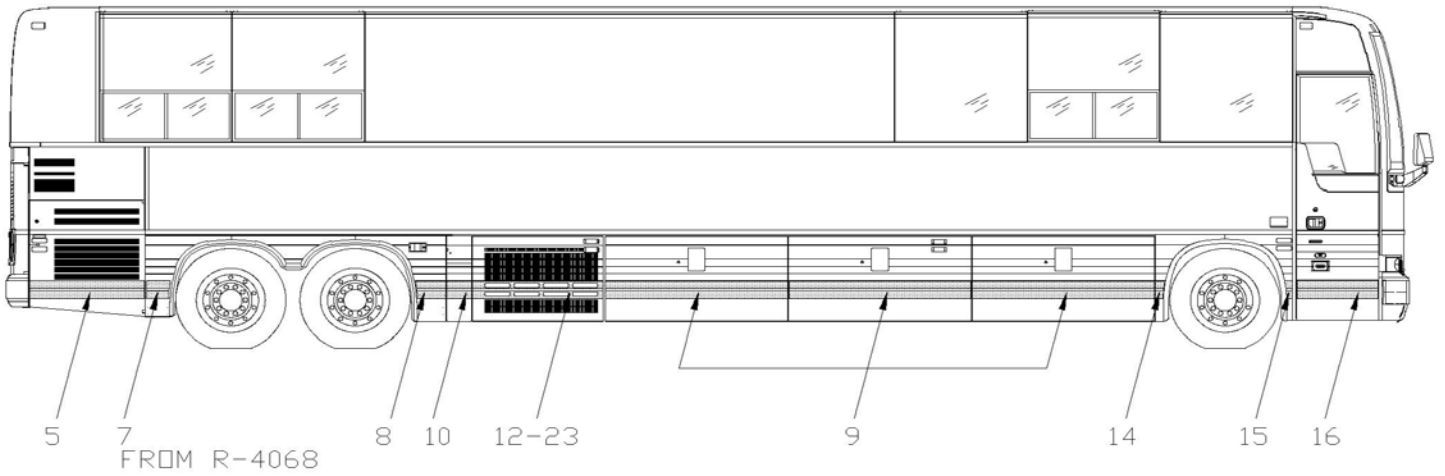
De H-6093

Date:07-2024

PAGE:X3VIP-1855-01

PROTECTEUR LATÉRAL - EMBLEME & MOULURES EXTERIEUR

COMMERCIAL





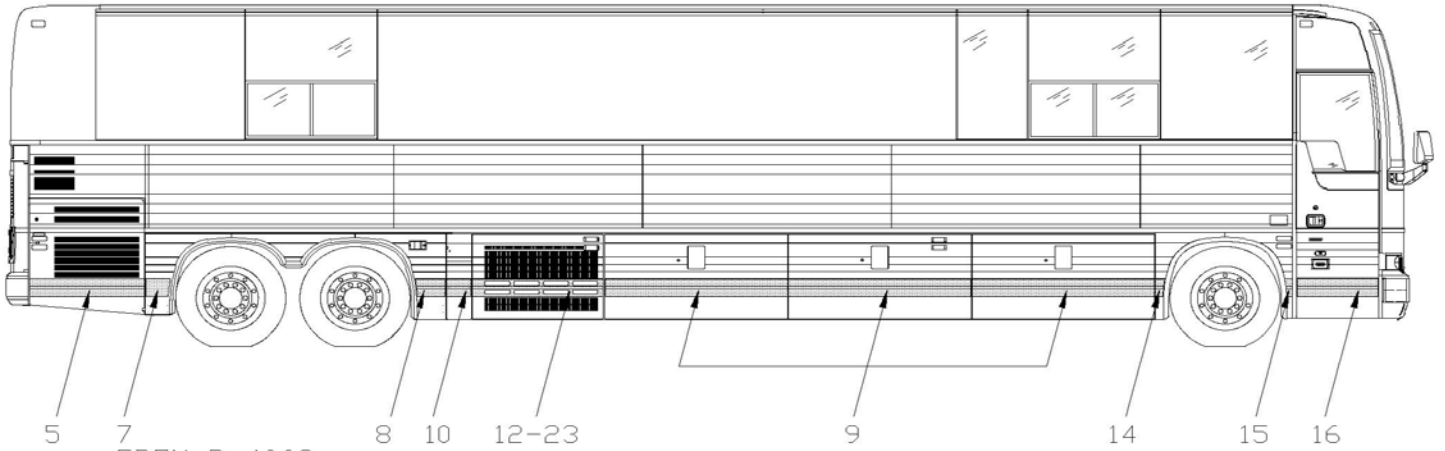
De H-6093

Date:07-2024

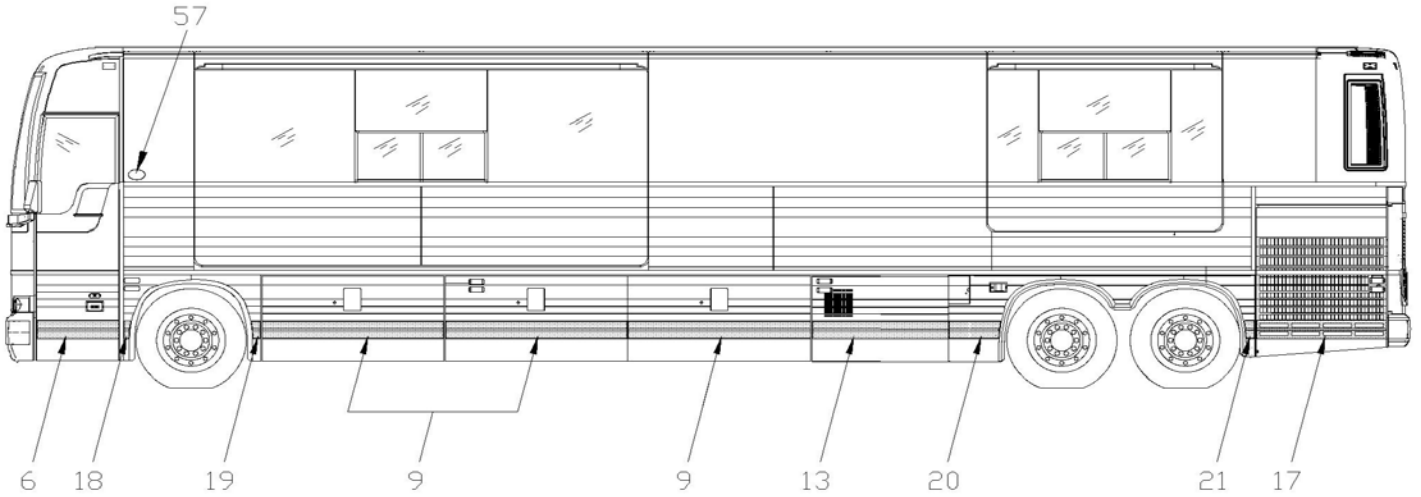
PAGE:X3VIP-1855-01

PROTECTEUR LATÉRAL - EMBLEMES & MOULURES EXTERIEUR

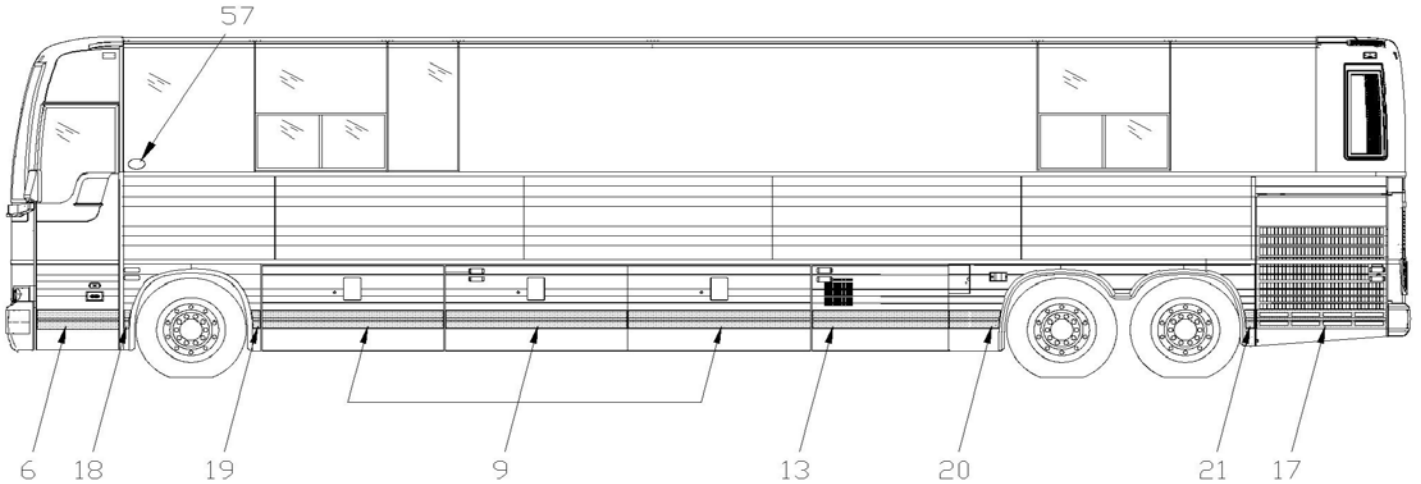
MOTORHOME



FROM R-4068



FROM R-4068



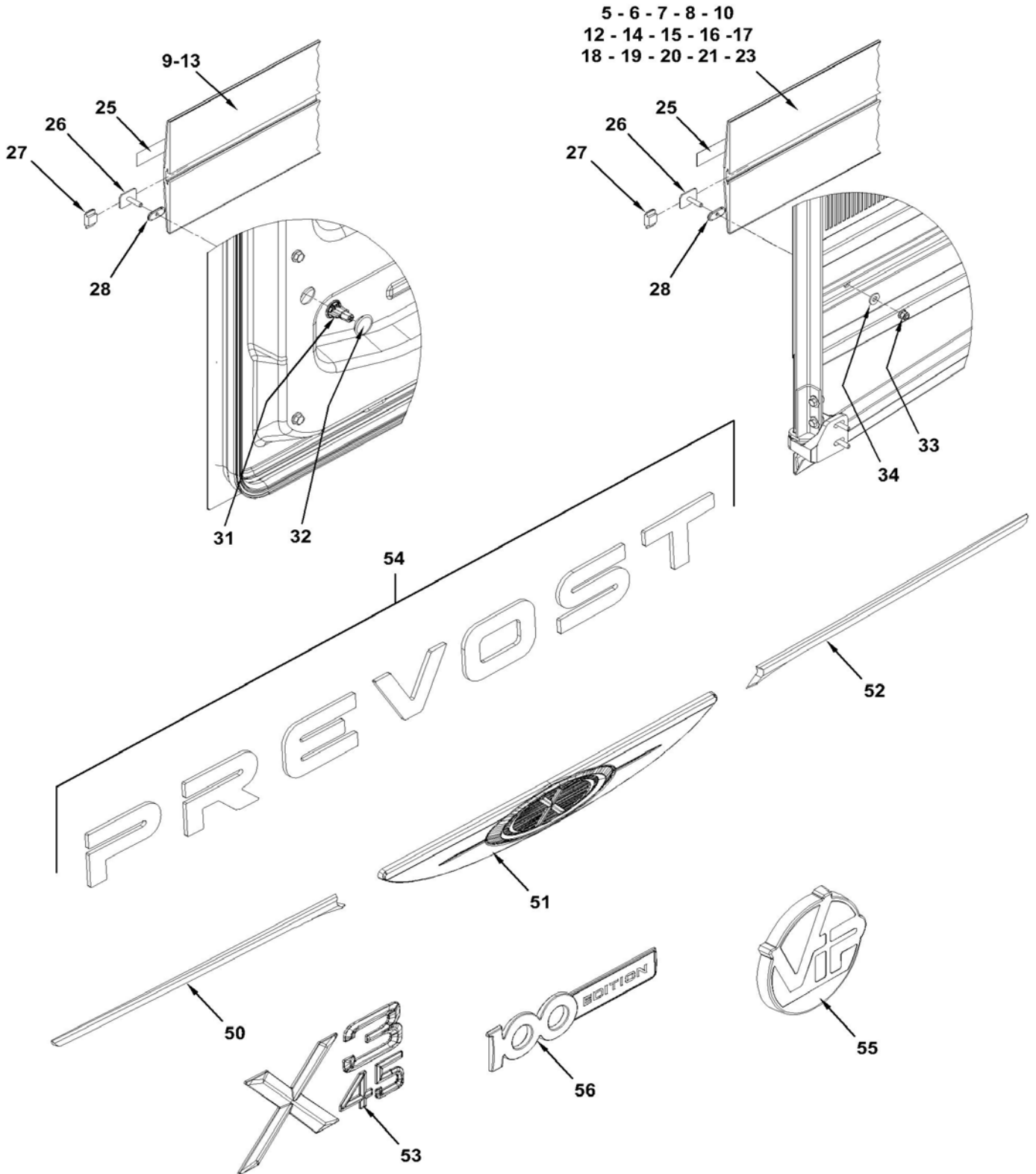


De H-6093

Date:07-2024

PAGE:X3VIP-1855-01

PROTECTEUR LATÉRAL - EMBLEME & MOULURES EXTERIEUR





De H-6093

Date:07-2024

PAGE:X3VIP-1855-01

PROTECTEUR LATERAL - EMBLEME & MOULURES EXTERIEUR

Article#	Pièces	Description	QTÉ	Notes
5	479378	PROTECTEUR LATERAL ASS / 1115MM À H-6179	1	
5	470600	PROTECTEUR LATERAL ASS / 1309MM De H-6180	1	
5	479648	PROTECTEUR LATERAL ASS / 1310MM De H-6180	1	B
6	479391	PROTECTEUR LATERAL ASS / 794MM	1	
7	479412	PROTECTEUR LATERAL ASS / 249.4MM À H-6179	1	
7	470571	PROTECTEUR LATERAL ASS / 55.9MM De H-6180	1	
7	479649	PROTECTEUR LATERAL ASS / 84MM De H-6180	1	B
NS	5001533	VIS AUTOTARAUDEUSE TETE PLATE PHILLIPS #10-24x1 1/4 Z050 SS410	AR	
8	479413	PROTECTEUR LATERAL ASS / 294.7MM	1	
8	479380	PROTECTEUR LATERAL ASS / 318MM	1	B
9	479377	PROTECTEUR LATERAL ASS / 1780MM	6	
9	479377	PROTECTEUR LATERAL ASS / 1780MM De J-6223	5	B
9	479394	PROTECTEUR LATERAL ASS / 185MM De J-6223	1	B WCL
9	479393	PROTECTEUR LATERAL ASS / 1247MM De J-6223	1	B WCL
9	479392	PROTECTEUR LATERAL ASS / 328MM De J-6223	1	B WCL
10	479381	PROTECTEUR LATERAL ASS / 240MM	1	
12	479382	PROTECTEUR LATERAL ASS / 1277.3MM PERFORATED	1	
13	479383	PROTECTEUR LATERAL ASS / 1204.5MM	1	
14	479415	PROTECTEUR LATERAL ASS / 87MM	1	
14	479388	PROTECTEUR LATERAL ASS / 115MM	1	B
15	479410	PROTECTEUR LATERAL ASS / 89MM	1	
15	479385	PROTECTEUR LATERAL ASS / 96MM	1	B
16	479376	PROTECTEUR LATERAL ASS / 794MM	1	
17	479386	PROTECTEUR LATERAL ASS / 1267.4MM PERFORATED À H-6179	1	
17	470599	PROTECTEUR LATERAL ASS / 1309MM PERFORETED De H-6180	1	
17	479614	PROTECTEUR LATERAL ASS / 1310.8MM PERFORATED De H-6180	1	B
18	479409	PROTECTEUR LATERAL ASS / 89MM	1	
18	479387	PROTECTEUR LATERAL ASS / 96MM	1	B
NS	5001533	VIS AUTOTARAUDEUSE TETE PLATE PHILLIPS #10-24x1 1/4 Z050 SS410	AR	
19	479414	PROTECTEUR LATERAL ASS / 87MM	1	
19	479384	PROTECTEUR LATERAL ASS / 115MM	1	B
NS	5001533	VIS AUTOTARAUDEUSE TETE PLATE PHILLIPS #10-24x1 1/4 Z050 SS410	AR	
20	479408	PROTECTEUR LATERAL ASS / 626.5MM	1	
20	479389	PROTECTEUR LATERAL ASS / 652MM	1	B
21	479416	PROTECTEUR LATERAL ASS / 96.8MM À H-6179	1	
21	470570	PROTECTEUR LATERAL ASS / 55.1MM De H-6180	1	
21	479615	PROTECTEUR LATERAL ASS / 84MM De H-6180	1	B
23	479411	PROTECTEUR LATERAL ASS / 1277.3MM À H-6179	1	A
23	470404	PROTECTEUR LATERAL ASS / 1277.3MM De H-6180	1	A
25	920010	. BANDE REFLECHISSANTE NOIR / 22MM X 150'	AR	
26	5001903	. AGRAFE, PROTECTEUR LATERAL M6-1.0	AR	
27	479375	. EMBOUT, PROTECTEUR LATERAL	AR	



De H-6093	Date:07-2024	PAGE:X3VIP-1855-01
PROTECTEUR LATERAL - EMBLEME & MOULURES EXTERIEUR		

Article#	Pièces	Description	QTÉ	Notes
28	479374	. ESPACEUR, PROTECTEUR LATERAL	AR	
NS	506790	. RUBAN ADH2 CC POL 1/16" x 1/2" x 200' / BLACK I1C-N-A	AR	
31	491237	ECROU A AILE M6 M6-1.0 x 23	AR	
32	504433	BOUCHON "SNAP-IN" / 1.090 O.D.	AR	
33	5001932	ECROU HEX EPAULEMENT BAGUE DE NYLON M6-1.0 G8.8 N500	AR	
34	5001850	RONDELLE PLATE 8.4 x 18 x 2 NYL	AR	
50	491015	EMBLEME AVANT XL/ COTE DROIT À K-6491	1	
51	491069	EMBLEME "X3" / PARTIE CENTRALE À K-6491	1	
52	491016	EMBLEME AVANT XL, COTE GAUCHE À K-6491	1	
53	491070	EMBLEME X3-45	1	
54	491484	EMBLEME "PREVOST" NOIR	1	
54	491167	EMBLEME "PREVOST" CHROME	1	
55	491471	EMBLEME "V.I.P"	1	
56	492176	LOGO 100E EDITION De R-6907	2	L
57	21127346	DECALQUE, FAIBLE EMISSION DE NOX (CARB) De R-4040 À R-4040	1	
57	21127346	DECALQUE, FAIBLE EMISSION DE NOX (CARB) De R-4068	1	
		A) AVEC PETIT SYSTEME A/C		
		B) MAISON MOTORISÉE AVEC PANNEAU PLAT		
		L) POUR VEHICULE 2024 SEULEMENT		
		WCL) PORTE MONTE PERSONNE		

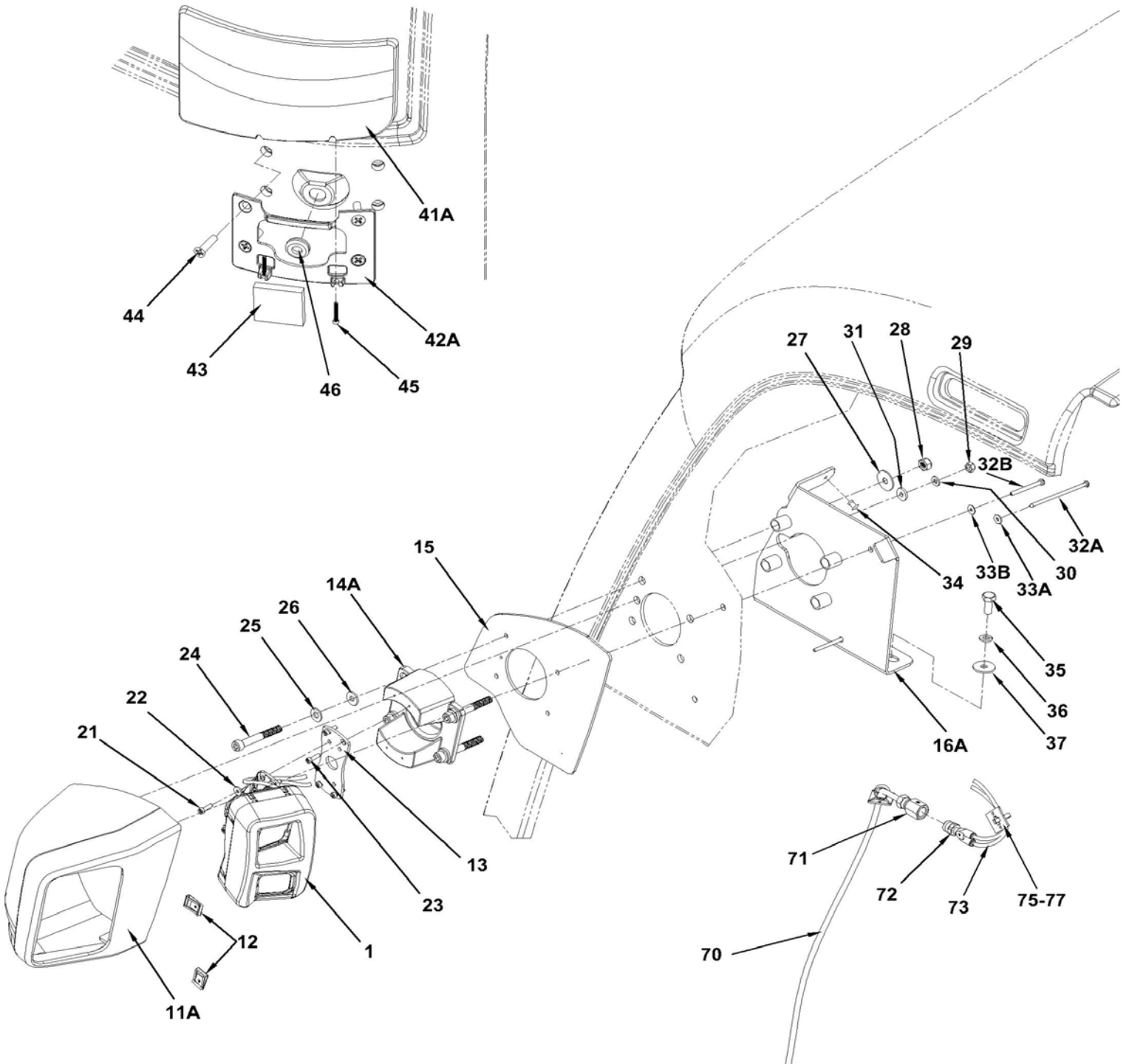


De M-6645

Date:07-2024

PAGE:X3VIP-1856-10

INSTALLATION "E-MIRROR"



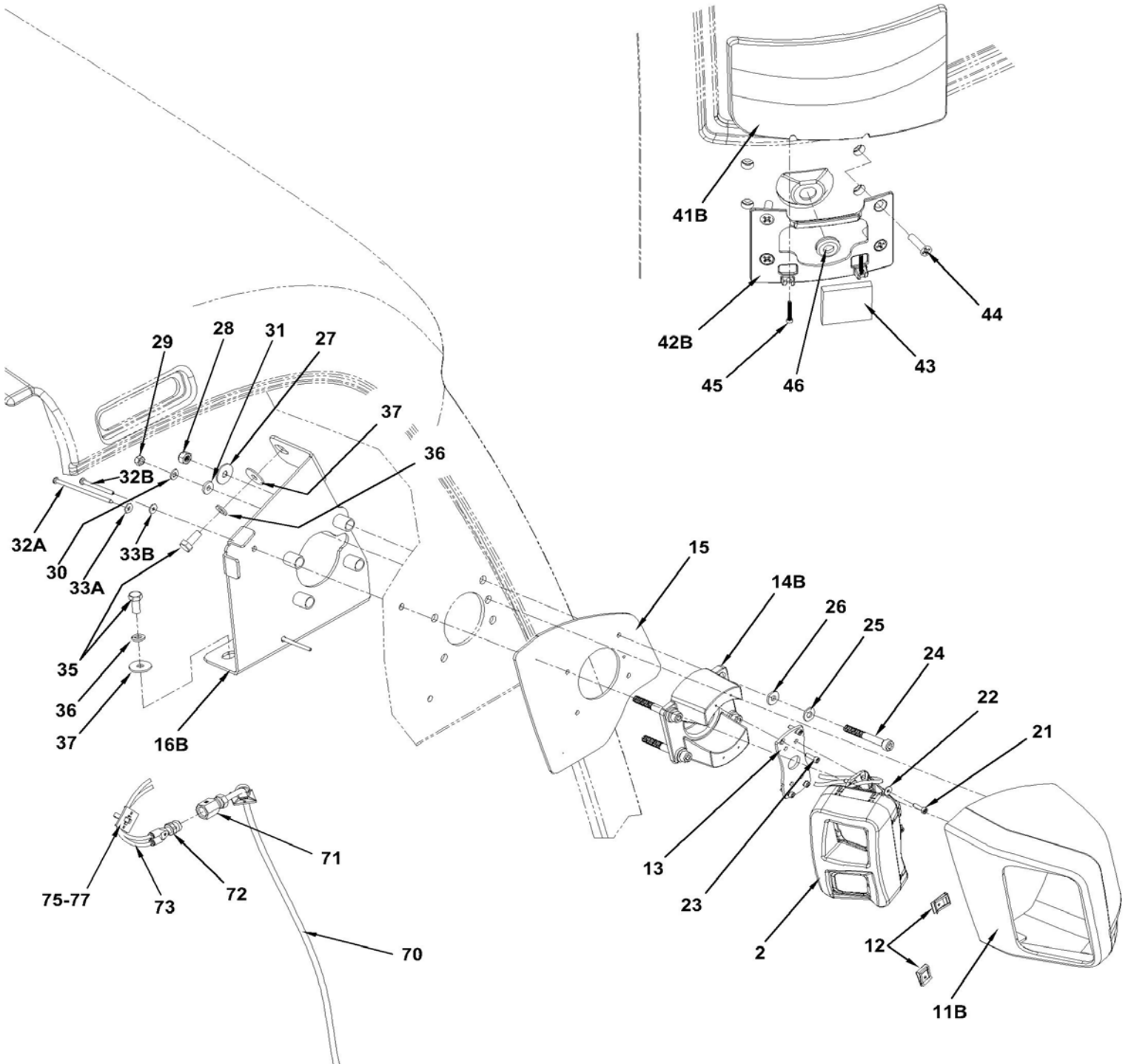


De M-6645

Date:07-2024

PAGE:X3VIP-1856-10

INSTALLATION "E-MIRROR"



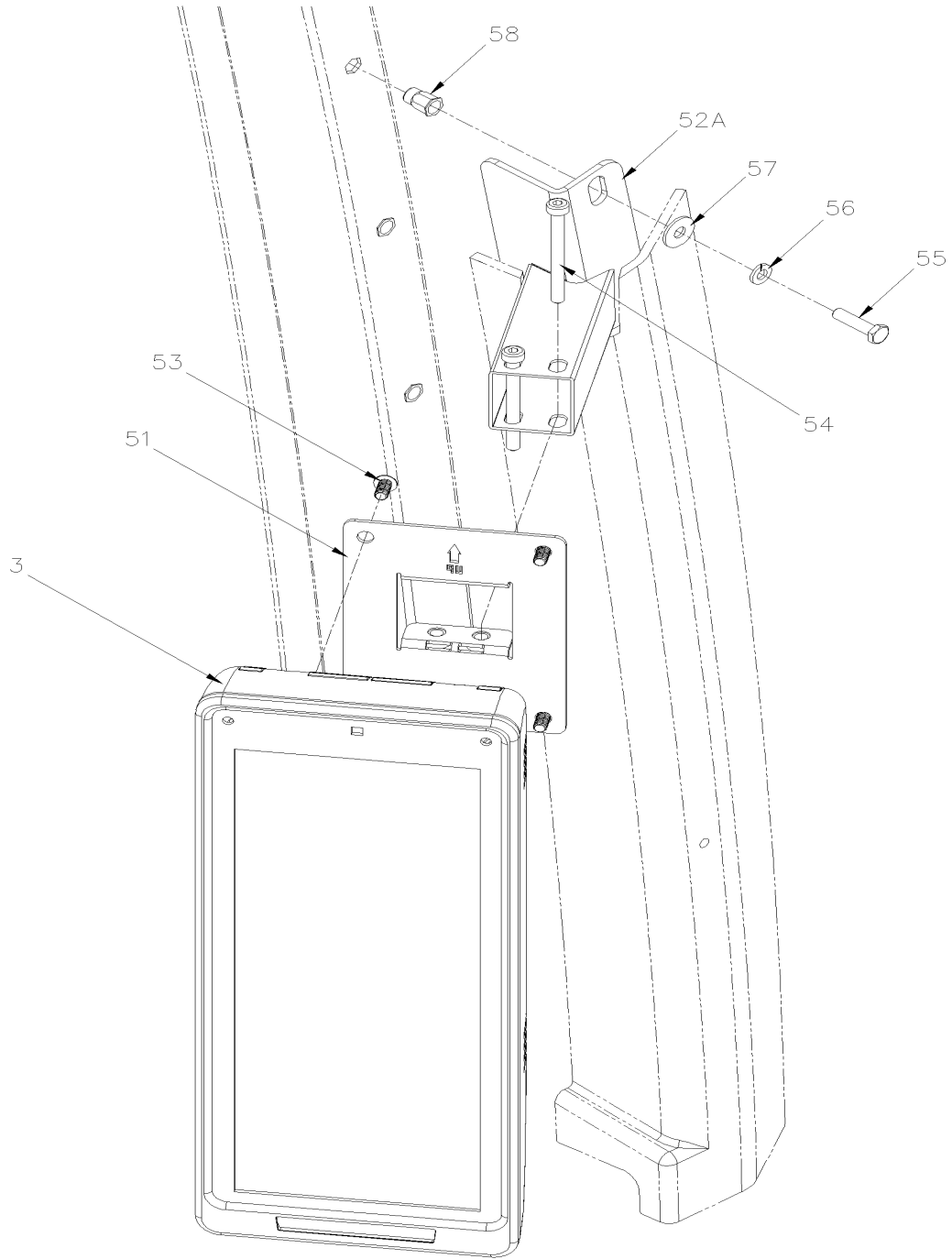


De M-6645

Date:07-2024

PAGE:X3VIP-1856-10

INSTALLATION "E-MIRROR"



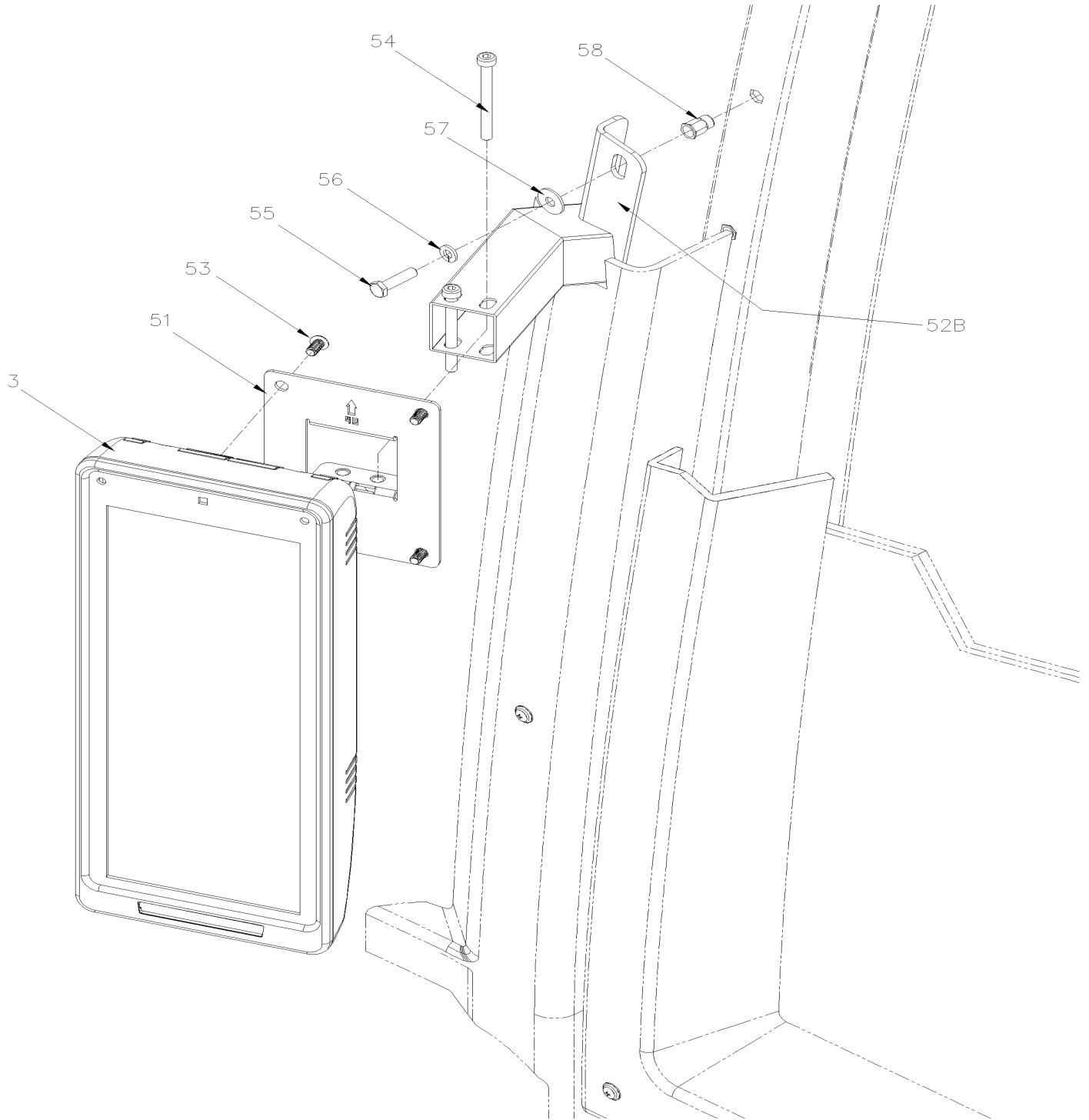


De M-6645

Date:07-2024

PAGE:X3VIP-1856-10

INSTALLATION "E-MIRROR"



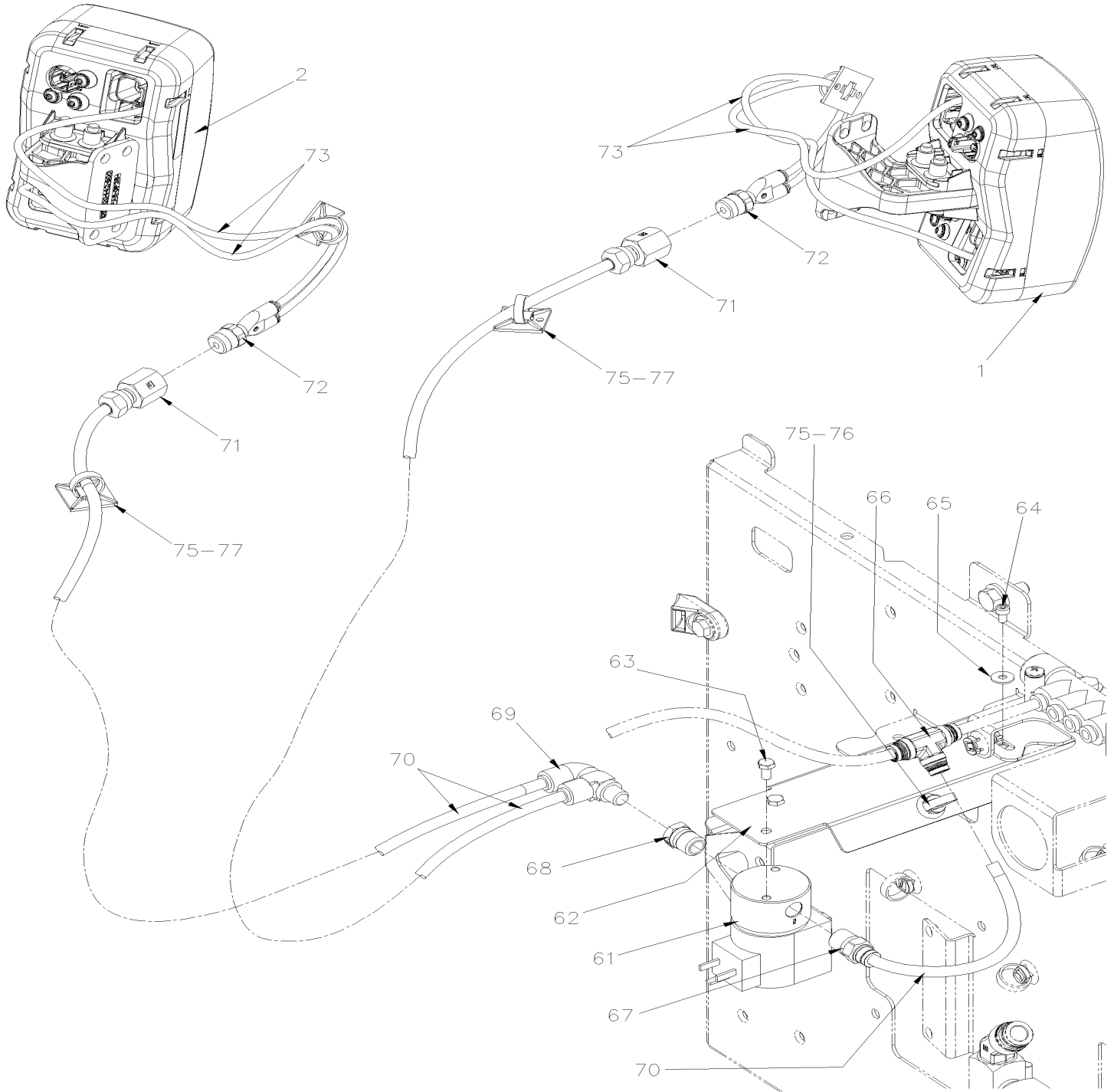


De M-6645

Date:07-2024

PAGE:X3VIP-1856-10

INSTALLATION "E-MIRROR"





De M-6645	Date:07-2024	PAGE:X3VIP-1856-10
INSTALLATION "E-MIRROR"		

Article#	Pièces	Description	QTÉ	Notes
	901888	ENSEMBLE "E-MIRROR"	1	
1	901812	. CAMERA GAUCHE "E-MIRROR"	1	
2	901814	. CAMERA DROIT "E-MIRROR"	1	
3	901899	. MONITEUR 12" "E-MIRROR"	2	
. NS	901957	. . COUVERCLE CONNECTEURS, MONITEUR EMIRROR	1	
NS	901816	. CABLE NOIR "E-MIRROR"	1	
NS	901817	. CABLE BLANC "E-MIRROR"	1	
NS	901895	. CABLE VIDEO EMIRROR BLANC 4M	1	
NS	901896	. CABLE VIDEO EMIRROR NOIR 4M	1	
NS	901897	. CABLE ALIMENTATION EMIRRORS 2M	2	
NS	901901	. CABLE CHAUFFAGE EN Y EMIRROR	1	
NS	0610559	CABLE MIRROIR ELECTRONIQUE VISION SYSTEM	1	
11A	420003	COUVERCLE GA EMIRROR X345 OPP2 De R-6956 À R-6998	1	
11A	420003	COUVERCLE GA EMIRROR X345 OPP2 De R-4007 À R-4022	1	
11A	420121	COUVERCLE GA EMIRROR X345 OPP2 De R-4027 À R-6955	1	
11B	420004	COUVERCLE DR EMIRROR X345 OPP2 De R-6956 À R-6998	1	A
11B	420004	COUVERCLE DR EMIRROR X345 OPP2 De R-4007 À R-4022	1	A
11B	420122	COUVERCLE DR EMIRROR X345 OPP2 De R-4027 À R-6955	1	A
12	500684	ECROU RESSORT EN "U" #8A .025-.064 De R-4027 À R-6955	4	
13	491971	PLAQUE, EMIRROR AJUSTEMENT ANGULAIRE	2	
14A	491986	SUPPORT, EXT. CAMERA GA EMIRROR X OPP2	1	
14B	491981	SUPPORT, EXT. CAMERA DR EMIRROR X OPP2	1	
15	420110	ISOLANT COUVERCLE EMIRROR X345 OPP2	2	
16A	402297	SUPPORT INT GA CAMERA EMIRROR X345 WE/WM	1	
16B	402355	SUPPORT INT DR CAMERA EMIRROR X345 WE/WM	1	
21	5002174	VIS TETE CYLINDRIQUE SIX PANS CREUX M4-0.7x14MM Z050	8	
22	5002031	RONDELLE PLATE 4.3X12X1 SS	8	
23	5002174	VIS TETE CYLINDRIQUE SIX PANS CREUX M4-0.7x14MM Z050	8	
24	5002173	VIS TETE CYLINDRIQUE SIX PANS CREUX M8-1.25x60 PT SS	8	
25	5001341	RONDELLE PLATE 8.4x17.0x1.6 SS	8	
26	5002205	RONDELLE PLATE CAOUTCHOUC .290x.688x.090	8	
27	500381	RONDELLE PLATE 8.4x25.0x2.0 N500	8	
28	5001983	ECROU HEX BAGUE DE NYLON M8-1.25 SS SS BK	8	
29	5001182	ECROU HEX BAGUE DE NYLON M6-1.0 SS	2	
30	502573	RONDELLE PLATE 6.4x12.5x1.6 SS	2	
31	5002214	RONDELLE PLATE .230x.625x.093 RUB	2	
32A	509916	VIS AUTOTARAUDEUSE TETE CYLINDRIQUE PHILLIPS #8x3 1/2" BK De R-4027 À R-6955	4	
32B	70314700	VIS A TETE HEXAGONAL M4-0.7X45 SS De R-6956 À R-6998	4	
32B	70314700	VIS A TETE HEXAGONAL M4-0.7X45 SS De R-4007 À R-4022	4	
33A	500804	RONDELLE PLATE .203x.500x.047 N500 De R-4027 À R-6955	4	



De M-6645		Date:07-2024	PAGE:X3VIP-1856-10
INSTALLATION "E-MIRROR"			

Article#	Pièces	Description	QTÉ	Notes
33B	5002031	RONDELLE PLATE 4.3X12X1 SS De R-6956 À R-6998	4	
33B	5002031	RONDELLE PLATE 4.3X12X1 SS De R-4007 À R-4022	4	
34	504379	RIVET AVEUGLE TETE BOMBE OUVERT 3/16x1/4 SS	1	
35	5001594	VIS A TETE HEXAGONAL M8-1.25x20 SS	5	
36	5001161	RONDELLE FREIN FENDUE 8.1x14.8x2.0 SS-304	5	
37	500381	RONDELLE PLATE 8.4x25.0x2.0 N500	5	
41A	420009	CACHE-MIROIR GA X345 OPP2	1	
41B	420010	CACHE-MIROIR DR X345 OPP2	1	
42A	420076	SOCLE, CACHE MIROIR GAUCHE X345 OPP2	1	
42B	420075	SOCLE CACHE MIROIR DROIT X345 OPP2	1	
43	420112	ISOLANT CACHE MIROIR	2	
44	5000361	VIS MECANIQUE TETE PLATE PHILLIPS M8-1.25x35 SS	8	
45	5002211	VIS TETE CYLINDRIQUE SIX PANS CREUX M4-0.7x25MM G12.9	4	
46	504555	PASSE-FIL / .500x.812x.125x.344x1.062x.031	2	
51	401975	PLAQUE SUPPORT, ECRAN EMIRROR	2	
52A	402762	SUPPORT, ECRAN GA EMIRROR X345 WE/WM	1	
52B	402664	SUPPORT, ECRAN DR EMIRROR X345 WE/WM	1	
53	5000353	VIS TETE BOUTON SIX PAN CREUX M6-1.0x12 N500	8	
54	5001698	VIS TETE CYLINDRIQUE SIX PANS CREUX M6-1.0x60 SS XYLAN	4	
55	5001433	VIS A TETE HEXAGONAL M6-1.0x25 SS	4	
56	502853	RONDELLE FREIN FENDUE 6.1x11.8x1.6 N500	4	
57	5001976	RONDELLE PLATE .266x.718x.060 SS	4	
58	5001344	ECROU INSERTION FL HEX M6-1.0 0.5-3.0 SS	4	
61	562804	SOUPAPE SOLENOIDE 24 VOLTS	1	
. NS	562848	. CONNECTEUR / TERMINAL FEMELLE ASS / 3C / PNEUMAC 54933-05	1	
61	0611001	CABLAGE SPEC. MIROIRS ELECTRO X3 À N-6723	1	
61	0610559	CABLE MIRROIR ELECTRONIQUE VISION SYSTEM De N-6724 À M-6657	1	
62	140374	SUPPORT SOLENOID EMIRROR	1	
63	502751	VIS A TETE HEXAGONAL #10-32x3/8 Z050	2	
64	5001670	VIS TETE CYLINDRIQUE SIX PANS CREUX M4-0.7x8 G8.8 Z050	2	
65	5002031	RONDELLE PLATE 4.3X12X1 SS	2	
66	641955	RACCORD EN "T" / TYPE "PUSH-IN" / #4x#4x#4 BR À M-6657	1	
67	641332	CONNECTEUR MALE / TYPE "PUSH-IN" / #4x1/4NPT-M BR	1	
68	501312	REDUCTION MALE-FEMELLE / TYPE TUYAU / 1/4NTP-Mx1/8NPT-F BR	1	
69	642127	COUDE MALE 90° ROTATIF DOUBLE / "PUSH-IN" / #4x#4x1/8NPT-M BR	1	
70	503402	TUBE, NYLON 1/4 O.D. / NOIR S.L.	AR	
71	641028	CONNECTEUR FEMELLE / TYPE "NTA" / #4x1/4NPT-F BR	2	
72	640058	RACCORD EN "Y" MALE / TYPE "PUSH-IN" / 4MMx4MMx1/4NPT-M	2	
73	503420	TUBE, NYLON 4MM O.D. / NOIR S.L.	AR	



De M-6645	Date:07-2024	PAGE:X3VIP-1856-10
INSTALLATION "E-MIRROR"		

Article#	Pièces	Description	QTÉ	Notes
75	504637	ATTACHE CABLE / 3/16" x 13"	AR	
76	509815	ATTACHE CABLE	1	
77	562679	FIXATION ADH. 4 COTES 1.000 x 1.000 x .160	AR	
NS	563332	RELAIS 24V S.P.D.T. / AVEC RESISTANCE / "VOLVO" (20374662) À M-6657	2	
NS	563337	RELAIS 12V S.P.D.T. / AVEC RESISTANCE / À M-6657	1	
NS	563622	JOINTEUR / 22-18 / ROUGE / THERMORETRACTABLE / PANDUIT BSH18-Q À M-6657	6	
NS	562698	INTERRUPTEUR / OFF-M/ON / D.P.S.T. / W/GREEN LED À M-6657	1	
NS	563855	BOUTON INTER. COMMANDE ""ON OFF"", NGR À M-6657	1	
NS	680038	ADHESIF POUR FILET LOCTITE #243 / BLUE / 50ml	AR	
NS	680110	RUBAN SCELLANT / TEFLON / 1/2"	AR	
NS	680323	LUBRIFIANT DOOR EASE 47.6 GR.	AR	
NS	684685	COLLE SIMSON #ISR 70-03 / 310ml CARTRIDGE	AR	
		A) VOIR LA PHOTO ATTACHÉ POUR LA DIFFERENCE ENTRE 420004 & 420122		

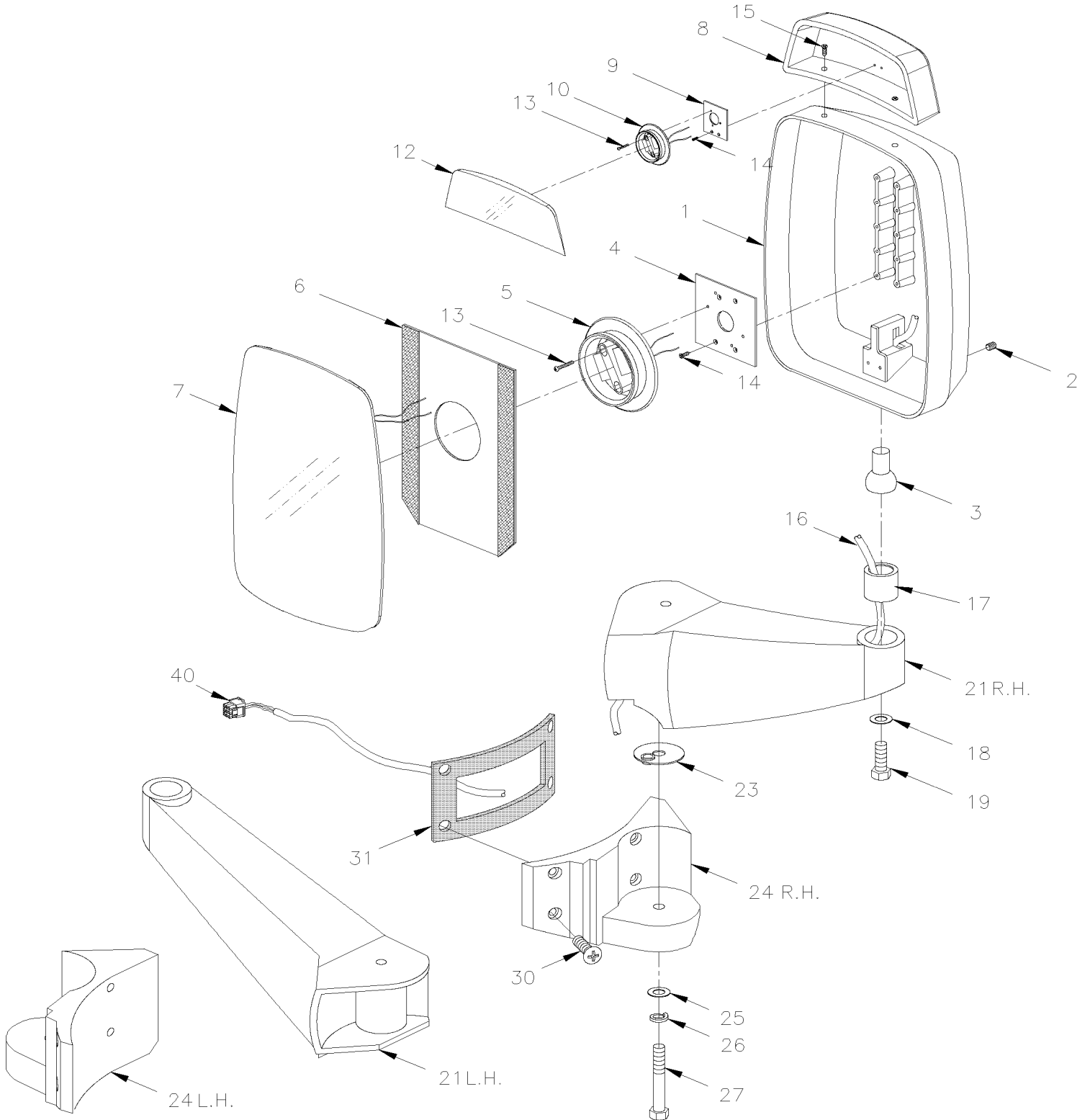


De E-5490

Date:07-2024

PAGE:X3VIP-1856-23

MIROIR "RAMCO" 1 VITRE / PEINTURE NOIR





De E-5490	Date:07-2024	PAGE:X3VIP-1856-23
MIROIR "RAMCO" 1 VITRE / PEINTURE NOIR		

Article#	Pièces	Description	QTÉ	Notes
	990431	MIROIR ASS DROIT / AVEC CONVEXE ELECTRIQUE / W/9 PINS CONNECTOR À J-6240	1	
	990021	MIROIR ASS DROIT / AVEC CONVEXE ELECTRIQUE / W/9 PINS CONNECTOR De J-6241 À K-6491	1	
	990543	MIROIR ASS DROIT / AVEC CONVEXE ELECTRIQUE / W/9 PINS CONNECTOR De L-6492	1	
	990452	MIROIR ASS GAUCHE / AVEC CONVEXE ELECTRIQUE / W/9 PINS CONNECTOR À J-6240	1	
	990462	MIROIR ASS GAUCHE / AVEC CONVEXE ELECTRIQUE / W/9 PINS CONNECTOR De J-6241 À K-6491	1	
	990548	MIROIR ASS GAUCHE / AVEC CONVEXE ELECTRIQUE / W/9 PINS CONNECTOR De L-6492	1	
1	990443	. TETE ASS / AVEC CONVEXE ELECTRIQUE / W/9 PINS CONNECTOR À J-6240	1	
1	990515	. TETE ASS / AVEC CONVEXE ELECTRIQUE / W/9 PINS CONNECTOR De J-6241	1	
. NS	060776	. . CABLAGE ASS / AVEC CONNECTEUR 9 TERMINAUX 54" De J-6241	1	
2	502812	. . VIS PRESSION SIX PAN CREUX FORME CUVETTE 3/8-16X3/8 SS	1	
3	990478	. . PIVOT A ROTULE	1	
4	990272	. . PLAQUE DENTELEE ARRIERE MOTEUR	1	
5	990631	. . MOTEUR 12V / NEW STYLE MOUNTING NEW STYLE MOUNTING De N-6775	1	
5	990349	. . MOTEUR MOYEU MIROIR 12 VOLT / 108MM / 4 1/4" O.D. OLD STYLE MOUNTING À N-6774	1	
. NS	564494	. . . TERMINAL LANGUETTE / 20-16 / AMP 63138-1 À N-6774	4	
6	990630	. . BAGUE / NEW STYLE MOUNTING NEW STYLE MOUNTING De N-6775	1	
6	990268	. . PLAQUE AVEC VELCRO / 8" X 8" OLD STYLE MOUNTING À N-6774	1	
7	990632	. . VITRE DE MIROIR / NEW STYLE MOUNTING NEW STYLE MOUNTING De N-6775	1	
7	990199	. . VITRE DE MIROIR OLD STYLE MOUNTING À N-6774	1	
8	990297	. MIROIR CONVEX ASS.CHROME DESS.	1	
9	990295	. . PLAQUE BASE MOTEUR CONVEX DES.	1	
10	990219	. . MOTEUR ELEC. 12V. / 85MM / 3 5/16" O.D.	1	
. NS	564494	. . . TERMINAL LANGUETTE / 20-16 / AMP 63138-1	4	
12	990339	. . VITRE CONVEXEAVEC ELEM CHAUFF >SS 990339	1	
13	N.P.N.	. . VIS TC FL PH ZP 6-32 X 1 1/8"	3	4
14	500660	. . VIS AUTOTARAUDEUSE TETE PLATE PHILLIPS #6-32x3/8 Z050	2	
15	990530	. . VIS A TETE HEXAGONAL #10-24x1" SS	2	
NS	500787	. . ECROU HEX #10-24 SS	2	
16	060776	. . CABLAGE ASS / AVEC CONNECTEUR 9 TERMINAUX 54"	1	
17	990379	. . COLLET	1	
18	500270	. . RONDELLE PLATE .406x1.000x.063 SS	1	
19	N.P.N.	. . VIS CAP HEX SS 3/8-24 X 1.250	1	4
21	990308	. BRAS DROIT CHROME	1	
21	990392	. BRAS GAUCHE / ANTI-SALETE	1	
23	990265	. RONDELLE ALUMINIUM / 2 " O.D.	1	
NS	504082	. . PASSE-FIL / .125x.312x.312	1	
24	990305	. SUPPORT DROIT CHROME À K-6491	1	
24	990537	. SUPPORT DROIT CHROME De L-6492	1	
24	990306	. SUPPORT GAUCHE CHROME À K-6491	1	
24	990540	. SUPPORT GAUCHE CHROME De L-6492	1	
25	500958	. RONDELLE PLATE .531x1.062x.095 SS	1	
26	500035	. RONDELLE FREIN FENDUE .317x.586x.078 SS	1	



De E-5490	Date:07-2024	PAGE:X3VIP-1856-23
MIROIR "RAMCO" 1 VITRE / PEINTURE NOIR		

Article#	Pièces	Description	QTÉ	Notes
27	990500	. VIS 1/2-13x2 HHCS SS	1	
30	5001461	VIS MECANIQUE TETE PLATE PHILLIPS M8-1.25x40 SS À K-6491	2	
30	5002124	VIS MECANIQUE TETE PLATE PHILLIPS M8-1.25x45 SS De L-6492	2	
30	5001581	VIS TETE BOUTON SIX PAN CREUX M8-1.25x40 SS	2	
NS	5001341	RONDELLE PLATE 8.4x17.0x1.6 SS	2	
31	490873	JOINT D'ETANCHEITE DROIT	1	
31	490894	JOINT D'ETANCHEITE GAUCHE	1	
40	563802	CONNECTEUR / W 45" CABLE ASSY / PH 9C	2	
41	563801	CONNECTEUR / MULTI CONX/ SH 9C / CONXALL 4280-9SG-300	2	B
NS	562511	TERMINAL FEMELLE / 20 / CONXALL 586SG	AR	B
NS	MI16-28	LARMIER ADDITIONNEL SUR MIRROIRS AVANT / AMELIORATION DED PRODUIT	1	
		B) CE CONNECTEUR FAIT PARTIE DU CABLAGE INTERIEUR DU VÉHICULE		
		4) PAS DE NUMERO DE PIECE		



De E-5490

Date:07-2024

PAGE:MI16-28

LARMIER ADDITIONNEL SUR MIROIRS AVANT / AMELIORATION DED PRODUIT





De E-5490			Date:07-2024	PAGE:MI16-28	
LARMIER ADDITIONNEL SUR MIRROIRS AVANT / AMELIORATION DED PRODUIT					
Article#	Pièces	Description		QTÉ	Notes
1	491507	LARMIER DE MIROIR EXT. ASS. MAKE		2	
2		INFORMATION DE MAINTENANCE		1	

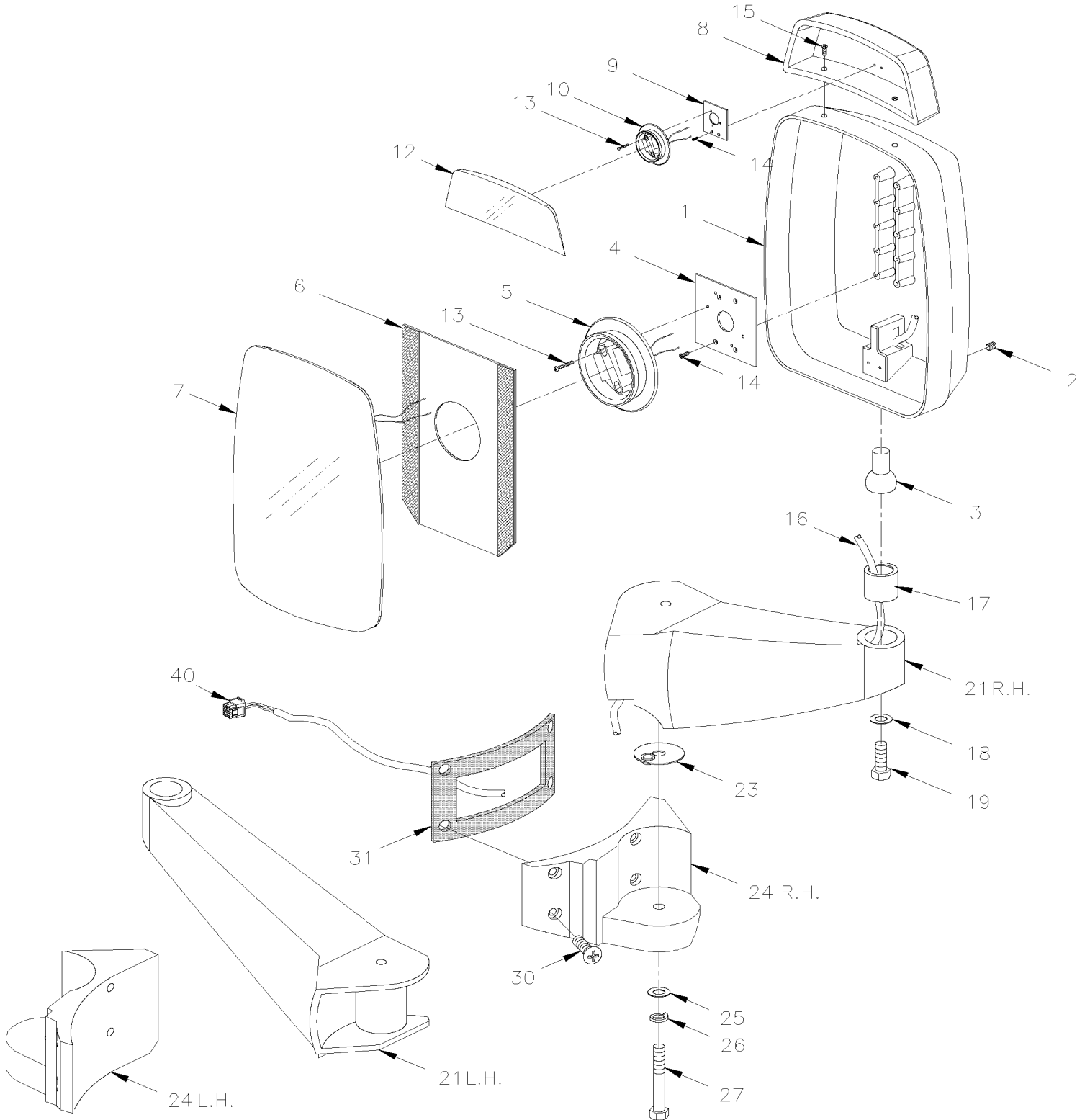


De E-5490

Date:07-2024

PAGE:X3VIP-1856-24

MIROIR "RAMCO" 1 VITRE / PEINTURE NOIR WITH DIRECTIONAL





De E-5490	Date:07-2024	PAGE:X3VIP-1856-24
MIROIR "RAMCO" 1 VITRE / PEINTURE NOIR WITH DIRECTIONAL		

Article#	Pièces	Description	QTÉ	Notes
	990549	MIROIR ASS GAUCHE / CLIGNOTANT / AVEC CONVEXE / W/9 PINS CONNECTOR	1	
	990544	MIROIR ASS DROIT / CLIGNOTANT / AVEC CONVEXE / W/9 PINS CONNECTOR	1	
1	990521	. TETE DE MIROIR GAU CHROMÉ AVEC CLIGNOTANT / W/9 PINS CONNECTOR	1	
. NS	060776	.. CABLAGE ASS / AVEC CONNECTEUR 9 TERMINAUX 54"	1	
1	990519	. TETE DE MIROIR DR CHROMÉ AVEC CLIGNOTANT / W/9 PINS CONNECTOR	1	
. NS	060776	.. CABLAGE ASS / AVEC CONNECTEUR 9 TERMINAUX 54"	1	
2	502812	.. VIS PRESSION SIX PAN CREUX FORME CUVETTE 3/8-16X3/8 SS	1	
3	990478	.. PIVOT A ROTULE	1	
4	990272	.. PLAQUE DENTELEE ARRIERE MOTEUR	1	
5	990631	.. MOTEUR 12V / NEW STYLE MOUNTING NEW STYLE MOUNTING De N-6775	1	
5	990349	.. MOTEUR MOYEU MIROIR 12 VOLT / 108MM / 4 1/4" O.D. OLD STYLE MOUNTING À N-6774	1	
. NS	564494	... TERMINAL LANGUETTE / 20-16 / AMP 63138-1 À N-6774	4	
6	990630	.. BAGUE / NEW STYLE MOUNTING NEW STYLE MOUNTING De N-6775	1	
6	990474	.. PLAQUE AVEC VELCRO / 8" X 8" / W/RECESS FOR FLASHER OLD STYLE MOUNTING À N-6774	1	
7	990633	.. MIROIR AVEC FLÊCHE GAUCHE / NEW STYLE MOUNTING NEW STYLE MOUNTING De N-6775	1	
7	990634	.. MIRROIR AVEC FLÊCHE DROITE / NEW STYLE MOUNTING NEW STYLE MOUNTING De N-6775	1	
7	990427	.. MIROIR AVEC FLÊCHE GAUCHE OLD STYLE MOUNTING À N-6774	1	
7	990428	.. MIRROIR AVEC FLÊCHE DROITE OLD STYLE MOUNTING À N-6774	1	
8	990297	. MIROIR CONVEX ASS.CHROME DESS.	1	
9	990295	.. PLAQUE BASE MOTEUR CONVEX DES.	1	
10	990219	.. MOTEUR ELEC. 12V. / 85MM / 3 5/16" O.D.	1	
. NS	564494	... TERMINAL LANGUETTE / 20-16 / AMP 63138-1	4	
12	990339	.. VITRE CONVEXEAVEC ELEM CHAUFF >SS 990339	1	
13	N.P.N.	.. VIS TC FL PH ZP 6-32 X 1 1/8"	3	4
14	500660	.. VIS AUTOTARAUDEUSE TETE PLATE PHILLIPS #6-32x3/8 Z050	2	
15	990530	.. VIS A TETE HEXAGONAL #10-24x1" SS	2	
NS	500787	.. ECROU HEX #10-24 SS	2	
16	060776	.. CABLAGE ASS / AVEC CONNECTEUR 9 TERMINAUX 54"	1	
17	990379	.. COLLET	1	
18	500270	.. RONDELLE PLATE .406x1.000x.063 SS	1	
19	N.P.N.	.. VIS CAP HEX SS 3/8-24 X 1.250	1	4
21	990308	. BRAS DROIT CHROME	1	
21	990392	. BRAS GAUCHE / ANTI-SALETE	1	
23	990265	. RONDELLE ALUMINIUM / 2 " O.D.	1	
NS	504082	.. PASSE-FIL / .125x.312x.312	1	
24	990537	. SUPPORT DROIT CHROME	1	
24	990540	. SUPPORT GAUCHE CHROME	1	
25	500958	. RONDELLE PLATE .531x1.062x.095 SS	1	
26	500035	. RONDELLE FREIN FENDUE .317x.586x.078 SS	1	
27	990500	. VIS 1/2-13x2 HHCS SS	1	
30	5002124	VIS MECANIQUE TETE PLATE PHILLIPS M8-1.25x45 SS	2	
30	5001581	VIS TETE BOUTON SIX PAN CREUX M8-1.25x40 SS	2	



De E-5490	Date:07-2024	PAGE:X3VIP-1856-24
-----------	--------------	--------------------

MIROIR "RAMCO" 1 VITRE / PEINTURE NOIR WITH DIRECTIONAL

Article#	Pièces	Description	QTÉ	Notes
NS	5001341	RONDELLE PLATE 8.4x17.0x1.6 SS	2	
31	490873	JOINT D'ETANCHEITE DROIT	1	
31	490894	JOINT D'ETANCHEITE GAUCHE	1	
40	563802	CONNECTEUR / W 45" CABLE ASSY / PH 9C	2	
41	563801	CONNECTEUR / MULTI CONX/ SH 9C / CONXALL 4280-9SG-300	2	B
NS	562511	TERMINAL FEMELLE / 20 / CONXALL 586SG	AR	B
NS	MI16-28	LARMIER ADDITIONNEL SUR MIRROIRS AVANT / AMELIORATION DED PRODUIT	1	
		B) CE CONNECTEUR FAIT PARTIE DU CABLAGE INTERIEUR DU VÉHICULE		
		4) PAS DE NUMERO DE PIECE		

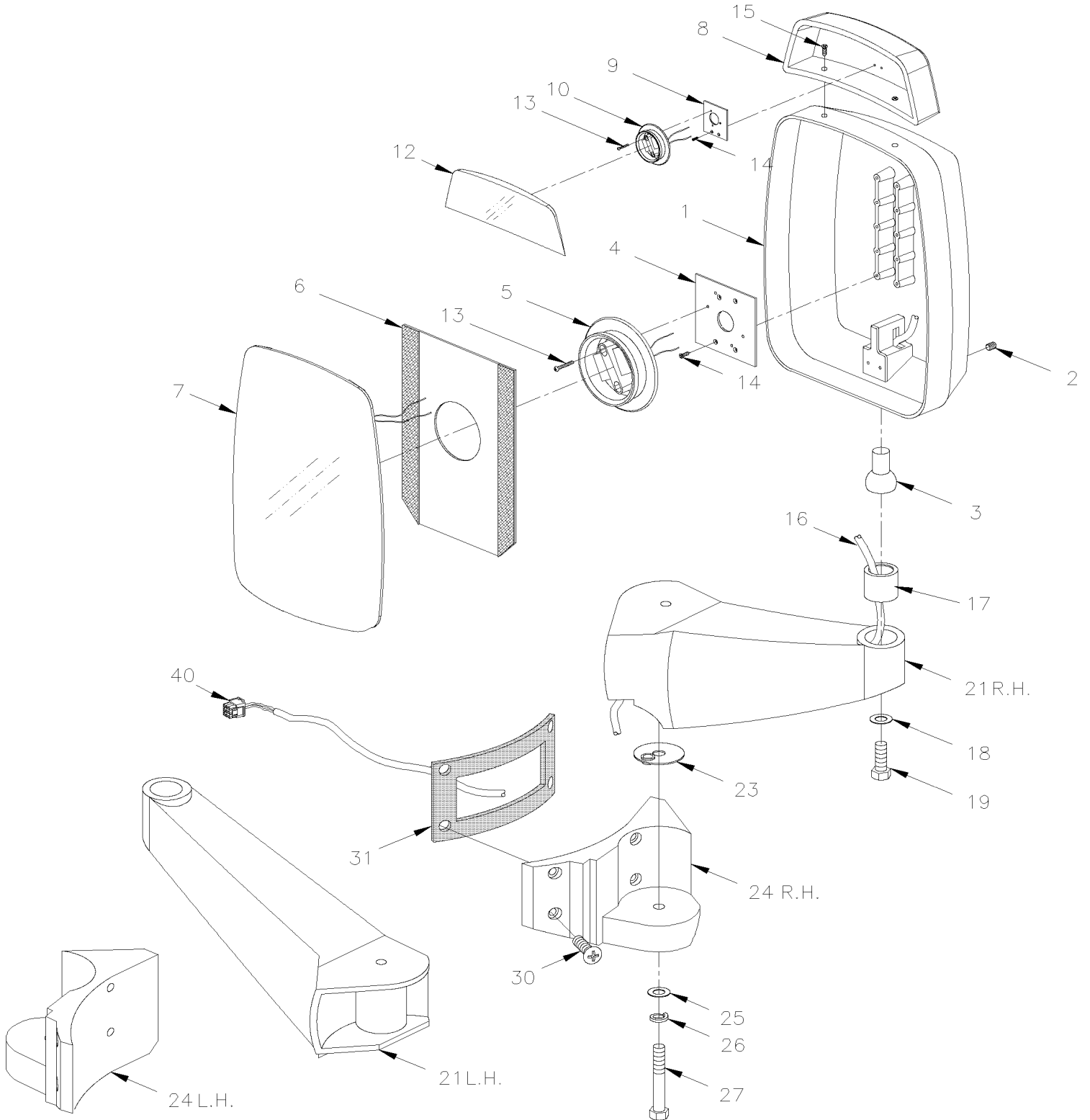


De E-5490

Date:07-2024

PAGE:X3VIP-1856-50

MIROIR "RAMCO" 1 VITRE / CHROME





De E-5490		Date:07-2024	PAGE:X3VIP-1856-50
MIROIR "RAMCO" 1 VITRE / CHROME			

Article#	Pièces	Description	QTÉ	Notes
	990454	MIROIR ASS GAUCHE / AVEC CONVEXE ELECTRIQUE / W/9 PINS CONNECTOR À J-6240	1	
	990466	MIROIR ASS GAUCHE / AVEC CONVEXE ELECTRIQUE / W/9 PINS CONNECTOR De J-6241 À K-6491	1	
	990551	MIROIR ASS GAUCHE / AVEC CONVEXE ELECTRIQUE / W/9 PINS CONNECTOR De L-6492	1	
	990433	MIROIR ASS DROIT / AVEC CONVEXE ELECTRIQUE / W/9 PINS CONNECTOR À J-6240	1	
	990022	MIROIR ASS DROIT / AVEC CONVEXE ELECTRIQUE / W/9 PINS CONNECTOR De J-6241 À K-6491	1	
	990546	MIROIR ASS DROIT / AVEC CONVEXE ELECTRIQUE / W/9 PINS CONNECTOR De L-6492	1	
1	990444	. TETE ASS / AVEC CONVEXE ELECTRIQUE / W/9 PINS CONNECTOR À J-6240	1	
1	990516	. TETE ASS / AVEC CONVEXE ELECTRIQUE / W/9 PINS CONNECTOR De J-6241	1	
. NS	060776	.. CABLAGE ASS / AVEC CONNECTEUR 9 TERMINAUX 54" De J-6241	1	
2	502812	.. VIS PRESSION SIX PAN CREUX FORME CUVETTE 3/8-16X3/8 SS	1	
3	990478	.. PIVOT A ROTULE	1	
4	990272	.. PLAQUE DENTELEE ARRIERE MOTEUR	1	
5	990631	.. MOTEUR 12V / NEW STYLE MOUNTING NEW STYLE MOUNTING De N-6775	1	
5	990349	.. MOTEUR MOYEU MIROIR 12 VOLT / 108MM / 4 1/4" O.D. OLD STYLE MOUNTING À N-6774	1	
. NS	564494	... TERMINAL LANGUETTE / 20-16 / AMP 63138-1 À N-6774	4	
6	990630	.. BAGUE / NEW STYLE MOUNTING NEW STYLE MOUNTING De N-6775	1	
6	990268	.. PLAQUE AVEC VELCRO / 8" X 8" OLD STYLE MOUNTING À N-6774	1	
7	990632	.. VITRE DE MIROIR / NEW STYLE MOUNTING NEW STYLE MOUNTING De N-6775	1	
7	990199	.. VITRE DE MIROIR OLD STYLE MOUNTING À N-6774	1	
8	990302	. MIROIR CONVEX ASS.CHROME DESS.	1	
9	990295	.. PLAQUE BASE MOTEUR CONVEX DES.	1	
10	990219	.. MOTEUR ELEC. 12V. / 85MM / 3 5/16" O.D.	1	
. NS	564494	... TERMINAL LANGUETTE / 20-16 / AMP 63138-1	4	
12	990339	.. VITRE CONVEXE AVEC ELEM CHAUFF >SS 990339	1	
13	N.P.N.	.. VIS TC FL PH ZP 6-32 X 1 1/8"	3	4
14	500660	.. VIS AUTOTARAUDEUSE TETE PLATE PHILLIPS #6-32x3/8 Z050	2	
15	990530	.. VIS A TETE HEXAGONAL #10-24x1" SS	2	
NS	500787	.. ECROU HEX #10-24 SS	2	
16	060776	.. CABLAGE ASS / AVEC CONNECTEUR 9 TERMINAUX 54"	1	
17	990379	.. COLLET	1	
18	500270	.. RONDELLE PLATE .406x1.000x.063 SS	1	
19	N.P.N.	.. VIS CAP HEX SS 3/8-24 X 1.250	1	4
21	990316	. BRAS DROIT CHROME	1	
21	990394	. BRAS GAUCHE / ANTI-SALETE	1	
23	990265	. RONDELLE ALUMINIUM / 2 " O.D.	1	
NS	504082	.. PASSE-FIL / .125x.312x.312	1	
24	990310	. SUPPORT DROIT CHROME À K-6491	1	
24	990539	. SUPPORT DROIT CHROME De L-6492	1	
24	990312	. SUPPORT GAUCHE CHROME À K-6491	1	
24	990542	. SUPPORT GAUCHE CHROME De L-6492	1	
25	500958	. RONDELLE PLATE .531x1.062x.095 SS	1	
26	500035	. RONDELLE FREIN FENDUE .317x.586x.078 SS	1	



De E-5490		Date:07-2024	PAGE:X3VIP-1856-50
MIROIR "RAMCO" 1 VITRE / CHROME			

Article#	Pièces	Description	QTÉ	Notes
27	990500	. VIS 1/2-13x2 HHCS SS	1	
30	5001461	VIS MECANIQUE TETE PLATE PHILLIPS M8-1.25x40 SS À K-6491	2	
30	5002124	VIS MECANIQUE TETE PLATE PHILLIPS M8-1.25x45 SS De L-6492	2	
30	5001581	VIS TETE BOUTON SIX PAN CREUX M8-1.25x40 SS	2	
NS	5001341	RONDELLE PLATE 8.4x17.0x1.6 SS	2	
31	490873	JOINT D'ETANCHEITE DROIT	1	
31	490894	JOINT D'ETANCHEITE GAUCHE	1	
40	563802	CONNECTEUR / W 45" CABLE ASSY / PH 9C	1	
41	563801	CONNECTEUR / MULTI CONX/ SH 9C / CONXALL 4280-9SG-300	2	B
NS	562511	TERMINAL FEMELLE / 20 / CONXALL 586SG	AR	B
NS	MI16-28	LARMIER ADDITIONNEL SUR MIRROIRS AVANT / AMELIORATION DED PRODUIT	1	
		B) CE CONNECTEUR FAIT PARTIE DU CABLAGE INTERIEUR DU VÉHICULE		
		4) PAS DE NUMERO DE PIECE		

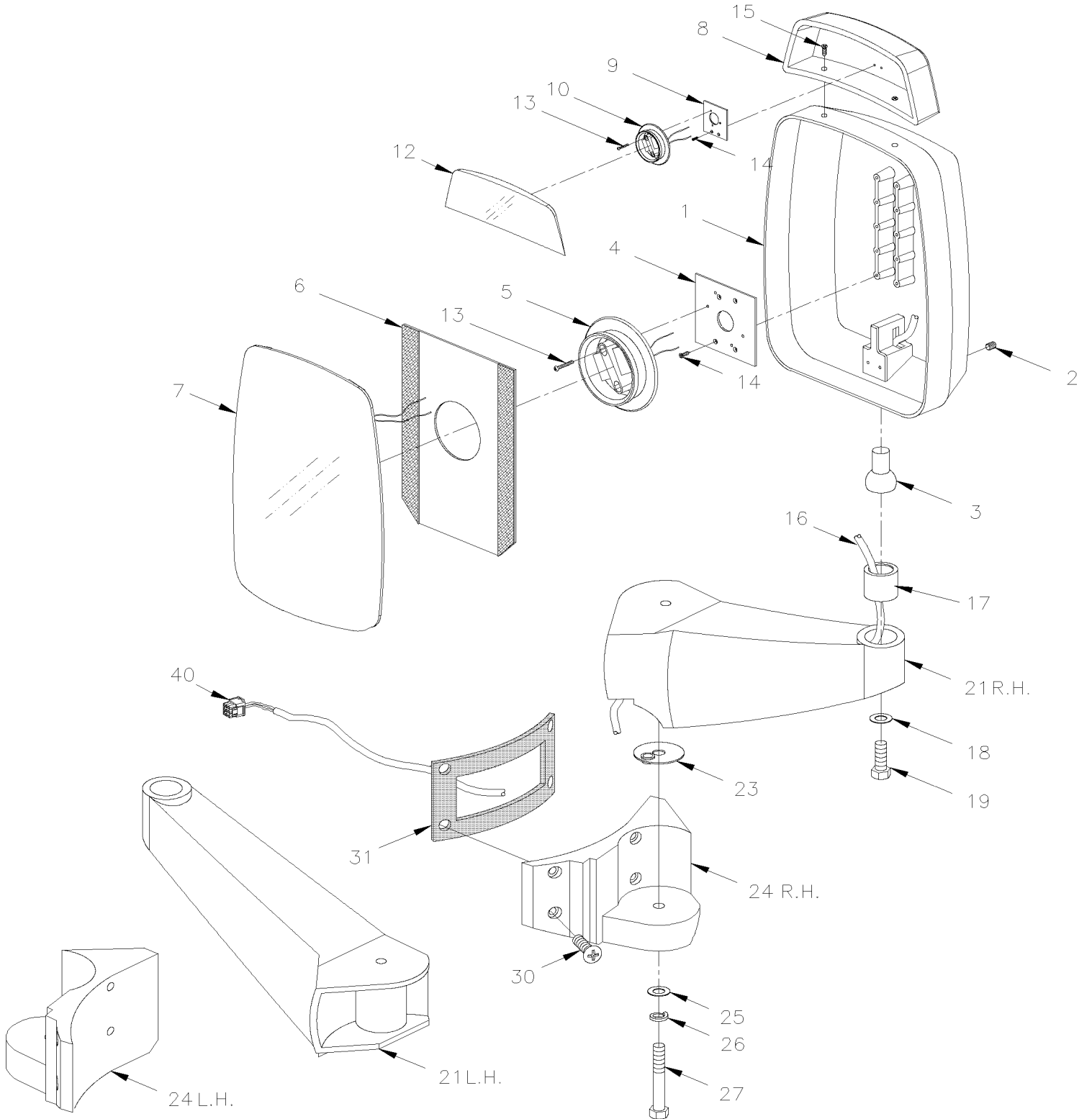


De E-5490

Date:07-2024

PAGE:X3VIP-1856-51

MIROIR "RAMCO" 1 VITRE / CHROME WITH DIRECTIONAL





De E-5490	Date:07-2024	PAGE:X3VIP-1856-51
MIROIR "RAMCO" 1 VITRE / CHROME WITH DIRECTIONAL		

Article#	Pièces	Description	QTÉ	Notes
	990456	MIROIR ASS GAUCHE / CLIGNOTANT / AVEC CONVEXE / W/9 PINS CONNECTOR À J-6240	1	
	990507	MIROIR ASS GAUCHE / CLIGNOTANT / AVEC CONVEXE / W/9 PINS CONNECTOR De J-6241 À K-6491	1	
	990552	MIROIR ASS GAUCHE / CLIGNOTANT / AVEC CONVEXE / W/9 PINS CONNECTOR De L-6492	1	
	990436	MIROIR ASS DROIT / CLIGNOTANT / AVEC CONVEXE / W/9 PINS CONNECTOR À J-6240	1	
	990467	MIROIR ASS DROIT / CLIGNOTANT / AVEC CONVEXE / W/9 PINS CONNECTOR De J-6241 À K-6491	1	
	990547	MIROIR ASS DROIT / CLIGNOTANT / AVEC CONVEXE / W/9 PINS CONNECTOR De L-6492	1	
1	990495	. TETE DE MIROIR GAU CHROMÉ AVEC CLIGNOTANT / W/9 PINS CONNECTOR À J-6240	1	
1	990520	. TETE DE MIROIR GAU CHROMÉ AVEC CLIGNOTANT / W/9 PINS CONNECTOR De J-6241	1	
. NS	060776	.. CABLAGE ASS / AVEC CONNECTEUR 9 TERMINAUX 54" De J-6241	1	
1	990494	. TETE DE MIROIR DR CHROMÉ AVEC CLIGNOTANT / W/9 PINS CONNECTOR À J-6240	1	
1	990518	. TETE DE MIROIR DR CHROMÉ AVEC CLIGNOTANT / W/9 PINS CONNECTOR De J-6241	1	
. NS	060776	.. CABLAGE ASS / AVEC CONNECTEUR 9 TERMINAUX 54" De J-6241	1	
2	502812	.. VIS PRESSION SIX PAN CREUX FORME CUVETTE 3/8-16X3/8 SS	1	
3	990478	.. PIVOT A ROTULE	1	
4	990272	.. PLAQUE DENTELEE ARRIERE MOTEUR	1	
5	990631	.. MOTEUR 12V / NEW STYLE MOUNTING NEW STYLE MOUNTING De N-6775	1	
5	990349	.. MOTEUR MOYEU MIROIR 12 VOLT / 108MM / 4 1/4" O.D. OLD STYLE MOUNTING À N-6774	1	
. NS	564494	... TERMINAL LANGUETTE / 20-16 / AMP 63138-1 À N-6774	4	
6	990630	.. BAGUE / NEW STYLE MOUNTING NEW STYLE MOUNTING De N-6775	1	
6	990474	.. PLAQUE AVEC VELCRO / 8" X 8" / W/RECESS FOR FLASHER OLD STYLE MOUNTING À N-6774	1	
7	990633	.. MIROIR AVEC FLÊCHE GAUCHE / NEW STYLE MOUNTING NEW STYLE MOUNTING De N-6775	1	
7	990634	.. MIRROIR AVEC FLÊCHE DROITE / NEW STYLE MOUNTING NEW STYLE MOUNTING De N-6775	1	
7	990427	.. MIROIR AVEC FLÊCHE GAUCHE OLD STYLE MOUNTING À N-6774	1	
7	990428	.. MIRROIR AVEC FLÊCHE DROITE OLD STYLE MOUNTING À N-6774	1	
8	990302	. MIROIR CONVEX ASS.CHROME DESS.	1	
9	990295	.. PLAQUE BASE MOTEUR CONVEX DES.	1	
10	990219	.. MOTEUR ELEC. 12V. / 85MM / 3 5/16" O.D.	1	
. NS	564494	... TERMINAL LANGUETTE / 20-16 / AMP 63138-1	4	
12	990339	.. VITRE CONVEXEAVEC ELEM CHAUFF >SS 990339	1	
13	N.P.N.	.. VIS TC FL PH ZP 6-32 X 1 1/8"	3	4
14	500660	.. VIS AUTOTARAUDEUSE TETE PLATE PHILLIPS #6-32x3/8 Z050	2	
15	990530	.. VIS A TETE HEXAGONAL #10-24x1" SS	2	
NS	500787	.. ECROU HEX #10-24 SS	2	
16	060776	.. CABLAGE ASS / AVEC CONNECTEUR 9 TERMINAUX 54"	1	
17	990379	.. COLLET	1	
18	500270	.. RONDELLE PLATE .406x1.000x.063 SS	1	
19	N.P.N.	.. VIS CAP HEX SS 3/8-24 X 1.250	1	4
21	990316	. BRAS DROIT CHROME	1	
21	990394	. BRAS GAUCHE / ANTI-SALETE	1	
23	990265	. RONDELLE ALUMINIUM / 2 " O.D.	1	
NS	504082	.. PASSE-FIL / .125x.312x.312	1	
24	990310	. SUPPORT DROIT CHROME À K-6491	1	



De E-5490	Date:07-2024	PAGE:X3VIP-1856-51
MIROIR "RAMCO" 1 VITRE / CHROME WITH DIRECTIONAL		

Article#	Pièces	Description	QTÉ	Notes
24	990539	. SUPPORT DROIT CHROME De L-6492	1	
24	990312	. SUPPORT GAUCHE CHROME À K-6491	1	
24	990542	. SUPPORT GAUCHE CHROME De L-6492	1	
25	500958	. RONDELLE PLATE .531x1.062x.095 SS	1	
26	500035	. RONDELLE FREIN FENDUE .317x.586x.078 SS	1	
27	990500	. VIS 1/2-13x2 HHCS SS	1	
30	5001461	VIS MECANIQUE TETE PLATE PHILLIPS M8-1.25x40 SS À K-6491	2	
30	5002124	VIS MECANIQUE TETE PLATE PHILLIPS M8-1.25x45 SS De L-6492	2	
30	5001581	VIS TETE BOUTON SIX PAN CREUX M8-1.25x40 SS	2	
NS	5001341	RONDELLE PLATE 8.4x17.0x1.6 SS	2	
31	490873	JOINT D'ETANCHEITE DROIT	1	
31	490894	JOINT D'ETANCHEITE GAUCHE	1	
40	563802	CONNECTEUR / W 45" CABLE ASSY / PH 9C	2	
41	563801	CONNECTEUR / MULTI CONX/ SH 9C / CONXALL 4280-9SG-300	2	B
NS	562511	TERMINAL FEMELLE / 20 / CONXALL 586SG	AR	B
NS	MI16-28	LARMIER ADDITIONNEL SUR MIROIRS AVANT / AMELIORATION DED PRODUIT	1	
		B) CE CONNECTEUR FAIT PARTIE DU CABLAGE INTERIEUR DU VÉHICULE		
		4) PAS DE NUMERO DE PIECE		

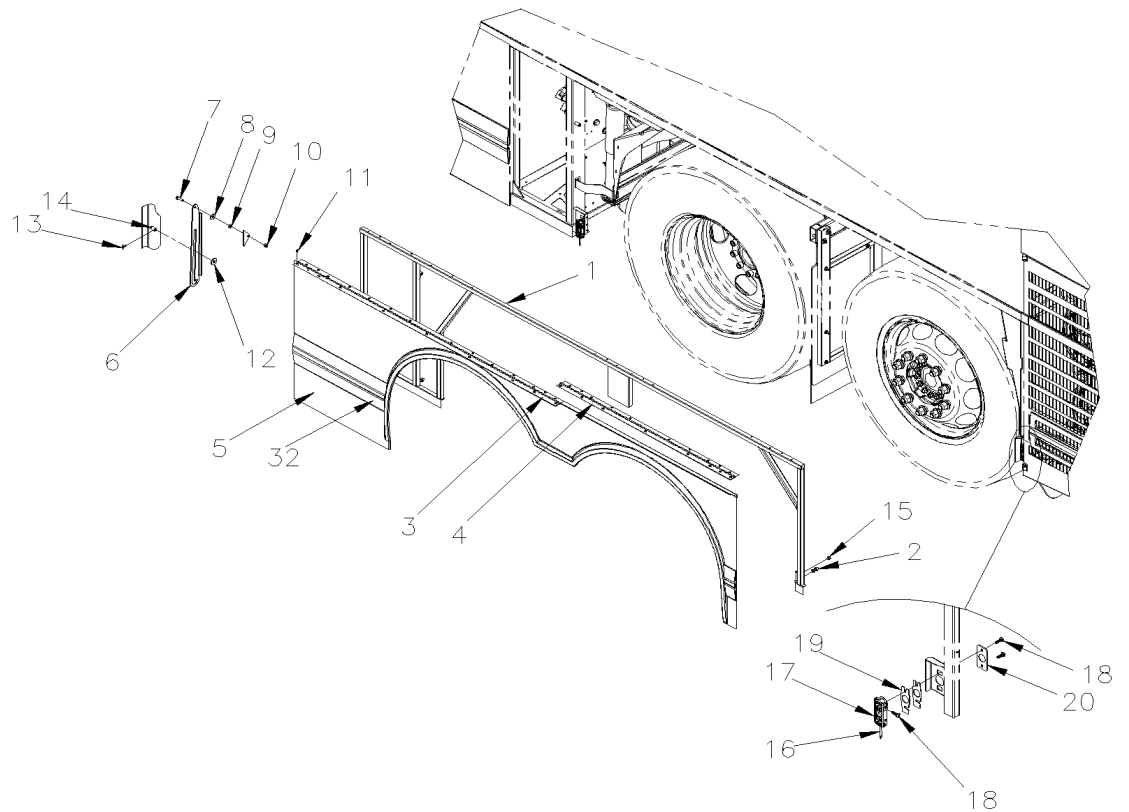
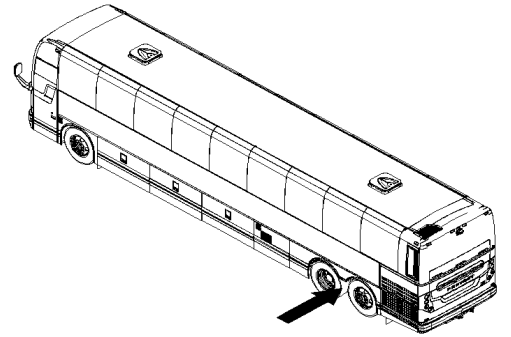
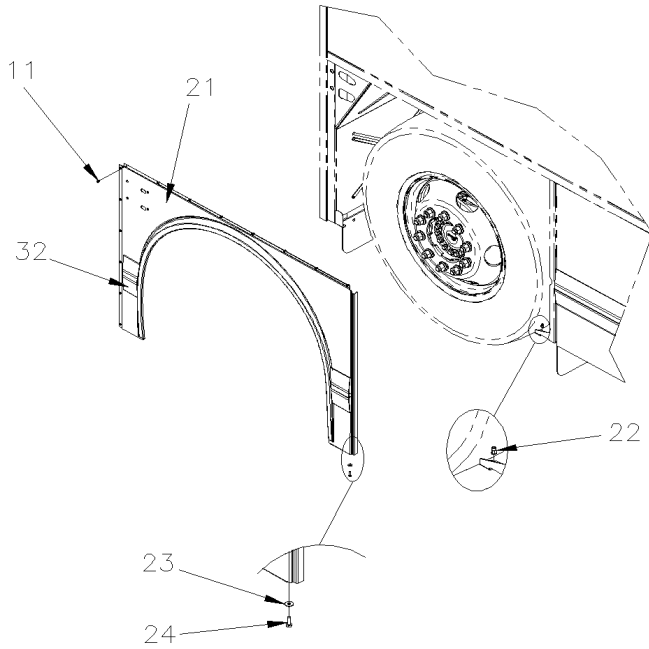


De J-6223

Date:07-2024

PAGE:X3VIP-1857-00

AILES GAUCHE AVEC PANNEAU PLAT SPECIAL REQUEST





De J-6223	Date:07-2024	PAGE:X3VIP-1857-00
AILES GAUCHE AVEC PANNEAU PLAT SPECIAL REQUEST		

Article#	Pièces	Description	QTÉ	Notes
	464721	AILE ARRIERE GA. ASS.	1	
	460165	AILE ARRIERE GA. ASS.	1	
1	464723	. AILE ARRIERE GA (SOUDE)	1	
2	460694	. . BUTEE	2	
3	464757	. PENTURE ASS. 1829MM	1	
4	464793	. PENTURE ASS. 1168 MM	1	
5	464722	. AILE ARRIERE GA.	1	
5	460167	. AILE ARRIERE GA.	1	
NS	506785	. RUBAN ADH2 CC POL 1/16" x 1/4" x 200' / BLACK I1C-N-A	AR	
NS	687957	. COLLE MS POLYMER TEROSON MS 9399 / 400ml CARTRIDGE À M-6660	AR	
NS	685387	. COLLE MS POLYMER TEROSON MS 9399 / 400ml CARTRIDGE De M-6661	AR	
NS	685124	. COLLE SIMSON ISR-70-03 NOIR SAUC. 600ML 600ml SAUSAGE	AR	
6	460695	BRAS DE BLOCAGE	1	
7	5001912	VIS A TETE HEXAGONAL M8-1.25x30 SS BK	1	
8	471119	RONDELLE D'ETANCHEITEE	1	
9	5001852	ECROU HEX M8-1.25 SS BK	1	
10	5001787	ECROU HEX BAGUE DE NYLON M8-1.25 SS	1	
11	504488	. RIVET "MAGNA-LOK" TETE BOMBE 3/16x17/64 SS	AR	
12	5001233	RONDELLE PLATE .500x1.250x.062 NYL	1	
13	502111	GOUPILLE FENDUE 1/8 x 1 1/2 SS	1	
14	218654	ARBRE	1	
15	504527	BOUCHON / .625ODx.312THx.250HOLEx.125	3	
16	472830	RESSORT	2	
17	477399	RECEPTACLE	2	
18	5001630	VIS AUTOTARAUDEUSE TETE BOUTON RONDELLE TORX M6x20 SS	6	
19	464765	PLAQUE D'AJUSTEMENT	4	
20	460708	PLAQUE D'AJUSTEMENT	2	
21	476768	AILE AVANT GA.	1	
21	460181	AILE AVANT GA.	1	
21	685126	ADHESIF SIMSON #ISR 70-03 / GRIS / 600ml SAUSAGE	AR	
22	5001344	ECROU INSERTION FL HEX M6-1.0 0.5-3.0 SS	2	
23	5001833	RONDELLE "BELLEVILLE" 6.1x18x1.27 SS	2	
24	502622	VIS A TETE HEXAGONAL M6-1.0x20 SS BK	2	
32	X3VIP-1855-01	PROTECTEUR LATERAL - EMBLEME & MOULURES EXTERIEUR		

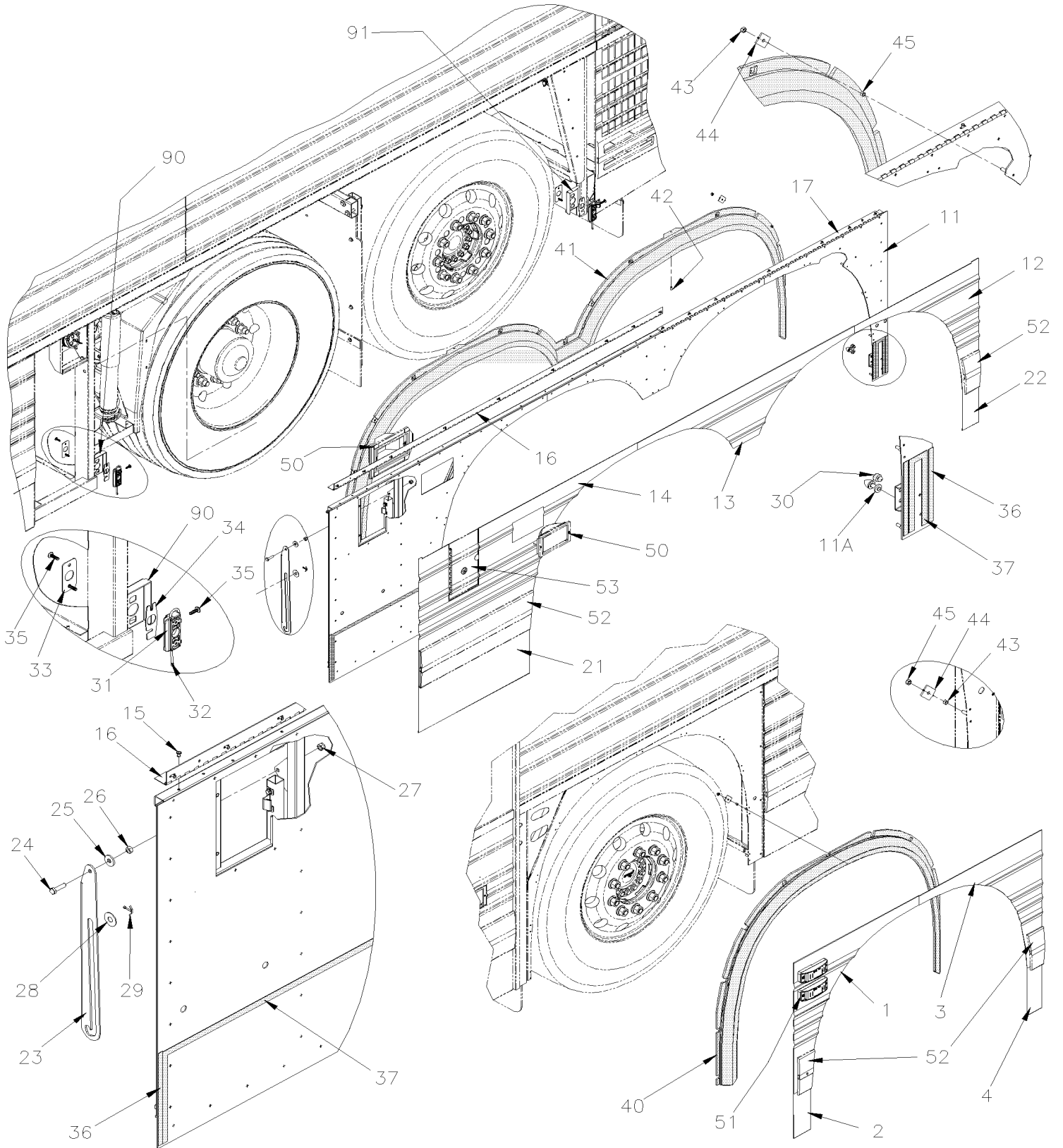


De E-5490 À H-6179

Date:07-2024

PAGE:X3VIP-1857-51

AILES GAUCHE AVEC PANNEAU CANNELE





De E-5490 À H-6179	Date:07-2024	PAGE:X3VIP-1857-51
AILES GAUCHE AVEC PANNEAU CANNELE		

Article#	Pièces	Description	QTÉ	Notes
1	477634	PANNEAU GAUCHE AVANT / B.A. À G-5953	1	
1	479622	PANNEAU GAUCHE AVANT / B.A. De G-5954	1	
2	479483	PANNEAU DU BAS 95MM X 243MM / B.A.	1	
3	476170	PANNEAU GAUCHE ARRIERE / B.A. À G-5953	1	
3	479621	PANNEAU GAUCHE ARRIERE / B.A. De G-5954	1	
4	476489	PANNEAU DU BAS 81MM X 243MM / B.A.	1	
NS	506759	RUBAN ADH2 CC POL 1/8" x 1/2" x 100' / BLACK I1C-N-A	AR	
NS	685126	ADHESIF SIMSON #ISR 70-03 / GRIS / 600ml SAUSAGE	AR	
NS	506790	RUBAN ADH2 CC POL 1/16" x 1/2" x 200' / BLACK I1C-N-A	AR	
11	460542	AILE ARRIERE GA. X3-45 AVEC MOULURE À E-5739	1	
11	464772	AILE ARRIERE GA. X3-45 AVEC MOULURE De F-5740	1	
11	460582	AILE ARR. GA. ASS. SANS BORDURE B.A. À E-5739	1	
11	464773	AILE ARR. GA. ASS. SANS BORDURE B.A. De F-5740	1	
11	460544	. AILE ARRIERE GA (SOUDE) À E-5739	1	
11	464771	. AILE ARRIERE GA (SOUDE) De F-5740	1	
11A	460694	. . BUTEE	2	
12	460574	. PANNEAU COSSE ARR. GA.	1	
13	460572	. PANNEAU COSSE ARR. B.A.	1	
14	460547	. PANNEAU COSSE ARR. GA. À E-5739	1	
14	464769	. PANNEAU COSSE ARR. GA. De F-5740	1	
NS	685124	. COLLE SIMSON ISR-70-03 NOIR SAUC. 600ML 600ml SAUSAGE	AR	
NS	506790	. RUBAN ADH2 CC POL 1/16" x 1/2" x 200' / BLACK I1C-N-A	AR	
15	504488	. RIVET "MAGNA-LOK" TETE BOMBE 3/16x17/64 SS	AR	
16	464757	. PENTURE ASS. 1829MM	1	
17	464759	. PENTURE ASS. 1213MM	1	
21	460556	PANNEAU DU BAS 616MM X 255MM / B.A.	1	
22	477234	PANNEAU DU BAS 88MM X 205MM / B.A.	1	
23	460695	BRAS DE BLOCAGE	1	
24	5001912	VIS A TETE HEXAGONAL M8-1.25x30 SS BK	1	
25	471119	RONDELLE D'ETANCHEITEE	1	
26	5001852	ECROU HEX M8-1.25 SS BK	1	
27	5001787	ECROU HEX BAGUE DE NYLON M8-1.25 SS	1	
28	5001233	RONDELLE PLATE .500x1.250x.062 NYL	1	
29	502111	GOUPILLE FENDUE 1/8 x 1 1/2 SS	1	
30	504527	BOUCHON / .625ODx.312THx.250HOLEx.125	2	
31	477399	RECEPTACLE	2	
32	472830	RESSORT	2	
33	460708	PLAQUE D'AJUSTEMENT	2	
34	464765	PLAQUE D'AJUSTEMENT	2	
35	5001630	VIS AUTOTARAUEUSE TETE BOUTON RONDELLE TORX M6x20 SS	6	
36	506790	RUBAN ADH2 CC POL 1/16" x 1/2" x 200' / BLACK I1C-N-A	AR	
37	685126	ADHESIF SIMSON #ISR 70-03 / GRIS / 600ml SAUSAGE	AR	



De E-5490 À H-6179	Date:07-2024	PAGE:X3VIP-1857-51
AILES GAUCHE AVEC PANNEAU CANNELE		

Article#	Pièces	Description	QTÉ	Notes
40	240528	BORDURE D'AILE AVANT AUTOCAR XL2 W/FLUTED PANEL	1	
41	240482	BORDURE D'AILE ARR GA AUTOCAR XL2 W/FLUTED PANEL	1	
42	504748	RIVET "HKL MMS" TETE FRAISE FERME 3/16x1/2 SS À E-5606	2	
42	504793	RIVET "MONOBOLT" TETE BOMBE OUVERT 3/16x7/16 SS De E-5607	2	
43	5001182	ECROU HEX BAGUE DE NYLON M6-1.0 SS	AR	
44	240436	PLAQUE DE MONTAGE 43.2MM x 25MM	AR	
45	571755	DOUILLE BUTTITE ACIER INOXYDABLE	AR	
50	X3VIP-0663-00	ECLAIRAGE LATERALE		
51	X3VIP-0662-00	FEU DE GABARIT		
52	X3VIP-1855-00	PROTECTEUR LATERAL - EMBLEME & MOULURES EXTERIEUR De E-5490 À H-6092		
52	X3VIP-1855-01	PROTECTEUR LATERAL - EMBLEME & MOULURES EXTERIEUR De H-6093		
53	X3VIP-1875-00	PORTE POUR REMPLISSAGE DU CARBURANT & UREE		
90	217133	BLOQUEUR	1	
91	217140	BLOQUEUR	1	

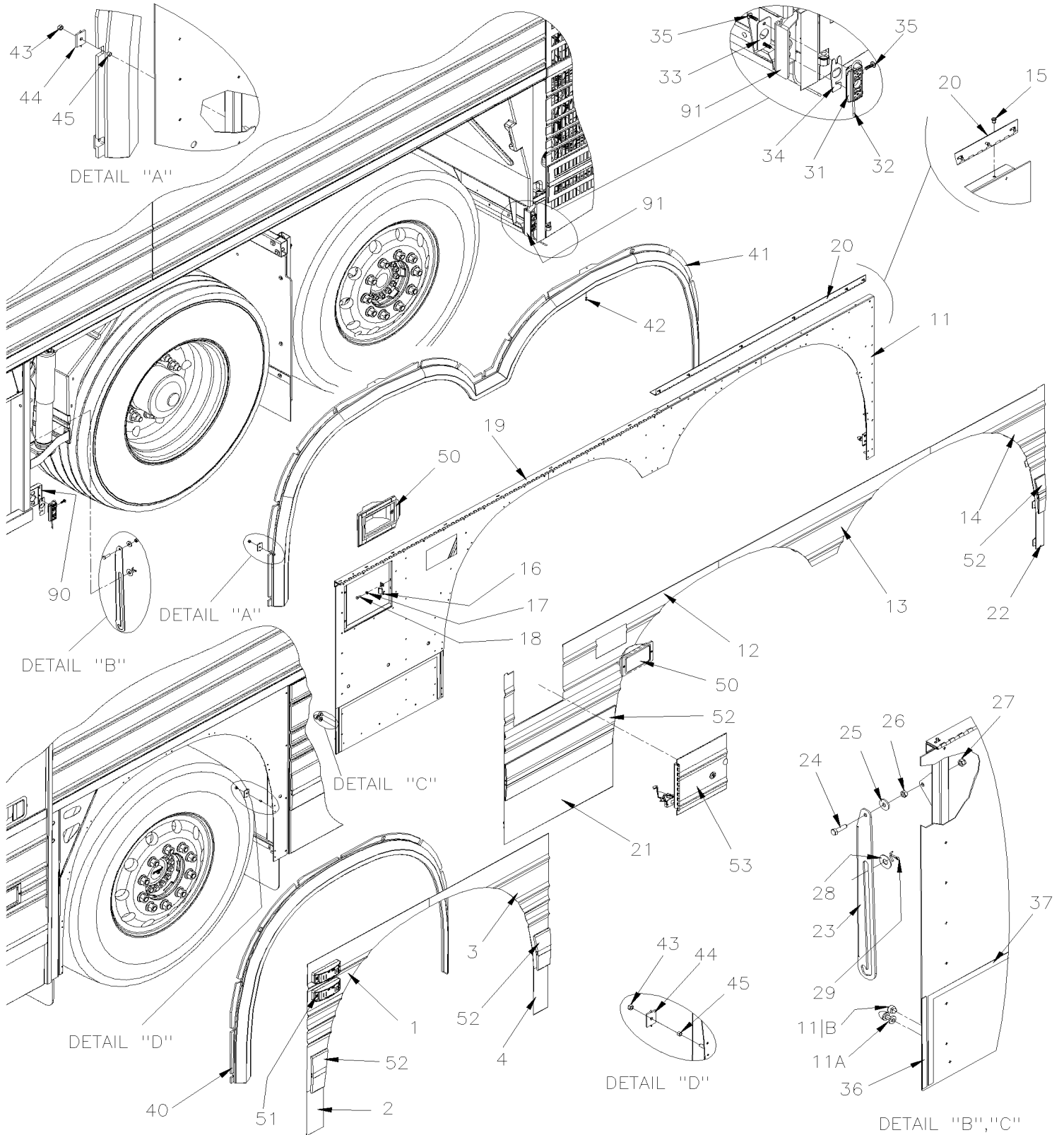


De H-6180

Date:07-2024

PAGE:X3VIP-1857-52

AILES GAUCHE AVEC PANNEAU CANNELE VOLVO D13 - GHG17





De H-6180	Date:07-2024	PAGE:X3VIP-1857-52
AILES GAUCHE AVEC PANNEAU CANNELE VOLVO D13 - GHG17		

Article#	Pièces	Description	QTÉ	Notes
1	479622	PANNEAU GAUCHE AVANT / B.A.	1	
2	479483	PANNEAU DU BAS 95MM X 243MM / B.A.	1	
3	479621	PANNEAU GAUCHE ARRIERE / B.A.	1	
3	4705121	PANNEAU GAUCHE ARRIERE / B.A. / WITH PIANO HINGE	1	A
4	476489	PANNEAU DU BAS 81MM X 243MM / B.A.	1	
4	4705120	PANNEAU DU BAS 88MM X 255MM / B.A. / WITH PIANO HINGE	1	A
11	460057	AILE ARR. GA. ASS. SANS BORDURE B.A.	1	
11	460037	AILE ARRIERE GA. X3-45 AVEC MOULURE	1	
11	460039	. AILE ARRIERE GA (SOUDE)	1	
11A	460694	. BUTEE	1	
11B	504527	. BOUCHON / .625ODx.312THx.250HOLEx.125	2	
12	464769	. PANNEAU COSSE ARR. GA.	1	
13	460572	. PANNEAU COSSE ARR. B.A.	1	
14	460040	. PANNEAU COSSE ARR. GA.	1	
NS	687957	. COLLE MS POLYMER TEROSON MS 9399 / 400ml CARTRIDGE À M-6660	AR	
NS	685387	. COLLE MS POLYMER TEROSON MS 9399 / 400ml CARTRIDGE De M-6661	AR	
NS	506790	. RUBAN ADH2 CC POL 1/16" x 1/2" x 200' / BLACK I1C-N-A	AR	
15	504488	. RIVET "MAGNA-LOK" TETE BOMBE 3/16x17/64 SS	AR	
16	460551	. LOQUET PORTE / COTE RUE	1	
17	502573	. RONDELLE PLATE 6.4x12.5x1.6 SS	2	
18	5001182	. ECRU HEX BAGUE DE NYLON M6-1.0 SS	2	
19	464757	. PENTURE ASS. 1829MM	1	
20	464793	. PENTURE ASS. 1168 MM	1	
21	460556	PANNEAU DU BAS 616MM X 255MM / B.A.	1	
22	470550	PANNEAU DU BAS 205MM X 47MM / B.A.	1	
23	460695	BRAS DE BLOCAGE	1	
24	5001912	VIS A TETE HEXAGONAL M8-1.25x30 SS BK	1	
25	471119	RONDELLE D'ETANCHEITEE	1	
26	5001852	ECROU HEX M8-1.25 SS BK	1	
27	5001787	ECROU HEX BAGUE DE NYLON M8-1.25 SS	1	
28	5001233	RONDELLE PLATE .500x1.250x.062 NYL	1	
29	502111	GOUPILLE FENDUE 1/8 x 1 1/2 SS	1	
31	477399	RECEPTACLE	2	
32	472830	RESSORT	2	
33	460708	PLAQUE D'AJUSTEMENT	2	
34	464765	PLAQUE D'AJUSTEMENT	2	
35	5001630	VIS AUTOTARAUEUSE TETE BOUTON RONDELLE TORX M6x20 SS	6	
36	506790	RUBAN ADH2 CC POL 1/16" x 1/2" x 200' / BLACK I1C-N-A	AR	
37	685126	ADHESIF SIMSON #ISR 70-03 / GRIS / 600ml SAUSAGE	AR	
40	240528	BORDURE D'AILE AVANT AUTOCAR XL2 W/FLUTED PANEL	1	
41	240482	BORDURE D'AILE ARR GA AUTOCAR XL2 W/FLUTED PANEL	1	
42	504793	RIVET "MONOBOLT" TETE BOMBE OUVERT 3/16x7/16 SS	1	



De H-6180	Date:07-2024	PAGE:X3VIP-1857-52
-----------	--------------	--------------------

AILES GAUCHE AVEC PANNEAU CANNELE VOLVO D13 - GHG17

Article#	Pièces	Description	QTÉ	Notes
43	5001182	ECROU HEX BAGUE DE NYLON M6-1.0 SS	AR	
44	240436	PLAQUE DE MONTAGE 43.2MM x 25MM	AR	
45	571755	DOUILLE BUTTITE ACIER INOXYDABLE	AR	
50	X3VIP-0663-00	ECLAIRAGE LATERALE		
51	X3VIP-0662-00	FEU DE GABARIT À K-6491		
51	X3VIP-0662-01	FEU DE GABARIT De L-6492		
52	X3VIP-1855-01	PROTECTEUR LATERAL - EMBLEME & MOULURES EXTERIEUR		
53	X3VIP-1875-00	PORTE POUR REMPLISSAGE DU CARBURANT & UREE		
90	217133	BLOQUEUR	1	
91	261623	BLOQUEUR	1	
		A) UTILISE AVEC PENTURE PIANO		

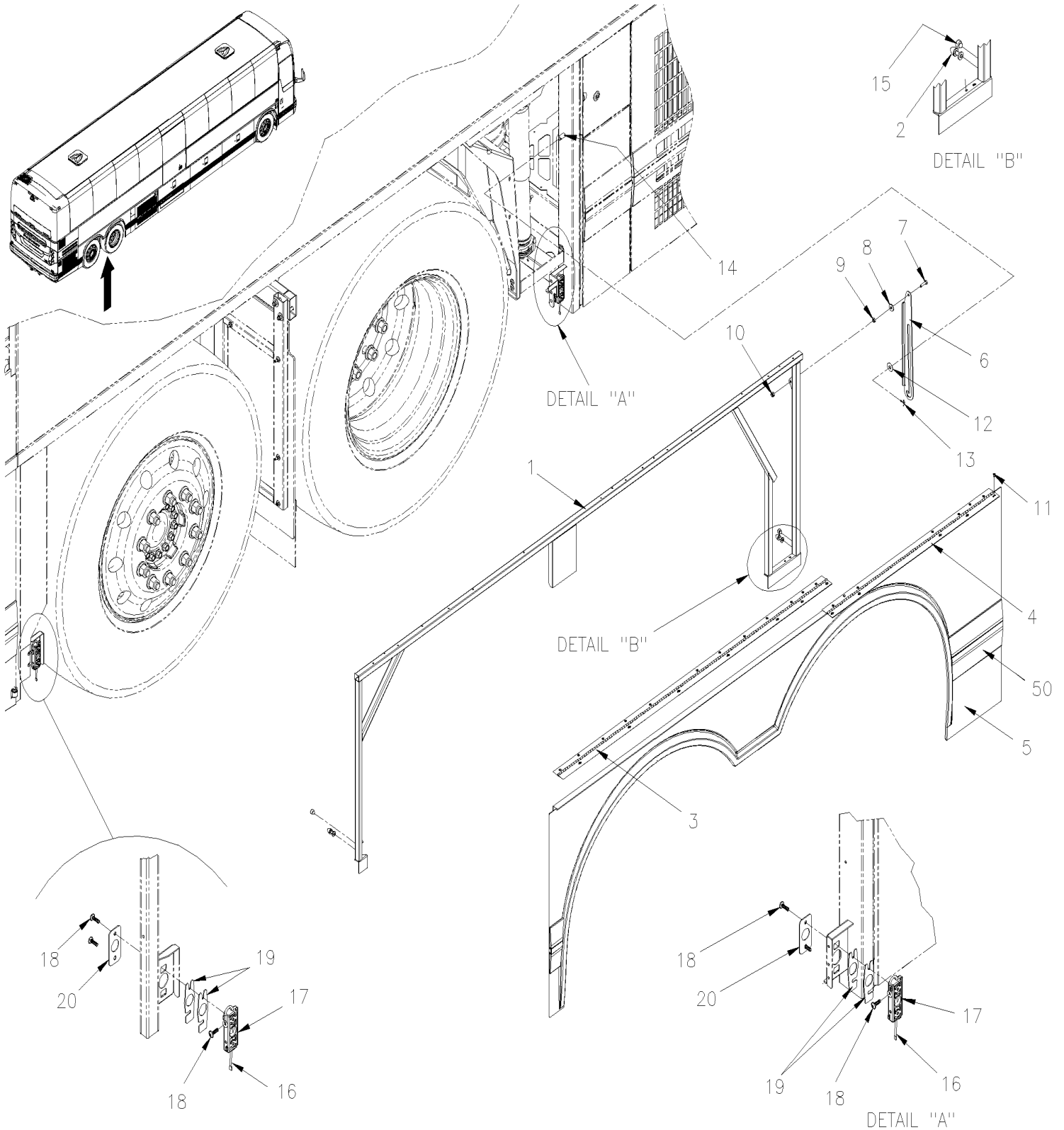


De J-6223

Date:07-2024

PAGE:X3VIP-1857-05

AILES DROITE AVEC PANNEAU PLAT SPECIAL REQUEST



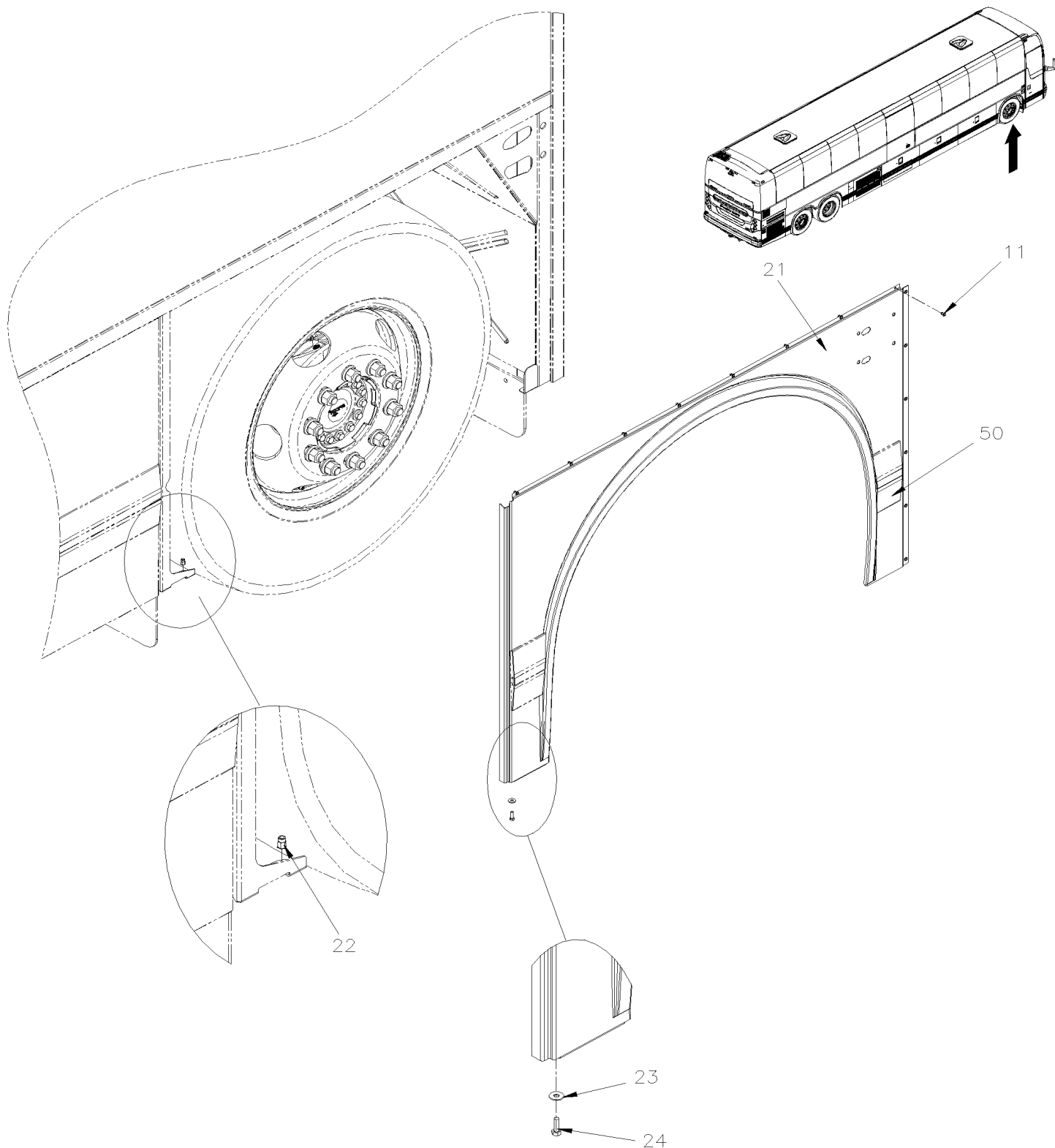


De J-6223

Date:07-2024

PAGE:X3VIP-1857-05

AILES DROITE AVEC PANNEAU PLAT SPECIAL REQUEST





De J-6223	Date:07-2024	PAGE:X3VIP-1857-05
AILES DROITE AVEC PANNEAU PLAT SPECIAL REQUEST		

Article#	Pièces	Description	QTÉ	Notes
	464800	AILE ARRIERE GA. ASS.	1	
	460154	AILE ARRIERE GA. ASS.	1	
1	464801	. AILE ARRIERE DR (SOUDE)	1	
1	460199	. AILE ARRIERE DR (SOUDE)	1	
2	460694	. . BUTEE	1	
3	464802	. PENTURE ASS. 1632MM	1	
4	464758	. PENTURE ASS. 1013MM	1	
5	479627	. AILE ARRIERE DR.	1	
5	460166	. AILE ARRIERE DR.	1	
NS	506785	. RUBAN ADH2 CC POL 1/16" x 1/4" x 200' / BLACK I1C-N-A	AR	
NS	687957	. COLLE MS POLYMER TEROSON MS 9399 / 400ml CARTRIDGE À M-6660	AR	
NS	685387	. COLLE MS POLYMER TEROSON MS 9399 / 400ml CARTRIDGE De M-6661	AR	
NS	685124	. COLLE SIMSON ISR-70-03 NOIR SAUC. 600ML 600ml SAUSAGE	AR	
6	460707	BRAS DE BLOCAGE	1	
7	5001912	VIS A TETE HEXAGONAL M8-1.25x30 SS BK	1	
8	471119	RONDELLE D'ETANCHEITEE	1	
9	5001852	ECROU HEX M8-1.25 SS BK	1	
10	5001787	ECROU HEX BAGUE DE NYLON M8-1.25 SS	1	
11	504488	RIVET "MAGNA-LOK" TETE BOMBE 3/16x17/64 SS	AR	
12	5001233	RONDELLE PLATE .500x1.250x.062 NYL	1	
13	502111	GOUPILLE FENDUE 1/8 x 1 1/2 SS	1	
14	218654	ARBRE	1	
15	504527	BOUCHON / .625ODx.312THx.250HOLEx.125	2	
16	472830	RESSORT	2	
17	477399	RECEPTACLE	2	
18	5001630	VIS AUTOTARAUDEUSE TETE BOUTON RONDELLE TORX M6x20 SS	6	
19	464765	PLAQUE D'AJUSTEMENT	4	
20	460708	PLAQUE D'AJUSTEMENT	2	
21	476769	AILE AVANT DR.	1	
21	460183	AILE AVANT DR.	1	
21	685126	ADHESIF SIMSON #ISR 70-03 / GRIS / 600ml SAUSAGE	AR	
22	5001344	ECROU INSERTION FL HEX M6-1.0 0.5-3.0 SS	2	
23	5001833	RONDELLE "BELLEVILLE" 6.1x18x1.27 SS	2	
24	502622	VIS A TETE HEXAGONAL M6-1.0x20 SS BK	2	
50	X3VIP-1855-01	PROTECTEUR LATERAL - EMBLEME & MOULURES EXTERIEUR	1	

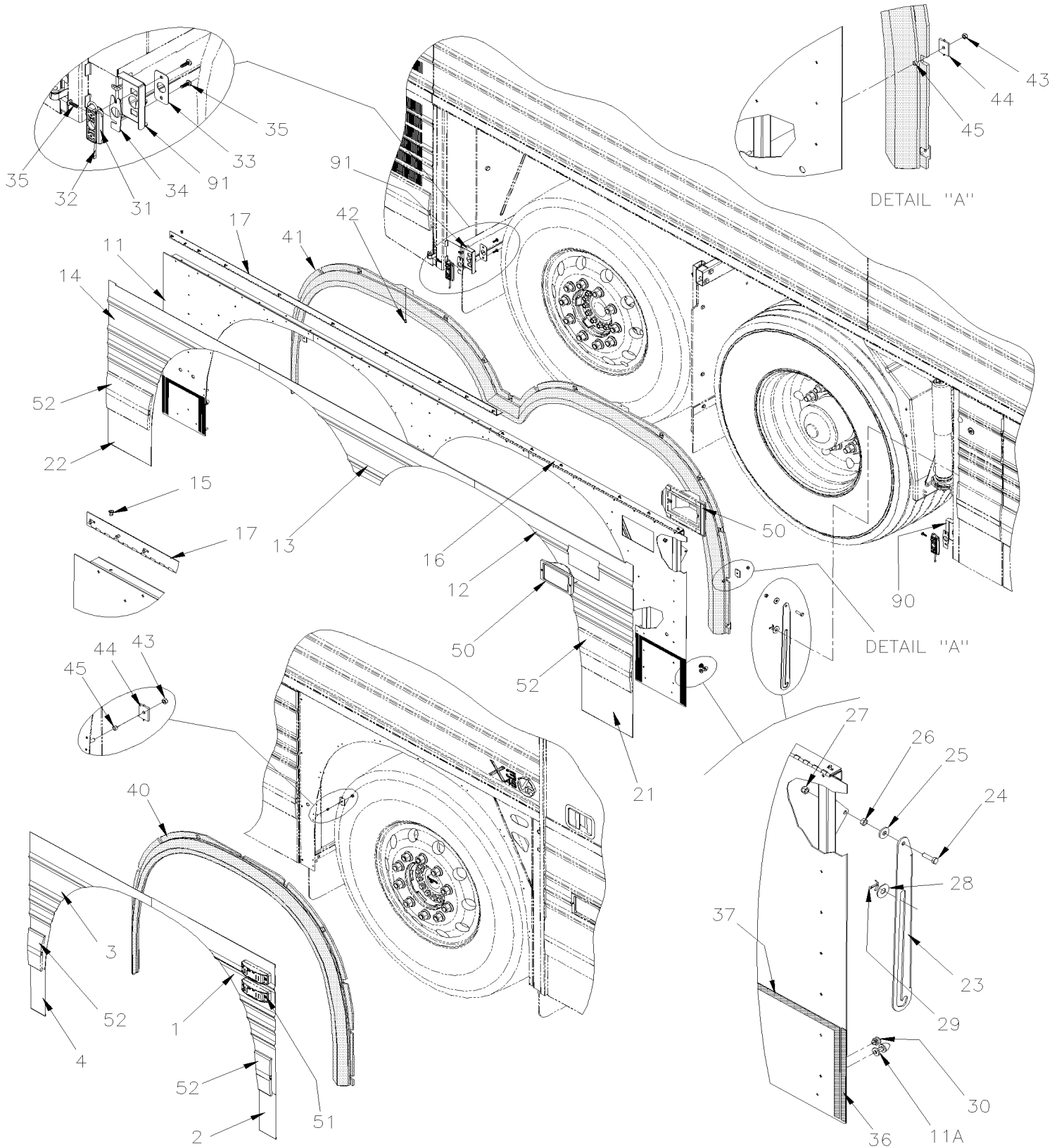


De E-5490 À H-6179

Date:07-2024

PAGE:X3VIP-1857-56

AILES DROITE AVEC PANNEAU CANNELE





De E-5490 À H-6179	Date:07-2024	PAGE:X3VIP-1857-56
AILES DROITE AVEC PANNEAU CANNELE		

Article#	Pièces	Description	QTÉ	Notes
1	477635	PANNEAU DROIT AVANT / B.A. À G-5953	1	
1	479620	PANNEAU DROIT AVANT / B.A. De G-5954	1	
2	479483	PANNEAU DU BAS 95MM X 243MM / B.A.	1	
3	477429	PANNEAU DROIT ARRIERE / B.A. À G-5953	1	
3	479619	PANNEAU DROIT ARRIERE / B.A. De G-5954	1	
4	476489	PANNEAU DU BAS 81MM X 243MM / B.A.	1	
NS	506759	RUBAN ADH2 CC POL 1/8" x 1/2" x 100' / BLACK I1C-N-A	AR	
NS	506790	RUBAN ADH2 CC POL 1/16" x 1/2" x 200' / BLACK I1C-N-A	AR	
NS	685126	ADHESIF SIMSON #ISR 70-03 / GRIS / 600ml SAUSAGE	AR	
11	460581	AILE ARR. DR. ASS. SANS BORDURE B.A.	1	
11	460541	AILE ARRIERE DR X3-45 AVEC MOULURE	1	
11	460543	. AILE ARRIERE DR (SOUDE)		
11A	460694	. . BUTEE	2	
12	460571	. PANNEAU COSSE ARR. DR.		
13	460572	. PANNEAU COSSE ARR. B.A.		
14	460573	. PANNEAU COSSE ARR. DR.		
NS	685124	. COLLE SIMSON ISR-70-03 NOIR SAUC. 600ML 600ml SAUSAGE	AR	
NS	506790	. RUBAN ADH2 CC POL 1/16" x 1/2" x 200' / BLACK I1C-N-A	AR	
15	504488	. RIVET "MAGNA-LOK" TETE BOMBE 3/16x17/64 SS	AR	
16	464758	. PENTURE ASS. 1013MM	1	
17	464757	. PENTURE ASS. 1829MM	1	
21	477232	PANNEAU DU BAS 286MM X 255MM / B.A.	1	
22	477233	PANNEAU DU BAS 240MM X 205MM / B.A.	1	
23	460707	BRAS DE BLOCAGE	1	
24	5001912	VIS A TETE HEXAGONAL M8-1.25x30 SS BK	1	
25	471119	RONDELLE D'ETANCHEITEE	1	
26	5001852	ECROU HEX M8-1.25 SS BK	1	
27	5001787	ECROU HEX BAGUE DE NYLON M8-1.25 SS	1	
28	5001233	RONDELLE PLATE .500x1.250x.062 NYL	1	
29	502111	GOUPILLE FENDUE 1/8 x 1 1/2 SS	1	
30	504527	BOUCHON / .625ODx.312THx.250HOLEx.125	2	
31	477399	RECEPTACLE	2	
32	472830	RESSORT	2	
33	460708	PLAQUE D'AJUSTEMENT	2	
34	464765	PLAQUE D'AJUSTEMENT	2	
35	5001630	VIS AUTOTARAUEUSE TETE BOUTON RONDELLE TORX M6x20 SS	6	
36	506790	RUBAN ADH2 CC POL 1/16" x 1/2" x 200' / BLACK I1C-N-A	AR	
37	685126	ADHESIF SIMSON #ISR 70-03 / GRIS / 600ml SAUSAGE	AR	
40	240528	BORDURE D'AILE AVANT AUTOCAR XL2 W/FLUTED PANEL	1	
41	240483	BORDURE AILE ARR DR AUTOCAR XL2 W/FLUTED PANEL		



De E-5490 À H-6179	Date:07-2024	PAGE:X3VIP-1857-56
--------------------	--------------	--------------------

AILES DROITE AVEC PANNEAU CANNELE

Article#	Pièces	Description	QTÉ	Notes
42	504748	RIVET "HKL MMS" TETE FRAISE FERME 3/16x1/2 SS À E-5606	2	
42	504793	RIVET "MONOBOLT" TETE BOMBE OUVERT 3/16x7/16 SS De E-5607	2	
43	5001182	ECROU HEX BAGUE DE NYLON M6-1.0 SS		
44	240436	PLAQUE DE MONTAGE 43.2MM x 25MM		
45	571755	DOUILLE BUTTITE ACIER INOXYDABLE		
50	X3VIP-0663-00	ECLAIRAGE LATERALE		
51	X3VIP-0662-00	FEU DE GABARIT		
52	X3VIP-1855-00	PROTECTEUR LATERAL - EMBLEME & MOULURES EXTERIEUR De E-5490 À H-6092		
52	X3VIP-1855-01	PROTECTEUR LATERAL - EMBLEME & MOULURES EXTERIEUR De H-6093		
90	217130	BLOQUEUR	1	
91	217144	BLOQUEUR	1	

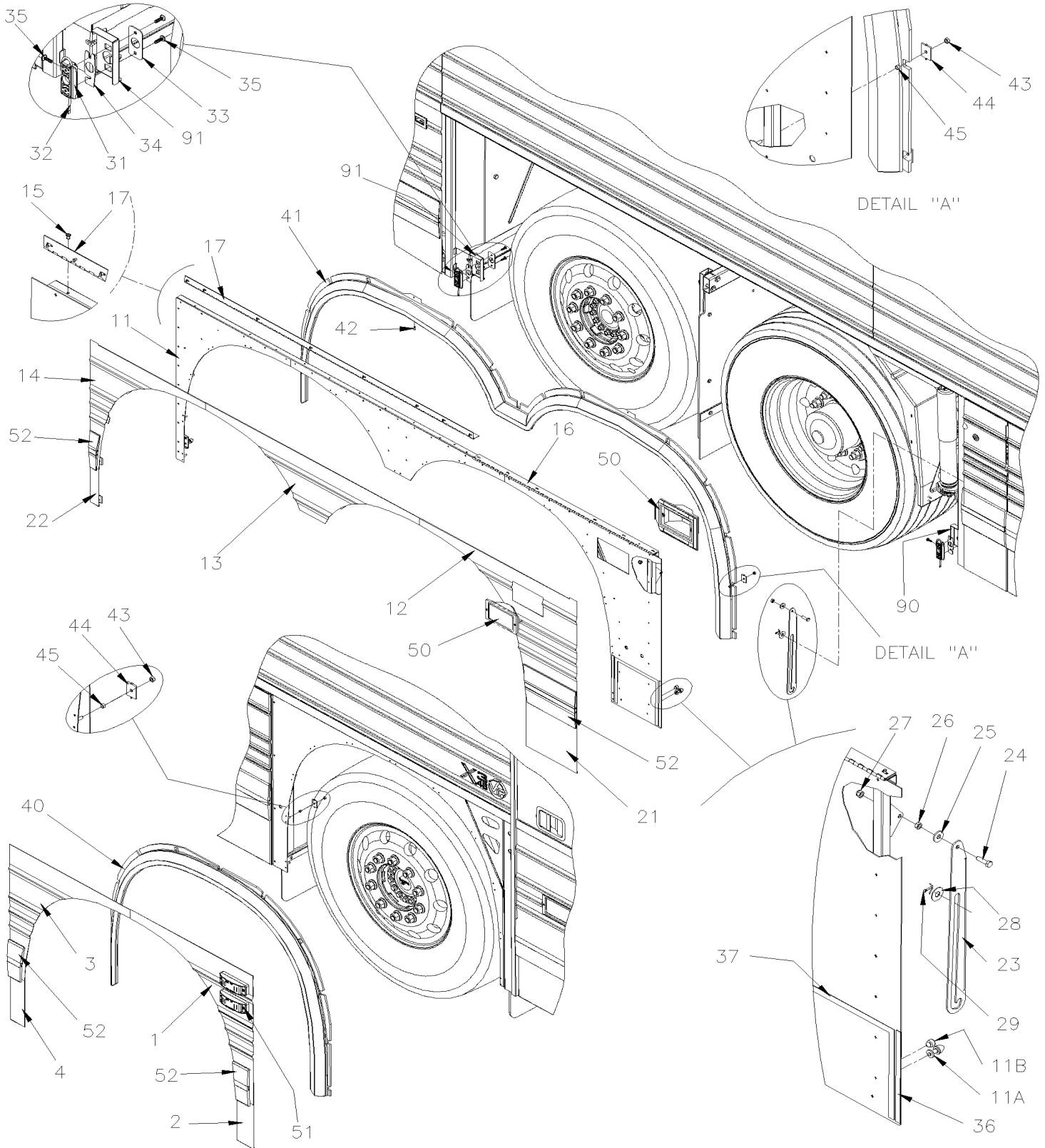


De H-6180

Date:07-2024

PAGE:X3VIP-1857-57

AILES DROITE AVEC PANNEAU CANNELE VOLVO D13 - GHG17





De H-6180	Date:07-2024	PAGE:X3VIP-1857-57
AILES DROITE AVEC PANNEAU CANNELE VOLVO D13 - GHG17		

Article#	Pièces	Description	QTÉ	Notes
1	479620	PANNEAU DROIT AVANT / B.A.	1	
2	479483	PANNEAU DU BAS 95MM X 243MM / B.A.	1	
3	479619	PANNEAU DROIT ARRIERE / B.A.	1	
4	476489	PANNEAU DU BAS 81MM X 243MM / B.A.	1	
11	460054	AILE ARR. DR. ASS. SANS BORDURE B.A.	1	
11	460036	AILE ARRIERE DR X3-45 AVEC MOULURE	1	
11	460038	. AILE ARRIERE DR (SOUDE)	1	
11A	460694	. BUTEE	2	
11B	504527	. BOUCHON / .625ODx.312THx.250HOLEx.125	2	
12	460571	. PANNEAU COSSE ARR. DR.	1	
13	460572	. PANNEAU COSSE ARR. B.A.	1	
14	460041	. PANNEAU COSSE ARR. DR.	1	
NS	687957	. COLLE MS POLYMER TEROSON MS 9399 / 400ml CARTRIDGE À M-6660	AR	
NS	685387	. COLLE MS POLYMER TEROSON MS 9399 / 400ml CARTRIDGE De M-6661	AR	
NS	506790	. RUBAN ADH2 CC POL 1/16" x 1/2" x 200' / BLACK I1C-N-A	AR	
15	504488	. RIVET "MAGNA-LOK" TETE BOMBE 3/16x17/64 SS	AR	
16	464758	. PENTURE ASS. 1013MM	1	
17	464802	. PENTURE ASS. 1632MM	1	
21	477232	PANNEAU DU BAS 286MM X 255MM / B.A.	1	
22	470550	PANNEAU DU BAS 205MM X 47MM / B.A.	1	
23	460707	BRAS DE BLOCAGE	1	
24	5001912	VIS A TETE HEXAGONAL M8-1.25x30 SS BK	1	
25	471119	RONDELLE D'ETANCHEITEE	1	
26	5001852	ECROU HEX M8-1.25 SS BK	1	
27	5001787	ECROU HEX BAGUE DE NYLON M8-1.25 SS	1	
28	5001233	RONDELLE PLATE .500x1.250x.062 NYL	1	
29	502111	GOUPILLE FENDUE 1/8 x 1 1/2 SS	1	
31	477399	RECEPTACLE	2	
32	472830	RESSORT	2	
33	460708	PLAQUE D'AJUSTEMENT	2	
34	464765	PLAQUE D'AJUSTEMENT	2	
35	5001630	VIS AUTOTARAUEUSE TETE BOUTON RONDELLE TORX M6x20 SS	6	
36	506790	RUBAN ADH2 CC POL 1/16" x 1/2" x 200' / BLACK I1C-N-A	AR	
37	685126	ADHESIF SIMSON #ISR 70-03 / GRIS / 600ml SAUSAGE	AR	
40	240528	BORDURE D'AILE AVANT AUTOCAR XL2 W/FLUTED PANEL	1	
41	240483	BORDURE AILE ARR DR AUTOCAR XL2 W/FLUTED PANEL	1	
42	504793	RIVET "MONOBOLT" TETE BOMBE OUVERT 3/16x7/16 SS	2	
43	5001182	ECROU HEX BAGUE DE NYLON M6-1.0 SS	AR	
44	240436	PLAQUE DE MONTAGE 43.2MM x 25MM	AR	
45	571755	DOUILLE BUTTITE ACIER INOXYDABLE	AR	
50	X3VIP-0663-00	ECLAIRAGE LATERALE		



De H-6180	Date:07-2024	PAGE:X3VIP-1857-57
AILES DROITE AVEC PANNEAU CANNELE VOLVO D13 - GHG17		

Article#	Pièces	Description	QTÉ	Notes
51	X3VIP-0662-00	FEU DE GABARIT À K-6491		
51	X3VIP-0662-01	FEU DE GABARIT De L-6492	1	
52	X3VIP-1855-01	PROTECTEUR LATERAL - EMBLEME & MOULURES EXTERIEUR		
90	217130	BLOQUEUR	1	
91	218850	BLOQUEUR	1	

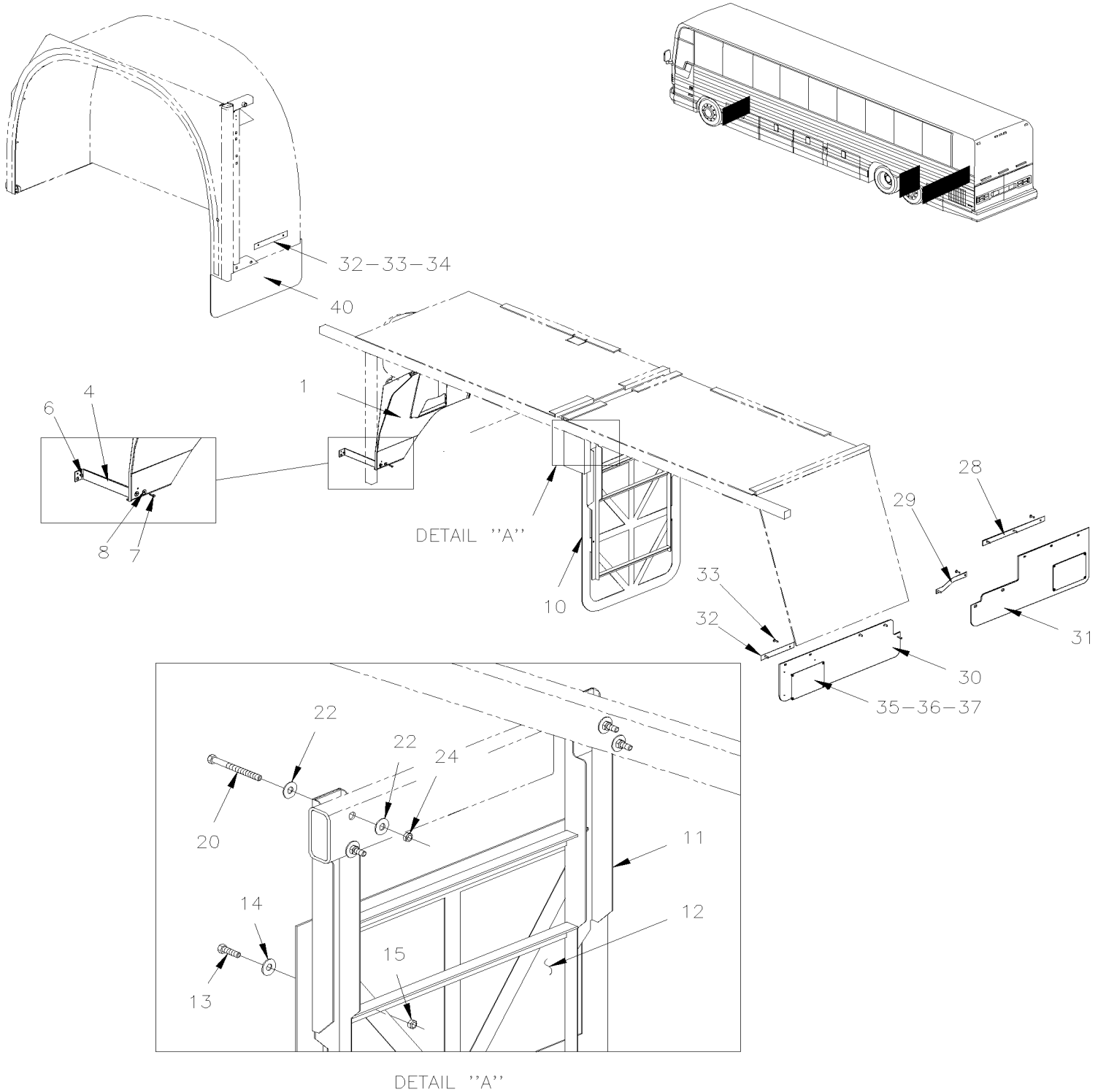


De E-5490 À H-6179

Date:07-2024

PAGE:X3VIP-1859-00

GARDE-BOUE - AVANT & ARRIERE



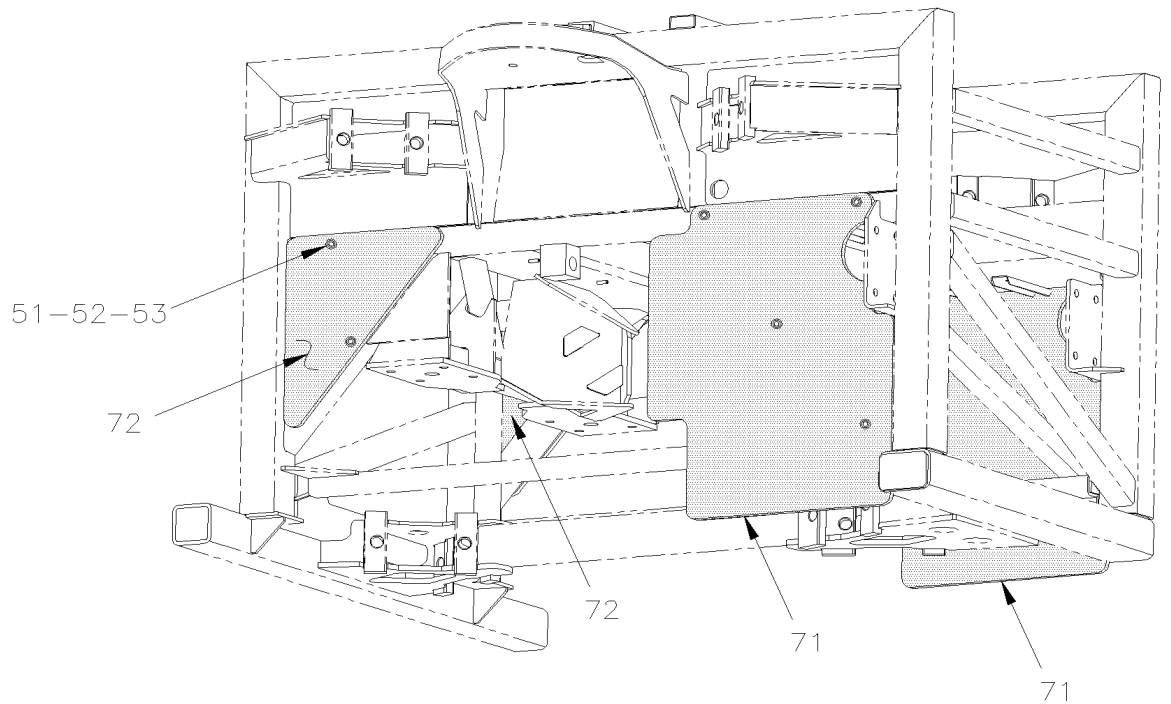
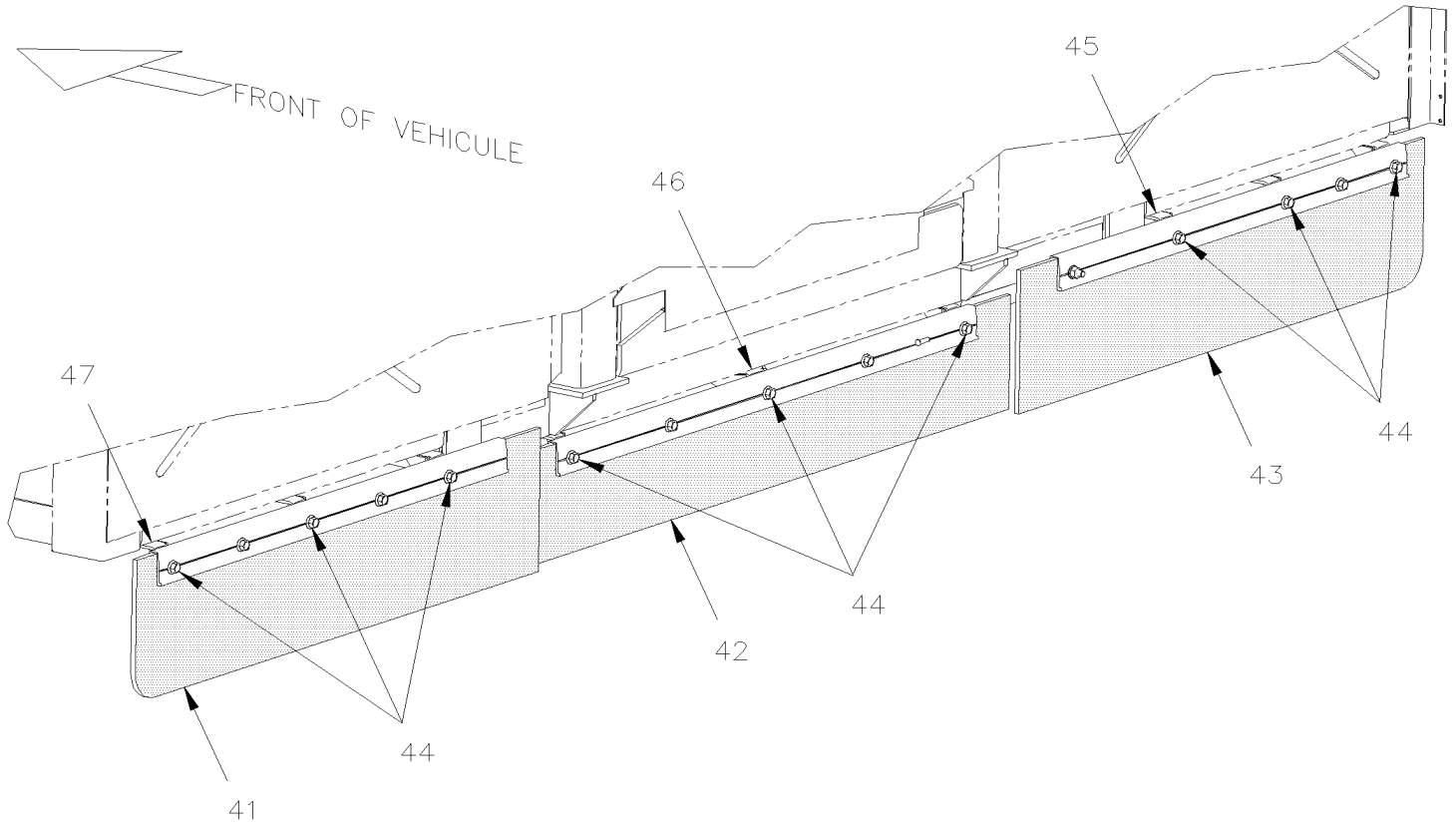


De E-5490 À H-6179

Date:07-2024

PAGE:X3VIP-1859-00

GARDE-BOUE - AVANT & ARRIERE





De E-5490 À H-6179		Date:07-2024	PAGE:X3VIP-1859-00
GARDE-BOUE - AVANT & ARRIERE			

Article#	Pièces	Description	QTÉ	Notes
1	464764	BAVETTE	2	
4	460698	SUPPORT	1	
6	504746	RIVET "HKL MMS" TETE FRAISE FERME 3/16x1/4 SS À E-5606	4	
6	504793	RIVET "MONOBOLT" TETE BOMBE OUVERT 3/16x7/16 SS De E-5607	4	
7	5001169	VIS AUTOTARAUEUSE TETE HEX EPAULEMENT #12x3/4 SS410	12	
8	500411	RONDELLE PLATE .260x.697x.050 SS	12	
10	460566P	GARDE-BOUE DR ASS.	1	
10	460565P	GARDE-BOUE GA ASS.	1	
11	460561	. CADRE, GARDE-BOUE ASS. (SOUDE)	2	
12	460562	. GARDE-BOUE 749MM x 762MM	2	
12	460563	. GARDE-BOUE 749MM x 237MM	2	
12	460564	. RENFORCEMENT 749MM x 38MM	2	
13	5001636	. VIS A TETE HEXAGONAL M6-1.0x50 SS BK	16	
14	500411	. RONDELLE PLATE .260x.697x.050 SS	16	
15	5001182	. ECRU HEX BAGUE DE NYLON M6-1.0 SS	8	
20	5001185	VIS A TETE HEXAGONAL M8-1.25x80 SS BK	8	
22	500270	RONDELLE PLATE .406x1.000x.063 SS	8	
24	5001787	ECROU HEX BAGUE DE NYLON M8-1.25 SS	8	
28	460672	BANDE DE FIXATION / SS 380MM W/3 HOLES	1	
29	460673	BANDE DE FIXATION / SS 188MM W/2 HOLES / OFFSET	1	
30	460533	BAVETTE 740MM x 200MM	1	
31	460671	BAVETTE 725MM x 295MM	1	
32	460189	BANDE DE FIXATION / SS 203MM W/2 HOLES	4	
33	504610	RIVET "MAGNA-LOK" TETE BOMBE 1/4x5/8 SS	8	
34	5001749	RONDELLE FREIN FENDUE 6.5x11.5x1.6 N500	16	
35	071509	DECALQUE SUR SUPPORT ASS.	2	
. NS	071507	. PLAQUE 200MM x 133MM	1	
. NS	071508	. DECALQUE / "EDGE" - TRANS ALLISON	1	
36	504487	RIVET "MAGNA-LOK" TETE BOMBE 3/16x7/16 SS	4	
37	502637	RONDELLE PLATE .200x.437x.037 SS À E-5573	4	
37	5001137	RONDELLE PLATE .203x.438x.050 SS De E-5574	4	
40	490081	BAVETTE 9" X 22"	2	
41	460443	BAVETTE	1	
41	464731	BANDE / ATTACHE BAVETTE 645MM	1	
42	460444	BAVETTE CENTRAL	1	
42	464732	BANDE / ATTACHE BAVETTE 804MM	1	
43	460443	BAVETTE	1	
43	464731	BANDE / ATTACHE BAVETTE 645MM	1	
44	502912	VIS TETE HEX EPAULEMENT M8-1.25x25 SS BK	15	
44	502911	ECROU HEX EPAULEMENT M8-1.25 SS	6	
45	460682	SUPPORT / DEFLECTEUR D'AIR	1	
46	460681	SUPPORT / DEFLECTEUR D'AIR	1	



De E-5490 À H-6179		Date:07-2024	PAGE:X3VIP-1859-00
GARDE-BOUE - AVANT & ARRIERE			

Article#	Pièces	Description	QTÉ	Notes
47	460682	SUPPORT / DEFLECTEUR D'AIR	1	
51	502565	ECROU HEX M6-1.0 SS	AR	
52	502570	RONDELLE FREIN FENDUE 6.1x11.8x1.6 SS	AR	
53	5001467	RONDELLE PLATE .343x1.250x.062 SS18-8	AR	
NS	460436	ENS. BAVETTE SUSPENSION RIGIDE / W/IND SUSPENSION	1	
. NS	D460031	. VOIR DESSIN	1	
71	460679	DEFLECTEUR AVANT / W/IND SUSPENSION À G-6047	2	
71	460001	DEFLECTEUR, SUSPENSION AVANT INDEPENDANTE De G-6048	2	
72	460456	DEFLECTEUR AVANT	2	

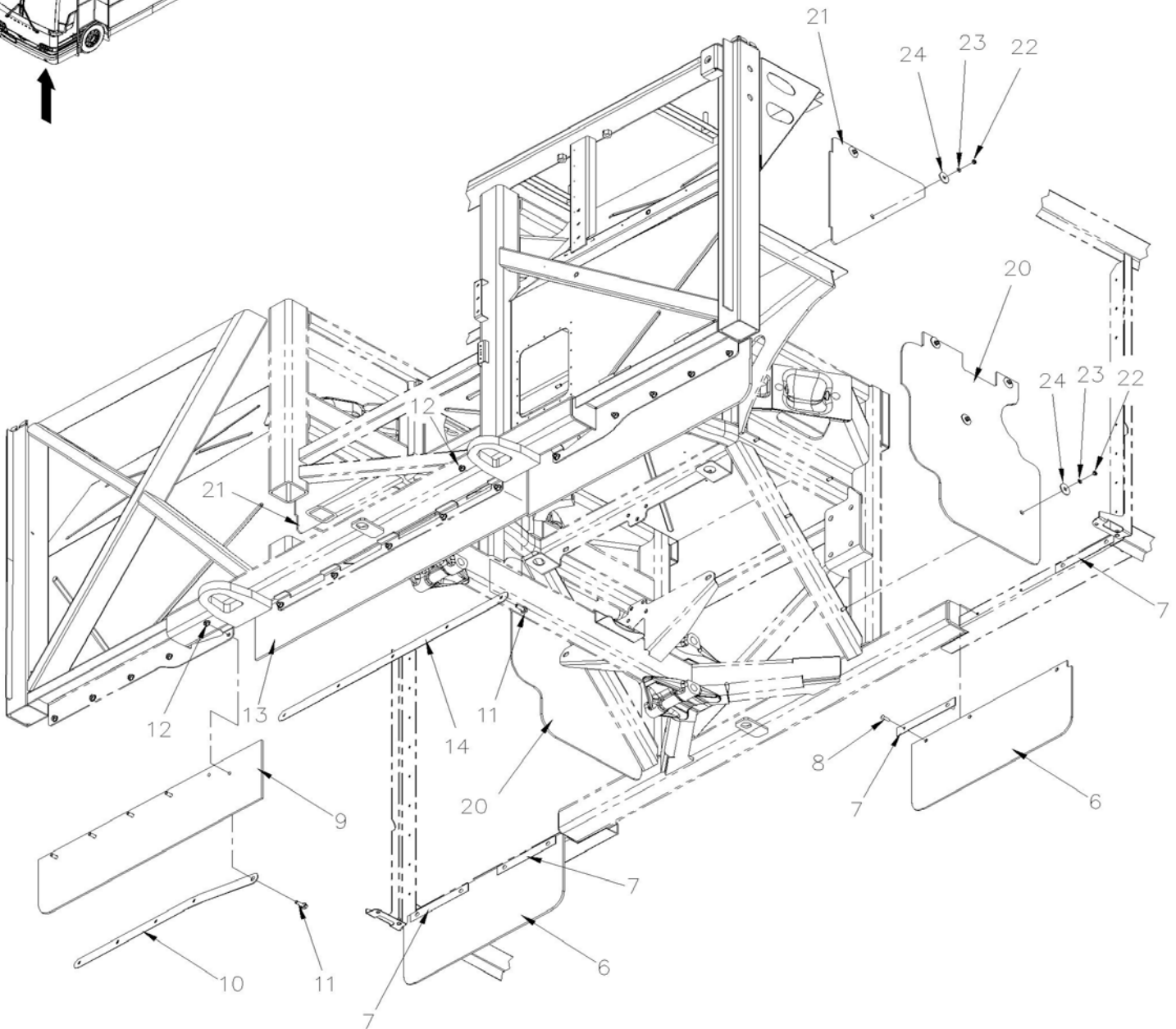
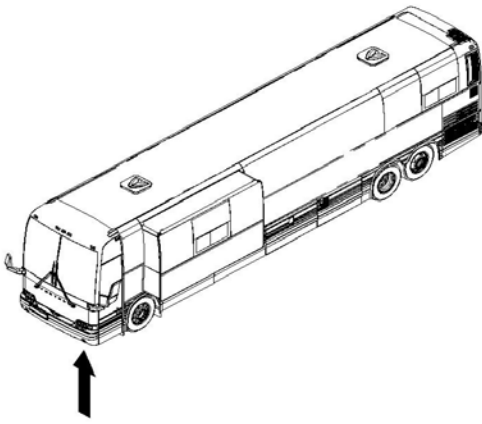


De H-6180

Date:07-2024

PAGE:X3VIP-1859-01

GARDE-BOUE - AVANT & ARRIERE VOLVO D13 - GHG17



UP TO

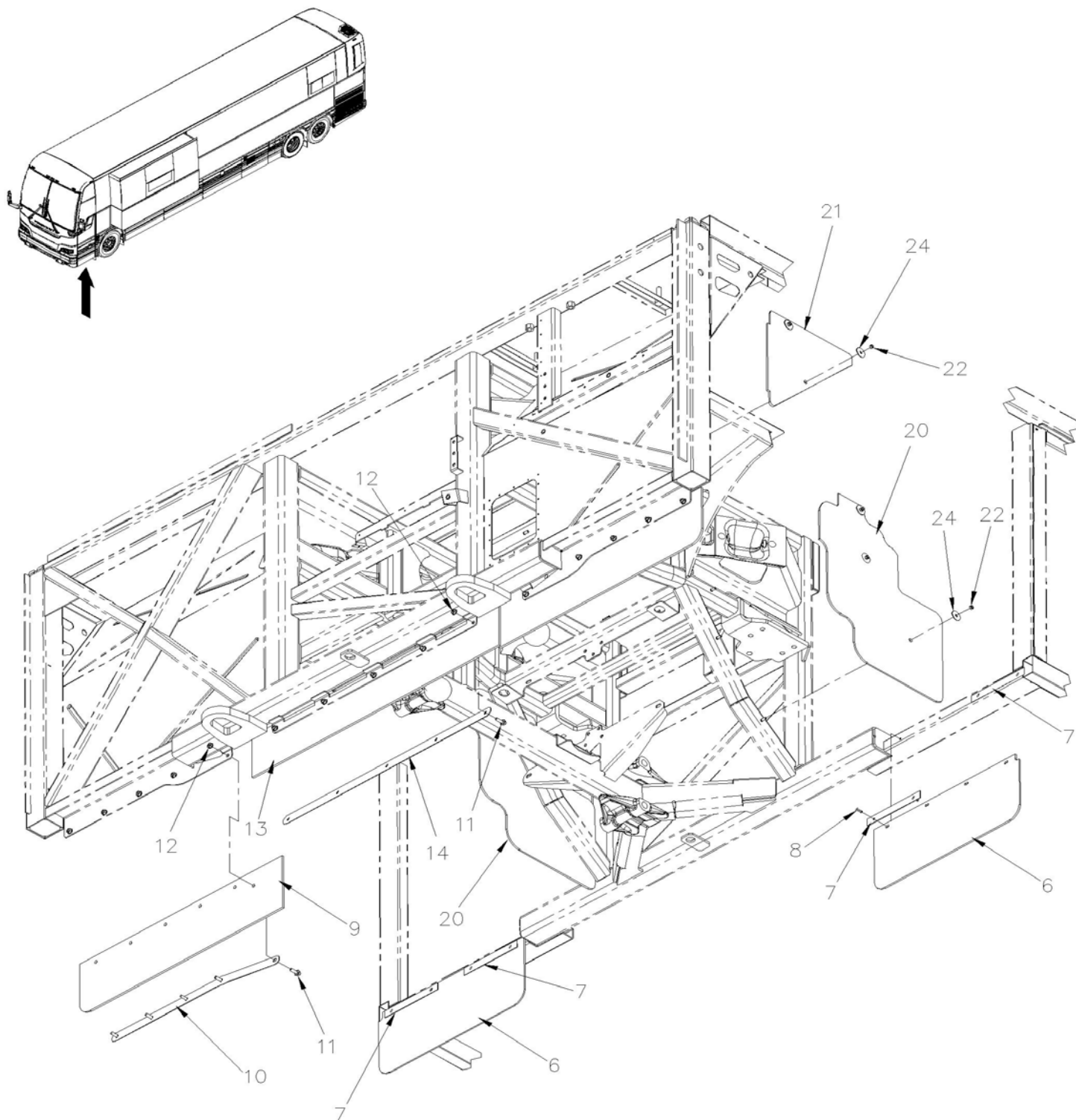


De H-6180

Date:07-2024

PAGE:X3VIP-1859-01

GARDE-BOUE - AVANT & ARRIERE VOLVO D13 - GHG17



FROM

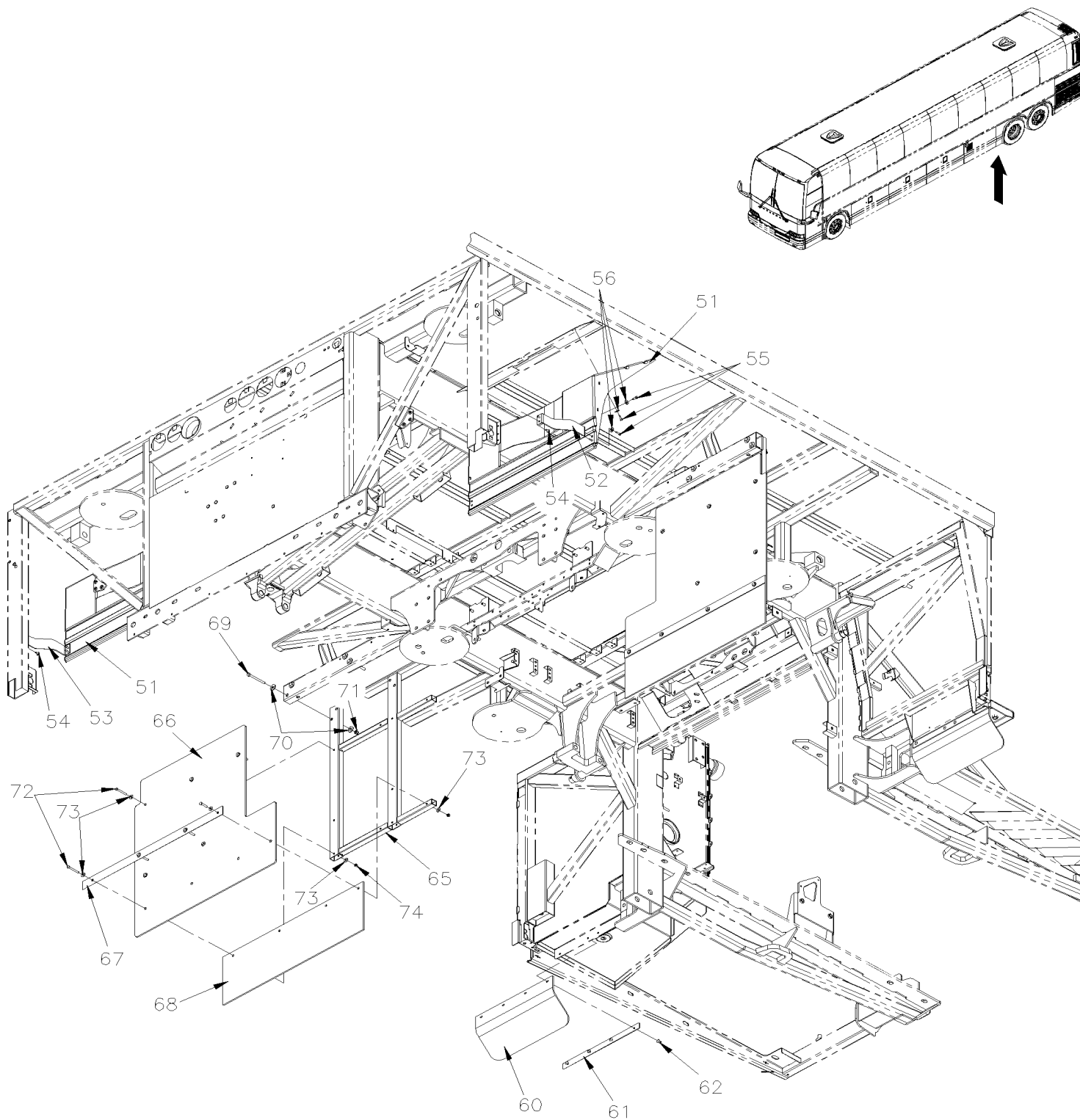


De H-6180

Date:07-2024

PAGE:X3VIP-1859-01

GARDE-BOUE - AVANT & ARRIERE VOLVO D13 - GHG17



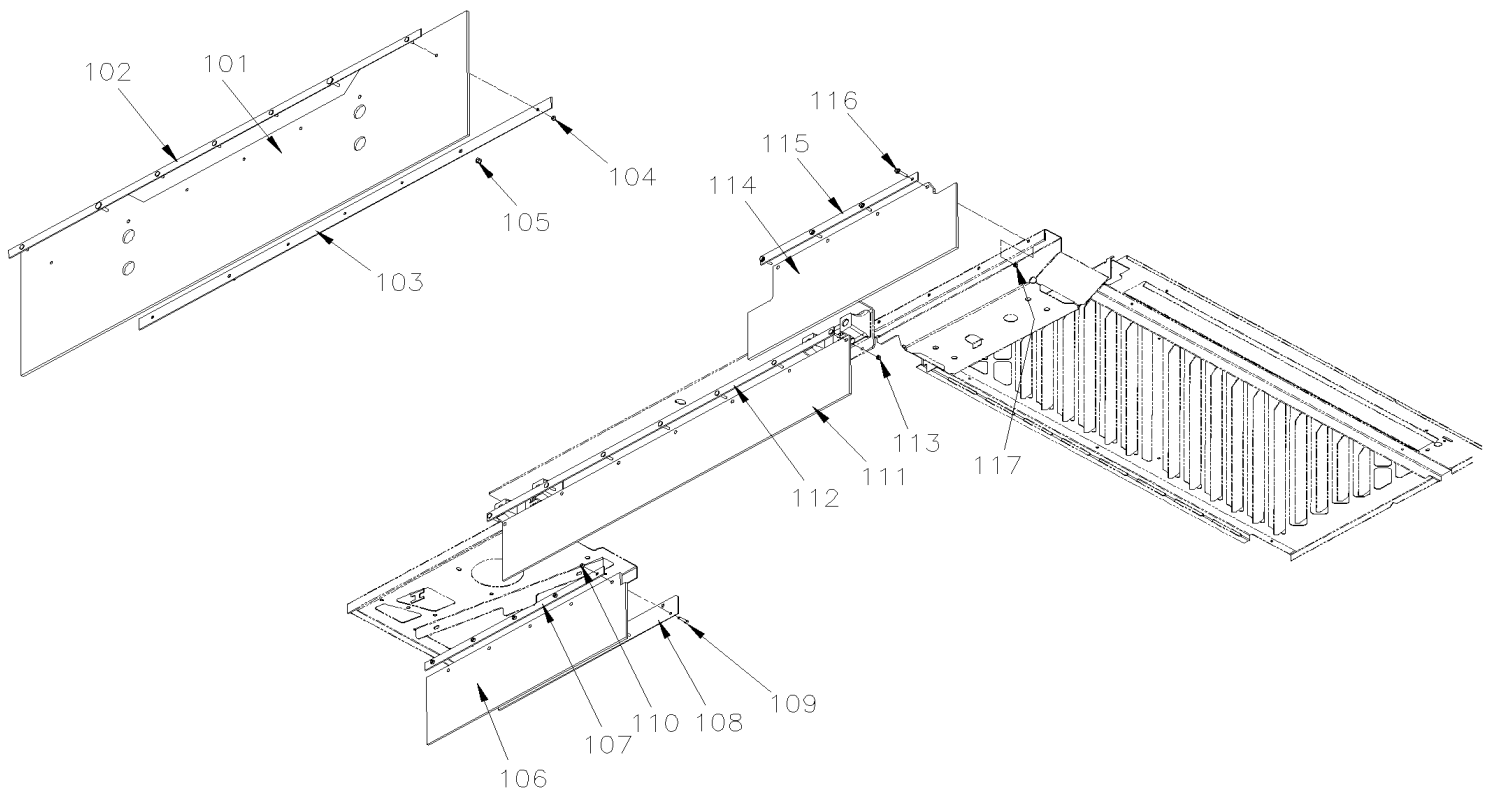
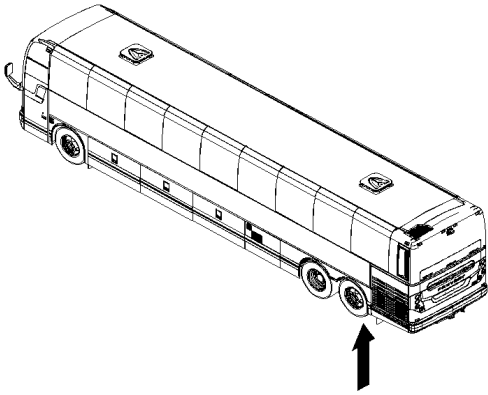


De H-6180

Date:07-2024

PAGE:X3VIP-1859-01

GARDE-BOUE - AVANT & ARRIERE VOLVO D13 - GHG17





De H-6180	Date:07-2024	PAGE:X3VIP-1859-01
GARDE-BOUE - AVANT & ARRIERE VOLVO D13 - GHG17		

Article#	Pièces	Description	QTÉ	Notes
		À R-4066		
		De R-4067		
6	490081	BAVETTE 9" X 22" À M-6657	2	
6	460112	BAVETTE 9" X 22" De M-6658	2	
7	460189	BANDE DE FIXATION / SS 203MM W/2 HOLES À M-6657	4	
7	460114	BANDE DE FIXATION / SS 203MM W/2 HOLES De M-6658	4	
8	504610	RIVET "MAGNA-LOK" TETE BOMBE 1/4x5/8 SS À M-6657	8	
8	504416	RIVET AVEUGLE TETE BOMBE OUVERT 3/16x5/8 SS De M-6658	8	
9	460443	BAVETTE	2	
10	464731	BANDE / ATTACHE BAVETTE 645MM	2	
11	502912	VIS TETE HEX EPAULEMENT M8-1.25x25 SS BK	15	
12	502911	ECROU HEX EPAULEMENT M8-1.25 SS	15	
13	460444	BAVETTE CENTRAL	1	
14	464732	BANDE / ATTACHE BAVETTE 804MM	1	
20	460001	DEFLECTEUR, SUSPENSION AVANT INDEPENDANTE À R-4066	2	
20	460196	DEFLECTEUR, SUSPENSION AVANT INDEPENDANTE De R-4067	2	
21	460456	DEFLECTEUR AVANT	2	
22	502565	ECROU HEX M6-1.0 SS À R-4066	12	
22	5001182	ECROU HEX BAGUE DE NYLON M6-1.0 SS De R-4067	10	
23	502570	RONDELLE FREIN FENDUE 6.1x11.8x1.6 SS À R-4066	12	
24	5001467	RONDELLE PLATE .343x1.250x.062 SS18-8 À R-4066	12	
24	5001467	RONDELLE PLATE .343x1.250x.062 SS18-8 De R-4067	10	
51	464755	PROTECTEUR	2	
52	460716	SUPPORT COTE RUE	1	
53	460710	SUPPORT COTE TROTTOIR	1	
54	504793	RIVET "MONOBOLT" TETE BOMBE OUVERT 3/16x7/16 SS	4	
55	5001169	VIS AUTOTARAUEUSE TETE HEX EPAULEMENT #12x3/4 SS410	14	
56	500411	RONDELLE PLATE .260x.697x.050 SS	14	
60	466964	GARDE-BOUE, ARRIERE À M-6657	2	
60	460109	GARDE-BOUE, ARRIERE De M-6658	2	
61	460030	PLAQUE RENFORCEMENT 380MM W/4 HOLES À M-6657	2	
61	460118	PLAQUE RENFORCEMENT 380MM W/4 HOLES De M-6658	2	
62	504459	RIVET "MAGNA-LOK" TETE BOMBE 1/4x3/8 SS À M-6657	8	
62	504416	RIVET AVEUGLE TETE BOMBE OUVERT 3/16x5/8 SS De M-6658	8	
65	460561	CADRE, GARDE-BOUE ASS. (SOUDE)	2	
66	460562	GARDE-BOUE 749MM x 762MM	1	
67	460564	RENFORCEMENT 749MM x 38MM	2	
68	460563	GARDE-BOUE 749MM x 237MM	1	
69	5001185	VIS A TETE HEXAGONAL M8-1.25x80 SS BK	8	
70	500270	RONDELLE PLATE .406x1.000x.063 SS	16	
71	5001787	ECROU HEX BAGUE DE NYLON M8-1.25 SS	8	
72	5001636	VIS A TETE HEXAGONAL M6-1.0x50 SS BK	8	



De H-6180	Date:07-2024	PAGE:X3VIP-1859-01
GARDE-BOUE - AVANT & ARRIERE VOLVO D13 - GHG17		

Article#	Pièces	Description	QTÉ	Notes
73	500411	RONDELLE PLATE .260x.697x.050 SS	18	
74	5001182	ECROU HEX BAGUE DE NYLON M6-1.0 SS	18	
101	460228	GARDE-BOUE / ENTRE ESSIEU MOTEUR & ESSIEU PORTEUR	1	
102	460227	BANDE DE FIXATION / SS	1	
103	460226	BANDE DE FIXATION / SS	1	
104	502681	ECROU HEX BAGUE DE NYLON M6-1.0 N500 G8	5	
105	502847	ECROU HEX BAGUE DE NYLON M8-1.25 N500	2	
106	464744	GARDE-BOUE SOUS EVAPORATEUR	1	
107	464742	BANDE DE FIXATION / SS 630MM W/5 HOLES	1	
108	464738	BANDE DE FIXATION / SS	1	
109	502737	VIS A TETE HEXAGONAL M6-1.0x25 SS BK	5	
110	5001182	ECROU HEX BAGUE DE NYLON M6-1.0 SS	5	
111	460222	GARDE-BOUE SOUS RESERVOIR CARBURANT À K-6491	1	
111	460106	GARDE-BOUE SOUS RESERVOIR CARBURANT De L-6492 À M-6657	1	
111	460119	GARDE-BOUE SOUS RESERVOIR CARBURANT De M-6658	1	
111	460107	SUPPORT, CENTRAL De L-6492 À M-6657	2	
111	464742	BANDE DE FIXATION / SS 630MM W/5 HOLES De M-6658	2	
111	502737	VIS A TETE HEXAGONAL M6-1.0x25 SS BK De M-6658	12	
111	5001182	ECROU HEX BAGUE DE NYLON M6-1.0 SS De M-6658	12	
111	500142	RONDELLE PLATE 6.6x22.0x2.0 SS De M-6658	2	
112	460223	BANDE DE FIXATION / SS À K-6491	1	
112	460105	BANDE DE FIXATION / SS De L-6492 À M-6657	1	
112	470123	BANDE DE FIXATION / SS De M-6658	1	
113	502681	ECROU HEX BAGUE DE NYLON M6-1.0 N500 G8	7	
113	502681	ECROU HEX BAGUE DE NYLON M6-1.0 N500 G8 De M-6658	6	
114	464741	BAVETTE	1	
114	460125	BAVETTE De M-6658	1	
115	464743	BANDE DE FIXATION / SS 564MM W/4 HOLES	1	
116	5001815	VIS TETE HEX EPAULEMENT M6-1.0x30 G 8.8 N500	4	
117	5001182	ECROU HEX BAGUE DE NYLON M6-1.0 SS	4	

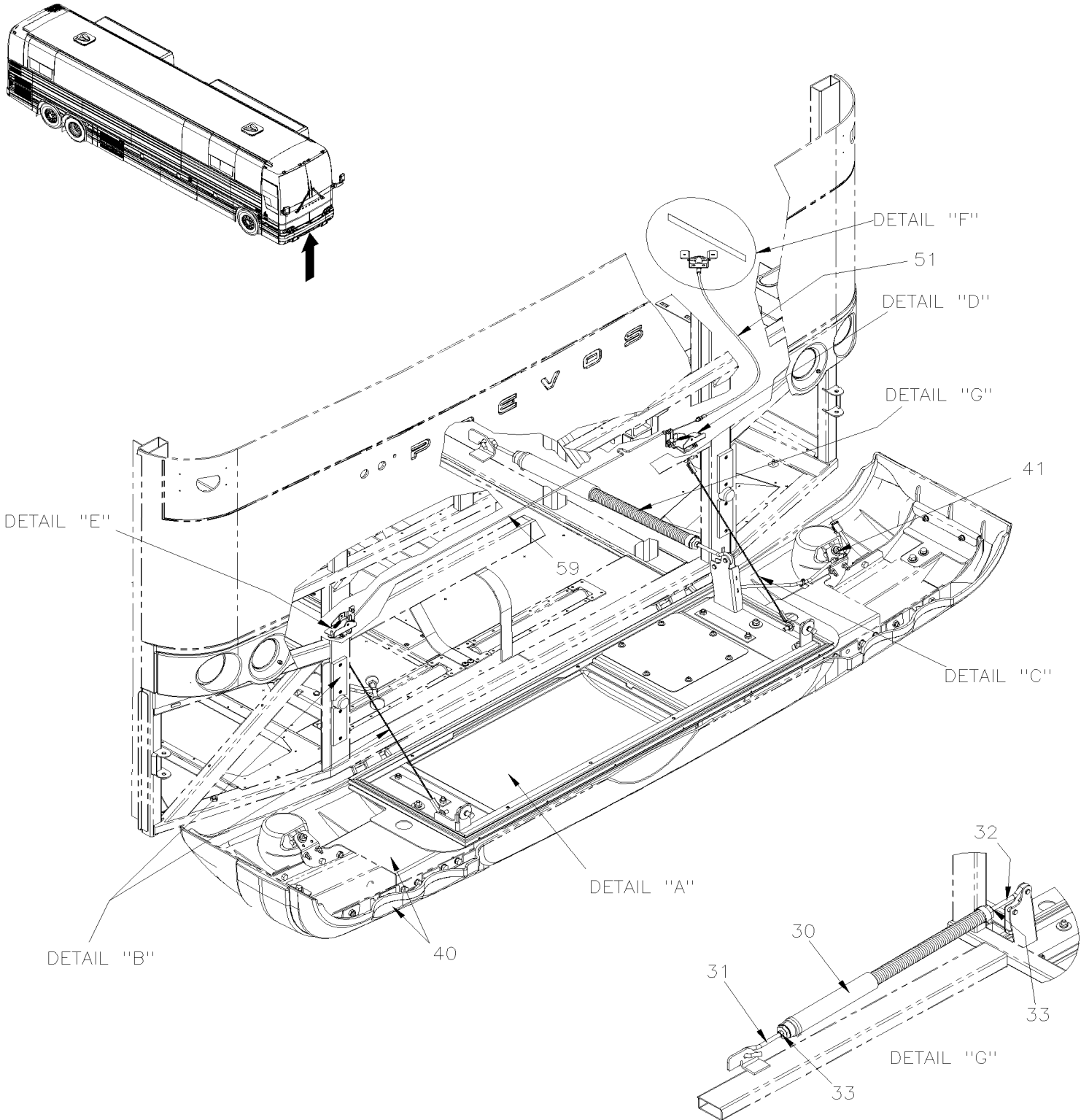


De E-5490

Date:07-2024

PAGE:X3VIP-1860-10

PORTE ASS ROUE DE SECOURS



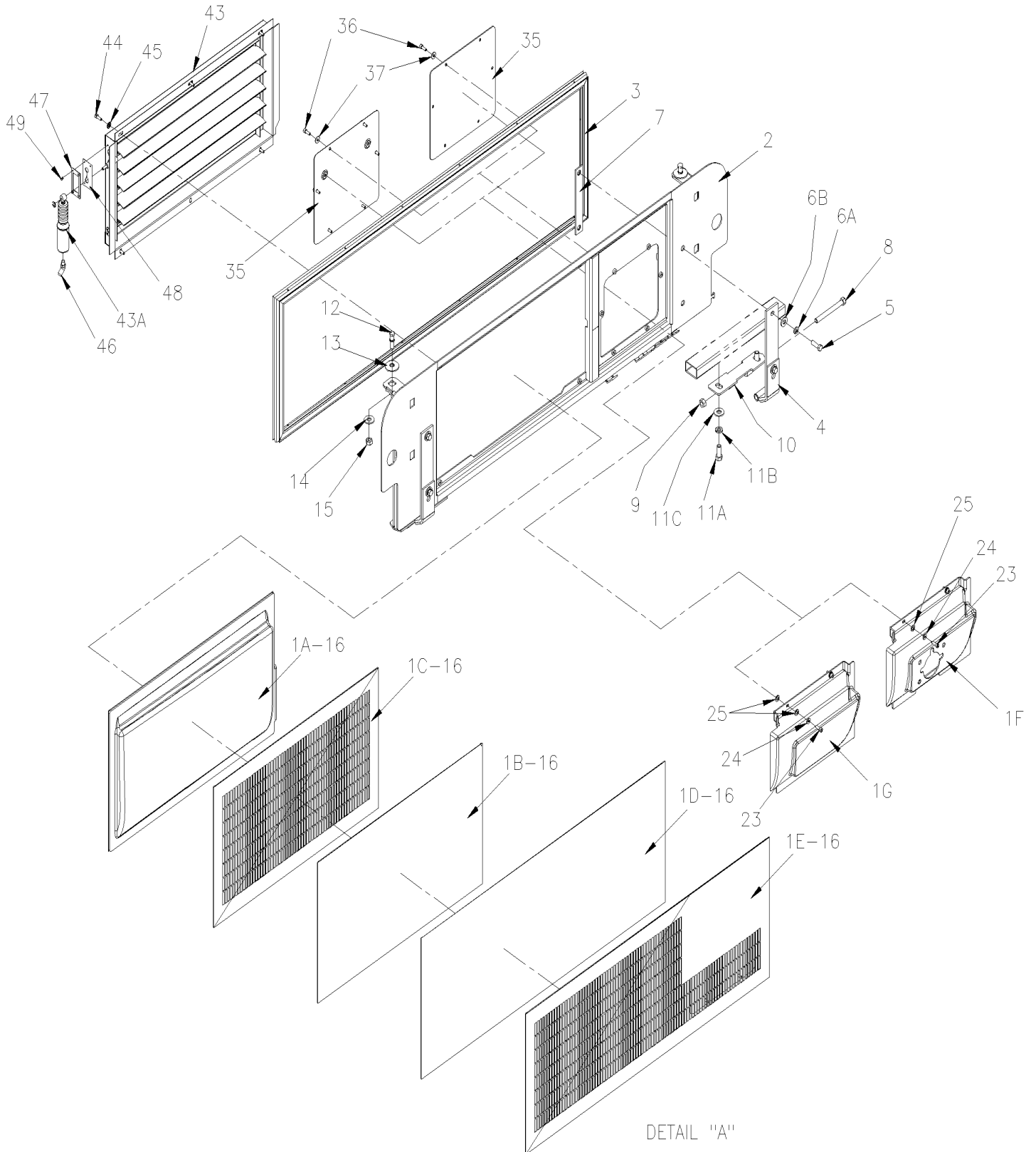


De E-5490

Date:07-2024

PAGE:X3VIP-1860-10

PORTE ASS ROUE DE SECOURS



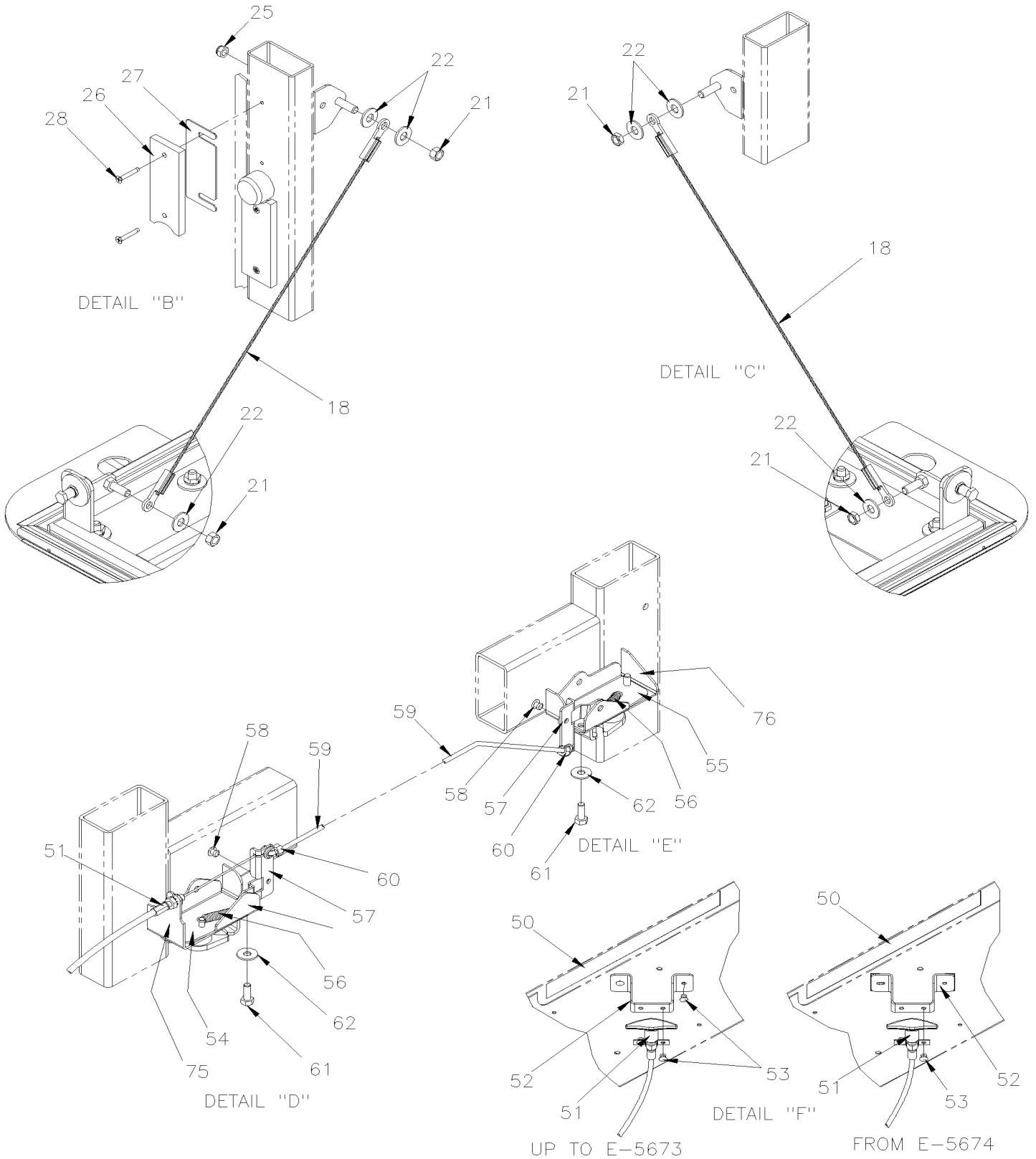


De E-5490

Date:07-2024

PAGE:X3VIP-1860-10

PORTE ASS ROUE DE SECOURS





De E-5490		Date:07-2024	PAGE:X3VIP-1860-10
PORTE ASS ROUE DE SECOURS			

Article#	Pièces	Description	QTÉ	Notes
	289273P	.PORTE PNEU SECOURS (AUT) ASS. A/PENTURE À E-5585	1	
	287371	.PORTE PNEU SECOURS (AUT) ASS. A/PENTURE AVEC ACB À E-5585	1	
	287372	.PORTE PNEU SECOURS (AUT) ASS. A/PENTURE De E-5586 À E-5693	1	
	287373	.PORTE PNEU SECOURS (AUT) ASS. A/PENTURE AVEC ACB De E-5586 À E-5693	1	
	280464	.PORTE PNEU SECOURS SANS ACB / SANS PNEU DE SECOUR AVEC VENT De E-5694	1	
	280467	.PORTE PNEU SECOURS AVEC ACB / SANS PNEU DE SECOUR AVEC VENT De E-5694	1	
	280468	.PORTE PNEU SECOURS AVEC ACB / SANS PNEU DE SECOUR De E-5694	1	
	280457	.PORTE PNEU SECOURS SANS ACB / SANS PNEU DE SECOUR De E-5694	1	
	280469	.PORTE PNEU SECOURS SANS ACB / AVEC PNEU DE SECOUR De E-5694	1	
1A	411230	. PANNEAU, PORTE DE P-CHOCS A /PNEU SEC CENTRAL À E-5585	1	
1A	411330	. PANNEAU, PORTE DE P-CHOCS A /PNEU SEC CENTRAL De E-5586	1	
1B	280254	. FERMETURE PORTE PARE-CHOCS S/PERFORATION CENTRAL	1	
1C	280255	. PANNEAU PERFOREE AVEC SYSTEME "ACB"	1	
1D	288535	. PANNEAU PORTE PNEU DE SECOURS B.A. / B.A.	1	
1E	280259	. PANNEAU PERFOREE SANS SYSTEME "ACB"	1	
1F	411231	. PANNEAU PLASTIQUE AVEC SYSTEME "ACB" STREET SIDE À E-5693	1	
1F	411385	. PANNEAU PLASTIQUE AVEC SYSTEME "ACB" STREET SIDE De E-5694 À K-6491	1	
1F	410115	. PANNEAU PLASTIQUE AVEC SYSTEME "ACB" STREET SIDE De L-6492	1	
1G	411245	. PANNEAU PLASTIQUE SANS SYSTEME "ACB" STREET SIDE À K-6491	1	
1G	410123	. PANNEAU PLASTIQUE SANS SYSTEME "ACB" STREET SIDE De L-6492	1	
2	289152	. CADRE ASS À E-5585	1	
2	2800871	. CADRE ASS De E-5586 À E-5693	1	
2	2800890	. CADRE ASS De E-5694	1	
3	2800124	. JOINT D'ETANCHEITE CAOUTCHOUC / SPARE WHEEL DOOR	1	
4	288564	. SERRURE NS, PORTE TOILETTE CODE 8710	2	
5	5001748	. VIS A TETE HEXAGONAL 3/8-16x1 1/4 G5 N500	4	
6A	502616	. RONDELLE FREIN FENDUE 10.2x18.1x2.2 SS	4	
6B	500897	. RONDELLE PLATE .437x1.000x.083 N500	4	
7	287383	. PLAQUE DE RETENU AVEC ECROU / 195MM X 30MM	2	
8	500696	. VIS A TETE HEXAGONAL 7/16-20x4 1/2 G5 N500	2	
9	502661	. ECROU HEX STOVER 7/16-20 N500	2	
10	288563	. PENTURE PARTIE INFERIEUR	2	
11A	502594	. VIS A TETE HEXAGONAL M12-1.75x30 G8.8 Z050 À F-5778	4	
11A	5001866	. VIS A TETE HEXAGONAL M12-1.75x30 G10.9 N500 De F-5779	4	
11B	500944	. RONDELLE FREIN FENDUE .506x.873x.125 N500	4	
11C	500211	. RONDELLE PLATE .531x1.250x.125 N500	4	
12	284438	. TIGE DE RETENUE	2	
13	500494	. RONDELLE "BELLEVILLE" .470x1.680x.125 N500	2	
14	500211	. RONDELLE PLATE .531x1.250x.125 N500	2	
15	502883	. ECROU HEX 7/16-14 N500	2	
16	506785	. RUBAN ADH2 CC POL 1/16" x 1/4" x 200' / BLACK I1C-N-A	AR	
16	684685	. COLLE SIMSON #ISR 70-03 / 310ml CARTRIDGE	AR	



De E-5490		Date:07-2024	PAGE:X3VIP-1860-10
PORTE ASS ROUE DE SECOURS			

Article#	Pièces	Description	QTÉ	Notes
18	287284	CABLE PORTE ASS 550MM	2	
21	500208	ECROU HEX STOVER 3/8-16 N500	4	
22	500897	RONDELLE PLATE .437x1.000x.083 N500	6	
23	5001648	VIS TETE CYLINDRIQUE SIX PANS CREUX M6-1.0x18 SS BK	2	
24	500877	RONDELLE PLATE .250x.562x.065 N500	2	
25	500374	RONDELLE PLATE .375x.625x.062 RUB	2	
26	287258	BUTOIR CAOUTCHOUC 126MM X 48MM	4	
26	684655	COLLE CONTACT "SCOTCH-GRIP" / 3M #1357-NEUTRAL 3.8 LITERS	AR	
27	411084	ESPACEUR	AR	
28	502903	VIS AUTOTARAUEUSE TETE PLATE PHILLIPS #10-24x1 1/4 N500	8	
30	411267P	RESSORT ASSEMBLE	1	
31	5001238	VIS CROCHET 3/8-16x5 ZP	1	
32	5001239	VIS CROCHET 3/8-16x5 LH ZP	1	
33	500102	ECROU HEX 3/8-16 SS	2	
35	280251	PLAQUE DE FERMETURE / AVEC "ACB" À E-5585	1	
35	280256	PLAQUE DE FERMETURE SANS "OPTION" À E-5585	1	
35	2800893	PLAQUE DE FERMETURE / AVEC "ACB" OU SANS "ACB" De E-5586	1	
35	2800901	PANNEAU D'ACCES SANS / RADAR De E-5586	1	
36	5001648	VIS TETE CYLINDRIQUE SIX PANS CREUX M6-1.0x18 SS BK À E-5585	4	
36	5001648	VIS TETE CYLINDRIQUE SIX PANS CREUX M6-1.0x18 SS BK De E-5586	6	
37	5001833	RONDELLE "BELLEVILLE" 6.1x18x1.27 SS À E-5585	4	
37	5001833	RONDELLE "BELLEVILLE" 6.1x18x1.27 SS De E-5586	6	
40	X3VIP-1850-00	PARE-CHOCS AVANT À K-6491		
40	X3VIP-1850-01	PARE-CHOCS AVANT De L-6492		
41	X3VIP-0661-00	PHARE ANTIBROUILLARD À K-6442		
41	X3VIP-0661-01	PHARE ANTIBROUILLARD / DEL De K-6443		
42	X3VIP-189X-XX	STRUCTURE / APPELER LA PRISE DE COMMANDE		
43	053011	OBTURATEUR ASS.	1	
43	550577	. RESSORT EXTENSION / .350 O.D. x 6.875 x .069	1	
43A	550568	. CYLINDRE	1	
43A	550569	. . GAINE	1	
43A	550179	. . MANCHON 5/16" I.D. / NYLON	1	
44	5001648	VIS TETE CYLINDRIQUE SIX PANS CREUX M6-1.0x18 SS BK	5	
45	500356	RONDELLE FREIN STRIEE 6.1x16.0x0.9 N500	5	
46	641365	COUDE MALE 45° NON-ROTATIF / TYPE "PUSH-IN" / #4x1/8NPT-M BR	1	
47	282953	PLAQUE DE FERMETURE	1	
48	282954	JOINT D'ETANCHEITE	1	
49	504340	RIVET AVEUGLE TETE BOMBE OUVERT 1/8x3/16 SS	4	
50	287290	DECALQUE / OUVERTURE PARE-CHOCS AVANT / ENGLISH & FRANCAIS	1	
50	288199	DECALQUE / OUVERTURE PARE-CHOCS AVANT / ENGLISH & SPANISH	1	
51	289495	CABLE POIGNE ASS	1	
52	289981	SUPPORT DE POIGNEE À E-5673	1	



De E-5490		Date:07-2024	PAGE:X3VIP-1860-10	
PORTE ASS ROUE DE SECOURS				
Article#	Pièces	Description	QTÉ	Notes
52	411347	SUPPORT DE POIGNEE De E-5674	1	
53	504379	RIVET AVEUGLE TETE BOMBE OUVERT 3/16x1/4 SS À E-5673	4	
53	504379	RIVET AVEUGLE TETE BOMBE OUVERT 3/16x1/4 SS De E-5674	2	
54	780653	LOQUET DROITE AVEC GRAISSEUR	1	
. NS	780340	. RACCORD PLASTIQUE	1	
. NS	507607	. RACCORD DE GRAISSAGE / M6-1.00	1	
54	680739	GRAISSE SYNTHETIQUE ROUGE 20KG	AR	
55	780652	LOQUET GAUCHE AVEC GRAISSEUR	1	
. NS	780340	. RACCORD PLASTIQUE	1	
. NS	507607	. RACCORD DE GRAISSAGE / M6-1.00	1	
55	680739	GRAISSE SYNTHETIQUE ROUGE 20KG	AR	
56	284914	RESSORT EXTENSION / .305 O.D. x 1.562 x .051	2	
57	289496	PIVOT, PORTE	2	
58	504379	RIVET AVEUGLE TETE BOMBE OUVERT 3/16x1/4 SS	2	
59	287424	TIGE	1	
60	780340	RACCORD PLASTIQUE	2	
61	5001744	VIS A TETE HEXAGONAL M6-1.0x16 G8.8 N500	4	
62	5001833	RONDELLE "BELLEVILLE" 6.1x18x1.27 SS À J-6219	4	
62	5002015	RONDELLE "BELLEVILLE" 6.65x17.4x0.9 SS De J-6220	4	
NS	680739	GRAISSE SYNTHETIQUE ROUGE 20KG	AR	
75	289497	SUPPORT LOQUETEAU	1	
76	287423	SUPPORT LOQUETEAU	1	
NS	161192	DECALQUE, PNEU RECHANGE 315/80/R22.5 Tag & Dr125 À E-5585	1	
86	161301	DECALQUE, PNEU RECHANGE 315/80/R22.5 Tag & Dr125 De E-5586	1	

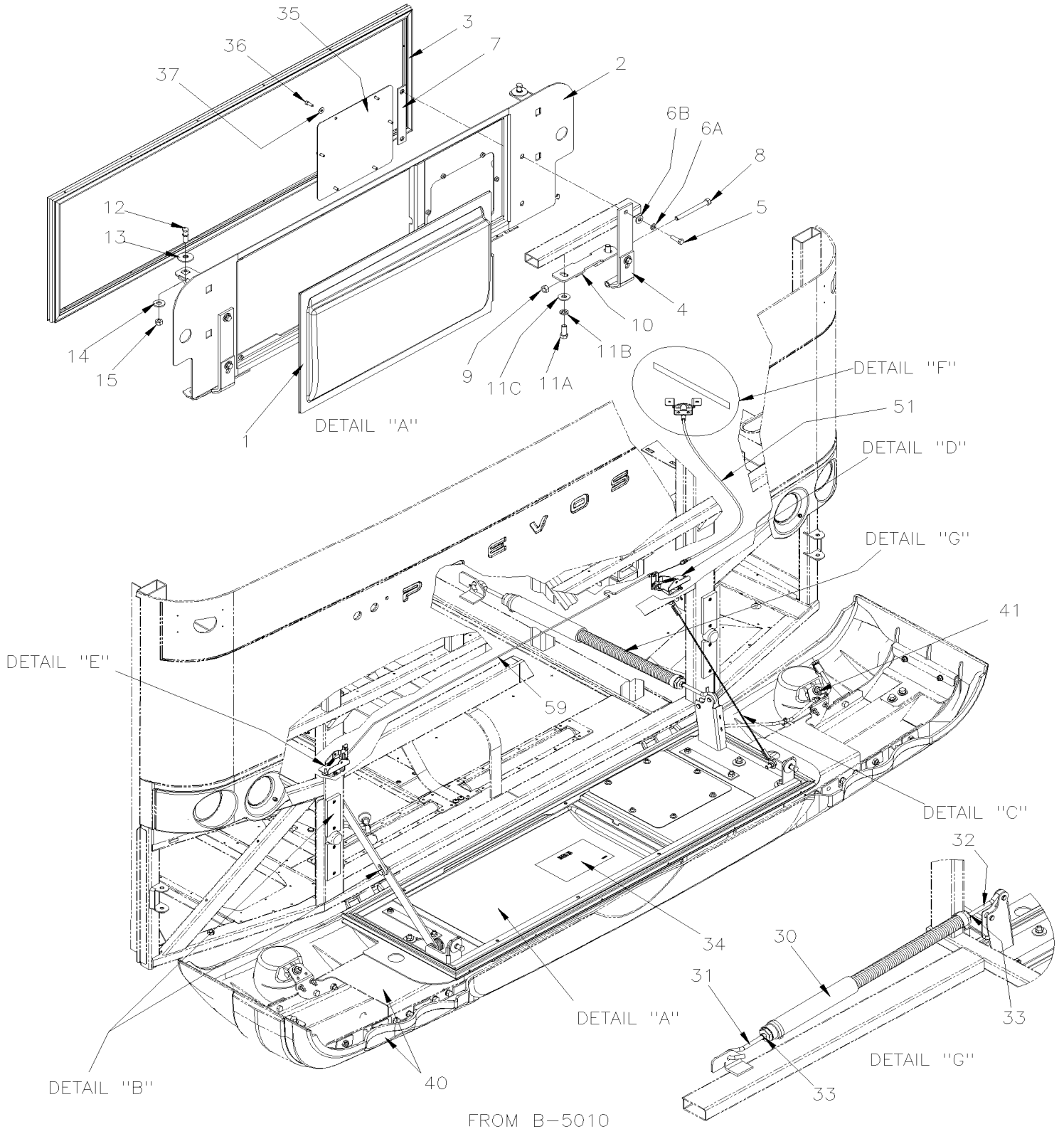


De K-6454

Date:07-2024

PAGE:X3VIP-1860-30

PORTE ASS ROUE DE SECOURS



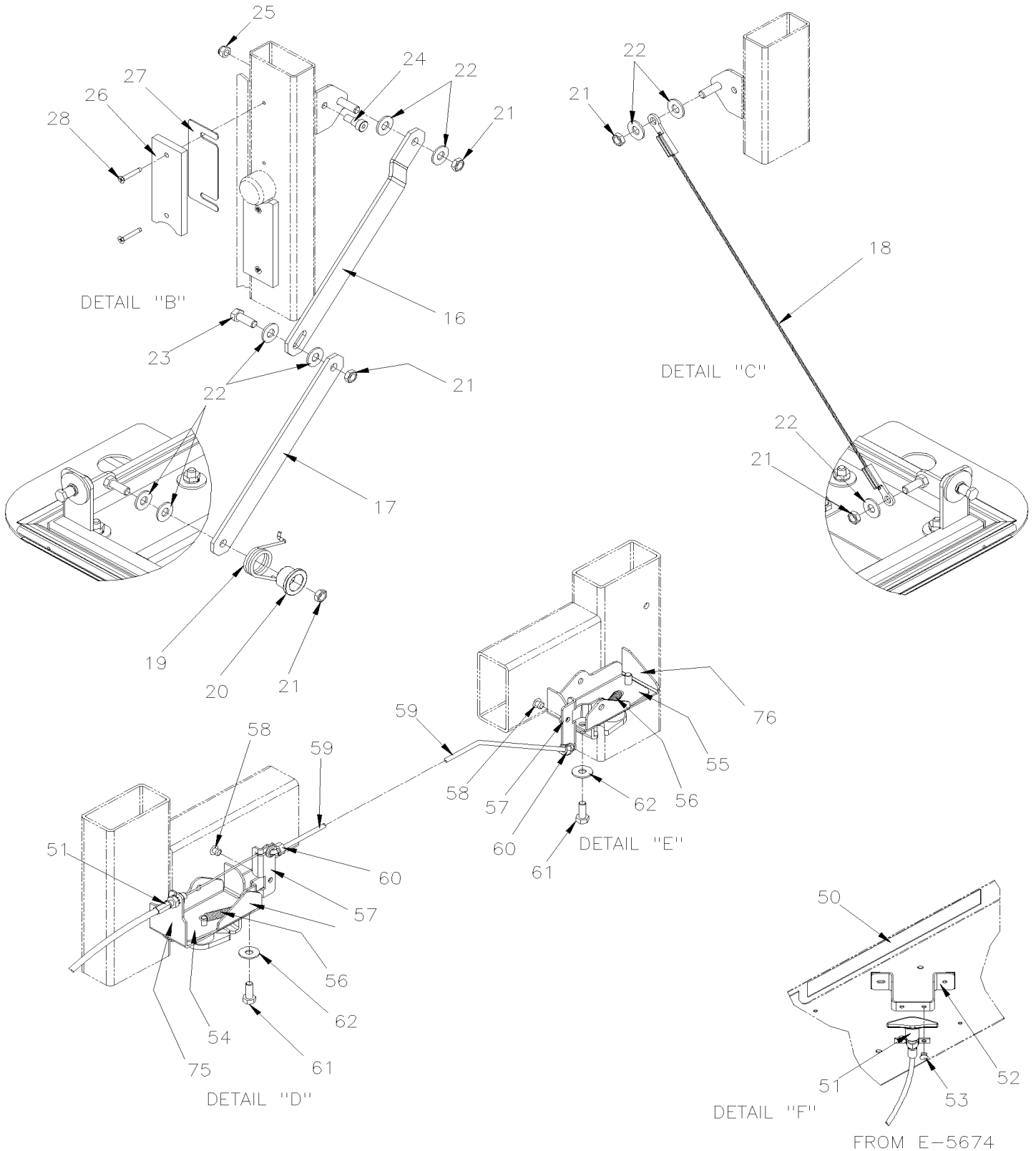


De K-6454

Date:07-2024

PAGE:X3VIP-1860-30

PORTE ASS ROUE DE SECOURS





De K-6454	Date:07-2024	PAGE:X3VIP-1860-30
PORTE ASS ROUE DE SECOURS		

Article#	Pièces	Description	QTÉ	Notes
	287331	PORTE PNEU SECOURS (AUT) ASS. A/PENTURE	1	
1	411330	. PANNEAU, PORTE DE P-CHOCS A /PNEU SEC CENTRAL	1	
1	506785	. RUBAN ADH2 CC POL 1/16" x 1/4" x 200' / BLACK I1C-N-A	AR	
1	684685	. COLLE SIMSON #ISR 70-03 / 310ml CARTRIDGE	AR	
2	2800890	. CADRE ASS	1	
3	2800124	. JOINT D'ETANCHEITE CAOUTCHOUC / SPARE WHEEL DOOR	1	
4	288564	. SERRURE NS, PORTE TOILETTE CODE 8710	2	
5	5001748	. VIS A TETE HEXAGONAL 3/8-16x1 1/4 G5 N500	4	
6A	502616	. RONDELLE FREIN FENDUE 10.2x18.1x2.2 SS	4	
6B	500897	. RONDELLE PLATE .437x1.000x.083 N500	4	
7	287383	. PLAQUE DE RETENU AVEC ECROU / 195MM X 30MM	2	
8	500696	. VIS A TETE HEXAGONAL 7/16-20x4 1/2 G5 N500	2	
9	502661	. ECROU HEX STOVER 7/16-20 N500	2	
10	288563	. PENTURE PARTIE INFERIEUR	2	
11A	5001866	. VIS A TETE HEXAGONAL M12-1.75x30 G10.9 N500	4	
11B	500944	. RONDELLE FREIN FENDUE .506x.873x.125 N500	4	
11C	500211	. RONDELLE PLATE .531x1.250x.125 N500	4	
12	284438	. TIGE DE RETENUE	2	
13	500494	. RONDELLE "BELLEVILLE" .470x1.680x.125 N500	2	
14	500211	. RONDELLE PLATE .531x1.250x.125 N500	2	
15	502883	. ECROU HEX 7/16-14 N500	2	
16	2800999	SUPPORT MOBILE SUPERIEUR	1	
17	2801002	SUPPORT MOBILE INFERIEUR	1	
18	287284	CABLE PORTE ASS 550MM	1	
19	2800945	RESSORT DE TORSION	1	
20	2800536	DOUILLE RESSORT PARE-CHOCS	1	
21	500208	ECROU HEX STOVER 3/8-16 N500	5	
22	500897	RONDELLE PLATE .437x1.000x.083 N500	8	
23	500197	VIS A TETE HEXAGONAL 3/8-16x1 G5 N500	1	
24	5001285	VIS EPAULEMENT SIX PAN CREUX 3/8x3/8 {5/16-18	1	
25	500685	ECROU HEX BAGUE DE NYLON 5/16-18 SS	1	
26	287258	BUTOIR CAOUTCHOUC 126MM X 48MM	4	
26	684655	COLLE CONTACT "SCOTCH-GRIP" / 3M #1357-NEUTRAL 3.8 LITERS	AR	
27	411084	ESPACEUR	AR	
28	502903	VIS AUTOTARAUDEUSE TETE PLATE PHILLIPS #10-24x1 1/4 N500	8	
30	411267P	RESSORT ASSEMBLE	1	
31	5001238	VIS CROCHET 3/8-16x5 ZP	1	
32	5001239	VIS CROCHET 3/8-16x5 LH ZP	1	
33	500102	ECROU HEX 3/8-16 SS	2	
34	150795	DECALQUE, PNEU RECHANGE / ENGLISH & SPANISH	1	
34	150796	DECALQUE, PNEU RECHANGE / ENGLISH & FRANCAIS	1	
35	2800893	PLAQUE DE FERMETURE / AVEC "ACB" OU SANS "ACB"	1	



De K-6454		Date:07-2024	PAGE:X3VIP-1860-30
PORTE ASS ROUE DE SECOURS			

Article#	Pièces	Description	QTÉ	Notes
36	5001648	VIS TETE CYLINDRIQUE SIX PANS CREUX M6-1.0x18 SS BK	6	
37	5001833	RONDELLE "BELLEVILLE" 6.1x18x1.27 SS	6	
40	X3VIP-1850-00	PARE-CHOCS AVANT À K-6491		
40	X3VIP-1850-01	PARE-CHOCS AVANT De L-6492		
41	X3VIP-0661-00	PHARE ANTIBROUILLARD À K-6442		
41	X3VIP-0661-01	PHARE ANTIBROUILLARD / DEL De K-6443		
50	287290	DECALQUE / OUVERTURE PARE-CHOCS AVANT / ENGLISH & FRANCAIS	1	
50	288199	DECALQUE / OUVERTURE PARE-CHOCS AVANT / ENGLISH & SPANISH	1	
51	289495	CABLE POIGNE ASS	1	
52	411347	SUPPORT DE POIGNEE	1	
53	504379	RIVET AVEUGLE TETE BOMBE OUVERT 3/16x1/4 SS	2	
54	780653	LOQUET DROITE AVEC GRAISSEUR	1	
. NS	780340	. RACCORD PLASTIQUE	1	
. NS	507607	. RACCORD DE GRAISSAGE / M6-1.00	1	
54	680739	GRAISSE SYNTHETIQUE ROUGE 20KG	AR	
55	780652	LOQUET GAUCHE AVEC GRAISSEUR	1	
. NS	780340	. RACCORD PLASTIQUE	1	
. NS	507607	. RACCORD DE GRAISSAGE / M6-1.00	1	
55	680739	GRAISSE SYNTHETIQUE ROUGE 20KG	AR	
56	284914	RESSORT EXTENSION / .305 O.D. x 1.562 x .051	2	
57	289496	PIVOT, PORTE	2	
58	504379	RIVET AVEUGLE TETE BOMBE OUVERT 3/16x1/4 SS	2	
59	287424	TIGE	1	
60	780340	RACCORD PLASTIQUE	2	
61	5001744	VIS A TETE HEXAGONAL M6-1.0x16 G8.8 N500	4	
62	5002015	RONDELLE "BELLEVILLE" 6.65x17.4x0.9 SS	4	
NS	680739	GRAISSE SYNTHETIQUE ROUGE 20KG	AR	
75	289497	SUPPORT LOQUETEAU	1	
76	287423	SUPPORT LOQUETEAU	1	
86	161301	DECALQUE, PNEU RECHANGE 315/80/R22.5 Tag & Dr125	1	

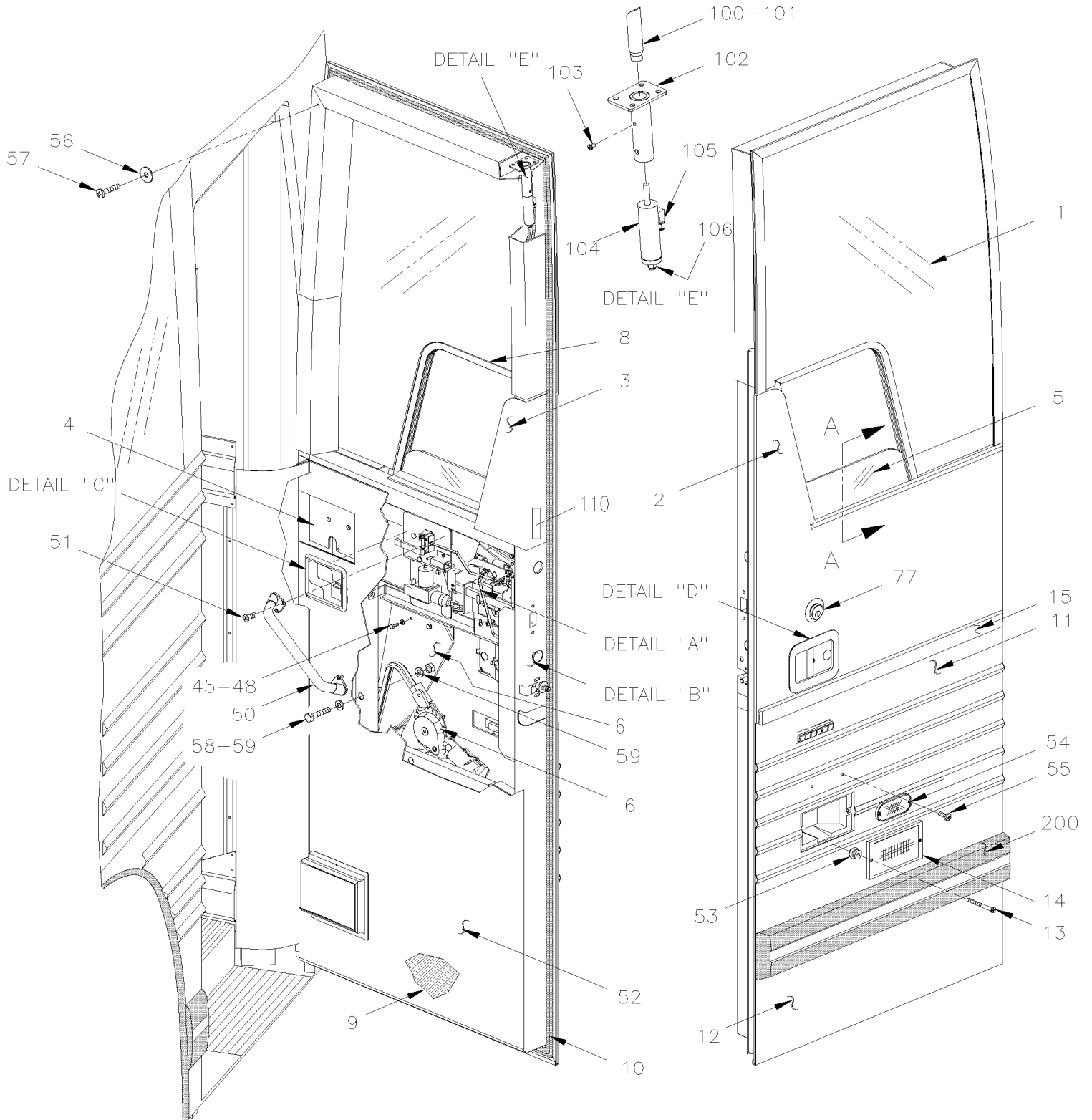


De E-5490 À F-5874

Date:07-2024

PAGE:X3VIP-1862-50

PORTE ENTREE AUT



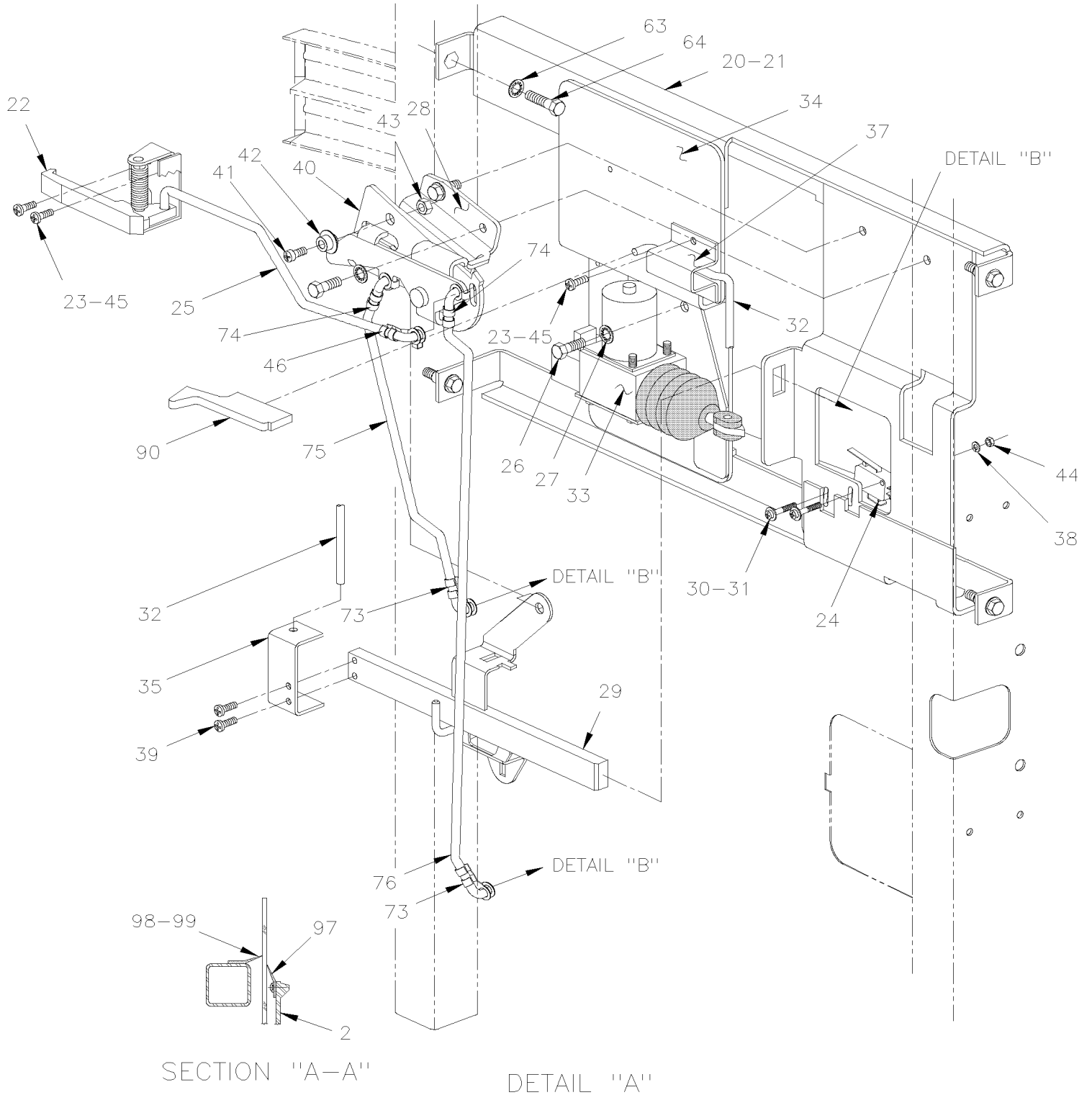


De E-5490 À F-5874

Date:07-2024

PAGE:X3VIP-1862-50

PORTE ENTREE AUT



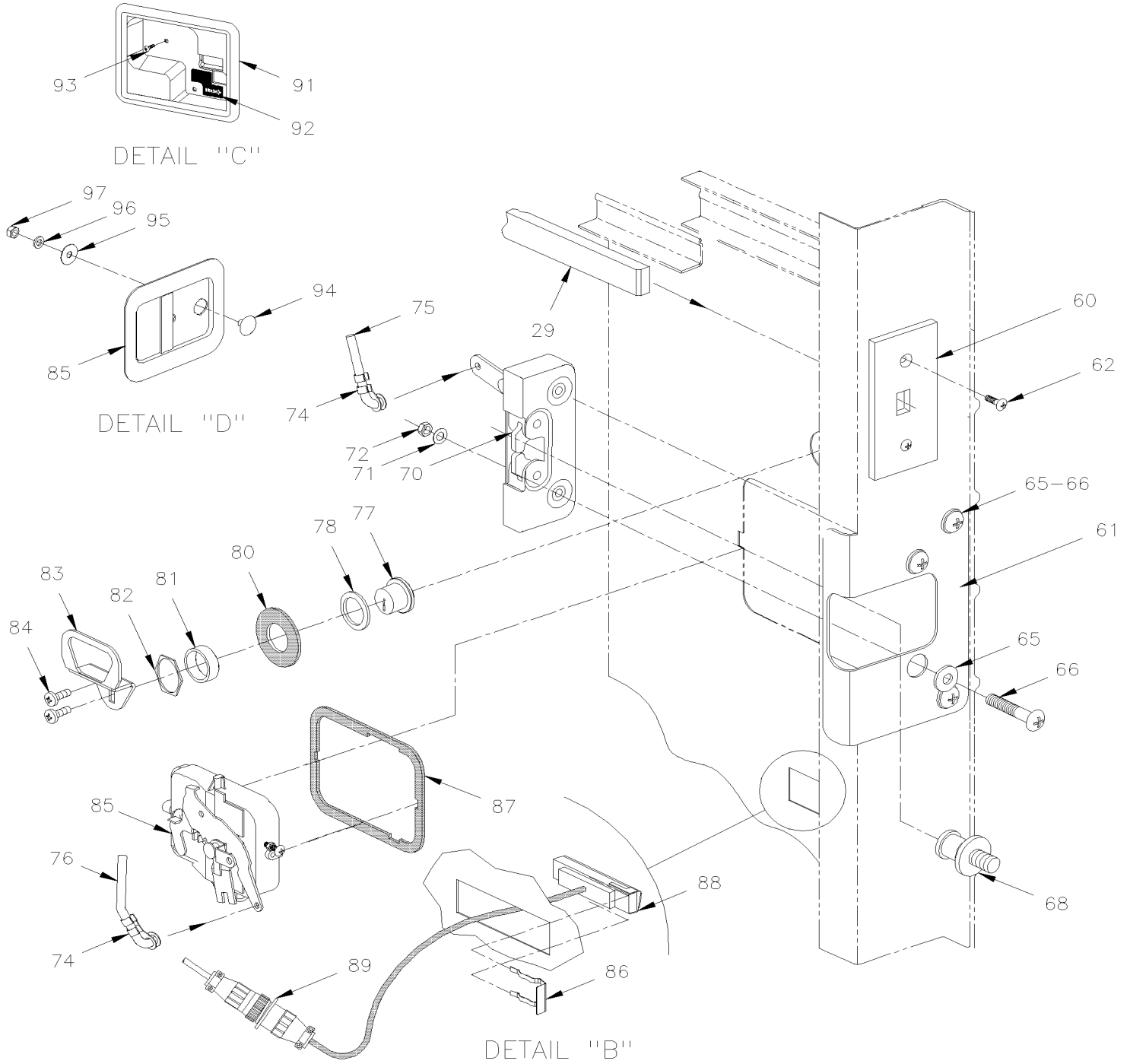


De E-5490 À F-5874

Date:07-2024

PAGE:X3VIP-1862-50

PORTE ENTREE AUT





De E-5490 À F-5874	Date:07-2024	PAGE:X3VIP-1862-50
PORTE ENTREE AUT		

Article#	Pièces	Description	QTÉ	Notes
		TOUTES LES PORTE ASS N'INCLUS PAS		
		PROTECTEUR LATERAL COMMANDER SEPARMENT		
	287181P	PORTE D'ENTREE ASS. MTH 89"	1	
1	286427	FENETRE PORTE ENTREE XL2 86" ET 89"	1	
2	286715	PANNEAU SUPERIEUR / MTH 89"	1	
3	287915	FINITION FENETRE ENTRE 86,89	1	
NS	504340	RIVET AVEUGLE TETE BOMBE OUVERT 1/8x3/16 SS	3	
4	287136P	CADRE DE PORTE PASSAGER(MTH 89")	1	
5	286196	VITRE ELECTRIQUE P.SERV ASS	1	
5	286078	BLOC OPTIQUE CLAIR	1	
5	299049	SUPPORT ASS.	1	
5	687957	COLLE MS POLYMER TEROSON MS 9399 / 400ml CARTRIDGE	1	
6	X3VIP-1886-00	INSTALLATION VITRE ELECTRIQUE		
8	293088	MOULURE	1	
9	286736	ISOLANT PORTE ENTREE 89" XL2	1	
10	2800129	EXTRUSION JOINT // ENTRANCE DOOR MTH-89"	1	
11	288523	PANNEAU SUPERIEUR B.A. / B.A.	1	
12	288524	PANNEAU DU BAS / B.A.	1	
NS	504335	RIVET AVEUGLE TETE BOMBE FERME 3/16x1/4 AL	2	
NS	500437	RONDELLE PLATE .125x.375x.040 Z050	2	
13	502530	VIS MECANIQUE TETE OVALE PHILLIPS M4-0.7x40 SS	2	
14	X3VIP-0663-00	ECLAIRAGE LATERALE		
15	288522	MOULURE DE FINITION 800MM / B.A.	1	
20	288554	. SERRURE NS, PORTE TOILETTE CODE 8720 À E-5598	1	
20	2800471	. SERRURE NS, PORTE TOILETTE CODE 8720 De E-5599	1	
21	289957	.. SUPPORT ASS. À E-5598	1	
21	2800470	.. SUPPORT ASS. De E-5599	1	
22	780484	.. LEVIER DE DESSERRAGE À E-5598	1	
22	780891	.. LEVIER DE DESSERRAGE De E-5599	1	
23	500654	.. VIS AUTOTARAUDEUSE TETE BOMBE PHILLIPS #8-32x1/2 Z050	4	
24	561677	.. INTERRUPTEUR MICRO CONTACT	1	
NS	680066	.. ADHESIF / ADBOND #5014 / 23.6ML BOTTLE	AR	
25	283387	.. TIGE	1	
26	500472	.. RONDELLE FREIN A DENT INTERIEUR .256x.478x.028 Z050	4	
27	502531	.. VIS A TETE HEXAGONAL M6-1.0x16 G8.8 Z050	4	
28	288552	.. DECLENCHEUR ASS.	1	
29	286217	.. BARRE RIVETEE ASS.	1	
30	5001412	.. VIS MECANIQUE TETE CYLINDRIQUE PHILLIPS M3-0.5x20 EMN	2	
31	500591	.. RONDELLE PLATE 4.3x9.0x0.8 Z050	2	
32	284836	.. TIGE	1	



De E-5490 À F-5874	Date:07-2024	PAGE:X3VIP-1862-50
PORTE ENTREE AUT		

Article#	Pièces	Description	QTÉ	Notes
33	2800049	.. ACTUATEUR DE SERRURE DE PORTE	1	
34	289960	.. SUPPORT ACTUATEUR	1	
35	283364	.. ATTACHE	1	
37	780483	.. BRIDE DE SERRAGE	1	
38	502579	.. ECROU HEX M3-0.5 NP	2	
39	500393	.. VIS AUTOTARAUDEUSE TETE CYLINDRIQUE PHILLIPS #10-24x3/8 Z050	2	
40	502156	.. RESSORT EXTENSION / .437 O.D. x 2 x .041	1	
41	502746	.. VIS MECANIQUE TETE CYLINDRIQUE PHILLIPS M5-0.8x20 SS BK	1	
42	285546	.. BUTEE	1	
43	502782	.. ECROU HEX BAGUE DE NYLON M5-0.8 Z050	1	
44	502691	.. RONDELLE FREIN FENDUE 3.6x6.7x0.8 Z050	2	
45	680066	.. ADHESIF / ADBOND #5014 / 23.6ML BOTTLE	AR	
46	504541	.. CLIP 1/4 ROD RH	1	
48	502806	VIS MECANIQUE TETE PLATE PHILLIPS M6-1.0x10 Z050	2	
50	901047	POIGNEE A MAIN	1	
51	500616	VIS AUTOTARAUDEUSE TETE PLATE PHILLIPS #10x3/4 Z050	4	
52	289281	PANNEAU FINITION INTERIEUR PORTE 89" À F-5821	1	
52	2800913	PANNEAU FINITION INTERIEUR PORTE 89" De F-5822	1	
NS	504373	BOUCHON / 1.000 O.D. / BARE METAL	3	
NS	286117	PLAQUE DE FINITION ENT AUT XL2	1	
NS	289282	PANNEAU D'ACCES 834MM X 494MM À E-5598	1	
52	2800472	PANNEAU D'ACCES De E-5599 À F-5821	1	
52	2800912	PANNEAU D'ACCES De F-5822	1	
53	500589	ECROU A DOUILLE M4-0.7x13.5	2	
54	930212	REFLECTEUR AMBRE 1 1/8" x 4 3/8"	1	
55	500124	VIS AUTOTARAUDEUSE TETE GOUTTE PHILLIPS #8x1/2 SS	2	
56	500345	RONDELLE DE FINITION FRAISE .187x.500x.090 BR BK	14	
57	5001097	VIS AUTOTARAUDEUSE TETE OVALE PHILLIPS #6-32x3/4 SS410 BK	14	
58	502622	VIS A TETE HEXAGONAL M6-1.0x20 SS BK	4	
59	502573	RONDELLE PLATE 6.4x12.5x1.6 SS	4	
60	283397	GUIDE	1	
61	286117	PLAQUE DE FINITION ENT AUT XL2	1	
62	500654	VIS AUTOTARAUDEUSE TETE BOMBE PHILLIPS #8-32x1/2 Z050	2	
62	500438	RONDELLE PLATE .187x.437x.050 Z050	2	
63	502582	RONDELLE FREIN STRIEE 6.1x16.2x0.9 Z050	2	
64	5001433	VIS A TETE HEXAGONAL M6-1.0x25 SS	1	
65	500411	RONDELLE PLATE .260x.697x.050 SS	4	
66	500559	VIS MECANIQUE TETE GOUTTE PHILLIPS 1/4-20x1 1/2 SS EMN	4	
68	780189	STRIKER & SHIMS	1	A
70	780592	LOQUET COTE GAUCHE	1	
71	500411	RONDELLE PLATE .260x.697x.050 SS	4	
72	502716	ECROU HEX BAGUE DE NYLON 1/4-20	4	



De E-5490 À F-5874	Date:07-2024	PAGE:X3VIP-1862-50
PORTE ENTREE AUT		

Article#	Pièces	Description	QTÉ	Notes
73	504243	CLIP 1/4 ROD LH	2	
74	504541	CLIP 1/4 ROD RH	4	
NS	504541	CLIP 1/4 ROD RH	2	
75	288201	TIGE	1	
76	288200	TIGE	1	
77	780803	SERRURE SERVICE	1	
. NS	780902	. BLANC DE CLE (NON TAILLEE) "SCHLAGE"	1	
NS	780562	BLANC DE CLE (NON TAILLEE) "CORBIN"	1	
78	283468	RONDELLE DE FINITION	1	
80	285188	JOINT D'ETANCHEITE	1	
81	286704	ESPACEUR	1	
82	780427	ECROU	1	
83	286626	LEVIER / AVEC "CORBIN" 18MM OFFSET	1	
83	289029	LEVIER / AVEC "SCHLAGE" 18MM OFFSET SERVICE	1	
84	N.S.P.	VIS MA FL PH 22 (INCLUDE W/ITEM #77)	1	2
85	780713	POIGNEE ASS.	1	
NS	288814	ESPACEUR	1	
NS	500438	RONDELLE PLATE .187x.437x.050 Z050	1	
NS	500438	RONDELLE PLATE .187x.437x.050 Z050	1	
NS	507610	FOAM FAIBLE EXPANSION	1	
86	780637	ATTACHE	1	
87	288815	JOINT D'ETANCHEITE	1	
88	065301	CLAVIER D'OUVERTURE PORTE ASS. À E-5666	1	
88	069126P	CLAVIER D'OUVERTURE PORTE ASS. De E-5667	1	
88	066432	. CABLAGE CLAVIER PORTE ENTREE DIRECT De E-5667	1	
88	065900	DEFLECTEUR D'EAU	1	C
NS	565916	MODULE INTERFACE SYSTEME SANS CLE De E-5667	1	D
NS	066810	CABL. INTERFACE MOD. SKIM De E-5667	1	D
NS	500508	VIS AUTOTARAUDEUSE TETE CYLINDRIQUE PHILLIPS #10-32x1 1/2 Z050 De E-5667	2	D
NS	504637	ATTACHE CABLE / 3/16" x 13" De E-5667	4	D
88	069141	ENS. REMPLACEMENT CLAVIER SANS CLE À E-5666	1	SAV
. NS	069071	. CABLE GROUND CHASSIS MOTEUR À E-5666	1	SAV
. NS	069164	. SUPPORT MODULE À E-5666	1	SAV
. NS	069166	. CABLAGE CLAVIER SYS SANS CLE - CPC À E-5666	1	SAV
. NS	502868	. VIS AUTOTARAUDEUSE TETE GOUTTE PHILLIPS #10-16x1/2 N500 À E-5666	2	SAV
. NS	502903	. VIS AUTOTARAUDEUSE TETE PLATE PHILLIPS #10-24x1 1/4 N500 À E-5666	3	SAV
. NS	504013	. SUPPORT ATTACHE / 1/4" X 1/4" I.D. À E-5666	3	SAV
. NS	504637	. ATTACHE CABLE / 3/16" x 13" À E-5666	6	SAV
. NS	565914	. CLAVIER, BARRURE DE PORTE A/CONN. À E-5666	1	SAV
. NS	565916	. MODULE INTERFACE SYSTEME SANS CLE À E-5666	1	SAV
. NS	IS-13158	. SEE INSTRUCTION SHEET À E-5666	1	SAV
. NS	FI-13158	. VOIR FEUILLE D'INSTRUCTION À E-5666	1	SAV



De E-5490 À F-5874	Date:07-2024	PAGE:X3VIP-1862-50
PORTE ENTREE AUT		

Article#	Pièces	Description	QTÉ	Notes
89	064831	CABLAGE MODULE SANS CLE	1	
NS	504637	ATTACHE CABLE / 3/16" x 13"	1	
NS	560503	COLLET DE RETENUE / 1/4" I.D.	1	
NS	500641	VIS AUTOTARAUDEUSE TETE CYLINDRIQUE PHILLIPS #8x3/4 Z050	1	
90	284127	BOUTON	1	
91	780482	CADRE À E-5598	1	
91	780890	CADRE De E-5599	1	
92	283769	. DECALQUE "LOCK"	1	
93	5001155	VIS AUTOTARAUDEUSE TETE CYLINDRIQUE PHILLIPS #8X3/4 N050	1	
94	286480	BOUCHON POUR POIGNEE	1	
95	286481	RONDELLE PLATE .354x1.02x 22GA SS	1	
96	502507	RONDELLE FREIN FENDUE 8.1x14.8x2.0 Z050	1	
97	286993	LECHE-VITRE ASS.	1	
NS	286992	. SUPPORT LECHE-VITRE	1	
98	288063	. JOINT ETANCHITE / AVEC FLOCAGE 37.6MM x 335MM	1	
99	286717	SUPPORT JOINT 345MM SS	1	
NS	500124	VIS AUTOTARAUDEUSE TETE GOUTTE PHILLIPS #8x1/2 SS	4	
100	287012	PENE HAUT ASS.	1	
101	282383	. RECEPTACLE	1	
102	287011	. PLAQUE MONTAGE ASS.	1	
103	500560	. VIS MECANIQUE TETE CYLINDRIQUE PHILLIPS M4-0.7x6 Z050	1	
NS	502636	. RONDELLE FREIN FENDUE 4.1x7.6x0.9 Z050	1	
104	641983	. CYLINDRE 7/8 X 1	1	
105	641369	. COUDE MALE 90° NON-ROTATIF / TYPE "PUSH-IN" / #4x1/8NPT-M BR	1	
106	641242	. CONNECTEUR MALE / TYPE "PUSH-IN" / #4x1/8NPT-M BR	1	
NS	683276	. GRAISSE BASSE TEMPERATURE 450GR	AR	
110	406050	DECALQUE / "C.W.A." & "T.C.A."	1	
110	157729	DECALQUE DIAMETRE DE BRACAGE WITH VIN #	1	
. NS	157730	. DECALQUE DIAMETRE DE BRACAGE W/OUT VIN RAW MATERIAL	1	
200	X3VIP-1855-00	PROTECTEUR LATERAL - EMBLEME & MOULURES EXTERIEUR		
NS	506769	RUBAN ADH2 CC POL 1/8" x 1/4" x 60' / BLACK H1CC-N-#14	AR	
NS	506790	RUBAN ADH2 CC POL 1/16" x 1/2" x 200' / BLACK I1C-N-A	AR	
NS	680065	RUBAN / NOIR / 1/32" X 1" X 33' / L163-2400	AR	
NS	684517	ADHESIF SIMSON #ISR 70-03 / GRIS / 310ml CARTRIDGE	AR	
NS	687957	COLLE MS POLYMER TEROSON MS 9399 / 400ml CARTRIDGE	AR	
NS	687958	MIXEUR QUADRO 10.7MM AVEC ADAPTATEUR "V" /"B"	1	
NS	289984	SUPPORT DEFLECTEUR	1	
NS	289948	DEFLECTEUR COURT	1	
		A) FIXER SUR LA STRUCTURE		



De E-5490 À F-5874	Date:07-2024	PAGE:X3VIP-1862-50
PORTE ENTREE AUT		

Article#	Pièces	Description	QTÉ	Notes
		C) POUR AMILIORATION DE PRODUIT, UTILISE LE NOUVEAU DEFLECTEUR VEHICULE AVANT 4-8261		
		D) INSTALLTION A L"INTERIEUR DU COMPARTIEMNT DE DEGIVREUR		
		SAV) SERVICE SEULEMENT		
		2) PAS VENDU PAR PREVOST (VOIR NUMERO DU MANUFATURIER A LA FIN DE LA DESCRIPTION)		

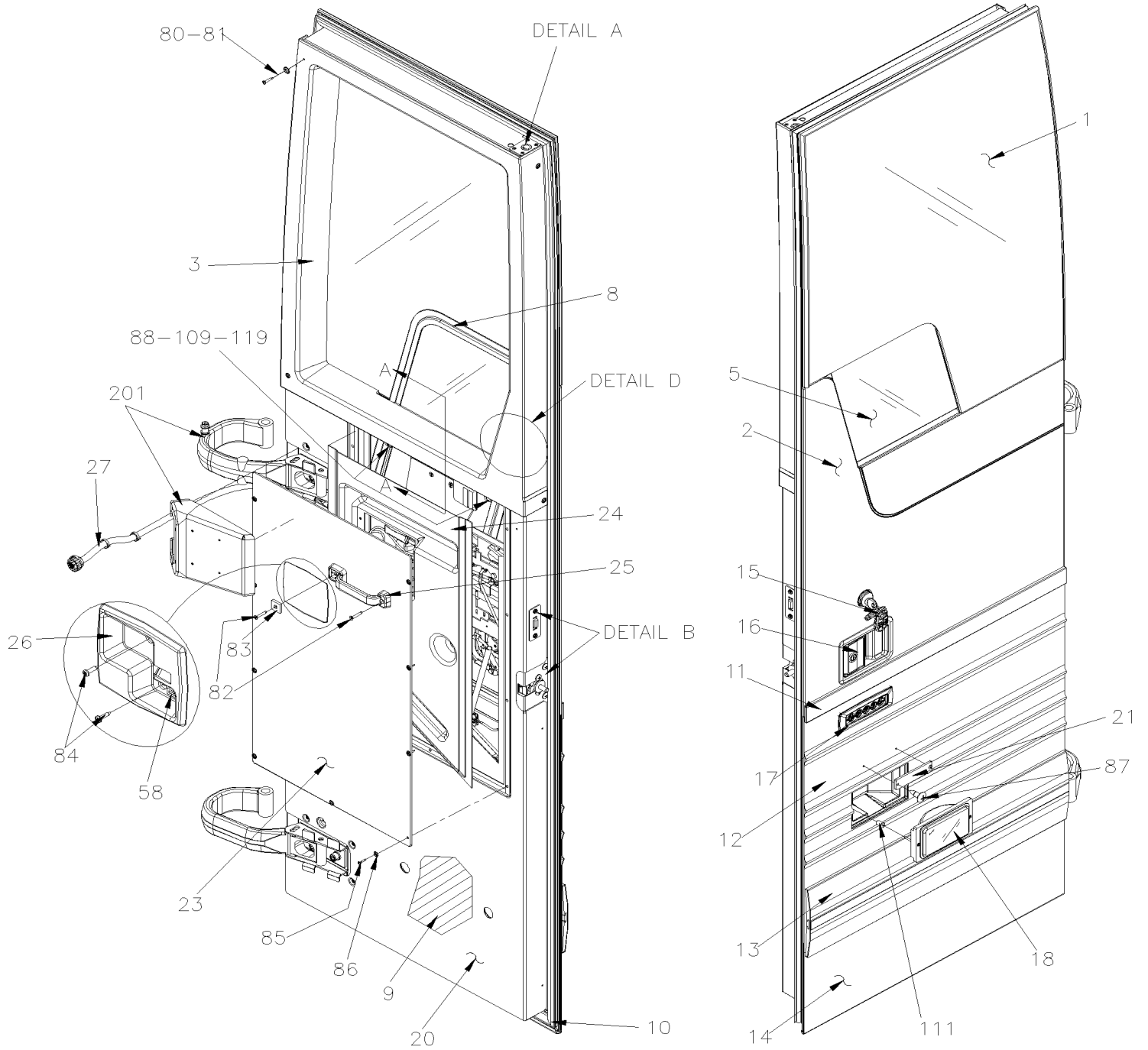


De F-5875 À K-6491

Date:07-2024

PAGE:X3VIP-1862-51

PORTE ENTREE AUT



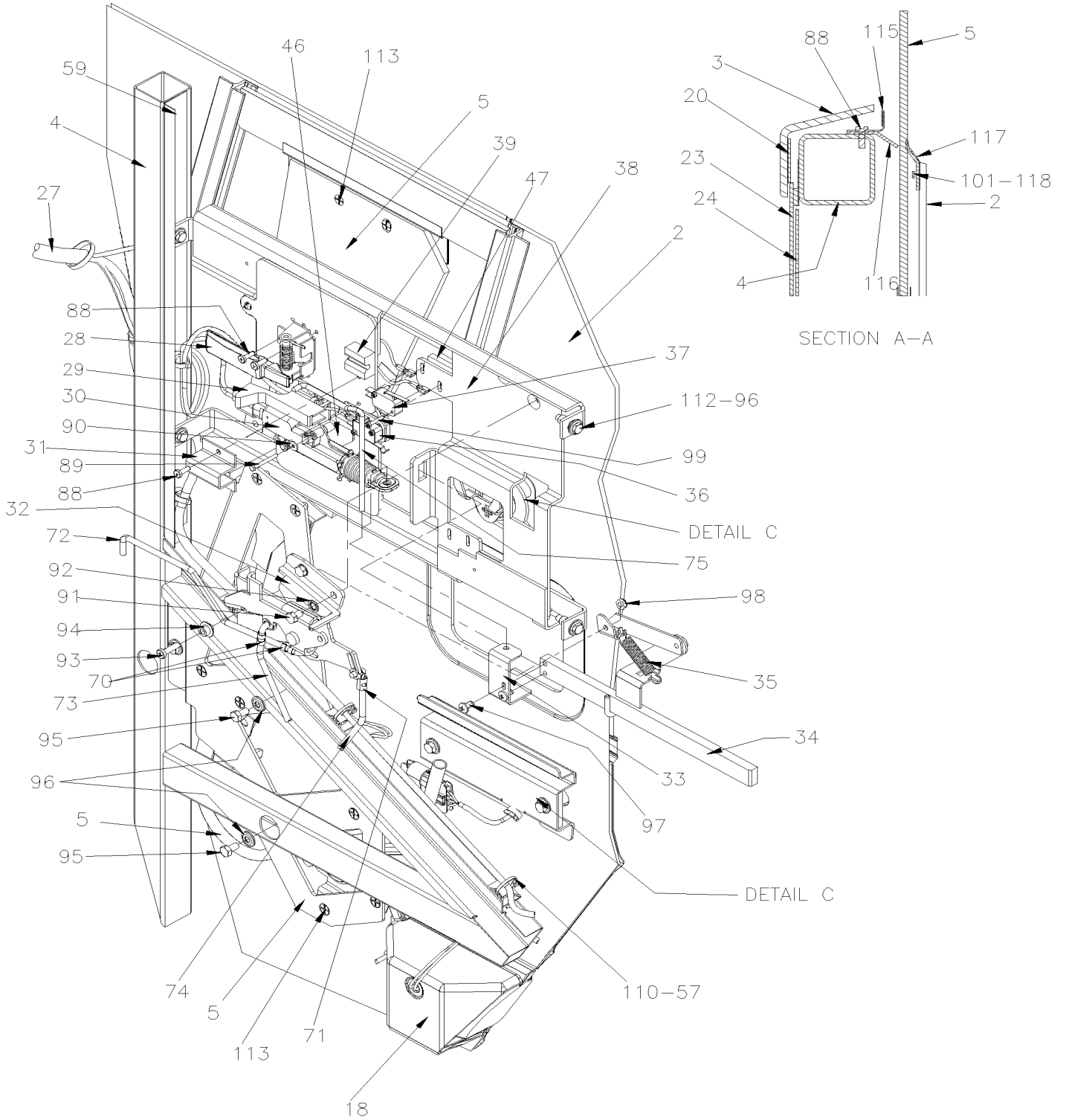


De F-5875 À K-6491

Date:07-2024

PAGE:X3VIP-1862-51

PORTE ENTREE AUT



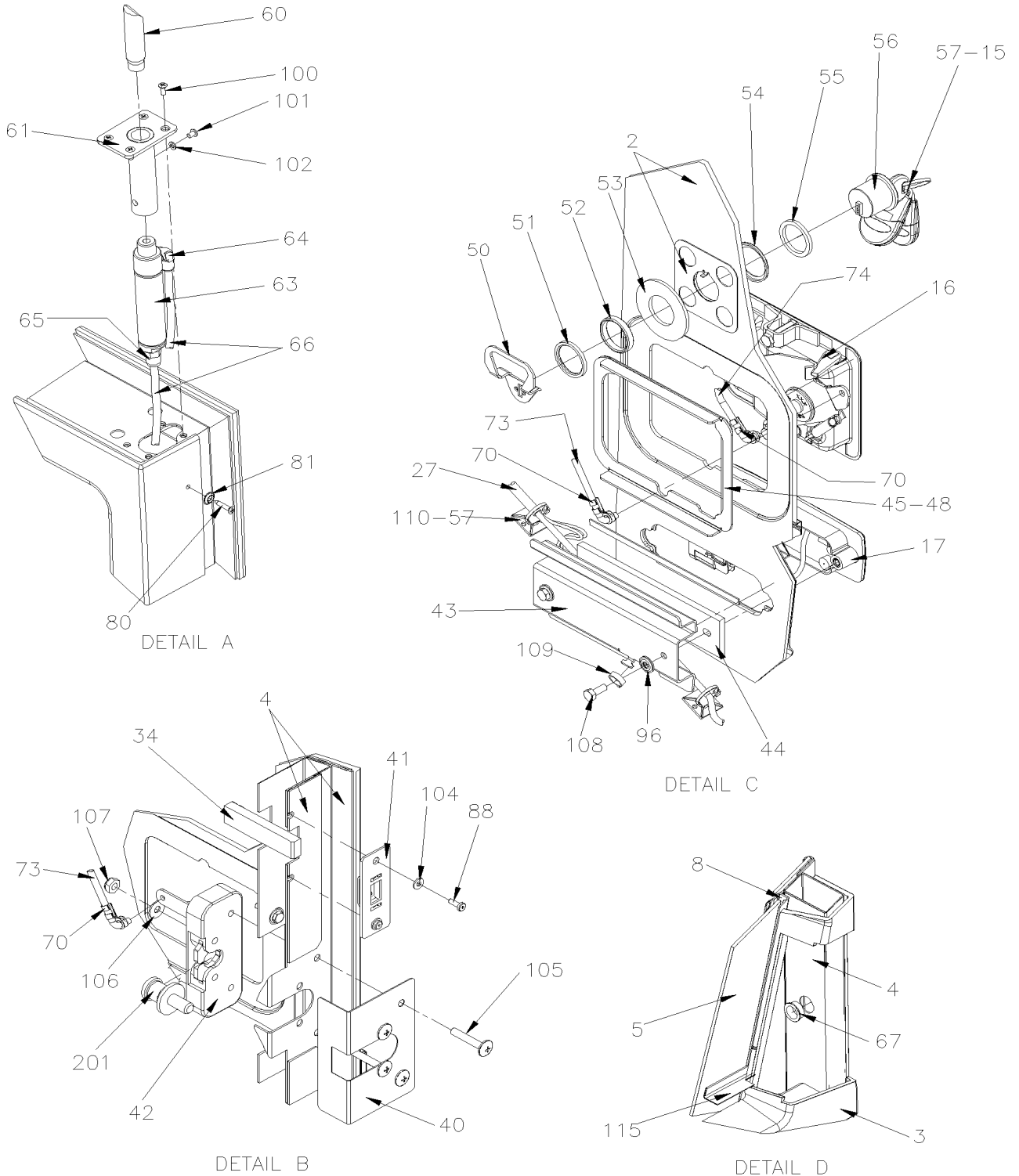


De F-5875 À K-6491

Date:07-2024

PAGE:X3VIP-1862-51

PORTE ENTREE AUT





De F-5875 À K-6491	Date:07-2024	PAGE:X3VIP-1862-51
PORTE ENTREE AUT		

Article#	Pièces	Description	QTÉ	Notes
		TOUTES LES PORTE ASS N'INCLUS PAS		
		PROTECTEUR LATERAL COMMANDER SEPARMENT		
	2800639P	PORTE ENTREE ASS. W À H-6092	1	
	280063	PORTE ENTREE ASS. W De H-6093	1	
1	286427	. FENETRE PORTE ENTREE XL2 86" ET 89"	1	
2	2800610	. FINITION EXTERIEURE PORTE ENTREE W	1	
NS	684685	. COLLE SIMSON #ISR 70-03 / 310ml CARTRIDGE	AR	
NS	687957	. COLLE MS POLYMER TEROSON MS 9399 / 400ml CARTRIDGE	AR	
3	287915	. FINITION FENETRE ENTRE 86,89	1	
4	287136P	. CADRE DE PORTE PASSAGER(MTH 89")	1	
NS	506236	. RUBAN ADH1 CC POL 1/16"x1/2"x100' / GREY 2520	AR	
NS	506790	. RUBAN ADH2 CC POL 1/16" x 1/2" x 200' / BLACK I1C-N-A	AR	
NS	687957	. COLLE MS POLYMER TEROSON MS 9399 / 400ml CARTRIDGE	AR	
NS	507610	. FOAM FAIBLE EXPANSION	AR	
5	X3VIP-1886-00	. INSTALLATION VITRE ELECTRIQUE	1	
8	293088	. MOULURE	1	
NS	506769	. RUBAN ADH2 CC POL 1/8" x 1/4" x 60' / BLACK H1CC-N-#14	AR	
NS	687957	. COLLE MS POLYMER TEROSON MS 9399 / 400ml CARTRIDGE	AR	
8	293210	. EXTRUSION CAOUTCHOUC 597MM	1	
NS	293211	. EXTRUSION CAOUTCHOUC 923MM	1	
9	289500	. ISOLANT PORTE ENTREE 89" XL2	1	
10	2800129	. EXTRUSION JOINT // ENTRANCE DOOR MTH-89"	1	
11	288522	. MOULURE DE FINITION 800MM / B.A.	1	
12	2800638	. PANNEAU SUPERIEUR	1	
NS	506191	. RUBAN ADH1 CC POL 1/8"x1/4"x60' / GREY 2520X	AR	
NS	506071	. RUBAN ADH1 CC POL 1/8"x1/2"x60' / GREY 2520X	AR	
NS	504339	. RIVET AVEUGLE TETE BOMBE OUVERT 1/8x3/8 SS	2	
13	X3VIP-1855-00	. PROTECTEUR LATERAL - EMBLEME & MOULURES EXTERIEUR À H-6092	1	
13	X3VIP-1855-01	. PROTECTEUR LATERAL - EMBLEME & MOULURES EXTERIEUR De H-6093	1	
14	288524	. PANNEAU DU BAS / B.A.	1	
15	565987	. KEYLESS, TELECOMMANDES AVEC MEDAILLON	2	
16	780713	. POIGNEE ASS.	1	
17	565986	. KEYLESS, ENSEMBLE CLAVIER À H-6194	1	
17	560455	. KEYLESS, ENSEMBLE CLAVIER De H-6195	1	
18	X3VIP-0663-00	. ECLAIRAGE LATERALE	1	
20	2800913	. PANNEAU FINITION INTERIEUR PORTE 89" À K-6430	1	
20	2810124	. PANNEAU DE FINITION De K-6431	1	
21	930212	. REFLECTEUR AMBRE 1 1/8" x 4 3/8"	1	
23	2800912	. PANNEAU D'ACCES À K-6430	1	
23	2810123	. PANNEAU D'ACCES De K-6431	1	



De F-5875 À K-6491	Date:07-2024	PAGE:X3VIP-1862-51
PORTE ENTREE AUT		

Article#	Pièces	Description	QTÉ	Notes
24	289948	. DEFLECTEUR COURT	1	
25	860422	. POIGNEE	1	
26	780890	. CADRE	1	
27	069251	. CABLAGE PORTE KEYLESS À G-5985	1	
27	069412	. CABLAGE PORTE KEYLESS De G-5986 À H-6179	1	
27	060423	. CABLAGE PORTE KEYLESS De H-6180	1	
27	509815	. ATTACHE CABLE	5	
27	8631155	. ATTACHE CABLE / 4.6MM x 200 / CHRISTMAS TREE	3	
28	780891	. LEVIER DE DESSERRAGE	1	
29	284127	. BOUTON	1	
30	2800049	. ACTUATEUR DE SERRURE DE PORTE	1	
31	780483	. BRIDE DE SERRAGE	1	
32	288552	. DECLENCHEUR ASS. À G-5983	1	
32	2801052	. DECLENCHEUR ASS. De G-5984	1	
33	2800627	. CLIP	1	
34	286217	. BARRE RIVETEE ASS.	1	
35	502156	. RESSORT EXTENSION / .437 O.D. x 2 x .041	1	
36	562096	. INTERRUPTEUR MICRO CONTACT	1	
37	561677	. INTERRUPTEUR MICRO CONTACT	1	
38	2800643	. SUPPORT POUR MECANISME ASS	1	
39	506035	. RUBAN ADH1 NEO 1/2"x1"x15' / BLACK 1220X	AR	
40	286117	. PLAQUE DE FINITION ENT AUT XL2	1	
41	283397	. GUIDE	1	
42	780592	. LOQUET COTE GAUCHE	1	
43	2800618	. PLAQUE D'ATTACHE CLAVIER	1	
44	2800635	. JOINT D'ETANCHEITE	1	
45	288814	. ESPACEUR	1	
46	2800616	. PLAQUE D'ATTACHE CLAVIER	1	
47	2800615	. BLOC DE RETENUE	2	
48	288815	. JOINT D'ETANCHEITE	1	
50	289029	. LEVIER / AVEC "SCHLAGE" 18MM OFFSET	1	
51	780427	. ECROU	1	
52	286704	. ESPACEUR	1	
53	285188	. JOINT D'ETANCHEITE	1	
54	283468	. RONDELLE DE FINITION	1	
55	285198	. JOINT D'ETANCHEITE	1	
56	780803	. SERRURE	1	
. NS	780902	. . BLANC DE CLE (NON TAILLEE) "SCHLAGE"	1	
57	504273	. ATTACHE CABLE / 1/8" X 3"1/2	9	
58	283769	. DECALQUE "LOCK"	1	
59	289984	. SUPPORT DEFLECTEUR	1	
60	287012	. PENE HAUT ASS.	1	



De F-5875 À K-6491

Date:07-2024

PAGE:X3VIP-1862-51

PORTE ENTREE AUT

Article#	Pièces	Description	QTÉ	Notes
60	282383	. . RECEPTACLE	1	
NS	683276	. . GRAISSE BASSE TEMPERATURE 450GR À G-5950	AR	
60	685371	. . GRAISSE GRIS NOIR MOBIL XHP 222 SPECIAL 400 g De G-5951	AR	
61	287011	. . PLAQUE MONTAGE ASS.	1	
63	641983	. . CYLINDRE 7/8 X 1	1	
64	641369	. . COUDE MALE 90° NON-ROTATIF / TYPE "PUSH-IN" / #4x1/8NPT-M BR	1	
65	641242	. . CONNECTEUR MALE / TYPE "PUSH-IN" / #4x1/8NPT-M BR	1	
66	503402	. TUBE, NYLON 1/4 O.D. / NOIR S.L.	17	
67	504500	. PASSE-FIL / .766x1.125x.453	1	
70	504541	. CLIP 1/4 ROD RH	3	
71	504243	. CLIP 1/4 ROD LH	1	
72	283387	. TIGE	1	
73	288201	. TIGE	1	
74	288200	. TIGE	1	
75	284836	. TIGE	1	
80	500289	. VIS AUTOTARAUDEUSE TETE OVALE PHILLIPS #6-32x3/4 SS410	4	
81	500463	. RONDELLE DE FINITION FRAISE .187x.500x.090 BR Z050	4	
82	502903	. VIS AUTOTARAUDEUSE TETE PLATE PHILLIPS #10-24x1 1/4 N500	2	
83	284049	. PLAQUE	1	
84	5001155	. VIS AUTOTARAUDEUSE TETE CYLINDRIQUE PHILLIPS #8X3/4 N050	2	
85	5001097	. VIS AUTOTARAUDEUSE TETE OVALE PHILLIPS #6-32x3/4 SS410 BK	19	
86	500345	. RONDELLE DE FINITION FRAISE .187x.500x.090 BR BK	19	
87	500124	. VIS AUTOTARAUDEUSE TETE GOUTTE PHILLIPS #8x1/2 SS	2	
88	500654	. VIS AUTOTARAUDEUSE TETE BOMBE PHILLIPS #8-32x1/2 Z050	9	
NS	680066	. ADHESIF / ADBOND #5014 / 23.6ML BOTTLE	AR	
89	5001100	. VIS A TETE HEXAGONAL M3-0.5x30 G8.8 ZP	2	
89	5001408	. ECROU HEX STOVER M3-0.5 ZP	2	
90	500437	. RONDELLE PLATE .125x.375x.040 Z050	2	
91	5001106	. VIS A TETE HEXAGONAL M6-1.0x10 G8.8 Z050	4	
92	500472	. RONDELLE FREIN A DENT INTERIEUR .256x.478x.028 Z050	4	
93	502746	. VIS MECANIQUE TETE CYLINDRIQUE PHILLIPS M5-0.8x20 SS BK	1	
94	285546	. BUTEE	1	
95	5001743	. VIS A TETE HEXAGONAL M6-1.0x12 G8.8 N500	5	
96	502582	. RONDELLE FREIN STRIEE 6.1x16.2x0.9 Z050	4	
97	500393	. VIS AUTOTARAUDEUSE TETE CYLINDRIQUE PHILLIPS #10-24x3/8 Z050	2	
98	502841	. ECROU HEX BAGUE DE NYLON M5-0.8 N500	1	
99	5001888	. VIS AUTOTARAUDEUSE PRISE TORX M3X18 SS	4	
100	502725	. VIS MECANIQUE TETE OVALE PHILLIPS M4-0.7x10 SS EMN	4	
100	680038	. ADHESIF POUR FILET LOCTITE #243 / BLUE / 50ml	AR	
101	500560	. VIS MECANIQUE TETE CYLINDRIQUE PHILLIPS M4-0.7x6 Z050	4	
101	680038	. ADHESIF POUR FILET LOCTITE #243 / BLUE / 50ml	AR	
102	502636	. RONDELLE FREIN FENDUE 4.1x7.6x0.9 Z050	1	



De F-5875 À K-6491	Date:07-2024	PAGE:X3VIP-1862-51
PORTE ENTREE AUT		

Article#	Pièces	Description	QTÉ	Notes
104	504357	. RONDELLE PLATE .187x.437x.050 SS	2	
105	500559	. VIS MECANIQUE TETE GOUTTE PHILLIPS 1/4-20x1 1/2 SS EMN	4	
106	500411	. RONDELLE PLATE .260x.697x.050 SS	4	
107	502716	. ECROU HEX BAGUE DE NYLON 1/4-20	4	
108	502830	. VIS A TETE HEXAGONAL M6-1.0x20 G8.8 N500	2	
109	504637	. ATTACHE CABLE / 3/16" x 13"	AR	
110	562679	. FIXATION ADH. 4 COTES 1.000 x 1.000 x .160	2	
111	500589	. ECROU A DOUILLE M4-0.7x13.5	2	
112	5001433	. VIS A TETE HEXAGONAL M6-1.0x25 SS	4	
113	5001633	. VIS MECANIQUE TETE PLATE PHILLIPS M6-1.0x12 Z050	4	
113	680038	. ADHESIF POUR FILET LOCTITE #243 / BLUE / 50ml	AR	
115	286717	. SUPPORT JOINT 345MM SS	1	
NS	680066	. ADHESIF / ADBOND #5014 / 23.6ML BOTTLE	AR	
116	288063	. JOINT ETANCHITE / AVEC FLOCAGE 37.6MM x 335MM	1	
117	286993	. LECHE-VITRE ASS.	1	
117	680066	. ADHESIF / ADBOND #5014 / 23.6ML BOTTLE	AR	
118	500805	. RONDELLE PLATE .218x.875x.062 N500	4	
119	504013	. SUPPORT ATTACHE / 1/4" X 1/4" I.D.	2	
201	X3VIP-1862-60	. INSTALLATION CADRE DE PORTE D'ENTREE	2	
NS	680739	. GRAISSE SYNTHETIQUE ROUGE 20KG	AR	
NS	565985	. MODULE SANS CLE À H-6194	1	
NS	560454	. MODULE SANS CLE De H-6195	1	

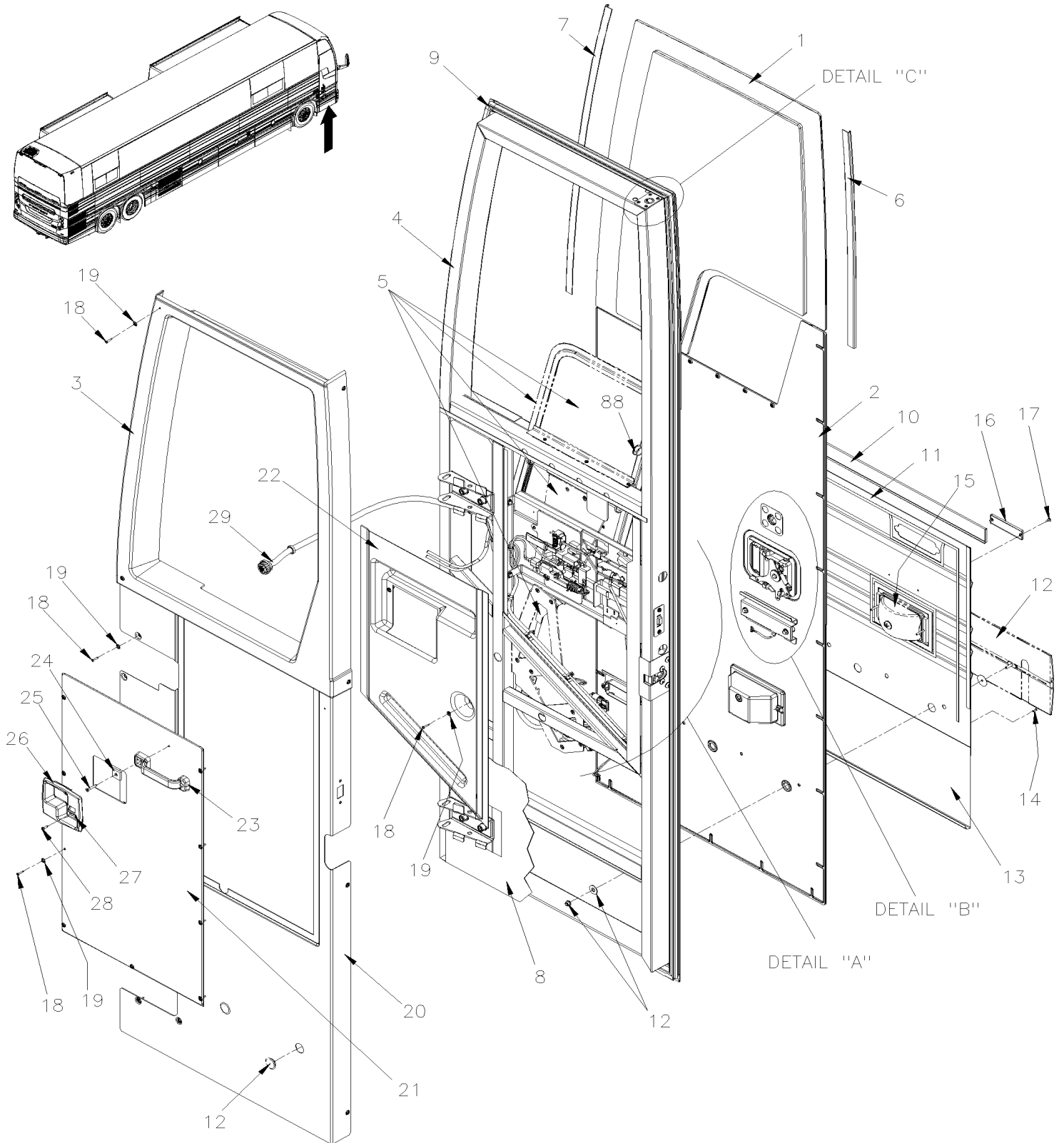


De L-6492

Date:07-2024

PAGE:X3VIP-1862-52

PORTE ENTREE AUT



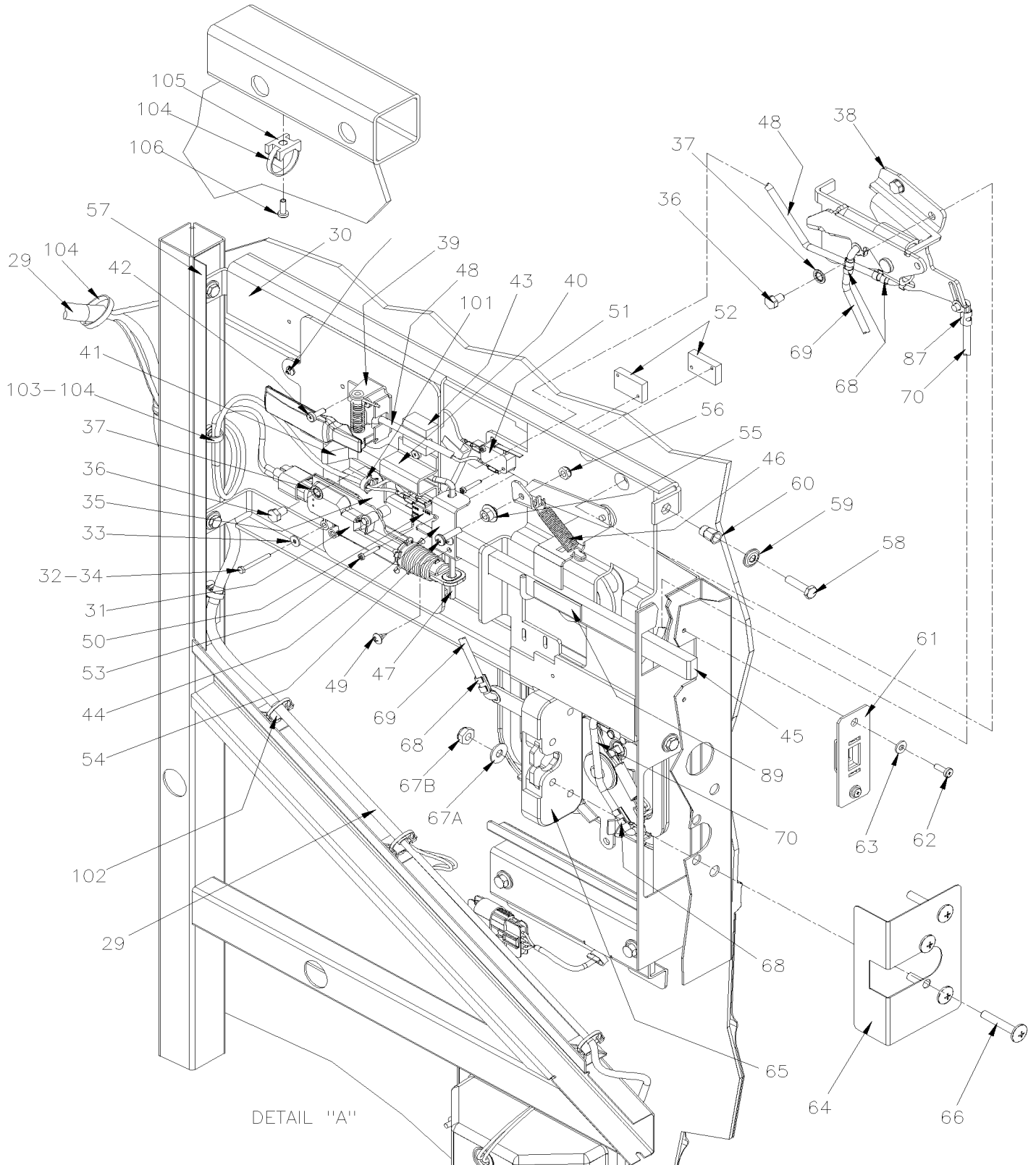


De L-6492

Date:07-2024

PAGE:X3VIP-1862-52

PORTE ENTREE AUT



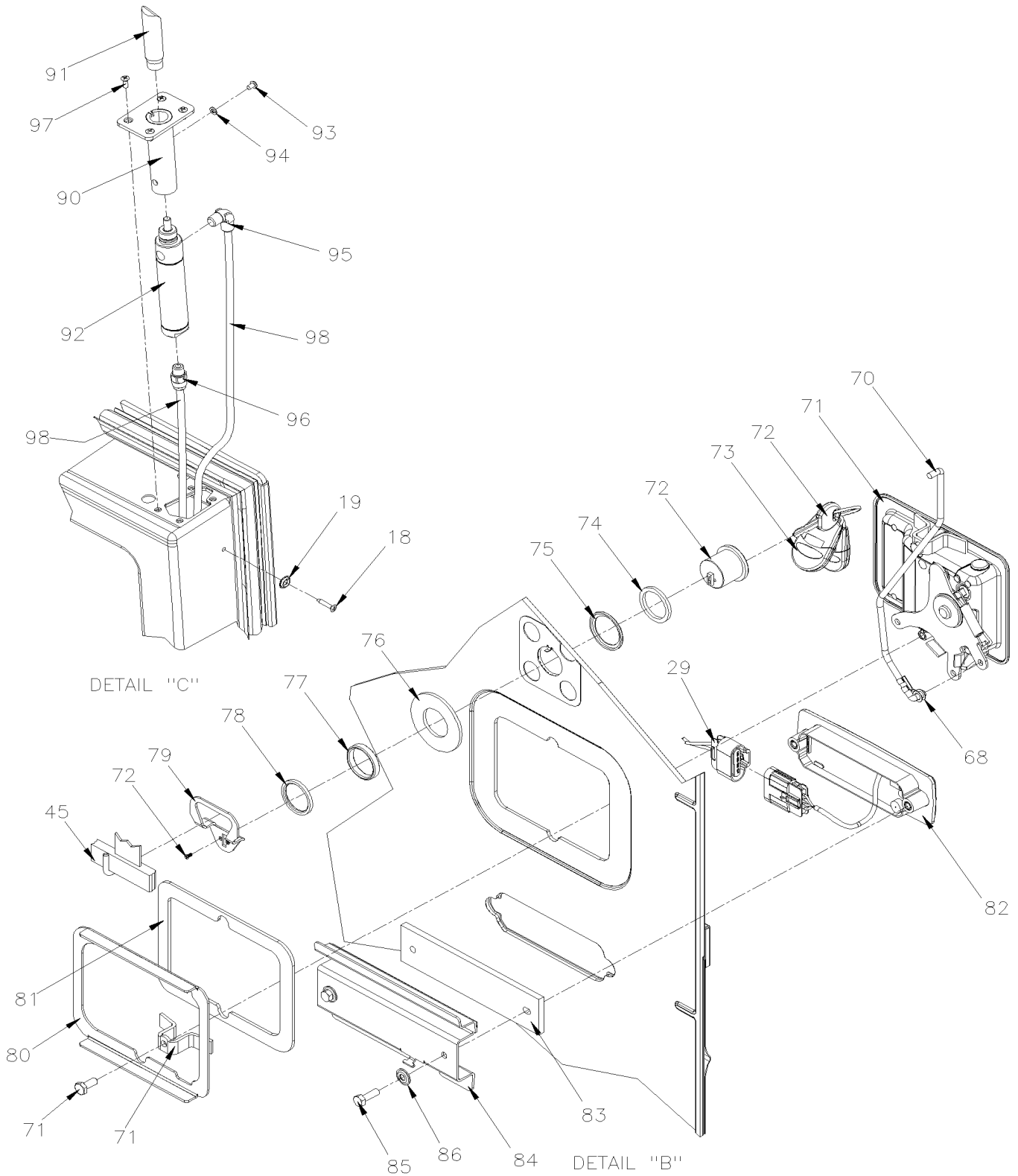


De L-6492

Date:07-2024

PAGE:X3VIP-1862-52

PORTE ENTREE AUT





De L-6492	Date:07-2024	PAGE:X3VIP-1862-52
PORTE ENTREE AUT		

Article#	Pièces	Description	QTÉ	Notes
		TOUTES LES PORTE ASS N'INCLUS PAS		
		PROTECTEUR LATERAL COMMANDER SEPARMENT		
	2810259	PORTE ENTREE ASS. W	1	
1	2810022	. FENETRE PORTE ENTREE	1	A
NS	687957	. COLLE MS POLYMER TEROSON MS 9399 / 400ml CARTRIDGE À M-6660	AR	
NS	685387	. COLLE MS POLYMER TEROSON MS 9399 / 400ml CARTRIDGE De M-6661	1	
NS	506769	. RUBAN ADH2 CC POL 1/8" x 1/4" x 60' / BLACK H1CC-N#14	AR	
NS	680796	. RUBAN ADH2 ACRYLIQUE 3/4x.045x36YARD	AR	
2	289857	. FINITION EXTERIEURE PORTE ENTREE W	1	
NS	684685	. COLLE SIMSON #ISR 70-03 / 310ml CARTRIDGE	AR	
NS	687957	. COLLE MS POLYMER TEROSON MS 9399 / 400ml CARTRIDGE À M-6660	AR	
NS	685387	. COLLE MS POLYMER TEROSON MS 9399 / 400ml CARTRIDGE De M-6661	1	
2	506769	. RUBAN ADH2 CC POL 1/8" x 1/4" x 60' / BLACK H1CC-N#14	AR	
3	2810023	. FINITON PORTE D'ENTREE	1	
4	2810010	. CADRE ASS	1	
NS	506236	. RUBAN ADH1 CC POL 1/16"x1/2"x100' / GREY 2520	AR	
NS	506790	. RUBAN ADH2 CC POL 1/16" x 1/2" x 200' / BLACK I1C-N-A	AR	
NS	687957	. COLLE MS POLYMER TEROSON MS 9399 / 400ml CARTRIDGE À M-6660	AR	
NS	685387	. COLLE MS POLYMER TEROSON MS 9399 / 400ml CARTRIDGE De M-6661	1	
NS	507610	. FOAM FAIBLE EXPANSION	AR	
5	X3VIP-1886-00	. INSTALLATION VITRE ELECTRIQUE	1	
6	2810097	. MOULURE ARR PORTE D'ENTRE	1	
NS	680914	. RUBAN ADH2 ACRYLIQUE 1/2x.045x36YARD	AR	
7	2810098	. MOULURE AV PORTE D'ENTRE	1	
NS	680914	. RUBAN ADH2 ACRYLIQUE 1/2x.045x36YARD	AR	
8	289500	. ISOLANT PORTE ENTREE 89" XL2	1	
9	2810021	. EXTRUSION JOINT /	1	
10	288522	. MOULURE DE FINITION 800MM / B.A.	1	
10	2800690	MOULURE DE FINITION De P-6868	1	B
NS	506790	. RUBAN ADH2 CC POL 1/16" x 1/2" x 200' / BLACK I1C-N-A	AR	
NS	506191	. RUBAN ADH1 CC POL 1/8"x1/4"x60' / GREY 2520X	AR	
11	2800638	. PANNEAU SUPERIEUR	1	
11	2800686	PANNEAU SUPERIEUR De P-6868	1	B
NS	506790	. RUBAN ADH2 CC POL 1/16" x 1/2" x 200' / BLACK I1C-N-A	AR	
NS	687957	. COLLE MS POLYMER TEROSON MS 9399 / 400ml CARTRIDGE À M-6660	AR	
NS	685387	. COLLE MS POLYMER TEROSON MS 9399 / 400ml CARTRIDGE De M-6661	AR	
12	X3VIP-1855-01	. PROTECTEUR LATERAL - EMBLEME & MOULURES EXTERIEUR	1	
13	288524	. PANNEAU DU BAS / B.A.	1	
13	2800687	PANNEAU DU BAS De P-6868	1	B
14	504339	. RIVET AVEUGLE TETE BOMBE OUVERT 1/8x3/8 SS	2	



De L-6492	Date:07-2024	PAGE:X3VIP-1862-52
PORTE ENTREE AUT		

Article#	Pièces	Description	QTÉ	Notes
15	X3VIP-0663-00	. ECLAIRAGE LATÉRALE	1	
16	930212	. REFLECTEUR AMBRE 1 1/8" x 4 3/8"	1	
17	500124	. VIS AUTOTARAUDEUSE TÊTE GOUTTE PHILLIPS #8x1/2 SS	2	
18	5001097	. VIS AUTOTARAUDEUSE TÊTE OVALE PHILLIPS #6-32x3/4 SS410 BK	19	
19	500345	. RONDELLE DE FINITION FRAISE .187x.500x.090 BR BK	19	
20	2810124	. PANNEAU DE FINITION	1	
21	2810123	. PANNEAU D'ACCÈS	1	
NS	506071	. RUBAN ADH1 CC POL 1/8"x1/2"x60' / GREY 2520X	AR	
22	289948	. DEFLECTEUR COURT	1	
23	860422	. POIGNÉE	1	
24	284049	. PLAQUE	1	
25	502903	. VIS AUTOTARAUDEUSE TÊTE PLATE PHILLIPS #10-24x1 1/4 N500	2	
26	780890	. CADRE	1	
27	283769	. DECALQUE "LOCK"	1	
28	5001155	. VIS AUTOTARAUDEUSE TÊTE CYLINDRIQUE PHILLIPS #8X3/4 N050	2	
29	060423	. CABLAGE PORTE KEYLESS	1	
30	280388	. MECANISME DE PORTE ASS	1	
30	2800643	.. SUPPORT POUR MECANISME ASS	1	
31	2800049	.. ACTUATEUR DE SERRURE DE PORTE	1	
32	5001100	.. VIS A TÊTE HEXAGONAL M3-0.5x30 G8.8 ZP	2	
33	500437	.. RONDELLE PLATE .125x.375x.040 Z050	2	
34	5001408	.. ECROU HEX STOVER M3-0.5 ZP	2	
35	2800616	.. PLAQUE D'ATTACHE CLAVIER	1	
36	5001106	.. VIS A TÊTE HEXAGONAL M6-1.0x10 G8.8 Z050	4	
37	500472	.. RONDELLE FREIN A DENT INTERIEUR .256x.478x.028 Z050	4	
38	2801052	.. DECLENCHEUR ASS.	1	
39	780891	.. LEVIER DE DESSERRAGE	1	
40	780483	.. BRIDE DE SERRAGE	1	
41	284127	.. BOUTON	1	
42	500654	.. VIS AUTOTARAUDEUSE TÊTE BOMBE PHILLIPS #8-32x1/2 Z050	4	
43	506035	.. RUBAN ADH1 NEO 1/2"x1"x15' / BLACK 1220X	AR	
44	2800627	.. CLIP	1	
45	286217	.. BARRE RIVETÉE ASS.	1	
46	502156	.. RESSORT EXTENSION / .437 O.D. x 2 x .041	1	
47	284836	.. TIGE	1	
48	283387	.. TIGE	1	
48	504541	.. CLIP 1/4 ROD RH	1	
49	500393	.. VIS AUTOTARAUDEUSE TÊTE CYLINDRIQUE PHILLIPS #10-24x3/8 Z050	2	
50	562096	.. INTERRUPTEUR MICRO CONTACT	1	
51	561677	.. INTERRUPTEUR MICRO CONTACT	1	
52	2800615	.. BLOC DE RETENUE	2	
53	5001888	.. VIS AUTOTARAUDEUSE PRISE TORX M3X18 SS	4	



De L-6492	Date:07-2024	PAGE:X3VIP-1862-52
PORTE ENTREE AUT		

Article#	Pièces	Description	QTÉ	Notes
54	502746	. . VIS MECANIQUE TETE CYLINDRIQUE PHILLIPS M5-0.8x20 SS BK	1	
55	285546	. . BUTEE	1	
56	502841	. . ECROU HEX BAGUE DE NYLON M5-0.8 N500	1	
57	289984	. SUPPORT DEFLECTEUR	1	
58	5001433	. VIS A TETE HEXAGONAL M6-1.0x25 SS	4	
59	502582	. RONDELLE FREIN STRIEE 6.1x16.2x0.9 Z050	4	
60	5001344	. ECROU INSERTION FL HEX M6-1.0 0.5-3.0 SS	4	
61	283397	. GUIDE	1	
62	500654	. VIS AUTOTARAUDEUSE TETE BOMBE PHILLIPS #8-32x1/2 Z050	2	
63	504357	. RONDELLE PLATE .187x.437x.050 SS	2	
64	286117	. PLAQUE DE FINITION ENT AUT XL2	1	
65	780592	. LOQUET COTE GAUCHE	1	
66	500559	. VIS MECANIQUE TETE GOUTTE PHILLIPS 1/4-20x1 1/2 SS EMN	4	
67A	500411	. RONDELLE PLATE .260x.697x.050 SS	4	
67B	502716	. ECROU HEX BAGUE DE NYLON 1/4-20	4	
68	504541	. CLIP 1/4 ROD RH	3	
69	288201	. TIGE	1	
70	288200	. TIGE	1	
71	780713	. POIGNEE ASS.	1	
72	780803	. SERRURE	1	
. NS	780902	. . BLANC DE CLE (NON TAILLEE) "SCHLAGE"	1	
73	565987	. KEYLESS, TELECOMMANDES AVEC MEDAILLON	2	
74	285198	. JOINT D'ETANCHEITE	1	
75	283468	. RONDELLE DE FINITION	1	
76	285188	. JOINT D'ETANCHEITE	1	
77	286704	. ESPACEUR	1	
78	780427	. ECROU	1	
79	289029	. LEVIER / AVEC "SCHLAGE" 18MM OFFSET	1	
80	288814	. ESPACEUR	1	
81	288815	. JOINT D'ETANCHEITE	1	
82	560455	. KEYLESS, ENSEMBLE CLAVIER	1	
82	560454	. MODULE SANS CLE	1	
83	2800635	. JOINT D'ETANCHEITE	1	
84	2800618	. PLAQUE D'ATTACHE CLAVIER	1	
85	502830	. VIS A TETE HEXAGONAL M6-1.0x20 G8.8 N500	2	
86	502582	. RONDELLE FREIN STRIEE 6.1x16.2x0.9 Z050	2	
87	504243	. CLIP 1/4 ROD LH	1	
88	504500	. PASSE-FIL / .766x1.125x.453	1	
89	506339	. RUBAN ADH1 NIT 1/4" x 1" x 35' / BLACK 1220	AR	
90	287012	. PENE HAUT ASS. À L-6572	1	
90	2810371	. PENE HAUT ASS. De L-6573	1	
90	287011	. . PLAQUE MONTAGE ASS.	1	



De L-6492	Date:07-2024	PAGE:X3VIP-1862-52
PORTE ENTREE AUT		

Article#	Pièces	Description	QTÉ	Notes
91	282383	. . RECEPTACLE À L-6572	1	
91	2810361	. . RECEPTACLE De L-6573	1	
NS	685371	. . GRAISSE GRIS NOIR MOBIL XHP 222 SPECIAL 400 g	AR	
92	641983	. . CYLINDRE 7/8 X 1	1	
NS	680098	. . SCELLANT POUR FILET LOCTITE #567 / WHITE / 250ml	AR	
NS	680038	. . ADHESIF POUR FILET LOCTITE #243 / BLUE / 50ml	AR	
93	500560	. . VIS MECANIQUE TETE CYLINDRIQUE PHILLIPS M4-0.7x6 Z050	1	
94	502636	. . RONDELLE FREIN FENDUE 4.1x7.6x0.9 Z050	1	
95	641369	. . COUDE MALE 90° NON-ROTATIF / TYPE "PUSH-IN" / #4x1/8NPT-M BR	1	
96	641242	. . CONNECTEUR MALE / TYPE "PUSH-IN" / #4x1/8NPT-M BR	1	
97	502725	. VIS MECANIQUE TETE OVALE PHILLIPS M4-0.7x10 SS EMN	4	
98	503402	. TUBE, NYLON 1/4 O.D. / NOIR S.L.	AR	
NS	680430	. RUBAN VINYL / VERT 1"	AR	
NS	680431	. RUBAN VINYL / ROUGE 1"	AR	
101	8631155	. ATTACHE CABLE / 4.6MM x 200 / CHRISTMAS TREE	3	
102	562679	. FIXATION ADH. 4 COTES 1.000 x 1.000 x .160	2	
102	504273	. ATTACHE CABLE / 1/8" X 3"1/2	9	
103	509815	. ATTACHE CABLE	3	
104	504637	. ATTACHE CABLE / 3/16" x 13"	AR	
105	504013	. SUPPORT ATTACHE / 1/4" X 1/4" I.D.	2	
106	500654	. VIS AUTOTARAUDEUSE TETE BOMBE PHILLIPS #8-32x1/2 Z050	2	
NS	680739	. GRAISSE SYNTHETIQUE ROUGE 20KG	AR	
120	X3VIP-1862-60	. INSTALLATION CADRE DE PORTE D'ENTREE	2	
		A) N'INCLUS PAS LES ITEMS 6 & 7		
		B) AVEC OPTION PANNEAU PLAT		

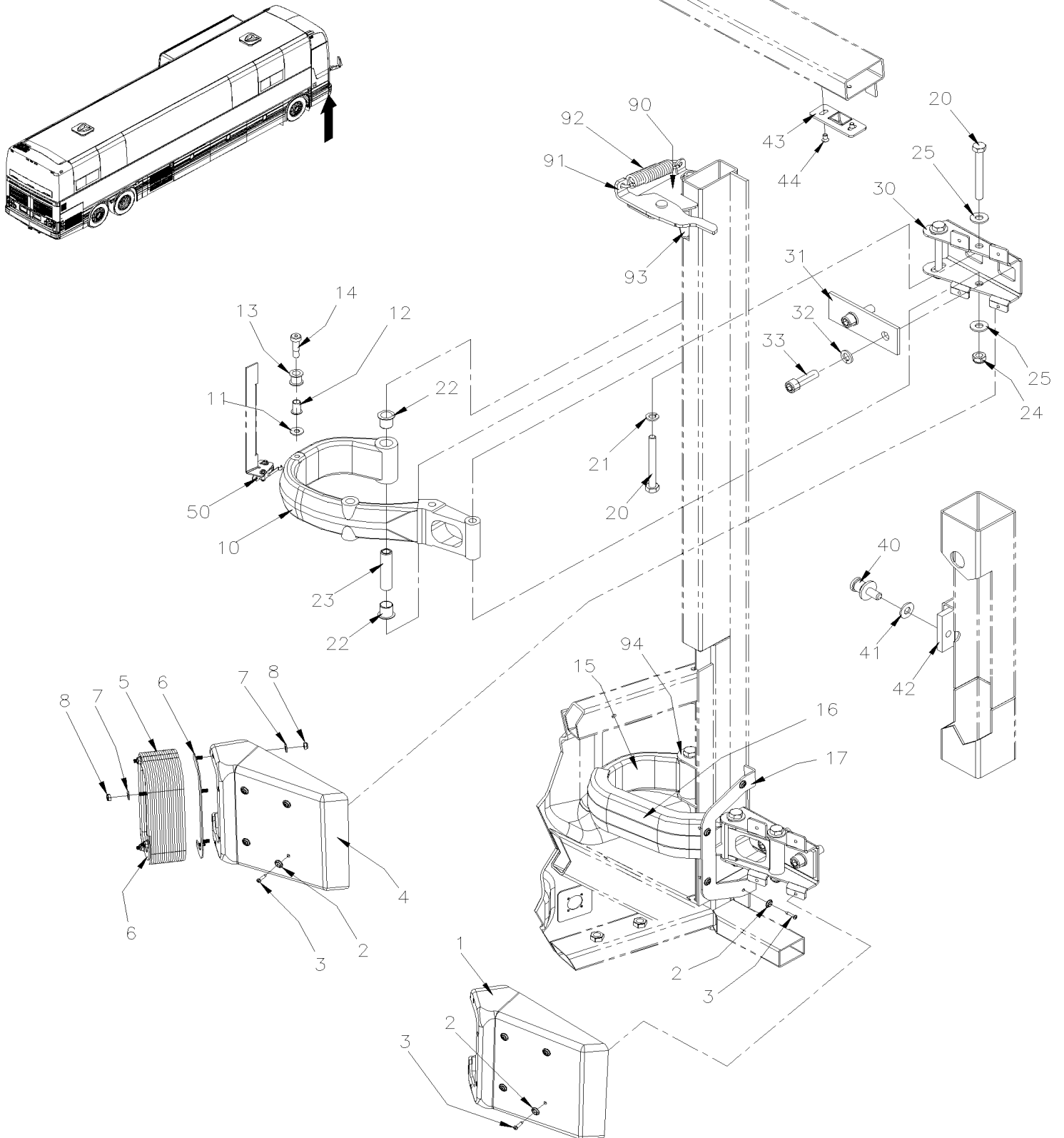


De E-5490

Date:07-2024

PAGE:X3VIP-1862-60

INSTALLATION CADRE DE PORTE D'ENTREE





De E-5490	Date:07-2024	PAGE:X3VIP-1862-60
INSTALLATION CADRE DE PORTE D'ENTREE		

Article#	Pièces	Description	QTÉ	Notes
1	326604	CACHE PENTURE	1	
2	500345	RONDELLE DE FINITION FRAISE .187x.500x.090 BR BK	12	
3	500333	VIS AUTOTARAUDEUSE TETE OVALE PHILLIPS #6x3/4 BK	12	
4	326727	COUVERT	1	
5	285492	GAINÉ PROTECTRICE À N-6736	1	
5	2810577	GAINÉ PROTECTRICE De N-6737	1	
6	285491	PLAQUE D'ANCRAGE	2	
7	500964	RONDELLE PLATE .203x.500x.047 Z050	8	
8	502841	ECROU HEX BAGUE DE NYLON M5-0.8 N500	8	
10	287472	PLAQUE	1	
11	502638	RONDELLE PLATE .312x.734x.065 N500	1	
12	507628	BUSH NYL	1	
13	287405	ROULEAU SS 11MM I.D.x14.5 O.D. 19Flx17Th	1	
14	500876	VIS EPAULEMENT SIX PAN CREUX 3/8x3/4 {5/16-18	1	
15	287341	PENTURE	1	
16	326228	CACHE PENTURE	1	
17	326227	OBTURATEUR	1	
20	502890	VIS A TETE HEXAGONAL M10-1.5x90 G8.8 N500 À R-4010	6	
20	5000017	VIS A TETE HEXAGONAL M10-1.5X90 G10.9 N500 De R-4011	6	
21	5001737	RONDELLE FREIN FENDUE 10.2x18.1x2.2 N500	2	
22	507326	MANCHON A REBORD	4	
23	287337	DOUILLE, PENTURE PORTE D'ENTREE	2	
23	680739	GRAISSE SYNTHETIQUE ROUGE 20KG	AR	
24	502859	ECROU HEX BAGUE DE NYLON M10-1.5 N500	4	
25	500897	RONDELLE PLATE .437x1.000x.083 N500	8	
30	284040	FIXATION	2	
31	286998	PLAQUE SUPPORT 134MM X 48MM	2	
32	500747	RONDELLE FREIN FENDUE 12.2x21.1x2.5 N500	4	
33	5001589	VIS TETE CYLINDRIQUE SIX PANS CREUX M12-1.75x40 G8.8 Z050	4	
40	780189	STRIKER & SHIMS	1	
41	500446	RONDELLE PLATE .531x1.250x.125 Z050	1	
42	285014	BLOC DE FIXATION	1	
43	287008	BUTÉE PORTE ASS.	1	
44	502806	VIS MECANIQUE TETE PLATE PHILLIPS M6-1.0x10 Z050	2	
NS	684685	COLLE SIMSON #ISR 70-03 / 310ml CARTRIDGE	AR	
50	X3VIP-0640-50	INSTALLATION CABLE & HARNAIS PARTIE AVANT		
90	251609	PORTE PANTO (WELDED TO FRAME) À J-6219	1	
90	250118	PORTE PANTO (WELDED TO FRAME) De J-6220	1	
NS	504543	. RIVET EPAULEMENT TETE PLATE 3/8x3/16 STL	1	
90	251610	. BLOQUE-PORTE	1	
92	502255	RESSORT EXTENSION / .814 O.D. x 3.14 x .148	1	
93	251083	ATTACHE PENTURE DROITE HAUT À J-6219	1	



De E-5490		Date:07-2024	PAGE:X3VIP-1862-60
-----------	--	--------------	--------------------

INSTALLATION CADRE DE PORTE D'ENTREE

Article#	Pièces	Description	QTÉ	Notes
93	250115	ATTACHE PENTURE DROITE HAUT De J-6220	1	
94	251001	SUPPORT PENTURE BAS À E-5586	1	
94	251613	SUPPORT PENTURE BAS De E-5587	1	

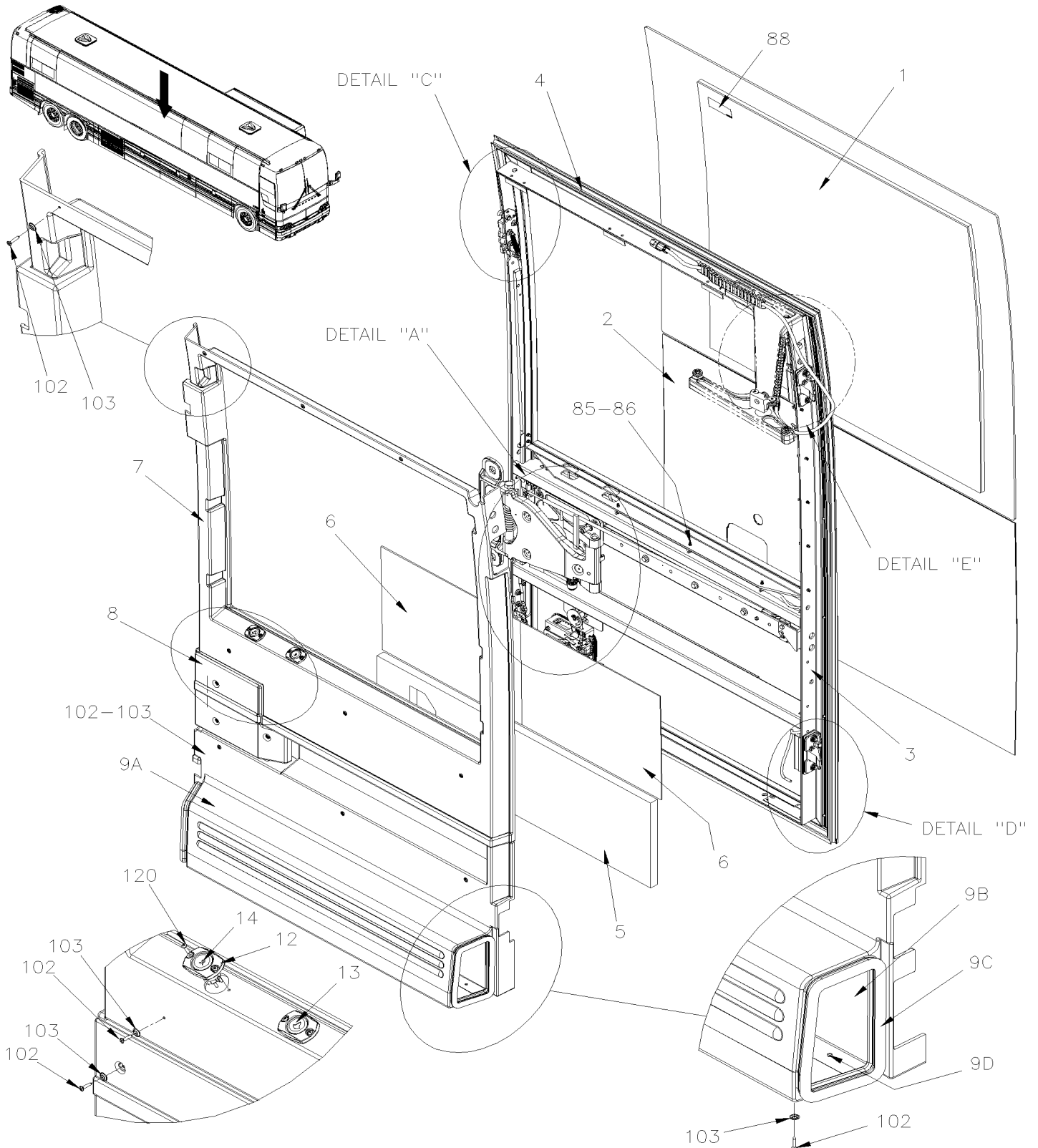


De J-6223

Date:07-2024

PAGE:X3VIP-1862-80

PORTE COULISSANTE MONTE PERSONNE





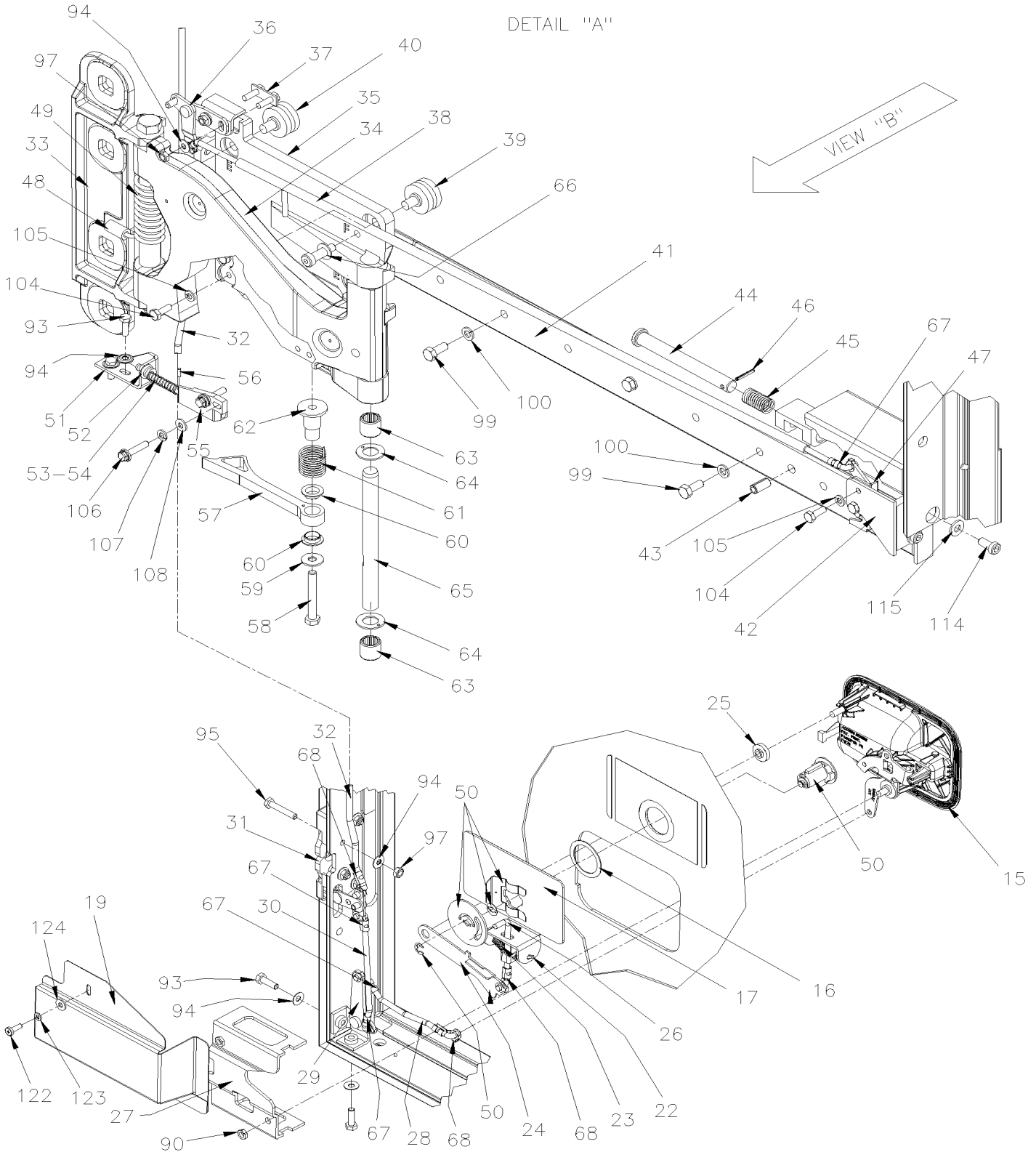
De J-6223

Date:07-2024

PAGE:X3VIP-1862-80

PORTE COULISSANTE MONTE PERSONNE

DETAIL "A"



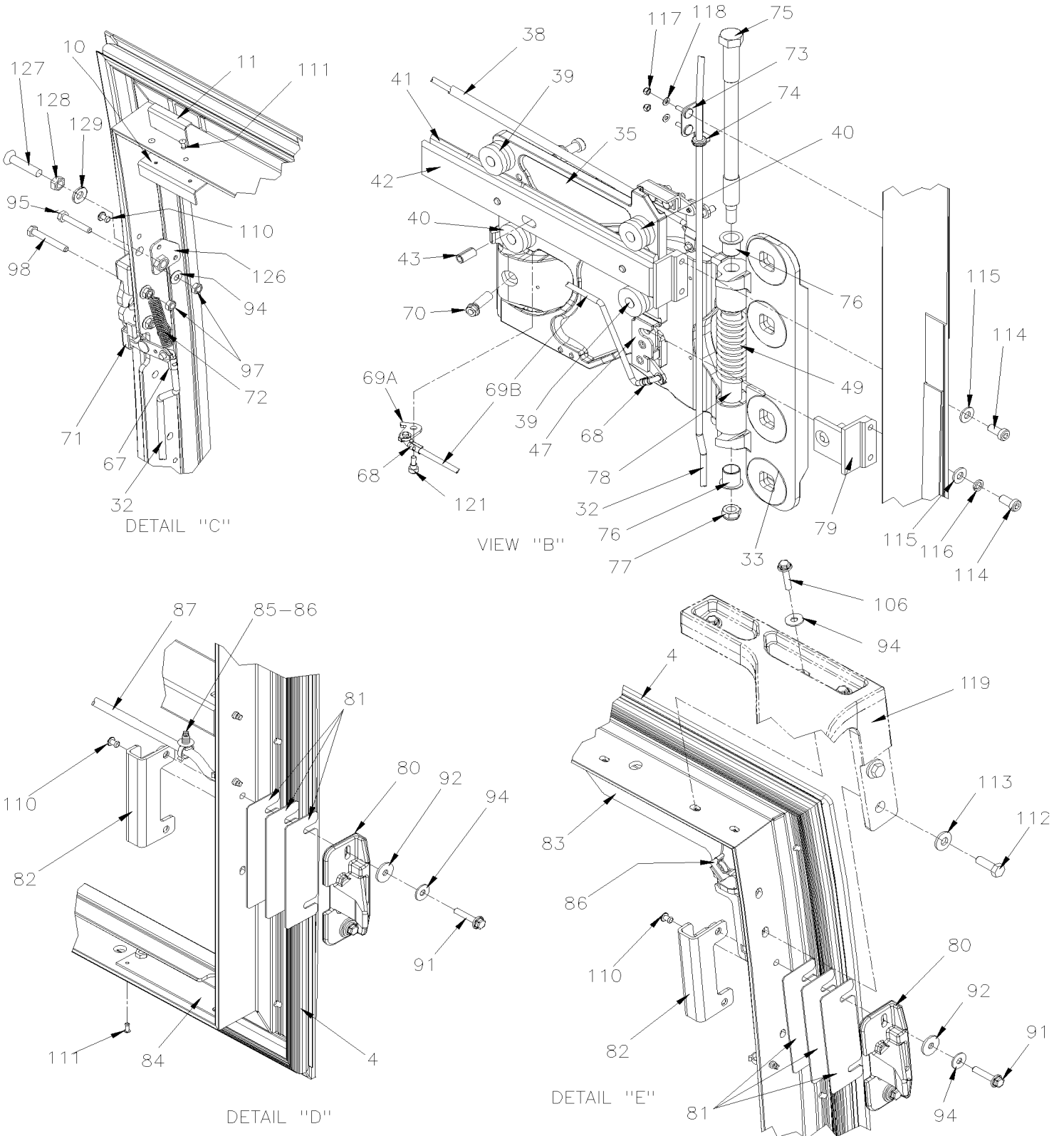


De J-6223

Date:07-2024

PAGE:X3VIP-1862-80

PORTE COULISSANTE MONTE PERSONNE





De J-6223	Date:07-2024	PAGE:X3VIP-1862-80
PORTE COULISSANTE MONTE PERSONNE		

Article#	Pièces	Description	QTÉ	Notes
	Call order desk	PORTE COULISSANTE ASS.	1	P
1	2800041	FENETRE, PORTE COULISSANTE 1286.4MM x 1068.52MM	1	
1	506769	RUBAN ADH2 CC POL 1/8" x 1/4" x 60' / BLACK H1CC-N-#14	AR	
1	687957	COLLE MS POLYMER TEROSON MS 9399 / 400ml CARTRIDGE À M-6660	AR	
NS	685387	COLLE MS POLYMER TEROSON MS 9399 / 400ml CARTRIDGE De M-6661	AR	
1	684685	COLLE SIMSON #ISR 70-03 / 310ml CARTRIDGE	AR	
2	281332	PANNEAU DU BAS 1014.9 x 1286.4 MM	1	
2	506769	RUBAN ADH2 CC POL 1/8" x 1/4" x 60' / BLACK H1CC-N-#14	AR	
2	687957	COLLE MS POLYMER TEROSON MS 9399 / 400ml CARTRIDGE À M-6660	AR	
NS	685387	COLLE MS POLYMER TEROSON MS 9399 / 400ml CARTRIDGE De M-6661	AR	
3	Call order desk	PORTE WCL (SOUDEE)	1	P
4	281333	EXTRUSION JOINT / 2008 x 1127 MM	1	
5	280895	ISOLATION INFERIEUR	1	
6	280896	ISOLATION SUPERIEUR	2	
7	2800220	FINITION PORTE	1	
NS	506466	RUBAN ADH1 POL 1/16"x1 1/2"x100' / GREY 2520	1	
8	3200786	FINITION PORTE	1	
9	Call order desk	CONDUIT D'AIR PORTE COULISSANTE ASS		P
9A	3201589	. CONDUIT D'AIR PORTE COULISSANTE	1	
NS	506869	. RUBAN ADH2 POL .031" x 1/4" x 300' / BLACK	AR	
NS	2800261	. PLAQUE DE RENFORCEMENT SS LOZANGE 148MM x 114MM	1	
NS	684743	. COLLE METHACRYLATE PLEXUS MA832GB 380 ml	AR	
9B	280242	. TOLE DE CONDUIT, PORTE 1055MM x 350MM x 4000	1	
9C	329615	. CAOUTCHOUC D'ETANCHEITE 600MM	1	
. NS	5061011	. . JOINT BORDURE (1 EA= 1 PIED) / 5/8" HOLLOW BULB C.T.L.	AR	
NS	680066	. ADHESIF / ADBOND #5014 / 23.6ML BOTTLE	AR	
9D	504113	. RIVET AVEUGLE TETE BOMBE FERME 3/16x1/4 AL	3	
10	288648	ANGULAIRE 18MM x 18MM x 76MM	3	
11	068192	PLAQUE DE FERMETURE 50MM x 25MM	1	
11	506785	RUBAN ADH2 CC POL 1/16" x 1/4" x 200' / BLACK I1C-N-A	AR	
11	684685	COLLE SIMSON #ISR 70-03 / 310ml CARTRIDGE	AR	
12	409259	PROTECTEUR DE BOUTON	2	
. NS	288728	. RENFORCEMENT	1	
13	830159	INTERRUPTEUR DE SONNETTE	1	
14	830158	INTERRUPTEUR DE LUMIÈRE	1	
15	280169	RAMPE A MAIN AU GARDE DU CHAUF	1	
16	280174	JOINT ÉTANCHÉITÉ ADH2 33.5 I.D x 43.5 O.D. x 1/32"	1	
17	280199	PLAQUE DE RETENUE DE SERRURE	1	
17	506869	RUBAN ADH2 POL .031" x 1/4" x 300' / BLACK	AR	
17	684743	COLLE METHACRYLATE PLEXUS MA832GB 380 ml	AR	
19	2800060	PLAQUE ETANCHEITE DE LA POIGNE	1	



De J-6223	Date:07-2024	PAGE:X3VIP-1862-80
PORTE COULISSANTE MONTE PERSONNE		

Article#	Pièces	Description	QTÉ	Notes
19	684685	COLLE SIMSON #ISR 70-03 / 310ml CARTRIDGE	AR	
19	506004	RUBAN ADH1 CC POL 3/8"x1/2"x20' / GREY 2520X	AR	
19	506001	RUBAN ADH1 CC POL 1/8"x3/4"x60' / GREY 2520X	AR	
22	481564	TIGE GUIDE	2	
23	502934	RESSORT COMPRESSION / .300 O.D. x 1 x .026	2	
24	280126	LEVIER	1	
25	289322	ESPACEUR A EPAULEMENT	1	
26	280206	TIGE ASS AVEC ACTUATEUR 83MM C/C	1	
27	780787	SUPPORT DE POIGNEE	1	
28	289314	LIEN DU BAS 123MM	1	
29	289910	PIVOT ASS.	1	
30	289922	LIEN DU BAS 152MM	1	
31	289916	LOQUET ASS.	1	
32	281346	TIGE DU HAUT 1457.4 MM	1	
33	2800194	PENTURE PORTE COULISSANTE ONE PIECE CASTING	1	
34	2800193	BRAS PENTURE, PORTE COULISSANTE ONE PIECE CASTING	1	
35	289996	CHARIOT, PORTE COULISSANTE ONE PIECE CASTING	1	
36	289913	PIVOT ASS.	1	
37	289924	PLAQUE DE FIXATION	1	
38	289920	TIGE DU HAUT 937MM	1	
NS	560785	TUBE THERMORETRACTABLE / .375"-.187" / NOIR / ALPHA FIT-300-3/8-4B	AR	
39	780782	ROUE EN V HEPCO J34	2	
40	780783	ROUE EN V HEPCO J34 EXCENTRIQUE	2	
41	285614	RAIL RETRAVAILLE, PORTE COULISSANTE	1	
42	280213	SUPPORT DE RAIL,PORTE COULISSANTE(SOUDE)	1	
43	504719	AXE M10 X 20	2	
44	289901	BUTOIR	1	
45	502181	RESSORT COMPRESSION / .720 O.D. x 3 x .067	1	
46	505513	AXE M3 x 24 SS	1	
47	780778	LOQUET COTE GAUCHE	2	
48	285576	MANCHON 12.7 O.D. x 6.6 I.D. x 24MM	1	
49	2800348	RESSORT TORSION / 1.061" I.D. x 3.23 x .162	1	
50	X3VIP-1867-00	CYLINDRE & CLES CODE		
51	289325	PLAQUE, PORTE COULISSANTE	1	
52	504718	RIVET CHASSER TETE BOMBE 1/4X1/2 NYL	1	
53	289324	POUSSOIR	1	
54	289326	RESSORT COMPRESSION 3/8 X 1 9/16 0.032	1	
55	289323	SUPPORT, PORTE COULISSANTE	1	
56	505221	AXE 1/8 X 3/8	1	
57	288499	BUTOIR, PORTE COULISSANTE	1	
58	5001178	VIS A TETE HEXAGONAL M8-1.25x60 SS BK	1	
59	500332	RONDELLE PLATE .328x.875x.062 N500	1	



De J-6223	Date:07-2024	PAGE:X3VIP-1862-80
PORTE COULISSANTE MONTE PERSONNE		

Article#	Pièces	Description	QTÉ	Notes
60	507379	MANCHON 14MM I.D. x 16MM O.D. x 6MM L x EPAULEMENT 22MM O.D.	2	
61	286237	RESSORT TORSION / 25MM I.D. x 25.2 x .068	1	
62	288498	MANCHON 8MM ID x 14MM OD x 20MM OD	1	
63	507374	ROULEMENT A AIGUILLES 5/8 I.D. x 13/16 O.D. x 3/4	2	
64	507377	RONDELLE 5/8x1 1/8x.0585	2	
65	286524	AXE 178MM	1	
66	780779	BOULON DE RETENUE ASS.	1	
67	504243	CLIP 1/4 ROD LH	6	
68	504541	CLIP 1/4 ROD RH	5	
69A	289923	PIVOT	1	
69B	289917	TIGE LOQUET SUR CHARIOT	1	
70	280028	CLAVETTE MOBILE	1	
70	5001835	ECROU HEX EPAULEMENT M6-1.0 SS	1	
71	780776	LOQUET, COTE GAUCHE	1	
72	502156	RESSORT EXTENSION / .437 O.D. x 2 x .041	1	
73	2800056	GUIDE	1	
74	504069	PASSE-FIL / .281x.375x.062x.250x.562	1	
75	286151	AXE DE PENTURE, PORTE COULISSANTE	1	
76	507376	MANCHON	2	
77	502859	ECROU HEX BAGUE DE NYLON M10-1.5 N500	1	
78	287520	MANCHON 16MM I.D. x 21MM O.D. x 122MM	1	
79	289926	FIXATION	1	
80	289825	PENE, PORTE COULISSANTE	2	
81	2800296	ESPACEUR 44MM x 132MM x 24GA	AR	
81	288588	ESPACEUR 44MM x 132MM x 18GA	AR	
82	470568	RENFORT	2	
83	280481	PLAQUE, PORTE COULISSANTE	1	
83	504013	SUPPORT ATTACHE / 1/4" X 1/4" I.D.	1	
83	5001377	VIS MECANIQUE TETE CYLINDRIQUE PHILLIPS M5-0.8x8 SS	1	
83	5001587	ECROU HEX BAGUE DE NYLON M5-0.8 SS	1	
84	288470	PLAQUE D'ATTACHE 136MM x 35MM	1	
85	509815	ATTACHE CABLE	AR	
86	504637	ATTACHE CABLE / 3/16" x 13"	AR	
87	060569	CABLAGE ASS / W/WCL À J-6296	1	
87	069818	CABLAGE ASS / W/WCL De J-6296 À K-6431	1	
87	069997	CABLAGE WCL RICON PORTE COULISSANTE / W/WCL De K-6432	1	
. NS	560768	. CHAINE De K-6432	AR	
88	408203	DECALQUE EMERGENCY >>>> PICTOGRAPM RIGHT>>>>	1	
90	502565	ECROU HEX M6-1.0 SS	2	
91	5001815	VIS TETE HEX EPAULEMENT M6-1.0x30 G 8.8 N500	4	
92	500142	RONDELLE PLATE 6.6x22.0x2.0 SS	4	
93	502830	VIS A TETE HEXAGONAL M6-1.0x20 G8.8 N500	4	

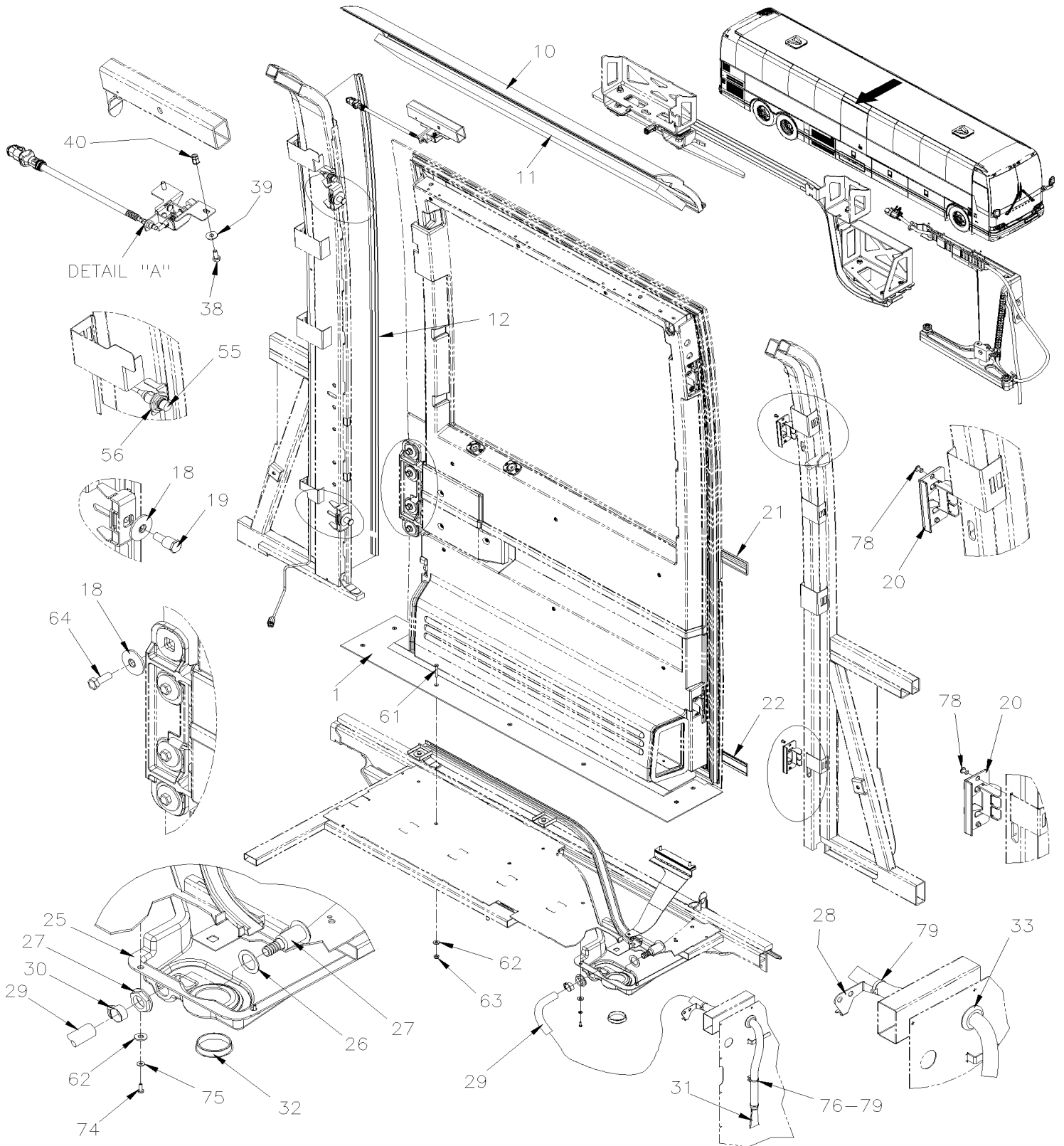


De J-6223

Date:07-2024

PAGE:X3VIP-1862-85

INSTALLATION PORTE COULISSANTE MONTE PERSONNE



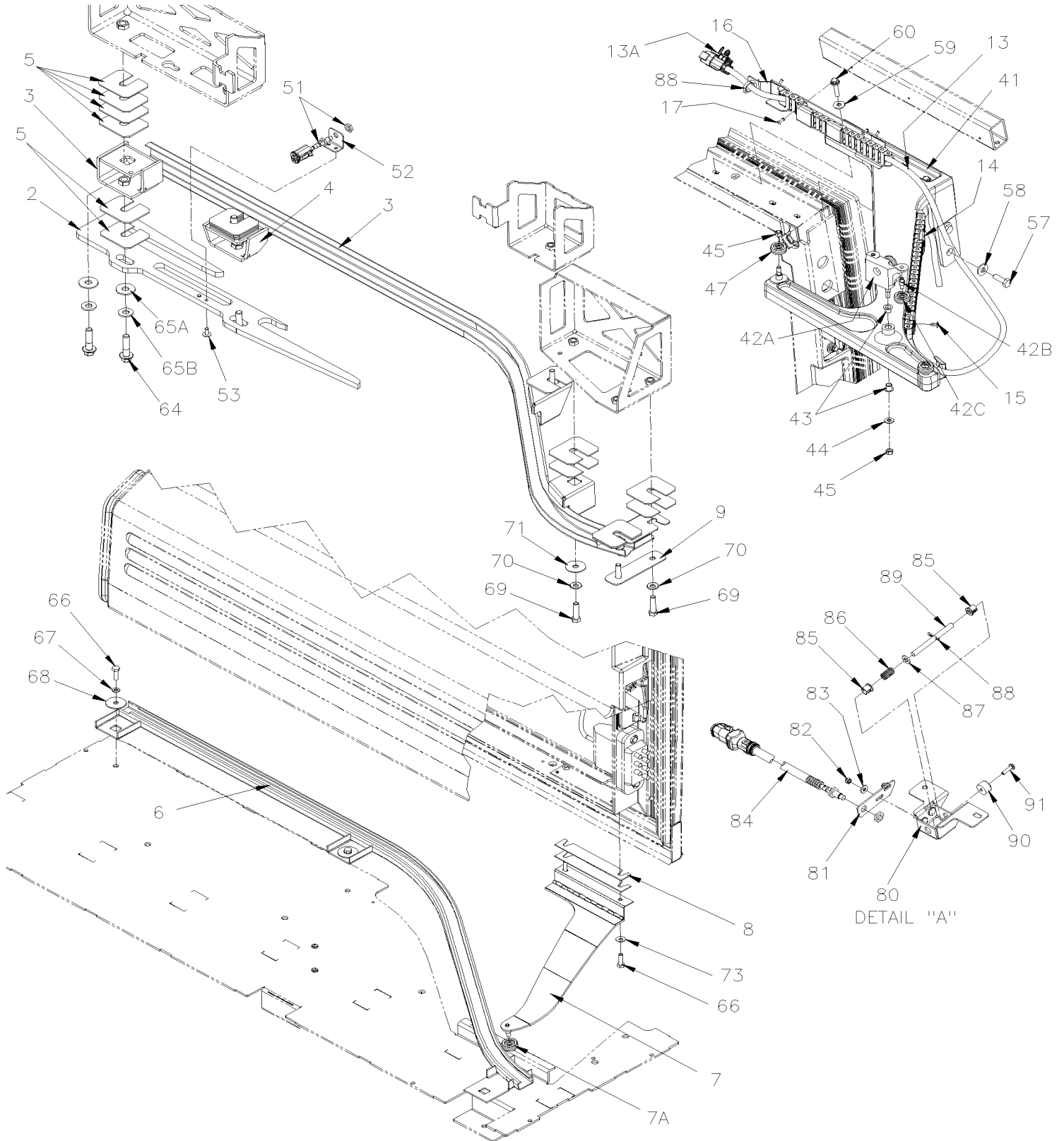


De J-6223

Date:07-2024

PAGE:X3VIP-1862-85

INSTALLATION PORTE COULISSANTE MONTE PERSONNE





De J-6223		Date:07-2024	PAGE:X3VIP-1862-85
INSTALLATION PORTE COULISSANTE MONTE PERSONNE			

Article#	Pièces	Description	QTÉ	Notes
1	2800015	MARCHE-PIED, PORTE COULISSANTE	1	
2	2800088	SUPPORT DE PORTE	1	
3	2800235	RAIL SUPERIEUR ASS.,PORTE COULISSANTE	1	
4	288489	SUPPORT	1	
5	286421	ESPACEUR "U" 54MM X 66MM X 14GA	AR	
6	288482	RAIL INFERIEUR ASS.,PORTE COULISSANTE	1	
7	2800197	BRAS INFERIEUR ASS., PORTE COULISSANTE	1	
7A	288460	ROUE PORTE COULISSANTE	1	
7A	288468	RIVET	1	
8	288471	ESPACEUR 22MM x 146MM x 16GA	AR	
9	2800242	PLAQUE DE RENFORT	1	
10	479359P	PANNEAU SUPERIEUR ASS.	1	
. NS	479358	. PANNEAU SUPERIEUR	1	
. NS	2800012	. LARMIER ALUM	1	
. NS	506785	. RUBAN ADH2 CC POL 1/16" x 1/4" x 200' / BLACK I1C-N-A	AR	
. NS	684685	. COLLE SIMSON #ISR 70-03 / 310ml CARTRIDGE	AR	
NS	685124	COLLE SIMSON ISR-70-03 NOIR SAUC. 600ML 600ml SAUSAGE	AR	
11	287793	ISOLANT	1	
12	5060103	JOINT D'ETANCHEITE 6.56FT LONG	AR	
13	060569	CABLAGE ASS / W/WCL À J-6295	1	
13	069818	CABLAGE ASS / W/WCL De J-6296 À K-6431	1	
13	069997	CABLAGE WCL RICON PORTE COULISSANTE / W/WCL De K-6432	1	
. NS	560768	. CHAINE De K-6432	AR	
13A	564108	SUPPORT CONNECTEUR AVEC SAPIN / DEUTSCH 1011-310-0205	1	
14	280461	SUPPORT RAIL SUR BRAS À K-6431	3	
14	2810007	SUPPORT RAIL SUR BRAS De K-6432	3	
15	5001440	VIS AUTOTARAUDEUSE TETE RONDE PHILLIPS #8x1/2 À K-6386	5	
15	500654	VIS AUTOTARAUDEUSE TETE BOMBE PHILLIPS #8-32x1/2 Z050 De K-6387	4	
16	280460	SUPPORT PASSE CABLE À K-6431	1	
16	2810011	SUPPORT PASSE CABLE De K-6432	1	
17	504339	RIVET AVEUGLE TETE BOMBE OUVERT 1/8x3/8 SS	4	
18	500494	RONDELLE "BELLEVILLE" .470x1.680x.125 N500	6	
19	780809	BOULON, DE RETENUE .675 O.D. x 1.715 -7/16-14	2	
19	500496	RONDELLE PLATE .437x.750x.054 Z050 À L-6561	2	A
NS	5000106	RONDELLE PLATE .454X.913X.106 ECOGUARD De L-6562	2	A
20	280080	RECEPTACLE	2	
21	479360	MOULURE DE FINITION HAUT W.C.L. PORTE 1286MM	1	
. NS	506785	. RUBAN ADH2 CC POL 1/16" x 1/4" x 200' / BLACK I1C-N-A	AR	
. NS	506769	. RUBAN ADH2 CC POL 1/8" x 1/4" x 60' / BLACK H1CC-N-#14	AR	
NS	683083	ADHESIF SIKA #252 / NOIR / 600 ml SAUSAGE	AR	
22	478587	MOULURE DE FINITION BAS W.C.L. PORTE 1286MM	1	
NS	683083	ADHESIF SIKA #252 / NOIR / 600 ml SAUSAGE	AR	



De J-6223	Date:07-2024	PAGE:X3VIP-1862-85
INSTALLATION PORTE COULISSANTE MONTE PERSONNE		

Article#	Pièces	Description	QTÉ	Notes
25	289699	PLATEAU PORTE COULISSANTE	1	
NS	680532	SCCELLANT SIKA #221 / GRIS / 310ml CARTRIDGE	AR	
26	409038	JOINT D'ETANCHEITE	1	
27	900280	THRU HULL CONNECTOR M435	1	
28	455982	SUPPORT / BOYAU	1	
29	900220	TUYAU PVC / 5/8" I.D. / S.L.	AR	
30	504018	BRIDE DE SERRAGE / 7/16"-1" SS / HS-8	1	
31	590286	DRAIN D'ÉCOULEMENT 1 1/4" I.D. X 4" / FLAT	1	
31	504637	ATTACHE CABLE / 3/16" x 13"	1	
32	504774	BOUCHON / 2.000 O.D. BLACK	1	
33	504776	PASSE-FIL / .875x1.250x.062x.437x1.625	2	
NS	685124	COLLE SIMSON ISR-70-03 NOIR SAUC. 600ML 600ml SAUSAGE	AR	
NS	680397	COLLE AEROSOL 17oz	AR	
NS	506785	RUBAN ADH2 CC POL 1/16" x 1/4" x 200' / BLACK I1C-N-A	AR	
38	5001697	VIS A TETE HEXAGONAL M6-1.0x16 SS BK À M-6657	2	
38	500526	VIS AUTOTARAUDEUSE TETE HEX EPAULEMENT #12x3/4 N500 De M-6658	2	
39	5001833	RONDELLE "BELLEVILLE" 6.1x18x1.27 SS	2	
40	5001344	ECROU INSERTION FL HEX M6-1.0 0.5-3.0 SS	2	
41	280491	BRAS ASS (MOULE)	1	
41	280498	. BRAS DU MOTEUR ONE PIECE CASTING	1	C
41	2800025	. TIGE 55.6MM x 7.4 O.D. & M6-1.0	2	
42	281454	CHARIOT HAUT PORTE ASS.	1	
. A	281410	. ROUAGE D'ENTRAINEMENT ASS	1	
. B	288469	. RIVET, PORTE COULISSANTE	3	
. C	288460	. ROUE PORTE COULISSANTE	3	
43	507378	BAGUE A EPAULEMENT	2	
44	500877	RONDELLE PLATE .250x.562x.065 N500	1	
45	502681	ECROU HEX BAGUE DE NYLON M6-1.0 N500 G8	3	
47	288460	ROUE PORTE COULISSANTE	2	
50	X3VIP-1862-80	PORTE COULISSANTE MONTE PERSONNE		
51	068358	CAPTEUR PROXIMITE NO PORTE ENTREE ASS.	1	
. NS	564163	. COMMUTATEUR PROXIMITE / S.P.D.T. / W/3 FILS	1	
. NS	564099	. RUBAN ADHESIF ELECTRIQUE / BLACK 838MM	1	
. NS	562387	. CONDUIT CONV / FENDU / NOIR / .250"	1	
. NS	562477	. CONNECTEUR / DT SERIES / SH 4C / GRIS / DEUTSCH DT06-4S	1	
. NS	562478	. BARRURE SEC. / DT SERIES / SH 4C / DEUTSCH W4S	1	
. NS	561608	. TERMINAL FEMELLE / 18-16 / DEUTSCH 0462-201-16141	3	
. NS	563606	. BOUCHON SCELANT TYPE 20 / DEUTSCH 0413-204-2005	1	
51	069347	CABLAGE HAUT PORTE MONTE PERSONNE À J-6295	1	
51	062240	CABLAGE HAUT PORTE MONTE PERSONNE De J-6296 À K-6491	1	



De J-6223

Date:07-2024

PAGE:X3VIP-1862-85

INSTALLATION PORTE COULISSANTE MONTE PERSONNE

Article#	Pièces	Description	QTÉ	Notes
51	069773	CABLAGE HAUT PORTE MONTE PERSONNE De L-6492	1	
52	068417	SUPPORT, CAPTEUR PROXIMITE	1	
53	504793	RIVET "MONOBOLT" TETE BOMBE OUVERT 3/16x7/16 SS	2	
55	068991	CAPTEUR DE PROXIMITE ASS. À £-22046	1	
55	0600169	CAPTEUR DE PROXIMITE ASS. De £-22046	1	
56	500126	RONDELLE PLATE 19.0x34.0x3.0 SS	1	
57	5001745	VIS A TETE HEXAGONAL M8-1.25x25 G8.8 N500	2	
58	5001848	RONDELLE "BELLEVILLE" .827 x .331 x .098 th SS	2	
59	5001815	VIS TETE HEX EPAULEMENT M6-1.0x30 G 8.8 N500	2	
60	5001833	RONDELLE "BELLEVILLE" 6.1x18x1.27 SS	3	
61	5001626	VIS MECANIQUE TETE PLATE PHILLIPS 1/4-20x1 3/4 SS	7	
62	502638	RONDELLE PLATE .312x.734x.065 N500	11	
63	502874	ECROU HEX BAGUE DE NYLON 1/4-20 N500	7	
64	5001308	VIS TETE HEX EPAULEMENT M10-1.5x40 G10.9 N500	8	
65A	502644	RONDELLE PLATE 10.5x30.0x2.5 Z050	4	
65B	5001834	RONDELLE "BELLEVILLE" 10.5X23X2.5 N500	4	
66	502830	VIS A TETE HEXAGONAL M6-1.0x20 G8.8 N500	5	
67	502853	RONDELLE FREIN FENDUE 6.1x11.8x1.6 N500	3	
68	500913	RONDELLE PLATE .281x1.250x.065 N500	3	
69	5001738	VIS A TETE HEXAGONAL M8-1.25x30 G8.8 N500	4	
70	5001848	RONDELLE "BELLEVILLE" .827 x .331 x .098 th SS	4	
71	5001467	RONDELLE PLATE .343x1.250x.062 SS18-8	2	
73	5001833	RONDELLE "BELLEVILLE" 6.1x18x1.27 SS	2	
74	500965	VIS AUTOTARAUEUSE TETE BOMBE PHILLIPS #8-32x1/2 N500	4	
75	500855	RONDELLE PLATE .188x.438x.049 N500	4	
76	504013	SUPPORT ATTACHE / 1/4" X 1/4" I.D.	1	
76	500545	VIS AUTOTARAUEUSE TETE CYLINDRIQUE PHILLIPS #10x1/2 N500	1	
76	500804	RONDELLE PLATE .203x.500x.047 N500	1	
78	504581	RIVET "MAGNA-LOK" TETE BOMBE 3/16x7/16 SS BK	4	
79	504637	ATTACHE CABLE / 3/16" x 13"	3	
80	Call order desk	CAPTEUR PORTE WCL ASS À M-6657		P
80	Call order desk	CAPTEUR PORTE WCL ASS De M-6658	1	P
80	060599	. SUPPORT INTERRUPTEUR À M-6657	1	
80	0610396	. SUPPORT INTERRUPTEUR De M-6658	1	
81	060928	. PLAQUE SUPPORT INTERRUPTEUR	1	
82	500539	. ECROU HEX BAGUE DE NYLON M4-0.7 N500	2	
83	500855	. RONDELLE PLATE .188x.438x.049 N500	2	
84	068076	. COMMUTATEUR PROXIMITE AVEC DEL ASS.	1	
. NS	564176	. . COMMUTATEUR PROXIMITE / S.P.D.T. / W/3 FILS W/DEL	1	
85	504083	. PASSE-FIL / .250x.468.406	2	
86	5021001	. RESSORT COMPRESSION / .360 O.D. x 1.5 x .038	1	



De J-6223	Date:07-2024	PAGE:X3VIP-1862-85
INSTALLATION PORTE COULISSANTE MONTE PERSONNE		

Article#	Pièces	Description	QTÉ	Notes
87	502573	. RONDELLE PLATE 6.4x12.5x1.6 SS	1	
88	5001860	. GOUPILLE .054 x 3/4 SS	1	
89	060600	. TIGE INTERRUPTEUR À N-6765	1	
89	0610619	. KIT SERVICE CAPTEUR PORTE WCL À N-6765	1	
. NS	0610617	. . PLAQUE DE FERMETURE 50MM x 31MM À N-6765	1	
. NS	5002025	. . BUTEE DE NEOPRENE .625 OD x .406 TH x .156 HOLE À N-6765	1	
. NS	500142	. . RONDELLE PLATE 6.6x22.0x2.0 SS À N-6765	1	
89	0610618	. TIGE INTERRUPTEUR De N-6766	1	
90	504334	. BUTEE DE CAOUTCHOUC / .625 OD x .406 TH x .156 HOLE À J-6339	1	
90	5002025	. BUTEE DE NEOPRENE .625 OD x .406 TH x .156 HOLE De J-6340	1	
91	502698	. VIS MECANIQUE TETE CYLINDRIQUE PHILLIPS M4-0.7x16 SS BK	2	
NS	509815	. ATTACHE CABLE De M-6658	1	
95	X3VIP-0621-80	MODULE CHAISE ADAPTÉE, ASSEMBLAGE / GHG17		
		A) UTILISER POUR ETALONNER LE BOULON DE RETENUE SI NECESSAIRE		
		C) POUR AMELIORATION DE PRODUIT DEMANDE #2800281		
		P) CONTACTER LE BUREAU DE PRISE DE COMMANDE		

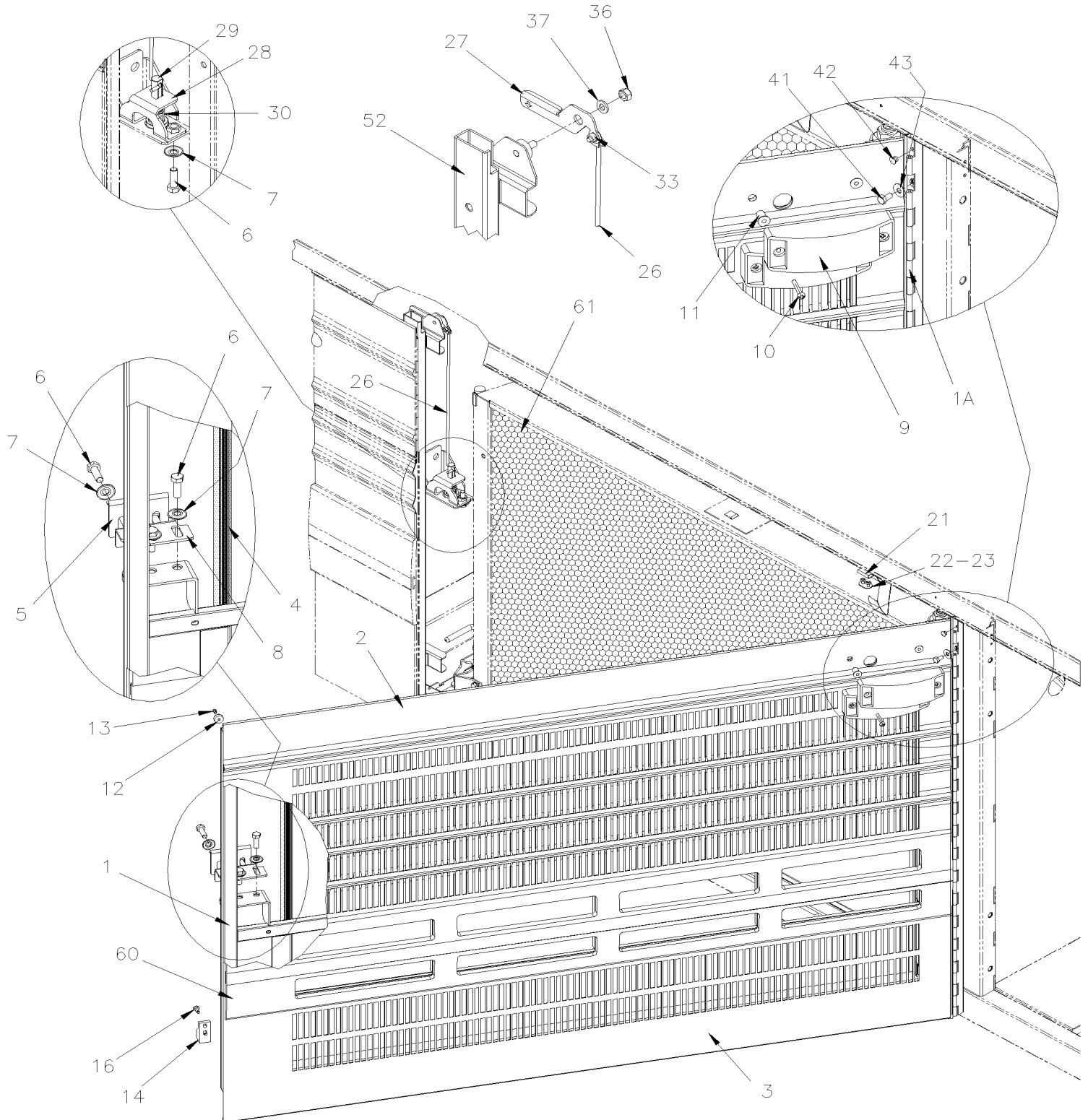


De E-5490

Date:07-2024

PAGE:X3VIP-1863-50

PORTE CONDENSATEUR ASS WITH LARGE A/C SYSTEM





De E-5490	Date:07-2024	PAGE:X3VIP-1863-50
PORTE CONDENSATEUR ASS WITH LARGE A/C SYSTEM		

Article#	Pièces	Description	QTÉ	Notes
		LA PORTES NE COMPREND PAS PROTECTEUR LATERAL		
		PLATE-FORME ASS.		
	485869	PORTE CONDENSEUR ASS / CANNELE	1	
1	484334	. CADRE ASS / 1285MM	1	
1A	484163	. . PENTURE	1	
2	484333	. PANNEAU UNE PIÈCE / CANNELE 1281.6MM	1	
2	484330	. PANNEAU UNE PIÈCE CONDENSEUR "OEM" UPPER & LOWER	1	A
3	484205	. . PANNEAU INFERIEUR 1285MM / FLUTED	1	
NS	684517	ADHESIF SIMSON #SR 70-03 / GRIS / 310ml CARTRIDGE	AR	
NS	687961	COLLE MS POLYMER TEROSON MS 9399 / "A" 21 Liters À M-6660	AR	
NS	685385	COLLE MS POLYMER TEROSON MS 9399 / "A" 14.8 Liters De M-6661	AR	
NS	687962	COLLE MS POLYMER TEROSON MS 9399 / "B" 21 Liters À M-6660	AR	
NS	685386	COLLE MS POLYMER TEROSON MS 9399 / "B" 14.8 Liters De M-6661	AR	
NS	687957	COLLE MS POLYMER TEROSON MS 9399 / 400ml CARTRIDGE À M-6660	AR	
NS	685387	COLLE MS POLYMER TEROSON MS 9399 / 400ml CARTRIDGE De M-6661	AR	
4	506303	. JOINT D'ETANCHEITE CAOUTCHOUC	12	
5	287051	. LOQUET PORTE 52MM x 70MM	1	
6	502780	. VIS A TETE HEXAGONAL M8-1.25x25 SS BK	4	
7	5001699	. RONDELLE "BELLEVILLE" 8.2x22x1.4 N500 À G-5931	AR	
7	5001868	. RONDELLE "BELLEVILLE" 8.4x18x2 SS De G-5932	AR	
8	484167	PLAQUE AJUSTABLE DE LOQUET À P-6820	1	
8	2800689	PLAQUE AJUSTABLE DE LOQUET De P-6821	1	
9	X3VIP-0662-00	FEU DE GABARIT À K-6491		
9	X3VIP-0662-01	FEU DE GABARIT De L-6492		
10	5001042	. VIS MECANIQUE TETE RONDE PHILLIPS #10-32x1 1/4 SS À J-6243	2	
10	5002021	. VIS MECANIQUE TETE GOUTTE PHILLIPS #10-32x1 1/4 SS De J-6244	2	
11	502774	. ECROU A DOUILLE #10-32x.625	2	
12	5001393	. BUTEE DE CAOUTCHOUC / .625 OD x .281 TH x .125 HOLE À J-6339	2	
12	5002025	. BUTEE DE NEOPRENE .625 OD x .406 TH x .156 HOLE De J-6340	2	
13	504340	. RIVET AVEUGLE TETE BOMBE OUVERT 1/8x3/16 SS	2	
14	2800374	. GUIDE INFERIEUR PLASTIC	1	
16	500623	. VIS AUTOTARAUDEUSE TETE CYLINDRIQUE PHILLIPS #10-24x3/4 N500	2	
21	505507	SANGLE NYLON 1 NOIR	AR	
NS	452813	SUPPORT AVEC 2 FENTES & 2 TROUS	1	
NS	285476	SUPPORT AVEC 2 FENTES & 1 TROU (WELDED AT DOOR STRUCTURE)	1	
22	284439	PLAQUE DE RETENUE / OVAL 16.5MM x 25.4MM W/2 HOLES	1	
23	504747	RIVET "HKL MMS" TETE FRAISE FERME 3/16x3/8 SS À E-5606	2	
23	504793	RIVET "MONOBOLT" TETE BOMBE OUVERT 3/16x7/16 SS De E-5607	2	
26	484169	TIGE D'OUVERTURE 309MM À F-5811	1	
26	485721	TIGE D'OUVERTURE De F-5812 À H-6140	1	



De E-5490	Date:07-2024	PAGE:X3VIP-1863-50
PORTE CONDENSATEUR ASS WITH LARGE A/C SYSTEM		

Article#	Pièces	Description	QTÉ	Notes
26	480015	TIGE D'OUVERTURE De H-6141	1	
27	484216	POIGNEE	1	
28	289674	SUPPORT DE LOQUET W/OUT PIVOT	1	
29	289636	TIGE LOQUET, PORTE ACETAL / 90.5MM À F-5786	1	
29	2800884	TIGE LOQUET, PORTE BLACK ACETAL De F-5787 À G-5982	1	
29	2801055	TIGE LOQUET, PORTE BLACK ACETAL De G-5983	1	
30	502910	RESSORT COMPRESSION / .720 O.D. 1.75 x .055	1	
33	780340	RACCORD PLASTIQUE	2	
36	5001182	ECROU HEX BAGUE DE NYLON M6-1.0 SS	1	
37	502573	RONDELLE PLATE 6.4x12.5x1.6 SS	1	
41	5001743	VIS A TETE HEXAGONAL M6-1.0x12 G8.8 N500 À G-5931	6	
41	5001697	VIS A TETE HEXAGONAL M6-1.0x16 SS BK De G-5932	6	
42	504379	RIVET AVEUGLE TETE BOMBE OUVERT 3/16x1/4 SS	2	
43	500411	RONDELLE PLATE .260x.697x.050 SS À L-6526	6	
43	500411	RONDELLE PLATE .260x.697x.050 SS De L-6527	2	
43	504206	RONDELLE PLATE .312X.750X.050 ss De L-6527	4	
52	223954	TUBE PORTE A FUEL ASS. À F-5811	1	
. NS	216798	. RENFORT REMPLISSAGE STRUCTURE 249MM x 600MM À F-5811	1	
. NS	223940	. TUBE, PORTE A FUEL À F-5811	1	
. . NS	216797	. . BUTTEE PORTE CONDENSATEUR À F-5811	2	
. . NS	223937	. . SUPPORT LOCKET PORTE CONDENSEUR À F-5811	1	
. . NS	477296	. . ATTACHE RESSORT DE PORTE À F-5811	1	
. . NS	502659	. . ECROU SOUDE ROND M6-1.0 SS À F-5811	2	
52	221916	TUBE PORTE A FUEL ASS. De F-5812	1	
. NS	221921	. RENFORT REMPLISSAGE STRUCTURE 244.4MM x 508.6MM De F-5812	1	
. NS	221896	. ATTACHE PIVOT LOQUET De F-5812	1	
. NS	221917	. TUBE , PORTE A CARBURANT 895MM LG. De F-5812	1	
. NS	221918	. BUTEE PORTE CONDENSEUR, HAUT De F-5812	1	
. NS	221919	. SUPPORT LOQUET PORTE CONDENSEUR De F-5812	1	
. NS	221920	. BUTEE PORTE CONDENSEUR De F-5812	1	
60	X3VIP-1855-00	PROTECTEUR LATERAL - EMBLEME & MOULURES EXTERIEUR De E-5490 À H-6092		
60	X3VIP-1855-01	PROTECTEUR LATERAL - EMBLEME & MOULURES EXTERIEUR De H-6093		
61	X3VIP-2255-00	INSTALLATION CONDENSATEUR		
		A) MAISON MOTORISÉE AVEC PANNEAU PLAT		

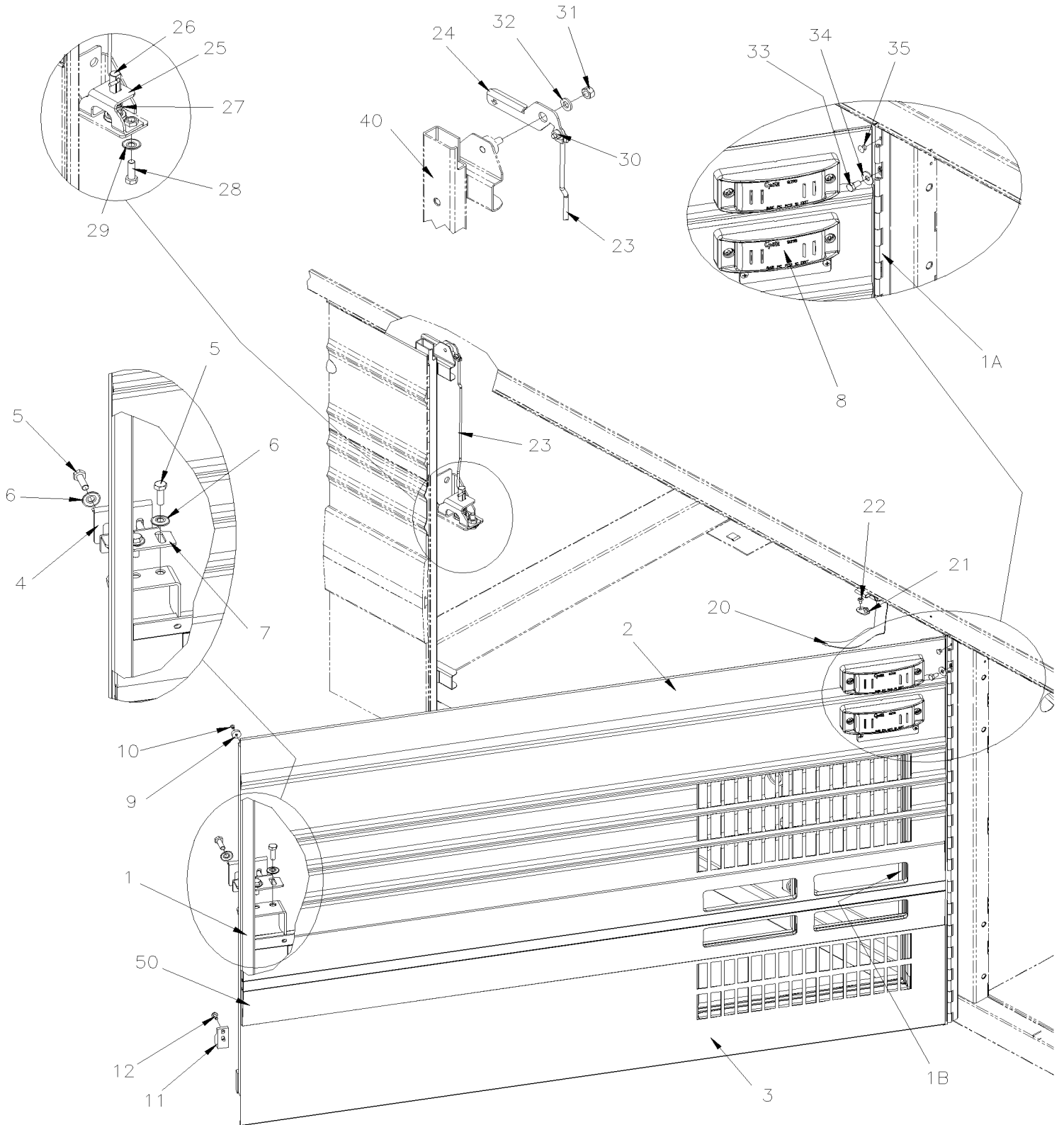


De H-6180

Date:07-2024

PAGE:X3VIP-1863-55

PORTE CONDENSATEUR ASS WITH SMALL A/C SYSTEM GHG17





De H-6180	Date:07-2024	PAGE:X3VIP-1863-55
PORTE CONDENSATEUR ASS WITH SMALL A/C SYSTEM GHG17		

Article#	Pièces	Description	QTÉ	Notes
		LA PORTES NE COMPREND PAS PROTECTEUR LATERAL		
		PLATE-FORME ASS.		
	480263	PORTE CONDENSEUR ASS / CANELLE/AVEC PETIT A/C	1	
	Call order desk	PORTE CONDENSEUR ASS / FLAT / AVEC PETIT A/C	1	P A
1	480014	. CADRE PORTE CONDENSEUE AVEC PETIT A/C	1	
1A	484163	. . PENTURE	1	
1B	506303	. JOINT D'ETANCHEITE CAOUTCHOUC	AR	
2	480020	. PANNEAU UNE PIÈCE / CANNELE 1281.6MM	1	
3	480021	. . PANNEAU INFERIEUR	1	
3	480099	. PANNEAU UNE PIÈCE PLAT 1281.6MM De J-6223 À J-6223	1	A
4	287051	. LOQUET PORTE 52MM x 70MM	1	
5	502780	. VIS A TETE HEXAGONAL M8-1.25x25 SS BK	4	
6	5001868	. RONDELLE "BELLEVILLE" 8.4x18x2 SS	4	
7	484167	. PLAQUE AJUSTABLE DE LOQUET À P-6820	1	
7	2800689	PLAQUE AJUSTABLE DE LOQUET De P-6821	1	
8	X3VIP-0662-00	. FEU DE GABARIT À K-6491		
8	X3VIP-0662-01	. FEU DE GABARIT De L-6492	1	
9	5001393	. BUTEE DE CAOUTCHOUC / .625 OD x .281 TH x .125 HOLE À J-6339	2	
9	5002024	. BUTEE EN NEOPRENE .625 OD x .281 TH x .125 HOLE De J-6340	2	
10	504340	. RIVET AVEUGLE TETE BOMBE OUVERT 1/8x3/16 SS	2	
11	2800374	. GUIDE INFERIEUR PLASTIC	1	
12	500623	. VIS AUTOTARAUDEUSE TETE CYLINDRIQUE PHILLIPS #10-24x3/4 N500	2	
20	505507	SANGLE NYLON 1 NOIR	AR	
21	284439	PLAQUE DE RETENUE / OVAL 16.5MM x 25.4MM W/2 HOLES	1	
22	504379	RIVET AVEUGLE TETE BOMBE OUVERT 3/16x1/4 SS	AR	
23	480015	TIGE D'OUVERTURE	1	
24	484216	POIGNEE	1	
25	289674	SUPPORT DE LOQUET W/OUT PIVOT	1	
26	2801055	TIGE LOQUET, PORTE BLACK ACETAL	1	
27	502910	RESSORT COMPRESSION / .720 O.D. 1.75 x .055	1	
28	502780	VIS A TETE HEXAGONAL M8-1.25x25 SS BK	4	
29	5001868	RONDELLE "BELLEVILLE" 8.4x18x2 SS	2	
30	780340	RACCORD PLASTIQUE	1	
31	5001182	ECROU HEX BAGUE DE NYLON M6-1.0 SS	1	
32	502573	RONDELLE PLATE 6.4x12.5x1.6 SS	1	
33	5001697	VIS A TETE HEXAGONAL M6-1.0x16 SS BK	6	
34	500411	RONDELLE PLATE .260x.697x.050 SS À L-6526	6	
34	504206	RONDELLE PLATE .312X.750X.050 ss De L-6527	6	
35	504379	RIVET AVEUGLE TETE BOMBE OUVERT 3/16x1/4 SS	2	
40	221916	TUBE PORTE A FUEL ASS.	1	
. NS	221921	. RENFORT REMPLISSAGE STRUCTURE 244.4MM x 508.6MM	1	
. NS	221896	. ATTACHE PIVOT LOQUET	1	



De H-6180	Date:07-2024	PAGE:X3VIP-1863-55
PORTE CONDENSATEUR ASS WITH SMALL A/C SYSTEM GHG17		

Article#	Pièces	Description	QTÉ	Notes
. NS	221917	. TUBE , PORTE A CARBURANT 895MM LG.	1	
. NS	221918	. BUTEE PORTE CONDENSEUR, HAUT	1	
. NS	221919	. SUPPORT LOQUET PORTE CONDENSEUR	1	
. NS	221920	. BUTEE PORTE CONDENSEUR	1	
50	X3VIP-1855-01	PROTECTEUR LATERAL - EMBLEME & MOULURES EXTERIEUR		
		A) OPTION "AUTOBUS BRUNET" / MAISON MOTORISÉE AVEC PANNEAU PLAT		
		P) CONTACTER LE BUREAU DE PRISE DE COMMANDE		

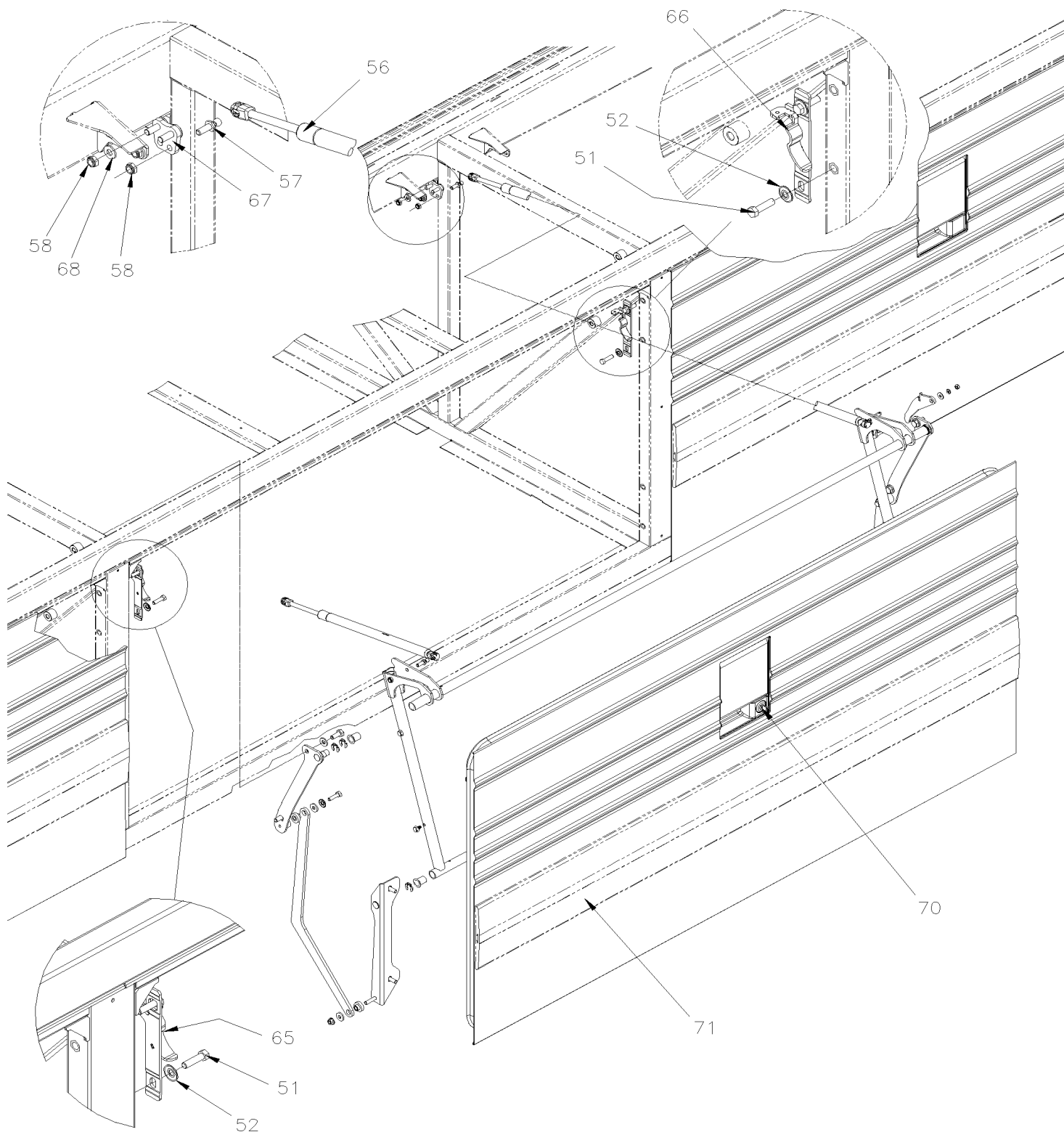


De E-5490

Date:07-2024

PAGE:X3VIP-1864-01

PORTE BAGAGES ASS 70"



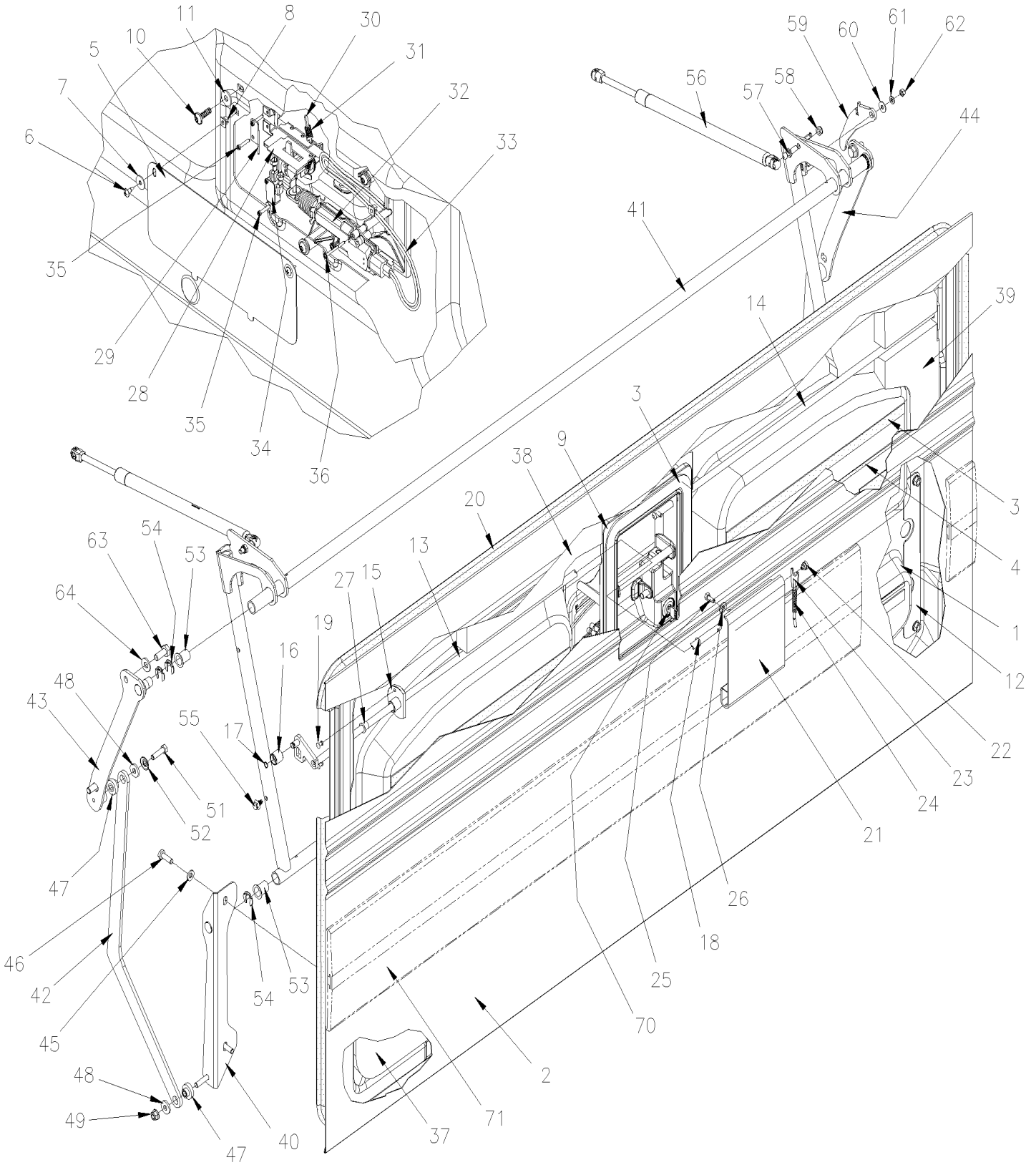


De E-5490

Date:07-2024

PAGE:X3VIP-1864-01

PORTE BAGAGES ASS 70"





De E-5490		Date:07-2024	PAGE:X3VIP-1864-01
PORTE BAGAGES ASS 70"			

Article#	Pièces	Description	QTÉ	Notes
	485714	PORTE BAGAGES 70" AVEC BARRURE ELEC / SS	1	
	2800365	PORTE A BAGAGE ASS. / ELECTRICAL LOCK / ALUMINIUM De J-6223	1	B
	485715	PORTE BAGAGES 70" AVEC BARRURE ELEC / AVEC LAMPE / SS / GAUCHE	1	
	485716	PORTE BAGAGES 70" AVEC BARRURE ELEC / AVEC LAMPE / SS / DROITE	1	
	485727	PORTE A BAGAGE ASS. 70" VENTILÉ / AVEC BARRURE ELEC / SS / ELECTRICAL LOCK / SS	1	
1	287941	. CADRE DE PORTE A BAGAGES 70" / ALUMINUM À F-5864	1	
1	2800597	. CADRE DE PORTE A BAGAGES 70" / ALUMINUM De F-5865	1	
1	2800291	. CADRE DE PORTE A BAGAGES 70" / ALUMINUM / W/VENT HOLE À F-5848	1	
1	2800602	. CADRE DE PORTE A BAGAGES 70" / ALUMINUM / W/VENT HOLE De F-5849	1	
1	2800517	. CADRE DE PORTE A BAGAGES 70" / PERFORATED ALUMINIUM À F-5848	1	
1	2800605	. CADRE DE PORTE A BAGAGES 70" / PERFORATED ALUMINIUM De F-5849	1	
1	2800598	. CADRE DE PORTE A BAGAGES 70" AVEC MONTE CHAISE / ALUMINIUM De J-6223	1	B
2	484317	. PANNEAU UNE PIÈCE / CANNELE 70"	AR	
2	484324	. PANNEAU UNE PIÈCE BAGAGE / AVEC LUMIERE DE POSITION / COTE DROIT / CANNELE 70"	1	
2	2810281	. PANNEAU UNE PIÈCE BAGAGE / AVEC LUMIERE DE POSITION / COTE DROIT / PLAT	1	B
2	484323	. PANNEAU UNE PIÈCE BAGAGE / AVEC LUMIERE DE POSITION / COTE GAUCHE / CANNELE 70"	1	
2	2810280	. PANNEAU UNE PIÈCE BAGAGE / AVEC LUMIERE DE POSITION / COTE GAUCHE / PLAT 70"	1	B
2	484340	. . PANNEAU INFERIEUR / B.A. 1786.8 MM	1	
2	288733	. PANNEAU UNE PIÈCE PLAT 70" / ALUMINIUM	1	B
2	2800295	. . PANNEAU DU BAS / SANS MONTE PERSONNE / 70" / ALUMINIUM De J-6223	1	B
2	2800103	. PANNEAU UNE PIÈCE PLAT - AVEC MONTE PERSONNE 70" / ALUMINIUM De J-6223	1	B
2	7771317	. PANNEAU UNE PIÈCE FLUTE - AVEC MONTE PERSONNE 70" / SS De J-6295 À J-6295	1	
3	687961	. COLLE MS POLYMER TEROSON MS 9399 / "A" 21 Liters À M-6660	AR	
3	685385	. COLLE MS POLYMER TEROSON MS 9399 / "A" 14.8 Liters De M-6661	AR	
3	687962	. COLLE MS POLYMER TEROSON MS 9399 / "B" 21 Liters À M-6660	AR	
3	685386	. COLLE MS POLYMER TEROSON MS 9399 / "B" 14.8 Liters De M-6661	AR	
3	687957	. COLLE MS POLYMER TEROSON MS 9399 / 400ml CARTRIDGE À M-6660	AR	
3	685387	. COLLE MS POLYMER TEROSON MS 9399 / 400ml CARTRIDGE De M-6661	AR	
3	684517	. ADHESIF SIMSON #ISR 70-03 / GRIS / 310ml CARTRIDGE	AR	
4	506769	. RUBAN ADH2 CC POL 1/8" x 1/4" x 60' / BLACK H1CC-N-#14	AR	
5	2800265	. PANNEAU D'ACCES 10 3/4" x 4 3/8"	1	
6	500124	. VIS AUTOTARAUDEUSE TETE GOUTTE PHILLIPS #8x1/2 SS	2	
7	5001076	. RONDELLE PLATE DE RETENUE 4.6x15.4x1.37 NYL BK	2	
8	502741	. ECROU D'ANCHRAGE #8 NYL	2	
9	289062	. BOITIER D'ETANCHEITE AVEC BARRURE FORD	1	
10	5001630	. VIS AUTOTARAUDEUSE TETE BOUTON RONDELLE TORX M6x20 SS	5	
11	5001114	. RONDELLE PLATE .260x.687x.060 NYL	5	
12	2800053	. ATTACHE PENTURE	2	
13	2800237	. TIGE DE VERROUILLAGE GAUCHE 793MM	1	
14	2800238	. TIGE DE VERROUILLAGE DROITE 793MM	1	
15	2800269	. GUIDE TIGE DE VERROUILLAGE	2	
16	2800270	. GALET	2	



De E-5490	Date:07-2024	PAGE:X3VIP-1864-01
PORTE BAGAGES ASS 70"		

Article#	Pièces	Description	QTÉ	Notes
17	504318	. ANNEAU DE RETENUE .375 x .352 x .025	2	
18	507644	. JOINT TORIQUE 10MM I.D. X 2MM	2	
19	504120	. RIVET AVEUGLE TETE BOMBE FERME 3/16x1/2 AL	4	
20	2800358	. JOINT D'ETANCHEITE / AVEC PORTE 70" À E-5596	1	
20	2800423	. JOINT D'ETANCHEITE / AVEC PORTE 70" De E-5597	1	
21	2800316	. POIGNE ASS / PORTE BAGAGE / SS À N-6727	1	
21	2800676	. POIGNE ASS / PORTE BAGAGE / SS De N-6728	1	
21	2800297	. POIGNE ASS / PORTE BAGAGE À N-6727	1	B
21	2800675	. POIGNE ASS / PORTE BAGAGE De N-6728	1	B
21	289063	. CADRE DE FINITION BLACK	1	B
21	684685	. COLLE SIMSON #ISR 70-03 / 310ml CARTRIDGE	AR	B
22	287271	. . RIVET EPAULEMENT TETE PLATE 9.95x3.6{4.8x4.8 SS	1	
23	289068	. GUIDE ASS.	1	
24	289070	. RESSORT COMPRESSION / .355 O.D. 2.755 x .063	1	
25	5001697	. VIS A TETE HEXAGONAL M6-1.0x16 SS BK	2	
26	5001833	. RONDELLE "BELLEVILLE" 6.1x18x1.27 SS	2	
27	507141	. BUSH NYL .437x.500x.437x21/32	2	
28	289065	. LOQUET À K-6393	1	C
28	289862	. LOQUET De K-6393	1	
29	289064	. PLAQUE BUTEE LOQUET	1	
30	481564	. TIGE GUIDE	2	
31	502934	. RESSORT COMPRESSION / .300 O.D. x 1 x .026	2	
32	2800049	. ACTUATEUR DE SERRURE DE PORTE À K-6393	1	
32	289877	. ACTUATEUR DE SERRURE DE PORTE De K-6393	1	
33	068617	. CABLAGE ASS / BARRURE PORTE À H-6179	1	
33	069551	. CABLAGE ASS / BARRURE PORTE De H-6180	1	
NS	504637	. ATTACHE CABLE / 3/16" x 13"	AR	
34	562096	. INTERRUPTEUR MICRO CONTACT	1	
35	5001888	. VIS AUTOTARAUDEUSE PRISE TORX M3X18 SS	4	
36	5001887	. VIS AUTOTARAUDEUSE TETE CYLINDRIQUE TORX M3X35 SS	2	
37	352597	. ISOLATION / BAS	1	
38	352598	. ISOLATION / HAUT GAUCHE	1	
39	352599	. ISOLATION / HAUT DROIT	1	
40	288735	. ATTACHE BAS GAUCHE	1	
40	288734	. ATTACHE BAS DROIT	1	
41	2800107	. BRAS PANTOGRAPHE	1	
42	2800307	. BRAS INFERIEUR GAUCHE	1	
42	2800104	. BRAS INFERIEUR DROIT	1	
43	288737	. BRAS SUPERIEUR GAUCHE	1	
44	288736	. BRAS SUPERIEUR DROIT	1	
45	5001868	. RONDELLE "BELLEVILLE" 8.4x18x2 SS	4	
46	502780	. VIS A TETE HEXAGONAL M8-1.25x25 SS BK	4	



De E-5490	Date:07-2024	PAGE:X3VIP-1864-01
PORTE BAGAGES ASS 70"		

Article#	Pièces	Description	QTÉ	Notes
47	286716	ESPACEUR ACETAL 8.3MM I.D.	4	
48	500401	RONDELLE PLATE .343x.875x.125 N500	4	
49	502837	ECROU HEX EPAULEMENT STOVER M8-1.25 N500	2	
51	5001738	VIS A TETE HEXAGONAL M8-1.25x30 G8.8 N500	6	
52	5001699	RONDELLE "BELLEVILLE" 8.2x22x1.4 N500	6	
53	507299	BUSH NYL	4	
54	508398	ANNEAU DE RETENUE .625 x .500 x .050" / SS	6	
55	509815	ATTACHE CABLE	2	
56	980030	CYLINDRE AU GAZ / 669/409MM C/C / 210LBS	2	
56	7770081	CYLINDRE AU GAZ / 669/409MM C/C / 300LBS	1	J
57	980027	ROTULE / W/10 MM X M8-1.25 / 36.5MM	4	
58	502847	ECROU HEX BAGUE DE NYLON M8-1.25 N500	8	
59	2800310	CROCHET	1	
NS	2800309	RESSORT	1	
60	5001833	RONDELLE "BELLEVILLE" 6.1x18x1.27 SS À J-6207	1	
60	5001976	RONDELLE PLATE .266x.718x.060 SS De J-6208	1	
61	502573	RONDELLE PLATE 6.4x12.5x1.6 SS À J-6207	1	
62	5001182	ECROU HEX BAGUE DE NYLON M6-1.0 SS	1	
63	502804	VIS A TETE HEXAGONAL M10-1.5x25 G8.8 N500	4	
64	5001834	RONDELLE "BELLEVILLE" 10.5X23X2.5 N500	4	
65	2800260	GUIDE DE FERMETURE ASS. À E-5759	1	
65	2800528	GUIDE DE FERMETURE ASS. De F-5760 À K-6439	1	
65	2800321	GUIDE DE FERMETURE ASS. De K-6440	1	
66	2800259	GUIDE DE FERMETURE ASS. À E-5759	1	
66	2800531	GUIDE DE FERMETURE ASS. De F-5760 À K-6439	1	
66	2800667	GUIDE DE FERMETURE ASS. De K-6440	1	
67	2800370	ATTACHE / CYLINDRE DE PORTE	2	
68	5001736	RONDELLE PLATE 8.4x18.0x2.0 N500	4	
70	X3VIP-1867-00	CYLINDRE & CLES CODE		
71	X3VIP-1855-00	PROTECTEUR LATERAL - EMBLEME & MOULURES EXTERIEUR De E-5490 À H-6092		
71	X3VIP-1855-01	PROTECTEUR LATERAL - EMBLEME & MOULURES EXTERIEUR De H-6093		
		B) MAISON MOTORISÉE AVEC PANNEAU PLAT		
		C) UTILISE SEULEMENT AVEC BARRURE ELECTRIQUE, QUAND VOUS REMPLACE LE LOQUET 289065 PAR LE NOUVEAU 289862 VOUS DEVEZ REMPLACER L'ACTUATEUR 2800049 PAR LE NOUVEAU 289877		
		J) UTILISE AVEC PORTE AVEC ACCESSOIRES		

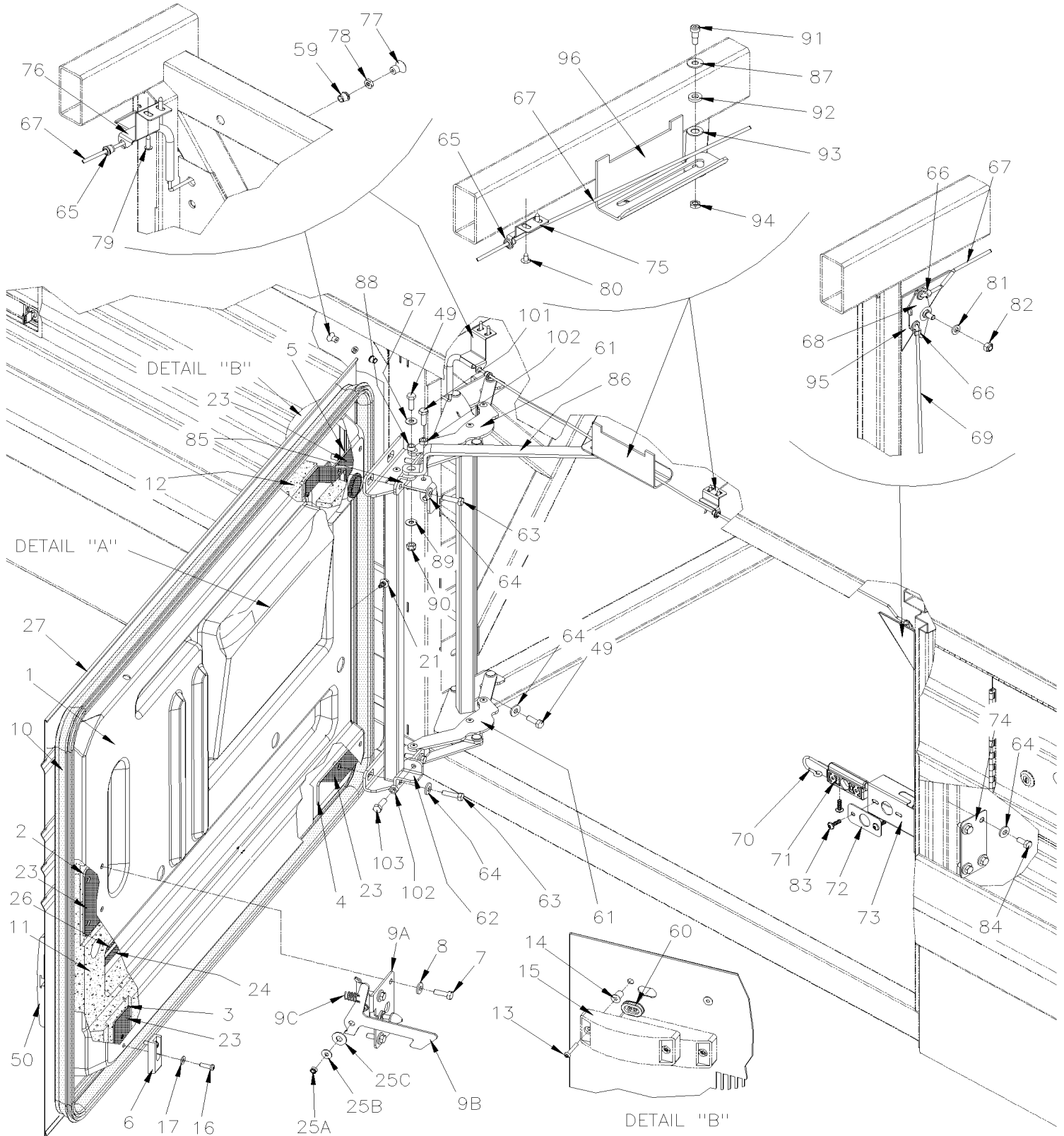


De E-5490 À H-6128

Date:07-2024

PAGE:X3VIP-1864-50

PORTE BAGAGES PENTURE COTE RUE WITH SMALL A/C SYSTEM / 47 5/8"





De E-5490 À H-6128	Date:07-2024	PAGE:X3VIP-1864-50
PORTE BAGAGES PENTURE COTE RUE WITH SMALL A/C SYSTEM / 47 5/8"		

Article#	Pièces	Description	QTÉ	Notes
	484335P	PORTE BAGAGES ASS / AVEC PENTURE 1210mm	1	
1	2800305	. CADRE, PORTE PANTO ASS. À F-5908	1	
1	2800601	. CADRE, PORTE PANTO ASS. De F-5909	1	
2	2800250	. ATTACHE BARRUE	1	
3	2800251	. ATTACHE PATIN	1	
4	2800252	. ATTACHE, PENTURE DU BAS	1	
5	2800253	. ATTACHE, PENTURE DU HAUT	1	
6	2800234	. GUIDE, PENTURE	1	
7	502780	. VIS A TETE HEXAGONAL M8-1.25x25 SS BK À F-5862	4	
7	5001912	. VIS A TETE HEXAGONAL M8-1.25x30 SS BK De F-5863	4	
8	500321	. RONDELLE "BELLEVILLE" .331x.827x.098 N500	4	
9A	2800389	. BARRURE ASS	1	
9B	2800388	. ATTACHE	1	
9C	502245	. RESSORT COMPRESSION / .600 O.D. x 1.25 x .059	1	
10	2800357	. JOINT D'ETANCHEITE À E-5596	1	
10	2800422	. JOINT D'ETANCHEITE De E-5597	1	
11	352595	. INSOLATION, PORTE EVAPORATEUR	1	
11	352606	. ISOLANT WITHOUT FRESH AIR HOLES	1	
12	352596	. INSOLATION, PORTE EVAPORATEUR	1	
13	5001042	. VIS MECANIQUE TETE RONDE PHILLIPS #10-32x1 1/4 SS	4	
14	502774	. ECROU A DOUILLE #10-32x.625	4	
15	X3VIP-0662-00	. FEU DE GABARIT		
15	068731	. CABLAGE PORTE EVAP ACC P A/C À E-5759	1	
. NS	504398	. . PASSE-FIL / 1.000x1.375x.062x.437x1.750 À E-5759	1	
. NS	478900	. . GROMMET, LAMPE DE POSITION À E-5759	2	
15	067372	. CABLAGE PORTE EVAP ACC P A/C De F-5760	1	
. NS	504398	. . PASSE-FIL / 1.000x1.375x.062x.437x1.750 De F-5760	1	
. NS	478900	. . GROMMET, LAMPE DE POSITION De F-5760	2	
16	502626	. VIS MECANIQUE TETE CYLINDRIQUE PHILLIPS M6-1.0x20 N500	2	
17	500877	. RONDELLE PLATE .250x.562x.065 N500	2	
NS	504398	. PASSE-FIL / 1.000x1.375x.062x.437x1.750	1	
21	509815	. ATTACHE CABLE	3	
23	684743	. COLLE METHACRYLATE PLEXUS MA832GB 380 ml	AR	
24	687961	. COLLE MS POLYMER TEROSON MS 9399 / "A" 21 Liters	AR	
24	687962	. COLLE MS POLYMER TEROSON MS 9399 / "B" 21 Liters	AR	
25A	5001182	. ECROU HEX BAGUE DE NYLON M6-1.0 SS	1	
25B	5001833	. RONDELLE "BELLEVILLE" 6.1x18x1.27 SS	1	
25C	500270	. RONDELLE PLATE .406x1.000x.063 SS	1	
26	685126	. ADHESIF SIMSON #ISR 70-03 / GRIS / 600ml SAUSAGE	AR	
27	484329	. PANNEAU UNE PIÈCE / CANNELE 1210mm	1	
49	502780	VIS A TETE HEXAGONAL M8-1.25x25 SS BK	5	
50	X3VIP-1855-00	PROTECTEUR LATERAL - EMBLEME & MOULURES EXTERIEUR De E-5490 À H-6092		



De E-5490 À H-6128

Date:07-2024

PAGE:X3VIP-1864-50

PORTE BAGAGES PENTURE COTE RUE WITH SMALL A/C SYSTEM / 47 5/8"

Article#	Pièces	Description	QTÉ	Notes
50	X3VIP-1855-01	PROTECTEUR LATERAL - EMBLEME & MOULURES EXTERIEUR De H-6093		
59	504226	PASSE-FIL / .391x.578x.406	1	
60	478900	GROMMET, LAMPE DE POSITION	1	
61	2800218	PENTURE ASS. À E-5626	1	
61	2800494	PENTURE ASS. De E-5627	1	
62	2800267	ESPACEUR À F-5862	1	
62	2800588	PLAQUE D'AJUSTEMENT INFERIEUR De F-5863	1	
63	502780	VIS A TETE HEXAGONAL M8-1.25x25 SS BK À F-5862	4	
63	5001912	VIS A TETE HEXAGONAL M8-1.25x30 SS BK De F-5863	4	
64	500321	RONDELLE "BELLEVILLE" .331x.827x.098 N500	12	
65	504083	PASSE-FIL / .250x.468.406	2	
66	780340	RACCORD PLASTIQUE	2	
67	484313	TIGE D'OUVERTURE 1200MM	1	
68	484309	PIVOT LOCKET	1	
69	484310	TIGE D'OUVERTURE 381MM	1	
70	478577	RESSORT	1	
71	477399	RECEPTACLE	1	
72	460708	PLAQUE D'AJUSTEMENT	1	
73	2800228	SUPPORT, RECEPTACLE ASS	1	
74	484319	PLAQUE DE FIXATION	1	
75	484321	SUPPORT TIGE	1	
76	484320	SUPPORT TIGE	1	
77	505504	KNOB NOIR 8-32	1	
78	500986	ECROU HEX #8-32 N500	1	
79	500957	VIS AUTOTARAUDEUSE TETE BOMBE PHILLIPS #10x3/4 N500	2	
80	500657	VIS AUTOTARAUDEUSE TETE GOUTTE PHILLIPS #10-24x1/2 Z050	2	
81	502573	RONDELLE PLATE 6.4x12.5x1.6 SS	1	
82	5001182	ECROU HEX BAGUE DE NYLON M6-1.0 SS	1	
83	5001630	VIS AUTOTARAUDEUSE TETE BOUTON RONDELLE TORX M6x20 SS	3	
84	502862	VIS A TETE HEXAGONAL M8-1.25x20 G8.8 N500	4	
85	2800225	ATTACHE BUTEE BRAS À F-5862	1	
85	2800590	PLAQUE D'AJUSTEMENTSUPERIEUR De F-5863	1	
86	2800223	BUTEE BRAS	1	
87	502638	RONDELLE PLATE .312x.734x.065 N500	2	
88	283770	ESPACEUR	1	
89	5001699	RONDELLE "BELLEVILLE" 8.2x22x1.4 N500 À F-5862	1	
89	502638	RONDELLE PLATE .312x.734x.065 N500 De F-5863	1	
90	5001787	ECROU HEX BAGUE DE NYLON M8-1.25 SS	1	
91	5001560	VIS EPAULEMENT SIX PAN CREUX 5/16x3/8 {1/4-20 SS	1	
92	502768	RONDELLE PLATE CAOUTCHOUC .312x.625x.125 NEO	1	
93	502723	RONDELLE PLATE .386x.750x.050 NYL	1	
94	500384	CONTRE ECROU HEX 1/4-20 G500	1	



De E-5490 À H-6128	Date:07-2024	PAGE:X3VIP-1864-50
--------------------	--------------	--------------------

PORTE BAGAGES PENTURE COTE RUE WITH SMALL A/C SYSTEM / 47 5/8"

Article#	Pièces	Description	QTÉ	Notes
95	221810	SUPPORT PIVOT / GUDIE DE PORTE M6-1.0 AVEC /EPAULEMENT 10M	1	
96	2800231	GUIDE, BUTEE BRAS	1	
NS	680038	ADHESIF POUR FILET LOCTITE #243 / BLUE / 50ml	AR	
101	502780	VIS A TETE HEXAGONAL M8-1.25x25 SS BK De F-5863	1	
102	5001852	ECROU HEX M8-1.25 SS BK De F-5863	3	
103	5001912	VIS A TETE HEXAGONAL M8-1.25x30 SS BK	2	
NS	684472	GRAISSE CLAIRE / SPRAY BOTTLE 350GR	AR	

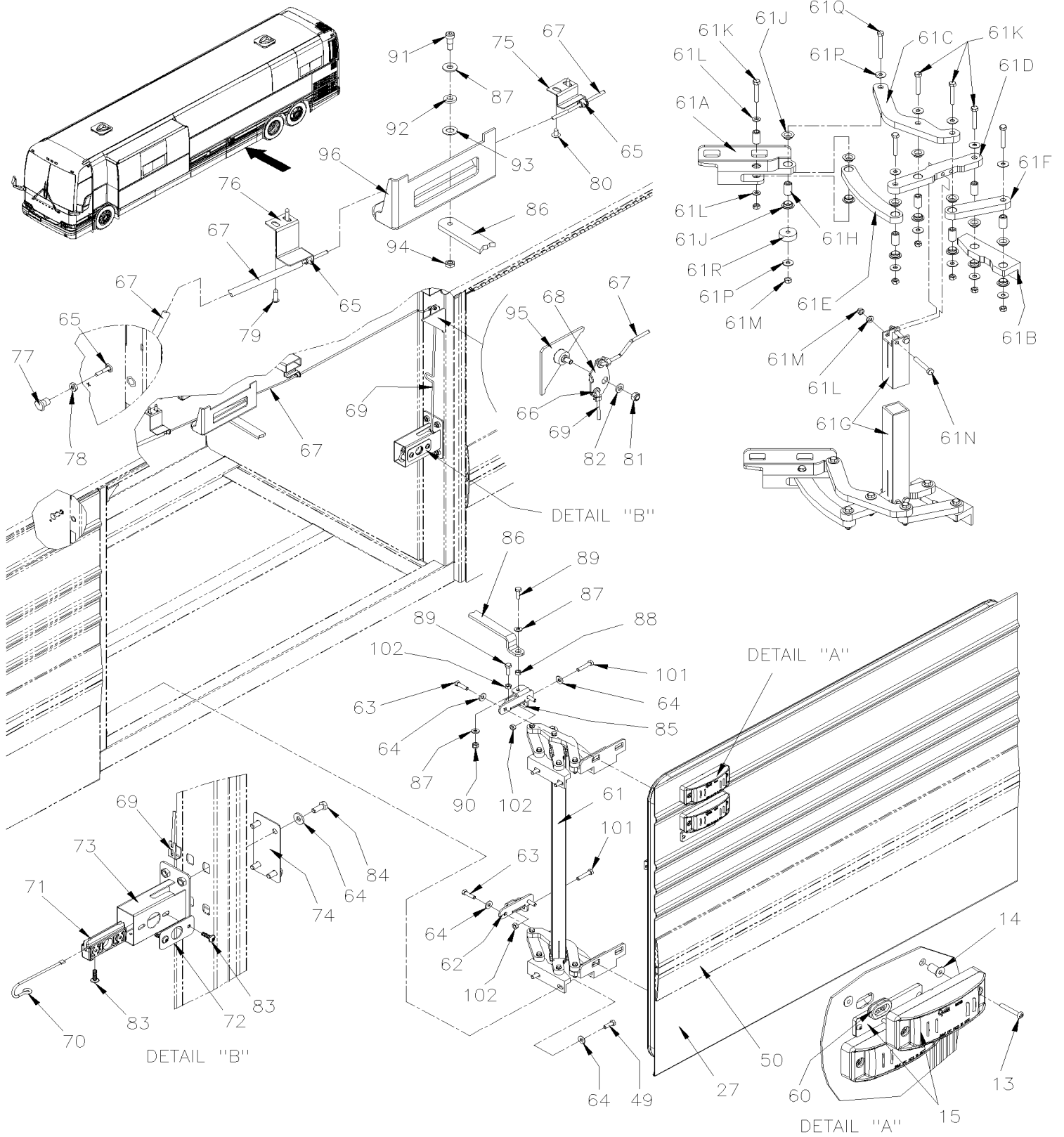


De H-6129

Date:07-2024

PAGE:X3VIP-1864-51

PORTE BAGAGES PENTURE COTE RUE WITH SMALL A/C SYSTEM / 47 5/8"



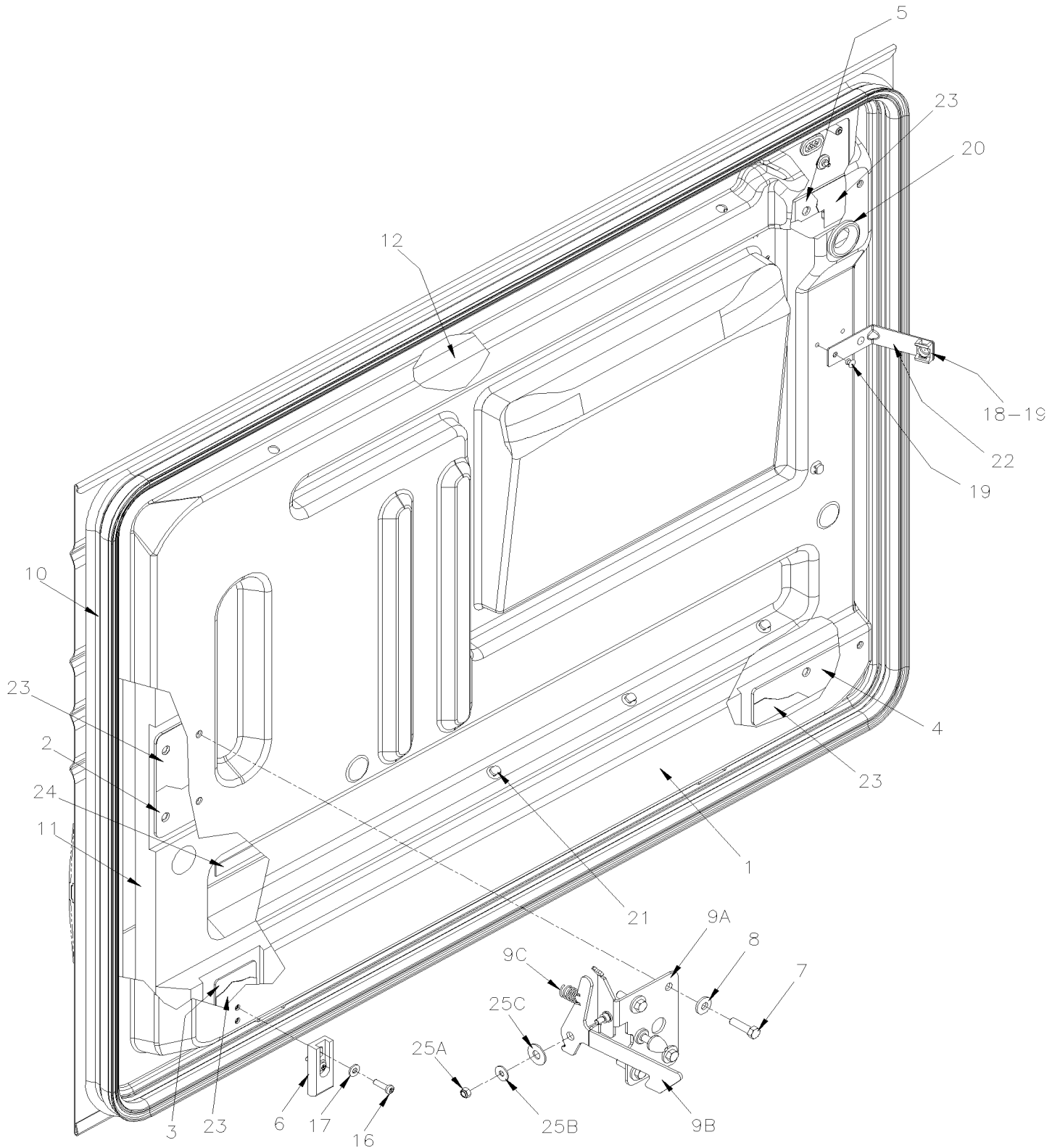


De H-6129

Date:07-2024

PAGE:X3VIP-1864-51

PORTE BAGAGES PENTURE COTE RUE WITH SMALL A/C SYSTEM / 47 5/8"





De H-6129	Date:07-2024	PAGE:X3VIP-1864-51
PORTE BAGAGES PENTURE COTE RUE WITH SMALL A/C SYSTEM / 47 5/8"		

Article#	Pièces	Description	QTÉ	Notes
	484335P	PORTE BAGAGES ASS / AVEC PENTURE 1210mm	1	
	Call order desk	PORTE BAGAGES ASS / AVEC PENTURE De J-6223 À J-6223	1	P A
1	2800601	. CADRE, PORTE PANTO ASS.	1	
2	2800250	. ATTACHE BARRUE	1	
3	2800251	. ATTACHE PATIN	1	
4	2800252	. ATTACHE, PENTURE DU BAS	1	
5	2800253	. ATTACHE, PENTURE DU HAUT	1	
6	2800234	. GUIDE, PENTURE	1	
7	5001912	. VIS A TETE HEXAGONAL M8-1.25x30 SS BK	4	
8	500321	. RONDELLE "BELLEVILLE" .331x.827x.098 N500	4	
9A	2800389	. BARRURE ASS	1	
9B	2800388	. ATTACHE	1	
9C	502245	. RESSORT COMPRESSION / .600 O.D. x 1.25 x .059	1	
10	2800422	. JOINT D'ETANCHEITE	1	
11	352595	. INSOLATION, PORTE EVAPORATEUR	1	
12	352596	. INSOLATION, PORTE EVAPORATEUR	1	
12	352606	. ISOLANT WITHOUT FRESH AIR HOLES	1	
13	X3VIP-0662-00	. FEU DE GABARIT À K-6491		
13	X3VIP-0662-01	. FEU DE GABARIT De L-6492	1	
13	067372	. CABLAGE PORTE EVAP ACC P A/C À H-6179	1	
. NS	504398	. . PASSE-FIL / 1.000x1.375x.062x.437x1.750 À H-6179	1	
. NS	478900	. . GROMMET, LAMPE DE POSITION À H-6179	2	
NS	060418	. CABLAGE PORTE EVAP ACC P A/C De H-6180	1	
. NS	504398	. . PASSE-FIL / 1.000x1.375x.062x.437x1.750 De H-6180	1	
. NS	478900	. . GROMMET, LAMPE DE POSITION De H-6180	2	
14	5001042	. . VIS MECANIQUE TETE RONDE PHILLIPS #10-32x1 1/4 SS À J-6244	4	
14	5002021	. . VIS MECANIQUE TETE GOUTTE PHILLIPS #10-32x1 1/4 SS De J-6244	4	
15	502774	. . ECROU A DOUILLE #10-32x.625	4	
16	502626	. VIS MECANIQUE TETE CYLINDRIQUE PHILLIPS M6-1.0x20 N500	2	
17	500877	. RONDELLE PLATE .250x.562x.065 N500	2	
18	504013	SUPPORT ATTACHE / 1/4" X 1/4" I.D.	1	
19	504788	. RIVET AVEUGLE TETE BOMBE OUVERT 3/16x1/4 AL	AR	
20	504398	. PASSE-FIL / 1.000x1.375x.062x.437x1.750	1	
21	509815	. ATTACHE CABLE	AR	
21	504637	. ATTACHE CABLE / 3/16" x 13"	AR	
21	504273	. ATTACHE CABLE / 1/8" X 3"1/2	AR	
22	069008	. SUPPORT POUR CABLE	1	
23	684743	. COLLE METHACRYLATE PLEXUS MA832GB 380 ml	AR	
24	687957	. COLLE MS POLYMER TEROSON MS 9399 / 400ml CARTRIDGE À M-6660	AR	
24	685387	COLLE MS POLYMER TEROSON MS 9399 / 400ml CARTRIDGE De M-6661	AR	
24	506785	. RUBAN ADH2 CC POL 1/16" x 1/4" x 200' / BLACK I1C-N-A	AR	
24	685126	. ADHESIF SIMSON #ISR 70-03 / GRIS / 600ml SAUSAGE	AR	



De H-6129

Date:07-2024

PAGE:X3VIP-1864-51

PORTE BAGAGES PENTURE COTE RUE WITH SMALL A/C SYSTEM / 47 5/8"

Article#	Pièces	Description	QTÉ	Notes
25A	5001182	. ECROU HEX BAGUE DE NYLON M6-1.0 SS	1	
25B	5001833	. RONDELLE "BELLEVILLE" 6.1x18x1.27 SS	1	
25C	500270	. RONDELLE PLATE .406x1.000x.063 SS	1	
27	484329	. PANNEAU UNE PIÈCE / CANNELE 1210mm	1	
27	484327	. . PANNEAU INFERIEUR / PLAT SS	1	
27	484328	. PANNEAU UNE PIÈCE EVAPORATEUR WITHOUT FRESH AIR HOLES De J-6223 À J-6223	1	A
49	502780	VIS A TETE HEXAGONAL M8-1.25x25 SS BK	4	
50	X3VIP-1855-01	PROTECTEUR LATERAL - EMBLEME & MOULURES EXTERIEUR		
60	478900	GROMMET, LAMPE DE POSITION	1	
61	280272P	PENTURE ASS.	1	
61	504013	. SUPPORT ATTACHE / 1/4" X 1/4" I.D.	2	
61	504114	. RIVET AVEUGLE TETE BOMBE OUVERT 3/16x1/4 AL	2	
61A	280102	. SUPPORT CHARNIERE PORTE	1	
61B	280097	. SUPPORT STRUCTURE, CHARNIERE	1	
61C	280100	. PIVOT, CHARNIERE À J-6292	1	
61C	281683	. PIVOT, CHARNIERE De J-6293	1	
61D	280099	. PIVOT, CHARNIERE À J-6292	1	
61D	281686	. PIVOT, CHARNIERE De J-6293	1	
61E	280101	. PIVOT, CHARNIERE À J-6292	1	
61E	281690	. PIVOT, CHARNIERE De J-6293	1	
61F	280098	. PIVOT, CHARNIERE	1	
61G	280106	. TUBE	1	
61H	280105	. BAGUE	12	
61J	507013	. MANCHON A REBORD 12MM I.D. X 14MM O.D. X 6MM	28	
61K	5000310	. VIS A TETE HEXAGONAL M6-1.0x40 BK	14	
61L	502573	. RONDELLE PLATE 6.4x12.5x1.6 SS	8	
61M	5001182	. ECROU HEX BAGUE DE NYLON M6-1.0 SS	18	
61N	5001923	. VIS A TETE HEXAGONAL M6-1.0x45 SS BK À J-6227	4	
61N	5000310	. VIS A TETE HEXAGONAL M6-1.0x40 BK De J-6228	4	
61P	500411	. RONDELLE PLATE .260x.697x.050 SS	24	
61Q	5001636	. VIS A TETE HEXAGONAL M6-1.0x50 SS BK	2	
61R	281874	. BUTEE CHARNIERE	2	
62	280103	PLAQUE D'AJUSTEMENT	1	
63	5001912	VIS A TETE HEXAGONAL M8-1.25x30 SS BK	4	
64	500321	RONDELLE "BELLEVILLE" .331x.827x.098 N500	13	
65	504083	PASSE-FIL / .250x.468.406	3	
66	780340	RACCORD PLASTIQUE	2	
67	480032	TIGE D'OUVERTURE 1200MM	1	
68	484309	PIVOT LOCKET	1	
69	484310	TIGE D'OUVERTURE 381MM	1	
70	478577	RESSORT	1	
71	477399	RECEPTACLE	1	

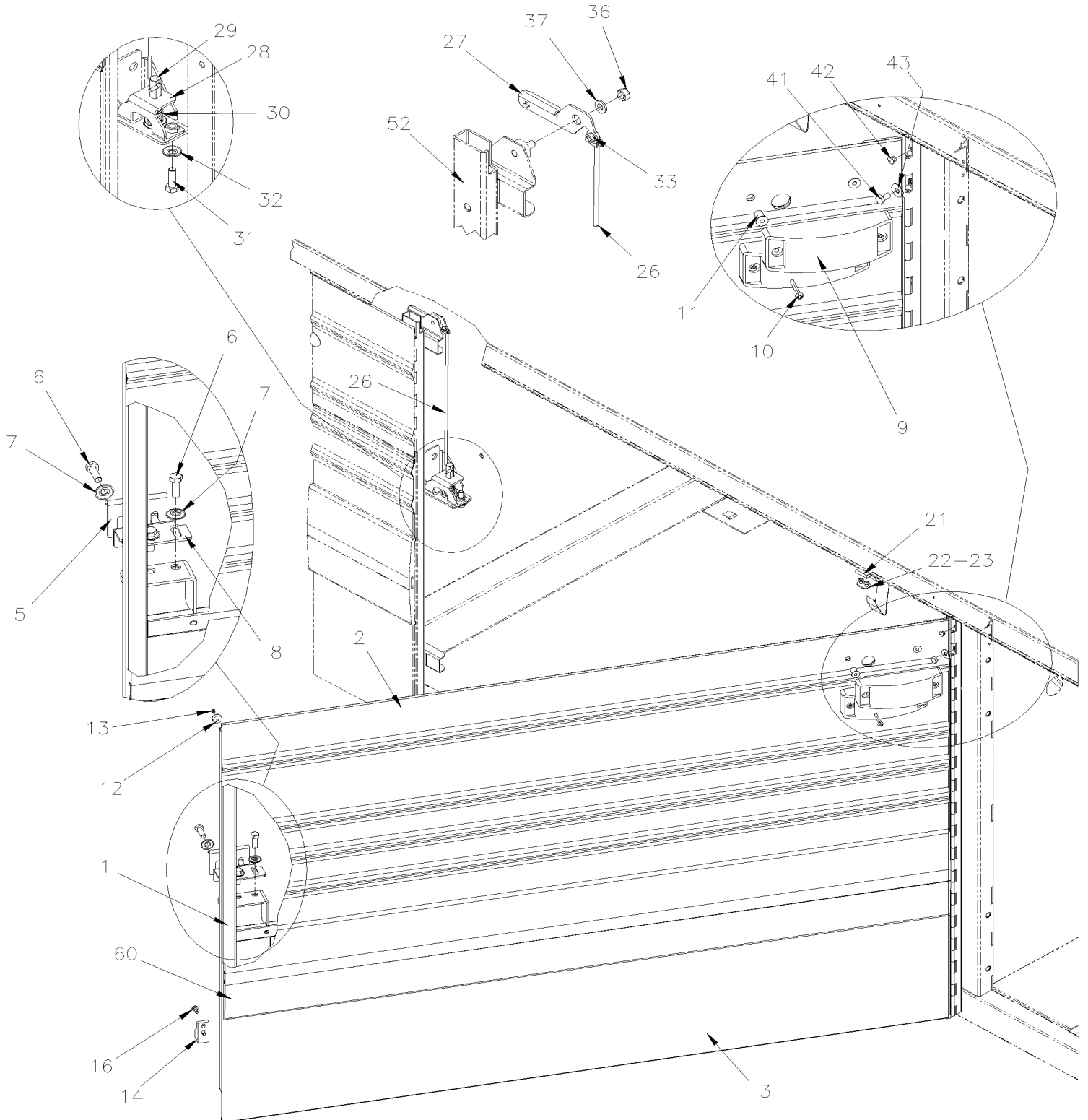


De E-5490 À H-6179

Date:07-2024

PAGE:X3VIP-1864-60

PORTE BAGAGES PENTURE COTE TROTTOIR WITH SMALL A/C SYSTEM / 50 1/2"





De E-5490 À H-6179

Date:07-2024

PAGE:X3VIP-1864-60

PORTE BAGAGES PENTURE COTE TROTTOIR WITH SMALL A/C SYSTEM / 50 1/2"

Article#	Pièces	Description	QTÉ	Notes
		LA PORTES NE COMPREND PAS PROTECTEUR LATERAL		
		PLATE-FORME ASS.		
	480026	PORTE BAGAGES ASS / AVEC PENTURE 50 1/2"	1	
1	484334	. CADRE ASS / 1285MM	1	
2	484332	. PANNEAU UNE PIÈCE / CANNELE 1281.6 / B.A. UPPER & LOWER	1	
3	484240	. . PANNEAU INFERIEUR / B.A. 1281.6 MM	1	
NS	687962	. COLLE MS POLYMER TEROSON MS 9399 / "B" 21 Liters	AR	
NS	687961	. COLLE MS POLYMER TEROSON MS 9399 / "A" 21 Liters	AR	
NS	684517	. ADHESIF SIMSON #ISR 70-03 / GRIS / 310ml CARTRIDGE	AR	
5	287051	. LOQUET PORTE 52MM x 70MM	1	
6	502780	. VIS A TETE HEXAGONAL M8-1.25x25 SS BK	4	
7	5001699	. RONDELLE "BELLEVILLE" 8.2x22x1.4 N500 À F-5867	4	
7	5001868	. RONDELLE "BELLEVILLE" 8.4x18x2 SS De F-5868	4	
8	484167	. PLAQUE AJUSTABLE DE LOQUET À P-6820	1	
8	2800689	PLAQUE AJUSTABLE DE LOQUET De P-6821	1	
9	X3VIP-0662-00	. FEU DE GABARIT		
10	5001042	. VIS MECANIQUE TETE RONDE PHILLIPS #10-32x1 1/4 SS	2	
10	5002021	. VIS MECANIQUE TETE GOUTTE PHILLIPS #10-32x1 1/4 SS De J-6244	2	
11	502774	. ECROU A DOUILLE #10-32x.625	2	
12	5001393	. BUTEE DE CAOUTCHOUC / .625 OD x .281 TH x .125 HOLE À J-6339	2	
12	5002024	. BUTEE EN NEOPRENE .625 OD x .281 TH x .125 HOLE De J-6340	2	
13	504340	. RIVET AVEUGLE TETE BOMBE OUVERT 1/8x3/16 SS	2	
14	2800374	. GUIDE INFERIEUR PLASTIC	1	
16	500623	. VIS AUTOTARAUDEUSE TETE CYLINDRIQUE PHILLIPS #10-24x3/4 N500	2	
21	505507	SANGLE NYLON 1 NOIR	AR	
NS	452813	SUPPORT AVEC 2 FENTES & 2 TROUS	1	
NS	285476	SUPPORT AVEC 2 FENTES & 1 TROU (WELDED AT DOOR STRUCTURE)	1	
22	284439	PLAQUE DE RETENUE / OVAL 16.5MM x 25.4MM W/2 HOLES	1	
23	504747	RIVET "HKL MMS" TETE FRAISE FERME 3/16x3/8 SS À E-5606	2	
23	504793	RIVET "MONOBOLT" TETE BOMBE OUVERT 3/16x7/16 SS De E-5607	2	
26	484169	TIGE D'OUVERTURE 309MM	1	
27	484216	POIGNEE	1	
28	289674	SUPPORT DE LOQUET W/OUT PIVOT	1	
29	289636	TIGE LOQUET, PORTE ACETAL / 90.5MM À F-5786	1	
29	2800884	TIGE LOQUET, PORTE BLACK ACETAL De F-5787 À G-5982	1	
29	2801055	TIGE LOQUET, PORTE BLACK ACETAL De G-5983	1	
30	502910	RESSORT COMPRESSION / .720 O.D. 1.75 x .055	1	
31	502780	VIS A TETE HEXAGONAL M8-1.25x25 SS BK	2	
32	5001699	RONDELLE "BELLEVILLE" 8.2x22x1.4 N500 À F-5867	2	
32	5001868	RONDELLE "BELLEVILLE" 8.4x18x2 SS De F-5868	2	
33	780340	RACCORD PLASTIQUE	2	



De E-5490 À H-6179	Date:07-2024	PAGE:X3VIP-1864-60
PORTE BAGAGES PENTURE COTE TROTTOIR WITH SMALL A/C SYSTEM / 50 1/2"		

Article#	Pièces	Description	QTÉ	Notes
36	5001182	ECROU HEX BAGUE DE NYLON M6-1.0 SS	1	
37	502573	RONDELLE PLATE 6.4x12.5x1.6 SS	1	
41	5001743	VIS A TETE HEXAGONAL M6-1.0x12 G8.8 N500 À G-5931	6	
41	5001697	VIS A TETE HEXAGONAL M6-1.0x16 SS BK De G-5932	6	
42	504379	RIVET AVEUGLE TETE BOMBE OUVERT 3/16x1/4 SS	2	
43	500411	RONDELLE PLATE .260x.697x.050 SS	6	
52	223954	TUBE PORTE A FUEL ASS. À F-5811	1	
. NS	216798	. RENFORT REMPLISSAGE STRUCTURE 249MM x 600MM À F-5811	1	
. NS	223940	. TUBE, PORTE A FUEL À F-5811	1	
. . NS	216797	. . BUTTEE PORTE CONDENSATEUR À F-5811	2	
. . NS	223937	. . SUPPORT LOCKET PORTE CONDENSEUR À F-5811	1	
. . NS	477296	. . ATTACHE RESSORT DE PORTE À F-5811	1	
. . NS	502659	. . ECROU SOUDE ROND M6-1.0 SS À F-5811	2	
52	221916	TUBE PORTE A FUEL ASS. De F-5812	1	
. NS	221921	. RENFORT REMPLISSAGE STRUCTURE 244.4MM x 508.6MM De F-5812	1	
. NS	221896	. ATTACHE PIVOT LOQUET De F-5812	1	
. NS	221917	. TUBE , PORTE A CARBURANT 895MM LG. De F-5812	1	
. NS	221918	. BUTEE PORTE CONDENSEUR, HAUT De F-5812	1	
. NS	221919	. SUPPORT LOQUET PORTE CONDENSEUR De F-5812	1	
. NS	221920	. BUTEE PORTE CONDENSEUR De F-5812	1	
60	X3VIP-1855-00	PROTECTEUR LATERAL - EMBLEME & MOULURES EXTERIEUR De E-5490 À H-6092		
60	X3VIP-1855-01	PROTECTEUR LATERAL - EMBLEME & MOULURES EXTERIEUR De H-6093		

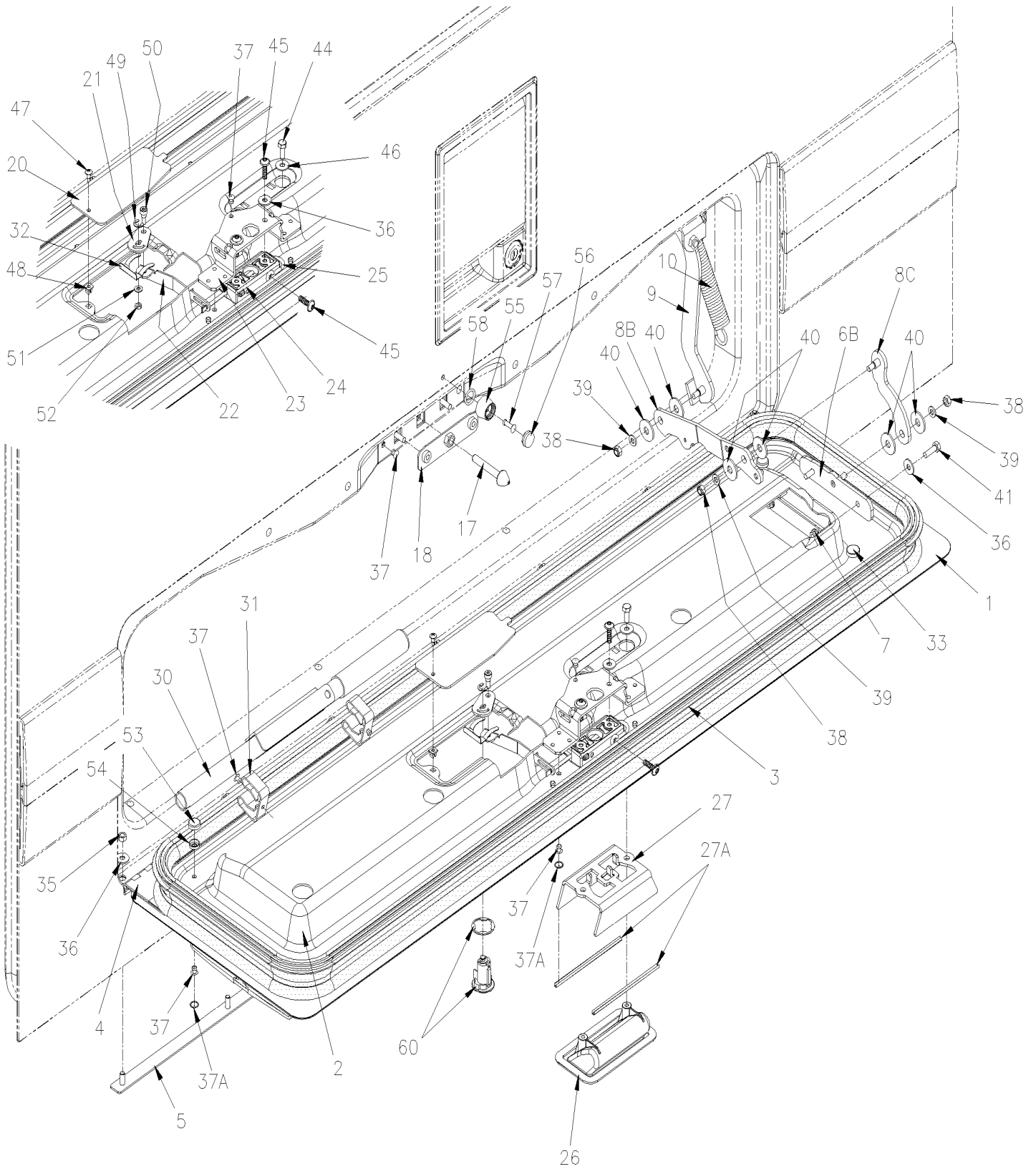


De J-6223 À K-6491

Date:07-2024

PAGE:X3VIP-1864-80

PORTE MONTE PERSONNE - PORTE BAGAGES



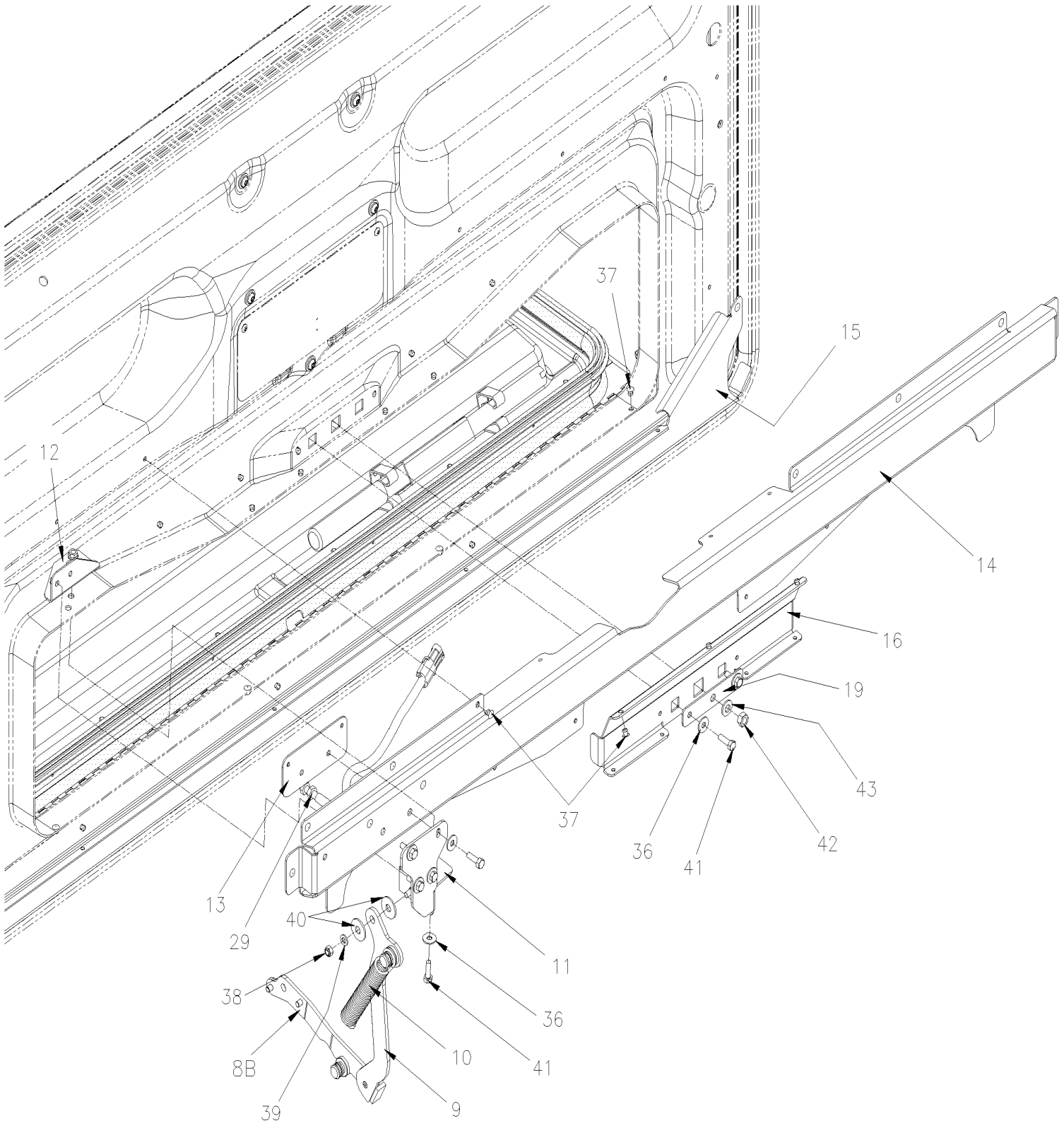


De J-6223 À K-6491

Date:07-2024

PAGE:X3VIP-1864-80

PORTE MONTE PERSONNE - PORTE BAGAGES





De J-6223 À K-6491	Date:07-2024	PAGE:X3VIP-1864-80
PORTE MONTE PERSONNE - PORTE BAGAGES		

Article#	Pièces	Description	QTÉ	Notes
		POUR AUTRES COMPOSANTE VOIR PAGE X3-1864-02		
		TOUS LES ITEMS DE CETTE PAGE SONT INCLUS		
		AVEC PORTE		
		MONTRE A LA PAGE X3-1864-02		
	281776	PETIT PORTE ASS	1	
1	2800183	PANNEAU PORTE WCL W/FORD LOCK	1	
1	7771318	PANNEAU PORTE WCL W/FORD LOCK / SS De J-6295 À J-6295	1	
NS	684517	ADHESIF SIMSON #ISR 70-03 / GRIS / 310ml CARTRIDGE	AR	
NS	684743	COLLE METHACRYLATE PLEXUS MA832GB 380 ml	AR	
NS	687961	COLLE MS POLYMER TEROSON MS 9399 / "A" 21 Liters À M-6660	AR	
NS	685385	COLLE MS POLYMER TEROSON MS 9399 / "A" 14.8 Liters De M-6661	AR	
NS	687962	COLLE MS POLYMER TEROSON MS 9399 / "B" 21 Liters À M-6660	AR	
NS	685386	COLLE MS POLYMER TEROSON MS 9399 / "B" 14.8 Liters De M-6661	AR	
NS	687957	COLLE MS POLYMER TEROSON MS 9399 / 400ml CARTRIDGE À M-6660	AR	
NS	685387	COLLE MS POLYMER TEROSON MS 9399 / 400ml CARTRIDGE De M-6661	AR	
2	2800599	CADRE PORTE WCL De G-6056	1	
3	2800424	JOINT D'ETANCHEITE PORTE WCL X3-45 De E-5597	1	
4	2800312	PENTURE 1231.7MM	1	
4	5001910	RUBAN ADH1 CC POL 1/32" X 3/4" X48.5"	AR	
4	506785	RUBAN ADH2 CC POL 1/16" x 1/4" x 200' / BLACK I1C-N-A	AR	
NS	5001076	RONDELLE PLATE DE RETENUE 4.6x15.4x1.37 NYL BK	9	C
5	2800314	SUPPORT PENTURE	1	
6B	2800859	SUPPORT - PORTE MONTE PERSONNE De E-5507	1	
7	2800320	PLAQUE D'ANCRAGE	1	
8B	2800854	BRAS - PORTE MONTE PERSONNE De E-5507	1	
8C	2800857	BRAS - PORTE MONTE PERSONNE De E-5507	1	
9	2800334	BRAS - PORTE MONTE PERSONNE	1	
10	2800308	RESSORT EXTENSION / PORTE MONTE PERSONNE	1	
11	2800336	SUPPORT / BRAS - PORTE MONTE PERSONNE	1	
12	2800328	RENFORT / PORTE MONTE PERSONNE	1	
13	2800329	INSERTION POUR SUPPORT / PORTE MONTE PERSONNE	1	
14	2800331	RENFORT HAUT / PORTE MONTE PERSONNE	1	
15	2800332	RENFORT BAS / PORTE MONTE PERSONNE	1	
16	2800333	RENFORT BUTEE / PORTE MONTE PERSONNE	1	
17	2800846	TIGE DE BLOCAGE M8X67MM	1	
18	2800845	PLAQUE D'AJUSTEMENT	1	
19	2800847	PLAQUE D'AJUSTEMENT	1	
20	2800843	COUVERCLE	1	
21	2800850	PIVOT BARRURE	1	
22	2800849	LEVIER	1	



De J-6223 À K-6491	Date:07-2024	PAGE:X3VIP-1864-80
PORTE MONTE PERSONNE - PORTE BAGAGES		

Article#	Pièces	Description	QTÉ	Notes
23	2800844	COUVERT	1	
24	477399	RECEPTACLE	1	
25	472830	RESSORT	1	
26	780812	POIGNEE PORTE PASSAGER BLACK	1	
27	2800848	SUPPORT DE POIGNEE	1	
27A	564099	RUBAN ADHESIF ELECTRIQUE / BLACK 838MM De J-6245	AR	
29	065011	COMMUTATEUR PROXIMITE ASS	1	
. NS	562950	. COMMUTATEUR PROXIMITE / S.P.D.T. / W/3 FILS	1	
. NS	561566	. CONNECTEUR / WEATHER PACK / PH 2C / NOIR / PED 12010973	1	
29	502768	RONDELLE PLATE CAOUTCHOUC .312x.625x.125 NEO	2	
30	464678	BRAS, SYSTEME DE POMPAGE MANUEL	1	
31	504585	BRIDE A RESSORT 3/4"	2	
32	780887	CLIP DE RETENUE, DE LA SERRURE GM "U SHAPE"	1	
33	562949	AIMANT CERAMIQUE .200x.700 DIA	1	
34	5001137	RONDELLE PLATE .203x.438x.050 SS	2	
35	5001851	ECROU HEX M6-1.0 SS BK	7	
36	5001833	RONDELLE "BELLEVILLE" 6.1x18x1.27 SS	17	
37	504788	RIVET AVEUGLE TETE BOMBE OUVERT 3/16x1/4 AL	AR	
37	504379	RIVET AVEUGLE TETE BOMBE OUVERT 3/16x1/4 SS	AR	
37A	505016	ISOLANT De J-6245	AR	
38	5001182	ECROU HEX BAGUE DE NYLON M6-1.0 SS	3	
39	502573	RONDELLE PLATE 6.4x12.5x1.6 SS	3	
40	5001911	RONDELLE PLATE .341x1.000x.080 NYL	6	
41	502622	VIS A TETE HEXAGONAL M6-1.0x20 SS BK	10	
42	5001868	RONDELLE "BELLEVILLE" 8.4x18x2 SS	1	
43	5001852	ECROU HEX M8-1.25 SS BK	1	
44	5001697	VIS A TETE HEXAGONAL M6-1.0x16 SS BK	2	
45	5001630	VIS AUTOTARAUEUSE TETE BOUTON RONDELLE TORX M6x20 SS	3	
46	5001114	RONDELLE PLATE .260x.687x.060 NYL	2	
47	500124	VIS AUTOTARAUEUSE TETE GOUTTE PHILLIPS #8x1/2 SS	1	
48	502741	ECROU D'ANCHRAGE #8 NYL	1	
49	504402	ANNEAU DE RETENUE .250 x .210 x .025"	1	
50	5001606	VIS EPAULEMENT SIX PAN CREUX 1/4x3/16 (#10-24 SS	1	
51	5001137	RONDELLE PLATE .203x.438x.050 SS De E-5574	1	
52	5001180	ECROU HEX BAGUE DE NYLON #10-24 SS	1	
53	504400	CAPUCHON DECORATIF NOIR 12GA.	6	
54	504399	BASE A RONDELLE PLATE 10GA.	6	
55	2800369	BUTEE / PORTE MONTE PERSONNE	1	
56	2800377	CAPUCHON / PORTE MONTE PERSONNE	1	
56	684685	COLLE SIMSON #ISR 70-03 / 310ml CARTRIDGE	AR	
		De H-7426	1	
58	507214	JOINT TORIQUE	1	



De J-6223 À K-6491	Date:07-2024	PAGE:X3VIP-1864-80
--------------------	--------------	--------------------

PORTE MONTE PERSONNE - PORTE BAGAGES

Article#	Pièces	Description	QTÉ	Notes
59	504119	RIVET AVEUGLE TETE BOMBE OUVERT 3/16x1/2 AL	1	
60	X3VIP-1867-00	CYLINDRE & CLES CODE		
61	X3VIP-1864-01	PORTE BAGAGES ASS 70"		
NS	409452	DECALQUE "MANUAL OPERATING INSTRUCTION..." / ENGLISH & FRANCAIS & SPANISH	1	
NS	990528	DECALQUE CHAGE MAX. MONTE PERSONNE 800 LBS. / ENGLISH & FRANCAIS De J-6245	1	
		C) SI NECESSAIRE		

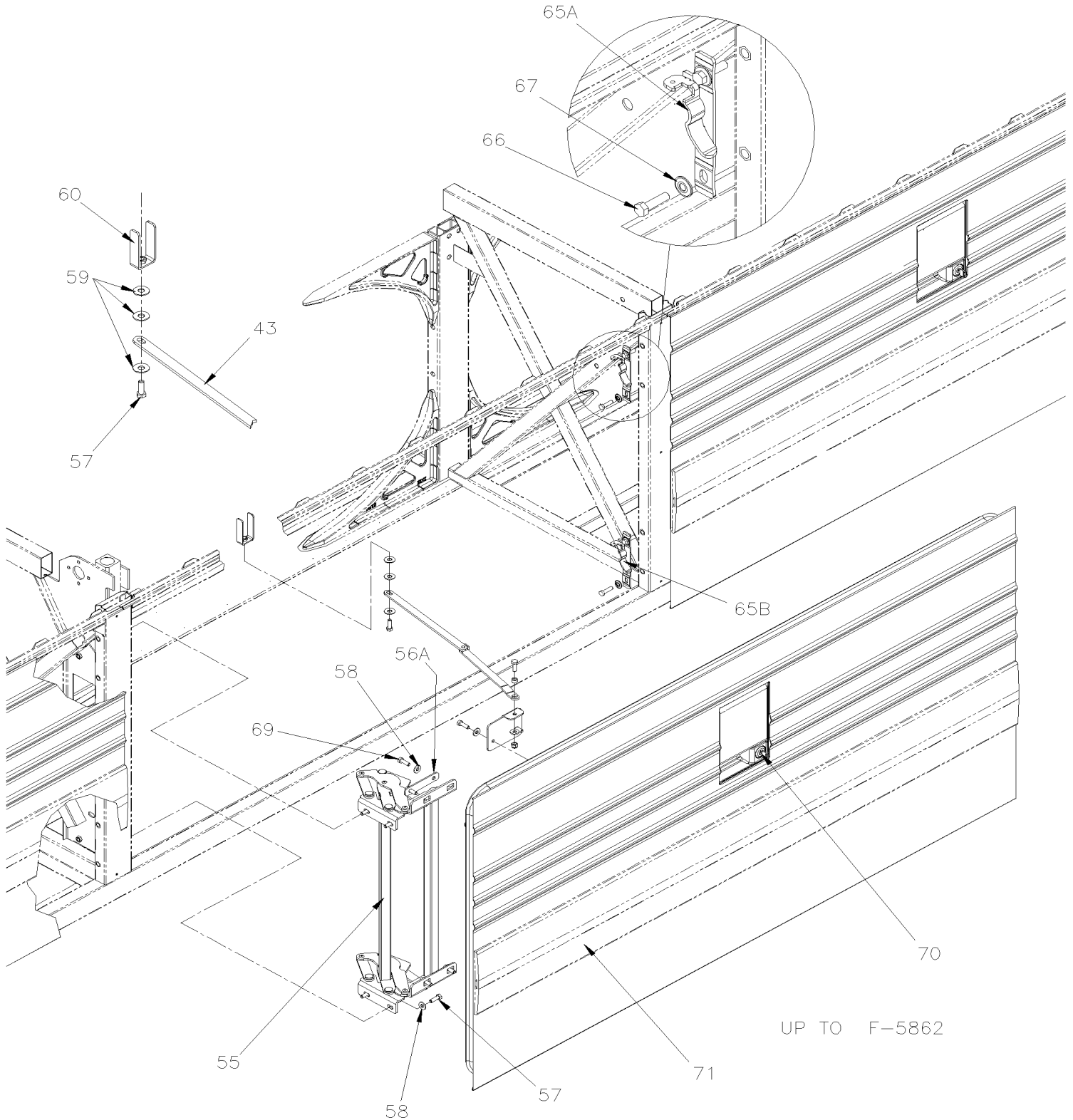


De E-5490

Date:07-2024

PAGE:X3VIP-1864-90

PORTE BAGAGES PENTURE / 70"



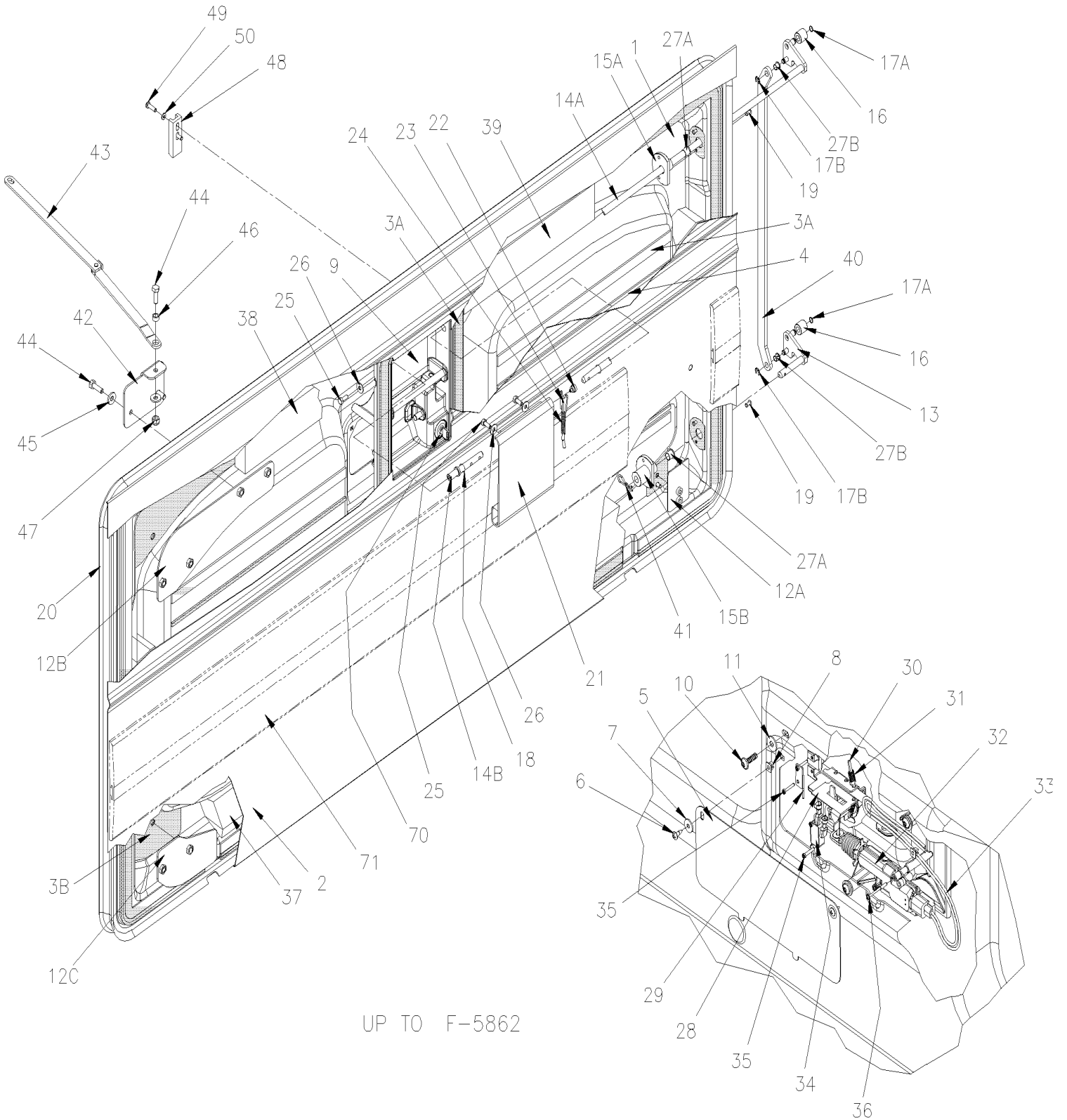


De E-5490

Date:07-2024

PAGE:X3VIP-1864-90

PORTE BAGAGES PENTURE / 70"



UP TO F-5862

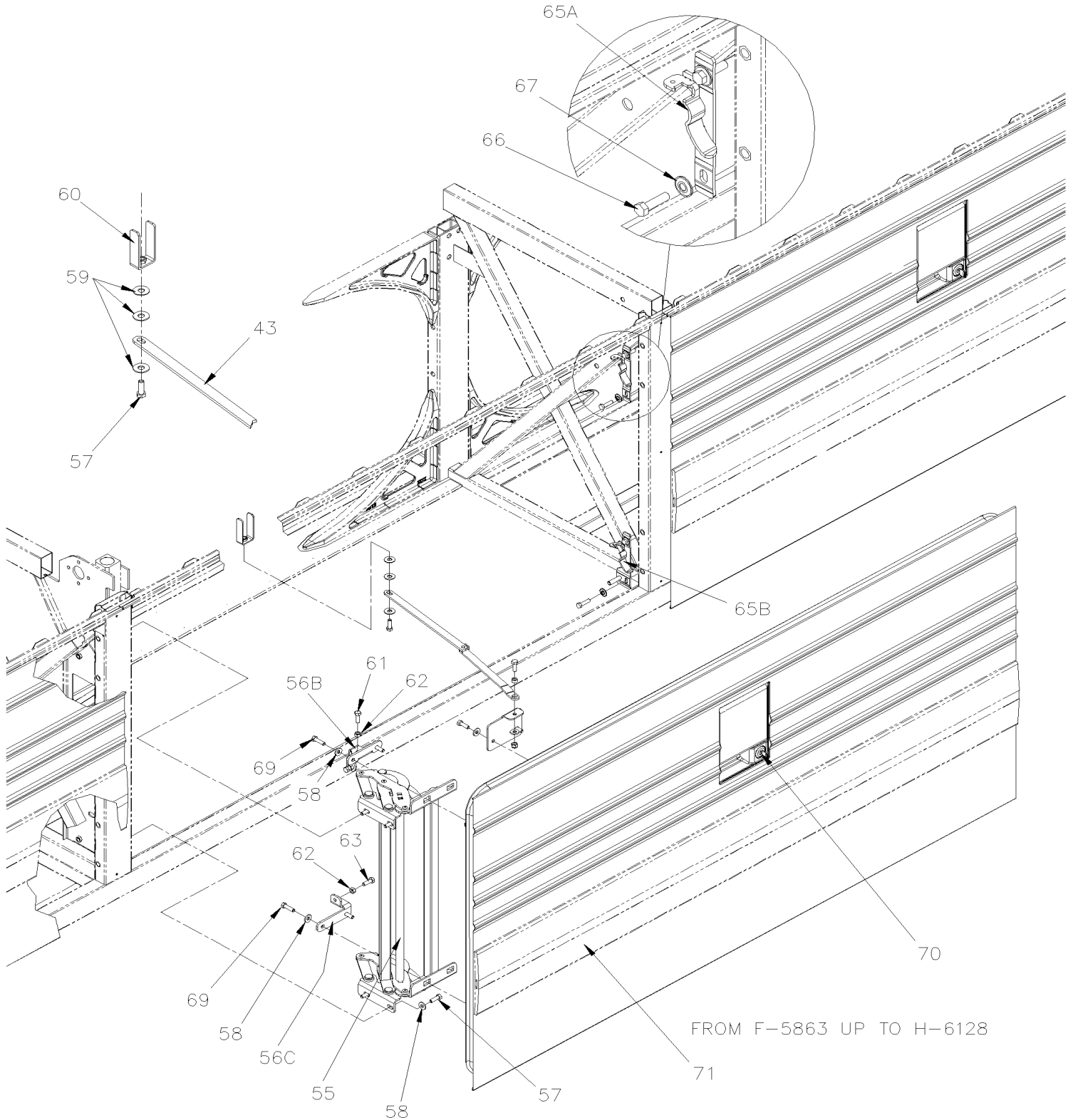


De E-5490

Date:07-2024

PAGE:X3VIP-1864-90

PORTE BAGAGES PENTURE / 70"



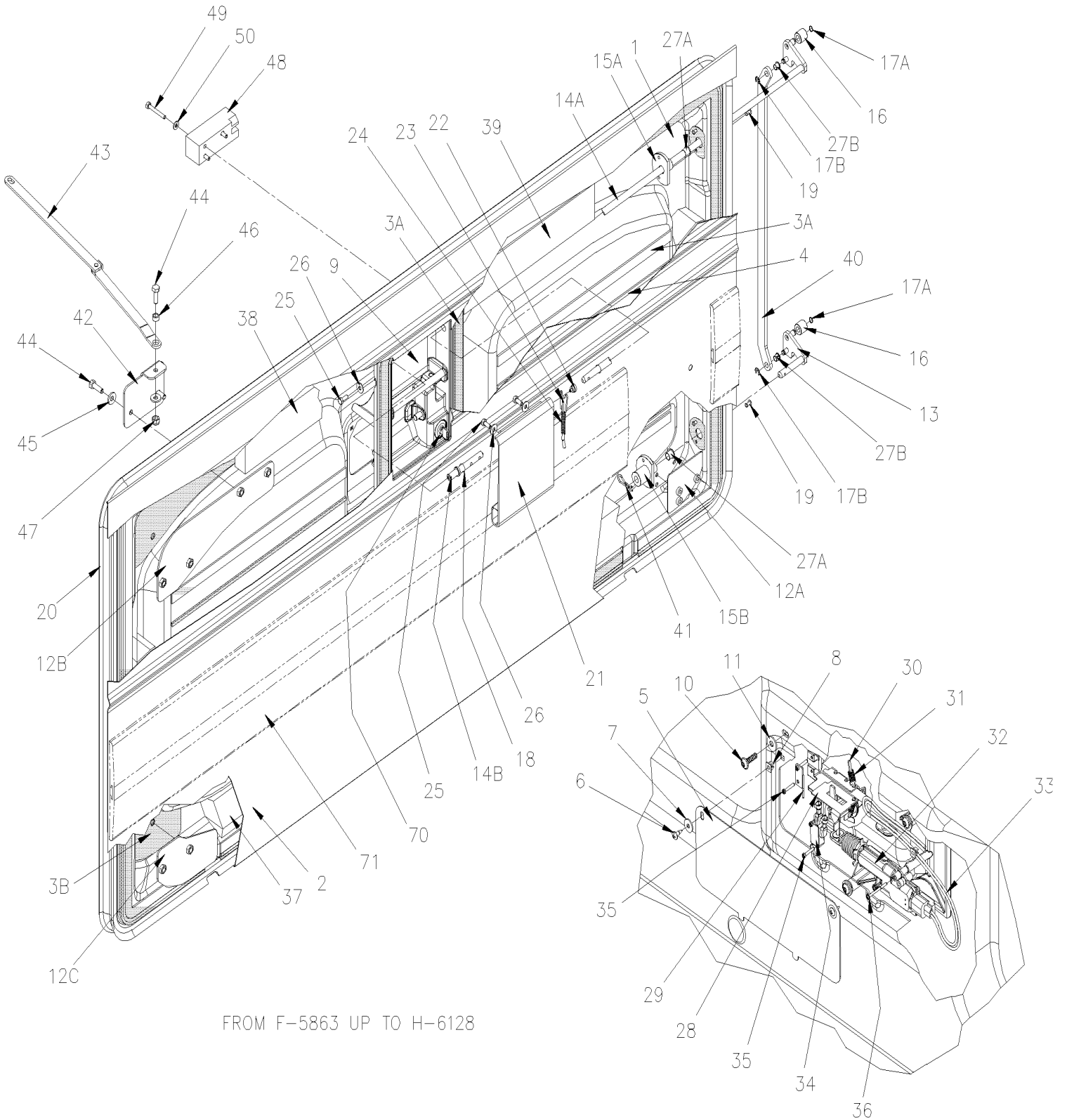


De E-5490

Date:07-2024

PAGE:X3VIP-1864-90

PORTE BAGAGES PENTURE / 70"



FROM F-5863 UP TO H-6128

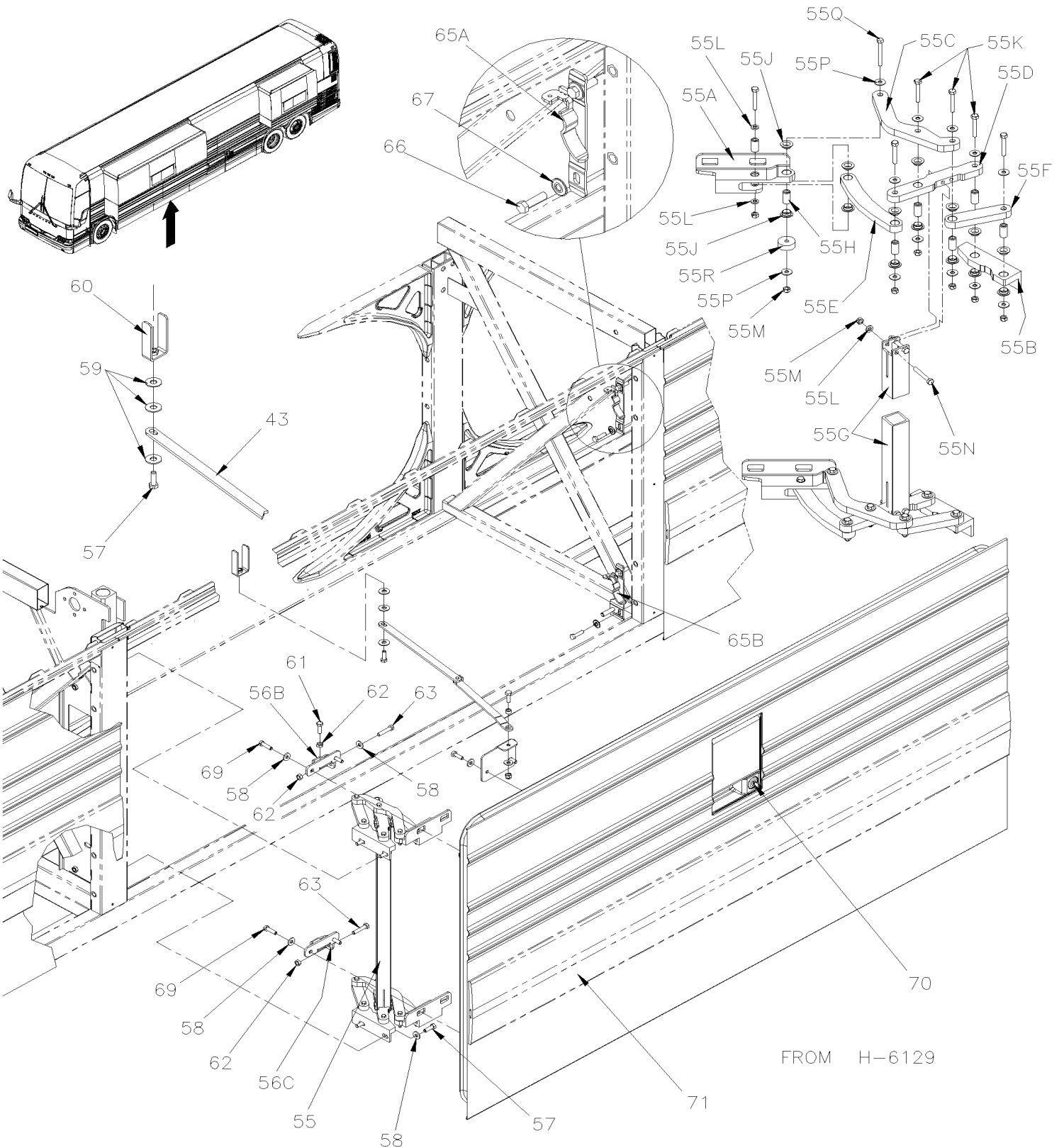


De E-5490

Date:07-2024

PAGE:X3VIP-1864-90

PORTE BAGAGES PENTURE / 70"



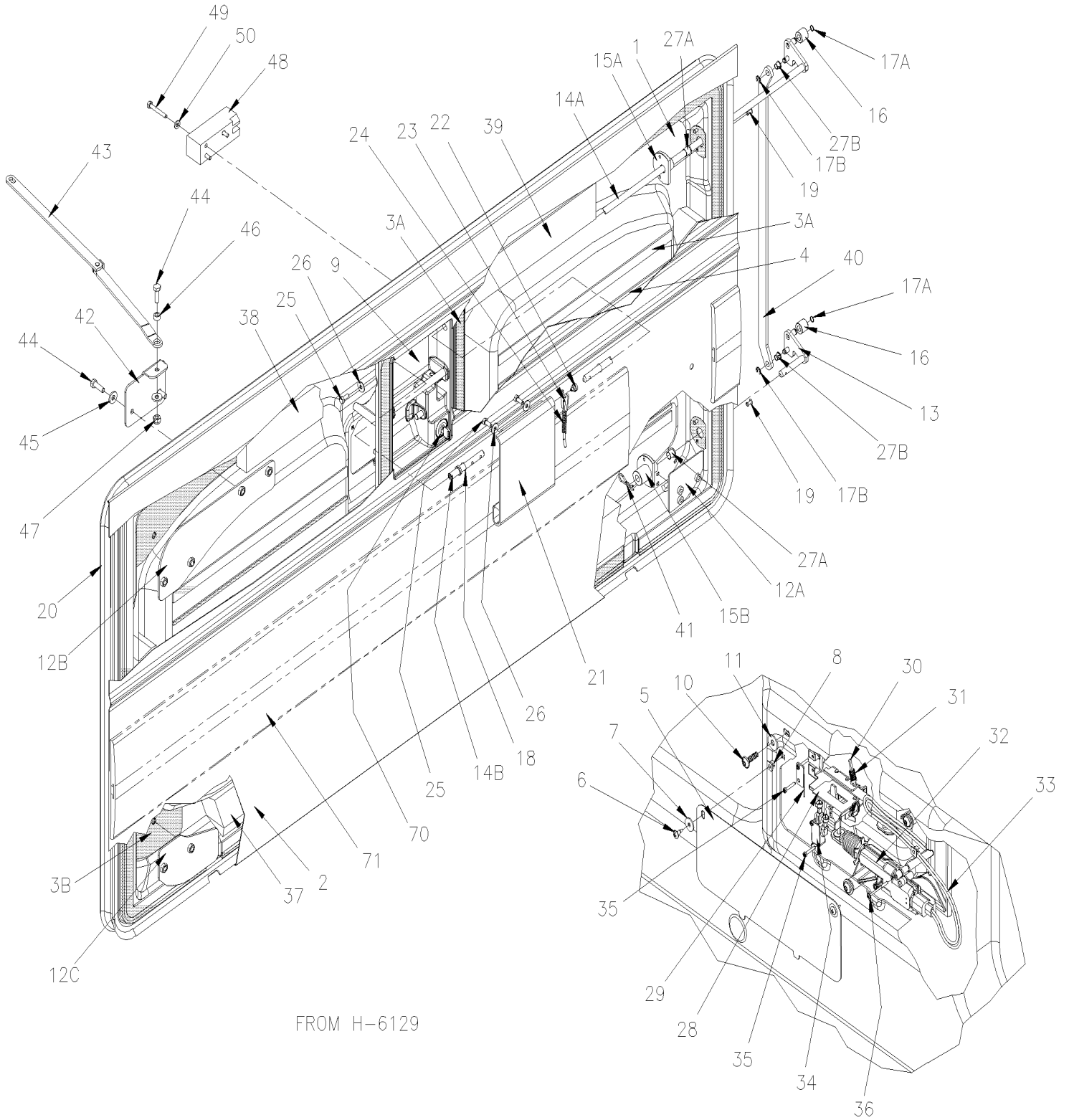


De E-5490

Date:07-2024

PAGE:X3VIP-1864-90

PORTE BAGAGES PENTURE / 70"



FROM H-6129

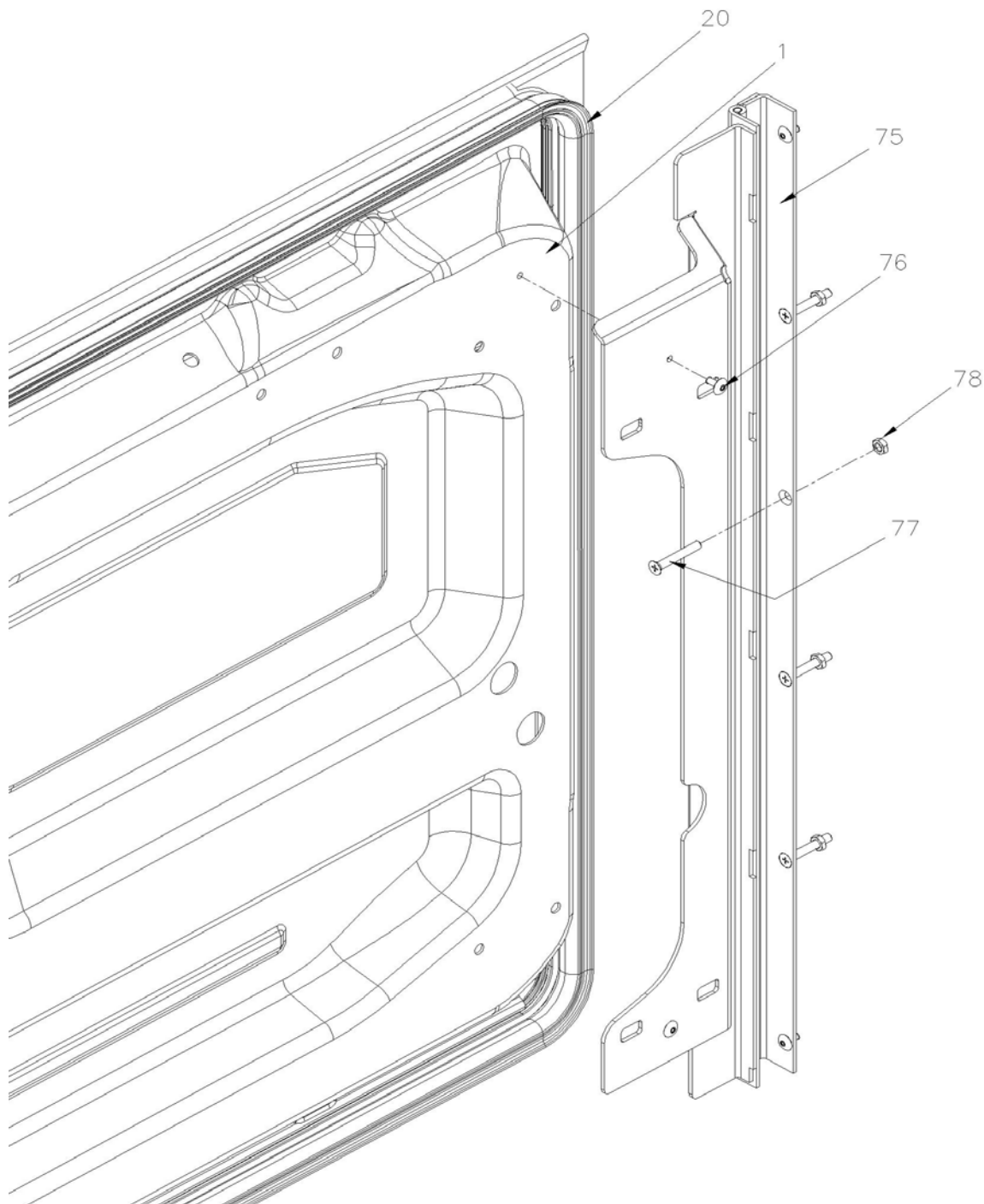


De E-5490

Date:07-2024

PAGE:X3VIP-1864-90

PORTE BAGAGES PENTURE / 70"





De E-5490		Date:07-2024	PAGE:X3VIP-1864-90
PORTE BAGAGES PENTURE / 70"			

Article#	Pièces	Description	QTÉ	Notes
	487601	PORTE A BAGAGE ASS 70" / AVEC PANNEAU CANNELE / AVEC BARRURE ELECTRIQUE AVEC LUMIERE / SS À F-5876	1	
	480210	PORTE A BAGAGE ASS 70" / AVEC PANNEAU CANNELE / AVEC BARRURE ELECTRIQUE AVEC LUMIERE / SS De F-5877	1	
	487602	PORTE A BAGAGE ASS 70" / AVEC PANNEAU CANNELE / AVEC BARRURE ELECTRIQUE / SS À F-5876	1	
	485870	PORTE A BAGAGE ASS 70" / AVEC PANNEAU CANNELE / AVEC BARRURE ELECTRIQUE / SS De F-5877	1	
	485731	PORTE A BAGAGE ASS 70" / AVEC PANNEAU CANNELE / AVEC BARRURE ELECTRIQUE AVEC LUMIERE / SS/ ALUMINUM / W/VENT HOLE À F-5876	1	
	Call order desk	PORTE A BAGAGE ASS 70" / AVEC PANNEAU CANNELE / AVEC BARRURE ELECTRIQUE AVEC LUMIERE / SS/ ALUMINUM / W/VENT HOLE De F-5877	1	P
	485730	PORTE A BAGAGE ASS 70" / AVEC PANNEAU CANNELE / AVEC BARRURE ELECTRIQUE / SS/ ALUMINUM / W/VENT HOLE À F-5876	1	
	Call order desk	PORTE A BAGAGE ASS 70" / AVEC PANNEAU CANNELE / AVEC BARRURE ELECTRIQUE / SS/ ALUMINUM / W/VENT HOLE De F-5877	1	P
	485729	PORTE A BAGAGE ASS 70" / AVEC PANNEAU CANNELE / AVEC BARRURE ELECTRIQUE AVEC LUMIERE / SS / PERFORATED ALUMINUM À F-5876	1	
	Call order desk	PORTE A BAGAGE ASS 70" / AVEC PANNEAU CANNELE / AVEC BARRURE ELECTRIQUE AVEC LUMIERE / SS / PERFORATED ALUMINUM De F-5877	1	P
	485728	PORTE A BAGAGE ASS 70" / AVEC PANNEAU CANNELE / AVEC BARRURE ELECTRIQUE / SS / PERFORATED ALUMINUM À F-5876	1	
	Call order desk	PORTE A BAGAGE ASS 70" / AVEC PANNEAU CANNELE / AVEC BARRURE ELECTRIQUE / SS / PERFORATED ALUMINUM De F-5877	1	P
	Call order desk	DOOR ASSY 70" / W/FLUTED PANEL / ELECTRICAL LOCK / MARKER LIGHT W/PIANO HINGE De N-6704	1	P D
	Call order desk	PORTE A BAGAGE ASS 70" / AVEC PANNEAU CANNELE / AVEC BARRURE ELECTRIQUE AVEC LUMIERE AVEC PENTURE PIANO De N-6704	1	P D
1	2800256	. CADRE DE PORTE A BAGAGES 70" À F-5876	1	
1	2800604	. CADRE DE PORTE A BAGAGES 70" De F-5877	1	
1	2800292	. CADRE DE PORTE A BAGAGES 70" / ALUMINUM / W/VENT HOLE À F-5876	1	
1	2800611	. CADRE DE PORTE A BAGAGES 70" / ALUMINUM / W/VENT HOLE De F-5877 À F-5908	1	
1	2800603	. CADRE DE PORTE A BAGAGES 70" / ALUMINUM / W/VENT HOLE De F-5909	1	
1	2800518	. CADRE DE PORTE A BAGAGES 70" / PERFORATED ALUMINUM À F-5876	1	
1	2800612	. CADRE DE PORTE A BAGAGES 70" / PERFORATED ALUMINUM De F-5877 À F-5908	1	
1	2800606	. CADRE DE PORTE A BAGAGES 70" / PERFORATED ALUMINUM De F-5909	1	
1	2810629	. CADRE DE PORTE A BAGAGES 70" / WITH PIANO HINGE De N-6704	1	D E
1	2800679	. CADRE DE PORTE A BAGAGES 70" / WITH PIANO HINGE De P-6805	1	D F
1	2800697	. CADRE DE PORTE A BAGAGES 70" / PERFORATED ALUMINUM / WITH PIANO HINGE De P-6805	1	D
2	484317	. PANNEAU UNE PIÈCE / CANNELE 70"	1	
2	484323	. PANNEAU UNE PIÈCE BAGAGE / AVEC LUMIERE DE POSITION / COTE GAUCHE / CANNELE 70"	1	
2	2810280	. PANNEAU UNE PIÈCE BAGAGE / AVEC LUMIERE DE POSITION / COTE GAUCHE / PLAT 70"	1	B
2	484341	. . PANNEAU INFERIEUR 70"	1	
2	288733	. PANNEAU UNE PIÈCE PLAT 70" / ALUMINIUM	1	B
2	2800295	. . PANNEAU DU BAS / SANS MONTE PERSONNE / 70" / ALUMINIUM	1	B
2	480229	. PANNEAU UNE PIÈCE / CANNELE 70" / W/PIANO HINGE De N-6704	1	D
2	480244	. PANNEAU UNE PIÈCE BAGAGE / AVEC LUMIERE DE POSITION / COTE GAUCHE / CANNELE 70" / W/PIANO HINGE De N-6704	1	D
2	480264	. PANNEAU UNE PIÈCE / CANNELE 70" / W/PIANO HINGE / 3RD DOOR De N-6704	1	D
3A	687961	. COLLE MS POLYMER TEROSON MS 9399 / "A" 21 Liters À M-6660	AR	
3A	685385	. COLLE MS POLYMER TEROSON MS 9399 / "A" 14.8 Liters De M-6661	AR	
3A	687962	. COLLE MS POLYMER TEROSON MS 9399 / "B" 21 Liters À M-6660	AR	
3A	685386	. COLLE MS POLYMER TEROSON MS 9399 / "B" 14.8 Liters De M-6661	AR	
3A	687957	. COLLE MS POLYMER TEROSON MS 9399 / 400ml CARTRIDGE À M-6660	AR	
3A	685387	. COLLE MS POLYMER TEROSON MS 9399 / 400ml CARTRIDGE De M-6661	AR	
3A	684517	. ADHESIF SIMSON #ISR 70-03 / GRIS / 310ml CARTRIDGE	AR	
3B	684743	. COLLE METHACRYLATE PLEXUS MA832GB 380 ml	AR	



De E-5490		Date:07-2024	PAGE:X3VIP-1864-90
PORTE BAGAGES PENTURE / 70"			

Article#	Pièces	Description	QTÉ	Notes
4	506769	. RUBAN ADH2 CC POL 1/8" x 1/4" x 60' / BLACK H1CC-N-#14	AR	
5	2800265	. PANNEAU D'ACCES 10 3/4" x 4 3/8"	1	
6	500124	. VIS AUTOTARAUDEUSE TETE GOUTTE PHILLIPS #8x1/2 SS	2	
7	5001076	. RONDELLE PLATE DE RETENUE 4.6x15.4x1.37 NYL BK	2	
8	502741	. ECROU D'ANCRAGE #8 NYL	2	
9	289062	. BOITIER D'ETANCHEITE AVEC BARRURE FORD	1	
10	5001630	. VIS AUTOTARAUDEUSE TETE BOUTON RONDELLE TORX M6x20 SS	5	
11	5001114	. RONDELLE PLATE .260x.687x.060 NYL	5	
12A	2800251	. ATTACHE PATIN À F-5876	1	
12A	2800596	. ATTACHE PATIN De F-5877	1	
12B	2800254	. ATTACHE PENTURE HAUT	1	
12C	2800255	. ATTACHE PENTURE BAS	1	
13	2800245	. TIGE DE VERROUILLAGE BAS 65MM À K-6470	1	
13	2810188	. TIGE DE VERROUILLAGE BAS 65MM De K-6471	1	
14A	2800246	. TIGE DE VERROUILLAGE HAUT DROIT 793MM À K-6470	1	
14A	2810187	. TIGE DE VERROUILLAGE HAUT DROIT De K-6471	1	
14B	2800317	. TIGE DE VERROUILLAGE HAUT GAUCHE 94.5MM	1	
15A	2800269	. GUIDE TIGE DE VERROUILLAGE	1	
15B	2800248	. GUIDE TIGE DE VERROUILLAGE BAS	1	
16	2800270	. GALET	2	
17A	504318	. ANNEAU DE RETENUE .375 x .352 x .025	2	
17B	504689	. ANNEAU DE RETENUE .312 x .243 x .025 / SS	2	
18	507644	. JOINT TORIQUE 10MM I.D. X 2MM	2	
19	504120	. RIVET AVEUGLE TETE BOMBE FERME 3/16x1/2 AL	4	
20	2800358	. JOINT D'ETANCHEITE / AVEC PORTE 70" À E-5596	1	
20	2800423	. JOINT D'ETANCHEITE / AVEC PORTE 70" De E-5597	1	
20	2810506	. JOINT D'ETANCHEITE / AVEC PORTE 70" De N-6704 À P-6903	1	D
20	2800818	. JOINT D'ETANCHEITE / AVEC PORTE 70" De P-6904	1	D
21	2800316	. POIGNE ASS / PORTE BAGAGE / SS À N-6727	1	
21	2800676	. POIGNE ASS / PORTE BAGAGE / SS De N-6728	1	
21	2800675	. POIGNE ASS / PORTE BAGAGE	1	B
21	289063	. CADRE DE FINITION BLACK	1	B
21	684685	. COLLE SIMSON #ISR 70-03 / 310ml CARTRIDGE	AR	B
22	287271	. RIVET EPAULEMENT TETE PLATE 9.95x3.6(4.8x4.8 SS	1	
23	289068	. GUIDE ASS.	1	
24	289070	. RESSORT COMPRESSION / .355 O.D. 2.755 x .063	1	
25	5001697	. VIS A TETE HEXAGONAL M6-1.0x16 SS BK	4	
26	5001833	. RONDELLE "BELLEVILLE" 6.1x18x1.27 SS	4	
27A	507141	. BUSH NYL .437x.500x.437x21/32	2	
27B	507301	. BUSH NYL	2	
28	289065	. LOQUET À K-6392	1	C
28	289862	. LOQUET De K-6393	1	



De E-5490		Date:07-2024	PAGE:X3VIP-1864-90
PORTE BAGAGES PENTURE / 70"			

Article#	Pièces	Description	QTÉ	Notes
29	289064	. PLAQUE BUTEE LOQUET	1	
30	481564	. TIGE GUIDE	2	
31	502934	. RESSORT COMPRESSION / .300 O.D. x 1 x .026	2	
32	2800049	. ACTUATEUR DE SERRURE DE PORTE À K-6392	1	
32	289877	. ACTUATEUR DE SERRURE DE PORTE De K-6393	1	
33	068617	. CABLAGE ASS / BARRURE PORTE	1	
NS	504637	. ATTACHE CABLE / 3/16" x 13"	AR	
NS	069339	. CABLAGE ASS / BARRURE PORTE / AVEC MONTE PERSONNE De J-6315	1	WCL
34	562096	. INTERRUPTEUR MICRO CONTACT	1	
35	5001888	. VIS AUTOTARAUDEUSE PRISE TORX M3X18 SS	4	
36	5001887	. VIS AUTOTARAUDEUSE TETE CYLINDRIQUE TORX M3X35 SS	2	
37	352597	. ISOLATION / BAS	1	
38	352598	. ISOLATION / HAUT GAUCHE	1	
39	352599	. ISOLATION / HAUT DROIT	1	
40	288516	. TRINGLE	1	
41	502945	. GOUPILLE 3/32 x 1/2 SS	1	
41	5001233	. RONDELLE PLATE .500x1.250x.062 NYL De E-5571	1	
42	2800288	. ATTACHE BRAS DE PORTE	1	
43	2800285	. BRAS DE PORTE ASS. À H-6121	1	
43	2801075	. BRAS DE PORTE ASS. De H-6122 À H-6128	1	
43	280598	. BRAS DE PORTE ASS. De H-6129 À J-6292	1	
43	281708	. BRAS DE PORTE ASS. De J-6293	1	
44	502780	. VIS A TETE HEXAGONAL M8-1.25x25 SS BK À F-5876	3	
44	5001912	. VIS A TETE HEXAGONAL M8-1.25x30 SS BK De F-5877	3	
45	500321	. RONDELLE "BELLEVILLE" .331x.827x.098 N500	3	
46	283770	. ESPACEUR	1	
47	5001787	. ECROU HEX BAGUE DE NYLON M8-1.25 SS	1	
48	2800234	. GUIDE, PENTURE À F-5876	1	
48	2800592	. GUIDE, PENTURE De F-5877	1	
49	502626	. VIS MECANIQUE TETE CYLINDRIQUE PHILLIPS M6-1.0x20 N500 À F-5876	2	
49	5001923	. VIS A TETE HEXAGONAL M6-1.0x45 SS BK De F-5877	3	
50	500855	. RONDELLE PLATE .188x.438x.049 N500 À F-5876	2	
50	500877	. RONDELLE PLATE .250x.562x.065 N500 De F-5877	3	
55	2800219	PENTURE ASS. À E-5626	1	A
55	2800495	PENTURE ASS. De E-5627 À H-6128	1	A
55	280387	REMPLACEMENT PENTURE PORTE BAGAGE À H-6128	1	
55	280043P	PENTURE ASS. De H-6129	1	
55	504013	SUPPORT ATTACHE / 1/4" X 1/4" I.D. De H-6129	2	
55	504114	RIVET AVEUGLE TETE BOMBE OUVERT 3/16x1/4 AL De H-6129	2	
55A	280102	. . SUPPORT CHARNIERE PORTE De H-6129	1	
55B	280097	. . SUPPORT STRUCTURE, CHARNIERE De H-6129	1	
55C	280100	. . PIVOT, CHARNIERE De H-6129 À J-6292	1	



De E-5490		Date:07-2024	PAGE:X3VIP-1864-90
PORTE BAGAGES PENTURE / 70"			

Article#	Pièces	Description	QTÉ	Notes
55C	281683	. . PIVOT, CHARNIERE De J-6293	1	
55D	280099	. . PIVOT, CHARNIERE De H-6129 À J-6292	1	
55D	281686	. . PIVOT, CHARNIERE De J-6293	1	
55E	280101	. . PIVOT, CHARNIERE De H-6129 À J-6292	1	
55E	281690	. . PIVOT, CHARNIERE De J-6293	1	
55F	280098	. . PIVOT, CHARNIERE De H-6129	1	
55G	280104	. TUBE, PENTURE PORTE BAGAGE De H-6129	1	
55H	280105	. BAGUE De H-6129	14	
55J	507013	. MANCHON A REBORD 12MM I.D. X 14MM O.D. X 6MM De H-6129	28	
55K	5000310	. VIS A TETE HEXAGONAL M6-1.0x40 BK De H-6129	12	
55L	502573	. RONDELLE PLATE 6.4x12.5x1.6 SS De H-6129	8	
55M	5001182	. ECROU HEX BAGUE DE NYLON M6-1.0 SS De H-6129	18	
55N	5001923	. VIS A TETE HEXAGONAL M6-1.0x45 SS BK De H-6129 À J-6227	4	
55N	5000310	. VIS A TETE HEXAGONAL M6-1.0x40 BK De J-6228	4	
55P	500411	. RONDELLE PLATE .260x.697x.050 SS De H-6129	24	
55Q	5001636	VIS A TETE HEXAGONAL M6-1.0x50 SS BK De H-6129	2	
55R	281874	BUTEE CHARNIERE De H-6129 À L-6506	2	
55R	2810436	BUTEE CHARNIERE De L-6507	2	
56A	2800267	ESPACEUR À F-5876	2	
56B	2800589	PLAQUE D'AJUSTEMENTSUPERIEUR De F-5877 À H-6128	1	
56B	280103	PLAQUE D'AJUSTEMENT De H-6129	1	
56B	280103	PLAQUE D'AJUSTEMENT De H-6129	1	
56C	2800588	PLAQUE D'AJUSTEMENT INFERIEUR De F-5877 À H-6128	1	
56C	280103	PLAQUE D'AJUSTEMENT De H-6129	1	
56C	280103	PLAQUE D'AJUSTEMENT De H-6129	1	
57	502780	VIS A TETE HEXAGONAL M8-1.25x25 SS BK	5	
58	500321	RONDELLE "BELLEVILLE" .331x.827x.098 N500 À H-6128	8	
58	500321	RONDELLE "BELLEVILLE" .331x.827x.098 N500 De H-6129	9	
59	500270	RONDELLE PLATE .406x1.000x.063 SS	3	
60	217204	SUPPORT PIVOT / GUIDE DE PORTE M8-1.25 / (WELDED AT STRUCTURE	1	
61	502780	VIS A TETE HEXAGONAL M8-1.25x25 SS BK De F-5877	1	
62	5001852	ECROU HEX M8-1.25 SS BK De F-5877	3	
63	5001912	VIS A TETE HEXAGONAL M8-1.25x30 SS BK À H-6128	2	
63	5001989	VIS A TETE HEXAGONAL M8-1.25x40 BK De H-6129	2	
65A	2800259	GUIDE DE FERMETURE ASS. À F-5759	1	
65A	2800259	GUIDE DE FERMETURE ASS. À F-5759	1	
65A	2800531	GUIDE DE FERMETURE ASS. De F-5760	1	
65A	2800531	GUIDE DE FERMETURE ASS. De F-5760	1	
65B	2800259	GUIDE DE FERMETURE ASS. À F-5759	1	
65B	2800259	GUIDE DE FERMETURE ASS. À F-5759	1	
65B	2800531	GUIDE DE FERMETURE ASS. De F-5760 À F-5876	1	
65B	2800531	GUIDE DE FERMETURE ASS. De F-5760 À F-5876	1	



De E-5490	Date:07-2024	PAGE:X3VIP-1864-90
PORTE BAGAGES PENTURE / 70"		

Article#	Pièces	Description	QTÉ	Notes
65B	2800593	GUIDE DE FERMETURE ASS. De F-5877	1	
66	5001738	VIS A TETE HEXAGONAL M8-1.25x30 G8.8 N500	4	
67	5001699	RONDELLE "BELLEVILLE" 8.2x22x1.4 N500	4	
NS	680739	GRAISSE SYNTHETIQUE ROUGE 20KG	AR	
NS	680343	GRAISSE CLAIRE / SPRAY BOTTLE 283GR	AR	
69	502780	VIS A TETE HEXAGONAL M8-1.25x25 SS BK À F-5876	4	
69	5001912	VIS A TETE HEXAGONAL M8-1.25x30 SS BK De F-5877	4	
70	X3VIP-1867-00	CYLINDRE & CLES CODE		
71	X3VIP-1855-00	PROTECTEUR LATERAL - EMBLEME & MOULURES EXTERIEUR De E-5490 À H-6092		
71	X3VIP-1855-01	PROTECTEUR LATERAL - EMBLEME & MOULURES EXTERIEUR De H-6093		
75	2810635	PENTURE ASSEMBLE / PIANO De N-6704	1	D E
75	2800680	PENTURE ASSEMBLE / PIANO De P-6805	1	D F
76	504793	RIVET "MONOBOLT" TETE BOMBE OUVERT 3/16x7/16 SS De N-6704	8	D
77	5001626	VIS MECANIQUE TETE PLATE PHILLIPS 1/4-20x1 3/4 SS De N-6704	4	D
77	5000003	VIS MECANIQUE TETE PLATE PHILLIPS 1/4-20X2 SS De N-6704	4	D
78	502819	CONTRE ECROU HEX 1/4-20 Z050 De N-6704	8	D
		A) POUR AMELIORATION DU PRODUIT DEMANDER L'ENSEMBLE #280387		
		B) OPTION "AUTOBUS BRUNET" / MAISON MOTORISÉE AVEC PANNEAU PLAT		
		C) UTILISE SEULEMENT AVEC BARRURE ELECTRIQUE, QUAND VOUS REMPLACE LE LOQUET 289065 PAR LE NOUVEAU 289862 VOUS DEVEZ REMPLACER L'ACTUATEUR 2800049 PAR LE NOUVEAU 289877		
		D) UTILISE AVEC L'OPTION PENTURE PIANO		
		E) INSTALLATION CENTRE DE SERVICE		
		F) INSTALLATION PRODUCTION		
		WCL) AVEC MONTE CHAISE ROULANTE		
		P) CONTACTER LE BUREAU DE PRISE DE COMMANDE		

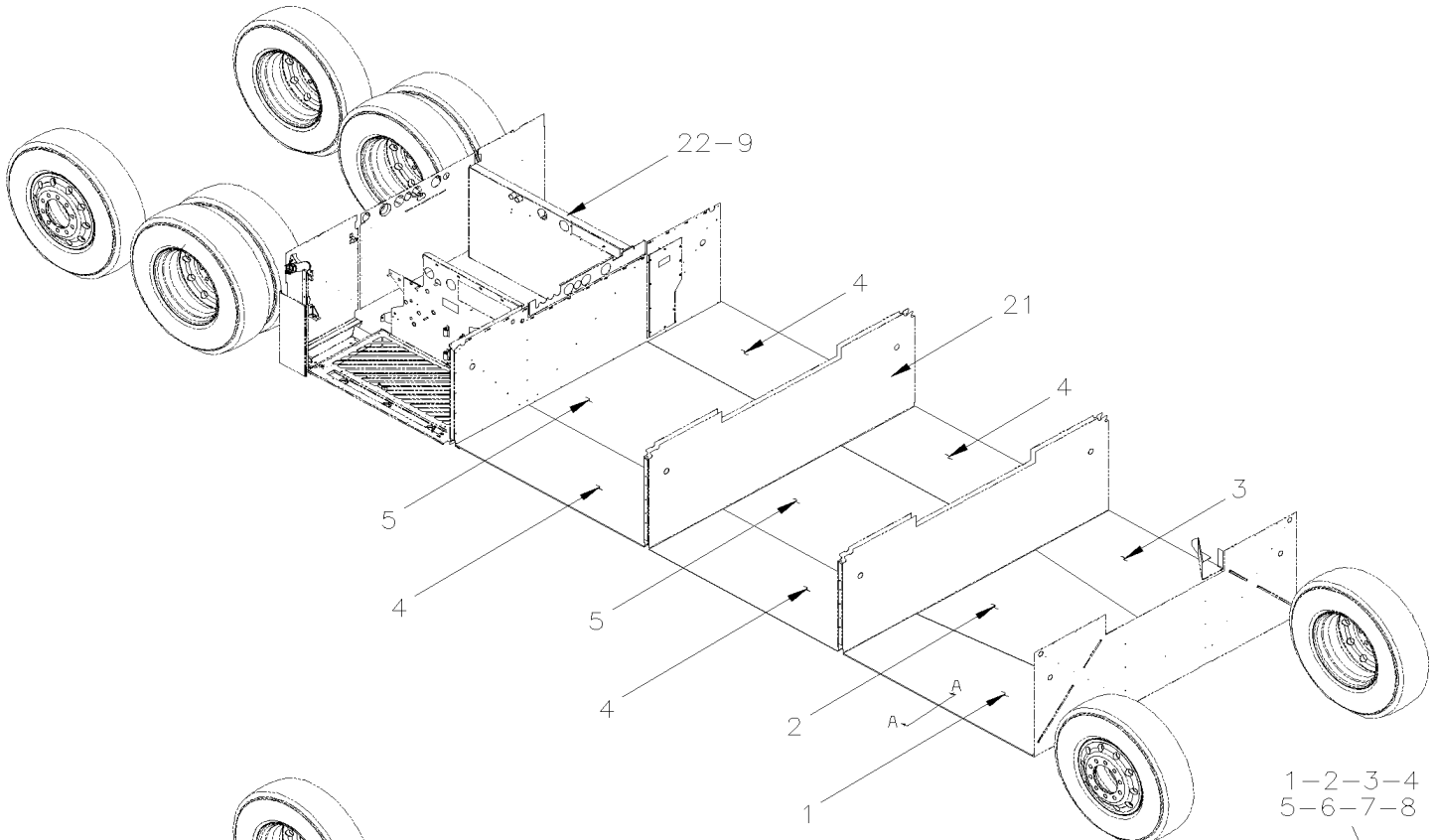


De E-5490

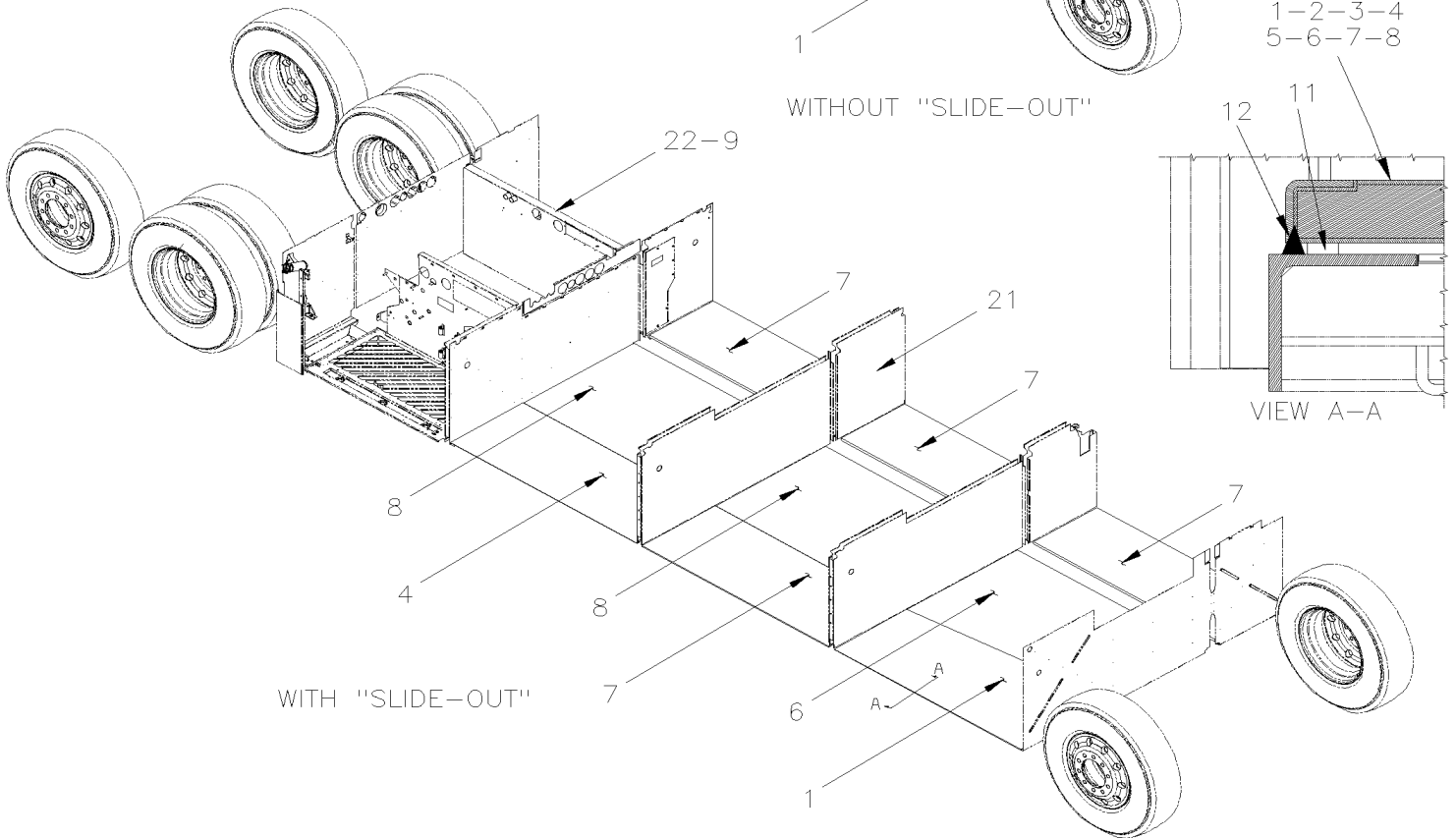
Date:07-2024

PAGE:X3VIP-1865-00

PLANCHER COMPARTIMENT A BAGGAGE



WITHOUT "SLIDE-OUT"



WITH "SLIDE-OUT"

1-2-3-4
5-6-7-8

VIEW A-A

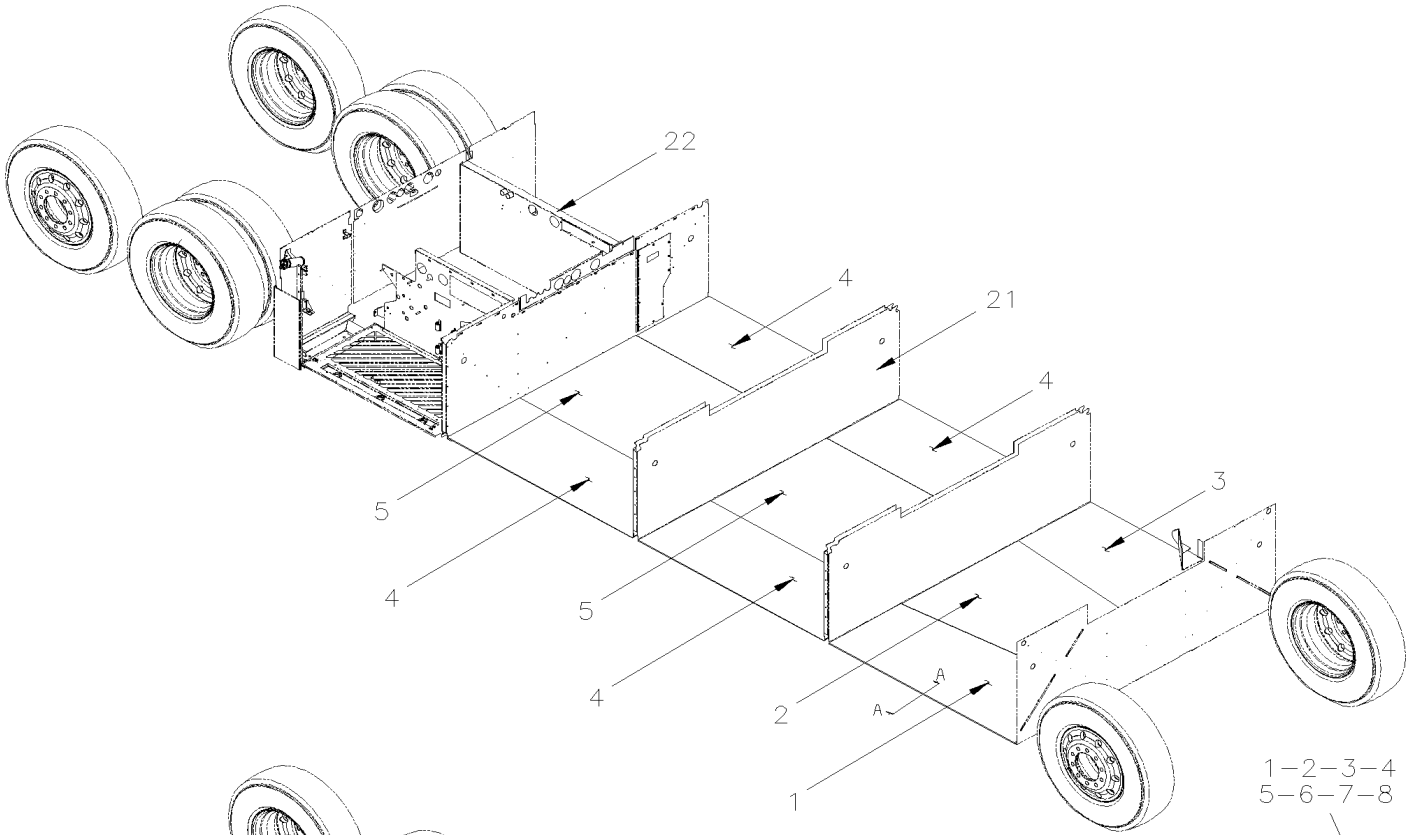


De E-5490

Date:07-2024

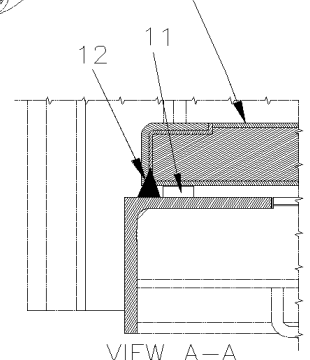
PAGE:X3VIP-1865-00

PLANCHER COMPARTIMENT A BAGGAGE

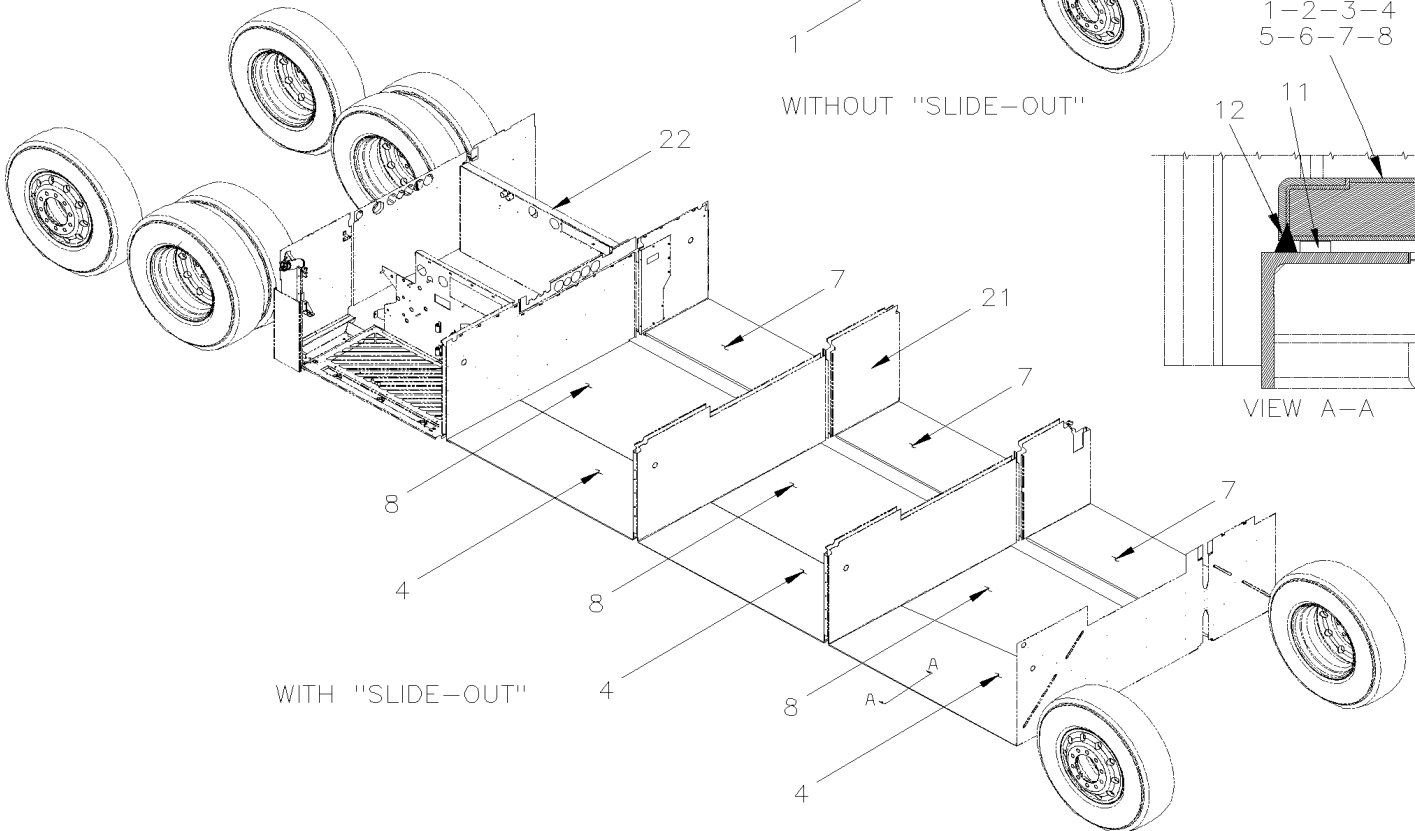


WITHOUT "SLIDE-OUT"

1-2-3-4
5-6-7-8



VIEW A-A



WITH "SLIDE-OUT"

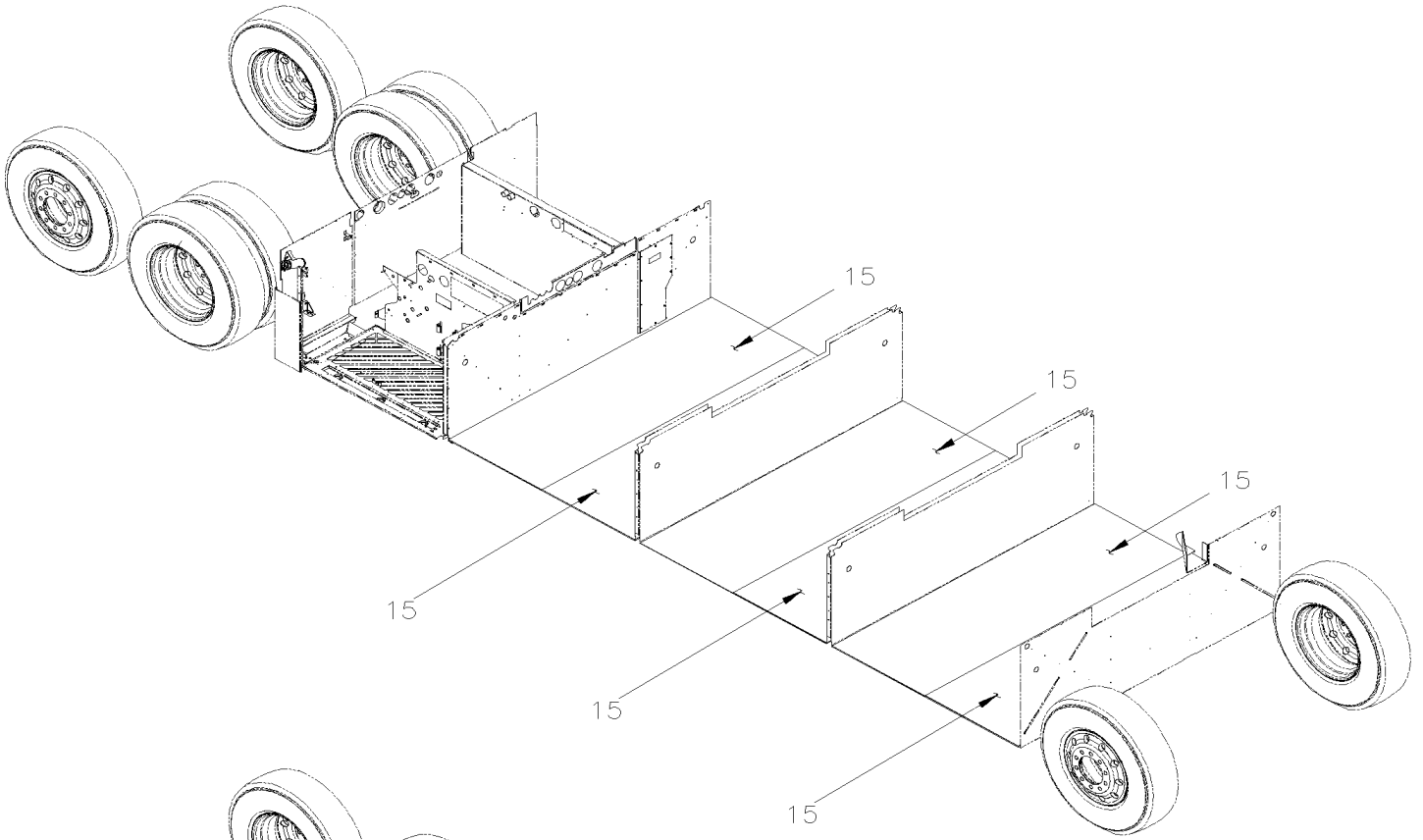


De E-5490

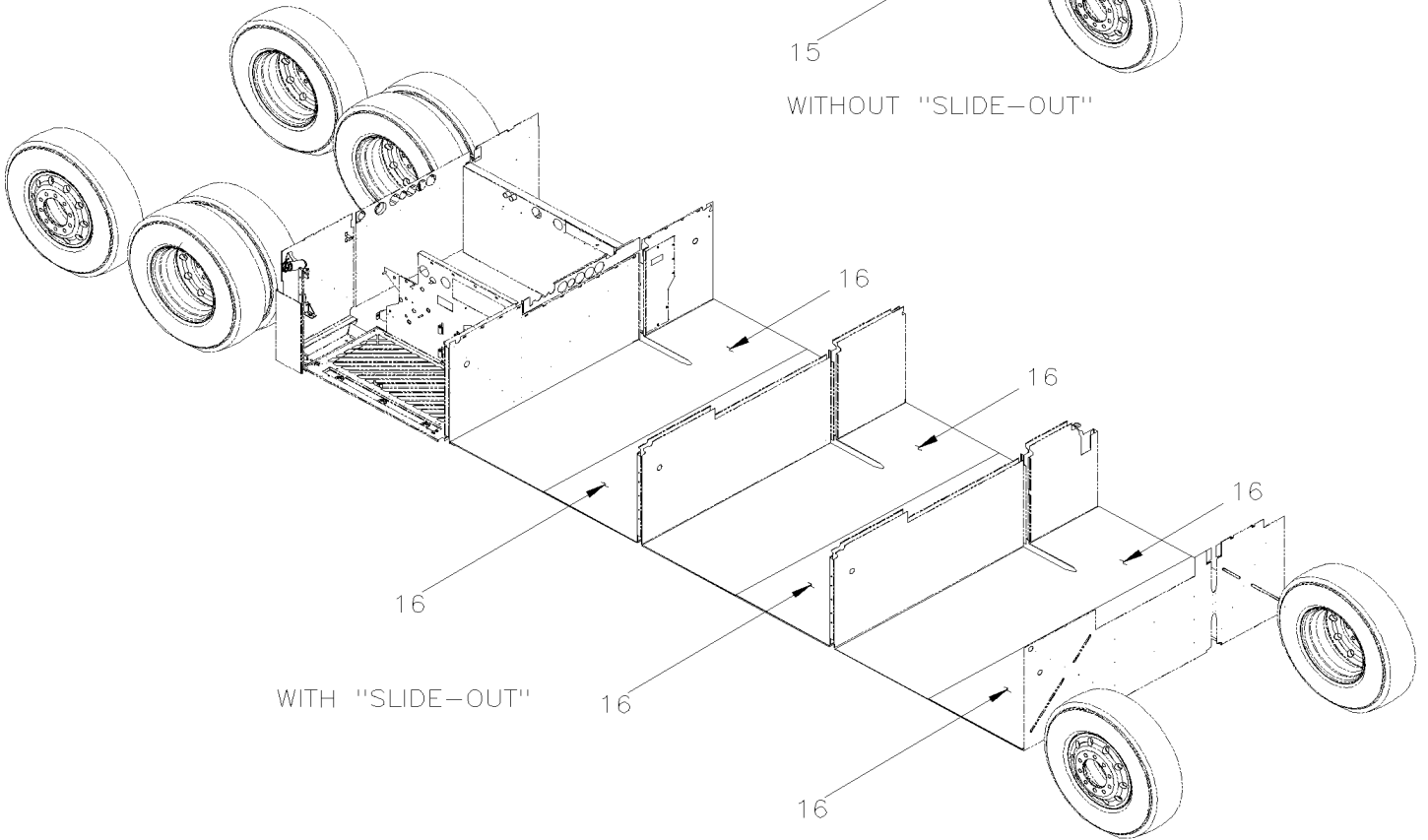
Date:07-2024

PAGE:X3VIP-1865-00

PLANCHER COMPARTIMENT A BAGGAGE



WITHOUT "SLIDE-OUT"



WITH "SLIDE-OUT"



De E-5490	Date:07-2024	PAGE:X3VIP-1865-00
PLANCHER COMPARTIMENT A BAGGAGE		

Article#	Pièces	Description	QTÉ	Notes
1	485692	PANNEAU DE PLANCHER AVANT GAUCHE 846MM x 1743 x 665MM À E-5585	1	
2	489201	PANNEAU PLANCHER BAGAGES WE 1102MM x 1743 x 740MM	1	
2	489204	PANNEAU PLANCHER BAGAGES WE 598MM x 1517MM	1	A
2	485697	PANNEAU PLANCHER BAGAGES WE 586MM x 1138MM	1	A
3	489202	PANNEAU DE PLANCHER AVANT GAUCHE 858MM x 1743 x 677MM	1	
3	485694	PANNEAU DE PLANCHER AVANT GAUCHE 846MM x 1743 x 665MM	1	
4	489198	PANNEAU DE PLANCHER GAUCHE & DROIT 682MM x 1743MM	4	
4	485693	PANNEAU DE PLANCHER GAUCHE & DROIT 670MM x 1743MM	4	
4	485693	PANNEAU DE PLANCHER GAUCHE & DROIT 670MM x 1743MM À E-5585	1	S
4	485693	PANNEAU DE PLANCHER GAUCHE & DROIT 670MM x 1743MM De E-5586	3	S
4	485154	PANNEAU DE PLANCHER DROIT / PAS PEINTURÉ 670MM x 1743MM De E-5586	3	S
4	480115	PANNEAU DE PLANCHER DROIT / EN COMPOSITE 1700MM x 1743MM De K-6350	2	S
4	480226	PANNEAU DE PLANCHER DROIT / EN COMPOSITE 670MM x 1743MM	1	S
5	489203	PANNEAU PLANCHER BAGAGES WE 1092MM x 1743MM	2	
5	480225	PANNEAU PLANCHER CENTRE / COMPOSITE 1030MM x 1743MM	1	S
6	489196	PANNEAU DE PLANCHER AVANT DROIT 1035MM x 1743 x 854MM À E-5585	1	
7	485696	PANNEAU PLANCHER BAGAGES WE 586MM x 1743MM	3	
7	485155	PANNEAU DE PLANCHER GAUCHE / PAS PEINTURÉ 586MM x 1743MM	3	
7	480116	PANNEAU DE PLANCHER GAUCHE 586MM x 1743MM De K-6350	1	S
8	489199	PANNEAU PLANCHER BAGAGES WE 1030MM x 1743MM À E-5585	2	
8	489199	PANNEAU PLANCHER BAGAGES WE 1030MM x 1743MM De E-5586	3	
8	489019	PANNEAU PLANCHER BAGAGES / SANS PEINTURE 1030MM x 1743MM De E-5586	3	
9	485695	PANNEAU PLANCHER GAUCHE AVEC PETIT SYSTEME A/C 740MM x 1138MM	1	
9	480070	PANNEAU PLANCHER GAUCHE AVEC PETIT SYSTEME A/C 740MM x 1138MM De E-5586	1	
11	790392	BLOCK D'AJUSTEMENT 1" x 5/16" x 1/8" 80DURO	AR	
12	685126	ADHESIF SIMSON #ISR 70-03 / GRIS / 600ml SAUSAGE	AR	
12	680532	SCCELLANT SIKA #221 / GRIS / 310ml CARTRIDGE	AR	
NS	684459	PEINTURE GRISSE POUR PLANCHER BAGGAGE	AR	
15	485402	RECOUVREMENT DE PLANCHER - ALUMINIUM / SANS RALLONGE ESCAMOTABLE À E-5489	6	O
15	485702	RECOUVREMENT DE PLANCHER - ALUMINIUM / SANS RALLONGE ESCAMOTABLE De E-5490	6	O
15	480198	RECOUVREMENT DE PLANCHER - FIBREGLASS-RESINE / SANS RALLONGE ESCAMOTABLE	6	O
16	480033	RECOUVREMENT DE PLANCHER - ALUMINIUM / AVEC RALLONGE ESCAMOTABLE À E-5489	6	O
16	485701	RECOUVREMENT DE PLANCHER - ALUMINIUM / AVEC RALLONGE ESCAMOTABLE De E-5490	6	O
17	685126	ADHESIF SIMSON #ISR 70-03 / GRIS / 600ml SAUSAGE	AR	O
20	X3VIP-189X-XX	STRUCTURE / APPELER LA PRISE DE COMMANDE		
21	X3VIP-1865-10	PANNEAU SEPARATEUR - COMPARTIMENT BAGGAGE		
22	X3VIP-1865-21	PANNEAU COMPARTIMENT CONDENSEUR & EVAPORATEUR		
		A) AVEC PETIT SYSTEME A/C		
		O) OPTION PLANCHER DE COMPARTIMENT À BAGAGES EN ALUMINIUM		



De E-5490		Date:07-2024	PAGE:X3VIP-1865-00	
PLANCHER COMPARTIMENT A BAGGAGE				
Article#	Pièces	Description	QTÉ	Notes
		S) AVEC RALLONGE ESCAMOTABLE		

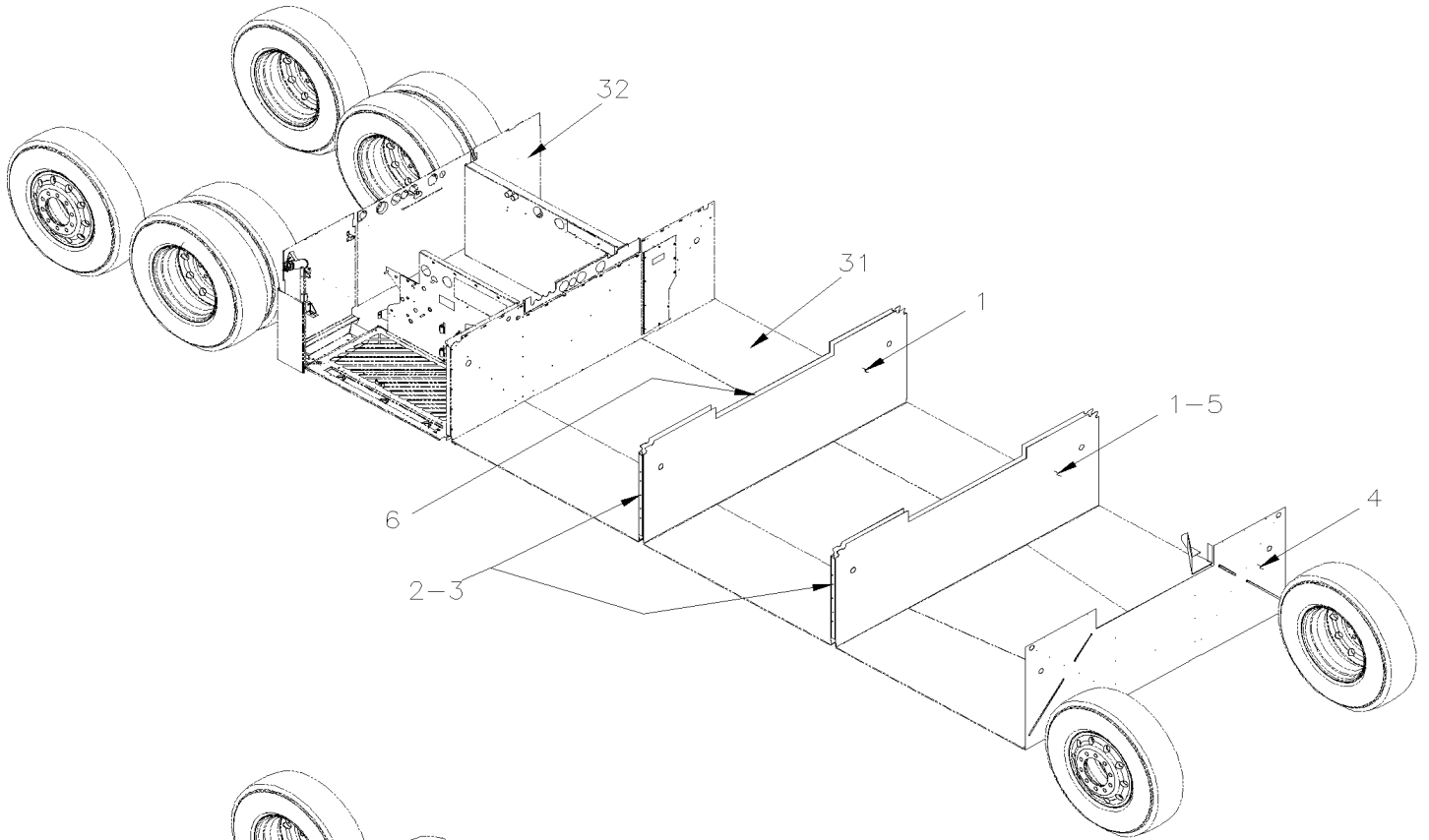


De E-5490

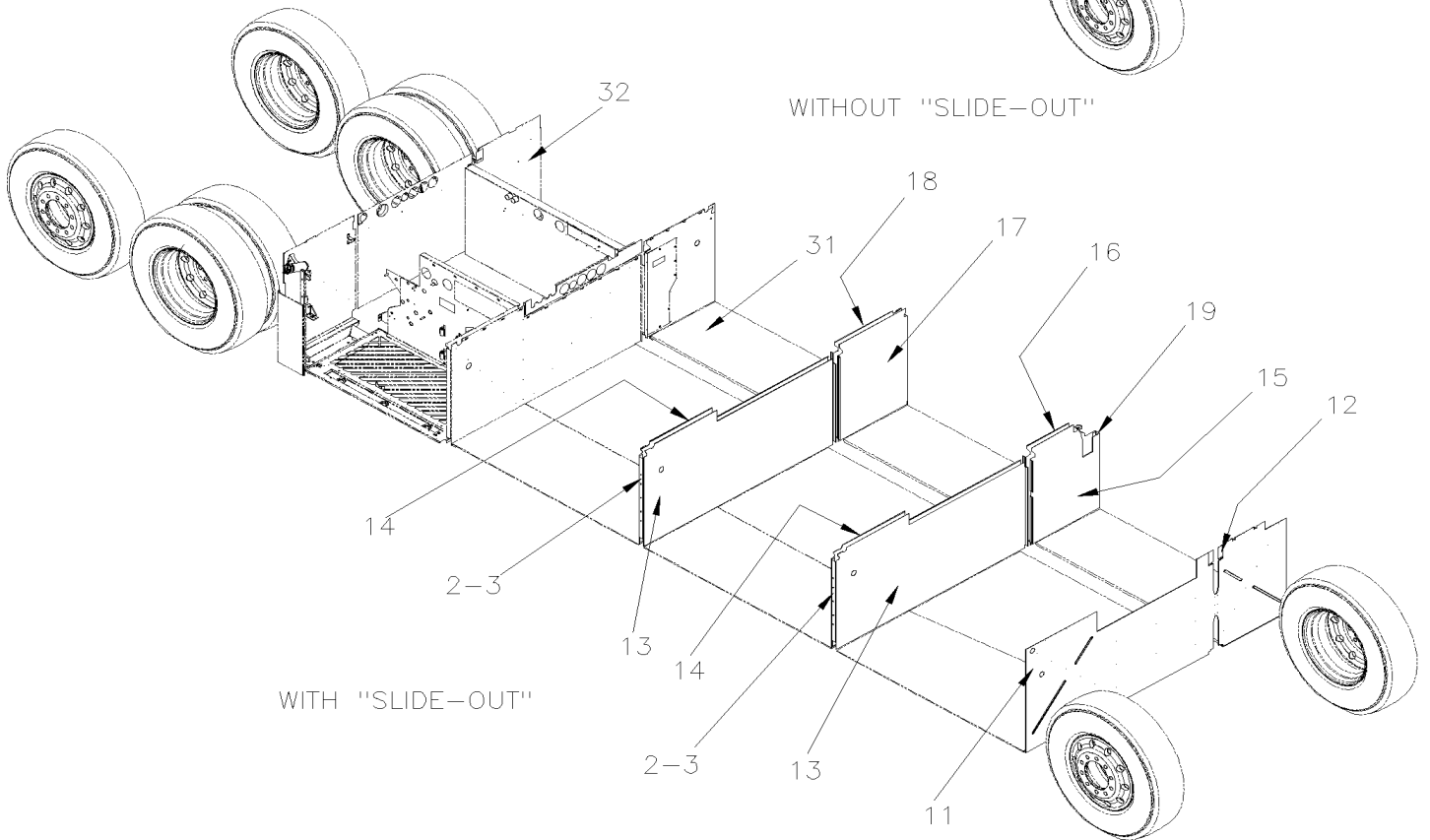
Date:07-2024

PAGE:X3VIP-1865-10

PANNEAU SEPARATEUR - COMPARTIMENT BAGGAGE



WITHOUT "SLIDE-OUT"



WITH "SLIDE-OUT"



De E-5490	Date:07-2024	PAGE:X3VIP-1865-10
PANNEAU SEPARATEUR - COMPARTIMENT BAGGAGE		

Article#	Pièces	Description	QTÉ	Notes
1	485680	PANNEAU RECOUVREMENT MUR DE COTE	3	W
2	485681	SUPPORT DE PANNEAU 635MM x 38MM x 30MM	4	W
2	485681	SUPPORT DE PANNEAU 635MM x 38MM x 30MM	3	S
3	504347	RIVET AVEUGLE TETE BOMBE OUVERT 3/16x1/4 AL	AR	
4	216687	TOLE 1 ER COMP. BAGAGE / ONE PIECE	1	W
5	484351	PANNEAU RECOUVREMENT MUR DE COTE	1	A
6	485680	PANNEAU RECOUVREMENT MUR DE COTE À K-6491	1	W
6	480117	PANNEAU RECOUVREMENT MUR DE COTE De L-6492	1	W
11	221619	TOLE 1 ER COMP. BAGAGE / ONE PIECE	1	S
12	240536	PLAQUE DE FERMETURE	2	S
13	485685	PANNEAU AVANT	2	S
14	485686	PANNEAU ARRIÈRE	2	S
15	485679	PANNEAU AVANT	1	S
16	485677	PANNEAU ARRIÈRE	1	S
16	485690	PANNEAU ARRIÈRE	1	S
17	485683	PANNEAU AVANT	1	S
17	485689	PANNEAU ARRIÈRE	1	S
18	485684	PANNEAU ARRIÈRE	1	S
19	485678	SUPPORT DE PANNEAU 580MM x 25MM x 30MM	1	S
NS	506785	RUBAN ADH2 CC POL 1/16" x 1/4" x 200' / BLACK I1C-N-A	AR	
NS	685126	ADHESIF SIMSON #ISR 70-03 / GRIS / 600ml SAUSAGE	AR	
31	X3VIP-1865-00	PLANCHER COMPARTIMENT A BAGGAGE		
32	X3VIP-1865-21	PANNEAU COMPARTIMENT CONDENSEUR & EVAPORATEUR		
		A) AVEC RALLONGE ESCAMOTABLE ARRIERE SEULEMENT		
		S) AVEC RALLONGE ESCAMOTABLE		
		W) SANS RALLONGE ESCAMOTABLE		

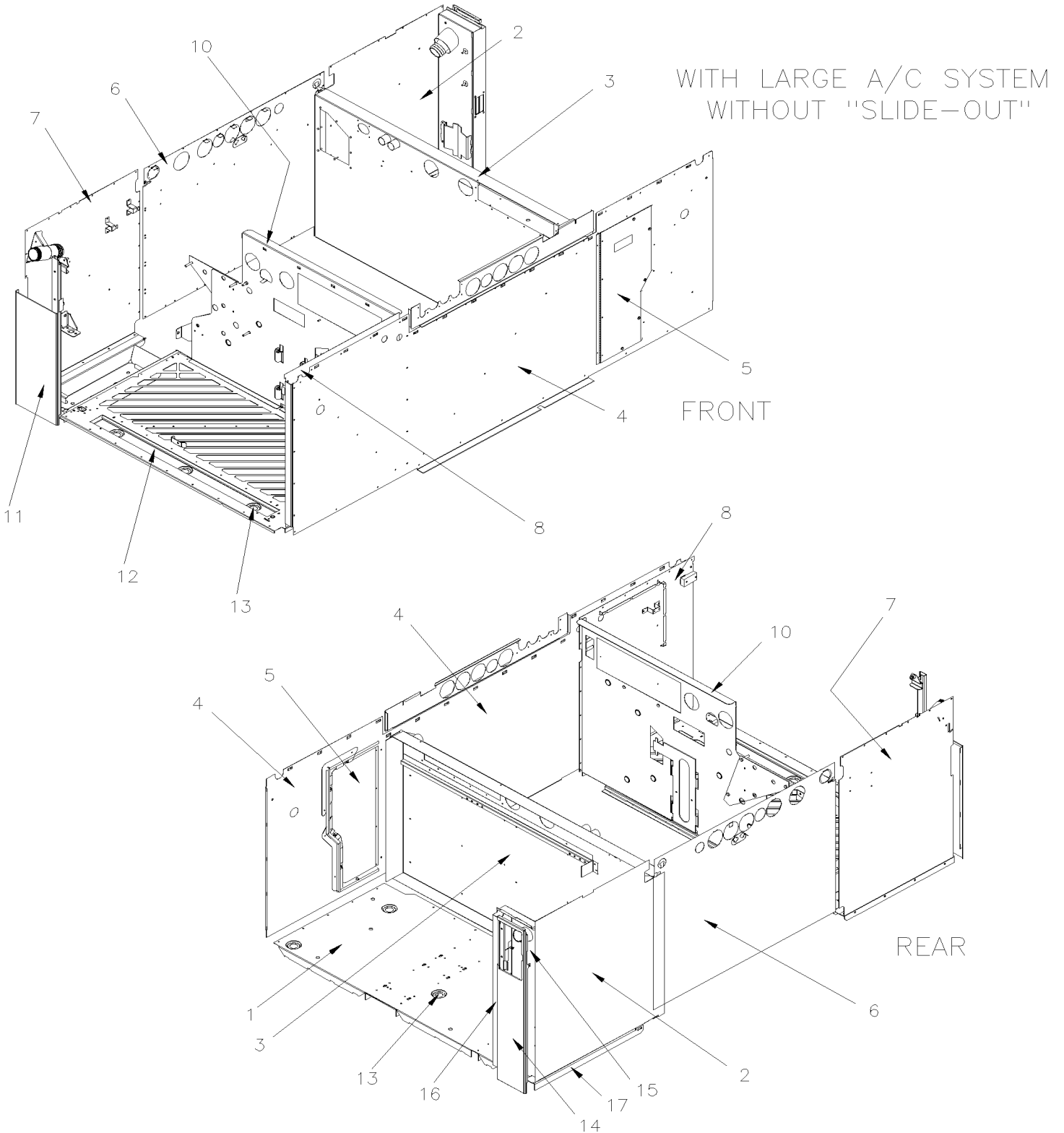


De E-5490 À H-6179

Date:07-2024

PAGE:X3VIP-1865-21

PANNEAU COMPARTIMENT CONDENSEUR & EVAPORATEUR



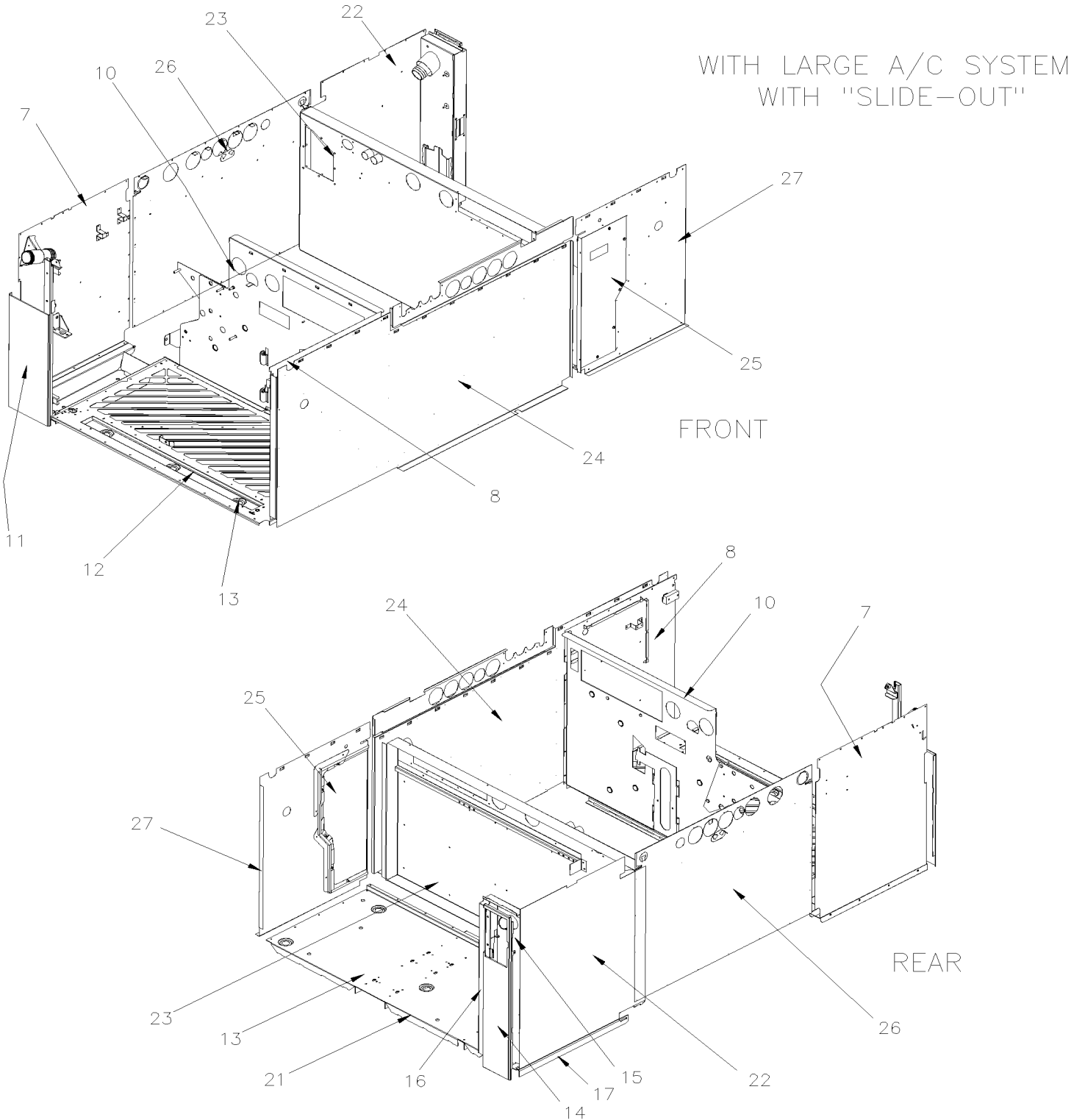


De E-5490 À H-6179

Date:07-2024

PAGE:X3VIP-1865-21

PANNEAU COMPARTIMENT CONDENSEUR & EVAPORATEUR



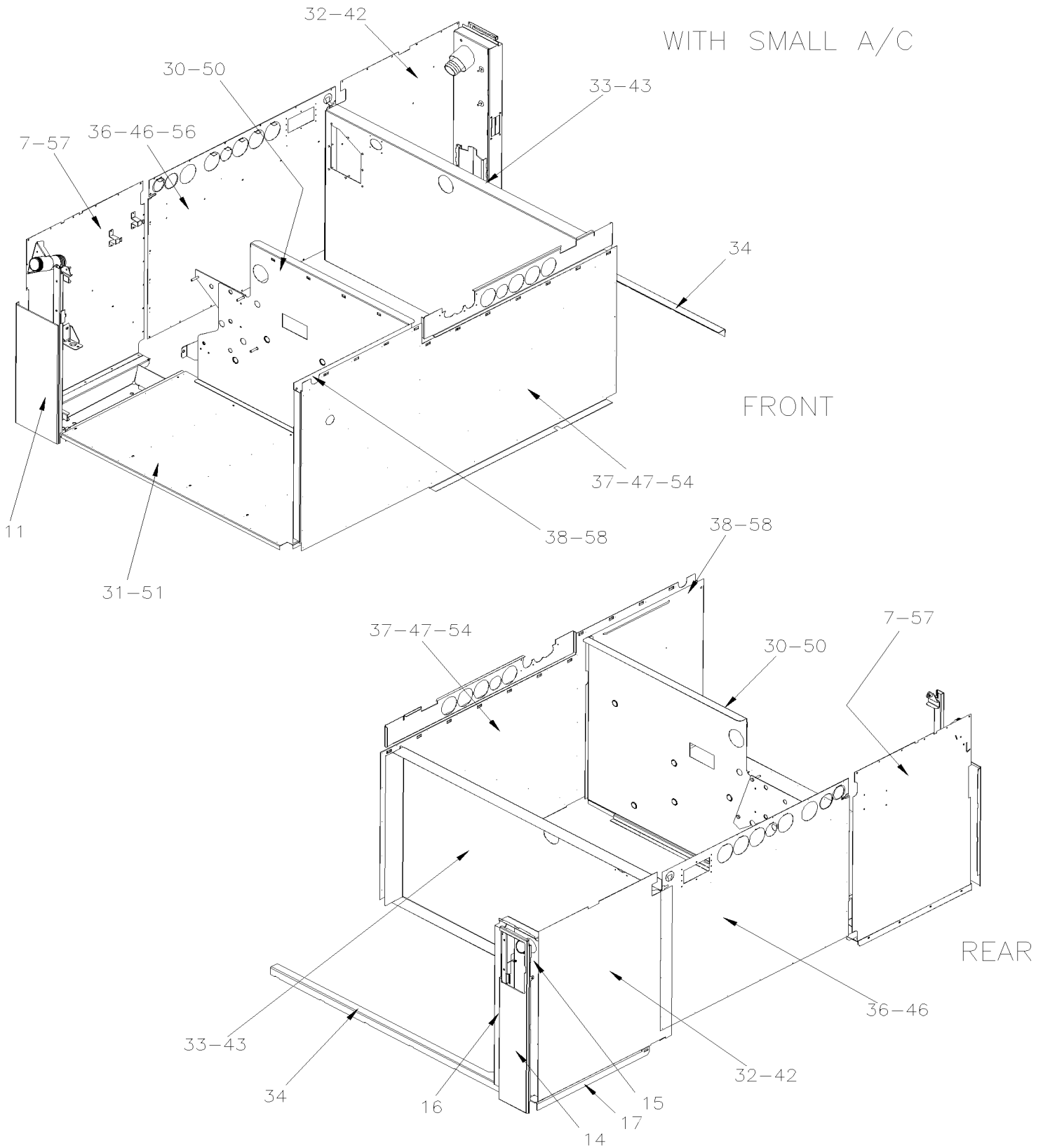


De E-5490 À H-6179

Date:07-2024

PAGE:X3VIP-1865-21

PANNEAU COMPARTIMENT CONDENSEUR & EVAPORATEUR





De E-5490 À H-6179

Date:07-2024

PAGE:X3VIP-1865-21

PANNEAU COMPARTIMENT CONDENSEUR & EVAPORATEUR

Article#	Pièces	Description	QTÉ	Notes
1	216947	PANNEAU ASS / PLANCHER EVPAORATEUR WITH REINFORCMENT À E-5490	1	
1	217104	PANNEAU ASS / PLANCHER EVPAORATEUR WITH REINFORCMENT De E-5491	1	
2	216952	PANNEAU ARRIERE COTE RUE À E-5490	1	
2	217148	PANNEAU ARRIERE COTE RUE De E-5491 À F-5740	1	
2	218753	PANNEAU ARRIERE COTE RUE De F-5741	1	
3	217105	PANNEAU VERTICAL ARRIERE EVAPORATEUR	1	
4	217024	PANNEAU AVANT ONE PIECE À E-5490	1	
4	221753	PANNEAU AVANT De E-5491	1	
5	374623	PORTE D'ACCES À E-5490	1	
5	374682	PORTE D'ACCES De E-5491	1	
NS	374511	PENTURE De E-5491	1	
NS	504681	GOUJON 6MM (DZUS)	6	
NS	504604	ATTACHE DE FINITION	6	
NS	506228	RUBAN ADH1 CC POL 1/4"x1/2"x37.5' / GREY 2520X	AR	
NS	370354	DECALQUE FILTRE A AIR / ENGLISH & FRANCAIS	1	
NS	374207	DECALQUE FILTRE A AIR / ENGLISH & SPANISH À E-5490	1	
6	173738	PANNEAU ARRIERE CENTRALE À E-5490	1	
6	175277	PANNEAU ARRIERE CENTRALE	1	
. NS	5001678	. VIS SOUDE M6-1.0X20 SS	AR	
7	223929	PANNEAU ARRIERE COTE TROTTOIR À E-5490	1	
7	221825	PANNEAU ARRIERE COTE TROTTOIR	1	
8	216852	PANNEAU ASS / INTERIEUR DE L'EVAPORATEUR	1	
8	221754	PANNEAU ASS / INTERIEUR DE L'EVAPORATEUR	1	
10	217132	PANNEAU VERTICAL CONDENSATEUR ARRIERE À F-5759	1	
10	218731	PANNEAU VERTICAL CONDENSATEUR ARRIERE De F-5760 À F-5924	1	
10	219094	PANNEAU VERTICAL CONDENSATEUR ARRIERE De F-5925	1	
11	223954	TUBE PORTE A FUEL ASS. À F-5811	1	
. NS	216798	. RENFORT REMPLISSAGE STRUCTURE 249MM x 600MM À F-5811	1	
. NS	223940	. TUBE, PORTE A FUEL À F-5811	1	
. . NS	216797	. . BUTTEE PORTE CONDENSATEUR À F-5811	2	
. . NS	223937	. . SUPPORT LOCKET PORTE CONDENSEUR À F-5811	1	
. . NS	477296	. . ATTACHE RESSORT DE PORTE À F-5811	1	
. . NS	502659	. . ECROU SOUDE ROND M6-1.0 SS À F-5811	2	
11	221916	TUBE PORTE A FUEL ASS. De F-5812	1	
. NS	221921	. RENFORT REMPLISSAGE STRUCTURE 244.4MM x 508.6MM De F-5812	1	
. NS	221896	. ATTACHE PIVOT LOQUET De F-5812	1	
. NS	221917	. TUBE , PORTE A CARBURANT 895MM LG. De F-5812	1	
. NS	221918	. BUTEE PORTE CONDENSEUR, HAUT De F-5812	1	
. NS	221919	. SUPPORT LOQUET PORTE CONDENSEUR De F-5812	1	
. NS	221920	. BUTEE PORTE CONDENSEUR De F-5812	1	
12	217072	PANNEAU, CONDENSEUR ASS. À G-6088	1	
. NS	216677	. GRILLE PLANCHER À G-6088	1	



De E-5490 À H-6179	Date:07-2024	PAGE:X3VIP-1865-21
PANNEAU COMPARTIMENT CONDENSEUR & EVAPORATEUR		

Article#	Pièces	Description	QTÉ	Notes
. NS	221709	. SUPPORT À G-6088	1	
. NS	216678	. ANGULAIRE 1290MM À G-6088	1	
. NS	216679	. ANGULAIRE EN "Z" RENFORCEMENT PLANCHER 1287MM À G-6088	1	
. NS	223941	. ANGULAIRE 748MM À G-6088	1	
. NS	216671	. TUBE ASS. 127MM À G-6088	1	
. NS	480081	. BAC DE CONDENSEUR X3 À G-6088	1	
. NS	216724	. BUTTEE PORTE CONDENSATEUR À G-6088	1	
12	210006	PANNEAU, CONDENSEUR ASS. De G-6089	1	
. NS	216677	. GRILLE PLANCHER De G-6089	1	
. NS	210007	. SUPPORT De G-6089	1	
. NS	216678	. ANGULAIRE 1290MM De G-6089	1	
. NS	216679	. ANGULAIRE EN "Z" RENFORCEMENT PLANCHER 1287MM De G-6089	1	
. NS	223941	. ANGULAIRE 748MM De G-6089	1	
. NS	216671	. TUBE ASS. 127MM De G-6089	1	
. NS	480081	. BAC DE CONDENSEUR X3 De G-6089	1	
. NS	216724	. BUTTEE PORTE CONDENSATEUR De G-6089	1	
13	414654	DRAIN D'ÉCOULEMENT 1" I.D. AVEC RAINURE 1.5 x 35MM I.D. x 85MM	7	
14	216977	PANNEAU / RENFORCEMENT CHASSI	1	
15	217058	BOUCHON RESERVOIR A CARBURANT COTE RUE	1	
16	240932	POTEAU ASS.	1	
17	221553	SUPPORT / PLANCHER 662MM	1	
	 PANNEAU AVEC GROS A/C & RALLONGE ESCAMOTSABLE		
21	216949	PANNEAU ASS / PLANCHER EVPAORATEUR WITH REINFORCMENT	1	
22	216951	PANNEAU ARRIERE COTE RUE	1	
22	221618	PLAQUE DESSUS PORTE SEDAN	1	
23	217070	PANNEAU VERTICAL ARRIERE EVAPORATEUR	1	
24	221622	PANNEAU AVANT	1	
25	374624	PORTE D'ACCES	1	
NS	374511	PENTURE	1	
NS	504681	GOUJON 6MM (DZUS)	6	
NS	504604	ATTACHE DE FINITION	6	
NS	506228	RUBAN ADH1 CC POL 1/4"x1/2"x37.5' / GREY 2520X	AR	
NS	370354	DECALQUE FILTRE A AIR / ENGLISH & FRANCAIS	1	
26	173738	PANNEAU ARRIERE CENTRALE	1	
27	217025	PANNEAU ASS AVANT COTE TROTTOIR	1	
	 PANNEAU AVEC PETITS A/C		
30	216898	PANNEAU ARRIERE VERTICAL DR RESERVOIR A CARBURANT	1	



De E-5490 À H-6179

Date:07-2024

PAGE:X3VIP-1865-21

PANNEAU COMPARTIMENT CONDENSEUR & EVAPORATEUR

Article#	Pièces	Description	QTÉ	Notes
31	223957	PANNEAU ASS / PLANCHER COTE TROTTOIR	1	
. NS	293946	. PANNEAU	1	
. NS	221576	. SUPPORT	1	
. NS	216896	. RENFORT	3	
32	216952	PANNEAU ARRIERE COTE RUE	1	
33	217067	PANNEAU ARRIERE VERTICAL GAU RESERVOIR A CARBURANT	1	
34	221677	PANNEAU DE SOUTIEN W5 ASS.	1	
36	173740	PANNEAU ARRIERE CENTRALE	1	
37	216909	PANNEAU COTE TROTTOIR	1	
38	216899	PANNEAU ASS.	1	
39	221649	SUPPORT CABLE	1	
	 PANNEAU AVEC PETIT A/C & RALLONGE ESCAMOTSABLE		
	 PANNEAU AVEC PETITS A/C & UN "H-BEAM"		
42	216951	PANNEAU ARRIERE COTE RUE	1	
42	221618	PLAQUE DESSUS PORTE SEDAN	1	
43	217068	PANNEAU ARRIERE VERTICAL	1	
44	485665	PANNEAU / COTE RUE	1	
46	173740	PANNEAU ARRIERE CENTRALE	1	
47	221622	PANNEAU AVANT	1	
		PANNEAU AVEC PETITS A/C & DEUX "H-BEAM"		
50	216966	PANNEAU ARRIERE VERTICAL DR RESERVOIR A CARBURANT	1	
51	217000	PANNEAU ASS / PLANCHER COTE TROTTOIR	1	
. NS	217001	. PANNEAU	1	
. NS	216999	. SUPPORT	1	
. NS	216998	. RENFORT	3	
54	217005	PANNEAU COTE TROTTOIR	1	
54	217003	PANNEAU AVANT CENTRE	1	
56	216995	PANNEAU ARRIERE CENTRALE	1	
57	216996	PANNEAU ARRIERE COTE TROTTOIR	1	
58	217002	PANNEAU ASS.	1	

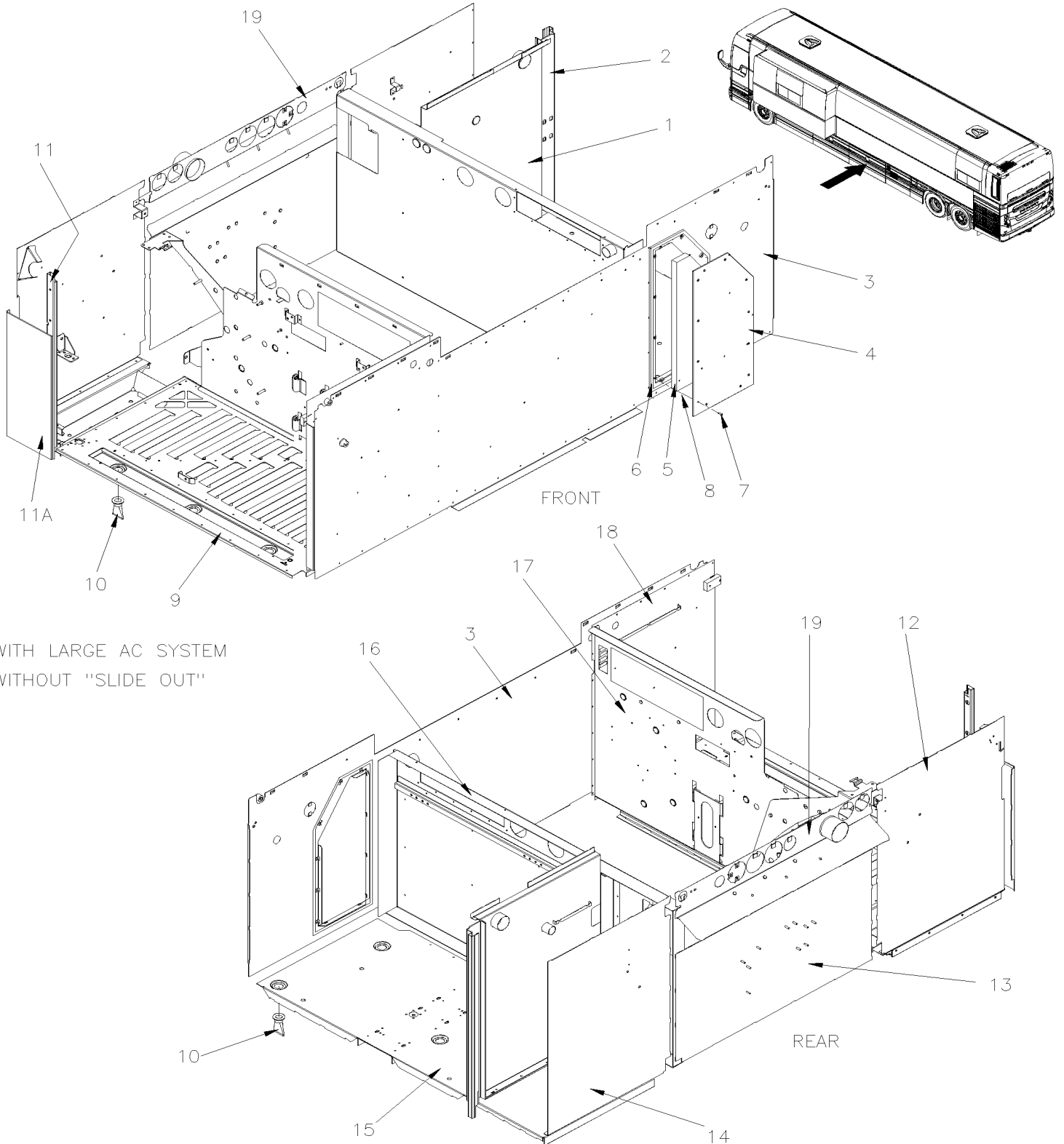


De H-6180

Date:07-2024

PAGE:X3VIP-1865-22

PANNEAU COMPARTIMENT CONDENSEUR & EVAPORATEUR GHG17



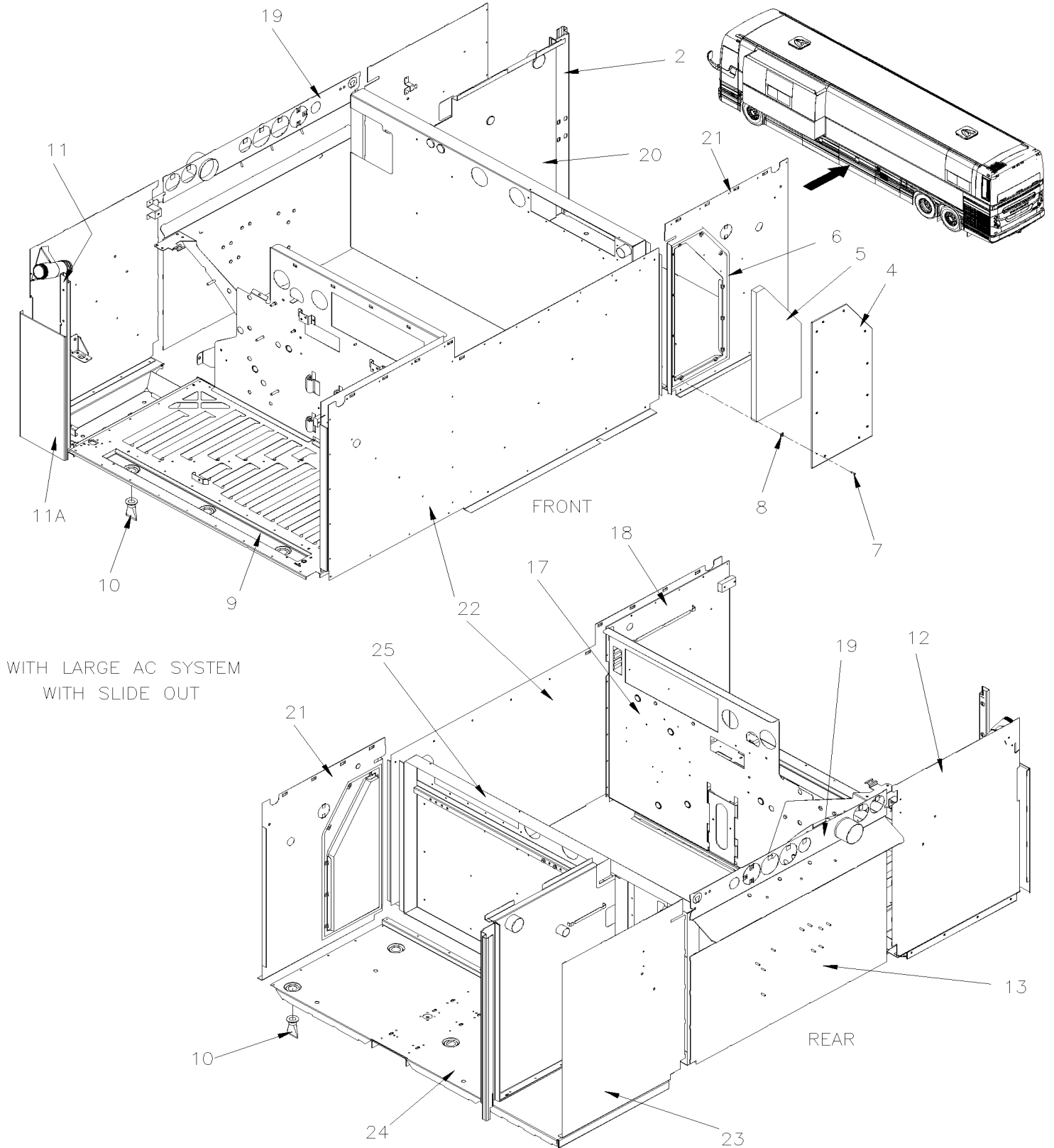


De H-6180

Date:07-2024

PAGE:X3VIP-1865-22

PANNEAU COMPARTIMENT CONDENSEUR & EVAPORATEUR GHG17



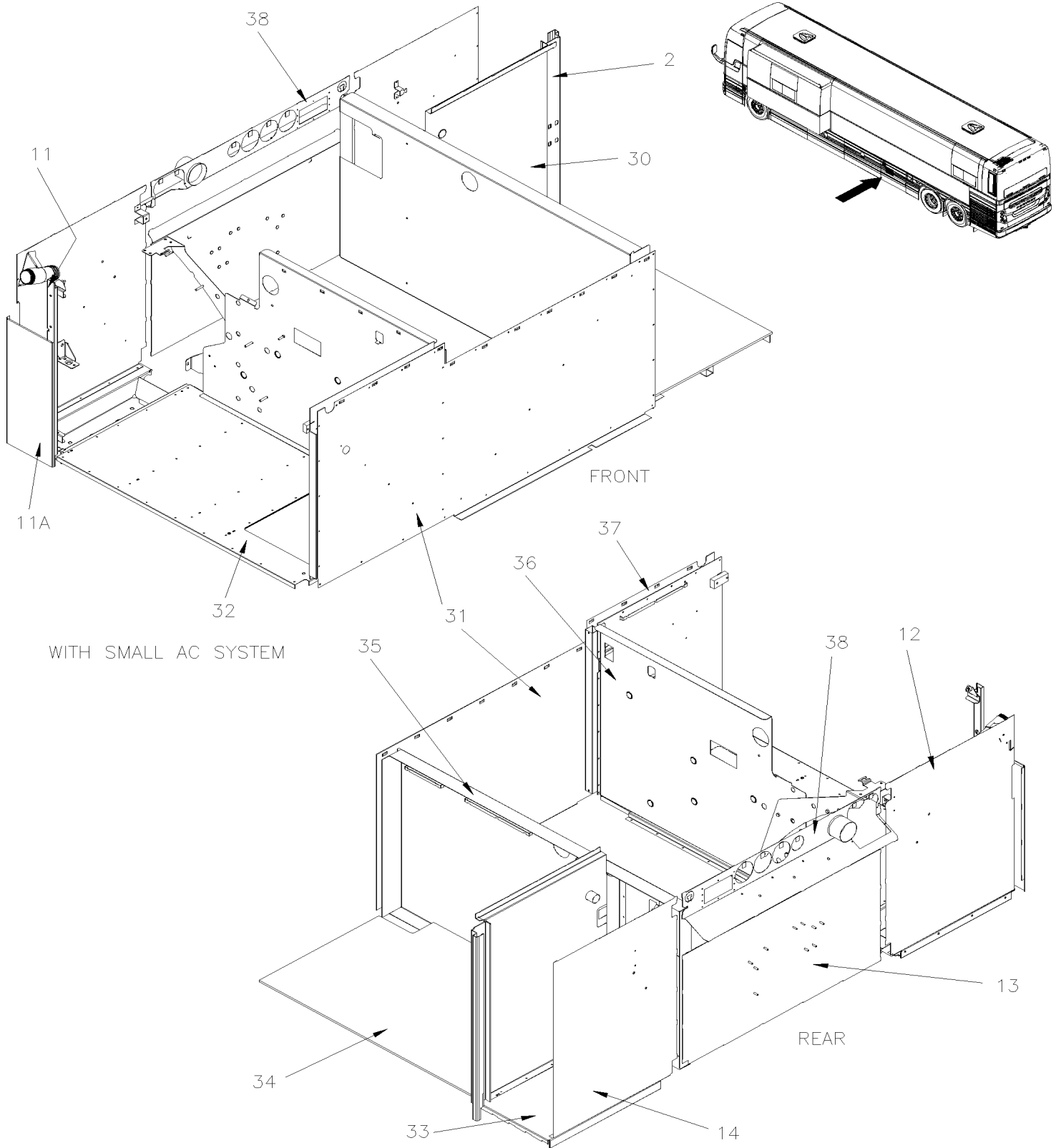


De H-6180

Date:07-2024

PAGE:X3VIP-1865-22

PANNEAU COMPARTIMENT CONDENSEUR & EVAPORATEUR GHG17



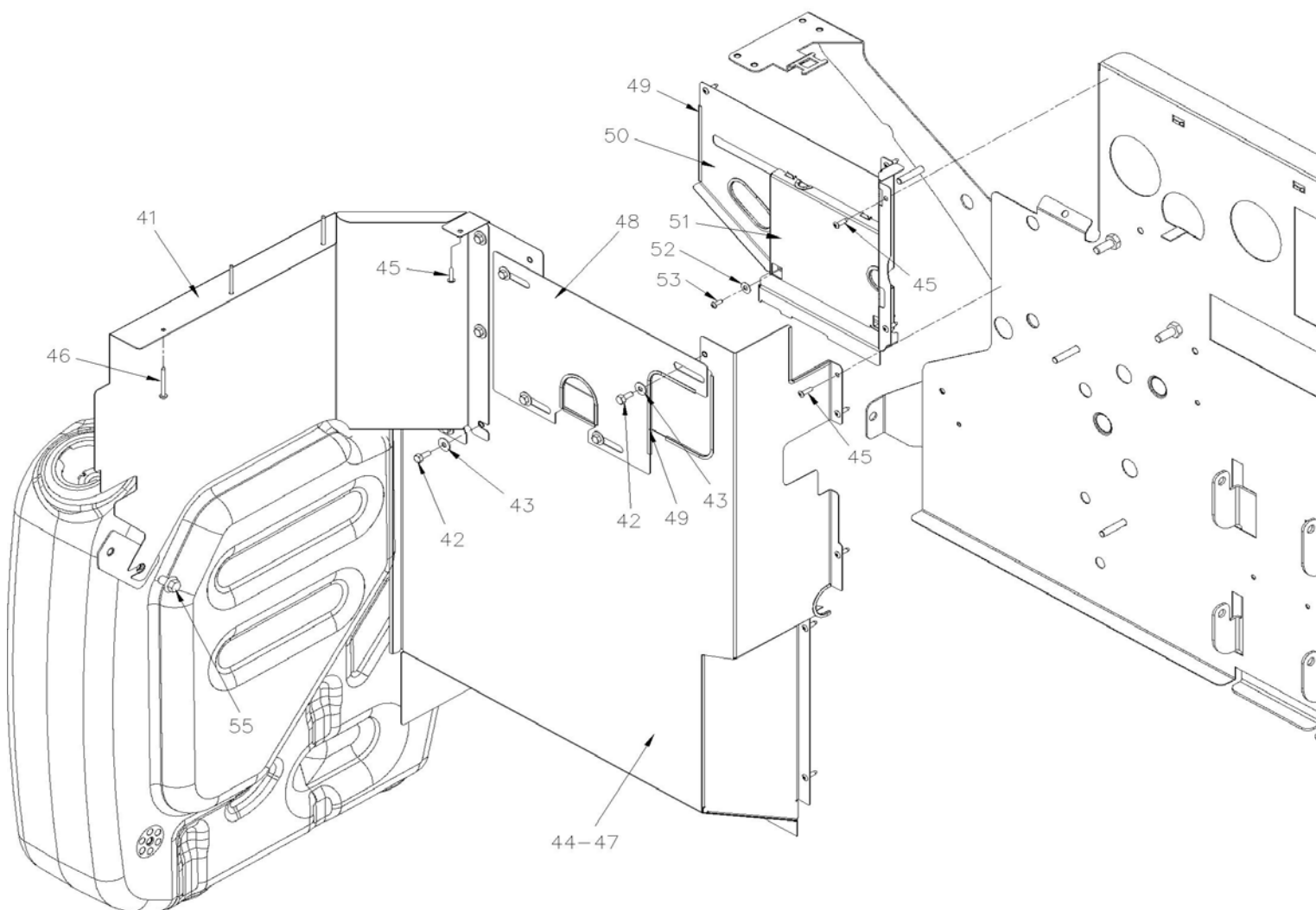


De H-6180

Date:07-2024

PAGE:X3VIP-1865-22

PANNEAU COMPARTIMENT CONDENSEUR & EVAPORATEUR GHG17





De H-6180	Date:07-2024	PAGE:X3VIP-1865-22
PANNEAU COMPARTIMENT CONDENSEUR & EVAPORATEUR GHG17		

Article#	Pièces	Description	QTÉ	Notes
1	217188	PANNEAU VERTICAL ARRIERE EVAP. ASS.	1	
1	216945	PLAQUE DE FERMETURE	1	
2	217134	POTEAU / PORTE EVAPORATEUR	1	
3	224001	PANNEAU, COMPARTIMENT BAGAGE ARRIERE	1	
4	374682	PORTE D'ACCES	1	
5	374701	ISOLANT	1	
51	374697	ISOLANT	1	
52	374698	ISOLANT	1	
53	374699	ISOLANT	1	
55	370063	ISOLANT	1	
6	506268	RUBAN ADH1 POL 3/8"x1/2"x25' / GREY 1820	1	
7	500957	VIS AUTOTARAUEUSE TETE BOMBE PHILLIPS #10x3/4 N500	AR	
8	502904	ECROU RESSORT EN "J" #10A .035-.050 N500	AR	
9	210019	PLANCHER CONDENSEUR, SOUDE	1	
. NS	210007	. SUPPORT	1	
. NS	210020	. PANNEAU, PLANCHER CONDENSEUR	1	
. NS	216671	. TUBE ASS. 127MM	1	
. NS	216678	. ANGULAIRE 1290MM	1	
. NS	216679	. ANGULAIRE EN "Z" RENFORCEMENT PLANCHER 1287MM	1	
. NS	216724	. BUTTEE PORTE CONDENSATEUR	1	
. NS	223941	. ANGULAIRE 748MM	1	
. NS	480081	. BAC DE CONDENSEUR X3	1	
10	414654	DRAIN D'ÉCOULEMENT 1" I.D. AVEC RAINURE 1.5 x 35MM I.D. x 85MM	AR	
11	221916	TUBE PORTE A FUEL ASS.	1	
. NS	221921	. RENFORT REMPLISSAGE STRUCTURE 244.4MM x 508.6MM	1	
. NS	221896	. ATTACHE PIVOT LOQUET	1	
. NS	221917	. TUBE , PORTE A CARBURANT 895MM LG.	1	
. NS	221918	. BUTEE PORTE CONDENSEUR, HAUT	1	
. NS	221919	. SUPPORT LOQUET PORTE CONDENSEUR	1	
. NS	221920	. BUTEE PORTE CONDENSEUR	1	
11A	221921	RENFORT REMPLISSAGE STRUCTURE 244.4MM x 508.6MM	1	
12	220019	PANNEAU ARRIERE COTE TROTTOIR	1	
13	175277	PANNEAU ARRIERE CENTRALE	1	
. NS	5001678	. VIS SOUDE M6-1.0X20 SS	AR	
14	218753	PANNEAU ARRIERE COTE RUE	1	
15	210139	PLANCHER EVAPORATEUR, SOUDE	1	
16	218745	PANNEAU VERTICAL ARRIERE EVAPORATEUR À L-6512	1	
16	218039	PANNEAU VERTICAL ARRIERE EVAPORATEUR De L-6513 À M-6657	1	
16	218312	PANNEAU VERTICAL ARRIERE EVAPORATEUR De M-6658	1	
17	210042	PANNEAU VERTICAL CONDENSEUR	1	
18	221754	PANNEAU ASS / INTERIEUR DE L'EVAPORATEUR	1	
19	178875	PANEAU DE FERMETURE, ASSEMBLE	1	



De H-6180		Date:07-2024	PAGE:X3VIP-1865-22	
PANNEAU COMPARTIMENT CONDENSEUR & EVAPORATEUR GHG17				
Article#	Pièces	Description	QTÉ	Notes
. NS	170064	. TUBE	1	
. NS	178874	. PANNEAU DE FERMETURE	1	
	 PANNEAU AVEC GROS A/C & RALLONGE ESCAMOTSABLE		
20	217157	PANNEAU VERTICAL ARRIERE EVAP. ASS.	1	
NS	216945	PLAQUE DE FERMETURE	1	
21	210140	PANNEAU COTE TROTTOIR, COMP. BAGAGE ARRIERE	1	
22	221771	PANNEAU CENTRAL ARRIERE COMPARTIMENT BAGAGGE	1	
23	218754	PANNEAU ARRIERE COTE RUE	1	
24	210142	PLANCHER EVAPORATEUR, SOUDE	1	
25	218749	PANNEAU VERTICAL ARRIERE EVAPORATEUR	1	
	 PANNEAU AVEC PETITS A/C		
30	217154	PANNEAU VERTICAL ARRIERE EVAP. ASS.	1	WO
30	217168	PANNEAU VERTICAL ARRIERE EVAP. ASS.	1	SO
31	221759	PANNEAU CENTRAL ARRIERE COMPARTIMENT BAGAGGE	1	WO
31	221771	PANNEAU CENTRAL ARRIERE COMPARTIMENT BAGAGGE	1	SO
32	220014	PLANCHER CONDENSEUR, SOUDE	1	
33	217150	PLANCHER EVAPORATEUR, SOUDE	1	WO
33	217165	PLANCHER EVAPORATEUR, SOUDE	1	SO
34	Call order desk	PANNEAU, PLANCHER BAGGAGE	1	P WO
34	Call order desk	PANNEAU, PLANCHER BAGGAGE	1	P SO
35	218747	PANNEAU VERTICAL ARRIERE EVAPORATEUR À M-6657	1	WO
35	218747	PANNEAU VERTICAL ARRIERE EVAPORATEUR De M-6658	1	WO
35	218751	PANNEAU VERTICAL ARRIERE EVAPORATEUR	1	SO
36	210162	PANNEAU VERTICAL CONDENSEUR	1	
37	220031	PANNEAU ASS / INTERIEUR DE L'EVAPORATEUR	1	
38	170046	PANEAU DE FERMETURE, ASSEMBLE	1	
41	504264	PASSE-FIL / .750x1.250x.062x.250x1.625 De P-6815	1	A
41	033988	PROTECTION, RESERVOIR D'UREE	1	A
42	5001697	VIS A TETE HEXAGONAL M6-1.0x16 SS BK	8	A
43	5001833	RONDELLE "BELLEVILLE" 6.1x18x1.27 SS	8	A
44	033989	PROTECTION, RESERVOIR D'UREE	1	A
45	502868	VIS AUTOTARAUDEUSE TETE GOUTTE PHILLIPS #10-16x1/2 N500	AR	A
46	5001890	VIS AUTOTARAUDEUSE TETE CYLINDRIQUE PHILLIPS #8x1 3/4" SS	3	A
47	506002	RUBAN ADH1 CC POL 3/16"x1/2"x40' / GREY 2520	AR	A
48	033990	PLAQUE DE FERMETURE	1	A
49	5060120	PASSE FIL ADHESIVE .036-.062	AR	A
50	030137	PLAQUE PROTECTION	1	A



De H-6180	Date:07-2024	PAGE:X3VIP-1865-22
-----------	--------------	--------------------

PANNEAU COMPARTIMENT CONDENSEUR & EVAPORATEUR GHG17

Article#	Pièces	Description	QTÉ	Notes
51	030148	PLAQUE DE FERMETURE	1	A
52	5001608	RONDELLE "BELLEVILLE" 6.2x15.0x0.7 G500	2	A
53	500344	VIS MECANIQUE TETE RONDE PHILLIPS M4-0.7x12 Z050	2	A
55	5001780	VIS TETE HEX EPAULEMENT M8-1.25x16 G8.8 N500	1	A
		A) OPTION SPECIALE		
		SO) AVEC EXTENSION		
		WO) SANS EXTENSION		
		P) CONTACTER LE BUREAU DE PRISE DE COMMANDE		

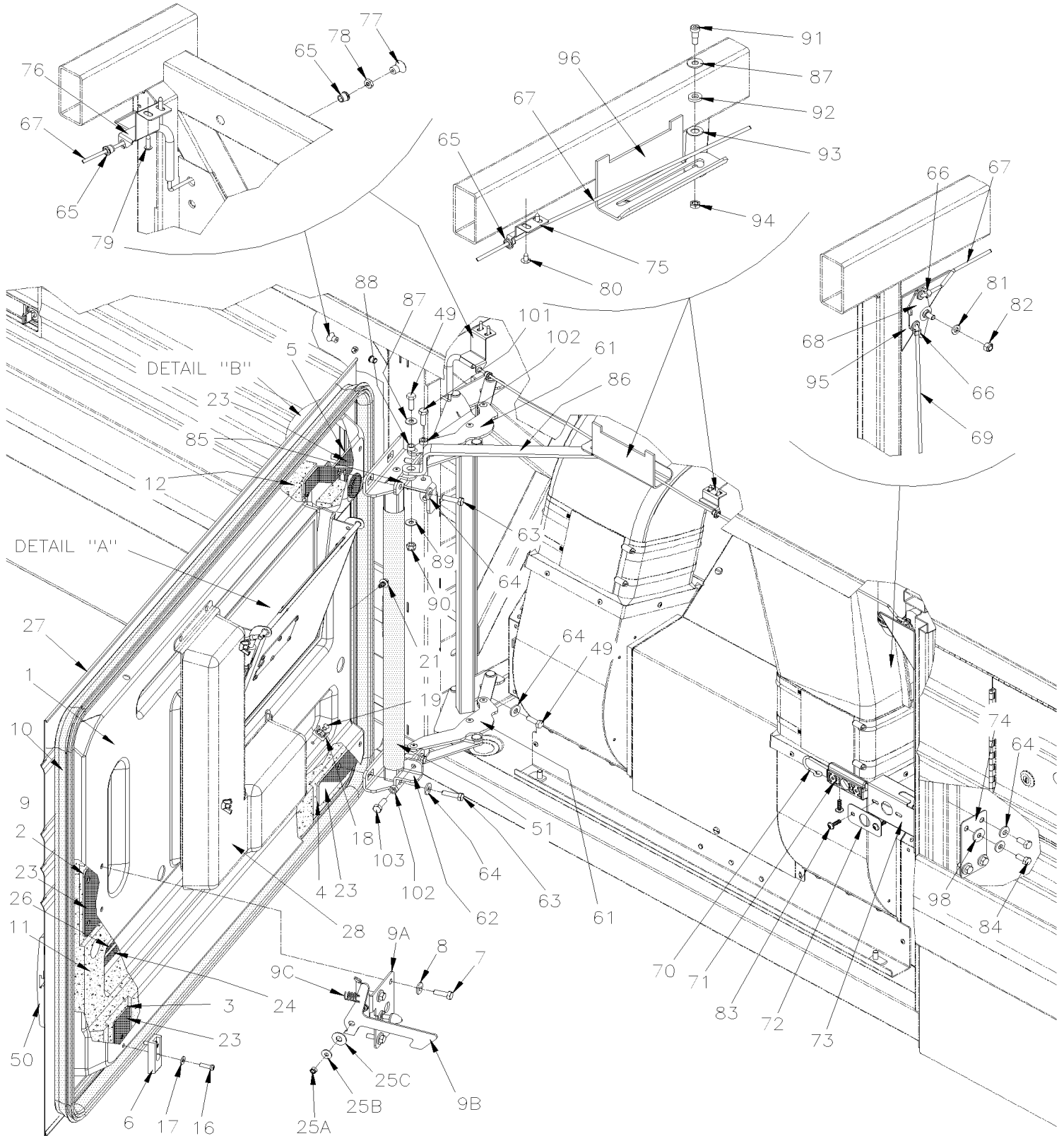


De E-5490 À H-6128

Date:07-2024

PAGE:X3VIP-1866-50

PORTE EVAPORATEUR ASS



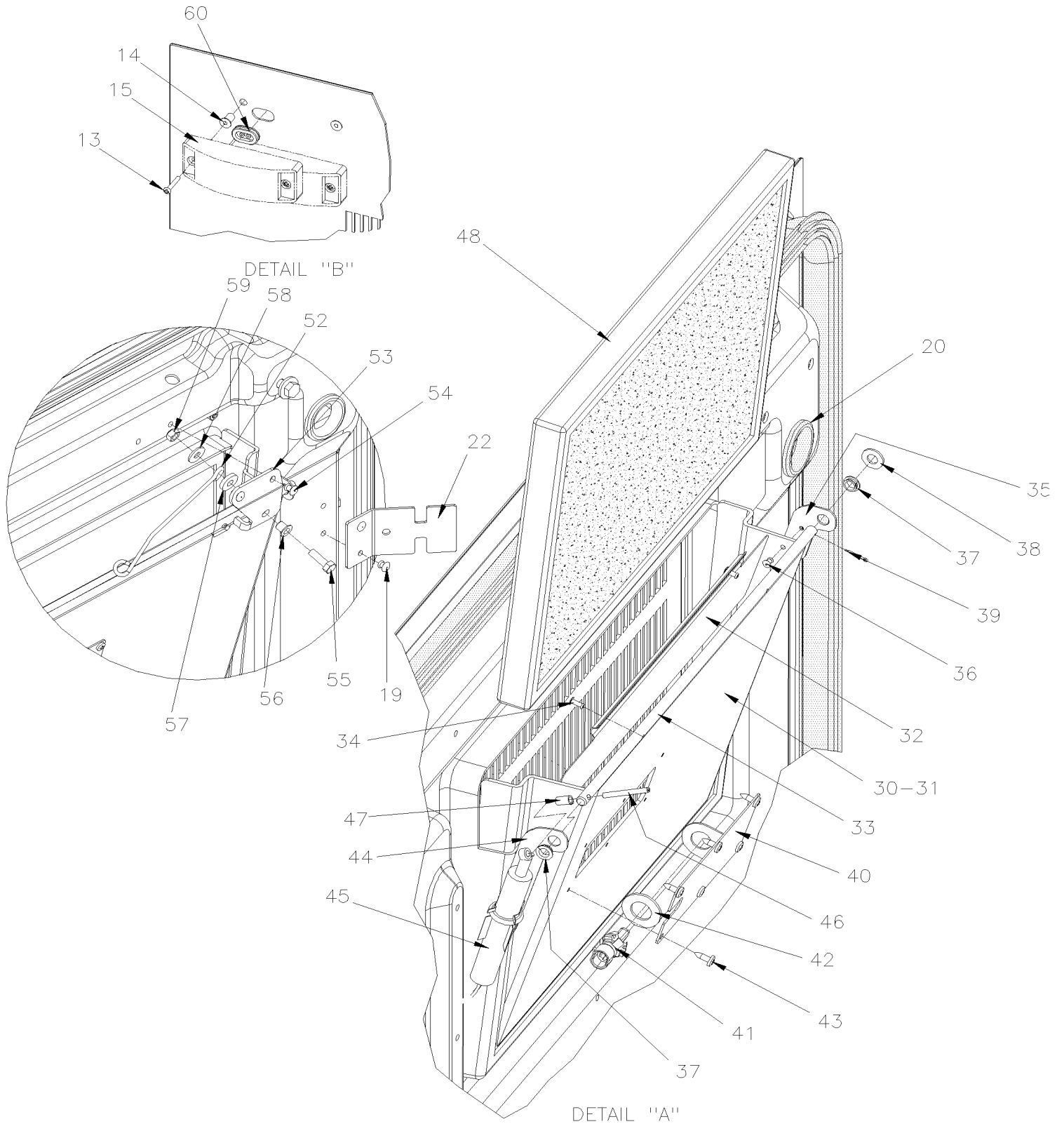


De E-5490 À H-6128

Date:07-2024

PAGE:X3VIP-1866-50

PORTE EVAPORATEUR ASS





De E-5490 À H-6128

Date:07-2024

PAGE:X3VIP-1866-50

PORTE EVAPORATEUR ASS

Article#	Pièces	Description	QTÉ	Notes
	485871	PORTE EVAPORATEUR ASS	1	
1	2800204	. CADRE, PORTE PANTO ASS. À E-5759	1	
1	2800555	. CADRE, PORTE PANTO ASS. De F-5760 À F-5904	1	
1	2800600	. CADRE, PORTE PANTO ASS. De F-5905	1	
2	2800250	. ATTACHE BARRUE	1	
3	2800251	. ATTACHE PATIN	1	
4	2800252	. ATTACHE, PENTURE DU BAS	1	
5	2800253	. ATTACHE, PENTURE DU HAUT	1	
6	2800234	. GUIDE, PENTURE	1	
7	502780	. VIS A TETE HEXAGONAL M8-1.25x25 SS BK À F-5862	4	
7	5001912	. VIS A TETE HEXAGONAL M8-1.25x30 SS BK De F-5863	4	
8	500321	. RONDELLE "BELLEVILLE" .331x.827x.098 N500	4	
9A	2800389	. BARRURE ASS	1	
9B	2800388	. ATTACHE	1	
9C	502245	. RESSORT COMPRESSION / .600 O.D. x 1.25 x .059	1	
10	2800357	. JOINT D'ETANCHEITE À E-5596	1	
10	2800422	. JOINT D'ETANCHEITE De E-5597	1	
11	352595	. INSOLATION, PORTE EVAPORATEUR	1	
12	352596	. INSOLATION, PORTE EVAPORATEUR	1	
13	5001042	. VIS MECANIQUE TETE RONDE PHILLIPS #10-32x1 1/4 SS	4	
14	502774	. ECROU A DOUILLE #10-32x.625	4	
15	X3VIP-0662-00	. FEU DE GABARIT		
16	502626	. VIS MECANIQUE TETE CYLINDRIQUE PHILLIPS M6-1.0x20 N500	2	
17	500877	. RONDELLE PLATE .250x.562x.065 N500	2	
18	504013	. SUPPORT ATTACHE / 1/4" X 1/4" I.D.	4	
19	504114	. RIVET AVEUGLE TETE BOMBE OUVERT 3/16x1/4 AL	AR	
20	504398	. PASSE-FIL / 1.000x1.375x.062x.437x1.750 À E-5475	1	
21	509815	. ATTACHE CABLE	3	
22	060998	. SUPPORT CABLAGE A/C	1	
23	684743	. COLLE METHACRYLATE PLEXUS MA832GB 380 ml	AR	
24	687961	. COLLE MS POLYMER TEROSON MS 9399 / "A" 21 Liters	AR	
24	687962	. COLLE MS POLYMER TEROSON MS 9399 / "B" 21 Liters	AR	
25A	5001182	. ECROU HEX BAGUE DE NYLON M6-1.0 SS	1	
25B	5001833	. RONDELLE "BELLEVILLE" 6.1x18x1.27 SS	1	
25C	500270	. RONDELLE PLATE .406x1.000x.063 SS	1	
26	685126	. ADHESIF SIMSON #ISR 70-03 / GRIS / 600ml SAUSAGE	AR	
27	484315	. PANNEAU UNE PIÈCE EVAPORATEUR SS	1	
27	484327	. . PANNEAU INFERIEUR / PLAT SS	1	
28	X3VIP-0621-50	PANNEAU ELECTRIQUE ASS - PORTE EVAPORATEUR		
30	374707P	. ENTREE D'AIR FRAIS ASS	1	
31	374706	. DEFLECTEUR D'AIR	1	
32	374713	. PLATE ANGLE	1	



De E-5490 À H-6128	Date:07-2024	PAGE:X3VIP-1866-50
PORTE EVAPORATEUR ASS		

Article#	Pièces	Description	QTÉ	Notes
33	374714	. PIVOT PLAT	1	
34	504339	. RIVET AVEUGLE TETE BOMBE OUVERT 1/8x3/8 SS	2	
35	374708	. SUPPORT, VOLET AIR FRAIS	1	
36	504340	. RIVET AVEUGLE TETE BOMBE OUVERT 1/8x3/16 SS	5	
37	507309	. BUSHING NYLINED .312x.375x.078x.500	2	
38	5001341	. RONDELLE PLATE 8.4x17.0x1.6 SS	1	
39	502094	. GOUPILLE FENDUE 1/16 x 1/2 SS	1	
40	374710	. SUPPORT CAPTEUR ASSY	1	
41	563335	. SONDE EXTERIEUR - THERMISTOR / EXTERIEUR / PED 15416387	1	
42	5001460	. RONDELLE PLATE .640x1.188x0.073 SS	1	
43	500952	. VIS AUTOTARAUDEUSE TETE BOMBE PHILLIPS #8x1/2 SS	6	
44	374709	. SUPPORT	1	
45	871180	. ACTIONNEUR, THERMIQUE	1	G
. NS	871452	. . ATTACHE POUR ACTUATEUR	1	G
. NS	N.S.S.	. . ACTUATEUR	1	1 G
. NS	N.S.S.	. . SOUFFFLET DE CAOUTCHOUC	1	1 G
45	870135	. ACTIONNEUR, THERMIQUE W/E-COAT PROTECTION	1	
. NS	871452	. . ATTACHE POUR ACTUATEUR	1	
46	502243	. GOUJON A RESSORT	1	
47	503402	. TUBE, NYLON 1/4 O.D. / NOIR S.L.	1	
48	871448	FILTRE A L'AIR 1" x 10 7/8" x 15 1/2"	1	
49	502780	VIS A TETE HEXAGONAL M8-1.25x25 SS BK	5	
50	X3VIP-1855-00	PROTECTEUR LATERAL - EMBLEME & MOULURES EXTERIEUR De E-5490 À H-6092		
50	X3VIP-1855-01	PROTECTEUR LATERAL - EMBLEME & MOULURES EXTERIEUR De H-6093		
51	505110	GAINÉ PROTECTION / PLASTIQUE / #12 À E-5759	AR	
51	505182	GAINÉ PROTECTION / PLASTIQUE / #16 À E-5759	AR	
51	680319	RUBAN ADHESIF ELECTRIQUE 3/4" / BLACK 3/4" À E-5759	AR	
52	374777	RESSORT	1	
53	374778	SUPPORT, RESSORT	1	
54	504113	RIVET AVEUGLE TETE BOMBE FERME 3/16x1/4 AL	2	
55	502622	VIS A TETE HEXAGONAL M6-1.0x20 SS BK	1	
56	507381	BAGUE A EPAULEMENT 1/4" I,D,	1	
57	5001481	ESPACEUR NYLON	2	
58	5001114	RONDELLE PLATE .260x.687x.060 NYL	1	
59	5001182	ECROU HEX BAGUE DE NYLON M6-1.0 SS	1	
60	478900	GROMMET, LAMPE DE POSITION	1	
61	2800218	PENTURE ASS. À E-5626	1	
61	2800494	PENTURE ASS. De E-5627	1	
62	2800267	ESPACEUR À F-5862	1	
62	2800588	PLAQUE D'AJUSTEMENT INFERIEUR De F-5863	1	
63	502780	VIS A TETE HEXAGONAL M8-1.25x25 SS BK À F-5862	4	
63	5001912	VIS A TETE HEXAGONAL M8-1.25x30 SS BK De F-5863	4	



De E-5490 À H-6128	Date:07-2024	PAGE:X3VIP-1866-50
PORTE EVAPORATEUR ASS		

Article#	Pièces	Description	QTÉ	Notes
64	500321	RONDELLE "BELLEVILLE" .331x.827x.098 N500	12	
65	504083	PASSE-FIL / .250x.468.406	3	
66	780340	RACCORD PLASTIQUE	2	
67	484313	TIGE D'OUVERTURE 1200MM	1	
68	484309	PIVOT LOCKET	1	
69	484310	TIGE D'OUVERTURE 381MM	1	
70	478577	RESSORT	1	
71	477399	RECEPTACLE	1	
72	460708	PLAQUE D'AJUSTEMENT	1	
73	2800228	SUPPORT, RECEPTACLE ASS	1	
74	484319	PLAQUE DE FIXATION	1	
75	484321	SUPPORT TIGE	1	
76	484320	SUPPORT TIGE	1	
77	505504	KNOB NOIR 8-32	1	
78	500986	ECROU HEX #8-32 N500	1	
79	500957	VIS AUTOTARAUDEUSE TETE BOMBE PHILLIPS #10x3/4 N500	2	
80	500657	VIS AUTOTARAUDEUSE TETE GOUTTE PHILLIPS #10-24x1/2 Z050	2	
81	502573	RONDELLE PLATE 6.4x12.5x1.6 SS	1	
82	5001182	ECROU HEX BAGUE DE NYLON M6-1.0 SS	1	
83	5001630	VIS AUTOTARAUDEUSE TETE BOUTON RONDELLE TORX M6x20 SS	3	
84	502862	VIS A TETE HEXAGONAL M8-1.25x20 G8.8 N500	4	
85	2800225	ATTACHE BUTEE BRAS À F-5862	1	
85	2800590	PLAQUE D'AJUSTEMENTSUPERIEUR De F-5863	1	
86	2800223	BUTEE BRAS	1	
87	502638	RONDELLE PLATE .312x.734x.065 N500	2	
88	283770	ESPACEUR	1	
89	5001699	RONDELLE "BELLEVILLE" 8.2x22x1.4 N500 À F-5862	1	
89	502638	RONDELLE PLATE .312x.734x.065 N500 De F-5863	1	
90	5001787	ECROU HEX BAGUE DE NYLON M8-1.25 SS	1	
91	5001560	VIS EPAULEMENT SIX PAN CREUX 5/16x3/8 {1/4-20 SS	1	
92	502768	RONDELLE PLATE CAOUTCHOUC .312x.625x.125 NEO	1	
93	502723	RONDELLE PLATE .386x.750x.050 NYL	1	
94	500384	CONTRE ECROU HEX 1/4-20 G500	1	
95	221810	SUPPORT PIVOT / GUDIE DE PORTE M6-1.0 AVEC /EPAULEMENT 10M À E-5586	1	
95	221894	SUPPORT PIVOT / GUDIE DE PORTE M6-1.0 AVEC /EPAULEMENT 10M De E-5587	1	
96	2800231	GUIDE, BUTEE BRAS	1	
NS	068966	HARNAIS EVAPORATEUR	1	
. NS	504398	. PASSE-FIL / 1.000x1.375x.062x.437x1.750	1	
. NS	478900	. GROMMET, LAMPE DE POSITION	AR	
98	500381	RONDELLE PLATE 8.4x25.0x2.0 N500	1	
NS	680038	ADHESIF POUR FILET LOCTITE #243 / BLUE / 50ml	AR	
NS	680739	GRAISSE SYNTHETIQUE ROUGE 20KG	AR	



De E-5490 À H-6128	Date:07-2024	PAGE:X3VIP-1866-50
--------------------	--------------	--------------------

PORTE EVAPORATEUR ASS

Article#	Pièces	Description	QTÉ	Notes
NS	680343	GRAISSE CLAIRE / SPRAY BOTTLE 283GR	AR	
NS	684472	GRAISSE CLAIRE / SPRAY BOTTLE 350GR	AR	
101	502780	VIS A TETE HEXAGONAL M8-1.25x25 SS BK De F-5863	1	
102	5001852	ECROU HEX M8-1.25 SS BK De F-5863	3	
103	5001912	VIS A TETE HEXAGONAL M8-1.25x30 SS BK	2	
		G) POUR AMÉLIORATION DE PRODUIT DEMANDER POUR 870135		
		1) PAS VENDU SEPARÉMENT		

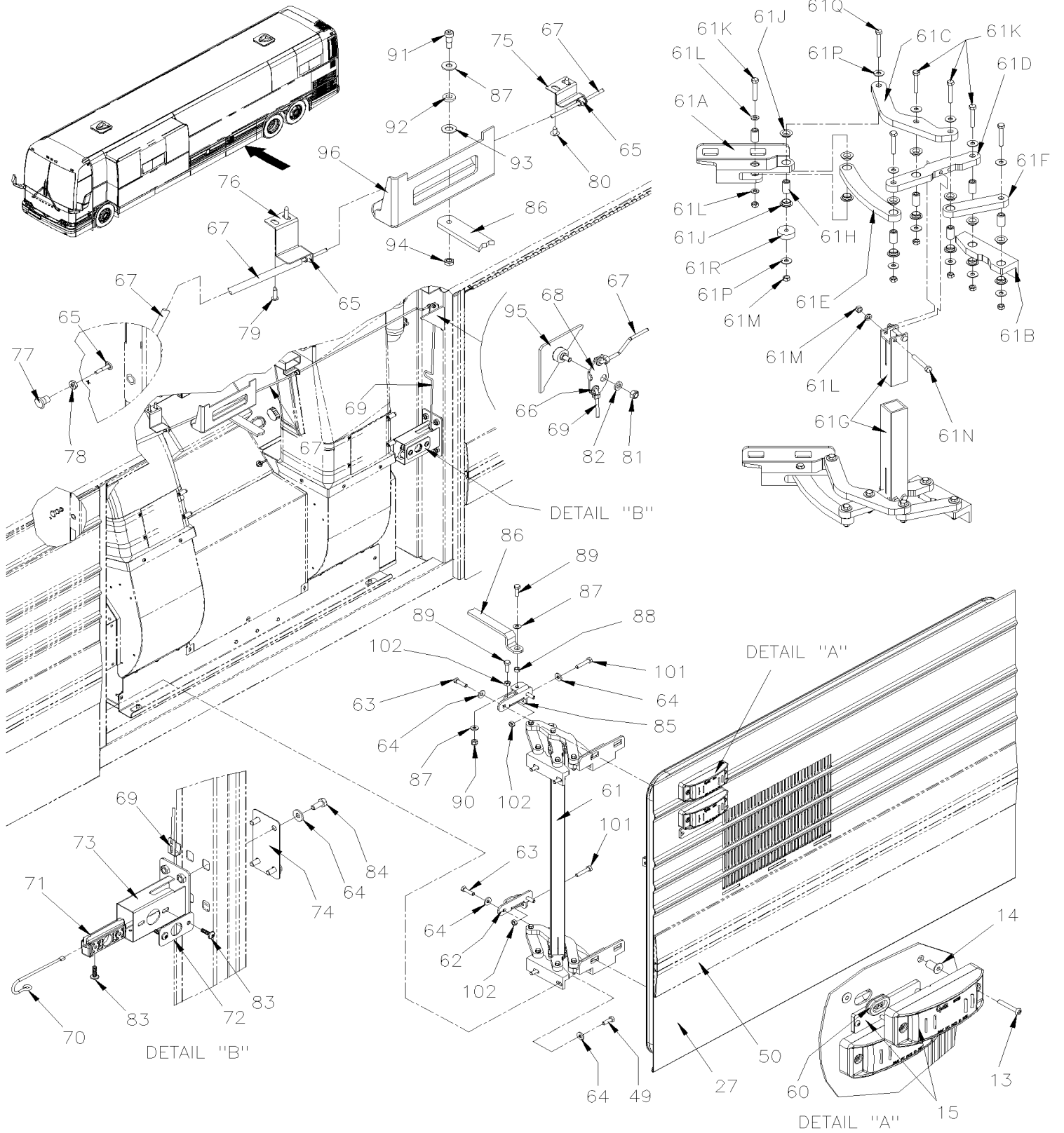


De H-6129

Date:07-2024

PAGE:X3VIP-1866-51

PORTE EVAPORATEUR ASS



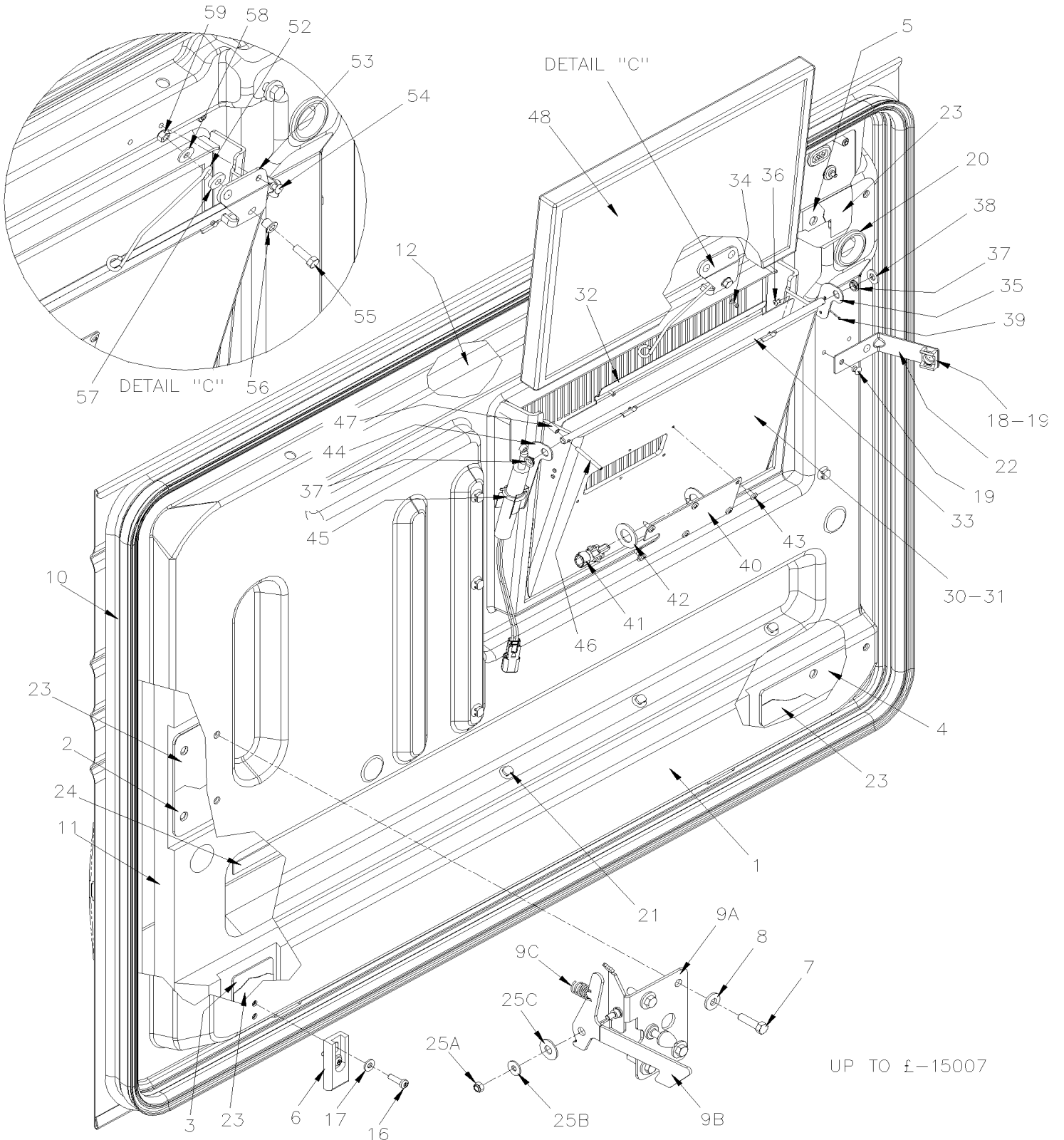


De H-6129

Date:07-2024

PAGE:X3VIP-1866-51

PORTE EVAPORATEUR ASS



UP TO £-15007



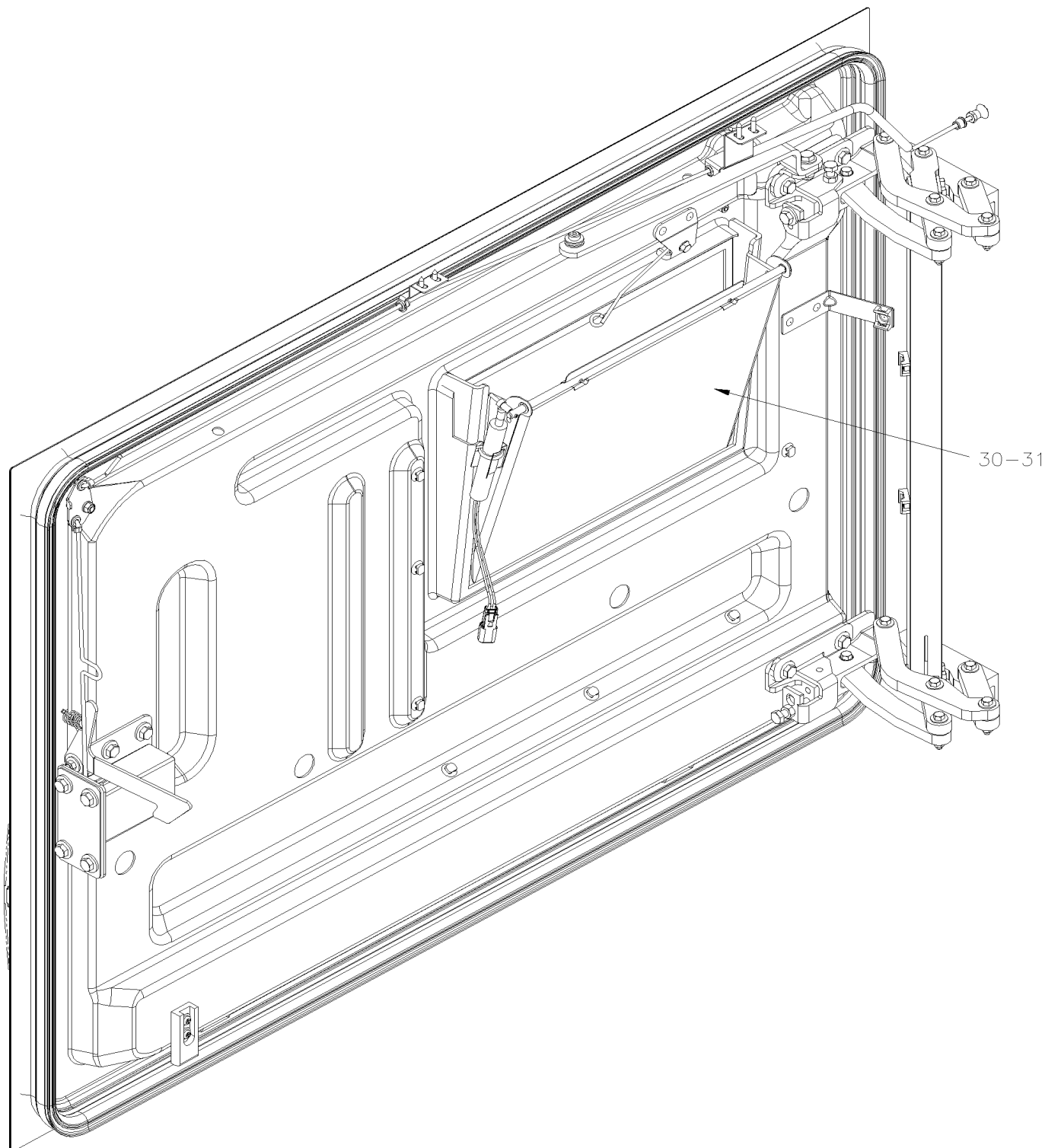
De H-6129

Date:07-2024

PAGE:X3VIP-1866-51

PORTE EVAPORATEUR ASS

FROM £-15007





De H-6129	Date:07-2024	PAGE:X3VIP-1866-51
PORTE EVAPORATEUR ASS		

Article#	Pièces	Description	QTÉ	Notes
	485871	PORTE EVAPORATEUR ASS	1	
1	2800600	. CADRE, PORTE PANTO ASS.	1	
2	2800250	. ATTACHE BARRUE	1	
3	2800251	. ATTACHE PATIN	1	
4	2800252	. ATTACHE, PENTURE DU BAS	1	
5	2800253	. ATTACHE, PENTURE DU HAUT	1	
6	2800234	. GUIDE, PENTURE	1	
7	5001912	. VIS A TETE HEXAGONAL M8-1.25x30 SS BK	4	
8	500321	. RONDELLE "BELLEVILLE" .331x.827x.098 N500 À H-6204	4	
8	5001848	. RONDELLE "BELLEVILLE" .827 x .331 x .098 th SS De H-6205	AR	
9A	2800389	. BARRURE ASS	1	
9B	2800388	. ATTACHE	1	
9C	502245	. RESSORT COMPRESSION / .600 O.D. x 1.25 x .059	1	
10	2800422	. JOINT D'ETANCHEITE	1	
11	352595	. INSOLATION, PORTE EVAPORATEUR	1	
12	352596	. INSOLATION, PORTE EVAPORATEUR	1	
13	X3VIP-0662-00	. FEU DE GABARIT À K-6491		
13	X3VIP-0662-01	. FEU DE GABARIT De L-6492	1	
14	5001042	. . VIS MECANIQUE TETE RONDE PHILLIPS #10-32x1 1/4 SS À J-6243	4	
14	5002021	. . VIS MECANIQUE TETE GOUTTE PHILLIPS #10-32x1 1/4 SS De J-6244	4	
15	502774	. . ECROU A DOUILLE #10-32x.625	4	
16	502626	. VIS MECANIQUE TETE CYLINDRIQUE PHILLIPS M6-1.0x20 N500	2	
17	500877	. RONDELLE PLATE .250x.562x.065 N500	2	
18	504013	. SUPPORT ATTACHE / 1/4" X 1/4" I.D.	1	
19	504788	. RIVET AVEUGLE TETE BOMBE OUVERT 3/16x1/4 AL	AR	
20	504398	. PASSE-FIL / 1.000x1.375x.062x.437x1.750	1	
21	509815	. ATTACHE CABLE	AR	
21	504637	. ATTACHE CABLE / 3/16" x 13"	AR	
21	504273	. ATTACHE CABLE / 1/8" X 3"1/2	AR	
22	069008	. SUPPORT POUR CABLE	1	
23	684743	. COLLE METHACRYLATE PLEXUS MA832GB 380 ml	AR	
24	687957	. COLLE MS POLYMER TEROSON MS 9399 / 400ml CARTRIDGE À M-6660	AR	
24	685387	. COLLE MS POLYMER TEROSON MS 9399 / 400ml CARTRIDGE De M-6661	AR	
24	506785	. RUBAN ADH2 CC POL 1/16" x 1/4" x 200' / BLACK I1C-N-A	AR	
24	685126	. ADHESIF SIMSON #ISR 70-03 / GRIS / 600ml SAUSAGE	AR	
25A	5001182	. ECROU HEX BAGUE DE NYLON M6-1.0 SS	1	
25B	5001833	. RONDELLE "BELLEVILLE" 6.1x18x1.27 SS	1	
25C	500270	. RONDELLE PLATE .406x1.000x.063 SS	1	
27	484315	. PANNEAU UNE PIÈCE EVAPORATEUR SS	1	
27	484322	. PANNEAU UNE PIÈCE EVAPORATEUR / ALUMINIUM	1	A
27	484327	. . PANNEAU INFERIEUR / PLAT SS	1	
30	374707P	. ENTREE D'AIR FRAIS ASS À H-6179	1	



De H-6129	Date:07-2024	PAGE:X3VIP-1866-51
PORTE EVAPORATEUR ASS		

Article#	Pièces	Description	QTÉ	Notes
30	370108P	. ENTREE D'AIR FRAIS ASS De H-6180	1	
30	684685	. COLLE SIMSON #ISR 70-03 / 310ml CARTRIDGE	AR	
31	374706	. DEFLECTEUR D'AIR À H-6179	1	
31	370107	. DEFLECTEUR D'AIR De H-6180	1	
32	374713	. PLATE ANGLE	1	
33	374714	. PIVOT PLAT	1	
34	504339	. RIVET AVEUGLE TETE BOMBE OUVERT 1/8x3/8 SS	2	
35	374708	. SUPPORT, VOLET AIR FRAIS	1	
36	504340	. RIVET AVEUGLE TETE BOMBE OUVERT 1/8x3/16 SS	5	
37	507309	. BUSHING NYLINED .312x.375x.078x.500	2	
38	5001341	. RONDELLE PLATE 8.4x17.0x1.6 SS	1	
39	502094	. GOUPILLE FENDUE 1/16 x 1/2 SS	1	
40	374710	. SUPPORT CAPTEUR ASSY À H-6179	1	
41	563335	. SONDE EXTERIEUR - THERMISTOR / EXTERIEUR / PED 15416387 À H-6179	1	
42	5001460	. RONDELLE PLATE .640x1.188x0.073 SS À H-6179	1	
43	500952	. VIS AUTOTARAUDEUSE TETE BOMBE PHILLIPS #8x1/2 SS À H-6179	6	
44	374709	. SUPPORT	1	
45	871180	. ACTIONNEUR, THERMIQUE	1	G
. NS	871452	. . ATTACHE POUR ACTUATEUR	1	G
. NS	N.S.S.	. . ACTUATEUR	1	1 G
. NS	N.S.S.	. . SOUFFFLET DE CAOUTCHOUC	1	1 G
45	870135	. ACTIONNEUR, THERMIQUE W/E-COAT PROTECTION	1	
. NS	871452	. . ATTACHE POUR ACTUATEUR	1	
NS	562486	. CONNECTEUR / DT SERIES / PH 2C / GRIS / DEUTSCH DT04-2P	1	
NS	562286	. TERMINAL MALE / 18-16 / DEUTSCH 0460-202-16141	2	
NS	562487	. BARRURE SEC. / DT SERIES / PH 2C / DEUTSCH W2P	1	
46	502243	. GOUJON A RESSORT	1	
47	503402	. TUBE, NYLON 1/4 O.D. / NOIR S.L.	1	
48	871448	FILTRE A L'AIR 1" x 10 7/8" x 15 1/2"	1	
49	502780	VIS A TETE HEXAGONAL M8-1.25x25 SS BK	4	
50	X3VIP-1855-01	PROTECTEUR LATERAL - EMBLEME & MOULURES EXTERIEUR		
52	374777	RESSORT	1	
53	374778	SUPPORT, RESSORT	1	
54	504113	RIVET AVEUGLE TETE BOMBE FERME 3/16x1/4 AL	2	
55	502622	VIS A TETE HEXAGONAL M6-1.0x20 SS BK	1	
56	507381	BAGUE A EPAULEMENT 1/4" I,D,	1	
57	5001481	ESPACEUR NYLON	1	
58	5001114	RONDELLE PLATE .260x.687x.060 NYL	1	
59	5001182	ECROU HEX BAGUE DE NYLON M6-1.0 SS	1	
60	478900	GROMMET, LAMPE DE POSITION	1	
61	280272P	PENTURE ASS.	1	
61	504013	. SUPPORT ATTACHE / 1/4" X 1/4" I.D.	2	



De H-6129	Date:07-2024	PAGE:X3VIP-1866-51
PORTE EVAPORATEUR ASS		

Article#	Pièces	Description	QTÉ	Notes
61	504114	. RIVET AVEUGLE TETE BOMBE OUVERT 3/16x1/4 AL	2	
61A	280102	. SUPPORT CHARNIERE PORTE	1	
61B	280097	. SUPPORT STRUCTURE, CHARNIERE	1	
61C	280100	. PIVOT, CHARNIERE À J-6292	1	
61C	281683	. PIVOT, CHARNIERE De J-6293	1	
61D	280099	. PIVOT, CHARNIERE À J-6292	1	
61D	281686	. PIVOT, CHARNIERE De J-6293	1	
61E	280101	. PIVOT, CHARNIERE À J-6292	1	
61E	281690	. PIVOT, CHARNIERE De J-6293	1	
61F	280098	. PIVOT, CHARNIERE	1	
61G	280106	. TUBE	1	
61H	280105	. BAGUE	12	
61J	507013	. MANCHON A REBORD 12MM I.D. X 14MM O.D. X 6MM	28	
61K	5000310	. VIS A TETE HEXAGONAL M6-1.0x40 BK	14	
61L	502573	. RONDELLE PLATE 6.4x12.5x1.6 SS	8	
61M	5001182	. ECROU HEX BAGUE DE NYLON M6-1.0 SS	18	
61N	5001923	. VIS A TETE HEXAGONAL M6-1.0x45 SS BK À J-6227	4	
61P	500411	. RONDELLE PLATE .260x.697x.050 SS	24	
61Q	5001636	. VIS A TETE HEXAGONAL M6-1.0x50 SS BK	2	
61R	281874	. BUTEE CHARNIERE	2	
62	280103	PLAQUE D'AJUSTEMENT	1	
63	5001912	VIS A TETE HEXAGONAL M8-1.25x30 SS BK	4	
64	500321	RONDELLE "BELLEVILLE" .331x.827x.098 N500 À H-6204	13	
64	5001848	RONDELLE "BELLEVILLE" .827 x .331 x .098 th SS De H-6205	AR	
65	504083	PASSE-FIL / .250x.468.406	3	
66	780340	RACCORD PLASTIQUE	2	
67	480032	TIGE D'OUVERTURE 1200MM	1	
68	484309	PIVOT LOCKET	1	
69	484310	TIGE D'OUVERTURE 381MM	1	
70	478577	RESSORT	1	
71	477399	RECEPTACLE	1	
72	460708	PLAQUE D'AJUSTEMENT	1	
73	2800228	SUPPORT, RECEPTACLE ASS	1	
74	484319	PLAQUE DE FIXATION	1	
75	484321	SUPPORT TIGE	1	
76	484320	SUPPORT TIGE	1	
77	505504	KNOB NOIR 8-32	1	
78	500986	ECROU HEX #8-32 N500	1	
79	502868	VIS AUTOTARAUDEUSE TETE GOUTTE PHILLIPS #10-16x1/2 N500	2	
80	500657	VIS AUTOTARAUDEUSE TETE GOUTTE PHILLIPS #10-24x1/2 Z050 À H-6204	2	
80	5001966	VIS AUTOTARAUDEUSE TETE BOMBE PHILLIPS #10-24x1/2 SS410 ZINC De H-6205	2	
81	502573	RONDELLE PLATE 6.4x12.5x1.6 SS	1	



De H-6129	Date:07-2024	PAGE:X3VIP-1866-51
PORTE EVAPORATEUR ASS		

Article#	Pièces	Description	QTÉ	Notes
82	5001182	ECROU HEX BAGUE DE NYLON M6-1.0 SS	1	
83	5001630	VIS AUTOTARAUDEUSE TETE BOUTON RONDELLE TORX M6x20 SS	3	
84	502862	VIS A TETE HEXAGONAL M8-1.25x20 G8.8 N500	4	
85	280273	PLAQUE D'AJUSTEMENTSUPERIEUR	1	
86	280551	BUTEE BRAS À J-6292	1	
86	2800223	BUTEE BRAS De J-6293 À J-6315	1	
86	280551	BUTEE BRAS De J-6316	1	
87	502638	RONDELLE PLATE .312x.734x.065 N500 À H-6204	3	
87	5001341	RONDELLE PLATE 8.4x17.0x1.6 SS De H-6205	3	
88	283770	ESPACEUR	1	
89	502780	VIS A TETE HEXAGONAL M8-1.25x25 SS BK	2	
90	5001787	ECROU HEX BAGUE DE NYLON M8-1.25 SS	1	
91	5001560	VIS EPAULEMENT SIX PAN CREUX 5/16x3/8 {1/4-20 SS	1	
92	502768	RONDELLE PLATE CAOUTCHOUC .312x.625x.125 NEO	1	
93	502723	RONDELLE PLATE .386x.750x.050 NYL	1	
94	500384	CONTRE ECROU HEX 1/4-20 G500	1	
95	221894	SUPPORT PIVOT / GUDIE DE PORTE M6-1.0 AVEC /EPAULEMENT 10M	1	
96	2800231	GUIDE, BUTEE BRAS	1	
97	068966	HARNAIS EVAPORATEUR À H-6179	1	
. NS	504398	. PASSE-FIL / 1.000x1.375x.062x.437x1.750 À H-6179	1	
. NS	478900	. GROMMET, LAMPE DE POSITION À H-6179	AR	
NS	060556	HARNAIS EVAPORATEUR De H-6180	1	
. NS	504398	. PASSE-FIL / 1.000x1.375x.062x.437x1.750 De H-6180	1	
. NS	478900	. GROMMET, LAMPE DE POSITION De H-6180	1	
NS	680038	ADHESIF POUR FILET LOCTITE #243 / BLUE / 50ml	AR	
101	5001989	VIS A TETE HEXAGONAL M8-1.25x40 BK	1	
102	5001852	ECROU HEX M8-1.25 SS BK	3	
NS	684472	GRAISSE CLAIRE / SPRAY BOTTLE 350GR	AR	
61NN	5000310	. VIS A TETE HEXAGONAL M6-1.0x40 BK De J-6228	4	
		A) MAISON MOTORISÉE AVEC PANNEAU PLAT		
		G) POUR AMÉLIORATION DE PRODUIT DEMANDER POUR 870135		
		1) PAS VENDU SEPARMENT		

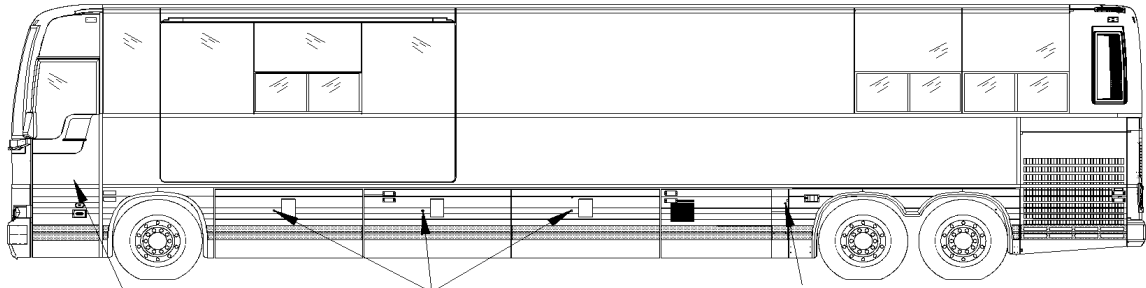


De E-5490

Date:07-2024

PAGE:X3VIP-1867-00

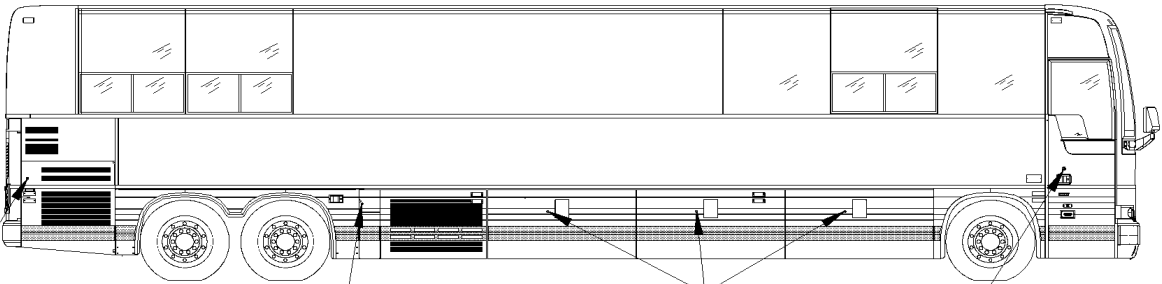
CYLINDRE & CLES CODE



3-19

3-9

3-10



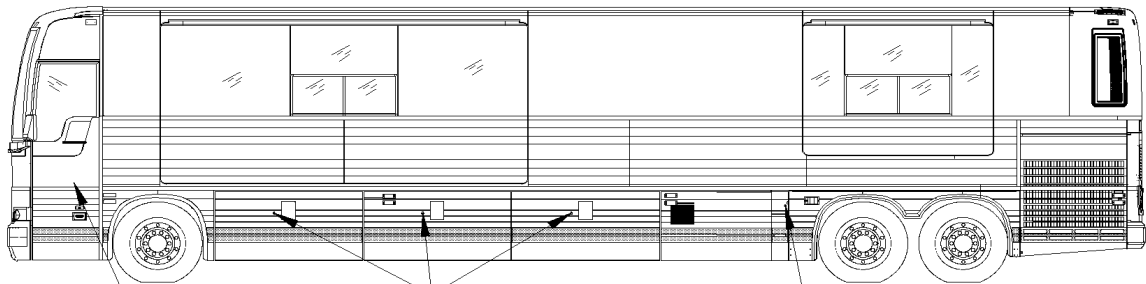
3-6

3-11

3-9

20

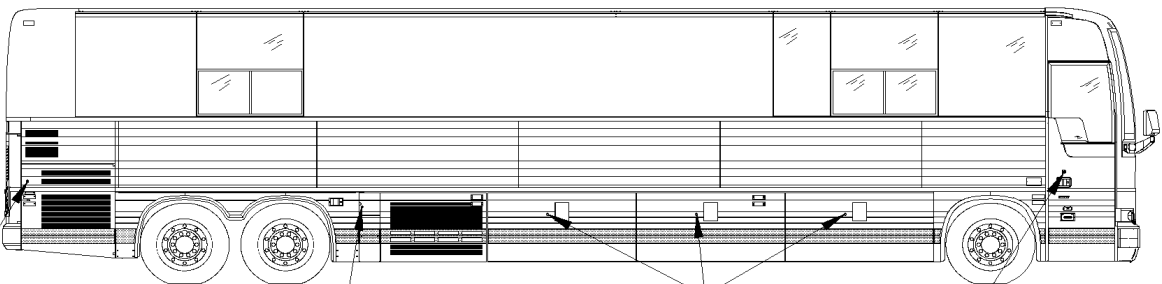
COMMERCIAL



3-19

3-9

3-10



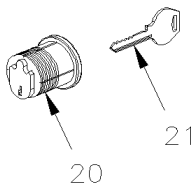
3-6

3-11

3-9

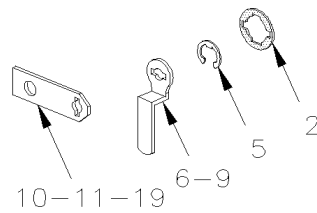
20

MOTORHOME



20

21

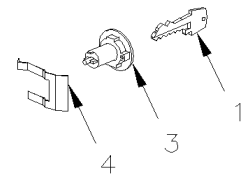


10-11-19

6-9

5

2



4

3

1



De E-5490	Date:07-2024	PAGE:X3VIP-1867-00
CYLINDRE & CLES CODE		

Article#	Pièces	Description	QTÉ	Notes
1	282179	CLE CODE / 00	1	
1	282180	CLE CODE / 01	1	
1	282181	CLE CODE / 02	1	
1	282182	CLE CODE / 03	1	
1	282183	CLE CODE / 04	1	
1	282184	CLE CODE / 05	1	
1	282185	CLE CODE / 06	1	
1	282186	CLE CODE / 07	1	
1	282187	CLE CODE / 08	1	
1	282188	CLE CODE / 09	1	
1	282189	CLE CODE / 10	1	
1	282190	CLE CODE / 11	1	
1	282191	CLE CODE / 12	1	
1	282192	CLE CODE / 13	1	
1	282193	CLE CODE / 14	1	
1	282194	CLE CODE / 15	1	
1	282195	CLE CODE / 16	1	
1	282196	CLE CODE / 17	1	
1	282197	CLE CODE / 18	1	
1	282198	CLE CODE / 19	1	
1	282199	CLE CODE / 20	1	
1	282200	CLE CODE / 21	1	
1	282201	CLE CODE / 22	1	
1	282202	CLE CODE / 23	1	
1	282203	CLE CODE / 24	1	
1	282204	CLE CODE / 25	1	
1	282205	CLE CODE / 26	1	
1	282206	CLE CODE / 27	1	
1	282207	CLE CODE / 28	1	
1	282208	CLE CODE / 29	1	
1	282209	CLE CODE / 30	1	
1	282210	CLE CODE / 31	1	
1	282211	CLE CODE / 32	1	
1	282212	CLE CODE / 33	1	
1	282213	CLE CODE / 34	1	
1	282214	CLE CODE / 35	1	
1	282215	CLE CODE / 36	1	
1	282216	CLE CODE / 37	1	
1	282217	CLE CODE / 38	1	
1	282218	CLE CODE / 39	1	
1	282219	CLE CODE / 40	1	
1	282220	CLE CODE / 41	1	



De E-5490	Date:07-2024	PAGE:X3VIP-1867-00
CYLINDRE & CLES CODE		

Article#	Pièces	Description	QTÉ	Notes
1	282221	CLE CODE / 42	1	
1	282222	CLE CODE / 43	1	
1	282223	CLE CODE / 44	1	
1	282224	CLE CODE / 45	1	
1	282225	CLE CODE / 46	1	
1	282226	CLE CODE / 47	1	
1	282227	CLE CODE / 48	1	
1	282228	CLE CODE / 49	1	
1	282229	CLE CODE / 50	1	
1	282230	CLE CODE / 51	1	
1	282231	CLE CODE / 52	1	
1	282232	CLE CODE / 53	1	
1	282233	CLE CODE / 54	1	
1	282234	CLE CODE / 55	1	
1	282235	CLE CODE / 56	1	
1	282236	CLE CODE / 57	1	
1	282237	CLE CODE / 58	1	
1	282238	CLE CODE / 59	1	
1	282239	CLE CODE / 60	1	
1	282240	CLE CODE / 61	1	
1	282241	CLE CODE / 62	1	
1	282242	CLE CODE / 63	1	
1	282243	CLE CODE / 64	1	
1	282244	CLE CODE / 65	1	
1	282245	CLE CODE / 66	1	
1	282246	CLE CODE / 67	1	
1	282247	CLE CODE / 68	1	
1	282248	CLE CODE / 69	1	
1	282249	CLE CODE / 70	1	
1	282250	CLE CODE / 71	1	
1	282251	CLE CODE / 72	1	
1	282252	CLE CODE / 73	1	
1	282253	CLE CODE / 74	1	
1	282254	CLE CODE / 75	1	
1	282255	CLE CODE / 76	1	
1	282256	CLE CODE / 77	1	
1	282257	CLE CODE / 78	1	
1	282258	CLE CODE / 79	1	
1	282259	CLE CODE / 80	1	
1	282260	CLE CODE / 81	1	
1	282261	CLE CODE / 82	1	
1	282262	CLE CODE / 83	1	



De E-5490	Date:07-2024	PAGE:X3VIP-1867-00
CYLINDRE & CLES CODE		

Article#	Pièces	Description	QTÉ	Notes
1	282263	CLE CODE / 84	1	
1	282264	CLE CODE / 85	1	
1	282265	CLE CODE / 86	1	
1	282266	CLE CODE / 87	1	
1	282267	CLE CODE / 88	1	
1	282268	CLE CODE / 89	1	
1	282269	CLE CODE / 90	1	
1	282270	CLE CODE / 91	1	
1	282271	CLE CODE / 92	1	
1	282272	CLE CODE / 93	1	
1	282273	CLE CODE / 94	1	
1	282274	CLE CODE / 95	1	
1	282275	CLE CODE / 96	1	
1	282276	CLE CODE / 97	1	
1	282277	CLE CODE / 98	1	
1	282278	CLE CODE / 99	1	
1	780238	CLAVETTE, BRUT NON-COUPÉE	AR	
2	280032	JOINT D'ETANCHEITE CAOUTCHOUC 1/16" TH	AR	
3	282079	SERRURE / CODE 00	1	
3	282080	SERRURE / CODE 01	1	
3	282081	SERRURE / CODE 02	1	
3	282082	SERRURE / CODE 03	1	
3	282083	SERRURE / CODE 04	1	
3	282084	SERRURE / CODE 05	1	
3	282085	SERRURE / CODE 06	1	
3	282086	SERRURE / CODE 07	1	
3	282087	SERRURE / CODE 08	1	
3	282088	SERRURE / CODE 09	1	
3	282089	SERRURE / CODE 10	1	
3	282090	SERRURE / CODE 11	1	
3	282091	SERRURE / CODE 12	1	
3	282092	SERRURE / CODE 13	1	
3	282093	SERRURE / CODE 14	1	
3	282094	SERRURE / CODE 15	1	
3	282095	SERRURE / CODE 16	1	
3	282096	SERRURE / CODE 17	1	
3	282097	SERRURE / CODE 18	1	
3	282098	SERRURE / CODE 19	1	
3	282099	SERRURE / CODE 20	1	
3	282100	SERRURE / CODE 21	1	
3	282101	SERRURE / CODE 22	1	



De E-5490	Date:07-2024	PAGE:X3VIP-1867-00
CYLINDRE & CLES CODE		

Article#	Pièces	Description	QTÉ	Notes
3	282102	SERRURE / CODE 23	1	
3	282103	SERRURE / CODE 24	1	
3	282104	SERRURE / CODE 25	1	
3	282105	SERRURE / CODE 26	1	
3	282106	SERRURE / CODE 27	1	
3	282107	SERRURE / CODE 28	1	
3	282108	SERRURE / CODE 29	1	
3	282109	SERRURE / CODE 30	1	
3	282110	SERRURE / CODE 31	1	
3	282111	SERRURE / CODE 32	1	
3	282112	SERRURE / CODE 33	1	
3	282113	SERRURE / CODE 34	1	
3	282114	SERRURE / CODE 35	1	
3	282115	SERRURE / CODE 36	1	
3	282116	SERRURE / CODE 37	1	
3	282117	SERRURE / CODE 38	1	
3	282118	SERRURE / CODE 39	1	
3	282119	SERRURE / CODE 40	1	
3	282120	SERRURE / CODE 41	1	
3	282121	SERRURE / CODE 42	1	
3	282122	SERRURE / CODE 43	1	
3	282123	SERRURE / CODE 44	1	
3	282124	SERRURE / CODE 45	1	
3	282125	SERRURE / CODE 46	1	
3	282126	SERRURE / CODE 47	1	
3	282127	SERRURE / CODE 48	1	
3	282128	SERRURE / CODE 49	1	
3	282129	SERRURE / CODE 50	1	
3	282130	SERRURE / CODE 51	1	
3	282131	SERRURE / CODE 52	1	
3	282132	SERRURE / CODE 53	1	
3	282133	SERRURE / CODE 54	1	
3	282134	SERRURE / CODE 55	1	
3	282135	SERRURE / CODE 56	1	
3	282136	SERRURE / CODE 57	1	
3	282137	SERRURE / CODE 58	1	
3	282138	SERRURE / CODE 59	1	
3	282139	SERRURE / CODE 60	1	
3	282140	SERRURE / CODE 61	1	
3	282141	SERRURE / CODE 62	1	
3	282142	SERRURE / CODE 63	1	
3	282143	SERRURE / CODE 64	1	



De E-5490	Date:07-2024	PAGE:X3VIP-1867-00
CYLINDRE & CLES CODE		

Article#	Pièces	Description	QTÉ	Notes
3	282144	SERRURE / CODE 65	1	
3	282145	SERRURE / CODE 66	1	
3	282146	SERRURE / CODE 67	1	
3	282147	SERRURE / CODE 68	1	
3	282148	SERRURE / CODE 69	1	
3	282149	SERRURE / CODE 70	1	
3	282150	SERRURE / CODE 71	1	
3	282151	SERRURE / CODE 72	1	
3	282152	SERRURE / CODE 73	1	
3	282153	SERRURE / CODE 74	1	
3	282154	SERRURE / CODE 75	1	
3	282155	SERRURE / CODE 76	1	
3	282156	SERRURE / CODE 77	1	
3	282157	SERRURE / CODE 78	1	
3	282158	SERRURE / CODE 79	1	
3	282159	SERRURE / CODE 80	1	
3	282160	SERRURE / CODE 81	1	
3	282161	SERRURE / CODE 82	1	
3	282162	SERRURE / CODE 83	1	
3	282163	SERRURE / CODE 84	1	
3	282164	SERRURE / CODE 85	1	
3	282165	SERRURE / CODE 86	1	
3	282166	SERRURE / CODE 87	1	
3	282167	SERRURE / CODE 88	1	
3	282168	SERRURE / CODE 89	1	
3	282169	SERRURE / CODE 90	1	
3	282170	SERRURE / CODE 91	1	
3	282171	SERRURE / CODE 92	1	
3	282172	SERRURE / CODE 93	1	
3	282173	SERRURE / CODE 94	1	
3	282174	SERRURE / CODE 95	1	
3	282175	SERRURE / CODE 96	1	
3	282176	SERRURE / CODE 97	1	
3	282177	SERRURE / CODE 98	1	
3	282178	SERRURE / CODE 99	1	
4	780236	. RETAINER CLIP À F-5779	1	
4	780887	. CLIP DE RETENUE, DE LA SERRURE GM "U SHAPE" De F-5780	1	
5	504477	. ANNEAU DE RETENUE 14.0 X 13.4 X 1.0MM	1	
6	287406	PIVOT BARRURE 9.5MM OFFSET	1	
9	289071	PIVOT BARRURE	1	
10	484276	BARRURE / COTE RUE	1	
11	484218	LEVIER, SERRURE PORTE	1	



De E-5490		Date:07-2024	PAGE:X3VIP-1867-00
-----------	--	--------------	--------------------

CYLINDRE & CLES CODE

Article#	Pièces	Description	QTÉ	Notes
19	287087	PIVOT	1	
20	780803	SERRURE	1	
. NS	780902	. BLANC DE CLE (NON TAILLEE) "SCHLAGE"	1	
21	780562	BLANC DE CLE (NON TAILLEE) "CORBIN"	AR	

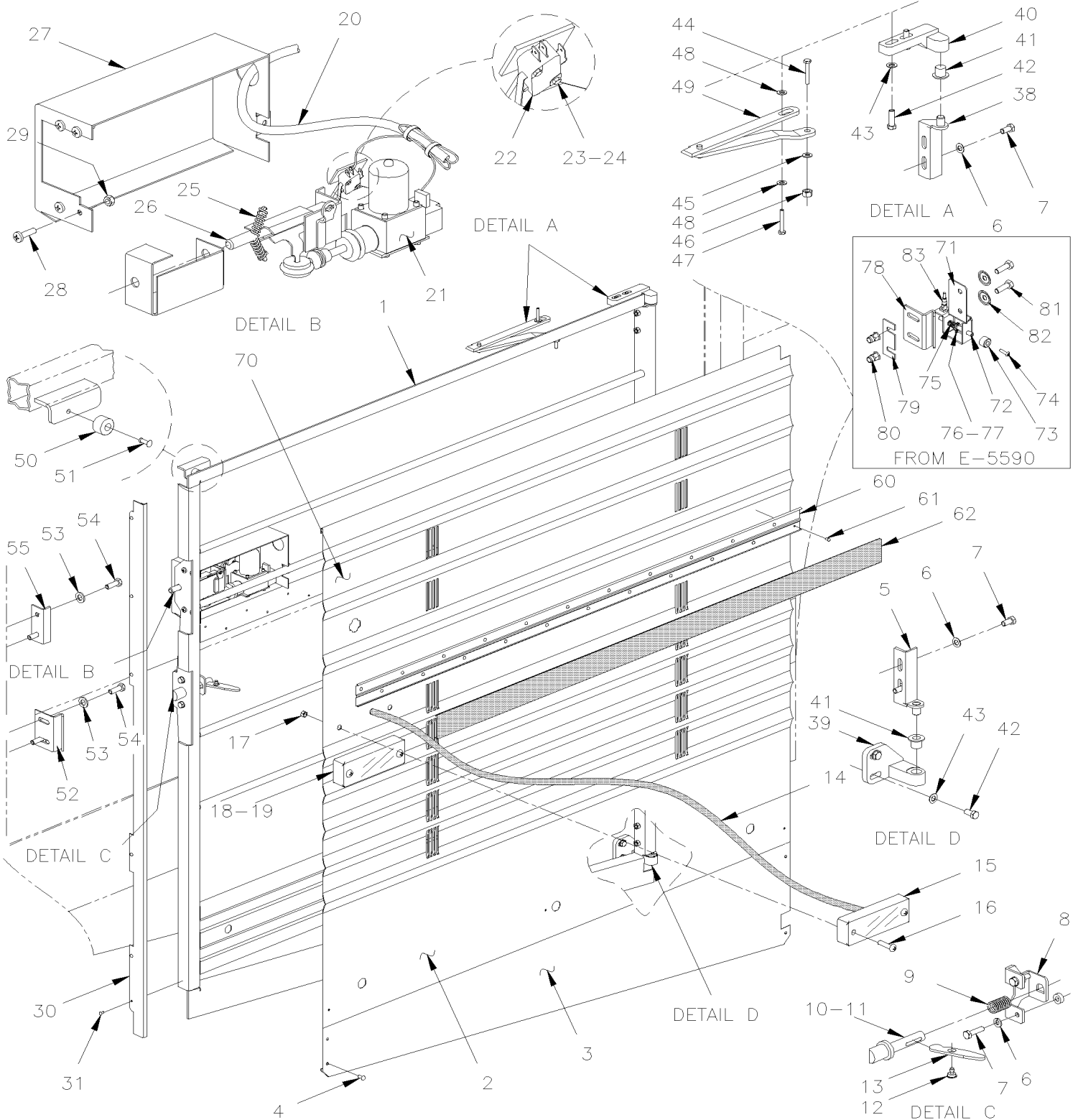


De E-5490 À E-5739

Date:07-2024

PAGE:X3VIP-1868-00

PORTE COMPRESSEUR A/C ASS





De E-5490 À E-5739	Date:07-2024	PAGE:X3VIP-1868-00
PORTE COMPRESSEUR A/C ASS		

Article#	Pièces	Description	QTÉ	Notes
	280065	PORTE COMPRESSEUR ASS / CANNELE EN BAS DE LA MOULURE	1	
	280066	PORTE COMPRESSEUR ASS / CANNELE	1	
1	288950	. SERRURE PS1 BARRURE ELECTRI	1	
. NS	288989	. . SUPPORT, LOQUET DE PORTE ASS CURRENT ACTUATOR 780814	1	
2	477392	. PANNEAU SUPERIEUR / CANNELE / B.A.	1	
2	477393	. PANNEAU SUPERIEUR / CANNELE / B.A.	1	
3	477236	. PANNEAU INFERIEUR / B.A.	1	
4	504340	. RIVET AVEUGLE TETE BOMBE OUVERT 1/8x3/16 SS	5	
5	289150	. BRAS ASS.	1	
6	500356	. RONDELLE FREIN STRIEE 6.1x16.0x0.9 N500	4	
7	502737	. VIS A TETE HEXAGONAL M6-1.0x25 SS BK	4	
8	288125	. SUPPORT, PORTE RAD.	1	
9	502910	. RESSORT COMPRESSION / .720 O.D. 1.75 x .055	1	
10	289585	. TIGE LOQUET, PORTE ACETAL / 90MM	1	
11	507212	. JOINT TORIQUE	1	
12	287271	. RIVET EPAULEMENT TETE PLATE 9.95x3.6{4.8x4.8 SS	1	
13	286612	. PIVOT	1	
14	064990	. CABLAGE ASS / FEUX DE GABARIT POUR PORTE	1	
. NS	473832	. . PASSE-FIL 2 TROUSx1.6x11.0MMx2.0MMx8.0MMx16MM	1	
14	067207	. CABLAGE ASS / FEUX DE GABARIT POUR PORTE	1	
. NS	473832	. . PASSE-FIL 2 TROUSx1.6x11.0MMx2.0MMx8.0MMx16MM	1	
NS	504273	. ATTACHE CABLE / 1/8" X 3"1/2	2	
15	X3VIP-0662-00	. FEU DE GABARIT		
16	5001042	. VIS MECANIQUE TETE RONDE PHILLIPS #10-32x1 1/4 SS	4	
17	502774	. ECROU A DOUILLE #10-32x.625	4	
18	930320	. REFLECTEUR ROUGE 1 3/16" x 4 7/16"	1	
19	500510	. VIS MECANIQUE TETE BOMBE PHILLIPS #10-32x3/4 SS EMN	2	
19	500423	. ECROU HEX BAGUE DE NYLON #10-32 SS	2	
19	500787	. ECROU HEX #10-24 SS	2	
20	068084	. CABLAGE ASS / BARRURE PORTE COMPRESSEUR	1	
21	2800049	. ACTUATEUR DE SERRURE DE PORTE	1	
22	562096	. INTERRUPTEUR MICRO CONTACT	1	
23	502577	. VIS MECANIQUE TETE CYLINDRIQUE PHILLIPS M3-0.5x16 ZP	2	
24	502579	. ECROU HEX M3-0.5 NP	2	
NS	502691	. RONDELLE FREIN FENDUE 3.6x6.7x0.8 Z050	2	
25	502151	. RESSORT COMPRESSION / .300 O.D. x 1 x .032	2	
26	481564	. TIGE GUIDE	1	
27	288990	. COUVERCLE, LOQUET ELECTRIQUE	1	
28	502698	. VIS MECANIQUE TETE CYLINDRIQUE PHILLIPS M4-0.7x16 SS BK	2	
29	5001544	. RONDELLE FREIN A DENT EXTERIEUR .195x.410x.025 SS	2	
30	288527	. MOULURE DE FINITION 1110MM / B.A.	1	
31	504339	. RIVET AVEUGLE TETE BOMBE OUVERT 1/8x3/8 SS	4	



De E-5490 À E-5739	Date:07-2024	PAGE:X3VIP-1868-00
PORTE COMPRESSEUR A/C ASS		

Article#	Pièces	Description	QTÉ	Notes
38	289149	. BRAS ASS.	1	
39	288945	PENTURE BAS GA. XL2	1	
40	286085	PENTURE / UPPER	1	
41	284607	COUSSINET	1	
NS	502723	RONDELLE PLATE .386x.750x.050 NYL	1	
42	502737	VIS A TETE HEXAGONAL M6-1.0x25 SS BK	4	
43	430406	RONDELLE PLATE	8	
44	502737	VIS A TETE HEXAGONAL M6-1.0x25 SS BK	1	
45	502573	RONDELLE PLATE 6.4x12.5x1.6 SS	1	
46	502511	ECROU HEX BAGUE DE NYLON M6-1.0 Z050	1	
47	502686	VIS A TETE HEXAGONAL M6-1.0x30 SS BK	1	
48	5001448	RONDELLE PLATE .343x.875x.062 SS18-8	2	
49	288031	E-COAT, ARRET DE PORTE DROIT ASS.	1	
50	504334	BUTEE DE CAOUTCHOUC / .625 OD x .406 TH x .156 HOLE	1	
51	504339	RIVET AVEUGLE TETE BOMBE OUVERT 1/8x3/8 SS	1	
52	288124	LOQUET PORTE ET SUPPORT INTERRUPTEUR À E-5589	1	
NS	287452	ESPACEUR 70MM X 25 X 14GA À E-5589	AR	
53	5001699	RONDELLE "BELLEVILLE" 8.2x22x1.4 N500	4	
54	502780	VIS A TETE HEXAGONAL M8-1.25x25 SS BK	4	
55	287578	GACHE	1	
60	473826	MOULURE DE FIXATION / 1125MM	1	
61	504488	RIVET "MAGNA-LOK" TETE BOMBE 3/16x17/64 SS	10	
62	473830	MOULURE DE FINITION SS / 1123MM	1	
62	478584	MOULURE DE FINITION PLASTIQUE 1123MM	1	
NS	061325	DECALQUE COMPT. A BATTERIE / ENGLISH & FRANCAIS	1	
70	X3VIP-1867-00	CYLINDRE & CLES CODE		
71	2800874	SUPPORT INTERRUPTEUR De E-5590	1	
72	2800875	TIGE INTERRUPTEUR De E-5590	1	
73	504334	BUTEE DE CAOUTCHOUC / .625 OD x .406 TH x .156 HOLE De E-5590	1	
74	502698	VIS MECANIQUE TETE CYLINDRIQUE PHILLIPS M4-0.7x16 SS BK De E-5590	1	
75	5021001	RESSORT COMPRESSION / .360 O.D. x 1.5 x .038 De E-5590	1	
76	502573	RONDELLE PLATE 6.4x12.5x1.6 SS De E-5590	1	
77	5001860	GOUPILLE .054 x 3/4 SS De E-5590	1	
78	287286	LOQUET PORTE 45MMx21MM 90° De E-5590	1	
79	287452	ESPACEUR 70MM X 25 X 14GA De E-5590	1	
80	5001337	ECROU INSERTION FL HEX M8-1.25 0.5-3.0 Z050 De E-5590	2	
81	502780	VIS A TETE HEXAGONAL M8-1.25x25 SS BK De E-5590	2	
82	5001699	RONDELLE "BELLEVILLE" 8.2x22x1.4 N500 De E-5590	2	
83	X3VIP-0665-10	INTERRUPTEURS, LAMPES, AJAR -SOUS LE PLANCHER		

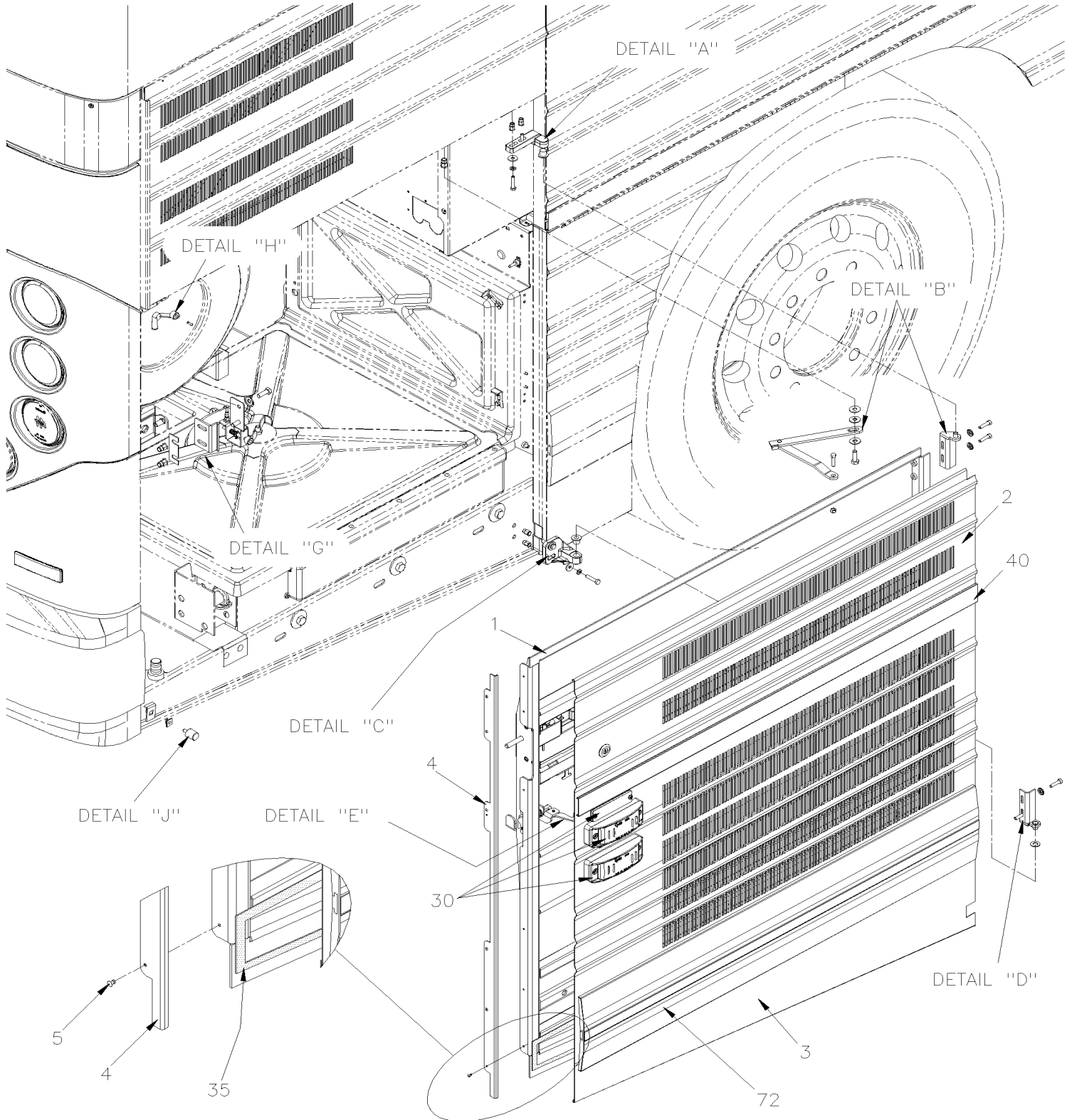


De F-5740 À H-6179

Date:07-2024

PAGE:X3VIP-1868-01

PORTE COMPRESSEUR A/C ASS



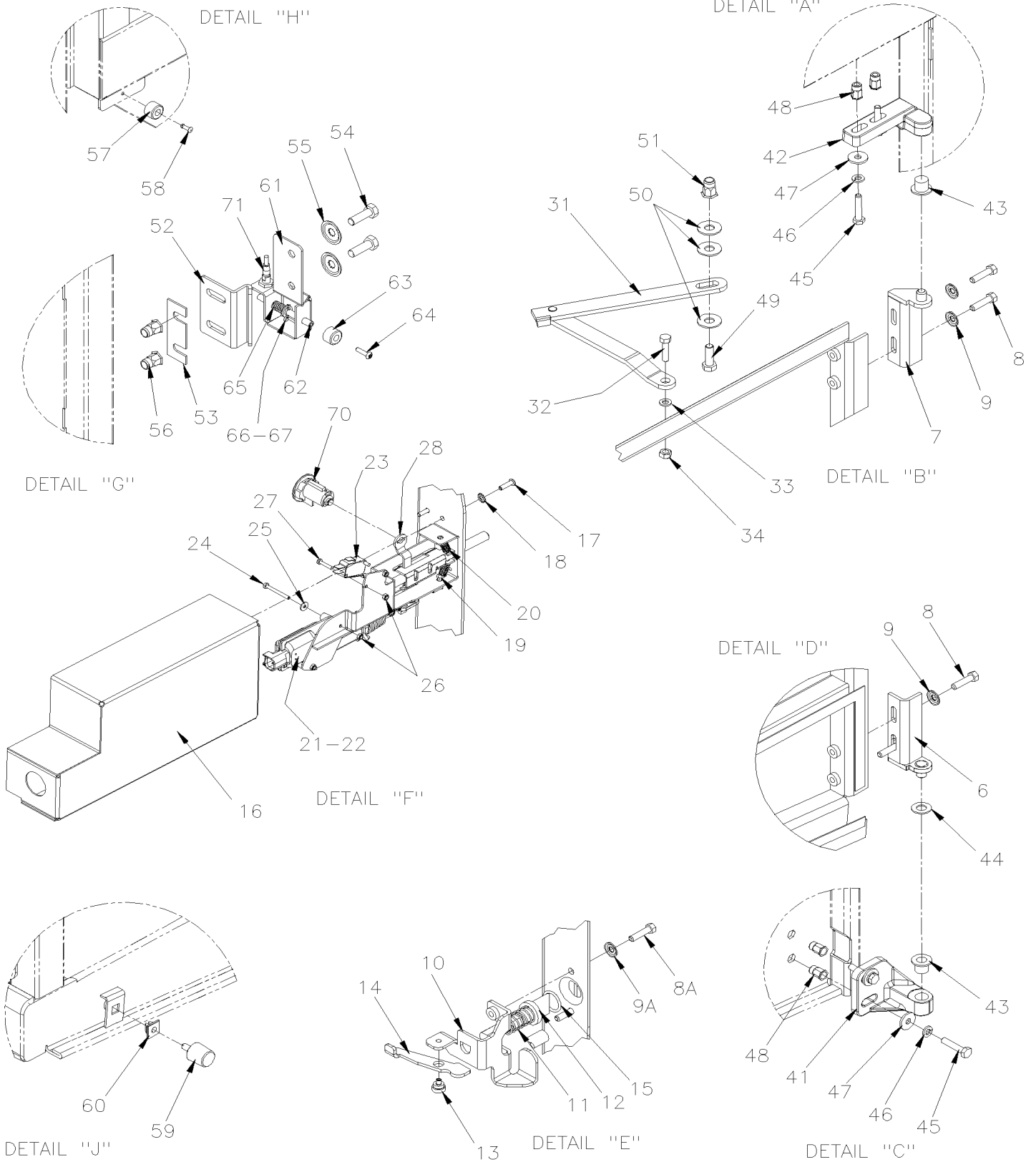


De F-5740 À H-6179

Date:07-2024

PAGE:X3VIP-1868-01

PORTE COMPRESSEUR A/C ASS





De F-5740 À H-6179	Date:07-2024	PAGE:X3VIP-1868-01
PORTE COMPRESSEUR A/C ASS		

Article#	Pièces	Description	QTÉ	Notes
		TOUTES LES PORTES COMPRESSEUR N'INCLUS PAS		
		PROTECTEUR LATERAL COMMANDER SEPARMENT		
	280067	PORTE COMPRESSEUR ASS / CANNELE EN BAS DE LA MOULURE	1	
	280068	PORTE COMPRESSEUR ASS / CANNELE	1	
1	287811	. SERRURE PS1 BARRURE ELECTRI	1	
. NS	287812	. . SUPPORT, LOQUET DE PORTE ASS CURRENT ACTUATOR 780814	1	
2	477392	. PANNEAU SUPERIEUR / CANNELE / B.A.	1	
2	477393	. PANNEAU SUPERIEUR / CANNELE / B.A.	1	
3	477236	. PANNEAU INFERIEUR / B.A.	1	
NS	687962	. COLLE MS POLYMER TEROSON MS 9399 / "B" 21 Liters	AR	
NS	687961	. COLLE MS POLYMER TEROSON MS 9399 / "A" 21 Liters	AR	
NS	506071	. RUBAN ADH1 CC POL 1/8"x1/2"x60' / GREY 2520X	AR	
4	288527	. MOULURE DE FINITION 1110MM / B.A.	1	
5	504340	. RIVET AVEUGLE TETE BOMBE OUVERT 1/8x3/16 SS	6	
6	289150	. BRAS ASS.	1	
7	289149	. BRAS ASS.	1	
8	5001697	. VIS A TETE HEXAGONAL M6-1.0x16 SS BK	4	
8	5001697	. VIS A TETE HEXAGONAL M6-1.0x16 SS BK	4	
8A	5001697	. VIS A TETE HEXAGONAL M6-1.0x16 SS BK	2	
8A	5001697	. VIS A TETE HEXAGONAL M6-1.0x16 SS BK	2	
9	5001833	. RONDELLE "BELLEVILLE" 6.1x18x1.27 SS	4	
9	5001833	. RONDELLE "BELLEVILLE" 6.1x18x1.27 SS	4	
9A	5001833	. RONDELLE "BELLEVILLE" 6.1x18x1.27 SS	2	
9A	5001833	. RONDELLE "BELLEVILLE" 6.1x18x1.27 SS	2	
10	288125	. SUPPORT, PORTE RAD. À E-5663	1	
10	288006	. SUPPORT, PORTE RAD. De E-5664	1	
11	502910	. RESSORT COMPRESSION / .720 O.D. 1.75 x .055	1	
12	289585	. TIGE LOQUET, PORTE ACETAL / 90MM	1	
13	287271	. RIVET EPAULEMENT TETE PLATE 9.95x3.6{4.8x4.8 SS	1	
14	286612	. PIVOT	1	
15	507212	. JOINT TORIQUE	1	
15	680739	. GRAISSE SYNTHETIQUE ROUGE 20KG	AR	
16	288990	. COUVERCLE, LOQUET ELECTRIQUE	1	
17	502698	. VIS MECANIQUE TETE CYLINDRIQUE PHILLIPS M4-0.7x16 SS BK	4	
18	5001544	. RONDELLE FREIN A DENT EXTERIEUR .195x.410x.025 SS	4	
19	481564	. TIGE GUIDE	2	
20	502934	. RESSORT COMPRESSION / .300 O.D. x 1 x .026	2	
21	2800049	. ACTUATEUR DE SERRURE DE PORTE	1	
22	068084	. CABLAGE ASS / BARRURE PORTE COMPRESSEUR	1	
NS	504637	. ATTACHE CABLE / 3/16" x 13"	4	



De F-5740 À H-6179	Date:07-2024	PAGE:X3VIP-1868-01
PORTE COMPRESSEUR A/C ASS		

Article#	Pièces	Description	QTÉ	Notes
NS	504273	. ATTACHE CABLE / 1/8" X 3"1/2	1	
23	562096	. INTERRUPTEUR MICRO CONTACT	1	
24	5001100	. VIS A TETE HEXAGONAL M3-0.5x30 G8.8 ZP	2	
25	500437	. RONDELLE PLATE .125x.375x.040 Z050	2	
26	5001408	. ECROU HEX STOVER M3-0.5 ZP	4	
27	502577	. VIS MECANIQUE TETE CYLINDRIQUE PHILLIPS M3-0.5x16 ZP	2	
28	287406	. PIVOT BARRURE 9.5MM OFFSET	1	
30	X3VIP-0662-00	. FEU DE GABARIT		
31	288031	. E-COAT, ARRET DE PORTE DROIT ASS. À H-6121	1	
31	2801083	E-COAT, ARRET DE PORTE DROIT ASS. De H-6122	1	
32	502737	. VIS A TETE HEXAGONAL M6-1.0x25 SS BK	1	
33	502573	. RONDELLE PLATE 6.4x12.5x1.6 SS	1	
34	502681	. ECROU HEX BAGUE DE NYLON M6-1.0 N500 G8	1	
35	682972	RUBAN BUTYL NOIR 3/16"X3/8"X25'	AR	
35	684517	ADHESIF SIMSON #ISR 70-03 / GRIS / 310ml CARTRIDGE	AR	
40	473830	MOULURE DE FINITION SS / 1123MM	1	
40	685126	ADHESIF SIMSON #ISR 70-03 / GRIS / 600ml SAUSAGE	AR	
40	5060044	RUBAN ADH2 CC POL 1/4" X 1/4" X 50' / BLACK I1C-N-A	AR	
41	288945	PENTURE BAS GA. XL2 À H-6201	1	
41	280552	PENTURE BAS GA. XL2 De H-6202	1	
42	286085	PENTURE / UPPER	1	
43	284607	COUSSINET	2	
44	502723	RONDELLE PLATE .386x.750x.050 NYL	1	
45	502686	VIS A TETE HEXAGONAL M6-1.0x30 SS BK	4	
46	502570	RONDELLE FREIN FENDUE 6.1x11.8x1.6 SS	4	
47	430406	RONDELLE PLATE	4	
48	5001344	ECROU INSERTION FL HEX M6-1.0 0.5-3.0 SS	4	
49	502780	VIS A TETE HEXAGONAL M8-1.25x25 SS BK	1	
49	680038	ADHESIF POUR FILET LOCTITE #243 / BLUE / 50ml	AR	
50	5001448	RONDELLE PLATE .343x.875x.062 SS18-8	3	
51	5001337	ECROU INSERTION FL HEX M8-1.25 0.5-3.0 Z050	1	
52	287286	LOQUET PORTE 45MMx21MM 90°	1	
53	287452	ESPACEUR 70MM X 25 X 14GA	AR	
54	502780	VIS A TETE HEXAGONAL M8-1.25x25 SS BK	2	
55	5001868	RONDELLE "BELLEVILLE" 8.4x18x2 SS	2	
56	5001337	ECROU INSERTION FL HEX M8-1.25 0.5-3.0 Z050	2	
57	504334	BUTEE DE CAOUTCHOUC / .625 OD x .406 TH x .156 HOLE	1	
58	504339	RIVET AVEUGLE TETE BOMBE OUVERT 1/8x3/8 SS	1	
59	504454	BUTEE DE CAOUTCHOUC / 20MM ODX20MM TH X M6X15MM STUD	1	
60	502939	ECROU D'ANCHRAGE 1/4 NYL	1	
61	2800874	SUPPORT INTERRUPTEUR	1	
62	2800875	TIGE INTERRUPTEUR	1	



De F-5740 À H-6179	Date:07-2024	PAGE:X3VIP-1868-01
--------------------	--------------	--------------------

PORTE COMPRESSEUR A/C ASS

Article#	Pièces	Description	QTÉ	Notes
63	504334	BUTEE DE CAOUTCHOUC / .625 OD x .406 TH x .156 HOLE	1	
64	502698	VIS MECANIQUE TETE CYLINDRIQUE PHILLIPS M4-0.7x16 SS BK	1	
65	5021001	RESSORT COMPRESSION / .360 O.D. x 1.5 x .038	1	
66	502573	RONDELLE PLATE 6.4x12.5x1.6 SS	1	
67	5001860	GOUPILLE .054 x 3/4 SS	1	
70	X3VIP-1867-00	CYLINDRE & CLES CODE		
71	X3VIP-0665-11	INTERRUPTEURS, LAMPES, AJAR -SOUS LE PLANCHER		
72	X3VIP-1855-00	PROTECTEUR LATERAL - EMBLEME & MOULURES EXTERIEUR De E-5490 À H-6092		
72	X3VIP-1855-01	PROTECTEUR LATERAL - EMBLEME & MOULURES EXTERIEUR De H-6093		

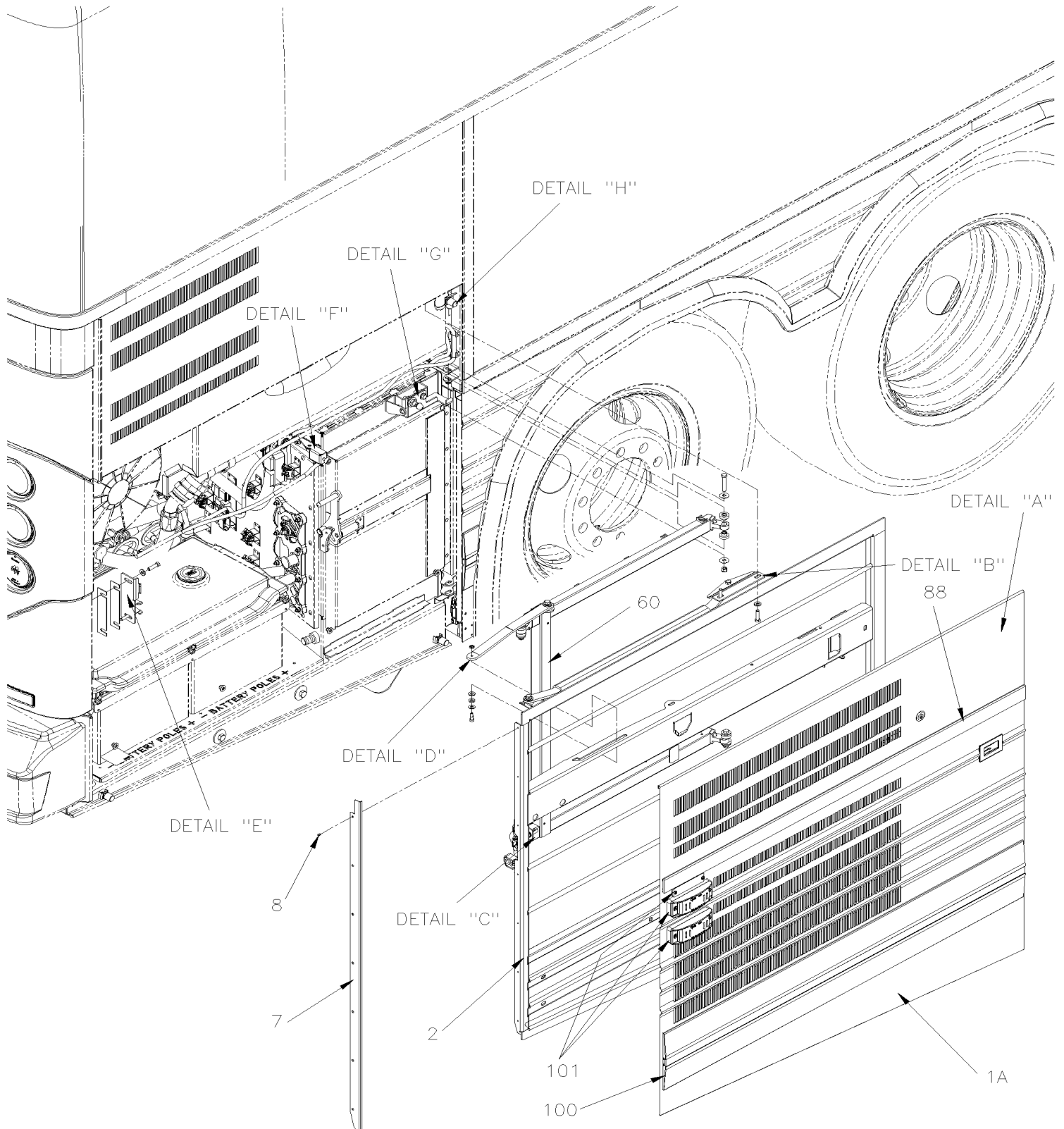


De H-6180 À L-6534

Date:07-2024

PAGE:X3VIP-1868-02

PORTE COMPRESSEUR A/C ASS GHG 17



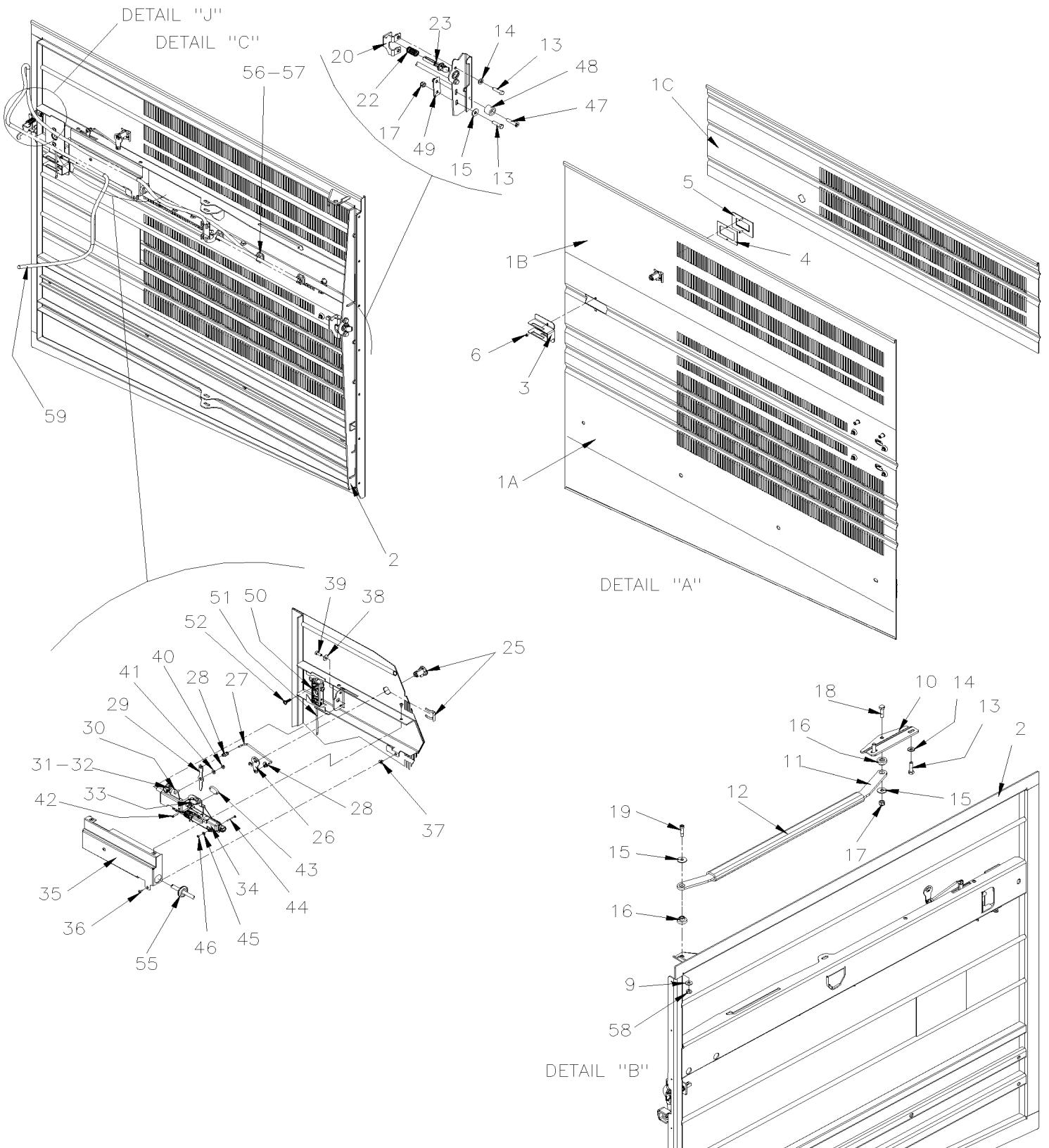


De H-6180 À L-6534

Date:07-2024

PAGE:X3VIP-1868-02

PORTE COMPRESSEUR A/C ASS GHG 17



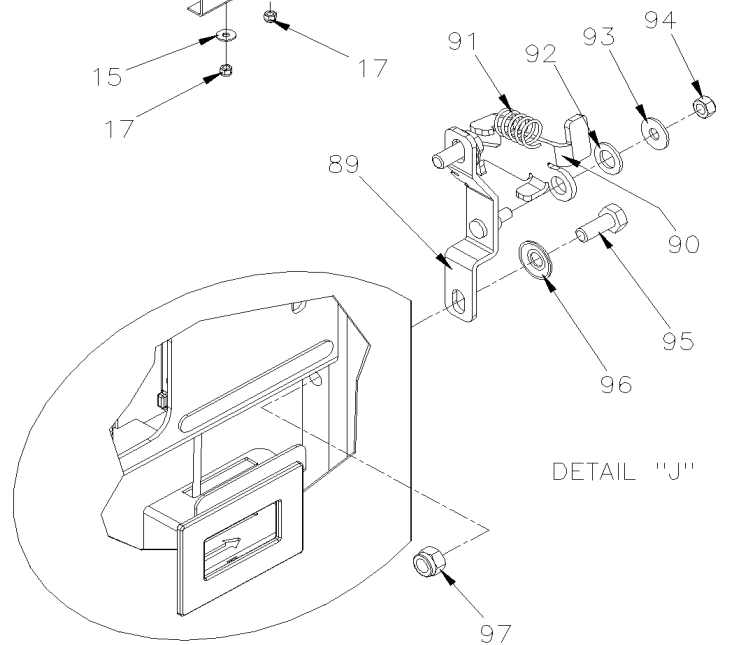
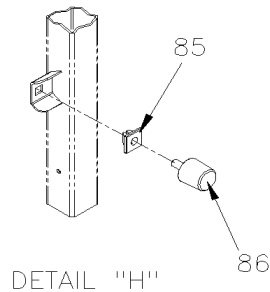
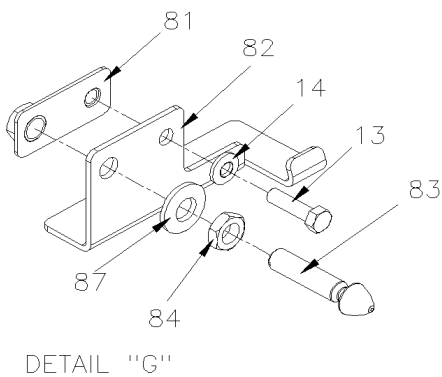
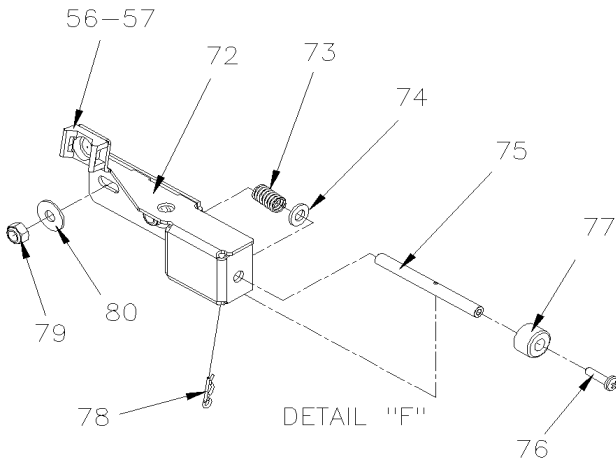
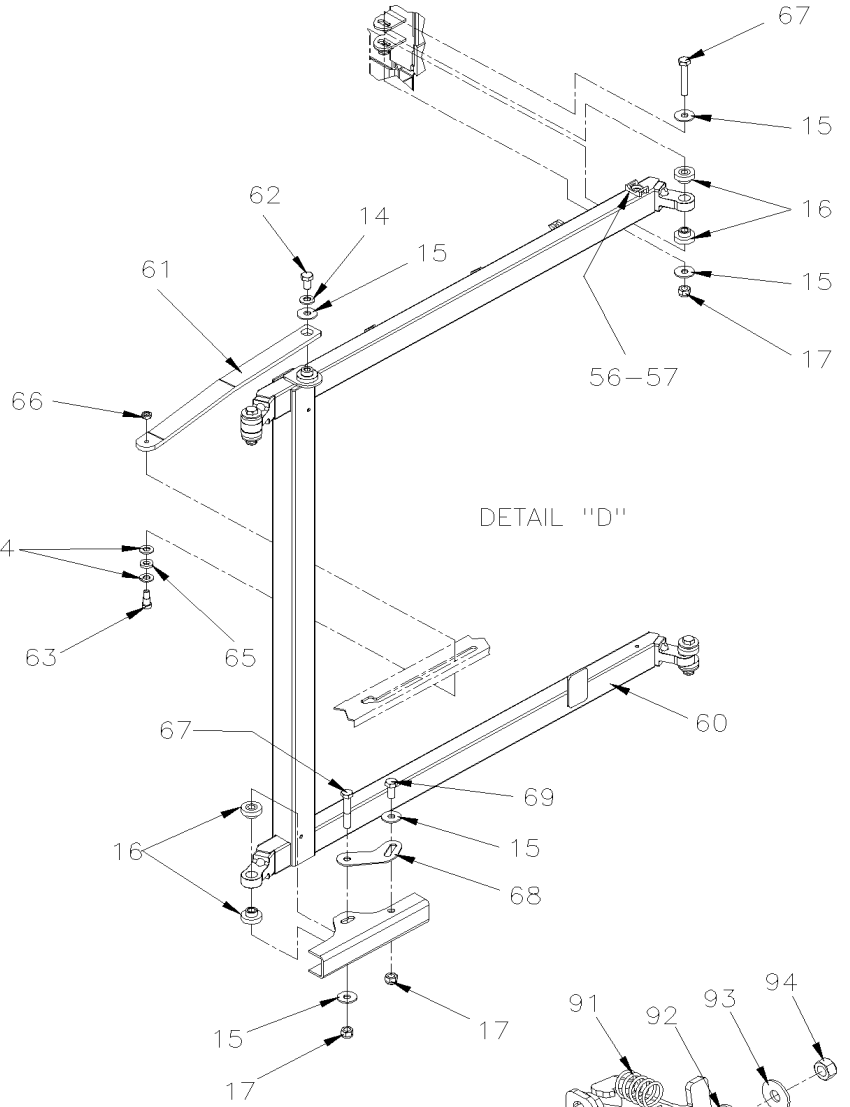
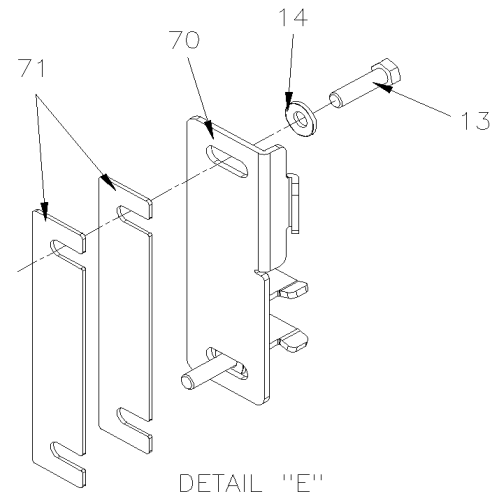


De H-6180 À L-6534

Date:07-2024

PAGE:X3VIP-1868-02

PORTE COMPRESSEUR A/C ASS GHG 17





De H-6180 À L-6534	Date:07-2024	PAGE:X3VIP-1868-02
PORTE COMPRESSEUR A/C ASS GHG 17		

Article#	Pièces	Description	QTÉ	Notes
		TOUTES LES PORTES COMPRESSEUR N'INCLUS PAS	1	
		PROTECTEUR LATERAL COMMANDER SEPARMENT	1	
	287884	PORTE COMPRESSEUR ASS / CANNELE EN BAS DE LA MOULURE	1	
	287885	PORTE COMPRESSEUR ASS / CANNELE	1	
NS	506071	. RUBAN ADH1 CC POL 1/8"x1/2"x60' / GREY 2520X	AR	
NS	684517	. ADHESIF SIMSON #ISR 70-03 / GRIS / 310ml CARTRIDGE	AR	
NS	687961	. COLLE MS POLYMER TEROSON MS 9399 / "A" 21 Liters	AR	
NS	687962	. COLLE MS POLYMER TEROSON MS 9399 / "B" 21 Liters	AR	
1A	470846	. PANNEAU DU BAS / CANNELE	1	
1B	470843	. PANNEAU SUPERIEUR	1	
1B	479690	. PANNEAU	1	B
. NS	4710301	. . PANNEAU DU BAS, PORTE COMPRESSEUR	1	B
1C	470856	. PANNEAU DU HAUT / CANNELE	1	
2	2801023	. CADRE SOUDÉ, PORTE COMPRESSEUR À K-6409	1	
2	2810064	. CADRE SOUDÉ, PORTE COMPRESSEUR De K-6410	1	
3	280271	. GUIDE POUR RESSORT	1	
4	280454	. ESPACEUR	1	
5	280378	. PLAQUE DE FINITION ASSEMBLÉE	1	
6	500539	. ECROU HEX BAGUE DE NYLON M4-0.7 N500	2	
7	280478	. MOULURE DE FINITION 1113.5MM À K-6409	1	
7	2810037	. MOULURE DE FINITION 1113.5MM De K-6410	1	
8	504340	. RIVET AVEUGLE TETE BOMBE OUVERT 1/8x3/16 SS	AR	
9	5001976	. RONDELLE PLATE .266x.718x.060 SS	1	
10	280270	. SUPPORT DE PIVOT	1	
11	280086	. BRAS HORIZONTAL	1	
12	503523	. BOYAU SILICONE 1 PLI 3/4" I.D. x 100' / S.L.	AR	
13	5001912	. VIS A TETE HEXAGONAL M8-1.25x30 SS BK	AR	
14	5001868	. RONDELLE "BELLEVILLE" 8.4x18x2 SS	AR	
15	5001849	. RONDELLE PLATE 8.4x24.0x2.0 SS	AR	
16	286716	. ESPACEUR ACETAL 8.3MM I.D.	AR	
17	5001787	. ECROU HEX BAGUE DE NYLON M8-1.25 SS	AR	
18	5001499	. VIS A TETE HEXAGONAL M8-1.25x30 SS	1	
19	500631	. VIS EPAULEMENT SIX PAN CREUX 5/16x3/4 {1/4-20 SS	1	
20	287856	. GUIDE LOQUET	1	
22	502910	. RESSORT COMPRESSION / .720 O.D. 1.75 x .055	1	
23	2801055	. TIGE LOQUET, PORTE BLACK ACETAL	1	
25	X3VIP-1867-00	. CYLINDRE & CLES CODE		
26	280368	. PIVOT BARRURE	1	
27	280382	. TIGE SERRURE PORTE COMPRESSEUR / 124MM	1	
28	780340	. RACCORD PLASTIQUE	2	
29	280383	. LEVIER DE VERROUILLAGE 94MM	1	



De H-6180 À L-6534

Date:07-2024

PAGE:X3VIP-1868-02

PORTE COMPRESSEUR A/C ASS GHG 17

Article#	Pièces	Description	QTÉ	Notes
30	2801036	. SUPPORT LOQUET PORTE ASS. SOUDE 232x90x37MM	1	
31	481564	. TIGE GUIDE	2	
32	502934	. RESSORT COMPRESSION / .300 O.D. x 1 x .026	2	
33	562096	. INTERRUPTEUR MICRO CONTACT	1	E
34	2800049	. ACTUATEUR DE SERRURE DE PORTE	1	E
35	280411	. COUVERCLE DE FERMETURE	1	
36	500124	. VIS AUTOTARAUDEUSE TETE GOUTTE PHILLIPS #8x1/2 SS	4	
37	502741	. ECROU D'ANCHRAGE #8 NYL	4	
38	5001833	. RONDELLE "BELLEVILLE" 6.1x18x1.27 SS	2	
39	5001697	. VIS A TETE HEXAGONAL M6-1.0x16 SS BK	2	
40	5001587	. ECROU HEX BAGUE DE NYLON M5-0.8 SS	1	
41	500804	. RONDELLE PLATE .203x.500x.047 N500	1	
42	5001888	. VIS AUTOTARAUDEUSE PRISE TORX M3X18 SS	2	E
43	2801045	. BLOC DE RETENUE	1	E
44	5001100	. VIS A TETE HEXAGONAL M3-0.5x30 G8.8 ZP	2	E
45	500437	. RONDELLE PLATE .125x.375x.040 Z050	2	E
46	5001408	. ECROU HEX STOVER M3-0.5 ZP	2	E
47	5001461	. VIS MECANIQUE TETE PLATE PHILLIPS M8-1.25x40 SS	1	
48	280589	. ROULEAU	1	
49	280588	. PLAQUE DE RETENUE	1	
50	477399	. RECEPTACLE	1	
51	470481	. RESSORT 191MM	1	
52	5001630	. VIS AUTOTARAUDEUSE TETE BOUTON RONDELLE TORX M6x20 SS	3	
55	504397	. PASSE-FIL / .750x1.062x.062x.375x1.375	1	E
NS	504433	. BOUCHON "SNAP-IN" / 1.090 O.D.	1	N
56	504013	. SUPPORT ATTACHE / 1/4" X 1/4" I.D.	AR	
57	504379	. RIVET AVEUGLE TETE BOMBE OUVERT 3/16x1/4 SS	AR	
58	5001251	. ECROU HEX BAGUE DE NYLON 1/4-20 SS	1	
59	060778	CABLAGE ASS / BARRURE PORTE	1	
60	2801041	CADRE PANTOGRAPHE SOUDE	1	
61	2801062	BRAS DE RETENUE	1	
62	5001527	VIS A TETE HEXAGONAL M8-1.25x16 SS BK	1	
63	5001560	VIS EPAULEMENT SIX PAN CREUX 5/16x3/8 {1/4-20 SS	1	
64	5001341	RONDELLE PLATE 8.4x17.0x1.6 SS	2	
65	502768	RONDELLE PLATE CAOUTCHOUC .312x.625x.125 NEO	1	
66	5001980	CONTRE ECROU HEX 1/4-20 SS BK	1	
67	5001981	VIS A TETE HEXAGONAL M8-1.25x50 SS BK	4	
68	2810051	PLAQUE De K-6421	1	
69	5001594	VIS A TETE HEXAGONAL M8-1.25x20 SS De K-6421	2	
70	280567	LOQUET PORTE	1	
71	280599	CALE D'ESPACEMENT / 150MM X 32 X 14GA	2	
72	280274	SUPPORT INTERRUPTEUR	1	

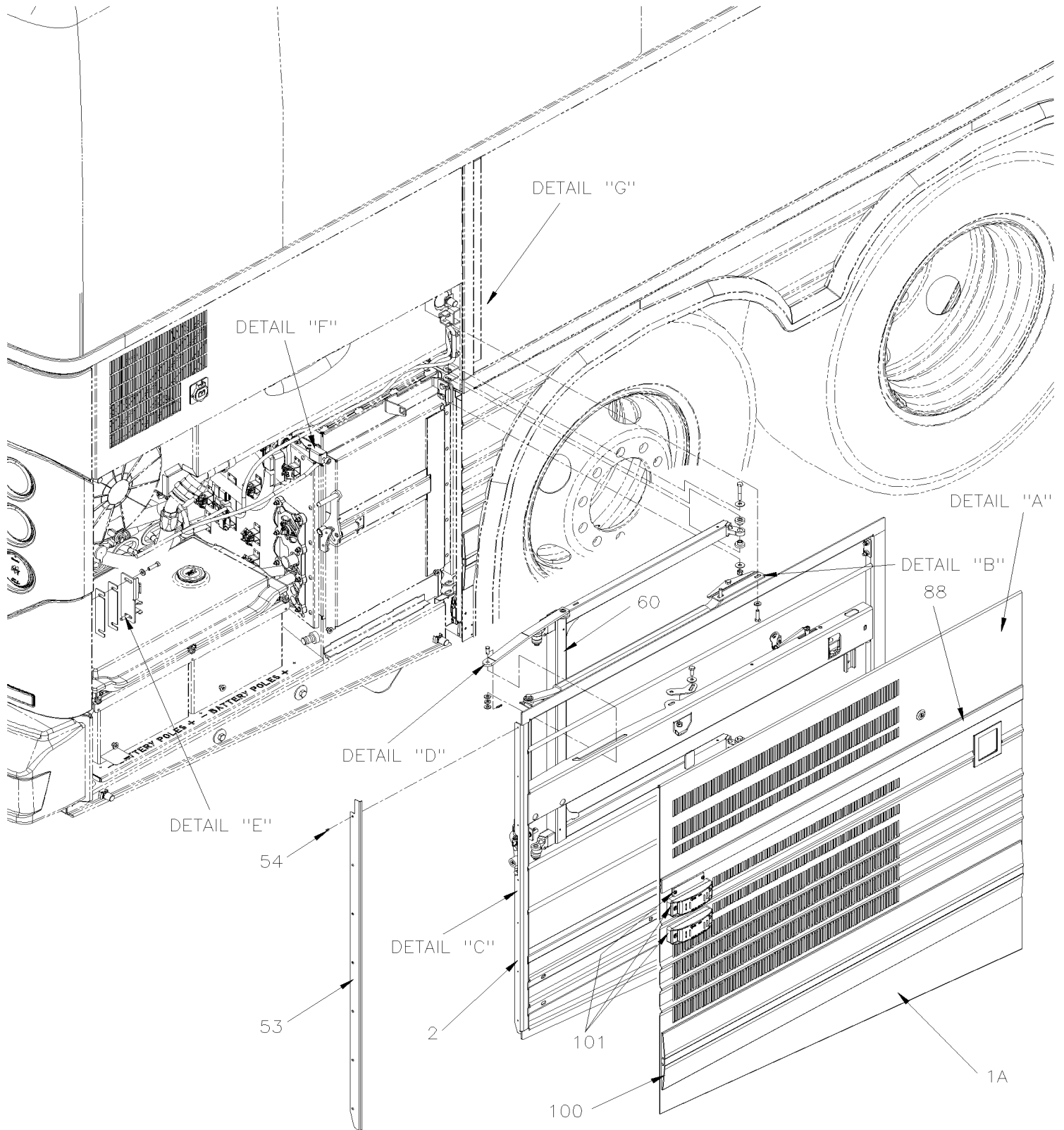


De L-6535

Date:07-2024

PAGE:X3VIP-1868-03

PORTE COMPRESSEUR A/C ASS



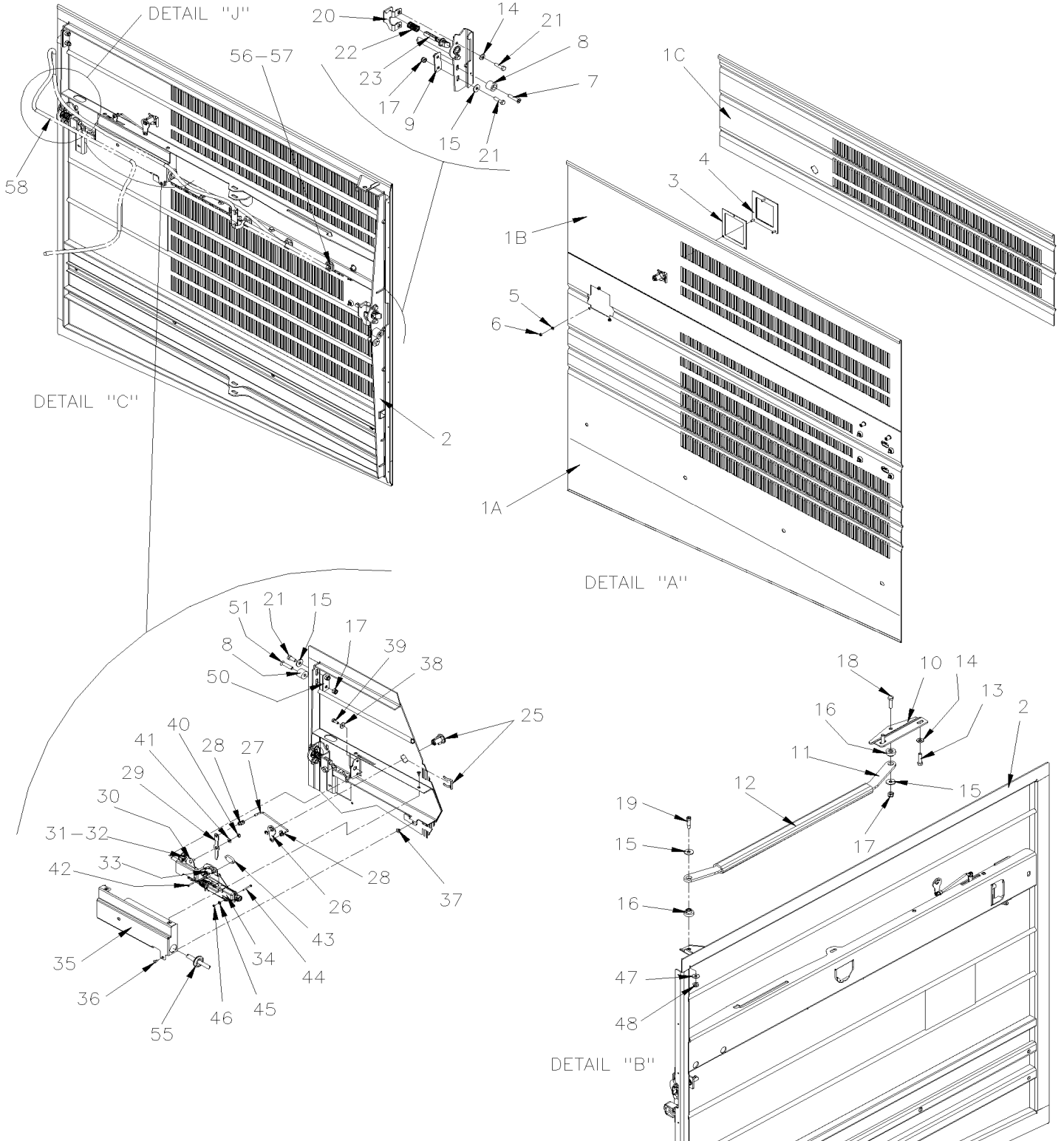


De L-6535

Date:07-2024

PAGE:X3VIP-1868-03

PORTE COMPRESSEUR A/C ASS



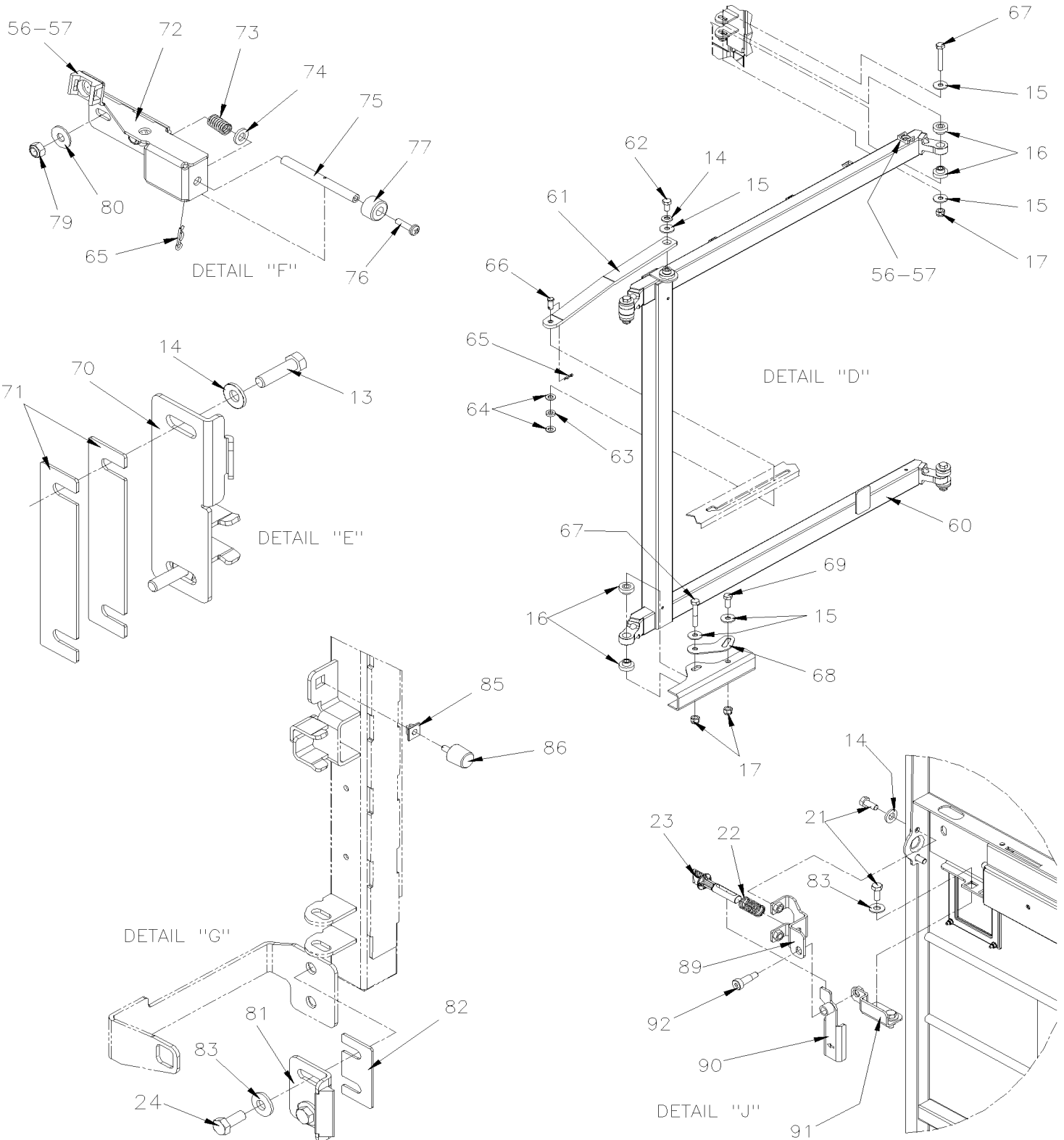


De L-6535

Date:07-2024

PAGE:X3VIP-1868-03

PORTE COMPRESSEUR A/C ASS





De L-6535	Date:07-2024	PAGE:X3VIP-1868-03
PORTE COMPRESSEUR A/C ASS		

Article#	Pièces	Description	QTÉ	Notes
		TOUTES LES PORTES COMPRESSEUR N'INCLUS PAS	1	
		PROTECTEUR LATERAL COMMANDER SEPARMENT	1	
	2801210	PORTE COMPRESSEUR ASS	1	
	Call order desk	PORTE COMPRESSEUR ASS / AVEC BARRURE ELECTRIQUE	1	P
NS	506071	. RUBAN ADH1 CC POL 1/8"x1/2"x60' / GREY 2520X	AR	
NS	684517	. ADHESIF SIMSON #ISR 70-03 / GRIS / 310ml CARTRIDGE	AR	
NS	687961	. COLLE MS POLYMER TEROSON MS 9399 / "A" 21 Liters À M-6660	AR	
NS	685385	. COLLE MS POLYMER TEROSON MS 9399 / "A" 14.8 Liters De M-6661	AR	
NS	687962	. COLLE MS POLYMER TEROSON MS 9399 / "B" 21 Liters À M-6660	AR	
NS	685386	. COLLE MS POLYMER TEROSON MS 9399 / "B" 14.8 Liters De M-6661	AR	
NS	687957	. COLLE MS POLYMER TEROSON MS 9399 / 400ml CARTRIDGE À M-6660	AR	
NS	685387	. COLLE MS POLYMER TEROSON MS 9399 / 400ml CARTRIDGE De M-6661	AR	
1A	479746	. PANNEAU DU BAS / CANNELE	1	
1A	478998	PANNEAU	1	B
. NS	4710301	. PANNEAU DU BAS, PORTE COMPRESSEUR	1	B
1B	470843	. PANNEAU SUPERIEUR	1	
1B	479690	. PANNEAU	1	B
. NS	4710301	. . PANNEAU DU BAS, PORTE COMPRESSEUR	1	B
1C	470856	. PANNEAU DU HAUT / CANNELE	1	
2	2810230	. CADRE SOUDÉ, PORTE COMPRESSEUR À M-6661	1	
2	2810576	. CADRE SOUDÉ, PORTE COMPRESSEUR De M-6662	1	
3	2810159	. ESPACEUR	1	
4	2810289	. PLAQUE DE FINITION ENT AUT XL2	1	
NS	2810288	. PLAQUE D'ATTACHE De M-6647	1	
5	502556	. RONDELLE PLATE 4.3x9.0x0.8 SS	3	
6	500539	. ECROU HEX BAGUE DE NYLON M4-0.7 N500	3	
7	5001461	. VIS MECANIQUE TETE PLATE PHILLIPS M8-1.25x40 SS	2	
8	280589	. ROULEAU	2	
9	280588	. PLAQUE DE RETENUE À M-6661	1	
9	2810149	. PLAQUE DE RETENUE De M-6662	1	
10	280270	. SUPPORT DE PIVOT	1	
11	280086	. BRAS HORIZONTAL	1	
12	503523	. BOYAU SILICONE 1 PLI 3/4" I.D. x 100' / S.L.	AR	
13	5001912	. VIS A TETE HEXAGONAL M8-1.25x30 SS BK	AR	
14	5001868	. RONDELLE "BELLEVILLE" 8.4x18x2 SS	AR	
15	5001849	. RONDELLE PLATE 8.4x24.0x2.0 SS	AR	
16	286716	. ESPACEUR ACETAL 8.3MM I.D.	AR	
17	5001787	. ECROU HEX BAGUE DE NYLON M8-1.25 SS	AR	
18	5001499	. VIS A TETE HEXAGONAL M8-1.25x30 SS	1	
19	500631	. VIS EPAULEMENT SIX PAN CREUX 5/16x3/4 {1/4-20 SS	1	



De L-6535	Date:07-2024	PAGE:X3VIP-1868-03
PORTE COMPRESSEUR A/C ASS		

Article#	Pièces	Description	QTÉ	Notes
20	287856	. GUIDE LOQUET	1	
21	500119	. VIS A TETE HEXAGONAL M8X1.25X20 BK	AR	
22	502910	. RESSORT COMPRESSION / .720 O.D. 1.75 x .055	1	
23	2801055	. TIGE LOQUET, PORTE BLACK ACETAL	1	
24	502780	. VIS A TETE HEXAGONAL M8-1.25x25 SS BK De M-6647	AR	
25	X3VIP-1867-00	. CYLINDRE & CLES CODE		
26	280368	. PIVOT BARRURE	1	
27	280382	. TIGE SERRURE PORTE COMPRESSEUR / 124MM	1	
28	780340	. RACCORD PLASTIQUE	2	
29	280383	. LEVIER DE VERROUILLAGE 94MM	1	
30	2801036	. SUPPORT LOQUET PORTE ASS. SOUDE 232x90x37MM	1	
31	481564	. TIGE GUIDE	2	
32	502934	. RESSORT COMPRESSION / .300 O.D. x 1 x .026	2	
33	562096	. INTERRUPTEUR MICRO CONTACT	1	E
34	2800049	. ACTUATEUR DE SERRURE DE PORTE	1	E
35	280411	. COUVERCLE DE FERMETURE	1	
36	500124	. VIS AUTOTARAUDEUSE TETE GOUTTE PHILLIPS #8x1/2 SS	4	
37	502741	. ECROU D'ANCHRAGE #8 NYL	4	
38	5001833	. RONDELLE "BELLEVILLE" 6.1x18x1.27 SS	2	
39	5001697	. VIS A TETE HEXAGONAL M6-1.0x16 SS BK	2	
40	5001587	. ECROU HEX BAGUE DE NYLON M5-0.8 SS	1	
41	500804	. RONDELLE PLATE .203x.500x.047 N500	1	
42	5001888	. VIS AUTOTARAUDEUSE PRISE TORX M3X18 SS	2	E
43	2801045	. BLOC DE RETENUE	1	E
44	5001100	. VIS A TETE HEXAGONAL M3-0.5x30 G8.8 ZP	2	E
45	500437	. RONDELLE PLATE .125x.375x.040 Z050	2	E
46	5001408	. ECROU HEX STOVER M3-0.5 ZP	2	E
47	5001976	. RONDELLE PLATE .266x.718x.060 SS	1	
48	5001251	. ECROU HEX BAGUE DE NYLON 1/4-20 SS	1	
50	2810149	. PLAQUE DE RETENUE	1	
51	5001416	. BUTEE DE CAOUTCHOUC / 11/16x1/2x3/32	1	
52	5001630	. VIS AUTOTARAUDEUSE TETE BOUTON RONDELLE TORX M6x20 SS	3	
53	2810037	. MOULURE DE FINITION 1113.5MM	1	
54	504340	. RIVET AVEUGLE TETE BOMBE OUVERT 1/8x3/16 SS	AR	
55	504397	. PASSE-FIL / .750x1.062x.062x.375x1.375	1	E
NS	504433	. BOUCHON "SNAP-IN" / 1.090 O.D.	1	N
56	504013	. SUPPORT ATTACHE / 1/4" X 1/4" I.D.	AR	
57	504379	. RIVET AVEUGLE TETE BOMBE OUVERT 3/16x1/4 SS	AR	
58	060778	CABLAGE ASS / BARRURE PORTE	1	
60	2810320	CADRE PANTOGRAPHES SOUDE	1	
61	2810346	BRAS DE RETENUE	1	
62	5001527	VIS A TETE HEXAGONAL M8-1.25x16 SS BK	1	



De L-6535	Date:07-2024	PAGE:X3VIP-1868-03
PORTE COMPRESSEUR A/C ASS		

Article#	Pièces	Description	QTÉ	Notes
63	502768	RONDELLE PLATE CAOUTCHOUC .312x.625x.125 NEO	1	
64	5001341	RONDELLE PLATE 8.4x17.0x1.6 SS	2	
65	5001860	GOUPILLE .054 x 3/4 SS	2	
66	5002122	AXE DE CHAPE 5/16 x 19/32 x 3/4 SS	1	
67	5001981	VIS A TETE HEXAGONAL M8-1.25x50 SS BK	4	
68	2810051	PLAQUE	2	
69	500119	VIS A TETE HEXAGONAL M8X1.25X20 BK	2	
70	280567	LOQUET PORTE	1	
71	280599	CALE D'ESPACEMENT / 150MM X 32 X 14GA	2	
72	280274	SUPPORT INTERRUPTEUR	1	
73	5021001	RESSORT COMPRESSION / .360 O.D. x 1.5 x .038	1	
74	502573	RONDELLE PLATE 6.4x12.5x1.6 SS	1	
75	2800875	TIGE INTERRUPTEUR	1	
76	502698	VIS MECANIQUE TETE CYLINDRIQUE PHILLIPS M4-0.7x16 SS BK	1	
77	5002025	BUTEE DE NEOPRENE .625 OD x .406 TH x .156 HOLE	1	
79	502681	ECROU HEX BAGUE DE NYLON M6-1.0 N500 G8	2	
80	500411	RONDELLE PLATE .260x.697x.050 SS	2	
81	2810232	GACHE, PORTE COMPRESSEUR	1	
82	2810233	SUPPORT ARRIERE	1	
83	5001848	RONDELLE "BELLEVILLE" .827 x .331 x .098 th SS	3	
84	5001623	CONTRE ECROU HEX M12x1.75 SS	1	
85	5001009	ECROU D'ANCHRAGE 1/4 NYL	4	
86	504454	BUTEE DE CAOUTCHOUC / 20MM ODx20MM TH X M6X15MM STUD	4	
88	479617	MOULURE 1323MM	1	
89	2810156	LOQUET ASS. PORTE COMPRESSEUR	1	
90	2810302	LEVIER, LOQUET PORTE RA	1	
91	2810342	SUPPORT, HANDLE	1	
92	5002148	VIS EPAULEMENT SIX PAN CREUX 10x20 {M8-1.25 SS	1	
100	X3VIP-1855-01	PROTECTEUR LATERAL - EMBLEME & MOULURES EXTERIEUR	1	
101	X3VIP-0662-01	FEU DE GABARIT	1	
		B) MAISON MOTORISÉE AVEC PANNEAU PLAT		
		E) AVEC FERMETURE DE PORTE ELECTRIQUE		
		N) SANS FERMETURE DE PORTE ELECTRIQUE		
		P) CONTACTER LE BUREAU DE PRISE DE COMMANDE		

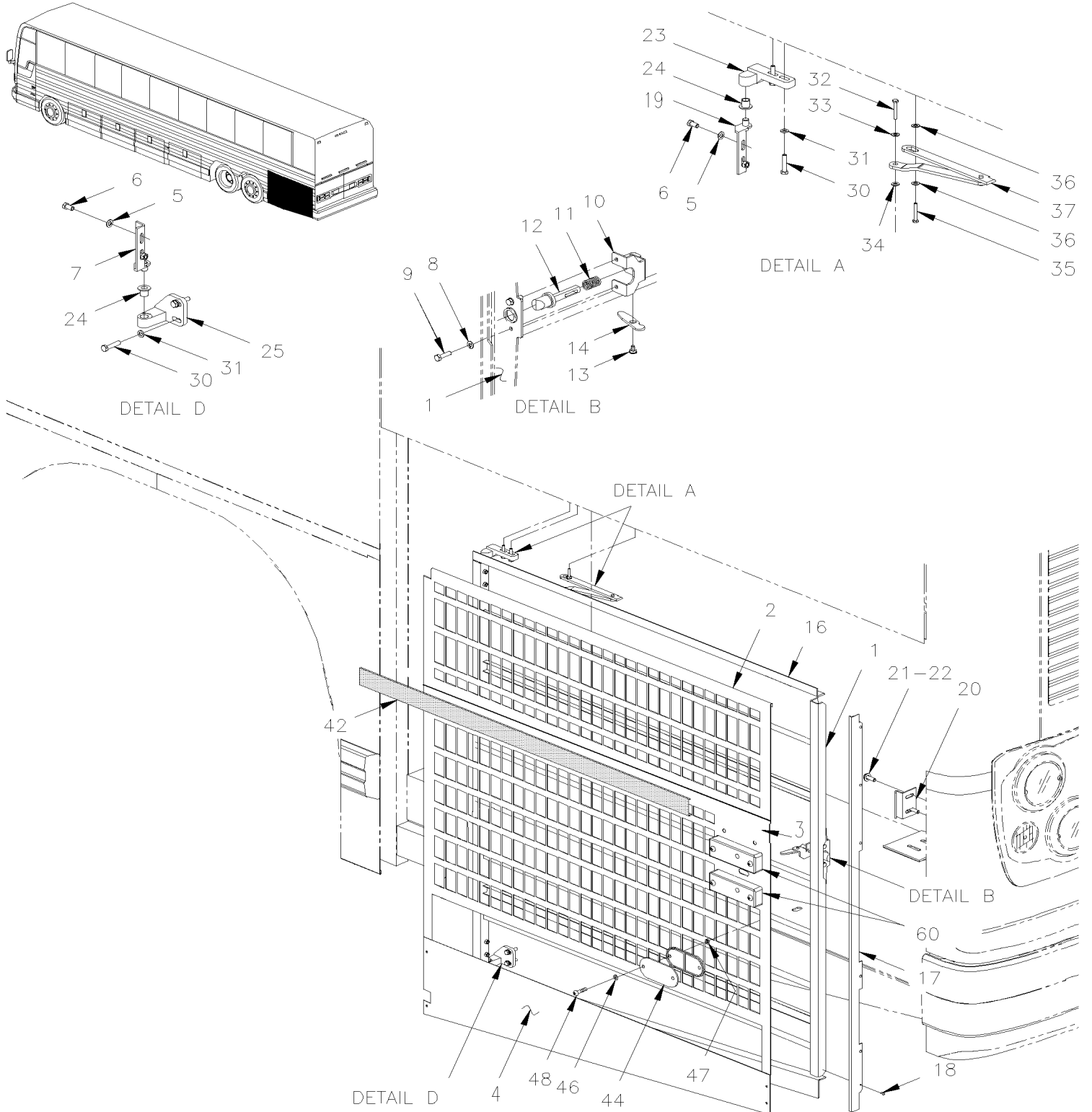


De E-5490 À E-5739

Date:07-2024

PAGE:X3VIP-1869-55

PORTE RADIATEUR ASS





De E-5490 À E-5739	Date:07-2024	PAGE:X3VIP-1869-55
PORTE RADIATEUR ASS		

Article#	Pièces	Description	QTÉ	Notes
	287827	PORTE RADIATEUR ASS / CANNELE EN BAS DE LA MOULURE	1	
	287828	PORTE RADIATEUR ASS / CANNELE	1	
1	281294	. CADRE DE PORTE ASS.	1	
2	470344	. PANNEAU DU HAUT / B.A.	1	
2	470336	. PANNEAU DU HAUT / CANNELE EN HAUT DE LA MOULURE / B.A.	1	
3	477391	. PANNEAU CENTRAL / CANNELE EN BAS DE LA MOULURE / B.A.	1	
4	477235	. PANNEAU INFERIEUR / B.A.	1	
5	502737	. VIS A TETE HEXAGONAL M6-1.0x25 SS BK	4	
NS	430406	. RONDELLE PLATE	4	
6	502686	. VIS A TETE HEXAGONAL M6-1.0x30 SS BK	4	
7	289149	. BRAS ASS.	1	
8	500356	. RONDELLE FREIN STRIEE 6.1x16.0x0.9 N500	6	
9	502737	. VIS A TETE HEXAGONAL M6-1.0x25 SS BK	6	
10	288006	. SUPPORT, PORTE RAD.	1	
11	502910	. RESSORT COMPRESSION / .720 O.D. 1.75 x .055	1	
12	289585	. TIGE LOQUET, PORTE ACETAL / 90MM	1	
NS	507212	. JOINT TORIQUE	1	
13	287271	. RIVET EPAULEMENT TETE PLATE 9.95x3.6{4.8x4.8 SS	1	
14	286612	. PIVOT	1	
16	504334	. BUTEE DE CAOUTCHOUC / .625 OD x .406 TH x .156 HOLE	1	
16	504339	. RIVET AVEUGLE TETE BOMBE OUVERT 1/8x3/8 SS	1	
16	504454	. BUTEE DE CAOUTCHOUC / 20MM ODx20MM TH X M6X15MM STUD De F-5740	1	
16	502939	. ECROU D'ANCHRAGE 1/4 NYL De F-5740	1	
16	504340	. RIVET AVEUGLE TETE BOMBE OUVERT 1/8x3/16 SS	7	
17	289415	. MOULURE DE FINITION 1477MM / B.A.	1	
18	504339	. RIVET AVEUGLE TETE BOMBE OUVERT 1/8x3/8 SS	AR	
19	289150	. BRAS ASS.	1	
20	287286	. LOQUET PORTE 45MMx21MM 90°	1	
NS	287452	. ESPACEUR 70MM X 25 X 14GA	AR	
21	502857	. RONDELLE FREIN STRIEE 8.2x26.3x1.8 N500	4	
22	502780	. VIS A TETE HEXAGONAL M8-1.25x25 SS BK	4	
23	286129	PENTURE / UPPER	1	
24	284607	COUSSINET	2	
NS	502723	RONDELLE PLATE .386x.750x.050 NYL	1	
25	288827	PENTURE BAS GA. XL2	1	
30	502737	VIS A TETE HEXAGONAL M6-1.0x25 SS BK	4	
31	430406	RONDELLE PLATE	4	
32	502568	VIS MECANIQUE TETE CYLINDRIQUE PHILLIPS M6-1.0x20 EMN	1	
33	502573	RONDELLE PLATE 6.4x12.5x1.6 SS	1	
34	502511	ECROU HEX BAGUE DE NYLON M6-1.0 Z050	1	
35	502780	VIS A TETE HEXAGONAL M8-1.25x25 SS BK	1	
36	500270	RONDELLE PLATE .406x1.000x.063 SS	2	



De E-5490 À E-5739	Date:07-2024	PAGE:X3VIP-1869-55
PORTE RADIATEUR ASS		

Article#	Pièces	Description	QTÉ	Notes
37	281912	ARRET DE PORTE GAUCHE	1	
42	479176	MOULURE DE FINITION PLASTIQUE 1276MM	1	
. NS	506769	. RUBAN ADH2 CC POL 1/8" x 1/4" x 60' / BLACK H1CC-N-#14	AR	
42	470073	MOULURE DE FINITION SS 1280MM	1	
NS	683083	ADHESIF SIKA #252 / NOIR / 600 ml SAUSAGE	AR	
NS	5060044	RUBAN ADH2 CC POL 1/4" X 1/4" X 50' / BLACK I1C-N-A	AR	
44	930320	REFLECTEUR ROUGE 1 3/16" x 4 7/16"	1	
46	500914	RONDELLE FREIN FENDUE .193x.334x.047 N500	2	
47	500787	ECROU HEX #10-24 SS	2	
48	500606	VIS MECANIQUE TETE GOUTTE PHILLIPS #10-24x3/4 SS	2	
60	X3VIP-0662-00	FEU DE GABARIT		
NS	064990	CABLAGE ASS / FEUX DE GABARIT POUR PORTE	1	
. NS	473832	. PASSE-FIL 2 TROUSx1.6x11.0MMx2.0MMx8.0MMx16MM	1	
61	067207	CABLAGE ASS / FEUX DE GABARIT POUR PORTE	1	
. NS	473832	. PASSE-FIL 2 TROUSx1.6x11.0MMx2.0MMx8.0MMx16MM	1	

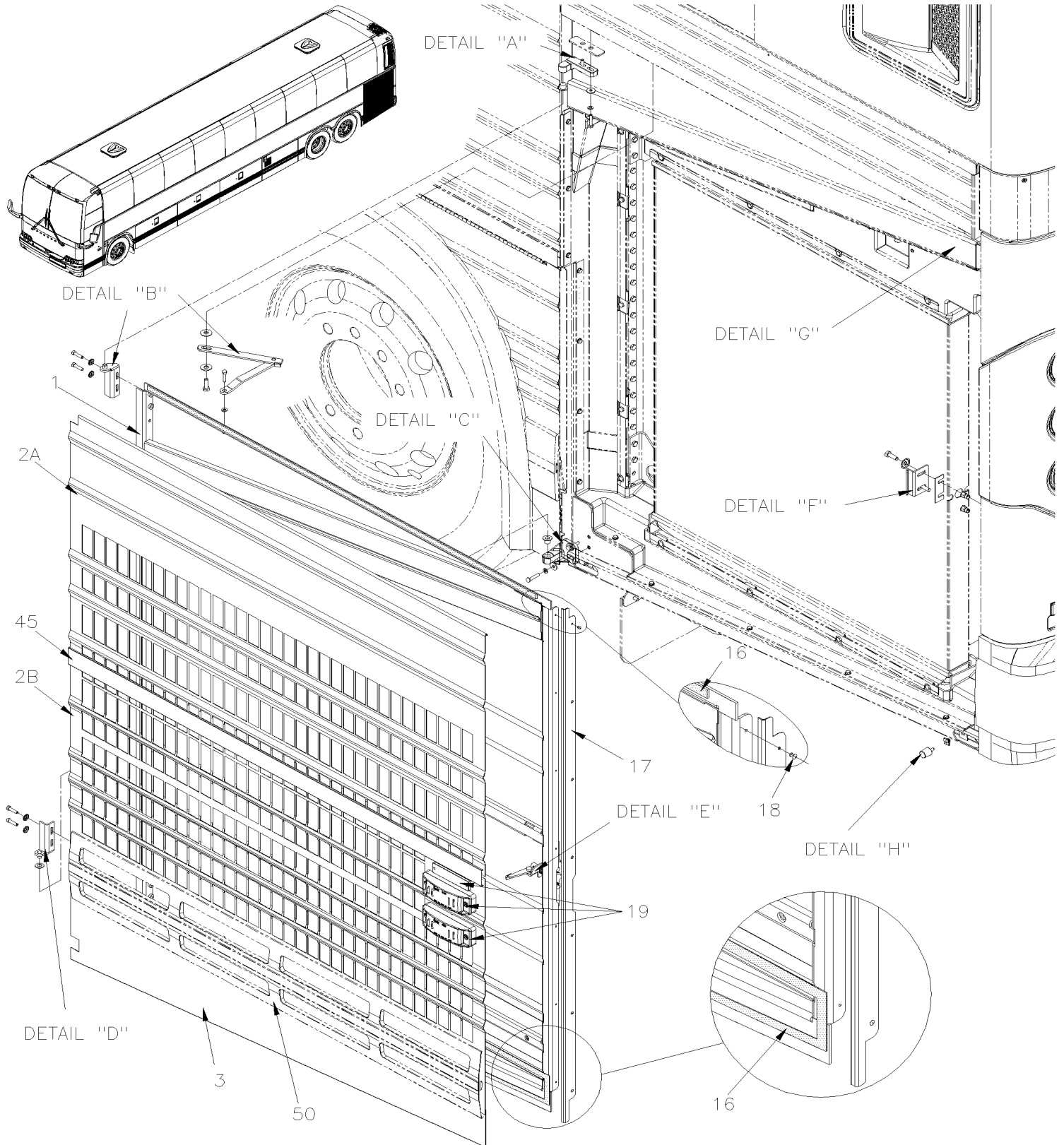


De F-5740 À H-6179

Date:07-2024

PAGE:X3VIP-1869-56

PORTE RADIATEUR ASS



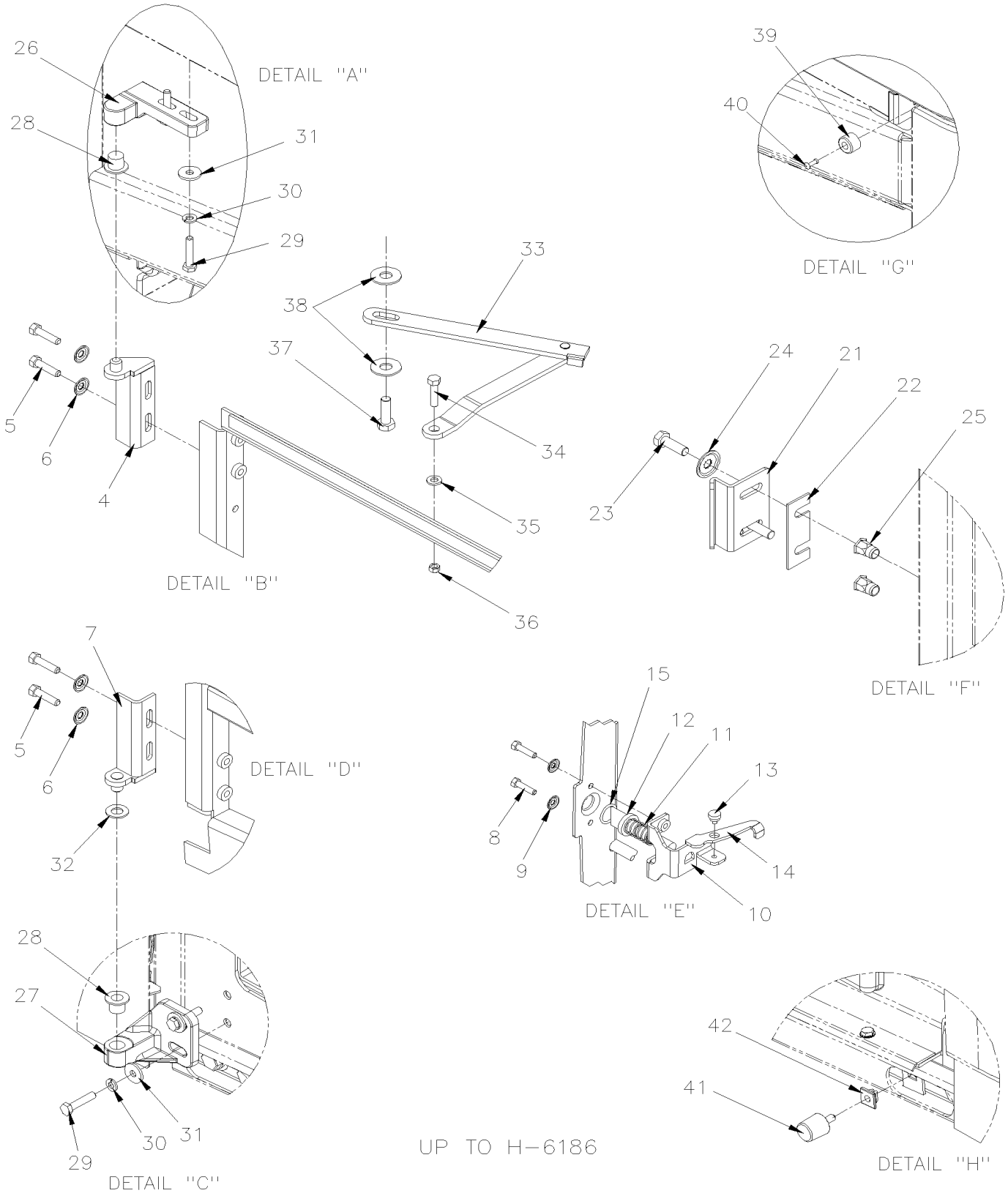


De F-5740 À H-6179

Date:07-2024

PAGE:X3VIP-1869-56

PORTE RADIATEUR ASS



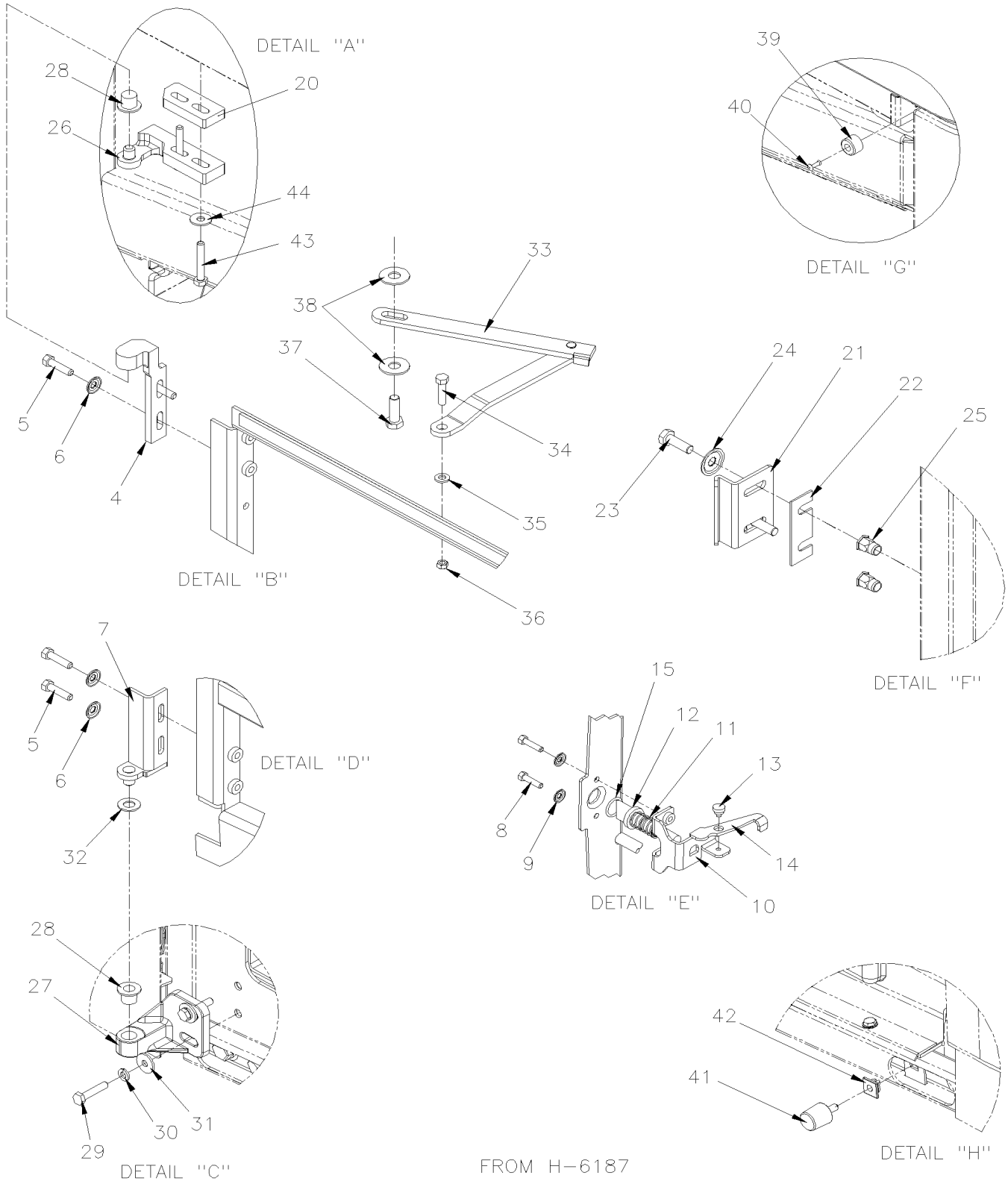


De F-5740 À H-6179

Date:07-2024

PAGE:X3VIP-1869-56

PORTE RADIATEUR ASS





De F-5740 À H-6179	Date:07-2024	PAGE:X3VIP-1869-56
PORTE RADIATEUR ASS		

Article#	Pièces	Description	QTÉ	Notes
	287827	PORTE RADIATEUR ASS / CANNELE EN BAS DE LA MOULURE À H-6201	1	
	Call order desk	PORTE RADIATEUR ASS / CANNELE EN BAS DE LA MOULURE De H-6202	1	P
	287828	PORTE RADIATEUR ASS / CANNELE À H-6201	1	
	Call order desk	PORTE RADIATEUR ASS / CANNELE De H-6202	1	P
1	281294	. CADRE DE PORTE ASS.	1	
2A	470344	. PANNEAU DU HAUT / B.A.	1	
2A	470336	. PANNEAU DU HAUT / CANNELE EN HAUT DE LA MOULURE / B.A.	1	
2B	477391	. PANNEAU CENTRAL / CANNELE EN BAS DE LA MOULURE / B.A.	1	
3	477235	. PANNEAU INFERIEUR / B.A.	1	R
NS	687961	. COLLE MS POLYMER TEROSON MS 9399 / "A" 21 Liters	1	
NS	687962	. COLLE MS POLYMER TEROSON MS 9399 / "B" 21 Liters	1	
NS	684517	. ADHESIF SIMSON #ISR 70-03 / GRIS / 310ml CARTRIDGE	1	
4	289150	. BRAS ASS. À H-6201	1	
4	280602	. BRAS ASS. De H-6202	1	
5	5001697	. VIS A TETE HEXAGONAL M6-1.0x16 SS BK À H-6201	4	
5	502737	. VIS A TETE HEXAGONAL M6-1.0x25 SS BK De H-6202	4	
6	5001833	. RONDELLE "BELLEVILLE" 6.1x18x1.27 SS	4	
7	289149	. BRAS ASS.	1	
8	5001697	. VIS A TETE HEXAGONAL M6-1.0x16 SS BK	2	
9	5001833	. RONDELLE "BELLEVILLE" 6.1x18x1.27 SS	2	
10	288006	. SUPPORT, PORTE RAD.	1	
11	502910	. RESSORT COMPRESSION / .720 O.D. 1.75 x .055	1	
12	289585	. TIGE LOQUET, PORTE ACETAL / 90MM	1	
13	287271	. RIVET EPAULEMENT TETE PLATE 9.95x3.6{4.8x4.8 SS	1	
14	286612	. PIVOT	1	
15	507212	. JOINT TORIQUE	1	
15	680739	. GRAISSE SYNTHETIQUE ROUGE 20KG	AR	
16	506071	. RUBAN ADH1 CC POL 1/8"x1/2"x60" / GREY 2520X	1	
17	289415	. MOULURE DE FINITION 1477MM / B.A.	1	
18	504340	. RIVET AVEUGLE TETE BOMBE OUVERT 1/8x3/16 SS	7	
19	X3VIP-0662-00	. FEU DE GABARIT		
20	280610	CALE D'EPaisseur 9.5MM De H-6202	1	
21	287286	LOQUET PORTE 45MMx21MM 90°	1	
22	287452	ESPACEUR 70MM X 25 X 14GA	AR	
23	502780	VIS A TETE HEXAGONAL M8-1.25x25 SS BK	2	
24	5001699	RONDELLE "BELLEVILLE" 8.2x22x1.4 N500	2	
25	5001337	ECROU INSERTION FL HEX M8-1.25 0.5-3.0 Z050	2	
26	286129	PENTURE / UPPER À H-6201	1	
26	280609	CHARNIERE SUPERIEUR De H-6202	1	
27	288827	PENTURE BAS GA. XL2	1	
28	284607	COUSSINET	2	
29	502686	VIS A TETE HEXAGONAL M6-1.0x30 SS BK À H-6201	4	

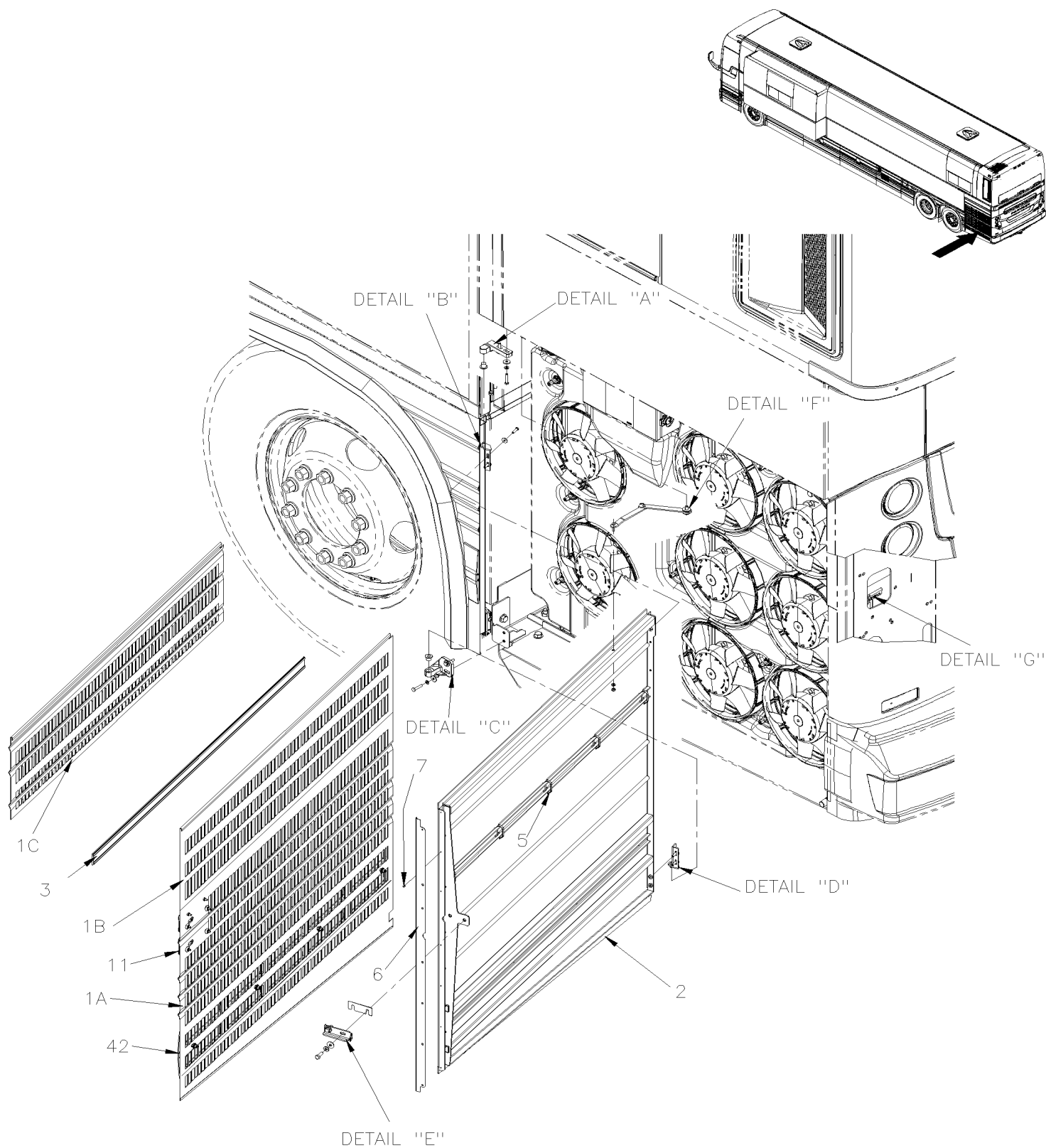


De H-6180

Date:07-2024

PAGE:X3VIP-1869-57

PORTE RADIATEUR ASS VOLVO D13 - GHG17



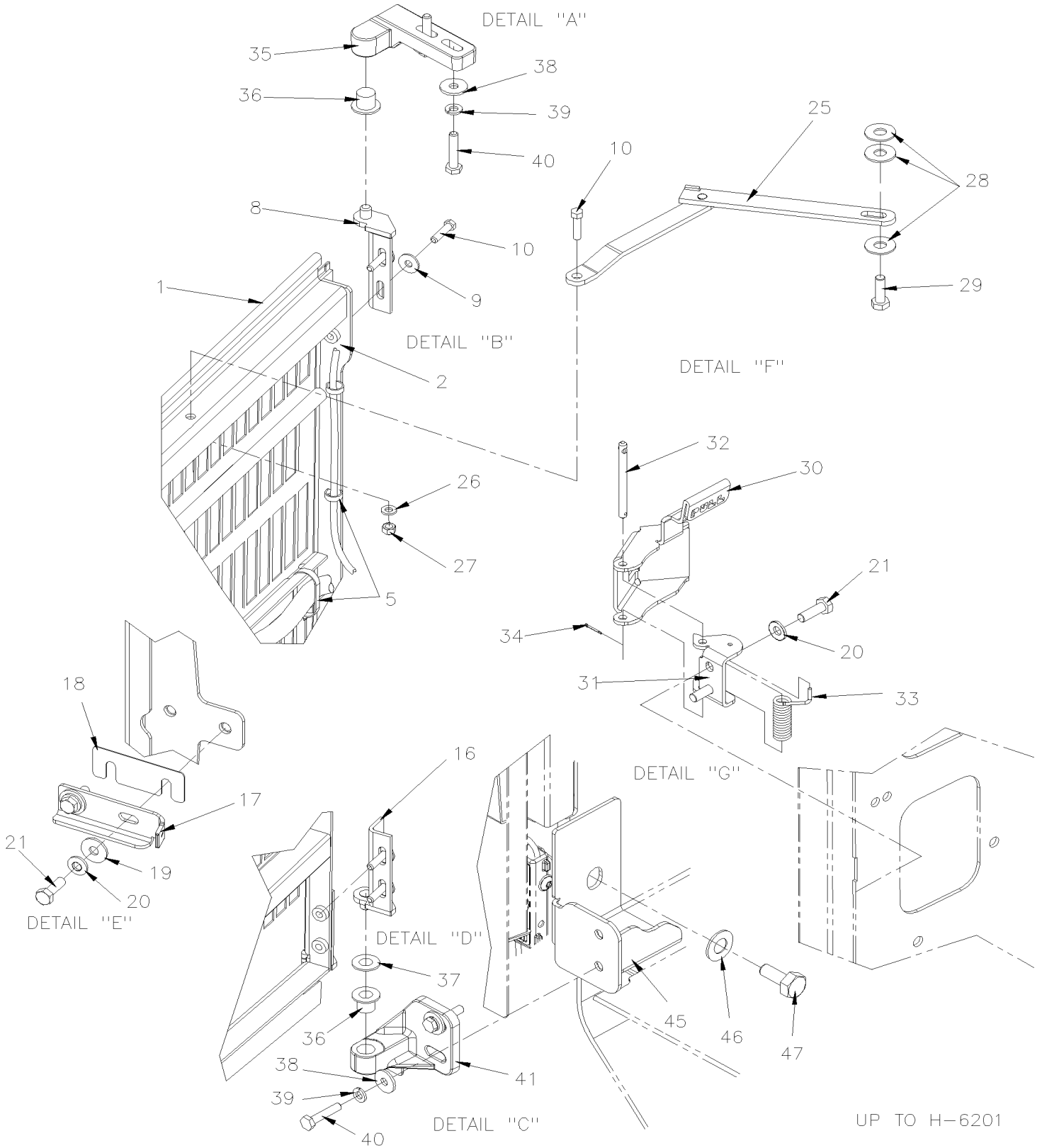


De H-6180

Date:07-2024

PAGE:X3VIP-1869-57

PORTE RADIATEUR ASS VOLVO D13 - GHG17



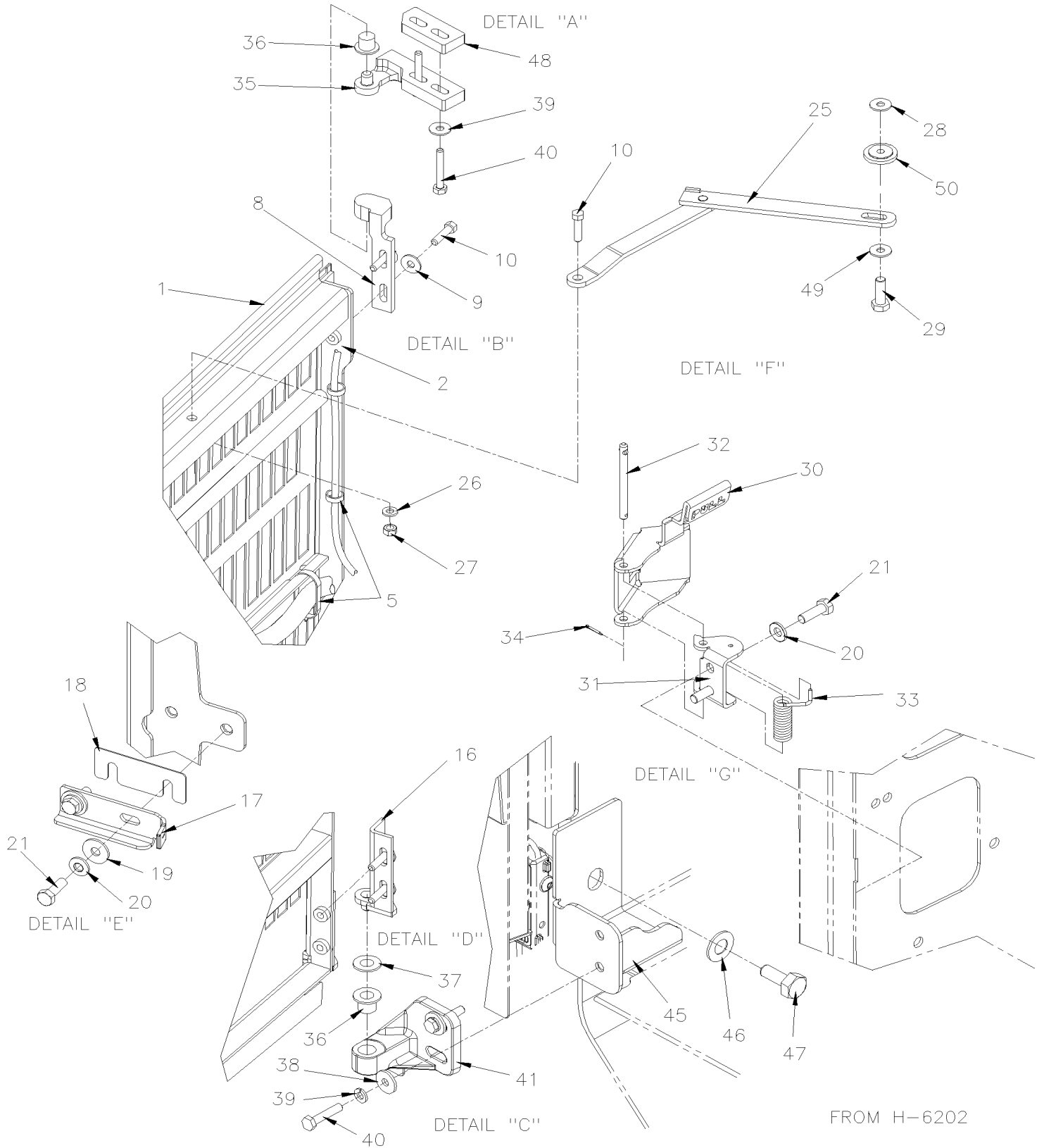


De H-6180

Date:07-2024

PAGE:X3VIP-1869-57

PORTE RADIATEUR ASS VOLVO D13 - GHG17





De H-6180	Date:07-2024	PAGE:X3VIP-1869-57
PORTE RADIATEUR ASS VOLVO D13 - GHG17		

Article#	Pièces	Description	QTÉ	Notes
		TOUTES LES PORTES RADIATEUR N'INCLUS PAS	1	
		PROTECTEUR LATERAL COMMANDER SEPARMENT	1	
	Call order desk	PORTE RADIATEUR ASS / CANNELE EN BAS DE LA MOULURE À H-6201	1	P
	288127	PORTE RADIATEUR ASS / CANNELE EN BAS DE LA MOULURE De H-6202	1	
	Call order desk	PORTE RADIATEUR ASS / CANNELE À H-6201	1	P
	288128	PORTE RADIATEUR ASS / CANNELE De H-6202	1	
1	470521	. PANNEAU / B.A. À H-6179	1	
1A	470844	. PANNEAU / B.A. De H-6180	1	
1B	470806	. PANNEAU De H-6180	1	
1B	479618	. PANNEAU / PORTE DU RADIATEUR De J-6223	1	B
. NS	4710300	. . PANNEAU DU BAS, PORTE RADIATEUR De J-6223	1	B
1C	470845	. PANNEAU De H-6180	1	
2	2800974	. CADRE / PORTE RADIATEUR	1	
NS	687961	. COLLE MS POLYMER TEROSON MS 9399 / "A" 21 Liters À M-6660	AR	
2	685385	. COLLE MS POLYMER TEROSON MS 9399 / "A" 14.8 Liters De M-6661	AR	
NS	687962	. COLLE MS POLYMER TEROSON MS 9399 / "B" 21 Liters À M-6660	AR	
2	685386	. COLLE MS POLYMER TEROSON MS 9399 / "B" 14.8 Liters De M-6661	AR	
2	687957	. COLLE MS POLYMER TEROSON MS 9399 / 400ml CARTRIDGE À M-6660	AR	
2	685387	. COLLE MS POLYMER TEROSON MS 9399 / 400ml CARTRIDGE De M-6661	AR	
NS	684517	. ADHESIF SIMSON #ISR 70-03 / GRIS / 310ml CARTRIDGE	AR	
3	470589	. MOULURE FINIT.MARCHE MTH XL2 1315MM	1	
3	470605	. MOULURE FINIT.MARCHE MTH XL2	1	
3	479617	. MOULURE 1323MM De J-6223	1	B
NS	506071	. RUBAN ADH1 CC POL 1/8"x1/2"x60' / GREY 2520X	1	
5	504637	. ATTACHE CABLE / 3/16" x 13"	AR	
6	280458	. MOULURE DE FINITION 1113.5MM	1	
7	504340	. RIVET AVEUGLE TETE BOMBE OUVERT 1/8x3/16 SS	AR	
8	289150	. BRAS ASS. À H-6201	1	
8	280602	. BRAS ASS. De H-6202	1	
9	5001833	. RONDELLE "BELLEVILLE" 6.1x18x1.27 SS	4	
10	502737	. VIS A TETE HEXAGONAL M6-1.0x25 SS BK	6	
11	X3VIP-0662-00	. FEU DE GABARIT À K-6491	1	
11	X3VIP-0662-01	. FEU DE GABARIT De L-6492	1	
16	289149	. BRAS ASS.	1	
17	2800961	. LOQUET	1	
18	2800985	. PLAQUE ENTRETOISE	1	
19	5001849	. RONDELLE PLATE 8.4x24.0x2.0 SS	2	
20	5001868	. RONDELLE "BELLEVILLE" 8.4x18x2 SS	4	
21	502780	. VIS A TETE HEXAGONAL M8-1.25x25 SS BK	4	
25	281912	. ARRET DE PORTE GAUCHE À H-6121	1	



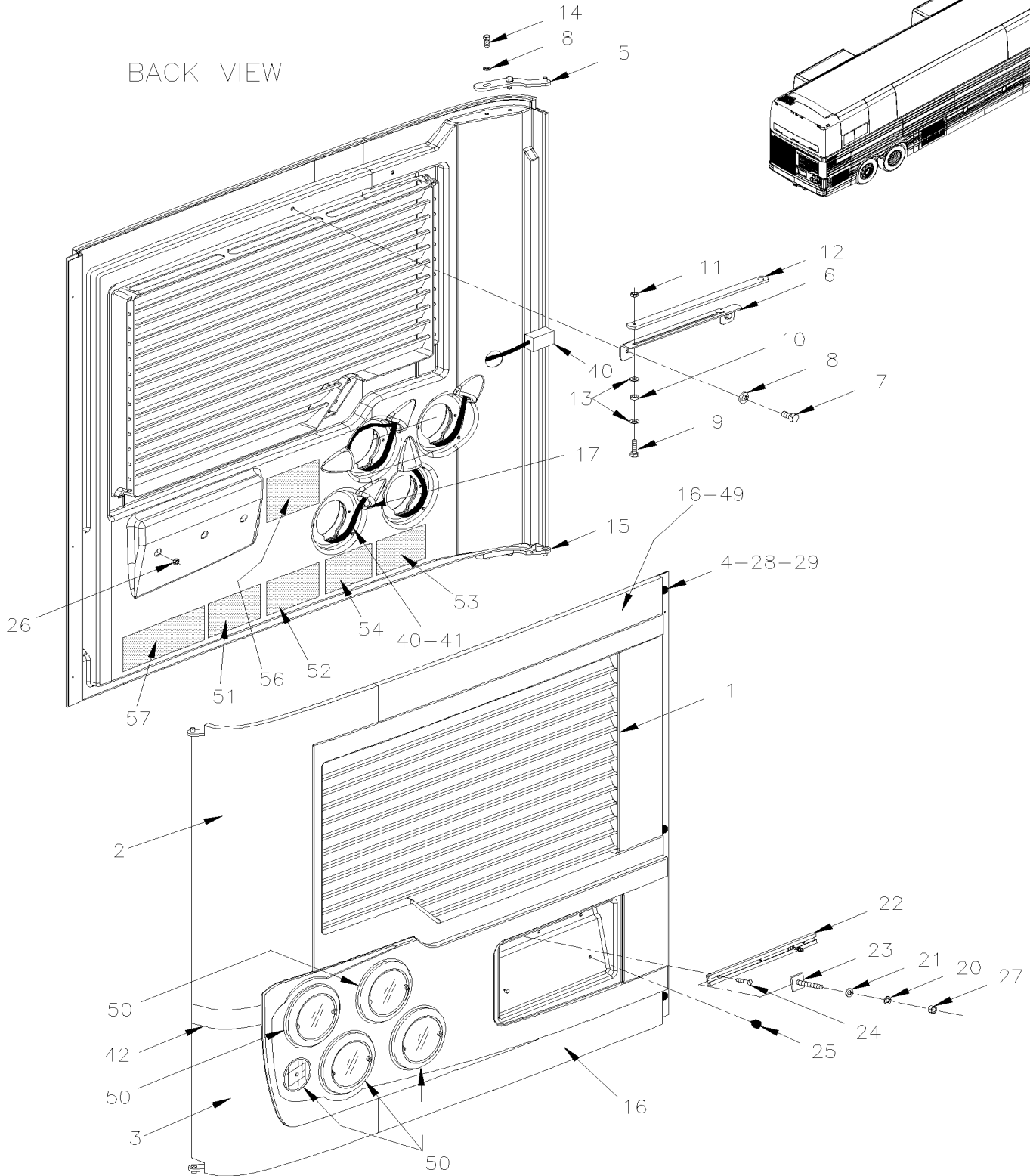
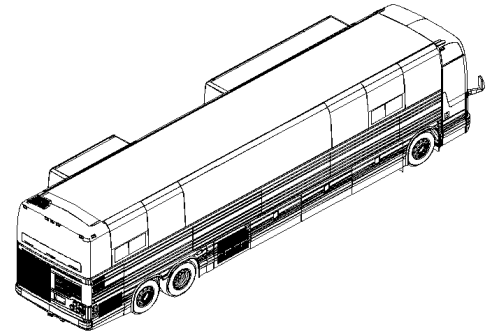
De E-5490 À E-5739

Date:07-2024

PAGE:X3VIP-1870-00

PORTE MOTEUR ASS GAUCHE

BACK VIEW





De E-5490 À E-5739

Date:07-2024

PAGE:X3VIP-1870-00

PORTE MOTEUR ASS GAUCHE

Article#	Pièces	Description	QTÉ	Notes
	288326	.PORTE MOTEUR GAUCHE (ENT) PLAT ASS.	1	D
	288325	.PORTE MOTEUR GAUCHE (ENT) PLAT ASS.	1	D
1	289433	.PORTE MOTEUR ARR. GA. VENT. WE-X5	1	
1	289431	.PORTE MOTEUR ARR. GA. VENT. WE-X5	1	
2	288528	.PANNEAU SUPERIEUR / B.A.	1	
3	288529	.PANNEAU INFERIEUR / B.A.	1	
4	509828	.BUTEE DE CAOUTCHOUC / .750 OD x .312 TH x .125 HOLE	6	
5	289620	.BRAS ASS.	1	
6	283776	.BARRURE PORTE RADIATEUR H3	1	
7	955295	.VIS A TETE HEXAGONAL M8-1.25x20 G8.8 ZG603	2	
8	502857	.RONDELLE FREIN STRIEE 8.2x26.3x1.8 N500	6	
9	5001560	.VIS EPAULEMENT SIX PAN CREUX 5/16x3/8 {1/4-20 SS	1	
10	502768	.RONDELLE PLATE CAOUTCHOUC .312x.625x.125 NEO	1	
11	500384	.CONTRE ECROU HEX 1/4-20 G500	1	
12	283772	.BRAS POWDRE EPOXY	1	
13	502638	.RONDELLE PLATE .312x.734x.065 N500	2	
14	955297	.VIS A TETE HEXAGONAL M8-1.25x25 G8.8 ZG603	4	
15	289617	.BRAS ASS.	1	
16	288530	.PANNEAU ARR. PORTE MOTEUR B.A. / B.A.	1	
16	288530	.PANNEAU ARR. PORTE MOTEUR B.A. / B.A.	2	
17	504530	.PASSE-FIL / .750x1.250x.125x.312x1.625	5	
20	502570	.RONDELLE FREIN FENDUE 6.1x11.8x1.6 SS	2	
21	502637	.RONDELLE PLATE .200x.437x.037 SS À E-5573	2	
21	5001137	.RONDELLE PLATE .203x.438x.050 SS De E-5574	2	
22	286053	.MOULURE SUPPORT LICENCE 326MM	1	
22	491572	.MOULURE SUPPORT LICENCE 321 MM	1	
23	504286	.AGRAFE, XLN 10-24 x 3/4" S.S.	2	
24	502666	.VIS MECANIQUE TETE PLATE PHILLIPS #6-32x3/4 SS BK	3	
25	504498	.BOUCHON / .406ODx.218THx.250HOLEx.125	2	
26	500286	.ECROU A DOUILLE #6-32	3	
27	500787	.ECROU HEX #10-24 SS	2	
28	509827	.VIS MECANIQUE TETE RONDE PHILLIPS M4-0.7x20 SS	3	
29	502557	.ECROU HEX BAGUE DE NYLON M4-0.7 SS	3	
31	683097	.NETTOYEUR SIKA #205 / CLAIR / 1000ml	AR	
40	066491	.CABLAGE / LAMPE AVEC DELS PORTE MOTEUR ARRIERE	1	
41	504637	.ATTACHE CABLE / 3/16" x 13"	7	
41	509815	.ATTACHE CABLE	7	
42	285899	.MOULURE PORTE MOT. GA. AUT. XL2 / (LOWER 3MM THINER THAN UPPER	1	
42	288531	.MOULURE DE FINITION SS / B.A.	1	
NS	506769	.RUBAN ADH2 CC POL 1/8" x 1/4" x 60' / BLACK H1CC-N-#14	AR	
49	506790	.RUBAN ADH2 CC POL 1/16" x 1/2" x 200' / BLACK I1C-N-A	AR	
49	683084	.SCCELLANT SIKA #221 / GRIS / 600 ml SAUSAGE	AR	



De E-5490 À E-5739	Date:07-2024	PAGE:X3VIP-1870-00
PORTE MOTEUR ASS GAUCHE		

Article#	Pièces	Description	QTÉ	Notes
49	683083	. ADHESIF SIKA #252 / NOIR / 600 ml SAUSAGE	AR	
50	X3VIP-0664-00	. LAMPE EXTERIEUR ARRIERE & SUPPORT DE PLAQUE		
51	405730	DECALQUE "THIS VEHICULE EQUIPED ... FIRE..." / ENGLISH & FRANCAIS	1	
51	405729	DECALQUE "THIS VEHICULE EQUIPED ... FIRE..." / ENGLISH	1	
51	405731	DECALQUE "THIS VEHICULE EQUIPED ... FIRE..." / ENGLISH & SPANISH	1	
52	071249	DECALQUE VERIFICATION NIV. HUILE ANG/FR. / ENGLISH & FRANCAIS À E-5739	1	
52	071687	DECALQUE VERIFICATION NIV. HUILE ANG/FR. / ENGLISH & FRANCAIS De F-5740	1	
52	071364	DECALQUE VERIFICATION NIV. HUILE ANG/FR. / ENGLISH & SPANISH À E-5739	1	
52	071688	DECALQUE VERIFICATION NIV. HUILE ANG/FR. / ENGLISH & SPANISH De F-5740	1	
53	454105	DECALQUE "CHARGE NOMINALE..." / ENGLISH & FRANCAIS	1	
54	141064	DECALQUE CODE COULEUR PNEUMATIQUE ANG/FR / ENGLISH & FRANCAIS	1	
54	142370	DECALQUE CODE COULEUR PNEUMATIQUE ANG/FR / ENGLISH & SPANISH	1	
56	066596	DECAL,PROCEDURE SOUDAGE VEH.MUX BILINGUE / ENGLISH & FRANCAIS	1	
56	066436	DECAL,PROCEDURE SOUDAGE VEH.MUX BILINGUE / ENGLISH	1	
56	067072	DECALQUE "CAUTION" BEFORE WELDING..." / ENGLISH	1	
56	067067	DECAL,PROCEDURE SOUDAGE VEH.MUX BILINGUE / ENGLISH & SPANISH	1	
57	012811	DECALQUE CHEMIN DE COURROIES À E-5599	1	
57	012865	DECALQUE CHEMIN DE COURROIES De E-5600 À F-5743	1	
57	012880	DECALQUE CHEMIN DE COURROIES De F-5744	1	
		D) CETTE PORTE ASSEMBLEE N'INCLUS PAS L'ITEM #40		

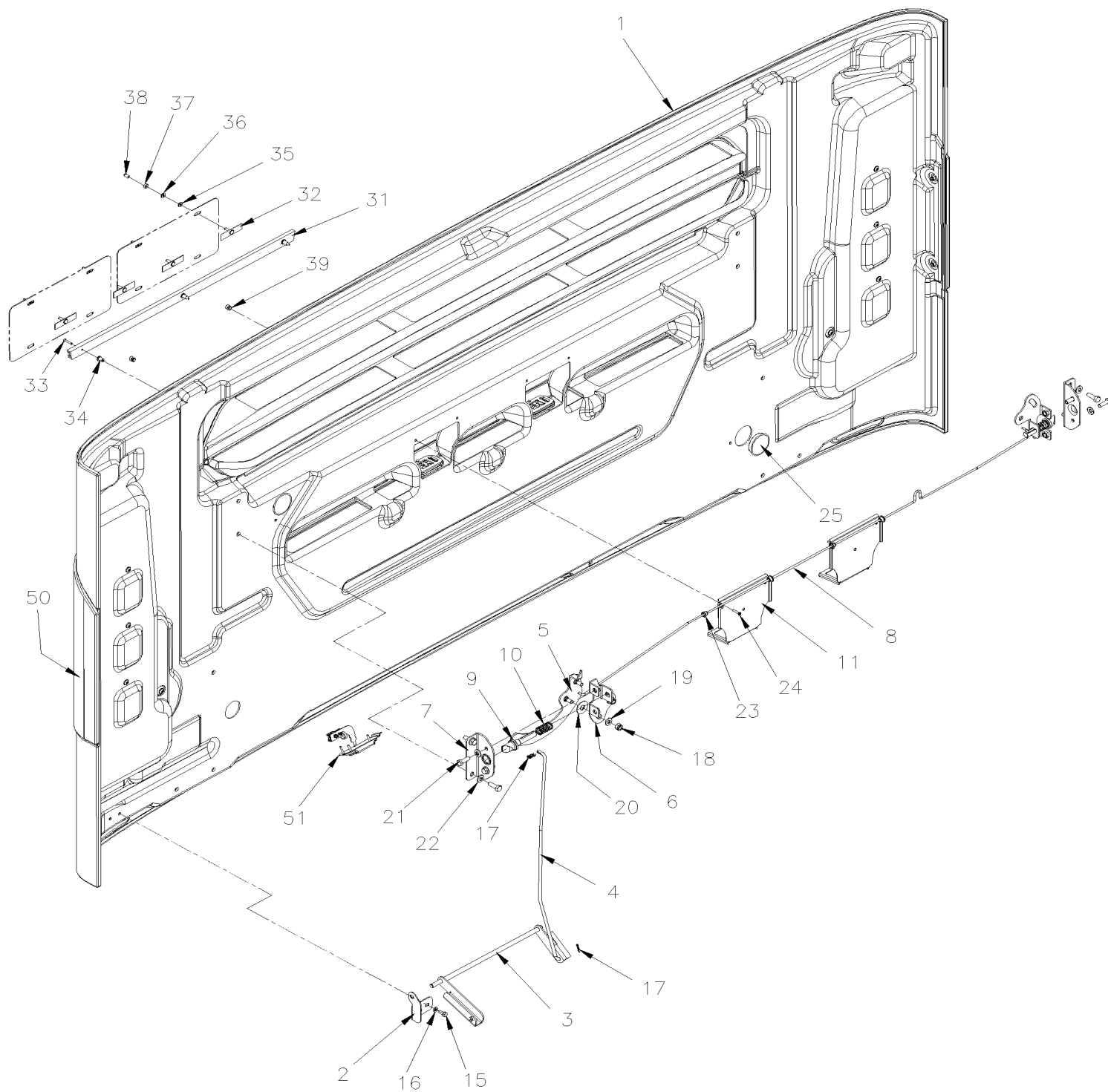


De F-5740

Date:07-2024

PAGE:X3VIP-1870-01

PORTE MOTEUR ASS



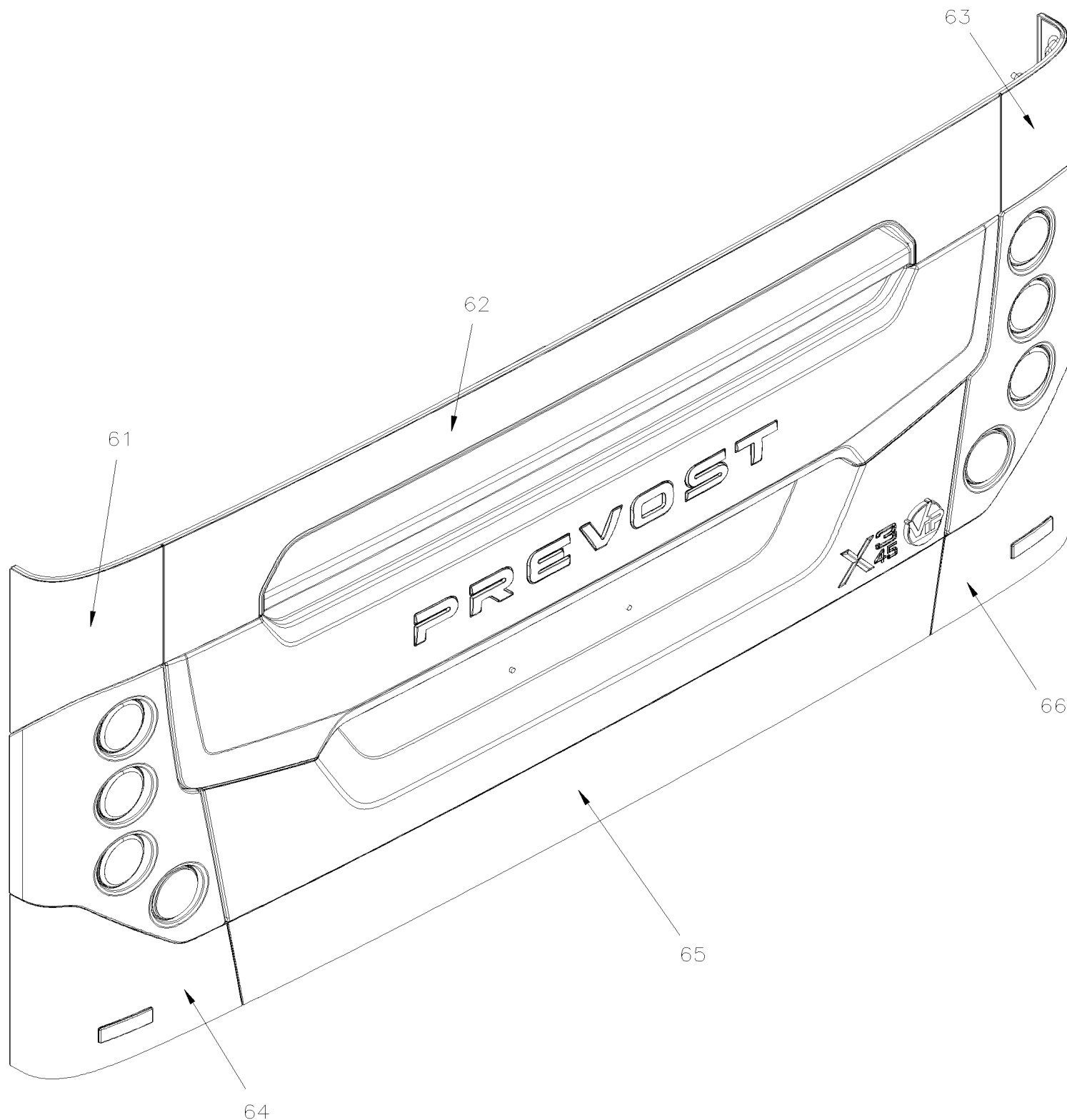


De F-5740

Date:07-2024

PAGE:X3VIP-1870-01

PORTE MOTEUR ASS





De F-5740	Date:07-2024	PAGE:X3VIP-1870-01
PORTE MOTEUR ASS		

Article#	Pièces	Description	QTÉ	Notes
	280069	PORTE MOTEUR ARRIERE AVEC LUMIERES	1	
	280070	PORTE MOTEUR ARRIERE AVEC LUMIERES AVEC PANNEAU HAUT SS	1	
1	2800304	. PORTE MOULEE / FIBRE DE VERRE	1	
2	2800440	. SUPPORT, HANDLE	1	
3	2800441	. LEVIER SS	1	
4	2800436	. TIGE	1	
5	2800448	. POIGNE ASS / PORTE MOTEUR	1	
6	2800408	. SUPPORT	2	
7	2800409	. SUPPORT POUR VERROU	2	
8	2800419	. TIGE LOQUET	1	
9	289636	. TIGE LOQUET, PORTE ACETAL / 90.5MM À F-5786	2	
9	2800884	. TIGE LOQUET, PORTE BLACK ACETAL De F-5787 À G-5982	2	
9	2801055	. TIGE LOQUET, PORTE BLACK ACETAL De G-5983	2	
10	502910	. RESSORT COMPRESSION / .720 O.D. 1.75 x .055	2	
11	2800462	. SUPPORT DE LICENCE	2	
NS	509815	. ATTACHE CABLE	2	
NS	504637	. ATTACHE CABLE / 3/16" x 13"	2	
15	502622	. VIS A TETE HEXAGONAL M6-1.0x20 SS BK	2	
16	5001833	. RONDELLE "BELLEVILLE" 6.1x18x1.27 SS	2	
17	5001860	. GOUPILLE .054 x 3/4 SS	3	
18	5001787	. ECROU HEX BAGUE DE NYLON M8-1.25 SS	2	
19	5001850	. RONDELLE PLATE 8.4 x 18 x 2 NYL	3	
20	5001233	. RONDELLE PLATE .500x1.250x.062 NYL	2	
21	502780	. VIS A TETE HEXAGONAL M8-1.25x25 SS BK	8	
22	5001868	. RONDELLE "BELLEVILLE" 8.4x18x2 SS	8	
23	504083	. PASSE-FIL / .250x.468.406	4	
24	5001040	. VIS AUTOTARAUDEUSE TETE CYLINDRIQUE PHILLIPS #6-32x3/4 SS	4	
25	504774	. BOUCHON / 2.000 O.D. BLACK	2	
31	289655	. MOULURE SUPPORT LICENCE 678.1 MM À J-6252	1	A
31	491388	. MOULURE SUPPORT LICENCE 678.1 MM De J-6253	1	A
32	504286	. AGRAFE, XLN 10-24 x 3/4" S.S.	4	
33	502666	. VIS MECANIQUE TETE PLATE PHILLIPS #6-32x3/4 SS BK	3	
34	500286	. ECROU A DOUILLE #6-32	3	
35	5001137	. RONDELLE PLATE .203x.438x.050 SS	4	
36	502570	. RONDELLE FREIN FENDUE 6.1x11.8x1.6 SS	4	
37	500787	. ECROU HEX #10-24 SS	4	
38	507333	. PROTECTEUR / NOIR / .172 I.D. x .500	4	
39	504498	. BOUCHON / .406ODx.218THx.250HOLEx.125	2	
40	280722	. ENSEMBLE DE SUPPORT DE PLAQUE - AMELIORE	1	
. NS	280616	. SUPPORT PLAQUE D'IMMATRICULATION ALUMINIUM	1	
. NS	5001955	. VIS MECANIQUE TETE RONDE PHILLIPS #6-32x1/2 SS	3	



De F-5740	Date:07-2024	PAGE:X3VIP-1870-01
PORTE MOTEUR ASS		

Article#	Pièces	Description	QTÉ	Notes
. NS	502556	. RONDELLE PLATE 4.3x9.0x0.8 SS	3	
50	X3VIP-0664-01	. LAMPE EXTERIEUR ARRIERE & SUPPORT DE PLAQUE	1	
51	X3VIP-0665-11	. INTERRUPTEURS, LAMPES, AJAR -SOUS LE PLANCHER	1	
61	2800459	PANNEAU DU HAUT / COTE RUE / B.A.	1	
62	2800545	PANNEAU DU HAUT / CENTRAL RUE / B.A.	1	
63	2800458	PANNEAU DU HAUT / COTE TROTTOIR / B.A.	1	
64	2800457	PANNEAU DU BAS / COTE RUE / B.A.	1	
65	2800546	PANNEAU DU BAS / CENTRAL RUE / B.A.	1	
66	2800456	PANNEAU DU BAS / COTE TROTTOIR / B.A.	1	
NS	685126	ADHESIF SIMSON #ISR 70-03 / GRIS / 600ml SAUSAGE	AR	
NS	506790	RUBAN ADH2 CC POL 1/16" x 1/2" x 200' / BLACK I1C-N-A	AR	
		A) POUR AMÉLIORATION DE PRODUIT DEMANDER #280722		

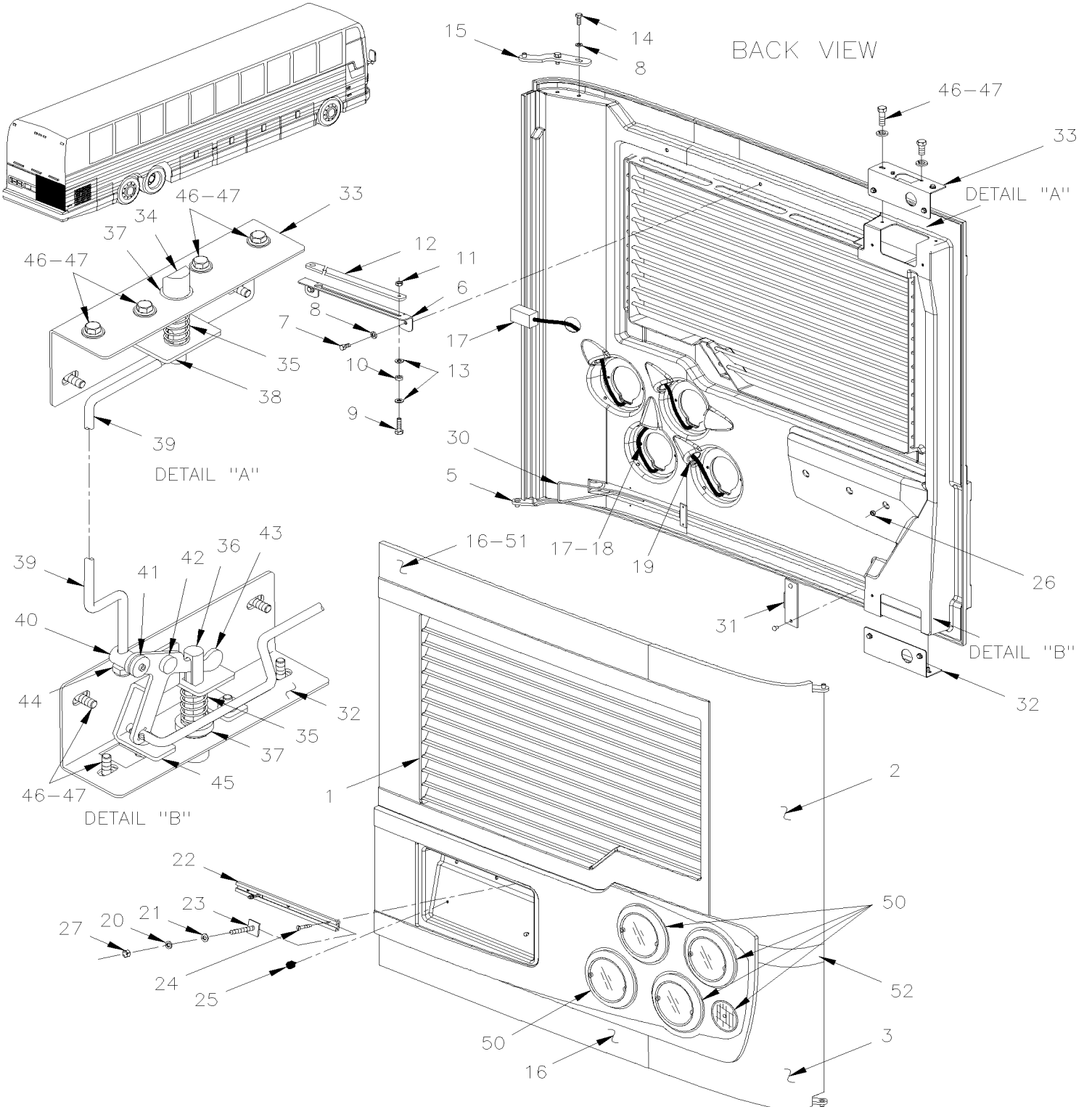


De E-5490

Date:07-2024

PAGE:X3VIP-1870-05

PORTE MOTEUR ASS DROITE





De E-5490	Date:07-2024	PAGE:X3VIP-1870-05
PORTE MOTEUR ASS DROITE		

Article#	Pièces	Description	QTÉ	Notes
	288327	PORTE MOTEUR DROITE ASS. (ENT) PLAT	1	D
	288328	PORTE MOTEUR DROITE ASS. (ENT) PLAT	1	D
1	289432	. PORTE MOTEUR ARR. DR. VENT. WE-X5	1	
1	289430	. PORTE MOTEUR ARR. DR. VENT. WE-X5	1	
2	288532	. PANNEAU SUPERIEUR / B.A.	1	
3	288533	. PANNEAU INFERIEUR / B.A.	1	
5	289620	. BRAS ASS.	1	
6	283771	. BARRURE PORTE RADIATEUR H3	1	
7	955295	. VIS A TETE HEXAGONAL M8-1.25x20 G8.8 ZG603	2	
8	502857	. RONDELLE FREIN STRIEE 8.2x26.3x1.8 N500	6	
9	5001560	. VIS EPAULEMENT SIX PAN CREUX 5/16x3/8 {1/4-20 SS	1	
10	502768	. RONDELLE PLATE CAOUTCHOUC .312x.625x.125 NEO	1	
11	500384	. CONTRE ECROU HEX 1/4-20 G500	1	
12	283772	. BRAS POWDRE EPOXY	1	
13	502638	. RONDELLE PLATE .312x.734x.065 N500	2	
14	955297	. VIS A TETE HEXAGONAL M8-1.25x25 G8.8 ZG603	4	
15	289617	. BRAS ASS.	1	
16	288530	. PANNEAU ARR. PORTE MOTEUR B.A. / B.A.	2	
16	288530	. PANNEAU ARR. PORTE MOTEUR B.A. / B.A.	1	
17	066491	. CABLAGE / LAMPE AVEC DELS PORTE MOTEUR ARRIERE	1	
18	504637	. ATTACHE CABLE / 3/16" x 13"	AR	
18	509815	ATTACHE CABLE	7	
19	504530	. PASSE-FIL / .750x1.250x.125x.312x1.625	5	
20	502570	. RONDELLE FREIN FENDUE 6.1x11.8x1.6 SS	2	
21	502637	. RONDELLE PLATE .200x.437x.037 SS À E-5573	2	
21	5001137	. RONDELLE PLATE .203x.438x.050 SS De E-5574	2	
22	286053	. MOULURE SUPPORT LICENCE 326MM	1	
22	491572	. MOULURE SUPPORT LICENCE 321 MM	1	
23	504286	. AGRAFE, XLN 10-24 x 3/4" S.S.	2	
24	502666	. VIS MECANIQUE TETE PLATE PHILLIPS #6-32x3/4 SS BK	3	
25	504498	. BOUCHON / .406ODx.218THx.250HOLEx.125	2	
26	500286	. ECROU A DOUILLE #6-32	3	
27	500787	. ECROU HEX #10-24 SS	2	
30	287325	. TIGE CONT.APPUI-BRAS SIEGE	1	
NS	506018	. POIGNEE DE VINYL 1/4" I.D.x4" LG	1	
31	280143	. FIXATION TIGE, LOQUET DE PORTE MOTEUR	2	
31	287369	. FIXATION MOTOR	1	
NS	504339	. RIVET AVEUGLE TETE BOMBE OUVERT 1/8x3/8 SS	4	
32	285018	. SUPPORT DU BAS	1	
33	286581	. SUPPORT DU HAUT	1	
34	287381	. TIGE LOQUET, PORTE SS / 80.5MM	1	
NS	506225	. RUBAN ADH1 CC POL 1/16"x1/4"x100' / GREY 2520	AR	



De E-5490		Date:07-2024	PAGE:X3VIP-1870-05
PORTE MOTEUR ASS DROITE			

Article#	Pièces	Description	QTÉ	Notes
35	502910	. RESSORT COMPRESSION / .720 O.D. 1.75 x .055	2	
36	287391	. TIGE LOQUET, PORTE SS / 90.5MM	1	
37	507212	. JOINT TORIQUE	2	
38	287382	. SUPPORT LOQUET HAUT PORTE MOTEUR	1	
39	287276	. TIGE UNION	1	
40	280142	. RIVET A EPAULEMENT	1	
41	280140	. RONDELLE DE RETENUE	1	
42	287271	. RIVET EPAULEMENT TETE PLATE 9.95x3.6{4.8x4.8 SS	1	
43	287277	. PIVOT	1	
44	5001251	. ECROU HEX BAGUE DE NYLON 1/4-20 SS	1	
45	287291	. SUPPORT LOQUET BAS PORTE MOTEUR	1	
46	955271	. VIS A TETE HEXAGONAL M6-1.0x16 G8.8 ZG603	12	
47	500356	. RONDELLE FREIN STRIEE 6.1x16.0x0.9 N500	12	
50	X3VIP-0664-00	. LAMPE EXTERIEUR ARRIERE & SUPPORT DE PLAQUE		
51	506790	. RUBAN ADH2 CC POL 1/16" x 1/2" x 200' / BLACK I1C-N-A	AR	
51	683084	. SCELLANT SIKA #221 / GRIS / 600 ml SAUSAGE	AR	
51	683083	. ADHESIF SIKA #252 / NOIR / 600 ml SAUSAGE	AR	
52	285900	. MOULURE PORTE MOT. DR. AUT. XL2 / (LOWER 3MM THINER THAN UPPER	1	
52	288531	. MOULURE DE FINITION SS / B.A.	1	
		D) CETTE PORTE ASSEMBLEE N'INCLUS PAS L'ITEM #17		

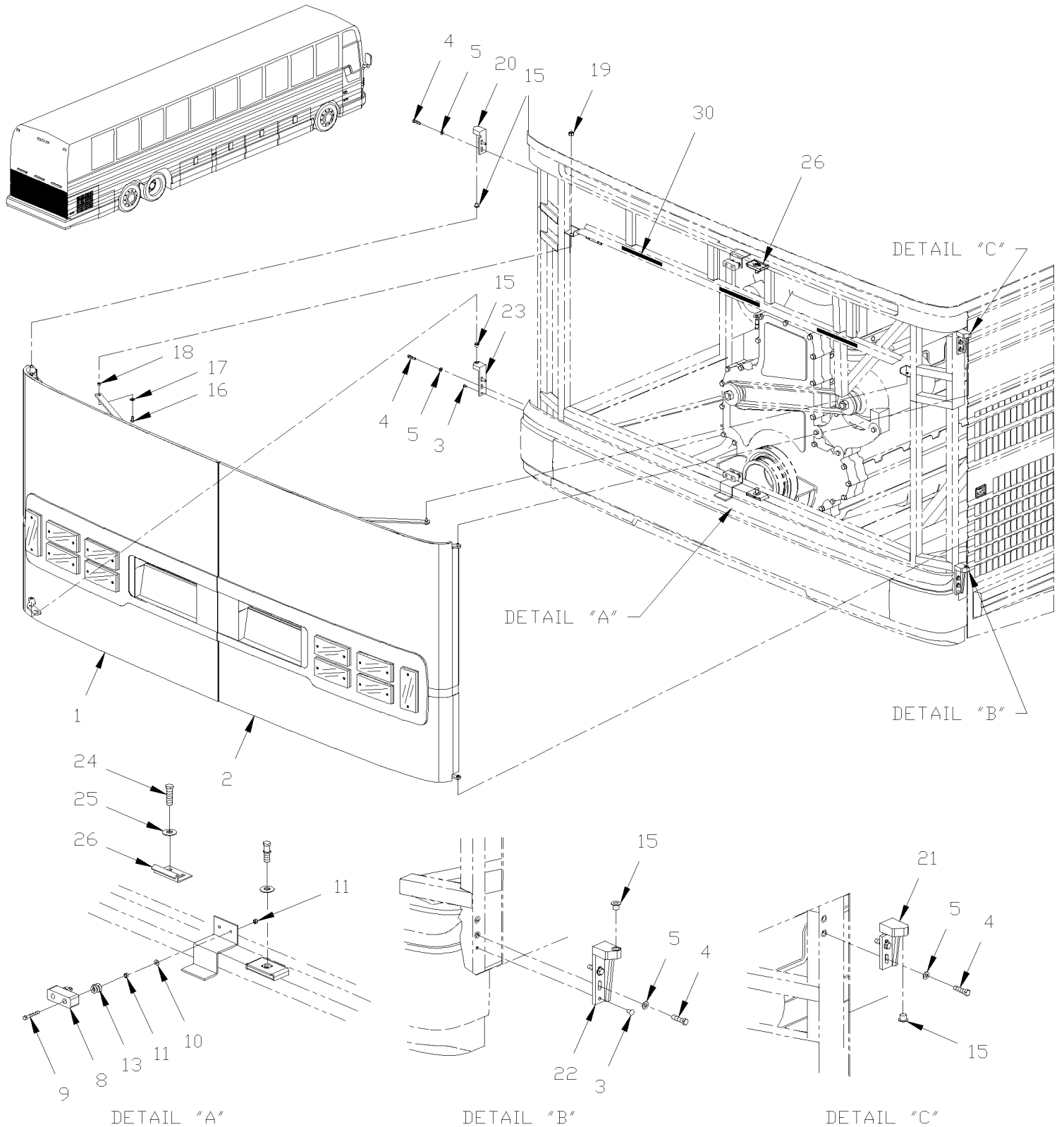


De E-5490 À E-5739

Date:07-2024

PAGE:X3VIP-1870-10

INSTALLATION PORTE MOTEUR





De E-5490 À E-5739	Date:07-2024	PAGE:X3VIP-1870-10
INSTALLATION PORTE MOTEUR		

Article#	Pièces	Description	QTÉ	Notes
1	X3VIP-1870-00	PORTE MOTEUR ASS GAUCHE		
2	X3VIP-1870-05	PORTE MOTEUR ASS DROITE		
3	504122	RIVET AVEUGLE TETE BOMBE OUVERT 1/4x3/8 AL	2	
4	502780	VIS A TETE HEXAGONAL M8-1.25x25 SS BK	5	
5	502584	RONDELLE FREIN STRIEE 8.2x26.3x1.8 Z050	8	
8	506250	BUTOIR CAOUTCHOUC	1	
9	502708	VIS A TETE HEXAGONAL M5-0.8x35 SS	2	
10	500411	RONDELLE PLATE .260x.697x.050 SS	2	
11	5001449	ECROU HEX M5-0.8 SS	4	
13	502205	RESSORT COMPRESSION / .850 O.D. x .750 x .072	2	
15	284607	COUSSINET	4	
16	502780	VIS A TETE HEXAGONAL M8-1.25x25 SS BK	10	
17	502583	RONDELLE FREIN STRIEE 8.15x22.3x1.0 Z050	2	
18	283770	ESPACEUR	2	
19	966171	ECROU HEX BAGUE DE NYLON M8x1.25 SS	2	
20	285930	PENTURE HT.GA.XL2	1	
21	285854	PENTURE HT.DR.XL2	1	
22	285855	PENTURE BS.DR.XL2	1	
23	285931	PENTURE BS.GA.XL2	1	
24	502780	VIS A TETE HEXAGONAL M8-1.25x25 SS BK	4	
25	5001161	RONDELLE FREIN FENDUE 8.1x14.8x2.0 SS-304	4	
26	287286	LOQUET PORTE 45MMx21MM 90°	2	
30	920009	BANDE REFLECHISSANTE ROUGE	AR	
NS	286688	DECALQUE OUVERT. PORTE AR.XL2	1	
NS	012818	DECALQUE "VEHICLE EMISSION..." CANADA De E-5459 À E-5604	1	
NS	012820P	DECALQUE "VEHICLE EMISSION..." CANADA De E-5605	1	

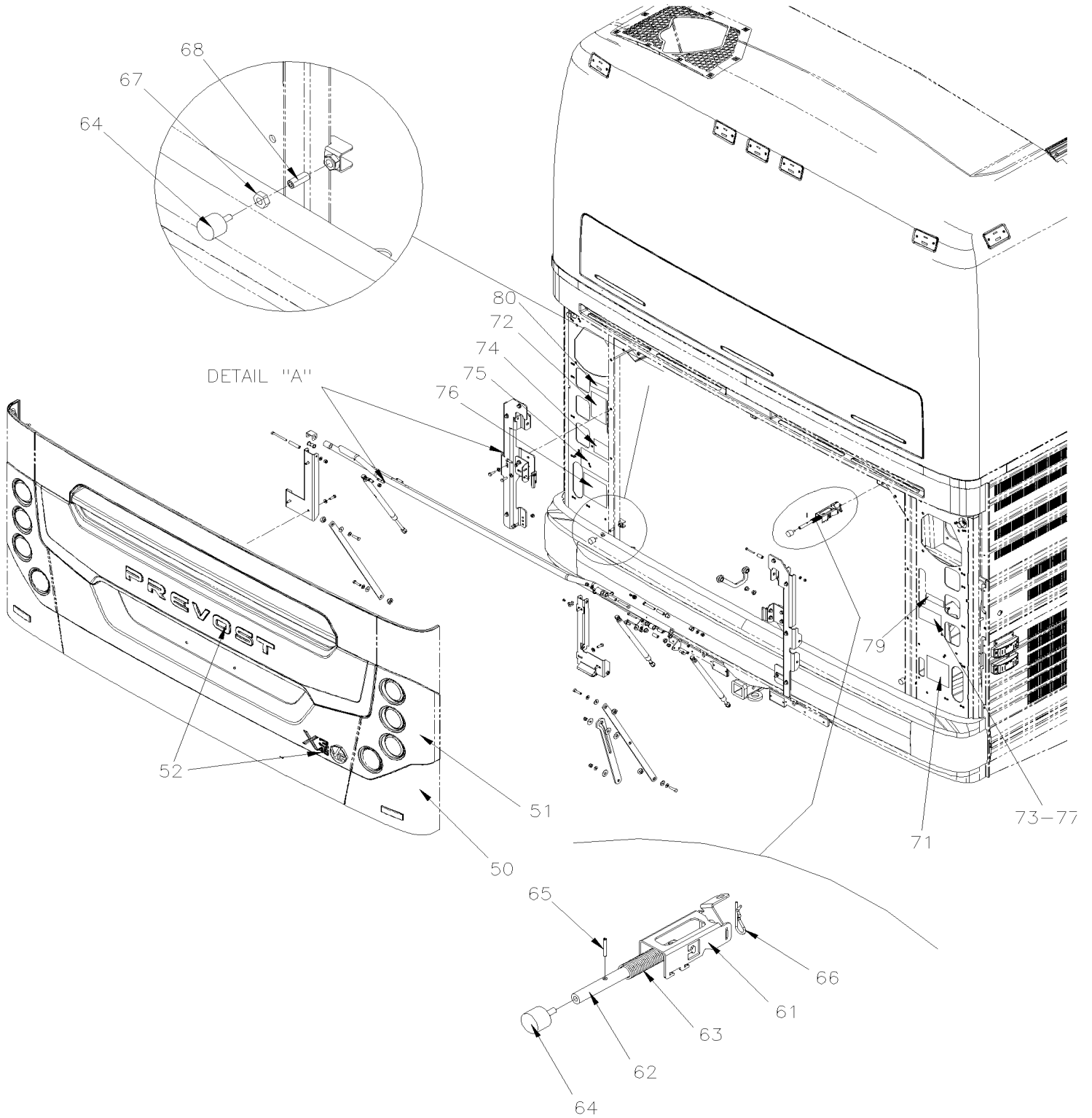


De F-5740

Date:07-2024

PAGE:X3VIP-1870-11

INSTALLATION PORTE MOTEUR



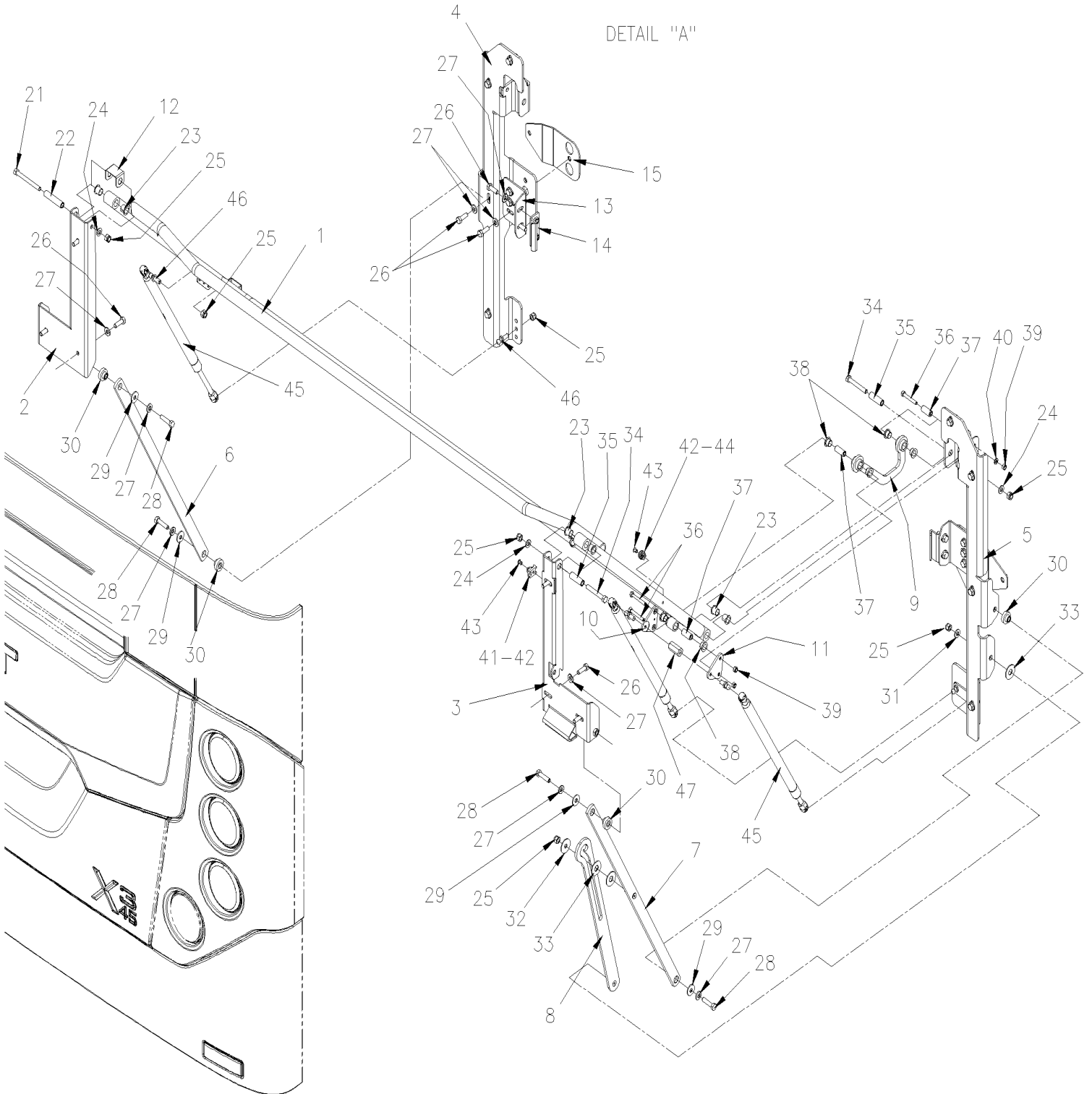


De F-5740

Date:07-2024

PAGE:X3VIP-1870-11

INSTALLATION PORTE MOTEUR





De F-5740	Date:07-2024	PAGE:X3VIP-1870-11
INSTALLATION PORTE MOTEUR		

Article#	Pièces	Description	QTÉ	Notes
1	2800434	BRAS PANTOGRAPHE ASS.	1	
2	2800522	SUPPORT COTE RUE	1	
3	2800521	SUPPORT COTE TROTTOIR	1	
4	2800412	PLAQUE DE SOUTIEN COTE RUE À H-6179	1	
4	280503	PLAQUE DE SOUTIEN COTE RUE De H-6180	1	
5	2800410	PLAQUE DE SOUTIEN COTE TROTTOIR	1	
6	2800523	BRAS EQUIL 610MM C/C	1	
7	2800525	BRAS EQUIL 610MM C/C	1	
8	2800532	BRAS DE SECURITE ASS.	1	
9	2800442	BRAS ASS.	1	
10	2800444	LEVIER	1	
11	2800445	LEVIER	1	
12	2800435	GUIDE	2	
13	2800425	SUPPORT BARRURE	2	
14	2800407	RECEPTACLE DE LOQUET	2	
15	2800519	PLAQUE DE RENFORT	2	
21	5001185	VIS A TETE HEXAGONAL M8-1.25x80 SS BK	2	
22	2800417	ESPACEUR 12.7MM O.D.x59.5MM	2	
23	507142	BUSH NYL .500x.562x.500x.750	8	
24	5001341	RONDELLE PLATE 8.4x17.0x1.6 SS	4	
25	5001787	ECROU HEX BAGUE DE NYLON M8-1.25 SS	10	
26	502780	VIS A TETE HEXAGONAL M8-1.25x25 SS BK	22	
27	5001868	RONDELLE "BELLEVILLE" 8.4x18x2 SS	26	
28	5001559	VIS A TETE HEXAGONAL M8-1.25x35 SS BK	4	
29	5001849	RONDELLE PLATE 8.4x24.0x2.0 SS	4	
30	286716	ESPACEUR ACETAL 8.3MM I.D.	4	
31	5001850	RONDELLE PLATE 8.4 x 18 x 2 NYL	1	
32	5001467	RONDELLE PLATE .343x1.250x.062 SS18-8	1	
33	5001233	RONDELLE PLATE .500x1.250x.062 NYL	3	
34	5001178	VIS A TETE HEXAGONAL M8-1.25x60 SS BK	2	
35	2800416	ESPACEUR 12.7MM O.D.x40MM	2	
36	5001923	VIS A TETE HEXAGONAL M6-1.0x45 SS BK	3	
37	2800446	MANCHON 12.4MM O.D.x29MM	3	
38	507217	PALIER A EPAULEMENT 12MM I.D. 20MM O.D. X 10MM	6	
39	5001182	ECROU HEX BAGUE DE NYLON M6-1.0 SS	3	
40	502573	RONDELLE PLATE 6.4x12.5x1.6 SS	1	
41	504013	SUPPORT ATTACHE / 1/4" X 1/4" I.D.	3	
42	504637	ATTACHE CABLE / 3/16" x 13"	5	
43	504379	RIVET AVEUGLE TETE BOMBE OUVERT 3/16x1/4 SS	5	
44	504428	SUPPORT ATTACHE / 3/16" #10 SCREW / TA1S10-C	2	
45	980030	CYLINDRE AU GAZ / 669/409MM C/C / 210LBS	3	
45	980006	CYLINDRE AU GAZ / 670/410MM C/C / 225LBS	1	S



De F-5740	Date:07-2024	PAGE:X3VIP-1870-11
INSTALLATION PORTE MOTEUR		

Article#	Pièces	Description	QTÉ	Notes
46	980015	ROTULE / W/10 MM X M8-1.25 / 29.18 MM	2	
46	980027	ROTULE / W/10 MM X M8-1.25 / 36.5MM	4	
46	980008	ROTULE / M8	2	T
46	680038	ADHESIF POUR FILET LOCTITE #243 / BLUE / 50ml	AR	
47	2800463	ECROU M8-1.25x27.3MM	1	
47	680038	ADHESIF POUR FILET LOCTITE #243 / BLUE / 50ml	AR	
50	X3VIP-1870-01	PORTE MOTEUR ASS		
51	X3VIP-0664-01	LAMPE EXTERIEUR ARRIERE & SUPPORT DE PLAQUE		
52	X3VIP-1855-00	PROTECTEUR LATERAL - EMBLEME & MOULURES EXTERIEUR De E-5490 À H-6092		
52	X3VIP-1855-01	PROTECTEUR LATERAL - EMBLEME & MOULURES EXTERIEUR De H-6093		
61	287709	SUPPORT MOBIL AMORTISSEUR PORTE MOTEUR À L-6680	1	
61	2810510	SUPPORT MOBIL AMORTISSEUR PORTE MOTEUR De L-6681	1	
NS	507034	ATTACHE ROULEMENT 1/2" DIA De L-6681	2	
62	289662	BUTEE 155MM	1	
63	502940	RESSORT COMPRESSION / .720 O.D. x 6 x .067 SS	1	
64	504790	BUTEE DE CAOUTCHOUC / 25.5MM ODx20MM TH M6X18MM STUD	5	
64	688910	ADHESIF POUR FILET LOCTITE #262 / RED / 250ml	AR	
65	505513	AXE M3 x 24 SS	1	
66	502180	GOUPILLE 3/32 x 1/2 Z050	1	
67	502567	ECROU HEX M10-1.5 SS	4	
68	287803	TIGE, AJUSTEMENT BUTEE PORTE MOTEUR	4	
71	405730	DECALQUE "THIS VEHICULE EQUIPED ... FIRE..." / ENGLISH & FRANCAIS	1	
71	405729	DECALQUE "THIS VEHICULE EQUIPED ... FIRE..." / ENGLISH	1	
71	405731	DECALQUE "THIS VEHICULE EQUIPED ... FIRE..." / ENGLISH & SPANISH	1	
72	071687	DECALQUE VERIFICATION NIV. HUILE ANG/FR. / ENGLISH & FRANCAIS	1	
72	071688	DECALQUE VERIFICATION NIV. HUILE ANG/FR. / ENGLISH & SPANISH	1	
73	454105	DECALQUE "CHARGE NOMINALE..." / ENGLISH & FRANCAIS À H-6179	1	
73	450402	DECALQUE "CHARGE NOMINALE..." / ENGLISH & FRANCAIS De H-6180	1	
74	141064	DECALQUE CODE COULEUR PNEUMATIQUE ANG/FR / ENGLISH & FRANCAIS À F-5874	1	
74	142370	DECALQUE CODE COULEUR PNEUMATIQUE ANG/FR / ENGLISH & SPANISH À F-5874	1	
75	012811	DECALQUE CHEMIN DE COURROIES À E-5599	1	
75	012865	DECALQUE CHEMIN DE COURROIES De E-5600 À F-5743	1	
75	012880	DECALQUE CHEMIN DE COURROIES De F-5744 À H-6179	1	
75	010049	DECALQUE CHEMIN DE COURROIES AVEC GROS AC 2 ALT RH De H-6180	1	
75	010051	DECALQUE CHEMIN DE COURROIES AVEC PETIT AC ONE OR 3 ALT RH De H-6180	1	
75	010052	DECALQUE CHEMIN DE COURROIES AVEC PETIT AC 2 AC 12 OR 24V ALT RH De H-6180	1	
76	066596	DECAL,PROCEDURE SOUDAGE VEH.MUX BILINGUE / ENGLISH & FRANCAIS À H-6179	1	
76	060261	DECAL,PROCEDURE SOUDAGE VEH.MUX BILINGUE / ENGLISH & FRANCAIS De H-6180 À J-6239	1	
76	066436	DECAL,PROCEDURE SOUDAGE VEH.MUX BILINGUE / ENGLISH À H-6179	1	



De F-5740	Date:07-2024	PAGE:X3VIP-1870-11
INSTALLATION PORTE MOTEUR		

Article#	Pièces	Description	QTÉ	Notes
76	067067	DECAL,PROCEDURE SOUDAGE VEH.MUX BILINGUE / ENGLISH & SPANISH À H-6179	1	
77	453066	DECALQUE R134A / CHARGE NOMINALE 10.89KG // ENGLISH & FRANCAIS À H-6179	1	A
NS	011229P	DECALQUE "VEHICLE EMISSION INFORMATION" / CANADA / ENGLISH À L-6527	1	
78	Call order desk	DECALQUE "VEHICLE EMISSION INFORMATION" / CANADA / ENGLISH De L-6528 À P-6869	1	P
78	Call order desk	DECALQUE "VEHICLE EMISSION INFORMATION" / CANADA / ENGLISH De P-6870 À P-6878	1	P
78	Call order desk	DECALQUE "VEHICLE EMISSION INFORMATION" / CANADA / ENGLISH De P-6879 À R-4067	1	P
78	Call order desk	DECALQUE "VEHICLE EMISSION INFORMATION" / CANADA / ENGLISH De R-4040 À R-4040	1	P B
78	Call order desk	DECALQUE "INFORMATION EMISSIONS VEHICULE" / CANADA / FRANCAIS De R-4040 À R-4040	1	P B
78	Call order desk	DECALQUE "VEHICLE EMISSION INFORMATION" / CANADA / ENGLISH De R-4068	1	P B
78	Call order desk	DECALQUE "INFORMATION EMISSIONS VEHICULE" / CANADA / FRANCAIS De R-4068	1	P B
79	040011	DECALQUE "CLEAN IDLE EXEMPTION" De H-6094 À R-4067	1	
80	050335	DECALQUE "LIQUIDE DE REFROIDISSEMENT" / ENGLISH De L-6559 À R-4067	1	
80	050628	DECALQUE, ANTIGEL VOLVO VCS-2B (ENGLISH-FRANCAIS-ESPANOL) De R-4040 À R-4040	1	
80	050628	DECALQUE, ANTIGEL VOLVO VCS-2B (ENGLISH-FRANCAIS-ESPANOL) De R-4068	1	
		A) AVEC GROS SYSTEME A/CL		
		B) LES DECALQUES ANGLAIS ET FRANCAIS SONT REQUIS		
		S) COTÉ GAUCHE SEULEMENT / CYLINDRE GRANDE FORCE / UTILISÉ AVEC PIÈCE: 980008		
		T) UTILISÉ SEULEMENT AVEC LE CYLINDRE GRANDE FORCE: 980006		
		P) CONTACTER LE BUREAU DE PRISE DE COMMANDE		

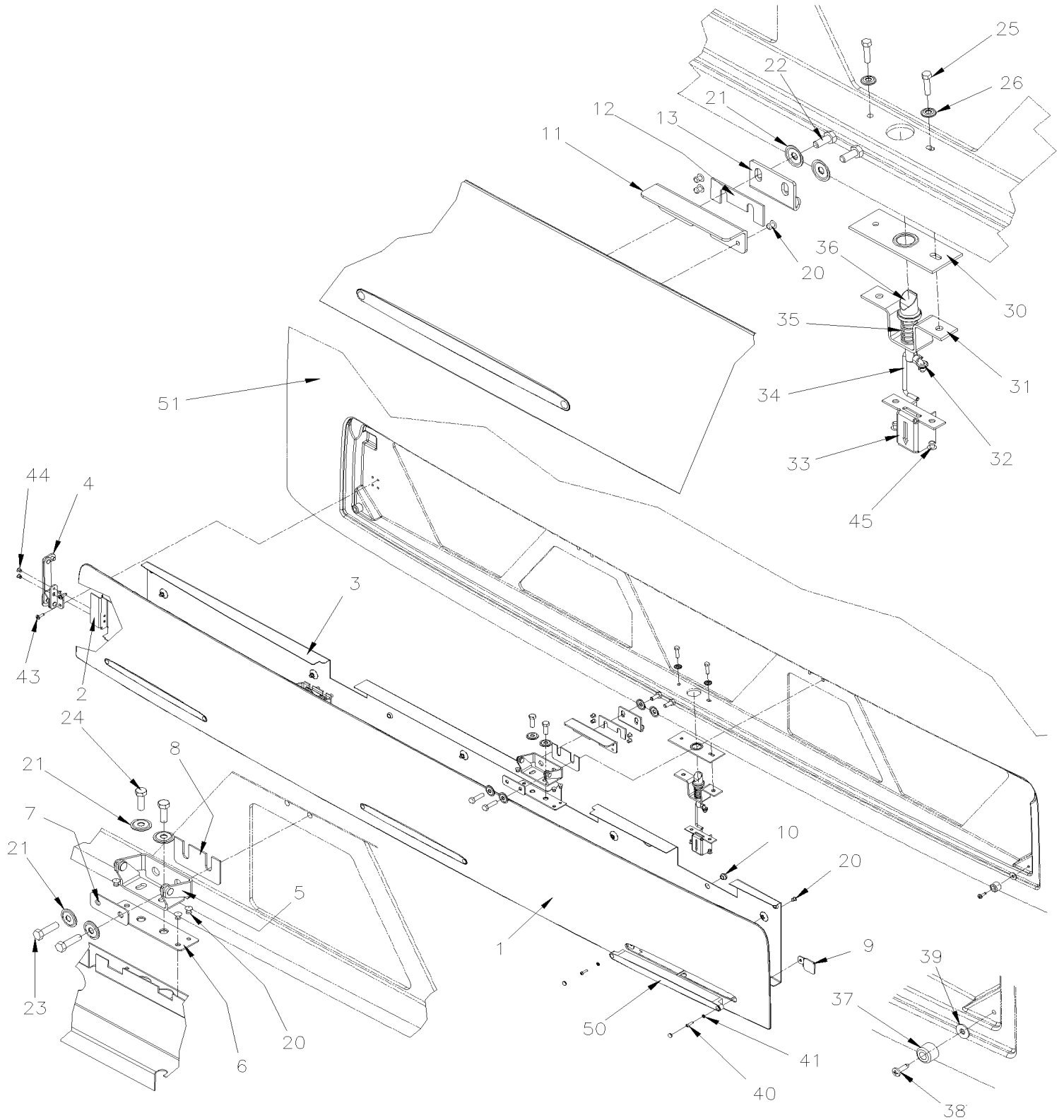


De E-5490 À K-6491

Date:07-2024

PAGE:X3VIP-1870-20

PORTE MOTEUR ARRIERE HAUTE WITH "EPA 2010"





De E-5490 À K-6491	Date:07-2024	PAGE:X3VIP-1870-20
PORTE MOTEUR ARRIERE HAUTE WITH "EPA 2010"		

Article#	Pièces	Description	QTÉ	Notes
	479002	PORTE ASS	1	
1	479269	PORTE ACCES ALUMINUM	1	
NS	684743	COLLE METHACRYLATE PLEXUS MA832GB 380 ml	AR	
NS	506869	RUBAN ADH2 POL .031" x 1/4" x 300' / BLACK	AR	
2	479474	CADRE DE PORTE ASS.	1	
3	479475	TOLE ISOLANTE THERMIQUE	1	
4	479323	BRAS ASS. À H-6115	1	
4	470458	BRAS ASS. De H-6116	1	
5	479268	PENTURE ASS.	2	
6	479275	PLAQUE D'ATTACHEMENT 131MMx35MM / 40MM C/C	2	
7	288088	PLAQUE DE RETENUE / 66MM X 25.4MM	2	
NS	506869	RUBAN ADH2 POL .031" x 1/4" x 300' / BLACK	AR	
8	479299	ESPACEUR 40MM x 80MM x 14GA	1	
9	479300	ATTACHEMENT LAMPES 32MMx32MM	6	
10	504496	PASSE-FIL 2 TROUSx.062x.625x.062x.312x.875x.031 x.375	10	
11	479283	ATTACHE 1" X 3 11/16" 131MMx35MM / 40MM C/C	1	
12	479301	ESPACEUR 28MM x 78MM x 14GA	1	
13	479288	LOQUET PORTE 125X45	1	
20	504379	RIVET AVEUGLE TETE BOMBE OUVERT 3/16x1/4 SS	AR	
21	5001699	RONDELLE "BELLEVILLE" 8.2x22x1.4 N500	10	
22	502862	VIS A TETE HEXAGONAL M8-1.25x20 G8.8 N500	2	
23	5001738	VIS A TETE HEXAGONAL M8-1.25x30 G8.8 N500	4	
24	502780	VIS A TETE HEXAGONAL M8-1.25x25 SS BK	4	
25	502737	VIS A TETE HEXAGONAL M6-1.0x25 SS BK	2	
26	500356	RONDELLE FREIN STRIEE 6.1x16.0x0.9 N500	2	
30	479280	GUIDE, PENE PARE-CHOC AV. 125MMx 45MM	1	
31	479282	SUPPORT DE LOQUET	1	
32	780340	RACCORD PLASTIQUE	1	
33	479482	CAHCE MECANISME	1	
34	479476	TIGE FORME "J" 213MMx31MMx15MM	1	
35	502910	RESSORT COMPRESSION / .720 O.D. 1.75 x .055	1	
36	289636	TIGE LOQUET, PORTE ACETAL / 90.5MM À F-5786	1	
36	2800884	TIGE LOQUET, PORTE BLACK ACETAL De F-5787 À G-5982	1	
36	2801055	TIGE LOQUET, PORTE BLACK ACETAL De G-5983	1	
37	5001168	BUTEE DE CAOUTCHOUC / .750 OD x .562 TH x .187 HOLE À J-6339	2	
37	5002023	BUTEE DE NEOPRENE .750 OD x .562 TH x .187 HOLE De J-6340	2	
38	500414	VIS AUTOTARAUEUSE TETE BOMBE PHILLIPS #10x3/4 SS À H-6303	2	
39	500411	RONDELLE PLATE .260x.697x.050 SS	2	
40	5001332	VIS MECANIQUE TETE CYLINDRIQUE PHILLIPS M4-0.7x16 SS	6	
41	502834	RONDELLE FREIN FENDUE 4.1x7.6x0.9 N500	6	
NS	504637	ATTACHE CABLE / 3/16" x 13"	8	



De E-5490 À K-6491	Date:07-2024	PAGE:X3VIP-1870-20
PORTE MOTEUR ARRIERE HAUTE WITH "EPA 2010"		

Article#	Pièces	Description	QTÉ	Notes
NS	067665	CABLAGEE ASS 3 LMPES PORTE DPF	1	
NS	060037	CABLAGEE ASS 3 LMPES PORTE DPF À H-6179	1	
NS	504448	ATTACHE CABLE ADHESIVE ¼" De H-6180	1	
43	504610	RIVET "MAGNA-LOK" TETE BOMBE 1/4x5/8 SS	4	
44	504793	RIVET "MONOBOLT" TETE BOMBE OUVERT 3/16x7/16 SS	2	
45	504487	RIVET "MAGNA-LOK" TETE BOMBE 3/16x7/16 SS	2	
50	X3VIP-0664-00	LAMPE EXTERIEUR ARRIERE & SUPPORT DE PLAQUE		
51	X3VIP-1851-20	INSTALLATION LUNETTE ARRIERE		

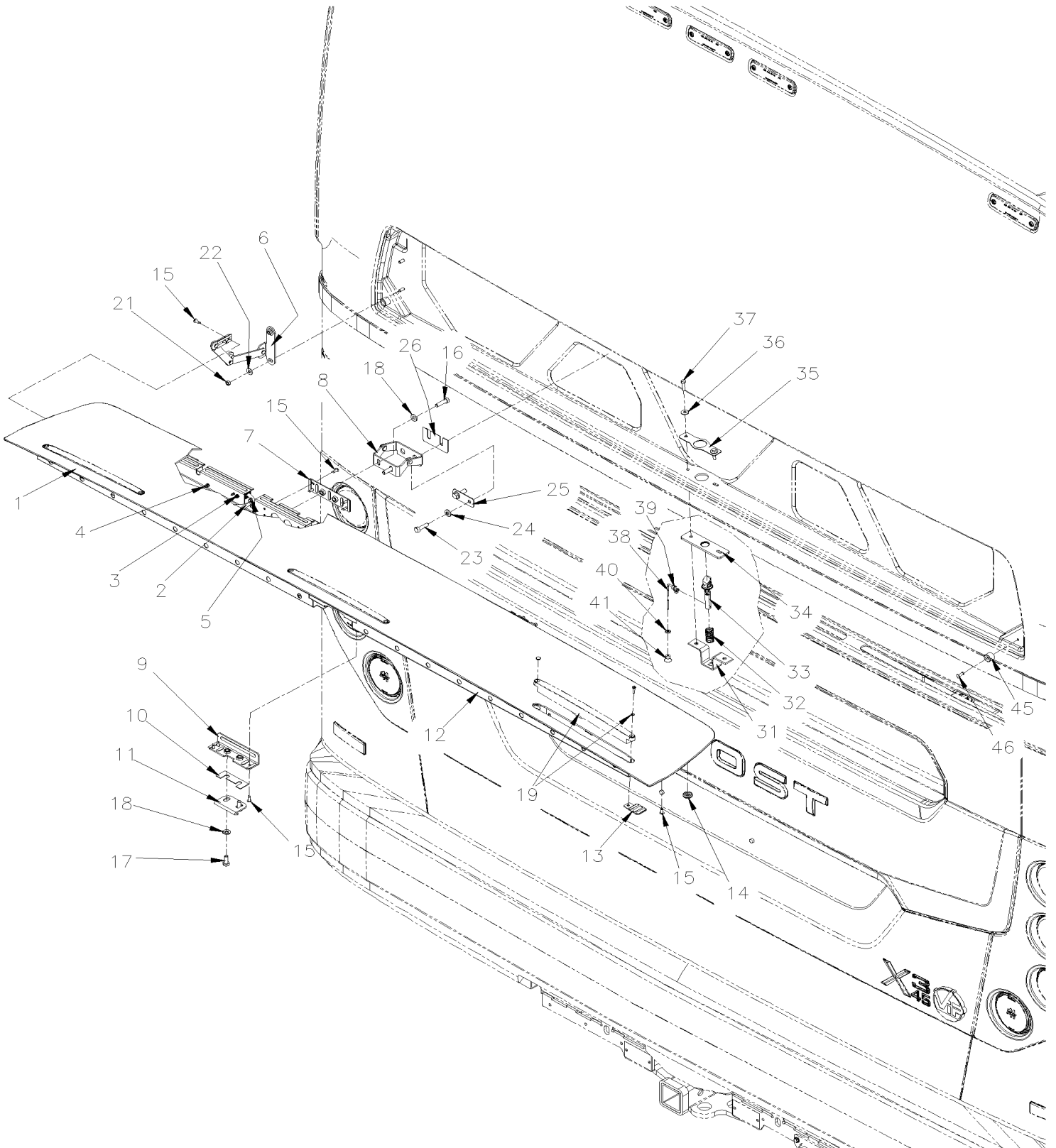


De L-6492

Date:07-2024

PAGE:X3VIP-1870-21

PORTE MOTEUR ARRIERE HAUTE





De L-6492		Date:07-2024	PAGE:X3VIP-1870-21
PORTE MOTEUR ARRIERE HAUTE			

Article#	Pièces	Description	QTÉ	Notes
1	2810260	PORTE MOTEUR ARRIERE HAUTE AVEC LAMPE	1	
2	060037	. CABLAGEE ASS 3 LMPES PORTE DPF	1	
3	564108	. SUPPORT CONNECTEUR AVEC SAPIN / DEUTSCH 1011-310-0205	1	
4	509815	. ATTACHE CABLE	1	
5	504637	. ATTACHE CABLE / 3/16" x 13"	AR	
6	471157	. BRAS DE BLOCAGE ASS.	1	
6	506869	. RUBAN ADH2 POL .031" x 1/4" x 300' / BLACK	AR	
7	479275	. PLAQUE D'ATTACHEMENT 131MMx35MM / 40MM C/C	2	
7	506869	. RUBAN ADH2 POL .031" x 1/4" x 300' / BLACK	AR	
7	684743	. COLLE METHACRYLATE PLEXUS MA832GB 380 ml	AR	
8	479268	. PENTURE ASS.	2	
9	479283	. ATTACHE 1" X 3 11/16" 131MMx35MM / 40MM C/C	1	
9	506869	. RUBAN ADH2 POL .031" x 1/4" x 300' / BLACK	AR	
9	684743	. COLLE METHACRYLATE PLEXUS MA832GB 380 ml	AR	
10	479301	. ESPACEUR 28MM x 78MM x 14GA	1	
11	479288	. LOQUET PORTE 125X45	1	
12	479314	. TOLE ISOLANTE THERMIQUE	1	
13	479300	. ATTACHEMENT LAMPES 32MMx32MM À R-6969	6	
13	506869	. RUBAN ADH2 POL .031" x 1/4" x 300' / BLACK À R-6969	AR	
13	684743	. COLLE METHACRYLATE PLEXUS MA832GB 380 ml À R-6969	1	
13	4705229	. ATTACHEMENT LAMPES 51MMx63.7MM De R-6970	6	
14	504496	. PASSE-FIL 2 TROUSx.062x.625x.062x.312x.875x.031 x.375	10	
15	504379	. RIVET AVEUGLE TETE BOMBE OUVERT 3/16x1/4 SS	23	
16	5001912	. VIS A TETE HEXAGONAL M8-1.25x30 SS BK	4	
17	5001868	. RONDELLE "BELLEVILLE" 8.4x18x2 SS	6	
18	500119	. VIS A TETE HEXAGONAL M8X1.25X20 BK	2	
19	X3VIP-0662-01	. FEU DE GABARIT		
21	5001851	ECROU HEX M6-1.0 SS BK	2	
22	5001833	RONDELLE "BELLEVILLE" 6.1x18x1.27 SS	2	
23	5001912	VIS A TETE HEXAGONAL M8-1.25x30 SS BK	4	
24	5001868	RONDELLE "BELLEVILLE" 8.4x18x2 SS	4	
25	288088	PLAQUE DE RETENUE / 66MM X 25.4MM	2	
26	479299	ESPACEUR 40MM x 80MM x 14GA	2	
31	479282	SUPPORT DE LOQUET	1	
32	502910	RESSORT COMPRESSION / .720 O.D. 1.75 x .055	1	
33	2801055	TIGE LOQUET, PORTE BLACK ACETAL	1	
34	479280	GUIDE, PENE PARE-CHOC AV. 125MMx 45MM	1	
35	471155	PLAQUE	1	
36	5001833	RONDELLE "BELLEVILLE" 6.1x18x1.27 SS	2	
37	502737	VIS A TETE HEXAGONAL M6-1.0x25 SS BK	2	



De L-6492		Date:07-2024	PAGE:X3VIP-1870-21
PORTE MOTEUR ARRIERE HAUTE			

Article#	Pièces	Description	QTÉ	Notes
38	471362	TIGE, PORTE ACCES ARRIERE	1	
39	780340	RACCORD PLASTIQUE	1	
40	500986	ECROU HEX #8-32 N500	1	
41	505504	KNOB NOIR 8-32	1	
45	5002023	BUTEE DE NEOPRENE .750 OD x .562 TH x .187 HOLE	2	
46	504416	RIVET AVEUGLE TETE BOMBE OUVERT 3/16x5/8 SS À L-6494	2	
46	504200	RIVET AVEUGLE TETE BOMBE OUVERT 3/16x3/4 SS De L-6495	2	



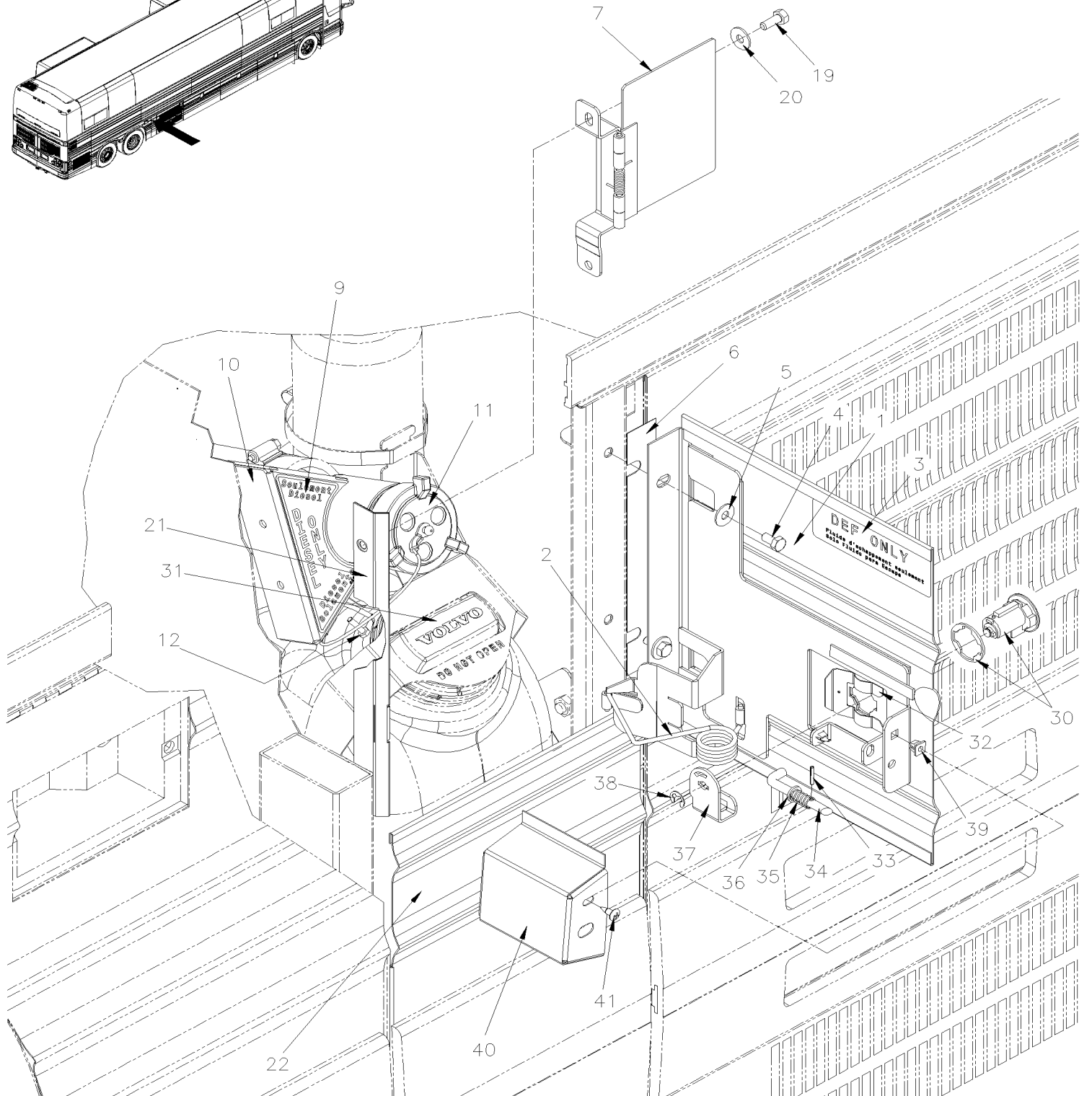
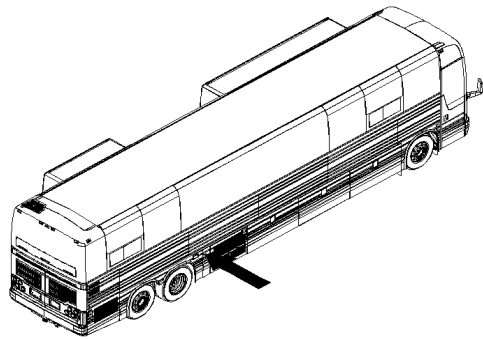
De E-5490

Date:07-2024

PAGE:X3VIP-1875-00

PORTE POUR REMPLISSAGE DU CARBURANT & UREE

CURBSIDE
UP TO H-6189



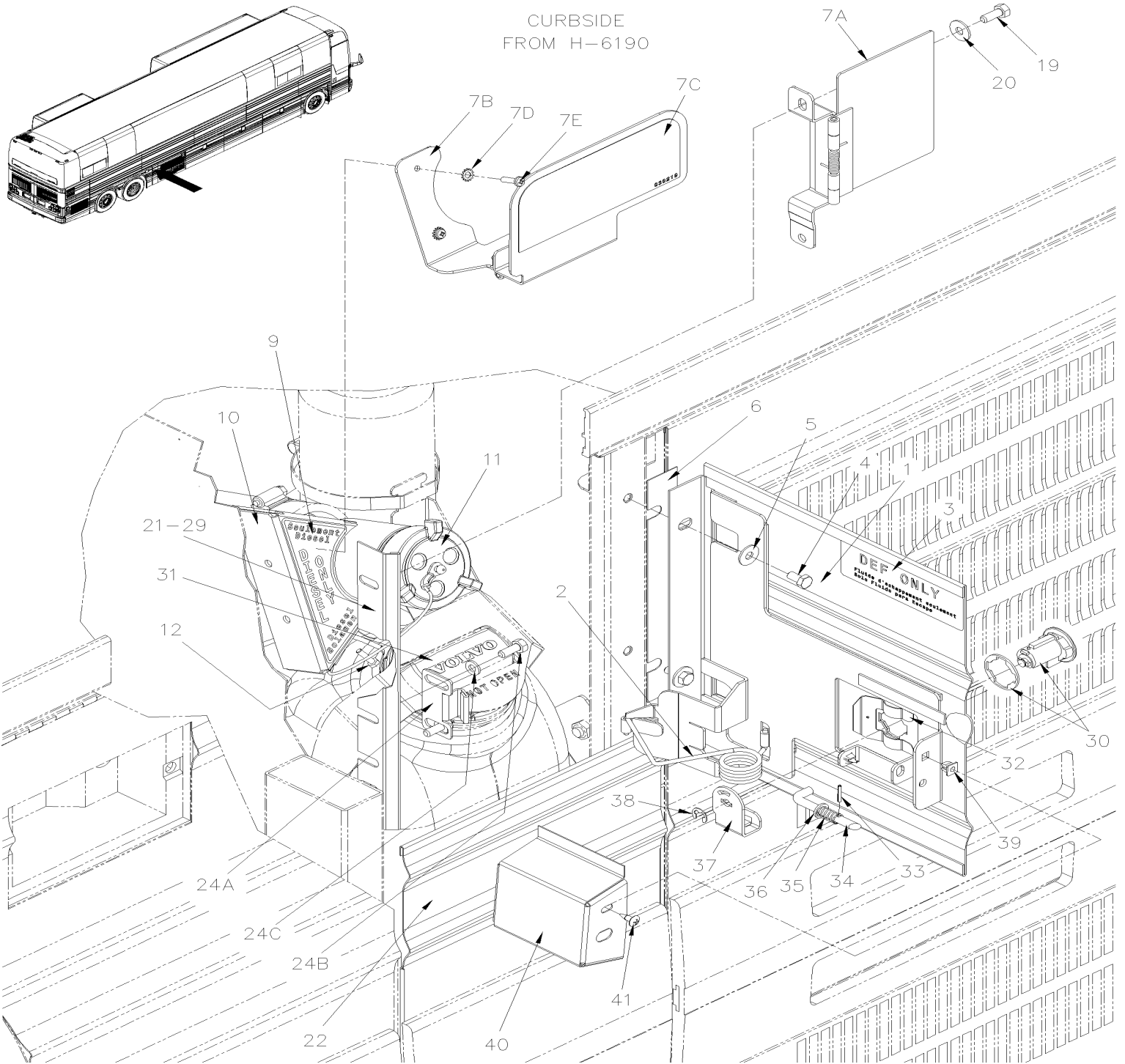


De E-5490

Date:07-2024

PAGE:X3VIP-1875-00

PORTE POUR REMPLISSAGE DU CARBURANT & UREE



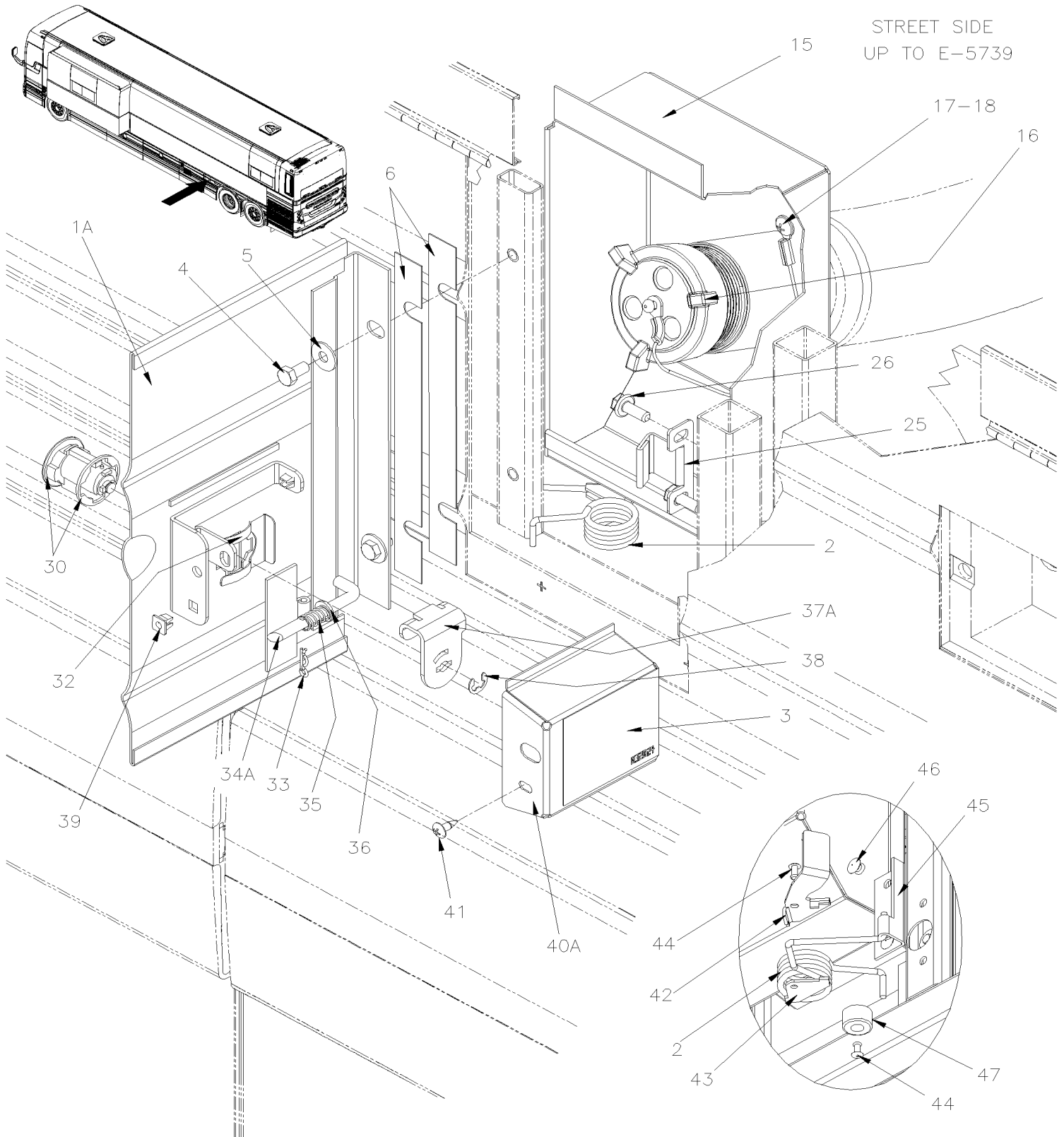


De E-5490

Date:07-2024

PAGE:X3VIP-1875-00

PORTE POUR REMPLISSAGE DU CARBURANT & UREE



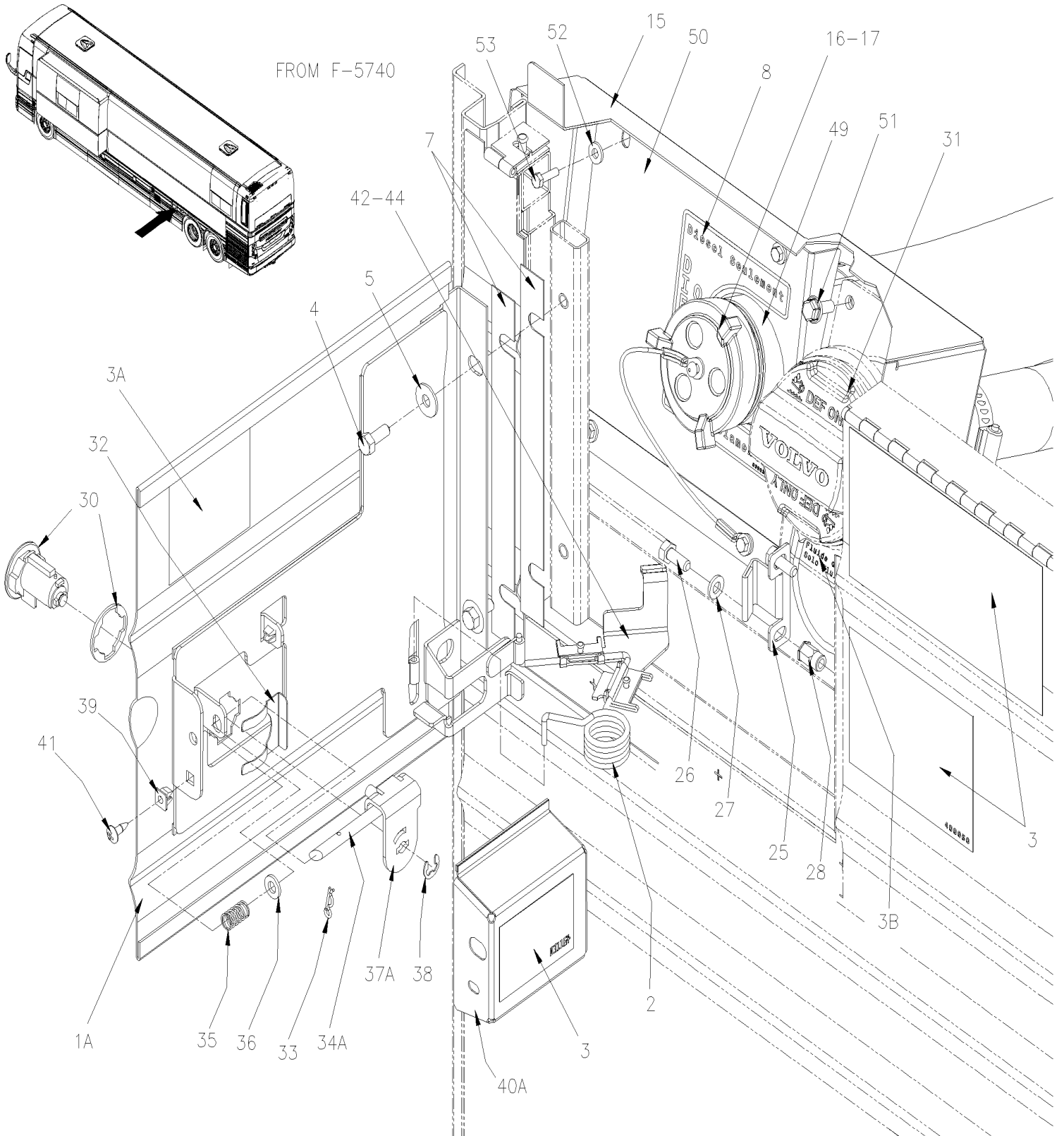


De E-5490

Date:07-2024

PAGE:X3VIP-1875-00

PORTE POUR REMPLISSAGE DU CARBURANT & UREE





De E-5490	Date:07-2024	PAGE:X3VIP-1875-00
PORTE POUR REMPLISSAGE DU CARBURANT & UREE		

Article#	Pièces	Description	QTÉ	Notes
	Call order desk	PORTE ASS AVEC BARRURE installation	1	P
1	484211	PORTE ASS, COTE TROTTOIR / AVEC BARRURE À F-5811	1	
1	2800574P	PORTE ASS, COTE TROTTOIR / AVEC BARRURE De F-5812	1	
1	2800581P	PORTE ASS AVEC BARRURE De J-6223 À J-6223	1	A
1A	460554	PORTE ASS, COTE RUE / AVEC BARRURE À E-5739	1	
1A	464789P	PORTE ASS, COTE RUE / AVEC BARRURE De F-5740	1	
1A	464724	PORTE ASS, COTE RUE / AVEC BARRURE	1	A
2	032910	RESSORT TORSION / À E-5739	1	
2	2800538	RESSORT TORSION / De F-5740	1	
3	21467930	DECALQUE, REMPLISSAGE UREE À E-5739	1	
3	21467930	DECALQUE, REMPLISSAGE UREE À E-5739	1	
3	032824	DECALQUE / "ULTRA LOW SULFURE DIESEL" / ENGLISH	2	
3	400137	DECALQUE BLACK	2	
3	400001	DECALQUE WHITE De E-5659	2	
3	031164	DECALQUE	2	
3	403747	DECALQUE REMPLISSAGE RESERVOIR 208 GAL. BLACK À G-5946	2	
3	400051	DECALQUE REMPLISSAGE RESERVOIR 203 GAL. BLACK De G-5947	1	
3	400002	DECALQUE REMPLISSAGE RESERVOIR 208 GAL. WHITE De E-5659 À G-5946	2	
3	400050	DECALQUE REMPLISSAGE RESERVOIR 203 GAL. WHITE De G-5947	1	
3A	21298562	DECALQUE / "ULTRA LOW SULFURE DIESEL" / ENGLISH & FRANCAIS De F-5740 À F-5812	1	
3B	21467930	DECALQUE, REMPLISSAGE UREE De F-5740	1	
3B	21467930	DECALQUE, REMPLISSAGE UREE De F-5740	1	
4	5001743	VIS A TETE HEXAGONAL M6-1.0x12 G8.8 N500 À F-5811	2	
4	5001697	VIS A TETE HEXAGONAL M6-1.0x16 SS BK De F-5812	6	
5	500411	RONDELLE PLATE .260x.697x.050 SS À F-5811	2	
5	5001833	RONDELLE "BELLEVILLE" 6.1x18x1.27 SS De F-5812	6	
6	484278	ESPACEUR PORTE A FUEL 20MM x 220MM x 24GA	AR	
7A	033219	CLAPET A RESSORT X3 OU VIP AVEC BARRURE ASM À L-6634	1	O
7A	030182	CLAPET A RESSORT AVEC BARRURE ASM De L-6635 À N-6721	1	O
7A	IS-18910	SEE INSTRUCTION SHEET À N-6721	1	
7B	030098	CLAPET REMPLISSAGE DIESEL De N-6722	1	O
7C	030217	DECALQUE "DIESEL SEULEMENT..." De N-6722	1	O
7C	030219	DECALQUE "FLUIDE D'ECHAPEMENT SEULEMENT..." De N-6722	1	O
7D	502698	VIS MECANIQUE TETE CYLINDRIQUE PHILLIPS M4-0.7x16 SS BK De N-6722	2	O
7E	5001544	RONDELLE FREIN A DENT EXTERIEUR .195x.410x.025 SS De N-6722	2	O
8	030031	DECALQUE " DIESEL SEULEMENT" De H-6118	1	
9	030035	DECALQUE " DIESEL SEULEMENT" De H-6118	1	
10	032932	BOUCHON RESERVOIR A CARBURANT COTE TROTTOIR	1	
11	531424	BOUCHON RESERVOIR A CARBURANT / SCREW TYPE CAP	1	
. NS	530133	. JOINT DE REMPLACEMENT 2" CAPUCHON CARBU.	1	
12	502799	VIS A TETE HEXAGONAL M4-0.7X16 G8.8 N500	1	



De E-5490	Date:07-2024	PAGE:X3VIP-1875-00
PORTE POUR REMPLISSAGE DU CARBURANT & UREE		

Article#	Pièces	Description	QTÉ	Notes
15	217190	BOUCHON RESERVOIR A CARBURANT COTE RUE À E-5739	1	
15	218656	FUEL ET UREE, BOITE REMPLISSAGE / STREET SIDE De F-5740	1	
16	531424	BOUCHON RESERVOIR A CARBURANT / SCREW TYPE CAP	1	
. NS	530133	. JOINT DE REMPLACEMENT 2" CAPUCHON CARBU.	1	
17	500510	VIS MECANIQUE TETE BOMBE PHILLIPS #10-32x3/4 SS EMN À E-5739	1	
17	502799	VIS A TETE HEXAGONAL M4-0.7X16 G8.8 N500 De F-5740	1	
18	500519	ECROU A DOUILLE #10-32x.518 De F-5739	1	
19	5001697	VIS A TETE HEXAGONAL M6-1.0x16 SS BK De B-5003 À N-6721	2	O
20	5001833	RONDELLE "BELLEVILLE" 6.1x18x1.27 SS De B-5003 À N-6721	2	O
21	477240	SUPPORT, POIGNEE À H-6201	1	
21	470549	SUPPORT, POIGNEE De H-6202	1	
22	477230	PANNEAU COTE TROTTOIR / B.A. 246.4MM	1	
NS	506759	RUBAN ADH2 CC POL 1/8" x 1/2" x 100' / BLACK 11C-N-A	AR	
NS	685126	ADHESIF SIMSON #ISR 70-03 / GRIS / 600ml SAUSAGE À F-5811	AR	
NS	684517	ADHESIF SIMSON #ISR 70-03 / GRIS / 310ml CARTRIDGE De F-5812	AR	
24A	460031	BUTEE PORTE De H-6202	1	
24B	5001697	VIS A TETE HEXAGONAL M6-1.0x16 SS BK De H-6202	2	
24C	502573	RONDELLE PLATE 6.4x12.5x1.6 SS De H-6202	2	
25	460551	LOQUET PORTE / COTE RUE	1	
26	5001697	VIS A TETE HEXAGONAL M6-1.0x16 SS BK	2	
27	502573	RONDELLE PLATE 6.4x12.5x1.6 SS	2	
28	5001344	ECROU INSERTION FL HEX M6-1.0 0.5-3.0 SS	2	
29	4705100	ESPACEUR CADRE De J-7537	1	
30	X3VIP-1867-00	CYLINDRE & CLES CODE		
31	X3VIP-0410-00	RESERVOIR UREE ASS À E-5739		
31	X3VIP-0410-01	RESERVOIR UREE ASS De F-5740		
32	780236	RETAINER CLIP À F-5779	1	
32	780887	CLIP DE RETENUE, DE LA SERRURE GM "U SHAPE" De F-5780	1	
33	5001860	GOUPILLE .054 x 3/4 SS	1	
34	289800	TIGE	1	
34A	289824	TIGE / COTE RUE	1	
35	474008	RESSORT COMPRESSION / .360 O.D. x .625 x .035 À K-6428	1	
35	471755	RESSORT COMPRESSION / .360 O.D. x .750 x .035 De K-6429	1	
36	502573	RONDELLE PLATE 6.4x12.5x1.6 SS	1	
37	484218	LEVIER, SERRURE PORTE		
37A	484276	BARRURE / COTE RUE	1	
38	504402	ANNEAU DE RETENUE .250 x .210 x .025"	1	
39	502741	ECROU D'ANCHRAGE #8 NYL	2	
40	484217	PROTECTEUR / COTE TROTTOIRE À F-5811	1	
40	2800579	PROTECTEUR / COTE TROTTOIRE De F-5812	1	
40A	484275	PROTECTEUR / COTE RUE	1	



De E-5490	Date:07-2024	PAGE:X3VIP-1875-00
PORTE POUR REMPLISSAGE DU CARBURANT & UREE		

Article#	Pièces	Description	QTÉ	Notes
40A	506225	RUBAN ADH1 CC POL 1/16"x1/4"x100' / GREY 2520	AR	
41	500124	VIS AUTOTARAUEUSE TETE GOUTTE PHILLIPS #8x1/2 SS	2	
42	460557	BRAS DE PORTE À E-5739	1	
42	2800550	BRAS DE PORTE De F-5740	1	
43	460558	PLAQUE De F-5739	1	
44	504717	RIVET AVEUGLE TETE BOMBE OUVERT 1/8x1/4 SS De F-5739	2	
45	460555	ATTACHE, PORTE A ESSENCE	1	
46	504379	RIVET AVEUGLE TETE BOMBE OUVERT 3/16x1/4 SS De F-5739	2	
47	504334	BUTEE DE CAOUTCHOUC / .625 OD x .406 TH x .156 HOLE De F-5739 À J-6339	1	
47	5002025	BUTEE DE NEOPRENE .625 OD x .406 TH x .156 HOLE De J-6340	1	
49	033967	SUPPORT, TUYAU CARBURANT De F-5740	1	
50	033975	COTE FUEL, PLAQUE FERMETURE De F-5740	1	
51	5001730	VIS TETE HEX EPAULEMENT M6-1.0x16 G10.9 N500	2	
52	5001137	RONDELLE PLATE .203x.438x.050 SS De F-5740	4	
53	502799	VIS A TETE HEXAGONAL M4-0.7X16 G8.8 N500 De F-5740	4	
		A) OPTION "AUTOBUS BRUNET" / MAISON MOTORISÉE AVEC PANNEAU PLAT		
		O) OPTION		
		P) CONTACTER LE BUREAU DE PRISE DE COMMANDE		

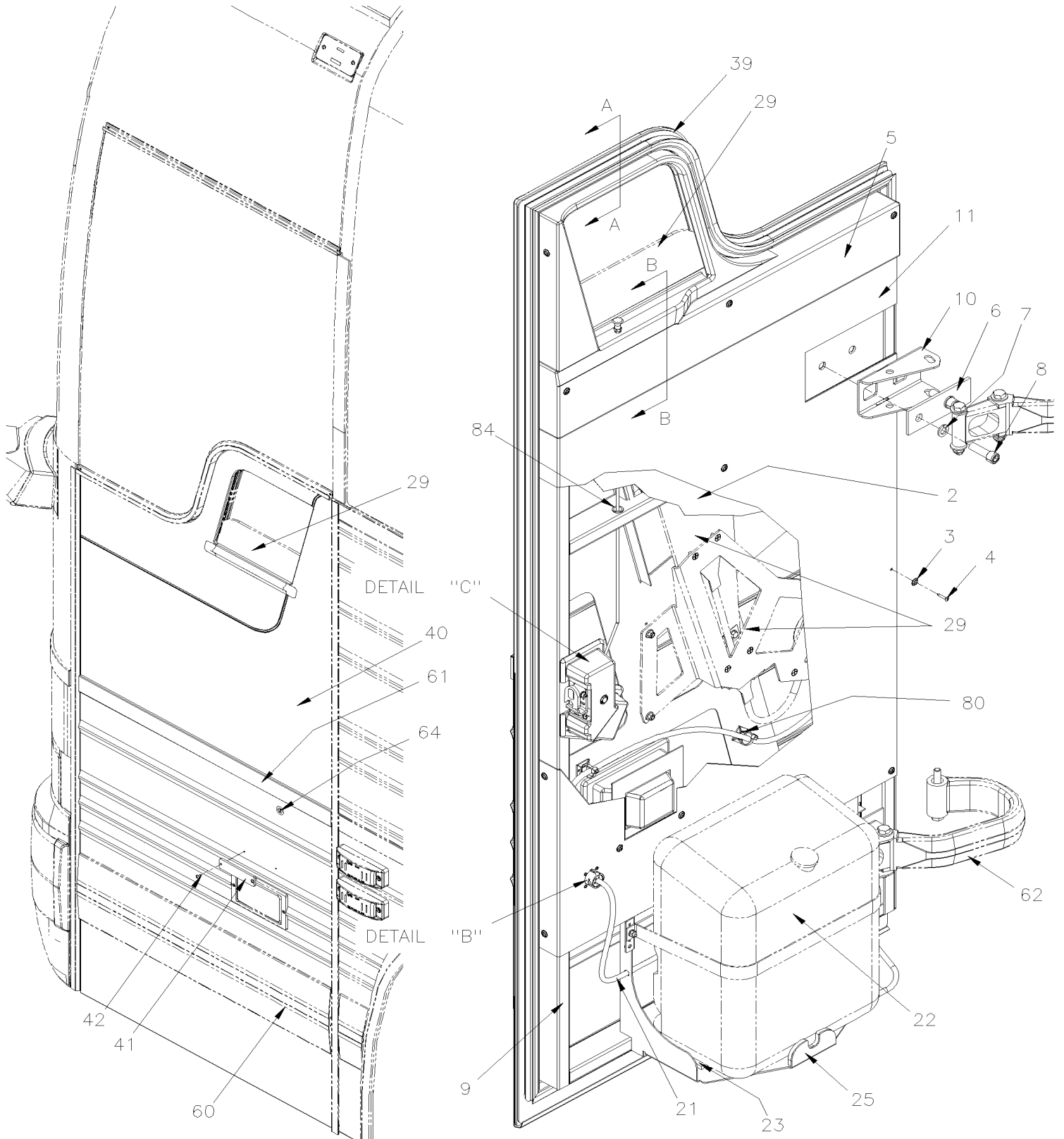


De E-5490

Date:07-2024

PAGE:X3VIP-1879-00

PORTE DE SERVICE AVANT ASS



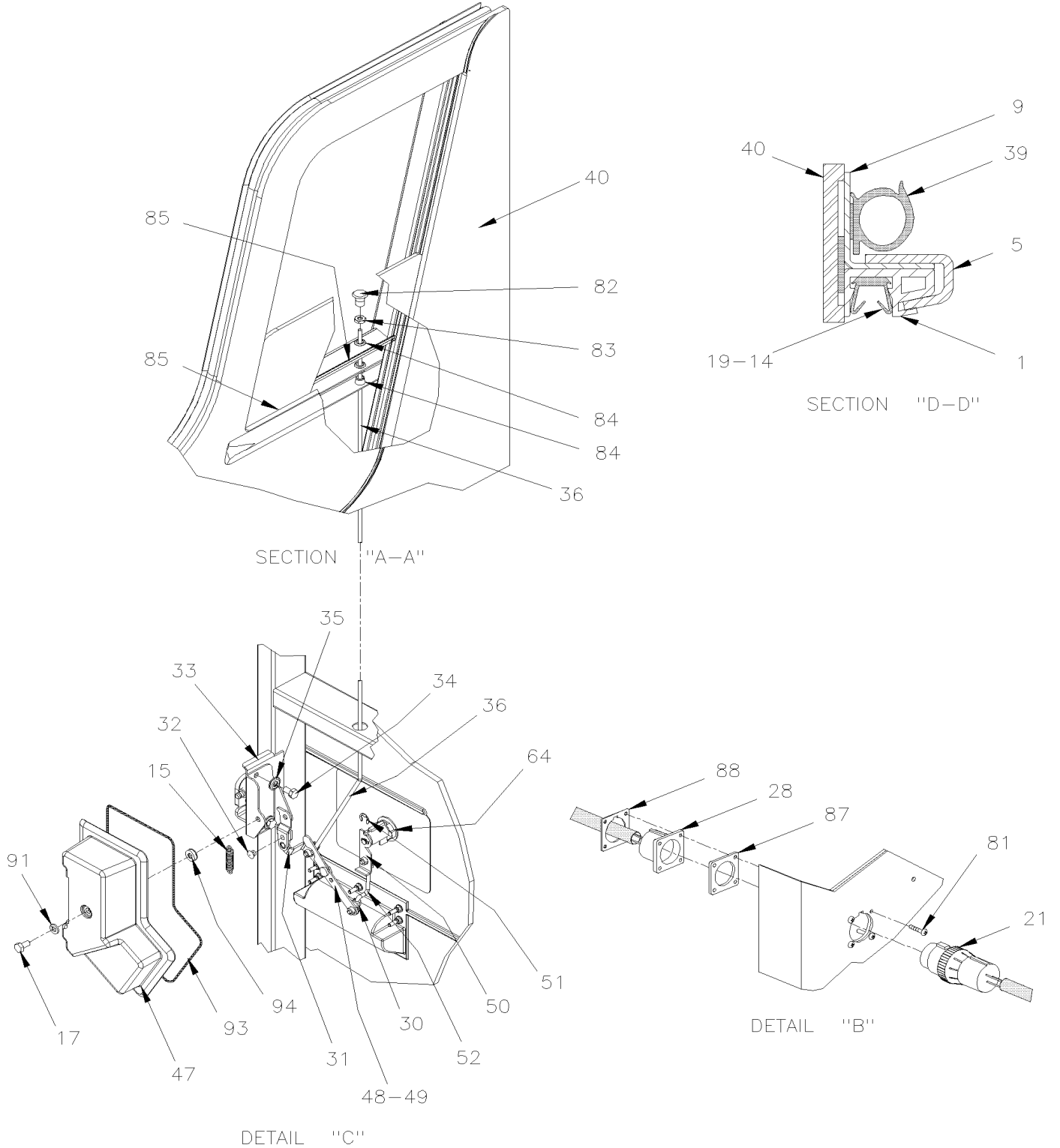


De E-5490

Date:07-2024

PAGE:X3VIP-1879-00

PORTE DE SERVICE AVANT ASS





De E-5490		Date:07-2024	PAGE:X3VIP-1879-00	
PORTE DE SERVICE AVANT ASS				
Article#	Pièces	Description	QTÉ	Notes
		TOUTES LES PORTES SERVICE AVANT N'INCLUS PAS		
		PROTECTEUR LATERAL COMMANDER SEPARMENT		
	287914P	PORTE DE SERVICE AVANT MTH 89" À K-6491	1	
	2810258	PORTE DE SERVICE AVANT MTH 89" De L-6492	1	
1	285983	GLISSIERE VITRE ASS.	1	
2	287906	ISOLANT	1	
3	500345	RONDELLE DE FINITION FRAISE .187x.500x.090 BR BK	AR	
4	5001097	VIS AUTOTARAUDEUSE TETE OVALE PHILLIPS #6-32x3/4 SS410 BK	AR	
5	286491	FINITION INTERIEUR / 86" & 89" À K-6491	1	
5	2810060	FINITION INTERIEUR / 89" De L-6492	1	
6	283402	PLAQUE SUPPORT À E-5621	2	
6	286998	PLAQUE SUPPORT 134MM X 48MM De E-5622	2	
7	502731	VIS A TETE HEXAGONAL M12-1.75x40 G8.8 Z050	4	
8	500747	RONDELLE FREIN FENDUE 12.2x21.1x2.5 N500	4	
9	287478	CADRE DE PORTE ASSEMBLE (SOUDE)	1	
10	286014	SUPPORT DE PENTURE	2	
11	287905	PANNEAU INTERIEUR	1	
NS	506790	RUBAN ADH2 CC POL 1/16" x 1/2" x 200' / BLACK I1C-N-A	4	
13	5001182	ECROU HEX BAGUE DE NYLON M6-1.0 SS	4	
13	502570	RONDELLE FREIN FENDUE 6.1x11.8x1.6 SS	2	
14	286440	EXTRUSION CAOUTCHOUC 677MM	1	
15	284914	RESSORT EXTENSION / .305 O.D. x 1.562 x .051	1	
17	5001433	VIS A TETE HEXAGONAL M6-1.0x25 SS	1	
19	286439	EXTRUSION CAOUTCHOUC 930MM	1	
21	067947	CABLAGE ASS / POMPE A LAVE VITRE	1	
22	X3VIP-2305-20	INSTALLATION LAVE-GLACE		
23	506339	RUBAN ADH1 NIT 1/4" x 1" x 35' / BLACK 1220	1	
25	286422	SUPPORT RESERVOIR LAVE-VITRE / WELDED TO STRUCTURE	1	
26	288525	PANNEAU SUPERIEUR / B.A.	1	
26	2800688	PANNEAU SUPERIEUR	1	B
27	288524	PANNEAU DU BAS / B.A.	1	
27	2800687	PANNEAU DU BAS	1	B
28	066626	CABLAGE PORTE SERVICE AV. INT.	1	
29	X3VIP-1886-00	INSTALLATION VITRE ELECTRIQUE		
30	780340	RACCORD PLASTIQUE	3	
31	287077	PIVOT	1	
32	504379	RIVET AVEUGLE TETE BOMBE OUVERT 3/16x1/4 SS	1	
33	780652	LOQUET GAUCHE AVEC GRAISSEUR	1	
. NS	780340	. RACCORD PLASTIQUE	1	
. NS	507607	. RACCORD DE GRAISSAGE / M6-1.00	1	



De E-5490	Date:07-2024	PAGE:X3VIP-1879-00
PORTE DE SERVICE AVANT ASS		

Article#	Pièces	Description	QTÉ	Notes
34	502563	VIS A TETE HEXAGONAL M6-1.0x12 G8.8 Z050	2	
35	502582	RONDELLE FREIN STRIEE 6.1x16.2x0.9 Z050	2	
36	287907	TIGE	1	
37	500289	VIS AUTOTARAUDEUSE TETE OVALE PHILLIPS #6-32x3/4 SS410	15	
38	286212	VITRE ELECTRIQUE P.SERV ASS	1	
39	2800128	JOINT D'ETANCHEITE CAOUTCHOUC / SERVICE DOOR MTH-89"	1	
40	286075	PANNEAU EXT.PORTE SERVICE 89" À K-6491	1	
40	289078	PANNEAU EXT.PORTE SERVICE 89" De L-6492	1	
41	930212	REFLECTEUR AMBRE 1 1/8" x 4 3/8"	1	
42	500124	VIS AUTOTARAUDEUSE TETE GOUTTE PHILLIPS #8x1/2 SS	2	
47	286456	COUVERCLE DE LOQUETEAU	1	
48	504542	RIVET EPAULEMENT TETE PLATE 9/32x3/32 STL	1	
49	287073	TIGE	1	
50	287087	PIVOT	1	
51	504402	ANNEAU DE RETENUE .250 x .210 x .025"	1	
52	286709	TIGE	1	
60	X3VIP-1855-00	PROTECTEUR LATERAL - EMBLEME & MOULURES EXTERIEUR De E-5490 À H-6092		
60	X3VIP-1855-01	PROTECTEUR LATERAL - EMBLEME & MOULURES EXTERIEUR De H-6093		
61	288522	MOULURE DE FINITION 800MM / B.A.	1	
61	2800690	MOULURE DE FINITION	1	B
NS	681051	RUBAN ADHESIF 2 FACE.045"X1/2" / WHITE 4085	AR	A
NS	682462	ADHESIF SIKA #252 / NOIR / 310ml CARTRIDGE	AR	A
62	X3VIP-1879-10	INSTALLATION PORTE DE SERVICE AVANT		
64	X3VIP-1867-00	CYLINDRE & CLES CODE		
71	063160	DECALQUE / WARNING DONOT USE THIS CONNECTION / ENGLISH & FRANCAIS	1	
71	066061	DECALQUE / WARNING DONOT USE THIS CONNECTION / ENGLISH & SPANISH	1	
72	067072	DECALQUE "CAUTION" BEFORE WELDING..." / ENGLISH À H-6179	1	
72	066436	DECAL,PROCEDURE SOUDAGE VEH.MUX BILINGUE / ENGLISH À H-6179	1	
73	180232	DECALQUE LUBRIFICATION AVANT AVEC SUSPENSION INDEPENDANTE / ENGLISH & FRANCAIS	1	
73	180231	DECALQUE LUBRIFICATION AVANT AVEC SUSPENSION RIGIDE / ENGLISH & FRANCAIS	1	
73	180261	DECALQUE LUBRIFICATION AVANT AVEC SUSPENSION RIGIDE / ENGLISH & SPANISH	1	
74	160295	DECALQUE / "IT FORBIDDEN TO STOCK ANYTING..." / ENGLISH & FRANCAIS	1	
74	161191	DECALQUE / "IT FORBIDDEN TO STOCK ANYTING..." / ENGLISH & SPANISH	1	
75	180246	DECALQUE-TRAITE A LA CORROSION ANG./FR. / ENGLISH & FRANCAIS	1	
75	180252	DECALQUE-TRAITE A LA CORROSION ANG./FR. / ENGLISH & SPANISH	1	
76	161182	DECALQUE, PNEU RECHANGE 315/80/R22.5 Tag & Frt	1	
76	150795	DECALQUE, PNEU RECHANGE / ENGLISH & SPANISH	1	
76	150796	DECALQUE, PNEU RECHANGE / ENGLISH & FRANCAIS	1	
77	142617	DECALQUE "CAUTION... THIS VEHICLE EQUIPPED...ELECTRONIC STABILITY..." / ENGLISH & FRANCAIS	1	
77	142639	DECALQUE "CAUTION... THIS VEHICLE EQUIPPED...ELECTRONIC STABILITY..." / ENGLISH	1	
78	145209	DECALQUE CODE COULEUR PNEUMATIQUE ANG/FR / ENGLISH & FRANCAIS De F-5875 À J-6255	1	
78	140095	DECALQUE CODE COULEUR PNEUMATIQUE ANG/FR / ENGLISH & FRANCAIS De J-6256	1	



De E-5490	Date:07-2024	PAGE:X3VIP-1879-00
PORTE DE SERVICE AVANT ASS		

Article#	Pièces	Description	QTÉ	Notes
78	145268	DECALQUE CODE COULEUR PNEUMATIQUE ANG/FR / ENGLISH & SPANISH De F-5875 À J-6255	1	
78	140096	DECALQUE CODE COULEUR PNEUMATIQUE ANG/FR / ENGLISH & SPANISH De J-6256	1	
80	504637	ATTACHE CABLE / 3/16" x 13"	2	
81	5001454	VIS MECANIQUE TETE BOMBE PHILLIPS #4-40x1/2 SS	4	
82	505504	KNOB NOIR 8-32	1	
83	500764	ECROU HEX #8-32 Z050	1	
84	504083	PASSE-FIL / .250x.468.406	3	
85	286419	CAOUTCHOUC D'ETANCHEITE / 25MM x 260MM	2	
86	506866	LECHE VITRE / RAW MATERIAL	AR	
NS	684655	COLLE CONTACT "SCOTCH-GRIP" / 3M #1357-NEUTRAL 3.8 LITERS	AR	
87	562946	MONTAGE JOINT / HD10 SERIES / 5C / DEUTSCH HD10-5-GKT	1	
88	561820	ECROU A ANNEAU #13 / 1.125" I.D. W/4 4-40	1	
91	502570	RONDELLE FREIN FENDUE 6.1x11.8x1.6 SS	1	
93	506002	RUBAN ADH1 CC POL 3/16"x1/2"x40' / GREY 2520	AR	
94	504399	BASE A RONDELLE PLATE 10GA.	1	
NS	684517	ADHESIF SIMSON #SR 70-03 / GRIS / 310ml CARTRIDGE	AR	
NS	687957	COLLE MS POLYMER TEROSON MS 9399 / 400ml CARTRIDGE À M-6660	AR	
NS	685387	COLLE MS POLYMER TEROSON MS 9399 / 400ml CARTRIDGE De M-6661	AR	
NS	687958	MIXEUR QUADRO 10.7MM AVEC ADAPTATEUR "V" /"B"	1	
		A) UTILISE AVEC AUTOCAR AVEC PANNEAUTAGE DU BAS FLUTE AVEC ECLAIRAGE LATERAL		
		B) AVEC OPTION PANNEAU PLAT		

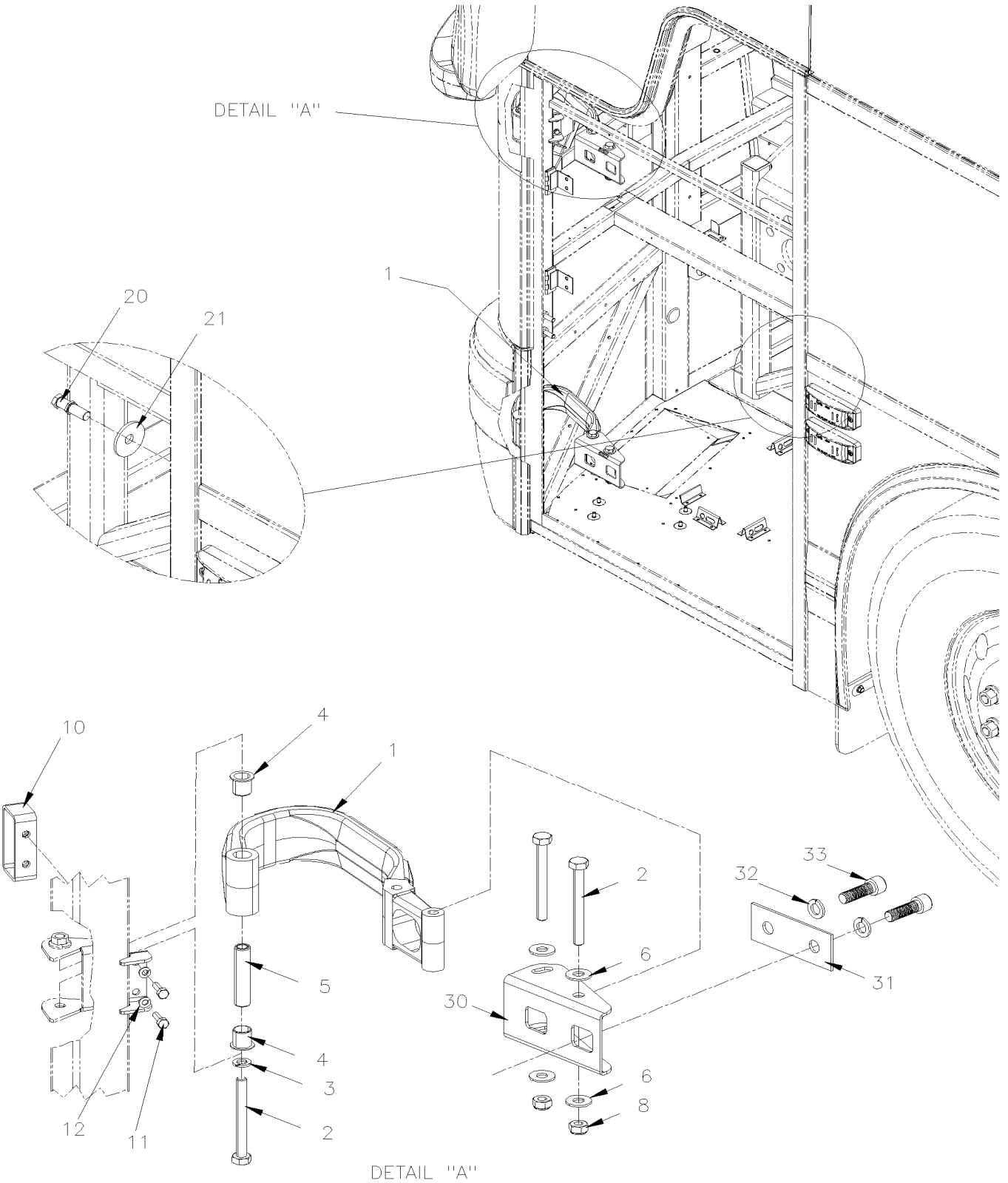


De E-5490

Date:07-2024

PAGE:X3VIP-1879-10

INSTALLATION PORTE DE SERVICE AVANT





De E-5490	Date:07-2024	PAGE:X3VIP-1879-10
INSTALLATION PORTE DE SERVICE AVANT		

Article#	Pièces	Description	QTÉ	Notes
1	287341	PENTURE	2	
2	5001016	VIS A TETE HEXAGONAL M10-1.5x90 G8.8 Z050 À E-5570	6	
2	502890	VIS A TETE HEXAGONAL M10-1.5x90 G8.8 N500 De E-5571 À R-4010	6	
2	5000017	VIS A TETE HEXAGONAL M10-1.5X90 G10.9 N500 De R-4011	6	
3	5001737	RONDELLE FREIN FENDUE 10.2x18.1x2.2 N500	2	
4	507326	MANCHON A REBORD	2	
5	287337	DOUILLE, PENTURE PORTE D'ENTREE	1	
NS	680739	GRAISSE SYNTHETIQUE ROUGE 20KG	AR	
6	500445	RONDELLE PLATE .437x1.000x.083 Z050 À E-5570	8	
6	500897	RONDELLE PLATE .437x1.000x.083 N500 De E-5571	8	
8	502617	ECROU HEX BAGUE DE NYLON M10-1.5 Z050 À E-5570	4	
8	502859	ECROU HEX BAGUE DE NYLON M10-1.5 N500 De E-5571	1	
10	251186	BUTEE PORTE DE SERVICE	1	
11	502622	VIS A TETE HEXAGONAL M6-1.0x20 SS BK	2	
12	502570	RONDELLE FREIN FENDUE 6.1x11.8x1.6 SS	2	
20	284438	TIGE DE RETENUE	1	
21	284447	RONDELLE "BELLEVILLE"	1	
30	286014	SUPPORT DE PENTURE	2	
31	283402	PLAQUE SUPPORT À E-5570	2	
31	286998	PLAQUE SUPPORT 134MM X 48MM De E-5571	2	
32	500747	RONDELLE FREIN FENDUE 12.2x21.1x2.5 N500	4	
33	5001589	VIS TETE CYLINDRIQUE SIX PANS CREUX M12-1.75x40 G8.8 Z050	4	

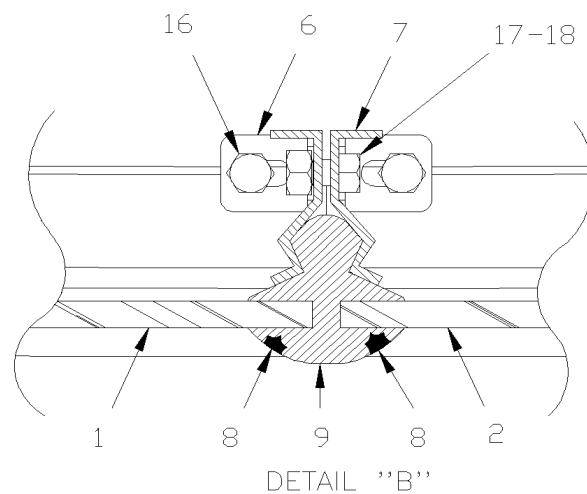
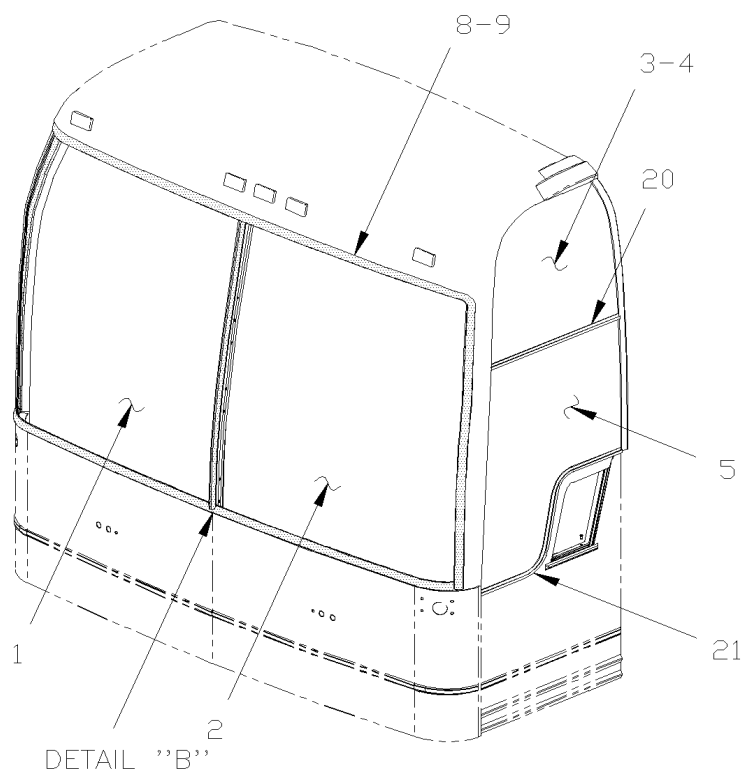


De E-5490 À K-6491

Date:07-2024

PAGE:X3VIP-1880-00

PARE-BRISE & CAOUTCHOUC





De E-5490 À K-6491	Date:07-2024	PAGE:X3VIP-1880-00
PARE-BRISE & CAOUTCHOUC		

Article#	Pièces	Description	QTÉ	Notes
1	300476	PARE-BRISE DROIT	1	
2	300475	PARE-BRISE GAUCHE	1	
3	293241	VITRE SUPERIEUR GAUCHE THERMOS	1	
4	293240	VITRE SUPERIEUR DROIT THERMOS	1	
5	293081	FENETRE CHAUFFEUR 86" XLII	1	
5	506962	CAOUTCHOUC POL 1/4 X 7/16 X 1 LG	AR	
6	293070	POTEAU ENTRE PARE-BRISE DROIT	1	
7	293689	POTEAU ENTRE PARE-BRISE GAUCHE	1	
8	293059	CLEF JOINT D'ETANCHEITE / S.L.	70FT	
9	293393	CAOUTCHOUC CONTOUR PARE-BRISE / DOUBLE LOCK	1	
. NS	MI03-22	. VOIR INFORMATION DE MAINTENANCE	1	
16	500948	VIS AUTOTARAUDEUSE TETE HEX 1/4-20x1 Z050	4	
17	5001106	VIS A TETE HEXAGONAL M6-1.0x10 G8.8 Z050	8	
18	502570	RONDELLE FREIN FENDUE 6.1x11.8x1.6 SS	8	
20	286454	GOUTTIERE SUPERIEUR FEN CHAUFF	1	
20	477516	GOUTTIERE B.A. / B.A.	1	
21	286646	GOUTTIERE EN "S" MTH86" & MTH89"	1	
NS	293842	OUTIL POUR BOURRE DE CAOUT.	1	
. NS	293843	. TIGE	AR	
NS	684685	COLLE SIMSON #ISR 70-03 / 310ml CARTRIDGE	AR	
NS	800355	LUBRIFIANT CLEAR LIBE 32A / 20 LITER	AR	
NS	689819	LUBRIFIANT CLEAR LIBE 32A / 2 LBS	AR	
NS	800356	LUBRIFIANT CLEAR LIBE 32A / 430 Gr	AR	

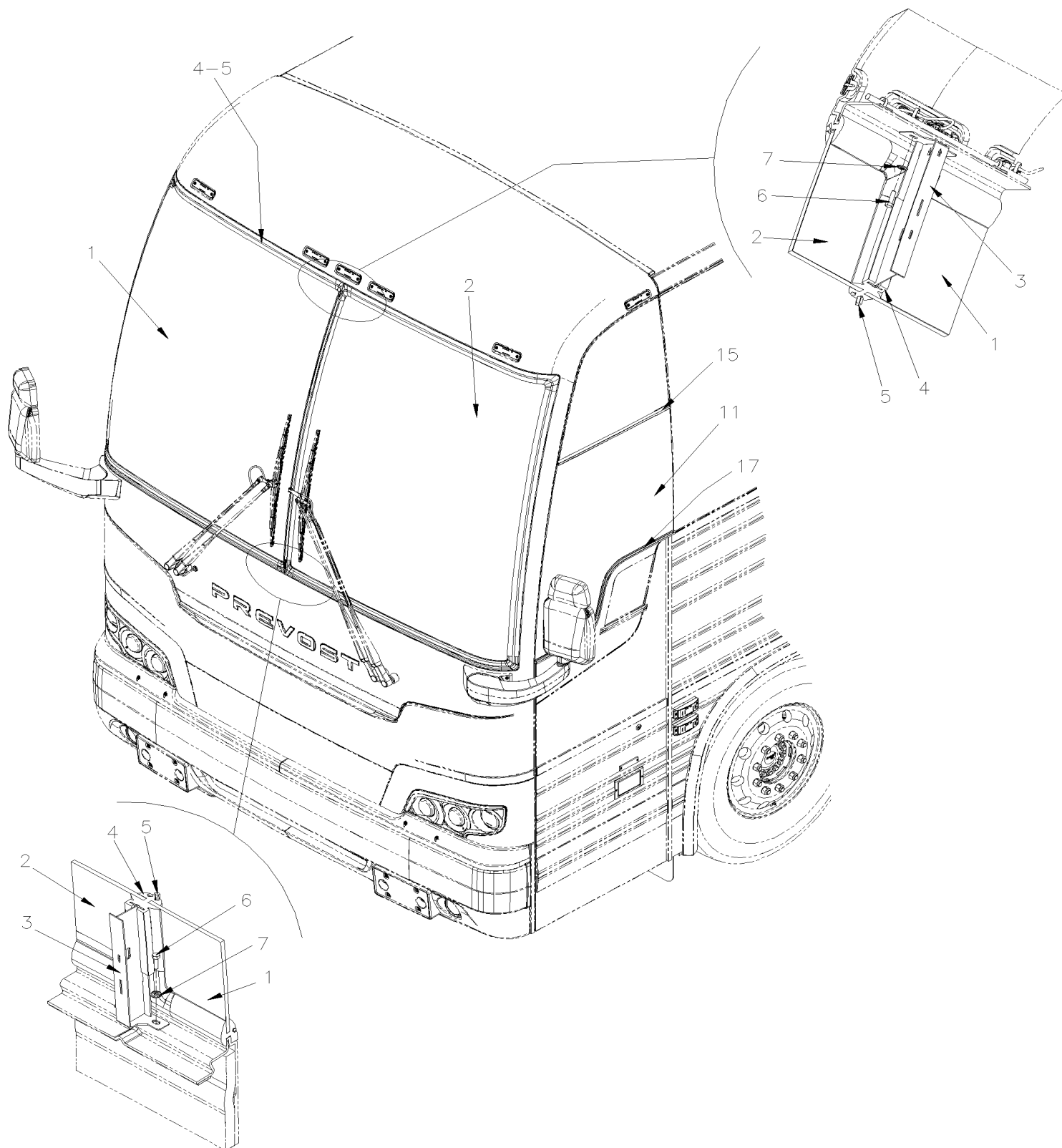


De L-6492

Date:07-2024

PAGE:X3VIP-1880-01

PARE-BRISE & CAOUTCHOUC





De L-6492		Date:07-2024	PAGE:X3VIP-1880-01
PARE-BRISE & CAOUTCHOUC			

Article#	Pièces	Description	QTÉ	Notes
1	300043	PARE-BRISE DROIT À M-6646	1	
1	300723	PARE-BRISE DROIT De M-6647	1	
1	G37276	GABARIT DE MARQUAGE DE LA POSITION DE LA CAMÉRA X3	1	A
2	300041	PARE-BRISE GAUCHE	1	
3	290222	POTEAU CENTRAL	1	
3	290985	POTEAU CENTRAL WITH "E-MIRROR"	1	
4	300040	CAOUTCHOUC CONTOUR PARE-BRISE	1	
5	296264	CLEF JOINT D'ETANCHEITE / S.L.	36FT	
6	502830	VIS A TETE HEXAGONAL M6-1.0x20 G8.8 N500	4	
7	502582	RONDELLE FREIN STRIEE 6.1x16.2x0.9 Z050	4	
11	290279	VITRE, SCELLEE CHAUFFEUR	1	
11	5060044	RUBAN ADH2 CC POL 1/4" X 1/4" X 50' / BLACK I1C-N-A	AR	
15	280656	GOUTTIERE HORIZONTAL ENTRANCE DOOR	2	
15	680796	RUBAN ADH2 ACRYLIQUE 3/4x.045x36YARD	AR	
17	2810072	GOUTTIERE EN "S"	1	
NS	506769	RUBAN ADH2 CC POL 1/8" x 1/4" x 60' / BLACK H1CC-N-#14	AR	
NS	687957	COLLE MS POLYMER TEROSON MS 9399 / 400ml CARTRIDGE À M-6660	AR	
NS	685387	COLLE MS POLYMER TEROSON MS 9399 / 400ml CARTRIDGE De M-6661	AR	
NS	293842	OUTIL POUR BOURRE DE CAOUT.	1	
. NS	293843	. TIGE	AR	
NS	684685	COLLE SIMSON #ISR 70-03 / 310ml CARTRIDGE	AR	
NS	800355	LUBRIFIANT CLEAR LIBE 32A / 20 LITER	AR	
NS	689819	LUBRIFIANT CLEAR LIBE 32A / 2 LBS	AR	
NS	800356	LUBRIFIANT CLEAR LIBE 32A / 430 Gr	AR	
NS	687957	COLLE MS POLYMER TEROSON MS 9399 / 400ml CARTRIDGE À M-6660	AR	
NS	685387	COLLE MS POLYMER TEROSON MS 9399 / 400ml CARTRIDGE De M-6661	AR	
		A) UTILISER SI LE PAREBRISE N'A PAS DEJA LE MARQUAGE DE POSITION		



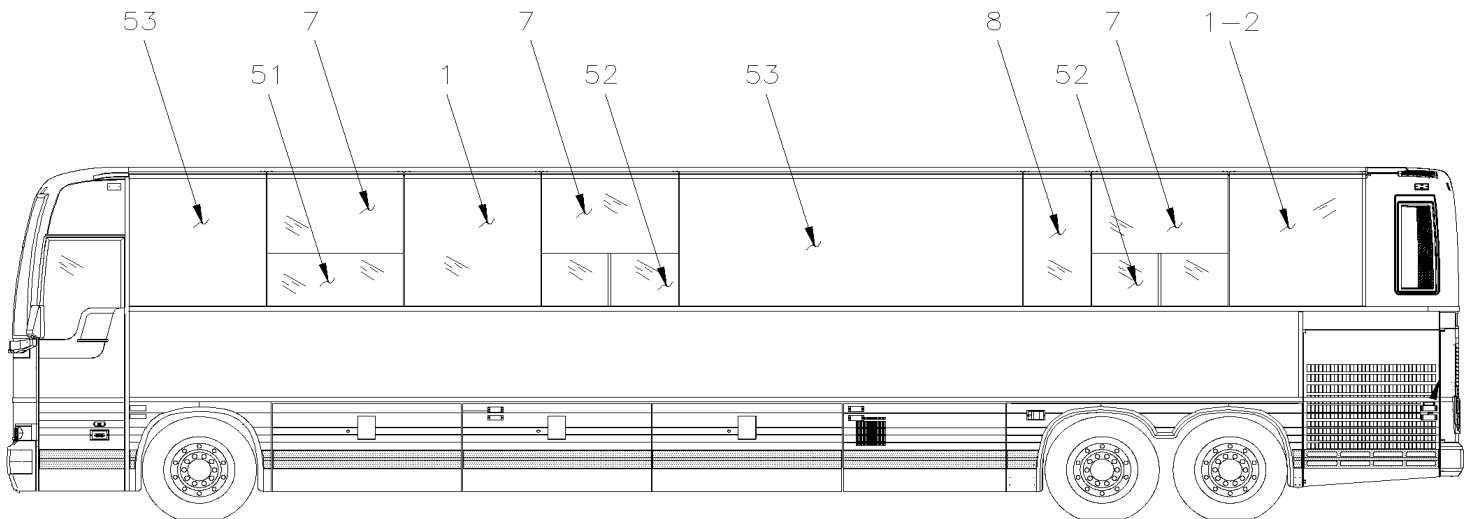
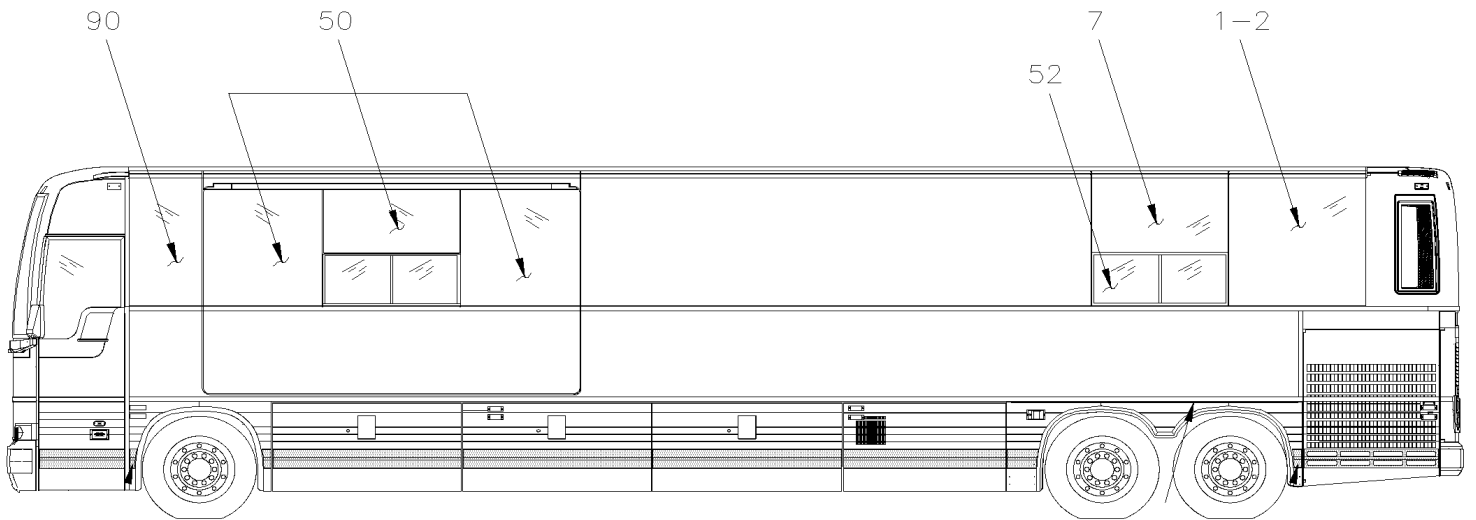
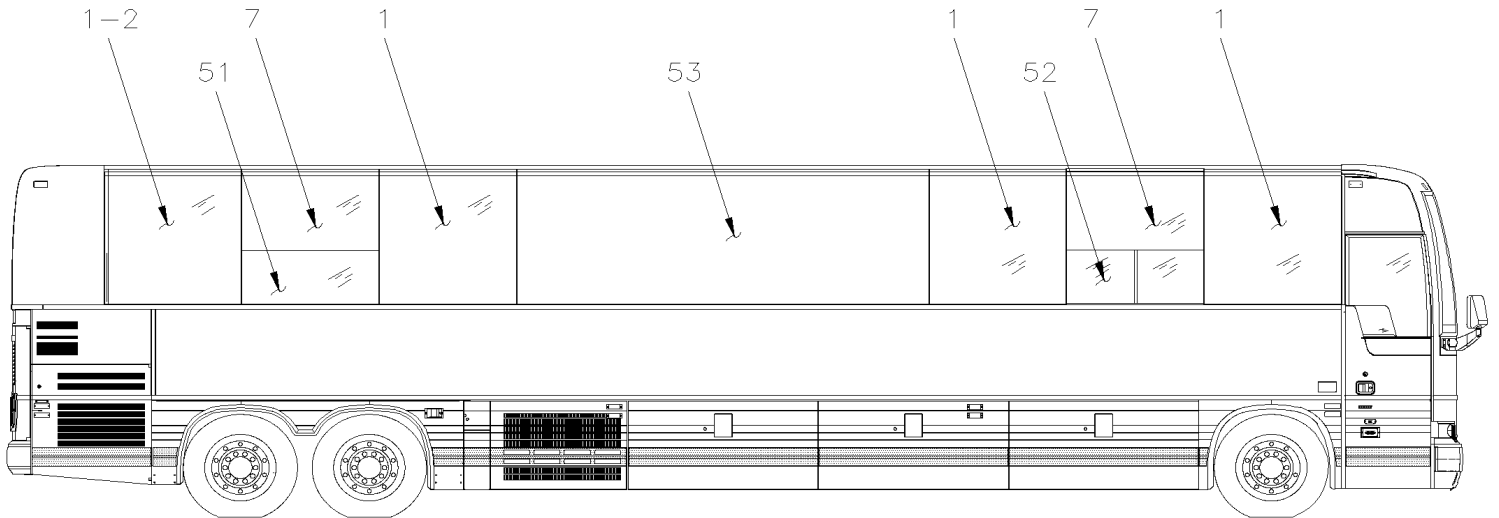
De E-5490 À K-6491

Date:07-2024

PAGE:X3VIP-1884-50

FENETRE DE COTE

COMMERCIAL





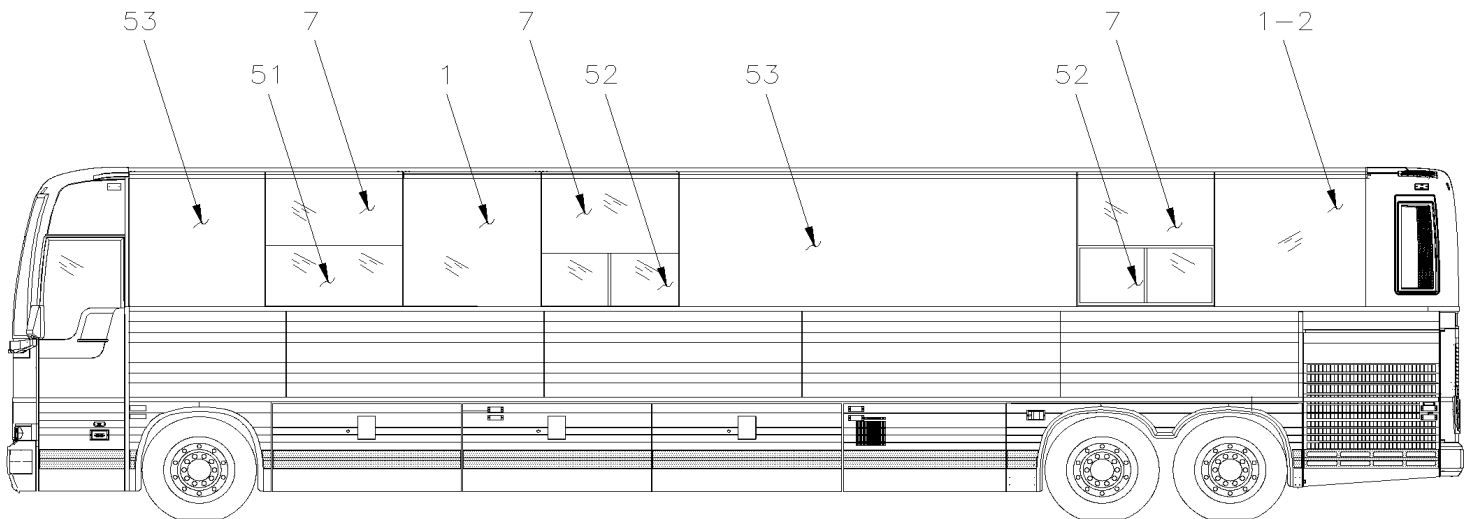
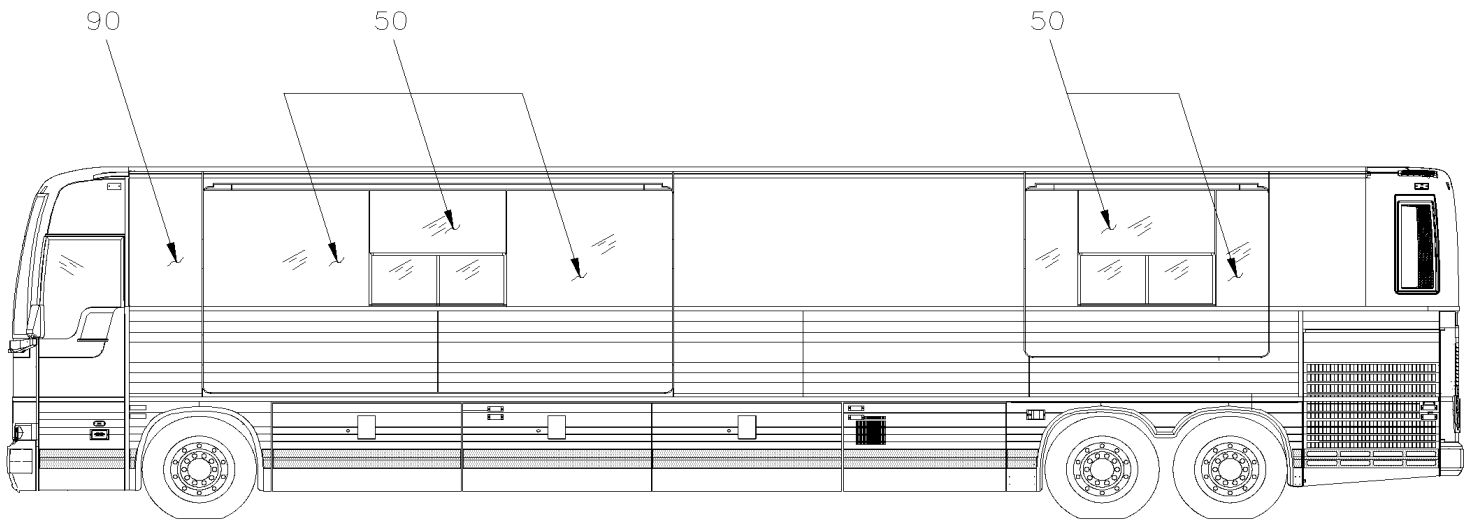
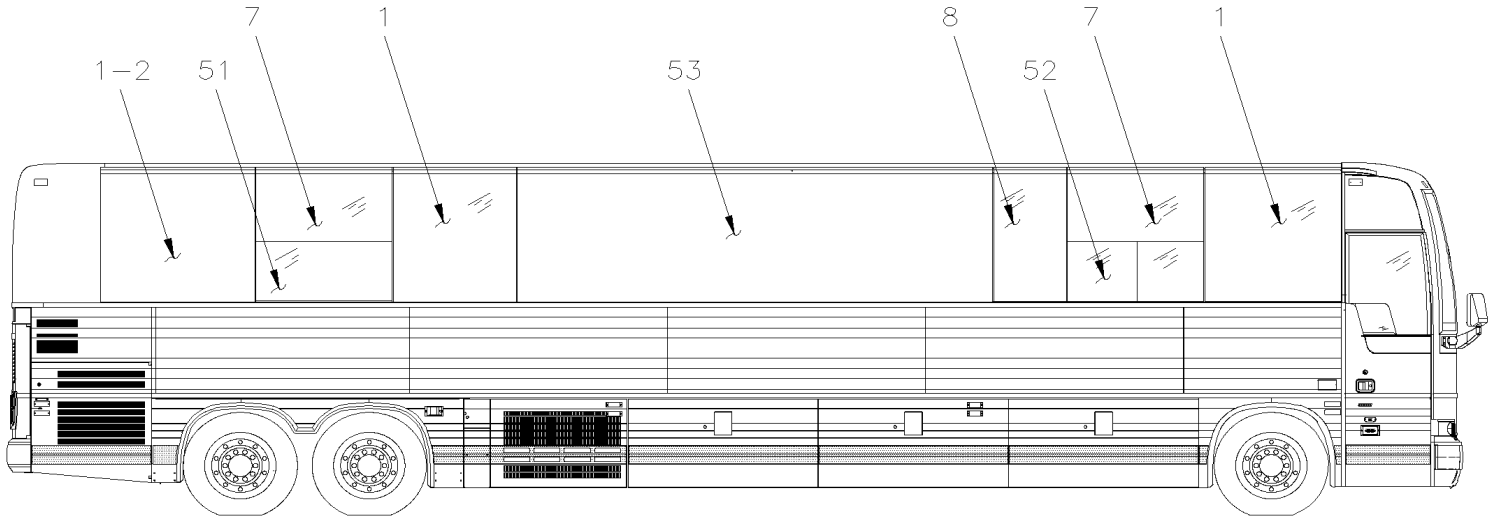
De E-5490 À K-6491

Date:07-2024

PAGE:X3VIP-1884-50

FENETRE DE COTE

MOTORHOME



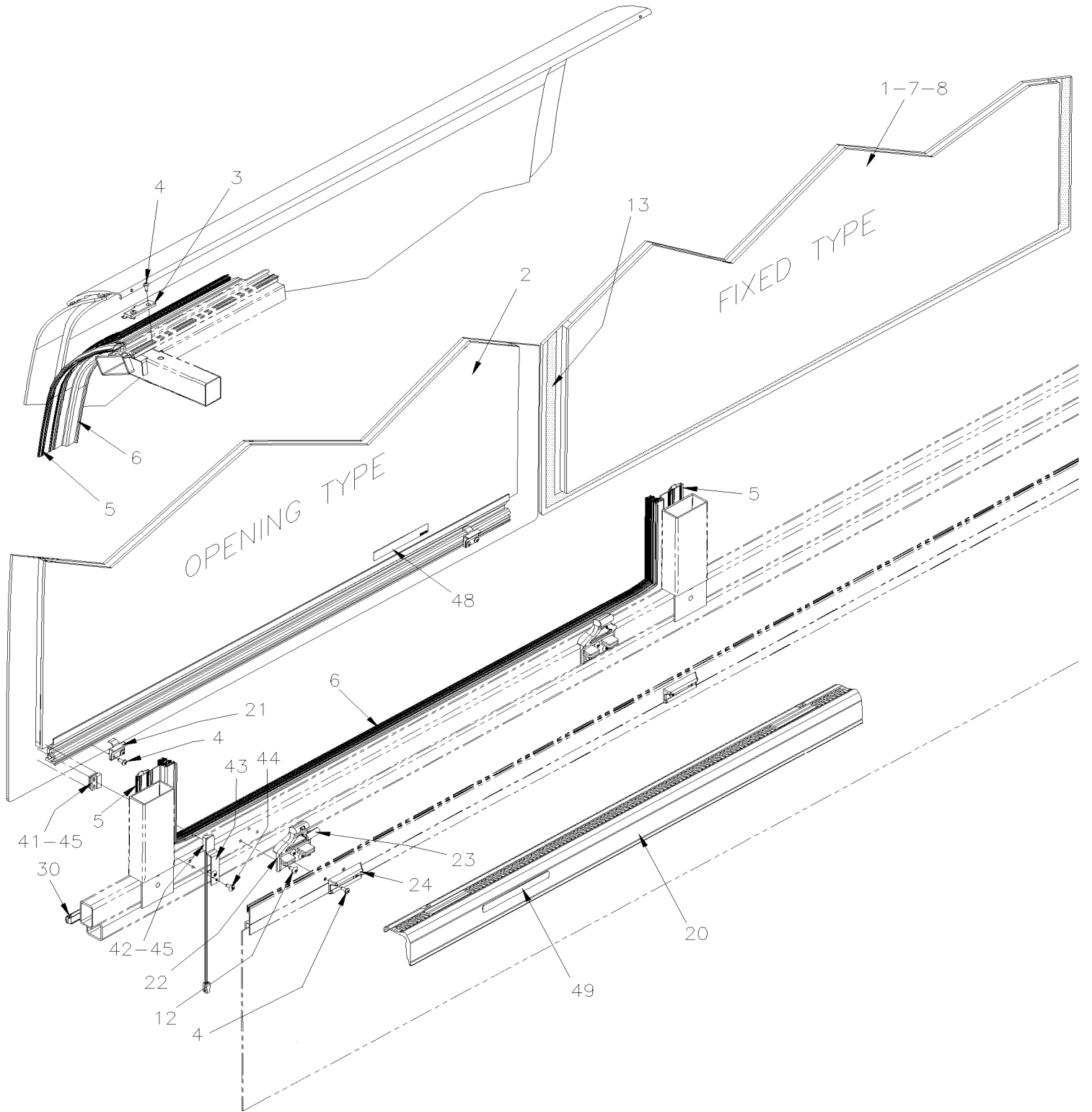


De E-5490 À K-6491

Date:07-2024

PAGE:X3VIP-1884-50

FENETRE DE COTE





De E-5490 À K-6491	Date:07-2024	PAGE:X3VIP-1884-50
FENETRE DE COTE		

Article#	Pièces	Description	QTÉ	Notes
1	297084	FENETRE ASS, SIMPLE 13% / 1287.4MM / W/86" & 89" MTH	AR	
1	297083	FENETRE ASS, THERMOS 13% / 1287.4MM / W/86" & 89" MTH	AR	
2	294104	FENETRE ASS, SIMPLE 13% / OUVRANTE / 1287.4M/ W/86" MTH	2	
NS	293290	. SANGLE NYLON 108MM	2	C
NS	5001889	. VIS AUTOTARAUEUSE TETE PLATE PHILLIPS #12-24x1/2 ZP	2	C
NS	502573	. RONDELLE PLATE 6.4x12.5x1.6 SS	2	C
3	293124	BLOC D'ARRET	4	
3	293125	BLOC D'ARRET	16	
4	500611	VIS AUTOTARAUEUSE TETE CYLINDRIQUE PHILLIPS #10-24x1/2 Z050 À G-6055	AR	
4	500657	VIS AUTOTARAUEUSE TETE GOUTTE PHILLIPS #10-24x1/2 Z050 De G-6056	1	
5	293136	JOINT D'ETANCHEITE 1391MM W/86" & 89"	2	
NS	507000	RUBAN ADH2 POL 3/16" x 1/4" x 50' / BLACK V2206	AR	
NS	507087	RUBAN ADH1 NEO NOIR 1/4"X3/8"X1/2"LG	AR	
6	294107P	JOINT D'ETANCHEITE ASM 1208MM X 1219MM / WITH OPEN TYPE ONLY	1	C
. NS	294106	. CADRE DE TRANSITION POUR X345	1	C
. NS	294108	. JOINT D'ETANCHEITE / FENÊTRE OUVRANTE 1249MM X 1219MM	1	C
. NS	685124	. COLLE SIMSON ISR-70-03 NOIR SAUC. 600ML 600ml SAUSAGE	AR	C
NS	684743	COLLE METHACRYLATE PLEXUS MA832GB 380 ml	AR	C
NS	685124	COLLE SIMSON ISR-70-03 NOIR SAUC. 600ML 600ml SAUSAGE	AR	C
NS	684517	ADHESIF SIMSON #ISR 70-03 / GRIS / 310ml CARTRIDGE	AR	C
7	297085	FENETRE ASS, SIMPLE 13% / SUPERIEUR / 1287.4MM / W/86" MTH	1	
7	293906	FENETRE ASS, THERMOS 13% / SUPERIEUR / 1287.4MM / W/86" MTH	1	
8	293328	FENETRE ASS, SIMPLE 13% / 685.7MM / W/86" MTH	1	
8	293329	FENETRE ASS, THERMOS 13% / 685.7MM / W/86" MTH	1	
12	504249	RIVET "CHERRY Q" TETE FRAISE FERME 3/16x3/8 SS	AR	C
13	683097	NETTOYEUR SIKA #205 / CLAIR / 1000ml	AR	
13	683446	APPRET SIKA #206 / NOIR / 1000ml	AR	
13	684685	COLLE SIMSON #ISR 70-03 / 310ml CARTRIDGE	AR	
13	683083	ADHESIF SIKA #252 / NOIR / 600 ml SAUSAGE	AR	
13	687957	COLLE MS POLYMER TEROSON MS 9399 / 400ml CARTRIDGE	AR	
13	687958	MIXEUR QUADRO 10.7MM AVEC ADAPTATEUR "V" /"B"	AR	
20	293284	POIGNEE FENETERE OUVRANTE 1098MM	2	C
21	791007	SUPPORT BLOC D'ARRET	4	C
22	293235	SUPPORT À H-6165	4	C
22	290080	SUPPORT De H-6166	4	C
23	292837	COUSSINET PLASTIQUE 2.0MM	4	C N
23	298215	COUSSINET PLASTIQUE NOIR / 1.5MM TH	AR	C L
23	298225	COUSSINET PLASTIQUE NOIR / 2.5MM TH	AR	C M
NS	680066	ADHESIF / ADBOND #5014 / 23.6ML BOTTLE	AR	C
24	293975	PROTECTEUR	4	C
30	293281	EXTRUSION JOINT D'ETANCHEITE / LOWER WINDOW	AR	C
NS	680459	ADHESIF CYANOACRYLATE LOCTITE 404 Quick Set(TM)	AR	C



De E-5490 À K-6491	Date:07-2024	PAGE:X3VIP-1884-50
FENETRE DE COTE		

Article#	Pièces	Description	QTÉ	Notes
41	064679	AIMANT ASS.	2	C
42	064678	CAPTEUR MAGNETIQUE ASS.	2	C
43	293345	SUPPORT MICROSWITCH	2	C
44	504793	RIVET "MONOBOLT" TETE BOMBE OUVERT 3/16x7/16 SS	4	C
45	680415	RUBAN ADHESIF 3" LARGE BLEU	AR	C
48	408206	DECALQUE ISSUE DE SECOURS / ENGLISH	1	C
49	408209	DECALQUE 1.PULL UP BAR 2. PUSH OUT WINDOW" / ENGLISH	1	C
50	X3VIP-1884-90	FENETRE DE COTE - RALLONGE ESCAMOTABLE		
51	X3VIP-1884-65	FENETRE A AUVENT ELECTRIQUE ASS	1	
52	X3VIP-1884-80	FENETRE COULISSANTE ELECTRIQUE ASS	1	
53	X3VIP-1854-50	PANNEAU DU EN FIBRE DE VERRE BETWEEN SIDE WINDOW	1	
90	293736	FENETRE ASS, THERMOS 685.7MM A/86" / COTE RUE 685.7MM x 1382.6MM	1	S
		C) FENETRE OUVRANTE SEULEMENT		
		L) DIMINUE LA TENSION		
		M) AUGMENTE LA TENSION		
		N) TENSION NORMALE		
		S) UTILISE SEULEMENT AVEC RALLONGE ESCAMOTABLE AVANT		

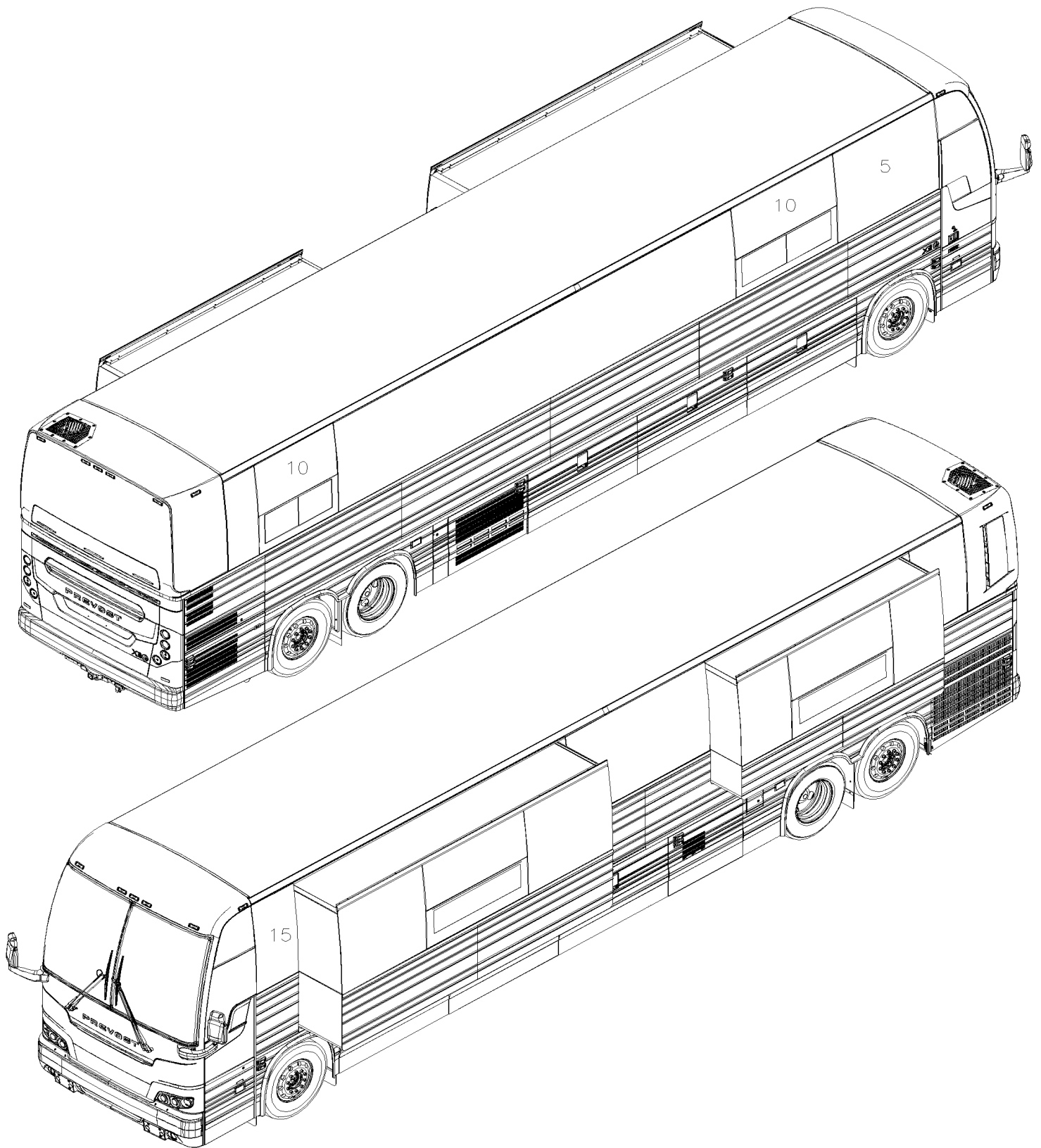


De L-6492

Date:07-2024

PAGE:X3VIP-1884-51

FENETRE DE COTE



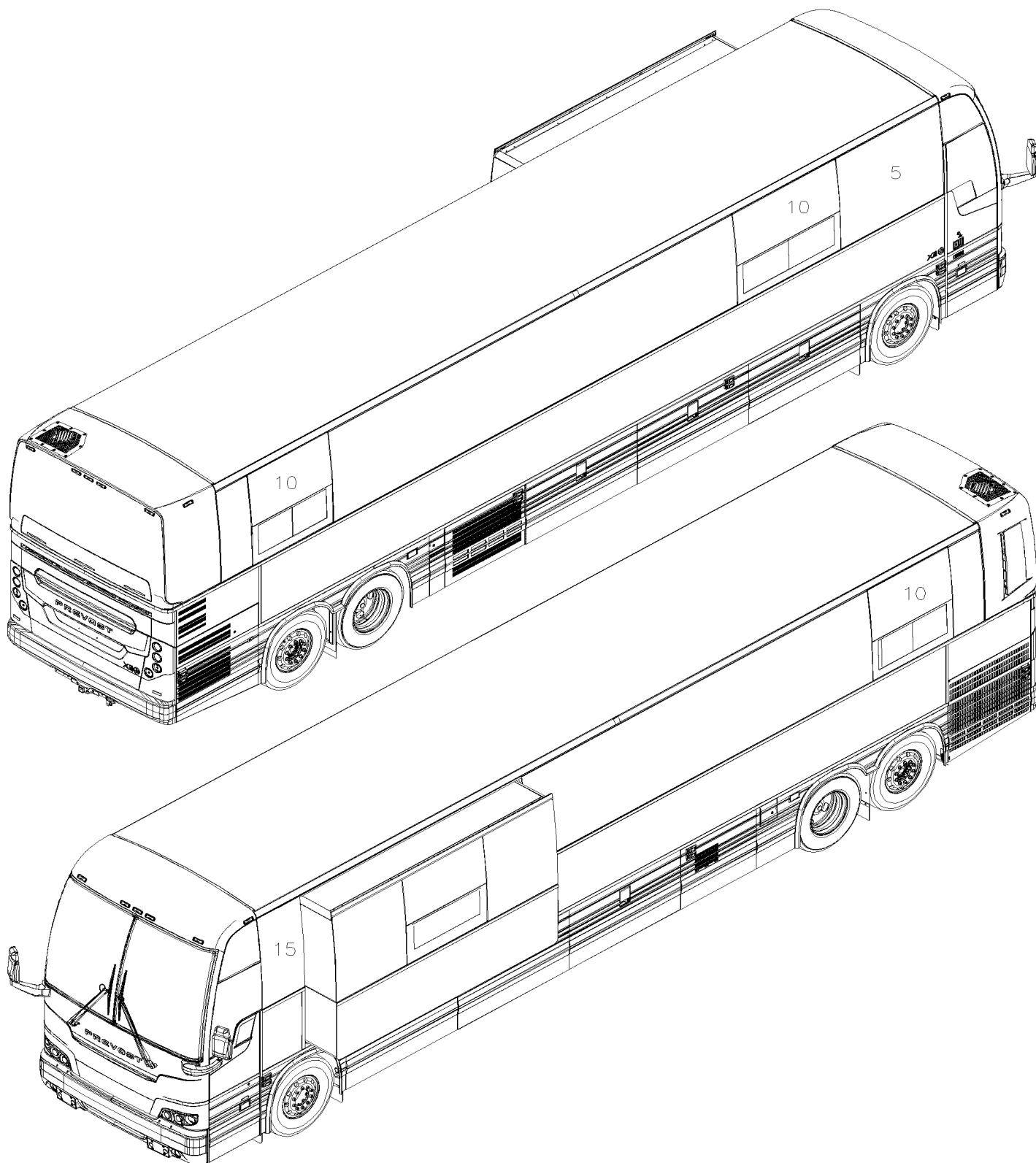


De L-6492

Date:07-2024

PAGE:X3VIP-1884-51

FENETRE DE COTE



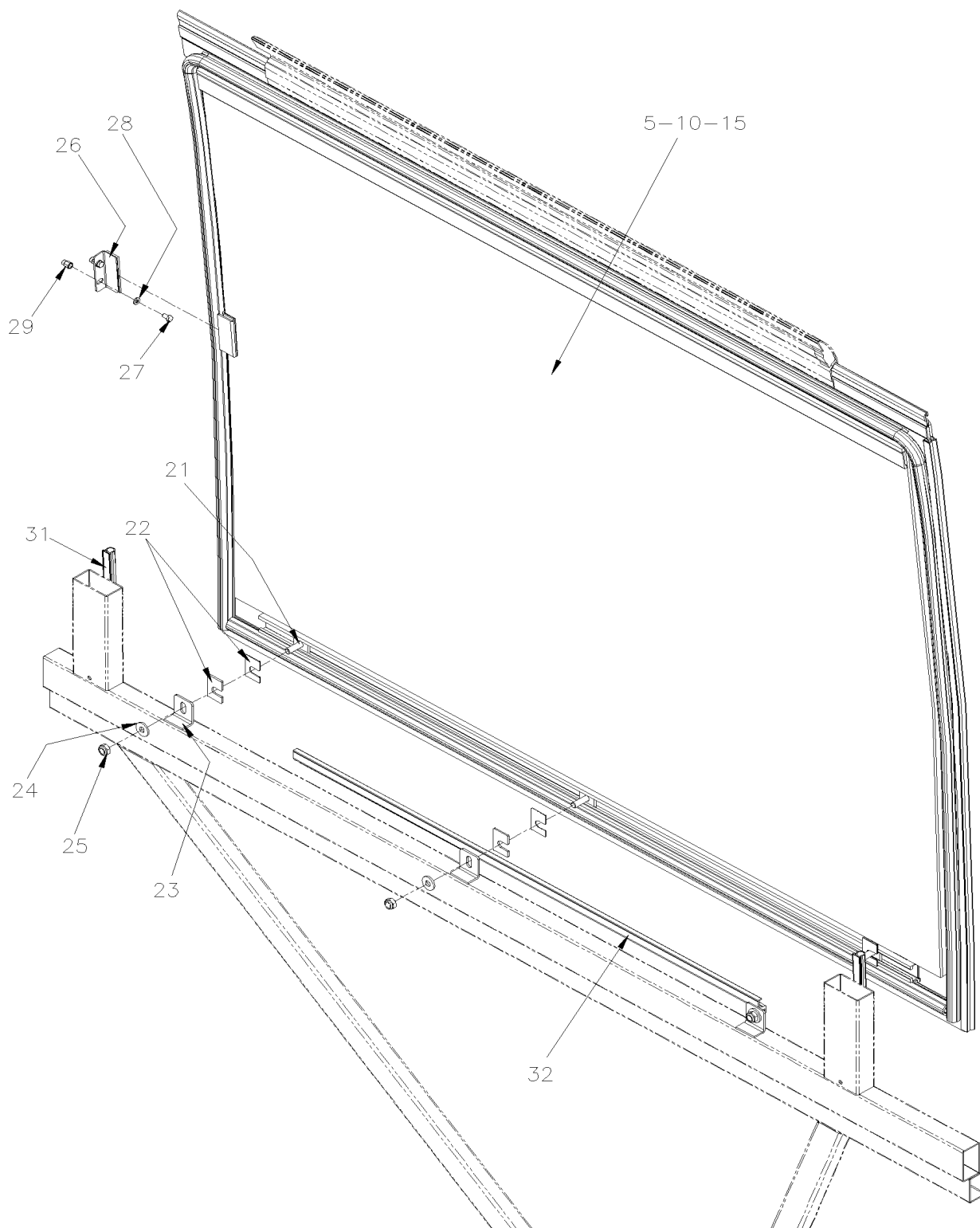


De L-6492

Date:07-2024

PAGE:X3VIP-1884-51

FENETRE DE COTE





De L-6492	Date:07-2024	PAGE:X3VIP-1884-51
FENETRE DE COTE		

Article#	Pièces	Description	QTÉ	Notes
5	290271	FENETRE ASS, THERMOS 1651MM	AR	
. NS	290272	. JOINT D'ETANCHEITE 3990MM	1	
. NS	290259	. JOINT D'ETANCHEITE 1584MM	1	
5	290268	FENETRE ASS, THERMOS 628MM	AR	
. NS	290277	. JOINT D'ETANCHEITE 2965MM	1	
. NS	290278	. JOINT D'ETANCHEITE 560MM	1	
5	290269	FENETRE ASS, THERMOS 933MM	AR	
. NS	290273	. JOINT D'ETANCHEITE 3270MM	1	
. NS	290274	. JOINT D'ETANCHEITE 865MM	1	
10	290290	FENETRE ASS, THERMOS 1287MM	AR	
10	290288	FENETRE ASS, THERMOS 1651MM	AR	
NS	290254	BARRURE FENETRE	2	
15	290355	FENETRE ASS, THERMOS 685MM	AR	
. NS	290358	. JOINT D'ETANCHEITE 3012MM	1	
. NS	290359	. JOINT D'ETANCHEITE 592MM	1	
21	290302	BLOC D'ANCRAGE AVEC BOULON M10-1.5 x 30	AR	
22	505193	BODY SHIM 1/8"	AR	
22	505213	MANCHON >SS 550289	AR	
23	292931	ATTACHE FEN. TRAPEZO	AR	
24	5001443	RONDELLE PLATE 10.3x38.0x3.0 SS	AR	
25	502859	ECROU HEX BAGUE DE NYLON M10-1.5 N500	AR	
26	290561	ATTACHE	1	A
26	506738	RUBAN ADH1 CC POL 1/8" x 1" x 60' / GREY 2520	AR	A
27	5001744	VIS A TETE HEXAGONAL M6-1.0x16 G8.8 N500	1	A
28	502573	RONDELLE PLATE 6.4x12.5x1.6 SS	1	A
29	5001344	ECROU INSERTION FL HEX M6-1.0 0.5-3.0 SS	1	A
31	290517	JOINT FENETRE VERTICAL 1255MM	AR	
32	290535	JOINT D'ETANCHEITE, BAS FENETRE À L-6642	AR	
32	290592	JOINT D'ETANCHEITE, BAS FENETRE 3048MM De L-6642 À N-6738	AR	
32	290849	JOINT D'ETANCHEITE, BAS FENETRE 3048MM De N-6739	AR	
NS	687957	COLLE MS POLYMER TEROSON MS 9399 / 400ml CARTRIDGE À M-6660	AR	
NS	685387	COLLE MS POLYMER TEROSON MS 9399 / 400ml CARTRIDGE De M-6661	AR	
50	X3VIP-1884-66	FENETRE A AUVENT ELECTRIQUE ASS		
50	X3VIP-1884-81	FENETRE COULISSANTE ELECTRIQUE ASS		
53		REFERENCE SEULEMENT De N-6739	1	
		A) UTILSIE SEULEMENT AVEC FENETRE 290355 COTE CHAUFFEUR		

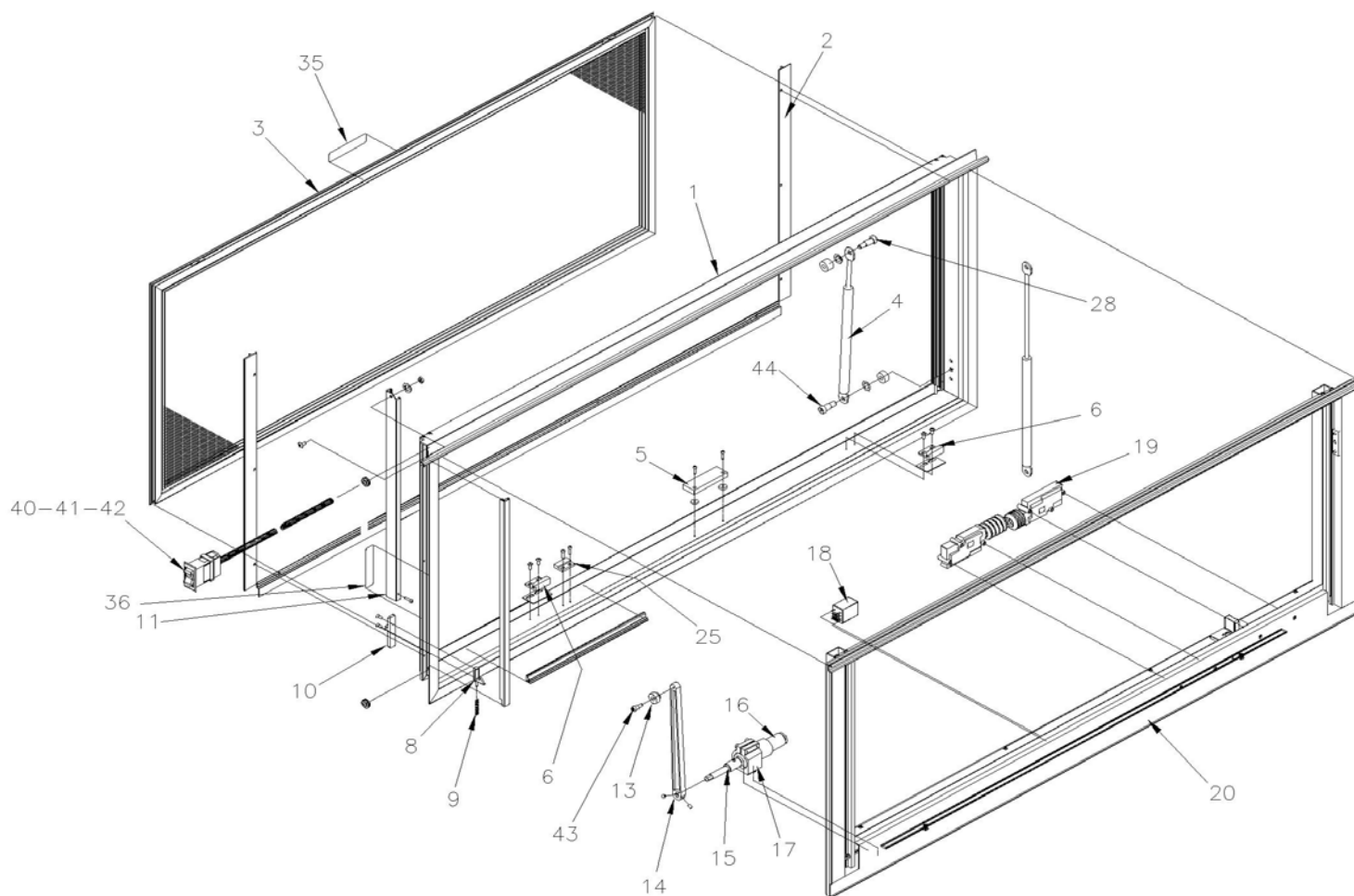


De E-5490 À K-6491

Date:07-2024

PAGE:X3VIP-1884-65

FENETRE A AUVENT ELECTRIQUE ASS



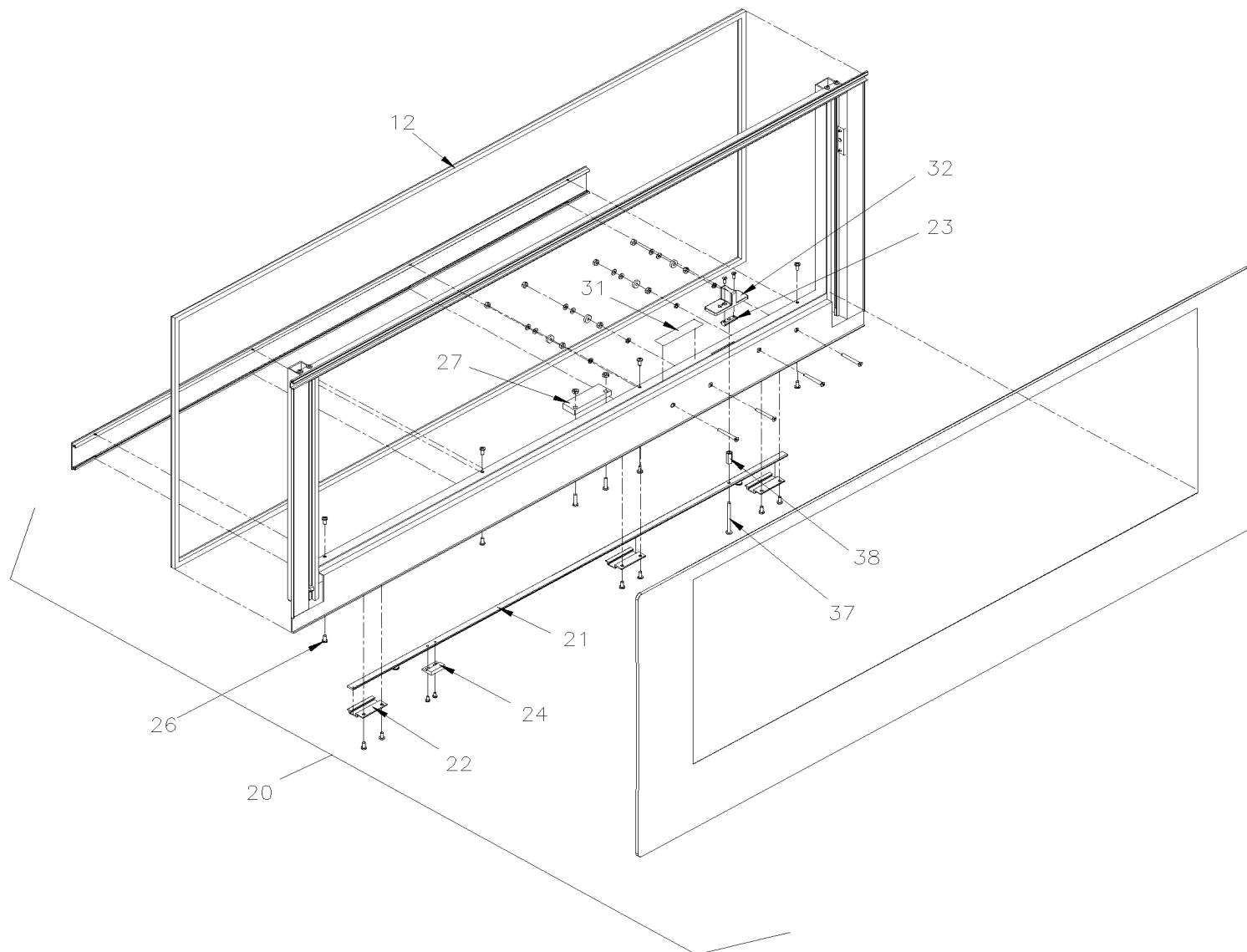


De E-5490 À K-6491

Date:07-2024

PAGE:X3VIP-1884-65

FENETRE A AUVENT ELECTRIQUE ASS





De E-5490 À K-6491	Date:07-2024	PAGE:X3VIP-1884-65
FENETRE A AUVENT ELECTRIQUE ASS		

Article#	Pièces	Description	QTÉ	Notes
	790613	FENETRE ASS. / W/REMOTE SWITCH OPERATING	1	
. NS	291204	. DECALQUE,SP2 FI (2)OUV FEN AUVENT	1	
. NS	291205	. DECALQUE, SP2 FI (3)OUVERT FENETRE	1	
	790614	FENETRE ASS. / W/REMOTE SWITCH OPERATING	1	A
. NS	291204	. DECALQUE,SP2 FI (2)OUV FEN AUVENT	1	A
. NS	291205	. DECALQUE, SP2 FI (3)OUVERT FENETRE	1	A
1	790595	. CADRE ASS	1	
2	790568	. BAGUE DE RETENUE	1	
2	790569	. BAGUE DE RETENUE	1	A
3	790571	. MOUSTICAIRE ASS. XL-II 45" x 18 1/2"	1	
4	790578	. CYLINDRE	1	
5	563442	. AIMANT	1	
6	790609	. SUPPORT DE RETENU	2	
NS	790611	. CALE	2	
8	790574	. LOQUET	1	
9	790575	. RESSORT	1	
10	790582	. POIGNEE DE DECLENCHEMENT STRUCTURE / SASH	1	
11	790581	. GLISSIERE DE ROULEAU	1	
12	790579	. JOINT D'ETANCHEITE	12	
13	790586	. ROULEAU	1	
14	790585	. BRAS DU MOTEUR	1	
NS	790045	. VIS D'AJUSTEMENT 10-32X1/4 S/S	1	
15	790587	. ACCOUPLEMENT DU MOTEUR	1	
16	790619	. MOTEUR ASM AVEC SUPPORT / SMALL O.D.	1	E
16	N.P.N.	. MOTEUR ÉLECTRIQUE / SMALL O.D.	2	4
17	N.P.N.	. SUPPORT MOTEUR / SMALL O.D.	2	4
18	563444	. RELAIS 24V D.P.D.T.	1	
19	790592	. ACTUATEUR À FORMER	2	
19	790623	. ACTIONNEUR AVEC DECAL BLANC De CURRENT	2	
20	790548	. VITRE ASS. AVEC CADRE (SANS MOTEUR)	1	
21	790583	. BARRE DE RETENUE	1	
22	790584	. GUIDE	2	
23	790580	. GUIDE DE LOQUET	1	
24	562641	. AIMANT	.1	
25	562640	. CAPTEUR MAGNETIQUE	1	
26	N8888119	. VIS #8-32 X 0.38	1	
27	563443	. CAPTEUR MAGNETIQUE	1	
28	790996	. BOULON A ÉPAULEMENT 3/8 X 5/8	1	
31	790601	. DECALQUE 3 INSTRUCTION SORTIE SECOURS À E-5570	1	
31	299098	. DECALQUE 3 INSTRUCTION SORTIE SECOURS De E-5571	1	
32	790620	. POIGNEE DE DECLENCHEMENT STRUCTURE / FRAME	1	
35	790599	. DECALQUE 1 INSTRUCTION SORTIE SECOURS / PULL SCREEN	1	



De E-5490 À K-6491	Date:07-2024	PAGE:X3VIP-1884-65
FENETRE A AUVENT ELECTRIQUE ASS		

Article#	Pièces	Description	QTÉ	Notes
36	790600	. DECALQUE 2 INSTRUCTION SORTIE SECOURS	1	
37	790012	. VIS MECANIQUE TETE CYLINDRIQUE PHILLIPS #10-32x2 1/4 SS	1	
38	790013	. RACCORD #10-32x5/16 OD x3/4 ZP	1	
40	563570	. CABLAGE ASS AVEC COMMUTATEUR A BASCULE ET HARNAIS / W/XL2 & H3	1	B
NS	293854	. SUPPORT INTERRUPTEUR	1	
41	563571	. INTERRUPTEUR NGR EATON	1	
NS	562699	. INTERRUPTEUR / M/ON-OFF-M/ON / D.P.D.T. / W/GREEN LED	1	W
42	563572	. BOUTON / "OUVERT - FERME"	1	
NS	562740	. BOUTON FENETRE CHAUF.NGR534447	1	W
43	790058	. VIS A EPAULEMENT SS, 10-24X0.625	1	
44	790059	. VIS A EPAULEMENT SS, 3/8 X 1/2	1	
NS	Call order desk	CABLAGE ASS / ALIMENTATION FENETRE OUVRANTE	1	P
NS	066029	. CABLAGE ASSY / EXTENSION FENETRE OUVRANTE 3M À H-6179	1	
NS	060400	. CABLAGE ASSY / EXTENSION FENETRE OUVRANTE 3M De H-6180	1	
NS	069122	CABLAGE DE PUISSANCE / OPTION DEUX INTERRUPTEUR	1	W
NS	564588	MODULE RELAIS, CONTROLE	1	W
NS	564589	MODULE RELAIS, COUVERCLE	1	W
NS	685124	COLLE SIMSON ISR-70-03 NOIR SAUC. 600ML 600ml SAUSAGE	AR	
NS	790392	BLOCK D'AJUSTEMENT 1" x 5/16" x 1/8" 80DURO	AR	
NS	790597	BLOCK D'AJUSTEMENT 20MM x 31.75MM x 4.7 60 DURO	AR	
NS	7770423	MASQUE POUR FENETRE MTH	1	
		A) AVEC RALLONGE ESCAMOTABLE		
		B) CE COMMUTATEUR ASS PEUT ETRE UTILISE A PARTIR 5-8624		
		E) INCLUS ITEMS #15, 16 & 17 AVEC CONNECTEUR ELECTRIQUE		
		W) FENETRE COPILOTE ELECTRIQUE		
		4) PAS DE NUMERO DE PIECE		
		P) CONTACTER LE BUREAU DE PRISE DE COMMANDE		

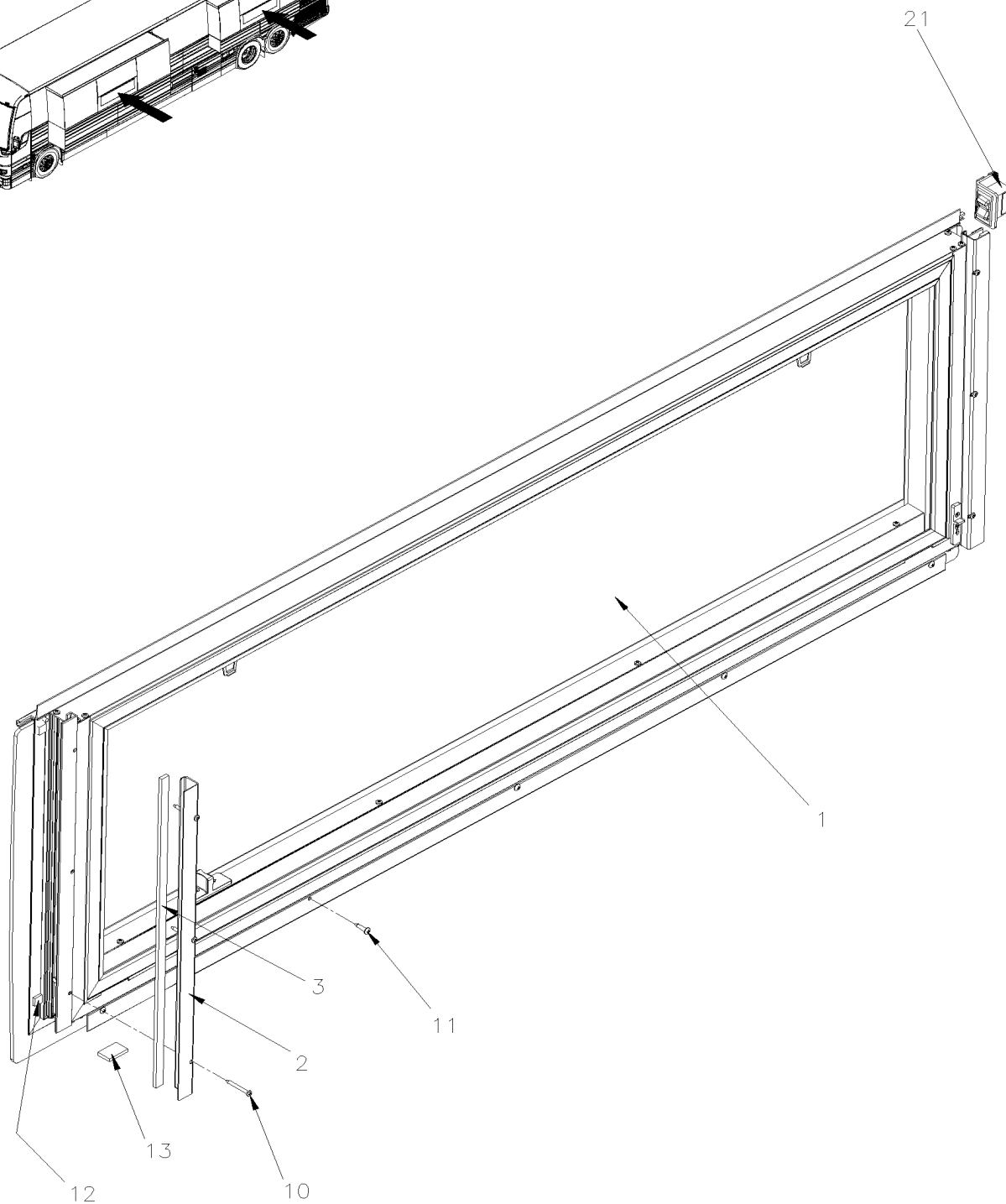
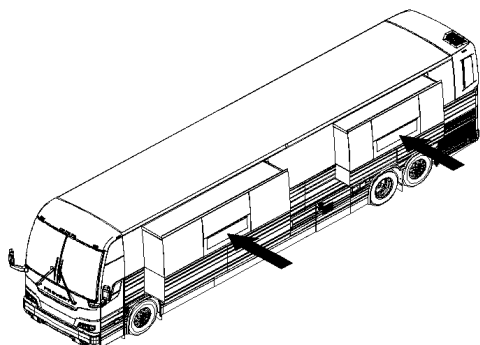


De L-6492

Date:07-2024

PAGE:X3VIP-1884-66

FENETRE A AUVENT ELECTRIQUE ASS





De L-6492	Date:07-2024	PAGE:X3VIP-1884-66
FENETRE A AUVENT ELECTRIQUE ASS		

Article#	Pièces	Description	QTÉ	Notes
1	790017	FENETRE A AUVENT ELECTRIQUE ASS / 1286MM	1	
1	790019	FENETRE A AUVENT ELECTRIQUE ASS / 1651MM	1	
2	290572	FIXATION DE FENETRE De L-6517	2	A
3	506002	RUBAN ADH1 CC POL 3/16"x1/2"x40' / GREY 2520 De L-6517	AR	A
10	500508	VIS AUTOTARAUDEUSE TETE CYLINDRIQUE PHILLIPS #10-32x1 1/2 Z050 De L-6517 À P-6837	6	A
10	5002246	VIS AUTOTARAUDEUSE TETE CYLINDRIQUE PHILLIPS #10X1 1/2 Z050 De P-6838	1	A
11	5001545	VIS AUTOTARAUDEUSE TETE CYLINDRIQUE PHILLIPS #10x7/8 Z050 À L-6516	11	
11	5001545	VIS AUTOTARAUDEUSE TETE CYLINDRIQUE PHILLIPS #10x7/8 Z050 De L-6517	5	A
11	5001545	VIS AUTOTARAUDEUSE TETE CYLINDRIQUE PHILLIPS #10x7/8 Z050 De L-6517	11	B
12	790602	BLOCK D'AJUSTEMENT 1/2" x 1/2" x 1/8" 80DURO	4	
13	790597	BLOCK D'AJUSTEMENT 20MM x 31.75MM x 4.7 60 DURO	4	
NS	685124	COLLE SIMSON ISR-70-03 NOIR SAUC. 600ML 600ml SAUSAGE	1	
NS	687957	COLLE MS POLYMER TEROSON MS 9399 / 400ml CARTRIDGE À M-6660	AR	
NS	685387	COLLE MS POLYMER TEROSON MS 9399 / 400ml CARTRIDGE De M-6661	AR	
NS	507087	RUBAN ADH1 NEO NOIR 1/4"X3/8"X1/2"LG	2	
NS	506962	CAOUTCHOUC POL 1/4 X 7/16 X 1 LG	6	
NS	506728	RUBAN ADH1 NEO 1/4" x 3/4" x 10' / BLACK	AR	
21	293854	SUPPORT INTERRUPTEUR	1	
NS	506790	RUBAN ADH2 CC POL 1/16" x 1/2" x 200' / BLACK I1C-N-A	1	
NS	060400	CABLAGE ASSY / EXTENSION FENETRE OUVRANTE 3M	1	
NS	680415	RUBAN ADHESIF 3" LARGE BLEU	AR	
21	562679	FIXATION ADH. 4 COTES 1.000 x 1.000 x .160	AR	
NS	682176	SCCELLANT SIKA #221 / NOIR / 310ml CARTRIDGE	AR	
NS	7770423	MASQUE POUR FENETRE MTH	1	
		A) N'EST PAS UTILISE AVEC LA FENTRE DES RALLONGES ESCAMOTABLE		
		B) UTILISE SEULEMENT AVEC LA FENTRE DES RALLONGE ESCAMOTABLE		

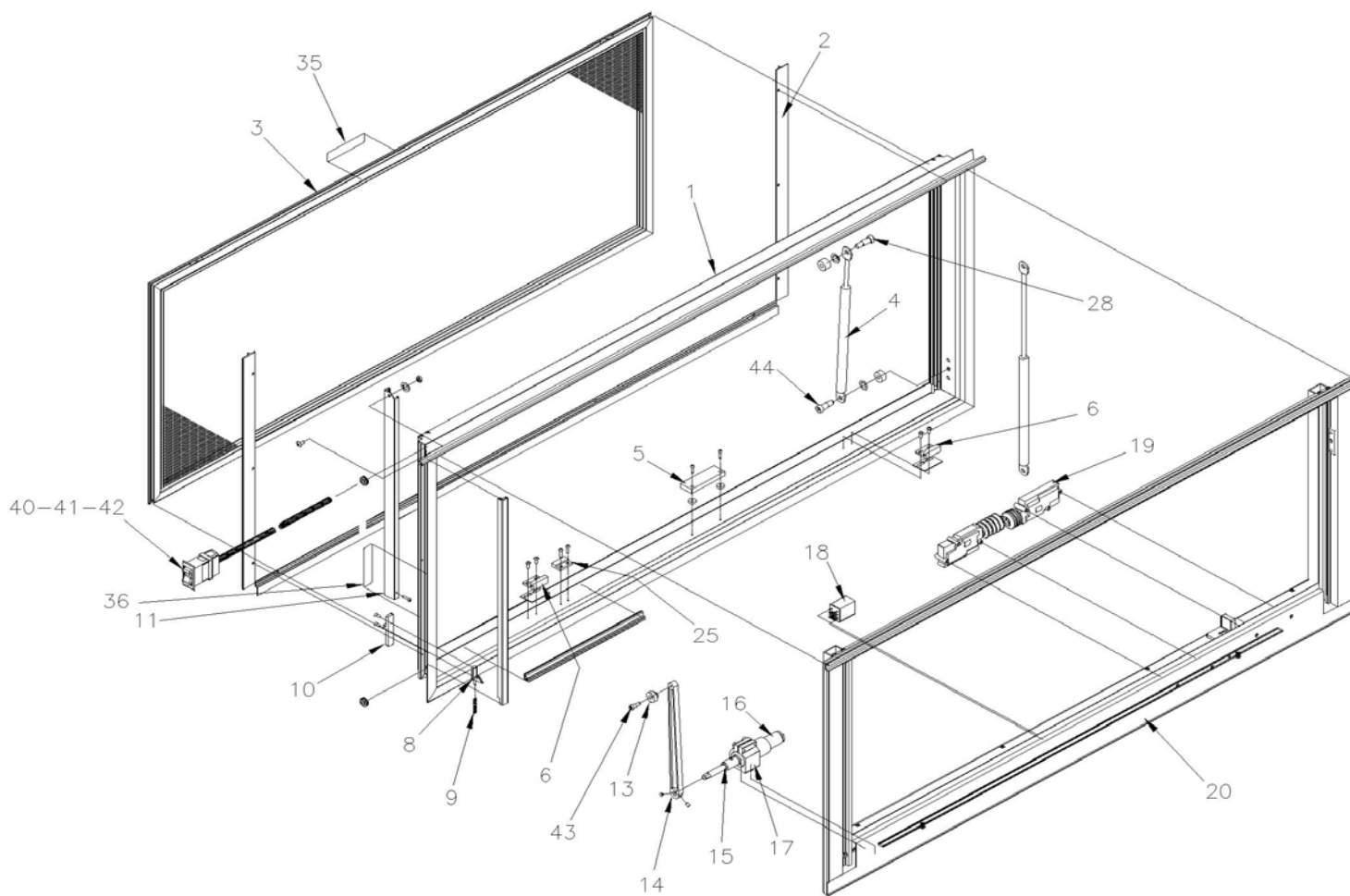


De L-6492

Date:07-2024

PAGE:790017

FENETRE A AUVENT ELECTRIQUE ASS / 1286MM



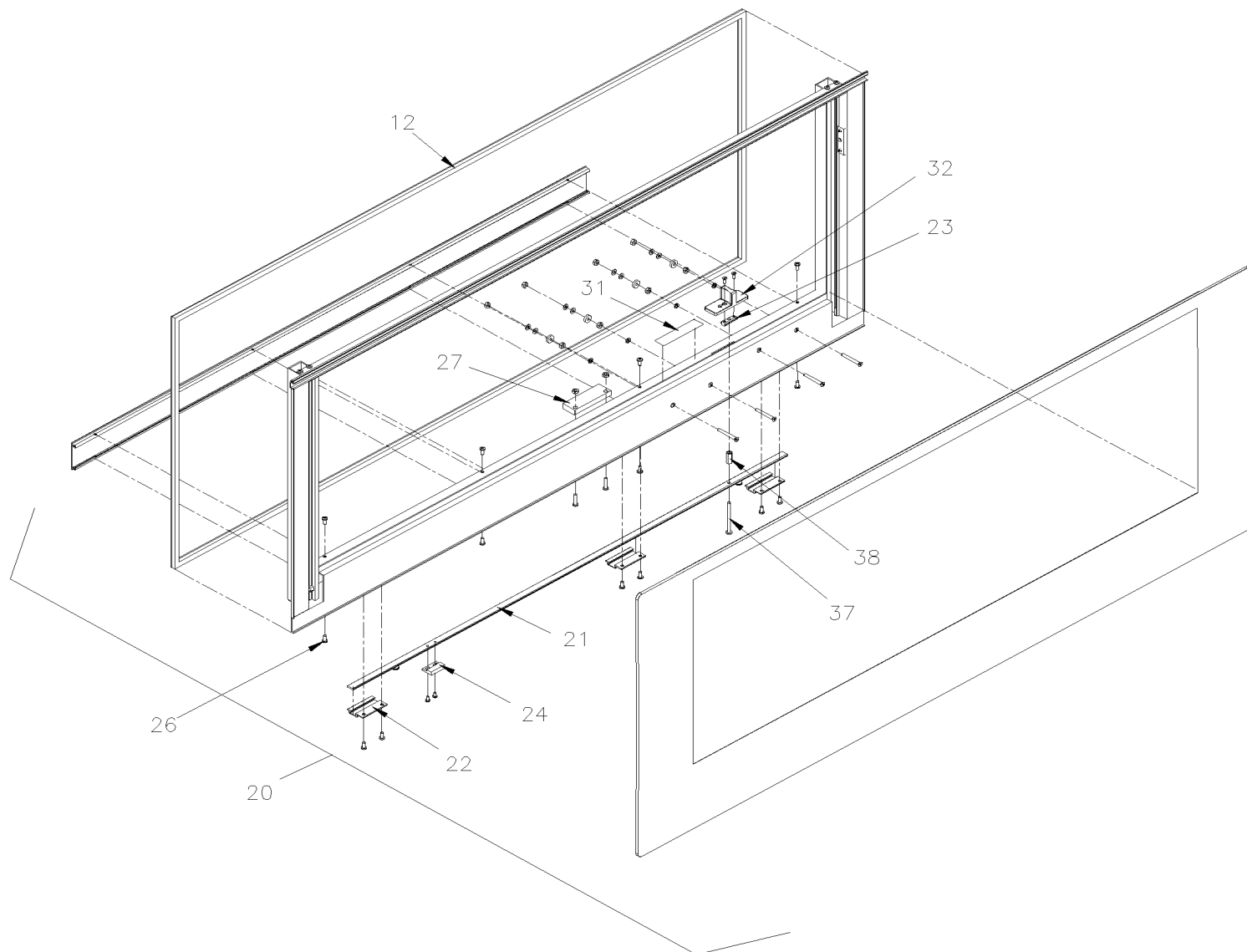


De L-6492

Date:07-2024

PAGE:790017

FENETRE A AUVENT ELECTRIQUE ASS / 1286MM





De L-6492	Date:07-2024	PAGE:790017
FENETRE A AUVENT ELECTRIQUE ASS / 1286MM		

Article#	Pièces	Description	QTÉ	Notes
		FENETRE ASS.	1	
1	790025	. CADRE ASS	1	
2	790027	. CADRE DE SERRAGE	1	
3	790571	. MOUSTICAIRES ASS. XL-II 45" x 18 1/2"	1	
4	790578	. CYLINDRE	1	
5	563442	. AIMANT	1	
6	790609	. SUPPORT DE RETENU	2	
NS	790611	. CALE	2	
8	790574	. LOQUET	1	
9	790575	. RESSORT	1	
10	790582	. POIGNEE DE DECLENCHEMENT STRUCTURE / SASH	1	
11	790581	. GLISSIERE DE ROULEAU	1	
12	790579	. JOINT D'ETANCHEITE	12	
13	790586	. ROULEAU	1	
14	790585	. BRAS DU MOTEUR	1	
14	790045	. VIS D'AJUSTEMENT 10-32X1/4 S/S	2	
15	790587	. ACCOUPLEMENT DU MOTEUR	1	
16	790619	. MOTEUR ASM AVEC SUPPORT / SMALL O.D.	1	E
16	N.P.N.	. MOTEUR ÉLECTRIQUE / SMALL O.D.	2	4
17	N.P.N.	. SUPPORT MOTEUR / SMALL O.D.	2	4
18	563444	. RELAIS 24V D.P.D.T.	1	
19	790623	. ACTIONNEUR AVEC DECAL BLANC	2	
20	790026	. VITRE ASS. AVEC CADRE (SANS MOTEUR)	1	
21	790583	. BARRE DE RETENUE	1	
22	790584	. GUIDE	2	
23	790580	. GUIDE DE LOQUET	1	
24	562641	. AIMANT	.1	
25	562640	. CAPTEUR MAGNETIQUE	1	
26	N8888119	. VIS #8-32 X 0.38	1	
27	563443	. CAPTEUR MAGNETIQUE	1	
28	790996	. BOULON A ÉPAULEMENT 3/8 X 5/8	3	
31	299098	. DECALQUE 3 INSTRUCTION SORTIE SECOURS À R-4014	1	
31	291205	. DECALQUE, SP2 FI (3)OUVERT FENETRE De R-4015	1	
32	790620	. POIGNEE DE DECLENCHEMENT STRUCTURE / FRAME	1	
35	790599	. DECALQUE 1 INSTRUCTION SORTIE SECOURS / PULL SCREEN	1	
36	790600	. DECALQUE 2 INSTRUCTION SORTIE SECOURS À R-4014	1	
36	291204	. DECALQUE, SP2 FI (2)OUV FEN AUVENT De R-4015	1	
37	790012	. VIS MECANIQUE TETE CYLINDRIQUE PHILLIPS #10-32x2 1/4 SS	1	
38	790013	. RACCORD #10-32x5/16 OD x3/4 ZP	1	
40	563570	. CABLAGE ASS AVEC COMMUTATEUR A BASCULE ET HARNAIS / W/XL2 & H3	1	B
NS	293854	. SUPPORT INTERRUPTEUR	1	
41	563571	. INTERRUPTEUR NGR EATON	1	



De L-6492	Date:07-2024	PAGE:790017
FENETRE A AUVENT ELECTRIQUE ASS / 1286MM		

Article#	Pièces	Description	QTÉ	Notes
NS	562699	. INTERRUPTEUR / M/ON-OFF-M/ON / D.P.D.T. / W/GREEN LED	1	W
42	563572	. BOUTON / "OUVERT - FERME"	1	
NS	562740	. BOUTON FENETRE CHAUF.NGR534447	1	W
43	790058	. VIS A EPAULEMENT SS, 10-24X0.625	1	
44	790059	. VIS A EPAULEMENT SS, 3/8 X 1/2	1	
NS	Call order desk	CABLAGE ASS / ALIMENTATION FENETRE OUVRANTE	1	P
NS	060400	. CABLAGE ASSY / EXTENSION FENETRE OUVRANTE 3M	1	
NS	069122	CABLAGE DE PUISSANCE / OPTION DEUX INTERRUPTEUR	1	W
NS	564588	MODULE RELAIS, CONTROLE	1	W
NS	564589	MODULE RELAIS, COUVERCLE	1	W
		B) CE COMMUTATEUR ASS PEUT ETRE UTILISE A PARTIR 5-8624		
		E) INCLUS ITEMS #15, 16 & 17 AVEC CONNECTEUR ELECTRIQUE		
		W) FENETRE COPILOTE ELECTRIQUE		
		4) PAS DE NUMERO DE PIECE		
		P) CONTACTER LE BUREAU DE PRISE DE COMMANDE		

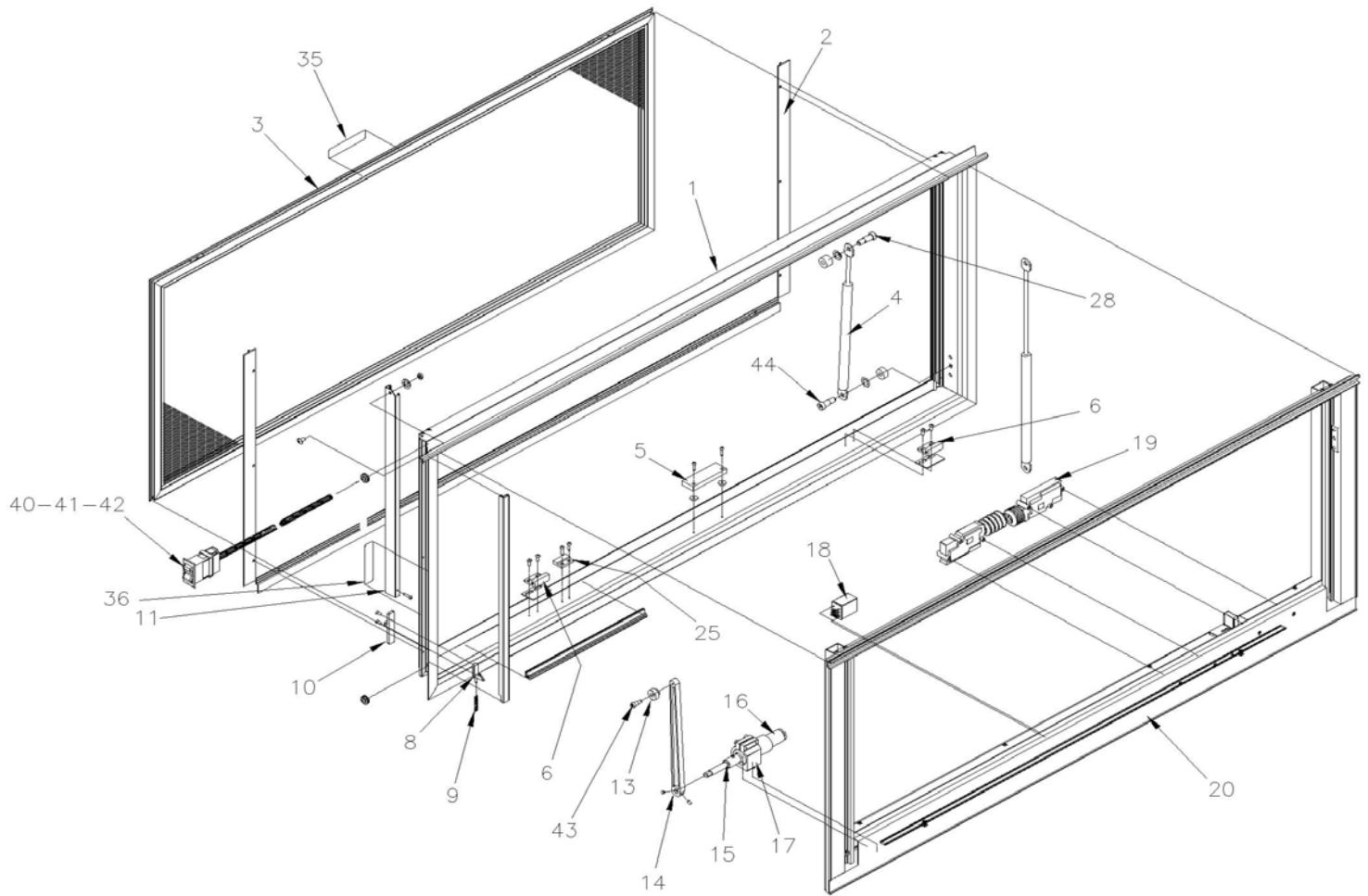


De L-6492

Date:07-2024

PAGE:790019

FENETRE A AUVENT ELECTRIQUE ASS / 1651MM



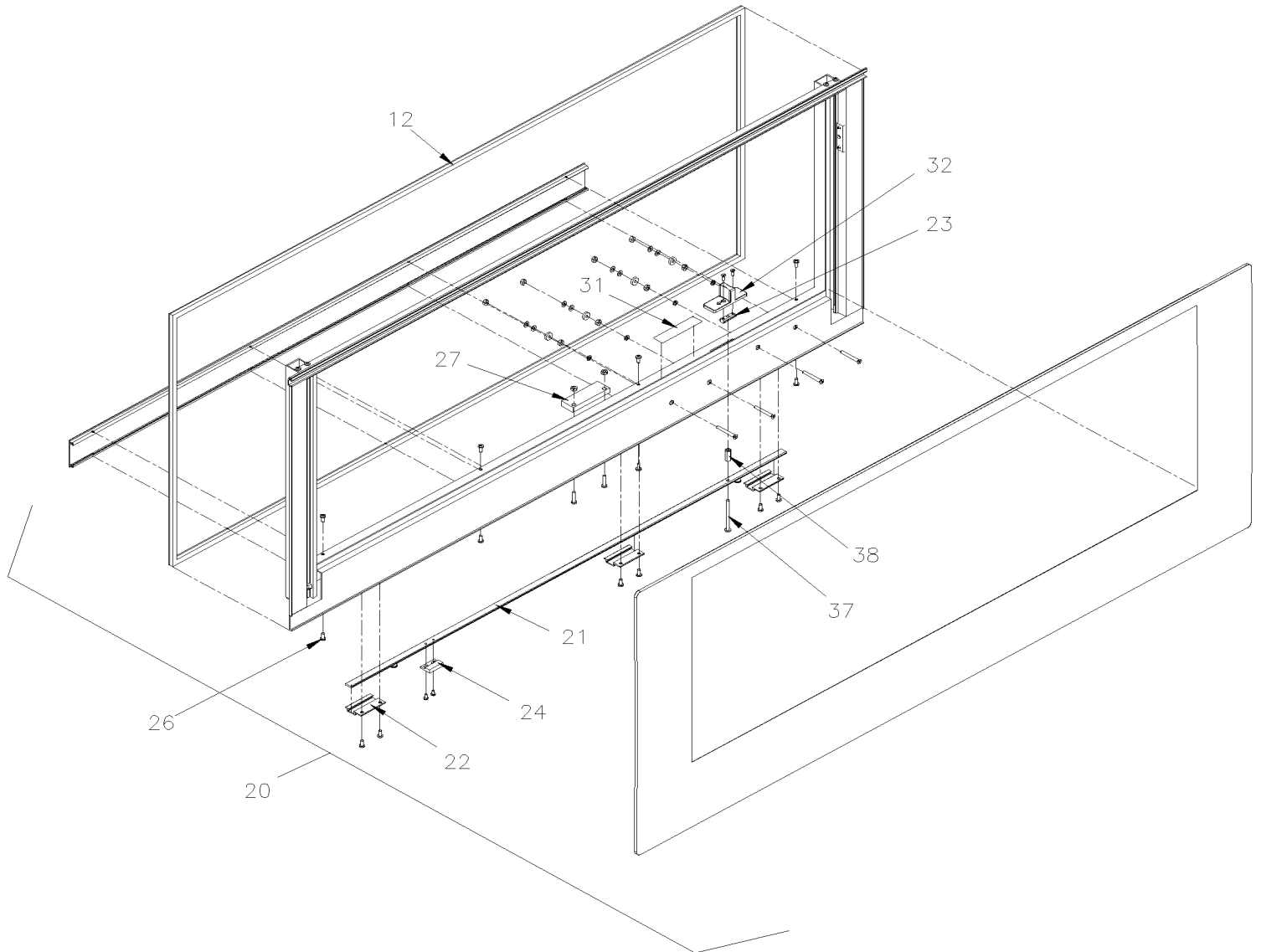


De L-6492

Date:07-2024

PAGE:790019

FENETRE A AUVENT ELECTRIQUE ASS / 1651MM





De L-6492	Date:07-2024	PAGE:790019
FENETRE A AUVENT ELECTRIQUE ASS / 1651MM		

Article#	Pièces	Description	QTÉ	Notes
		FENETRE A AUVENT ELECTRIQUE ASS	1	
1	790617	. CADRE ASS	1	
NS	790602	BLOCK D'AJUSTEMENT ½" x ½" x 1/8" 80DURO	AR	
2	790570	. BAGUE DE RETENUE	1	
3	790573	. MOUSTICAIRE ASS. VIP 59 ½" x 18 ½"	1	
4	790578	. CYLINDRE	1	
5	563442	. AIMANT	1	
6	790609	. SUPPORT DE RETENU	2	
NS	790611	. CALE	2	
8	790574	. LOQUET	1	
9	790575	. RESSORT	1	
10	790582	. POIGNEE DE DECLENCHEMENT STRUCTURE / SASH	1	
11	790581	. GLISSIERE DE ROULEAU	1	
12	790579	. JOINT D'ETANCHEITE	14FT	
13	790586	. ROULEAU	1	
14	790585	. BRAS DU MOTEUR	1	
14	790045 VIS D'AJUSTEMENT 10-32X1/4 S/S	2	
15	790587	. ACCOUPLEMENT DU MOTEUR	1	
16	790619	. MOTEUR ASM AVEC SUPPORT / SMALL O.D.	1	D
16	N.P.N.	. . MOTEUR ÉLECTRIQUE / SMALL O.D.	1	4
17	N.P.N.	. . SUPPORT MOTEUR / SMALL O.D.	1	4
18	563444	. RELAIS 24V D.P.D.T.	1	
19	790623	. ACTIONNEUR AVEC DECAL BLANC	2	
20	790024	. VITRE ASS. AVEC CADRE (SANS MOTEUR) NEW	1	
21	790590	. BARRE DE RETENUE	1	
22	790584	. GUIDE	2	
23	790580	. GUIDE DE LOQUET	1	
24	562641	. AIMANT	1	
25	562640	. CAPTEUR MAGNETIQUE	1	
25	563441	. . INTERRUPTEUR / M/ON-OFF-M/ON / S.P.D.T / NOIR	2	
26	N8888119	. VIS #8-32 X 0.38	AR	
27	563443	. CAPTEUR MAGNETIQUE	1	
28	790996	. BOULON A ÉPAULEMENT 3/8 X 5/8	1	
31	299098	. DECALQUE 3 INSTRUCTION SORTIE SECOURS À R-4014	1	
31	291205	. DECALQUE, SP2 FI (3)OUVERT FENETRE De R-4015	1	
32	790620	. POIGNEE DE DECLENCHEMENT STRUCTURE / FRAME	1	
35	790599	. DECALQUE 1 INSTRUCTION SORTIE SECOURS / PULL SCREEN	1	
36	790600	. DECALQUE 2 INSTRUCTION SORTIE SECOURS À R-4014	1	
36	291204	. DECALQUE,SP2 FI (2)OUV FEN AUVENT De R-4015	1	
37	790012	. VIS MECANIQUE TETE CYLINDRIQUE PHILLIPS #10-32x2 1/4 SS	1	
38	790013	. RACCORD #10-32x5/16 OD x3/4 ZP	1	
43	790058	. VIS A EPAULEMENT SS, 10-24X0.625	1	



De L-6492	Date:07-2024	PAGE:790019
FENETRE A AUVENT ELECTRIQUE ASS / 1651MM		

Article#	Pièces	Description	QTÉ	Notes
44	790059	. VIS A EPAULEMENT SS, 3/8 X 1/2	1	
		D) INCLUS ITEMS #15, 16 & 17 AVEC CONNECTEUR ELECTRIQUE		
		4) PAS DE NUMERO DE PIECE		

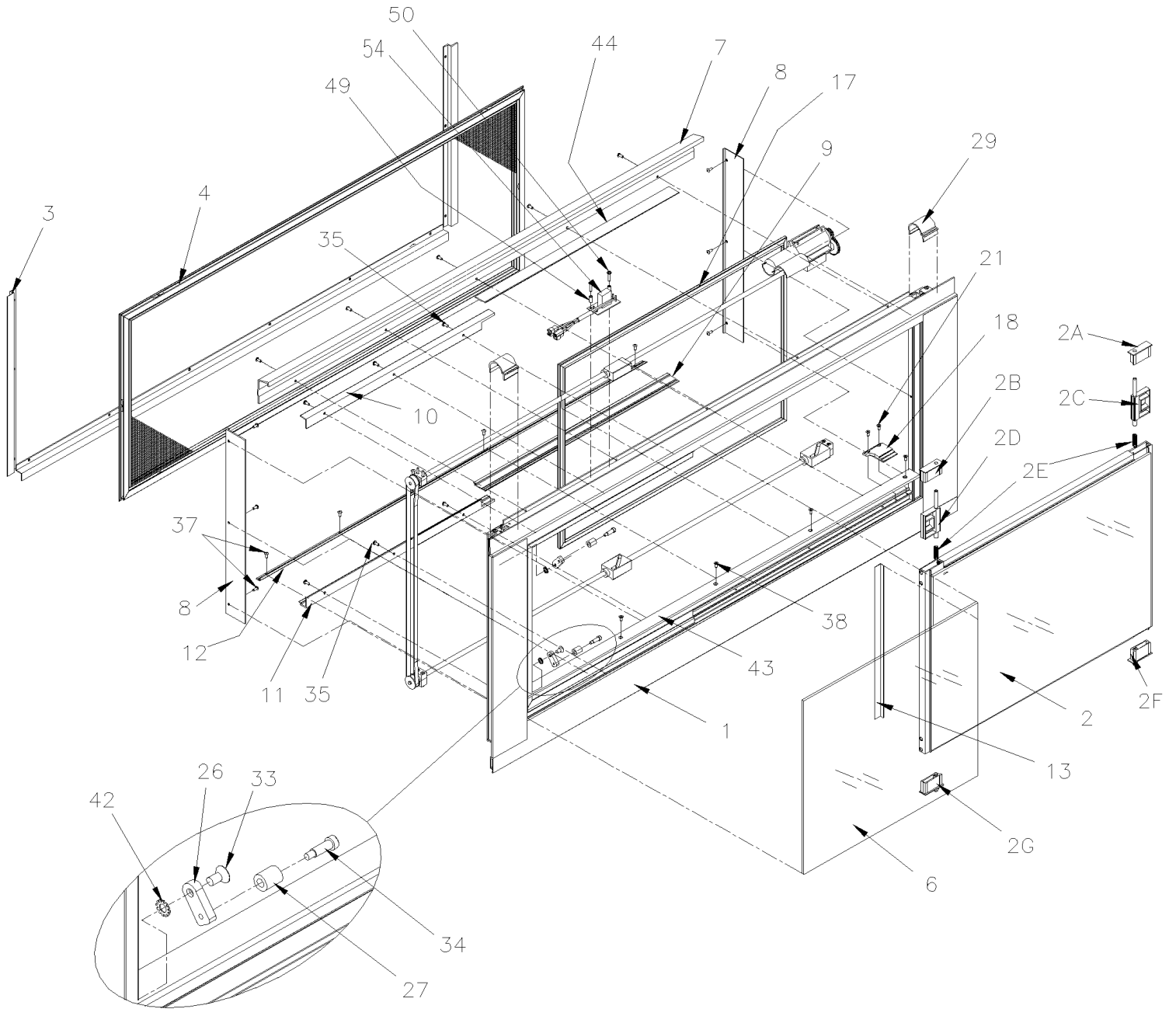


De E-5490 À K-6491

Date:07-2024

PAGE:X3VIP-1884-80

FENETRE COULISSANTE ELECTRIQUE ASS



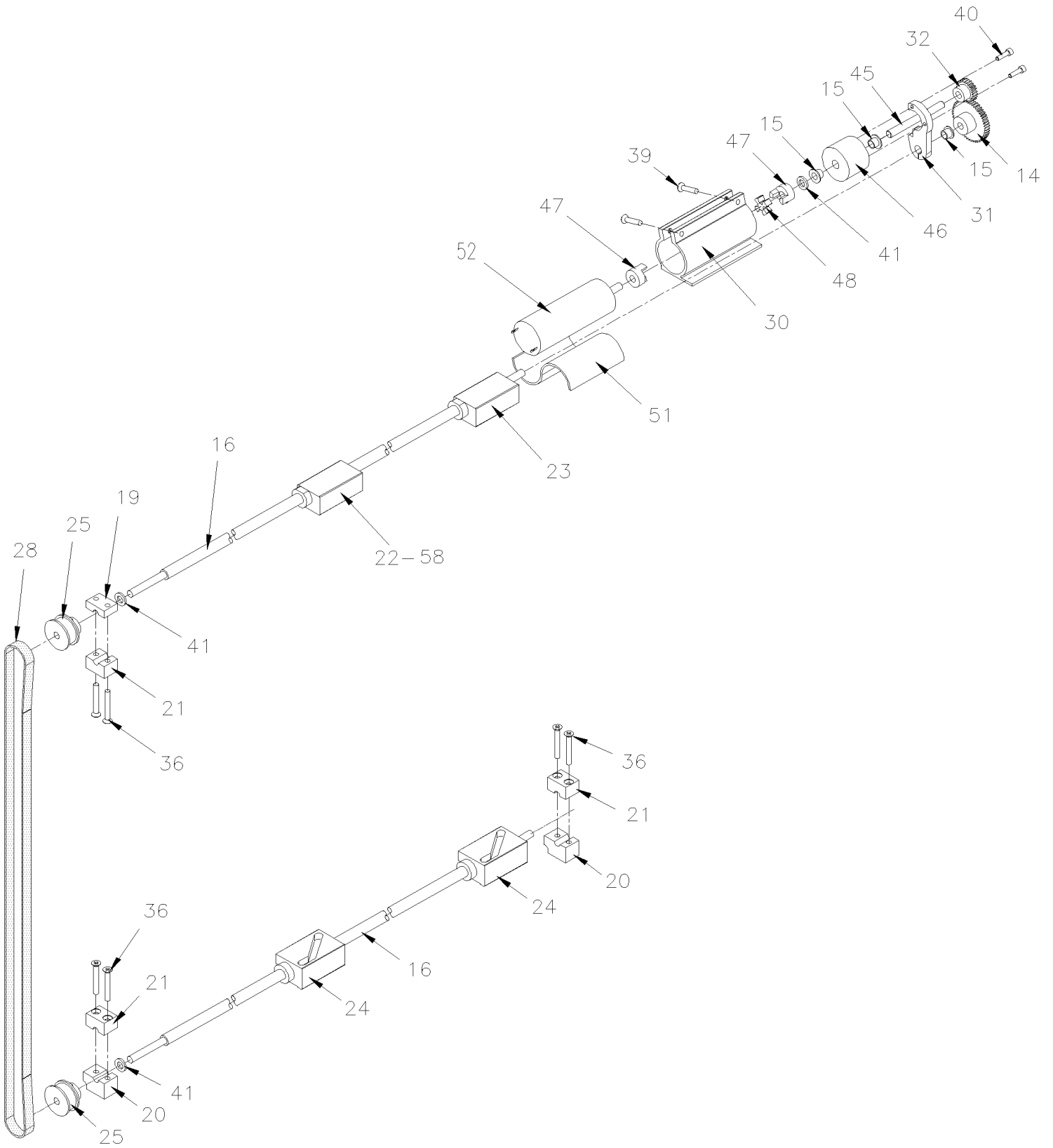


De E-5490 À K-6491

Date:07-2024

PAGE:X3VIP-1884-80

FENETRE COULISSANTE ELECTRIQUE ASS





De E-5490 À K-6491	Date:07-2024	PAGE:X3VIP-1884-80
FENETRE COULISSANTE ELECTRIQUE ASS		

Article#	Pièces	Description	QTÉ	Notes
	791005	FENETRE COULISSANTE ELECTRIQUE ASS	1	
. NS	291203	. DECALQUE,SP2 FI (2)OUV FEN COULIS	1	
NS	293911	SERRE, FEN.COULISSANTE XL2 EXTENTION	1	
NS	500657	VIS AUTOTARAUDEUSE TETE GOUTTE PHILLIPS #10-24x1/2 Z050	6	
1	790711	. COMPOSANTES MONTANT ASSY	1	
2	790713	. CHASSIS ASSY - 5MM T GRIS/4mm T CLR	1	
. A	790751	. . SUPPORT CHASSIS - HAUT GA / BAS DR	1	
. B	790750	. . SUPPORT CHASSIS - HAUT DR / BAS GA	1	
. C	790728	. . DISPOSITIF DE DEVEROUILLAGE - DR	1	
. D	790727	. . DISPOSITIF DE DEVEROUILLAGE - GA	1	
. E	790752	. . RESSORT DE LOQUET	2	
. F	790732	. . SUPPORT CHASSIS FIXE - DR	1	
. G	790730	. . SUPPORT CHASSIS FIXE - GA	1	
3	790717	. CADRE DE SERRAGE	1	
4	790719	. MOUSTIQUAIRE ASSY	1	
6	790707	. VITRE ASSY-5MM T GRIS/4mm T CLR-FIXE	1	
7	790709	. COUVERCLE D'ACCES	1	
8	790714	. COUVERCLE DE MONTANT	2	
9	790729	. COUVERCLE DE GUIDE CHASSIS	2	
10	790734	. COUVERCLE GUIDE FIXE - HAUT	1	
11	790737	. COUVERCLE GUIDE FIXE - BAS	1	
12	790758	. COUVERCLE, GUIDE INTERNE	1	
13	790741	. SUPPORT FIXE	1	
14	790770	. ENGRENAGE DROIT - 1"1/2 - SS / W/24Volt Motor	1	
14	790780	. ENGRENAGE DROIT - 1"1/4 - SS / W/30Volt Motor	1	
15	790743	. PALLIER DE ROULEMENT 0.25" PROFOND	1	
16	790744	. ARBRE D'ENTRAINEMENT	2	
17	790778	. JOINT EPDM EPONGE (PIED)	AR	
18	790746	. BUTÉE D'ARRET DE CHASSIS	1	
19	790747	. BLOC SUPPORT ARBRE - HAUT	1	
20	790748	. BLOC SUPPORT ARBRE - BAS	2	
21	790749	. COUVERCLE BLOC SUPPORT ARBRE	3	
22	790724	. GUIDE CAM ASSY - HAUT AVEC/AIMANT	1	
. NS	790015	. . COUSSINET	1	
23	790725	. GUIDE CAM ASSY - HAUT	1	
. NS	790015	. . COUSSINET	1	
24	790726	. GUIDE CAM ASSY - BAS	2	
. NS	790015	. . COUSSINET	1	
25	790753	. POULIE	2	
26	790754	. SUPPORT DE TENDEUR	2	
27	790755	. ROULEAU DE TENDEUR	2	
28	790756	. COURROIE	1	



De E-5490 À K-6491	Date:07-2024	PAGE:X3VIP-1884-80
FENETRE COULISSANTE ELECTRIQUE ASS		

Article#	Pièces	Description	QTÉ	Notes
29	790757	. COUVERCLE, ENGRENAGE	1	
30	790740	. SUPPORT MOTEUR	1	
31	790742	. PLAQUE SUPPORT MOTEUR	1	
32	790769	. ENGRENAGE DROIT - 3/4" - ACETAL / W/24Volt Motor	1	
32	790781	. ENGRENAGE DROIT - 1" - ACETAL / W/30Volt Motor	1	
33	N.P.N.	. VIS TETE FRAISEE SIX PAN CREUX 1/4-20 x 1/2	2	4
34	N.P.N.	. VIS EPAULEMENT TETE HEX .250x.625	2	4
35	500883	. VIS AUTOTARAUDEUSE TETE CYLINDRIQUE PHILLIPS #8-32x3/8 Z050	6	
36	500887	. VIS MECANIQUE TETE PLATE PHILLIPS #8-32x1 1/4 SS	6	
37	790704	. VIS TETE BOUTON SIX PAN CREUX #8-32x3/8 420 S/S BLACK OX	19	
38	790702	. VIS MECANIQUE TETE PLATE PHILLIPS #8-32x3/8 410 S/S BLACK OX	7	
39	790703	. VIS MECANIQUE TETE PLATE PHILLIPS #8-32x7/8 TYPE 23 410 SS	2	
40	790773	. VIS TETE CYLINDRIQUE SIX PANS CREUX M3-0.5x9.5 SS	2	
41	790774	. RONDELLE PLATE .250x.470x .065	2	
42	790775	. RONDELLE FREIN A DENT EXTERIEUR .250x.500x.187 SS	2	
43	790760	. BANDE ANTI-FRICTION	1	
44	790762	. COUVERCLE DE GUIDE CHASSIS	1	
45	790767	. ARBRE D'ENTRAINEMENT	1	
46	790768	. SUPPORT ARBRE D'ENTRAINEMENT	1	
47	790766	. MACHOIR D'ACCOUPEMENT	2	
48	790765	. SUPPORT ARAIGNÉ	1	
49	790772	. ESPACEUR	2	
50	790700	. VIS MECANIQUE TETE CYLINDRIQUE PHILLIPS #8-32x7/8 TYPE 23 410 SS	1	
51	790771	. COUSSIN ANTI-VIBRATION	1	
52	790738	MOTEUR ELECTRIQUE 24V ASS / AVEC CABLE	1	P
52	790779	. MOTEUR ELECTRIQUE 30V ASS	1	
53	790736	CABLAGE ASS AVEC CAPACITEUR / MOTEUR 24V	1	
. NS	790721	. CABLAGE ASS	1	
. . NS	790002	. . RELAIS	1	
. NS	790722	. CABLAGE DE PUISSANCE ASSY	1	
. NS	790738	. MOTEUR ELECTRIQUE 24V ASS / AVEC CABLE	1	
. NS	790723	. CABLE DE CAPTEUR DE PROXIMITE	2	
. NS	563570	. CABLAGE ASS AVEC COMMUTEUR A BASCULE ET HARNAIS / W/XL2 & H3	1	
. NS	790764	. REGULATEUR DE VOLTAGE	1	
54	790721	. CABLAGE ASS	1	
. NS	790002	. . RELAIS	1	
55	790780	ENGRENAGE DROIT - 1"1/4 - SS / W/30Volt Motor	1	
56	790781	ENGRENAGE DROIT - 1" - ACETAL / W/30Volt Motor	1	
57	790779	MOTEUR ELECTRIQUE 30V ASS	1	
58	790723	CABLE DE CAPTEUR DE PROXIMITE	1	
NS	790599	DECALQUE 1 INSTRUCTION SORTIE SECOURS / PULL SCREEN	1	
NS	790600	DECALQUE 2 INSTRUCTION SORTIE SECOURS	1	



De E-5490 À K-6491	Date:07-2024	PAGE:X3VIP-1884-80
FENETRE COULISSANTE ELECTRIQUE ASS		

Article#	Pièces	Description	QTÉ	Notes
NS	562699	INTERRUPTEUR / M/ON-OFF-M/ON / D.P.D.T. / W/GREEN LED	1	W
NS	562740	BOUTON FENETRE CHAUF.NGR534447	1	W
NS	069122	CABLAGE DE PUISSANCE / OPTION DEUX INTERRUPTEUR	1	W
NS	564588	MODULE RELAIS, CONTROLE	1	W
NS	564589	MODULE RELAIS, COUVERCLE	1	W
NS	685124	COLLE SIMSON ISR-70-03 NOIR SAUC. 600ML 600ml SAUSAGE	AR	
NS	790392	BLOCK D'AJUSTEMENT 1" x 5/16" x 1/8" 80DURO	AR	
NS	790597	BLOCK D'AJUSTEMENT 20MM x 31.75MM x 4.7 60 DURO	AR	
		P) AMÉLIORATION DU PRODUIT POUR MOTEUR 30 VOLTS IL NÉCESSITE 1X790779 MOTEUR AVEC 1X780780 ENGRENAGE ET 1X780781 ENGRENAGE		
		W) FENETRE COPILOTE ELECTRIQUE		
		4) PAS DE NUMERO DE PIECE		

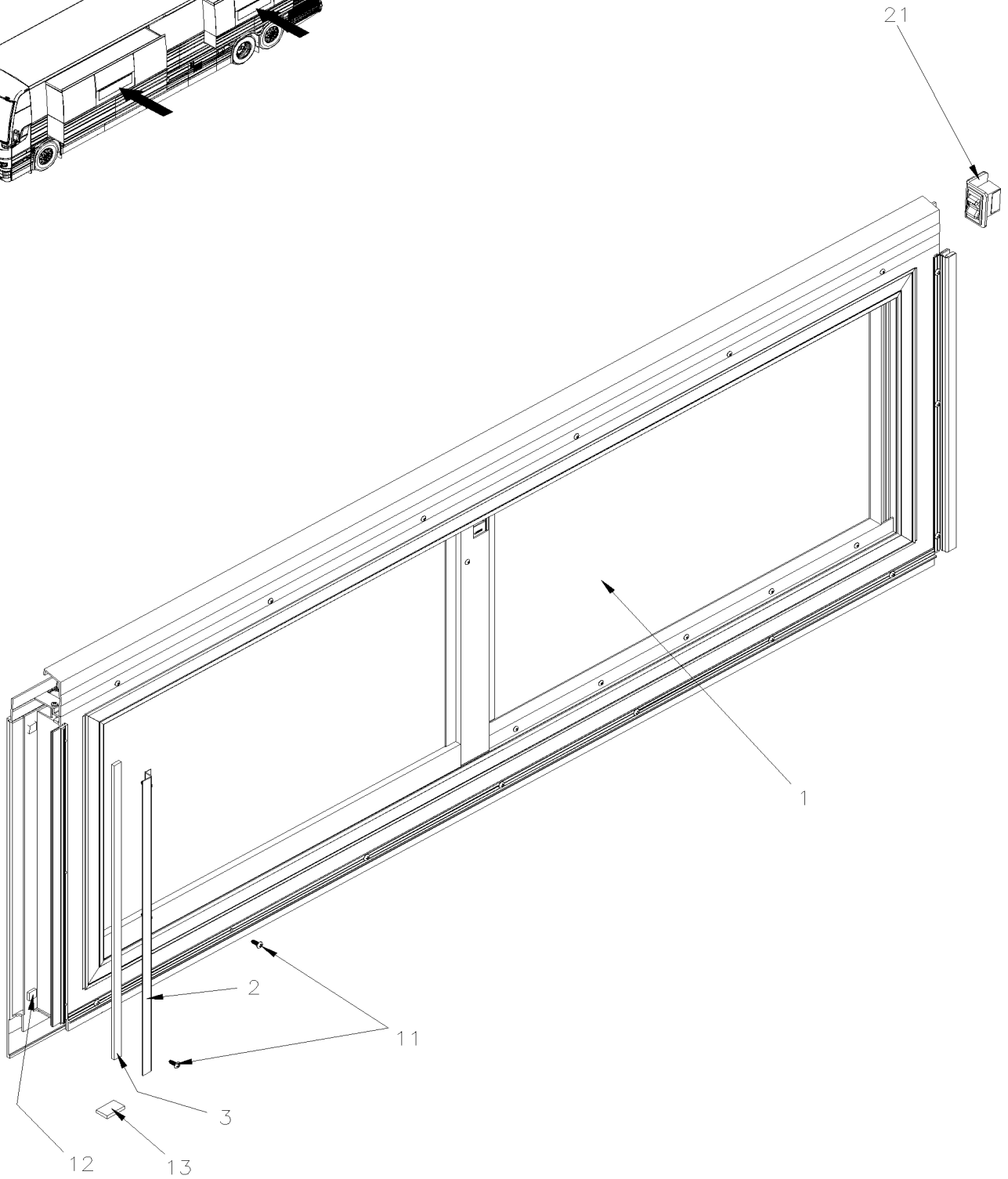
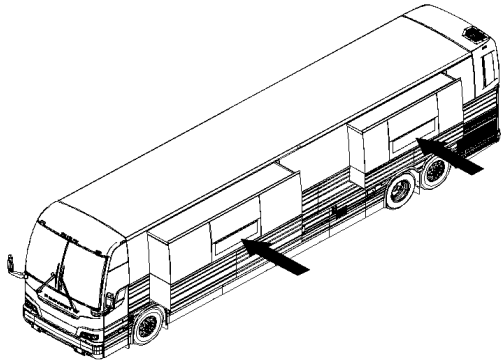


De L-6492

Date:07-2024

PAGE:X3VIP-1884-81

FENETRE COULISSANTE ELECTRIQUE ASS





De L-6492	Date:07-2024	PAGE:X3VIP-1884-81
FENETRE COULISSANTE ELECTRIQUE ASS		

Article#	Pièces	Description	QTÉ	Notes
1	790016	FENETRE COULISSANTE ELECTRIQUE ASS / 1286MM À N-6729	1	
1	790044	FENETRE COULISSANTE ELECTRIQUE ASS / 1286MM De N-6730	1	
1	790018	FENETRE COULISSANTE ELECTRIQUE ASS / 1651MM À N-6729	1	
1	790043	FENETRE COULISSANTE ELECTRIQUE ASS / 1651MM De N-6730	1	
2	290571	FIXATION DE FENETRE De L-6517	1	A
3	506002	RUBAN ADH1 CC POL 3/16"x1/2"x40' / GREY 2520 De L-6517	AR	A
11	500657	VIS AUTOTARAUDEUSE TETE GOUTTE PHILLIPS #10-24x1/2 Z050	12	
12	790602	BLOCK D'AJUSTEMENT 1/2" x 1/2" x 1/8" 80DURO	4	
13	790597	BLOCK D'AJUSTEMENT 20MM x 31.75MM x 4.7 60 DURO	4	
NS	685124	COLLE SIMSON ISR-70-03 NOIR SAUC. 600ML 600ml SAUSAGE	AR	
NS	687957	COLLE MS POLYMER TEROSON MS 9399 / 400ml CARTRIDGE À M-6660	AR	
NS	685387	COLLE MS POLYMER TEROSON MS 9399 / 400ml CARTRIDGE De M-6661	AR	
NS	506962	CAOUTCHOUC POL 1/4 X 7/16 X 1 LG	6	
NS	507087	RUBAN ADH1 NEO NOIR 1/4"X3/8"X1/2"LG	AR	
NS	506728	RUBAN ADH1 NEO 1/4" x 3/4" x 10' / BLACK	AR	
21	293854	SUPPORT INTERRUPTEUR	1	
NS	506790	RUBAN ADH2 CC POL 1/16" x 1/2" x 200' / BLACK I1C-N-A	1	
NS	060400	CABLAGE ASSY / EXTENSION FENETRE OUVRANTE 3M	1	
NS	680415	RUBAN ADHESIF 3" LARGE BLEU	AR	
NS	682176	SCCELLANT SIKA #221 / NOIR / 310ml CARTRIDGE	AR	
NS	562679	FIXATION ADH. 4 COTES 1.000 x 1.000 x .160	AR	
		A) N'EST PAS UTILISE AVEC LA FENTRE DES RALLONGES ESCAMOTABLE		

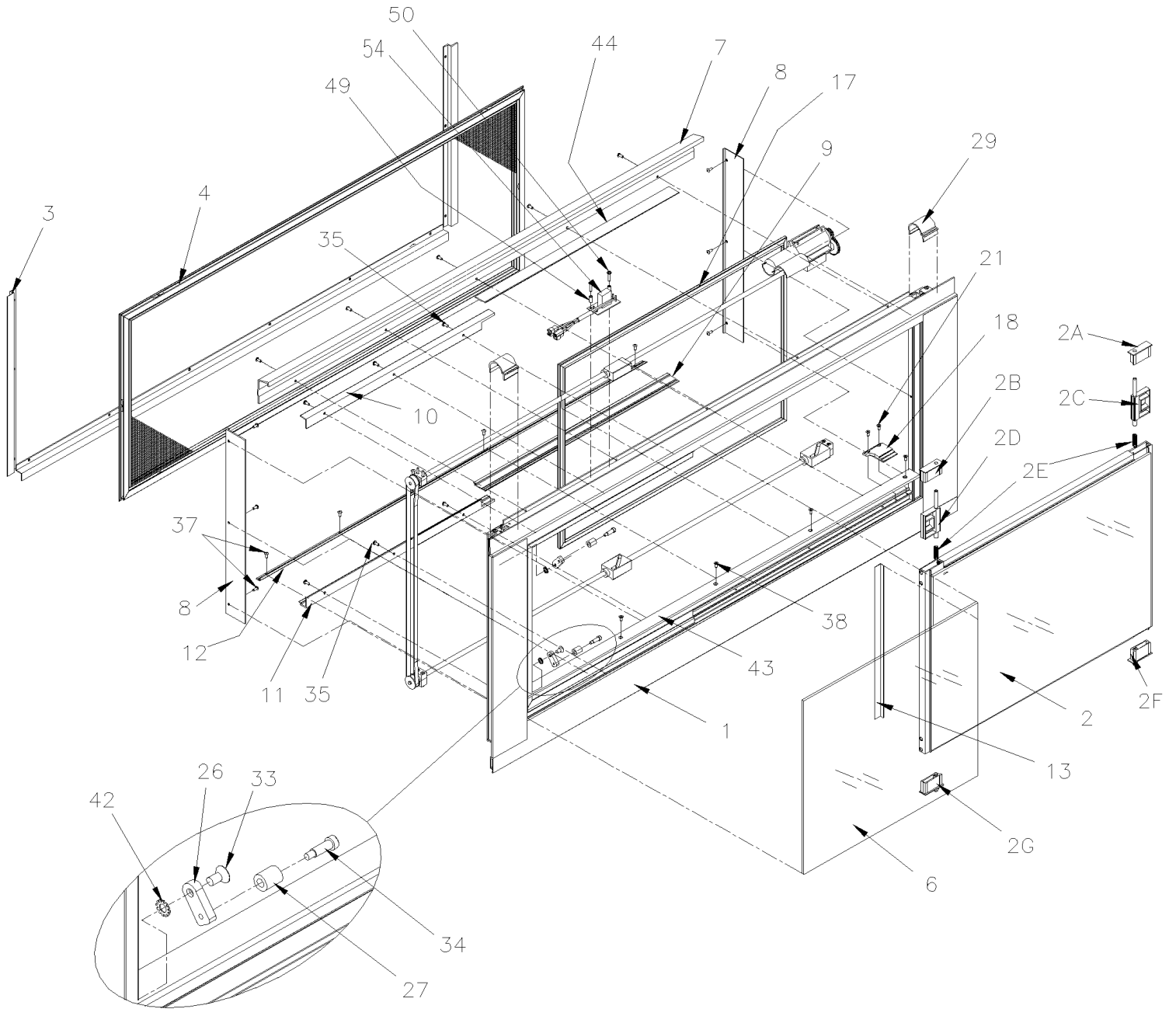


De L-6492

Date:07-2024

PAGE:790016

FENETRE COULISSANTE ELECTRIQUE ASS / 1286MM



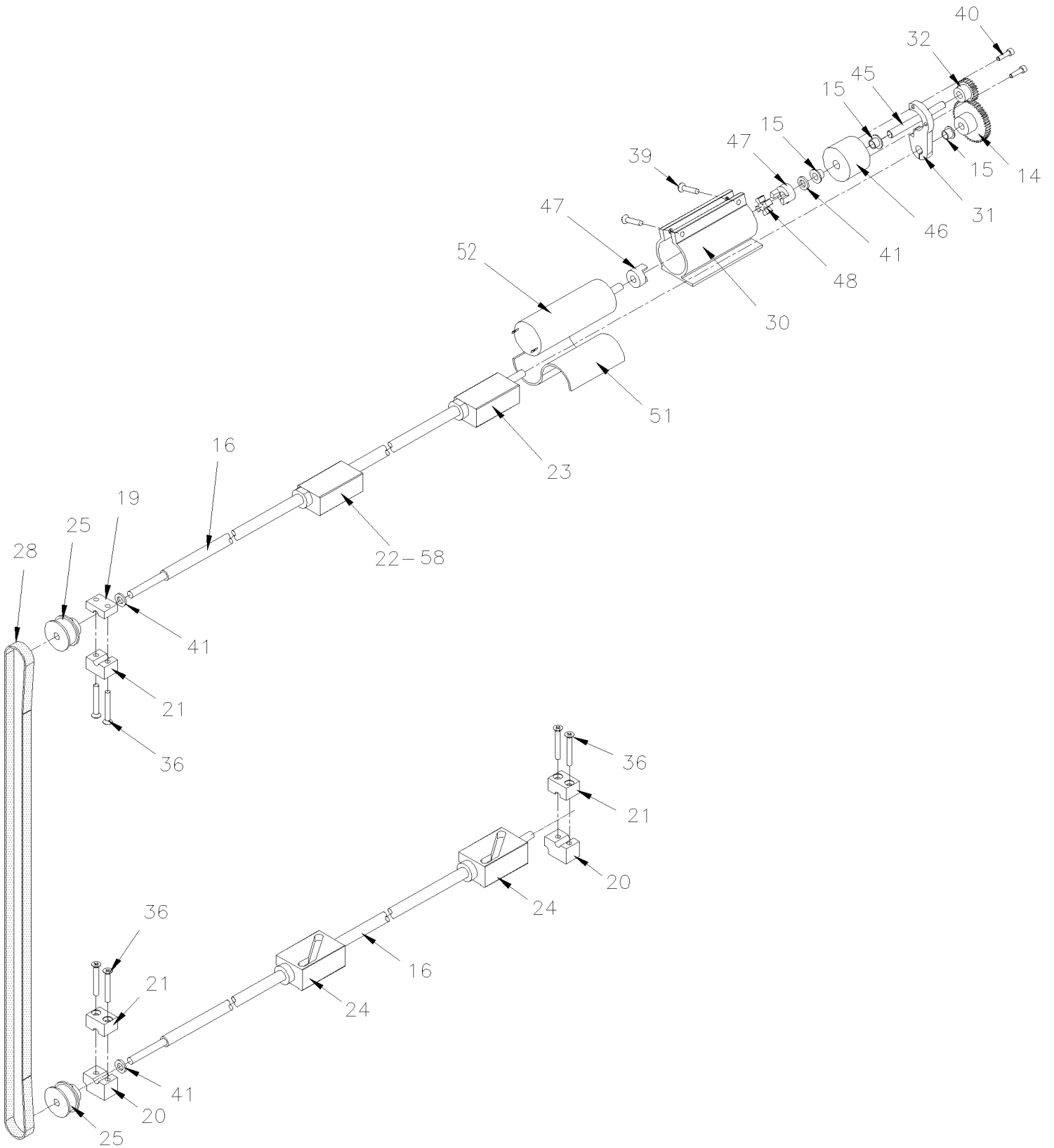


De L-6492

Date:07-2024

PAGE:790016

FENETRE COULISSANTE ELECTRIQUE ASS / 1286MM





De L-6492

Date:07-2024

PAGE:790016

FENETRE COULISSANTE ELECTRIQUE ASS / 1286MM

Article#	Pièces	Description	QTÉ	Notes
1	790020	. CADRE ASS	1	
2	790021	. CHASSIS ASSY - 5MM T GRIS/4mm T CLR	1	
. A	790751	. . SUPPORT CHASSIS - HAUT GA / BAS DR	1	
. B	790750	. . SUPPORT CHASSIS - HAUT DR / BAS GA	1	
. C	790728	. . DISPOSITIF DE DEVEROUILLAGE - DR	1	
. D	790727	. . DISPOSITIF DE DEVEROUILLAGE - GA	1	
. E	790752	. . RESSORT DE LOQUET	2	
. F	790732	. . SUPPORT CHASSIS FIXE - DR	1	
. G	790730	. . SUPPORT CHASSIS FIXE - GA	1	
3	790022	. CADRE DE SERRAGE	1	
4	790719	. MOUSTIQUAIRE ASSY	1	
6	790006	. VITRE FIXE ASS	1	
7	790709	. COUVERCLE D'ACCES	1	
8	790714	. COUVERCLE DE MONTANT	2	
9	790729	. COUVERCLE DE GUIDE CHASSIS	2	
10	790734	. COUVERCLE GUIDE FIXE - HAUT	1	
11	790737	. COUVERCLE GUIDE FIXE - BAS	1	
12	790758	. COUVERCLE, GUIDE INTERNE	1	
13	790741	. SUPPORT FIXE	1	
14	790770	. ENGRENAGE DROIT - 1"1/2 - SS / W/24Volt Motor	1	
14	790780	. ENGRENAGE DROIT - 1"1/4 - SS / W/30Volt Motor	1	
15	790743	. PALLIER DE ROULEMENT 0.25" PROFOND	1	
16	790744	. ARBRE D'ENTRAINEMENT	2	
17	790778	. JOINT EPDM EPONGE (PIED)	AR	
18	790746	. BUTÉE D'ARRET DE CHASSIS	1	
19	790747	. BLOC SUPPORT ARBRE - HAUT	1	
20	790748	. BLOC SUPPORT ARBRE - BAS	2	
21	790749	. COUVERCLE BLOC SUPPORT ARBRE	3	
22	790724	. GUIDE CAM ASSY - HAUT AVEC/AIMANT	1	
. NS	790015	. . COUSSINET	1	
23	790725	. GUIDE CAM ASSY - HAUT	1	
. NS	790015	. . COUSSINET	1	
24	790726	. GUIDE CAM ASSY - BAS	2	
. NS	790015	. . COUSSINET	1	
25	790753	. POULIE	2	
26	790754	. SUPPORT DE TENDEUR	2	
27	790755	. ROULEAU DE TENDEUR	2	
28	790756	. COURROIE	1	
29	790757	. COUVERCLE, ENGRENAGE	1	
30	790740	. SUPPORT MOTEUR	1	
31	790742	. PLAQUE SUPPORT MOTEUR	1	



De L-6492	Date:07-2024	PAGE:790016
FENETRE COULISSANTE ELECTRIQUE ASS / 1286MM		

Article#	Pièces	Description	QTÉ	Notes
32	790769	. ENGRENAGE DROIT - 3/4" - ACETAL / W/24Volt Motor	1	
32	790781	. ENGRENAGE DROIT - 1" - ACETAL / W/30Volt Motor	1	
33	N.P.N.	. VIS TETE FRAISEE SIX PAN CREUX 1/4-20 x 1/2	2	4
34	N.P.N.	. VIS EPAULEMENT TETE HEX .250x.625	2	4
35	500883	. VIS AUTOTARAUDEUSE TETE CYLINDRIQUE PHILLIPS #8-32x3/8 Z050	6	
36	500887	. VIS MECANIQUE TETE PLATE PHILLIPS #8-32x1 1/4 SS	6	
37	790704	. VIS TETE BOUTON SIX PAN CREUX #8-32x3/8 420 S/S BLACK OX	19	
38	790702	. VIS MECANIQUE TETE PLATE PHILLIPS #8-32x3/8 410 S/S BLACK OX	7	
39	790703	. VIS MECANIQUE TETE PLATE PHILLIPS #8-32x7/8 TYPE 23 410 SS	2	
40	790773	. VIS TETE CYLINDRIQUE SIX PANS CREUX M3-0.5x9.5 SS	2	
41	790774	. RONDELLE PLATE .250x.470x .065	2	
42	790775	. RONDELLE FREIN A DENT EXTERIEUR .250x.500x.187 SS	2	
43	790760	. BANDE ANTI-FRICTION	1	
44	790762	. COUVERCLE DE GUIDE CHASSIS	1	
45	790767	. ARBRE D'ENTRAINEMENT	1	
46	790768	. SUPPORT ARBRE D'ENTRAINEMENT	1	
47	790766	. MACHOIR D'ACCOUPEMENT	2	
48	790765	. SUPPORT ARAIGNÉ	1	
49	790772	. ESPACEUR	2	
50	790700	. VIS MECANIQUE TETE CYLINDRIQUE PHILLIPS #8-32x7/8 TYPE 23 410 SS	1	
51	790771	. COUSSIN ANTI-VIBRATION	1	
52	790779	. MOTEUR ELECTRIQUE 30V ASS	1	
53	790736	. CABLAGE ASS AVEC CAPACITEUR / MOTEUR 24V	1	
. NS	790721	. . CABLAGE ASS	1	
. . NS	790002	. . . RELAIS	1	
. NS	790722	. . CABLAGE DE PUISSANCE ASSY	1	
. NS	790738	. . MOTEUR ELECTRIQUE 24V ASS / AVEC CABLE	1	
. NS	790723	. . CABLE DE CAPTEUR DE PROXIMITE	2	
. NS	563570	. . CABLAGE ASS AVEC COMMUTATEUR A BASCULE ET HARNAIS / W/XL2 & H3	1	
. NS	790764	. . REGULATEUR DE VOLTAGE	1	
54	790721	. CABLAGE ASS	1	
. NS	790002	. . RELAIS	1	
55	790780	ENGRENAGE DROIT - 1"1/4 - SS / W/30Volt Motor	1	
56	790781	ENGRENAGE DROIT - 1" - ACETAL / W/30Volt Motor	1	
57	790779	MOTEUR ELECTRIQUE 30V ASS	1	
58	790723	CABLE DE CAPTEUR DE PROXIMITE	1	
NS	790599	DECALQUE 1 INSTRUCTION SORTIE SECOURS / PULL SCREEN	1	
NS	790600	DECALQUE 2 INSTRUCTION SORTIE SECOURS À R-4014	1	
NS	291203	DECALQUE,SP2 FI (2)OUV FEN COULIS De R-4015	1	
NS	562699	INTERRUPTEUR / M/ON-OFF-M/ON / D.P.D.T. / W/GREEN LED	1	W
NS	562740	BOUTON FENETRE CHAUF.NGR534447	1	W
NS	069122	CABLAGE DE PUISSANCE / OPTION DEUX INTERRUPTEUR	1	W



De L-6492	Date:07-2024	PAGE:790016
-----------	--------------	-------------

FENETRE COULISSANTE ELECTRIQUE ASS / 1286MM

Article#	Pièces	Description	QTÉ	Notes
NS	564588	MODULE RELAIS, CONTROLE	1	W
NS	564589	MODULE RELAIS, COUVERCLE	1	W
		W) FENETRE COPILOTE ELECTRIQUE		
		4) PAS DE NUMERO DE PIECE		

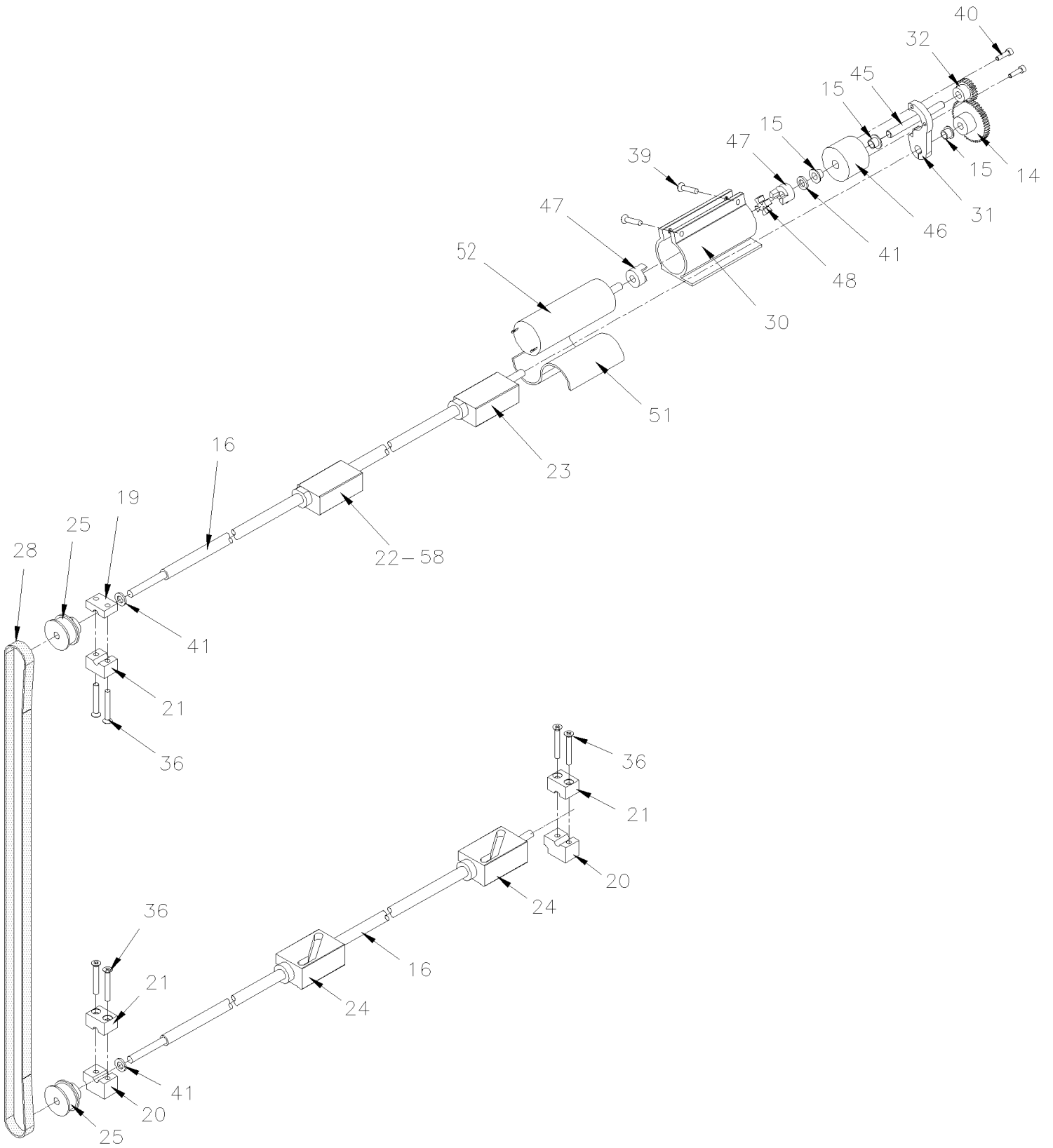


De L-6492

Date:07-2024

PAGE:790044

FENETRE COULISSANTE ELECTRIQUE ASS / 1286MM





De L-6492	Date:07-2024	PAGE:790044
FENETRE COULISSANTE ELECTRIQUE ASS / 1286MM		

Article#	Pièces	Description	QTÉ	Notes
1		CADRE ASS	1	
2	Call order desk	. VITRE COULISSANTE ASS	1	P
3	790022	. CADRE DE SERRAGE	1	
4	790719	. MOUSTIQUAIRE ASSY	1	
6		. VITRE FIXE ASS	1	
7	790709	. COUVERCLE D'ACCES	1	
8	790714	. COUVERCLE DE MONTANT	2	
9	790729	. COUVERCLE DE GUIDE CHASSIS	2	
10	790734	. COUVERCLE GUIDE FIXE - HAUT	1	
11	790737	. COUVERCLE GUIDE FIXE - BAS	1	
12	790758	. COUVERCLE, GUIDE INTERNE	1	
13	790741	. SUPPORT FIXE	1	
14	790770	. ENGRENAGE DROIT - 1"1/2 - SS / W/24Volt Motor	1	
14	790780	. ENGRENAGE DROIT - 1"1/4 - SS / W/30Volt Motor	1	
15	790743	. PALLIER DE ROULEMENT 0.25" PROFOND	1	
16	790744	. ARBRE D'ENTRAINEMENT	2	
17	790778	. JOINT EPDM EPONGE (PIED)	AR	
18	790746	. BUTÉE D'ARRET DE CHASSIS	1	
19	790747	. BLOC SUPPORT ARBRE - HAUT	1	
20	790748	. BLOC SUPPORT ARBRE - BAS	2	
21	790749	. COUVERCLE BLOC SUPPORT ARBRE	3	
22	790724	. GUIDE CAM ASSY - HAUT AVEC/AIMANT	1	
. NS	790015	. . COUSSINET	1	
23	790725	. GUIDE CAM ASSY - HAUT	1	
. NS	790015	. . COUSSINET	1	
24	790726	. GUIDE CAM ASSY - BAS	2	
. NS	790015	. . COUSSINET	1	
25	790753	. POULIE	2	
26	790754	. SUPPORT DE TENDEUR	2	
27	790755	. ROULEAU DE TENDEUR	2	
28	790756	. COURROIE	1	
29	790757	. COUVERCLE, ENGRENAGE	1	
30	790740	. SUPPORT MOTEUR	1	
31	790742	. PLAQUE SUPPORT MOTEUR	1	
32	790769	. ENGRENAGE DROIT - 3/4" - ACETAL / W/24Volt Motor	1	
32	790781	. ENGRENAGE DROIT - 1" - ACETAL / W/30Volt Motor	1	
33	N.P.N.	. VIS TETE FRAISEE SIX PAN CREUX 1/4-20 x 1/2	2	4
34	N.P.N.	. VIS EPAULEMENT TETE HEX .250x.625	2	4
35	500883	. VIS AUTOTARAUDEUSE TETE CYLINDRIQUE PHILLIPS #8-32x3/8 Z050	6	
36	500887	. VIS MECANIQUE TETE PLATE PHILLIPS #8-32x1 1/4 SS	6	
37	790704	. VIS TETE BOUTON SIX PAN CREUX #8-32x3/8 420 S/S BLACK OX	19	



De L-6492		Date:07-2024	PAGE:790044	
FENETRE COULISSANTE ELECTRIQUE ASS / 1286MM				
Article#	Pièces	Description	QTÉ	Notes
		P) CONTACTER LE BUREAU DE PRISE DE COMMANDE		

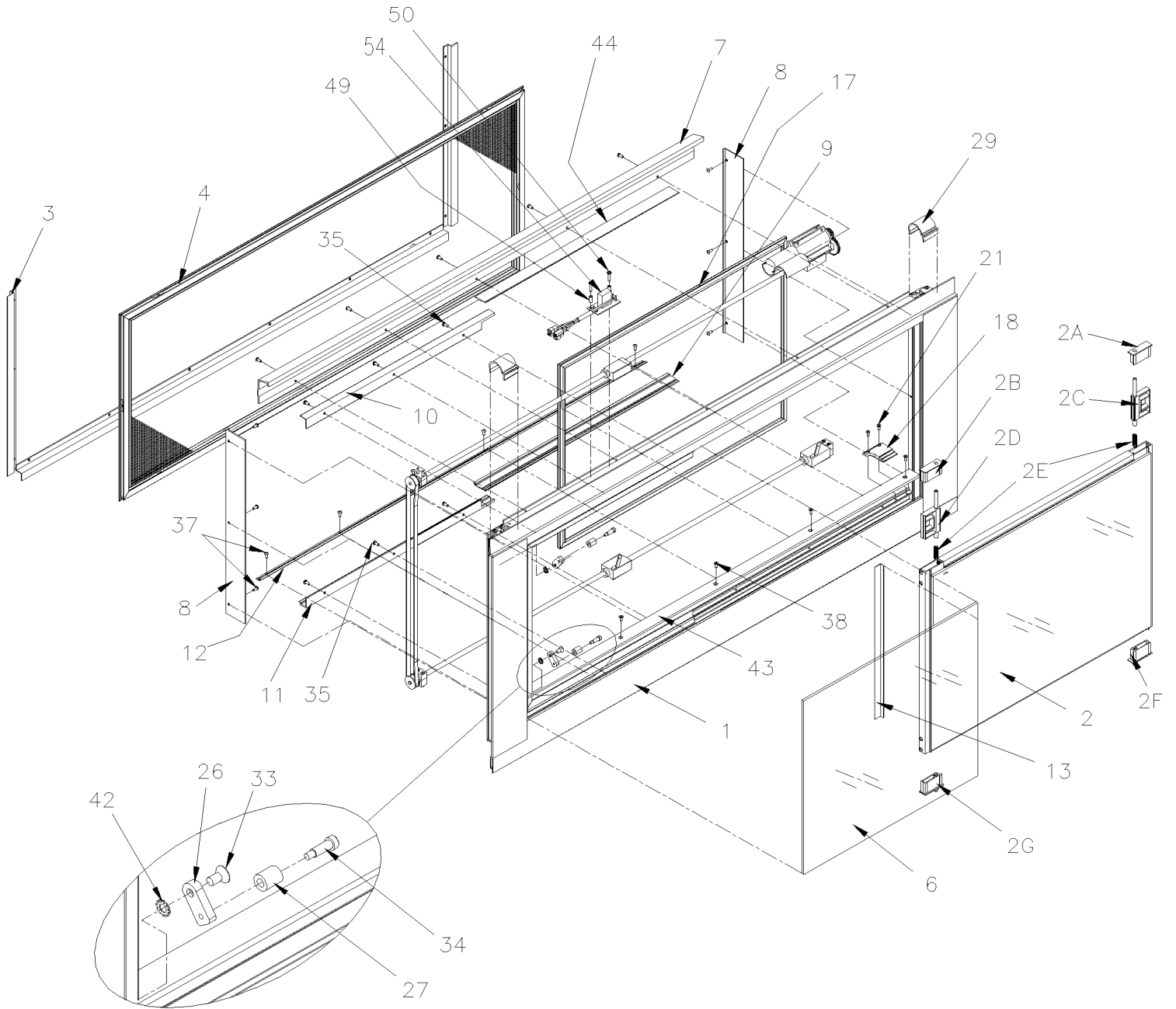


De L-6492

Date:07-2024

PAGE:790018

FENETRE COULISSANTE ELECTRIQUE ASS / 1651MM



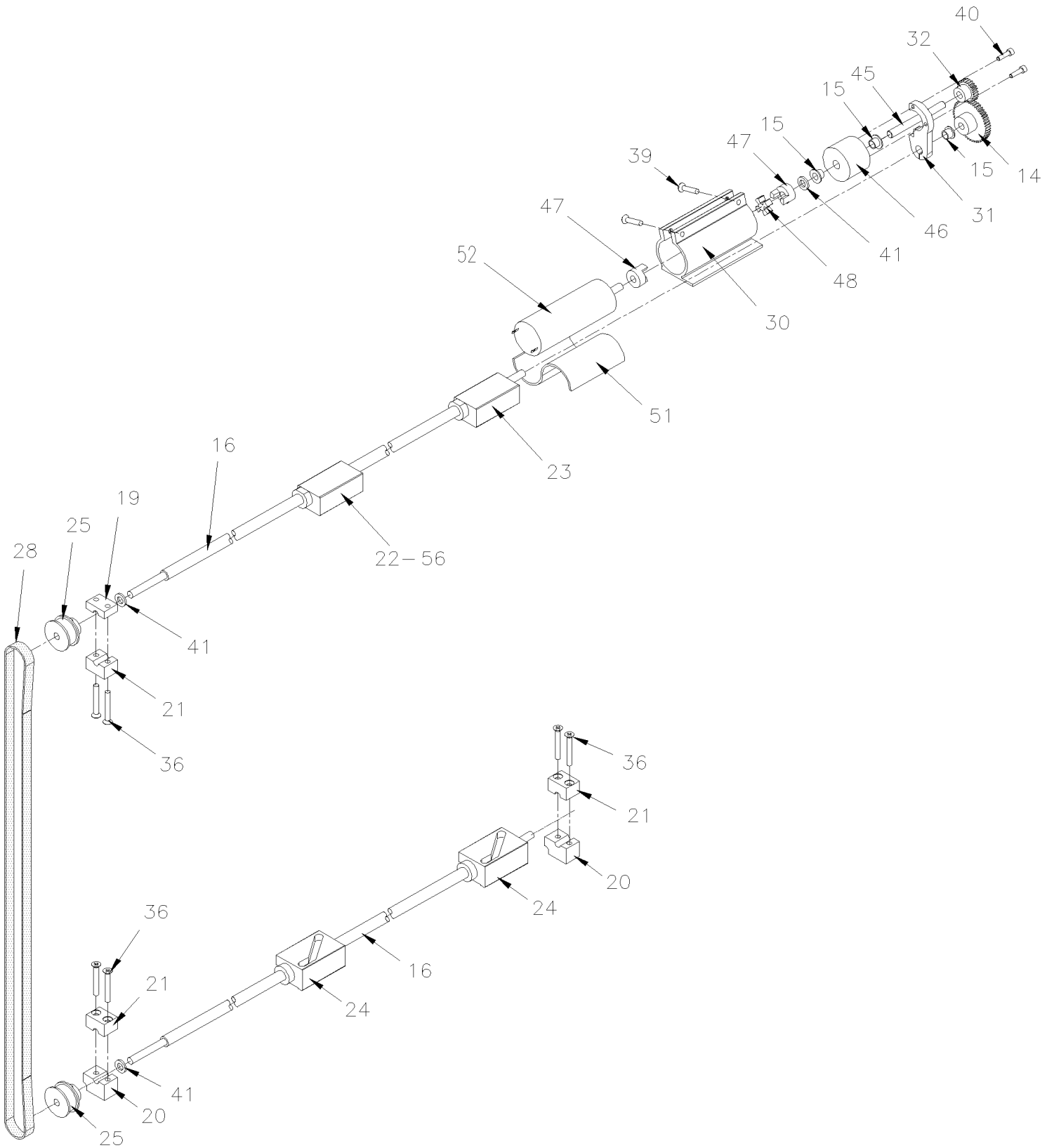


De L-6492

Date:07-2024

PAGE:790018

FENETRE COULISSANTE ELECTRIQUE ASS / 1651MM





De L-6492	Date:07-2024	PAGE:790018
FENETRE COULISSANTE ELECTRIQUE ASS / 1651MM		

Article#	Pièces	Description	QTÉ	Notes
		FENETRE COULISSANTE ELECTRIQUE ASS	1	
1	790712	. COMPOSANTES MONTANT ASSY	1	
2	790023	. VITRE COULISSANTE ASS	1	
. A	790751	. . SUPPORT CHASSIS - HAUT GA / BAS DR	1	
. B	790750	. . SUPPORT CHASSIS - HAUT DR / BAS GA	1	
. C	790728	. . DISPOSITIF DE DEVEROUILLAGE - DR	1	
. D	790727	. . DISPOSITIF DE DEVEROUILLAGE - GA	1	
. E	790752	. . RESSORT DE LOQUET	2	
. F	790732	. . SUPPORT CHASSIS FIXE - DR	1	
. G	790730	. . SUPPORT CHASSIS FIXE - GA	1	
3	790718	. CADRE DE SERRAGE	1	
4	790720	. MOUSTIQUAIRE ASSY	1	
6	790708	. VITRE ASSY-5MM T GRIS/4mm T CLR-FIXE	1	
7	790710	. COUVERCLE D'ACCES	1	
8	790714	. COUVERCLE DE MONTANT	2	
9	790731	. COUVERCLE DE GUIDE CHASSIS	2	
10	790735	. COUVERCLE DE GUIDE FIXE DE CHASSIS	1	
11	790739	. COUVERCLE DE GUIDE FIXE DE CHASSIS	1	
12	790759	. COUVERCLE, GUIDE INTERNE	1	
13	790741	. SUPPORT FIXE	1	
14	790770	. ENGRENAGE DROIT - 1"1/2 - SS / W/24Volt Motor	1	
14	790780	. ENGRENAGE DROIT - 1"1/4 - SS / W/30Volt Motor	1	
15	790743	. PALLIER DE ROULEMENT 0.25" PROFOND	1	
16	790745	. ARBRE D'ENTRAINEMENT	2	
17	790778	. JOINT EPDM EPONGE (PIED)	AR	
18	790746	. BUTÉE D'ARRET DE CHASSIS	1	
19	790747	. BLOC SUPPORT ARBRE - HAUT	1	
20	790748	. BLOC SUPPORT ARBRE - BAS	2	
21	790749	. COUVERCLE BLOC SUPPORT ARBRE	3	
22	790724	. GUIDE CAM ASSY - HAUT AVEC/AIMANT	1	
. NS	790015	. . COUSSINET	1	
23	790725	. GUIDE CAM ASSY - HAUT	1	
. NS	790015	. . COUSSINET	1	
24	790726	. GUIDE CAM ASSY - BAS	2	
. NS	790015	. . COUSSINET	1	
25	790753	. POULIE	2	
26	790754	. SUPPORT DE TENDEUR	2	
27	790755	. ROULEAU DE TENDEUR	2	
28	790756	. COURROIE	1	
29	790757	. COUVERCLE, ENGRENAGE	1	
30	790740	. SUPPORT MOTEUR	1	
31	790742	. PLAQUE SUPPORT MOTEUR	1	



De L-6492	Date:07-2024	PAGE:790018
FENETRE COULISSANTE ELECTRIQUE ASS / 1651MM		

Article#	Pièces	Description	QTÉ	Notes
32	790769	. ENGRENAGE DROIT - 3/4" - ACETAL / W/24Volt Motor	1	
32	790781	. ENGRENAGE DROIT - 1" - ACETAL / W/30Volt Motor	1	
33	N.P.N.	. VIS TETE FRAISEE SIX PAN CREUX 1/4-20 x 1/2	2	4
34	N.P.N.	. VIS EPAULEMENT TETE HEX .250x.625	2	4
35	500883	. VIS AUTOTARAUDEUSE TETE CYLINDRIQUE PHILLIPS #8-32x3/8 Z050	6	
36	500887	. VIS MECANIQUE TETE PLATE PHILLIPS #8-32x1 1/4 SS	6	
37	790704	. VIS TETE BOUTON SIX PAN CREUX #8-32x3/8 420 S/S BLACK OX	19	
38	790702	. VIS MECANIQUE TETE PLATE PHILLIPS #8-32x3/8 410 S/S BLACK OX	7	
39	790703	. VIS MECANIQUE TETE PLATE PHILLIPS #8-32x7/8 TYPE 23 410 SS	2	
40	790773	. VIS TETE CYLINDRIQUE SIX PANS CREUX M3-0.5x9.5 SS	2	
41	790774	. RONDELLE PLATE .250x.470x .065	2	
42	790775	. RONDELLE FREIN A DENT EXTERIEUR .250x.500x.187 SS	2	
43	790761	. BANDE ANTI-FRICTION	1	
44	790763	. COUVERCLE DE GUIDE CHASSIS	1	
45	790767	. ARBRE D'ENTRAINEMENT	1	
46	790768	. SUPPORT ARBRE D'ENTRAINEMENT	1	
47	790766	. MACHOIR D'ACCOUPEMENT	2	
48	790765	. SUPPORT ARAIGNÉ	1	
49	790772	. ESPACEUR	2	
50	790700	. VIS MECANIQUE TETE CYLINDRIQUE PHILLIPS #8-32x7/8 TYPE 23 410 SS	1	
51	790771	. COUSSIN ANTI-VIBRATION	1	
52	790779	. MOTEUR ELECTRIQUE 30V ASS	1	
53	790736	. CABLAGE ASS AVEC CAPACITEUR / MOTEUR 24V	1	
. NS	790721	.. CABLAGE ASS	1	
.. NS	790002	... RELAIS	1	
. NS	790722	.. CABLAGE DE PUISSANCE ASSY	1	
. NS	790738	.. MOTEUR ELECTRIQUE 24V ASS / AVEC CABLE	1	
. NS	790723	.. CABLE DE CAPTEUR DE PROXIMITE	2	
. NS	563570	.. CABLAGE ASS AVEC COMMUTATEUR A BASCULE ET HARNAIS / W/XL2 & H3	1	
. NS	790764	.. REGULATEUR DE VOLTAGE	1	
NS	790721	. CABLAGE ASS	1	
. NS	790002	.. RELAIS	1	
56	790723	CABLE DE CAPTEUR DE PROXIMITE	1	
NS	790599	DECALQUE 1 INSTRUCTION SORTIE SECOURS / PULL SCREEN	1	
NS	790600	DECALQUE 2 INSTRUCTION SORTIE SECOURS À R-4014	1	
NS	291203	DECALQUE,SP2 FI (2)OUV FEN COULIS De R-4015	1	
		4) PAS DE NUMERO DE PIECE		

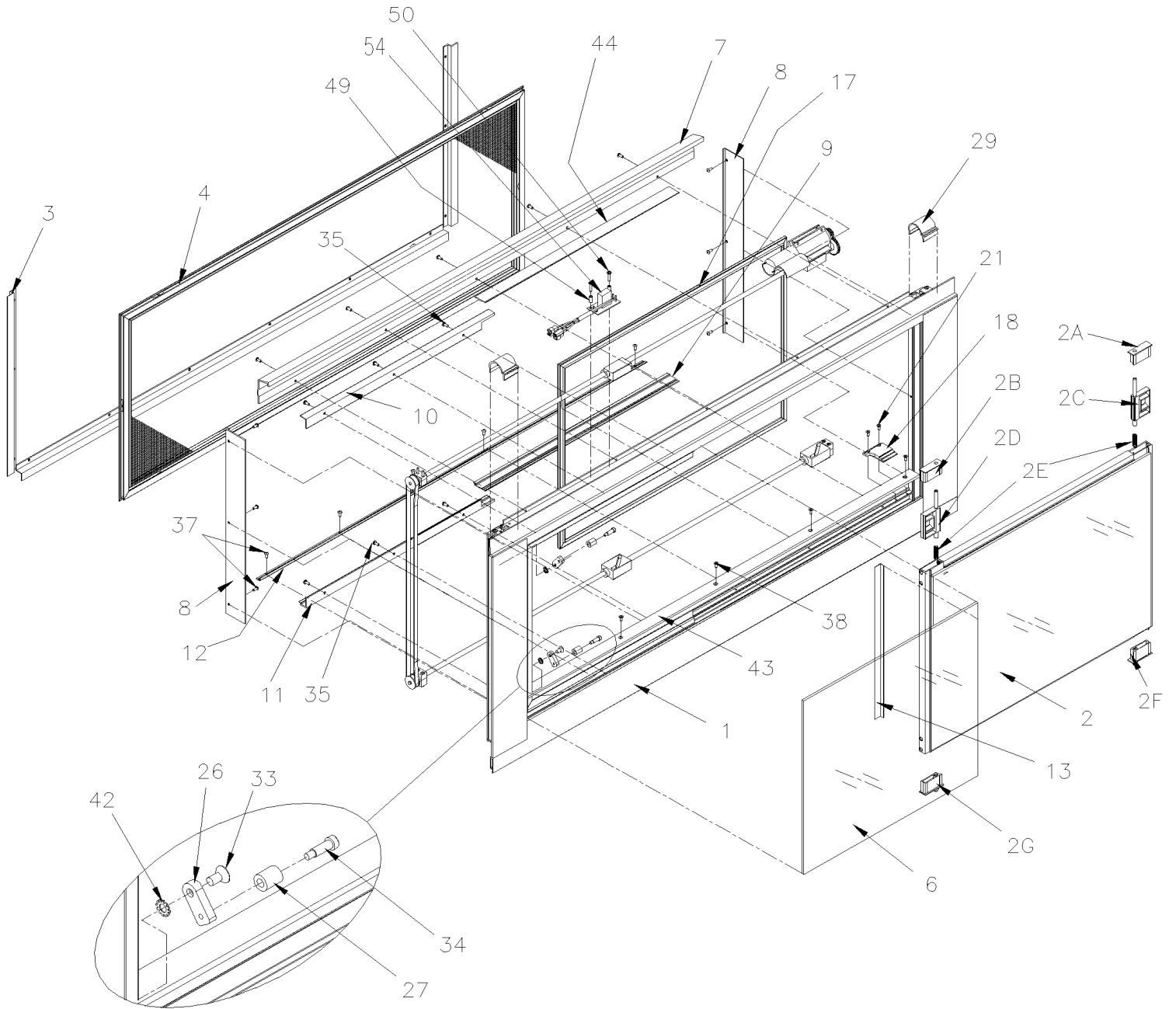


De L-6492

Date:07-2024

PAGE:790043

FENETRE COULISSANTE ELECTRIQUE ASS / 1651MM



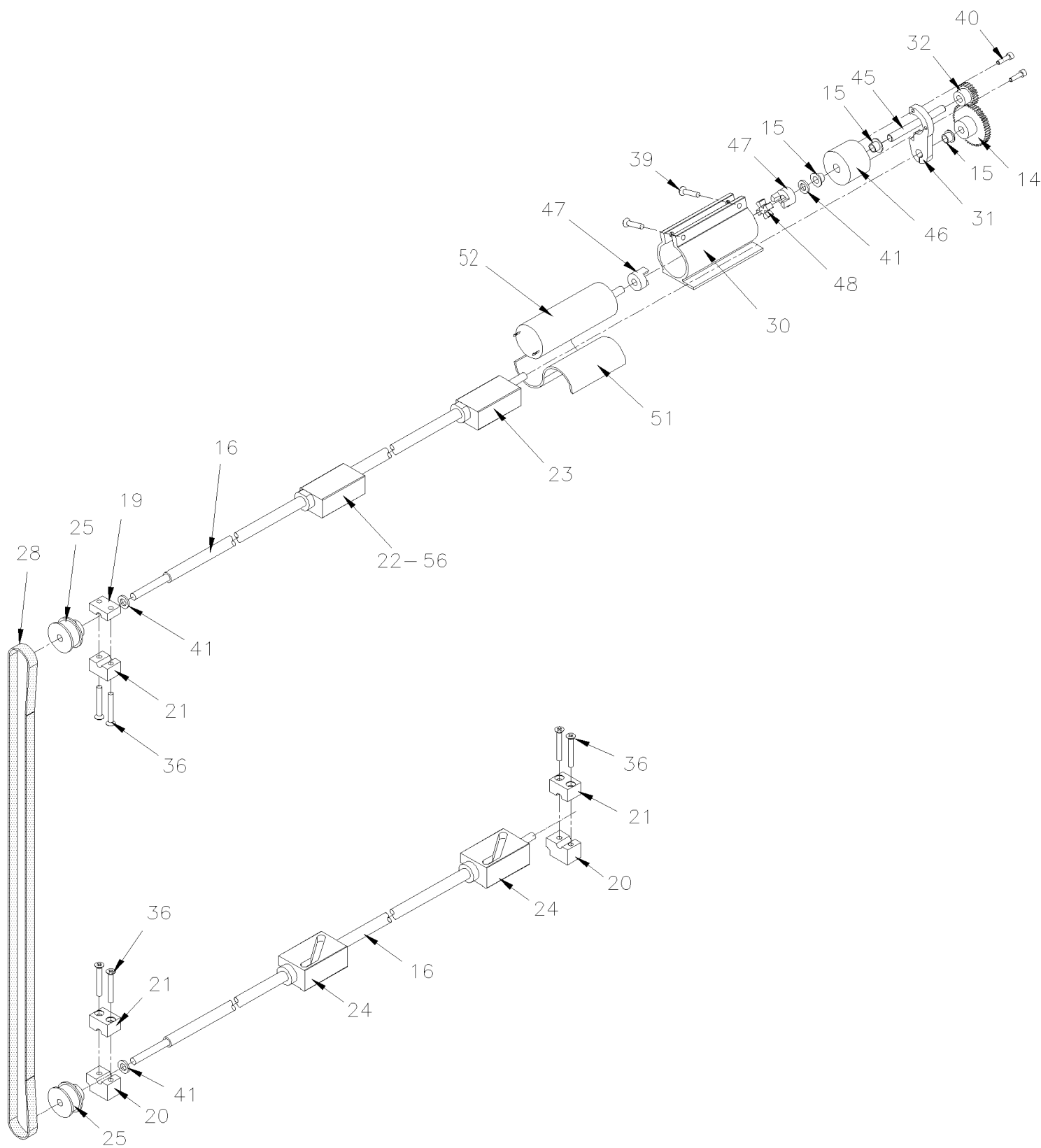


De L-6492

Date:07-2024

PAGE:790043

FENETRE COULISSANTE ELECTRIQUE ASS / 1651MM





De L-6492	Date:07-2024	PAGE:790043
FENETRE COULISSANTE ELECTRIQUE ASS / 1651MM		

Article#	Pièces	Description	QTÉ	Notes
		FENETRE COULISSANTE ELECTRIQUE ASS	1	
1	Call order desk	. CADRE ASS	1	P
2	790715	. CHASSIS ASSY - 5MM T GRIS/4mm T CLR	1	
. A	790751	. . SUPPORT CHASSIS - HAUT GA / BAS DR	1	
. B	790750	. . SUPPORT CHASSIS - HAUT DR / BAS GA	1	
. C	790728	. . DISPOSITIF DE DEVEROUILLAGE - DR	1	
. D	790727	. . DISPOSITIF DE DEVEROUILLAGE - GA	1	
. E	790752	. . RESSORT DE LOQUET	2	
. F	790732	. . SUPPORT CHASSIS FIXE - DR	1	
. G	790730	. . SUPPORT CHASSIS FIXE - GA	1	
3	790718	. CADRE DE SERRAGE	1	
4	790720	. MOUSTIQUAIRE ASSY	1	
6	Call order desk	. VITRE FIXE ASS	1	P
7	790710	. COUVERCLE D'ACCES	1	
8	790714	. COUVERCLE DE MONTANT	2	
9	790731	. COUVERCLE DE GUIDE CHASSIS	2	
10	790735	. COUVERCLE DE GUIDE FIXE DE CHASSIS	1	
11	790739	. COUVERCLE DE GUIDE FIXE DE CHASSIS	1	
12	790759	. COUVERCLE, GUIDE INTERNE	1	
13	790741	. SUPPORT FIXE	1	
14	790770	. ENGRENAGE DROIT - 1"1/2 - SS / W/24Volt Motor	1	
14	790780	. ENGRENAGE DROIT - 1"1/4 - SS / W/30Volt Motor	1	
15	790743	. PALLIER DE ROULEMENT 0.25" PROFOND	1	
16	790745	. ARBRE D'ENTRAINEMENT	2	
17	790778	. JOINT EPDM EPONGE (PIED)	AR	
18	790746	. BUTÉE D'ARRET DE CHASSIS	1	
19	790747	. BLOC SUPPORT ARBRE - HAUT	1	
20	790748	. BLOC SUPPORT ARBRE - BAS	2	
21	790749	. COUVERCLE BLOC SUPPORT ARBRE	3	
22	790724	. GUIDE CAM ASSY - HAUT AVEC/AIMANT	1	
. NS	790015	. . COUSSINET	1	
23	790725	. GUIDE CAM ASSY - HAUT	1	
. NS	790015	. . COUSSINET	1	
24	790726	. GUIDE CAM ASSY - BAS	2	
. NS	790015	. . COUSSINET	1	
25	790753	. POULIE	2	
26	790754	. SUPPORT DE TENDEUR	2	
27	790755	. ROULEAU DE TENDEUR	2	
28	790756	. COURROIE	1	
29	790757	. COUVERCLE, ENGRENAGE	1	
30	790740	. SUPPORT MOTEUR	1	
31	790742	. PLAQUE SUPPORT MOTEUR	1	



De L-6492	Date:07-2024	PAGE:790043
FENETRE COULISSANTE ELECTRIQUE ASS / 1651MM		

Article#	Pièces	Description	QTÉ	Notes
32	790769	. ENGRENAGE DROIT - 3/4" - ACETAL / W/24Volt Motor	1	
32	790781	. ENGRENAGE DROIT - 1" - ACETAL / W/30Volt Motor	1	
33	N.P.N.	. VIS TETE FRAISEE SIX PAN CREUX 1/4-20 x 1/2	2	4
34	N.P.N.	. VIS EPAULEMENT TETE HEX .250x.625	2	4
35	500883	. VIS AUTOTARAUDEUSE TETE CYLINDRIQUE PHILLIPS #8-32x3/8 Z050	6	
36	500887	. VIS MECANIQUE TETE PLATE PHILLIPS #8-32x1 1/4 SS	6	
37	790704	. VIS TETE BOUTON SIX PAN CREUX #8-32x3/8 420 S/S BLACK OX	19	
38	790702	. VIS MECANIQUE TETE PLATE PHILLIPS #8-32x3/8 410 S/S BLACK OX	7	
39	790703	. VIS MECANIQUE TETE PLATE PHILLIPS #8-32x7/8 TYPE 23 410 SS	2	
40	790773	. VIS TETE CYLINDRIQUE SIX PANS CREUX M3-0.5x9.5 SS	2	
41	790774	. RONDELLE PLATE .250x.470x .065	2	
42	790775	. RONDELLE FREIN A DENT EXTERIEUR .250x.500x.187 SS	2	
43	790761	. BANDE ANTI-FRICTION	1	
44	790763	. COUVERCLE DE GUIDE CHASSIS	1	
45	790767	. ARBRE D'ENTRAINEMENT	1	
46	790768	. SUPPORT ARBRE D'ENTRAINEMENT	1	
47	790766	. MACHOIR D'ACCOUPEMENT	2	
48	790765	. SUPPORT ARAIGNÉ	1	
49	790772	. ESPACEUR	2	
50	790700	. VIS MECANIQUE TETE CYLINDRIQUE PHILLIPS #8-32x7/8 TYPE 23 410 SS	1	
51	790771	. COUSSIN ANTI-VIBRATION	1	
52	790779	. MOTEUR ELECTRIQUE 30V ASS	1	
53	790736	. CABLAGE ASS AVEC CAPACITEUR / MOTEUR 24V	1	
. NS	790721	. . CABLAGE ASS	1	
. . NS	790002	. . . RELAIS	1	
. NS	790722	. . CABLAGE DE PUISSANCE ASSY	1	
. NS	790738	. . MOTEUR ELECTRIQUE 24V ASS / AVEC CABLE	1	
. NS	790723	. . CABLE DE CAPTEUR DE PROXIMITE	2	
. NS	563570	. . CABLAGE ASS AVEC COMMUTATEUR A BASCULE ET HARNAIS / W/XL2 & H3	1	
. NS	790764	. . REGULATEUR DE VOLTAGE	1	
NS	790721	. CABLAGE ASS	1	
. NS	790002	. . RELAIS	1	
56	790723	CABLE DE CAPTEUR DE PROXIMITE	1	
NS	790599	DECALQUE 1 INSTRUCTION SORTIE SECOURS / PULL SCREEN	1	
NS	790600	DECALQUE 2 INSTRUCTION SORTIE SECOURS À R-4014	1	
58	790600	DECALQUE 2 INSTRUCTION SORTIE SECOURS À R-1813	1	
58	291203	DECALQUE,SP2 FI (2)OUV FEN COULIS De R-4015	1	
58	291203	DECALQUE,SP2 FI (2)OUV FEN COULIS De R-1814	1	
		4) PAS DE NUMERO DE PIECE		



De L-6492		Date:07-2024	PAGE:790043	
FENETRE COULISSANTE ELECTRIQUE ASS / 1651MM				
Article#	Pièces	Description	QTÉ	Notes
		P) CONTACTER LE BUREAU DE PRISE DE COMMANDE		

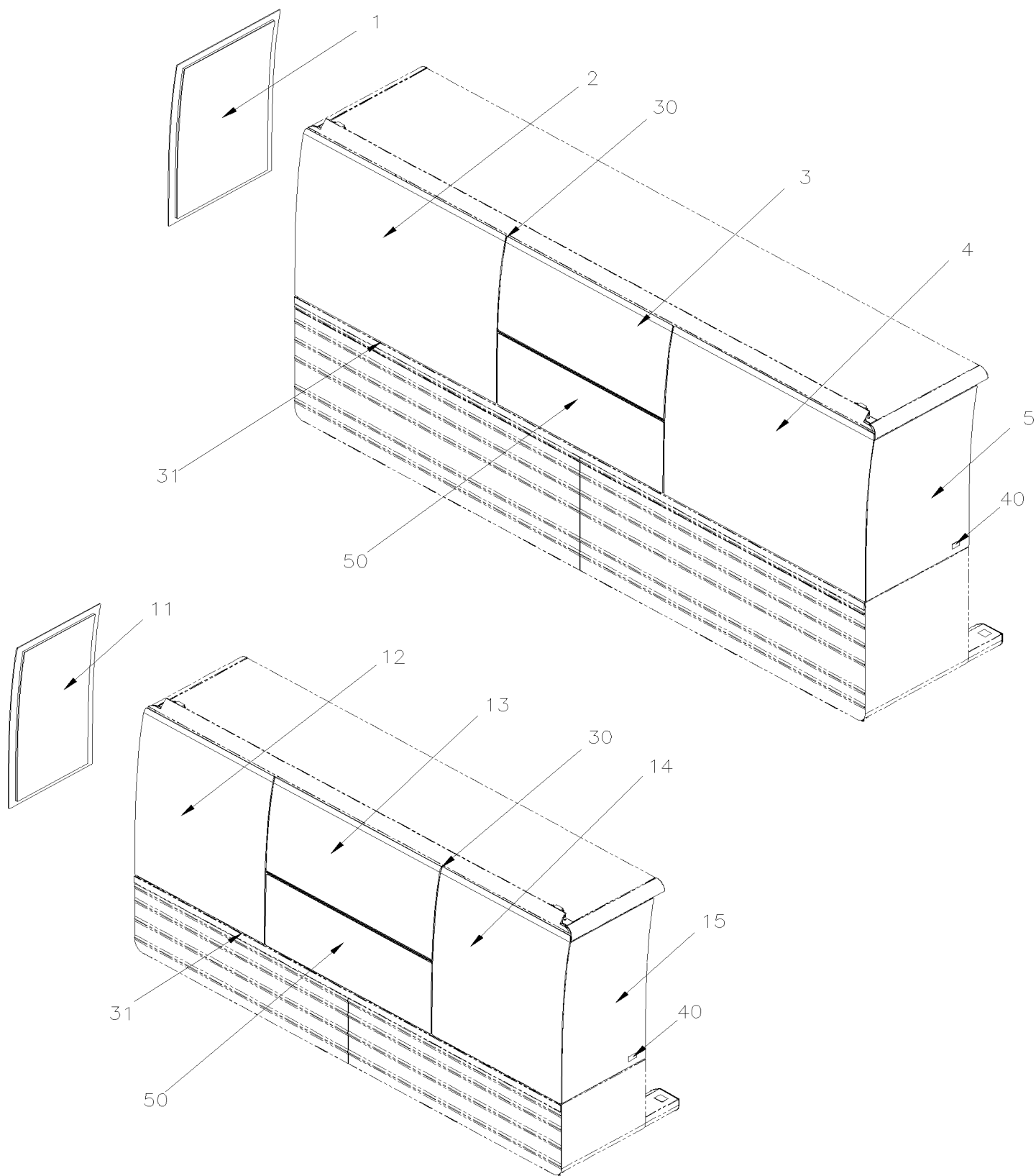


De E-5490 À K-6491

Date:07-2024

PAGE:X3VIP-1884-90

FENETRE DE COTE - RALLONGE ESCAMOTABLE



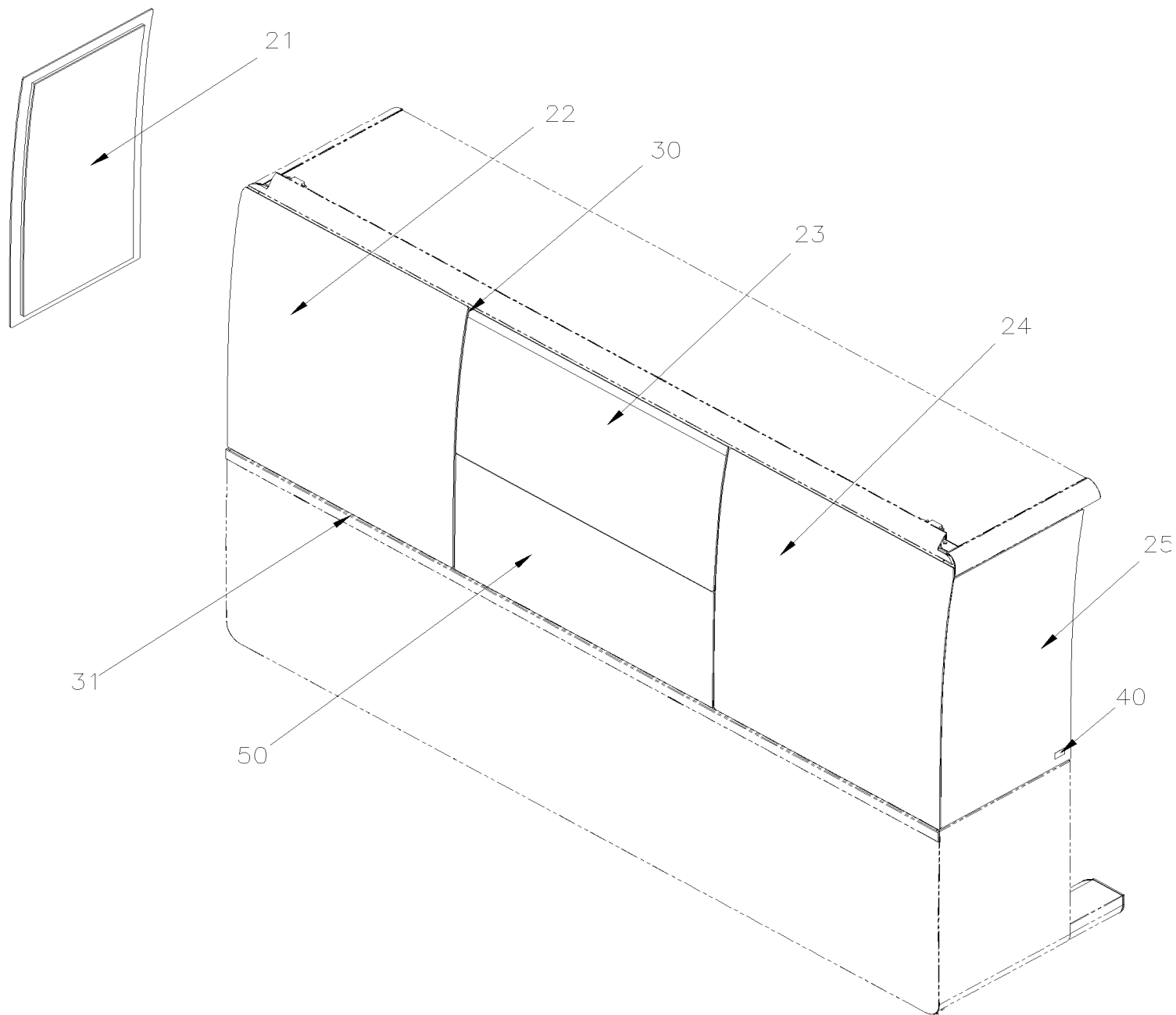


De E-5490 À K-6491

Date:07-2024

PAGE:X3VIP-1884-90

FENETRE DE COTE - RALLONGE ESCAMOTABLE





De E-5490 À K-6491		Date:07-2024	PAGE:X3VIP-1884-90	
FENETRE DE COTE - RALLONGE ESCAMOTABLE				
Article#	Pièces	Description	QTÉ	Notes
		W) OPTION SPECIAL "MARATHON"		

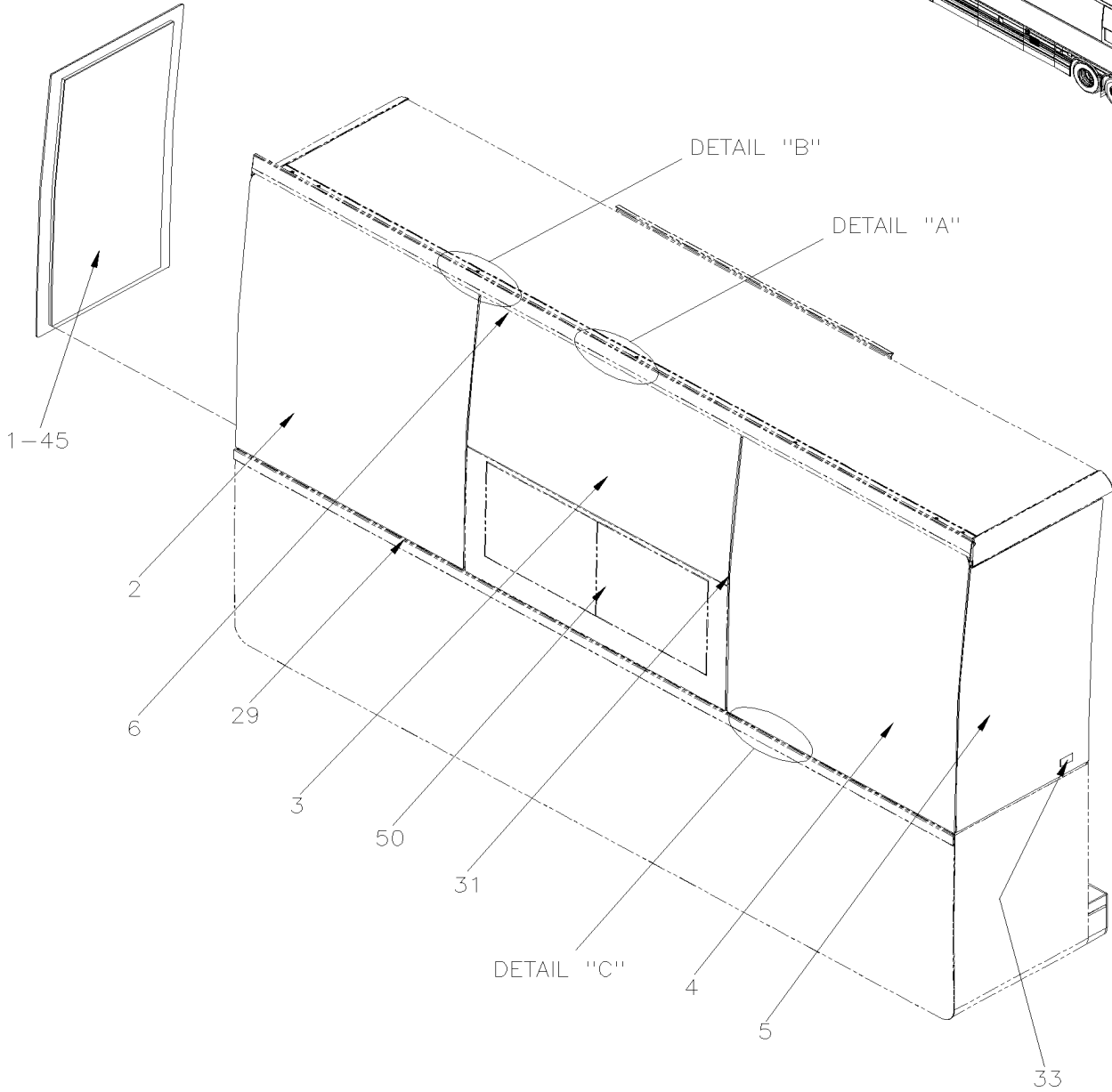
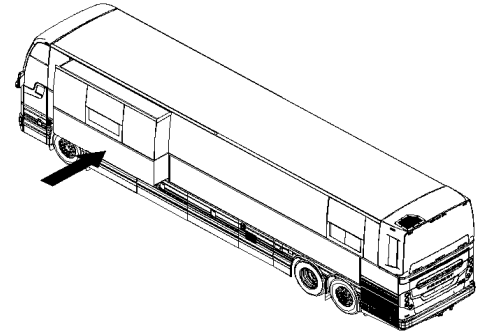


De L-6492

Date:07-2024

PAGE:X3VIP-1884-91

FENETRE DE COTE - RALLONGE ESCAMOTABLE



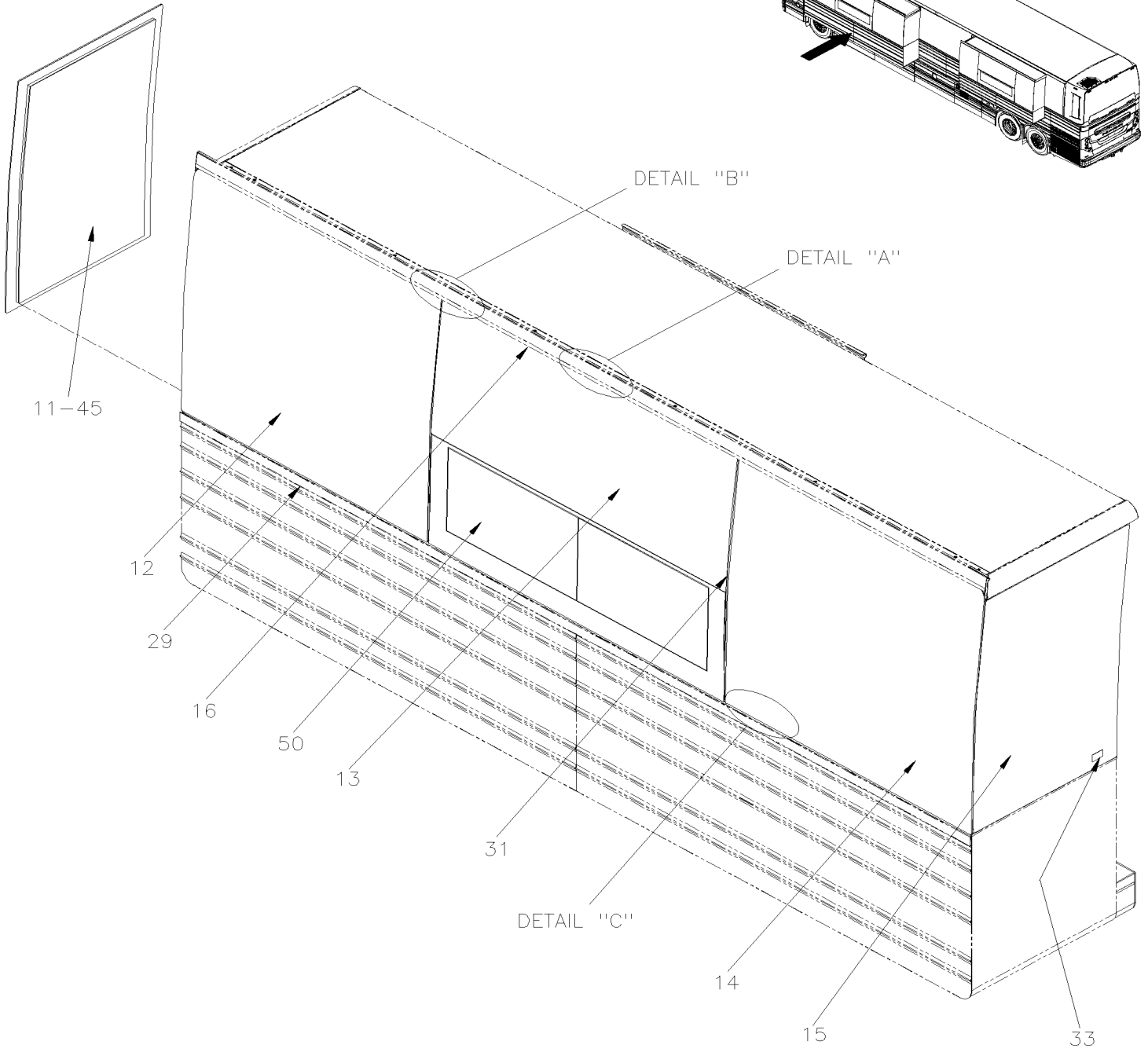
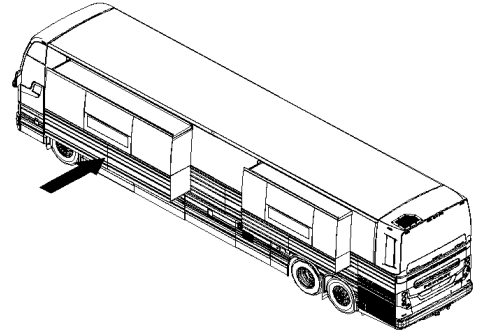


De L-6492

Date:07-2024

PAGE:X3VIP-1884-91

FENETRE DE COTE - RALLONGE ESCAMOTABLE



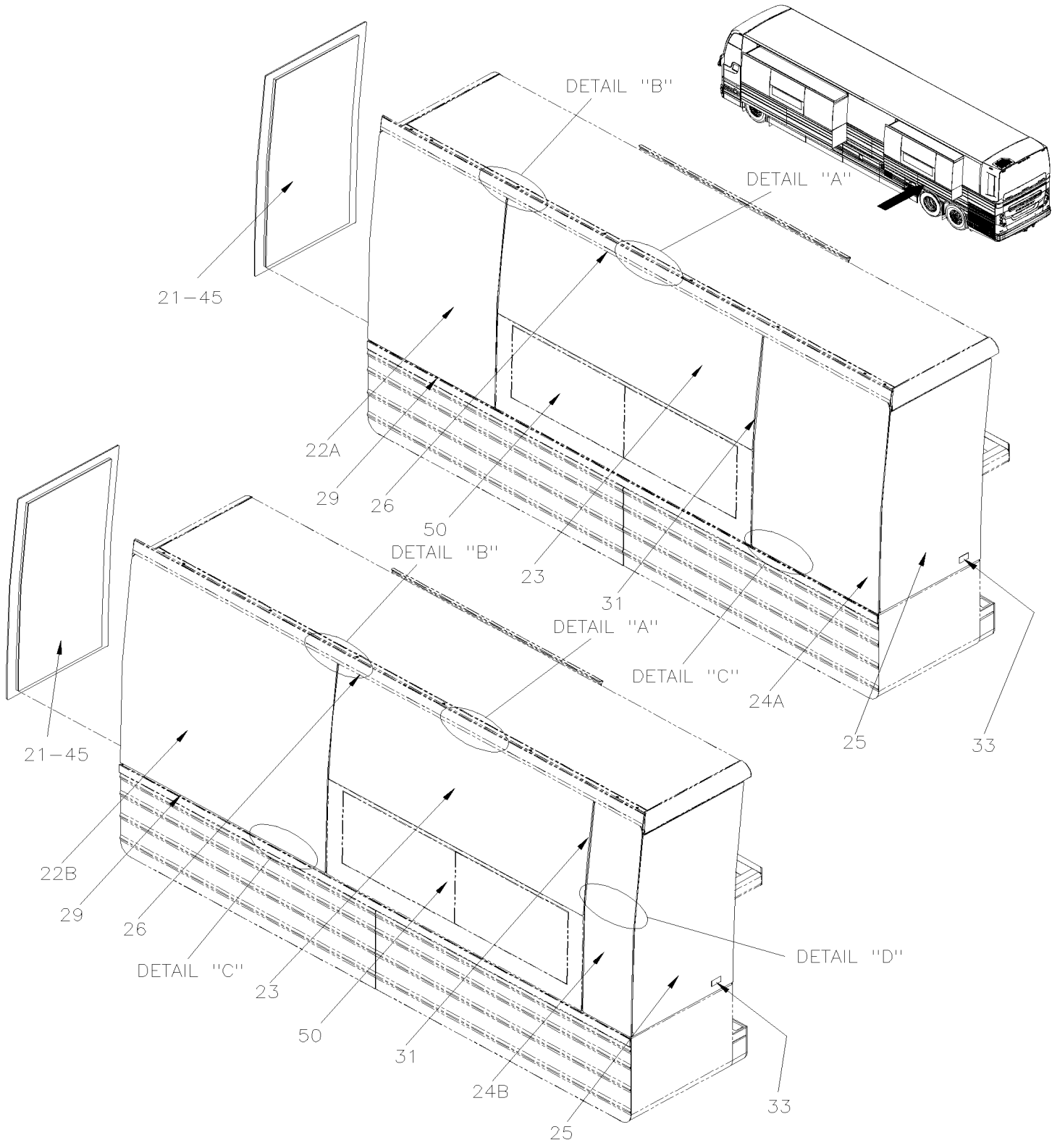


De L-6492

Date:07-2024

PAGE:X3VIP-1884-91

FENETRE DE COTE - RALLONGE ESCAMOTABLE



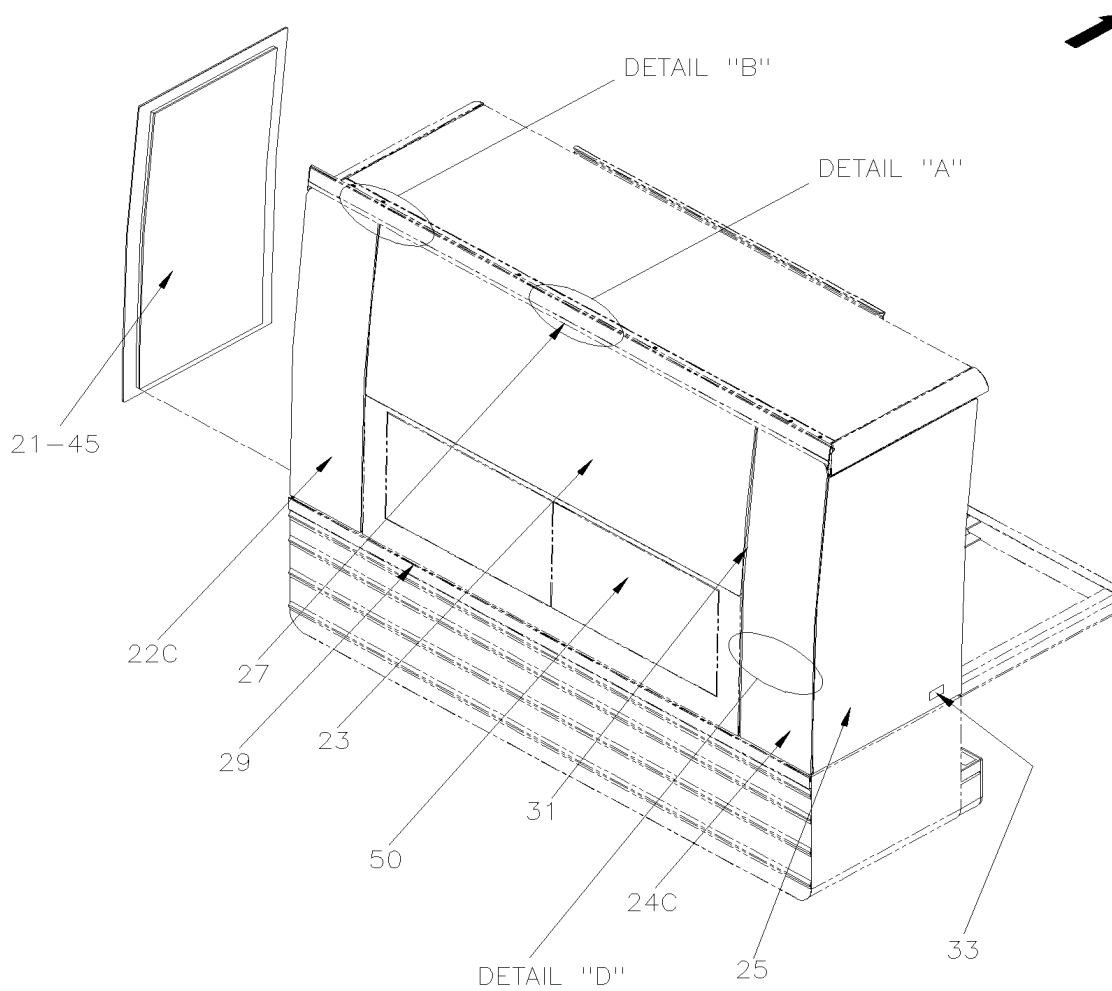


De L-6492

Date:07-2024

PAGE:X3VIP-1884-91

FENETRE DE COTE - RALLONGE ESCAMOTABLE



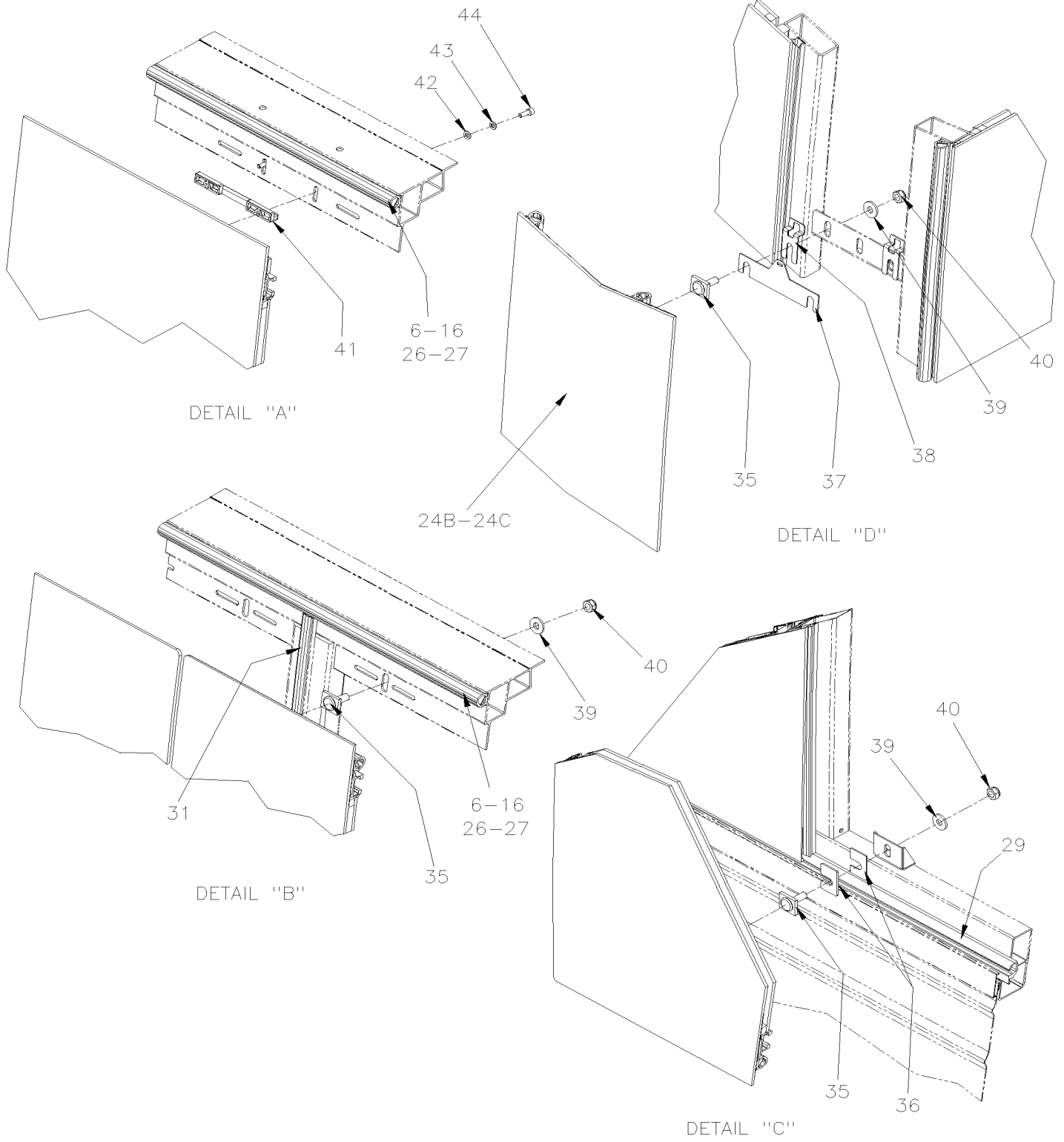


De L-6492

Date:07-2024

PAGE:X3VIP-1884-91

FENETRE DE COTE - RALLONGE ESCAMOTABLE





De L-6492

Date:07-2024

PAGE:X3VIP-1884-91

FENETRE DE COTE - RALLONGE ESCAMOTABLE

Article#	Pièces	Description	QTÉ	Notes
1	290339	VITRE, THERMOS / AVANT COTE /	1	
2	290347	VITRE, THERMOS / AVANT / 1124MM	1	
. NS	290392	. JOINT D'ETANCHEITE 3300MM	1	
. NS	290398	. JOINT D'ETANCHEITE 1002MM	1	
3	290369	VITRE, THERMOS / SUPERIEUR / 1286MM	1	
4	290344	VITRE, THERMOS / ARRIERE / 1124MM	1	
. NS	290392	. JOINT D'ETANCHEITE 3300MM	1	
. NS	290398	. JOINT D'ETANCHEITE 1002MM	1	
5	290343	VITRE, THERMOS / ARRIERE COTE /	1	
6	290402	JOINT D'ETANCHEITE 5895MM	1	
11	290321	VITRE, THERMOS / AVANT COTE /	1	
12	290353	VITRE, THERMOS / AVANT / 1378MM	1	
. NS	290396	. JOINT D'ETANCHEITE 3560MM	1	
. NS	290397	. JOINT D'ETANCHEITE 1256MM	1	
13	290352	VITRE, THERMOS / SUPERIEUR / 1651MM	1	
14	290354	VITRE, THERMOS / ARRIERE / 1378MM	1	
. NS	290396	. JOINT D'ETANCHEITE 3560MM	1	
. NS	290397	. JOINT D'ETANCHEITE 1256MM	1	
15	290336	VITRE, THERMOS / ARRIERE COTE /	1	
16	290403	JOINT D'ETANCHEITE 6770MM	1	
21	290339	VITRE, THERMOS / AVANT COTE /	1	
22A	290432	VITRE, THERMOS / AVANT / 820MM	1	10
. NS	290439	. JOINT D'ETANCHEITE 3005MM	1	10
. NS	290440	. JOINT D'ETANCHEITE 698MM	1	10
22A	4710256	PANNEAU 820MM	1	B
22B	290477	VITRE, THERMOS / AVANT / 1328MM	1	10 A
. NS	290478	. JOINT D'ETANCHEITE 1256MM	1	10 A
. NS	290479	. JOINT D'ETANCHEITE 3515MM	1	10 A
22C	290444	VITRE, THERMOS / AVANT / 312MM	1	7.5
. NS	290453	. JOINT D'ETANCHEITE 2495MM	1	7.5
. NS	290456	. JOINT D'ETANCHEITE 190MM	1	7.5
23	290352	VITRE, THERMOS / SUPERIEUR / 1651MM	1	
24A	290435	VITRE, THERMOS / ARRIERE / 820MM	1	10
. NS	290439	. JOINT D'ETANCHEITE 3005MM	1	10
. NS	290440	. JOINT D'ETANCHEITE 698MM	1	10
24A	4710266	PANNEAU 820MM	1	B
24B	290446	VITRE, THERMOS / ARRIERE / 312MM	1	10 A
24B	290446	VITRE, THERMOS / ARRIERE / 312MM	1	10 A
. NS	290453	. JOINT D'ETANCHEITE 2495MM	1	10 A



De L-6492	Date:07-2024	PAGE:X3VIP-1884-91
FENETRE DE COTE - RALLONGE ESCAMOTABLE		

Article#	Pièces	Description	QTÉ	Notes
. NS	290456	. JOINT D'ETANCHEITE 190MM	1	10 A
24C	290446	VITRE, THERMOS / ARRIERE / 312MM	1	7.5
24C	290446	VITRE, THERMOS / ARRIERE / 312MM	1	7.5
. NS	290453	. JOINT D'ETANCHEITE 2495MM	1	7.5
. NS	290456	. JOINT D'ETANCHEITE 190MM	1	7.5
25	290343	VITRE, THERMOS / ARRIERE COTE /	1	
26	290441	JOINT D'ETANCHEITE 5698MM	1	10
27	290457	JOINT D'ETANCHEITE 4680MM	1	7.5
29	290535	JOINT D'ETANCHEITE, BAS FENETRE À L-6641	AR	
29	290592	JOINT D'ETANCHEITE, BAS FENETRE 3048MM De L-6642 À N-6738	AR	
29	290849	JOINT D'ETANCHEITE, BAS FENETRE 3048MM De N-6739	AR	
31	290548	JOINT FENETRE VERTICAL CAISSON	2	
33	476130	DECALQUE " KEEP HANDS & FINGERS AWAY.."	AR	
35	290302	BLOC D'ANCRAGE AVEC BOULON M10-1.5 x 30	AR	
36	505213	MANCHON >SS 550289	4	
36	505193	BODY SHIM 1/8"	4	
37	290103	ESPACEUR DOUBLE 1/16"	AR	
38	491824	CALE D'EPAISSEUR 1/16"	AR	
39	5001443	RONDELLE PLATE 10.3x38.0x3.0 SS	AR	
40	502859	ECROU HEX BAGUE DE NYLON M10-1.5 N500	AR	
41	790645	ANCRAGE SECURITE AVEC 2 TROUS M6-1.0 / 203MM	3	
42	502573	RONDELLE PLATE 6.4x12.5x1.6 SS	6	
43	502570	RONDELLE FREIN FENDUE 6.1x11.8x1.6 SS	6	
44	5001648	VIS TETE CYLINDRIQUE SIX PANS CREUX M6-1.0x18 SS BK	6	
45	685124	COLLE SIMSON ISR-70-03 NOIR SAUC. 600ML 600ml SAUSAGE	AR	
45	687957	COLLE MS POLYMER TEROSON MS 9399 / 400ml CARTRIDGE À M-6660	AR	
45	685387	COLLE MS POLYMER TEROSON MS 9399 / 400ml CARTRIDGE De M-6661	AR	
45	5060044	RUBAN ADH2 CC POL 1/4" X 1/4" X 50' / BLACK I1C-N-A	AR	
NS	689819	LUBRIFIANT CLEAR LIBE 32A / 2 LBS	AR	
50	X3VIP-1884-66	FENETRE A AUVENT ELECTRIQUE ASS		
50	X3VIP-1884-81	FENETRE COULISSANTE ELECTRIQUE ASS		
		10) AVEC CAISSON DE 10'		
		7.5) □AVEC RALLONGE ESCAMOTABLE 7.5'		
		A) UTILISER AVEC UNE GRANDE FENÊTRE AVANT SUR LE GLISSEMENT		
		B) UTILISIER AVEC RALLONGE ESCAMOTABLE AVEC PANNEAU A LA PLACE DE LA FENETRE		



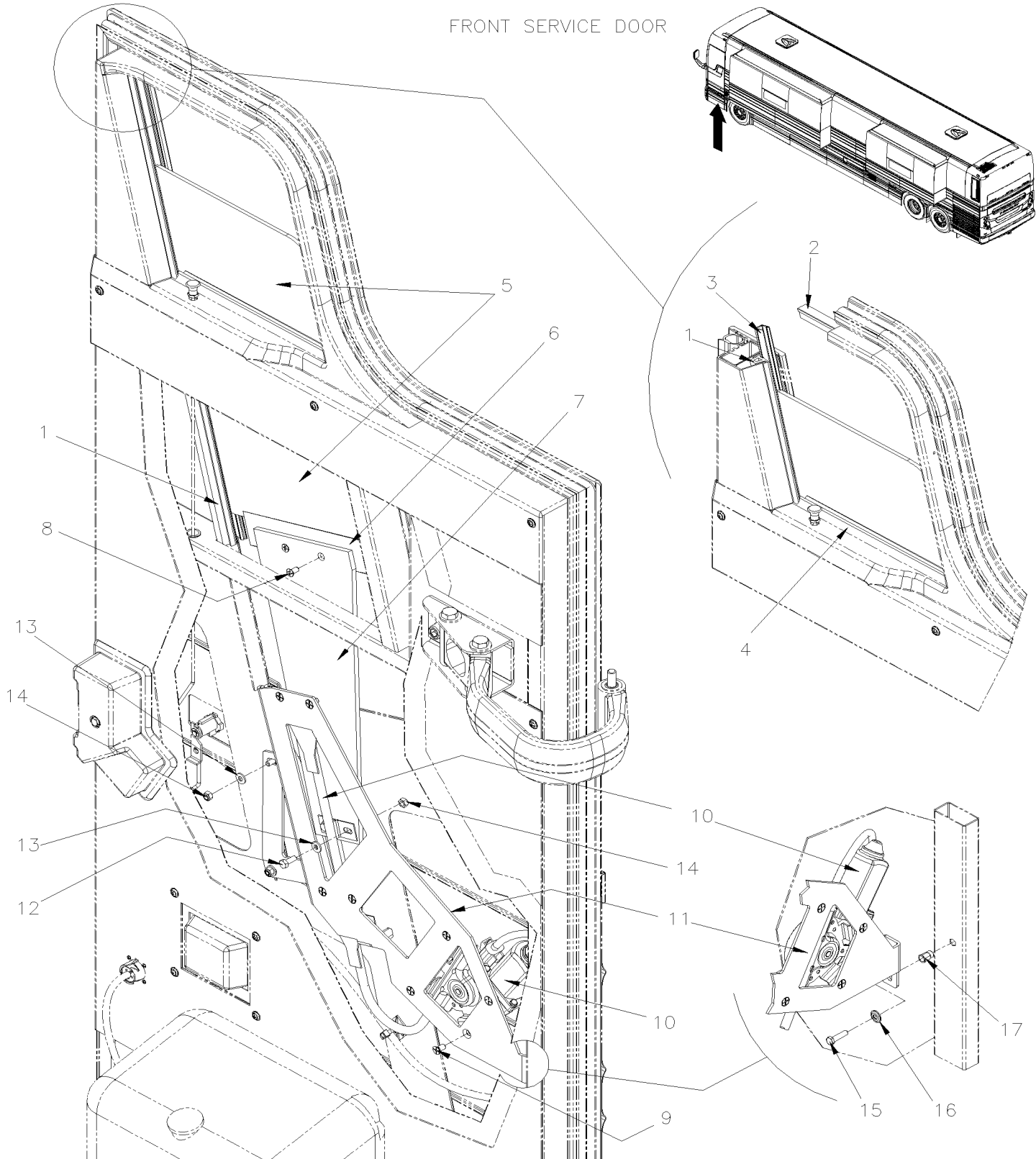
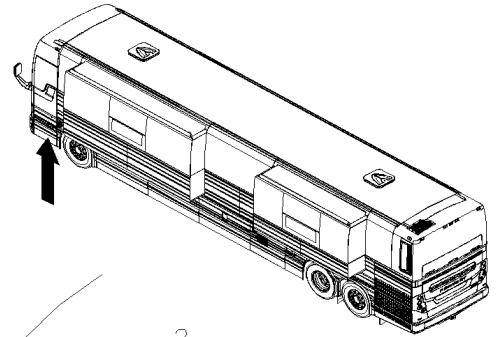
De E-5490

Date:07-2024

PAGE:X3VIP-1886-00

INSTALLATION VITRE ELECTRIQUE

FRONT SERVICE DOOR





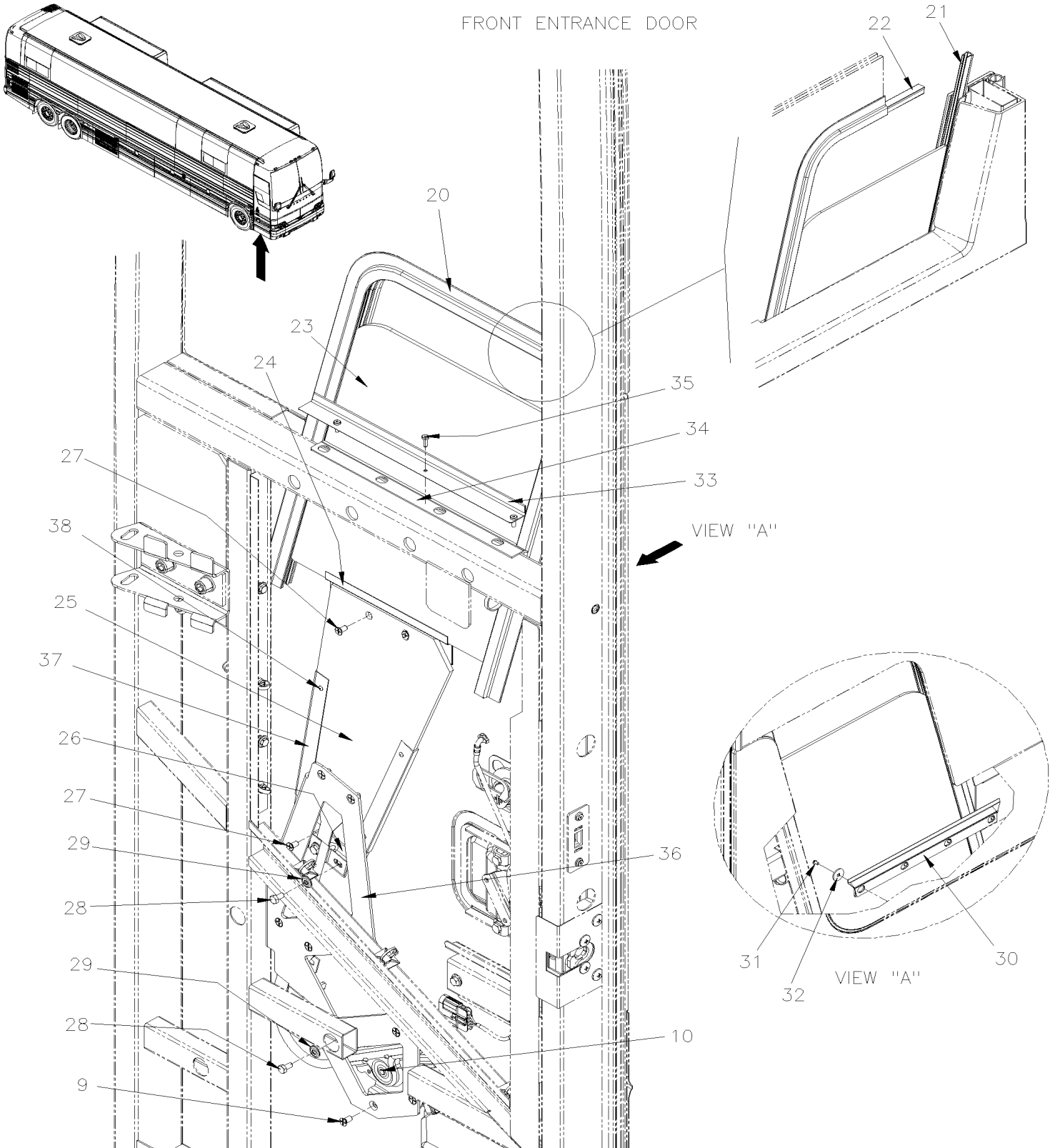
De E-5490

Date:07-2024

PAGE:X3VIP-1886-00

INSTALLATION VITRE ELECTRIQUE

FRONT ENTRANCE DOOR





De E-5490		Date:07-2024	PAGE:X3VIP-1886-00
INSTALLATION VITRE ELECTRIQUE			

Article#	Pièces	Description	QTÉ	Notes
1	285983	GLISSIERE VITRE ASS.	1	
2	286440	EXTRUSION CAOUTCHOUC 677MM	1	
3	286439	EXTRUSION CAOUTCHOUC 930MM	1	
4	286419	CAOUTCHOUC D'ETANCHEITE / 25MM x 260MM	2	
5	286212	VITRE ELECTRIQUE P.SERV ASS	1	
6	293194	. SUPPORT ASS.	1	
7	293857	SUPPORT FENETRE PORTE D'ENTREE 89"	1	
8	5001633	VIS MECANIQUE TETE PLATE PHILLIPS M6-1.0x12 Z050	2	
9	500541	VIS MECANIQUE TETE PLATE PHILLIPS 1/4-20x1/2 SS BK	8	
NS	685072	ADHESIF POUR FILET LOCTITE #243 / BLUE / 5ml	AR	
10	790500	REGULATEUR DE VITRE(AVEC CABLE) H3 / SERIES "XL-II"	1	
11	293850	SUPPORT MOTEUR PORTE SERVICE	1	
12	5001744	VIS A TETE HEXAGONAL M6-1.0x16 G8.8 N500	2	
13	500877	RONDELLE PLATE .250x.562x.065 N500	4	
14	5001182	ECROU HEX BAGUE DE NYLON M6-1.0 SS	2	
15	5001433	VIS A TETE HEXAGONAL M6-1.0x25 SS	1	
16	502582	RONDELLE FREIN STRIEE 6.1x16.2x0.9 Z050	1	
17	5001344	ECROU INSERTION FL HEX M6-1.0 0.5-3.0 SS	1	
20	293088	MOULURE	1	
21	293211	EXTRUSION CAOUTCHOUC 923MM	1	
NS	680066	ADHESIF / ADBOND #5014 / 23.6ML BOTTLE	AR	
22	293210	EXTRUSION CAOUTCHOUC 597MM	1	
NS	680066	ADHESIF / ADBOND #5014 / 23.6ML BOTTLE	AR	
23	286196	VITRE ELECTRIQUE P.SERV ASS	1	
24	299049	. SUPPORT ASS.	1	
25	293861	SUPPORT FENETRE PORTE D'ENTREE 89"	1	
26	293845	ATTACHE EN "Z" AVEC ECROU FENETRE	1	
27	5001633	VIS MECANIQUE TETE PLATE PHILLIPS M6-1.0x12 Z050	4	
NS	685072	ADHESIF POUR FILET LOCTITE #243 / BLUE / 5ml	AR	
28	5001743	VIS A TETE HEXAGONAL M6-1.0x12 G8.8 N500	5	
NS	685072	ADHESIF POUR FILET LOCTITE #243 / BLUE / 5ml	AR	
29	502582	RONDELLE FREIN STRIEE 6.1x16.2x0.9 Z050	5	
30	286993	LECHE-VITRE ASS.	1	
30	286992	. SUPPORT LECHE-VITRE	1	
30	288063	. JOINT ETANCHITE / AVEC FLOCAGE 37.6MM x 335MM	1	
31	500560	VIS MECANIQUE TETE CYLINDRIQUE PHILLIPS M4-0.7x6 Z050	4	
32	500805	RONDELLE PLATE .218x.875x.062 N500	4	
33	286717	SUPPORT JOINT 345MM SS À K-6491	1	
33	2810384	SUPPORT JOINT De L-6492	1	
34	288063	JOINT ETANCHITE / AVEC FLOCAGE 37.6MM x 335MM	1	
35	500654	VIS AUTOTARAUDEUSE TETE BOMBE PHILLIPS #8-32x1/2 Z050	3	



De E-5490		Date:07-2024	PAGE:X3VIP-1886-00
INSTALLATION VITRE ELECTRIQUE			

Article#	Pièces	Description	QTÉ	Notes
36	293848	SUPPORT MOTEUR PORTE D'ENTREE	1	
37	293907	MOULURE	2	
38	504105	RIVET AVEUGLE TETE BOMBE OUVERT 1/8x3/16 AL	4	
NS	562699	INTERRUPTEUR / M/ON-OFF-M/ON / D.P.D.T. / W/GREEN LED	1	A
NS	562740	BOUTON FENETRE CHAUF.NGR534447	1	A
NS	293854	SUPPORT INTERRUPTEUR	1	A
40	502868	VIS AUTOTARAUDEUSE TETE GOUTTE PHILLIPS #10-16x1/2 N500	2	A
NS	0600174	CÂBLE FENÊTRE PORTE D'ENTRÉE CO PILOT	1	A
NS	563332	RELAIS 24V S.P.D.T. / AVEC RESISTANCE / "VOLVO" (20374662)	1	A
NS	562679	FIXATION ADH. 4 COTES 1.000 x 1.000 x .160	2	A
NS	504637	ATTACHE CABLE / 3/16" x 13"	6	A
		A) AVEC INTERRUPTEUR FENÊTRE PORTE D'ENTRÉE CO PILOT		

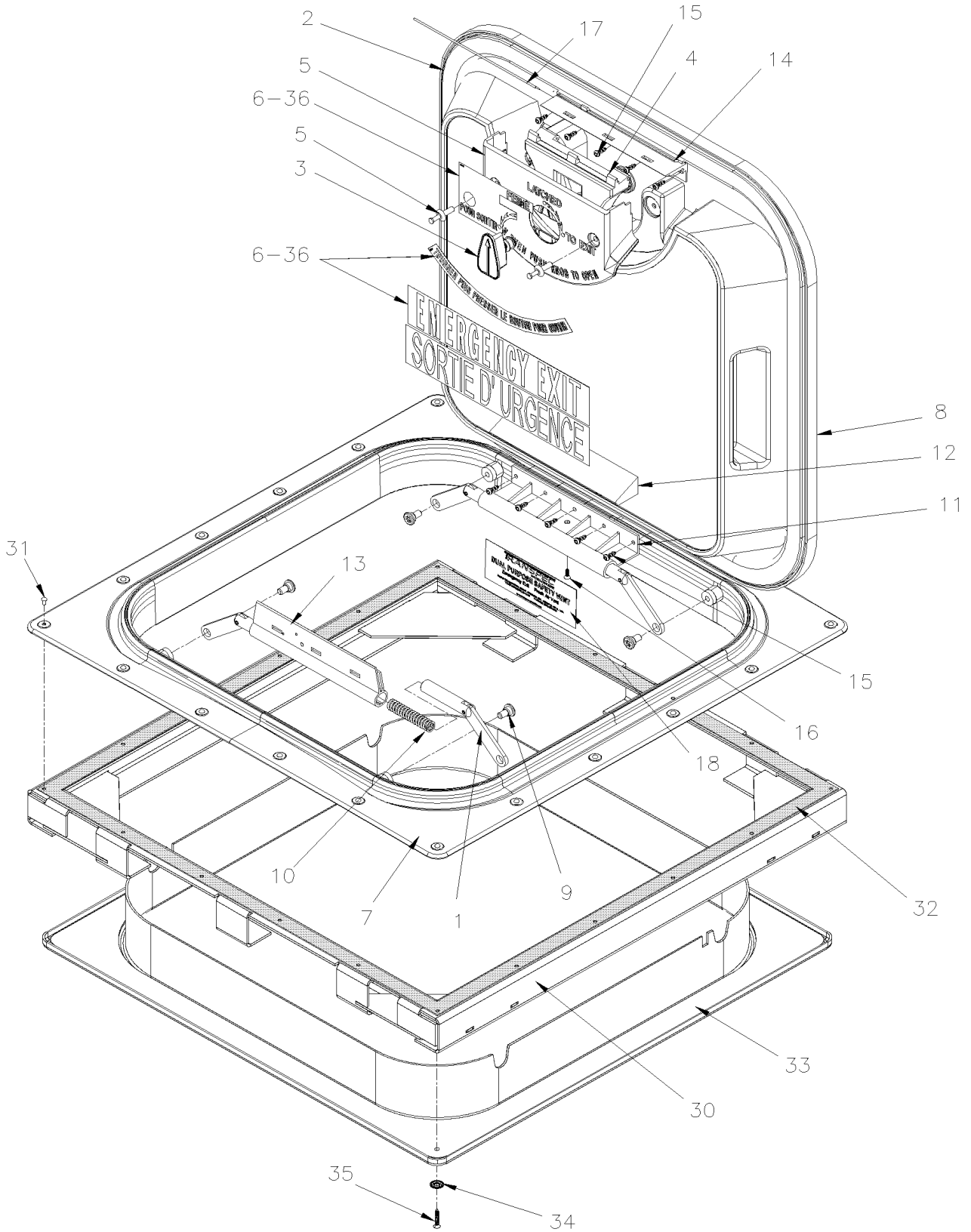


De E-5490

Date:07-2024

PAGE:X3VIP-1898-00

INSTALLATION ECOUTILLE D'ECHAPPEMENT





De E-5490	Date:07-2024	PAGE:X3VIP-1898-00
INSTALLATION ECOUTILLE D'ECHAPPEMENT		

Article#	Pièces	Description	QTÉ	Notes
	950468	SORTIE SECOURS PROFILE BAS ASS. GREY / ENG & FRENCH À N-6725	1	
	950396	SORTIE SECOURS PROFILE BAS ASS. GREY / ENG & FRENCH De N-6726 À R-6910	1	
	950665	SORTIE SECOURS PROFILE BAS ASS. GREY / ENG & FRENCH De R-6911	1	
	950556	SORTIE SECOURS PROFILE BAS ASS. GREY / ENGLISH ONLY À N-6725	1	
	950637	SORTIE SECOURS PROFILE BAS ASS. GREY / ENGLISH ONLY De N-6726 À R-6910	1	
	950661	SORTIE SECOURS PROFILE BAS ASS. GREY / ENGLISH ONLY De R-6911	1	
1	790436	. LEVIER ASS.	4	
2	950069	. JOINT	1	
3	790663	. BOUTON ROUGE	1	
4	790664	. POIGNEE DE RELACHE ASM GRIS	1	
4	790371	. POIGNEE GRISE ASS.	1	
5	N8893808	. PROTECTEUR DE POIGNEE ASM	1	
6	950690	. ENS DE DECALQUE / ENGLISH & FRANCAIS	1	
6	950698	. ENS DE DECALQUE / ENGLISH	1	
NS	403651	. DECALQUE JAPONAIS TRAPPON	AR	
NS	405775	. DECALQUE BRAILLE / ENGLISH & FRANCAIS À P-6791	AR	
6	406847	. DECALQUE BRAILLE / ENGLISH & FRENCH De P-6792	1	
6	500373	. VIS AUTOTARAUDEUSE TETE BOMBE PHILLIPS #6x1/2 N500	2	
6	406161	. DEC.OUV.OU FREM.LA TRAPPE ANG/ESP / ENGLISH & SPANISH	1	
6	406329	. DEC.OUV.OU FREM.LA TRAPPE ANG/ESP / ENGLISH & FRANCAIS	1	
7	950205	. CADRE SORTIE D'URGENCE GREY	1	
8	950478	. COUVERT ASSEMBLÉ MINCE GREY ENGLISH & FRENCH À N-6725	1	B
8	950464	. COUVERT ASSEMBLÉ / GREY ENGLISH & FRENCH De N-6726	1	B
8	950480	. COUVERT ASSEMBLÉ MINCE / GREY ENGLISH ONLY	1	B
8	950653	. COUVERT ASSEMBLÉ / GREY / ENGLISH ONLY De N-6726	1	B
9	790372	. VIS EPAULEMENT SIX PAN CREUX 7/16x3/16 {5/16-18	4	
9	950449	. VIS TETE BOUTON TORX 5/16-18x3/4 BK G8	4	
9	950450	. ESPACEUR 5/16I.D.x 7/16O.D.x 3/16TH	4	
10	790449	. RESSORT COMPRESSION / .549 O.D. x 2.590 x .078	4	
11	N.S.S.	. PENTURE SECTION COUVERT	1	1
12	950479	. COUVERCLE DE CHARNIERE	1	
13	790375	. DECLENCHEUR DE PENTURE GRIS	1	
14	6982866	. BASE DE POIGNÉE	1	
15	N8880007	. VISSE #10 x 1/2 SS	10	
16	7775130	. VISSE #8 x 1/2 SS	1	
17	950693	. TIGE	1	
18	N8891500	DECALQUE	1	
30	292398	RENFORT À R-6910	1	
NS	685126	ADHESIF SIMSON #ISR 70-03 / GRIS / 600ml SAUSAGE	AR	
31	504546	RIVET "CHERRY MONOLOK" TETE BOMBE 1/4x5/8 ZP À E-5499	20	
31	504787	RIVET "CHERRY MONOLOK" TETE BOMBE 1/4x5/8 ZP De E-5500 À H-6193	20	



De E-5490	Date:07-2024	PAGE:X3VIP-1898-00
-----------	--------------	--------------------

INSTALLATION ECOUTILLE D'ECHAPPEMENT

Article#	Pièces	Description	QTÉ	Notes
31	504058	RIVET "CHERRY MONOLOK" TETE BOMBE 1/4x5/8 AL De H-6194 À R-6910	20	
31	685387	COLLE MS POLYMER TEROSON MS 9399 / 400ml CARTRIDGE De R-6911	AR	
31	506769	RUBAN ADH2 CC POL 1/8" x 1/4" x 60' / BLACK H1CC-N-#14 De R-6911	AR	
32	685126	ADHESIF SIMSON #ISR 70-03 / GRIS / 600ml SAUSAGE	AR	
33	291720	CADRE SORTIE SECOURS À R-6910	1	
33	290974	CADRE SORTIE SECOURS De R-6911	1	
33	340591	LAINES FIBRE DE VERRE	AR	
NS	500464	RONDELLE DE FINITION FRAISE .210x.540 SS À R-6910	4	
35	500629	VIS AUTOTARAUEUSE TETE OVALE PHILLIPS #8x1 Z050 À R-6910	4	
35	5002070	VIS AUTOPERCANTE TETE OVALE PHILIPS AVEC RONDELLE DE FINITION CAPTIVE #8x1 Z050 De R-6911	16	
36	297092	DECALQUE SORTIE D'URGENCE / ENGLISH & SPANISH	1	
36	400019	DECALQUE SORTIE D'URGENCE / ENGLISH & SPANISH & FRANCAIS	1	
36	406161	DEC.OUV.OU FREM.LA TRAPPE ANG/ESP / ENGLISH & SPANISH	1	
36	400020	DEC.OUV.OU FREM.LA TRAPPE ANG/ESP / ENGLISH & SPANISH & FRANCAIS	1	
		B) INCLUS ITEMS 2-3-4-5-6-8-11-12-15-16-17		
		1) PAS VENDU SEPAREMENT		



De E-5490

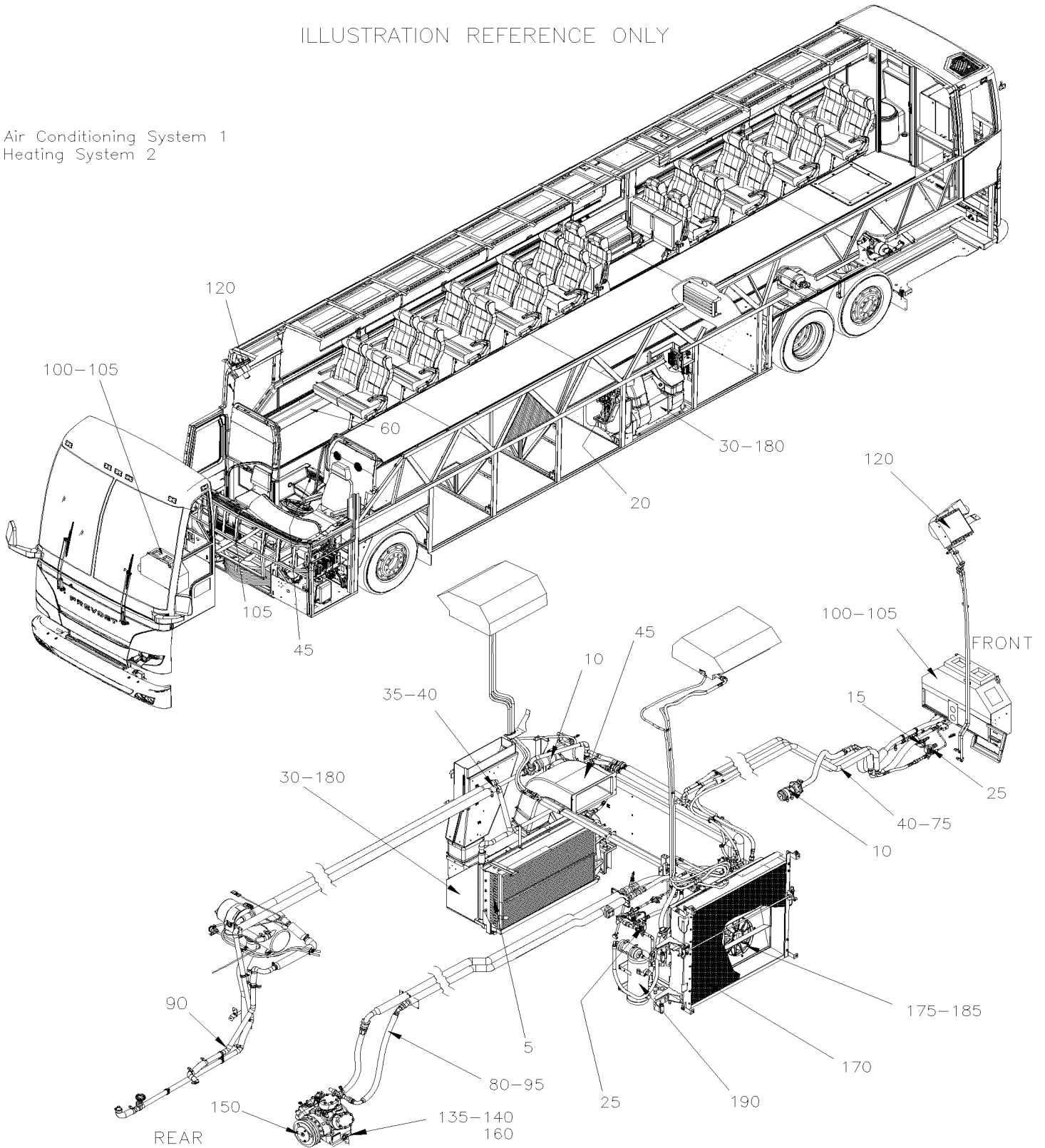
Date:07-2024

X3VIP-22

CHAUFFAGE & CLIMATISATION

ILLUSTRATION REFERENCE ONLY

Air Conditioning System 1
Heating System 2





De E-5490	Date:07-2024	X3VIP-22
CHAUFFAGE & CLIMATISATION		

Article#	Pièces	Description	QTÉ	Notes
	X3VIP-2200-00	SYSTEME AIR CLIMATISE De E-5490		
	X3VIP-2200-05	SYSTEME DE CHAUFFAGE De E-5490		
5	X3VIP-2205-00	INST. SERPENTIN CHAUFFAGE & EVAPORATEUR De E-5490		
10	X3VIP-2206-00	POMPE A L'EAU #874297 AMETEK De E-5490		
15	X3VIP-2207-00	SOUPAPE A L'EAU - CHAUFFERETTE De E-5490		
15	X3VIP-2207-05	SOUPAPE A L'EAU - CHAUFFERETTE De E-5490 À F-5815		
15	X3VIP-2207-06	SOUPAPE A L'EAU - CHAUFFERETTE De F-5816		
15	X3VIP-2207-99	SOUPAPE A L'EAU - CHAUFFERETTE / SERVICE De E-5490 À F-5815		
20	X3VIP-2208-00	SOUPAPE D'EXPENSION A/C De E-5490 À K-6466		
20	X3VIP-2208-01	SOUPAPE D'EXPENSION A/C De K-6467		
25	X3VIP-2208-10	SOUPAPE SOLENOIDE REFRIGERANTE De E-5490		
30	X3VIP-2210-00	INST. VENTILATEUR CHAUFFAGE & EVAPORATEUR De E-5490		
35	X3VIP-2210-10	INSTALLATION POMPE A L'EAU De E-5490 À H-6179		
35	X3VIP-2210-11	INSTALLATION POMPE A L'EAU AVEC GROS SYSTEME A/C / "GHG17" De H-6180		
40	X3VIP-2210-20	POMPE A L'EAU & FILTRE - PETIT SYSTEME A/C De E-5490		
45	X3VIP-2220-00	CONDUIT D'AIR SOUS LE PLANCHER De E-5490		
45	X3VIP-2221-05	FILTRES A AIR SOUS LE PLANCHER De E-5490		
60	X3VIP-2221-50	CONDUIT DE CHAUFFAGE & A/C - PLANCHER MTH De E-5490 À K-6491		
60	X3VIP-2221-51	CONDUIT DE CHAUFFAGE & A/C - PLANCHER MTH De L-6402		
75	X3VIP-2222-10	A/C & LIGNE CHAUFFAGE SECTION AVANT W/LARGE A/C De E-5490		
80	X3VIP-2222-16	LIGNES A/C / SECTION ARRIERE - W/BITZER De E-5490 À H-6179		
80	X3VIP-2222-17	TUYAUTERIE ARRIERE SYSTEME A/C / "GHG17" De H-6180		
90	X3VIP-2222-35	TUYAUTERIE CHAUFFAGE SECTION ARRIERE De E-5490 À H-6179		
90	X3VIP-2222-36	TUYAUTERIE CHAUFFAGE SECTION ARRIERE / "GHG17" De H-6180		
95	X3VIP-2222-50	TUYAUTERIE A/C De E-5490 À H-6179		
95	X3VIP-2222-51	TUYAUTERIE A/C / "GHG17" De H-6180		
100	X3VIP-2225-00	CHAUFFERETTE & DEGIVREUR CHAUFFEUR ASS De E-5490		
100	X3VIP-2225-10	CHAUFFERETTE & DEGIVREUR CHAUFFEUR ASS WITH SMALL A/C De H-6180		
105	X3VIP-2230-00	INSTALLATION DEGIVREUR De E-5490 À J-6335		



De E-5490	Date:07-2024	X3VIP-22
CHAUFFAGE & CLIMATISATION		

Article#	Pièces	Description	QTÉ	Notes
105	X3VIP-2230-01	INSTALLATION DEGIVREUR De J-6336		
120	X3VIP-2240-10	INSTALLATION VENTILATEUR PARE-BRISE DU HAUT De E-5490 À K-6491		
135	X3VIP-2245-01	INSTALLATION COMPRESSEUR A/C "BITZER" De E-5490 À H-6179		
135	X3VIP-2245-02	INSTALLATION COMPRESSEUR A/C "BITZER" De H-6180		
135	X3VIP-2245-20	INSTALLATION COMPRESSEUR A/C "BOCK" De N-6739		
140	X3VIP-2245-50	INSTALLATION PETIT COMPRESSEUR A/C De E-5490 À H-6179		
140	X3VIP-2245-51	INSTALLATION PETIT COMPRESSEUR A/C / "GHG17" De H-6180		
150	X3VIP-2246-01	EMBAYAGE A/C COMPRESSEUR "BITZER" De E-5490		
150	X3VIP-2246-20	EMBAYAGE A/C COMPRESSEUR "BOCK" De N-6739		
155	X3VIP-2250-01	COMPRESSEUR A/C "BITZER" 4NFCY De E-5490		
155	X3VIP-2250-20	COMPRESSEUR A/C "BOCK" De N-6739		
160	X3VIP-2250-16	SOUPAPE DE DECHARGE A/C - COMPRESSEUR "BITZER" De E-5490		
160	X3VIP-2250-35	SOUPAPE DE DECHARGE A/C - COMPRESSEUR "BOCK" De N-6739		
170	X3VIP-2255-00	INSTALLATION CONDENSATEUR De E-5490 À H-6179		
170	X3VIP-2255-01	INSTALLATION CONDENSATEUR / "GHG17" De H-6180		
170	X3VIP-2255-10	INSTALLATION CONDENSATEUR - PETIT SYSTEME A/C De E-5490 À H-6179		
170	X3VIP-2255-11	INSTALLATION CONDENSATEUR - PETIT SYSTEME A/C / "GHG17" De H-6180		
175	X3VIP-2260-00	INSTALLATION VENTILATEURS CONDENSATEUR De E-5490 À N-6703		
175	X3VIP-2260-01	INSTALLATION VENTILATEURS CONDENSATEUR De N-6704		
180	X3VIP-2265-01	MOTEUR - EVAPORATEUR BRUSHLESS De E-5490		
190	X3VIP-2270-00	RESERVOIR & FILTRE ASSECHEUR De E-5490 À H-6179		
190	X3VIP-2270-01	RESERVOIR & FILTRE ASSECHEUR / "GHG17" De H-6180		



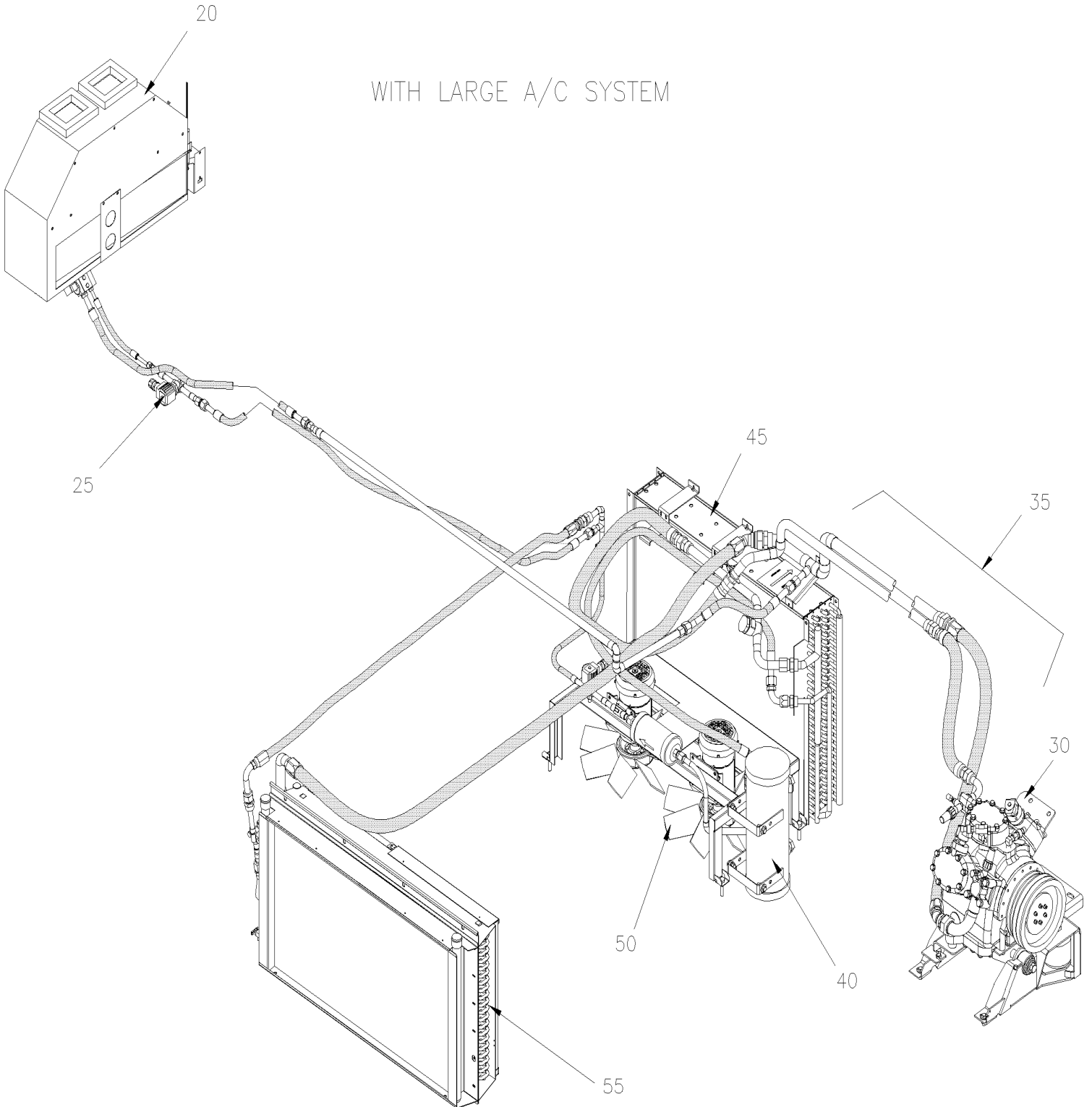
De E-5490

Date:07-2024

PAGE:X3VIP-2200-00

SYSTEME AIR CLIMATISE

WITH LARGE A/C SYSTEM





De E-5490	Date:07-2024	PAGE:X3VIP-2200-00
SYSTEME AIR CLIMATISE		

Article#	Pièces	Description	QTÉ	Notes
5	X3VIP-2245-50	INSTALLATION PETIT COMPRESSEUR A/C De E-5490 À H-6179		
5	X3VIP-2245-51	INSTALLATION PETIT COMPRESSEUR A/C / "GHG17" De H-6180		
10	X3VIP-2222-50	TUYAUTERIE A/C De E-5490 À H-6179		
10	X3VIP-2222-51	TUYAUTERIE A/C / "GHG17" De H-6180		
15	X3VIP-2255-10	INSTALLATION CONDENSATEUR - PETIT SYSTEME A/C De E-5490 À H-6179		
15	X3VIP-2255-11	INSTALLATION CONDENSATEUR - PETIT SYSTEME A/C / "GHG17" De H-6180		
20	X3VIP-2225-00	CHAUFFERETTE & DEGIVREUR CHAUFFEUR ASS De E-5490		
25	X3VIP-2208-10	SOUPAPE SOLENOIDE REFRIGERANTE De E-5490		
30	X3VIP-2245-01	INSTALLATION COMPRESSEUR A/C "BITZER" De E-5490 À H-6179		
30	X3VIP-2245-02	INSTALLATION COMPRESSEUR A/C "BITZER" De H-6180	1	
30	X3VIP-2245-20	INSTALLATION COMPRESSEUR A/C "BOCK" De N-6739		
30	X3VIP-2250-01	COMPRESSEUR A/C "BITZER" 4NFCY De E-5490		
30	X3VIP-2250-20	COMPRESSEUR A/C "BOCK" De N-6739	1	
35	X3VIP-2222-16	LIGNES A/C / SECTION ARRIERE - W/BITZER De E-5490 À H-6179		
35	X3VIP-2222-17	TUYAUTERIE ARRIERE SYSTEME A/C / "GHG17" De H-6180		
40	X3VIP-2270-00	RESERVOIR & FILTRE ASSECHEUR De E-5490 À H-6179		
40	X3VIP-2270-01	RESERVOIR & FILTRE ASSECHEUR / "GHG17" De H-6180		
45	X3VIP-2255-00	INSTALLATION CONDENSATEUR De E-5490 À H-6179		
45	X3VIP-2255-01	INSTALLATION CONDENSATEUR / "GHG17" De H-6180		
45	X3VIP-2255-10	INSTALLATION CONDENSATEUR - PETIT SYSTEME A/C De E-5490 À H-6179		
45	X3VIP-2255-11	INSTALLATION CONDENSATEUR - PETIT SYSTEME A/C / "GHG17" De H-6180		
50	X3VIP-2260-00	INSTALLATION VENTILATEURS CONDENSATEUR De E-5490 À M-6654		
50	X3VIP-2260-01	INSTALLATION VENTILATEURS CONDENSATEUR De M-6655		
55	X3VIP-2205-00	INST. SERPENTIN CHAUFFAGE & EVAPORATEUR De E-5490		



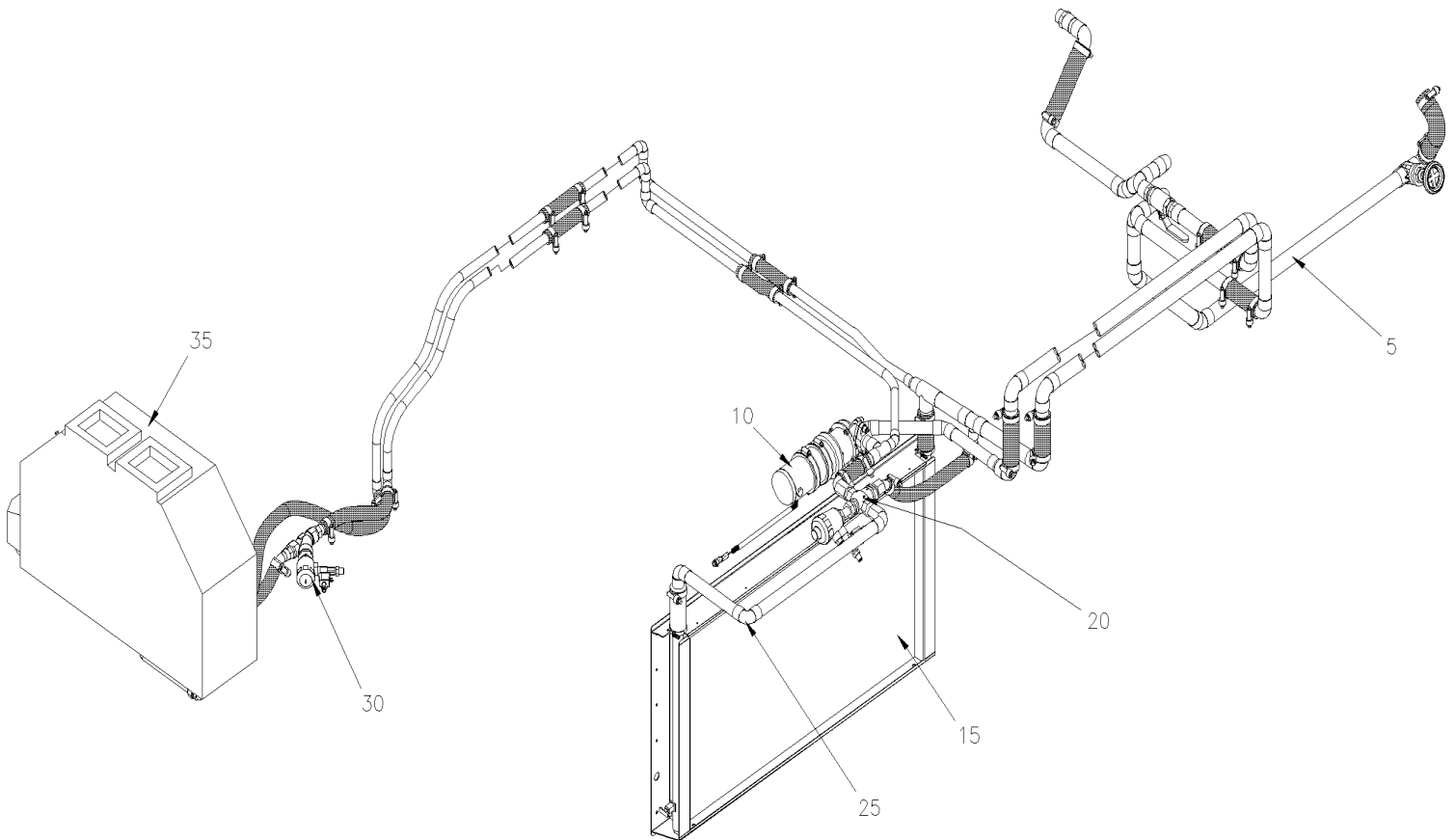
De E-5490

Date:07-2024

PAGE:X3VIP-2200-05

SYSTEME DE CHAUFFAGE

WITH LARGE A/C SYSTEM





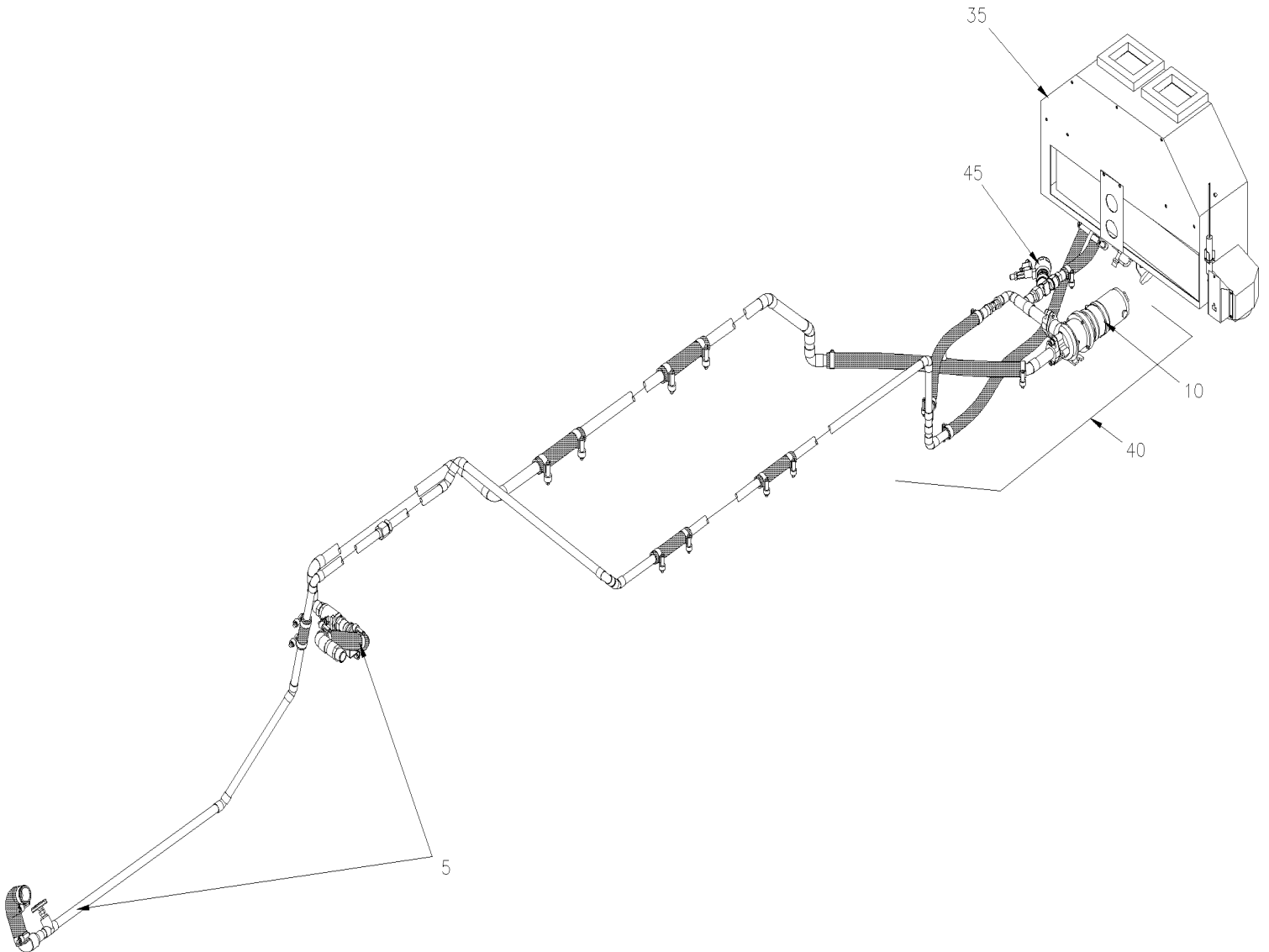
De E-5490

Date:07-2024

PAGE:X3VIP-2200-05

SYSTEME DE CHAUFFAGE

WITH SMALL A/C SYSTEM





De E-5490		Date:07-2024	PAGE:X3VIP-2200-05
-----------	--	--------------	--------------------

SYSTEME DE CHAUFFAGE

Article#	Pièces	Description	QTÉ	Notes
5	X3VIP-2222-35	TUYAUTERIE CHAUFFAGE SECTION ARRIERE De E-5490 À H-6179		
5	X3VIP-2222-36	TUYAUTERIE CHAUFFAGE SECTION ARRIERE / "GHG17" De H-6180		
10	X3VIP-2206-00	POMPE A L'EAU #874297 AMETEK De E-5490		
15	X3VIP-2205-00	INST. SERPENTIN CHAUFFAGE & EVAPORATEUR De E-5490		
15	X3VIP-2210-00	INST. VENTILATEUR CHAUFFAGE & EVAPORATEUR De E-5490		
20	X3VIP-2207-00	SOUAPE A L'EAU - CHAUFFERETTE De E-5490		
25	X3VIP-2210-10	INSTALLATION POMPE A L'EAU De E-5490 À H-6179		
25	X3VIP-2210-11	INSTALLATION POMPE A L'EAU AVEC GROS SYSTEME A/C / "GHG17" De H-6180		
30	X3VIP-2207-05	SOUAPE A L'EAU - CHAUFFERETTE De E-5490 À F-5815		
30	X3VIP-2207-06	SOUAPE A L'EAU - CHAUFFERETTE De F-5816		
35	X3VIP-2230-00	INSTALLATION DEGIVREUR De E-5490		
40	X3VIP-2210-20	POMPE A L'EAU & FILTRE - PETIT SYSTEME A/C De E-5490		
45	X3VIP-2207-05	SOUAPE A L'EAU - CHAUFFERETTE De E-5490 À F-5815		
45	X3VIP-2207-06	SOUAPE A L'EAU - CHAUFFERETTE De F-5816		

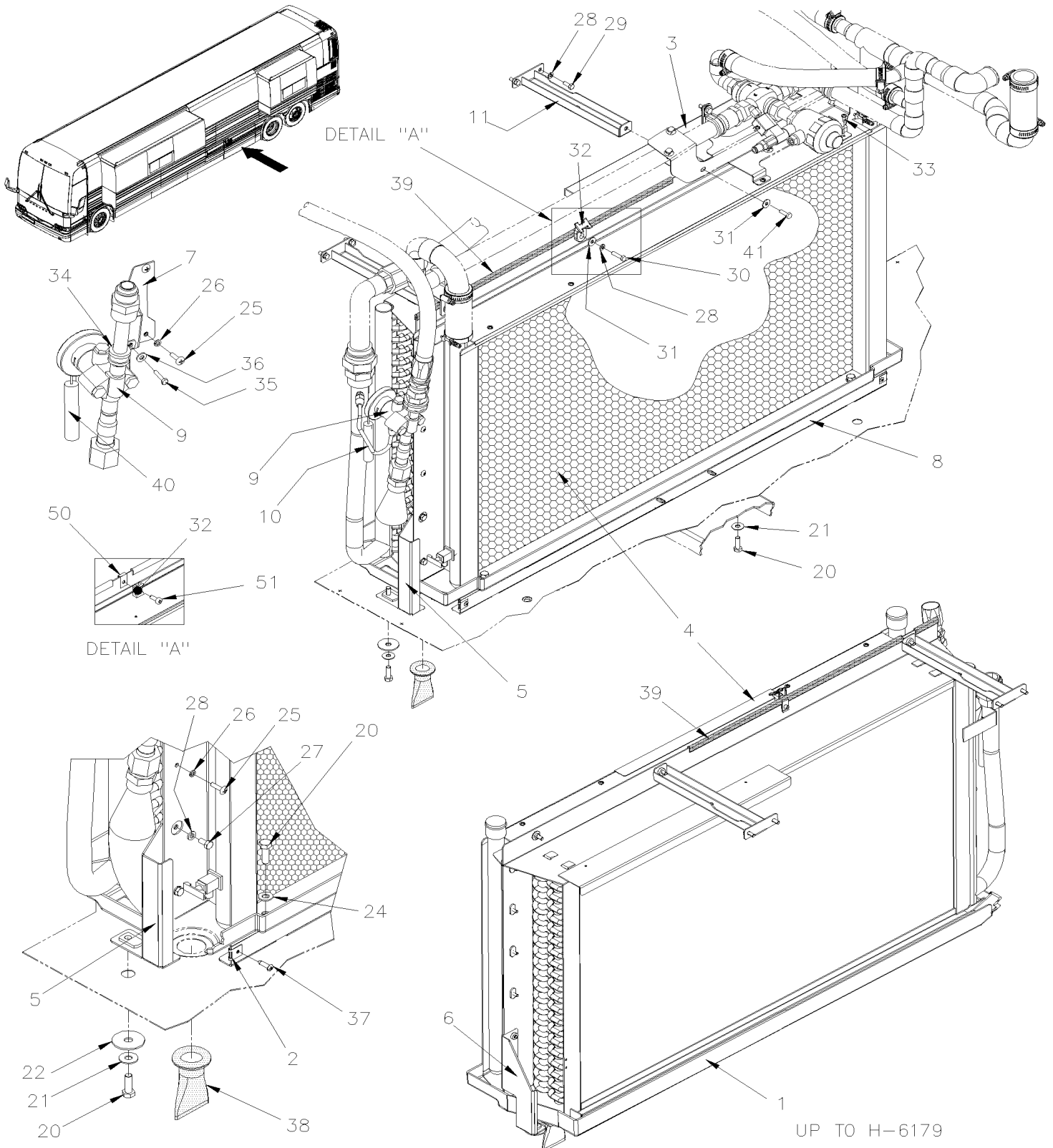


De E-5490

Date:07-2024

PAGE:X3VIP-2205-00

INST. SERPENTIN CHAUFFAGE & EVAPORATEUR



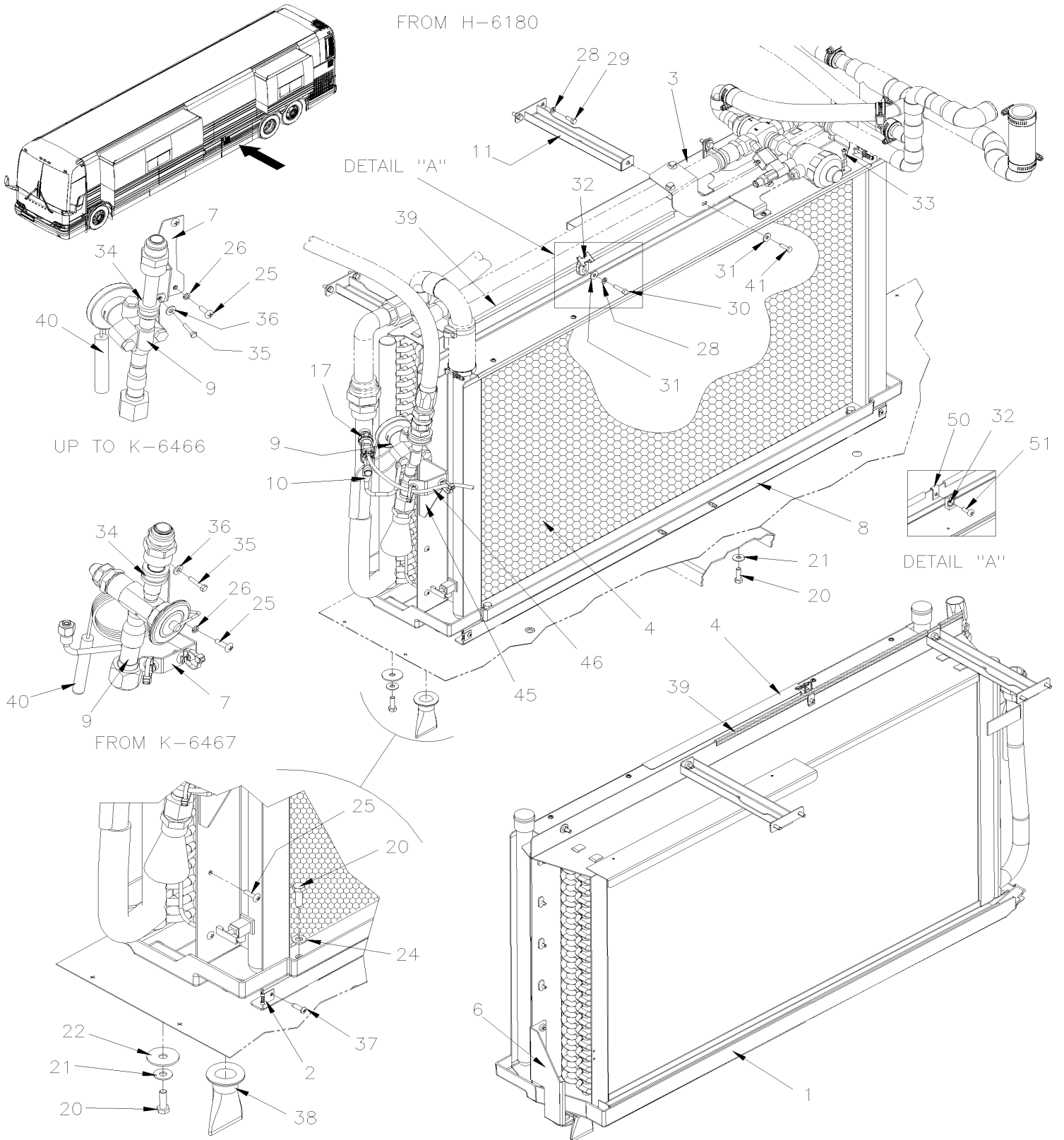


De E-5490

Date:07-2024

PAGE:X3VIP-2205-00

INST. SERPENTIN CHAUFFAGE & EVAPORATEUR





De E-5490	Date:07-2024	PAGE:X3VIP-2205-00
INST. SERPENTIN CHAUFFAGE & EVAPORATEUR		

Article#	Pièces	Description	QTÉ	Notes
1	453994	BAC DE DRAINAGE	1	
2	481249	ECROU À H-6158	2	
2	500981	ECROU RESSORT EN "U" #10-23/32x5/8 De H-6159	2	
3	950390	SERPENTIN EVAPORATEUR À H-6179	1	
. NS	501829	. JOINT TORIQUE / TYPE "ORS" / #12 NEO À H-6179	1	
. NS	501803	. JOINT TORIQUE / TYPE "ORS" / #20 NEO À H-6179	1	
3	950547	SERPENTIN EVAPORATEUR De H-6180 À J-6285	1	
. NS	501829	. JOINT TORIQUE / TYPE "ORS" / #12 NEO De H-6180 À J-6285	1	
. NS	501803	. JOINT TORIQUE / TYPE "ORS" / #20 NEO De H-6180 À J-6285	1	
3	950584	SERPENTIN EVAPORATEUR De J-6286 À N-6771	1	
. NS	501829	. JOINT TORIQUE / TYPE "ORS" / #12 NEO De J-6286 À N-6771	1	
. NS	501803	. JOINT TORIQUE / TYPE "ORS" / #20 NEO De J-6286 À N-6771	1	
3	950650	SERPENTIN EVAPORATEUR De N-6772	1	
. NS	501829	. JOINT TORIQUE / TYPE "ORS" / #12 NEO De N-6772	1	
. NS	501803	. JOINT TORIQUE / TYPE "ORS" / #20 NEO De N-6772	1	
4	871372	SERPENTIN CHAUFFAGE À K-6363	1	
4	871465	SERPENTIN CHAUFFAGE De K-6364	1	
. NS	870125	. SOUPEPE 1/4 De K-6364	1	
5	453983	SUPPORT AVANT SERPENTIN ASS. À H-6179	1	
6	453984	SUPPORT ARR. SERPENTIN ASS.	1	
7	454700	SUPPORT VALVE D'EXPANSION À K-6459	1	
7	450971	SUPPORT VALVE D'EXPANSION De K-6460	1	
7	509815	ATTACHE CABLE De K-6460	AR	
7	504637	ATTACHE CABLE / 3/16" x 13" De K-6460	AR	
8	453982	ASSISE SERPENTIN ASS.	1	
9	X3VIP-2208-00	SOUPEPE D'EXPENSION A/C À K-6466	1	
9	X3VIP-2208-01	SOUPEPE D'EXPENSION A/C De K-6467	1	
10	454256	TUYAU D'EQUILIBRE A/C ASS. À E-5759	1	
10	454753	TUYAU D'EQUILIBRE A/C ASS. De F-5760 À H-6179	1	
10	450078	TUYAU D'EQUILIBRE A/C ASS. De H-6180 À K-6459	1	
NS	501058	COUDE 90° A ECROU ROTATIF / TYPE SAE 45° / #4FL-Fx#4FLC-M BR De F-5760 À H-6099	1	
NS	501001	RACCORD EN "T" ECROU ROTATIF / TYPE SAE 45° / #4JIC-Mx#4JIC-Mx#4JIC-F STL De H-6100 À H-6179	1	
NS	501058	COUDE 90° A ECROU ROTATIF / TYPE SAE 45° / #4FL-Fx#4FLC-M BR De H-6180 À H-6194	1	
10	501069	COUDE 90° A ECROU ROTATIF / TYPE SAE 45° / AVEC SOUPEPE #4FL-Fx#4FLC-M BR W-VALVE De H-6195 À K-6459	1	
NS	680869	SCCELLANT POUR FILET LOCTITE #554 / REFRIG. / 250ml	AR	
11	374683	SUPPORT / EVAPORATEUR À E-5759	2	
11	374812	SUPPORT / EVAPORATEUR 253.5MM De F-5760	1	A
11	374813	SUPPORT / EVAPORATEUR 163MM De F-5760	1	A
11	374812	SUPPORT / EVAPORATEUR 253.5MM De F-5760	2	B
12	871383	FILTRE 1" x 38" x 10 1/2"	2	
17	950546	SENSEUR PRESSION-TEMPERATURE COMBINE De H-6180	1	
20	502780	VIS A TETE HEXAGONAL M8-1.25x25 SS BK À G-5948	6	



De E-5490	Date:07-2024	PAGE:X3VIP-2205-00
INST. SERPENTIN CHAUFFAGE & EVAPORATEUR		

Article#	Pièces	Description	QTÉ	Notes
20	5001527	VIS A TETE HEXAGONAL M8-1.25x16 SS BK De G-5949	AR	
21	5001448	RONDELLE PLATE .343x.875x.062 SS18-8	4	
22	500261	RONDELLE PLATE .390x1.500x.083 N500 À G-5948	2	
22	500462	RONDELLE PLATE .343x1.500x.083 SS De G-5949	AR	
23	500035	RONDELLE FREIN FENDUE .317x.586x.078 SS À G-6046	2	
24	5001341	RONDELLE PLATE 8.4x17.0x1.6 SS À G-6046	2	
24	5001848	RONDELLE "BELLEVILLE" .827 x .331 x .098 th SS De G-6047	2	
25	500510	VIS MECANIQUE TETE BOMBE PHILLIPS #10-32x3/4 SS EMN	7	
26	500914	RONDELLE FREIN FENDUE .193x.334x.047 N500	7	
27	5001743	VIS A TETE HEXAGONAL M6-1.0x12 G8.8 N500	4	
28	502853	RONDELLE FREIN FENDUE 6.1x11.8x1.6 N500	AR	
29	5001744	VIS A TETE HEXAGONAL M6-1.0x16 G8.8 N500	4	
30	502830	VIS A TETE HEXAGONAL M6-1.0x20 G8.8 N500	AR	
31	5001833	RONDELLE "BELLEVILLE" 6.1x18x1.27 SS	AR	
32	507383	ATTACHE CABLE HOLE 3/8" À E-5759	1	
32	504013	SUPPORT ATTACHE / 1/4" X 1/4" I.D. De F-5760	1	
33	502868	VIS AUTOTARAUEUSE TETE GOUTTE PHILLIPS #10-16x1/2 N500	4	
34	952639	COLLET DE RETENUE / 1"1/4 I.D. À K-6459	1	
34	952631	COLLET DE RETENUE / 3/4" I.D. De K-6460	1	
35	500588	VIS A TETE HEXAGONAL M4-0.7x20 G8.8 Z050	1	
36	500964	RONDELLE PLATE .203x.500x.047 Z050	1	
37	500957	VIS AUTOTARAUEUSE TETE BOMBE PHILLIPS #10x3/4 N500	2	
38	414654	DRAIN D'ÉCOULEMENT 1" I.D. AVEC RAINURE 1.5 x 35MM I.D. x 85MM	5	
39	506337	EXTRUSION DE CAOUTCHOUC / 3/32" x 11/32" INT "U" SHAPE / ROUND C.T.L. À H-6110		
39	506338	EXTRUSION DE CAOUTCHOUC / 1/16" x 1/4" INT "U" SHAPE / ROUND C.T.L. De H-6111	AR	
40	680091	RUBAN ADHESIF ISOLANT / 1/8" x 34 1/4" / BLACK PT-1	AR	
41	502737	VIS A TETE HEXAGONAL M6-1.0x25 SS BK	2	
45	370091	SUPPORT,CABLAGE SENSEUR De H-6180 À J-6227	1	
45	370155	SUPPORT,CABLAGE SENSEUR De J-6228 À K-6459	1	
NS	500510	VIS MECANIQUE TETE BOMBE PHILLIPS #10-32x3/4 SS EMN De J-6228 À K-6459	2	
NS	509815	ATTACHE CABLE De J-6228 À K-6459	AR	
NS	504637	ATTACHE CABLE / 3/16" x 13" De J-6228 À K-6459	AR	
46	060373	CABLAGE CONTROLE HVAC De H-6180 À J-6278	1	
46	060017	CABLAGE CONTROLE HVAC De J-6279	1	
50	502738	ECROU RESSORT EN "U" M6-1.0 0.6-4.0 À G-5931	1	
50	5001965	ECROU RESSORT EN "U" M6-1.0 0.6-4.0 N500 De G-5932 À N-6713	1	
51	502817	VIS MECANIQUE TETE CYLINDRIQUE PHILLIPS M6-1.0x16 N500 De F-5760 À N-6713	1	
51	502868	VIS AUTOTARAUEUSE TETE GOUTTE PHILLIPS #10-16x1/2 N500 De N-6714	1	
		A) AVEC RALLONGE ESCAMOTABLE		



De E-5490		Date:07-2024	PAGE:X3VIP-2205-00	
INST. SERPENTIN CHAUFFAGE & EVAPORATEUR				
Article#	Pièces	Description	QTÉ	Notes
		B) SANS RALLONGE ESCAMOTABLE		

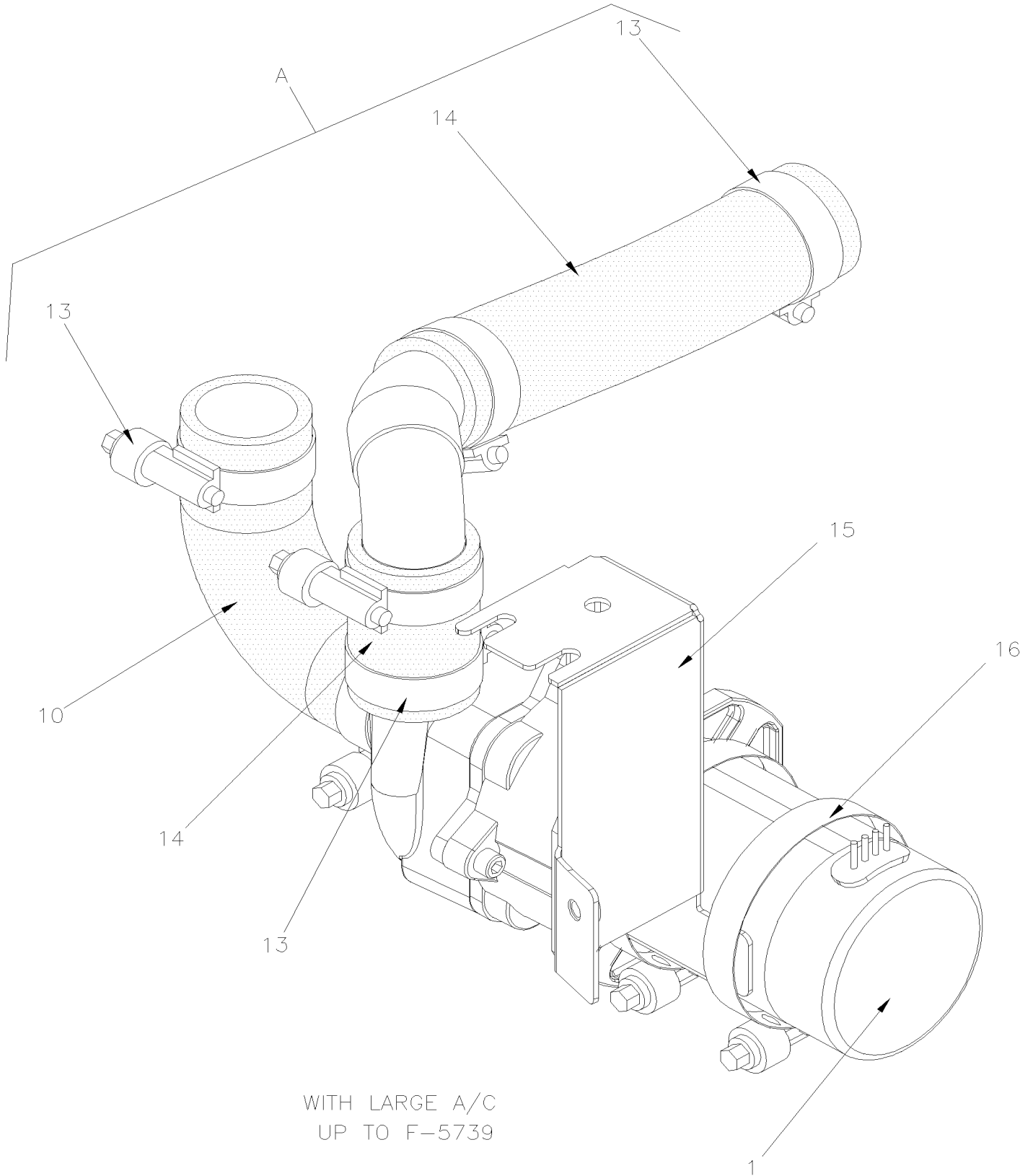


De E-5490

Date:07-2024

PAGE:X3VIP-2206-00

POMPE A L'EAU #874297 AMETEK



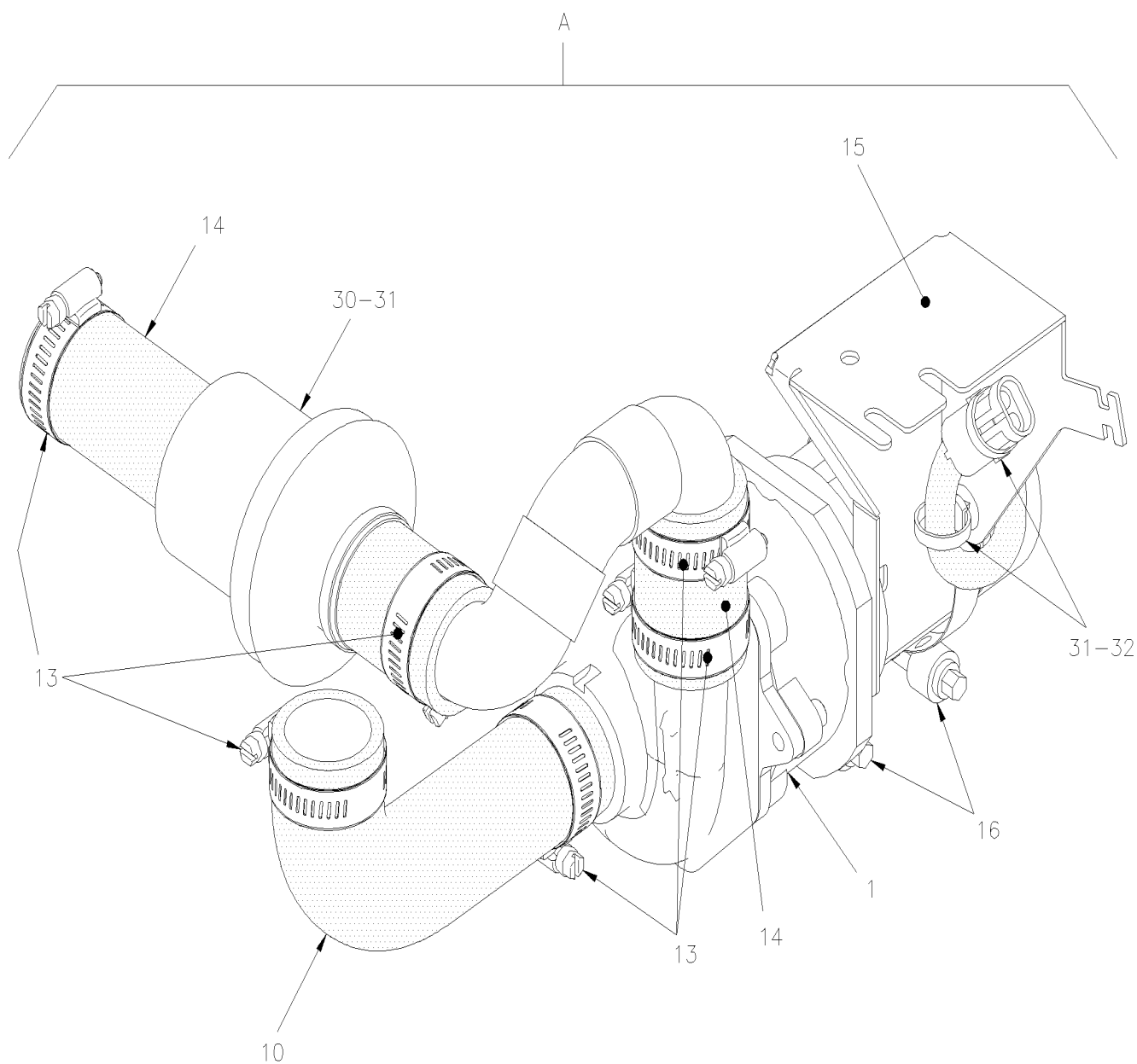


De E-5490

Date:07-2024

PAGE:X3VIP-2206-00

POMPE A L'EAU #874297 AMETEK



WITH LARGE A/C
FROM F-5740



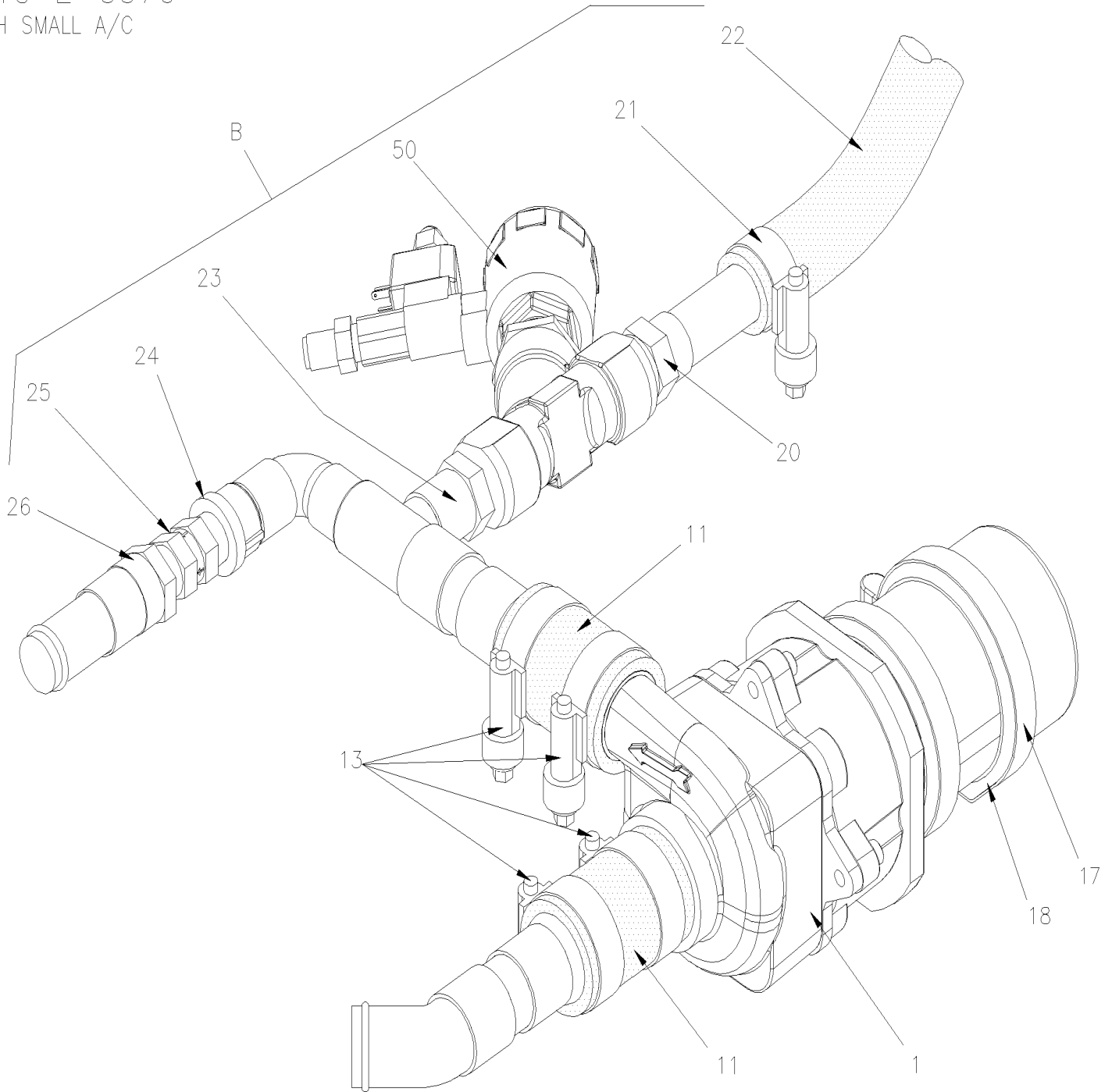
De E-5490

Date:07-2024

PAGE:X3VIP-2206-00

POMPE A L'EAU #874297 AMETEK

UP TO E-5570
WITH SMALL A/C





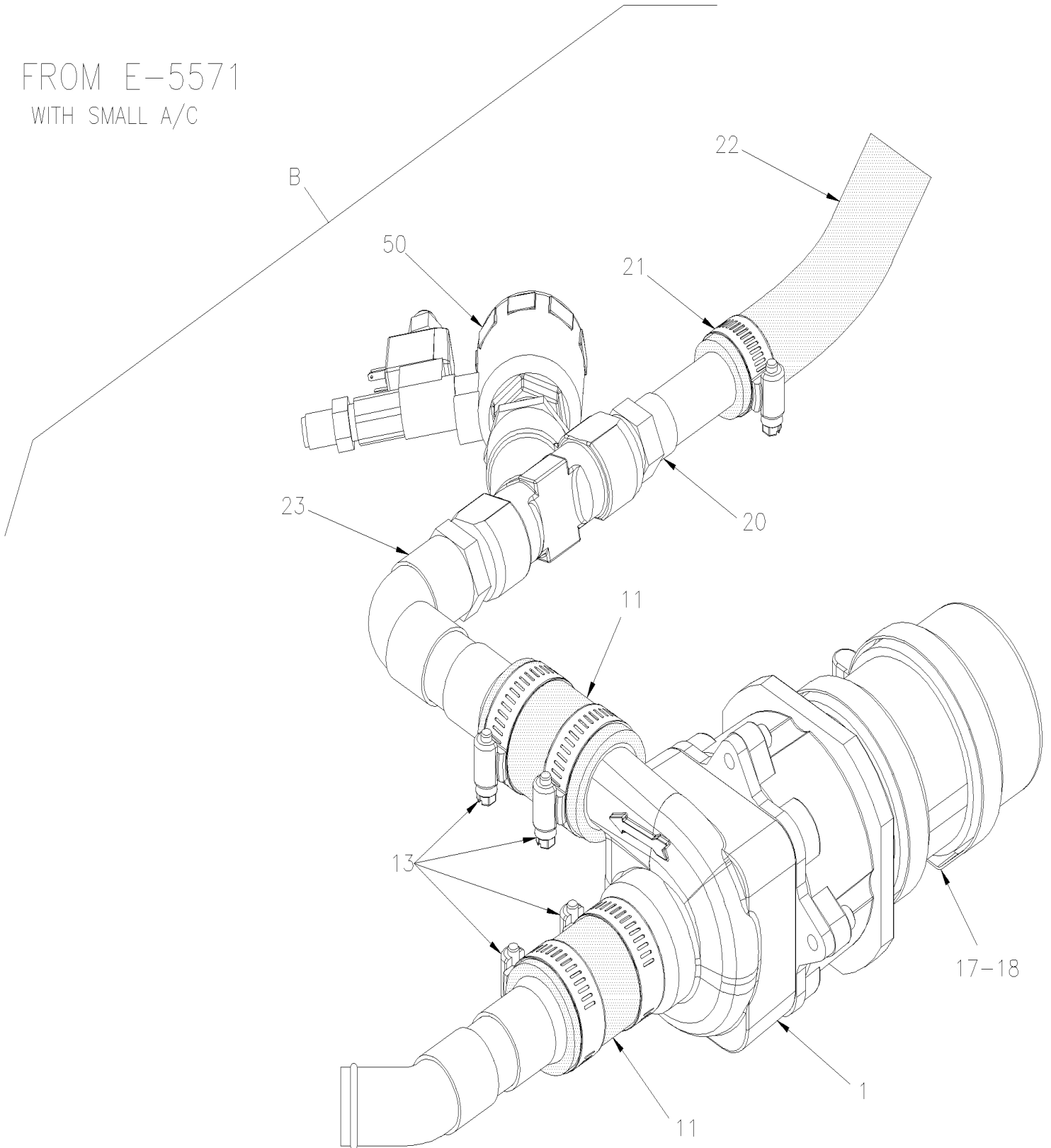
De E-5490

Date:07-2024

PAGE:X3VIP-2206-00

POMPE A L'EAU #874297 AMETEK

FROM E-5571
WITH SMALL A/C



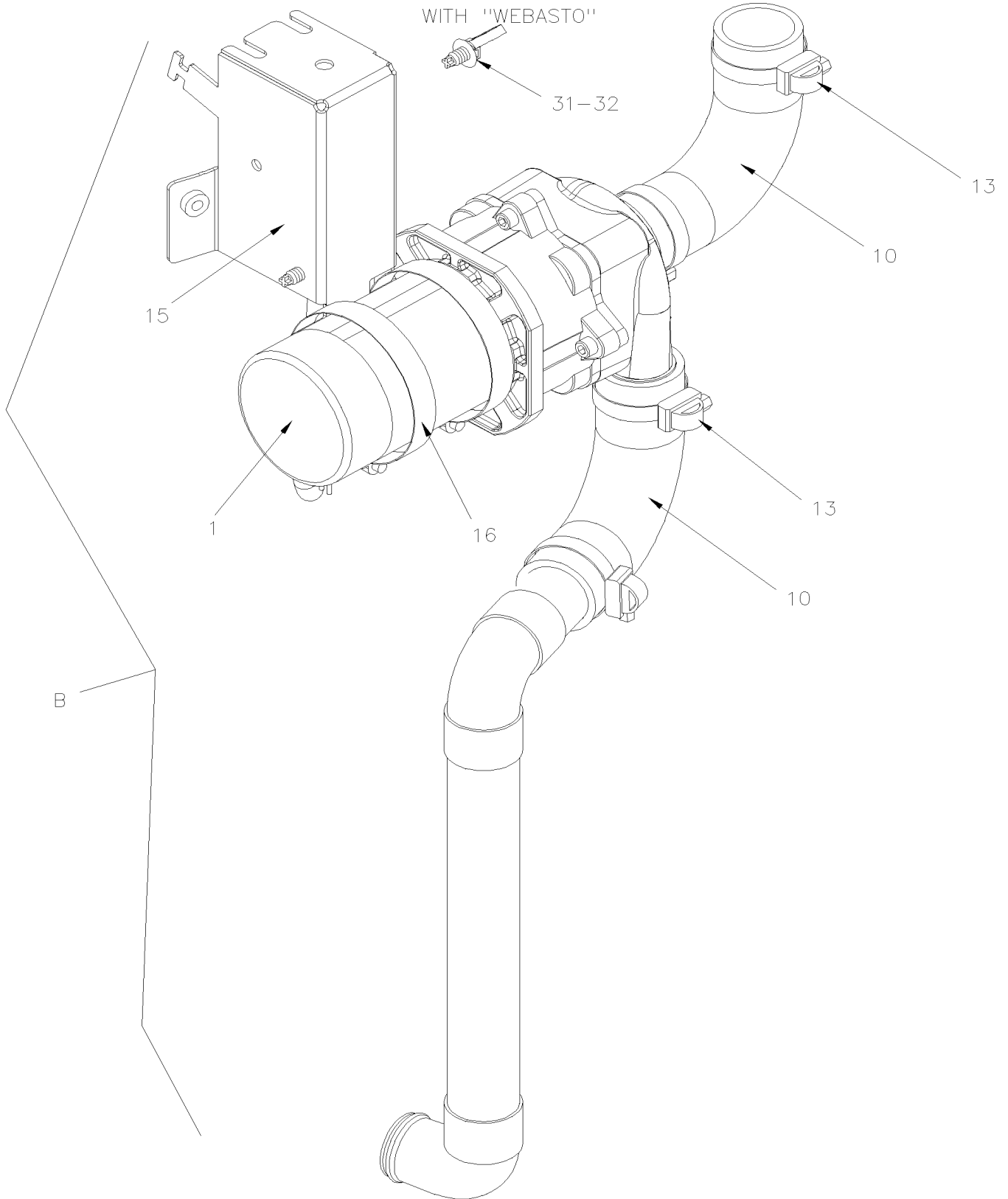


De E-5490

Date:07-2024

PAGE:X3VIP-2206-00

POMPE A L'EAU #874297 AMETEK





De E-5490		Date:07-2024	PAGE:X3VIP-2206-00
POMPE A L'EAU #874297 AMETEK			

Article#	Pièces	Description	QTÉ	Notes
1	561781	CONNECTEUR / WEATHER PACK / PH 3C / NOIR / PED 12010717	1	
1	561568	TERMINAL MALE / 16-14 / PED 12089305	2	
1	561786	JOINT ETANCHEITE / GRIS / PED 15324980	2	
1	561783	BOUCHON CAVITE / VERT / PED 12010300	1	
1	680319	RUBAN ADHESIF ELECTRIQUE 3/4" / BLACK 3/4"	AR	
1	562387	CONDUIT CONV / FENDU / NOIR / .250"	AR	
10	374307	COUDE 90° X 1 3/8" I.D. / 88MM x 150MM C/C / SILICONE 1 PLY	1	
10	374298	COUDE 90° X 1 3/8" I.D. / 78MM x 140MM C/C / SILICONE À G-5907	1	
10	378925	COUDE 90° X 1 3/8" I.D. / 78MM x 140MM C/C / SILICONE De G-5908	1	
10	378923	COUDE 90° X 1 3/8" I.D. / 88MM x 150MM C/C / SILICONE 4 PLY De J-6223 À J-6223	2	A
11	503783	BOYAU SILICONE 4 PLIS / NOMEX-ARAMID 34MM I.D. x 6'	AR	
13	504783	BRIDE DE SERRAGE / 1"1/16-2" SS / C.T. W.S.	6	
13	992086	BRIDE DE SERRAGE / 32MM/52MM	6	
14	503783	BOYAU SILICONE 4 PLIS / NOMEX-ARAMID 34MM I.D. x 6'	AR	
15	374649	SUPPORT POMPE EAU	1	
15	374822	SUPPORT POMPE EAU	1	
16	504026	BRIDE DE SERRAGE / 2"13/16-3"3/4 SS / HS-52	2	
17	504235	BRIDE DE SERRAGE / 3"9/16"-4"1/2 SS / HS-64 À F-5885	2	
17	504026	BRIDE DE SERRAGE / 2"13/16-3"3/4 SS / HS-52 De F-5886	2	
18	506728	RUBAN ADH1 NEO 1/4" x 3/4" x 10' / BLACK	AR	
20	501866	ADAPTATEUR / CUIVRE @ TUYAU / 3/4Fx3/4NPT-M	1	
21	504781	BRIDE DE SERRAGE / 13/16"-1 5/16" SS / C.T. W.S.	1	
21	992084	BRIDE DE SERRAGE / 23MM/35MM	1	
22	503803	BOYAU SILICONE 1 PLI / NOMEX-ARAMID 7/8" I.D. x 100' / S.L.	AR	
23	501896	ADAPTATEUR / CUIVRE @ TUYAU / 3/4Fx3/4NPT-M	1	
23	501794	ADAPTATEUR / CUIVRE @ TUYAU / 1Mx3/4NPT-M	1	
24	501889	ADAPTATEUR / CUIVRE @ TUYAU / 3/4Mx1/2NPT-F	1	
25	870727	SOUPAPE DE RETENUE 1/2 NPT	1	
26	501568	ADAPTATEUR / CUIVRE @ TUYAU / 3/4Fx1/2NPT-F	1	
30	504385	PROTECTEUR ACCORDEON / 1 1/2" I.D. x 2 1/2" x 4"	1	
31	504637	ATTACHE CABLE / 3/16" x 13"	3	
32	509815	ATTACHE CABLE	2	
37	874297	POMPE À EAU "AMETEK" / SANS JOINT ET SANS BROSSES	1	
50	X3VIP-2207-05	SOUPAPE A L'EAU - CHAUFFERETTE À F-5815		
50	X3VIP-2207-06	SOUPAPE A L'EAU - CHAUFFERETTE De F-5816		
A	Call order desk	POMPE ASS. AVEC TUYAUX / SANS "WEBASTO" À F-5739	1	P
A	Call order desk	POMPE ASS. AVEC TUYAUX / AVEC GROS A/C De F-5740	1	P
A	370415	. TUYAU, POMPE ASS De N-6714	1	
B	Call order desk	POMPE ASS. AVEC TUYAUX / AVEC PETIT A/C À E-5570	1	P
B	Call order desk	POMPE ASS. AVEC TUYAUX / AVEC PETIT A/C De E-5571 À F-5815	1	P
B	Call order desk	POMPE ASS. AVEC TUYAUX / AVEC PETIT A/C De F-5816 À J-6255	1	P
B	370149	POMPE ASS. AVEC TUYAUX / AVEC PETIT A/C De J-6256 À N-6713	1	



De E-5490		Date:07-2024	PAGE:X3VIP-2206-00
POMPE A L'EAU #874297 AMETEK			

Article#	Pièces	Description	QTÉ	Notes
B	Call order desk	POMPE ASS. AVEC TUYAUX / AVEC PETIT A/C De N-6714	1	P
. NS	370406	. TUYAU ASS / VALVE 68MM De N-6714	1	
. NS	370407	. TUYAU, POMPE ASS 90EG De N-6714	1	
. NS	370408	. TUYAU, POMPE ASS 130MM De N-6714	1	
B	Call order desk	POMPE ASS. AVEC TUYAUX / AVEC "WEBASTO" De J-6223 À J-6223	1	P A
		A) OPTION "AUTOBUS BRUNET" / MAISON MOTORISÉE AVEC PANNEAU PLAT		
		P) CONTACTER LE BUREAU DE PRISE DE COMMANDE		

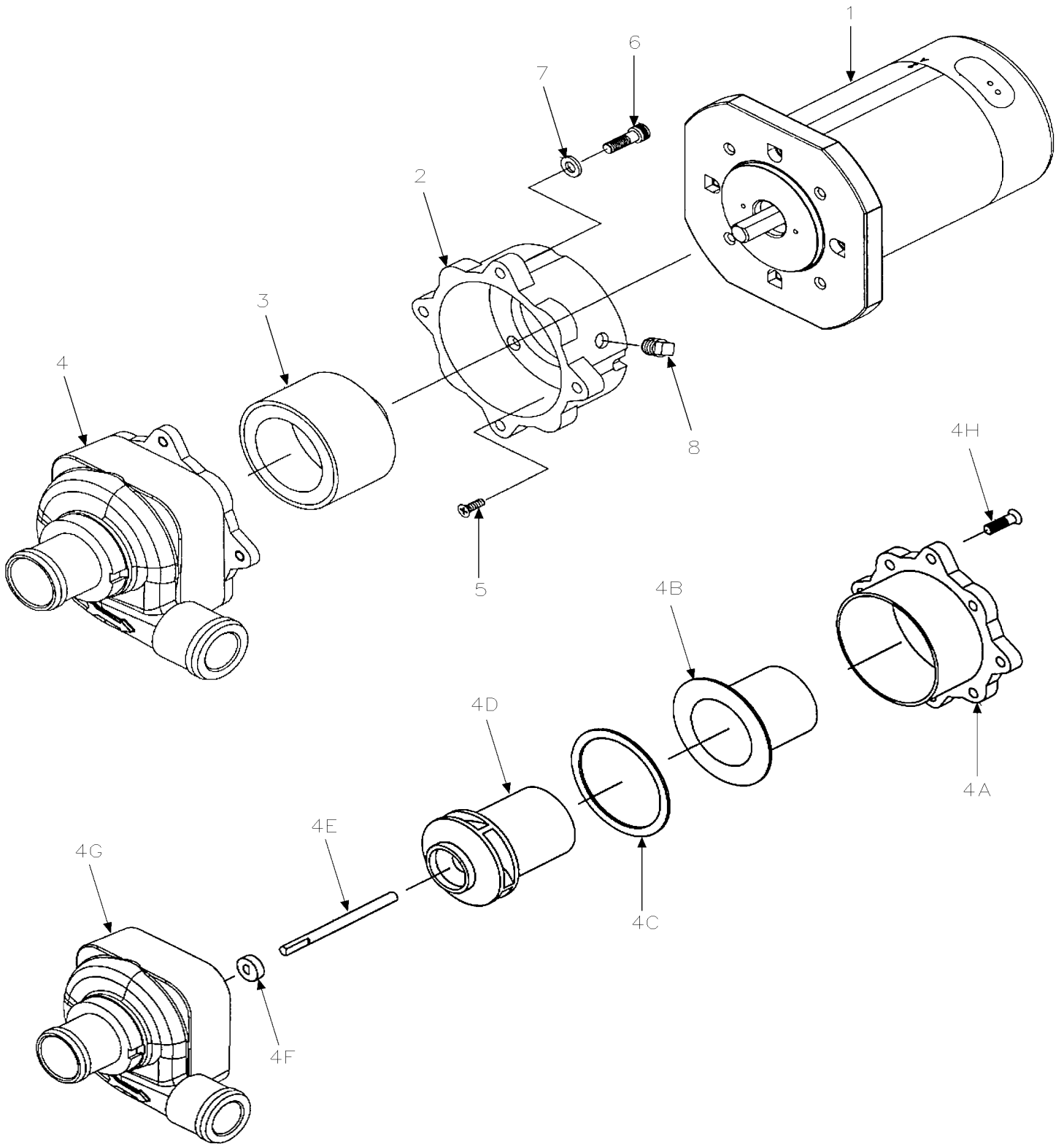


De E-5490

Date:07-2024

PAGE:874297

POMPE À EAU "AMETEK"/ SANS JOINT ET SANS BROSSES





De E-5490	Date:07-2024	PAGE:874297
-----------	--------------	-------------

POMPE À EAU "AMETEK"/ SANS JOINT ET SANS BROSSES

Article#	Pièces	Description	QTÉ	Notes
1	N.P.N.	MOTEUR ASSEMBLE SANS LA BASE	1	4
2	N8896645	CONNECTEUR DU BOITIER	1	
3	N8896646	AIMANT	1	
4	19517742	CARTER	1	
4A	G1091780	. BATI	1	
4B	G1091781	. BATI ROUE A AUBE	1	
4C	G1091782	. JOINT D'ETANCHEITE	1	
4D	G1091783	. ROUE A AUBE	1	
4E	G1091785	. ARBRE DE ROUE A AUBE	1	
4F	G1091784	. RONDELLE	1	
4G	870074	. BATI DE LA POMPE LAITON	1	
4H	19508912	. VIS TETE PLATE	4	
5	N.P.N.	VIS TETE PLATE	4	4
6	N8896647	VIS	4	
7	N8896640	RONDELLE PLATE	4	
8	195971	BOUCHON	1	
		4) PAS DE NUMERO DE PIECE		

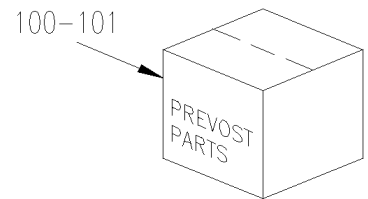
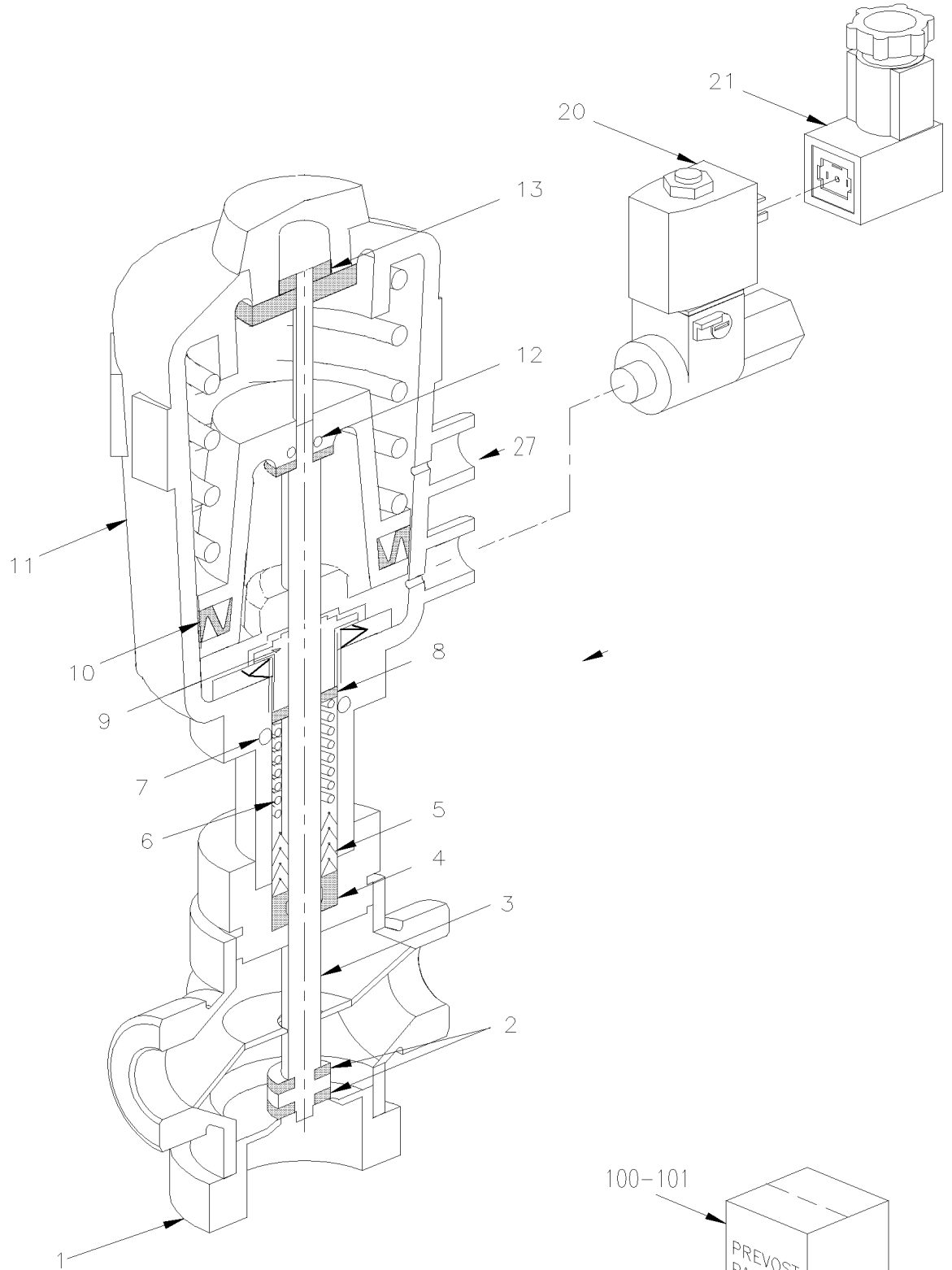
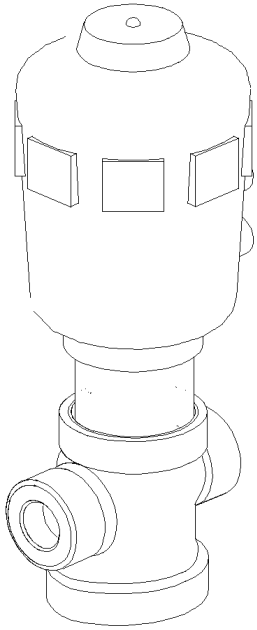


De E-5490

Date:07-2024

PAGE:X3VIP-2207-00

SOUPAPE A L'EAU - CHAUFFERETTE



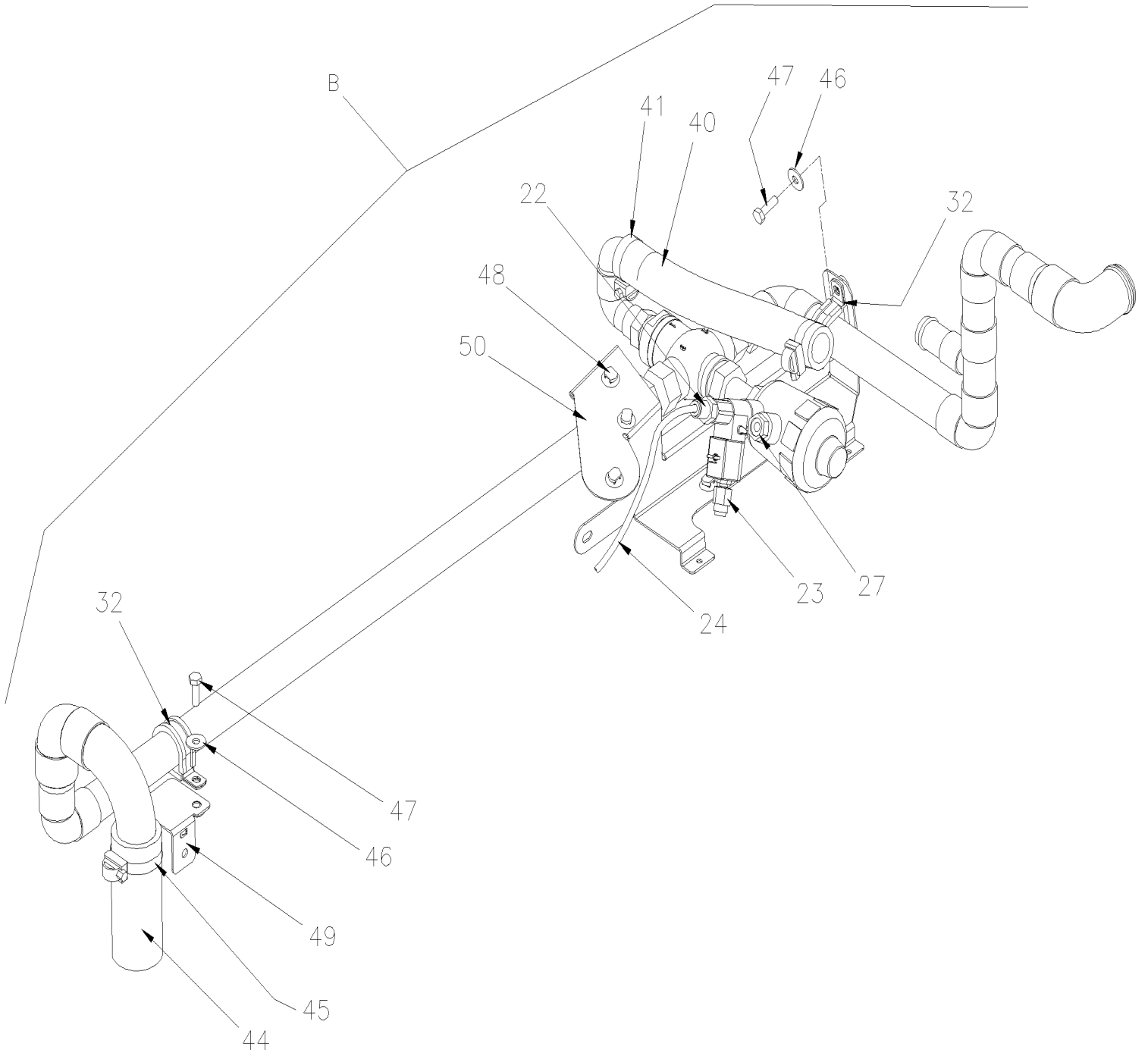


De E-5490

Date:07-2024

PAGE:X3VIP-2207-00

SOUPAPE A L'EAU - CHAUFFERETTE





De E-5490		Date:07-2024	PAGE:X3VIP-2207-00
SOUPAPE A L'EAU - CHAUFFERETTE			

Article#	Pièces	Description	QTÉ	Notes
	871430	VALVE 3 VOIES À L-6590	1	
	870136	VALVE 3 VOIES De L-6591	1	
1	N.S.S.	. FINITION VEHICULE	1	1
2	N.S.S.	. JOINT D'ETANCHEITE	1	1
3	N.S.S.	. FUSEE	1	1
4	N.S.S.	. ESSUIE-GLACE	1	1
5	N.S.S.	. RONDELLE D'ETANCHEITE EN V	3	1
6	N.S.S.	. RESSORT	1	1
7	N.S.S.	. JOINT TORIQUE	1	1
8	N.S.S.	. JOINT A LEVRE	1	1
9	N.S.S.	. VIS	1	1
10	N.S.S.	. JOINT D'ETANCHEITE CYLINDRE	1	1
11	N.S.S.	. BATI D'ACTIONNEUR	1	1
12	N.S.S.	. JOINT TORIQUE	1	1
13	N.S.S.	. JOINT A LEVRE	1	1
14	N.S.S.	. BOUCHON 1/8"	2	1
20	871390	. SOLENOIDE	1	
. NS	871391	. . BOBINE 24V	1	
21	563204	. CONNECTEUR / TERMINAL FEMELLE ASS / 4C / BURKET 303148	1	
22	641332	CONNECTEUR MALE / TYPE "PUSH-IN" / #4x1/4NPT-M BR	1	
23	642028	CONNECTEUR MALE / TYPE "PUSH-IN" / 6MM x M5-0.8 BR À G-5969	1	
23	871374	SILENCIEUX M5 De G-5970 À J-6255	1	
23	642028	CONNECTEUR MALE / TYPE "PUSH-IN" / 6MM x M5-0.8 BR De J-6256	1	
23	503040	TUBE, NYLON 6MM O.D. / BLANC S.L. De J-6256		AR
24	503747	TUBE, NYLON 6MM O.D. / NOIR S.L. À H-6179		AR
24	503402	TUBE, NYLON 1/4 O.D. / NOIR S.L. De H-6180		AR
27	641926	SILENCIEUX / 1/4NPT-M	1	
NS	142087	OBTURATEUR / ALU. TUBE 10MM x 4.14MM O.D. W/0.79" HOLE / W/FLANGE À L-6612	1	
27	140262	OBTURATEUR / ALU. TUBE 13.5MM x 4.14MM O.D. W/0.79" HOLE / W/FLANGE De L-6613 À N-6743	1	
27	140485	RESTRICTION W/0.80" HOLE / W/FLANGE De N-6744	1	
27	501312	REDUCTION MALE-FEMELLE / TYPE TUYAU / 1/4NPT-Mx1/8NPT-F BR De N-6744	1	
30	374576	SUPPORT, TUYAU	1	
31	374499	SUPPORT, VALVE A EAU	1	
32	952637	COLLET DE RETENUE / 1"1/16 I.D.	2	
33	952639	COLLET DE RETENUE / 1"1/4 I.D.	1	
34	374595	SUPPORT DE POMPE ASS (SOUDE)	1	
40	503797	BOYAU SILICONE 4 PLIS / NOMEX-ARAMID 7/8" I.D. x 6'		AR
41	504781	BRIDE DE SERRAGE / 13/16"-1 5/16" SS / C.T. W.S. À E-5759	2	
41	992084	BRIDE DE SERRAGE / 23MM/35MM De F-5760	2	
42	503796	BOYAU SILICONE 2 PLIS / NOMEX-ARAMID 1 1/8" I.D. x 6'		AR
43	504782	BRIDE DE SERRAGE / 1 3/16-1 13/16 SS / C.T. W.S.	2	
44	503783	BOYAU SILICONE 4 PLIS / NOMEX-ARAMID 34MM I.D. x 6'		AR



De E-5490		Date:07-2024	PAGE:X3VIP-2207-00
-----------	--	--------------	--------------------

SOUPAPE A L'EAU - CHAUFFERETTE

Article#	Pièces	Description	QTÉ	Notes
45	504783	BRIDE DE SERRAGE / 1"1/16-2" SS / C.T. W.S. À E-5759	1	
45	992086	BRIDE DE SERRAGE / 32MM/52MM De F-5760	1	
46	5001833	RONDELLE "BELLEVILLE" 6.1x18x1.27 SS	4	
47	502830	VIS A TETE HEXAGONAL M6-1.0x20 G8.8 N500	3	
48	509815	ATTACHE CABLE	3	
49	374673	SUPPORT, VALVE A EAU À N-6713	1	
49	370364	SUPPORT, VALVE A EAU De N-6714	1	
50	374674	SUPPORT, VALVE A EAU	1	
100	871389	ENSEMBLE DE JOINT	1	
101	871388	ENSEMBLE DE JOINT	1	
B	374688	VALVE A EAU CENTRALE ASS. À J-6255	1	
B	370147	VALVE A EAU CENTRALE ASS. De J-6256 À L-6590	1	
B	370046	VALVE A EAU CENTRALE ASS. De L-6591 À L-6612	1	
B	370030	VALVE A EAU CENTRALE ASS. De L-6613 À N-6713	1	
B	370362	VALVE A EAU CENTRALE ASS. De N-6714 À N-6743	1	
B	370485	VALVE A EAU CENTRALE ASS. De N-6744	1	
		1) PAS VENDU SEPARMENT		

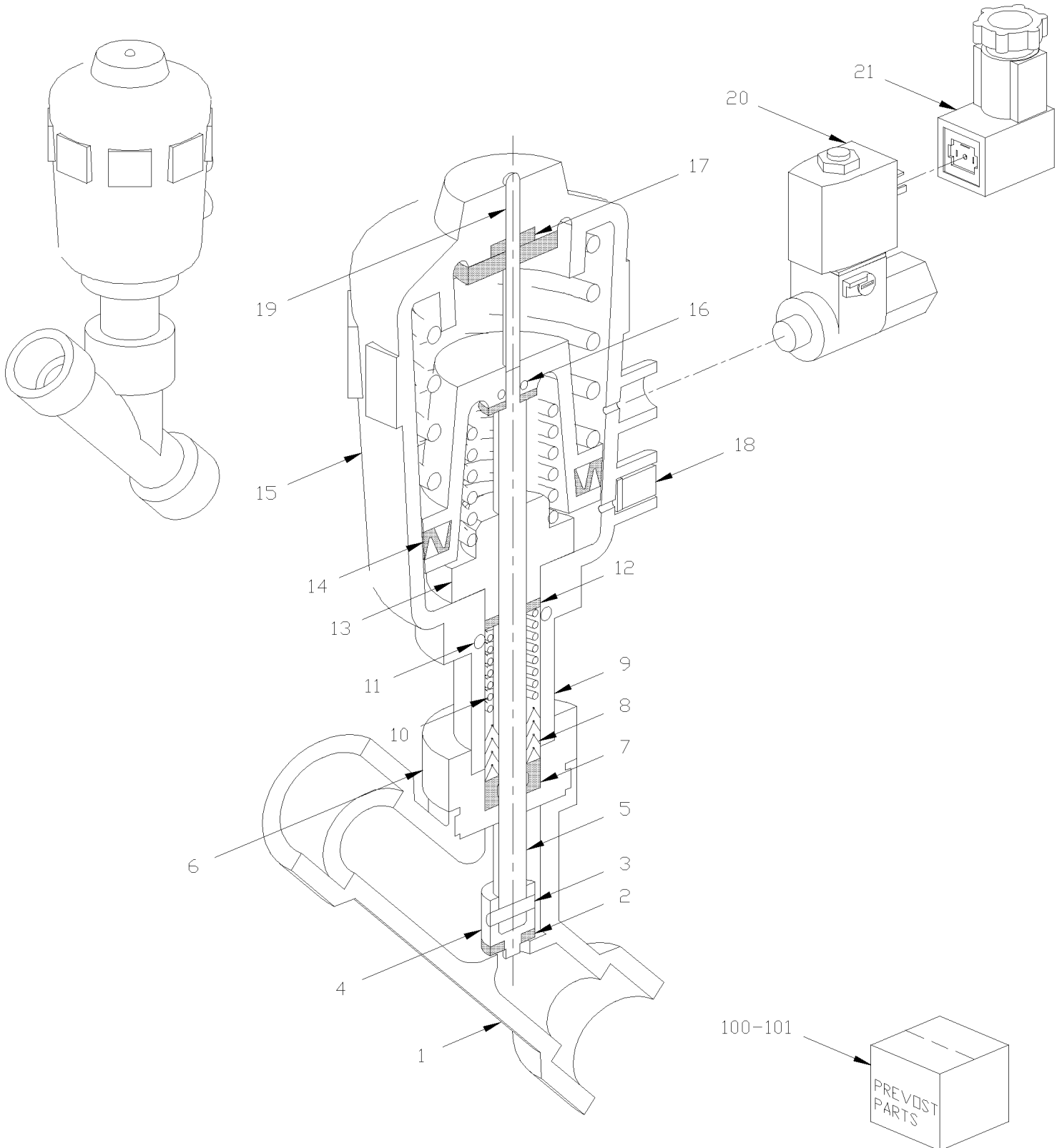


De E-5490 À F-5815

Date:07-2024

PAGE:X3VIP-2207-05

SOUPAPE A L'EAU - CHAUFFERETTE



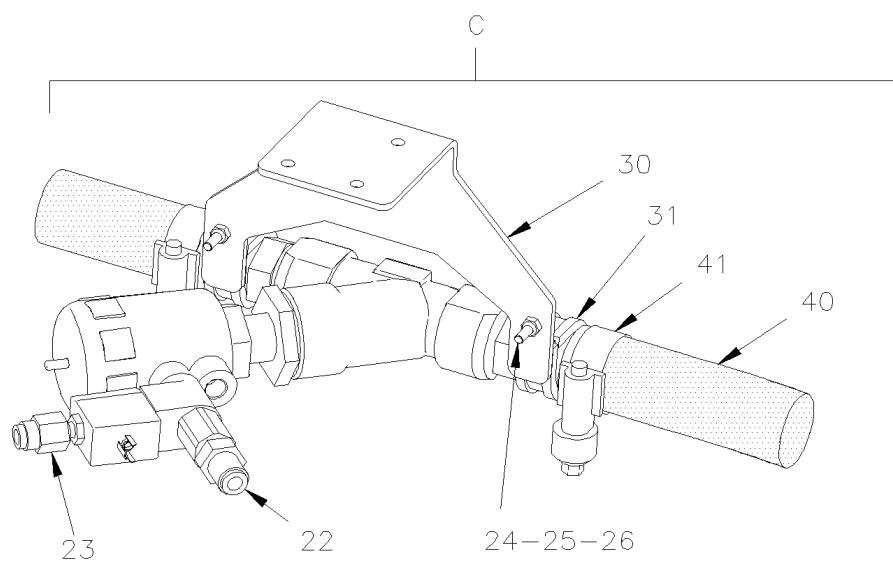


De E-5490 À F-5815

Date:07-2024

PAGE:X3VIP-2207-05

SOUPAPE A L'EAU - CHAUFFERETTE





De E-5490 À F-5815

Date:07-2024

PAGE:X3VIP-2207-05

SOUPAPE A L'EAU - CHAUFFERETTE

Article#	Pièces	Description	QTÉ	Notes
	871252	. VALVE A ANGLE 3/4"	1	
1	N.S.S.	.. FINITION VEHICULE	1	1
2	N.S.S.	.. JOINT D'ETANCHEITE	1	1
3	N.S.S.	.. TIGE	1	1
4	N.S.S.	.. PLAQUE DE PIVOT	1	1
5	N.S.S.	.. FUSEE	1	1
6	N.S.S.	.. RACCORD	1	1
7	N.S.S.	.. ESSUIE-GLACE	1	1
8	N.S.S.	.. RONDELLE D'ETANCHEITE EN V	3	1
9	N.S.S.	.. TUBE	1	1
10	N.S.S.	.. RESSORT	1	1
11	N.S.S.	.. JOINT TORIQUE	1	1
12	N.S.S.	.. JOINT A LEVRE	1	1
13	N.S.S.	.. VIS	1	1
14	N.S.S.	.. JOINT D'ETANCHEITE CYLINDRE	1	1
15	N.S.S.	.. BATI D'ACTIONNEUR	1	1
16	N.S.S.	.. JOINT TORIQUE	1	1
17	N.S.S.	.. JOINT A LEVRE	1	1
18	N.S.S.	.. BOUCHON 1/8"	2	1
19	N.S.S.	.. INDICATEUR DE POSITION	1	1
20	871313	. VALVE SOLENOIDE 1/8SPT X 1/4NPT	1	
. NS	871391	.. BOBINE 24V	1	
21	563204	. CONNECTEUR / TERMINAL FEMELLE ASS / 4C / BURKET 303148	1	
22	641332	CONNECTEUR MALE / TYPE "PUSH-IN" / #4x1/4NPT-M BR	1	
23	642028	CONNECTEUR MALE / TYPE "PUSH-IN" / 6MM x M5-0.8 BR	1	
24	500588	VIS A TETE HEXAGONAL M4-0.7x20 G8.8 Z050	2	
25	500438	RONDELLE PLATE .187x.437x.050 Z050	2	
26	500590	ECROU HEX BAGUE DE NYLON M4-0.7 Z050	2	
30	374147	SUPPORT SOUPAPE A L'EAU	1	A
31	952635	COLLET DE RETENUE / 1" I.D.	2	
40	503803	BOYAU SILICONE 1 PLI / NOMEX-ARAMID 7/8" I.D. x 100' / S.L.	AR	
41	504781	BRIDE DE SERRAGE / 13/16"-1 5/16" SS / C.T. W.S. À E-5759	AR	
41	992084	BRIDE DE SERRAGE / 23MM/35MM De F-5760	AR	
99	504781	BRIDE DE SERRAGE / 13/16"-1 5/16" SS / C.T. W.S.	2	
100	871311	ENSEMBLE DE JOINT	1	
101	871312	ENSEMBLE DE JOINT	1	
C	Call order desk	VALVE A EAU CENTRALE ASS.	1	P



De E-5490 À F-5815		Date:07-2024	PAGE:X3VIP-2207-05
--------------------	--	--------------	--------------------

SOUPAPE A L'EAU - CHAUFFERETTE

Article#	Pièces	Description	QTÉ	Notes
		A) DANS LE COMPARTIMENT PNEU DE SECOUR		
		1) PAS VENDU SEPARMENT		
		P) CONTACTER LE BUREAU DE PRISE DE COMMANDE		

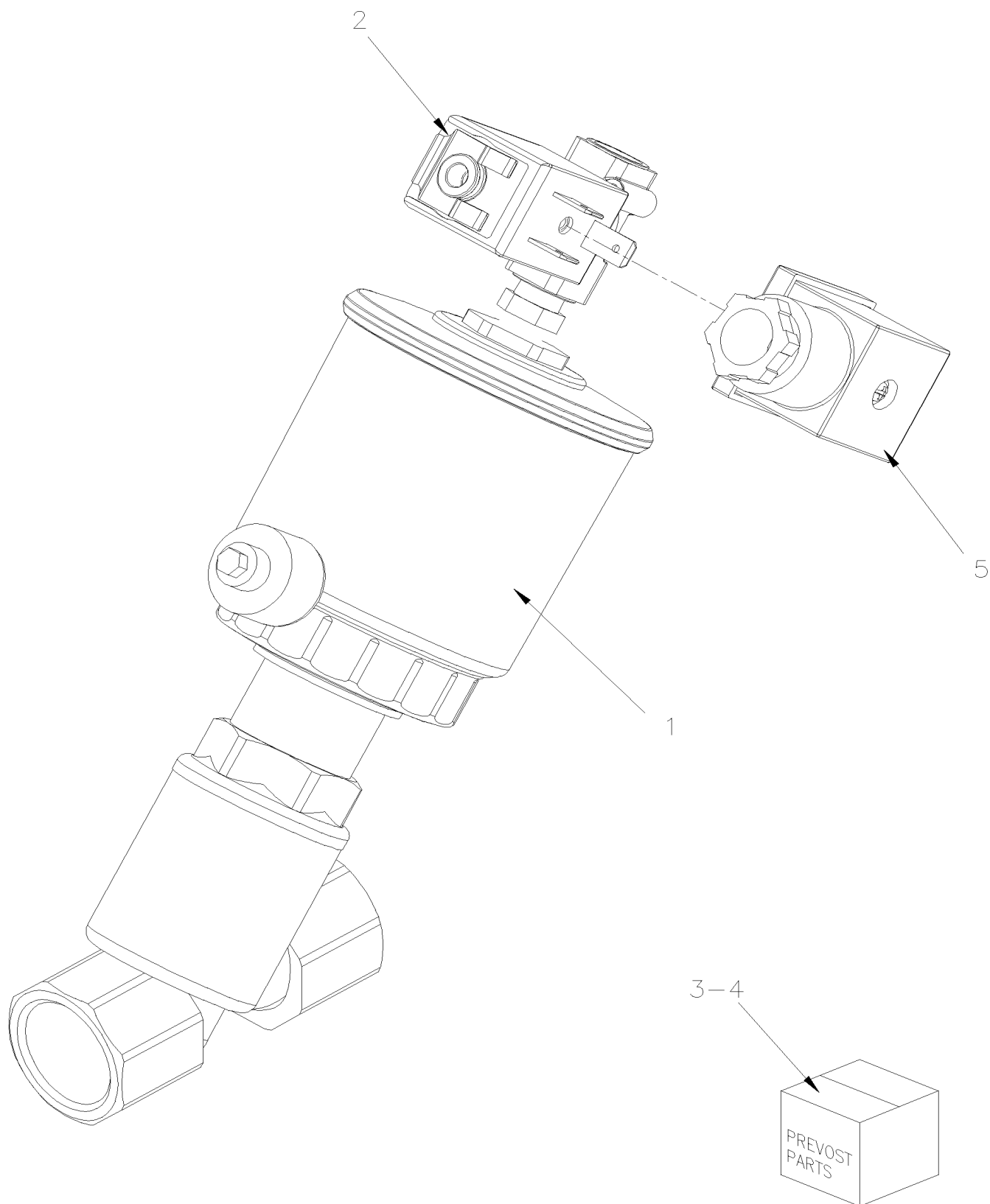


De F-5816

Date:07-2024

PAGE:X3VIP-2207-06

SOUPAPE A L'EAU - CHAUFFERETTE



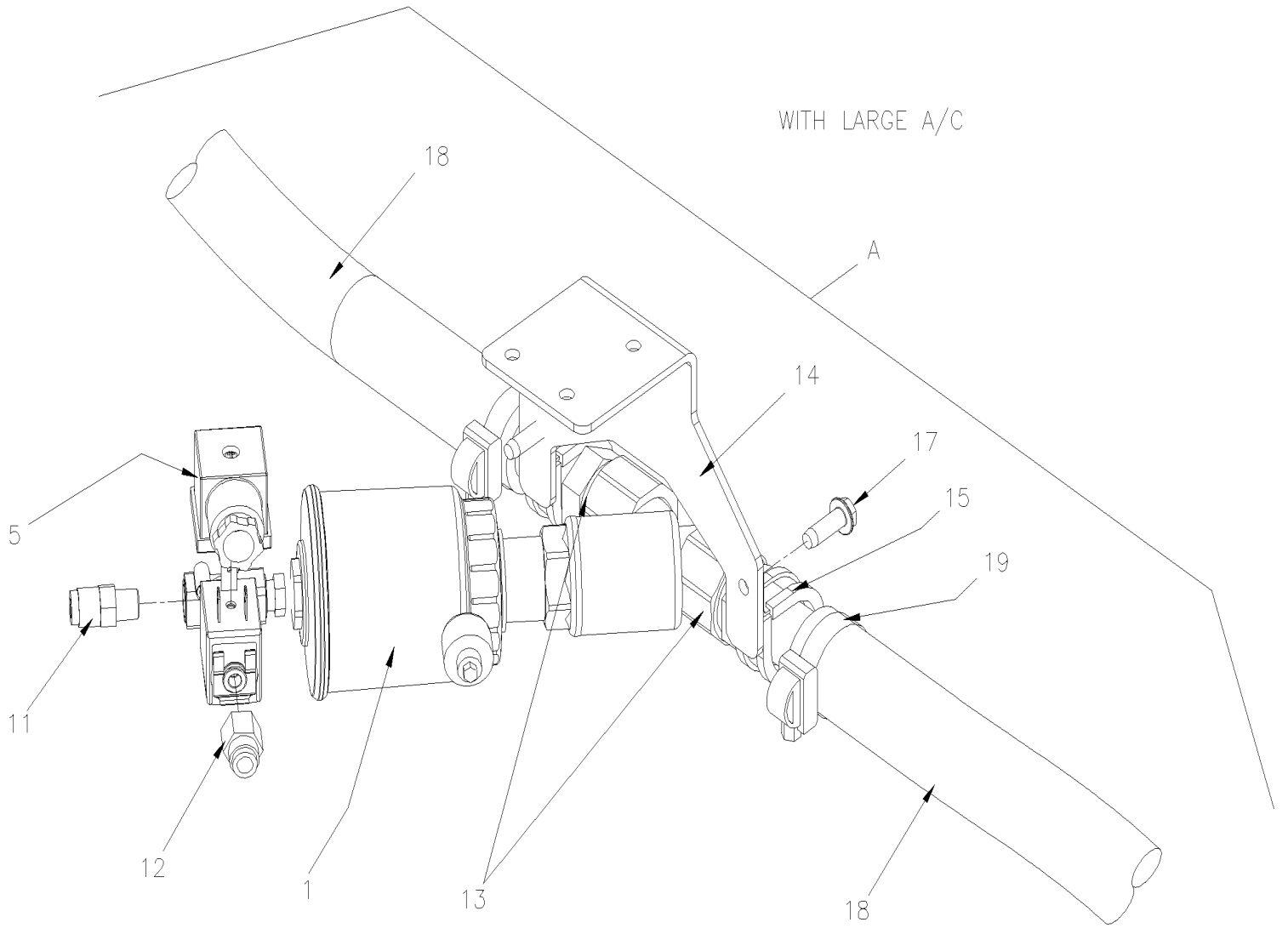


De F-5816

Date:07-2024

PAGE:X3VIP-2207-06

SOUPAPE A L'EAU - CHAUFFERETTE



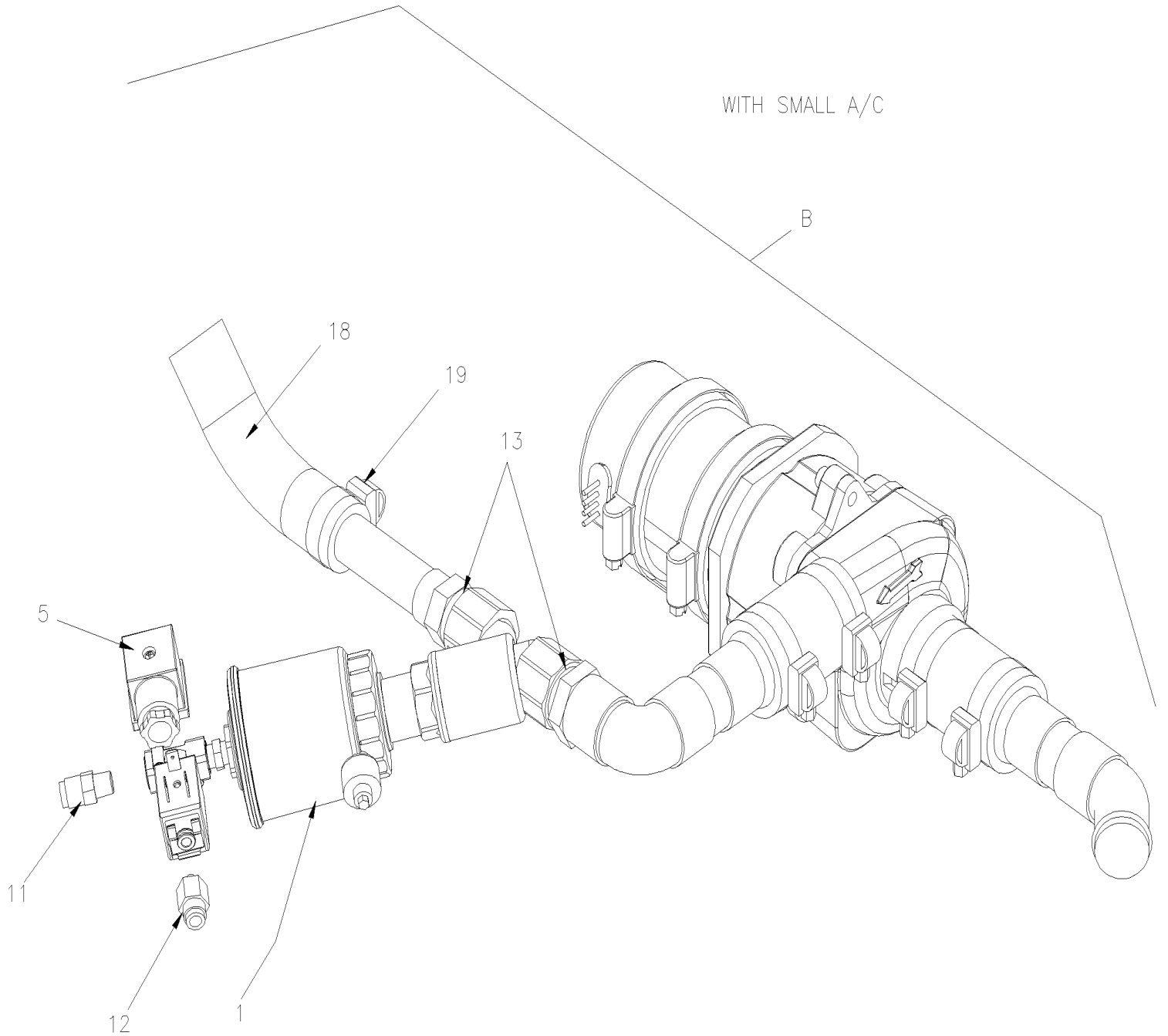


De F-5816

Date:07-2024

PAGE:X3VIP-2207-06

SOUPAPE A L'EAU - CHAUFFERETTE





De F-5816	Date:07-2024	PAGE:X3VIP-2207-06
SOUPAPE A L'EAU - CHAUFFERETTE		

Article#	Pièces	Description	QTÉ	Notes
1	871454	VALVE A ANGLE 3/4"	1	
2	871458	. PILOT VALVE	1	
3	871459	. ENSEMBLE PISTON VALVE SERVICE	1	
. NS	N.S.S.	.. ENSEMBLE PISTON VALVE SERVICE	1	1
. NS	N.S.S.	.. RONDELLE	1	1
. NS	N.S.S.	.. RONDELLE	1	1
. NS	N.S.S.	.. JOINT D'ETANCHEITE	1	1
4	871460	. CONNECTEUR ENSEMBLE	1	
5	641385	CONNECTEUR / SOCKET HOUSING ASSY 3C / PNEUMAC 54934-01	1	
11	641242	CONNECTEUR MALE / TYPE "PUSH-IN" / #4x1/8NPT-M BR	1	
12	642028	CONNECTEUR MALE / TYPE "PUSH-IN" / 6MM x M5-0.8 BR À G-5969	1	
12	871374	SILENCIEUX M5 De G-5970 À J-6255	1	
12	642028	CONNECTEUR MALE / TYPE "PUSH-IN" / 6MM x M5-0.8 BR De J-6256	1	
12	503040	TUBE, NYLON 6MM O.D. / BLANC S.L. De J-6256	1	
13	680098	SCCELLANT POUR FILET LOCTITE #567 / WHITE / 250ml	AR	
14	374842	SUPPORT SOUPAPE A L'EAU	1	L
15	952635	COLLET DE RETENUE / 1" I.D.	2	L
17	502848	VIS AUTOTARAUDEUSE TETE HEX EPAULEMENT 1/4-20x3/4 N500	4	L
18	503797	BOYAU SILICONE 4 PLIS / NOMEX-ARAMID 7/8" I.D. x 6'	AR	
19	992084	BRIDE DE SERRAGE / 23MM/35MM	2	
A	Call order desk	VALVE A EAU CENTRALE ASS. À J-6255	1	P A
A	370148	VALVE A EAU CENTRALE ASS. De J-6256 À N-6713	1	A
A	Call order desk	VALVE A EAU CENTRALE ASS. De N-6714	1	P A
. NS	370417	. TUYAU ASS / VALVE De N-6714	2	A
B	X3VIP-2206-00	POMPE A L'EAU #874297 AMETEK		
		A) DANS LE COMPARTIMENT A PNEU DE SECOURS		
		L) AVEC GROS SYSTEME A/C		
		P) CONTACTER LE BUREAU DE PRISE DE COMMANDE		
		1) PAS VENDU SEPARMENT		

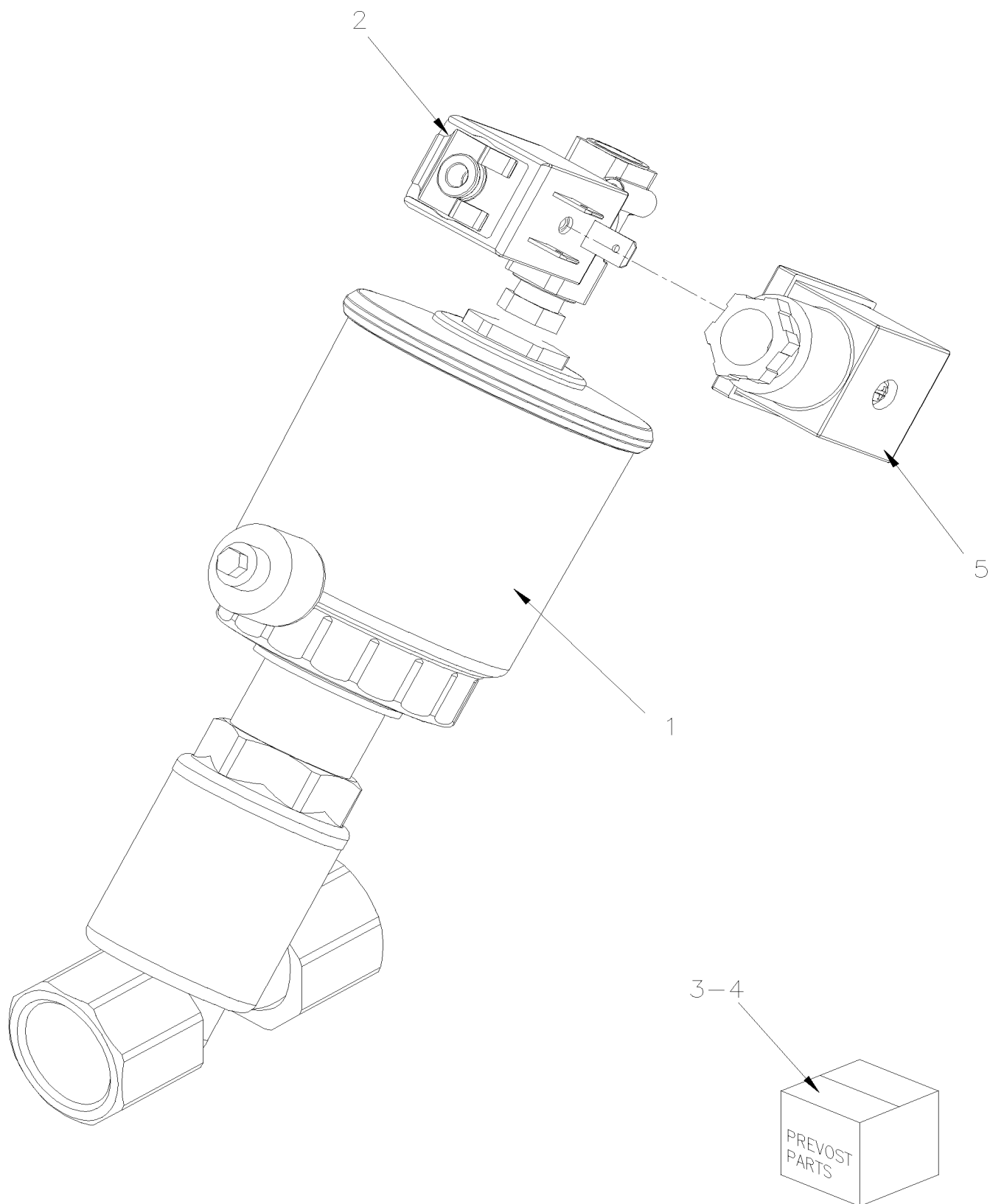


De E-5490 À F-5815

Date:07-2024

PAGE:X3VIP-2207-99

SOUPAPE A L'EAU - CHAUFFERETTE / SERVICE





De E-5490 À F-5815	Date:07-2024	PAGE:X3VIP-2207-99
SOUPAPE A L'EAU - CHAUFFERETTE / SERVICE		

Article#	Pièces	Description	QTÉ	Notes
1	871454	VALVE A ANGLE 3/4"	1	
2	871458	. PILOT VALVE	1	
3	871459	. ENSEMBLE PISTON VALVE SERVICE	1	
. NS	N.S.S.	.. ENSEMBLE PISTON VALVE SERVICE	1	1
. NS	N.S.S.	.. RONDELLE	1	1
. NS	N.S.S.	.. RONDELLE	1	1
. NS	N.S.S.	.. JOINT D'ETANCHEITE	1	1
4	871460	. CONNECTEUR ENSEMBLE	1	
5	641385	CONNECTEUR / SOCKET HOUSING ASSY 3C / PNEUMAC 54934-01	1	
		1) PAS VENDU SEPARMENT		

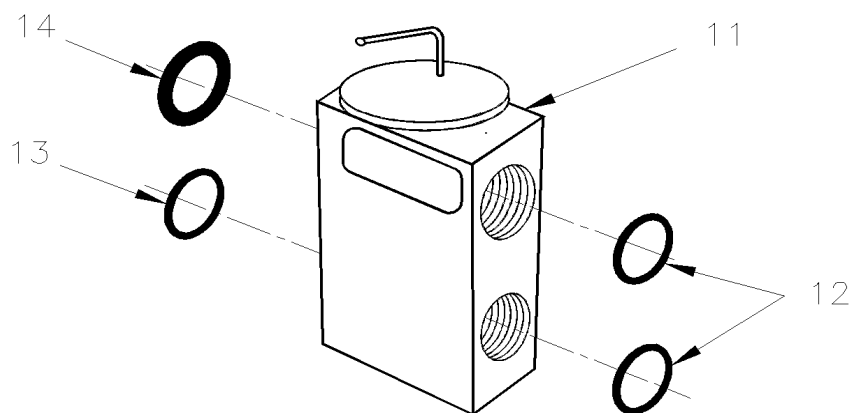
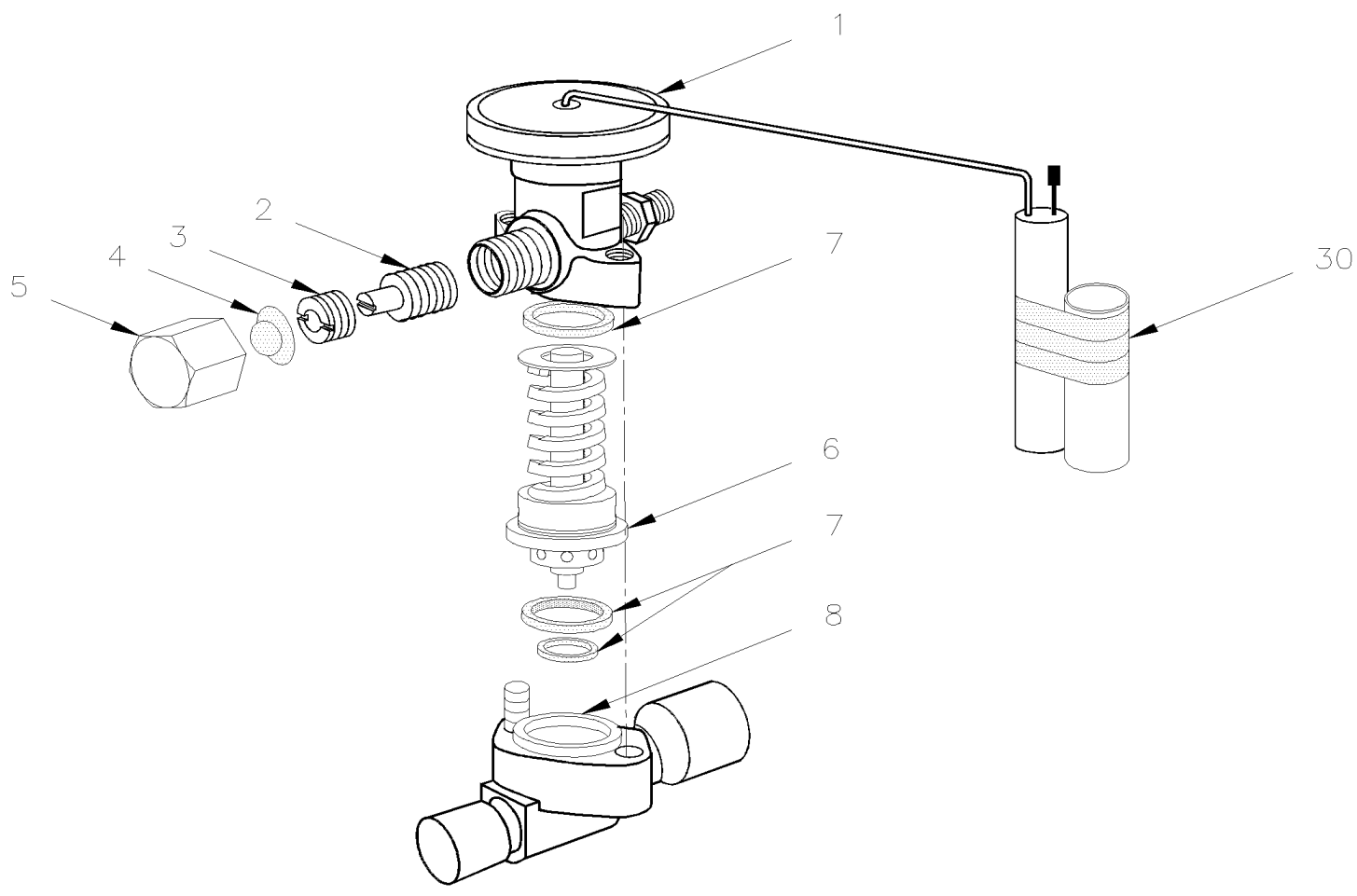


De E-5490 À K-6466

Date:07-2024

PAGE:X3VIP-2208-00

SOUPAPE D'EXPENSION A/C



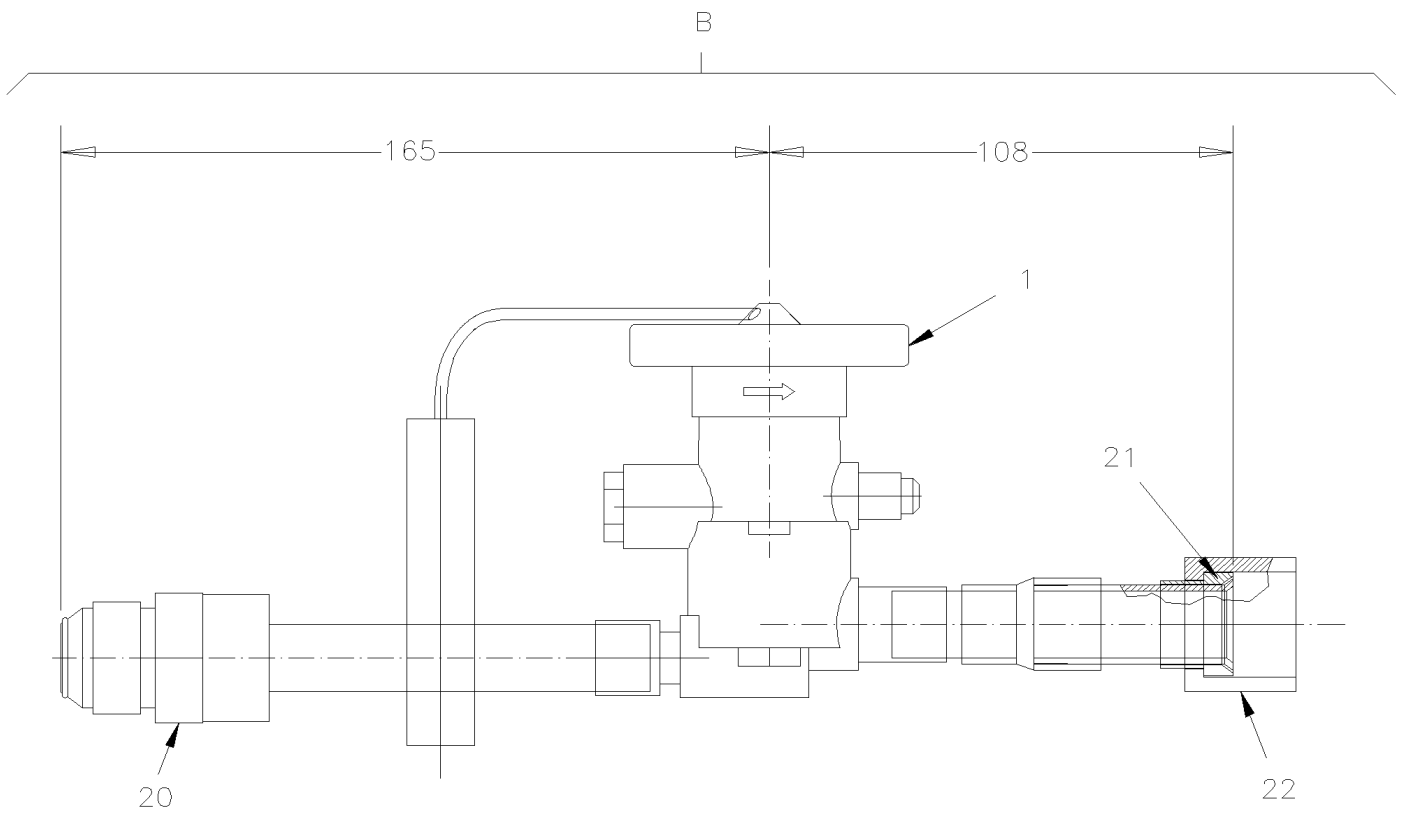
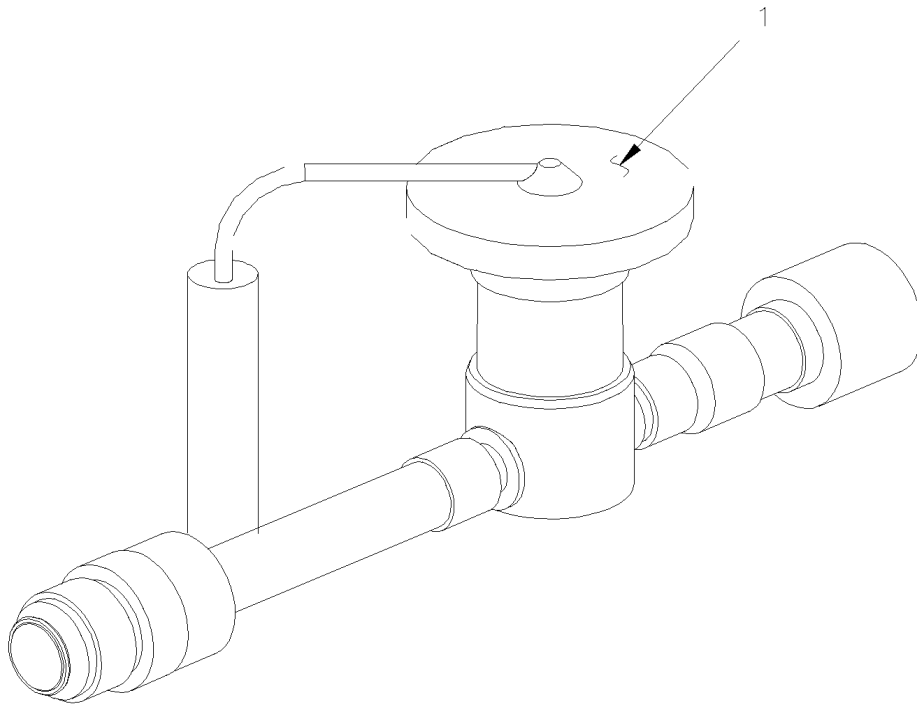


De E-5490 À K-6466

Date:07-2024

PAGE:X3VIP-2208-00

SOUPAPE D'EXPENSION A/C





De E-5490 À K-6466	Date:07-2024	PAGE:X3VIP-2208-00
SOUPAPE D'EXPANSION A/C		

Article#	Pièces	Description	QTÉ	Notes
	871344	VALVE D'EXPANSION ASS. AVEC TUYAU	1	A
	950320	. VALVE D'EXPANSION 5 1/2 134A	1	
1	950241	.. BULBE ET CAP ASS.	1	
1	950241	.. BULBE ET CAP ASS.	1	A
2	870622	.. TIGE D'AJUSTEMENT ET GARNITURE ASS	1	
3	870621	.. ECROU	1	
4	N.S.S.	.. JOINT D'ETANCHEITE	1	1
5	870619	.. BOUCHON	1	
6	950317	.. CAGE & RESSORT / B6B	1	
6	950258	.. CAGE & RESSORT / B3B	1	A
7	870709	.. COMPR SERVICE VALVE PACK	1	
8	N.S.S.	.. ETRIER DU CORPS DE SOUPAPE	1	1
8	504634	ATTACHE DE BOYAUX 7/8" - 1"	1	
8	504637	ATTACHE CABLE / 3/16" x 13"	1	
11	950221	VALVE D'EXPANSION R-134A	1	
12	507279	JOINT TORIQUE / TYPE "ORS" / #8 NEO	1	
13	507278	JOINT TORIQUE / TYPE "ORS" / #4 NEO	1	
14	507344	JOINT TORIQUE / TYPE "ORS" / #10 NEO	1	
20	507525	ADAPTATEUR JIC @ BRAZE / AVEC O-RING // #12JIC-Mx#10BRAZE-F BR	1	
. NS	501829	. JOINT TORIQUE / TYPE "ORS" / #12 NEO	1	
21	507518	DOUILLE / TYPE JIC 37° / #12 STL	1	
22	507519	ECROU / TYPE JIC 37° / #12JIC-F STL	1	
30	680091	RUBAN ADHESIF ISOLANT / 1/8" x 34 1/4" / BLACK PT-1	1	
B	454699	VALVE D'EXPANSION ASS. AVEC TUYAU De C-5133	1	
		A) AVEC PETIT SYSTEME A/C INSTALLE SUR DEGIVREUR AVANT ASS		
		1) PAS VENDU SEPAREMENT		

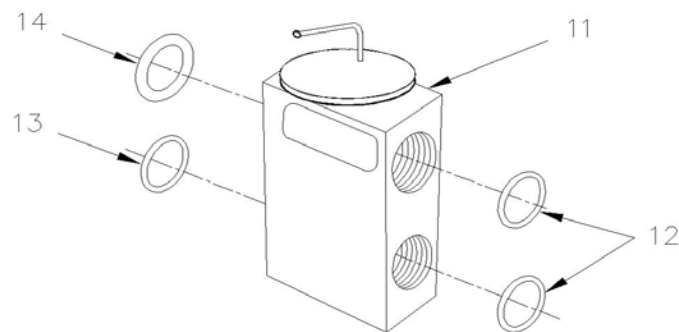
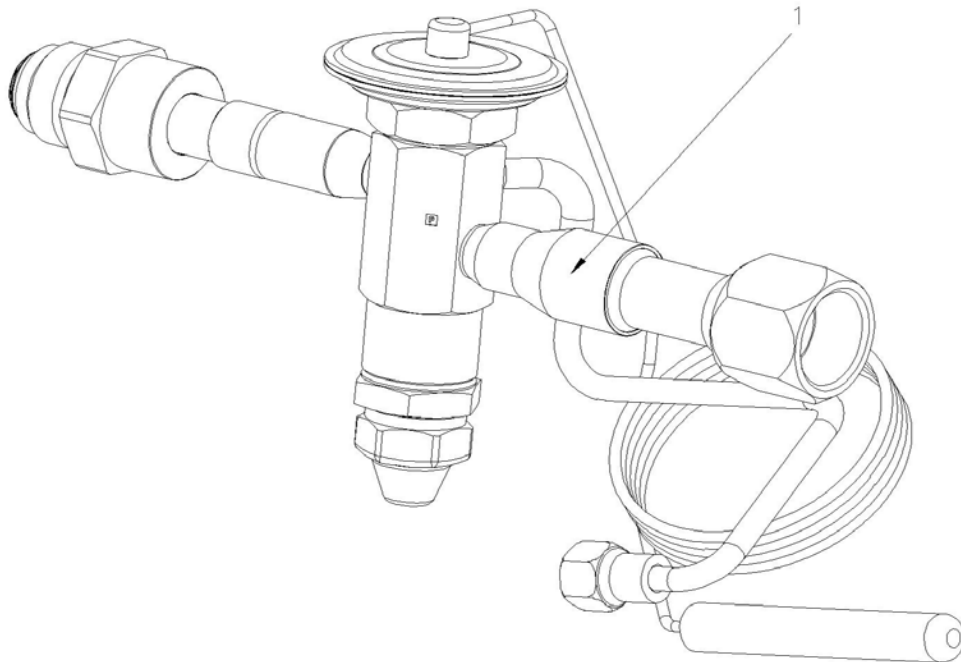
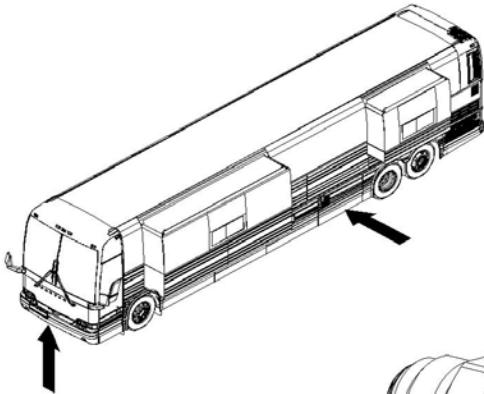


De K-6467

Date:07-2024

PAGE:X3VIP-2208-01

SOUPAPE D'EXPENSION A/C





De K-6467		Date:07-2024	PAGE:X3VIP-2208-01
SOUPAPE D'EXPENSION A/C			

Article#	Pièces	Description	QTÉ	Notes
1	950588	VALVE D'EXPANSION ASS. AVEC TUYAU	1	
. NS	501829	. JOINT TORIQUE / TYPE "ORS" / #12 NEO	AR	
11	950221	VALVE D'EXPANSION R-134A	1	
12	507343	JOINT TORIQUE / TYPE "ORS" / #8 NEO	2	
13	507278	JOINT TORIQUE / TYPE "ORS" / #4 NEO	1	
14	507344	JOINT TORIQUE / TYPE "ORS" / #10 NEO	1	

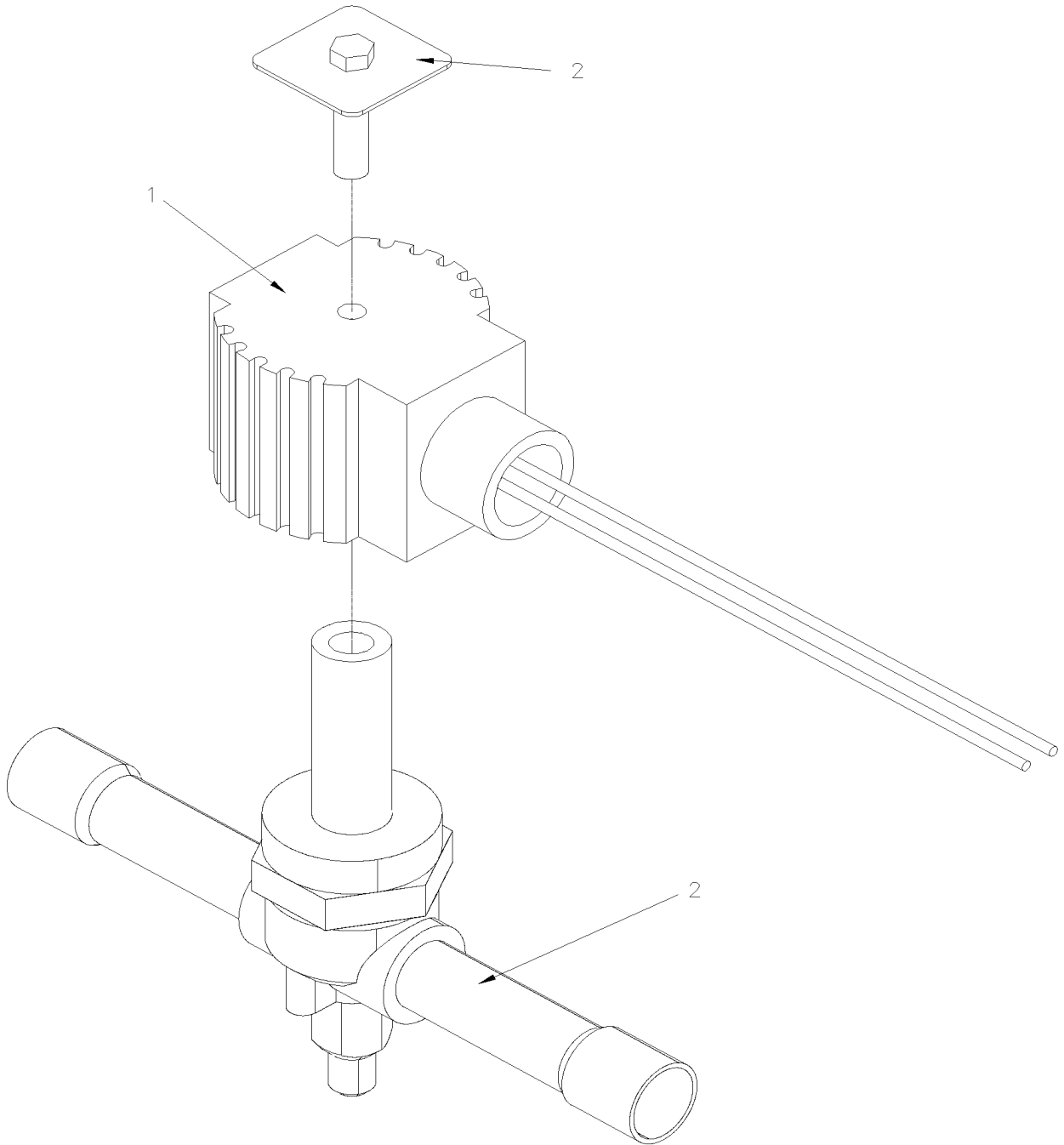


De E-5490

Date:07-2024

PAGE:X3VIP-2208-10

SOUPAPE SOLENOIDE REFRIGERANTE



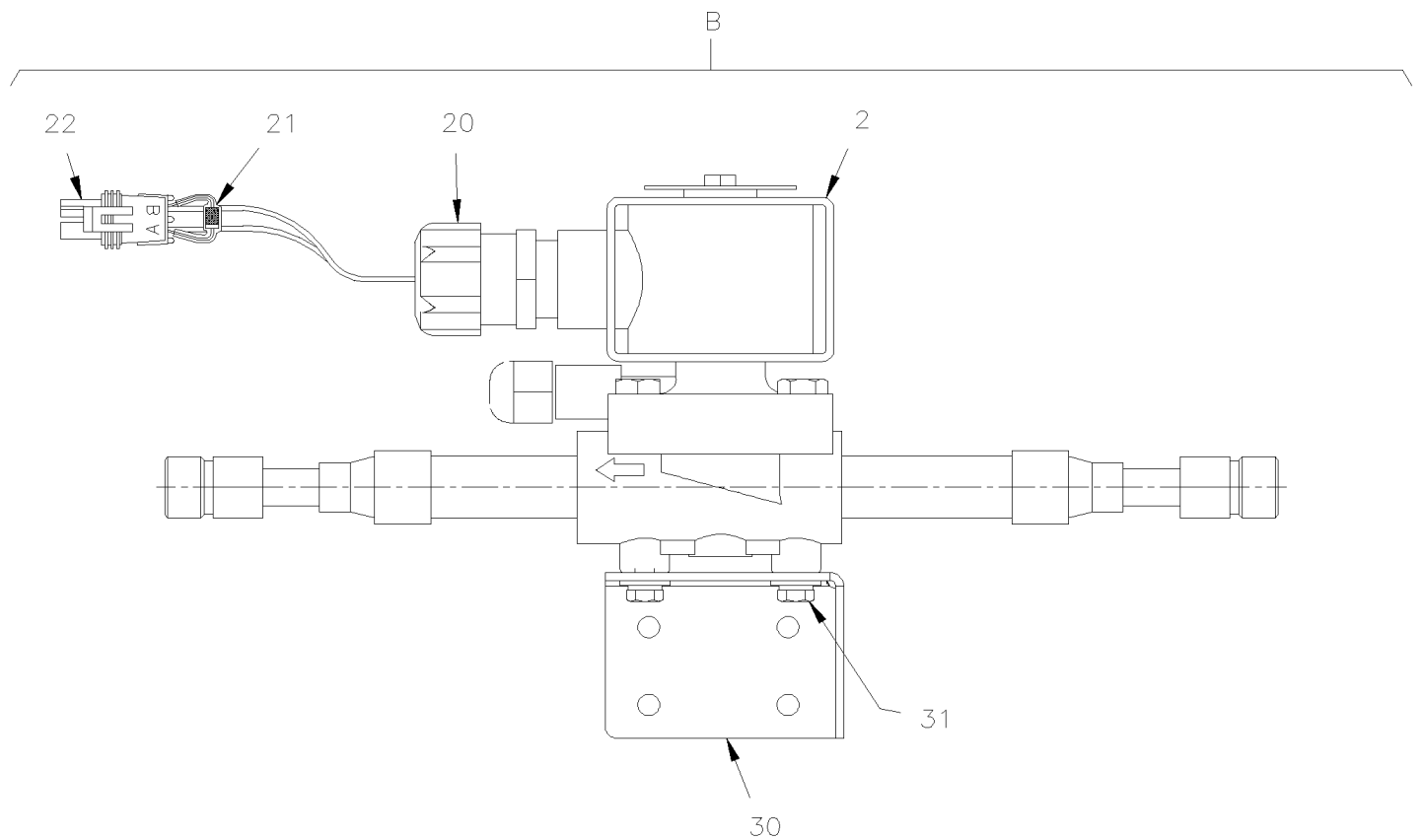


De E-5490

Date:07-2024

PAGE:X3VIP-2208-10

SOUPAPE SOLENOIDE REFRIGERANTE





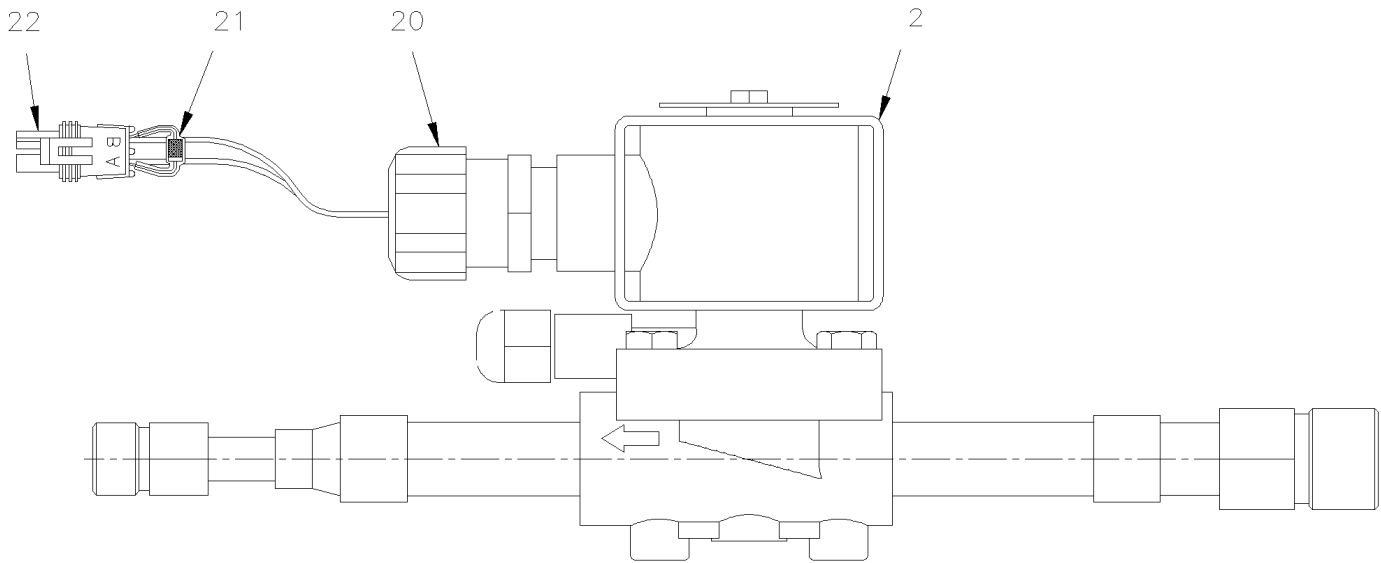
De E-5490

Date:07-2024

PAGE:X3VIP-2208-10

SOUPAPE SOLENOIDE REFRIGERANTE

C





De E-5490	Date:07-2024	PAGE:X3VIP-2208-10
SOUPAPE SOLENOIDE REFRIGERANTE		

Article#	Pièces	Description	QTÉ	Notes
1	950951	. SOUPAPE ASS.	1	
2	457708	SOLENOID ASS	1	
2	950953	. BOBINE 24V / SERVICE	1	
20	560434	. CONNECTEUR 1/2	1	
21	560931	. DIODE / 3AMPS	1	
22	561690	. CONNECTEUR / WEATHER PACK / SH 2C / NOIR / PED 12015792	1	
NS	561565	. JOINT ETANCHEITE / VERT / PED 15324982	2	
NS	561578	. TERMINAL FEMELLE / 16-14 / PED 12010182	2	
23	507278	. JOINT TORIQUE / TYPE "ORS" / #4 NEO	1	
30	453315	SUPPORT / SOUPAPE "A/C"	1	
31	5001689	VIS A TETE HEXAGONAL #8-32x1/2 SS	2	
NS	502636	RONDELLE FREIN FENDUE 4.1x7.6x0.9 Z050	2	
NS	500855	RONDELLE PLATE .188x.438x.049 N500	2	
B	453318	VALVE ASS. À F-5802	1	B
B	457700	VALVE ASS. De F-5803	1	B
C	453151	VALVE ASS. À F-5759	1	A
C	457696P	VALVE ASS. De F-5760 À N-6713	1	A
C	454470	VALVE A FREON ASS. SANS SOLENOID De N-6714	1	A
C	457708	SOLENOID ASS De N-6714	1	A
		A) DANS LE COMPARTIMENT A PNEU DE SECOURS		
		B) DANS LE COMPARTIMENT PNEU DE SECOURS AVEC PETIT SYSTEME A/C		

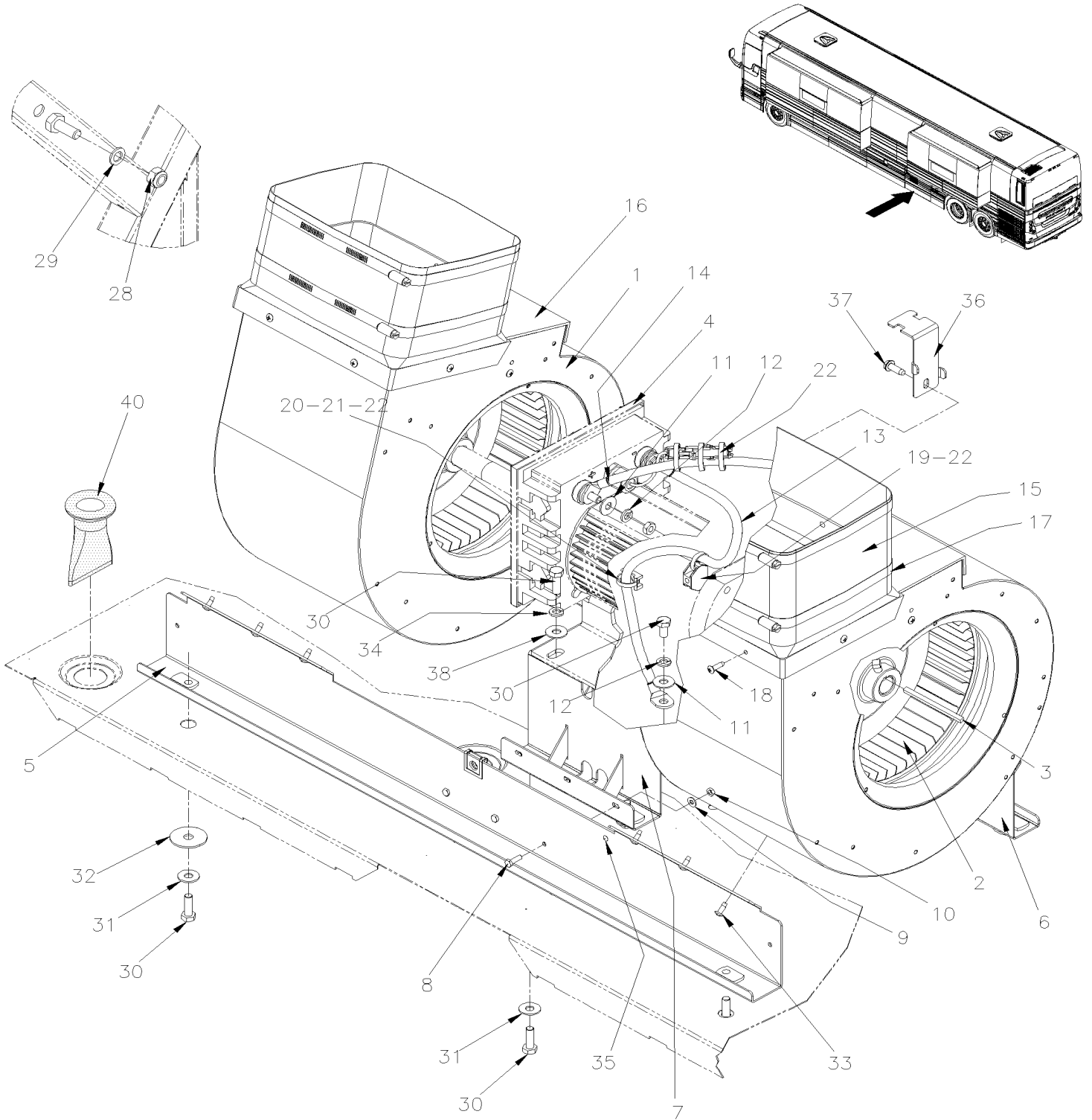


De E-5490

Date:07-2024

PAGE:X3VIP-2210-00

INST. VENTILATEUR CHAUFFAGE & EVAPORATEUR





De E-5490	Date:07-2024	PAGE:X3VIP-2210-00
INST. VENTILATEUR CHAUFFAGE & EVAPORATEUR		

Article#	Pièces	Description	QTÉ	Notes
1	871306	SOUFFLERIE EVAPORATEUR ASS.	2	
1	871308	. GAINE, D'EVENTAIL	1	
2	870956	. ROUE DE VENTILATEUR	1	
3	452085	CLE 3/16 X 82 MM	2	
4	X3VIP-2265-01	MOTEUR - EVAPORATEUR BRUSHLESS		
5	453990	SUPPORT À E-5458	1	
5	454726	SUPPORT De E-5459 À E-5759	1	
5	457568	SUPPORT De F-5760 À H-6128	1	
5	450103	SUPPORT De H-6129	1	
6	453995	SUPPORT	1	
7	457414	BASE MOTEUR EVAP. ASS.	1	
8	5001447	VIS A TETE HEXAGONAL #10-24x5/8 PT SS BK	6	
9	5001137	RONDELLE PLATE .203x.438x.050 SS	6	
10	5001180	ECROU HEX BAGUE DE NYLON #10-24 SS	6	
11	5001448	RONDELLE PLATE .343x.875x.062 SS18-8 De H-6180	3	
12	500035	RONDELLE FREIN FENDUE .317x.586x.078 SS De H-6180	3	
13	060527	CABLAGE MISE À LA TERRE ALIMENTATION EVAPORATEUR De H-6180	1	
14	060175	CABLAGE ALIMENTATION EVAPORATEUR De H-6145 À H-6145	1	
14	060529	CABLAGE ALIMENTATION EVAPORATEUR De H-6180	1	
15	453986	JOINT FLEXIBLE / HAUTEUR 140MM	2	
16	453992	TRANSITION VENTIL. EVAP.	2	
17	504729	BRIDE SS/CR 203-279	2	
18	500957	VIS AUTOTARAUDEUSE TETE BOMBE PHILLIPS #10x3/4 N500	10	
19	509492	ATTACHE CABLE POUR GOUJON FILETE 1/4	1	
20	504013	SUPPORT ATTACHE / 1/4" X 1/4" I.D.	1	
21	504379	RIVET AVEUGLE TETE BOMBE OUVERT 3/16x1/4 SS	1	
22	504637	ATTACHE CABLE / 3/16" x 13"	AR	
28	5002028	ECROU HEX BAGUE DE NYLON M10-1.5 SS	1	
29	5001935	RONDELLE PLATE 10.5x18.0x1.6 SS	1	
30	502780	VIS A TETE HEXAGONAL M8-1.25x25 SS BK À G-5948	12	
30	5001527	VIS A TETE HEXAGONAL M8-1.25x16 SS BK De G-5949	AR	
31	5001448	RONDELLE PLATE .343x.875x.062 SS18-8	AR	
32	500261	RONDELLE PLATE .390x1.500x.083 N500 À G-5948	4	
32	500462	RONDELLE PLATE .343x1.500x.083 SS De G-5949	AR	
33	502868	VIS AUTOTARAUDEUSE TETE GOUTTE PHILLIPS #10-16x1/2 N500	AR	
34	500035	RONDELLE FREIN FENDUE .317x.586x.078 SS À G-6046	4	
35	504112	RIVET AVEUGLE TETE BOMBE OUVERT 1/8x1/8 AL	2	
36	068359	SUPPORT	1	
37	502848	VIS AUTOTARAUDEUSE TETE HEX EPAULEMENT 1/4-20x3/4 N500	1	
38	5001448	RONDELLE PLATE .343x.875x.062 SS18-8 À G-6046	1	
38	5001848	RONDELLE "BELLEVILLE" .827 x .331 x .098 th SS De G-6047	1	
40	414654	DRAIN D'ÉCOULEMENT 1" I.D. AVEC RAINURE 1.5 x 35MM I.D. x 85MM	4	

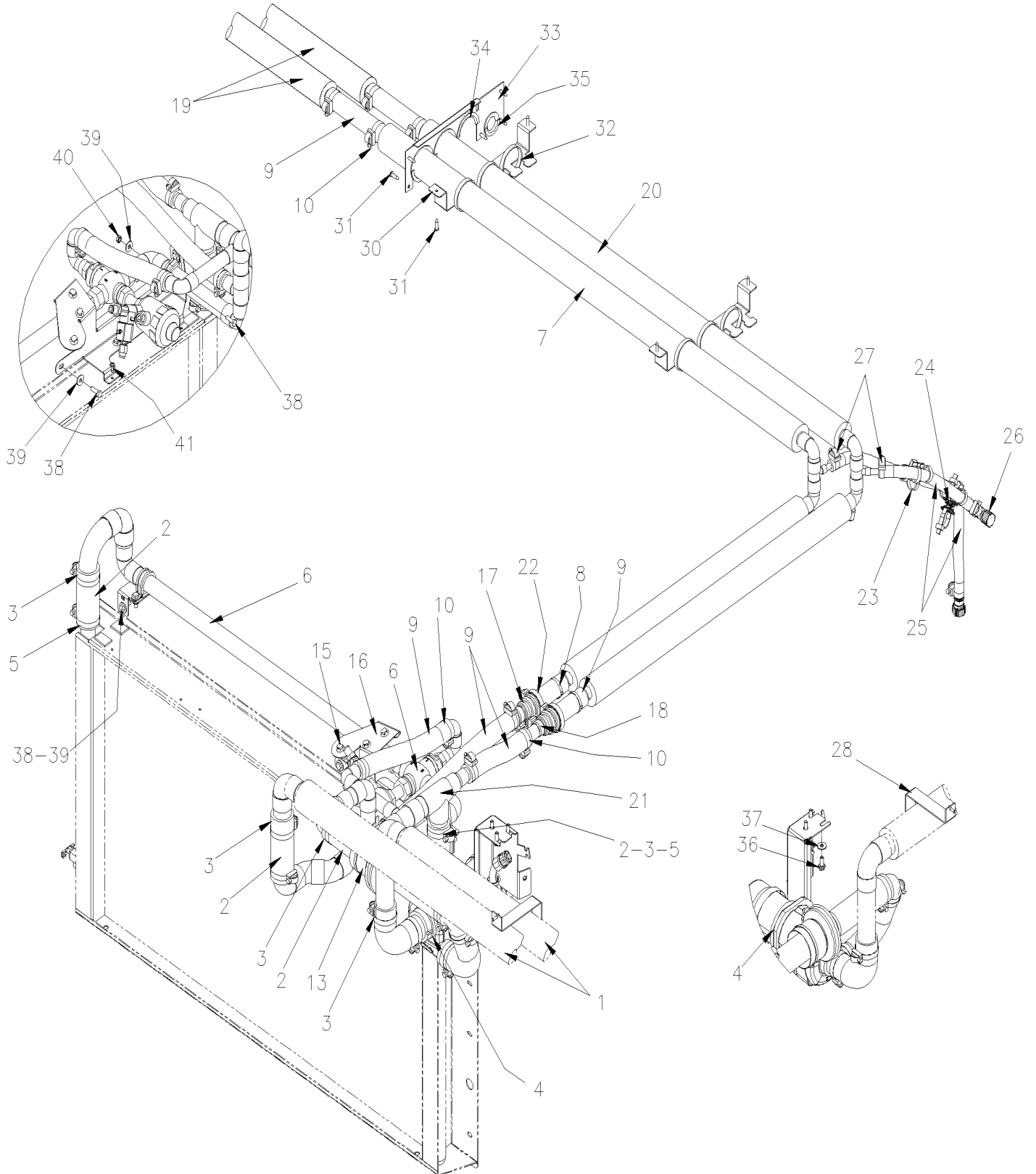


De E-5490 À H-6179

Date:07-2024

PAGE:X3VIP-2210-10

INSTALLATION POMPE A L'EAU





De E-5490 À H-6179	Date:07-2024	PAGE:X3VIP-2210-10
INSTALLATION POMPE A L'EAU		

Article#	Pièces	Description	QTÉ	Notes
1	X3VIP-2222-35	TUYAUTERIE CHAUFFAGE SECTION ARRIERE		
2	503783	BOYAU SILICONE 4 PLIS / NOMEX-ARAMID 34MM I.D. x 6'	AR	
3	504783	BRIDE DE SERRAGE / 1"1/16-2" SS / C.T. W.S. À E-5759	AR	
3	992086	BRIDE DE SERRAGE / 32MM/52MM De F-5760	AR	
4	X3VIP-2206-00	POMPE A L'EAU #874297 AMETEK		
5	504692	BRIDE A RESSORT / OETIKER / 1.5-1.8 À E-5759	2	
5	992086	BRIDE DE SERRAGE / 32MM/52MM De F-5760	2	
6	X3VIP-2207-00	SOUPAPE A L'EAU - CHAUFFERETTE		
7	Call order desk	TUYAU ASS / ENTREE	1	P
8	504637	ATTACHE CABLE / 3/16" x 13"	AR	
9	503797	BOYAU SILICONE 4 PLIS / NOMEX-ARAMID 7/8" I.D. x 6'	AR	
10	504781	BRIDE DE SERRAGE / 13/16"-1 5/16" SS / C.T. W.S. À E-5759	AR	
10	992084	BRIDE DE SERRAGE / 23MM/35MM De F-5760	AR	
13	504385	PROTECTEUR ACCORDEON / 1 1/2" I.D. x 2 1/2" x 4"	1	
13	504637	ATTACHE CABLE / 3/16" x 13"	1	
15	509815	ATTACHE CABLE	AR	
15	504637	ATTACHE CABLE / 3/16" x 13"	AR	
16	374674	SUPPORT, VALVE A EAU	1	
17	504383	PROTECTEUR ACCORDEON / 7/8" I.D. x 1 1/2" x 2 1/4"	2	
18	504020	BRIDE DE SERRAGE / 9/16"-1"1/4 SS / HS-12 À E-5759	2	
18	992084	BRIDE DE SERRAGE / 23MM/35MM De F-5760	2	
19	374492	TUYAU ASS / SECTION CENTRALE 2345MM À F-5894	2	
19	378928	TUYAU ASS / SECTION CENTRALE 4342MM De F-5895	2	
20	Call order desk	TUYAU ASS / SORTIE	1	P
21	Call order desk	TUYAU ASS / SORTIE	1	P
22	504022	BRIDE DE SERRAGE / 3/4"-1"3/4 SS / HS-20 À E-5759	2	
22	992086	BRIDE DE SERRAGE / 32MM/52MM De F-5760	2	
23	504768	ATTACHE CABLE / 3/16" 14.7" / DOUBLE LOOP HEAD	3	
24	504751	ESPACEUR ROTATIF DOUBLE (MODELE PETIT) À E-5759	1	
24	504016	ATTACHE CABLE / 5/16" X 14"1/2 À E-5759	2	
24	8631155	ATTACHE CABLE / 4.6MM x 200 / CHRISTMAS TREE De F-5760	AR	
25	503821	BOYAU SILICONE 4 PLIS / NOMEX-ARAMID 3/8" x 144"	AR	
26	20805110	CONNECTEUR RAPIDE 90° 10MM	2	
27	992081	BRIDE DE SERRAGE / 12MM/22MM	4	
28	372005	SUPPORT POUR TUYAUX	AR	
28	500654	VIS AUTOTARAUEUSE TETE BOMBE PHILLIPS #8-32x1/2 Z050	AR	
28	500641	VIS AUTOTARAUEUSE TETE CYLINDRIQUE PHILLIPS #8x3/4 Z050	AR	
30	457699	SUPPORT À F-5780	6	
30	457712	SUPPORT De F-5781	6	
31	500957	VIS AUTOTARAUEUSE TETE BOMBE PHILLIPS #10x3/4 N500	AR	
32	504016	ATTACHE CABLE / 5/16" X 14"1/2	AR	
33	221674	PLAQUE DE FERMETURE	1	



De E-5490 À H-6179	Date:07-2024	PAGE:X3VIP-2210-10
--------------------	--------------	--------------------

INSTALLATION POMPE A L'EAU

Article#	Pièces	Description	QTÉ	Notes
34	5060120	. PASSE FIL ADHESIVE .036-.062	AR	
35	506338	EXTRUSION DE CAOUTCHOUC / 1/16" x 1/4" INT "U" SHAPE / ROUND C.T.L.	AR	
35	680532	SCCELLANT SIKA #221 / GRIS / 310ml CARTRIDGE	AR	
36	5001730	VIS TETE HEX EPAULEMENT M6-1.0x16 G10.9 N500	3	
37	5001833	RONDELLE "BELLEVILLE" 6.1x18x1.27 SS	3	
38	502830	VIS A TETE HEXAGONAL M6-1.0x20 G8.8 N500	3	
39	5001833	RONDELLE "BELLEVILLE" 6.1x18x1.27 SS	3	
40	502854	ECROU HEX M6-1.0 N500	1	
41	502868	VIS AUTOTARAUDEUSE TETE GOUTTE PHILLIPS #10-16x1/2 N500	2	
		P) CONTACTER LE BUREAU DE PRISE DE COMMANDE		

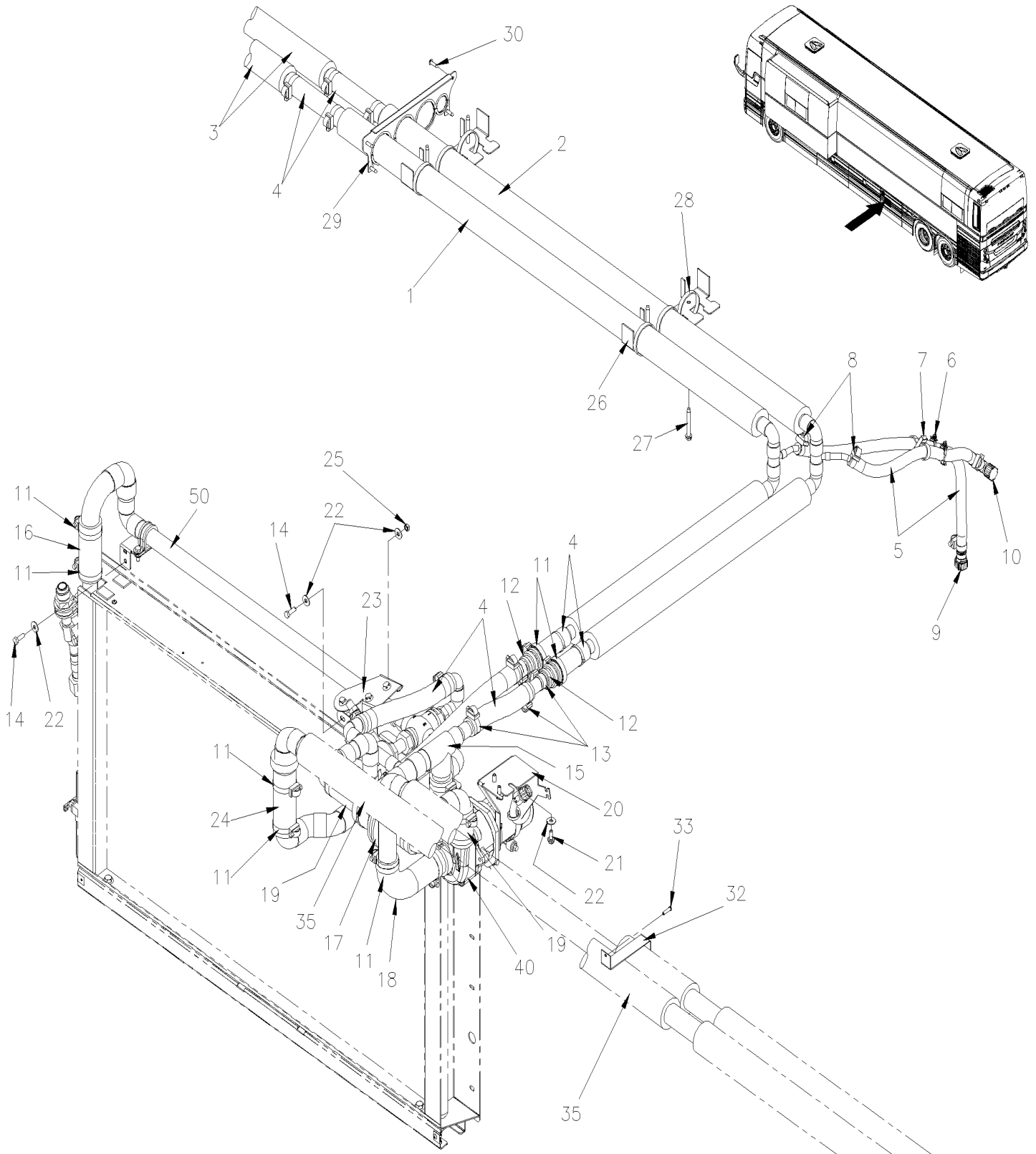


De H-6180

Date:07-2024

PAGE:X3VIP-2210-11

INSTALLATION POMPE A L'EAU AVEC GROS SYSTEME A/C / "GHG17"





De H-6180	Date:07-2024	PAGE:X3VIP-2210-11
INSTALLATION POMPE A L'EAU AVEC GROS SYSTEME A/C / "GHG17"		

Article#	Pièces	Description	QTÉ	Notes
1	374881	TUYAU ASS / ENTREE	1	
2	374880	TUYAU ASS / SORTIE	1	
3	378928	TUYAU ASS / SECTION CENTRALE 4342MM	2	
4	503797	BOYAU SILICONE 4 PLIS / NOMEX-ARAMID 7/8" I.D. x 6'	2	
NS	504637	ATTACHE CABLE / 3/16" x 13"	AR	
5	503821	BOYAU SILICONE 4 PLIS / NOMEX-ARAMID 3/8" x 144"	AR	
6	8631155	ATTACHE CABLE / 4.6MM x 200 / CHRISTMAS TREE	AR	
7	504768	ATTACHE CABLE / 3/16" 14.7" / DOUBLE LOOP HEAD	AR	
8	992081	BRIDE DE SERRAGE / 12MM/22MM	AR	
9	20805109	FH ST QC F 10 MM x BDD 3/8 ID 10MM	1	
10	20805110	CONNECTEUR RAPIDE 90° 10MM	1	
11	992086	BRIDE DE SERRAGE / 32MM/52MM	AR	
12	504383	PROTECTEUR ACCORDEON / 7/8" I.D. x 1 1/2" x 2 1/4"	2	
13	992084	BRIDE DE SERRAGE / 23MM/35MM	AR	
14	502830	VIS A TETE HEXAGONAL M6-1.0x20 G8.8 N500	AR	
15	374689	TUYAU ASS / SORTIE À N-6713	1	
15	370047	TUYAU ASS / SORTIE De N-6714	1	
16	503783	BOYAU SILICONE 4 PLIS / NOMEX-ARAMID 34MM I.D. x 6'	AR	
17	504385	PROTECTEUR ACCORDEON / 1 1/2" I.D. x 2 1/2" x 4"	1	
NS	504637	ATTACHE CABLE / 3/16" x 13"	1	
18	378925	COUDE 90° X 1 3/8" I.D. / 78MM x 140MM C/C / SILICONE	1	
19	Call order desk	POMPE ASS. AVEC TUYAUX / AVEC GROS A/C	1	P
19	370415	. TUYAU, POMPE ASS De N-6714	1	
20	374822	SUPPORT POMPE EAU	1	
NS	509815	ATTACHE CABLE	1	
NS	504637	ATTACHE CABLE / 3/16" x 13"	1	
21	5001730	VIS TETE HEX EPAULEMENT M6-1.0x16 G10.9 N500	AR	
22	5001833	RONDELLE "BELLEVILLE" 6.1x18x1.27 SS	AR	
23	374674	SUPPORT, VALVE A EAU	1	
24	503392	BOYAU SILICONE 4PLY 1 3/8" I.D. x 4' À K-6427	AR	
24	503783	BOYAU SILICONE 4 PLIS / NOMEX-ARAMID 34MM I.D. x 6' De K-6427	AR	
25	502854	ECROU HEX M6-1.0 N500	AR	
26	370062	SUPPORT TUYAU HVAC 211MM	AR	
27	500625	VIS AUTOTARAUEUSE TETE HEX EPAULEMENT 1/4-20x2 Z050		
28	504016	ATTACHE CABLE / 5/16" X 14"1/2	AR	
29	370089	PLAQUE DE FERMETURE AVEC PETIT A/C	1	
29	374886	PLAQUE DE FERMETURE AVEC GROS A/C	1	
. NS	506338	. EXTRUSION DE CAOUTCHOUC / 1/16" x 1/4" INT "U" SHAPE / ROUND C.T.L.	AR	
. NS	680066	. ADHESIF / ADBOND #5014 / 23.6ML BOTTLE	ar	
NS	5060120	PASSE FIL ADHESIVE .036-.062 À K-6491	AR	
29	506338	EXTRUSION DE CAOUTCHOUC / 1/16" x 1/4" INT "U" SHAPE / ROUND C.T.L. De L-6492	AR	
29	680066	ADHESIF / ADBOND #5014 / 23.6ML BOTTLE De L-6492	AR	



De H-6180	Date:07-2024	PAGE:X3VIP-2210-11
-----------	--------------	--------------------

INSTALLATION POMPE A L'EAU AVEC GROS SYSTEME A/C / "GHG17"

Article#	Pièces	Description	QTÉ	Notes
30	500957	VIS AUTOTARAUDEUSE TETE BOMBE PHILLIPS #10x3/4 N500	AR	
32	372005	SUPPORT POUR TUYAUX	3	
NS	500641	VIS AUTOTARAUDEUSE TETE CYLINDRIQUE PHILLIPS #8x3/4 Z050	3	
33	500654	VIS AUTOTARAUDEUSE TETE BOMBE PHILLIPS #8-32x1/2 Z050	3	
35	X3VIP-2222-36	TUYAUTERIE CHAUFFAGE SECTION ARRIERE / "GHG17"		
40	X3VIP-2206-00	POMPE A L'EAU #874297 AMETEK		
50	X3VIP-2207-00	SOUPAPE A L'EAU - CHAUFFERETTE		
		P) CONTACTER LE BUREAU DE PRISE DE COMMANDE		

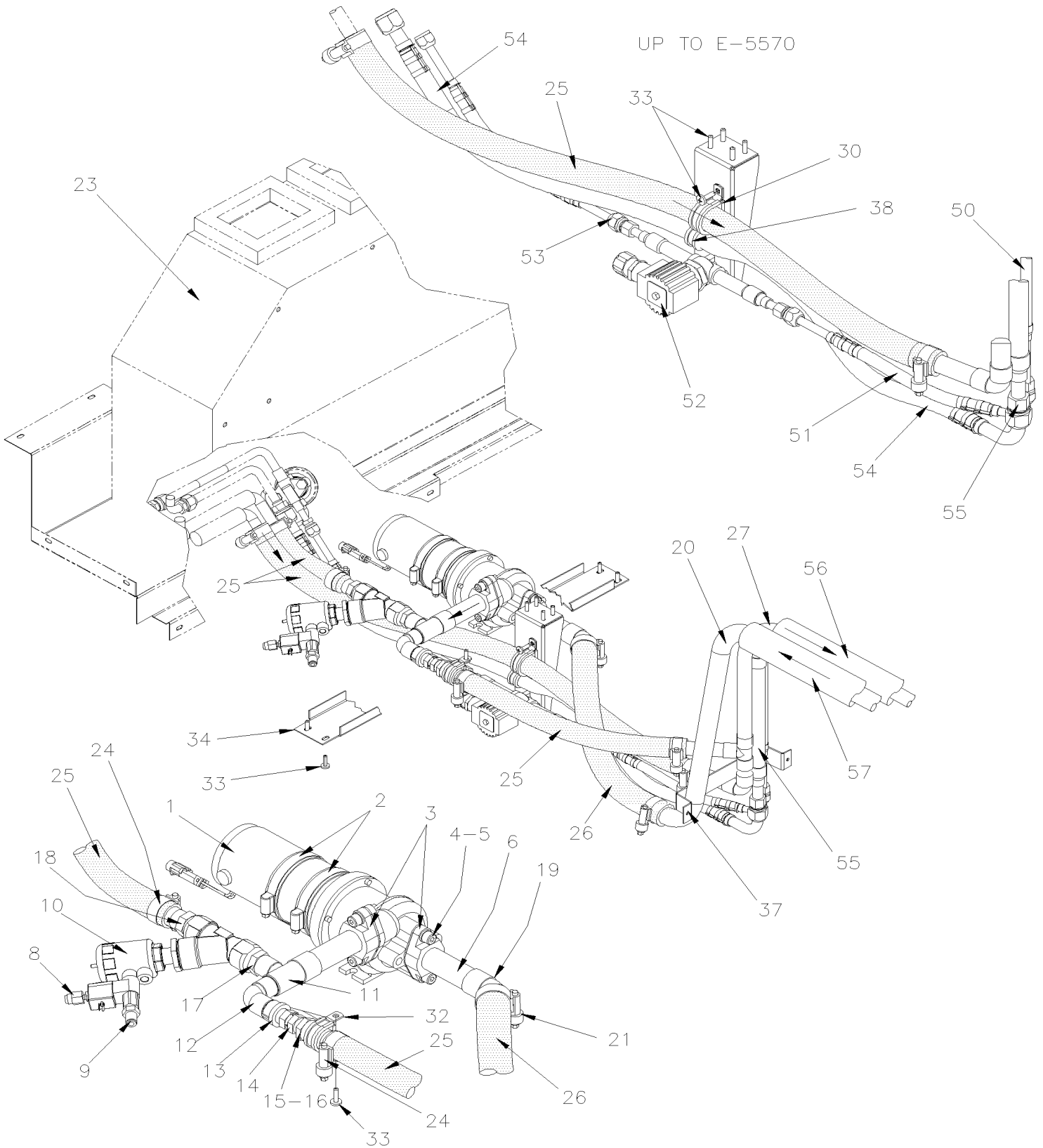


De E-5490

Date:07-2024

PAGE:X3VIP-2210-20

POMPE A L'EAU & FILTRE - PETIT SYSTEME A/C



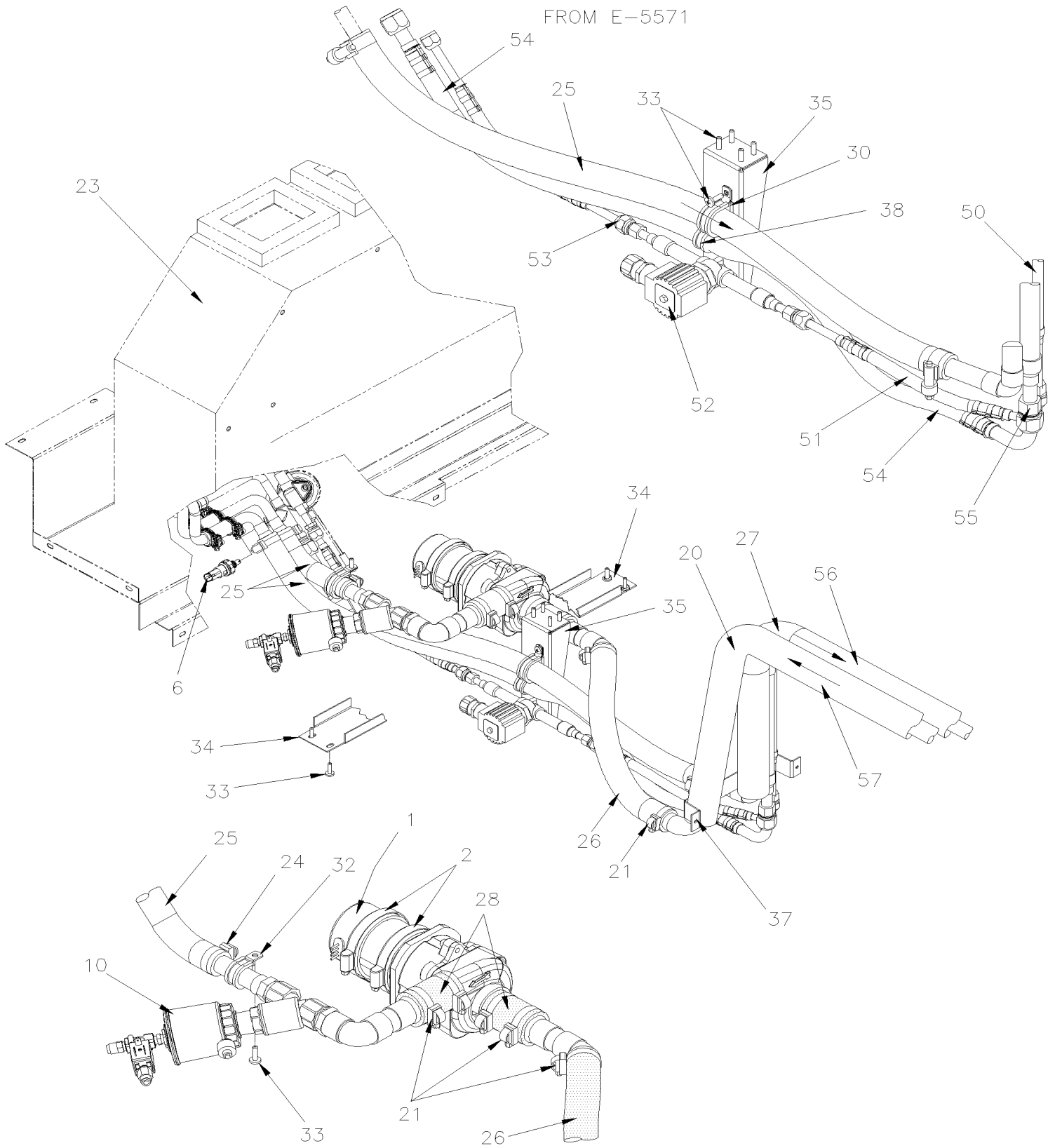


De E-5490

Date:07-2024

PAGE:X3VIP-2210-20

POMPE A L'EAU & FILTRE - PETIT SYSTEME A/C





De E-5490	Date:07-2024	PAGE:X3VIP-2210-20
POMPE A L'EAU & FILTRE - PETIT SYSTEME A/C		

Article#	Pièces	Description	QTÉ	Notes
	Call order desk	POMPE ET VALVE ASS.	1	P
1	X3VIP-2206-00	POMPE A L'EAU #874297 AMETEK		
2	504235	BRIDE DE SERRAGE / 3"9/16"-4"1/2 SS / HS-64	2	
NS	506728	RUBAN ADH1 NEO 1/4" x 3/4" x 10' / BLACK	AR	
3	871206	BRIDE / W/QUAD RING À F-5815	2	
NS	870441	JOINT D'ETANCHEITE À F-5815	2	
4	5001580	VIS TETE CYLINDRIQUE SIX PANS CREUX 3/8-16x7/8 À F-5815	4	
5	500478	RONDELLE FREIN FENDUE .380x.683x.094 Z050 À F-5815	4	
6	950546	SENSEUR PRESSION-TEMPERATURE COMBINE De H-6180	1	
8	642028	CONNECTEUR MALE / TYPE "PUSH-IN" / 6MM x M5-0.8 BR À F-5815	1	
9	641332	CONNECTEUR MALE / TYPE "PUSH-IN" / #4x1/4NPT-M BR À F-5815	1	
10	X3VIP-2207-05	SOUPAPE A L'EAU - CHAUFFERETTE À F-5815		
10	X3VIP-2207-06	SOUPAPE A L'EAU - CHAUFFERETTE De F-5816		
20	Call order desk	TUYAU ASS / SECTION AVANT 4038MM À G-5976	1	P
20	Call order desk	TUYAU ASS / SECTION AVANT De G-5977 À H-6179	1	P
20	370083	TUYAU ASS / SECTION AVANT 2141.8MM De H-6180	1	
20	Call order desk	TUYAU ASS / SECTION CENTRALE 2345MM À G-5976	1	P
20	Call order desk	TUYAU ASS / SECTION CENTRALE 4389MM De G-5977	1	P
20	Call order desk	TUYAU ASS / SECTION ARRIERE À H-6179	1	P
20	370084	TUYAU ASS / SECTION ARRIERE De H-6180	1	
20	504782	. BRIDE DE SERRAGE / 1 3/16-1 13/16 SS / C.T. W.S. À E-5759	AR	
20	992086	. BRIDE DE SERRAGE / 32MM/52MM De F-5760	AR	
20	503796	. BOYAU SILICONE 2 PLIS / NOMEX-ARAMID 1 1/8" I.D. x 6'	AR	
21	504782	BRIDE DE SERRAGE / 1 3/16-1 13/16 SS / C.T. W.S. À E-5759	2	
21	992086	BRIDE DE SERRAGE / 32MM/52MM De F-5760 À F-5815	2	
21	992086	BRIDE DE SERRAGE / 32MM/52MM De F-5816	6	
23	X3VIP-2230-00	INSTALLATION DEGIVREUR		
24	504781	BRIDE DE SERRAGE / 13/16"-1 5/16" SS / C.T. W.S. À E-5759	AR	
24	992084	BRIDE DE SERRAGE / 23MM/35MM De F-5760	AR	
25	503803	BOYAU SILICONE 1 PLI / NOMEX-ARAMID 7/8" I.D. x 100' / S.L. À G-5976	AR	
25	503797	BOYAU SILICONE 4 PLIS / NOMEX-ARAMID 7/8" I.D. x 6' De G-5977	AR	
26	503810	BOYAU SILICONE 1 PLI / NOMEX-ARAMID 1 1/8" I.D. x 25'	AR	
27	Call order desk	TUYAU ASS / SECTION AVANT À E-5570	1	P
27	Call order desk	TUYAU ASS / SECTION AVANT De E-5571 À G-5976	1	P
27	378932	TUYAU ASS / 4352MM De G-5977 À H-6179	1	
27	370115	TUYAU ASS / 2184.3MM De H-6180	1	
27	Call order desk	TUYAU ASS / SECTION CENTRALE 2345MM À G-5976	1	P
27	378928	TUYAU ASS / SECTION CENTRALE 4342MM De G-5977	1	
27	Call order desk	TUYAU ASS / SECTION ARRIERE À H-6179	1	P
27	370085	TUYAU ASS / SECTION ARRIERE De H-6180	1	
27	504781	. BRIDE DE SERRAGE / 13/16"-1 5/16" SS / C.T. W.S. À E-5759	AR	
27	992084	. BRIDE DE SERRAGE / 23MM/35MM De F-5760	AR	

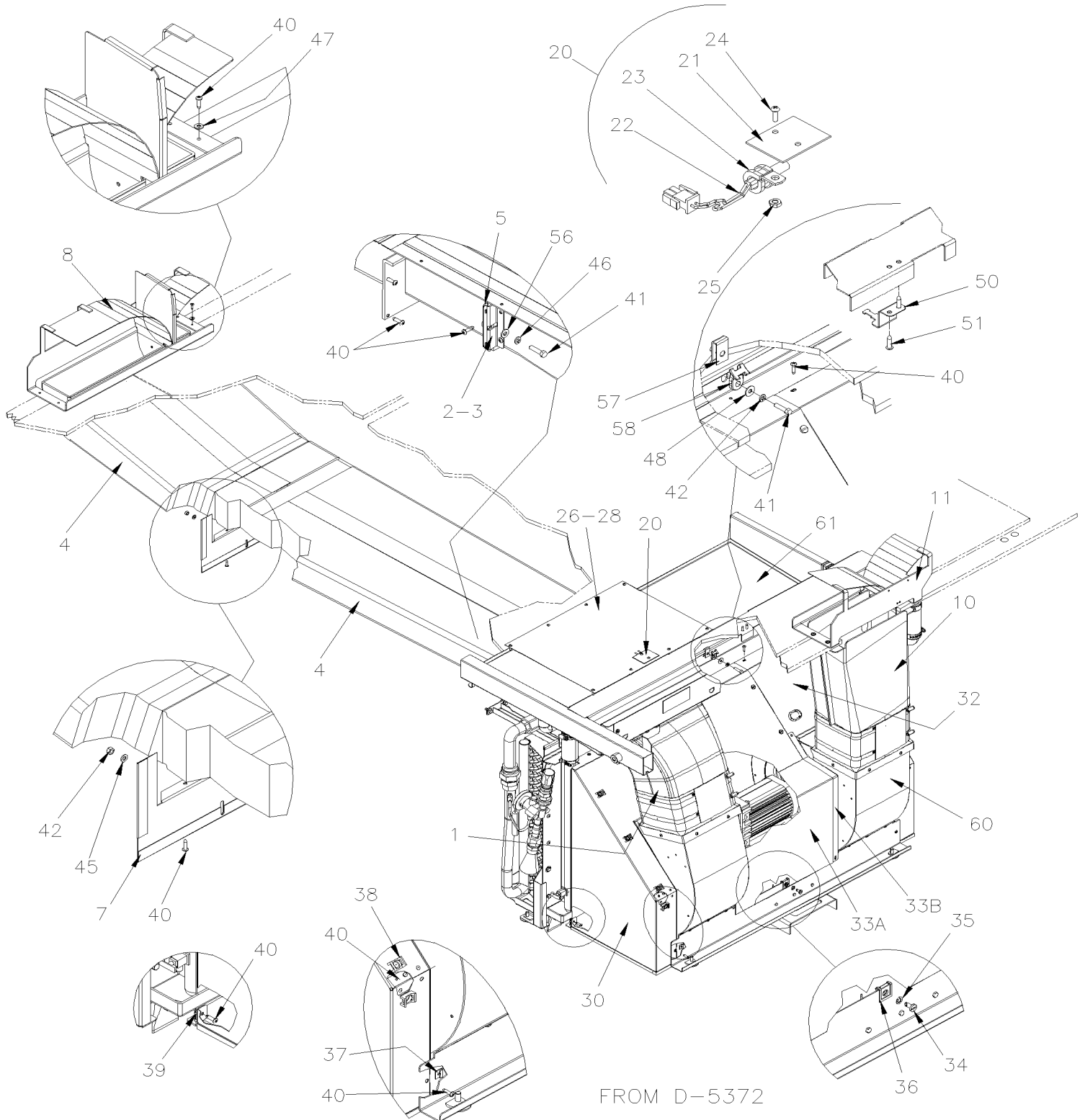


De E-5490

Date:07-2024

PAGE:X3VIP-2220-00

CONDUIT D'AIR SOUS LE PLANCHER





De E-5490		Date:07-2024	PAGE:X3VIP-2220-00
CONDUIT D'AIR SOUS LE PLANCHER			

Article#	Pièces	Description	QTÉ	Notes
1	Call order desk	CONDUIT GAUCHE ASS.	1	P
1	453978	. CONDUIT	1	
2	454236	. FIXATION	2	
3	453997	. JOINT D'ETANCHEITE	1	
4	454668	CONDUIT CONDENSEUR ASS. À E-5759	1	
4	457706	CONDUIT CONDENSEUR ASS. De F-5760	1	
5	454235	. ATTACHE, CONDUIT D'AIR ASS.	1	
NS	500957	. VIS AUTOTARAUDEUSE TETE BOMBE PHILLIPS #10x3/4 N500	4	
NS	506268	. RUBAN ADH1 POL 3/8"x1/2"x25' / GREY 1820	AR	
7	453640	PLAQUE D'ETANCHEITE CONDUIT COND.	1	
8	374561	DEFLECTEUR DROIT ASS.	1	
NS	684517	ADHESIF SIMSON #ISR 70-03 / GRIS / 310ml CARTRIDGE	AR	
NS	684162	CORDON ETHAFOAM 3/4"	AR	
10	453979	CONDUIT D'AIR VERTICAL EVAP.	1	
11	374557	DEFLECTEUR EVAP. X3	1	
11	680532	SCCELLANT SIKA #221 / GRIS / 310ml CARTRIDGE DAC #22627 De E-5584	AR	
20	453791	ATTACHE, ASS.	1	
21	453792	. ATTACHE, DU THERMISTANCE	1	
22	563063	. THERMISTANCE ASS / TEMPERATURE / ("DELPHI")	1	
23	952637	. COLLET DE RETENUE / 1"1/16 I.D.	1	
24	500416	. VIS MECANIQUE TETE CYLINDRIQUE PHILLIPS #10-32x1/2 BK	1	
25	500700	. ECROU HEX #10-32 Z050	1	
26	453789	. GRILLE	1	
28	500642	VIS AUTOTARAUDEUSE TETE CYLINDRIQUE PHILLIPS #10x3/4 Z050	AR	
30	Call order desk	SECTION AVANT PLENUM À E-5759	1	P
30	457563P	SECTION AVANT PLENUM De F-5760 À H-6128	1	
30	Call order desk	SECTION AVANT PLENUM De H-6129	1	P
31	453991	RENFORT	2	
32	454664P	SECTION ARRIERE PLENUM À H-6179	1	
32	Call order desk	SECTION ARRIERE PLENUM De H-6180	1	P
NS	504574	. PASSE-FIL / 1.125x1.312x.062x.312x1.56 À H-6179	1	
32	504356	. PASSE-FIL / .625x.875x.062x.312x1.125 De H-6180 À J-6321	1	
32	504264	. PASSE-FIL / .750x1.250x.062x.250x1.625 De J-6322	1	
33A	454670P	SECTION CENTRALE PLENUM À E-5759	1	
33A	457562P	SECTION CENTRALE PLENUM De F-5760	1	
33B	454648	SUPPORT, PANNEAU CENTRAL ASS.	1	
34	504681	GOUJON 6MM (DZUS)	5	
35	504604	ATTACHE DE FINITION	5	
36	504605	RECEPTACLE 6 MM	5	
37	502904	ECROU RESSORT EN "J" #10A .035-.050 N500	2	
38	504013	SUPPORT ATTACHE / 1/4" X 1/4" I.D.	AR	
39	481249	ECROU À H-6158	2	



De E-5490	Date:07-2024	PAGE:X3VIP-2220-00
CONDUIT D'AIR SOUS LE PLANCHER		

Article#	Pièces	Description	QTÉ	Notes
39	500981	ECROU RESSORT EN "U" #10-23/32x5/8 De H-6159	2	
40	500957	VIS AUTOTARAUDEUSE TETE BOMBE PHILLIPS #10x3/4 N500 À G-5955	17	
40	500414	VIS AUTOTARAUDEUSE TETE BOMBE PHILLIPS #10x3/4 SS De G-5956	17	
41	502737	VIS A TETE HEXAGONAL M6-1.0x25 SS BK	2	
42	502681	ECROU HEX BAGUE DE NYLON M6-1.0 N500 G8	2	
43	500642	VIS AUTOTARAUDEUSE TETE CYLINDRIQUE PHILLIPS #10x3/4 Z050	9	
44	502737	VIS A TETE HEXAGONAL M6-1.0x25 SS BK	2	
45	502573	RONDELLE PLATE 6.4x12.5x1.6 SS	2	
46	502853	RONDELLE FREIN FENDUE 6.1x11.8x1.6 N500	6	
47	500804	RONDELLE PLATE .203x.500x.047 N500	4	
48	500411	RONDELLE PLATE .260x.697x.050 SS	4	
49	502868	VIS AUTOTARAUDEUSE TETE GOUTTE PHILLIPS #10-16x1/2 N500	16	
50	374705	SUPPORT CABLAGE À F-5747	1	
50	374821	SUPPORT CABLAGE De F-5748	1	
50	509815	ATTACHE CABLE De F-5748	1	
51	500957	VIS AUTOTARAUDEUSE TETE BOMBE PHILLIPS #10x3/4 N500	2	
56	500877	RONDELLE PLATE .250x.562x.065 N500	2	
57	5001965	ECROU RESSORT EN "U" M6-1.0 0.6-4.0 N500	1	
58	507383	ATTACHE CABLE HOLE 3/8"	1	
60	X3VIP-2210-00	INST. VENTILATEUR CHAUFFAGE & EVAPORATEUR		
61	X3VIP-2221-05	FILTRES A AIR SOUS LE PLANCHER		
		P) CONTACTER LE BUREAU DE PRISE DE COMMANDE		

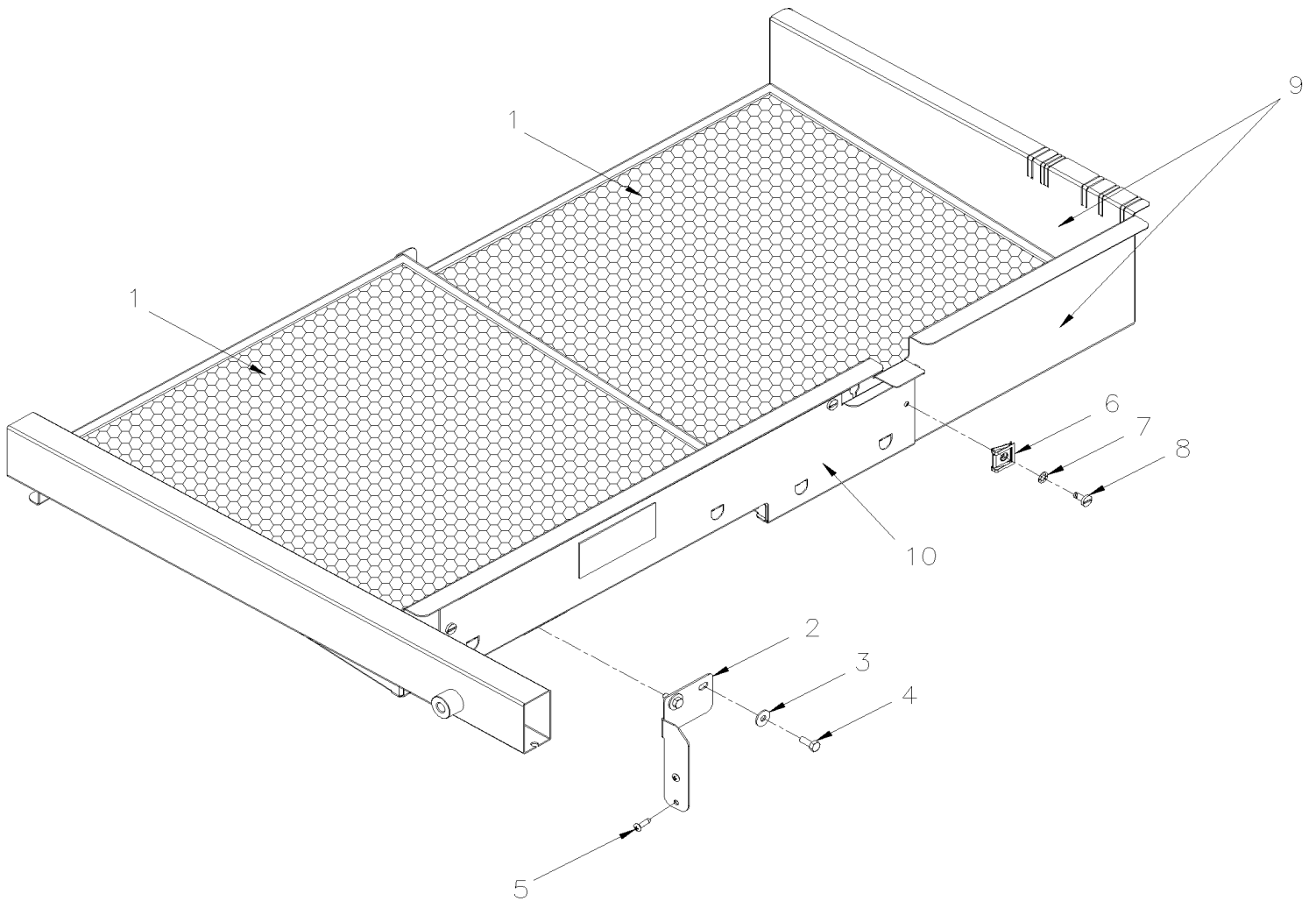
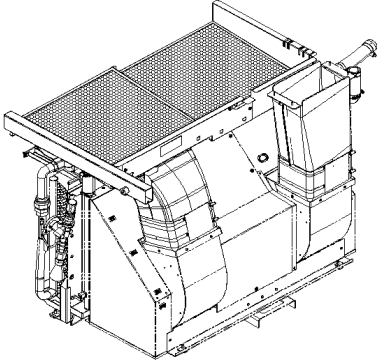


De E-5490

Date:07-2024

PAGE:X3VIP-2221-05

FILTRES A AIR SOUS LE PLANCHER





De E-5490		Date:07-2024	PAGE:X3VIP-2221-05
-----------	--	--------------	--------------------

FILTRES A AIR SOUS LE PLANCHER

Article#	Pièces	Description	QTÉ	Notes
1	871447	FILTRE 1" x 19 1/2" X 19 1/2"	2	
2	374684	SUPPORT, CONDUIT EVAPORATEUR WO/ SLIDE-OUT	1	
2	374685	SUPPORT, CONDUIT EVAPORATEUR W/ SLIDE-OUT	1	
3	5001833	RONDELLE "BELLEVILLE" 6.1x18x1.27 SS	2	
4	5001744	VIS A TETE HEXAGONAL M6-1.0x16 G8.8 N500	2	
5	500957	VIS AUTOTARAUDEUSE TETE BOMBE PHILLIPS #10x3/4 N500	2	
6	504605	RECEPTACLE 6 MM	AR	
7	504604	ATTACHE DE FINITION	AR	
8	504681	GOUJON 6MM (DZUS)	AR	
9	217063	SUPPORT FILTRE, FAÇADE ASS.	1	
10	374681	FERMETURE, FILTRE	1	

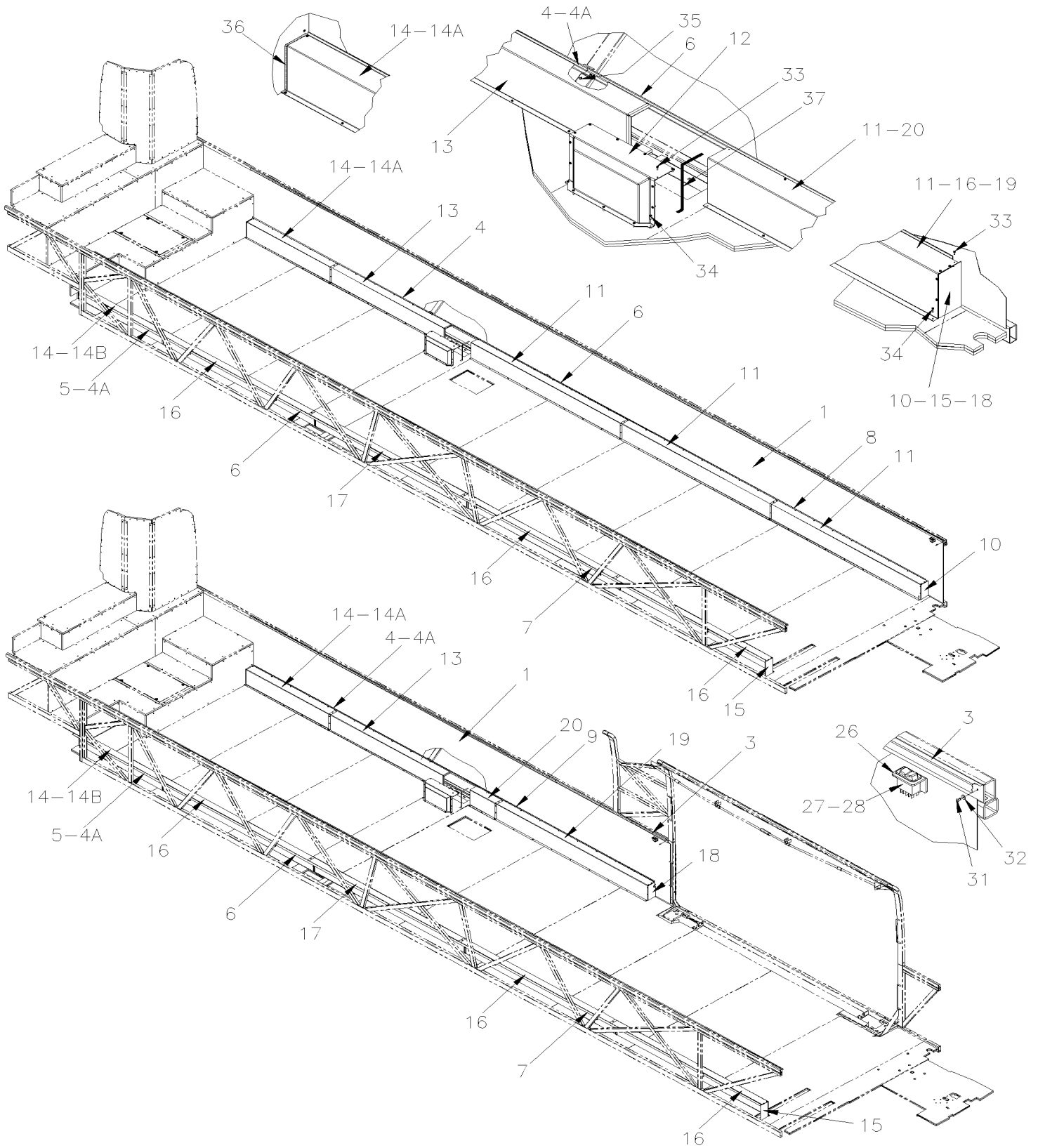


De E-5490 À K-6491

Date:07-2024

PAGE:X3VIP-2221-50

CONDUIT DE CHAUFFAGE & A/C - PLANCHER MTH





De E-5490 À K-6491	Date:07-2024	PAGE:X3VIP-2221-50
CONDUIT DE CHAUFFAGE & A/C - PLANCHER MTH		

Article#	Pièces	Description	QTÉ	Notes
1	850090	MEMBRANE MBT W5 AVEC EXT ..AV.& ARR. / 36" X 438"	2	
3	328243	MOULURE PERFORE BAS FENETRE	1	
4	374571	SUPPORT EN "T" CONDUIT D'AIR 2799MM À H-6179	1	
4	374571	SUPPORT EN "T" CONDUIT D'AIR 2799MM À H-6179	1	
4A	374571	SUPPORT EN "T" CONDUIT D'AIR 2799MM De H-6180	2	
4A	374571	SUPPORT EN "T" CONDUIT D'AIR 2799MM De H-6180	2	
5	374572	SUPPORT EN "T" CONDUIT D'AIR 3015MM À H-6179	1	
6	374573	SUPPORT EN "T" CONDUIT D'AIR 3519MM	2	
7	374574	SUPPORT EN "T" CONDUIT D'AIR 4241MM	1	
8	374575	SUPPORT EN "T" CONDUIT D'AIR 4316MM	1	
9	370201	SUPPORT EN "T" CONDUIT D'AIR 3599MM	1	
9	374823	PLAQUE LIAISON De £-14054	1	
9	500642	VIS AUTOTARAUDEUSE TETE CYLINDRIQUE PHILLIPS #10x3/4 Z050 De £-14054	2	
10	371716	PLAQUE FERMETURE, WE GROS A/C A/EXT ASS.	1	
11	374555	CONDUIT VENTILATION 2391MM	3	
12	374180	CONDUIT VENTILATION 450MM / W/SLIDE OUT	1	
13	374181	CONDUIT VENTILATION 1826MM / W/SLIDE OUT	1	
14	378898	CONDUIT VENTILATION 1350MM À H-6179	2	
14	378898	CONDUIT VENTILATION 1350MM À H-6179	2	
14A	378898	CONDUIT VENTILATION 1350MM De H-6180	1	
14A	378898	CONDUIT VENTILATION 1350MM De H-6180	1	
14B	370101	CONDUIT VENTILATION 981.5MM De H-6180	1	
15	371715	PLAQUE DE FERMETURE	1	
16	371712	CONDUIT VENTILATION 2438MM	3	
17	374553	CONDUIT VENTILATION 2438MM	1	
18	374218	PLAQUE FERMETURE, WE GROS A/C A/EXT ASS. / W/SLIDE OUT	1	
19	371712	CONDUIT VENTILATION 2438MM	1	
20	374554	CONDUIT VENTILATION 448MM	1	
20	374589	CONDUIT VENTILATION 406MM	1	
26	293854	SUPPORT INTERRUPTEUR	1	
27	562699	INTERRUPTEUR / M/ON-OFF-M/ON / D.P.D.T. / W/GREEN LED	1	
28	563278	BOUTON VENT. HAUTE VITESSE NGR53	1	
31	504105	RIVET AVEUGLE TETE BOMBE OUVERT 1/8x3/16 AL	AR	
32	500437	RONDELLE PLATE .125x.375x.040 Z050	AR	
33	500654	VIS AUTOTARAUDEUSE TETE BOMBE PHILLIPS #8-32x1/2 Z050	AR	
34	500641	VIS AUTOTARAUDEUSE TETE CYLINDRIQUE PHILLIPS #8x3/4 Z050	AR	
35	504379	RIVET AVEUGLE TETE BOMBE OUVERT 3/16x1/4 SS	AR	
36	506025	EXTRUSION DE CAOUTCHOUC / 1/18" x 5/16" INT "U" SHAPE / SQUARE C.T.L.	AR	
37	506236	RUBAN ADH1 CC POL 1/16"x1/2"x100' / GREY 2520	AR	
NS	680257	RUBAN ADHESIF ALUMINIUM .005" x 2" x 300' TRM425-2	AR	

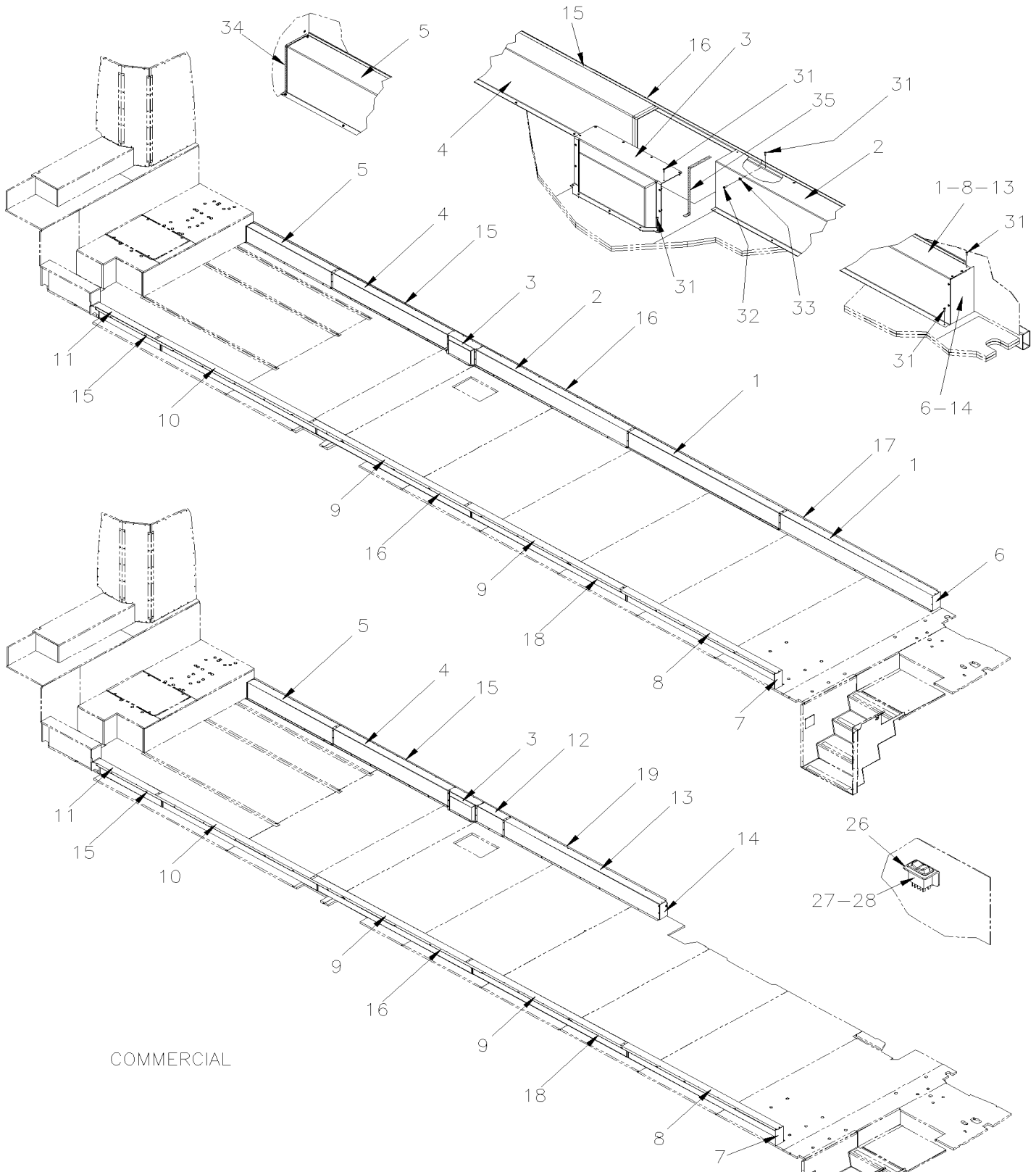


De L-6402

Date:07-2024

PAGE:X3VIP-2221-51

CONDUIT DE CHAUFFAGE & A/C - PLANCHER MTH



COMMERCIAL



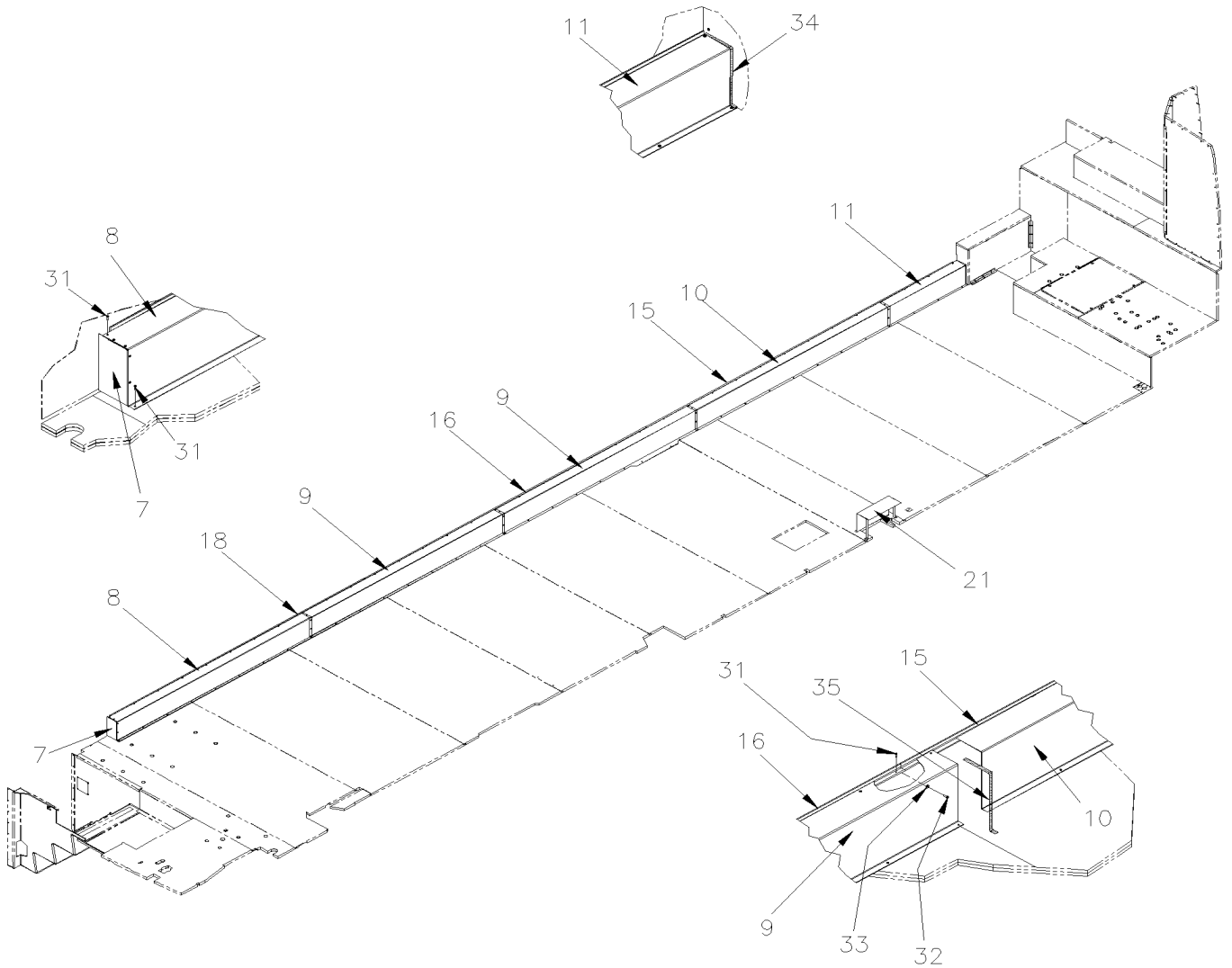
De L-6402

Date:07-2024

PAGE:X3VIP-2221-51

CONDUIT DE CHAUFFAGE & A/C - PLANCHER MTH

MOTORHOME



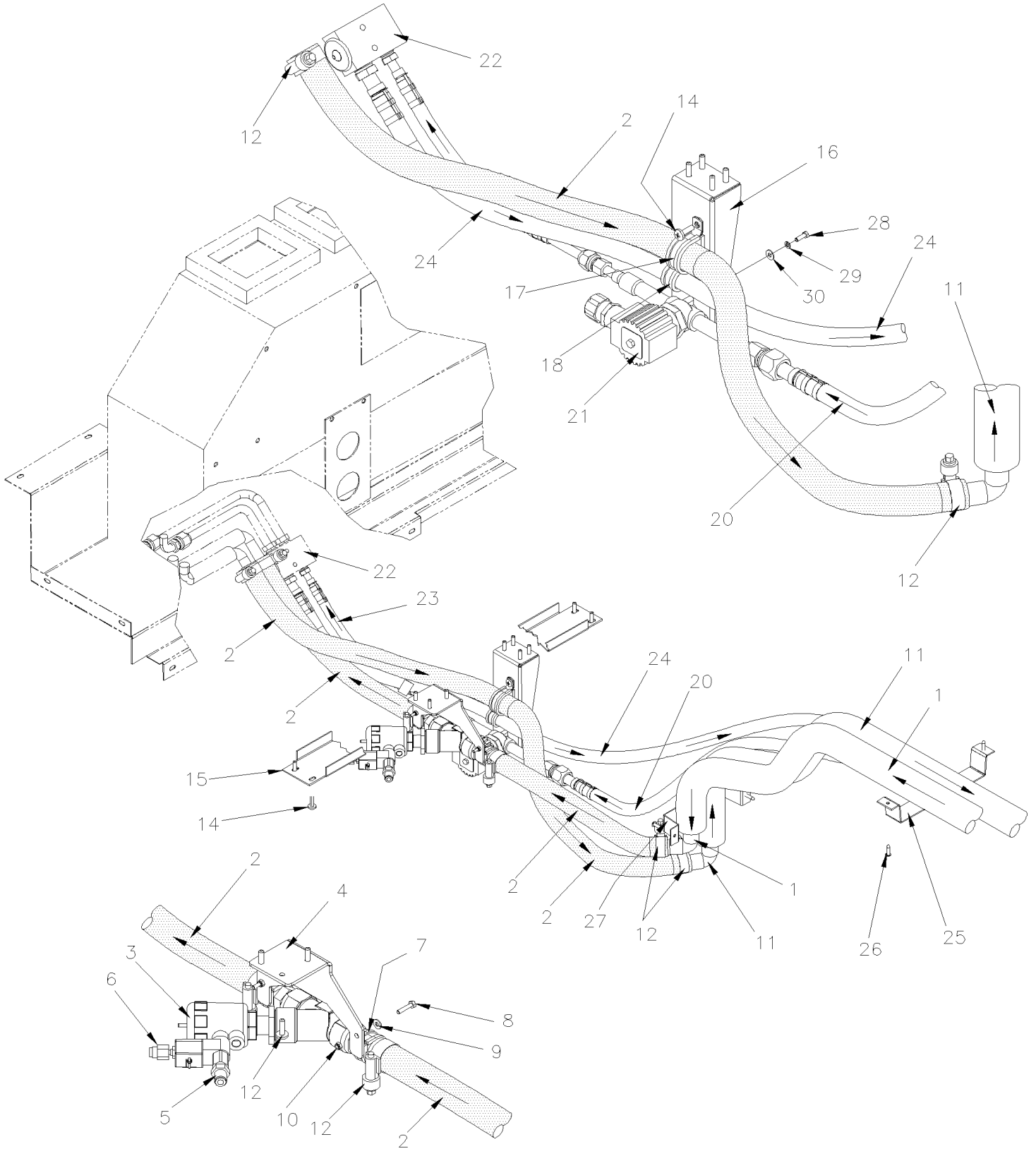


De E-5490

Date:07-2024

PAGE:X3VIP-2222-10

A/C & LIGNE CHAUFFAGE SECTION AVANT W/LARGE A/C





De E-5490	Date:07-2024	PAGE:X3VIP-2222-10
A/C & LIGNE CHAUFFAGE SECTION AVANT W/LARGE A/C		

Article#	Pièces	Description	QTÉ	Notes
1	Call order desk	TUYAU ASS / SECTION AVANT À F-5894	1	P
1	378931	TUYAU ASS / SECTION AVANT De F-5895	1	
2	503803	BOYAU SILICONE 1 PLI / NOMEX-ARAMID 7/8" I.D. x 100' / S.L. À F-5894	AR	
2	503797	BOYAU SILICONE 4 PLIS / NOMEX-ARAMID 7/8" I.D. x 6' De F-5895	AR	
3	Call order desk	VALVE A EAU CENTRALE ASS.	1	P
3	X3VIP-2207-05	. SOUPE A L'EAU - CHAUFFERETTE		
4	374147	. SUPPORT SOUPE A L'EAU	1	
5	641332	. CONNECTEUR MALE / TYPE "PUSH-IN" / #4x1/4NPT-M BR	1	
6	642028	. CONNECTEUR MALE / TYPE "PUSH-IN" / 6MM x M5-0.8 BR	1	
7	952635	. COLLET DE RETENUE / 1" I.D.	2	
8	500588	. VIS A TETE HEXAGONAL M4-0.7x20 G8.8 Z050	2	
9	500438	. RONDELLE PLATE .187x.437x.050 Z050	2	
10	500590	. ECROU HEX BAGUE DE NYLON M4-0.7 Z050	2	
11	Call order desk	TUYAU ASS / 4352MM / FORWARD SECTION À F-5894	1	P
11	378932	TUYAU ASS / 4352MM / FORWARD SECTION De F-5895	1	
12	504781	BRIDE DE SERRAGE / 13/16"-1 5/16" SS / C.T. W.S. À E-5759	6	
12	992084	BRIDE DE SERRAGE / 23MM/35MM De F-5760	6	
14	502526	VIS AUTOTARAUEUSE TETE BOMBE PHILLIPS #12-24x3/4 Z050	AR	
15	172355	SUPPORT	1	
16	453315	SUPPORT / SOUPE A "A/C"	1	
17	952639	COLLET DE RETENUE / 1"1/4 I.D.	1	
18	952631	COLLET DE RETENUE / 3/4" I.D.	1	
20	455413	BOYAU ASS / #10 7790MM À E-5759	1	
. NS	507344	. JOINT TORIQUE / TYPE "ORS" / #10 NEO À E-5759	2	
20	457693	BOYAU ASS / #8 2140MM De F-5760	1	
. NS	507343	. JOINT TORIQUE / TYPE "ORS" / #8 NEO De F-5760	2	
20	Call order desk	TUYAU ASS. #8 4594MM De F-5760	1	P
21	453151	VALVE ASS. À E-5759	1	
21	457696P	VALVE ASS. De F-5760 À N-6713	1	
21	454470	VALVE A FREON ASS. SANS SOLENOID De N-6714	1	
21	457708	SOLENOID ASS De N-6714	1	
21	X3VIP-2208-10	SOUPE SOLENOIDE REFRIGERANTE		
22	X3VIP-2208-00	SOUPE D'EXPENSION A/C À K-6466		
22	X3VIP-2208-01	SOUPE D'EXPENSION A/C De K-6467		
23	455210	BOYAU ASS / VALVE & EVAPORATEUR / #6 250MM	1	
. NS	507278	. JOINT TORIQUE / TYPE "ORS" / #4 NEO	2	
24	455376	BOYAU ASS / #10 6775MM À E-5759	1	
. NS	507344	. JOINT TORIQUE / TYPE "ORS" / #10 NEO À E-5759	2	
24	457694	BOYAU ASS / #10 2666MM De F-5760 À H-6130	1	
. NS	507344	. JOINT TORIQUE / TYPE "ORS" / #10 NEO De F-5760 À H-6130	2	
24	450138	BOYAU ASS / #10 2666MM De H-6131	1	



De E-5490	Date:07-2024	PAGE:X3VIP-2222-10
A/C & LIGNE CHAUFFAGE SECTION AVANT W/LARGE A/C		

Article#	Pièces	Description	QTÉ	Notes
. NS	507344	. JOINT TORIQUE / TYPE "ORS" / #10 NEO De H-6131	2	
24	Call order desk	TUYAU ASS. #10 4048MM De F-5760	1	P
24	504751	ESPACEUR ROTATIF DOUBLE (MODELE PETIT) De F-5760	1	
24	504637	ATTACHE CABLE / 3/16" x 13" De F-5760	2	
25	454675	SUPPORT À F-5780	AR	
25	457712	SUPPORT De F-5781	AR	
26	500957	VIS AUTOTARAUDEUSE TETE BOMBE PHILLIPS #10x3/4 N500	AR	
27	452906	SUPPORT	1	
28	5001689	VIS A TETE HEXAGONAL #8-32x1/2 SS	2	
29	502636	RONDELLE FREIN FENDUE 4.1x7.6x0.9 Z050	2	
30	500438	RONDELLE PLATE .187x.437x.050 Z050	2	
		P) CONTACTER LE BUREAU DE PRISE DE COMMANDE		

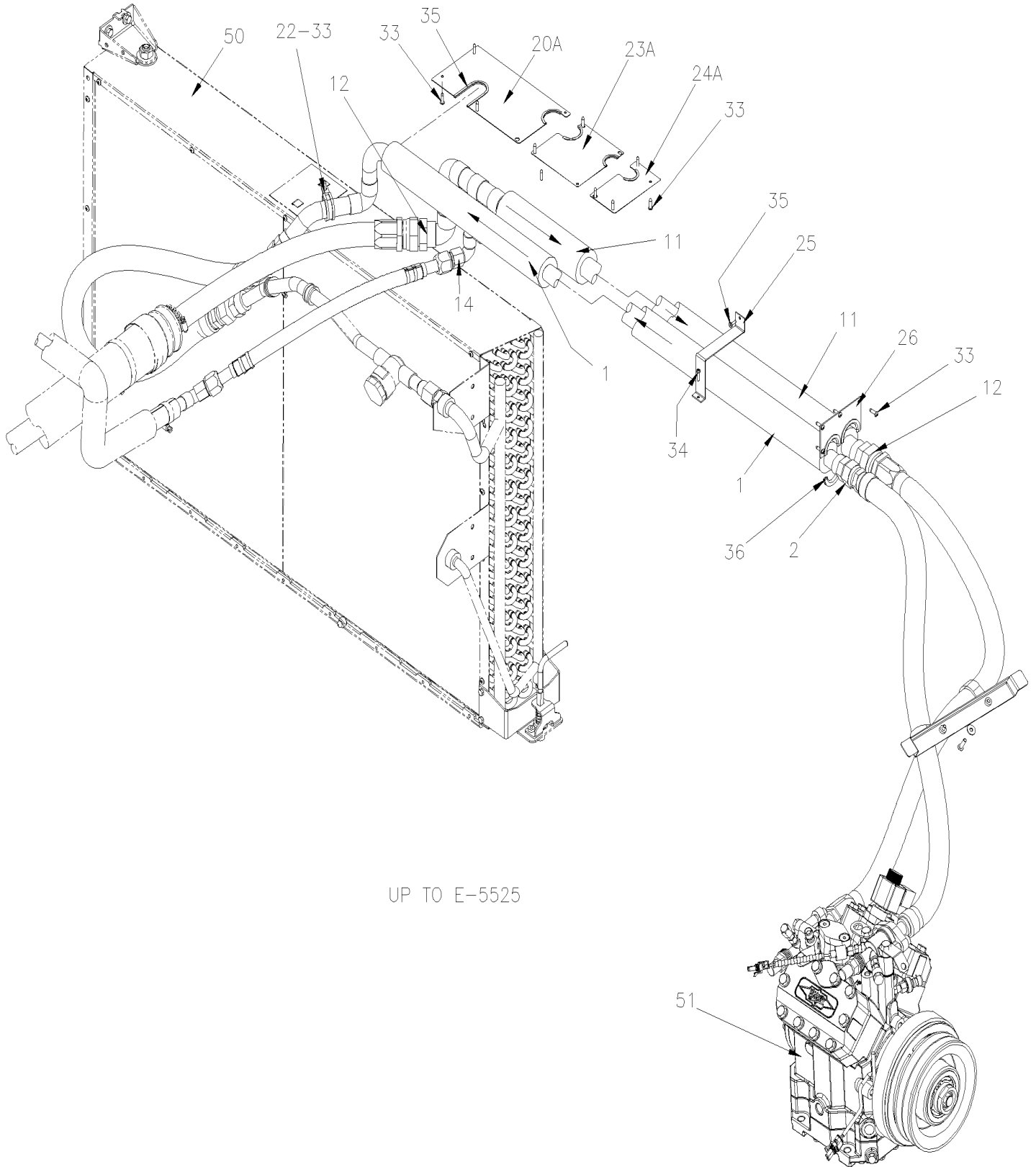


De E-5490 À H-6179

Date:07-2024

PAGE:X3VIP-2222-16

LIGNES A/C / SECTION ARRIERE - W/BITZER



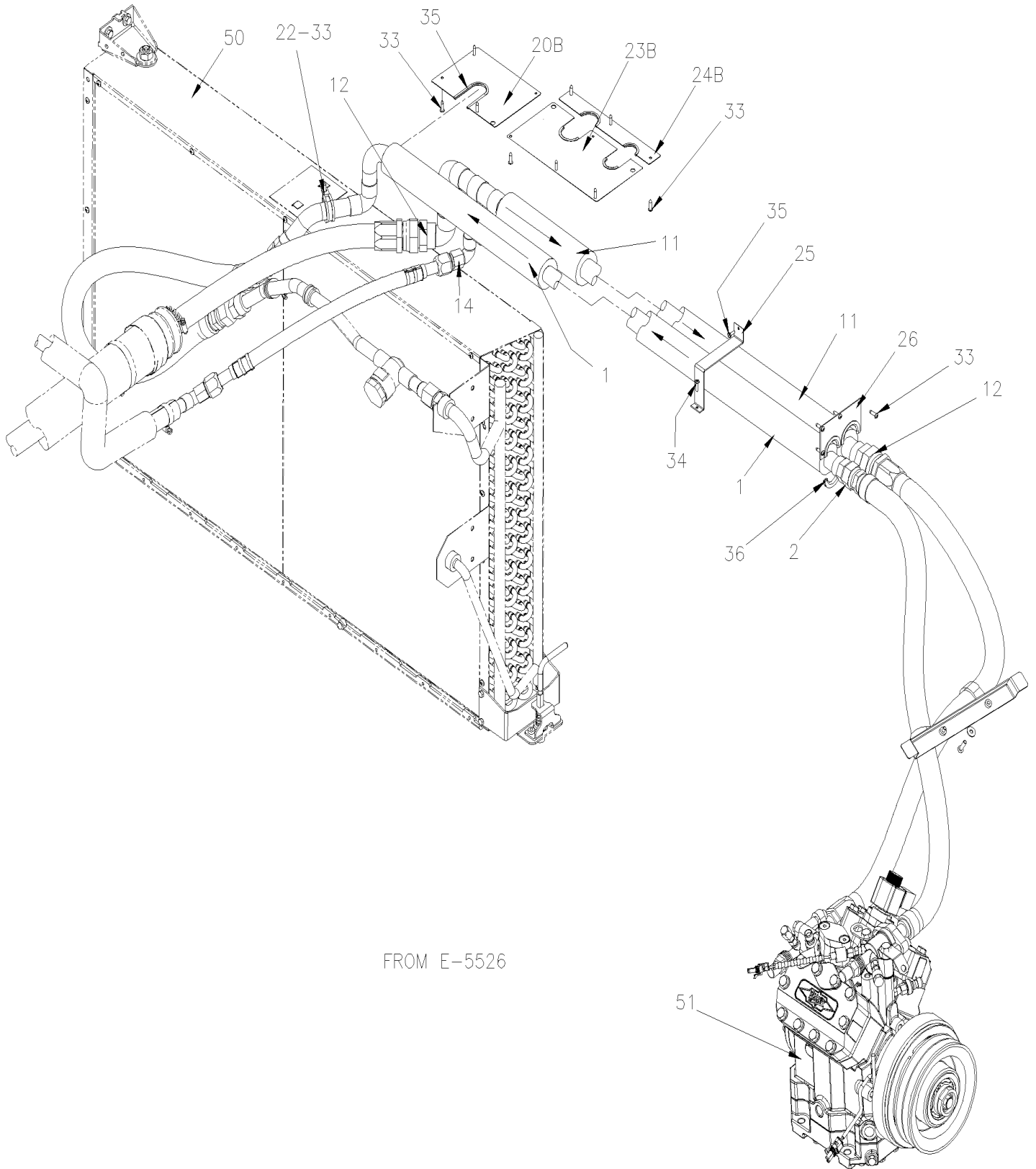


De E-5490 À H-6179

Date:07-2024

PAGE:X3VIP-2222-16

LIGNES A/C / SECTION ARRIERE - W/BITZER





De E-5490 À H-6179	Date:07-2024	PAGE:X3VIP-2222-16
LIGNES A/C / SECTION ARRIERE - W/BITZER		

Article#	Pièces	Description	QTÉ	Notes
1	455389	TUYAU ASSY	1	
2	501718	ADAPTATEUR JIC @ BRAZE / AVEC O-RING // #16JIC-Mx#18BRAZE-F BR	2	
. NS	501802	. JOINT TORIQUE / TYPE "ORS" / #16 NEO	1	
11	Call order desk	TUBE ASS, VACUUM / COMPRESSEUR A/C À F-5759	1	P
11	Call order desk	TUBE ASS, VACUUM / COMPRESSEUR A/C De F-5760	1	P
12	501717	ADAPTATEUR JIC @ BRAZE / AVEC O-RING // #20JIC-Mx#22BRAZE-F BR	2	
. NS	501803	. JOINT TORIQUE / TYPE "ORS" / #20 NEO	1	
14	5011099	ADAPTATEUR "TUBE-O" @ SOUDE / #12TUBE-O-Mx#14 BR	1	
NS	374860	PANNEAU ISOLANT De F-5819	1	
20A	454787	PLAQUE DE FERMETURE / 264MMx132MM À E-5525	1	
20B	454805	PLAQUE DE FERMETURE / 180MMx132MM De E-5526	1	
21	504458	COLLET DE RETENUE / 1 5/8" I.D.	1	
22	952637	COLLET DE RETENUE / 1"1/16 I.D.	1	
23A	454785	PLAQUE DE FERMETURE / 132MMx132MM À E-5525	1	
23B	454804	PLAQUE DE FERMETURE / 255MMx132MM De E-5526	1	
24A	454786	PLAQUE DE FERMETURE / 70MMx132MM À E-5525	1	
24B	454806	PLAQUE DE FERMETURE / 255MMx34.5MM De E-5526	1	
25	372005	SUPPORT POUR TUYAUX	3	
26	483041	PLAQUE DE FERMETURE	1	
30	500588	VIS A TETE HEXAGONAL M4-0.7x20 G8.8 Z050	2	
31	500438	RONDELLE PLATE .187x.437x.050 Z050	2	
32	500590	ECROU HEX BAGUE DE NYLON M4-0.7 Z050	2	
33	500957	VIS AUTOTARAUDEUSE TETE BOMBE PHILLIPS #10x3/4 N500	AR	
34	500641	VIS AUTOTARAUDEUSE TETE CYLINDRIQUE PHILLIPS #8x3/4 Z050	3	
35	500654	VIS AUTOTARAUDEUSE TETE BOMBE PHILLIPS #8-32x1/2 Z050	3	
36	5060120	PASSE FIL ADHESIVE .036-.062	AR	
50	X3VIP-2270-00	RESERVOIR & FILTRE ASSECHEUR		
51	X3VIP-2245-01	INSTALLATION COMPRESSEUR A/C "BITZER"		
		P) CONTACTER LE BUREAU DE PRISE DE COMMANDE		

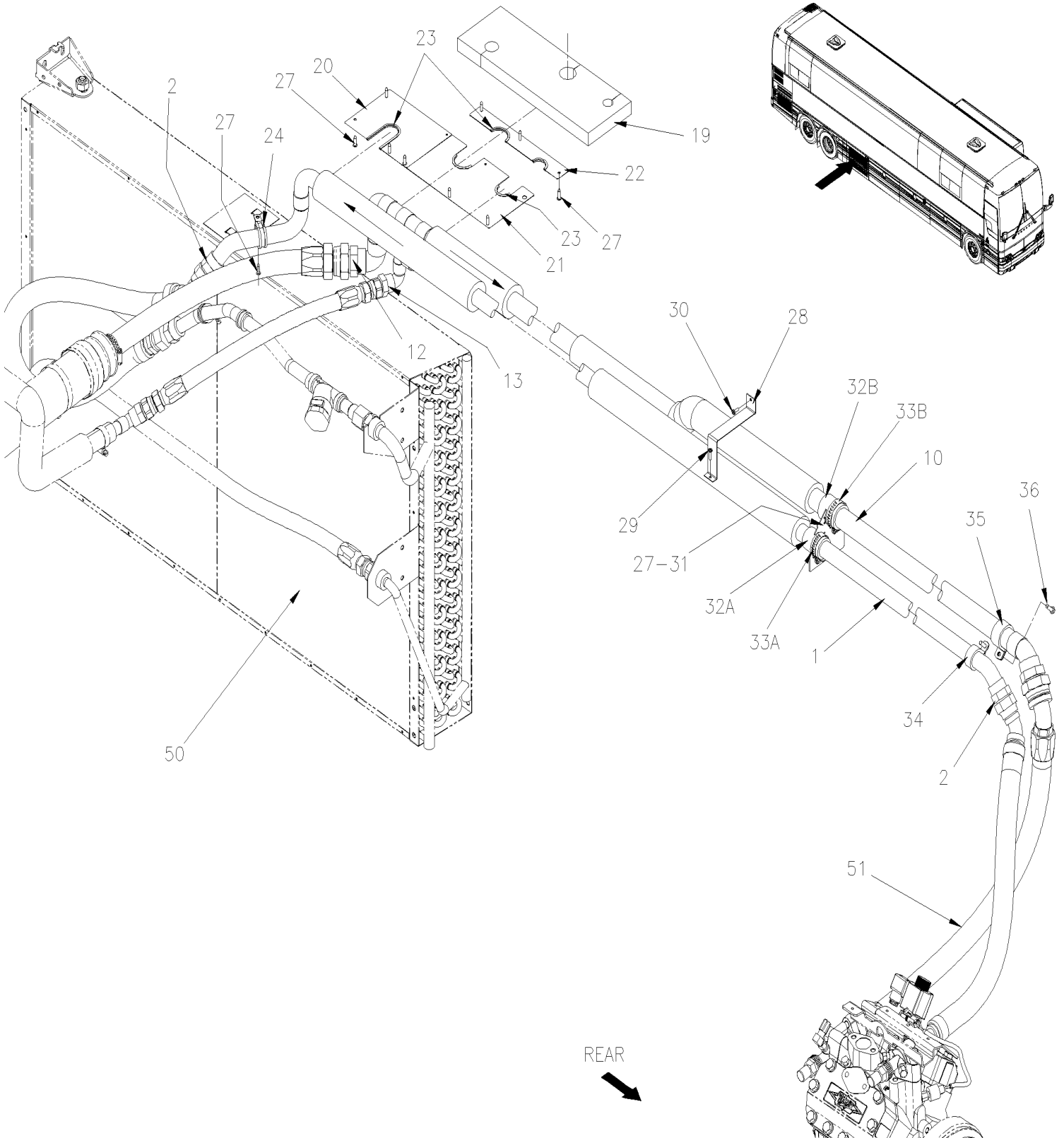


De H-6180

Date:07-2024

PAGE:X3VIP-2222-17

TUYAUTERIE ARRIERE SYSTEME A/C / "GHG17"





De H-6180	Date:07-2024	PAGE:X3VIP-2222-17
TUYAUTERIE ARRIERE SYSTEME A/C / "GHG17"		

Article#	Pièces	Description	QTÉ	Notes
1	450006	TUYAU ASSY	1	
2	501718	. ADAPTATEUR JIC @ BRAZE / AVEC O-RING // #16JIC-Mx#18BRAZE-F BR	2	
. NS	501802	.. JOINT TORIQUE / TYPE "ORS" / #16 NEO	1	
10	450010	TUBE ASS, VACUUM / COMPRESSEUR A/C À N-6713	1	
10	454378	TUBE ASS, VACUUM / COMPRESSEUR A/C De N-6714	1	
12	501717	. ADAPTATEUR JIC @ BRAZE / AVEC O-RING // #20JIC-Mx#22BRAZE-F BR	2	
. NS	501803	.. JOINT TORIQUE / TYPE "ORS" / #20 NEO	1	
13	5011015	. ADAPTATEUR JIC @ BRAZE / AVEC O-RING // #12JIC-Mx#14BRAZE-F BR	1	
. NS	501829	.. JOINT TORIQUE / TYPE "ORS" / #12 NEO	1	
19	374860	PANNEAU ISOLANT	1	
20	454805	PLAQUE DE FERMETURE / 180MMx132MM	1	
21	454804	PLAQUE DE FERMETURE / 255MMx132MM	1	
22	454806	PLAQUE DE FERMETURE / 255MMx34.5MM	1	
23	5060120	PASSE FIL ADHESIVE .036-.062	AR	
24	952637	COLLET DE RETENUE / 1"1/16 I.D.	1	
27	500957	VIS AUTOTARAUDEUSE TETE BOMBE PHILLIPS #10x3/4 N500	AR	
28	372005	SUPPORT POUR TUYAUX	3	
29	500641	VIS AUTOTARAUDEUSE TETE CYLINDRIQUE PHILLIPS #8x3/4 Z050	3	
30	500654	VIS AUTOTARAUDEUSE TETE BOMBE PHILLIPS #8-32x1/2 Z050	3	
31	450408	PLAQUE DE FERMETURE /	1	
32A	503796	BOYAU SILICONE 2 PLIS / NOMEX-ARAMID 1 1/8" I.D. x 6'	AR	
32B	503392	BOYAU SILICONE 4PLY 1 3/8" I.D. x 4' À K-6426	AR	
32B	503783	BOYAU SILICONE 4 PLIS / NOMEX-ARAMID 34MM I.D. x 6' De K-6427	AR	
33A	504022	BRIDE DE SERRAGE / 3/4"-1"3/4 SS / HS-20	1	
33B	504413	BRIDE DE SERRAGE / 1"1/16-2" SS / HAS-24	1	
34	504778	COLLET DE RETENUE / SS / SILICONE / 1 1/8" I.D. x .281 HOLE	1	
35	504779	COLLET DE RETENUE / SS / SILICONE / 1 3/8" I.D. x .281 HOLE	1	
36	5001815	VIS TETE HEX EPAULEMENT M6-1.0x30 G 8.8 N500	2	
50	X3VIP-2270-01	RESERVOIR & FILTRE ASSECHEUR / "GHG17"		
51	X3VIP-2245-02	INSTALLATION COMPRESSEUR A/C "BITZER"		
51	X3VIP-2245-20	INSTALLATION COMPRESSEUR A/C "BOCK" De N-6739	1	
52	450038	PLAQUE DE FERMETURE /	1	

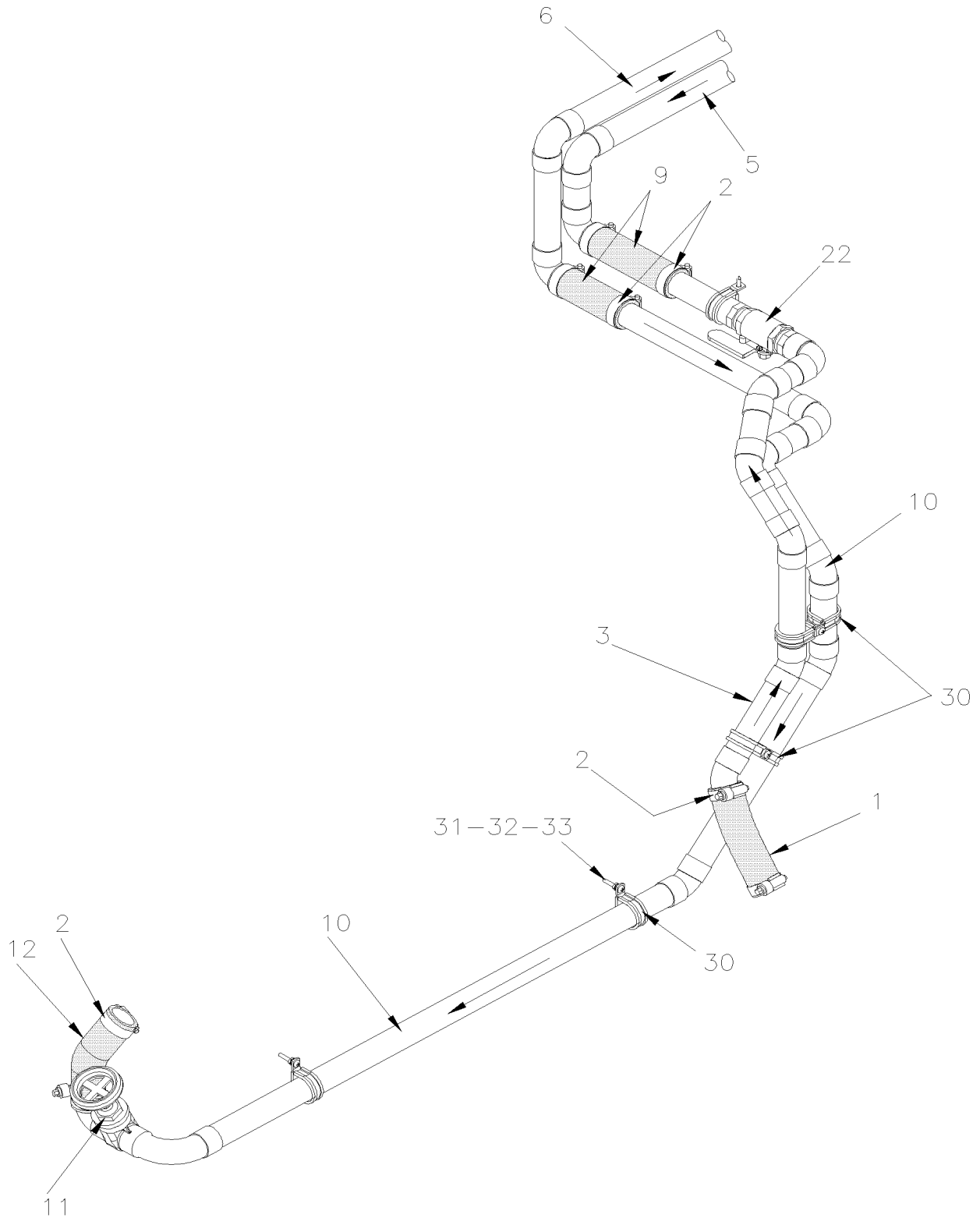


De E-5490 À H-6179

Date:07-2024

PAGE:X3VIP-2222-35

TUYAUTERIE CHAUFFAGE SECTION ARRIERE



WITH LARGE A/C SYSTEM

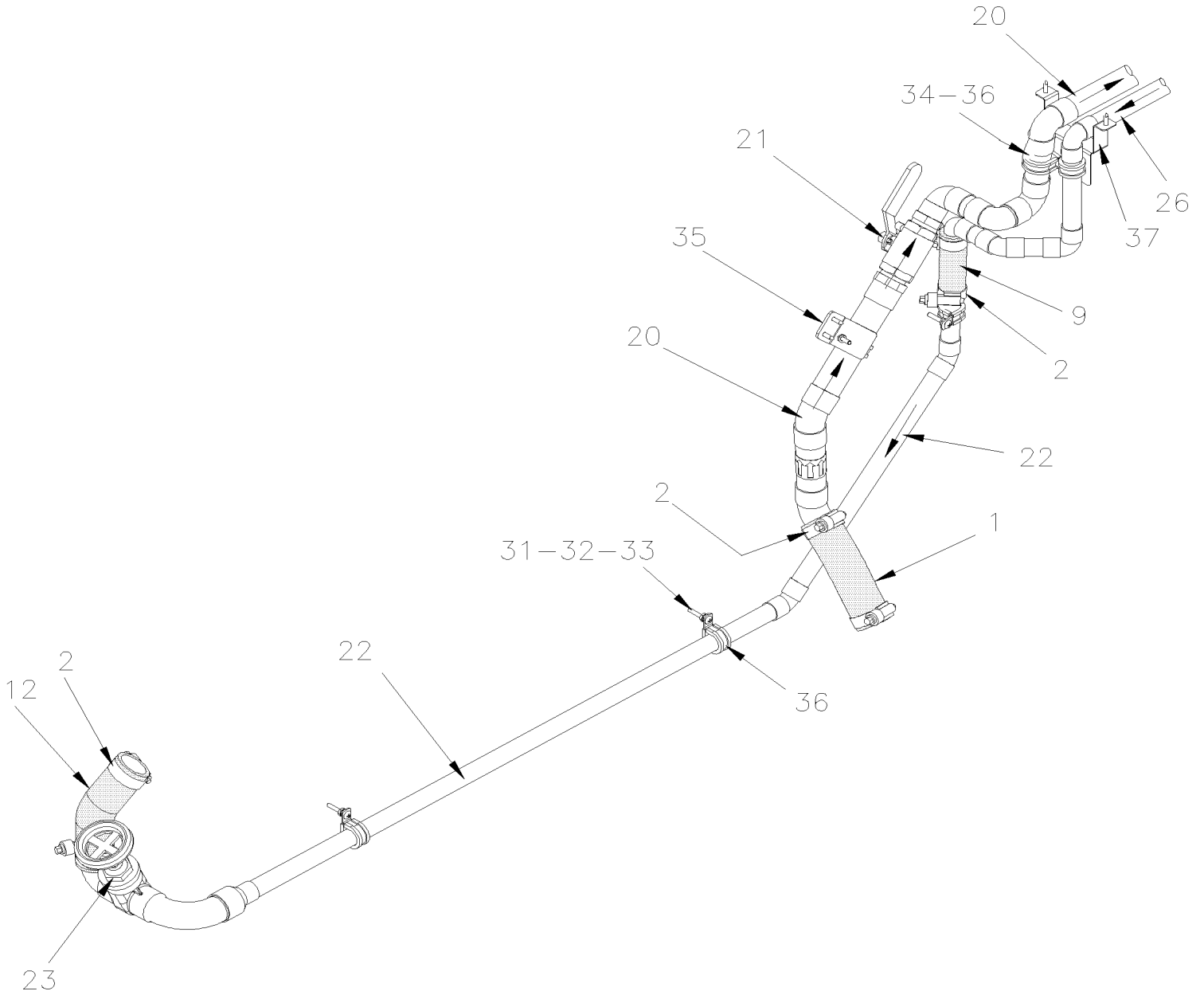


De E-5490 À H-6179

Date:07-2024

PAGE:X3VIP-2222-35

TUYAUTERIE CHAUFFAGE SECTION ARRIERE



WITH SMALL A/C SYSTEM



De E-5490 À H-6179	Date:07-2024	PAGE:X3VIP-2222-35
TUYAUTERIE CHAUFFAGE SECTION ARRIERE		

Article#	Pièces	Description	QTÉ	Notes
1	374365	BOYAU 1 3/8" I.D. X 180MM	1	
1	503783	. BOYAU SILICONE 4 PLIS / NOMEX-ARAMID 34MM I.D. x 6'	AR	
2	504783	BRIDE DE SERRAGE / 1"1/16-2" SS / C.T. W.S. À E-5759	AR	
2	992086	BRIDE DE SERRAGE / 32MM/52MM De F-5760	AR	
3	374312P	TUYAU ASS CHAUFFAGE / LIGNE ALIMENTATION / SECTION INFERIEUR W/"WORLD" TRANS À F-5787	1	
3	374824	TUYAU ASS CHAUFFAGE / LIGNE ALIMENTATION / SECTION INFERIEUR W/"WORLD" TRANS De F-5788	1	
4	871419	. ROBINET 1" NPT-F	1	
4	501997	. ADAPTATEUR / CUIVRE @ TUYAU / 1 1/4Fx1NPT-M	2	
5	374665	TUYAU ASS CHAUFFAGE / LIGNE RETOUR	1	
6	374664	TUYAU ASS CHAUFFAGE / LIGNE ALIMENTATION	1	
NS	507610	FOAM FAIBLE EXPANSION	AR	
9	503783	BOYAU SILICONE 4 PLIS / NOMEX-ARAMID 34MM I.D. x 6'	AR	
10	374313P	TUYAU ASS CHAUFFAGE / LIGNE RETOUR À E-5589	1	
10	378919	TUYAU ASS CHAUFFAGE / LIGNE RETOUR De E-5590	1	
11	501861	. ROBINET 1 1/4" (WELDED) À E-5589	1	
11	871419	. ROBINET 1" NPT-F De E-5590	1	
11	501997	. ADAPTATEUR / CUIVRE @ TUYAU / 1 1/4Fx1NPT-M De E-5590	2	
NS	680098	. SCELLANT POUR FILET LOCTITE #567 / WHITE / 250ml	AR	
12	374616	COUDE 35° X 1 3/8" I.D. / 80MM x 80MM C/C / SILICONE / NOMEX	1	
		AVEC PETIT SYSTEME A/C		
20	374534P	TUYAU ASS CHAUFFAGE / LIGNE ALIMENTATION / W/SMALL A/C SYSTHEM	1	
21	871419	. ROBINET 1" NPT-F	1	
22	Call order desk	TUYAU ASS CHAUFFAGE / LIGNE RETOUR / W/SMALL A/C SYSTHEM	1	P
23	501861	. ROBINET 1 1/4" (WELDED)	1	
26	Call order desk	TUYAU ASS CHAUFFAGE / LIGNE RETOUR / W/SMALL A/C SYSTHEM	1	P
30	952641	CLAMP P STL ZP RUB 34.9 ID	AR	
31	500574	VIS MECANIQUE TETE GOUTTE PHILLIPS #10-24x1 1/4 SS	AR	
32	500914	RONDELLE FREIN FENDUE .193x.334x.047 N500	AR	
33	502882	ECROU HEX #10-24 N500	AR	
34	500957	VIS AUTOTARAUEUSE TETE BOMBE PHILLIPS #10x3/4 N500	AR	
35	374402	SUPPORT	1	
36	952633	COLLET DE RETENUE / 7/8" I.D.	4	
36	952637	COLLET DE RETENUE / 1"1/16 I.D.	1	
37	374361	SUPPORT, TUYAU	1	
		P) CONTACTER LE BUREAU DE PRISE DE COMMANDE		

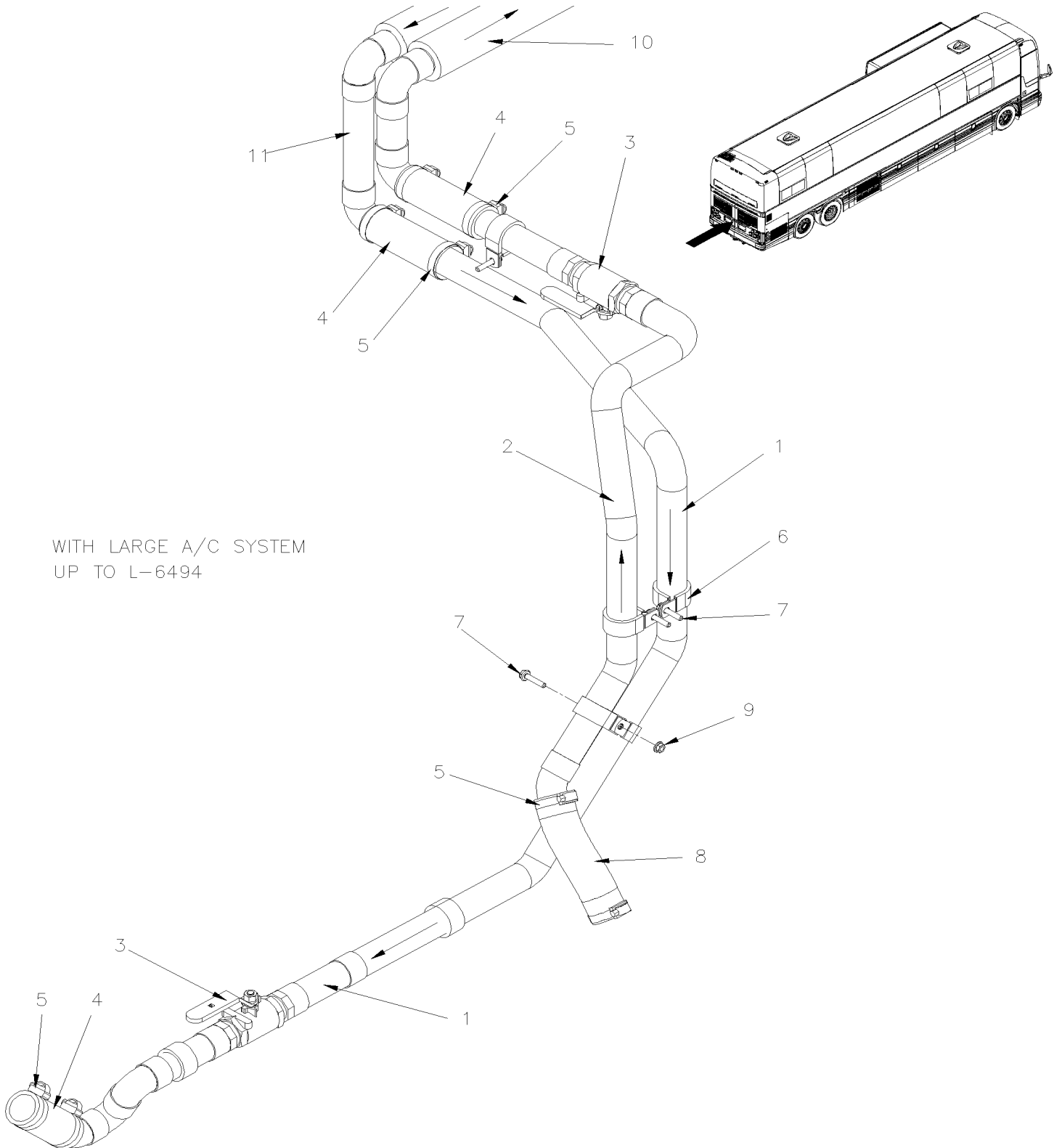


De H-6180

Date:07-2024

PAGE:X3VIP-2222-36

TUYAUTERIE CHAUFFAGE SECTION ARRIERE / "GHG17"



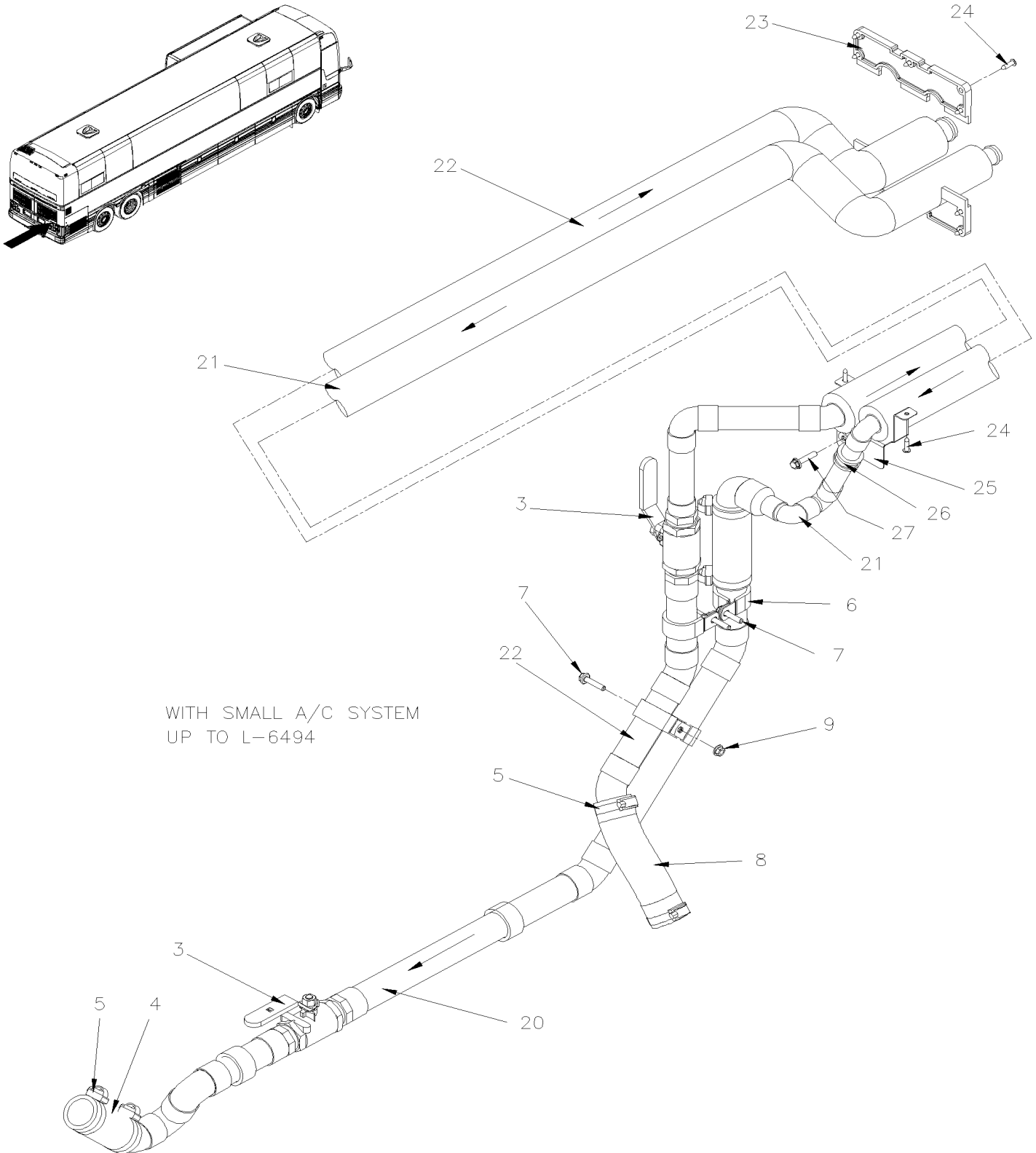


De H-6180

Date:07-2024

PAGE:X3VIP-2222-36

TUYAUTERIE CHAUFFAGE SECTION ARRIERE / "GHG17"



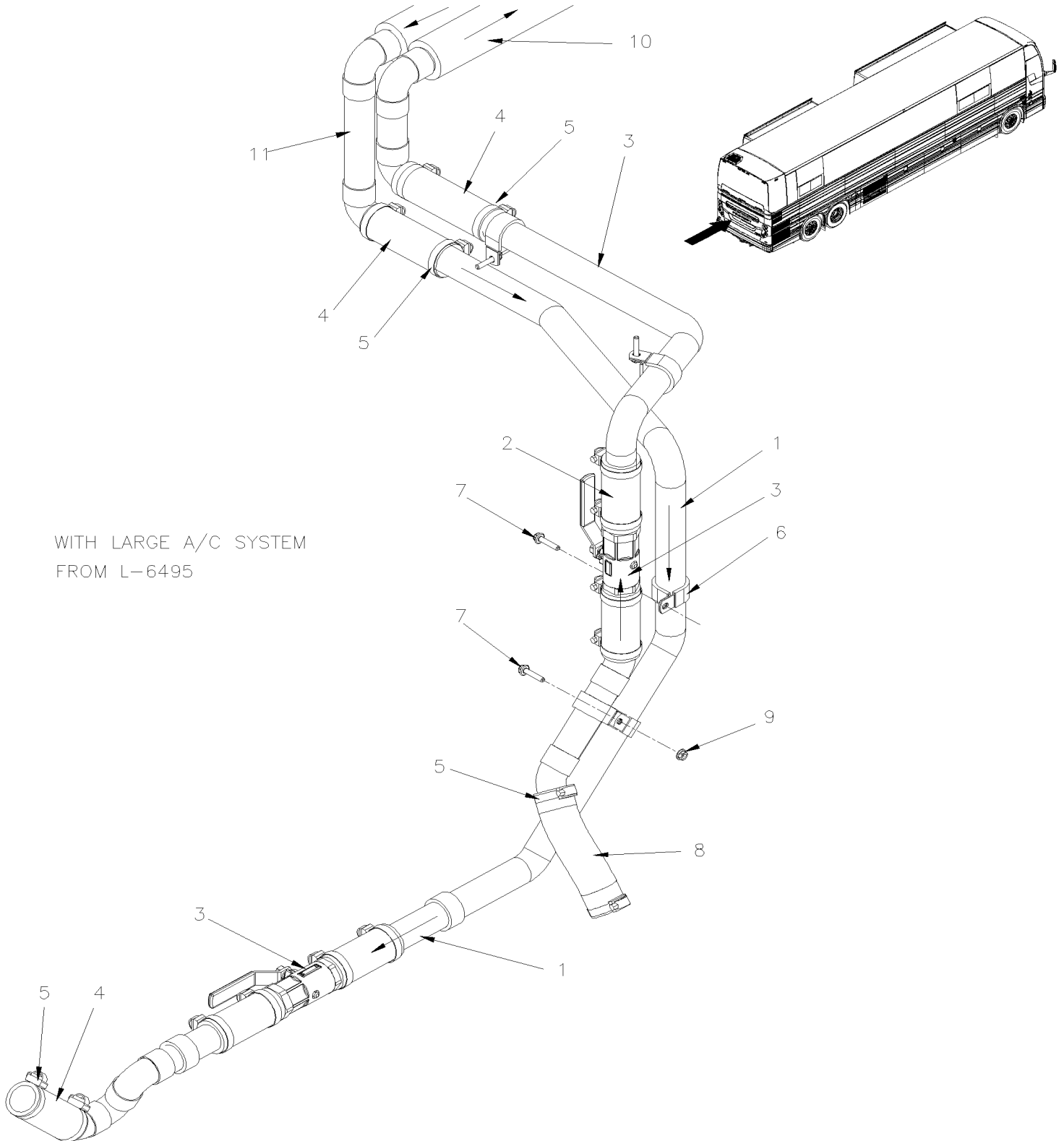


De H-6180

Date:07-2024

PAGE:X3VIP-2222-36

TUYAUTERIE CHAUFFAGE SECTION ARRIERE / "GHG17"



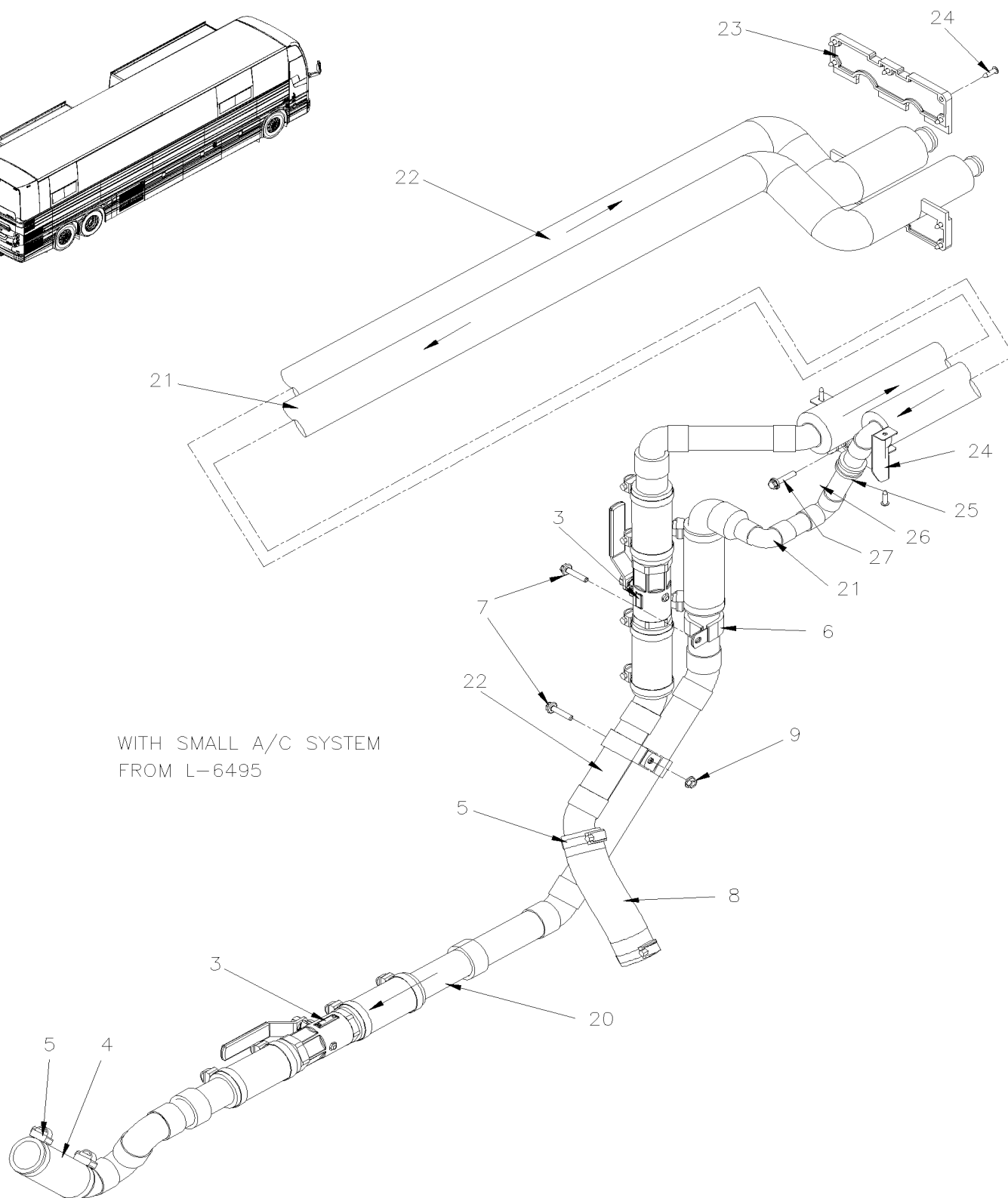
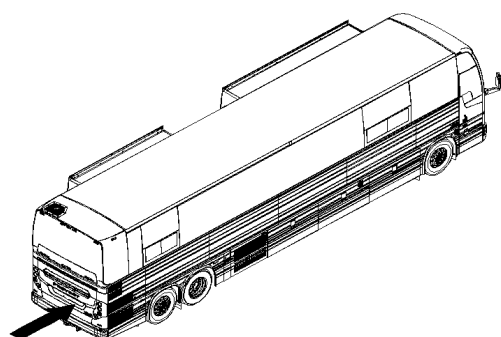


De H-6180

Date:07-2024

PAGE:X3VIP-2222-36

TUYAUTERIE CHAUFFAGE SECTION ARRIERE / "GHG17"



WITH SMALL A/C SYSTEM
FROM L-6495

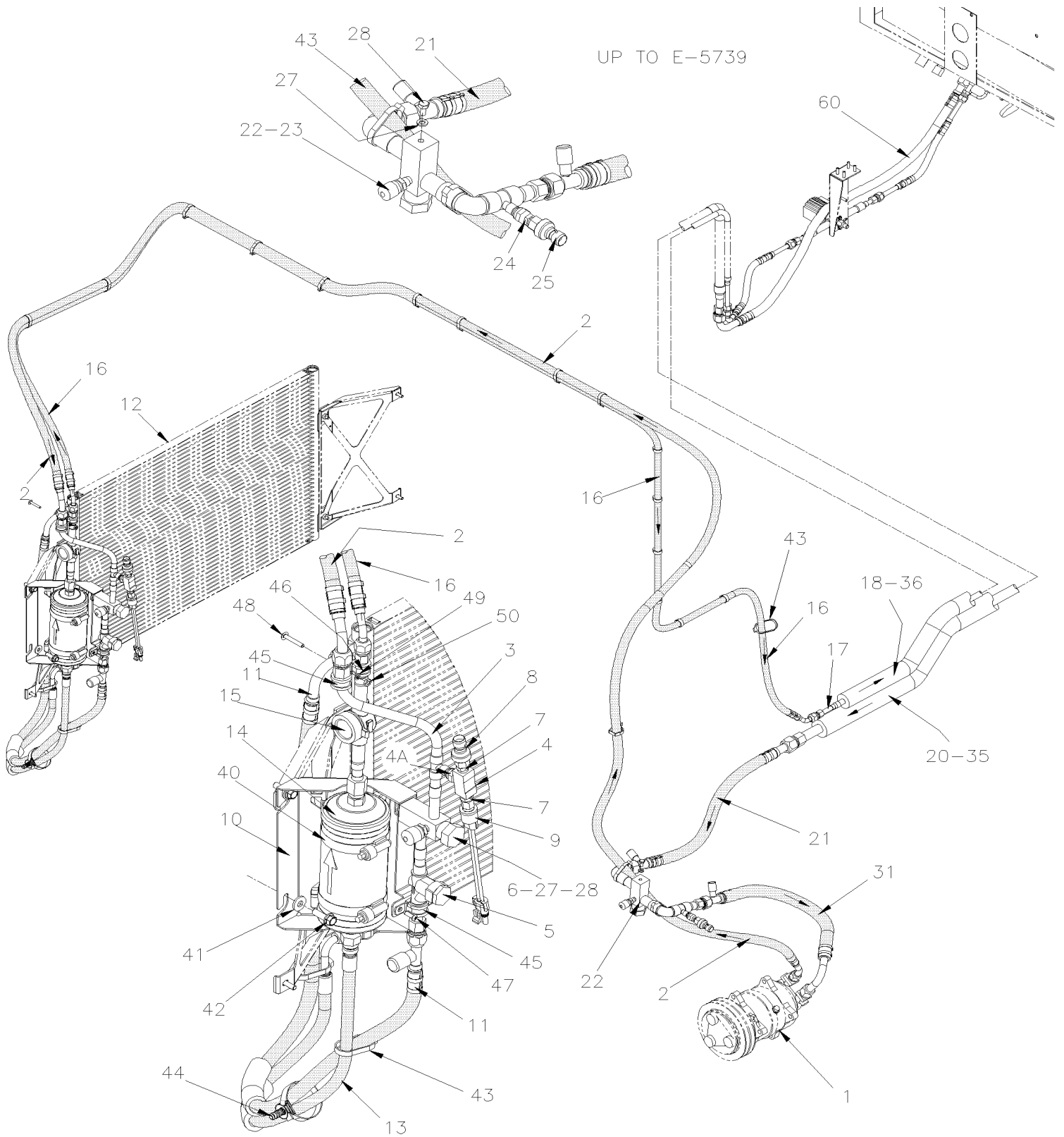


De E-5490 À H-6179

Date:07-2024

PAGE:X3VIP-2222-50

TUYAUTERIE A/C



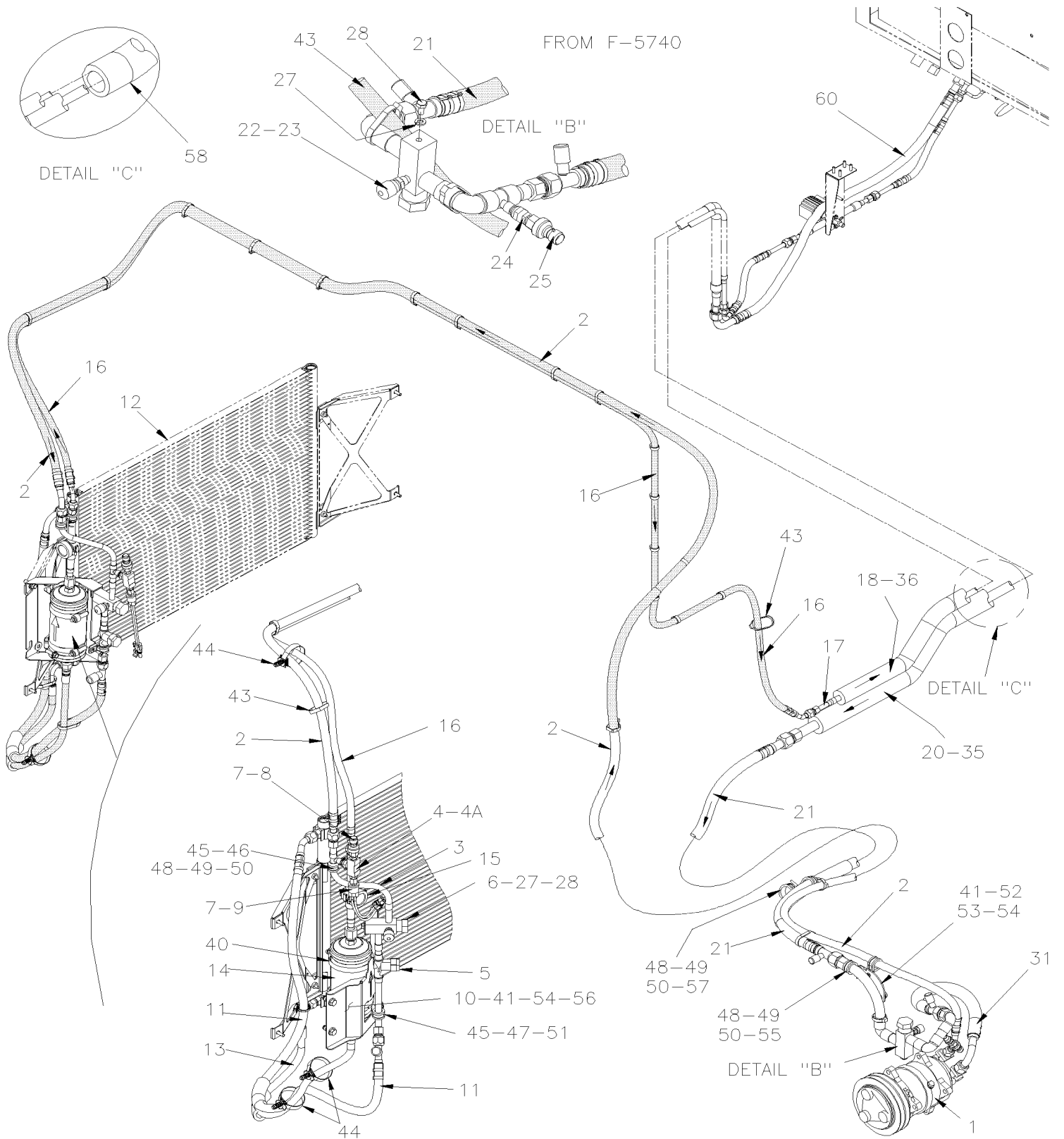


De E-5490 À H-6179

Date:07-2024

PAGE:X3VIP-2222-50

TUYAUTERIE A/C





De E-5490 À H-6179	Date:07-2024	PAGE:X3VIP-2222-50
TUYAUTERIE A/C		

Article#	Pièces	Description	QTÉ	Notes
1	X3VIP-2245-50	INSTALLATION PETIT COMPRESSEUR A/C		
2	457478P	BOYAU ASS / #8 4555MM À E-5739	1	
. NS	507343	. JOINT TORIQUE / TYPE "ORS" / #8 NEO À E-5739	2	
2	Call order desk	BOYAU ASS / #8 5170MM De F-5740	1	P
. NS	507343	. JOINT TORIQUE / TYPE "ORS" / #8 NEO De F-5740	1	
3	457485P	VALVE SERVICE HAUTE PRESSION ASS. (superseded by 409205)	1	
4	501894	. RACCORD EN "T" / TYPE TUYAU / 1/4NPT-Fx1/4NPT-Fx1/4NPT-M BR	1	
4A	507588	. ADAPTATEUR / CUIVRE @ TUYAU / 1/4Fx1/4NPT-F	1	
5	950326	. SOUPEPE DE RETENUE	1	
6	950376	. VALVE DE SERVICE HAUTE PRESSION	1	
7	950249	VANNE SCHRADER 1/4NPT-M	2	
8	563423	TRANSDUCTEUR -6.7 to 420 LBS / 1/8 NPT-F	1	
. NS	563159	. CONNECTEUR / METRI-PACK 150 / SH 3C / PED 12065287	1	
9	453380	INTERRUPTEUR A PRESSION N.C. 350-245 20PS001MB350K245R	1	
10	459204	SUPPORT, FILTRE ASSECHEUR À E-5739	1	
10	457512	SUPPORT, FILTRE ASSECHEUR De F-5740	1	
11	455356	BOYAU ASS / #8 1140MM À E-5739	1	
. NS	507343	. JOINT TORIQUE / TYPE "ORS" / #8 NEO À E-5739	2	
11	457515	BOYAU ASS / #8 1200MM De F-5740	1	
. NS	507343	. JOINT TORIQUE / TYPE "ORS" / #8 NEO De F-5740	2	
12	X3VIP-2255-10	INSTALLATION CONDENSATEUR - PETIT SYSTEME A/C		
13	455355	BOYAU ASS / #6 760MM	1	
. NS	507278	. JOINT TORIQUE / TYPE "ORS" / #4 NEO	1	
14	950370	FILTRE ASSECHEUR	1	
. NS	507085	. JOINT TORIQUE	1	
15	455336	INDICATEUR D'HUMIDITÉ ASM.	1	
. NS	950455	. INDICATEUR D'HUMIDITE	1	
16	Call order desk	BOYAU ASS / #6 3865MM À E-5739	1	P
. NS	507278	. JOINT TORIQUE / TYPE "ORS" / #4 NEO À E-5739	2	
16	Call order desk	BOYAU ASS / #6 3975MM De F-5740	1	P
. NS	507278	. JOINT TORIQUE / TYPE "ORS" / #4 NEO De F-5740	1	
17	452437	TUYAU ASS. À G-5936	1	
18	453319	TUYAU ASS. À G-5936	1	
18	Call order desk	TUYAU ASS. FRONT De G-5937	1	P
18	Call order desk	TUYAU ASS. REAR De G-5937	1	P
20	Call order desk	TUYAU ASS. À F-5802	1	P
20	Call order desk	TUYAU ASS. FRONT De F-5803 À G-5936	1	P
20	Call order desk	TUYAU ASS. FRONT De G-5937	1	P
20	Call order desk	TUYAU ASS. REAR De F-5803 À G-5936	1	P
20	457763	TUYAU ASS. De G-5937	1	
21	455300	BOYAU ASS / #12 847MM	1	
. NS	507280	. JOINT TORIQUE / TYPE "ORS" / #12 NEO	2	



De E-5490 À H-6179	Date:07-2024	PAGE:X3VIP-2222-50
TUYAUTERIE A/C		

Article#	Pièces	Description	QTÉ	Notes
. NS	505110	. GAINÉ PROTECTION / PLASTIQUE / #12	AR	
22	457468P	VALVE SERVICE BASSE PRESSION ASS À E-5739	1	
22	457677P	VALVE SERVICE BASSE PRESSION ASS De F-5740	1	
23	950950	. VALVE DE SERVICE BASSE PRESSION	1	
. NS	950235	. . RACCORD JD13 BASSE SUCTION SIDE (ALUMINUM)	1	
24	950249	VANNE SCHRADER 1/4NPT-M	1	
25	563423	TRANSDUCTEUR -6.7 to 420 LBS / 1/8 NPT-F	1	
. NS	563159	. CONNECTEUR / METRI-PACK 150 / SH 3C / PED 12065287	1	
27	5001749	RONDELLE FREIN FENDUE 6.5x11.5x1.6 N500 À E-5739	2	
27	5001833	RONDELLE "BELLEVILLE" 6.1x18x1.27 SS De F-5740	2	
28	502772	VIS A TETE HEXAGONAL 1/4-20x1/2 G5 N500 À E-5739	2	
28	5001190	VIS A TETE HEXAGONAL 1/4-20x3/4 SS BK De F-5740	2	
31	457451P	BOYAU ASS / #12 400MM À E-5739	1	
. NS	507344	. JOINT TORIQUE / TYPE "ORS" / #10 NEO À E-5739	2	
31	Call order desk	BOYAU ASS / #12 345MM De F-5740	1	P
. NS	507344	. JOINT TORIQUE / TYPE "ORS" / #10 NEO De F-5740	2	
35	506276	ISOLATION TUYAU / 7/8" I.D. X 1/2" TH. X 72 / APT07812	1	
36	506215	ISOLATION TUYAU / 1/2" I.D. X 1/2" TH. X 72" / APT01212 À G-5936	1	
36	506276	ISOLATION TUYAU / 7/8" I.D. X 1/2" TH. X 72 / APT07812 De G-5937	AR	
40	504026	BRIDE DE SERRAGE / 2"13/16-3"3/4 SS / HS-52	2	
41	500321	RONDELLE "BELLEVILLE" .331x.827x.098 N500 À E-5739	2	
41	5001868	RONDELLE "BELLEVILLE" 8.4x18x2 SS De F-5740	2	
42	5001643	VIS TETE HEX EPAULEMENT M8-1.25x25 G8.8 G500 À E-5739	2	
43	504016	ATTACHE CABLE / 5/16" X 14"1/2	AR	
44	504750	ATTACHE CABLE / 1/2" x 15" / CHRISTMAS TREE	AR	
45	952629	COLLET DE RETENUE / 5/8" I.D. À F-5739	2	
45	952627	COLLET DE RETENUE / 1/2" I.D. De F-5740	2	
46	952627	COLLET DE RETENUE / 1/2" I.D.	1	
47	500957	VIS AUTOTARAUEUSE TETE BOMBE PHILLIPS #10x3/4 N500	2	
48	500574	VIS MECANIQUE TETE GOUTTE PHILLIPS #10-24x1 1/4 SS	AR	
49	500914	RONDELLE FREIN FENDUE .193x.334x.047 N500	AR	
50	502882	ECROU HEX #10-24 N500	AR	
51	500804	RONDELLE PLATE .203x.500x.047 N500 De F-5740	1	
52	5001852	ECROU HEX M8-1.25 SS BK De F-5740	1	
53	457679	SUPPORT De F-5740	1	
54	502780	VIS A TETE HEXAGONAL M8-1.25x25 SS BK De F-5740	3	
55	952633	COLLET DE RETENUE / 7/8" I.D. De F-5740	2	
56	5001337	ECROU INSERTION FL HEX M8-1.25 0.5-3.0 Z050 De F-5740	2	
57	952637	COLLET DE RETENUE / 1"1/16 I.D. De F-5740 À G-5936	1	
57	952639	COLLET DE RETENUE / 1"1/4 I.D. De F-5740	1	
58	506283	ISOLATION TUYAU / 1 5/8" I.D. X 1/2" TH. X 72 / APT15812	AR	
60	X3VIP-2210-20	POMPE A L'EAU & FILTRE - PETIT SYSTEME A/C		



De E-5490 À H-6179		Date:07-2024	PAGE:X3VIP-2222-50
--------------------	--	--------------	--------------------

TUYAUTERIE A/C

Article#	Pièces	Description	QTÉ	Notes
		P) CONTACTER LE BUREAU DE PRISE DE COMMANDE		

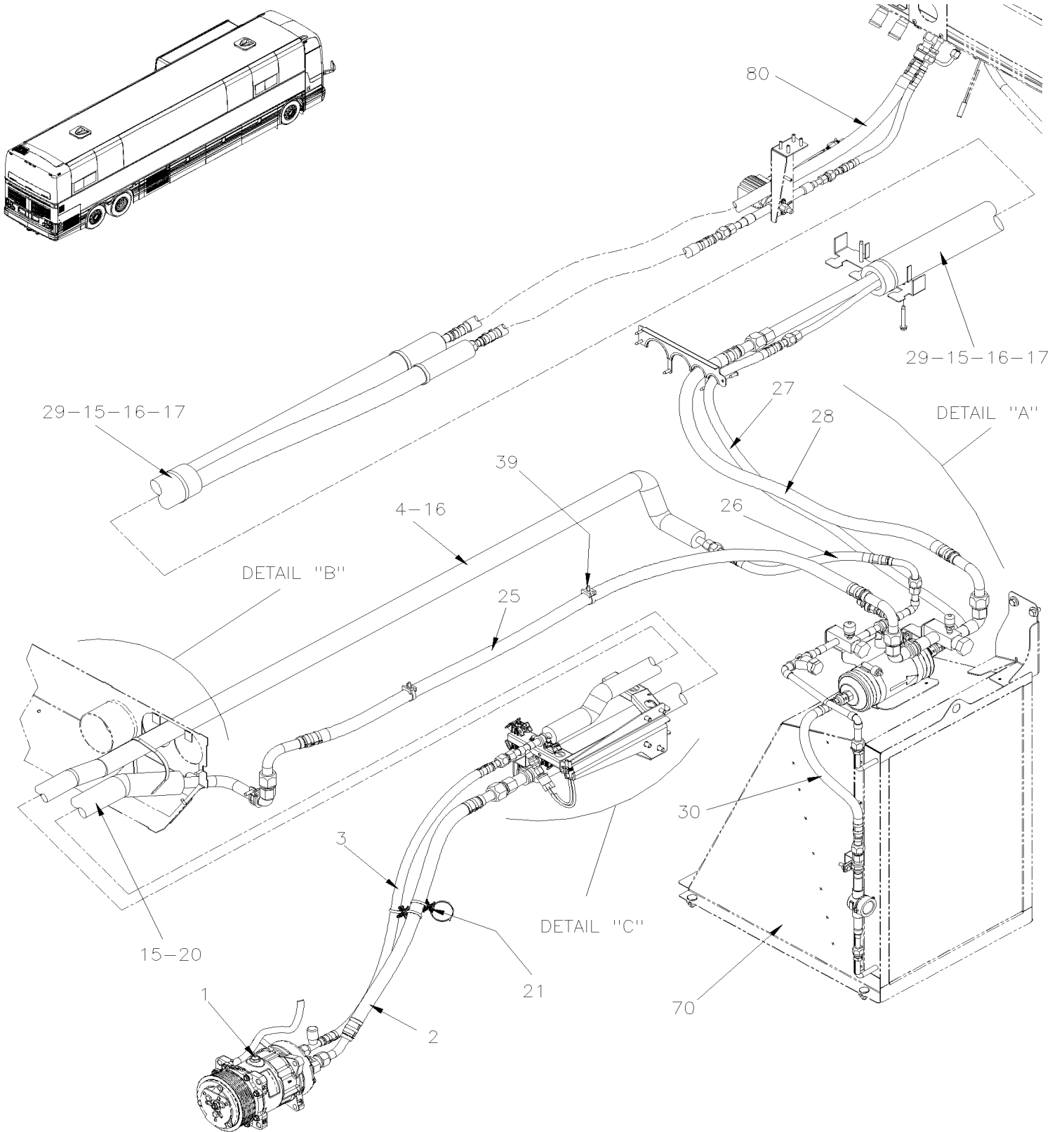


De H-6180

Date:07-2024

PAGE:X3VIP-2222-51

TUYAUTERIE A/C / "GHG17"



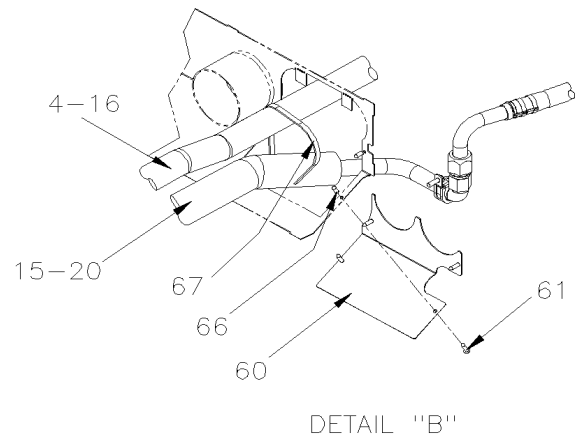
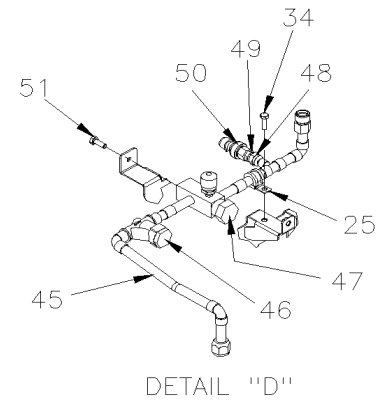
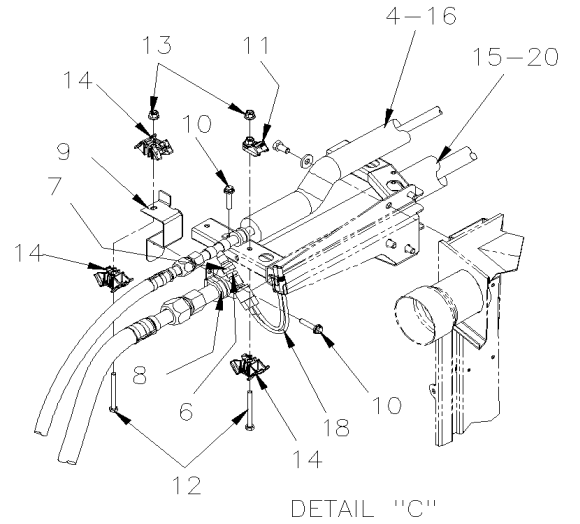
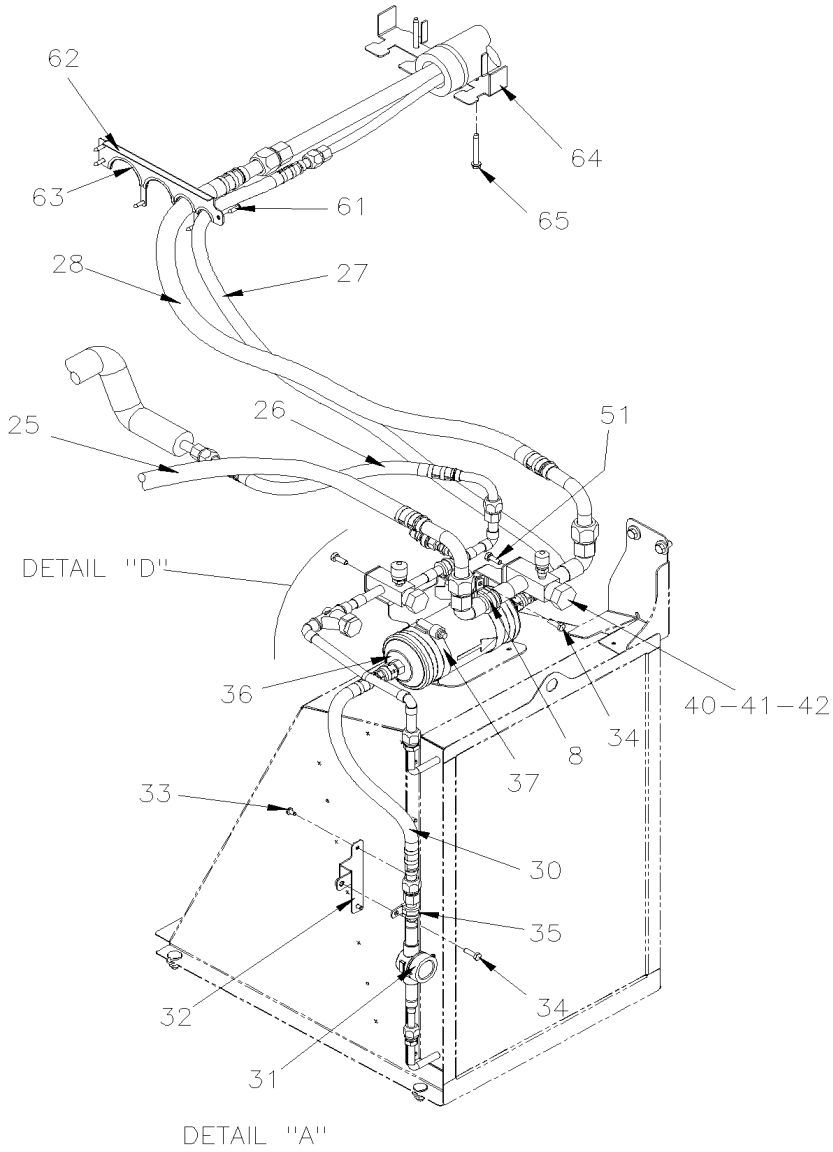


De H-6180

Date:07-2024

PAGE:X3VIP-2222-51

TUYAUTERIE A/C / "GHG17"





De H-6180	Date:07-2024	PAGE:X3VIP-2222-51
TUYAUTERIE A/C / "GHG17"		

Article#	Pièces	Description	QTÉ	Notes
1	X3VIP-2245-51	INSTALLATION PETIT COMPRESSEUR A/C / "GHG17"	1	
2	450383	BOYAU ASS / #12, 590MM LG	1	
. NS	507280	. JOINT TORIQUE / TYPE "ORS" / #12 NEO	1	
. NS	507344	. JOINT TORIQUE / TYPE "ORS" / #10 NEO	1	
3	450384	BOYAU ASS / #8 690MM	1	
. NS	507343	. JOINT TORIQUE / TYPE "ORS" / #8 NEO	2	
4	450080	TUYAU ASS / DECHARGE À K-6413	1	
4	450721	TUYAU ASS / DECHARGE De K-6414	1	
6	950249	. VANNE SCHRADER 1/4NPT-M	1	
7	507588	. ADAPTATEUR / CUIVRE @ TUYAU / 1/4Fx1/4NPT-F	1	
8	952633	. COLLET DE RETENUE / 7/8" I.D.	1	
9	450125	SUPPORT, TUYAU 102.9x44x36.8MM	1	
10	5001815	VIS TETE HEX EPAULEMENT M6-1.0x30 G 8.8 N500	6	
11	509894	ATTACHE CABLE HOLE 7.8MM	1	
12	5001681	VIS A TETE HEXAGONAL M6-1.0x60 SS	AR	
13	5001932	ECROU HEX EPAULEMENT BAGUE DE NYLON M6-1.0 G8.8 N500	AR	
14	509490	SUPPORT DOUBLE POUR ATTACHES CABLES,GRIS	AR	
15	506276	ISOLATION TUYAU / 7/8" I.D. X 1/2" TH. X 72 / APT07812	AR	
16	506215	ISOLATION TUYAU / 1/2" I.D. X 1/2" TH. X 72" / APT01212	AR	
17	506283	ISOLATION TUYAU / 1 5/8" I.D. X 1/2" TH. X 72 / APT15812	AR	
18	453380	. INTERRUPTEUR A PRESSION N.C. 350-245 20PS001MB350K245R	1	
NS	680098	. SCELLANT POUR FILET LOCTITE #567 / WHITE / 250ml	AR	
NS	504737	ATTACHE CABLE / .300" X 30"1/2	AR	
20	450081	TUYAU ASS / SUCCION À K-6413	1	
20	450724	TUYAU ASS / SUCCION De K-6414	1	
21	504751	ESPACEUR ROTATIF DOUBLE (MODELE PETIT)	2	
21	504016	ATTACHE CABLE / 5/16" X 14"1/2 À L-6494	4	
21	5040100	ATTACHE CABLE /CRANTE EXTERIEUR 5/16" X 14"1/2 De L-6495	AR	
25	450247	BOYAU ASS / #12, 1355 MM LG	1	
. NS	507280	. JOINT TORIQUE / TYPE "ORS" / #12 NEO	2	
26	450248	BOYAU ASS / #8 370MM	1	
. NS	507343	. JOINT TORIQUE / TYPE "ORS" / #8 NEO	2	
27	450240	BOYAU ASS / #8 1070MM LG	1	
. NS	507343	. JOINT TORIQUE / TYPE "ORS" / #8 NEO	1	
28	450243	BOYAU ASS / #12 980MM LG	1	
. NS	507280	. JOINT TORIQUE / TYPE "ORS" / #12 NEO	2	
29	450144	TUYAU ASS / À L-6526	1	
29	451092	TUYAU ASS / De L-6527	1	
30	450239	BOYAU ASS / #8 370MM	1	
. NS	507343	. JOINT TORIQUE / TYPE "ORS" / #8 NEO	1	
31	450206	INDICATEUR D'HUMIDITÉ ASM.	1	
. NS	950455	. INDICATEUR D'HUMIDITE	1	



De H-6180	Date:07-2024	PAGE:X3VIP-2222-51
TUYAUTERIE A/C / "GHG17"		

Article#	Pièces	Description	QTÉ	Notes
. NS	507278	. JOINT TORIQUE / TYPE "ORS" / #4 NEO	1	
32	450237	SUPPORT TUYAU	1	
33	500209	VIS AUTOTARAUDEUSE TETE BOMBE PHILLIPS #10-24x3/8 N500	AR	
34	502622	VIS A TETE HEXAGONAL M6-1.0x20 SS BK	AR	
35	952627	COLLET DE RETENUE / 1/2" I.D.	AR	
36	950370	FILTRE ASSECHEUR	1	
. NS	507085	. JOINT TORIQUE	1	
37	504026	BRIDE DE SERRAGE / 2"13/16-3"3/4 SS / HS-52	2	
39	504013	SUPPORT ATTACHE / 1/4" X 1/4" I.D.	AR	
39	504488	RIVET "MAGNA-LOK" TETE BOMBE 3/16x17/64 SS	AR	
39	504737	ATTACHE CABLE / .300" X 30"1/2	AR	
40	450213	VALVE BASSE PRESSION À N-6713	1	
40	454462	VALVE BASSE PRESSION De N-6714 À N-6747	1	
40	454978	VALVE BASSE PRESSION De N-6748	1	
NS	454982	SUPPORT VALVE SERVICE De N-6748 À P-6807	1	
41	950950	. VALVE DE SERVICE BASSE PRESSION	1	
. NS	950235	. . RACCORD JD13 BASSE SUCTION SIDE (ALUMINUM)	1	
42	950235	. RACCORD JD13 BASSE SUCTION SIDE (ALUMINUM)	1	
43	952633	COLLET DE RETENUE / 7/8" I.D.	1	
45	450211	VALVE HAUTE PRESSION À N-6713	1	
45	454376	VALVE HAUTE PRESSION De N-6714 À N-6747	1	
45	454970	VALVE HAUTE PRESSION De N-6748	1	
NS	454980	SUPPORT VALVE SERVICE De N-6748 À P-6807	1	
46	950326	. SOUPEPE DE RETENUE	1	
47	950376	. VALVE DE SERVICE HAUTE PRESSION	1	
48	507588	. ADAPTATEUR / CUIVRE @ TUYAU / 1/4Fx1/4NPT-F	1	
49	950249	. VANNE SCHRADER 1/4NPT-M	1	
50	563423	. TRANSDUCTEUR -6.7 to 420 LBS / 1/8 NPT-F	1	
. NS	563159	. . CONNECTEUR / METRI-PACK 150 / SH 3C / PED 12065287	1	
51	5001190	VIS A TETE HEXAGONAL 1/4-20x3/4 SS BK À P-6807	2	
51	5001833	RONDELLE "BELLEVILLE" 6.1x18x1.27 SS À P-6807	2	
60	450077	PANNEAU DE FERMETURE 185x79.5x100MM À K-6413	1	
60	450720	PANNEAU DE FERMETURE De K-6414	1	
61	500957	VIS AUTOTARAUDEUSE TETE BOMBE PHILLIPS #10x3/4 N500	AR	
62	370089	PLAQUE DE FERMETURE AVEC PETIT A/C	1	
63	5060120	PASSE FIL ADHESIVE .036-.062 À K-6491	AR	
63	506338	EXTRUSION DE CAOUTCHOUC / 1/16" x 1/4" INT "U" SHAPE / ROUND C.T.L. De L-6492	AR	
63	680066	ADHESIF / ADBOND #5014 / 23.6ML BOTTLE De L-6492	AR	
64	370062	SUPPORT TUYAU HVAC 211MM À J-6226	8	
64	370062	SUPPORT TUYAU HVAC 211MM De J-6227	1	
64	370144	SUPPORT TUYAU HVAC 192.5MM De J-6227	7	
65	500625	VIS AUTOTARAUDEUSE TETE HEX EPAULEMENT 1/4-20x2 Z050	AR	



De H-6180	Date:07-2024	PAGE:X3VIP-2222-51
TUYAUTERIE A/C / "GHG17"		

Article#	Pièces	Description	QTÉ	Notes
66	507333	PROTECTEUR / NOIR / .172 I.D. x .500	4	
67	504737	ATTACHE CABLE / .300" X 30"1/2	AR	
NS	450272	PLAQUE DE FERMETURE	1	A
NS	500957	VIS AUTOTARAUDEUSE TETE BOMBE PHILLIPS #10x3/4 N500	1	A
70	X3VIP-2255-11	INSTALLATION CONDENSATEUR - PETIT SYSTEME A/C / "GHG17"	1	
80	X3VIP-2210-20	POMPE A L'EAU & FILTRE - PETIT SYSTEME A/C		
		A) POUR FERMER TROU TUYAUX UTILISES AVEC GROS A/C		

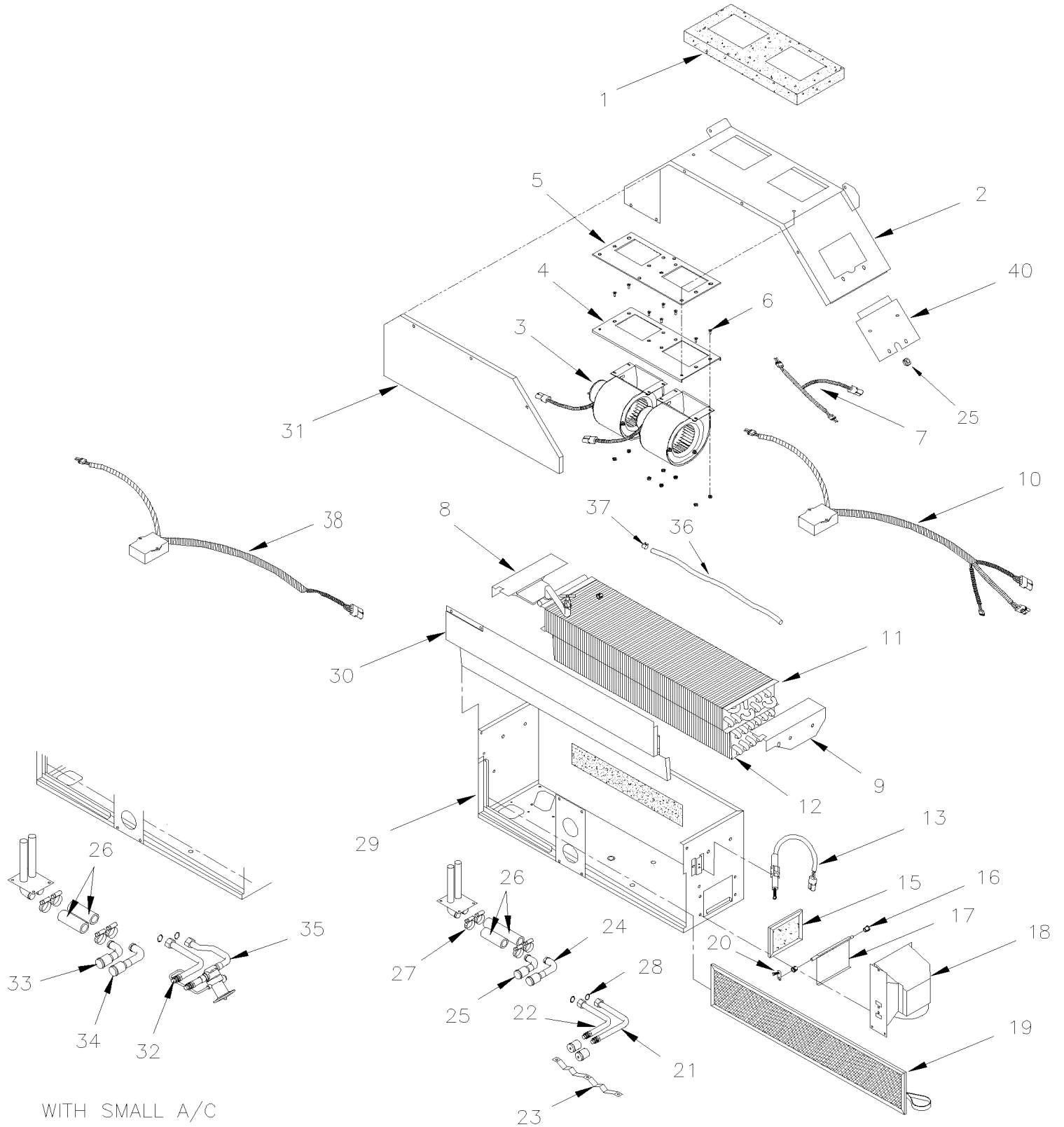


De E-5490

Date:07-2024

PAGE:X3VIP-2225-00

CHAUFFERETTE & DEGIVREUR CHAUFFEUR ASS



WITH SMALL A/C



De E-5490	Date:07-2024	PAGE:X3VIP-2225-00
CHAUFFERETTE & DEGIVREUR CHAUFFEUR ASS		

Article#	Pièces	Description	QTÉ	Notes
	871415	UNITE DE DEGIVRAGE & A/C ASS À K-6410	1	
	870017	UNITE DE DEGIVRAGE & A/C ASS De K-6411	1	
	871416	UNITE DE DEGIVRAGE & A/C ASS MUX À H-6179	1	A
	870016	UNITE DE DEGIVRAGE & A/C ASS MUX De K-6411	1	A
1	871129	. JOINT D'ETANCHEITE	1	
2	870063	. . COUVERCLE	1	
3	871359	. SOUFFLERIE ASS. AVEC MOTEUR	2	
3	871360	. . VENTILATEUR & MOTOR ASS - "M.C.C." "CCW" / FAN END	2	
4	871362	. . PLAQUE MONTAGE ASS.	1	
5	871363	. . JOINT DE MONTAGE	1	
6	684605	. . VIS TETE CYLINDRIQUE SIX PANS CREUX #10-32x1/2	8	
NS	500423	. . ECROU HEX BAGUE DE NYLON #10-32 SS	8	
7	871364	. . HARNAIS	1	
8	871137	. SUPPORT GAU	1	
9	871138	. SUPPORT DR	1	
10	871353	. CONTROLEUR VITESSE DEG.DOUBLE MOTEUR	1	
11	871140	. SERPENTIN DE CHAUFFAGE	1	
. NS	870127	. . VALVE DE DRAINAGE ROBINET VIDANGE	1	
12	871141	. SERPENTIN EVAPORATEUR	1	
13	871142	. ACTIONNEUR, THERMIQUE	1	
15	871144	. FILTRE 1/4" x 3 5/8" x 5 1/4"	1	
16	871025	. NYLON BUSHING	2	
17	871145	. TRAPPE	1	
18	871225	. BOITE	1	
19	871147	. FILTRE 1/4" x 6 1/4" x 28"	1	
20	871148	. LEVIER ASS.	1	
20	5001410	. VIS MECANIQUE TETE CYLINDRIQUE PHILLIPS M4-0.7x16 SS	1	
20	502557	. ECROU HEX BAGUE DE NYLON M4-0.7 SS	1	
21	871229	. TUYAU A L'EAU	1	
22	871228	. TUYAU A L'EAU	1	
23	871226	. SUPPORT TUBE	1	
NS	871237	. SUPPORT TUBE	1	
24	871231	. TUYAU A/C	1	
25	871230	. TUYAU A/C	1	
26	871442	. BOYAU SILICONE 4 PLIS 5/8 OD x 4"	AR	
27	871443	. BRIDE DE SERRAGE /	4	
28	507279	. JOINT TORIQUE / TYPE "ORS" / #8 NEO	2	
28	X3VIP-2208-00	. SOUPAPE D'EXPENSION A/C À K-6466		
28	X3VIP-2208-01	. SOUPAPE D'EXPENSION A/C De K-6467		
29	870027	. BOITIER	1	
30	871155	. COUVERCLE	1	
31	871156	. COUVERCLE	1	



De E-5490	Date:07-2024	PAGE:X3VIP-2225-00
CHAUFFERETTE & DEGIVREUR CHAUFFEUR ASS		

Article#	Pièces	Description	QTÉ	Notes
NS	5001047	. . VIS AUTOTARAUDEUSE TETE CYLINDRIQUE PHILLIPS M5-0.8X10 ZP	17	
32	871343	. TUYAU A/C À H-6179	1	A
33	871230	. TUYAU A/C À H-6179	1	A
34	871231	. TUYAU A/C À H-6179	1	A
35	871344	. VALVE D'EXPANSION ASS. AVEC TUYAU À H-6179	1	A
36	8860148	. TUBE, NYLON 5/16 O.D. / NOIR S.L.	1	
37	N8888160	. ATTACHE RESSORT	1	
38	563660	. CONTROLEUR VITESSE DEG.DOUBLE MOTEUR W/MUX PASSNGER SIDE	1	
40	870040	. RECOUVREMENT D'HARNAIS	1	
		A) AVEC PETIT SYSTEME A/C		

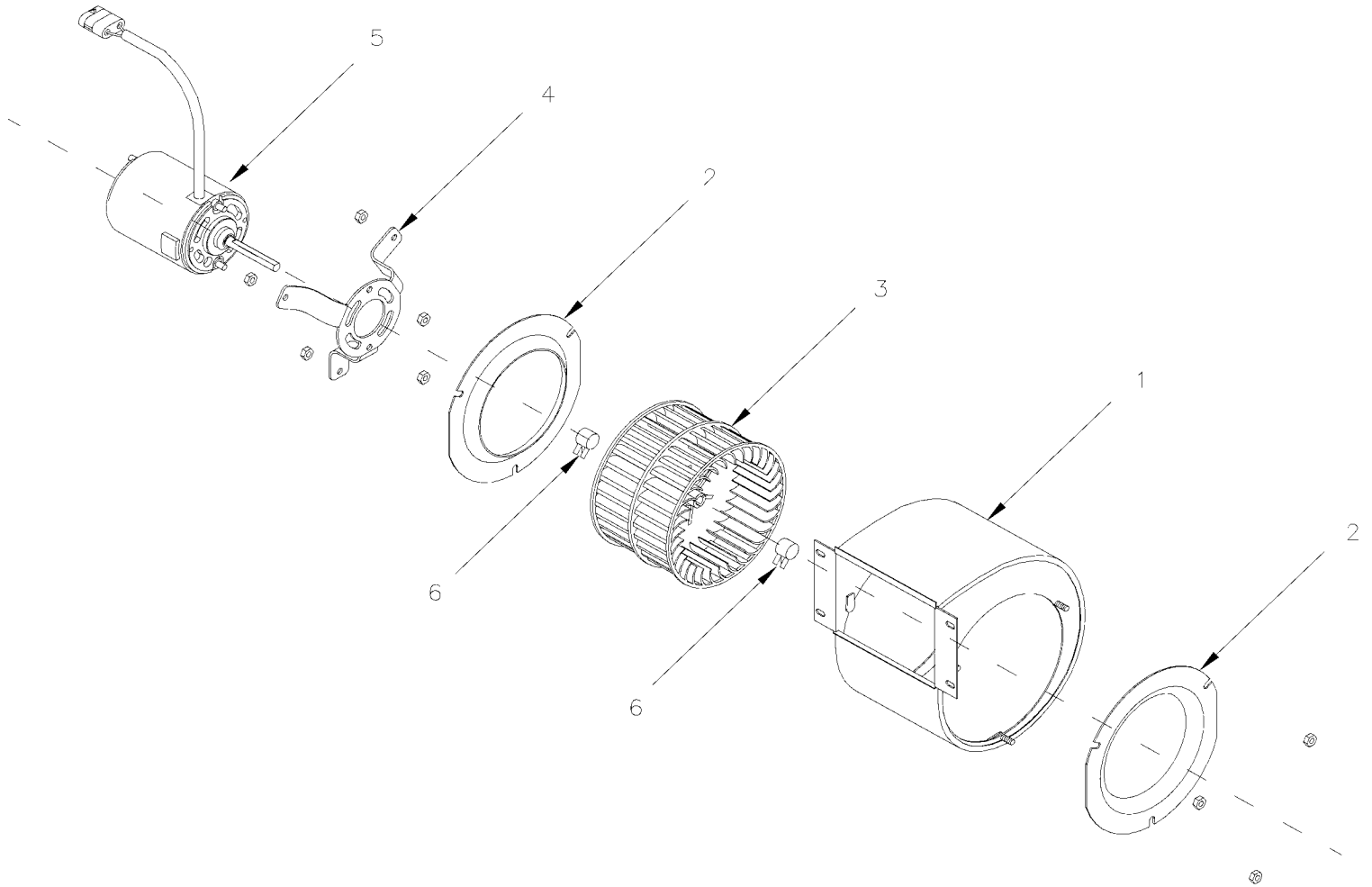


De E-5490

Date:07-2024

PAGE:871360

VENTILATEUR & MOTOR ASS - "M.C.C." "CCW" / FAN END





De E-5490	Date:07-2024	PAGE:871360
VENTILATEUR & MOTOR ASS - "M.C.C." "CCW" / FAN END		

Article#	Pièces	Description	QTÉ	Notes
		SOUFFLERIE ASS. AVEC MOTEUR 24V CCW	1	
1	871365	. BATI DE VENTILATEUR	1	
2	N8889479	. VENTURI	2	
3	871133	. ROUE DE VENTILATEUR / PLATIQUE 5 1/8" x 3 1/2" x 5/16" x I.D.	1	
4	N8890530	. SUPPORT, MOTOR / MOTEUR	1	
5	871366	. MOTEUR ASS. 24V CCW	1	
6	N8888160	. ATTACHE RESSORT	2	



De H-6180

Date:07-2024

PAGE:X3VIP-2225-10

CHAUFFERETTE & DEGIVREUR CHAUFFEUR ASS WITH SMALL A/C

Article#	Pièces	Description	QTÉ	Notes
	870002	UNITE DE DEGIVRAGE & A/C ASS À K-6410	1	
	870018	UNITE DE DEGIVRAGE & A/C ASS De K-6411	1	
1	871359	. SOUFFLERIE ASS. AVEC MOTEUR	1	
2	871141	. SERPENTIN EVAPORATEUR	1	
3	871140	. SERPENTIN DE CHAUFFAGE	1	
. NS	870127	. . VALVE DE DRAINAGE ROBINET VIDANGE	1	
4	871155	. COUVERCLE	1	
5	871156	. COUVERCLE	1	
6	871137	. SUPPORT GAU	1	
7	871138	. SUPPORT DR	1	
8	871145	. TRAPPE	1	
9	870027	. BOITIER	1	
10	871226	. SUPPORT TUBE	1	
11	871402	. BOITE	1	
12	870061	. SUPPORT TUBE	1	
13	871409	. DIVISEUR	1	
14	870063	. .COUVERCLE	1	
15	870040	. RECOUVREMENT D'HARNAIS	1	
16	871142	. ACTIONNEUR, THERMIQUE	1	
17	871147	. FILTRE 1/4" x 6 1/4" x 28"	1	
18	871144	. FILTRE 1/4" x 3 5/8" x 5 1/4"	1	
19	871344	. VALVE D'EXPANSION ASS. AVEC TUYAU	1	
20	950567	. BRIDE DE SERRAGE #8	1	
21	N8887164	. COLLET DE RETENUE / #10	1	
22	N8887061	. JOINT TORIQUE #8	3	
23	8860148	. TUBE, NYLON 5/16 O.D. / NOIR S.L.	AR	
24	N8903249	. BOYAU DE SILICONE 5/8"	2	
25	N8903248	. BRIDE DE SERRAGE 5/8"	4	
26	N8889852	. PASSE-FIL	2	
27	871025	. NYLON BUSHING	2	
28	N8889483	. PASSE-FIL	1	
29	870029	. CAPUCHON DE CHARGE 5/8"-18 FE	1	
30	870031	. CAPUCHON DE CHARGE 7/8"-14 FE	1	
31	N8899850	. PASSE-FIL	2	
32	870058	. ATTACHE CABLE	3	
34	871129	. JOINT D'ETANCHEITE	1	
36	N8895769	. ECRou M4	1	
37	N8889858	. ECRou M5	6	
38	N8892468	. ECRou M6	3	
40	871429	. ECRou RESSORT	2	
41	870050	. ECRou SERTISSABLE M5	15	
42	N8889859	. VIS #8x3/8"	5	



De H-6180	Date:07-2024	PAGE:X3VIP-2225-10
CHAUFFERETTE & DEGIVREUR CHAUFFEUR ASS WITH SMALL A/C		

Article#	Pièces	Description	QTÉ	Notes
43	N8890452	. RONDELLE D'ARRET 1/4-28	1	
44	870048	. ECROU SERTISSABLE 5/16"-18 AL	3	
45	N8892456	. RIVET 3/16"x.44"	8	
46	N8890513	. RIVET 1/8"x.265"	2	
47	N8889488	. RIVET 3/16"x.375"	4	
48	N8890487	. RONDELLE FREIN A DENT EXTERIEUR #10	1	
50	N8890477	. RONDELLE PLATE M6	4	
51	N8889863	. RONDELLE PLATE M5	1	
52	N8889857	. VIS A TETE HEXAGONAL M5x10	25	
53	870053	. VIS A TETE HEXAGONAL M6x16	3	
54	N8890410	. CONNECTEUR	1	
55	N8892474	. BOUCHON	2	
56	870035	. CONNECTEUR	1	
57	870034	. CONNECTEUR	1	
58	871353	. CONTROLEUR VITESSE DEG.DOUBLE MOTEUR	1	
59	563660	. CONTROLEUR VITESSE DEG.DOUBLE MOTEUR W/MUX PASSNGER SIDE	1	
60	870030	. COLLET	1	
61	870042	. LEVIER ASS.	1	
62	870045	. BOUCHON M12x1.25	1	
63	870006	. TUYAU A/C	1	
64	Call order desk	. ISOLANT 1/8"	AR	P
65	N8889679	. ISOLANT / 3/16"x1 /2"	AR	
66	Call order desk	. ISOLANT / 1/4"	AR	P
67	N8893438	. ISOLANT / 3/16"x3"	AR	
		P) CONTACTER LE BUREAU DE PRISE DE COMMANDE		

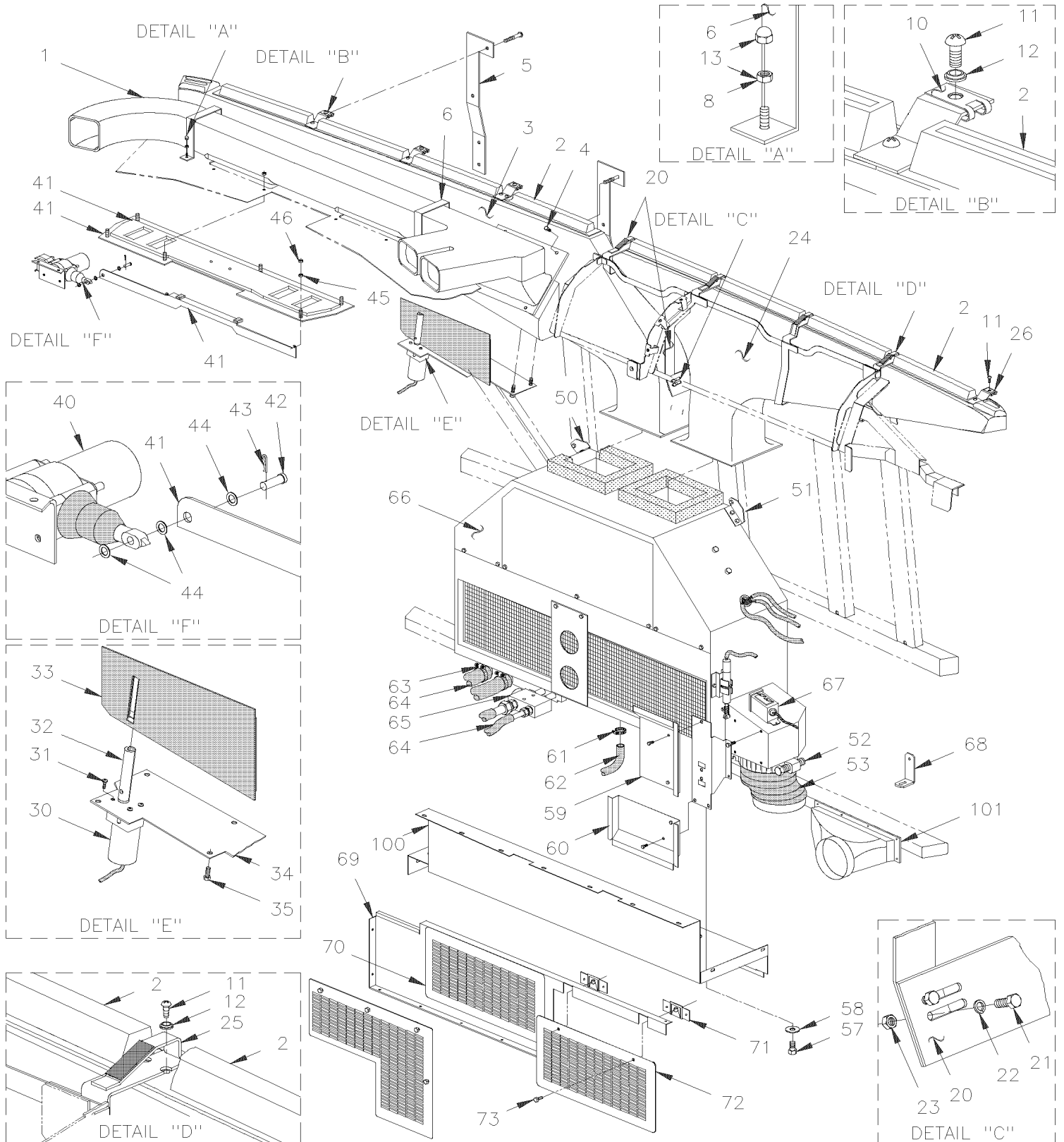


De E-5490 À J-6335

Date:07-2024

PAGE:X3VIP-2230-00

INSTALLATION DEGIVREUR



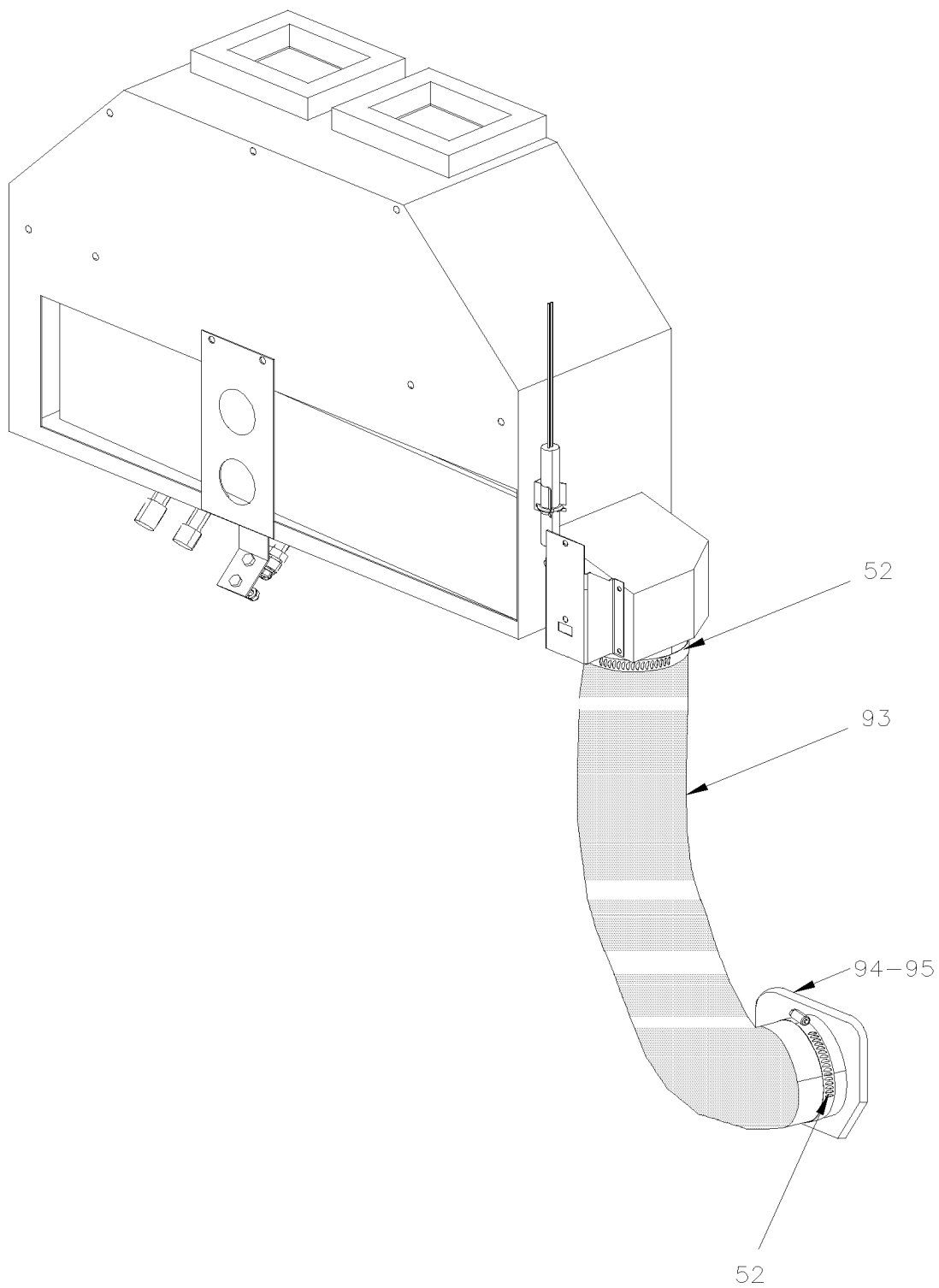


De E-5490 À J-6335

Date:07-2024

PAGE:X3VIP-2230-00

INSTALLATION DEGIVREUR





De E-5490 À J-6335	Date:07-2024	PAGE:X3VIP-2230-00
INSTALLATION DEGIVREUR		

Article#	Pièces	Description	QTÉ	Notes
1	392488	CONDUIT CHAUFFEUR, SECTION CENTRALE	1	
NS	392479	CONDUIT, CHAUFFEUR GAUCHE	1	
1	392212	CONDUIT, CHAUFFEUR DROIT	1	G
. NS	391003	. CAOUTCHOUC D'ETANCHEITE	1	G
NS	392064	SUPPORT	1	
NS	392085	. DEFLECTEUR	1	
2	392045	BUSE DEFLECTEUR HAUTE AVEC DEFLECTEURS À E-5589	8	
2	392519	BUSE BASSE DEFLECTEUR HAUTE AVEC DEFLECTEURS De E-5590	8	
NS	392046	BUSE D'AIR DE COIN	2	
3	392044	MC-CONDUIT AIR GAUCHE MTH	1	
NS	392292	JOINT ETANCHEITE/CONDUIT CHAUF. &PARE BRISE	1	
NS	391979	DEFLECTEUR	1	
NS	392160	SUPPORT CONDUIT DEGIVREUR	1	
NS	392161	SUPPORT CONDUIT DEGIVREUR 89"	1	
4	500641	VIS AUTOTARAUEUSE TETE CYLINDRIQUE PHILLIPS #8x3/4 Z050	1	
4	500841	VIS AUTOTARAUEUSE TETE CYLINDRIQUE PHILLIPS #14x3/4 Z050		
8	502557	ECROU HEX BAGUE DE NYLON M4-0.7 SS	4	
10	5001405	ECROU RESSORT EN "U" M4-0.7 0.8-4.0x9.5	AR	
11	5001411	VIS MECANIQUE TETE PLATE PHILLIPS M4-0.7x20 BK	AR	
12	500345	RONDELLE DE FINITION FRAISE .187x.500x.090 BR BK	AR	
13	5001404	ECROU HEX BORGNE M4-0.7 SS	4	
20	391996	STRUCTURE / DROIT	1	
21	502529	VIS MECANIQUE TETE BOMBE PHILLIPS M5-0.8x12 BZC	2	
22	500440	RONDELLE PLATE .250x.562x.065 Z050	2	
23	502782	ECROU HEX BAGUE DE NYLON M5-0.8 Z050	2	
24	392049	MD-CONDUIT AIR DROIT MTH	1	
NS	453585	ADAPTATEUR CONDUIT AIR DROIT	1	C
NS	453584	ADAPTATEUR BOYAU / PARE-BRISE	1	C
NS	453588	BOYAU 510MM	1	C
25	392018	COURROIE DE RETENUE DROITE	1	
25	392019	COURROIE DE RETENUE GAUCHE	1	
26	392017	SUPPORT	1	
30	392282	MECANISME DE TRAPPE ASS. À F-5907	1	
30	392540	MECANISME DE TRAPPE ASS. De F-5908	1	
30	871424	. MOTEUR ÉLECTRIQUE	1	
31	5001398	. VIS MECANIQUE TETE CYLINDRIQUE PHILLIPS M3-0.5x10 SS	3	
31	5001407	. RONDELLE FREIN A DENT EXTERIEUR 3.2x6.0x0.4 SS	3	
32	N.P.N.	. ARBRE À F-5907	1	4
32	390040	. PLAQUE DE FIXATION VOLET De F-5908	1	
32	390046	. ESPACEUR FIXATION VOLET De F-5908	1	
32	890020	. VIS MECANIQUE TETE CYLINDRIQUE TORX M5-0.8x12 De F-5908	4	
33	N.P.N.	. TRAPPE DE POUBELLE ASS. À F-5907	1	4



De E-5490 À J-6335	Date:07-2024	PAGE:X3VIP-2230-00
INSTALLATION DEGIVREUR		

Article#	Pièces	Description	QTÉ	Notes
33	390994	. TRAPPE DE POUBELLE ASS. De F-5908	1	
34	N.P.N.	. BASE VOLET À F-5907	1	4
34	390024	. BASE VOLET De F-5908	1	
35	890014	VIS AUTOTARAUDEUSE TETE CYLINDRIQUE PHILLIPS ST3.9x16 BKP	4	
NS	563429	INTERRUPTEUR ASSEMBLE	1	
. NS	562641	. AIMANT	1	
40	890009	ACTUATEUR DE SERRURE DE PORTE	1	
. NS	562076	. CONNECTEUR / PACK-CON I / FEMELLE / 2C / PED 8911772	1	
41	392484	TRAPPE AU PIED ASS.	1	
42	502023	. AXE DE CHAPE 1/4 x 51/64	1	
43	502180	. GOUPILLE 3/32 x 1/2 Z050	1	
44	500411	. RONDELLE PLATE .260x.697x.050 SS	2	
NS	563429	. INTERRUPTEUR ASSEMBLE	1	
. NS	562641	. . AIMANT	1	
45	N.P.N.	ESPACEUR	6	4
46	5001036	VIS MECANIQUE TETE CYLINDRIQUE PHILLIPS M4-0.7x10 Z050	6	
50	373551	ATTACHE DEGIVREUR GAUCHE	1	
51	373552	ATTACHE DEGIVREUR DROITE	1	
NS	500642	VIS AUTOTARAUDEUSE TETE CYLINDRIQUE PHILLIPS #10x3/4 Z050	2	
NS	504114	RIVET AVEUGLE TETE BOMBE OUVERT 3/16x1/4 AL	4	
52	504235	BRIDE DE SERRAGE / 3"9/16"-4"1/2 SS / HS-64	2	
53	373630	BOYAU 4" I.D. X 350MM	1	
53	503434	. BOYAU FLEXIBLE / TUYAU VENTILLATION 4" I.D. X 12' / RUBBER	AR	
57	500179	VIS A TETE HEXAGONAL 5/16-18x3/4 G5 Z050	3	
58	500462	RONDELLE PLATE .343x1.500x.083 SS	3	
NS	500476	RONDELLE FREIN FENDUE .317x.586x.078 Z050	3	
59	453343	DEFLECTEUR	1	
NS	453345	OBTURATEUR	1	
NS	502761	VIS AUTOTARAUDEUSE TETE BOMBE PHILLIPS #10x3/4 SS BK	5	
NS	500803	ECROU RESSORT EN "J" #10A .035-.050	AR	
NS	506268	RUBAN ADH1 POL 3/8"x1/2"x25' / GREY 1820	AR	
61	504014	BRIDE DE SERRAGE / 1/4"-5/8" SS / HM-4	2	
62	373680	BOYAU 1/2" I.D. X 1135MM	1	
62	503666	BOYAU 1/2" I.D. 100' / S.L.	AR	
NS	504356	PASSE-FIL / .625x.875x.062x.312x1.125	1	
NS	590286	DRAIN D'ÉCOULEMENT 1 1/4" I.D. X 4" / FLAT	1	
63	504781	BRIDE DE SERRAGE / 13/16"-1 5/16" SS / C.T. W.S.	2	
64	X3VIP-2222-10	A/C & LIGNE CHAUFFAGE SECTION AVANT W/LARGE A/C		
65	X3VIP-2208-00	SOUPAPE D'EXPENSION A/C		
66	X3VIP-2225-00	CHAUFFERETTE & DEGIVREUR CHAUFFEUR ASS		
66	068000	DECALQUE CONSOLE DE DROITE De A-9873 À H-6179	1	
NS	060935	DECALQUE CONSOLE DE DROITE De H-6180 À M-6657	1	



De E-5490 À J-6335	Date:07-2024	PAGE:X3VIP-2230-00
INSTALLATION DEGIVREUR		

Article#	Pièces	Description	QTÉ	Notes
66	0610532	DECALQUE CONSOLE DE DROITE De M-6658	1	
67	950035	THERMOSTAT À H-6179	1	A
NS	500583	VIS AUTOTARAUDEUSE TETE CYLINDRIQUE PHILLIPS #6x1/2 Z050 À H-6179	2	A
67	069157	CONNECTEUR 563236 A/GAINE THERMO De F-5749	1	
68	373754	SUPPORT ANGULAIRE / COTE TROTTOIR 25MM X 35MM X 65MM	1	
69	373640	SUPPORT ASS.	1	
NS	502868	VIS AUTOTARAUDEUSE TETE GOUTTE PHILLIPS #10-16x1/2 N500	7	
69	373633	. SUPPORT	1	
70	453338	. GRILLE DEGIBREUR ASS. / 200MM X 408MM	1	
71	504605	. RECEPTACLE 6 MM	2	
NS	681283	. RUBAN ADH2 ACRYLIC .045" x 1/2" x 108' / WHITE 4945	AR	
NS	506268	. RUBAN ADH1 POL 3/8"x1/2"x25' / GREY 1820	AR	
72	453341	GRILLE DEGIBREUR ASS. / 197MM X 408MM	1	
73	504681	. GOUJON 6MM (DZUS)	2	
NS	504604	. ATTACHE DE FINITION	2	
93	374010	BOYAU 4" I.D. X 650MM	1	
94	374580	CADRE ENTREE D'AIR	2	
95	373933	GRILLE 111MM X 111MM	1	
95	476156	PLAQUE DE FERMETURE 39MM X 257MM	1	
95	476159	PLAQUE DE FERMETURE 55MM X 257MM	1	
100	172316	SUPP. UNITE DEGIVRAGE À K-6491	1	
NS	504488	RIVET "MAGNA-LOK" TETE BOMBE 3/16x17/64 SS	4	
101	X3VIP-1851-00	INSTALLATION LUNETTE AVANT		
106	OC2021001	REFERENCE SEULEMENT OBD21 £-21001 M-6658 / M-7726 De M-6658	1	
		A) AVEC PETIT SYSTEME A/C SEULEMENT		
		C) COUDUIT L'AIR AU POTEAU CENTRAL DU PARE-BRISE		
		G) POUR AMILIORATION DE PRODUIT, UTILISER ENSEMBLE #871318 & VOIR FEUILLE D'INSTRUCTION IS-04902		
		4) PAS DE NUMERO DE PIECE		

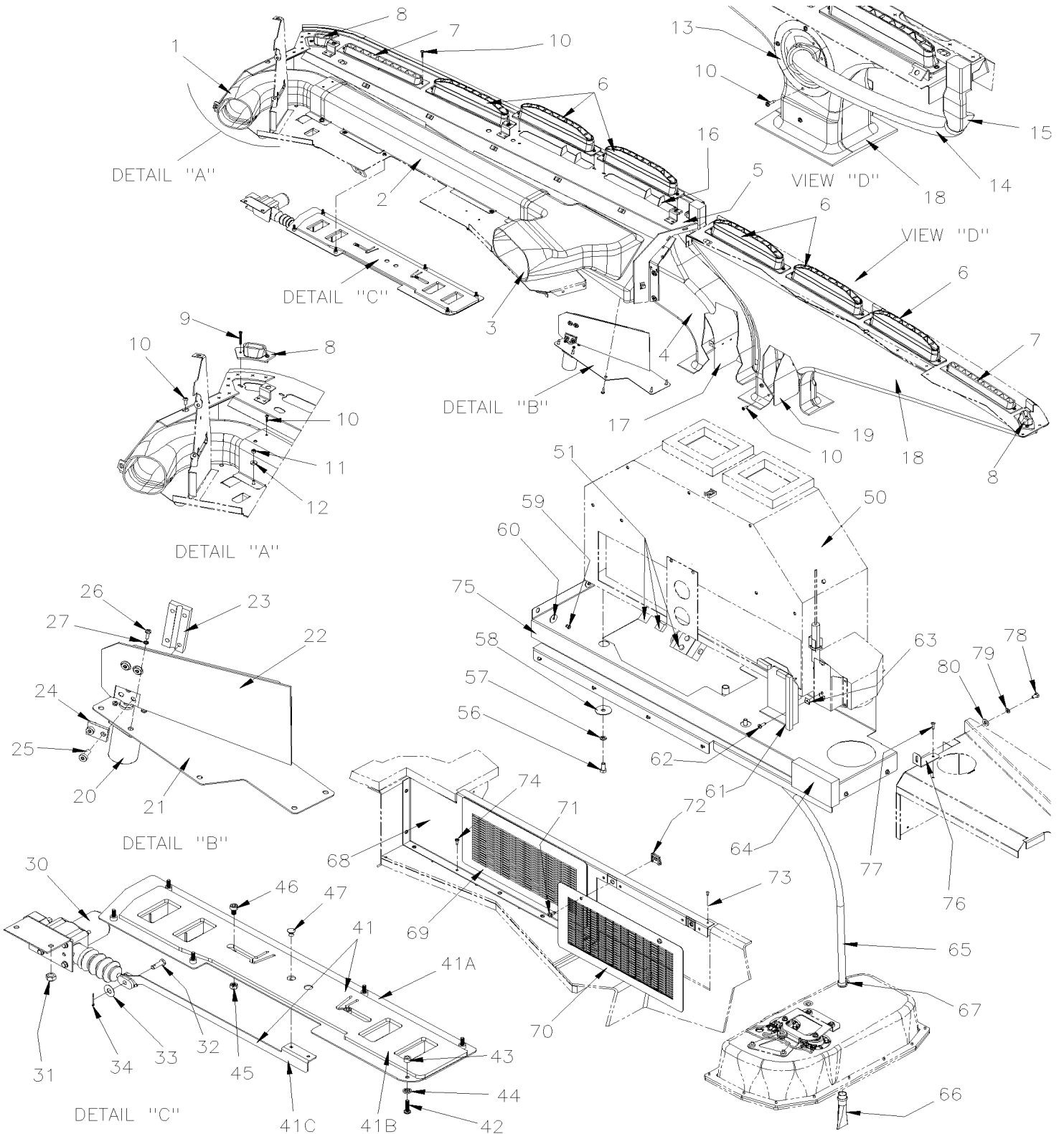


De J-6336

Date:07-2024

PAGE:X3VIP-2230-01

INSTALLATION DEGIVREUR



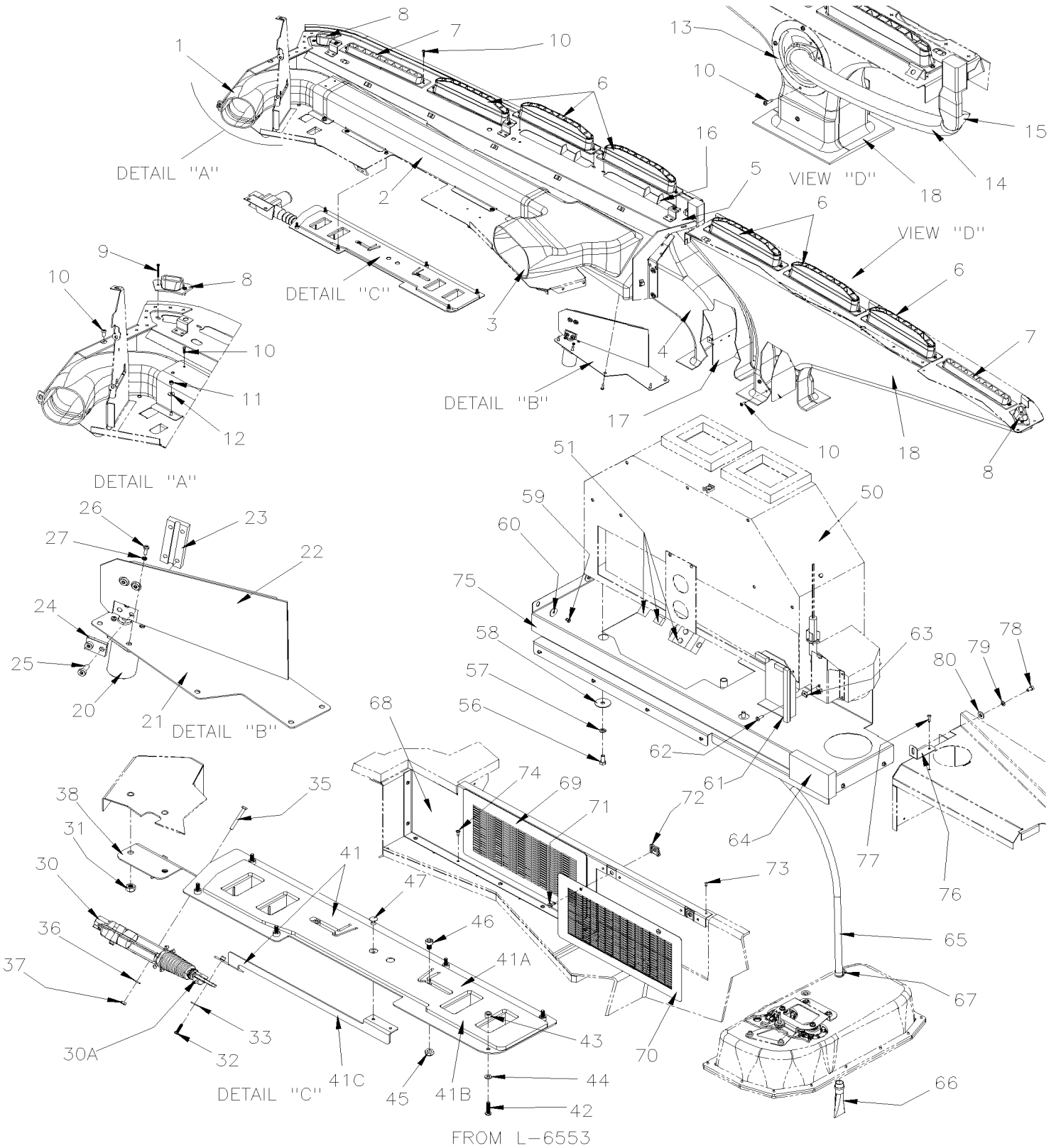


De J-6336

Date:07-2024

PAGE:X3VIP-2230-01

INSTALLATION DEGIVREUR



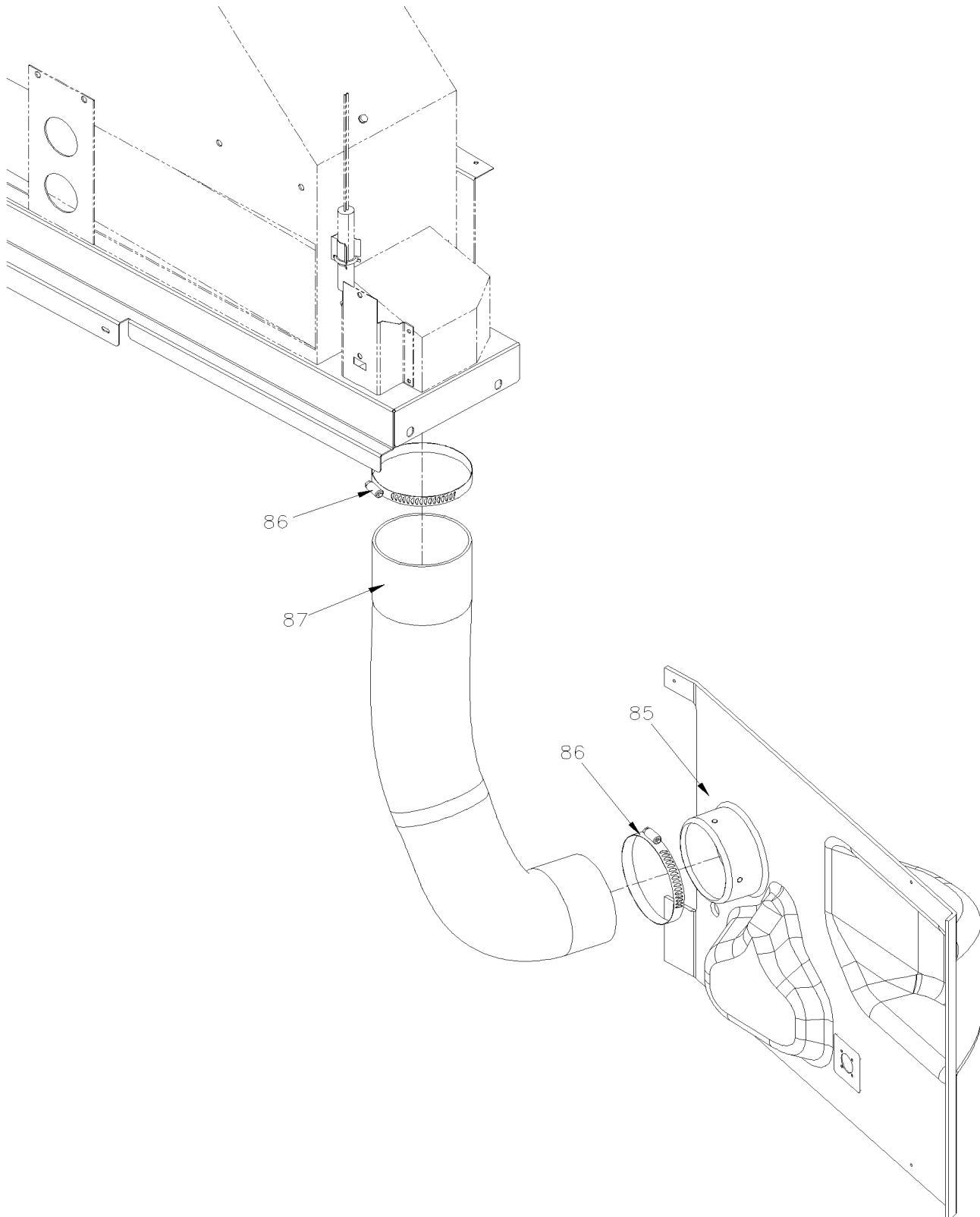


De J-6336

Date:07-2024

PAGE:X3VIP-2230-01

INSTALLATION DEGIVREUR





De J-6336	Date:07-2024	PAGE:X3VIP-2230-01
INSTALLATION DEGIVREUR		

Article#	Pièces	Description	QTÉ	Notes
1	390369	CONDUIT, CHAUFFEUR GAUCHE	1	
2	392488	CONDUIT CHAUFFEUR, SECTION CENTRALE	1	
3	390370	CONDUIT, CHAUFFEUR DROIT	1	
. NS	505029	. CAOUTCHOUC D'ETANCHEITE	1	
. NS	390067	. DEFLECTEUR, CONDUIT CHAUFFEUR	1	
. NS	5002047	. VIS AUTOTARAUDEUSE TETE CYLINDRIQUE PHILLIPS ST3 .9X16 Z050	2	
4	392044	MC-CONDUIT AIR GAUCHE MTH À K-6491	1	
4	390929	MC-CONDUIT AIR GAUCHE MTH De L-6492	1	
NS	690258	VIS MECANIQUE TETE CYLINDRIQUE PHILLIPS M5-0.8x16 ZP	2	
4	391012	DEFLECTEUR ASSEMBLÉ De L-6492	1	
5	392161	SUPPORT CONDUIT DEGIVREUR 89" À K-6491	1	
5	392576	SUPPORT CONDUIT DEGIVREUR 89" De L-6492	1	
6	392517	BUSE HAUTE DEFLECTEUR HAUTE AVEC DEFLECTEURS	6	
7	392519	BUSE BASSE DEFLECTEUR HAUTE AVEC DEFLECTEURS	2	
NS	390076	DEFLECTEUR, CONSOLE CENTRALE	4	
8	392046	BUSE D'AIR DE COIN À P-6889	2	
8	392947	BUSE D'AIR DE COIN De P-6890	1	
9	5002036	VIS MECANIQUE TETE CYLINDRIQUE PHILLIPS M4-0.7x35 Z050	1	
NS	5001971	RONDELLE PLATE 4.3x12.0x1.6 ZP	1	
NS	5002040	ECROU HEX BAGUE DE NYLON M4x0.7 SS NSS	1	
10	5002047	VIS AUTOTARAUDEUSE TETE CYLINDRIQUE PHILLIPS ST3 .9X16 Z050	AR	
11	5002040	ECROU HEX BAGUE DE NYLON M4x0.7 SS NSS	AR	
12	5001971	RONDELLE PLATE 4.3x12.0x1.6 ZP	AR	
13	453585	ADAPTATEUR CONDUIT AIR DROIT À K-6491	1	
14	503062	BOYAU 1.25IDx25 À K-6491	AR	
NS	504637	ATTACHE CABLE / 3/16" x 13" À K-6491	1	
15	453584	ADAPTATEUR BOYAU / PARE-BRISE À K-6491	1	
16	390076	DEFLECTEUR, CONSOLE CENTRALE	4	
17	390071	DEFLECTEUR GAUCHE, CONSOLE DROITE	1	
NS	390074	DEFLECTEUR SUP. GAUCHE, CONSOLE DROITE	1	
NS	504101	RIVET AVEUGLE TETE BOMBE OUVERT 1/8x1/8 AL	2	
18	392049	MD-CONDUIT AIR DROIT MTH	1	
20	Call order desk	MECANISME DE TRAPPE ASS.	1	P
20	390084	MOTEUR ÉLECTRIQUE	1	
21	390024	BASE VOLET	1	
22	Call order desk	TRAPPE DE POUBELLE ASS.	1	P
NS	390069	TRAPPE	1	
23	390040	PLAQUE DE FIXATION VOLET	1	
24	390046	ESPACEUR FIXATION VOLET	1	
25	5002051	VIS MECANIQUE TETE CYLINDRIQUE TORX M5-0.8x12 SS	4	
26	5001398	VIS MECANIQUE TETE CYLINDRIQUE PHILLIPS M3-0.5x10 SS	3	
27	5001407	RONDELLE FREIN A DENT EXTERIEUR 3.2x6.0x0.4 SS	3	



De J-6336	Date:07-2024	PAGE:X3VIP-2230-01
INSTALLATION DEGIVREUR		

Article#	Pièces	Description	QTÉ	Notes
30	890009	ACTUATEUR DE SERRURE DE PORTE À L-6552	1	
. NS	562076	. CONNECTEUR / PACK-CON I / FEMELLE / 2C / PED 8911772 À L-6552	1	
30	392814	ENS. ACTUATEUR VOLET AIR TABLEAU BORD À L-6552	1	
30	780814	ACTUATEUR DE SERRURE DE PORTE De L-6553	1	
. NS	562076	. CONNECTEUR / PACK-CON I / FEMELLE / 2C / PED 8911772 De L-6553	1	
NS	680459	ADHESIF CYANOACRYLATE LOCTITE 404 Quick Set(TM) À L-6552	AR	
30A	780883	EMBOUT À PALETTE De L-6553	1	
31	5001182	ECROU HEX BAGUE DE NYLON M6-1.0 SS À L-6552	2	
31	5002044	ECROU HEX BAGUE DE NYLON M6-1.0 SS NSS De L-6553	2	
32	502263	AXE DE CHAPE 3/16 x 5/8 À L-6552	1	
32	5001399	VIS MECANIQUE TETE CYLINDRIQUE PHILLIPS M3-0.5x12 SS De L-6553	1	
33	5001972	RONDELLE PLATE .200x.625x.062 SS À L-6552	1	
33	500437	RONDELLE PLATE .125x.375x.040 Z050 De L-6553	1	
34	502095	GOUPILLE FENDUE 1/16 x 3/4 ZP À L-6552	1	
35	5001100	VIS A TETE HEXAGONAL M3-0.5x30 G8.8 ZP De L-6553	2	
36	500437	RONDELLE PLATE .125x.375x.040 Z050 De L-6553	2	
37	5001408	ECROU HEX STOVER M3-0.5 ZP De L-6553	2	
38	392792	SUPPORT ACTUATEUR DE VOLET De L-6553	1	
41	Call order desk	TRAPPE AU PIED ASS. À L-6552	1	P
41	Call order desk	TRAPPE AU PIED ASS. De L-6553	1	P
41A	390077	. PLAQUE COULISSANTE VOLET	1	
41B	390048	. PLAQUE DE SOUTIEN VENTILATION	1	
41C	390045	. BRAS TRAPPE VENTILATION À L-6552	1	
41C	392793	. BRAS TRAPPE VENTILATION De L-6553	1	
42	5002035	. VIS MECANIQUE TETE CYLINDRIQUE PHILLIPS M4X0.7 X12 Z050	6	
43	505026	. ESPACEUR 3/16IDx5/16ODx3/16	6	
44	5001968	. RONDELLE PLATE DE RETENUE .198 X .328 X .031 NYL	6	
45	5001969	. VIS TETE CYLINDRIQUE SIX PANS CREUX M5-0.8x8 SS	2	
46	502782	. ECROU HEX BAGUE DE NYLON M5-0.8 Z050	2	
47	504097	. RIVET AVEUGLE TETE BOMBE LARGE 1/8x1/4 N050	2	
50	X3VIP-2225-00	CHAUFFERETTE & DEGIVREUR CHAUFFEUR ASS		
51	X3VIP-2222-10	A/C & LIGNE CHAUFFAGE SECTION AVANT W/LARGE A/C		
NS	X3VIP-2208-00	SOUPAPE D'EXPENSION A/C À K-6466		
52	X3VIP-2208-01	SOUPAPE D'EXPENSION A/C De K-6467		
NS	509558	MOULURE PLASTIQUE NOIR / C.T.L. De M-6651	AR	
NS	504637	ATTACHE CABLE / 3/16" x 13" De M-6651	1	
NS	504013	SUPPORT ATTACHE / 1/4" X 1/4" I.D. De M-6651	1	
NS	504357	RONDELLE PLATE .187x.437x.050 SS De M-6651	1	
56	500836	VIS A TETE HEXAGONAL 5/16-18x3/4 G5 N500	3	
57	500942	RONDELLE FREIN FENDUE 8.1x14.8x2.0 N500	3	
58	500462	RONDELLE PLATE .343x1.500x.083 SS	3	
59	504488	RIVET "MAGNA-LOK" TETE BOMBE 3/16x17/64 SS	AR	

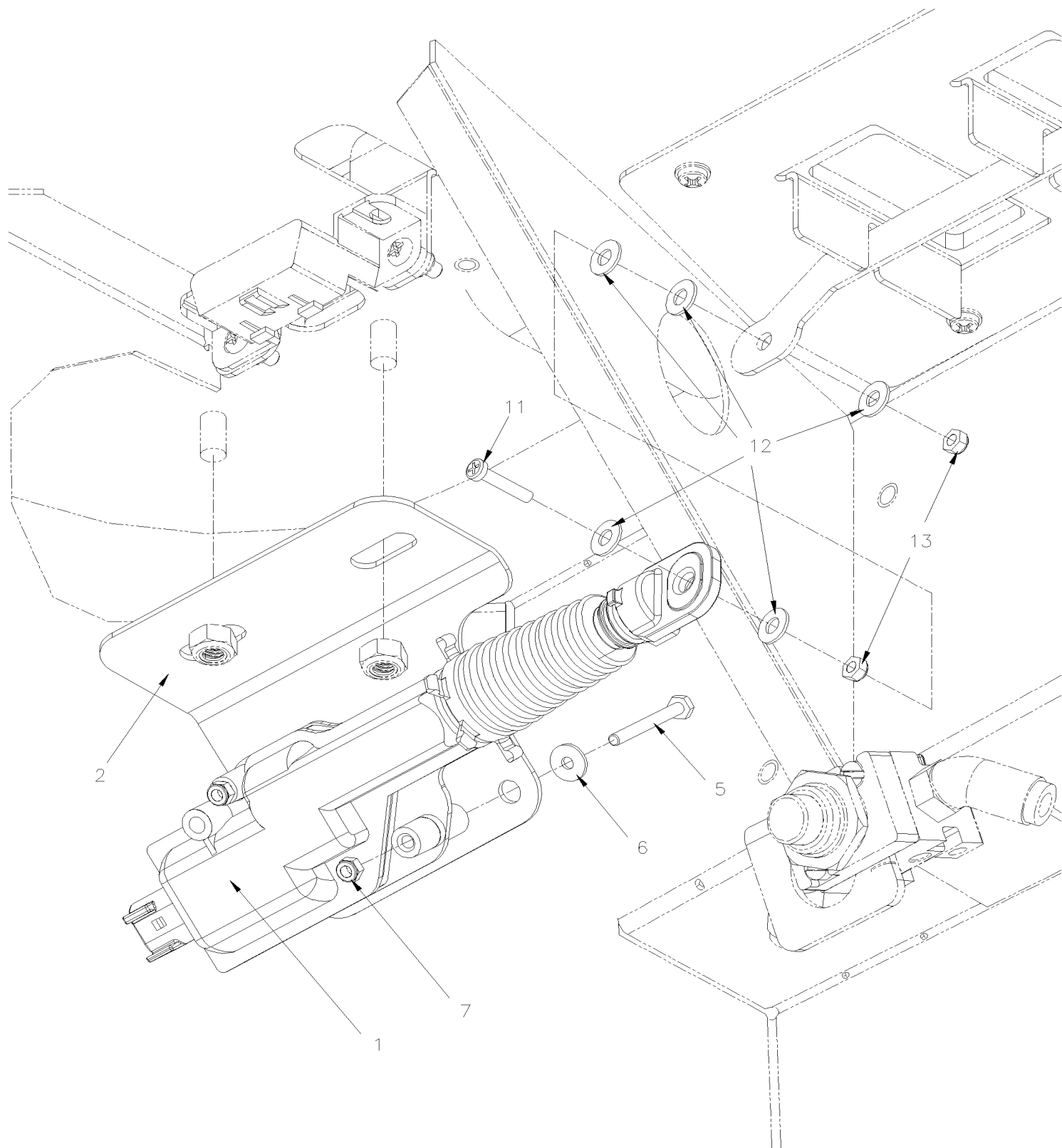


À L-6552

Date:07-2024

PAGE:392814

ENS. ACTUATEUR VOLET AIR TABLEAU BORD





À L-6552		Date:07-2024	PAGE:392814
----------	--	--------------	-------------

ENS. ACTUATEUR VOLET AIR TABLEAU BORD

Article#	Pièces	Description	QTÉ	Notes
1	392816	ACTUATEUR VOLET AIR TABLEAU BORD ASS	1	
1	068011	CABLAGE INTERFACE ACTUATEUR BARRURE DE PORTE (780428 vs 2800049)	1	
2	392783	SUPPORT	1	
5	5001100	VIS A TETE HEXAGONAL M3-0.5x30 G8.8 ZP	2	
6	500437	RONDELLE PLATE .125x.375x.040 Z050	2	
7	5001408	ECROU HEX STOVER M3-0.5 ZP	2	
11	502577	VIS MECANIQUE TETE CYLINDRIQUE PHILLIPS M3-0.5x16 ZP	1	
12	5001310	RONDELLE PLATE DE RETENUE .173x.375x.031 NYL BK	5	
13	5001408	ECROU HEX STOVER M3-0.5 ZP	2	

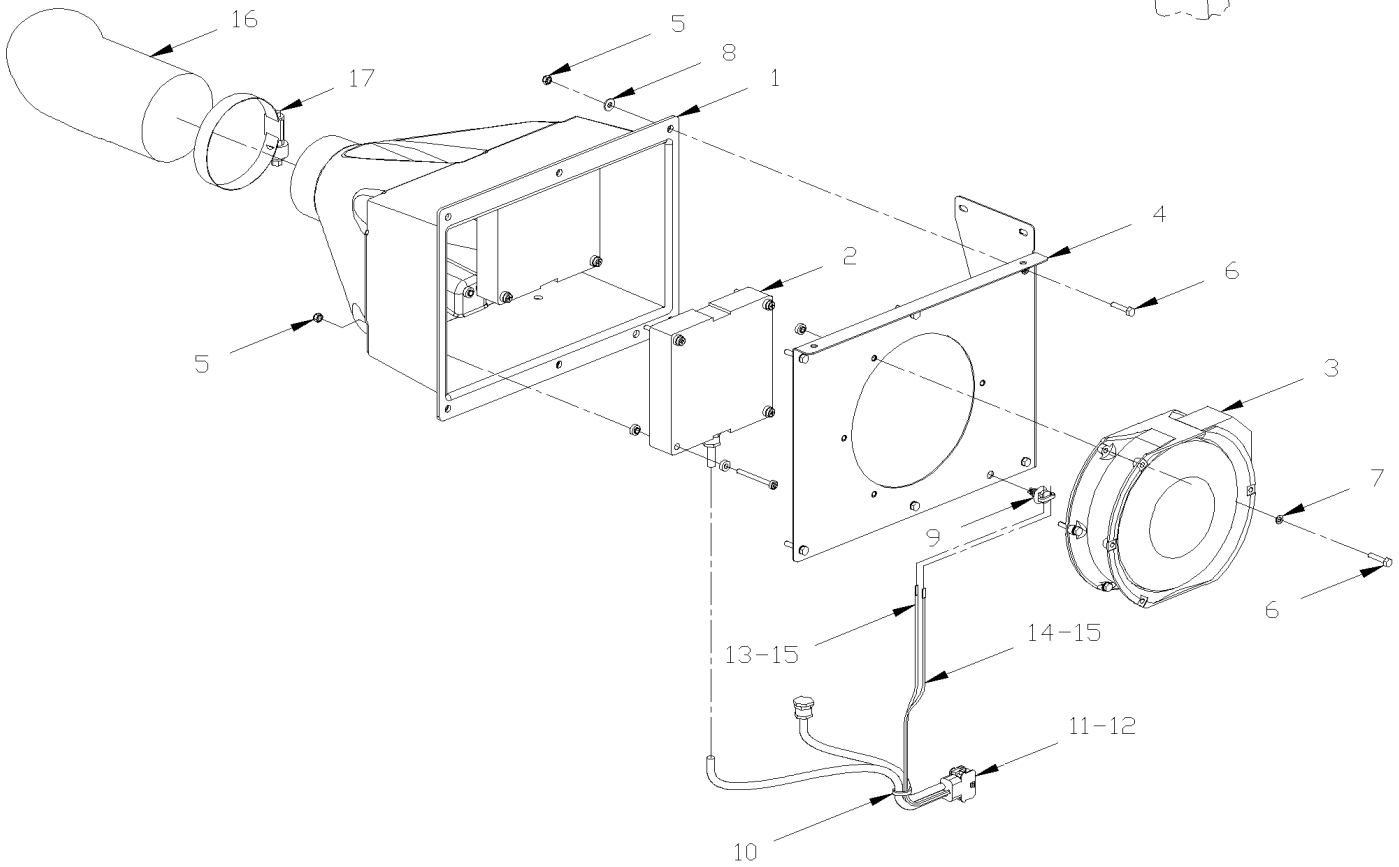
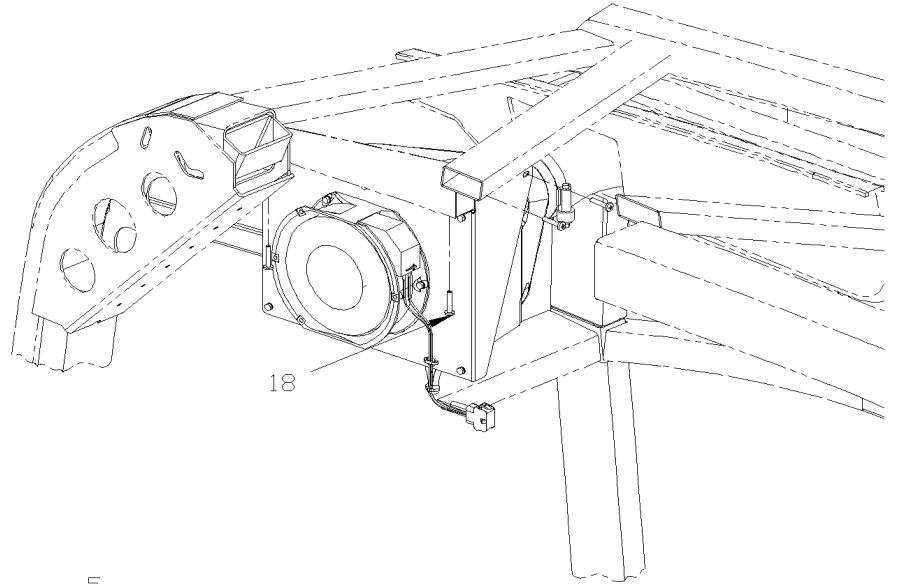
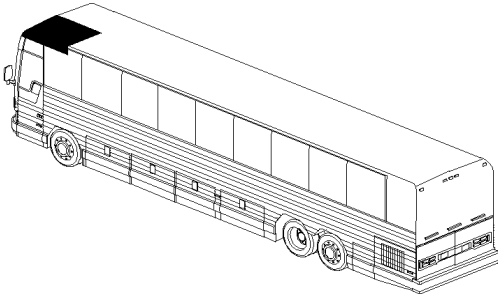


De E-5490 À K-6491

Date:07-2024

PAGE:X3VIP-2240-10

INSTALLATION VENTILATEUR PARE-BRISE DU HAUT





De E-5490 À K-6491	Date:07-2024	PAGE:X3VIP-2240-10
INSTALLATION VENTILATEUR PARE-BRISE DU HAUT		

Article#	Pièces	Description	QTÉ	Notes
	373936P	VENTILATEUR CHAUFFANT ASS.	1	
1	373938	. TUYERE	1	
NS	506254	. RUB EX NEO BLACK / C.T.L. À F-5911	AR	
NS	506338	. EXTRUSION DE CAOUTCHOUC / 1/16" x 1/4" INT "U" SHAPE / ROUND C.T.L. De F-5912	AR	
2	871324	. CHAUFFERETTE PTC	1	
3	871326	. VENTILATEUR À £-21109	1	
3	870161	VENTILATEUR De £-21109	1	
4	373939	. SUPPORT, VENT. HAUT PARE-BRISE	1	
5	500590	. ECROU HEX BAGUE DE NYLON M4-0.7 Z050	11	
6	500588	. VIS A TETE HEXAGONAL M4-0.7x20 G8.8 Z050	7	
7	502636	. RONDELLE FREIN FENDUE 4.1x7.6x0.9 Z050	7	
8	500438	. RONDELLE PLATE .187x.437x.050 Z050	3	
9	509815	. ATTACHE CABLE	1	
10	504637	. ATTACHE CABLE / 3/16" x 13"	2	
11	561552	. CONNECTEUR / UNIVERSAL MATE-N-LOK / PH 6C / AMP 1-480705-0	1	
12	561671	. TERMINAL MALE / 24-18 / AMP 350690-1	6	
13	562588	. FIL ELECTRIQUE 14 / ROUGE / TXL	AR	
14	562585	. FIL ELECTRIQUE 14 / NOIR / TXL	AR	
15	561625	. BORNE RECEPTACLE / AMP 3-520125-2	2	
16	373941	. BOYAU 200MM X 3" I.D.	1	
17	504026	. BRIDE DE SERRAGE / 2"13/16-3"3/4 SS / HS-52	1	
18	500642	VIS AUTOTARAUDEUSE TETE CYLINDRIQUE PHILLIPS #10x3/4 Z050	4	

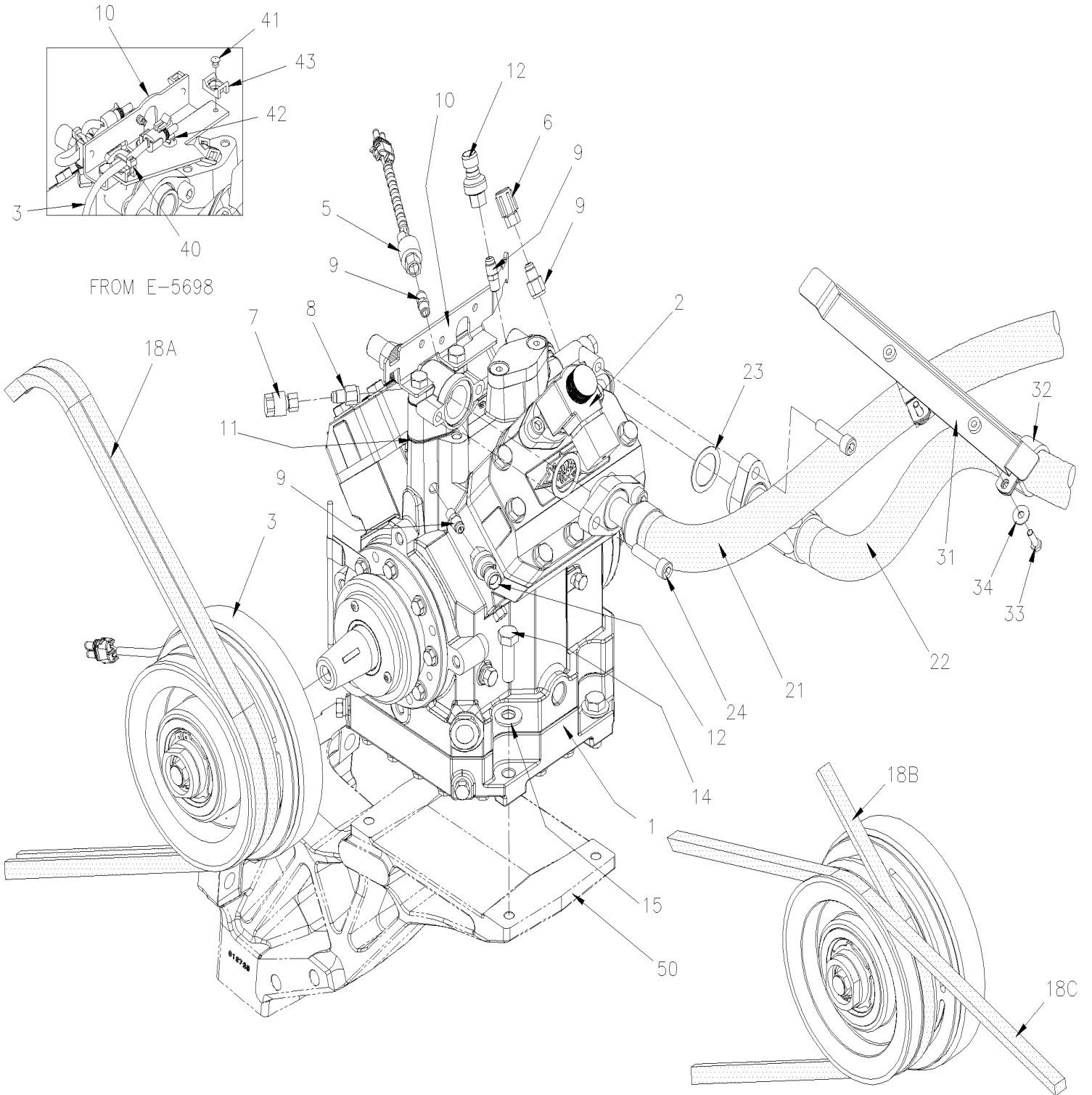


De E-5490 À H-6179

Date:07-2024

PAGE:X3VIP-2245-01

INSTALLATION COMPRESSEUR A/C "BITZER"



FROM E-5698

UP TO F-5779

WITH 3 ALTERNATORS

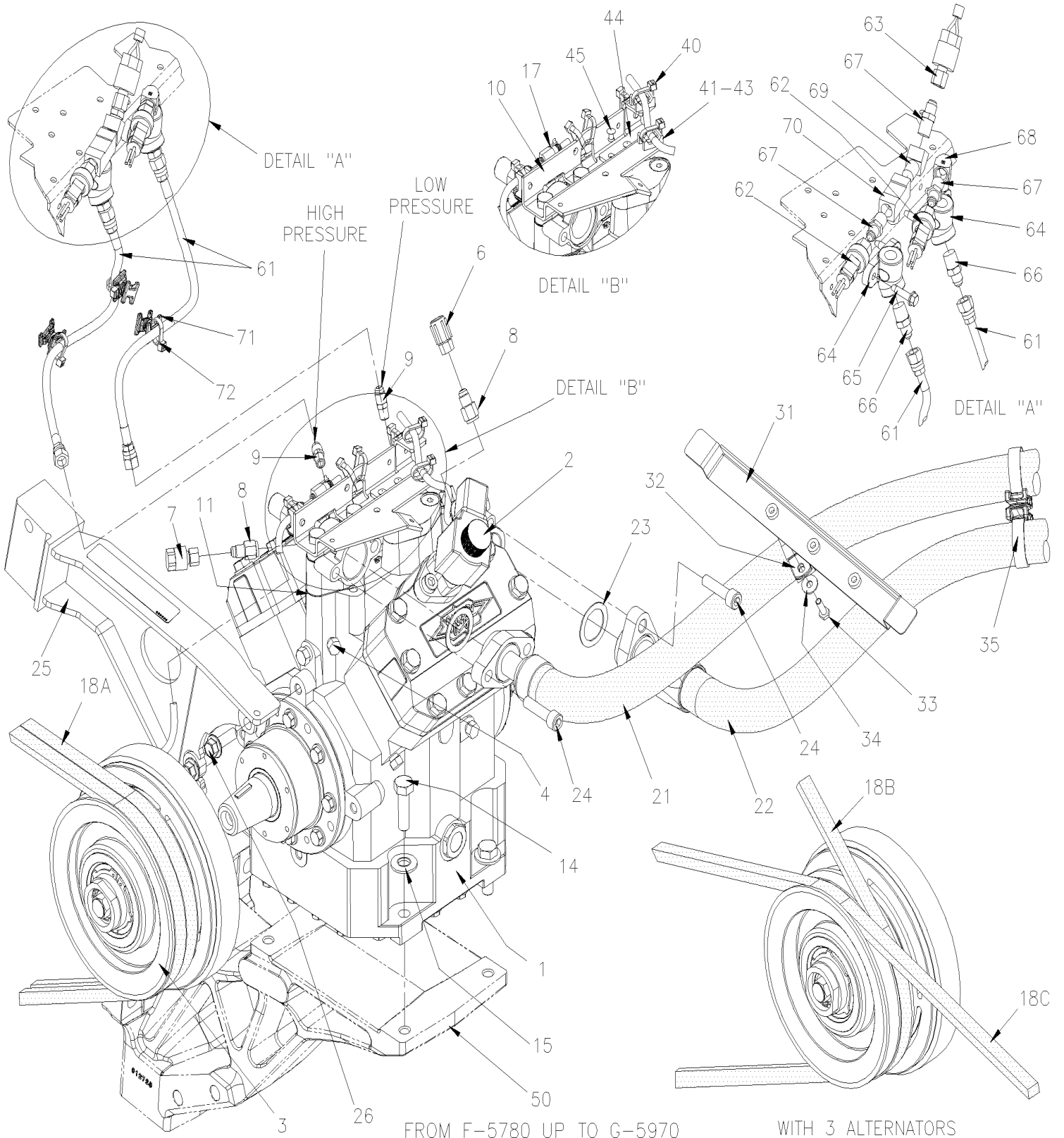


De E-5490 À H-6179

Date:07-2024

PAGE:X3VIP-2245-01

INSTALLATION COMPRESSEUR A/C "BITZER"



FROM F-5780 UP TO G-5970

WITH 3 ALTERNATORS

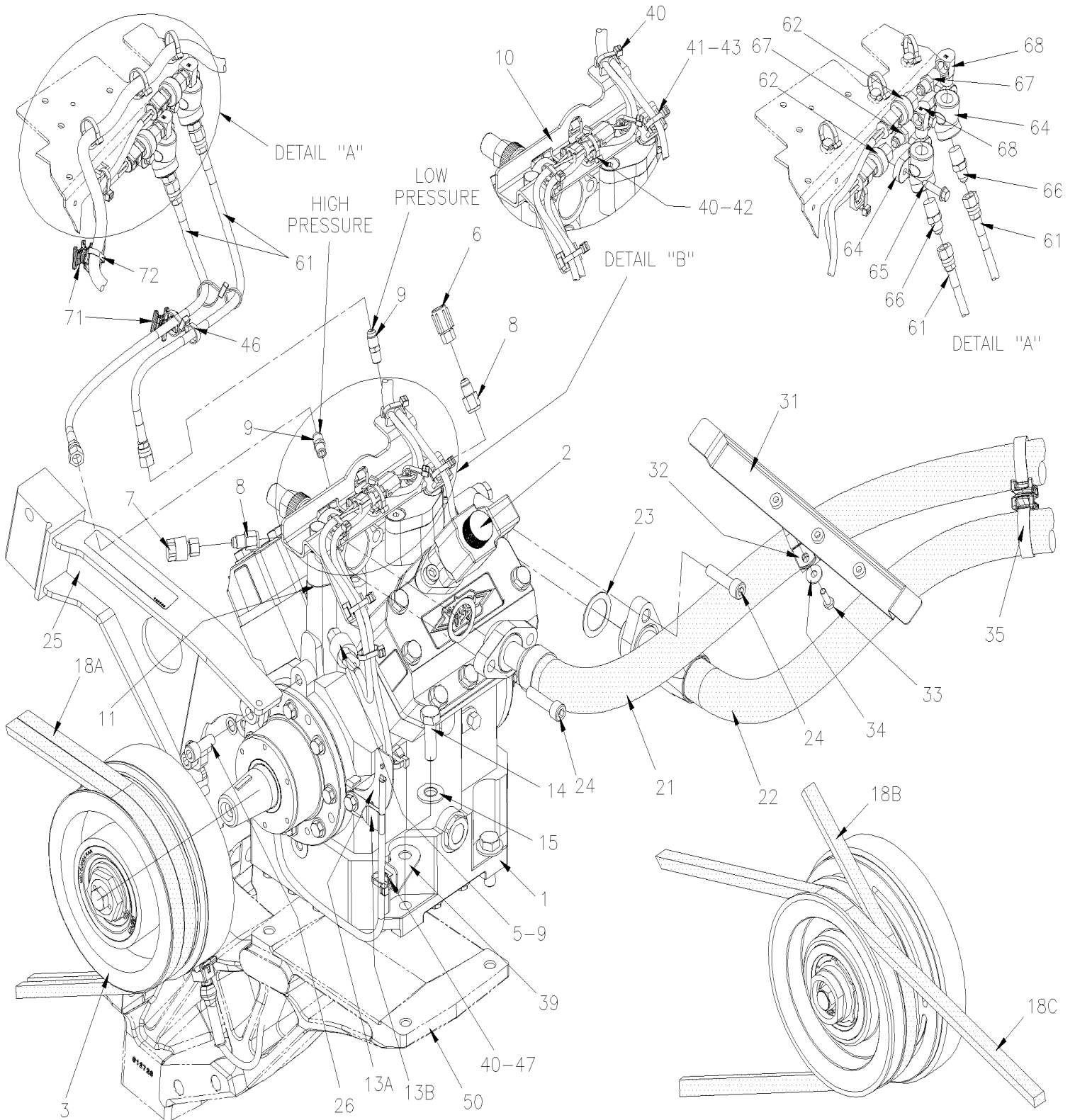


De E-5490 À H-6179

Date:07-2024

PAGE:X3VIP-2245-01

INSTALLATION COMPRESSEUR A/C "BITZER"



FROM G-5971 UP TO H-6101

WITH 3 ALTERNATORS

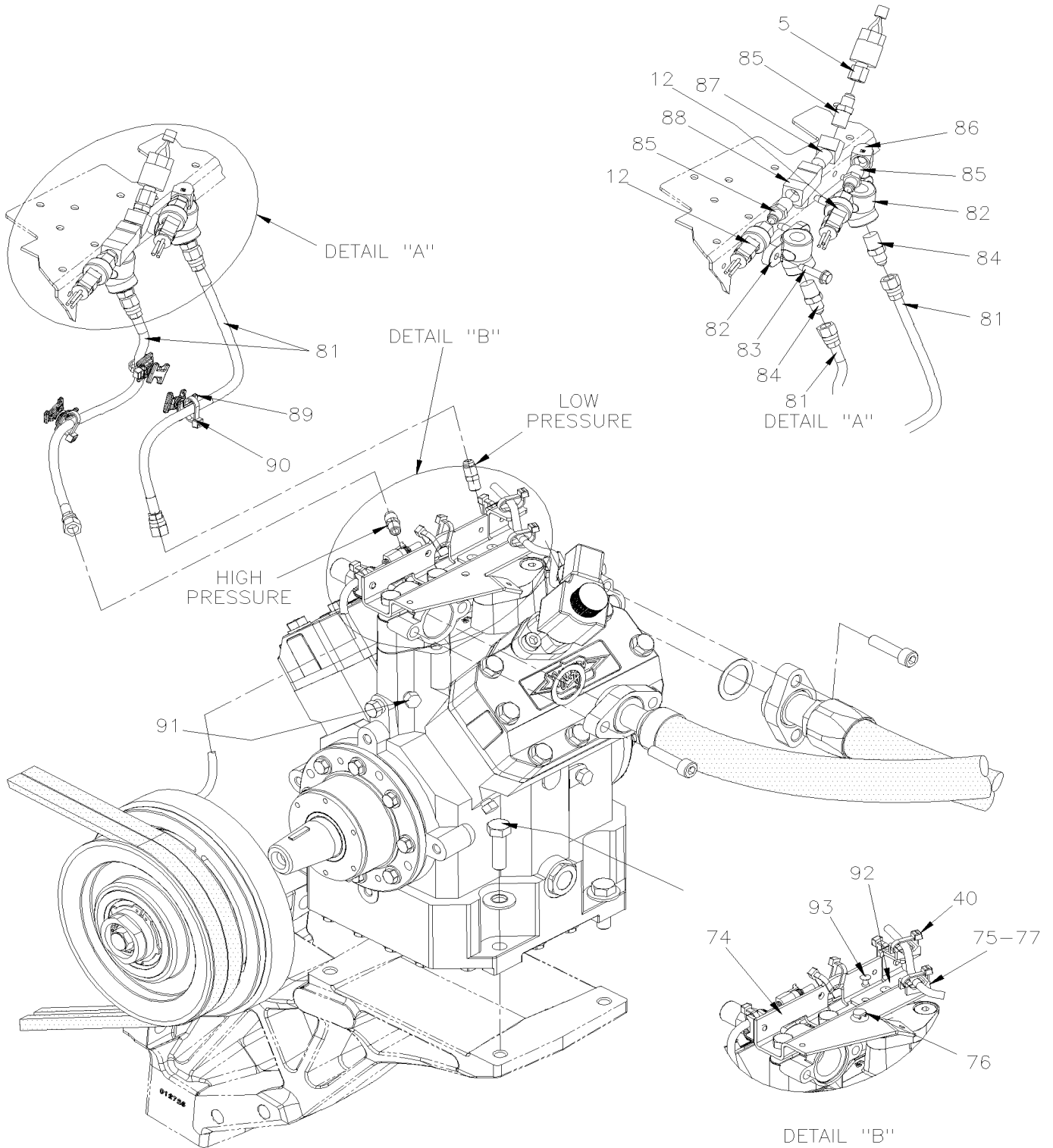


De E-5490 À H-6179

Date:07-2024

PAGE:X3VIP-2245-01

INSTALLATION COMPRESSEUR A/C "BITZER"



UP TO F-5779

DETAIL "B"
FROM E-5698

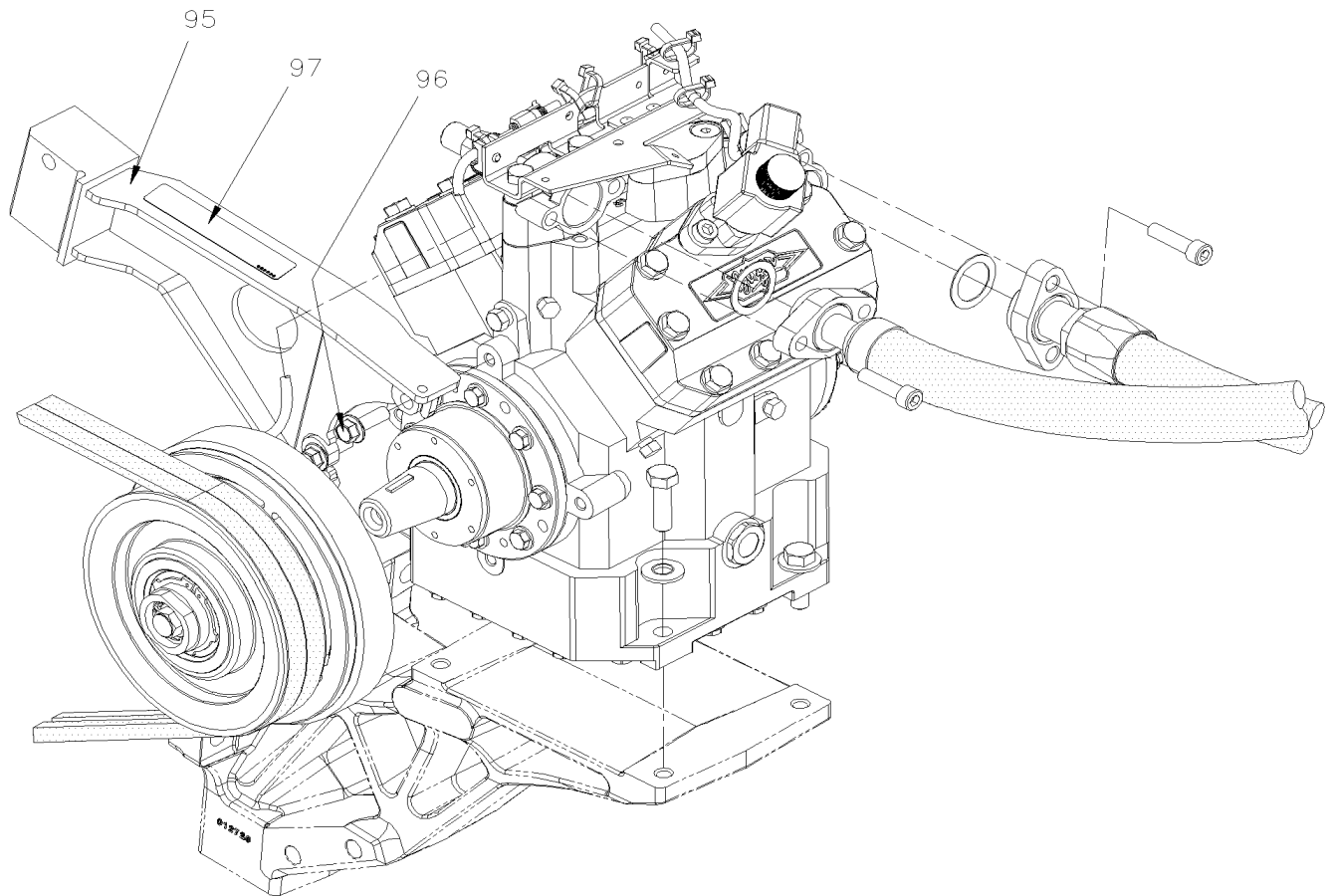


De E-5490 À H-6179

Date:07-2024

PAGE:X3VIP-2245-01

INSTALLATION COMPRESSEUR A/C "BITZER"



UP TO F-5923

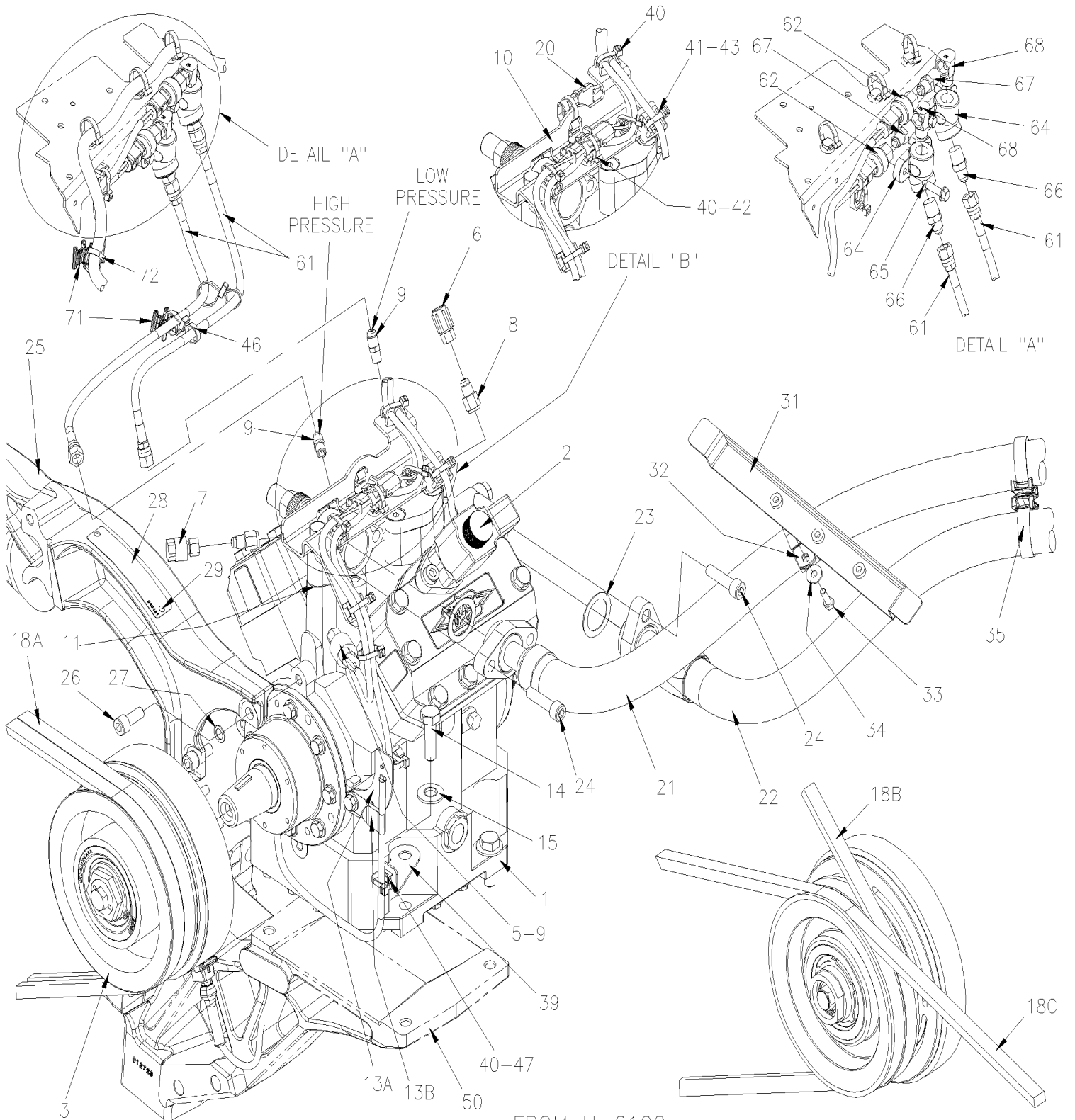


De E-5490 À H-6179

Date:07-2024

PAGE:X3VIP-2245-01

INSTALLATION COMPRESSEUR A/C "BITZER"





De E-5490 À H-6179	Date:07-2024	PAGE:X3VIP-2245-01
INSTALLATION COMPRESSEUR A/C "BITZER"		

Article#	Pièces	Description	QTÉ	Notes
	95001D	COMPRESSEUR A/C ASS 4 CYLINDRES - S/EMBRAYAGE S/VALVES - "BITZER" REMAN À E-5697	1	
	95002	COMPRESSEUR A/C ASS 4 CYLINDRES - "BITZER" De E-5698 À F-5779	1	
	950572	COMPRESSEUR A/C ASS 4 CYLINDRES - "BITZER" De F-5780 À G-5949	1	
	950575	COMPRESSEUR A/C ASS 4 CYLINDRES SANS EMBRAYAGE - "BITZER" De G-5950 À G-5970	1	
	950580	COMPRESSEUR A/C ASS 4 CYLINDRES SANS EMBRAYAGE - "BITZER" De G-5971	1	
	5001775	VIS TETE CYLINDRIQUE SIX PANS CREUX M8-1.25x25 G8.8 G500 De G-5950	4	C
	950494	COMPRESSEUR A/C ASS 4 CYLINDRES - S/EMBRAYAGE S/VALVES - "BITZER"	1	
. NS	680801	. HUILE POUR COMPRESSEUR BITZER, POE 134A 1 GALLON	AR	
1	X3VIP-2250-01	. COMPRESSEUR A/C "BITZER" 4NFCY		
2	X3VIP-2250-16	. SOUPAPE DE DECHARGE A/C - COMPRESSEUR "BITZER"		
3	X3VIP-2246-01	. EMBRAYAGE A/C COMPRESSEUR "BITZER"		
4	501303	. BOUCHON A TETE E CARRE / TYPE TUYAU / 1/8NPT-M BR De F-5780 À G-5970	1	
5	950498	. INTERRUPTEUR A PRESSION ASS À F-5779	1	
. NS	561690	. . CONNECTEUR / WEATHER PACK / SH 2C / NOIR / PED 12015792 À F-5779	1	
. NS	561567	. . TERMINAL MALE / 20-18 / PED 12089040 À F-5779	2	
. NS	561786	. . JOINT ETANCHEITE / GRIS / PED 15324980 À F-5779	2	
5	950498	. INTERRUPTEUR A PRESSION ASS De G-5971	1	
. NS	561690	. . CONNECTEUR / WEATHER PACK / SH 2C / NOIR / PED 12015792 De G-5971	1	
. NS	561567	. . TERMINAL MALE / 20-18 / PED 12089040 De G-5971	2	
. NS	561786	. . JOINT ETANCHEITE / GRIS / PED 15324980 De G-5971	2	
6	950499	. ADAPTATEUR 7/16-20 x R134 13MM	1	
7	950500	. ADAPTATEUR 7/16-20 x R134 16MM	1	
8	950501	. ADAPTATEUR 7/16-20-F x 7/16-20-M À G-5970	2	
8	950466	. ADAPTATEUR 7/16-20-F x 7/16-20-M De G-5971	2	
9	950502	. ADAPTATEUR / RACCORD SCHRADER 1/8NPT-M À F-5779	3	
9	950502	. ADAPTATEUR / RACCORD SCHRADER 1/8NPT-M De F-5780 À G-5970	2	
9	950502	. ADAPTATEUR / RACCORD SCHRADER 1/8NPT-M De G-5971	3	
10	068758	. SUPPORT HARNAIS COMPRESSEUR À E-5697	1	
10	067349	. SUPPORT HARNAIS COMPRESSEUR De E-5698 À G-5970	1	
10	069449	. SUPPORT HARNAIS COMPRESSEUR De G-5971	1	
11	950503	. MUFFLER 14MM / 56MM C/C	1	
12	950504	. TRANSDUCTEUR 0-500 PSIG À F-5779	2	
13A	069450	. SUPPORT HARNAIS COMPRESSEUR De G-5971	1	
13B	950532	. SUPPORT, TUBE, HUILE De G-5971	1	
13B	950975	. BOYAU De G-5971	1	
14	5001885	VIS A TETE HEXAGONAL M12-1.75X40 G10.9 N500	4	
15	500967	RONDELLE "BELLEVILLE" .512x1.142x.098 N500	4	
16	069206	CABLAGE ASS / COMPRESSEUR A/C AVEC GROS SYSTEME De E-5698 À G-5970	1	
16	069492	CABLAGE ASS / COMPRESSEUR A/C AVEC GROS SYSTEME De G-5971 À H-6179	1	
16	060381	CABLAGE ASS / COMPRESSEUR A/C AVEC GROS SYSTEME De H-6180 À J-6244	1	
16	061482	CABLAGE ASS / COMPRESSEUR A/C AVEC GROS SYSTEME De J-6245	1	
17	561690	CONNECTEUR / WEATHER PACK / SH 2C / NOIR / PED 12015792 À G-5970	1	



De E-5490 À H-6179	Date:07-2024	PAGE:X3VIP-2245-01
INSTALLATION COMPRESSEUR A/C "BITZER"		

Article#	Pièces	Description	QTÉ	Notes
17	561565	JOINT ETANCHEITE / VERT / PED 15324982 À G-5970	2	
17	561567	TERMINAL MALE / 20-18 / PED 12089040 À G-5970	2	
18A	5060134	COURROIE EN "V" / BX-71 / ENS. DE 2 À K-6409	1	
18A	5060142	COURROIE EN "V" / BX-71 De K-6410 À K-6483	2	
18A	5060134	COURROIE EN "V" / BX-71 / ENS. DE 2 De K-6484 À M-6657	1	
18A	5060137	COURROIE EN "V" / 5VX740 De M-6658	2	
18A	5060137	COURROIE EN "V" / 5VX740 De M-6658	2	
18B	5060127	COURROIE EN "V" / 5VX810 À F-5743	1	A
18B	5060137	COURROIE EN "V" / 5VX740 De F-5744	1	A
18B	5060137	COURROIE EN "V" / 5VX740 De F-5744	1	A
18C	5060125	COURROIE EN "V" / 5VX918 À F-5743	1	A
18C	5060138	COURROIE EN "V" / 5VX940 De F-5744	1	A
20	452831	INTERRUPTEUR A PRESSION N.O. 30-5 20SP001MA030C005C De J-6245	1	
21	950485	BOYAU ASS / DECHARGE / #16 / 1055MM À H-6179	1	
21	950536	BOYAU ASS / DECHARGE / #16 / 780MM De H-6180 À J-6321	1	
21	950591	BOYAU ASS / DECHARGE / #16 / 755MM De J-6322	1	
22	950484	BOYAU ASS / SUCTION / #20 / 1155MM À E-5759	1	
22	457685	BOYAU ASS / SUCTION / #20 / 1075MM De F-5760 À H-6179	1	
22	950535	BOYAU ASS / SUCTION / #20 / 860MM De H-6180	1	
23	950957	JOINT D'ETANCHEITE	2	
24	950488	VIS TETE CYLINDRIQUE SIX PANS CREUX M10-1.5x40 G10.9	4	
25	457759	SUPPORT, TENDEUR De F-5923 À G-6007	1	
25	457675	SUPPORT, TENDEUR WELDED De G-6008 À H-6101	1	
25	069356	DECALQUE "NE PAS LAVER LES ALTERNATEURS À HAUTE PRESSION" ENGLISH De F-5923 À H-6101	1	
25	457750	SUPPORT, TENDEUR CASTING De H-6102 À K-6439	1	
25	450580	SUPPORT, TENDEUR CASTING De K-6440	1	
26	5001741	VIS TETE HEX EPAULEMENT M10-1.5x30 G8.8 N500 De F-5923 À G-5985	2	
26	5001616	VIS TETE CYLINDRIQUE SIX PANS CREUX M10-1.5X25 G10.9 DP De G-5986	2	
27	502867	RONDELLE PLATE .406x.625x.040 N500 De G-6000	2	
28	069421	DECALQUE "NE PAS LAVER LES ALTERNATEURS À HAUTE PRESSION" De H-6102	1	
29	504339	RIVET AVEUGLE TETE BOMBE OUVERT 1/8x3/8 SS De H-6102	2	
30	680038	ADHESIF POUR FILET LOCTITE #243 / BLUE / 50ml	AR	
NS	680098	SCCELLANT POUR FILET LOCTITE #567 / WHITE / 250ml	AR	
31	454454	SUPPORT / BOYAU A/C À E-5707	1	
31	454453	SUPPORT / BOYAU A/C De E-5708 À H-6179	1	
32	504785	COLLET DE RETENUE / SS / SILICONE / 1 1/2" I.D. x .281 HOLE		
33	5001833	RONDELLE "BELLEVILLE" 6.1x18x1.27 SS	2	
34	502830	VIS A TETE HEXAGONAL M6-1.0x20 G8.8 N500	2	
35	504752	ESPACEUR ROTATIF DOUBLE (MODELE LARGE)	1	
35	509491	ATTACHE CABLE / 13MM x 383MM	2	
39	069481	SUPPORT HARNAIS COMPRESSEUR De G-5971	1	
40	504637	ATTACHE CABLE / 3/16" x 13" De E-5698	AR	



De E-5490 À H-6179	Date:07-2024	PAGE:X3VIP-2245-01
INSTALLATION COMPRESSEUR A/C "BITZER"		

Article#	Pièces	Description	QTÉ	Notes
41	504379	RIVET AVEUGLE TETE BOMBE OUVERT 3/16x1/4 SS De E-5698	5	
42	509815	ATTACHE CABLE De E-5698 À G-5970	2	
42	509815	ATTACHE CABLE De G-5971 À J-6244	1	
42	509815	ATTACHE CABLE De J-6245	3	
43	504013	SUPPORT ATTACHE / 1/4" X 1/4" I.D. De E-5698	AR	
44	069099	SUPPORT CABLAGE COMPRESSEUR De F-5780 À G-5970	1	
45	504379	RIVET AVEUGLE TETE BOMBE OUVERT 3/16x1/4 SS De F-5780 À G-5970	2	
46	507664	ATTACHE CABLE / 3/16" 11" / DOUBLE LOOP HEAD De G-5971	AR	
47	504810	SUPPORT ATTACHE / #8 De G-5971	2	
47	504340	RIVET AVEUGLE TETE BOMBE OUVERT 1/8x3/16 SS De G-5971	2	
50	X3VIP-0150-00	BERCEAU MOTEUR - AVEC VOLVO D13		
61	457743	BOYAU ASS / #4 / 400MM De F-5780 À G-5970	2	
61	457772	BOYAU ASS / #4 / 425MM De G-5971 À H-6179	2	
62	950504	TRANSDUCTEUR 0-500 PSIG De F-5780 À H-6179	2	
63	950498	INTERRUPTEUR A PRESSION ASS De F-5780 À G-5970	1	
. NS	561690	. CONNECTEUR / WEATHER PACK / SH 2C / NOIR / PED 12015792 De F-5780 À G-5970	1	
. NS	561567	. TERMINAL MALE / 20-18 / PED 12089040 De F-5780 À G-5970	2	
. NS	561786	. JOINT ETANCHEITE / GRIS / PED 15324980 De F-5780 À G-5970	2	
64	640643	COUDE A ANCRAGE ELBOW / PIPE FITTING / 1/4NPT-Fx1/4NPT-F STL De F-5780 À H-6179	2	
65	500266	VIS AUTOTARAUDEUSE TETE HEX 1/4-20x1 N500 De F-5780 À H-6179	4	
66	501027	CONNECTEUR MALE / TYPE SAE 45° / #4FL-Mx1/4NPT-M BR De F-5780 À H-6179	2	
67	950249	VANNE SCHRADER 1/4NPT-M De F-5780 À G-5970	3	
67	950249	VANNE SCHRADER 1/4NPT-M De G-5971 À H-6179	2	
68	501332	COUDE MALE-FEMELLE 90° / TYPE TUYAU / 1/4NPT-Mx1/4NPT-F BR De F-5780 À G-5970	1	
68	501332	COUDE MALE-FEMELLE 90° / TYPE TUYAU / 1/4NPT-Mx1/4NPT-F BR De G-5971 À H-6179	2	
69	501329	COUDE MALE-FEMELLE 45° / TYPE TUYAU / 1/4NPT-Mx1/4NPT-F BR De F-5780 À G-5970	1	
70	501894	RACCORD EN "T" / TYPE TUYAU / 1/4NPT-Fx1/4NPT-Fx1/4NPT-M BR De F-5780 À G-5970	1	
71	504751	ESPACEUR ROTATIF DOUBLE (MODELE PETIT) De F-5780 À H-6179	4	
72	504637	ATTACHE CABLE / 3/16" x 13" De F-5780 À H-6179	AR	
73	WB14-06	REPLACEMENT SUPPORT HARNAIS COMPRESSEUR À E-5697	1	
73	069206	. CABLAGE ASS / COMPRESSEUR A/C AVEC GROS SYSTEME À E-5697	1	
74	067349	. SUPPORT HARNAIS COMPRESSEUR À E-5697	1	
75	504379	. RIVET AVEUGLE TETE BOMBE OUVERT 3/16x1/4 SS À E-5697	5	
76	509815	. ATTACHE CABLE À E-5697	1	
77	504013	. SUPPORT ATTACHE / 1/4" X 1/4" I.D. À E-5697	5	
78	504637	ATTACHE CABLE / 3/16" x 13" À E-5697	AR	
80	WB14-06-1	RELOCALISATION INTERRUPTEUR A PRESSION & TRANSDUCTEUR À F-5779		
81	457743	. BOYAU ASS / #4 / 400MM À F-5779	2	



De E-5490 À H-6179	Date:07-2024	PAGE:X3VIP-2245-01
INSTALLATION COMPRESSEUR A/C "BITZER"		

Article#	Pièces	Description	QTÉ	Notes
82	640643	. COUDE A ANCRAGE ELBOW / PIPE FITTING / 1/4NPT-Fx1/4NPT-F STL À F-5779	2	
83	500266	. VIS AUTOTARAUDEUSE TETE HEX 1/4-20x1 N500 À F-5779	4	
84	501027	. CONNECTEUR MALE / TYPE SAE 45° / #4FL-Mx1/4NPT-M BR À F-5779	2	
85	950249	. VANNE SCHRADER 1/4NPT-M À F-5779	3	
86	501332	. COUDE MALE-FEMELLE 90° / TYPE TUYAU / 1/4NPT-Mx1/4NPT-F BR À F-5779	1	
87	501329	. COUDE MALE-FEMELLE 45° / TYPE TUYAU / 1/4NPT-Mx1/4NPT-F BR À F-5779	1	
88	501894	. RACCORD EN "T" / TYPE TUYAU / 1/4NPT-Fx1/4NPT-Fx1/4NPT-M BR À F-5779	1	
89	504751	. ESPACEUR ROTATIF DOUBLE (MODELE PETIT) À F-5779	4	
90	504637	. ATTACHE CABLE / 3/16" x 13" À F-5779	AR	
91	501303	. BOUCHON A TETE E CARRE / TYPE TUYAU / 1/8NPT-M BR À F-5779	1	
92	069099	. SUPPORT CABLAGE COMPRESSEUR À F-5779	1	
93	504379	. RIVET AVEUGLE TETE BOMBE OUVERT 3/16x1/4 SS À F-5779	2	
95	457769	. ENSEMBLE SUPPORT COMPRESSEUR A/C À F-5922	1	
95	457675	. SUPPORT, TENDEUR WELDED À F-5922	1	S
96	5001616	. VIS TETE CYLINDRIQUE SIX PANS CREUX M10-1.5X25 G10.9 DP À F-5922	2	S
97	069356	. DECALQUE "NE PAS LAVER LES ALTERNATEURS À HAUTE PRESSION" ENGLISH À F-5922	1	
		A) AVEC INSTALLATION 3 ALTERNATEURS		
		C) UTILISE POUR FIXER L'EMBRAYAGE SUR LE COMPRESSEUR		
		S) SERVICE		

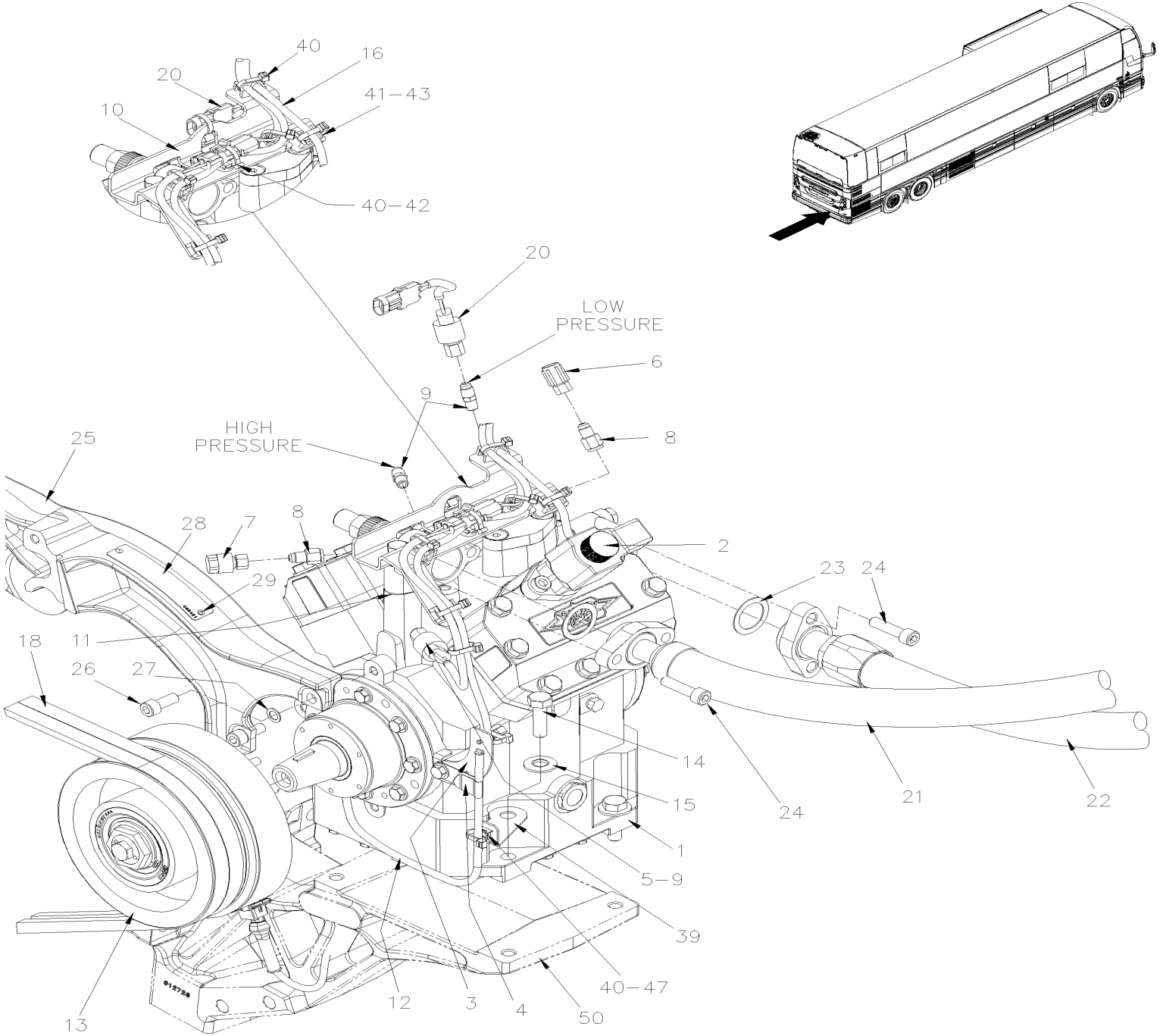


De H-6180

Date:07-2024

PAGE:X3VIP-2245-02

INSTALLATION COMPRESSEUR A/C "BITZER"





De H-6180	Date:07-2024	PAGE:X3VIP-2245-02
INSTALLATION COMPRESSEUR A/C "BITZER"		

Article#	Pièces	Description	QTÉ	Notes
	950580	COMPRESSEUR A/C ASS 4 CYLINDRES SANS EMBRAYAGE - "BITZER"	1	
	5001775	VIS TETE CYLINDRIQUE SIX PANS CREUX M8-1.25x25 G8.8 G500	4	C
	950494	. COMPRESSEUR A/C ASS 4 CYLINDRES - S/EMBRAYAGE S/VALVES - "BITZER"	1	
. NS	680801	. . HUILE POUR COMPRESSEUR BITZER, POE 134A 1 GALLON	AR	
1	X3VIP-2250-01	. COMPRESSEUR A/C "BITZER" 4NFCY		
2	X3VIP-2250-16	. SOUPEPE DE DECHARGE A/C - COMPRESSEUR "BITZER"		
3	069450	. SUPPORT HARNAIS COMPRESSEUR	1	
4	950532	. SUPPORT, TUBE, HUILE	1	
5	950498	. INTERRUPTEUR A PRESSION ASS	1	
. NS	561690	. . CONNECTEUR / WEATHER PACK / SH 2C / NOIR / PED 12015792	1	
. NS	561567	. . TERMINAL MALE / 20-18 / PED 12089040	2	
. NS	561786	. . JOINT ETANCHEITE / GRIS / PED 15324980	2	
6	950499	. ADAPTATEUR 7/16-20 x R134 13MM	1	
7	950500	. ADAPTATEUR 7/16-20 x R134 16MM	1	
8	950466	. ADAPTATEUR 7/16-20-F x 7/16-20-M	2	
9	950502	. ADAPTATEUR / RACCORD SCHRADER 1/8NPT-M	3	
10	069449	. SUPPORT HARNAIS COMPRESSEUR	1	
11	950503	. MUFFLER 14MM / 56MM C/C	1	
12	950975	. BOYAU	1	
13	X3VIP-2246-01	EMBRAYAGE A/C COMPRESSEUR "BITZER"		
14	5001885	VIS A TETE HEXAGONAL M12-1.75X40 G10.9 N500 À N-6738	4	
14	5001582	VIS A TETE HEXAGONAL M12-1.75x50 G10.9 DP De N-6739	4	
15	500967	RONDELLE "BELLEVILLE" .512x1.142x.098 N500 À N-6738	4	
15	5001877	RONDELLE "BELLEVILLE" .512x1.000x.073 SS De N-6739	4	
16	060381	CABLAGE ASS / COMPRESSEUR A/C AVEC GROS SYSTEME À J-6244	1	
16	061482	CABLAGE ASS / COMPRESSEUR A/C AVEC GROS SYSTEME De J-6245	1	
18	5060134	COURROIE EN "V" / BX-71 / ENS. DE 2 À K-6409	1	
18	5060142	COURROIE EN "V" / BX-71 De K-6410 À K-6483	2	
18	5060134	COURROIE EN "V" / BX-71 / ENS. DE 2 De K-6484 À M-6657	1	
18	5060137	COURROIE EN "V" / 5VX740 De M-6658	2	
20	452831	INTERRUPTEUR A PRESSION N.O. 30-5 20SP001MA030C005C De J-6245	1	
21	950536	BOYAU ASS / DECHARGE / #16 / 780MM À J-6321	1	
21	950591	BOYAU ASS / DECHARGE / #16 / 755MM De J-6322 À N-6738	1	
21	950640	BOYAU ASS / DECHARGE / #16 / 780MM De N-6739 À £-23123	1	
21	950717	BOYAU ASS / DECHARGE / #16 / 800MM De £-23123	1	
22	950535	BOYAU ASS / SUCTION / #20 / 860MM À K-6492	1	
23	950957	JOINT D'ETANCHEITE	2	
24	950488	VIS TETE CYLINDRIQUE SIX PANS CREUX M10-1.5x40 G10.9	4	
25	457750	SUPPORT, TENDEUR CASTING À K-6439	1	
25	450580	SUPPORT, TENDEUR CASTING De K-6440 À N-6738	1	



De H-6180	Date:07-2024	PAGE:X3VIP-2245-02
INSTALLATION COMPRESSEUR A/C "BITZER"		

Article#	Pièces	Description	QTÉ	Notes
25	454767	SUPPORT, TENDEUR CASTING De N-6739	1	
26	5001616	VIS TETE CYLINDRIQUE SIX PANS CREUX M10-1.5X25 G10.9 DP	2	
27	502867	RONDELLE PLATE .406x.625x.040 N500 À N-6738	2	
27	5001935	RONDELLE PLATE 10.5x18.0x1.6 SS De N-6739	1	
28	069421	DECALQUE "NE PAS LAVER LES ALTERNATEURS À HAUTE PRESSION"	1	
29	504339	RIVET AVEUGLE TETE BOMBE OUVERT 1/8x3/8 SS	2	
NS	680038	ADHESIF POUR FILET LOCTITE #243 / BLUE / 50ml	AR	
NS	680098	SCCELLANT POUR FILET LOCTITE #567 / WHITE / 250ml	AR	
39	069481	SUPPORT HARNAIS COMPRESSEUR	1	
40	504637	ATTACHE CABLE / 3/16" x 13"	AR	
41	504379	RIVET AVEUGLE TETE BOMBE OUVERT 3/16x1/4 SS	5	
42	509815	ATTACHE CABLE À J-6244	1	
42	509815	ATTACHE CABLE De J-6245	3	
43	504013	SUPPORT ATTACHE / 1/4" X 1/4" I.D.	5	
NS	507664	ATTACHE CABLE / 3/16" 11" / DOUBLE LOOP HEAD	AR	
47	504810	SUPPORT ATTACHE / #8	2	
47	504340	RIVET AVEUGLE TETE BOMBE OUVERT 1/8x3/16 SS	2	
50	X3VIP-0150-01	BERCEAU MOTEUR - AVEC VOLVO D13 - GHG17		
		C) UTILISE POUR FIXER L'EMBAYAGE SUR LE COMPRESSEUR		

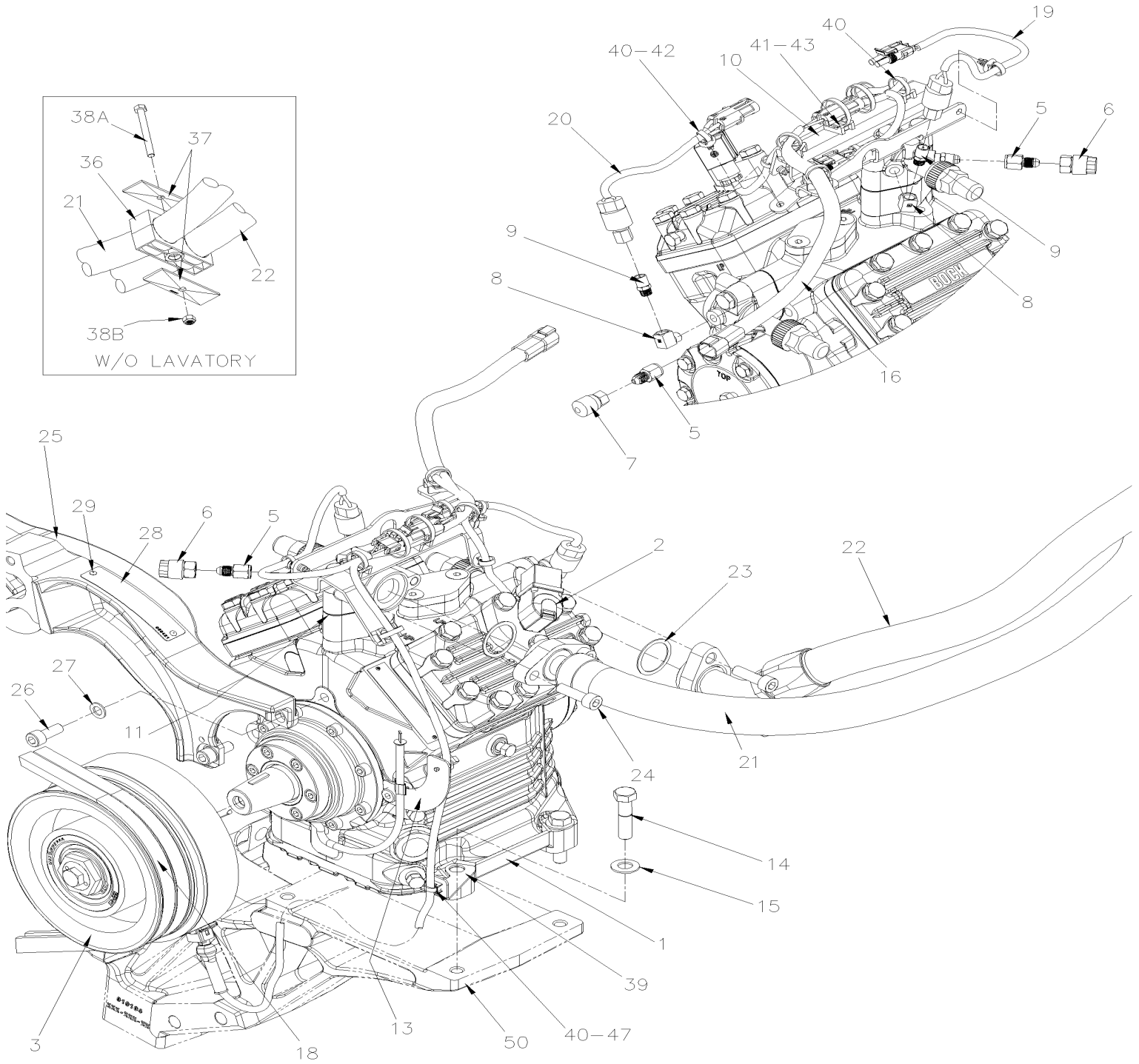


De N-6739

Date:07-2024

PAGE:X3VIP-2245-20

INSTALLATION COMPRESSEUR A/C "BOCK"





De N-6739	Date:07-2024	PAGE:X3VIP-2245-20
INSTALLATION COMPRESSEUR A/C "BOCK"		

Article#	Pièces	Description	QTÉ	Notes
	950612	COMPRESSEUR A/C ASS 4 CYLINDRES AVEC EMBRAYAGE - "BOCK" FK40/655K	1	
NS	680801	HUILE POUR COMPRESSEUR BITZER, POE 134A 1 GALLON	AR	
1	X3VIP-2250-20	. COMPRESSEUR A/C "BOCK"		
2	X3VIP-2250-35	. SOUPAPE DE DECHARGE A/C - COMPRESSEUR "BOCK"		
3	X3VIP-2246-20	. EMBRAYAGE A/C COMPRESSEUR "BOCK"		
5	950501	ADAPTATEUR 7/16-20-F x 7/16-20-M	2	
6	950500	ADAPTATEUR 7/16-20 x R134 16MM	1	
7	950499	ADAPTATEUR 7/16-20 x R134 13MM	1	
8	501331	COUDE MALE-FEMELLE 90° / TYPE TUYAU / 1/8NPT-Mx1/8NPT-F BR	2	
9	950030	VANNE SCHRADER 1/8NPT-M	2	
10	0610598	SUPPORT HARNAIS COMPRESSEUR	1	
11	950642	JOINT-BRIDE DE VANNE	2	
13	0610265	SUPPORT HARNAIS COMPRESSEUR	1	
14	5001582	VIS A TETE HEXAGONAL M12-1.75x50 G10.9 DP	4	
15	5001877	RONDELLE "BELLEVILLE" .512x1.000x.073 SS	4	
16	0610550	CABLAGE ASS / COMPRESSEUR A/C AVEC GROS SYSTEME	1	
18	5060134	COURROIE EN "V" / BX-71 / ENS. DE 2 À M-6657	1	
18	5060137	COURROIE EN "V" / 5VX740 De M-6658	2	
19	950498	INTERRUPTEUR A PRESSION ASS	1	
. NS	561690	. CONNECTEUR / WEATHER PACK / SH 2C / NOIR / PED 12015792	1	
. NS	561567	. TERMINAL MALE / 20-18 / PED 12089040	2	
. NS	561786	. JOINT ETANCHEITE / GRIS / PED 15324980	2	
20	452831	INTERRUPTEUR A PRESSION N.O. 30-5 20SP001MA030C005C	1	
21	950640	BOYAU ASS / DECHARGE / #16 / 780MM À £-23123	1	
21	950717	BOYAU ASS / DECHARGE / #16 / 800MM De £-23123	1	
22	950535	BOYAU ASS / SUCTION / #20 / 860MM	1	
23	950643	JOINT D'ETANCHEITE	2	
24	5001620	VIS TETE CYLINDRIQUE SIX PANS CREUX M10-1.5X35 G10.9 G500	4	
25	454767	SUPPORT, TENDEUR CASTING	1	
26	5001616	VIS TETE CYLINDRIQUE SIX PANS CREUX M10-1.5X25 G10.9 DP	2	
27	5001935	RONDELLE PLATE 10.5x18.0x1.6 SS	2	
28	069421	DECALQUE "NE PAS LAVER LES ALTERNATEURS À HAUTE PRESSION"	1	
29	504339	RIVET AVEUGLE TETE BOMBE OUVERT 1/8x3/8 SS	2	
NS	680038	ADHESIF POUR FILET LOCTITE #243 / BLUE / 50ml	AR	
NS	680098	SCCELLANT POUR FILET LOCTITE #567 / WHITE / 250ml	AR	
39	0610264	SUPPORT HARNAIS COMPRESSEUR	1	
40	504637	ATTACHE CABLE / 3/16" x 13"	AR	
41	504379	RIVET AVEUGLE TETE BOMBE OUVERT 3/16x1/4 SS	5	
42	509815	ATTACHE CABLE	5	
43	504013	SUPPORT ATTACHE / 1/4" X 1/4" I.D.	5	
47	504810	SUPPORT ATTACHE / #8	2	
47	504340	RIVET AVEUGLE TETE BOMBE OUVERT 1/8x3/16 SS	2	



De N-6739		Date:07-2024	PAGE:X3VIP-2245-20	
INSTALLATION COMPRESSEUR A/C "BOCK"				
Article#	Pièces	Description	QTÉ	Notes
50	X3VIP-0150-01	BERCEAU MOTEUR - AVEC VOLVO D13 - GHG17		

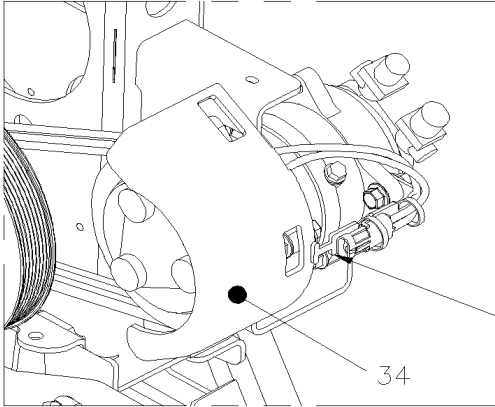


De E-5490 À H-6179

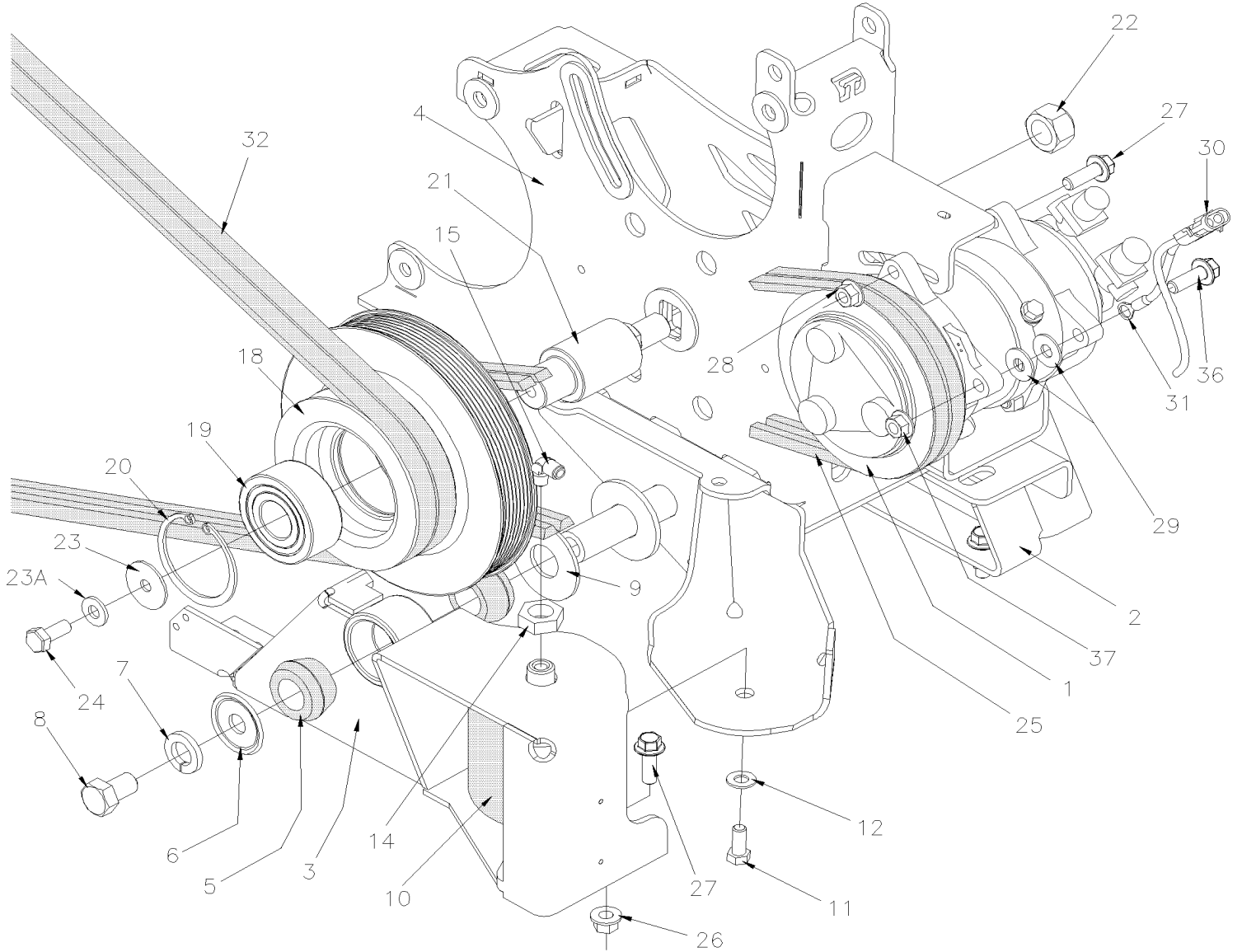
Date:07-2024

PAGE:X3VIP-2245-50

INSTALLATION PETIT COMPRESSEUR A/C



FROM ?-12007





De E-5490 À H-6179	Date:07-2024	PAGE:X3VIP-2245-50
INSTALLATION PETIT COMPRESSEUR A/C		

Article#	Pièces	Description	QTÉ	Notes
1	950436	COMPRESSEUR A/C ASM "SD7"	1	
. NS	950445	. BLOC DE DISTRIBUTION	1	
2	457528	SUPPORT, COMPRESSEUR ASS. (SOUDE)	1	
3	457529	SUPPORT ASS.	1	
4	457521	ASSISE ASS., PETIT COMPRESSEUR ASS.	1	
5	630002	MANCHON / CAOUTCHOUC 1" x 1.005" I.D.	4	
6	5001151	RONDELLE CONCAVE 16.5x50.0x4.5 ZP	2	
7	502884	RONDELLE FREIN FENDUE 16.2x27.4x3.5 N500	2	
8	500813	VIS A TETE HEXAGONAL M16-2.0x35 G8.8 ZP À G-6000	2	
8	5001896	VIS A TETE HEXAGONAL M16-2.0x35 G10.9 N500 De G-6001	2	
9	500997	RONDELLE PLATE 1.062x2.500x.125 SS	2	
10	550840	BALLON ASS / TENSIONNEUR COURROIE / 4" O.D.	1	
11	502926	VIS A TETE HEXAGONAL 3/8-16x7/8 G5 N500	1	
12	5001834	RONDELLE "BELLEVILLE" 10.5X23X2.5 N500	1	
14	502917	CONTRE ECROU HEX 3/4-16 G2 N500	1	
15	641369	COUDE MALE 90° NON-ROTATIF / TYPE "PUSH-IN" / #4x1/8NPT-M BR	1	
NS	680098	SCCELLANT POUR FILET LOCTITE #567 / WHITE / 250ml	AR	
NS	503402	TUBE, NYLON 1/4 O.D. / NOIR S.L.	AR	
18	457530	POULIE / AVEC 4 RAINURE & 8 RIB 2/B + 8 RIB + 2/A	1	
18	950471	CACHE POUSSIÈRE	1	
19	507675	ROULEMENT A BILLES À H-6098	1	
19	507008	ROULEMENT A BILLES 30MM x 72MM x 30.2 W De H-6099 À H-6144	1	
19	509953	ROULEMENT A BILLES 30MM x 72MM x 30.2 W HI-TEMP De H-6145	1	
20	504736	ANNEAU DE RETENUE 72 x 75 x 2.5MM	1	
21	457474	ARBRE, POULIE PETIT A/C	1	
22	5001252	ECROU HEX STOVER M20-2.5 DP	1	
23	500261	RONDELLE PLATE .390x1.500x.083 N500	1	
23A	5001834	RONDELLE "BELLEVILLE" 10.5X23X2.5 N500	1	
24	502804	VIS A TETE HEXAGONAL M10-1.5x25 G8.8 N500	1	
25	5060081	COURROIE EN "V" / AX-32 / ENS. DE 2 9012-2032	1	
26	5001727	ECROU HEX EPAULEMENT BAGUE DE NYLON M10-1.5 N500 À E-5651	5	
26	5001930	ECROU HEX EPAULEMENT BAGUE DE NYLON M10-1.5 N500 G10.9 De E-5652 À E-5739	5	
26	5001930	ECROU HEX EPAULEMENT BAGUE DE NYLON M10-1.5 N500 G10.9 De F-5740	6	
27	5001741	VIS TETE HEX EPAULEMENT M10-1.5x30 G8.8 N500 À E-5739	3	
27	5001741	VIS TETE HEX EPAULEMENT M10-1.5x30 G8.8 N500 De F-5740 À H-6132	5	
27	5000343	VIS TETE HEX EPAULEMENT M10-1.5x30 G10.9 N500 De H-6133	5	
28	5001727	ECROU HEX EPAULEMENT BAGUE DE NYLON M10-1.5 N500	3	
29	5001751	RONDELLE PLATE 10.5x26.0x2.0 N500 À F-5917	2	
29	500270	RONDELLE PLATE .406x1.000x.063 SS De F-5918	2	
30	561566	CONNECTEUR / WEATHER PACK / PH 2C / NOIR / PED 12010973	1	
30	561565	JOINT ETANCHEITE / VERT / PED 15324982	2	
30	561568	TERMINAL MALE / 16-14 / PED 12089305	2	



De E-5490 À H-6179	Date:07-2024	PAGE:X3VIP-2245-50
INSTALLATION PETIT COMPRESSEUR A/C		

Article#	Pièces	Description	QTÉ	Notes
30	560673	FIL ELECTRIQUE 16 / NOIR / GXL	1	
NS	067112	CABLAGE COMPRESSEUR PETIT A/C MTH À E-5739	1	
NS	068978	CABLAGE COMPRESSEUR PETIT A/C MTH De F-5740 À F-5812	1	
30	069211	CABLAGE COMPRESSEUR PETIT A/C MTH De F-5813	1	
31	560093	COSSE ANNEAU .375 / 16-14 / ISOLE / AMP 330896	1	
32	5060126	COURROIE EN "V" / 5VX950 / SET OF 2	1	
33	457550	SUPPORT, CABLE De F-5740	1	
34	457553	DIFFERENTIEL 3.07 CPM AVEC ABS De F-5740	1	
35	504637	ATTACHE CABLE / 3/16" x 13" De F-5740	2	
36	5001418	VIS A TETE HEXAGONAL M10-1.5x30 SS De F-5918	1	
37	5001628	ECROU HEX BAGUE DE NYLON M10-1.5 SS	1	

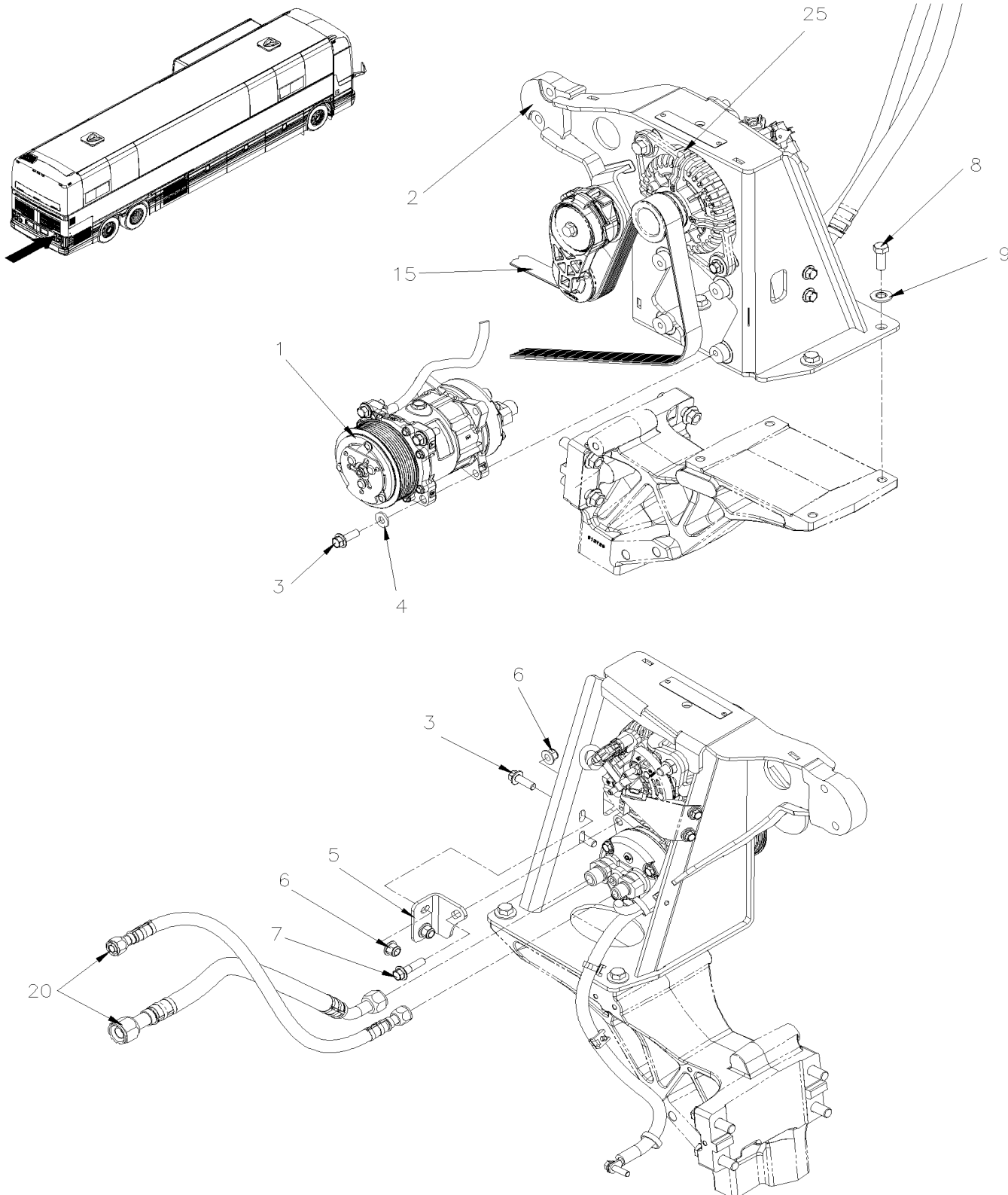


De H-6180

Date:07-2024

PAGE:X3VIP-2245-51

INSTALLATION PETIT COMPRESSEUR A/C / "GHG17"





De H-6180

Date:07-2024

PAGE:X3VIP-2245-51

INSTALLATION PETIT COMPRESSEUR A/C / "GHG17"

Article#	Pièces	Description	QTÉ	Notes
NS	060382	CABLAGE ASS / COMPRESSEUR A/C AVEC PETIT SYSTEME À K-6392	1	
	0610093	CABLAGE ASS / COMPRESSEUR A/C AVEC PETIT SYSTEME De K-6393	1	
NS	060302	CABLAGE COMPRESSEUR PETIT A/C MTH	1	
NS	060637	CABLAGE PETIT AIR CLIMATISE À H-6211	1	
	061017	CABLAGE PETIT AIR CLIMATISE De H-6212	1	
	061281	CABLAGE PETIT AIR CLIMATISE De J-6279 À J-6280	1	
	061855	CABLAGE PETIT AIR CLIMATISE De J-6281 À K-6359	1	
	069915	CABLAGE PETIT AIR CLIMATISE De K-6360 À K-6439	1	
	0610029	CABLAGE PETIT AIR CLIMATISE De K-6440 À K-6491	1	
	0610049	CABLAGE PETIT AIR CLIMATISE De L-6492 À L-6610	1	
	0611011	CABLAGE PETIT AIR CLIMATISE De L-6611 À M-6657	1	
	0610499	CABLAGE PETIT AIR CLIMATISE De M-6658	1	
1	950543	COMPRESSEUR A/C ASM "SD7" / 8PV, 24V	1	
2	450332	SUPPORT COMPRESSEUR	1	
3	5000343	VIS TETE HEX EPAULEMENT M10-1.5x30 G10.9 N500	6	
4	5001834	RONDELLE "BELLEVILLE" 10.5X23X2.5 N500	4	
5	450048	SUPPORT, COMPRESSEUR	1	
6	5001930	ECROU HEX EPAULEMENT BAGUE DE NYLON M10-1.5 N500 G10.9	1	
7	5001308	VIS TETE HEX EPAULEMENT M10-1.5x40 G10.9 N500	1	
8	5001866	VIS A TETE HEXAGONAL M12-1.75x30 G10.9 N500	4	
9	500967	RONDELLE "BELLEVILLE" .512x1.142x.098 N500	4	
15	5060140	COURROIE EN "V" MULTI / 8 RIB 72.4" (1840MM) 8PK1840 EPDM QT+ ARAMID	1	
20	X3VIP-2222-51	TUYAUTERIE A/C / "GHG17"		
25	X3VIP-0610-61	MONTAGE ALTERNATEUR / SUPPORT COMPRESSEUR A/C / AVEC PETIT A/C VOLVO D13 - GHG17		

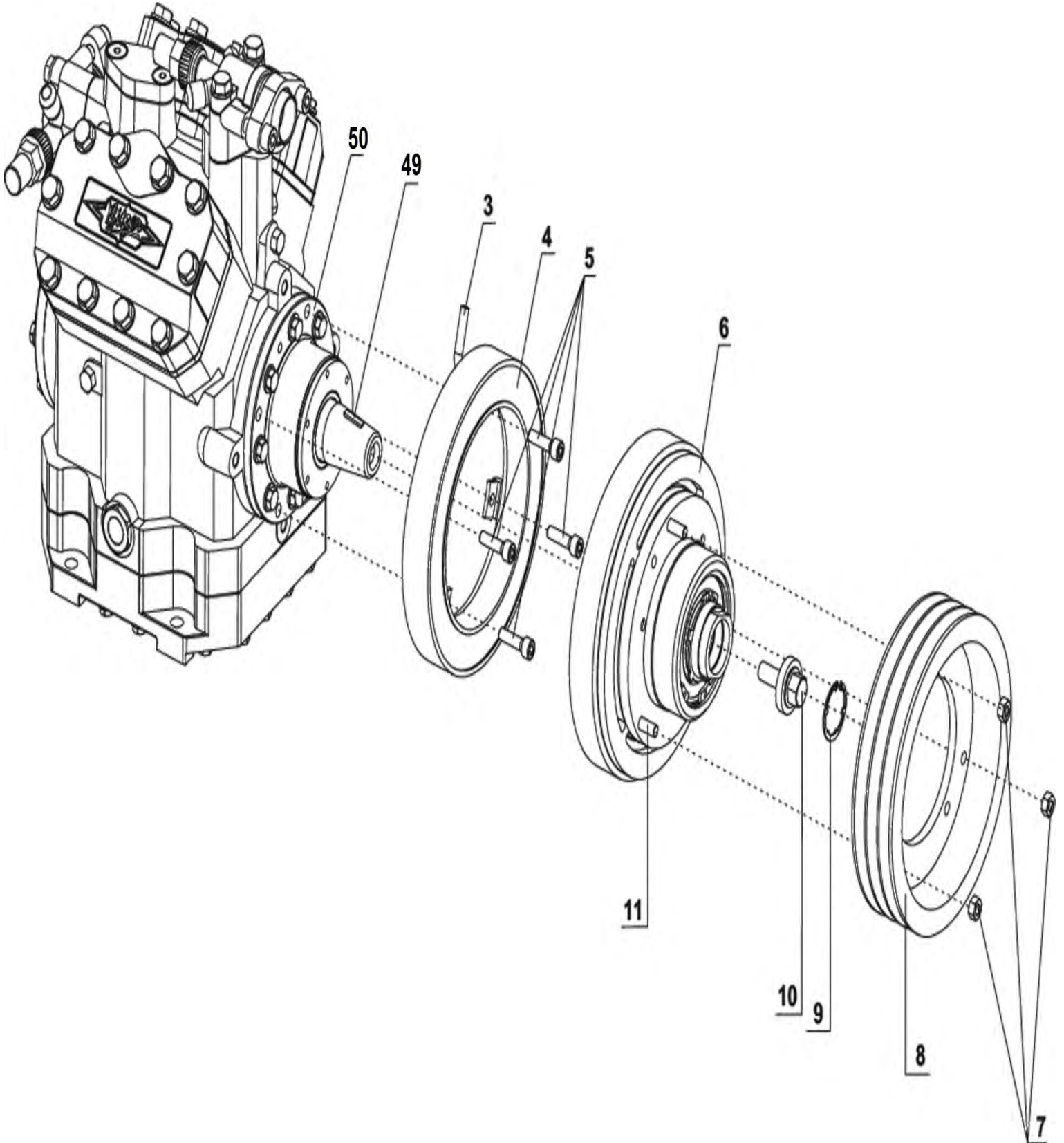


De E-5490

Date:07-2024

PAGE:X3VIP-2246-01

EMBRAYAGE A/C COMPRESSEUR "BITZER"





De E-5490

Date:07-2024

PAGE:X3VIP-2246-01

EMBRAYAGE A/C COMPRESSEUR "BITZER"





De E-5490	Date:07-2024	PAGE:X3VIP-2246-01
EMBRAYAGE A/C COMPRESSEUR "BITZER"		

Article#	Pièces	Description	QTÉ	Notes
	950496	EMBRAYAGE ASS 24V À E-5697	1	
. NS	561690	. CONNECTEUR / WEATHER PACK / SH 2C / NOIR / PED 12015792 À E-5697	1	
. NS	561567	. TERMINAL MALE / 20-18 / PED 12089040 À E-5697	2	
. NS	561786	. JOINT ETANCHEITE / GRIS / PED 15324980 À E-5697	2	
	950571	EMBRAYAGE ASS 24V De E-5698 À G-5970	1	
	950034	EMBRAYAGE ASS 24V De G-5971 À H-6179	1	
. NS	950561	. ROULEMENT A BILLES 50MM X 90MM X 30.2MM De G-5971 À H-6179	1	
	950603	EMBRAYAGE ASS 24V De G-5971 À H-6179	1	
	950539	EMBRAYAGE ASS 24V De H-6180 À K-6443	1	
	950601	EMBRAYAGE ASS 24V De K-6444	1	
	561690	CONNECTEUR / WEATHER PACK / SH 2C / NOIR / PED 12015792 De E-5698 À G-5970	1	
	561567	TERMINAL MALE / 20-18 / PED 12089040 De E-5698 À G-5970	2	
	561786	JOINT ETANCHEITE / GRIS / PED 15324980 De E-5698 À G-5970	2	
	459228	EMBRAYAGE ASS 24V De E-5698 À G-5970	1	
. NS	950974	. EMBRAYAGE ASS 24V De E-5698 À G-5970	1	
. NS	561690	. CONNECTEUR / WEATHER PACK / SH 2C / NOIR / PED 12015792 De E-5698 À G-5970	1	
. NS	561567	. TERMINAL MALE / 20-18 / PED 12089040 De E-5698 À G-5970	2	
. NS	561786	. JOINT ETANCHEITE / GRIS / PED 15324980 De E-5698 À G-5970	2	
NS	950594	ROULEMENT, SERVICE A/C EMBRAYAGE De E-5698 À G-5970	1	
2	950561	ROULEMENT A BILLES 50MM X 90MM X 30.2MM De G-5971	1	
3	N.S.S.	CABLE	1	1
4	950972	AIMANT À E-5697	1	
4	455003	TROUSSE, BOBINE A/ CABLE+CONNECTEUR De E-5698 À G-5970	1	
4	950533	. BOBINE, EMBRAYAGE De E-5698 À G-5970	1	
4	561690	. CONNECTEUR / WEATHER PACK / SH 2C / NOIR / PED 12015792 De E-5698 À G-5970	1	
4	561567	. TERMINAL MALE / 20-18 / PED 12089040 De E-5698 À G-5970	2	
4	561786	. JOINT ETANCHEITE / GRIS / PED 15324980 De E-5698 À G-5970	2	
4	950534	BOBINE, EMBRAYAGE De G-5971 À K-6443	1	
4	950604	BOBINE, EMBRAYAGE De K-6444	1	
5	5001775	VIS TETE CYLINDRIQUE SIX PANS CREUX M8-1.25x25 G8.8 G500	4	
6	N.S.S.	ROTOR	1	1
7	N.S.S.	ECROU HEX M8-1.25	1	1
8	N.S.S.	POULIE	1	1
9	N.S.S.	ANNEAU DE RETENUE	1	1
10	N.S.S.	VIS DE TENSION	1	1
10	502875	VIS A TETE HEXAGONAL M12-1.75x40 G8.8 N50	1	
11	N.S.S.	GOUJON M8-1.25x20	1	1
49	950520	CLAVET WOODRUFF 5 x 9	1	
50	X3VIP-2250-01	COMPRESSEUR A/C "BITZER" 4NFCY		
NS	680888	OUTIL M16-2.0x70MM WITH LANG CLUTCH De E-5698	1	



De E-5490		Date:07-2024	PAGE:X3VIP-2246-01
EMBRAYAGE A/C COMPRESSEUR "BITZER"			

Article#	Pièces	Description	QTÉ	Notes
		1) PAS VENDU SEPARMENT		

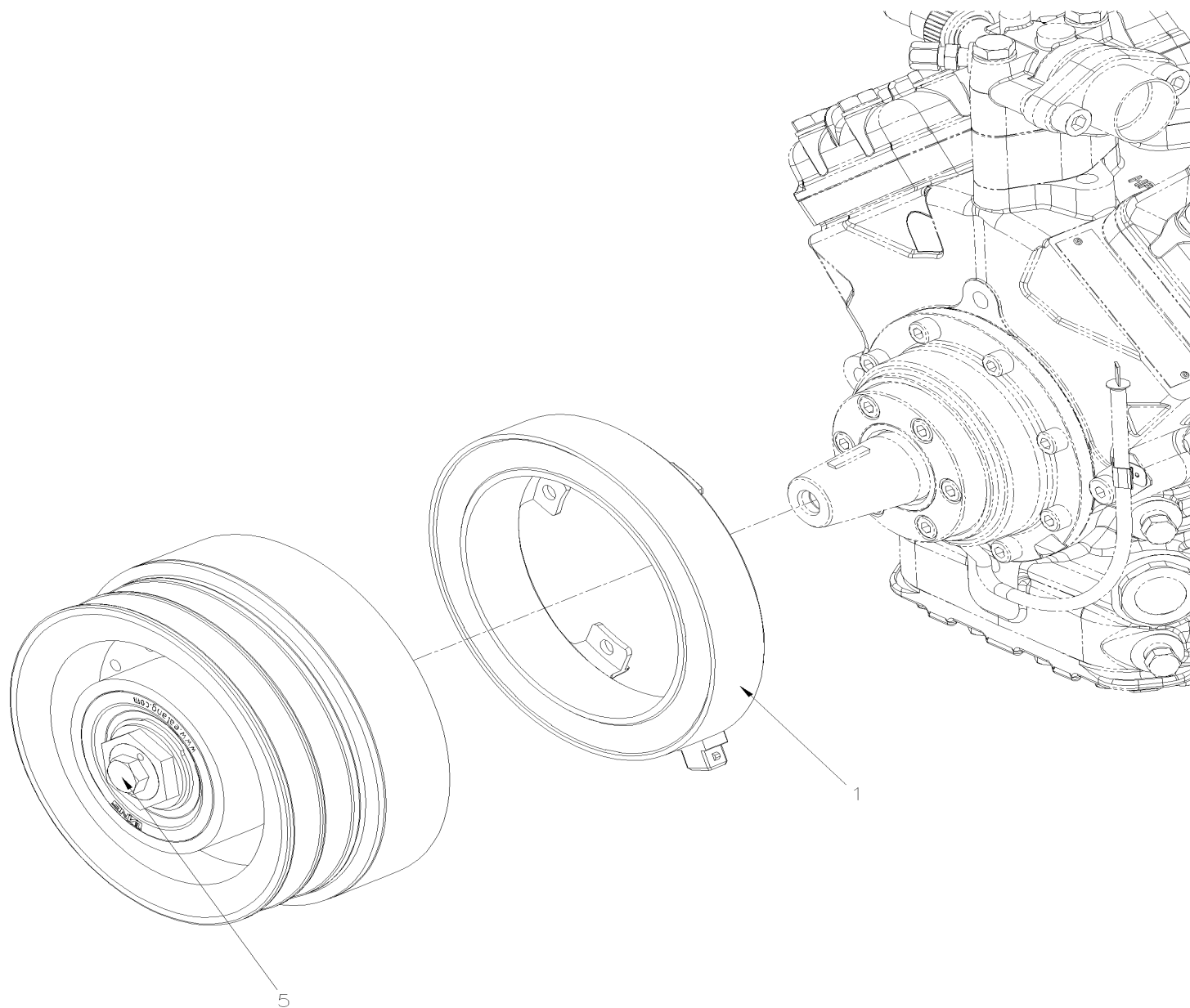


De N-6739

Date:07-2024

PAGE:X3VIP-2246-20

EMBRAYAGE A/C COMPRESSEUR "BOCK"





De N-6739		Date:07-2024	PAGE:X3VIP-2246-20
-----------	--	--------------	--------------------

EMBAYAGE A/C COMPRESSEUR "BOCK"

Article#	Pièces	Description	QTÉ	Notes
	950601	EMBAYAGE ASS 24V	1	
1	950604	. BOBINE, EMBAYAGE	1	
NS	950561	. ROULEMENT A BILLES 50MM X 90MM X 30.2MM	1	
5	Call order desk	ENSEMBLE POUR FIXER L'EMBAYAGE SUR L'ARBRE	1	P
		P) CONTACTER LE BUREAU DE PRISE DE COMMANDE		

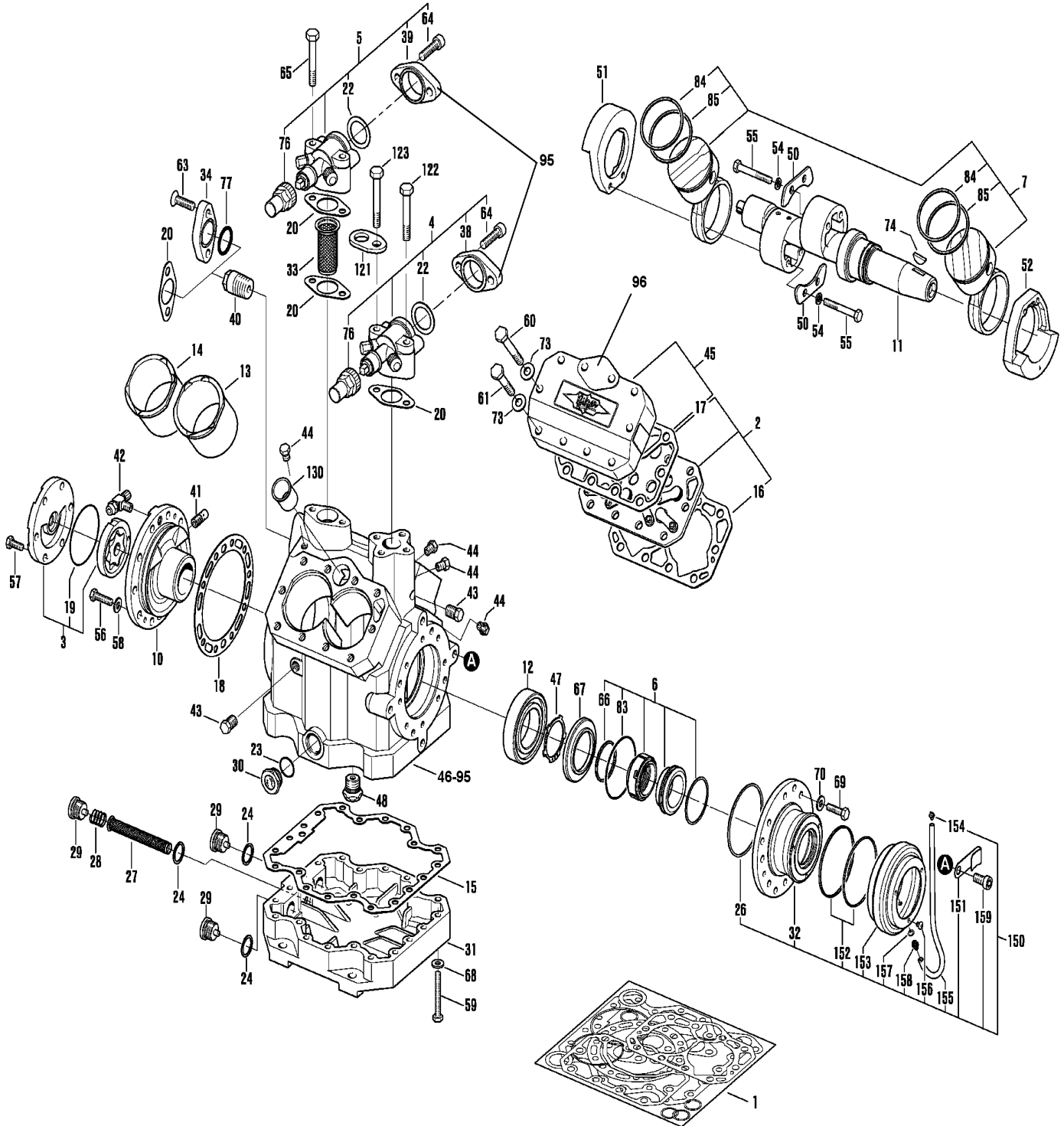


De E-5490

Date:07-2024

PAGE:X3VIP-2250-01

COMPRESSEUR A/C "BITZER" 4NFCY





De E-5490	Date:07-2024	PAGE:X3VIP-2250-01
COMPRESSEUR A/C "BITZER" 4NFCY		

Article#	Pièces	Description	QTÉ	Notes
	950494	COMPRESSEUR A/C ASS 4 CYLINDRES - S/EMBAYAGE S/VALVES - "BITZER"	1	
. NS	680801	. HUILE POUR COMPRESSEUR BITZER, POE 134A 1 GALLON	AR	
1	950510	. ENSEMBLE, JOINT (METAL)	1	A
2	950517	. PLAQUE DE CLAPET COMPLETE AVEC DES JOINTS	3	B
3	950518	. POMPE A L'HUILE AVEC JOINT	1	C
4	950956	. VANNE D'ARRET AU REFOULEMENT ET/OU ASPIRATION	1	D
. NS	950557	. . ENS JOINT POUR VALVE	1	D
. . 20	950506	. . . JOINT D'ETANCHEITE	3	D
. . 22	950957	. . . JOINT D'ETANCHEITE	2	D
5	950956	. VANNE D'ARRET AU REFOULEMENT ET/OU ASPIRATION	1	D
. NS	950557	. . ENS JOINT POUR VALVE	1	D
. . 20	950506	. . . JOINT D'ETANCHEITE	3	D
. . 22	950957	. . . JOINT D'ETANCHEITE	2	D
6	950509	. JOINT D'ETANCHEITE COMPLET	1	E
7	950627	. BIELLE AVEC PISTON COMPLET	4	F
8	N.S.S.	. . PISTON COMPLET	4	1
9	N.S.S.	. . BIELLE	4	1
10	950541	. RECOUVREMENT DE ROULEMENT A BILLE	1	G
11	950628	. ARBRE EXCENTRIQUE	1	H
12	950585	. ROULEMENT A ROULEAU	1	
13	Call order desk	. CHEMISE CYLINDRE DROIT	3	P
14	Call order desk	. CHEMISE CYLINDRE GAUCHE	3	P
15	N.S.S.	. JOINT D'ETANCHEITE	1	1
16	950516	. JOINT D'ETANCHEITE	3	
17	950625	. JOINT D'ETANCHEITE	2	
18	950542	. JOINT D'ETANCHEITE	1	
19	950519	. JOINT TORIQUE 74 x 2	1	
20	950506	. JOINT D'ETANCHEITE	3	
22	950957	. JOINT D'ETANCHEITE	2	
23	950515	. JOINT TORIQUE 23.5 x 1.8	2	
24	950544	. JOINT D'ETANCHEITE ALUMINIUM	1	
26	950626	. JOINT TORIQUE 85 x 3.53 MM	1	
27	951082	. FILTRE A HUILE	1	
28	950600	. RESSORT DE PRESSION	1	
29	950545	. VIS MAGNETIQUE M22-1.5	3	
30	950514	. VOYANT	2	
31	Call order desk	. PLAQUE DE FOND	1	P
32	950605	. COUVERCLE DE FERMETURE DE L'ARBRE	1	
33	950973	. FILTRE D'ASPIRATION	2	
34	950644	. BRIDE D'OBTURATION 80x44.5x15	1	
38	Call order desk	. CONTRE BRIDE 35 (1 3/8")	1	P
39	Call order desk	. CONTRE BRIDE 35 (1 3/8")	2	P



De E-5490	Date:07-2024	PAGE:X3VIP-2250-01
COMPRESSEUR A/C "BITZER" 4NFCY		

Article#	Pièces	Description	QTÉ	Notes
40	Call order desk	. SOUPE DE DECHARGE	2	P
41	Call order desk	. SOUPE DE DECHARGE D'HUILE	1	P
42	950540	. VANNE SCHRADER 7/16 UNF	1	
43	Call order desk	. BOUCHON DE FERMETURE	2	P
44	Call order desk	. BOUCHON DE FERMETURE	2	P
45	Call order desk	. TETE DE CYLINDRE	2	P J
45	950511	. TETE DE CULASSE AVEC SILENCIEUX	2	J
45	Call order desk	. JOINT D'ETANCHEITE	1	P
46	Call order desk	. CARTER	1	P
47	950970	. CIRCLIP D'ARRET	1	
48	Call order desk	. SOUPE D'EGALISATION DU GAZ	1	P
50	Call order desk	. SEGMENT DE RETENU	2	P
51	Call order desk	. POIDS D'EQUILIBRAGE	1	P
52	Call order desk	. POIDS D'EQUILIBRAGE	1	P
54	Call order desk	. RONDELLE A 8 DIN 134	4	P
55	Call order desk	. VIS A TETE HEXAGONAL M8-1.25x60 G10.9 ZP	4	P
56	Call order desk	. VIS A TETE HEXAGONAL M8-1.25x30 G10.9 FT	10	P
57	Call order desk	. VIS A TETE HEXAGONAL M8-1.25x20 G10.9 FT	6	P
58	Call order desk	. RONDELLE A 8 DIN 134	16	P
59	Call order desk	. VIS A TETE HEXAGONAL M8-1.25x60 G10.9 FT	20	P
60	Call order desk	. VIS A TETE HEXAGONAL M10-1.5x75 G10.9	18	P
61	Call order desk	. VIS A TETE HEXAGONAL M10-1.5x55 G10.9	8	P
63	Call order desk	. VIS FRAISEE 6 PANS CREUX M10-1.5x35 G10.9	1	P
64	950488	. VIS TETE CYLINDRIQUE SIX PANS CREUX M10-1.5x40 G10.9	4	
65	950641	. VIS A TETE HEXAGONAL M10-1.5x65 G10.9	2	
66	Call order desk	. JOINT D'ETANCHEITE	1	P
67	950565	. RONDELLE DE FERMETURE	1	
68	Call order desk	. RONDELLE A 8 DIN 134	20	P
69	Call order desk	. VIS A TETE HEXAGONAL M8-1.25x30 G10.9 FT	8	P
70	Call order desk	. RONDELLE A 8 DIN 134	8	P
73	Call order desk	. RONDELLE A10 DIN 134	20	P
74	950520	. CLAVET WOODRUFF 5 x 9	1	
NS	950634	. GOUPILLE SPIRALEE 3 x 20	1	
76	950564	. CAPUCHON PROTECTEUR	3	
77	950645	. JOINT TORIQUE 33x3.5	1	
83	950519	. JOINT TORIQUE 74 x 2	1	
84	Call order desk	. RAINURE #1 BAGUE DE COMPRESSION	4	P
85	Call order desk	. RAINURE #2 BAGUE DE COMPRESSION	4	P
NS	Call order desk	. ENS. DE BRIDE INTERMEDIAIRE	1	P
NS	Call order desk	. ENS. BRIDE DE CROIX	1	P
NS	Call order desk	. VIS DE FERMETURE M36 x 1.5	2	P
NS	Call order desk	. JOINT D'ETANCHEITE	2	P



De E-5490	Date:07-2024	PAGE:X3VIP-2250-01
COMPRESSEUR A/C "BITZER" 4NFCY		

Article#	Pièces	Description	QTÉ	Notes
95	X3VIP-2245-01	. INSTALLATION COMPRESSEUR A/C "BITZER"		
95	X3VIP-2246-01	. EMBRAYAGE A/C COMPRESSEUR "BITZER"		
96	X3VIP-2250-16	. SOUPE DE DECHARGE A/C - COMPRESSEUR "BITZER"		
121	950505	. SUPPORT DE LEVAGE	1	
122	950641	. VIS A TETE HEXAGONAL M10-1.5x65 G10.9	1	
123	950646	. VIS A TETE HEXAGONAL M10-1.5x70 G10.9	1	
130	Call order desk	. DOUILLE INSERT D'EGOUTAGE	1	P
150	950968	. KIT MONTAGE ULTERIEUR POUR COUVERCLE DE FERMETURE	1	
151	950532	.. SUPPORT, TUBE, HUILE	1	
152	950969	.. JOINT TORIQUE 85x2	2	
153	950713	.. CHAMBRE DE COLLECTION D'HUILE	1	
154	950507	.. BOUCHON DE FERMETURE	1	
155	950975	.. BOYAU	1	
156	950555	.. VIS MECANIQUE TETE BOUTON M5x6	1	
157	950560	.. JOINT D'ETANCHEITE 9.5	1	
158	951087	.. PIECE DE RACCORDEMENT M6	1	
159	Call order desk	.. VIS TETE CYLINDRIQUE SIX PANS CREUX M10x16 G10.9	1	P
200	680801	HUILE POUR COMPRESSEUR BITZER, POE 134A 1 GALLON	AR	
		A) INCLUS LES ITEMS # 15 à 26 + 66,77,83,94 & 266		
		B) INCLUS ITEMS # 16 & 17		
		C) INCLUS ITEM # 19		
		D) INCLUS ITEMS # 22, 35, 38, 64 & 76		
		E) INCLUS ITEMS # 26, 66, 83, 152 & 156		
		F) INCLUS ITEMS # 8, 9, 84, 85		
		G) INCLUS ITEM # 105		
		H) INCLUS ITEM # 75		
		J) INCLUS ITEM # 17		
		1) PAS VENDU SEPAREMENT		
		P) CONTACTER LE BUREAU DE PRISE DE COMMANDE		

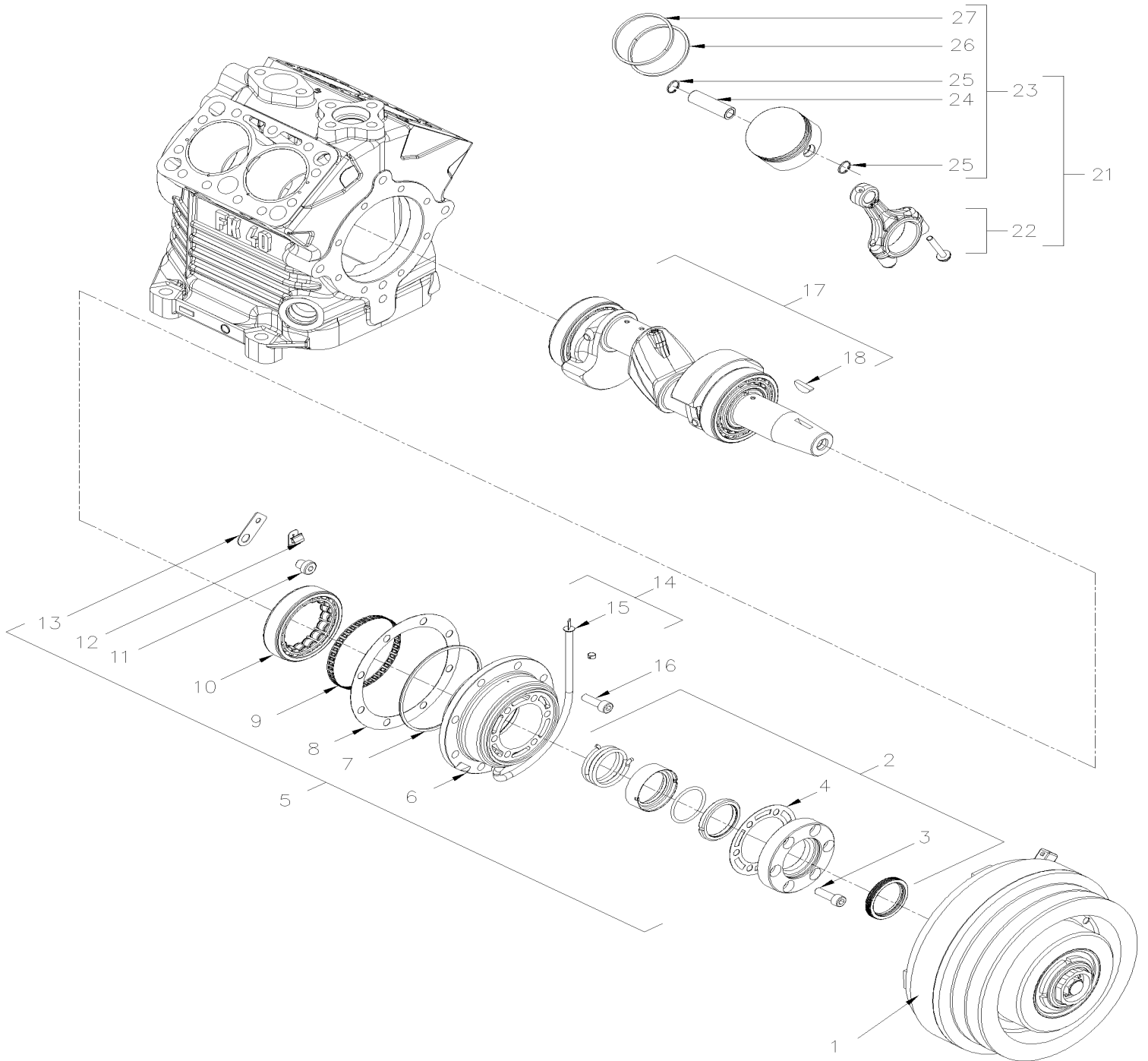


De N-6739

Date:07-2024

PAGE:X3VIP-2250-20

COMPRESSEUR A/C "BOCK"



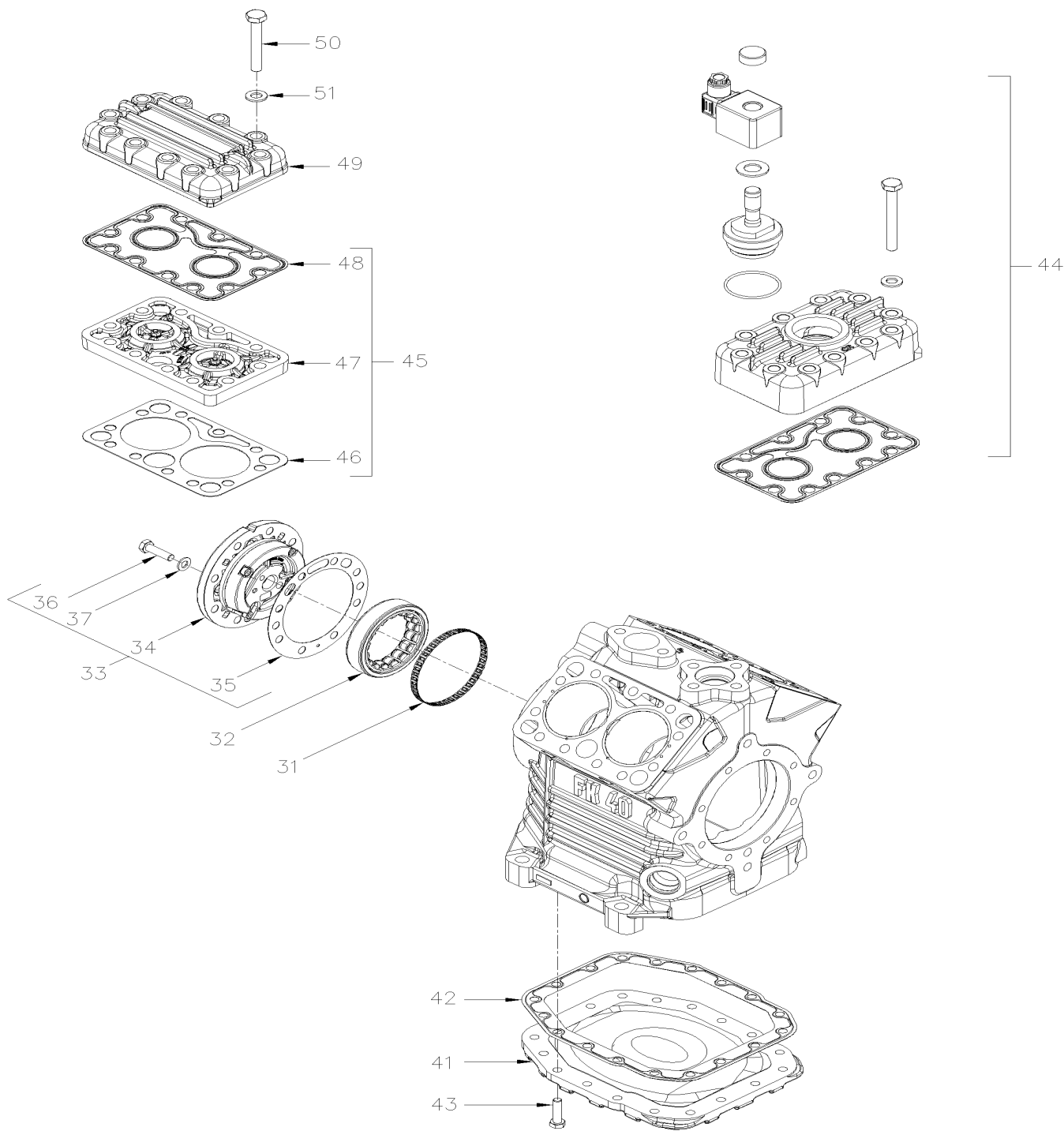


De N-6739

Date:07-2024

PAGE:X3VIP-2250-20

COMPRESSEUR A/C "BOCK"



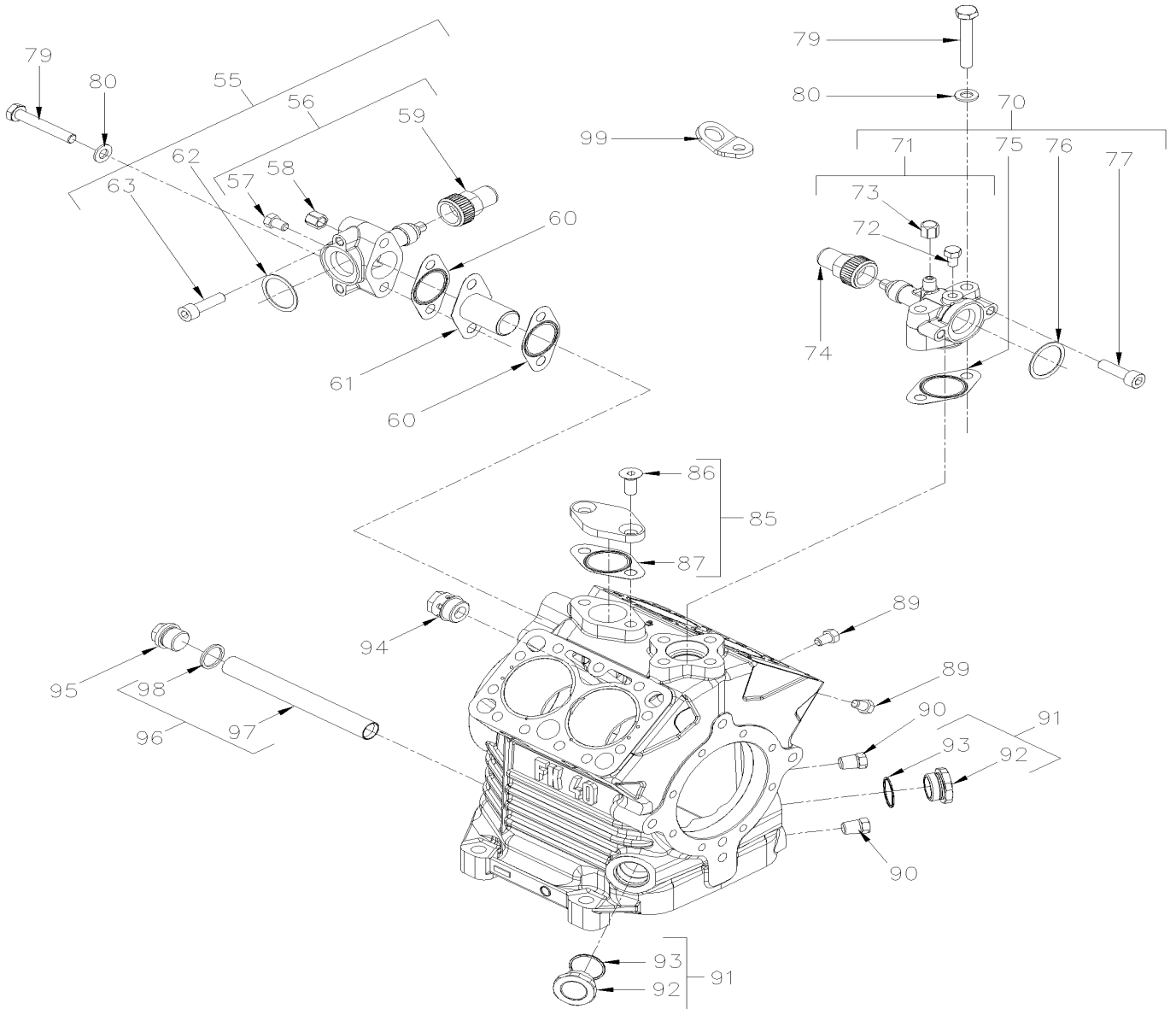


De N-6739

Date:07-2024

PAGE:X3VIP-2250-20

COMPRESSEUR A/C "BOCK"





De N-6739

Date:07-2024

PAGE:X3VIP-2250-20

COMPRESSEUR A/C "BOCK"

Article#	Pièces	Description	QTÉ	Notes
	950612	COMPRESSEUR A/C ASS 4 CYLINDRES AVEC EMBRAYAGE - "BOCK" FK40/655K	1	
1	X3VIP-2246-20	. EMBRAYAGE A/C COMPRESSEUR "BOCK"		
2	950613	. ENS JOINT D'ARBRE	1	
3	Call order desk	. . VIS TETE CYLINDRIQUE SIX PANS CREUX M8X25	6	P
4	Call order desk	. . JOINT COUVERCLE JOINT D'ARBRE	1	P
5	Call order desk	. ENS BRIDRE DE ROULEMENT AVANT	1	P
6	Call order desk	. . BRIDE DE ROULEMENT AVANT	1	P
7	Call order desk	. . JOINT TORIQUE 101,19X3,53	1	P
8	Call order desk	. . JOINT BRIDE DE ROULEMENT AVANT	1	P
9	Call order desk	. . BAGUE DE TOLERANCE POUR ROULEMENT DIA 90	1	P
10	Call order desk	. . ENS ROULEMENT	1	P
11	Call order desk	. . VIS TETE CYLINDRIQUE SIX PANS CREUX M10X10	1	P
12	Call order desk	. . BRIDE DE SERRAGE	1	P
13	Call order desk	. . SUPPORT	1	P
14	Call order desk	. . ENS TUYAU VIDANGE	1	P
15	Call order desk	. . . BOUCHON DIA 5 BLACK	1	P
16	Call order desk	. . VIS TETE CYLINDRIQUE SIX PANS CREUX M8X25	8	P
17	Call order desk	. ENS ARBRE A CAME	1	P
18	Call order desk	. . CLAVETTE WOODRUFF A5X9	1	P
21	Call order desk	. ENS PISTON, BIELLE, ANNEAU	4	P
22	Call order desk	. . ENS BIELLE	4	P
23	Call order desk	. . ENS PISTON	4	P
24	Call order desk	. . . TIGE PISTON 15X10X50	4	P
25	Call order desk	. . . ANNEAU DE RETENUE 15X1	8	P
26	Call order desk	. . . ANNEAU RACLEUR	4	P
27	Call order desk	. . . ANNEAU DE COMPRESSION	4	P
31	Call order desk	. BAGUE DE TOLERANCE POUR ROULEMENT DIA 90	1	P
32	Call order desk	. ENS ROULEMENT	1	P
33	Call order desk	. ENS POMPE A HUILE	1	P
34	Call order desk	. . POMPE A L'HUILE COMPLETE	1	P
35	Call order desk	. . JOINT D'ETANCHEITE	1	P
36	Call order desk	. . VIS A TETE HEXAGONAL M8X30	8	P
37	Call order desk	. . RONDELLE A8,4	8	P
41	Call order desk	. PLAQUE DE BASE	1	P
42	Call order desk	. JOINT PLAQUE DE BASE	1	P
43	Call order desk	. VIS A TETE HEXAGONAL M8X30	18	P
44	X3VIP-2250-35	. SOUPAPE DE DECHARGE A/C - COMPRESSEUR "BOCK"		
45	Call order desk	. ENS PLAQUE VANNE	2	P
46	Call order desk	. . JOINT PLAQUE DE VANNE INFERIEUR, DIA 65	2	P
47	Call order desk	. . PLAQUE DE JONCTION DE VANNE DIA 50/55/65	2	P
48	Call order desk	. . JOINT PLAQUE DE VANNE SUPERIEUR	2	P
49	Call order desk	. COUVERCLE DU CYLINDRE	2	P



De N-6739	Date:07-2024	PAGE:X3VIP-2250-20
COMPRESSEUR A/C "BOCK"		

Article#	Pièces	Description	QTÉ	Notes
50	Call order desk	. VIS A TETE HEXAGONAL M10X70	11	P
51	Call order desk	. RONDELLE A10,5	11	P
55	950734	. ENS VANNE D'ARRET	1	
56	950735	. . VANNE D'ARRET	1	
57	Call order desk	. . . VIS DE BLOCAGE 1/8"NPT	1	P
58	Call order desk	. . . ECRU HEX BORGNE 7/16"UNF	1	P
59	950710	. . . ECRU HEX BORGNE M22X1,5	1	
60	Call order desk	. . JOINT BRIDE DE VANNE	2	P
61	Call order desk	. . FILTRE COTE SUCTION	1	P
62	Call order desk	. . JOINT D'ETANCHEITE 42X34X1	1	P
63	Call order desk	. . VIS TETE CYLINDRIQUE SIX PANS CREUX M10X35	2	P
70	Call order desk	. ENS VANNE D'ARRET	1	P
71	Call order desk	. . VANNE D'ARRET	1	P
72	Call order desk	. . . VIS DE BLOCAGE 1/8"NPT	1	P
73	Call order desk	. . . ECRU HEX BORGNE 7/16"UNF	1	P
74	950710	. . . ECRU HEX BORGNE M22X1,5	1	
75	Call order desk	. . JOINT BRIDE DE VANNE	1	P
76	Call order desk	. . JOINT D'ETANCHEITE 42X34X1	1	P
77	Call order desk	. . VIS TETE CYLINDRIQUE SIX PANS CREUX M10X35	2	P
79	Call order desk	. VIS A TETE HEXAGONAL M10X65	4	P
80	Call order desk	. RONDELLE A10,5	3	P
85	Call order desk	. ENS BRIDE 9MM	1	P
86	Call order desk	. . VIS TETE FRAISEE SIX PAN CREUX M10X25	2	P
87	Call order desk	. . JOINT BRIDE DE VANNE	1	P
89	Call order desk	. VIS DE BLOCAGE 1/8"NPT	2	P
90	Call order desk	. VIS DE BLOCAGE 1/4"NPT	2	P
91	Call order desk	. ENS VITRE TEMOIN DIA 22	2	P
92	Call order desk	. . VITRE TEMOIN DIA 22	2	P
93	Call order desk	. . JOINT TORIQUE 28,30X1,78	2	P
94	Call order desk	. VALVE DE DECOMPRESSION M24X1,5	1	P
95	Call order desk	. VIS DE BLOCAGE M22X1,5	1	P
96	Call order desk	. ENS FILTRE HUILE	1	P
97	Call order desk	. . CREPINE D HUILE	1	P
98	Call order desk	. . RONDELLE D'ETANCHEITE 27x22x2	1	P
99	Call order desk	. SUPPORT DE TRANSPORT	1	P
NS	Call order desk	. ENS JOINT	1	P
		P) CONTACTER LE BUREAU DE PRISE DE COMMANDE		

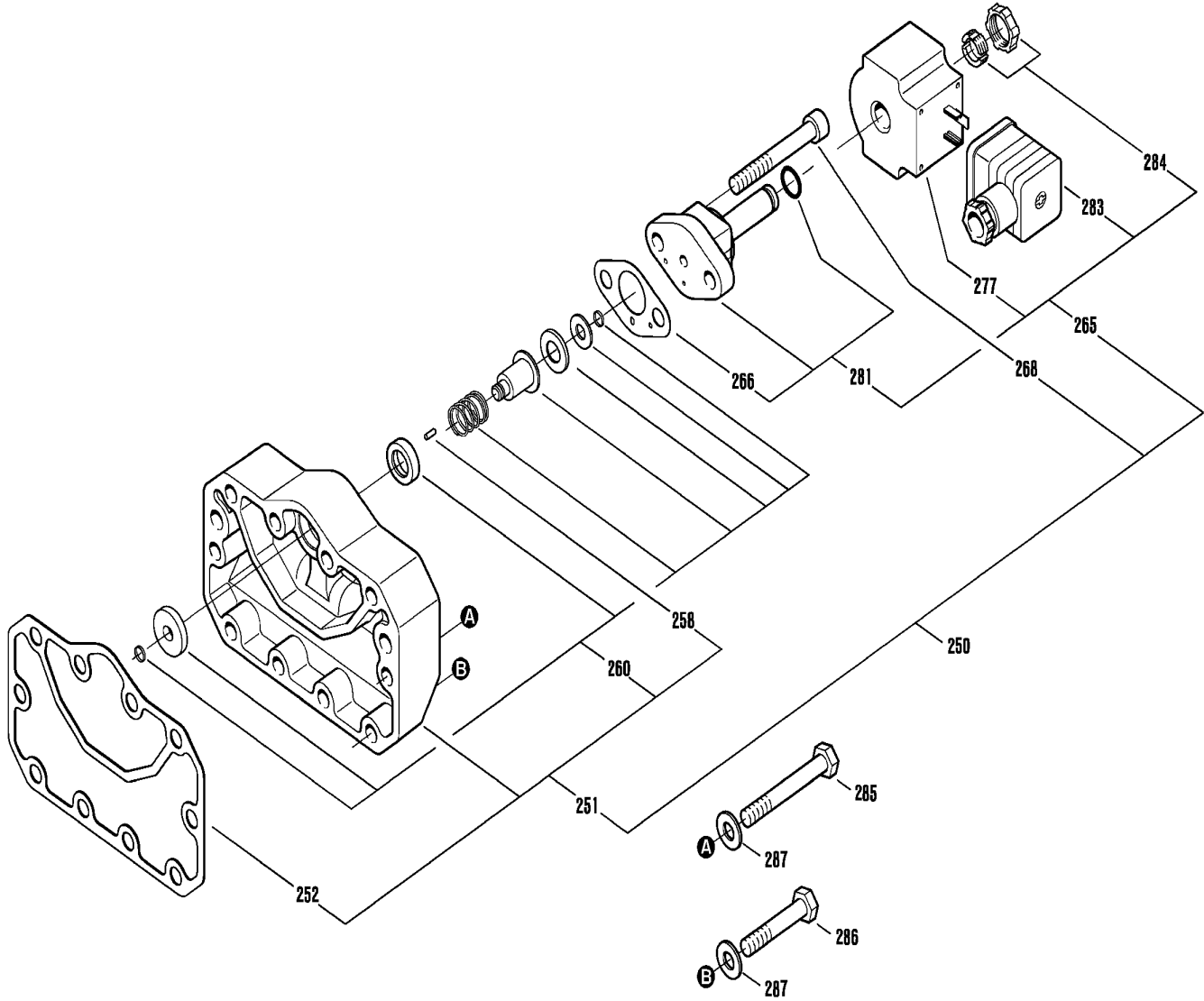


De E-5490

Date:07-2024

PAGE:X3VIP-2250-16

SOUPAPE DE DECHARGE A/C - COMPRESSEUR "BITZER"





De E-5490	Date:07-2024	PAGE:X3VIP-2250-16
SOUPAPE DE DECHARGE A/C - COMPRESSEUR "BITZER"		

Article#	Pièces	Description	QTÉ	Notes
250	950513	REGULATEUR DE PUISSANCE COMPLET 24 VOLTS	1	
251	950512	. CULASSE AVEC PISTON	1	
252	950625	.. JOINT D'ETANCHEITE	1	
253	Call order desk	.. PISTON DE COMMANDE COMPLET	1	P
254	Call order desk	.. GOUPILLE ENTAILLE A INSERTION 3 x 8	1	P
255	950521	. VANNE MAGNETIQUE COMPLETE 24 VOLTS	1	
256	950563	.. CHAPEAU DE FIXATION DE BOBINE	1	
257	950971	.. PRISE DE COURANT	1	
258	950495	.. BOBINE AVEC CONNECTEUR À G-5949	1	
258	950576	.. BOBINE AVEC CONNECTEUR De G-5950	1	
258	950577	.. JOINT TORIQUE De G-5950	1	
259	950522	.. VANNE MAGNETIQUE SANS BOBINE	1	
260	950965	... JOINT D'ETANCHEITE	1	
261	950721	. VIS TETE CYLINDRIQUE SIX PANS CREUX M10 x 80 GR 10.9	1	
285	Call order desk	VIS A TETE HEXAGONAL M10x75 G10.9	4	P
286	Call order desk	VIS A TETE HEXAGONAL M10x55 G10.9	4	P
287	Call order desk	RONDELLE 10	8	P
		P) CONTACTER LE BUREAU DE PRISE DE COMMANDE		

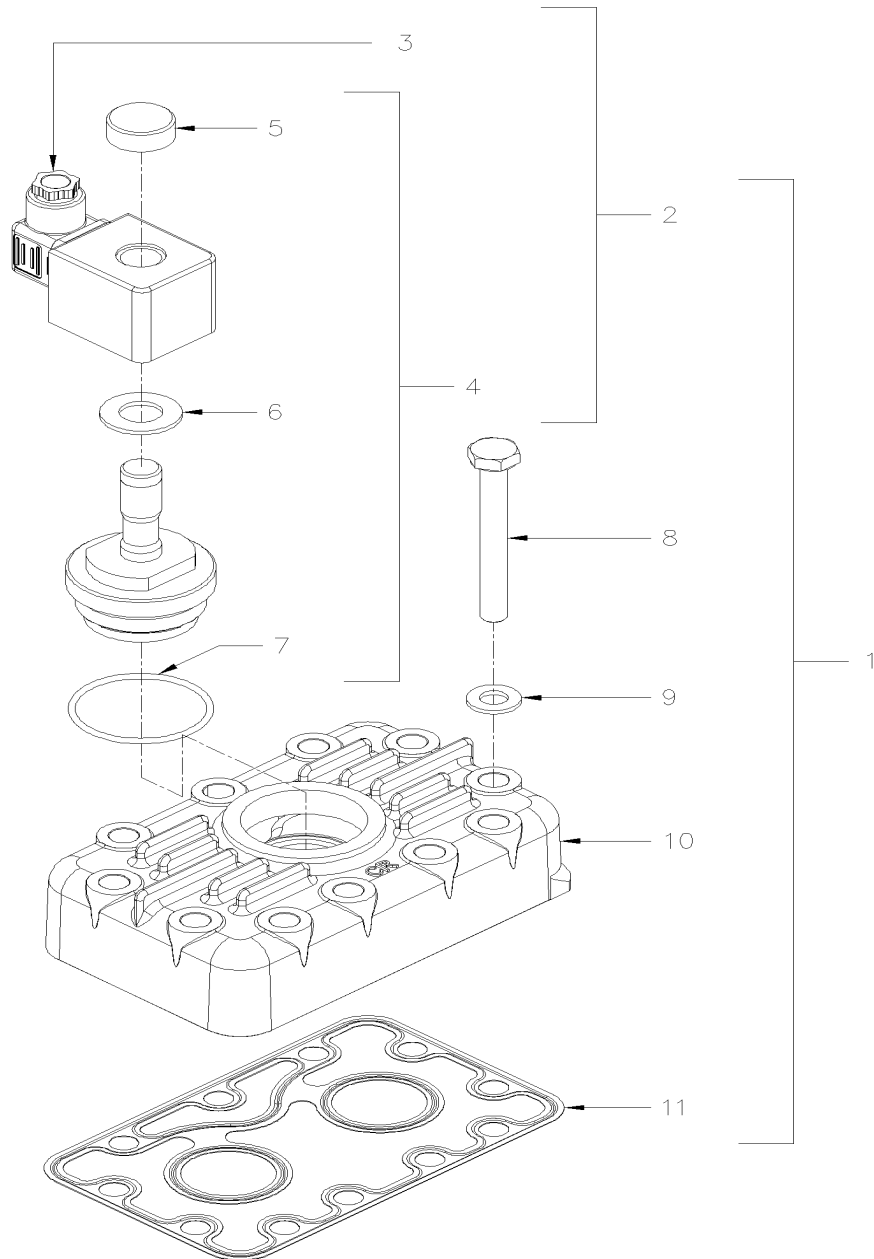


De N-6739

Date:07-2024

PAGE:X3VIP-2250-35

SOUPAPE DE DECHARGE A/C - COMPRESSEUR "BOCK"





De N-6739	Date:07-2024	PAGE:X3VIP-2250-35
-----------	--------------	--------------------

SOUPAPE DE DECHARGE A/C - COMPRESSEUR "BOCK"

Article#	Pièces	Description	QTÉ	Notes
1	950760	ENS REGULATEUR CAPACITE A/COUVERCLE 24V	1	
2	950708	. ENS REGULATEUR CAPACITE 24V	1	
3	950745	. . BOBINE SOLÉNOIDE 24V	1	
4	Call order desk	. . CORPS DE SOUPAPE	1	P
5	Call order desk	. . . ECROU MOLETE M15X1 W/O-RING	1	P
6	Call order desk	. . . RONDELLE 30X16X2,0	1	P
7	Call order desk	. . . JOINT TORIQUE 48,0X2,5 GREEN	1	P
8	Call order desk	. VIS A TETE HEXAGONAL M10X85	11	P
9	Call order desk	. RONDELLE A10,5	11	P
10	Call order desk	. COUVERCLE DU CYLINDRE	1	P
11	950757	. JOINT PLAQUE DE VANNE SUPERIEUR	1	
		P) CONTACTER LE BUREAU DE PRISE DE COMMANDE		

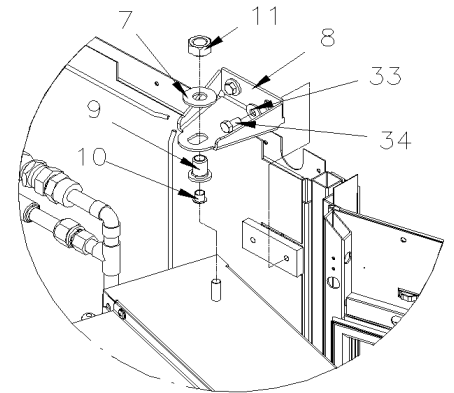
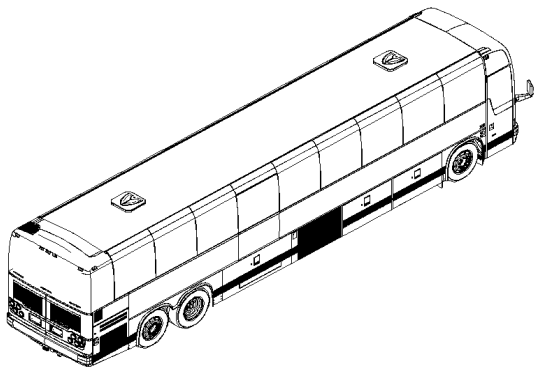


De E-5490 À H-6179

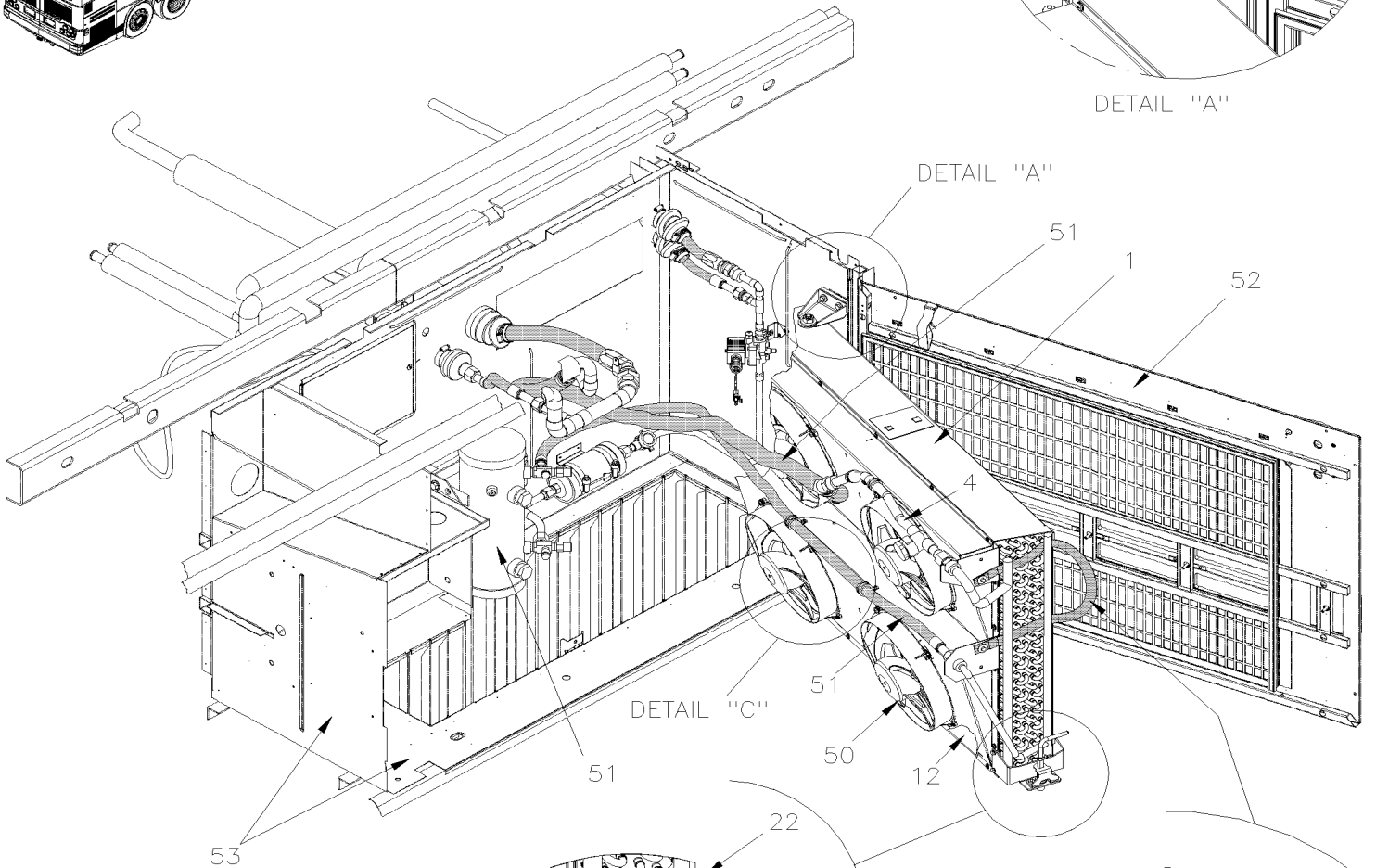
Date:07-2024

PAGE:X3VIP-2255-00

INSTALLATION CONDENSATEUR

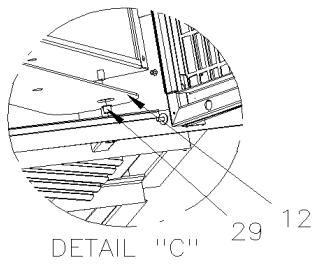


DETAIL "A"

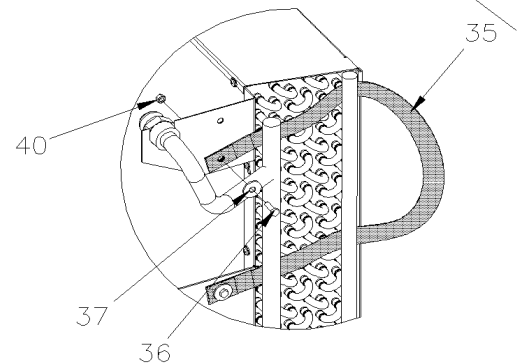
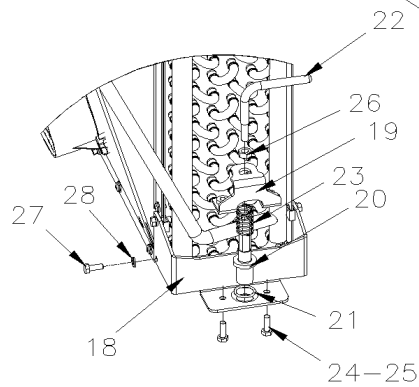


DETAIL "A"

DETAIL "C"



DETAIL "C"



36



De E-5490 À H-6179		Date:07-2024	PAGE:X3VIP-2255-00
INSTALLATION CONDENSEUR			

Article#	Pièces	Description	QTÉ	Notes
1	950010	CONDENSEUR CUIVRE À G-6088	1	
. NS	501802	. JOINT TORIQUE / TYPE "ORS" / #16 NEO À G-6088	1	
. NS	501829	. JOINT TORIQUE / TYPE "ORS" / #12 NEO À G-6088	1	
1	950064	CONDENSEUR CUIVRE De G-6089	1	
. NS	501802	. JOINT TORIQUE / TYPE "ORS" / #16 NEO De G-6089	1	
. NS	501829	. JOINT TORIQUE / TYPE "ORS" / #12 NEO De G-6089	1	
1	454964	PLAQUE DE RENFORCEMENT DU PIVOT DU CONDENSEUR / SUPERIEUR	1	A
1	454965	PLAQUE DE RENFORCEMENT DU PIVOT DU CONDENSEUR / INFERIEUR	1	A
4	454712	TUYAU ASS AVEC SOUPAPE DE RETENUE	1	
. NS	951081	. SOUPAPE DE RETENUE	1	
. NS	950537	. JOINT D'ETANCHEITE CUIVRE	1	
. NS	501802	. JOINT TORIQUE / TYPE "ORS" / #16 NEO	1	
7	500449	RONDELLE PLATE .625x1.500 SS	1	
8	483999	SUPPORT CONDENSEUR À G-6088	1	
8	480007	SUPPORT CONDENSEUR De G-6089	1	
9	485452	PIVOT CONDENSEUR	1	
10	507260	COUSINET AVEC EPAULEMENT .375x.437x.375x.594	2	
11	5001646	ECROU HEX M16-1.5 G500	1	
12	485672	PROTECTEUR, COMPT. CONDENSEUR 1105MM x 147MM	1	
NS	506790	RUBAN ADH2 CC POL 1/16" x 1/2" x 200' / BLACK I1C-N-A	AR	
NS	684517	ADHESIF SIMSON #ISR 70-03 / GRIS / 310ml CARTRIDGE	AR	
18	454294	SUPPORT	1	
19	454293	BARRURE	1	
20	454295	TIGE LOQUET, PORTE	1	
21	507212	JOINT TORIQUE	1	
22	454296	POIGNEE, LOQUET CONDENSEUR	1	
23	502910	RESSORT COMPRESSION / .720 O.D. 1.75 x .055	1	
24	502622	VIS A TETE HEXAGONAL M6-1.0x20 SS BK À G-5931	AR	
24	5001697	VIS A TETE HEXAGONAL M6-1.0x16 SS BK De G-5932	2	
25	500356	RONDELLE FREIN STRIEE 6.1x16.0x0.9 N500 À G-5931	AR	
25	502570	RONDELLE FREIN FENDUE 6.1x11.8x1.6 SS De G-5932	2	
26	502851	ECROU HEX M8-1.25 N500	1	
27	955271	VIS A TETE HEXAGONAL M6-1.0x16 G8.8 ZG603 À G-5931	4	
27	5001697	VIS A TETE HEXAGONAL M6-1.0x16 SS BK De G-5932	4	
28	502570	RONDELLE FREIN FENDUE 6.1x11.8x1.6 SS	AR	
29	504527	BOUCHON / .625ODx.312THx.250HOLEx.125	1	
33	500321	RONDELLE "BELLEVILLE" .331x.827x.098 N500	2	
34	507637	VIS TETE HEX EPAULEMENT M8-1.25x20 G10.9 PHC	2	
35	455502	COURROIE CONDENSEUR De E-5526	1	
. NS	505507	. SANGLE NYLON 1 NOIR De E-5526	AR	
36	5001744	VIS A TETE HEXAGONAL M6-1.0x16 G8.8 N500 De E-5526 À G-5931	2	



De E-5490 À H-6179	Date:07-2024	PAGE:X3VIP-2255-00
INSTALLATION CONDENSATEUR		

Article#	Pièces	Description	QTÉ	Notes
36	5001697	VIS A TETE HEXAGONAL M6-1.0x16 SS BK De G-5932	2	
37	500381	RONDELLE PLATE 8.4x25.0x2.0 N500 De E-5526 À G-5931	2	
37	5001849	RONDELLE PLATE 8.4x24.0x2.0 SS De G-5932	2	
40	502681	ECROU HEX BAGUE DE NYLON M6-1.0 N500 G8 De E-5526	2	
50	X3VIP-2260-00	INSTALLATION VENTILATEURS CONDENSATEUR		
51	X3VIP-2270-00	RESERVOIR & FILTRE ASSECHEUR		
52	X3VIP-1863-50	PORTE CONDENSATEUR ASS WITH LARGE A/C SYSTEM		
53	X3VIP-1865-21	PANNEAU COMPARTIMENT CONDENSEUR & EVAPORATEUR		
		A) UTILISE SEULEMENT SI LE PIVOT BRISE		

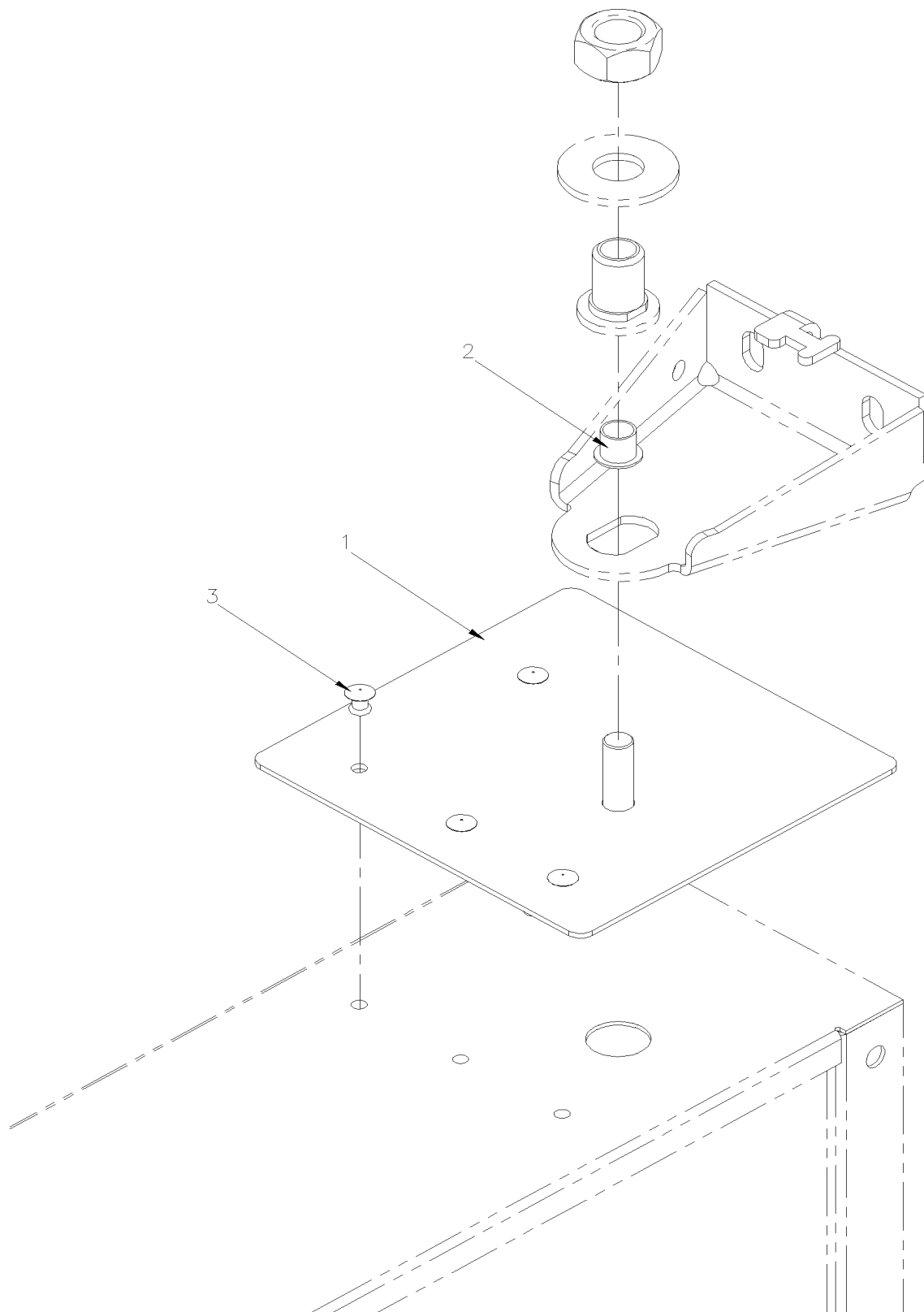


De E-5490 À H-6179

Date:07-2024

PAGE:454964

PLAQUE DE RENFORCEMENT DU PIVOT DU CONDENSEUR / SUPERIEUR





De E-5490 À H-6179		Date:07-2024	PAGE:454964	
PLAQUE DE RENFORCEMENT DU PIVOT DU CONDENSEUR / SUPERIEUR				
Article#	Pièces	Description	QTÉ	Notes
1	454956	PLAQUE, PIVOT SUPERIEUR ASS.	1	
2	507260	COUSINET AVEC EPAULEMENT .375x.437x.375x.594	1	
3	504379	RIVET AVEUGLE TETE BOMBE OUVERT 3/16x1/4 SS	4	
NS	504637	ATTACHE CABLE / 3/16" x 13"	AR	
NS	IS-14904	SEE INSTRUCTION SHEET	1	

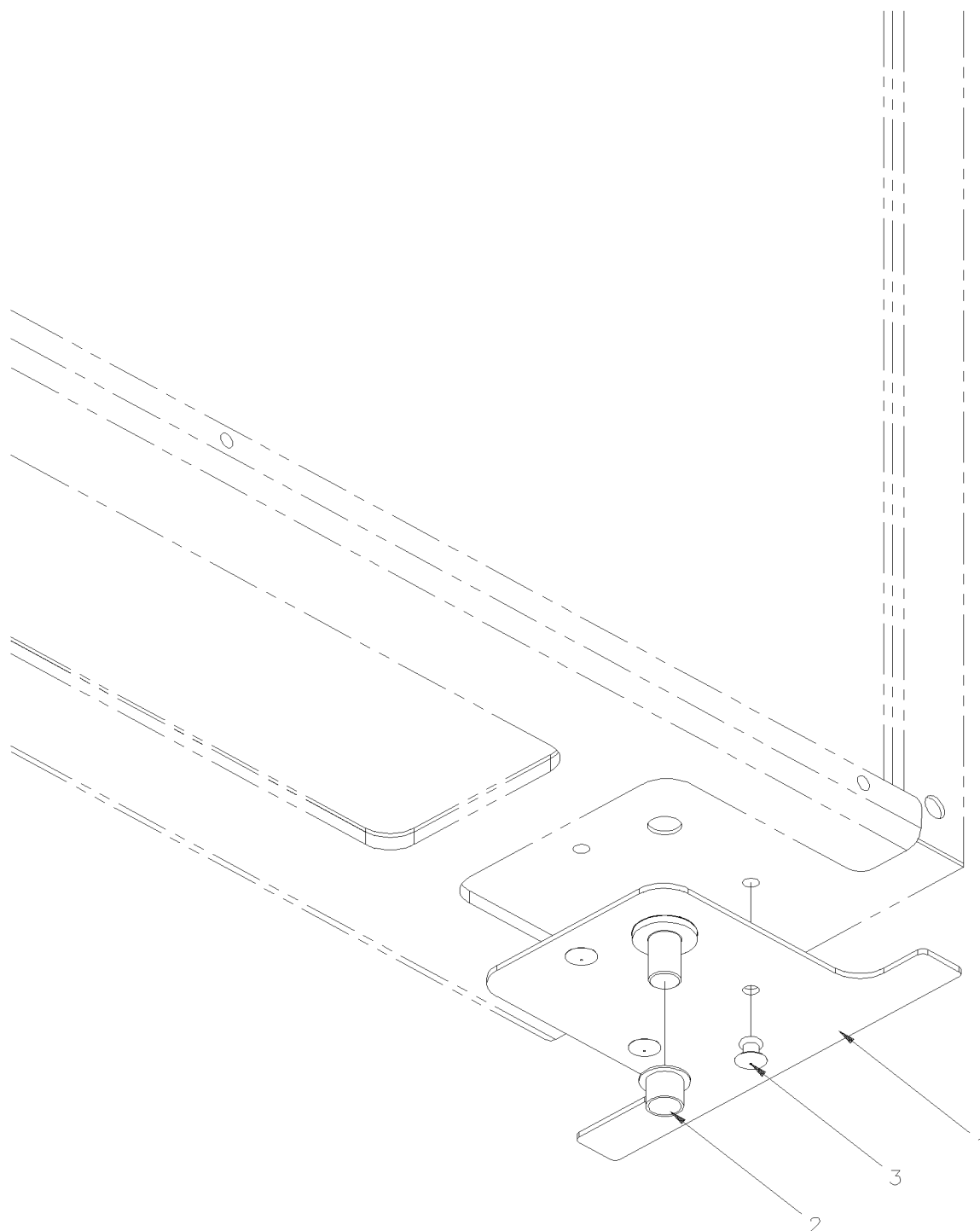


De E-5490 À H-6179

Date:07-2024

PAGE:454965

PLAQUE DE RENFORCEMENT DU PIVOT DU CONDENSEUR / INFERIEUR





De E-5490 À H-6179		Date:07-2024	PAGE:454965	
PLAQUE DE RENFORCEMENT DU PIVOT DU CONDENSEUR / INFERIEUR				
Article#	Pièces	Description	QTÉ	Notes
1	454959	PLAQUE, PIVOT INFERIEUR ASS.	1	
2	507260	COUSINET AVEC EPAULEMENT .375x.437x.375x.594	1	
3	504379	RIVET AVEUGLE TETE BOMBE OUVERT 3/16x1/4 SS	4	

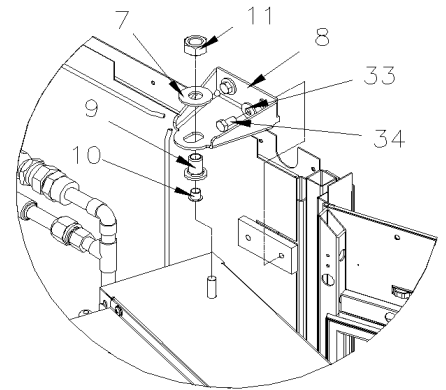
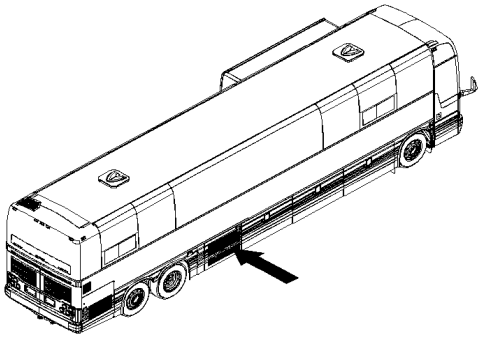


De H-6180

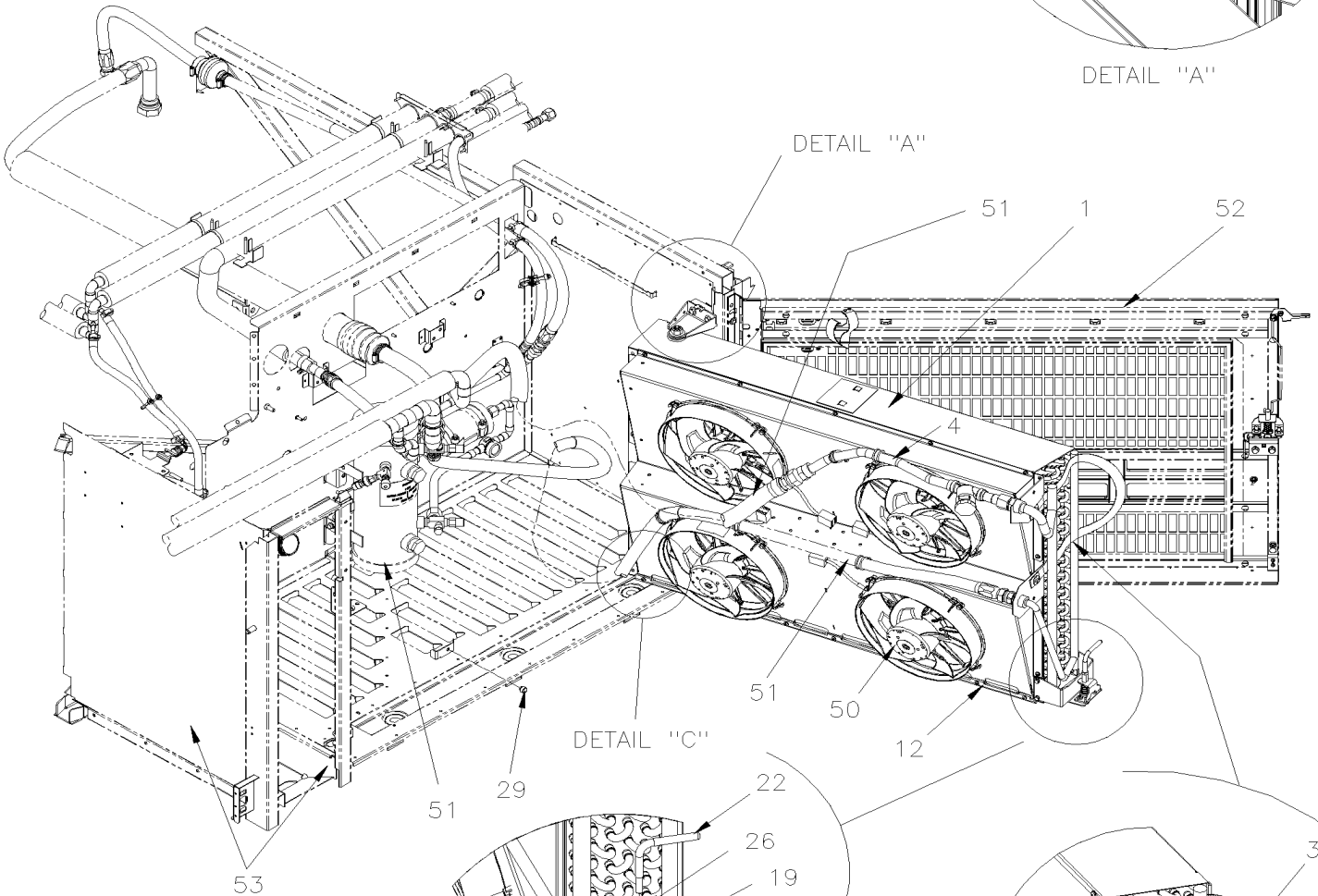
Date:07-2024

PAGE:X3VIP-2255-01

INSTALLATION CONDENSATEUR / "GHG17"

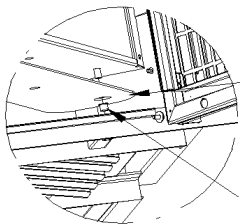


DETAIL "A"

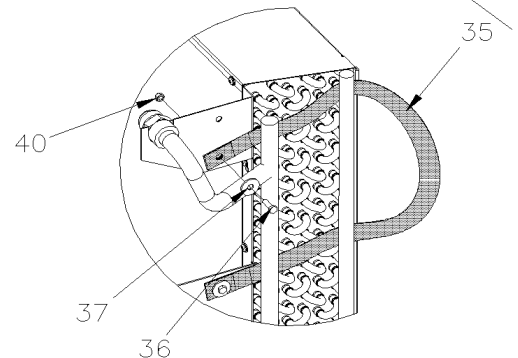
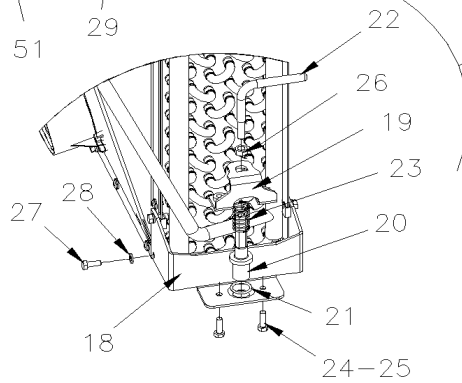


DETAIL "A"

DETAIL "C"



DETAIL "C"





De H-6180		Date:07-2024	PAGE:X3VIP-2255-01
INSTALLATION CONDENSATEUR / "GHG17"			

Article#	Pièces	Description	QTÉ	Notes
1	950064	CONDENSEUR CUIVRE À L-6643	1	
. NS	501802	. JOINT TORIQUE / TYPE "ORS" / #16 NEO À L-6643	1	
. NS	501829	. JOINT TORIQUE / TYPE "ORS" / #12 NEO À L-6643	1	
1	950620	CONDENSEUR CUIVRE De L-6644 À N-6766	1	
. NS	501802	. JOINT TORIQUE / TYPE "ORS" / #16 NEO De L-6644 À N-6766	1	
. NS	501829	. JOINT TORIQUE / TYPE "ORS" / #12 NEO De L-6644 À N-6766	1	
1	950648	CONDENSEUR CUIVRE De N-6767 À P-6807	1	
. NS	501802	. JOINT TORIQUE / TYPE "ORS" / #16 NEO De N-6767 À P-6807	1	
. NS	501829	. JOINT TORIQUE / TYPE "ORS" / #12 NEO De N-6767 À P-6807	1	
1	950620	CONDENSEUR CUIVRE De £-23096	1	
. NS	501802	. JOINT TORIQUE / TYPE "ORS" / #16 NEO De £-23096	1	
. NS	501829	. JOINT TORIQUE / TYPE "ORS" / #12 NEO De £-23096	1	
1	454965	PLAQUE DE RENFORCEMENT DU PIVOT DU CONDENSEUR / INFERIEUR	1	
4	454712	TUYAU ASS AVEC SOUPEPE DE RETENUE À L-6506	1	
. NS	951081	. SOUPEPE DE RETENUE À L-6506	1	
. NS	950537	. JOINT D'ETANCHEITE CUIVRE À L-6506	1	
. NS	501802	. JOINT TORIQUE / TYPE "ORS" / #16 NEO À L-6506	1	
4	451027	TUYAU ASS AVEC SOUPEPE DE RETENUE De L-6507	1	
. NS	950609	. SOUPEPE DE RETENUE De L-6507	1	
. . NS	501031	. . JOINT / TYPE JIC 37° / #8 De L-6507	1	
. NS	501802	. JOINT TORIQUE / TYPE "ORS" / #16 NEO De L-6507	1	
7	502901	RONDELLE PLATE .625x1.469x.109 N500	1	
8	480007	SUPPORT CONDENSEUR	1	
9	485452	PIVOT CONDENSEUR	1	
10	507260	COUSINET AVEC EPAULEMENT .375x.437x.375x.594	2	
11	5001646	ECROU HEX M16-1.5 G500	1	
12	485672	PROTECTEUR, COMPT. CONDENSEUR 1105MM x 147MM	1	
12	506790	RUBAN ADH2 CC POL 1/16" x 1/2" x 200' / BLACK I1C-N-A	AR	
18	454294	SUPPORT	1	
19	454293	BARRURE	1	
20	454295	TIGE LOQUET, PORTE	1	
21	507212	JOINT TORIQUE	1	
22	454296	POIGNEE, LOQUET CONDENSEUR	1	
23	502910	RESSORT COMPRESSION / .720 O.D. 1.75 x .055	1	
24	5001697	VIS A TETE HEXAGONAL M6-1.0x16 SS BK	AR	
25	502570	RONDELLE FREIN FENDUE 6.1x11.8x1.6 SS	AR	
26	502851	ECROU HEX M8-1.25 N500	1	
27	5001697	VIS A TETE HEXAGONAL M6-1.0x16 SS BK	4	
NS	5001965	ECROU RESSORT EN "U" M6-1.0 0.6-4.0 N500 De £-23096	4	
28	502570	RONDELLE FREIN FENDUE 6.1x11.8x1.6 SS	AR	
29	504527	BOUCHON / .625ODx.312THx.250HOLEx.125	1	



De H-6180		Date:07-2024	PAGE:X3VIP-2255-01
INSTALLATION CONDENSATEUR / "GHG17"			

Article#	Pièces	Description	QTÉ	Notes
33	500321	RONDELLE "BELLEVILLE" .331x.827x.098 N500	2	
34	500820	VIS A TETE HEXAGONAL M8-1.25x16 G10.9 N500	2	
35	455502	COURROIE CONDENSEUR	1	
. NS	505507	. SANGLE NYLON 1 NOIR	AR	
36	5001697	VIS A TETE HEXAGONAL M6-1.0x16 SS BK	2	
37	5001849	RONDELLE PLATE 8.4x24.0x2.0 SS	2	
40	502681	ECROU HEX BAGUE DE NYLON M6-1.0 N500 G8	2	
50	X3VIP-2260-00	INSTALLATION VENTILATEURS CONDENSATEUR À M-6654		
50	X3VIP-2260-01	INSTALLATION VENTILATEURS CONDENSATEUR De M-6655		
51	X3VIP-2270-01	RESERVOIR & FILTRE ASSECHEUR / "GHG17"		
52	X3VIP-1863-55	PORTE CONDENSATEUR ASS WITH SMALL A/C SYSTEM GHG17		
53	X3VIP-1865-22	PANNEAU COMPARTIMENT CONDENSEUR & EVAPORATEUR GHG17		

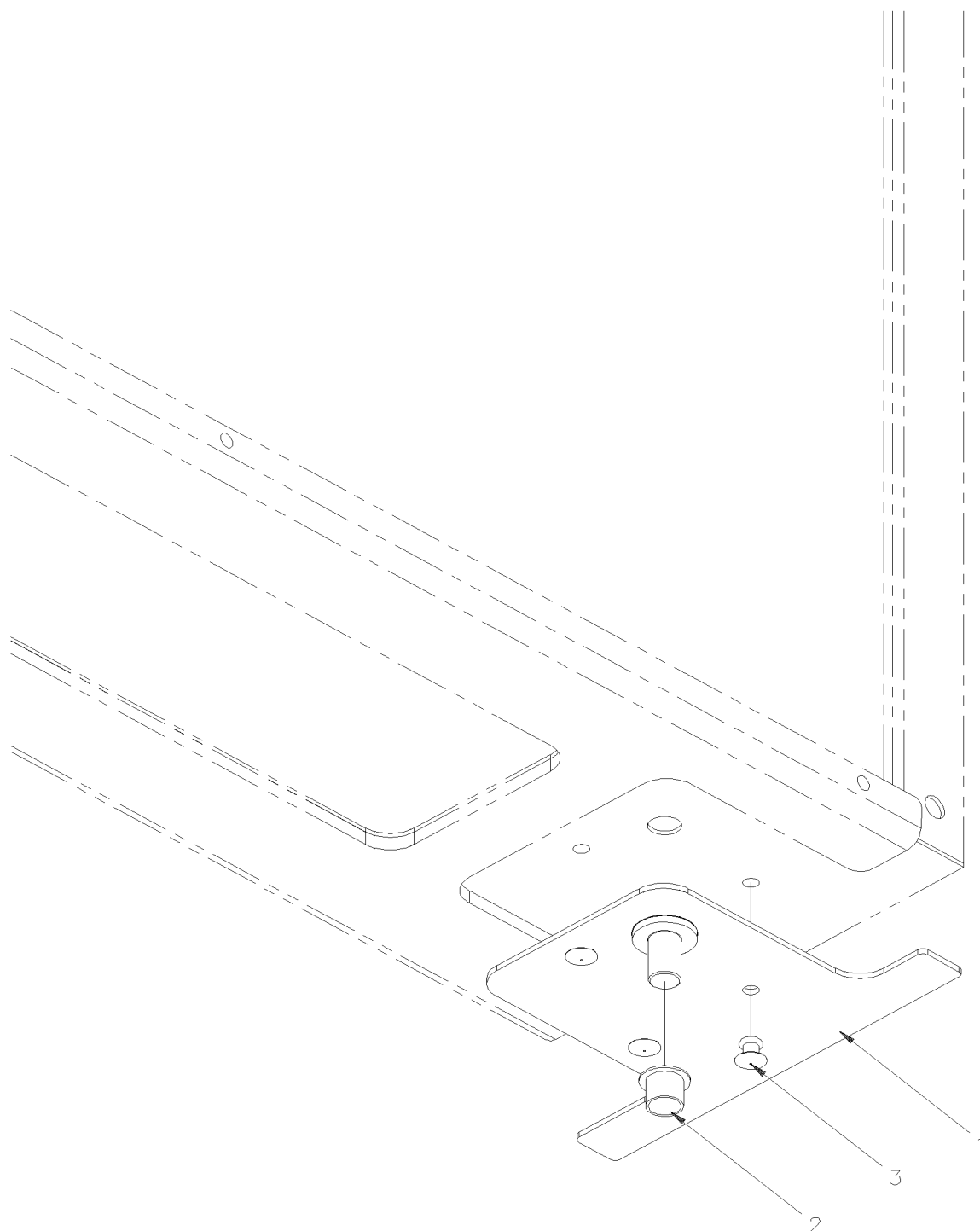


De H-6180

Date:07-2024

PAGE:454965

PLAQUE DE RENFORCEMENT DU PIVOT DU CONDENSEUR / INFERIEUR





De H-6180			Date:07-2024	PAGE:454965	
PLAQUE DE RENFORCEMENT DU PIVOT DU CONDENSEUR / INFERIEUR					
Article#	Pièces	Description		QTÉ	Notes
1	454959	PLAQUE, PIVOT INFERIEUR ASS.		1	
2	507260	COUSINET AVEC EPAULEMENT .375x.437x.375x.594		1	
3	504379	RIVET AVEUGLE TETE BOMBE OUVERT 3/16x1/4 SS		4	

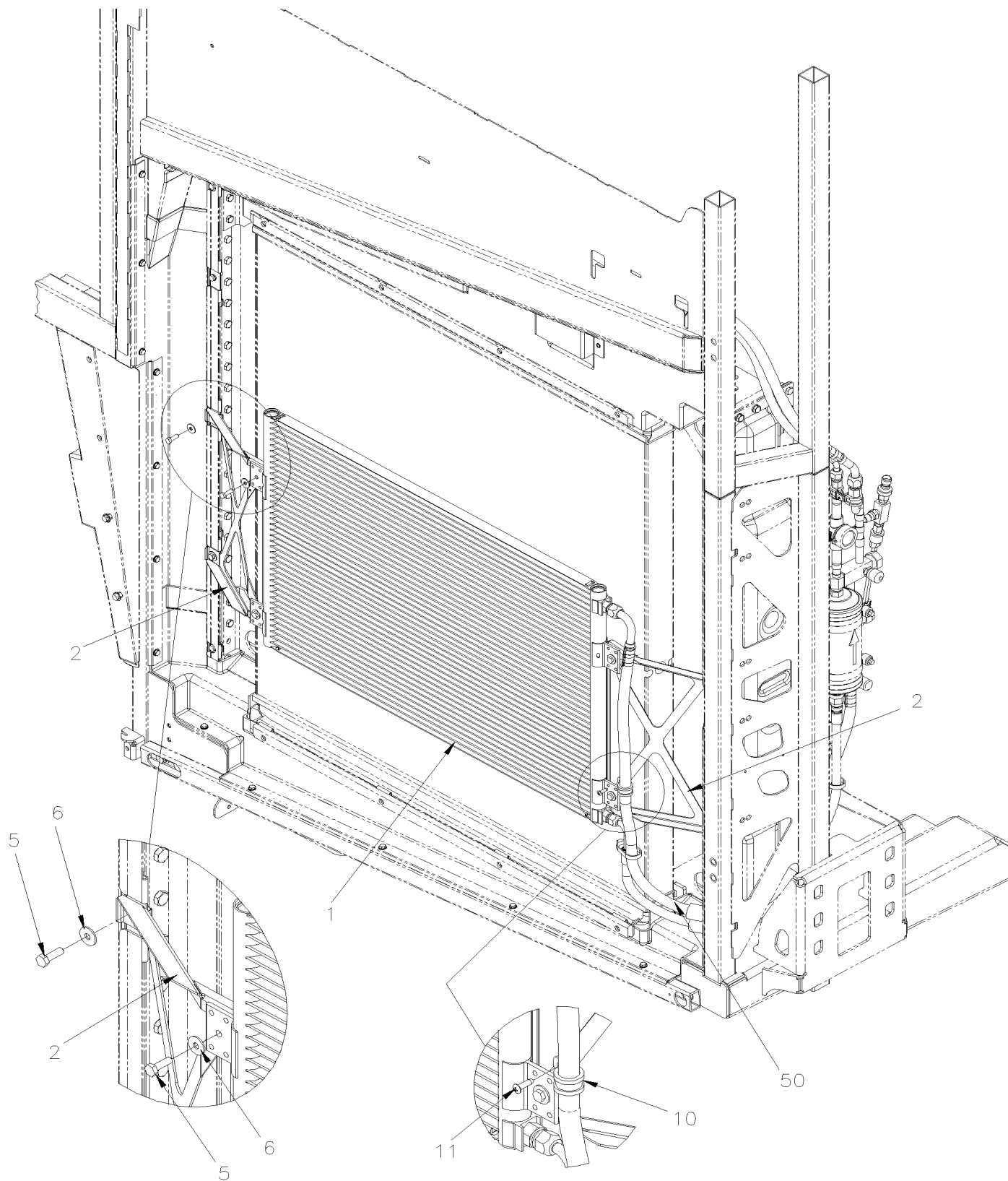


De E-5490 À H-6179

Date:07-2024

PAGE:X3VIP-2255-10

INSTALLATION CONDENSATEUR - PETIT SYSTEME A/C





De E-5490 À H-6179	Date:07-2024	PAGE:X3VIP-2255-10
--------------------	--------------	--------------------

INSTALLATION CONDENSATEUR - PETIT SYSTEME A/C

Article#	Pièces	Description	QTÉ	Notes
1	950958	CONDENSEUR, A/C E-COAT 8.2	1	
2	454519	SUPPORT AVANT & ARRIERE	2	
5	502622	VIS A TETE HEXAGONAL M6-1.0x20 SS BK	8	
6	5001833	RONDELLE "BELLEVILLE" 6.1x18x1.27 SS	8	
10	952629	COLLET DE RETENUE / 5/8" I.D.	1	
11	500957	VIS AUTOTARAUDEUSE TETE BOMBE PHILLIPS #10x3/4 N500	1	
50	X3VIP-2222-50	TUYAUTERIE A/C		
51	IS20007	REPLACEMENT ET DÉPLACEMENT DU CONDENSEUR (PETIT A/C)		A
		A) À UTILISER LORSQUE VOUS AVEZ CHANGE POUR RADIATEUR AVEC VENTILATEUR ÉLECTRIQUE		

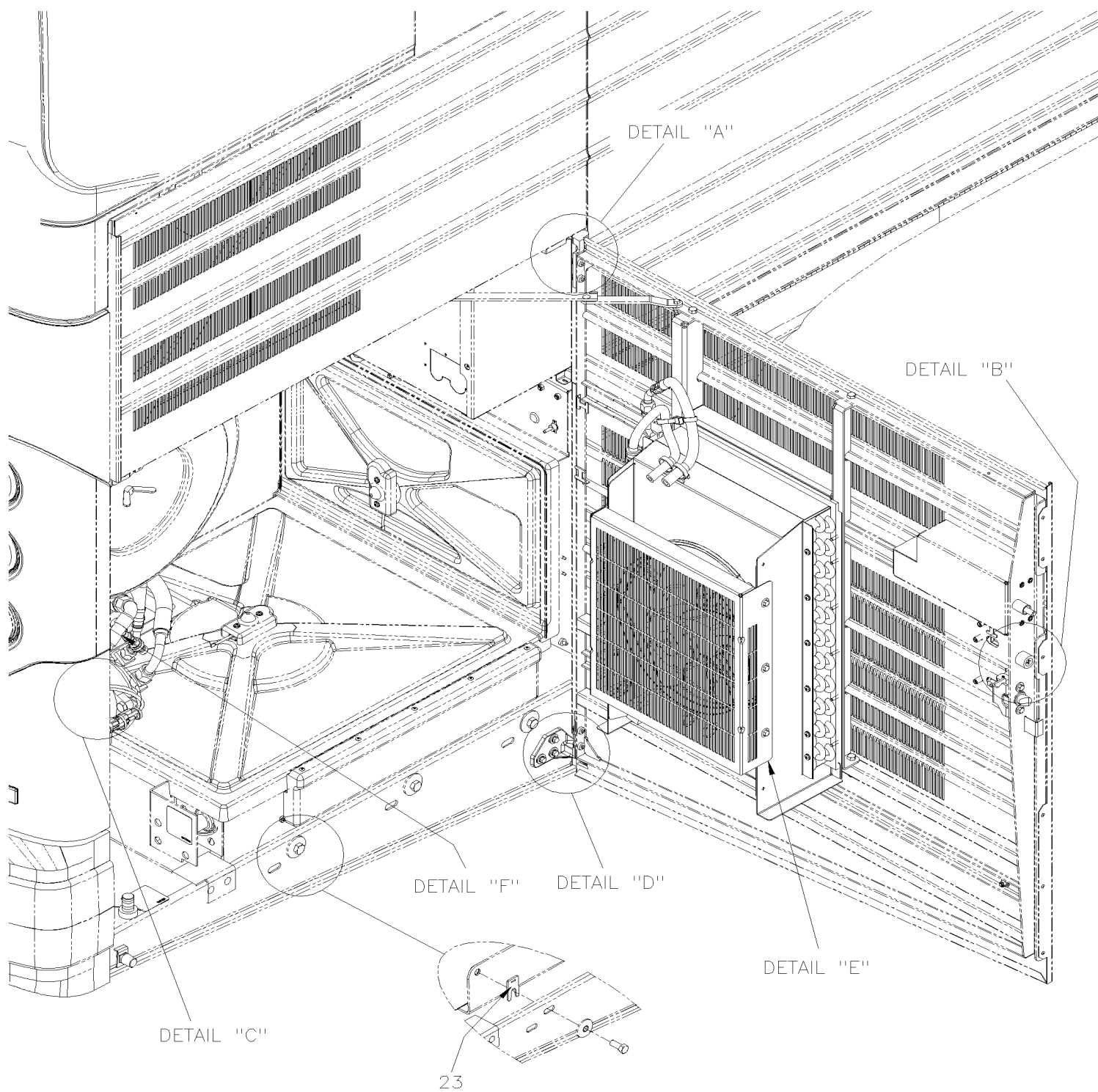


De E-5490 À H-6179

Date:07-2024

PAGE:IS20007

REEMPLACEMENT ET DÉPLACEMENT DU CONDENSEUR (PETIT A/C)



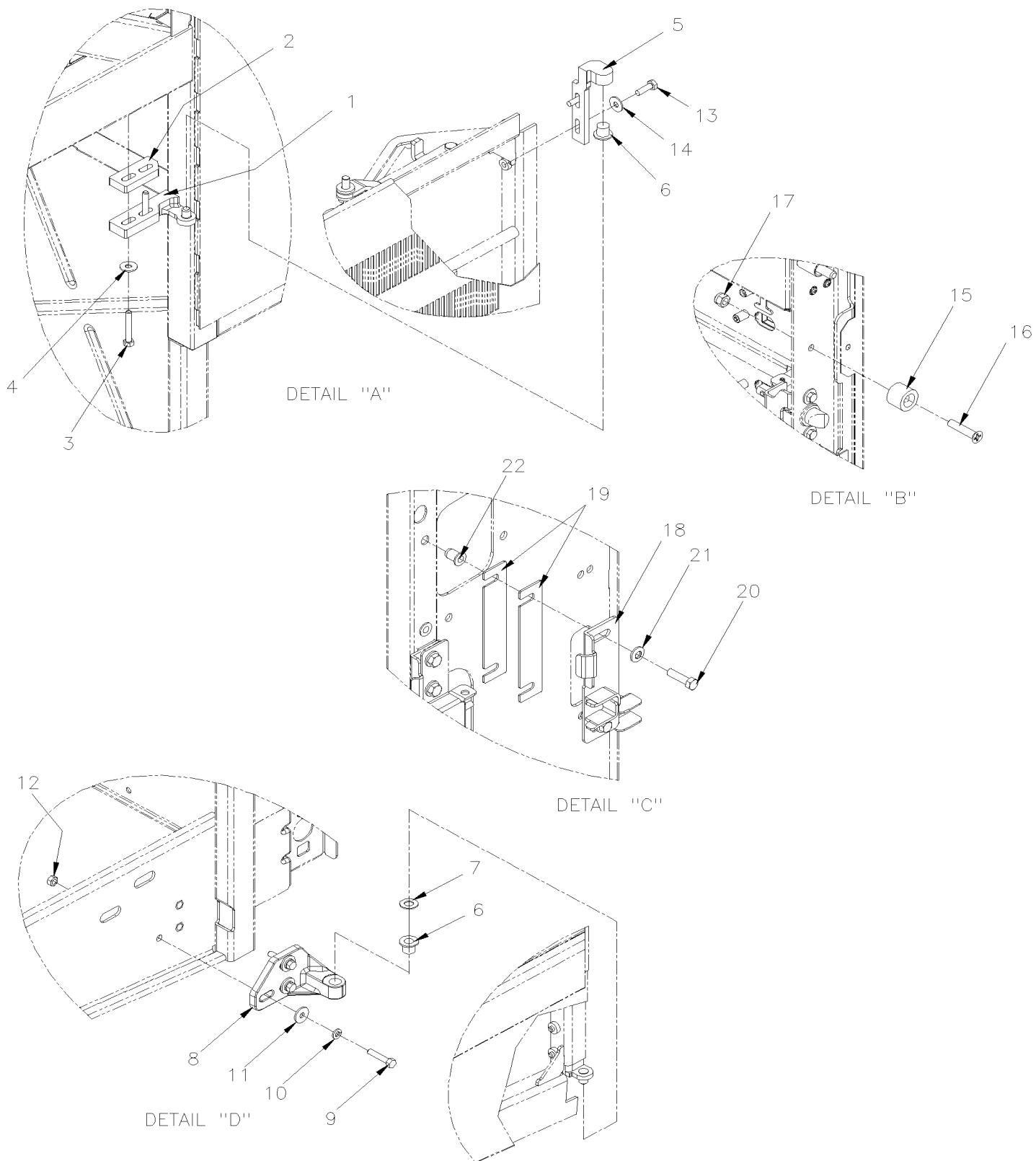


De E-5490 À H-6179

Date:07-2024

PAGE:IS20007

REEMPLACEMENT ET DÉPLACEMENT DU CONDENSEUR (PETIT A/C)



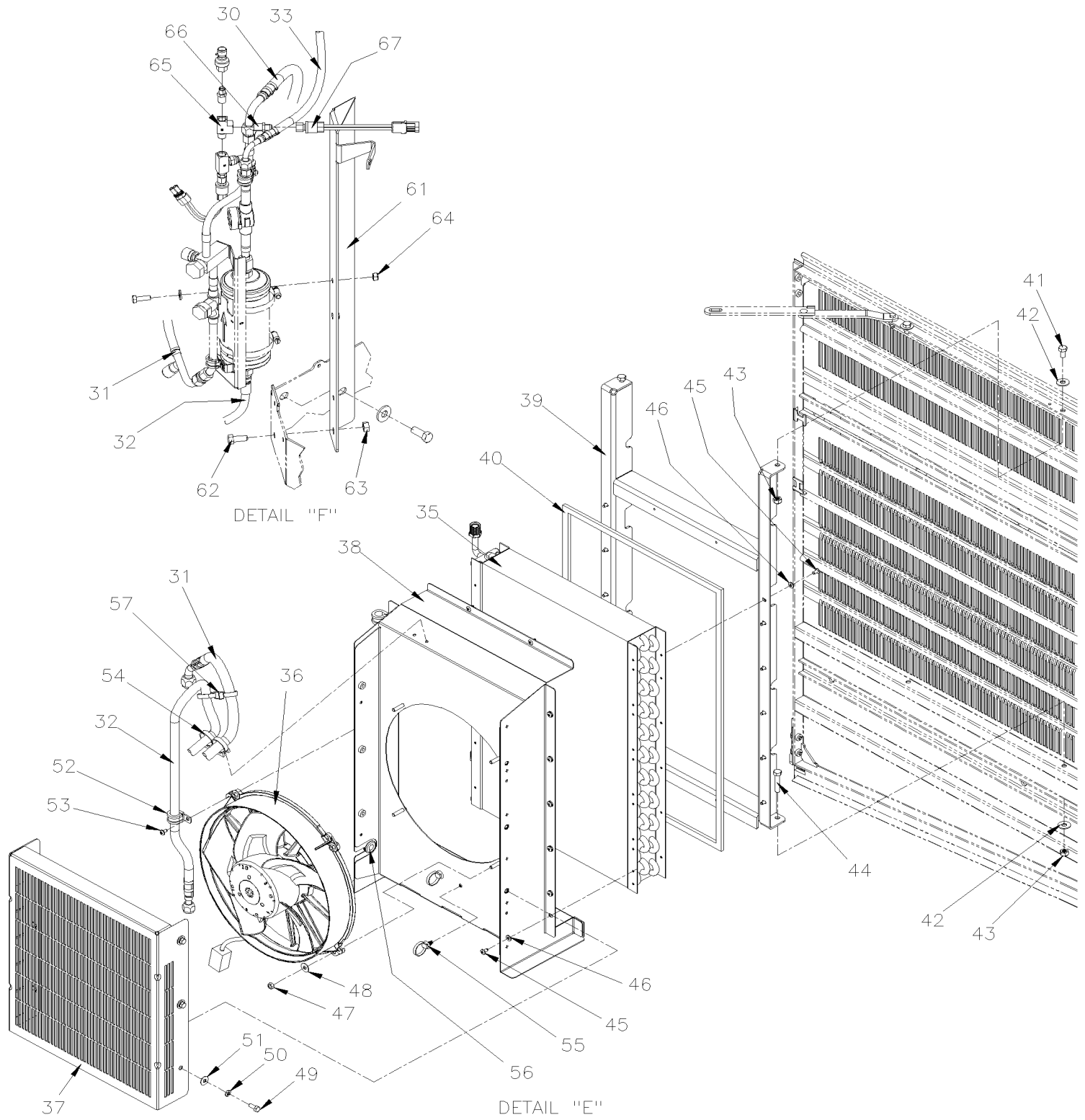


De E-5490 À H-6179

Date:07-2024

PAGE:IS20007

REPLACEMENT ET DÉPLACEMENT DU CONDENSEUR (PETIT A/C)





De E-5490 À H-6179

Date:07-2024

PAGE:IS20007

REEMPLACEMENT ET DÉPLACEMENT DU CONDENSEUR (PETIT A/C)

Article#	Pièces	Description	QTÉ	Notes
1	280549	CHARNIERE / HAUT	1	
2	280610	CALE D'EPAISSEUR 9.5MM	1	
3	5000310	VIS A TETE HEXAGONAL M6-1.0x40 BK	2	
4	5001833	RONDELLE "BELLEVILLE" 6.1x18x1.27 SS	2	
5	280504	BRAS ASS.	1	
6	284607	COUSSINET	2	
7	502723	RONDELLE PLATE .386x.750x.050 NYL	1	
8	2810294	PENTURE BAS GA. XL2	1	
9	5001815	VIS TETE HEX EPAULEMENT M6-1.0x30 G 8.8 N500	3	
10	502570	RONDELLE FREIN FENDUE 6.1x11.8x1.6 SS	3	
11	430406	RONDELLE PLATE	3	
12	502854	ECROU HEX M6-1.0 N500	1	
13	502622	VIS A TETE HEXAGONAL M6-1.0x20 SS BK	2	
14	5001833	RONDELLE "BELLEVILLE" 6.1x18x1.27 SS	2	
15	280589	ROULEAU	1	
16	5001461	VIS MECANIQUE TETE PLATE PHILLIPS M8-1.25x40 SS	1	
17	5001983	ECROU HEX BAGUE DE NYLON M8-1.25 SS SS BK	1	
18	280567	LOQUET PORTE	1	
19	280599	CALE D'ESPACEMENT / 150MM X 32 X 14GA	2	
20	5001912	VIS A TETE HEXAGONAL M8-1.25x30 SS BK	2	
21	5001868	RONDELLE "BELLEVILLE" 8.4x18x2 SS	2	
22	5001063	ECROU SERTISSABLE TETE PLATE OUVERTE M8-1.25 11.0-1.5	2	
23	030082	ESPACEUR "U" 3.175MM	3	
30	454030	BOYAU ASS / #8 1550MM	1	
31	454031	BOYAU ASS / #8 2570MM	1	
32	454032	BOYAU ASS / #6 3180MM	1	
33	454033	BOYAU ASS / #6 800MM	1	
35	950552	CONDENSEUR	1	
36	565881	VENTILATEUR CONDENSATEUR ASS 24V	1	
. NS	563691	. CONNECTEUR / JUNIOR POWER TIMER / SH 6C / AMP 1-963212-1	1	
37	454036	PANNEAU PROTECTION	1	
38	454037	TUYERE ASS	1	
39	454156	SUPPORT CONDENSEUR ASS.	1	
40	506228	RUBAN ADH1 CC POL 1/4"x1/2"x37.5' / GREY 2520X	AR	
41	502780	VIS A TETE HEXAGONAL M8-1.25x25 SS BK	2	
42	5001448	RONDELLE PLATE .343x.875x.062 SS18-8	4	
43	5001983	ECROU HEX BAGUE DE NYLON M8-1.25 SS SS BK	4	
44	5001981	VIS A TETE HEXAGONAL M8-1.25x50 SS BK	2	
45	5001975	VIS AUTOTARAUEUSE TETE BOMBE PHILLIPS #10-24x3/8 SS410 ZINC	24	
46	5001137	RONDELLE PLATE .203x.438x.050 SS	24	



De E-5490 À H-6179	Date:07-2024	PAGE:IS20007
REPLACEMENT ET DÉPLACEMENT DU CONDENSEUR (PETIT A/C)		

Article#	Pièces	Description	QTÉ	Notes
47	5001851	ECROU HEX M6-1.0 SS BK	4	
48	5001833	RONDELLE "BELLEVILLE" 6.1x18x1.27 SS	4	
49	5001697	VIS A TETE HEXAGONAL M6-1.0x16 SS BK	6	
50	502853	RONDELLE FREIN FENDUE 6.1x11.8x1.6 N500	6	
51	500411	RONDELLE PLATE .260x.697x.050 SS	6	
52	952629	COLLET DE RETENUE / 5/8" I.D.	3	
53	5001241	VIS MECANIQUE TETE GOUTTE PHILLIPS #10-24x1/2 SS	3	
53	5001180	ECROU HEX BAGUE DE NYLON #10-24 SS	3	
54	504013	SUPPORT ATTACHE / 1/4" X 1/4" I.D.	2	
54	504016	ATTACHE CABLE / 5/16" X 14"1/2	2	
54	504379	RIVET AVEUGLE TETE BOMBE OUVERT 3/16x1/4 SS	2	
55	509815	ATTACHE CABLE	2	
55	504637	ATTACHE CABLE / 3/16" x 13"	2	
56	504061	PASSE-FIL / .4375x.687x.062x.312x.937	1	
57	8079360	SERRE-CABLE	3	
57	N37749	ATTACHE CABLE / .250-2.300	8	
57	504751	ESPACEUR ROTATIF DOUBLE (MODELE PETIT)	1	
57	504016	ATTACHE CABLE / 5/16" X 14"1/2	2	
61	454035	SUPPORT ASSECHEUR D'AIR 4 CPT SPECIAL	1	
62	502655	VIS A TETE HEXAGONAL M10-1.5x25 SS BK	1	
63	5001758	ECROU HEX STOVER M10-1.5 N500	1	
64	5001983	ECROU HEX BAGUE DE NYLON M8-1.25 SS SS BK	2	
65	501338	RACCORD EN "T" / TYPE TUYAU / 1/4NPT-Mx1/4NPT-Fx1/4NPT-F BR	1	
66	950249	VANNE SCHRADER 1/4NPT-M	1	
67	950270	INTERRUPTEUR A PRESSION N.O. 170-130	1	
67	561566	CONNECTEUR / WEATHER PACK / PH 2C / NOIR / PED 12010973	1	
67	561565	JOINT ETANCHEITE / VERT / PED 15324982	2	
67	561567	TERMINAL MALE / 20-18 / PED 12089040	2	
NS	0610379	HARNAIS, CONDESNEUR CHAUFFEUR X3	1	
NS	563332	RELAIS 24V S.P.D.T. / AVEC RESISTANCE / "VOLVO" (20374662)	2	
NS	504637	ATTACHE CABLE / 3/16" x 13"	30	
71	504727	ATTACHE DOUBLE ASS / 2 HOSE SIZE 3/8"	2	
72	504728	PLAQUE DE RETENUE /	2	
73	500107	VIS AUTOTARAUDEUSE TETE HEX EPAULEMENT 1/4-20x2 1/2 Z050	2	
74	952634	COLLET DE RETENUE / 15/16" I.D.	3	
75	952629	COLLET DE RETENUE / 5/8" I.D.	3	
76	500607	VIS MECANIQUE TETE GOUTTE PHILLIPS #10-24x1 SS	3	
77	504357	RONDELLE PLATE .187x.437x.050 SS	3	
78	5001180	ECROU HEX BAGUE DE NYLON #10-24 SS	3	



De E-5490 À H-6179		Date:07-2024	PAGE:IS20007	
REPLACEMENT ET DÉPLACEMENT DU CONDENSEUR (PETIT A/C)				
Article#	Pièces	Description	QTÉ	Notes
80	IS-20007	SEE INSTRUCTION SHEET	1	
80	FI-20007	SEE INSTRUCTION SHEET	1	

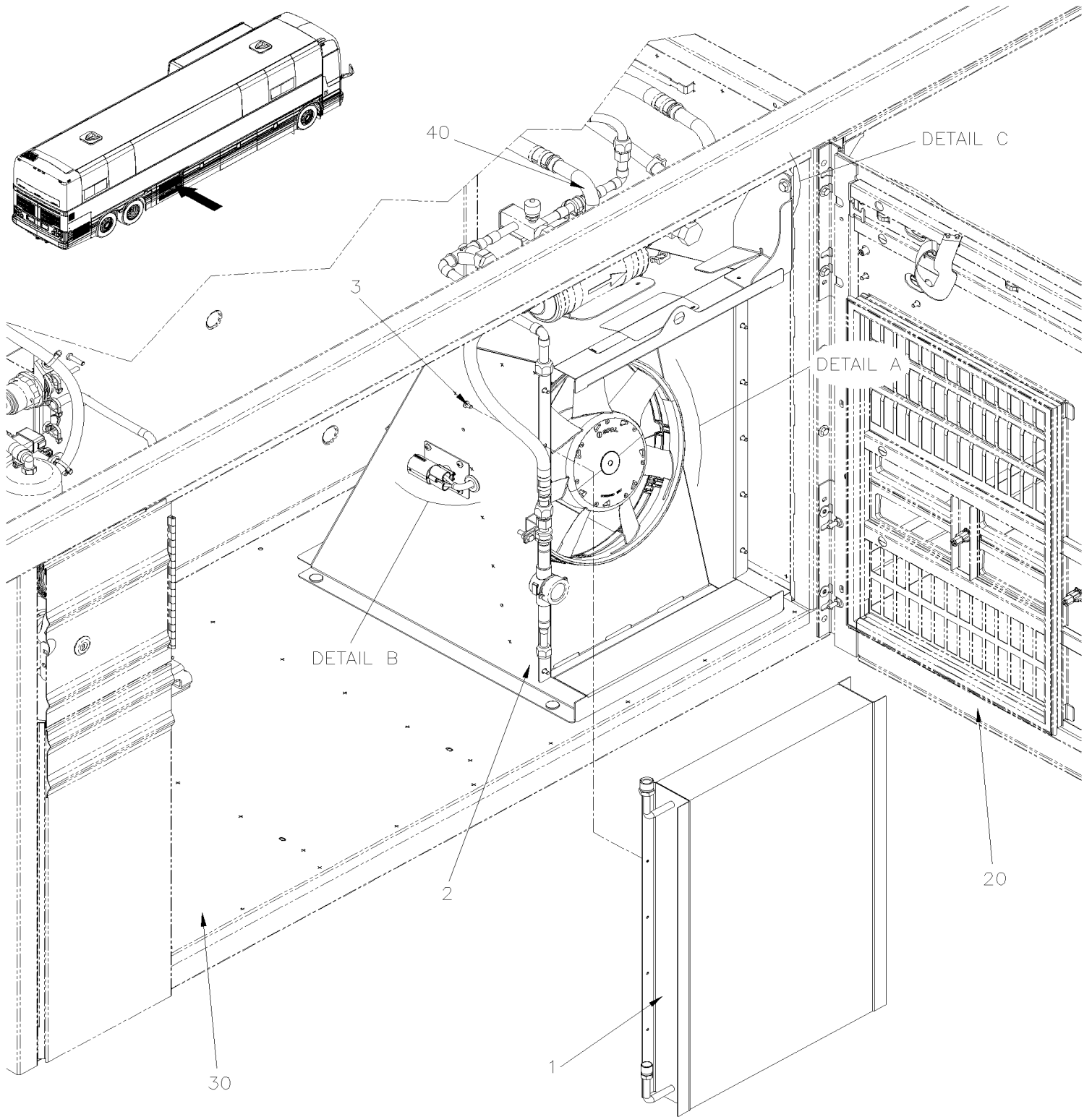


De H-6180

Date:07-2024

PAGE:X3VIP-2255-11

INSTALLATION CONDENSATEUR - PETIT SYSTEME A/C / "GHG17"



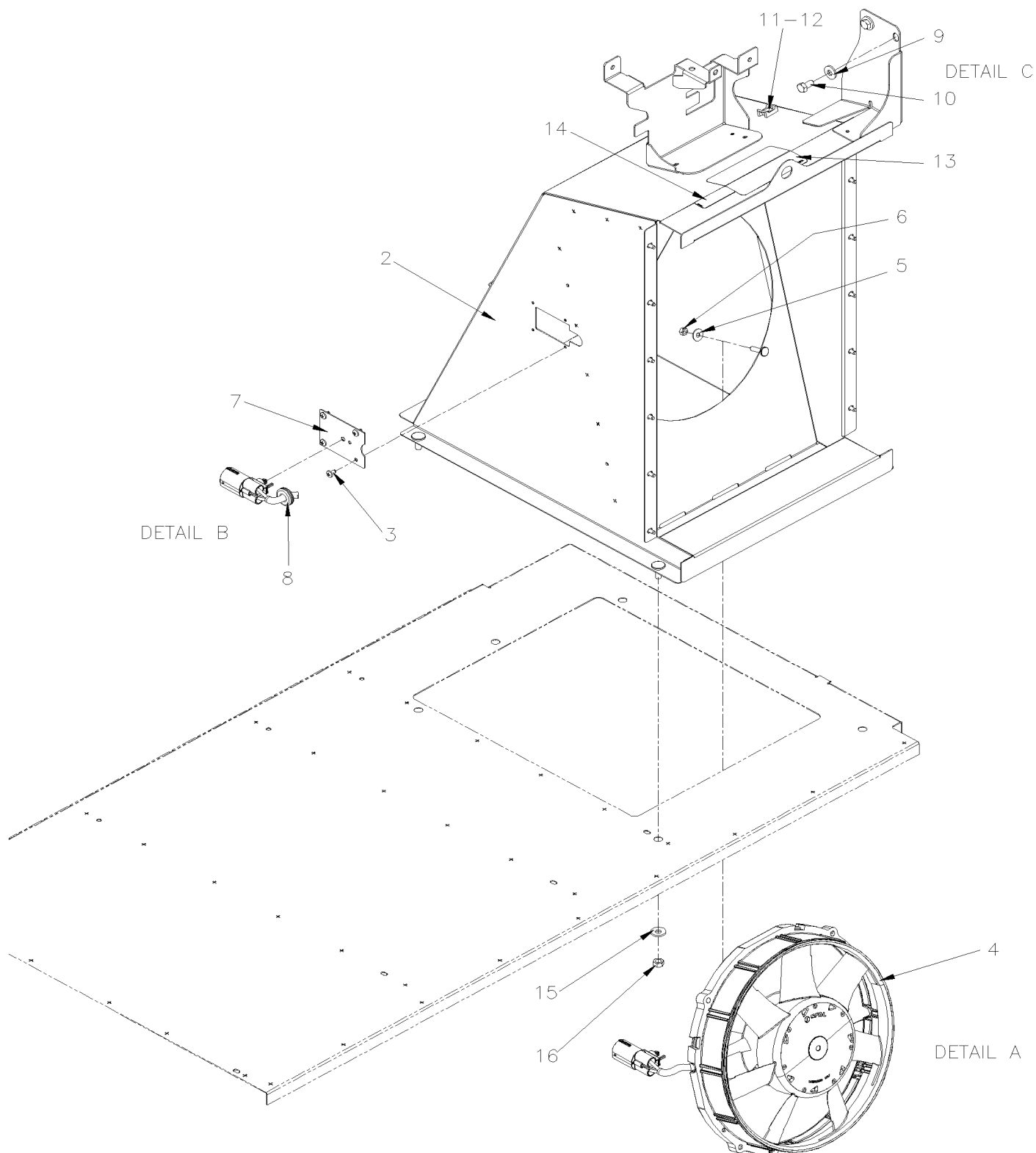


De H-6180

Date:07-2024

PAGE:X3VIP-2255-11

INSTALLATION CONDENSATEUR - PETIT SYSTEME A/C / "GHG17"





De H-6180		Date:07-2024	PAGE:X3VIP-2255-11	
INSTALLATION CONDENSATEUR - PETIT SYSTEME A/C / "GHG17"				
Article#	Pièces	Description	QTÉ	Notes
1	950552	CONDENSEUR	1	
2	450331	TUYERE ASS À P-6807	1	
2	454987	TUYERE ASS De P-6808	1	
3	5001975	VIS AUTOTARAUEUSE TETE BOMBE PHILLIPS #10-24x3/8 SS410 ZINC	AR	
3	5001137	RONDELLE PLATE .203x.438x.050 SS	AR	
4	565191	VENTILATEUR ELECTRIQUE POUR RADIATEUR À M-6650	1	
. NS	568092	. CONNECTEUR / PH 4C / YAZAKI 7282-8497-90 À M-6650	1	
. NS	560009	. CLIP POUR CONNECTEUR / HELLERMAN TYTON 155-30702 À M-6650	1	
4	564312	VENTILATEUR ELECTRIQUE POUR RADIATEUR De M-6651	1	
. NS	568092	. CONNECTEUR / PH 4C / YAZAKI 7282-8497-90 De M-6651	1	
. NS	560009	. CLIP POUR CONNECTEUR / HELLERMAN TYTON 155-30702 De M-6651	1	
5	5001833	RONDELLE "BELLEVILLE" 6.1x18x1.27 SS	AR	
6	5001851	ECROU HEX M6-1.0 SS BK	4	
7	450400	PLAQUE FERMETURE, TUYERE	1	
8	504068	PASSE-FIL / .500x.750x.062x.312x1.062	1	
9	500321	RONDELLE "BELLEVILLE" .331x.827x.098 N500	2	
10	500820	VIS A TETE HEXAGONAL M8-1.25x16 G10.9 N500	2	
11	504013	SUPPORT ATTACHE / 1/4" X 1/4" I.D.	3	
12	504488	RIVET "MAGNA-LOK" TETE BOMBE 3/16x17/64 SS	3	
13	450402	DECALQUE "CHARGE NOMINALE..." / ENGLISH & FRANCAIS	1	
14	450403	DECAL, DIRECTION REFRIGERANT	1	
15	5001848	RONDELLE "BELLEVILLE" .827 x .331 x .098 th SS	5	
16	5001852	ECROU HEX M8-1.25 SS BK	5	
20	X3VIP-1863-55	PORTE CONDENSATEUR ASS WITH SMALL A/C SYSTEM GHG17		
30	X3VIP-1865-22	PANNEAU COMPARTIMENT CONDENSEUR & EVAPORATEUR GHG17		
40	X3VIP-2222-51	TUYAUTERIE A/C / "GHG17"		

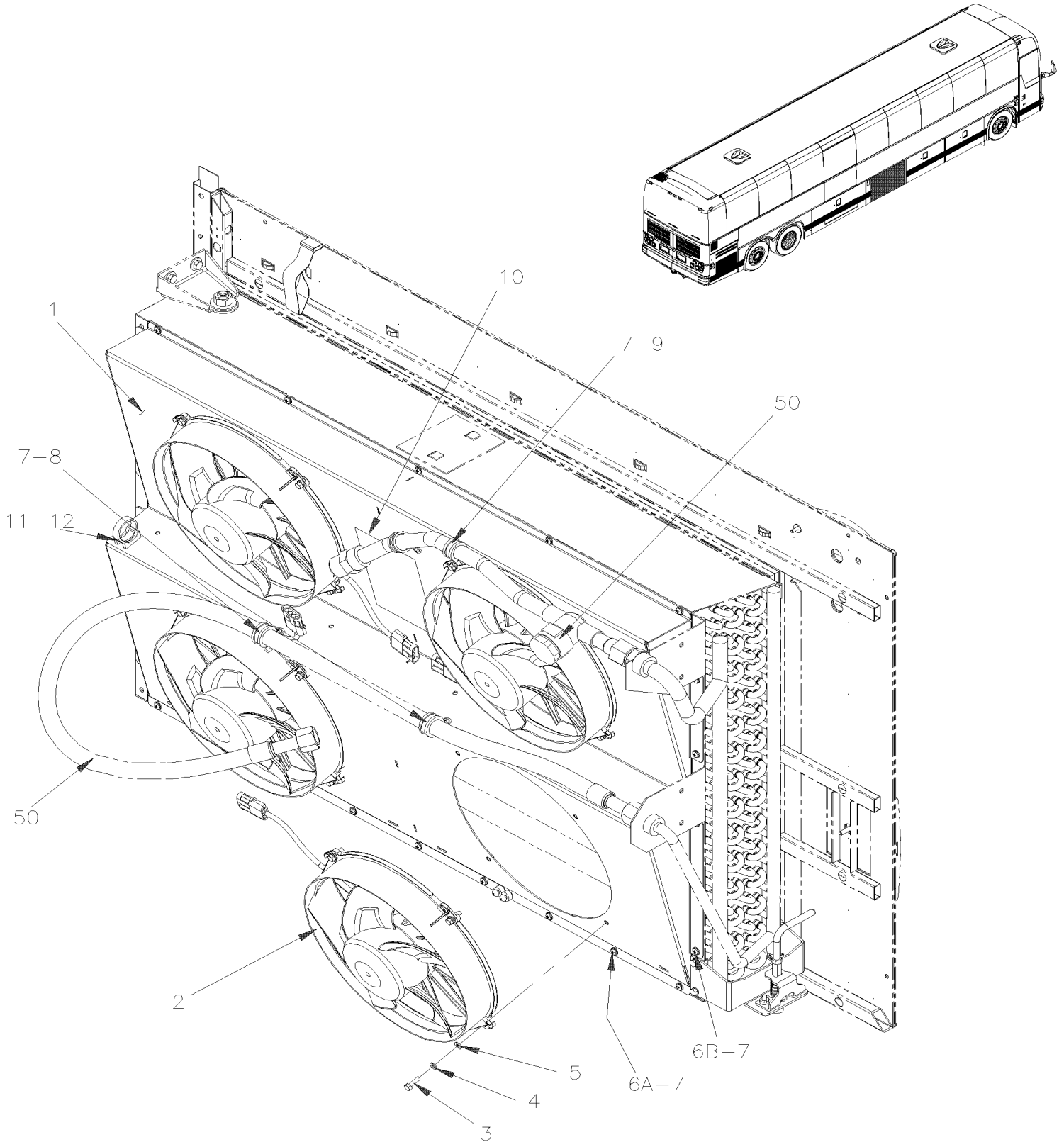


De E-5490 À N-6703

Date:07-2024

PAGE:X3VIP-2260-00

INSTALLATION VENTILATEURS CONDENSATEUR





De E-5490 À N-6703	Date:07-2024	PAGE:X3VIP-2260-00
INSTALLATION VENTILATEURS CONDENSATEUR		

Article#	Pièces	Description	QTÉ	Notes
1	454697	TUYERE DE VENTILATEUR	1	
2	565881	VENTILATEUR CONDENSATEUR ASS 24V	4	
. NS	563691	. CONNECTEUR / JUNIOR POWER TIMER / SH 6C / AMP 1-963212-1	1	
2	068626	CABLE VENTILATEUR CONDENSEUR À H-6179	1	
2	060377	CABLE VENTILATEUR CONDENSEUR De H-6180	1	
3	502622	VIS A TETE HEXAGONAL M6-1.0x20 SS BK	16	
4	502570	RONDELLE FREIN FENDUE 6.1x11.8x1.6 SS	16	
5	502573	RONDELLE PLATE 6.4x12.5x1.6 SS À H-6179	16	
5	5001833	RONDELLE "BELLEVILLE" 6.1x18x1.27 SS De H-6180	16	
6A	500209	VIS AUTOTARAUDEUSE TETE BOMBE PHILLIPS #10-24x3/8 N500 À G-5931	AR	
6A	5001975	VIS AUTOTARAUDEUSE TETE BOMBE PHILLIPS #10-24x3/8 SS410 ZINC De G-5932	AR	
6B	500945	VIS AUTOTARAUDEUSE TETE BOMBE PHILLIPS #10-24x1/2 G500 À G-5931	AR	
6B	5001966	VIS AUTOTARAUDEUSE TETE BOMBE PHILLIPS #10-24x1/2 SS410 ZINC De G-5932	9	
7	500804	RONDELLE PLATE .203x.500x.047 N500	AR	
8	952635	COLLET DE RETENUE / 1" I.D.	2	
9	952633	COLLET DE RETENUE / 7/8" I.D.	2	
10	402792	DECAL. DANGER FERMER A/C ... ANG./FR. / ENGLISH & FRANCAIS	1	
10	405637	DECAL. DANGER FERMER A/C ... ANG./FR. / ENGLISH & SPANISH	1	
11	504013	SUPPORT ATTACHE / 1/4" X 1/4" I.D.	AR	
NS	504379	RIVET AVEUGLE TETE BOMBE OUVERT 3/16x1/4 SS	AR	
12	504016	ATTACHE CABLE / 5/16" X 14"1/2	AR	
NS	509815	ATTACHE CABLE	AR	
50	X3VIP-2270-00	RESERVOIR & FILTRE ASSECHEUR		

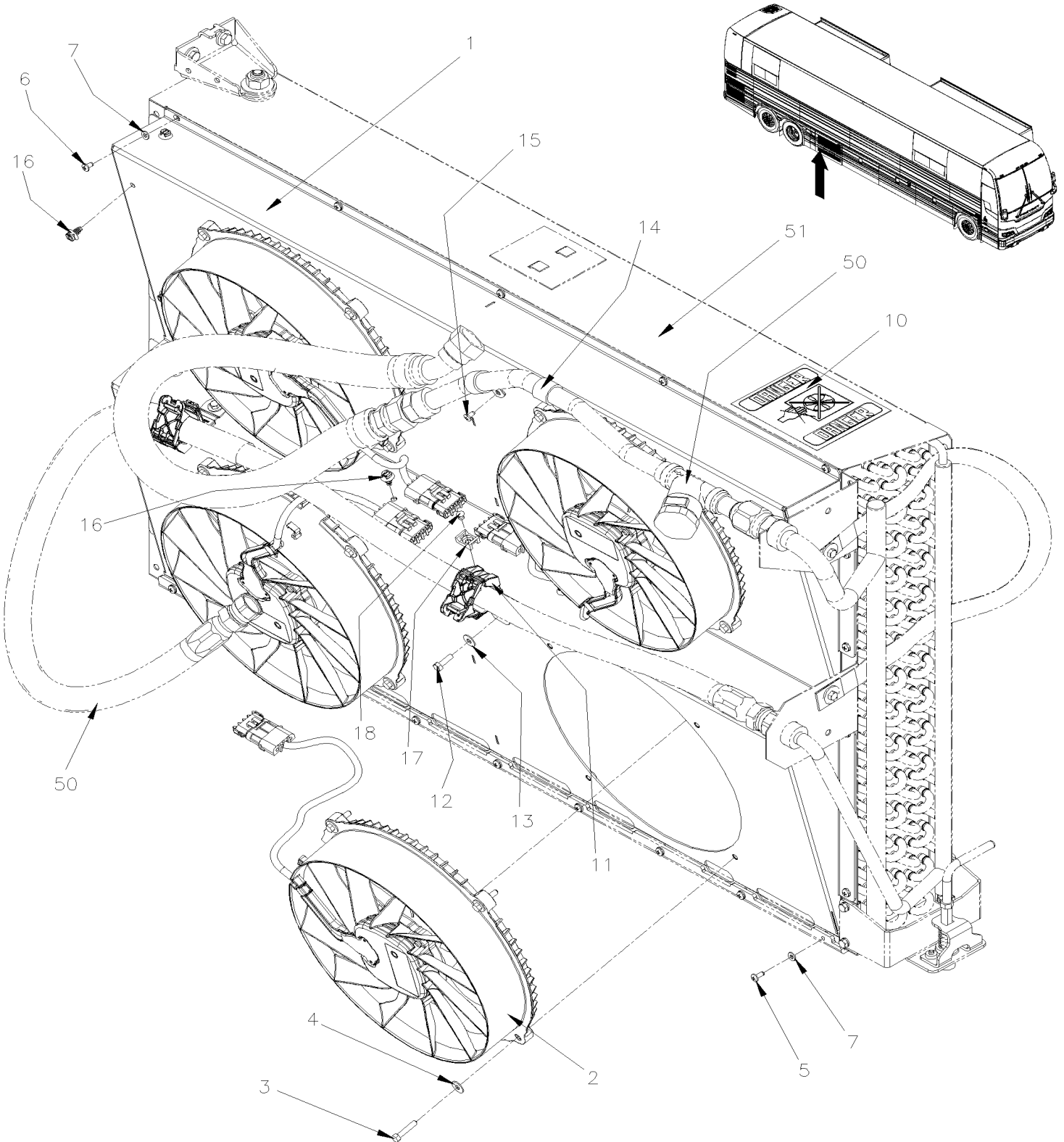


De N-6704

Date:07-2024

PAGE:X3VIP-2260-01

INSTALLATION VENTILATEURS CONDENSATEUR





De N-6704	Date:07-2024	PAGE:X3VIP-2260-01
INSTALLATION VENTILATEURS CONDENSATEUR		

Article#	Pièces	Description	QTÉ	Notes
1	450754	TUYERE DE VENTILATEUR À R-4000	1	
1	455079	TUYERE DE VENTILATEUR De R-4001	1	
2	870011	VENTILATEUR CONDENSATEUR ASS 24V À R-4000	4	
2	870246	VENTILATEUR CONDENSATEUR ASS 24V De R-4001	1	
2	0610237	CABLE VENTILATEUR CONDENSEUR À R-4000	1	
2	0600189	CABLE VENTILATEUR CONDENSEUR De R-4001	1	
3	502686	VIS A TETE HEXAGONAL M6-1.0x30 SS BK À R-4000	16	
3	502622	VIS A TETE HEXAGONAL M6-1.0x20 SS BK De R-4001	16	
4	5001833	RONDELLE "BELLEVILLE" 6.1x18x1.27 SS	16	
5	5001966	VIS AUTOTARAUEUSE TETE BOMBE PHILLIPS #10-24x1/2 SS410 ZINC	AR	
6	5001975	VIS AUTOTARAUEUSE TETE BOMBE PHILLIPS #10-24x3/8 SS410 ZINC	AR	
7	5001137	RONDELLE PLATE .203x.438x.050 SS	AR	
10	402792	DECAL. DANGER FERMER A/C ... ANG./FR. / ENGLISH & FRANCAIS	1	
11	504187	BRIDE P SS PA 19.4-36 ID	2	
12	502622	VIS A TETE HEXAGONAL M6-1.0x20 SS BK	2	
13	5001833	RONDELLE "BELLEVILLE" 6.1x18x1.27 SS	2	
14	504209	COLLET DE RETENUE / SS / SILICONE / 7/8" I.D. x .281 HOLE	2	
15	5001975	VIS AUTOTARAUEUSE TETE BOMBE PHILLIPS #10-24x3/8 SS410 ZINC	2	
16	509815	ATTACHE CABLE	AR	
17	504013	SUPPORT ATTACHE / 1/4" X 1/4" I.D. À R-4000	4	
18	504379	RIVET AVEUGLE TETE BOMBE OUVERT 3/16x1/4 SS À R-4000	4	
18	504488	RIVET "MAGNA-LOK" TETE BOMBE 3/16x17/64 SS De R-4001	4	
NS	504637	ATTACHE CABLE / 3/16" x 13"	AR	
50	X3VIP-2270-01	RESERVOIR & FILTRE ASSECHEUR / "GHG17"		
51	X3VIP-2255-01	INSTALLATION CONDENSATEUR / "GHG17"		



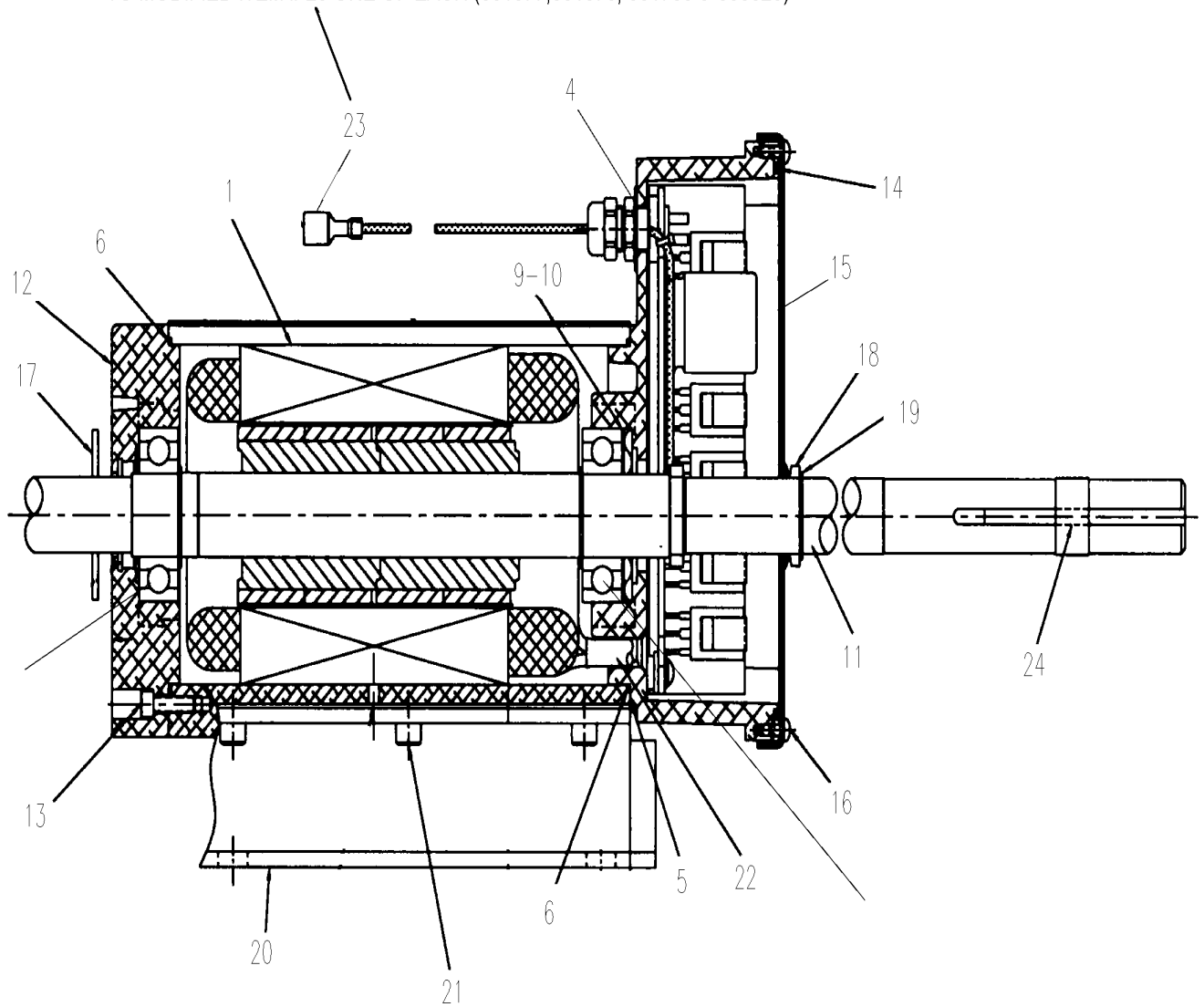
De E-5490

Date:07-2024

PAGE:X3VIP-2265-01

MOTEUR - EVAPORATEUR BRUSHLESS

NOTE.: IN REPLACEMENT OF FORMER MOTOR MODEL YOU REQUIRE THOSE PARTS
TO MODIFIED ITEM # 23 ONE OF EACH (561577,561578, 561786 & 563623)





De E-5490	Date:07-2024	PAGE:X3VIP-2265-01
MOTEUR - EVAPORATEUR BRUSHLESS		

Article#	Pièces	Description	QTÉ	Notes
	564216	MOTEUR SANS BROSSE EVAPORATEUR / 2 SPEEDS À R-4061		
	564793	MOTEUR SANS BROSSE EVAPORATEUR / 2 SPEEDS De R-4062	1	
1	Call order desk	. MOTEUR ASS / COMPLET	1	P
4	564621	. CONTROLEUR ASS	1	
5	Call order desk	. JOINT D'ETANCHEITE	1	P
6	Call order desk	. JOINT TORIQUE 3.989" x .070"	1	P
7	Call order desk	. VIS MECANIQUE TETE CYLINDRIQUE 8-32 x ?	1	P
8	Call order desk	. TUBE THERMORETRACTABLE	1	P
9	Call order desk	. RESSORT	1	P
10	Call order desk	. CALE D'EPAISSEUR	1	P
11	Call order desk	. ARBRE / ROTOR ASS AVEC CLAVET	1	P
12	Call order desk	. FLASQUE	1	P
13	Call order desk	. VIS MECANIQUE TETE CYLINDRIQUE 8-32 x .875"	1	P
14	Call order desk	. ANNEAU (O'RING POUR CONN.)	1	P
15	Call order desk	. COUVERCLE	1	P
16	Call order desk	. VIS MECANIQUE TETE CYLINDRIQUE #6-32	1	P
17	Call order desk	. DEFLECTEUR	1	P
18	Call order desk	. RONDELLE D'ETANCHEITE EN V	1	P
19	Call order desk	. RONDELLE DE RETENUE EXTERIEUR	1	P
20	Call order desk	. PLAQUE D'APPUI	1	P
21	Call order desk	. VIS TETE CYLINDRIQUE SIX PANS CREUX 1/4-20 x ?	1	P
22	Call order desk	. TUBE, STRUCTURE AVANT	1	P
23	Call order desk	. TERMINAL (0.032 x 0.25)	1	P
24	Call order desk	. CLAVETTE CARRE 3/16" x 3"	1	P
		P) CONTACTER LE BUREAU DE PRISE DE COMMANDE		

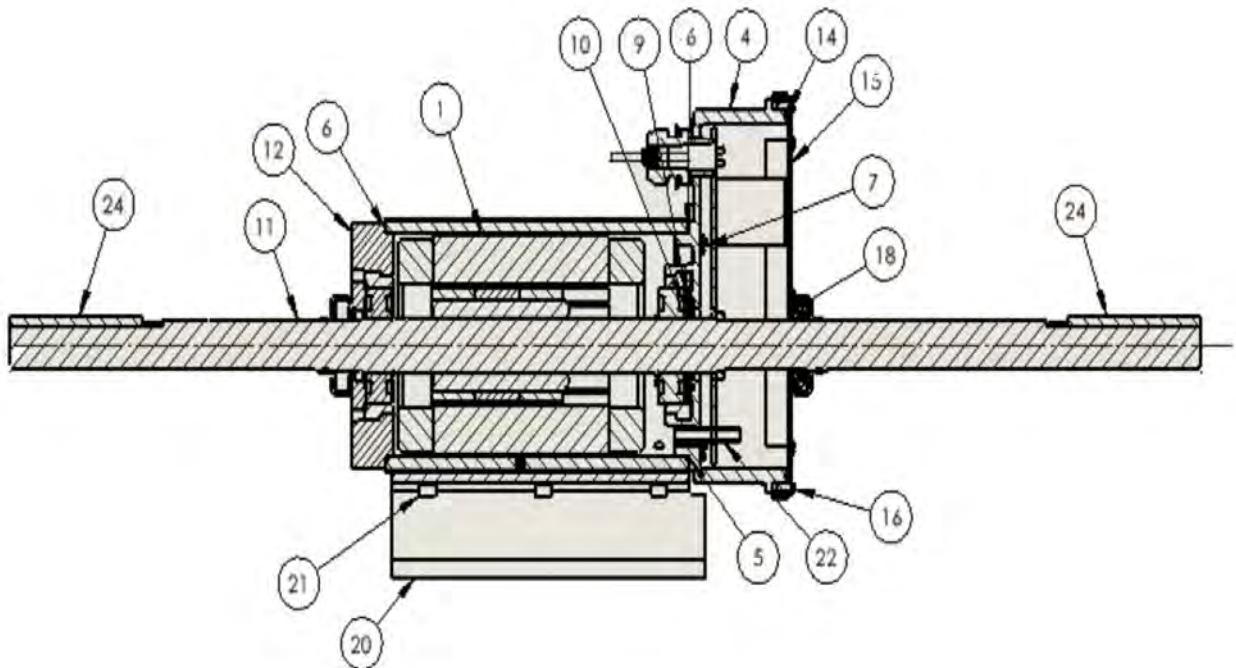


De R-4062

Date:07-2024

PAGE:564793

MOTEUR SANS BROSSE EVAPORATEUR / 2 SPEEDS





De R-4062	Date:07-2024	PAGE:564793
MOTEUR SANS BROSE EVAPORATEUR / 2 SPEEDS		

Article#	Pièces	Description	QTÉ	Notes
1	Call order desk	MOTEUR ASS / COMPLET	1	P
4	Call order desk	CONTROLEUR ASS	1	P
5	Call order desk	JOINT D'ETANCHEITE	1	P
6	19504444	JOINT TORIQUE 3.989" x .070"	2	
7	Call order desk	VIS MECANIQUE TETE CYLINDRIQUE 8-32 x ?	4	P
9	Call order desk	RESSORT	1	P
10	Call order desk	CALE D'EPAISSEUR	1	P
11	Call order desk	ARBRE / ROTOR ASS AVEC CLAVET	1	P
12	Call order desk	FLASQUE	1	P
14	Call order desk	ANNEAU (O'RING POUR CONN.)	1	P
15	Call order desk	COUVERCLE	1	P
16	Call order desk	VIS MECANIQUE TETE CYLINDRIQUE #6-32	1	P
18	Call order desk	JOINT RADIAL	1	P
20	Call order desk	PLAQUE DE BASE	1	P
21	Call order desk	VIS TETE CYLINDRIQUE SIX PANS CREUX 1/4-20 x ?	6	P
22	Call order desk	TUBE	1	P
24	Call order desk	CLAVETTE CARRE 3/16" x 3"	2	P
NS	Call order desk	TUBE THERMORETRACTABLE	3	P
		P) CONTACTER LE BUREAU DE PRISE DE COMMANDE		

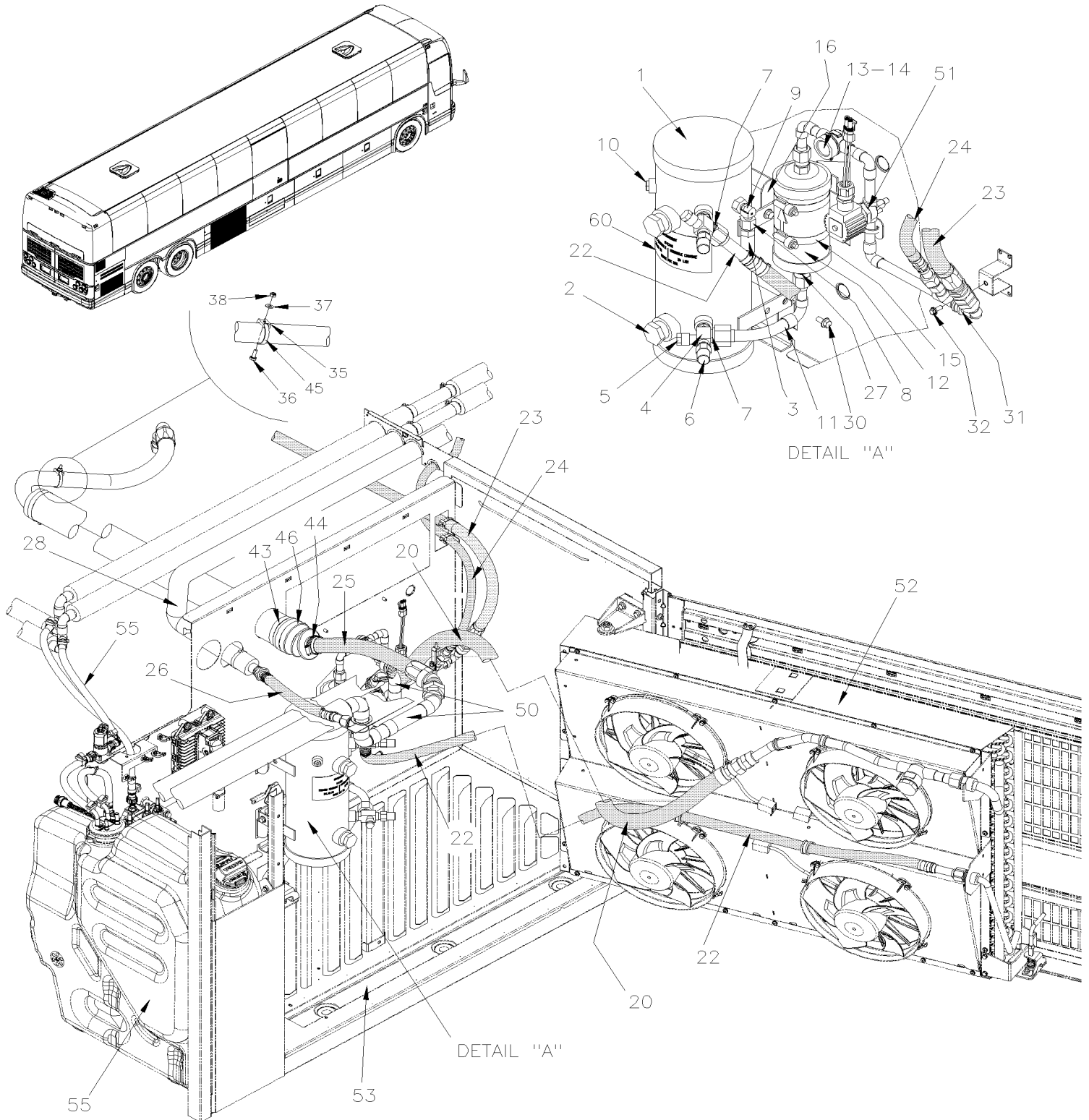


De E-5490 À H-6179

Date:07-2024

PAGE:X3VIP-2270-00

RESERVOIR & FILTRE ASSECHEUR





De E-5490 À H-6179	Date:07-2024	PAGE:X3VIP-2270-00
RESERVOIR & FILTRE ASSECHEUR		

Article#	Pièces	Description	QTÉ	Notes
	Call order desk	RESERVOIR & FILTRE ASS De D-5375	1	P
	Call order desk	RESERVOIR & FILTRE ASS De D-5375	1	P
1	950261	RESERVOIR	1	
. NS	950428	. VITRE TEMOIN 1NPT-M (FORMER)	1	
. NS	951198	. VITRE TEMOIN 1 1/4NPT-F (CURRENT)	1	
2	680098	SCCELLANT POUR FILET LOCTITE #567 / WHITE / 250ml À E-5676	AR	
2	680869	SCCELLANT POUR FILET LOCTITE #554 / REFRIG. / 250ml De E-5677	AR	
3	870890	SOUPAPE SÉCURITÉ 450 PSI	1	
4	950228	VALVE ASS / INLET & OUTLET	2	
. NS	950284	. CAPUCHON PROTECTEUR DE PRISE DE PRESSION	1	
. NS	507169	. JOINT TORIQUE	1	
5	950285	. CAPUCHON PROTECTEUR DE VALVE / PLASTIC	1	
6	950284	. CAPUCHON PROTECTEUR DE PRISE DE PRESSION	1	
7	507169	JOINT TORIQUE	2	
8	501311	ADAPTATEUR / TYPE TUYAU / 3/8NPT-Fx1/4NPT-M BR	1	
9	501332	COUDE MALE-FEMELLE 90° / TYPE TUYAU / 1/4NPT-Mx1/4NPT-F BR	1	
10	501449	BOUCHON A PRISE HEXAGONAL / TYPE TUYAU / 3/8NPT-M STL À H-6130	1	
10	501338	RACCORD EN "T" / TYPE TUYAU / 1/4NPT-Mx1/4NPT-Fx1/4NPT-F BR De H-6131	1	
10	501027	CONNECTEUR MALE / TYPE SAE 45° / #4FL-Mx1/4NPT-M BR De H-6131	2	
10	950500	ADAPTATEUR 7/16-20 x R134 16MM De H-6131	2	
10	501314	REDUCTION MALE-FEMELLE / TYPE TUYAU / 3/8NPT-Mx1/4NPT-F BR De H-6131	1	
12	950332	. FILTRE ASSECHEUR	1	
. NS	507370	.. JOINT TORIQUE #10	1	U
13	950333	. INDICATEUR D'HUMIDITE	1	
. NS	950711	.. ENS INDICATEUR ASS INDICATEUR D'HUMIDITE	1	
.. NS	950712	... JOINT TORIQUE INDICATEUR D'HUMIDITE	1	
14	950029	.. BOUCHON INDICATEUR D'HUMIDITE	1	
15	504026	BRIDE DE SERRAGE / 2"13/16-3"3/4 SS / HS-52	2	
16	455411	SUPPORT / FILTRE ASSECHEUR	1	
20	455343	BOYAU ASS / TUYAU @ COND / #16 1143MM / SS BELLOW	1	
NS	501802	. JOINT TORIQUE / TYPE "ORS" / #16 NEO	1	
NS	507169	. JOINT TORIQUE	1	
22	455314	BOYAU ASS / #12 1558MM À E-5759	1	
22	457683	BOYAU ASS / #12 1576MM De F-5760	1	
NS	505110	. GAINÉ PROTECTION / PLASTIQUE / #12	AR	
22	501829	JOINT TORIQUE / TYPE "ORS" / #12 NEO	1	
23	455412	BOYAU ASS / #12 2150MM À E-5739	1	
. NS	505182	. GAINÉ PROTECTION / PLASTIQUE / #16 À E-5739	AR	
23	457682	BOYAU ASS / #12 1978MM De F-5740	1	
. NS	505182	. GAINÉ PROTECTION / PLASTIQUE / #16 De F-5740	AR	
24	455413	BOYAU ASS / #10 7790MM À E-5739	1	
. NS	507344	. JOINT TORIQUE / TYPE "ORS" / #10 NEO À E-5739	2	



De E-5490 À H-6179		Date:07-2024	PAGE:X3VIP-2270-00
RESERVOIR & FILTRE ASSECHEUR			

Article#	Pièces	Description	QTÉ	Notes
24	457692	BOYAU ASS / #10 878MM De F-5740	1	
. NS	507344	. JOINT TORIQUE / TYPE "ORS" / #10 NEO De F-5740	2	
25	454705	BOYAU ASS / #20 2335MM À E-5739	1	
. NS	501803	. JOINT TORIQUE / TYPE "ORS" / #20 NEO À E-5739	1	
25	457680	BOYAU ASS / #20 2500MM De F-5740 À G-6006	1	
. NS	501803	. JOINT TORIQUE / TYPE "ORS" / #20 NEO De F-5740 À G-6006	1	
25	454762	BOYAU ASS / #20 2415MM De G-6007	1	
. NS	501803	. JOINT TORIQUE / TYPE "ORS" / #20 NEO De G-6007	1	
26	454708	BOYAU ASS / #12 415MM À E-5739	1	
. NS	501829	. JOINT TORIQUE / TYPE "ORS" / #12 NEO À E-5739	1	
26	457684	BOYAU ASS / #12 431MM De F-5740	1	
. NS	501829	. JOINT TORIQUE / TYPE "ORS" / #12 NEO De F-5740	1	
27	507370	JOINT TORIQUE #10	2	
28	Call order desk	TUYAU ASS. À F-5759	1	P
28	Call order desk	TUYAU ASS. De F-5760	1	P
30	5001780	VIS TETE HEX EPAULEMENT M8-1.25x16 G8.8 N500	4	
31	952629	COLLET DE RETENUE / 5/8" I.D.	1	
32	5001730	VIS TETE HEX EPAULEMENT M6-1.0x16 G10.9 N500	1	
NS	216725	SUPPORT RESERVOIR A/C	1	
35	504013	SUPPORT ATTACHE / 1/4" X 1/4" I.D. De F-5760	1	
36	502817	VIS MECANIQUE TETE CYLINDRIQUE PHILLIPS M6-1.0x16 N500 De F-5760	1	
37	500877	RONDELLE PLATE .250x.562x.065 N500 De F-5760	1	
38	502684	ECROU SERTISSABLE TETE PLATE OUVERTE 1/4-20 .119-.179 De F-5760	1	
NS	504022	BRIDE DE SERRAGE / 3/4"-1"3/4 SS / HS-20	5	
NS	504026	BRIDE DE SERRAGE / 2"13/16-3"3/4 SS / HS-52	3	
NS	504384	PROTECTEUR ACCORDEON / 1 1/4" I.D. x 1 3/4" x 4"	4	
43	451075	PROTECTEUR BOYAU FENDUE / 7/8" O.D. x 3"	2	
44	504024	BRIDE DE SERRAGE / 1"13/16"-2"3/4 SS / HS-36	4	
45	504016	ATTACHE CABLE / 5/16" X 14"1/2	AR	
46	504442	PROTECTEUR ACCORDEON / 1 1/4" I.D. x 3 1/2" x 4 1/2"	1	
NS	952629	COLLET DE RETENUE / 5/8" I.D.	1	
NS	500957	VIS AUTOTARAUEUSE TETE BOMBE PHILLIPS #10x3/4 N500	1	
50	X3VIP-2222-16	LIGNES A/C / SECTION ARRIERE - W/BITZER		
51	X3VIP-2208-10	SOUPAPE SOLENOIDE REFRIGERANTE		
52	X3VIP-2255-00	INSTALLATION CONDENSATEUR		
53	X3VIP-1865-21	PANNEAU COMPARTIMENT CONDENSEUR & EVAPORATEUR		
55	X3VIP-0410-00	RESERVOIR UREE ASS À E-5739		
55	X3VIP-0410-01	RESERVOIR UREE ASS De F-5740		
60	453066	DECALQUE R134A / CHARGE NOMINALE 10.89KG // ENGLISH & FRANCAIS	1	
60	454180	DECALQUE R134A / CHARGE NOMINALE 10.89KG // ENGLISH & SPANISH	1	



De E-5490 À H-6179		Date:07-2024	PAGE:X3VIP-2270-00
--------------------	--	--------------	--------------------

RESERVOIR & FILTRE ASSECHEUR

Article#	Pièces	Description	QTÉ	Notes
		P) CONTACTER LE BUREAU DE PRISE DE COMMANDE		
		U) EN CONSTRUCTION		

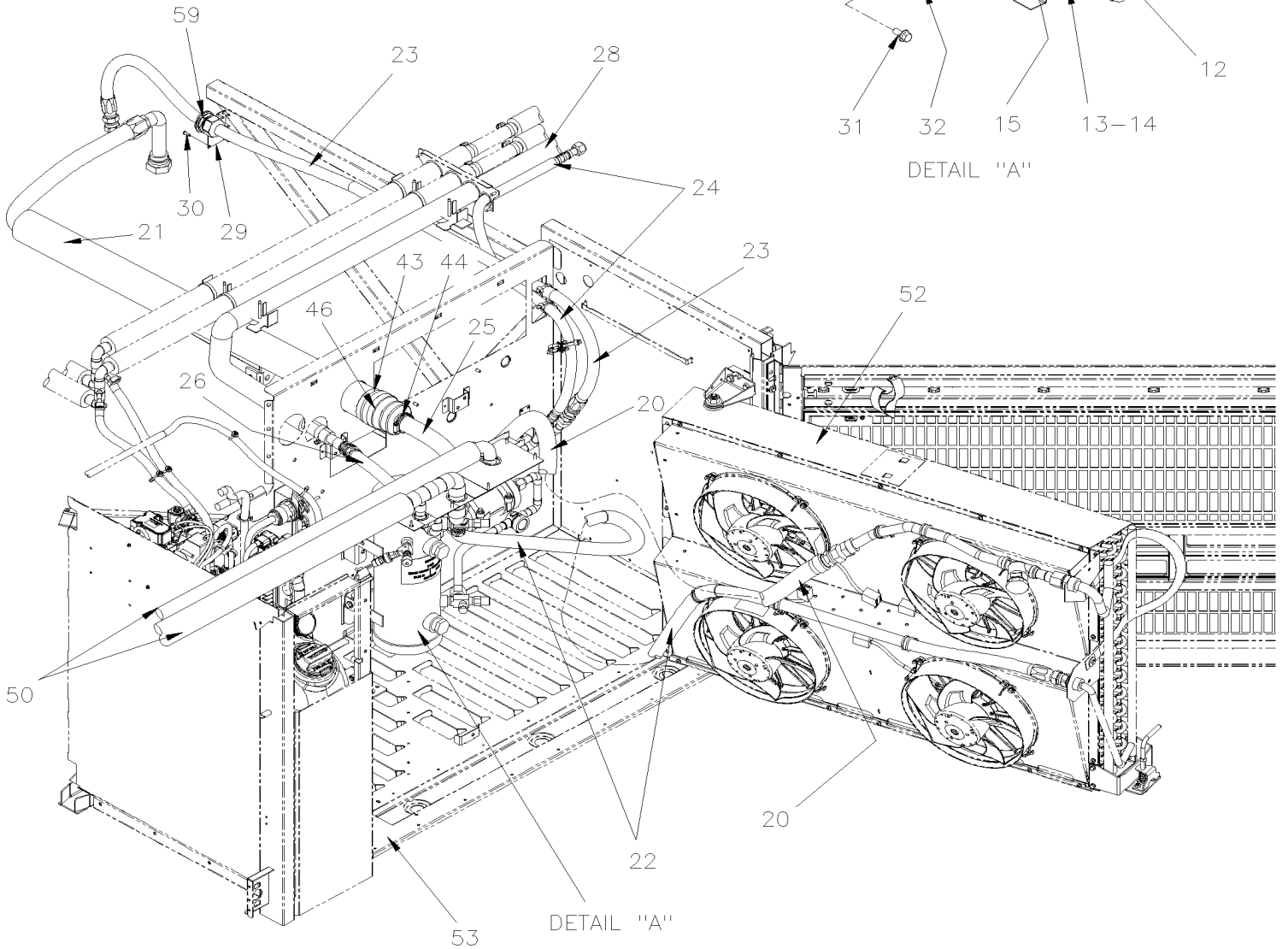
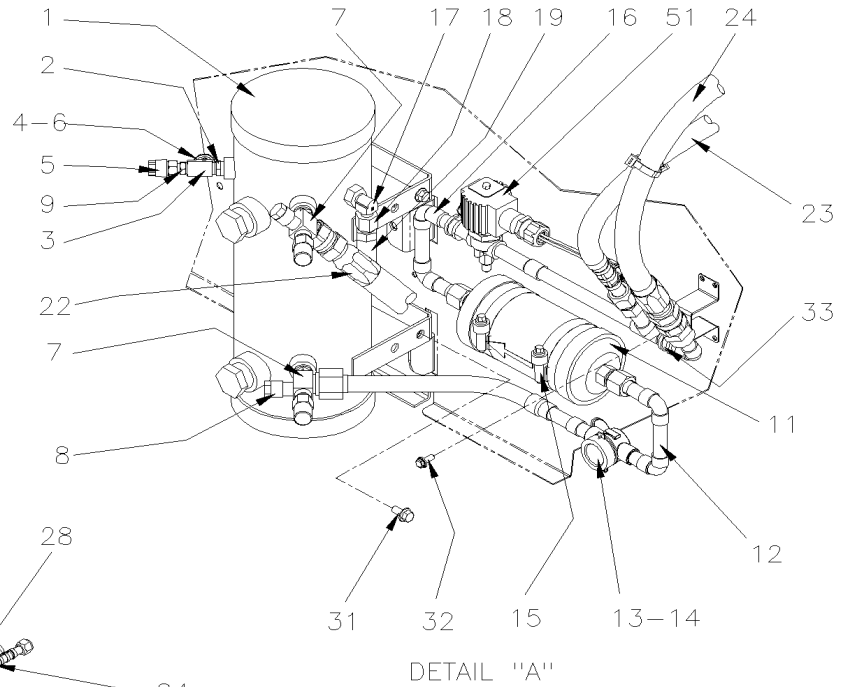
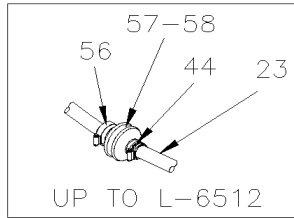
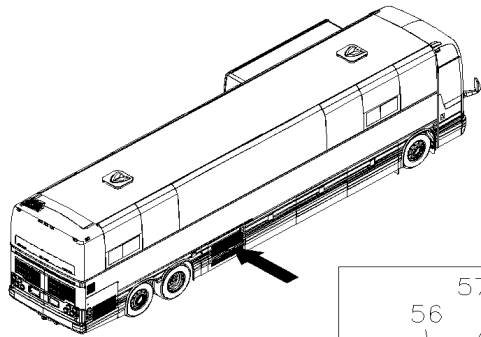


De H-6180

Date:07-2024

PAGE:X3VIP-2270-01

RESERVOIR & FILTRE ASSECHEUR / "GHG17"





De H-6180	Date:07-2024	PAGE:X3VIP-2270-01
RESERVOIR & FILTRE ASSECHEUR / "GHG17"		

Article#	Pièces	Description	QTÉ	Notes
1	950261	RESERVOIR	1	
. NS	950428	. VITRE TEMOIN 1NPT-M (FORMER)	1	
. NS	951198	. VITRE TEMOIN 1 1/4NPT-F (CURRENT)	1	
NS	5001745	VIS A TETE HEXAGONAL M8-1.25x25 G8.8 N500	1	
NS	509894	ATTACHE CABLE HOLE 7.8MM	1	
NS	502847	ECROU HEX BAGUE DE NYLON M8-1.25 N500	1	
2	501314	REDUCTION MALE-FEMELLE / TYPE TUYAU / 3/8NPT-Mx1/4NPT-F BR	1	
3	501338	RACCORD EN "T" / TYPE TUYAU / 1/4NPT-Mx1/4NPT-Fx1/4NPT-F BR	1	
4	950249	VANNE SCHRADER 1/4NPT-M	2	
5	950234	RACCORD JD23 HAUTE DISCHARGE SIDE (ALUMINUM)	1	
6	950504	TRANSDUCTEUR 0-500 PSIG	1	
7	950228	VALVE ASS / INLET & OUTLET	2	
. NS	950284	. CAPUCHON PROTECTEUR DE PRISE DE PRESSION	1	
. NS	507169	. JOINT TORIQUE	1	
NS	680869	SCCELLANT POUR FILET LOCTITE #554 / REFRIG. / 250ml	AR	
8	950285	. CAPUCHON PROTECTEUR DE VALVE / PLASTIC	1	
9	501027	CONNECTEUR MALE / TYPE SAE 45° / #4FL-Mx1/4NPT-M BR	2	
11	950332	FILTRE ASSECHEUR	1	
. NS	507370	. JOINT TORIQUE #10	1	U
12	450401	TUBE, SORTIE RESERVOIR A/C À K-6491	1	
12	450656	TUBE, SORTIE RESERVOIR A/C De L-6492	1	
13	950333	. INDICATEUR D'HUMIDITE	1	
. NS	950711	. . ENS INDICATEUR ASS INDICATEUR D'HUMIDITE	1	
. . NS	950712	. . . JOINT TORIQUE INDICATEUR D'HUMIDITE	1	
13	950029	. BOUCHON INDICATEUR D'HUMIDITE	1	
15	504026	BRIDE DE SERRAGE / 2"13/16-3"3/4 SS / HS-52	2	
16	450041	VALVE A FREON ASS. SANS BOBINE À K-6491	1	
. NS	501829	. JOINT TORIQUE / TYPE "ORS" / #12 NEO À K-6491	1	
16	450709	VALVE A FREON ASS. SANS BOBINE De L-6492	1	
. NS	501829	. JOINT TORIQUE / TYPE "ORS" / #12 NEO De L-6492	1	
16	950951	. SOUPEPE ASS.	1	
17	501332	COUDE MALE-FEMELLE 90° / TYPE TUYAU / 1/4NPT-Mx1/4NPT-F BR	1	
18	501311	ADAPTATEUR / TYPE TUYAU / 3/8NPT-Fx1/4NPT-M BR	1	
19	870890	SOUPEPE SÉCURITÉ 450 PSI	1	
20	455343	BOYAU ASS / TUYAU @ COND / #16 1143MM / SS BELLOW	1	
21	454672	TUYAU / TYPE "TUYAU PVC" / 3"x1160MM WHITE PVC	1	
22	457683	BOYAU ASS / #12 1576MM	1	
NS	501829	JOINT TORIQUE / TYPE "ORS" / #12 NEO	1	
23	457682	BOYAU ASS / #12 1978MM À L-6512	1	
. NS	505182	. GAINÉ PROTECTION / PLASTIQUE / #16 À L-6512	AR	
23	450992	BOYAU ASS / #12 1978MM De L-6513	1	
. NS	505110	. GAINÉ PROTECTION / PLASTIQUE / #12 De L-6513	AR	



De H-6180	Date:07-2024	PAGE:X3VIP-2270-01
RESERVOIR & FILTRE ASSECHEUR / "GHG17"		

Article#	Pièces	Description	QTÉ	Notes
24	454759	BOYAU ASS / #10 985MM	1	
. NS	507344	. JOINT TORIQUE / TYPE "ORS" / #10 NEO	1	
25	454762	BOYAU ASS / #20 2415MM	1	
. NS	501803	. JOINT TORIQUE / TYPE "ORS" / #20 NEO	1	
26	457684	BOYAU ASS / #12 431MM	1	
. NS	501829	. JOINT TORIQUE / TYPE "ORS" / #12 NEO	1	
28	454758	TUYAU ASS.	1	
29	457520	FERMETURE ÉVAPORATEUR	1	
30	500957	VIS AUTOTARAUDEUSE TETE BOMBE PHILLIPS #10x3/4 N500	5	
31	5001780	VIS TETE HEX EPAULEMENT M8-1.25x16 G8.8 N500	3	
32	5001730	VIS TETE HEX EPAULEMENT M6-1.0x16 G10.9 N500	2	
33	952629	COLLET DE RETENUE / 5/8" I.D.	2	
43	504026	BRIDE DE SERRAGE / 2"13/16-3"3/4 SS / HS-52	1	
44	504022	BRIDE DE SERRAGE / 3/4"-1"3/4 SS / HS-20 À L-6512	2	
46	504442	PROTECTEUR ACCORDEON / 1 1/4" I.D. x 3 1/2" x 4 1/2"	1	
50	X3VIP-2222-17	TUYAUTERIE ARRIERE SYSTEME A/C / "GHG17"		
51	X3VIP-2208-10	SOUPAPE SOLENOIDE REFRIGERANTE		
52	X3VIP-2255-01	INSTALLATION CONDENSATEUR / "GHG17"		
53	X3VIP-1865-22	PANNEAU COMPARTIMENT CONDENSEUR & EVAPORATEUR GHG17		
56	504024	BRIDE DE SERRAGE / 1"13/16"-2"3/4 SS / HS-36 À L-6512	1	
57	504384	PROTECTEUR ACCORDEON / 1 1/4" I.D. x 1 3/4" x 4" À L-6512	1	
58	374643	PROTECTEUR BOYAU FENDUE / 7/8" x 200MM À L-6512	1	
59	501125	PRESSE-ETOUPE M40 X 1.5 De L-6513	1	
NS	505110	GAINE PROTECTION / PLASTIQUE / #12 De L-6513	AR	
		U) EN CONSTRUCTION		



De E-5490

Date:07-2024

X3VIP-23

ACCESSOIRES

Accessories Air System 5

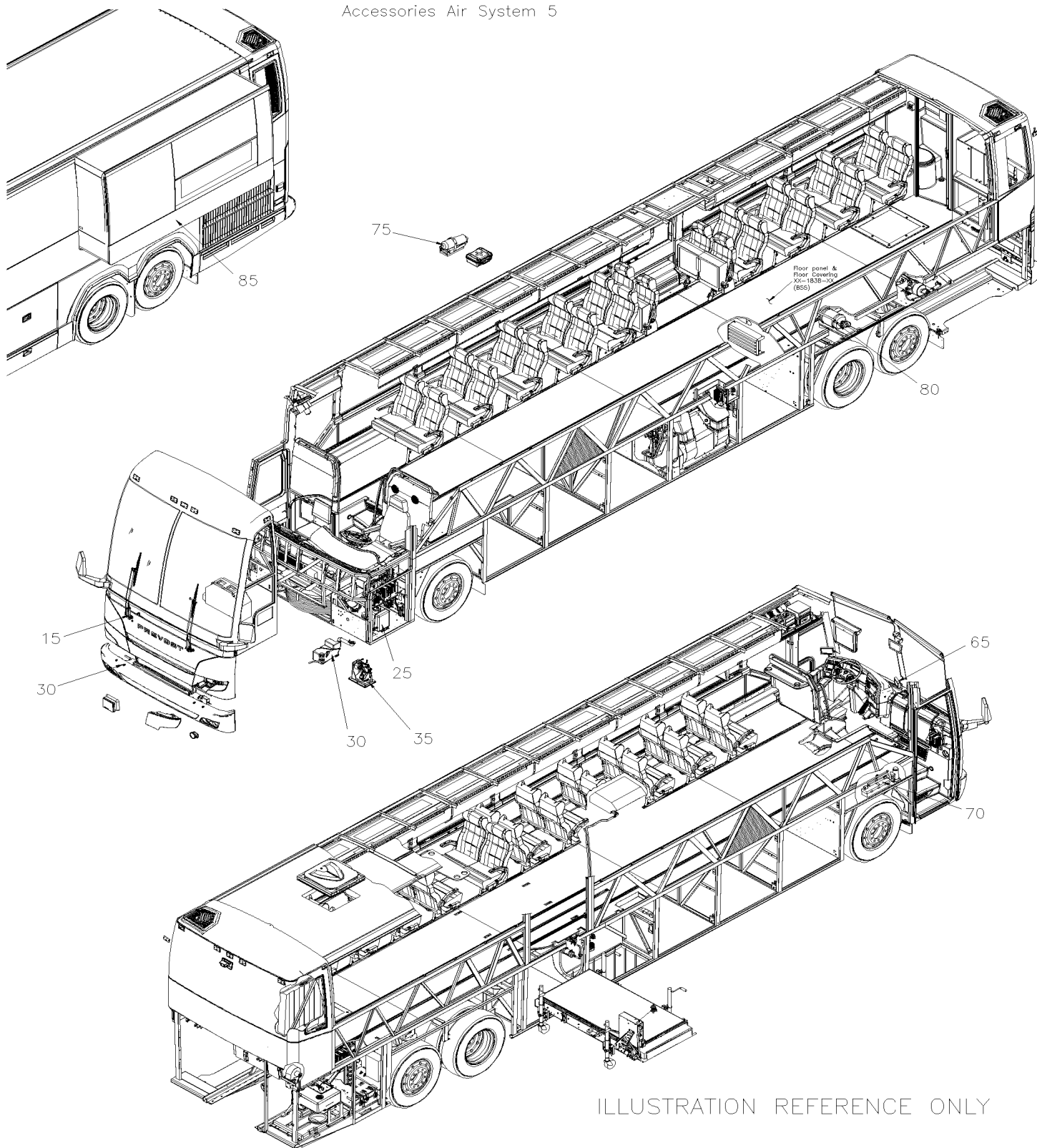


ILLUSTRATION REFERENCE ONLY



De E-5490		Date:07-2024	X3VIP-23
ACCESSOIRES			

Article#	Pièces	Description	QTÉ	Notes
5	X3VIP-2300-50	ACCESSOIRES SYSTEME A L'AIR - MTH De E-5490 À F-5874		
5	X3VIP-2300-51	ACCESSOIRES SYSTEME A L'AIR - MTH De F-5875 À H-6179		
5	X3VIP-2300-52	ACCESSOIRES SYSTEME A L'AIR - MTH / GHG17 De H-6180		
10	X3VIP-2300-90	SYSTEME A L'AIR - RALLONGE ESCAMOTABLE De E-5490		
15	X3VIP-2305-00	ESSUIE-GLACE PARE-BRISE DU BAS De E-5490		
15	X3VIP-2305-05	INSTALLATION ESSUIE-GLACE PARE-BRISE DU BAS De E-5490 À K-6491		
15	X3VIP-2305-06	INSTALLATION ESSUIE-GLACE PARE-BRISE DU BAS De L-6492		
25	X3VIP-2305-20	INSTALLATION LAVE-GLACE De E-5490		
30	X3VIP-2305-25	RESERVOIR DE LAVE-GLACE POUR PHARES AVANT De E-5490		
35	X3VIP-2310-00	INSTALLATION KLAXON De E-5490		
65	X3VIP-2319-00	ANTENNE "VOLVO LINK" - INSTALLATION De E-5490		
67	X3VIP-2319-80	SYSTEME DE CAMERA PERIPHERIQUE - INSTALLATION - "BRIGADE" De L-6493		
70	X3VIP-2320-00	INSTALLATION CRIC & REFLECTEURS TRIANGULAIRES De E-5490		
75	X3VIP-2320-30	INSTALLATION EXTINCTEUR De E-5490		
80	X3VIP-2320-51	SYSTEME DE PROTECTION DES INCENDIES / COMPARTIMENT EVAPORATEUR De E-5490		
81	X3VIP-2325-00	ACCESSOIRES TOILETTE De J-6223 À J-6223		A
82	X3VIP-2326-00	POMPE A TOILETTE ASS De J-6223 À J-6223		A
83	X3VIP-2328-00	INSTALLATION MUR DE LA TOILETTE De J-6223 À J-6223		A
84	X3VIP-2329-00	BARRURE DE PORTE & INTERRUPTEUR - TOILETTE De J-6223 À J-6223		A
85	X3VIP-2330-00	INSTALLATION TUYAUTERIES RESEVOIR SEPTIQUE De J-6223 À J-6223		A
86	X3VIP-2337-00	INSTALLATION VENTILATEUR DE TOILETTE De J-6223 À J-6223		A
87	X3VIP-2350-10	INSTALLATION CHAUFFERETTE AUXILIAIRE De J-6223 À J-6223		A
88	X3VIP-2355-20	INSTALLATION CAMERA DE RECOULE & MONITEUR De K-6454		
90	X3VIP-2380-00	MONTE PERSONNE AMOVIBLE "RICON" MODEL "F9TF" De J-6223 À J-6223		A
90	X3VIP-2380-05	MONTE PERSONNE AMOVIBLE "RICON" MODEL "F9TF" De J-6223 À J-6223		A
90	X3VIP-2380-10	BOITIER ASS - MONTE PERSONNE - "RICON" MODEL "F9TF" De J-6223 À J-6223		A
90	X3VIP-2380-20	PLATFORME ASS - MONTE PERSONNE "RICON" MODEL "F9TF" De J-6223 À J-6223		A
90	X3VIP-2380-30	CADRE MOBILE ASS - MONTE PERSONNE "RICON" MODEL "F9TF" De J-6223 À J-6223		A
90	X3VIP-2380-40	CHARIOT ASS - MONTE PERSONNE "RICON" MODEL "F9TF" De J-6223 À J-6223		A



De E-5490		Date:07-2024	X3VIP-23
ACCESSOIRES			

Article#	Pièces	Description	QTÉ	Notes
90	X3VIP-2380-50	PLATEAU DE TRANSFERS - MONTE PERSONNE "RICON" MODEL "F9TF" De J-6223 À J-6223		A
90	X3VIP-2380-60	INSTALLATION POMPE - MONTE PERSONNE "RICON" MODEL "F9TF" De J-6223 À J-6223		A
90	X3VIP-2380-65	POMPE ASS - MONTE PERSONNE "RICON" De J-6223 À J-6223		A
120	X3VIP-2390-00	JOINT GONFLABLE RALLONGE ESCAMOTABLE De E-5490		
120	X3VIP-2390-10	PANNEAU DE CONTRÔLE - RALLONGE ESCAMOTABLE De E-5490		
120	X3VIP-2390-20	INST. MECANISME AVANT - RALLONGE ESCAMOTABLE De E-5490 À K-6491		
120	X3VIP-2390-21	INST. MECANISME AVANT - RALLONGE ESCAMOTABLE De L-6492		
120	X3VIP-2390-30	INST. MECANISME ARRIERE- RALLONGE ESCAMOTABLE De E-5490 À K-6491		
120	X3VIP-2390-31	INST. MECANISME ARRIERE- RALLONGE ESCAMOTABLE De L-6492		
120	X3VIP-2390-40	SUPPORT DE LIT - RALLONGE ESCAMOTABLE De E-5490 À K-6491		
120	X3VIP-2390-41	SUPPORT DE LIT - RALLONGE ESCAMOTABLE De L-6492		
120	X3VIP-2390-50	INSTALLATION RALLONGE ESCAMOTABLE De E-5490 À K-6491		
120	X3VIP-2390-51	INSTALLATION RALLONGE ESCAMOTABLE / FRONT STREET SIDE De L-6492		
120	X3VIP-2390-61	INSTALLATION RALLONGE ESCAMOTABLE / REAR STREET SIDE De L-6492		
120	X3VIP-2390-80	INSTALLATION PANNEAU DE COTE - RALLONGE ESCAMOTABLE AVANT - / STREET SIDE De L-6492		
120	X3VIP-2390-90	INSTALLATION PANNEAU DE COTE - RALLONGE ESCAMOTABLE ARRIERE - / STREET SIDE De L-6492		
		A) OPTION "AUTOBUS BRUNET"		

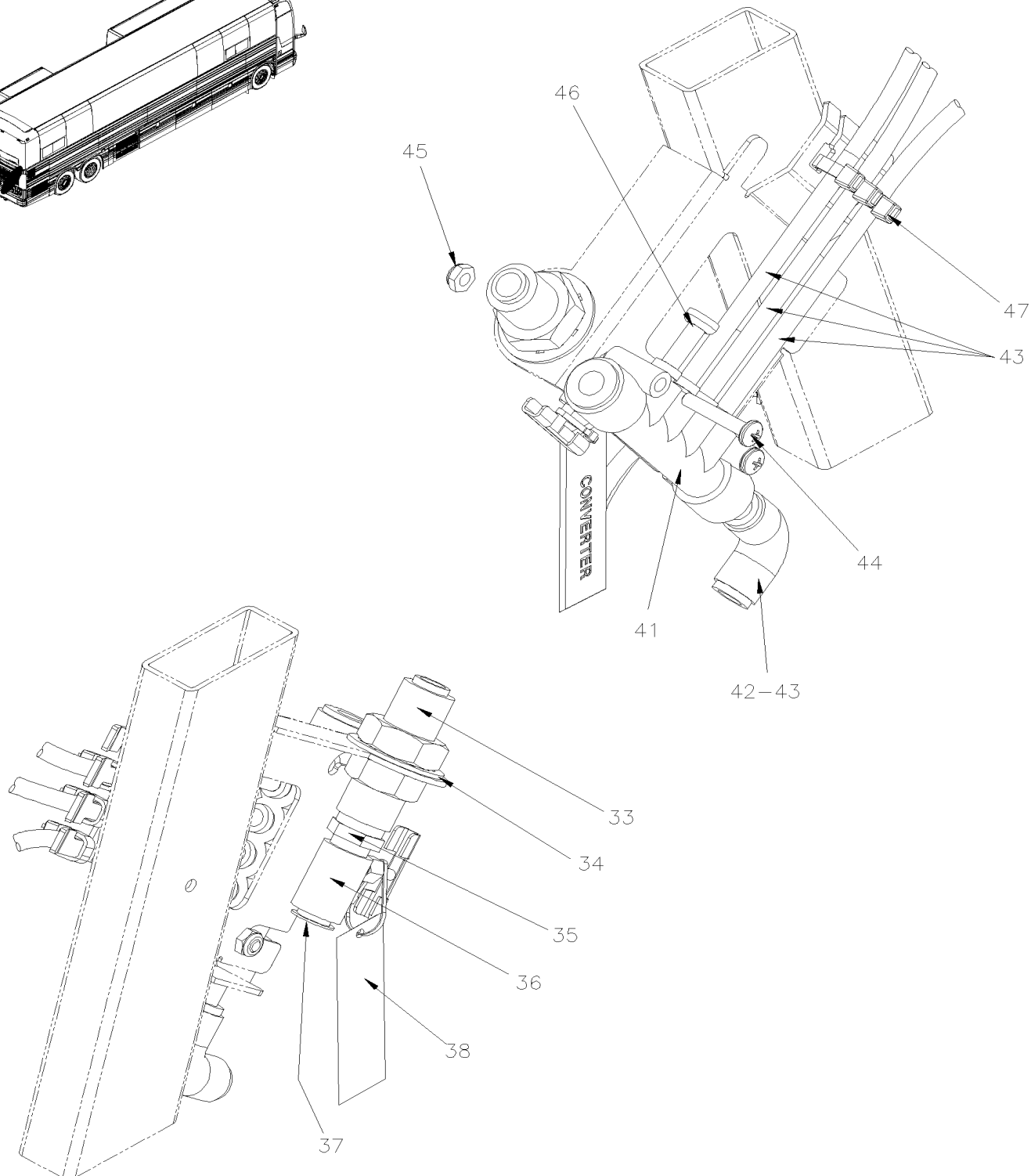
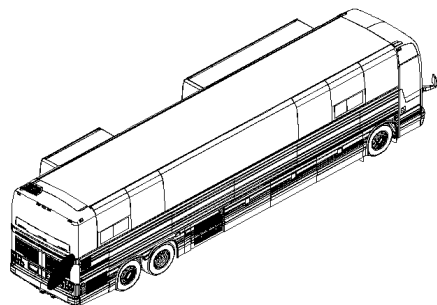


De E-5490 À F-5874

Date:07-2024

PAGE:X3VIP-2300-50

ACCESSOIRES SYSTEME A L'AIR - MTH





De E-5490 À F-5874	Date:07-2024	PAGE:X3VIP-2300-50
ACCESSOIRES SYSTEME A L'AIR - MTH		

Article#	Pièces	Description	QTÉ	Notes
1	641897	BLOC DISTRIBUTEUR / TYPE "PUSH-IN" / 2x#6 / 4x#4 PLAS	1	
1	20462708	COUDE 90° STEM / TYPE "PUSH-IN" / #6x#6STEM PLAS À E-5757	1	
1	647894	COUDE 90° STEM / TYPE "PUSH-IN" / #6x#6STEM PLAS De E-5758	1	
1	641416	BOUCHON STEM / TYPE "PUSH-IN" / #4 PLAS	AR	
2	X3VIP-1405-00	VOLANT & COLONNE DE DIRECTION ASS WITH CONTROL SWITCHES		
3	642173	SOUPAPE MECANIQUE, 3 VOIES, 2 POSITIONS	1	
4	642161	SOUPAPE, 3 VOIES 1/8NPT-Fx1/8NPT-Fx1/8NPT-F BR	1	
. NS	642014	. POIGNEE ROUGE	1	
5	562804	SOUPAPE SOLENOIDE 24 VOLTS	2	
. NS	562848	. CONNECTEUR / TERMINAL FEMELLE ASS / 3C / PNEUMAC 54933-05	1	
7	X3VIP-1220-15	FILTRE A L'AIR - ACCESSOIRES		
8	X3VIP-0645-21	PANNEAU CENTRALE TABLEAU DE BORD WITH "EPA 2010"		
9	N.P.N.	VENDU PAR LE CONVERTISSEUR		4
10	053011	OBTURATEUR ASS.	1	
11	X3VIP-2310-00	INSTALLATION KLAXON		
15	141834	RESERVOIR AIR / 1303 IN° / 8" O.D. X 27"1/2	2	
16	642023	SOUPAPE, 5 VOIES, 2 POSITIONS 24V / MODEL V19	1	
. NS	641385	. CONNECTEUR / SOCKET HOUSING ASSY 3C / PNEUMAC 54934-01	1	
17	287012	PENE HAUT ASS.	1	
18	X3VIP-2207-05	SOUPAPE A L'EAU - CHAUFFERETTE		
19	X3VIP-2207-00	SOUPAPE A L'EAU - CHAUFFERETTE		
20	X3VIP-1640-50	SOUPAPE & PANNEAU CONTROLE - SYS. ABAISSEMENT		
23	641472	REGULATEUR DE PRESSION D'AIR 1/4" NPT / COPPER	2	
25	550840	BALLON ASS / TENSIONNEUR COURROIE / 4" O.D.	3	
30	504499	PROTECTEUR ACCORDEON / 2 7/8" I.D. x 3 5/8" x 4 7/16	1	
31	141567	PROTECTEUR CAOUTCHOUC 100MM	1	
33	642157	RACCORD DE CLOISON FEMELLE / TYPE "PUSH-IN" / #6x3/8NPT-F BR	1	
34	500489	RONDELLE FREIN A DENT INTERIEUR .894x1.410x.060 Z050	1	
35	501314	REDUCTION MALE-FEMELLE / TYPE TUYAU / 3/8NTP-Mx1/4NPT-F BR	1	
36	5011129	ROBINET 1/4 NPT M x 1/4 NPT F	1	
36	680098	SCCELLANT POUR FILET LOCTITE #567 / WHITE / 250ml	AR	
37	680408	BOUCHON (DI 0.402, DE 0.471)	1	
38	391812	PLAQUE ENGRAVEE "CONVERTER"	1	
38	504273	ATTACHE CABLE / 1/8" X 3"1/2	1	
41	641897	BLOC DISTRIBUTEUR / TYPE "PUSH-IN" / 2x#6 / 4x#4 PLAS	1	
42	641436	UNION COUDE 90° / TYPE "PUSH-IN" / #6x#6 BR	1	
43	503402	TUBE, NYLON 1/4 O.D. / NOIR S.L.	AR	
44	5001042	VIS MECANIQUE TETE RONDE PHILLIPS #10-32x1 1/4 SS	2	
45	500423	ECROU HEX BAGUE DE NYLON #10-32 SS	2	
46	641416	BOUCHON STEM / TYPE "PUSH-IN" / #4 PLAS	1	
47	504637	ATTACHE CABLE / 3/16" x 13"	3	
50	X3VIP-0665-00	COMPOSANTES MOTEUR - COMPARTIMENT ELECTRIQUE	1	



De E-5490 À F-5874		Date:07-2024	PAGE:X3VIP-2300-50
ACCESSOIRES SYSTEME A L'AIR - MTH			

Article#	Pièces	Description	QTÉ	Notes
50	X3VIP-0665-01	COMPOSANTES MOTEUR - COMPARTIMENT ELECTRIQUE	1	
		4) PAS DE NUMERO DE PIECE		

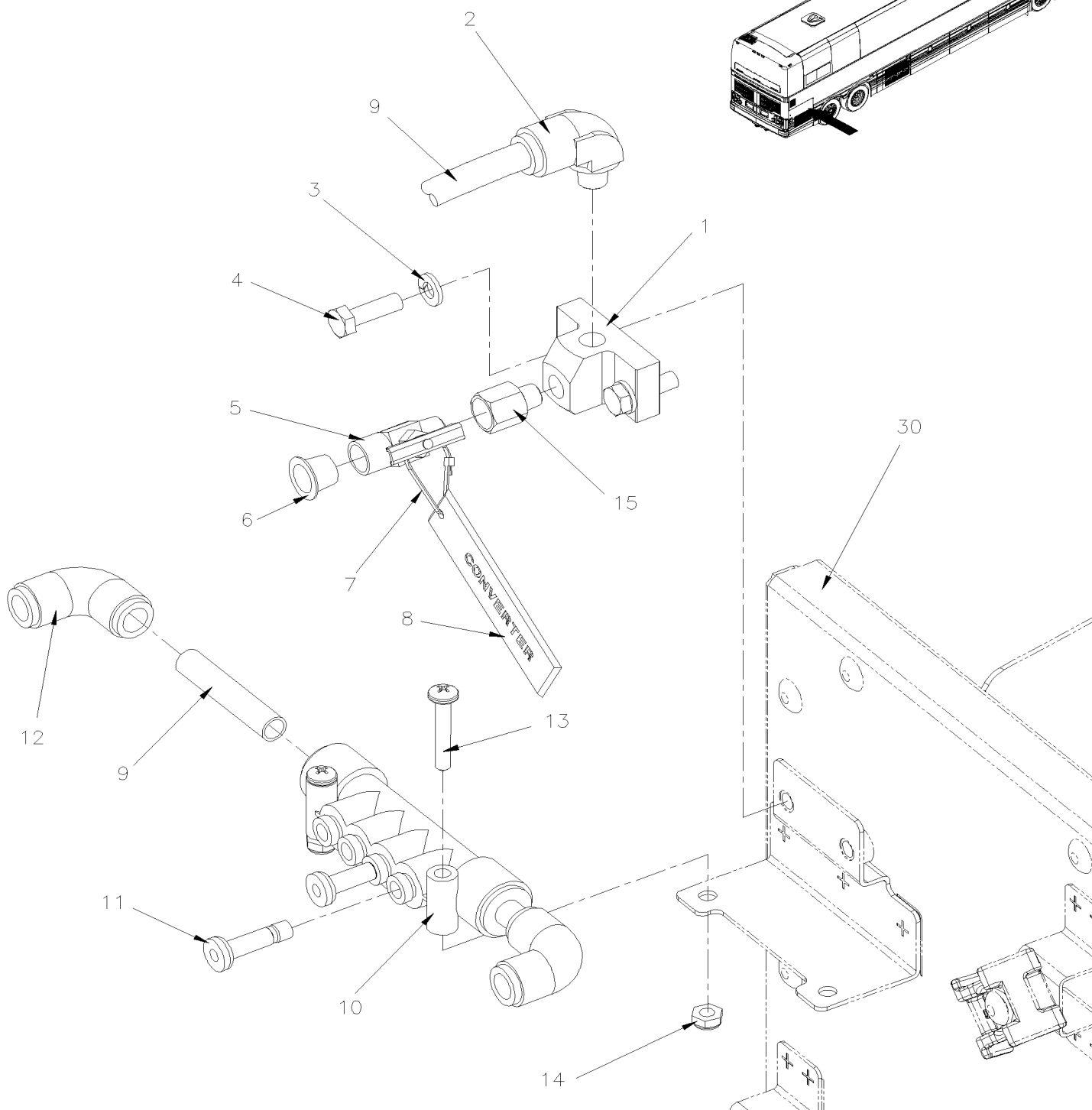
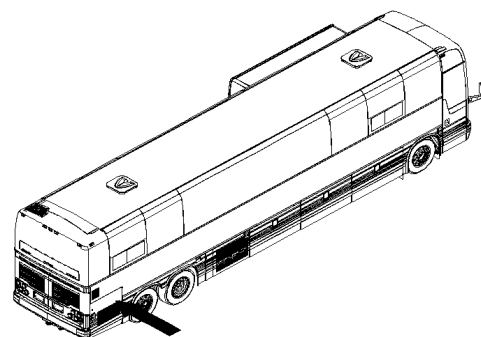


De H-6180

Date:07-2024

PAGE:X3VIP-2300-52

ACCESSOIRES SYSTEME A L'AIR - MTH / GHG17



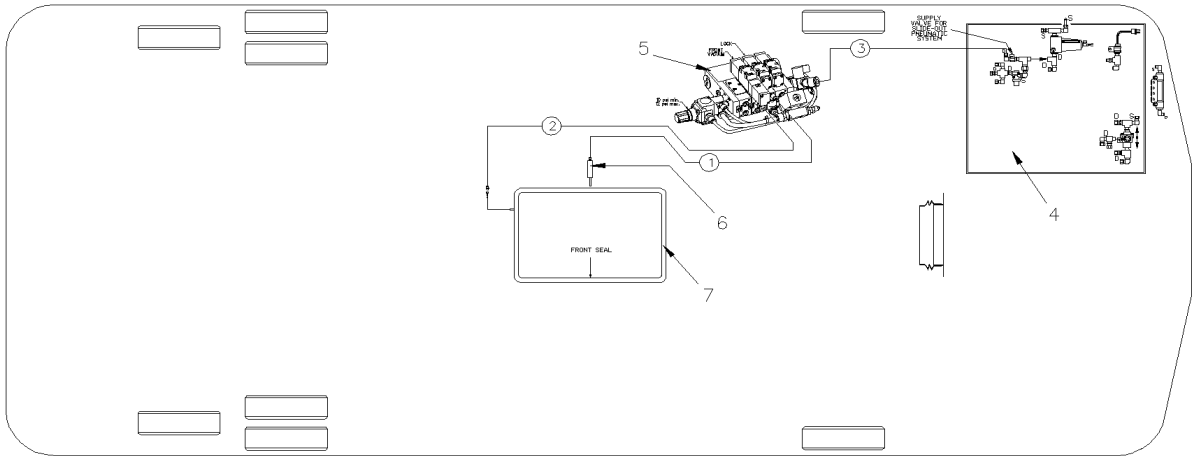


De H-6180	Date:07-2024	PAGE:X3VIP-2300-52
ACCESSOIRES SYSTEME A L'AIR - MTH / GHG17		

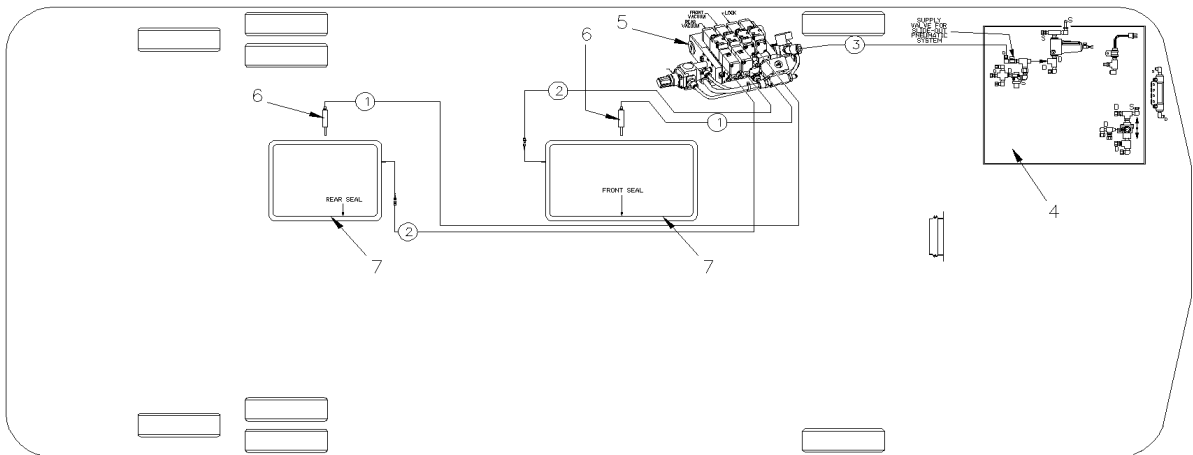
Article#	Pièces	Description	QTÉ	Notes
1	642021	COUDE D'ENCRAGE 90° / TYPE TUYAU / 1/8NPT-F BR	1	
2	641370	COUDE MALE 90° NON-ROTATIF / TYPE "PUSH-IN" / #6x1/8NPT-M BR	1	
3	502853	RONDELLE FREIN FENDUE 6.1x11.8x1.6 N500	2	
4	502626	VIS MECANIQUE TETE CYLINDRIQUE PHILLIPS M6-1.0x20 N500	2	
5	5011129	ROBINET 1/4 NPT M x 1/4 NPT F	1	
6	680408	BOUCHON (DI 0.402, DE 0.471)	1	
7	504273	ATTACHE CABLE / 1/8" X 3"1/2	1	
8	391812	PLAQUE ENGRAVEE "CONVERTER"	1	
9	503404	TUBE, NYLON 3/8 O.D. / NOIR S.L.	AR	
10	641897	BLOC DISTRIBUTEUR / TYPE "PUSH-IN" / 2x#6 / 4x#4 PLAS	1	
11	641416	BOUCHON STEM / TYPE "PUSH-IN" / #4 PLAS	2	
12	641436	UNION COUDE 90° / TYPE "PUSH-IN" / #6x#6 BR	2	
13	5001991	VIS MECANIQUE TETE RONDE PHILLIPS M5-0.8x30 SS	2	
14	5001587	ECROU HEX BAGUE DE NYLON M5-0.8 SS	2	
15	501310	ADAPTATEUR / TYPE TUYAU / 1/4NPT-Fx1/8NPT-M BR	1	
NS	680098	SCCELLANT POUR FILET LOCTITE #567 / WHITE / 250ml	AR	
30	X3VIP-0620-51	BOITE DE JUNCTION ARRIERE ASS VOLVO D13 - GHG17		



SYSTEME A L'AIR - RALLONGE ESCAMOTABLE



WITH FRONT SINGLE SLIDE-OUT



WITH DOUBLE SLIDE-OUT



De E-5490	Date:07-2024	PAGE:X3VIP-2300-90
-----------	--------------	--------------------

SYSTEME A L'AIR - RALLONGE ESCAMOTABLE

Article#	Pièces	Description	QTÉ	Notes
1	503536	TUBE, NYLON 1/8 O.D. / NOIR S.L.	AR	
2	503404	TUBE, NYLON 3/8 O.D. / NOIR S.L.	AR	
3	503488	TUBE, NYLON 1/2 O.D. / NOIR S.L. /	AR	
4	X3VIP-1640-50	SOUPAPE & PANNEAU CONTROLE - SYS. ABAISSEMENT À F-5874		
4	X3VIP-1640-51	SOUPAPE & PANNEAU CONTROLE - SYS. ABAISSEMENT De F-5875		
5	X3VIP-2390-10	PANNEAU DE CONTRÔLE - RALLONGE ESCAMOTABLE		
6	X3VIP-2390-20	INST. MECANISME AVANT - RALLONGE ESCAMOTABLE		
6	X3VIP-2390-30	INST. MECANISME ARRIERE - RALLONGE ESCAMOTABLE		
7	X3VIP-2390-00	JOINT GONFLABLE RALLONGE ESCAMOTABLE		
8	642095	RACCORD EN "Y" / TYPE "PUSH-IN" / #2x#2x#2 PLAS	AR	

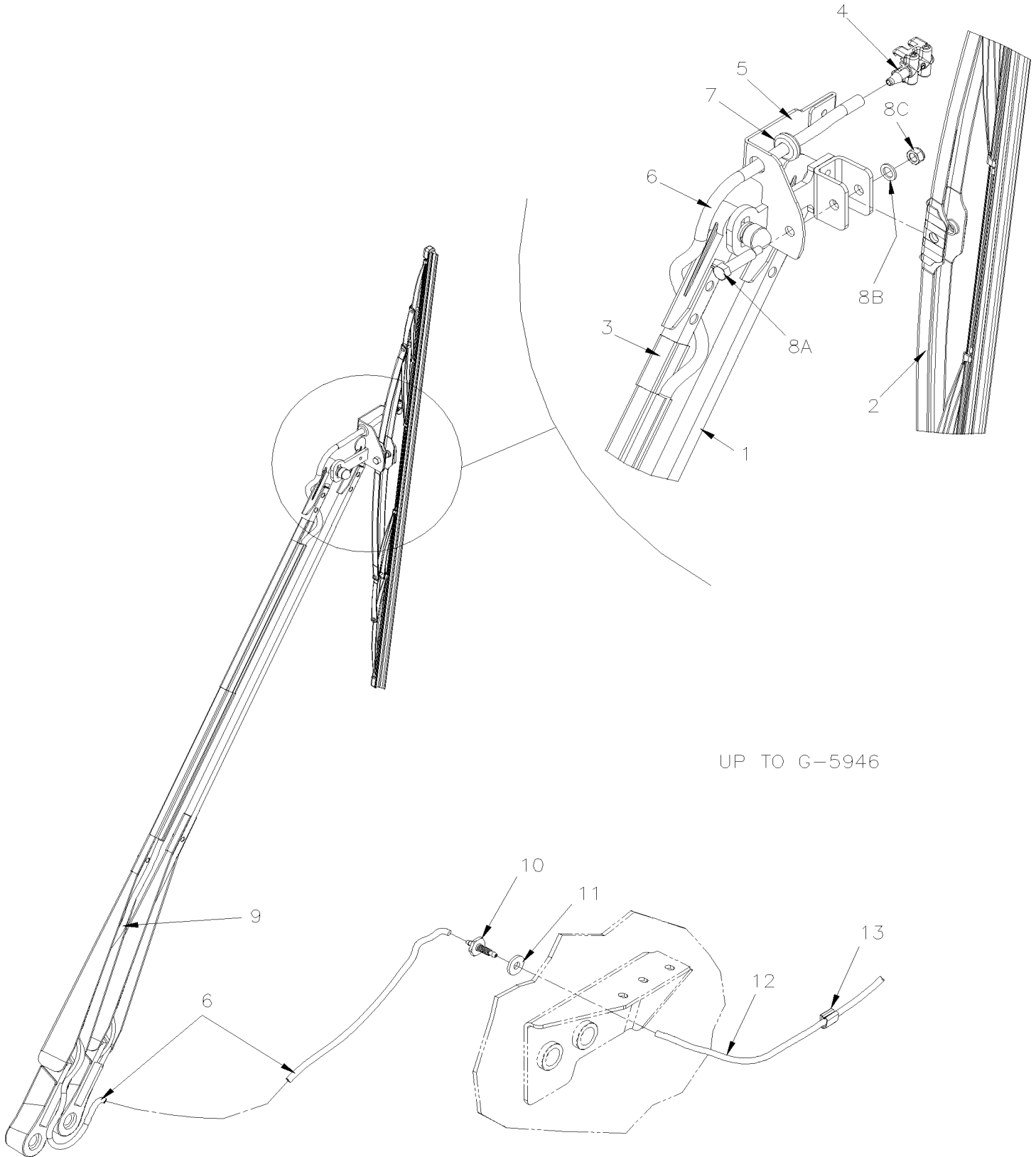


De E-5490

Date:07-2024

PAGE:X3VIP-2305-00

ESSUIE-GLACE PARE-BRISE DU BAS



UP TO G-5946

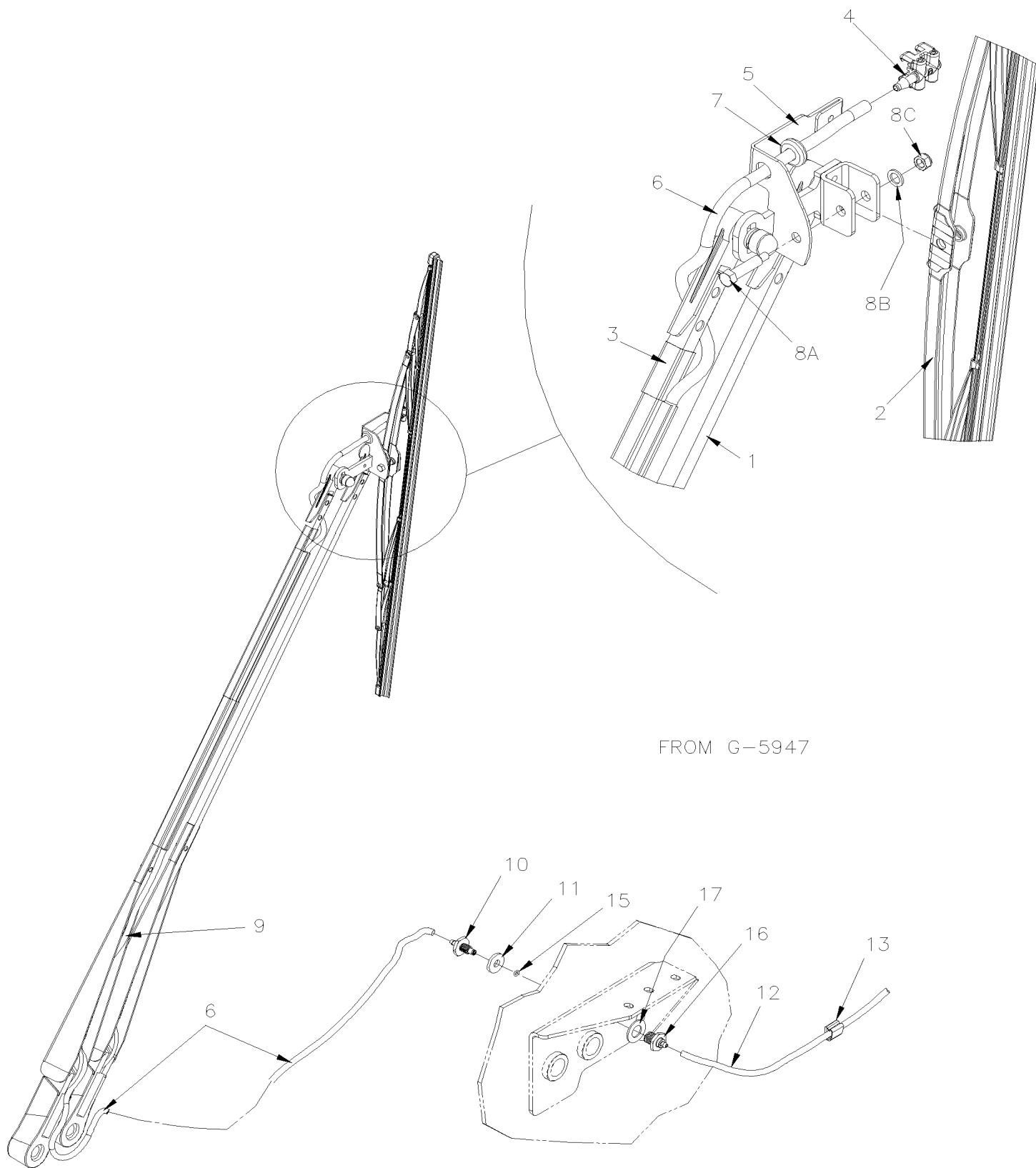


De E-5490

Date:07-2024

PAGE:X3VIP-2305-00

ESSUIE-GLACE PARE-BRISE DU BAS



FROM G-5947



De E-5490		Date:07-2024	PAGE:X3VIP-2305-00
ESSUIE-GLACE PARE-BRISE DU BAS			

Article#	Pièces	Description	QTÉ	Notes
1	800359	BRAS D'ESSUIE-GLACE ASS. À F-5780	1	
. NS	800362	. CACHE-ECROU PIVOT À F-5780	1	
. NS	800363	. CACHE-ECROU AJUSTEMENT À F-5780	1	
1	800354	BRAS D'ESSUIE-GLACE ASS. De F-5781 À L-6508	1	
. NS	800362	. CACHE-ECROU PIVOT De F-5781 À L-6508	2	
1	800216	BRAS D'ESSUIE-GLACE ASS. De L-6509	1	
. NS	800362	. CACHE-ECROU PIVOT De L-6509	2	
2	800378	BALAI D'ESSUIE-GLACE 700MM	1	
3	300642	SUPPORT DE BOYAU De F-5781	1	
4	800361	GICLEUR ESSUIE-GLACE	1	
5	300552	SUPPORT GICLEUR ESSUIE-GLACE À N-6730	1	
5	300730	SUPPORT DE GICLEUR De N-6731	1	
5	502799	VIS A TETE HEXAGONAL M4-0.7X16 G8.8 N500 De N-6731	1	
5	500539	ECROU HEX BAGUE DE NYLON M4-0.7 N500 De N-6731	1	
6	Call order desk	BOYAU 1400MM 1/8" I.D	1	P
6	503696	. BOYAU 1/8" I.D À F-5916	AR	
6	503011	. BOYAU / CAOUTCHOUC / 3MM I.D. De F-5917	AR	
7	504529	PASSE-FIL / .250x.375x.062x.281x.625	1	
8A	800345	VIS EPAULEMENT TETE HEX M6X25 [M4-0.7	1	
8A	680038	ADHESIF POUR FILET LOCTITE #243 / BLUE / 50ml	AR	
8C	502557	ECROU HEX BAGUE DE NYLON M4-0.7 SS	1	
9	948702	TIE CABLE BK 95 X 2.5	1	
10	300469	ADAPTATEUR, DROIT M8-1.25 x 44MM À G-5946	2	
10	300645	ADAPTATEUR, DROIT M10-1.5 x 36MM De G-5947	2	
11	502220	RONDELLE PLATE .375x1.000x.125 RUB	2	
12	503002	BOYAU / EPDM / 5/32" I.D. / S.L.	AR	
NS	561681	CONDUIT CONV / FENDU / NOIR & GRIS / .350"	AR	
13	504536	ATTACHE CABLE ADHESIVE 1/2"	AR	
NS	504273	ATTACHE CABLE / 1/8" X 3"1/2	AR	
NS	504637	ATTACHE CABLE / 3/16" x 13"	AR	
15	501798	JOINT TORIQUE De G-5947	2	
16	300644	ADAPTATEUR, DROIT De G-5947	2	
17	5001460	RONDELLE PLATE .640x1.188x0.073 SS De G-5947	2	
		P) CONTACTER LE BUREAU DE PRISE DE COMMANDE		

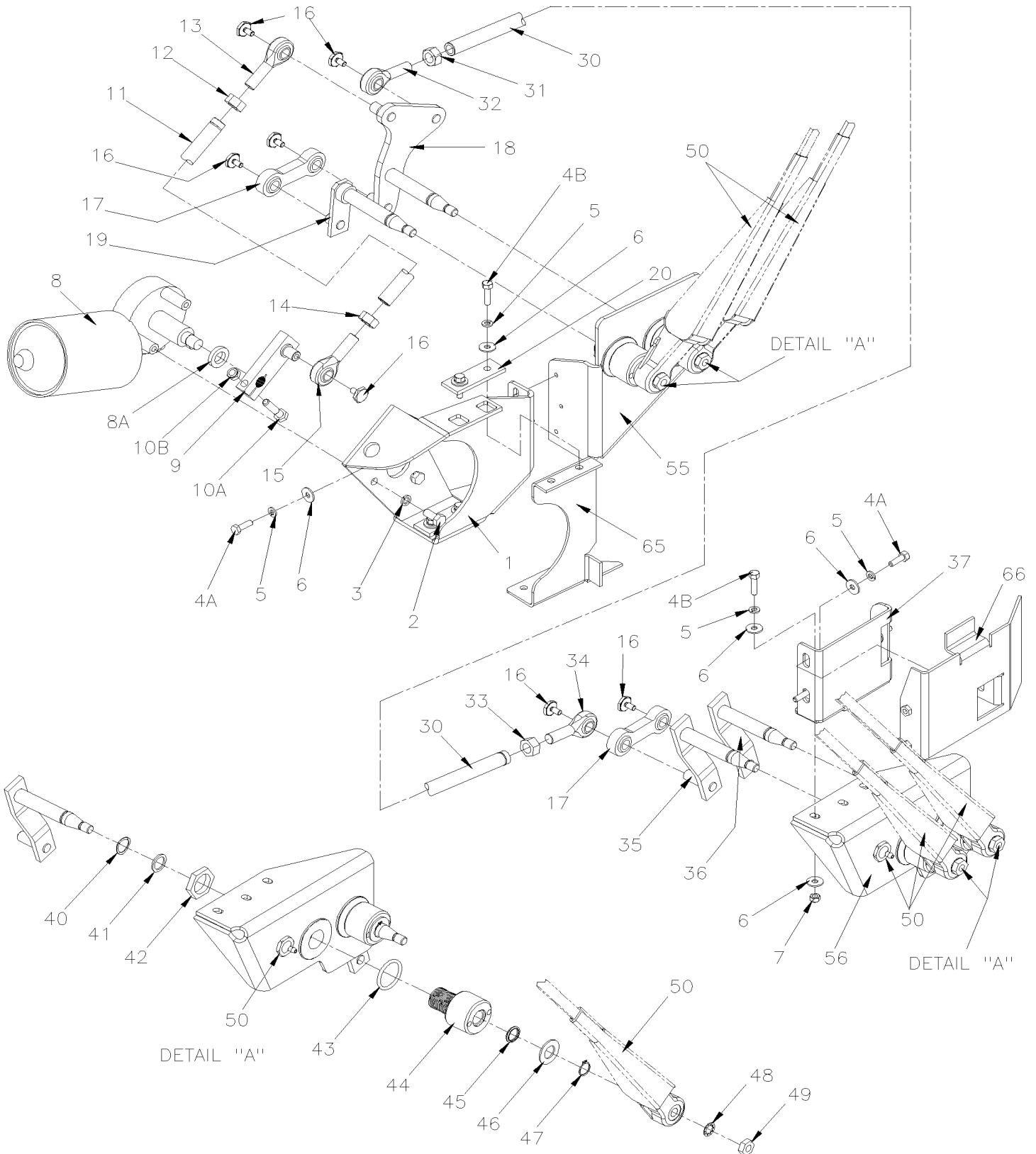


De E-5490 À K-6491

Date:07-2024

PAGE:X3VIP-2305-05

INSTALLATION ESSUIE-GLACE PARE-BRISE DU BAS





De E-5490 À K-6491	Date:07-2024	PAGE:X3VIP-2305-05
INSTALLATION ESSUIE-GLACE PARE-BRISE DU BAS		

Article#	Pièces	Description	QTÉ	Notes
1	300415	SUP.MOTEUR ESSUIE-GLACE ASS.	1	
1	300543	CALE D'EPaisseur 20GA	1	
1	300544	CALE D'EPaisseur 24GA	1	
2	5001217	VIS A TETE HEXAGONAL M8-1.25x20 G10.9	3	
3	500942	RONDELLE FREIN FENDUE 8.1x14.8x2.0 N500	3	
4A	502830	VIS A TETE HEXAGONAL M6-1.0x20 G8.8 N500	6	
4B	5001209	VIS A TETE HEXAGONAL M6-1.0x25 G8.8 Z050	7	
5	502564	RONDELLE FREIN FENDUE 6.1x11.8x1.6 Z050	13	
6	5001462	RONDELLE PLATE 6.4x18.0x1.6 Z050	16	
7	502681	ECROU HEX BAGUE DE NYLON M6-1.0 N500 G8	3	
8	800380	MOTEUR ELECTRIQUE / BOSCH	1	
8A	300424	RONDELLE	1	
9	300445	CRANK ARM 45.8	1	
10A	502651	. VIS A TETE HEXAGONAL M8-1.25x35 G8.8 Z050	1	
10B	500868	. ECROU HEX BAGUE DE NYLON M8-1.25 Z050	1	
11	300363	TIGE ASS. 254MM C/C	1	
11	300344	. TIGE 179MM	1	
12	5001466	. ECROU HEX FILET GAUCHE M12-1.75 N500	1	
13	502253	. JOINT SPHERIQUE GAUCHE MALE M12-1.75-L.HH / 12MM I.D.	1	
14	5001757	. ECROU HEX M12-1.75 N500	1	
15	502252	. JOINT SPHERIQUE MALE M12-1.75 / 12MM I.D.	1	
16	507613	VIS A TETE HEXAGONAL M6-1.0x12 / W/17MM HEAD ZP	7	
17	502256	DOUBLE LIEN 60MM	2	
18	300515	PLAQUE D'ACCOUPEMENT ASS.	1	
19	300519	AXE ENTRAINEMENT ASS COTE MOTEUR	1	
20	300426	PLAQUE 25MMx70MM	2	
30	300362	TIGE ASS. 1168MM C/C	1	
30	300332	. TIGE 1093MM	1	
31	5001757	. ECROU HEX M12-1.75 N500	1	
32	502252	. JOINT SPHERIQUE MALE M12-1.75 / 12MM I.D.	1	
33	5001466	. ECROU HEX FILET GAUCHE M12-1.75 N500	1	
34	502253	. JOINT SPHERIQUE GAUCHE MALE M12-1.75-L.HH / 12MM I.D.	1	
35	300524	LEVIER ENTR. INT. C. CHAUFF. ASS.	1	
36	300521	LEVIER ENTR. INT. C. CHAUFF. ASS.	1	
37	300336	SUPPORT DE TRANSITION	1	
40	5001471	RONDELLE FREIN ONDULE .855x.650x.015	4	
41	5001459	RONDELLE FREIN ONDULE 16.0x22.0x1.5	4	
42	5001463	CONTRE ECROU HEX 1-14 Z050	4	
43	507366	JOINT TORIQUE	4	
44	300333	CAP-HOUSING	4	
. NS	5001455	. BUSHING SLEEVE BRZ 16x20x20	2	
NS	680739	GRAISSE SYNTHETIQUE ROUGE 20KG	AR	



De E-5490 À K-6491	Date:07-2024	PAGE:X3VIP-2305-05
INSTALLATION ESSUIE-GLACE PARE-BRISE DU BAS		

Article#	Pièces	Description	QTÉ	Notes
45	507369	JOINT TORIQUE	4	
46	5001460	RONDELLE PLATE .640x1.188x0.073 SS	4	
47	504691	ANNEAU DE RETENUE .625 x .588 x .035" / SS	4	
48	500823	RONDELLE FREIN A DENT INTERIEUR 10.5x18.0x0.9 BK	4	
49	502567	ECROU HEX M10-1.5 SS	4	
NS	680038	ADHESIF POUR FILET LOCTITE #243 / BLUE / 50ml	AR	
50	X3VIP-2305-00	ESSUIE-GLACE PARE-BRISE DU BAS		
55	N.S.S.	SUPPORT DROIT À G-5946	1	1 A
55	N.S.S.	SUPPORT DROIT De G-5947	1	1 A
56	N.S.S.	SUPPORT GAUCHE À G-5946	1	1 A
56	N.S.S.	SUPPORT GAUCHE De G-5947	1	1 A
65	251087	SUPPORT COTE MOTEUR	1	
66	251086	SUPPORT COTE CHAUFFEUR	1	
		A) CETTE PIECE EST FIXE SUR L'AVANT DE LA LUNETTE AVANT		
		1) PAS VENDU SEPAREMENT		

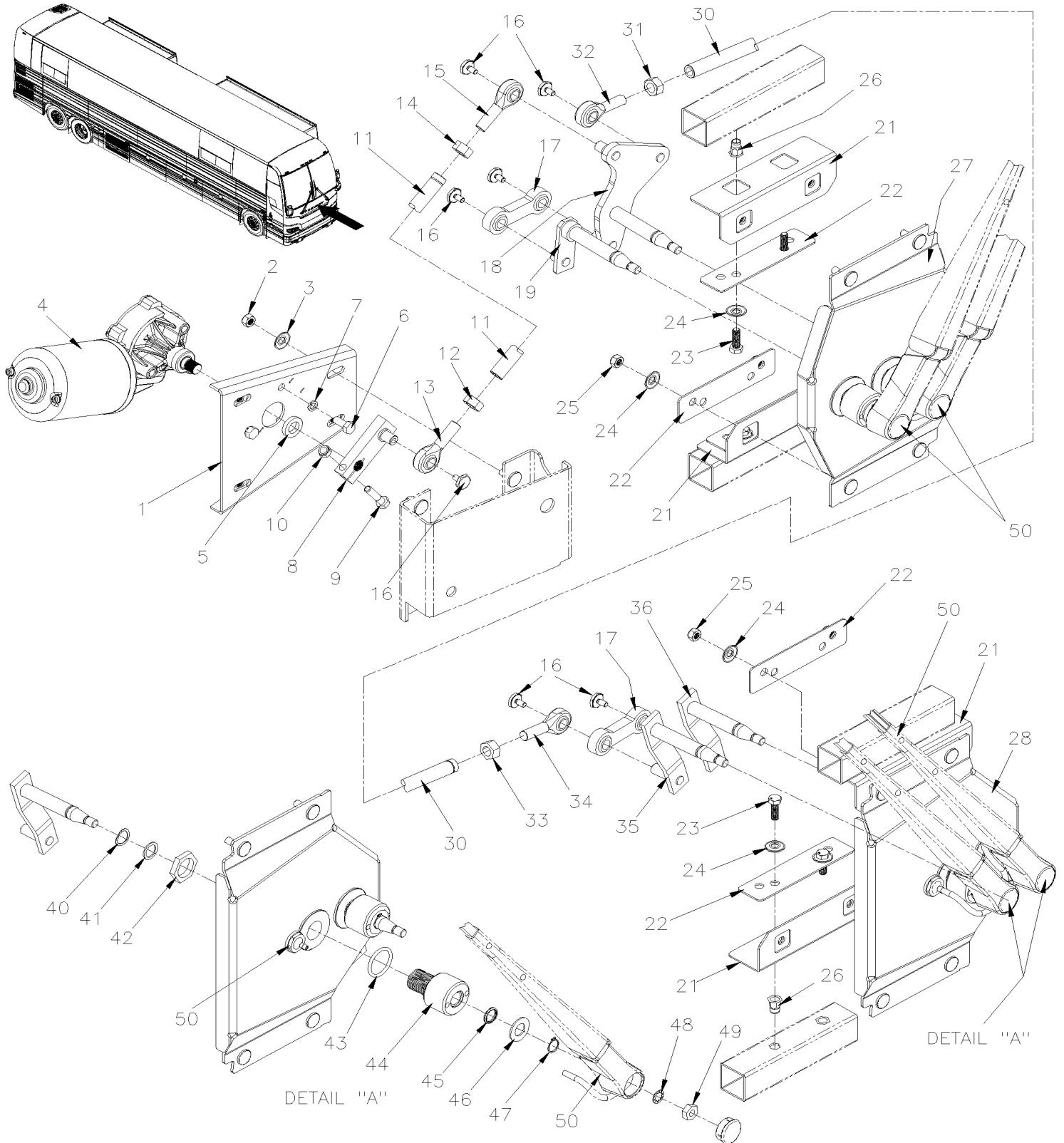


De L-6492

Date:07-2024

PAGE:X3VIP-2305-06

INSTALLATION ESSUIE-GLACE PARE-BRISE DU BAS





De L-6492

Date:07-2024

PAGE:X3VIP-2305-06

INSTALLATION ESSUIE-GLACE PARE-BRISE DU BAS

Article#	Pièces	Description	QTÉ	Notes
1	300057	SUPPORT MOTEUR ESSUIE-GLACE À P-6875	1	
1	300743	SUPPORT MOTEUR ESSUIE-GLACE De P-6876	1	
2	5001983	ECROU HEX BAGUE DE NYLON M8-1.25 SS SS BK	4	
3	5001699	RONDELLE "BELLEVILLE" 8.2x22x1.4 N500	4	
4	800380	MOTEUR ELECTRIQUE / BOSCH À P-6875	1	
4	800401	MOTEUR ELECTRIQUE / DOGA De P-6876	1	
5	300424	RONDELLE	1	
6	5001217	VIS A TETE HEXAGONAL M8-1.25x20 G10.9	3	
7	500942	RONDELLE FREIN FENDUE 8.1x14.8x2.0 N500	3	
8	300445	CRANK ARM 45.8	1	
9	502651	. VIS A TETE HEXAGONAL M8-1.25x35 G8.8 Z050	1	
10	500868	. ECROU HEX BAGUE DE NYLON M8-1.25 Z050	1	
11	300363	TIGE ASS. 254MM C/C	1	
11	300344	. TIGE 179MM	1	
12	5001757	. ECROU HEX M12-1.75 N500	1	
13	502252	. JOINT SPHERIQUE MALE M12-1.75 / 12MM I.D.	1	
14	5001466	. ECROU HEX FILET GAUCHE M12-1.75 N500	1	
15	502253	. JOINT SPHERIQUE GAUCHE MALE M12-1.75-L.HH / 12MM I.D.	1	
16	507613	VIS A TETE HEXAGONAL M6-1.0x12 / W/17MM HEAD ZP	7	
17	502256	DOUBLE LIEN 60MM	2	
18	300515	PLAQUE D'ACCOUPEMENT ASS.	1	
19	300519	AXE ENTRAINEMENT ASS COTE MOTEUR	1	
21	300178	PLAQUE D'ANCRAGE ESSUIS GLACE	4	
22	300188	PLAQUE ESSUIS GLACE	8	
23	5001745	VIS A TETE HEXAGONAL M8-1.25x25 G8.8 N500	8	
24	5001699	RONDELLE "BELLEVILLE" 8.2x22x1.4 N500	16	
25	5001983	ECROU HEX BAGUE DE NYLON M8-1.25 SS SS BK	8	
26	5001692	ECROU INSERTION FL HEX M8-1.25 0.5-3.0 SS	8	
27	300058	PLAQUE D'ANCRAGE DROITE	1	
28	300060	PLAQUE D'ANCRAGE GAUCHE	1	
30	300362	TIGE ASS. 1168MM C/C	1	
30	300332	. TIGE 1093MM	1	
31	5001757	. ECROU HEX M12-1.75 N500	1	
32	502252	. JOINT SPHERIQUE MALE M12-1.75 / 12MM I.D.	1	
33	5001466	. ECROU HEX FILET GAUCHE M12-1.75 N500	1	
34	502253	. JOINT SPHERIQUE GAUCHE MALE M12-1.75-L.HH / 12MM I.D.	1	
35	300668	LEVIER ENTR. INT. C. CHAUFF. ASS.	1	
36	300667	LEVIER ENTR. INT. C. CHAUFF. ASS.	1	
40	5001471	RONDELLE FREIN ONDULE .855x.650x.015	4	



De L-6492	Date:07-2024	PAGE:X3VIP-2305-06
INSTALLATION ESSUIE-GLACE PARE-BRISE DU BAS		

Article#	Pièces	Description	QTÉ	Notes
41	5001459	RONDELLE FREIN ONDULE 16.0x22.0x1.5	4	
42	5001463	CONTRE ECROU HEX 1-14 Z050	4	
43	507366	JOINT TORIQUE	4	
44	300333	CAP-HOUSING	4	
. NS	5001455	. BUSHING SLEEVE BRZ 16x20x20	2	
NS	680739	GRAISSE SYNTHETIQUE ROUGE 20KG	AR	
45	507369	JOINT TORIQUE	4	
46	5001460	RONDELLE PLATE .640x1.188x0.073 SS	4	
47	504691	ANNEAU DE RETENUE .625 x .588 x .035" / SS	4	
48	500823	RONDELLE FREIN A DENT INTERIEUR 10.5x18.0x0.9 BK	4	
49	502567	ECROU HEX M10-1.5 SS	4	
NS	680038	ADHESIF POUR FILET LOCTITE #243 / BLUE / 50ml	AR	
50	X3VIP-2305-00	ESSUIE-GLACE PARE-BRISE DU BAS		

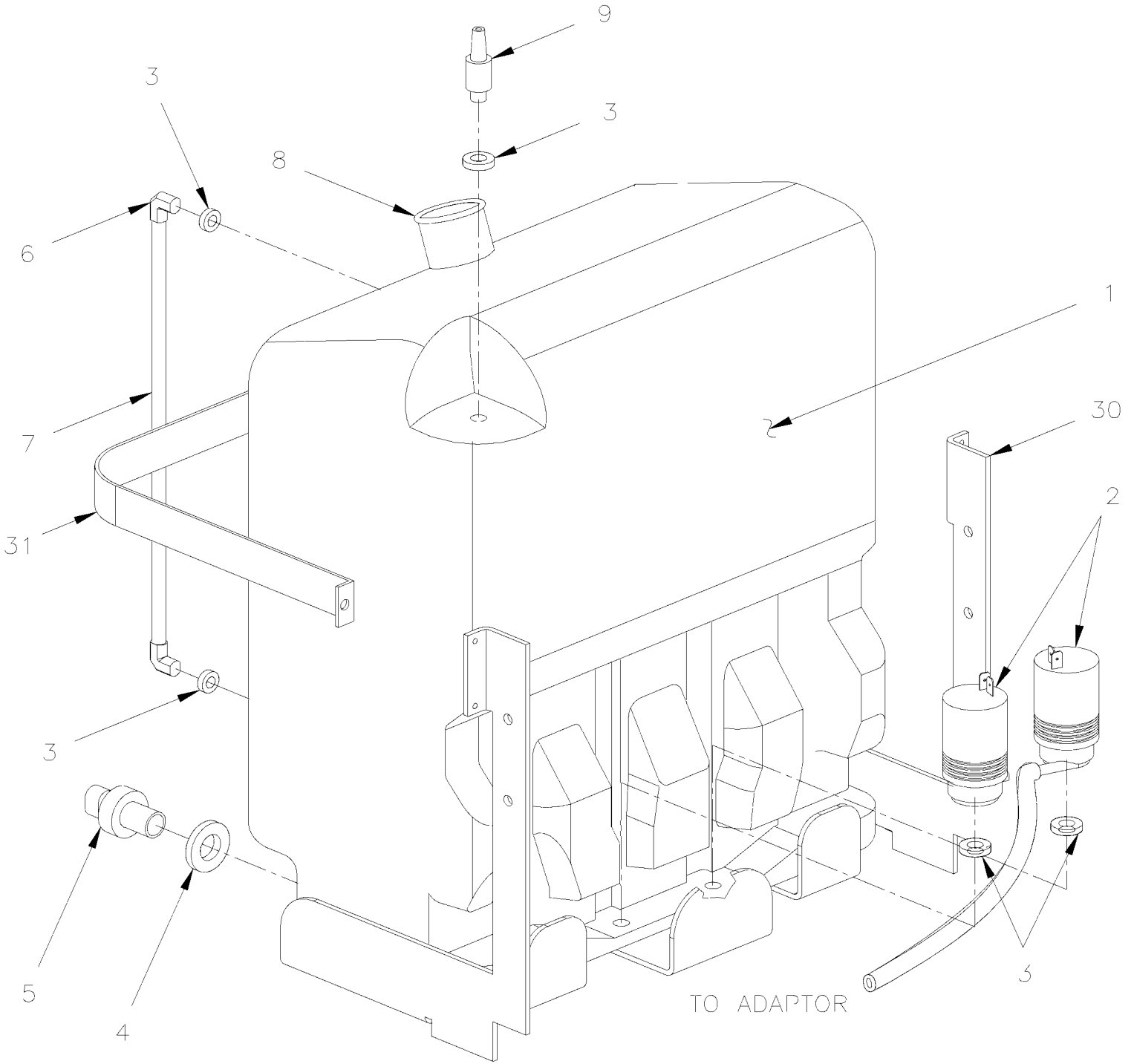


De E-5490

Date:07-2024

PAGE:X3VIP-2305-20

INSTALLATION LAVE-GLACE





De E-5490	Date:07-2024	PAGE:X3VIP-2305-20
INSTALLATION LAVE-GLACE		

Article#	Pièces	Description	QTÉ	Notes
1	800379	RESERVOIR DE LAVE-VITRE	1	
2	800346	. POMPE LAVE VITRE 24V	2	
3	800348	. RETR. & SEAL ASSY	5	
4	800349	. RETR. & SEAL ASSY	1	
5	800364	. CAPTEUR BAS NIVEAU LAVE-VITRE	1	
. NS	563409	.. CONNECTEUR / SUPERSEAL 1.5 SERIES / SH 2C / AMP 282080-1	1	
. NS	562607	.. TERMINAL FEMELLE / 20-16 / AMP 183025-1	2	
6	800352	. COUDE 90°	2	
7	560382	. TUBE PLASTIQUE / 1/4" / CLEAR	AR	
8	800350	. BOUCHON DE RESERVOIR	1	
9	800351	. SOUPEPE DE RETENUE	1	
20	503002	BOYAU / EPDM / 5/32" I.D. / S.L.	AR	
30	286422	SUPPORT RESERVOIR LAVE-VITRE / WELDED TO STRUCTURE	1	
31	287097	CEINTURE / 330MM x 196MM	1	
31	502854	ECROU HEX M6-1.0 N500	2	
31	502570	RONDELLE FREIN FENDUE 6.1x11.8x1.6 SS	2	

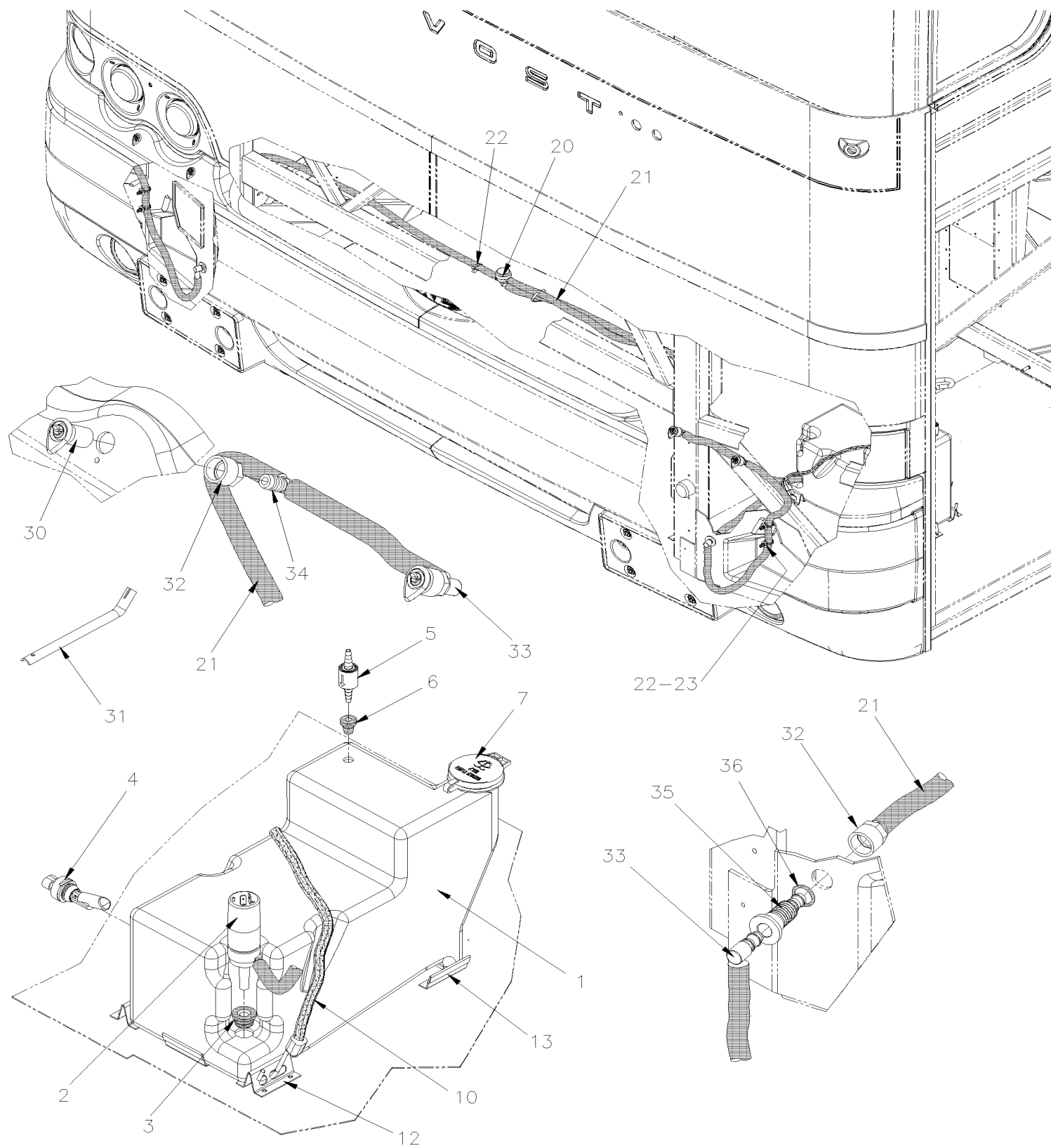


De E-5490

Date:07-2024

PAGE:X3VIP-2305-25

RESERVOIR DE LAVE-GLACE POUR PHARES AVANT





De E-5490	Date:07-2024	PAGE:X3VIP-2305-25
RESERVOIR DE LAVE-GLACE POUR PHARES AVANT		

Article#	Pièces	Description	QTÉ	Notes
	300573P	RESERVOIR SYSTEME DE LAVAGE DE PHARES ASS	1	
1	300577P	. RESERVOIR SYSTEME DE LAVAGE DE PHARES	1	
2	800367	. POMPE, SYSTEME DE LAVE-PHARE 24 V.	1	
3	800368	. JOINT, POMPE SYSTEME DE LAVE-PHARE	1	
4	800364	. CAPTEUR BAS NIVEAU LAVE-VITRE	1	
. NS	563409	. . CONNECTEUR / SUPERSEAL 1.5 SERIES / SH 2C / AMP 282080-1	1	
. NS	562607	. . TERMINAL FEMELLE / 20-16 / AMP 183025-1	2	
5	800351	. SOUPEPE DE RETENUE	1	
6	800348	. RETR. & SEAL ASSY	1	
7	20462640	. BOUCHON DE RESERVOIR	1	
7	300621	. JOINT D'ETANCHEITE / BOUCHON DE RESERVOIR De E-5586	1	
10	504731	SANGLE, AVEC CROCHETS 15"	1	
12	300563	SUPPORT, RESERVOIR LAVE PHARE	4	
13	300570	SUPPORT, RESERVOIR LAVE-PHARE	2	
20	800371	VALVE ANTI-RETOUR, SYSTEME DE LAVE-PHARE	1	
21	800376	BOYAU, SYSTEME DE LAVE-PHARE / 5M	1	
22	504637	ATTACHE CABLE / 3/16" x 13"	1	
23	509815	ATTACHE CABLE	4	
30	800372	JET, SYSTEME DE LAVE-PHARE	4	
31	800377	OUTIL D'ALIGNEMENT DES BUSES DE LAVE PHARE	AR	
32	800373	ECROU, JET SYSTEME DE LAVE-PHARE	4	
33	800369	COUDE 90, SYSTEME DE LAVE-PHARE	4	
34	300561	RACCORD EN "T" MODIFIE	2	
35	800375	ADAPTATEUR	2	
36	507214	JOINT TORIQUE	2	

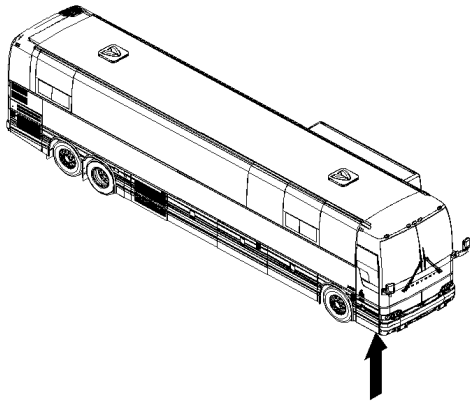


De E-5490

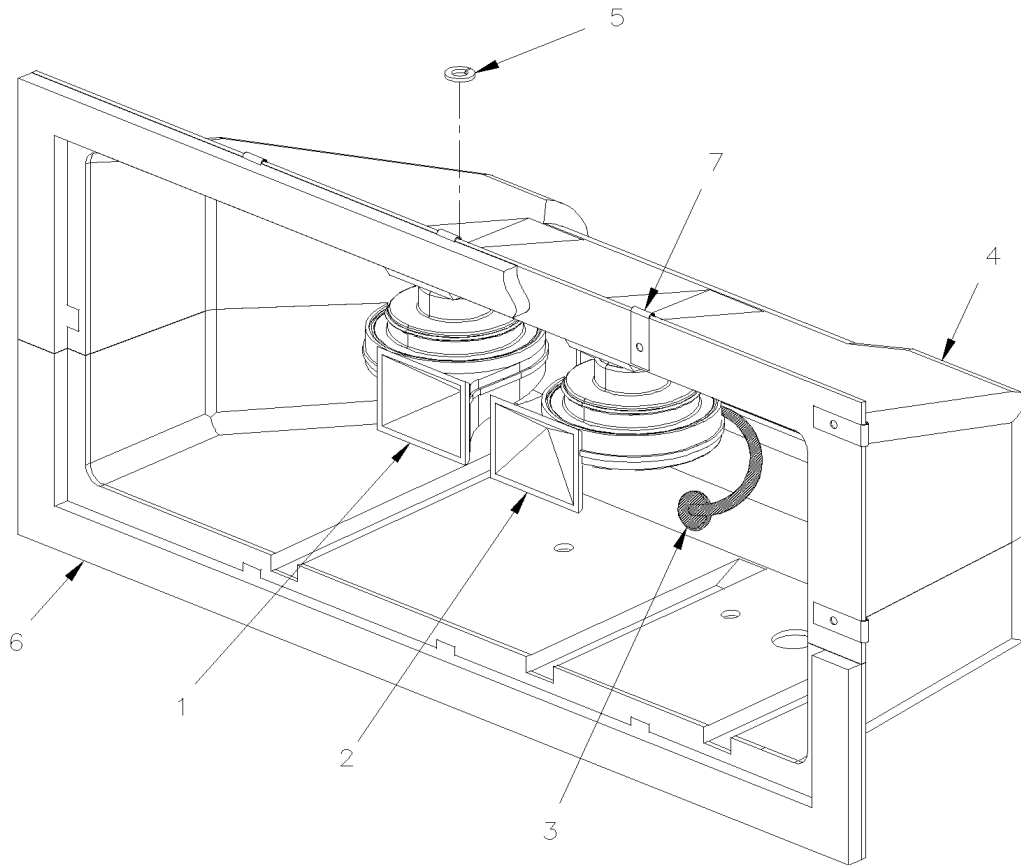
Date:07-2024

PAGE:X3VIP-2310-00

INSTALLATION KLAXON



UP TO E-5585





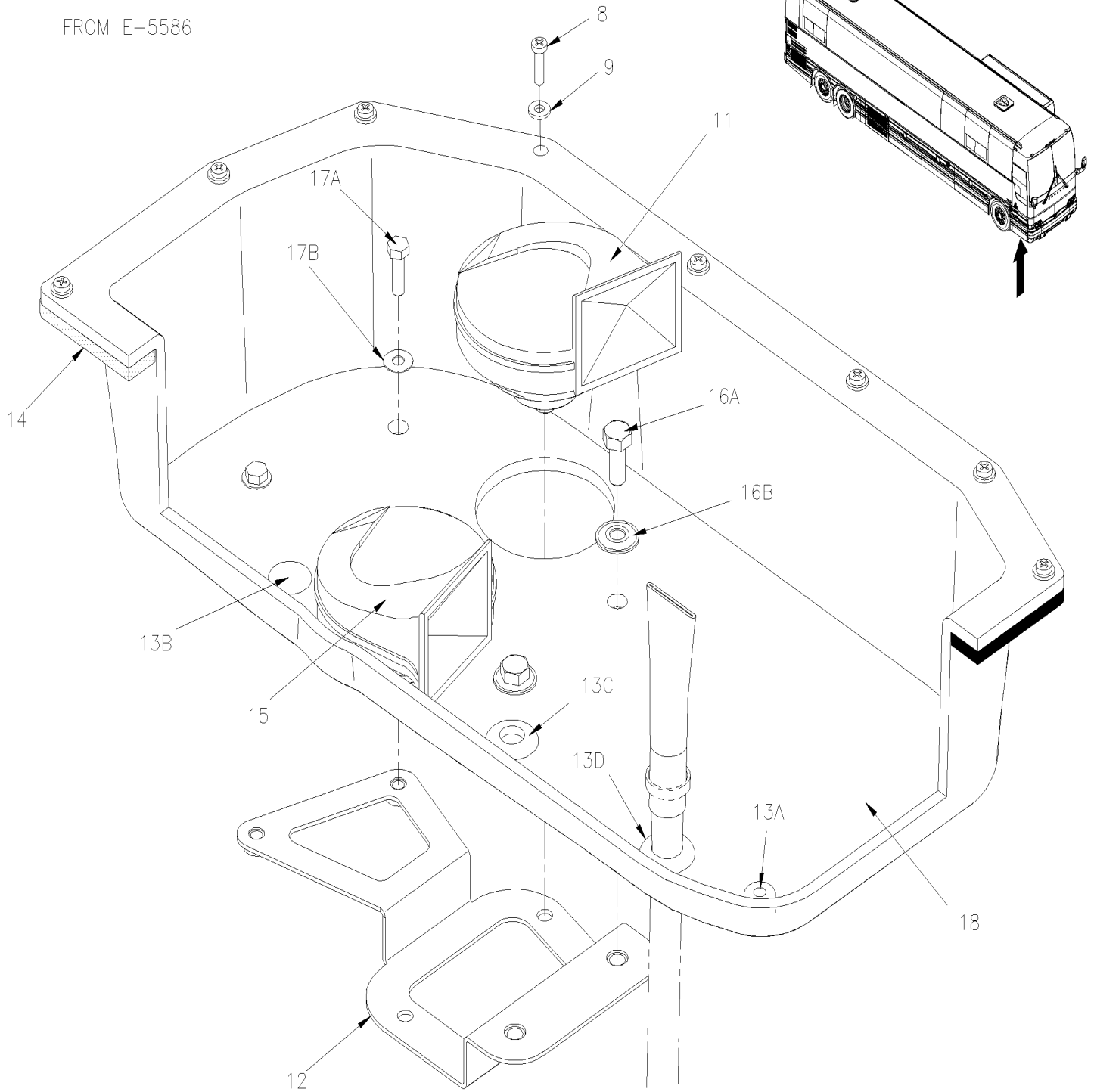
De E-5490

Date:07-2024

PAGE:X3VIP-2310-00

INSTALLATION KLAXON

FROM E-5586



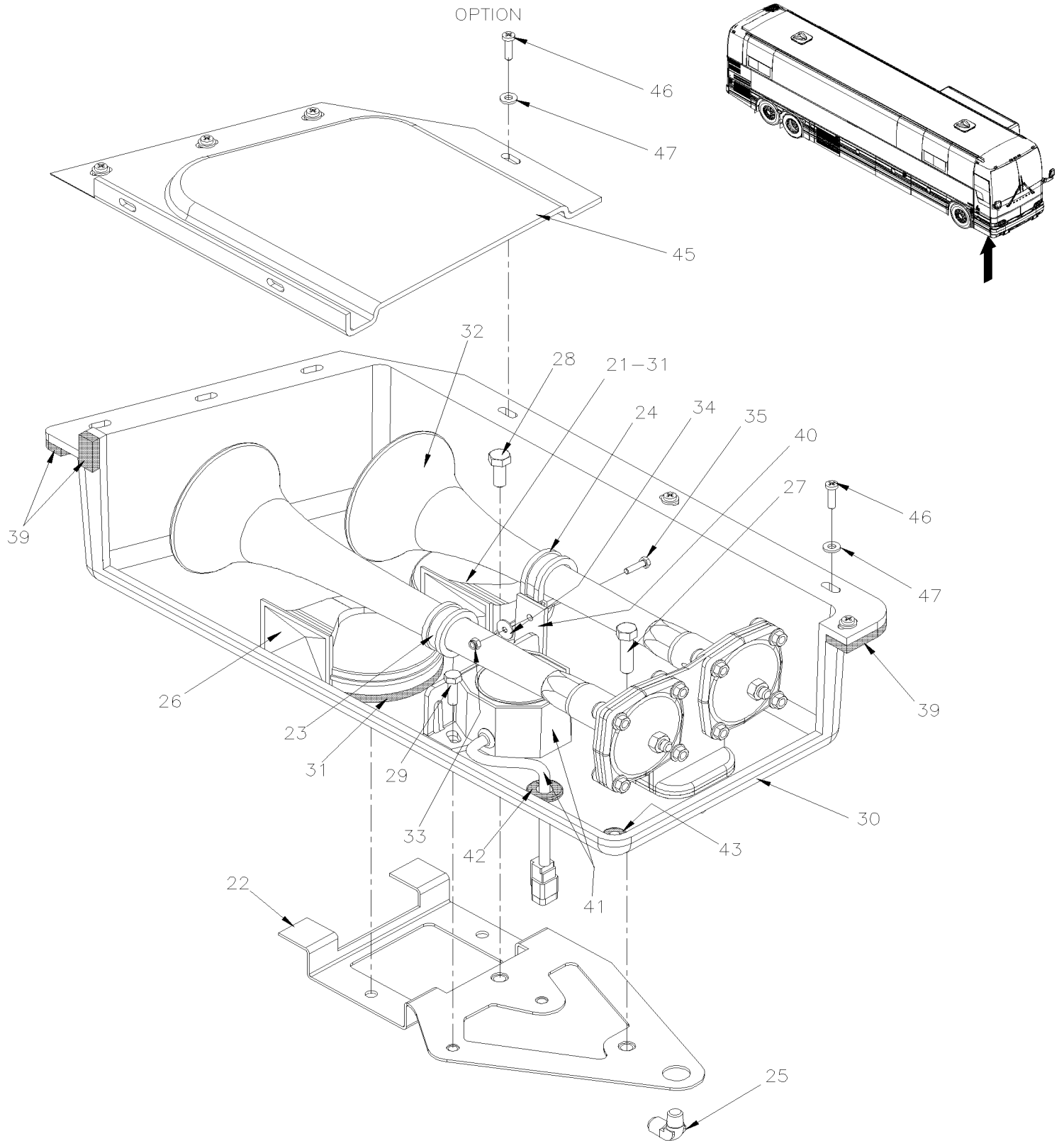


De E-5490

Date:07-2024

PAGE:X3VIP-2310-00

INSTALLATION KLAXON





De E-5490		Date:07-2024	PAGE:X3VIP-2310-00
INSTALLATION KLAXON			

Article#	Pièces	Description	QTÉ	Notes
	142502	FLUTE ELECTRIQUE À E-5585	1	
1	563015	. KLAXON ELECTRIQUE BASSE "FIAM" SERVICE À E-5585	1	
2	563023	. KLAXON ELECTRIQUE HAUTE "FIAM" SERVICE À E-5585	1	
3	504593	. PASSE-FIL / .250x.437x.250x.375x.625 À E-5585	1	
NS	065257	. CABLAGE ASS. À E-5585	1	
4	142501	. BOITE FLUTES ELECTRIQUES À E-5585	1	
5	500468	. RONDELLE PLATE .281x1.250x.065 Z050 À E-5585	2	
NS	500489	. RONDELLE FREIN A DENT INTERIEUR .894x1.410x.060 Z050 À E-5585	2	
6	506282	. RUBAN ADH1 CC POL 3/8" x 1" x 20' / GREY 2520 À E-5585	AR	
7	500252	ECROU RESSORT EN "U" #10-24 .156-.187 À E-5585	10	
8	500623	VIS AUTOTARAUDEUSE TETE CYLINDRIQUE PHILLIPS #10-24x3/4 N500 De E-5586 À J-6332	14	
8	500283	VIS AUTOTARAUDEUSE TETE GOUTTE PHILLIPS #10-24x3/4 SS De J-6333	14	
9	5001137	RONDELLE PLATE .203x.438x.050 SS De E-5586	14	
10	Call order desk	FLUTE ELECTRIQUE De E-5586 À G-5969	1	P
10	Call order desk	FLUTE ELECTRIQUE De G-5970	1	P
11	563015	. KLAXON ELECTRIQUE BASSE "FIAM" SERVICE De E-5586 À J-6313	1	
11	560624	. KLAXON ELECTRIQUE BASSE "FIAM" SERVICE De J-6314	1	
11	5001835	. ECROU HEX EPAULEMENT M6-1.0 SS De E-5586	1	
NS	680111	. GRAISSE PROTECTRICE De E-5586	AR	
12	142507	. SUPPORT De E-5586 À G-6031	1	
12	140034	. SUPPORT DE KLAXONS ASS. De G-6032 À J-6313	1	
12	140022	. SUPPORT DE KLAXONS ASS. De J-6314	1	
13A	504593	. PASSE-FIL / .250x.437x.250x.375x.625 De E-5586	1	
13B	504076	. BOUCHON / .750 O.D. / NICKEL De E-5586 À G-5969	1	
13C	504555	. PASSE-FIL / .500x.812x.125x.344x1.062x.031 De E-5586	1	
13D	504421	. PASSE-FIL / .625x.875x.187x.437x1.125 De E-5760	1	
14	501580	. JOINT D'ETANCHEITE, BOITE KLAXON De E-5586	1	
15	563023	. KLAXON ELECTRIQUE HAUTE "FIAM" SERVICE De E-5586 À J-6313	1	
15	560625	. KLAXON ELECTRIQUE HAUTE "FIAM" SERVICE De J-6314	1	
15	5001835	. ECROU HEX EPAULEMENT M6-1.0 SS De E-5586	1	
NS	680111	. GRAISSE PROTECTRICE De E-5586	AR	
16A	502862	. VIS A TETE HEXAGONAL M8-1.25x20 G8.8 N500 De E-5586	2	
16B	5001699	. RONDELLE "BELLEVILLE" 8.2x22x1.4 N500 De G-6033	2	
17A	502830	. VIS A TETE HEXAGONAL M6-1.0x20 G8.8 N500 De E-5586	2	
17B	5001608	. RONDELLE "BELLEVILLE" 6.2x15.0x0.7 G500 De G-6033	2	
18	140581	. BOITE EN PLASTIQUE POUR KLAXON AUT. XL2 De E-5586 À G-5969	1	
18	145607	. BOITE EN PLASTIQUE POUR KLAXON AUT. XL2 De G-5970	1	
18	142869	ISOLANT À J-6313	1	
18	140100	ISOLANT De J-6314	1	
19	066540	CABLAGE ASS. De E-5586 À H-6179	1	
19	060074	CABLAGE ASS. De H-6180	1	



De E-5490		Date:07-2024	PAGE:X3VIP-2310-00
INSTALLATION KLAXON			

Article#	Pièces	Description	QTÉ	Notes
		LES ITEMS SUIVANTES SONT RELIES		
		AVEC KLAXON A L'AIRE		
21	563015	KLAXON ELECTRIQUE BASSE "FIAM" SERVICE À J-6313	1	
21	560624	KLAXON ELECTRIQUE BASSE "FIAM" SERVICE De J-6314	1	
21	5001835	ECROU HEX EPAULEMENT M6-1.0 SS	1	
22	142283	SUPPORT À J-6313	1	
22	140108	SUPPORT De J-6314	1	
23	952635	COLLET DE RETENUE / 1" I.D.	1	
24	952639	COLLET DE RETENUE / 1"1/4 I.D.	1	
25	641369	COUDE MALE 90° NON-ROTATIF / TYPE "PUSH-IN" / #4x1/8NPT-M BR	1	
NS	680098	SCCELLANT POUR FILET LOCTITE #567 / WHITE / 250ml	AR	
26	563023	KLAXON ELECTRIQUE HAUTE "FIAM" SERVICE À J-6313	1	
26	560625	KLAXON ELECTRIQUE HAUTE "FIAM" SERVICE De J-6314	1	
26	5001835	ECROU HEX EPAULEMENT M6-1.0 SS	1	
27	5001738	VIS A TETE HEXAGONAL M8-1.25x30 G8.8 N500	1	
28	502862	VIS A TETE HEXAGONAL M8-1.25x20 G8.8 N500	1	
29	502830	VIS A TETE HEXAGONAL M6-1.0x20 G8.8 N500	2	
30	142529	BOITE EN PLASTIQUE POUR KLAXON AUT. XL2 À E-5585	1	
30	140615	BOITE EN PLASTIQUE POUR KLAXON AUT. XL2 De E-5586	1	
31	142869	ISOLANT À J-6313	2	
31	140100	ISOLANT De J-6314	2	
32	640093	AVERTISSEUR A AIR	1	
33	500539	ECROU HEX BAGUE DE NYLON M4-0.7 N500	2	
34	5001750	RONDELLE PLATE 4.3x14.0x1.0 N500	2	
35	502799	VIS A TETE HEXAGONAL M4-0.7X16 G8.8 N500	2	
NS	066540	CABLAGE ASS. À H-6179	1	
NS	060074	CABLAGE ASS. De H-6180	1	
NS	680111	GRAISSE PROTECTRICE	AR	
39	506339	RUBAN ADH1 NIT 1/4" x 1" x 35' / BLACK 1220 À E-5585	AR	
39	501580	JOINT D'ETANCHEITE, BOITE KLAXON De E-5586	1	
40	141120	SUPPORT	1	
41	065593	ALARME, KNEELING ASS.	1	
. NS	563164	. ALARME, KNEELING ASS.	1	
42	504625	. PASSE-FIL / .250x.750x.250x.437x1.000	1	
42	504076	BOUCHON / .750 O.D. / NICKEL	1	
43	504593	PASSE-FIL / .250x.437x.250x.375x.625 À G-5969	1	
45	142309	DEFLECTEUR À E-5585	1	
45	140614	DEFLECTEUR De E-5586	1	
46	500623	VIS AUTOTARAUDEUSE TETE CYLINDRIQUE PHILLIPS #10-24x3/4 N500	13	



De E-5490		Date:07-2024	PAGE:X3VIP-2310-00
INSTALLATION KLAXON			

Article#	Pièces	Description	QTÉ	Notes
47	5001137	RONDELLE PLATE .203x.438x.050 SS	13	
		P) CONTACTER LE BUREAU DE PRISE DE COMMANDE		

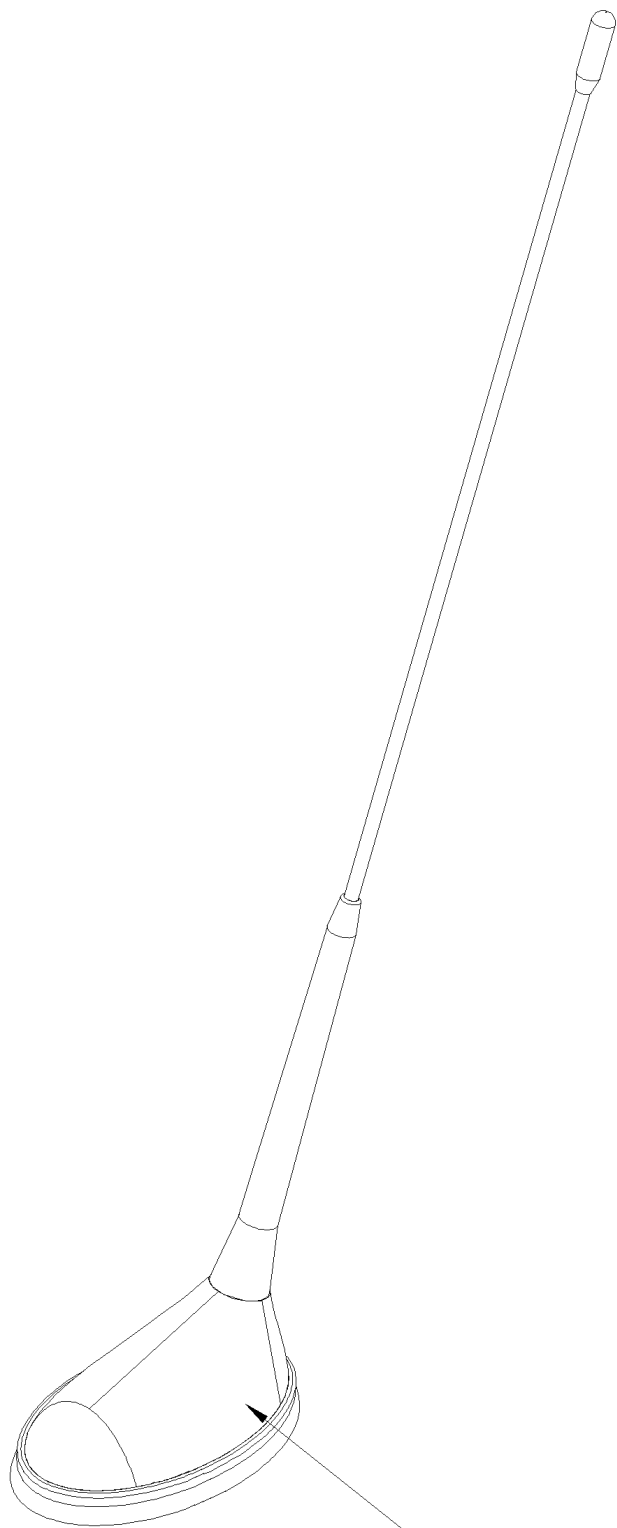


De E-5490

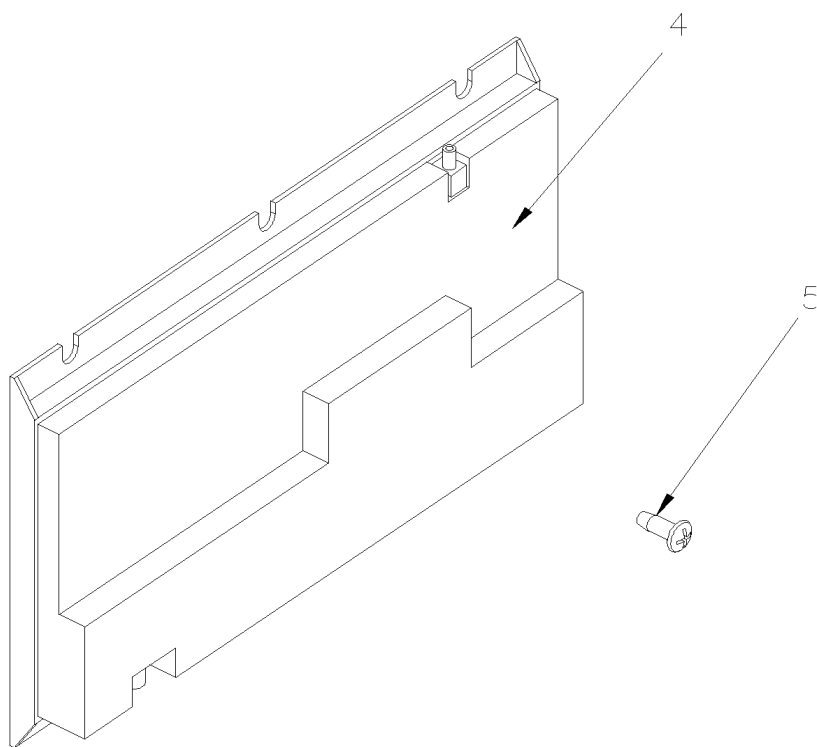
Date:07-2024

PAGE:X3VIP-2319-00

ANTENNE "VOLVO LINK" - INSTALLATION



1-2 -3



CF



De E-5490	Date:07-2024	PAGE:X3VIP-2319-00
ANTENNE "VOLVO LINK" - INSTALLATION		

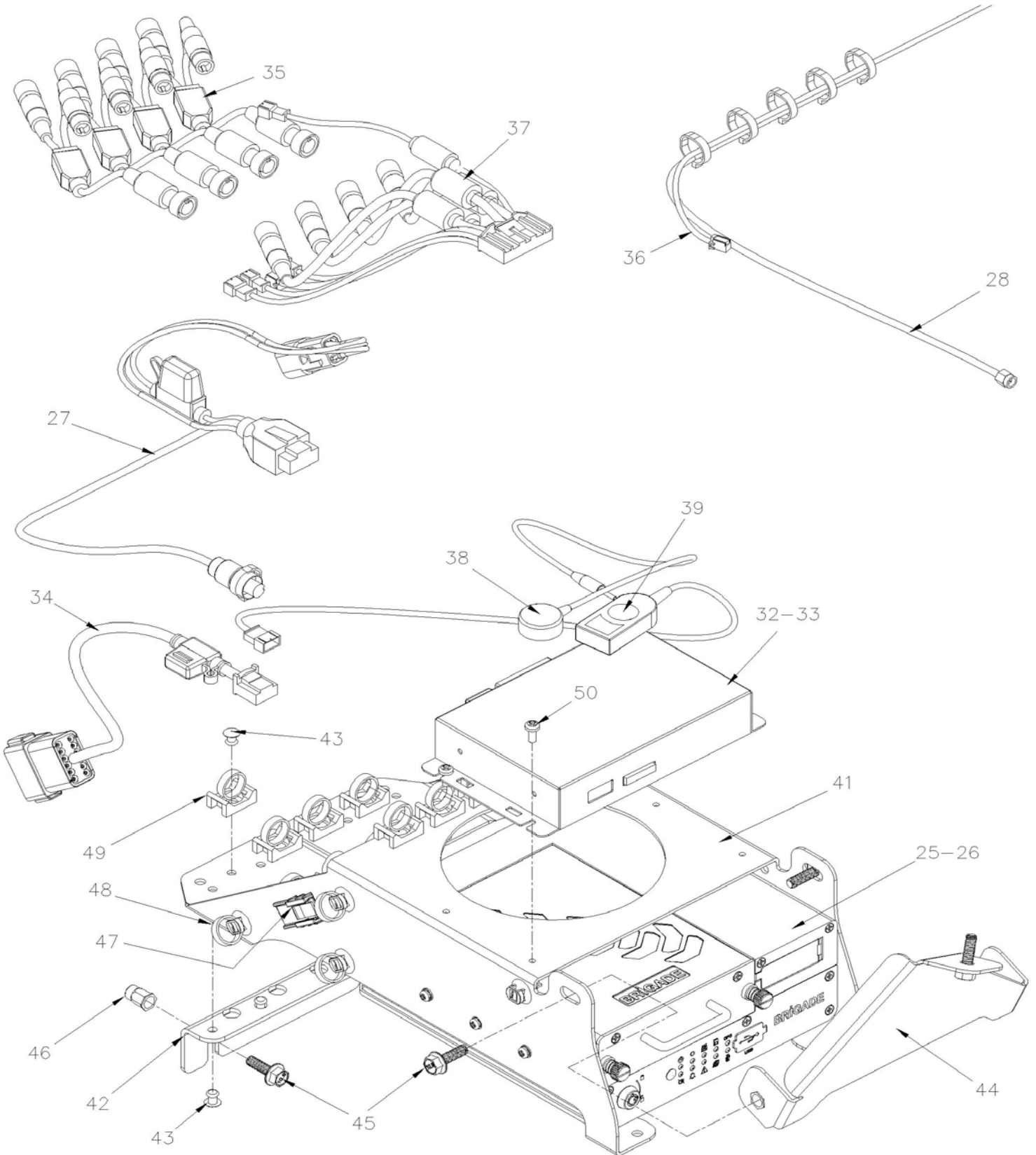
Article#	Pièces	Description	QTÉ	Notes
1	21705662	ANTENNE (VOLVO LINK) À K-6417	1	
1	22472979	ANTENNE (VOLVO LINK) De K-6418	1	
1	880050	RONDELLE PLATE 19X24.4X3.2 RUB	1	
NS	684517	ADHESIF SIMSON #ISR 70-03 / GRIS / 310ml CARTRIDGE	AR	
2	903230	ECROU BASE D'ANTENNE, VOLVO LINK	1	
3	21385255	CABLES ANTENNE (GPS&RF-IN) VOLVO LINK (RF-in VOLVO LINK) À K-6417	1	
3	560762	CÂBLE ANTENNE TGW 4G(ANTENNE À JONCTION) De K-6418 À L-6634	1	
3	563913	CÂBLE ANTENNE TGW 4G(ANTENNE À JONCTION) De L-6635	1	
3	560764	CÂBLE ANTENNE TGW 4G(JONCTION À ECU TGW) De K-6418 À L-6634	1	
3	563914	CÂBLE ANTENNE TGW 4G(JONCTION À ECU TGW) De L-6635	1	
NS	685126	ADHESIF SIMSON #ISR 70-03 / GRIS / 600ml SAUSAGE À L-6518	AR	
NS	684685	COLLE SIMSON #ISR 70-03 / 310ml CARTRIDGE De L-6519	AR	
4	21284312	MODULE ECU VOLVO LINK À E-5570	1	
4	21985688	MODULE ECU VOLVO LINK De E-5571 À F-5871	1	
4	22357675	MODULE ECU VOLVO LINK De F-5872 À H-6230	1	
4	22861158	MODULE ECU VOLVO LINK De H-6231 À K-6479	1	
4	23359380	MODULE ECU VOLVO LINK De K-6480 À L-6618	1	
4	23593814	MODULE ECU VOLVO LINK De L-6619 À R-6924	1	
4	23163299	MODULE ECU VOLVO LINK De R-6925	1	
4	IS14122	ENS REMPLACEMENT TGW1 TO TGW2 À F-5871	1	
. NS	IS-14122	. SEE INSTRUCTION SHEET À F-5871	1	
. NS	069100	. ENSEMBLE DE SERVICE TGW1 @ TGW2 À F-5871	1	
. NS	22357675	. MODULE ECU VOLVO LINK À F-5871	1	
4	21443469	CARTE SIM MODULE VOLVO LINK À J-6212	1	
4	22990242	CARTE SIM MODULE VOLVO LINK FOR SERVICE De J-6213 À R-6924	1	
4	23004613	CARTE SIM MODULE VOLVO LINK De R-6925	1	
5	502868	VIS AUTOTARAUEUSE TETE GOUTTE PHILLIPS #10-16x1/2 N500	2	
NS	562679	FIXATION ADH. 4 COTES 1.000 x 1.000 x .160	AR	
NS	504637	ATTACHE CABLE / 3/16" x 13"	AR	
NS	504671	PASSE-FIL / .687x1.000x.125x.437x1.312	1	



Date:07-2024

PAGE:X3VIP-2319-80

SYSTEME DE CAMERA PERIPHERIQUE - INSTALLATION - "BRIGADE"





Date:07-2024

PAGE:X3VIP-2319-80

SYSTEME DE CAMERA PERIPHERIQUE - INSTALLATION - "BRIGADE"

Article#	Pièces	Description	QTÉ	Notes
1	990001	BOITIER CAMERA PERIPHERIQUE "BRIGADE" À R-6954	4	
1	901919	BOITIER CAMERA 360 HD NOIR "BRIGADE" De R-6955	4	
2	990565	CAMERA PERIPHERIQUE "BRIGADE" À R-6954	4	
2	901913	CAMERA PERIPHERIQUE "BRIGADE", HD De R-6955	4	
3	990575	JOINT ÉTANCH. NOIR, CAM.PERIPH "BRIGADE"	4	
4	471605	PLAQUE D'ANCRAGE M4 À R-6954	2	
4	4705234	PLAQUE D'ANCRAGE M4 HD De R-6955	2	
NS	684685	COLLE SIMSON #ISR 70-03 / 310ml CARTRIDGE	AR	
5	506769	RUBAN ADH2 CC POL 1/8" x 1/4" x 60' / BLACK H1CC-N-#14	AR	
6	900220	TUYAU PVC / 5/8" I.D. / S.L.	AR	
NS	504637	ATTACHE CABLE / 3/16" x 13"	3	
NS	562679	FIXATION ADH. 4 COTES 1.000 x 1.000 x .160	1	
NS	509815	ATTACHE CABLE	2	
7	505011	VIS MECANIQUE TETE PLATE PHILLIPS M4-0.7X25 SS NSS	AR	
8	901735	ENS. MONITEUR LCD 7" CAM. PERIPH. "BRIGADE"	1	
NS	901707	. CABL. ASS. MONITEUR ALI. & SIGN. "BRIGADE"	1	
NS	562479	. . CONNECTEUR / DT SERIES / PH 4C / GRIS / DEUTSCH DT04-4P-C015	1	
NS	504637	ATTACHE CABLE / 3/16" x 13"	AR	
9	901708	. MONITEUR LCD 7" CAM. PERIPH "BRIGADE"	1	
. NS	901904	. . MONITEUR	1	
. NS	901911	. . CABLE ADAPTATEUR	1	
10	901736	. FIXATION ARR. MONITEUR "T" A UNE ROTULE	1	
11	901737	. FIXATION 2 ROTULES BRAS 3" MONIT.BRIGADE	1	
12	500608	. VIS AUTOTARAUDEUSE TETE BOMBE PHILLIPS #10x1 N500	3	
13	3210563	MOULURE CACHE FIL	1	
14	5002083	VIS AUTOPERCANTE TETE OVALE PHILIPS AVEC RONDELLE DE FINITION CAPTIVE #8X1 N050	2	
15	491847	SUPPORT, CAMERA PERIPHERIQUE À R-6954	2	
15	492179	SUPPORT, CAMERA PERIPHERIQUE HD De R-6955	1	
NS	684685	COLLE SIMSON #ISR 70-03 / 310ml CARTRIDGE	AR	
NS	685387	COLLE MS POLYMER TEROSON MS 9399 / 400ml CARTRIDGE	AR	
NS	506785	RUBAN ADH2 CC POL 1/16" x 1/4" x 200' / BLACK I1C-N-A	AR	
16	507022	JOINT TORIQUE 1.984 ID x 2.262 OD x 0.139 W	2	
17	491549	BOUCHON, ACCES SUPPORT " BRIGADE"	2	
18	509815	ATTACHE CABLE	2	
19	491848	SANGLE DE RETENUE	2	
20	504787	RIVET "CHERRY MONOLOK" TETE BOMBE 1/4x5/8 ZP	2	
21	502573	RONDELLE PLATE 6.4x12.5x1.6 SS	2	
22	5001377	VIS MECANIQUE TETE CYLINDRIQUE PHILLIPS M5-0.8x8 SS	2	
23	504066	PASSE-FIL / .687x1.000x.062x.375x1.312	2	
NS	0600154	CABLAGE CAMERA PERIFERIQUE BRIGADE	1	
25	901730	ENS. ENREGIST. 8 CAN. A/ACCESS., "BRIGADE"	1	
26	901704	. ENREGIS. DIGITAL MOBILE SERIE 500 8 CAN.	1	



Date:07-2024

PAGE:X3VIP-2319-80

SYSTEME DE CAMERA PERIPHERIQUE - INSTALLATION - "BRIGADE"

Article#	Pièces	Description	QTÉ	Notes
. NS	901824	. . CLE DE SECURITE	1	
. NS	902025	. . UNITE MDR-500 CADDY, 2TB SSD (GEN 2)	1	
27	901703	. CABL.ASSEMBLE ALIM. & VIDEO MDR "BRIGADE"	1	
28	901709	. ANTENNE GPS POUR MDR "BRIGADE"	1	
32	901733	ENS. SYS. CAMERAS PERIPHERIQUES A/ACC. À R-6954	1	
NS	901715	. CABLE VBV-L ECU A MONITEUR 5M, BRIGADE À R-6954	1	
NS	901738	. TELECOMMANDE SYSTEME CAMERA À R-6954	1	
32	901933	ENS. SYS. CAMERAS PERIPHERIQUES HD A/ACC. De R-6955	1	
NS	901940	. CABLE VBV-H405 ECU A MONITEUR 5M, BRIGADE De R-6955	1	
NS	901920	. CABLE INTERFACE VIDEO OUTPUT HD De R-6955	1	
NS	901916	. CABLE INTER. MANETTE ECU "BRIGADE" De R-6955	1	
33	901706	. MODULE ELECT. CTRL CAM. PERIF. "BRIGADE" À R-6954	1	
33	900007	MODULE ELECT. CTRL CAM. PERIF. "BRIGADE", HD De R-6955	1	
34	901705	. CABL. ALIM. ET SIGNAUX ECU 360 "BRIGADE" À R-6954	1	
34	901915	CABL. ALIM. ET SIGNAUX ECU 360 "BRIGADE", HD De R-6955	1	
35	901710	. CABLE EN Y SYS. CAM. PERIPHERI, "BRIGADE" À R-6954	4	
35	901926	SEPARATEUR EN Y CAMERA HD "BRIGADE" De R-6955	4	
36	901714	. CABLE VIDEO VBV-L ECU A MONITEUR, "BRIGADE" À R-6954	1	
36	901922	CABLE VIDEO VBV-L ECU A MONITEUR, "BRIGADE", HD De R-6955	1	
37	901716	. CABLE INTERFACE CAMERAS VERS ECU, "BRIGADE" À R-6954	1	
37	901914	CABLE INTERFACE CAMERAS VERS ECU, "BRIGADE", HD De R-6955	1	
38	901717	. CABLE SENSEUR INFRA ROUGE, "BRIGADE" À R-6954	1	
39	901718	. BOUTON SELECT./ADJUST. A/FIL "BRIGADE" À R-6954	1	
39	901921	BOUTON SELECT./ADJUST. A/FIL "BRIGADE", HD De R-6955	1	
41	406825	SUPPORT MDR_ECU BRIGADE À R-6954	1	
41	406929	SUPPORT MDR_ECU BRIGADE HD De R-6955	1	
42	406826	FIXATION,SUPPORT MDR_ECU BRIGADE	1	
43	504379	RIVET AVEUGLE TETE BOMBE OUVERT 3/16x1/4 SS	16	
44	406922	FIXATION,SUPPORT MDR_ECU BRIGADE À R-6954	1	
44	406933	FIXATION,SUPPORT MDR_ECU BRIGADE VIP De R-6955	1	
45	5002100	VIS TETE HEX EPAULEMENT ADHESIVE M6-1.0x20 G10.9 N500	5	
46	5001344	ECROU INSERTION FL HEX M6-1.0 0.5-3.0 SS	AR	
47	564108	SUPPORT CONNECTEUR AVEC SAPIN / DEUTSCH 1011-310-0205	2	
48	509815	ATTACHE CABLE	6	
48	504637	ATTACHE CABLE / 3/16" x 13"	6	
49	504013	SUPPORT ATTACHE / 1/4" X 1/4" I.D.	12	
49	504637	ATTACHE CABLE / 3/16" x 13"	12	
50	500799	VIS AUTOTARAUDEUSE TETE CYLINDRIQUE PHILLIPS #8-32x3/8 N500 À R-6954	4	
50	500437	RONDELLE PLATE .125x.375x.040 Z050 De R-6955	4	
50	502825	VIS MECANIQUE TETE CYLINDRIQUE PHILLIPS M3-0.5x16 N500 De R-6955	4	
51	500841	VIS AUTOTARAUDEUSE TETE CYLINDRIQUE PHILLIPS #14x3/4 Z050	AR	
NS	901712	HARNAIS / CAMERA "BRIGADE" 10M À R-6954	2	



		Date:07-2024	PAGE:X3VIP-2319-80
SYSTEME DE CAMERA PERIPHERIQUE - INSTALLATION - "BRIGADE"			

Article#	Pièces	Description	QTÉ	Notes
55	901924	HARNAIS / CAMERA "BRIGADE" HD, 10M De R-6955	2	
NS	901713	HARNAIS / CAMERA "BRIGADE" 15M À R-6954	2	
60	901925	HARNAIS / CAMERA "BRIGADE" HD, 15M De R-6955	2	
61	562679	FIXATION ADH. 4 COTES 1.000 x 1.000 x .160	AR	
NS	504637	ATTACHE CABLE / 3/16" x 13"	AR	

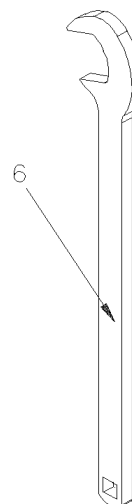
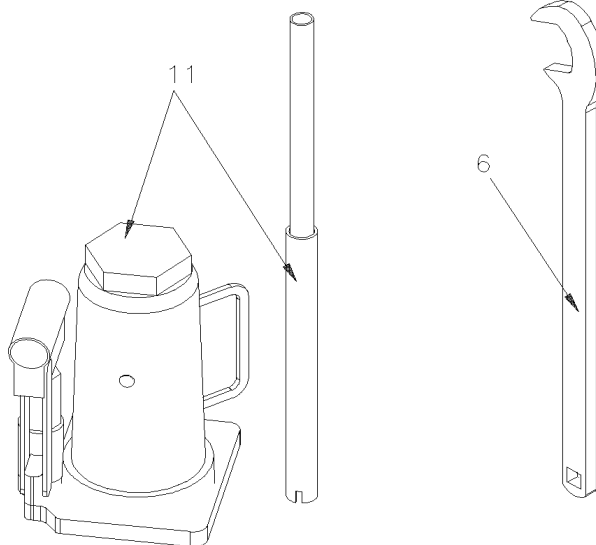
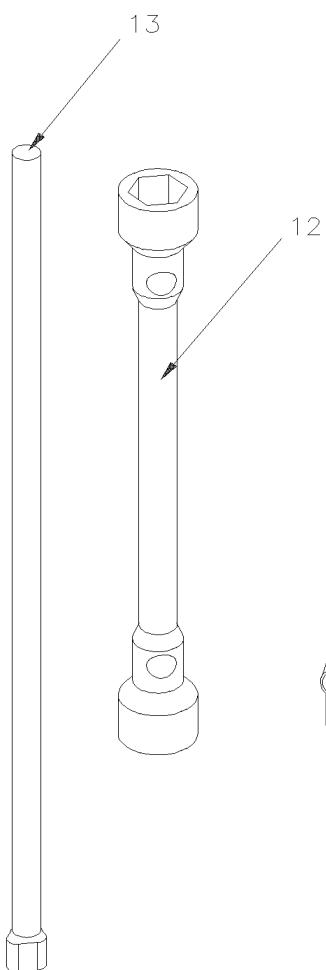
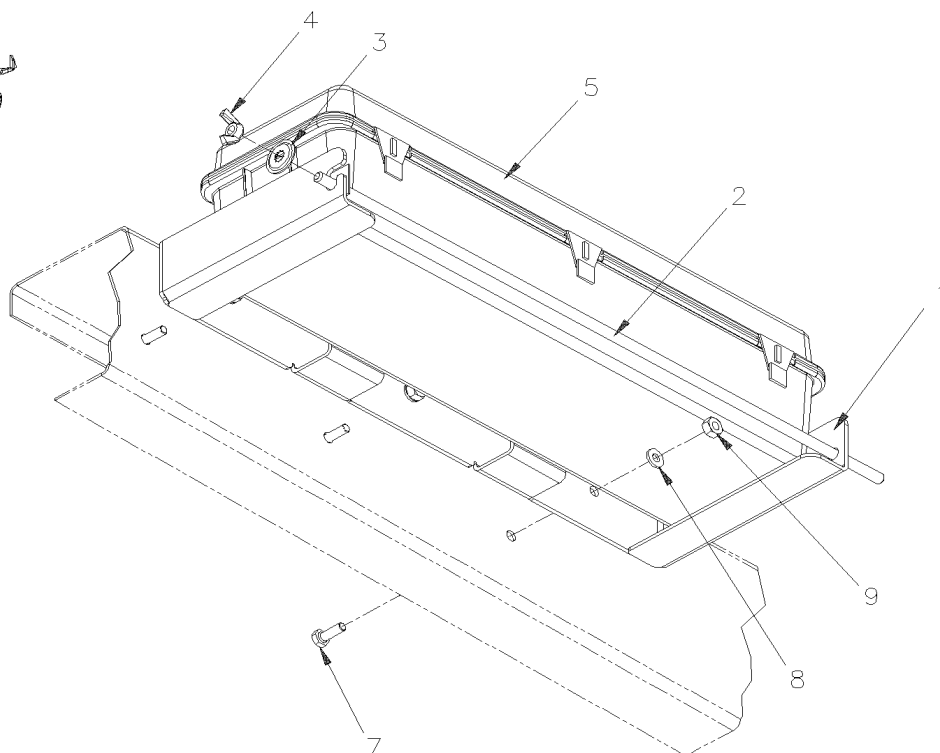
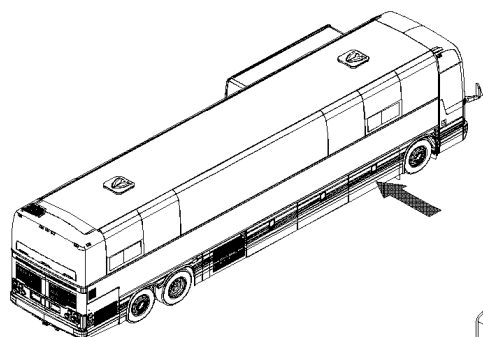


De E-5490

Date:07-2024

PAGE:X3VIP-2320-00

INSTALLATION CRIC & REFLECTEURS TRIANGULAIRES





De E-5490	Date:07-2024	PAGE:X3VIP-2320-00
INSTALLATION CRIC & REFLECTEURS TRIANGULAIRES		

Article#	Pièces	Description	QTÉ	Notes
1	211220	SUPPORT De J-6237 À M-6667	1	
1	218892	SUPPORT De M-6668	1	
NS	506282	RUBAN ADH1 CC POL 3/8" x 1" x 20' / GREY 2520	AR	
2	210280	TIGE DE FERMETURE ASS. À M-6667	1	
2	218894	TIGE DE FERMETURE ASS. De M-6668	1	
3	502584	RONDELLE FREIN STRIEE 8.2x26.3x1.8 Z050	1	
4	500782	ECROU A OREILLES 5/16-18 Z050	2	
5	930442	ENSEMBLE, REFLECTEUR TRIANG. À M-6667	1	
5	930045	ENSEMBLE, REFLECTEUR TRIANG. De M-6668	1	
NS	3211637	ENS, TRIANGLE AVERTISSEMENT D'URGENCE À M-6667	1	
6	010032	OUTIL POUR ENLEVER TENSION	1	
7	5001190	VIS A TETE HEXAGONAL 1/4-20x3/4 SS BK	3	
8	500877	RONDELLE PLATE .250x.562x.065 N500	3	
9	500771	ECROU HEX 1/4-20 SS	3	
11	505505	CRIC 12 TONNES À L-6561	1	
11	690426	CRIC 12 TONNES De L-6562	1	
12	690005	CLE DE ROUE 33MM-38MM (CPM)	1	
13	690002	POIGNEE POUR CLE DE ROUE	1	

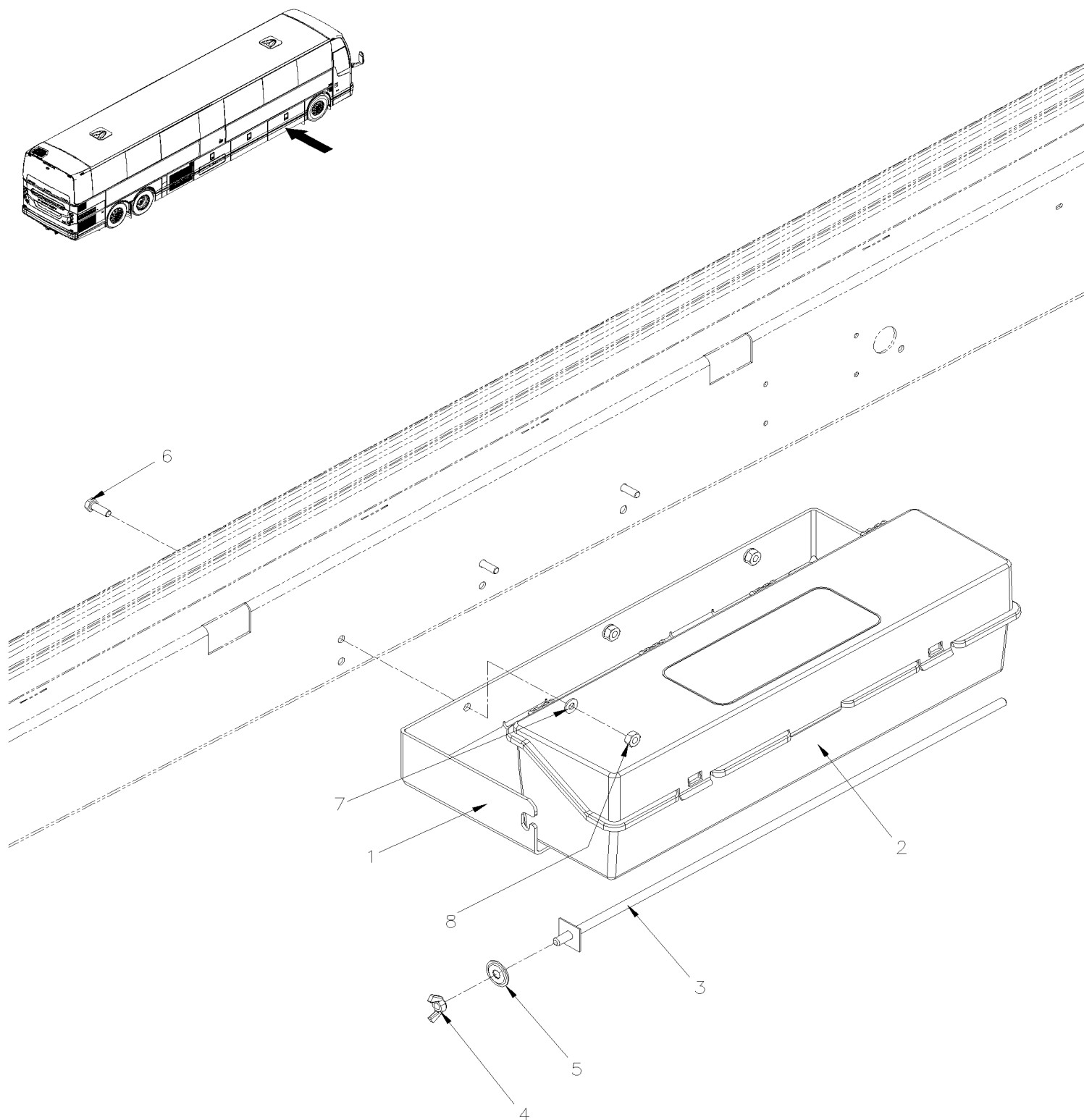


À M-6667

Date:07-2024

PAGE:3211637

ENS, TRIANGLE AVERTISSEMENT D'URGENCE





À M-6667	Date:07-2024	PAGE:3211637
ENS, TRIANGLE AVERTISSEMENT D'URGENCE		

Article#	Pièces	Description	QTÉ	Notes
1	218892	SUPPORT	1	
2	930045	ENSEMBLE, REFLECTEUR TRIANG.	1	
3	218894	TIGE DE FERMETURE ASS.	1	
4	500782	ECROU A OREILLES 5/16-18 Z050	1	
5	502584	RONDELLE FREIN STRIEE 8.2x26.3x1.8 Z050	1	
6	5001190	VIS A TETE HEXAGONAL 1/4-20x3/4 SS BK	3	
7	500877	RONDELLE PLATE .250x.562x.065 N500	3	
8	500771	ECROU HEX 1/4-20 SS	3	

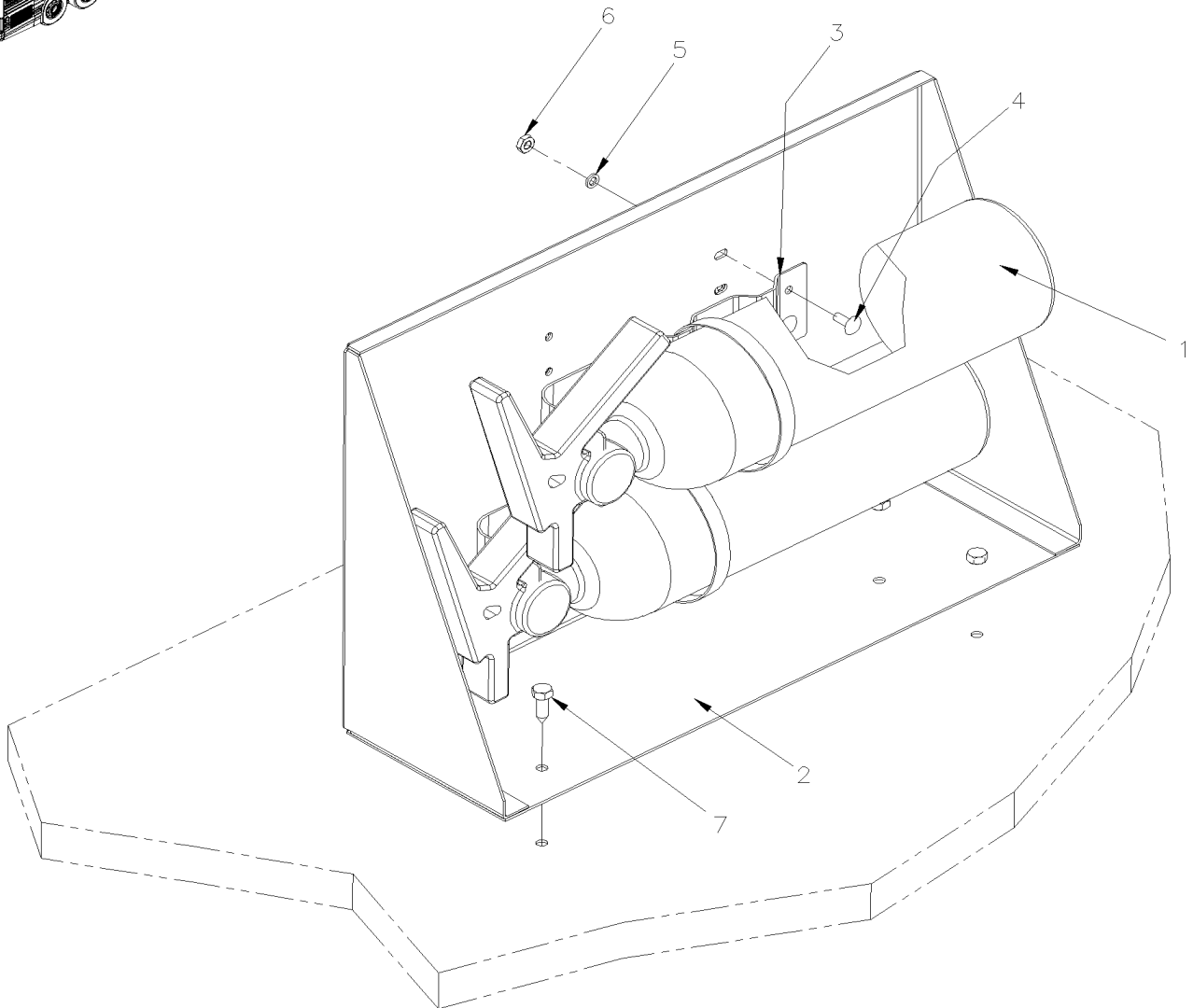
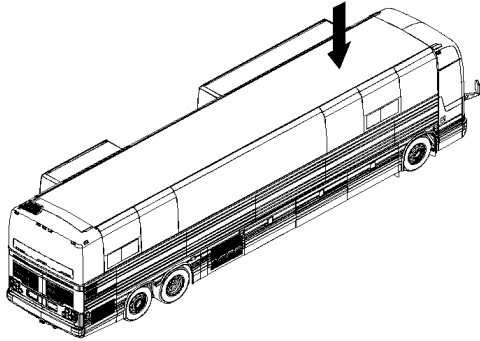


De E-5490

Date:07-2024

PAGE:X3VIP-2320-30

INSTALLATION EXTINCTEUR





De E-5490		Date:07-2024	PAGE:X3VIP-2320-30
-----------	--	--------------	--------------------

INSTALLATION EXTINCTEUR

Article#	Pièces	Description	QTÉ	Notes
1	901001	EXTINCTEUR POIGNEE METAL (2 1/2 LB) À J-6279	2	
1	901360	EXTINCTEUR POIGNEE PLASTIQUE (2 1/2 LB) À J-6279	2	
1	901414	EXTINCTEUR POIGNEE ACIER (2 1/2 LB) De J-6280 À L-6644	2	
1	900267	EXTINCTEUR POIGNEE METAL (2 1/2 LB) De L-6645	2	
2	324391	SUPPORT EXTINCTEUR	1	
3	901361	SUPPORT EXTINCTEUR	2	
NS	470949	ESPACEUR	2	
4	500572	VIS MECANIQUE TETE GOUTTE PHILLIPS #10-24x1/2 SS BK	8	
5	500470	RONDELLE FREIN FENDUE .193x.334x.047 Z050	8	
6	500786	ECROU HEX #10-24 Z050	8	
7	500535	VIS AUTOTARAUDEUSE TETE HEX #14x3/4 Z050	4	

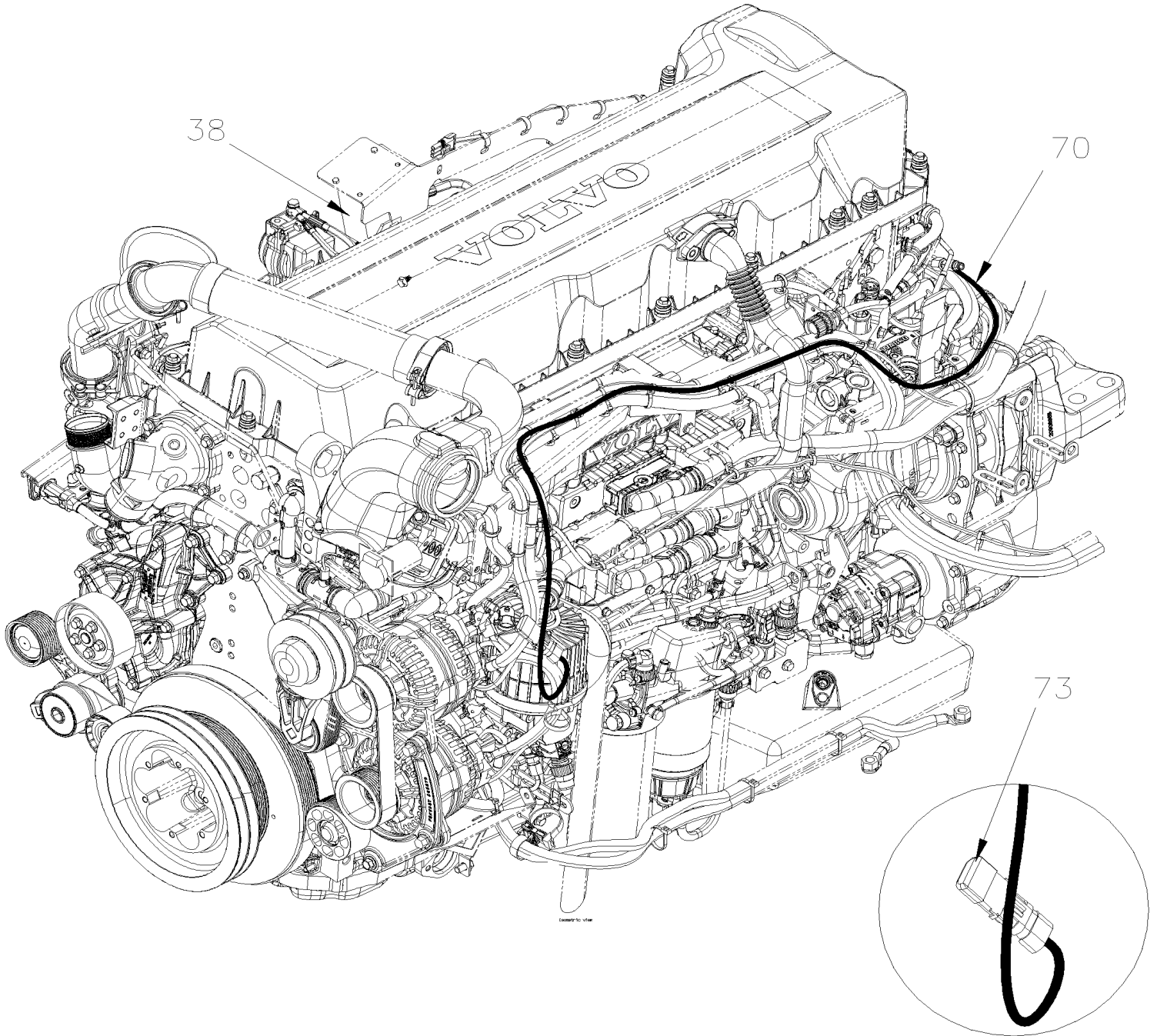


De E-5490

Date:07-2024

PAGE:X3VIP-2320-51

SYSTEME DE PROTECTION DES INCENDIES / COMPARTIMENT EVAPORATEUR



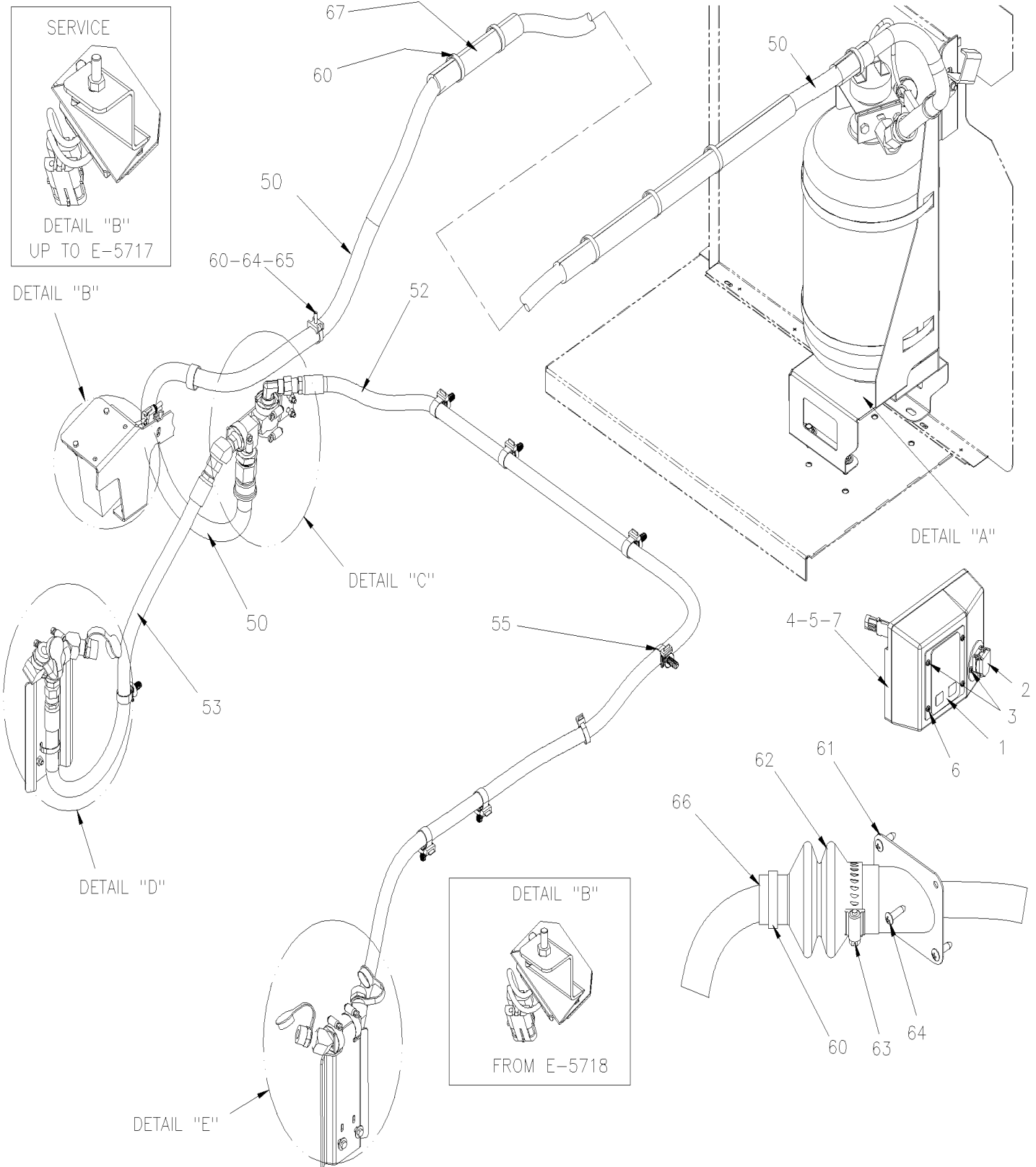


De E-5490

Date:07-2024

PAGE:X3VIP-2320-51

SYSTEME DE PROTECTION DES INCENDIES / COMPARTIMENT EVAPORATEUR



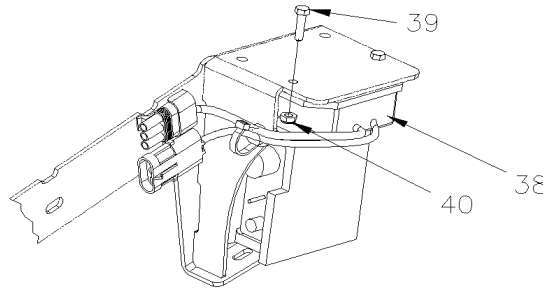
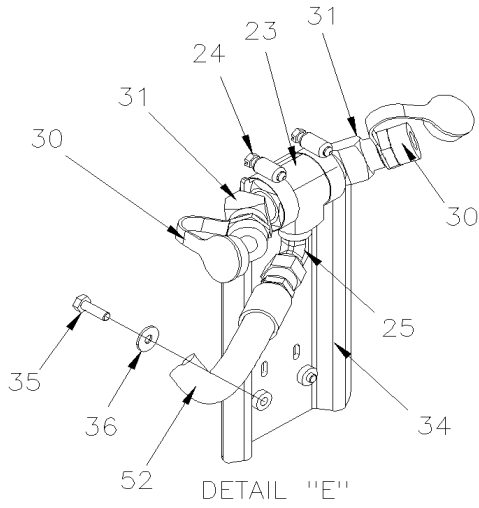


De E-5490

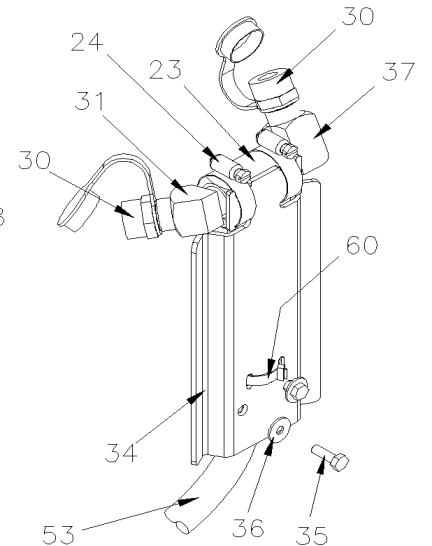
Date:07-2024

PAGE:X3VIP-2320-51

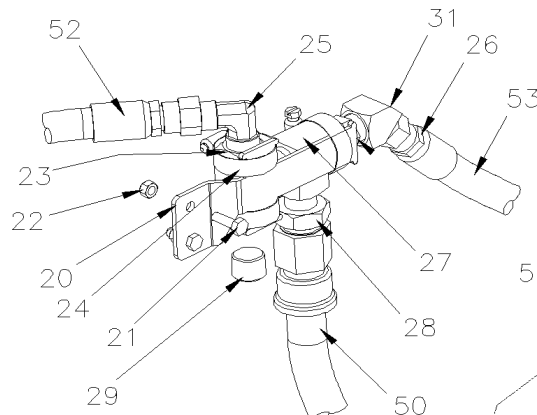
SYSTEME DE PROTECTION DES INCENDIES / COMPARTIMENT EVAPORATEUR



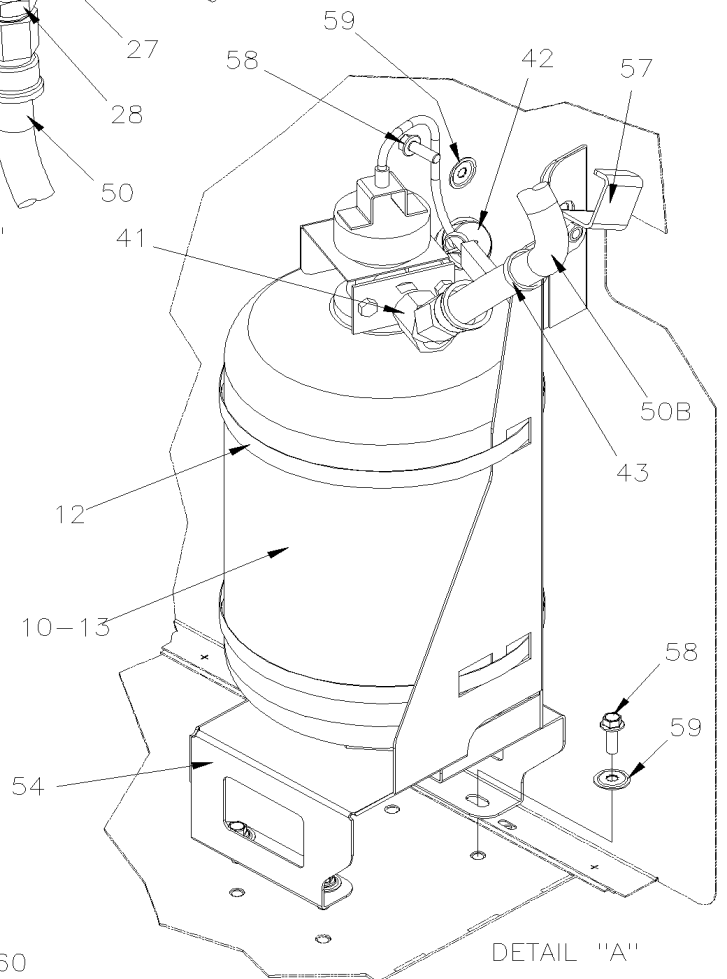
DETAIL "B"
UP TO E-5717



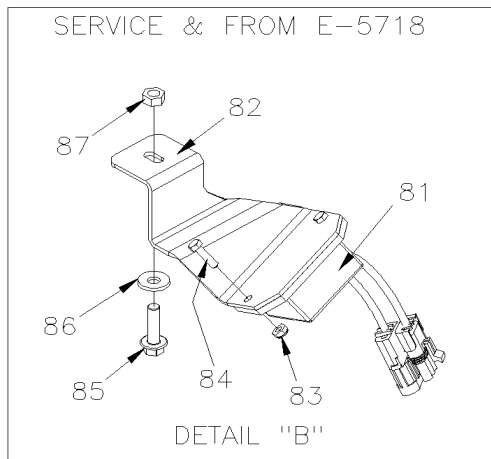
DETAIL "D"



DETAIL "C"



DETAIL "A"



DETAIL "B"

SERVICE & FROM E-5718

FROM D-5460



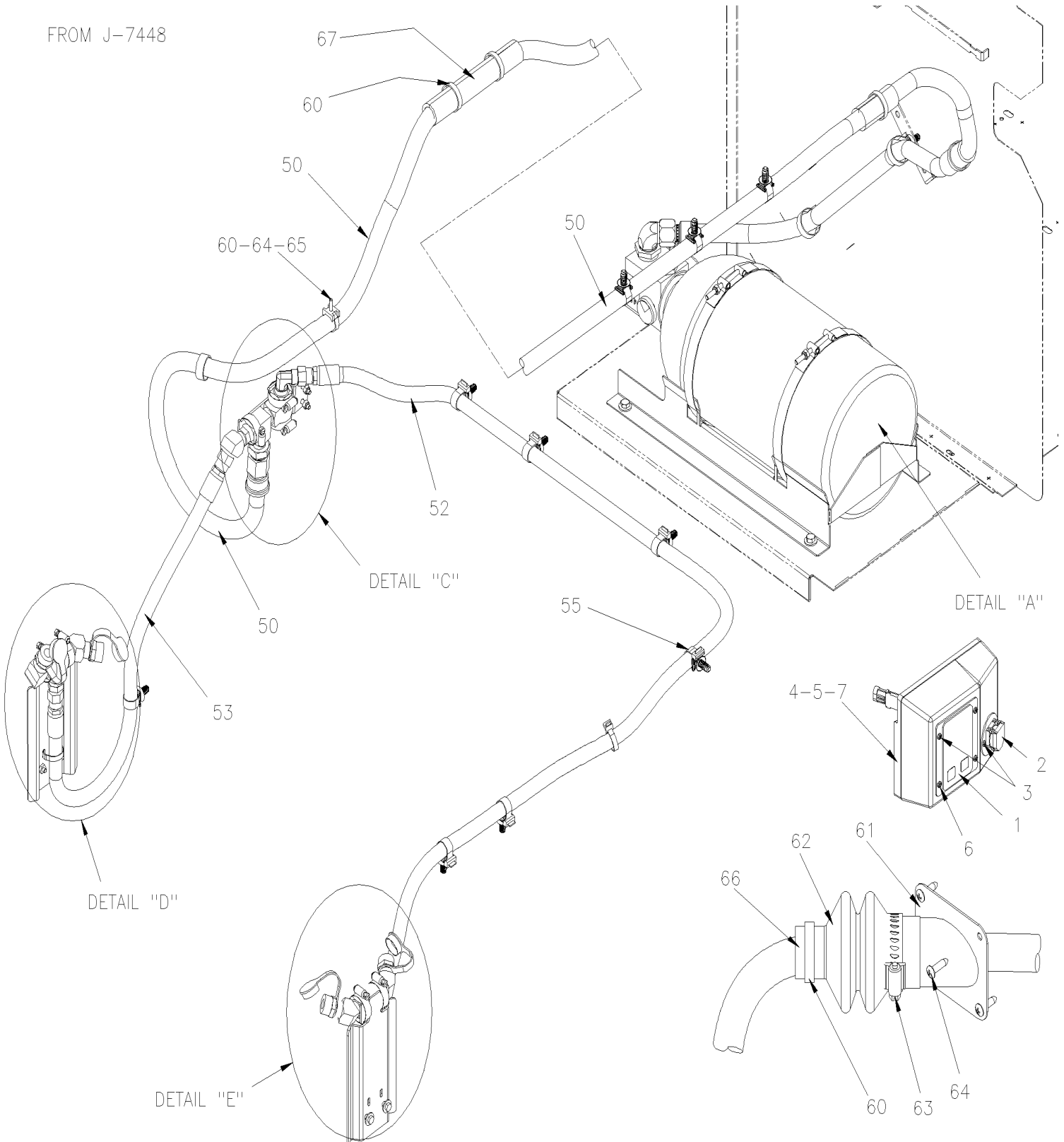
De E-5490

Date:07-2024

PAGE:X3VIP-2320-51

SYSTEME DE PROTECTION DES INCENDIES / COMPARTIMENT EVAPORATEUR

FROM J-7448



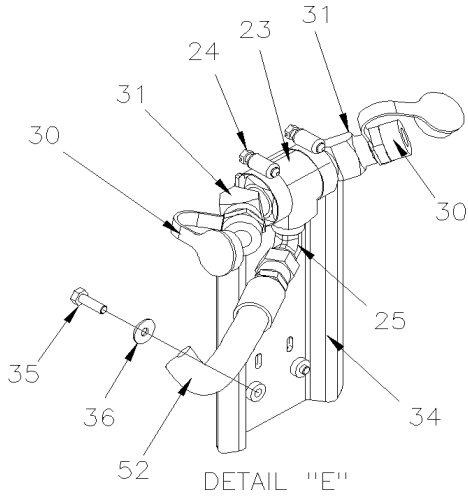


De E-5490

Date:07-2024

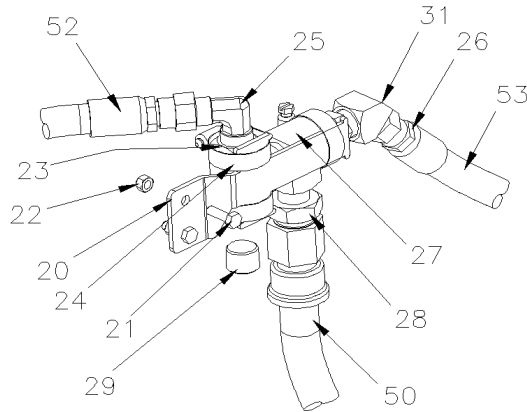
PAGE:X3VIP-2320-51

SYSTEME DE PROTECTION DES INCENDIES / COMPARTIMENT EVAPORATEUR

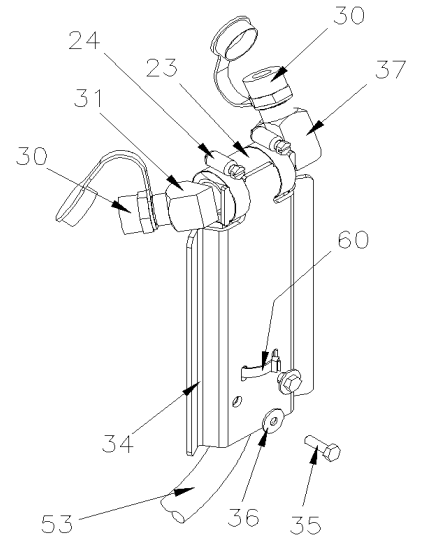


DETAIL "E"

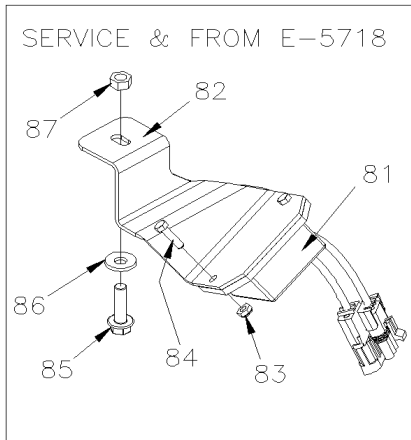
FROM J-7448



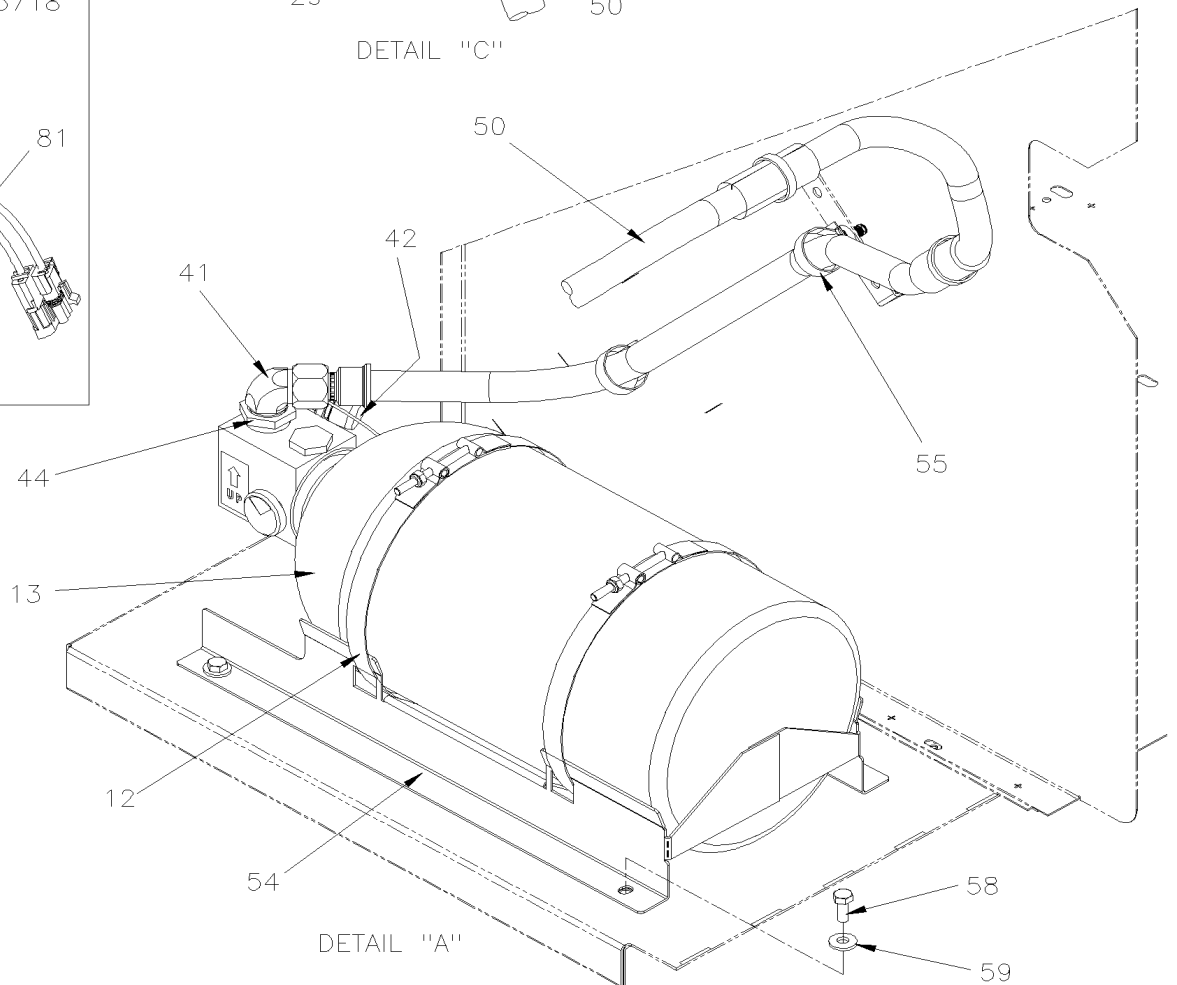
DETAIL "C"



DETAIL "D"



SERVICE & FROM E-5718



DETAIL "A"



De E-5490

Date:07-2024

PAGE:X3VIP-2320-51

SYSTEME DE PROTECTION DES INCENDIES / COMPARTIMENT EVAPORATEUR

Article#	Pièces	Description	QTÉ	Notes
1	563455	PANNEAU PROTECTION DE FEU	1	
1	405725	DECALQUE / "IN CASE OF FIRE..." / ENGLISH & FRANCAIS À N-6723	1	
1	402941	DECALQUE / "IN CASE OF FIRE..." / ENGLISH & FRANCAIS De N-6724	1	
1	405724	DECALQUE / "IN CASE OF FIRE..." / ENGLISH À N-6723	1	
1	402784	DECALQUE / "IN CASE OF FIRE..." / ENGLISH De N-6724	1	
1	400032	DECALQUE / "IN CASE OF FIRE..." / ENGLISH & FRANCAIS & SPANISH À N-6723	1	
1	402940	DECALQUE / "IN CASE OF FIRE..." / ENGLISH & FRANCAIS & SPANISH De N-6724	1	
2	563456	BOUTON DE MISE EN MARCHÉ MANUEL ASS. À M-6672	1	
. NS	563462	. SCELLE POUR BOUTON MISE EN MARCHÉ À M-6672	1	
2	564346	BOUTON DE MISE EN MARCHÉ MANUEL ASS. De M-6673	1	
. NS	564392	. SCELLE POUR BOUTON MISE EN MARCHÉ De M-6673	1	
. NS	564349	. SCELLE POUR BOUTON MISE EN MARCHÉ De M-6673	1	
. . NS	564392	. . SCELLE POUR BOUTON MISE EN MARCHÉ De M-6673	1	
3	500814	VIS AUTOTARAUEUSE TETE BOMBE PHILLIPS #6x3/4 BK	6	
4	329655	SUPPORT DE PANNEAU	1	
5	329644	COUVERT À H-6103	1	
5	321137	COUVERT De H-6104 À K-6491	1	
5	3210566	COUVERT De L-6492	1	
5	329799	SUPPORT / PANNEAU CONTROLE À H-6103	1	
6	509916	VIS AUTOTARAUEUSE TETE CYLINDRIQUE PHILLIPS #8x3 1/2" BK	2	
7	509815	ATTACHE CABLE	2	
10	217060	SUPPORT EXTINCTEUR 25 LBS À J-6244	1	
12	509915	BRIDE DE SERRAGE / 9.19" ID À G-5963	2	
12	509951	BRIDE DE SERRAGE / 9.19" ID De G-5964 À J-6244	2	
12	509955	BRIDE DE SERRAGE / 8.56" ID De J-6245	2	
13	901125	EXTINCTEUR 25 LBS ASS. À J-6244	1	
. NS	901299	. ENSEMBLE REPARATION SYS.EXTINC.INCENDIE À J-6244	1	
13	900211	EXTINCTEUR 25 LBS ASS. De J-6245 À N-6688	1	
. NS	N8900111	. ENSEMBLE DE REBATHIS De J-6245 À N-6688	1	
13	901743	EXTINCTEUR 22 LBS ASS. De N-6689	1	
. NS	501026	. CONNECTEUR MALE / TYPE SAE 45° / #4FL-Mx1/8NPT-M BR De N-6689	1	
. NS	561566	. CONNECTEUR / WEATHER PACK / PH 2C / NOIR / PED 12010973 De N-6689	1	
. NS	950483	. CAPUCHON ETANCHE, "SHRADER VALVE" De N-6689	1	
. NS	990559	. EXTINCTEUR,V25 A,B,C AVEC INTERRUPTEUR DE PRESSION De N-6689	1	
20	494173	SUPPORT TUYAU ASS. À G-6016	1	
20	400057	SUPPORT TUYAU ASS. De G-6017	1	
21	502830	VIS A TETE HEXAGONAL M6-1.0x20 G8.8 N500 À H-6179	2	
21	502622	VIS A TETE HEXAGONAL M6-1.0x20 SS BK De H-6180	2	
22	502681	ECROU HEX BAGUE DE NYLON M6-1.0 N500 G8 À E-5651	2	
22	5001932	ECROU HEX EPAULEMENT BAGUE DE NYLON M6-1.0 G8.8 N500 De E-5652	2	
23	501472	RACCORD EN "T" / TYPE TUYAU / 1/2NPT-Fx1/2NPT-Fx1/2NPT-F BR	3	
24	504021	BRIDE DE SERRAGE / 11/16"-1"1/2 SS / HS-16 À G-6011	6	



De E-5490

Date:07-2024

PAGE:X3VIP-2320-51

SYSTEME DE PROTECTION DES INCENDIES / COMPARTIMENT EVAPORATEUR

Article#	Pièces	Description	QTÉ	Notes
24	992084	BRIDE DE SERRAGE / 23MM/35MM De G-6012	6	
25	501612	COUDE MALE 90° / TYPE SAE 45° / #8FL-Mx1/2NPT-M BR	2	
26	501616	CONNECTEUR MALE / TYPE SAE 45° / #8FL-Mx1/2NPT-M BR	2	
27	501473	RACCORD EN "T" / TYPE TUYAU / 1/2NPT-Mx1/2NPT-Fx1/2NPT-F BR	1	
28	501600	CONNECTEUR MALE / TYPE JIC 37° / #12JIC-Mx1/2NPT-M STL	1	
29	501966	BOUCHON A PRISE HEXAGONAL / TYPE TUYAU / 1/2NPT-M STL	1	B
30	901128	BUSE POUDDRE SECHE CHIMIQUE	4	
. NS	901184	. CAPUCHON DU GICLEUR POUDDRE CHIMIQUE	1	
31	501528	COUDE MALE-FEMELLE 45° / TYPE TUYAU / 1/2NPT-Mx1/2NPT-F BR	3	
33	504021	BRIDE DE SERRAGE / 11/16"-1"1/2 SS / HS-16	1	
34	406403	SUPPORT BUSE	2	
35	502830	VIS A TETE HEXAGONAL M6-1.0x20 G8.8 N500 À H-6179	4	
35	502622	VIS A TETE HEXAGONAL M6-1.0x20 SS BK De H-6180	4	
36	5001833	RONDELLE "BELLEVILLE" 6.1x18x1.27 SS	4	
37	507557	COUDE MALE-FEMELLE 90° / TYPE TUYAU / 1/2NPT-Mx1/2NPT-F BR	1	
38	563457	CAPTEUR DE FEU PM-3M À E-5717	1	
NS	500975	RONDELLE PLATE .378x.620x.094 NYL À E-5717	2	
39	5001146	VIS A TETE HEXAGONAL M5-0.8x20 SS BK À E-5717	2	
40	502841	ECROU HEX BAGUE DE NYLON M5-0.8 N500	2	
41	5011305	COUDE FEMELLE 45° / TYPE JIC 37° / #12JIC-Mx3/4NPT-F STL À J-6244	1	
41	501841	COUDE MALE 90° / TYPE JIC 37° / #12JIC-Mx3/4NPT-M STL De J-6245	1	
42	680470	CAP PLUG ID 1.364 OD 1.423	1	
43	504637	ATTACHE CABLE / 3/16" x 13"	1	
44	501564	ADAPTATEUR / TYPE TUYAU / 3/4NPT-Fx1NPT-M BR De J-6245	1	
50	406619P	BOYAU ASS / #12 4150MM À J-6244	1	
50	400758P	BOYAU ASS / #12 4850MM De J-6245	1	
52	406421P	BOYAU ASS / #8 1930MM À E-5717	1	
52	406715P	BOYAU ASS / #8 1965MM De E-5718 À G-6069	1	
52	400101	BOYAU ASS / #8 1965MM De G-6070	1	
53	406422P	BOYAU ASS / #8 665MM À G-6069	1	
53	400094	BOYAU ASS / #8 665MM De G-6070	1	
54	406608	SUPPORT / RESERVOIR À J-6244	1	
54	400563	SUPPORT / RESERVOIR De J-6245	1	
55	504750	ATTACHE CABLE / 1/2" x 15" / CHRISTMAS TREE	AR	
NS	504751	ESPACEUR ROTATIF DOUBLE (MODELE PETIT)	AR	
57	406609	ATTACH À J-6244	1	
58	5001643	VIS TETE HEX EPAULEMENT M8-1.25x25 G8.8 G500 À J-6244	AR	
58	500119	VIS A TETE HEXAGONAL M8X1.25X20 BK De J-6245	1	
59	5001699	RONDELLE "BELLEVILLE" 8.2x22x1.4 N500 À J-6244	AR	
59	5001848	RONDELLE "BELLEVILLE" .827 x .331 x .098 th SS De J-6245	1	
60	504016	ATTACHE CABLE / 5/16" X 14"1/2	AR	



De E-5490

Date:07-2024

PAGE:X3VIP-2320-51

SYSTEME DE PROTECTION DES INCENDIES / COMPARTIMENT EVAPORATEUR

Article#	Pièces	Description	QTÉ	Notes
61	406539	SUPPORT TUYAU ASS.	1	
62	504384	PROTECTEUR ACCORDEON / 1 1/4" I.D. x 1 3/4" x 4"	1	
63	504022	BRIDE DE SERRAGE / 3/4"-1"3/4 SS / HS-20	1	
64	500957	VIS AUTOTARAUEUSE TETE BOMBE PHILLIPS #10x3/4 N500	AR	
64	500623	VIS AUTOTARAUEUSE TETE CYLINDRIQUE PHILLIPS #10-24x3/4 N500	AR	
64	504581	RIVET "MAGNA-LOK" TETE BOMBE 3/16x7/16 SS BK	AR	
65	504013	SUPPORT ATTACHE / 1/4" X 1/4" I.D.	AR	
66	374643	PROTECTEUR BOYAU FENDUE / 7/8" x 200MM	2	
67	503803	BOYAU SILICONE 1 PLI / NOMEX-ARAMID 7/8" I.D. x 100' / S.L.	AR	
70	068564	CABLE DÉTECTEUR THERMIQUE LINÉAIRE 2.26M / 168C/180C // 334F/356F À E-5717	1	E
70	069062	CABLE DÉTECTEUR THERMIQUE LINÉAIRE 1.6M / 168C/180C // 334F/356F De E-5718 À H-6179	1	E
70	069738	CABLE DÉTECTEUR THERMIQUE LINÉAIRE 2.46M / 168C/180C // 334F/356F De H-6180 À L-6501	1	E
70	0610154	FIL FEU LTD ROUGE De L-6502 À £-23156	1	E
70	0600387	KIT DE SERVICE FIL FEU LTD De L-6502 À £-23156	1	E
. NS	0600386	. CABLAGE RALLLONGE FIL FEU BLANC De L-6502 À £-23156	1	E
. NS	902005	. FIL FEU LTD BLANC De L-6502 À £-23156	1	E
. NS	504300	. PASSE-FIL LTD De L-6502 À £-23156	36	E
. NS	507664	. ATTACHE CABLE / 3/16" 11" / DOUBLE LOOP HEAD De L-6502 À £-23156	42	E
70	902005	FIL FEU LTD BLANC De £-23156	1	
70	507664	ATTACHE CABLE / 3/16" 11" / DOUBLE LOOP HEAD De £-23156	42	
70	504300	PASSE-FIL LTD De £-23156	36	
70	069041	CABLE DÉTECTEUR THERMIQUE LINÉAIRE 1.5M / 168C/180C // 334F/356F De E-5718	1	A C
70	504637	ATTACHE CABLE / 3/16" x 13" De E-5718	AR	A C
70	509492	ATTACHE CABLE POUR GOUJON FILETE 1/4 De E-5718	AR	A C
NS	068646	CABLAGE ASS / CAPTEUR D'INCENDIE BOITE JCT AVANT À H-6179	1	F
NS	060397	CABLAGE ASS / CAPTEUR D'INCENDIE BOITE JCT AVANT De H-6180	1	F
73	563587	MODULE DE FIN DE CIRCUIT	1	
75	19500355	ENSEMBLE DE VÉRIFICATION AVEC SIMULATEUR ET + POWER CABLE	1	
. NS	685536	. CABLAGE DE POUVOIR 24V	1	
. NS	685537	. SOURCE DE SIMULATION	1	
. NS	901301	. ENSEMBLE DE VÉRIFICATION SANS SIMULATEUR	1	
. . NS	685128	. . SIMULATEUR DE VALVE	1	
. . NS	685129	. . VERIFICATEUR DE FIN DE CIRCUIT	1	
. . NS	N.P.N.	. . ENSEMBLE DE TEST MANUEL	1	4
75	901301	ENSEMBLE DE VÉRIFICATION SANS SIMULATEUR	1	
. NS	685128	. SIMULATEUR DE VALVE	1	
. NS	685129	. VERIFICATEUR DE FIN DE CIRCUIT	1	
. NS	N.P.N.	. ENSEMBLE DE TEST MANUEL	1	4



De E-5490	Date:07-2024	PAGE:X3VIP-2320-51
SYSTEME DE PROTECTION DES INCENDIES / COMPARTIMENT EVAPORATEUR		

Article#	Pièces	Description	QTÉ	Notes
81	563457	CAPTEUR DE FEU PM-3M	1	G
81	069020	CABLAGE INTERFACE CAPTEUR DE FEU & HARNAIS PRINCIPALE À E-5717	1	E G
81	069041	CABLE DÉTECTEUR THERMIQUE LINÉAIRE 1.5M / 168C/180C // 334F/356F À E-5717	1	E G
81	060436	HARNAIS RALLONGE, CAPTEUR DE FLAMME À H-6180	1	
NS	504637	ATTACHE CABLE / 3/16" x 13" De G-6083	AR	
NS	504013	SUPPORT ATTACHE / 1/4" X 1/4" I.D. De G-6083	AR	
NS	504379	RIVET AVEUGLE TETE BOMBE OUVERT 3/16x1/4 SS De G-6083	AR	
NS	504016	ATTACHE CABLE / 5/16" X 14"1/2 De G-6083	AR	
82	406701	SUPPORT / CAPTEUR DE FEU À G-6082	1	G
82	406985	SUPPORT / CAPTEUR DE FEU De G-6083 À H-6179	1	
82	060483	SUPPORT / CAPTEUR DE FEU De H-6180 À L-6501	1	
82	0610190	SUPPORT / CAPTEUR DE FEU De L-6502	1	
83	502841	ECROU HEX BAGUE DE NYLON M5-0.8 N500	2	G
84	5001146	VIS A TETE HEXAGONAL M5-0.8x20 SS BK	2	G
85	5001742	VIS TETE HEX EPAULEMENT M8-1.25x30 G8.8 N500 À H-6179	1	G
85	502780	VIS A TETE HEXAGONAL M8-1.25x25 SS BK De H-6180	1	
86	500321	RONDELLE "BELLEVILLE" .331x.827x.098 N500	1	G
87	502851	ECROU HEX M8-1.25 N500	1	G
88	509815	ATTACHE CABLE De H-6180	5	
89	504637	ATTACHE CABLE / 3/16" x 13" De H-6180	8	
90	505045	ESCPASEUR NYLON 5.3MM x 13MM x 5MM De P-6904	2	
		A) À UTILISER LORSQUE VOUS N'AVEZ PAS DE SYSTÈME D'EXTINCTION D'INCENDIE		
		B) SANS CHAUFFFRETTE AUXILIAIRE		
		C) FIXER SUR LE PANNEAU AU-DESSUS DU MOTEUR		
		E) INSTALLE SUR LE MOTEUR		
		F) LOCALISER DANS LE PANEAU ÉLECTRIQUE AVANT		
		G) DEPLACEMENT DU DETECTEUR DE FEU		
		4) PAS DE NUMERO DE PIECE		

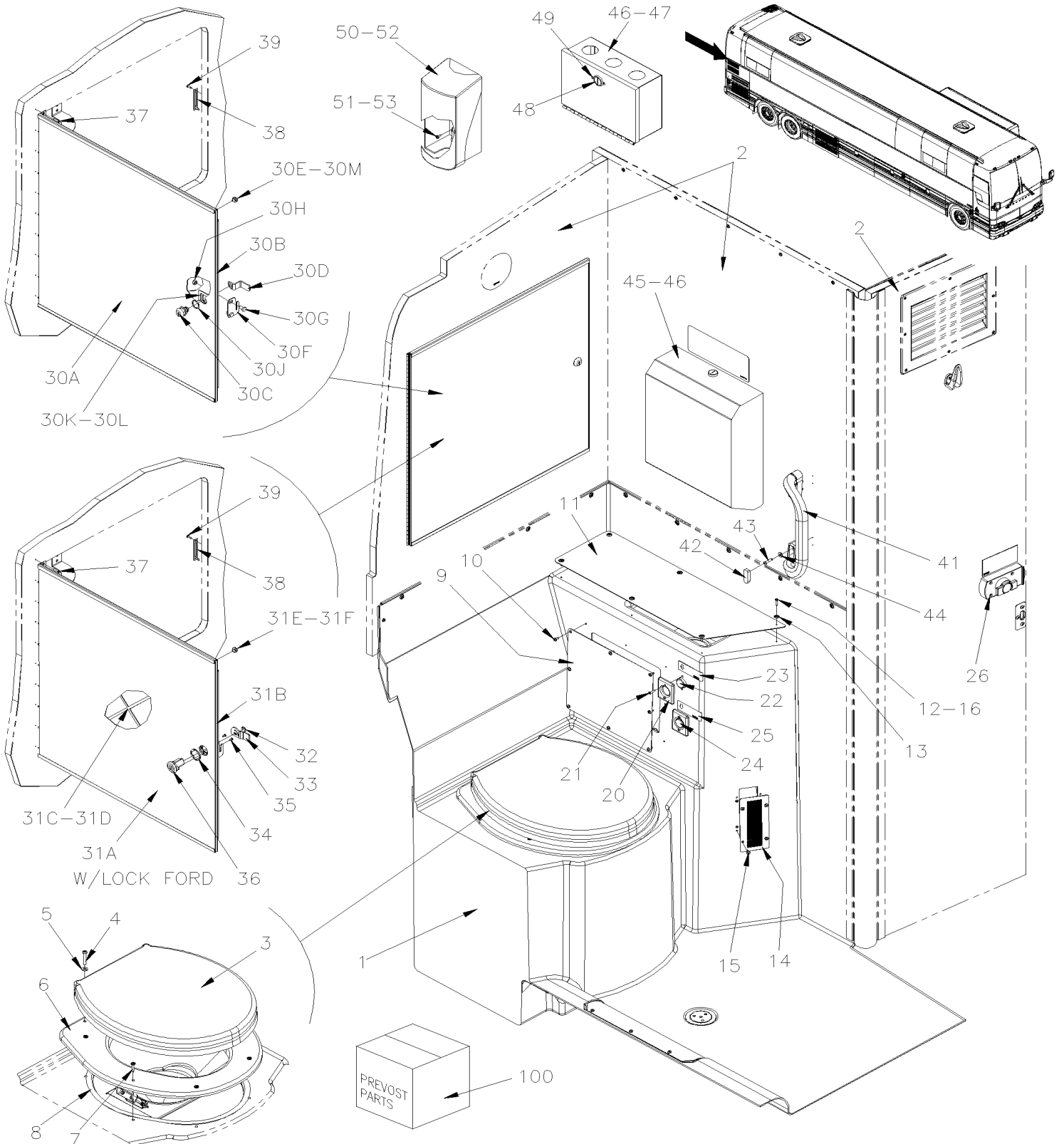


De J-6223 À J-6223

Date:07-2024

PAGE:X3VIP-2325-00

ACCESSOIRES TOILETTE





De J-6223 À J-6223	Date:07-2024	PAGE:X3VIP-2325-00
ACCESSOIRES TOILETTE		

Article#	Pièces	Description	QTÉ	Notes
1	409483	TOILETTE ASS.	1	
. NS	562679	. FIXATION ADH. 4 COTES 1.000 x 1.000 x .160	AR	
1	400369	TOILETTE, FIBRE DE VERRE, FAUTEUIL ROULANT / "PWT"	1	
NS	506466	RUBAN ADH1 POL 1/16"x1 1/2"x100' / GREY 2520	AR	
2	X3VIP-2328-00	INSTALLATION MUR DE LA TOILETTE		
3	901279	COUVERT SIEGE ET PENTURES	1	
4	500865	VIS AUTOTARAUDEUSE TETE CYLINDRIQUE PHILLIPS #12x1 1/2 Z050 À M-6665	2	
4	501128	VIS AUTOTARAUDEUSE TETE CYLINDRIQUE PHILLIPS #12x1 1/2 SS De M-6666	2	
5	5001462	RONDELLE PLATE 6.4x18.0x1.6 Z050 À M-6665	2	
5	500411	RONDELLE PLATE .260x.697x.050 SS De M-6666	2	
6	409191P	SIEGE DE TOILETTE ASS. WITH PIPE & TRAP	1	
. NS	409186	. SIEGE DE TOILETTE ASS.	1	
. NS	409184	. TRAPPE	1	
. NS	900759	. RESSORT	1	
. NS	405362	. TUYAU ASS.	1	
. NS	952633	. COLLET DE RETENUE / 7/8" I.D.	1	
. NS	5001491	. VIS AUTOTARAUDEUSE TETE CYLINDRIQUE PHILLIPS #8-32x3/4 SS	3	
. NS	405361	. SUPPORT	1	
. NS	5001491	. VIS AUTOTARAUDEUSE TETE CYLINDRIQUE PHILLIPS #8-32x3/4 SS	2	
. NS	790602	. BLOCK D'AJUSTEMENT 1/2" x 1/2" x 1/8" 80DURO	1	
. NS	506228	. RUBAN ADH1 CC POL 1/4"x1/2"x37.5' / GREY 2520X	AR	
7	500293	VIS AUTOTARAUDEUSE TETE CYLINDRIQUE PHILLIPS #10x1 SS	6	
8	506236	RUBAN ADH1 CC POL 1/16"x1/2"x100' / GREY 2520	AR	
9	400807	PLAQUE DE FERMETURE	1	
10	5001119	VIS AUTOTARAUDEUSE TETE BOMBE PHILLIPS #8x3/4 SS	10	
12	500552	VIS AUTOTARAUDEUSE TETE OVALE PHILLIPS #6x3/4 Z050	6	
13	500465	RONDELLE DE FINITION FRAISE .278x.729x.119 SS	6	
14	405700	GRILLE 160MM X 70MM SS	1	
15	500952	VIS AUTOTARAUDEUSE TETE BOMBE PHILLIPS #8x1/2 SS	4	
16	507331	PROTECTEUR / NOIR / .137 I.D. x .500	6	
20	403040	PROTECTEUR / INTERRUPTEUR D'URGENCE / PLASTIQUE GRIS / 44MM X 54MM	1	
21	5001955	VIS MECANIQUE TETE RONDE PHILLIPS #6-32x1/2 SS	2	
22	563326	BOUTON POUSSOIR / OPERATEUR / NOIR	1	
23	406613	DECALQUE BOUTON POUSSOIR POMPE TOIL.ANG. / ENGLISH	1	
23	406611	DECALQUE BOUTON POUSSOIR POMPE TOIL.ANG. / ENGLISH & FRANCAIS	1	
23	406617	DECALQUE BOUTON POUSSOIR POMPE TOIL.ANG. / ENGLISH & SPANISH	1	
23	400008	DECALQUE BOUTON POUSSOIR POMPE TOIL.ANG. / ENGLISH & SPANISH & FRANCAIS	1	
24	561676	INTERRUPTEUR, BOUTON ROUGE	1	
25	406614	DECALQUE / "EMERGENCY CALL" / ENGLISH	1	
25	406612	DECALQUE / "EMERGENCY CALL" / ENGLISH & FRANCAIS	1	
25	406618	DECALQUE / "EMERGENCY CALL" / ENGLISH & SPANISH	1	
25	400013	DECALQUE / "EMERGENCY CALL" / ENGLISH & SPANISH & FRANCAIS	1	



De J-6223 À J-6223	Date:07-2024	PAGE:X3VIP-2325-00
ACCESSOIRES TOILETTE		

Article#	Pièces	Description	QTÉ	Notes
26	X3VIP-2329-00	BARRURE DE PORTE & INTERRUPTEUR - TOILETTE		
NS	X3VIP-2330-00	INSTALLATION TUYAUTERIES RESEVOIR SEPTIQUE		
30	408334P	MIROIR WITH CYLINDER LOCK	1	
. A	408288	. GLACE DE MIROIR WITH CYLINDER LOCK HOLE	1	
. B	408332	. SUPPORT DE MIROIR ASS	1	
. C	780538	. BARRURE	1	
. . NS	780539	. . CLE (CH751)	1	
. D	408335	. PIVOT BARRURE ACTUATEUR 44MM / W/21MM OFFSET	1	
. E	313678	. BUTOIR CAOUTCHOUC	2	
. F	408336	. RENFORT BARRURE	1	
. G	5001181	. VIS A TETE HEXAGONAL M6-1.0x12 SS	2	
. H	502681	. ECROU HEX BAGUE DE NYLON M6-1.0 N500 G8	2	
. J	5001856	. RONDELLE PLATE 19.0x23.0x1.0 FIB	1	
. K	506785	. RUBAN ADH2 CC POL 1/16" x 1/4" x 200' / BLACK I1C-N-A	AR	
. L	506225	. RUBAN ADH1 CC POL 1/16"x1/4"x100' / GREY 2520	AR	
. M	680066	. ADHESIF / ADBOND #5014 / 23.6ML BOTTLE	AR	
. NS	068254	. DECALQUE "POWER DISTRIBUTION"	1	
. NS	680038	. ADHESIF POUR FILET LOCTITE #243 / BLUE / 50ml	AR	
31	499384	MIROIR WITH CYLINDER LOCK FORD	1	GR F
. A	407623	. GLACE DE MIROIR	1	GR F
. B	407621	. SUPPORT DE MIROIR ASS	1	GR F
. C	506785	. RUBAN ADH2 CC POL 1/16" x 1/4" x 200' / BLACK I1C-N-A	AR	GR F
. D	506225	. RUBAN ADH1 CC POL 1/16"x1/4"x100' / GREY 2520	AR	GR F
. E	313678	. BUTOIR CAOUTCHOUC	2	GR F
. F	680066	. ADHESIF / ADBOND #5014 / 23.6ML BOTTLE	AR	GR F
. NS	068254	. DECALQUE "POWER DISTRIBUTION"	1	GR F
32	504402	ANNEAU DE RETENUE .250 x .210 x .025"	1	GR F
33	3200546	PIVOT BARRURE ACTUATEUR 44MM / W/21MM OFFSET	1	GR F
34	2800032	JOINT D'ETANCHEITE CAOUTCHOUC 1/16" TH	1	GR F
35	5001053	VIS MECANIQUE TETE CYLINDRIQUE PHILLIPS #4-40x1/4 ZP	2	GR F
36	X3VIP-1867-00	CYLINDRE & CLES CODE		GR F
37	500614	VIS AUTOTARAUDEUSE TETE PLATE PHILLIPS #6x3/4 Z050	10	
38	402737	RENFORT	1	
39	500124	VIS AUTOTARAUDEUSE TETE GOUTTE PHILLIPS #8x1/2 SS	2	
41	901459	POIGNEE	2	
42	900490	CAPUCHON	4	
43	5001545	VIS AUTOTARAUDEUSE TETE CYLINDRIQUE PHILLIPS #10x7/8 Z050	8	
44	500964	RONDELLE PLATE .203x.500x.047 Z050	8	
45	900327	DISTRIB. PAPIER ESSUIE-MAINS	1	
. NS	900494	. CLEF POUR DISTRIBUTEUR	1	
. NS	901290	. BARRURE, BOITE PAPIER	1	
NS	900328	PAPIER ESSUIE-MAINS	AR	



De J-6223 À J-6223	Date:07-2024	PAGE:X3VIP-2325-00
ACCESSOIRES TOILETTE		

Article#	Pièces	Description	QTÉ	Notes
46	500641	VIS AUTOTARAUDEUSE TETE CYLINDRIQUE PHILLIPS #8x3/4 Z050	AR	
46	500642	VIS AUTOTARAUDEUSE TETE CYLINDRIQUE PHILLIPS #10x3/4 Z050	AR	
47	404999	DISTRIBUTEUR DE SERVIETTE	1	
47	402026	. BOITE	1	
48	901051	. BARRURE	1	
48	N.S.S.	. . CLE	1	1
49	500525	. VIS MECANIQUE TETE RONDE FENDUE #5-40x1/2 SS	2	
49	500555	. ECROU HEX #5-40 SS	2	
49	502649	. RONDELLE FREIN A DENT EXTERIEUR .141x.320x.022 Z050	2	
49	502556	. RONDELLE PLATE 4.3x9.0x0.8 SS	4	
50	900088	SOAP DISPENSER	1	
50	901385	HAND SANITIZER, WATERLESS BOX OF 12/800ml	1	
50	19503185	HAND SANITIZER, WATERLESS NON-ALCOHOLIC SCREWABLE BOTTLE	AR	
50	19503186	HAND SANITIZER, WATERLESS ALCOHOL SCREWABLE BOTTLE	AR	
50	19503187	HAND & FACE REFRESHER TOWELETTES	AR	
51	500642	VIS AUTOTARAUDEUSE TETE CYLINDRIQUE PHILLIPS #10x3/4 Z050	1	
52	N.S.P.	DISTRIBUTEUR DESODORISANT	1	2
53	500855	RONDELLE PLATE .188x.438x.049 N500	4	
55A	401927	GRILLE ASS.	1	
55B	900219	STRAINER ASSY	1	
55B	684517	ADHESIF SIMSON #SR 70-03 / GRIS / 310ml CARTRIDGE	AR	
55F	501847	CONNECTEUR MALE / TYPE JIC 37° / #12JIC-Mx1NPT-M STL	1	
55F	680098	SCCELLANT POUR FILET LOCTITE #567 / WHITE / 250ml	AR	
55G	5011207	CONNECTEUR FEMELLE ROTATIF / TYPE JIC 37° / #12JIC-Fx#12 STL	1	
55H	5011206	DOUILLE / #12 STL	1	
55I	503376	BOYAU TEFLON #12 / S.L.	AR	
55J	504013	SUPPORT ATTACHE / 1/4" X 1/4" I.D.	1	
55J	504488	RIVET "MAGNA-LOK" TETE BOMBE 3/16x17/64 SS	1	
55J	504637	ATTACHE CABLE / 3/16" x 13"	1	
55K	590286	DRAIN D'ÉCOULEMENT 1 1/4" I.D. X 4" / FLAT	1	
55L	400258	COUVERCLE 502 x 85 x 58 SS	1	
55M	502570	RONDELLE FREIN FENDUE 6.1x11.8x1.6 SS	8	
55N	500283	VIS AUTOTARAUDEUSE TETE GOUTTE PHILLIPS #10-24x3/4 SS	8	
60	407710	CACHE POUBELLE	1	
60	406319	PLAQUE CACHE TROU POUBELLE	2	PWT
60	504106	RIVET AVEUGLE TETE BOMBE OUVERT 1/8x1/4 AL	8	PWT
60	500437	RONDELLE PLATE .125x.375x.040 Z050	8	PWT
61	407717	. ANGULAIRE	1	
62	504106	. RIVET AVEUGLE TETE BOMBE OUVERT 1/8x1/4 AL	2	
63	405713	DECALQUE POUBELLE LUMINESCENT / PHOTOLUMINESCENT	1	
64	900605	POUBELLE	1	
65	404459	ATTACHE CACHE-POUSSIÈRE	2	



De J-6223 À J-6223	Date:07-2024	PAGE:X3VIP-2325-00
ACCESSOIRES TOILETTE		

Article#	Pièces	Description	QTÉ	Notes
66	X3VIP-0655-00	ECLAIRAGE INTERIEUR		
67	409270	SUPPORT DE PLAFONNIER GREY PLATINE	1	
68	500564	VIS MECANIQUE TETE RONDE PHILLIPS #8-32x3/4 Z050	3	
69	500678	ECROU A DOUILLE #8-32x.450	3	
70	407709	TUBE 980MM	1	
71	900334	RAIL END STANCHION 60 DEG	1	
71	506466	RUBAN ADH1 POL 1/16"x1 1/2"x100' / GREY 2520	AR	
72	900331	SUPPORT 90 DEG	1	
73	407701	PLAQUE FIXATION	1	
74	500616	VIS AUTOTARAUDEUSE TETE PLATE PHILLIPS #10x3/4 Z050	2	
75	500870	VIS PRESSION SIX PAN CREUX FORME CUVETTE 1/4-28x3/16	2	
76	5002011	VIS MECANIQUE TETE OVALE PHILLIPS #10-32x3/4 Z050	4	
77	500638	VIS AUTOTARAUDEUSE TETE CYLINDRIQUE PHILLIPS #8x1/2 Z050	2	
78	900859	SUPPORT DE MICROPHONE	1	
79	500641	VIS AUTOTARAUDEUSE TETE CYLINDRIQUE PHILLIPS #8x3/4 Z050	2	
80	407711	TRAPPE POUBELLE TOILETTE ASS.	1	
80	407712	. CADRE, TRAPPE POUBELLE	1	
81	407713	. TRAPPE POUBELLE	1	
81	506225	. RUBAN ADH1 CC POL 1/16"x1/4"x100' / GREY 2520	AR	
82	407715	. PENTURE	1	
83	400739	. RESSORT TORSION / .375 I.D. x .437 x .032	2	
84	407714	. CALE D'EPaisseur	1	
85	504717	. RIVET AVEUGLE TETE BOMBE OUVERT 1/8x1/4 SS	3	
86	504104	. RIVET AVEUGLE TETE BOMBE OUVERT 1/8x1/8 SS	3	
88	5001119	VIS AUTOTARAUDEUSE TETE BOMBE PHILLIPS #8x3/4 SS	8	
89	900083	DISTRIBUTEUR PAPIER TOILETTE	1	
89	900085	PAPIER TOILETTE TISSUE,96 pqt/caisse	AR	
90	500641	VIS AUTOTARAUDEUSE TETE CYLINDRIQUE PHILLIPS #8x3/4 Z050	3	
91	900656	DIST PAPIER TOILETTE ROLL)	1	
91	900657	PAPIER TOILETTE	AR	
92	500642	VIS AUTOTARAUDEUSE TETE CYLINDRIQUE PHILLIPS #10x3/4 Z050	2	
93	901409	DISTRIBUTEUR PAPIER TOILETTE ASS / TRANSLUCIDE BLEU	1	GR
. NS	901425	. CLE POUR DISPENSEUR	1	GR
93	901545	DISTRIBUTEUR PAPIER TOILETTE ASS / TRANSLUCIDE FUME	1	
. NS	901425	. CLE POUR DISPENSEUR	1	
93	900049	DISTRIBUTEUR PAPIER TOILETTE ASS / TRANSLUCIDE BLANC	1	IN
. NS	901425	. CLE POUR DISPENSEUR	1	IN
94	500641	VIS AUTOTARAUDEUSE TETE CYLINDRIQUE PHILLIPS #8x3/4 Z050	4	
95	901408	POIGNEE TOILETTE 18"	1	
96	502888	VIS A TETE HEXAGONAL M6-1.0x35 G8.8 N500	4	
96	680038	ADHESIF POUR FILET LOCTITE #243 / BLUE / 50ml	AR	
97	502709	RONDELLE PLATE .260x.687x.050 XLN BK	4	



De J-6223 À J-6223	Date:07-2024	PAGE:X3VIP-2325-00
ACCESSOIRES TOILETTE		

Article#	Pièces	Description	QTÉ	Notes
98	5001684	ECROU HEX BORGNE M6-1.0 SS	4	
	 SACHETS SUIVANT SONT SANS FORMALDEHYDE		
100	900329	SACHET DEODORISANT POUR TOIL.	AR	
100	900654	SACHET DEODORISANT POUR TOIL.	AR	
100	900655	SACHET DEODORIS.TOILETTE(960)	AR	
100	403678	SACHET DEODORIS.TOILETTE(40)	AR	
100	900893	DEODORANT TOIL. 8GR BTE 100	AR	
100	900894	SACHET DEODORISANT POUR TOIL. (BOX OF 100)	AR	
		F) AVEC BARRURE FORD		
		GR) EN OPTION POUR "GREYHOUND"IN		
		IN) OPTION INDIAN TRAILS		
		PWT) UTILISE AVEC TOILETTE POUR HANDICAPE		
		1) PAS VENDU SEPARMENT		
		2) PAS VENDU PAR PREVOST (VOIR NUMERO DU MANUFATURIER A LA FIN DE LA DESCRIPTION)		

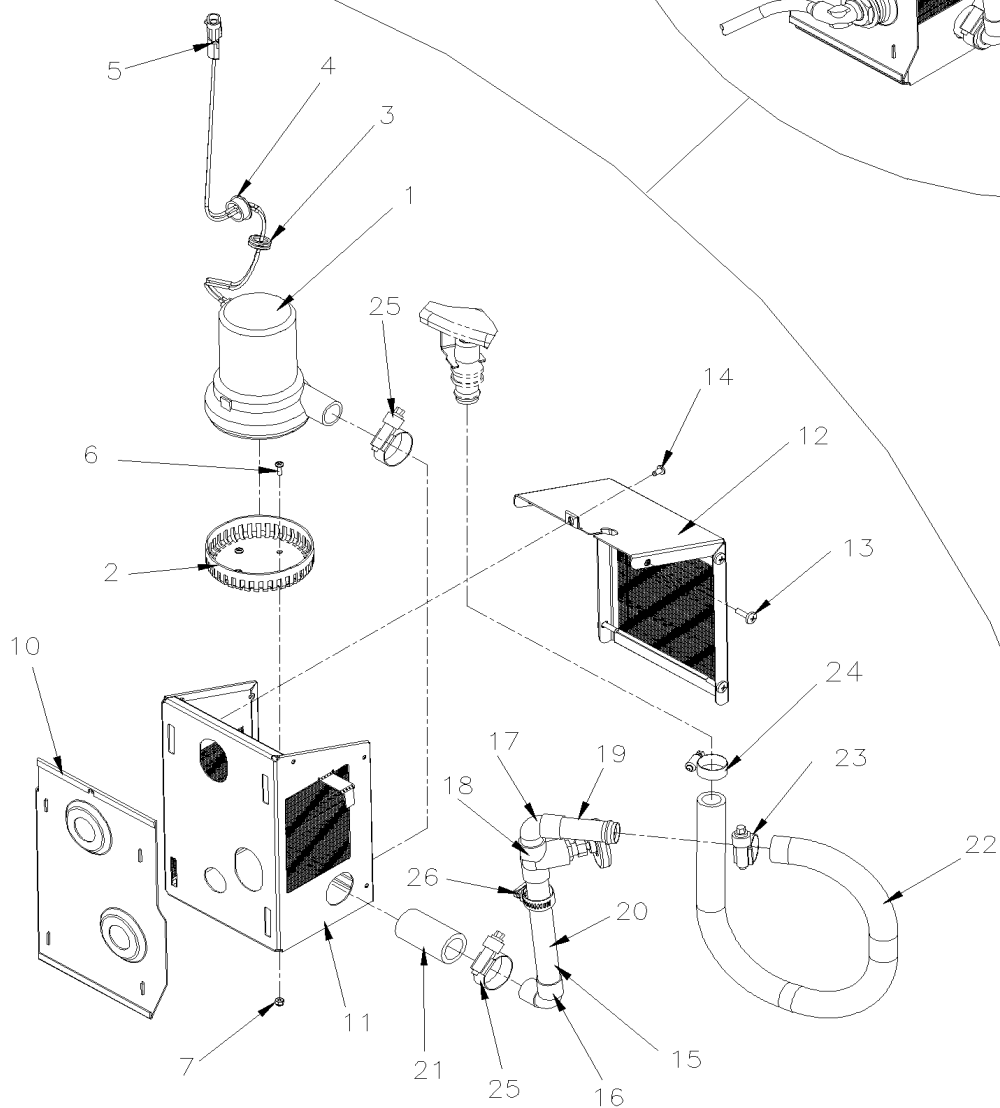
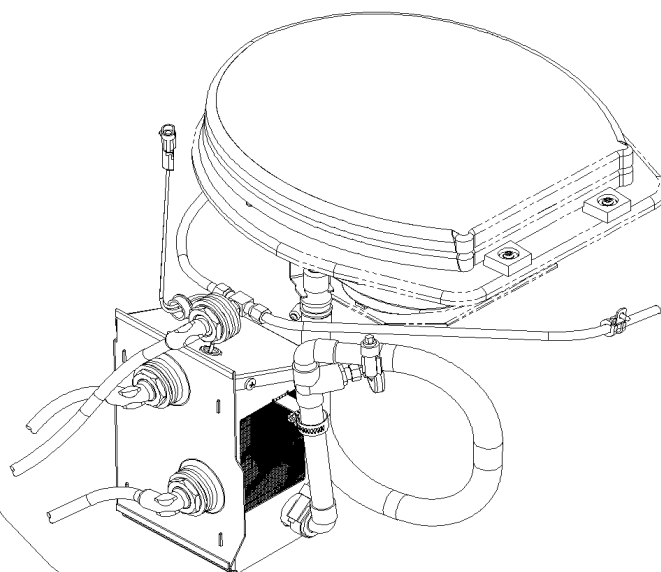
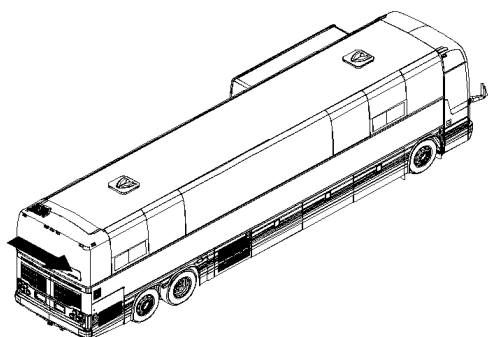


De J-6223 À J-6223

Date:07-2024

PAGE:X3VIP-2326-00

POMPE A TOILETTE ASS





De J-6223 À J-6223	Date:07-2024	PAGE:X3VIP-2326-00
POMPE A TOILETTE ASS		

Article#	Pièces	Description	QTÉ	Notes
1	400201	POMPE TOILETTE X3-45 ASS.	1	
1	900960	. POMPE 24 VOLTS POUR TOILETTE	1	
2	901421	. . BASE DE PASSOIRE DE POMPE	1	
3	504496	. PASSE-FIL 2 TROUSx.062x.625x.062x.312x.875x.031 x.375	1	
4	504500	. PASSE-FIL / .766x1.125x.453	1	
5	561566	. CONNECTEUR / WEATHER PACK / PH 2C / NOIR / PED 12010973	1	
5	561568	. . TERMINAL MALE / 16-14 / PED 12089305	2	
5	561786	. . JOINT ETANCHEITE / GRIS / PED 15324980	2	
6	5011209	VIS MECANIQUE TETE CYLINDRIQUE PHILLIPS #8-32x1/2 SS	4	
7	5001480	ECROU HEX BAGUE DE NYLON #8-32 SS	4	
10	400206	SUPPORT BOITE A POMPE	1	
11	400192	BOITE, ASSEMBLEE / WELDED	1	
12	400193	COUVERCLE BOITE	1	
13	500283	VIS AUTOTARAUDEUSE TETE GOUTTE PHILLIPS #10-24x3/4 SS	6	
14	500209	VIS AUTOTARAUDEUSE TETE BOMBE PHILLIPS #10-24x3/8 N500	1	
15	400202	TUYAU	1	
16	501395	. COUDE FEMELLE 90° COURT / TYPE CUIVRE / 3/4Fx3/4F	1	
17	501217	. COUDE MALE 90° COURT / TYPE CUIVRE / 3/4Mx3/4F	1	
18	501958	. ROBINET 7/8" (WELDED)	1	
19	503198	. TUBE CUIVRE .875" O.D. x .045" x 240"	AR	
20	503198	. TUBE CUIVRE .875" O.D. x .045" x 240"	AR	
21	503579	. BOYAU 1" I.D. X 50' / "GREEN STRIPE"	AR	
22	503523	BOYAU SILICONE 1 PLI 3/4" I.D. x 100' / S.L.	AR	
23	504021	BRIDE DE SERRAGE / 11/16"-1"1/2 SS / HS-16	1	
23	504417	BRIDE DE SERRAGE / 11/16"-1"1/2 SS / HAS-16	1	
24	504319	BRIDE DE SERRAGE / 1"-1"1/2 SS / E.T. 16	1	
24	504417	BRIDE DE SERRAGE / 11/16"-1"1/2 SS / HAS-16 De M-6666	1	
25	504291	BRIDE DE SERRAGE / 1"1/8"-1"3/4 SS / E.T. 20	2	
25	504413	BRIDE DE SERRAGE / 1"1/16"-2" SS / HAS-24 De M-6666	2	
26	504020	BRIDE DE SERRAGE / 9/16"-1"1/4 SS / HS-12	1	
26	504417	BRIDE DE SERRAGE / 11/16"-1"1/2 SS / HAS-16 De M-6666	1	

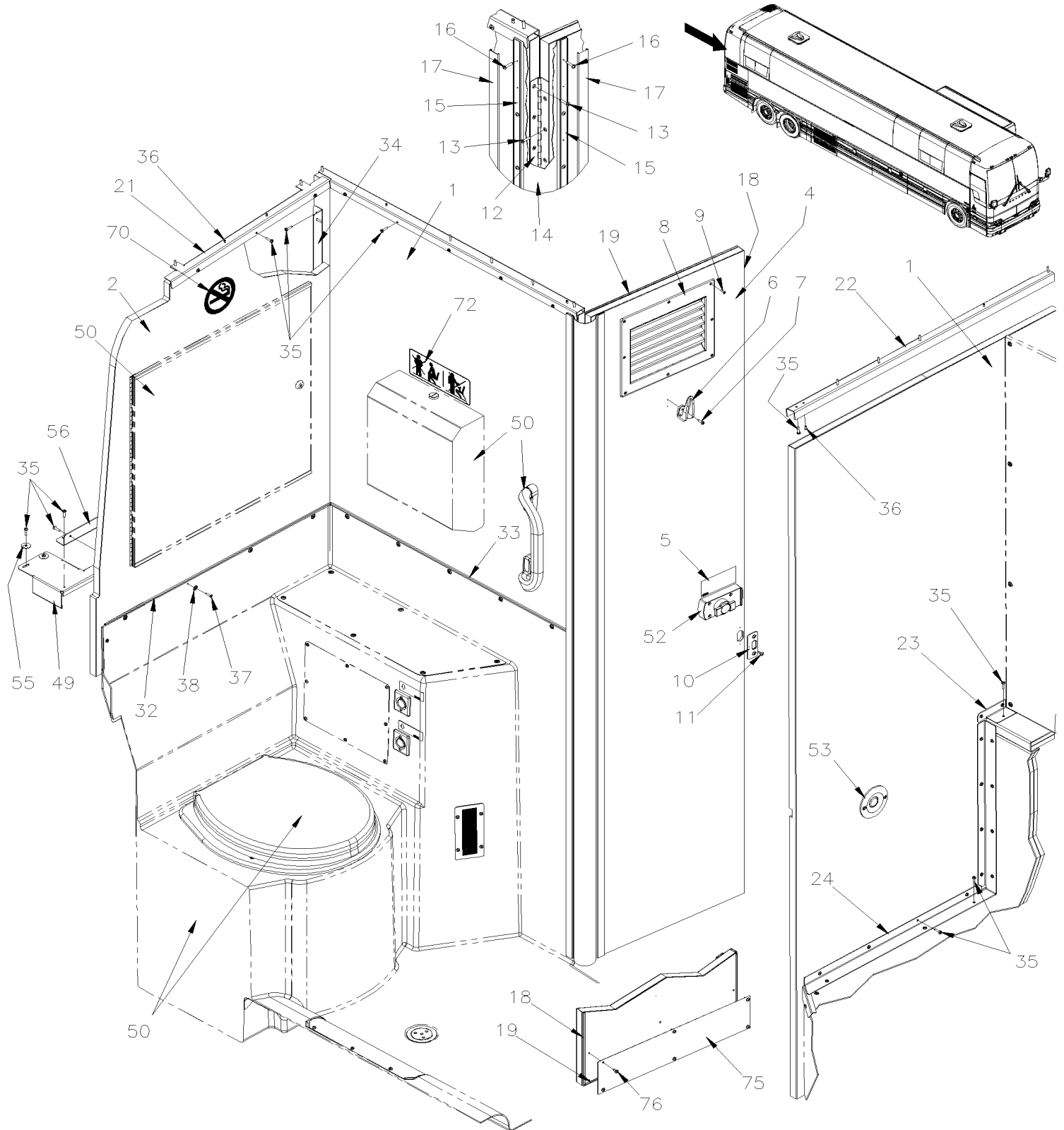


De J-6223 À J-6223

Date:07-2024

PAGE:X3VIP-2328-00

INSTALLATION MUR DE LA TOILETTE



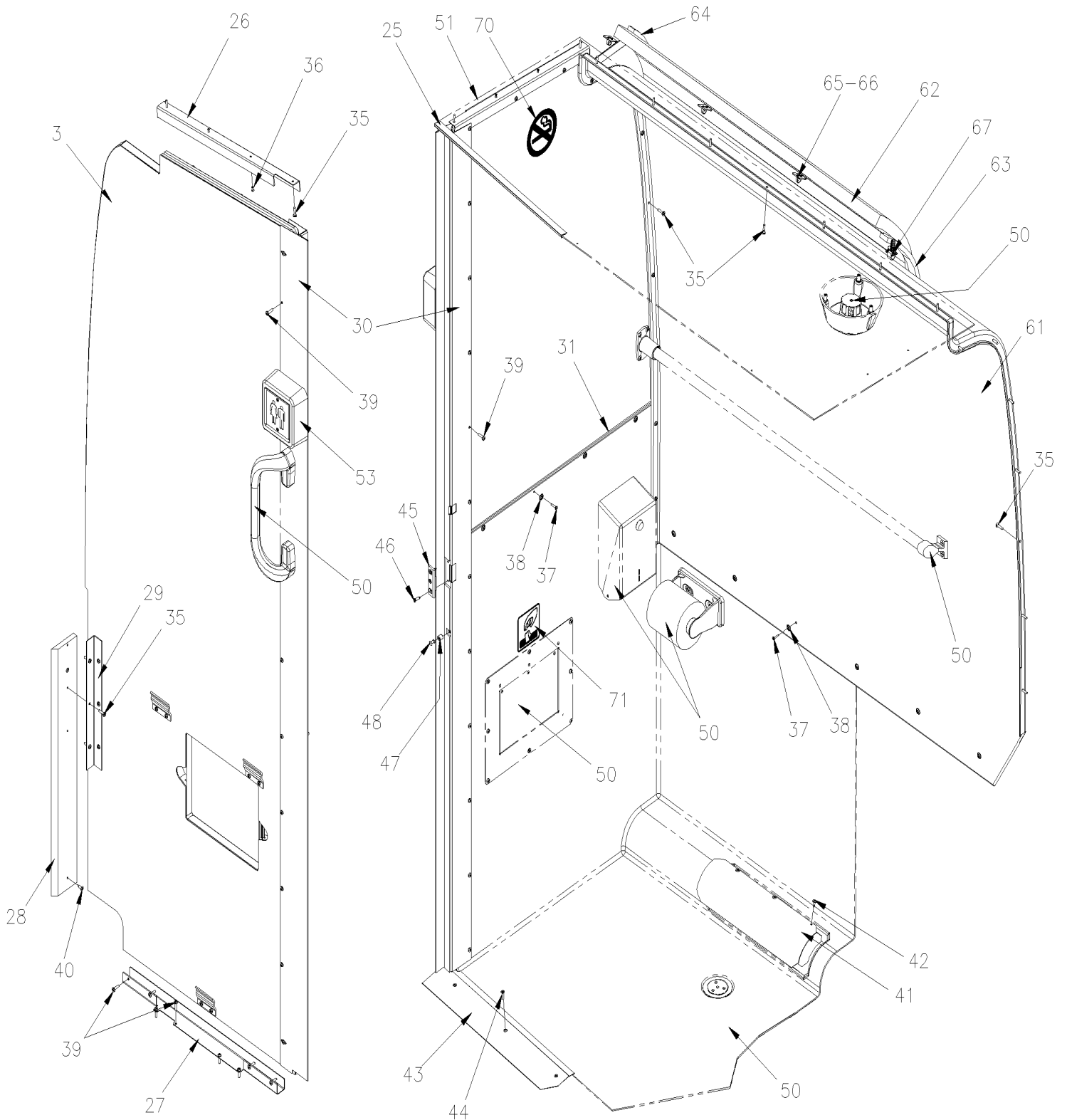


De J-6223 À J-6223

Date:07-2024

PAGE:X3VIP-2328-00

INSTALLATION MUR DE LA TOILETTE





De J-6223 À J-6223	Date:07-2024	PAGE:X3VIP-2328-00
INSTALLATION MUR DE LA TOILETTE		

Article#	Pièces	Description	QTÉ	Notes
1	Call order desk	MUR ASS, COTE / SPECIFY COLOR CODE	1	P
2	Call order desk	PANNEAU MUR, COTE ARR. AVEC MIROIR / SPECIFY COLOR CODE	1	P
3	Call order desk	MUR COTE TOILETTE / SPECIFY COLOR CODE	1	P
4	Call order desk	PORTE TOILETTE TAPIS / SPECIFY COLOR CODE	1	P
4	Call order desk	PORTE TOILETTE TISSUS / SPECIFY COLOR CODE	1	P
4	Call order desk	PORTE TOILETTE ASS / SERRURE "FORD" / SPECIFY COLOR CODE	1	P
5	400315	DECAL / "LAVATORY OPEN / LOCK / ENGLISH	1	
5	400314	DECAL / "LAVATORY OPEN / LOCK / ENGLISH & FRANCAIS	1	
5	400313	DECAL / "LAVATORY OPEN / LOCK / ENGLISH & SPANISH	1	
5	400324	DECAL / "LAVATORY OPEN / LOCK / ENGLISH & SPANISH & FRANCAIS	1	
6	900065	CROCHET A MANTEAU	1	
6	900066	BOUCHON, CROCHET POUR MANTEAU	1	
7	5001155	VIS AUTOTARAUDEUSE TETE CYLINDRIQUE PHILLIPS #8X3/4 N050	2	
8	405065	GRILLE / MED GREY	2	
9	500624	VIS AUTOTARAUDEUSE TETE OVALE PHILLIPS #6x1/2 Z050	16	
10	405518	PLAQUE DE RETENUE PORTE 76MM X 31MM	1	
11	500124	VIS AUTOTARAUDEUSE TETE GOUTTE PHILLIPS #8x1/2 SS	3	
12	780134	HINGE NP .040 x 3/4 x 3/4 x 72	1	
13	500614	VIS AUTOTARAUDEUSE TETE PLATE PHILLIPS #6x3/4 Z050	AR	
14	400181	CUIRETTE GRISE / 125MM X 1980MM À K-6482	1	
14	401375	CUIRETTE GRISE / 125MM X 1980MM De K-6483	1	
15	404971	MOULURE DE FIXATION / 1980MM	2	
16	500614	VIS AUTOTARAUDEUSE TETE PLATE PHILLIPS #6x3/4 Z050	AR	
17	407704	MOULURE DE FINITION SS 2100MM	2	
18	405006	MOULURE EN FORME "J" / 1985MM / A/A	1	C
18	405005	MOULURE EN FORME "J" / 1985MM / A/A	1	D
19	401490	MOULURE EN FORME "J" / 463MM (18 1/4") / A/A	1	C
19	401309	MOULURE EN FORME "J" / 463MM (18 1/4") / A/A	1	D
21	341268	MOULURE EN "U" 529MM	1	
22	341269	MOULURE EN "U" 863MM	1	
23	408286	ANGULAIRE 92.2MM	1	
24	408386	ANGULAIRE 623.2MM X 503.2MM	1	
25	341285	MOULURE EN "J" 489MM	1	
NS	680437	RUBAN ADHESIF 2FACE CLAIRE1/2" / TRM950-0500	AR	
26	341284	MOULURE EN "U" 465MM	1	
27	407702	MOULURE EN "U" 531MM	1	
28	400727	ANGULAIRE DE FIXATION 23"	1	
29	401173	ANGULAIRE DE FIXATION 12"	1	
30	407703	MOULURE DE PORTE (SPECIAL INTERRUPTEUR) 1995MM À K-6491	1	
30	400771	MOULURE DE PORTE (SPECIAL INTERRUPTEUR) 1981MM De L-6492	1	
NS	504397	PASSE-FIL / .750x1.062x.062x.375x1.375	1	
NS	506003	RUBAN ADH1 CC POL 3/16"x3/4"x40" / GREY 2520X	AR	



De J-6223 À J-6223		Date:07-2024	PAGE:X3VIP-2328-00	
INSTALLATION MUR DE LA TOILETTE				
Article#	Pièces	Description	QTÉ	Notes
		D) UTILISE AVEC UNE PORTE EN TISSUS		
		P) CONTACTER LE BUREAU DE PRISE DE COMMANDE		

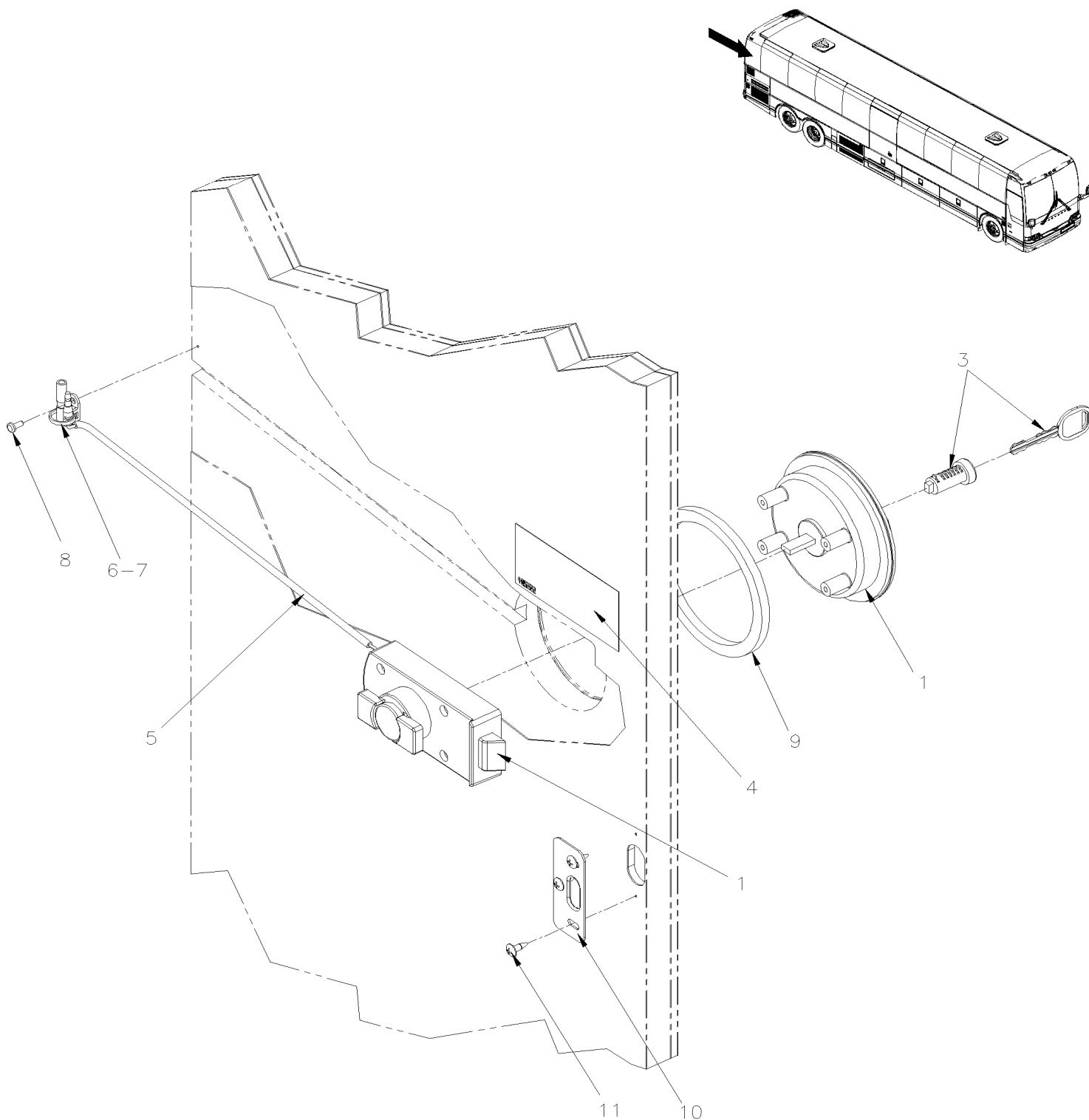


De J-6223 À J-6223

Date:07-2024

PAGE:X3VIP-2329-00

BARRURE DE PORTE & INTERRUPTEUR - TOILETTE





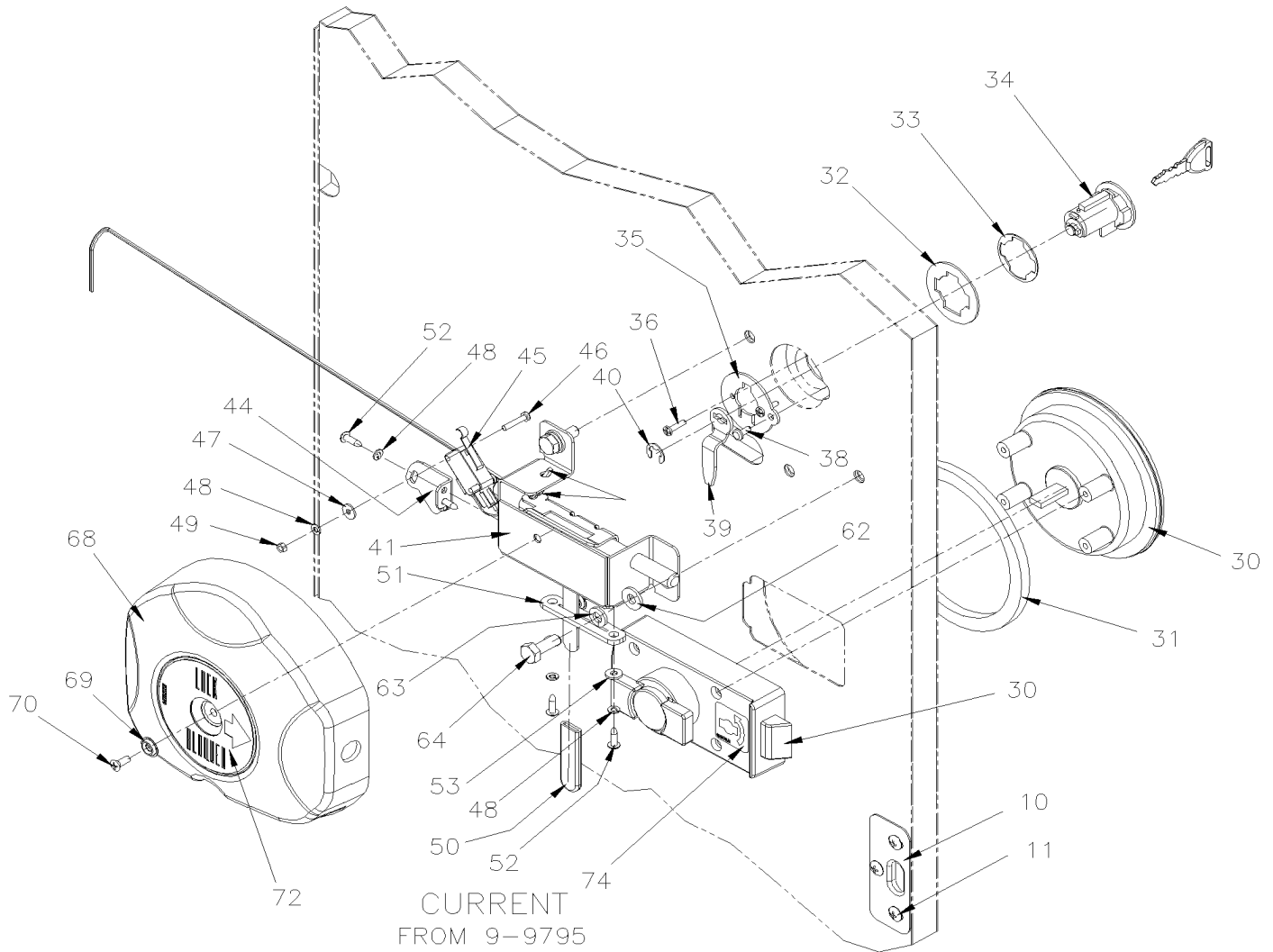
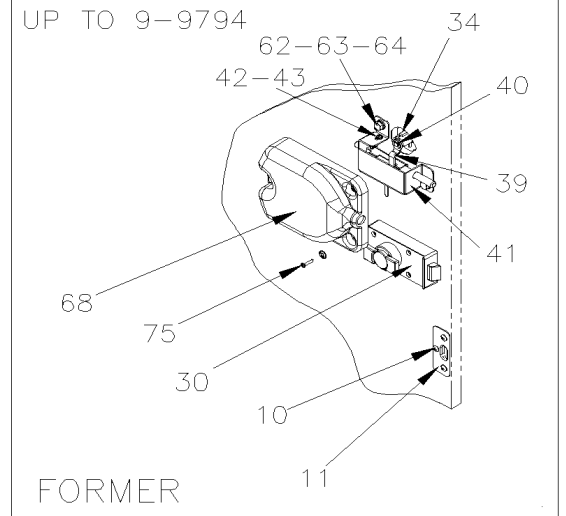
De J-6223 À J-6223

Date:07-2024

PAGE:X3VIP-2329-00

BARRURE DE PORTE & INTERRUPTEUR - TOILETTE

DOOR LOCK "FORD"





De J-6223 À J-6223	Date:07-2024	PAGE:X3VIP-2329-00
BARRURE DE PORTE & INTERRUPTEUR - TOILETTE		

Article#	Pièces	Description	QTÉ	Notes
1	901114	POIGNEE ET PENE, PORTE DE TOILETTE	1	
1	563097	. MICRO-INTERRUPTEUR	1	
3	X3VIP-1867-00	CYLINDRE & CLES CODE		
4	400315	DECAL / "LAVATORY OPEN / LOCK / ENGLISH	1	
4	400314	DECAL / "LAVATORY OPEN / LOCK / ENGLISH & FRANCAIS	1	
4	400313	DECAL / "LAVATORY OPEN / LOCK / ENGLISH & SPANISH	1	
4	400324	DECAL / "LAVATORY OPEN / LOCK / ENGLISH & SPANISH & FRANCAIS	1	
5	064372	HARNAIS PORTE-TOILETTE	1	
6	504531	SUPPORT ATTACHE / 3/16" #10 SCREW / TA1S8-C	1	
7	504273	ATTACHE CABLE / 1/8" X 3"1/2	1	
8	500417	VIS AUTOTARAUDEUSE TETE CYLINDRIQUE PHILLIPS #6x3/8 Z050	1	
9	405216	ESPACEUR	1	
10	405518	PLAQUE DE RETENUE PORTE 76MM X 31MM	1	
11	500124	VIS AUTOTARAUDEUSE TETE GOUTTE PHILLIPS #8x1/2 SS	3	
		PORTE TOILETTE AVEC SERRURE "FORD"		
30	406311	POIGNEE ET PENE, PORTE DE TOILETTE	1	
31	405216	ESPACEUR	1	
32	406280	RONDELLE, SERRURE FORD	1	
33	2800032	JOINT D'ETANCHEITE CAOUTCHOUC 1/16" TH	1	
34	X3VIP-1867-00	CYLINDRE & CLES CODE		
35	406279	RONDELLE	1	
36	500518	VIS MECANIQUE TETE BOMBE PHILLIPS #4-40x1/2 Z050	2	
38	500417	VIS AUTOTARAUDEUSE TETE CYLINDRIQUE PHILLIPS #6x3/8 Z050	2	
39	287406	PIVOT BARRURE 9.5MM OFFSET	1	
40	504402	ANNEAU DE RETENUE .250 x .210 x .025"	1	
41	406309	BARRURE PORTE TOILETTE ASS.	1	
41	406276	. BARRURE PORTE TOILETTE ASS.	1	
NS	684007	. GRAISSE BLANCHE / SPRAY BOTTLE 290GR	AR	
42	481564	. TIGE GUIDE	2	
43	502934	. RESSORT COMPRESSION / .300 O.D. x 1 x .026	2	
48	502691	. RONDELLE FREIN FENDUE 3.6x6.7x0.8 Z050	AR	
50	406306	. POIGNEE FINITION BARRURE PORTE TOILETTE	1	C
NS	680042	. COLLE LOCTITE 430 BOTTLE 1OZ	AR	C
51	406308	. GUIDE, BARRURE PORTE TOILETTE	1	C
52	500583	. VIS AUTOTARAUDEUSE TETE CYLINDRIQUE PHILLIPS #6x1/2 Z050	AR	
53	502630	. RONDELLE PLATE .156x.375x.049 Z050	2	
62	500440	RONDELLE PLATE .250x.562x.065 Z050	3	
63	500473	RONDELLE FREIN FENDUE .262x.489x.062 Z050	3	
64	500163	VIS A TETE HEXAGONAL 1/4-20x3/4 G5 Z050	3	
NS	500453	ECROU EN "T" 1/4-20 À L-6612	3	



De J-6223 À J-6223	Date:07-2024	PAGE:X3VIP-2329-00
BARRURE DE PORTE & INTERRUPTEUR - TOILETTE		

Article#	Pièces	Description	QTÉ	Notes
NS	5002144	ECROU INSERTION FILETE 1/4-20x.516 De L-6613	1	
66	067838	HARNAIS PORTE-TOILETTE W/DOOR LOCK "FORD"	1	C
NS	504531	SUPPORT ATTACHE / 3/16" #10 SCREW / TA1S8-C	1	C
NS	504273	ATTACHE CABLE / 1/8" X 3"1/2	1	C
NS	500417	VIS AUTOTARAUDEUSE TETE CYLINDRIQUE PHILLIPS #6x3/8 Z050	1	C
68	406304	COUVERCLE	1	C
69	502725	VIS MECANIQUE TETE OVALE PHILLIPS M4-0.7x10 SS EMN	1	C
70	500345	RONDELLE DE FINITION FRAISE .187x.500x.090 BR BK	1	C
NS	500333	VIS AUTOTARAUDEUSE TETE OVALE PHILLIPS #6x3/4 BK	1	
72	406305	DECALQUE SERRURE DE TOILETTE ANGLAIS & ESPAGNOL	1	
72	406325	DECALQUE SERRURE DE TOILETTE ANGLAIS & FRANCAIS	1	
72	400007	DECALQUE SERRURE DE TOILETTE ANGLAIS & ESPAGNOL & FRANCAIS	1	
NS	405518	PLAQUE DE RETENUE PORTE 76MM X 31MM	1	
74	406315	DECALQUE SERRURE TOILETTE	1	
75	500552	VIS AUTOTARAUDEUSE TETE OVALE PHILLIPS #6x3/4 Z050	3	F
75	500463	RONDELLE DE FINITION FRAISE .187x.500x.090 BR Z050	3	F
		C) ACTUEL		
		F) ANCIEN		

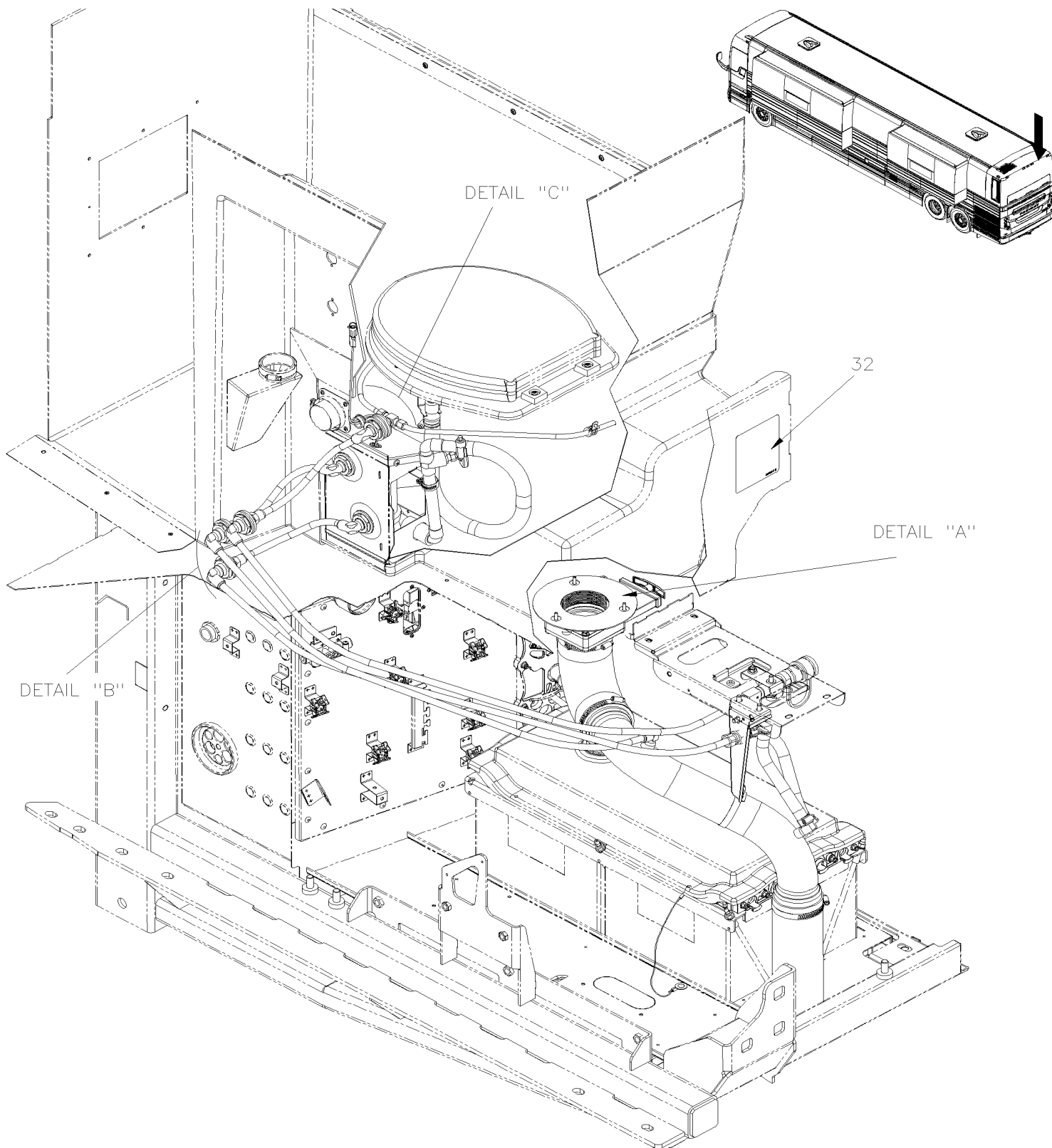


De J-6223 À J-6223

Date:07-2024

PAGE:X3VIP-2330-00

INSTALLATION TUYAUTERIES RESEVOIR SEPTIQUE



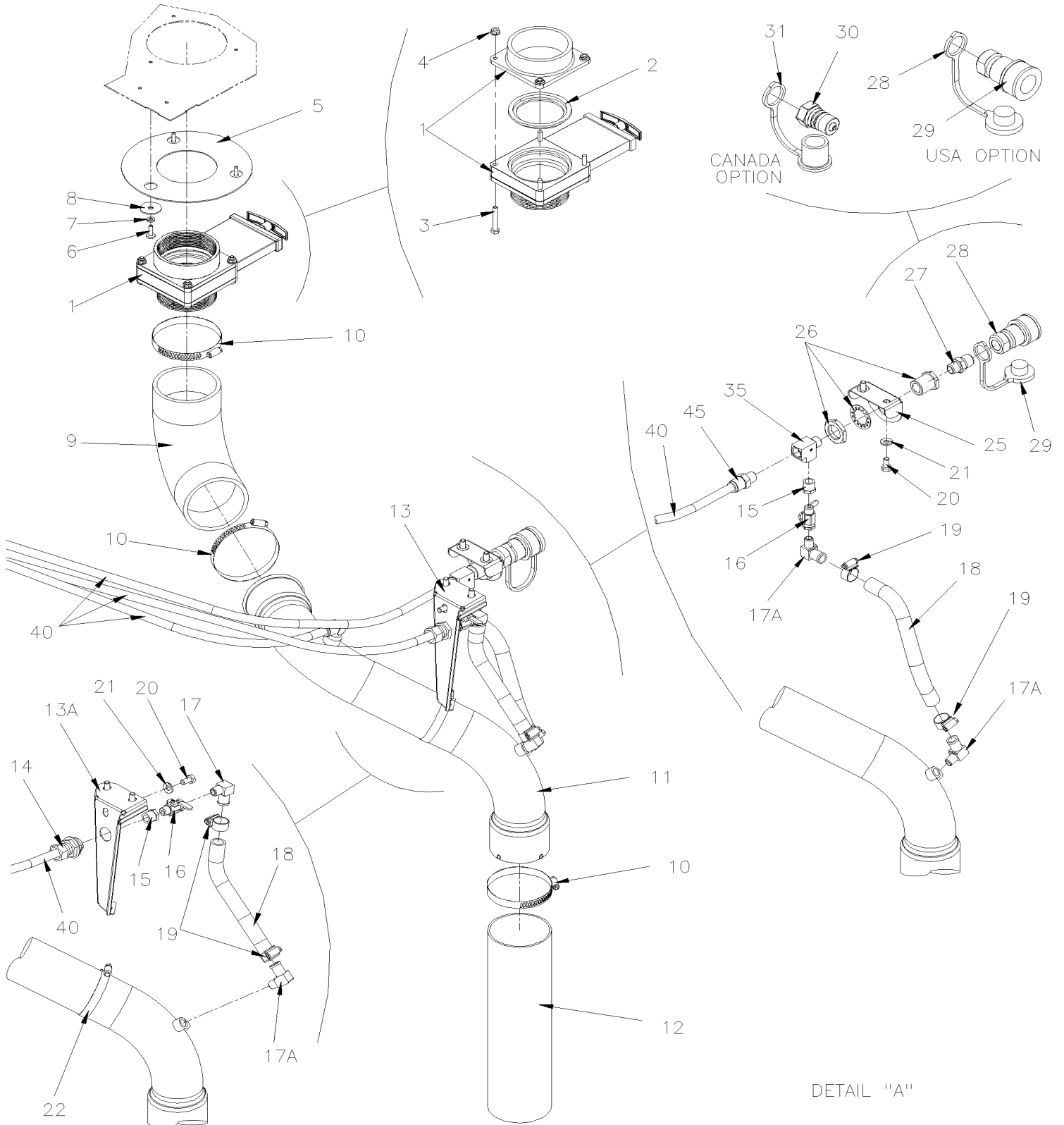


De J-6223 À J-6223

Date:07-2024

PAGE:X3VIP-2330-00

INSTALLATION TUYAUTERIES RESEVOIR SEPTIQUE



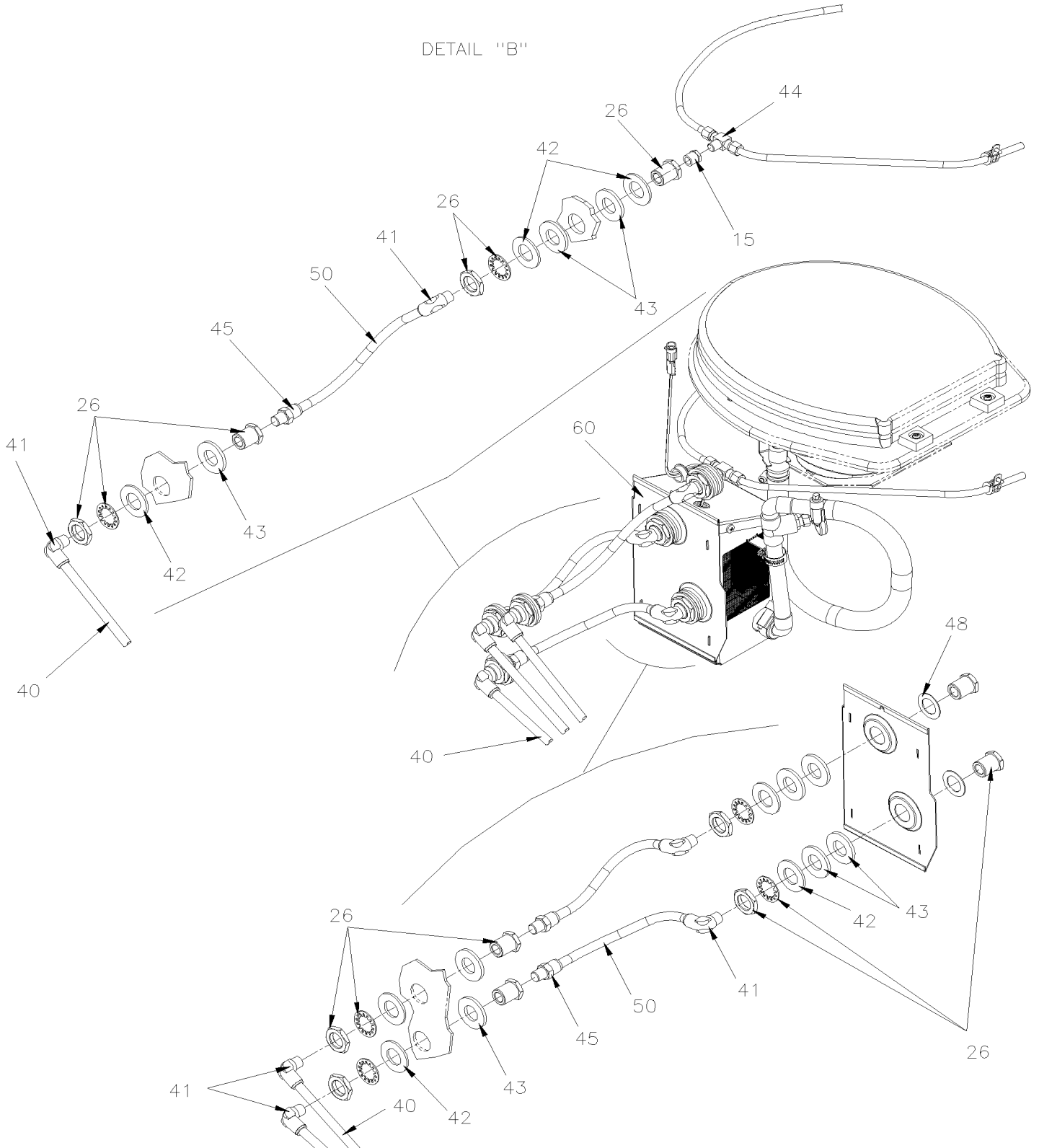


De J-6223 À J-6223

Date:07-2024

PAGE:X3VIP-2330-00

INSTALLATION TUYAUTERIES RESEVOIR SEPTIQUE





De J-6223 À J-6223	Date:07-2024	PAGE:X3VIP-2330-00
INSTALLATION TUYAUTERIES RESEVOIR SEPTIQUE		

Article#	Pièces	Description	QTÉ	Notes
1	900195	VALVE DRAINAGE POUR TOILET.ASS	1	
2	900330	. JOINT D'ETANCHEITE	1	
3	500994	. VIS A TETE HEXAGONAL 1/4-20x1 3/4 G5 PT Z050	4	
4	500769	. ECROU HEX 1/4-20 Z050	4	
5	400240	TOLE COUPE FEU	1	
6	500283	VIS AUTOTARAUDEUSE TETE GOUTTE PHILLIPS #10-24x3/4 SS	3	
7	502570	RONDELLE FREIN FENDUE 6.1x11.8x1.6 SS	3	
8	500913	RONDELLE PLATE .281x1.250x.065 N500	3	
9	530002	COUDE 90° X 3 1/2" INT. CAOUTCHOUC 3 1/2"	1	
10	504235	BRIDE DE SERRAGE / 3"9/16"-4"1/2 SS / HS-64	3	
11	400093	TUYAU, DRAIN DE TOILETTE 3 1/2" O.D. SS	1	
11	401373	TUYAU, DRAIN DE TOILETTE 3 1/2" O.D. SS 304	1	C
12	401298	BOYAU 13 1/2"	1	
13	400239	VALVE ASS.	1	
13A	400269	. SUPPORT	1	
14	641012	. RACCORD DE CLOISON / TYPE "NTA" / #8x3/8NPT-M BR	1	
15	501314	. REDUCTION MALE-FEMELLE / TYPE TUYAU / 3/8NTP-Mx1/4NPT-F BR	1	
16	642194	. ROBINET 1/4 NPT M x 1/4 NPT F	1	
17	5011025	. COUDE MALE 90° / TYPE "BEADED HOSE BARB" / #10x1/4NPT-M	1	
17	5011025	. COUDE MALE 90° / TYPE "BEADED HOSE BARB" / #10x1/4NPT-M	1	
NS	680098	. SCELLANT POUR FILET LOCTITE #567 / WHITE / 250ml	AR	
17A	5011025	COUDE MALE 90° / TYPE "BEADED HOSE BARB" / #10x1/4NPT-M	3	
17A	5011025	COUDE MALE 90° / TYPE "BEADED HOSE BARB" / #10x1/4NPT-M	3	
18	900220	TUYAU PVC / 5/8" I.D. / S.L.	AR	
19	504019	BRIDE DE SERRAGE / 9/16"-1"1/16 SS / HS-10	AR	
20	5001527	VIS A TETE HEXAGONAL M8-1.25x16 SS BK	AR	
21	5001868	RONDELLE "BELLEVILLE" 8.4x18x2 SS	AR	
22	504026	BRIDE DE SERRAGE / 2"13/16-3"3/4 SS / HS-52	1	
25	400233	SUPPORT	1	
26	640863	RACCORD DE CLOISON / TYPE TUYAU / 3/8NPT-Fx3/8NPT-F STL	3	
27	5011151	RACCORD REDUIT HEX / TYPE TUYAU / 1/2NPT-Mx3/8NPT-Mx1 5/8 BR	1	
28	900324	RACCORD FEMELLE / RACCORD RAPIDE "SERIES B" / #8x1/2NPT-F BR	1	
29	900325	BOUCHON / RACCORD RAPIDE "SERIES B" / #8 VINYL	1	
30	900323	RACCORD MALE / RACCORD RAPIDE "SERIES B" / #10x1/2NPT-F BR	1	
31	900326	BOUCHON / RACCORD RAPIDE "SERIES B" / #10 VINYL	1	
32	400278	DECALQUE / "RESERVOIR SEPTOIQUE....." / ENGLISH & FRANCAIS	1	
32	400290	DECALQUE / "RESERVOIR SEPTOIQUE....." / ENGLISH & SPANISH	1	
35	501699	RACCORD EN "T" / TYPE TUYAU / 3/8NPT-Mx3/8NPT-Fx3/8NPT-F BR	1	
40	503488	TUBE, NYLON 1/2 O.D. / NOIR S.L. /	AR	
41	641376	COUDE MALE 90° NON-ROTATIF / TYPE "PUSH-IN" / #8x3/8NPT-M BR	6	
NS	680098	SCELLANT POUR FILET LOCTITE #567 / WHITE / 250ml	AR	
42	500456	RONDELLE PLATE 1.062x2.000x.134 Z050	AR	



De J-6223 À J-6223	Date:07-2024	PAGE:X3VIP-2330-00
INSTALLATION TUYAUTERIES RESEVOIR SEPTIQUE		

Article#	Pièces	Description	QTÉ	Notes
43	400296	JOINT D'ETANCHEITE	6	
44	641040	COUDE MALE 90° / TYPE "NTA" / #8x3/8NPT-M BR	1	
45	641381	CONNECTEUR MALE / TYPE "PUSH-IN" / #8x3/8NPT-M BR	3	
48	400255	RONDELLE PLATE 26.0x44.0x1.27 SS	2	
50	503406	TUBE, NYLON 1/2 O.D. / VERT S.L.	AR	
NS	680098	SCCELLANT POUR FILET LOCTITE #567 / WHITE / 250ml	AR	
60	X3VIP-2326-00	POMPE A TOILETTE ASS		
70	401294	KIT DE SERVICE POUR VALVE À K-6465	1	
. NS	900195	. VALVE DRAINAGE POUR TOILET.ASS À K-6465	1	
. NS	401296	. ADAPTATEUR S.STEEL À K-6465	1	
. NS	5000310	. VIS A TETE HEXAGONAL M6-1.0x40 BK À K-6465	3	
. NS	5001833	. RONDELLE "BELLEVILLE" 6.1x18x1.27 SS À K-6465	4	
. NS	680098	. SCCELLANT POUR FILET LOCTITE #567 / WHITE / 250ml À K-6465	AR	
. NS	684685	. COLLE SIMSON #ISR 70-03 / 310ml CARTRIDGE À K-6465	AR	
. NS	IS-18158	. FEUILLE D'INSTRUCTION À K-6465	1	
		C) OPTION SPECIAL SS304		

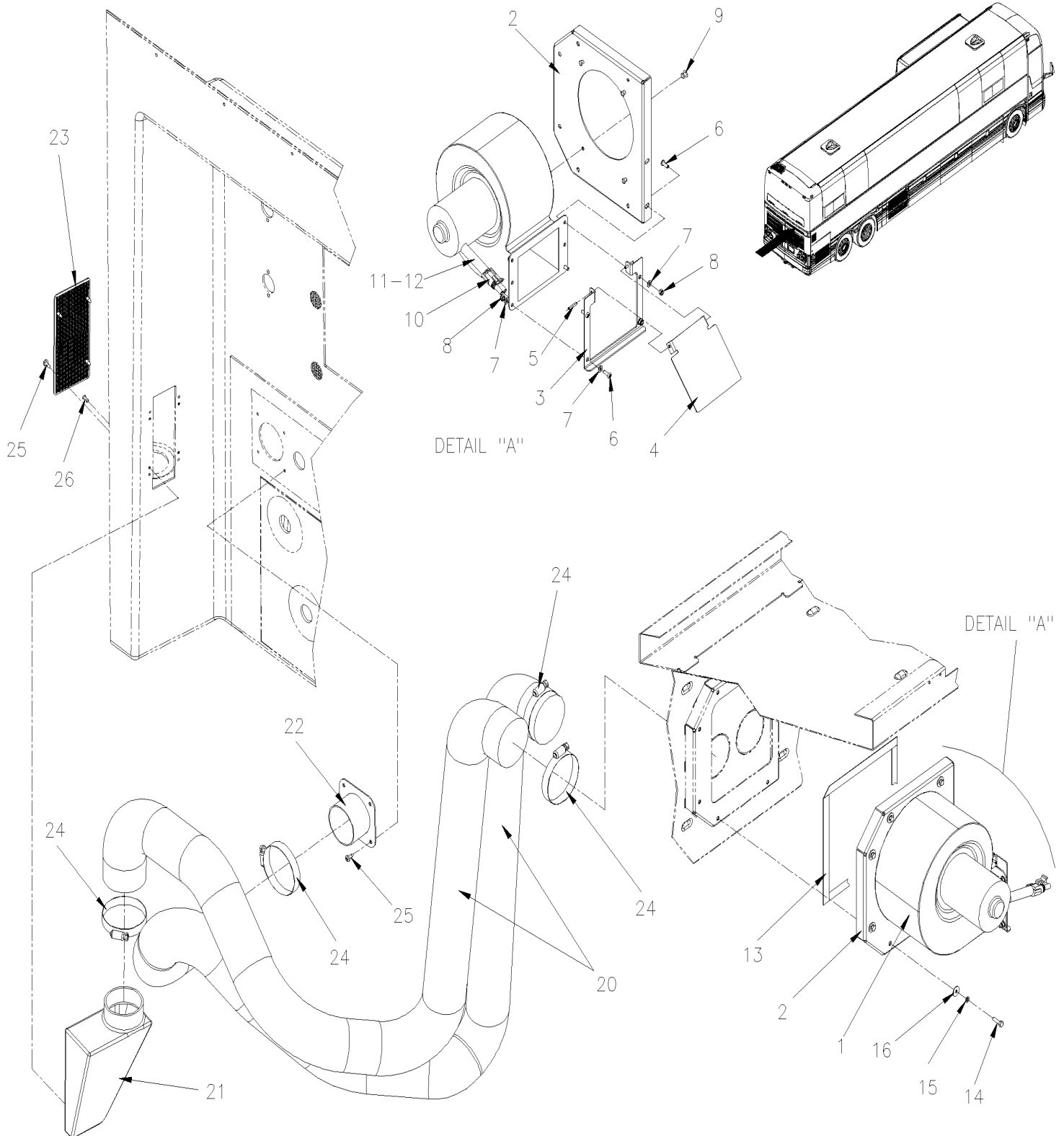


De J-6223 À J-6223

Date:07-2024

PAGE:X3VIP-2337-00

INSTALLATION VENTILATEUR DE TOILETTE





De J-6223 À J-6223

Date:07-2024

PAGE:X3VIP-2337-00

INSTALLATION VENTILATEUR DE TOILETTE

Article#	Pièces	Description	QTÉ	Notes
	Call order desk	VENTILATEUR TOILETTE	1	P
1	870844	. VENTILATEUR & MOTOR ASS - "M.C.C." "CW" / FAN END	1	S
2	450024	. VENTILATEUR, SUPPORT	1	
3	450025	. SUPPORT CLAPET	1	
4	450026	. CLAPET	1	
5	505421	. AXE M3 x 18	2	
6	5001996	. VIS MECANIQUE TETE CYLINDRIQUE PHILLIPS M4-0.7x12 N500	4	
7	502556	. RONDELLE PLATE 4.3x9.0x0.8 SS	6	
8	500539	. ECROU HEX BAGUE DE NYLON M4-0.7 N500	4	
9	504379	. RIVET AVEUGLE TETE BOMBE OUVERT 3/16x1/4 SS	4	
10	561690	. CONNECTEUR / WEATHER PACK / SH 2C / NOIR / PED 12015792	1	
NS	561578	. TERMINAL FEMELLE / 16-14 / PED 12010182	2	
NS	561786	. JOINT ETANCHEITE / GRIS / PED 15324980	2	
11	561681	. CONDUIT CONV / FENDU / NOIR & GRIS / .350"	1	
12	564099	. RUBAN ADHESIF ELECTRIQUE / BLACK 838MM	AR	
13	506236	. RUBAN ADH1 CC POL 1/16"x1/2"x100' / GREY 2520	AR	
14	502799	. VIS A TETE HEXAGONAL M4-0.7X16 G8.8 N500	6	
15	502834	. RONDELLE FREIN FENDUE 4.1x7.6x0.9 N500	1	
16	5001750	. RONDELLE PLATE 4.3x14.0x1.0 N500	6	
NS	455051	ENSEMBLE SERVICE VENTILLATEUR TOILETTE	1	
20	503031	BOYAU FLEXIBLE / TUYAU VENTILLATION 2 1/2" I.D. X 12' / RUBBER	AR	
21	372366	BOITE ASS	1	
22	400205	BRIDE, ASSEMBLEE	1	
23	405700	GRILLE 160MM X 70MM SS	1	
24	504025	BRIDE DE SERRAGE / 2"5/16-3"1/4 SS / HS-44	4	
25	500952	VIS AUTOTARAUDEUSE TETE BOMBE PHILLIPS #8x1/2 SS	8	
26	504006	RIVET AVEUGLE TETE FRAISE OUVERT 1/8x5/16 AL	4	
		S) POUR UN ALTERNATIVE VENTILATEUR SANS BROSE VOIR ENS. DE SERVICE 455051		
		P) CONTACTER LE BUREAU DE PRISE DE COMMANDE		

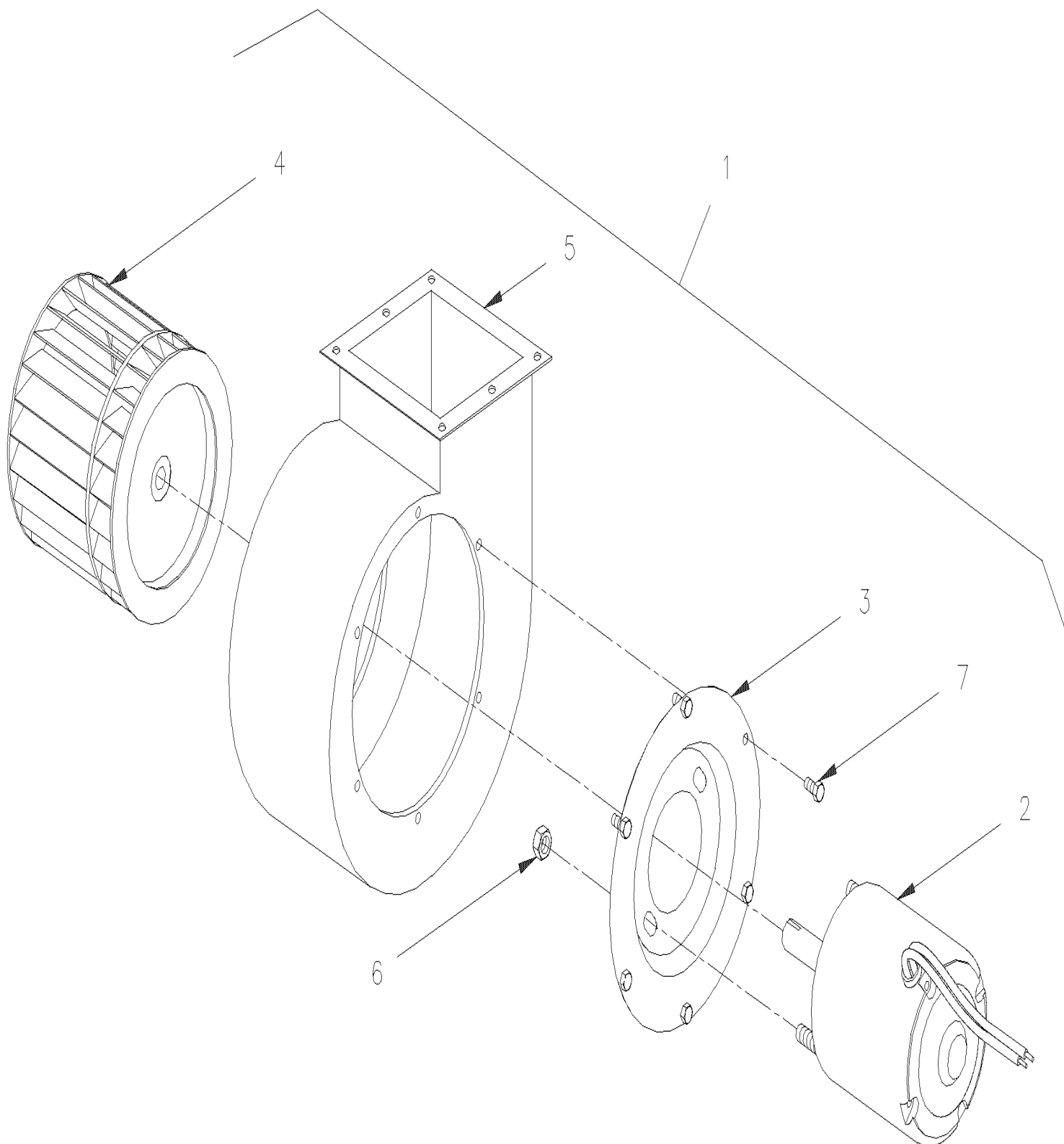


De J-6223 À J-6223

Date:07-2024

PAGE:870844

VENTILATEUR & MOTOR ASS - "M.C.C." "CW" / FAN END





De J-6223 À J-6223	Date:07-2024	PAGE:870844
VENTILATEUR & MOTOR ASS - "M.C.C." "CW" / FAN END		

Article#	Pièces	Description	QTÉ	Notes
1		SOUFFLERIE ASS. AVEC MOTEUR 24V CW	1	
2	562167	. MOTEUR 24 V	1	
3	871020	. PLAQUE MOTEUR DEGIVREUR	1	
4	871017	. ROUE DE VENTILATEUR / ACIER	1	
5	871440	. BOITIER SOUFFLERIE	1	
6	500786	. ECROU HEX #10-24 Z050	2	
7	500978	. VIS A TETE HEXAGONAL #10-24x3/4 Z050	6	

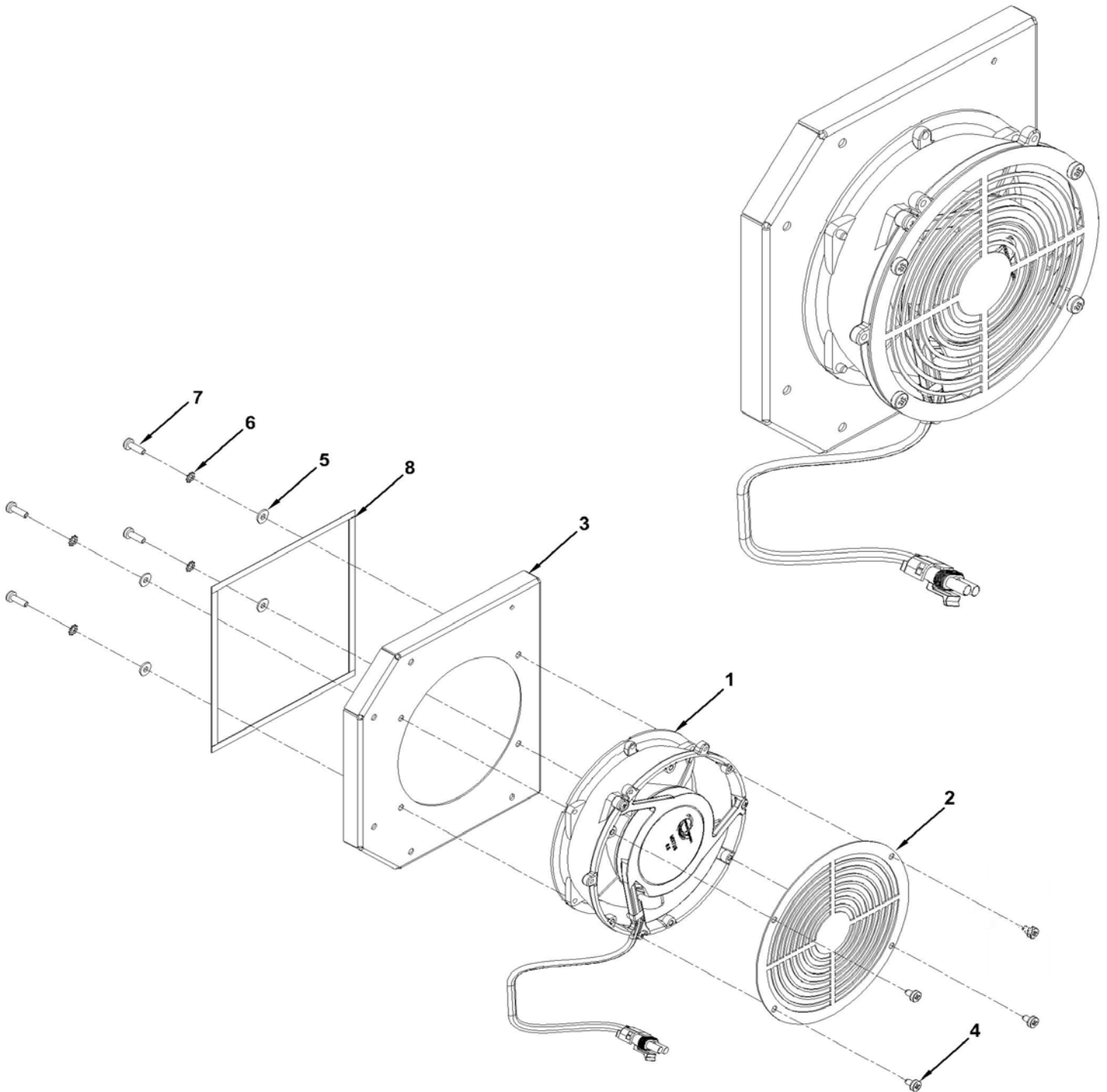


De J-6223 À J-6223

Date:07-2024

PAGE:455051

ENSEMBLE SERVICE VENTILLATEUR TOILETTE





De J-6223 À J-6223	Date:07-2024	PAGE:455051
--------------------	--------------	-------------

ENSEMBLE SERVICE VENTILLATEUR TOILETTE

Article#	Pièces	Description	QTÉ	Notes
1	950707	VENTILATEUR SANS AIMANT	1	
2	455048	GRILLE DU VENTILATEUR	1	
3	455052	SUPPORT VENTILATEUR TOILETTE	1	
4	5001337	ECROU INSERTION FL HEX M8-1.25 0.5-3.0 Z050	4	
4	5001137	RONDELLE PLATE .203x.438x.050 SS	4	
5	500804	RONDELLE PLATE .203x.500x.047 N500	4	
6	5001378	RONDELLE FREIN A DENT EXTERIEUR 5.3x10x0.6 Z050	4	
7	502653	VIS MECANIQUE TETE CYLINDRIQUE PHILLIPS M5-0.8x16 SS	4	
8	506225	RUBAN ADH1 CC POL 1/16"x1/4"x100' / GREY 2520	AR	



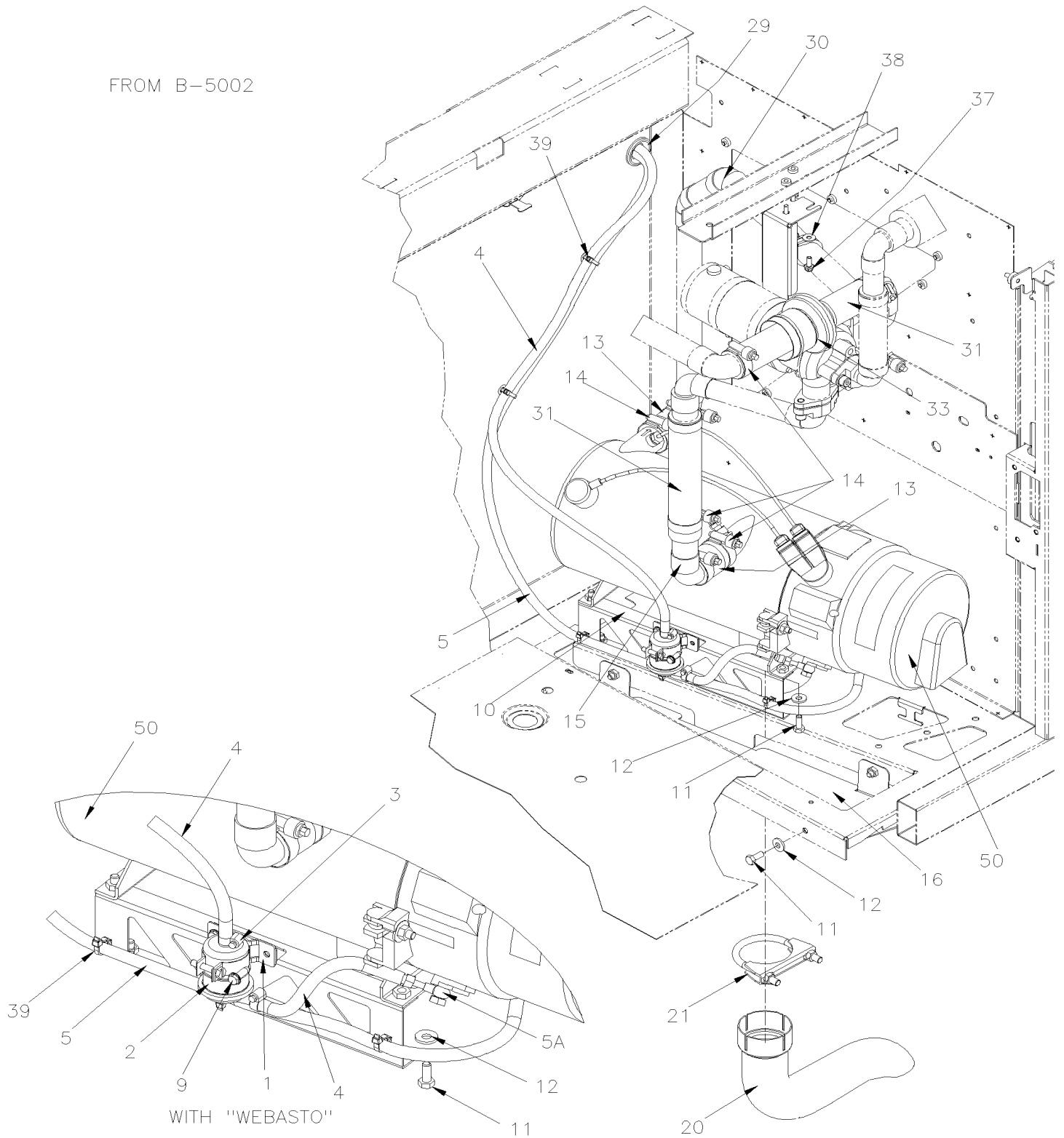
De J-6223 À J-6223

Date:07-2024

PAGE:X3VIP-2350-10

INSTALLATION CHAUFFERETTE AUXILIAIRE

FROM B-5002



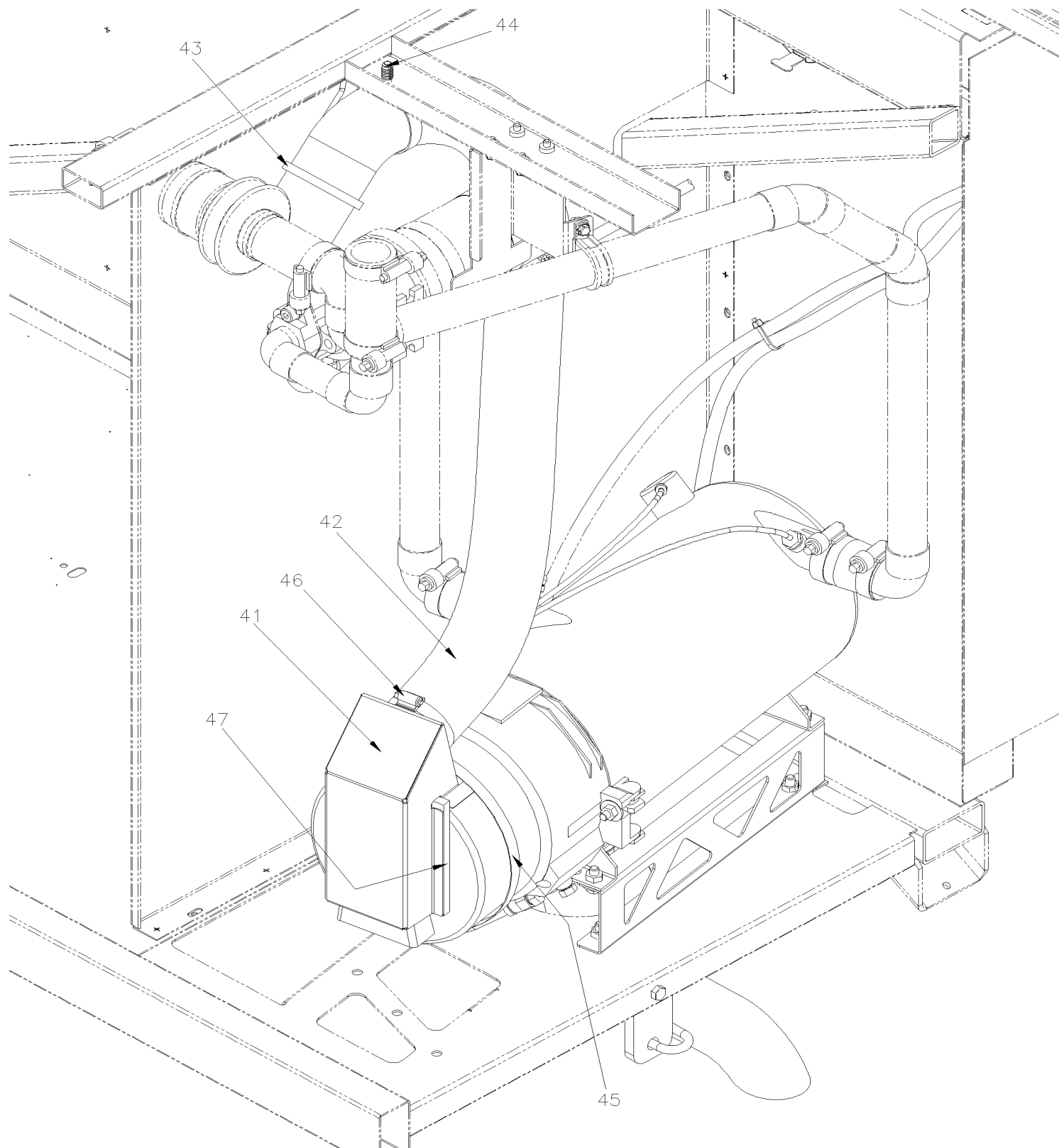


De J-6223 À J-6223

Date:07-2024

PAGE:X3VIP-2350-10

INSTALLATION CHAUFFERETTE AUXILIAIRE





De J-6223 À J-6223	Date:07-2024	PAGE:X3VIP-2350-10
INSTALLATION CHAUFFERETTE AUXILIAIRE		

Article#	Pièces	Description	QTÉ	Notes
1	871038	COURROIE	1	
2	871037	FILTRE A CARBURANT	1	
3	504014	BRIDE DE SERRAGE / 1/4"-5/8" SS / HM-4	2	
4	Call order desk	BOYAU ASS #4 2610MM	1	P
4	503706	. BOYAU #4 #4	AR	
4	5011235	. CONNECTEUR FEMELLE / TYPE "PUSH-LOK" / #6JIC-Fx#4 BR	1	
NS	5011238	RACCORD BANJO / 10MMx#6JIC-M	1	
5	Call order desk	BOYAU / LIGNE CARBURANT / #4 2790MM	1	P
5	503706	. BOYAU #4 #4	AR	
5	501347	. CONNECTEUR FEMELLE / TYPE "PUSH-LOK" / #4JIC-Fx#4 BR	1	
5A	5011237	RACCORD BANJO / 10MMx#4JIC-M	1	
9	502848	VIS AUTOTARAUDEUSE TETE HEX EPAULEMENT 1/4-20x3/4 N500	1	
NS	374458	SUPPORT, WEBASTO ASS.	1	
10	374427	SUPPORT AVANT / CHAUFFERETTE AUXILIAIRE	1	
11	5001527	VIS A TETE HEXAGONAL M8-1.25x16 SS BK	13	
12	5001848	RONDELLE "BELLEVILLE" .827 x .331 x .098 th SS	13	
13	373800	BOYAU REDUCTEUR / 1 1/2" I.D.x1 3/8" I.D.x65MM	2	
14	992086	BRIDE DE SERRAGE / 32MM/52MM	4	
15	X3VIP-2206-00	POMPE A L'EAU #874297 AMETEK		
16	374610	DEFLECTEUR D'AIR, CHAUFFE-EAU ASS.	1	
20	374602	TUYAU D'ECHAPPEMENT SHORT	1	
21	540061	BRIDE EN "U" / 2 3/4" I.D.	1	
29	504398	PASSE-FIL / 1.000x1.375x.062x.437x1.750	1	
30	X3VIP-2210-11	INSTALLATION POMPE A L'EAU AVEC GROS SYSTEME A/C / "GHG17"		
31	503783	BOYAU SILICONE 4 PLIS / NOMEX-ARAMID 34MM I.D. x 6'	AR	
32	504783	BRIDE DE SERRAGE / 1"1/16-2" SS / C.T. W.S.	2	
33	504385	PROTECTEUR ACCORDEON / 1 1/2" I.D. x 2 1/2" x 4"	1	
NS	504637	ATTACHE CABLE / 3/16" x 13"	1	
34	504302	BRIDE DE SERRAGE / 1"9/16-2"1/2 SS / E.T. 32	1	
35	952641	CLAMP P STL ZP RUB 34.9 ID	2	
36	500957	VIS AUTOTARAUDEUSE TETE BOMBE PHILLIPS #10x3/4 N500	2	
37	5001730	VIS TETE HEX EPAULEMENT M6-1.0x16 G10.9 N500	3	
38	5001833	RONDELLE "BELLEVILLE" 6.1x18x1.27 SS	3	
39	8631155	ATTACHE CABLE / 4.6MM x 200 / CHRISTMAS TREE	AR	
41	374586	PRISE D'AIR ASS. / AVEC CHAUFRETTE AUXILIAIRE WEBASTO	1	
41	871439	FILTRE A AIR / ENTRE D'AIR CHAUFFERETTE AUXILIARE	1	
41	992089	BRIDE DE SERRAGE / 60MM/80MM	1	
42	503031	BOYAU FLEXIBLE / TUYAU VENTILLATION 2 1/2" I.D. X 12' / RUBBER	AR	
43	504016	ATTACHE CABLE / 5/16" X 14"1/2	1	
44	504750	ATTACHE CABLE / 1/2" x 15" / CHRISTMAS TREE	1	
45	504229	BRIDE DE SERRAGE / 6"1/2-8"1/2 SS / HS-100	1	



De J-6223 À J-6223	Date:07-2024	PAGE:X3VIP-2350-10
--------------------	--------------	--------------------

INSTALLATION CHAUFFERETTE AUXILIAIRE

Article#	Pièces	Description	QTÉ	Notes
46	504025	BRIDE DE SERRAGE / 2"5/16-3"1/4 SS / HS-44	1	
47	506268	RUBAN ADH1 POL 3/8"x1/2"x25' / GREY 1820	AR	
50	871202	CHAUFFERETTE AUXILIAIRE - "SPHEROS" 100,000 B.T.U.	1	
		P) CONTACTER LE BUREAU DE PRISE DE COMMANDE		

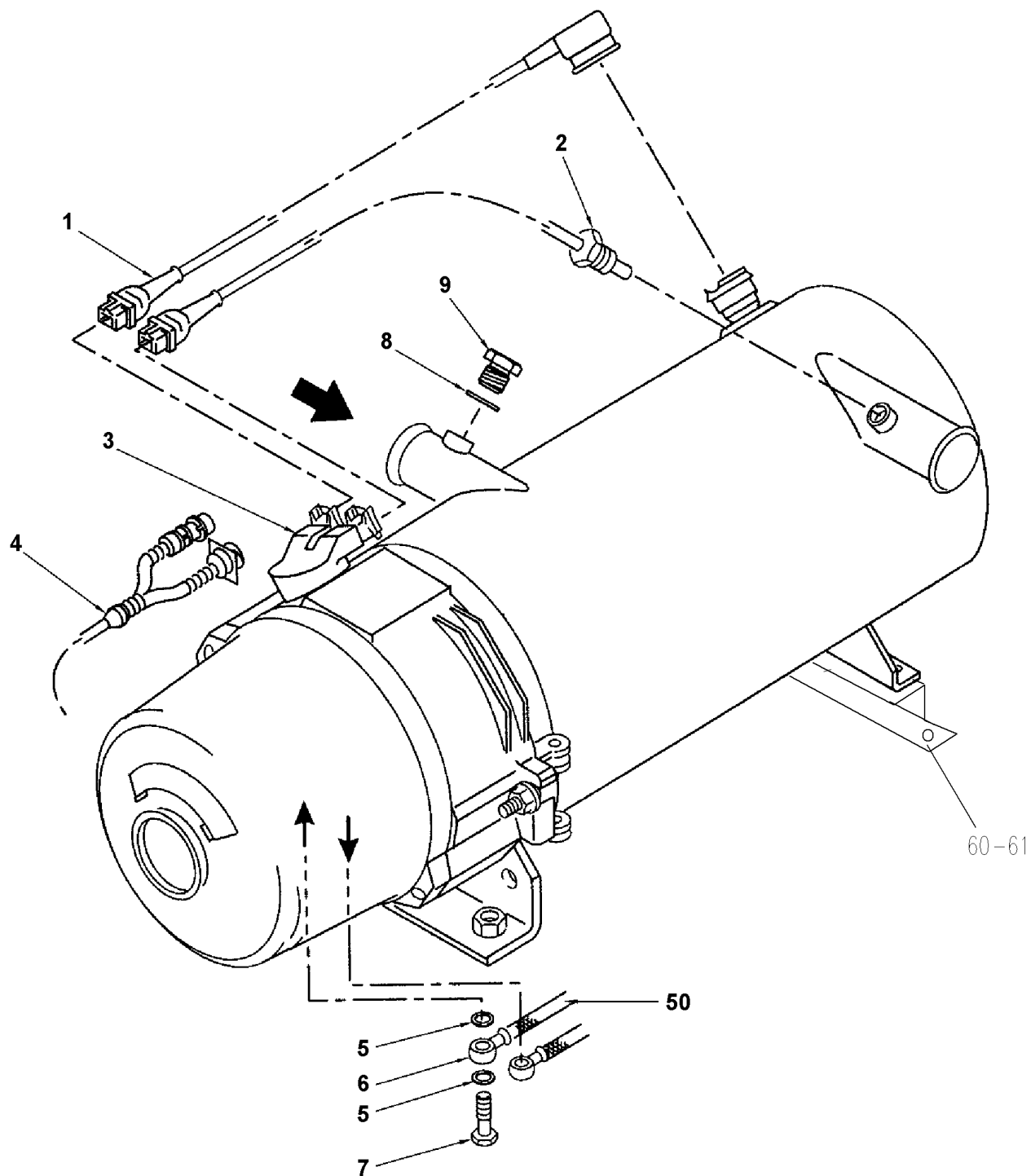


De J-6223 À J-6223

Date:07-2024

PAGE:871202

CHAUFFERETTE AUXILIAIRE - "SPHEROS" 100,000 B.T.U.



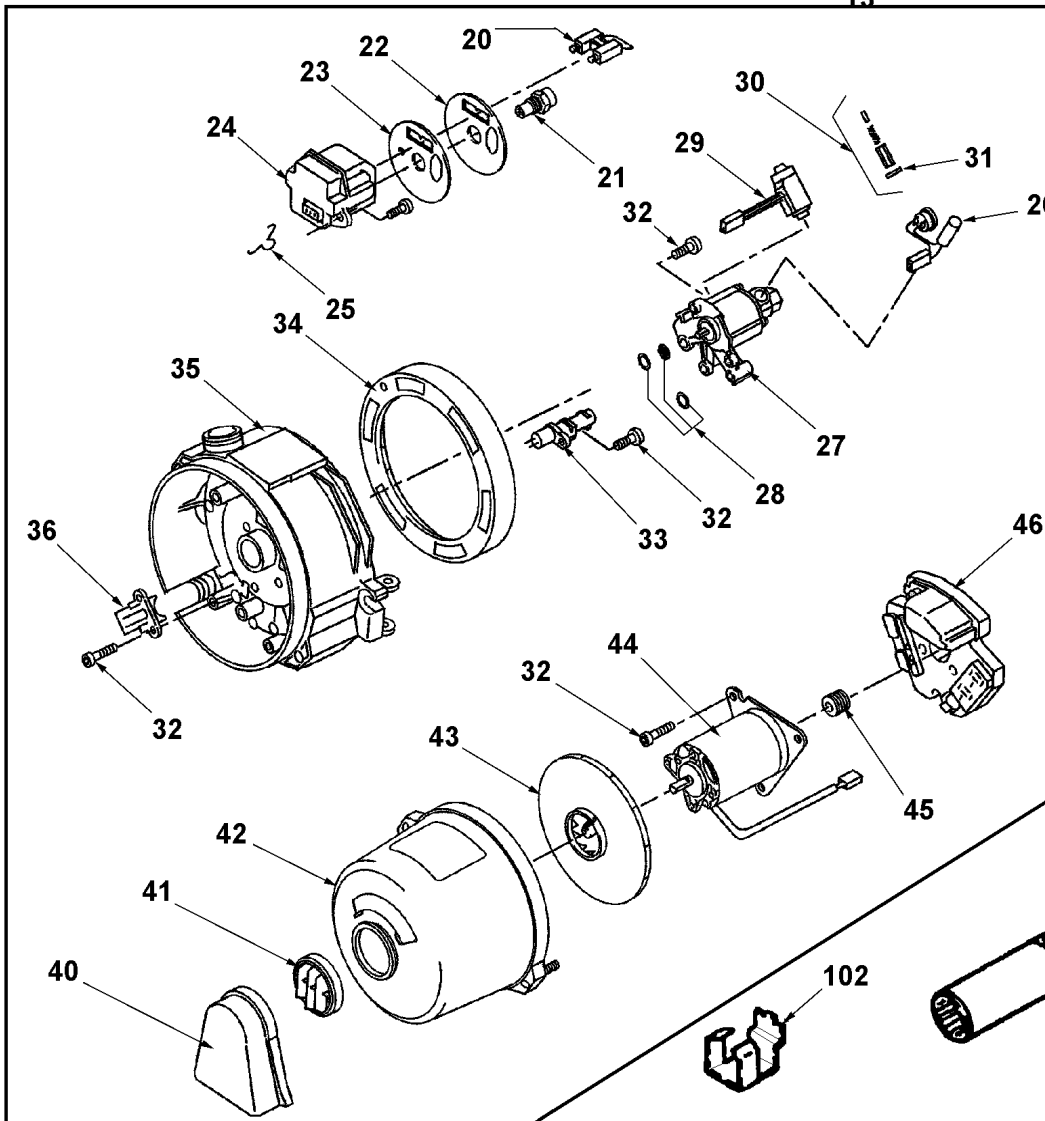
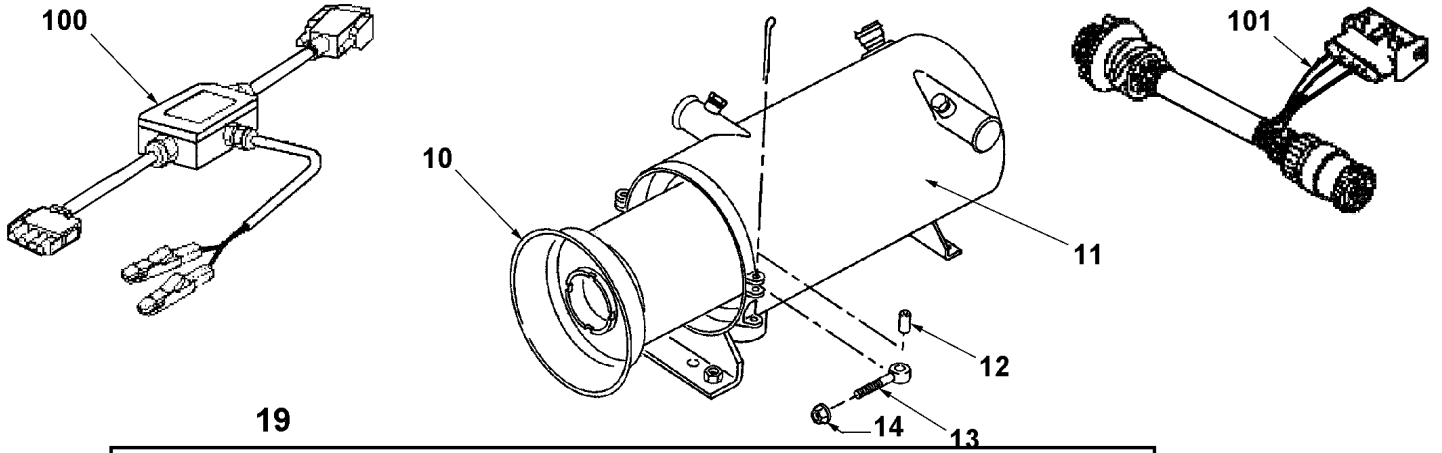


De J-6223 À J-6223

Date:07-2024

PAGE:871202

CHAUFFERETTE AUXILIAIRE - "SPHEROS" 100,000 B.T.U.





De J-6223 À J-6223

Date:07-2024

PAGE:871202

CHAUFFERETTE AUXILIAIRE - "SPHEROS" 100,000 B.T.U.

Article#	Pièces	Description	QTÉ	Notes
		CHAUFFERETTE AUXILIAIRE - "WEBASTO" 100,000 B.T.U.	1	
1	871284	. LIMITEUR DE TEMPERATURE 120C	1	
2	871285	. CAPTEUR DE TEMPERATURE	1	
2	G1094742	. CAPTEUR DE TEMPERATURE	1	
3	194873	. CABLAGE ASS / AVEC PROTECEUR CAOUTCHOUC / CONTROLE & HARNAIS	1	
4	871286	. HARNAIS PRINCIPALE	1	
5	870923	. RONDELLE POUR RACCORD BANJO / M10	1	
6	5011237	. RACCORD BANJO / 10MMx#4JIC-M	1	
6	5011238	. RACCORD BANJO / 10MMx#6JIC-M	1	
7	870929	. BOULON CREUX POUR RACCORD BANJO / M10-1.0	1	
8	N.S.P.	. JOINT D'ETANCHEITE / (151 173)	1	2
9	N.S.P.	. BOUCHON / (199 87A)	1	2
10	871288	. CHAMBRE A COMBUSTION	1	
11	871289	. ECHANGEUR DE CHALEUR	1	
NS	871431	. . DECALQUE WEBASTO	1	
12	N8890598	. COLLET	2	
13	N8890596	. VIS A CEIL	2	
14	502692	. ECROU HEX EPAULEMENT STOVER M8-1.25 Z050	1	
19	N8894780	. TETE DE BRULEUR ASM, - "WEBASTO" THERMO 300	1	
19	N8896417	. TETE DE BRULEUR ASM, - "WEBASTO" THERMO 350	1	
20	871290	. . ELECTRODE D'ALLUMAGE	1	
21	871291	. . GICLEUR 0.85 GPH - "WEBASTO" THERMO 300	1	
21	870918	. . GICLEUR 0.80 GPH	AR	
22	871368	. . DISQUE	1	
23	871369	. . DISQUE	1	
24	871292	. . BOBINE D'ALUMAGE	1	
25	N8883147	. . SUPPORT CARTOUCHE PRE-CHAUF	1	
26	871293	. . ELEMENT DE CHAUFFAGE AVEC THERMOSTAT	1	
27	871294	. . FUEL PUMP	1	
28	871295	. . . KIT, SEAL & SCREEN, FUEL PUMP	1	
29	871296	. . . ELECTROVANE	1	
30	870919 DECHARGEUR DE PUISSANCE ASS.	1	
31	871297 JOINT D'ETANCHEITE	1	
32	502653	. . VIS MECANIQUE TETE CYLINDRIQUE PHILLIPS M5-0.8x16 SS	AR	
33	871298	. . CAPTEUR DE FLAMME	1	
34	194824	. . ANNEAU D'AJUSTEMENT	1	
35	N8890616	. . CARTER	1	
35	G1094733	. . CARTER	1	
36	N8890590	. . ATTACHE	1	
36	G1094734	. . ATTACHE	1	
40	871299	. . BAVETTE	1	
41	871300	. . GRILLE	1	



De J-6223 À J-6223	Date:07-2024	PAGE:871202
--------------------	--------------	-------------

CHAUFFERETTE AUXILIAIRE - "SPHEROS" 100,000 B.T.U.

Article#	Pièces	Description	QTÉ	Notes
42	871301	.. COUVERCLE	1	
NS	G1017565	.. DECAL "DANGER"	1	
43	871302	.. ROTOR DE TURBINE	1	
44	871303	.. SYST. D'ENTRAINEMENT VARIABLE	1	
45	871304	... EMBRAYAGE	1	
46	871305	.. BOITIER DE COMMANDE	1	
		VOIR INSTALLATION CHAUFFERETTE AUXILIAIRE		
60	374322	ESPACEUR ASS.	2	
61	500069	VIS A TETE HEXAGONAL M8-1.25x16 G10.9 DP	4	
NS	5001341	RONDELLE PLATE 8.4x17.0x1.6 SS	4	
NS	5001161	RONDELLE FREIN FENDUE 8.1x14.8x2.0 SS-304	4	
NS	5001188	ECROU HEX M8-1.25 SS	4	
100	871320	ENSEMBLE DIAGNOSTIQUE 2.2	AR	
100	N8894700	ENSEMBLE DIAGNOSTIQUE	AR	
101	871321	ADAPTATEUR DE CABLAGE	AR	
101	195314	ADAPTATEUR DE CABLAGE	1	
102	870937	CALIB. POUR ELECTRODE D'ALUM.	AR	
103	870938	CLEF POUR GICLEUR	AR	
		2) PAS VENDU PAR PREVOST (VOIR NUMERO DU MANUFATURIER A LA FIN DE LA DESCRIPTION)		

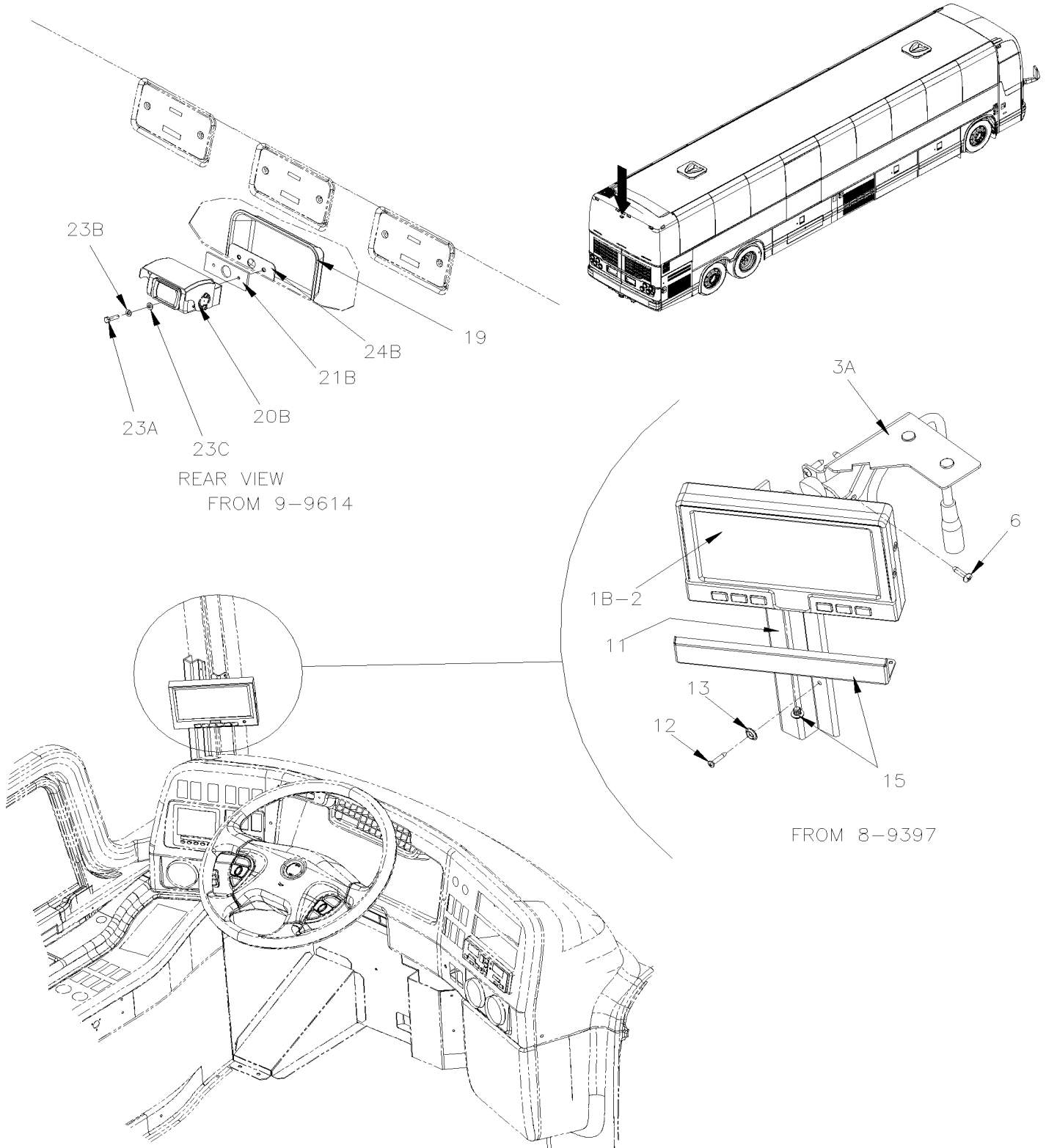


De K-6454

Date:07-2024

PAGE:X3VIP-2355-20

INSTALLATION CAMERA DE RECULE & MONITEUR





De K-6454	Date:07-2024	PAGE:X3VIP-2355-20
INSTALLATION CAMERA DE RECOULE & MONITEUR		

Article#	Pièces	Description	QTÉ	Notes
1B	901424	ECRAN LCD COULEUR REI	1	
. NS	900277	. ARTICULATION MONITEUR	1	
. NS	901289	. PIEDESTALE AJUSTABLE	1	
2	901433	CABLAGE ASS / VIDEO CAMERA DE RECOULE / CAMERA & MONITEUR LCD / 50'	1	
2	901434	CABLAGE ASS / VIDEO CAMERA DE RECOULE / CAMERA & MONITEUR LCD / 15'	1	
3A	406607	SUPPORT DE CAMERA & MONITEUR À K-6491	1	F
3A	400930	SUPPORT DE CAMERA & MONITEUR De L-6492	1	F
6	500608	VIS AUTOTARAUDEUSE TETE BOMBE PHILLIPS #10x1 N500	2	
11	327281	MOULURE CACHE FIL	1	
12	500552	VIS AUTOTARAUDEUSE TETE OVALE PHILLIPS #6x3/4 Z050 À K-6491	2	
12	5002083	VIS AUTOPERCANTE TETE OVALE PHILIPS AVEC RONDELLE DE FINITION CAPTIVE #8X1 N050 De L-6492	2	
13	500463	RONDELLE DE FINITION FRAISE .187x.500x.090 BR Z050 À K-6491	2	
15	880009	COUVERCLE D'INTERUPTEUR MONITEUR	1	NJ
19	682177	PROTECTEUR DE LUMIERE	1	
20B	901291	CAMERA RECOL REI COULEUR	1	
21B	409268	JOINT D'ETANCHEITE 100MM x 36MM x 1/8"	1	
23A	502737	VIS A TETE HEXAGONAL M6-1.0x25 SS BK	2	
23A	680038	ADHESIF POUR FILET LOCTITE #243 / BLUE / 50ml	AR	
23B	5001739	RONDELLE FREIN A DENT EXTERIEUR 6.4x11.0x0.7 N500	2	
23C	500877	RONDELLE PLATE .250x.562x.065 N500	2	
24B	409266	SUPPORT CAMERA RECOL	1	
24B	682177	PROTECTEUR DE LUMIERE	AR	
24B	685124	COLLE SIMSON ISR-70-03 NOIR SAUC. 600ML 600ml SAUSAGE	AR	
NS	680532	SCELLANT SIKA #221 / GRIS / 310ml CARTRIDGE	AR	
26	401428	CABLAGE INTERFACE / MONITEUR & TABLEAU DE BORD	1	
NS	564534	ATTACHE CABLE / AVEC CLIP BORD DE PANNEAU 10 MM x 200 MM	AR	
NS	504637	ATTACHE CABLE / 3/16" x 13"	AR	
NS	0611107	CABLAGE ASS / VIDEO & CAMERA AVANT	1	
NS	900912	CABLAGE ASS / CAMERA AVANT	1	
NS	900777	CONNECTEUR BNC PRISE A ADAPTATEUR RCA / ELEC 21-142-0	1	
		F) EMPLOYER AVEC UN ÉCRAN COULEUR PLAT		
		NJ) OPTION NEW JERSEY		

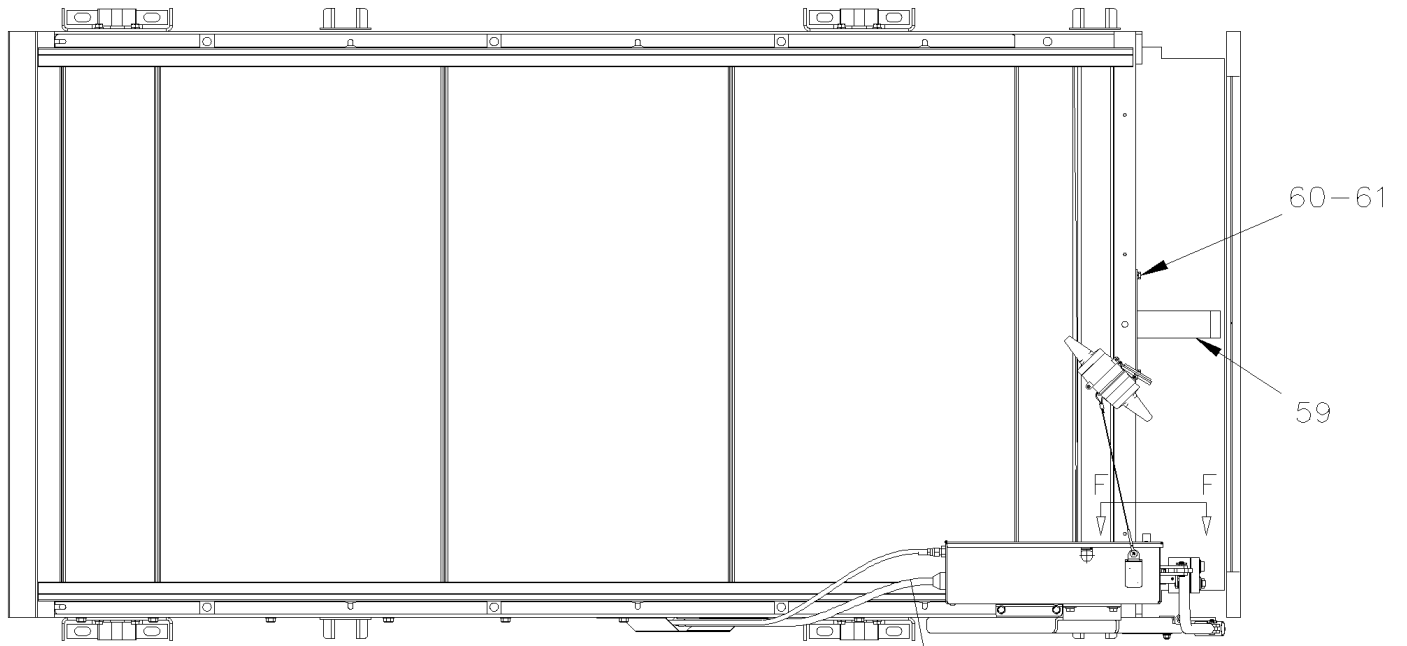


De J-6223 À J-6223

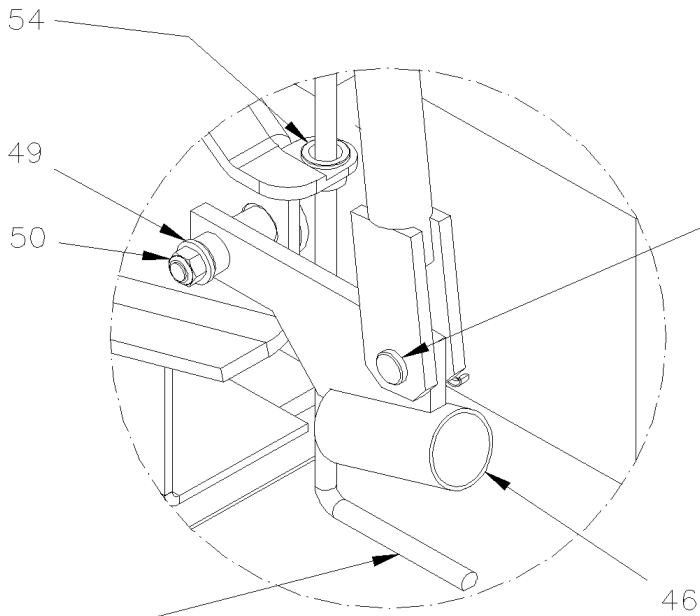
Date:07-2024

PAGE:X3VIP-2380-00

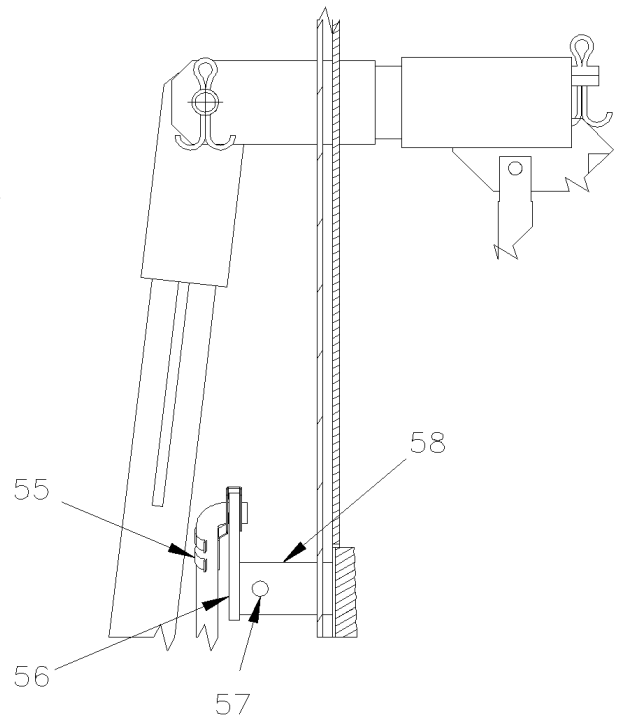
MONTE PERSONNE AMOVIBLE "RICON" MODEL "F9TF"



VIEW "E"



DETAIL "D"



VIEW "F"



De J-6223 À J-6223	Date:07-2024	PAGE:X3VIP-2380-00
MONTE PERSONNE AMOVIBLE "RICON" MODEL "F9TF"		

Article#	Pièces	Description	QTÉ	Notes
	490891P	MONTE PERSONNE AMOVIBLE ASS. W/ PUMP BOX ASSY / "F9TF"	1	A
1	X3VIP-2380-05	. MONTE PERSONNE AMOVIBLE "RICON" MODEL "F9TF"		
2	490971	. GLISSIERE DROITE WCL AMOVIBLE	1	
3	490990	. GLISSIERE GAUCHE, WCL AMOVIBLE	1	
4	Call order desk	. BOITE POMPE ELECT.ASS	1	P
4	364074	. BOITE ASS À M-6650	1	
4	360088	. BOITE ASS De M-6651	1	
5	060782	. CABLAGE ASS / ALIMENTATION / MONTE PERSONNE "RICON" À J-6295	1	
5	069744	. CABLAGE ASS / ALIMENTATION / MONTE PERSONNE "RICON" De J-6296	1	
6	563370	. PLAQUE PUISSANCE WCL RICON F9T	1	
7	500518	. VIS MECANIQUE TETE BOMBE PHILLIPS #4-40x1/2 Z050	8	
8	561823	. ECROU A ANNEAU #23 / 1.812" I.D. W/4 4-40	1	
9	561820	. ECROU A ANNEAU #13 / 1.125" I.D. W/4 4-40	1	
10	504498	. BOUCHON / .406ODx.218THx.250HOLEx.125	2	
11	5001180	. ECROU HEX BAGUE DE NYLON #10-24 SS	5	
12	5001241	. VIS MECANIQUE TETE GOUTTE PHILLIPS #10-24x1/2 SS	5	
13	509815	. ATTACHE CABLE	6	
14	504637	. ATTACHE CABLE / 3/16" x 13"	11	
15	506338	. EXTRUSION DE CAOUTCHOUC / 1/16" x 1/4" INT "U" SHAPE / ROUND C.T.L.	AR	
NS	680066	. ADHESIF / ADBOND #5014 / 23.6ML BOTTLE	AR	
16	504105	. RIVET AVEUGLE TETE BOMBE OUVERT 1/8x3/16 AL	2	
17	504203	. LOQUET	1	
18	364072P	. CABLE DE RETENUE	1	
18	283069	. . CABLAGE	1	
18	780341	. . MANCHON 1/16OD SS	1	
18	504723	. . CROCHET A RESSORT	1	
19	500964	. RONDELLE PLATE .203x.500x.047 Z050	1	
20	064792	. DIODE ASS	1	
. NS	561740	. . DIODE / 3AMPS	1	
. NS	560082	. . COSSE ANNEAU #10 / 16-14 / ISOLE / AMP 626033-2	1	
. NS	560815	. . COSSE ANNEAU #10 / 22-18 / ISOLE / AMP 42037-2	1	
. NS	562499	. . TUBE THERMORETRACTABLE / .250"-.125" / CLEAR / ALPHA FIT 221-1/4	AR	
21	491009	. PLAQUE ATTACHE ASS. SOUDE	4	
22	491482	SUPPORT ASS. WCL AMOVIBLE	1	
23	491251	CHARIOT, WCL AMOVIBLE ASS.	4	
25	491252	. PLATE ATT., WCL AMOVIBLE ASS.	1	
26	491232	. ETRIER	1	
27	491233	. ROULETTE AVEC RAINURE EN V SS 2" USE W/AXLE SHAFT RIV	1	
28	500270	. RONDELLE PLATE .406x1.000x.063 SS	1	
31	491002	DECALQUE GAUCHE WCL ANG./FR. / ENGLISH & FRANCAIS	1	
31	491056	DECALQUE GAUCHE ANGLAIS/ESPAGNOL / ENGLISH & SPANISH	1	
32	491001	DECALQUE DROIT WCL ANG./FR. / ENGLISH & FRANCAIS	1	



De J-6223 À J-6223	Date:07-2024	PAGE:X3VIP-2380-00
MONTE PERSONNE AMOVIBLE "RICON" MODEL "F9TF"		

Article#	Pièces	Description	QTÉ	Notes
32	491055	DECALQUE DROIT ANGLAIS/ESPAGNOL / ENGLISH & SPANISH	1	
33	491013	PLAQUE PROTECTRICE	1	
34	955525	VIS A TETE HEXAGONAL 5/16-18x1 G5 ZG603	10	
35	500942	RONDELLE FREIN FENDUE 8.1x14.8x2.0 N500	10	
36	500347	VIS A TETE HEXAGONAL 5/16-18x1 1/4 SS	2	
37	5001448	RONDELLE PLATE .343x.875x.062 SS18-8	2	
38	500035	RONDELLE FREIN FENDUE .317x.586x.078 SS	2	
39	955513	VIS A TETE HEXAGONAL 1/4-20x3/4 G5 ZG603	2	
40	500877	RONDELLE PLATE .250x.562x.065 N500	2	
41	502874	ECROU HEX BAGUE DE NYLON 1/4-20 N500	10	
42	364031	ESPACEUR	2	
43	502638	RONDELLE PLATE .312x.734x.065 N500	2	
43	502772	VIS A TETE HEXAGONAL 1/4-20x1/2 G5 N500	2	
43	364381P	SUPPORT TELECOMMANDE MONTE PERSONNE À J-6245	1	
45	502638	RONDELLE PLATE .312x.734x.065 N500	2	
46	491483	PIVOT ASS.	1	
47	491087	BRAS ASS. À K-6491	1	
47	491693	BRAS ASS. De L-6492	1	
48	491083	TUBE ASS	1	
49	500877	RONDELLE PLATE .250x.562x.065 N500	1	
50	502681	ECROU HEX BAGUE DE NYLON M6-1.0 N500 G8	1	
51	502024	AXE DE CHAPE 5/16 x 13/16 BZC	2	
52	502102	GOUPILLE FENDUE 1/8 x 1	3	
53	491097	TIGE	1	
54	504226	PASSE-FIL / .391x.578x.406	1	
55	504243	CLIP 1/4 ROD LH	1	
56	491100	PIVOT	1	
57	505420	AXE M4.5 x 20	1	
58	491101	UNION	1	
59	491489	GUIDE	1	
60	502772	VIS A TETE HEXAGONAL 1/4-20x1/2 G5 N500	AR	
61	502853	RONDELLE FREIN FENDUE 6.1x11.8x1.6 N500	2	
62	484144	PANNEAU FIBRE DE VERRE / AU DESSUS MONTE PERSONNE "RICON" / 1000MM X 1940MM	1	
62	480058	PANNEAU FIBRE DE VERRE / AU DESSUS MONTE PERSONNE "RICON" / 1000MM X 1940MM	1	GR
63	502903	VIS AUTOTARAUDEUSE TETE PLATE PHILLIPS #10-24x1 1/4 N500	2	
63	5001869	RONDELLE PLATE .343x.750x.12 SS	2	
64	5001538	VIS TETE HEX EPAULEMENT STRIEE M12-1.75x50 G500	8	
65	500944	RONDELLE FREIN FENDUE .506x.873x.125 N500	8	
66	5001568	RONDELLE ARRET BOULON RONDE M12 ZP	8	
67	864071	HARNAIS, ELECTRICITE RPINCIPALE	1	
68	500356	RONDELLE FREIN STRIEE 6.1x16.0x0.9 N500 De J-6246	AR	
69	360035	SUPPORT, TELECOMMANDE De J-6246	1	



De J-6223 À J-6223	Date:07-2024	PAGE:X3VIP-2380-00
MONTE PERSONNE AMOVIBLE "RICON" MODEL "F9TF"		

Article#	Pièces	Description	QTÉ	Notes
70	490988P	CRIC GAUCHE ASS.	2	
70	490989P	CRIC DROIT ASS.	2	
71	990416	. CRIC	1	
72	503399	. BRIDE EN "U" / 2" I.D. X 1/4-20	1	
73	500769	. ECROU HEX 1/4-20 Z050	2	
NS	500441	. RONDELLE PLATE .312x.734x.065 Z050	2	
NS	500473	. RONDELLE FREIN FENDUE .262x.489x.062 Z050	2	
74	508394	. BOUCHON PLASTIQUE POUR TUBE CARRE1.5X1.5	1	
75	490981	. SUPPORT GAUCHE ASS. (SOUDE)	1	
75	490982	. SUPPORT DROIT ASS. (SOUDE)	1	
76	5001862	. VIS A TETE HEXAGONAL M12-1.75x70 G10.9 N500	2	
77	500860	. ECROU HEX M12-1.75 Z050	2	
NS	500958	. RONDELLE PLATE .531x1.062x.095 SS	4	
78	502559	. VIS A TETE HEXAGONAL M10-1.5x25 G8.8 Z050	3	
79	502644	. RONDELLE PLATE 10.5x30.0x2.5 Z050	3	
80	500680	. ECROU HEX STOVER M10-1.5 Z050	3	
81	491002	. DECALQUE GAUCHE WCL ANG./FR. / ENGLISH & FRANCAIS	1	
81	491056	. DECALQUE GAUCHE ANGLAIS/ESPAGNOL / ENGLISH & SPANISH	1	
82	491001	. DECALQUE DROIT WCL ANG./FR. / ENGLISH & FRANCAIS	1	
82	491055	. DECALQUE DROIT ANGLAIS/ESPAGNOL / ENGLISH & SPANISH	1	
90	218232	CORNIERE, COMPT. BAGAGE WCL ASS.	1	
91	218234	CORNIERE	1	
NS	218229	BASE ROULEMENT,COMPT BAG. WCL ASS WELDED UNDER FLOOR	1	
92	069065	CAVALIER, ECLAIRAGE MONTE-PERSONNE	1	
NS	Call order desk	CABLE D'ALIMENTATION, SYS. WCL RICON X3-45	1	P
NS	Call order desk	CABL.& ACCESS WCL RICON INST X3-45	1	P
100	X3VIP-2380-60	INSTALLATION POMPE - MONTE PERSONNE "RICON" MODEL "F9TF"		
		A) N'INCLUS PAS LES ROULETTES DE TRANSPORTA		
		GR) AVEC OPTION "GREYHOUND"		
		P) CONTACTER LE BUREAU DE PRISE DE COMMANDE		

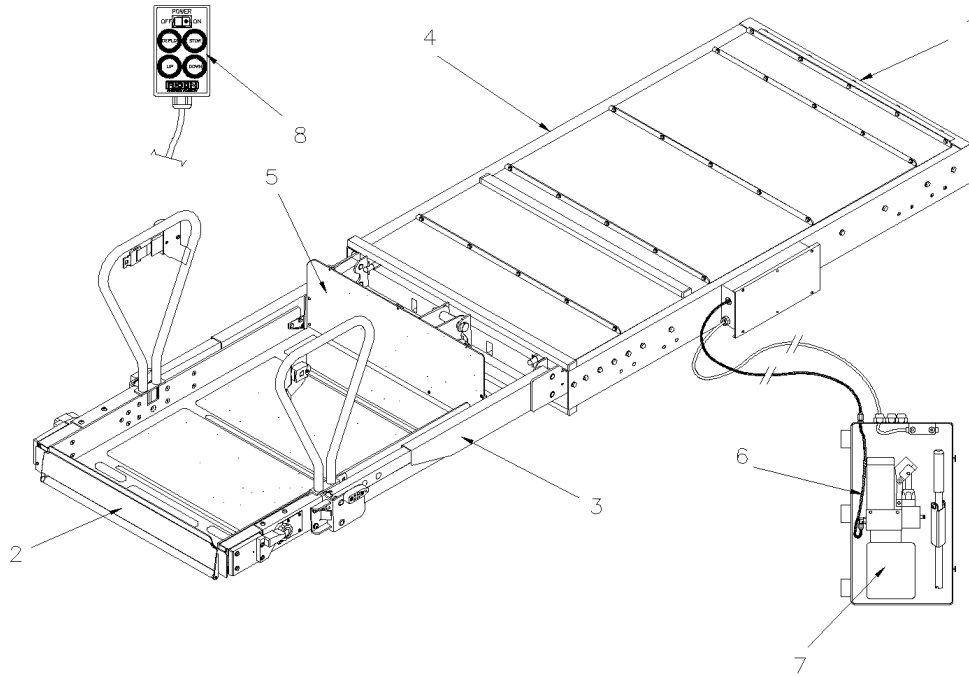


De J-6223 À J-6223

Date:07-2024

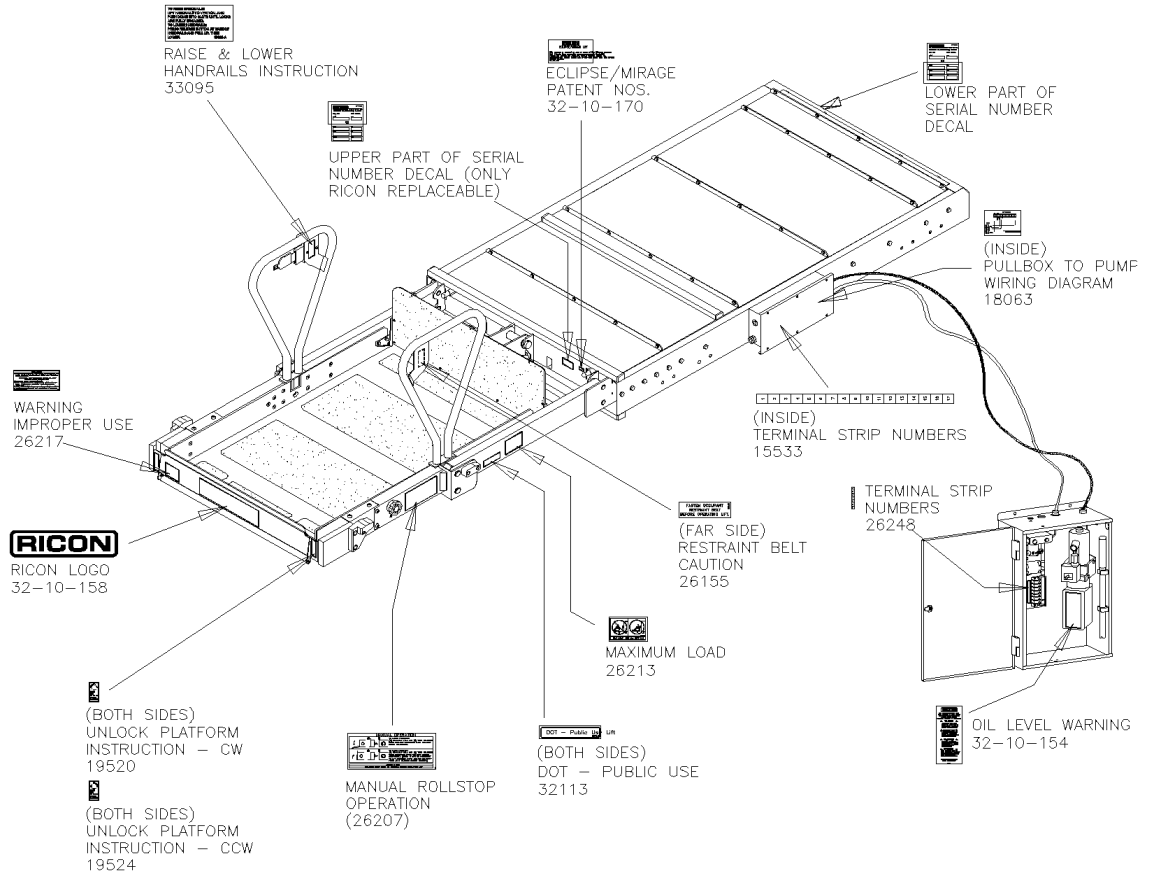
PAGE:X3VIP-2380-05

MONTE PERSONNE AMOVIBLE "RICON" MODEL "F9TF"



DECALS AFFIXED TO VEHICLE

- LIFT OPERATING INSTRUCTIONS, ENTRY AND EXIT ENTRY-32159, EXIT-32160
- LIFT OPERATING INSTRUCTIONS, ENTRY AND EXIT, FOR LIFTS WITH A STOP AT INTERMEDIATE HEIGHT ENTRY-32154, EXIT-32155
- NO PARKING (26119)
- MANUAL OPERATING INSTRUCTIONS (19551)
- MANUAL OPERATING INSTRUCTIONS - ENGLISH-FRENCH (29254)
- PLATFORM STOW HEIGHT (19550)
- TWS WARNING (31997)





De J-6223 À J-6223	Date:07-2024	PAGE:X3VIP-2380-05
MONTE PERSONNE AMOVIBLE "RICON" MODEL "F9TF"		

Article#	Pièces	Description	QTÉ	Notes
	864809	MONTE PERSONNE "RICON" - F9TF-DE022	1	
	864798	MONTE PERSONNE "RICON" - F9TF-DE019 OPTION	1	A
1	X3VIP-2380-10	. BOITIER ASS - MONTE PERSONNE - "RICON" MODEL "F9TF"		
2	X3VIP-2380-20	. PLATFORME ASS - MONTE PERSONNE "RICON" MODEL "F9TF"		
3	X3VIP-2380-30	. CADRE MOBILE ASS - MONTE PERSONNE "RICON" MODEL "F9TF"		
4	X3VIP-2380-40	. CHARIOT ASS - MONTE PERSONNE "RICON" MODEL "F9TF"		
5	X3VIP-2380-50	. PLATEAU DE TRANSFERS - MONTE PERSONNE "RICON" MODEL "F9TF"		
6	X3VIP-2380-60	. INSTALLATION POMPE - MONTE PERSONNE "RICON" MODEL "F9TF"		
7	X3VIP-2380-65	. . POMPE ASS - MONTE PERSONNE "RICON"		
8	862986	BOITIER DE COMMANDE AVEC CORDE	1	
8	865106	BOITIER DE COMMANDE AVEC CORDE	1	
NS	509815	ATTACHE CABLE	1	
NS	504637	ATTACHE CABLE / 3/16" x 13"	1	
8	862987	HARNAIS, BOITIER DE CONTRÔLE	1	
8	862988	HARNAIS, INTERFACE TWS	1	
9	862989	COMPTEUR DE CYCLE	1	
NS	19514002	ROLLSTOP ADJ. TOOL	1	
NS	19514003	BRIDGEPLATE HGT GAUGE TOOL	1	
		A) CE MONTE PERSONNE A UN SENSEUR POUR LA PORTE OUVERTE		

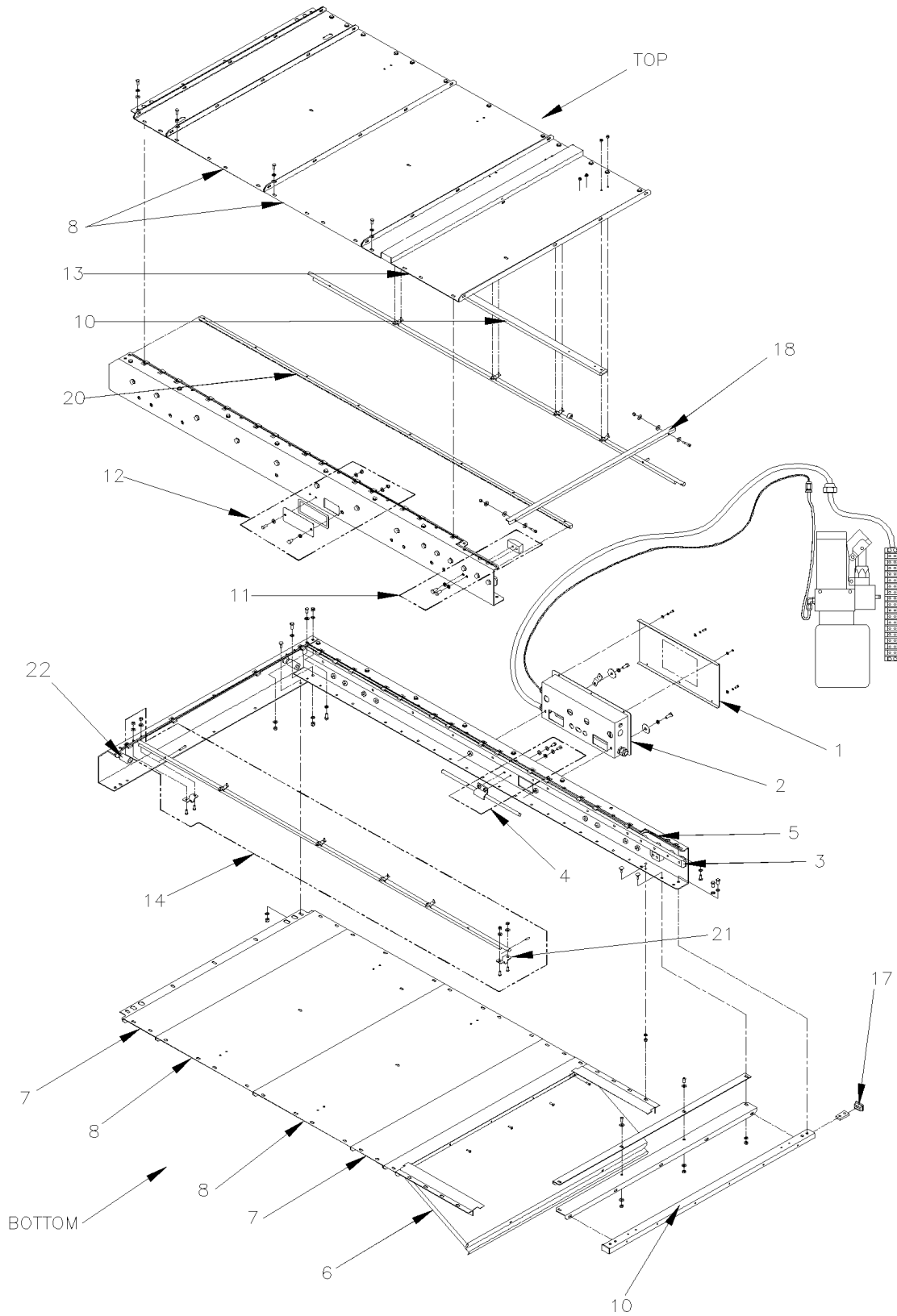


De J-6223 À J-6223

Date:07-2024

PAGE:X3VIP-2380-10

BOITIER ASS - MONTE PERSONNE - "RICON" MODEL "F9TF"



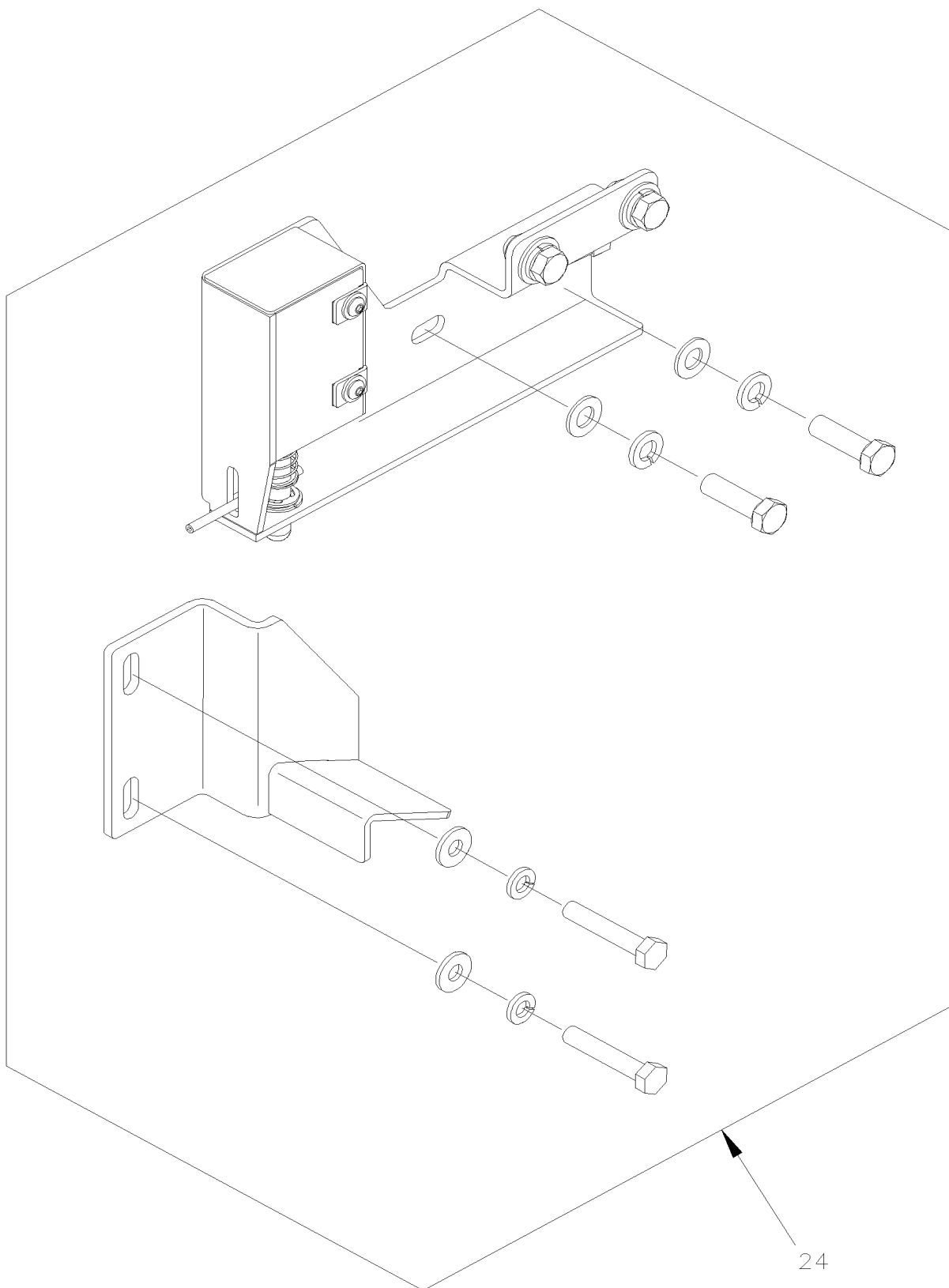


De J-6223 À J-6223

Date:07-2024

PAGE:X3VIP-2380-10

BOITIER ASS - MONTE PERSONNE - "RICON" MODEL "F9TF"





De J-6223 À J-6223	Date:07-2024	PAGE:X3VIP-2380-10
BOITIER ASS - MONTE PERSONNE - "RICON" MODEL "F9TF"		

Article#	Pièces	Description	QTÉ	Notes
1	862991	ENS. COUVERCLE BOITIER DE CONTRÔLE	1	
2	862992	BOITIER DE CONTRÔLE ASS	1	
3	862999	GUIDE, RAIL DU CHARIOT	2	
4	862994	ENS. COLLIER POUR BOYAU	1	
5	19509886	JOINT ASS.	1	
6	862995	ENS. PANNEAU D'ACCESS	1	
7	19509867	KIT-ENCLOSURE COVER,6.66" W/HDWR	2	
8	862997	ENS. COUVERCLE BOITIER	4	
10	862998	TUBE TRANVERSE AVANT	1	
11	863000	ENS. STOP BLOQUE	2	
12	863001	ENS. PLAQUE DE BLOCAGE	1	
13	863002	ENS. COUVERCLE TRINGLERIE	1	
14	863003	ENS. ARBRE DE RELACHE DE PLATFOME / GAUCHE	2	
17	863004	BOUCHON NYLON 1.0" X 1.5"	4	
18	868231	BARRE D'ACCOUPEMENT ARBRE RELACHE PLATFOME	1	
20	863006	SUPPORT ENGRENAGE	2	
21	863007	SUPPORT ARBRE RELACHE PLATFOME	4	
22	863008	BUTTE D'ARRET CHARIOT	2	
24	865081	ENSEMBLE DE BARRURE	1	
24	864955	. BOBINE / BARRURE	1	
24	Call order desk	. SUPPORT BARRURE	1	P
		P) CONTACTER LE BUREAU DE PRISE DE COMMANDE		

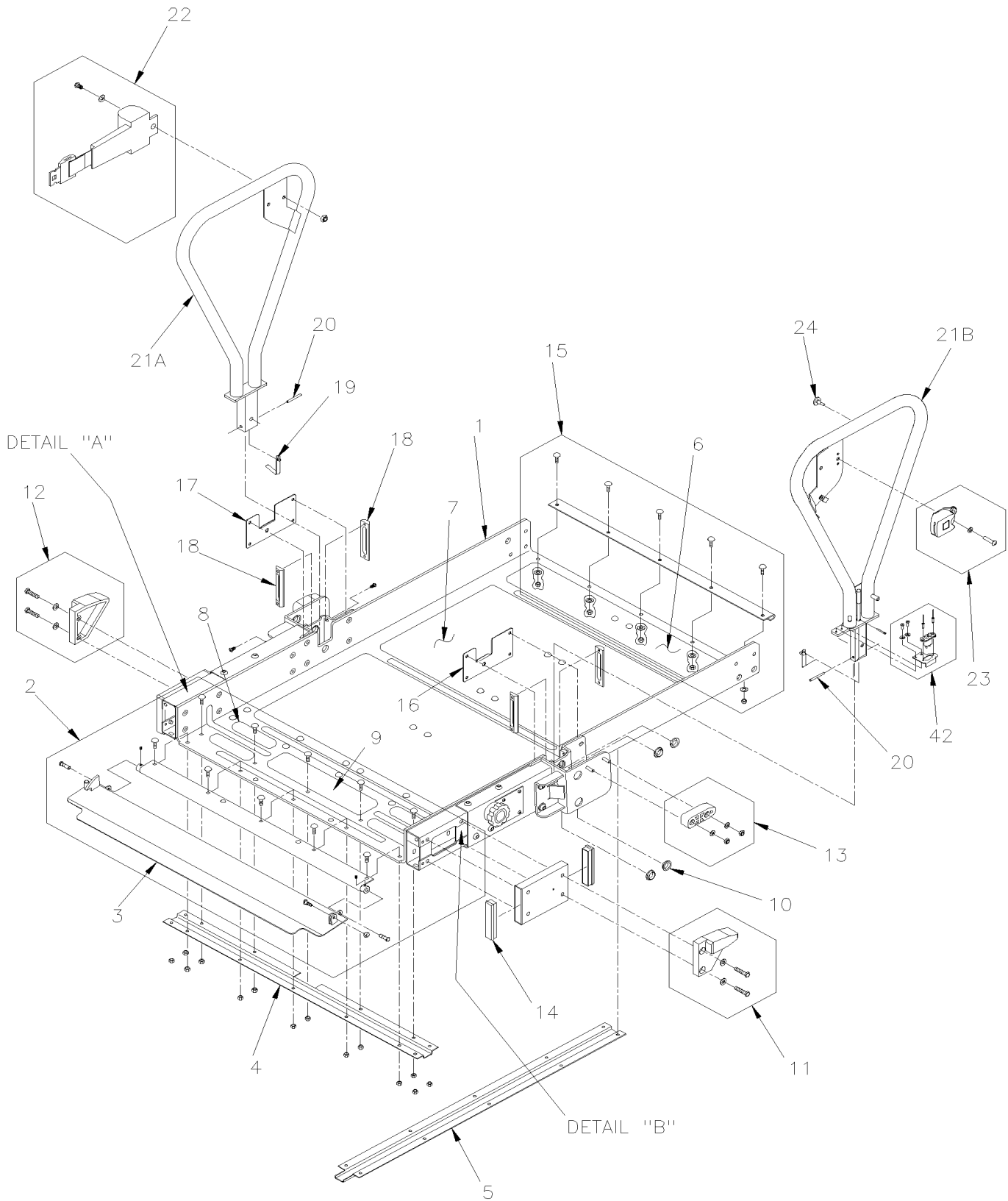


De J-6223 À J-6223

Date:07-2024

PAGE:X3VIP-2380-20

PLATFORME ASS - MONTE PERSONNE "RICON" MODEL "F9TF"



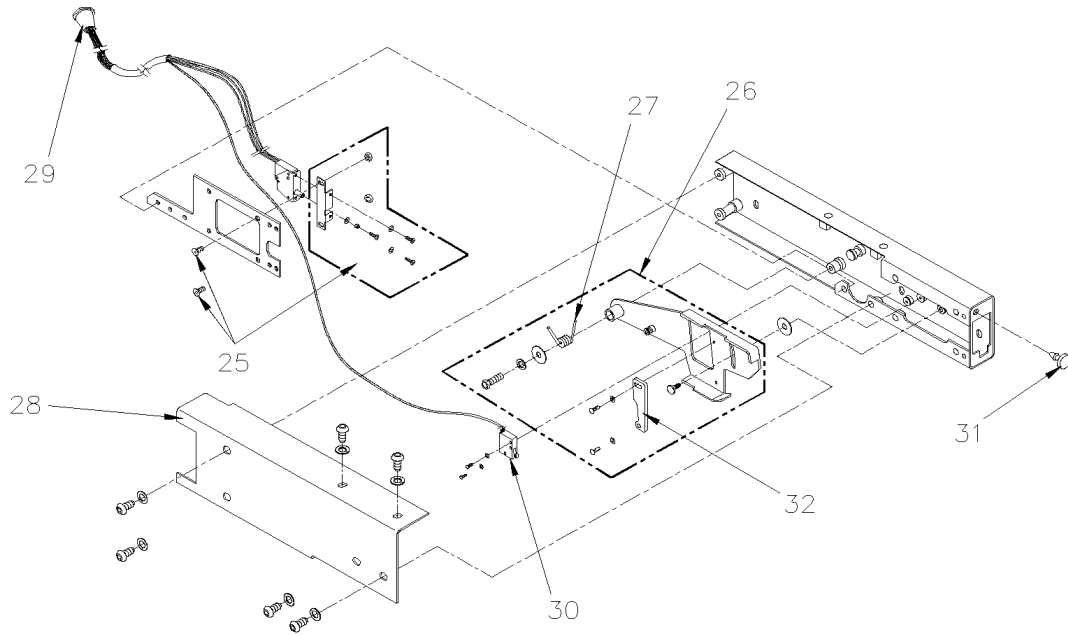


De J-6223 À J-6223

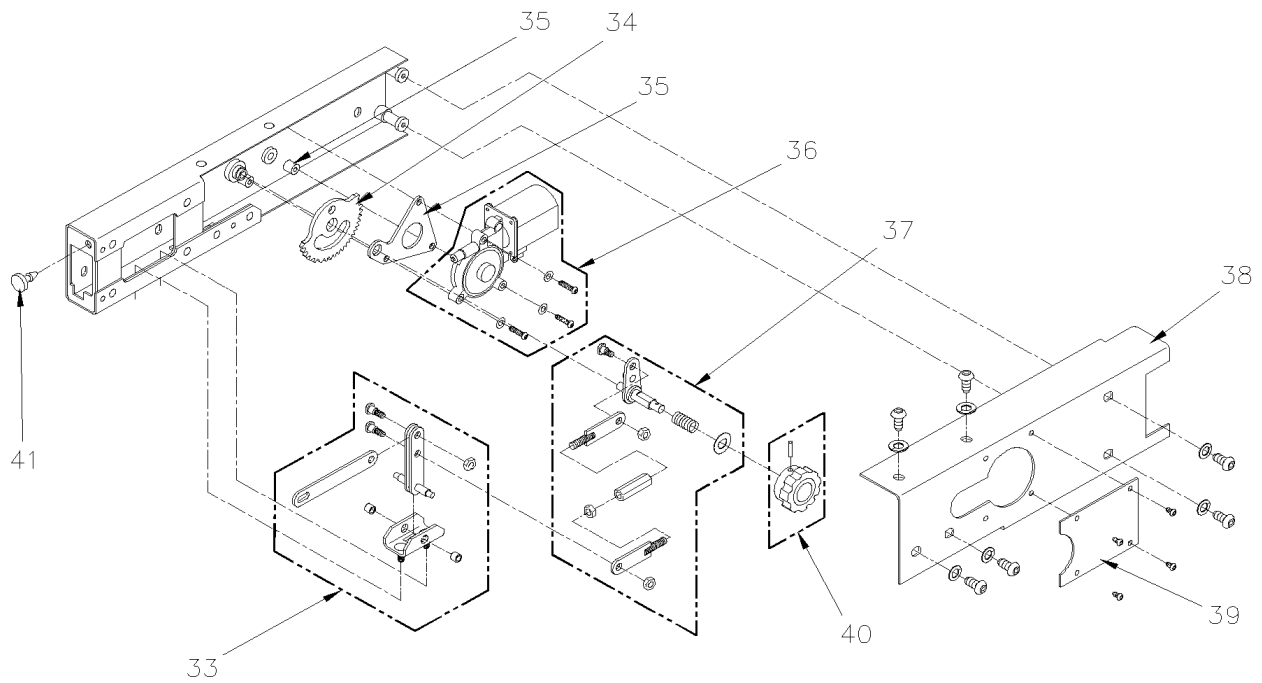
Date:07-2024

PAGE:X3VIP-2380-20

PLATFORME ASS - MONTE PERSONNE "RICON" MODEL "F9TF"



DETAIL A



DETAIL B



De J-6223 À J-6223	Date:07-2024	PAGE:X3VIP-2380-20
PLATFORME ASS - MONTE PERSONNE "RICON" MODEL "F9TF"		

Article#	Pièces	Description	QTÉ	Notes
1	865627	PLATFORME	1	
2	863010	ENS. ROULEAU D'ARRET ASS	1	
3	865634	ROULEAU D'ARRET PEINTURE De D-5300	1	
4	865628	RENFORT ET HARNAIS DE LA CONDUITE	1	
5	865629	HARNAIS, CONDUITE AVANT VERS L'ARRIERE	1	
6	863014	ANTIDERAPANT JAUNE 3.0" X 31.0"	1	
7	863015	ANTIDERAPANT GRIS 16.0" X 31.0"	1	
8	863016	ANTIDÉRAPANT / 12.75x3.0 / JAUNE	1	
9	863017	ANTIDÉRAPANT / 5.5x1.5 / JAUNE	4	
10	863018	BRIDE DE ROULEMENT 3/4 I.D. X 1/4 W	1	
11	862114	BLOC/GUIDE PLATE-FORME DR	1	
12	862115	BLOC/GUIDE PLATEFORME GAUCHE	1	
13	863019	ENS. GUIDE DE PLATFORME ARRIERE	2	
14	863020	CAPUCHON	4	
15	863021	ENS. RENFORT PLATFORME ARRIERE	1	
16	860098	PLAQUE BARRURE	1	
17	860098	PLAQUE BARRURE	1	
18	863024	GUIDE MAIN COURANTE	4	
19	863618	BOUTON, BARRURE MAIN COURANTE	2	
20	863026	AXE PIVOT MAIN COURANTE	2	
21A	865136	MAIN COURANTE ASSEMBLE COTE DROIT	1	
21B	865137	MAIN COURANTE ASSEMBLE COTE GAUCHE	1	
22	864774	ENS. RETRACTEUR CEINTURE DE SECURTIE	1	
23	864775	ENS. BOUCLE CEINTURE DE SECURTIE	1	
24	862120	BUTEE DE CAOUTCHOUC	1	
25	863036	ENS. SUPPORT DE INTERRUPTEUR DE POSITION	1	
26	863037	ENS. ACTUATEUR ASS	1	
27	862121	RESSORT GAUCHE	1	
28	863038	COUVERCLE ROULEAU D'ARRET GAUCHE	1	
29	863039	HARNAIS, INTERRUPTEUR DE ROULEAU D'ARRET	1	
. NS	865043	. PLONGEUR DU ROULEAU D'ARRET	1	
30	863040	INTERRUPTEUR DE POSITION	1	
31	862120	BUTEE DE CAOUTCHOUC	1	
32	863041	PLAQUE, INTERRUPTEUR DE L'ACTUATEUR	1	
33	863031	ENS. TRINGLERIE ROULEAU D'ARRET	1	
34	862996	ENS. ENGRENAGE ROULEAU D'ARRET	1	
35	863032	ENS. PLAQUE DE MONTAGE ENGRENAGE MOTEUR	1	
36	862117	ENS MOTEUR 24V AVEC QUINCAILLERIE	1	
37	868153	ENS. TRINGLERIE ENGRENAGE MOTEUR	1	
38	868235	COUVERCLE ROULEAU D'ARRET DROIT	1	
39	868236	COUVERCLE RELACHE MANUEL	1	
40	862210	TROUSSE BOUTON AJUSTEMENT	1	



De J-6223 À J-6223	Date:07-2024	PAGE:X3VIP-2380-20
--------------------	--------------	--------------------

PLATFORME ASS - MONTE PERSONNE "RICON" MODEL "F9TF"

Article#	Pièces	Description	QTÉ	Notes
41	862120	BUTEE DE CAOUTCHOUC	1	
42	865633	ENS, MAIN COURANTE AVEC CONNECTEUR ASS	1	
42	868221	BLOQUE DE CONTACT	1	

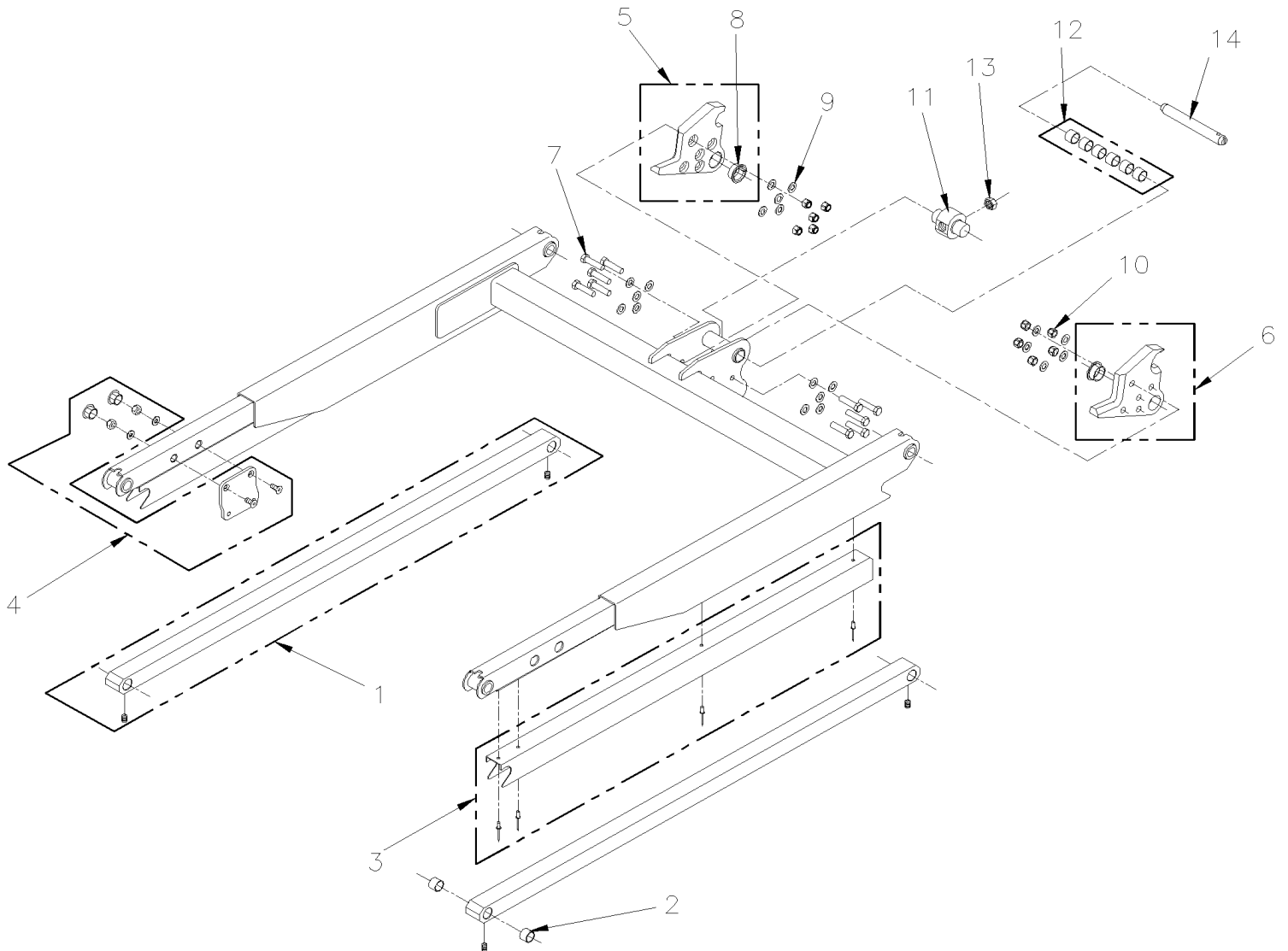


De J-6223 À J-6223

Date:07-2024

PAGE:X3VIP-2380-30

CADRE MOBILE ASS - MONTE PERSONNE "RICON" MODEL "F9TF"





De J-6223 À J-6223	Date:07-2024	PAGE:X3VIP-2380-30
CADRE MOBILE ASS - MONTE PERSONNE "RICON" MODEL "F9TF"		

Article#	Pièces	Description	QTÉ	Notes
1	863042	ENS. BRAS INFERIEUR	2	
2	863043	COUSSINET .88 O.D. X .751 I.D. X .38	4	
3	863044	ENS. COUVERCLE BRAS INFERIEUR	2	
4	863045	ENS. PLAQUE ACTUATEUR	2	
5	863046	PLAQUE ASS, RENFORCEMENT CHAPE GAUCHE	1	
6	863047	PLAQUE ASS, RENFORCEMENT CHAPE DROIT	1	
7	863048	VIS A TETE HEXAGONAL 3/8-16x1 1/2 SS	1	
8	863049	BRIDE DE ROULEMENT 1.00 I.D. X 3/4 W	2	
9	863050	RONDELLE PLATE .40x.75x.06 SS	2	
10	863051	ECROU 3/8-16 SS	1	
11	863052	COROISILLO, AXE SOLIDE	1	
12	863053	ENS. ROULEMENT .751 O.D X .875 I.D. X .63	1	
13	863054	ECROU D'ARRET 3/14-16	1	
14	863055	TIGE .75D X 6.0L	1	

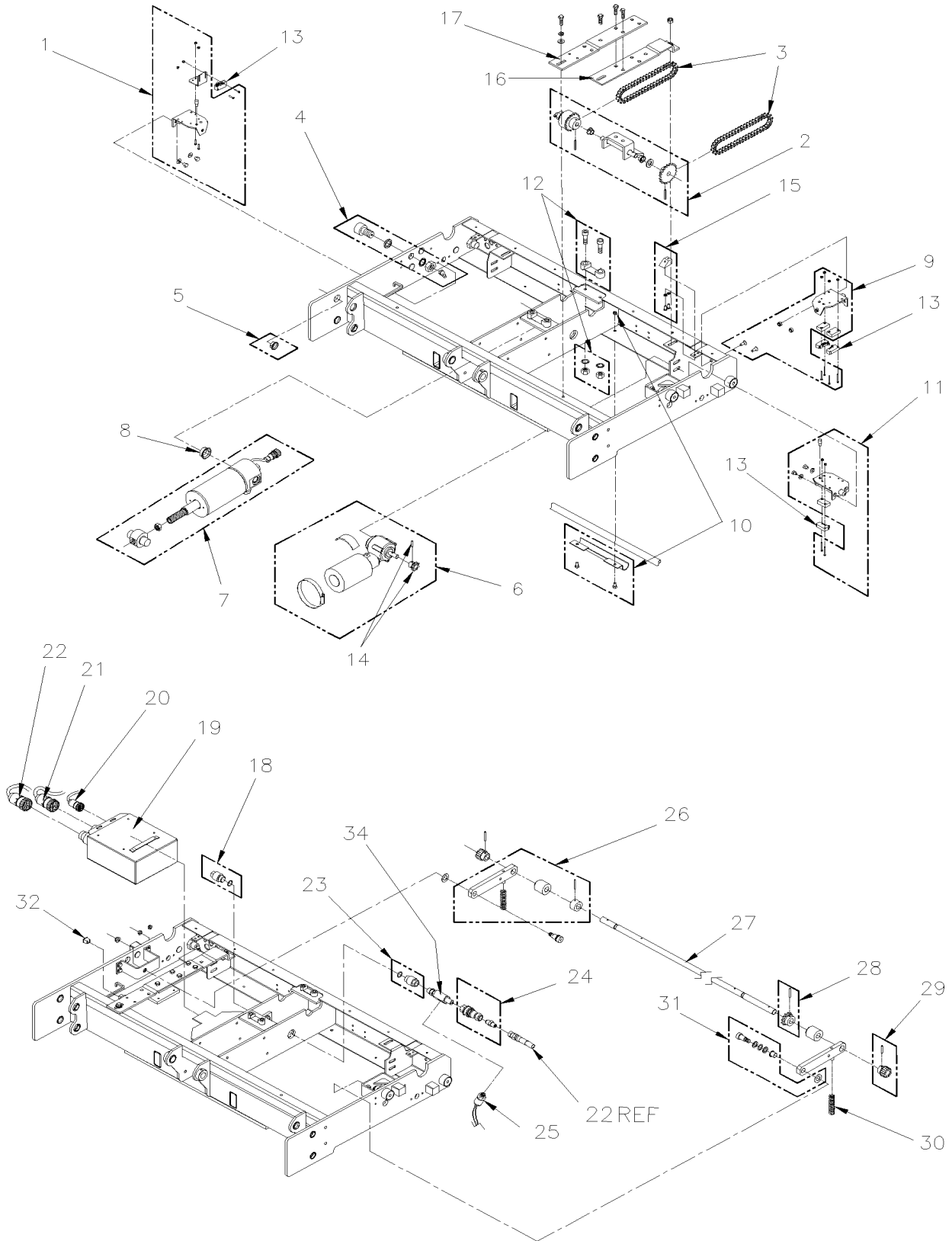


De J-6223 À J-6223

Date:07-2024

PAGE:X3VIP-2380-40

CHARIOT ASS - MONTE PERSONNE "RICON" MODEL "F9TF"





De J-6223 À J-6223	Date:07-2024	PAGE:X3VIP-2380-40
CHARIOT ASS - MONTE PERSONNE "RICON" MODEL "F9TF"		

Article#	Pièces	Description	QTÉ	Notes
1	863056	ENS. SUPPORT INTERRUPTEUR	1	
2	863057	ENS. ARBRE INTERMEDIAIRE ASS	1	
3	863058	CHAINE D'ENTRAINEMENT	2	
4	863059	ENS. ROULEAU 1 1/4 O.D.	4	
5	863128	ROULEMENT	1	
6	863060	ENS. MOTOR ASS	1	
7	863061	CYLINDRE HYDRAULIQUE	1	
8	863062	ROULEMENT 1" I.D. B20	1	
9	863063	ENS. SUPPORT INTERRUPTEUR	1	
10	863064	ENS. COLLIER POUR HARNAIS	1	
11	863065	ENS. SUPPORT INTERRUPTEUR	1	
12	N8892390	ENS. BLOQUE GUIDE POUR CHARIOT	1	
13	863129	INTERRUPTEUR DE POSITION	4	
14	863066	ENS. ENGRENAGE 8 DENTS	1	
15	863067	ENS. REDEMARAGE DU SYS DE RELACHE	2	
16	863068	SUPPORT ARBRE INTERMEDIAIRE ARRIERE	1	
17	863069	SUPPORT ARBRE INTERMEDIAIRE AVANT	1	
18	863070	ENS. CAPUCHON CYLINDRE HYDRAULIQUE	1	
19	19506358	BOITE DE CONTROLE A/LOGICIEL	1	
20	863071	HARNAIS CYLINDRE HYDRAULIQUE	1	
21	863072	HARNAIS, ELECTRICITE DU CHARIOT	1	
22	864071	HARNAIS, ELECTRICITE RPINCIPALE	1	
23	863074	ENS. RACCORD A PIVOT, CYLINDRE HYDRAULIQUE	1	
24	863076	ENS. RACCORD	1	
25	863077	ENS. INTERRUPTEUR DE PRESSION	1	
26	863078	ENS. BIELLETTE ASS	2	
27	863079	ARBRE D'ENTRAINEMENT	1	
28	863080	ENS. ENGRENAGE 12 DENTS	1	
29	863081	ENS. ENGRENAGE 18 DENTS	2	
30	863082	RESSORT, COMP .609 O.D. X 2.53	2	
31	863083	ENS. COUSSINET	2	
32	863084	CAPUCHON, CONNECTEUR CONTROLLEUR DE PROGAMME	1	
34	866059	BLOC CONNECTEUR	1	

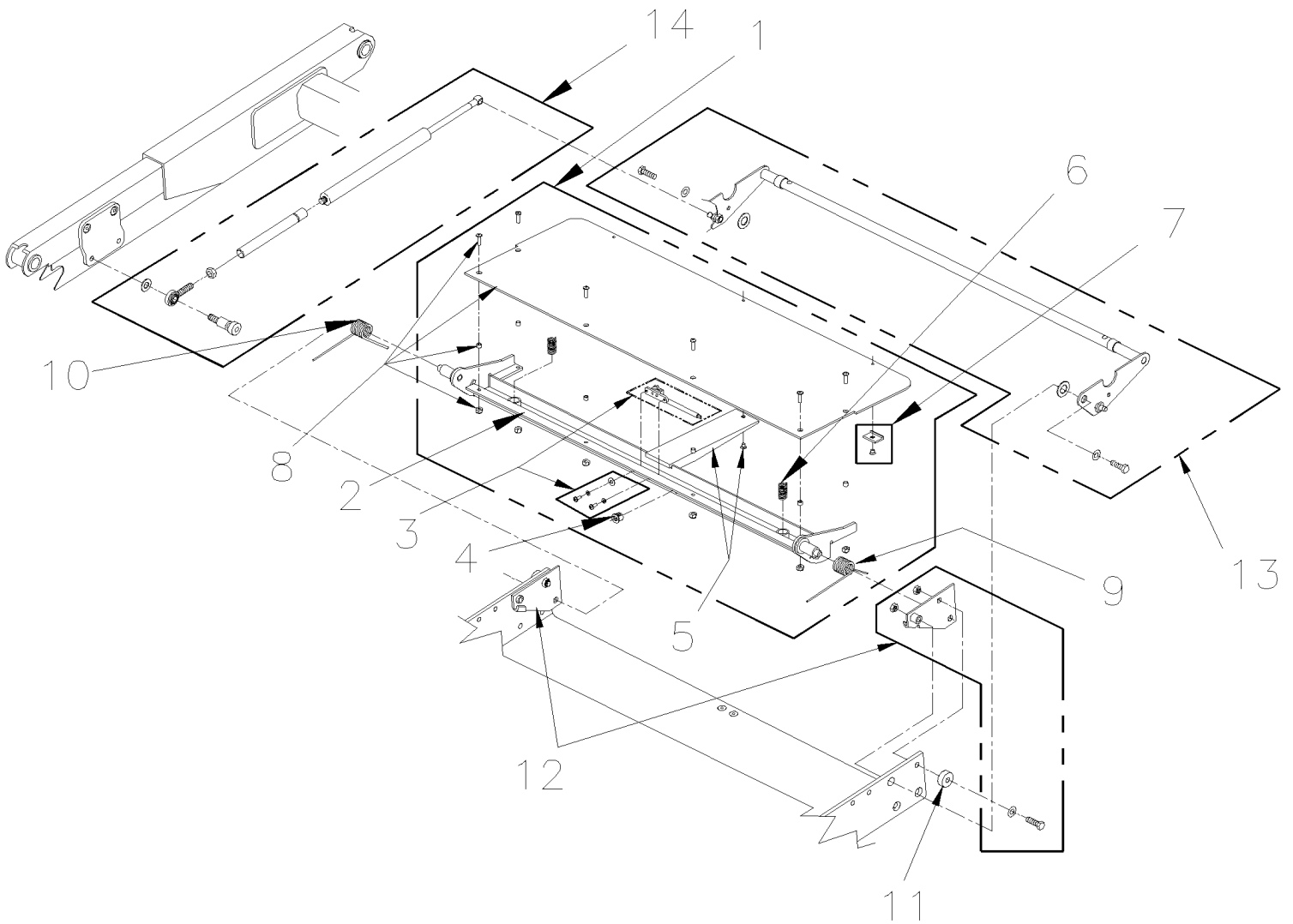


De J-6223 À J-6223

Date:07-2024

PAGE:X3VIP-2380-50

PLATEAU DE TRANSFERS - MONTE PERSONNE "RICON" MODEL "F9TF"





De J-6223 À J-6223	Date:07-2024	PAGE:X3VIP-2380-50
--------------------	--------------	--------------------

PLATEAU DE TRANSFERS - MONTE PERSONNE "RICON" MODEL "F9TF"

Article#	Pièces	Description	QTÉ	Notes
1	863097	PLATEAU DE TRANSFERS ASS 9"	1	
1	865626	PLATEAU DE TRANSFERS ASS 11" OPTION	1	A
2	860228	CADRE PLATEAU DE TRANSFERS	1	
3	863099	ENS. INTERUPTEUR ASS	1	
4	863100	COUSSINET 1/2"	1	
5	863101	ENS. GUIDE PLATEAU DE TRANSFERS	1	
6	863102	RESSORT COMP. SS	2	
7	863103	ATTACHE, PLATEAU DE TRANSFERS	2	
8	863104	ENS. PLAQUE, PLATEAU DE TRANSFERT	1	
9	863105	RESSORT, PLATEAU DE TRANSFERS, DROIT	1	
10	863106	RESSORT, PLATEAU DE TRANSFERS, GAUCHE	1	
11	863107	BAGUE .75x.32x.38	1	
12	863108	ENS. DE SUPPORT DE MONTAGE	1	
13	863109	ENS. REMONTRE PLATEAU DE TRANSFERS	1	
14	863110	ENS. TIGE ACTUATEUR ASS	2	
		A) UTILISE AVEC MONTE PERSONNE F9TF-DE019		

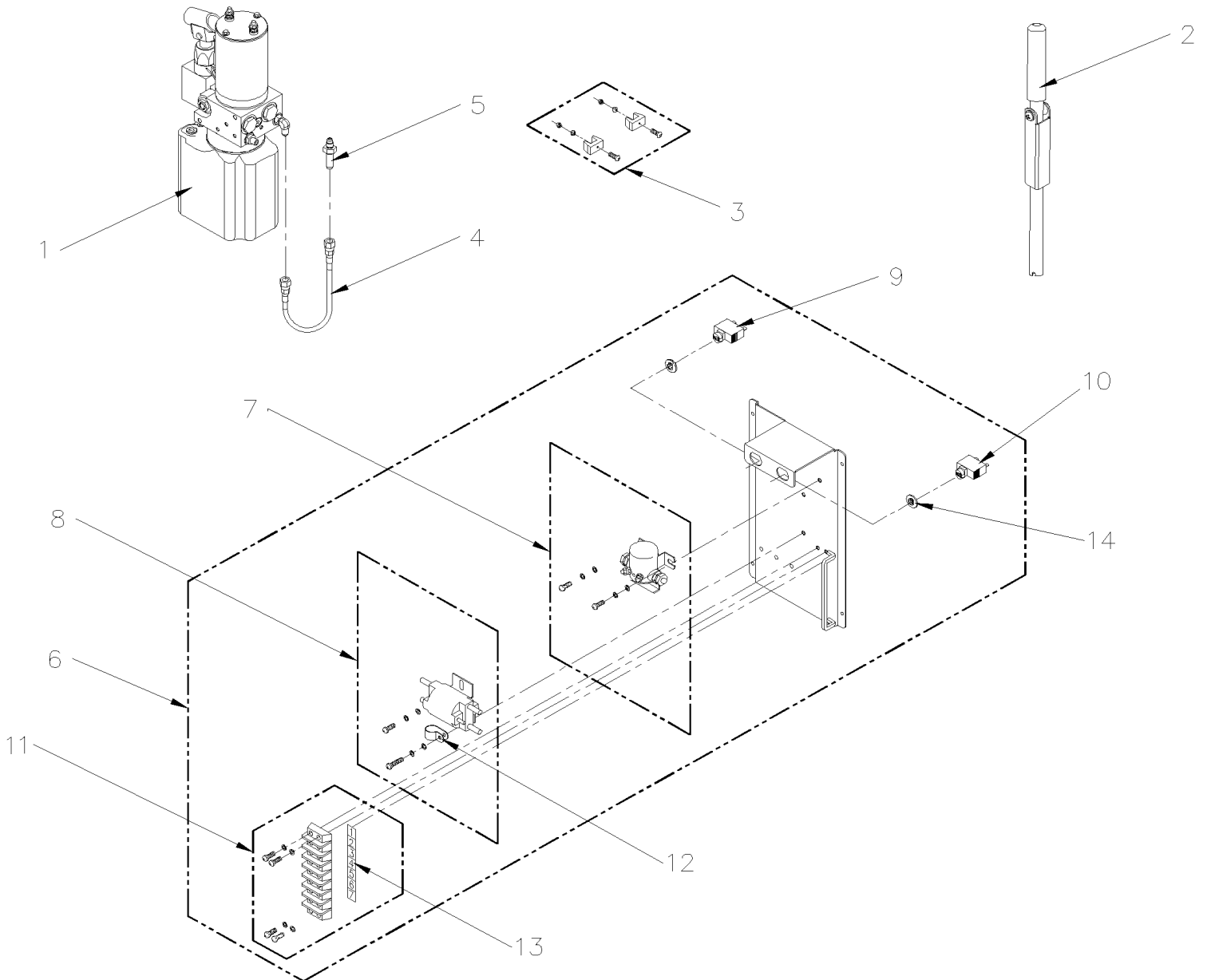


De J-6223 À J-6223

Date:07-2024

PAGE:X3VIP-2380-60

INSTALLATION POMPE - MONTE PERSONNE "RICON" MODEL "F9TF"





De J-6223 À J-6223	Date:07-2024	PAGE:X3VIP-2380-60
--------------------	--------------	--------------------

INSTALLATION POMPE - MONTE PERSONNE "RICON" MODEL "F9TF"

Article#	Pièces	Description	QTÉ	Notes
1	X3VIP-2380-65	POMPE ASS - MONTE PERSONNE "RICON"		
2	464678	BRAS, SYSTEME DE POMPAGE MANUEL	1	
3	868251	SUPPORT A OUTIL	1	
4	863085	BOYAU ASS 13 3/4"	1	
5	863086	RACCORD BUN 1/4J 2.08L	1	
6	863087	ENS. PLAQUE SOLENOIDE ASS 24VDC	1	
7	862100	BOBINE SP 24 V	1	
8	862101	BOBINE 24V DP LARGE	1	
9	862102	DISJONCTEUR / 8AMP	1	
10	862103	DISJONCTEUR / 30AMPS	1	
11	863088	ENS. TERMINAUX	1	
12	863089	COLLIER NYLON 3/8 NOIR	1	
13	863090	DECALQUE "TERMINAL STRIP NUMBERS"	1	
14	863091	ADAPTATEUR .625 D-HOLE	1	

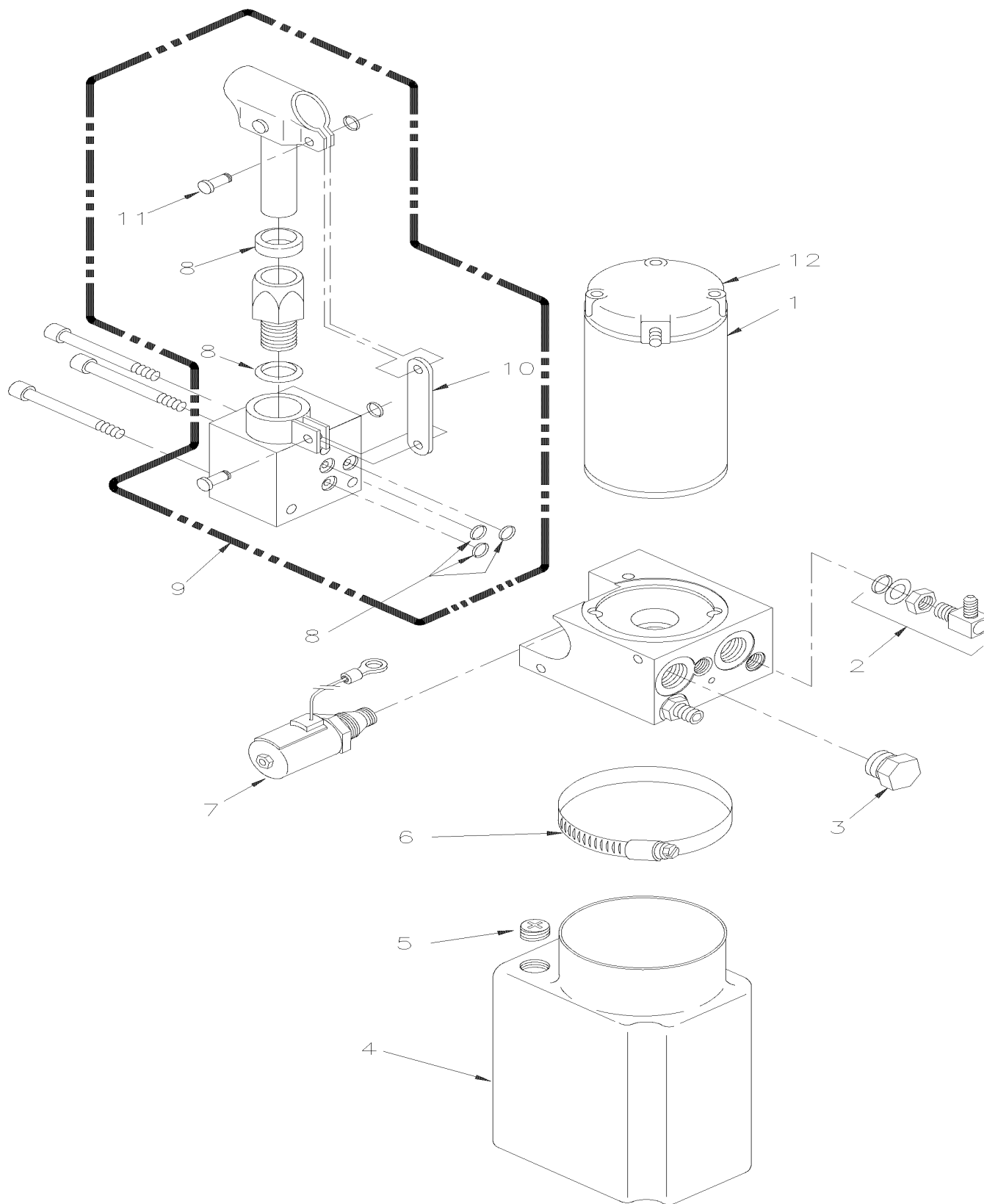


De J-6223 À J-6223

Date:07-2024

PAGE:X3VIP-2380-65

POMPE ASS - MONTE PERSONNE "RICON"





De J-6223 À J-6223	Date:07-2024	PAGE:X3VIP-2380-65
--------------------	--------------	--------------------

POMPE ASS - MONTE PERSONNE "RICON"

Article#	Pièces	Description	QTÉ	Notes
	863112	POMPE ASS 2.0 KPSI / 24V	1	
1	863126	. MOTEUR ASS / 24 VOLTS	1	
2	868147	. RACCORD EN "L" 1/4 SAE O-RING BOSS 1/4 JIC	1	
3	860122	. BOUCHON / CAVITE 3/4-16 SANS JOINT	2	
4	863092	. RESERVOIR RICON	1	
5	863095	. CAPUCHON RENIFLARD	1	
NS	865625	. RONDELLE CAOUTCHOUC 1"O.D.x5/8"I.D.x1/8"	1	
6	504235	. BRIDE DE SERRAGE / 3"9/16"-4"1/2 SS / HS-64	1	
7	862106	. VALVE EN CHAMPIGNON 24V	1	
8	862107	. ENSEMBLE DE JOINT	1	
9	863093	. POMPE DE RESERVE MANUEL SANS POIGNEE	1	
10	868253	. SUPPORT	1	
11	868254	. AXE ET ANNEAU DE RETENUE	2	
12	863127	. ENS BALAIS DE MOTEUR	1	
NS	685682	HUILE HYDRAULIQUE (19 LITERS)	1	

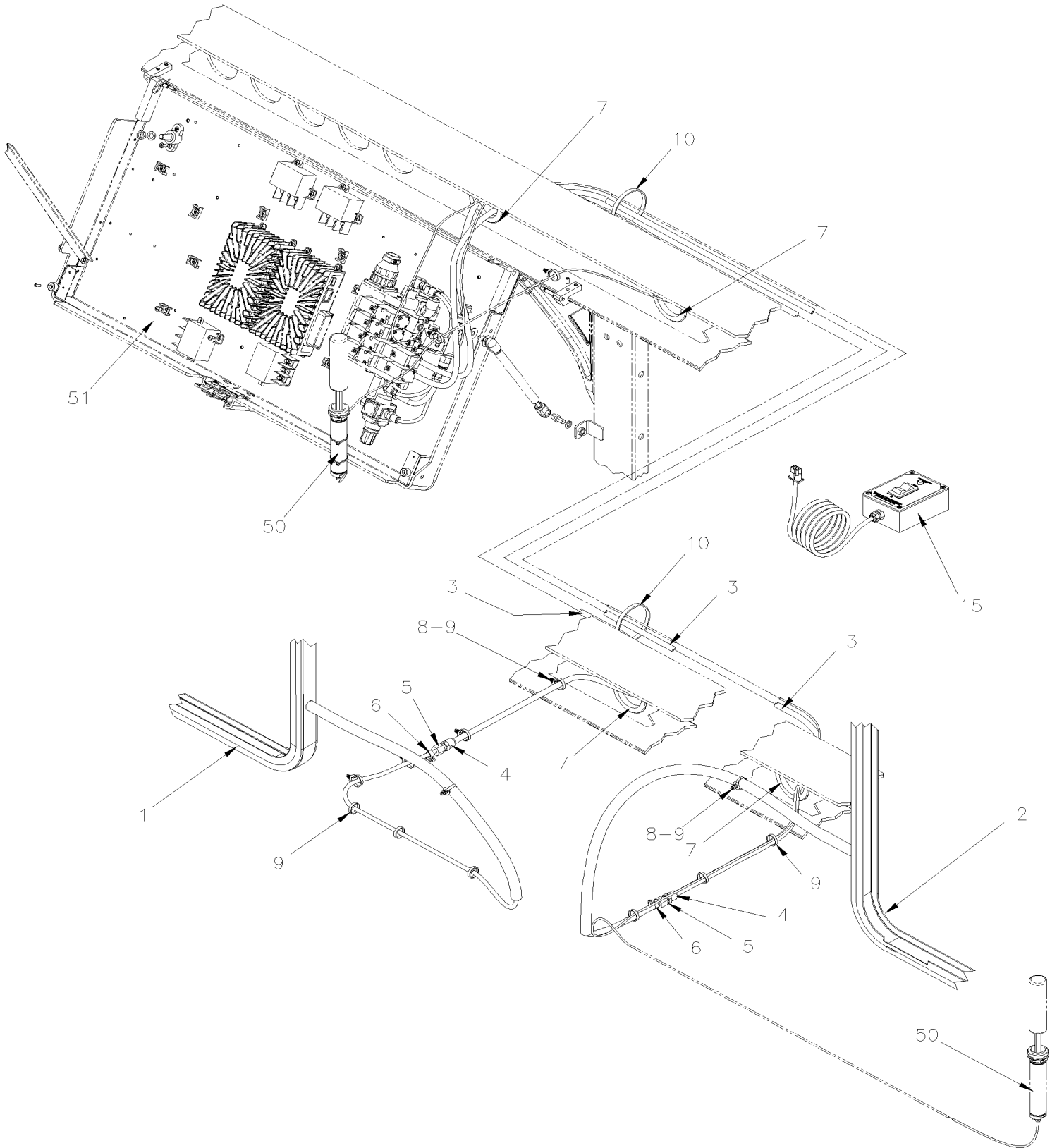


De E-5490

Date:07-2024

PAGE:X3VIP-2390-00

JOINT GONFLABLE RALLONGE ESCAMOTABLE





De E-5490	Date:07-2024	PAGE:X3VIP-2390-00
JOINT GONFLABLE RALLONGE ESCAMOTABLE		

Article#	Pièces	Description	QTÉ	Notes
1	478510	JOINT GONFLABLE AVANT / 4465MM x 2115MM / 175MM À K-6491	1	
1	479434	INSTALLATION JOINT AVANT / 4465MM x 2115MM À K-6491	1	
. NS	470660	. JOINT BASE AVANT / 4465MM x 2115MM À K-6491	1	
. NS	4705180	. JOINT GONFLABLE AVANT / 4465MM x 2115MM À K-6491	1	
. NS	IS-16080	. SEE INSTRUCTION SHEET À K-6491	1	
. NS	FI-16080	. VOIR FEUILLE D'INSTRUCTION À K-6491	1	
1	471801	JOINT GONFLABLE AVANT / 4464MM x 2162MM De L-6492 À P-6809	1	
1	4705166	JOINT GONFLABLE AVANT / 4464MM x 2162MM De P-6810	1	
1	471802	JOINT BASE AVANT / 4464MM x 2162MM De L-6492	1	
1	478149	JOINT GONFLABLE AVANT / 3591MM x 2115MM / 175MM À K-6491	1	
1	479430	INSTALLATION JOINT AVANT / 3591MM x 2115MM À K-6491	1	
. NS	470666	. JOINT BASE AVANT / 3591MM x 2115MM À K-6491	1	
. NS	4705181	. JOINT GONFLABLE AVANT / 3591MM x 2115MM À K-6491	1	
. NS	IS-16080	. SEE INSTRUCTION SHEET À K-6491	1	
. NS	FI-16080	. VOIR FEUILLE D'INSTRUCTION À K-6491	1	
1	471803	JOINT GONFLABLE AVANT / 3591MM x 2162MM De L-6492 À P-6809	1	
1	4705167	JOINT GONFLABLE AVANT / 3591MM x 2162MM De P-6810	1	
1	471804	JOINT BASE AVANT / 3591MM x 2162MM De L-6492	1	
2	477328	JOINT D'ETANCHEITE ARRIERE / 2330MM x 1775MM / 175MM À K-6491	1	7.5
2	479432	INSTALLATION JOINT ARRIERE / 2330MM x 1775MM À K-6491	1	7.5
. NS	470656	. JOINT BASE ARRIERE / 2330MM x 1775MM À K-6491	1	7.5
. NS	4705178	. JOINT D'ETANCHEITE ARRIERE / 2330MM x 1775MM À K-6491	1	7.5
. NS	IS-16080	. SEE INSTRUCTION SHEET À K-6491	1	7.5
. NS	FI-16080	. VOIR FEUILLE D'INSTRUCTION À K-6491	1	7.5
2	471813	JOINT D'ETANCHEITE ARRIERE / 2331MM x 1821MM De L-6492 À P-6809	1	7.5
2	4705169	JOINT D'ETANCHEITE ARRIERE / 2331MM x 1821MM De P-6810	1	7.5
2	471814	JOINT BASE ARRIERE / 2331MM x 1821MM De L-6492	1	7.5
2	477320	JOINT D'ETANCHEITE ARRIERE / 3347MM x 1775MM / 175MM À K-6491	1	10
2	479431	INSTALLATION JOINT ARRIERE / 3347MM x 1775MM À K-6491	1	10
. NS	470658	. JOINT BASE ARRIERE / 3347MM x 1775MM À K-6491	1	10
. NS	4705179	. JOINT D'ETANCHEITE ARRIERE / 3347MM x 1775MM À K-6491	1	10
. NS	IS-16080	. SEE INSTRUCTION SHEET À K-6491	1	10
. NS	FI-16080	. VOIR FEUILLE D'INSTRUCTION À K-6491	1	10
2	471811	JOINT D'ETANCHEITE ARRIERE / 3347MM x 1821MM De L-6492 À P-6809	1	10
2	4705168	JOINT D'ETANCHEITE ARRIERE / 3347MM x 1821MM De P-6810	1	10
2	471812	JOINT BASE ARRIERE / 3347MM x 1821MM De L-6492	1	10
3	503541	TUBE, NYLON 3/4" O.D. / NOIR S.L	AR	
3	478879	PROTECTEUR BOYAU 40 MM De L-6492	1	
3	503707	. HOSE / RENFORCE PVC 1/2" I.D. 100' / S.L. De L-6492	AR	
NS	504650	PASSE-FIL / .375x.625x.062x.313x.875	1	
4	641331	CONNECTEUR MALE / TYPE "PUSH-IN" / #6x1/4NPT-M BR	2	
5	642010	CONNECTEUR FEMELLE / TYPE "HOSE BARB" / #4x1/4NPT-F BR	2	



De E-5490	Date:07-2024	PAGE:X3VIP-2390-00
JOINT GONFLABLE RALLONGE ESCAMOTABLE		

Article#	Pièces	Description	QTÉ	Notes
6	504715	BRIDE DE SERRAGE / 7/32"-5/8" SS	2	
7	504720	PASSE-FIL / 2.375x3.000x.250x.437x3.250	4	
7	680066	ADHESIF / ADBOND #5014 / 23.6ML BOTTLE	AR	
8	509815	ATTACHE CABLE	AR	
9	504637	ATTACHE CABLE / 3/16" x 13"	AR	
10	504016	ATTACHE CABLE / 5/16" X 14"1/2	AR	
NS	684517	ADHESIF SIMSON #ISR 70-03 / GRIS / 310ml CARTRIDGE	AR	
15	382048	TELECOMMANDE ASS.	1	
. NS	563380	. INTERRUPTEUR BLACK	1	
. NS	564421	. LAMPE PILOTE VERTE / LED 24V	1	
. NS	382047	. AUTOCOLLANT DE TELECOMMANDE	1	
50	X3VIP-2390-20	INST. MECANISME AVANT - RALLONGE ESCAMOTABLE	1	
50	X3VIP-2390-30	INST. MECANISME ARRIERE - RALLONGE ESCAMOTABLE	1	
51	X3VIP-2390-10	PANNEAU DE CONTRÔLE - RALLONGE ESCAMOTABLE	1	
		10) AVEC RALLONGE ESCAMOTABLE 10' DE LARGE		
		7.5) AVEC RALLONGE ESCAMOTABLE 7.5' DE LARGE		

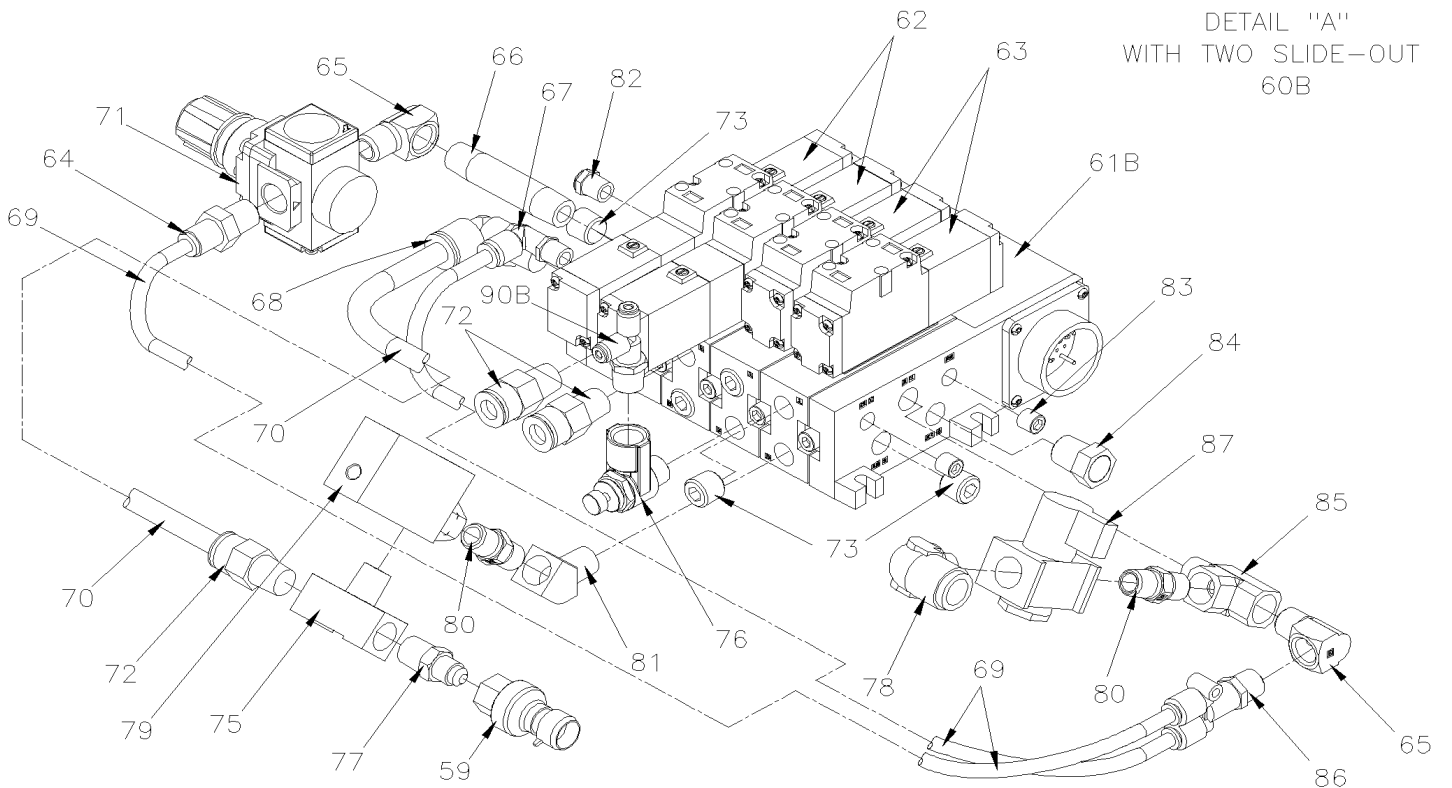
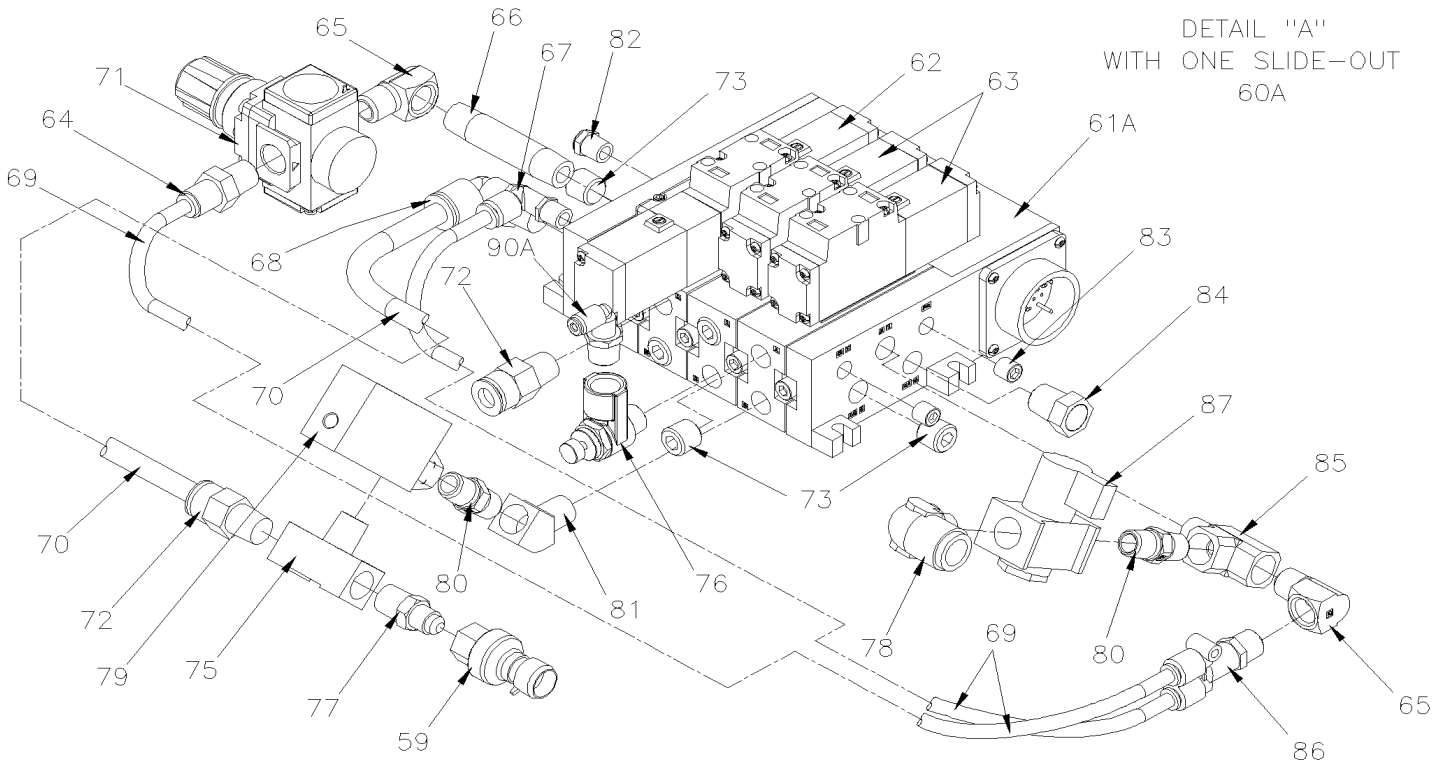


De E-5490

Date:07-2024

PAGE:X3VIP-2390-10

PANNEAU DE CONTRÔLE - RALLONGE ESCAMOTABLE





De E-5490	Date:07-2024	PAGE:X3VIP-2390-10
PANNEAU DE CONTRÔLE - RALLONGE ESCAMOTABLE		

Article#	Pièces	Description	QTÉ	Notes
1	066380	PROTECTEUR PLASTIQUE POUR BOITE A/EXT.	1	
1	066885	DECALQUE BTE JCT 3 EXTENSION VIP / W/DOUBLE "SLIDE-OUT" À E-5568	1	
1	067577	DECALQUE BTE JCT 3 EXTENSION VIP / W/QUAD "SLIDE-OUT" De E-5569 À H-6179	1	
1	060982	DECALQUE BTE JCT 3 EXTENSION VIP / W/QUAD "SLIDE-OUT" De H-6180	1	
1	068854	DECALQUE BTE JCT 3 EXTENSION VIP / W/REAR "SLIDE-OUT" ONLY	1	
2	067538	BOITE POUR COMPOSANTES ELEC/PNEU ASS. / W/TRIPLE "SLIDE-OUT" À E-5568	1	
2	068964	BOITE POUR COMPOSANTES ELEC/PNEU ASS. / W/QUAD "SLIDE-OUT" De E-5569	1	
2	060215	BOITE POUR COMPOSANTES ELEC/PNEU ASS.	1	
3	564193	MODULE I/O B / VOLVO MULTIPLEX / ALUMINUM À G-6088	AR	
. NS	563132	. CONNECTEUR / SH 2C / YAZAKI 7283-6458-40 À G-6088	1	
. NS	563133	. CONNECTEUR / JUNIOR POWER TIMER / SH 29C / AMP 1-963449-2 À G-6088	1	
. NS	562957	. CONNECTEUR / SH 5C / VERT / JAE IL-AG5-5S-S3C1 À G-6088	1	
3	22722842	MODULE I/O B / VOLVO MULTIPLEX / ALUMINUM De G-6089 À H-6179	AR	
. NS	563132	. CONNECTEUR / SH 2C / YAZAKI 7283-6458-40 De G-6089 À H-6179	1	
. NS	563133	. CONNECTEUR / JUNIOR POWER TIMER / SH 29C / AMP 1-963449-2 De G-6089 À H-6179	1	
. NS	562957	. CONNECTEUR / SH 5C / VERT / JAE IL-AG5-5S-S3C1 De G-6089 À H-6179	1	
3	22722850	I/O B E-MODULE VOLVO MULTIPLEX / ALUMINUM De H-6180 À M-6650	AR	
3	23824204	I/O B E-MODULE VOLVO MULTIPLEX / ALUMINUM De M-6651	AR	
4	563445	RELAIS PUISSANCE 24V 130 AMPS / S.P.D.T. N.O. À E-5568	4	
4	068091	ENS. SERVICE, RACC. BOBINE RELAIS 24V S.P.D.T. À E-5568	1	
. NS	068087	. HARNAIS. INTERFACE, RELAIS BOBINE À E-5568	1	
. NS	564242	. RELAIS PUISSANCE 24V 200AMPS / S.P.D.T. À E-5568	1	
. NS	500182	. VIS A TETE HEXAGONAL 5/16-18x1 1/4 G5 PT Z050 À E-5568	3	
. NS	IS-13069	. FEUILLE D'INSTRUCTION À E-5568	1	
4	564242	RELAIS PUISSANCE 24V 200AMPS / S.P.D.T. De E-5569 À H-6179	4	
4	563332	RELAIS 24V S.P.D.T. / AVEC RESISTANCE / "VOLVO" (20374662) De H-6180	2	
5	5001182	ECROU HEX BAGUE DE NYLON M6-1.0 SS	6	
6	068159	CABLAGE SLIDE-OUT AVANT GAUCHE À E-5568	1	
6	068961	CABLAGE SLIDE-OUT AVANT GAUCHE De E-5569 À H-6179	1	
6	060372	CABLAGE SLIDE-OUT AVANT GAUCHE De H-6180 À K-6491	1	
6	0610150	CABLAGE SLIDE-OUT AVANT GAUCHE De L-6492	1	
6	066776	CABLAGE SLIDE-OUT ARRIERE GAUCHE À E-5568	1	
6	068962	CABLAGE SLIDE-OUT ARRIERE GAUCHE De E-5569	1	
6	060371	CABLAGE SLIDE-OUT ARRIERE GAUCHE De H-6180 À K-6491	1	
6	0610151	CABLAGE SLIDE-OUT ARRIERE GAUCHE De L-6492	1	
6	0610146	CABLAGE SLIDE-OUT ARRIERE GAUCHE SEULEMENT De K-6437	1	SP
7	066928	SUPPORT DE RETENUE	1	
8	5001241	VIS MECANIQUE TETE GOUTTE PHILLIPS #10-24x1/2 SS	1	
8	5001180	ECROU HEX BAGUE DE NYLON #10-24 SS	1	
9	066489	BLOC PENTURE ASS. GAUCHE-PANN.CTRL A/EXT FIXED TO STRUCTURE À E-5593	1	
9	068949	BLOC PENTURE FIXED TO STRUCTURE De E-5594	1	
10	066490	BLOC PENTURE ASS. DROIT-PANN.CTRL A/EXT FIXED TO STRUCTURE À E-5593	1	



De E-5490	Date:07-2024	PAGE:X3VIP-2390-10
PANNEAU DE CONTRÔLE - RALLONGE ESCAMOTABLE		

Article#	Pièces	Description	QTÉ	Notes
10	068949	BLOC PENTURE FIXED TO STRUCTURE De E-5594	1	
11	507381	BAGUE A EPAULEMENT 1/4" I.D,	2	
12	502180	GOUPILLE 3/32 x 1/2 Z050 À E-5593	2	
12	504402	ANNEAU DE RETENUE .250 x .210 x .025" De E-5594	2	
13	5001634	VIS PRESSION SIX PAN CREUX FORME CUVETTE M6-1.0X12MM Z050	6	
14	504105	RIVET AVEUGLE TETE BOMBE OUVERT 1/8x3/16 AL	6	
15	980029	CYLINDRE AU GAZ / 354/219MM C/C / 46LBS	1	
16	980027	ROTULE / W/10 MM X M8-1.25 / 36.5MM	1	
17	500332	RONDELLE PLATE .328x.875x.062 N500	2	
18	500868	ECROU HEX BAGUE DE NYLON M8-1.25 Z050	1	
19	980015	ROTULE / W/10 MM X M8-1.25 / 29.18 MM	1	
20	5001161	RONDELLE FREIN FENDUE 8.1x14.8x2.0 SS-304	1	
21	Call order desk	SUPPORT GOUJON DE CYLINDRE	1	P
22	504334	BUTEE DE CAOUTCHOUC / .625 OD x .406 TH x .156 HOLE À J-6339	2	
22	5002025	BUTEE DE NEOPRENE .625 OD x .406 TH x .156 HOLE De J-6340	2	
23	500576	VIS AUTOTARAUEUSE TETE CYLINDRIQUE PHILLIPS #6-32x1/2 Z050	2	
24	780778	LOQUET COTE GAUCHE	1	
25	500165	VIS A TETE HEXAGONAL 1/4-20x1 G5 Z050	2	
26	500440	RONDELLE PLATE .250x.562x.065 Z050	2	
27	502819	CONTRE ECROU HEX 1/4-20 Z050	2	
28	502868	VIS AUTOTARAUEUSE TETE GOUTTE PHILLIPS #10-16x1/2 N500	AR	
29	504013	SUPPORT ATTACHE / 1/4" X 1/4" I.D. À E-5568	AR	
29	504637	ATTACHE CABLE / 3/16" x 13"	AR	
30	560422	BLOC JONCTION / 1 GOUJON 3/8-16 / NOIR	1	
31	500379	ECROU HEX 3/8-16 BR	1	
32	500478	RONDELLE FREIN FENDUE .380x.683x.094 Z050	1	
33	500658	VIS AUTOTARAUEUSE TETE CYLINDRIQUE PHILLIPS #10-24x3/4 Z050	2	
41	503404	TUBE, NYLON 3/8 O.D. / NOIR S.L.	AR	
42	503536	TUBE, NYLON 1/8 O.D. / NOIR S.L.	AR	
43	504720	PASSE-FIL / 2.375x3.000x.250x.437x3.250	AR	
43	680066	ADHESIF / ADBOND #5014 / 23.6ML BOTTLE	AR	
45	382048	TELECOMMANDE ASS.	AR	
. NS	563380	. INTERRUPTEUR BLACK	1	
. NS	564421	. LAMPE PILOTE VERTE / LED 24V	1	
. NS	382047	. AUTOCOLLANT DE TELECOMMANDE	1	
59	563459	TRANSDUCTEUR -14.7 to 100LBS / 1/8 NPT-F	1	
. NS	563159	. CONNECTEUR / METRI-PACK 150 / SH 3C / PED 12065287	1	
60A	144867	BLOC VALVE ASS / W/SINGLE "SLIDE-OUT" À P-6877	1	
60A	140584	BLOC VALVE ASS / W/SINGLE "SLIDE-OUT" De P-6878	1	
60B	144866	BLOC VALVE ASS / W/DOUBLE "SLIDE-OUT" À P-6877	1	
60B	140585	BLOC VALVE ASS / W/DOUBLE "SLIDE-OUT" De P-6878	1	
61A	642025	. BLOC VALVE / W/SINGLE "SLIDE-OUT" À P-6877	1	

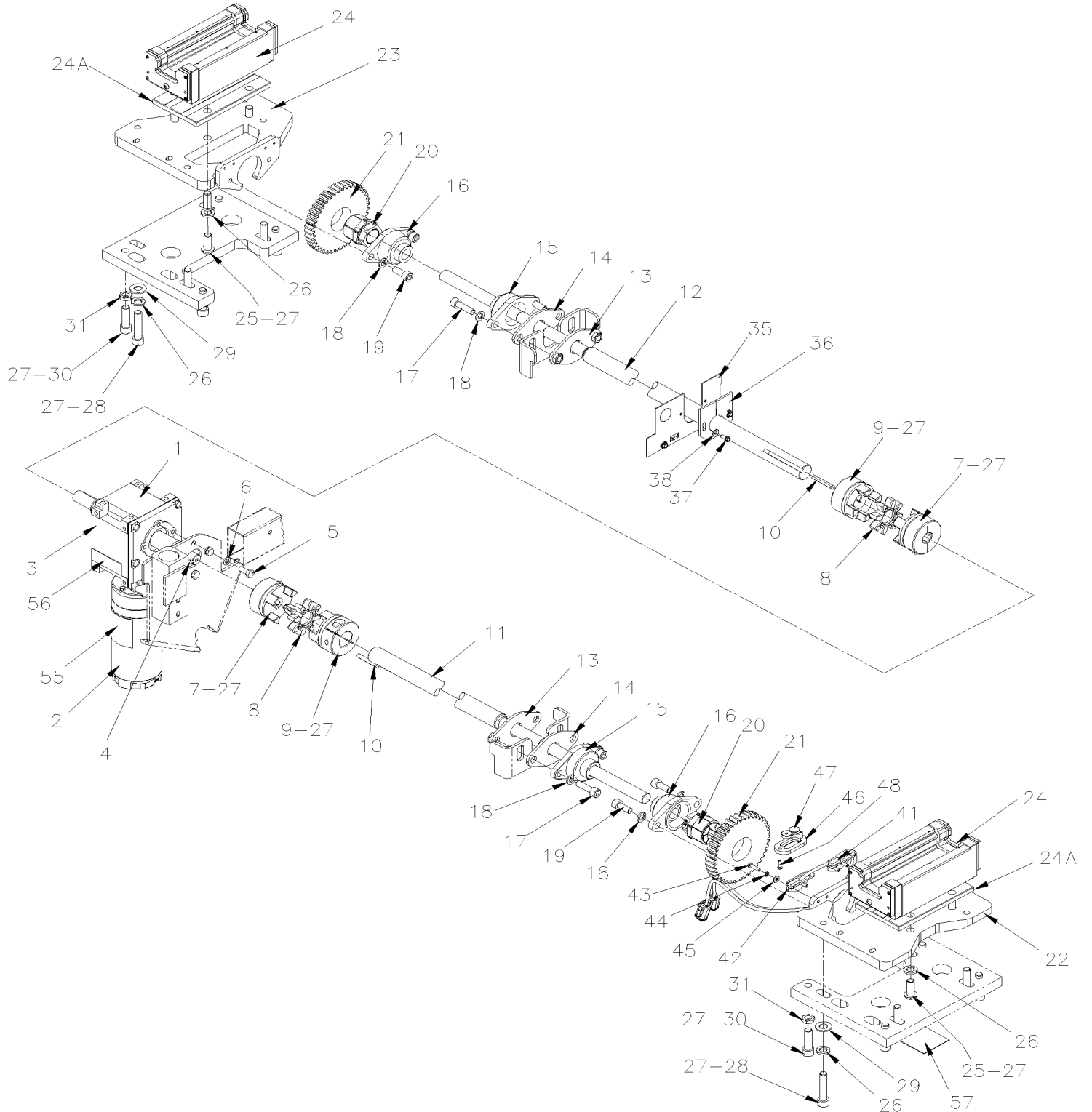


De E-5490 À K-6491

Date:07-2024

PAGE:X3VIP-2390-20

INST. MECANISME AVANT - RALLONGE ESCAMOTABLE



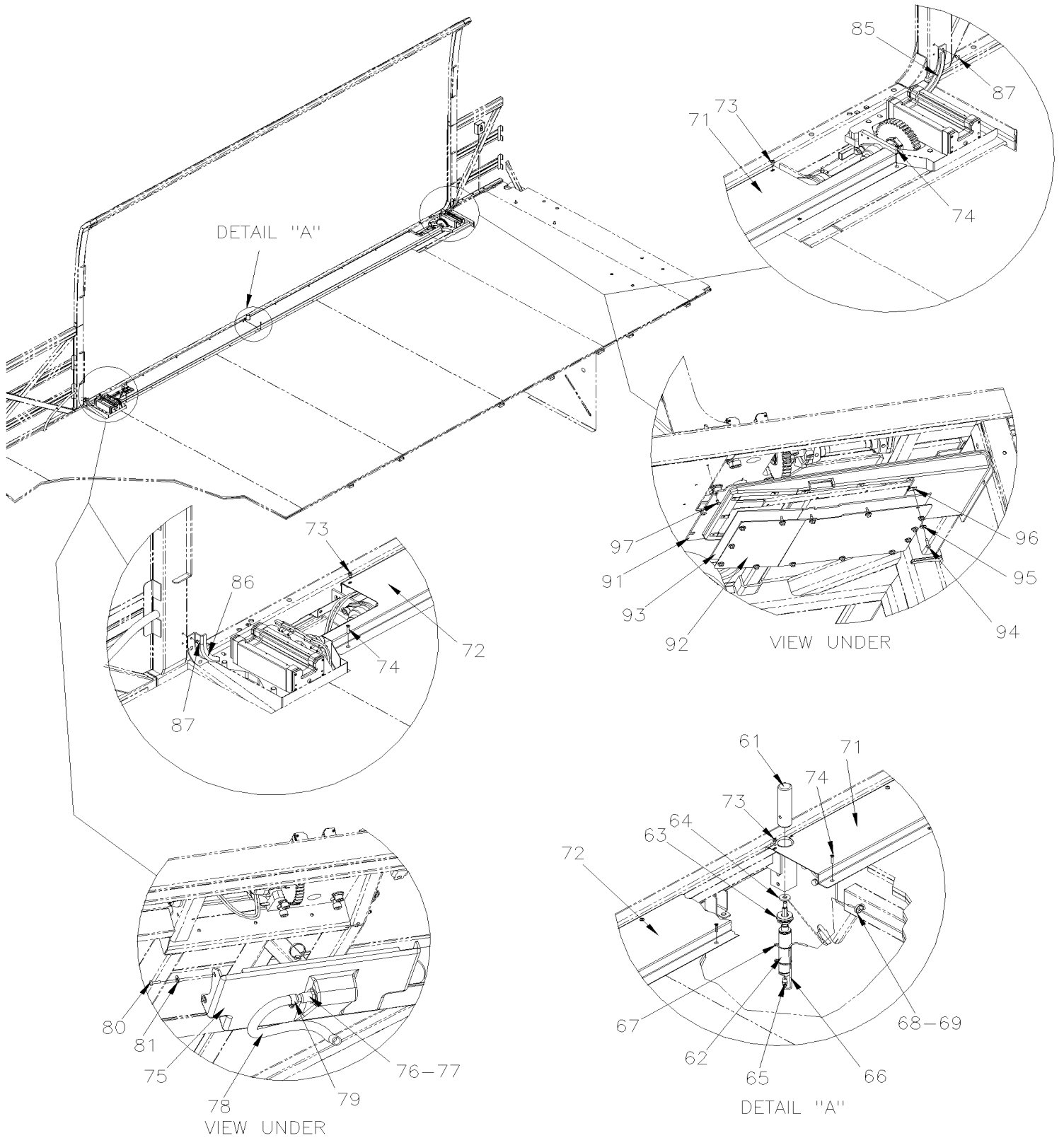


De E-5490 À K-6491

Date:07-2024

PAGE:X3VIP-2390-20

INST. MECANISME AVANT - RALLONGE ESCAMOTABLE





De E-5490 À K-6491	Date:07-2024	PAGE:X3VIP-2390-20
INST. MECANISME AVANT - RALLONGE ESCAMOTABLE		

Article#	Pièces	Description	QTÉ	Notes
1	066651	MOTEUR SLIDE-OUT ASS.	1	
. NS	563936	. MOTEUR	1	
. . NS	563937	. . MOTEUR 24V	1	
. . NS	563938	. . REDUCTEUR S/O	1	
. NS	561944	. CONNECTEUR / CPC SERIES 3 / PH 3C / AMP 206426-1	1	
. NS	564831	. COQUE ARR. CONN. AMP CPC #17 - STD	1	
. NS	561698	. TERMINAL MALE 16-12 / POWER CONTACT / AMP 66261-4	2	
2	563936	. MOTEUR	1	
. NS	563937	. . MOTEUR 24V	1	
. NS	563938	. . REDUCTEUR S/O	1	
3	563938	. REDUCTEUR S/O	1	
4	505533	. CLE 6MM x 6MM x 40MM	2	
5	5001450	VIS A TETE HEXAGONAL M8-1.25x20 G10.9 DP	4	
6	500035	RONDELLE FREIN FENDUE .317x.586x.078 SS	4	
7	505530	ACCOUPLLEMENT D'ARBRE 20MM I.D. / TYPE GS 28 À H-6135	2	
7	505004	ACCOUPLLEMENT D'ARBRE 20MM I.D. De H-6136	2	
8	505529	DISQUE INTERMEDIAIRE - 38 POLYURETHANE / TYPE GS 28 À H-6135	2	
8	505009	DISQUE INTERMEDIAIRE - 38 POLYURETHANE De H-6136	2	
9	505528	SHAFT COUPLING DIA. 1.125" / TYPE GS 28 À H-6135	2	
9	505005	SHAFT COUPLING DIA. 1.125" De H-6136	2	
10	505527	CLAVETTE D'ARBRE 1/4"x1/4"x1 3/4" LG	2	
11	478514	ARBRE / ARRIERE / 1703.6MM	1	
11	479462	ARBRE / ARRIERE / 830.5MM	1	
12	479461	ARBRE / AVANT / 2067.2MM	1	
13	470129	PLAQUE DE SERRAGE	2	
14	470128	ESPACEUR 3/16"	2	
15	507641	PALIER FLASQUE	2	
16	470116	PALIER FLASQUE	2	
17	5001620	VIS TETE CYLINDRIQUE SIX PANS CREUX M10-1.5X35 G10.9 G500	4	
18	502616	RONDELLE FREIN FENDUE 10.2x18.1x2.2 SS	8	
19	5001616	VIS TETE CYLINDRIQUE SIX PANS CREUX M10-1.5X25 G10.9 DP	4	
20	470118	ACCOUPLLEMENT TRANTORQUE	2	
21	470119	ENGRENAGE	2	
22	477753	BASE GUIDE LINEAIRE ASS (SOUDE) À J-6319	1	
22	471089	BASE GUIDE LINEAIRE ASS (SOUDE) De J-6320	1	
23	477752	BASE DU GUIDE LINEAIRE ASS.(SOUDE) À J-6319	1	
23	471094	BASE DU GUIDE LINEAIRE ASS.(SOUDE) De J-6320	1	
24	476761	GUIDE À E-5689	2	E
24	478827	GUIDE De E-5690	2	
24	479623	ENS. SERVICE GUIDE LINEAIRE EXTENSION À E-5689	2	E
24A	478823	CALE POUR GUIDE De E-5690	2	
25	5001615	VIS TETE BOUTON SIX PAN CREUX M12-1.75x30 G10.9 G500 À E-5689	8	



De E-5490 À K-6491

Date:07-2024

PAGE:X3VIP-2390-20

INST. MECANISME AVANT - RALLONGE ESCAMOTABLE

Article#	Pièces	Description	QTÉ	Notes
25	5001928	VIS TETE BOUTON SIX PAN CREUX M12-1.75x35 G10.9 N500 De E-5690	8	
26	500944	RONDELLE FREIN FENDUE .506x.873x.125 N500	16	
27	684420	MARQUEUR DE SURETE POUR BOULONS 90ml À H-6123	AR	
27	685353	INDICATEUR DE COUPLE De H-6124	AR	
28	5001621	VIS TETE CYLINDRIQUE SIX PANS CREUX M12-1.75x55 G10.9 DP	8	
29	500958	RONDELLE PLATE .531x1.062x.095 SS	8	
30	5001622	VIS TETE CYLINDRIQUE SIX PANS CREUX M12-1.75x40 G10.9 DP	8	
31	5001623	CONTRE ECROU HEX M12x1.75 SS	8	
35	477916	PLAQUE DE FERMETURE SS 168MM x 94MM	1	
36	479436	PLAQUE FERMETURE PLASTIQUE 74MM x 75MM	1	
NS	680532	SCCELLANT SIKA #221 / GRIS / 310ml CARTRIDGE	AR	
37	5001017	VIS AUTOTARAUDEUSE TETE HEX EPAULEMENT #10-24x1/2 Z050	4	
38	500964	RONDELLE PLATE .203x.500x.047 Z050	4	
40	470115	SUPPORT À J-6319	1	
40	471095	SUPPORT DE PALIER De J-6320	1	
41	066852	CAPTEUR MAGNETIQUE 5VDC SLIDE-OUT ASS. / W/SLIDE OUT	2	
. NS	563426	. CAPTEUR DE PROXIMITE	1	
. NS	563452	. DIODE VERTE / 5VOLTS	1	
. NS	562477	. CONNECTEUR / DT SERIES / SH 4C / GRIS / DEUTSCH DT06-4S	1	
41	504273	ATTACHE CABLE / 1/8" X 3"1/2	2	
42	477829	SUPPORT CAPTEUR À J-6319	2	
42	471096	SUPPORT CAPTEUR De J-6320	2	
43	5001146	VIS A TETE HEXAGONAL M5-0.8x20 SS BK	4	
44	500914	RONDELLE FREIN FENDUE .193x.334x.047 N500	4	
45	500804	RONDELLE PLATE .203x.500x.047 N500	4	
46	470124	SUPPORT AIMANT	2	
47	562949	AIMANT CERAMIQUE .200x.700 DIA	4	
48	5001614	VIS TETE FRAISEE SIX PAN CREUX M4-0.7x16 SS EMN	4	
50	X3VIP-2390-50	INSTALLATION RALLONGE ESCAMOTABLE		
55	477989	DECALQUE "SEAL MUST BE DEFLATED..."	1	
56	477987	DECALQUE " ON OVERRIDE MUST BE LOW TORQUE"	1	
57	477990	DECALQUE "THIS SLIDE-OUT PLATE IS FACTORY.."	2	
NS	216451	DECALQUE PATENT	1	
61	470182	TIGE DE SECURITE 1 1/4" O.D. x 116MM	1	
62	642027	CYLINDRE 1 1/16"	1	
63	470183	BOUCHON TIGE DE SECURITE POUR EXTENSION	1	
64	502220	RONDELLE PLATE .375x1.000x.125 RUB	1	
65	641126	CONNECTEUR MALE / TYPE "PUSH-IN" / #2x1/8NPT-M BR	1	
65	642062	COUDE MALE 90° / TYPE "PUSH-IN" / #2x1/8NPT-M PLAS	1	
NS	680098	SCCELLANT POUR FILET LOCTITE #567 / WHITE / 250ml	AR	
66	503536	TUBE, NYLON 1/8 O.D. / NOIR S.L.	AR	
67	504273	ATTACHE CABLE / 1/8" X 3"1/2	AR	

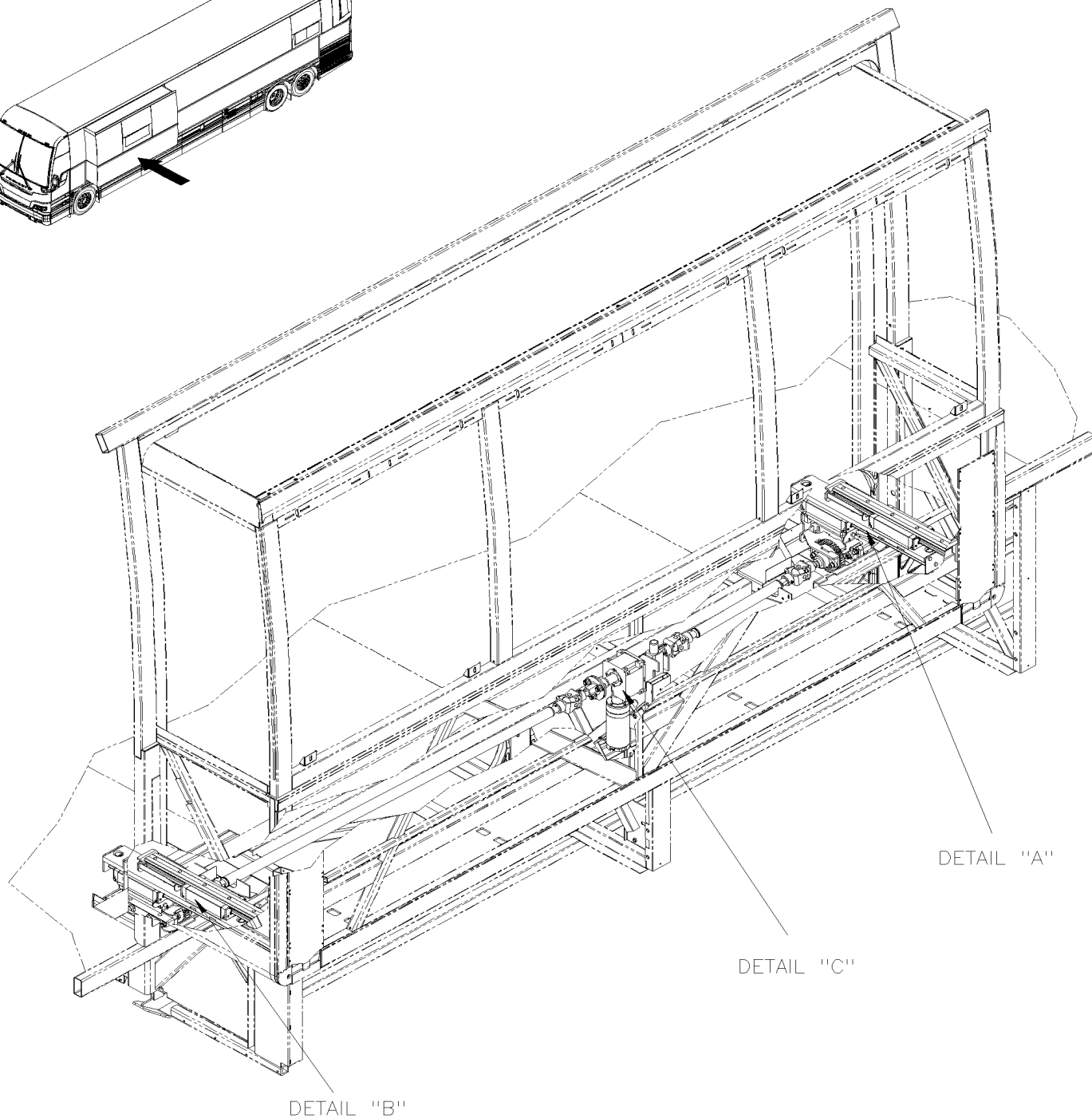
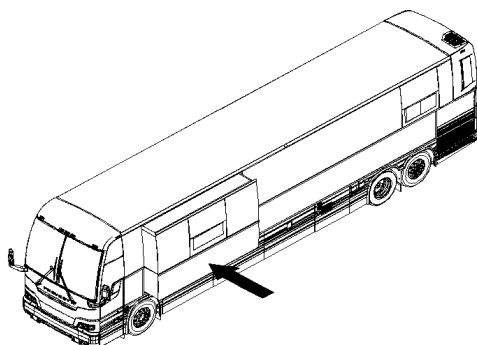


De L-6492

Date:07-2024

PAGE:X3VIP-2390-21

INST. MECANISME AVANT - RALLONGE ESCAMOTABLE





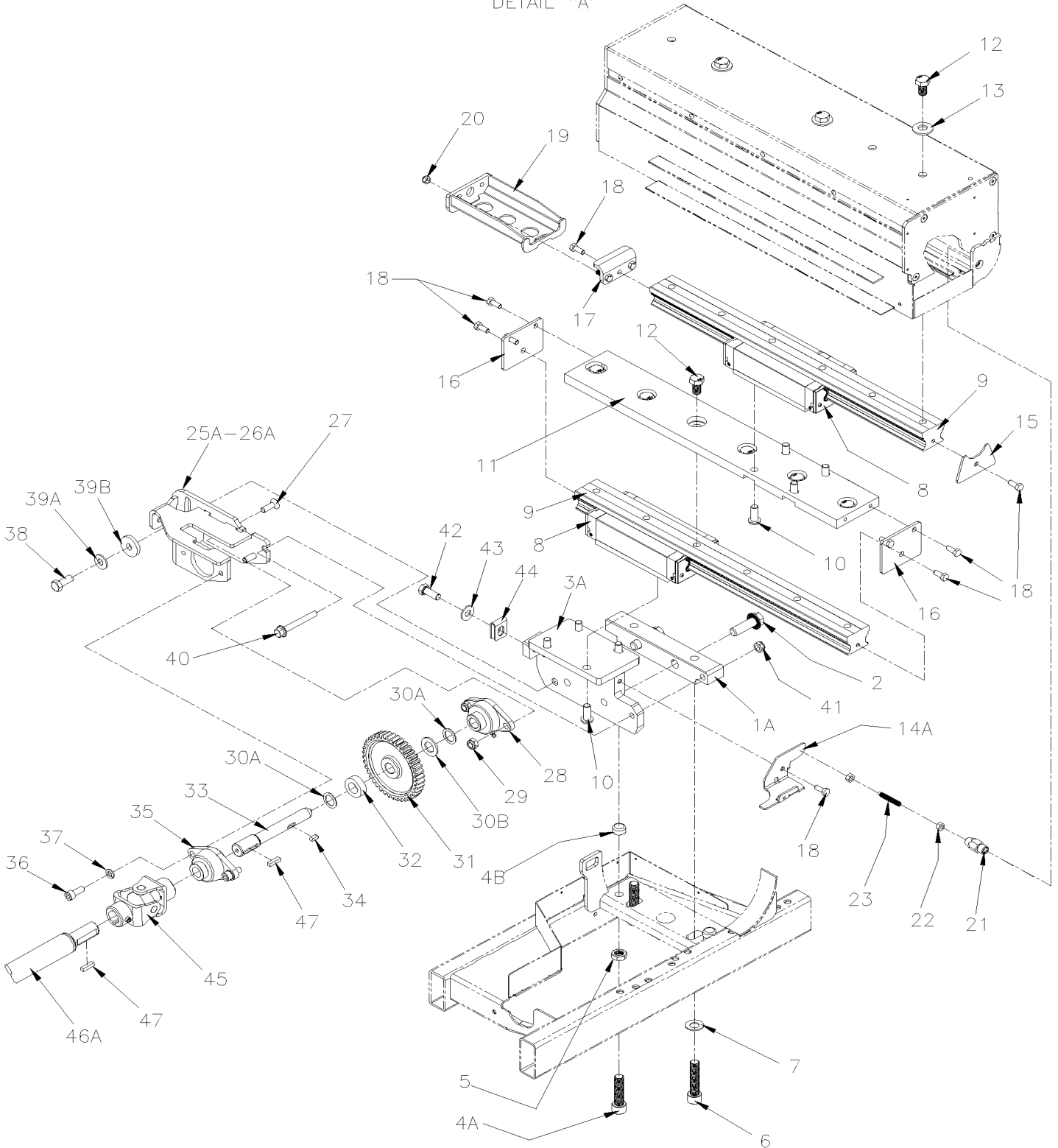
De L-6492

Date:07-2024

PAGE:X3VIP-2390-21

INST. MECANISME AVANT - RALLONGE ESCAMOTABLE

DETAIL "A"





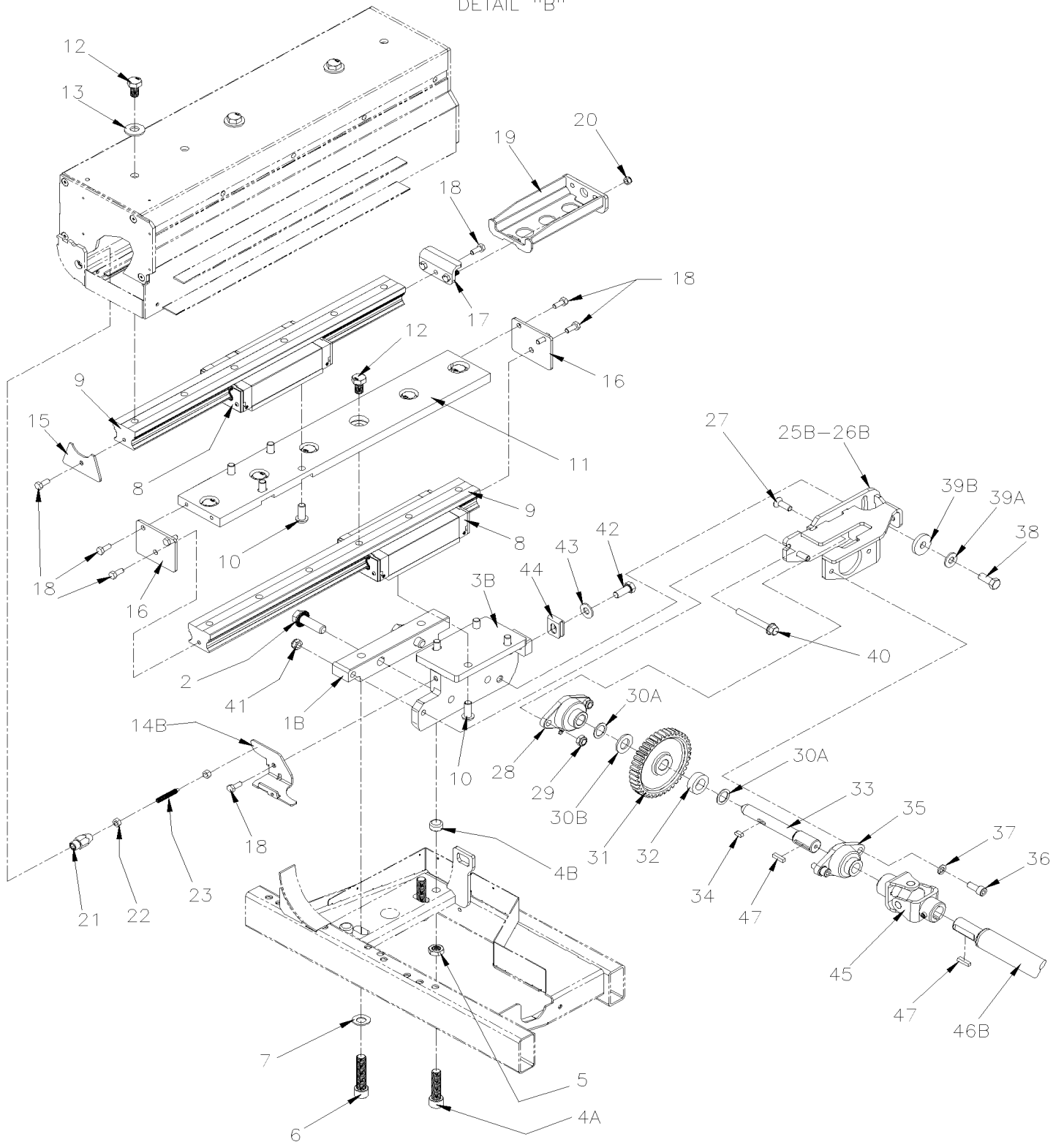
De L-6492

Date:07-2024

PAGE:X3VIP-2390-21

INST. MECANISME AVANT - RALLONGE ESCAMOTABLE

DETAIL "B"



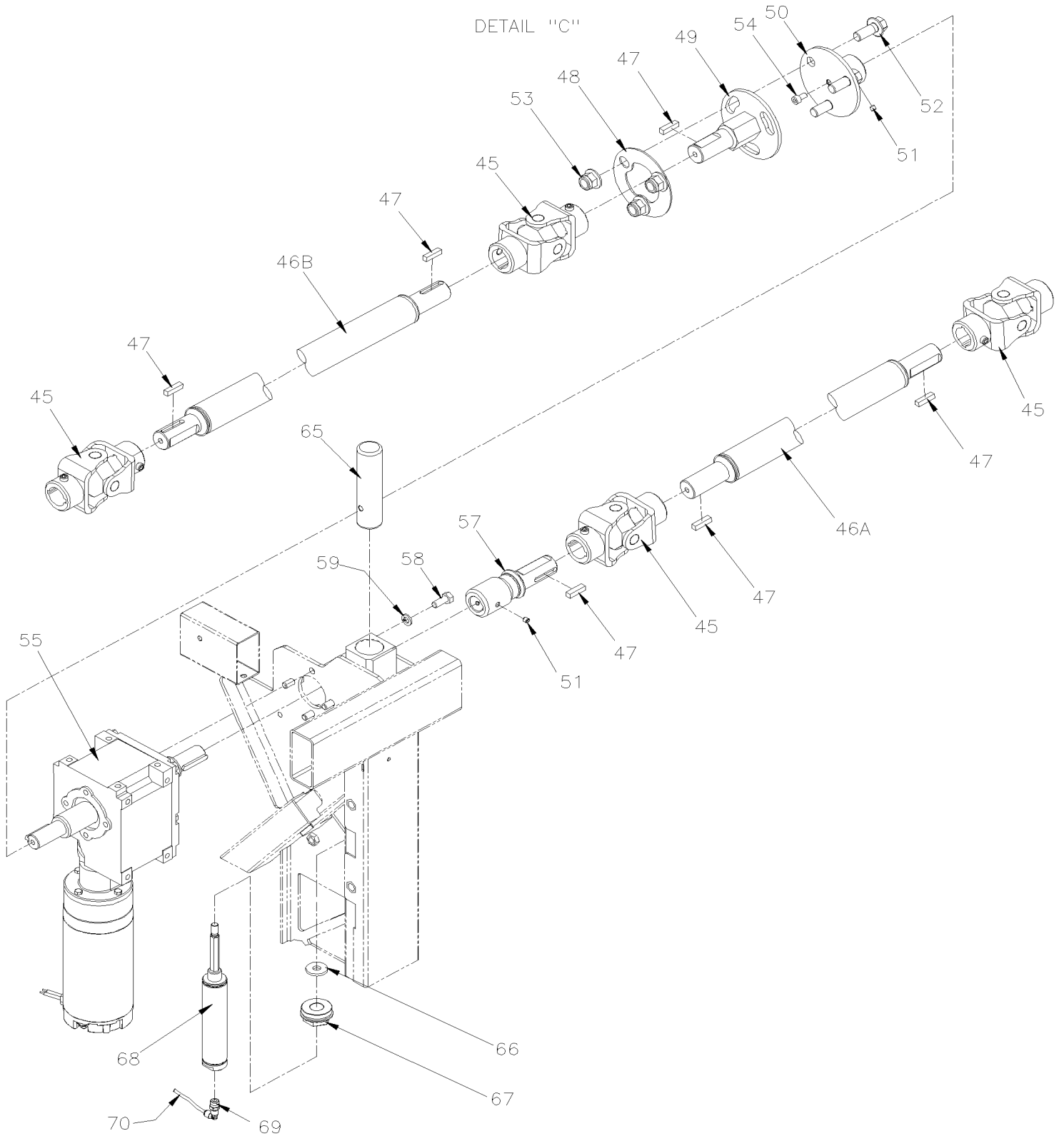


De L-6492

Date:07-2024

PAGE:X3VIP-2390-21

INST. MECANISME AVANT - RALLONGE ESCAMOTABLE





De L-6492	Date:07-2024	PAGE:X3VIP-2390-21
INST. MECANISME AVANT - RALLONGE ESCAMOTABLE		

Article#	Pièces	Description	QTÉ	Notes
1A	491714	PLAQUE D'AJUSTEMENT À L-6569	1	
1A	491714	PLAQUE D'AJUSTEMENT À L-6569	1	
1A	491885	PLAQUE D'AJUSTEMENT / ARRIERE COTE RUE / AVANT COTE TROTTOIR De L-6570	1	
1B	491714	PLAQUE D'AJUSTEMENT À L-6569	1	
1B	491714	PLAQUE D'AJUSTEMENT À L-6569	1	
1B	491884	PLAQUE D'AJUSTEMENT / AVANT COTE RUE / ARRIERE COTE TROTTOIR De L-6570	1	
2	5001859	VIS TETE HEX EPAULEMENT STRIEE M16-2.0x50 G10.9	4	
3A	491721	SUPPORT GLISSIERE ARRIERE À L-6569	1	
3A	491882	SUPPORT / ARRIERE COTE RUE / AVANT COTE TROTTOIR De L-6570	1	
3B	491715	SUPPORT GLISSIERE AVANT À L-6569	1	
3B	491880	SUPPORT / AVANT COTE RUE / ARRIERE COTE TROTTOIR De L-6570	1	
4A	5002081	VIS TETE CYLINDRIQUE SIX PANS CREUX M16-2.0x60 G12.9 N500	4	
4B	491320	COUSSINET D'AJUSTEMENT	4	
5	5000330	CONTRE ECROU HEX M16-2.0 SS	4	
6	5002110	VIS TETE CYLINDRIQUE SIX PANS CREUX M16-2.0x70 G12.9 N500	1	
7	5002082	RONDELLE "BELLEVILLE" 16.3x31.0x2.0 N500	4	
8	478827	GUIDE	4	
8	504758	DUMMY EN PLASTIQUE POUR GUIDE LINEAIRE UTILISIE AVEC 476761 & 478827 ONLY	AR	
9	490240	RAIL ROULEMENT LINEAIRE 650MM	4	
9	491318	RAIL ROULEMENT LINEAIRE 762MM	4	
10	5001615	VIS TETE BOUTON SIX PAN CREUX M12-1.75x30 G10.9 G500	16	
11	491758	RENFORT DE RAIL 650MM	2	
11	491323	RENFORT DE RAIL 726MM	2	
12	5000329	VIS A TETE HEXAGONAL M14-2.0x25 G10.9 N500	18	
13	5002113	RONDELLE "BELLEVILLE" 15.0x35.0x3.4 N500	6	
14A	491745	ATTACHE, PROTECTEUR DE GLISSIERE / ARRIERE	1	
14B	491729	ATTACHE, PROTECTEUR DE GLISSIERE / AVANT	1	
15	490131	BUTEE DE RAIL	2	
16	490139	BUTEE RAIL/RENFORT	4	
17	490195	BUTEE GLISSIERE SUPERIEUR	2	
18	502862	VIS A TETE HEXAGONAL M8-1.25x20 G8.8 N500	18	
19	491755	BUTEE DE DEPLACEMENT	2	
19	490145	BUTEE DE DEPLACEMENT	2	
20	502847	ECROU HEX BAGUE DE NYLON M8-1.25 N500	4	
21	491383	AJUSTEMENT ARRÊT PLANCHER COULISSANT	2	
22	502851	ECROU HEX M8-1.25 N500	4	
NS	688910	ADHESIF POUR FILET LOCTITE #262 / RED / 250ml	AR	
23	5002019	VIS PRESSION SIX PAN CREUX FORME PLATE M8-1.25x50 N500 À P-6823	2	
23	5002149	VIS PRESSION SIX PAN CREUX FORME PLATE M8-1.25X60 SS De P-6824	2	
25A	Call order desk	ENGRENAGEE ASS / ARRIERE	1	P



De L-6492	Date:07-2024	PAGE:X3VIP-2390-21
INST. MECANISME AVANT - RALLONGE ESCAMOTABLE		

Article#	Pièces	Description	QTÉ	Notes
25B	Call order desk	ENGRENAGEE ASS / AVANT COTE RUE / ARRIERE COTE TROTTOIR	1	P
26A	491722	. SUPPORT ENGRENAGE / ARRIERE	1	
26B	491716	. SUPPORT ENGRENAGE / AVANT COTE RUE / ARRIERE COTE TROTTOIR	1	
27	5002016	. VIS TETE FRAISEE SIX PAN CREUX M10-1.5X30 G10.9 N500	2	
28	507641	. PALIER FLASQUE	1	
29	502859	. ECROU HEX BAGUE DE NYLON M10-1.5 N500	2	
30A	5001894	. RONDELLE PLATE 21.0x30.0x1.587 SS À P-6881	2	
30B	502558	. RONDELLE PLATE 21.0x37.0x3.0 G500 À P-6881	1	
30B	502558	. RONDELLE PLATE 21.0x37.0x3.0 G500 De P-6882	2	
31	491321	. ENGRENAGE	1	
32	491510	. ESPACEUR / 22MM x 38.1MM x 12MM	1	
33	491337	. ARBRE ENGRENAGE À M-6650	1	A
33	492002	. ARBRE ENGRENAGE De M-6651	1	
34	505010	. CLE 6MM x 6MM x 16MM À M-6650	1	A
34	505036	. CLE 6MM x 6MM x 18MM De M-6651	1	
35	470116	. PALIER FLASQUE	1	
36	5001616	. VIS TETE CYLINDRIQUE SIX PANS CREUX M10-1.5X25 G10.9 DP	2	
37	502616	. RONDELLE FREIN FENDUE 10.2x18.1x2.2 SS	2	
38	5001866	VIS A TETE HEXAGONAL M12-1.75x30 G10.9 N500	2	
39A	500967	RONDELLE "BELLEVILLE" .512x1.142x.098 N500	2	
39B	491744	SERRE SUPPORT ROULEMENT	2	
40	5001802	VIS TETE HEX EPAULEMENT M10-1.5x80 G10.9 N500	2	
NS	680038	ADHESIF POUR FILET LOCTITE #243 / BLUE / 50ml	AR	
41	502859	ECROU HEX BAGUE DE NYLON M10-1.5 N500	2	
42	5001866	VIS A TETE HEXAGONAL M12-1.75x30 G10.9 N500	2	
43	500967	RONDELLE "BELLEVILLE" .512x1.142x.098 N500	2	
44	491645	ESPACEUR EN "U"	2	
45	505023	JOINT UNIVERSELLE	4	
NS	683652	GRAISSE SYNTHETIQUE ROUGE BOX 50 TUBE	AR	
46A	491753	ARBRE / AVANT 513MM	1	
46A	491749	ARBRE / AVANT 1384MM	1	
46B	491746	ARBRE / ARRIERE 1731MM	1	
47	505020	CLE / .250x.250x1.000	8	
48	491332	PLAQUE	1	
49	491329	BRIDE JOINT UNIVERSEL	1	
50	491326	BRIDE ARBRE	1	
51	502634	VIS PRESSION SIX PAN CREUX FORME CUVETTE M6-1.0x6	6	
52	5001866	VIS A TETE HEXAGONAL M12-1.75x30 G10.9 N500	3	
53	5001761	ECROU HEX EPAULEMENT BAGUE DE NYLON M12-1.75 G8 N500	3	
54	5001783	VIS TETE CYLINDRIQUE SIX PANS CREUX M6-1.0x12 SS	1	
55	069959	MOTEUR SLIDE-OUT ASS.	1	



De L-6492		Date:07-2024	PAGE:X3VIP-2390-21	
INST. MECANISME AVANT - RALLONGE ESCAMOTABLE				
Article#	Pièces	Description	QTÉ	Notes
. NS	563936	. MOTEUR	1	
. . NS	563937	. . MOTEUR 24V	1	
. . NS	563938	. . REDUCTEUR S/O	1	
. NS	563764	. CONNECTEUR / CPC SERIES 3 / PH 3C / PED 15300002	1	
. NS	563763	. TERMINAL MALE / 14-12 / PED 12129497	1	
55	477989	DECALQUE "SEAL MUST BE DEFLATED..."	1	
55	477987	DECALQUE " ON OVERRIDE MUST BE LOW TORQUE"	1	
57	491381	ADAPTEUR JOINT UNIVERSEL	1	
58	5001450	VIS A TETE HEXAGONAL M8-1.25x20 G10.9 DP	4	
59	500035	RONDELLE FREIN FENDUE .317x.586x.078 SS	4	
60	X3VIP-2390-51	INSTALLATION RALLONGE ESCAMOTABLE / FRONT STREET SIDE		
65	470182	TIGE DE SECURITE 1 1/4" O.D. x 116MM	1	
66	502220	RONDELLE PLATE .375x1.000x.125 RUB	1	
67	470183	BOUCHON TIGE DE SECURITE POUR EXTENSION	1	
68	642027	CYLINDRE 1 1/16"	1	
69	642062	COUDE MALE 90° / TYPE "PUSH-IN" / #2x1/8NPT-M PLAS	1	
70	503536	TUBE, NYLON 1/8 O.D. / NOIR S.L.	AR	
		A) SI RUPTURE DE LA CLAVETTE 505010, REMPLACER ARBRE 491337 PAR 492002 ET 505036.		
		P) CONTACTER LE BUREAU DE PRISE DE COMMANDE		

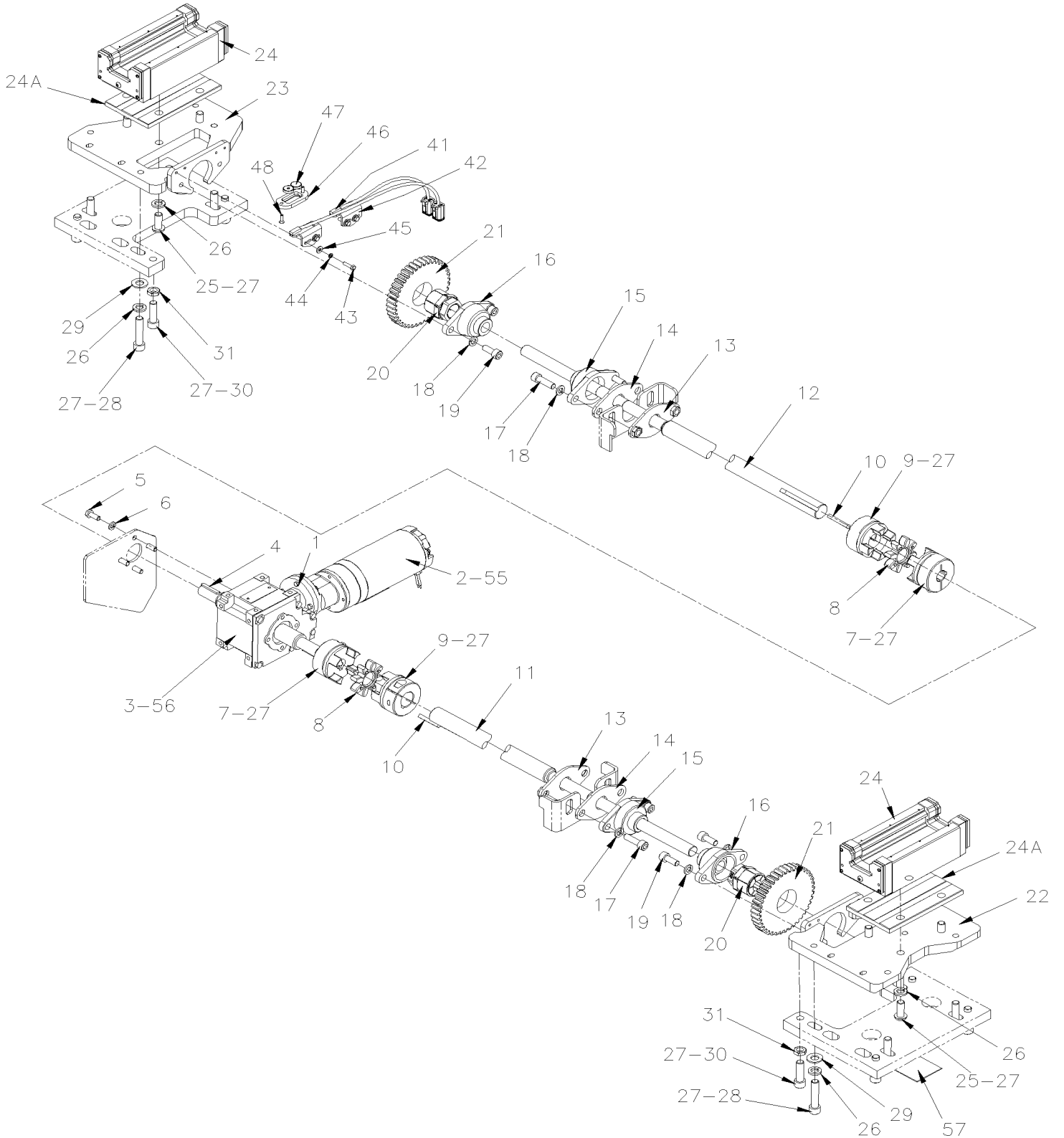


De E-5490 À K-6491

Date:07-2024

PAGE:X3VIP-2390-30

INST. MECANISME ARRIERE- RALLONGE ESCAMOTABLE



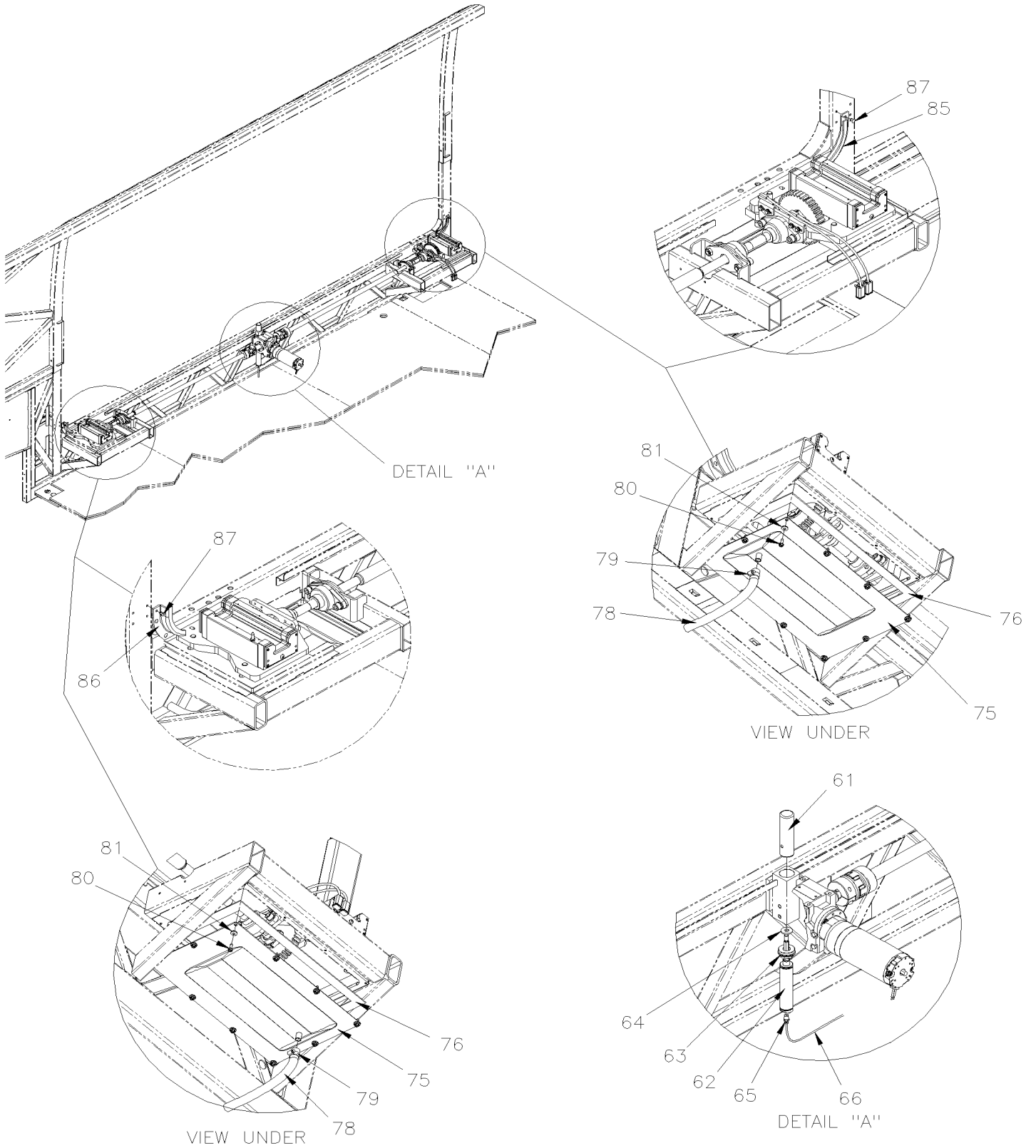


De E-5490 À K-6491

Date:07-2024

PAGE:X3VIP-2390-30

INST. MECANISME ARRIERE- RALLONGE ESCAMOTABLE





De E-5490 À K-6491

Date:07-2024

PAGE:X3VIP-2390-30

INST. MECANISME ARRIERE- RALLONGE ESCAMOTABLE

Article#	Pièces	Description	QTÉ	Notes
1	067323	MOTEUR SLIDE-OUT ASS.	1	
. NS	564091	. MOTEUR	1	
. . NS	563937	. . MOTEUR 24V	1	
. . NS	563938	. . REDUCTEUR S/O	1	
. . NS	505533	. . CLE 6MM x 6MM x 40MM	2	
. NS	563764	. CONNECTEUR / CPC SERIES 3 / PH 3C / PED 15300002	1	
. NS	564831	. COQUE ARR. CONN. AMP CPC #17 - STD	1	
. NS	563763	. TERMINAL MALE / 14-12 / PED 12129497	2	
2	564091	. . MOTEUR	1	
. NS	563937	. . . MOTEUR 24V	1	
. NS	563938	. . . REDUCTEUR S/O	1	
. NS	505533	. . . CLE 6MM x 6MM x 40MM	2	
3	563938	. . REDUCTEUR S/O	1	
4	505533	. . CLE 6MM x 6MM x 40MM	2	
5	5001450	VIS A TETE HEXAGONAL M8-1.25x20 G10.9 DP	4	
6	500035	RONDELLE FREIN FENDUE .317x.586x.078 SS	4	
7	505530	ACCOUPLLEMENT D'ARBRE 20MM I.D. / TYPE GS 28 À H-6135	2	
7	505004	ACCOUPLLEMENT D'ARBRE 20MM I.D. De H-6136	2	
8	505529	DISQUE INTERMEDIAIRE - 38 POLYURETHANE / TYPE GS 28 À H-6135	2	
8	505009	DISQUE INTERMEDIAIRE - 38 POLYURETHANE De H-6136	2	
9	505528	SHAFT COUPLING DIA. 1.125" / TYPE GS 28 À H-6135	2	
9	505005	SHAFT COUPLING DIA. 1.125" De H-6136	2	
10	505527	CLAVETTE D'ARBRE 1/4"x1/4"x1 3/4" LG	2	
11	476544	ARBRE 1326MM	1	10
11	470144	ARBRE 859MM / BACKWARD	1	7.5
12	476544	ARBRE 1326MM	1	10
12	470141	ARBRE 776MM / FORWARD	1	7.5
13	470129	PLAQUE DE SERRAGE	2	
14	470128	ESPACEUR 3/16"	2	
15	507641	PALIER FLASQUE	2	
16	470116	PALIER FLASQUE	2	
17	5001620	VIS TETE CYLINDRIQUE SIX PANS CREUX M10-1.5X35 G10.9 G500	4	
18	502616	RONDELLE FREIN FENDUE 10.2x18.1x2.2 SS	8	
19	5001616	VIS TETE CYLINDRIQUE SIX PANS CREUX M10-1.5X25 G10.9 DP	4	
20	470118	ACCOUPLLEMENT TRANTORQUE	2	
21	470119	ENGRENAGE	2	
22	477753	BASE GUIDE LINEAIRE ASS (SOUDE) À J-6319	1	
22	471089	BASE GUIDE LINEAIRE ASS (SOUDE) De J-6320	1	
23	477752	BASE DU GUIDE LINEAIRE ASS.(SOUDE) À J-6319	1	
23	471094	BASE DU GUIDE LINEAIRE ASS.(SOUDE) De J-6320	1	
24	476761	GUIDE À E-5689	2	E
24	478827	GUIDE De E-5690	2	



De E-5490 À K-6491

Date:07-2024

PAGE:X3VIP-2390-30

INST. MECANISME ARRIERE- RALLONGE ESCAMOTABLE

Article#	Pièces	Description	QTÉ	Notes
24	479623	ENS. SERVICE GUIDE LINEAIRE EXTENSION À E-5689	2	E
25	5001615	VIS TETE BOUTON SIX PAN CREUX M12-1.75x30 G10.9 G500 À E-5689	8	
25	5001928	VIS TETE BOUTON SIX PAN CREUX M12-1.75x35 G10.9 N500 De E-5690	8	
26	500944	RONDELLE FREIN FENDUE .506x.873x.125 N500	16	
27	684420	MARQUEUR DE SURETE POUR BOULONS 90ml À H-6123	AR	
27	685353	INDICATEUR DE COUPLE De H-6124	AR	
28	5001621	VIS TETE CYLINDRIQUE SIX PANS CREUX M12-1.75x55 G10.9 DP	8	
29	500958	RONDELLE PLATE .531x1.062x.095 SS	8	
30	5001622	VIS TETE CYLINDRIQUE SIX PANS CREUX M12-1.75x40 G10.9 DP	8	
31	5001623	CONTRE ECROU HEX M12x1.75 SS	8	
40	470115	SUPPORT À J-6319	1	
40	471095	SUPPORT DE PALIER De J-6320	1	
41	066852	CAPTEUR MAGNETIQUE 5VDC SLIDE-OUT ASS. / W/SLIDE OUT	2	
. NS	563426	. CAPTEUR DE PROXIMITE	1	
. NS	563452	. DIODE VERTE / 5VOLTS	1	
. NS	562477	. CONNECTEUR / DT SERIES / SH 4C / GRIS / DEUTSCH DT06-4S	1	
41	504273	ATTACHE CABLE / 1/8" X 3"1/2	2	
42	470120	SUPPORT CAPTEUR À J-6319	2	
42	471097	SUPPORT CAPTEUR De J-6320	1	
43	5001146	VIS A TETE HEXAGONAL M5-0.8x20 SS BK	4	
44	500914	RONDELLE FREIN FENDUE .193x.334x.047 N500	4	
45	500804	RONDELLE PLATE .203x.500x.047 N500	4	
46	470124	SUPPORT AIMANT	2	
47	562949	AIMANT CERAMIQUE .200x.700 DIA	4	
48	5001614	VIS TETE FRAISEE SIX PAN CREUX M4-0.7x16 SS EMN	4	
50	X3VIP-2390-50	INSTALLATION RALLONGE ESCAMOTABLE		
55	477989	DECALQUE "SEAL MUST BE DEFLATED..."	1	
56	477987	DECALQUE " ON OVERRIDE MUST BE LOW TORQUE"	1	
57	477990	DECALQUE "THIS SLIDE-OUT PLATE IS FACTORY.."	2	
NS	216451	DECALQUE PATENT	1	
61	470182	TIGE DE SECURITE 1 1/4" O.D. x 116MM	1	
62	642027	CYLINDRE 1 1/16"	1	
63	470183	BOUCHON TIGE DE SECURITE POUR EXTENSION	1	
64	502220	RONDELLE PLATE .375x1.000x.125 RUB	1	
65	641126	CONNECTEUR MALE / TYPE "PUSH-IN" / #2x1/8NPT-M BR	1	
NS	680098	SCCELLANT POUR FILET LOCTITE #567 / WHITE / 250ml	AR	
66	503536	TUBE, NYLON 1/8 O.D. / NOIR S.L.	AR	
75	476935	PANNEAU D'ACCES ASS AVEC DRAIN	2	
NS	680532	SCCELLANT SIKA #221 / GRIS / 310ml CARTRIDGE	AR	
76	478123	JOINT D'ETANCHEITE	2	
78	503707	HOSE / RENFORCE PVC 1/2" I.D. 100' / S.L.	AR	
NS	684517	ADHESIF SIMSON #ISR 70-03 / GRIS / 310ml CARTRIDGE	AR	



De E-5490 À K-6491	Date:07-2024	PAGE:X3VIP-2390-30
INST. MECANISME ARRIERE- RALLONGE ESCAMOTABLE		

Article#	Pièces	Description	QTÉ	Notes
79	504230	BRIDE DE SERRAGE / 3/8"-7/8" SS / HS-6	2	
80	500526	VIS AUTOTARAUDEUSE TETE HEX EPAULEMENT #12x3/4 N500	8	
81	5001686	RONDELLE D'ETANCHEITE .218x.625x20GA SS	8	
85	477747	GOUTTIERE EXTENSION	1	
86	477748	GOUTTIERE EXTENSION	1	
NS	680532	SCCELLANT SIKA #221 / GRIS / 310ml CARTRIDGE	AR	
87	504379	RIVET AVEUGLE TETE BOMBE OUVERT 3/16x1/4 SS	6	
		10) AVEC RALLONGE ESCAMOTABLE 10'		
		7.5) AVEC RALLONGE ESCAMOTABLE 7.5'		
		E) LORSQUE VOUS REMPLACEZ L'ANCIEN ROULEMENT LINÉAIRE 476761 VOUS AVEZ BESOIN DE 478827 ET 2 RAILS COULISSANTS VOIR PAGE X3VIP-1854-95		

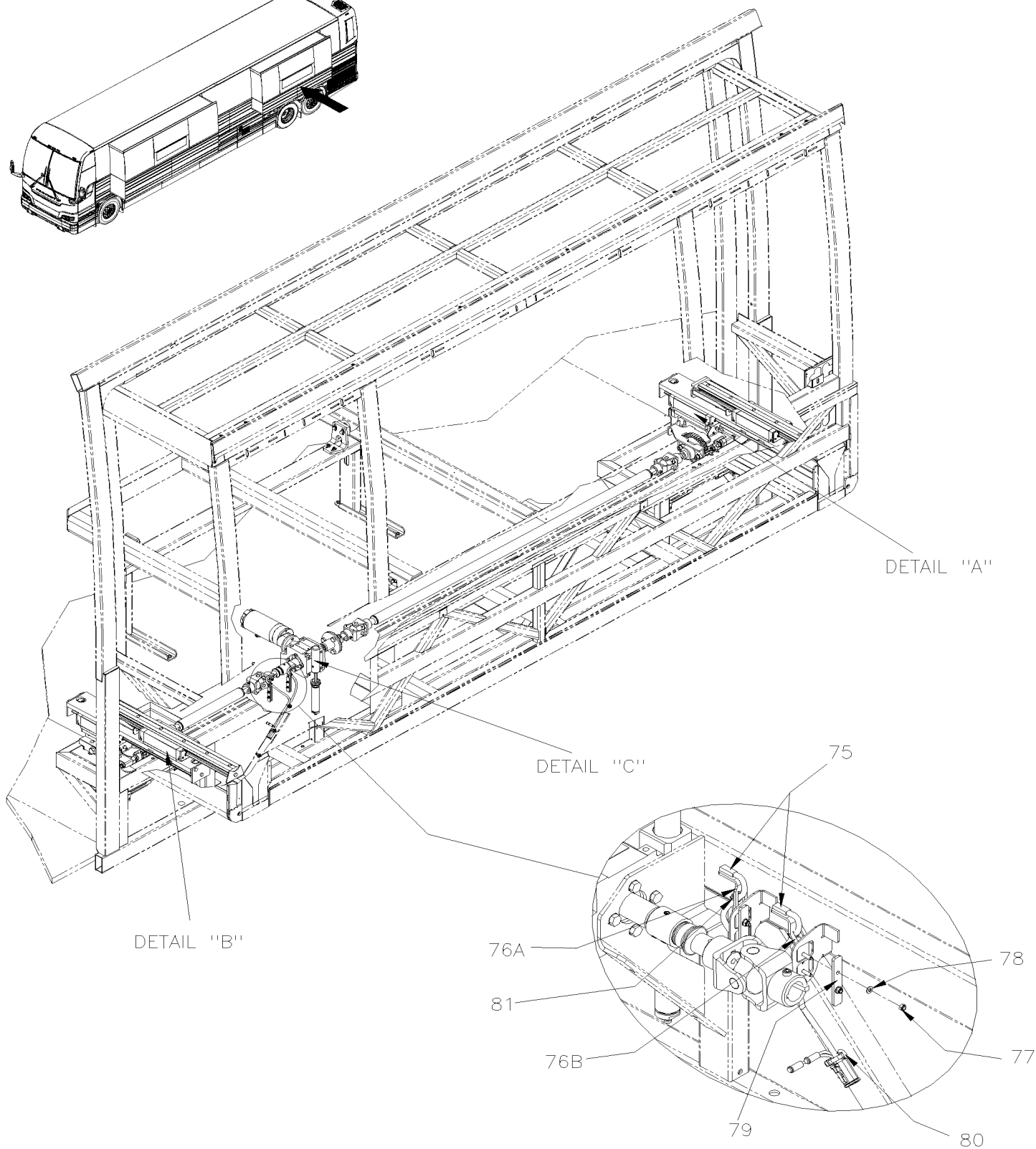
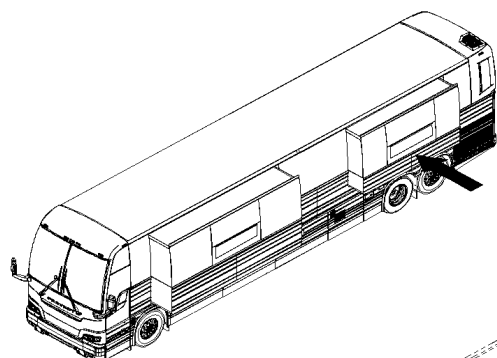


De L-6492

Date:07-2024

PAGE:X3VIP-2390-31

INST. MECANISME ARRIERE- RALLONGE ESCAMOTABLE





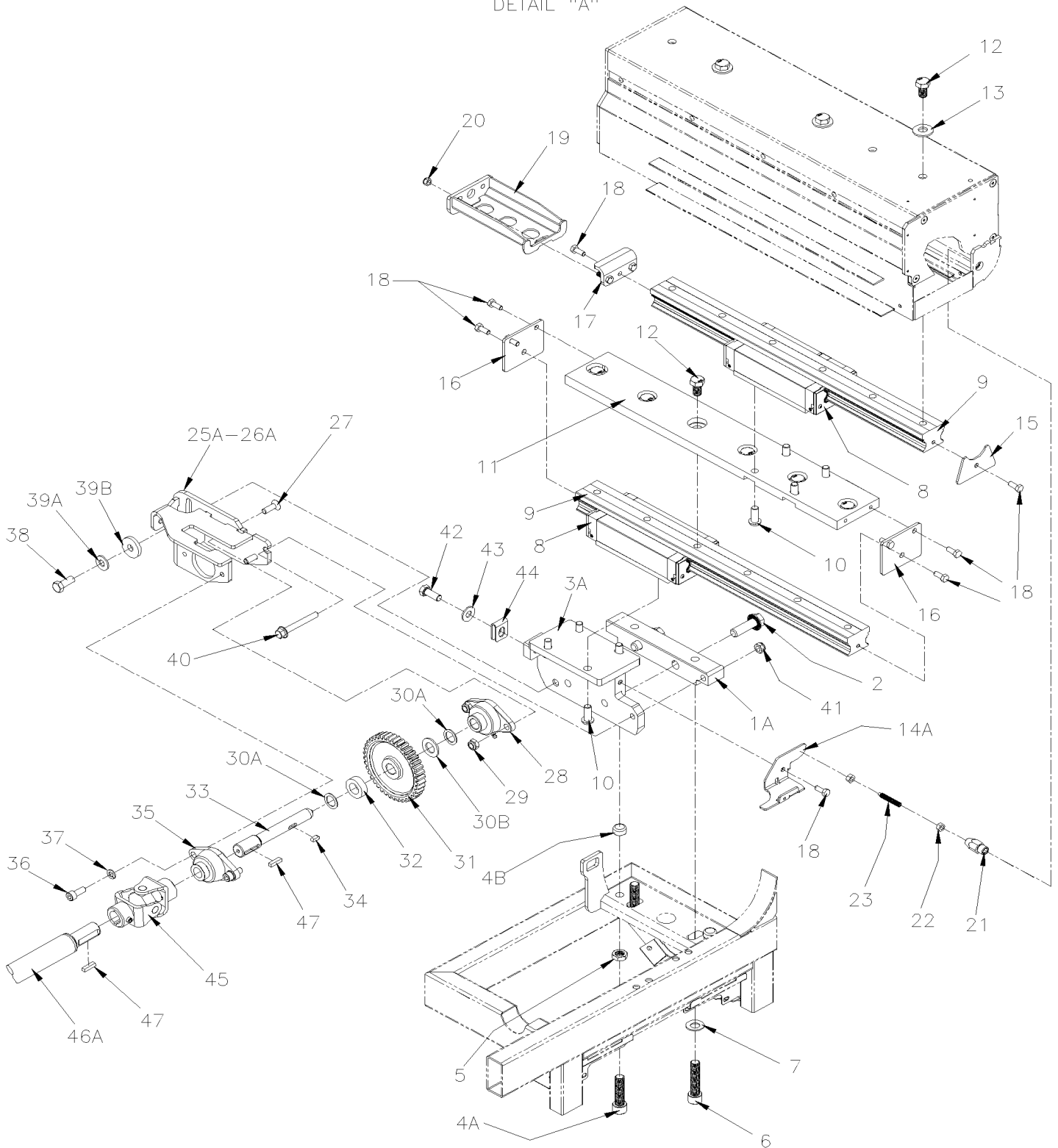
De L-6492

Date:07-2024

PAGE:X3VIP-2390-31

INST. MECANISME ARRIERE- RALLONGE ESCAMOTABLE

DETAIL "A"





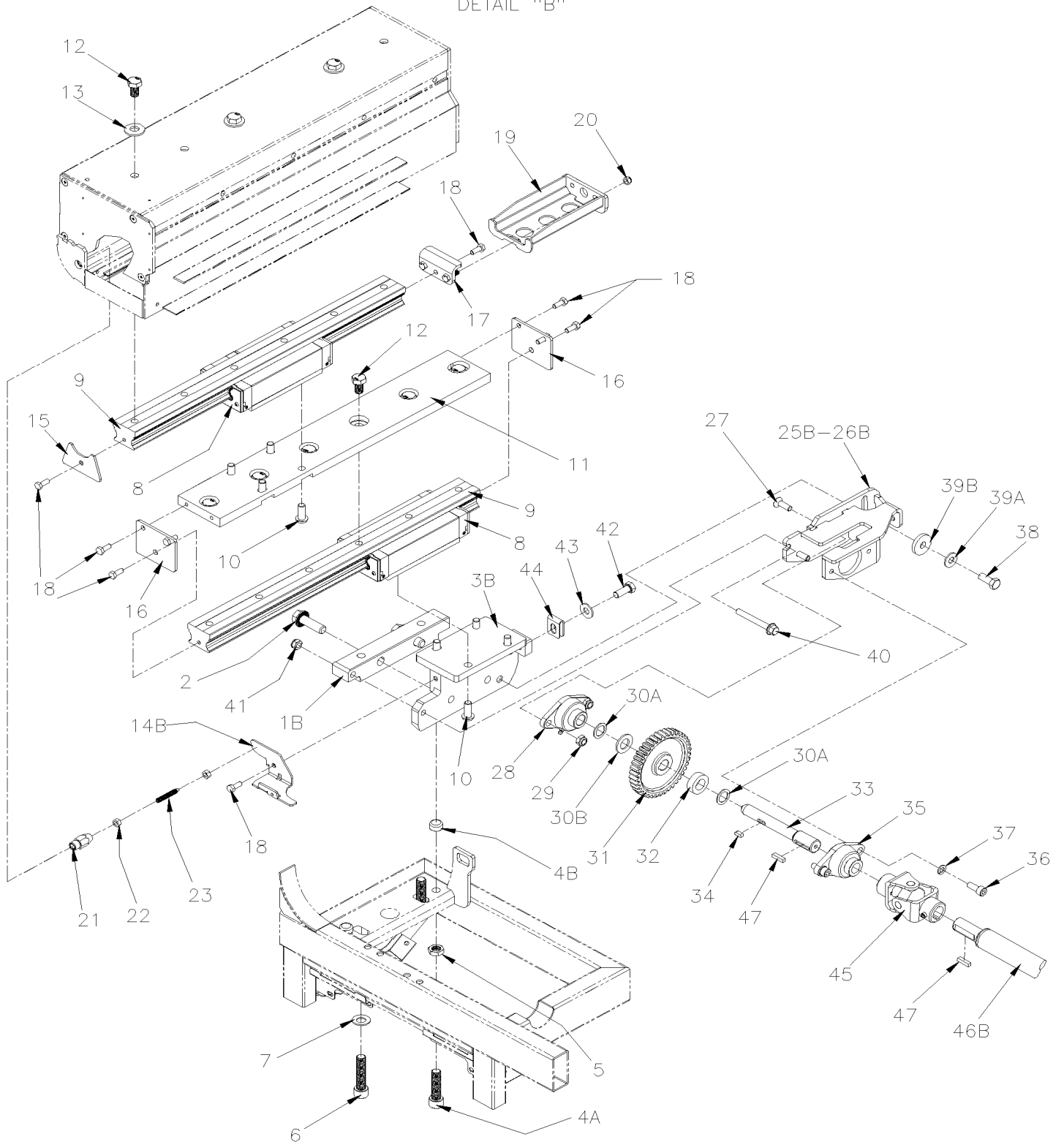
De L-6492

Date:07-2024

PAGE:X3VIP-2390-31

INST. MECANISME ARRIERE- RALLONGE ESCAMOTABLE

DETAIL "B"





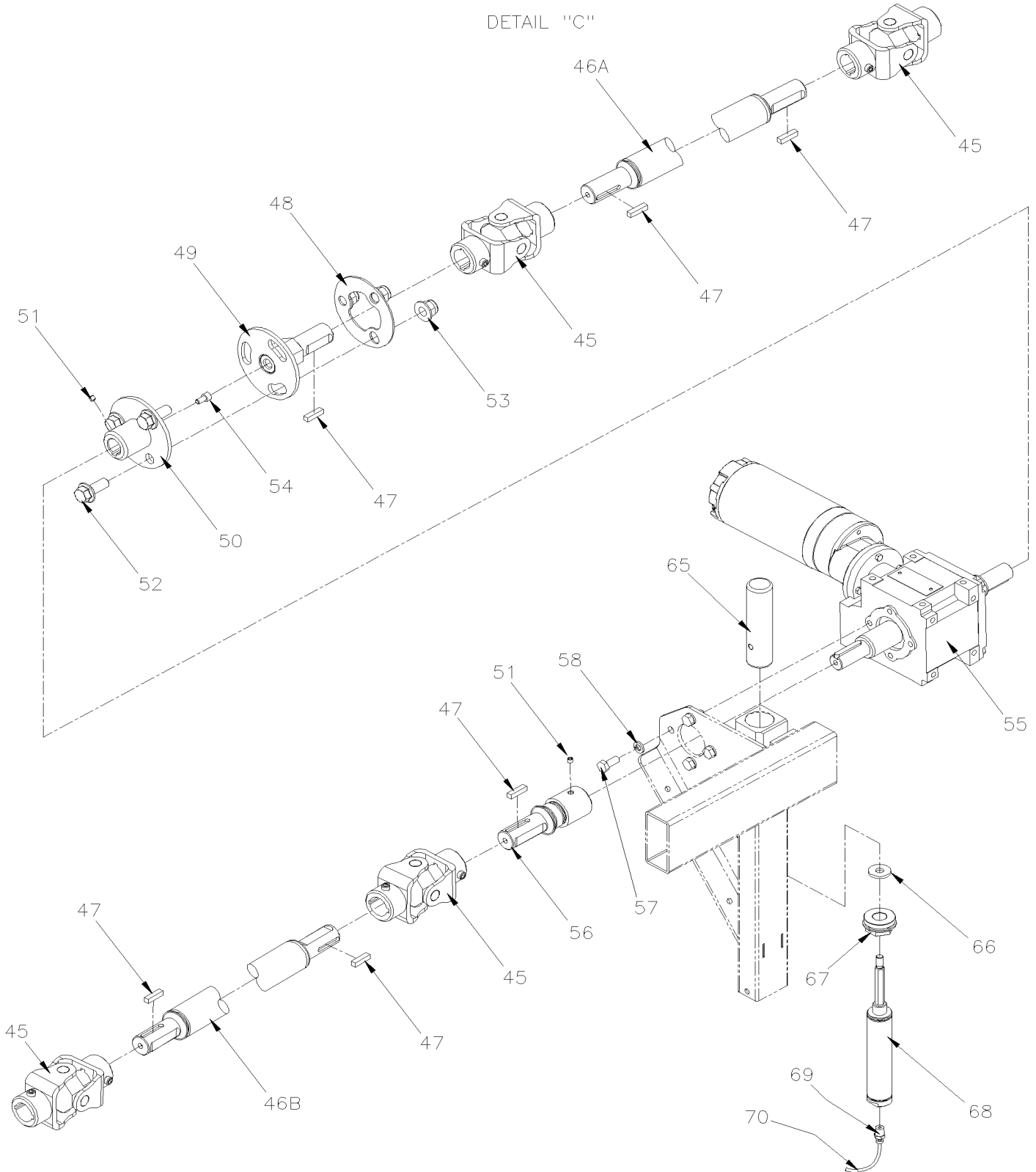
De L-6492

Date:07-2024

PAGE:X3VIP-2390-31

INST. MECANISME ARRIERE- RALLONGE ESCAMOTABLE

DETAIL "C"





De L-6492	Date:07-2024	PAGE:X3VIP-2390-31
INST. MECANISME ARRIERE- RALLONGE ESCAMOTABLE		

Article#	Pièces	Description	QTÉ	Notes
1A	491714	PLAQUE D'AJUSTEMENT À L-6569	1	
1A	491714	PLAQUE D'AJUSTEMENT À L-6569	1	
1A	491885	PLAQUE D'AJUSTEMENT / ARRIERE COTE RUE / AVANT COTE TROTTOIR De L-6570	1	
1B	491714	PLAQUE D'AJUSTEMENT À L-6569	1	
1B	491714	PLAQUE D'AJUSTEMENT À L-6569	1	
1B	491884	PLAQUE D'AJUSTEMENT / AVANT COTE RUE / ARRIERE COTE TROTTOIR De L-6570	1	
2	5001859	VIS TETE HEX EPAULEMENT STRIEE M16-2.0x50 G10.9	4	
3A	491721	SUPPORT GLISSIERE ARRIERE À L-6569	1	
3A	491882	SUPPORT / ARRIERE COTE RUE / AVANT COTE TROTTOIR De L-6570	1	
3B	491715	SUPPORT GLISSIERE AVANT À L-6569	1	
3B	491880	SUPPORT / AVANT COTE RUE / ARRIERE COTE TROTTOIR De L-6570	1	
4A	5002081	VIS TETE CYLINDRIQUE SIX PANS CREUX M16-2.0x60 G12.9 N500	4	
4B	491320	COUSSINET D'AJUSTEMENT	4	
5	5000330	CONTRE ECROU HEX M16-2.0 SS	4	
6	5002110	VIS TETE CYLINDRIQUE SIX PANS CREUX M16-2.0x70 G12.9 N500	1	
7	5002082	RONDELLE "BELLEVILLE" 16.3x31.0x2.0 N500	4	
8	478827	GUIDE	4	
8	504758	DUMMY EN PLASTIQUE POUR GUIDE LINEAIRE UTILISIE AVEC 476761 & 478827 ONLY	AR	
9	490240	RAIL ROULEMENT LINEAIRE 650MM	4	
10	5001615	VIS TETE BOUTON SIX PAN CREUX M12-1.75x30 G10.9 G500	16	
11	491758	RENFORT DE RAIL 650MM	2	
12	5000329	VIS A TETE HEXAGONAL M14-2.0x25 G10.9 N500	18	
13	5002113	RONDELLE "BELLEVILLE" 15.0x35.0x3.4 N500	6	
14A	491745	ATTACHE, PROTECTEUR DE GLISSIERE / ARRIERE	1	
14B	491729	ATTACHE, PROTECTEUR DE GLISSIERE / AVANT	1	
15	490131	BUTEE DE RAIL	2	
16	490139	BUTEE RAIL/RENFORT	4	
17	490195	BUTEE GLISSIERE SUPERIEUR	2	
18	502862	VIS A TETE HEXAGONAL M8-1.25x20 G8.8 N500	18	
19	491755	BUTEE DE DEPLACEMENT	2	
20	502847	ECROU HEX BAGUE DE NYLON M8-1.25 N500	4	
21	491383	AJUSTEMENT ARRÊT PLANCHER COULISSANT	2	
22	502851	ECROU HEX M8-1.25 N500	4	
NS	688910	ADHESIF POUR FILET LOCTITE #262 / RED / 250ml	AR	
23	5002019	VIS PRESSION SIX PAN CREUX FORME PLATE M8-1.25x50 N500 À P-6823	2	
23	5002149	VIS PRESSION SIX PAN CREUX FORME PLATE M8-1.25X60 SS De P-6824	2	
25A	Call order desk	ENGRENAGEE ASS / ARRIERE	1	P
25B	Call order desk	ENGRENAGEE ASS / AVANT	1	P
26A	491722	. SUPPORT ENGRENAGE / ARRIERE	1	
26B	491716	. SUPPORT ENGRENAGE / AVANT COTE RUE / ARRIERE COTE TROTTOIR	1	



De L-6492	Date:07-2024	PAGE:X3VIP-2390-31
INST. MECANISME ARRIERE- RALLONGE ESCAMOTABLE		

Article#	Pièces	Description	QTÉ	Notes
27	5002016	. VIS TETE FRAISEE SIX PAN CREUX M10-1.5X30 G10.9 N500	2	
28	507641	. PALIER FLASQUE	1	
29	502859	. ECROU HEX BAGUE DE NYLON M10-1.5 N500	2	
30A	5001894	. RONDELLE PLATE 21.0x30.0x1.587 SS À P-6881	2	
30B	502558	. RONDELLE PLATE 21.0x37.0x3.0 G500 À P-6881	1	
30B	502558	. RONDELLE PLATE 21.0x37.0x3.0 G500 De P-6882	1	
31	491321	. ENGRENAGE	1	
32	491510	. ESPACEUR / 22MM x 38.1MM x 12MM	1	
33	491337	. ARBRE ENGRENAGE À M-6650	1	A
33	492002	. ARBRE ENGRENAGE De M-6651	1	
34	505010	. CLE 6MM x 6MM x 16MM À M-6650	1	A
34	505036	. CLE 6MM x 6MM x 18MM De M-6651	1	
35	470116	. PALIER FLASQUE	1	
36	5001616	. VIS TETE CYLINDRIQUE SIX PANS CREUX M10-1.5X25 G10.9 DP	2	
37	502616	. RONDELLE FREIN FENDUE 10.2x18.1x2.2 SS	2	
38	5001866	VIS A TETE HEXAGONAL M12-1.75x30 G10.9 N500	2	
39A	500967	RONDELLE "BELLEVILLE" .512x1.142x.098 N500	2	
39B	491744	SERRE SUPPORT ROULEMENT	2	
40	5001802	VIS TETE HEX EPAULEMENT M10-1.5x80 G10.9 N500	2	
NS	680038	ADHESIF POUR FILET LOCTITE #243 / BLUE / 50ml	AR	
41	502859	ECROU HEX BAGUE DE NYLON M10-1.5 N500	2	
42	5001866	VIS A TETE HEXAGONAL M12-1.75x30 G10.9 N500	2	
43	500967	RONDELLE "BELLEVILLE" .512x1.142x.098 N500	2	
44	491645	ESPACEUR EN "U"	2	
45	505023	JOINT UNIVERSELLE	4	
45	683652	GRAISSE SYNTHETIQUE ROUGE BOX 50 TUBE	AR	
46A	491514	ARBRE / AVANT 525MM	1	7.5
46A	491618	ARBRE / AVANT 1540MM	1	10
46B	491602	ARBRE / ARRIERE 460MM	1	
47	505020	CLE / .250x.250x1.000	8	
48	491332	PLAQUE	1	
49	491329	BRIDE JOINT UNIVERSEL	1	
50	491326	BRIDE ARBRE	1	
51	502634	VIS PRESSION SIX PAN CREUX FORME CUVETTE M6-1.0x6	6	
52	5001866	VIS A TETE HEXAGONAL M12-1.75x30 G10.9 N500	3	
53	5001761	ECROU HEX EPAULEMENT BAGUE DE NYLON M12-1.75 G8 N500	3	
54	5001783	VIS TETE CYLINDRIQUE SIX PANS CREUX M6-1.0x12 SS	1	
55	069956	MOTEUR SLIDE-OUT ASS.	1	
. NS	564091	. MOTEUR	1	
.. NS	563937	.. MOTEUR 24V	1	
.. NS	563938	.. REDUCTEUR S/O	1	



De L-6492	Date:07-2024	PAGE:X3VIP-2390-31
INST. MECANISME ARRIERE- RALLONGE ESCAMOTABLE		

Article#	Pièces	Description	QTÉ	Notes
. NS	505533	. . CLE 6MM x 6MM x 40MM	2	
. NS	563764	. CONNECTEUR / CPC SERIES 3 / PH 3C / PED 15300002	1	
. NS	563763	. TERMINAL MALE / 14-12 / PED 12129497	2	
55	477989	DECALQUE "SEAL MUST BE DEFLATED..."	1	
55	477987	DECALQUE " ON OVERRIDE MUST BE LOW TORQUE"	1	
56	491381	ADAPTEUR JOINT UNIVERSEL	1	
57	5001450	VIS A TETE HEXAGONAL M8-1.25x20 G10.9 DP	4	
58	500035	RONDELLE FREIN FENDUE .317x.586x.078 SS	4	
60	X3VIP-2390-61	INSTALLATION RALLONGE ESCAMOTABLE / REAR STREET SIDE		
65	470182	TIGE DE SECURITE 1 1/4" O.D. x 116MM	1	
66	502220	RONDELLE PLATE .375x1.000x.125 RUB	1	
67	470183	BOUCHON TIGE DE SECURITE POUR EXTENSION	1	
68	642027	CYLINDRE 1 1/16"	1	
69	641126	CONNECTEUR MALE / TYPE "PUSH-IN" / #2x1/8NPT-M BR	1	
70	503536	TUBE, NYLON 1/8 O.D. / NOIR S.L.	AR	
75	061503	CAPTEUR MAGNETIQUE 5VDC SLIDE-OUT ASS. / W/SLIDE OUT	1	
. NS	563426	. CAPTEUR DE PROXIMITE	2	
. NS	563452	. DIODE VERTE / 5VOLTS	2	
. NS	564108	. SUPPORT CONNECTEUR AVEC SAPIN / DEUTSCH 1011-310-0205	1	
76A	3210838	PLAQUE SUPPORT CAPTEUR "F"	1	
76B	3210897	PLAQUE SUPPORT CAPTEUR "F"	1	
77	500529	VIS MECANIQUE TETE PLATE FENDUE 5/16-18x1 1/2 BR	4	
78	502556	RONDELLE PLATE 4.3x9.0x0.8 SS	4	
79	273196	PLAQUE, DE SERRAGE	2	
80	8631155	ATTACHE CABLE / 4.6MM x 200 / CHRISTMAS TREE	3	
81	504273	ATTACHE CABLE / 1/8" X 3"1/2	2	
		10) AVEC RALLONGE ESCAMOTABLE 10'		
		7.5) AVEC RALLONGE ESCAMOTABLE 7.5'		
		A) SI RUPTURE DE LA CLAVETTE 505010, REMPLACER ARBRE 491337 PAR 492002 ET 505036.		
		P) CONTACTER LE BUREAU DE PRISE DE COMMANDE		

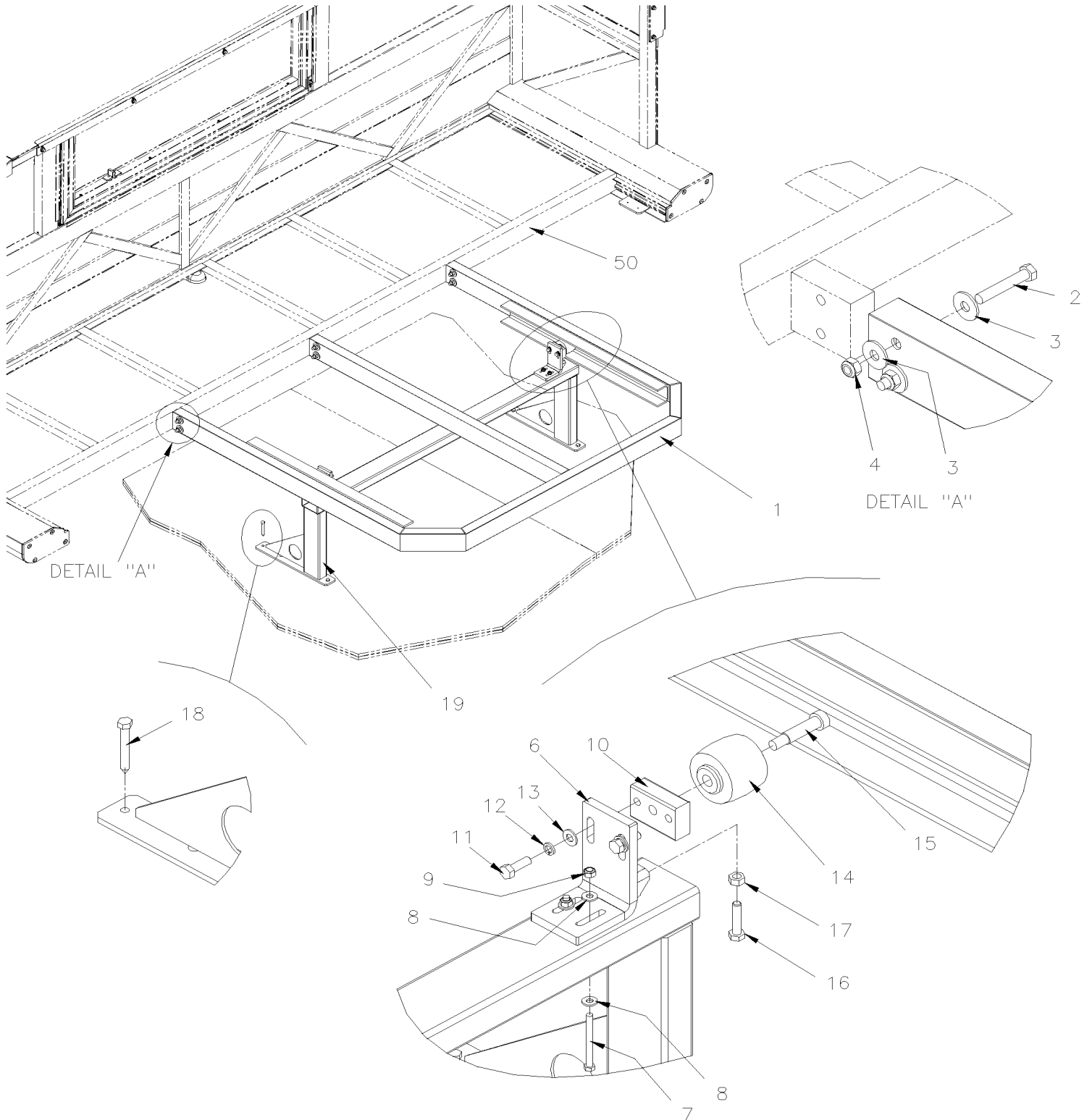


De E-5490 À K-6491

Date:07-2024

PAGE:X3VIP-2390-40

SUPPORT DE LIT - RALLONGE ESCAMOTABLE





De E-5490 À K-6491	Date:07-2024	PAGE:X3VIP-2390-40
SUPPORT DE LIT - RALLONGE ESCAMOTABLE		

Article#	Pièces	Description	QTÉ	Notes
1	407525	BASE DE LIT ASSEMBLEE	1	
2	5001485	VIS A TETE HEXAGONAL M10-1.5x60 G8.8 Z050	6	
3	502644	RONDELLE PLATE 10.5x30.0x2.5 Z050	12	
4	5001570	ECROU HEX BAGUE DE NYLON M10-1.5 Z050	6	
6	477815	SUPPORT ANGULAIRE	1	
7	509839	VIS A TETE HEXAGONAL M6-1.0x60 G8.8 ZP	4	
8	500440	RONDELLE PLATE .250x.562x.065 Z050	8	
9	502511	ECROU HEX BAGUE DE NYLON M6-1.0 Z050	4	
10	476177	PLAQUE	1	
11	502589	VIS A TETE HEXAGONAL M8-1.25x25 G8.8 Z050	4	
12	500874	RONDELLE PLATE 8.4x17.0x1.6 Z050	4	
13	5001003	RONDELLE FREIN FENDUE 8.1x12.7x2.0 Z050	4	
14	476181	CASTERS WHEEL	1	
15	5001064	VIS EPAULEMENT SIX PAN CREUX 12x40 {M10-1.5	2	
15	680038	ADHESIF POUR FILET LOCTITE #243 / BLUE / 50ml	AR	
16	502651	VIS A TETE HEXAGONAL M8-1.25x35 G8.8 Z050	2	A
17	502543	ECROU HEX M8-1.25 Z050	2	A
18	500918	VIS AUTOTARAUDEUSE TETE HEX 5/16-12x2 1/4 Z050	2	
18	5001221	VIS AUTOTARAUDEUSE TETE HEX 5/16x1 1/2 Z050	2	
19	478760	BASE DE LIT ASSEMBLEE	1	
50	X3VIP-2390-50	INSTALLATION RALLONGE ESCAMOTABLE		
		A) POUR FIXER A LA CORNIERE A L'AJUSTEMENT DE LA HAUTEUR		

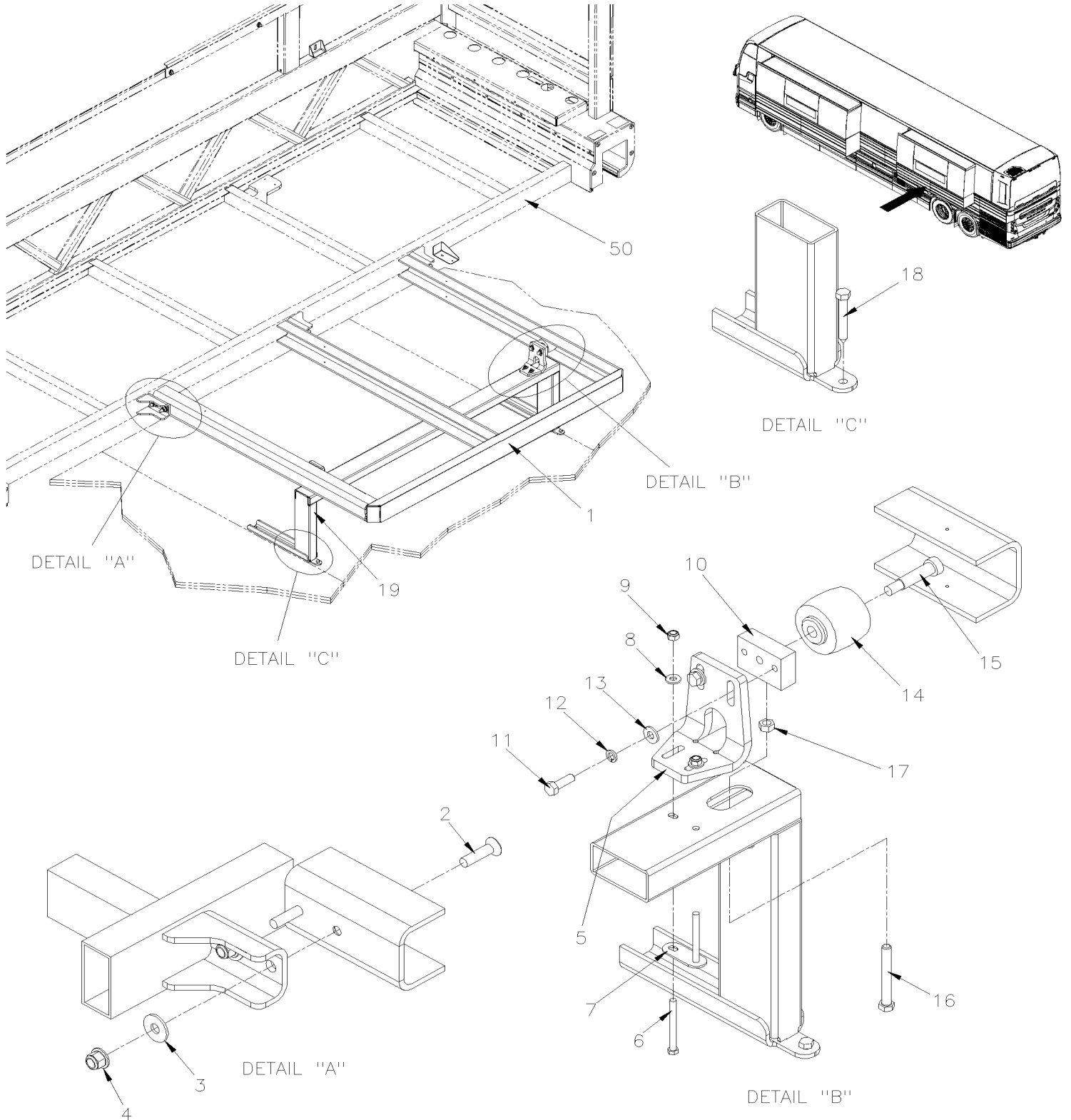


De L-6492

Date:07-2024

PAGE:X3VIP-2390-41

SUPPORT DE LIT - RALLONGE ESCAMOTABLE





De L-6492	Date:07-2024	PAGE:X3VIP-2390-41
SUPPORT DE LIT - RALLONGE ESCAMOTABLE		

Article#	Pièces	Description	QTÉ	Notes
1	401275	BASE DE LIT ASSEMBLEE	1	
2	5001796	VIS TETE FRAISEE SIX PAN CREUX M10-1.5x40 GR10.9 N500	6	
3	502644	RONDELLE PLATE 10.5x30.0x2.5 Z050	6	
4	5001930	ECROU HEX EPAULEMENT BAGUE DE NYLON M10-1.5 N500 G10.9	6	
5	491604	SUPPORT ANGULAIRE	2	
6	509839	VIS A TETE HEXAGONAL M6-1.0x60 G8.8 ZP	4	
7	400624	PLAQUE	2	
8	500877	RONDELLE PLATE .250x.562x.065 N500	4	
9	502681	ECROU HEX BAGUE DE NYLON M6-1.0 N500 G8	4	
10	491605	PLAQUE	2	
11	5001745	VIS A TETE HEXAGONAL M8-1.25x25 G8.8 N500	4	
12	500942	RONDELLE FREIN FENDUE 8.1x14.8x2.0 N500	4	
13	5001736	RONDELLE PLATE 8.4x18.0x2.0 N500	4	
14	476181	CASTERS WHEEL	2	
15	5001064	VIS EPAULEMENT SIX PAN CREUX 12x40 {M10-1.5	2	
NS	680038	ADHESIF POUR FILET LOCTITE #243 / BLUE / 50ml	AR	
16	5001347	VIS A TETE HEXAGONAL M8-1.25x70 SS	2	
17	502851	ECROU HEX M8-1.25 N500	2	
18	5001221	VIS AUTOTARAUEUSE TETE HEX 5/16x1 1/2 Z050	4	
19	401282	BASE DE LIT ASSEMBLEE	1	
50	X3VIP-2390-61	INSTALLATION RALLONGE ESCAMOTABLE / REAR STREET SIDE		

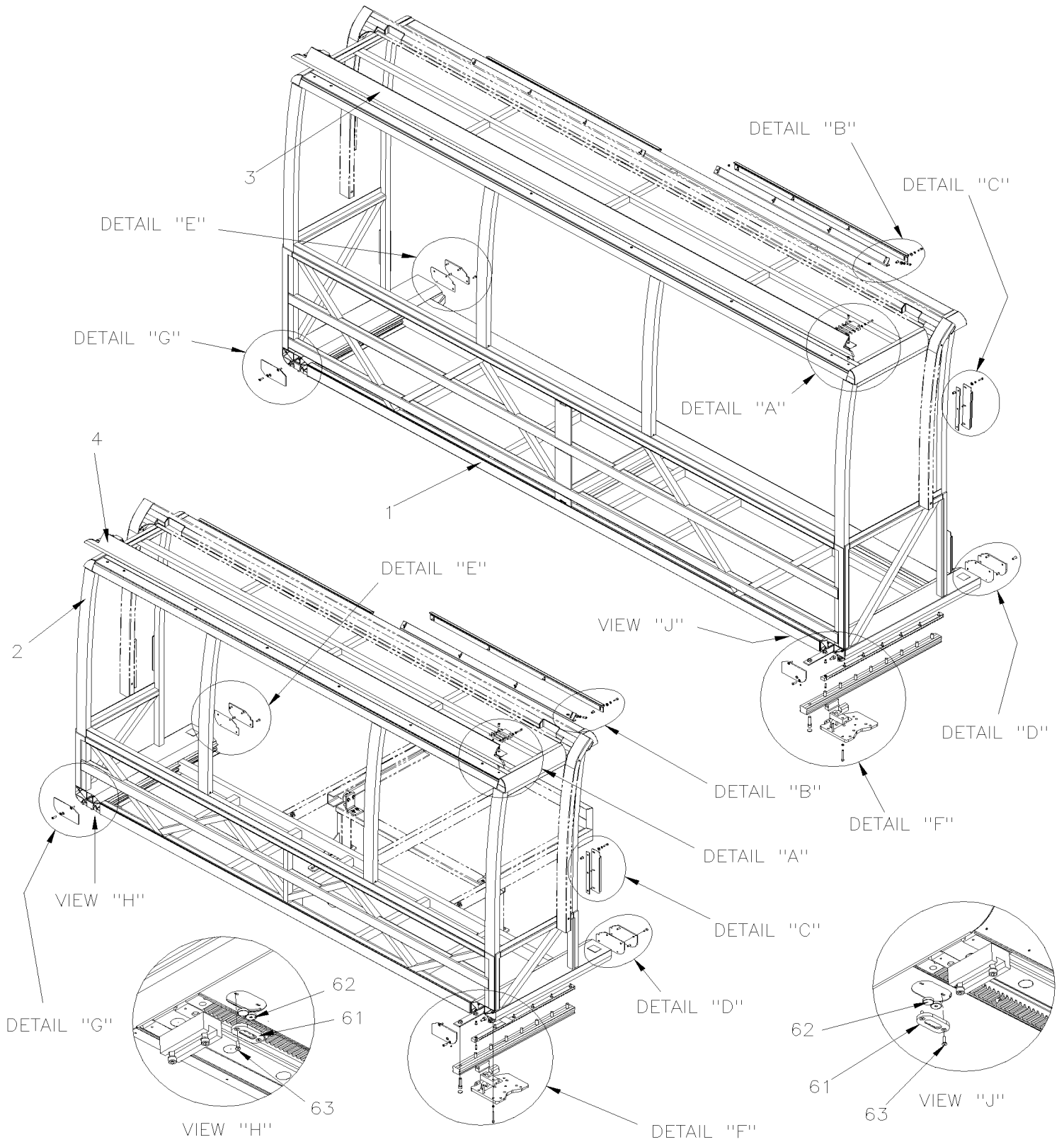


De E-5490 À K-6491

Date:07-2024

PAGE:X3VIP-2390-50

INSTALLATION RALLONGE ESCAMOTABLE



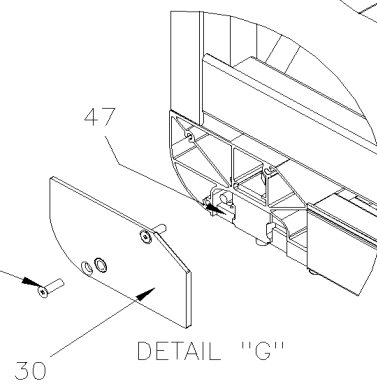
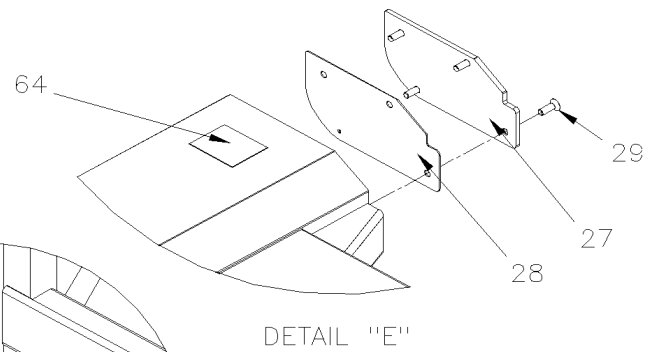
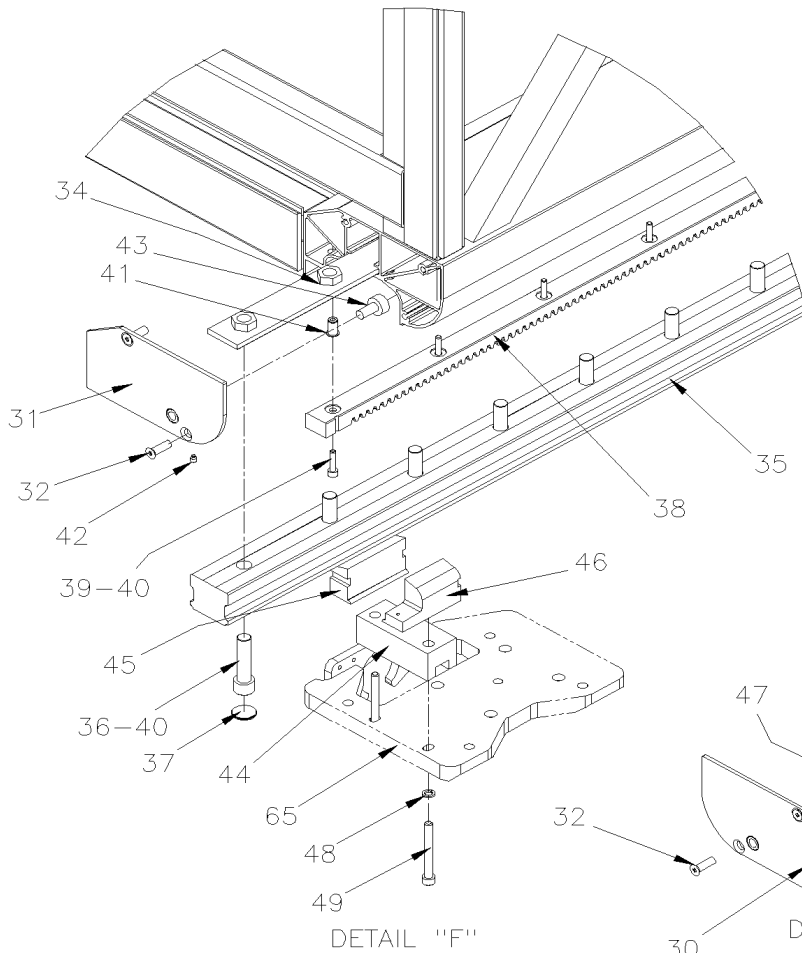
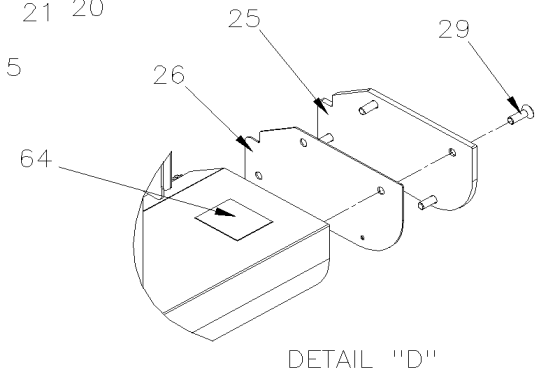
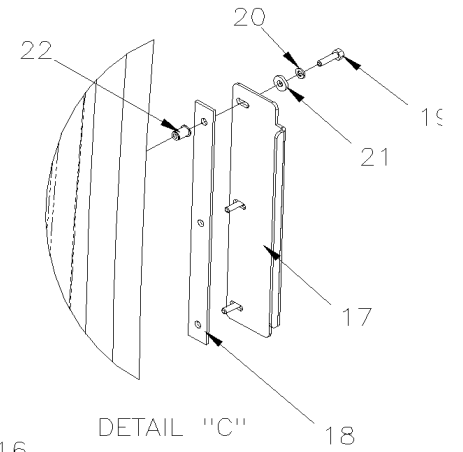
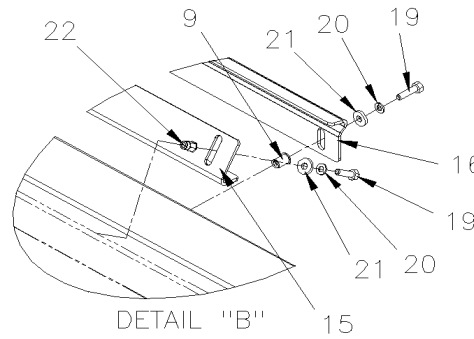
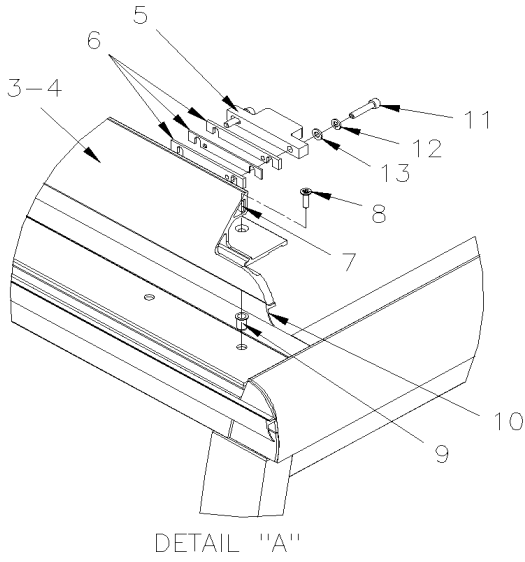


De E-5490 À K-6491

Date:07-2024

PAGE:X3VIP-2390-50

INSTALLATION RALLONGE ESCAMOTABLE





De E-5490 À K-6491	Date:07-2024	PAGE:X3VIP-2390-50
INSTALLATION RALLONGE ESCAMOTABLE		

Article#	Pièces	Description	QTÉ	Notes
1		RALLONGE ESCAMOTABLE AVANT	1	
2		RALLONGE ESCAMOTABLE ARRIERE	1	
3	477726	EXTRUSION & BUTEES / RALLONGE ESCAMOTABLE AVANT	1	
3	477913	EXTRUSION & BUTEES / RALLONGE ESCAMOTABLE AVANT	1	
4	477810	EXTRUSION & BUTEES / RALLONGE ESCAMOTABLE ARRIERE 7.5'	1	
4	470097	EXTRUSION & BUTEES / RALLONGE ESCAMOTABLE ARRIERE 10'	1	
5	477724	PARE-CHOCS	2	
6	477725	CALE D'EPaisseur 12.7MM x 101MM x 11GA	AR	
6	477807	CALE D'EPaisseur 12.7MM x 101MM x 16GA	AR	
7	5001612	VIS TETE FRAISEE SIX PAN CREUX M4-0.7x8 SS EMN	2	
8	5001768	VIS MECANIQUE TETE PLATE TORX M6-1.0x20 G8.8 Z050	6	
8	682176	SCCELLANT SIKA #221 / NOIR / 310ml CARTRIDGE	AR	
9	502842	ECROU INSERTION TYPE "A-L" OE M6-1.0 0.7-4.2 Z050	AR	
10	470095	EXTRUSION, CAOUTCHOUC / RAW MATERIAL	AR	
11	5001611	VIS TETE CYLINDRIQUE SIX PANS CREUX M6-1.0x30 SS BK	4	
12	502570	RONDELLE FREIN FENDUE 6.1x11.8x1.6 SS	4	
13	502573	RONDELLE PLATE 6.4x12.5x1.6 SS	4	
15	477915	CLE INTERIEUR	2	
16	477723	BUTEE D'EXTENSION 1354MM	2	
17	476176	PLAQUE PLIEE	4	
18	476180	ESPACEUR	4	
19	5001209	VIS A TETE HEXAGONAL M6-1.0x25 G8.8 Z050	AR	
20	502564	RONDELLE FREIN FENDUE 6.1x11.8x1.6 Z050	AR	
21	5001586	RONDELLE PLATE 6.4x17.0x3.0 Z050	AR	
22	5001344	ECROU INSERTION FL HEX M6-1.0 0.5-3.0 SS	AR	
25	477681	PLAQUE DE FERMETURE	1	
26	477790	JOINT D'ETANCHEITE	1	
27	477879	PLAQUE DE FERMETURE	1	
28	477744	JOINT D'ETANCHEITE	1	
29	5001517	VIS TETE FRAISEE SIX PAN CREUX M8-1.25x25 G8.8 Z050	8	
30	477676	PLAQUE DE FERMETURE	1	
31	477677	PLAQUE DE FERMETURE	1	
32	502576	VIS MECANIQUE TETE PLATE PHILLIPS M8-1.25x25 Z050	4	
34	470104	BANDE DE FIXATION 1020MM	2	F
34	477901	BANDE DE FIXATION 900MM	2	
35	476759	RAIL ROULEMENT LINEAIRE 1058MM À E-5689	2	F
35	478826	RAIL ROULEMENT LINEAIRE 1058MM De E-5690	1	
35	476758	RAIL ROULEMENT LINEAIRE 904MM À E-5689	2	
35	478825	RAIL ROULEMENT LINEAIRE 904MM De E-5690	2	
36	5001617	VIS TETE CYLINDRIQUE SIX PANS CREUX M14-2.0x55 G10.9 DP	18	
37	504757	CAP DE FINITION	18	
38	470125	CREMAILLERE 935MM	2	F

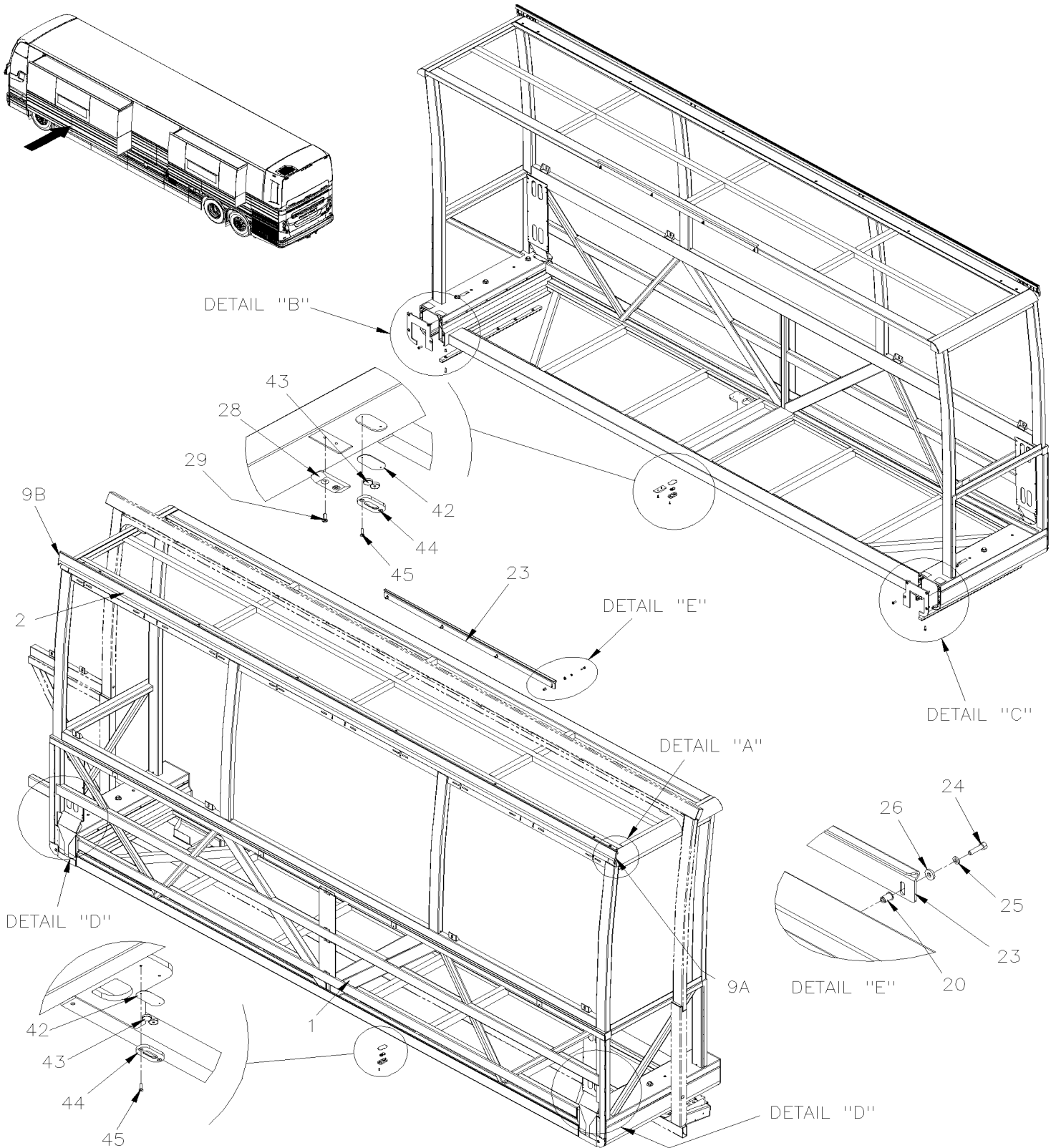


De L-6492

Date:07-2024

PAGE:X3VIP-2390-51

INSTALLATION RALLONGE ESCAMOTABLE / FRONT STREET SIDE



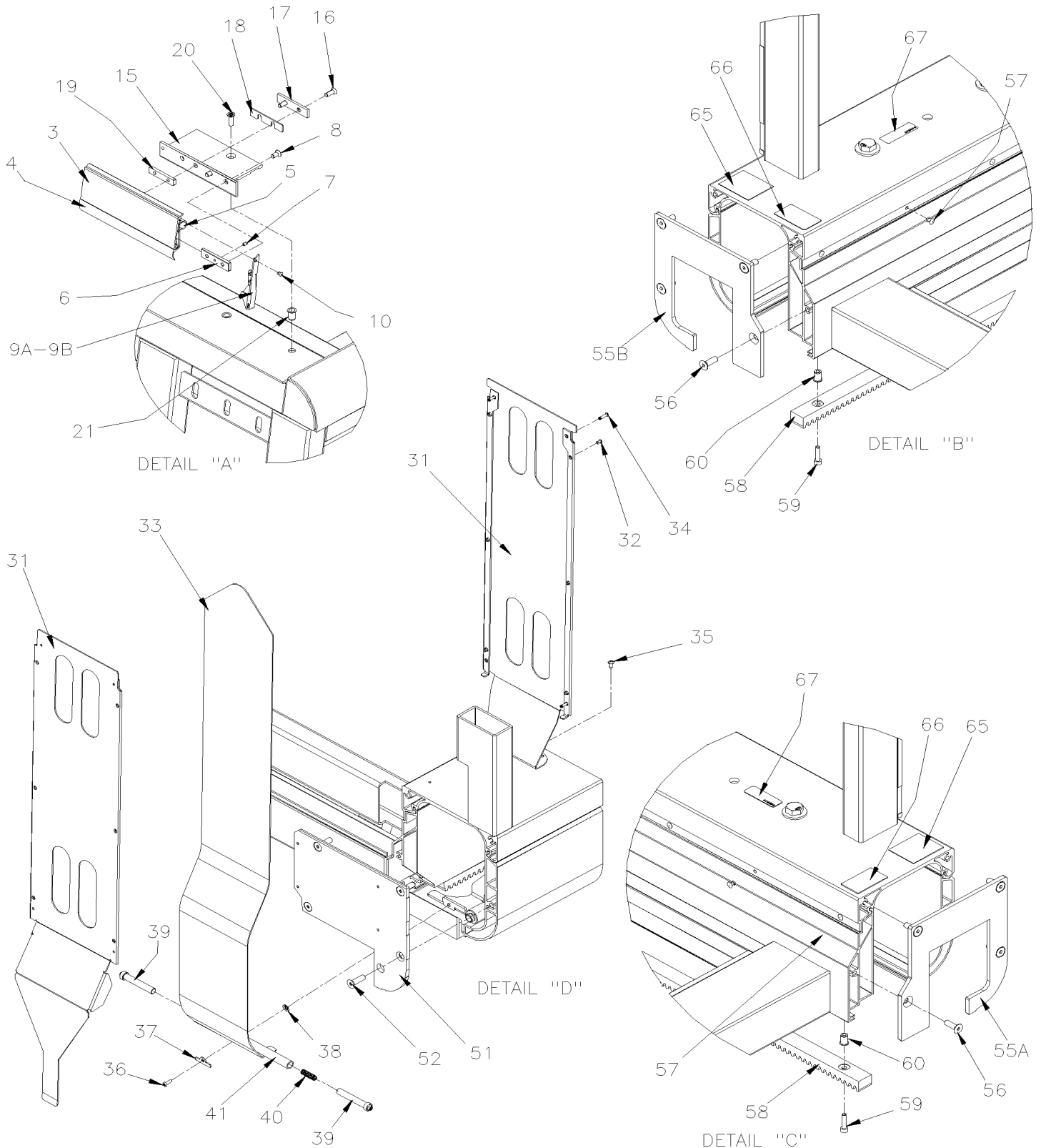


De L-6492

Date:07-2024

PAGE:X3VIP-2390-51

INSTALLATION RALLONGE ESCAMOTABLE / FRONT STREET SIDE





De L-6492	Date:07-2024	PAGE:X3VIP-2390-51
INSTALLATION RALLONGE ESCAMOTABLE / FRONT STREET SIDE		

Article#	Pièces	Description	QTÉ	Notes
1	Call order desk	RALLONGE ESCAMOTABLE AVANT COTE RUE	1	P
1	Call order desk	RALLONGE ESCAMOTABLE AVANT COTE RUE	1	P
2	Call order desk	FASCIA CAISSON, AVANT ASS. 4421MM	1	P
2	Call order desk	FASCIA CAISSON, AVANT ASS. 3548MM	1	P
3	478987	. FASCIA CAISSON, AVANT 4421MM	1	
3	478840	. FASCIA CAISSON, AVANT 3548MM	1	
4	470095	. EXTRUSION, CAOUTCHOUC / RAW MATERIAL	1	
5	509044	. JOINT D'ETANCHEITE 175"-+0.6	AR	
6	478842	. BLOC FILETE	4	
7	500587	. VIS PRESSION SIX PAN CREUX FORME CUVETTE M4-0.7x6	4	
8	5001633	. VIS MECANIQUE TETE PLATE PHILLIPS M6-1.0x12 Z050	8	
9A	478838	. EMBOUT INFERIEUR	1	
9B	478841	. EMBOUT INFERIEUR	1	
10	504340	. RIVET AVEUGLE TETE BOMBE OUVERT 1/8x3/16 SS	6	
15	478989	EXTRUSION CAISSON AVANT 4341MM	1	
15	478839	EXTRUSION CAISSON AVANT 3468MM	1	
16	5001198	VIS MECANIQUE TETE PLATE PHILLIPS M6-1.0x16 Z050	4	
17	478850	BUTEE	2	
18	478849	CALE POUR EXTENSION	2	
19	478875	PLAQUE D'ANCRAGE FILETEE	2	
20	5001768	VIS MECANIQUE TETE PLATE TORX M6-1.0x20 G8.8 Z050	8	
21	502842	ECROU INSERTION TYPE "A-L" OE M6-1.0 0.7-4.2 Z050 À R-6961	AR	
21	5000023	NUT AN INS CE Z050 M6-1,0 GRIP .70-4.2MM De R-6962	AR	
23	470437	BUTEE D'EXTENSION 1354MM X 62.1MM	1	
24	5001209	VIS A TETE HEXAGONAL M6-1.0x25 G8.8 Z050	4	
25	502564	RONDELLE FREIN FENDUE 6.1x11.8x1.6 Z050	4	
26	5001586	RONDELLE PLATE 6.4x17.0x3.0 Z050	4	
28	491512	SLIDE EXTENSION	1	
29	5001198	VIS MECANIQUE TETE PLATE PHILLIPS M6-1.0x16 Z050	2	
31	491815	GUIDE PROTECTEUR DE GLISSIERE ASM / CAISSON AVANT À M-6651	2	
31	491989	GUIDE PROTECTEUR DE GLISSIERE ASM / CAISSON AVANT De M-6652	2	
NS	492001	PLAQUE DE PROTECTION De M-6652	2	
31	491792	GUIDE PROTECTEUR DE GLISSIERE ASM / CAISSON AVANT À L-6622	2	
31	491924	GUIDE PROTECTEUR DE GLISSIERE ASM / CAISSON AVANT De L-6623 À P-6834	2	
31	492151	GUIDE PROTECTEUR DE GLISSIERE ASM / CAISSON AVANT De P-6835	2	
32	504105	. RIVET AVEUGLE TETE BOMBE OUVERT 1/8x3/16 AL	6	
33	491524	PROTECTEUR, GLISSIERE 880MM À N-6757	2	
33	492097	PROTECTEUR, GLISSIERE 893MM De N-6758	2	

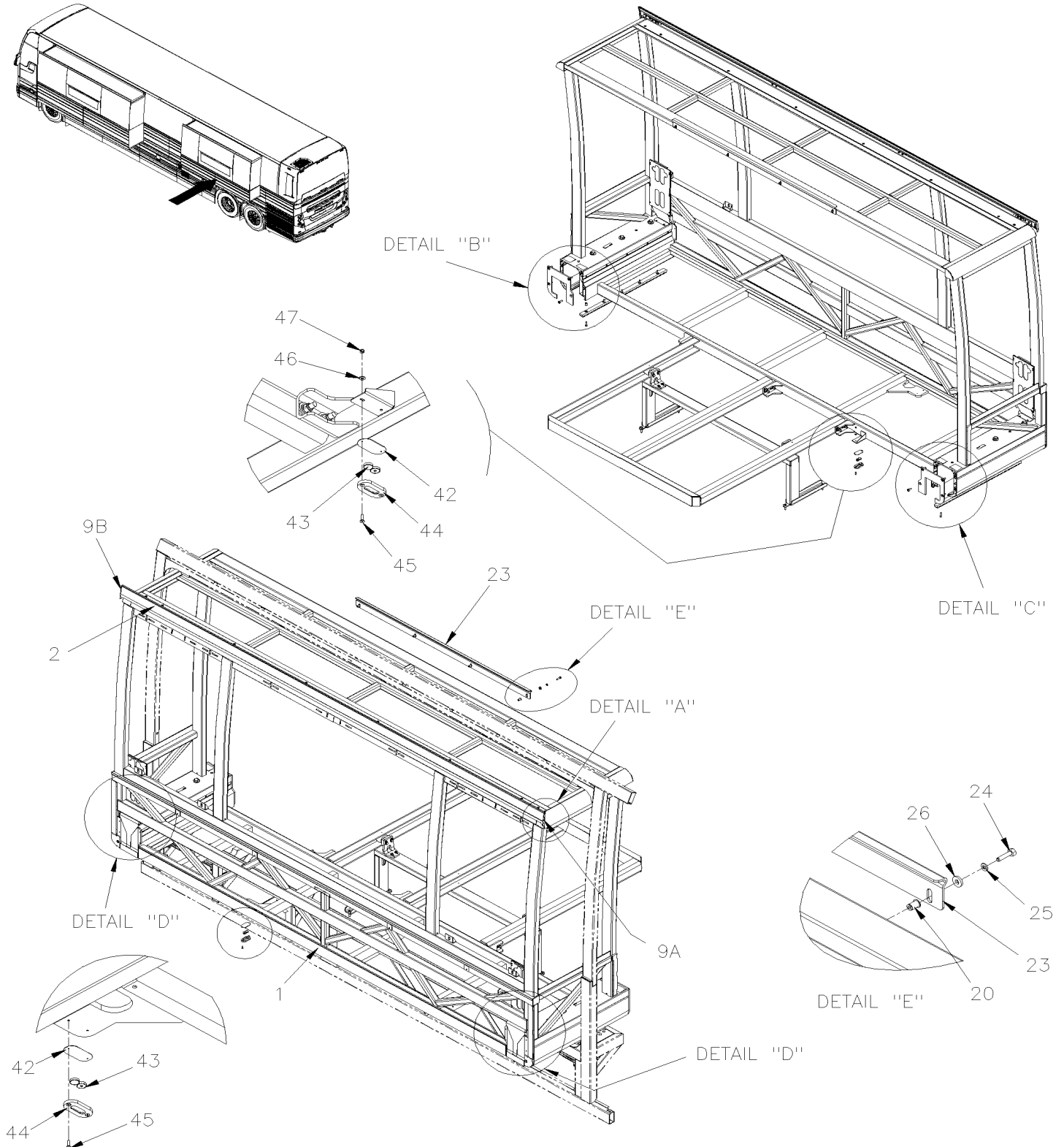


De L-6492

Date:07-2024

PAGE:X3VIP-2390-61

INSTALLATION RALLONGE ESCAMOTABLE / REAR STREET SIDE



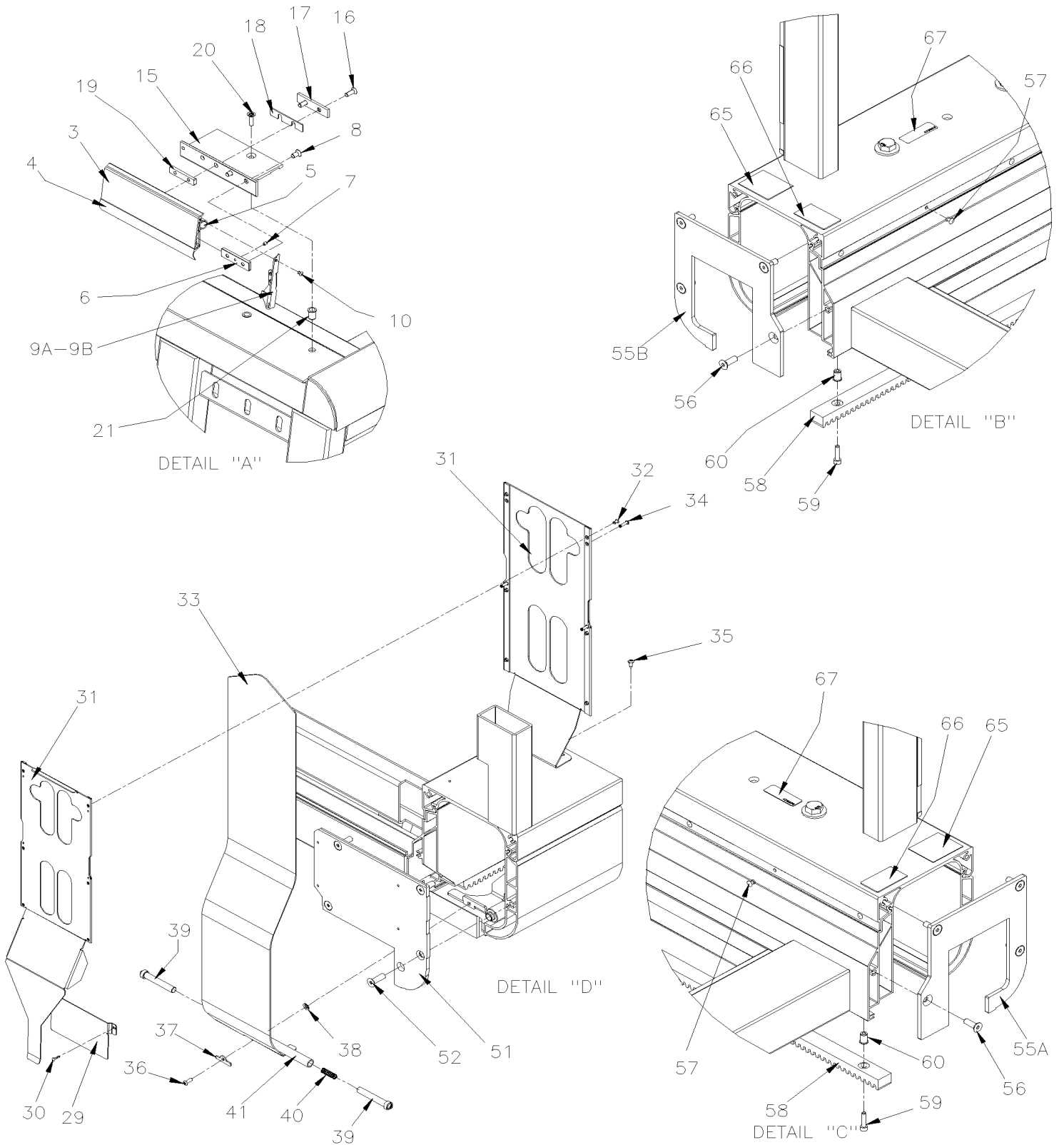


De L-6492

Date:07-2024

PAGE:X3VIP-2390-61

INSTALLATION RALLONGE ESCAMOTABLE / REAR STREET SIDE





De L-6492	Date:07-2024	PAGE:X3VIP-2390-61
INSTALLATION RALLONGE ESCAMOTABLE / REAR STREET SIDE		

Article#	Pièces	Description	QTÉ	Notes
1	Call order desk	RALLONGE ESCAMOTABLE ARRIERE COTE RUE	1	P 7.5
1	Call order desk	RALLONGE ESCAMOTABLE ARRIERE COTE RUE A/FENETRE CENTRE	1	P 10
1	Call order desk	RALLONGE ESCAMOTABLE ARRIERE COTE RUE A/FENETRE RECULE	1	P 10
2	Call order desk	FASCIA CAISSON, ARRIERE ASS. 2288MM	1	P 7.5
2	Call order desk	FASCIA CAISSON, ARRIERE ASS. 3304mm	1	P 10
3	478947	. FASCIA CAISSON, ARRIERE 2288MM	1	7.5
3	478904	. FASCIA CAISSON, ARRIERE 3304mm	1	10
4	470095	. EXTRUSION, CAOUTCHOUC / RAW MATERIAL	1	
5	509044	. JOINT D'ETANCHEITE 175"+0.6	AR	
6	478842	. BLOC FILETE	4	
7	500587	. VIS PRESSION SIX PAN CREUX FORME CUVETTE M4-0.7x6	4	
8	5001633	. VIS MECANIQUE TETE PLATE PHILLIPS M6-1.0x12 Z050	8	
9A	478838	. EMBOUT INFERIEUR	1	
9B	478841	. EMBOUT INFERIEUR	1	
10	504340	. RIVET AVEUGLE TETE BOMBE OUVERT 1/8x3/16 SS	6	
15	478948	EXTRUSION CAISSON ARRIERE 2208MM	1	7.5
15	478905	EXTRUSION CAISSON ARRIERE 3224MM	1	10
16	5001198	VIS MECANIQUE TETE PLATE PHILLIPS M6-1.0x16 Z050	4	
17	478850	BUTEE	2	
18	478849	CALE POUR EXTENSION	2	
19	478875	PLAQUE D'ANCRAGE FILETEE	2	
20	5001768	VIS MECANIQUE TETE PLATE TORX M6-1.0x20 G8.8 Z050	8	
21	502842	ECROU INSERTION TYPE "A-L" OE M6-1.0 0.7-4.2 Z050 À R-6961	AR	
21	5000023	NUT AN INS CE Z050 M6-1,0 GRIP .70-4.2MM De R-6962	AR	
23	470437	BUTEE D'EXTENSION 1354MM X 62.1MM	1	
24	5001209	VIS A TETE HEXAGONAL M6-1.0x25 G8.8 Z050	4	
25	502564	RONDELLE FREIN FENDUE 6.1x11.8x1.6 Z050	4	
26	5001586	RONDELLE PLATE 6.4x17.0x3.0 Z050	4	
29	491997	PLAQUE DE PROTECTION À M-6651	2	
29	492001	PLAQUE DE PROTECTION De M-6652	2	
30	504339	RIVET AVEUGLE TETE BOMBE OUVERT 1/8x3/8 SS	4	
31	491808	GUIDE PROTECTEUR DE GLISSIERE ASM / CAISSON ARRIERE À M-6651	2	
31	491991	GUIDE PROTECTEUR DE GLISSIERE ASM / CAISSON ARRIERE De M-6652	2	
32	504105	. RIVET AVEUGLE TETE BOMBE OUVERT 1/8x3/16 AL	6	
33	490226	PROTECTEUR, GLISSIERE 704MM À N-6757	2	
33	492096	PROTECTEUR, GLISSIERE 717MM De N-6758	2	
34	504643	RIVET AVEUGLE TETE BOMBE OUVERT 1/8x1/2 SS	6	
35	400638	SUPPORT	2	
36	5001996	VIS MECANIQUE TETE CYLINDRIQUE PHILLIPS M4-0.7x12 N500 À L-6526	2	

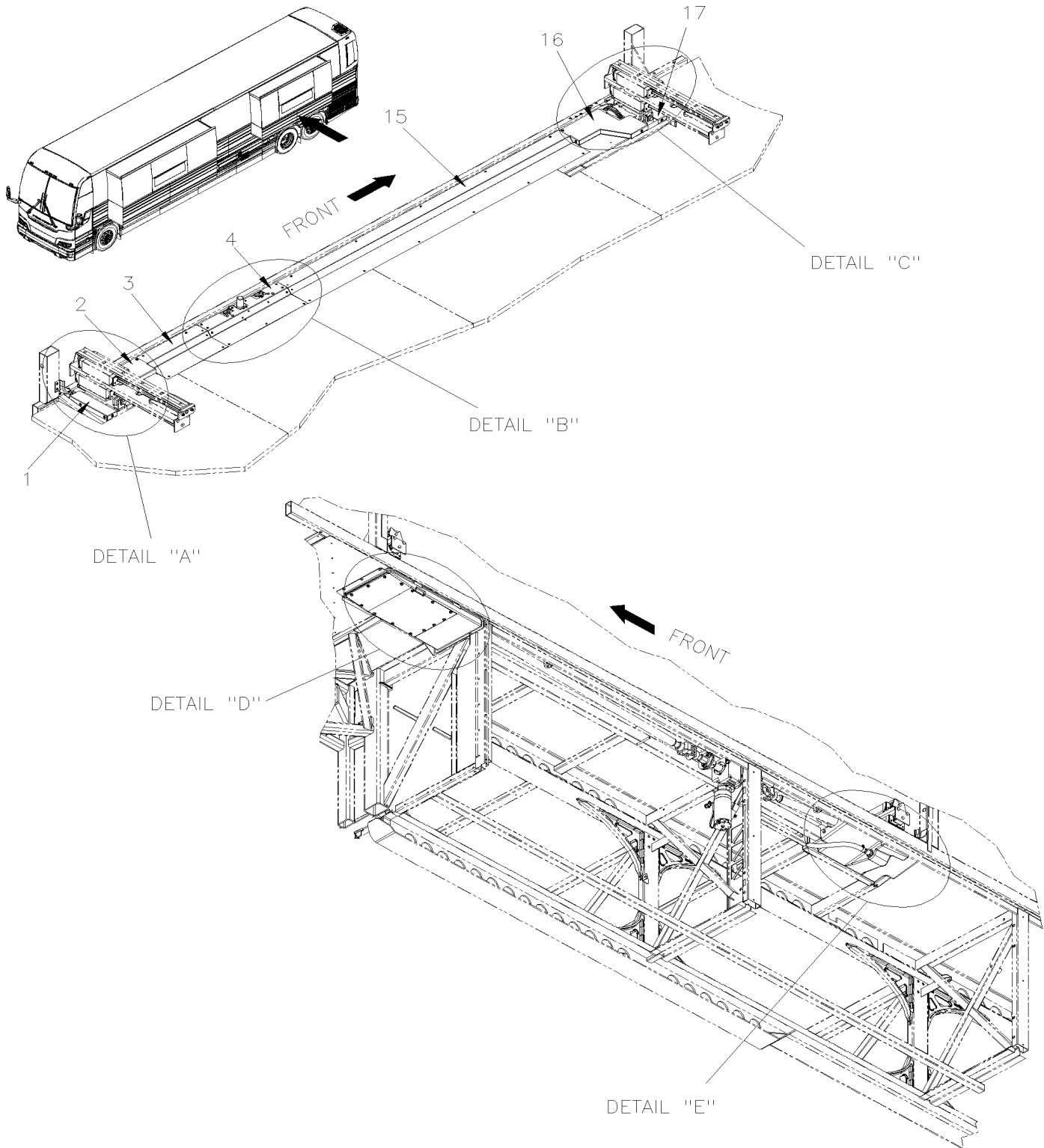


De L-6492

Date:07-2024

PAGE:X3VIP-2390-80

INSTALLATION PANNEAU DE COTE - RALLONGE ESCAMOTABLE AVANT - / STREET SIDE



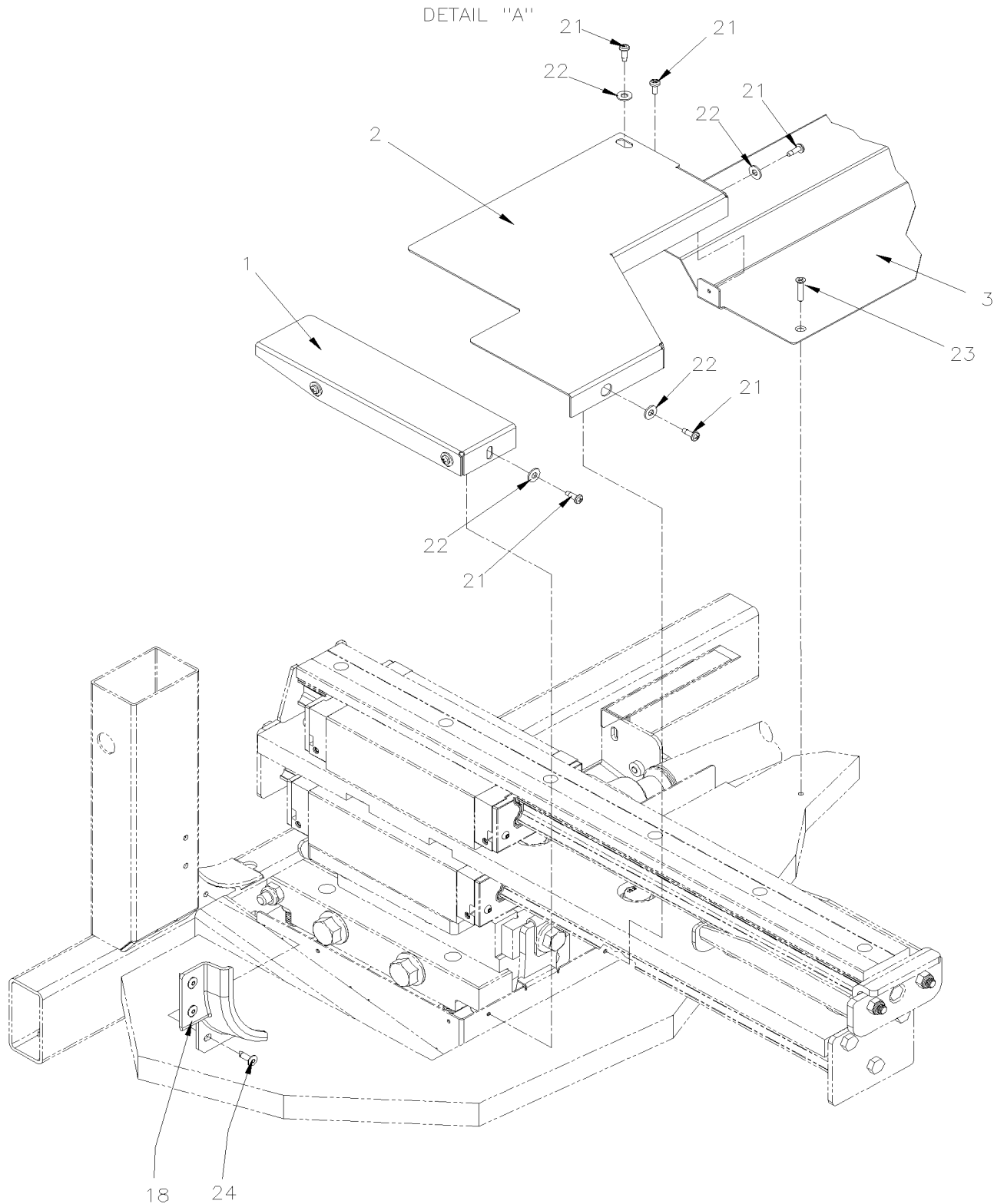


De L-6492

Date:07-2024

PAGE:X3VIP-2390-80

INSTALLATION PANNEAU DE COTE - RALLONGE ESCAMOTABLE AVANT - / STREET SIDE



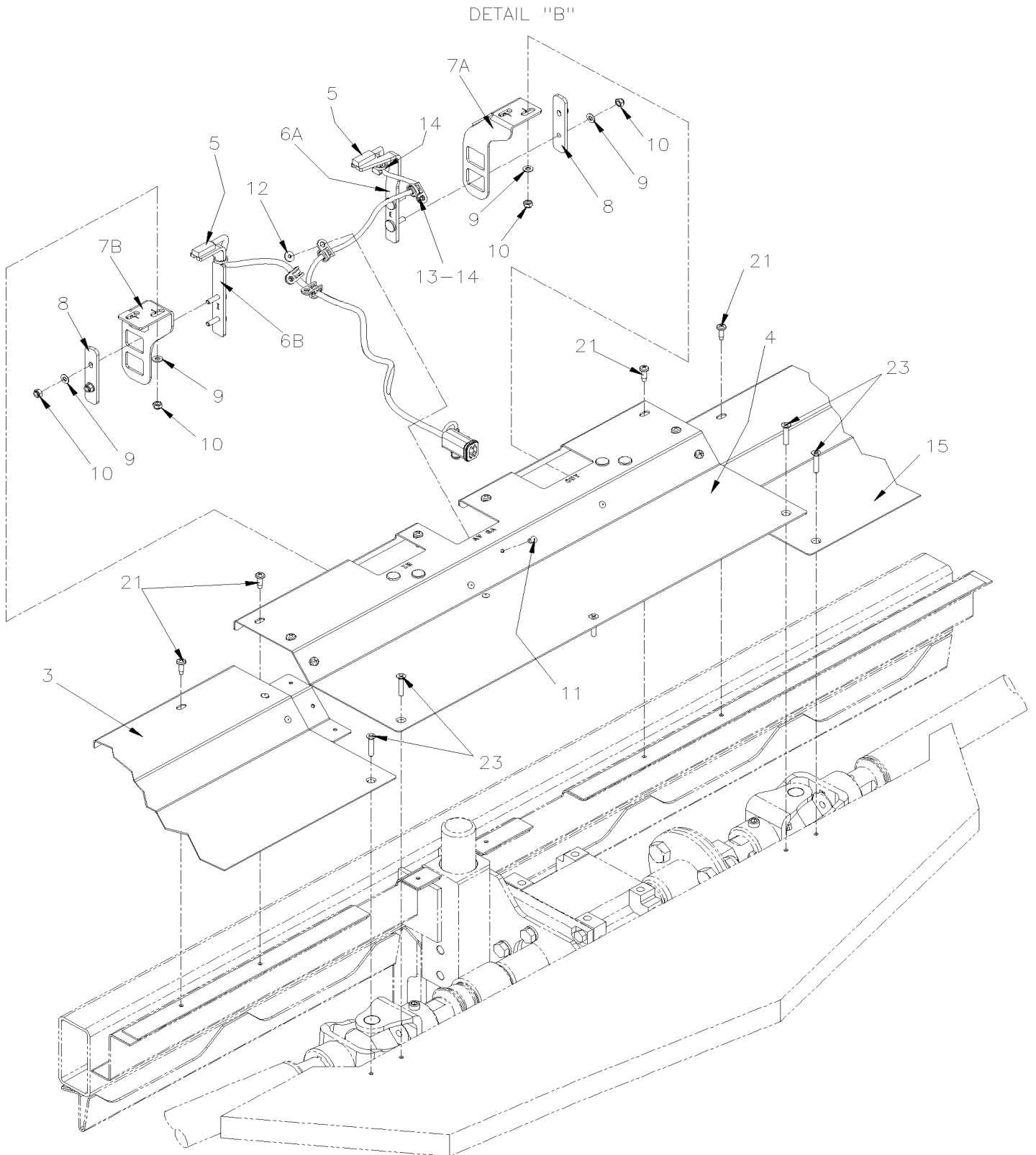


De L-6492

Date:07-2024

PAGE:X3VIP-2390-80

INSTALLATION PANNEAU DE COTE - RALLONGE ESCAMOTABLE AVANT - / STREET SIDE





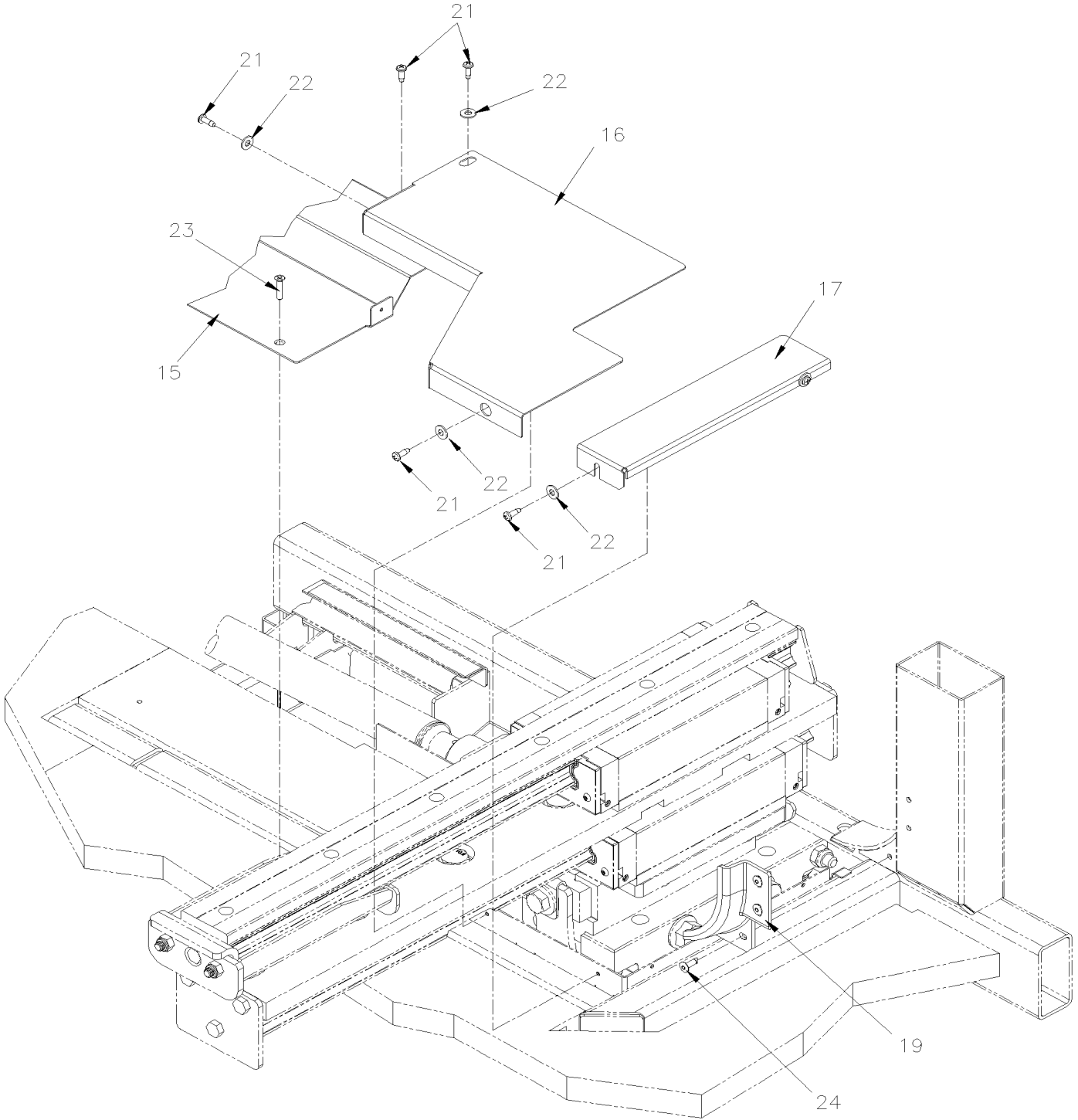
De L-6492

Date:07-2024

PAGE:X3VIP-2390-80

INSTALLATION PANNEAU DE COTE - RALLONGE ESCAMOTABLE AVANT - / STREET SIDE

DETAIL "C"





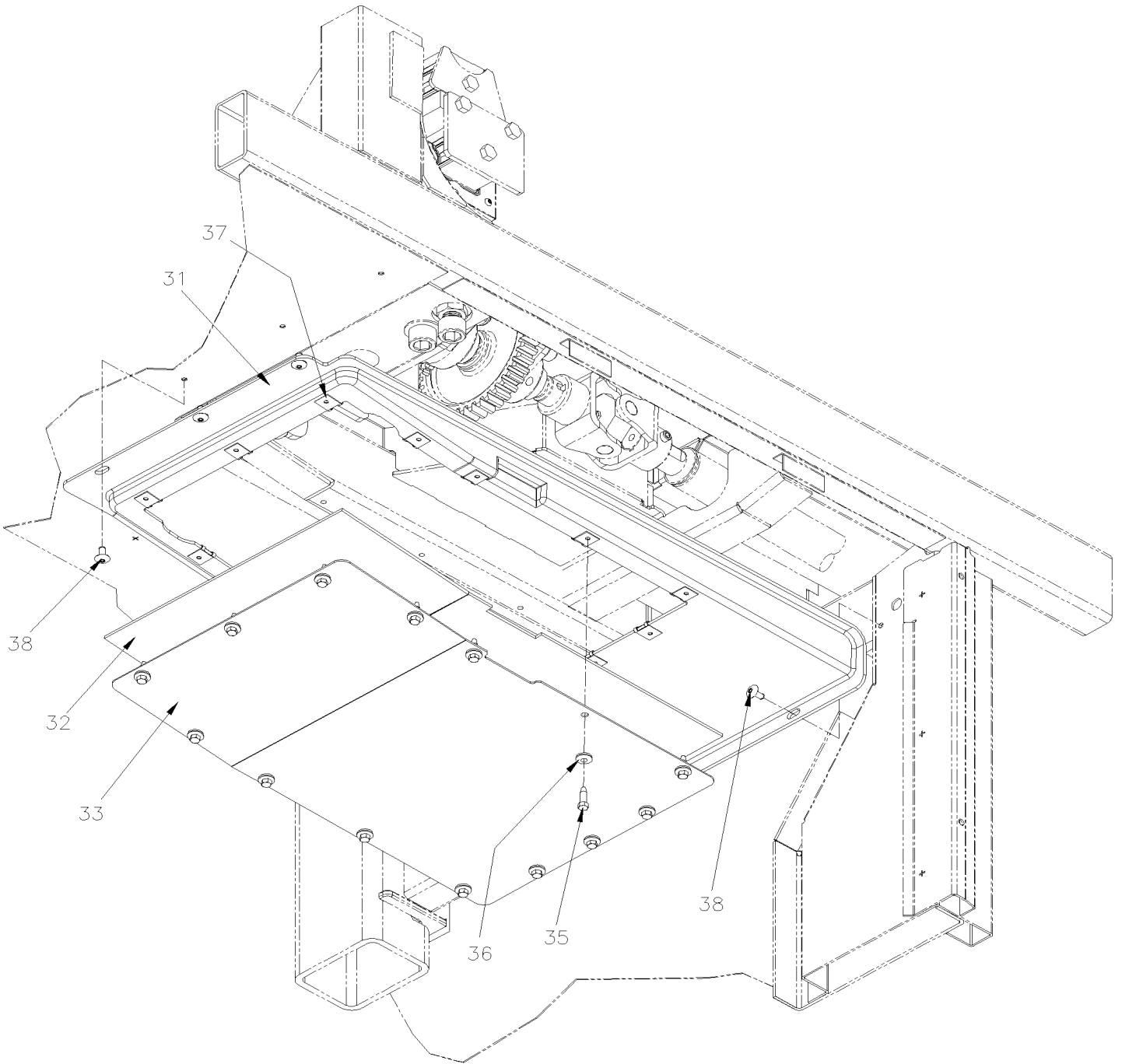
De L-6492

Date:07-2024

PAGE:X3VIP-2390-80

INSTALLATION PANNEAU DE COTE - RALLONGE ESCAMOTABLE AVANT - / STREET SIDE

DETAIL "D"



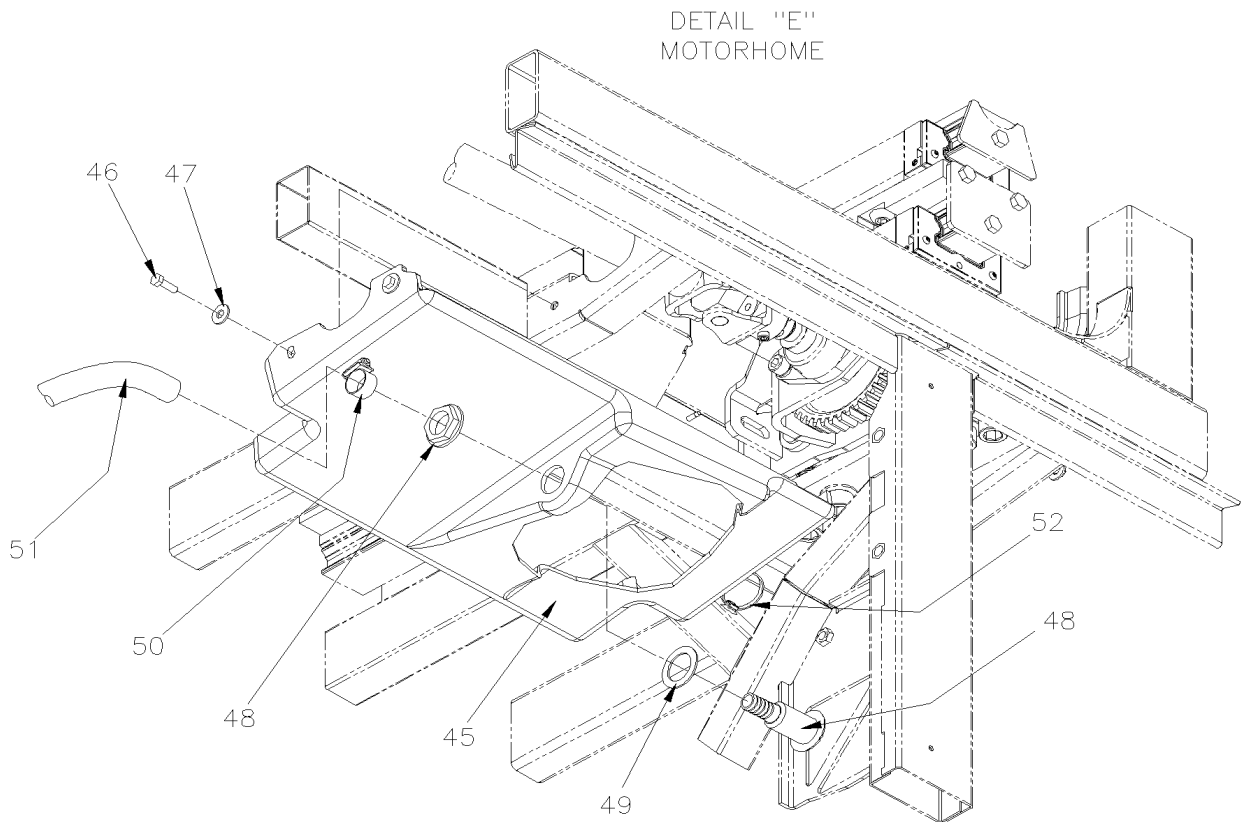
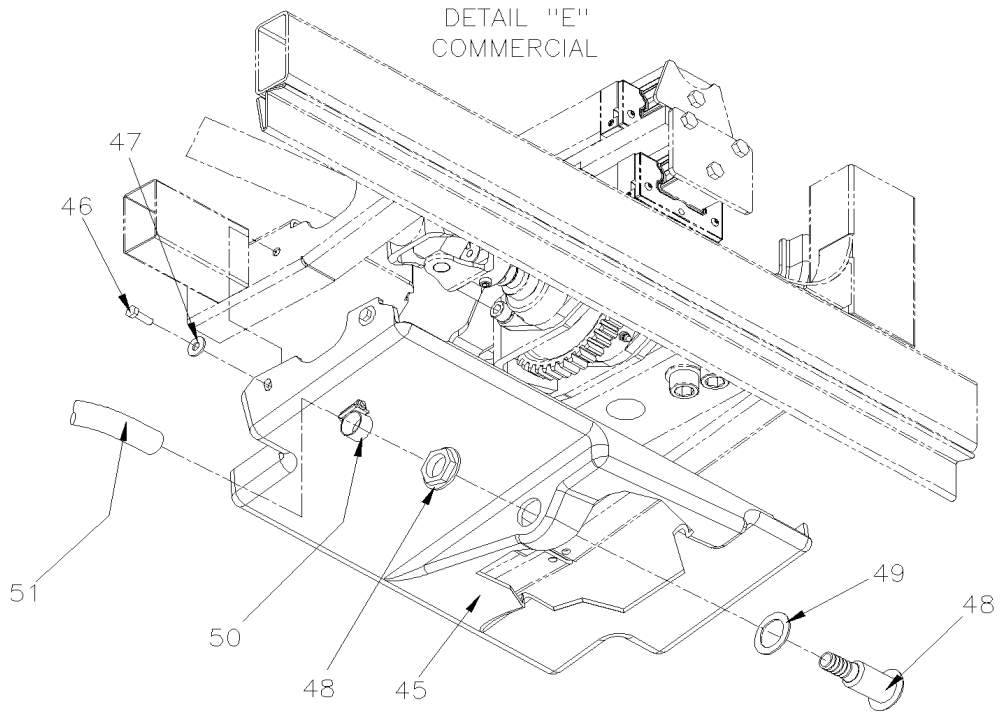


De L-6492

Date:07-2024

PAGE:X3VIP-2390-80

INSTALLATION PANNEAU DE COTE - RALLONGE ESCAMOTABLE AVANT - / STREET SIDE





De L-6492	Date:07-2024	PAGE:X3VIP-2390-80
INSTALLATION PANNEAU DE COTE - RALLONGE ESCAMOTABLE AVANT - / STREET SIDE		

Article#	Pièces	Description	QTÉ	Notes
1	3210660	PLAQUE PROTECTRICE EXTENSION	1	
2	3210576	PLAQUE PROTECTRICE EXTENSION	1	
NS	506227	RUBAN ADH1 CC POL 1/16"x3/4"x100' / GREY 2520	AR	
3	3210658	PLAQUE PROTECTRICE EXTENSION	1	
3	3210578	PLAQUE PROTECTRICE EXTENSION	1	
4	Call order desk	PLAQUE ET CAPTEUR ASS	1	P
4	3210692	. PLAQUE PROTECTRICE EXTENSION (SOUDE)	1	
NS	506236	. RUBAN ADH1 CC POL 1/16"x1/2"x100' / GREY 2520	AR	
5	0610196	. CAPTEUR MAGNETIQUE 5VDC SLIDE-OUT ASS.	2	
. NS	563426	. . CAPTEUR DE PROXIMITE	1	
. NS	563452	. . DIODE VERTE / 5VOLTS	1	
6A	3210740	. SUPPORT, CAPTEUR ASS. (SOUDER)	1	
6B	3210742	. SUPPORT, CAPTEUR ASS. (SOUDER)	1	
7A	3210744	. ATTACHE,SUPPORT CAPTEUR	1	
7B	3210745	. ATTACHE,SUPPORT CAPTEUR	1	
8	273196	. PLAQUE, DE SERRAGE	2	
9	502556	. RONDELLE PLATE 4.3x9.0x0.8 SS	8	
10	500539	. ECROU HEX BAGUE DE NYLON M4-0.7 N500	8	
11	504340	. RIVET AVEUGLE TETE BOMBE OUVERT 1/8x3/16 SS	4	
12	500437	. RONDELLE PLATE .125x.375x.040 Z050	4	
13	504428	. SUPPORT ATTACHE / 3/16" #10 SCREW / TA1S10-C	4	
14	504273	. ATTACHE CABLE / 1/8" X 3"1/2	6	
15	3210579	PLAQUE PROTECTRICE EXTENSION	1	
16	3210575	PLAQUE PROTECTRICE EXTENSION	1	
NS	506227	RUBAN ADH1 CC POL 1/16"x3/4"x100' / GREY 2520	AR	
17	3210661	PLAQUE PROTECTRICE EXTENSION	1	
18	478883	GOUTTIERE EXTENSION	1	
19	478881	GOUTTIERE EXTENSION	1	
21	500965	VIS AUTOTARAUDEUSE TETE BOMBE PHILLIPS #8-32x1/2 N500	28	
22	500804	RONDELLE PLATE .203x.500x.047 N500	11	
23	5001349	VIS A BOIS TETE GOUTTE PHILLIPS #8x7/8	13	
24	504379	RIVET AVEUGLE TETE BOMBE OUVERT 3/16x1/4 SS	6	
31	477737	PANNEAU FERMETURE EXTENSION AVANT	1	
NS	684517	ADHESIF SIMSON #ISR 70-03 / GRIS / 310ml CARTRIDGE	AR	
32	477739	JOINT D'ETANCHEITE	1	
33	477738	PANNEAU D'ACCES	3	
35	5001169	VIS AUTOTARAUDEUSE TETE HEX EPAULEMENT #12x3/4 SS410	14	
36	5001686	RONDELLE D'ETANCHEITE .218x.625x20GA SS	14	
37	500981	ECROU RESSORT EN "U" #10-23/32x5/8	14	
38	504793	RIVET "MONOBOLT" TETE BOMBE OUVERT 3/16x7/16 SS	8	



De L-6492	Date:07-2024	PAGE:X3VIP-2390-80
INSTALLATION PANNEAU DE COTE - RALLONGE ESCAMOTABLE AVANT - / STREET SIDE		

Article#	Pièces	Description	QTÉ	Notes
45	478735	BAC D'ETANCHEITE, EXTENSION	1	
NS	684517	ADHESIF SIMSON #ISR 70-03 / GRIS / 310ml CARTRIDGE	AR	
46	502830	VIS A TETE HEXAGONAL M6-1.0x20 G8.8 N500	4	
47	502638	RONDELLE PLATE .312x.734x.065 N500	4	
48	900280	THRU HULL CONNECTOR M435	2	
49	409038	JOINT D'ETANCHEITE	1	
50	504019	BRIDE DE SERRAGE / 9/16"-1"1/16 SS / HS-10	1	
51	900220	TUYAU PVC / 5/8" I.D. / S.L.	AR	
52	509815	ATTACHE CABLE	1	
52	504637	ATTACHE CABLE / 3/16" x 13"	1	
		P) CONTACTER LE BUREAU DE PRISE DE COMMANDE		

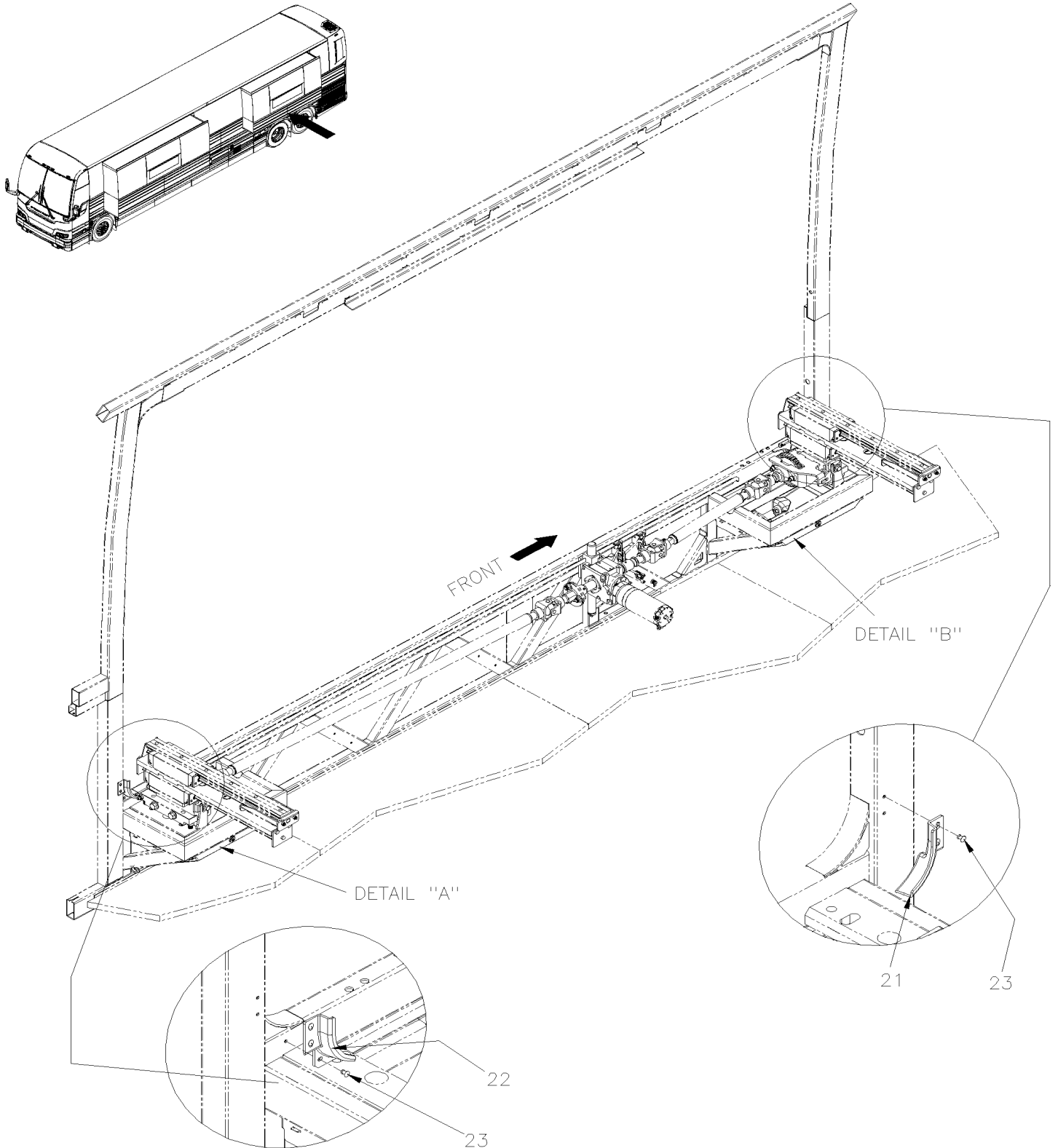


De L-6492

Date:07-2024

PAGE:X3VIP-2390-90

INSTALLATION PANNEAU DE COTE - RALLONGE ESCAMOTABLE ARRIERE - / STREET SIDE



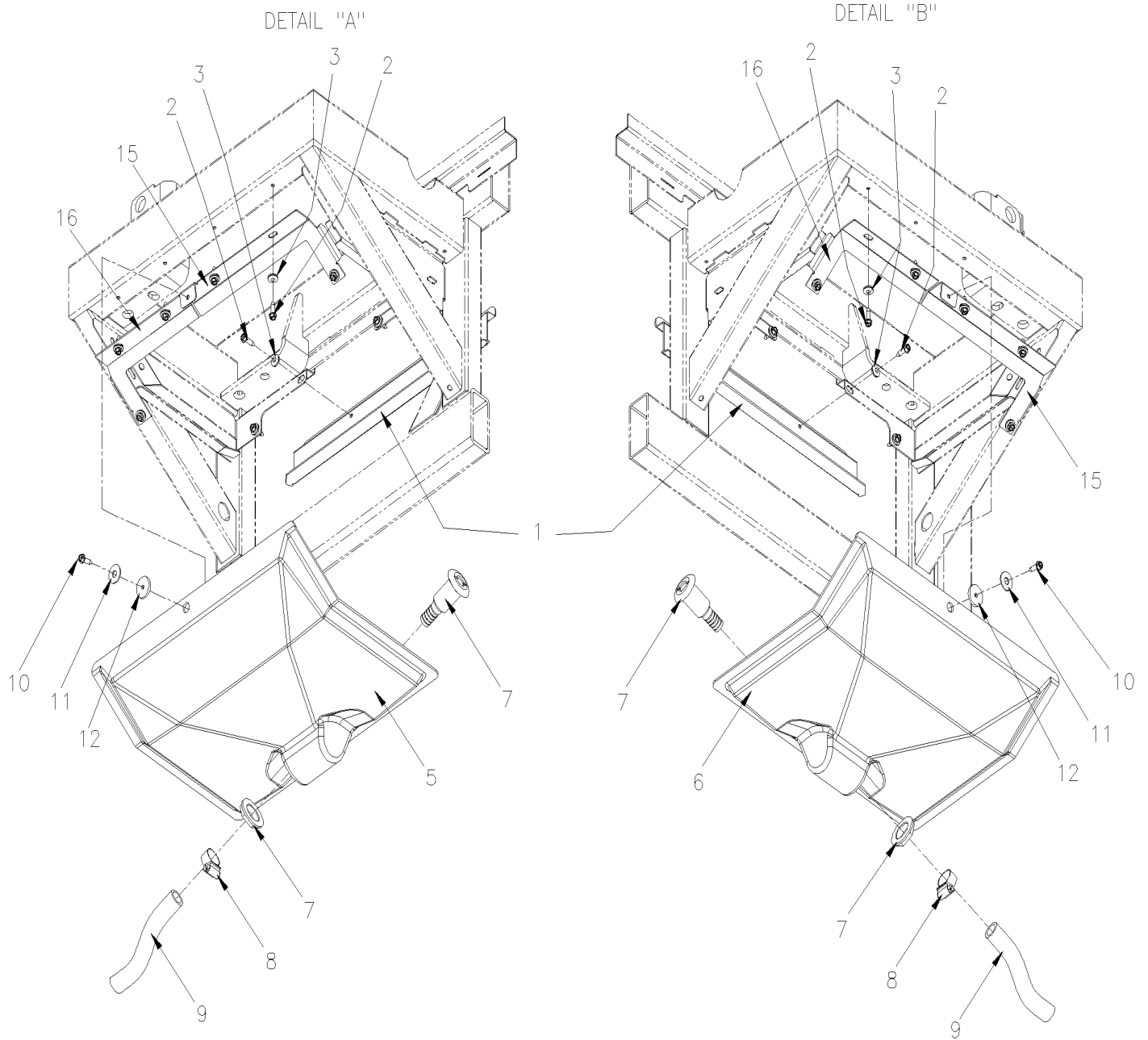


De L-6492

Date:07-2024

PAGE:X3VIP-2390-90

INSTALLATION PANNEAU DE COTE - RALLONGE ESCAMOTABLE ARRIERE - / STREET SIDE



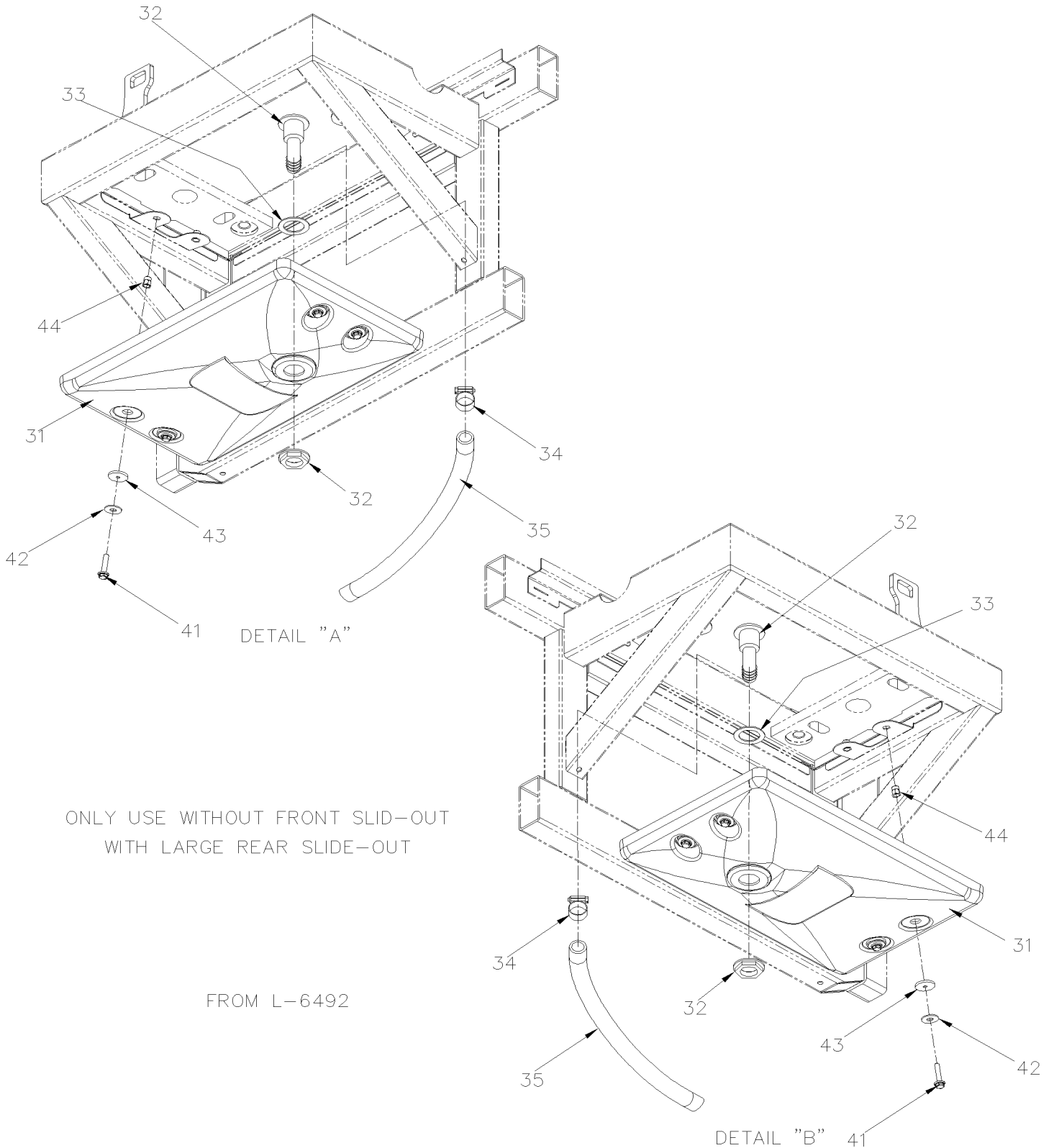


De L-6492

Date:07-2024

PAGE:X3VIP-2390-90

INSTALLATION PANNEAU DE COTE - RALLONGE ESCAMOTABLE ARRIERE - / STREET SIDE





De L-6492	Date:07-2024	PAGE:X3VIP-2390-90
INSTALLATION PANNEAU DE COTE - RALLONGE ESCAMOTABLE ARRIERE - / STREET SIDE		

Article#	Pièces	Description	QTÉ	Notes
1	491831	SUPPORT	2	
2	500526	VIS AUTOTARAUDEUSE TETE HEX EPAULEMENT #12x3/4 N500	AR	
3	5001686	RONDELLE D'ETANCHEITE .218x.625x20GA SS	AR	
5	491568	PANNEAU D'ACCES / ARRIERE	1	
6	491567	PANNEAU D'ACCES / AVANT	1	
7	900280	THRU HULL CONNECTOR M435	2	
8	504019	BRIDE DE SERRAGE / 9/16"-1"1/16 SS / HS-10	2	
9	900220	TUYAU PVC / 5/8" I.D. / S.L.	AR	
11	500332	RONDELLE PLATE .328x.875x.062 N500	2	
12	502820	RONDELLE PLATE .187x1.000x.125 RUB BK	2	
15	491827	SUPPORT PANNEAU D'ACCES	2	
16	491830	SUPPORT PANNEAU D'ACCES	2	
NS	500526	VIS AUTOTARAUDEUSE TETE HEX EPAULEMENT #12x3/4 N500	12	B
NS	684517	ADHESIF SIMSON #ISR 70-03 / GRIS / 310ml CARTRIDGE	AR	
21	478881	GOUTTIERE EXTENSION	1	
22	478883	GOUTTIERE EXTENSION	1	
23	504379	RIVET AVEUGLE TETE BOMBE OUVERT 3/16x1/4 SS	6	
31	491923	BAC DRAINAGE De L-6492	2	A
32	901805	CONNECTEUR 90 DEGRES, THRU HULL, De L-6492	2	A
33	409038	JOINT D'ETANCHEITE De L-6492	2	A
34	504019	BRIDE DE SERRAGE / 9/16"-1"1/16 SS / HS-10 De L-6492	2	A
35	900220	TUYAU PVC / 5/8" I.D. / S.L. De L-6492	AR	A
41	5001815	VIS TETE HEX EPAULEMENT M6-1.0x30 G 8.8 N500 De L-6492	8	A
42	500332	RONDELLE PLATE .328x.875x.062 N500 De L-6492	8	A
43	502820	RONDELLE PLATE .187x1.000x.125 RUB BK De L-6492	8	A
44	5001344	ECROU INSERTION FL HEX M6-1.0 0.5-3.0 SS De L-6492	8	A
NS	684517	ADHESIF SIMSON #ISR 70-03 / GRIS / 310ml CARTRIDGE De L-6492	AR	A
		A) ONLY USE WITHOUT FRONT SLIDE-OUT WITH LARGE REAR SLIDE-OUT		