

PREVOST[®]
MANUFACTURIER D'AUTOCARS

MANUEL DE L'OPÉRATEUR
AUTOCAR X3-45



PA1611

Septembre 2014

PA1611

Incluant :

- Nouveau design de porte moteur

Première édition : Septembre 2014. Année-modèle 2014, applicable à partir du véhicule F-5760

REV	EFFECTIVE	DESCRIPTION	DATE
0		Première édition	

Dans le cadre de son engagement continué pour améliorer la qualité, la fiabilité, la durabilité ainsi que la sécurité de ses produits, Prévost est fière de présenter cette édition du **Manuel de l'opérateur** des autocars de la série X3-45 qui satisfont les nouvelles normes EPA 2010 en utilisant la technologie de réduction catalytique sélective (SCR).

Les différentes sections composant ce manuel vous présenteront l'information la plus récente permettant à la fois de comprendre le fonctionnement du véhicule X3-45, d'en obtenir entière satisfaction et d'assurer à vos passagers une sécurité et un confort maximum. Tour à tour nous vous exposerons les principales caractéristiques de l'intérieur et de l'extérieur du véhicule, l'ensemble des commandes et instruments, les procédures à suivre en cas d'urgence de même que les exigences à respecter en matière d'entretien pour assurer une longue vie à votre véhicule.

Aussi, en plus de l'équipement standard installé dans l'ensemble de nos véhicules, ce manuel présente tout l'éventail des options dont il est possible que votre véhicule soit muni. En cas de doute quant à savoir lesquelles de ces options vous concernent, consultez la documentation technique qui vous a été remise au moment de la prise de possession de votre véhicule.

Tout au long de ce manuel apparaissent des avis appelés : **DANGER**, **AVERTISSEMENT**, **ATTENTION** et *REMARQUE*.



DANGER

Souligne l'importance de se conformer à certaines instructions pour éviter de subir de graves blessures corporelles ou même la mort.



AVERTISSEMENT

Souligne l'importance de se conformer à certaines instructions pour éviter de subir de graves blessures corporelles ou d'endommager sérieusement le véhicule.



ATTENTION

Met l'emphase sur des instructions qui doivent être respectées afin de prévenir l'endommagement de composantes ou équipements de l'autocar.

REMARQUE

Présente un complément d'information aux instructions données.

La durée de vie d'un autocar est directement proportionnelle à la maintenance dont il fait l'objet. Il est donc important de tenir compte des avis : **DANGER**, **AVERTISSEMENT**, **ATTENTION** et *REMARQUE*. Prendre connaissance des différents avis et instructions apposés à l'intérieur de l'autocar et sur ses équipements.

Pour parer à toute éventualité, conservez ce manuel à l'intérieur de l'autocar et assurez-vous qu'il y demeure même en cas d'un changement de propriétaire. Il s'avère important de nous informer rapidement de tout changement d'adresse ou transfert de propriété en complétant la fiche prévue à cet effet, à la fin de ce manuel. Cette démarche nous permettra d'offrir à tous les propriétaires d'un autocar Prévost, un service rapide et efficace.

Remarque : Les Illustrations de ce manuel sont utilisées pour référence seulement et peuvent différer légèrement du véhicule réel ; Toutefois, les composants clés abordés dans le manuel sont représentés aussi précisément que possible.

Le consentement écrit de Prévost doit être obtenu avant toute reproduction intégrale ou en partie de ce manuel. Prévost se réserve le droit d'apporter des modifications, sans préavis et sans encourir aucune obligation.

MAINTENANCE LIÉE AUX ÉMISSIONS CRITIQUES

Pièces et réparations:

L'atelier de réparation ou la personne choisie par le propriétaire pour effectuer l'entretien doit maintenir, remplacer, ou réparer les dispositifs et les systèmes de contrôle des émissions selon les recommandations du fabricant.

Remplacement des pneus certifiés GHG:

Les pneus d'origine de ce véhicule ont été certifiés conformément aux normes de rendement des carburants de l'administration de sécurité routière **National Highway Traffic Safety Administration (NHTSA)** et de la U.S. EPA Greenhouse Gas (GHG). Ces pneus devraient être remplacés par des pneus ayant une résistance au roulement (TRRL ou Crr) égale ou inférieure. Veuillez consulter votre fournisseur de pneu pour connaître les pneus appropriés de rechange.

Maintenir la conformité d'un pneu certifié GHG:

Afin de maintenir la résistance au roulement certifiée qui optimise l'économie de carburant des pneus, les procédures d'entretien fournies par le fabricant de pneu doivent être suivies.

ENREGISTREUR DE DONNÉES DE CONDUITE

Ce véhicule PREVOST est équipé d'un dispositif communément désigné « enregistreur de données de conduite » ou « EDC ». Il est à noter que, bien que le terme « enregistreur de données de conduite » soit largement répandu au sein de l'industrie des véhicules motorisés, les dispositifs EDC ne sont pas tous similaires et n'enregistrent pas tous les mêmes données.

Le système utilisé dans ce véhicule PREVOST est conçu pour enregistrer la vitesse du véhicule, le régime moteur, la date et l'heure, la position de la pédale d'accélérateur ainsi que le positionnement de certains commutateurs. La décélération soudaine du véhicule ou la détection de certaines caractéristiques opérationnelles vont définir un « événement » et le cas échéant, déclencher l'enregistrement.

Pour toutes questions relatives au dispositif EDR de ce véhicule, contacter un Centre de Services PREVOST ou un gérant de service régional.

CONSIGNES DE SÉCURITÉ.....	1-1
EXTÉRIEUR DE L'AUTOCAR.....	2-1
INTÉRIEUR DE L'AUTOCAR.....	3-1
COMMANDES ET INSTRUMENTS.....	4-1
AUTRES CARACTÉRISTIQUES.....	5-1
PROCÉDURES DE DÉMARRAGE ET D'ARRÊT.....	6-1
ÉQUIPEMENT DE SÉCURITÉ ET SITUATIONS D'URGENCE.....	7-1
SOINS ET ENTRETIEN.....	8-1
INFORMATION TECHNIQUE.....	9-1
ABRÉVIATIONS.....	10-1
ANNEXE A – PUBLICATIONS ADDITIONNELLES.....	
ANNEXE B – GUIDE DE DÉPANNAGE DES VÉHICULES MULTIPLEX.....	
ANNEXE C – CODES D'ANOMALIE DE LA TRANSMISSION ALLISON.....	
ANNEXE D – SIGNAUX LUMINEUX CODÉS DU PRÉCHAUFFEUR SPHEROS.....	
ANNEXE E – GUIDE DE DÉPANNAGE DU SYSTÈME DE SURVEILLANCE DE LA PRESSION DES PNEUS (TPMS).....	

Consignes de sécurité 1-1

HABITUDES DE CONDUITE.....	2
CONDUITE PRÉVENTIVE.....	3
AUTRES CONSIGNES	4

1-2 Consignes de sécurité

HABITUDES DE CONDUITE

Afin d'assurer un usage efficace et sécuritaire de l'autocar, lire attentivement les consignes de sécurité suivantes :

- L'autocar doit être conduit par du personnel compétent et qualifié.
- Faire monter et descendre les passagers avec précaution.
- Porter attention aux piétons qui circulent devant ou derrière l'autocar. Toujours céder le passage aux piétons.
- Inspecter l'autocar avant de partir.
- S'assurer que toutes les portes sont bien fermées avant de partir. Avant le départ, effectuer une ronde de sécurité de toutes les portes des compartiments à bagages et des autres portes d'accès aux équipements.
- Ajuster le siège du conducteur de façon à pouvoir atteindre facilement toutes les commandes.
- Maintenir une bonne visibilité en tout temps en gardant les pare-brise propres et dégagés.
- Toujours porter la ceinture de sécurité en conduisant.
- Vérifier fréquemment les instruments et les témoins lumineux du tableau de bord. Ne pas conduire l'autocar lorsqu'ils indiquent des conditions anormales d'opération.
- Passer des feux de route aux feux de croisement lors de la rencontre de véhicules ou lorsque l'autocar est précédé d'un véhicule à moins de 150 mètres (500 pieds).
- Éviter de franchir des obstacles posés sur la route. Des boîtes de carton, des amoncellements de feuilles ou de neige peuvent dissimuler des objets qui risquent de causer des dommages aux composantes de la suspension et au dessous de l'autocar.
- Lors d'un virage ou d'un changement de voie, signaler à l'avance votre intention.
- Avant d'effectuer un virage à droite, réduire l'espace entre l'avant de l'autocar et la bordure de la route afin de s'assurer qu'aucun autre véhicule ne puisse passer à droite. L'autocar nécessite de l'espace pour tourner, prévoir assez d'espace pour effectuer un virage sécuritaire.
- Ne jamais laisser l'autocar sans surveillance lorsque la clé de contact se trouve dans le commutateur d'allumage ou lorsque le moteur tourne. Appliquer le frein de stationnement, arrêter le moteur et enlever la clé du commutateur d'allumage avant de quitter l'autocar.
- La durée de vie de l'autocar dépend en grande partie de la maintenance dont il fait l'objet. Toujours noter tous les problèmes rencontrés et en faire part immédiatement au personnel chargé d'effectuer la maintenance du véhicule.
- À moins d'indications contraires, arrêter le moteur avant de faire le plein, d'ajouter de l'huile ou d'effectuer la maintenance du véhicule.
- Ne pas faire fonctionner le système de chauffage/climatisation lorsque les portes d'accès et celles des différents compartiments sont ouvertes.
- Ne pas enlever le bouchon de remplissage du réservoir d'expansion du liquide de refroidissement ou le bouchon sous pression du système de refroidissement lorsque le moteur est chaud. Laisser le moteur refroidir avant d'enlever les bouchons de remplissage.
- Le carburant est hautement inflammable et explosif. Ne pas fumer au moment de faire le plein. Se tenir loin des flammes ou des étincelles.
- Ne pas essayer de démarrer le moteur d'un autocar équipé d'une transmission automatique en poussant ou en remorquant le véhicule.
- Pour de plus amples informations concernant les habitudes sécuritaires de conduite, contactez la société, la régie ou le ministère de votre région responsable du transport routier.
- Si vous habitez le Québec, contactez la Société d'Assurance Automobile. En ce qui concerne les autres provinces canadiennes, communiquez avec Transports Canada.

CONDUITE PRÉVENTIVE

- En conduisant sur une autoroute, regardez loin. Ceci permet de conserver une position stable en tout temps.
- Ne pas fixer la route devant. Garder les yeux en mouvement. Regarder dans les rétroviseurs et vérifier les témoins et instruments de bord fréquemment.
- Établir un contact visuel avec les autres conducteurs et les piétons. Utiliser les feux de route, les feux de croisement, les feux de position, les clignotants et les klaxons selon les besoins.
- Pour la conduite en milieu urbain, conserver un intervalle de quatre à six secondes entre l'autocar et le véhicule qui le précède. Augmenter cet intervalle de manière à conserver de six à huit secondes pour la conduite sur autoroute. Lorsque les conditions météorologiques sont défavorables et pour la conduite de soir et de nuit, il est préférable d'augmenter cet intervalle.
- Régler la vitesse de l'autocar en tenant compte des conditions routières, de la circulation et de la visibilité. Ne pas excéder les limites permises.
- Réduire la vitesse de l'autocar lorsqu'un véhicule suit de près, de façon à lui permettre d'effectuer un dépassement.
- Se préparer à arrêter à l'approche d'une intersection. La distance d'arrêt de l'autocar augmente en fonction de la charge et de la vitesse du véhicule.
- Pour de plus amples informations concernant la conduite préventive, contactez le ministère ou la régie de votre région en charge des véhicules à moteur.

1-4 Consignes de sécurité

AUTRES CONSIGNES



AVERTISSEMENT

Ce véhicule n'est pas conçu pour transporter des passagers debout.



AVERTISSEMENT

Avant d'effectuer tout travail sur une pièce, s'assurer d'avoir coupé le courant électrique et/ou l'arrivée d'air. Une pièce peut être sous tension même si l'ignition est à OFF ou sous pression même si les réservoirs d'air sont vidés. Avant de débiter tout travail sur le véhicule, consulter les schémas électriques et/ou pneumatiques pour bien comprendre le système.



AVERTISSEMENT

Les fumées d'échappement de carburant diesel sont reconnues par l'État de la Californie comme causant le cancer, des anomalies congénitales ou d'autres effets néfastes sur la reproduction.

Les bornes de batteries, terminaux et autres accessoires connexes contiennent du plomb qui est aussi reconnu par l'État de la Californie comme causant le cancer, des anomalies congénitales ou d'autres effets néfastes sur la reproduction.

Les batteries contiennent aussi d'autres produits chimiques potentiellement toxiques reconnus par l'État de la Californie comme causant le cancer.

REMARQUE

Lorsque le commutateur d'allumage est à la position OFF, tous les équipements électriques reliés aux batteries sont mis hors tension à l'exception du MCM (Master Chassis Module), de l'égalisateur des batteries, du système de préchauffage et certains modules électroniques qui restent alimentés pendant 15 minutes après la fermeture de l'ignition. Avant de travailler sur l'une de ces composantes électriques, fermer l'interrupteur principal d'alimentation situé dans le compartiment des batteries. Si le véhicule demeure à l'arrêt pour une période prolongée (plus de 2 semaines), il est recommandé, afin de préserver la charge des batteries, d'ouvrir tous les disjoncteurs de puissances localisés dans le compartiment des batteries pour couper les charges résiduelles comme la mémoire du radio, la mémoire du MCM et celle de l'horloge du panneau des instruments. Ceci a cependant pour effet d'effacer les présélections de station de radio ainsi que les codes de diagnostics enregistrés dans la mémoire du MCM. Il sera nécessaire de reprogrammer l'horloge du panneau des instruments.



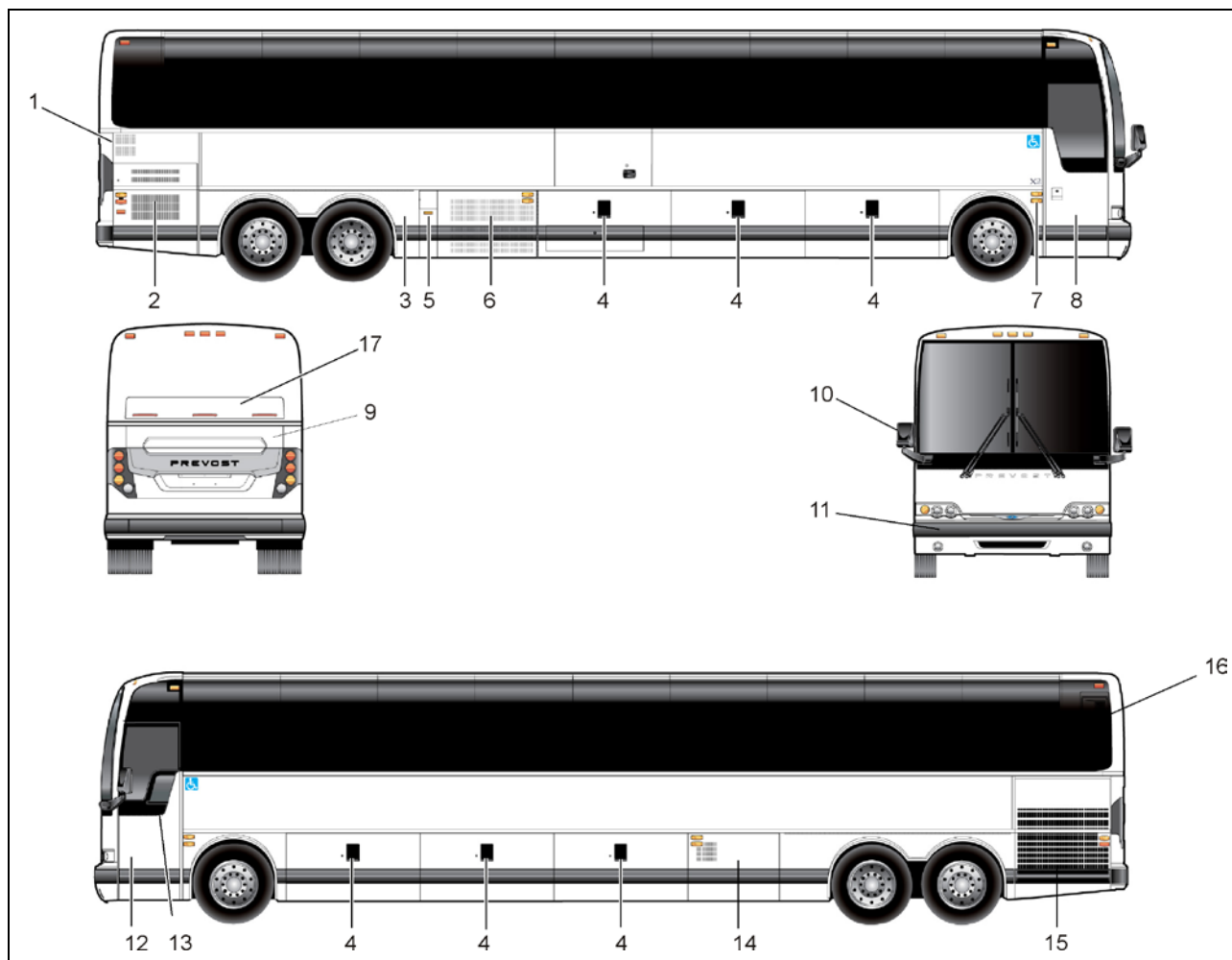
ATTENTION

Lorsque des travaux de soudure à l'arc sont nécessaires sur le véhicule, consulter la section 00 GENERAL du manuel de maintenance afin de prendre les précautions nécessaires afin d'éviter d'endommager les modules électroniques.

Extérieur de l'autocar 2-1

COMPOSANTES DU COMPARTIMENT MOTEUR.....	3
PORTE D'ACCÈS AU MOTEUR CÔTÉ DROIT	4
PORTE D'ACCÈS À L'ARRIÈRE DU MOTEUR	4
PORTE D'ACCÈS AU SYSTÈME DE POST-TRAITEMENT DES GAZ D'ÉCHAPPEMENT	5
PORTE DU RADIATEUR DU MOTEUR.....	5
PORTE D'ACCÈS AU CONVERTISSEUR CATALYTIQUE	6
COMPARTIMENT DU CONDENSEUR (AIR CLIMATISÉ) ET DU RÉSERVOIR DE DEF.....	6
COMPARTIMENT DE L'ÉVAPORATEUR	7
COMPARTIMENT DU PRÉCHAUFFEUR.....	7
COMPARTIMENT ÉLECTRIQUE ET DE SERVICE AVANT.....	8
COMPARTIMENTS À BAGAGES	8
COMPARTIMENT DE LA ROUE DE SECOURS.....	9
PORTE D'ACCÈS AU COL DE REMPLISSAGE DE CARBURANT ET AU COL DE REMPLISSAGE DU FLUIDE D'ÉCHAPPEMENT DIESEL (DEF)	10
PORTE D'ENTRÉE.....	10
CONTRÔLE DE LA PORTE À PARTIR DE L'EXTÉRIEUR DE L'AUTOCAR.....	11
OUVERTURE D'URGENCE DE LA PORTE D'ENTRÉE	11
PORTES D'ACCÈS À L'ÉLÉVATEUR DE FAUTEUILS ROULANTS	11
RÉTROVISEURS	12
CAMÉRA DE MARCHE ARRIÈRE.....	12
PRISE DE 110-120 VOLTS	12
COMPTEUR KILOMÉTRIQUE D'ESSIEU	12
DISPOSITIF D'ATTELAGE DE REMORQUE	13

2-2 Extérieur de l'autocar

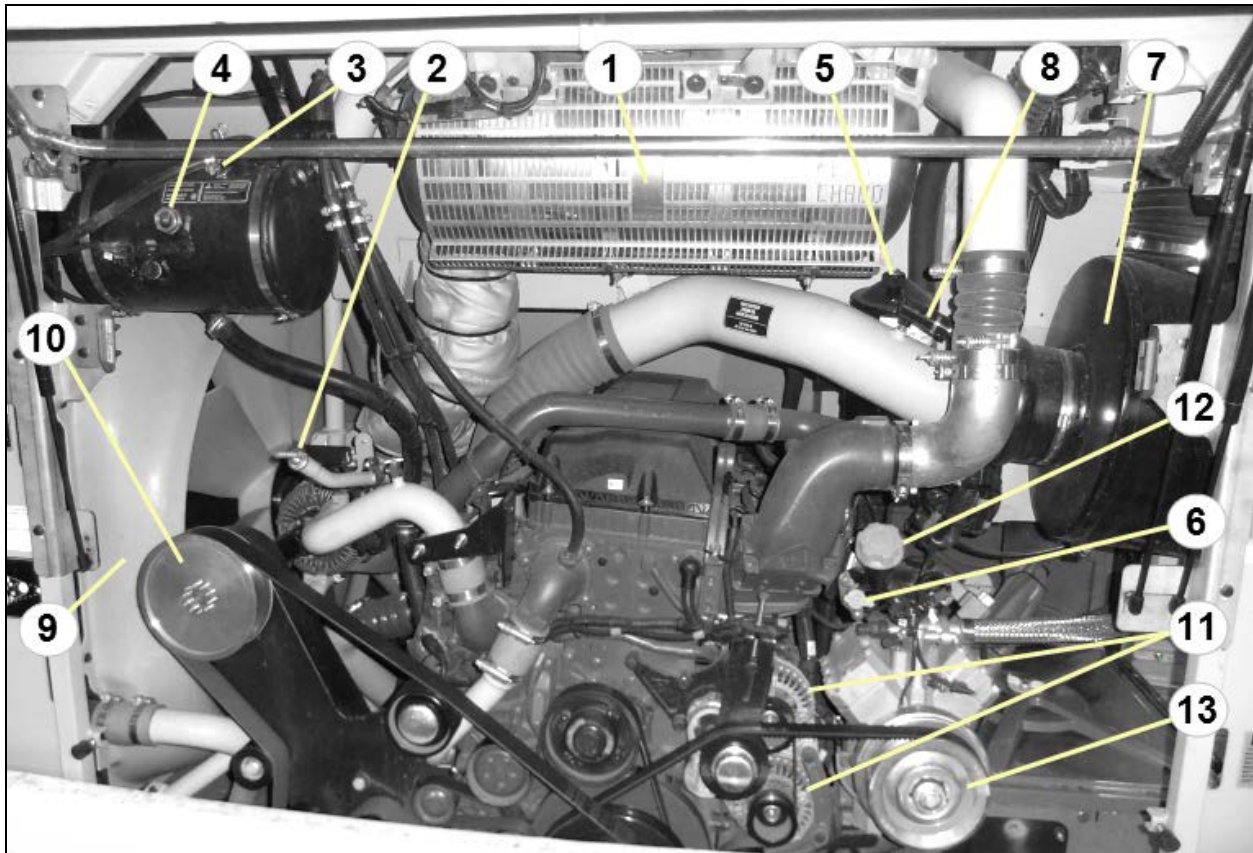


EXTÉRIEUR DE L'AUTOCAR X3-45

18606

1. Admission d'air du moteur
2. Porte d'accès au côté droit du moteur
3. Aile arrière relevable
4. Compartiment à bagages
5. Porte d'accès au col de remplissage de carburant et au col de remplissage du réservoir de fluide d'échappement diesel (DEF)
6. Compartiment du condenseur et du réservoir de fluide d'échappement diesel (DEF)
7. Interrupteur extérieur d'ouverture de la porte d'entrée
8. Porte d'entrée
9. Porte d'accès à l'arrière du moteur
10. Rétroviseur
11. Compartiment de la roue de secours
12. Compartiment électrique et de service avant
13. Fenêtre du conducteur
14. Compartiment de l'évaporateur et du préchauffeur
15. Porte du radiateur
16. Porte d'accès au convertisseur catalytique
17. Porte d'accès au système de post-traitement des gaz d'échappement

COMPOSANTES DU COMPARTIMENT MOTEUR



COMPARTIMENT MOTEUR

01184_1

1. Catalyseur d'oxydation (DOC) et Filtre À Particules (FAP) diesel ;
2. Jauge de l'huile à transmission (si équipé de la transmission Allison) ;
3. Bouchon de remplissage du réservoir d'expansion du liquide de refroidissement ;
4. Verre de regard du réservoir d'expansion du liquide de refroidissement ;
5. Réservoir de fluide de la direction assistée;
6. Jauge de l'huile à moteur ;
7. Filtre à air ;
8. Indicateur d'obstruction du filtre à air ;
9. Ventilateur du radiateur ;
10. Support du mécanisme d'entraînement du ventilateur du radiateur ;
11. Alternateurs ;
12. Tuyau de remplissage de l'huile à moteur ;
13. Compresseur A/C du système central ;

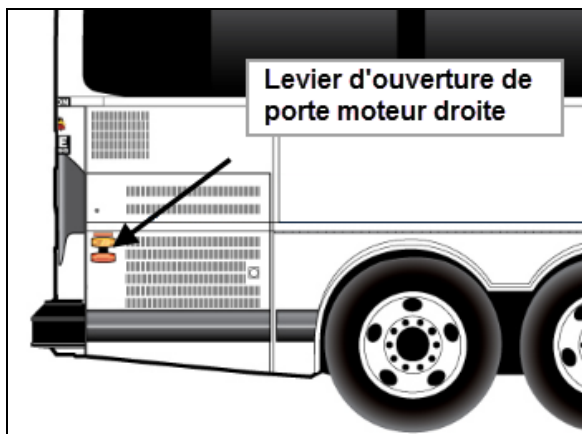
2-4 Extérieur de l'autocar

PORTE D'ACCÈS AU MOTEUR CÔTÉ DROIT

Cette porte permet d'accéder aux composantes suivantes :

- Poignée de déverrouillage de la porte d'accès à l'arrière du moteur;
- Bornes des câbles d'appoint;
- Panneau électrique arrière;
- Panneau de jonction arrière;
- Compartiment des batteries;
- Filtre à carburant / Séparateur d'eau (option);
- Soupape de remplissage des circuits d'air primaire et secondaire et robinet de purge;
- Couvercle d'accès au réservoir de la toilette;
- Prise de 110-120 volts;
- Égaliseur de batteries;
- Raccords et robinets pour l'entretien du cabinet d'aisances;
- Raccord du réservoir d'eau douce;

Cette porte peut être verrouillée/déverrouillée à l'aide de la clé des compartiments extérieurs. Pour ouvrir la porte, il suffit d'appuyer sur le petit levier situé entre les deux feux de position.



LEVIER D'OUVERTURE DE LA PORTE 18559_2

REMARQUE

Ce compartiment peut être verrouillé /déverrouillé à l'aide d'un système optionnel de verrouillage central actionné à l'aide d'un interrupteur sur le tableau de commande latéral gauche dans la section du conducteur.

Un voyant lumineux s'allume sur le tableau de

bord lorsque les portes sont ouvertes.



CÔTÉ DROIT DU MOTEUR 18607

PORTE D'ACCÈS À L'ARRIÈRE DU MOTEUR

Pour ouvrir la porte d'accès à l'arrière du moteur, ouvrir la porte d'accès au côté droit du moteur puis tirer sur la poignée d'ouverture située sur la porte arrière. Saisir le côté de la porte au milieu, tirer vers soi et lever.



OUVERTURE DE LA PORTE MOTEUR ARRIÈRE



AVERTISSEMENT

Ne pas laisser tourner le moteur lorsque la porte d'accès au moteur est ouverte. La fermer avant le démarrage.

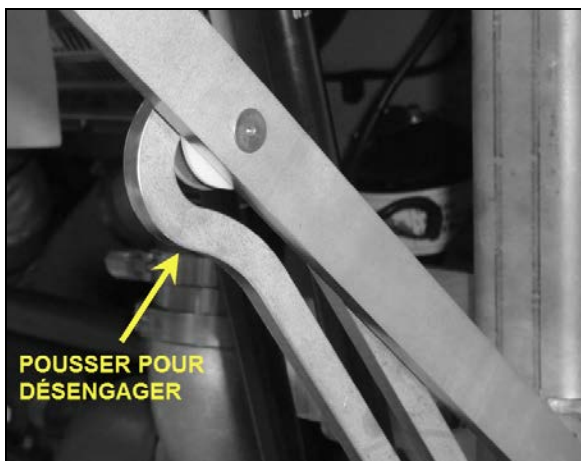
Cette porte permet d'accéder aux composantes suivantes:

- Moteur;
- Alternateur(s);
- Compresseur(s);
- Robinet de commande des tendeurs de courroies (voir le chapitre, Soins et entretien);
- Sélecteur de commande de démarrage, (voir le chapitre, Procédures de démarrage et d'arrêt);
- Robinets d'arrêt du système de refroidissement;
- Plaques signalétiques et certificats;
- Réservoir d'expansion du liquide de refroidissement et bouchon de remplissage;
- Indicateur d'obstruction du filtre à air;
- Jauge de l'huile à moteur;
- Réservoir de fluide de la direction assistée;
- Jauge de l'huile à transmission (Allison);

NOTE

L'éclairage du compartiment moteur s'allume automatiquement lors de l'ouverture de la porte.

Un cran de sureté s'engage pour maintenir la porte en position ouverte. Pour fermer la porte, relever légèrement la porte et relâcher le cran avant de refermer fermement.



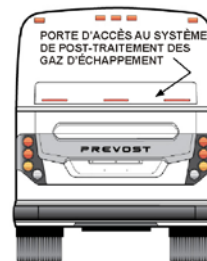
CRAN DE SURETÉ DE LA PORTE ARRIÈRE



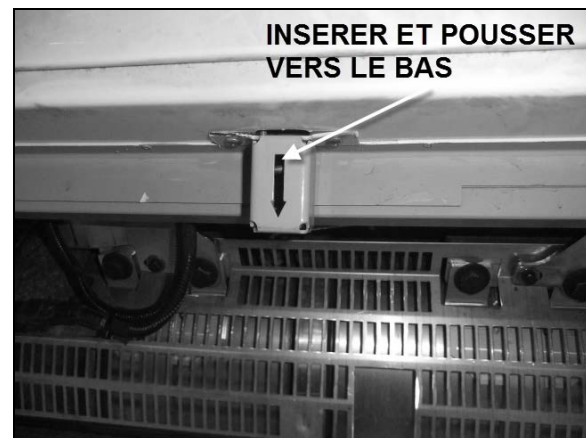
AVERTISSEMENT

À moins d'indications contraires, ne pas laisser tourner le moteur lorsque la porte d'accès au moteur est ouverte. La fermer avant le démarrage.

PORTE D'ACCÈS AU SYSTÈME DE POST-TRAITEMENT DES GAZ D'ÉCHAPPEMENT



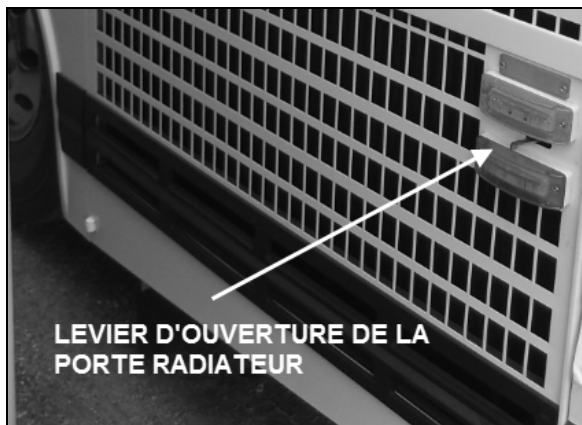
La porte d'accès au moteur doit être ouverte avant d'ouvrir la porte d'accès au système de post-traitement des gaz d'échappement. Pour ouvrir la porte, abaisser le levier de libération du loquet en utilisant un tournevis à bout plat.



Pour refermer la porte, abaisser la porte puis pousser contre le ressort du levier de libération afin de la verrouiller.

PORTE DU RADIATEUR DU MOTEUR

Appuyer sur le levier pour ouvrir la porte du radiateur du moteur.



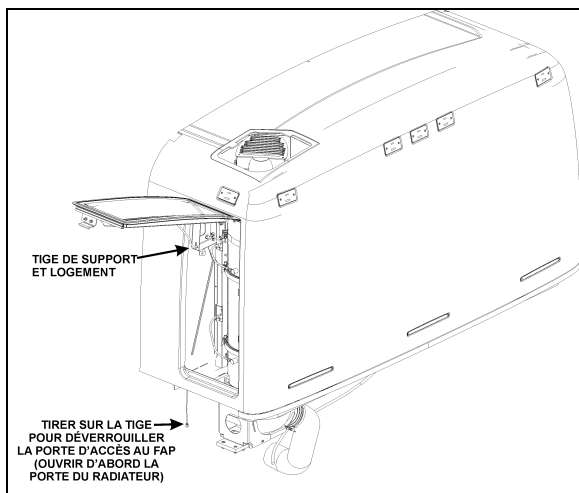
LEVIER DE LA PORTE DU RADIATEUR

18560_1

PORTE D'ACCÈS AU CONVERTISSEUR CATALYTIQUE

Pour accéder au convertisseur catalytique, ouvrir d'abord la porte du radiateur. Tirer sur la tige de raccordement située dans le haut du radiateur afin de déverrouiller la porte d'accès au convertisseur catalytique puis soulever la porte.

Maintenir la porte en position ouverte en insérant l'extrémité libre de la tige de support dans le logement situé du côté gauche du convertisseur.



ACCÈS AU CONVERTISSEUR CATALYTIQUE

04023



AVERTISSEMENT

Après insertion de la tige dans le logement, s'assurer que la tige supporte la porte de façon sécuritaire et qu'elle ne peut retomber soudainement et causer des blessures.



AVERTISSEMENT

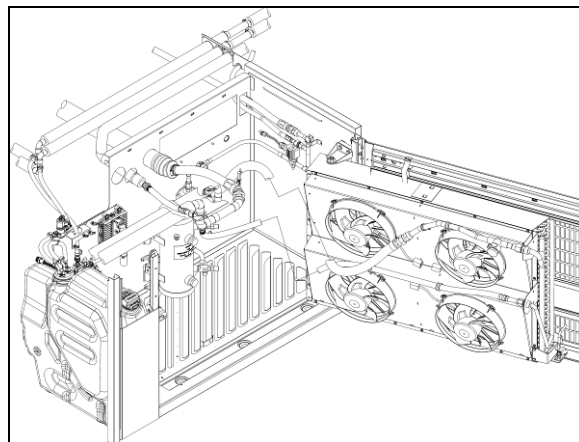
Les températures internes et externes demeurent élevées longtemps après l'arrêt du moteur. Laisser le système de post-traitement des particules et le convertisseur refroidir avant de manipuler les composantes. Porter des vêtements de protection et des gants lors de la maintenance.

COMPARTIMENT DU CONDENSEUR (AIR CLIMATISÉ) ET DU RÉSERVOIR DE DEF

Tirer sur le bouton de déverrouillage situé à l'intérieur du compartiment à bagages à gauche du compartiment du condenseur pour entrouvrir la porte.

Cette porte permet d'accéder aux composantes suivantes :

- Condenseur;
- Moteurs et ventilateurs du condenseur;
- Filtre assécheur et indicateur d'humidité;
- Réservoir de stockage A/C;
- Réservoir de fluide d'échappement diesel (DEF).



COMPARTIMENT DU CONDENSEUR (AIR CLIMATISÉ) 22299



CAUTION

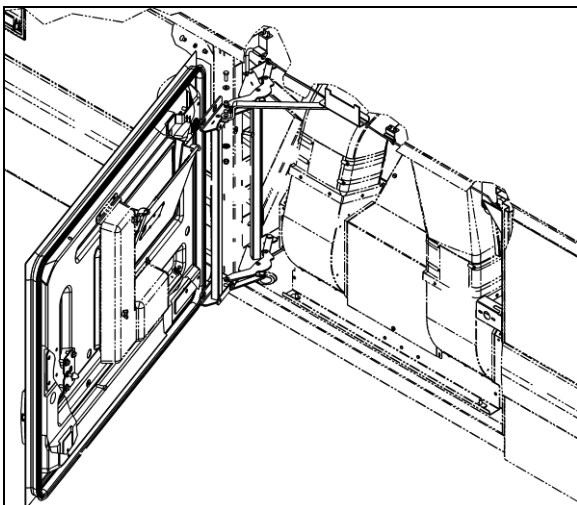
Il est fortement conseillé d'utiliser la sangle pour ouvrir l'ensemble de condenseur. Autrement vous pourriez endommager le condenseur.



SANGLE DE L'ENSEMBLE DE CONDENSEUR

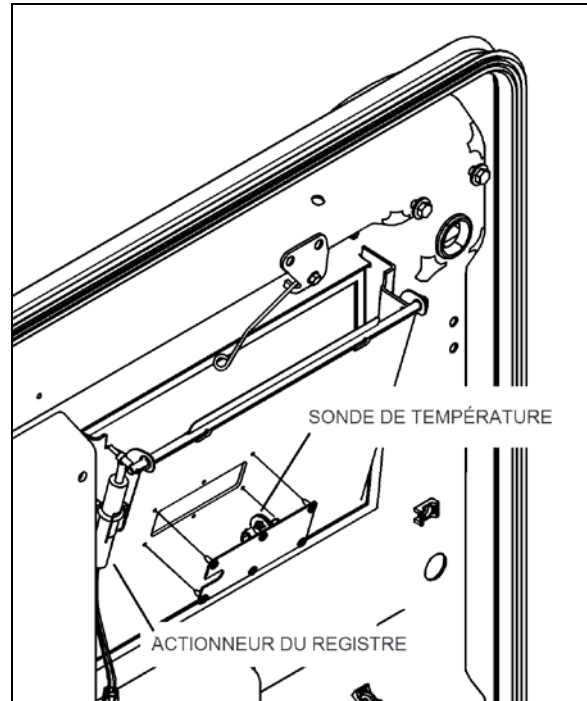
COMPARTIMENT DE L'ÉVAPORATEUR

Ce compartiment renferme le ventilateur et le préchauffeur de liquide de refroidissement pour le système de chauffage et de climatisation.



ACCÈS AU COMPARTIMENT DE L'ÉVAPORATEUR
22301

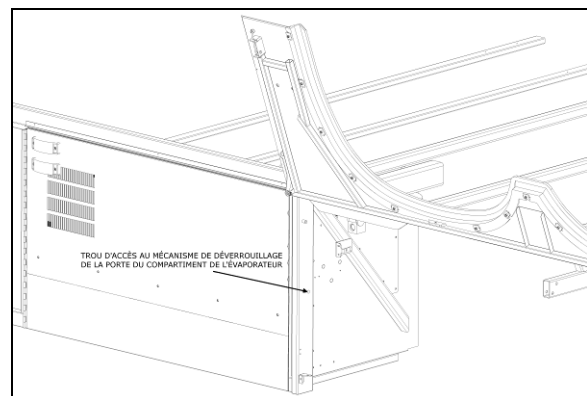
Le bouton de déverrouillage de la porte se trouve à l'intérieur du compartiment à bagages adjacent. Ouvrir le compartiment à bagages de gauche et tirer le bouton de déverrouillage puis tirer ensuite sur la porte pour accéder au compartiment de l'évaporateur.



REGISTRE DE RECIRCULATION 22302

Si le mécanisme de déverrouillage de la porte du compartiment de l'évaporateur est endommagé ou ne fonctionne pas, la porte peut quand même être ouverte en passant par le trou d'accès situé à l'avant du compartiment.

Insérer une petite tige à travers le trou d'accès afin de libérer le mécanisme de déverrouillage.

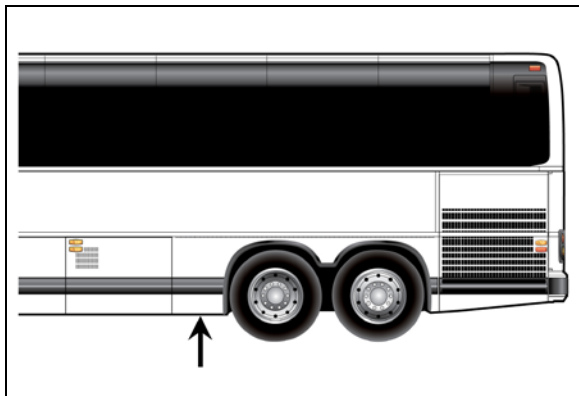


TROU D'ACCÈS AU MÉCANISME DE DÉVERROUILLAGE DE LA PORTE DU COMPARTIMENT DE L'ÉVAPORATEUR

COMPARTIMENT DU PRÉCHAUFFEUR

Le véhicule peut être équipé en option d'un préchauffeur situé à l'arrière du compartiment de l'évaporateur. Le préchauffeur possède son propre compartiment et celui-ci est accessible en ouvrant la porte du compartiment de l'évaporateur.

2-8 Extérieur de l'autocar

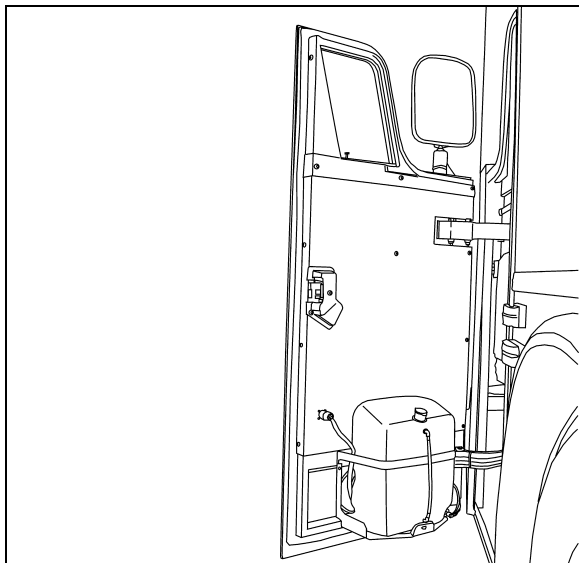


COMPARTIMENT DU PRÉCHAUFFEUR

La pompe de recirculation du liquide de refroidissement est également située dans le compartiment du préchauffeur.

COMPARTIMENT ÉLECTRIQUE ET DE SERVICE AVANT

Pour ouvrir la porte du compartiment électrique et de service avant, tirer sur la tige située à l'intérieur de l'autocar près de la fenêtre du conducteur ou utiliser la clé. Ce compartiment permet d'accéder aux composantes suivantes :

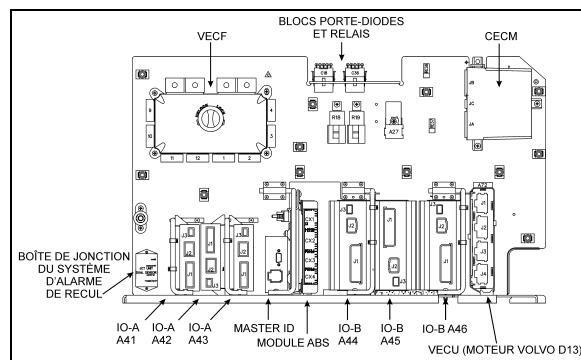


PORTE DU COMPARTIMENT DE SERVICE AVANT 18610

- Bloc de jonction avant;
- VECU du moteur Volvo D13;
- Boîte de jonction VECF, CECM et modules multiplex;
- Relais et fusibles;
- Unité de commande électronique (ECU) de l'ABS;

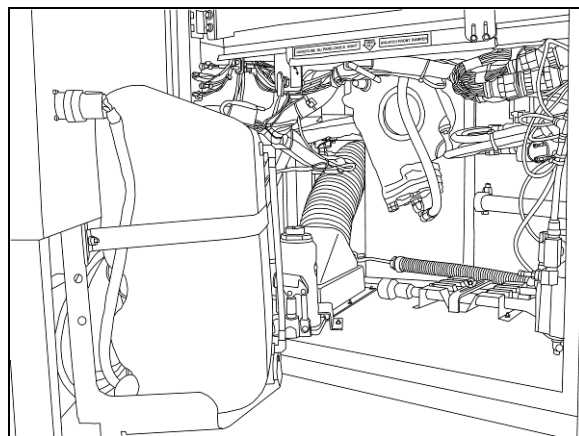
- Soupape d'ouverture d'urgence de la porte d'entrée;
- Réservoir de lave-glace et réservoir de lave-phares (optionnel);
- Robinet de purge du réservoir des accessoires;
- Soupape de remplissage d'urgence du système pneumatique pour les accessoires;
- Cric et outils.

Il est possible de verrouiller/déverrouiller ce compartiment à l'aide de la clé des compartiments extérieurs.



COMPARTIMENT ÉLECTRIQUE AVANT

06673F



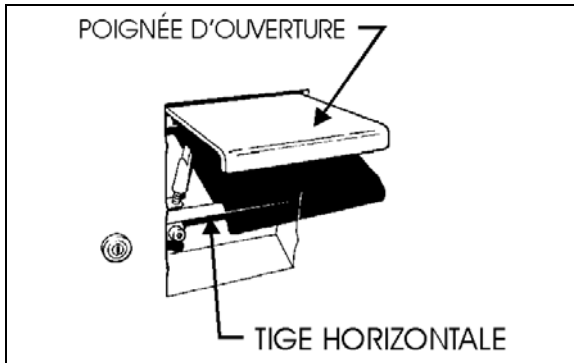
COMPARTIMENT DE SERVICE AVANT

18611

Le compartiment s'éclaire automatiquement à l'ouverture de la porte.

COMPARTIMENTS À BAGAGES

Les compartiments à bagages des autocars X3-45 fournissent 406 pi³ (11,5 m³) d'espace de rangement. Les compartiments à bagages peuvent être verrouillés/déverrouillés à l'aide de la clé des compartiments extérieurs. Ouvrir la porte en soulevant la poignée et en tirant. Des cylindres pressurisés assistent l'ouverture et la fermeture des portes et maintiennent les portes ouvertes.



SERRURE ET POIGNÉE DE LA PORTE DES COMPARTIMENTS À BAGAGES 18043

Les compartiments s'éclairent automatiquement avec l'ouverture de chaque porte. Un voyant lumineux s'allume sur le tableau de bord lorsqu'une porte est ouverte.



WARNING

Afin d'éliminer les risques de blessures, garder les mains éloignées des côtés des portes et du cadre lors de la fermeture.

REMARQUE

Afin de prévenir le vol et/ou le vandalisme, verrouiller toujours les compartiments à bagages avant de laisser l'autocar sans surveillance.

REMARQUE

Ouvrir la porte jusqu'à ce que le crochet d'arrêt maintienne la porte ouverte de façon sécuritaire.



CROCHET D'ARRÊT

18612

REMARQUE

Les compartiments à bagages peuvent être verrouillés/déverrouillés à l'aide d'un système optionnel de verrouillage central actionné à l'aide d'un interrupteur sur le tableau de commande latéral gauche dans la section du conducteur.

COMPARTIMENT DE LA ROUE DE SECOURS

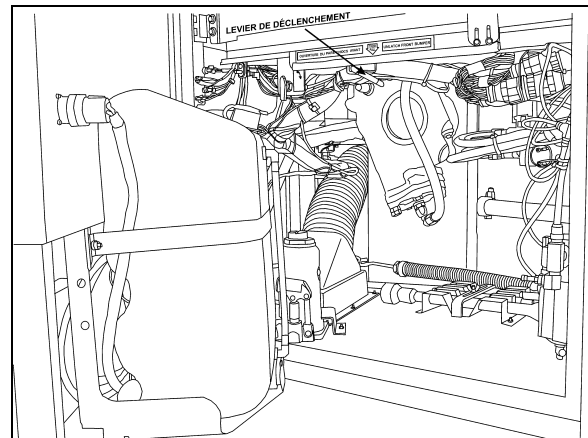
La roue de secours est entreposée dans le compartiment situé derrière le pare-chocs avant.



AVERTISSEMENT

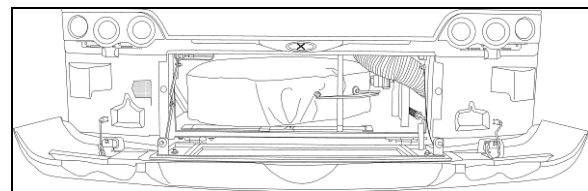
Ce compartiment n'est pas conçu pour l'entreposage. Ne jamais laisser d'objets dans ce compartiment qui pourraient gêner le fonctionnement de la timonerie de direction.

Pour accéder au compartiment de la roue de secours, tirer sur le levier de déclenchement situé dans le compartiment de service avant et abaisser graduellement le pare-chocs.



LEVIER DE DÉCLENCHEMENT

18613



PARE-CHOC AVANT 18614



AVERTISSEMENT

Même si un ressort facilite la fermeture du pare-chocs, celui-ci demeure lourd. Utiliser une méthode appropriée pour rabattre le pare-chocs.

2-10 Extérieur de l'autocar

Lors de la fermeture du compartiment, s'assurer que le pare-chocs est bien enclenché.

PORTE D'ACCÈS AU COL DE REMPLISSAGE DE CARBURANT ET AU COL DE REMPLISSAGE DU FLUIDE D'ÉCHAPPEMENT DIESEL (DEF)

La porte d'accès au col de remplissage de carburant et au col de remplissage du fluide d'échappement diesel (DEF) est située du côté droit du véhicule. Un ressort maintient la porte en position ouverte ou fermée. Si l'option a été choisie, une clé additionnelle permet de verrouiller/déverrouiller la porte.



ATTENTION

Pour éviter un déversement accidentel de carburant, ne pas remplir le réservoir de carburant à plus de 95% de sa capacité.

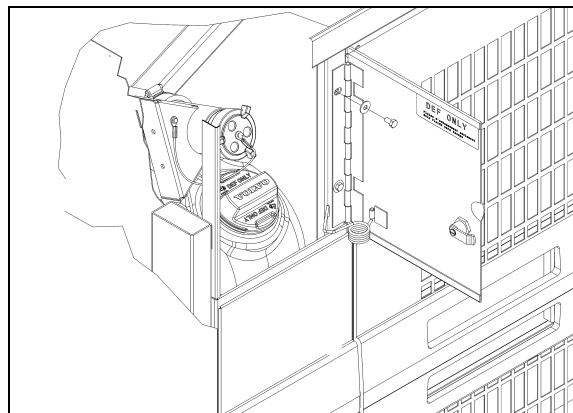


ATTENTION

Le fluide d'échappement diesel (DEF) commence à se cristalliser et à geler à -11 °C (12 °F) et se dilate d'environ 7 % lorsqu'il gèle. Pour permettre la dilatation sans endommager le réservoir, ne jamais mettre plus de 60 litres (15.9 gallons) dans le réservoir de DEF.

REMARQUE

À condition que le véhicule soit stationné sur un terrain de niveau, le pistolet de distribution automatique s'arrêtera dès que le réservoir de carburant aura atteint environ 95% de sa capacité maximale.

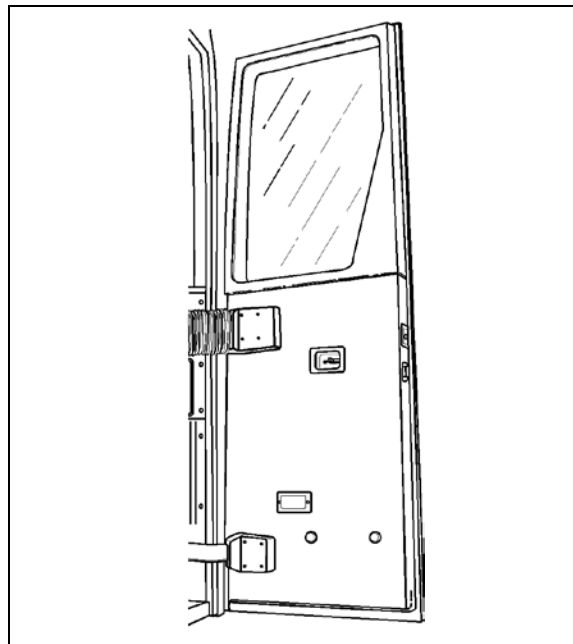


PORTE D'ACCÈS AU COL DE REMPLISSAGE DE CARBURANT ET DE DEF 03046

PORTE D'ENTRÉE

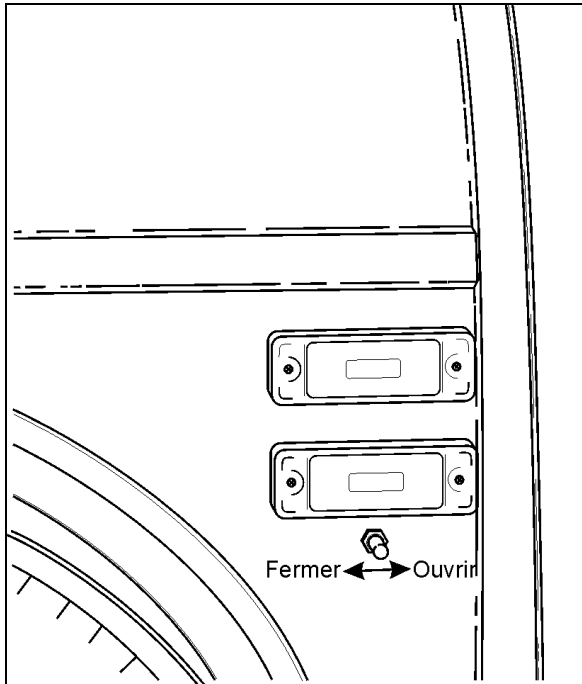
La porte d'entrée peut être verrouillée/déverrouillée à l'aide de la clé des compartiments extérieurs.

De l'intérieur, elle peut être verrouillée/déverrouillée au moyen d'un levier à ressort situé sur la porte. La porte est déverrouillée si l'étiquette orange est visible sur le levier.



PORTE D'ENTRÉE 18001

Il est possible d'ouvrir et de fermer la porte de l'autocar à l'aide de deux interrupteurs situés sur le panneau de commande droit du tableau de bord du véhicule. (Voir le chapitre : Commandes et instruments pour plus d'information).



INTERRUPTEUR D'OUVERTURE EXTÉRIEUR 18599

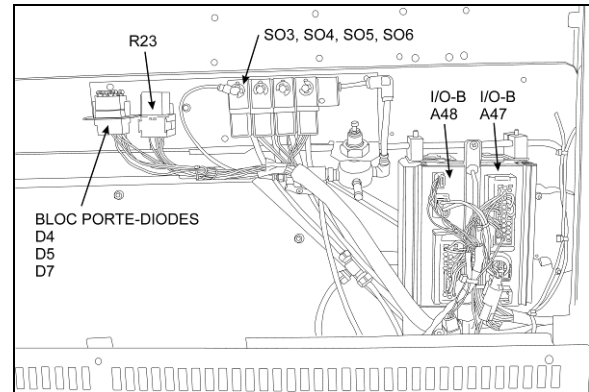
L'ouverture et la fermeture de la porte sont aussi contrôlées de façon pneumatique à partir de l'extérieur du véhicule par un interrupteur à 3 positions situé à gauche de la porte avant.

CONTRÔLE DE LA PORTE À PARTIR DE L'EXTÉRIEUR DE L'AUTOCAR

Pour ouvrir la porte, l'interrupteur doit être basculé vers l'avant du véhicule et tenu en position jusqu'à ce que la porte ait terminé son mouvement.

Pour fermer la porte, l'interrupteur doit être basculé vers l'arrière du véhicule et tenu en position jusqu'à ce que la porte ait terminé son mouvement.

En fin de course, le système maintiendra la pression dans le cylindre de porte verrouillant ainsi la porte dans la position ouverte après son ouverture. Durant son ouverture, la porte peut être arrêtée à n'importe quelle position en plaçant momentanément l'interrupteur au neutre. Si on arrête le mouvement de la porte durant son ouverture, le système ne maintiendra pas la pression dans le cylindre de porte et cette dernière ne sera pas verrouillée à cette position.



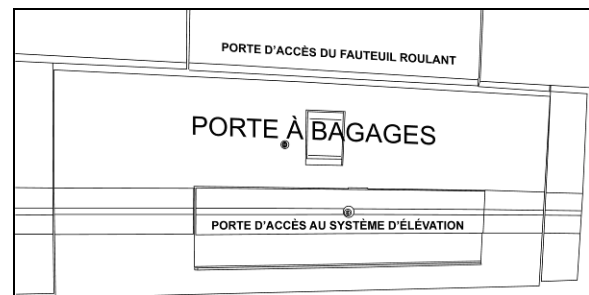
PANNEAU DE COMMANDE DE LA PORTE D'ENTRÉE ET DES ESSUIE-GLACES 06619

OUVERTURE D'URGENCE DE LA PORTE D'ENTRÉE

Voir le chapitre : Équipement de sécurité et situations d'urgence.

PORTES D'ACCÈS À L'ÉLÉVATEUR DE FAUTEUILS ROULANTS

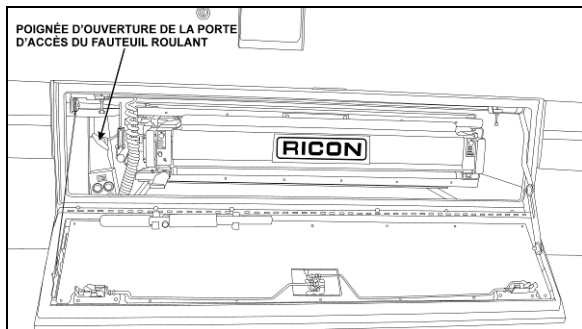
Avant d'ouvrir les portes d'accès à l'élévateur de fauteuils roulants, stationnez l'autocar sur une surface le plus possible horizontale et appliquez le frein de stationnement. À l'aide de la clé des compartiments extérieurs, déverrouiller et abaisser avec précaution la porte d'accès au système d'élévation, laquelle fait partie intégrale de la porte à bagages. La porte d'accès au système d'élévation est située sous la porte d'accès du fauteuil roulant.



PORTES D'ACCÈS À L'ÉLÉVATEUR DE FAUTEUILS ROULANTS 18615

Une poignée située à la gauche du système d'élévation permet de déverrouiller la porte d'accès du fauteuil roulant. Si le frein de stationnement n'est pas appliqué au moment de l'ouverture de la porte, un détecteur d'ouverture situé dans la porte actionnera le frein de stationnement. Ouvrir complètement la porte d'accès jusqu'à ce qu'elle se verrouille. Pour refermer la porte, il faut tirer sur la languette située à l'intérieur de la porte puis bien refermer la porte d'accès.

2-12 Extérieur de l'autocar



POIGNÉE D'OUVERTURE DE LA PORTE D'ACCÈS DU FAUTEUIL ROULANT

18616

Pour plus d'information sur le fonctionnement du système d'élévation de fauteuils roulants se référer au chapitre : «Autres caractéristiques».

RÉTROVISEURS

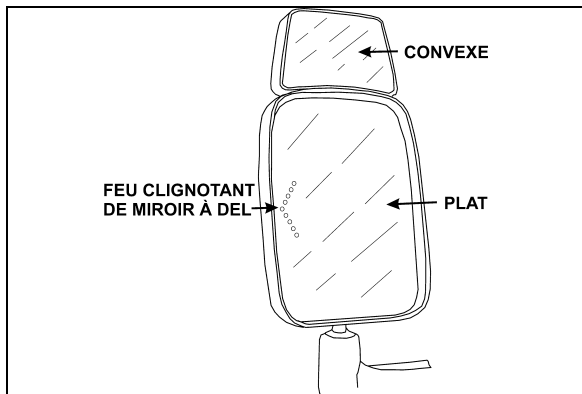
L'autocar est équipé de deux rétroviseurs extérieurs (Ramco). Les miroirs d'un rétroviseur sont de type plat et de type convexe. Les miroirs convexes permettent d'augmenter le champ de vision. Les objets observés dans les miroirs convexes paraissent plus petits et sont situés plus proches qu'il ne le semble. Ces deux rétroviseurs peuvent être réglés manuellement ou électriquement.

Pour améliorer la visibilité, par temps froid, les rétroviseurs sont équipés d'un système de chauffage électrique actionné à l'aide d'un interrupteur situé sur le tableau de bord. Consulter à ce sujet le chapitre «Commandes et instruments». Des thermostats intégrés évitent un fonctionnement continu du chauffage.



ATTENTION

Ne pas coller un miroir de type convexe sur le verre chauffant du rétroviseur. Une distribution inégale de température sur le rétroviseur pourrait l'endommager.



RÉTROVISEUR RAMCO

18398F

Les rétroviseurs peuvent aussi être équipés de feux clignotants à DEL en option pour augmenter la visibilité lors des virages ou changements de voie. Ces feux clignotants permettent également aux autres conducteurs de mieux percevoir le signal en cas de pluie ou de brouillard ou lorsqu'ils sont dans l'angle mort.

Les rétroviseurs sont contrôlés à l'aide des commandes de réglage situées sur le tableau de commande latéral gauche. Consulter le chapitre «Commandes et instruments».

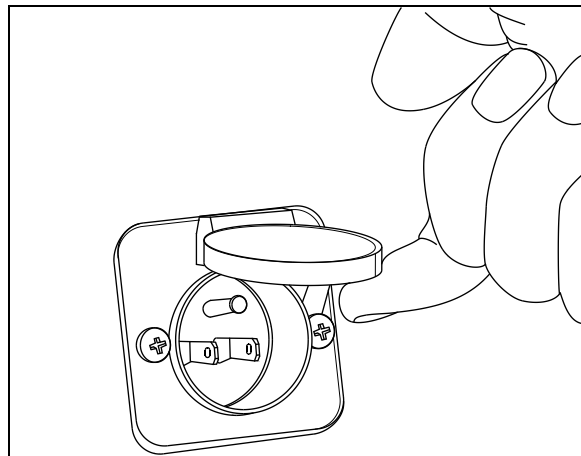
Le réglage manuel de ces rétroviseurs est également possible.

CAMÉRA DE MARCHÉ ARRIÈRE

Une caméra de marche arrière est disponible en option. Elle offre une assistance visuelle au conducteur lors de manœuvres en marche arrière. Le moniteur de la caméra est installé à gauche du tableau de bord principal, sur le pilier du pare-brise. Voir le chapitre : «Commandes et instruments».

PRISE DE 110-120 VOLTS

Cette prise est reliée au chauffe-moteur et est utilisée avec une alimentation de 110-120 volts. Elle est située près de la charnière de la porte d'accès à l'arrière du moteur. (Voir le chapitre : Procédures de démarrage et d'arrêt).



PRISE DE 110-120 VOLTS

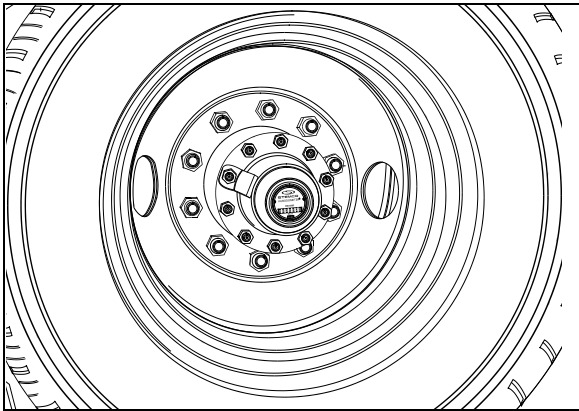
06390

COMPTEUR KILOMÉTRIQUE D'ESSIEU

Un compteur de distance parcourue est installé sur l'extrémité droite de l'essieu moteur. Celui-ci indique la distance parcourue par l'autocar, en kilomètres ou en milles, depuis sa sortie de l'usine, incluant les essais routiers.

REMARQUE

Il est normal que les données du compteur kilométrique d'essieu, de l'ECM du moteur et du TCM de la transmission soient légèrement différentes.

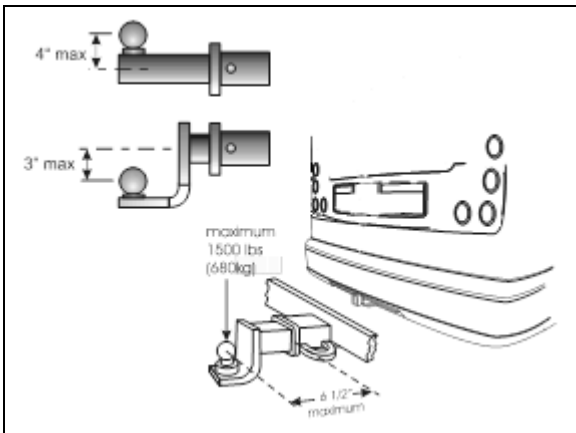


COMPTEUR KILOMÉTRIQUE

13012

DISPOSITIF D'ATTELAGE DE REMORQUE

Votre véhicule peut comporter comme option spéciale un dispositif d'attelage de remorque conçu pour satisfaire les spécifications de la classe 4 de la SAE.



DISPOSITIF D'ATTELAGE

18487_2

- Poids maximal brut de la remorque: 20 000 lb (9 072 kg)
- Poids maximal sur la flèche à 6 ½ pouces (165 mm) ou moins du logement de barre d'attelage : 1 500 lb (680 kg)



DANGER

La barre et la boule d'attelage utilisées lors du remorquage de la remorque doivent avoir une capacité de 20 000 lb ou plus.



AVERTISSEMENT

Le fait de tirer une remorque dont le poids est supérieur au poids maximal brut recommandé peut causer la surchauffe du moteur et de la transmission et possiblement le bris du dispositif d'attelage.

REMARQUE

On recommande d'effectuer un entretien plus fréquent du groupe motopropulseur à cause des conditions de service sévères auxquelles est soumis le véhicule si la remorque est tirée sur de longues distances.



ATTENTION

Les exigences minimales pour une remorque couplée au dispositif d'attelage Prévost de 20 000 lb et dont le poids peut atteindre 20000 lb sont les suivantes :

- A) La remorque doit satisfaire les exigences de la **Federal Motor Carrier Safety Regulations 393.52** en ce qui a trait aux exigences de freinage.
- B) Le dispositif d'attelage de la remorque satisfait les exigences minimales suivantes de charge statique :
 - Compression et tension longitudinales : (1.5 x PTAC de la remorque)
 - Poussée transversale : (0.5 x PTAC de la remorque)
 - Compression et tension verticales : (0.5 x PTAC de la remorque)

Les charges indiquées ne doivent pas provoquer de distorsion, défectuosité ou pertes de pièces qui rendraient le remorquage non sécuritaire.

- C) La boule et le dispositif d'attelage doivent satisfaire les exigences de charge minimales suivantes sans encourir de bris.
 - Tension et compression longitudinales : (PTAC x 3)

2-14 Extérieur de l'autocar

- Poussée transversale : (PTAC x 1)
- Tension et compression verticales : (PTAC x 1.3)

Un bris survient lorsque la boule ne peut accepter de charge d'essai additionnelle sans se séparer de la barre. Ce peut être aussi l'apparition d'une fracture au niveau de la boule ou de la barre d'attelage et qui a pour résultat la séparation de la boule de la barre d'attelage.

D) Deux longueurs de chaîne doivent être utilisées. La résistance (force de rupture minimale) de chaque chaîne et de ses raccords doit être égale ou supérieure au PTAC de la remorque.

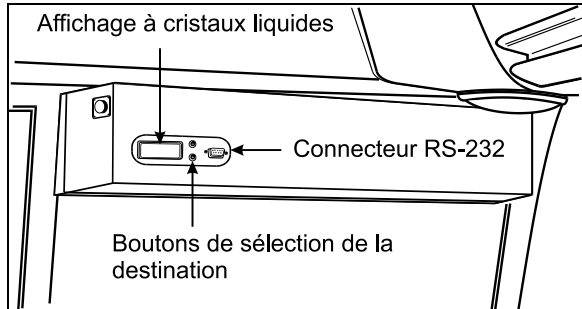
E) Le véhicule remorqueur doit être équipé d'un frein moteur ou d'un ralentisseur de transmission. Le frein moteur ou le ralentisseur doit être en fonction en tout temps (doit être inspecté fréquemment).

ENSEIGNE DE DESTINATION ÉLECTRONIQUE	2
COMPARTIMENTS À USAGE GÉNÉRAL	2
AJUSTEMENT DU VOLANT	2
RÉTROVISEUR INTÉRIEUR.....	3
REGISTRES D’AIR RÉGLABLES POUR LA SECTION DU CONDUCTEUR.....	3
SIÈGE DU CONDUCTEUR - <i>ISRI</i>.....	3
SIÈGE ISRI À SUSPENSION MÉCANIQUE	3
SIÈGES ISRI À SUSPENSION PNEUMATIQUE.....	4
SIÈGE DU CONDUCTEUR – <i>USSC 9100ALX</i>.....	5
CEINTURE DE SÉCURITÉ.....	5
PRISES DE MICROPHONE	6
SIÈGES DES PASSAGERS.....	6
SIÈGES PIVOTANTS	7
PLATEAUX REPLIABLES	7
TABLES À CARTES	7
ENSEMBLE MODULAIRE «QUICK-LOUNGE»	7
CONSOLE DE PASSAGER	8
REGISTRES D’AIR RÉGLABLES.....	8
SONNETTE DE SERVICE.....	8
LAMPES DE LECTURE.....	8
FENÊTRES	9
FENÊTRES PANORAMIQUES	9
GLACE À COMMANDE ÉLECTRIQUE DU CONDUCTEUR.....	9
TRAPPE DE VENTILATION.....	10
PORTE-BAGAGES	10
BAC À ORDURES.....	11
COQUERIE MINI-CHEF	11
CABINET D’AISANCES	11

3-2 Intérieur de l'autocar

ENSEIGNE DE DESTINATION ÉLECTRONIQUE

Le fonctionnement de l'enseigne de destination optionnelle est commandé à l'aide d'un interrupteur à bascule situé sur le tableau de bord. Consulter le chapitre : Commandes et instruments.



ENSEIGNE DE DESTINATION ÉLECTRONIQUE 23123

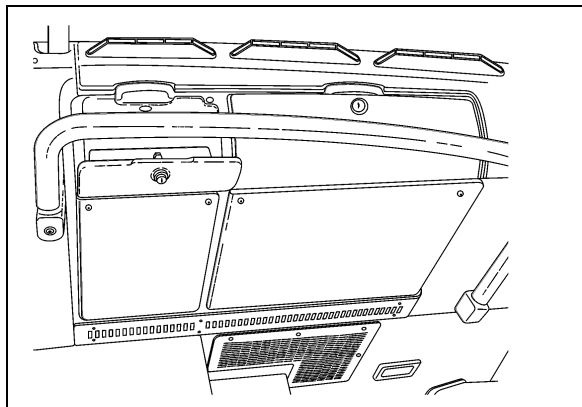
Pour choisir une destination, utiliser les boutons de sélection jusqu'à ce que la destination voulue apparaisse sur l'affichage à cristaux liquides.

REMARQUE

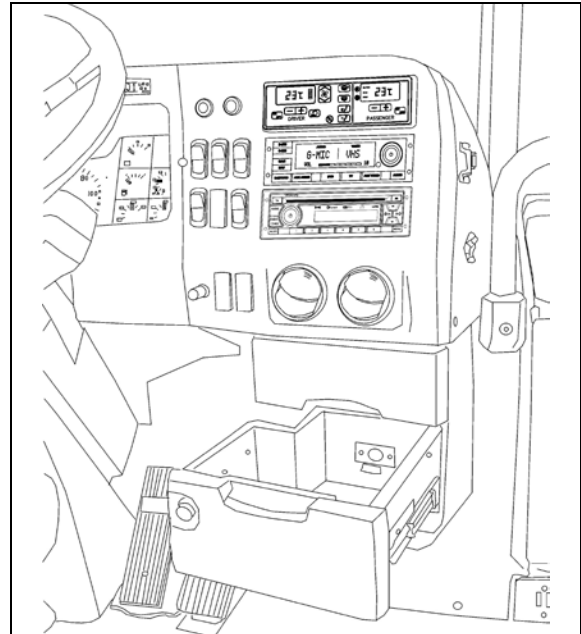
L'enseigne de destination électronique doit être programmée à l'aide d'un ordinateur branché dans le connecteur RS-232. Suivre les instructions du programme pour installer et utiliser ce dernier.

COMPARTIMENTS À USAGE GÉNÉRAL

Deux compartiments à usage général verrouillables sont situés à la base du pare-brise. Un autre compartiment est situé à droite de la console et inclut une prise de 12 volts de service.



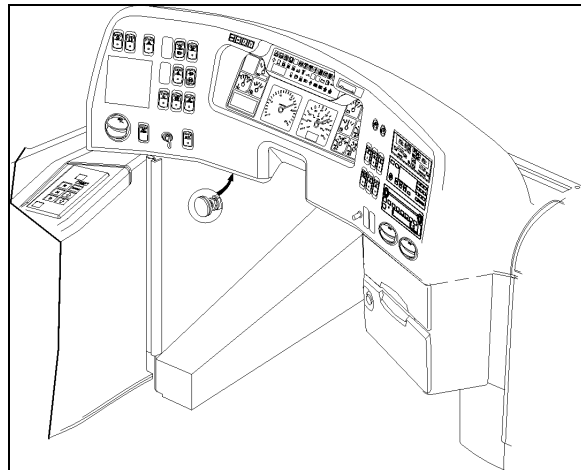
COMPARTIMENTS À USAGE GÉNÉRAL 18602



COMPARTIMENTS À USAGE GÉNÉRAL DE LA CONSOLE 18556

AJUSTEMENT DU VOLANT

Pour déverrouiller le mécanisme d'inclinaison du volant et de réglage télescopique de la colonne de direction, appuyer avec le pied gauche sur le bouton-poussoir situé au fond du logement des commandes aux pieds (consulter le chapitre : Commandes et instruments).



INCLINAISON ET RÉGLAGE TÉLESCOPIQUE 18600



DANGER

Afin d'éviter une perte de maîtrise de l'autocar, ne jamais essayer de régler le volant ou la colonne de direction en conduisant. Régler le volant lorsque l'autocar est à l'arrêt et que le frein de stationnement est appliqué.

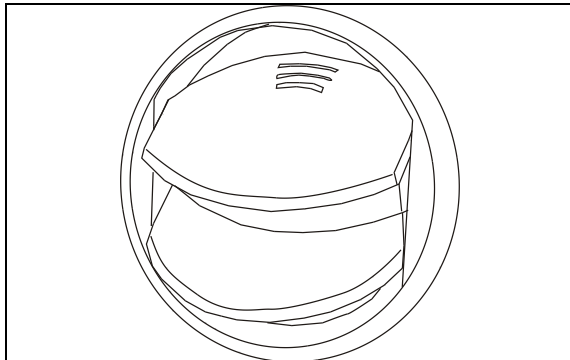
RÉTROVISEUR INTÉRIEUR

Le rétroviseur central permet au conducteur d'apercevoir la circulation des passagers dans l'allée centrale. Ajuster le rétroviseur manuellement.

REGISTRES D'AIR RÉGLABLES POUR LA SECTION DU CONDUCTEUR

La section du conducteur possède des registres d'air réglables pour contrôler et orienter le débit d'air provenant du système de CVC. Le tableau de bord compte trois registres, soit deux à droite et un à gauche (voir le chapitre : Commandes et instruments). Un autre est situé près de la porte d'entrée sur le mur du panneau de modestie. La direction et le volume du débit d'air sont réglables manuellement.

Utiliser l'unité de commande du système de CVC pour régler la température ambiante.



REGISTRE D'AIR

22249

SIÈGE DU CONDUCTEUR - ISRI

L'autocar est équipé d'un siège «ISRI» offert en deux modèles. Le modèle de base comporte une suspension mécanique alors que le modèle optionnel comporte une suspension pneumatique. Tous les modèles de sièges sont munis d'une ceinture de sécurité. Des appuis-bras réglables et des supports lombaires sont disponibles en option.



DANGER

Le siège doit être ajusté de manière à permettre au conducteur d'atteindre facilement les commandes de l'autocar. Ne jamais ajuster le siège lorsque l'autocar est en mouvement pour éviter les pertes de contrôle.



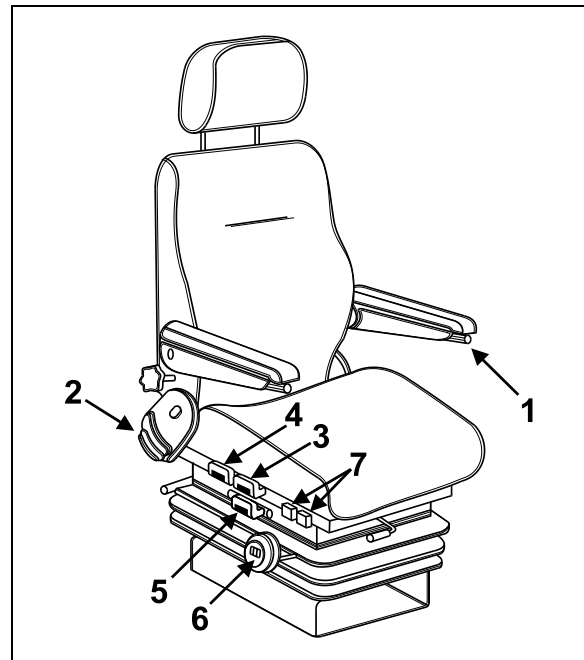
DANGER

S'assurer que le siège est bien réglé et que la ceinture de sécurité est bouclée avant de conduire le véhicule.

SIÈGE ISRI À SUSPENSION MÉCANIQUE

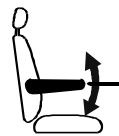
Ajustement

Il est possible de régler le siège «ISRI» à la position de conduite la plus confortable en suivant les instructions ci-après :



SIÈGE DU CONDUCTEUR À SUSPENSION MÉCANIQUE 18333

Appui-bras



18334

Le siège du conducteur peut être muni de deux appuis-bras réglables.

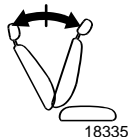
Pour descendre l'appui-bras :

- Tourner le bouton de réglage #1 (voir la figure : Siège du conducteur à suspension mécanique) dans le sens anti-horaire sans appliquer de pression sur l'appui-bras
- Pousser l'appui-bras vers le bas.
- Répéter la procédure jusqu'à la position désirée.

Pour monter l'appui-bras, le positionner à la hauteur désirée et tourner le bouton de réglage dans le sens horaire jusqu'à l'arrêt.

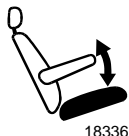
3-4 Intérieur de l'autocar

Dossier



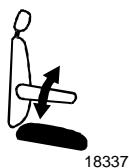
Tirer la commande #2 vers le haut pour régler le dossier à l'angle désiré.

Inclinaison avant



Pour relever ou abaisser l'avant du coussin du siège, tirer la poignée #3 vers le haut et pousser ou tirer sur le coussin.

Inclinaison arrière



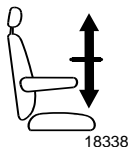
Pour relever ou abaisser l'arrière du coussin du siège, tirer la poignée #4 vers le haut, puis pousser ou tirer sur le coussin.



AVERTISSEMENT

Afin d'éviter de se pincer les doigts entre la boucle et les commandes, abaisser la boucle de la ceinture de sécurité avant de procéder à l'ajustement de la hauteur du coussin.

Hauteur



Soulever simultanément les poignées 3 et 4 pour ajuster la hauteur du coussin du siège.

Distance entre le siège et le tableau de bord

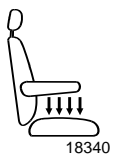


Pour régler la distance séparant le siège du tableau de bord, tirer la poignée #5 vers le haut et glisser le siège vers l'avant ou l'arrière.

REMARQUE

Cette poignée peut également être située à l'avant du siège.

Suspension



Pour une performance optimale de la suspension du siège, tourner la molette #6 jusqu'à ce que le chiffre de l'indicateur corresponde à la masse corporelle du conducteur (en livres).
Tourner la molette dans le sens horaire pour raffermir la suspension et dans le sens anti-horaire pour la ramollir.

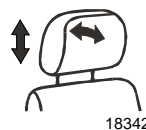
Supports lombaires



Des chambres à air sont incorporées au dossier du siège. Pour gonfler celles du support lombaire inférieur, basculer l'interrupteur #7 avant vers le haut.

Pour les dégonfler, basculer l'interrupteur vers le bas. Quant à la chambre à air du support lombaire supérieur, elle se gonfle et dégonfle selon la même procédure, mais cette fois, en utilisant l'interrupteur #7 arrière.

Appui-tête



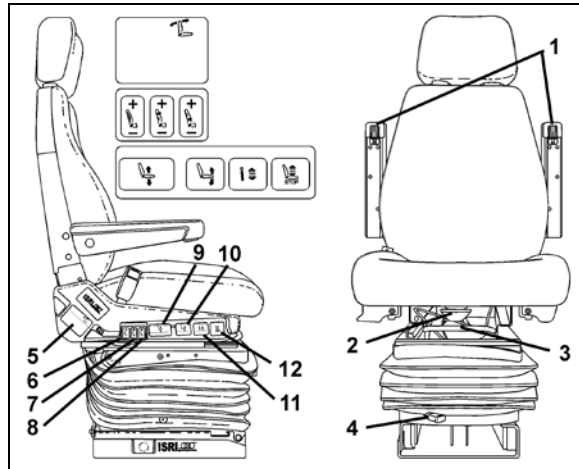
L'appui-tête peut être pivoté vers l'avant ou vers l'arrière et s'ajuste verticalement sur une hauteur de 50 mm (2 pouces) en le glissant vers le haut ou le bas.



DANGER

Pour une protection maximale, placer l'appui-tête derrière la tête et non derrière le cou.

SIÈGES ISRI À SUSPENSION PNEUMATIQUE



SIÈGE DU CONDUCTEUR (PNEUMATIQUE)

18385

Appui-bras (1)

Tourner le bouton de réglage jusqu'à la position désirée. Lorsqu'ils ne sont pas utilisés, soulever les appui-bras jusqu'à ce qu'ils soient parallèles au dossier.

Coussin du siège (2)

Fournit un confort et un support maximal quel que soit le gabarit du conducteur. S'ajuste jusqu'à une longueur de 50 mm (2 po).

Distance entre le siège et le tableau de bord (3)*

Pour régler la distance séparant le siège du tableau de bord, tirer la poignée vers le haut et glisser le siège vers l'avant ou l'arrière.

Isolateur (4)

Réduit les vibrations horizontales pour assurer une conduite confortable.

Dossier (5)

Tirer la commande vers le haut pour régler le dossier à l'angle désiré.

Supports latéraux pneumatiques (6)

Permet de régler les supports pneumatiques pour éviter les déplacements latéraux du corps.

Supports lombaires (7) (8)

Fournissent un support dorsal au niveau supérieur et inférieur, ce qui permet un confort optimal lors de longs trajets.

Ajustement de la hauteur du siège (9)

Ajuste la hauteur du siège indépendamment des autres réglages. Course totale de 100 mm (4 po).

Ajustement de l'inclinaison du siège (10)

Permet de régler facilement l'inclinaison du siège à une des quatre positions.

Amortisseur réglable (11)

Permet de choisir la fermeté de la suspension de façon infinie.

Dégonflement rapide (12)

Permet d'évacuer complètement l'air de la suspension pour faciliter l'accès au siège. Retourne le siège à la position précédente.

SIÈGE DU CONDUCTEUR – USSC 9100ALX

L'autocar peut être équipé d'un siège «USSC» à suspension pneumatique.

Le siège est muni d'une ceinture de sécurité trois points, de supports lombaires, d'une suspension pneumatique à amortisseurs et d'une valve de dégonflement rapide. Il comporte également un appui-tête réglable.

**DANGER**

Le siège doit être ajusté de manière à permettre au conducteur d'atteindre facilement les commandes de l'autocar. Ne jamais ajuster le siège lorsque l'autocar est en mouvement pour éviter les pertes de contrôle.

**DANGER**

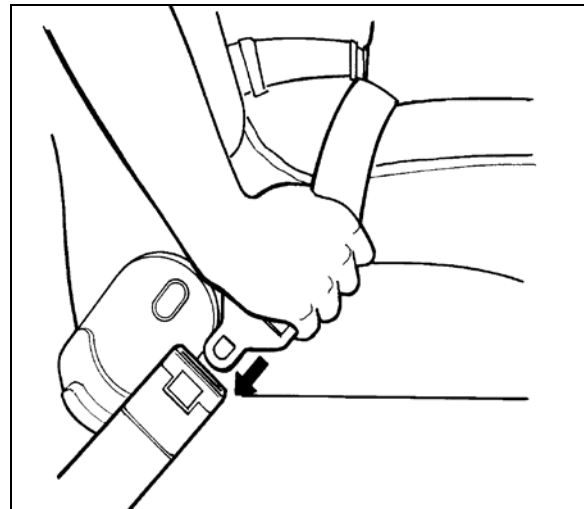
S'assurer que le siège est bien réglé et que la ceinture de sécurité est bouclée avant de conduire le véhicule.

CEINTURE DE SÉCURITÉ

Le siège du conducteur est pourvu d'une ceinture de sécurité rétractable conformément aux réglementations en vigueur dans les états, provinces et pays. Pour boucler la ceinture, tirer lentement la plaque de blocage et l'insérer dans la boucle jusqu'au déclic. Le rétracteur s'ajuste automatiquement, aucun ajustement manuel n'est requis. Rapporter immédiatement tout problème de fonctionnement de la ceinture au personnel d'entretien.

REMARQUE

La ceinture se boucle du côté droit sur le siège à suspension mécanique et du côté gauche sur le siège à suspension pneumatique.

**BOUCLAGE DE LA CEINTURE**

18028

3-6 Intérieur de l'autocar

REMARQUE

La ceinture de sécurité doit être tirée lentement et sans interruption afin d'éviter le blocage du mécanisme dévideur avant que la ceinture ne soit bouclée. Le cas échéant, laisser la ceinture s'enrouler complètement avant de recommencer.



AVERTISSEMENT

S'assurer que la ceinture est bien bouclée et qu'elle est placée le plus bas possible sur les hanches, afin de prévenir des blessures graves lors d'arrêts brusques ou d'accidents. La ceinture ne doit pas être tordue. Ne pas coincer la ceinture ou ses composantes dans le mécanisme du siège. Rapporter immédiatement au personnel d'entretien tout problème de fonctionnement de la ceinture.



ATTENTION

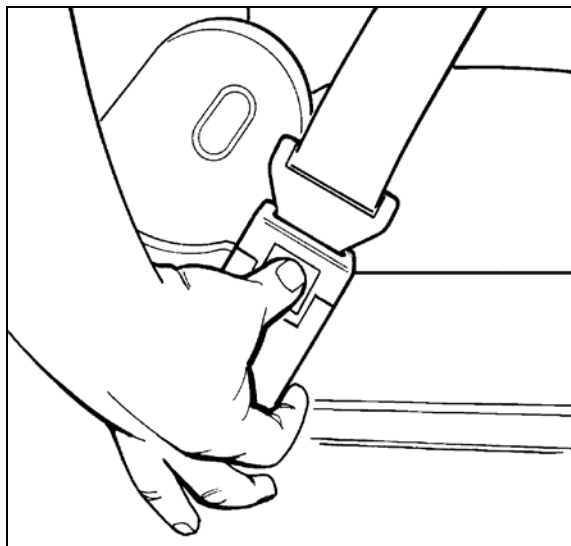
La ceinture ne doit pas frotter sur des objets tranchants. Ne pas blanchir ou nettoyer à sec la ceinture de sécurité.

Déboucler la ceinture en appuyant sur le bouton rouge au centre de la boucle et laisser la ceinture s'enrouler. Si la ceinture ne s'enroule pas complètement, la tirer pour vérifier les entortillements. S'assurer que la ceinture ne se noue pas et ne se tord pas en s'enroulant.



DANGER

La plupart des états et provinces exigent de porter la ceinture de sécurité lorsque le siège en est équipé.



DÉBOUCLAGE DE LA CEINTURE

18029

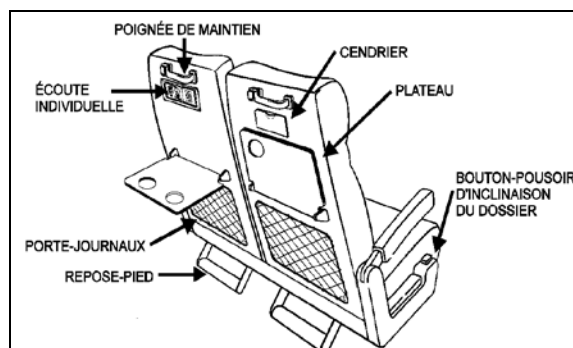
PRISES DE MICROPHONE

Jusqu'à six prises pour le microphone du système de diffusion publique peuvent être installées dans le véhicule aux endroits suivants:

- Une pour le conducteur sur le mur du tableau de commande latéral gauche.
- Une à l'extrémité droite du tableau de bord.
- Deux optionnelles pour le guide, placées sous les plateaux des panneaux de modestie.
- Une optionnelle sur le mur du cabinet d'aisances, à l'arrière de la dernière rangée de siège.
- Une optionnelle sous un porte-bagages dans la zone arrière du véhicule.

SIÈGES DES PASSAGERS

Les sièges des passagers peuvent comporter les accessoires optionnels suivants : poignée de maintien, cendrier, porte-journaux, plateau, écoute individuelle et repose-pieds.



ÉQUIPEMENT DES SIÈGES DES PASSAGERS 18121

De façon à pouvoir modifier leur disposition, tous les sièges sont installés sur des rails. Aussi, chaque siège est monté sur une base en aluminium pour faciliter le nettoyage entre la base du siège et le mur.

Le dossier du siège est inclinable à l'aide du bouton-poussoir placé sur le côté du siège. Enfoncer et maintenir le bouton-poussoir et régler le dossier du siège à l'angle désiré en poussant vers l'arrière. Relâcher le bouton-poussoir pour bloquer le dossier en position. Ramener le dossier du siège à sa position initiale en enfonçant le bouton-poussoir. Le mécanisme de réglage de l'inclinaison du siège est hydraulique et comprend un ressort de rappel.

Chaque siège du côté couloir est muni d'un appui-bras relevable. L'appui-bras situé entre les deux sièges peut demeurer relevé, lorsque désiré. Un appui-bras fixe est installé sur le côté de la fenêtre.

SIÈGES PIVOTANTS

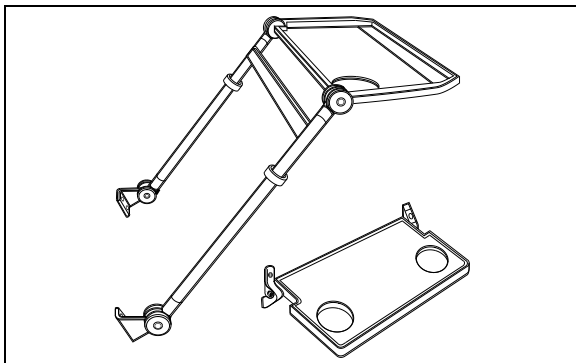
L'autocar peut être équipé de deux ensembles de sièges pivotants pour permettre l'installation de tables à cartes. Ces sièges peuvent être pivotés pour offrir plus d'intimité aux passagers.

REMARQUE

La marche à suivre pour faire pivoter les sièges se retrouve sur leur structure, sous le coussin.

PLATEAUX REPLIABLES

Deux modèles de plateaux repliables sont disponibles en option.



MODELES DE PLATEAUX REPLIABLES 23140

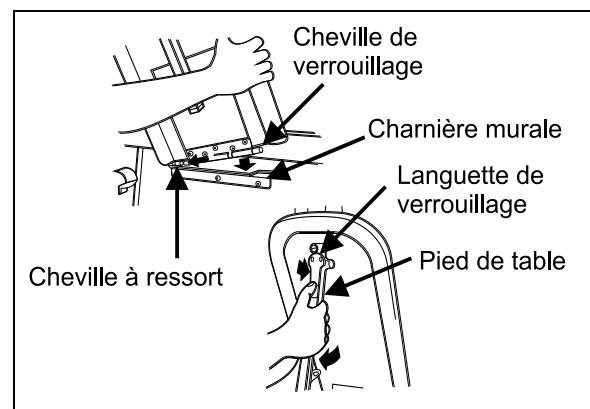
REMARQUE

Les deux modèles de plateaux repliables ainsi que le plateau installé sur chaque panneau de modestie sont équipés de porte-verres.

TABLES À CARTES

Deux tables à cartes, d'installation facile, font partie de l'équipement standard. Elles sont rangées dans les porte-bagages, recouvertes d'une enveloppe protectrice.

Pour installer une table à cartes, la tenir à un angle de 45° par rapport à la paroi latérale. Insérer la cheville à ressort puis la cheville de verrouillage dans la charnière murale. Une fois en place, le mécanisme de la cheville verrouille automatiquement la table à cartes dans la charnière. Amener le pied à angle droit en position ouverte en appuyant sur la languette de verrouillage, puis abaisser le pied de la table par terre.



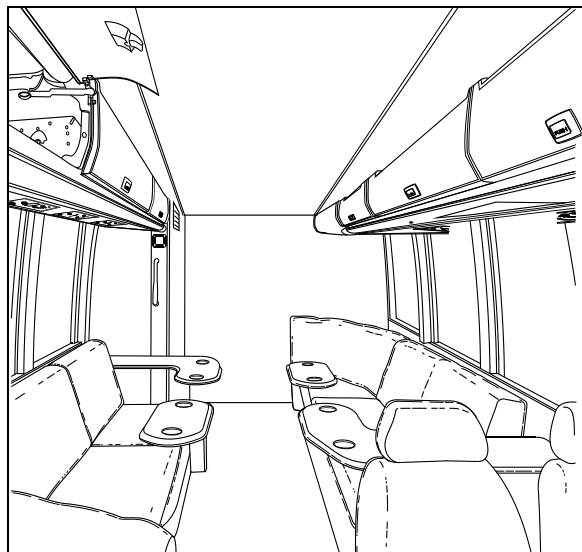
INSTALLATION DES TABLES À CARTES 23146

ENSEMBLE MODULAIRE «QUICK-LOUNGE»

L'ensemble modulaire «Quick-Lounge» est un ensemble optionnel permettant de modifier rapidement l'aménagement standard des sièges pour offrir une configuration plus luxueuse aux passagers.

L'ensemble «Quick-Lounge» occupe le même espace que la configuration de sièges qu'il remplace et l'espace entre les sièges demeure inchangé.

3-8 Intérieur de l'autocar



ENSEMBLE MODULAIRE «QUICK-LOUNGE»

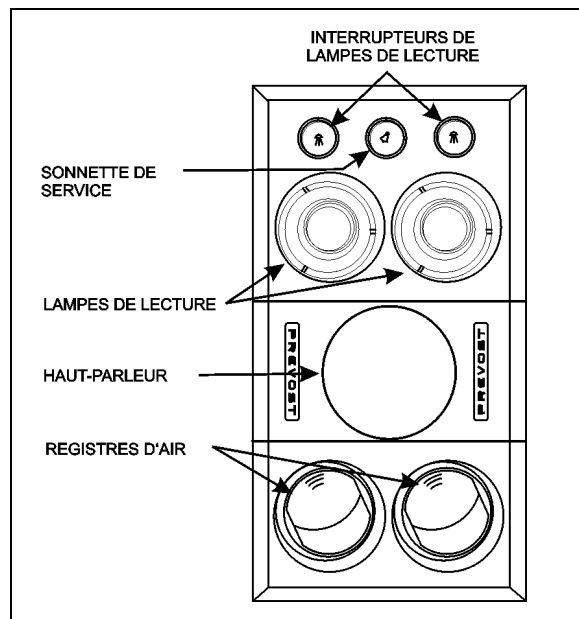
18395

CONSOLE DE PASSAGER

Une console de passager de type pour avion est installée sous les porte-bagages au-dessus de chaque paire de sièges afin d'offrir un espace de rangement total de 107 pi³ (3,0 m³). Des registres d'air, lampes de lecture et une sonnette de service optionnelle sont commandés à partir de la console du passager.

REGISTRES D'AIR RÉGLABLES

Des registres d'air réglables manuellement situés sur la console du passager permettent de commander la circulation d'air. Ajuster la direction du jet d'air en pivotant le registre. Pour obtenir le débit d'air désiré, ouvrir ou fermer les volets. La mise en marche des ventilateurs est effectuée à partir d'un interrupteur à bascule situé sur le tableau de bord. Voir le chapitre : Commandes et instruments.



CONSOLE DE PASSAGER

23137

SONNETTE DE SERVICE

Le système de sonnette est mis en fonction au moyen d'un interrupteur situé sur le tableau de bord. Voir le chapitre : Commandes et instruments. L'interrupteur de la sonnette de service est situé sous les porte-bagages sur la console du passager. Cet interrupteur sert à avertir la personne en charge du service à bord. L'interrupteur comporte un voyant lumineux pour indiquer lequel des passagers requiert le service. L'interrupteur peut également servir à demander l'arrêt de l'autocar en vue de débarquer. Appuyer une seconde fois pour annuler la demande. Il est possible d'ajuster le volume de la sonnette de service. Pour ce faire, se référer au paragraphe Unité De Commande Audiovisuelle au chapitre «COMMANDES ET INSTRUMENTS».

LAMPES DE LECTURE

Les lampes de lecture sont situées sur la console du passager sous les porte-bagages et sont commandées par deux interrupteurs différents. Le circuit des lampes de lecture est actionné au moyen d'un interrupteur à bascule situé sur le tableau de bord. Voir le chapitre Commandes et instruments.

FENÊTRES

L'autocar est équipé de fenêtres latérales affleurantes et sans cadres «Galaxsee» ainsi que d'un pare-brise en deux sections pour offrir un maximum de visibilité. Grâce aux fenêtres panoramiques de grandes dimensions, les passagers peuvent jouir d'une vue sans pareille.

FENÊTRES PANORAMIQUES

Les fenêtres latérales panoramiques sont offertes avec glace simple ou en option verre isolant «thermopane». Certaines fenêtres sont fixes alors que d'autres peuvent servir de sortie d'urgence.

Fenêtres fixes

Ces fenêtres sont collées à la structure et font partie intégrante de la carrosserie du véhicule en diminuant les vibrations et les bruits environnants. Elles ne peuvent être ouvertes.

Fenêtres d'urgence

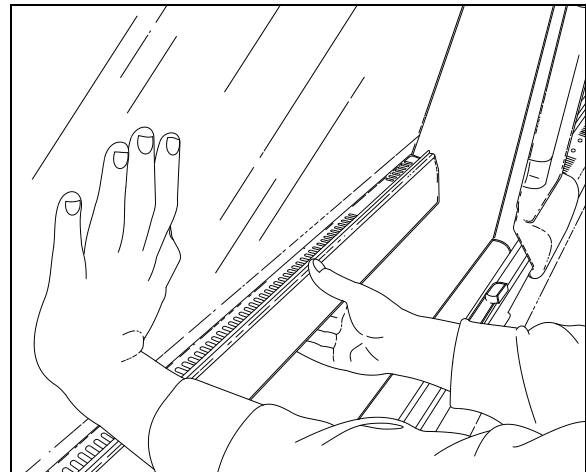
Certaines fenêtres peuvent être ouvertes de l'intérieur et servir de sortie de secours. Un autocollant apposé à la base de chaque fenêtre indique l'emplacement de la fenêtre de secours la plus près. Pour ouvrir une fenêtre servant de sortie de secours:

- Insérer les doigts sous la barre de déverrouillage;
- Soulever la barre de déverrouillage;
- Pousser le bas de la fenêtre vers l'extérieur.

Un autocollant indiquant la marche à suivre est apposé sur la barre de déverrouillage de chaque fenêtre de sortie de secours.

Pour fermer la fenêtre, soulever la barre de déverrouillage, ramener la fenêtre vers soi et abaisser la barre de déverrouillage jusqu'au verrouillage de la fenêtre.

Pour plus d'information sur les situations d'urgence, voir le chapitre: Équipement de sécurité et situations d'urgence.

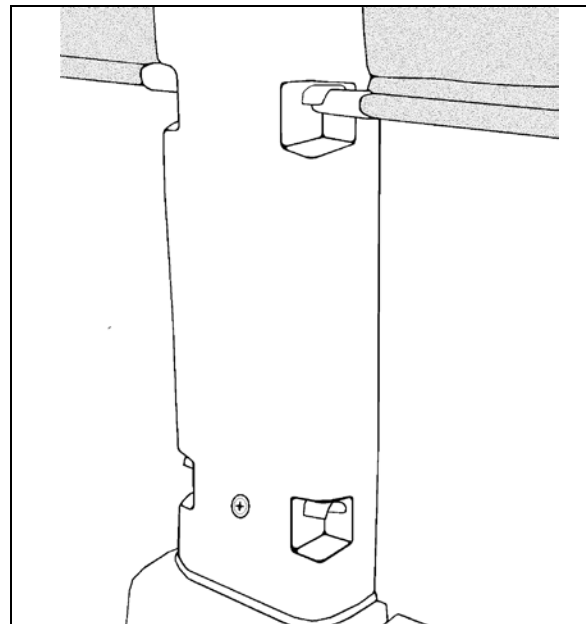


OUVERTURE D'UNE FENÊTRE D'URGENCE

18391

Pare-soleil

Un pare-soleil optionnel peut être installé à chacune des fenêtres latérales, tirer sur l'ourlet du pare-soleil et l'insérer dans la première ou dans la deuxième encoche selon la position désirée. Pour remonter le pare-soleil, libérer l'ourlet de l'encoche puis guider le pare-soleil vers le haut.



FONCTIONNEMENT DES PARE-SOLEIL

18374

GLACE À COMMANDE ÉLECTRIQUE DU CONDUCTEUR

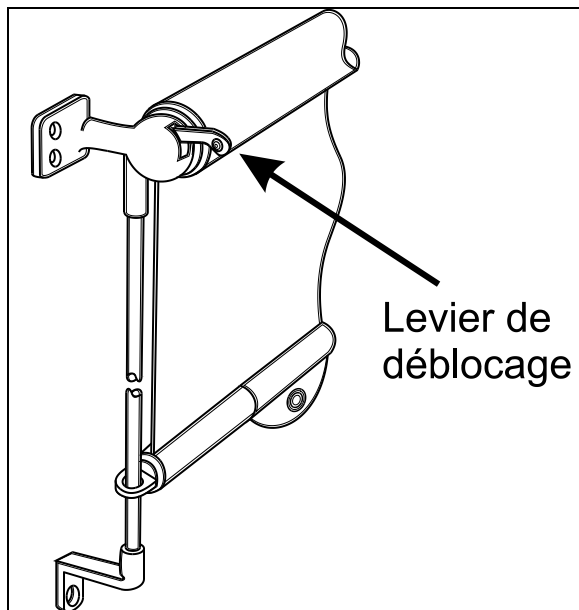
La section du conducteur comporte une glace à commande électrique actionnable à l'aide d'un interrupteur à bascule situé sur le tableau de commande latéral gauche, voir le chapitre: Commandes et instruments.

3-10 Intérieur de l'autocar

Pare-soleil du conducteur

L'abaissement et le relèvement des pare-soleil avant sont commandés par deux interrupteurs à bascule à 3 positions situés dans la partie gauche du tableau de bord. Voir le chapitre : Commandes et instruments.

Une toile à ressort est installée à la gauche du conducteur pour le protéger de l'éblouissement latéral. Abaisser la toile en la tirant par le bas jusqu'à la position désirée et la relâcher; la toile demeurera en position. Relever la toile en appuyant sur le levier de déblocage. Le panneau de protection en Plexiglas optionnel, situé derrière le conducteur, peut également être muni de ce même type de toile.

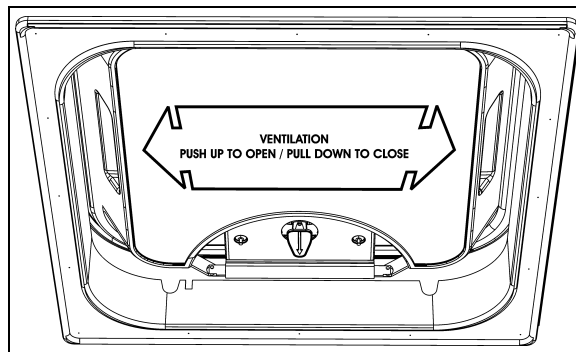


TOILE À RESSORT

23019

TRAPPE DE VENTILATION

Une trappe de ventilation est installée au plafond à l'avant de l'autocar. Pour ouvrir la trappe, pousser simplement vers l'extérieur avec les deux mains. Tirer sur la trappe pour la refermer. La trappe peut être complètement retirée pour servir de sortie d'urgence. Voir le chapitre : Équipement de sécurité et situations d'urgence.



TRAPPE DE VENTILATION



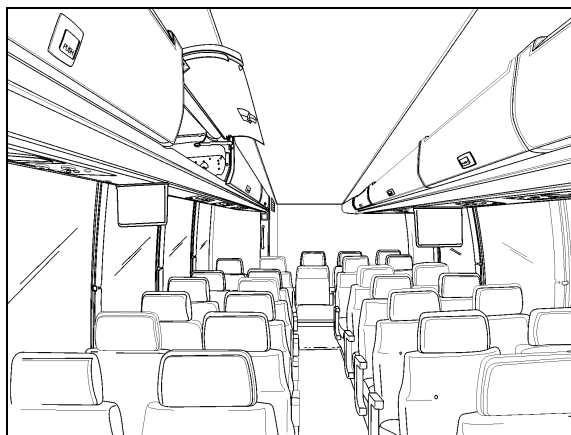
AVERTISSEMENT

Prendre note que la hauteur de l'autocar est modifiée lorsque la trappe de ventilation est ouverte. Vérifier les hauteurs maximales admises avant de s'engager sous un passage.

PORTE-BAGAGES

Les bagages à main des passagers peuvent être placés dans les compartiments situés au plafond, de chaque côté de l'autocar. Une trousse de premiers soins se trouve généralement dans le premier compartiment du côté trottoir. Des lecteurs (optionnels) de cassettes vidéo et de disques compacts peuvent être installés dans le premier compartiment du côté conducteur.

Pour ouvrir les compartiments munis d'une porte, appuyer sur le bouton de la serrure. Un cylindre pressurisé assiste l'ouverture de chaque porte et la maintient ouverte.



PORTE-BAGAGES

18603

REMARQUE

Un verrou optionnel peut être installé sur la porte du premier compartiment du côté conducteur.

REMARQUE

Très peu de séparateurs ont été installés à l'intérieur des porte-bagages pour en faciliter l'inspection.

BAC À ORDURES

Le bac à ordures est situé sur le mur du cabinet d'aisances. Il est accessible des deux côtés du mur grâce à une ouverture à l'intérieur du cabinet d'aisances. Une porte d'accès située près de l'allée permet le nettoyage du bac à ordures.

COQUERIE MINI-CHEF

La coquerie optionnelle peut inclure différents appareils tels un four micro-ondes et un réfrigérateur pour permettre le service de collations et de boissons chaudes ou froides.

Le circuit électrique de la coquerie est actionné par un interrupteur à bascule situé sur le tableau de bord. Voir le chapitre : Commandes et instruments.

CABINET D'AISANCES

Le cabinet d'aisances est situé dans le coin arrière, côté trottoir, de l'autocar et comprend des toilettes chimiques à chasse d'eau, un lavabo, un miroir, une poubelle, un distributeur de papier hygiénique, un distributeur de serviettes de papier, un coffret de nettoyage, une lampe de nuit, un bouton d'appel d'urgence et une poignée de maintien. Un distributeur de savon liquide et un distributeur de serviettes humides sont offerts en option.

Lorsque la porte du cabinet d'aisances est verrouillée de l'intérieur, le fluorescent à l'intérieur du cabinet, les témoins lumineux fixés sur la paroi extérieure du cabinet et ceux au-dessus du pare-brise ainsi que le témoin sur le tableau de bord, s'allument. Une veilleuse demeure allumée en permanence lorsque le commutateur d'allumage est à la position «ON».

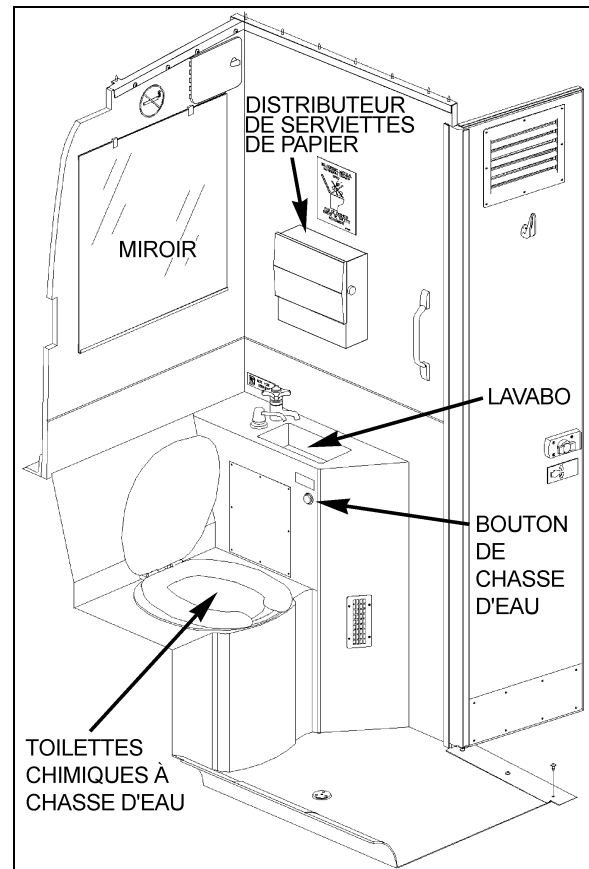
En cas d'urgence, le passager peut actionner un avertisseur qui émet un signal sonore dans la section du conducteur. Le bouton et les instructions d'utilisation sont fixés à la paroi

intérieure du cabinet d'aisances. Le cabinet d'aisances est également muni d'un système de ventilation indépendant qui fonctionne seulement lorsque le commutateur d'allumage est en position de marche (ON).

REMARQUE

Le ventilateur fonctionne constamment lorsque le commutateur d'allumage est en position de marche (ON).

Pour vidanger et remplir le réservoir d'eau non potable, consulter le chapitre : Soins et entretien.



CABINET D'AISANCES

23235

CLÉS.....	3
CLÉ DE LA PORTE D'ENTRÉE ET DES COMPARTIMENTS EXTÉRIEURS.....	3
CLÉ DES COMPARTIMENTS À USAGE GÉNÉRAL	3
CLÉ DE LA PORTE D'ACCÈS AU COL DE REMPLISSAGE DE CARBURANT (OPTION).....	3
CLÉ DE LA PORTE DU CABINET D'AISANCES	3
CLÉ DU COMPARTIMENT DU SYSTÈME VIDÉO ET DES COMPARTIMENTS À USAGE GÉNÉRAL.....	3
CLÉ DU DISTRIBUTEUR DE PAPIER À MAINS.....	3
COMMUTATEUR D'ALLUMAGE.....	3
ACC (ACCESSOIRES)	4
OFF (ARRÊT)	4
ON (MARCHE).....	4
START (DÉMARRAGE).....	4
TABLEAU DE COMMANDE LATÉRAL GAUCHE.....	6
SÉLECTEUR DE VITESSE DE LA TRANSMISSION (1).....	7
INTERRUPTEURS DE COMMANDE (2)	7
COMMANDES DE RÉGLAGE DES RÉTROVISEURS EXTÉRIEURS (3).....	8
VALVE DE COMMANDE DE L'ESSIEU AUXILIAIRE (4)	8
VALVE DE COMMANDE DU FREIN DE STATIONNEMENT (5).....	8
MINUTERIE DU SYSTÈME DE PRÉCHAUFFAGE (OPTION) (6)	8
SYSTÈME D'ABAISSEMENT DE LA SUSPENSION (LOW-BUOY) (7)	8
ALLUME-CIGARES (OPTION) (8).....	9
CENDRIER (OPTION) (9).....	9
COMPARTIMENT DU CONDUCTEUR (10)	9
PRISE DE 12-VOLTS DE SERVICE (11)	9
VALVE DE COMMANDE D'ALIMENTATION EN AIR DE LA REMORQUE (OPTION) (12)	9
DISPOSITIF DE DÉRIVATION DU FREIN DE STATIONNEMENT	9
MONITEUR DE LA CAMÉRA DE MARCHE ARRIÈRE.....	9
CAMÉRA DU SYSTÈME DE VISIONNEMENT DES SCÈNES PANORAMIQUES.....	9
PRISE DE BRANCHEMENT DU LECTEUR DE DIAGNOSTICS (DIAGNOSTIC DATA READER, DDR) .	9
SYSTÈME AUTOMATIQUE DE DÉTECTION ET D'EXTINCTION DES INCENDIES (AFSS)	10
PANNEAU DE COMMANDE	10
BOUTON DE DÉCLENCHEMENT MANUEL.....	10
RÉGULATEUR DE VITESSE	10
PREVOST AWARE • RÉGULATEUR DE VITESSE ET D'ESPACEMENT AVEC FREINAGE ACB (OPTION)	12
SYSTÈME DE SURVEILLANCE DE LA PRESSIION DES PNEUS (TPMS).....	17
TABLEAU DE BORD.....	21
INTERRUPTEURS DE COMMANDE	22
PANNEAU DE COMMANDE GAUCHE	22

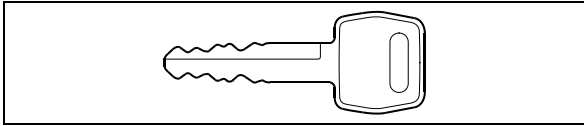
4-2 Commandes et instruments

PANNEAU DE COMMANDE DROIT	26
INFORMATION SUR LA HAUTEUR DU L'AUTOCAR	34
PANNEAU DES INSTRUMENTS DE BORD.....	35
INDICATEURS ANALOGIQUES.....	36
TÉMOINS LUMINEUX DU PANNEAU DES INSTRUMENTS.....	39
TÉMOINS LUMINEUX STOP, CHECK ET INFORMATION.....	42
ÉCRAN D’AFFICHAGE DU CONDUCTEUR.....	42
PICTOGRAMMES DE L’ÉCRAN D’AFFICHAGE DU CONDUCTEUR (DID).....	44
COMMANDES DE LA COLONNE DE DIRECTION.....	52
LEVIER DE COMMANDE À FONCTIONS MULTIPLES	52
BOUTONS DE COMMANDE DU VOLANT.....	53
AVERTISSEURS	56
RALENTISSEUR DE LA TRANSMISSION	56
COMMANDES AUX PIEDS	57
FREINS DE SERVICE	57
PÉDALE DE L’ACCÉLÉRATEUR	57
BOÎTE DE VITESSES AUTOMATIQUE ALLISON	57
FONCTIONNEMENT	57
SÉLECTEUR DE VITESSES À TOUCHES	58
PROGRAMMES PRINCIPAL ET SECONDAIRE DE PASSAGES DE VITESSE	58
TÉMOIN DE SERVICE D’ENTRETIEN (MODE PRONOSTIC).....	58
DESCRIPTION DES RAPPORTS DISPONIBLES.....	59
TRANSMISSION AUTOMATISÉE VOLVO I-SHIFT	61
SÉLECTEUR DE LA TRANSMISSION	61
AFFICHAGE RELATIF À LA TRANSMISSION.....	61
PÉDALE DE L’ACCÉLÉRATEUR.....	62
MODES ÉCONOMIE ET PERFORMANCE	62
MODE ECO-ROLL.....	62
MODE DE SECOURS « LIMP HOME ».....	62
DÉMARRAGE ET ARRÊT	63
DÉMARRAGE DU VÉHICULE DANS UNE PENTE.....	63
CONDUITE	64
REMORQUAGE.....	66

CLÉS

Suivant l'équipement optionnel de votre véhicule, jusqu'à huit clés différentes sont utilisées.

CLÉ DE LA PORTE D'ENTRÉE ET DES COMPARTIMENTS EXTÉRIEURS

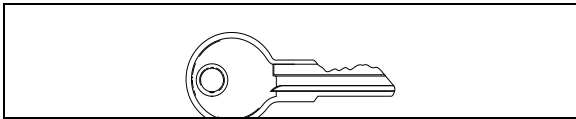


Cette clé permet de verrouiller/déverrouiller la porte d'entrée, les compartiments à bagages et les compartiments de service à l'exception de la porte d'accès au col de remplissage de carburant.

REMARQUE

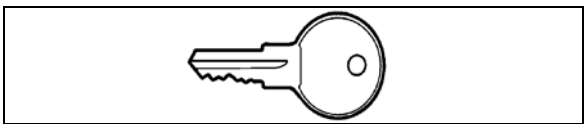
Les compartiments à bagages et de service peuvent être verrouillés/déverrouillés à l'aide d'un système optionnel de verrouillage central actionné à l'aide d'un interrupteur situé sur le tableau de bord.

CLÉ DES COMPARTIMENTS À USAGE GÉNÉRAL



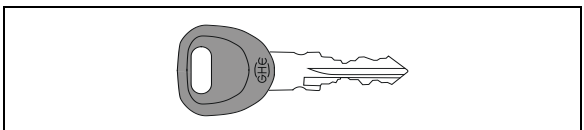
Cette clé sert à verrouiller/déverrouiller les compartiments à usage général à la base du pare-brise et sur la console.

CLÉ DE LA PORTE D'ACCÈS AU COL DE REMPLISSAGE DE CARBURANT (OPTION)



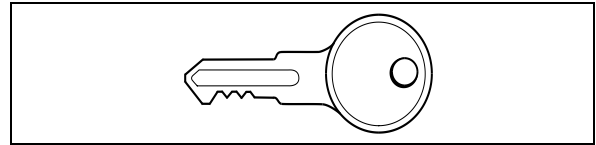
Cette clé sert à verrouiller/déverrouiller la porte d'accès au col de remplissage de carburant.

CLÉ DE LA PORTE DU CABINET D'AISANCES



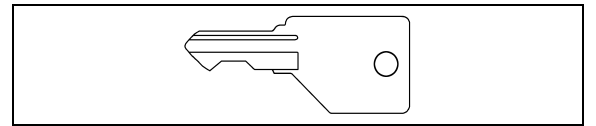
Grâce à cette clé, il est possible de verrouiller/déverrouiller la porte du cabinet d'aisances pour en interdire l'accès, si nécessaire.

CLÉ DU COMPARTIMENT DU SYSTÈME VIDÉO ET DES COMPARTIMENTS À USAGE GÉNÉRAL



Cette clé permet de verrouiller/déverrouiller le compartiment du système vidéo situé dans le premier porte-bagages avant côté conducteur et les compartiments à usage général des porte-bagages.

CLÉ DU DISTRIBUTEUR DE PAPIER À MAINS

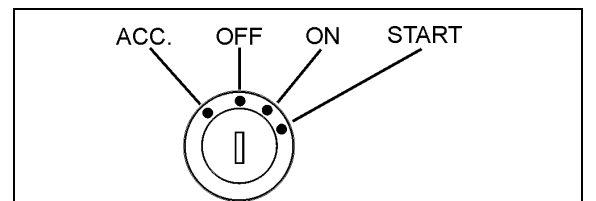


Cette clé sert à ouvrir le distributeur de papier à mains.

REMARQUE

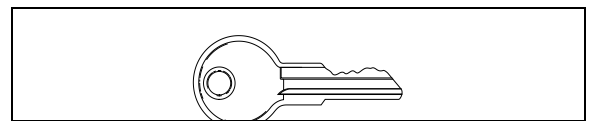
Le distributeur de serviettes humides, optionnel, s'ouvre à l'aide d'une clé différente.

COMMUTATEUR D'ALLUMAGE



POSITIONS DU COMMUTATEUR D'ALLUMAGE 06354

Le véhicule peut être équipé d'un levier à la place de la clé du commutateur d'allumage. Tourner la clé dans le sens antihoraire jusqu'à la position ACC pour mettre en fonction les circuits électriques.



CLÉ DU COMMUTATEUR D'ALLUMAGE 23056

Pour démarrer le moteur, tourner la clé dans le sens horaire jusqu'à la position START puis la relâcher, la clé se positionnera à la position ON.

4-4 Commandes et instruments



ATTENTION

Si le véhicule est stationné pour la nuit ou pour une période de temps prolongée, mettre l'interrupteur principal d'alimentation des batteries à la position OFF.

REMARQUE

Lorsque l'interrupteur principal d'alimentation des batteries est à la position OFF, l'alimentation venant des batteries est coupée à l'exception du module de l'égalisateur des batteries, l'alimentation de l'ECM, l'alimentation du TCM (transmission Allison), de l'ECU (transmission I-Shift), la minuterie du préchauffeur, le préchauffeur et la pompe de recirculation d'eau, le «Pro-driver», l'inverseur continu-alternatif, l'alarme d'incendie et la porte d'entrée.

Le commutateur comporte 4 positions :

ACC (Accessoires)

Pour faire fonctionner les accessoires, tourner la clé dans le sens antihoraire. À cette position, la clé ne peut être retirée du commutateur.

Les circuits électriques sont alimentés lorsque le commutateur est à cette position ou lorsque les feux de détresse sont en fonction.

Les accessoires reliés directement aux batteries sont en fonction de même que l'affichage de la température extérieure, la radio ou le système de divertissement, l'éclairage intérieur et extérieur.

OFF (Arrêt)

À la position OFF, il n'y a aucun contact d'allumage. La clé peut être retirée du commutateur.

Les circuits électriques ne sont pas alimentés lorsque le commutateur est à cette position, seulement les accessoires reliés directement aux batteries peuvent être mis en fonction c.-à-d. le préchauffeur et la pompe à eau, l'interrupteur principal d'alimentation, le système de verrouillage central et l'écran d'affichage du conducteur (DID). Mettre le commutateur à cette position lorsque le véhicule est stationné pour la nuit ou pour une période prolongée.

ON (Marche)

Pour sélectionner la position ON tourner la clé dans le sens horaire à la première position. À cette position, la clé ne peut être retirée du commutateur.

Les circuits électriques alimentés lorsque le commutateur est à la position ACC de même que la transmission, le moteur et les accessoires, le système ABS, les essuie-glaces, les avertisseurs sonores et les instruments de mesure du tableau de bord, l'avertisseur pneumatique de même que le réchauffeur du dessiccateur d'air sont en fonction. Ne pas laisser le commutateur à cette position à moins que le moteur ne soit en marche.

START (Démarrage)

Tourner la clé de contact dans le sens horaire, à la deuxième position et la relâcher dès la mise en marche du moteur, la clé retournera automatiquement à la position ON. Si le moteur n'a pas démarré, tourner la clé à la position OFF avant d'essayer de redémarrer.

Le commutateur d'allumage est équipé d'un dispositif de protection qui empêche de remettre la clé en position START si elle n'a pas d'abord été remise en position OFF.



ATTENTION

Afin d'éviter une surchauffe du démarreur, ne pas actionner le démarrage plus de 15 secondes à la fois. Laisser refroidir environ une minute avant d'essayer à nouveau.



ATTENTION

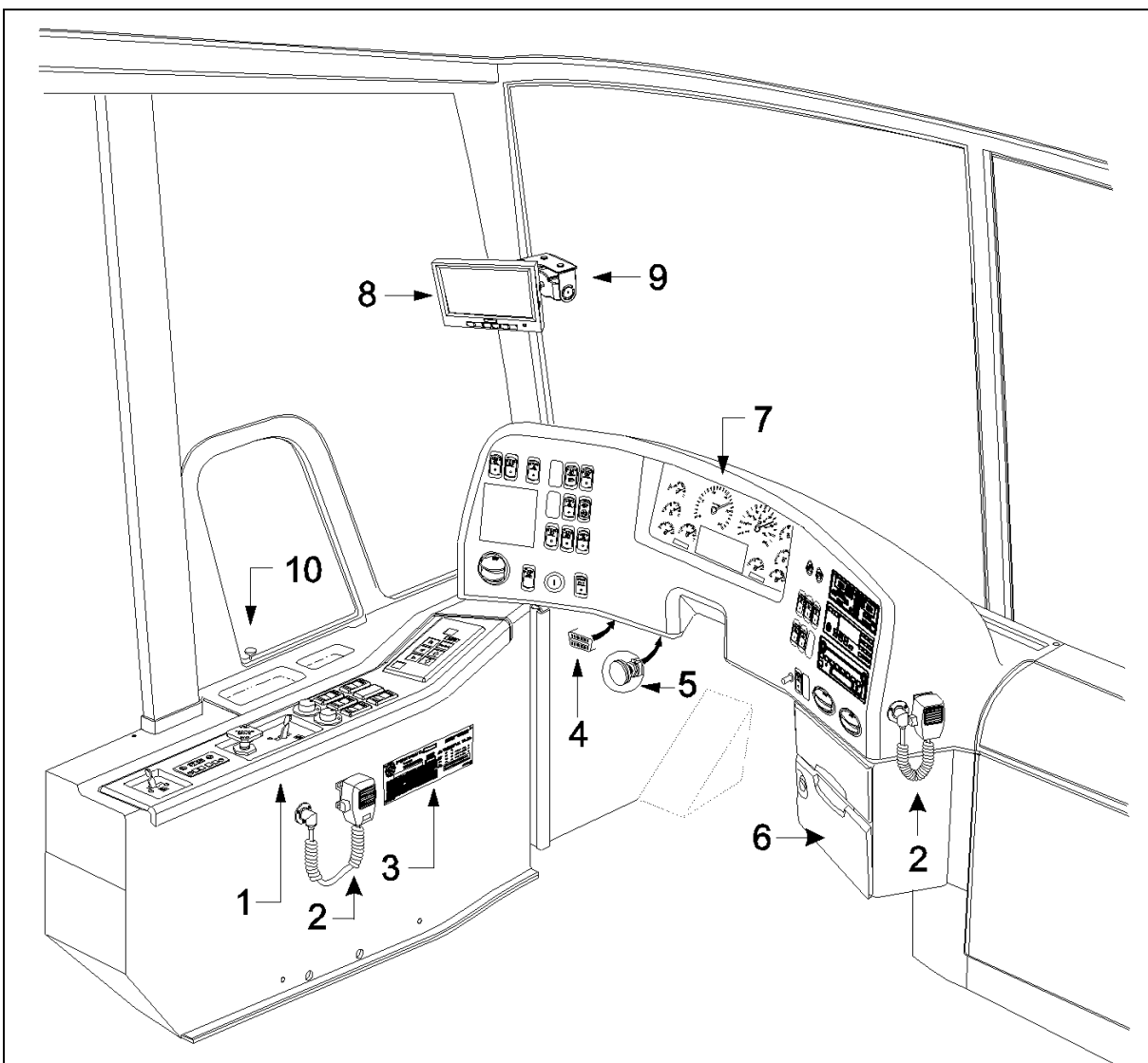
Si le témoin lumineux «starter on» reste allumé après avoir relâché la clé de contact, arrêter le moteur immédiatement. Mettre l'interrupteur principal d'alimentation à OFF et faites vérifier le démarreur sans attendre.

Les fonctions activées lorsque le moteur est en marche sont les mêmes que celles ci-dessus, de plus le système de CVC et les feux de jour sont disponibles.



DANGER

Ne pas utiliser d'éther ou tout autre fluide combustible d'aide au démarrage par temps froid sur un moteur muni d'un préchauffeur d'air d'admission. Si le moteur est équipé d'un préchauffeur d'air d'admission, l'introduction d'éther ou d'un fluide d'aide au démarrage similaire peut causer un incendie ou une explosion pouvant causer des dommages importants, des blessures sévères ou même la mort.

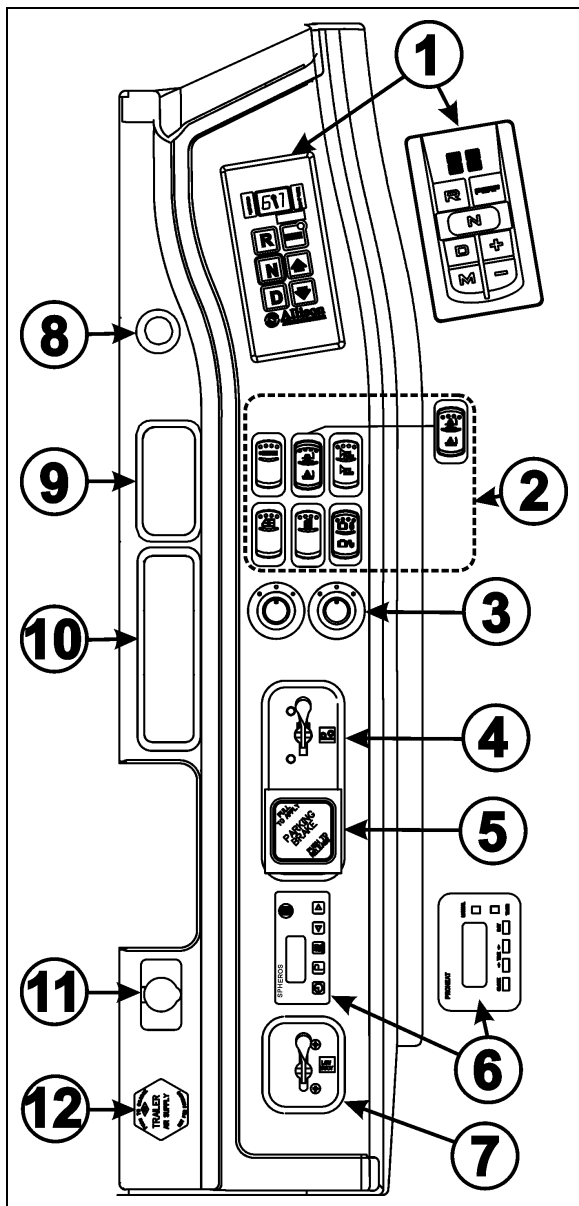


SECTION DU CONDUCTEUR

18671

1. **Tableau de commande latéral gauche**
2. **Microphone**
3. **Certificat du Ministère des transports**
4. **Prise de branchement du lecteur de diagnostics (DDR)**
5. **Bouton d'ajustement de la colonne de direction**
6. **Compartiment du conducteur**
7. **Tableau de bord**
8. **Moniteur de la caméra de marche arrière (Option)**
9. **Caméra du système de visionnement des scènes panoramiques (Option)**
10. **Tige de déverrouillage de la porte de service avant**

TABLEAU DE COMMANDE LATÉRAL GAUCHE



1. Sélecteur de vitesse de la transmission
2. Interrupteurs de commande
3. Commandes de réglages des rétroviseurs extérieurs
4. Valve de commande de l'essieu auxiliaire
5. Valve de commande du frein de stationnement
6. Minuterie du système de préchauffage
7. Système d'abaissement de la suspension (Low-buoy) (Option)
8. Allume-cigares (Option)
9. Cendrier (Option)
10. Compartiment du conducteur
11. Prise de 12 volts de service
12. Valve de commande d'alimentation en air de la remorque (Option)

TABLEAU DE COMMANDE LATÉRAL GAUCHE

06704

SÉLECTEUR DE VITESSE DE LA TRANSMISSION (1)

Le sélecteur de vitesse pour la transmission «Volvo I-Shift» ou pour la transmission «Allison» est situé sur le tableau de commande latéral gauche. Voir la section sur la transmission automatique à la fin de ce chapitre pour les instructions de fonctionnement ou pour plus d'information.

INTERRUPTEURS DE COMMANDE (2)

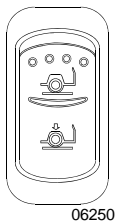
Régulateur de vitesse de croisière



Basculer l'interrupteur **CRUISE** vers l'arrière pour mettre en fonction le régulateur de vitesse, la DEL de l'interrupteur s'allume pour indiquer que le régulateur est en fonction.

Pour le fonctionnement du régulateur de vitesse, voir le paragraphe «Régulateur de vitesse conventionnel» ou «Prevost Aware – Régulateur de vitesse et d'espacement avec freinage ACB» dans ce chapitre.

Abaissement ou relèvement de la suspension avant seulement (Option)



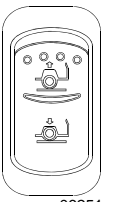
Basculer momentanément l'interrupteur vers le bas pour abaisser l'avant de l'autocar de 100 mm (4 pouces). Basculer momentanément l'interrupteur vers le haut pour ramener l'avant de l'autocar à sa position normale.

Basculer l'interrupteur vers le haut et le maintenir pour élever l'avant de l'autocar de 100 mm (4 pouces). Relâcher l'interrupteur pour redescendre le véhicule à sa position normale.

REMARQUE

Le frein de stationnement doit être appliqué avant d'abaisser ou de relever la suspension.

Abaissement de la suspension avant et relèvement de toute la suspension (Option)



Basculer momentanément l'interrupteur vers le bas pour abaisser l'avant de l'autocar de 100 mm (4 pouces). Basculer momentanément l'interrupteur vers le haut pour ramener l'avant de l'autocar à sa position normale.

Pour relever toute la suspension du véhicule de 100 mm (4 pouces): Basculer l'interrupteur vers le haut et le maintenir. Relâcher l'interrupteur pour redescendre le véhicule à sa position normale.

REMARQUE

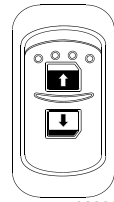
Le frein de stationnement doit être appliqué avant d'abaisser ou de relever la suspension.

Sélecteur d'avertisseur



Utiliser cet interrupteur pour passer de l'avertisseur pneumatique à l'avertisseur électrique. Actionner l'avertisseur en appuyant au centre du volant.

Interrupteur de commande de la fenêtre du conducteur



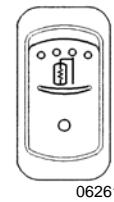
Utiliser l'interrupteur à bascule pour ouvrir ou fermer la fenêtre. Basculer et maintenir l'interrupteur vers l'arrière pour ouvrir la fenêtre du conducteur et vers l'avant pour la refermer.



ATTENTION

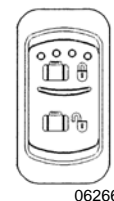
Refermer la fenêtre avant de laisser l'autocar sans surveillance..

Rétroviseurs extérieurs chauffant (Option)



Basculer l'interrupteur vers le bas pour désembuer, dégivrer et déglacer les rétroviseurs extérieurs.

Système optionnel de verrouillage central des compartiments à bagages



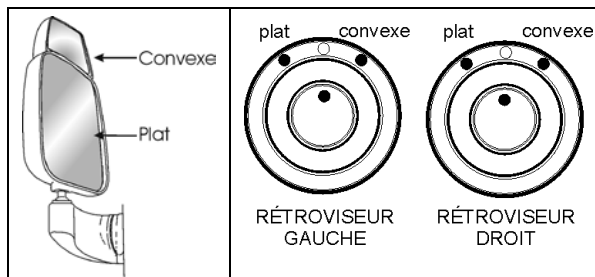
Basculer l'interrupteur vers le haut pour verrouiller les compartiments à bagages et la porte d'accès au côté droit du moteur et vers le bas pour les déverrouiller.

4-8 Commandes et instruments

REMARQUE

Le système de déverrouillage central fonctionne uniquement si les serrures des compartiments à bagages n'ont pas été préalablement verrouillées à clé.

COMMANDES DE RÉGLAGE DES RÉTROVISEURS EXTÉRIEURS (3)



COMMANDES DE RÉGLAGE DES RÉTROVISEURS 06374

Tourner le bouton vers la gauche pour l'ajustement du miroir plat du rétroviseur et vers la droite pour l'ajustement du miroir de type convexe. Pivoter ensuite la commande dans le sens approprié afin d'orienter le rétroviseur à l'angle désiré.

REMARQUE

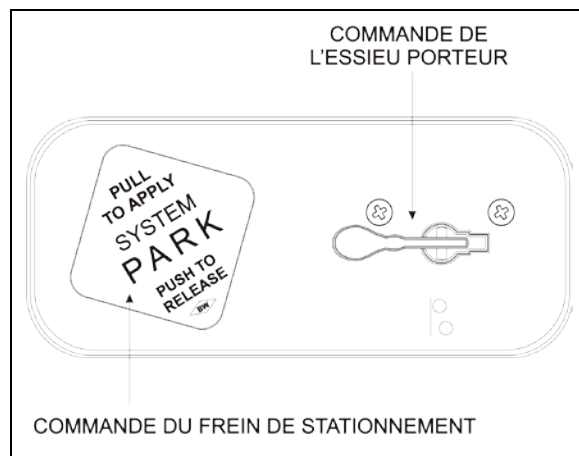
Lorsque les miroirs de type convexe des rétroviseurs ne sont pas réglables de façon indépendante, il y a un seul bouton sur le tableau de commande. Ce bouton permet de régler les rétroviseurs des deux côtés de l'autocar. Pour utiliser, tourner le bouton vers la gauche pour l'ajustement du rétroviseur gauche et vers la droite pour l'ajustement de celui de droite. Pivoter ensuite la commande dans le sens approprié afin d'orienter le rétroviseur à l'angle désiré.

VALVE DE COMMANDE DE L'ESSIEU AUXILIAIRE (4)

Relever l'essieu auxiliaire en amenant le levier vers l'avant. Le placer vers l'arrière pour le rabaisser. Consulter le chapitre «Autres caractéristiques» pour plus de détails.

VALVE DE COMMANDE DU FREIN DE STATIONNEMENT (5)

Le frein de stationnement s'applique en tirant sur le bouton de la valve de commande et s'enlève en poussant sur le bouton. Voir le chapitre : Équipement de sécurité et situations d'urgence au paragraphe «Freins de stationnement et d'urgence».



COMMANDE DE L'ESSIEU AUXILIAIRE ET FREIN DE STATIONNEMENT 12129_FR

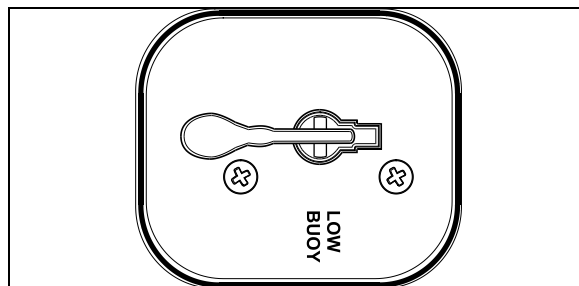
MINUTERIE DU SYSTÈME DE PRÉCHAUFFAGE (OPTION) (6)

Cette minuterie permet de programmer l'heure de mise en fonction du système de préchauffage du moteur.

Pour en savoir plus sur le fonctionnement et la programmation de la minuterie, consulter le chapitre «Autres caractéristiques» ou le manuel fourni par le fabricant de votre système de préchauffage.

SYSTÈME D'ABAISSMENT DE LA SUSPENSION (LOW-BUOY) (7)

L'autocar peut être muni d'un système optionnel d'abaissement de la suspension. Cet équipement rend possible l'abaissement de l'autocar d'environ 100 mm (4 pouces) en basculant le levier à la position «LOW BUOY». Consulter le chapitre «Autres caractéristiques» pour plus de détails.



LEVIER DU SYSTÈME D'ABAISSMENT DE LA SUSPENSION 16088



ATTENTION

Ne pas dépasser une vitesse de 8 km/h (5 mi/h) lorsque le système est en fonction.

ALLUME-CIGARES (OPTION) (8)

Enfoncer l'allume-cigares pour le mettre en fonction. Il ressortira automatiquement, sitôt prêt à être utilisé. Replacer l'allume-cigares dans sa position originale. La prise de l'allume-cigares peut servir à alimenter des appareils de 12 volts (p. ex. lampe de poche, aspirateur). La puissance maximale consommée d'un appareil branché dans cette prise ne doit pas dépasser 130 watts. S'assurer que les fiches de branchement des appareils sont compatibles et n'endommageront pas la prise.

REMARQUE

L'allume-cigares demeure disponible même si la clé a été retirée.

CENDRIER (OPTION) (9)

Pour ouvrir le cendrier optionnel, soulever le couvercle. Le cendrier peut être retiré aux fins de nettoyage.

**AVERTISSEMENT**

Prévenir les feux, ne jamais mettre de papier ou d'emballages de plastique dans le cendrier. Vider le cendrier régulièrement.

COMPARTIMENT DU CONDUCTEUR (10)

Pour ouvrir ce compartiment, soulever le couvercle.

PRISE DE 12-VOLTS DE SERVICE (11)

Cette prise de courant peut alimenter de petits appareils de 12 volts c.c. comme un téléphone cellulaire ou un aspirateur. La puissance maximale consommée d'un appareil branché dans cette prise ne doit pas dépasser 130 watts. S'assurer que les fiches de branchement des appareils sont compatibles et n'endommageront pas la prise.

VALVE DE COMMANDE D'ALIMENTATION EN AIR DE LA REMORQUE (OPTION) (12)

Le système de freinage de la remorque est alimenté lorsqu'on enfonce le bouton de cette valve de commande.

DISPOSITIF DE DÉRIVATION DU FREIN DE STATIONNEMENT

Si la pression d'air du système primaire chute en dessous de 413 kPa (60 lb/po²), le frein de stationnement est automatiquement appliqué à pleine capacité sur l'essieu moteur, dans le but d'arrêter le véhicule. Rechercher et corriger la cause de cette baisse de pression avant d'utiliser à nouveau l'autocar.

L'autocar peut être muni d'un système optionnel de déblocage des freins. Ce système permet de conduire le véhicule jusqu'à l'aire de stationnement la plus près, dans le cas où la pression du système primaire chute en dessous de 413 kPa (60 lb/po²). Pour actionner le dispositif de dérivation du frein de stationnement, pousser et maintenir vers le bas la poignée de commande située sur le panneau de commande gauche ou droit selon les options choisies.

MONITEUR DE LA CAMÉRA DE MARCHE ARRIÈRE

Une caméra de marche arrière est disponible en option. Elle offre une assistance visuelle au conducteur lors de manœuvres en marche arrière.

Le moniteur de la caméra est monté à gauche du tableau de bord principal sur le pilier du pare-brise et est mis en fonction automatiquement lors de la sélection de la marche arrière.

CAMÉRA DU SYSTÈME DE VISIONNEMENT DES SCÈNES PANORAMIQUES

Le système de visionnement des scènes panoramiques est disponible en option pour permettre aux passagers de voir la route alors que le véhicule circule. La caméra est montée au-dessus du moniteur de marche arrière et le système est mis en fonction à l'aide de l'interrupteur «FRONT CAMERA/TV» installé sur le tableau de bord.

PRISE DE BRANCHEMENT DU LECTEUR DE DIAGNOSTICS (DIAGNOSTIC DATA READER, DDR)

Pour faciliter le diagnostic de pannes et pour accéder aux données enregistrées en mémoire dans le module de commande électronique (ECM), un lecteur de diagnostics (DDR) (non

4-10 Commandes et instruments

fourni par le fabricant) peut être raccordé à la prise du DDR. Un manuel de l'utilisateur est fourni avec le lecteur de diagnostics (optionnel).

SYSTÈME AUTOMATIQUE DE DÉTECTION ET D'EXTINCTION DES INCENDIES (AFSS)

PANNEAU DE COMMANDE

Le panneau de commande affiche l'état actuel du système. Le panneau de commande comporte les voyants «SYSTEM OK», «ALARM» et «TROUBLE», l'alarme audio, l'interrupteur «TEST/RESET» et l'interrupteur «ALARM SILENCE».

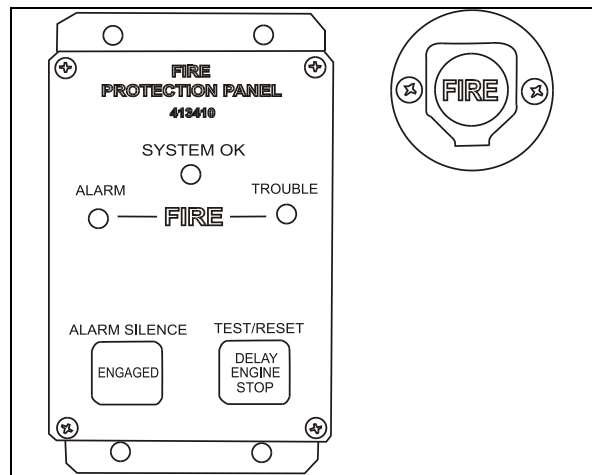
Le voyant «SYSTEM OK» indique que le système est sous tension et qu'aucune condition d'anomalies n'existe. Le voyant «TROUBLE» clignote si une anomalie existe dans le circuit de détection et reste allumé en permanence si une anomalie est détectée dans le circuit d'extinction. Lorsque le voyant «TROUBLE» est allumé, le voyant «SYSTEM OK» est éteint et l'alarme sonore se fait entendre de façon intermittente. Le voyant «SYSTEM OK» clignotera si l'alimentation des batteries du système est basse. Le fait d'enfoncer l'interrupteur «TEST/RESET» permet de tester les voyants du panneau de commande et l'alarme audio. L'interrupteur «ALARM SILENCE» permet de désactiver l'alarme audio.

Lorsqu'un détecteur d'incendie détecte de façon automatique la présence d'un feu, le voyant «ALARM» s'allume et l'alarme audio est activée. Lorsque le bouton de déclenchement manuel est enfoncé, le voyant «ALARM» clignote et l'alarme audio est activée. Le voyant «ALARM» clignotera jusqu'à ce que le système soit remis à l'état initial.

BOUTON DE DÉCLENCHEMENT MANUEL

Le bouton de déclenchement manuel permet en tout temps à l'opérateur de mettre le système immédiatement en service (libération de l'agent d'extinction chimique et arrêt du moteur). Pour accéder au bouton de déclenchement manuel; retirer le seau de sécurité, soulever le couvercle et enfoncer le bouton rouge «FIRE» pendant plus de ½ seconde. Après l'enfoncement du bouton de déclenchement manuel, le voyant «ALARM» clignotera jusqu'à ce que le système soit remis à l'état initial.

Voir le chapitre «ÉQUIPEMENT DE SÉCURITÉ ET SITUATIONS D'URGENCE» pour de l'information supplémentaire sur le système automatique de détection et d'extinction des incendies (AFSS) de *Kidde Dual Spectrum*.



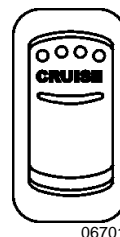
PANNEAU DE COMMANDE AFSS ET BOUTON DE DÉCLENCHEMENT MANUEL

RÉGULATEUR DE VITESSE

RÉGULATEUR DE VITESSE CONVENTIONNEL

Le régulateur de vitesse permet au conducteur de maintenir une vitesse constante supérieure à 50 km/h (30 mi/h) sans avoir à appuyer sur l'accélérateur.

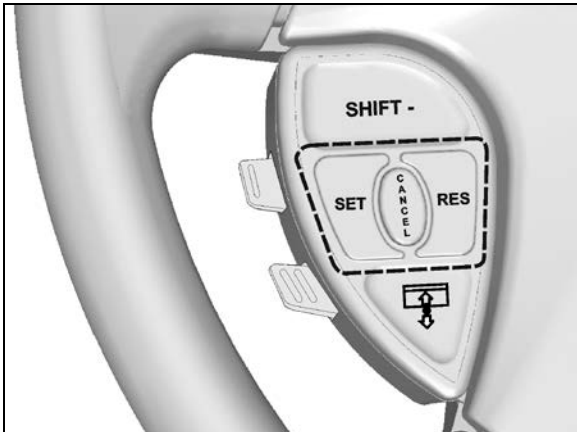
Mise en fonction du système



Pour utiliser le régulateur de vitesse, basculer l'interrupteur **CRUISE** vers l'avant (ON). Le témoin du tableau de bord s'allume, vous pouvez maintenant faire le réglage de la vitesse de croisière. Pour mettre hors fonction le régulateur de vitesse, basculer l'interrupteur vers l'arrière (OFF).

REMARQUE

L'interrupteur **CRUISE** et le bouton **RESUME** sont inopérants lorsque la vitesse est inférieure à 50 km/h (31 mph).



BOUTONS DE COMMANDE DU RÉGULATEUR DE VITESSE

Réglage de la vitesse désirée

Accélérer à la vitesse désirée puis presser le bouton **SET**. Relâcher l'accélérateur. La vitesse ainsi sélectionnée est alors mémorisée. Dans l'écran d'affichage, un message contextuel indiquant la vitesse de croisière pré réglée apparaît.

Augmenter la vitesse désirée

La vitesse pré réglée peut être augmentée selon l'une des méthodes suivantes:

1. Accélérer l'autocar jusqu'à la vitesse désirée en appuyant sur l'accélérateur puis presser le bouton **SET**.

ou

2. Presser et maintenir le bouton **RES** (RESUME) jusqu'à ce que la vitesse désirée soit atteinte. Relâcher le bouton **RES**. La nouvelle vitesse est alors mémorisée.

ou

3. À chaque fois que l'on appuie momentanément sur le bouton **RES** lorsque le régulateur de vitesse est en fonction, la vitesse pré réglée augmente de 1 km/h.

REMARQUE

Lorsque le régulateur de vitesse est en fonction, il est possible d'accélérer en appuyant sur l'accélérateur de la façon habituelle. Dès que la pédale d'accélération est relâchée, le véhicule retourne graduellement à la vitesse de croisière pré réglée.

Réduire la vitesse désirée

La vitesse pré réglée peut être réduite selon l'une des méthodes suivantes:

1. Presser et maintenir le bouton **SET**. Laisser le véhicule ralentir jusqu'à ce que la vitesse désirée soit atteinte. Relâcher le bouton **SET** et la nouvelle vitesse sera alors mémorisée.

ou

2. À chaque fois que l'on appuie momentanément sur le bouton **SET**, la vitesse de croisière pré réglée diminue de 1 km/h.

ou

3. Appliquer légèrement les freins pour désactiver le régulateur de vitesse et lorsque le véhicule a atteint la vitesse désirée, presser et relâcher le bouton **SET**.

Annuler la vitesse pré réglée

La vitesse pré réglée peut être annulée selon l'une des méthodes suivantes:

1. Presser une fois sur le bouton **CANCEL**.
2. Appuyer sur la pédale de frein.

Retour à la vitesse désirée

Si la vitesse pré réglée a été annulée suite à l'application des freins ou à l'aide du bouton **CANCEL**, il est possible de revenir à la vitesse pré réglée précédemment en appuyant sur le bouton **RES** (RESUME), à condition que la vitesse actuelle du véhicule soit supérieure à 50 km/h.

REMARQUE

Lorsque le véhicule accélère en descendant une pente alors que le régulateur de vitesse est en fonction, le frein moteur ou le ralentisseur de la transmission, selon le cas, va intervenir automatiquement (si préalablement activé) lorsque la vitesse de croisière mémorisée sera excédée d'environ :

- 7 km/h avec le frein moteur activé;
- 1 km/h avec le ralentisseur de la transmission activé.

Le frein moteur ou le ralentisseur de la transmission cesseront leur action lorsque la vitesse pré réglée sera rétablie.

4-12 Commandes et instruments

Le frein moteur fournira une puissance de freinage faible ou élevée selon la puissance de freinage choisie à l'aide des boutons de commande ① BASSE et ② ÉLEVÉ du frein moteur sur le volant.

La puissance maximum de freinage du ralentisseur de la transmission sera déterminée par la position du levier du ralentisseur sur la colonne de direction.

REMARQUE

Afin d'éviter que l'autocar ne décélère brusquement, appuyer légèrement sur l'accélérateur avant de mettre le régulateur de vitesse hors fonction.

REMARQUE

Le régulateur de vitesse est mis hors fonction en basculant l'interrupteur **CRUISE** vers l'arrière. La vitesse de croisière mémorisée est alors effacée.

REMARQUE IMPORTANTE

Si l'interrupteur **CRUISE** est déjà à la position ON lors du démarrage du moteur, il doit être remis à la position OFF puis à ON pour permettre l'utilisation du régulateur de vitesse.



AVERTISSEMENT

N'utiliser pas le régulateur de vitesse lorsque les conditions routières ne permettent pas de circuler à une vitesse constante (circulation dense ou sur des routes glacées, enneigées, glissantes, montagneuses ou n'ayant pas une surface stable).



AVERTISSEMENT

Ne pas faire passer la transmission au point mort (N) lorsque vous circulez avec le régulateur de vitesse en fonction pour éviter que le moteur ne s'emballe, ce qui peut entraîner une perte de contrôle du véhicule.

PREVOST AWARE • RÉGULATEUR DE VITESSE ET D'ESPACEMENT AVEC FREINAGE ACB (OPTION)

Le régulateur de vitesse et d'espacement avec freinage (aussi appelé système ACB dans le

texte, ACB=Adaptive Cruise Braking) est un régulateur de vitesse qui, en plus de garder l'autocar à une vitesse constante, le tient à une distance sécuritaire du véhicule qui le précède dans la voie en réduisant automatiquement la vitesse lorsque nécessaire. Par la suite, l'autocar reprend sa vitesse de croisière constante au régulateur de vitesse lorsque la distance séparant les deux véhicules est suffisante.

REMARQUE

Le texte ici présent constitue un résumé du manuel d'utilisation original de Bendix. Avant d'utiliser ce système, le conducteur devrait lire le manuel et bien connaître les différents avertissements visuels et sonores que le système fourni. Le manuel Bendix Wingman ACB Active Cruise with Braking Operator's Manual disponible sur le site internet de Prevost ainsi que sur le CD des Publications Techniques constitue un aide pour expliquer quelles actions le conducteur devrait effectuer pour éviter une collision potentiel.



AVERTISSEMENT

Même si le régulateur de vitesse et d'espacement avec freinage est en fonction, le conducteur doit rester alerte, réagir rapidement et de façon approprié selon la situation. Il demeure responsable de la conduite sécuritaire du véhicule en tout temps.

Le conducteur bénéficie des alertes sonores et visuelles fournies par le régulateur de vitesse et d'espacement à tout moment, même si ce système n'est pas en fonction. Lorsque le régulateur de vitesse et d'espacement est en fonction et qu'une vitesse de croisière est réglée, le conducteur obtient en plus des alertes sonores et visuelles, des interventions actives telles que la réduction du couple moteur, l'activation du ralentisseur de la transmission ou du frein moteur ou l'application des freins pour aider à maintenir une distance sécuritaire par rapport au véhicule qui précède.



AVERTISSEMENT

Le régulateur de vitesse et d'espacement ne doit être utilisé que lorsque les conditions normalement requises pour l'utilisation d'un régulateur de vitesse régulier sont présentes.

Activation du régulateur de vitesse et d'espacement

La mise en fonction se fait de la même façon que le régulateur de vitesse régulier. Basculer l'interrupteur **CRUISE** vers l'avant, accélérer à la vitesse désirée puis presser le bouton **SET**. Le régulateur de vitesse et d'espacement est ainsi en fonction avec les fonctionnalités d'alertes et de maintien de la distance de sécurité. Il n'est d'ailleurs pas possible d'utiliser ce régulateur de vitesse sans ces fonctionnalités.

Mise hors fonction du régulateur de vitesse et d'espacement

Vous pouvez mettre le régulateur de vitesse et d'espacement hors fonction simplement en appuyant sur les freins de service, en plaçant l'interrupteur à bascule du régulateur de vitesse à la position OFF ou en appuyant sur la touche CANCEL située sur le volant.

REMARQUE

Toute application des freins de service par le conducteur ou par l'intervention du système pour maintenir la distance de sécurité désactive le mode de croisière. Le conducteur doit utiliser le bouton SET ou RES pour reprendre une vitesse de croisière.

Régulation de la distance entre véhicules

À l'aide du radar monté à l'avant du véhicule, le système ACB mesure l'espacement entre l'autocar et le véhicule qui précède et réduit la vitesse de l'autocar si nécessaire afin de maintenir la distance sécuritaire déterminée. Cette fonction est disponible seulement lorsque le régulateur de vitesse est en fonction et qu'une vitesse de croisière est réglée (interrupteur CRUISE à ON et bouton SET activé).

La distance sécuritaire correspond à un intervalle de temps entre les deux véhicules. La distance physique entre les deux véhicules variera selon la vitesse de croisière pré réglée, mais l'intervalle de temps demeurera le même. L'intervalle de temps défini est de 1.7 secondes.

Avec le régulateur de vitesse et d'espacement en fonction et une vitesse de croisière réglée, vous suivez un véhicule :

- Si le véhicule devant vous ralenti à une vitesse inférieure à votre vitesse de croisière, le système interviendra de la façon suivante selon le besoin et dans cet ordre afin de maintenir une distance sécuritaire entre l'autocar et le véhicule qui précède :

- 1) réduction du couple moteur ;
- 2) activation du frein moteur ou du ralentisseur de la transmission ;
- 3) application des freins de service, limitée à 30 % de la puissance de freinage maximale.

Le conducteur doit appliquer la puissance de freinage supplémentaire nécessaire pour maintenir une distance suffisante ou éviter une collision avec le véhicule qui précède.

REMARQUE

Si le conducteur mets le régulateur de vitesse et d'espacement hors fonction au moment où ce système intervient activement pour ralentir ou freiner le véhicule afin de maintenir la distance sécuritaire, le système va poursuivre son intervention de freinage ou ralentissement jusqu'à ce que la distance entre l'autocar et le véhicule qui précède soit suffisante.

Bien que le régulateur de vitesse n'est pas fonctionnel à des vitesses inférieures à 30 km/h, le système va néanmoins poursuivre son intervention de freinage ou ralentissement afin de maintenir la distance sécuritaire même si la vitesse de l'autocar descend sous les 30 km/h.

- Si le véhicule devant vous ralenti à une vitesse inférieure à votre vitesse de croisière puis accélère, et que le système n'a pas utilisé les freins de service pour maintenir la distance sécuritaire déterminée, alors votre véhicule regagnera automatiquement la vitesse de croisière pré réglée, tout en maintenant la distance sécuritaire par rapport au véhicule devant vous.

REMARQUE

La portée maximale du radar est d'environ 500 pieds (150 mètres). Les conditions météorologiques telles que la neige ou la pluie peuvent réduire la portée du radar.

4-14 Commandes et instruments

Alertes visuelles et sonores

Avant d'utiliser le régulateur de vitesse et d'espacement, le conducteur doit bien comprendre les différentes alertes visuelles et sonores. De façon générale, toute alarme sonore indique que votre véhicule se trouve trop proche du véhicule qui précède.

TÉMOIN LUMINEUX AU TABLEAU DE BORD

Lorsque le régulateur de vitesse et d'espacement est en fonction et qu'une vitesse de croisière est réglée, le témoin d'acquisition du radar VÉHICULE DÉTECTÉ s'allume si un véhicule est détecté dans le champ du radar. Ceci confirme aussi que le système contrôle alors la distance de sécurité entre les deux véhicules et qu'il peut intervenir à tout moment pour maintenir cette distance.



Témoin lumineux VÉHICULE DÉTECTÉ

Il y a trois types d'avertissements possibles :

- Vert : Un véhicule est détecté.
- Clignote en rouge : Alerte de collision. Le véhicule qui précède dans la voie est trop près ou un objet métallique stationnaire tel qu'une voiture en panne a été détecté dans votre voie. Le conducteur doit intervenir pour éviter une collision.
- Rouge : Anomalie du système. Le régulateur de vitesse et d'espacement avec freinage et les fonctions d'alerte ne sont pas disponibles.

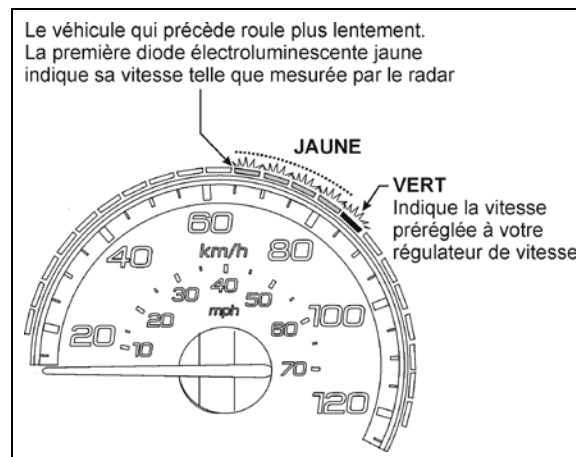
DIODES ÉLECTROLUMINESCENTES DE L'INDICATEUR DE VITESSE

Lorsque le régulateur de vitesse est en fonction et qu'une vitesse de croisière est réglée, une diode électroluminescente située au-dessus de l'indicateur de vitesse s'allume en vert pour indiquer cette vitesse.



LA VITESSE DE CROISIÈRE RÉGLÉE EST DE 80 km/h

Alors que le régulateur de vitesse est en fonction et qu'une vitesse de croisière est réglée, le véhicule qui précède roule plus lentement. Sa vitesse est indiquée approximativement par les diodes électroluminescentes jaunes de l'indicateur de vitesse.



EXEMPLE DE L'AFFICHAGE DE L'INDICATEUR DE VITESSE LORSQU'UN VÉHICULE DÉTECTÉ PAR LE RADAR ROULE PLUS LENTEMENT QUE LE VÔTRE ALORS QUE LE RÉGULATEUR DE VITESSE EST EN FONCTION

06729_3

ALERTE DE DISTANCE

L'alerte de distance (FDA Following Distance Alert) indique de façon visuelle et sonore que la distance entre l'autocar et le véhicule qui précède est inférieure à la distance sécuritaire et que le véhicule se rapproche. Lorsque l'alerte sonore retenti, le conducteur doit augmenter la distance séparant les deux véhicules jusqu'à ce que l'alerte sonore s'arrête ou changer de voie et dépasser le véhicule si la manœuvre est permise.



AVERTISSEMENT

La fonction d'alerte de distance est toujours active lorsque la vitesse du véhicule est supérieure à 60 km/h, peu importe si le régulateur de vitesse et d'espacement est en fonction ou non. Cependant, la fonction de maintien de la distance sécuritaire (réduction du couple du moteur, application du frein moteur, du ralentisseur de la transmission ou des freins de service) ne s'effectue que si le régulateur de vitesse et d'espacement est en fonction et qu'une vitesse de croisière est réglée.

ALERTE DE COLLISION

L'alerte de collision (IA Impact Alert) constitue l'avertissement le plus critique émis par ce système. Cette alerte avise le conducteur qu'il doit prendre des mesures immédiates afin d'éviter une collision en appliquant plus de puissance de freinage ou en contournant le véhicule qui se trouve dans la voie. Le régulateur de vitesse et d'espacement avec freinage appliquera 30 % de la puissance de freinage disponible. Le conducteur doit donc fournir la puissance de freinage supplémentaire lorsque nécessaire pour immobiliser son véhicule.

L'alerte de collision est aussi applicable pour les objets métalliques stationnaires. Dans cette situation, l'alerte s'active s'il y a risque d'une collision avec un objet métallique stationnaire dans la voie de l'autocar tel qu'une voiture en panne. Le conducteur dispose alors de 3 secondes de délai pour immobiliser le véhicule ou contourner l'objet. L'alerte de collision fournit une alerte sonore et visuelle seulement, elle ne va pas activement ralentir ou freiner le véhicule à l'approche de l'objet stationnaire.



AVERTISSEMENT

La fonction d'alerte de collision est toujours active, peu importe si le régulateur de vitesse et d'espacement est en fonction ou non. Cependant, la fonction de maintien de la distance sécuritaire (réduction du couple du moteur, application du frein moteur, du ralentisseur de la transmission ou des freins de service) ne s'effectue que si le régulateur de vitesse et d'espacement est en fonction et qu'une vitesse de croisière est réglée.


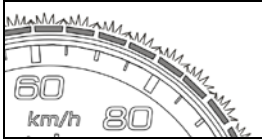
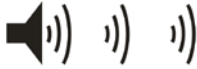
ALERTE DE SURUTILISATION DES FREINS



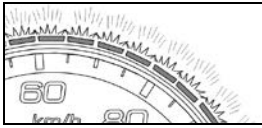
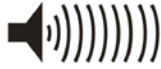
L'alerte de surutilisation des freins (Brake overuse warning) s'active lorsque le régulateur de vitesse et d'espacement applique automatiquement les freins de service de façon excessive. Cette situation peut se produire, entre autres, lorsque le véhicule descend une pente. La surutilisation des freins de service peut causer la surchauffe des freins, ce qui réduit leur performance de freinage. Il est conseillé de désactiver le régulateur de vitesse et d'espacement lorsque le véhicule descend une pente. Pour éviter la surchauffe des freins, le


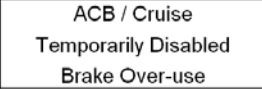

conducteur doit faire usage du frein moteur, du ralentisseur de la transmission et rétrograder selon le besoin et ne pas compter seulement sur le système ACB pour freiner le véhicule.

Suite au déclenchement d'une alerte de surutilisation des freins, le régulateur de vitesse et d'espacement avec freinage se désactive automatiquement, incitant ainsi le conducteur à intervenir de façon appropriée.

4-16 Commandes et instruments

ALERTE DE DISTANCE	
CONDITION	Cette fonction d'alerte n'est disponible que lorsque la vitesse du véhicule est supérieure à 60 km/h, peu importe si le régulateur de vitesse est en fonction ou non.
SITUATION	Le véhicule qui précède ralentit et la distance qui sépare les deux véhicules est inférieure à la distance sécuritaire
RÉACTIONS DU SYSTÈME	<p>Le message « Alerte de distance » s'affiche dans l'écran d'affichage</p>  <p>Les diodes électroluminescentes de l'indicateur de vitesse s'allument en rouge</p>  <p>Si les véhicules demeurent trop rapprochés l'un de l'autre pendant plus de 15 secondes, une alarme sonore saccadée retentit</p> 

ALERTE DE COLLISION	
SITUATION	Le système détecte un risque de collision avec un véhicule en mouvement devant l'autocar ou avec un objet métallique immobilisé dans la voie
RÉACTIONS DU SYSTÈME	<p>Au tableau de bord, le témoin lumineux VÉHICULE DÉTECTÉ clignote en rouge</p>  <p>Le message « Alerte de collision » s'affiche dans l'écran d'affichage</p>  <p>Les diodes électroluminescentes de l'indicateur de vitesse clignotent en rouge</p>  <p>Une alarme sonore continue retentit</p> 

ALERTE DE SURUTILISATION DES FREINS	
SITUATION	Le système intervient à plusieurs reprises pour conserver la distance sécuritaire (comme lors de l'utilisation du régulateur de vitesse et d'espacement dans une longue pente), de ce fait, les freins surchauffent.
RÉACTIONS DU SYSTÈME	<p>Le régulateur de vitesse et d'espacement avec freinage se désactive automatiquement</p> <p>Au tableau de bord, le témoin d'acquisition du radar s'allume en rouge</p>  <p>Le message « ACB / Régulateur de vitesse désactivé temporairement surutilisation des freins » s'affiche dans l'écran d'affichage</p>  <p>L'icône « ACB non disponible » apparaît dans la barre d'état de l'écran d'affichage</p> 

AUTO-DIAGNOSTIC DU SYSTÈME AU DÉMARRAGE

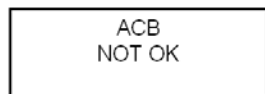
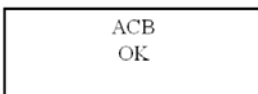
Lancer l'autodiagnostic du système de la façon suivante :

- Le moteur doit être en marche depuis au moins 15 secondes avec le frein de stationnement appliqué.
- Basculer l'interrupteur du régulateur de vitesse situé sur la console de gauche de OFF à ON.

La séquence de vérification suivante va s'effectuer :

1. Le message « Alerte de collision » apparaît sur l'écran d'affichage ;
2. Les diodes électroluminescentes de l'indicateur de vitesse clignotent en rouge ;
3. Le témoin lumineux VÉHICULE DÉTECTÉ clignote en rouge.
4. L'alerte sonore ALERTE DE COLLISION retentit.

A la fin de la séquence de vérification, le message « ACB SELF CHECK OK » s'affiche sur l'écran d'affichage si le système fonctionne correctement ou « ACB SELF CHECK NOT OK » si le système est défaillant.



ANOMALIES DU SYSTÈME

En cas d'anomalie du système, certains indicateurs visuels s'affichent pour indiquer au conducteur que le régulateur de vitesse et d'espacement avec freinage est inopérant. De ce fait, les fonctions d'alerte de distance et d'alerte de collision sont non fonctionnelles.

Si le régulateur de vitesse et d'espacement avec freinage n'est pas disponible, le témoin d'acquisition du radar s'allume en rouge et demeure allumé et le pictogramme « ACB Non Disponible » apparaît dans la barre d'état de l'écran d'affichage.



Témoin lumineux d'acquisition du radar



Pictogramme « ACB Non Disponible »

Pour que le système fonctionne adéquatement, le radar doit être parfaitement aligné et non

obstrué. Si une anomalie est associée au radar, un des messages suivants s'affiche à l'écran d'affichage.

RADAR ACB DÉALIGNÉ

ANOMALIE RADAR ACB

ACB RADAR ERREUR LIEN DE DONNÉES

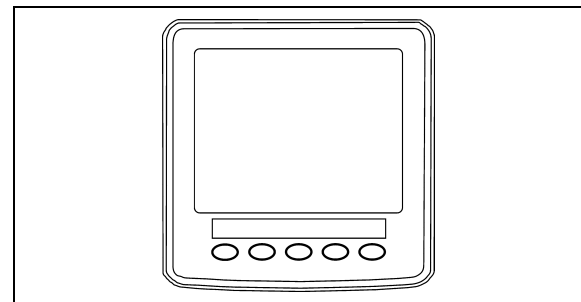
ACB RADAR OBSTRUÉ

SYSTÈME DE SURVEILLANCE DE LA PRESSION DES PNEUS (TPMS)

Ce système de détection affiche les paramètres des pneus lorsque le véhicule est en marche et active une alarme si des anomalies quant à la pression ou la température sont détectées.

REMARQUE

Il appartient au conducteur de réagir rapidement et discrètement aux alarmes et avertissements. Les pressions de pneus anormales doivent être corrigées sans délai.



AFFICHEUR

Afficheur du TPMS

L'afficheur du TPMS connaît l'emplacement de chaque capteur. Il reçoit les lectures de température et de pression du récepteur du TPMS, il lit les signaux provenant du véhicule et effectue les calculs nécessaires afin de générer les différents affichages.

Lorsque aucune donnée de lecture n'est reçue pour un pneu ou que les données reçues sont considérées comme non valides alors la lecture est affichée par deux tirets « _ _ ».

L'afficheur du TPMS est conçu initialement pour définir combien d'essieux et de pneus sont présents sur le véhicule. Deux configurations d'essieux/pneus sont présentement disponibles sur les véhicules Prévost. Ces configurations sont:

4-18 Commandes et instruments

Config 1: Essieu 1 (avant) deux pneus, essieu 2 (moteur) 4 pneus, essieu 3 (auxiliaire) 2 pneus.

Config 2: Essieu 1 (avant) deux pneus, essieu 2 (moteur) 2 pneus (Super Single), essieu 3 (auxiliaire) 2 pneus.

L'afficheur du TPMS comprend plusieurs autres paramètres incluant les niveaux de seuil des alarmes.

L'alimentation de l'afficheur du TPMS est coupée dès que la clé du commutateur d'allumage est mise en position OFF.

Fonctionnement

Le système surveille tous les pneus (6 ou 8) en plus du pneu de secours lorsque celui-ci est présent.

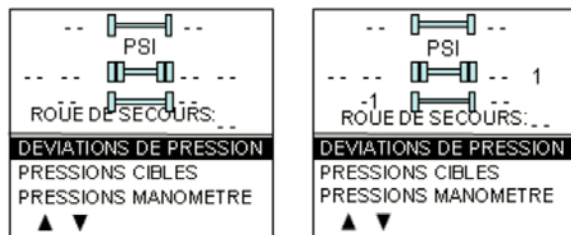
REMARQUE

Certains modèles de véhicules ne sont pas livrés avec un pneu de secours.

Tel que mentionné précédemment, deux configurations d'essieux/pneus sont présentement disponibles sur les véhicules Prévost. La configuration la plus commune consiste en 8 pneus au total : 2 pneus sur l'essieu avant, 4 pneus sur l'essieu moteur et 2 pneus sur l'essieu auxiliaire. Tous les aperçus d'affichage montrés dans cette section se réfèrent à cette configuration. La 2^e configuration consiste en 6 pneus au total : 2 pneus sur l'essieu avant, 2 pneus sur l'essieu moteur (pneus super single) et 2 pneus sur l'essieu auxiliaire. La configuration d'essieux /pneus est sélectionnée à l'aide d'un paramètre (Voir le chapitre «EQUIPEMENT DE SECURITE ET SITUATIONS D'URGENCE» pour plus d'information). Lorsque la configuration à 6 pneus a été sélectionnée, les pneus de l'essieu moteur apparaissent comme un pneu large de chaque côté à la place de deux pneus tel qu'illustré dans ce manuel et seulement une lecture apparaît de chaque côté à la place de deux.

Démarrage

Dès que l'on met la clé du commutateur d'allumage en position ON, l'écran ci-dessous apparaît sur l'afficheur du TPMS. Deux tirets sont affichés pour indiquer qu'aucune donnée de pression n'a été reçue par l'afficheur.

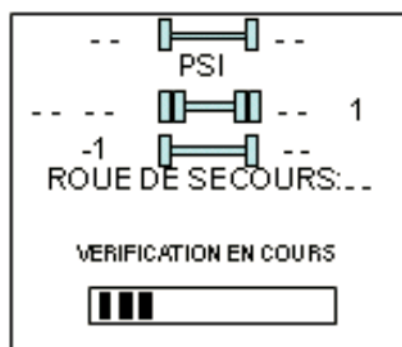


Tel qu'illustré, les lectures de pression apparaissent en remplacement des tirets à mesure que l'afficheur du TPMS reçoit les données du récepteur du TPMS. Cela peut prendre 1 minute avant que toutes les lectures de pression parviennent à l'afficheur puisque les capteurs transmettent à intervalle de 1 minute.

L'utilisateur peut passer d'un menu à l'autre.

Vérification avant le départ

Dès qu'une des conditions prédéfinies pour débuter la vérification avant le départ est remplie, l'afficheur du TPMS se met en mode de vérification et l'affichage montré ci-dessous apparaît. Les conditions prédéfinies pour débuter la vérification avant le départ sont : Frein de stationnement retiré ou aucune touche de l'afficheur enfoncée pendant un temps prédéfini. Après la vérification, l'afficheur se met en mode de conduite normale et l'écran ci-dessous est remplacé par un affichage de l'état des alarmes. L'affichage demeure dans ce mode jusqu'à ce qu'une des actions suivantes se produise : une touche est enfoncée alors que le frein de stationnement est appliqué ou le frein de stationnement est appliqué.

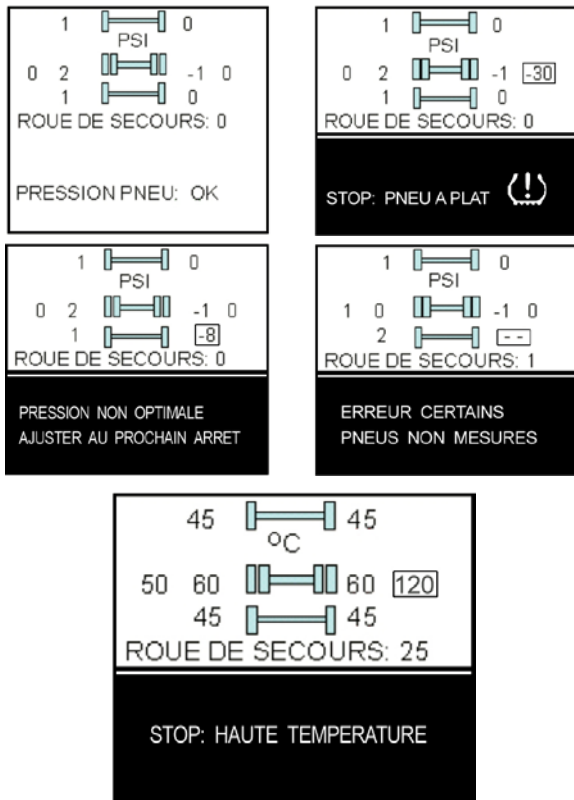


Pendant la vérification avant le départ, les différentes lectures de pression des roues s'affichent une après l'autre.

La vérification avant le départ se termine lorsque toutes les lectures de pression ont été reçues ou que le temps maximum prévu pour la vérification est écoulé. Ce temps a été déterminé de façon à permettre le réveil de tous les capteurs et l'envoi d'une première lecture.

La vérification avant le départ est interrompu et les écrans ci-dessous réapparaissent si le frein de stationnement est appliqué et que l'utilisateur enfonce une touche de l'afficheur.

Dès que la vérification avant le départ est complétée, un des écrans montrés ci-dessous apparaît sur l'afficheur du TPMS.



Un rectangle entoure la lecture de la pression / température des pneus posant problème et clignote pour attirer l'attention sur les pneus défectueux.

Dans le cas d'erreurs multiples simultanées, l'erreur prioritaire est affichée en bas. L'erreur «PNEU A PLAT» a la priorité absolue suivi de «HAUTE TEMPERATURE», «CERTAINS PNEUS NON MESURÉS» et «PRESSION NON OPTIMALE».

Pour attirer l'attention du conducteur, la partie inférieure de l'écran où le message d'alarme apparaît clignote en contraste inverse au taux suivant : 0.7 sec contraste normal, 0.3 sec contraste inverse. Le fait d'appuyer sur une touche permet d'accuser réception des alarmes non critiques et d'interrompre le clignotement de ces messages d'alarme pour le restant du voyage. Les alarmes non critiques sont : «PRESSION NON OPTIMALE» et «CERTAINS PNEUS NON MESURÉS». Les alarmes «PNEU A PLAT» et «HAUTE TEMPERATURE» sont critiques et continuerons de clignoter même si une touche

est enfoncée. Si une alarme différente se produit, le clignotement reprendra. Le clignotement du rectangle entourant les lectures de pression/ température n'est pas affecté par les accusés réception et continue de clignoter jusqu'à ce que la condition disparaisse.

Le pneu de secours ne contribue pas aux alarmes et de ce fait ne clignote jamais.

Lorsque le véhicule est en route, l'afficheur du TPMS affiche un des 5 écrans précédents.

Dans le cas d'une alarme de température, l'afficheur passe automatiquement à l'écran des températures.

Le conducteur peut aussi enfoncer n'importe quelle touche du menu pour passer momentanément à l'affichage des températures. Dans ce cas, les températures seront affichées pendant 15 secondes puis l'affichage retournera aux pressions.

Le passage à l'affichage des températures ne se produit pas s'il y a une alarme active dont on n'a pas encore fait l'accusé réception puisque dans ce cas le fait d'enfoncer une touche accuse réception de l'alarme.

Le passage à l'affichage des températures ne se produit pas également s'il ya une alarme de «PNEU A PLAT» ou de «HAUTE TEMPERATURE».

Le passage à l'affichage des températures fonctionne lorsque le message de la partie inférieure de l'écran indique : PRESSION PNEU OK, PRESSION NON OPTIMALE (sans clignotement) ou CERTAINS PNEUS NON MESURÉS (sans clignotement). La partie inférieure de l'écran n'est pas affectée par le passage à l'affichage des températures et indique toujours le message d'état.

REMARQUE

Une alarme de haute température ne devrait normalement pas se produire lors de la vérification avant le départ.

Les lectures de pression et de températures de même que la lecture des pneus clignotant posant problème sont continuellement mises à jour. Le message d'alarme affiché en bas est toujours l'erreur prioritaire en cours. Il y a une hystérésis sur les niveaux d'alarmes pour s'assurer que les conditions d'erreur n'oscillent pas entre ON et OFF.

4-20 Commandes et instruments

Lorsqu'une alarme se produit, un bip sonore se fait entendre. Le signal d'alarme peut être interrompu à l'aide du menu de réglage des alarmes.

Pneu de secours:

Le pneu de secours est surveillé mais n'est pas tenu en ligne de compte lors de l'affichage des messages d'alarme de la partie inférieure de l'écran. Ceci empêche que se produise l'affichage non nécessaire d'alarmes si par exemple le pneu de secours était retiré du véhicule.

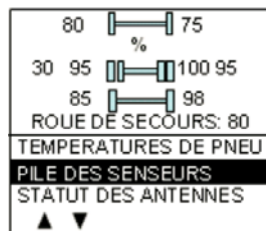
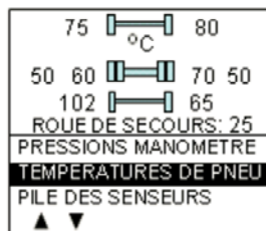
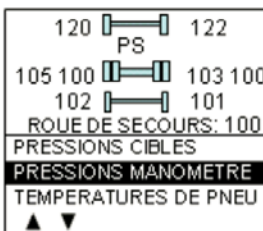
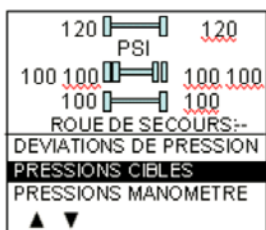
L'utilisateur a la possibilité de vérifier la pression du pneu de secours en accédant au menu de l'afficheur du TPMS. Pour les véhicules ne possédant pas de pneu de secours, l'affichage «PNEU DE SECOURS» apparaît encore sur l'écran mais la pression sera toujours indiquée par deux tirets.

Fonctionnement après le voyage

Lorsque le véhicule est stationné (frein de stationnement appliqué), l'afficheur du TPMS reste en mode de conduite normale. Le conducteur peut appuyer sur n'importe quelle touche pour que la partie inférieure de l'écran montrant les informations sur l'état passe aux menus.

Les pressions sont toujours affichées et mises à jour à mesure que de nouvelles lectures sont reçues et les lectures clignoteront si elles ne sont pas à l'intérieur des plages de pression optimales.

À partir de ce point l'utilisateur peut parcourir les menus pour obtenir plus d'information et gonfler / dégonfler les pneus pour les ramener à leurs pressions cibles optimales. Ces menus sont aussi disponibles avant le départ.



L'afficheur reste dans ce mode avec les menus apparaissant dans la partie inférieure de l'écran jusqu'à ce que la séquence de vérification avant le départ recommence.

Défiler sous le menu «PILE DES SENSEURS» passera au menu des réglages. Le fait de mettre en évidence le réglage désiré et d'appuyer sur OK permet d'entrer dans le menu à modifier. Voir le chapitre «ÉQUIPEMENT DE SÉCURITÉ ET SITUATIONS D'URGENCE» pour plus d'information sur le «MENU DES REGLAGES».

Voir le chapitre «Annexe G» pour accéder au guide de dépannage du TPMS.

Mettre en évidence le menu QUITTER et appuyer sur OK pour quitter le menu des réglages et revenir au mode d'affichage des pressions.



TABLEAU DE BORD

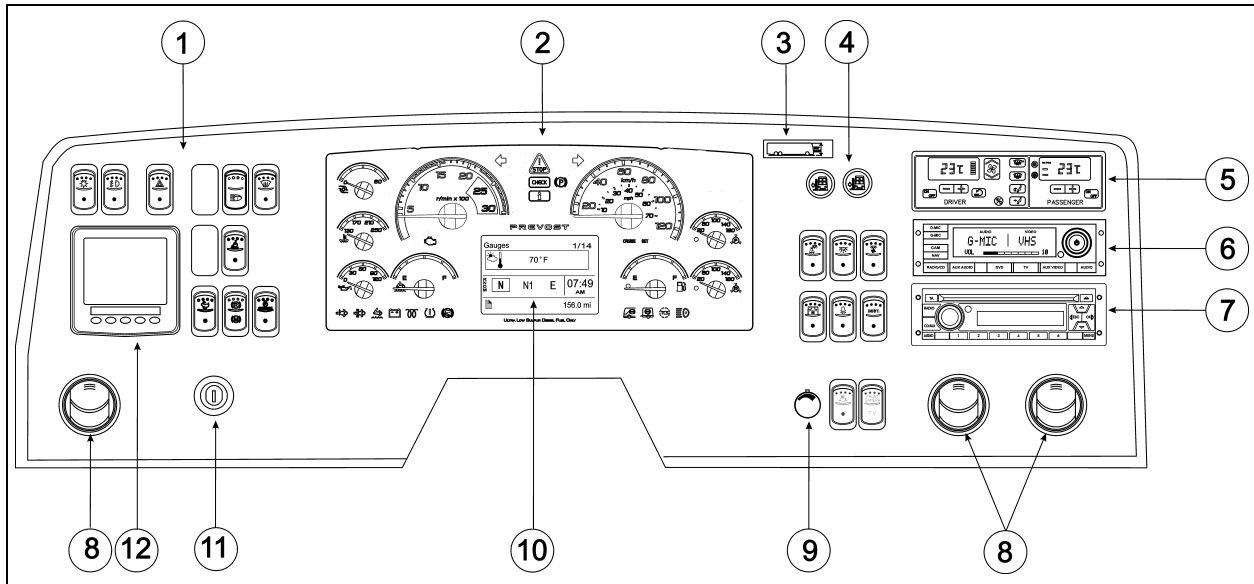


TABLEAU DE BORD

06761

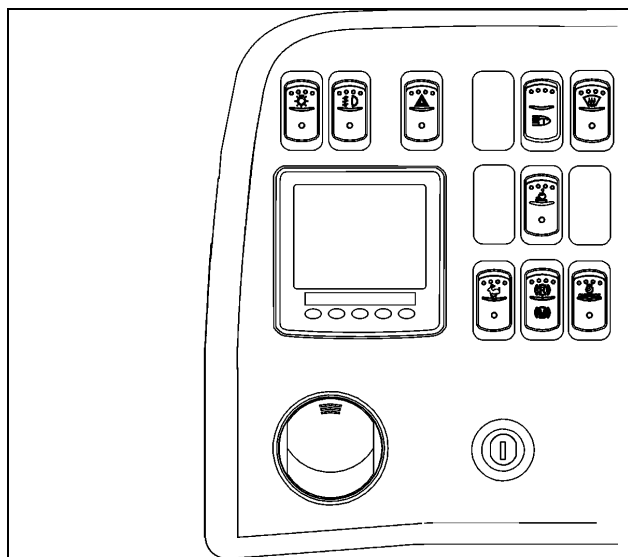
1. **Panneau de commande gauche**
2. **Instruments de bord**
3. **Information sur la hauteur du véhicule**
4. **Panneau de commande droit**
5. **Unité de commande du chauffage et de la climatisation**
6. **Unité de commande audiovisuelle VSS-05**
7. **Radio AM/FM CD**
8. **Bouches d'air réglables**
9. **Réglage de l'intensité lumineuse**
10. **Écran d'affichage du conducteur (DID)**
11. **Commutateur d'allumage**
12. **Afficheur du système de surveillance de la pression des pneus (TPMS)**

4-22 Commandes et instruments

INTERRUPTEURS DE COMMANDE

Des interrupteurs de haute qualité gravés au laser sont utilisés pour actionner plusieurs des dispositifs ou systèmes de l'autocar. La plupart possèdent une DEL (diode électroluminescente) témoin intégrée pour informer le conducteur d'un simple coup d'œil quels interrupteurs sont en fonction. La DEL de certains interrupteurs s'éteindra un court moment après le démarrage du moteur. Ce phénomène est normal et à pour but de réduire l'éblouissement lors de la conduite. Noter par contre que l'interrupteur reste en fonction même si la DEL est éteinte. Lors de l'arrêt du moteur, la DEL des interrupteurs laissés en fonction s'allumera pour avertir le conducteur de les mettre hors fonction.

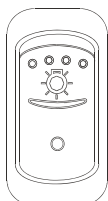
PANNEAU DE COMMANDE GAUCHE



PANNEAU DE COMMANDE GAUCHE

06762

Le panneau de commande gauche du tableau de bord comprend les interrupteurs de commande pour la conduite de l'autocar. Il comprend également le commutateur d'allumage et une bouche d'air réglable pour le conducteur.



06254

Phares et éclairage extérieur

Position OFF – Seulement les phares de jour sont en fonction.

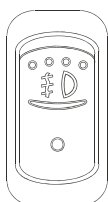
Appuyer sur cet interrupteur pour mettre en fonction les feux suivants:

Première position - Feux de gabarit, feux de position, feux rouges arrière et éclairage de la plaque d'immatriculation.

Deuxième position - Les phares, les interrupteurs de commande, le panneau des instruments et tous les feux de la première position.

REMARQUE

Les phares de jour sont mis hors tension lorsque cet interrupteur est enfoncé à la deuxième position.



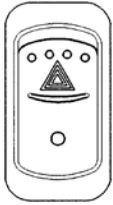
06255

Phares antibrouillard (Option)

Des phares antibrouillard à halogène peuvent être installés sur votre véhicule. Ils augmentent la visibilité par temps brumeux et permettent une conduite plus sécuritaire.

REMARQUE

Certains états ou provinces peuvent restreindre l'utilisation de ces phares. Prendre connaissance des règlements en vigueur dans chaque état ou province avant de les utiliser.



06256

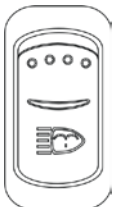
Feux de détresse

Basculer l'interrupteur vers le bas pour faire clignoter les feux de détresse ainsi que les témoins lumineux du panneau. Les circuits électriques sont aussi mis en fonction lorsque l'interrupteur des feux de détresse est enfoncé.



ATTENTION

Ne pas utiliser les feux de détresse pour une période de temps prolongée, sauf en cas d'urgence.



06616

Lave-phares (Option)

L'autocar peut être équipé d'un système de lavage des phares. Basculer momentanément l'interrupteur vers le bas pour actionner les gicleurs des lave-phares. Chaque activation de cette commande produit 2 jets successifs.



ATTENTION

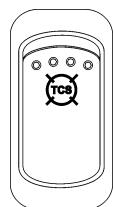
Afin d'éviter d'endommager le mécanisme de la pompe, ne pas faire fonctionner les lave-glaces ou les lave-phares lorsque le niveau du liquide est insuffisant.



06259

Dégivrage de la partie supérieure des pare-brise

L'autocar est équipé d'un système de dégivrage de la partie supérieure des pare-brise. Basculer l'interrupteur vers le bas pour mettre en marche le ventilateur qui permet de pousser l'air réchauffé afin de désembuer, dégivrer et déglacer la partie supérieure des pare-brise.



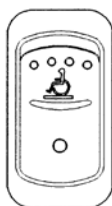
06758

Dispositif d'antipatinage TCS en mode Neige/Boue

Dans certaines situations, il peut être utile de retarder l'intervention du dispositif d'antipatinage à l'accélération. Le mode Neige/Boue permet une puissance de moteur accrue et permet une rotation (patinage) des roues plus importante durant le fonctionnement du dispositif TCS. Cette fonction est utile lorsqu'il est difficile de mettre le véhicule en mouvement comme sur une chaussée glacée par exemple.

Appuyer sur l'interrupteur Neige/Boue pour mettre en fonction ce mode. Le témoin TCS/ESC clignote lentement lorsque le mode TCS Neige/Boue est en fonction. Mettre le mode Neige/Boue hors fonction lorsque que vous atteignez une chaussée ferme.

Un redémarrage ou un deuxième appui sur l'interrupteur Neige/Boue met ce mode hors fonction.



06268

Système d'élévation de fauteuils roulants (option)

Basculer l'interrupteur vers le bas pour mettre en fonction le système d'élévation de fauteuils roulants. Voir le chapitre «Autres caractéristiques» ou le manuel de l'élévateur fourni dans la boîte de publications techniques.



06264

Ralenti accéléré

Lors d'arrêts prolongés, faire tourner le moteur au ralenti accéléré en basculant l'interrupteur ci-contre vers le bas. Le régime du moteur augmentera à environ 1000 tours par minute.



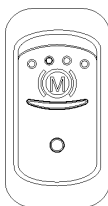
ATTENTION

Avant d'arrêter le moteur, le faire tourner au ralenti normal pendant quelques minutes.

REMARQUE

Le moteur passe au ralenti normal et conserve ce régime si le frein de stationnement est relâché et/ou la transmission est embrayée.

Cette situation prévaut tant que le frein de stationnement n'est pas appliqué de nouveau et/ou que la transmission n'est pas remise au point mort (N).



06703

Frein moteur avec transmission I-Shift

Sur un véhicule muni de la transmission I-Shift, utilisez cet interrupteur pour mettre en fonction le frein moteur.

À l'activation de cet interrupteur, le frein moteur se trouve en mode Automatique (A). Dans cette situation, le frein moteur interagit avec la transmission I-Shift selon le mode Eco-Roll E+. Consulter la rubrique « Transmission automatisée I-Shift » dans cette section pour plus d'information sur le mode Eco-Roll.

En mode Automatique (A), la puissance d'application du frein moteur varie selon la position de la pédale de frein.

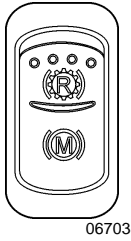
Le conducteur peut par la suite utiliser les boutons de commande situés sur le volant pour sélectionner parmi deux autres modes de freinage soit :

- Frein Moteur Basse Puissance (1)
- Frein Moteur Haute Puissance (2)

Par contre cette sélection désactive le mode Automatique, donc le mode Eco-Roll n'est plus disponible.

REMARQUE

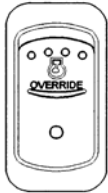
Sur les véhicules munis de la transmission I-Shift, toute augmentation de la demande de puissance de freinage moteur, soit du mode Automatique (A) à Basse Puissance (1), du mode Automatique (A) à Haute Puissance (2) ou Basse Puissance (1) à Haute Puissance (2) met automatiquement le régulateur de vitesse hors fonction.



06703

Frein moteur / Ralentisseur de la transmission (Option)

Utilisez cet interrupteur pour sélectionner le ralentisseur de la transmission ou le frein moteur lors de l'utilisation des boutons de commande du ralentisseur de vitesse du véhicule situés sur le volant. Ces deux dispositifs ne peuvent être en fonction au même moment. Noter que cet interrupteur se trouve sur le tableau de bord seulement si le véhicule est équipé des deux dispositifs. Voir le paragraphe «Ralentisseur de la transmission» dans ce chapitre. Pour plus d'information sur ces dispositifs, consulter les paragraphes «Ralentisseur de la transmission» et «Frein moteur» dans le chapitre «AUTRES CARACTÉRISTIQUES».



06265

Interruption de l'arrêt d'urgence du moteur (avec système automatique de détection et d'extinction des incendies AFSS)

Basculer cet interrupteur sur le tableau de bord ou le bouton Delay Engine Stop du panneau de commande AFSS pour retarder de 15 secondes additionnelles l'arrêt automatique du moteur ainsi que la libération de l'agent d'extincteur chimique.



ATTENTION

Utiliser cette fonction pour déplacer et immobiliser le véhicule dans un endroit sécuritaire.

Cet interrupteur n'est fonctionnel que si le véhicule est équipé du système AFSS.



06571

Verrouillage du différentiel (Option)

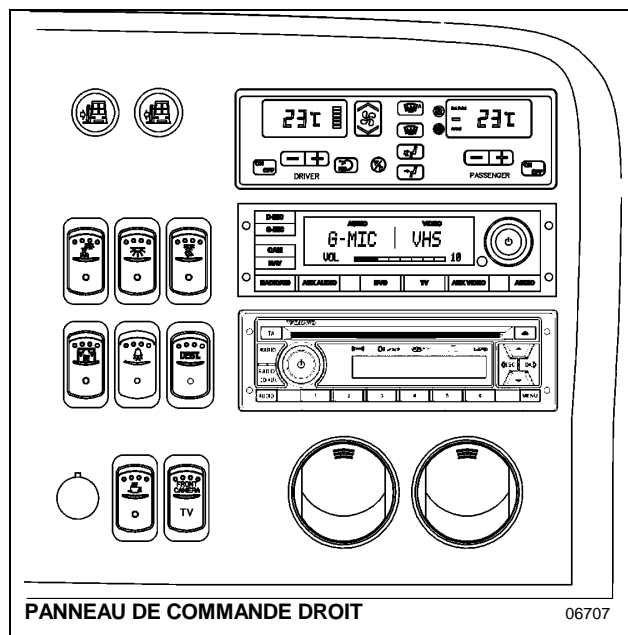
Basculer l'interrupteur vers le haut pour verrouiller le différentiel. Voir la section "Autres Caractéristiques" pour les instructions complètes.



ATTENTION

- Utiliser le verrouillage du différentiel seulement lors de mauvaises conditions de surface de la route.
- Le verrouillage du différentiel se désengage lorsque la vitesse dépasse 8 Km/h. Désactiver le verrouillage du différentiel dès que le besoin de traction supplémentaire n'est plus nécessaire sinon le verrouillage se réengage lorsque la vitesse repasse sous les 8 Km/h. Cette situation, si elle persiste, augmente l'usure des pneus et crée des contraintes mécaniques supplémentaires au véhicule.
- Il n'est pas possible d'engager le verrouillage lorsque la vitesse est supérieure à 8 Km/h.
- Ne pas verrouiller le différentiel lorsqu'une ou plusieurs roues glissent, patinent ou sont en perte de traction. Ceci pourrait endommager le différentiel.
- Ne pas engager le verrouillage du différentiel lorsque le véhicule descend une pente raide.

PANNEAU DE COMMANDE DROIT



Le panneau de commande droit du tableau de bord comprend les interrupteurs de commande pour l'éclairage intérieur de l'autocar. Il comprend également les interrupteurs de la porte d'entrée, l'interrupteur de la caméra du système de visionnement des scènes panoramiques, le bouton de réglage de l'intensité lumineuse, le système de divertissement, l'unité de commande de CVC ainsi que des bouches d'air réglables pour le conducteur.



Interrupteurs de la porte d'entrée

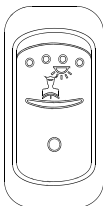
Appuyer sur ces interrupteurs pour ouvrir ou fermer la porte avant du véhicule.

06464



ATTENTION

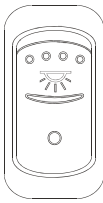
Afin d'éviter d'endommager le mécanisme de la porte, s'assurer qu'aucun objet n'obstrue la porte au moment de son fonctionnement.



06244

Éclairage de la section du conducteur

Basculer l'interrupteur vers le bas pour allumer les deux plafonniers avant, situés au-dessus du conducteur. Ces plafonniers sont surtout utilisés le soir lorsque les passagers montent ou descendent de l'autocar.



06239

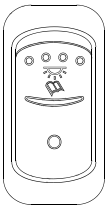
Éclairage intérieur

Basculer l'interrupteur à la première position vers le bas pour allumer les plafonniers du couloir et à la seconde pour allumer simultanément l'éclairage fluorescent et les plafonniers du couloir.



ATTENTION

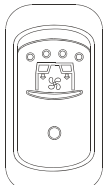
Éteindre l'éclairage fluorescent et les plafonniers du couloir lorsque le moteur est arrêté afin d'éviter de décharger les batteries ou connecter un chargeur à batteries à la prise optionnelle de 110-120 volts.



06240

Lampes de lecture

Cet interrupteur assure l'alimentation du circuit électrique des lampes de lecture et permet aux passagers de commander l'éclairage de leur lampe personnelle. Voir le chapitre «Intérieur de l'autocar».

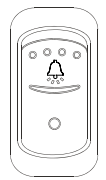


06245

Registres d'air réglables de la console de passager

Appuyer sur ce bouton-poussoir pour permettre aux passagers d'utiliser les registres d'air de la console. La première position règle les ventilateurs à basse vitesse et la deuxième position les fait passer en haute vitesse.

Si l'autocar est équipé du système optionnel de climatisation des porte-colis, le compresseur A/C auxiliaire se mettra en marche en même temps que les ventilateurs.



06243

Sonnette d'arrêt ou de service (Option)

Basculer l'interrupteur vers le bas pour alimenter le circuit électrique de la sonnette d'arrêt ou de service. Voir le chapitre «Intérieur de l'autocar».



06262

Enseigne de destination (Option)

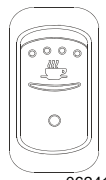
Basculer l'interrupteur vers le bas pour éclairer l'enseigne de destination.



06249

Intensité lumineuse

Tourner le bouton pour régler l'intensité lumineuse du tableau de bord.



06241

Coquerie mini-chef (Option)

Basculer l'interrupteur vers le bas pour alimenter le circuit électrique de la coquerie.



06334

Caméra du système de visionnement des scènes panoramiques (Option)

Basculer l'interrupteur vers le bas pour mettre en fonction la caméra et ainsi permettre aux passagers de visionner la route à partir des moniteurs. Lorsque la caméra n'est pas en fonction, les moniteurs peuvent servir au visionnement des cassettes vidéo.

Unité de commande du système CVC



L'intérieur de l'autocar est pressurisé par le système de chauffage et de climatisation afin de prévenir l'introduction de la poussière et de l'humidité. Le débit d'air et les commandes divisent l'intérieur de l'autocar en deux zones ; la section du conducteur incluant le dégivreur et la section des passagers.

Chaque zone comporte ses propres conduites qui assurent l'admission, la recirculation et l'évacuation de l'air.


REMARQUE

Pour actionner le système de climatisation lorsque l'autocar est arrêté, faire tourner le moteur au ralenti accéléré. Lorsque le système de climatisation fonctionne, garder la porte et les fenêtres fermées.

Afin de prévenir la décharge des batteries, le système de chauffage/climatisation ne fonctionne pas lorsque le système de charge des batteries est défectueux.

Lorsque le système de climatisation est en marche, stationner l'autocar à au moins 1,5 m (4 pieds) des autres autocars, de façon à assurer une ventilation suffisante dans les faisceaux du condenseur.

Les unités de commande du chauffage et de la ventilation de la section du conducteur ou de la section des passagers peuvent être mises en

fonction en appuyant sur le bouton 

De plus, l'unité de commande de la section du conducteur se met en marche automatiquement au démarrage du véhicule et fonctionne selon les derniers réglages enregistrés à l'arrêt du véhicule.

Le compresseur A/C démarre automatiquement lorsque les 2 conditions suivantes sont présentes :

- La température extérieure est supérieure à 32°F (0°C);

- La température dans la section des passagers se situe à 7°F (4°C) sous le point de consigne.

REMARQUE

Au démarrage, si la température extérieure est supérieure à 32°F (0°C) puis plus tard chute sous les 32°F (0°C); le compresseur continuera de fonctionner jusqu'à ce qu'elle atteigne 15°F (-9°C) afin de prévenir la formation de condensation sur les fenêtres.

Le module du système CVC effectue un autodiagnostic à chaque mise en fonction. Les codes seront affichés ou les boutons de commande clignoteront selon le cas. Voir le manuel de maintenance pour plus d'information sur les codes de diagnostic.

Chauffage



22131

Ce voyant s'allume lorsque le chauffage du véhicule est en fonction.

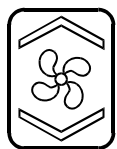
Climatisation



22134

Ce voyant s'allume lorsque la climatisation du véhicule est en fonction (le compresseur est embrayé).

Ventilateur



22135

Les ventilateurs du conducteur peuvent fonctionner à six différentes vitesses. Augmenter la vitesse en appuyant sur la portion supérieure du bouton-poussoir et sur la portion inférieure pour la réduire.

Recirculation d'air



22138

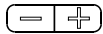
Appuyer sur ce bouton-poussoir pour ouvrir ou fermer le registre de recirculation de l'air dans la section du conducteur et des passagers. Un témoin lumineux dans le coin supérieur droit de ce bouton-poussoir indique son fonctionnement. Cette fonction est automatiquement annulée lorsque le dégivreur de pare-brise est mis en marche.

Réglage de la température - section du conducteur



22303

La température affichée dans l'unité de commande CVC de la section du conducteur correspond au point de consigne, soit la température demandée.



22132

Pour ajuster le point de consigne, appuyer sur les signes positif + et négatif -. Les températures pouvant être sélectionnées s'échelonnent de 16°C à 28°C (60°F à 82°F). Dans la section du conducteur seulement, la soupape du liquide de refroidissement restera ouverte et «FUL» sera affiché si un point de consigne supérieur à 28°C (82°F) est sélectionné.

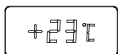
En cas de défectuosité du transmetteur de température intérieure, la soupape du liquide de refroidissement restera ouverte et trois tirets «---» seront affichées.



AVERTISSEMENT

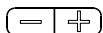
Maintenir la température de la section du conducteur confortable sans être trop élevée. Une température trop élevée peut entraîner la somnolence et diminuer les capacités du conducteur.

Réglage de la température - section des passagers



22304

La température affichée dans l'unité de commande de la section des passagers correspond à la température réelle de cette zone.



22132

Pour ajuster le point de consigne, appuyer sur les signes positif + et négatif -. À ce moment, le point de consigne s'affiche en clignotant et le mot «SET» sera mis en évidence. Les températures pouvant être sélectionnées s'échelonnent de 16°C à 28°C (60°F à 82°F).

En cas de défectuosité du transmetteur de température intérieure, la soupape du liquide de refroidissement restera ouverte et trois tirets «---» seront affichées.

REMARQUE

Au démarrage du véhicule, lorsque la température ambiante est très froide et que l'intérieur du véhicule l'est aussi, l'unité de commande du système CVC permettra de réchauffer plus rapidement la section des passagers en permettant à la température de s'élever jusqu'à 3° environ au-dessus du point de consigne de la section des passagers afin de réchauffer les parties du véhicule qui emmagasine le froid comme par exemple, les sièges et les porte-bagages.

Dégivreur de pare-brise

Ce bouton sert à diriger l'air vers la section inférieure du pare-brise seulement et le point de consigne de la section du conducteur est augmenté à 2°C (4°F) au-dessus du point de consigne de la section des passagers. La vitesse du ventilateur est au maximum, le registre d'air frais est complètement ouvert et la recirculation est désactivée.



22305



22139

Tout l'air est dirigé vers la section inférieure du pare-brise. La vitesse du ventilateur peut être ajustée.

Tableau de bord et logement des commandes aux pieds

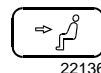
Le registre du tableau de bord dirige l'air vers les bouches du tableau de bord et du logement des commandes aux pieds seulement.



22137

Tableau de bord

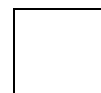
De l'air est dirigé vers les bouches du tableau de bord seulement.



22136

Sélection des unités de mesure de la température

La section du conducteur étant en fonction, ce bouton-poussoir permet d'opter pour une mesure de la température en unités métriques ou impériales et permet également de sélectionner l'unité de mesure de la température extérieure affichée sur le panneau des témoins lumineux.



22133



4-30 Commandes et instruments

Unité de commande audiovisuelle de la section des passagers



L'unité de commande audiovisuelle «VSS-05 Sound Selector» permet au conducteur de sélectionner la source audio, audio/vidéo ou vidéo de divertissement et d'effectuer les réglages audio (volume, niveau des basses, des aigus, etc.) pour la section des passagers. Cette unité permet également de contrôler le lecteur DVD, un syntoniseur TV, les microphones et des systèmes audio ou vidéo auxiliaires.

MISE EN MARCHÉ

Appuyer sur  pour mettre l'unité en marche.
Appuyer sur  à nouveau pour éteindre l'unité.

RÉGLAGES AUDIO VOLUME/ BASS/ TREBLE/ BALANCE/ LOUDNESS

AUDIO

Appuyer sur le bouton AUDIO à plusieurs reprises pour choisir le mode désiré. Chaque pression change les modes de la façon suivante:

→ VOL → BASS → TREB → BAL → LOUD

Ajuster le volume, les graves, les aigus, l'équilibre et le contour en tournant le bouton rotatif jusqu'à l'effet désiré. Ces réglages s'appliqueront à toutes les sources sonores diffusées dans la section des passagers. Si aucune commande n'est sélectionnée après un délai de 8 secondes, l'unité retourne automatiquement au mode VOL. La plage de réglage du volume va de 0 (muet) jusqu'à 40 (maximum).

SELECTION DE SOURCES AUDIO OU AUDIO/VIDÉO

RADIO/CD

Appuyer sur le bouton RADIO/CD pour sélectionner la radio comme source audio en fonction dans la section des passagers. Ce bouton permettra aussi l'écoute d'un CD inséré dans la radio du tableau de bord.

AUX AUDIO

Appuyer sur le bouton AUX AUDIO

pour sélectionner une source audio auxiliaire comme source audio en fonction dans la section des passagers.

DVD

Appuyer sur le bouton DVD pour sélectionner le lecteur DVD comme source audio/vidéo en fonction dans la section des passagers.

TV

Si un syntoniseur TV est installé, appuyer sur le bouton TV pour permettre l'écoute de canaux de télévision.

AUX VIDEO

Appuyer sur le bouton AUX VIDEO pour sélectionner une source vidéo auxiliaire comme source audio/vidéo en fonction.

REMARQUE

Si CAM ou NAV est déjà activé, DVD, TV ou AUX VIDEO ne peuvent être sélectionnés et affichés.

UTILISATION DE LA CAMÉRA PANORAMIQUE

CAM

1. Appuyer sur le bouton CAM pour mettre en fonction la caméra optionnelle pour le visionnement des scènes panoramiques. La section VIDEO de l'écran du VSS-05 affiche alors "CAM". Les moniteurs vidéo s'activent automatiquement.
2. Appuyer sur le bouton CAM à nouveau pour mettre la caméra hors fonction et retourner à l'affichage précédent.

AFFICHAGE DE L'ÉCRAN DE NAVIGATION DU SYSTÈME GPS

NAV

Pas applicable

REMARQUE

Lorsque CAM ou NAV est sélectionné, la source audio alors en fonction demeure active.

UTILISATION DU MICROPHONE DU CONDUCTEUR

D-MIC

1. Appuyer sur le bouton D-MIC pour mettre en fonction le microphone du conducteur. La section AUDIO de l'écran du VSS-05 affiche alors "D-MIC" et

un timbre sonore se fait entendre.

2. Tourner le bouton rotatif pour régler le volume du microphone.
3. Appuyer sur le bouton D-MIC à nouveau pour mettre le microphone du conducteur hors fonction.

UTILISATION DU MICROPHONE DU GUIDE

G-MIC

1. Appuyer sur le bouton G-MIC pour mettre en fonction le microphone du guide. La section AUDIO de l'écran du VSS-05 affiche alors "G-MIC" et un timbre sonore se fait entendre.
2. Tourner le bouton rotatif pour régler le volume du microphone.
3. Appuyer sur le bouton G-MIC à nouveau pour mettre le microphone du guide hors fonction.

REMARQUE

Vous pouvez aussi mettre les microphones en fonction à l'aide de l'interrupteur on/off de ceux-ci.

Si le microphone du conducteur et le microphone du guide sont activés simultanément, alors le microphone du conducteur a la priorité et le microphone du guide est mis en sourdine.

VOLUME DE L'ACCOMPAGNEMENT SONORE

Lorsqu'un microphone est mis en fonction, le volume de la source audio en cours est réduit à un certain niveau ajusté à l'usine. Pour changer ce niveau, procéder de la façon suivante:

- 1- Appuyer et maintenir le bouton AUDIO enfoncé puis appuyer sur le bouton AUDIO IN. L'écran du VSS-05 affiche alors "BACK GROUND".
- 2- Tourner le bouton rotatif pour régler le volume de l'accompagnement sonore.
- 3- Appuyer sur n'importe quel bouton pour sauvegarder le réglage. Si aucun bouton n'est sélectionné après 8 secondes, l'unité enregistre automatiquement le réglage et retourne au programme précédent.

VOLUME DU TIMBRE SONORE

Cette unité émet un timbre sonore dans la section des passagers lorsqu'un des microphones est mis en fonction. Elle émet aussi ce timbre sonore lorsqu'un passager actionne le bouton de sonnette de service. Vous pouvez ajuster le volume de ce timbre de la façon suivante :

- 1- Appuyer et maintenir le bouton AUDIO enfoncé puis appuyer sur le bouton VIDEO IN. L'écran du VSS-05 affiche alors "GONG PASS".
- 2- Tourner le bouton rotatif pour régler le volume du timbre sonore.
- 3- Appuyer sur n'importe quel bouton pour sauvegarder le réglage. Si aucun bouton n'est sélectionné après 8 secondes, l'unité enregistre automatiquement le réglage et retourne au programme précédent.

REMARQUE

Tout en maintenant le timbre de la sonnette de service en fonction, il est possible de désactiver le timbre sonore de la mise en fonction des microphones. Pour ce faire, procéder de la façon suivante:

- 1- Appuyer et maintenir le bouton AUDIO enfoncé puis appuyer sur le bouton G-MIC. L'écran du VSS-05 affiche alors "GONG MIC ON" ou "GONG MIC OFF".
- 2- Tourner le bouton rotatif dans le sens horaire pour mettre en fonction le timbre des microphones et dans le sens antihoraire pour le mettre hors fonction.

TÉLÉCOMMANDE DU VSS-05



1.

Appuyer sur ce bouton pour mettre l'unité de commande VSS-05 en fonction.

Appuyer sur ce bouton à nouveau pour éteindre le VSS-05.

2. R/CD, AU IN, DVD, TV, VI IN Appuyer sur l'un de ces boutons pour sélectionner la source audio ou audio/vidéo correspondante.

4-32 Commandes et instruments

3. DMIC

Appuyer sur le bouton DMIC pour mettre en fonction le microphone du conducteur.

Appuyer sur le bouton DMIC à nouveau pour mettre le microphone du conducteur hors fonction.

4. GMIC

Appuyer sur le bouton GMIC pour mettre en fonction le microphone du guide.

Appuyer sur le bouton GMIC à nouveau pour mettre le microphone du guide hors fonction.

5. CAM

Appuyer sur le bouton CAM pour mettre en fonction la caméra optionnelle pour le visionnement des scènes panoramiques.

Appuyer sur le bouton CAM à nouveau pour mettre la camera hors fonction.

6. NAV

Appuyer sur le bouton NAV pour afficher l'écran de navigation du GPS.

Appuyer sur le bouton NAV à nouveau pour annuler l'affichage de l'écran de navigation.

7. BAS, BAL, TRE, LOUD

Appuyer sur l'un de ces boutons pour sélectionner le mode correspondant.

8. +, -

Appuyer sur l'un de ces boutons pour augmenter ou diminuer la valeur du mode sélectionné BASS, BALANCE, TREBLE ou LOUDNESS.

REMARQUE

Pointer la télécommande en direction de l'unité de commande « VSS-05 Sound Selector ».

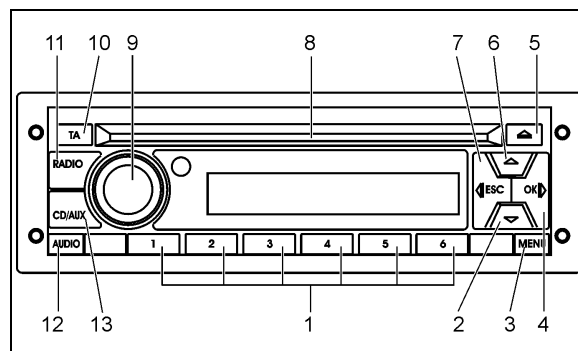
Remplacement des piles de la télécommande. Utiliser des piles au lithium CR2025.

Radio Lecteur CD/MP3/iPod



Sélectionnez plusieurs bandes radiophoniques de divertissement et d'information tel que AM, FM, bande météo WX) et radio satellite (option). Jouez un CD inséré dans la fente à CD de la radio ou écoutez le contenu d'un lecteur MP3 ou iPod par le biais de cette radio.

Le manuel d'utilisation de la radio est inclus dans la section 23 «ACCESSOIRES» de votre manuel de maintenance.



1. Boutons de pré-réglages 1 à 5

- Radio : Appuyer et relâcher pour le rappel de la station pré-réglée
- Radio : Appuyer et maintenir enfoncé pour mémoriser la station pré-réglée

2. Flèche vers le bas

- Radio : Syntonisation manuelle vers le bas

3. Bouton du menu

- Radio : Appuyer et relâcher pour accéder au menu

4. Bouton d'avance (rapide) >>

- Radio : Recherche
- CD/USB : Appuyer et relâcher pour choisir la prochaine plage
- CD/USB : Appuyer et maintenir enfoncé pour l'avance rapide
- Bluetooth : Acceptation des appels (en option)

5. Bouton d'éjection du CD

- CD : Éjection du CD

6. Flèche vers le haut

- Radio : Syntonisation manuelle vers le haut

7. Bouton de recul (rapide) <<

- Radio : Recherche
- CD/USB : Appuyer et relâcher pour choisir la plage précédente
- CD/USB : Appuyer et maintenir enfoncé pour le recul rapide
- Bluetooth Phone : Refus d'appel ou raccrochage (en option)
- iPod : Appuyer et maintenir enfoncé pour entrer le menu iPod (en option)

8. Fente à CD

- Insertion/Extraction du CD

9. Bouton poussoir/rotatif de mise en marche

- Pousser : Mise en marche et arrêt
- Tourner : Réglage du volume et mise à jour des valeurs audio

10. Information (Trafic / Nouvelles)

- Radio : Trafic en marche ou à l'arrêt
- Radio : Annule message continu de trafic ou nouvelles

11. Mode de sélection radio

- Choisir : FM1, FM2, FM3 (en option), AM, météo ou radio satellite (en option)

12. Bouton audio

- Généralités : Réglages audio

13. Mode CD/Aux

- CD/USB : Choisir entre les sources non radio

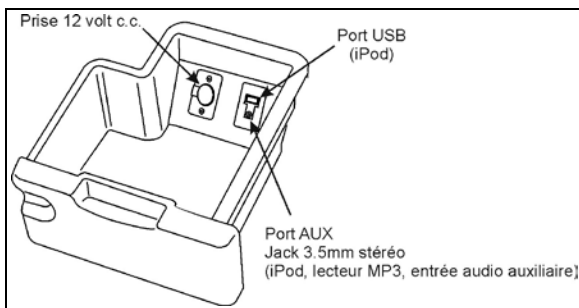
REMARQUE

Les haut-parleurs de la section du conducteur sont ajustés à l'aide du bouton rotatif de la radio du tableau de bord alors que ceux de la section des passagers sont ajustés à l'aide du bouton rotatif de l'unité de commande audio-vidéo VSS-05.

Entrée audio externe de la radio du tableau de bord

Il existe trois modes d'entrée externe possibles:

- USB
- AUX
- iPod



CONNEXION D'ENTRÉE AUDIO EXTERNE DANS LE TIROIR INFÉRIEUR DU TABLEAU DE BORD

Un appareil USB et un appareil audio auxiliaire peuvent être branchés et être accessibles simultanément. Cependant, si un iPod est

connecté, la source des appareils USB et AUX est désactivée.

Les lecteurs MP3 peuvent être connectés au port AUX mais dans ce cas, la navigation à travers les fichiers musicaux et la sélection des pièces musicales ne peut être fait qu'à partir du lecteur MP3. Pour plus de détails concernant l'utilisation d'appareils audio externes, veuillez consulter le manuel d'utilisation de la radio, inclus dans la section 23 « ACCESSOIRES » de votre manuel de maintenance.

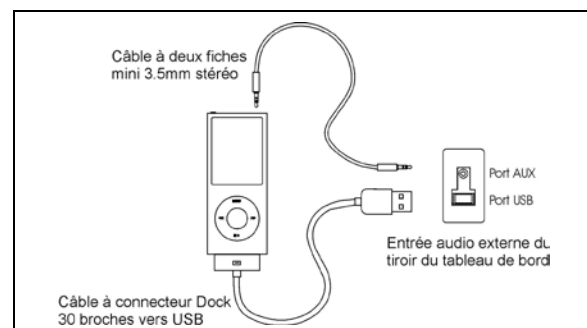
Connexion d'un iPod

Lorsqu'un iPod est connecté au port USB et au port AUX, la radio le détecte automatiquement et permet le contrôle du iPod. Vous pouvez alors sélectionner et écouter des fichiers de formats musicaux contenus sur le iPod à l'aide des menus de la radio du tableau de bord. Il n'est pas possible de transférer du contenu musical du iPod vers la radio en étant seulement connecté au port USB. Une connexion au port AUX est aussi nécessaire.

Le branchement du iPod est possible avec deux ensembles de câble différents:

- 1- Un câble à deux conducteurs séparés du connecteur iPod Dock 30 broches vers USB et connecteur audio stéréo 3.5mm.
- 2- Un câble séparé iPod/USB plus un câble audio stéréo mâle/mâle de 3.5mm branché à la sortie pour écouteur du iPod.

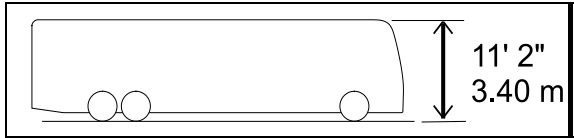
Le volume du iPod doit être réglé au maximum avant le branchement. Une fois le iPod connecté à la radio, ses commandes se trouvent verrouillées. Le contrôle du iPod se fait à l'aide des boutons de la radio. Pour plus de détails concernant l'utilisation d'appareils audio externes, veuillez consulter le manuel d'utilisation de la radio, inclus dans la section 23 « ACCESSOIRES » de votre manuel de maintenance.



CONNEXION D'UN IPOD AVEC DEUX CÂBLES SÉPARÉS

4-34 Commandes et instruments

Information sur la hauteur de l'autocar



La hauteur normale de l'autocar est de 11' 2" (3,40 m).

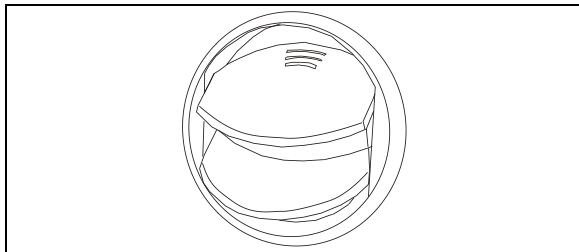


ATTENTION

La hauteur minimale requise est plus grande lorsqu'une trappe de ventilation est ouverte ou si de l'équipement additionnel est installé sur le toit. La hauteur augmente également si le système de relèvement de la suspension est en fonction.

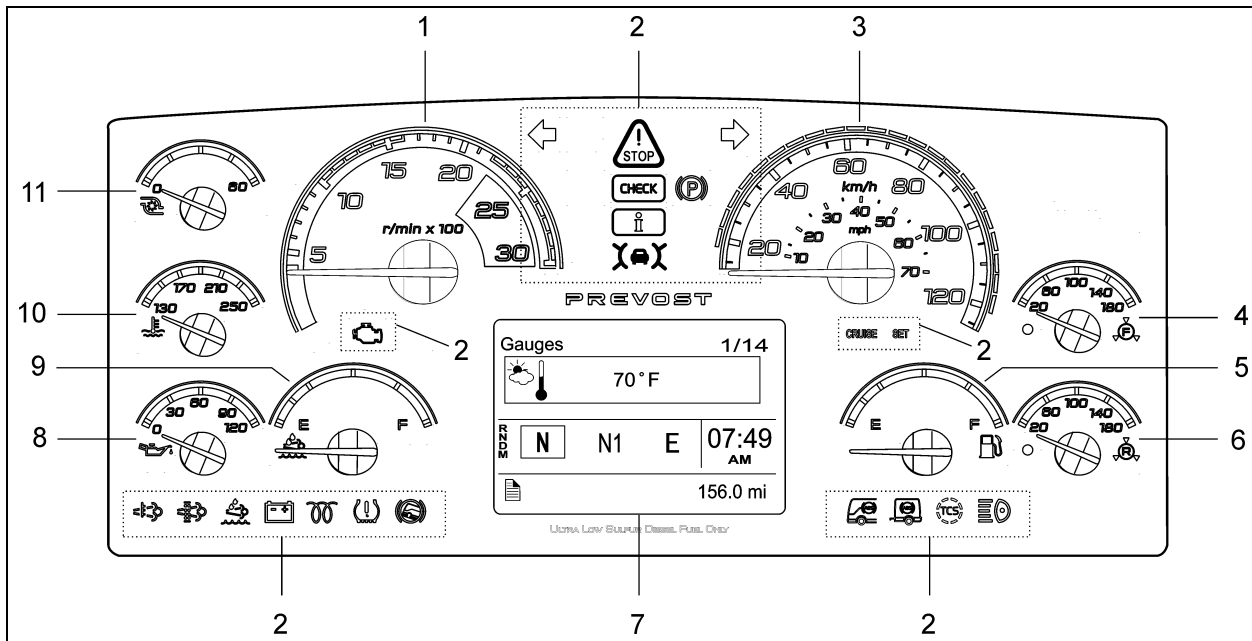
BOUCHES D'AIR

La section du conducteur comporte trois bouches d'air au niveau du tableau de bord et une près de la porte d'entrée dont l'orientation est réglable. Utiliser les boutons-poussoirs pour ajuster la température de l'air.



BOUCHE D'AIR

PANNEAU DES INSTRUMENTS DE BORD



06727

1. Tachymètre
2. Témoins lumineux
3. Indicateur de vitesse
4. Pression d'air du système secondaire (avant)
5. Niveau de carburant
6. Pression d'air du système primaire (arrière)
7. Écran d'affichage (DID)
8. Pression d'huile du moteur
9. Niveau du fluide d'échappement diesel (DEF)
10. Température du liquide de refroidissement
11. Pression de suralimentation

Le panneau des instruments de bord comprend des instruments de mesure analogiques à aiguille. Il comprend aussi deux dispositifs visant à informer le conducteur de l'état du véhicule, soit les témoins lumineux et l'écran d'affichage.

Il existe trois façons de présenter l'information au conducteur selon la criticité et l'attention qu'elle requiert :

1. LES TÉMOINS LUMINEUX

Le plus haut niveau. Les témoins lumineux sont plutôt momentanés et exceptionnels. Ils transmettent des informations très importantes, souvent critiques à la sécurité et à l'intégrité du véhicule.

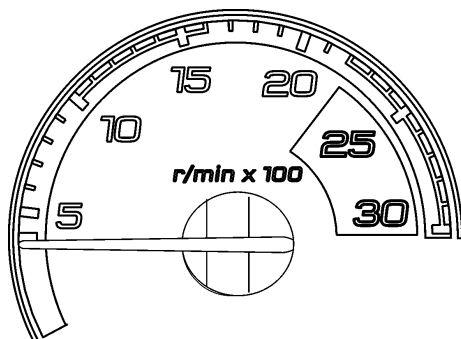
2. LES MESSAGES CONTEXTUELS (POP-UP)

Le niveau moyen. Ces messages s'affichent dans l'écran d'affichage sans l'intervention du conducteur. Ils sont plutôt momentanés et peu fréquents. Ils affichent des informations complémentaires au conducteur.

3. LA BARRE D'ÉTAT

Le plus bas niveau. Elle affiche des informations sur les activités en cours, les systèmes en fonctions, etc.

INDICATEURS ANALOGIQUES



06728

Tachymètre (tr/min x 100)

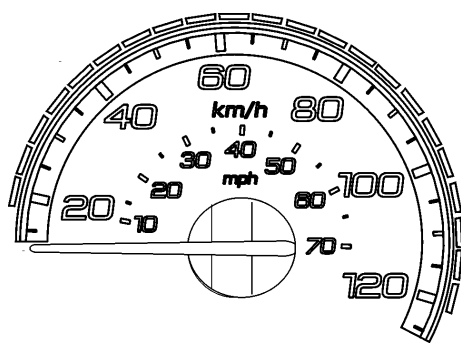
Indique le régime du moteur en centaines de tours par minute.

Consultez-le durant la conduite pour éviter les sous-régimes et surrégimes, ceux-ci nuisent à la longévité du moteur et augmentent la consommation de carburant. Le tachymètre sert de guide pour les changements de rapports et permet également de prévenir un surrégime du moteur lors de l'utilisation du frein moteur dans une descente. Pour une conduite normale, conserver le régime du moteur dans la zone verte (1000 à 1600 tours par minute).



ATTENTION

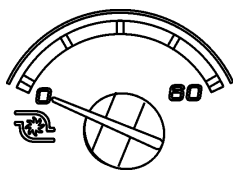
Ne laisser pas l'aiguille du tachymètre entrer dans la zone rouge. Ceci pourrait entraîner une détérioration importante du moteur.



06729

Indicateur de vitesse (km/h - mi/h)

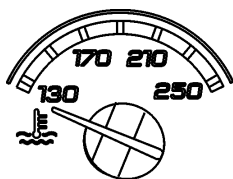
Indique la vitesse de l'autocar en kilomètres à l'heure (km/h) et en milles à l'heure (mi/h). Les diodes électroluminescentes situées au-dessus de l'indicateur fonctionnent de pair avec le régulateur de vitesse et d'espacement avec freinage disponible en option. Voir le paragraphe « Régulateur de vitesse et d'espacement avec freinage » pour plus d'information à ce sujet.



06730

Pression de suralimentation (psi)

Indique la pression de suralimentation du moteur en livres par pouce carré (psi). Pour une température de moteur donnée, un régime et une charge donnée, cette pression devrait toujours être sensiblement la même. Une valeur de pression inhabituelle pourrait révéler un problème du moteur.



06731

Température du liquide de refroidissement (°F)

Indique la température du liquide de refroidissement du moteur. En conditions normales d'utilisation, elle devrait se situer entre 170 °F et 222 °F (80 °C et 106 °C).

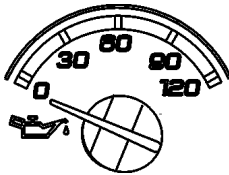
La température maximale admissible dépend de la programmation du moteur. Lorsque la température est excessive, le témoin lumineux STOP s'allume, un signal sonore retentit et un message apparaît dans l'écran d'affichage (DID). Le dispositif de protection du moteur va réduire automatiquement la puissance puis éteindre le moteur. Stationner le véhicule dans un endroit sécuritaire et arrêter le moteur immédiatement.

Si la température du liquide de refroidissement se maintient constamment au-dessous ou au-dessus de la plage normale d'utilisation, une inspection du système de refroidissement devrait être effectuée.



Témoin lumineux STOP

Pression d'huile du moteur (psi)



06732

Indique la pression d'huile du moteur. Lorsque la pression d'huile est trop basse, le témoin lumineux STOP s'allume, un signal sonore retentit et un message apparaît dans l'écran d'affichage. Le dispositif de protection du moteur va réduire automatiquement la puissance puis éteindre le moteur. Stationner l'autocar dans un endroit sécuritaire et arrêter le moteur immédiatement.



Témoin lumineux STOP



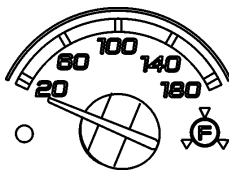
Pictogramme PRESSION D'HUILE



AVERTISSEMENT

Omettre de prendre les actions nécessaires lorsque le témoin lumineux STOP s'allume peut mener à l'arrêt automatique du moteur.

Pression d'air du système de freinage avant (psi) – Système secondaire



06737

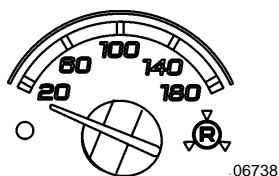
Indique la pression d'air du système de freinage avant. La pression normale de fonctionnement se situe entre 122 et 140 psi (841 et 965 kPa).

Un témoin de basse pression d'air (DEL) s'allume lorsque la pression tombe sous 75 psi (517 kPa). Si la pression descend sous les 65 psi, le témoin lumineux « STOP » s'allume, un signal sonore retentit et un message apparaît dans l'écran d'affichage. Si la pression descend sous les 60 psi (414 kPa), le frein d'urgence s'appliquera automatiquement et à pleine capacité.



AVERTISSEMENT

Ne pas conduire l'autocar lorsque la pression du système de freinage est basse.



Pression d'air du système de freinage arrière (psi) – Système primaire

Indique la pression d'air du système de freinage arrière. La pression normale de fonctionnement se situe entre 122 et 140 psi (841 et 965 kPa).

Un témoin de basse pression d'air (DEL) s'allume lorsque la pression tombe sous 75 psi (517 kPa). Si la pression descend sous les 65 psi, le témoin lumineux « STOP » s'allume, un signal sonore retentit et un message apparaît dans l'écran d'affichage. Si la pression descend sous les 60 psi (414 kPa), le frein d'urgence s'appliquera automatiquement et à pleine capacité.



Témoin lumineux STOP



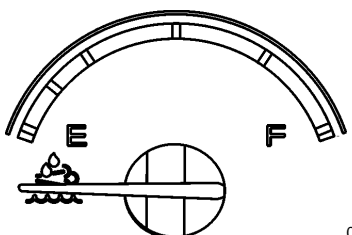
AVERTISSEMENT

Ne pas conduire l'autocar lorsque la pression du système de freinage est basse.

REMARQUE

Ne pas utiliser les instruments du tableau de bord comme référence pour la calibration. Utiliser seulement des instruments de mesure étalonnés.

Jauge de fluide d'échappement diesel DEF



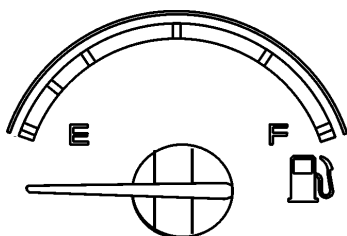
Indique la quantité présente de fluide d'échappement diesel DEF (Diesel Exhaust Fluid) dans le réservoir. Le réservoir a une capacité de 60 litres. Une bonne pratique consiste à faire le plein de DEF à tous les deux pleins de carburant.



ATTENTION

Le fluide d'échappement diesel commence à se cristalliser et à geler à -11 °C et se dilate d'environ 7 % lorsqu'il gèle. Pour permettre la dilatation sans endommager le réservoir, ne jamais mettre plus de 60 litres de DEF dans le réservoir.

Jauge de carburant



Indique la quantité approximative du carburant présent dans le réservoir. Lorsque l'aiguille atteint le début de la zone rouge, il reste environ 182 litres de carburant dans le réservoir.

REMARQUE

Un message d'avertissement de bas niveau de carburant apparaît à l'écran d'affichage lorsqu'il reste environ 92 litres de carburant dans le réservoir.

TÉMOINS LUMINEUX DU PANNEAU DES INSTRUMENTS

Les témoins lumineux s'illuminent durant 5 secondes au démarrage pour vérification des ampoules.

**Témoin d'anomalie de fonctionnement STOP**

Indique qu'une anomalie majeure ou une condition anormale d'opération majeure a été détectée. Il est nécessaire de procéder à l'arrêt immédiat du moteur. Ce témoin lumineux peut être accompagné d'un message dans l'écran d'affichage qui précise la nature du problème. Un code de diagnostic est aussi enregistré pour faciliter l'identification du problème. **Avvertissement:** Omettre de prendre les actions nécessaires lorsque le témoin lumineux STOP s'allume peut mener à l'arrêt automatique du moteur.

**Témoin d'anomalie de fonctionnement CHECK**

Indique qu'une anomalie ou une condition anormale d'opération a été détectée. Le véhicule peut demeurer en service jusqu'à la fin du trajet. Faire vérifier par un technicien. Ce témoin lumineux peut être accompagné d'un message dans l'écran d'affichage qui précise la nature du problème. Un code de diagnostic est aussi enregistré pour faciliter l'identification du problème.

**Témoin d'acquisition du radar - Régulateur de vitesse et d'espacement avec freinage**

Vert : Un véhicule est détecté. Ce véhicule se trouve à une distance sécuritaire dans la voie.

Clignote en rouge : Alerte de collision imminente. Le véhicule est trop près. Le conducteur doit intervenir pour éviter une collision.

Rouge : Anomalie du système. Le régulateur de vitesse et d'espacement avec freinage et les fonctions d'alerte ne sont pas disponibles.

**Information**

Indique qu'une anomalie mineure ou une condition anormale d'opération mineure a été détectée. Ce témoin lumineux est accompagné d'un message dans l'écran d'affichage. Le véhicule peut demeurer en service. Faire vérifier par un technicien lors du prochain service d'entretien.

**Clignotants**

Clignote lorsqu'un virage ou un changement de voie est signalé. Les clignotants sont commandés à l'aide du levier à fonctions multiples. Consulter le paragraphe « Commandes de la colonne de direction » dans cette section.

REMARQUE

Lorsque le véhicule fait marche arrière, les feux clignotants s'actionnent automatiquement.

**Frein de stationnement**

Indique que le frein de stationnement est appliqué. La soupape de commande est située sur le tableau de commande latéral gauche. Un signal sonore retentit si le commutateur d'allumage est placé à la position OFF alors que le frein de stationnement n'est pas appliqué. Ce témoin s'allume aussi suite à l'application du frein d'urgence.



Témoin d'anomalie du système de post-traitement des gaz d'échappement (Malfunction Indicator Lamp)

Indique une anomalie du dispositif antipollution. Ce témoin peut être accompagné par le témoin CHECK. Ce témoin peut rester allumé pendant les trois prochains cycles démarrage/conduite/arrêt du moteur. Le véhicule peut demeurer en service jusqu'à la fin du trajet. Faire vérifier par un technicien.

CRUISE

Régulateur de vitesse

Indique que le régulateur de vitesse est en fonction.

SET

Vitesse de croisière réglée

Confirme qu'une vitesse de croisière est réglée et mémorisée.



Température élevée des gaz d'échappement

Indique que la température des gaz d'échappement à la sortie du diffuseur est particulièrement élevée.



AVERTISSEMENT

Durant la régénération, la température des gaz d'échappement peut atteindre 1200 °F (650 °C) au filtre à particules (FAP). Avant de stationner le véhicule, si ce témoin est allumé, assurez-vous qu'aucune matière inflammable, vapeur ou structure inflammable n'est à proximité du diffuseur situé à la sortie du système de post-traitement des gaz d'échappement.



Régénération manuelle requise

Le témoin DPF REGENERATION s'allume pour aviser le conducteur qu'une régénération stationnaire sera bientôt nécessaire. Consulter le paragraphe « Système de post-traitement des gaz d'échappement » dans le chapitre *Autres caractéristiques*.



Bas niveau de fluide d'échappement diesel (DEF)

Ce témoin s'allume lorsqu'il reste environ 10 litres de fluide d'échappement diesel (DEF) dans le réservoir.



ATTENTION

Ce témoin commence à clignoter lorsqu'il ne reste qu'environ 2.5 litres dans le réservoir. À ce moment, le couple du moteur est réduit de 25 % pour inciter le conducteur à refaire le plein de DEF. Si le véhicule poursuit sa route sans que le réservoir soit réapprovisionné, la vitesse du véhicule sera éventuellement limitée à 8 km/h.



Alternateurs

Indique qu'un des alternateurs ne charge pas.

REMARQUE

Pour identifier l'alternateur défectueux (1=alternateur du bas, 2=alternateur du haut), utiliser le menu **DIAGNOSTICS** de l'écran d'affichage DID. Sélectionner **VOIR FAUTES ACTIVES** puis **SYSTÈME ÉLECTRIQUE**. Visualiser les différents messages de diagnostic. Un message indiquant **alternator 1** ou **alternator 2** et le mode de défaillance **open circuit (circuit ouvert)** s'affichera.



Préchauffeur d'air d'admission en fonction – Attendre avant de démarrer

Ce témoin s'allume lorsque le préchauffeur d'air d'admission est en fonction. Attendre que ce témoin se soit éteint avant de mettre le moteur en marche. Pour plus d'information sur l'utilisation du préchauffeur d'air d'admission, consulter le paragraphe « Démarrage par temps froid » dans le chapitre *Procédures de démarrage et d'arrêt*.



Pneu à plat - Système de surveillance de la pression des pneus TPMS

Ce témoin s'allume lorsque la pression d'un des pneus est de 25 % inférieure à la pression cible.



Dispositif d'aide au démarrage dans une pente - Hill Start Assist

Ce témoin indique une anomalie du dispositif d'aide au démarrage dans une pente. Il est possible que le dispositif soit non opérationnel.



Anomalie du système de freinage antiblocage (ABS)

Ce témoin indique une anomalie du système ABS. Dans ce cas, certaines fonctions du système sont inactives. Ce témoin s'allume aussi si le système n'est pas disponible en raison de la vitesse insuffisante de l'autocar (inférieure à 7 km/h). Dès que l'autocar atteint 7 km/h, le témoin lumineux s'éteint. Voir le chapitre *Autres caractéristiques*.



Anomalie du système de freinage antiblocage (ABS) de la remorque

Indique une anomalie du système ABS de la remorque.



TCS/ESC - Dispositif d'antipatinage TCS et dispositif de contrôle de la stabilité électronique ESC

Le témoin TCS/ESC s'allume au démarrage puis s'éteint après 3 secondes. S'il demeure allumé (ne clignote pas) après l'allumage, ou s'il demeure allumé durant la conduite de votre véhicule, il est possible que le dispositif TCS ou ESC ne soit pas entièrement fonctionnel ou que son fonctionnement soit complètement désactivé. Si cela se produit, votre véhicule aura encore un freinage de service normal et pourra encore être utilisé, mais sans les avantages du dispositif TCS ou ESC.

Clignote lentement lorsque le mode Neige/Boue du dispositif TCS est mis en fonction à l'aide de l'interrupteur du tableau de bord.

Clignote rapidement durant une intervention des dispositifs TCS ou ESC pour aider à garder le contrôle du véhicule. Cette intervention du système est momentanée.



Feux de route

Indique que les feux de route sont en fonction.

TÉMOINS LUMINEUX STOP, CHECK ET INFORMATION

Les témoins lumineux STOP, CHECK et INFORMATION s'allument automatiquement et sont accompagnés d'un pictogramme s'affichant dans l'écran d'affichage. Ces témoins lumineux livrent un message à l'attention du conducteur lorsque nécessaire. Plusieurs messages peuvent être actifs en même temps et un message peut être remplacé par un autre message de priorité supérieure. Seuls les codes de diagnostic ayant un impact direct sur l'opération du véhicule sont affichés, les autres codes sont accessibles en interrogeant les différents modules de commandes électroniques.

Témoin lumineux STOP

Si une anomalie majeure survient, le témoin lumineux STOP s'allume et un signal sonore retentit si le moteur est en marche. Le témoin lumineux STOP signifie qu'une action immédiate du conducteur est nécessaire. Un message pertinent s'affiche dans l'écran d'affichage. Accuser réception du message affiché pour retourner à l'affichage régulier. Pour ce faire, consulter le paragraphe « Confirmation des messages ».



Si le témoin lumineux STOP s'allume, immobiliser le véhicule dans un endroit sécuritaire et arrêter le moteur immédiatement.



AVERTISSEMENT

Omettre de prendre les actions nécessaires lorsque le témoin lumineux STOP s'allume peut mener à l'arrêt automatique du moteur.

Pour protéger le moteur contre des dommages, l'ECU peut enclencher des mesures protectrices. Consulter à cet effet le chapitre *Procédures de démarrage et d'arrêt*.

Témoin lumineux CHECK

Ce témoin lumineux indique qu'une anomalie ou une condition anormale d'opération a été détectée. Le véhicule doit être vérifié lors du prochain arrêt. Faire vérifier par un technicien.



Si le témoin lumineux CHECK s'allume, un message pertinent s'affiche dans l'écran d'affichage. Porter attention à ce message. Le véhicule doit être vérifié lors du prochain arrêt. Confirmer le message affiché pour retourner à l'affichage régulier. Pour ce faire, consulter le paragraphe « Confirmation des messages ».

Témoin lumineux INFORMATION

Ce témoin lumineux s'allume lorsqu'un nouveau message d'information apparaît à l'écran d'affichage ou lorsqu'un état anormal est détecté par l'unité de commande électronique.



Un pictogramme, un message ou les deux s'affichent dans l'écran. Confirmer le message affiché et retourner à l'affichage régulier. Pour ce faire, consulter le paragraphe « Confirmation des messages ».

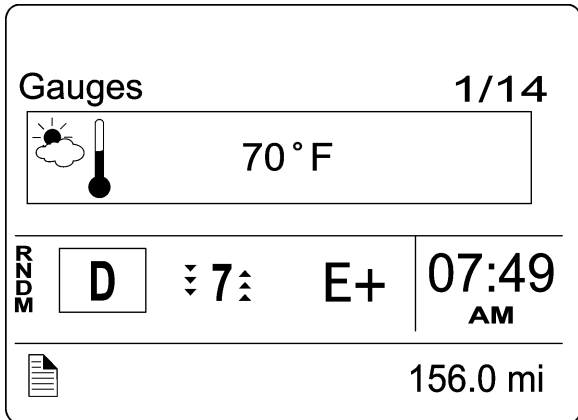
Confirmation des messages

Après l'apparition d'un message associé au témoin lumineux, il est nécessaire d'accuser réception du message en appuyant sur les touches ENTRÉE ou ÉCHAP des boutons de commande du volant. Ceci permet d'effacer le message de l'écran et de retourner à l'affichage précédent. Tous les messages peuvent être confirmés. Le témoin lumineux (STOP, CHECK ou INFORMATION) demeure allumé quant à lui. Lorsque la clé de contact est mise à la position START, une mise à zéro des messages confirmés s'effectue, donc ils seront réaffichés si une condition d'opération anormale survient à nouveau. Les messages sont enregistrés et peuvent être consultés ultérieurement dans le menu Messages Véhicule de l'écran d'affichage. Consulter à cet effet le chapitre *Autres caractéristiques*.

ÉCRAN D'AFFICHAGE DU CONDUCTEUR

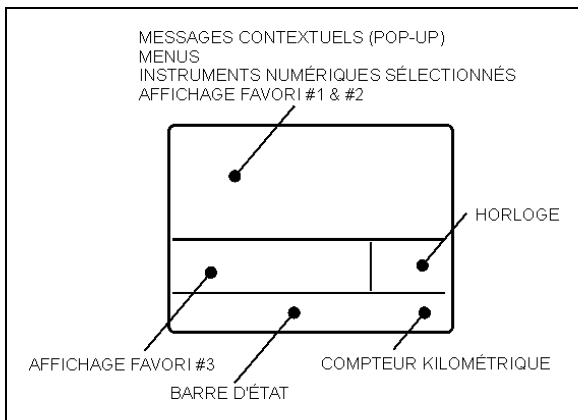
L'écran d'affichage est situé au centre du panneau des instruments. Il affiche les valeurs numériques de certains instruments de mesure, les menus et des données opérationnelles importantes à la conduite du véhicule, transmises par les systèmes de commande du véhicule. Les informations disponibles dépendent de la configuration du véhicule et de l'état du véhicule. Pour connaître les menus et sous-menus disponibles, consulter le

paragraphe « Menus de l'écran d'affichage » dans le chapitre *Autres caractéristiques*.



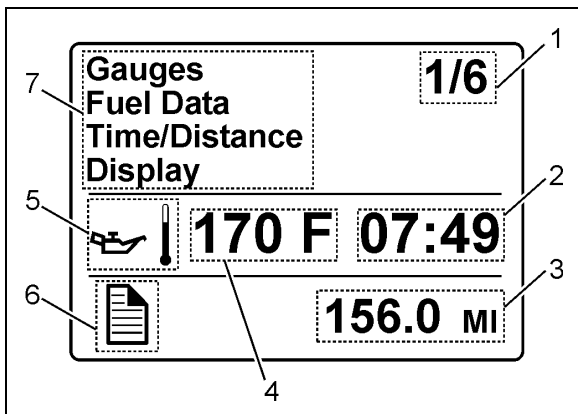
06746_2

L'affichage par défaut comprend la température extérieure, la distance parcourue pour le trajet en cours, l'affichage du rapport sélectionné (transmission I-Shift) ou le débit de carburant (transmission Allison).



06742

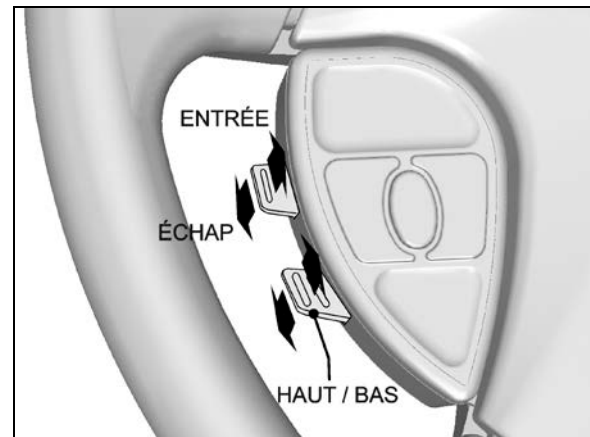
Il est possible de remplacer cet affichage par l'affichage de vos fonctions favorites #1, #2 et #3 grâce au menu Réglage d'Affich. Préf. de l'écran d'affichage. Consulter à cet effet le chapitre *Autres caractéristiques*.



1. Référence de menu. Dans cet exemple, première page de six pages disponibles.
2. Horloge
3. Totalisateur kilométrique
4. Affichage d'une donnée
5. Pictogramme lié à la donnée affichée
6. Pictogramme actif de la barre d'état
7. Menus disponibles ou message

Parcourir les menus

Les menus sont disposés en cascade. Utiliser les commandes du volant pour les parcourir.



14069_3

Pour parcourir et sélectionner les menus :

1. Déplacer la touche vers le haut (ENTRÉE) ou vers le bas (ÉCHAP) pour afficher la liste des menus.
2. Utiliser la touche HAUT/BAS pour parcourir la liste des menus et sélectionner le menu désiré.
3. Déplacer la touche vers le haut (ENTRÉE) pour ouvrir le menu.
4. Déplacer la touche vers le bas (ÉCHAP) pour retourner au menu ou à l'affichage précédent ou pour annuler un réglage ou une opération.

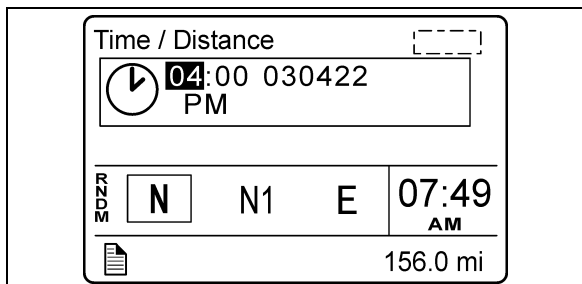
Changer un réglage

Pour changer un réglage comme l'heure par exemple :

1. Utiliser la touche HAUT/BAS pour augmenter ou diminuer la valeur numérique d'une sélection.

4-44 Commandes et instruments

2. Déplacer la touche vers le haut (ENTRÉE) pour confirmer la sélection et passer à la position suivante.
3. Déplacer la touche vers le bas (ÉCHAP) pour retourner à la position précédente ou pour annuler un réglage ou une opération.



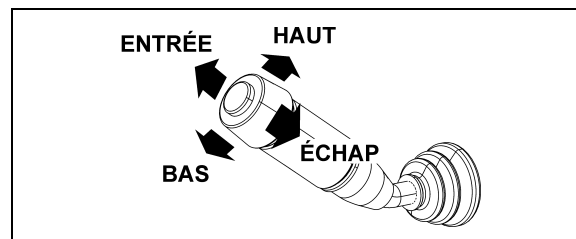
06743

Signaler à droite = HAUT

Signaler à gauche = BAS

Pousser le levier = ENTRÉE

Tirer le levier = ÉCHAP



LEVIER À FONCTIONS MULTIPLES

Parcours des menus sans utiliser les boutons de commande du volant

Si une défaillance rend les boutons de commande du volant inopérants, un mode de dépannage est prévu afin de pouvoir, entre autres, accéder aux différents menus ou confirmer les messages qui apparaissent afin de libérer l'écran d'affichage et pouvoir retourner à l'affichage courant.

Ce mode de dépannage n'est disponible que si le fonctionnement des boutons du volant est défectueux.

Pour activer le mode de dépannage :

1. Appliquer le frein de stationnement;
2. Appuyer et maintenir la pédale de frein enfoncée.





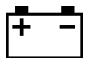



Dans ce mode, utiliser le levier de commande à fonctions multiples de la façon suivante :

PICTOGRAMMES DE L'ÉCRAN D'AFFICHAGE DU CONDUCTEUR (DID)

REMARQUE

Les pictogrammes représentent un système ou une fonction du véhicule. Un même pictogramme peut accompagner différents messages. Il est important dans cette situation de porter attention au message qui accompagne le pictogramme.

Pictogrammes d'avertissements, de messages contextuels (pop-up), de vérifications et d'information

PICTOGRAMMES DES FONCTIONS DU MENU « INDICATEURS » DE L'ÉCRAN D'AFFICHAGE	
Pictogramme	Description
	Température d'huile du moteur
	Température extérieure
 A/C	Pression du compresseur du système de climatisation Accompagne l'affichage des pressions d'aspiration (Low side) et de refoulement (High side) du compresseur.
	Pression d'air des accessoires La pression normale de fonctionnement devrait se situer entre 122 et 140 psi (841 et 965 kPa).
	Voltmètre Accompagne l'affichage de la tension des systèmes électriques 12-volts et 24-volts. Lorsque le moteur est en marche, la tension du système 24-volts devrait se situer entre 26,5 et 28,0 volts.
	Température de l'huile de la transmission
	Position sélectionnée (transmission I-Shift) Indique la position sélectionnée de la transmission Volvo I-Shift. R=marche arrière (reverse) N =point mort (neutral) D=marche avant (drive) M=mode de fonctionnement manuel
	État de charge des batteries (avec système PRIME) Accompagne l'affichage de l'état de charge (%) des bancs de batteries 12-volts et 24-volts.

MESSAGES CONTEXTUELS



Température élevée de l'huile du moteur



Température du liquide de refroidissement du moteur



Pression d'huile du moteur



Anomalie du préchauffeur d'air d'admission (moteur Volvo D13)



Température du moteur trop basse pour l'utilisation du frein moteur Volvo VEB



Température élevée de l'huile de la transmission

Indique que la température de l'huile de la transmission est trop élevée. Désactiver le ralentisseur pour permettre à l'huile de refroidir.



Transmission Allison – Huile ou filtre à remplacer

Ce pictogramme peut accompagner plusieurs messages différents. Porter attention au message qui peut suggérer de remplacer l'huile de la transmission ou le filtre. Consulter l'annexe C pour de plus amples détails sur le mode pronostic (surveillance de la vie utile de l'huile, du filtre et de l'état de la transmission).



Basse pression d'air du système de freinage de la remorque / Freins de stationnement et d'urgence de la remorque

Ce pictogramme s'affiche suite à l'application imprévue et non désirée du frein de stationnement / d'urgence de la remorque, par exemple, lorsqu'il y a rupture de la ligne d'air du frein de stationnement, alors que le véhicule est en mouvement.



Basse pression d'air du système de freinage ou ABS



Haute pression du système de climatisation

Indique que la pression du système de climatisation est trop haute. Si la pression est trop haute, l'embrayage du compresseur A/C se désengage mais les moteurs et ventilateurs du condenseur continuent de fonctionner.

REMARQUE

Lorsque la température extérieure est très haute, il est possible et normal que ce pictogramme s'affiche.



Basse pression du système de climatisation

Indique que la pression du système de climatisation est trop basse. Si la pression est trop basse, l'embrayage du compresseur se désengage et les moteurs et ventilateurs du condenseur arrêtent de fonctionner.

REMARQUE

Lorsque la température extérieure est basse, il est possible et normal que ce pictogramme s'affiche.



Avertissement de tension incorrecte des batteries

Indique que les batteries sont déchargées, surchargées ou lorsque la tension des arrangements de batteries 12-volts/24-volts n'est pas équilibrée.

Le message LOW ou HIGH s'affiche à droite du pictogramme pour indiquer si la tension est trop basse (LOW) ou trop haute (HIGH).

REMARQUE

Il est normal que le témoin s'allume pendant quelques secondes au démarrage puisque la tension des circuits diminue lorsque le démarreur est engagé.

REMARQUE

Pour identifier le problème, utiliser les menus DIAGNOSTICS, VOIR LES FAUTES ACTIVES et SYSTEME ELECTRIQUE de l'écran d'affichage.

REMARQUE

Pour éviter de décharger les batteries lorsque le moteur n'est pas en marche, certaines fonctions se mettent automatiquement à OFF si la tension des batteries descend sous 24.0 volts (25 % de la charge) pendant plus de 30 secondes. Ce pictogramme et un message d'information s'affichent lorsque ce mode de protection est activé.

REMARQUE

Si la tension des batteries n'est pas équilibrée, s'assurer que les disjoncteurs d'égaliseur de batteries sont réarmés avant de demander de l'aide. Après le réarmement des disjoncteurs, attendre 15 minutes pour permettre le retour à l'équilibre des arrangements de batteries 12-volts et 24-volts. Les disjoncteurs sont situés sur le panneau de jonction arrière, du côté droit du compartiment moteur.



Porte du compartiment moteur ouverte

Indique qu'une des portes du compartiment moteur est ouverte.



Fenêtre de sortie de secours ouverte ou déverrouillée

Indique qu'une fenêtre de sortie de secours est ouverte ou déverrouillée.



Porte de compartiment à bagages ouverte

Indique qu'une porte des compartiments bagages est ouverte.



Bas niveau du réservoir de lave-glaces ou de lave-phares

Les réservoirs sont situés dans le compartiment de service avant.



AVERTISSEMENT

S'assurer que la quantité de liquide de lave-glaces et de lave-phares est suffisante avant le départ.



Système d'élévation de fauteuils roulants

Indique que le système d'élévation de fauteuils roulants est en service et que la porte d'accès ou la porte du compartiment à bagages située sous la porte d'accès à l'élévateur est ouverte. Il est nécessaire de rentrer le système d'élévation, de fermer la porte, de mettre l'interrupteur du système d'élévation de fauteuils roulants à OFF pour pouvoir désactiver le frein de stationnement.



Cabinet d'aisances occupé

Indique que le cabinet d'aisances est occupé. Ce pictogramme n'apparaît que si le moteur est arrêté. Ceci permet d'aviser le conducteur de la présence d'un passager dans le cabinet d'aisances, lors d'un arrêt.



Appel d'urgence du cabinet d'aisances

Si le véhicule est en route, l'affichage de ce pictogramme indique qu'un passager a actionné le bouton d'appel d'urgence du cabinet d'aisances.



Verrouillage du différentiel (option)

Indique que le verrouillage du différentiel est en fonction.



Conditions de gel – Risque de chaussée glissante

Apparaît lorsque la température extérieure se situe entre 0 °C et 2 °C à (32 °F et 35 °F). C'est près de ces températures que la chaussée est la plus glissante.



Niveau de carburant

Apparaît lorsqu'il ne reste qu'environ 92 litres dans le réservoir. Faire le plein dès que possible.



Dispositif antipatinage

Apparaît lorsque le dispositif d'antipatinage intervient pour réduire le patinage d'une ou plusieurs roues lors du démarrage sur chaussée glissante.



Frein de stationnement appliqué



Régénération du filtre à particules



Température élevée des gaz d'échappement

Indique au conducteur que la température des gaz d'échappement à la sortie du filtre à particules est particulièrement élevée.



AVERTISSEMENT

Durant la régénération, la température des gaz d'échappement peut atteindre 650 °C (1200 °F) au filtre à particules (FAP). Avant de stationner le véhicule, si ce témoin est allumé, assurez-vous qu'aucune matière inflammable, vapeur ou structure inflammable n'est à proximité du diffuseur situé à la sortie du FAP.



Donnée de carburant actuelle

Ce pictogramme accompagne des données relatives à la consommation de carburant. L'inscription sous le pictogramme indique le type d'unité, soit : litres/100km, km/litre, milles/gallon, litres/heure.



Pourcentage du trajet réalisé avec de l'électricité régénérée (avec système PRIME)

Accompagne le pourcentage du trajet effectué avec de l'électricité produite en utilisant le couple négatif du moteur (freinage, décélération).



Consommation en carburant pour un trajet donné

Ce pictogramme accompagne la valeur de la consommation de carburant en gallons ou litres.



Données/distance pour un trajet donné – km ou mille

Fonction du menu « Temps/Distance » de l'écran d'affichage. Consulter le paragraphe « Menus de l'écran d'affichage » dans le chapitre *Autres caractéristiques*.



Heure d'arrivée prévue (ETA Estimated Time of Arrival)

Fonction du menu « Temps/Distance » de l'écran d'affichage. Consulter le paragraphe « Menus de l'écran d'affichage » dans le chapitre *Autres caractéristiques*.



Préfiltre à carburant / filtre séparateur

Indique qu'il est nécessaire de vidanger l'eau du filtre à carburant primaire. Voir le chapitre *Soins et entretien*.



Essieu auxiliaire relevé

Apparaît si la vitesse du véhicule dépasse 20 km/h alors que l'essieu auxiliaire est relevé.



Suspension abaissée

Apparaît si la vitesse du véhicule dépasse 20 km/h alors que la suspension avant ou toute la suspension du véhicule est abaissée.



Incendie dans le compartiment moteur

Indique qu'un incendie a été détecté dans le compartiment moteur. L'avertisseur sonore retentit également pour avertir le conducteur qu'un incendie a été détecté. Lorsque le véhicule est à l'arrêt (avec le frein de stationnement appliqué, le moteur en marche ou non), le klaxon électrique retentit pour avertir le conducteur. Voir le chapitre *Équipement de sécurité et situations d'urgence*.



AVERTISSEMENT

En cas de feu, arrêter le véhicule immédiatement, arrêter le moteur et évacuer le véhicule.

REMARQUE

Il est possible de désactiver l'alarme sur un véhicule en route. Pour ce faire, ranger le véhicule sur le côté, puis faire passer le commutateur d'allumage de la position ON à la position OFF. Redémarrer le véhicule normalement. Ceci peut être fait de façon temporaire, lorsque qu'une fausse alarme est déclenchée par un problème électrique du détecteur de feu. Le conducteur du véhicule peut ainsi poursuivre sa route sans être ennuyé par l'alarme sonore.













REMARQUE

Pour faire cesser l'alarme (klaxon) sur un véhicule à l'arrêt, faire passer le commutateur d'allumage (ignition) de la position ON à la position OFF à 2 reprises en moins de 3 secondes.

REMARQUE

*Pour l'emplacement des extincteurs, voir le chapitre *Équipement de sécurité et situations d'urgence*.*

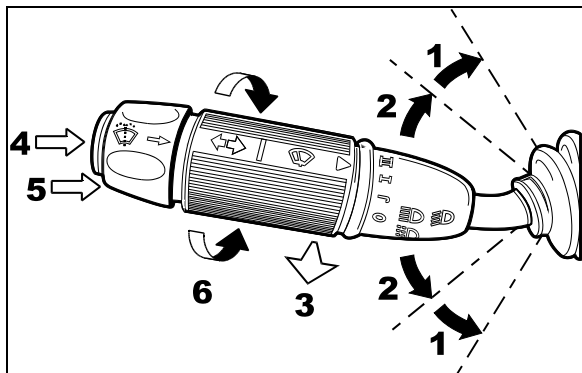
Pictogrammes de la barre d'état

	Message actif
	Alarme de l'horloge en fonction
	Essieu auxiliaire relevé
	Système d'abaissement/relèvement de la suspension avant en fonction Indique que la suspension avant ou la suspension entière du véhicule est abaissée.
	Verrouillage des compartiments à bagages Confirme que les portes des compartiments à bagages sont bien verrouillées.
	Déverrouillage des compartiments à bagages Indique qu'au moins une des portes des compartiments à bagages est déverrouillée.
	Régulateur de vitesse et d'espacement avec freinage non disponible Indique que le régulateur de vitesse et d'espacement avec freinage et les fonctions « Alerte De collision » et « Alerte De Distance » ne sont pas disponibles.
	Frein moteur Indique que le frein moteur n'est pas en fonction.
	Frein moteur - Mode Automatique (transmission I-Shift) Indique que le frein moteur est en mode Automatique, le frein moteur se met en fonction dès que la pédale de frein est enfoncée. Pour sélectionner ce mode, mettre l'interrupteur du frein moteur situé sur le tableau de bord en position ON. En mode automatique, le frein moteur interagit avec la transmission I-Shift selon les paramètres du mode «Eco-Roll» E+ de la transmission.
	Frein moteur – Basse puissance ① et haute puissance ② de freinage Confirme la puissance de freinage sélectionnée à l'aide de la commande du frein moteur située sur le volant.
	Ralentisseur de la transmission Allison Indique que le ralentisseur de la transmission Allison n'est pas en fonction.
	Ralentisseur de la transmission Allison – Puissance de freinage 0, 1, 2, 3, 4, 5, 6 Indique la position du levier du ralentisseur. Chaque position correspond à une puissance de freinage donnée. Voir le paragraphe « Ralentisseur de la transmission » dans cette section.

COMMANDES DE LA COLONNE DE DIRECTION

La plupart des commandes les plus utilisées sont situées sur le volant ou sur la colonne de direction comme sur une voiture de tourisme. Le levier de commande à fonctions multiples est situé à gauche du volant alors que le levier de ralentisseur optionnel est situé à droite. Les avertisseurs sonores électrique et pneumatique sont situés directement sur le volant.

LEVIER DE COMMANDE À FONCTIONS MULTIPLES



LEVIER À FONCTIONS MULTIPLES

23133

Le levier de commande à fonctions multiples sert à actionner les instruments suivants :

Clignotants (1)

Soulever le levier à la première position pour signaler un virage à droite et l'abaisser à la première position pour signaler un virage à gauche. Le levier revient automatiquement à sa position initiale lorsque le virage est complété.

Changement de voie (2)

Soulever ou abaisser partiellement le levier jusqu'à ce que la flèche clignote. Le maintenir ainsi jusqu'à ce que le changement de voie soit effectué. Le levier revient à sa position initiale lorsqu'il est relâché.

Feux de route et feux de croisement (3)

Les feux de route et les feux de croisement se sélectionnent en alternance en tirant le levier à fond vers soi. Pour faire un appel de phares, tirer le levier à mi-course vers soi et le relâcher.

Feux de courtoisie (4)

Faire clignoter les feux de gabarit et de position en enfonçant le bouton-poussoir situé sur l'extrémité du levier.

Commande des lave-glaces (5)

Appuyer sur la bague à l'extrémité du levier pour actionner les lave-glaces. Les essuie-glaces sont automatiquement actionnés. Lorsque la bague est relâchée, les gicleurs s'arrêtent immédiatement, mais les essuie-glaces fonctionnent pendant quelques secondes avant de s'arrêter.



AVERTISSEMENT

Par temps froid, réchauffer les pare-brise à l'aide du dégivreur avant d'utiliser les lave-glaces, afin de prévenir la formation de givre et de buée ce qui réduirait la visibilité.



ATTENTION

Pour éviter d'endommager le mécanisme de la pompe, ne pas faire fonctionner les lave-glaces lorsque le niveau du liquide est insuffisant.

Essuie-glaces (6)

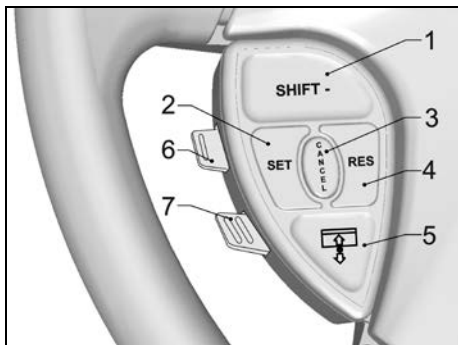
Pour actionner en mode continu les essuie-glaces des pare-brise, tourner le levier de commande autour de son axe dans le sens antihoraire. La première position actionne le mode intermittent de balayage, la deuxième position actionne les essuie-glaces à basse vitesse et la troisième à une vitesse rapide.



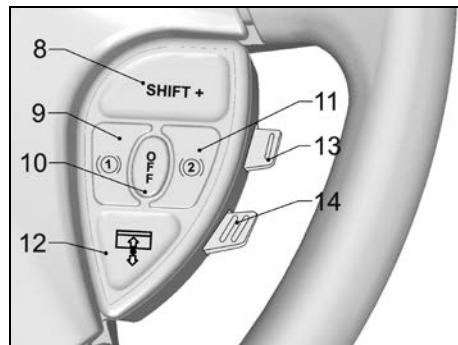
ATTENTION

Pour prolonger la durée de vie des balais d'essuie-glaces et éviter de rayer le verre des pare-brise, ne pas faire fonctionner les essuie-glaces lorsque les pare-brise sont secs. Libérer toujours délicatement les balais coincés par le gel avant de les utiliser.

BOUTONS DE COMMANDE DU VOLANT



BOUTONS DE COMMANDE DE GAUCHE



BOUTONS DE COMMANDE DE DROITE

Les commandes du volant incluent les fonctions suivantes:

1, 8 Shift - Shift + (transmission I-Shift)

Utiliser ces boutons pour sélectionner manuellement un rapport inférieur ou supérieur comme le font les touches + et – sur le sélecteur de la transmission Volvo I-Shift.

2 Set (régulateur de vitesse)

Consulter le paragraphe « Régulateur de vitesse » pour l'utilisation de cette fonction.

3 Cancel (régulateur de vitesse)


Consulter le paragraphe « Régulateur de vitesse » pour l'utilisation de cette fonction.

4 Resume (régulateur de vitesse)

Consulter le paragraphe « Régulateur de vitesse » pour l'utilisation de cette fonction.

5, 12 Pare-soleil gauche et droit

Appuyer sur le bouton et le maintenir enfoncé pour descendre le pare-soleil gauche ou droit selon le cas. Pour remonter le pare-soleil, appuyer à deux reprises et maintenir enfoncé le bouton jusqu'à la hauteur souhaité.

	<p>ATTENTION</p>
<p>Ne pas tenter de monter ou descendre manuellement les pare-soleil. Ceci pourrait les endommager.</p>	

6 Échap / Entrée (écran d'affichage du panneau des instruments)

Entrée: Soulever momentanément le bouton.

Échap : Appuyer momentanément sur le bouton.

7 Haut / Bas (écran d'affichage du panneau des instruments)

Appuyer ou soulever momentanément ce bouton pour parcourir le menu de l'écran d'affichage du tableau de bord.

9 Ralentisseur / Frein moteur basse puissance ①

Si votre véhicule est équipé d'un ralentisseur de la transmission, appuyer sur ce bouton pour le mettre en fonction. Utiliser ensuite le levier situé sur la colonne de direction ou la pédale de frein pour actionner le ralentisseur. Pour de l'information supplémentaire au sujet du fonctionnement du ralentisseur, voir le paragraphe *Ralentisseur de la transmission* dans ce chapitre.

Pour les véhicules munis d'un frein moteur, ce dernier dispositif offre deux puissances de freinage. Appuyer sur ce bouton pour sélectionner la basse puissance de freinage (66 % de la capacité maximale de freinage). Voir le chapitre *Autres caractéristiques* pour de plus amples informations sur l'utilisation du frein moteur.



AVERTISSEMENT

Avant d'utiliser le frein moteur, s'assurer que le véhicule circule sur une chaussée sèche. Ne jamais utiliser le frein moteur sur une chaussée glissante.

10 Ralentisseur / Frein moteur OFF

Appuyer sur ce bouton pour mettre hors fonction le ralentisseur de la transmission ou le frein moteur.

Si le véhicule est muni d'une transmission I-Shift, l'activation de ce bouton place le frein moteur en mode Automatique (A). Vous devez basculer l'interrupteur Frein Moteur du tableau de bord à la position OFF pour mettre le frein moteur hors fonction.

11 Ralentisseur / Frein moteur haute puissance ②

Si votre véhicule est équipé d'un ralentisseur de la transmission, ce bouton a le même effet que le bouton Ralentisseur/Frein Moteur Basse Puissance ①.

Pour les véhicules munis d'un frein moteur, appuyer sur ce bouton pour bénéficier de la pleine puissance de freinage (100 % de la capacité de freinage). Voir le chapitre *Autres caractéristiques* pour de plus amples informations sur l'utilisation du frein moteur.



AVERTISSEMENT

Avant d'utiliser le frein moteur, s'assurer que le véhicule circule sur une chaussée sèche. Ne jamais utiliser le frein moteur sur une chaussée glissante.

13 Volume de la radio

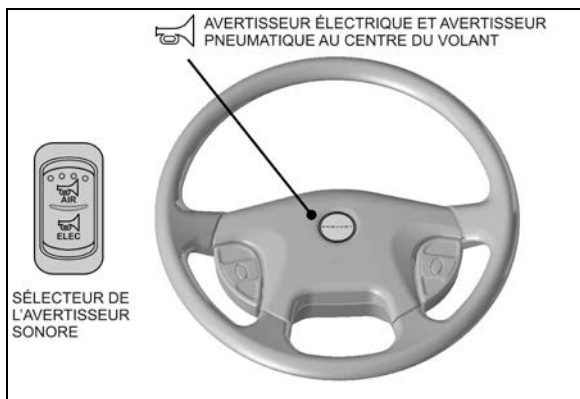
Utiliser ce bouton pour augmenter ou réduire le volume de la radio du tableau de bord (radio du conducteur).

14 Fonction Recherche (Seek) de la radio

Utiliser ce bouton pour rechercher une station de radio vers le haut ou vers le bas.

AVERTISSEURS

Pour actionner l'avertisseur électrique (avertisseur urbain) ou l'avertisseur pneumatique (avertisseur de route), appuyer sur la partie centrale du volant. Utiliser le sélecteur situé sur le tableau de commande latéral gauche pour choisir le type d'avertisseur le plus approprié à la situation.



VOLANT

14068_1

REMARQUE

En cas de détection d'un incendie lorsque le véhicule est à l'arrêt (avec le frein de stationnement appliqué, le moteur en marche ou non), le klaxon électrique retentit pour avertir le conducteur.

REMARQUE

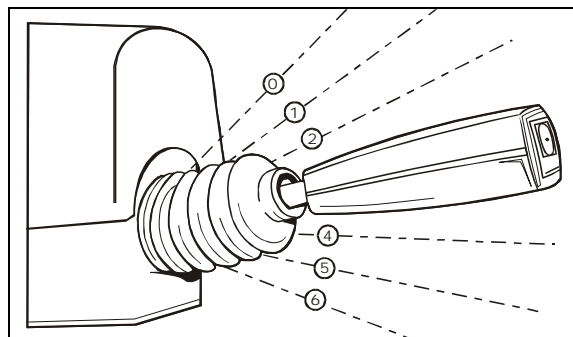
Pour faire cesser l'alarme (klaxon) sur un véhicule à l'arrêt, faire passer le commutateur d'allumage (ignition) de la position ON à la position OFF à 2 reprises en moins de 3 secondes. Ceci peut être fait de façon temporaire, lorsque qu'une fausse alarme est déclenchée par un problème électrique du détecteur de feu. Le conducteur du véhicule peut ainsi poursuivre sa route sans être ennuyé par l'alarme sonore.

RALENTISSEUR DE LA TRANSMISSION

Le ralentisseur n'est disponible qu'avec la transmission Allison.

Avant d'être utilisé, le ralentisseur de la transmission doit être mis en fonction à l'aide de l'un des deux boutons Ralentisseur/Frein Moteur situés sur le volant.

Le ralentisseur de transmission peut être mis en fonction de deux différentes façons, selon que la pédale de frein est enfoncée ou non.



LEVIER DU RALENTISSEUR

23132

Méthode #1: mise en fonction du ralentisseur à l'aide du levier

Le ralentisseur de la transmission doit avoir été mis en fonction préalablement. Relâcher la pédale de frein puis actionner ensuite le levier dans le sens horaire, de la première à la sixième position, selon les besoins.

REMARQUE

Le levier du ralentisseur est situé à droite, sur la colonne de direction.

L'efficacité de chacune des positions est la suivante :

Position	Efficacité (%)
Initiale	0
1 ^{re}	16
2 ^e	33
3 ^e	49
4 ^e	71
5 ^e	89
6 ^e	100

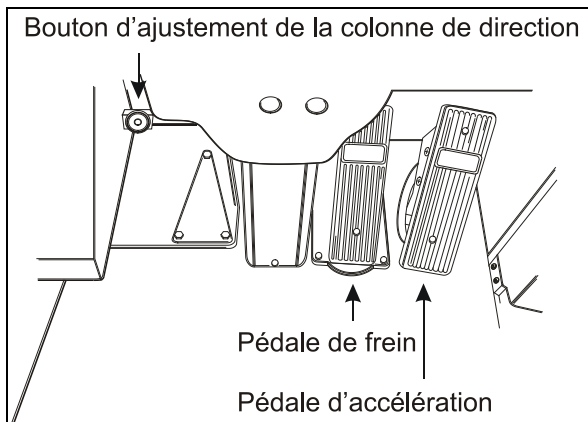
Méthode #2: Mise en fonction à l'aide de la pédale de frein

Le ralentisseur de la transmission doit avoir été mis en fonction préalablement. Relâcher la pédale de l'accélérateur puis laisser le levier du ralentisseur à la position initiale 0. Plus la pédale de frein est enfoncée, plus le ralentisseur est efficace. Voir le chapitre : Autres caractéristiques.

REMARQUE

Dès que les roues d'un véhicule muni d'un système de freinage antiblocage (ABS) commencent à bloquer, le ralentisseur est automatiquement désactivé et ce, jusqu'à ce que les roues recommencent à tourner librement.

COMMANDES AUX PIEDS



COMMANDES AUX PIEDS

00023F

FREINS DE SERVICE

L'autocar est équipé d'un double système de freinage. Les freins avant fonctionnent indépendamment des freins arrière. Le double système de freinage devient un système de freinage modulé, lors d'une baisse de pression au niveau du système de freinage arrière.

Les freins de service s'actionnent en appuyant sur la pédale des freins. La force de freinage augmente proportionnellement à la pression appliquée sur la pédale. Consulter le paragraphe «Système de freinage antiblocage (ABS)» du chapitre : Autres caractéristiques. Dès qu'une pression est exercée sur la pédale des freins, les feux stop s'allument.

Pour un freinage efficace et sécuritaire, la pression d'air du système devrait atteindre au moins 827 kPa (120 lb/po²) dans chacun des circuits primaire et secondaire. Un témoin lumineux s'allume et un signal sonore est émis lorsque la pression d'air dans l'un ou l'autre des circuits primaire ou secondaire, descend sous 517 kPa (75 lb/po²). Dans ces circonstances, arrêter l'autocar puis rechercher et corriger le problème avant de repartir.



DANGER

Signaler immédiatement tout problème ou mauvais fonctionnement du système de freinage au personnel responsable de l'entretien de l'autocar.

Ne pas pomper la pédale de freins. Cette pratique n'augmente pas l'efficacité du freinage, mais diminue sensiblement la pression dans les réservoirs réduisant ainsi l'efficacité des freins.



ATTENTION

Conduire en laissant le pied appuyer sur la pédale des freins dans une situation autre que de freinage peut faire surchauffer les freins, endommager et user les composantes des freins, et en réduire l'efficacité.

PÉDALE DE L'ACCÉLÉRATEUR

Permet de faire varier le régime du moteur.

REMARQUE

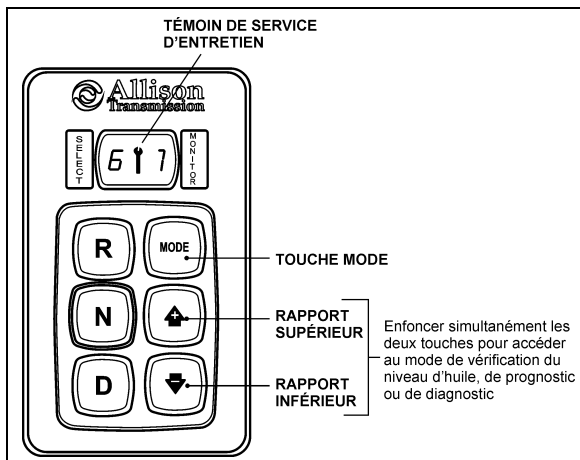
Ne fonctionne pas lorsque la porte d'entrée est ouverte.

BOÎTE DE VITESSES AUTOMATIQUE ALLISON

Le fonctionnement de cette boîte de vitesses est entièrement automatique. Le rapport de démultiplication du convertisseur de puissance change automatiquement à mesure que la vitesse du véhicule augmente. Quant aux changements de rapport, ils s'effectuent au besoin selon la vitesse du véhicule et la position de l'accélérateur. Afin d'optimiser les performances et la maniabilité de l'autocar, le ratio approprié devrait être sélectionné en fonction de la vitesse de conduite. Vous trouverez l'information complète sur l'utilisation de la boîte de vitesses ainsi que des conseils de conduite dans le **manuel de l'opérateur Allison Bus Series 5^{ème} Génération** inclus dans la boîte de publications techniques de votre véhicule.

FONCTIONNEMENT

Lorsqu'une des touches du sélecteur de vitesses est enfoncée, un signal sonore se fait entendre et la touche s'illumine pour indiquer que la boîte de vitesses est prête à fonctionner au rapport choisi. Si le module de commande de la boîte de vitesses (TCM) détecte une défectuosité de fonctionnement, le témoin lumineux CHECK s'illumine sur le tableau de bord.



SÉLECTEUR DE VITESSES

07142

SÉLECTEUR DE VITESSES À TOUCHES

Le sélecteur de vitesses à touches comporte les éléments suivants:

R (marche arrière) – Appuyer sur cette touche pour sélectionner la marche arrière.

N (point mort) – Appuyer sur cette touche pour sélectionner le point mort.

D (marche avant) – Appuyer sur cette touche pour sélectionner la marche avant. Le rapport de marche avant le plus élevé s'affiche à l'écran, sous SELECT. La boîte de vitesses passe au rapport de marche avant le plus bas disponible, celui-ci s'affiche à l'écran sous MONITOR.

▲ ▼ – Appuyer respectivement sur la touche ▲ et la touche ▼ pour sélectionner un rapport supérieur ou inférieur. Lorsque la touche est maintenue, le sélecteur continue à changer de rapport jusqu'à ce que la touche soit relâchée ou jusqu'à ce qu'il atteigne un rapport maximum ou minimum.

MODE – La touche MODE permet au conducteur de sélectionner le programme secondaire de passages de vitesse, programmé dans l'unité TCM.

PROGRAMMES PRINCIPAL ET SECONDAIRE DE PASSAGES DE VITESSE

Le **programme principal** de passages de vitesse est présélectionné automatiquement (par défaut) à chaque démarrage du véhicule et est configuré de manière à correctement desservir le véhicule en fonctionnement normal. Le système de commande de la transmission

alterne automatiquement entre les modes ÉCONOMIE et PERFORMANCE selon l'état de chargement du véhicule. Cette fonction s'appelle Load Based Shift Scheduling (LBSS). Ceci peut améliorer l'économie de carburant globale du véhicule tout en permettant une productivité élevée dans les conditions où le véhicule est sous charge.

Avec le **programme secondaire** de passages de vitesse, seule le mode ÉCONOMIE est disponible. Il n'y a pas alternance entre deux modes. Le programme secondaire de passages de vitesse n'est disponible que s'il est sélectionné par l'opérateur à l'aide du bouton MODE. Lorsque le programme secondaire de passages de vitesse est en fonction, "MODE" s'affiche dans l'écran d'affichage.

REMARQUE

En mode de diagnostic, la touche MODE sert à faire défiler les différents codes d'anomalie enregistrés. Référez-vous à l'annexe C pour de plus amples détails sur l'affichage des codes d'anomalie et sur la vérification du niveau d'huile de la boîte de vitesses à l'aide du sélecteur de vitesses.

TÉMOIN DE SERVICE D'ENTRETIEN (MODE PRONOSTIC)

ⓘ – Ce témoin s'allume lorsqu'une condition de service d'entretien concernant l'embrayage, le filtre ou l'huile est détectée par le système. L'état du témoin (allumé en continu ou clignotant) varie selon la condition signalée par le système. Se référer à l'annexe C pour de plus amples détails sur **l'affichage des codes d'anomalie, la vérification du niveau d'huile de la boîte de vitesses ou le mode pronostic** (surveillance de la vie utile de l'huile, du filtre et de l'état de la boîte de vitesses) à l'aide du sélecteur de vitesses.

Ce témoin s'allume au démarrage pour vérification de la fonctionnalité puis s'éteint si aucune condition de service d'entretien n'est détectée par le système.


DESCRIPTION DES RAPPORTS DISPONIBLES


R (Marche arrière)


Le rapport de marche arrière « R » sert à faire reculer l'autocar. Lorsque ce rapport est choisi, la touche s'illumine et un signal sonore de marche arrière se fait entendre. Immobiliser complètement l'autocar avant de passer de la marche avant « D » à la marche arrière « R » ou vice versa.


N (Point mort)

Utiliser cette position lors du démarrage du moteur. Sélectionner le point mort « N » lorsque le moteur tourne au ralenti pendant de longues périodes ou pour effectuer les rondes de sécurité ou la vérification des accessoires. S'assurer que le frein de stationnement est appliqué. Le sélecteur de vitesses de la boîte de vitesses sélectionne automatiquement le point mort « N » chaque fois que le commutateur d'allumage est tourné à la position «ON» ou après un arrêt du moteur.

	ATTENTION
Ne pas laisser tourner le moteur au ralenti (environ 550 tours/minute) pendant de longues périodes. Utiliser plutôt le ralenti accéléré (environ 1000 tours/minute).	

	AVERTISSEMENT
Avant de quitter le siège du conducteur, placer la boîte de vitesses au point mort « N » et toujours appliquer le frein de stationnement.	

	AVERTISSEMENT
Les freins de service ou le frein de stationnement doivent être appliqués avant de placer la boîte de vitesses au point mort « N » pour éviter un déplacement non souhaité du véhicule.	

	ATTENTION
Ne pas laisser la boîte de vitesses au point mort « N » dans une pente. Cette pratique peut causer des dommages à la boîte de vitesses. De plus, le frein moteur ne fonctionne pas lorsque la boîte de vitesses est	

au point mort « N ».

D (Marche avant)

Appuyer sur la touche de marche avant « D » lors de conditions normales de conduite. La boîte de vitesses passe au premier ou au second rapport et sélectionne automatiquement les rapports supérieurs avec l'augmentation de la vitesse. La boîte de vitesses rétrograde automatiquement avec la diminution de la vitesse. Dans le cas d'un blocage de la conduite ou des freins sur une surface glissante, le module de commande (TCM) active le fonctionnement du convertisseur, c'est-à-dire désactive le système de verrouillage, et empêche la rétrogradation pendant une période présélectionnée ou jusqu'à ce que la vitesse de rotation des roues soit revenue à la normale.

REMARQUE IMPORTANTE
<i>On doit appuyer sur la pédale de freins avant de sélectionner la position de marche avant « D » autrement la boîte de vitesses restera au point mort « N ».</i>

REMARQUE
<i>Le conducteur devrait normalement laisser la boîte de vitesses changer de rapport automatiquement, mais des changements de rapport manuels peuvent être effectués de la manière décrite ci-après.</i>

1 (Premier rapport)

Sélectionner ce rapport lorsqu'une pente abrupte impose un contrôle de la vitesse du véhicule ou encore pour dégager l'autocar de la boue ou de la neige. Rappelons que ce rapport fournit l'effet de freinage maximal du frein moteur et du ralentisseur de la boîte de vitesses. À des rapports inférieurs (1, 2, 3 et 4), la boîte de vitesses n'admet pas le changement au rapport suivant tant que la vitesse admissible n'est pas atteinte.

2 (Second rapport)

Ce rapport est particulièrement utile dans des conditions d'encombrement de la circulation. Le véhicule démarre au premier rapport et la boîte de vitesses passe de façon automatique au second. La boîte de vitesses revient automatiquement au premier rapport dès qu'un ralentissement survient. Les rapports inférieurs fournissent l'effet maximal du frein moteur et du ralentisseur de la boîte de vitesses (plus le rapport est bas, meilleur est l'effet de freinage du

4-60 Commandes et instruments

frein moteur ou du ralentisseur de la boîte de vitesses).

3, 4 (Troisième et quatrième rapports)

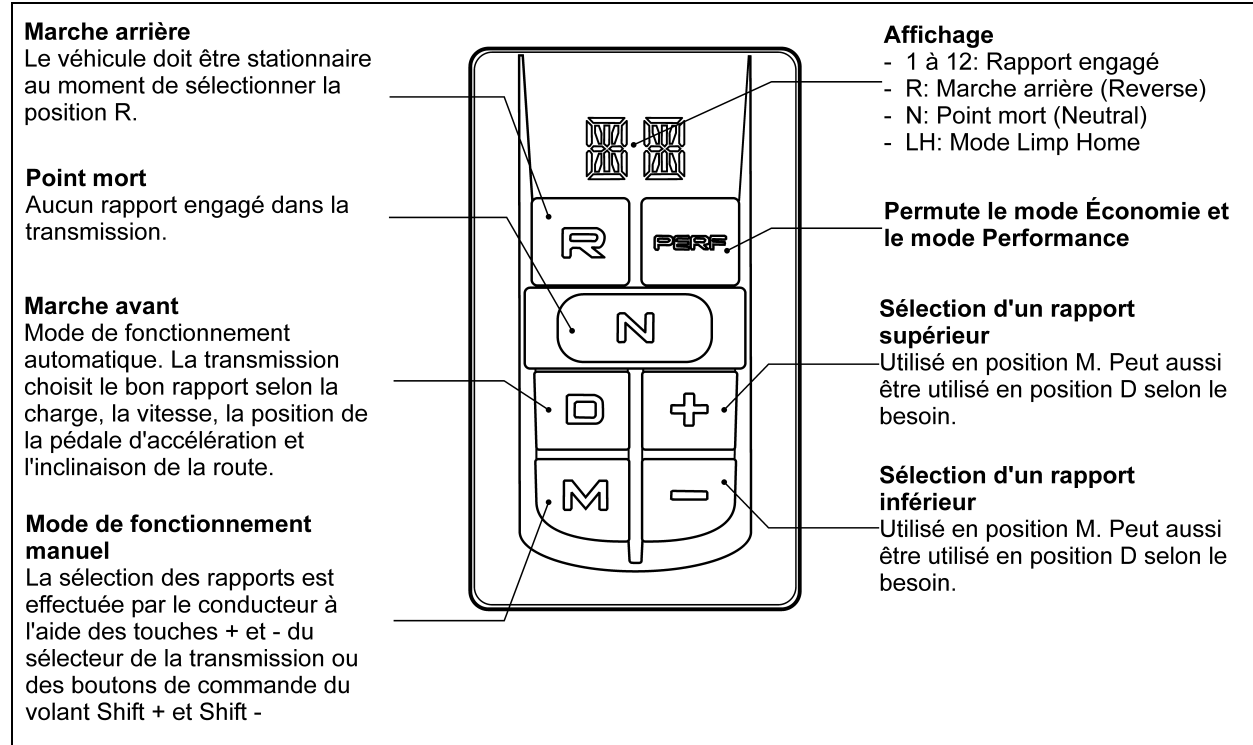
Sélectionner ces rapports lors de conduite sur des pentes modérées ou lorsque les conditions de charge ou la densité de la circulation limitent la vitesse de l'autocar.



ATTENTION

Les freins de service (pédale au pied) ne devraient pas être utilisés pour contrôler la vitesse de l'autocar lors de longues descentes sur des pentes abruptes. Utiliser plutôt les rapports de boîte de vitesses inférieurs en combinaison avec le ralentisseur de la boîte de vitesses ou le frein moteur. La vitesse du moteur ne devrait cependant pas excéder 2450 tours/minute. Cette procédure évite la surchauffe des freins et assure leur efficacité en cas d'urgence.

TRANSMISSION AUTOMATISÉE VOLVO I-SHIFT



SÉLECTEUR DE LA TRANSMISSION I-SHIFT

07145

La transmission I-Shift offre 12 rapports de marche avant et 2 de marche arrière. L'embrayage et le changement de rapports s'effectuent automatiquement, permettant au conducteur de se concentrer sur la conduite du véhicule. Il est aussi possible de changer de rapports de façon manuelle.

AFFICHAGE RELATIF À LA TRANSMISSION

L'écran d'affichage fourni l'état de la transmission. Il indique la position en cours, le rapport engagé ainsi que le mode de conduite en fonction.

SÉLECTEUR DE LA TRANSMISSION

Le sélecteur permet de choisir entre quatre positions: R, N, D et M.

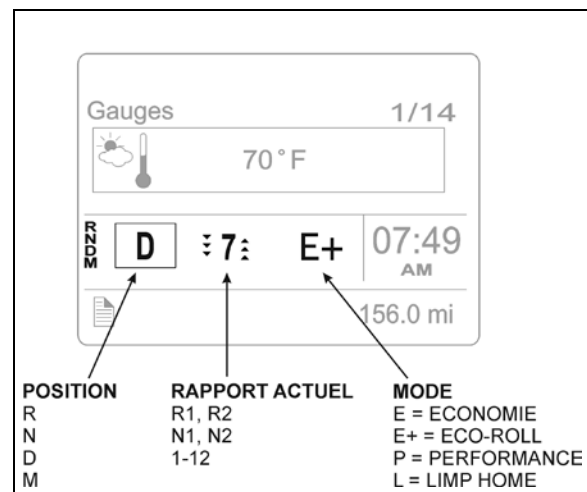
R= Marche arrière (Reverse)

N= Point mort (Neutral)

D= Marche avant automatique (Drive)

M= Manuel (Manual)

Le passage direct de la position R à la position D ou M ni de la position D ou M à la position R n'est pas possible. Dans cette situation, le système agit comme si la position N a été sélectionnée.



ÉCRAN D'AFFICHAGE

07145_3

R ⇄ N ⇄ D, M

PÉDALE DE L'ACCÉLÉRATEUR

Le conducteur ne doit pas modifier la position de la pédale de l'accélérateur lors d'un passage de vitesses. L'actionnement de l'embrayage est effectué en fonction de l'enfoncement de la pédale de l'accélérateur via la commande électronique de la transmission. Le module électronique de la transmission influe sur le moteur lors d'un changement de vitesse.

MODES ÉCONOMIE ET PERFORMANCE

Au démarrage du moteur, le mode actif par défaut est Économie. Le système de commande de la transmission effectue alors les changements de rapports en priorisant l'économie de carburant. Les changements de rapports s'effectuent à environ 1600 r/min. Le mode Économie devrait être utilisé dans la plupart des situations, lors de la conduite normale.

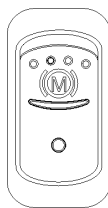
En mode Performance, le système de commande de la transmission optimise les changements de rapport pour la conduite dans le trafic et sur les routes en pente en permettant une vitesse de rotation du moteur plus élevée entre les changements de rapports (environ 2000 r/min).

REMARQUE

L'utilisation du mode Performance pendant de longues périodes augmente la consommation de carburant.

MODE ECO-ROLL

Le mode Eco-Roll diminue la consommation de carburant en désengageant l'embrayage de la transmission lorsque le moteur n'est pas sollicité pour maintenir la vitesse du véhicule. Lorsque le mode Eco-Roll intervient, le moteur tourne temporairement au ralenti. Le mode Eco-Roll peut être utilisé en conduite normale ainsi que lorsque le régulateur de vitesse est en fonction.



Le mode Eco-Roll n'est disponible que lorsque le frein moteur est en mode Automatique (A). Pour mettre en fonction le mode Eco-Roll, placer l'interrupteur du frein moteur situé sur le tableau de bord à la position ON.

Lorsque le mode Eco-Roll est en fonction, E+ apparaît à l'écran d'affichage. Lorsque le mode Eco-Roll intervient, le rapport engagé affiché (7-12) change à N1 ou N2 dans l'écran d'affichage.

Dès que le conducteur appuie sur la pédale d'accélération ou la pédale de frein, le mode Eco-Roll se désactive, mais demeure disponible. Pour mettre le mode Eco-Roll hors fonction, placer l'interrupteur du frein moteur du tableau de bord à la position OFF. Le mode Eco-Roll ne peut être utilisé lorsque le frein moteur basse puissance (1) ou haute puissance (2) est en fonction.

Lorsque le mode «Eco-Roll» est en fonction, il intervient automatiquement, si les conditions suivantes sont présentes:

- La pédale d'accélération est relâchée.
- La pédale de frein est relâchée.
- Le frein moteur est en mode Automatique (A).
- Le sélecteur est à la position D.
- La transmission est en mode Économie.
- La pente de la route ne dépasse pas 2 %.
- Le rapport sélectionné est supérieur à 6.
- La vitesse excède de 5 km/h la vitesse de croisière réglée avec le frein moteur actionné.
- La vitesse du véhicule est inférieure à 125 km/h.
- Les dispositifs de contrôle de la stabilité électronique (ESC) et de freinage antiblocage ABS ne sont pas actifs.
- Une régénération du système de post-traitement des gaz d'échappement n'est pas en cours.

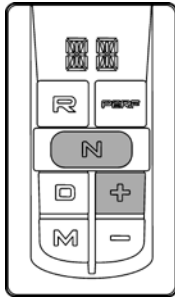
MODE DE SECOURS « LIMP HOME »

La transmission I-Shift est munie d'une fonction de dépannage qui lorsqu'activée, permet de déplacer le véhicule si une défaillance affecte le fonctionnement normal de la transmission en mode automatique, manuel et marche arrière.

REMARQUE

Le mode « Limp Home » ne devrait être utilisé que sur une courte distance.

Pour activer le mode « Limp Home » :



- Appuyer simultanément sur les touches **N** et **+**. Le véhicule doit être stationnaire au moment d'activer cette fonction.
- Sélectionner la position **M** ou **R** selon le besoin.

Le conducteur peut alors sélectionner différents rapports de marche avant ou de marche arrière à l'aide des touches **+** et **-**.

Les rapports suivants sont disponibles :

Marche avant : 1, 3 et 5

Marche arrière : R1

Pour sélectionner la marche arrière lorsque le véhicule se trouve en mode « Limp-Home », simplement sélectionner la position R.

Il est possible de changer de rapport seulement lorsque le véhicule est stationnaire. Le conducteur doit donc immobiliser le véhicule afin de sélectionner un rapport.

Pour mettre le mode « Limp-Home » hors fonction

Le mode « Limp-Home » se désactive en mettant la clé de contact à la position OFF (Arrêt).

DÉMARRAGE ET ARRÊT

Démarrage

Placer le sélecteur de la transmission à la position **N**. Si le sélecteur de vitesse n'est pas au point mort **N**, un message de protection du démarreur apparaîtra dans l'écran d'affichage.

Si la pression d'air dans le réservoir de la transmission I-Shift est insuffisante, un message de basse pression d'air apparaîtra dans l'écran d'affichage. Démarrer le moteur et laisser la pression d'air s'accroître dans le réservoir. Attendre que le message disparaisse avant de tenter de sélectionner un rapport.

La pédale de frein doit être enfoncée avant de passer de la position **N** à une autre position.

Arrêt

Dès que le véhicule est immobile, appliquer le frein de stationnement et mettre le sélecteur de vitesse à la position **N**. S'assurer que le frein de stationnement immobilise le véhicule avant de quitter le siège du conducteur. Respecter cet avis afin d'éviter un mouvement inattendu du véhicule pouvant causer de graves blessures corporelles ou même la mort.

Lorsque le véhicule est immobile:

1. Appliquer le frein de stationnement.
2. Sélectionner la position **N** sur le sélecteur de vitesse.
3. Arrêter le moteur.

DÉMARRAGE DU VÉHICULE DANS UNE PENTE

Conduite en montée

Démarrage du véhicule:

1. Appuyer sur la pédale de frein.
2. Sélectionner la position **D** sur le sélecteur de vitesse. Le conducteur peut utiliser la touche **-** pour sélectionner un rapport inférieur de démarrage.
3. Déplacer rapidement votre pied de la pédale de frein et appuyer graduellement sur la pédale d'accélération.



ATTENTION

Ne jamais utiliser la pédale d'accélération pour immobiliser le véhicule en montée. L'embrayage pourrait surchauffer et se détériorer.

L'embrayage de la transmission I-Shift est de type à disque sec, sans convertisseur de couple. Ne jamais faire glisser l'embrayage avec un rapport de démarrage trop grand. Si l'embrayage surchauffe, un message de surcharge de l'embrayage ou un message de protection de l'embrayage apparaîtra dans l'écran d'affichage de même qu'un témoin lumineux et un signal sonore.



DANGER

Le véhicule peut se déplacer s'il est stationné en pente, ou lorsque le véhicule est démarré à partir d'un arrêt en montée ou en descente. Utiliser toujours les freins pour immobiliser le véhicule en montée ou en descente.

Dispositif d'aide au démarrage dans une pente

Le dispositif d'aide au démarrage dans une pente empêche le véhicule de se déplacer vers le bas de la pente pendant la transition entre l'arrêt et la mise en mouvement du véhicule en marche avant ou en marche arrière. Cette fonction maintient la pression dans les cylindres de frein pendant environ 3 secondes après le relâchement de la pédale de frein, ce qui donne au conducteur le temps de déplacer son pied de la pédale de frein à la pédale d'accélération.

Le dispositif d'aide au démarrage dans une pente est mis en fonction dès le démarrage du moteur. Le témoin lumineux du dispositif d'aide au démarrage dans une pente clignote si la fonction est temporairement hors fonction. Si une panne du dispositif d'aide au démarrage dans une pente survient, le témoin lumineux de ce dispositif s'allume pour indiquer que le dispositif n'est pas disponible.

Lorsque le dispositif d'aide au démarrage dans une pente est en fonction, il intervient automatiquement, mais seulement lorsque les conditions suivantes sont présentes:

- La vitesse du véhicule est nulle.
- Le véhicule est dans une pente en montée ou en descente supérieure à 2 %.
- Le sélecteur de la transmission est en position D en montée ou en position R en descente.
- Les freins de service sont appliqués.
- Le dispositif de contrôle de la stabilité électronique ESC fonctionne normalement.
- Le dispositif de contrôle de la stabilité électronique ESC n'est pas intervenu lors des derniers arrêts.



AVERTISSEMENT

Appliquer toujours le frein de stationnement avant de quitter le siège du conducteur. Il est interdit de quitter le siège du conducteur lorsque le moteur tourne et qu'un rapport est sélectionné.



AVERTISSEMENT

Le dispositif d'aide au démarrage dans une pente n'est conçu que pour garder le véhicule temporairement immobile dans une pente avant qu'il ne commence à se déplacer. Le frein du véhicule doit être appliqué, indépendamment du dispositif d'aide au démarrage dans une pente, pour garder le véhicule immobile dans une pente pendant une période de temps prolongée. Le non respect de cette instruction peut engendrer une perte de contrôle du véhicule et entraîner des blessures graves.

CONDUITE

La façon la plus efficace de conduire le véhicule est d'utiliser le mode de fonctionnement automatique en choisissant la position D sur le sélecteur de la transmission. Les changements de rapports sont automatiques, le conducteur peut alors se concentrer sur la conduite.

REMARQUE

Lors de la conduite en mode automatique (position D), le frein moteur devrait être placé en mode Automatique (A) pour qu'il interagisse avec la transmission selon le mode Eco-Roll. Cette configuration assure une performance et une économie de carburant optimale en tout temps.

Position D

Avec le sélecteur de vitesse en position D, la transmission passe automatiquement à un rapport supérieur ou inférieur selon les conditions de conduite en cours.

Lors de la mise en marche du véhicule, la transmission sélectionne automatiquement parmi les rapports 1 à 6, le rapport optimal pour démarrer. Le rapport optimal tient compte de la charge du véhicule et de l'inclinaison de la route. Le conducteur peut cependant sélectionner un

rapport de démarrage différent de celui choisi par la transmission à l'aide des touches + et -.

Lorsque le véhicule est en mouvement, le conducteur peut intervenir manuellement, sans lâcher l'accélérateur et effectuer des passages à un rapport supérieur ou inférieur momentanés à l'aide des touches + et -, par exemple dans des situations de conduite difficiles. Les flèches affichées de chaque côté du rapport en cours dans l'écran d'affichage, indiquent le nombre de rapports disponibles. Ces changements sont momentanés et la transmission continue d'effectuer automatiquement les changements de rapport par la suite.

Lorsque la transmission est en position D, le conducteur peut sélectionner la position M sur le sélecteur de vitesse pour verrouiller la transmission au rapport actuel. Il incombe cependant au conducteur de s'assurer que le moteur ne se retrouve pas en surrégime ou en sous-régime.

REMARQUE

Il y a un risque que le moteur se trouve en surrégime si la transmission est verrouillée et ne peut passer à un rapport supérieur. Le moteur peut subir des dommages. Pour verrouiller la transmission dans le rapport en cours, passer de la position D à la position M sur le sélecteur de vitesse. Cette position peut être utilisée pour les 12 rapports de marche avant. Pour retourner au mode de fonctionnement automatique, sélectionner la position D sur le sélecteur de vitesse.

Position M

La position M permet au conducteur de sélectionner manuellement les rapports durant la conduite et au démarrage. Notez que la transmission ne changera pas automatiquement de rapport pour s'adapter aux changements de conditions de conduite.



ATTENTION

Il incombe au conducteur de s'assurer que le moteur ne se retrouve pas en surrégime ou en sous-régime.

En mode de fonctionnement manuel, le conducteur utilise les touches + et - pour sélectionner un rapport.

Le nombre de rapports supérieurs et inférieurs disponibles variera selon les conditions de conduite. Le rapport actuellement engagé est affiché de même que les flèches indiquant le nombre de rapports supérieurs et inférieurs disponibles pour changements manuels selon les conditions de conduite en cours.

POSITION
M= Manuel

RAPPORTS DISPONIBLES EN SÉLECTION MANUELLE

- ▲▲▲ 3 RAPPORTS SUPÉRIEURS
- ▲▲ 2 RAPPORTS SUPÉRIEURS
- ▲ 1 RAPPORT SUPÉRIEUR
- ▼ 1 RAPPORT INFÉRIEUR
- ▼▼ 2 RAPPORTS INFÉRIEURS
- ▼▼▼ 3 RAPPORTS INFÉRIEURS

Lors des changements de rapports en mode manuel, la pédale d'accélération ne devrait pas être relâchée.



ATTENTION

Démarrer le véhicule avec un rapport trop grand cause une usure excessive à l'embrayage et peut endommager l'embrayage.

REMARQUE

Le moteur peut caler en cas d'actionnement de la pédale d'accélérateur alors que le rapport engagé est trop élevé.

Position R

En mode de marche arrière, la transmission sélectionne par défaut le rapport R2. Le conducteur peut cependant choisir manuellement le rapport R1 à l'aide des touches

+ et -. Lorsque le véhicule est en mouvement, il est aussi possible de changer entre les rapports R1 et R2 à l'aide des touches + et -.

REMORQUAGE



ATTENTION

Lorsqu'un remorquage est effectué avec les roues motrices en contact avec le sol, il est impératif de s'assurer que l'arbre de sortie de la transmission ne puisse tourner.

Éviter d'endommager la transmission en déconnectant l'arbre de transmission ou les arbres de l'essieu moteur avant le remorquage.

Ne pas essayer de démarrer le moteur d'un autocar équipé d'une transmission automatique ou d'une transmission manuelle automatisée en poussant ou en remorquant l'autocar.

Le non respect de ces consignes annule la garantie de la transmission.



ATTENTION

S'assurer que l'arbre de transmission ou les arbres des essieux sont correctement réinstallés après un remorquage. Serrer les écrous au couple approprié.

SYSTÈME DE POST-TRAITEMENT DES GAZ D'ÉCHAPPEMENT.....	2
UNITÉ DE FILTRATION ET RÉGÉNÉRATION	2
UNITÉ DE RÉDUCTION CATALYTIQUE SÉLECTIVE.....	5
MENUS DE L'ÉCRAN D'AFFICHAGE DU CONDUCTEUR (DID)	10
INDICATEURS.....	11
DONNÉES DE CARBURANT	12
TEMPS-DISTANCE	13
CONFIGURATION DE L'AFFICHEUR.....	14
SYSTÈME DE POST-TRAITEMENT	18
RALENTISSEUR DE LA TRANSMISSION	20
FREIN MOTEUR.....	20
SYSTÈME DE FREINAGE ANTIBLOCCAGE (ABS), DISPOSITIFS D'ANTIPATINAGE (TCS) ET DE CONTRÔLE DE LA STABILITÉ ÉLECTRONIQUE (ESC)	22
SYSTÈME DE FREINAGE ANTIBLOCCAGE (ABS).....	22
DISPOSITIF D'ANTIPATINAGE À L'ACCÉLÉRATION (TCS).....	22
DISPOSITIF DE CONTRÔLE DE LA STABILITÉ ÉLECTRONIQUE (ESC)	22
VERROUILLAGE DU DIFFÉRENTIEL.....	23
UTILISATION.....	23
VERROUILLAGE	23
DÉVERROUILLAGE	24
SYSTÈME D'ABAISSEMENT DE LA SUSPENSION AVANT SEULEMENT (FRONT KNEELING).....	24
SYSTÈME DE RELÈVEMENT DE TOUTE LA SUSPENSION (HIGH BUOY).....	24
SYSTÈME D'ABAISSEMENT DE TOUTE LA SUSPENSION (LOW BUOY)	25
DÉLESTAGE DE LA CHARGE SUR L'ESSIEU AUXILIAIRE	25
ESSIEU AUXILIAIRE RELEVABLE	25
SYSTÈME D'ÉCLAIRAGE EN GARE	25
PRÉCHAUFFEUR DE LIQUIDE DE REFROIDISSEMENT	26
MISE EN FONCTION DU PRÉCHAUFFEUR	26
MISE HORS FONCTION DU PRÉCHAUFFEUR.....	26
MINUTERIE DU PRÉCHAUFFEUR DE LIQUIDE DE REFROIDISSEMENT	27
SYSTÈME D'ÉLÉVATION DE FAUTEUILS ROULANTS.....	29
ACCÈS À L'ÉLÉVATEUR DE FAUTEUILS ROULANTS	29
FONCTIONNEMENT DU SYSTÈME D'ÉLÉVATION.....	30
RÉGLAGE DU SYSTÈME AVERTISSEUR DU SEUIL DE PORTE (TWS)	30
AMÉNAGEMENT INTÉRIEUR.....	32
DISPOSITIF D'IMMOBILISATION DE FAUTEUILS ROULANTS	33
SYSTEME DE RETENUE PAR ANCRAGE AU PLANCHER.....	33
FONCTIONNEMENT D'URGENCE	34
RETRAIT DU SYSTÈME D'ÉLÉVATION AUX FINS D'ENTREPOSAGE	35
INSTALLATION DU SYSTEME D'ELEVATION	36

SYSTÈME DE POST-TRAITEMENT DES GAZ D'ÉCHAPPEMENT

Le système de post-traitement des gaz d'échappement est constitué de deux unités, soit l'unité de filtration et régénération et l'unité de réduction catalytique sélective SCR.

UNITÉ DE FILTRATION ET RÉGÉNÉRATION

La fonction principale du système de post-traitement est de capter et de brûler les particules de suie contenues dans les gaz d'échappement puis de réduire les NOx. Pour parvenir à ce résultat, le système de post-traitement des gaz d'échappement comprend deux parties principales : les gaz d'échappement entrent en premier dans l'ensemble **catalyseur d'oxydation (Diesel Oxidation Catalyst ou DOC)** et **Filtre À Particules (FAP) diesel** afin de capter les particules de suie et de les brûler par régénération active ou passive, puis les gaz d'échappement passent par le **convertisseur catalytique** pour réduire les NOx à un niveau minimal. Le système de gestion du moteur (EMS, Engine Management System) peut contrôler les processus de régénération en surveillant constamment la température des gaz d'échappement et la contre-pression du système.

Régénération passive

La régénération passive est le procédé par lequel les particules (suie) sont oxydées ou brûlées naturellement grâce à la chaleur générée par la combustion interne du moteur. Durant l'utilisation du véhicule sur autoroute, la température des gaz d'échappement est suffisamment élevée pour brûler les particules de suie accumulées. Lorsque la température ambiante est plus froide cependant, ou lorsque le moteur est peu sollicité comme en milieu urbain, le système a besoin d'aide pour que la régénération se fasse. Ce processus s'appelle la régénération active.







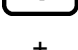
Régénération active

La régénération active est nécessaire lorsque la combustion interne du moteur ne génère pas à elle seule assez de chaleur. Un dispositif injecte une fine brume de carburant dans la ligne d'échappement afin d'augmenter et maintenir la température du système de post-traitement. La température des gaz d'échappement doit être supérieure à 572°F (300°C) pour que se fasse l'amorçage de la catalyse d'oxydation des molécules de carburant injectées. Les gaz d'échappement devraient atteindre une température proche des 1200°F (650°C) au filtre à particules. Ce processus de régénération active s'effectue durant l'utilisation normale du véhicule et n'entraîne aucun changement des performances ni ne requiert l'intervention du conducteur. Le moteur Volvo conforme à la réglementation EPA2010 produit moins de suies, ce qui signifie que le système aura moins souvent recours à la régénération active ou stationnaire.

Régénération stationnaire

Dans quelques types spécifiques d'utilisation du moteur, le module de commande électronique peut ne pas être capable de compléter une régénération active. Dans cette situation, le témoin lumineux DPF RÉGÉNÉRATION avise l'opérateur qu'une intervention de sa part est nécessaire pour enclencher une régénération stationnaire. Cette fonction accorde un délai à l'opérateur afin que celui-ci puisse activer la régénération stationnaire à un moment plus opportun. Le processus de régénération dure environ 45 minutes.

État d'obstruction du filtre à particules et séquence des témoins lumineux

NIVEAU 1	 continue	<p>RÉGÉNÉRATION REQUISE</p> <p>Le filtre à particules commence à s'obstruer</p> <p>Le témoin DPF REGENERATION s'allume pour aviser le conducteur qu'une régénération stationnaire sera bientôt nécessaire. La régénération stationnaire pourra être enclenchée au moment le plus opportun de la journée. LA RÉGÉNÉRATION N'EST PAS URGENTE À CE STADE-CI.</p>
NIVEAU 2	 clignotant	<p>RÉGÉNÉRATION REQUISE</p> <p>Le filtre à particules est obstrué. Une régénération stationnaire devrait être enclenchée aussitôt.</p> <p>Si aucune régénération n'est enclenchée suite à l'activation du témoin DPF REGENERATION, celui-ci se mettra à clignoter, indiquant qu'une régénération stationnaire devrait être enclenchée le plus tôt possible afin d'éviter le niveau 3.</p>
NIVEAU 3	 clignotant + 	<p>MAINTENANCE DU SYSTÈME DE POST-TRAITEMENT REQUISE</p> <p>SÉQUENCE DE RÉDUCTION DE PUISSANCE</p> <p>Le filtre à particules est obstrué de façon excessive.</p> <p>Si aucune régénération n'est enclenchée, le témoin CHECK s'allumera. À ce moment, la puissance disponible du moteur sera réduite. Effectuer une régénération stationnaire IMMÉDIATEMENT afin d'éviter le niveau 4.</p>
NIVEAU 4	 clignotant +  + 	<p>MAINTENANCE DU SYSTÈME DE POST-TRAITEMENT REQUISE</p> <p>SÉQUENCE D'ARRÊT D'URGENCE DU MOTEUR ACTIVE</p> <p>Un problème sérieux s'est produit au moteur. Le filtre à particules est obstrué à un niveau dépassant sa capacité maximale.</p> <p>Si une régénération n'est toujours pas enclenchée, la séquence de réduction de puissance et/ou d'arrêt d'urgence du moteur s'enclenchera. Tous les témoins lumineux suivant seront allumés:</p> <ul style="list-style-type: none"> • Témoin DPF REGENERATION clignotant; • Témoin CHECK allumé; • Témoin STOP» allumé. <p>Suite à la réduction de puissance ou à l'arrêt du moteur par le processus d'arrêt d'urgence, une régénération doit être enclenchée pour pouvoir opérer le véhicule. Si aucune régénération n'est enclenchée, des mesures additionnelles, incluent l'arrêt du moteur, seront prises pour protéger le moteur et le système de post-traitement des gaz d'échappement. Une régénération stationnaire pourrait ne plus être possible.</p>

5-4 Autres caractéristiques

Enclenchement d'une Régénération Stationnaire

REMARQUE

Au démarrage du véhicule, si une régénération stationnaire est requise, la température du liquide de refroidissement du moteur doit atteindre 140°F (60°C) avant que puisse être amorcée la régénération. Laisser tourner le moteur au ralenti pendant quelque temps ou faire circuler le véhicule.

Si à la fin d'une journée de service, une régénération stationnaire est requise, il est préférable de l'enclencher sur le champ en utilisant la chaleur accumulée du moteur plutôt que de l'enclencher le lendemain, au démarrage, alors que le moteur est froid.



AVERTISSEMENT

Ne pas enclencher une régénération stationnaire dans un endroit fermé comme un garage par exemple. La régénération stationnaire doit être effectuée à l'extérieur seulement.



AVERTISSEMENT

Durant la régénération stationnaire, la température des gaz d'échappement peut atteindre 1200°F (650°C) au filtre à particules (FAP). Avant d'enclencher une régénération stationnaire, assurez-vous qu'aucun objet et qu'aucune personne ne se trouve près du diffuseur situé à la sortie du FAP.



AVERTISSEMENT

Risque de brûlures sévères. Méfiez-vous des surfaces chaudes du système de post-traitement, particulièrement durant et après une régénération active ou stationnaire.

REMARQUE

RÉGÉNÉRATION STATIONNAIRE

Cette opération requiert que le véhicule soit stationné pendant que l'opérateur ou un technicien enclenche le processus de régénération.

Lorsqu'une régénération stationnaire est nécessaire, le témoin lumineux DPF

REGENERATION s'allume pour en aviser le conducteur.



Témoin lumineux DPF REGENERATION

Si une régénération stationnaire n'est pas enclenchée, le témoin se mettra à clignoter, indiquant qu'une régénération stationnaire est requise immédiatement. Le témoin lumineux réagit selon la séquence des niveaux 1 à 4. Si une régénération stationnaire n'est toujours pas enclenchée, la séquence d'arrêt d'urgence du moteur pourrait s'activer.

Pour enclencher une régénération stationnaire, procéder comme suit :

- Stationner le véhicule dans un endroit sécuritaire, la vitesse du véhicule doit être nulle.
- Le moteur doit tourner au ralenti normal et la température du liquide de refroidissement doit être d'au moins 140°F (60°C).
- Appliquer le frein de stationnement.
- Placer la transmission au point mort «N».
- Appuyer sur la touche ENTRÉE de l'écran d'affichage DID puis accéder au menu Aftertreatment/Sys De Dépollution. Sélectionner le sous-menu Request Parked REGEN et appuyer sur la touche ENTRÉE pour enclencher la régénération.

La régénération débute et le régime du moteur augmente jusqu'à 1600 tours minutes. Il est nécessaire d'arrêter la climatisation afin de réduire la charge du moteur. Le témoin lumineux TEMPÉRATURE ÉLEVÉE DES GAZ D'ÉCHAPPEMENT va s'allumer éventuellement. Lorsque la régénération est complétée, le régime du moteur retourne à la vitesse normale de ralenti.



Témoin lumineux TEMPÉRATURE ÉLEVÉE DES GAZ D'ÉCHAPPEMENT

Si certaines conditions ne sont pas satisfaites, il sera impossible d'enclencher une régénération stationnaire. Le message « REGEN Failed Check Menu Status » s'affiche. Dans le menu « Aftertreatment/Sys De Dépollution », consulter le sous-menu « ATS Status » pour déterminer quelle(s) condition(s) empêche(nt) la régénération.

Interruption Volontaire D'une Régénération Stationnaire

Il est possible de mettre fin à une régénération stationnaire à tout moment. Pour ce faire, mettre la clé de contact à la position OFF ou accéder au menu Aftertreatment/Sys De Dépollution, sélectionner la fonction Cancel REGEN et appuyer sur la touche ENTRÉE pour confirmer. Il est également possible d'arrêter une régénération simplement en relâchant le frein de stationnement. Utiliser cette fonction pour déplacer le véhicule dans un endroit sécuritaire.

Si la régénération est interrompue, il est cependant très important de reprendre la régénération dès que possible.

UNITÉ DE RÉDUCTION CATALYTIQUE SÉLECTIVE

La réduction catalytique sélective SCR (Selective Catalytic Reduction) est une technologie qui utilise du fluide d'échappement diesel DEF (Diesel Exhaust Fluid) et un convertisseur catalytique pour réduire les émissions d'oxydes d'azote (NOx).

La réduction catalytique sélective est un post-traitement des gaz d'échappement se produisant après le passage des gaz d'échappement dans le filtre à particules (DPF). Des petites quantités de fluide d'échappement diesel sont injectées dans le flux d'échappement entre le DPF et le convertisseur catalytique de réduction, là où elles font l'objet d'une vaporisation et d'une décomposition qui donne lieu à la formation d'ammoniac et de gaz carbonique. L'ammoniac, conjointement avec le dispositif de réduction catalytique sélective (SCR), assure la transformation des oxydes d'azotes (NOx) en azote inoffensif et en vapeur d'eau.

Le système de réduction catalytique sélective comprend un réservoir de fluide d'échappement diesel de 60 litres muni d'une pompe et d'un système de chauffage, un injecteur de fluide d'échappement, un convertisseur catalytique et le système de commande et contrôle.

Fluide d'échappement diesel DEF

Le fluide d'échappement diesel est une solution non toxique composée d'eau (67.5%) et d'urée (32.5%).

Au moment de la manipulation du DEF ou lors du remplissage du réservoir de DEF, éviter d'éclabousser les connecteurs électriques à

proximité. Si du DEF entre en contact et s'infiltré dans un connecteur, il en résulte une oxydation qui ne peut être enlevée. Un nettoyage à l'eau ou à l'air sous pression est sans effet, car l'oxydation se produit très rapidement.




ATTENTION

Le fluide d'échappement diesel est une solution d'urée et d'eau. L'urée est un composé d'azote qui se transforme en ammoniac lorsque chauffé. Le fluide d'échappement diesel est ininflammable et non dangereux lorsque manipulé adéquatement. Cependant, il est très corrosif pour le métal, particulièrement le cuivre et l'aluminium.

Si un connecteur est contaminé par du fluide d'échappement diesel, il doit être coupé et retiré le plus rapidement possible du câblage car le DEF s'infiltré dans les fils et oxyde les conducteurs de cuivre en gagnant environ 6 centimètres par heure.

En cas de déversement de DEF :

- Si du DEF vient en contact avec la peau, rincer abondamment avec de l'eau et enlever les vêtements souillés.
- Si du DEF vient en contact avec les yeux, rincer pendant plusieurs minutes et appeler un médecin si nécessaire.
- Si respiré, prendre de grandes respirations d'air frais et appeler un médecin si nécessaire.
- Ne laisser pas le DEF entrer en contact avec d'autres substances chimiques.
- Le DEF est ininflammable. S'il est exposé à des températures élevées, il se décompose en ammoniac et en dioxyde de carbone.
- Le DEF est hautement corrosif pour certains métaux dont l'aluminium et le cuivre.
- Si le véhicule est éclaboussé par du DEF, essuyer puis rincer la surface avec de l'eau. Les éclaboussures de DEF forment des cristaux blancs. Rincer ces cristaux à l'eau. Ne pas évacuer l'eau de rinçage dans les égouts.

	AVERTISSEMENT
<p>Le fluide d'échappement diesel se vaporise rapidement en ammoniac s'il tombe sur une surface chaude. Éloignez aussitôt votre visage des vapeurs.</p>	

Consommation du fluide d'échappement diesel

La consommation du fluide d'échappement diesel est proportionnelle à la consommation en carburant. Un remplissage du réservoir de DEF sera requis à tous les deux remplissages du réservoir de carburant.

Mesures incitatives du système de réduction catalytique








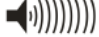
Le système de réduction catalytique sélective doit se conformer à la réglementation de l'agence américaine de protection de l'environnement (EPA). Les manufacturiers de véhicules et de moteurs ont l'obligation d'installer des dispositifs qui font en sorte qu'il soit impossible d'opérer le véhicule à long terme s'il y a atteinte à l'intégrité du système SCR, si le réservoir de DEF est vide ou si le DEF est de mauvaise qualité suite à une dilution avec de l'eau.









Pour protéger l'intégrité du système SCR, des mesures incitatives sont prévues si les actions suivantes sont posées :

- Débranchement de la sonde de niveau du réservoir de DEF.
- Blocage des conduites de DEF ou obstruction de la valve de l'injecteur.
- Débranchement de la valve de l'injecteur.
- Débranchement de la pompe de DEF.
- Débranchement des câblages du système SCR
- Débranchement des sondes d'oxyde d'azote
- Débranchement de la sonde de température des gaz d'échappement
- Débranchement de la sonde de température de DEF
- Débranchement de la sonde de qualité de DEF

NIVEAU DE FLUIDE D'ÉCHAPPEMENT DIESEL (DEF)				
INDICATEURS VISUELS ET MESURES INCITATIVES POUR LE CONDUCTEUR				
Conditions / Déclencheurs		Témoin BAS NIVEAU DE DEF, message au DID et alarme sonore		Mesures incitatives
1	<p>Normal</p> <p>La sonde de niveau de fluide d'échappement diesel mesure une quantité comprise entre 100% et 12%</p>		Aucun	Aucune
2	<p>Alerte de bas niveau de DEF</p> <p>La sonde de niveau de fluide d'échappement diesel mesure une quantité comprise entre 12% et 0.1%</p>	<p>allumé</p>	<p>NIVEAU DEF BAS</p> <p>AJOUTER DEF POUR ÉVITER RÉDUCTION COUPLE MOTEUR</p> 3 cycles de 2 bips	Message d'alerte
3	<p>Réservoir de DEF Presque vide</p> <p>La sonde de niveau de fluide d'échappement diesel mesure une quantité inférieure à 0.1%</p>	<p>clignote</p>	<p>RES DEF VIDE</p> <p>AJOUTER DEF POUR ÉVITER LIMITATION 8KM/H</p> <p>RÉDUCTION COUPLE MOTEUR</p> 3 cycles de 2 bips	Réduction de 25% du couple du moteur
4	<p>Réservoir de DEF vide et une (1) heure d'opération en mode de réduction du couple du moteur</p>	<p>clignote</p>	<p>RES DEF VIDE</p> <p>VITESSE LIMITÉE À 8 km/h AU PROCHAIN ARRÊT DE 20MIN</p> 3 cycles de 2 bips	Réduction de 40% du couple du moteur
5	<p>Réservoir de DEF vide et soit:</p> <ol style="list-style-type: none"> Un ravitaillement en carburant diesel a été effectué et la sonde de niveau de carburant mesure une augmentation d'au moins 15% (environ 130 litres) du niveau Le véhicule demeure stationnaire (vitesse=0) pendant 20 minutes, le moteur étant au ralenti ou à l'arrêt 	<p>clignote</p>	<p>AJOUTER DEF</p> <p>VITESSE LIMITÉE À 8 km/h</p> 3 cycles de 2 bips en continue	<p>La vitesse du véhicule est limitée à 8 km/h</p> <p>Remarque : Le véhicule doit être stationnaire pour que s'enclenche la limitation de vitesse</p>

5-8 Autres caractéristiques

QUALITÉ DU FLUIDE D'ÉCHAPPEMENT DIESEL (DEF)				
INDICATEURS VISUELS ET MESURES INCITATIVES POUR LE CONDUCTEUR				
Conditions / Déclencheurs		Témoin CHECK, message au DID et alarme sonore		Mesures incitatives
1	Normal	Aucun		Aucune
2	Détection de DEF de mauvaise qualité	 allumé	SCR RENDEMENT RÉDUIT VERIFIER LE SYSTÈME AU PROCHAIN ARRÊT  3 cycles de 2 bips	Message d'alerte Réduction de 25% du couple du moteur dans 60 mins.
3	Détection de DEF de mauvaise qualité et une (1) heure d'opération avec un code de diagnostic actif	 allumé	SCR RENDEMENT RÉDUIT RÉDUCTION COUPLE MOTEUR LIMITATION À 8 KM/H DANS < XXX MINS  3 cycles de 2 bips	Réduction de 25% du couple du moteur Réduction de 40% du couple du moteur dans 240 mins.
4	Détection de DEF de mauvaise qualité et quatre (4) heures d'opération avec un code de diagnostic actif	 allumé	RÉVISER LE SYSTÈME SCR LIMITATION À 8 KM/H AU PROCHAIN ARRÊT DE 20MIN  3 cycles de 2 bips	Réduction de 40% du couple du moteur La vitesse du véhicule sera limitée à 8 km/h après le prochain arrêt de 20min
5	Détection de DEF de mauvaise Un ravitaillement en carburant diesel est effectué et la sonde de niveau de carburant mesure une augmentation d'au moins 15% (environ 130 litres) du niveau ou Le véhicule demeure stationnaire (vitesse=0) pendant 20 minutes, le moteur étant au ralenti ou à l'arrêt ou Cycle de clé d'allumage (Marche / Arrêt)	 allumé	RÉVISER LE SYSTÈME SCR VITESSE LIMITÉE À 8 km/h  3 cycles de 2 bips en continue	RÉVISER LE SYSTÈME SCR La vitesse du véhicule est limitée à 8 km/h <i>Remarque : Le véhicule doit être stationnaire pour que s'enclenche la limitation de vitesse</i>

ATTEINTE À L'INTÉGRITÉ DU SYSTÈME SCR				
INDICATEURS VISUELS ET MESURES INCITATIVES POUR LE CONDUCTEUR				
Conditions / Déclencheurs		Témoin CHECK, message au DID et alarme sonore		Mesures incitatives
1	Normal Pas de code de diagnostic actif	Aucun		Aucune
2	Atteinte à l'intégrité détectée et émission d'un code de diagnostic	 allumé	ANOMALIE SYSTEME SCR VERIFIER LE SYSTÈME AU PROCHAIN ARRÊT  3 cycles de 2 bips en continue	Message d'alerte
3	Une (1) heure d'opération avec atteinte à l'intégrité détectée et code de diagnostic confirmé	 allumé	ANOMALIE SYSTEME SCR RÉDUCTION COUPLE MOTEUR LIMITATION À 8 KM/H DANS < XXX MINS  3 cycles de 2 bips en continue	Réduction de 25% du couple du moteur
4	Quatre (4) heures d'opération avec atteinte à l'intégrité détectée et code de diagnostic confirmé	 allumé	ANOMALIE SYSTEME SCR CORRIGER SYST SCR LIMITATION À 8 KM/H AU PROCHAIN ARRÊT DE 20MIN  3 cycles de 2 bips en continue	Réduction de 40% du couple du moteur
5	Un ravitaillement en carburant diesel est effectué et la sonde de niveau de carburant mesure une augmentation d'au moins 15% (environ 130 litres) du niveau	 allumé	ANOMALIE SYSTEME SCR VITESSE LIMITÉE À 8 km/h  3 cycles de 2 bips en continue	La vitesse du véhicule est limitée à 8 km/h

5-10 Autres caractéristiques

MENUS DE L'ÉCRAN D'AFFICHAGE DU CONDUCTEUR (DID)

Les informations disponibles dépendent de la configuration et de l'état du véhicule, à savoir s'il

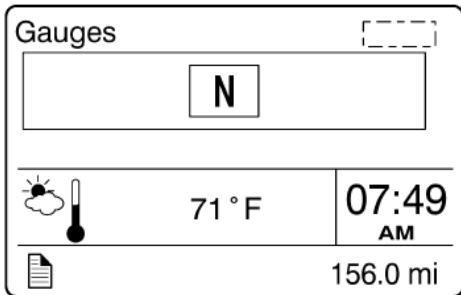
est en mouvement (Driving Menus) ou stationnaire (Non-Driving/Stationary Menus). Les menus du mode Non-Driving ne sont accessibles que lorsque le véhicule est stationnaire.

MODE « DRIVING »	MODE « NON-DRIVING/STATIONARY »
Indicateurs (Gauges) <ol style="list-style-type: none"> 1. Position actuelle transmission I-Shift 2. Température extérieure 3. Température de l'huile du moteur 4. Température du fluide de la transmission 5. Boussole Prevost Liaison 6. Pression d'air des accessoires 7. Pression du compresseur A/C 8. Voltage batterie 9. Vie utile fluide de transmission Allison 10. État de charge des batteries 	Configuration De l'Afficheur (Display Settings) <ol style="list-style-type: none"> 1. Langue 2. Unités 3. Heure/Date 4. Réglage d'affichage favori 5. Éclairage de l'afficheur 6. Changer le code d'accès
Données De Carburant (Fuel Data) <ol style="list-style-type: none"> 1. Débit carburant / ECO % 2. Consommation pour le trajet 3. Autonomie 	Diagnostics <ol style="list-style-type: none"> 1. Voir les fautes actives 2. Voir les fautes inactives 3. Test du panneau des instruments 4. Numéro de référence d'ECU 5. Remise à zéro des fautes inactives 6. Tests du véhicule
Temps-Distance (Time-Distance) <ol style="list-style-type: none"> 1. Heure et date 2. Alarme de l'horloge 3. Totalisateurs partiels 1 et 2 4. Vitesse moyenne du trajet 5. Heure d'arrivée prévue 	Vérification d'Avant Départ (Pre-Trip Assistant) <ol style="list-style-type: none"> 1. Vérification des feux extérieurs 2. Vérification des fuites d'air
Prevost Liaison <ol style="list-style-type: none"> 1. Lire Message 2. Envoyer Message 3. Autre Info 	Journal Des Données (Datalog) <ol style="list-style-type: none"> 1. No de véhicule 2. Données cumulées 3. Données du trajet 4. Mise à zéro des données du trajet
Messages Véhicule (Vehicle Messages)	Système De Post-Traitement (Aftertreatment) <ol style="list-style-type: none"> 1. Démarrer RÉGÉNÉRATION manuelle 2. État ATS (After Treatment System) 3. Annuler RÉGÉNÉRATION
Mise À Zéro Des Données Du Trajet (Reset Trip Data)	Code d'Accès (Password) <ol style="list-style-type: none"> 1. Entrée du mot de passe

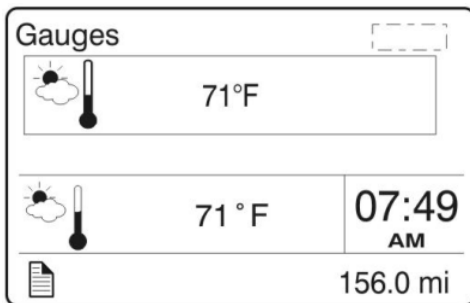
INDICATEURS

Ce menu regroupe plusieurs instruments de mesure liés à des fonctions importantes du véhicule.

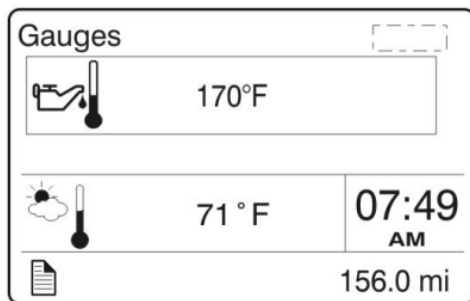
- Position actuelle Transmission I-Shift**
 Indique la position sélectionnée sur la transmission I-Shift.
 D= marche avant (drive)
 N=point mort (neutral)
 R= marche arrière (reverse)
 M= manuel (manual)



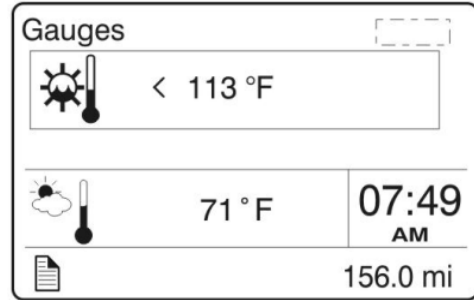
- Température Extérieure**



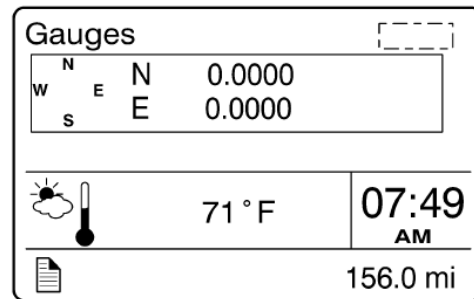
- Température de l'huile du moteur**
 Affiche la température de l'huile du moteur.



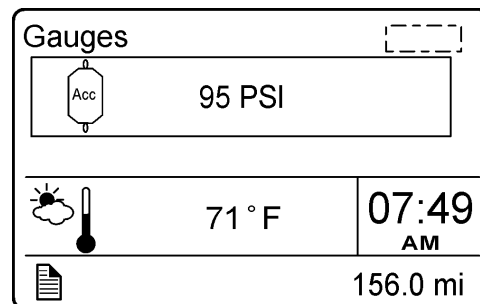
- Température du fluide de la transmission**
 Affiche la température de l'huile de la transmission.



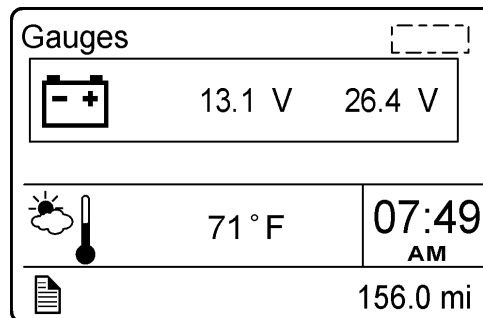
- Boussole**



- Pression d'air des accessoires**
 Affiche la pression d'air du système des accessoires.



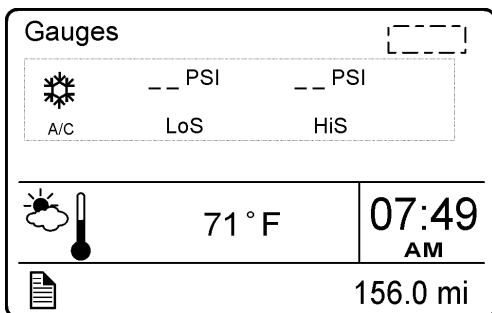
- Tension des batteries**
 Affiche la tension actuelle des systèmes électriques 12-volts et 24-volts.



5-12 Autres caractéristiques

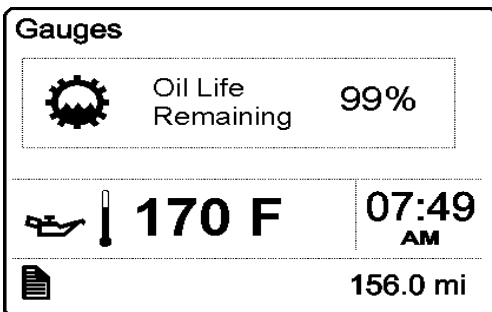
8. Pression du compresseur du système de climatisation

Cette fonction affiche la pression d'aspiration (LoS=low side) et de refoulement (HiS=high side) du compresseur du système de climatisation.



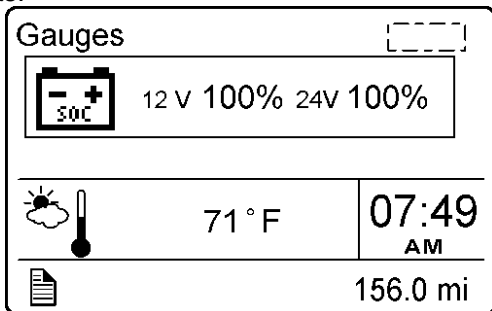
9. Vie utile du fluide de transmission Allison

Cette fonction affiche sous forme de pourcentage, la vie utile résiduelle calculée de l'huile de la transmission. Une huile neuve affiche 99%. Consulter l'Annexe C pour plus de détail.



10. État De Charge Des Batteries

Lorsqu'équipé du système PRIME, affiche l'état de charge des bancs de batteries 12-volts et 24-volts.

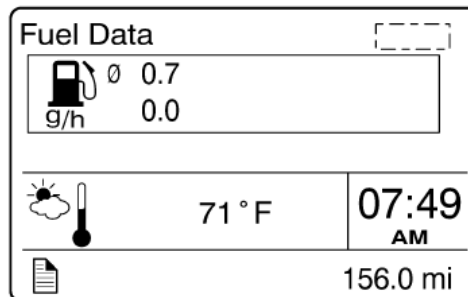


DONNÉES DE CARBURANT

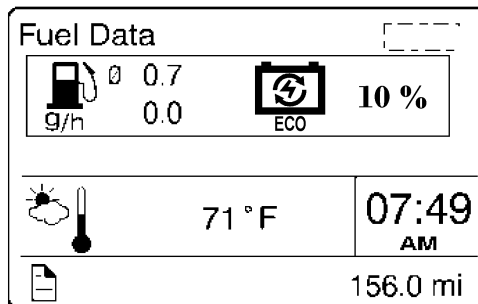
Ce menu fournit différentes informations concernant la consommation en carburant.

1. Débit carburant

Indique la consommation instantanée en carburant du moteur.



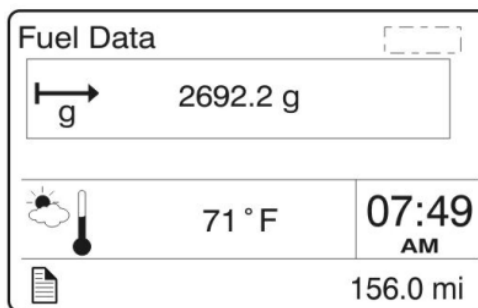
Lorsqu'équipé du système PRIME, le pourcentage du trajet réalisé avec de l'électricité régénérée est aussi affiché.



2. Consommation pour le trajet

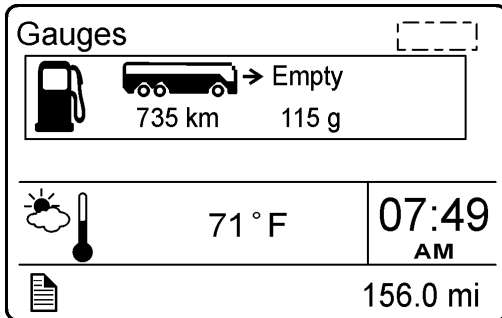
Indique la quantité totale de carburant consommé depuis la dernière mise à zéro.

Note : Utiliser la fonction **Mise à zéro des données du trajet** pour remettre à zéro la valeur affichée avant chaque nouveau trajet.



3. Autonomie

Indique la distance pouvant être parcourue avec la quantité de carburant restant dans le réservoir.

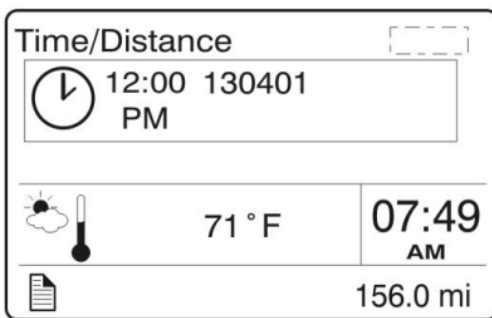


TEMPS-DISTANCE

Ajustez l'heure, la date et programmez une alarme à l'aide de ce menu. La fonction **Distance à parcourir avant destination** permet au conducteur de voir la distance à parcourir avant d'arriver à destination. La vitesse moyenne du trajet peut aussi être affichée. En spécifiant la distance à parcourir pour un trajet donné, on peut connaître l'heure d'arrivée estimée (**Heure d'arrivée prévue**).

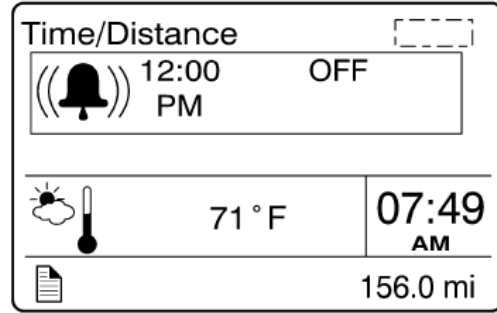
1. Heure et date

Ajuster l'heure et la date du panneau des instruments dans ce menu. Le panneau des instruments comporte une batterie interne permettant de garder en mémoire l'heure et la date si les batteries du véhicule sont déconnectées.



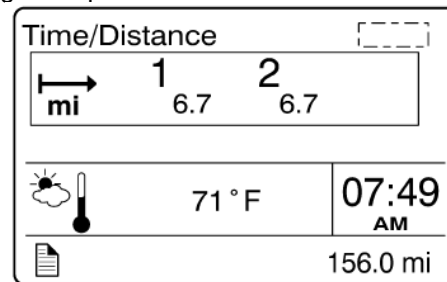
2. Alarme de l'horloge

Utiliser cette fonction pour programmer l'alarme de l'horloge du panneau des instruments.



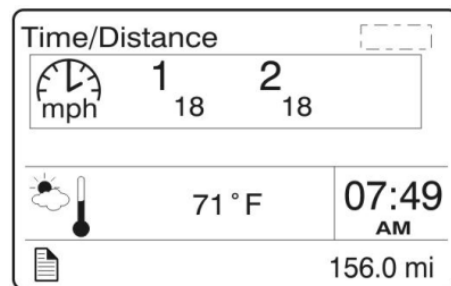
3. Distance à parcourir avant destination

Si la distance totale à parcourir pour se rendre à destination a été entrée au menu **Heure d'arrivée prévue**, cette fonction affiche la distance qu'il reste à parcourir avant d'arriver à destination. Il est possible d'entrer la distance de deux parcours indépendants. Par exemple, la distance 1 pourrait être celle d'une étape du voyage et la distance 2 pourrait être celle du voyage complet.



4. Vitesse moyenne du trajet

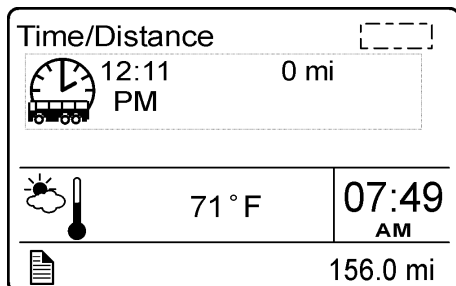
Affiche la vitesse moyenne du trajet en cours. La vitesse moyenne est calculée en divisant la distance parcourue pour le trajet par le temps de marche du moteur (depuis la dernière mise à zéro). La vitesse moyenne de deux trajets peut être affichée. Utiliser la fonction **Mise à zéro des données du trajet/Reset** pour remettre à zéro la valeur affichée avant tout nouveau trajet.



5-14 Autres caractéristiques

5. Heure d'arrivée prévue

Cette fonction permet de connaître l'heure d'arrivée prévue à destination. Dans ce menu, entrer d'abord la distance à parcourir pour le trajet à faire à l'aide de la touche ENTRÉE.



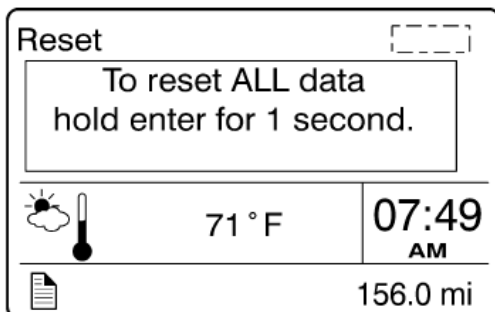
MESSAGES VÉHICULE

Cette fonction permet de consulter les messages d'information actifs ayant été présentés auparavant sous forme de messages contextuels (pop-up). Il est possible de parcourir les différents messages sauvegardés. Lorsque l'un de ces messages est consulté, le témoin lumineux (STOP, CHECK, INFORMATION) s'y rapportant s'illumine.

MISE À ZÉRO DES DONNÉES DU TRAJET

Lorsque ce menu est sélectionné, appuyer et maintenir la touche ENTRÉE pendant 1 seconde pour remettre à zéro les fonctions listées plus bas. Cette fonction permet au système de remettre à zéro les résultats des calculs.

- Économie de carburant;
- Consommation pour le trajet;
- Distance parcouru pour le trajet;
- Vitesse moyenne du trajet.

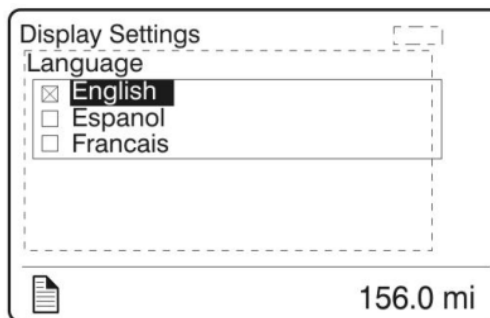


MENUS DU MODE « NON-DRIVING /STATIONARY

CONFIGURATION DE L'AFFICHEUR

Ce menu permet de choisir la langue d'affichage, le type d'unité, le format d'heure et de date et d'ajuster l'éclairage de l'écran. L'heure, la date et le mot de passe sont aussi changés à l'aide de ce menu. La fonction **Affichage favori** permet au conducteur de sélectionner et d'afficher jusqu'à trois fonctions favorites.

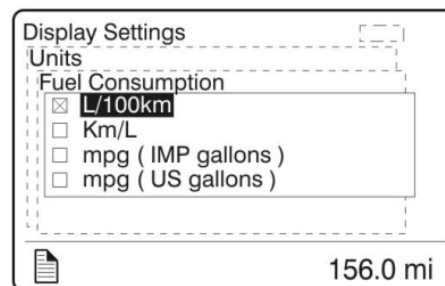
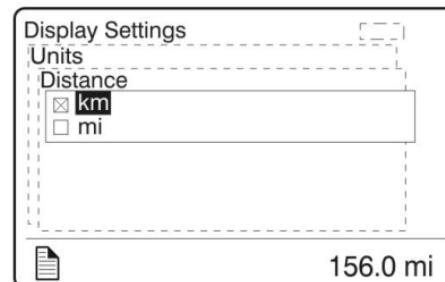
1. Langue



2. Unités

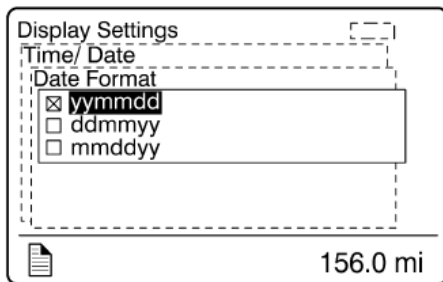
Utiliser cette fonction pour sélectionner le format pour les unités de mesure suivantes :

- Distance (km ou mille);
- Consommation de carburant (L/100km, km/L, mi/gal US, mi/gal IMP);
- Température (°C ou °F).



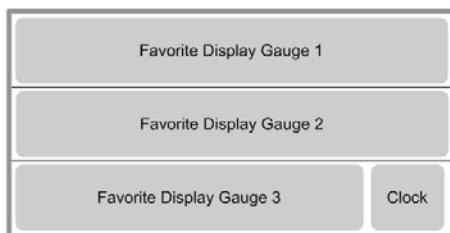
3. Heure/Date

Sélectionner le format d'heure (AM/PM, 24h) et de date à l'aide de ce menu.



4. Réglage d'affichage favori

Utiliser ce menu pour remplacer les indicateurs (Gauge 1, 2, 3) affichés par défaut par vos indicateurs favoris. Sur les véhicules munis de la transmission I-Shift, l'indicateur 3 (Gauge 3) ne peut être modifiée car il est réservé à l'affichage du rapport sélectionné.



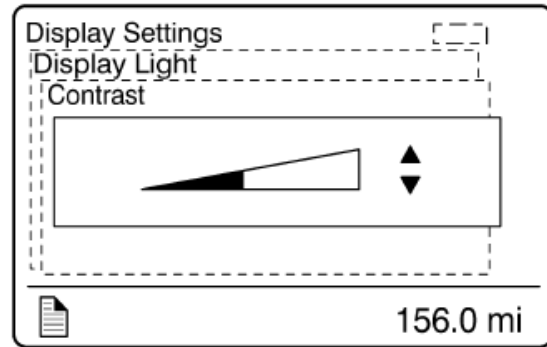
Exemple : Vous voulez que soit affichée la température de l'huile du moteur à la position de l'indicateur 1 (Gauge 1).

1. Utiliser la touche HAUT/BAS jusqu'à ce que la position de l'indicateur 1 (Gauge 1) soit sélectionnée.
2. Appuyer sur la touche ENTRÉE pour confirmer la sélection.
3. Utiliser la touche HAUT/BAS pour faire défiler les indicateurs disponibles. Lorsque l'indicateur de la température de l'huile du moteur s'affiche, appuyer sur la touche ENTRÉE pour confirmer (répéter les étapes 1 à 3 pour changer les indicateurs 2 et 3 si désiré).

5. Éclairage de l'afficheur

Permet d'ajuster :

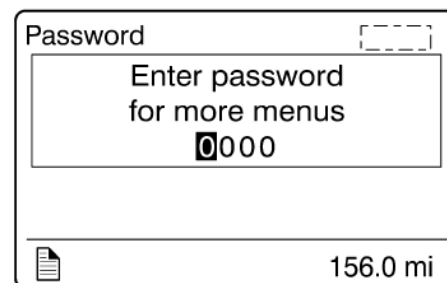
- Le contraste;
- L'intensité du rétro-éclairage;
- L'arrière-plan foncé ou clair.



6. Changer le mot de passe

Ce menu est accessible en entrant le mot de passe courant. Le mot de passe pré-réglé en usine est 0000. Utiliser cette fonction pour changer le mot de passe actuel par un nouveau mot de passe.

1. Sélectionner le mot de passe à changer avec la touche HAUT/BAS;
2. Confirmer avec la touche ENTRÉE;
3. Changer le premier caractère avec la touche HAUT/BAS;
4. Passer au second caractère avec la touche ENTRÉE.
5. Revenir à la position précédente avec la touche ÉCHAP.



DIAGNOSTICS

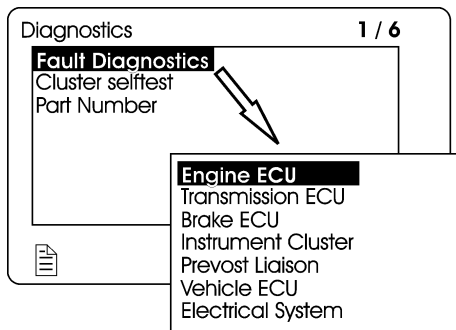
Ce menu permet de consulter les différents codes de diagnostics enregistrés par les différents modules de commande électroniques (ECM). Il est possible de vérifier le bon fonctionnement des témoins lumineux, des instruments de mesures et de l'affichage. Il est aussi possible d'afficher le numéro de pièce d'un module de commande électronique en particulier.

1. Voir les codes d'anomalies actifs

Vérifiez si des codes de diagnostic sont enregistrés pour les différents modules électroniques de la liste. Il est possible de

5-16 Autres caractéristiques

consulter les codes de diagnostic actifs et inactifs.



2. Voir les codes d'anomalies inactifs

À l'aide de ce menu, consulter les codes de diagnostic inactifs.

3. Test Du Panneau Des Instruments

Utiliser ce menu pour vérifier le bon fonctionnement des composantes suivantes:

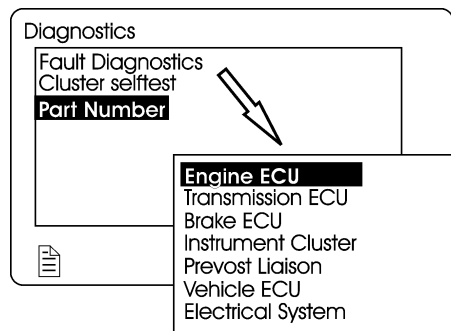
- Témoins lumineux;
- Instruments de mesure;
- Affichage;
- Haut-parleurs.

Description des tests (pour annuler un test, appuyer sur la touche ÉCHAP (ESC))

Témoins lumineux	Les témoins lumineux s'allument pendant environ 5 secondes. Appuyer sur la touche ÉCHAP pour mettre fin au test.
Instruments de mesure	Les aiguilles des instruments se déplacent sur toute la course et reviennent à la position initiale. Ceci vérifie le fonctionnement des aiguilles et non pas l'exactitude de la valeur indiquée. Appuyer sur la touche ÉCHAP pour mettre fin au test.
Vérification de l'affichage	L'affichage s'illumine. Appuyer sur la touche ÉCHAP pour mettre fin au test.
Vérification des haut-parleurs	Un son est émis par les haut-parleurs. Appuyer sur la touche ÉCHAP pour mettre fin au test.

4. Numéro De Référence Des ECU

Affiche le numéro de pièce des modules de commande électroniques.

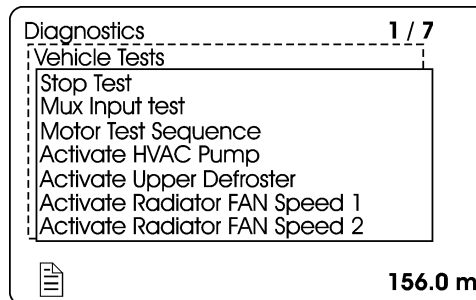


5. Remise à zéro des codes d'anomalies inactifs

Ce menu permet d'effacer les codes de diagnostics inactifs d'un système en particulier en le choisissant dans la liste. Noter qu'il n'est pas possible d'effacer ceux du moteur (Engine ECU).

6. Test Du Véhicule

Ce menu permet de lancer le mode de vérification de certains équipements comme les interrupteurs du tableau de bord. Ce menu permet aussi de vérifier les équipements électriques (moteurs, contacteurs, etc.). Vous trouverez plus d'informations concernant cette fonction dans le manuel de maintenance, à la section 06 : Electrical, voir le paragraphe « Test mode for electric motors ».



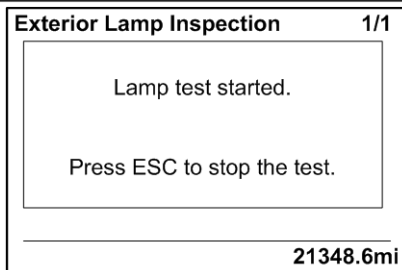
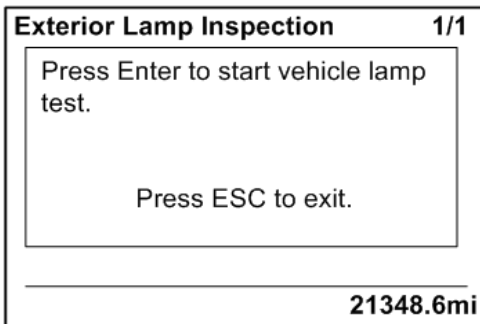
VÉRIFICATION D'AVANT DÉPART

Cette fonction assiste l'opérateur dans son inspection quotidienne avant chaque voyage. Noter que cette fonction est un complément à l'inspection quotidienne et ne doit pas se substituer à celle-ci. L'inspection avant voyage inclus la vérification des feux extérieurs et la vérification de fuites d'air du système pneumatique.



1. Vérification des feux extérieurs

Cette fonction permet de faire la vérification des feux extérieurs. Une fois le test initié, le conducteur peut sortir à l'extérieur du véhicule et procéder à l'inspection visuelle des feux qui s'allument et s'éteignent de façon séquentielle.



2. Vérification des fuites d'air

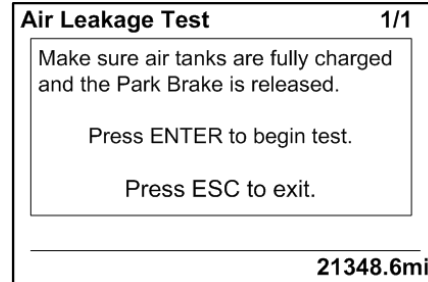
Cette fonction permet de mesurer la baisse de pression des systèmes de freinage avant et arrière (secondaire et primaire). Après avoir sélectionné ce test, le conducteur est invité à appliquer les freins de service pendant 60 secondes. Après avoir appliqué et maintenu les freins de service pendant 60 secondes, l'écran affiche la perte de pression du système.

Avant d'effectuer le test, effectuer la séquence qui suit :

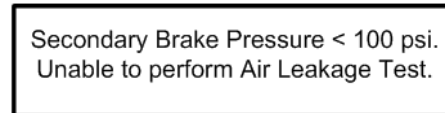
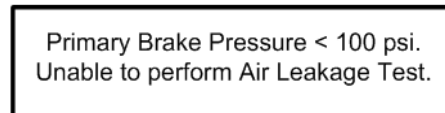
- a. démarrer le moteur et assurez-vous que la pression des circuits dépasse 100 psi.
- b. Arrêter le moteur.
- c. Relâcher les freins de service ainsi que le frein de stationnement et laisser le

système se stabiliser (les aiguilles des manomètres des systèmes primaire et secondaire se stabilisent).

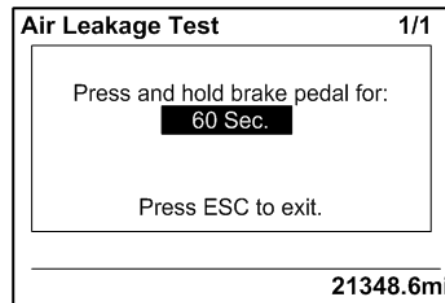
- d. Appuyer sur la touche ENTRÉE pour débiter le test.



- e. Si la pression est insuffisante pour effectuer le test (la pression doit être supérieure à 100 psi), un des messages suivant va s'afficher.



- f. Appliquer et maintenir les freins de service pendant 60 secondes. L'écran suivant s'affiche.



- g. Après le délai prescrit, l'écran affiche le résultat du test.

Pressure Leak Test Results			
Tank	Before	After	Drop
F	127	127	0
R	129	129	0

(1)VEC 2044.6mi

5-18 Autres caractéristiques

JOURNAL DES DONNÉES

1. Numéro de véhicule

Datalog
Vehicle ID
Fleet ID:
0000000
Chassis ID:
0000000
156.0 mi

2. Données cumulées

Cette fonction affiche des données cumulées, relatives à l'utilisation du moteur depuis le début de sa mise en service. Données disponibles :

- Distance totale parcouru par le véhicule
- Consommation totale de carburant
- Nombre d'heures totales de marche du moteur (horomètre)
- Nombre d'heures totales en régime de ralenti
- Temps total de prise de force (PTO)
- Nombre total de révolutions du moteur

Datalog
Total Data
Total distance:
136.3 mi
Total fuel used:
24.2 g
156.0 mi

3. Données du trajet

Cette fonction affiche des données pertinentes d'un trajet. Cette fonction doit être mise à zéro avant d'effectuer le trajet à l'aide de la fonction Mise à zéro des données du trajet /Reset Trip Data. Informations disponibles pour le trajet :

- Distance parcourue pendant le trajet (km)
- Consommation moyenne du trajet (litre/100km; km/litre, mpg, ...)
- Consommation (carburant) du trajet (litre)
- Durée du trajet sur régulateur de vitesse (heure)
- Durée du trajet en condition de régime moteur supérieur au régime économique (heure)

- Durée du trajet en condition de régime moteur supérieur au régime rpm limit du sous-menu fleet limits (heure)
- Quantité de carburant consommée en condition moteur supérieur au régime économique (litre)
- Vitesse moyenne du trajet (km/h)
- Durée du trajet à une vitesse supérieure à la vitesse maximale désirée tel que programmée dans le sous-menu fleet limits (heures)
- Temps de marche du moteur (heure) pour le trajet
- Durée totale en mode de régime ralenti (heure) pour le trajet
- Quantité de carburant consommée en mode ralenti (litre)

Datalog
Trip Data
Trip distance:
136.3 mi
Trip fuel avg:
5.6 mpg
156.0 mi

4. Mise à zéro des données du trajet

Cette fonction est protégée par mot de passe. Utiliser cette fonction au début d'un nouveau trajet pour remettre à zéro les informations du menu **Données du trajet**.

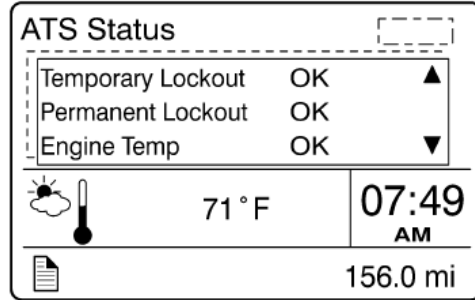
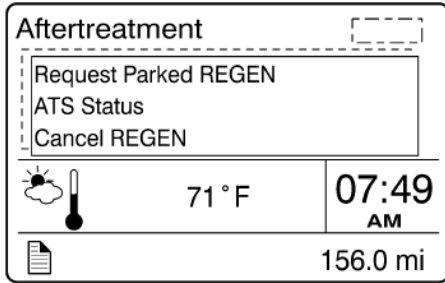
Datalog
Reset Trip Data
To reset
hold enter for 1 second.
156.0 mi

SYSTÈME DE POST-TRAITEMENT

Ce menu permet à l'opérateur d'enclencher une régénération stationnaire, de vérifier l'état du système de post-traitement des gaz d'échappement et d'interrompre une régénération en cours.

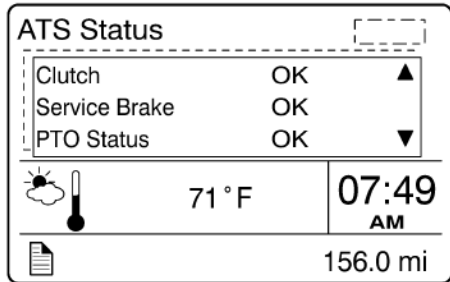
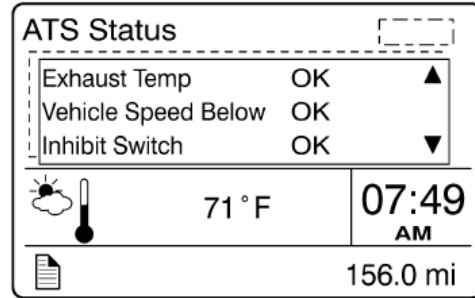
1. Démarrer régénération stationnaire

Utiliser cette fonction pour enclencher une régénération stationnaire.



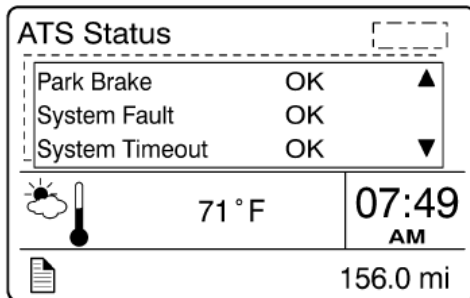
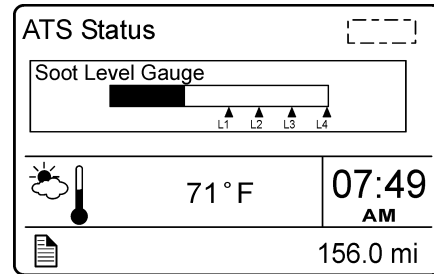
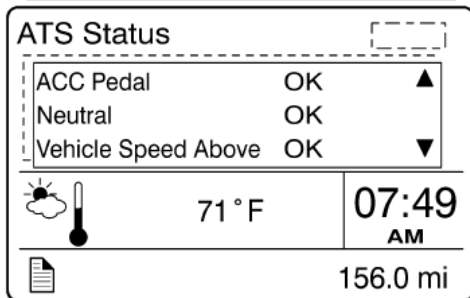
2. État ATS (Aftertreatment System)

Cette fonction fournit de l'information sur les conditions requises pour enclencher une régénération stationnaire. Les conditions peuvent être OK (régénération permise), CHECK (régénération non permise) et N/A (non applicable). Consulter ce menu pour déterminer pourquoi l'enclenchement d'une régénération n'a pas fonctionné.



Niveau d'obstruction par la suie

Indique le niveau d'obstruction du filtre à particules par de la suie. Lorsque le niveau est élevé, une régénération est nécessaire. Les chiffres de l'échelle correspondent aux niveaux 1 à 4 (Level1, Level2,...) de l'état d'obstruction du filtre à particules. Voir à ce sujet le paragraphe « Régénération stationnaire » dans cette section.



3. Annuler la régénération

Utiliser cette fonction pour interrompre une régénération en cours.



5-20 Autres caractéristiques

MOT DE PASSE

Certaines fonctions sont protégées par mot de passe afin de prévenir tout accès non autorisé à ces menus. Le mot de passe pré-régulé en usine est 0000.

1. Entrée du mot de passe

L'entrée du mot de passe permet d'accéder aux menus protégés par mot de passe. Les menus suivants sont protégés par mot de passe et identifiés par une icône représentant une clé :

- Changer le mot de passe;
- Mise à 0 données trajet;
- Codes de diagnostics;
- Codes d'anomalies inactifs.

RALENTISSEUR DE LA TRANSMISSION

Le ralentisseur n'est pas un frein, mais un dispositif optionnel qui aide à ralentir l'autocar, permettant ainsi une meilleure maîtrise de l'autocar, une conduite plus sécuritaire et un fonctionnement plus économique. Le ralentisseur diminue la vitesse du véhicule lors de descentes en régions montagneuses ou de conduite en circulation dense.

Le ralentisseur s'actionne à l'aide des boutons de commande situés sur le volant et d'un levier sur la colonne de direction. Voir le chapitre «COMMANDES ET INSTRUMENTS».

REMARQUE

L'utilisation prolongée du ralentisseur augmente la température de l'huile de la transmission.

Le ralentisseur aide à réduire la vitesse de l'autocar dans les pentes et minimise l'utilisation des freins de service. Il aide à prévenir la surchauffe des freins et réduit les risques d'une perte de maîtrise de l'autocar. Le ralentisseur augmente considérablement la durée de vie des garnitures et des disques des freins, diminuant ainsi les frais d'entretien.

REMARQUE

Les feux de freinage s'allument automatiquement dès que le véhicule subit une décélération suite à l'application du ralentisseur.

REMARQUE

Dès que les roues d'un véhicule muni d'un système de freinage antiblocage (ABS) commencent à bloquer, le ralentisseur est

automatiquement désengagé et ce, jusqu'à ce que les roues recommencent à tourner librement.

FREIN MOTEUR



AVERTISSEMENT

Un dispositif de ralentissement de la vitesse (tel que le frein moteur) n'est pas conçu pour remplacer les freins de service d'un véhicule ni n'est conçu pour amener un véhicule à l'arrêt complet. Un dispositif de ralentissement est seulement conçu pour réduire la vitesse du véhicule selon certaines conditions.

Plusieurs types de frein de moteur peuvent être installés ou sont standard sur certains moteurs. Tous sont utilisés pour réduire l'usure des garnitures de frein du véhicule.



AVERTISSEMENT

Lors de la descente de pentes raides, utiliser les freins de service le moins possible. Si le moteur ne parvient pas à ralentir l'autocar à une vitesse sécuritaire, appliquer les freins de service et passer à un rapport inférieur. Laisser le moteur (et le frein moteur) ralentir l'autocar. Ceci évite l'échauffement des freins de service et les garde prêts en cas d'un arrêt d'urgence.

REMARQUE

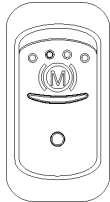
Lors de la conduite avec régulateur de vitesse de croisière, le frein sur échappement (exhaust brake) va s'engager automatiquement (si préalablement activé) lorsque la vitesse de croisière mémorisée sera excédée d'environ 7km/h. Le frein sur échappement sera mis hors fonction lorsque la vitesse de croisière désirée du véhicule sera rétablie.

REMARQUE

Sur les véhicules munis de la boîte de vitesses I-Shift, toute augmentation de la demande de puissance de freinage moteur, soit du mode Automatique (A) à Basse Puissance (1), du mode Automatique (A) à Haute Puissance (2) ou Basse Puissance (1) à Haute Puissance (2) met automatiquement le régulateur de vitesse hors fonction.

Frein Moteur – Mode Automatique (A) (Boîte de vitesses I-Shift Seulement)

Le frein moteur en mode Automatique (A) offre une puissance maximale de freinage d'environ 66% de la capacité totale. Pour mettre en fonction le frein moteur en mode Automatique (A), placer l'interrupteur du frein moteur situé sur le tableau de bord à la position ON.



Interrupteur Frein Moteur



En mode Automatique (A), le frein moteur s'active simultanément avec l'application des freins de service. La puissance de freinage varie en fonction de la position de la pédale de frein. Plus la pédale est enfoncée, plus la puissance du frein moteur est élevée.

Pour sélectionner le frein moteur en mode Automatique (A) alors que le frein moteur se trouve en mode basse puissance ou haute puissance, simplement appuyer sur la touche Frein Moteur OFF située sur le volant.

Frein Moteur Basse Puissance (1)

Le frein moteur basse puissance offre une puissance de freinage d'environ 66% de la capacité totale. Il est plus efficace lorsque la vitesse du moteur est élevée (1500 à 2300 t/min). Ce dispositif se désengage automatiquement si la vitesse du moteur chute sous les 1100 t/min.

Le frein moteur basse puissance comporte un appareil à volet ou à boisseau monté sur le circuit d'échappement, dont le but est de limiter le débit des gaz pour freiner le déplacement des pistons. Lorsqu'on obture l'échappement, le moteur se comporte comme un compresseur puisqu'il travaille en contre-pression. Ceci assure la fonction de retenue du moteur.

Le frein moteur basse puissance sera engagé si les conditions suivantes sont respectées:

- L'interrupteur Frein Moteur du tableau de bord est à la position ON;
- Le bouton **Ralentisseur/Frein Moteur Basse Puissance (1)** du volant est activé;
- La pédale d'accélérateur est complètement relâchée;
- La vitesse du moteur est supérieure à 1150 t/min.

Frein Moteur Haute Puissance (2)

Le Frein Moteur Volvo (VEB) constitue le frein moteur haute puissance et procure un effet de ralentissement plus élevé que le frein sur échappement (basse puissance). Il est plus efficace lorsque la vitesse du moteur est élevée (1500 à 2300 t/min) et il est automatiquement désengagé lorsque la vitesse de moteur chute en dessous de 1000 t/min.

Le Frein Moteur Volvo (VEB) est mis en fonction à l'aide du bouton **Ralentisseur/Frein Moteur Haute Puissance (2)** située sur le volant. Il fonctionne de pair avec le frein sur échappement pour fournir 100% de la puissance de ralentissement disponible.

La commande de frein moteur s'effectue à l'aide de trois boutons situés sur le volant: OFF, BASSE PUISSANCE (1) et HAUTE PUISSANCE (2). Lorsque le bouton du frein moteur BASSE PUISSANCE (1) est enfoncé, seul le frein sur échappement est engagé. Avec le bouton du frein moteur HAUTE PUISSANCE (2) enfoncé, le frein sur échappement ainsi que le frein moteur par compression seront engagés simultanément.

VEB = Frein Sur Échappement + Frein Moteur Par Compression

Le Frein Moteur Volvo (VEB) sera engagé si les conditions suivantes sont respectées:

- L'interrupteur Frein Moteur du tableau de bord est à la position ON;
- Le bouton **Frein Moteur Haute Puissance (2)** est enfoncé;
- La vitesse du véhicule est supérieure à 12 km/h;
- La température du moteur est supérieure à 110 °F (43 °C) ;
- La pédale d'accélérateur est complètement relâchée;
- La vitesse du moteur est supérieure à 1150 t/min.

5-22 Autres caractéristiques

SYSTÈME DE FREINAGE ANTIBLOPAGE (ABS), DISPOSITIFS D'ANTIPATINAGE (TCS) ET DE CONTRÔLE DE LA STABILITÉ ÉLECTRONIQUE (ESC)

SYSTÈME DE FREINAGE ANTIBLOPAGE (ABS)

Le système de freinage antiblocage a été conçu pour assurer la stabilité et la maniabilité de l'autocar lors du freinage et réduire la distance d'arrêt, indépendamment des conditions de la chaussée.

Sur une chaussée glissante et plus généralement en situation d'urgence, un freinage excessif entraîne souvent le blocage des roues. Ce blocage hausse la distance nécessaire au freinage et, sur des surfaces irrégulières, cause une usure irrégulière des pneus.

Le système antiblocage assure un freinage optimal, tout en maintenant une bonne maniabilité de l'autocar sur une chaussée glissante. De plus, ce système surveille et contrôle constamment le comportement des roues lors du freinage. Des capteurs placés sur chaque roue des essieux avant et moteur, mesurent continuellement la vitesse des roues lors du freinage et transmettent les renseignements à un processeur qui détecte la roue sur le point de se bloquer. Des soupapes modulatrices règlent rapidement la pression de freinage (jusqu'à 5 fois par seconde), de façon à empêcher le blocage des roues. La surveillance de chaque roue est effectuée en fonction de l'adhérence entre le pneu et la chaussée.

Grâce au système de freinage antiblocage, l'autocar s'arrête sur la plus courte distance possible tout en demeurant stable et sous la maîtrise du conducteur.



AVERTISSEMENT

Sur une chaussée glissante, il est conseillé aux conducteurs de véhicules munis de freins ABS d'appliquer légèrement les freins à quelques reprises avant de freiner. Ceci dans le but de prévenir les automobilistes derrière vous de l'état de la chaussée et de réduire les risques d'accident.

DISPOSITIF D'ANTIPATINAGE À L'ACCÉLÉRATION (TCS)

Le système TCS contrôle le patinage de la roue durant l'accélération afin d'améliorer la traction.

- Le système TCS intervient automatiquement et exerce une pression de freinage sur une roue qui patine en transférant la puissance du moteur sur l'autre roue motrice présentant une meilleure traction. La fonction de freinage est active uniquement à une vitesse inférieure à 40 km/h.
- Si toutes les roues motrices se mettent à patiner, le système TCS fera décélérer le véhicule pour améliorer la traction de toutes les roues motrices.

Si les roues motrices perdent leur traction durant l'accélération, le système TCS sera automatiquement activé pour aider le conducteur durant l'accélération du véhicule. Le témoin lumineux TCS/ESC clignotera rapidement pour vous informer du fonctionnement actif du système TCS.

DISPOSITIF DE CONTRÔLE DE LA STABILITÉ ÉLECTRONIQUE (ESC)

Le dispositif de contrôle de la stabilité (ESC) est un système de stabilité électronique basé sur le système ABS qui réduit le risque de tonneau et de toute autre perte de maîtrise. Les fonctions du dispositif ESC comprennent le dispositif antirotulis RSP et le contrôle de lacet.

Le dispositif RSP neutralise la tendance d'un véhicule d'effectuer un tonneau au moment de changer de direction (généralement durant un virage).

Pour réduire le risque de tonneau, le dispositif RSP détecte les conditions possibles de tonneau et ralentit le véhicule tant en le décélérant (et donc en réduisant le couple moteur) qu'en actionnant les freins de service au besoin sur les roues pertinentes.



AVERTISSEMENT

Lorsque le dispositif RSP intervient, le véhicule **décélère automatiquement**. Le dispositif RSP peut ralentir le véhicule que vous **enfoncez ou non la pédale de freinage et même lorsque vous appliquez les gaz**.

Lorsqu'un dispositif RSP intervient, vous pouvez toujours utiliser la pédale de freinage de service pour accroître la pression de freinage exercée. Cependant, si vous appliquez une pression de freinage insuffisante, ou même si vous relâchez entièrement la pédale de freinage durant une intervention, le dispositif RSP continuera d'exercer la pression de freinage nécessaire automatiquement aux roues pertinentes pour atténuer le risque de tonneau.

Le contrôle de lacet réduit le risque de perte de maîtrise. Si les pneus d'un véhicule se mettent à glisser durant un virage, le contrôle de lacet neutralise la tendance du véhicule au lacet, donc réduit le risque de perte de maîtrise. Bon nombre de facteurs, notamment les conditions routières, la distribution de la charge et le comportement au volant, peuvent contribuer au lacet.



AVERTISSEMENT

Dans le cas où un véhicule équipé du dispositif de contrôle de la stabilité électronique (ESC) tire une remorque, celle-ci doit être munie de freins ABS.



ATTENTION

Même si le véhicule est équipé du dispositif de contrôle de la stabilité électronique (ESC), la stabilité du véhicule en marche demeure sous la responsabilité du conducteur.

REMARQUE

Pour plus de détails, consultez le « Guide d'utilisation du système ABS Bendix ».

VERROUILLAGE DU DIFFÉRENTIEL

Appuyer sur l'interrupteur DIFF LOCK du tableau de bord pour verrouiller ou déverrouiller l'action du différentiel.

Le verrouillage du différentiel (Driver Controlled Differential Lock, DCDL) est utile pour maximiser la traction et le contrôle du véhicule lorsque les conditions de la route sont mauvaises.

Dès l'actionnement de cette commande, une bague d'embrayage verrouille le boîtier du différentiel, les engrenages et les arbres de roue. Ceci permet de transmettre la force motrice aux deux roues et ainsi maximiser la traction.

Le verrouillage du différentiel ne doit pas être utilisé qu'en cas de nécessité et non lorsque les conditions de la route sont bonnes.

UTILISATION

1. Le différentiel peut être verrouillé ou déverrouillé lorsque le véhicule est arrêté ou en mouvement à basse vitesse. Ne pas verrouiller ou déverrouiller lorsqu'une ou plusieurs roues glissent, patinent ou sont en perte de traction. Ceci pourrait endommager le différentiel.
2. Lorsque le différentiel est verrouillé, circuler à basse vitesse. Le verrouillage du différentiel se désactive lorsque la vitesse dépasse 8 Km/h. De plus, il n'est pas possible d'engager le verrouillage lorsque la vitesse est supérieure à 8 Km/h.
3. Un véhicule dont le différentiel est verrouillé a un plus grand rayon de braquage et dans un virage, il a tendance à s'échapper vers l'extérieur de la courbe. Le conducteur doit donc être plus prudent lorsqu'il conduit un véhicule dont le différentiel est verrouillé.
4. Désactiver le verrouillage du différentiel dès que le besoin de traction supplémentaire n'est plus nécessaire et que les conditions de la route sont bonnes.
5. Ne pas verrouiller le différentiel lorsque le véhicule descend une pente raide, une perte de stabilité du véhicule pourrait en résulter.

VERROUILLAGE

Lorsque les conditions de la route sont mauvaises et qu'un besoin de traction supplémentaire est nécessaire, effectuer les étapes qui suivent:

1. Tout en maintenant une vitesse constante, basculer l'interrupteur DIFF LOCK situé sur le tableau de bord.
2. Relâcher l'accélérateur légèrement afin de réduire le couple appliqué aux engrenages du différentiel pour permettre le verrouillage.
3. Lorsque le verrouillage est complété, le véhicule a un comportement "sous-vireur" en virage. Soyez plus prudent lors de la conduite lorsque les conditions de la route sont mauvaises.

5-24 Autres caractéristiques

DÉVERROUILLAGE

Lorsque les conditions de la route sont meilleures et que le véhicule est stable, déverrouiller le différentiel en effectuant les étapes qui suivent:

1. Désactiver l'interrupteur DIFF LOCK lorsque le véhicule est arrêté ou en mouvement à basse vitesse. Ne pas déverrouiller lorsqu'une ou plusieurs roues glissent, patinent ou sont en perte de traction. Ceci pourrait endommager le différentiel.
2. Relâcher l'accélérateur légèrement afin de réduire le couple appliqué aux engrenages du différentiel pour permettre le déverrouillage.

SYSTÈME D'ABAISSMENT DE LA SUSPENSION AVANT SEULEMENT (Front Kneeling)

Ce système permet d'abaisser l'avant de l'autocar de manière à ce que les passagers puissent monter ou descendre sans difficulté. Le fonctionnement de ce système est très rapide. Seulement 5 secondes sont nécessaires pour abaisser l'avant de l'autocar et 9 secondes pour le relever.

REMARQUE

L'autocar est équipé d'un système d'interverrouillage qui applique automatiquement le frein de stationnement lorsque le système d'abaissement est actionné.

Pour procéder à l'abaissement de l'avant de l'autocar :

- Arrêter l'autocar ;
- Placer la transmission au point mort ;
- Basculer vers l'arrière l'interrupteur du système d'abaissement situé sur le tableau de bord. (Voir le chapitre : Commandes et instruments au paragraphe : Interrupteurs de commande).

Le frein de stationnement s'applique automatiquement et un pictogramme apparaît dans la barre d'état de l'écran d'affichage du conducteur pour indiquer l'abaissement de la suspension avant de l'autocar.

Pour relever l'avant de l'autocar à sa hauteur normale :

- Basculer l'interrupteur vers l'avant (l'avant se relève rapidement) ;
- Relâcher le frein de stationnement ;
- Sélectionner le rapport désiré sur le sélecteur de vitesse.



ATTENTION

Éviter de stationner l'autocar trop près d'un trottoir ou d'autres obstacles qui pourraient endommager le véhicule lors de l'abaissement de celui-ci. Laisser suffisamment d'espace à côté de l'autocar pour permettre l'ouverture de la porte d'entrée et l'abaissement de l'autocar.

REMARQUE

Le système d'abaissement ne fonctionne pas lorsque la vitesse de l'autocar est supérieure à 8 km/h (5 mi/h), ainsi le conducteur ne peut actionner le système par mégarde à plus haute vitesse.

REMARQUE

Le système d'abaissement ne fonctionne pas lorsque la porte d'entrée de l'autocar est ouverte.

SYSTÈME DE RELÈVEMENT DE TOUTE LA SUSPENSION (High Buoy)

L'autocar peut être équipé d'un système de relèvement de la suspension avant ou de toute la suspension.

Le système de relèvement de la suspension avant «FRONT HIGH BUOY» a les mêmes fonctions que le système d'abaissement «FRONT KNEELING». Il permet d'élever l'avant de l'autocar de manière à ce que les passagers puissent monter ou descendre sans difficulté. Le système de relèvement est combiné avec le système d'abaissement pour augmenter la flexibilité du système. Consulter la section : Interrupteurs de commande du chapitre : Commandes et instruments.

Le système de relèvement de toute la suspension de l'autocar, «FULL HIGH BUOY», relève l'autocar d'environ 100 mm (4 po). Il peut être utilisé pour permettre aux passagers de monter ou de descendre de l'autocar plus facilement, et pour franchir des obstacles de façon plus sécuritaire.

REMARQUE

Le système de relèvement ne fonctionne pas lorsque la vitesse de l'autocar est supérieure à 8 km/h (5 mi/h). Ainsi le conducteur ne peut actionner le système par mégarde à plus haute vitesse.

SYSTÈME D'ABAISSEMENT DE TOUTE LA SUSPENSION (Low Buoy)

Ce système permet l'abaissement de toute la suspension de l'autocar d'environ 100 mm (4 po). Il permet de traverser sous un passage dont la hauteur est inférieure à 3.7 mètres (12 pieds).

Le système est commandé par un levier situé sur le tableau de commande latéral gauche. Le levier peut être placé à la position «NORMAL» ou à la position «LOW BUOY». L'autocar est automatiquement abaissé. Un pictogramme apparaît dans la barre d'état de l'écran d'affichage du conducteur pour indiquer que la suspension de l'autocar est abaissée. Consulter la section : Interrupteurs de commande du chapitre : Commandes et instruments.

**ATTENTION**

Éviter de stationner l'autocar trop près d'un trottoir ou autres obstacles qui pourraient endommager l'autocar, lors de son abaissement.

REMARQUE

Le système d'abaissement ne fonctionne pas lorsque la vitesse de l'autocar est supérieure à 8 km/h (5 mi/h). Ainsi le conducteur ne peut actionner le système par mégarde à plus haute vitesse.

DÉLESTAGE DE LA CHARGE SUR L'ESSIEU AUXILIAIRE

De façon à réduire le rayon de braquage, la pression d'air dans les ressorts pneumatiques (ballons) sera automatiquement réduite de 75% lorsque :

- Vitesse de l'autocar inférieure à 8 km/h ;
- Rotation du volant de 1½ tour.

ESSIEU AUXILIAIRE RELEVABLE

Le système standard de relèvement de l'essieu auxiliaire est commandé par un levier situé sur le tableau de commande latéral gauche. L'essieu auxiliaire est relevé ou abaissé de façon pneumatique selon la position du levier. Consulter le paragraphe : «Tableau de commande latéral gauche» du chapitre : Commandes et instruments.

Les freins de service et le frein de stationnement de l'essieu auxiliaire fonctionnent seulement lorsque l'essieu auxiliaire est abaissé. Lorsque l'essieu auxiliaire est relevé, un pictogramme apparaît dans la barre d'état de l'écran d'affichage du conducteur et un signal sonore se fait entendre lorsque la vitesse du véhicule dépasse 20 km/h avec l'essieu auxiliaire relevé. Le relèvement de l'essieu auxiliaire diminue l'empattement du véhicule et permet des virages plus serrés. Il permet également un transfert de poids sur les roues motrices améliorant ainsi la traction de l'autocar.

**ATTENTION**

Ne pas utiliser l'essieu auxiliaire en position relevée de façon prolongée car cela entraîne une surcharge de l'essieu moteur, de la suspension et des pneus.

Ne pas dépasser la vitesse de 20 Km/h avec l'essieu auxiliaire relevé.

Relever l'essieu auxiliaire avant de soulever l'autocar afin d'éviter d'endommager la suspension.

SYSTÈME D'ÉCLAIRAGE EN GARE

Le système d'éclairage en gare est connecté au chargeur de batteries optionnel. Lorsque le chargeur est connecté à une source d'alimentation externe, le système d'éclairage en gare peut être alimenté sans décharger les batteries.

La prise du chargeur de batteries est située sur la porte d'accès au côté droit du moteur.

5-26 Autres caractéristiques

PRÉCHAUFFEUR DE LIQUIDE DE REFROIDISSEMENT

Le système optionnel de chauffage auxiliaire sert à préchauffer et à conserver la chaleur des moteurs refroidis à l'eau. Il peut être utilisé :

- Avant la mise en marche du moteur pour :
 1. Faciliter le démarrage du véhicule ;
 2. Obtenir de la chaleur plus rapidement lors de la mise en marche du système de chauffage.
- Après la mise en marche du moteur pour :
 1. Conserver la chaleur du liquide de refroidissement ;
 2. Maintenir une température confortable à l'intérieur de l'autocar.

Le système de préchauffage fonctionne indépendamment du moteur de l'autocar. Il est relié au système de refroidissement, aux circuits de chauffage, au système d'alimentation en carburant et au système électrique de l'autocar.



DANGER

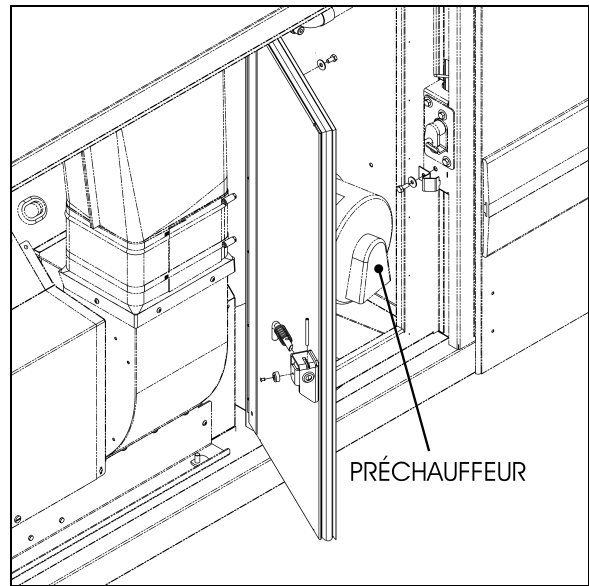
Le système de chauffage du liquide de refroidissement utilise le même carburant que le moteur. Ne pas faire fonctionner dans un endroit fermé et non ventilé.

MISE EN FONCTION DU PRÉCHAUFFEUR

Un témoin s'allume lors de la mise en fonction du préchauffeur. De l'air comburant vient balayer la chambre de combustion du préchauffeur et la pompe de circulation d'eau se met en marche. La pompe doseuse de carburant injecte une quantité précise de carburant dans la chambre de combustion, le carburant et l'air comburant forment un mélange combustible que le dispositif d'allumage permet d'enflammer.

Dès que le détecteur de flamme informe l'unité de commande que la combustion est en cours, le dispositif d'allumage est désactivé.

Les gaz de combustion chauds sont acheminés à l'extrémité du tube à flamme où ils parcourent les surfaces chauffantes indirectes de l'échangeur de chaleur, transmettant ainsi la chaleur au liquide de refroidissement.



EMPLACEMENT DU PRÉCHAUFFEUR

Le préchauffeur est contrôlé de façon thermostatique et fonctionne en régime intermittent, c'est-à-dire que le brûleur fonctionne pendant des laps de temps plus ou moins longs suivant les besoins calorifiques. La température de l'eau dépend du régulateur thermostatique.


La pompe de circulation d'eau demeure en marche tant que l'appareil fonctionne, même pendant les intervalles de régulation et pendant la période de post-fonctionnement. Il est possible de mettre en marche la pompe de façon indépendante avec l'aide d'un circuit approprié. Le préchauffeur peut être mis en fonction en tout temps, même pendant la période de post-fonctionnement. L'allumage s'effectue à la fin de la temporisation.


MISE HORS FONCTION DU PRÉCHAUFFEUR

À la mise hors fonction du préchauffeur, l'alimentation en carburant est interrompue. La flamme s'éteint, mais l'appareil continue à fonctionner pendant environ 2,5 minutes. Pendant ce temps, l'air comburant expulse les gaz restants hors de la chambre de combustion et refroidit cette dernière. La pompe de circulation d'eau continue à dissiper la chaleur présente dans l'échangeur de chaleur, empêchant ainsi des surchauffes locales. À la fin de la phase de post-fonctionnement, la soufflante d'air comburant et la pompe de circulation d'eau s'arrêtent automatiquement. Le système est mis hors circuit automatiquement en cas de défaillance du préchauffeur.

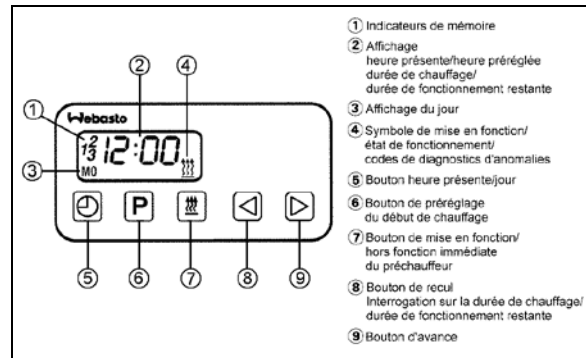
MINUTERIE DU PRÉCHAUFFEUR DE LIQUIDE DE REFROIDISSEMENT

La minuterie est située sur le tableau de commande latéral gauche. Cette minuterie sert à programmer l'heure de mise en fonction et hors fonction du préchauffeur. Le voyant indicateur de la minuterie s'allume pour indiquer que le préchauffeur est en fonction.

 ATTENTION
Ne pas faire fonctionner le préchauffeur plus d'une (1) heure avant le démarrage du moteur pour ne pas décharger les batteries.

 DANGER
Ne pas faire fonctionner le préchauffeur lorsque le véhicule est stationné à l'intérieur ou pendant les arrêts pour faire le plein de carburant.
REMARQUE
Le préchauffeur utilise le même carburant que le moteur.

Instructions de fonctionnement de la minuterie (Spheros)



SPHEROS

22222

Ces instructions se reportent à la minuterie SPHEROS illustrée ci-dessus.

Temps de fonctionnement restant

Le temps de fonctionnement restant se reporte à la période de temps où le préchauffeur continue à fonctionner. Il peut être modifié pendant le fonctionnement du préchauffeur.

Réglage de la minuterie numérique

Dès que l'appareil est alimenté, tous les symboles de l'affichage numérique se mettent à clignoter. Entrer l'heure et le jour de la semaine.

Tous les symboles clignotants de la minuterie peuvent être réglés à l'aide des boutons d'avance (9) et de recul (8).

Lorsque les boutons (8) et (9) sont enfoncés pendant plus de 2 secondes, le mode d'avance rapide est activé.

Réglage de l'heure et du jour de la semaine

1. Appuyer sur le bouton (5) pendant plus de 2 secondes (l'affichage de l'heure clignote).
2. Appuyer sur (8) ou (9) pour entrer l'heure présente.
3. Attendre 5 secondes. L'heure est enregistrée (l'affichage du jour de la semaine clignote).
4. Appuyer sur (8) ou (9) pour entrer le jour de la semaine.
5. Attendre 5 secondes. Le jour de la semaine est enregistré.

Affichage de l'heure présente (clé du commutateur d'allumage en position «ON»)

Affichage continu de l'heure présente et du jour de la semaine.

Affichage de l'heure présente (clé du commutateur d'allumage en position «OFF»)

Appuyer brièvement sur le bouton (5) pour afficher l'heure présente et le jour de la semaine pendant 5 secondes.

Mise en fonction immédiate du préchauffeur (clé du commutateur d'allumage en position «ON»)

Appuyer sur le bouton (7). Le préchauffeur est mis en fonction de façon continue et fonctionnera jusqu'à ce que le bouton (7) soit enfoncé de nouveau ou que la clé du commutateur d'allumage soit mise en position «OFF».

5-28 Autres caractéristiques

REMARQUE

Si la clé du commutateur d'allumage est mise en position «OFF» pendant que le préchauffeur fonctionne, le temps de fonctionnement restant de 5 minutes clignote sur l'affichage et le préchauffeur continue de fonctionner pendant cette période de temps.

Mise en fonction immédiate du préchauffeur (clé du commutateur d'allumage en position «OFF»)

Appuyer sur le bouton (7). Le préchauffeur est mis en fonction pour la période de temps préétablie (la durée de fonctionnement préétablie en usine est de 60 minutes).

Mise hors fonction immédiate du préchauffeur

Appuyer sur le bouton (7). Le préchauffeur commence la phase de post-fonctionnement puis se met hors fonction.

Préréglage du début de chauffage

1. Appuyer sur le bouton (6). L'indicateur de la mémoire clignote.

REMARQUE

En appuyant de façon répétée sur le bouton (6), l'heure du début de chauffage 2 ou 3 peut être préétablie.

2. Appuyer sur le bouton (8) ou (9) jusqu'à ce que l'heure du début de chauffage appropriée soit entrée.
3. Attendre 5 secondes. L'heure du début de chauffage préétablie est enregistrée et le jour de la semaine clignote.
4. Appuyer sur le bouton (8) ou (9) pour sélectionner le jour du début de chauffage approprié.
5. Attendre 5 secondes. Le jour du début de chauffage est enregistré.

Le nombre d'indicateurs de mémoire est affiché, la minuterie est maintenant en mode programmé et mettra en fonction le préchauffeur à l'heure préétablie.

REMARQUE

Utiliser les indicateurs de mémoire 1 et 2 pour préétabler les heures de début de chauffage à l'intérieur des prochaines 24 heures. L'indicateur de mémoire 3 peut être utilisé pour un début de chauffage dans les prochains 7 jours.

Vérification des heures préétablies

Appuyer sur (6) de façon répétitive jusqu'à ce que l'indicateur de mémoire et l'heure préétablie désirés apparaissent.

Annulation des heures préétablies

Appuyer sur (6) de façon répétitive jusqu'à ce qu'aucun indicateur de mémoire ne soit affiché.

Réglage de la durée de chauffage

1. Le préchauffeur étant hors fonction, appuyer sur (8). La durée de chauffage clignote.
2. Appuyer sur le bouton (8) ou (9) pour régler la durée de chauffage (entre 1 et 120 minutes)
3. Attendre 5 secondes. La durée de chauffage est enregistrée.

Le préchauffeur reste en fonction pour le temps préétabli (sauf pour le fonctionnement continu).

Réglage de la durée de fonctionnement restante

1. Le préchauffeur étant en fonction, appuyer sur (8). La durée de fonctionnement restante clignote.
2. Régler la durée de fonctionnement restante à l'aide du bouton (8) ou (9).
3. Attendre 5 secondes. La durée de fonctionnement restante est enregistrée.

Diagnostics d'anomalies à l'aide de signaux

Dépannage et maintenance

Voir le Manuel de maintenance et le manuel d'entretien Webasto pour plus d'information.

REMARQUE

Si le fonctionnement du préchauffeur est sans anomalies, il effectuera un cycle normal de mise en fonction puis régularisera la température du liquide de refroidissement à l'aide du régulateur thermostatique.



ATTENTION

Ne pas faire fonctionner le préchauffeur plus d'une (1) heure avant le démarrage du moteur pour ne pas décharger les batteries.



DANGER

Ne pas faire fonctionner le préchauffeur lorsque le véhicule est stationné à l'intérieur ou pendant les arrêts pour faire le plein de carburant.

REMARQUE

Faire fonctionner le préchauffeur brièvement à tous les mois, même pendant la saison chaude.



ATTENTION

Lors de travaux de soudure sur le véhicule, débrancher le connecteur du module du préchauffeur de façon à protéger le système des surtensions.

SYSTÈME DE NAVIGATION PAR SATELLITE (GPS)

SYSTÈME D'ÉLEVATION DE FAUTEUILS ROULANTS

Il est primordial de lire et de comprendre le manuel du propriétaire/service fourni par RICON avant d'utiliser le système d'élévation de fauteuils roulants. Les instructions qui suivent sont un aide-mémoire et servent à compléter l'information déjà fournie par RICON.



AVERTISSEMENT

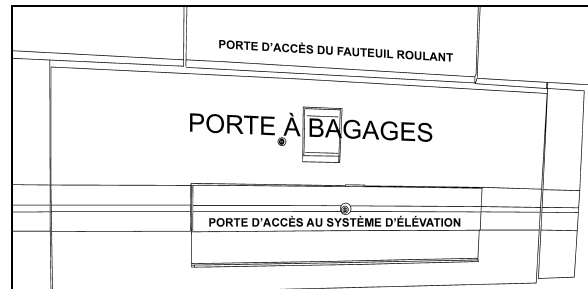
Avant d'utiliser le système d'élévation offert en option, l'autocar doit être stationné sur une surface le plus horizontale possible et le frein de stationnement doit être appliqué.

Basculer l'interrupteur approprié situé sur le panneau de commande gauche du tableau de bord pour actionner le système.

ACCÈS À L'ÉLEVATEUR DE FAUTEUILS ROULANTS

À l'aide de la clé des compartiments extérieurs, déverrouiller et abaisser avec précaution la porte

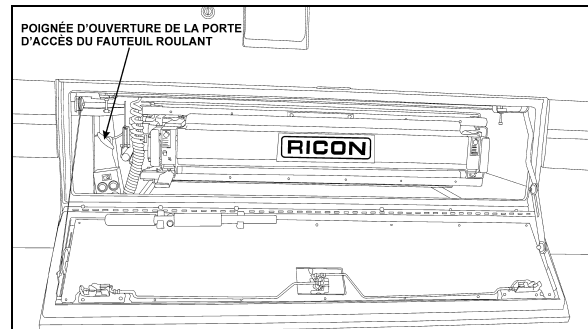
d'accès au système d'élévation, laquelle fait partie intégrale de la porte à bagages. Tirer sur la poignée située à gauche du système d'élévation afin de déverrouiller la porte d'accès du faeuil roulant. Ouvrir complètement la porte d'accès jusqu'à ce qu'elle se verrouille.



PORTE D'ACCÈS À L'ÉLEVATEUR DE FAUTEUILS ROULANTS

18615

Une lumière située à l'intérieur du véhicule éclaire l'accès lorsque la porte est ouverte.



POIGNÉE D'OUVERTURE DE LA PORTE D'ACCÈS DU FAUTEUIL ROULANT

18616

Un pictogramme apparaît dans la barre d'état de l'écran d'affichage du conducteur lorsque la porte d'accès au système d'élévation ou la porte d'accès du fauteuil roulant est ouverte. Voir le chapitre : Commandes et instruments.

Lorsque la porte d'accès au système d'élévation ou la porte d'accès du fauteuil roulant est ouverte, le frein de stationnement ne peut être relâché et la transmission est bloquée et ne permet aucun changement de rapports. L'interrupteur de mise en fonction du système d'élévation doit être basculé vers le bas pour que cette caractéristique d'interverrouillage soit activée.

Si le véhicule est en mouvement et qu'une porte d'accès est ouverte, un témoin s'allume et un avertisseur sonore se fait entendre.

Pour refermer la porte, il faut relâcher la tension sur le mécanisme de verrouillage en poussant sur la porte pour l'ouvrir puis tirer sur la languette au bas de la porte avant de bien refermer la porte d'accès.

5-30 Autres caractéristiques

FONCTIONNEMENT DU SYSTÈME D'ÉLEVATION



AVERTISSEMENT

Inspecter le système avant chaque utilisation selon la procédure décrite dans le manuel du propriétaire de RICON. Si une condition non sécuritaire existe ou si des bruits ou des mouvements suspects sont détectés, NE PAS utiliser le système. Contacter un agent autorisé de RICON pour qu'il effectue les réparations nécessaires.



AVERTISSEMENT

Lire et se conformer aux étiquettes et symboles d'avertissement apposés sur le système d'élévation.



AVERTISSEMENT

Ne pas utiliser le système avec une charge supérieure à 660 lbs (300 Kg).

Stationner l'autocar à au moins 3 mètres (10 pieds) des autres véhicules ou obstacles environnants. Appuyer sur l'interrupteur de mise en fonction «POWER» afin d'alimenter la commande à distance et permettre le fonctionnement de la plate-forme. L'interrupteur «POWER» de même que les boutons de commande s'allument lorsque l'alimentation est présente. Contrôler le mouvement de la plate-forme de levage à l'aide des boutons de la commande à distance. Lorsque le système d'élévation est en fonction, s'assurer que le fil de la commande ne se coince pas dans le mécanisme de levage.

Appuyer sur le bouton DEPLOY de la commande à distance pour sortir la plate-forme.

Lorsque la plate-forme commence à sortir, il est normal d'entendre un bruit d'embrayage ou des cliquètements. Dès que la plate-forme est sortie, lever les mains courantes pour les verrouiller en position verticale. Boucler la ceinture de sécurité.

Utiliser les boutons UP et DOWN pour élever ou abaisser la plate-forme. Dès que la plate-forme atteint la fin de sa course (montante ou descendante), la butée escamotable s'abaisse.

REMARQUE

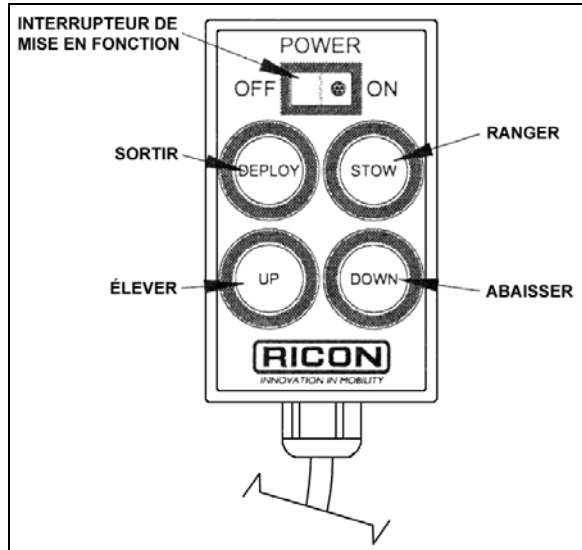
La ceinture de sécurité agit comme dispositif de sécurité en empêchant l'élévation ou la descente de la plate-forme si elle n'est pas bouclée.

Étant donné que la butée escamotable de la plate-forme n'est pas sécuritaire pour bloquer les grandes roues du fauteuil, il faut placer le fauteuil roulant sur la plate-forme de façon à ce que le fauteuil soit dos à l'autocar.



DANGER

Être d'une prudence extrême lors de l'embarquement ou du débarquement de la plate-forme et verrouiller les freins du fauteuil pendant qu'il est sur la plate-forme. S'assurer que le fauteuil est installé de façon sécuritaire sur la plate-forme. Garder les bras et les jambes loin des parties mobiles.



COMMANDE À DISTANCE

23364

Pour ranger la plate-forme ; détacher la ceinture de sécurité, abaisser la main courante gauche puis la droite (soulever les poignées de verrouillage avant d'abaisser les mains courantes). Reboucler la ceinture de sécurité. Maintenir enfoncé le bouton STOW jusqu'à ce que la plate-forme soit complètement rangée.

RÉGLAGE DU SYSTÈME AVERTISSEUR DU SEUIL DE PORTE (TWS)

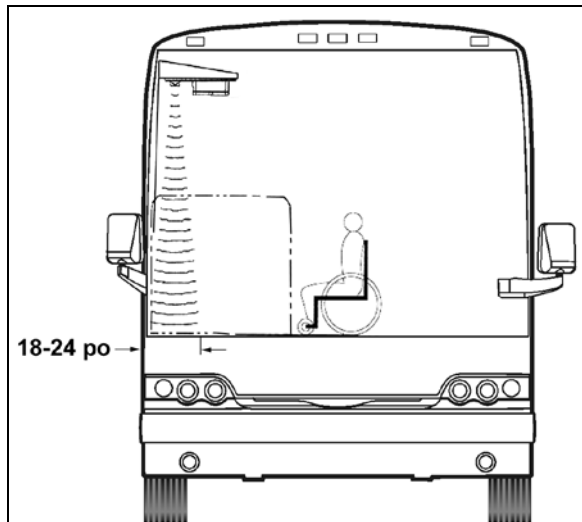
Il y a trois étapes ou vérifications à effectuer; la première est le réglage de l'angle du faisceau des détecteurs acoustiques, la deuxième est la vérification de la précision du réglage et la

troisième fournit la marche à suivre pour régler le minutage des détecteurs acoustiques.

Le réglage du minutage des détecteurs est effectué en usine et ne devrait normalement pas devoir être réajusté. Le réajustement devrait être considéré seulement si l'angle du faisceau ne peut être ajusté de façon à ne pas détecter le fauteuil roulant dans l'allée ou la plate-forme pendant son mouvement normale.

Réglage de l'angle du faisceau des détecteurs acoustiques

1. Placer l'utilisateur du fauteuil roulant au centre de l'allée de l'autocar, face à la porte d'accès où le système avertisseur du seuil de porte (TWS) est installé. Le système TWS ne devrait pas détecter l'utilisateur du fauteuil roulant lorsqu'il est situé à cette distance de l'ouverture de la porte.



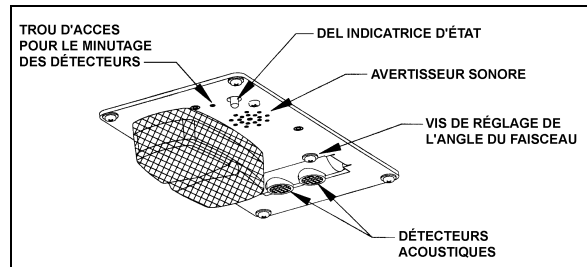
ZONE DE DÉTECTION DU SYSTÈME AVERTISSEUR 23371

2. Mettre le système d'élévation en fonction (la DEL du module TWS reste allumée) et le témoin lumineux de la commande à distance s'allume pour indiquer que la commande est sous tension. Si l'utilisateur du fauteuil roulant est détecté par les détecteurs acoustiques, la DEL clignotera, l'avertisseur sonore retentira et la lumière rouge du module clignotera. Si ceci se produit, il est nécessaire de régler l'angle du faisceau des détecteurs.
3. Tourner la vis de réglage de l'angle du faisceau dans le sens horaire pour déplacer le faisceau vers l'ouverture de la porte jusqu'à ce que la DEL cesse de clignoter.

REMARQUE

Le réglage de l'angle du faisceau dans le sens antihoraire ne sera nécessaire que dans de rares occasions.

4. Déplacer l'axe des petites roues du fauteuil roulant (avec l'utilisateur) jusqu'à 24 pouces ou moins de l'ouverture de la porte et répéter la marche à suivre pour le réglage de l'angle du faisceau.

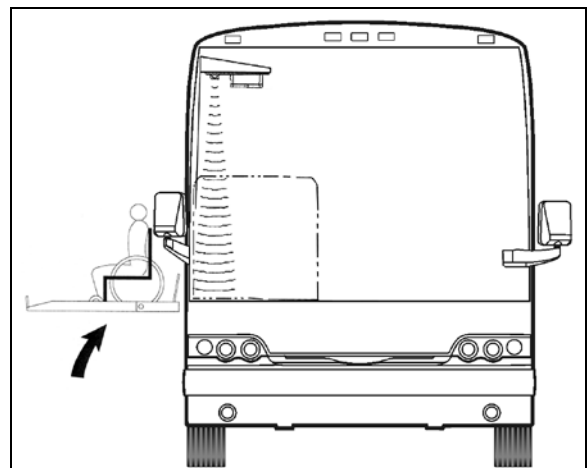


DÉTAILS DU MODULE TWS

23368

Vérification de l'angle du faisceau des détecteurs acoustiques

1. Déplacer lentement l'utilisateur du fauteuil roulant vers l'ouverture de la porte. Le système TWS doit détecter l'utilisateur du fauteuil roulant (la DEL clignotera, l'avertisseur sonore retentira et la lumière rouge du module clignotera) lorsque l'axe des petites roues du fauteuil roulant se situe entre 18 et 24 pouces de l'ouverture de la porte.



POSITION NORMALE DE LA PLATE-FORME

23372

2. Ouvrir la porte d'accès à l'élévateur. Abaisser la plate-forme jusqu'au niveau du sol et installer l'utilisateur du fauteuil roulant sur la plate-forme de façon à ce que le fauteuil soit dos à l'autocar. La butée escamotable doit être relevée. Élever la plate-forme jusqu'au niveau du plancher du véhicule. Le

5-32 Autres caractéristiques

mouvement normal de la plate-forme avec l'usager du fauteuil roulant ne doit pas actionner le système TWS. Si la DEL clignote (l'avertisseur sonore retentit et la lumière rouge du module clignote), tourner légèrement la vis de réglage de l'angle du faisceau dans le sens antihoraire.

REMARQUE

Si un réglage est effectué, répéter les étapes précédentes alors que le fauteuil roulant se situe entre 18 et 24 pouces de l'ouverture de la porte.

Réglage du minutage des détecteurs acoustiques

1. Installer une feuille de carton plate ou un matériau similaire, directement sous le module TWS à une distance de 4½ pieds. La feuille doit faire face aux détecteurs.

REMARQUE

Avant d'effectuer ce réglage, s'assurer que le faisceau des détecteurs pointe verticalement vers le plancher, ou à peu près, et ne pointe pas vers le côté.

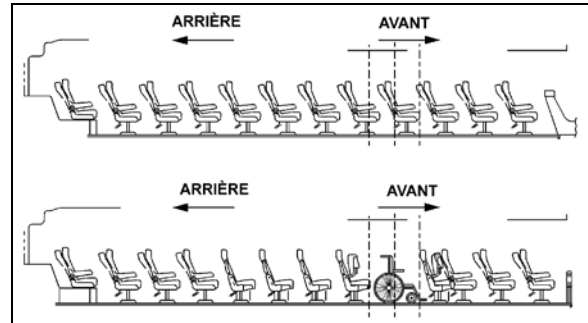
2. Localiser le trou d'accès pour le minutage des détecteurs. Ce trou permet d'accéder à l'interrupteur à plongeur de façon à régler le minutage des détecteurs. Insérer une tige rigide de 1/16 po de diamètre dans le trou d'accès et enfoncer l'interrupteur à plongeur. La DEL clignotera momentanément pendant que le module établit la distance puis restera allumée. Relâcher l'interrupteur lorsque la DEL arrête de clignoter.

REMARQUE

Il est important de se tenir éloigné du faisceau et d'éviter que des objets comme des outils, sièges, etc., ne croisent le faisceau pendant que le réglage est effectué.

AMÉNAGEMENT INTÉRIEUR

Pour loger un fauteuil roulant, deux rangées de sièges réguliers situés d'un côté de l'autocar doivent être rabattus et déplacés. On peut rabattre les sièges des deux côtés de l'autocar pour recevoir un deuxième fauteuil roulant.

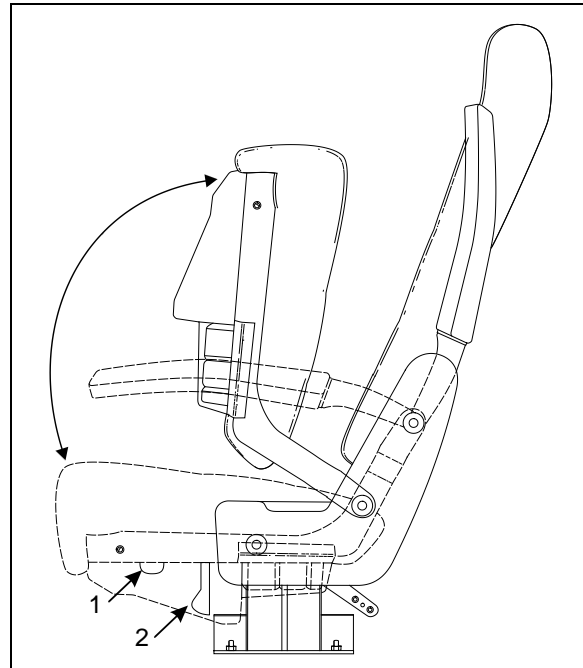


DISPOSITION POSSIBLE DES PLACES ASSISES

23259

Un fauteuil roulant électrique ou à trois roues peut exiger que l'on abaisse les dossiers des sièges des deux rangées pour permettre au fauteuil de tourner.

Pour rabattre une rangée de sièges, relever le dossier du siège puis soulever le coussin (tirer sur le levier 1). Pour déplacer une rangée de sièges, retirer les protecteurs noirs des rails de fixation de fauteuils. Tirer sur le levier 2 tout en glissant le siège le long des rails.



SIÈGES RABATTABLES

18430

Une sonnette de service ainsi qu'une lampe de lecture sont à la disposition des usagers des fauteuils roulants. Les interrupteurs sont situés sur la base du cadre de la fenêtre de l'autocar et sont faciles d'accès.

DISPOSITIF D'IMMOBILISATION DE FAUTEUILS ROULANTS

Selon le type de siège de passagers sélectionné, il existe deux systèmes de retenue pour fauteuils roulants et occupants. Soit celui à quatre points de retenue pour la fixation du fauteuil roulant par ancrage au plancher du véhicule ou celui à quatre points de retenue pour la fixation du fauteuil roulant par ancrage à la base des sièges de passagers.

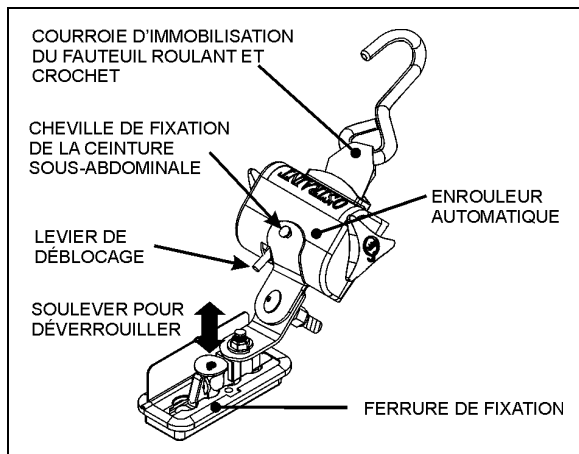
SYSTEME DE RETENUE PAR ANCRAGE AU PLANCHER

Ce système complet à 4 points comprend :

- 4 enrouleurs avec courroies d'immobilisation pour la fixation du fauteuil roulant au plancher du véhicule.
- Systèmes de sécurisation de l'occupant: ceinture sous-abdominale et baudrier intégrés aux systèmes d'immobilisation arrière du fauteuil roulant.
- Ancrages au plancher installés sur le plancher du véhicule

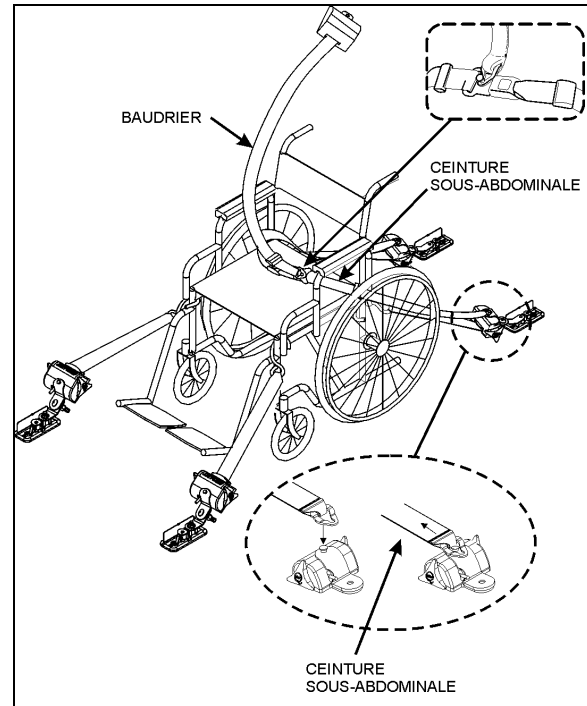
Des ensembles de courroies d'immobilisation de fauteuils roulants et ceintures sont gardés dans des sacs de nylon entreposés dans un porte-bagages. Pour immobiliser un fauteuil, quatre courroies d'immobilisation doivent être utilisées (une à chaque coin).

L'enrouleur est muni d'une cheville pour fixer la ceinture sous-abdominale des usagers. Chaque enrouleur du dispositif d'immobilisation s'insère dans une ferrure de fixation située dans le plancher.



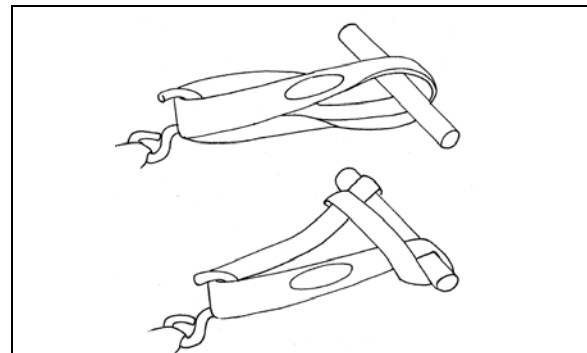
DISPOSITIF D'IMMOBILISATION DU FAUTEUIL PAR ANCRAGE AU PLANCHER

Pour fixer les enrouleurs automatiques, soulever les couvercles des ferrures de fixation, insérer les dispositifs d'immobilisation dans les fentes puis les glisser pour les verrouiller. Fixer chaque crochet à un coin du châssis du fauteuil, NE PAS UTILISER LES ROUES.



IMMOBILISATION DU FAUTEUIL ET FIXATION DE LA CEINTURE DE SÉCURITÉ

Utiliser les sangles bleues lorsque les crochets ne peuvent atteindre une composante solide du châssis du fauteuil roulant.



UTILISATION TYPIQUE DES SANGLES BLEUES

Pour retirer les courroies d'immobilisation, relâcher la tension en serrant un peu plus la courroie à l'aide du bouton de l'enrouleur avant d'appuyer sur le levier rouge de déblocage. Dégager les crochets du fauteuil pour permettre

5-34 Autres caractéristiques

aux courroies de s'enrouler et guider les courroies pour éviter les entortillements.

Pour libérer les dispositifs d'immobilisation, soulever la cheville de verrouillage, glisser le dispositif puis le soulever pour le dégager de la ferrure de fixation. Refermer le couvercle sur les ferrures pour empêcher la saleté de s'y accumuler.



ATTENTION

Les ceintures ou les courroies ne doivent pas frotter sur des objets tranchants. Ne pas blanchir ou nettoyer à sec.

FONCTIONNEMENT D'URGENCE

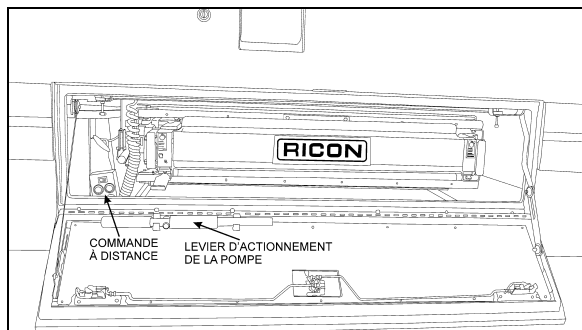
Le fonctionnement de façon manuelle du système d'élévation est possible dans le cas d'une perte de l'alimentation électrique.

Pour sortir la plate-forme de façon manuelle

Prévoir suffisamment d'espace pour le fonctionnement du système et pour l'embarquement et le débarquement des passagers. Si un bris existe et que le véhicule ne peut être déplacé vers un endroit permettant le fonctionnement sécuritaire du système d'élévation, l'opérateur doit demander une assistance d'urgence pour déplacer le véhicule avant de faire fonctionner le système d'élévation.

Ouvrir complètement les portes d'accès à l'élévateur de fauteuils roulants, s'assurer qu'aucun obstacle n'empêche le fonctionnement de l'élévateur.

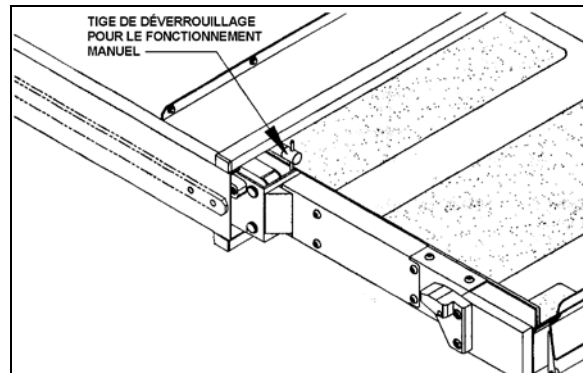
Retirer le levier d'actionnement de la pompe situé à l'intérieur de la porte d'accès au mécanisme d'élévation.



FONCTIONNEMENT DE FAÇON MANUELLE

23375

Tourner l'extrémité d'une des tiges de déverrouillage de la plate-forme, utiliser le levier de la pompe de fonctionnement d'urgence.



TIGES DE DÉVERROUILLAGE DE LA PLATE-FORME 23334

Agripper la plate-forme et tirer fermement jusqu'à ce que la plate-forme soit complètement sortie et frappe les butées.

Pour élever la plate-forme de façon manuelle

Retirer le levier d'actionnement de la pompe situé à l'intérieur de la porte d'accès au système d'élévation.

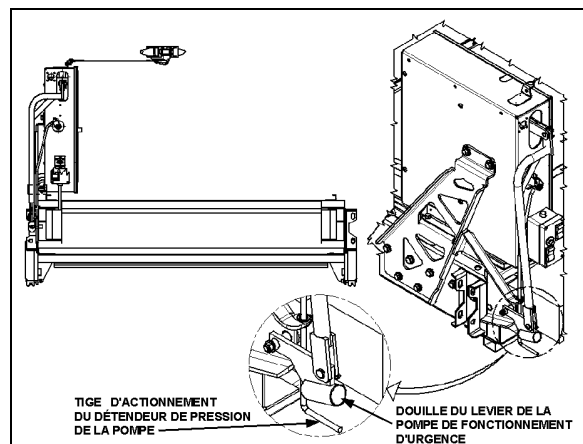
Pousser vers le HAUT la tige d'actionnement du détendeur de pression de la pompe.



ATTENTION

Lors de l'élévation de la plate-forme de façon manuelle, ne pas élever la plate-forme plus de 1 ½ po au-dessus du plancher du véhicule. Une élévation excessive rend difficile l'accès à la plate-forme et peut endommager l'actionneur du pont de liaison. Le rebord extérieur du pont de liaison doit bien s'appuyer sur le plancher du véhicule.

Insérer le levier de la pompe dans la douille et actionner le levier pour élever la plate-forme jusqu'au niveau du plancher du véhicule.



POMPE DE FONCTIONNEMENT D'URGENCE

23373

L'opérateur et l'utilisateur de la plate-forme doivent suivre les instructions décrites auparavant pour l'EMBARQUEMENT ou le DÉBARQUEMENT du véhicule.

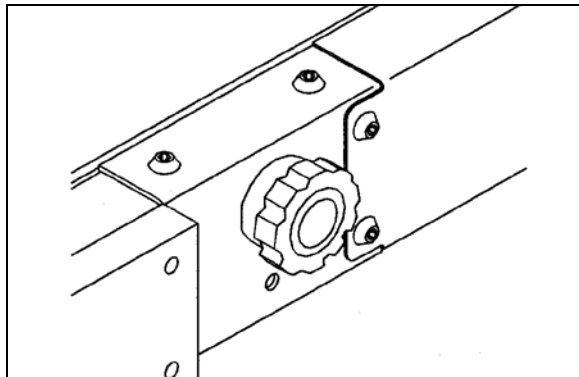
Pour abaisser la plate-forme de façon manuelle

Tirer lentement sur la tige d'actionnement du détenteur de pression vers le BAS jusqu'à ce que la plate-forme commence à s'abaisser.

Abaisser la plate-forme jusqu'au niveau du sol.

Repousser la tige d'actionnement du détenteur de pression vers le haut pour serrer légèrement le détenteur.

Utiliser le bouton de commande manuelle de la butée escamotable tout en appuyant sur la butée pour abaisser la butée escamotable.



BOUTON DE COMMANDE MANUELLE DE LA BUTÉE ESCAMOTABLE

23275

L'opérateur et l'utilisateur de la plate-forme doivent suivre les instructions décrites auparavant pour l'EMBARQUEMENT ou le DÉBARQUEMENT du véhicule.

Pour ranger la plate-forme de façon manuelle

Élever ou abaisser la plate-forme jusqu'à la position sortie ou rangée, le châssis de la plate-forme doit être parallèle au côté du logement de la plate-forme. Si la position exacte ne peut être atteinte, il est préférable d'être légèrement bas que haut.

Utiliser le bouton de commande manuelle de la butée escamotable tout en appuyant sur la butée pour élever la butée escamotable jusqu'au verrouillage.

Deux personnes sont nécessaires pour ranger la plate-forme (une de chaque côté de la plate-forme pour prévenir les coincements).

Les doigts vers le haut et la paume des mains vers l'avant, pousser avec force la plate-forme

pour débiter le mouvement vers l'intérieur. Dès que la plate-forme commence à bouger, continuer de pousser jusqu'à ce que la plate-forme soit complètement rangée à l'intérieur de son logement.

Pousser fermement et s'assurer que les tiges de déverrouillage de la plate-forme ont pivotées pour verrouiller la plate-forme.

Pour ranger la plate-forme de façon manuelle à partir du niveau du sol

Dans le cas improbable d'une défaillance du système hydraulique et de la pompe de fonctionnement d'urgence, **deux personnes physiquement aptes** peuvent ranger la plate-forme de la façon suivante :

Élever ou abaisser la plate-forme jusqu'à la position sortie ou rangée, le châssis de la plate-forme doit être parallèle au côté du logement de la plate-forme. Si la position exacte ne peut être atteinte, il est préférable d'être légèrement bas que haut.

Utiliser le bouton de commande manuelle de la butée escamotable tout en appuyant sur la butée pour élever la butée escamotable jusqu'au verrouillage.



AVERTISSEMENT

La plate-forme est lourde et doit être soulevée avec précaution et en utilisant les techniques de levage appropriées. Utiliser les jambes plutôt que le dos pour soulever des objets lourds.

Deux personnes sont nécessaires pour ranger la plate-forme (une de chaque côté de la plate-forme pour prévenir les coincements).

Les doigts vers le haut et la paume des mains vers l'avant, pousser avec force la plate-forme pour débiter le mouvement vers l'intérieur. Dès que la plate-forme commence à bouger, continuer de pousser jusqu'à ce que la plate-forme soit complètement rangée à l'intérieur de son logement.

Pousser fermement et s'assurer que les tiges de déverrouillage de la plate-forme ont pivotées pour verrouiller la plate-forme.

RETRAIT DU SYSTÈME D'ÉLÉVATION AUX FINS D'ENTREPOSAGE

Débrancher le connecteur situé au plafond du compartiment.

5-36 Autres caractéristiques

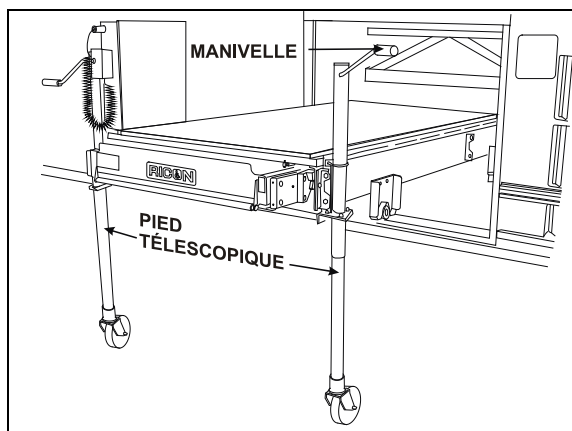
Retirer les 4 boulons de fixation situés à l'intérieur du compartiment, de chaque côté de la plate-forme.

Agripper la plate-forme et tirer fermement en exerçant une force constante pour que la plate-forme glisse sur les rails et ce jusqu'à ce que les chariots frappent les butées.

Fixer les deux premiers pieds télescopiques sur la plate-forme.

REMARQUE

Il y a deux pieds télescopiques pour le côté droit et deux pour le côté gauche. Le côté est indiqué sur le pied.



INSTALLATION DES PIEDS TÉLESCOPIQUES 23333

Tourner les manivelles des pieds télescopiques pour élever les chariots au-dessus des butées.

Tirer sur la plate-forme jusqu'à ce que les chariots arrière atteignent les butées.

Fixer les deux pieds télescopiques arrière sur la plate-forme puis tourner les manivelles pour dégager les butées.

Sortir complètement la plate-forme et l'abaisser jusqu'à sa hauteur minimale en utilisant les manivelles des pieds télescopiques avant de déplacer la plate-forme.



AVERTISSEMENT

Garder la plate-forme à sa hauteur minimale lors des déplacements.



AVERTISSEMENT

Ne jamais sortir la plate-forme de son logement alors qu'elle repose sur ses pieds télescopiques.



AVERTISSEMENT

Les pieds télescopiques n'ont été conçus que pour supporter et déplacer la plate-forme, ne pas utiliser la plate-forme comme table de travail.



AVERTISSEMENT

Avant de déplacer la plate-forme, s'assurer que le plancher est de niveau et libre d'obstacles.

INSTALLATION DU SYSTEME D'ELEVATION

Élever la plate-forme jusqu'à la hauteur appropriée.

Insérer la plate-forme jusqu'à ce que les chariots arrière aient passé les butées.

Tourner les manivelles des pieds télescopiques jusqu'à ce que les chariots soient en contact avec les rails.

Retirer les deux pieds télescopiques arrière de la plate-forme.

Insérer la plate-forme jusqu'à ce que les chariots avant aient passé les butées.

Abaisser le devant de la plate-forme.

Retirer les deux pieds télescopiques avant de la plate-forme.

Pousser fermement et s'assurer que les tiges de déverrouillage de la plate-forme ont pivotées pour verrouiller la plate-forme.

Fixer les 4 boulons de fixation situés à l'intérieur du compartiment, de chaque côté de la plate-forme. **Serrer les boulons à un couple de 60 Lbf-pi.**

Rebrancher le connecteur situé au plafond du compartiment.



AVERTISSEMENT

Lors de la réinsertion de la plate-forme dans son compartiment, s'assurer que les roulettes des chariots sont bien installées sur le rail triangulaire gauche avant de retirer les pieds télescopiques.

Procédures de démarrage et d'arrêt 6-1

DÉMARRAGE DU MOTEUR.....	4
DÉMARRAGE À PARTIR DE LA SECTION DU CONDUCTEUR.....	4
DÉMARRAGE À PARTIR DU COMPARTIMENT MOTEUR.....	4
DÉMARRAGE PAR TEMPS FROID.....	5
DÉMARRAGE-SECOURS.....	6
DISPOSITIF DE PROTECTION DU MOTEUR.....	7
SÉQUENCE D'ARRÊT D'URGENCE DU MOTEUR.....	7
SYSTÈME D'ARRÊT AU RALENTI.....	8
CHAUFFE-MOTEUR.....	8
RÉCHAUFFEMENT DU MOTEUR.....	8
RÉCHAUFFEMENT DE LA TRANSMISSION ALLISON.....	9
TRANSMISSION VOLVO I-SHIFT - MISE EN MARCHÉ DU VÉHICULE À BASSE TEMPÉRATURE.....	9

DÉMARRAGE DU MOTEUR

En cas normal, le moteur est démarré à partir de la section du conducteur. Le moteur peut être démarré à partir du compartiment moteur à l'aide d'un sélecteur situé sur le panneau de démarrage arrière, principalement en vue de maintenance.

DÉMARRAGE À PARTIR DE LA SECTION DU CONDUCTEUR

- S'assurer que le frein de stationnement est appliqué en tirant vers le haut la soupape de commande;
- S'assurer que le sélecteur de commande de démarrage dans le compartiment moteur est à la position «NORMAL»;
- S'assurer que l'interrupteur principal d'alimentation situé sur le panneau électrique arrière est à la position «ON»;
- S'assurer que le sélecteur de vitesse de la transmission est au point mort (N);
- Tourner la clé du commutateur d'allumage en position de démarrage (START) et la relâcher dès que le moteur se met en marche. Voir le chapitre : Commandes et instruments.
- Appuyer sur la pédale de freins avant de sélectionner la position de marche avant (D) autrement la transmission restera au point mort (N).



ATTENTION

Afin d'éviter une surchauffe du démarreur, ne pas l'actionner plus de 15 secondes à la fois. Le laisser refroidir environ 1 minute avant d'essayer à nouveau.



ATTENTION

Ne pas appuyer sur l'accélérateur avant le démarrage. Cette pratique pourrait introduire une indication de panne à l'unité de commande électronique et affecter la commande du système d'admission de carburant.

REMARQUE

Si le moteur ne démarre pas, tourner la clé de contact en position d'arrêt avant d'essayer à nouveau.



ATTENTION

Pour éviter d'endommager la turbine des moteurs munis d'un turbocompresseur, laisser tourner le moteur au ralenti pendant les deux minutes suivant le démarrage. Ceci permet une lubrification adéquate du turbocompresseur. Faire ensuite tourner le moteur au ralenti accéléré et vérifier la pression d'huile avant de partir.

REMARQUE

Si la pédale de l'accélérateur est enfoncée alors que le moteur est à l'arrêt, la relâcher et attendre environ 30 secondes avant de reprendre la séquence de démarrage.

Arrêt du moteur

- Appliquer le frein de stationnement et passer la transmission au point mort (N);
- Laisser le moteur tourner au ralenti pendant au moins deux minutes avant de couper le moteur. Ceci permettra la diminution de la vitesse de la turbine et l'abaissement sous 150 °C (300 °F) de la température des gaz d'échappement;
- Enlever toutes les charges électriques;
- Tourner le commutateur d'allumage à la position d'arrêt (OFF).



ATTENTION

Ne pas arrêter le moteur s'il tourne à une vitesse supérieure au ralenti normal.



ATTENTION

Basculer l'interrupteur principal d'alimentation à la position d'arrêt (OFF) lorsque l'autocar est stationné et laissé sans surveillance pendant une longue période.

DÉMARRAGE À PARTIR DU COMPARTIMENT MOTEUR

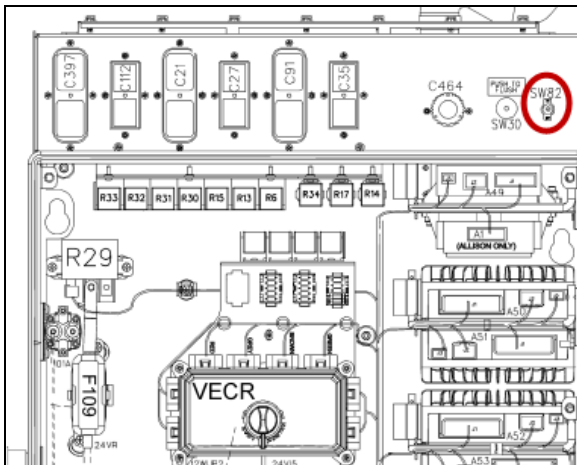
Le sélecteur de commande et le bouton-poussoir de démarrage arrière sont situés sur le panneau de démarrage arrière situé au-dessus du filtre à air.



DANGER

Appliquer le frein de stationnement et passer la transmission au point mort (N) avant de procéder au démarrage du moteur à partir du compartiment moteur.

- S'assurer que l'interrupteur principal d'alimentation situé sur le panneau électrique arrière est à la position «ON»;
- Placer le sélecteur de commande de démarrage en position de démarrage arrière (REAR START);
- Appuyer sur le bouton-poussoir de démarrage arrière et le relâcher après le démarrage du moteur.



PANNEAU ÉLECTRIQUE ARRIÈRE

06621



DANGER

Ne pas porter de vêtements amples lors de travaux près du moteur. Se tenir éloigné des composants mobiles.



ATTENTION

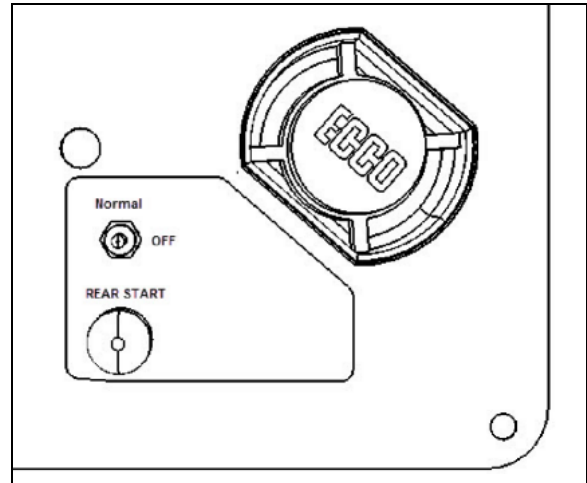
Tenir compte des mises en garde citées sous la rubrique «Démarrage à partir de la section du conducteur» dans cette section.



DANGER

Les arbres en rotation peuvent être dangereux, ils peuvent agripper les vêtements, la peau, les cheveux, les mains, etc. Ceci peut causer de graves blessures ou

la mort. N'effectuer pas de travaux sur un arbre (avec ou sans garde) quand le moteur tourne.



PANNEAU DE DÉMARRAGE ARRIÈRE

06622_2

Arrêt du moteur

Pour arrêter le moteur à partir du compartiment moteur, basculer le sélecteur de commande de démarrage à la position d'arrêt (OFF).



ATTENTION

Ne pas arrêter le moteur d'aucune autre façon, même en cas d'arrêt d'urgence.

DÉMARRAGE PAR TEMPS FROID

Au démarrage du moteur par temps froid, l'air d'admission devrait être préchauffé à l'aide du préchauffeur d'air d'admission. Placer le commutateur d'allumage à la position ON. Le préchauffeur d'air d'admission ne se mettra pas en fonction si la température du liquide de refroidissement est supérieure à 54°F (12°C). Si la température du liquide de refroidissement est inférieure à 54°F (12°C), le préchauffeur d'air d'admission se mettra en fonction entre 0 et 50 secondes, selon la température du liquide de refroidissement. Le témoin lumineux du préchauffeur d'air d'admission s'allumera durant cette période. Attendre que le témoin se soit éteint avant de démarrer le moteur.



AVERTISSEMENT

Moteur Volvo D13

Ne pas utiliser d'éther ou tout autre fluide combustible d'aide au démarrage par temps froid sur un moteur muni d'un préchauffeur d'air d'admission. Si le moteur est équipé d'un préchauffeur d'air d'admission, l'introduction d'éther ou d'un fluide d'aide au démarrage similaire peut causer un incendie ou une explosion pouvant causer des dommages importants, des blessures sévères ou même la mort.

Une fois le moteur en marche, si nécessaire, le préchauffeur va se remettre en fonction pour poursuivre le préchauffage de l'air d'admission pour aide le moteur durant les premières secondes.

Un moteur non équipé d'un préchauffeur d'air d'alimentation peut, selon la température du liquide de refroidissement, prendre plus de temps à démarrer. Si cette situation se produit, **NE PAS** relâcher le contact tant que le moteur n'est pas démarré (tout en évitant d'activer le démarreur pendant plus que 15 secondes).

DÉMARRAGE-SECOURS

Afin d'éviter d'endommager les composantes électroniques, il est important que les câbles d'appoint soient utilisés adéquatement et seulement en cas d'urgence. Pour démarrer le moteur, utiliser une autre source de courant continu de 24 volts, avec mise à la masse au négatif. Utiliser seulement des câbles d'appoint pouvant supporter une intensité de 500 ampères au démarrage.



DANGER

Le non-respect des procédures suivantes peut causer des blessures ou des dommages graves provenant de la projection d'acide, de l'explosion ou de la surtension au niveau du système de charge.



AVERTISSEMENT

Porter des lunettes de sécurité et enlever bagues, montres et bijoux métalliques.



ATTENTION

Ne jamais brancher le câble d'appoint à la borne négative de la batterie déchargée.



DANGER

Les gaz émanant des batteries pendant le démarrage sont explosifs. Ne pas fumer près des batteries.



ATTENTION

Ne jamais laisser les deux véhicules se toucher, les maintenir à une bonne distance l'un de l'autre. S'assurer que les pinces de la borne positive (rouges) et celles de la borne négative (noires) ne se touchent pas.



DANGER

Une batterie pourrait se fissurer ou exploser si rechargée alors que l'électrolyte est gelé ou que son niveau est bas. Vérifier l'état des batteries déchargées avant d'essayer de les recharger.



ATTENTION

Ne pas tenter un démarrage-secours lorsque l'indicateur de charge d'une batterie sans entretien est de couleur jaune. Remplacer plutôt la batterie.



AVERTISSEMENT

Avant de procéder au démarrage-secours, s'assurer que le frein de stationnement est appliqué et que la transmission est au point mort (N). Fermer tous les dispositifs d'éclairage, de chauffage et autres accessoires électriques.

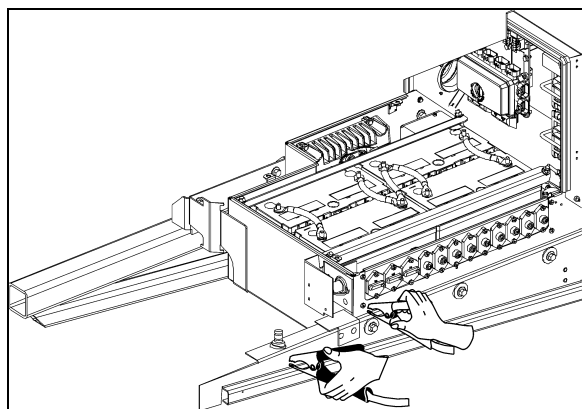


ATTENTION

Pour le démarrage-secours, choisissez un véhicule dont le débit en ampère est comparable à celui du véhicule déchargé.

Pour effectuer un démarrage-secours, procéder aux étapes suivantes:

1. Retirer les capuchons protecteurs des bornes du bloc de démarrage situées du côté droit du compartiment moteur;
2. Connecter une des extrémités du câble rouge à la borne positive (+) de la source d'appoint. Si la source d'appoint provient d'un autre véhicule, le moteur de ce dernier doit être arrêté avant de procéder au branchement;
3. Connecter l'autre extrémité du même câble rouge à la borne positive (+) du bloc de démarrage;
4. Connecter une pince du câble noir à la borne négative (-) de la source d'appoint;
5. Connecter l'autre extrémité du câble noir à la borne négative (-) du bloc de démarrage;
6. Si la source d'appoint provient d'un autre véhicule, démarrer le moteur de ce dernier. Laisser tourner le moteur pendant quelques minutes, puis démarrer le moteur de l'autocar en panne;
7. Retirer les câbles en inversant la séquence des étapes 2 à 5 ci-dessus;
8. Replacer les capuchons protecteurs sur les bornes du bloc de démarrage.



CÔTÉ DROIT DU COMPARTIMENT MOTEUR

06623

REMARQUE

Les câbles d'appoint doivent être conçus pour supporter une intensité de 500 ampères au démarrage. Si la longueur des câbles est de 6 m (20 pieds) ou moins, utiliser des fils de calibre 2/0 (AWG). Dans le cas de câbles d'une longueur variant entre 6 et 9 m (20-30 pieds), utiliser des fils de calibre 3/0 (AWG).

DISPOSITIF DE PROTECTION DU MOTEUR

Le dispositif de protection du moteur réduit automatiquement la puissance du moteur puis arrête le moteur lorsque certaines conditions du moteur atteignent un stade critique.

Si une anomalie majeure survient, le témoin lumineux STOP s'allume et un signal sonore retentit si le moteur est en marche.



Le témoin lumineux STOP signifie qu'une action immédiate du conducteur est nécessaire. Immobiliser le véhicule dans un endroit sécuritaire et arrêter le moteur immédiatement.

SÉQUENCE D'ARRÊT D'URGENCE DU MOTEUR

Avant un arrêt d'urgence du moteur, la puissance du moteur est réduite automatiquement puis le moteur passe au ralenti et s'éteint lorsque la vitesse du véhicule passe sous les 3 km/h.

La séquence d'arrêt d'urgence du moteur réduit la puissance puis éteint le moteur lorsque l'une ou plusieurs des conditions suivantes atteignent un stade critique:

- Température élevée du liquide de refroidissement
- Température élevée de l'huile du moteur
- Basse pression de l'huile du moteur
- Pression élevée du carter du moteur (taux de changement)

Après l'arrêt d'urgence du moteur, le moteur peut être redémarré en plaçant le commutateur d'allumage à OFF durant 7 secondes puis en le ramenant à ON. Cependant, le moteur fonctionnera seulement durant 30 secondes à moins que le problème ayant causé l'arrêt d'urgence soit résolu.

Cette fonction peut être particulièrement utile pour déplacer le véhicule dans un endroit sûr à proximité. L'utilisation abusive de cette fonction peut endommager le moteur.



AVERTISSEMENT

Omettre de prendre les actions nécessaires lorsque le témoin lumineux STOP s'allume

peut mener à l'arrêt automatique du moteur.

SYSTÈME D'ARRÊT AU RALENTI

Le système optionnel d'arrêt au ralenti est programmé pour arrêter le moteur après un certain temps de marche en mode ralenti. Le temps disponible en mode ralenti ne peut être changé par le conducteur par contre, il est possible de le changer à l'aide d'un ordinateur portable et Premium Tech Tool. Dans cette situation, le temps disponible en mode ralenti s'étend de 30 secondes à 1 heure.

Le moteur s'arrêtera après le délai prescrit selon les conditions suivantes:

- La vitesse du véhicule est 0
- Le moteur tourne au ralenti normal
- Le liquide de refroidissement est à plus de 49°C (120°F)
- La température à l'intérieure du véhicule se situe entre 15°C et 27°C
- Le frein de stationnement est appliqué
- Transmission au point mort (N)
- Le système d'élévation de fauteuils roulants n'est pas en fonction

Appuyer sur la pédale d'accélération pour empêcher l'arrêt automatique du moteur et relancer le décompte.

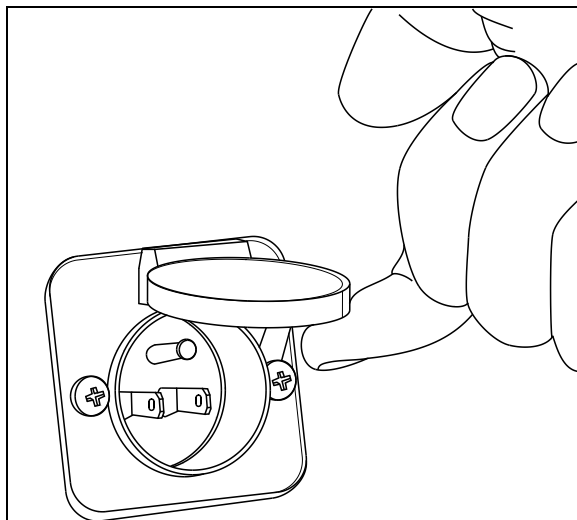
CHAUFFE-MOTEUR

L'autocar peut être équipé d'un chauffe-moteur électrique à immersion pour faciliter le démarrage par temps froid. La prise de branchement de 110-120 volts (courant alternatif) est située près de la charnière de la porte droite d'accès à l'arrière du compartiment moteur. Brancher la fiche femelle d'une rallonge électrique dans la prise de 110-120 volts du chauffe-moteur. Raccorder ensuite la rallonge à une prise de courant alternatif de 110-120 volts uniquement. Utiliser le chauffe-moteur lorsque l'autocar est stationné par temps froid pendant une période prolongée et qu'une source appropriée de courant est disponible.



ATTENTION

Utiliser seulement une source de courant alternatif de 110-120 volts. La rallonge doit être munie d'une mise à la terre (fiche à trois broches) et avoir une capacité nominale minimale de 15 ampères. Débrancher la rallonge avant de démarrer. Avant de conduire, s'assurer que la rallonge est débranchée et que la porte d'accès au côté droit du moteur est fermée.




PRISE DE 110-120 VOLTS

06390

RÉCHAUFFEMENT DU MOTEUR

Après le démarrage et dans le but d'assurer une lubrification adéquate du turbocompresseur, maintenir le frein de stationnement appliqué et laisser tourner le moteur au ralenti normal pendant deux minutes. Augmenter ensuite le régime au ralenti accéléré à l'aide de l'interrupteur de ralenti accéléré (FAST IDLE) situé sur le tableau de bord. Laisser tourner le moteur au ralenti accéléré pendant environ cinq (5) minutes pour permettre son réchauffement. Surveiller les instruments et les témoins lumineux afin de détecter toute anomalie du moteur. Le cas échéant, arrêter immédiatement le moteur et corriger la cause de l'anomalie.



DANGER

Ne pas laisser tourner le moteur dans un endroit fermé et non ventilé. Les gaz d'échappement du moteur sont dangereux et leur inhalation peut causer la mort. Si le véhicule est stationné dans un garage, ouvrir les portes de garage ou sortir l'autocar à l'extérieur pour réchauffer le moteur.

REMARQUE

Le moteur atteindra sa température normale de fonctionnement peu de temps après la mise en marche de l'autocar. Éviter de faire tourner le moteur à plein régime avant que la température du liquide de refroidissement n'atteigne 60 °C (140 °F).

RÉCHAUFFEMENT DE LA TRANSMISSION ALLISON

Lorsque la température de la transmission descend en dessous de -29 °C (-20 °F), le témoin «CHECK TRANS» (vérifier la transmission) s'allume après le démarrage du moteur. Dans ce cas, la transmission est verrouillée au point mort jusqu'à ce que la température de la transmission s'élève à plus de -29 °C (-20 °F) et que le témoin «CHECK TRANS» s'éteigne. Avant d'atteindre sa température normale de fonctionnement, la transmission ne fonctionne qu'au premier rapport et à celui de marche arrière.

TRANSMISSION VOLVO I-SHIFT - MISE EN MARCHE DU VÉHICULE À BASSE TEMPÉRATURE

En cas de températures extérieures entre -20 °C et -30 °C, une phase de réchauffement est nécessaire pour la transmission après le démarrage du moteur. Le véhicule étant arrêté, le moteur doit tourner 10 minutes au moins jusqu'à ce que l'huile de la transmission soit suffisamment chaude.

A des températures extérieures en dessous de -30 °C, réchauffer la transmission à l'air chaud afin d'obtenir une température supérieure à -30 °C avant de démarrer le moteur.

SORTIES DE SECOURS	2
FENÊTRES LATÉRALES	2
SORTIE DE SECOURS PAR LE TOIT	2
PORTE D'ENTRÉE.....	3
ÉQUIPEMENT DE SÉCURITÉ	4
SYSTÈME AUTOMATIQUE DE DÉTECTION ET D'EXTINCTION DES INCENDIES (AFSS).....	4
SYSTÈME DE SURVEILLANCE DE LA PRESSION DES PNEUS (TPMS).....	5
EXTINCTEURS.....	8
TROUSSE DE PREMIERS SOINS.....	8
HACHE D'INCENDIE.....	8
RÉFLECTEURS TRIANGULAIRES.....	8
CRIC ET OUTILS.....	9
JEU DE PIÈCES DE RECHANGE.....	9
COURROIE DE RÉPARATION D'URGENCE.....	9
ROUE DE SECOURS	9
REPLACEMENT D'UNE ROUE.....	10
REPLACEMENT D'UN PNEU SIMPLE LARGE "SUPER SINGLE".....	10
POINTS DE LEVAGE	11
CRIC HYDRAULIQUE.....	12
REMORQUAGE DU VÉHICULE	12
REMORQUAGE AVEC TRAIN AVANT SOULEVÉ.....	13
REMORQUAGE AVEC TRAIN AVANT NON SOULEVÉ.....	15
MODE ALTERNATIF DE REMORQUAGE AVEC LA TRANSMISSION VOLVO I-SHIFT.....	16
SOUPAPES DE REMPLISSAGE D'URGENCE DU SYSTÈME PNEUMATIQUE	18
FREINS DE STATIONNEMENT ET D'URGENCE	18
PHARES DE JOUR	19
PHARES ANTIBROUILLARD	19
ÉCLAIRAGE DES COMPARTIMENTS	19
BAVETTES GARDE-BOUE	19
CAMÉRA DE MARCHE ARRIÈRE	19
AVERTISSEUR DE MARCHE ARRIÈRE	19
FONCTIONS ESSENTIELLES POUR OPÉRER LE VÉHICULE (BASIC LIMP-HOME FUNCTIONS)....	20

SORTIES DE SECOURS

Il faut apprendre l'emplacement des sorties de secours et comment les utiliser. Il est recommandé d'informer les passagers de l'emplacement et de l'utilisation des sorties de secours en cas d'urgence.

FENÊTRES LATÉRALES

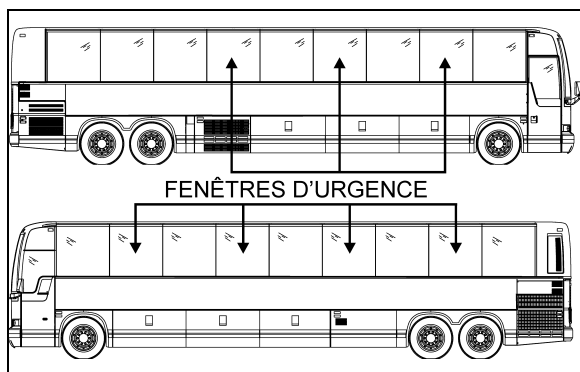
Certaines fenêtres latérales dans la section des passagers peuvent être ouvertes de l'intérieur et servir de sortie de secours. Un autocollant apposé à la base de chaque fenêtre indique la localisation de la fenêtre de secours la plus près. Des lumières de couleur bleue, installées dans la partie supérieure de chaque fenêtre latérale, éclairent les autocollants des sorties de secours. L'éclairage est commandé au moyen de l'interrupteur d'éclairage général situé sur le tableau de bord. Pour ouvrir une fenêtre servant de sortie de secours :

- Insérer les doigts sous la barre de déverrouillage;
- Soulever la barre de déverrouillage;
- Pousser le bas de la fenêtre vers l'extérieur.

REMARQUE

Les fenêtres ouvrantes sont munies de contacteurs de proximité, l'ouverture allume le témoin «Fenêtre de sortie de secours ouverte ou déverrouillée» sur le panneau des témoins lumineux.

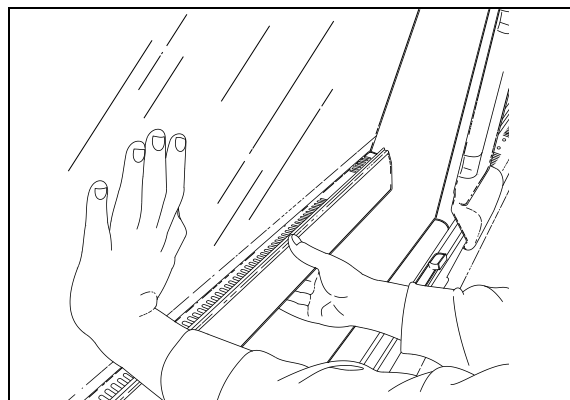
Un autocollant indiquant la marche à suivre est apposé sur la barre de déverrouillage de chaque fenêtre de sortie de secours.



FENÊTRES D'URGENCE (X3-45)

18617

Pour fermer la fenêtre, soulever la barre de déverrouillage, ramener la fenêtre vers soi et abaisser la barre de déverrouillage jusqu'au verrouillage de la fenêtre.



OUVERTURE DES FENÊTRES LATÉRALES

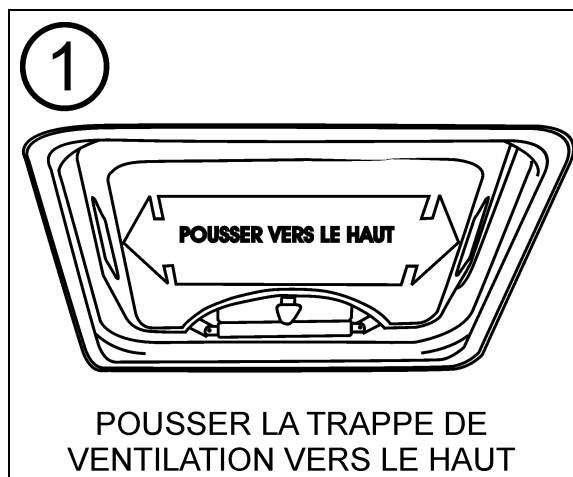
18391

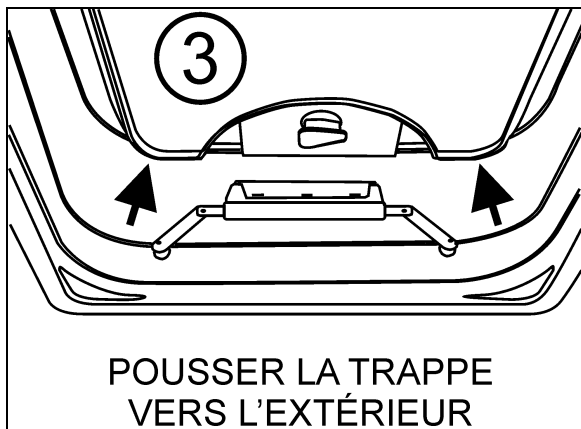
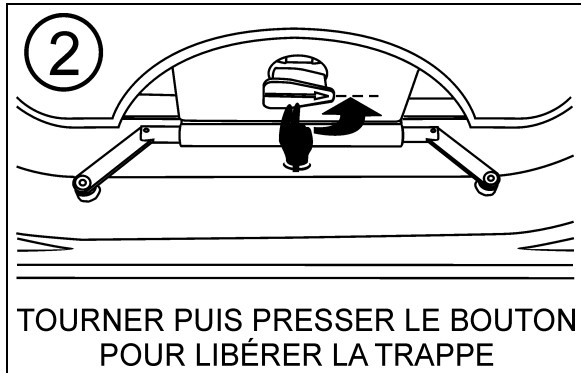
SORTIE DE SECOURS PAR LE TOIT

La trappe de ventilation installée au plafond, à l'arrière de l'autocar, s'ouvre complètement pour permettre la sortie d'urgence des passagers. Une seconde trappe, optionnelle, peut être installée au plafond, à l'avant de l'autocar. Pour procéder à l'ouverture :

- ÉTAPE 1 : Pousser complètement la trappe de ventilation vers le haut ;
- ÉTAPE 2 : Tourner le bouton rouge d'un quart (1/4) de tour puis presser le bouton pour libérer la trappe ;
- ÉTAPE 3 : Pousser la trappe vers l'extérieur.

Un autocollant indiquant la marche à suivre est apposé sur la surface intérieure de la trappe de ventilation.





OUVERTURE DE LA TRAPPE DE VENTILATION 23149

REMARQUE

En cas de panne du moteur du système de ventilation, il est possible d'assurer la ventilation du véhicule en ouvrant la (les) sortie(s) de secours par le toit, par une simple poussée vers le haut.

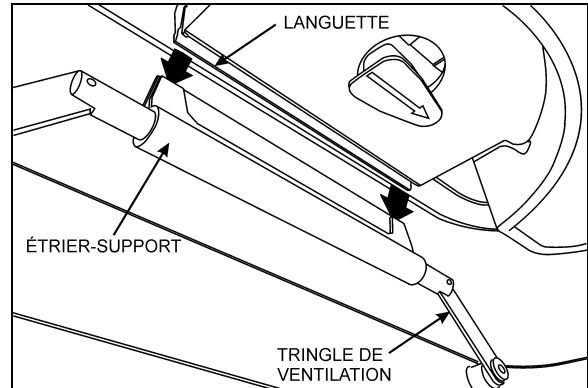
**AVERTISSEMENT**

La hauteur de l'autocar est modifiée lorsqu'une ou les deux sorties de secours par le toit sont ouvertes. Vérifier les hauteurs maximales admises avant de s'engager sous un passage.

Pour refermer la trappe après utilisation en tant que sortie de secours par le toit :

- Les tringles doivent être poussées vers le haut ;
- Insérer la languette entre les deux sections de l'étrier-support jusqu'à ce qu'elle s'enclenche ;
- Tirer ensuite la trappe vers l'intérieur ;

Verrouiller le mécanisme en retournant le bouton rouge à la position FERMÉ/LATCHED.



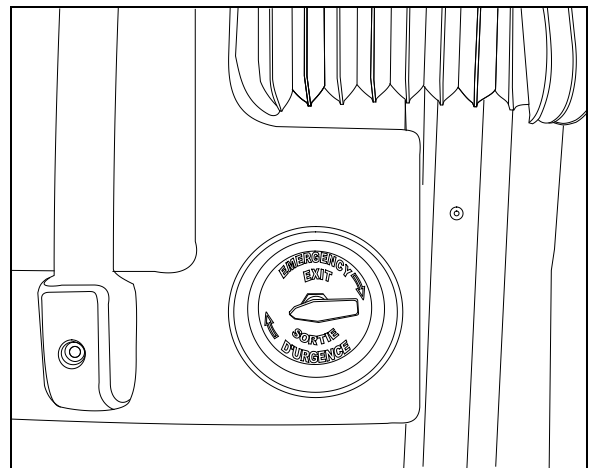
POIGNÉE D'OUVERTURE

23150

PORTE D'ENTRÉE

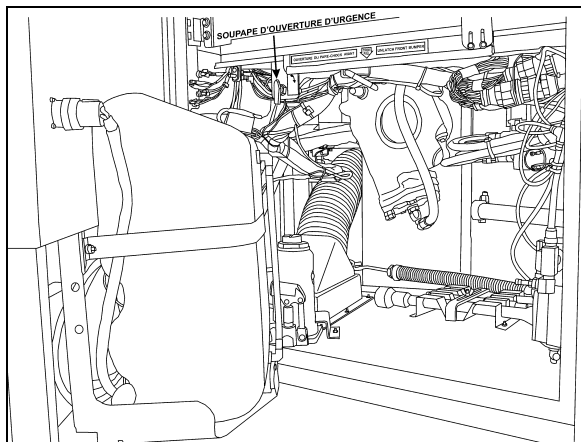
Une soupape d'ouverture d'urgence située sur le mur, à gauche des marches en sortant de l'autocar permet l'ouverture de la porte. Une autre soupape d'ouverture d'urgence est située dans le compartiment de service avant et permet d'ouvrir la porte de l'extérieur. Pour ouvrir la porte en situation d'urgence :

- S'assurer que la porte d'entrée est déverrouillée;
- Tourner la soupape dans le sens des flèches;
- Tirer ou pousser sur la porte pour l'ouvrir;
- Retourner la soupape à sa position initiale avant de refermer la porte.



SOUPAPE INTÉRIEURE D'OUVERTURE D'URGENCE 12164

7-4 Équipement de sécurité et situations d'urgence



COMPARTIMENT DE SERVICE AVANT

12209

ÉQUIPEMENT DE SÉCURITÉ

SYSTÈME AUTOMATIQUE DE DÉTECTION ET D'EXTINCTION DES INCENDIES (AFSS)

Le véhicule peut être équipé en option du système automatique de détection et d'extinction des incendies (AFSS).

Fonctionnement du système

Dès qu'un feu est détecté à l'intérieur du compartiment moteur, le système envoie un signal d'alarme de feu au panneau de commande situé dans la section du conducteur près du tableau de commande latéral gauche. Le panneau de commande allume le voyant «ALARM» et l'alarme sonore se fait entendre. Après un délai de 15 secondes, l'arrêt du moteur et la libération du contenu de l'extincteur se font automatiquement et de façon simultanée.

REMARQUE

Le bouton de déclenchement manuel est utilisé si l'arrêt du moteur et la libération immédiate de l'extincteur sont désirés.

REMARQUE

Le panneau de commande surveille continuellement l'intégrité du système et en affiche l'état à l'aide des voyants «SYSTEM OK» et «TROUBLE».

Séquence des opérations (en cas de feu)

1. Un détecteur d'incendie optique ou thermique linéaire détecte la présence d'un feu dans le compartiment moteur et envoie un

signal d'alarme de feu au panneau de commande situé dans la section du conducteur.

2. Le voyant «ALARM» du panneau de commande s'allume en permanence et l'alarme sonore se fait entendre.
 3. Le conducteur doit prendre les mesures requises afin de stationner le véhicule dans un endroit sécuritaire.
 4. Le système procédera automatiquement à l'arrêt du moteur et à la libération du contenu de l'extincteur dans le compartiment moteur 15 secondes après le début de l'alarme de feu à moins que le conducteur n'ait décidé de devancer ou retarder cette action.
- Si le conducteur enfonce le bouton de déclenchement manuel, l'arrêt du moteur et la libération de l'extincteur se produisent immédiatement.
 - Si le conducteur enfonce une fois l'interrupteur «DELAY ENGINE STOP», l'arrêt du moteur et la libération de l'extincteur seront retardés de 15 secondes additionnelles.



AVERTISSEMENT

Le moteur s'arrêtera 15 secondes après le début de l'alarme de feu. Le conducteur doit prendre les mesures requises afin de stationner le véhicule dans un endroit sécuritaire dès que l'alarme se fait entendre. Conduire le véhicule peut devenir difficile après l'arrêt du moteur. Si un délai est nécessaire, l'interrupteur «DELAY ENGINE STOP» peut être enfoncé pour une période de temps additionnelle de 15 secondes.



AVERTISSEMENT

La libération du contenu de l'extincteur peut engendrer un nuage blanc obscurcissant à l'arrière et autour du véhicule.

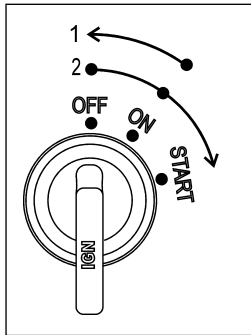
5. Le voyant rouge «ALARM» reste allumé et l'alarme sonore se fait entendre. Le voyant jaune «TROUBLE» est également allumé pour indiquer la libération de l'extincteur.
6. Le système doit être remis à l'état initial, l'extincteur retiré et remplacé selon les instructions fournies au paragraphe «System

Reset» du manuel «Kidde Dual Spectrum Operation & Maintenance».

Démarrage du véhicule après déclenchement d'une alarme de feu

Le véhicule peut être redémarré après le déclenchement d'une alarme de feu sans devoir réinitialiser le système. Voir la séquence du commutateur d'allumage. Cette procédure ne réinitialise pas le système, elle commande plutôt au système multiplex d'ignorer le signal de sortie du panneau de commande du système AFSS. Cette fonction ne doit être utilisée qu'en cas d'urgence où il est nécessaire de redémarrer le véhicule pour le déplacer dans un endroit sécuritaire. Elle ne devrait être utilisée que si la cause du feu a clairement été identifiée et corrigée.

Pour redémarrer le véhicule, effectuer la séquence suivante à l'aide du commutateur d'allumage en moins de deux (2) secondes:



1. À partir de la position ON, placer le commutateur à la position **OFF**
2. Retourner à la position ON puis démarrer le moteur (position START).

SYSTÈME DE SURVEILLANCE DE LA PRESSION DES PNEUS (TPMS)

Le véhicule peut être équipé en option du système de surveillance de la pression des pneus (TPMS).

Description

Le système inclut les éléments suivants :

- Valves de pneus spéciales;
- Capteur RF à l'intérieur de chaque pneu, fixé à la valve;
- 3 antennes pour recevoir les signaux RF des capteurs (une dans le compartiment du pneu de secours avant, une au-dessus des roues gauches arrière et une au-dessus des roues droites arrière);

- Un récepteur du TPMS connecté aux antennes et situé dans le compartiment électrique avant, au-dessus du CECM;
- Un afficheur du TPMS encastré dans le panneau de commande gauche du tableau de bord;
- Un témoin lumineux «PNEU À PLAT» du panneau des témoins lumineux.

La partie de la valve de pneu spéciale située à l'intérieur du pneu est en forme de dôme afin de permettre la fixation du capteur.

Les capteurs fournissent en continu des lectures de la pression et de la température à l'intérieur du pneu.

La durée de vie normale de la pile est de 5 ans. La durée restante est affichée en tant que pourcentage sur l'afficheur TPMS.

REMARQUE

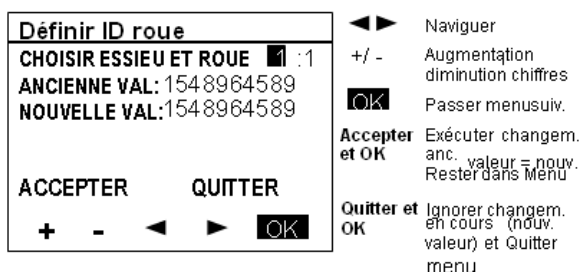
Il est recommandé de vérifier la durée de vie restante de la pile lors du changement des pneus de façon à remplacer les capteurs en même temps si ceux-ci devront être remplacés avant le prochain changement de pneus.

La vis fixant le capteur à la valve ne peut être utilisée qu'une seule fois parce que ses filets sont enduits de poudre afin de verrouiller en place le capteur et d'éviter le desserrage.

Le témoin lumineux «PNEU À PLAT» du panneau des témoins lumineux s'allume pendant 3 secondes lorsque la clé du commutateur d'allumage est mise en position ON pour vérifier le fonctionnement de l'afficheur et afin de confirmer la communication entre l'afficheur et le CECM du système multiplex.

Menu des réglages

- Définir ID roue



- Apprendre ID roue

Ce menu permet de découvrir le numéro d'identification (ID) des nouveaux capteurs. L'utilisateur peut découvrir le numéro d'une seule roue, de plusieurs roues ou de toutes les roues. La séquence de fonctionnement passe automatiquement à la prochaine roue de telle sorte que l'utilisateur peut saisir toutes les roues sans avoir à retourner à l'afficheur entre chaque roue.

L'afficheur utilise le changement de pression comme critère pour savoir quel capteur de roue l'opérateur veut assigner à un emplacement donné. La mesure du changement de pression requis est établie à 2 lb/po².

Un changement de pression d'environ 3 lb/po² est nécessaire pour réveiller un capteur puis un changement supplémentaire de 2 lb/po² pour déclencher l'afficheur. L'opérateur doit créer un changement de pression d'au moins 6 lb/po² puis attendre que l'afficheur capte le changement de pression. Le temps d'attente correspond au taux d'échantillonnage du capteur.

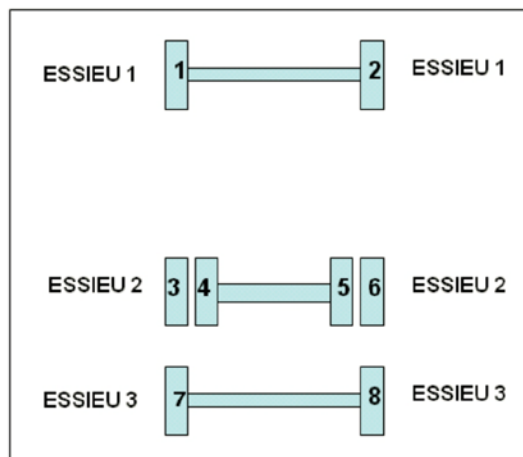
Lorsqu'on entre dans le menu, essieu 1, roue 1 sont sélectionnés par défaut comme point de départ pour l'apprentissage. L'utilisateur peut sélectionner un autre essieu en utilisant +/-, déplacer le curseur vers le numéro de roue avec

la flèche de droite et sélectionner une autre roue en utilisant +/- ou déplacer le curseur vers le bas et sélectionner «DÉBUTER».

Après avoir sélectionné «DÉBUTER», l'afficheur enregistre les premières données qu'il reçoit de chaque capteur identifié en tant que «pression initiale» pour ce capteur. Puis il compare les pressions subséquentes reçues pour ce capteur avec la pression initiale et lorsque la différence de pression excède le niveau défini requis, le numéro d'identification (ID) pour ce capteur est assigné à l'emplacement du pneu sélectionné.

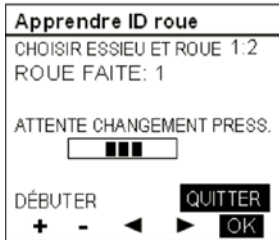
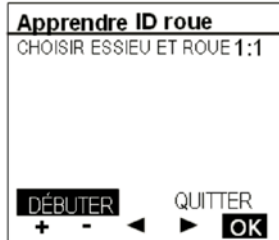
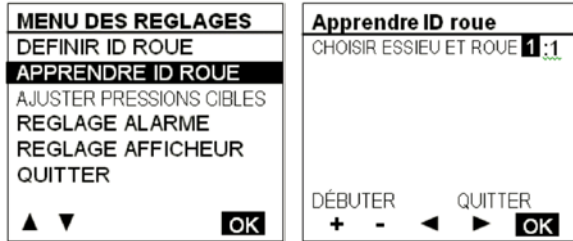
Dès qu'un numéro d'identification (ID) a été assigné à une roue, l'afficheur indique le nombre de roues faites et passe au prochain essieu/roue selon la séquence prédéfinie en attendant qu'un autre capteur détecte un changement de pression. Seulement une session d'apprentissage est nécessaire à l'afficheur pour assigner un capteur à une roue de sorte qu'il ne l'assignera pas deux fois.

La séquence passe à la prochaine roue sur le même essieu en comptant les roues de gauche à droite puis se déplace vers l'essieu suivant en comptant les essieux de l'avant vers l'arrière.



L'afficheur active le paramètre de prochaine roue à chaque fois qu'une roue est faite. Ce paramètre est utilisé par le système électronique du véhicule pour activer un signal sonore afin de signaler à l'utilisateur qu'il peut passer à la roue suivante.

Le pneu de secours peut être fait en sélectionnant essieu/roue «secours» dont le code interne est 15:1.

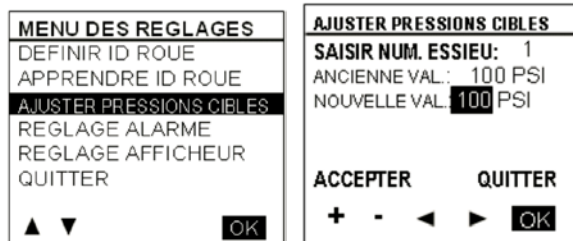


- Ajuster pressions cibles

Ce menu permet à l'utilisateur d'effectuer un réglage précis des pressions cibles selon les conditions spécifiques de fonctionnement (utilisation par temps froid ou sans charge). L'utilisateur peut réajuster les pressions cibles entre +30% et -20% des pressions cibles réglées en usine mais pas à l'extérieur de cette plage.

Les pressions cibles sont réglées en usine et gardées dans la mémoire non volatile de l'afficheur du TPMS et ne peuvent être modifiées par l'utilisateur.

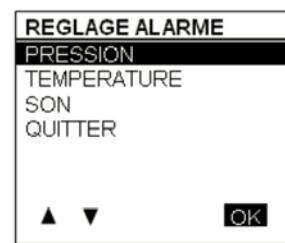
Lorsque l'utilisateur entre une nouvelle valeur cible, il doit la sélectionner à l'intérieur de la plage valide.



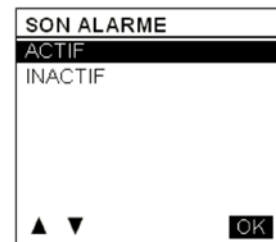
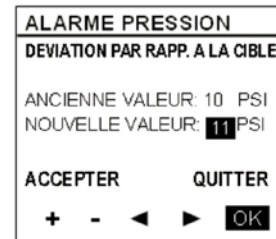
- Réglages des alarmes

Lors de la sélection du menu «RÉGLAGE ALARME», des sous-menus «ALARME PRESSION»

et «SON ALARME» apparaissent.



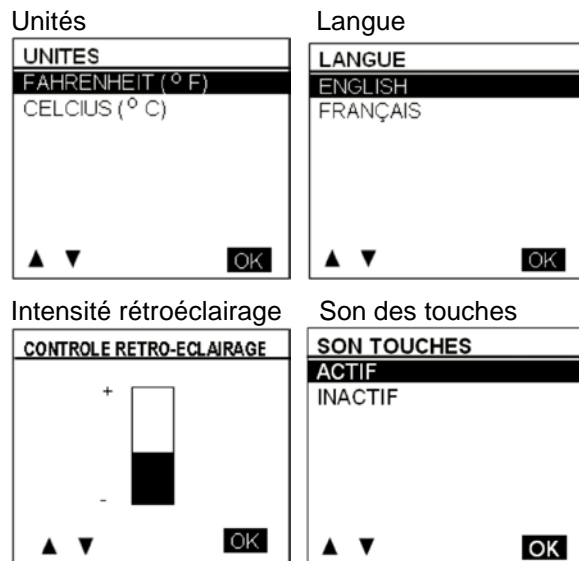
En sélectionnant «ALARME PRESSION» l'écran montré ci-après apparaît. Un écran semblable est défini pour le réglage des températures. Le curseur peut être déplacé pour mettre en évidence la valeur située à côté de «NOUVELLE VALEUR», «ACCEPTER» ou «QUITTER». +/- permet d'augmenter ou de diminuer les valeurs. La modification des pressions d'alarme est permise par échelon de 1 lb/po² dans la plage comprise entre 5 et 20 lb/po². Les températures d'alarme par échelon de 5°F (2°C) dans la plage comprise entre 150 et 180°F (64 et 82°C). Le fait de sélectionner OK alors que «ACCEPTER» est en évidence applique le changement et revient au menu précédent. Le fait de sélectionner OK alors que «QUITTER» est en évidence sort du menu sans appliquer le changement.



- Réglages de l'affichage



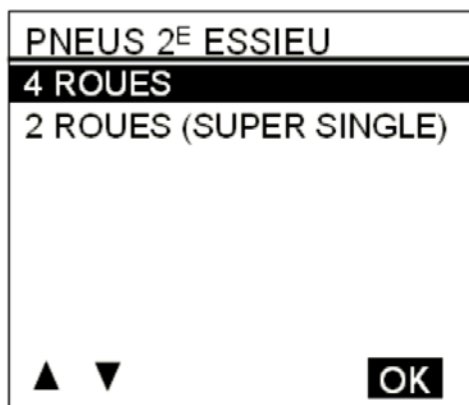
7-8 Équipement de sécurité et situations d'urgence



Permet de mettre le son des touches actif ou inactif lorsque celles-ci sont enfoncées.

Configuration pneu / essieu

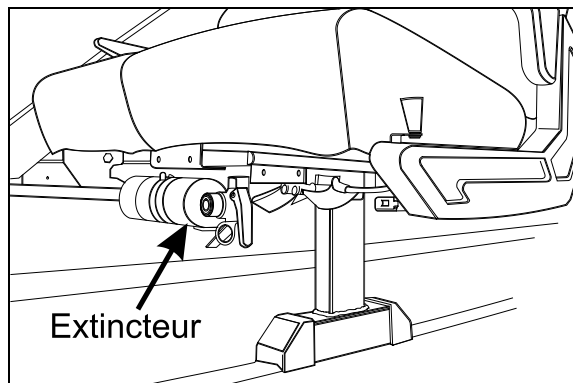
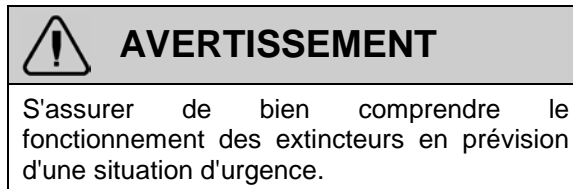
Le fait de sélectionner la flèche vers le haut ou vers le bas lorsque le nombre de pneus est mis en évidence permet de passer de 2 à 4, lesquels sont les seuls choix valides.



Le guide de dépannage du système de surveillance de la pression des pneus (TPMS) se trouve à l'annexe E.

EXTINCTEURS

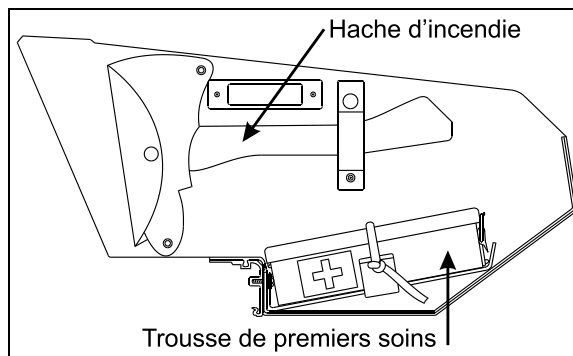
Deux extincteurs sont rangés dans l'autocar, sous le premier siège avant de chaque côté de l'allée centrale. Un autocollant apposé au bas de chacune des fenêtres trapézoïdales à la première rangée de sièges indique l'emplacement des extincteurs. Un autre autocollant, cette fois apposé sur chacun des extincteurs, indique la marche à suivre pour leur utilisation.



EMPLACEMENT DES EXTINCTEURS

23136

TROUSSE DE PREMIERS SOINS



VUE EN COUPE D'UN PORTE-BAGAGES

23141f

Un autocollant (croix blanche sur un fond rouge) indique dans quel porte-bagages se trouve la trousse de premiers soins. Elle est habituellement rangée dans le premier porte-bagages avant côté trottoir.

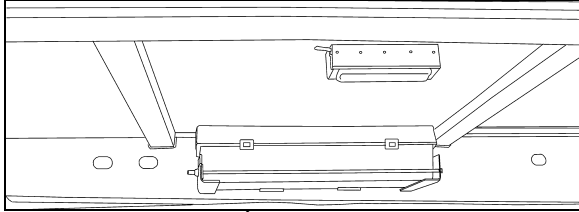
HACHE D'INCENDIE

Une hache d'incendie optionnelle peut être rangée à l'intérieur du premier porte-bagages côté trottoir.

RÉFLECTEURS TRIANGULAIRES

En cas de panne de l'autocar ou autres situations d'urgence, un jeu de trois (3) réflecteurs triangulaires permet de signifier le danger aux usagers de la route. Le jeu est rangé à droite, au plafond du premier compartiment à bagages. Disposer les trois réflecteurs de la façon illustrée sur le couvercle de la boîte. Ces

réflecteurs sont conformes à la norme FMVSS 125 (Federal Motor Vehicle Safety Standards).

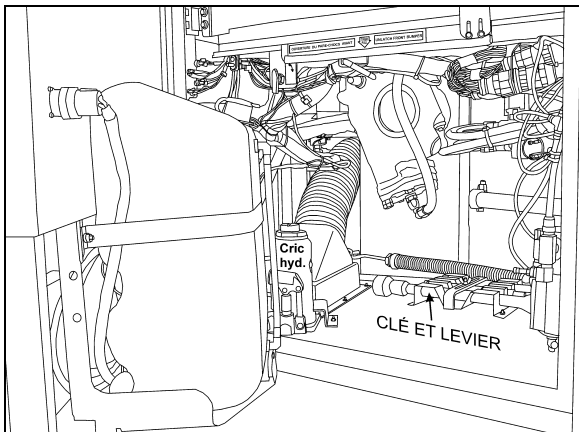


EMPLACEMENT DES RÉFLECTEURS TRIANGULAIRES 23376

CRIC ET OUTILS

Un ensemble d'outils pour soulever l'autocar est rangé dans le compartiment de service avant. L'ensemble inclut:

- Un cric hydraulique d'une capacité de 30 tonnes;
- Une clé pour les écrous des roues et un levier.



EMPLACEMENT DU CRIC ET DES OUTILS 23377

JEU DE PIÈCES DE RECHANGE

Le véhicule peut être équipé d'un jeu de pièces de rechange (optionnel). Le jeu comprend des ampoules, disjoncteurs, courroies, etc. Le jeu de pièces de rechange se trouve dans le premier compartiment à bagages.

COURROIE DE RÉPARATION D'URGENCE

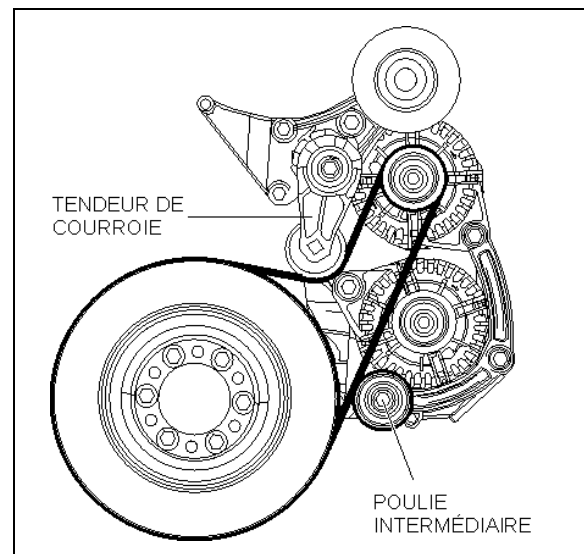
En cas de défaillance de l'alternateur inférieur, installer la courroie de réparation d'urgence sur l'alternateur en bon état. L'installation de la courroie nécessite peu de manipulations et permet au véhicule de se déplacer vers l'atelier de réparations le plus prêt.

Défaillance de l'alternateur inférieur:

1. Soulever le tendeur de courroies. Utiliser une poignée articulée avec un carré d'entraînement de $\frac{3}{4}$ po pour pivoter le tendeur automatique vers le haut et ainsi libérer la tension de la courroie d'entraînement des alternateurs. Retirer la courroie.
2. Installer d'abord la courroie de réparation d'urgence sur la poulie d'entraînement et sur la poulie de l'alternateur supérieur.
3. Compléter l'installation tel que montré ci-dessous.
4. Glisser la courroie par-dessus le rebord de la poulie intermédiaire.
5. Pivoter le tendeur de courroies vers le bas avec précaution.

REMARQUE

Lorsque le véhicule fonctionne avec seulement un alternateur, mettre le système de CVC hors fonction (OFF) pour éviter de décharger les batteries.



FONCTIONNEMENT AVEC L'ALTERNATEUR SUPÉRIEUR (AVEC MOTEUR VOLVO D13) 01194

ROUE DE SECOURS

La roue de secours est entreposée dans le compartiment situé derrière le pare-chocs avant.

7-10 Équipement de sécurité et situations d'urgence

En cas de crevaison :

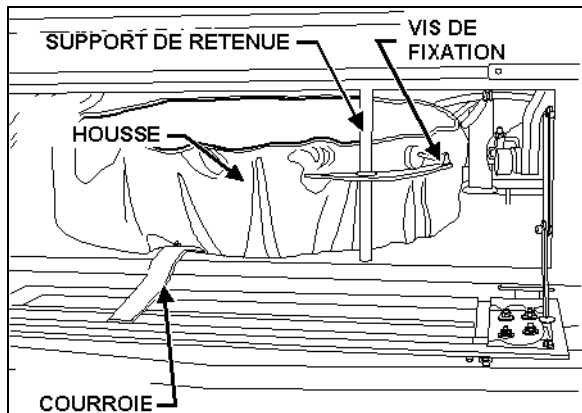
- Actionner les feux de détresse;
- Immobiliser l'autocar sur l'accotement;
- Appliquer le frein de stationnement;
- S'assurer que l'autocar est stationné de façon sécuritaire en dehors de la circulation;
- Installer les réflecteurs triangulaires conformément aux règlements du code de la route.

REPLACEMENT D'UNE ROUE

Pour accéder à la roue de secours, abaisser le pare-chocs. Dévisser la vis de fixation retenant le pneu en place puis appuyer sur la cheville à ressort située sur le dessus du support de retenue. Retirer le support de retenue. À l'aide de la courroie, tirer la roue vers l'extérieur du compartiment. Retirer la housse et installer le pneu crevé à la place du pneu de secours en inversant la marche à suivre.

REMARQUE

Ne pas oublier de faire réparer le pneu dès que possible.

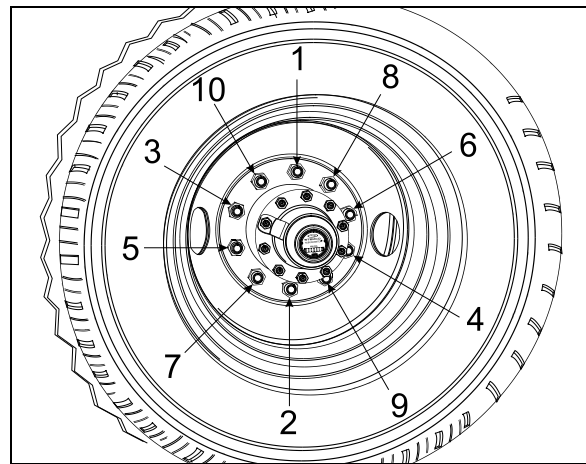


ROUE DE SECOURS

18415

1. Desserrer les écrous de la roue d'environ un tour ;
2. Soulever le véhicule par le point de levage sous le châssis le plus rapproché (voir le paragraphe «Points de levage») ;
3. Retirer les écrous et ensuite la roue ;
4. Installer la roue de secours sur les goujons en prenant soin de ne pas endommager les filets des goujons ;

5. Serrer les écrous selon l'ordre indiqué dans la figure suivante. Répéter la séquence à quelques reprises pour positionner la roue correctement. Dès que la roue commence à tourner, abaisser le véhicule pour effectuer le serrage final ;
6. Serrer les écrous progressivement selon l'ordre indiqué. Effectuer le serrage final en utilisant une clé dynamométrique. Le couple de serrage à sec est de 450 – 500 lbf-pi (610 – 680 Nm) pour les jantes des roues en acier ou en aluminium.



ORDRE DE SERRAGE

13018

REPLACEMENT D'UN PNEU SIMPLE LARGE "SUPER SINGLE"

Si vous utilisez la roue de secours de format 365/70 R 22.5 pour remplacer un pneu « super single » de l'essieu moteur, vous devez augmenter sa pression à 125 PSI (862KPa).

L'installation de la roue de secours dans cette configuration est acceptée à titre temporaire seulement.



AVERTISSEMENT

- La pression du pneu de secours devrait être augmentée à 125 PSI (862 KPa).
- Ne pas dépasser 80km/h (50 MPH)
- Réparer et réinstaller la roue originale dès que possible.
- Évitez les virages serrés, ainsi que les accélérations et freinages brusques lorsque vous roulez avec la roue de secours.

REMARQUE

Le cric et les outils sont situés dans le compartiment de service avant.

REMARQUE

Vérifier périodiquement la pression du pneu de secours. Maintenir le pneu à la pression maximale recommandée sur la fiche technique.

REMARQUE

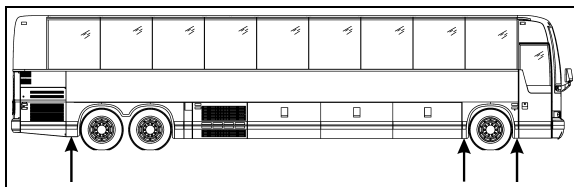
Vérifier périodiquement que le pneu est fixé solidement dans son compartiment.

**ATTENTION**

Avant de prendre la route, s'assurer que le pneu crevé, le support ainsi que le cric et les outils sont bien fixés dans leur compartiment respectif. S'assurer également que le pare-chocs est bien fermé.

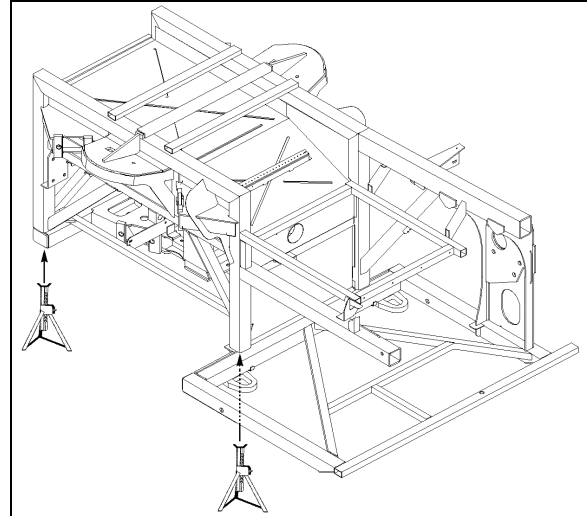
POINTS DE LEVAGE

Le véhicule possède douze points de levage. Trois sont situés de chaque côté du châssis et deux sont situés sous chaque essieu. Voir les figures suivantes pour l'emplacement des différents points de levage.



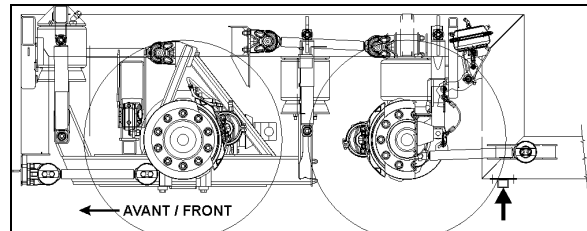
POINTS DE LEVAGE SOUS LE CHÂSSIS

18618



POINTS DE LEVAGE A L'AVANT

18592

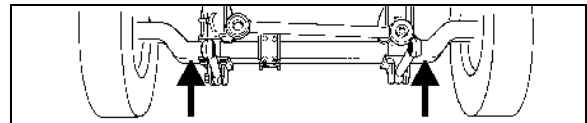


POINTS DE LEVAGE A L'ARRIERE

16166

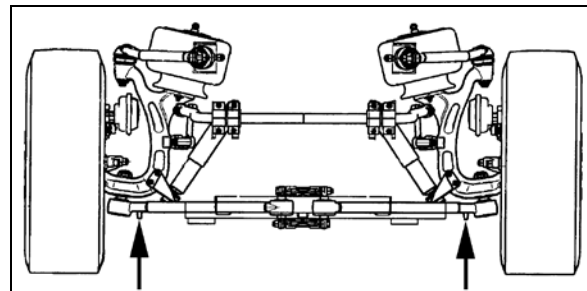
**AVERTISSEMENT**

La suspension du véhicule doit être en position «NORMAL» avant de soulever le véhicule.



POINTS DE LEVAGE SOUS L'ESSIEU AVANT

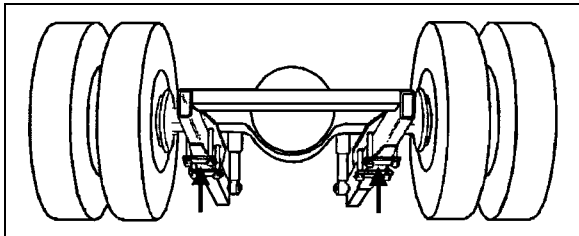
10005



POINTS DE LEVAGE SUR UNE SUSPENSION IND.

16139

7-12 Équipement de sécurité et situations d'urgence

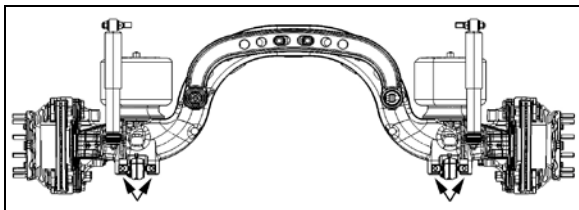


POINTS DE LEVAGE SOUS L'ESSIEU MOTEUR 11005



AVERTISSEMENT

Avant de soulever le véhicule à partir de points de levage sous l'essieu avant et moteur, relever ou délester la charge de l'essieu auxiliaire afin d'éviter d'endommager la suspension.



POINTS DE LEVAGE SOUS L'ESSIEU AUXILIAIRE 11029



AVERTISSEMENT

Les points de levage sous l'essieu auxiliaire ne doivent être utilisés que pour lever l'essieu auxiliaire.

Différents crics hydrauliques peuvent être utilisés. Utiliser seulement les points de levage recommandés. Le cric doit avoir la capacité de supporter les masses suivantes :

Essieu avant : 20,000 lb (9 100 kg) ;

Essieu moteur : 40,000 lb (18 200 kg).

CRIC HYDRAULIQUE

Pour soulever le véhicule : tourner le détendeur de pression dans le sens horaire, insérer le levier dans le manchon et effectuer un mouvement de va-et-vient.

Pour abaisser le véhicule : Retirer le levier et tourner le détendeur de pression lentement dans le sens antihoraire.

Garder le piston et la vis de rallonge rétractés lorsque le cric n'est pas utilisé.

Entretien : Vérifier le niveau d'huile lorsque le piston ne s'élève plus à la hauteur maximale. Mettre le cric debout et abaisser le piston

complètement en ouvrant le détendeur de pression. Retirer le bouchon de remplissage et remplir au niveau du trou de remplissage en utilisant de l'huile pour cric hydraulique. Ne jamais utiliser de liquide pour les freins.



DANGER

Le cric est destiné à soulever seulement. Ne pas se glisser sous le véhicule ou la charge pour quelque raison que ce soit à moins que la charge ne soit adéquatement supportée à l'aide de chandelles ou autres supports sécuritaires.



DANGER

Ne pas charger le cric au-dessus de sa capacité nominale. S'assurer que la charge est bien centrée sur le piston. Ne pas enlever brusquement la charge de sur le cric en la poussant ou la basculant.

REMORQUAGE DU VÉHICULE

Le véhicule peut être transporté sur une semi-remorque surbaissée ayant un poids technique maximal sous essieu adéquat pour cette tâche. Lors du transport selon cette méthode, appliquer le frein de stationnement et arrêter le moteur. Bloquer tous les roues à l'aide de cales et utiliser des chaînes d'arrimage. Assurez-vous que la hauteur totale n'est pas supérieure à la hauteur des obstacles à franchir sur le trajet de retour et obtenir tous les permis applicables lorsque nécessaire.

Le véhicule peut aussi être remorqué avec toutes les roues en contact avec le sol où en soulevant l'avant seulement. Ces deux méthodes sont décrites plus bas, sous leurs noms respectifs. Peu importe la méthode utilisée, le remorquage doit être effectué par un opérateur ayant la compétence et l'expérience nécessaire au remorquage d'autocar et véhicule lourd.

Lors d'un remorquage, prendre toutes les précautions nécessaires sans se limiter à celles-ci :

- Assurez-vous que le frein de stationnement est relâché (remorquage en soulevant l'essieu avant).

- Ne pas permettre à des passagers de demeurer à bord du véhicule.
- Remorquer le véhicule à une vitesse sécuritaire et adaptée aux conditions de la route et aux conditions météorologique.
- Éviter les départs et arrêts brusques.

**AVERTISSEMENT**

Ne pas transporter de passagers pendant le remorquage, les faire descendre avant de procéder au remorquage.

**ATTENTION**

Ne jamais remorquer le véhicule en le soulevant par l'arrière. Ceci peut endommager sérieusement le châssis et le berceau moteur. Si le train arrière est endommagé, utiliser une semi-remorque surbaissée pour supporter l'arrière.

REMORQUAGE AVEC TRAIN AVANT SOULÉVÉ

Le véhicule doit être soulevé par l'avant seulement. Le camion de remorquage doit être équipé d'un système permettant d'atteindre l'essieu avant ou les œillets de remorquage car aucun autre point de levage n'est recommandé. D'ailleurs, il n'est pas autorisé de soulever le véhicule par un autre endroit pour le remorquage, car cela peut endommager sérieusement le châssis. Ne pas soulever ou délester l'essieu auxiliaire, ceci aurait pour effet de surcharger l'essieu moteur.

1. Déconnecter l'arbre de transmission ou retirer les arbres de l'essieu moteur. Obturer les tubes de l'essieu moteur pour éviter que l'huile servant à la lubrification ne se répandre. Se référer au manuel *Rockwell's maintenance manual no.5* annexé à la fin de la section 11: *Rear axle* du manuel de maintenance de votre véhicule.
2. Si nécessaire, soulever l'avant du véhicule en plaçant des blocs de bois sous les roues afin de permettre à l'équipement de levage d'atteindre l'essieu avant.

**ATTENTION**

Lorsqu'un remorquage est effectué avec les roues motrices en contact avec le sol, il est impératif de s'assurer que l'arbre de sortie de la transmission ne puisse tourner.

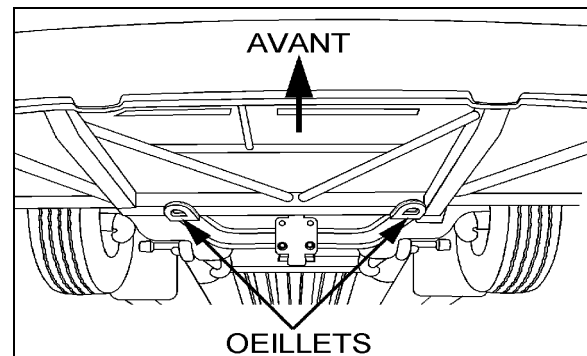
Éviter d'endommager la transmission en déconnectant l'arbre de transmission ou les arbres de l'essieu moteur avant le remorquage.

Ne pas essayer de démarrer le moteur d'un autocar équipé d'une boîte de vitesses automatique ou d'une boîte de vitesses manuelle automatisée en poussant ou en remorquant l'autocar.

Le non-respect de ces consignes annule la garantie de la transmission.

**Levage par les œillets de remorquage**

- a) Utiliser les œillets de remorquage situés entre l'essieu avant et le pare-chocs.

**OEILLETS DE REMORQUAGE**

18401

- b) Placer les fourches de levage sur la barre de remorquage. Soulever par le tube de renforcement situé derrière les œillets en faisant passer les extensions avant des fourches à travers les œillets.

7-14 Équipement de sécurité et situations d'urgence



TOUJOURS ARRIMER LES OEILLETS AU DISPOSITIF DE LEVAGE DU CAMION



FOURCHE DE LEVAGE

Levage par l'essieu avant

- a) Soulever le véhicule par l'essieu avant à l'aide des fourches de levage. À l'aide de chaînes, arrimer l'essieu avant au dispositif de levage du camion de remorquage.



LEVAGE PAR L'ESSIEU AVANT

3. Garder le moteur du véhicule en marche afin de maintenir la pression d'air dans le

système de freinage. Si le moteur ne peut être maintenu en marche, connecter une canalisation d'air externe du camion de remorquage à la soupape de remplissage d'urgence du compartiment moteur (voir page suivante). Attention, la soupape de remplissage d'urgence du compartiment électrique et de service avant n'alimente aucunement en air le système de freinage. La pression doit être à un minimum de 75 lb/po² (520 kPa) et la canalisation d'alimentation doit être maintenue avec un raccord de gonflage à verrouillage.



ATTENTION

Ne pas remorquer le véhicule sans avoir une canalisation d'alimentation d'air connectée à la soupape de remplissage d'urgence si le moteur n'est pas en marche. Sans pression d'air dans le système de freinage, le frein de stationnement s'appliquera automatiquement si la pression chute sous les 40 lb/po² (275 kPa).

4. Appliquer tous les précautions nécessaires lors du remorquage.



ATTENTION

S'assurer qu'une distance suffisante sépare l'autocar du camion de remorquage. Un dégagement doit être maintenu pour éviter des dommages à l'autocar et aux rétroviseurs durant les virages serrés.



ATTENTION

S'assurer que l'arbre de transmission ou les arbres des essieux sont correctement réinstallés après un remorquage. Serrer les écrous au couple approprié.

REMORQUAGE AVEC TRAIN AVANT NON SOULEVÉ



ATTENTION

Lors d'un remorquage avec train avant non soulevé, utiliser seulement une barre d'attelage solide et toujours utiliser des chaînes de sécurité.

1. Déconnecter l'arbre de transmission ou retirer les arbres de l'essieu moteur. Obturer les tubes de l'essieu moteur pour éviter que l'huile servant à la lubrification ne se répandre. Se référer au manuel *Rockwell's Maintenance Manual no.5* annexé à la fin de la section 11: *Rear axle* du manuel de maintenance de votre véhicule.



ATTENTION

Lorsqu'un remorquage est effectué avec les roues motrices en contact avec le sol, il est impératif de s'assurer que l'arbre de sortie de la transmission ne puisse tourner.

Éviter d'endommager la transmission en déconnectant l'arbre de transmission ou les arbres de l'essieu moteur avant le remorquage.

Ne pas essayer de démarrer le moteur d'un autocar équipé d'une boîte de vitesses automatique ou d'une boîte de vitesses manuelle automatisée en poussant ou en remorquant l'autocar.

Le non respect de ces consignes annule la garantie de la transmission.

2. Garder le moteur du véhicule en marche afin de maintenir la pression d'air dans le système de freinage. Si le moteur ne peut être maintenu en marche, connecter une canalisation d'air externe du camion de remorquage à la soupape de remplissage d'urgence du compartiment moteur (voir page suivante). Attention, la soupape de remplissage d'urgence du compartiment électrique et de service avant n'alimente

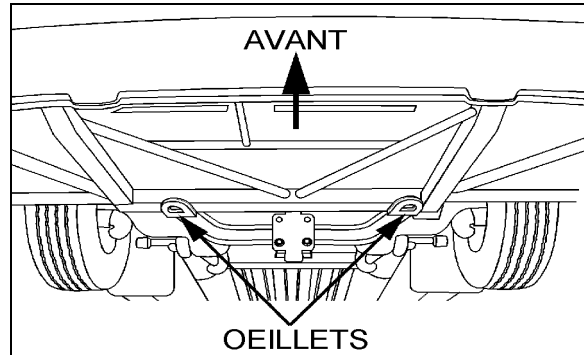
aucunement en air le système de freinage. La pression doit être à un minimum de 75 lb/po² (520 kPa), et la canalisation d'alimentation doit être maintenue avec un raccord de gonflage à verrouillage.



ATTENTION

Ne pas remorquer le véhicule sans avoir une canalisation d'alimentation d'air connectée à la soupape de remplissage d'urgence si le moteur n'est pas en marche. Sans pression d'air dans le système de freinage, le frein de stationnement risque de s'appliquer automatiquement si la pression chute sous les 40 lb/po² (275 kpa).

3. Placer le camion de remorquage de façon à ce que la barre d'attelage s'appuie au pare-chocs avant du véhicule.
4. Attacher les chaînes aux deux œillets prévus à cette fin fixés au châssis, près du pare-chocs avant.
5. Utiliser une ou des chaînes de sécurité comme il se doit.
6. Appliquer tous les précautions nécessaires lors du remorquage.



OEILLETS DE REMORQUAGE



ATTENTION

S'assurer que l'arbre de transmission ou les arbres des essieux sont correctement réinstallés après un remorquage. Serrer les écrous au couple approprié.

MODE ALTERNATIF DE REMORQUAGE AVEC LA TRANSMISSION VOLVO I-SHIFT

Si les procédures habituelles de remorquage impliquant l'enlèvement des arbres de l'essieu moteur ou l'arbre de transmission ne peuvent être utilisées dû à une réglementation particulière (ponts, tunnels, etc...) Appliquez cette marche à suivre alternative :



ATTENTION

Cette marche à suivre s'applique seulement aux autocars munis de la transmission Volvo I-shift de la série D. (AMT-D) comportant l'option dans le logiciel.

Remorquage vers l'avant seulement!
Ne pas reculer quand cette marche à suivre est appliquée ou vous risquez d'endommager la transmission.



ATTENTION

Cette marche à suivre ne devrait pas être utilisée en remplacement des méthodes habituelles.

Aucun indicateur particulier ne s'affichera pour confirmer le succès de la marche à suivre. En conséquence, pour éviter d'endommager la transmission, assurez-vous d'exécuter chacune des étapes ci-dessous et de remplir chacune des conditions énumérées.

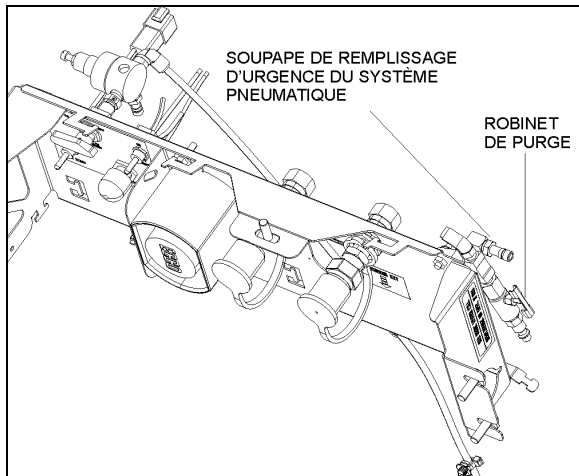
La marche à suivre activera le mode remorquage de la transmission ce qui permettra de remorquer le véhicule sur la distance requise sans l'enlèvement des essieux.

La vitesse **3 HR** sera enclenchée si les conditions suivantes sont rencontrées.

- A. *L'interrupteur ou la clé d'allumage doit être à la position « ON »*
- B. *Moteur arrêté*
- C. *Pression d'air adéquate à la transmission / Le véhicule doit être alimenté en électricité*
- D. *Clavier de la transmission au neutre "N"*
- E. *Le véhicule doit être remorqué VERS L'AVANT seulement*

SOUPAPES DE REMPLISSAGE D'URGENCE DU SYSTÈME PNEUMATIQUE

L'autocar est équipé de deux soupapes de remplissage d'urgence du système pneumatique. Ces soupapes permettent d'ajouter de l'air au système lorsque la pression d'air est basse et que le moteur ne peut fonctionner. Une des soupapes est située à l'intérieur du compartiment moteur, près des charnières de la porte d'accès au côté droit du moteur. La seconde soupape se trouve dans le compartiment électrique et de service avant et alimente les accessoires.



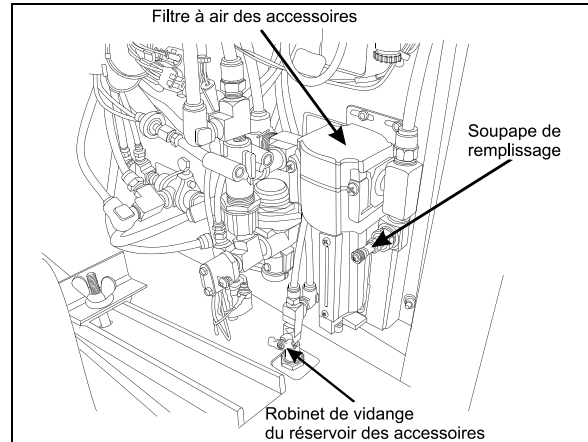
SOUPE DE REMPLISSAGE DU COMPARTIMENT MOTEUR 12219_4

Ces deux soupapes sont identiques à celles utilisées sur les pneus et il est possible d'y raccorder n'importe quelle canalisation standard d'air externe. La soupape située dans le compartiment moteur fournit de l'air à tous les systèmes (freins, suspension et accessoires), tandis que celle du compartiment électrique et de service avant sert aux accessoires seulement.



ATTENTION

L'air ajouté à l'aide de ces deux soupapes passe par le système standard de filtration d'air. Ne pas ajouter d'air par un autre endroit. Ne jamais dépasser 827 kPa (120 lb/po²) de pression.



COMPARTIMENT ÉLECTRIQUE ET DE SERVICE AVANT 12130F

FREINS DE STATIONNEMENT ET D'URGENCE

Le frein de stationnement s'applique en tirant sur le bouton de la valve de commande situé sur le tableau de commande latéral gauche.

Lorsque la pression d'air des deux circuits de freinage chute sous 276 kPa (40 lb/po²), le frein de stationnement à ressort s'applique à pleine capacité sur l'essieu moteur, afin d'immobiliser l'autocar.

Le frein de stationnement n'est pas conçu pour être utilisé en remplacement des freins de service. En conditions normales de conduite, s'assurer que le bouton de la valve de commande est complètement poussé vers le bas.

REMARQUE

Utiliser le frein de stationnement pour assister les freins de service afin d'immobiliser l'autocar en situation d'urgence seulement. La distance de freinage sera de beaucoup supérieure à celle obtenue lors d'une application normale des freins de service.

REMARQUE

Avant de relâcher le frein de stationnement en poussant sur le bouton, vérifier les manomètres pour s'assurer que la pression d'air du système de freinage a atteint un minimum de 655 kPa (95 lb/po²).



DANGER

Appliquer toujours le frein de stationnement avant de quitter le siège du conducteur.

REMARQUE

Un signal sonore se fait entendre lorsque le commutateur d'allumage est tourné à la position «OFF» sans que le frein de stationnement n'ait été appliqué. Ce même signal se fait entendre lorsqu'une pression est exercée sur la pédale des freins dans les mêmes circonstances.

REMARQUE

Lorsque le commutateur d'allumage est tourné à la position «ON» et que le frein de stationnement est appliqué, les feux stop s'allument automatiquement.

PHARES DE JOUR

Ce système d'éclairage améliore la visibilité de l'avant du véhicule pour les autres usagers de la route pendant la journée.

Ce système allume vos phares de route lorsque :

- Le moteur tourne;
- Le frein de stationnement est relâché;
- Lorsque l'interrupteur d'éclairage extérieur est en position OFF ou en première position.

**AVERTISSEMENT**

Ne jamais circuler de nuit en utilisant seulement les phares de jour car dans cette situation, les feux arrière et les feux de position du véhicule sont éteints et les phares de route peuvent éblouir les autres usagers venant en sens inverse. Basculer l'interrupteur d'éclairage extérieur à la seconde position pour une conduite de nuit sécuritaire.

PHARES ANTIBROUILLARD

Des phares antibrouillard optionnels, à halogène, peuvent être installés. Les phares antibrouillard augmentent la visibilité par temps de brouillard ou par temps pluvieux juste à l'avant de l'autocar. Ils permettent une conduite plus sécuritaire.

REMARQUE

Certains états ou provinces peuvent restreindre l'utilisation de ces phares. Il est préférable de prendre connaissance des règlements en vigueur dans chaque état ou province avant de les utiliser.

ÉCLAIRAGE DES COMPARTIMENTS

Les compartiments à bagages et de service avant s'éclairent automatiquement avec l'ouverture de la porte. Un pictogramme apparaît dans la barre d'état de l'écran d'affichage du conducteur lorsqu'une porte est ouverte.

BAVETTES GARDE-BOUE

Une bavette garde-boue est installée à l'arrière de chaque roue des essieux avant et auxiliaire afin de réduire l'accumulation de saleté sur les panneaux inférieurs, les projections de pierres et les débris sur les véhicules suivant l'autocar et également à l'avant de chaque roue de l'essieu avant pour réduire les projections d'eau sur les rétroviseurs extérieurs. Il est également possible d'installer une bavette garde-boue à l'arrière de chaque double roue de l'essieu moteur pour réduire les projections de pierres sur les roues de l'essieu auxiliaire.

CAMÉRA DE MARCHÉ ARRIÈRE

Une caméra de marche arrière est disponible en option. Elle offre une assistance visuelle au conducteur lors de manœuvres en marche arrière. Le moniteur de la caméra est installé à gauche du tableau de bord principal, sur le pilier du pare-brise.

La caméra de marche arrière se met en fonction automatiquement lorsqu'on sélectionne la marche arrière (R) à l'aide du sélecteur de vitesse de la transmission.

Voir le chapitre «Commandes et instruments».

AVERTISSEUR DE MARCHÉ ARRIÈRE

Cet avertisseur prévient les piétons et les autres conducteurs du déplacement de l'autocar en marche arrière. Le conducteur doit redoubler de prudence lors de manœuvres de marche arrière. Lorsque nécessaire, utiliser l'aide d'un guide. L'avertisseur et la caméra (si applicable) sont actionnés automatiquement lorsqu'on sélectionne la marche arrière (R) à l'aide du sélecteur de vitesse de la transmission.

FONCTIONS ESSENTIELLES POUR OPÉRER LE VÉHICULE (BASIC LIMP-HOME FUNCTIONS)

Si le module CECM ou le réseau CAN sont défaillants, les fonctions essentielles de base sont maintenues pour démarrer le véhicule à partir du compartiment moteur et rouler de façon sécuritaire. Plusieurs fonctions secondaires seront inutilisables cependant.

Les fonctions essentielles suivantes demeurent disponibles :

- Démarrage à partir du compartiment moteur;
- Ouverture de porte (fonctionne normalement);
- Fermeture de porte;

REMARQUE

Pour fermer et verrouiller la porte, tirer sur celle-ci jusqu'en position fermée et le verrouillage se fera automatiquement.

- Essuie-glaces du bas, en vitesse 1 seulement;
- Liquide lave-glace du bas;
- Phares avant (feux de croisement seulement);
- Clignotants (avant et arrière seulement);
- Feux stop (feu stop du haut et feu stop central);
- Système CVC (fonctionnel avec point de consigne fixé à 22 °C (72 °F), évaporateur à vitesse 1, condenseur à vitesse 2 et dégivreur avant à vitesse 4);



ATTENTION

Respecter les consignes suivantes:

- Ne jamais brancher un chargeur à batteries alors que le commutateur d'allumage est à la position "ON" sur un véhicule dont le réseau CAN est défaillant.
- Débrancher le chargeur de batteries avant de démarrer le véhicule sinon les fonctions essentielles ne s'activeront pas.
- Si les fonctions essentielles ne s'activent pas, mettre le commutateur d'allumage à la position "OFF" en s'assurant qu'aucun chargeur n'est branché, puis redémarrer le véhicule.

NETTOYAGE	3
CAPITONNAGE DES SIÈGES	3
PLASTIQUE ET VINYLE.....	4
FENÊTRES.....	4
ACIER INOXYDABLE	4
FORMICA	4
TAPIS	4
CAOUTCHOUC	4
PLANCHER	4
SURFACES EXTÉRIEURES	5
PARE-BRISE	5
ENTRETIEN DU CABINET D'AISANCES.....	5
RÉSERVOIR D'EAU DOUCE	5
ARMOIRE DE NETTOYAGE	6
REPLISSAGE DU RÉSERVOIR SEPTIQUE	6
VIDANGE DU RÉSERVOIR SEPTIQUE.....	6
VÉRIFICATION DES NIVEAUX D'HUILE ET DE FLUIDE.....	7
NIVEAU D'HUILE DU MOTEUR	7
NIVEAU D'HUILE DE LA TRANSMISSION	7
NIVEAU DE FLUIDE DE LA DIRECTION ASSISTÉE	9
NIVEAU D'HUILE DE LA BOÎTE D'ENGRENAGES DU VENTILATEUR DU RADIATEUR.....	10
NIVEAU D'HUILE DES MOYEURS DE ROUES DE L'ESSIEU MOTEUR	10
MOYEURS DE ROUES DES ESSIEUX AVANT ET AUXILIAIRE	10
NIVEAU DU LIQUIDE DE REFROIDISSEMENT.....	10
RÉSERVOIR DE LAVE-GLACES ET RÉSERVOIR DE LAVE-PHARES	10
AUTRES VÉRIFICATIONS.....	11
VIDANGE DES RÉSERVOIRS À AIR.....	11
EXTINCTEURS.....	12
PRÉFILTRE À CARBURANT.....	12
COURROIES D'ENTRAÎNEMENT DES ALTERNATEURS ET DU VENTILATEUR.....	12
RÉGLAGE DE LA TENSION DES COURROIES DU COMPRESSEUR A/C	13
COURROIES DE VENTILATEUR ET D'ALTERNATEUR.....	13
CAMÉRA DE MARCHÉ ARRIÈRE	13
INDICATEUR D'OBSTRUCTION DU FILTRE À AIR	13
FILTRES À AIR DU SYSTÈME DE CVC	14
FILTRES DE LA SECTION DU CONDUCTEUR	14
FILTRE À AIR DE LA SECTION DES PASSAGERS.....	14
VÉRIFICATION DES TUYAUX FLEXIBLES	15
LUBRIFICATION.....	15
PNEUS ET ROUES.....	15

8-2 Soins et entretien

ROULEMENTS DE ROUES	16
FREINS DE SERVICE.....	16
ESSAI DES FREINS.....	16
VÉRIFICATION DES FEUX EXTÉRIEURS	16
PREMIER ENTRETIEN SUR UN NOUVEAU VÉHICULE	18
HUILE À MOTEUR	18
FLUIDE DE LA TRANSMISSION ALLISON.....	18
FILTRE DU SYSTÈME DE REFROIDISSEMENT	18
RECOMMANDATIONS GÉNÉRALES	18

NETTOYAGE

L'information fournie dans ce chapitre propose des méthodes de nettoyage recommandées. Le résultat du nettoyage varie en fonction de l'état de la tache. Pour de meilleurs résultats, nettoyer toujours les taches sans tarder.

Dans le but d'offrir aux passagers un service de qualité dans une atmosphère agréable, il est important de conserver l'intérieur de l'autocar dans un état impeccable. La planification de l'entretien devrait inclure le nettoyage complet de la section des passagers.

REMARQUE

Utiliser seulement des produits de nettoyage approuvés comme le produit de nettoyage tout usage Prévost A.P.C. (Prévost # 683664). Ne jamais appliquer un traitement anti-taches sur le tissu neuf. Afin d'éviter que le tissu ne demeure taché en permanence, ne pas tarder à nettoyer les taches. Un traitement inadéquat peut empirer l'état des taches. Faire appel à un expert en nettoyage, pour enlever les taches qui persistent.



ATTENTION

Les tissus et matériaux installés sur demande peuvent demander des méthodes de nettoyage et d'entretien différentes. Vérifier auprès de votre fournisseur.

CAPITONNAGE DES SIÈGES

Battre le tissu fermement avec un objet contondant afin de faire sortir du tissu la poussière et la saleté. Passer l'aspirateur dans le droit fil du tissu à l'aide d'un embout d'aspirateur approprié.

REMARQUE

La nature abrasive de la poussière et de la saleté diminue la durée de vie du tissu. Passer l'aspirateur régulièrement.

Nettoyage des taches et autres salissures

Enlever les taches et les marques sur le tissu en peluche de laine en suivant l'une des méthodes suivantes :

Méthode 1

- Appliquer un solvant ininflammable avec un chiffon blanc propre et absorbant ;

- Nettoyer la tache en la frottant de l'extérieur vers le centre ;
- Éponger à plusieurs reprises avec un linge sec et absorbant pour prévenir la formation de cernes, causés par un excès de solvant.



AVERTISSEMENT

Utiliser les solvants dans un endroit bien aéré. Ouvrir portes et fenêtres.

Méthode 2

- Humecter la tache avec une solution à base de détergent domestique et d'eau tiède. Ne pas imbiber la tache ;
- Frotter la tache avec un linge humide ;
- Rincer le linge entre chaque traitement.



ATTENTION

N'utiliser pas de savon, savon en poudre, ammoniac, javellisant ou tout autre produit contenant un de ces éléments.

Taches de liquide

Enlever les taches de liquide en suivant la méthode 1. Si la tache persiste, répéter la méthode 1 en remplaçant le solvant par de l'alcool méthylique.

Taches de boissons alcoolisées

Enlever les taches de boissons alcoolisées en mouillant légèrement la tache avec de l'eau, puis nettoyer en suivant la méthode 2.

Brûlures

Gratter les noircissures avec un couteau ou une lame de rasoir et nettoyer en suivant la méthode 2. Une brûlure plus importante nécessitera l'intervention d'un spécialiste.

Taches de cosmétiques

Enlever les taches laissées par des cosmétiques en appliquant successivement les méthodes 1 et 2.

Taches de sang, d'urine ou de vomissure

Enlever ces taches en suivant la méthode 2.

8-4 Soins et entretien

Taches d'encre

Enlever les taches d'encre en suivant la méthode 2. Si une tache persiste, appliquer une solution tiède d'acide oxalique. Rincer avec de l'eau.

Encre de stylo à bille

Utiliser de l'alcool méthylique et éponger fréquemment pour que l'encre ne s'étende pas. Compléter le traitement en suivant la méthode 2.

Marqueurs

Traiter d'abord avec du méthyle éthyle cétone («MEC»), puis avec la méthode 2.

Huile, graisse et peinture

Gratter le surplus avec un couteau. Utiliser la méthode 1 suivie de la méthode 2. Si la tache persiste, recommencer les traitements.

Taches de rouille

Enlever les taches de rouille en suivant la méthode 2. Appliquer une solution tiède d'acide oxalique. Rincer avec de l'eau.

Goudron

Amollir le goudron avec du benzène, puis suivre successivement les méthodes 1 et 2.

Gomme à mâcher

Amollir la gomme avec du «cyclohexane» et gratter délicatement avec un couteau ou une lame de rasoir.

PLASTIQUE ET VINYLE

Nettoyer les garnitures de plastique et de vinyle à l'aide d'un chiffon ou d'une éponge propre et humide. Pour faire disparaître les taches sur les garnitures de vinyle, utiliser un savon doux ou une solution tiède de nettoyeur tout usage. Enlever le surplus d'eau et de savon avec un chiffon ou une éponge propre et humide. Assécher avec un chiffon propre et doux.

Les taches à base de graisse, de goudron ou d'huile peuvent être éliminées en utilisant un chiffon ou une éponge propre, imbibés d'un nettoyeur tout usage ou d'un nettoyeur pour vinyle à base de solvant.

De temps en temps, appliquer un protecteur incolore pour vinyle ou cuir afin de préserver le lustre et la souplesse du matériau.

FENÊTRES

Nettoyer la surface intérieure des fenêtres avec une solution comprenant une partie de vinaigre diluée avec dix parties d'eau.

ACIER INOXYDABLE

Utiliser un produit de nettoyage pour acier inoxydable et suivre le mode d'emploi du fabricant. Un produit de nettoyage pour acier inoxydable peut être commandé chez Prévost Car Inc. (Pièce #68-0356).

FORMICA

Enlever les taches sur les surfaces de plastique stratifié (formica) avec un détergent domestique, de l'alcool méthylique ou de l'essence minérale. Utiliser de l'eau et un abrasif doux lorsque la tache persiste.

TAPIS

Passer l'aspirateur régulièrement afin de prolonger la durée de vie du tapis.

CAOUTCHOUC

N'utiliser que de l'eau ou de la glycérine pour enlever les taches sur les composantes de caoutchouc.



ATTENTION

Ne jamais utiliser de solvant sur les composantes de caoutchouc.

PLANCHER

Nettoyer le plancher avec un détergent non ionique de qualité et enlever l'excès avec une vadrouille. Suivre les recommandations du fabricant pour le nettoyage.

Rincer le plancher à l'aide d'une solution contenant une partie d'eau de Javel pour dix parties d'eau chaude.

Polir le plancher sec à l'aide d'une polisseuse à haute vitesse et un disque de polissage doux de type 3-M (rouge).

Laver le plancher périodiquement avec une solution d'eau de Javel et d'eau chaude.

REMARQUE

Les recouvrements de plancher installés sur demande peuvent demander des méthodes de nettoyage et d'entretien différentes. Vérifier auprès de votre fournisseur.

SURFACES EXTÉRIEURES

Le lavage et le cirage fréquents de l'extérieur de l'autocar aident à protéger le fini de la peinture. Le fini de la peinture est abîmé par la corrosion et l'effet abrasif de la saleté.

Avant de laver l'extérieur de l'autocar :

- Fermer les registres d'air frais à l'aide de l'interrupteur sur le tableau de bord ;
- Installer tous les protecteurs des serrures pour éviter l'infiltration d'eau.

Rincer ensuite l'autocar avec de l'eau pour enlever la poussière et la saleté. Laver l'autocar à l'aide d'un savon de qualité pour automobile. Suivre le mode d'emploi du fabricant pour le nettoyage. Bien rincer avec un jet d'eau. Toujours laver et cirer l'autocar dans un endroit à l'abri des rayons du soleil.

L'extérieur de l'autocar devrait être ciré et poli lorsque les surfaces peintes sont dépourvues de gouttelettes d'eau.

**ATTENTION**

- De l'eau très chaude peut endommager la peinture. Utiliser de l'eau froide ou tiède.
- S'assurer que les solutions de nettoyage n'endommageront pas la peinture du véhicule. Lire les instructions du fabricant avant utilisation.
- Ne diriger pas le jet d'eau directement sur les registres d'admissions d'air frais.
- Ne pas diriger un jet d'eau à haute pression sur les portes des compartiments du radiateur et du condenseur pour éviter l'endommagement des grilles du radiateur.

Afin de prévenir la corrosion, enlever la boue et le sel accumulés sous le châssis de l'autocar à l'aide d'un jet d'eau à haute pression. Laver le dessous des ailes, les pare-chocs, le silencieux, le tuyau d'échappement arrière et les supports.

Goudron ou huile

Enlever le goudron ou l'huile aussitôt que possible à l'aide d'un détachant d'huile et de goudron approuvé pour automobile ou avec de

la térébenthine. Nettoyer à fond avec de l'eau et un savon pour automobile. Laisser sécher puis appliquer une nouvelle couche de cire.

Insectes

Enlever les taches d'insectes aussitôt que possible avec une eau tiède et savonneuse ou un détachant pour insectes.

Sève et fiente d'oiseau

Enlever la sève des arbres ou la fiente d'oiseau à l'aide d'une eau tiède et savonneuse. Ne pas laisser durcir sur la peinture.

PARE-BRISE

Afin d'éviter la formation de traînées sur le pare-brise, ne pas pulvériser de silicone près du pare-brise. Enlever la poussière et l'accumulation de cire sur les fenêtres à l'aide d'une eau tiède et savonneuse ou d'un produit de nettoyage à base d'alcool. Si une peau de chamois est utilisée pour nettoyer et polir le verre, celle-ci doit être employée seulement à cette fin.

Essuie-Glaces

Afin d'éviter d'abîmer les balais d'essuie-glaces gelés, les libérer avant de les enlever. Démontez et nettoyez périodiquement les balais à l'aide d'une solution nettoyante à base d'alcool. Utiliser une éponge ou un chiffon doux.

ENTRETIEN DU CABINET D'AISANCES

L'eau de chasse des toilettes est recirculée à partir du réservoir septique. Lorsque l'eau du réservoir septique est trop sale pour être recirculée, le conducteur peut la vidanger dans un endroit spécialement équipé pour en faire l'entretien.

La vidange et le remplissage des réservoirs du cabinet d'aisances devraient être effectués par le personnel d'entretien. La vidange «d'urgence» des réservoirs d'eau douce doit être effectuée si, par temps froid, survenait une panne du moteur ou du système de chauffage.

RÉSERVOIR D'EAU DOUCE

L'eau du réservoir d'eau douce alimente le lavabo du cabinet d'aisances.

**DANGER**

Ne pas boire l'eau du réservoir d'eau douce.

Remplissage du réservoir d'eau douce

Connecter le boyau d'alimentation en eau sur le raccord de remplissage situé du côté droit du compartiment moteur. Remplir le réservoir jusqu'à ce que l'eau s'échappe du tube de trop-plein à l'arrière de l'autocar.

**DANGER**

Ne jamais ajouter d'antigel dans le réservoir d'eau. L'antigel est toxique.

**DANGER**

Si la vidange du réservoir n'a pas été effectuée depuis un certain temps, vidanger et remplir le réservoir trois fois pour nettoyer le réservoir et éliminer l'eau contaminée.

Vidange du réservoir d'eau douce

Ouvrir le robinet de vidange situé derrière la porte d'accès au côté droit du moteur, près des raccords pour l'entretien du cabinet d'aisances. Fermer le robinet lorsque la vidange est terminée.

REMARQUE

Le réservoir d'eau douce est équipé d'une soupape thermostatique qui est réglée pour s'ouvrir à 35 °F de façon à vidanger automatiquement le réservoir lorsque la température est près du point de congélation.

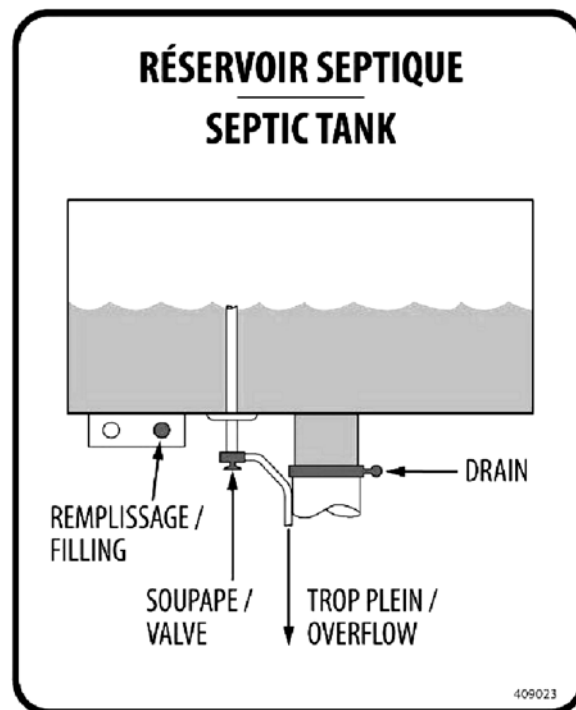
ARMOIRE DE NETTOYAGE

Un raccord de boyau ainsi qu'un robinet sont situés derrière la porte de l'armoire de nettoyage. Cette porte est située dans le coin supérieur du mur arrière du cabinet d'aisances, au-dessus du miroir. Il est possible de raccorder un boyau d'arrosage munit d'un pistolet pour nettoyer le cabinet d'aisances. Raccorder une sortie d'eau au raccord d'alimentation à dégagement rapide, identifié «Cleaning kit». Ce dernier est situé près du raccord de remplissage du réservoir d'eau douce.

Après chaque utilisation du boyau pendant la saison froide, il est recommandé de le vidanger complètement afin d'éviter que le gel ne l'endommage.

REPLISSAGE DU RÉSERVOIR SEPTIQUE

Ouvrir le robinet de trop-plein du réservoir septique et raccorder un boyau d'alimentation en eau au raccord de remplissage du réservoir septique. Le réservoir est plein lorsqu'on peut voir l'eau s'écouler à travers le tube de trop-plein. Fermer le robinet de trop-plein du réservoir septique lorsque le réservoir est plein.

**VIDANGE DU RÉSERVOIR SEPTIQUE**

Vidanger le réservoir septique lorsque l'eau du réservoir est trop sale pour être recirculée. Ouvrir le robinet-vanne à guillotine pour vidanger le contenu du réservoir septique. Nettoyer le réservoir au besoin puis repousser le robinet-vanne en position fermée. Effectuer la marche à suivre pour le remplissage du réservoir septique.

**ATTENTION**

L'entretien des réservoirs septiques ne doit être effectué qu'aux ateliers équipés pour accomplir cette tâche.

REMARQUE

Il est illégal de déverser le contenu du réservoir de la toilette à d'autres endroits que ceux prévus à cette fin.

REMARQUE

La solution d'antigel sera diluée par l'eau s'écoulant par le renvoi du lavabo. Un entretien régulier du réservoir de la toilette est nécessaire afin de prévenir le gel.

Lorsqu'un nettoyage complet du réservoir septique est nécessaire, nettoyer le réservoir en effectuant les opérations de remplissage et de vidange à plusieurs reprises. Fermer le robinet de vidange et jeter un paquet de désodorisant commercial pour toilettes (Prévost #900329) dans la cuvette des toilettes avant d'effectuer le dernier remplissage du réservoir septique.

**AVERTISSEMENT**

Le désodorisant pour toilettes contient des produits très irritants pour la peau. Utiliser des gants de caoutchouc pour manipuler et nettoyer le siège de la cuvette.

REMARQUE

À la livraison de l'autocar, les réservoirs septiques et d'eau douce sont vides. Effectuer le remplissage avant de mettre l'autocar en service.

VÉRIFICATION DES NIVEAUX D'HUILE ET DE FLUIDE

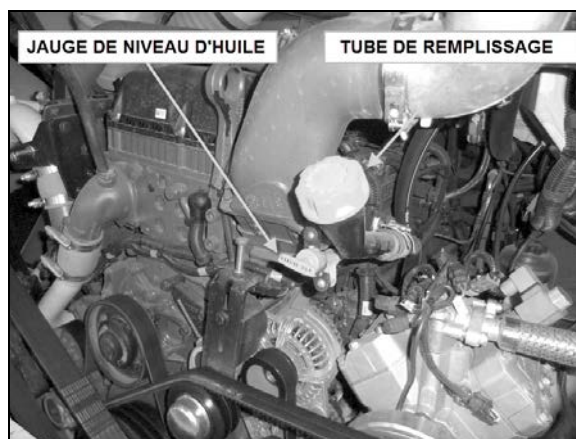
L'inspection périodique des niveaux d'huile et de fluide est la façon la plus simple et la plus économique de s'assurer que le véhicule fonctionne de façon optimale. Le remplacement et l'inspection rigoureuse des niveaux d'huile aident grandement à réduire les coûts et les réparations imprévues.

NIVEAU D'HUILE DU MOTEUR

Vérifier le niveau d'huile lorsque le moteur est encore chaud et que le véhicule est stationné sur un terrain plat. Pour permettre à l'huile de redescendre dans le carter, attendre dix minutes après l'arrêt du moteur avant de procéder à la vérification du niveau d'huile. Vérifier le niveau d'huile à chaque jour et avant chaque voyage. Ajouter la quantité d'huile nécessaire seulement, ne pas trop remplir. Retirer la jauge, l'essuyer et la réinsérer complètement. Retirer la jauge de nouveau et vérifier le niveau d'huile.

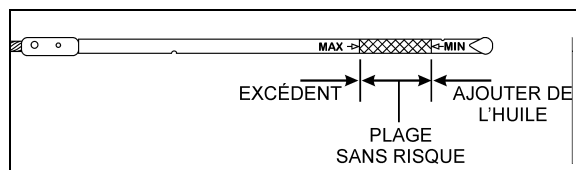
Ne pas laisser le niveau d'huile descendre sous le repère inférieur de la jauge. Ajouter de l'huile

par le tube de remplissage de façon à maintenir le niveau dans la plage sécuritaire. **Ne pas** trop remplir.



MOTEUR VOLVO D13

01192_1



JAUGE DU NIVEAU D'HUILE MOTEUR VOLVO D13 01195

NIVEAU D'HUILE DE LA TRANSMISSION

**DANGER**

Afin d'éviter toute blessure corporelle, ne pas porter de vêtements amples lors de l'entretien du moteur. Rester à l'écart du moteur et des pièces mobiles pendant la vérification du niveau d'huile.

**ATTENTION**

Étant donné que certaines huiles sont incompatibles, ne pas mélanger les types ou les marques d'huile.

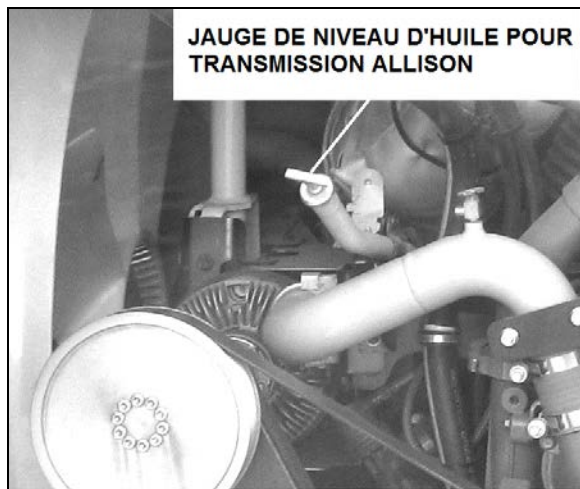
**ATTENTION**

Les contenants utilisés pour manipuler l'eau ou le liquide de refroidissement ne doivent JAMAIS être utilisés pour manipuler l'huile de la transmission. L'antigel et les liquides de refroidissement contiennent de l'éthylène glycol qui peut endommager sérieusement les disques et les plateaux d'embrayage de la transmission.

Niveau d'huile de la transmission automatique Allison

Le niveau d'huile de la transmission peut être vérifié avec la jauge de niveau ou avec l'afficheur du sélecteur de vitesse. Voir la section «Information technique» de ce manuel pour la façon d'utiliser l'afficheur comme indicateur de niveau d'huile à transmission.

La jauge de niveau d'huile de la transmission est située à gauche du moteur et est accessible en ouvrant les portes d'accès à l'arrière du moteur.



JAUGE DE NIVEAU D'HUILE POUR TRANSMISSION ALLISON

COTÉ GAUCHE DU MOTEUR

07189_1

Une «vérification à froid» suivie d'une «vérification à chaud» sont nécessaires pour vérifier le niveau d'huile de la transmission. La vérification à froid doit être effectuée lorsque la température de l'huile se situe entre 16 °C et 50 °C (60 °F et 120 °F).

REMARQUE

Effectuer la vérification à froid avant d'effectuer la vérification à chaud.

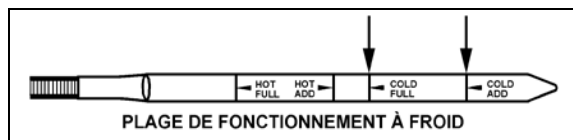
Afin d'éviter l'infiltration de saletés et de corps étrangers dans l'huile, nettoyer l'extrémité du tube de remplissage avant d'enlever la jauge. Pour enlever la jauge, dévisser le couvercle d'environ trois tours puis tirer sur la jauge.

Vérification à froid

- Laisser tourner le moteur jusqu'à ce que la température de l'huile se situe entre 16 °C et 50 °C (60 °F et 120 °F) ;
- Faire tourner le moteur au ralenti, vérifier si le frein de stationnement est appliqué et si la transmission est au point mort (N) ;

- Retirer et essuyer la jauge avec un linge propre ;
- Vérifier le niveau d'huile.

Si la lecture se situe à l'intérieur de la plage de fonctionnement à froid, une vérification à chaud peut être effectuée. Si le niveau d'huile se situe sur ou sous le repère inférieur de la plage à froid, ajouter de l'huile pour faire passer le niveau à l'intérieur des limites. Si le niveau d'huile se situe au-dessus du repère supérieur de la plage à froid, vidanger l'huile jusqu'à ce que le niveau soit à l'intérieur des limites.



JAUGE DE L'HUILE À TRANSMISSION (TYPIQUE) 07050



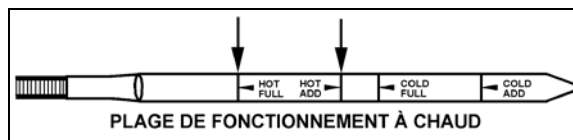
ATTENTION

Le niveau d'huile s'élève avec l'augmentation de la température. Ne pas élever le niveau d'huile au-dessus de la plage à froid avant que la température de l'huile ne se situe entre 82 °C et 104 °C (180 °F et 220 °F).

Vérification à chaud

- S'assurer que la température de l'huile se situe entre 82 °C et 104 °C (180 °F et 220 °F) avant d'effectuer une vérification à chaud ;
- Faire tourner le moteur entre 1,000 et 1,200 tours/min pendant une minute pour purger l'air du système ;
- S'assurer que le frein de stationnement est appliqué et que le moteur tourne au ralenti ;
- Sélectionner le rapport de marche avant «D» puis celui de marche arrière «R» et revenir ensuite au point mort ;
- Retirer et nettoyer la jauge, puis vérifier le niveau d'huile.

Si le niveau d'huile se situe sur ou sous le repère inférieur de la plage à chaud, ajouter la quantité d'huile nécessaire pour amener le niveau au milieu de la plage de fonctionnement à chaud.



JAUGE DE L'HUILE À TRANSMISSION (TYPIQUE) 07049

Replacer la jauge et tourner la poignée dans le sens horaire pour serrer le joint de caoutchouc.

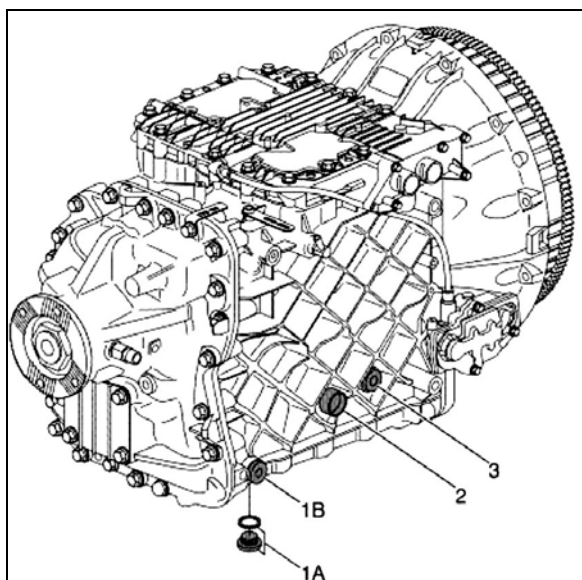


ATTENTION

Ne pas trop remplir d'huile le carter de la transmission, des dommages sérieux pourraient en résulter.

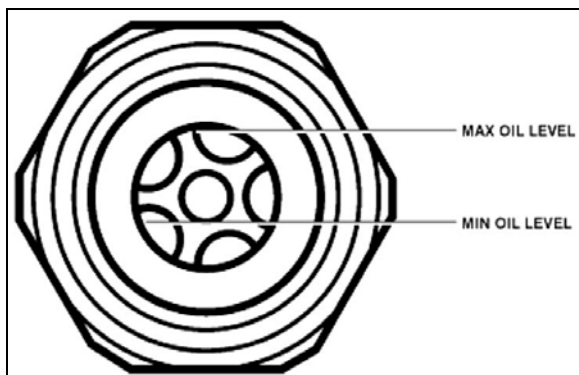
Niveau d'huile de la transmission Volvo I-Shift

- Lors du contrôle du niveau, le véhicule doit être à l'horizontale ;
- Ne pas vérifier le niveau d'huile immédiatement après un déplacement. Attendre que la température de l'huile soit inférieure à 40 °C (104 °F) ;



ORIFICE DE REMPLISSAGE TRANSMISSION I-SHIFT 07111

- Vérifier le niveau d'huile à l'aide du verre de regard de la transmission (2) ;



VERRE DE REGARD DE LA TRANSMISSION I-SHIFT

- Ajouter de l'huile si nécessaire par l'orifice de remplissage (3) ;

- Toujours utiliser l'huile synthétique approuvée par Volvo (Castrol Syntrans SAE 75W85) ;
- Resserrer le bouchon de remplissage au couple de 35±5 Nm (26±4 lb-pi).

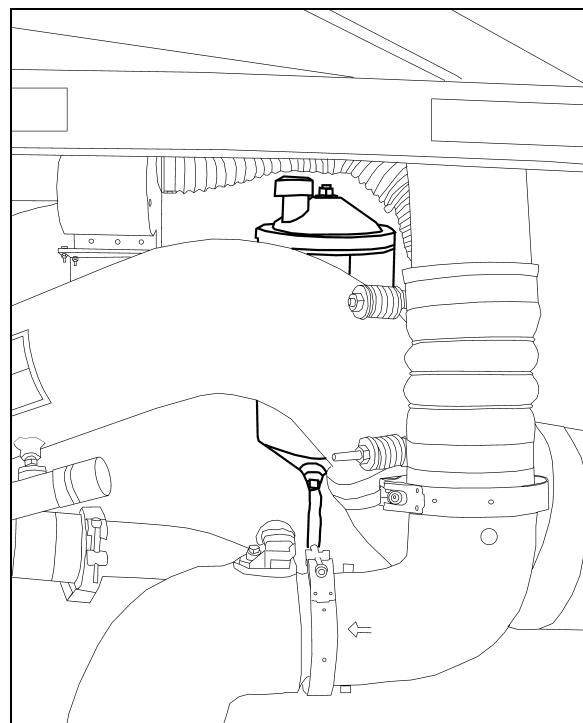
NIVEAU DE FLUIDE DE LA DIRECTION ASSISTÉE

L'autocar comporte une direction assistée intégrée. Le réservoir de fluide hydraulique est accessible par les portes d'accès à l'arrière du moteur.

Vérifier le niveau de fluide de la façon suivante :

- Arrêter le moteur et ouvrir les portes d'accès à l'arrière du moteur ;
- Mettre le sélecteur de commande de démarrage arrière à la position «OFF» ;
- Dévisser et retirer la jauge sur le dessus du réservoir et l'essuyer avec un chiffon propre ;
- Introduire la jauge dans le réservoir, puis la retirer de nouveau pour vérifier le niveau ;

Ajouter du fluide hydraulique jusqu'au repère «FULL» sur la jauge (utiliser du fluide Dexron II, Dexron IIE, Dexron III ou un fluide de type Mercon) ;



RÉSÉROIR DE FLUIDE DE LA DIRECTION ASSISTÉE 14059

- Replacer la jauge et serrer ;
- Remettre le sélecteur de commande de démarrage arrière à la position «NORMAL»

8-10 Soins et entretien

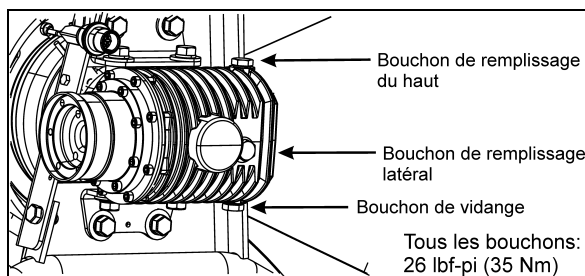
et refermer les portes d'accès à l'arrière du moteur.

NIVEAU D'HUILE DE LA BOÎTE D'ENGRENAGES DU VENTILATEUR DU RADIATEUR

La poulie du vilebrequin entraîne par courroie le ventilateur du radiateur par l'intermédiaire d'un arbre d'entraînement et d'une boîte d'engrenages.

Vérifier le niveau d'huile de la boîte d'engrenages du ventilateur du radiateur de la façon suivante:

1. Ouvrir les portes d'accès à l'arrière du moteur et mettre le sélecteur de commande de démarrage arrière à la position «OFF» ;
2. Retirer le bouchon de remplissage latéral;
3. Ajouter de l'huile par l'orifice de remplissage du haut ou par celui latéral si le niveau est descendu en dessous de l'orifice de remplissage latéral;
4. Le niveau d'huile est correct lorsqu'il atteint le bord inférieur de l'orifice de remplissage latéral ou si l'huile en ressort;
5. Replacer le joint et visser les bouchons de remplissage du haut et latéral;
6. Replacer le sélecteur de commande de démarrage arrière à la position «NORMAL» puis fermer les portes du compartiment moteur.



NIVEAU D'HUILE DE LA BOÎTE D'ENGRENAGES 05118

NIVEAU D'HUILE DES MOYEURS DE ROUES DE L'ESSIEU MOTEUR

Les roulements de roues de l'essieu moteur sont lubrifiés par l'huile du différentiel. Maintenir l'huile du différentiel au niveau indiqué, de façon à assurer une lubrification adéquate des roulements des roues de l'essieu moteur.

MOYEURS DE ROUES DES ESSIEUX AVANT ET AUXILIAIRE

Les roulements de roues intégrés utilisés sur les modèles d'essieux NDS avant et auxiliaire ne

nécessite pas d'entretien. Ces roulements scellés lors de la fabrication sont pré-ajustés et lubrifiés à vie.

NIVEAU DU LIQUIDE DE REFROIDISSEMENT

Le niveau du liquide de refroidissement est adéquat lorsque le liquide est visible à travers le verre de regard du réservoir d'expansion lorsqu'il est froid. Si le niveau est bas, ajouter du liquide de refroidissement ayant la même composition que celle déjà utilisée (50-50). **Ne pas** mélanger deux types de liquide de refroidissement différents. Se référer au manuel de maintenance pour le type de liquide de refroidissement à utiliser ou voir l'autocollant apposé près du réservoir d'expansion.



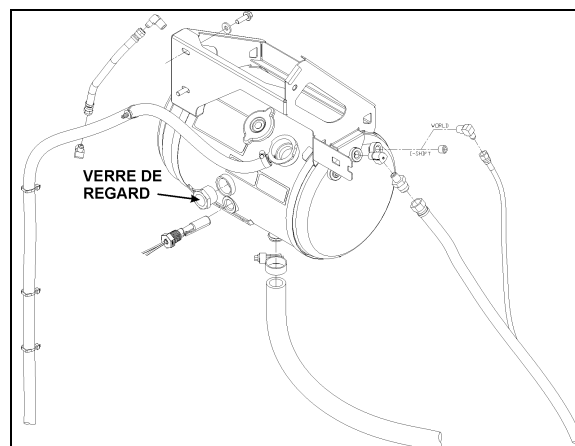
ATTENTION

Pour les moteurs **Volvo D13**, utiliser seulement de l'antigel longue durée (ELC Extended Life Coolant). Ne pas ajouter d'additifs supplémentaires de liquide de refroidissement (SCA) et ne pas utiliser de filtre à liquide de refroidissement contenant des additifs supplémentaires de liquide de refroidissement (SCA).



AVERTISSEMENT

Le liquide de refroidissement chaud est sous pression. Laisser refroidir le liquide avant d'en ajouter.



VERRE DE REGARD DU RÉSERVOIR D'EXPANSION 05114

RÉSERVOIR DE LAVE-GLACES ET RÉSERVOIR DE LAVE-PHARES

Les réservoirs de lave-glaces et de lave-phares (optionel) sont situés derrière la porte du

compartiment de service avant. Le réservoir de lave-glaces a une capacité de 20 litres (5.3 gallons US) alors que le réservoir de lave-phares a une capacité de 10 litres (2.6 gallons US). Vérifier régulièrement le niveau de liquide des réservoirs.

Les gicleurs de lave-glaces sont situés sur les bras des essuie-glaces et sont orientés pour vaporiser vers le centre du pare-brise.

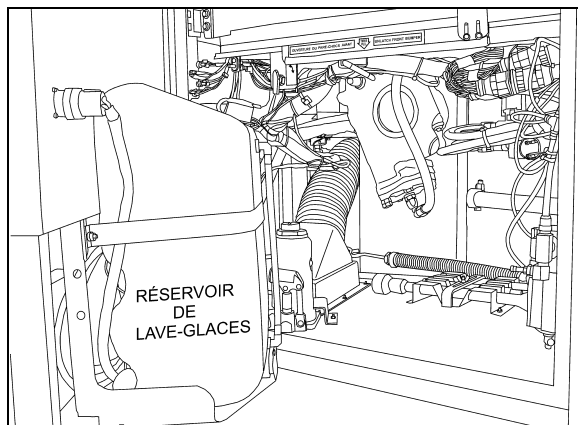
Ajuster les gicleurs de lavage des phares conformément aux instructions du manuel de maintenance à la section 23.

Utiliser du liquide de lave-glaces pour le nettoyage des phares.



ATTENTION

Pour le lavage des phares, vous pouvez aussi utiliser de l'eau, cependant l'eau ne doit jamais être utilisé lorsque les températures se rapproche du point de congélation car la formation de glace peut endommager les composantes de ce système.



RÉSERVOIR DE LAVE-GLACES

18619

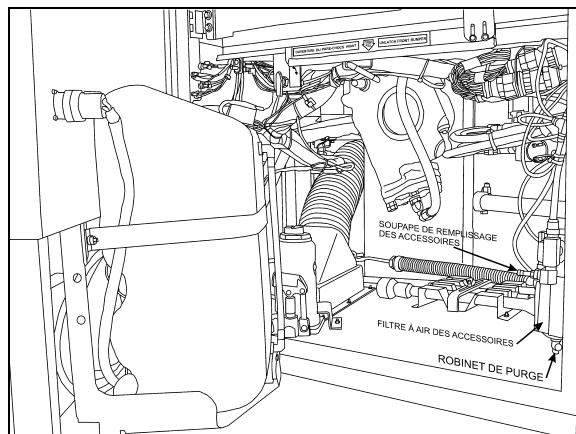
AUTRES VÉRIFICATIONS

Il est recommandé d'inspecter régulièrement le véhicule dans le but de déceler les signes avant-coureurs d'usure et pour effectuer les entretiens de routine.

VIDANGE DES RÉSERVOIRS À AIR

L'autocar peut être équipé de six réservoirs à air. Purger le réservoir des accessoires et le réservoir d'air humide chaque jour ou avant chaque voyage. Quant aux réservoirs reliés aux composantes suivantes, ils doivent être vidangés à chaque changement d'huile :

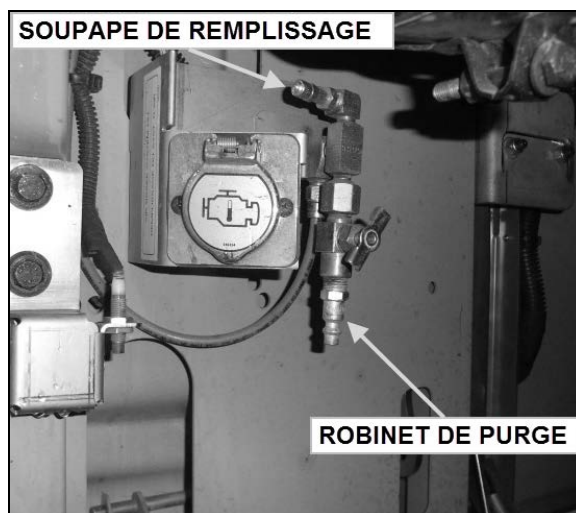
- Circuits primaire et secondaire ;
- Système d'abaissement de la suspension (optionnel) ;
- Dispositif de dérivation du frein de stationnement (optionnel).



COMPARTIMENT DE SERVICE AVANT

12210

Le robinet de purge du réservoir des accessoires est accessible par le compartiment de service avant. Le robinet de purge du réservoir d'air humide est accessible par la porte d'accès au côté droit du moteur.



CÔTÉ DROIT DU COMPARTIMENT MOTEUR

12211_1

Tous les réservoirs sont équipés d'un robinet de vidange situé sous chacun de ceux-ci. Se référer à la figure des points de lubrification et d'entretien à la fin du chapitre pour la localisation des réservoirs.

Vidanger l'air des réservoirs en tournant le robinet de vidange dans le sens anti-horaire.

EXTINCTEURS

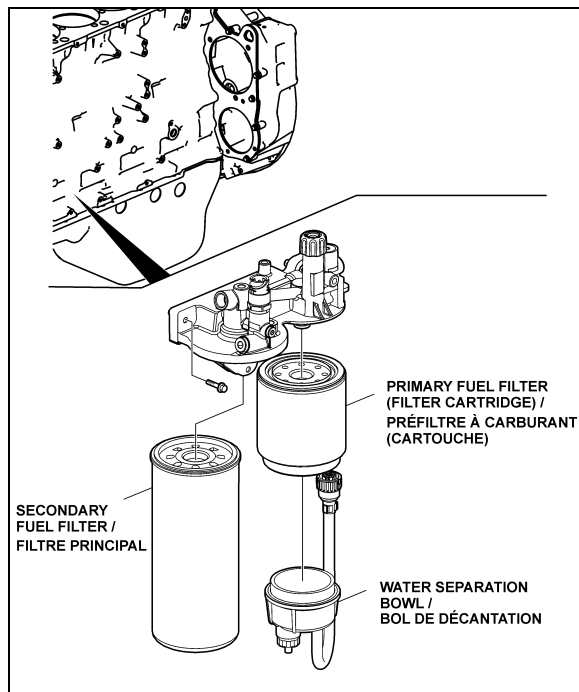
Inspecter les extincteurs mensuellement afin de s'assurer de leur bon fonctionnement en cas d'urgence.

- Dans le cas des extincteurs pourvus d'un manomètre, l'aiguille qu'ils possèdent devrait se situer dans la partie verte ou en position «NORMAL». Remplacer ou recharger l'extincteur si la pression n'est pas adéquate ;
- Vérifier si le sceau situé sur la poignée est intact ;
- S'assurer que le boyau est en bonne condition et que la buse n'est pas obstruée ;
- Garder l'extincteur propre.

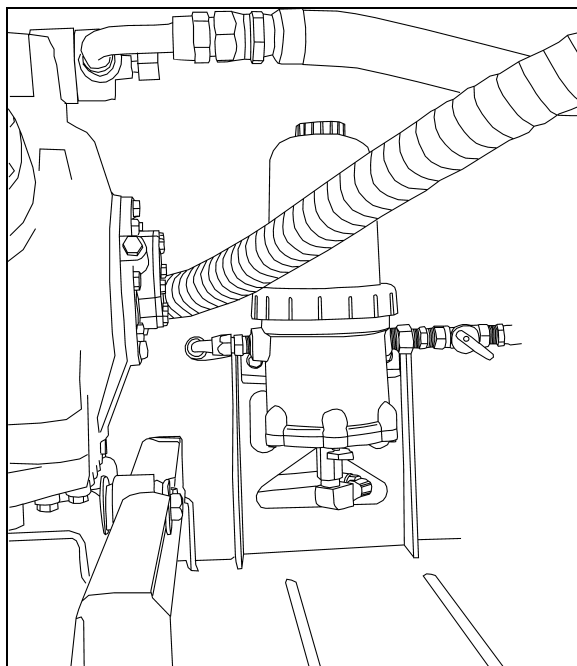
PRÉFILTRE À CARBURANT

Un préfiltre à carburant est installé dans le compartiment moteur. Ce filtre peut consister en une cartouche filtrante muni d'un robinet de vidange à sa base ou bien d'une cartouche filtrante et d'un bol de décantation pouvant contenir un élément chauffant. Il sert à filtrer et à empêcher l'infiltration d'eau dans le système d'alimentation en carburant. Vidanger le filtre périodiquement ou lorsque le témoin lumineux du filtre à carburant/séparateur d'eau s'allume sur le tableau de bord. Pour vidanger l'eau, desserrer le robinet de vidange situé sous le filtre. Fermer le robinet lorsque terminé.

En remplacement du préfiltre, un système de filtration «Davco Fuel Pro 382» peut également avoir été installé dans le compartiment moteur entre le filtre principal et le réservoir. Il sert à filtrer et à empêcher l'infiltration d'eau dans le système d'alimentation en carburant. Pour vidanger l'eau, tourner d'environ un quart de tour le robinet de vidange situé sous le filtre. Fermer le robinet lorsque terminé.



FILTRES À CARBURANT - MOTEUR VOLVO D13 03085



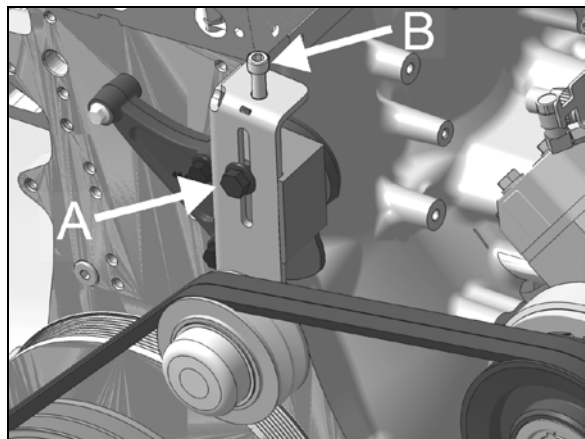
SYSTÈME DE FILTRATION DAVCO FUEL PRO 382 03062

COURROIES D'ENTRAÎNEMENT DES ALTERNATEURS ET DU VENTILATEUR

Ces courroies sont montées sur des tendeurs automatiques qui maintiennent la tension adéquate sans qu'un ajustement soit nécessaire.

RÉGLAGE DE LA TENSION DES COURROIES DU COMPRESSEUR A/C

Le compresseur d'air climatisé est entraîné par deux courroies trapézoïdales.



TENSIONNEUR DE COURROIES

La tension des courroies est réglée à l'aide de la vis d'ajustement B. Déserrer l'écrou de blocage A et procéder à l'ajustement. Resserrer l'écrou A à un couple de 43 ft-lbs.

La tension des courroies doit se situer entre ces valeurs :

Courroies neuves : 90-100 lbs.
Courroies en service : 75-85 lbs.

La tension doit être vérifiée à l'aide d'une jauge de tension de courroie.

- Lorsque la tension d'une courroie est ajustée, faire tourner le moteur pendant dix minutes. Vérifier la tension et réajuster au besoin.
- Ne rien appliquer sur les courroies. Les maintenir sèches.
- Inspecter périodiquement l'usure ou l'endommagement des courroies et des poulies.

COURROIES DE VENTILATEUR ET D'ALTERNATEUR

Ces courroies possèdent un tensionneur automatique et ne nécessitent aucun ajustement manuel.

CAMÉRA DE MARCHÉ ARRIÈRE

Une caméra de marche arrière reliée à un moniteur peut être installée en option. Dès qu'on sélectionne la marche arrière sur le sélecteur de la transmission (R), la caméra et le moniteur sont actionnés automatiquement. L'écran du moniteur s'éteint dès que le rapport de marche arrière est désélectionné. Pour nettoyer le verre protecteur de la caméra, vaporiser de l'eau savonneuse sur le verre. Essuyer avec un chiffon humide et propre ou une raclette.



AVERTISSEMENT

Afin de réduire les risques de blessures, ne pas nettoyer le verre protecteur de la caméra lorsque la transmission est en marche arrière (R). Fermer le moteur et appliquer le frein de stationnement avant de procéder au nettoyage.



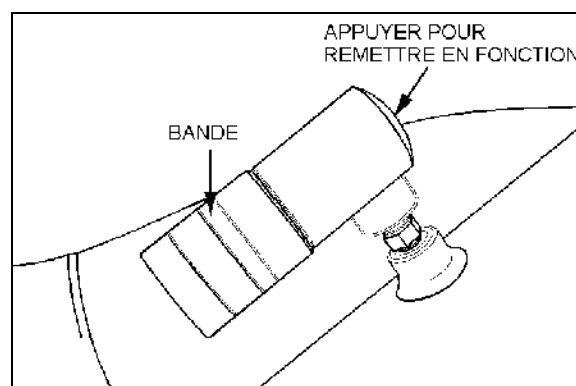
ATTENTION

Afin d'éviter de rayer le verre protecteur de la caméra, ne pas l'essuyer avec un chiffon sec. Utiliser plutôt un chiffon humide et propre.

INDICATEUR D'OBSTRUCTION DU FILTRE À AIR

Un indicateur d'obstruction est utilisé pour connaître le degré de dépression entre le filtre à air et le moteur. Une bande rouge apparaît pour indiquer que le filtre à air est obstrué. L'indicateur est installé sur la conduite d'admission d'air du moteur près du turbocompresseur.

Lorsque la bande rouge apparaît ou après deux ans, l'élément du filtre à air doit être remplacé. Appuyer sur l'extrémité de l'indicateur pour remettre l'indicateur en fonction.



INDICATEUR D'OBSTRUCTION

FILTRES À AIR DU SYSTÈME DE CVC

Afin d'assurer un rendement optimal du système, inspecter et nettoyer les filtres à air régulièrement. Pour nettoyer les filtres, rincer à l'eau dans le sens inverse de la circulation d'air puis assécher à l'air.



ATTENTION

Pour ne pas endommager les filtres, ne pas utiliser un jet d'eau à haute pression.

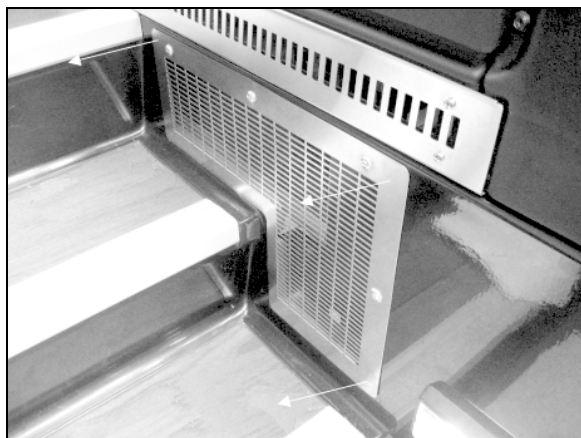


ATTENTION

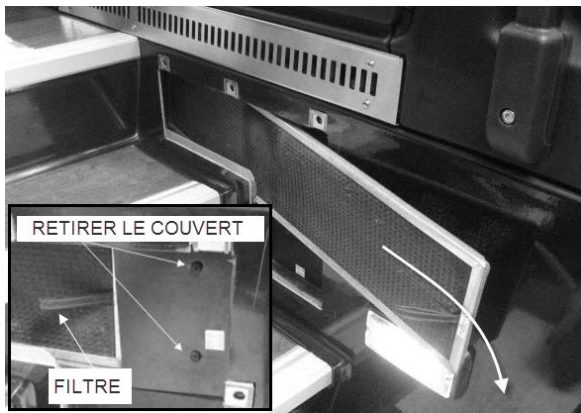
S'assurer de ne pas réinstaller le filtre à l'envers.

Filtres de la section du conducteur

Le filtre à air de la section du conducteur est situé derrière la console de droite. Pour accéder aux filtres à air, dévisser les vis de fixation de la grille située près de la marche supérieure de l'entrée, retirer le couverc de plastique et retirer les filtres pour les nettoyer ou les remplacer.



FILTRES À AIR DE LA SECTION DU CONDUCTEUR



RETRAIT DU FILTRE SECTION CONDUCTEUR

REMARQUE

Si le pare-brise est continuellement embué, vérifier si le filtre à air de la section du conducteur n'est pas bouché.

Filtre à air de la section des passagers

Le filtre à air de la section des passagers est situé dans le compartiment de l'évaporateur. Pour y accéder, ouvrir le compartiment de l'évaporateur et dévisser les vis quart de tour du panneau d'accès situé au-dessus des serpentins de chauffage et de climatisation. Retirer le filtre, le nettoyer ou le remplacer.



FILTRE À AIR DE LA SECTION DES PASSAGERS 22306

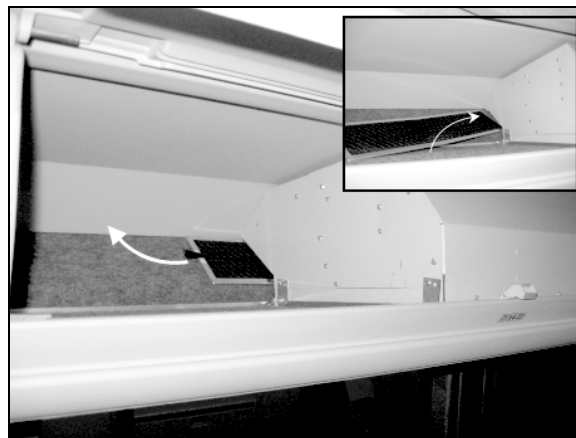


ATTENTION

S'assurer de ne pas réinstaller le filtre à l'envers.

Filtres à air du système de ventilation des porte-bagages

Retirer le filtre de chaque porte-bagages, le nettoyer puis le replacer.



FILTRES À AIR DU SYSTÈME DE VENTILATION DES PORTE-BAGAGES

VÉRIFICATION DES TUYAUX FLEXIBLES

Vérifier les tuyaux flexibles quotidiennement afin de détecter les fuites et d'assurer un fonctionnement efficace, économique et sécuritaire du moteur et des équipements connexes.

Vérifier minutieusement tous les raccords, colliers de serrage et attaches. Afin de prévenir l'usure par frottement, s'assurer que les tuyaux flexibles ne touchent pas d'axes en rotation, d'accouplements, de surfaces chaudes, d'arêtes vives ou toutes autres composantes pouvant causer des dommages. Les colliers de serrage et les attaches peuvent se desserrer avec le temps. Afin d'assurer un support approprié, inspecter et resserrer les colliers de serrage et les attaches ou les remplacer au besoin.

Colmater les fuites immédiatement, sans quoi de sérieux dommages matériels pourraient survenir en plus d'une augmentation possible des coûts de remplacement du liquide.

Considérer les fuites de carburant et d'huiles comme des risques d'incendie immédiats.



AVERTISSEMENT

Des fuites de liquides inflammables peuvent provoquer des risques d'incendie et causer des dommages matériels ou corporels importants.

Durée de vie des tuyaux flexibles

Les tuyaux flexibles ont une durée de vie limitée. Inspecter minutieusement tous les tuyaux flexibles annuellement. Rechercher les dommages de surface ou toute indication permettant de constater qu'un tuyau est endommagé, tordu, usé, pincé, friable ou fissuré. Remplacer immédiatement les tuyaux endommagés.

Les tuyaux flexibles devraient être remplacés au moment d'une révision majeure ou après un maximum de cinq années d'utilisation. S'assurer que les tuyaux flexibles respectent les normes du fabricant des équipements d'origine.

LUBRIFICATION

Lubrifier tous les points de lubrification aux intervalles recommandés. Lorsque l'autocar est soumis à des conditions d'opération sévères,

rapprocher ces intervalles. Voir le Manuel de maintenance à la section 24 pour plus d'information sur la lubrification.

PNEUS ET ROUES

S'assurer que les écrous des roues sont bien serrés. Inspecter les jantes pour détecter la présence de fissures, ces fissures peuvent apparaître à différents endroits mais généralement là où une charge est appliquée. Les écrous des roues en alliage d'aluminium ou en acier doivent être serrés à un couple de 610 à 680 Nm (450 à 500 lb-pi).

Vérifier la pression des pneus. Maintenir les pneus à la pression recommandée pour des raisons de sécurité et afin de prolonger leur durée de vie.

REMARQUE

Les pressions de pneus recommandées sont présentées dans la «Fiche technique des spécifications de l'autocar» fournie dans la boîte de publications techniques livrée avec l'autocar. La pression des pneus à froid est indiquée sur la plaque de certification du Ministère des transports sur la console latérale gauche.



AVERTISSEMENT

Ne pas excéder la pression maximale recommandée. Une pression inadéquate augmente l'usure des pneus, affecte la tenue de route jusqu'à risquer de causer une perte de maîtrise de l'autocar. Vérifier la pression des pneus régulièrement.

REMARQUE

En vérifiant la pression des pneus, en profiter pour vérifier celle du pneu de la roue de secours.

- Véhicules équipés du système de surveillance de la pression des pneus BERU

Sur les véhicules équipés du système de surveillance de la pression des pneus (TPMS), il est préférable d'utiliser l'afficheur comme source de référence pour vérifier au besoin la pression des pneus.

Le TPMS affiche les lectures de pression de chaque pneu en tant que déviation de pression +/- par rapport à la pression cible.

8-16 Soins et entretien

Si la pression d'un pneu est à l'intérieur de +/- 3 PSI, aucun ajustement n'est requis.

Si la pression d'un pneu est de -4 PSI ou inférieure, gonfler jusqu'à la pression cible.

Si la pression d'un pneu est de +4 PSI ou supérieure, dégonfler jusqu'à la pression cible.

Il est préférable de se fier à l'afficheur du TPMS qu'à un manomètre puisque la pression affichée est compensée en température et reste précise que le pneu soit chaud ou froid.

La température d'un pneu ayant roulé peut prendre jusqu'à 3 heures avant d'atteindre la température ambiante. Une erreur commune est de vérifier la pression des pneus avant que ceux-ci n'aient suffisamment refroidis ce qui occasionne des pneus sous-gonflés. Le fait d'utiliser l'afficheur du TPMS permet d'éliminer cette erreur.

Des pneus gonflés à la bonne pression s'usent moins rapidement, augmentent la sécurité et l'économie de carburant.

REMARQUE

Il est plus précis d'utiliser l'afficheur du TPMS plutôt qu'un manomètre pour régler la pression des pneus.

ROULEMENTS DE ROUES

En faisant le plein de carburant, toucher les couvercles des roulements de roues afin de détecter une surchauffe éventuelle (particulièrement lorsque les freins viennent d'être révisés).

FREINS DE SERVICE

Lorsque le moteur est arrêté et qu'aucune pression n'est exercée sur la pédale de frein, les pertes de pression ne devraient pas excéder un taux de 21 kPa/min (3 lb/po²/min).

Appuyer complètement sur la pédale de frein. Cette fois, les pertes de pression ne devraient pas excéder un taux de 48 kPa/min (7 lb/po²/min).

ESSAI DES FREINS

Relâcher le frein de stationnement. Appuyer à répétition sur la pédale de frein jusqu'à ce que la pression d'air descende à 448 kPa (65 lb/po²). S'assurer que l'avertisseur sonore fonctionne et que les freins d'urgence sont appliqués (la soupape de commande se soulève). Attendre que la pression atteigne 655 kPa (95 lb/po²) avant de relâcher le frein de stationnement.

On ne devrait pas être capable de déplacer le véhicule lorsque le frein de stationnement est appliqué.

VÉRIFICATION DES FEUX EXTÉRIEURS

Mode test pour l'éclairage extérieur

Cette fonction utilitaire permet de faire la vérification des feux extérieurs plus rapidement.

Mise en marche

Lorsque le véhicule est stationné et que le frein de stationnement est appliqué, actionner la commande d'appel de phares à trois reprises en moins de 3 secondes pour activer le mode test. Le test peut être fait aussi sur un véhicule dont le moteur n'est pas en marche mais à condition que la charge des batteries soit suffisante (supérieure à 24.0 volts). L'alarme sonore du tableau de bord émet un son à toutes les secondes pour rappeler que le mode test est en cours.

Arrêt du mode test

Pour arrêter le mode test, actionner la commande d'appel de phares une seule fois ou tourner le commutateur d'allumage (ignition) ou bien enlever le frein de stationnement.



ATTENTION

Ce test vérifie seulement le bon fonctionnement des sorties multiplex et des feux extérieurs. Le test ne vérifie pas les commandes. Pour que le test soit complet, vérifier d'abord les commandes de clignotants, frein et phares puis utiliser le mode test pour faire la tournée extérieure et vérifier les feux extérieurs.

Utilisation

D'abord vérifier les commandes et instruments liés à l'éclairage extérieur comme suit :

- Actionner les feux clignotants droits et vérifier que le témoin lumineux s'allume.
- Actionner les feux clignotants gauches et vérifier que le témoin lumineux s'allume.
- Appuyer sur le frein de service et vérifier que le témoin lumineux STOP s'allume.
- Actionner les phares en position 1 et vérifier que le tableau de bord s'illumine, puis en position 2 et confirmer que les phares avant se sont allumés.

Une fois les commandes et instruments vérifiés, activer le mode test pour les feux extérieurs en

actionnant la commande d'appel de phares du levier de commandes à fonctions multiples à trois reprises en moins de 3 secondes. Faire ensuite le tour du véhicule pour vérifier tous les feux.

À l'avant du véhicule : D'abord les feux clignotants des 2 côtés. Les feux d'identification et les feux de gabarit. Les feux de croisement (basses).

- Les feux de route (hautes).

Côté gauche du véhicule :

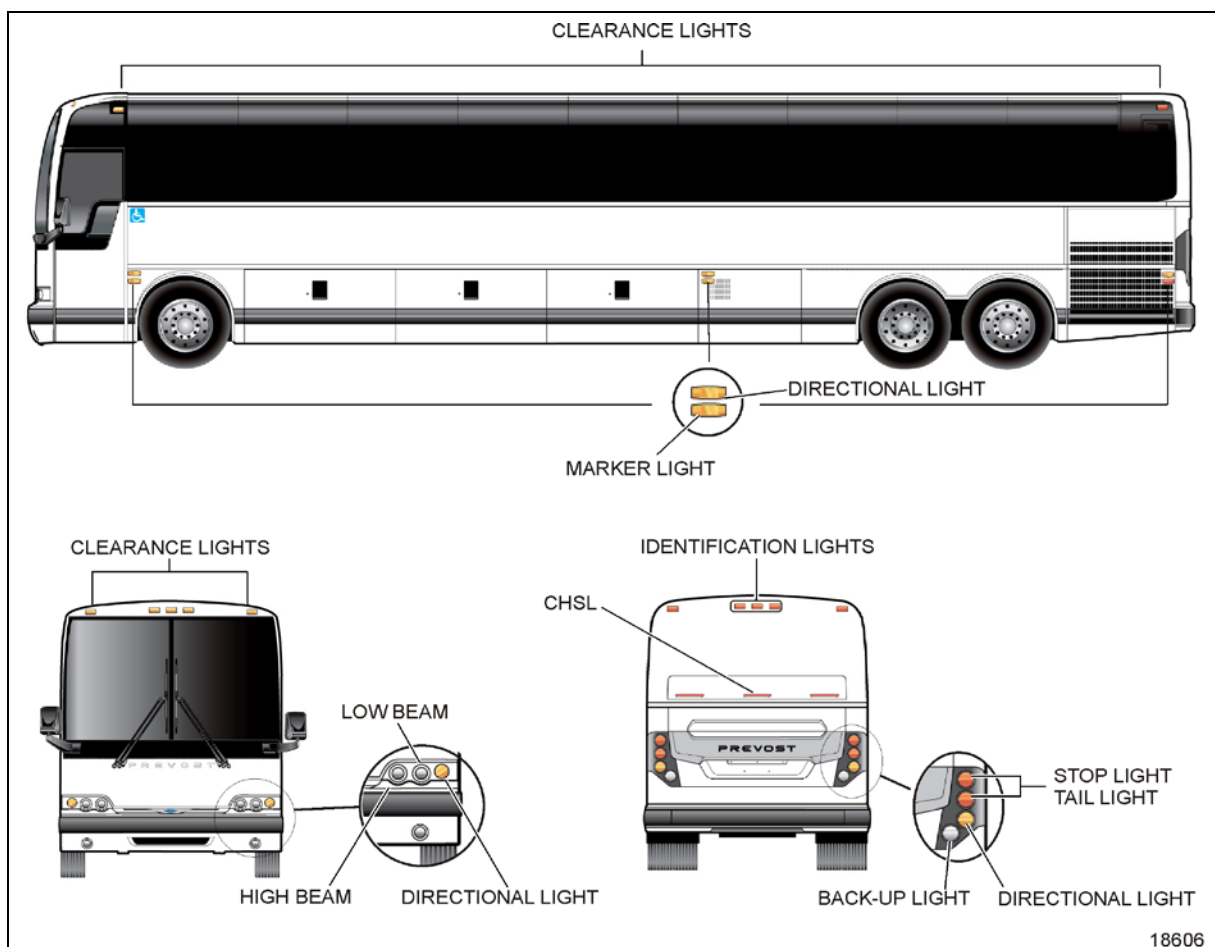
- Les feux clignotants.
- Les feux de position.

Côté droit du véhicule :

- Les feux clignotants.
- Les feux de position.

Arrière :

- Les feux clignotants.
- Les feux d'identification et les feux de gabarit.
- Les feux stop, les feux rouges arrière.
- Les feux de marche arrière et l'alarme de recul (optionnel)



PREMIER ENTRETIEN SUR UN NOUVEAU VÉHICULE

REMARQUE

Voir le manuel de maintenance pour de plus amples informations sur le programme de maintenance.

HUILE À MOTEUR

Aucun changement d'huile préliminaire n'est requis puisque le rodage du moteur est effectué en usine. Changer l'huile et le filtre tel que spécifié dans la Section 24 du manuel de maintenance.

FLUIDE DE LA TRANSMISSION ALLISON

Puisque la transmission Allison est maintenant équipée de filtre à haute efficacité, aucun changement de fluide préliminaire n'est requis. Changer le fluide et les filtres selon l'intervalle spécifié dans le manuel de maintenance à la section 24.

FILTRE DU SYSTÈME DE REFROIDISSEMENT

Le filtre du système de refroidissement sert à accumuler les résidus provenant de la soudure des canalisations de liquide de refroidissement lors de l'assemblage initial. Effectuer le remplacement initial après environ 4 800 km (3,000 miles) puis selon le programme de lubrification et d'entretien.

Voir le manuel de maintenance à la section 05 : Cooling System.

REMARQUE

Si des soudures additionnelles ont été effectuées en d'autres points de la canalisation, nettoyer le filtre après 4 800 km (3 000 milles).

RECOMMANDATIONS GÉNÉRALES

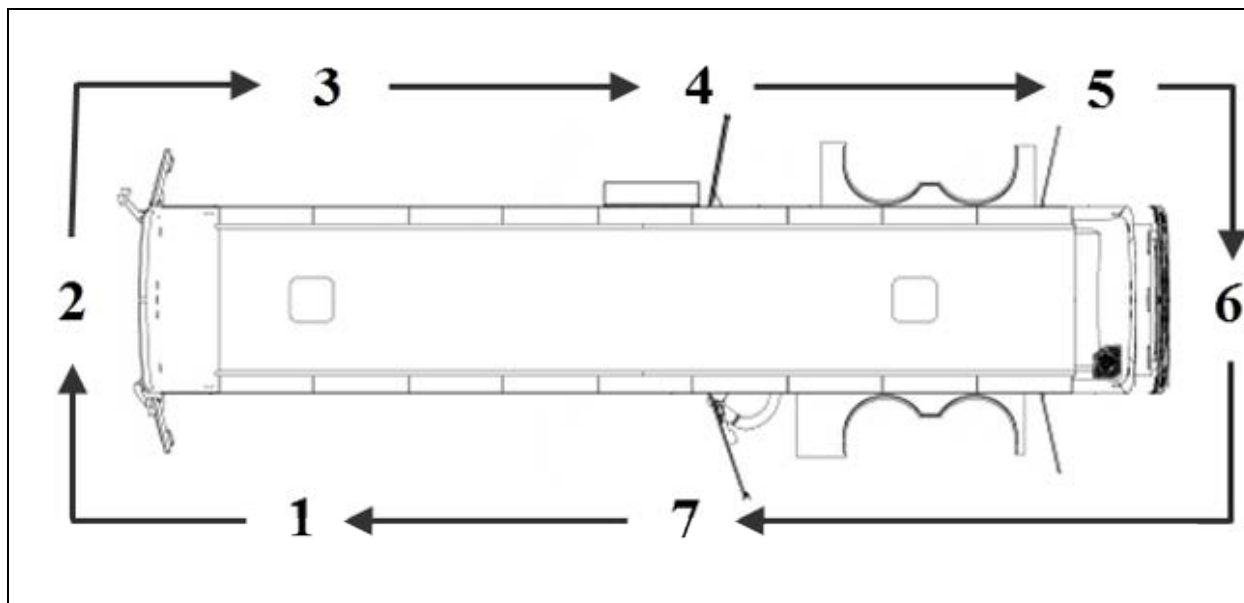
- Bien comprendre les principes de base du fonctionnement de l'autocar.
- Maintenir l'autocar en bon état de fonctionnement.
- Éviter de conduire l'autocar lorsque le niveau de carburant est bas. Si le réservoir se vide complètement, le moteur ne pourra être redémarré tant que l'air n'aura pas été purgé du système. Se référer au «Manuel de Maintenance» pour plus d'information.

- Laisser tourner le moteur pendant au moins deux minutes au ralenti avant de l'arrêter.
- Le moteur devrait tourner au ralenti lors du passage du point mort (N) à un rapport de marche avant (F) ou arrière (R).
- Le sélecteur de la transmission ne comporte aucune position pour le stationnement (P). Placer le sélecteur au point mort (N) et appliquer le frein de stationnement lorsque l'autocar est immobilisé. Un avertisseur sonore se fait entendre lorsque le moteur est arrêté et que le frein de stationnement n'est pas appliqué lorsque les freins de service sont relâchés.
- Tenir compte des procédures décrites dans ce manuel.
- À moins d'indications contraires, fermer toujours le moteur avant d'effectuer toute réparation, lubrification ou maintenance de l'autocar.
- Ne pas essayer de démarrer un autocar équipé d'une transmission automatique ou d'une transmission mécanique automatisée en le poussant ou en le tirant.
- La transmission d'un autocar peut être endommagée si un remorquage est effectué sans que les arbres des essieux ou l'arbre de transmission n'aient été déconnectés.
- Lorsque la transmission est engagée au premier ou au second rapport, ne pas démarrer le moteur en poussant le véhicule ou en le remorquant.
- Les extincteurs chimiques sont rangés sous le premier siège avant gauche et avant droit. En cas de feu, procéder à l'évacuation immédiate de tous les passagers. La sécurité des passagers et celle du conducteur est prioritaire. Ne pas tenter de combattre l'incendie s'il y a risque de blessures.
- Si la conduite se fait sur de la neige ou de la glace, accélérer et décélérer de façon progressive.



AVERTISSEMENT

Rapporter au personnel d'entretien tout problème pouvant affecter la sécurité des passagers ou du conducteur. Faire corriger les problèmes sans tarder.

INSPECTION QUOTIDIENNE (AVANT CHAQUE VOYAGE)**REMARQUE**

Inspecter l'autocar d'une façon circulaire tel qu'indiqué dans l'illustration.

Approche de l'autocar

- Vérifier sous l'autocar la présence de fuites d'huile, de carburant ou de liquide de refroidissement ou d'autres signes de dommage.
- Examiner les surfaces extérieures de la carrosserie pour déceler les signes de bris ou de dommage.

Préparation

- Purger l'eau accumulée dans les réservoirs d'air humide et des accessoires.
- Refermer les robinets de vidange des réservoirs d'air.
- Démarrer le moteur et laisser la pression d'air augmenter jusqu'à la normale. Arrêter le moteur.
- Actionner les feux de détresse.
- S'assurer que les freins de stationnement sont appliqués.

Étape 1 : Côté gauche avant de l'autocar

- Vérifier l'état de la jante de roue. Rechercher particulièrement les fissures,

les goujons pliés ou cassés, les écrous absents.

- Vérifier l'état du pneu : correctement gonflé, aucune coupure sérieuse, bosse, usure de la bande de roulement ou tous signes de dérèglement du parallélisme des roues ; la tige de valve ne touche pas la roue ou la jante ; capuchon de valve en place.
- Vérifier le niveau du fluide du réservoir de lave-phares et de lave-glaces et ajouter au besoin.

Étape 2 : Avant de l'autocar

- Vérifier la présence de dommages et nettoyer au besoin.
- Examiner le devant du radar ACB afin de s'assurer qu'il n'y a pas d'accumulation de boue, neige ou glace.
- Examiner les bras des essuie-glaces pour s'assurer de la tension appropriée des ressorts.
- Examiner les balais d'essuie-glaces pour déceler des dommages et vérifier la fixation au bras.

8-20 Soins et entretien

- Vérifier les feux de gabarit et d'identification, ils devraient être propres, en état de fonctionner et de la couleur appropriée. Se référer au paragraphe «Vérification des feux extérieurs» dans cette section.
- Allumer les phares. Les feux de route et de croisement devraient fonctionner et leurs lentilles devraient être propres. Si équipé, vérifier les phares antibrouillard. Se référer au paragraphe «Vérification des feux extérieurs» dans cette section.
- Les feux clignotants avant gauche et droit sont propres, en état de fonctionner et de la couleur appropriée. Se référer au paragraphe «Vérification des feux extérieurs» dans cette section.

Étape 3 : Côté droit avant de l'autocar

- Vérifier l'état de la jante de roue. Rechercher particulièrement les fissures, les goujons pliés ou cassés, les écrous absents.
- Vérifier l'état du pneu : correctement gonflé, aucune coupure sérieuse, bosse, usure de la bande de roulement ou tous signes de dérèglement du parallélisme des roues ; la tige de valve ne touche pas la roue ou la jante ; capuchon de valve en place.

Étape 4 : Côté droit de l'autocar

- Vérifier l'état des jantes et des roues. Rechercher particulièrement les fissures, les goujons pliés ou cassés, les écrous absents.
- Vérifier que les portes des compartiments à bagages et de service sont correctement fermées.
- Vérifier l'état des pneus : correctement gonflés, aucune coupure sérieuse, bosse, usure des bandes de roulement ou tous signes de dérèglement du parallélisme des roues ; les tiges de valves ne touchent pas les roues ou les jantes ; capuchons de valves en place et aucun objet de coincé entre les roues.

Étape 5 : Côté droit du compartiment moteur

- Examiner le moteur et les zones environnantes pour déceler les fuites de

liquide de refroidissement, d'huile et de carburant.

- Vidanger l'eau du filtre à carburant/séparateur d'eau. Vérifier les fuites.
- Examiner le faisceau de câblage pour déceler les signes de dommages.

Étape 6 : Compartiment moteur

- Examiner le moteur et les zones environnantes pour déceler les fuites de liquide de refroidissement, d'huile et de carburant.
- Examiner le faisceau de câblage pour déceler les signes de dommages.
- Vérifier l'état des courroies d'entraînement.
- Vérifier le niveau d'huile du moteur, ajouter si nécessaire.
- Vérifier le niveau du fluide de la transmission Allison (peut également être vérifié à l'aide du sélecteur de vitesse à boutons-poussoirs), ajouter si nécessaire
- Vérifier le niveau du réservoir de fluide de la direction assistée, ajouter si nécessaire.
- Vérifier le niveau du liquide de refroidissement du réservoir d'expansion, ajouter si nécessaire
- Vérifier l'indicateur d'obstruction du filtre à air, remplacer l'élément du filtre à air quand la bande rouge apparaît.
- S'assurer que les feux stop, les feux rouges arrière, les feux clignotants et les feux de marche arrière ; sont propres, en état de fonctionner et de la couleur appropriée. Se référer au paragraphe «Vérification des feux extérieurs» dans cette section.

Étape 7 : Côté gauche de l'autocar

- Vérifier l'état des jantes et des roues. Rechercher particulièrement les fissures, les goujons pliés ou cassés, les écrous absents.
- Vérifier que les portes des compartiments à bagages et de service sont correctement fermées.

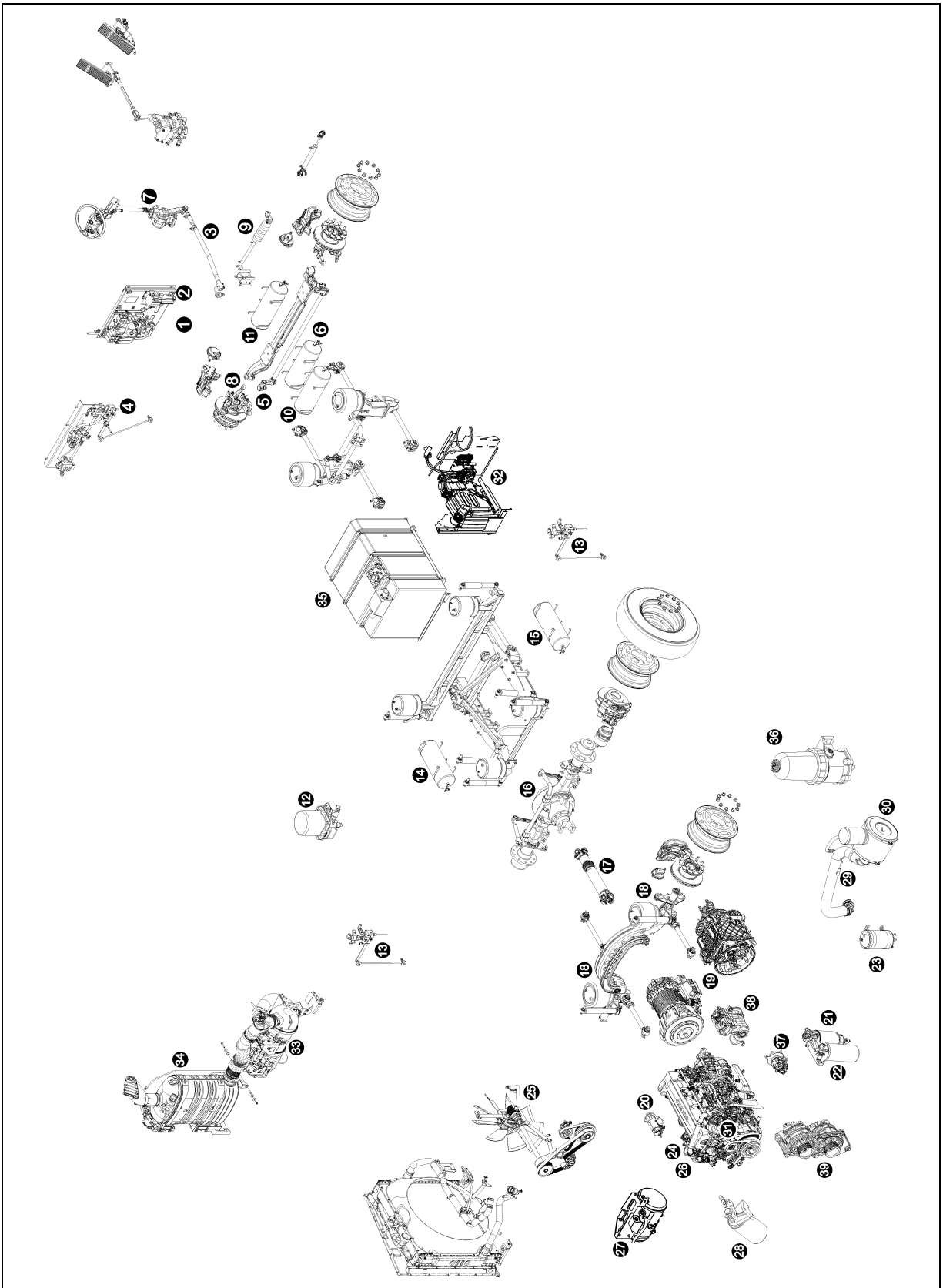
- Si équipé, vérifier le système de préchauffage de liquide de refroidissement pour déceler les fuites de carburant
- Vérifier l'état des pneus : correctement gonflés, aucune coupure sérieuse, bosse, usure des bandes de roulement ou tous signes de dérèglement du parallélisme des roues ; les tiges de valves ne touchent pas les roues ou les jantes ; capuchons de valves en place et aucun objet de coincé entre les roues.

Intérieur de l'autocar

- Vérifier le fonctionnement approprié de la porte d'entrée.
- Vérifier les marches d'entrée ; les nettoyer s'il y a une substance qui les rend glissantes, qui rend l'embarquement ou le débarquement des passagers dangereux

- Vérifier que les fenêtres de sortie de secours et les trappes de sortie de secours par le toit peuvent être ouvertes puis bien refermer toutes les fenêtres et trappes.
- Vérifier le bon fonctionnement des gicleurs et des essuie-glaces.
- Ajuster et nettoyer les rétroviseurs pour assurer une vision arrière appropriée.
- Démarrer le moteur et vérifier le fonctionnement des voyants et instruments de mesure.
- Vérifier le fonctionnement des klaxons électrique et pneumatique et de l'avertisseur sonore.
- Effectuer un essai des freins. Vérifier les instruments de mesure d'air primaire et secondaire

<ul style="list-style-type: none"> 1 Robinet de purge du réservoir des accessoires 2 Filtre à air des accessoires 3 Barre d'accouplement de la timonerie 4 Soupape de commande de hauteur (avant) 5 Bielle de direction 6 Réservoir à air des accessoires 7 Joints universels de la colonne de direction 8 Pivots de fusée 9 Amortisseur de direction 10 Réservoir d'air secondaire 11 Réservoir d'air du système d'abaissement de la suspension avant 12 Dessiccateur d'air 13 Soupape de commande de hauteur (arrière) 14 Réservoir d'air humide 15 Réservoir d'air primaire 16 Différentiel 17 Arbre de transmission 18 Pivot de l'essieu auxiliaire 19 Transmission 20 Démarreur 	<ul style="list-style-type: none"> 21 Préfiltre à carburant 22 Filtre à carburant principal 23 Réservoir de fluide de direction assistée 24 Filtres à l'huile du moteur 25 Boîte d'engrenages du ventilateur 26 Jauge de niveau d'huile de la transmission Allison 27 Réservoir d'expansion du liquide de refroidissement 28 Filtre du liquide de refroidissement 29 Indicateur d'obstruction du filtre à air du moteur 30 Filtre à air du moteur 31 Tube de remplissage d'huile à moteur et jauge 32 Réservoir de fluide d'échappement diesel (DEF) 33 Filtre à particules diesel 34 Convertisseur catalytique SCR 35 Réservoir de carburant diesel 36 Système de filtration Davco Fuel Pro 382 37 Pompe de la direction assistée 38 Compresseur à air 39 Alternateurs
--	--

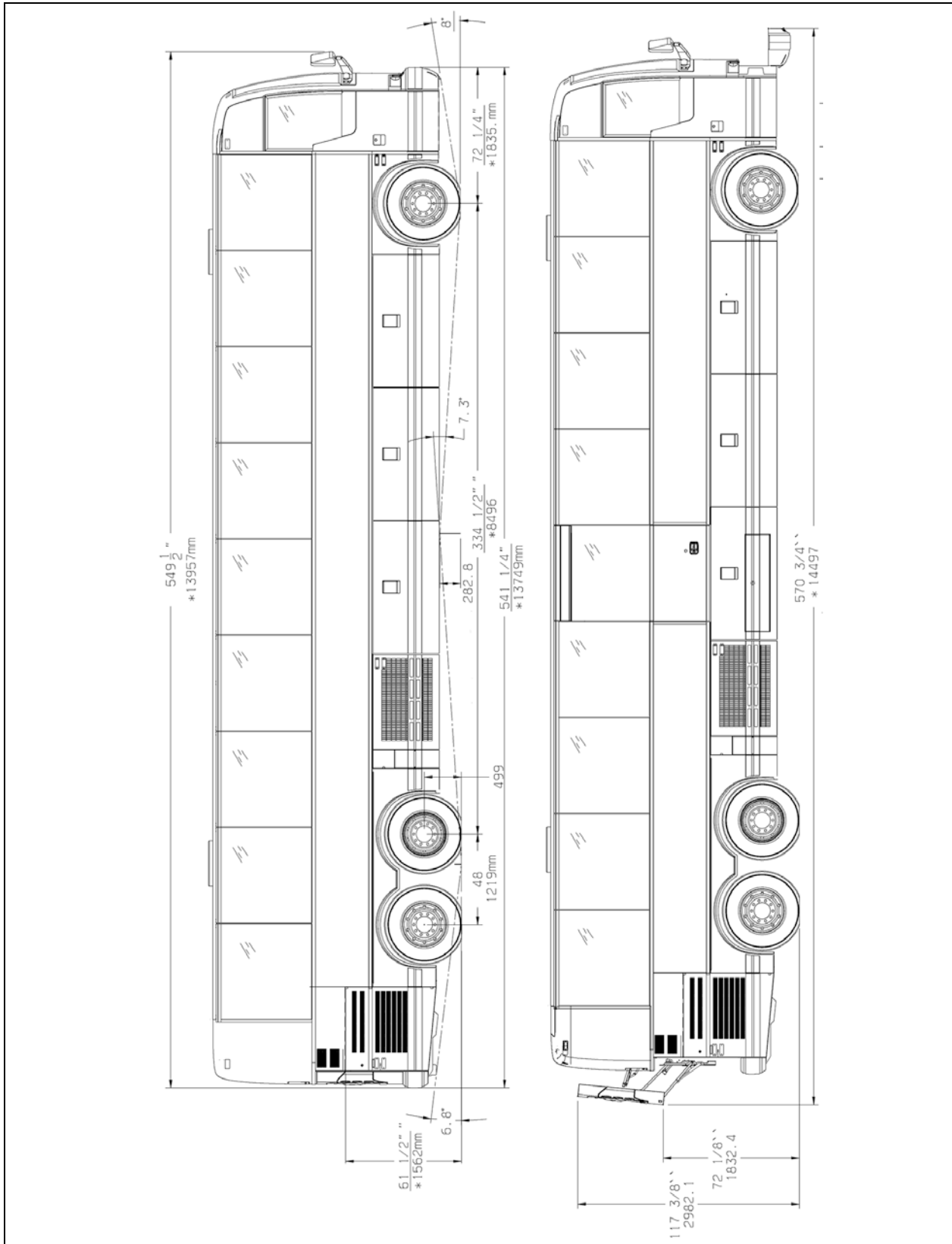


IDENTIFICATION DES COMPOSANTES (PEUT ÊTRE LÉGÈREMENT DIFFÉRENT D'UN VÉHICULE RÉEL)

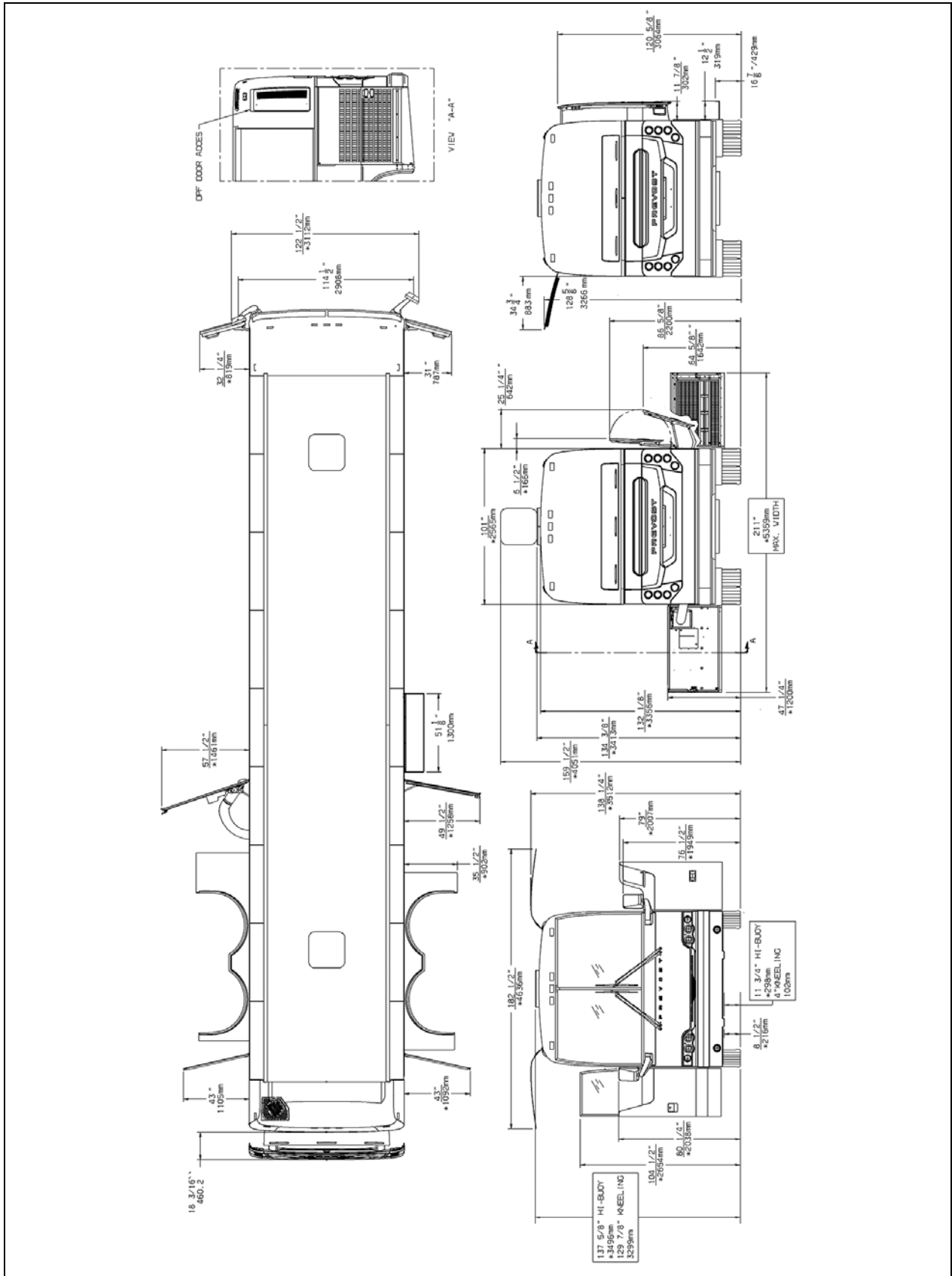
DIMENSIONS ET POIDS	5
VOLUMES	5
TYPE DE CARBURANT	5
CARBURANT BIODIESEL.....	5
ROUES ET PNEUS	6
PRESSIONS DE PNEUS À FROID RECOMMANDÉES POUR UNE CHARGE MAXIMALE.....	6
COURROIES	6
MOTEUR	7
TRANSMISSION	7
TRANSMISSION ALLISON.....	7
TRANSMISSION VOLVO I-SHIFT.....	7
ARBRE DE TRANSMISSION	7
FREINS	7
SURFACE UTILE DES CHAMBRES DE FREINS.....	7
SYSTÈME PNEUMATIQUE	7
SYSTÈME DE FREINAGE ANTIBLOPAGE (ABS)	7
DÉPANNAGE DU SYSTÈME DE FREINAGE ANTIBLOPAGE (ABS).....	8
SYSTÈME D'ANTIDÉRAPAGE AUTOMATIQUE (ATC) – DISPOSITIF ÉLECTRONIQUE DE STABILITÉ PROGRAMMÉ (ESP) (OPTION)	8
DIRECTION	8
SYSTÈME ÉLECTRIQUE	8
SUSPENSION	8
ESSIEU AVANT RIGIDE (OPTION).....	8
SUSPENSION AVANT À ROUES INDÉPENDANTES.....	9
ESSIEU MOTEUR.....	9
ESSIEU AUXILIAIRE.....	9
SPÉCIFICATIONS DE RÉGLAGE DE LA GÉOMÉTRIE	9
SYSTÈME DE REFROIDISSEMENT	9
SYSTÈME D'ALIMENTATION EN CARBURANT	10
SYSTÈME D'ÉCHAPPEMENT	10
SYSTÈME DE CHAUFFAGE ET DE CLIMATISATION	10
SPÉCIFICATIONS D'HUILE	10
MOTEUR.....	10
TRANSMISSION AUTOMATIQUE ALLISON.....	10
TRANSMISSION MÉCANIQUE AUTOMATISÉE VOLVO I-SHIFT.....	11
DIFFÉRENTIEL.....	11
BOÎTE D'ENGRENAGES DU VENTILATEUR.....	11

9-2 Information technique

RÉSERVOIR DE LA DIRECTION ASSISTÉE	11
SYSTÈME DE PRÉCHAUFFAGE	11
PLAQUES SIGNALÉTIQUES ET CERTIFICATION.....	11
CERTIFICATION DE LA SÉCURITÉ	12
CERTIFICAT DU MINISTÈRE DES TRANSPORTS	12
NUMÉRO D'IDENTIFICATION DU VÉHICULE (VIN).....	13
FICHE TECHNIQUE DES SPÉCIFICATIONS DE L'AUTOCAR	13



DIMENSIONS HORS TOUT DU X3-45 (VUE DE CÔTÉ)



DIMENSIONS HORS TOUT DU X3-45 (VUE DE DESSUS, VUE DE FACE ET VUE ARRIÈRE)

DIMENSIONS ET POIDS	X3-45
Longueur hors tout (incluant les pare-chocs)	45 pi (13,7 m)
Largeur hors tout	102 po (2,59 m)
Hauteur hors tout (trappe ouverte)	138" (3,5 m)
Empattement (du centre de l'essieu avant au centre de l'essieu moteur)	340 po (8,64 m)
Distance entre le plancher et le sol	48 ½ po (1,23 m)
Garde au sol	11 po (280 mm)
Hauteur de la première marche	15 po (380 mm)
Hauteur des contremarches	7 po (178 mm)
Hauteur intérieure	80 po (2,03 m)
Largeur de la porte d'entrée	30 po (762 mm)
Porte-à-faux avant	70 ¾ po (1,80 m)
Porte-à-faux arrière	107 ½ po (2,73 m)
Voie de l'essieu avant	85.9 po (2,18 m)
Voie de l'essieu moteur	76.7 po (1,95 m)
Voie de l'essieu auxiliaire	83.6 po (2,12 m)
Rayon de braquage (essieu rigide)	47 pi-3 po (14.4 m)
Rayon de braquage (suspension indépendante)	43 pi-9 po (13.3 m)
Poids à vide	36,000 lb (16 327 kg)
Poids nominal brut du véhicule (PNBV)	49,600 lb (22 498 kg)
Poids technique maximal sous essieu avant (G.A.W.R.)	16,500 lb (7 500 kg)
Poids technique maximal sous essieu moteur (G.A.W.R.)	20,500 lb (9 299 kg)
Poids technique maximal sous essieu auxiliaire (G.A.W.R.)	12,600 lb (5 727 kg)

Le poids nominal brut du véhicule (PNBV) et le poids technique maximal pour chaque essieu (G.A.W.R.) essieux avant, moteur et auxiliaire sont inscrits sur la plaque de certification située sur la console latérale gauche dans la section du conducteur.

VOLUMES	X3-45
Moteur Volvo D13 (Volume total d'huile avec filtres)	39 litres (41 pintes U.S.)
Réservoir de carburant (volume maximum permis représentant 95% du volume total)	787 litres (208 gall. U.S.)
Réservoir d'agent réducteur d'émissions diesels (DEF)	60 litres (16 gall. U.S.)
Système de refroidissement	71 litres (18.7 gall. U.S.)

VOLUMES	X3-45
Transmission automatique Allison (canalisations externes exclues)	23 litres (6 gallons U.S.) 26 litres (6.9 gallons U.S.) avec ralentisseur
Transmission mécanique automatisée Volvo I-Shift	15 litres (16 pintes U.S.)
Huile du différentiel	18,7 litres (20 pintes U.S.)
Réservoir de la direction assistée	3,8 litres (4.0 pintes U.S.)
Huile du compresseur A/C	4,3 litres (4.5 pintes U.S.)
Réservoir de lave-glaces	20 litres (5.3 gallons U.S.)
Réfrigérant	11 kg (24.1 lb)
Réservoir septique de toilette	90 litres (23.8 gallons US)

TYPE DE CARBURANT

Les moteurs conformes à la norme EPA-2010 sont conçus pour fonctionner seulement avec du carburant **Diesel Ultra Faible en Soufre (DUFS)** contenant moins de 15 parties par million de soufre.



ATTENTION

L'utilisation du carburant Diesel Ultra Faible en Soufre (**DUFS**) est nécessaire pour réduire l'obstruction du filtre à particules du système de post-traitement. Faire le plein avec du carburant Diesel Ultra Faible en Soufre (**DUFS**) seulement (appelé **Ultra Low Sulfur Diesel** ou **ULSD** aux Etats-Unis) pour éviter de réduire l'efficacité et la durabilité du moteur.

CARBURANT BIODIESEL

L'utilisation de biodiesel jusqu'à une concentration de 20% (B20) est permise et n'a pas d'impact sur la garantie mécanique couvrant le moteur et les systèmes anti-pollution, sous réserve de la conformité aux normes ASTM D6751 pour le biocarburant avant mélange, ASTM D975 pour les biodiesels B1 à B5 et ASTM D7467 pour les biodiesels B6 à B20. Aussi, tout problème de performance relié à l'utilisation de carburant biodiesel ne sera pas reconnu comme la responsabilité de Prévost ou Volvo, ni réputé être leur responsabilité.

Les moteurs Volvo satisfont les normes d'émission de l'EPA et de la Californie basées

9-6 Information technique

sur l'utilisation de *carburants d'essais* dont les spécifications sont établies par ces agences.

Les carburants alternatifs, incluant le biodiesel, dont les spécifications diffèrent de celles des *carburants d'essais* utilisés par ces agences, peuvent compromettre la conformité aux normes d'émission des moteurs. De ce fait, Volvo ne peut assurer que les moteurs respectent les limites d'émissions fédérales ou Californiennes applicables lorsqu'utilisés avec des carburants qui ne sont pas essentiellement semblables aux carburants d'essais utilisés pour la certification.

L'utilisation de biodiesel requiert une maintenance particulière. Consulter la section 03 : FUEL SYSTEM à ce sujet.

ROUES ET PNEUS

Jantes en acier Accuride..... 9 po X 22½ po
Jantes en aluminium forgé Alcoa 9 po X 22½ po
Excepté les roues intérieures de l'essieu moteur (acier) 8¼ po X 22½ po
Jantes en aluminium forgé Alcoa (pour pneu Super Single) 14 po X 22½ po
Pneus .. 315/80 R 22½ po – Capacité de charge «L»
Pneus ... 365/70 R 22½ po– Capacité de charge «L»
Pneus (Super Single) 455/55 R 22½ po– Capacité de charge «L»

PRESSIONS DE PNEUS À FROID RECOMMANDÉES POUR UNE CHARGE MAXIMALE

Les pressions de pneus recommandées sont indiquées dans les documents pertinents fournis avec le véhicule. De plus, les pressions de pneus à froid minimales sont inscrites sur la plaque de certification du Ministère des transports fixée sur le panneau à gauche du siège du conducteur.

Véhicules équipés du système TPMS: Les pressions cibles du TPMS sont réglées en usine pour refléter les pressions actuelles au moment de la livraison. Lorsque les pressions des pneus sont augmentées pour justifier l'augmentation du poids du véhicule, les pressions cibles du TPMS doivent être augmentées en conséquence.



ATTENTION

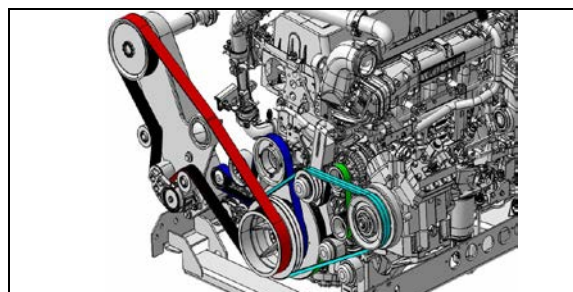
Ces pressions de pneus sont établies conformément aux charges maximales pour chaque essieu. Une pression inférieure est recommandée si la charge sur l'essieu est inférieure aux spécifications. Gonfler le pneu à la pression recommandée par le manufacturier du pneu lorsque le véhicule est en charge. Les spécifications des pneus et des roues non standard sont indiquées sur le tableau des pressions du «Coach Final Record».



AVERTISSEMENT

Une sélection de pneus spéciale peut permettre un chargement accru mais diminuer la vitesse maximale permise, parfois même en dessous des limites permises dans certains États. Pour un maximum de sécurité, vérifier la limite de vitesse permise par le manufacturier des pneus.

COURROIES



Utilisation	Modèle	Qtée
Entraînement du ventilateur du radiateur	Multi V-14Rib 14PK2665	1
Compresseur Bitzer 4NFCY du système de climatisation	Courroie en V BX71	2
Alternateur (2 Bosch)	Multi V-8Rib 8PK1575	1
Alternateur (urgence)	Multi V-8Rib 8PK1512	1
Pompe de liquide de refroidissement	Multi-V-10 Rib 10PK1512	1

REMARQUE

Les spécifications des courroies peuvent changer. Consulter le registre du véhicule (Coach Final Record) pour valider la sélection des courroies.

MOTEUR

Un moteur Volvo D13 ayant une cylindrée de 12.8 litres. Il s'agit d'un moteur diesel quatre temps avec turbocompresseur et refroidisseur air-air de six cylindres en ligne, avec arbre à cames en tête et quatre soupapes par cylindre.

Puissance nominale435 HP
 Couple nominal1,700 lb-pi (2304 Nm)
 Régime de croisière recom. .. 1400 – 1800 tr/mn
 Poids à sec.....2519 lb

TRANSMISSION

TRANSMISSION ALLISON

Transmission automatique six vitesses à commande électronique Allison B500 (B500R avec le ralentisseur optionnel).

Rapports de démultiplication

1^{re}3.510
 2^e1.906
 3^e1.429
 4^e1.000
 5^e0.737
 6^e0.639
 Marche arrière4.801
 Convertisseur1.9
 Rapport de pont du différentiel (standard) ...3.91
 Rapport de pont du différentiel (option)3.58

TRANSMISSION VOLVO I-SHIFT

Boîte de vitesses mécanique automatisée à douze rapports

Rapports de démultiplication

1^{re}14.94
 2^e11.73
 3^e9.04
 4^e7.09
 5^e5.54
 6^e4.35
 7^e3.44
 8^e2.70
 9^e2.08
 10^e1.63
 11^e1.27
 12^e1.00

Marche arrière 1^{re}17.48
 Marche arrière 2^e 13.73
 Rapport de pont du différentiel.....2.50
 Couple d'entraînement maximal1850 Lb-Ft (2500 Nm)

ARBRE DE TRANSMISSION

Arbre tubulaire Hayes-Dana de type SPL250 à joints universels renforcés.

FREINS

Le système de freinage double comprend deux circuits indépendants l'un de l'autre : le circuit avant et le circuit arrière. Les freins sont du type à disques à commande pneumatique avec leviers de réglage de jeu automatique sur les trois essieux. Le frein de stationnement/d'urgence est situé sur l'essieu moteur et sur l'essieu auxiliaire.

SURFACE UTILE DES CHAMBRES DE FREINS

Essieu avant24 po²
 Essieu moteur24/24 po² (service/d'urgence)
 Essieu auxiliaire ...14/16 po² (service/d'urgence)

SYSTÈME PNEUMATIQUE

Le système pneumatique comprend un dessiccateur d'air et des conduites d'air chromocodées en nylon.

L'air comprimé est fourni par un compresseur Wabco d'une capacité de 31.8 pi³/min. Il s'agit d'un compresseur à deux cylindres, entraîné par engrenages, refroidi à l'eau et lubrifié par l'huile du moteur.

SYSTÈME DE FREINAGE ANTIBLOPAGE (ABS)

Le système de freinage antiblopage comprend une unité de commande électronique (ECU) qui contrôle un système à quatre voies. Un capteur est installé sur chacune des roues de l'essieu avant et de l'essieu moteur. Les roues de l'essieu auxiliaire sont asservies à l'essieu moteur.

Le module de commande électronique (ECM) ne nécessite aucune maintenance. La tension de fonctionnement est de 24 ± 6 volts c.c. et la température de fonctionnement de l'ECM se situe entre -40 et 75 °C (-40 et 167 °F).

Les électrovannes de commande ne nécessitent aucune maintenance. La tension de fonctionnement est de 24 (+4.8, -2.4) volts c.c. Le courant nominal prélevé est de 1.65 A. La température de fonctionnement des électrovannes de commande se situe entre -40 et 176 °F (-40 et 80 °C).

DÉPANNAGE DU SYSTÈME DE FREINAGE ANTIBLOPAGE (ABS)

Pour effectuer le dépannage du système de freinage antiblocage (ABS), se référer au Manuel de maintenance de MERITOR WABCO: «*Anti-Lock Brake Systems For Trucks, Tractors and Buses*» ou utiliser l'écran d'affichage du conducteur (DID) du tableau de bord.

SYSTÈME D'ANTIDÉRAPAGE AUTOMATIQUE (ATC) – DISPOSITIF ÉLECTRONIQUE DE STABILITÉ PROGRAMMÉ (ESP) (OPTION)

En plus du système de freinage antiblocage (ABS), un module de commande avancé EC-60 de Bendix peut être installé (Option) de façon à permettre des caractéristiques d'antidérapage automatique (ATC) et également de fournir une stabilité programmée basée sur le système de freinage antiblocage connue sous le nom de **ESP® Electronic Stability Program**. Le système d'antidérapage automatique (ATC) de Bendix peut améliorer l'adhérence des roues du véhicule lors des accélérations et la stabilité latérale lors des accélérations en courbe. Le système ATC améliore l'adhérence des roues du véhicule en limitant le couple moteur **Engine Torque Limiting (ETL)** grâce au lien entre l'ECU et le MCM du moteur et/ou par l'application dissymétrique des freins **Differential Braking (DB)**.

Voir la section 12 du manuel de maintenance pour plus d'information sur ce système.



ATTENTION

Même si le véhicule est équipé du dispositif électronique de stabilité programmé (ESP), la stabilité du véhicule en marche demeure sous la responsabilité du conducteur.



DANGER

Le dispositif électronique de stabilité programmé (ESP) peut réduire la vitesse du véhicule automatiquement et sans avertissement.

Le dispositif ESP peut ralentir le véhicule sans que le conducteur appuie sur la pédale des freins et même lorsque la pédale d'accélérateur est enfoncée.

DIRECTION

- Boîtier de direction ZF servocomtronic 8098 ;
- Direction intégrée assistée hydrauliquement, variable en fonction de la vitesse (en option) ;
- Pompe de direction assistée Volvo entraînée par le moteur ;
- Réservoir de fluide de direction et jauge de niveau accessible par le compartiment moteur ;
- Volant de 20" de diamètre, inclinable et colonne de direction télescopique à verrouillage pneumatique commandé au pied;
- Nombre de tours : 5 ¾ ;
- Pression du système: 2175 lb/po² (15 000 kPa);

SYSTÈME ÉLECTRIQUE

- Système de 24 volts avec mise à la masse négative;
- Éclairage extérieur de 12 volts;
- Deux alternateurs Bosch HD 10 de 28 volts, 120 A, autorégulés, entraînés par courroie et refroidis à l'air.
- Quatre batteries sans entretien de format 16/31 de 12 volts, connectées en série-parallèle avec une capacité de démarrage à froid de 1900 A et une puissance de réserve de 195 minutes;
- Égalisateur de batteries de 100 A.

SUSPENSION

Des ressorts pneumatiques Goodyear à membrane flexible sont utilisés sur tous les essieux.

ESSIEU AVANT RIGIDE (OPTION)

- 2 ressorts pneumatiques (12 po) pour un G.A.W.R. de 16,500 lb;
- 2 amortisseurs;
- 4 barres d'accouplement radiales;
- 1 barre d'accouplement transversale;
- 1 soupape de commande de hauteur;
- 1 barre antiroulis de 1 ¾ po de diamètre.

SUSPENSION AVANT À ROUES INDÉPENDANTES

2 ressorts pneumatiques (14.5 po) pour un G.A.W.R. de 16,500 lb;
 2 amortisseurs;
 2 bras triangulaires supérieurs;
 2 bras triangulaires inférieurs;
 2 bielles de poussée;
 2 leviers de fusée;
 1 soupape de commande de hauteur;
 1 barre antiroulis de 1¾ po de diamètre.

ESSIEU MOTEUR

4 ressorts pneumatiques (11 po);
 4 amortisseurs;
 3 barres d'accouplement radiales;
 1 barre d'accouplement Panhard;
 2 soupapes de commande de hauteur;

ESSIEU AUXILIAIRE

2 ressorts pneumatiques (11 po);
 2 amortisseurs;
 3 barres d'accouplement radiales;
 1 barre d'accouplement Panhard.

SPÉCIFICATIONS DE RÉGLAGE DE LA GÉOMÉTRIE

Utiliser des systèmes de réglage de la géométrie statique qui utilisent les relations angulaires seulement tels que «Josam» ou «Hunter». Les spécifications de réglage statique de la géométrie sont indiquées dans les tableaux suivants :

ESSIEU AVANT RIGIDE			
	Valeur minimale	Valeur nominale	Valeur maximale
Carrossage droit (degrés)	-0.250	0.125	0.375
Carrossage gauche (degrés)	-0.250	0.125	0.375
Chasse droite (degrés)	2.0	2.75	3.5
Chasse gauche (degrés)	2.0	2.75	3.5
Pincement total (degrés)	0.04	0.06	0.08

SUSPENSION AVANT INDÉPENDANTES			
	Valeur minimale	Valeur nominale	Valeur maximale
Carrossage droit (degrés)	0.0	0.150	0.30
Carrossage gauche (degrés)	0.0	0.150	0.30
Chasse droite (degrés)	2.35	2.6	2.85
Chasse gauche (degrés)	2.35	2.6	2.85
Pincement total (degrés)	0.04	0.06	0.08

ESSIEU MOTEUR			
	Valeur minimale	Valeur nominale	Valeur maximale
Angle de poussée (degrés)	±0.11°		
Pincement total (degrés)	0.18 pincement	0	0.18 ouverture

ESSIEU AUXILIAIRE			
	Valeur minimale	Valeur nominale	Valeur maximale
Angle de poussée*	-0.02	0	0.02
Pincement total	0.18° toe-in	0°	0.02° toe-out
(*) Utiliser l'essieu moteur comme référence			

SYSTÈME DE REFROIDISSEMENT

- Ailettes de radiateur en cuivre et refroidisseur d'air de suralimentation en aluminium, les deux, placés en série fabriqués par Valeo;
- Embrayage du ventilateur à 3 vitesses, contrôlé par L'ECU du moteur ;
- Isolé du châssis par coussinets de caoutchouc ;
- Réservoir d'expansion du liquide de refroidissement détaché du radiateur ;
- Pression du système : 14 lb/po² ;
- Un (1) thermostat 185°F ;
- Capacité du système: 24 gallons US (91 litres) ;
- Filtre de liquide de refroidissement ;

9-10 Information technique

- Ventilateur de 38" de diamètre entraîné par courroie et arbre d'entraînement.

SYSTÈME D'ALIMENTATION EN CARBURANT

Réservoir de carburant en polyéthylène de 208 gallons US (787 litres) situé au centre du véhicule ;

- Dispositif anti-éclaboussure ;
- Col de remplissage sécuritaire du côté droit du véhicule ;
- Soupape de détente de pression ;
- Indicateur de niveau de carburant électrique ;
- Signal de bas niveau de carburant à 98 litres (26 gallons US) ;
- Préfiltre de 25 microns (standard) ;
- Préfiltre avec indicateur de présence d'eau électrique (Volvo D13) ;
- Filtre Fuel Pro 382 disponible en option à la place du préfiltre ;
- Filtre secondaire 3 à 5 microns ;
- Robinet d'arrêt sur la ligne d'alimentation ;

SYSTÈME D'ÉCHAPPEMENT

Système de traitement des gaz d'échappement tout en acier inoxydable et incluant :

- Convertisseur catalytique pour réduire les NOx
- Une unité de post-traitement FleetGuard comprenant un Filtre À Particules (FAP) diesel et un catalyseur d'oxydation (Diesel Oxidation Catalyst ou DOC). L'unité de post-traitement est isolée du bruit, des vibrations et de la chaleur ; elle est montée sur la structure de l'autocar et est accessible par une porte d'accès extérieure.
- Diffuseur de tuyau d'échappement et tuyau de vidange d'eau ;
- Tuyau d'échappement isolé avec section flexible ;
- L'échappement se fait dans la section supérieure gauche de la partie arrière de carrosserie.

SYSTÈME DE CHAUFFAGE ET DE CLIMATISATION

Un seul système de climatisation est désormais disponible : le système de grande capacité (central). Le système de grande capacité peut fournir un air filtré et conditionné dans toutes les conditions climatiques. L'air frais est amené dans le système à partir de la partie gauche du véhicule, près du conducteur. L'air de retour est soutiré de la partie centrale du véhicule. Le système de chauffage et de désembuage du conducteur est contrôlé séparément du système central. Un sélecteur de mélange d'air permet de recirculer l'air du système ou de l'amener de l'extérieur.

SYSTÈME CENTRAL	
Capacité de climatisation	7.5 tonnes
Type de réfrigérant	134a
Puissance calorifique	152 000 Btu/h
Débit d'air	2 600 pi ³ /mn (73,6 m ³ /min)

COMPRESSEUR (du système central)	
Nombre de cylindres	4
Vitesse de fonctionnement	500-3500 tr/mn
Volume d'huile	2,5 litres (2.6 pintes U.S.)
Huile approuvée	Bitzer BSE55 (POE)
Nombre de cylindres	4

REMARQUE

Les huiles mentionnées précédemment sont compatibles avec les compresseurs à pistons qui utilisent le réfrigérant R-134a et des températures d'évaporation au-dessus de -40 °C (-40 °F).

SPÉCIFICATIONS D'HUILE

MOTEUR

Pour le moteur D13H, nous recommandons une huile moteur SAE 10W-30 conforme aux spécifications *EO-O Premium Plus* ou *Volvo VDS-4*.

L'huile VDS-4 ou EO-O Premium Plus surpasse les exigences de la spécification API CJ-4.

TRANSMISSION AUTOMATIQUE ALLISON

Allison recommande les fluides suivants:

- Castrol TranSynd™ ou un fluide équivalent à la norme TES-295 ;
- Fluide équivalent à la norme TES-389.

**TRANSMISSION MÉCANIQUE
AUTOMATISÉE VOLVO I-SHIFT**

Utiliser l'huile synthétique Castrol Syntrans SAE 75W85.

DIFFÉRENTIEL

Une huile pour engrenages multigrade 85W140 qui satisfait les exigences de MIL-PRF-2105-E est recommandée pour l'essieu moteur. Cette huile convient pour la plupart des températures et assure une protection adéquate des engrenages et des paliers dans plusieurs climats. Si la température chute sous -12 °C (10 °F), 80W90 devrait être utilisée, utiliser 75W90 si la température chute sous -26 °C (-15 °F). (Dans des conditions extrêmes ou pour améliorer les performances, une huile pour engrenages entièrement synthétique doit être utilisée).

BOÎTE D'ENGRENAGES DU VENTILATEUR

Utiliser une huile pour engrenages synthétique SAE 75W-90.

RÉSERVOIR DE LA DIRECTION ASSISTÉE

Utiliser l'huile pour transmission automatique *Dexron-II* ou *Dexron-III*.

SYSTÈME DE PRÉCHAUFFAGE

Selon les options choisies, un préchauffeur de liquide de refroidissement peut avoir été installé sur le véhicule. Le système de chauffage auxiliaire sert à préchauffer et à conserver la chaleur des moteurs refroidis à l'eau. Seulement le préchauffeur Webasto 104,000 BTU est disponible. Le préchauffeur est commandé par une minuterie programmable. Voir le chapitre : Autres caractéristiques pour plus d'information sur la minuterie.

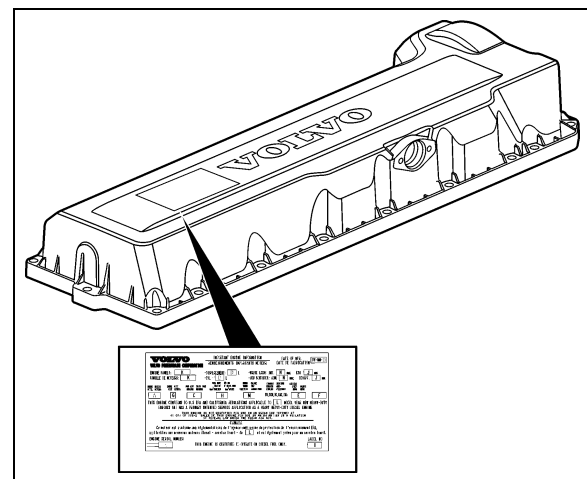
Webasto	
Modèle	Thermo 300
Puissance calorifique	104,000 Btu/h (30 kW)
Type de carburant	Même que moteur
Consommation de carburant	4,5 litres/h (4,8 pintes U.S.)
Tension nominale	24 volts

Tension de fonctionnement	20-28 volts	
Consommation électrique sans la pompe à eau	110 watts	
Dimensions mm (pouces)	long.	610 mm (24.01 po)
	larg.	246 mm (9.69 po)
	hauteur	220 mm (8.66 po)
Poids	kg (lb)	19 (41.88)

PLAQUES SIGNALÉTIQUES ET CERTIFICATION

Les composantes principales telles que le moteur, la transmission, les essieux et le châssis sont identifiées à l'aide d'un numéro de série. Se référer à ces numéros de série aux fins de la garantie.

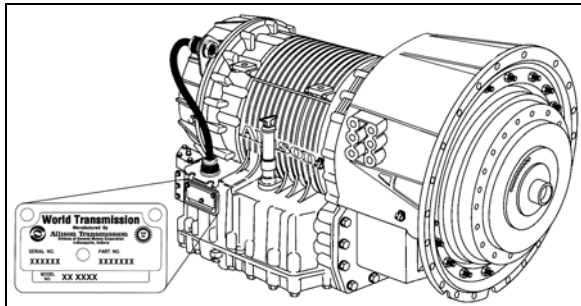
La plaque signalétique du moteur est collée sur le couvercle de culasse. Elle comporte les numéros de série et de modèle du moteur ainsi que la liste des équipements optionnels installés sur celui-ci. Ces informations servent de référence pour la commande de pièces de rechange. De plus, la plaque signalétique atteste que le moteur satisfait les normes antipollution du gouvernement fédéral américain et des divers états ou provinces. Le certificat précise les conditions d'opération pour lesquelles il a été émis.



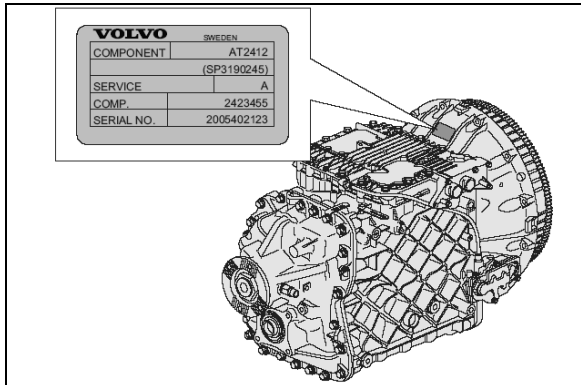
MOTEUR VOLVO D13

00052

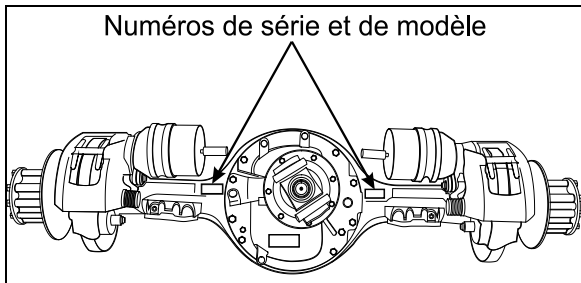
9-12 Information technique



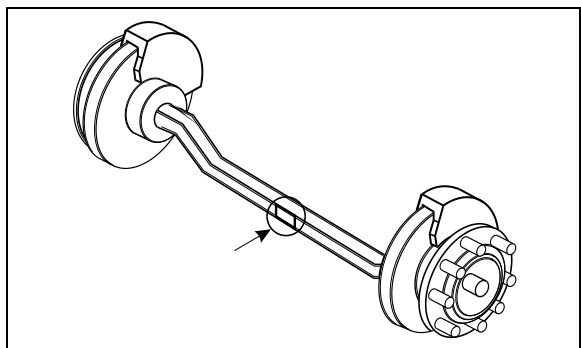
TRANSMISSION ALLISON 4^E GENERATION 07076



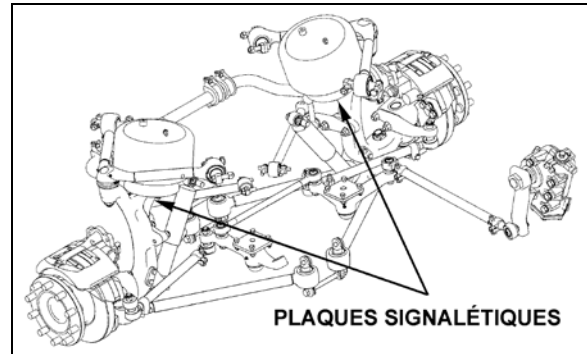
TRANSMISSION VOLVO I-SHIFT 00040



ESSIEU MOTEUR 00007



ESSIEU AVANT RIGIDE 00008



SUSPENSION AVANT À ROUES INDÉPENDANTES 16136

CERTIFICATION DE LA SÉCURITÉ

Les composantes des véhicules sont conformes à plusieurs normes et standards. En effet:

- Les matériaux et les pièces sont conformes aux normes ASTM et/ou SAE.
- Les matériaux utilisés à l'intérieur du véhicule sont conformes à la norme FMVSS 302 en ce qui a trait à la résistance au feu.
- Véhicule homologué selon les normes de sécurité en vigueur dans les provinces, les états et les pays (Canada et États-Unis): BMCSS, FMVSS, and CMVSS.
- D'autres certificats sont apposés sur différentes composantes de l'autocar

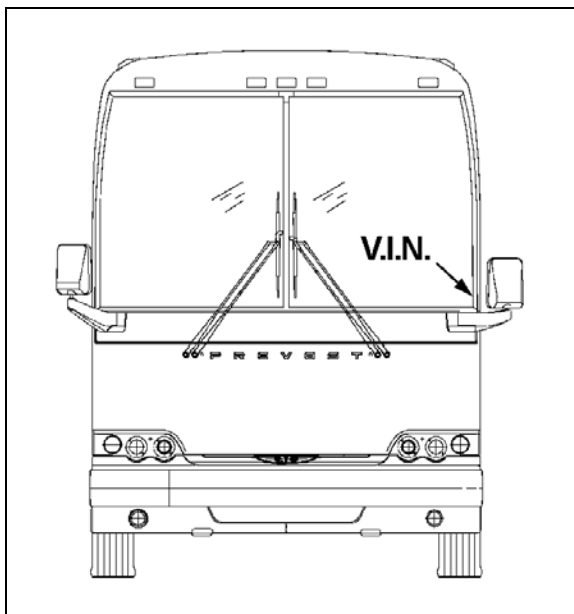
CERTIFICAT DU MINISTÈRE DES TRANSPORTS

Ce certificat atteste que les autocars fabriqués par Prévost Car Inc., satisfont à toutes les normes fédérales en matière de sécurité, (Federal Motor Vehicle Safety Standards) en vigueur au moment de leur fabrication. Le certificat est fixé au mur du panneau de commande latéral gauche.

	PREVOST®		MANUFACTURED BY : PREVOST FABRIQUE PAR : STE-CLAIRE, Q.C.		
	G.V.W.R. : 24040 KG. (53000 LBS). P.N.B.V. :		DATE OF MFG. : DATE DE FAB. :		
AXLES/ ESSELUX	G.A.W.R./ P.N.B.E.	TIRES/ PNEUS	RIMS/ JANTES	COLD INFLATION PRESS. / PRESS. A FROID	SINGLE OR DUAL SIMPLE OR DOUBLE
	KG (LBS)			KPA (PSI)	
FRONT: AVANT:	7484 (16500)	315/80R22.5 (J)	22.5X9	827 (120)	S
INT. DIFF.:	10206 (22500)	315/80R22.5 (J)	22.5X9	621 (90)	D
REAR: TANDEM:	6350 (14000)	315/80R22.5 (J)	22.5X9	689 (100)	S
THIS VEHICLE CONFORMS TO ALL APPLICABLE U.S. FEDERAL MOTOR VEHICLE SAFETY STANDARDS IN EFFECT ON THE DATE OF MANUFACTURE SHOWN ABOVE.					
VEHICLE IDENTIFICATION NO. _____ NO. IDENTIFICATION VEHICULE _____					
				TYPE: BUS B/A	#405405

CERTIFICAT DU MINISTÈRE DES TRANSPORTS 00016

NUMÉRO D'IDENTIFICATION DU VÉHICULE (VIN)



NUMÉRO D'IDENTIFICATION DU VÉHICULE 00044

Le numéro d'identification du véhicule V.I.N. est gravé sur une plaque fixée à un montant du châssis, près du pare-brise (côté du conducteur). Il est visible de l'extérieur. S'assurer de donner le bon numéro d'identification du véhicule lors de commandes de pièces de rechange. L'utilisation du VIN, lors d'une commande, en facilite le traitement.

REMARQUE

Consigner le numéro d'identification du véhicule avec la documentation de l'autocar et le conserver dans les dossiers de la compagnie. Le VIN est généralement utilisé pour l'enregistrement du véhicule et pour les réclamations d'assurance.

FICHE TECHNIQUE DES SPÉCIFICATIONS DE L'AUTOCAR

La fiche technique présente la liste complète et détaillée de toutes les composantes installées sur l'autocar. Cette fiche est expédiée au nouveau client par le biais d'une entreprise de messagerie. La conserver dans les registres de la compagnie pour fin de références.

ABRÉVIATIONS	DESCRIPTION
ABS	Antilock Brake System / Système de freinage antiblocage
A/C	Air Conditioning / Air climatisé
AFSS	Automatic Fire Suppression System / Système automatique de détection et d'extinction des incendies
ATC	Automatic Traction Control (Bendix) / Système d'antidérapage automatique
CECM	Chassis Electronic Control Module
CVC	Chauffage, Ventilation et Climatisation / heating, ventilation and air conditioning HVAC
DCDL	Driver Controlled Differential Lock / Verrouillage du différentiel
DDR	Diagnostic Data Reader
DEF	Diesel Exhaust Fluid / Fluide d'échappement diesel FED
DEL	Diode Électroluminescente / Light Emitting Diode LED
DID	Driver Information Display / Écran d'affichage du panneau des instruments
D-MIC	Driver Microphone / Microphone du conducteur
DPF	Diesel Particulate Filter / Filtre à particules
DTC	Diagnostic Troubleshooting Code / Code d'anomalie
DUFS	Diesel Ultra Faible en Soufre / Ultra Low Sulfur Diesel ULSD
ECM	Electronic Control Module / Unité de commande électronique
ECU	Electronic Control Unit / Unité de commande électronique
EECU	Engine Electronic Control Unit / Unité de commande électronique du moteur
EGR	Exhaust Gas Recirculation / Recirculation des gaz d'échappement
ESC	Electronic Stability Control / Dispositif électronique de contrôle de la stabilité
ESC	Escape / Échap
ESP	Electronic Stability Program (Bendix) / Dispositif électronique de contrôle de la stabilité
E+	Eco-Roll
FAP	Filtre À Particules / Diesel Particulate Filter DPF
FDA	Following Distance Alert / Alerte de distance
FED	Fluide d'Échappement Diesel / Diesel exhaust fluid DEF
GECU	Gear selector Electronic Control Unit / Unité de commande électronique du sélecteur de vitesses
G-MIC	Guide Microphone / Microphone du guide
HVAC	Heating, Ventilation and Air Conditioning / Chauffage, Ventilation et Climatisation CVC
IA	Impact Alert / Alerte de collision
IFS	Independent Front Suspension / suspension avant indépendante
LED	Light Emitting Diode / diode électroluminescente DEL
MPH	Miles Per Hour / Milles à l'heure
PPT	Premium Tech Tool
PTO	Power Take Off / Prise de force
SCR	Selective Catalytic Reduction / Réduction catalytique sélective
TCM	Transmission Control Module / Module de commande de la transmission
TCS	Traction Control System / Dispositif d'antipatinage
TECU	Transmission Electronic Control Unit / Unité de commande électronique de la transmission
TPMS	Tire Pressure Monitoring System / Système de surveillance de la pression des pneus
TWS	Threshold Warning System / Système avertisseur du seuil de porte
ULSD	Ultra Low Sulfur Diesel / Diesel Ultra Faible en Soufre DUFS
VCADS	Outil informatisé de diagnostic
VEB	Volvo Engine Brake / Frein moteur Volvo
VECF	Vehicle Electrical Center Front
VECR	Vehicle Electrical Center Rear
VECU	Vehicle Electronic Control Unit / Unité de commande électronique du véhicule
VSS	Video and Sound Selector / Sélecteur audio-vidéo
WCL	Wheelchair Lift / Système d'élévation de fauteuils roulants

Annexe A – Publications additionnelles **1**

PUBLICATIONS ADDITIONNELLES.....	190
NOTICE.....	191
DÉCLARATION DES DÉFAUTS DE FABRICATION RELIÉS À LA SÉCURITÉ AUPRÈS DU GOUVERNEMENT CANADIEN.....	191
DÉCLARATION DES DÉFAUTS DE FABRICATION RELIÉS À LA SÉCURITÉ AUPRÈS DU GOUVERNEMENT DES ETATS-UNIS.....	191

2 Annexe A – Publications additionnelles

PUBLICATIONS ADDITIONNELLES

Visitez notre site Internet à www.prevostcar.com pour de l'information à jour sur nos produits et pour avoir accès à nos publications techniques.

Sur demande et pour un prix modique, il nous fera plaisir de vous faire parvenir des copies supplémentaires des publications suivantes :

- **Manuel de maintenance**
- **Manuel de l'opérateur**
- **Manuel de pièces**
- **Répertoire des centres de service**

Pour commander ces publications, contacter le centre de distribution le plus près de chez vous ou nous écrire à l'adresse suivante :

CENTRE DE PIÈCES PRÉVOST

2955-A, rue Watt,
Québec (Québec)
Canada, G1X 3W1

Merci d'accompagner votre demande du numéro de série complet de votre véhicule. Prévoir un délai de 30 jours pour la livraison.

NOTICE**DÉCLARATION DES DÉFAUTS DE FABRICATION RELIÉS À LA SÉCURITÉ AUPRÈS DU GOUVERNEMENT CANADIEN**

Si vous habitez le Canada et croyez que votre autocar comporte un défaut qui pourrait provoquer un accident mineur ou majeur pouvant causer ou non des blessures, nous vous suggérons fortement de contacter sans délai Transports Canada et Prévost. En voici les adresses:

**Transports Canada
Boîte Postale 8880
Ottawa, Ontario K1G 3J2**

**Prévost
Division du service après-vente
850, chemin Olivier
Saint-Nicolas, Québec
Canada, G7A 2N1
Téléphone: (418) 831-2046**

Si comme vous, d'autres propriétaires constatent cette même défectuosité, Transports Canada entamera une enquête et pourra exiger la tenue d'une campagne de rappel s'il s'avérait qu'un défaut existe parmi une série de véhicules.

Cependant, veuillez noter que Transports Canada ne peut traiter sur une base individuelle les problèmes qui pourraient surgir entre vous, votre concessionnaire ou Prévost.

DÉCLARATION DES DÉFAUTS DE FABRICATION RELIÉS À LA SÉCURITÉ AUPRÈS DU GOUVERNEMENT DES ÉTATS-UNIS

Si vous habitez les États-Unis, en plus de contacter Prévost à l'adresse mentionnée plus haut, communiquez avec la National Highway Traffic Safety Administration (NHTSA).

**NHTSA
U.S. Department of Transportation
Washington, D.C. 20590
Téléphone: 366-0123 (région de Washington, D.C.)
1-800-424-9393**

Des renseignements concernant la sécurité des véhicules motorisés peuvent également être obtenus en composant le numéro sans frais apparaissant ci-dessus.

Annexe B –Guide de dépannage des véhicules multiplex 1

Dépannage

Problème / anomalies	Causes probables	Actions
<p>Le véhicule ne démarre pas.</p>	<p>Le sélecteur de commande de démarrage à partir du compartiment moteur n'est pas à la position NORMAL</p> <p>L'interrupteur principal d'alimentation sur le panneau électrique arrière est à la position OFF (vers le bas)</p>	<ol style="list-style-type: none"> 1. Placer le sélecteur de commande de démarrage à la position NORMAL et l'interrupteur principal d'alimentation à la position ON et réessayer de démarrer le véhicule 2. Placer le sélecteur de commande de démarrage arrière à REAR START et démarrer le véhicule à partir du compartiment moteur
	<p>Problème du réseau CAN</p> <p>Module A53 non alimenté ou défaillant</p> <p>Le ECM du moteur ne reçoit pas le signal d'allumage</p> <p>Le ECM n'est pas alimenté</p>	<p>Si le véhicule ne démarre pas:</p> <ol style="list-style-type: none"> 1. Vérifier si le module A53 est alimenté: <ol style="list-style-type: none"> a) Voir le menu SYSTEM DIAGNOSTIC de l'écran d'affichage du conducteur (DID). Sélectionner FAULT DIAGNOSTIC puis ELECTRICAL SYSTEM. Le message "No Response ModA53, Active" indique un problème d'alimentation du module ou un problème de réseau CAN b) Vérifier / réarmer le disjoncteur CB5 c) Vérifier / remplacer le fusible F65 d) À l'aide d'un multimètre, vérifier au connecteur gris si le module est alimenté 2. Vérifier si le ECM est alimenté et reçoit le signal d'allumage <ol style="list-style-type: none"> a) Vérifier / réarmer le disjoncteur CB8 Vérifier / remplacer le fusible F74 b) Vérifier / réarmer le disjoncteur CB2 Vérifier / remplacer le fusible F78
<p>Tous les fonctions multiplexées sont inopérantes, incluant les fonctions essentielles pour opérer le véhicule (basic limp-home functions) (ouverture / fermeture de porte, clignotants, essuie-glace en vitesse 1, ...)</p>	<p>La version du programme du CECM est différente de celle des modules I/O, par conséquent, le CECM force les modules I/O à demeurer inactifs</p>	<ol style="list-style-type: none"> 1. Enclencher la programmation automatique des modules I/O: Placer le commutateur (ignition) d'allumage à la position OFF et l'interrupteur principal d'alimentation sur le panneau électrique arrière à la position OFF (vers le bas). Remettre l'interrupteur principal d'alimentation à la position ON puis le commutateur (ignition) d'allumage à la position ON. Ceci enclenche la programmation.

2 Annexe B – Guide de dépannage des véhicules multiplex

Problème / anomalies	Causes probables	Actions
<p>Trois traits “---” apparaissent au tableau des témoins lumineux au lieu de la température extérieure</p> <p><i>Remarque: Les pare-soleil fonctionnent quant même, ceux-ci ne sont pas multiplexés.</i></p>		<p><i>Les lettres CAN apparaissent au tableau des témoins lumineux au lieu de la température extérieure pendant environ 3 minutes. une fois terminé, CAN disparaît et la température réapparaît.</i></p> <ol style="list-style-type: none"> Débrancher le connecteur vert du CECM et rebrancher Si les étapes 1 & 2 n'ont pas corrigées le problème, débrancher complètement le Master ID et répéter l'étape 1 Débrancher complètement le CECM, le laisser débranché et vérifier si les fonctions essentielles pour opérer le véhicule (basic limp-home functions) (ouverture/fermeture de porte, clignotants, essuie-glace en vitesse 1,) fonctionnent
<p>Plusieurs fonctions secondaires (non essentiels pour l'opération du véhicule) ne fonctionnent pas (éclairage intérieur, éclairage de la section du conducteur, essuie-glaces vitesse 2 et intermittent)</p> <p>L'affichage de la température extérieure du tableau des témoins lumineux est remplacé pas trois traits “---”</p> <p>Les feux de position et de gabarit s'allument lorsque la clé du commutateur d'allumage est mise à la position ON</p>	<p>Le module CECM ne reçoit pas l'alimentation 24-volt</p> <p>Le réseau CAN est en panne. Ceci peut être causé par un court circuit sur le réseau, un circuit ouvert, une défaillance du CECM ou le CECM est déconnecté du réseau</p>	<ol style="list-style-type: none"> Vérifier/ réarmer le disjoncteur CB6. (3^e à partir du bas du côté droit) Vérifier / remplacer le fusible F1 Opérer le véhicule avec les fonctions essentielles (basic limp-home functions) en le démarrant à partir du compartiment moteur (REAR START). Toutes les fonctions essentielles pour opérer le véhicule seront disponibles <p>Pour fermer et verrouiller la porte, tirer sur celle-ci jusqu'en position fermée et le verrouillage se fera automatiquement. Le bouton d'ouverture de porte demeure fonctionnel</p>
<p>Pas de contrôle de la température dans la section des passagers</p> <p>L'affichage de la température de la section des passagers indique deux traits "--"</p>	<p>Défaillance du capteur de température situé dans la prise d'air frais du compartiment évaporateur ou défaillance de son câblage</p>	<p>Le conducteur peut contrôler manuellement la température. Régler le point de consigne au-dessus de 22°C (72°F) pour chauffer et en dessous de 22° C (72°F) pour refroidir</p>
<p>La porte d'entrée ne peut être ni ouverte ni fermée</p>	<p>Module A47 non alimenté ou</p>	<ol style="list-style-type: none"> Voir le menu SYSTEM DIAGNOSTIC de l'écran d'affichage du conducteur

Problème / anomalies	Causes probables	Actions
<p>avec les boutons de commande</p> <p>Le ventilateur de dégivrage du pare-brise ne fonctionne pas</p> <p>Les essuie-glaces ne fonctionnent pas en vitesse 1 ni à intermittent</p>	défaillant	<p>(DID). Sélectionner FAULT DIAGNOSTIC puis ELECTRICAL SYSTEM. Le message "No Response ModA47, Active" confirme un problème d'alimentation du module (un problème de réseau CAN donnerait le même message d'erreur mais ne produirait pas les mêmes anomalies)</p> <ol style="list-style-type: none"> 2. Vérifier / réarmer le disjoncteur CB6 3. Vérifier / remplacer le fusible F5 4. À l'aide d'un multimètre, vérifier au connecteur gris si le module est alimenté 5. Utiliser les soupapes d'ouverture d'urgence de la porte d'entrée. L'une est située à l'intérieur, près de la porte, l'autre est situé dans le compartiment électrique et de service avant
Les essuie-glaces ne fonctionnent pas en vitesse 1 ni à intermittent	R23 non alimentée	Vérifier / remplacer le fusible F82
Les moteurs du condenseur CVAC ne fonctionnent pas en vitesse 1	Le disjoncteur CB7 a été déclenché manuellement et n'a pas été réarmé	Vérifier / réarmer le disjoncteur CB7
Les moteurs du condenseur CVAC ne fonctionnent pas en vitesse 2	Le disjoncteur CB7 a été déclenché manuellement et n'a pas été réarmé	Vérifier / réarmer le disjoncteur CB7
<p>Lave-glaces ne fonctionnent pas</p> <p>Le système de dégivrage de la partie supérieure des pare-brise ne fonctionne pas</p> <p>Le ventilateur de la section du conducteur fonctionne mais le chauffage ou le refroidissement n'est pas disponible dans cette section</p>	Module A46 non alimenté ou défaillant	<ol style="list-style-type: none"> 1. Voir le menu SYSTEM DIAGNOSTIC de l'écran d'affichage du conducteur (DID). Sélectionner FAULT DIAGNOSTIC puis ELECTRICAL SYSTEM. Le message "No Response ModA46, Active" confirme un problème d'alimentation du module (un problème de réseau CAN donnerait le même message d'erreur mais ne produirait pas les mêmes anomalies). 2. Vérifier / réarmer le disjoncteur CB1 3. Vérifier / remplacer le fusible F12 ou F13 4. À l'aide d'un multimètre, vérifier au connecteur gris si le module est

4 Annexe B –Guide de dépannage des véhicules multiplex

Problème / anomalies	Causes probables	Actions
<p>Les feux de croisement et le clignotant avant gauche ne fonctionnent pas</p> <p>Le klaxon électrique ne fonctionne pas</p>	<p>Module A45 non alimenté ou défaillant</p>	<p>alimenté</p> <ol style="list-style-type: none"> 1. Voir le menu SYSTEM DIAGNOSTIC de l'écran d'affichage du conducteur (DID). Sélectionner FAULT DIAGNOSTIC puis ELECTRICAL SYSTEM. Le message "No Response ModA45, Active" confirme un problème d'alimentation du module (un problème de réseau CAN donnerait le même message d'erreur mais ne produirait pas les mêmes anomalies) 2. Vérifier / réarmer le disjoncteur CB2 3. Vérifier / remplacer le fusible F33 et F34 4. À l'aide d'un multimètre, vérifier au connecteur gris si le module est alimenté
<p>Les feux de croisement et le clignotant avant droit ne fonctionnent pas</p>	<p>Module A48 non alimenté ou défaillant</p>	<ol style="list-style-type: none"> 1. Voir le menu SYSTEM DIAGNOSTIC de l'écran d'affichage du conducteur (DID). Sélectionner FAULT DIAGNOSTIC puis ELECTRICAL SYSTEM. Le message "No Response ModA48, Active" confirme un problème d'alimentation du module (un problème de réseau CAN donnerait le même message d'erreur mais ne produirait pas les mêmes anomalies) 2. Vérifier / réarmer le disjoncteur CB2 3. Vérifier / remplacer le fusible F33 et F34 4. À l'aide d'un multimètre, vérifier au connecteur gris si le module est alimenté
<p>Les feux clignotants arrière ne fonctionnent pas</p> <p>Les feux STOP et les feux STOP centraux ne fonctionnent pas</p>	<p>Module A51 non alimenté ou défaillant</p>	<ol style="list-style-type: none"> 1. Voir le menu SYSTEM DIAGNOSTIC de l'écran d'affichage du conducteur (DID). Sélectionner FAULT DIAGNOSTIC puis ELECTRICAL SYSTEM. Le message "No Response ModA51, Active" confirme un problème d'alimentation du module (un problème de réseau CAN donnerait le même message d'erreur mais ne produirait pas les mêmes anomalies) 2. Vérifier / réarmer le disjoncteur CB2

Problème / anomalies	Causes probables	Actions
		<ol style="list-style-type: none"> 3. Vérifier / remplacer le fusible F80 4. À l'aide d'un multimètre, vérifier au connecteur gris si le module est alimenté
<p>Le moteur surchauffe et l'embrayage du ventilateur du radiateur ne s'engage pas</p> <p>L'embrayage du compresseur A/C ne s'engage pas</p>	Module A52 non alimenté ou défaillant	<ol style="list-style-type: none"> 1. Voir le menu SYSTEM DIAGNOSTIC de l'écran d'affichage du conducteur (DID). Sélectionner FAULT DIAGNOSTIC puis ELECTRICAL SYSTEM. Le message "No Response ModA52, Active" confirme un problème d'alimentation du module (un problème de réseau CAN donnerait le même message d'erreur mais ne produirait pas les mêmes anomalies) 2. Vérifier / réarmer le disjoncteur CB5 3. Vérifier / remplacer le fusible F65 4. À l'aide d'un multimètre, vérifier au connecteur gris si le module est alimenté
Les moteurs de l'évaporateur CVAC ne fonctionnent pas	<p>Le disjoncteur CB3 est déclenché</p> <p>Module A54 non alimenté ou défaillant</p>	<ol style="list-style-type: none"> 1. Vérifier/ réarmer le disjoncteur CB3 2. Voir le menu SYSTEM DIAGNOSTIC de l'écran d'affichage du conducteur (DID). Sélectionner FAULT DIAGNOSTIC puis ELECTRICAL SYSTEM. Le message "No Response ModA54, Active" confirme un problème d'alimentation du module (un problème de réseau CAN donnerait le même message d'erreur mais ne produirait pas les mêmes anomalies) 3. Vérifier / réarmer le disjoncteur CB5 4. Vérifier / remplacer le fusible F67 et F68 5. À l'aide d'un multimètre, vérifier au connecteur gris si le module est alimenté
Les moteurs du condenseur CVAC ne fonctionnent pas en vitesse 1	Module A54 non alimenté ou défaillant	<ol style="list-style-type: none"> 1. Voir le menu SYSTEM DIAGNOSTIC de l'écran d'affichage du conducteur (DID). Sélectionner FAULT DIAGNOSTIC puis ELECTRICAL SYSTEM. Le message "No Response ModA54, Active" confirme un problème d'alimentation du module (un problème de réseau CAN donnerait le même message d'erreur

6 Annexe B –Guide de dépannage des véhicules multiplex

Problème / anomalies	Causes probables	Actions
		<p>mais ne produirait pas les mêmes anomalies)</p> <ol style="list-style-type: none"> 2. Vérifier / réarmer le disjoncteur CB5 3. Vérifier / remplacer le fusible F67 et F68 4. À l'aide d'un multimètre, vérifier au connecteur gris si le module est alimenté
Le système de son ne fonctionne pas	Les disjoncteurs CB4 ou CB11 ont été déclenchés manuellement et n'ont pas été réarmés	Vérifier / réarmer le disjoncteur CB4 ou CB11
Le témoin lumineux d'incendie dans le compartiment moteur ainsi que l'alarme de feu sont activés alors qu'il n'y a pas de feu et que la température dans le compartiment moteur n'est pas anormalement élevée	Sonde de détection d'incendie défaillante ou court-circuitée	Avant de démarrer le véhicule, faire passer le commutateur d'allumage (ignition) de la position ON à la position OFF à 2 reprises en moins de 3 secondes afin de désactiver l'alarme. Cette opération doit être faite chaque fois que le véhicule est remis en marche.
Le véhicule est stationné et le klaxon électrique retentit pour signaler un incendie dans le compartiment moteur, alors qu'il n'y a pas de feu	Sonde de détection d'incendie défaillante ou court-circuitée	Faire passer le commutateur d'allumage (ignition) de la position ON à la position OFF à 2 reprises en moins de 3 secondes afin de désactiver l'alarme. Cette opération doit être faite chaque fois que le véhicule est stationné.
Une lumière, un groupe de DEL ou une autre fonction du véhicule ne fonctionne pas	Les sorties multiplex sont protégées en courant par un fusible «soft-fuse» interne. Lorsqu'une sortie est court-circuitée, le circuit s'ouvre automatiquement et demeure inactif jusqu'à ce que le fusible «soft-fuse» soit réarmé.	Tourner le commutateur d'allumage (ignition) à la position OFF puis remettre à ON. Ceci réarme tous les fusibles «soft-fuse».
Pas de rétroéclairage dans le panneau des instruments	Le disjoncteur CB10 est déclenché ou le fusible F20 est sauté	Vérifier / réarmer le disjoncteur CB10 Vérifier / remplacer le fusible F20
Le ventilateur du radiateur ne tourne pas et le moteur surchauffe		<ol style="list-style-type: none"> 1. Placer le commutateur d'allumage à la position ON. 2. Actionner l'interrupteur «Vérification des témoins lumineux du panneau des instruments» à 3 reprises en

Problème / anomalies	Causes probables	Actions
		<p>moins de 4 secondes.</p> <p>3. Dans le compartiment moteur, placer le sélecteur de démarrage à la position REAR START puis démarrer le moteur à partir de ce compartiment.</p> <p>Dans ce mode, le bouton de démarrage arrière sert à engager manuellement l'embrayage du ventilateur. Le système Multiplex sait que le moteur est en marche et n'actionnera pas le démarreur même si ce bouton est enfoncé.</p> <p>4. Appuyer sur le bouton de démarrage une première fois pour engager l'embrayage du ventilateur en 1^{re} vitesse, appuyer une seconde fois pour engager l'embrayage du ventilateur en 2^e vitesse, appuyer une troisième fois pour désengager l'embrayage, appuyer à nouveau pour engager l'embrayage du ventilateur en 1^{re} vitesse.</p> <p>Si l'embrayage du ventilateur ne s'engage pas après avoir effectué cette procédure, l'embrayage est peut-être fautif ou bien il y a un problème au circuit électrique entre le module multiplex et l'embrayage. Verrouiller mécaniquement le ventilateur selon la procédure décrite à la section 05: COOLING SYSTEM du manuel de maintenance.</p>

ANNEXE C

VÉRIFICATION DU NIVEAU D'HUILE DE LA TRANSMISSION ALLISON 5^{IÈME} GÉNÉRATION À L'AIDE DU SÉLECTEUR DE VITESSES.....	2
OUTIL PRONOSTIC	3
AFFICHAGE NORMAL AU DÉMARRAGE	3
SURVEILLANCE DE LA VIE UTILE DE L'HUILE	3
SURVEILLANCE DE L'ÉTAT DES FILTRES.....	4
SURVEILLANCE DE L'ÉTAT DE LA TRANSMISSION	5
CODES D'ANOMALIE (DTC) DE LA TRANSMISSION ALLISON 5^{IÈME} GÉNÉRATION	7
APERÇU DES CODES D'ANOMALIE (DTC)	7
ACCÈS AUX CODES D'ANOMALIE À L'AIDE DU SÉLECTEUR DE VITESSES.....	7
SÉQUENCE D'AFFICHAGE.....	7
MESSAGES D'ACCOMPAGNEMENT DES CODES DE DIAGNOSTICS.....	8
LISTE ET DESCRIPTION DES CODES D'ANOMALIE (DTC) DE LA TRANSMISSION ALLISON 5 ^{IÈME} GÉNÉRATION.....	9

2 Annexe C – Autres fonctions de la transmission Allison

VÉRIFICATION DU NIVEAU D'HUILE DE LA TRANSMISSION ALLISON 5^{IÈME} GÉNÉRATION À L'AIDE DU SÉLECTEUR DE VITESSES

Le capteur de niveau d'huile est standard sur votre transmission. Avec le capteur électronique de niveau d'huile, vous pouvez obtenir une mesure du niveau d'huile plus précise qu'avec la jauge d'huile.

Les codes de niveau d'huile sont obtenus de la façon suivante:

1. Stationner le véhicule sur une surface plane, passer au point mort (N) et appliquer le frein de stationnement.
2. Attendre au moins 2 minutes pour permettre à l'huile de redescendre.
3. Appuyer simultanément (une seule fois) sur les flèches ▲ (haut) et ▼ (bas) du sélecteur de vitesses.
4. Les codes de niveau d'huile s'affichent lorsque les conditions suivantes sont respectées :
 - **Le véhicule est stationnaire depuis au moins 2 minutes pour permettre à l'huile de redescendre;**
 - **Moteur tourne au ralenti ;**
 - **Huile à une température normale d'opération, soit entre 40°C (104°F) et 104°C (220°F) ;**
 - **Transmission au point mort (N) ;**
 - **Arbre de sortie n'est pas en rotation ;**
 - **Capteur du niveau d'huile fonctionnel.**

5. Un niveau correct d'huile s'affiche ainsi.



6. Un bas niveau d'huile s'affiche ainsi. Le chiffre indique le nombre de pintes (quarts) manquantes.



7. Un haut niveau d'huile s'affiche ainsi. Le chiffre indique le nombre de pintes (quarts) en trop.



REMARQUE

Confirmer un bas niveau d'huile en faisant une vérification manuelle du niveau d'huile à l'aide de la jauge de niveau.

8. Pour quitter le mode d'affichage du niveau d'huile à tout moment, appuyer sur l'une des touches «R», «N» ou «D» du sélecteur de vitesses.

REMARQUE

Les quantités LO 4 et HI 3 sont les plus grandes valeurs affichées possibles et la quantité d'huile manquante ou en trop peut être supérieure.

Si le contrôle de niveau d'huile ne peut pas être accompli, un message d'erreur de non validité s'affiche. Un des messages suivants indiquera alors la cause de cette interruption.

MESSAGE	DESCRIPTION
SETTLING OX	Temps de stabilisation du niveau trop court
ENG RPM TOO LOW	Régime moteur (t/min) trop bas
ENG RPM TOO HIGH	Régime moteur (t/min) trop élevé
MUST BE IN NEU	Le point mort « N » doit être sélectionné
OIL TEMP TOO LOW	Température de l'huile du carter trop basse
OIL TEMP TOO HIGH	Température de l'huile du carter trop haute
VEH SPD TOO HI	L'arbre de sortie tourne
SENSOR FAILED	Capteur défectueux

OUTIL PRONOSTIC

Le système de commande de la transmission permet à l'utilisateur de vérifier certains paramètres liés à l'entretien de la transmission. Les paramètres pouvant être vérifiés à l'aide de l'outil Pronostic sont les suivants:


- Vie utile de l'huile (Oil Life Monitor)
- État du filtre (Filter Life Monitor)
- État de la transmission (Transmission Health Monitor)



REMARQUE IMPORTANTE

*L'outil Pronostic requiert l'utilisation d'huile à transmission **TranSynd, d'huile approuvée TES295 ou TES389** et l'utilisation de filtre « **Allison High Capacity** ». Si tout autre type d'huile ou de filtre est utilisé, l'outil Pronostic doit être désactivé afin d'éviter que des informations erronées soient utilisées pour faire le suivi de l'état de l'huile ou des filtres, ce qui pourrait entraîner un manque d'entretien causant des dommages à la transmission.*



Vous trouverez la liste des huiles à transmission TES295 approuvées sous l'onglet "Service/Fluids" de la page d'accueil du site Internet de Allison Transmission.


www.allisontransmission.com

Lorsqu'une condition de service d'entretien est détectée par le système, le témoin de SERVICE D'ENTRETIEN  s'allume pour aviser l'opérateur. Si l'entretien nécessaire n'est pas effectué après une période définie, le témoin CHECK du panneau des témoins lumineux s'allumera afin de rappeler la probabilité que la condition de service se transforme en un problème plus sérieux.

Pour accéder aux fonctions de l'outil Pronostic, appuyer simultanément sur les flèches  (haut) et  (bas) à plusieurs reprises (voir le tableau récapitulatif).

AFFICHAGE NORMAL AU DÉMARRAGE

- Le témoin de SERVICE D'ENTRETIEN  s'allume durant 0.5 seconde au démarrage pour vérification du bon fonctionnement du témoin.
- Si l'outil Pronostic est activé, le témoin de SERVICE D'ENTRETIEN  s'allume une seconde fois durant 3 secondes après la vérification du bon

fonctionnement du témoin. Si l'outil Pronostic n'est pas activé, le témoin de SERVICE D'ENTRETIEN  reste éteint.


SURVEILLANCE DE LA VIE UTILE DE L'HUILE

Cette fonction affiche la vie utile restante calculée de l'huile de la transmission. Cette valeur est basée sur la vie établie pour le type d'huile prescrit et est constamment corrigée pour tenir compte de l'effet cumulatif de l'utilisation de la transmission. Les paramètres pris en compte sont la durée de fonctionnement, l'utilisation du ralentisseur, la vitesse de rotation de l'arbre de sortie et la fréquence des changements de vitesse.

Affichage: Le chiffre affiché indique sous forme de pourcentage, la vie utile restante de l'huile à transmission. Une huile neuve affiche 99%.

Le témoin de SERVICE D'ENTRETIEN s'allumera automatiquement pour indiquer qu'un changement d'huile est nécessaire lorsque la vie utile restante atteindra environ 1–2 %. Ce témoin s'allumera à chaque initialisation de l'unité de commande de la transmission (TCM) et demeurera allumé durant environ 1 à 2 minutes après la première sélection d'un rapport, tant que le témoin n'aura pas été réinitialisé (remis à zéro) suite au changement de l'huile à transmission.

Si ni l'entretien, ni la réinitialisation du témoin de SERVICE D'ENTRETIEN n'est effectué durant une période de temps établie, le témoin CHECK du panneau des témoins lumineux va s'allumer et le code de diagnostic P0897 « Transmission Fluid at Limit » sera enregistré.

Réinitialisation: Le témoin de SERVICE D'ENTRETIEN peut être réinitialisé via le lien de communication SAE J1939 à l'aide de l'outil de diagnostic Allison DOC™ pour PC ou en appuyant sur la touche MODE pendant 10 secondes au moment où la fonction de surveillance de la vie utile de l'huile est affichée. Il est aussi possible de faire la réinitialisation en faisant la séquence N-D-N-D-N-R-N sur le sélecteur de vitesse. Faire une brève pause (moins de 3 secondes) entre chaque touche. L'ignition doit être à ON mais le moteur ne doit pas être en marche. Le témoin de SERVICE D'ENTRETIEN  s'allume brièvement pour confirmer la réinitialisation.

4 Annexe C – Autres fonctions de la transmission Allison

Réglage Du Type D'huile Pour L'outil Pronostic

Le type d'huile utilisé pour l'outil Pronostic peut être spécifié au système si l'opération est permise par un certain paramètre de la programmation. Si l'opération est permise, l'opérateur peut effectuer la procédure qui suit:

Avec le moteur éteint et l'ignition à ON, effectuer la séquence suivant sur le sélecteur de vitesses: N-R-N-D-N-R-N-D-N-R-N-D-N.

Le témoin de SERVICE D'ENTRETIEN \uparrow clignote si le réglage actuel correspond à une huile TES389 et demeure allumé si le réglage actuel correspond à une huile TES295. Pour régler le type d'huile, attendre 5 secondes après avoir effectué la séquence mentionnée plus haut puis effectuer l'une des séquences qui suivent:

N-R-N pour sélectionner une huile TES295

N-D-N pour sélectionner une huile TES389

Pour sortir du mode de réglage, attendre 30 secondes ou placer l'ignition à OFF. Une seule sélection peut être faite une fois le mode de sélection du type d'huile activé. Toute autre tentative de sélectionner un type d'huile sera ignorée. Si le mauvais type est réglé, il est nécessaire d'activer le mode de sélection du type d'huile à nouveau.

REMARQUE

Assurez-vous que le type d'huile sélectionné pour l'outil Pronostic correspond bien à celui utilisé dans la transmission sinon la vie utile restante affichée pourrait être erronée. Il pourrait en résulter des dommages à la transmission suite à une trop longue utilisation d'une huile TES389 ou un changement d'huile prématuré pour une huile TES295.



ATTENTION

Les remplacements périodiques (selon le nombre de mois de service) de l'huile et des filtres tel que prescrit sur le calendrier de maintenance de la transmission doivent être respectés car la fonction de surveillance de la vie utile de l'huile ne mesure pas le temps durant lequel l'ignition est à OFF.

Si la fonction de surveillance de la vie utile de l'huile n'a pas indiqué le besoin de changer l'huile avant 60 mois pour une huile TES295 ou 24 mois pour une huile TES389, un remplacement de l'huile et des filtres est

nécessaire.

SURVEILLANCE DE L'ÉTAT DES FILTRES

Cette fonction fournit une alerte lorsque les filtres d'huile de la transmission doivent être remplacés. Elle aide à prolonger les intervalles de remplacement des filtres afin de réduire les temps d'arrêt de maintenance de routine tout en offrant une protection maximale pour la transmission.

La jauge de pression signale au module de commande de transmission quand le liquide sortant du filtre primaire « main » est inférieure à une pression prédéterminée. Les filtres « main » et « lube » doivent être changés lorsque le témoin de SERVICE D'ENTRETIEN \uparrow indique qu'un changement de filtre est nécessaire.

Notification de changement de filtre

Lorsque la chute de pression maximum permmissible du filtre a été atteinte, le code de diagnostic P088A « Transmission Filter Maintenance Alert » (filtre détérioré) est enregistré pour indiquer que le filtre a atteint la fin de sa vie utile. À la prochaine initialisation du TCM, le témoin de SERVICE D'ENTRETIEN clignotera pendant environ 2 minutes après la première sélection d'un rapport. Par la suite, le témoin allumera et clignotera à chaque initialisation de TCM pendant 1 à 2 minutes après la première sélection d'un rapport, tant que le témoin n'aura pas été réinitialisé après le remplacement du filtre.

Si ni l'entretien, ni la réinitialisation du témoin de SERVICE D'ENTRETIEN n'est effectué après un nombre défini d'avertissement, le témoin CHECK du panneau des témoins lumineux va s'allumer. Lorsque le témoin CHECK a été allumé pour cette raison, le TCM enregistre le code de diagnostic additionnel P088B (filtre très détérioré).

Affiche de l'état du filtre et réinitialisation

Pour afficher l'état des filtres de la transmission, appuyez simultanément sur les flèches \blacktriangle (haut) et \blacktriangledown (bas) du sélecteur à 3 reprises. L'état des filtres est acceptable lorsqu'est affiché «OIL FILTER OK». L'état des filtres n'est pas acceptable et ils doivent être remplacés si le message affiché est "REPLACE FILTERS".

Le témoin de SERVICE D'ENTRETIEN se réinitialisera automatiquement suite au remplacement du filtre à l'huile principal alors que le différentiel de pression au travers du filtre ne sera plus supérieur à la valeur seuil. Le témoin peut aussi être réinitialisé manuellement en appuyant sur la touche MODE pendant 10 secondes au moment où la fonction de surveillance de l'état du filtre est affichée. Il est aussi possible de faire la réinitialisation en faisant la séquence N-R-N-R-N-D-N sur le sélecteur de vitesse. Faire une brève pause (moins de 3 secondes) entre chaque touche. L'ignition doit être à ON mais le moteur ne doit pas être en marche. Le témoin de SERVICE D'ENTRETIEN s'allume brièvement pour confirmer que la réinitialisation est complétée.

de l'outil de diagnostic Allison DOC™ pour PC si nécessaire.

SURVEILLANCE DE L'ÉTAT DE LA TRANSMISSION

Cette fonction détermine l'état des embrayages de la transmission et vous avertit lorsqu'un entretien d'embrayage est nécessaire.

Notification d'entretien d'embrayage

Le témoin de SERVICE D'ENTRETIEN s'allumera automatiquement pour indiquer qu'un service d'entretien d'embrayage est nécessaire lorsque la vie utile restante d'un des embrayages atteindra environ 10 % ou si le dégagement dépasse une valeur limite définie. Par la suite, le témoin s'allumera à chaque initialisation de TCM et demeurera allumé pendant toute la durée du voyage tant que le témoin de SERVICE D'ENTRETIEN n'aura pas été réinitialisé.

Affichage de l'état de la transmission

Pour afficher l'état de la transmission, appuyez simultanément sur les flèches ▲ (haut) et ▼ (bas) du sélecteur à 4 reprises. Un état acceptable des embrayages est indiqué par le message « TRANS HEALTH OK ». Un état non acceptable des embrayages est indiqué par le message « TRANS HEALTH LO ». Il n'est pas possible d'identifier pour lequel des embrayages (C1 à C5) la fonction affiche « TRANS HEALTH LO ». L'outil de diagnostic Allison DOC™ pour PC est cependant capable d'afficher l'état OK ou LO de chacun des embrayages C1 à C5.

Le témoin de SERVICE D'ENTRETIEN se réinitialisera automatiquement lorsque la condition générée par la valeur élevée du dégagement du système d'embrayage ne sera plus présente. Le témoin de SERVICE D'ENTRETIEN peut aussi être réinitialisé à l'aide

6 Annexe C – Autres fonctions de la transmission Allison

Flèches ▲ (haut) et ▼ (bas) du sélecteur de vitesses appuyées simultanément	Description	SELECT	MONITOR
1 fois	Vérification du niveau d'huile de la transmission Allison		
2 fois	Surveillance de la vie utile de l'huile (Oil Life Monitor)	" O "	" M "
	La vie utile restante de l'huile se situe entre 99% et 0%	Chiffre entre 9 et 0	Chiffre entre 9 et 0
3 fois	Surveillance de l'état des filtres (Filter Life Monitor)	" F "	" M "
	État des filtres acceptable	OIL FILTER OK	
	État des filtres non acceptable	REPLACE FILTERS	
4 fois	Surveillance de l'état de la transmission (Transmission Health Monitor)	" T "	" M "
	Un état acceptable des embrayages est indiqué par le message « TRANS HEALTH OK ».	TRANS HEALTH OK	
	Un état non acceptable des embrayages est indiqué par le message «TRANS HEALTH LO ».	TRANS HEALTH LO	
5 fois	Affichage des codes de diagnostic		

CODES D'ANOMALIE (DTC) DE LA TRANSMISSION ALLISON 5^{IÈME} GÉNÉRATION

APERÇU DES CODES D'ANOMALIE (DTC)

Les codes d'anomalie DTC (Diagnostic Troubleshooting Codes) sont des messages numériques signalant une dysfonction de la transmission. Lorsqu'une dysfonction du système est détectée, une série de code d'anomalie sont utilisés pour identifier et préciser la nature de l'anomalie. Ces DTC sont représentés par une chaîne alphanumérique de 5 caractères. La plupart des DTC déclenchent action comme l'apparition du témoin CHECK, un affichage particulier sur le sélecteur de vitesses, le verrouillage d'un rapport et l'interdiction de changement de rapport.

Ces codes sont enregistrés dans la mémoire du module de commande de la transmission TCM (Transmission Control Module), avec en tête de liste, le code le plus grave ou le plus récent selon le cas. Cinq codes au maximum (numéroté d1 à d5) peuvent être mémorisés simultanément. Lorsque des codes s'ajoutent, les codes inactifs les plus anciens sont effacés de la liste. Si tous les codes sont actifs, c'est le code de moindre importance et ne figurant pas dans la liste des codes graves qui est supprimé.

Le TCM mémorise séparément les codes actifs et inactifs. Un code actif est un code qui, à l'instant considéré, participe au processus de décision du TCM. Les codes inactifs sont des codes qui sont conservé dans la mémoire du TCM mais qui n'affectent pas nécessairement le processus de décision du TCM.

Les DTC peuvent être effacés manuellement par l'opérateur ou s'efface automatiquement, du dernière (d5) au premier (d1) dans la liste après un certain nombre de démarrages du moteur, s'ils ne redeviennent pas actifs.

ACCÈS AUX CODES D'ANOMALIE À L'AIDE DU SÉLECTEUR DE VITESSES

Les codes d'anomalie peuvent être affichés sur l'écran du sélecteur de vitesse. Un DTC est active ou inactif.

Séquence d'affichage

Jusqu'à cinq codes d'anomalie peuvent être affichés au sélecteur de vitesses une fois le mode d'affichage des codes de diagnostique initié par l'opérateur. Chaque code d'anomalie

comporte 5 caractères. Le statut actif ou inactif d'un code d'anomalie est indiqué au-dessous du code.



Affiche le code actif P0730

L'opérateur appuie sur le bouton MODE pour lire le code d'anomalie suivant dans la liste (le cas échéant) ou pour quitter le mode d'affichage des codes d'anomalie. Le mode d'affichage des codes d'anomalie s'interrompt et l'affichage retourne en mode de fonctionnement normal après une dizaine de minutes d'inactivité sur le sélecteur.

Affichage Et Effacement Des Codes D'anomalie

Les codes de diagnostic peuvent être lus et effacés selon deux méthodes :

- En utilisant un logiciel de diagnostic Allison DOCT[™]. Le mode d'emploi du logiciel de diagnostic Allison DOCT[™] est décrit dans le guide de l'utilisateur fourni avec le logiciel.
- En utilisant le sélecteur de vitesses.

Pour démarrer le processus de diagnostic:

1. Immobiliser le véhicule dans un lieu sûr.
2. Appliquer le frein de stationnement.

Pour afficher les codes mémorisés:

1. Appuyer simultanément à 5 reprises sur les touches ▲ (haut) et ▼ (bas) du sélecteur de vitesses. Si l'outil Pronostic est désactivé, appuyer simultanément à 2 reprises sur les touches ▲ (haut) et ▼ (bas) du sélecteur de vitesses.
2. Appuyer sur la touche MODE pour faire défiler les codes suivants de la liste.

Pour effacer tous les codes actifs:

Alors que vous vous trouvez dans le mode d'affichage des codes d'anomalie, effacez tous les codes actifs en maintenant la touche MODE enfoncée pendant 3 secondes jusqu'à ce que le message MODE s'affiche en clignotant. Relâchez le bouton MODE. Le message MODE s'éteint si le code actif affiché à l'écran a été effacé.

8 Annexe C – Autres fonctions de la transmission Allison

Dans le mode d'affichage des codes d'anomalie, maintenez enfoncé le bouton MODE pendant 10 secondes pour effacer les codes actifs et inactifs. Le message MODE clignote une seconde fois pour signaler que tous les codes sont effacés de la liste.

Pour Quitter le mode d'affichage des codes d'anomalie

Quittez le mode d'affichage des codes d'anomalie en utilisant l'une des méthodes suivantes:

1. Appuyer simultanément sur les touches ▲ (haut) et ▼ (bas) du sélecteur de vitesses.
2. Appuyer sur une des touches «D», «N» ou «R» du sélecteur de vitesses.
3. Après environ une dizaine de minutes d'inactivité au sélecteur, le système passe automatiquement au mode normal d'opération.
4. Couper l'alimentation du TCM (arrêter le moteur à l'aide du commutateur d'allumage).

REMARQUE

Assurez-vous de bien noter tous les codes avant qu'ils ne soient effacés. Cette étape est essentielle pour le dépannage.

REMARQUE

Lorsqu'un code est effacé alors que la transmission est en marche avant (D) ou marche arrière (R), la transmission demeure en marche avant (D) ou arrière (R) une fois la procédure d'effacement complétée. La position neutre (N) doit être sélectionnée manuellement.

MESSAGES D'ACCOMPAGNEMENT DES CODES DE DIAGNOSTICS

Afin d'assurer un fonctionnement sécuritaire de la transmission, un ou l'autre des messages suivants de mise en garde est susceptible d'accompagner l'émission des codes au moment où le système intervient pour protéger la transmission, l'utilisateur et le véhicule. En plus des descriptions suivantes, se référer au tableau «Liste et description des codes d'anomalie» pour connaître la portée de ces messages.

CATEGORIE D'INTERVENTION	ACTION
DNS - <u>Do Not Shift</u>	<ul style="list-style-type: none"> ○ Désactive le verrouillage du convertisseur et empêche le fonctionnement de la transmission ○ Empêche les changements de vitesse. ○ Allume le témoin «CHECK». ○ Affiche le rapport engagé. ○ Ignore les rapports sélectionnés à l'aide du sélecteur de vitesses.
SOL OFF - <u>SOLenoid OFF</u>	Tous les solénoïdes sont hors fonction, résultant en l'opération hydraulique par défaut de la transmission – PCS1 & PCS2 sont électriquement hors tension, ils fonctionnent alors en mode hydraulique.
RPR - Return to Previous Range	Lorsque le test du capteur de rapport de vitesse ou PS1 échoue, le module de commande de la transmission (TCM) retourne la transmission au rapport préalablement sélectionné.
NNC - Neutral No Clutches	S'il s'avérait que certains capteurs de pression échouent leurs tests de conformité, le module de commande de la transmission (TCM) impose le passage au point mort et désactive l'embrayage.
DNA - <u>Do Not Adapt</u>	Le TCM arrête les commandes de changement de vitesse adaptatives pendant que le code est actif.

Annexe C – Autres fonctions de la transmission Allison 9

LISTE ET DESCRIPTION DES CODES D'ANOMALIE (DTC) DE LA TRANSMISSION ALLISON 5^{ÈME} GÉNÉRATION

DTC	Description	CHECK Light	Inhibited Operation Description
C1312	Retarder Request Sensor Failed Low	No	May inhibit retarder operation if not using J1939 datalink
C1313	Retarder Request Sensor Failed High	No	May inhibit retarder operation if not using J1939 datalink
P0122	Pedal Position Sensor Circuit Low Voltage	No	Use default throttle values. Freezes shift adapts.
P0123	Pedal Position Sensor Circuit High Voltage	No	Use default throttle values. Freezes shift adapts.
P0218	Transmission Fluid Over Temperature	Yes	Use default sump temp
P0562	System Voltage Low	No	Inhibit TCC Operation, DNA
P0602	TCM Not Programmed	Yes	Lock in Neutral
P0604	Control module random access memory (RAM)	Yes	Lock in Neutral
P0614	Torque Control Data Mismatch - ECM/TCM	Yes	Allows operation only in reverse and second range.
P0634	TCM Internal Temperature Too High	Yes	SOL OFF (hydraulic default)
P0642	Sensor Reference Voltage "A" Circuit Low	Yes	Default sensor data used
P0643	Sensor Reference Voltage "A" Circuit High	Yes	Default sensor data used
P0657	Actuator Supply Circuit Voltage 1 Open (HSD 1)	Yes	SOL OFF, DNA, Inhibit TCC operation, Inhibit main modulation
P0658	Actuator Supply Voltage 1 (HSD1) Low	Yes	DNS, SOL OFF (hydraulic default)
P0659	Actuator Supply Voltage 1 (HSD1) High	Yes	DNS, SOL OFF (hydraulic default)
P0703	Brake Switch Circuit Malfunction	No	No Neutral to Drive shifts for refuse packer. TCM inhibits retarder operation if a TPS code is also active.
P0708	Transmission Range Sensor Circuit High Input	Yes	Ignore defective strip selector inputs
P070C	Transmission Fluid Level Sensor Circuit – Low Input	No	None
P070D	Transmission Fluid Level Sensor Circuit – High Input	No	None
P0712	Transmission Fluid Temperature Sensor Circuit Low Input	Yes	Use default sump temp
P0713	Transmission Fluid Temperature Sensor Circuit High Input	Yes	Use default sump temp
P0715	Turbine Shaft Speed Sensor Circuit	Yes	DNS, Lock in current range
P0716	Turbine Shaft Speed Sensor Circuit Performance	Yes	DNS, Lock in current range
P0717	Turbine Shaft Speed Sensor Circuit No Signal	Yes	DNS, Lock in current range
P071A	RELS Input Failed On	Yes	Inhibit RELS operation
P071D	General Purpose Input Fault	Yes	None
P0720	Output Shaft Speed Sensor Circuit	Yes	DNS, Lock in current range
P0721	Output Shaft Speed Sensor Circuit Performance	Yes	DNS, Lock in current range
P0722	Output Speed Sensor Circuit No Signal	Yes	DNS, Lock in current range
P0725	Engine Speed Sensor Circuit	No	Default to turbine speed
P0726	Engine Speed Sensor Circuit Performance	No	Default to turbine speed
P0727	Engine Speed Sensor Circuit No Signal	No	Default to turbine speed
P0729	Incorrect 6 th Gear Ratio	Yes	DNS, Attempt 5 th , then 3 rd
P0731	Incorrect 1 st Gear ratio	Yes	DNS, Attempt 2 nd , then 5 th
P0732	Incorrect 2 nd Gear ratio	Yes	DNS, Attempt 3 rd , then 5 th

10 Annexe C – Autres fonctions de la transmission Allison

DTC	Description	CHECK Light	Inhibited Operation Description
P0733	Incorrect 3 rd Gear ratio	Yes	DNS, Attempt 4 th , then 6 th
P0734	Incorrect 4 th Gear ratio	Yes	DNS, Attempt 5 th , then 3 rd
P0735	Incorrect 5 th Gear ratio	Yes	DNS, Attempt 6 th , then 3 rd , then 2 nd
P0736	Incorrect Reverse Gear ratio	Yes	DNS, Lock in Neutral
P0741	Torque Converter Clutch System Stuck Off	Yes	None
P0752	Shift Solenoid 1 Valve Performance-Stuck On	Yes	DNS
P0776	Pressure Control Solenoid (PCS) 2 Stuck Off	Yes	DNS, RPR
P0777	Pressure Control Solenoid 2 Stuck On	Yes	DNS, RPR
P0796	Pressure Control Solenoid 3 Stuck Off	Yes	DNS, RPR
P0797	Pressure Control Solenoid 3 Stuck On	Yes	DNS, RPR
P0842	Transmission Fluid Pressure Switch 1 Circuit Low	Yes	DNS, Lock in current range
P0843	Transmission Fluid Pressure Switch 1 Circuit High	Yes	DNS, Lock in current range
P0847	Transmission Fluid Pressure Switch 2 Circuit Low	Yes	None
P0848	Transmission Fluid Pressure Switch 2 Circuit High	Yes	None
P088A	Transmission Fluid Filter Maintenance Alert	No	None
P088B	Transmission Fluid Filter Maintenance Required	No	None
P0880	TCM Power Input Signal	No	None
P0881	TCM Power Input Signal Performance	No	None
P0882	TCM Power Input Signal Low	Yes	DNS, SOL OFF (hydraulic default)
P0883	TCM Power Input Signal High	No	None
P0894	Unexpected Mechanical Gear Disengagement	Yes	DNS, Lock in first
P0897	Transmission Fluid Deteriorated	No	None
P0960	Main Pressure Modulator Solenoid Control Circuit Open	Yes	None
P0962	Main Pressure Modulator Solenoid Control Circuit Low	Yes	DNS, SOL OFF (hydraulic default)
P0963	Main Pressure Modulator Solenoid Control Circuit High	Yes	None
P0964	Pressure Control Solenoid 2 (PCS2) Control Circuit Open	Yes	DNS, SOL OFF (hydraulic default)
P0966	Pressure Control Solenoid 2 (PCS2) Control Circuit Low	Yes	DNS, SOL OFF (hydraulic default)
P0967	Pressure Control Solenoid 2 (PCS2) Control Circuit High	Yes	DNS, SOL OFF (hydraulic default)
P0968	Pressure Control Solenoid 3 (PCS3) Control Circuit Open	Yes	DNS, SOL OFF (hydraulic default)
P0970	Pressure Control Solenoid 3 (PCS3) Control Circuit Low	Yes	DNS, SOL OFF (hydraulic default)
P0971	Pressure Control Solenoid 3 (PCS3) Control Circuit High	Yes	DNS, SOL OFF (hydraulic default)
P0973	Shift Solenoid 1 (SS1) Control Circuit Low	Yes	DNS, SOL OFF (hydraulic default)
P0974	Shift Solenoid 1 (SS1) Control Circuit High	Yes	DNS, SOL OFF (hydraulic default)
P0976	Shift Solenoid 2 (SS2) Control Circuit Low	Yes	7-speed: Allow 2 through 6, N, R Inhibit TCC operation
P0977	Shift Solenoid 2 (SS2) Control Circuit High	Yes	7-speed: Allow 2 through 6, N, R
P097A	Shift Solenoid 1 (SS1) Control Circuit Open	Yes	Lock in range
P097B	Shift Solenoid 2 (SS2) Control Circuit Open	Yes	7-speed: Allow 2 through 6, N, R
P0989	Retarder Pressure Sensor Circuit Low	No	None
P0990	Retarder Pressure Sensor Circuit High	No	None
P1739	Incorrect Low Gear Ratio	Yes	Command 2 nd and allow shifts 2 through 6, N, R
P1790	Gear Shift Module 1 Calibrated Invalid	Yes	Shift selector language or units incorrect
P1791	Gear Shift Module 2 Calibrated Invalid	Yes	Shift selector language or units incorrect

Annexe C – Autres fonctions de la transmission Allison 11

DTC	Description	CHECK Light	Inhibited Operation Description
P1891	Throttle Position Sensor PWM Signal Low	No	Use default throttle values
P1892	Throttle Position Sensor PWM Signal High	No	Use default throttle values
P2184	Engine Coolant Temperature Sensor 2 Circuit Low Input	No	Use default engine coolant values
P2185	Engine Coolant Temperature Sensor 2 Circuit High Input	No	Use default engine coolant values
P2637	Torque Management Feedback Signal (A)	Yes	Inhibit SEM
P2641	Torque Management Feedback Signal (B)	Yes	Inhibit L RTP
P2669	Actuator Supply Circuit Voltage 2 Open (HSD2)	Yes	SOL OFF, Inhibit TCC operation, Inhibit Main modulation, ONA
P2670	Actuator Supply Voltage 2 (HSD2) Low	Yes	DNS, SOL OFF (hydraulic default)
P2671	Actuator Supply Voltage 2 (HSD2) High	Yes	DNS, SOL OFF (hydraulic default)
P2684	Actuator Supply Circuit Voltage 3 Open (HSD3)	Yes	SOL OFF, Inhibit TCC operation, Inhibit Main modulation, ONA
P2685	Actuator Supply Voltage 3 (HSD3) Low	Yes	DNS, SOL OFF (hydraulic default)
P2686	Actuator Supply Voltage 3 (HSD3) High	Yes	DNS, SOL OFF (hydraulic default)
P2714	Pressure Control Solenoid 4 (PCS4) Stuck Off	Yes	DNS, RPR
P2715	Pressure Control Solenoid 4 (PCS4) Stuck On	Yes	DNS, SOL OFF (hydraulic default)
P2718	Pressure Control Solenoid 4 (PCS4) Control Circuit Open	Yes	DNS, SOL OFF (hydraulic default)
P2720	Pressure Control Solenoid 4 (PCS4) Control Circuit Low	Yes	DNS, SOL OFF (hydraulic default)
P2721	Pressure Control Solenoid 4 (PCS4) Control Circuit High	Yes	DNS, SOL OFF (hydraulic default)
P2723	Pressure Control Solenoid 1 (PCS1) Stuck Off	Yes	DNS, RPR
P2724	Pressure Control Solenoid 1 (PCS1) Stuck On	Yes	DNS, RPR
P2727	Pressure Control Solenoid 1 (PCS1) Control Circuit Open	Yes	DNS, SOL OFF (hydraulic default)
P2729	Pressure Control Solenoid 1 (PCS1) Control Circuit Low	Yes	DNS, SOL OFF (hydraulic default)
P2730	Pressure Control Solenoid 1 (PCS1) Control Circuit High	Yes	DNS, SOL OFF (hydraulic default)
P2736	Pressure Control Solenoid 5 (PCS5) Control Circuit Open	Yes	Inhibit retarder operation
P2738	Pressure Control Solenoid 5 (PCS5) Control Circuit Low	Yes	Allow 2 through 6, N, R. Inhibit retarder and TCC operation
P2739	Pressure Control Solenoid 5 (PCS5) Control Circuit High	Yes	Inhibit retarder operation
P273F	Retarder Oil Temperature Sensor Over Temperature Condition	No	None
P2742	Retarder Oil Temperature Sensor Circuit – Low	No	Use default retarder temp values
P2743	Retarder Oil Temperature Sensor Circuit – High	No	Use default retarder temp values
P2761	TCC PCS Control Circuit Open	Yes	Inhibit TCC operation
P2763	TCC PCS Control Circuit High	Yes	Inhibit TCC operation
P2764	TCC PCS Control Circuit Low	Yes	7-speed: Allow 2 through 6, N, R. Inhibit TCC operation
P2789	Transmission Clutch Life Expired (Clutch Adaptive Learning at Limit)	No	None
P2793	Gear Shift Direction Circuit	Yes	Ignores PWM input from shift selector
P2808	Pressure Control Solenoid 6 (PCS6) Stuck Off	Yes	DNS, RPR
P2809	Pressure Control Solenoid 6 (PCS6) Stuck On	Yes	DNS, RPR
P2812	Pressure Control Solenoid 6 (PCS6) Control Circuit Open	Yes	DNS, SOL OFF (hydraulic default)
P2814	Pressure Control Solenoid 6 (PCS6) Control Circuit Low	Yes	DNS, SOL OFF (hydraulic default)
P2815	Pressure Control Solenoid 6 (PCS6) Control Circuit High	Yes	DNS, SOL OFF (hydraulic default)
U0073	CAN Communication Bus 1 Off	No	Use default values
U0074	CAN Communication Bus 2 Off	No	Use default values
U0100	Lost Communications with ECM A	Yes	Use default values

12 Annexe C – Autres fonctions de la transmission Allison

DTC	Description	CHECK Light	Inhibited Operation Description
U0103	Lost Communication with Gear Shift Module (Shift Selector) 1	Yes	Maintain range selected, observe gear shift direction circuit
U0291	Lost Communication with Gear Shift Module (Shift Selector) 2	Yes	Maintain range selected, observe gear shift direction circuit
U0304	Incompatible Gear Shift Module 1 (Shift Selector)	Yes	Ignore shift selector inputs
U0333	Incompatible Gear Shift Module 2 (Shift Selector)	Yes	Ignore shift selector inputs
U0404	Invalid Data Received From Gear Shift Module (Shift Selector) 1	Yes	Maintain range selected, observe gear shift direction circuit
U0592	Invalid Data Received From Gear Shift Module (Shift Selector) 2	Yes	Maintain range selected, observe gear shift direction circuit

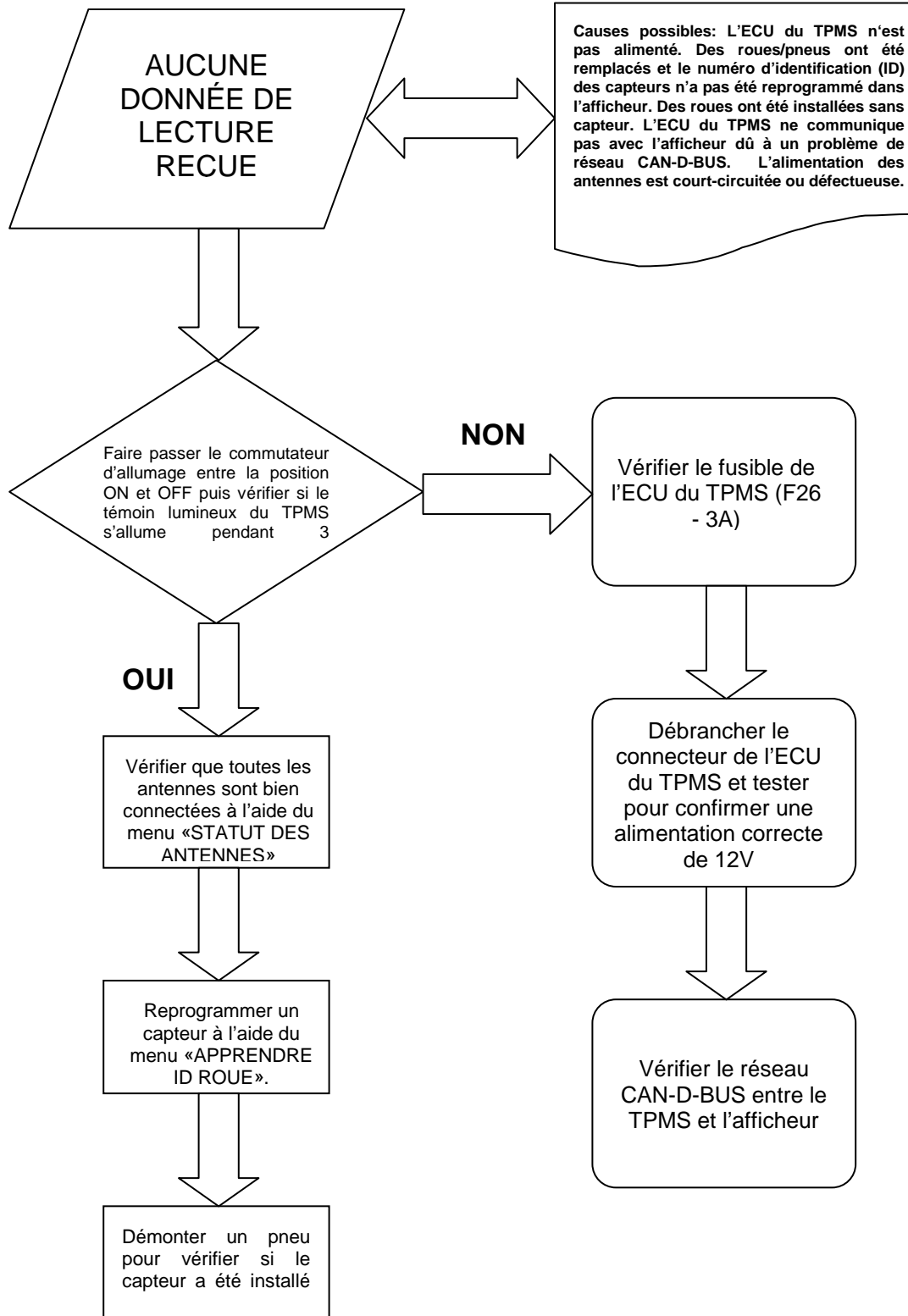
Annexe D – Signaux lumineux codés du préchauffeur Spheros 1

DIAGNOSTICS D'ANOMALIES A L'AIDE DE SIGNAUX LUMINEUX CODES

Le clignotement du symbole de mise en fonction/état de fonctionnement est utilisé, pour diagnostiquer les anomalies sur les préchauffeurs équipés du système de diagnostics d'anomalies à l'aide de signaux lumineux codés.

Diagnostics d'anomalies	Cause probable	Vérification et correction
1 clignotement (F 01) Aucune combustion après la fin de la séquence de mise en fonction.	- Système de carburant - Air comburant - Allumage électronique	- Niveau de carburant - Type de carburant utilisé - Filtre de carburant - Raccords des canalisations de carburant (bulles d'air dans les canalisations de carburant) - injecteur de carburant bouché - Restriction au niveau de l'aspiration d'air ou de l'évacuation des gaz de combustion - Écartement incorrect de l'électrode
2 clignotements (F 02) Extinction de la flamme pendant le fonctionnement du brûleur, aucune remise en fonction possible	- Alimentation en carburant (manque de carburant)	- Restriction au niveau de l'alimentation - Filtre de carburant - Raccords des canalisations de carburant (bulles d'air dans les canalisations de carburant) - Type de carburant utilisé
3 clignotements (F 03) Basse tension pendant plus de 20 secondes	- Système électrique	- Vérifier la charge des batteries - Corrosion des connexions - Connexions lâches
4 clignotements (F 04) Le détecteur de flamme reconnaît le signal de mauvaise combustion pendant le cycle de mise en fonction ou hors fonction	- Détecteur de flamme défectueux	- Remplacer le détecteur de flamme
5 clignotements (F 05) Détecteur de flamme	- Câblage - Détecteur de flamme défectueux	- Câblage endommagé, circuit ouvert ou court-circuit - Remplacer le détecteur de flamme
6 clignotements (F 06) Capteur de température	- Câblage - Capteur de température défectueux	- Câblage endommagé, circuit ouvert ou court-circuit - Remplacer le capteur de température
7 clignotements (F 07) Électrovanne de carburant	- Câblage - Electrovanne défectueuse	- Câblage endommagé ou corrodé, circuit ouvert ou court-circuit - Remplacer l'électrovanne de carburant
8 clignotements (F 08) Moteur de la soufflante d'air comburant	- Câblage - Mauvaise vitesse de rotation - Moteur de la soufflante défectueux	- Câblage endommagé, circuit ouvert ou court-circuit - Remplacer le moteur de la soufflante d'air comburant - Remplacer le moteur de la soufflante d'air comburant
9 clignotements (F 09) Moteur de la pompe de circulation	- Câblage - Moteur de la pompe défectueux	- Câblage endommagé, circuit ouvert ou court-circuit - Remplacer le moteur de la pompe de circulation
10 clignotements (F 10) Limiteur de température	- Condition de surchauffe - Débit de liquide de refroidissement - Câblage - Limiteur de température défectueux	- Régler le limiteur de température - Niveau de liquide ou restriction de débit - Air emprisonné dans le circuit de liquide de refroidissement - Câblage endommagé ou corrodé, circuit ouvert ou court-circuit - Remplacer le limiteur de température
11 clignotements (F 11) Bobine du dispositif d'allumage électronique	- Câblage - Bobine du dispositif d'allumage électronique défectueuse	- Câblage endommagé, circuit ouvert ou court-circuit - Remplacer la bobine du dispositif d'allumage électronique
12 clignotements (F 12) Arrêt par défaut du préchauffeur	3 anomalies/mauvais allumages consécutifs ou 5 tentatives de mise en fonction	- Mettre en fonction le préchauffeur et déconnecter l'alimentation afin de remettre à l'état initial l'unité de commande.

Annexe E – Guide de dépannage du système de surveillance de la pression des pneus (TPMS)



2 Annexe E – Guide de dépannage du système de surveillance de la pression des pneus (TPMS)

