

PREVOST

MANUFACTURIER D'AUTOCARS

MANUEL DE PIÈCES



PA1575

07-2024

MANUEL DE PIÈCES

General information



Information Générale

A. Numéro d'Identification du véhicule (V.I.N.)

Chaque fois que vous devez commander, vous devez vous référer au numéro d'identification du véhicule (VIN). Dans le but de comprendre la signification de la numérotation voir ci dessous:

2 P C Y S 3 4 9 3 B C 7 3 5011

Y = Modèle du Véhicule

S = Avec Prevost "slide out"

B = Année du Modèle

5011 = Numéro de Séquence

Modèle de véhicule

Ce manuel couvre les modèles de véhicules XL autocars et MTH carrosseries de maison motorisée.

B	X3-VIP bus shell
Y	MTH bus shell Entertainer

Longueur du véhicule

9	45 pieds
----------	----------

Année du Modèle

Année	CODE	Année	CODE	Année	CODE	Année	CODE
2011	B	2014	E				
2012	C						
2013	D						

Numéro de Séquence

Ce numéro représente la séquence du véhicule sur la ligne d'assemblage.

B. Effective

Ce manuel couvre l'information pour les véhicules XL et MTH pour les modèles dont le numéro de séquence est **B-5001 à D-5489**

Dans l'entête de chaque page vous pouvez référer l'effectivité de celle ci « **Du** » et « **Au** », Vous pouvez retrouver la même information dans la description de la pièce ces informations indiquent l'effectivité de la pièce soit à partir du véhicule « **Du** » et se termine au véhicule « **Au** »

MANUEL DE PIÈCES

C. Illustrations

La vue explosée est normalement située dans la première page pour aider à l'identification des pièces et composantes.

Les illustrations démontrent le montage de différents assemblages, et ces images sont représentatives. Elles n'auront pas exactement les courbes et forme exacte mais la même fonctionnalité.

D. Général

Les informations sur les illustrations, les descriptions des composantes et systèmes contenues dans ce manuel sont correctes au moment de la publication. Cependant Prévost Car Inc., à une politique d'amélioration continue de ses produits, sans l'obligation d'appliquer ces améliorations aux véhicules déjà produits.

Prévost Car Inc., se réserve le droit de discontinuer ou changer les spécifications, les conceptions, modèles et équipements.

MANUEL DE PIÈCES

E. Centres de Pièces et Service

CANADA

Centre distribution pièces Canada 2955-A rue Watt Québec, Québec Canada, G1X 3W1	Numéro sans frais: 1 800 463-8876 Bureau Principal: (418) 654-0174 Urgence pièces (après fermeture) (418) 554-1499	Centre de Service Alberta/Calgary 2932 Kingsview Blvd.SE Airdrie, Alberta Canada, T4A 0C9	Bureau Principal: (403) 519-3477
Centre de Service 850 Chemin Olivier Lévis, Québec Canada, G7A 2N1	Numéro sans frais: 1 866 870-2046 Bureau Principal: (418) 831-2046 Fax: (418) 831-9301	Centre de Service Colombie Britannique 11911 No. 5 Road Richmond, British Columbia Canada, V7A 4E9	Tel. service/pièces (604) 940-3306 Fax: (604) 940-3384 Urgence pièces (604) 812-8737 (après fermeture)
Centre de Service Alberta 292 MacDonald Crescent Fort McMurray, Alberta Canada T9H 4B6	Tél. service/pièces (780) 713-0274 Fax: (780) 743-0983	Centre de Service Ontario 7655 Tranmere Dr, Mississauga, Ontario Canada, L5S 1L4	Tel.service: (905) 738-0881 Fax: (905) 738-0891
Centre de Service Québec/Montréal 435, Suite 101, rue Norman Lachine, Québec Canada H8R 1A4	Tél. service/pièces 1 866 870-2046 Urgence pièces (438) 862-7228 (après fermeture)		

ÉTATS-UNIS

US Parts Customer Service 2250 Point Blvd., Suite 410 Elgin, IL USA, 60123	Toll free phone 1 800 799-9938 Main office (847) 844-7680 Parts 1 800 621-5519	Prevost Parts & Service Center 800 South Cartwright Street Goodlettsville, TN USA, 37072	Toll free phone 1 877 299-8881 Main office (615) 299-8881 Fax: (615) 299-8816 After-Hours (615) 519-1372 Parts Emergency
Prevost Parts & Service Center 3384 De Forest Circle Mira Loma, CA USA, 91752	Toll free phone 1 800 421-9958 Main office (951) 360-2550 Fax: (951) 360-2560 After-Hours (951) 314-0226 Parts Emergency	Prevost Parts & Service Center 201 South Avenue South Plainfield, NJ USA, 07080	Toll free phone 1 800 223-0830 Main office (908) 222-7211 Fax: (908) 222-7304 Fax parts (908) 222-7305 After-Hours (201) 315-4064 Parts Emergency
Prevost Parts & Service Center 6821 Central Avenue, Newark, CA USA, 94560	Main office (310) 283-1852 After-Hours: (951) 314-0226 Parts Emergency	Prevost Parts & Service Center 15200 Frye Road Fort Worth, TX USA, 76155-2702	Service/Parts 1 866 773-8678 Main office (817) 685-0250 Fax : (817) 685-0460 After-Hours (817) 271-8653 Parts Emergency
Prevost Parts & Service Center 6931 Business Park Blvd North Jacksonville, FL USA, 32256	Toll free phone 1 800 874-7740 Main office (904) 886-4555 Fax: (904) 886-0092 After-Hours (904) 412-8023 Parts Emergency	Prevost Parts & Service Center 11851 Cutten Road Houston, TX USA, 77066	Service/Parts 1 877 602-0273 Main office (713) 849-8562 Fax: (281) 315-1571 After-Hours (346) 333-5520 Parts Emergency
Prevost Parts & Service Center 1300 Green Forest Court Winter Garden, FL USA, 34787	Toll free phone 1 866 726-6235 Main office (407) 554-0196 After-Hours: (407) 259-5720 Parts Emergency	Prevost Parts & Service Center 3715 N. Carnation St. Franklin Park, IL USA, 60131	Main office (847) 778-7475 Fax: (847) 737-2242 After-Hours 1 800 463-7738 Parts Emergency

MANUEL DE PIÈCES

ABBREVIATIONS

(XXXX-XX)	VOIR PAGE	LUGG.	BAGAGE
<>	ENTRE	M & F	MALE & FEMELLE
°	DEGRE	N/A	NON DISPONIBLE
#	NUMÉRO	NEG.	NEGATIVE
??	INFORMATION NON DISPONIBLE AU MOMENT DE LA PUBLICATION	N.O.	NORMALEMENT OUVERT
ABS	SYSTEME FREINAGE ANTIBLOCAGE	N.C.	NORMALEMENT FERME
AR	AS REQUIRED	N.P.N.	PAS DE NUMÉRO DE PIÈCE
ASSY	ASSEMBLE	NPT	PAS TUYAUTERIE NATIONAL
CCW	SENS ANTI HORAIRE	NS	NON MONTRE
C.E.	EXTRÉMITÉ DU COMMUTATEUR	N.S.P.	PAS VENDU CHEZ PREVOST
CHR	CHROME	N.S.S.	PAS VENDU SEPARMENT
CW	SENS HORAIRE	O.D.	DIAMETRE EXTERIEUR
CYL	CYLINDRE	OPT.	OPTION
C/C	CENTRE/CENTRE	O.S.	SURDIMENSIONNE
D.E.	EXTRÉMITÉ MOTRICE	PH	PHILLIPS
DIA.	DIAMETRE	POS.	POSITIVE
DIFF.	DIFFERENTIEL	RR	ARRIERE
D.P.D.T.	BIPOLAIRE A DEUX DIRECTION	S.C.C.	SPECIFIE CODE DE COULEUR
ECU	UNITE DE CONTROLE ELECTRONIQUE	SCT	SECTION
EDU	UNIT DE DISTRIBUTION ELECTRONIQUE	S.D.	SPECIFIE DIMENSION
EFF	EFFECTIVE	S.L.	SPECIFIE LOMGUEUR
ENG.	MOTEUR	SM	PETIT
EXT	EXTERIEUR	S.P.S.T.	UNIPOLAIRE UNIDIRECTIONNEL
FR	AVANT	S.P.D.T.	UNIPOLAIRE A DEUX DIRECTION
GND	MISE À LA TERRE	S.Q.	SPECIFIE LA QUANTITE
HD	TÊTE	SS	ACIER INOXIDABLE
HEX	HEXAGONALE	STD	STANDARD
H.P.	HAUTE PRESSION	STO	STOVER
HVAC	CHAUFFAGE, VENTILATION & AIR CLIMATISÉ	SW	ARTICULE
HYD	HYDRAULIQUE	SWL FITT.	ADAPTATEUR ARTICULE
I.D.	DIAMETRE INTERNE	TPG	TARAUDAGE
INT	INTERIEUR	TH	EPAISSEUR
JCT	JONCTION	TRANS.	TRANSMISSION
LED	DIODE ELECTRO LUMINESCENTE	TXV	VALVE EXPANSION THERMIQUE
L.P.	BASSE PRESSION	U.S.	SOUSDIMENSIONNE
		W	AVEC
		W/O	SANS
		WIND.	FENETRE
		ZP	PLAQUAGE ZINC

MANUEL DE PIÈCES ÉQUIVALENT DE MESURE

Fraction - Pouce (déc.) - Millimètre

25.4mm = 1 pouce

1mm = .03937 pouce

fraction	decimale	mm	fraction	decimale	mm
1/64	0.0156	0.397	33/64	0.5156	13.097
1/32	0.0313	0.794	17/32	0.5313	13.494
-	0.0394	1	35/64	0.5469	13.891
3/64	0.0469	1.191	-	0.5512	14
1/16	0.0625	1.588	9/16	0.5625	14.288
5/64	0.0781	1.984	37/64	0.5781	14.684
-	0.0787	2	-	0.5906	15
3/32	0.0938	2.381	19/32	0.5938	15.081
7/64	0.1093	2.778	39/64	0.6094	15.478
-	0.1181	3	5/8	0.6250	15.875
1/8	0.1250	3.175	-	0.6299	16
9/64	0.1406	3.572	41/64	0.6406	16.272
5/32	0.1563	3.969	21/32	0.6563	16.669
-	0.1575	4	-	0.6693	17
11/64	0.1719	4.366	43/64	0.6719	17.066
3/16	0.1875	4.762	11/16	0.6875	17.462
-	0.1969	5	45/64	0.7031	17.859
13/64	0.2031	5.159	-	0.7087	18
7/32	0.2188	5.556	23/32	0.7188	18.256
15/64	0.2344	5.953	47/64	0.7344	18.653
-	0.2362	6	-	0.7480	19
1/4	0.2500	6.350	3/4	0.7500	19.050
17/64	0.2656	6.747	49/64	0.7656	19.447
-	0.2756	7	25/32	0.7813	19.844
9/32	0.2813	7.144	-	0.7874	20
19/64	0.2969	7.541	51/64	0.7969	20.241
5/16	0.3125	7.938	13/16	0.8125	20.638
-	0.3150	8	-	0.8268	21
21/64	0.3281	8.334	53/64	0.8281	21.034
11/32	0.3438	8.731	27/32	0.8438	21.431
-	0.3543	9	55/64	0.8594	21.828
23/64	0.3594	9.128	-	0.8661	22
3/8	0.3750	9.525	7/8	0.8750	22.225
25/64	0.3906	9.922	57/64	0.8096	22.622
-	0.3937	10	-	0.9055	23
13/32	0.4063	10.319	29/32	0.9063	23.019
27/64	0.4219	10.716	59/64	0.9219	23.416
-	0.4331	11	15/16	0.9375	23.812
7/16	0.4375	11.112	-	0.9449	24
29/64	0.4531	11.509	61/64	0.9531	24.209
15/32	0.4688	11.906	31/32	0.9688	24.606
-	0.4724	12	-	0.9843	25
31/64	0.4844	12.303	63/64	0.9844	25.003
12	0.5000	12.700	1/1	1	25.400
-	0.5118	13	-	-	-

MANUEL DE PIÈCES

TABLE DES MATIÈRES

GENERAL	00
MOTEUR	01
EMBRAYAGE	02
CARBURANT	03
SYSTEME D'ÉCHAPPEMENT	04
SYSTEME DE REFROIDISSEMENT	05
ELECTRIQUE	06
TRANSMISSION	07
ARBRE D'ENTRAÎNEMENT	09
ESSIEU AVANT	10
ESSIEU ARRIERE	11
FREIN	12
ROUES, MOYEUS & PNEUS	13
DIRECTION	14
SUSPENSION	16
FINITION VEHICULE	18
CHAUFFAGE & CLIMATISATION	22
ACCESSOIRES	23

MANUEL DE PIÈCES

Pour avoir plus d'information sur le livre des pièces de quincaillerie, commander le livre PA-1105 à votre centre de pièces.

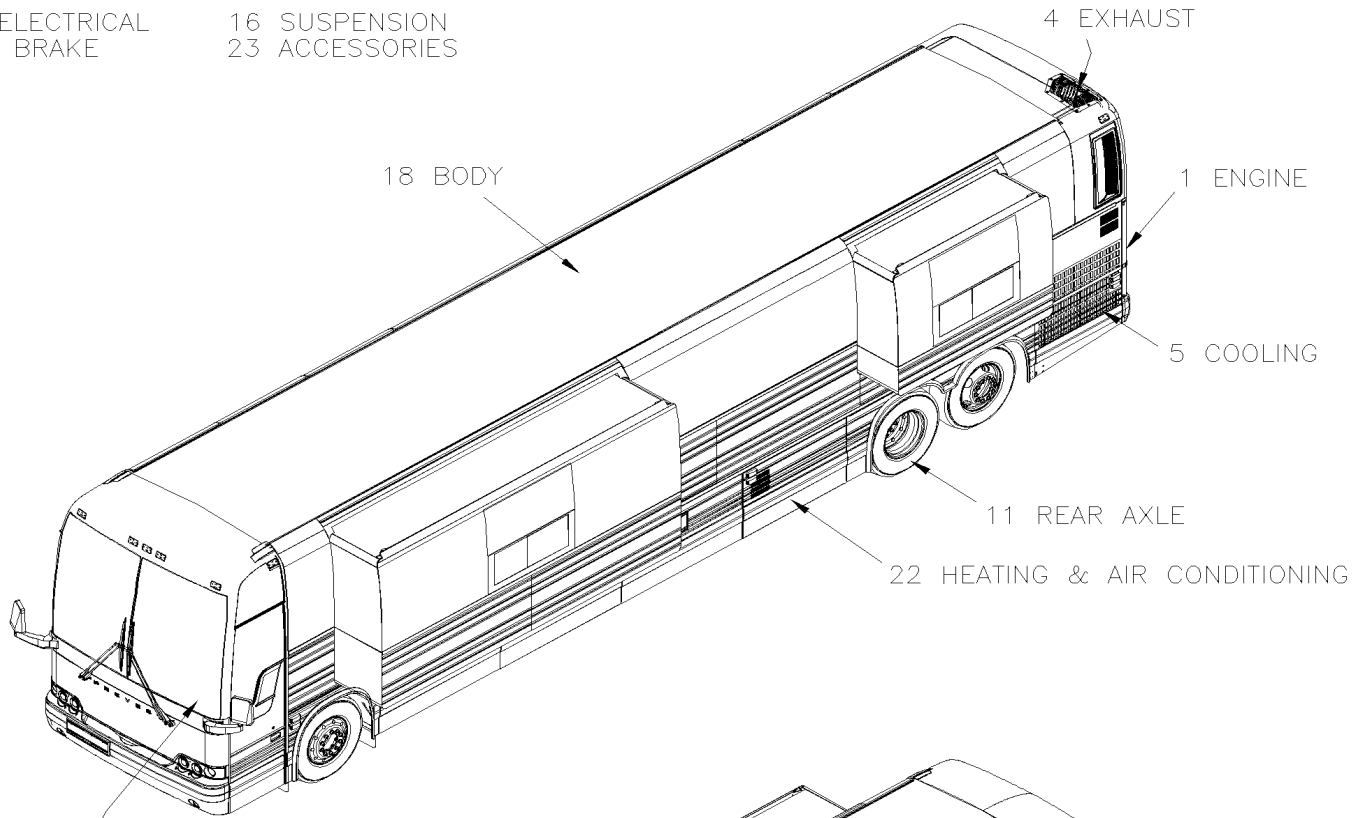
Merci!



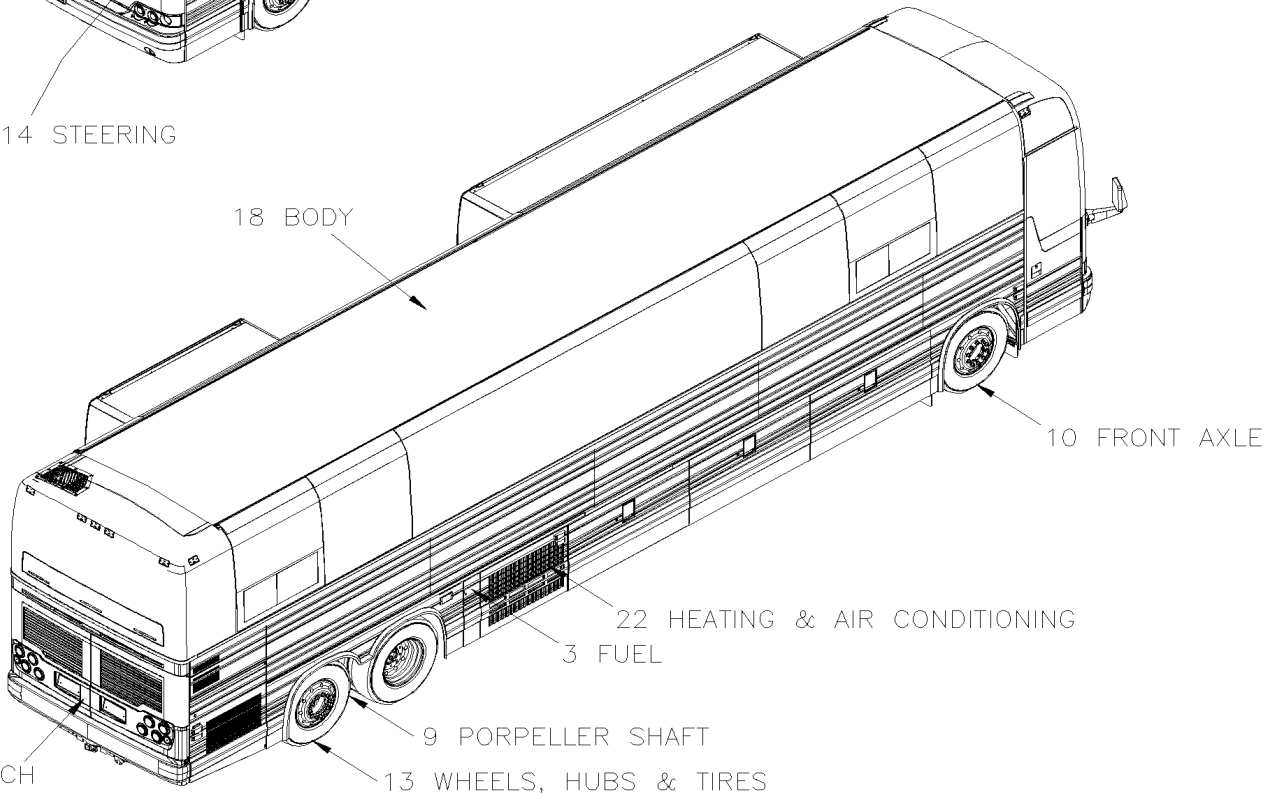
	Date:07-2024	PAGE: _X / VIP & ENT
X3-45 VIP & XL-II ENTERTAINER / 2011 - 2013 / VIN De B-5003 @ D-5489		

6 ELECTRICAL
12 BRAKE

16 SUSPENSION
23 ACCESSORIES



14 STEERING



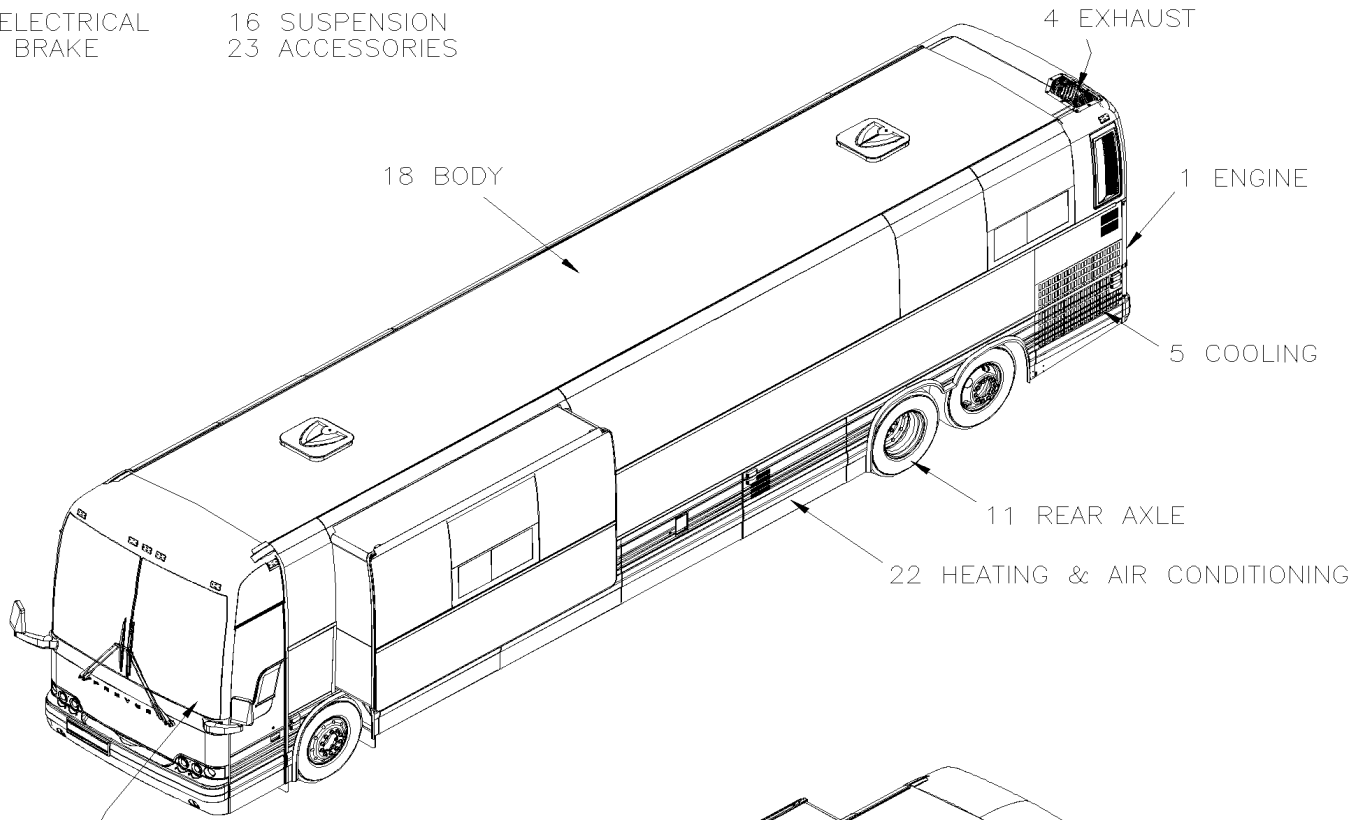
2 CLUTCH
7 TRANSMISSION



	Date:07-2024	PAGE: _X / VIP & ENT
X3-45 VIP & XL-II ENTERTAINER / 2011 - 2013 / VIN De B-5003 @ D-5489		

6 ELECTRICAL
12 BRAKE

16 SUSPENSION
23 ACCESSORIES



4 EXHAUST

1 ENGINE

5 COOLING

11 REAR AXLE

22 HEATING & AIR CONDITIONING

18 BODY

14 STEERING

18 BODY

10 FRONT AXLE

22 HEATING & AIR CONDITIONING

3 FUEL

9 PORPELLER SHAFT

13 WHEELS, HUBS & TIRES

2 CLUTCH
7 TRANSMISSION



Date:07-2024

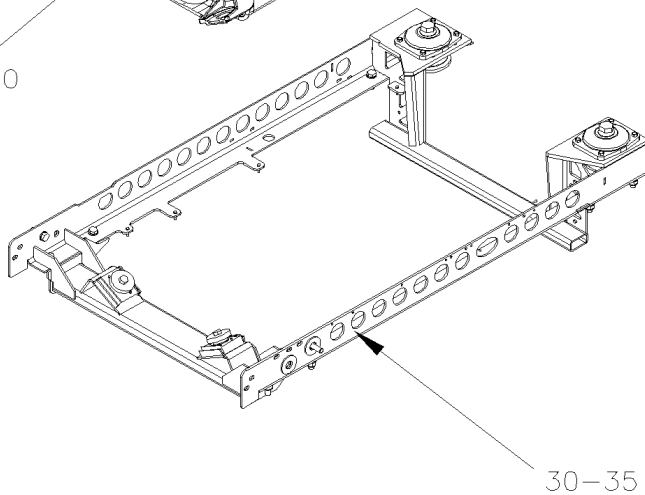
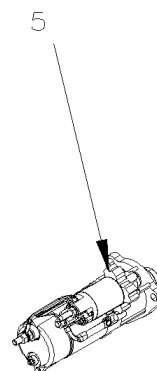
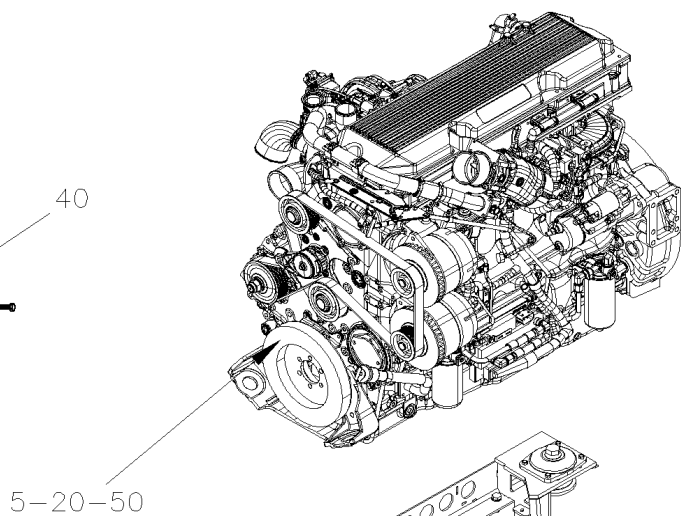
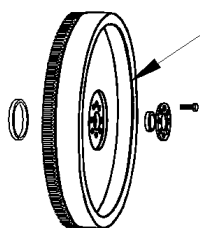
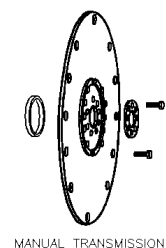
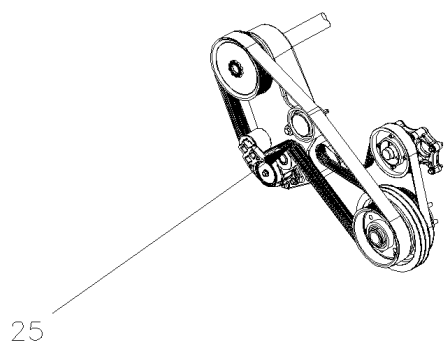
PAGE: _X / VIP & ENT

X3-45 VIP & XL-II ENTERTAINER / 2011 - 2013 / VIN De B-5003 @ D-5489

Numéro d'article	Pièces	Description	X 3 V I P	X L I I E N T 4 5	N O T E S
1	XV-01	MOTEUR			
2	XV-02	EMBAYAGE			
3	XV-03	CARBURANT			
4	XV-04	SYSTEME D'ECHAPPEMENT			
5	XV-05	SYSTEME DE REFROIDISSEMENT			
6	XV-06	ELECTRIQUE			
7	XV-07	TRANSMISSION			
9	XV-09	ARBRE D'ENTRAINEMENT			
10	XV-10	ESSIEU AVANT			
11	XV-11	ESSIEU ARRIERE			
12	XV-12	FREIN			
13	XV-13	ROUES, MOYEUS & PNEUS			
14	XV-14	DIRECTION			
16	XV-16	SUSPENSION			
18	XV-18	FINITION VEHICULE			
22	XV-22	CHAUFFAGE & CLIMATISATION			
23	XV-23	ACCESSOIRES			
40	XV-DRIVER-00	SIEGE CHAUFFEUR			



	Date:07-2024	XV-01
MOTEUR		





		Date:07-2024	XV-01		
MOTEUR					
Numéro d'article	Pièces	Description	X 3 V I P	X L I I E N T 4 5	N O T E S
5	XV-0100-05	SYTEME DE CONTROLE MOTEUR VOLVO De B-5003 À D-5489			
5	XV-0100-06	INSTALLATION HARNAIS MOTEUR AVEC "VOLVO" ENGINE D-061103 De B-5003 À D-5489			
5	XV-0100-10	INSTALLATION DEMARREUR De B-5003 À D-5489			
20	XV-0105-05	BOUCHON REMPLISSAGE & JAUGE A L'HUILE AVEC VOLVO D13 De B-5003 À D-5489			
25	XV-0120-00	POULIE D'ENTRAINEMENT, COURROIES & TENDEUR - VOLVO D13 & 2x120Amps EPA2010 De B-5003 À D-5458			
25	XV-0120-01	POULIE D'ENTRAINEMENT, COURROIES & TENDEUR - VOLVO D13 & 2x120Amps De D-5459 À D-5489			
30	XV-0150-00	BERCEAU MOTEUR - AVEC VOLVO D13 De B-5003 À D-5489			
35	XV-0155-10	GARDE & DEFLECTEUR TRANSMISSION MOTEUR De B-5003 À D-5489			
40	Refer To Volvo	VOIR IMPACT OU APPELLE LA PRISE DE COMMANDE De B-5003 À D-5489			V
50	XV-0170-00	PIECES SPECIFIQUE MOTEUR "VOLVO" D-13 - POUR PREVOST De B-5003 À D-5489			
		V) VOIR IMPACT OU CONTACTER LE BUREAU DE PRISE DE COMMANDE			

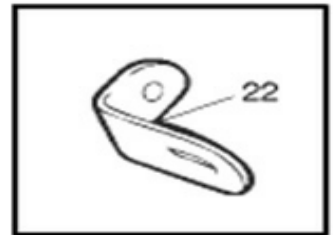
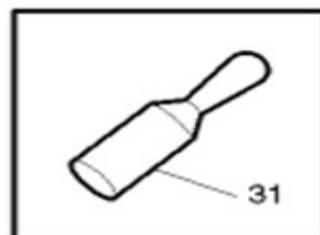
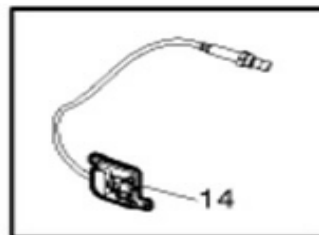
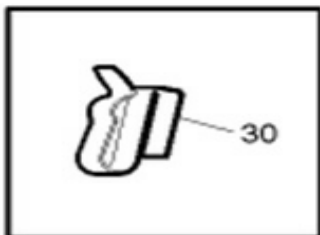
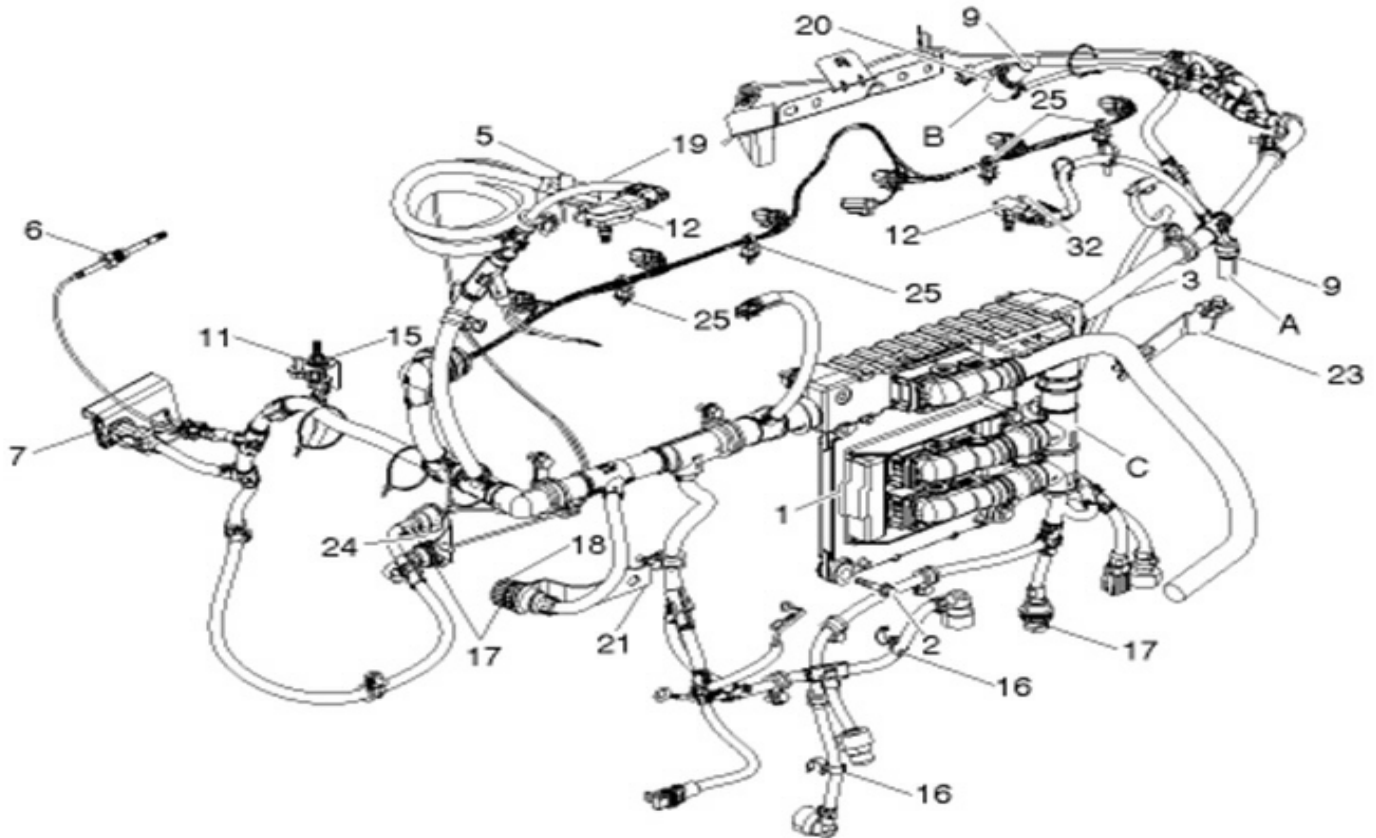
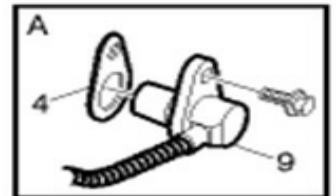
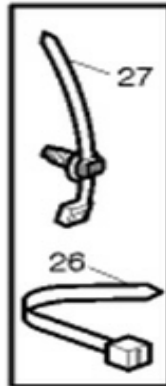
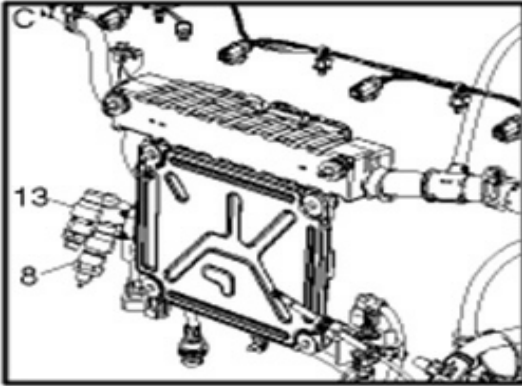


De B-5003 À D-5489

Date:07-2024

PAGE:XV-0100-05

SYTEME DE CONTROLE MOTEUR VOLVO





De B-5003 À D-5489	Date:07-2024	PAGE:XV-0100-05
SYTEME DE CONTROLE MOTEUR VOLVO		

Numéro d'article	Pièces	Description	X 3 V I P	X L I I E N T 4 5	N O T E S
1	21107008	CONTROL UNIT 1 / 6	1	1	
1	21300060	CONTROL UNIT 8 +	1	1	
NS	20946783	ECRAN DE PROTECTION CONTROL UNIT INSTAL	1	1	
2	947760	VIS TETE HEX EPAULEMENT M8-1.25x40 G8.8 ZP	4	4	
3	21033597	HARNAIS ASS 1 / 3	1	1	
3	21271767	HARNAIS ASS RXX 4 / 6	1	1	
3	21400265	HARNAIS ASS RXX 8 +	1	1	
3	21159796	HARNAIS ASS PH/PX 4 / 6	1	1	
3	21400113	HARNAIS ASS PH/PX 8 +	1	1	
4	20556179	CALE D'EPAISSEUR	1	1	
5	20738963	CAPTEUR D'HUMIDITE 1	1	1	
5	21046544	CAPTEUR D'HUMIDITE 3 +	1	1	
6	21010707	CAPTEUR DE TEMPERATURE DP MIX CHAMBER TEMP	1	1	
7	20930137	CAPTEUR DE PRESSION CARBURANT EGR DIFF PRESSURE 1 / 4	1	1	
NS	21364040	JOINT TORIQUE SENSOR INSTAL 1 / 4	2	2	
7	21304786	CAPTEUR DE PRESSION CARBURANT EGR DIFF PRESSURE 5 +	1	1	
8	20796744	CAPTEUR DE PRESSION, CARTER TB-130329258-1	1	1	
9	20513343	CAPTEUR, VITESSE MOTEUR TB-128951072-1	2	2	
10	20556179	CALE D'EPAISSEUR	AR	AR	
11	20513340	CAPTEUR TEMPERATURE A REFRIGERANT	1	1	
12	20524936	CAPTEUR DE PRESSION CARBURANT BOOST PRESSURE/TEMP	2	2	
13	20886108	CAPTEUR DE PRESSION CARBURANT OIL PRESSURE	1	1	
14	20789066	CAPTEUR NOX ASS AVEC CABLE 1	1	1	
14	21069361	CAPTEUR NOX ASS AVEC CABLE 3 / 8	1	1	
14	21479637	CAPTEUR NOX, SCR De A-9983 À B-5002	1	1	
14	21567763	CAPTEUR NOX, SCR De B-5003 À D-5376	1	1	
14	21636088	CAPTEUR NOX, SCR De D-5377 À D-5459	1	1	
14	22014032	CAPTEUR NOX, SCR De D-5460	1	1	
15	20771140	PORTEGE CHALEUR, CAPTEUR DE VITESSE 1 / 3	1	1	
15	20857215	PORTEGE CHALEUR, CAPTEUR DE VITESSE 4 +	1	1	
16	21018335	COUVERCLE	3	3	
17	3963413	BAGUE DE RETENUE / AMP 964610-1	4	4	
18	20374157	COUVERCLE	2	2	
19	20448962	CARTER	1	1	
20	20749801	PORTEGE CHALEUR, CAPTEUR DE VITESSE	1	1	
21	20577191	SUPPORT	1	1	
22	965576	SUPPORT	1	1	
23	20590744	SUPPORT	1	1	
24	3832422	SUPPORT	1	1	
25	8131393	ATTACHE	4	4	
26	20885496	ATTACHE	AR	AR	
NS	948210	SERRE-CABLE 190MM	2	2	



De B-5003 À D-5489	Date:07-2024	PAGE:XV-0100-05
SYTEME DE CONTROLE MOTEUR VOLVO		

Numéro d'article	Pièces	Description	X 3 V I P	X L I I E N T 4 5	N O T E S
26	948211	SERRE-CABLE 275MM	AR	AR	
26	983472	ATTACHE FILS, 35	AR	AR	
27	980881	SERRE-CABLE 200MM W/PUSH-IN RETAINER	AR	AR	
28	945081	COLLET DE RETENUE / 7/8" I.D.	1	1	
28	946834	BRIDE DE SERRAGE 11.1MM	1	1	
28	949746	BRIDE DE SERRAGE 12.7MM	AR	AR	
28	949747	COLLET DE RETENUE / 5/8" I.D.	AR	AR	
28	949786	BRIDE DE SERRAGE 20.0MM	AR	AR	
28	949997	BRIDE DE SERRAGE 31.8MM	AR	AR	
28	977743	BRIDE DE SERRAGE 15.9MM	1	1	
28	981664	BRIDE DE SERRAGE 15.9MM	1	1	
29	944926	VIS TETE HEX EPAULEMENT M8-1.25x14	1	1	
29	946173	VIS TETE HEX EPAULEMENT M8-1.25x20	2	2	
29	946440	VIS TETE HEX EPAULEMENT M12-1.75x140 G8.8 MAGNI 565	18	18	
29	5001742	VIS TETE HEX EPAULEMENT M8-1.25x30 G8.8 N500	AR	AR	
29	946934	VIS TETE HEX EPAULEMENT M6-1.0x20	1	1	
30	20786586	FILAGES JUMPER @ERG VALVE	1	1	
31	3988328	SUPPORT PH/PX	1	1	
32	984936	ATTACHE 7th INJECTOR HARNESS	4	4	
33	3545508	ATTACHE	3	3	
34	21029459	SUPPORT	1	1	
35	961613	ECROU SOUDE CARRE M6-1.0	AR	AR	
37	504637	ATTACHE CABLE / 3/16" x 13"	1	1	

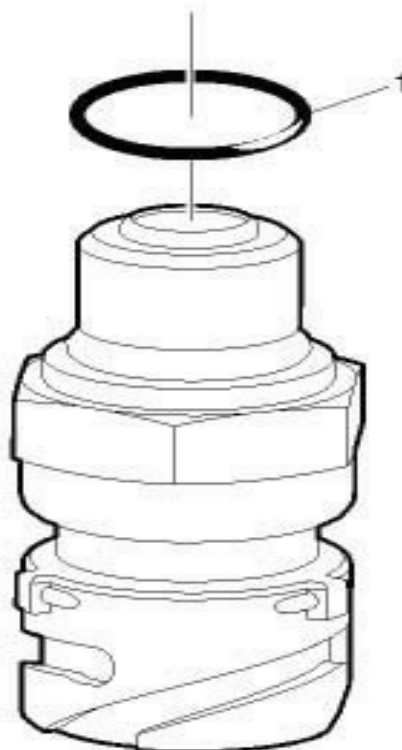
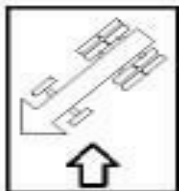


De B-5003 À D-5489

Date:07-2024

PAGE:20796744

CAPTEUR DE PRESSION, CARTER TB-130329258-1





De B-5003 À D-5489	Date:07-2024	PAGE:20796744
CAPTEUR DE PRESSION, CARTER TB-130329258-1		

Numéro d'article	Pièces	Description	X 3 V I P	X L I I E N T 4 5	N O T E S
1	968559	JOINT TORIQUE	1	1	

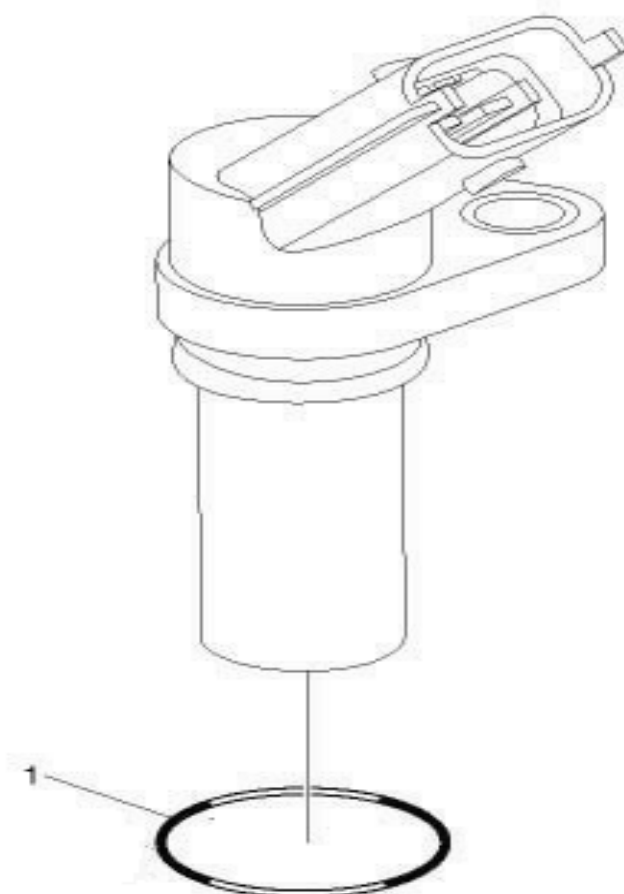


De B-5003 À D-5489

Date:07-2024

PAGE:20513343

CAPTEUR, VITESSE MOTEUR TB-128951072-1





De B-5003 À D-5489	Date:07-2024	PAGE:20513343
CAPTEUR, VITESSE MOTEUR TB-128951072-1		

Numéro d'article	Pièces	Description	X 3 V I P	X L I I E N T 4 5	N O T E S
1	20966752	JOINT TORIQUE	1	1	

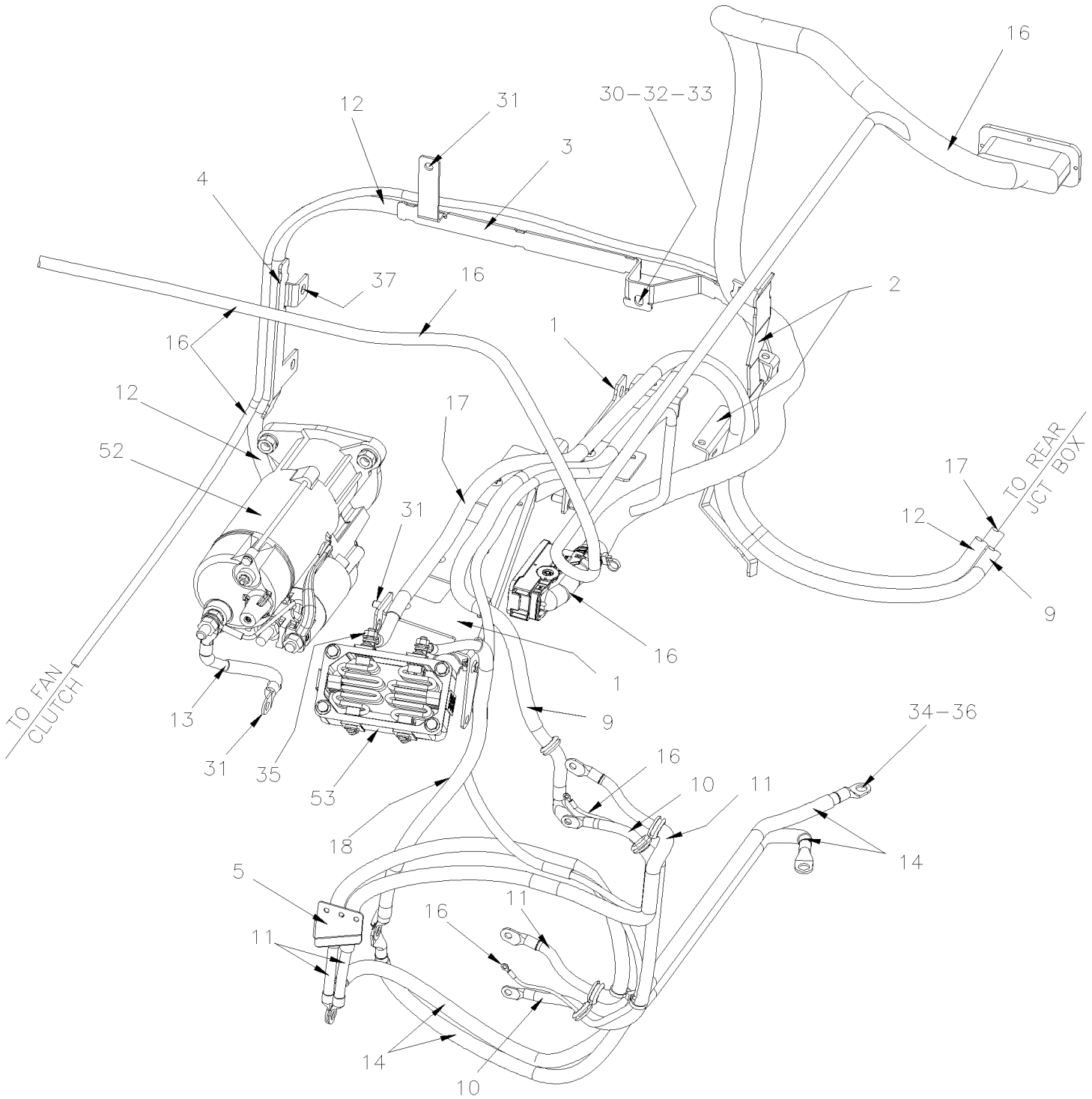


De B-5003 À D-5489

Date:07-2024

PAGE:XV-0100-06

INSTALLATION HARNAIS MOTEUR AVEC "VOLVO" ENGINE D-061103



WITH 2 ALTERNATOR 240-140AMP
AND EPA 2007

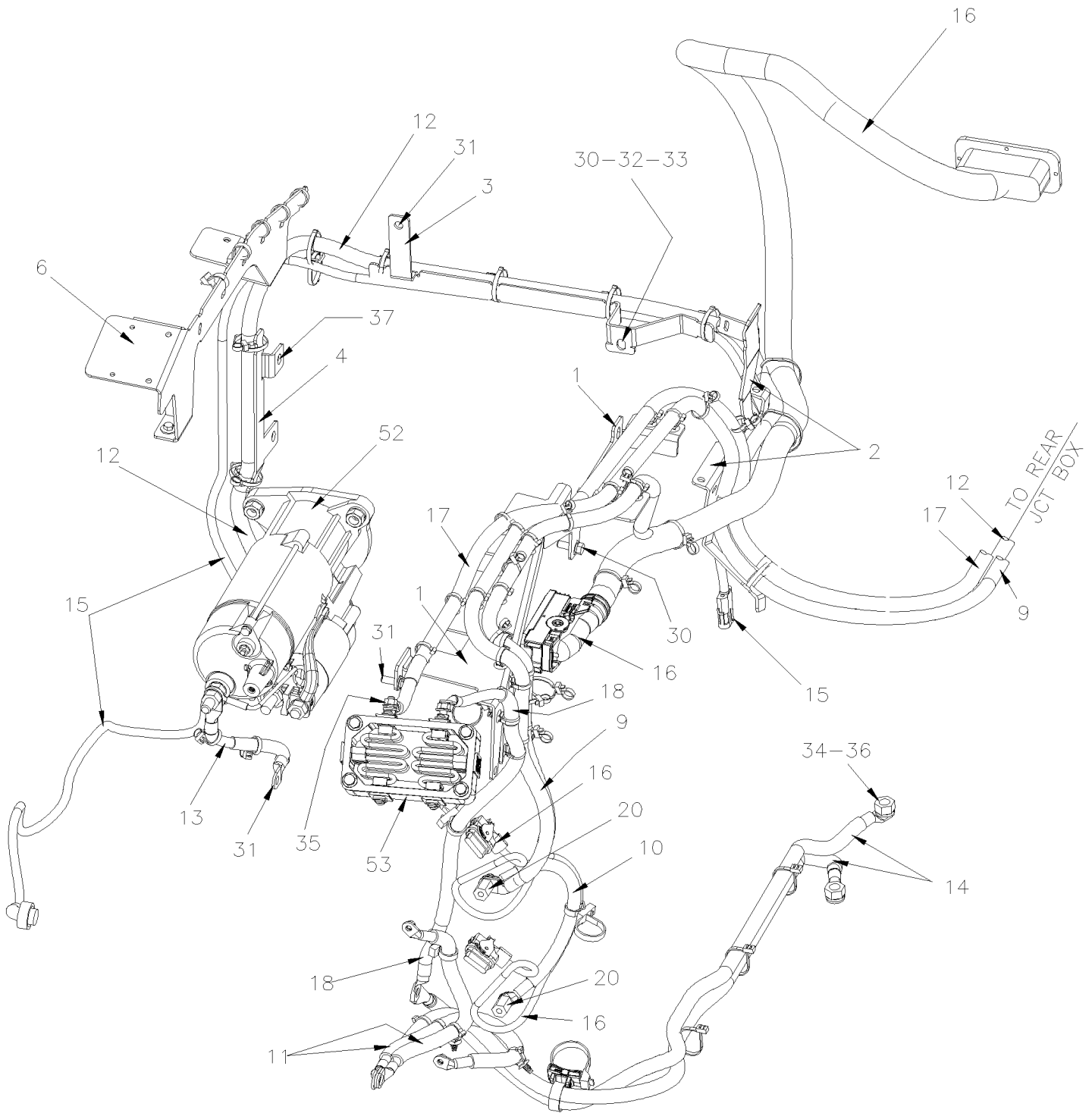


De B-5003 À D-5489

Date:07-2024

PAGE:XV-0100-06

INSTALLATION HARNAIS MOTEUR AVEC "VOLVO" ENGINE D-061103



WITH 2 ALTERNATOR 24V-120AMP
EPA 2010

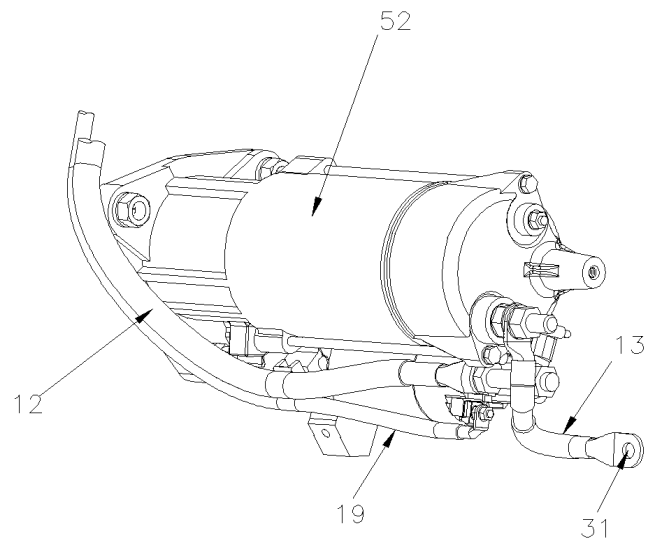
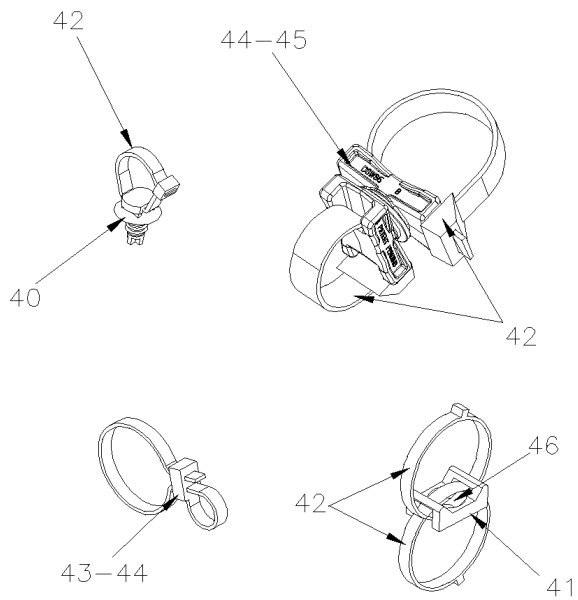
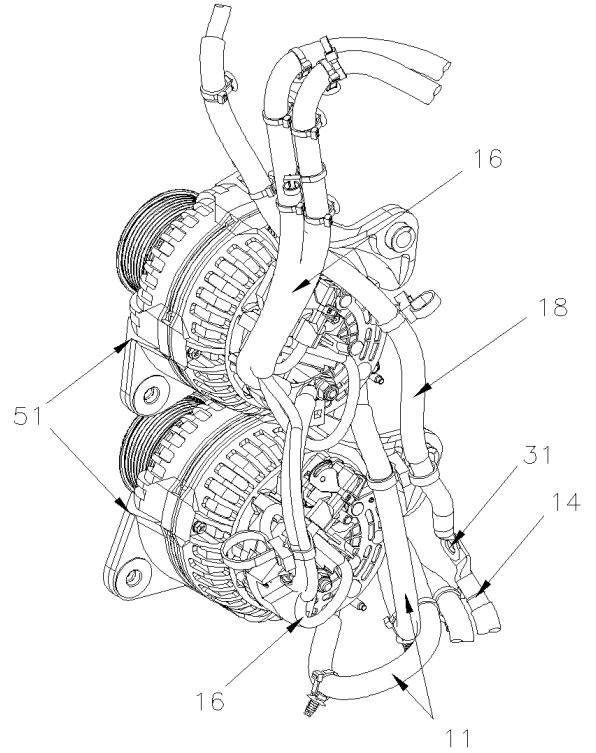
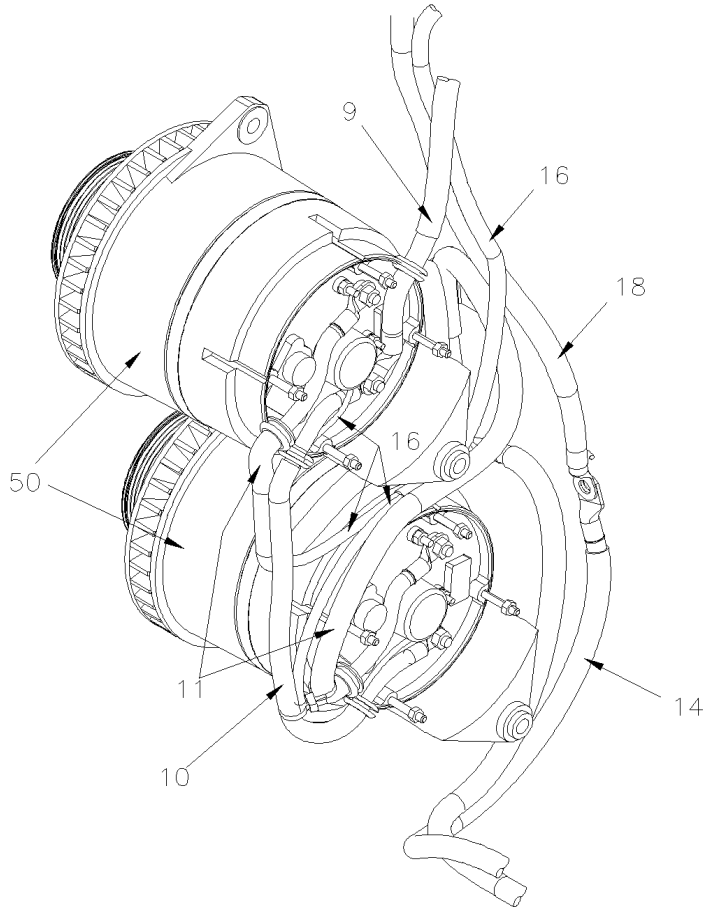


De B-5003 À D-5489

Date:07-2024

PAGE:XV-0100-06

INSTALLATION HARNAIS MOTEUR AVEC "VOLVO" ENGINE D-061103





De B-5003 À D-5489	Date:07-2024	PAGE:XV-0100-06
INSTALLATION HARNAIS MOTEUR AVEC "VOLVO" ENGINE D-061103		

Numéro d'article	Pièces	Description	X 3 V I P	X L I I E N T 4 5	N O T E S
1	012691	SUPPORT POUR CABLE À D-5458	1	1	
1	012798	SUPPORT POUR CABLE De D-5459	1	1	
2	012682	SUPPORT CABLE SUR COMPRESSEUR	1	1	
3	012689	SUPPORT CABLAGE ARRIERE MOTEUR	1	1	
4	012690	SUPPORT CABLAGE STARTER MOTEUR	1	1	
5	067206	SUPPORT CABLAGE MISE À LA TERRE ALTERNATEUR À D-5458	1	1	
5	068541	SUPPORT CABLAGE MISE À LA TERRE ALTERNATEUR De D-5459	1	1	
6	068102	SUPPORT CABLE & CAPTEUR INCENDIE À D-5299	1	1	A
6	068552	SUPPORT CABLE & CAPTEUR INCENDIE De D-5300	1	1	A
7	012523	SUPPORT CABLE ANGLE SS W/5 HOLES	1	1	
9	068122	CABLE ASS AVEC/ALTERNATEUR # 102-2/0	1	1	
10	067835	CABLAGE PUISSANCE ALTERNATEUR AVEC VOLVO	1	1	
11	067796	CABLE D'ALTERNATEUR MISE A LA TERRE CHASSIS	1	1	
12	067887	CABLAGE ASS SW24V AU DEMARREUR	1	1	
13	067086	CABLAGE ASS # 0C	1	1	
NS	684013	PROT. CAOUTCH. COLOR GUARD 14.5oz	AR	AR	
14	067203	CABLE MISE A LA TERRE MOTEUR AU CHASSIS	2	2	
15	067413	CABLAGE ASS / CHAUFFE MOTEUR 110V SECTION MOTEUR À D-5380	1	1	
NS	068723	CABLAGE ASS / CHAUFFE MOTEUR 110V De D-5381	1	1	
16	067691	CABLAGE ASS / JCT ARRIERE & MOTEUR À B-5088	1	1	
16	068407	CABLAGE ASS / JCT ARRIERE & MOTEUR De B-5089 À C-5274	1	1	
16	068337	CABLAGE ASS / JCT ARRIERE & MOTEUR De C-5275 À D-5458	1	1	
16	068700	CABLAGE ASS / JCT ARRIERE & MOTEUR De D-5459	1	1	
16	067850	CABLAGE ASS / ECU & BOITE DE JCT ARRIERE / AVEC "VOLVO"	1	1	
NS	067904	CABLAGE ASS / ALTERNATEUR & CABLE À D-5458	1	1	
. NS	564469	. CONNECTEUR / MKR-PLUS / SH 5C / G&H 18241 000 000 À D-5458	1	1	
. NS	562479	. CONNECTEUR / DT SERIES / PH 4C / GRIS / DEUTSCH DT04-4P-C015 À D-5458	1	1	
16	068567	CABLAGE ASS / ALTERNATEUR & CABLE De D-5459	1	1	
NS	067932	CABLAGE ASS / MISE A LA TERRE À D-5458	1	1	
. NS	562477	. CONNECTEUR / DT SERIES / SH 4C / GRIS / DEUTSCH DT06-4S À D-5458	1	1	
. NS	560083	. COSSE ANNEAU .375 / 16-14 / ISOLE / AMP 160467-2 À D-5458	1	1	
16	068570	CABLAGE ASS / MISE A LA TERRE De D-5459	1	1	
16	068515	EXTENSION / ALTERNATEUR & COMPRESSEUR De C-5275 À D-5458	1	1	
16	068568	EXTENSION / ALTERNATEUR & COMPRESSEUR De D-5459	1	1	
17	067889	CABLAGE RELAIS ELEMENT CHAUFFANT	1	1	
18	067102	CABLAGE ASS.	1	1	
19	067328	CABLAGE ASS / DEMARREUR "MELCO" X3 AVEC D13	1	1	
20	564159	ADAPTEUR GOUJON M8 Male X M8 Femelle M8-1.25 x 18MM SS De A-9975	2	2	
30	507637	VIS TETE HEX EPAULEMENT M8-1.25x20 G10.9 PHC	8	8	
31	5001780	VIS TETE HEX EPAULEMENT M8-1.25x16 G8.8 N500	4	4	
32	5001751	RONDELLE PLATE 10.5x26.0x2.0 N500	4	4	



De B-5003 À D-5489	Date:07-2024	PAGE:XV-0100-06
INSTALLATION HARNAIS MOTEUR AVEC "VOLVO" ENGINE D-061103		

Numéro d'article	Pièces	Description	X 3 V I P	X L I I E N T 4 5	N O T E S
33	5001737	RONDELLE FREIN FENDUE 10.2x18.1x2.2 N500	4	4	
34	502595	ECROU HEX BAGUE DE NYLON 1/2-13 Z050	2	2	
35	500615	ECROU HEX M8-1.25 BR	2	2	
35	5001736	RONDELLE PLATE 8.4x18.0x2.0 N500	2	2	
36	500958	RONDELLE PLATE .531x1.062x.095 SS	2	2	
37	5001755	VIS A TETE HEXAGONAL M12-1.75x30 G8.8 N500	2	2	
38	5001786	VIS TETE HEX EPAULEMENT M12-1.75x30 G8.8 N500	2	2	
40	509815	ATTACHE CABLE	AR	AR	
41	504013	SUPPORT ATTACHE / 1/4" X 1/4" I.D.	AR	AR	
42	504637	ATTACHE CABLE / 3/16" x 13"	AR	AR	
42	504016	ATTACHE CABLE / 5/16" X 14"1/2	AR	AR	
42	509491	ATTACHE CABLE / 13MM x 383MM	AR	AR	
43	507664	ATTACHE CABLE / 3/16" 11" / DOUBLE LOOP HEAD	AR	AR	
44	507665	ATTACHE CABLE / 1/2" X 20" / TRIPPLE LOOP HEAD	AR	AR	
45	504752	ESPACEUR ROTATIF DOUBLE (MODELE LARGE)	AR	AR	
46	502817	VIS MECANIQUE TETE CYLINDRIQUE PHILLIPS M6-1.0x16 N500	1	1	
50	XV-0605-00	ALTERNATEUR 24V/120 AMPS / "BOSCH"			
52	XV-0100-10	INSTALLATION DEMARREUR			
53	Refer To Volvo	PRE-CHAUFFAGE DE L'ENTRE D'AIR	1	1	V
		A) TEL Q'ILLUSTRÉ			
		V) VOIR IMPACT OU CONTACTER LE BUREAU DE PRISE DE COMMANDE			

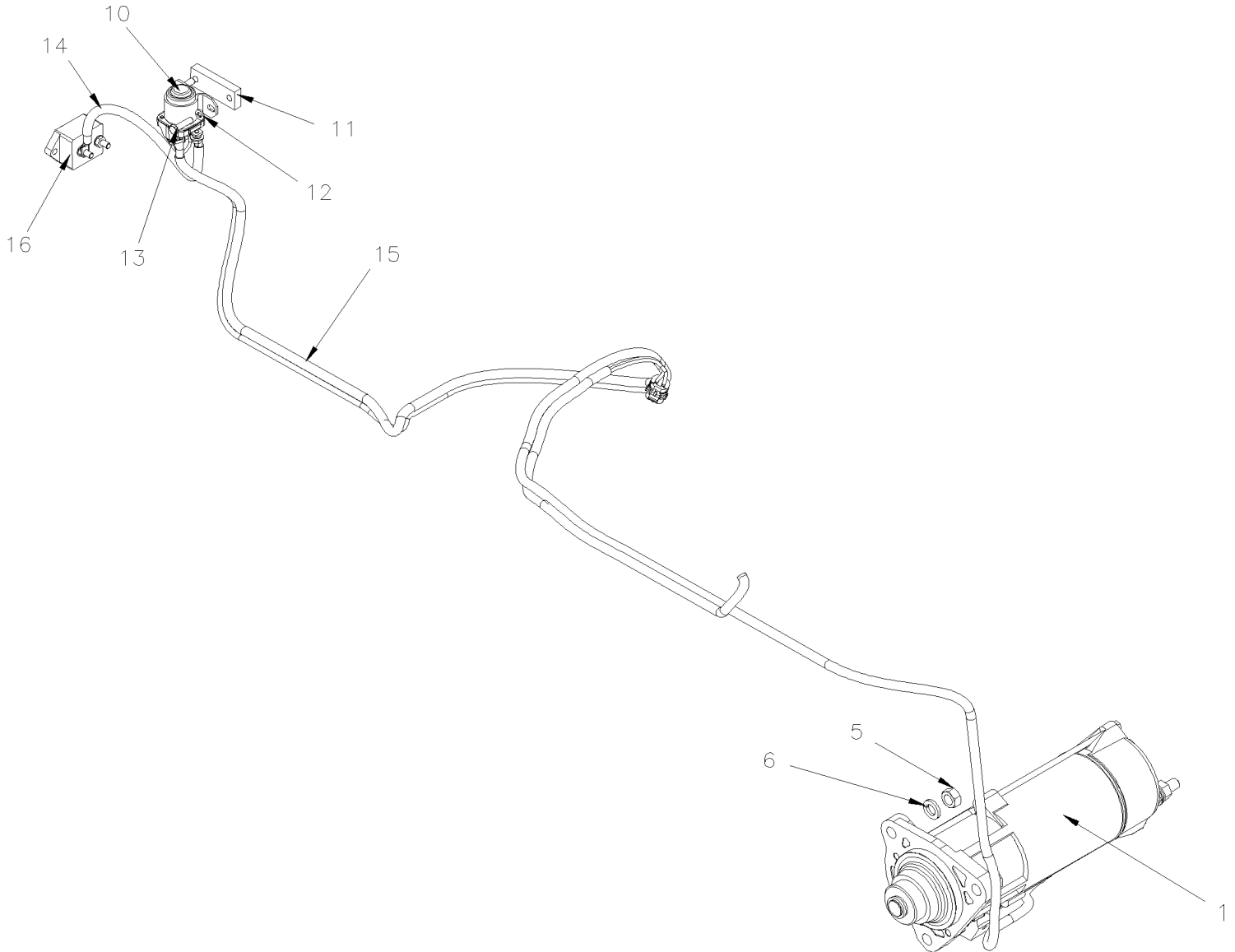


De B-5003 À D-5489

Date:07-2024

PAGE:XV-0100-10

INSTALLATION DEMARREUR





De B-5003 À D-5489	Date:07-2024	PAGE:XV-0100-10
INSTALLATION DEMARREUR		

Numéro d'article	Pièces	Description	X 3 V I P	X L I I E N T 4 5	N O T E S
1	21212425	DEMARREUR VOLVO 24V, MELCO SANS RELAIS TB-129577391-1	1	1	D13
5	971072	ECROU HEX M12-1.75 ZG603	3	3	D13
6	500482	RONDELLE FREIN FENDUE .506x.873x.125 Z050	3	3	D13
10	564095	RELAIS DEMARREUR MELCO, VOLVO	1	1	
11	067335	CALE RELAIS MELCO	1	1	
12	502570	RONDELLE FREIN FENDUE 6.1x11.8x1.6 SS	1	1	
12	5001182	ECROU HEX BAGUE DE NYLON M6-1.0 SS	1	1	
13	502568	VIS MECANIQUE TETE CYLINDRIQUE PHILLIPS M6-1.0x20 EMN	1	1	
14	067390	CABLAGE ASS / RELAIS & DISJONCTEUR	1	1	
15	067885	CABLE RALLONGE ASS / DEMARREUR AVEC D13	1	1	D13
15	502817	VIS MECANIQUE TETE CYLINDRIQUE PHILLIPS M6-1.0x16 N500	1	1	
15	504013	SUPPORT ATTACHE / 1/4" X 1/4" I.D.	1	1	
15	504637	ATTACHE CABLE / 3/16" x 13"	1	1	
16	562683	DISJONCTEUR 90AMPS / 24V /	1	1	
16	565137	DISJONCTEUR 90AMPS / 24V / SANS QUINCAILLERIE	1	1	
16	5001924	ECROU HEX BAGUE DE NYLON MINCE 1/4-28 SS	2	2	
16	502573	RONDELLE PLATE 6.4x12.5x1.6 SS	2	2	
		D13) AVEC MOTEUR VOLVO D13			

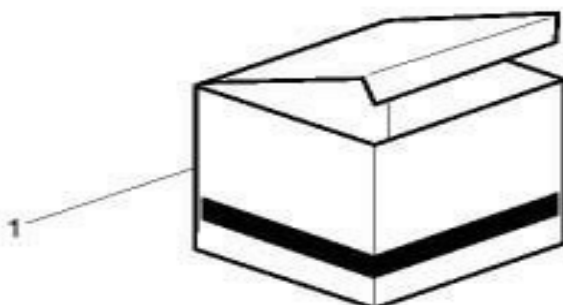


De B-5003 À D-5489

Date:07-2024

PAGE:21212425

DEMARREUR VOLVO 24V, MELCO SANS RELAIS TB-129577391-1





De B-5003 À D-5489	Date:07-2024	PAGE:21212425
--------------------	--------------	---------------

DEMARREUR VOLVO 24V, MELCO SANS RELAIS TB-129577391-1

Numéro d'article	Pièces	Description	X 3 V I P	X L I I E N T 4 5	N O T E S
1	85125992	ENSEMBLE	1	1	

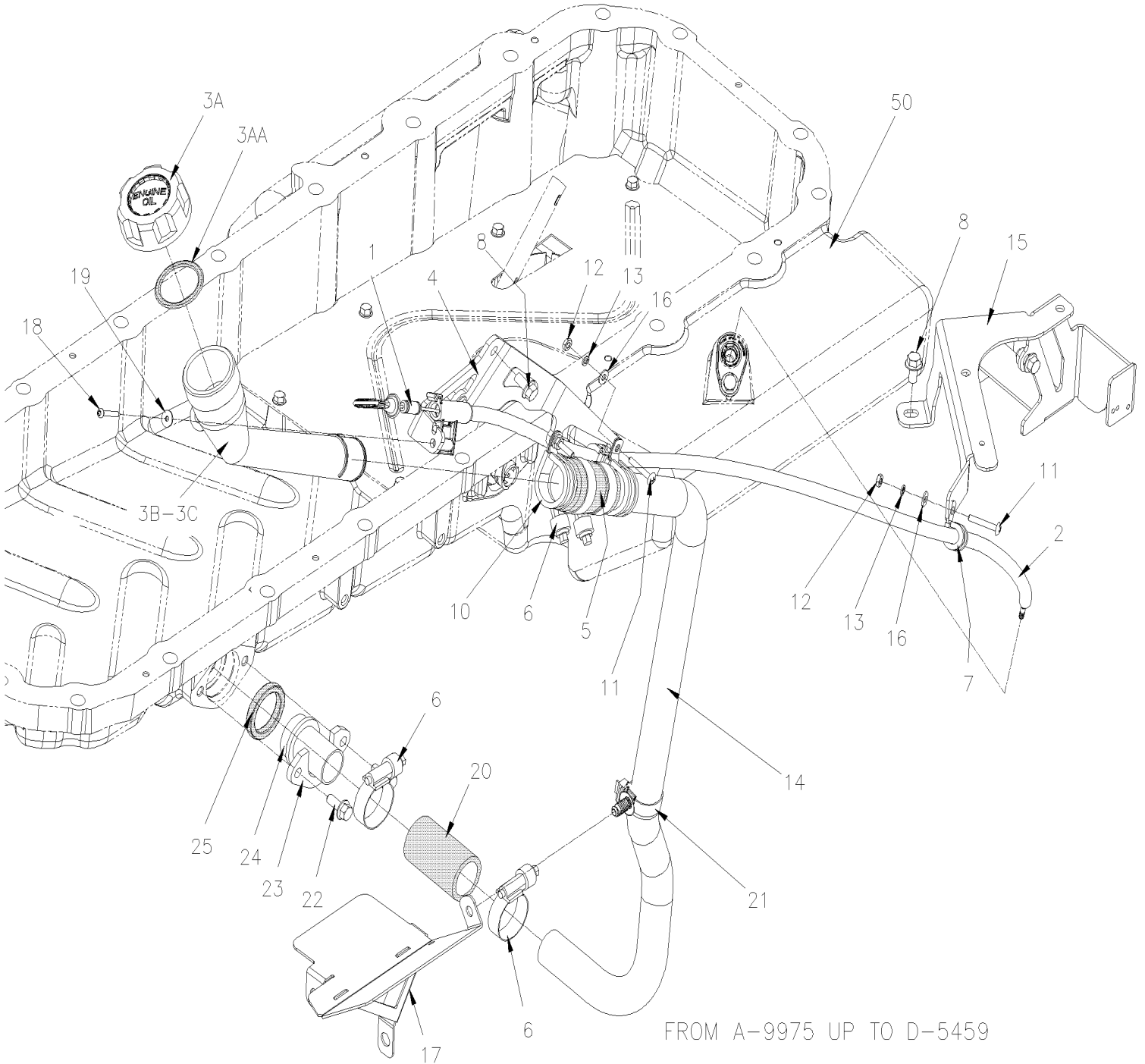


De B-5003 À D-5489

Date:07-2024

PAGE:XV-0105-05

BOUCHON REMPLISSAGE & JAUGE A L'HUILE AVEC VOLVO D13



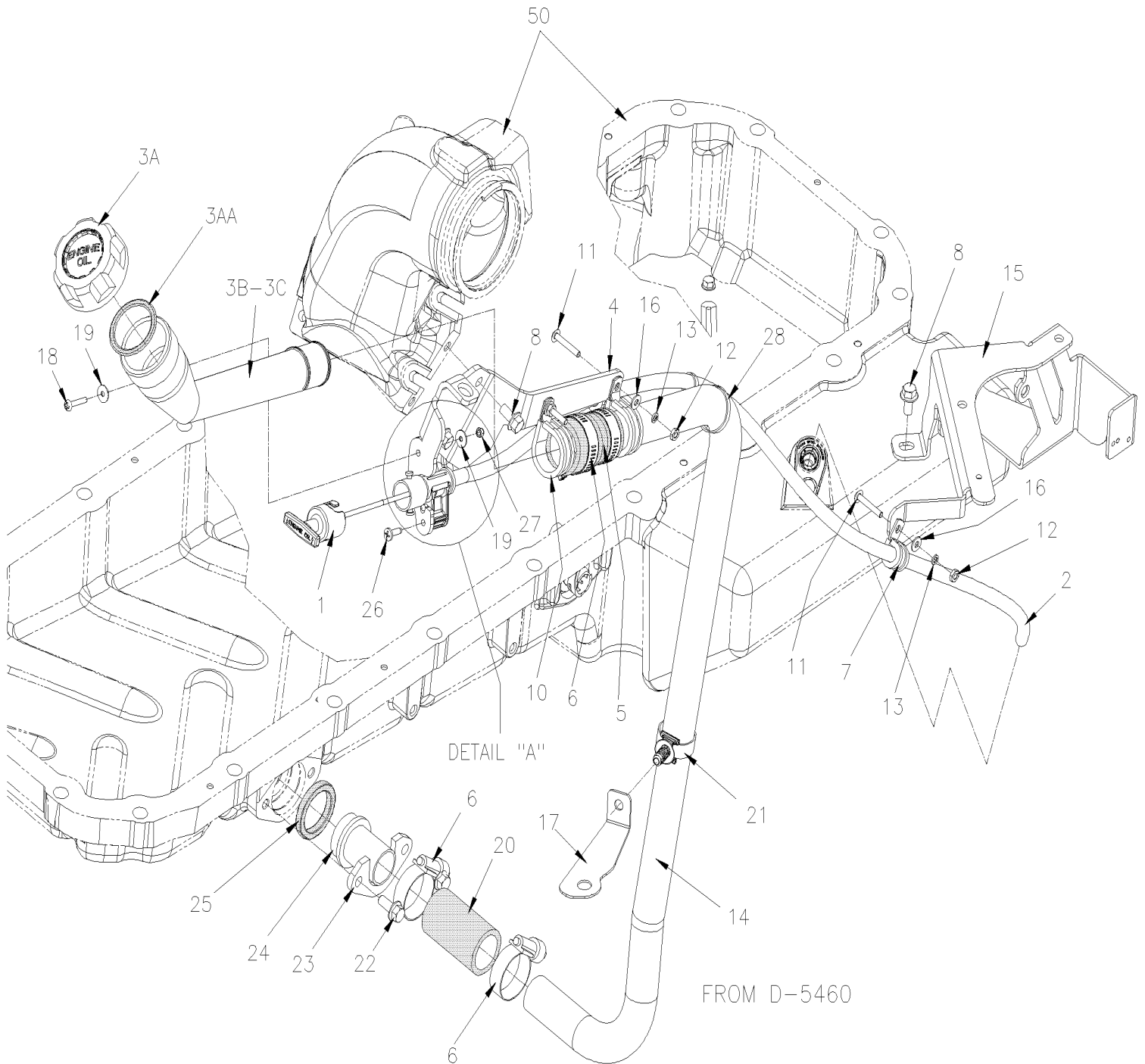


De B-5003 À D-5489

Date:07-2024

PAGE:XV-0105-05

BOUCHON REMPLISSAGE & JAUGE A L'HUILE AVEC VOLVO D13





De B-5003 À D-5489

Date:07-2024

PAGE:XV-0105-05

BOUCHON REMPLISSAGE & JAUGE A L'HUILE AVEC VOLVO D13

Numéro d'article	Pièces	Description	X 3 V I P	X L I E N T 4 5	N O T E S
1	012565	JAUGE A HUILE ASS D13 1360MM À C-5132	1	1	B
1	012714	JAUGE A HUILE ASS D13 1350MM De C-5133 À D-5404	1	1	
1	012801	JAUGE A HUILE AVEC TUBE ASS De D-5405 À D-5459	1	1	
1	012800	. JAUGE A HUILE ASS D13 1374MM De D-5405 À D-5459	1	1	
1	015998	JAUGE A L'HUILE & TUBE ASS De D-5460	1	1	
1	015997	. JAUGE A HUILE ASS D13 1362MM De D-5460	1	1	
1	012801	JAUGE A HUILE AVEC TUBE ASS À D-5404	1	1	S
1	012800	. JAUGE A HUILE ASS D13 1374MM À D-5404	1	1	S
2	012542	TUBE JAUGE A L'HUILE 1270MM À D-5404	1	1	B
2	012799	. TUBE JAUGE A L'HUILE 1290MM De D-5405 À D-5459	1	1	
2	015996	. TUBE JAUGE A L'HUILE 1276MM De D-5460	1	1	
2	012799	. TUBE JAUGE A L'HUILE 1290MM À D-5404	1	1	S
2	5001750	RONDELLE PLATE 4.3x14.0x1.0 N500 À D-5404	1	1	S
2	5001793	VIS AUTOTARAUDEUSE M4.2 x 30 N500 À D-5404	1	1	S
3	20808092	TUBE DE REMPLISSAGE D'HUILE	1	1	
. A	20807510	. BOUCHON HUILE / AVEC JOINT	1	1	
. . A	20365079	. . JOINT D'ETANCHEITE	1	1	
. B	8149891	. TUYAU DE DE REMPLSSAGE	1	1	
. C	943361	. RONDELLE D'ESPACEMENT 6.5 X 12 X 4	1	1	
3	22281824	TUBE DE REMPLISSAGE D'HUILE TB-133887958-1	1	1	
. A	20807510	. BOUCHON HUILE / AVEC JOINT	1	1	
. . A	20365079	. . JOINT D'ETANCHEITE	1	1	
. B	22281825	. TUYAU DE DE REMPLSSAGE	1	1	
. C	943361	. RONDELLE D'ESPACEMENT 6.5 X 12 X 4	1	1	
. NS	8149895	. SUPPORT ANNEAU	1	1	
4	012634	SUPPORT,JAUGE D'HUILE ET REMPLISSAGE D13	1	1	
5	3034195	RACCORD	1	1	
6	504657	BRIDE DE SERRAGE / 1"1/16-2" C.T. 9424 À D-5404	3	3	
6	504783	BRIDE DE SERRAGE / 1"1/16-2" SS / C.T. W.S. De D-5405	3	3	
7	952627	COLLET DE RETENUE / 1/2" I.D.	2	2	
8	5001780	VIS TETE HEX EPAULEMENT M8-1.25x16 G8.8 N500	2	2	
8	680038	ADHESIF POUR FILET LOCTITE #243 / BLUE / 50ml	AR	AR	
10	952639	COLLET DE RETENUE / 1"1/4 I.D.	4	4	
11	500574	VIS MECANIQUE TETE GOUTTE PHILLIPS #10-24x1 1/4 SS	5	5	
12	502882	ECROU HEX #10-24 N500	5	5	
13	500914	RONDELLE FREIN FENDUE .193x.334x.047 N500	5	5	
14	012126	TUBE DE REMPLISSAGE D'HUILE À D-5459	1	1	
14	015991	TUBE DE REMPLISSAGE D'HUILE De D-5460	1	1	
14	010068	TUBE DE REMPLISSAGE D'HUILE STAINLESS STEEL De D-5460	1	1	
15	032911	SUPPORT DE LIGNE A CARBURANT D13 À B-5074	1	1	
15	033185	SUPPORT DE LIGNE A CARBURANT D13 De B-5075	1	1	
16	500804	RONDELLE PLATE .203x.500x.047 N500	4	4	



De B-5003 À D-5489	Date:07-2024	PAGE:XV-0105-05
BOUCHON REMPLISSAGE & JAUGE A L'HUILE AVEC VOLVO D13		

Numéro d'article	Pièces	Description	X 3 V I P	X L I I E N T 4 5	N O T E S
17	067854	PROTECTEUR, ALTERNATEUR W/"VOLVO" ENGINE À D-5459	1	1	
17	015993	SUPPORT TUBE, JAUGE A HUILE De D-5460	1	1	
18	5001793	VIS AUTOTARAUDEUSE M4.2 x 30 N500 À D-5459	1	1	
18	502677	VIS MECANIQUE TETE RONDE PHILLIPS M4-0.7x25 SS De D-5460	1	1	
19	5001750	RONDELLE PLATE 4.3x14.0x1.0 N500 À D-5459	1	1	
19	5001750	RONDELLE PLATE 4.3x14.0x1.0 N500 De D-5460	2	2	
20	1136335	BOYAU 31.75MM I.D. x 70MM	1	1	
21	980132	BRIDE DE SERRAGE	1	1	
22	946173	VIS TETE HEX EPAULEMENT M8-1.25x20	2	2	
23	469950	ACCOUPLLEMENT	1	1	
24	70329332	TUYAU D'ADMISSION, CARTER	1	1	
25	20555696	JOINT D ETANCHEITE	1	1	
26	500414	VIS AUTOTARAUDEUSE TETE BOMBE PHILLIPS #10x3/4 SS De D-5460	1	1	
27	500539	ECROU HEX BAGUE DE NYLON M4-0.7 N500 De D-5460	1	1	
28	507664	ATTACHE CABLE / 3/16" 11" / DOUBLE LOOP HEAD De D-5460	1	1	
		LES 5 ITEMS SUIVANTS SONT UTILISE POUR FIXER LE BOUCHON A L'HUILE			
NS	510973	CABLE SS 3/64 ASS AVEC UNE BOUCLE 8" LG x W/1" LOOP	1	1	
NS	502861	VIS EPAULEMENT SIX PAN CREUX 5/16x3/8 {1/4-20 N500	1	1	
NS	502638	RONDELLE PLATE .312x.734x.065 N500	1	1	
NS	5001352	ECROU HEX BAGUE DE NYLON 1/4-20 SS	1	1	
NS	5001008	RONDELLE PLATE .218x.437x.062 RUB BK	1	1	
50	Refer To Volvo	VOIR IMPACT OU APPELLE LA PRISE DE COMMMANDE			V
		B) QUAND VOUS REMPLACEZ LA JAUGE A L'HUILE UTILISE #012801			
		S) UTILISE SEULEMENT AVEC EPA 2010			
		V) VOIR IMPACT OU CONTACTER LE BUREAU DE PRISE DE COMMANDE			

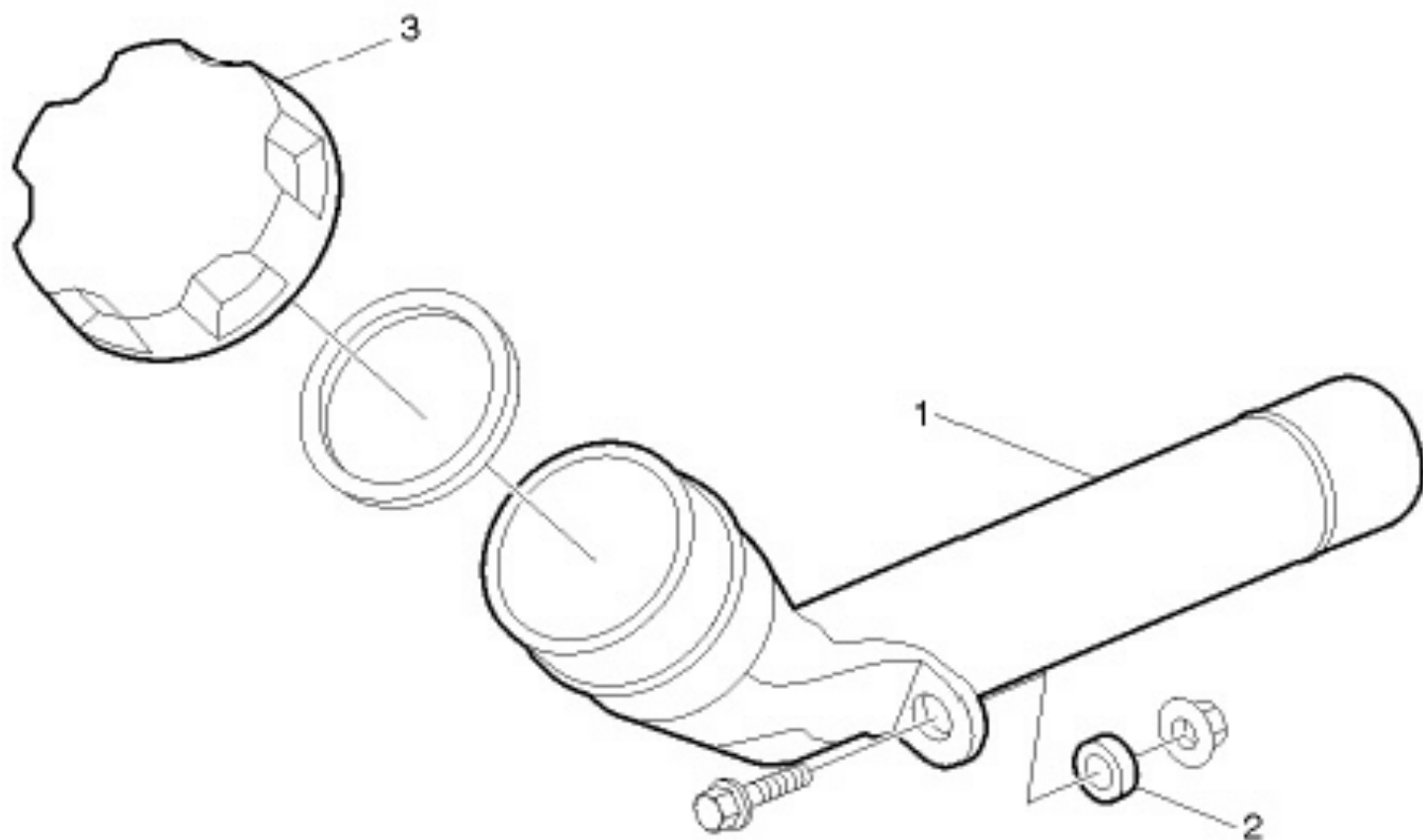


De B-5003 À D-5489

Date:07-2024

PAGE:22281824

TUBE DE REMPLISSAGE D'HUILE TB-133887958-1





De B-5003 À D-5489	Date:07-2024	PAGE:22281824
--------------------	--------------	---------------

TUBE DE REMPLISSAGE D'HUILE TB-133887958-1

Numéro d'article	Pièces	Description	X 3 V I P	X L I I E N T 4 5	N O T E S
1	22281825	TUYAU DE DE REMPLSSAGE	1	1	
2	60112502	RONDELLE D'ESPACEMENT	1	1	
3	20807510	BOUCHON HUILE / AVEC JOINT	1	1	
.A	20365079	. JOINT D'ETANCHEITE	1	1	

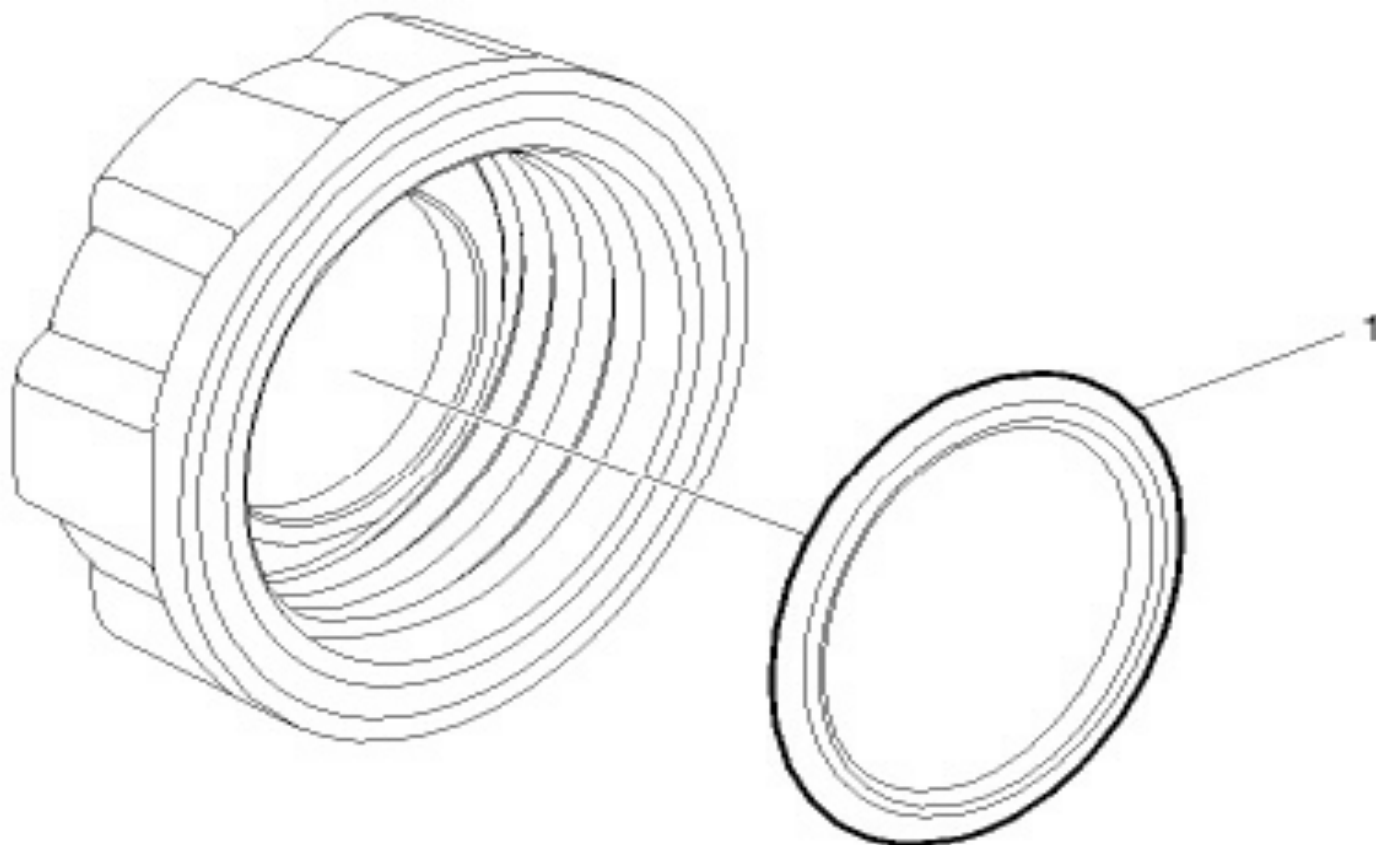


De B-5003 À D-5489

Date:07-2024

PAGE:20807510

BOUCHON HUILE / AVEC JOINT





De B-5003 À D-5489	Date:07-2024	PAGE:20807510
BOUCHON HUILE / AVEC JOINT		

Numéro d'article	Pièces	Description	X 3 V I P	X L I I E N T 4 5	N O T E S
1	20365079	JOINT D'ETANCHEITE	1	1	

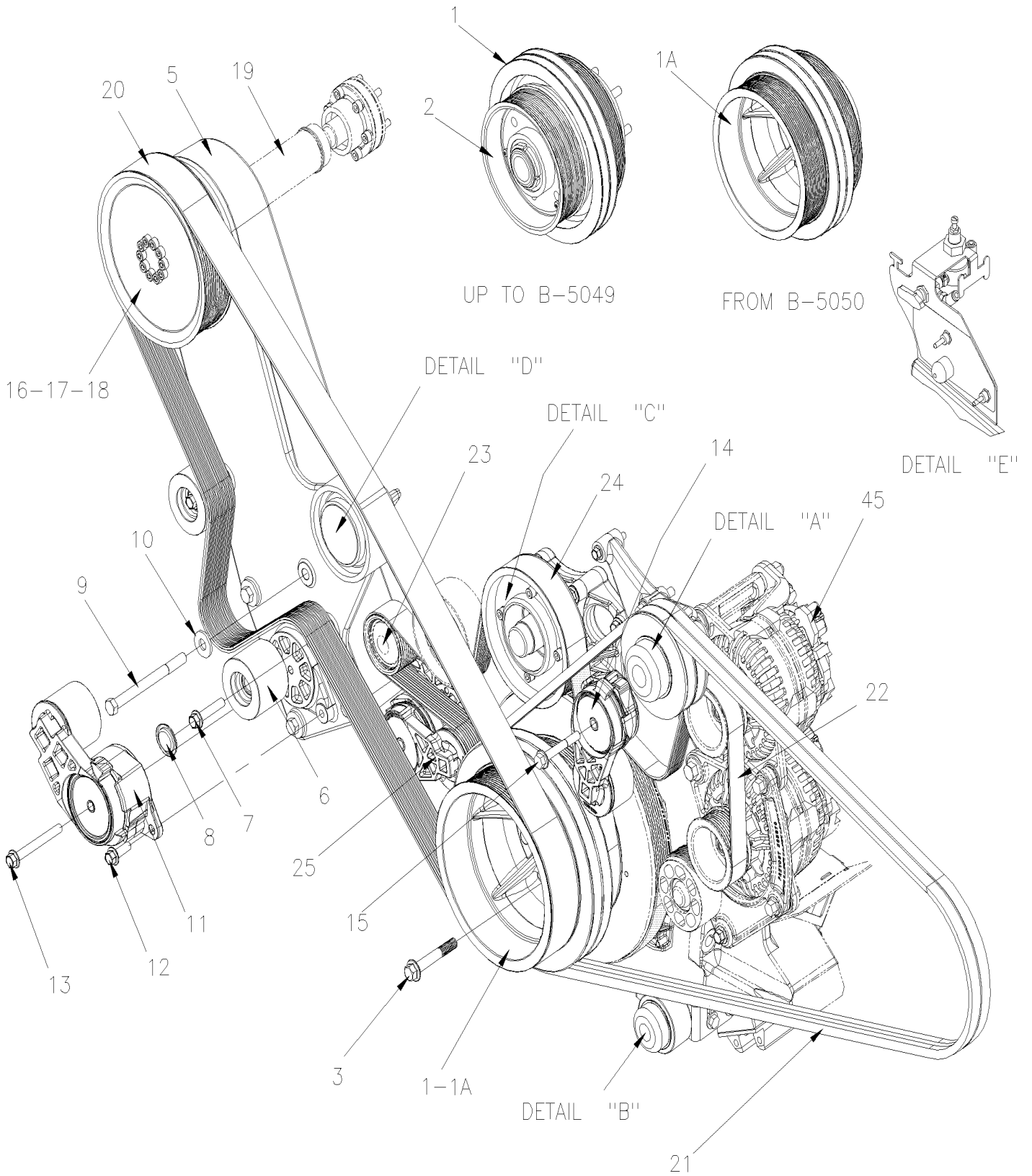


De B-5003 À D-5458

Date:07-2024

PAGE:XV-0120-00

POULIE D'ENTRAÎNEMENT, COURROIES & TENDEUR - VOLVO D13 & 2x120Amps EPA2010



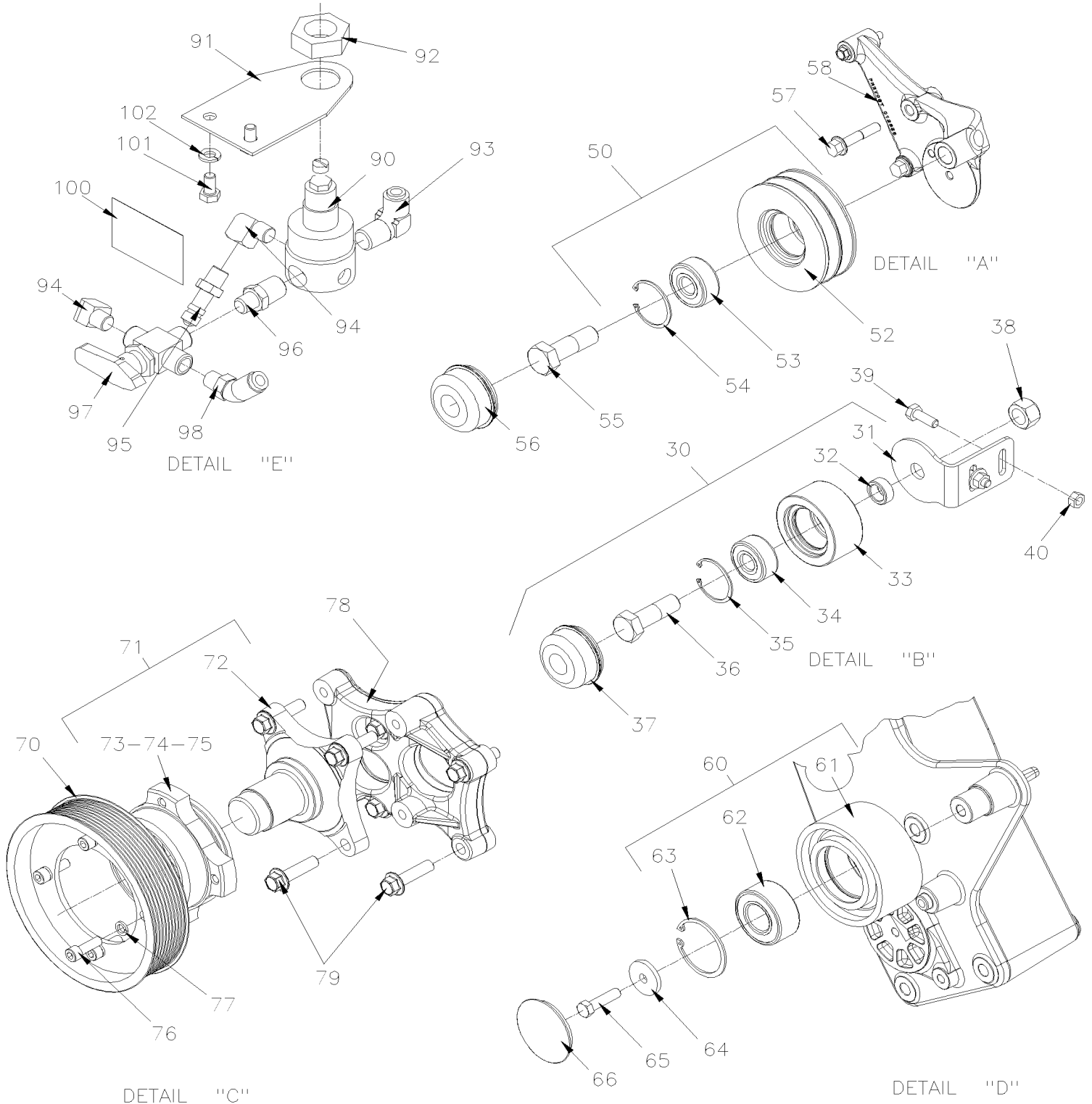


De B-5003 À D-5458

Date:07-2024

PAGE:XV-0120-00

POULIE D'ENTRAÎNEMENT, COURROIES & TENDEUR - VOLVO D13 & 2x120Amps EPA2010





De B-5003 À D-5458	Date:07-2024	PAGE:XV-0120-00
POULIE D'ENTRAINEMENT, COURROIES & TENDEUR - VOLVO D13 & 2x120Amps EPA2010		

Numéro d'article	Pièces	Description	X 3 V I P	X L I I E N T 4 5	N O T E S
1	21264333	POULIE MOTEUR D13F À B-5049	1	1	
NS	5001673	VIS TETE HEX EPAULEMENT M12-1.75x50 G8.8 MAGNI 565	6	6	
1A	21655859	POULIE MOTEUR 279MM x 2V & 219MM x 10RIB & 14 RIB De B-5050	1	1	
2	550963	POULIE D'AMORTISSEMENT 201MM O.D. / W/14 RIB À B-5049	1	1	
. NS	550951	. ENSEMBLE DE REPARATION DE COUSSINET À B-5049	1	1	
. . NS	N.S.S.	. . POULIE D'AMORTISSEMENT (PTO) À B-5049	6	6	1
. . NS	N.S.S.	. . VIS TETE CYLINDRIQUE SIX PANS CREUX À B-5049	6	6	1
. . NS	N.S.S.	. . VIS TETE BOUTON TORX À B-5049	3	3	1
2	550982	POULIE 201MM O.D. / W/14 RIB ALTERNATIVE PART À B-5049	1	1	
3	5001661	VIS TETE CYLINDRIQUE SIX PANS CREUX M8-1.25x35 G10.9 AD MAGNI 565 À B-5049	6	6	
3	5001296	VIS TETE HEX EPAULEMENT M12-1.75x80 G10.9 N500 De B-5050	6	6	
NS	680038	ADHESIF POUR FILET LOCTITE #243 / BLUE / 50ml	AR	AR	
5	20966630	BRAS SUPPORT LONG, VENTILATEUR	1	1	
6	550922	POULIE ASS. A/ROULEMENT 74MM O.D. x 57MM À D-5435	2	2	
6	550985	POULIE ASS. A/ROULEMENT 74MM O.D. x 57MM CROWNED/DOME De D-5436	2	2	
6	053022	DOUILLE, A EPAULEMENT De D-5436	2	2	
7	5001843	VIS TETE HEX EPAULEMENT ADHESIVE M10-1.5x50 G10.9 N500	3	3	
8	550924	BOUCHON PROTECTEUR / ACIER 40.7MM O.D. x 5MM À D-5435	1	1	
8	557056	BOUCHON PROTECTEUR / ACIER 40.7MM O.D. x 11MM De D-5436	1	1	
9	973967	VIS A TETE HEXAGONAL M12-1.75x140 G8.8 MAGNI 565	4	4	
10	500211	RONDELLE PLATE .531x1.250x.125 N500	4	4	
11	550925	TENSIONNEUR-COURROIE-MOTEUR/ALTERNATEUR	1	1	
. NS	010032	. OUTIL POUR ENLEVER TENSION	1	1	
12	5001644	VIS TETE HEX EPAULEMENT M10-1.5x30 G8.8 G500	1	1	
13	965189	VIS TETE HEX EPAULEMENT M10-1.5x90 G8.8 ZG603	1	1	
14	510991	TENSIONNEUR-COURROIE-MOTEUR/ALTERNATEUR	1	1	
15	5001802	VIS TETE HEX EPAULEMENT M10-1.5x80 G10.9 N500 À B-5035	1	1	
15	5001799	VIS TETE HEX EPAULEMENT M10-1.5x70 G10.9 N500 De B-5036	1	1	
16	550961	POULIE ASS / ENTRAINEMENT VENTILATEUR 212MM O.D. W/14 RIB	1	1	
. NS	550983	. ROULEMENT	1	1	
. NS	551021	. VIS TETE CYLINDRIQUE SIX PANS CREUX M8-1.25 x 30	10	10	
16	550981	POULIE ASS / ENTRAINEMENT VENTILATEUR 212MM O.D. W/14 RIB ALTERNATIVE PART	1	1	
. NS	551020	. ROULEMENT	1	1	
. NS	551021	. VIS TETE CYLINDRIQUE SIX PANS CREUX M8-1.25 x 30	10	10	
. NS	551022	. BAGUE DE RETENUE	1	1	
17	5001738	VIS A TETE HEXAGONAL M8-1.25x30 G8.8 N500	6	6	
18	5001161	RONDELLE FREIN FENDUE 8.1x14.8x2.0 SS-304	6	6	
19	XV-0520-00	INST. SYSTEME TRANSFERE VENTILATEUR À B-5049			
19	XV-0520-01	INST. SYSTEME TRANSFERE VENTILATEUR De B-5050			
20	5060108	COURROIE EN "V" MULTI / 14 RIB 99.44" (2526) 14PK2526 QT (21-2111) À B-5049	1	1	
20	5060105	COURROIE EN "V" MULTI / 14 RIB 99.44" (2526) 14PK2526 QT + SD (21-2117) À B-5049	1	1	H
20	5061284	COURROIE EN "V" MULTI / 14 RIB 100.98" (2565MM) 14PK2565 QT De B-5050	1	1	



De B-5003 À D-5458		Date:07-2024	PAGE:XV-0120-00		
POULIE D'ENTRAINEMENT, COURROIES & TENDEUR - VOLVO D13 & 2x120Amps EPA2010					
Numéro d'article	Pièces	Description	X 3 V I P	X L I I E N T 4 5	N O T E S
20	5060119	COURROIE EN "V" MULTI / 14 RIB 100.98" (2565MM) 14PK2565 QT + SD De B-5050	1	1	
21	5060086	COURROIE EN "V" / BX-96 / ENS. DE 2 9013-2096 / A/C COMPR	1	1	
21	5060121	COURROIE EN "V" / 2B-97	1	1	
22	5061278	COURROIE EN "V" MULTI / 8 RIB 63" (1600) 8PK1600	1	1	
22	506188	COURROIE EN "V" MULTI / 8 RIB 63" (1600) 8PK1600 QT + ARAMIDE	1	1	
22	5061279	COURROIE EN "V" MULTI / 8 RIB 60" (1524) 5080600	1	1	C
22	5060113	COURROIE EN "V" MULTI / 8 RIB 60" (1524) 8PK1524 QT (21-2116)	1	1	C
22	506114	COURROIE EN "V" MULTI / 8 RIB 60" (1524) 8PK1524 QT +ARAMIDE	1	1	C
23	Refer To Volvo	POULIE DE RENVOI	1	1	V
24	20712534	COURROIE EN "V" MULTI / 10 RIB 59.5" (1512MM) 10PK1512	1	1	
24	5060110	COURROIE EN "V" MULTI / 10 RIB 59.5" (1512MM) 10PK1512 QT (21-2112)	1	1	
24	5060104	COURROIE EN "V" MULTI / 10 RIB 59.5" (1512MM) 10PK1512 QT + SD (21-2112)	1	1	H
25	510991	TENSIONNEUR-COURROIE-MOTEUR/ALTERNATEUR	1	1	
NS	012695	ADAPTEUR DE TENSIONER DE POMPE À L'EAU	1	1	
. NS	502941	. GOUPILLE	2	2	
NS	5001620	VIS TETE CYLINDRIQUE SIX PANS CREUX M10-1.5X35 G10.9 G500	1	1	
NS	5001799	VIS TETE HEX EPAULEMENT M10-1.5x70 G10.9 N500	1	1	
30	457506	POULIE, FOLLE ASS À D-5297	1	1	
30	457510	POULIE, FOLLE ASS De D-5298	1	1	
31	457507	. SUPPORT, POULIE FOLLE À D-5297	1	1	
31	457511	. SUPPORT, POULIE FOLLE De D-5298	1	1	
32	052205	. ESPACEUR 20MM I.D. X 12.5MM TH	1	1	
33	453834	. POULIE / 45MM x 90MM O.D.	1	1	
34	507340	. ROULEMENT A BILLES 20 ID x 52 OD x 22.2 W	1	1	E
34	507014	. ROULEMENT A BILLES 20 ID x 52 OD x 22.2 W	1	1	
35	504095	. ANNEAU DE RETENUE 2.00 x 2.12 x .062	1	1	
36	453835	. VIS A TETE HEXAGONAL M20-2.5x65	1	1	
37	453076	. CACHE POUSSIERE	1	1	
38	5001252	. ECROU HEX STOVER M20-2.5 DP	1	1	
39	5001741	VIS TETE HEX EPAULEMENT M10-1.5x30 G8.8 N500	2	2	
40	5001727	ECROU HEX EPAULEMENT BAGUE DE NYLON M10-1.5 N500	2	2	
45	XV-0605-00	ALTERNATEUR 24V/120 AMPS / "BOSCH"			
45	XV-0610-00	MONTAGE ALTERNATEUR / "BOSCH" 2x120Amps VOLVO D13			
50	454500	POULIE ASS. A/ROULEMENT	1	1	
52	454182	. POULIE, TENDEUR	1	1	
53	507340	. ROULEMENT A BILLES 20 ID x 52 OD x 22.2 W	1	1	E
53	507014	. ROULEMENT A BILLES 20 ID x 52 OD x 22.2 W	1	1	
54	504095	. ANNEAU DE RETENUE 2.00 x 2.12 x .062	1	1	
55	453835	VIS A TETE HEXAGONAL M20-2.5x65	1	1	
56	453076	CACHE POUSSIERE	1	1	



De B-5003 À D-5458	Date:07-2024	PAGE:XV-0120-00
POULIE D'ENTRAINEMENT, COURROIES & TENDEUR - VOLVO D13 & 2x120Amps EPA2010		

Numéro d'article	Pièces	Description	X 3 V I P	X L I I E N T 4 5	N O T E S
57	5001801	VIS TETE HEX EPAULEMENT M10-1.5x55 G10.9 N500	2	2	
57	500796	VIS TETE HEX EPAULEMENT M8-1.25x50 G10.9 N500	1	1	
58	012656	SUPPORT TENDEUR/POULIE IDLER GR A/C D13	1	1	
60	052896	POULIE ASS AVEC ROULEMENT / 54MM x 117MM O.D.	1	1	
61	052625	. POULIE / 54MM x 117MM O.D.	1	1	
62	510618	. ROULEMENT A BILLES / DOUBLE RANGÉE 30MM x 62MM x 27 W	1	1	
63	504040	. ANNEAU DE RETENUE 2.440 x 1.860 x 0.078 STL BLK	1	1	
64	012062	RONDELLE PLATE 10.2 x38.1x5 ST	1	1	
65	500829	VIS A TETE HEXAGONAL M10-1.5x40 G8.8	1	1	
66	510798	CAPUCHON PROTECTEUR	1	1	
70	8149875	POULIE 10K, VENTILATEUR	1	1	
71	21146745	MOYEU ASSEMBLE	1	1	
72	20459796	. ARBRE	1	1	
73	N.S.S.	. LOGEMENT DE ROULEMENT	1	1	1
74	21146660	. ROULEMENT A BILLES	1	1	
75	1675790	. ECROU M40 x 9MM	1	1	
76	984065	VIS TETE CYLINDRIQUE SIX PANS CREUX M8-1.25x25 G8.8 DP	4	4	
77	502889	RONDELLE FREIN FENDUE 8.1x12.7x2.0 N500	4	4	
78	012497	ADAPTATEUR, POULIE POMPE A EAU	1	1	
78	21270170	SUPPORT DE POULIE	1	1	
79	5001308	VIS TETE HEX EPAULEMENT M10-1.5x40 G10.9 N500	8	8	
90	641472	REGULATEUR DE PRESSION D'AIR 1/4" NPT / COPPER	1	1	
91	032892	SUPPORT, FILTRE A AIR	1	1	
92	500734	CONTRE ECROU HEX 3/4-16 Z050	1	1	
93	641371	COUDE MALE 90° NON-ROTATIF / TYPE "PUSH-IN" / #4x1/4NPT-M BR	1	1	
94	501331	COUDE MALE-FEMELLE 90° / TYPE TUYAU / 1/8NPT-Mx1/8NPT-F BR	2	2	
95	640488	SOUPAPE, REMPLISSAGE 1/8" NPT	1	1	
. NS	650164	. BOUCHON CHROME SOUPAPE PNEU	1	1	
96	501650	RACCORD REDUIT HEX / TYPE TUYAU / 1/4NPT-Mx1/8NPT-Mx1 3/16 BR	1	1	
97	641417	SOUPAPE, 3 VOIES 1/8NPT-Fx1/8NPT-Fx1/8NPT-F BR À C-5134	1	1	
. NS	642014	. POIGNEE ROUGE À C-5134	1	1	
97	642161	SOUPAPE, 3 VOIES 1/8NPT-Fx1/8NPT-Fx1/8NPT-F BR De C-5133	1	1	
. NS	642014	. POIGNEE ROUGE De C-5133	1	1	
98	641365	COUDE MALE 45° NON-ROTATIF / TYPE "PUSH-IN" / #4x1/8NPT-M BR	1	1	
NS	142807	BOYAU ASS TEFLON #4 1620MM	1	1	
100	012123	DECALQUE TENDEUR DE COURROIES	1	1	
101	5001181	VIS A TETE HEXAGONAL M6-1.0x12 SS	2	2	
102	502570	RONDELLE FREIN FENDUE 6.1x11.8x1.6 SS	2	2	
103	685290	OUTIL POUR RETENIR LA POULIE # 550912	1	1	



De B-5003 À D-5458	Date:07-2024	PAGE:XV-0120-00
--------------------	--------------	-----------------

POULIE D'ENTRAINEMENT, COURROIES & TENDEUR - VOLVO D13 & 2x120Amps EPA2010

Numéro d'article	Pièces	Description	X 3 V I P	X L I I E N T 4 5	N O T E S
		C) UTILISE EN URGENCE SEULEMENT AVEC UN ALTERNATEUR			
		E) REMPLACE PAR # 507014			
		H) HEAVY DUTY			
		1) PAS VENDU SEPARMENT			
		V) VOIR IMPACT OU CONTACTER LE BUREAU DE PRISE DE COMMANDE			

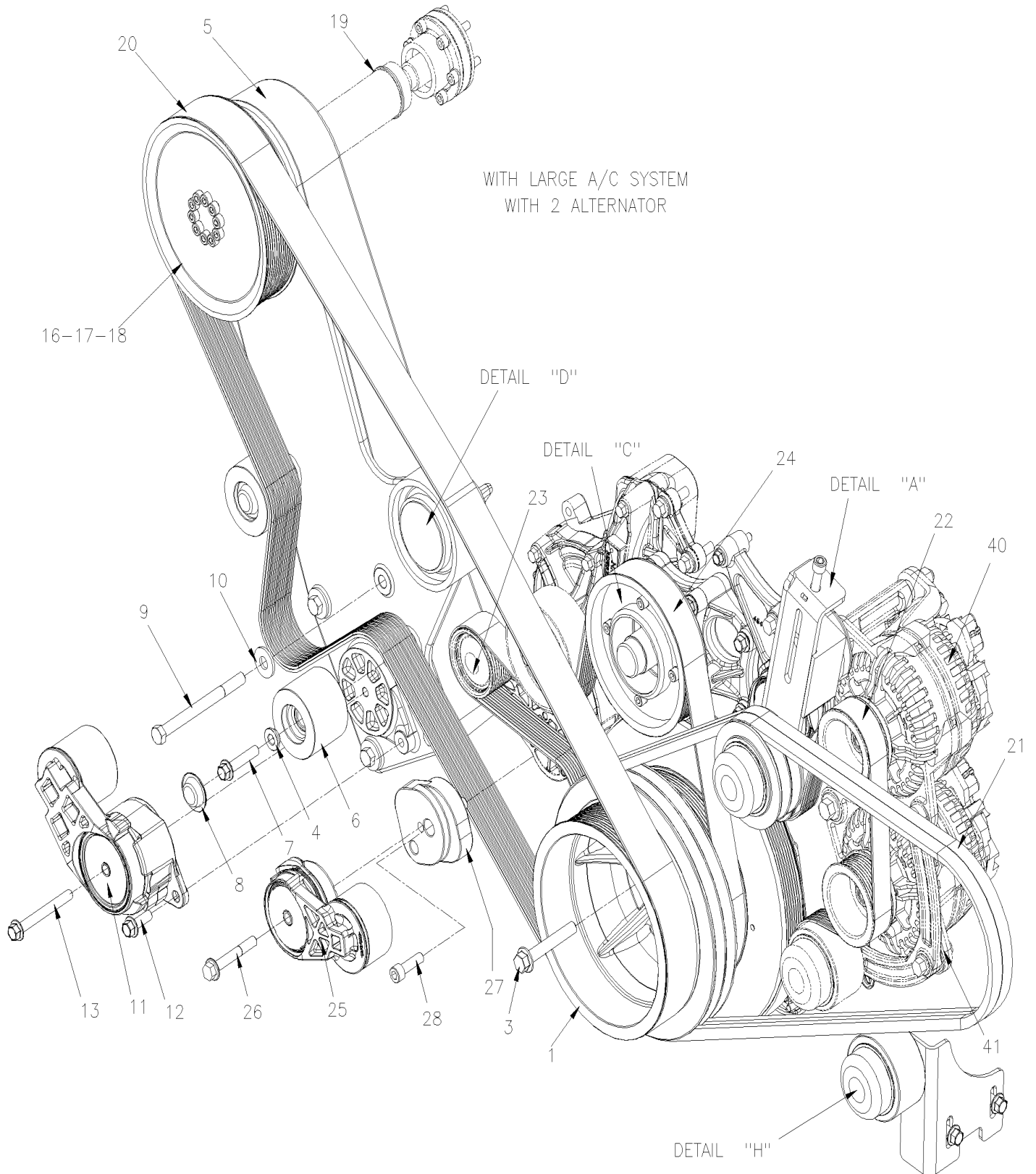


De D-5459 À D-5489

Date:07-2024

PAGE:XV-0120-01

POULIE D'ENTRAÎNEMENT, COURROIES & TENDEUR - VOLVO D13 & 2x120Amps



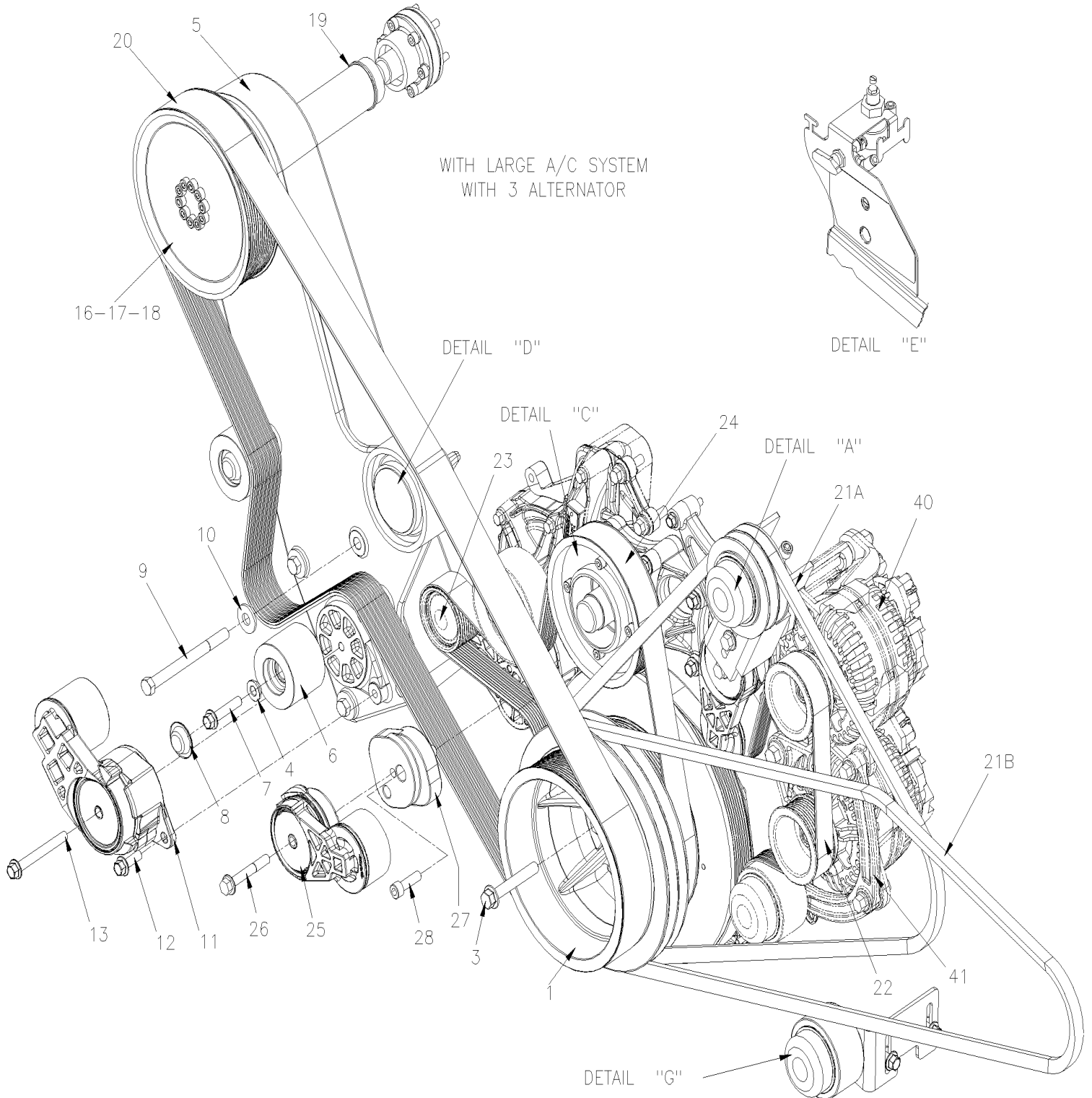


De D-5459 À D-5489

Date:07-2024

PAGE:XV-0120-01

POULIE D'ENTRAÎNEMENT, COURROIES & TENDEUR - VOLVO D13 & 2x120Amps



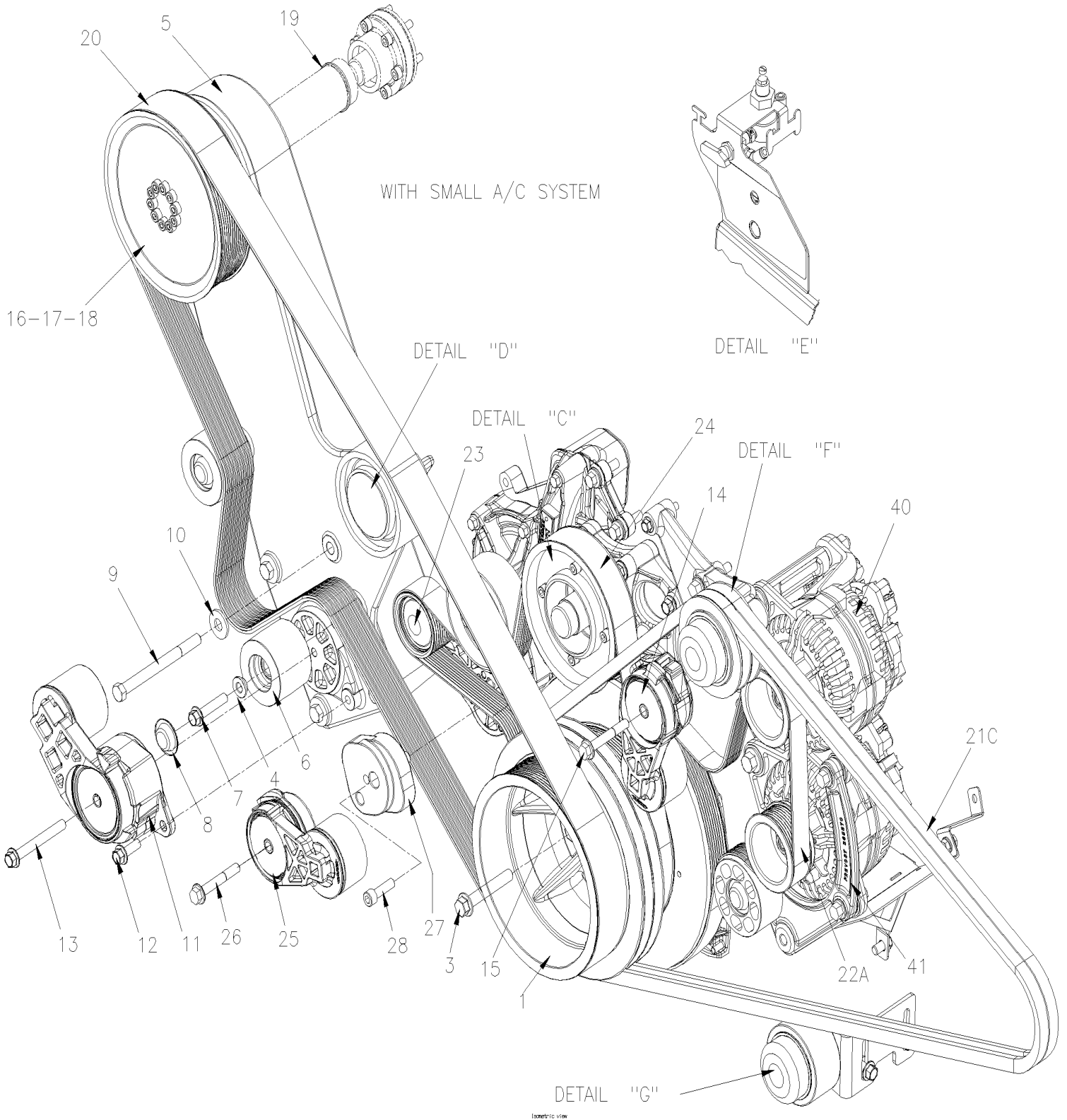


De D-5459 À D-5489

Date:07-2024

PAGE:XV-0120-01

POULIE D'ENTRAÎNEMENT, COURROIES & TENDEUR - VOLVO D13 & 2x120Amps





De D-5459 À D-5489	Date:07-2024	PAGE:XV-0120-01
POULIE D'ENTRAINEMENT, COURROIES & TENDEUR - VOLVO D13 & 2x120Amps		

Numéro d'article	Pièces	Description	X 3 V I P	X L I I E N T 4 5	N O T E S
1	012802	POULIE MOTEUR 277MM x 2V & 220MM x 10RIB & 223MM x 14 RIB	1	1	
3	5001296	VIS TETE HEX EPAULEMENT M12-1.75x80 G10.9 N500	6	6	
NS	680038	ADHESIF POUR FILET LOCTITE #243 / BLUE / 50ml	AR	AR	
4	053022	DOUILLE, A EPAULEMENT	2	2	
5	20966630	BRAS SUPPORT LONG, VENTILATEUR	1	1	
6	550985	POULIE ASS. A/ROULEMENT 74MM O.D. x 57MM CROWNED/DOME	2	2	
7	5001843	VIS TETE HEX EPAULEMENT ADHESIVE M10-1.5x50 G10.9 N500	2	2	
8	557056	BOUCHON PROTECTEUR / ACIER 40.7MM O.D. x 11MM	2	2	
9	5001776	VIS A TETE HEXAGONAL M12-1.75x140 G8.8 G500	4	4	
10	500211	RONDELLE PLATE .531x1.250x.125 N500	4	4	
11	550925	TENSIONNEUR-COURROIE-MOTEUR/ALTERNATEUR	1	1	
. NS	010032	. OUTIL POUR ENLEVER TENSION	1	1	
12	5001644	VIS TETE HEX EPAULEMENT M10-1.5x30 G8.8 G500	1	1	
13	5001784	VIS TETE HEX EPAULEMENT M10-1.5x90 G8.8 AD N500	1	1	
14	510991	TENSIONNEUR-COURROIE-MOTEUR/ALTERNATEUR	1	1	
15	5001799	VIS TETE HEX EPAULEMENT M10-1.5x70 G10.9 N500	1	1	
16	550961	POULIE ASS / ENTRAINEMENT VENTILATEUR 212MM O.D. W/14 RIB	1	1	
. NS	550983	. ROULEMENT	1	1	
. NS	551021	. VIS TETE CYLINDRIQUE SIX PANS CREUX M8-1.25 x 30	10	10	
16	550981	POULIE ASS / ENTRAINEMENT VENTILATEUR 212MM O.D. W/14 RIB ALTERNATIVE PART	1	1	
. NS	551020	. ROULEMENT	1	1	
. NS	551021	. VIS TETE CYLINDRIQUE SIX PANS CREUX M8-1.25 x 30	10	10	
. NS	551022	. BAGUE DE RETENUE	1	1	
17	5001738	VIS A TETE HEXAGONAL M8-1.25x30 G8.8 N500	6	6	
18	5001161	RONDELLE FREIN FENDUE 8.1x14.8x2.0 SS-304	6	6	
19	XV-0520-01	INST. SYSTEME TRANSFERE VENTILATEUR			
20	5061284	COURROIE EN "V" MULTI / 14 RIB 100.98" (2565MM) 14PK2565 QT	1	1	
20	5060119	COURROIE EN "V" MULTI / 14 RIB 100.98" (2565MM) 14PK2565 QT + SD	1	1	
21	5060134	COURROIE EN "V" / BX-71 / ENS. DE 2	1	1	B
21A	5060127	COURROIE EN "V" / 5VX810	1	1	D
21B	5060125	COURROIE EN "V" / 5VX918	1	1	D
21C	5060126	COURROIE EN "V" / 5VX950 / SET OF 2	1	1	A
22	XV-0610-00	MONTAGE ALTERNATEUR / "BOSCH" 2x120Amps VOLVO D13	1	1	
23	Refer To Volvo	POULIE DE RENVOI	1	1	V
24	5060110	COURROIE EN "V" MULTI / 10 RIB 59.5" (1512MM) 10PK1512 QT (21-2112)	1	1	
24	5060104	COURROIE EN "V" MULTI / 10 RIB 59.5" (1512MM) 10PK1512 QT + SD (21-2112)	1	1	H
25	510991	TENSIONNEUR-COURROIE-MOTEUR/ALTERNATEUR	1	1	
26	5001799	VIS TETE HEX EPAULEMENT M10-1.5x70 G10.9 N500	1	1	
27	012695	ADAPTEUR DE TENSIONNER DE POMPE À L'EAU	1	1	
. NS	502941	. GOUPILLE	2	2	
28	5001620	VIS TETE CYLINDRIQUE SIX PANS CREUX M10-1.5X35 G10.9 G500	1	1	
29	5001741	VIS TETE HEX EPAULEMENT M10-1.5x30 G8.8 N500	2	2	



De D-5459 À D-5489	Date:07-2024	PAGE:XV-0120-01
POULIE D'ENTRAINEMENT, COURROIES & TENDEUR - VOLVO D13 & 2x120Amps		

Numéro d'article	Pièces	Description	X 3 V I P	X L I I E N T 4 5	N O T E S
30	5001727	ECROU HEX EPAULEMENT BAGUE DE NYLON M10-1.5 N500	2	2	
31	453076	CACHE POUSSIERE	1	1	
32	453835	VIS A TETE HEXAGONAL M20-2.5x65	1	1	
33	457505	POULIE ASS. A/ROULEMENT	1	1	
34	457504	. POULIE / 112MM O.D. X 2V	1	1	
35	507340	. ROULEMENT A BILLES 20 ID x 52 OD x 22.2 W	1	1	E
35	507014	. ROULEMENT A BILLES 20 ID x 52 OD x 22.2 W	1	1	
36	504095	. ANNEAU DE RETENUE 2.00 x 2.12 x .062	1	1	
37	012656	SUPPORT TENDEUR/POULIE IDLER GR A/C D13	1	1	
38	500180	VIS A TETE HEXAGONAL 5/16-18x1 G8 BR	2	2	
39	500796	VIS TETE HEX EPAULEMENT M8-1.25x50 G10.9 N500	1	1	
40	XV-0605-00	ALTERNATEUR 24V/120 AMPS / "BOSCH"			
41	XV-0610-00	MONTAGE ALTERNATEUR / "BOSCH" 2x120Amps VOLVO D13			
42	XV-2245-01	INSTALLATION COMPRESSEUR A/C "BITZER"			
42	XV-2245-50	INSTALLATION PETIT COMPRESSEUR A/C			
43A	457542	TENDEUR	1	1	B
43B	457540	TENDEUR	1	1	D
44A	457543	SUPPORT, TENDEUR	1	1	B
44B	457541	SUPPORT, TENDEUR	1	1	D
45	5001885	VIS A TETE HEXAGONAL M12-1.75X40 G10.9 N500	1	1	
46	500967	RONDELLE "BELLEVILLE" .512x1.142x.098 N500	1	1	
47	5001799	VIS TETE HEX EPAULEMENT M10-1.5x70 G10.9 N500	1	1	
48	457501	MANCHON 30MM O.D. x 20MM I.D. x 12MM	1	1	
49	5001728	ECROU HEX EPAULEMENT STOVER M12-1.75 N500 G10	1	1	
50	5001914	VIS A TETE HEXAGONAL M10-1.5x100 FT SS	1	1	
51	457505	POULIE ASS. A/ROULEMENT	1	1	
52	457504	. POULIE / 112MM O.D. X 2V	1	1	
53	507340	. ROULEMENT A BILLES 20 ID x 52 OD x 22.2 W	1	1	E
53	507014	. ROULEMENT A BILLES 20 ID x 52 OD x 22.2 W	1	1	
54	504095	. ANNEAU DE RETENUE 2.00 x 2.12 x .062	1	1	
55	457500	TIGE, POULIE A/C M12-1.75 x 59	1	1	
56	453076	CACHE POUSSIERE	1	1	
57	5001801	VIS TETE HEX EPAULEMENT M10-1.5x55 G10.9 N500	2	2	
58	454779	SUPPORT TENDEUR/POULIE IDLER GR A/C D13 WELDED PROTO	1	1	
59	500796	VIS TETE HEX EPAULEMENT M8-1.25x50 G10.9 N500	1	1	
60	052896	POULIE ASS AVEC ROULEMENT / 54MM x 117MM O.D.	1	1	
61	052625	. POULIE / 54MM x 117MM O.D.	1	1	
62	510618	. ROULEMENT A BILLES / DOUBLE RANGÉE 30MM x 62MM x 27 W	1	1	
63	504040	. ANNEAU DE RETENUE 2.440 x 1.860 x 0.078 STL BLK	1	1	
64	012062	RONDELLE PLATE 10.2 x38.1x5 ST	1	1	
65	500829	VIS A TETE HEXAGONAL M10-1.5x40 G8.8	1	1	



De D-5459 À D-5489	Date:07-2024	PAGE:XV-0120-01
POULIE D'ENTRAINEMENT, COURROIES & TENDEUR - VOLVO D13 & 2x120Amps		

Numéro d'article	Pièces	Description	X 3 V I P	X L I I E N T 4 5	N O T E S
66	510798	CAPUCHON PROTECTEUR	1	1	
70	8149875	POULIE 10K, VENTILATEUR	1	1	
71	21146745	MOYEU ASSEMBLE	1	1	
72	20459796	. ARBRE	1	1	
73	N.S.S.	. LOGEMENT DE ROULEMENT	1	1	1
74	21146660	. ROULEMENT A BILLES	1	1	
75	1675790	. ECROU M40 x 9MM	1	1	
76	5001775	VIS TETE CYLINDRIQUE SIX PANS CREUX M8-1.25x25 G8.8 G500	4	4	
77	500942	RONDELLE FREIN FENDUE 8.1x14.8x2.0 N500	4	4	
78	21270170	SUPPORT DE POULIE	1	1	
79	5001308	VIS TETE HEX EPAULEMENT M10-1.5x40 G10.9 N500	8	8	
80A	457510	POULIE, FOLLE ASS	1	1	
80B	457545	POULIE, FOLLE ASS	1	1	
81	453076	. CACHE POUSSIERE	1	1	
82	453835	. VIS A TETE HEXAGONAL M20-2.5x65	1	1	
83	504095	. ANNEAU DE RETENUE 2.00 x 2.12 x .062	1	1	
84	507340	. ROULEMENT A BILLES 20 ID x 52 OD x 22.2 W	1	1	E
84	507014	. ROULEMENT A BILLES 20 ID x 52 OD x 22.2 W	1	1	
85	453834	. POULIE / 45MM x 90MM O.D.	1	1	
86	052205	. ESPACEUR 20MM I.D. X 12.5MM TH	1	1	
87A	457511	. SUPPORT, POULIE FOLLE	1	1	
87B	457546	. SUPPORT, POULIE FOLLE	1	1	
88	5001252	. ECROU HEX STOVER M20-2.5 DP	1	1	
90	641472	REGULATEUR DE PRESSION D'AIR 1/4" NPT / COPPER	1	1	A D
91	032892	SUPPORT, FILTRE A AIR	1	1	A D
92	500734	CONTRE ECROU HEX 3/4-16 Z050	1	1	A D
93	641371	COUDE MALE 90° NON-ROTATIF / TYPE "PUSH-IN" / #4x1/4NPT-M BR	1	1	A D
94	501331	COUDE MALE-FEMELLE 90° / TYPE TUYAU / 1/8NPT-Mx1/8NPT-F BR	1	1	A D
95	640488	SOUPAPE, REMPLISSAGE 1/8" NPT	1	1	A D
. NS	650164	. BOUCHON CHROME SOUPAPE PNEU	1	1	A D
96	501650	RACCORD REDUIT HEX / TYPE TUYAU / 1/4NPT-Mx1/8NPT-Mx1 3/16 BR	1	1	A D
97	642161	SOUPAPE, 3 VOIES 1/8NPT-Fx1/8NPT-Fx1/8NPT-F BR	1	1	A D
. NS	642014	. POIGNEE ROUGE	1	1	A D
98	641365	COUDE MALE 45° NON-ROTATIF / TYPE "PUSH-IN" / #4x1/8NPT-M BR	1	1	A D
100	068307	DECALQUE INTERRUPTEURS ARR.	1	1	A D
NS	685290	OUTIL POUR RETENIR LA POULIE # 550912	1	1	
		A) AVEC PETIT A/C			
		B) AVEC GROS A/C AVEC 2 ALTERNATEURS			
		D) AVEC GROS A/C AVEC 3 ALTERNATEURS			



De D-5459 À D-5489	Date:07-2024	PAGE:XV-0120-01
--------------------	--------------	-----------------

POULIE D'ENTRAINEMENT, COURROIES & TENDEUR - VOLVO D13 & 2x120Amps

Numéro d'article	Pièces	Description	X 3 V I P	X L I I E N T 4 5	N O T E S
		E) REMPLACE PAR # 507014			
		H) HEAVY DUTY			
		1) PAS VENDU SEPARMENT			
		V) VOIR IMPACT OU CONTACTER LE BUREAU DE PRISE DE COMMANDE			

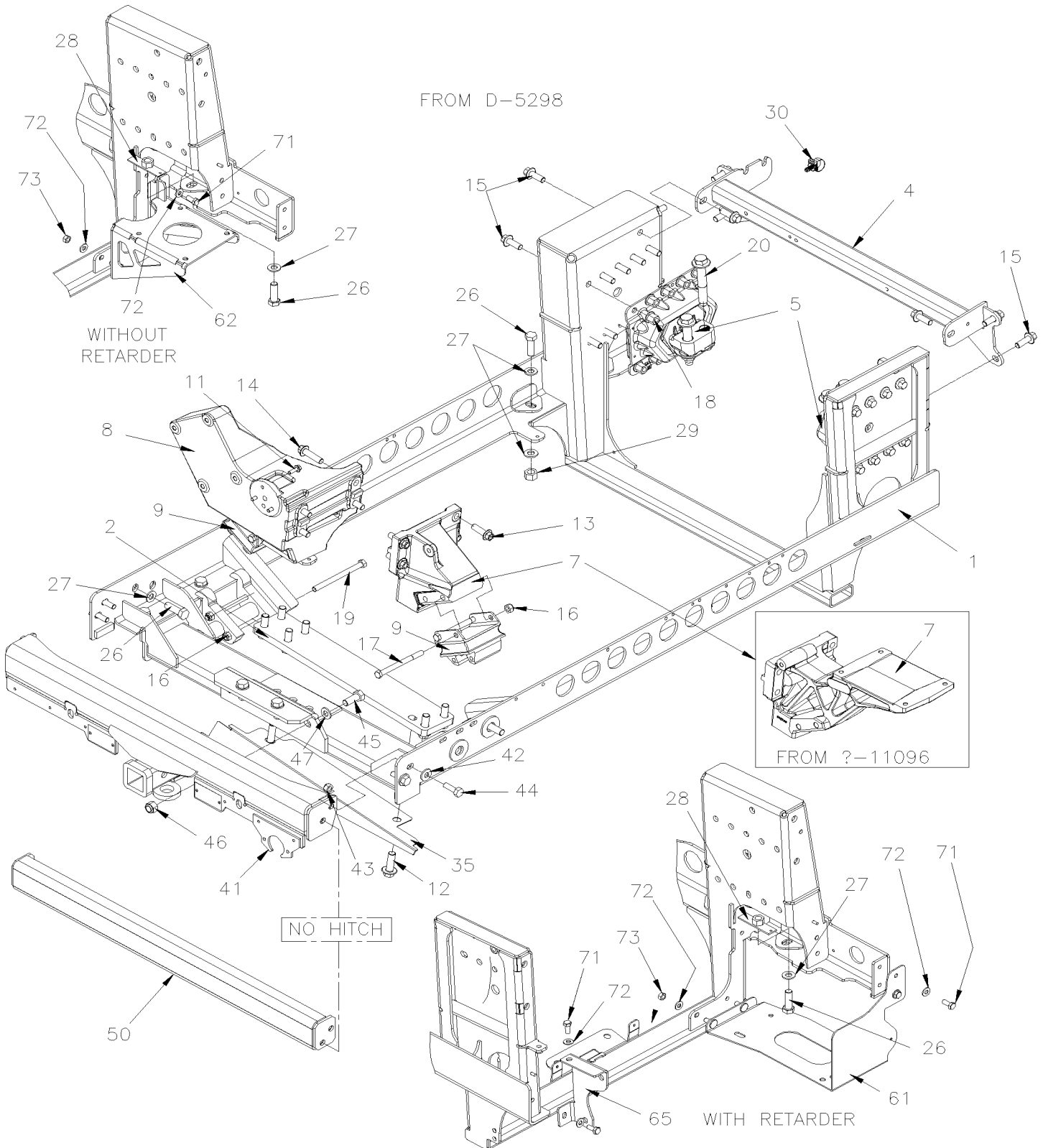


De B-5003 À D-5489

Date:07-2024

PAGE:XV-0150-00

BERCEAU MOTEUR - AVEC VOLVO D13





De B-5003 À D-5489	Date:07-2024	PAGE:XV-0150-00
BERCEAU MOTEUR - AVEC VOLVO D13		

Numéro d'article	Pièces	Description	X 3 V I P	X L I I E N T 4 5	N O T E S
1	012874	BERCEAU, MOTEUR D13 AVEC EPA 2010 WITH TRAILER HITCH & RETARDER À D-5297	1	1	
1	012875	BERCEAU, MOTEUR D13 AVEC EPA 2010 WITH TRAILER HITCH & W/O RET. À D-5297	1	1	
1	012876	BERCEAU, MOTEUR D13 AVEC EPA 2010 W/O TRAILER HITCH & W/RET. À D-5297	1	1	
1	012877	BERCEAU, MOTEUR D13 AVEC EPA 2010 W/O TRAILER HITCH & W/O RET. À D-5297	1	1	
1	012775	BERCEAU, MOTEUR D13 WITH TRAILER HITCH De D-5298	1	1	
1	012774	BERCEAU, MOTEUR D13 WITHOUT TRAILER HITCH De D-5298	1	1	
2	012419	BARRE RENFORCEMENT, MOTEUR W/D13	1	1	
4	012669	RENFORCEMENT ASS W/D13 À D-5297	1	1	
4	012785	RENFORCEMENT ASS W/D13 De D-5298	1	1	
5	20499474	SUPPORT MOTEUR AVANT W/D13	2	2	
7	012645	SUPPORT MOTEUR DROIT, D13 W/D13 De B-5002 À D-5458	1	1	
7	012727	SUPPORT MOTEUR DROIT, D13 AVEC COMPRESSEUR "BITZER" W/D13 De D-5459 À E-5600	1	1	C
7	012832	SUPPORT MOTEUR DROIT, D13 AVEC COMPRESSEUR "BITZER" W/D13 De E-5601 À E-5675	1	1	C
7	012839	SUPPORT MOTEUR DROIT / AVEC "BITZER" W/D13 De E-5676	1	1	C
7	012645	SUPPORT MOTEUR DROIT, D13 W/D13 De D-5459	1	1	D
8	20966683	SUPPORT MOTEUR GAUCHE, D13 W/D13	1	1	
9	3037072	SUPPORT DE MOTEUR W/D13	2	2	
11	5001643	VIS TETE HEX EPAULEMENT M8-1.25x25 G8.8 G500	3	3	
12	5001656	VIS TETE HEX EPAULEMENT M16-2.0x50 G10.9 G500	7	7	
13	5001671	VIS TETE HEX EPAULEMENT M14-2.0x45 G8.8 G500	8	8	
14	5001672	VIS TETE HEX EPAULEMENT M14-2.0x55 G8.8 G500	4	4	
15	5001788	VIS TETE HEX EPAULEMENT M14-2.0x40 G8.8 N500	26	26	
16	5001761	ECROU HEX EPAULEMENT BAGUE DE NYLON M12-1.75 G8 N500	8	8	
17	973967	VIS A TETE HEXAGONAL M12-1.75x140 G8.8 MAGNI 565	4	4	
18	979231	ECROU HEX EPAULEMENT M14-XXX MAGGI 565	26	26	
19	979935	VIS TETE HEX EPAULEMENT M12-1.75x160 G8.8 ZG603	4	4	
20	991198	VIS TETE HEX EPAULEME / DOG POINT M20-2.5x120 G10.9	4	4	
26	5001372	VIS A TETE HEXAGONAL M16-2.0x50 G10.9 N500	AR	AR	
27	5001150	RONDELLE PLATE 17.0x30.0x3.0 N500	AR	AR	
28	012546	ECROU SPECIAL / SOUDE SUR LA PLAQUE M16-2.0 DP	AR	AR	
29	5001662	ECROU HEX BAGUE DE NYLON M16-2.0 G10 Z050	AR	AR	
30	504750	ATTACHE CABLE / 1/2" x 15" / CHRISTMAS TREE	1	1	
NS	504449	BOUCHON / .500 O.D. BLACK	2	2	
NS	680042	COLLE LOCTITE 430 BOTTLE 1OZ	AR	AR	
35	015995	PROTECTEUR / COURROIE De D-5436	1	1	
41	411094	ATTACHE REMORQUE À D-5297	1	1	
41	411279	ATTACHE REMORQUE De D-5298	1	1	
42	500446	RONDELLE PLATE .531x1.250x.125 Z050	4	4	
43	500811	ECROU HEX STOVER M12-1.75 G500	4	4	
44	502731	VIS A TETE HEXAGONAL M12-1.75x40 G8.8 Z050	4	4	
45	502544	VIS A TETE HEXAGONAL M16-2.0x40 G8.8 Z050	4	4	



De B-5003 À D-5489	Date:07-2024	PAGE:XV-0150-00
BERCEAU MOTEUR - AVEC VOLVO D13		

Numéro d'article	Pièces	Description	X 3 V I P	X L I I E N T 4 5	N O T E S
46	500781	ECROU HEX STOVER M16-2.0 DP	4	4	
47	5001150	RONDELLE PLATE 17.0x30.0x3.0 N500	4	4	
50	411372	POULIE, GARDE De B-5003	1	1	
61	071428	SUPPORT AMOVIBLE, REFR. HUILE TRANS À D-5297	1	1	A
61	071673	SUPPORT AMOVIBLE, REFR. HUILE TRANS De D-5298	1	1	A
62	071418	SUPPORT DU BAS À D-5297	1	1	B
62	071674	SUPPORT, REFROIDISSEUR HUILE TRANS. De D-5298	1	1	B
65	071565	SUPPORT, ACCU.SOLENOIDE TRANSMISSION À D-5297	1	1	A
65	071672	SUPPORT, ACCU.SOLENOIDE TRANSMISSION De D-5298	1	1	A
71	502804	VIS A TETE HEXAGONAL M10-1.5x25 G8.8 N500 De D-5298	4	4	
72	5001834	RONDELLE "BELLEVILLE" 10.5X23X2.5 N500 De D-5298	4	4	
73	500847	ECROU HEX M10-1.5 N500 De D-5298	2	2	
		A) AVEC RALENTISSEUR			
		B) SANS RALENTISSUER			
		C) AVEC GROS SYSTEME A/C			
		D) AVEC PETIT SYSTEME A/C			

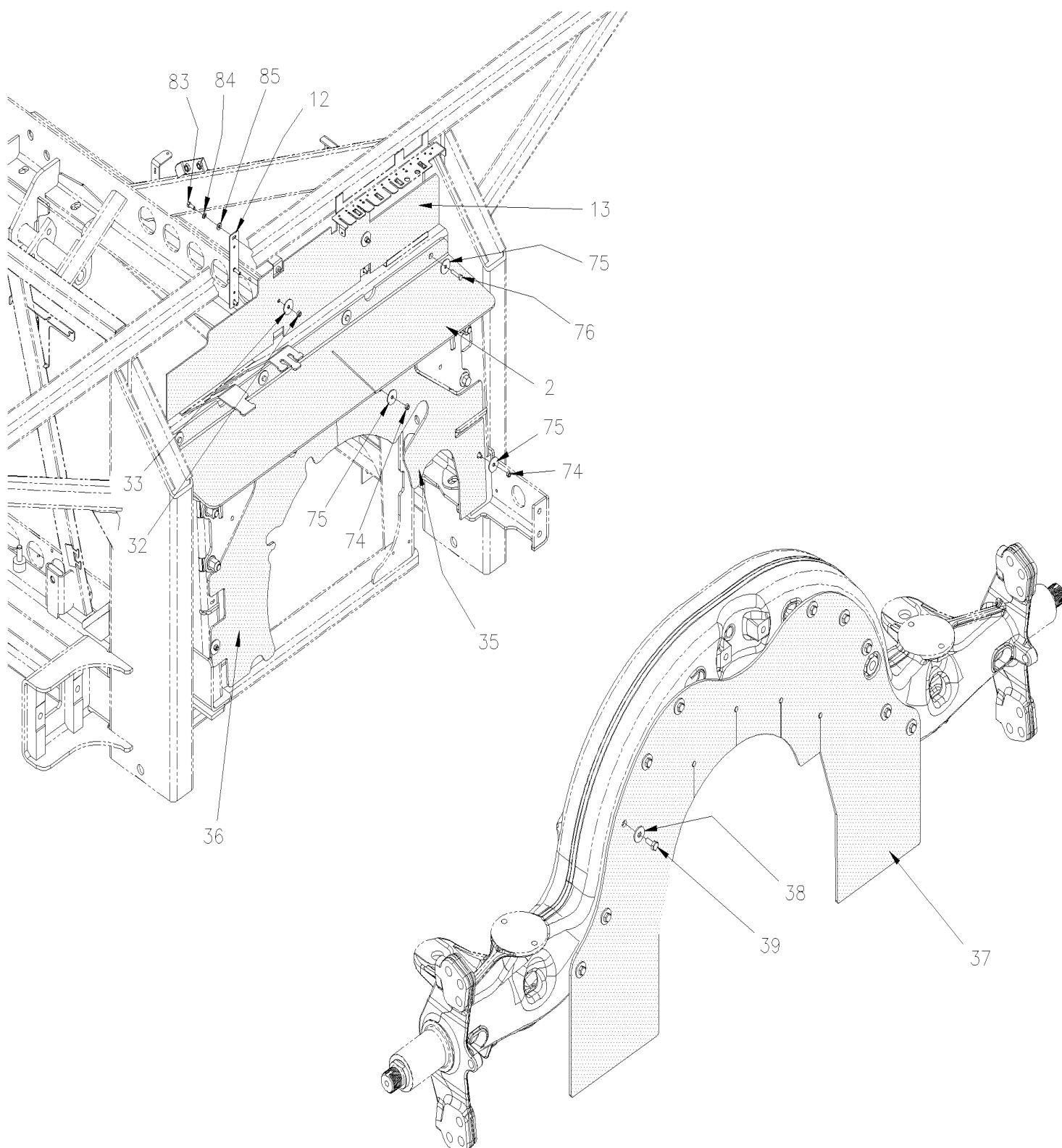


De B-5003 À D-5489

Date:07-2024

PAGE:XV-0155-10

GARDE & DEFLECTEUR TRANSMISSION MOTEUR





De B-5003 À D-5489	Date:07-2024	PAGE:XV-0155-10
GARDE & DEFLECTEUR TRANSMISSION MOTEUR		

Numéro d'article	Pièces	Description	X 3 V I P	X L I I E N T 4 5	N O T E S
2	012476	RIDEAU PROTECTEUR, COMP MOTEUR 227MM x 1000MM À C-5132	1	1	
2	012712	RIDEAU PROTECTEUR, COMP MOTEUR 189MM x 1000MM De C-5133	1	1	
12	012575	SUPPORT PROTECTEUR DU HAUT	2	2	
13	012693	RIDEAU PROTECTEUR, COMP MOTEUR W/OUT WATER HEATER	1	1	
20	012578P	RIDEAU PROTECTEUR ASS.	1	1	
32	502860	ECROU HEX STOVER M6-1.0 N500	2	2	
33	500913	RONDELLE PLATE .281x1.250x.065 N500	2	2	
34	012476	RIDEAU PROTECTEUR, COMP MOTEUR 227MM x 1000MM	1	1	
35	012661	RIDEAU PROTECTEUR GAUCHE	1	1	
36	012662	RIDEAU PROTECTEUR W/ "WORLD" TRANS	1	1	
37	071592	PANNEAU DE PROTECTION W/ "WORLD" TRANS	1	1	
38	502804	VIS A TETE HEXAGONAL M10-1.5x25 G8.8 N500	10	10	
39	5001417	RONDELLE PLATE 11.0x34.0x3.0 SS	10	10	
74	502621	ECROU HEX STOVER M6-1.0 Z050	6	6	
75	500468	RONDELLE PLATE .281x1.250x.065 Z050	9	9	
76	502533	VIS A TETE HEXAGONAL M6-1.0x30 G8.8 Z050	5	5	
83	955271	VIS A TETE HEXAGONAL M6-1.0x16 G8.8 ZG603	4	4	
84	502853	RONDELLE FREIN FENDUE 6.1x11.8x1.6 N500	4	4	
85	500877	RONDELLE PLATE .250x.562x.065 N500	4	4	

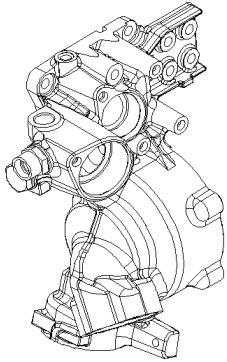


De B-5003 À D-5489

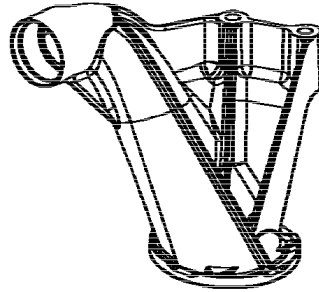
Date:07-2024

PAGE:XV-0170-00

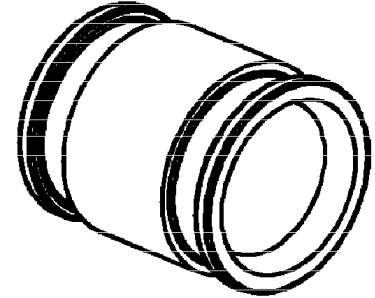
PIECES SPECIFIQUE MOTEUR "VOLVO" D-13 - POUR PREVOST



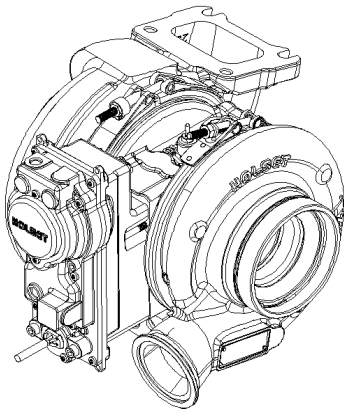
THERMOSTAT HOUSING
1



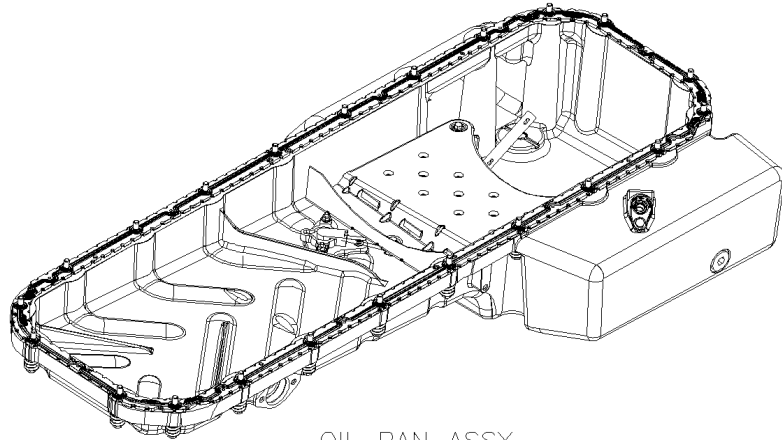
OIL STRAINER ASSY
2



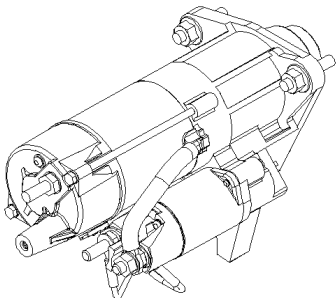
CONNECTION PIPE OIL
OIL STRAINER
3



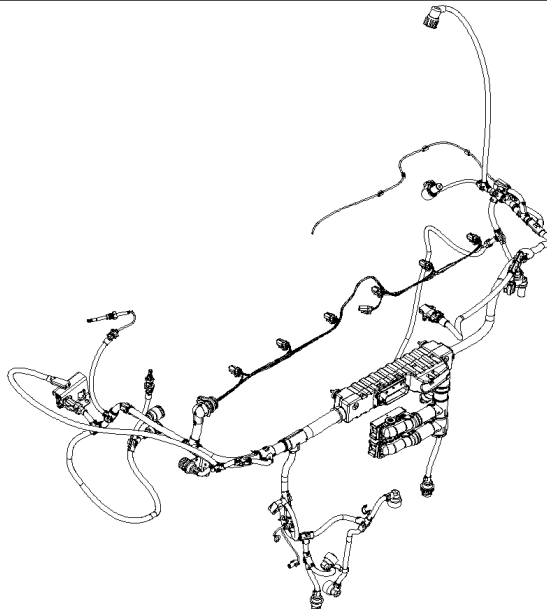
TURBOCHARGER HE431
4



OIL PAN ASSY
5



STARTER MOTOR MELCO
26



WIRING HARNESS
7

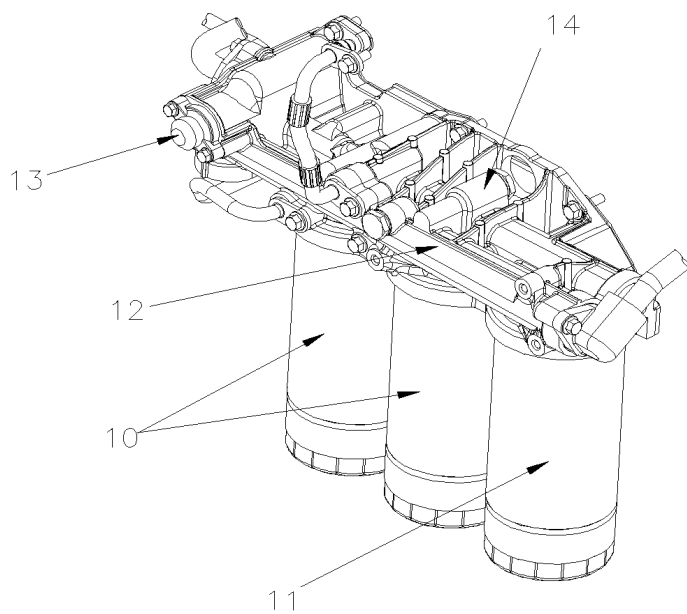
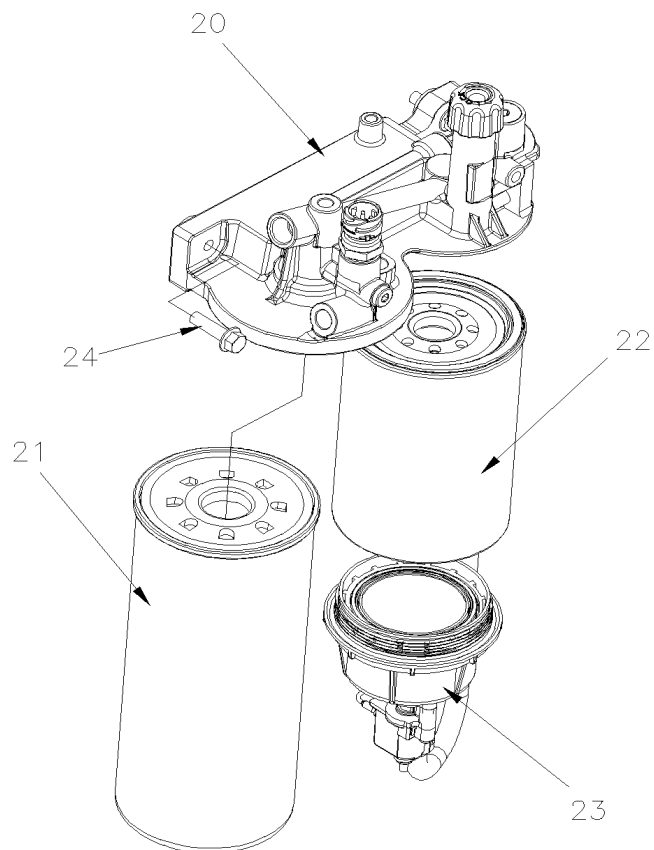
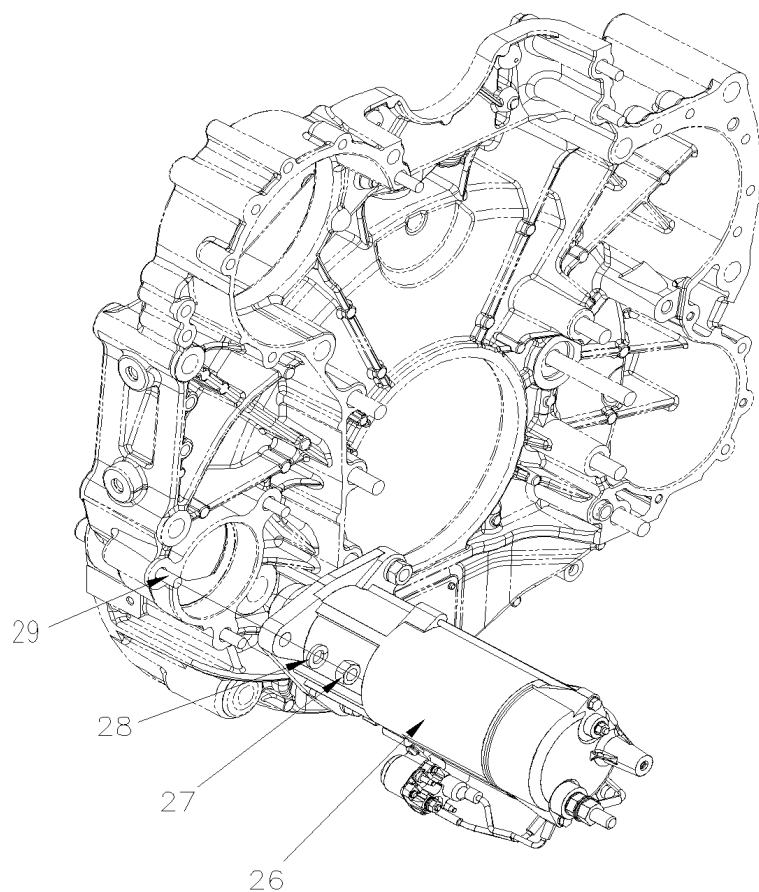


De B-5003 À D-5489

Date:07-2024

PAGE:XV-0170-00

PIECES SPECIFIQUE MOTEUR "VOLVO" D-13 - POUR PREVOST





De B-5003 À D-5489	Date:07-2024	PAGE:XV-0170-00
PIECES SPECIFIQUE MOTEUR "VOLVO" D-13 - POUR PREVOST		

Numéro d'article	Pièces	Description	X 3 V I P	X L I I E N T 4 5	N O T E S
1	20936109	BOITIER DE THERMOSTAT / "PRÉVOST"	1	1	
. NS	20936107	. BOITIER DE THERMOSTAT	1	1	
. NS	192639	. RACCORD 15xM18	1	1	
. NS	960632	. BOUCHON,M18x1.5*12 M18-1.5x12	1	1	
. NS	977935	. JOINT D'ETANCHEITE M18x18	2	2	
2	20954445	PASSE À L'HUILE	1	1	
3	21008852	TUYAU DE CONNECTION	1	1	
4	21023367	TURBO HE431	1	1	
5	20945172	PANNE À L'HUILE VOLVO PREVOST / "PRÉVOST"	1	1	
. NS	20934820	. CARTER D'HUILE / "PREVOST"	1	1	
. NS	20571854	. BOUCHON MAGNETIQUE & JOINT	1	1	
. NS	24424110	. CAPTEUR DE NIVEAU D'HUILE	1	1	
. NS	953035	. GOUJON M6x35x22	2	2	
. NS	945407	. ECROU A BRIDE M6x6	2	2	
. NS	20724256	. TUYAU	1	1	
. NS	946173	. VIS TETE HEX EPAULEMENT M8-1.25x20	1	1	
. NS	20960713	. PLAQUE	1	1	
. NS	965175	. VIS EPAULEMENT M6x12	5	5	
. NS	968612	. BOUCHON	1	1	
. NS	968209	. JOINT TORIQUE 23.7x2.8	1	1	
. NS	20700754	. CLIP	3	3	
7	20980492	HARNAIS ÉLECTRIQUE DU MOTEUR D-13 / "PRÉVOST"	1	1	
10	478736	FILTRE A HUILE LONGUE VIE	2	2	
11	V477556	FILTRE A L'HUILE SEE PREV # 510938	1	1	
11	510938	FILTRE A L'HUILE	1	1	
12	21061917	CARTER DE FILTRE A HUILE	1	1	
13	20903074	. THERMOSTAT, SYSTEME A HUILE FIXED TO FILTER HOUSING	1	1	
NS	949659	. JOINT TORIQUE	1	1	
NS	947542	. VIS TETE HEX EPAULEMENT	1	1	
14	V471085	. VALVE "BY-PASS"	1	1	
NS	466653	. RESSORT A COMPRESSION	1	1	
NS	947627	. JOINT D'ETANCHEITE	1	1	
NS	471598	. BOUCHON	1	1	



De B-5003 À D-5489	Date:07-2024	PAGE:XV-0170-00
PIECES SPECIFIQUE MOTEUR "VOLVO" D-13 - POUR PREVOST		

Numéro d'article	Pièces	Description	X 3 V I P	X L I I E N T 4 5	N O T E S
20	21023285	BOÎTIER FILTRE À CARBURANT AVEC POMPE D'AMORÇAGE TB-111262697-1	1	1	
NS	20898038	. CAPTEUR DE PRESSION CARBURANT	1	1	
NS	968559	. JOINT TORIQUE	1	1	
21	20405160	FILTRE A CARBURANT (LONG)	1	1	
21	20972293	FILTRE A CARBURANT (LONG) MAIN / PRINCIPAL	1	1	
22	20879806	FILTRE CARBURANT SEPARATEUR D'EAU	1	1	
23	20771580	CUVE, DRAIN MANUEL UAUXFUEL	1	1	
23	20875050	COL	1	1	
NS	20869389	CUVE	1	1	
24	5001742	VIS TETE HEX EPAULEMENT M8-1.25x30 G8.8 N500	3	3	
26	20982072	DEMARREUR / "MELCO" / "MITSUBISHI" 105PT	1	1	
. NS	510888	. INTERRUPTEUR A SOLENOIDE	1	1	
. . NS	IS752SOL	. . FEUILLE D'INSTRUCTION / SOLENOID REPLACEMENT	1	1	
. NS	510889	. KIT, H.D.STARTER MAG SWITCH	1	1	
. . NS	564095	. . RELAIS DEMARREUR MELCO, VOLVO	1	1	
. . NS	IS752MAG	. . FEUILLE D'INSTRUCTION / MAGNETIC SWITCH REPLACEMENT	1	1	
26	510928	DEMARREUR SANS RELAIS 24V / W/"DETROIT" ENG	1	1	
. NS	510888	. INTERRUPTEUR A SOLENOIDE	1	1	
. . NS	IS752SOL	. . FEUILLE D'INSTRUCTION / SOLENOID REPLACEMENT	1	1	
. NS	564095	. RELAIS DEMARREUR MELCO, VOLVO	1	1	
27	971072	ECROU HEX M12-1.75 ZG603	3	3	
28	500482	RONDELLE FREIN FENDUE .506x.873x.125 Z050	3	3	
29	V953098	GOUJON M12x55x33	3	3	

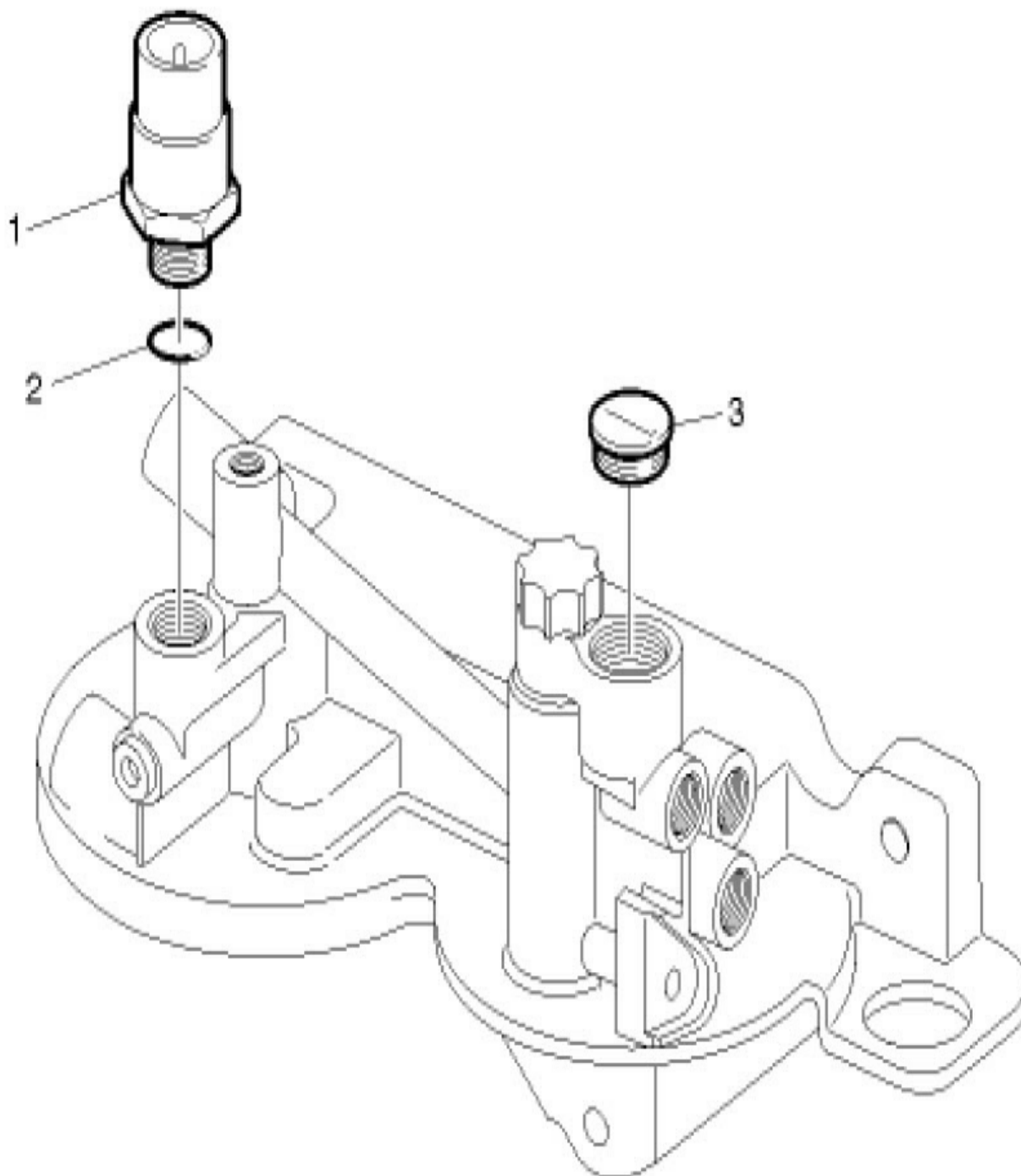


De B-5003 À D-5489

Date:07-2024

PAGE:21023285

BOÎTIER FILTRE À CARBURANT AVEC POMPE D'AMORÇAGE TB-111262697-1





De B-5003 À D-5489	Date:07-2024	PAGE:21023285
BOÎTIER FILTRE À CARBURANT AVEC POMPE D'AMORÇAGE TB-111262697-1		

Numéro d'article	Pièces	Description	X 3 V I P	X L I I E N T 4 5	N O T E S
1	21302639	PRESSURE SENSOR,FUEL/OIL TB-130959470-1	1	1	
2	968559	JOINT TORIQUE	1	1	
3	20744692	COUVERCLE	1	1	

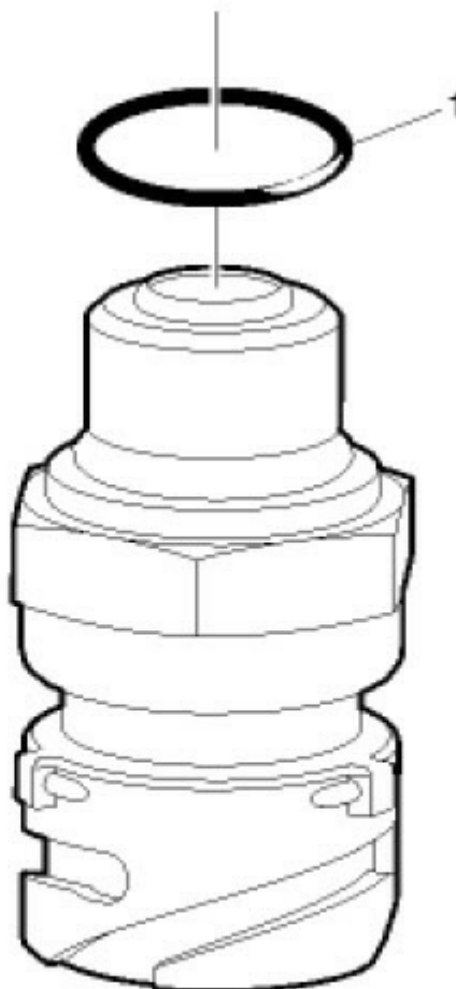
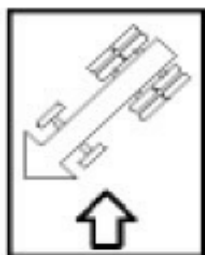


De B-5003 À D-5489

Date:07-2024

PAGE:21302639

PRESSURE SENSOR,FUEL/OIL TB-130959470-1





De B-5003 À D-5489	Date:07-2024	PAGE:21302639
--------------------	--------------	---------------

PRESSURE SENSOR,FUEL/OIL TB-130959470-1

Numéro d'article	Pièces	Description	X 3 V I P	X L I I E N T 4 5	N O T E S
1	968559	JOINT TORIQUE	1	1	

PREVOST.



**MANUEL
DE
PIÈCES**

		Date:07-2024	XV-02
EMBAYAGE			



	Date:07-2024	XV-02
EMBRAYAGE		

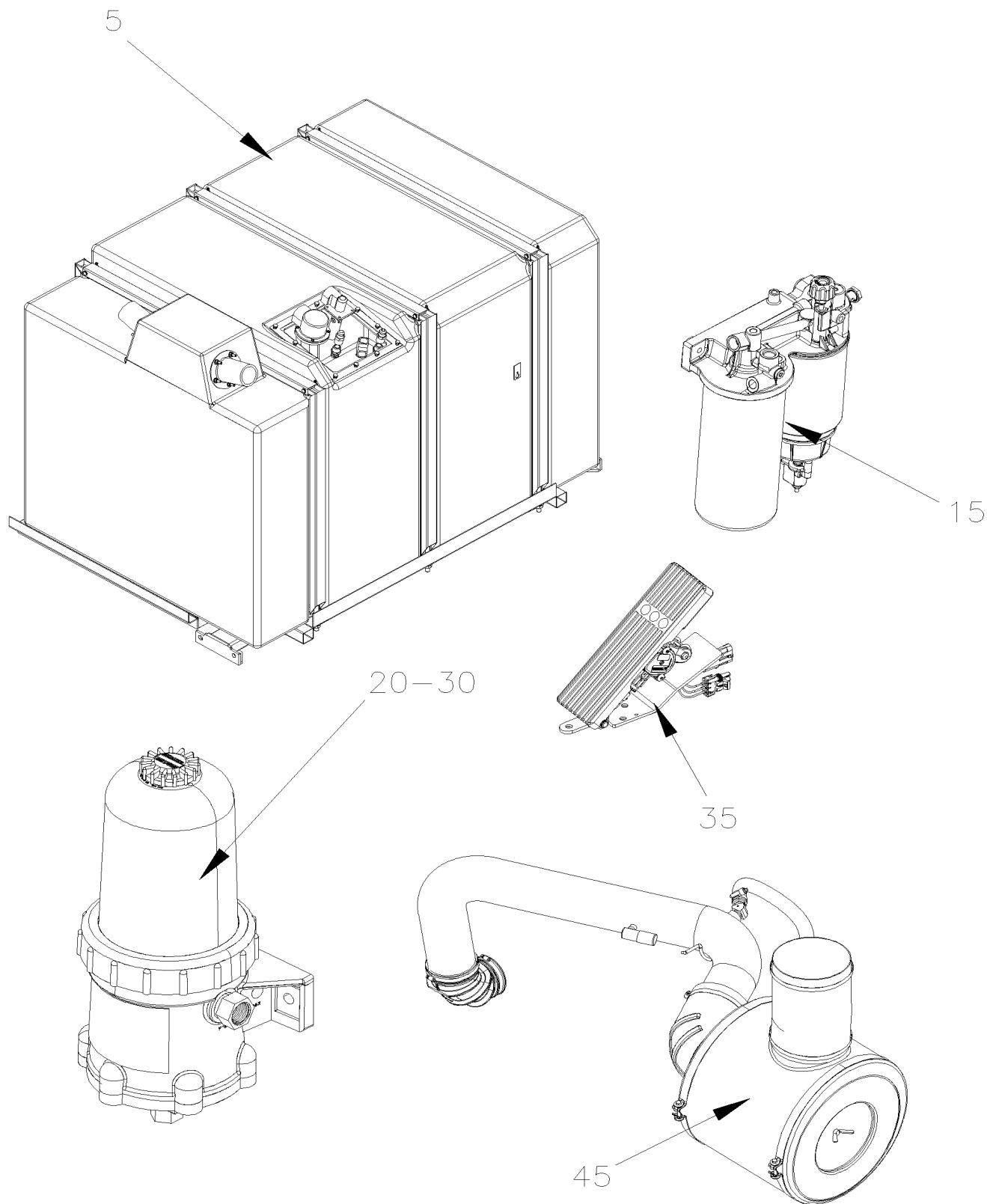
Numéro d'article	Pièces	Description	X 3 V I P	X L I I E N T 4 5	N O T E S



Date:07-2024

XV-03

CARBURANT





	Date:07-2024	XV-03
CARBURANT		

Numéro d'article	Pièces	Description	X 3 V I P	X L I I E N T 4 5	N O T E S
5	XV-0305-00	RESERVOIR A CARBURANT - 208 GALLONS De B-5003 À C-5096			
5	XV-0305-01	RESERVOIR A CARBURANT - 208 GALLONS De C-5097 À D-5489			
15	XV-0311-00	FILTRE A CARBURANT - PRIMAIRE & SECONDAIRE - VOLVO D13 De B-5003 À D-5489			
20	XV-0311-15	FILTRE A CARBURANT / "PRO 382" De B-5003 À D-5489			
30	XV-0312-10	INSTALLATION FILTRE "FUEL PRO" AVEC VOLVO D13 De B-5003 À D-5489			
35	XV-0315-10	PEDALE ACCELERATEUR - ELECTRONIQUE De B-5003 À D-5489			
45	XV-0330-00	INSTALLATION FILTRE A L'AIR & ADMISSION D'AIR VOLVO D13 - EPA 2010 De B-5003 À D-5489			

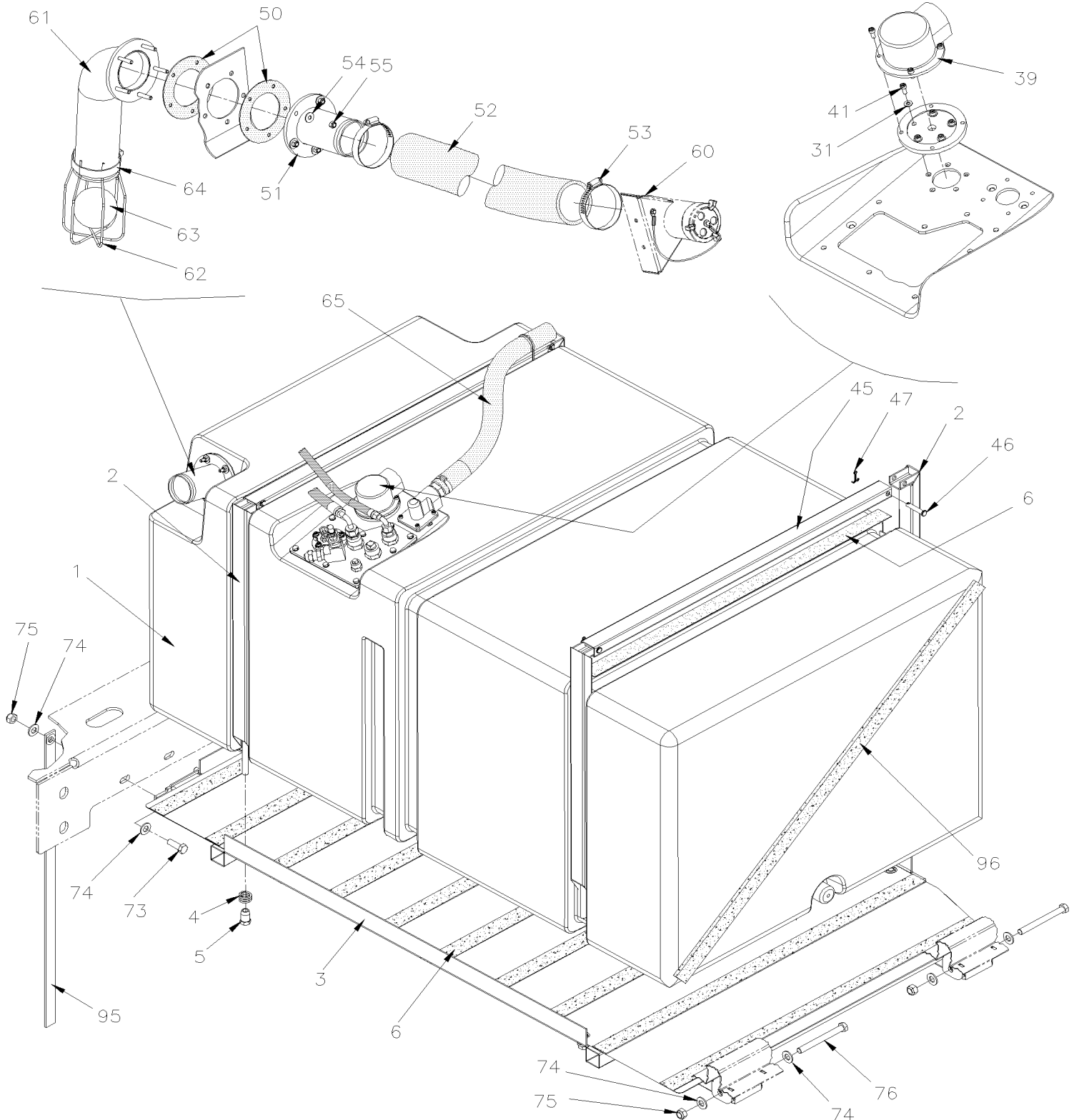


De B-5003 À C-5096

Date:07-2024

PAGE:XV-0305-00

RESERVOIR A CARBURANT - 208 GALLONS



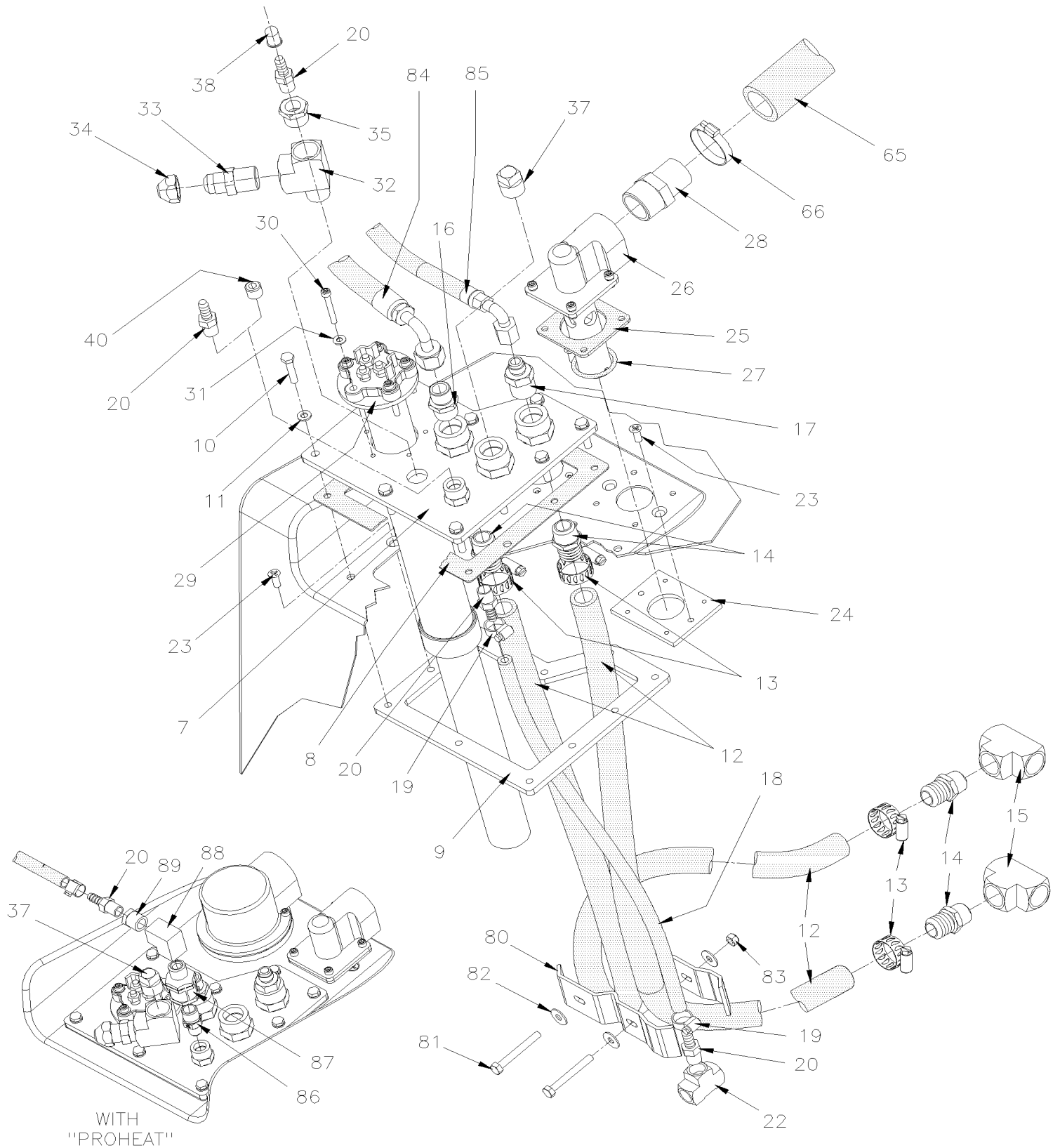


De B-5003 À C-5096

Date:07-2024

PAGE:XV-0305-00

RESERVOIR A CARBURANT - 208 GALLONS





De B-5003 À C-5096	Date:07-2024	PAGE:XV-0305-00
RESERVOIR A CARBURANT - 208 GALLONS		

Numéro d'article	Pièces	Description	X 3 V I P	X L I E N T 4 5	N O T E S
	Call order desk	RESERVOIR A CARBURANT ASS	1	1	P
	Call order desk	RESERVOIR A CARBURANT ASS	1	1	P
1	032778	. RESERVOIR A CARBURANT 208 GALLONS US / W/ONE INLET HOLE À B-5086	1	1	
1	030399	. RESERVOIR A CARBURANT 208 GALLONS US / W/ONE INLET HOLE De C-5087	1	1	
2	032463	. ATTACHE POTEAU ASS / 689MM	4	4	
3	032904	. PLANCHER AMOVIBLE ASS.	1	1	
4	502932	. RESSORT COMPRESSION .975 O.D. x 1.250 x .125	AR	AR	
5	032607	. ECROU HEX SPECIAL M12-1.75 SS	4	4	
NS	680038	. ADHESIF POUR FILET LOCTITE #243 / BLUE / 50ml	AR	AR	
6	506758	. RUBAN ADH1 NEO 1/16"X 1 1/2"X50'	AR	AR	
NS	506007	. RUBAN ADH1 CC NEO 3/4"x1"x10' / BLACK 1220	AR	AR	
7	032775	. PLAQUE ACCESSOIRES ASS.	1	1	E
8	032777	. JOINT D'ETANCHEITE	1	1	E
9	032776	. CADRE INTERIEUR	1	1	E
10	502686	. VIS A TETE HEXAGONAL M6-1.0x30 SS BK	8	8	
11	5001392	. RONDELLE PLATE 6.0x12.0x1.5 COP	8	8	
12	531417	. BOYAU / 2556 / #10 X 48"	2	2	
13	504019	. BRIDE DE SERRAGE / 9/16"-1"1/16 SS / HS-10	4	4	
14	501942	. CONNECTEUR MALE / TYPE "PUSH-LOK" / 1/2NPT-Mx#10 BR	2	2	
15	501472	. RACCORD EN "T" / TYPE TUYAU / 1/2NPT-Fx1/2NPT-Fx1/2NPT-F BR	2	2	
16	501739	. CONNECTEUR MALE / TYPE JIC 37° / #8JIC-Mx1/2NPT-M STL	1	1	
17	501054	. BOUCHON A TETE E HEXAGONAL / TYPE SAE 45° / #10FL-F BR	1	1	
17	501930	. CONNECTEUR MALE / TYPE JIC 37° / #6JIC-Mx1/2NPT-M STL	1	1	
18	531444	. BOYAU / 2556 / #4 X 18 1/2"	1	1	
19	504014	. BRIDE DE SERRAGE / 1/4"-5/8" SS / HM-4	2	2	
20	507602	. CONNECTEUR MALE / TYPE "PUSH-LOK" / 1/4NPT-Mx#4 BR	4	4	
22	501337	. RACCORD EN "T" / TYPE TUYAU / 1/4NPT-Fx1/4NPT-Fx1/4NPT-F BR	1	1	
23	5001198	. VIS MECANIQUE TETE PLATE PHILLIPS M6-1.0x16 Z050	8	8	
24	031899	. CADRE INTERIEUR	1	1	
25	531443	. JOINT D'ETANCHEITE / VALVE DE CONTROLE DE NIVEAU	1	1	
26	504701	. SOUPAPE	1	1	
NS	531459	. SOUPAPE EMCO	1	1	B
. NS	530212	. . JOINT D'ETANCHEITE / VALVE DE CONTROLE DE NIVEAU	1	1	B
NS	531410	. SIFFLET	1	1	B
27	507356	. JOINT TORIQUE	1	1	
28	501205	. ADAPTATEUR / CUIVRE @ TUYAU / 1Mx1NPT-M	1	1	
29	531387	. INDICATEUR NIVEAU ESSENCE / 24"	1	1	
. NS	531419	. . JOINT D'ETANCHEITE	1	1	
30	5011135	. VIS TETE CYLINDRIQUE SIX PANS CREUX #10-24x1 1/2 N500	10	10	
31	500593	. RONDELLE PLATE .200x.437x.036 BR	10	10	
32	501473	. RACCORD EN "T" / TYPE TUYAU / 1/2NPT-Mx1/2NPT-Fx1/2NPT-F BR	1	1	
33	501616	. CONNECTEUR MALE / TYPE SAE 45° / #8FL-Mx1/2NPT-M BR	1	1	



De B-5003 À C-5096	Date:07-2024	PAGE:XV-0305-00
RESERVOIR A CARBURANT - 208 GALLONS		

Numéro d'article	Pièces	Description	X 3 V I P	X L I E N T 4 5	N O T E S
34	501053	. BOUCHON A TETE E HEXAGONAL / TYPE SAE 45° / #8FL-F BR	1	1	
35	501316	. REDUCTION MALE-FEMELLE / TYPE TUYAU / 1/2NPT-Mx1/4NPT-F BR	1	1	
37	501966	. BOUCHON A PRISE HEXAGONAL / TYPE TUYAU / 1/2NPT-M STL	1	1	
38	680733	. CAP (NON THREADED)	1	1	
39	530156	. VALVE DE PRESSION	1	1	
. NS	531427	. . JOINT D'ETANCHEITE / (PETIT)	1	1	
. NS	531428	. . JOINT D'ETANCHEITE / (GRAND)	1	1	
39	531414	. VALVE DE PRESSION	1	1	B
40	501800	. BOUCHON A PRISE HEXAGONAL / TYPE TUYAU / 1/4NPT-M STL	1	1	
41	500143	. VIS TETE CYLINDRIQUE SIX PANS CREUX #10-24x1/2 N500	5	5	
45	032443	. TRAVERSE / 833.5 MM	2	2	
46	502121	. AXE DE CHAPE 3/8 x 1.625 BZC	4	4	
47	502102	. GOUPILLE FENDUE 1/8 x 1	4	4	
50	031804	. JOINT D'ETANCHEITE À C-5271	2	2	
50	032938	. JOINT D'ETANCHEITE De C-5272	1	1	
51	031896	. ADAPTATEUR TUYAU REMPLISSAGE ASS / GAUCHE	1	1	E
51	032664	. ADAPTATEUR TUYAU REMPLISSAGE ASS AVEC GRILLE / DROIT / "GREYHOUND"	1	1	
54	502511	. ECROU HEX BAGUE DE NYLON M6-1.0 Z050	10	10	
55	500411	. RONDELLE PLATE .260x.697x.050 SS	10	10	
61	032437	. ANTI-RETOUR SOUDE À C-5271	1	1	
61	032914	. ANTI-RETOUR SOUDE De C-5272	1	1	
62	032438	. PANIER	1	1	
63	032657	. BALLE 70MM O.D. À B-5030	1	1	
63	032871	. BALLE 77MM O.D. De B-5031	1	1	
64	504293	. BRIDE DE SERRAGE / 2"5/16-3"1/4 SS / E.T. 44	1	1	
65	032415	. BOYAU #16 X 28" LG	1	1	
. NS	503579	. . BOYAU 1" I.D. X 50' / "GREEN STRIPE"	AR	AR	
NS	504637	. ATTACHE CABLE / 3/16" x 13"	1	1	
66	504021	. BRIDE DE SERRAGE / 11/16"-1"1/2 SS / HS-16	1	1	
73	500806	VIS A TETE HEXAGONAL M12-1.75X35 G10.9 G500	4	4	
73	SR17-28	RAPPEL "QUINCAILLERIE RESERVOIR CARBURANT" À C-5096	1	1	
74	500958	. RONDELLE PLATE .531x1.062x.095 SS	12	12	
75	500811	. ECROU HEX STOVER M12-1.75 G500	6	6	
76	5001941	VIS A TETE HEXAGONAL M12-1.75x120 G10.9 N500	2	2	
76	SR17-28	RAPPEL "QUINCAILLERIE RESERVOIR CARBURANT" À C-5096	1	1	
76	030082	. ESPACEUR "U" 3.175MM	4	4	
76	030083	. ESPACEUR "U" 0.953MM	4	4	
80	032779	. ATTACHE POUR BOYAU	2	2	
81	502656	VIS A TETE HEXAGONAL M6-1.0x50 SS	2	2	
82	500411	. RONDELLE PLATE .260x.697x.050 SS	4	4	
83	502511	. ECROU HEX BAGUE DE NYLON M6-1.0 Z050	4	4	
84	032901	. BOYAU ASS / #8 4542MM	1	1	



De B-5003 À C-5096	Date:07-2024	PAGE:XV-0305-00
RESERVOIR A CARBURANT - 208 GALLONS		

Numéro d'article	Pièces	Description	X 3 V I P	X L I I E N T 4 5	N O T E S
84	033245	BOYAU ASS / #8 4542MM	1	1	A
85	032900	BOYAU ASS / #6 4617MM	1	1	
86	501749	RACCORD REDUIT HEX / TYPE TUYAU / 3/8NPT-Mx1/4NPT-Mx1 13/32 BR	1	1	
87	530042	SOUPAPE DE RETENUE 3/8 NPT	4	4	
88	509863	COUDE FEMELLE 90° / TYPE TUYAU / 3/8NPT-Fx3/8NPT-F BR	1	1	
89	501314	REDUCTION MALE-FEMELLE / TYPE TUYAU / 3/8NTP-Mx1/4NPT-F BR	1	1	
90	XV-1875-00	. PORTE POUR REMPLISSAGE DU CARBURANT & UREE			
NS	032824	DECALQUE / "ULTRA LOW SULFURE DIESEL" / ENGLISH	1	1	
NS	032823	DECALQUE / "ULTRA LOW SULFURE DIESEL" / ENGLISH & SPANISH	1	1	
NS	21298228	DECALQUE / "ULTRA LOW SULFURE DIESEL" / ENGLISH & SPANISH	1	1	
NS	032822	DECALQUE / "ULTRA LOW SULFURE DIESEL" / ENGLISH & FRANCAIS	1	1	
NS	21298562	DECALQUE / "ULTRA LOW SULFURE DIESEL" / ENGLISH & FRANCAIS	1	1	
NS	031164	DECALQUE	1	1	
NS	400137	DECALQUE BLACK	1	1	
NS	403747	DECALQUE REMPLISSAGE RESERVOIR 208 GAL. BLACK	1	1	
92	032902	TUYAU REMPLISSAGE / #40 815MM	1	1	
93	504381	BRIDE DE SERRAGE / 2"3/4-3"5/8 SS / HT-350	2	2	
95	505056	BANDE ANTISTATIQUE	1	1	
96	506035	RUBAN ADH1 NEO 1/2"x1"x15' / BLACK 1220X	AR	AR	
		A) SERVICE SEULEMENT			
		B) AVEC "EMCO WHEATON"			
		E) TEL QU'ILLUSTRÉ			
		P) CONTACTER LE BUREAU DE PRISE DE COMMANDE			

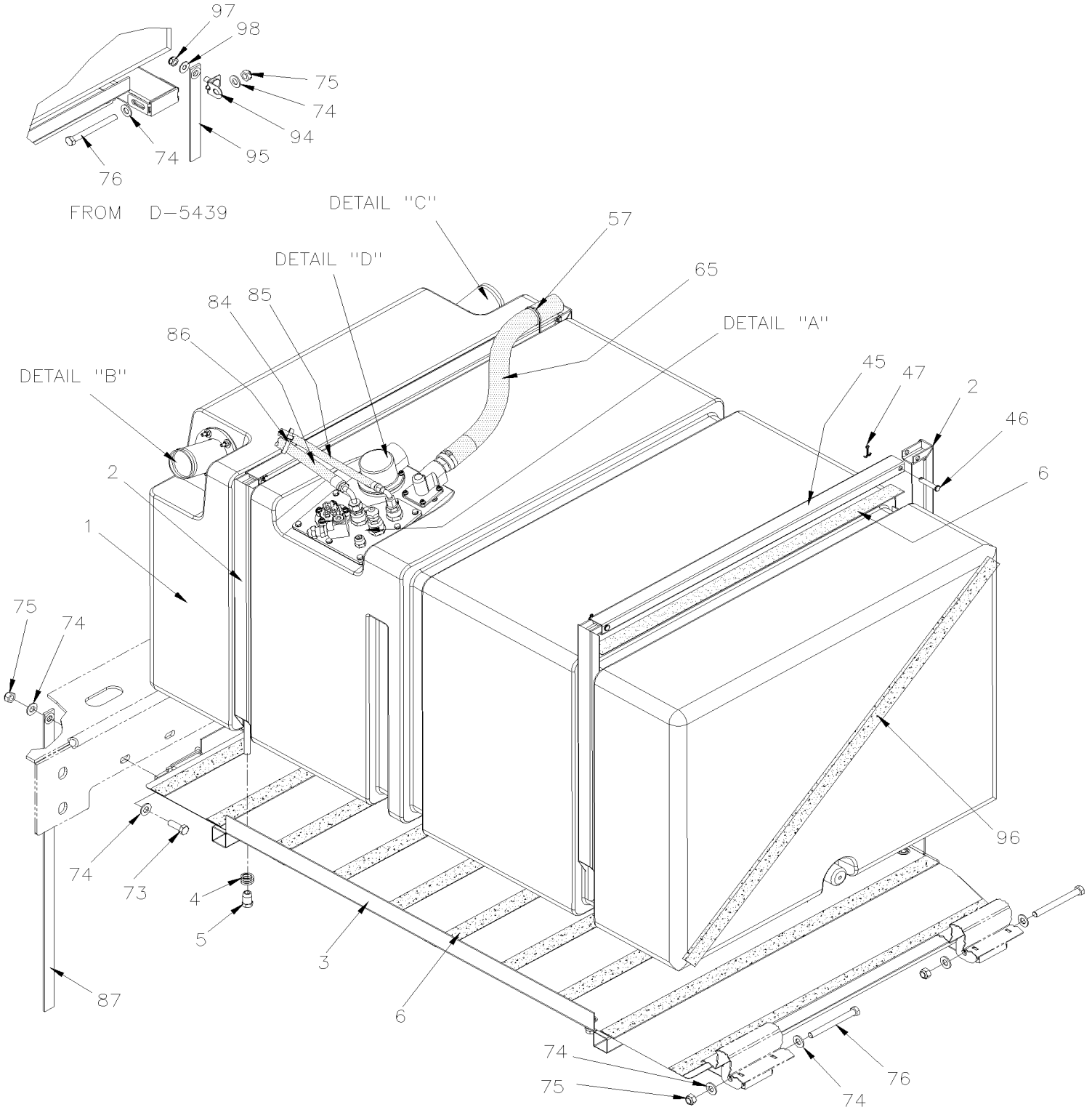


De C-5097 À D-5489

Date:07-2024

PAGE:XV-0305-01

RESERVOIR A CARBURANT - 208 GALLONS



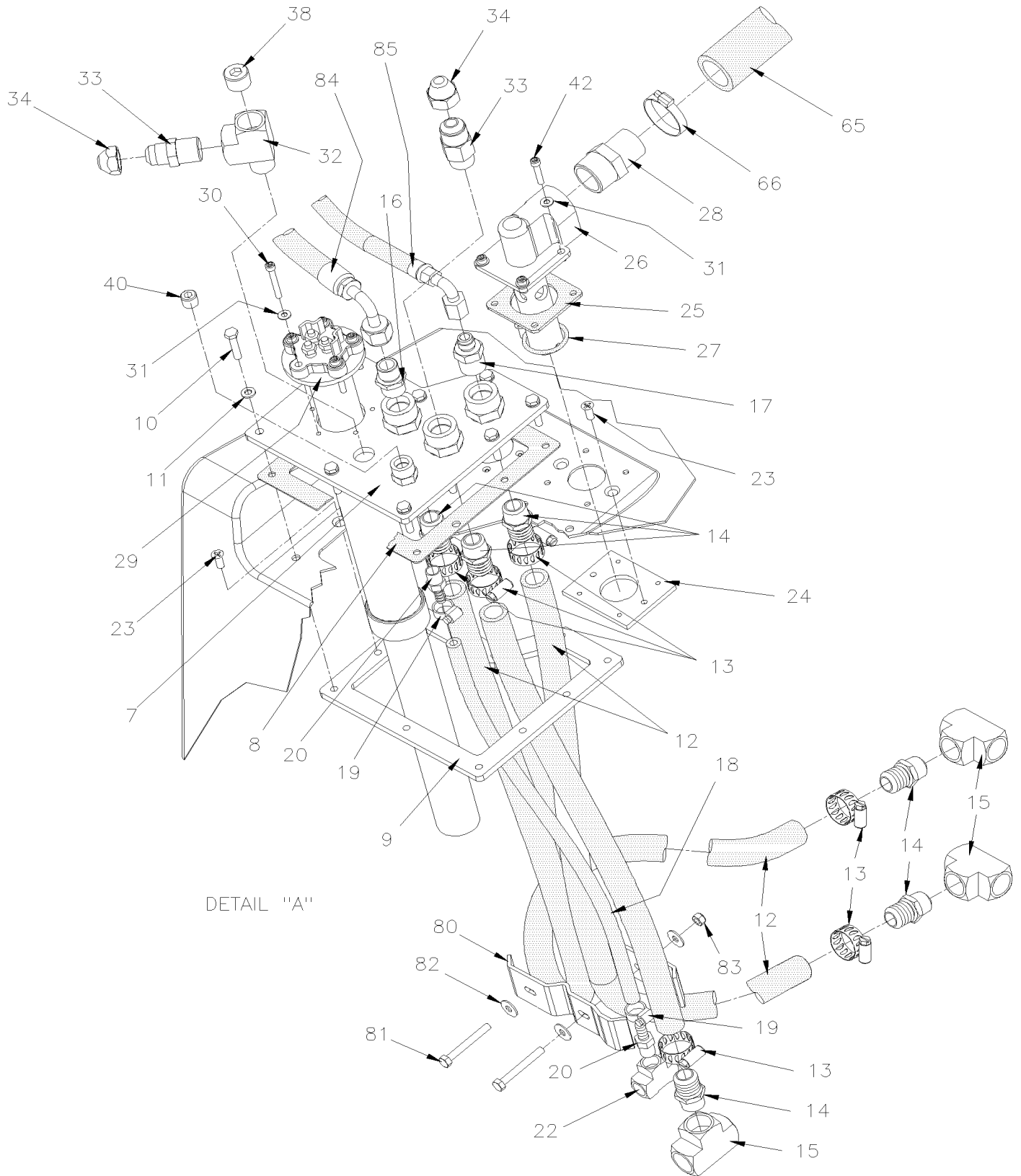


De C-5097 À D-5489

Date:07-2024

PAGE:XV-0305-01

RESERVOIR A CARBURANT - 208 GALLONS



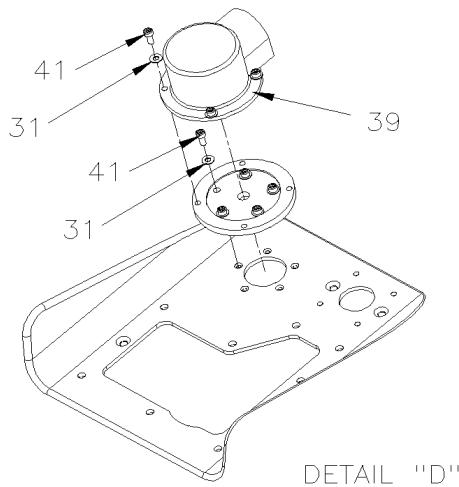
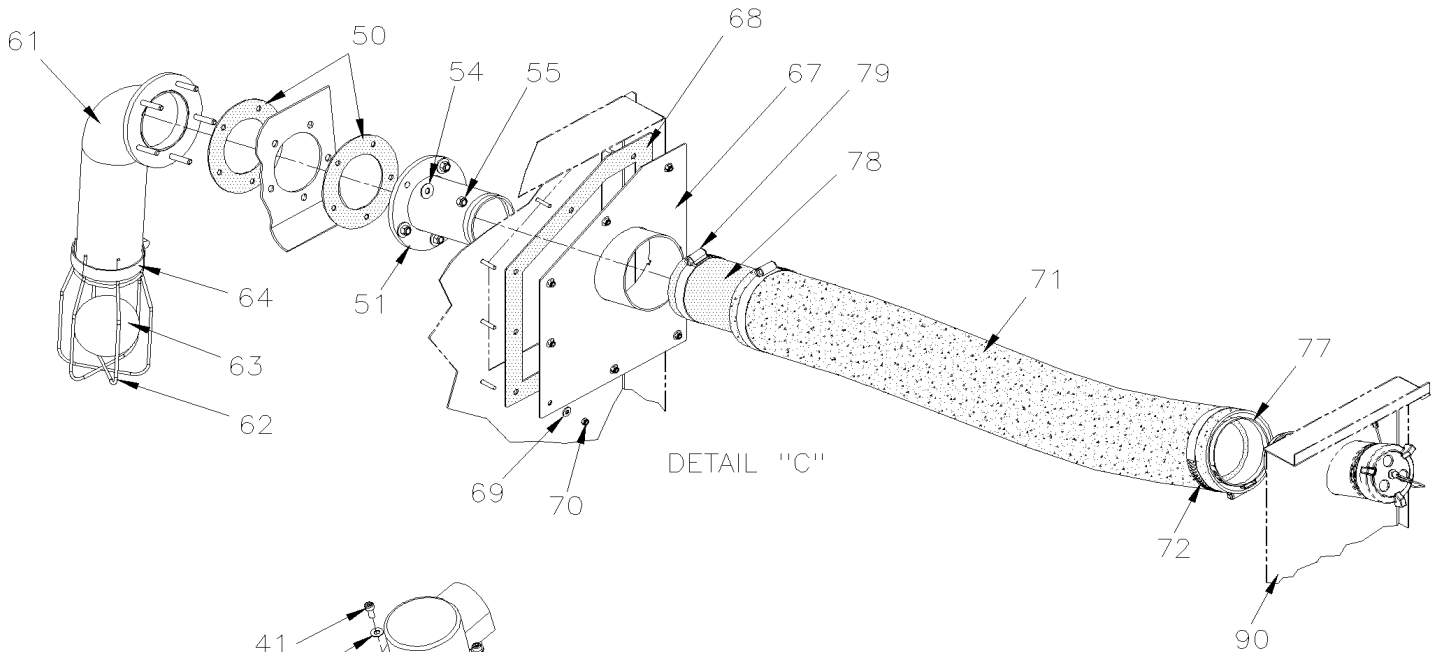
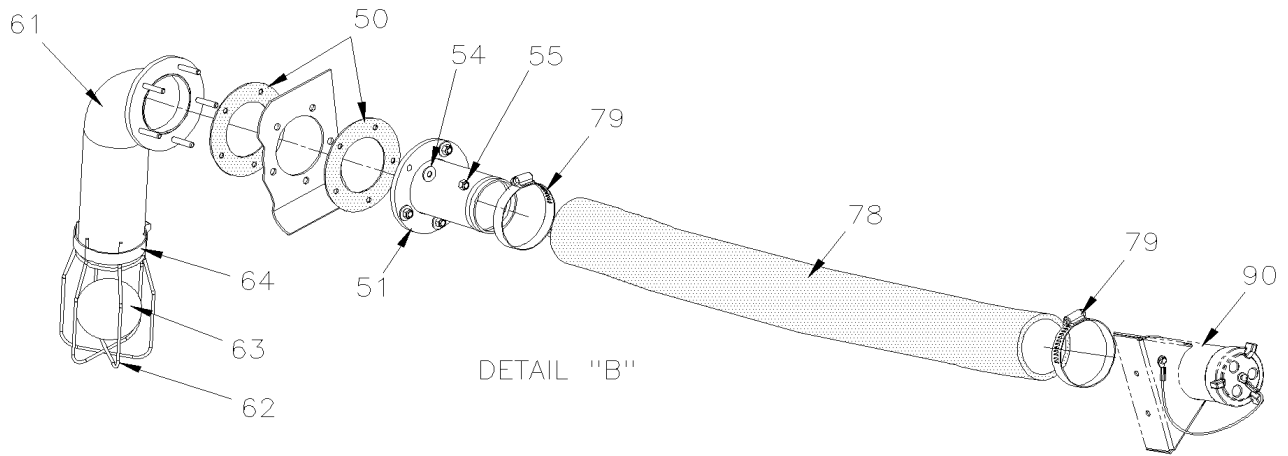


De C-5097 À D-5489

Date:07-2024

PAGE:XV-0305-01

RESERVOIR A CARBURANT - 208 GALLONS





De C-5097 À D-5489	Date:07-2024	PAGE:XV-0305-01
RESERVOIR A CARBURANT - 208 GALLONS		

Numéro d'article	Pièces	Description	X 3 V I P	X L I I E N T 4 5	N O T E S
	Call order desk	RESERVOIR A CARBURANT ASS	1	1	P
	Call order desk	RESERVOIR A CARBURANT ASS	1	1	P
1	030404	. RESERVOIR A CARBURANT 208 GALLONS US / W/TWO INLET HOLES De C-5087	1	1	
2	032463	. ATTACHE POTEAU ASS / 689MM	4	4	
3	032904	. PLANCHER AMOVIBLE ASS.	1	1	
4	502932	. RESSORT COMPRESSION .975 O.D. x 1.250 x .125	4	4	
5	032607	. ECROU HEX SPECIAL M12-1.75 SS	4	4	
NS	680038	. ADHESIF POUR FILET LOCTITE #243 / BLUE / 50ml	AR	AR	
6	506758	. RUBAN ADH1 NEO 1/16"X 1 1/2"X50'	AR	AR	
NS	506007	. RUBAN ADH1 CC NEO 3/4"x1"x10' / BLACK 1220	AR	AR	
7	032775	. PLAQUE ACCESSOIRES ASS.	1	1	E
8	032777	. JOINT D'ETANCHEITE	1	1	E
9	032776	. CADRE INTERIEUR	1	1	E
10	502686	. VIS A TETE HEXAGONAL M6-1.0x30 SS BK	8	8	
11	5001392	. RONDELLE PLATE 6.0x12.0x1.5 COP	8	8	
12	531417	. BOYAU / 2556 / #10 X 48"	2	2	
13	504019	. BRIDE DE SERRAGE / 9/16"-1"1/16 SS / HS-10	6	6	
14	501942	. CONNECTEUR MALE / TYPE "PUSH-LOK" / 1/2NPT-Mx#10 BR	6	6	
15	501472	. RACCORD EN "T" / TYPE TUYAU / 1/2NPT-Fx1/2NPT-Fx1/2NPT-F BR	3	3	
16	501739	. CONNECTEUR MALE / TYPE JIC 37° / #8JIC-Mx1/2NPT-M STL	1	1	
17	501054	. BOUCHON A TETE E HEXAGONAL / TYPE SAE 45° / #10FL-F BR	1	1	
17	501930	. CONNECTEUR MALE / TYPE JIC 37° / #6JIC-Mx1/2NPT-M STL	1	1	
18	531444	. BOYAU / 2556 / #4 X 18 1/2"	1	1	
19	504014	. BRIDE DE SERRAGE / 1/4"-5/8" SS / HM-4	2	2	
20	507602	. CONNECTEUR MALE / TYPE "PUSH-LOK" / 1/4NPT-Mx#4 BR	2	2	
22	501337	. RACCORD EN "T" / TYPE TUYAU / 1/4NPT-Fx1/4NPT-Fx1/4NPT-F BR	1	1	
23	5001198	. VIS MECANIQUE TETE PLATE PHILLIPS M6-1.0x16 Z050	8	8	
24	031899	. CADRE INTERIEUR	1	1	
25	531443	. JOINT D'ETANCHEITE / VALVE DE CONTROLE DE NIVEAU	1	1	
26	504701	. SOUPAPE	1	1	
26	531459	. SOUPAPE EMCO	1	1	
. NS	530212	. . JOINT D'ETANCHEITE / VALVE DE CONTROLE DE NIVEAU	1	1	
27	507356	. JOINT TORIQUE	1	1	
28	501205	. ADAPTATEUR / CUIVRE @ TUYAU / 1Mx1NPT-M	1	1	
29	531387	. INDICATEUR NIVEAU ESSENCE / 24"	1	1	
. NS	531419	. . JOINT D'ETANCHEITE	1	1	
30	5011135	. VIS TETE CYLINDRIQUE SIX PANS CREUX #10-24x1 1/2 N500 À E-5535	5	5	
30	5001925	. VIS TETE CYLINDRIQUE SIX PANS CREUX #10-24x1 1/4 N500 De E-5536	5	5	
31	500593	. RONDELLE PLATE .200x.437x.036 BR	18	18	
32	501473	. RACCORD EN "T" / TYPE TUYAU / 1/2NPT-Mx1/2NPT-Fx1/2NPT-F BR	1	1	
33	501616	. CONNECTEUR MALE / TYPE SAE 45° / #8FL-Mx1/2NPT-M BR	1	1	
34	501053	. BOUCHON A TETE E HEXAGONAL / TYPE SAE 45° / #8FL-F BR	1	1	



De C-5097 À D-5489	Date:07-2024	PAGE:XV-0305-01
RESERVOIR A CARBURANT - 208 GALLONS		

Numéro d'article	Pièces	Description	X 3 V I P	X L I E N T 4 5	N O T E S
38	501966	BOUCHON A PRISE HEXAGONAL / TYPE TUYAU / 1/2NPT-M STL	1	1	
39	530156	. VALVE DE PRESSION	1	1	
. NS	531427	. . JOINT D'ETANCHEITE / (PETIT)	1	1	
. NS	531428	. . JOINT D'ETANCHEITE / (GRAND)	1	1	
40	501800	. BOUCHON A PRISE HEXAGONAL / TYPE TUYAU / 1/4NPT-M STL	1	1	
41	500143	. VIS TETE CYLINDRIQUE SIX PANS CREUX #10-24x1/2 N500	9	9	
42	5011135	. VIS TETE CYLINDRIQUE SIX PANS CREUX #10-24x1 1/2 N500 À E-5535	4	4	
42	5001925	. VIS TETE CYLINDRIQUE SIX PANS CREUX #10-24x1 1/4 N500 De E-5536	4	4	
45	032443	. TRAVERSE / 833.5 MM	2	2	
46	502121	. AXE DE CHAPE 3/8 x 1.625 BZC	4	4	
47	502102	. GOUPILLE FENDUE 1/8 x 1	4	4	
50	031804	. JOINT D'ETANCHEITE À C-5271	4	4	
50	032938	. JOINT D'ETANCHEITE De C-5272	2	2	
51	031896	. ADAPTATEUR TUYAU REMPLISSAGE ASS / GAUCHE	2	2	E
51	032664	. ADAPTATEUR TUYAU REMPLISSAGE ASS AVEC GRILLE / DROIT / "GREYHOUND"	2	2	
54	502511	. ECROU HEX BAGUE DE NYLON M6-1.0 Z050	10	10	
55	500411	. RONDELLE PLATE .260x.697x.050 SS	10	10	
57	504637	. ATTACHE CABLE / 3/16" x 13"	2	2	
61	032437	. ANTI-RETOUR SOUDE À C-5271	2	2	
61	032914	. ANTI-RETOUR SOUDE De C-5272	2	2	
62	032438	. PANIER	2	2	
63	032871	. BALLE 77MM O.D.	2	2	
64	504293	. BRIDE DE SERRAGE / 2"5/16-3"1/4 SS / E.T. 44	2	2	
65	032415	. BOYAU #16 X 28" LG	1	1	
. NS	503579	. . BOYAU 1" I.D. X 50' / "GREEN STRIPE"	AR	AR	
66	504021	. BRIDE DE SERRAGE / 11/16"-1"1/2 SS / HS-16	1	1	
67	032927	PLAQUE DE FERMETURE / BOYAU REMPLISSAGE DU RESERVOIR ESSENCE	1	1	
68	032931	JOINT D'ETANCHEITE / PLAQUE DE FERMETURE	1	1	
69	504357	RONDELLE PLATE .187x.437x.050 SS	8	8	
70	500539	ECROU HEX BAGUE DE NYLON M4-0.7 N500	8	8	
71	503746	BOYAU FLEXIBLE / TUYAU VENTILLATION 3 1/2" I.D. X 12' / PLASTIC	AR	AR	
72	504235	BRIDE DE SERRAGE / 3"9/16"-4"1/2 SS / HS-64	2	2	
73	500806	VIS A TETE HEXAGONAL M12-1.75X35 G10.9 G500	4	4	
73	SR17-28	RAPPEL "QUINCAILLERIE RESERVOIR CARBURANT" À D-5489	1	1	
74	500958	RONDELLE PLATE .531x1.062x.095 SS	12	12	
75	500811	ECROU HEX STOVER M12-1.75 G500	6	6	
76	5001941	VIS A TETE HEXAGONAL M12-1.75x120 G10.9 N500	2	2	
76	SR17-28	RAPPEL "QUINCAILLERIE RESERVOIR CARBURANT" À D-5489	1	1	
76	030082	ESPACEUR "U" 3.175MM	4	4	
76	030083	ESPACEUR "U" 0.953MM	4	4	
77	504696	BRIDE DE SERRAGE A OREILLE / 2.968"-3.090"	1	1	
78	032902	TUYAU REMPLISSAGE / #40 815MM	1	1	



De C-5097 À D-5489	Date:07-2024	PAGE:XV-0305-01
RESERVOIR A CARBURANT - 208 GALLONS		

Numéro d'article	Pièces	Description	X 3 V I P	X L I I E N T 4 5	N O T E S
79	504381	BRIDE DE SERRAGE / 2"3/4-3"5/8 SS / HT-350	2	2	
80	032779	ATTACHE POUR BOYAU	2	2	
81	502656	VIS A TETE HEXAGONAL M6-1.0x50 SS	2	2	
82	500411	RONDELLE PLATE .260x.697x.050 SS	4	4	
83	502511	ECROU HEX BAGUE DE NYLON M6-1.0 Z050	4	4	
84	032901	BOYAU ASS / #8 4542MM	1	1	
84	033245	BOYAU ASS / #8 4542MM	1	1	A
85	032900	BOYAU ASS / #6 4617MM	1	1	
NS	504768	ATTACHE CABLE / 3/16" 14.7" / DOUBLE LOOP HEAD	1	1	
86	504768	ATTACHE CABLE / 3/16" 14.7" / DOUBLE LOOP HEAD	1	1	
87	505056	BANDE ANTISTATIQUE À D-5348	1	1	
90	XV-1875-00	. PORTE POUR REMPLISSAGE DU CARBURANT & UREE			
NS	032824	DECALQUE / "ULTRA LOW SULFURE DIESEL" / ENGLISH	1	1	
NS	032823	DECALQUE / "ULTRA LOW SULFURE DIESEL" / ENGLISH & SPANISH	1	1	
NS	21298228	DECALQUE / "ULTRA LOW SULFURE DIESEL" / ENGLISH & SPANISH	1	1	
NS	032822	DECALQUE / "ULTRA LOW SULFURE DIESEL" / ENGLISH & FRANCAIS	1	1	
NS	21298562	DECALQUE / "ULTRA LOW SULFURE DIESEL" / ENGLISH & FRANCAIS	1	1	
NS	031164	DECALQUE	1	1	
NS	400137	DECALQUE BLACK	1	1	
NS	403747	DECALQUE REMPLISSAGE RESERVOIR 208 GAL. BLACK	1	1	
94	382509	SUPPORT / BANDE ANTISTATIQUE De D-5349	2	2	
95	505056	BANDE ANTISTATIQUE De D-5349	2	2	
96	506035	RUBAN ADH1 NEO 1/2"x1"x15' / BLACK 1220X	AR	AR	
97	502859	ECROU HEX BAGUE DE NYLON M10-1.5 N500 De D-5349	2	2	
98	500270	RONDELLE PLATE .406x1.000x.063 SS De D-5349	2	2	
		A) SERVICE SEULEMENT			
		E) TEL QU'ILLUSTRÉ			
		P) CONTACTER LE BUREAU DE PRISE DE COMMANDE			

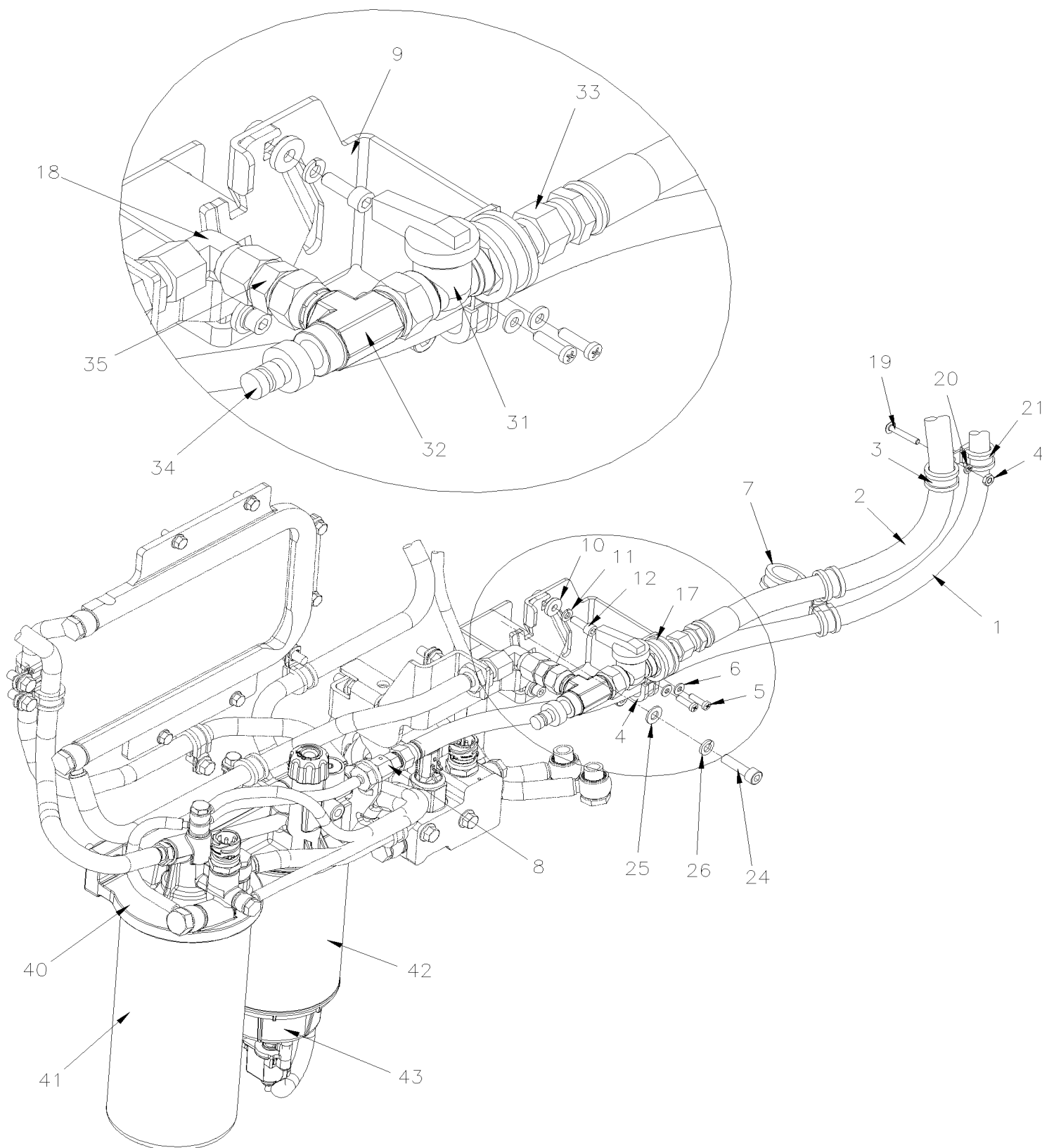


De B-5003 À D-5489

Date:07-2024

PAGE:XV-0311-00

FILTRE A CARBURANT - PRIMAIRE & SECONDAIRE - VOLVO D13



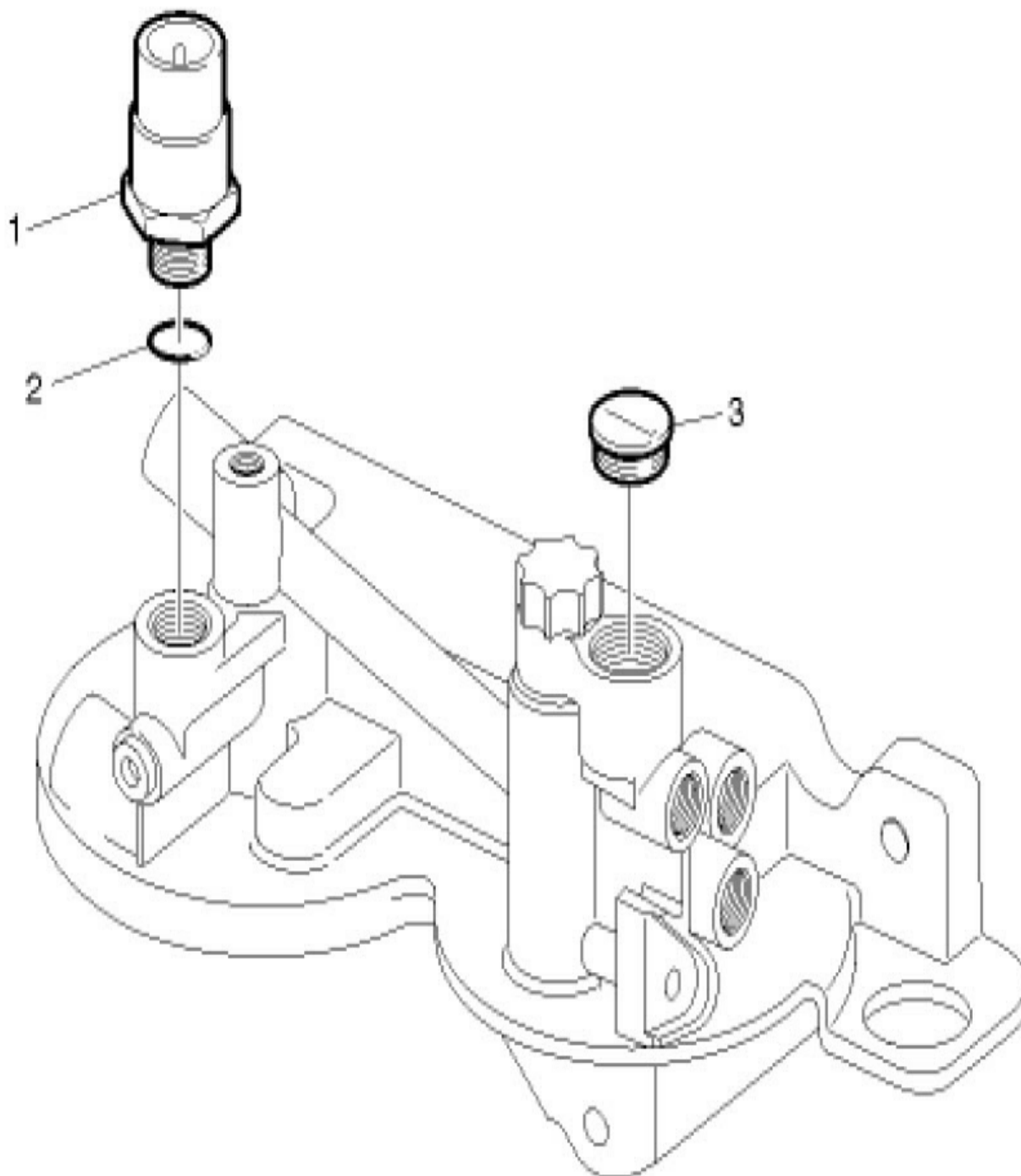


De B-5003 À D-5489

Date:07-2024

PAGE:21023285

BOÎTIER FILTRE À CARBURANT AVEC POMPE D'AMORÇAGE TB-111262697-1





De B-5003 À D-5489	Date:07-2024	PAGE:21023285
BOÎTIER FILTRE À CARBURANT AVEC POMPE D'AMORÇAGE TB-111262697-1		

Numéro d'article	Pièces	Description	X 3 V I P	X L I I E N T 4 5	N O T E S
1	21302639	PRESSURE SENSOR,FUEL/OIL TB-130959470-1	1	1	
2	968559	JOINT TORIQUE	1	1	
3	20744692	COUVERCLE	1	1	

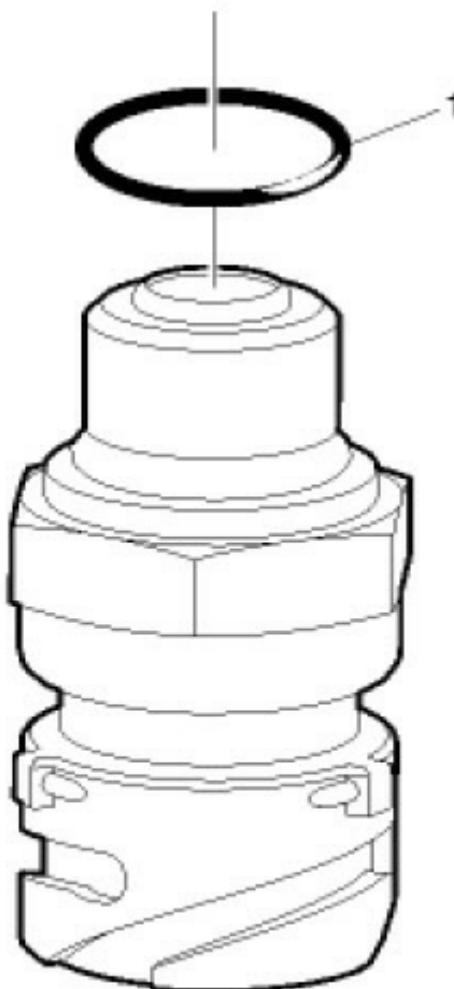
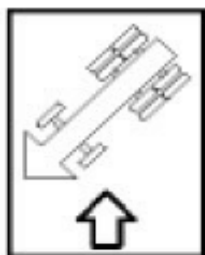


De B-5003 À D-5489

Date:07-2024

PAGE:21302639

PRESSURE SENSOR,FUEL/OIL TB-130959470-1





De B-5003 À D-5489	Date:07-2024	PAGE:21302639
PRESSURE SENSOR,FUEL/OIL TB-130959470-1		

Numéro d'article	Pièces	Description	X 3 V I P	X L I I E N T 4 5	N O T E S
1	968559	JOINT TORIQUE	1	1	

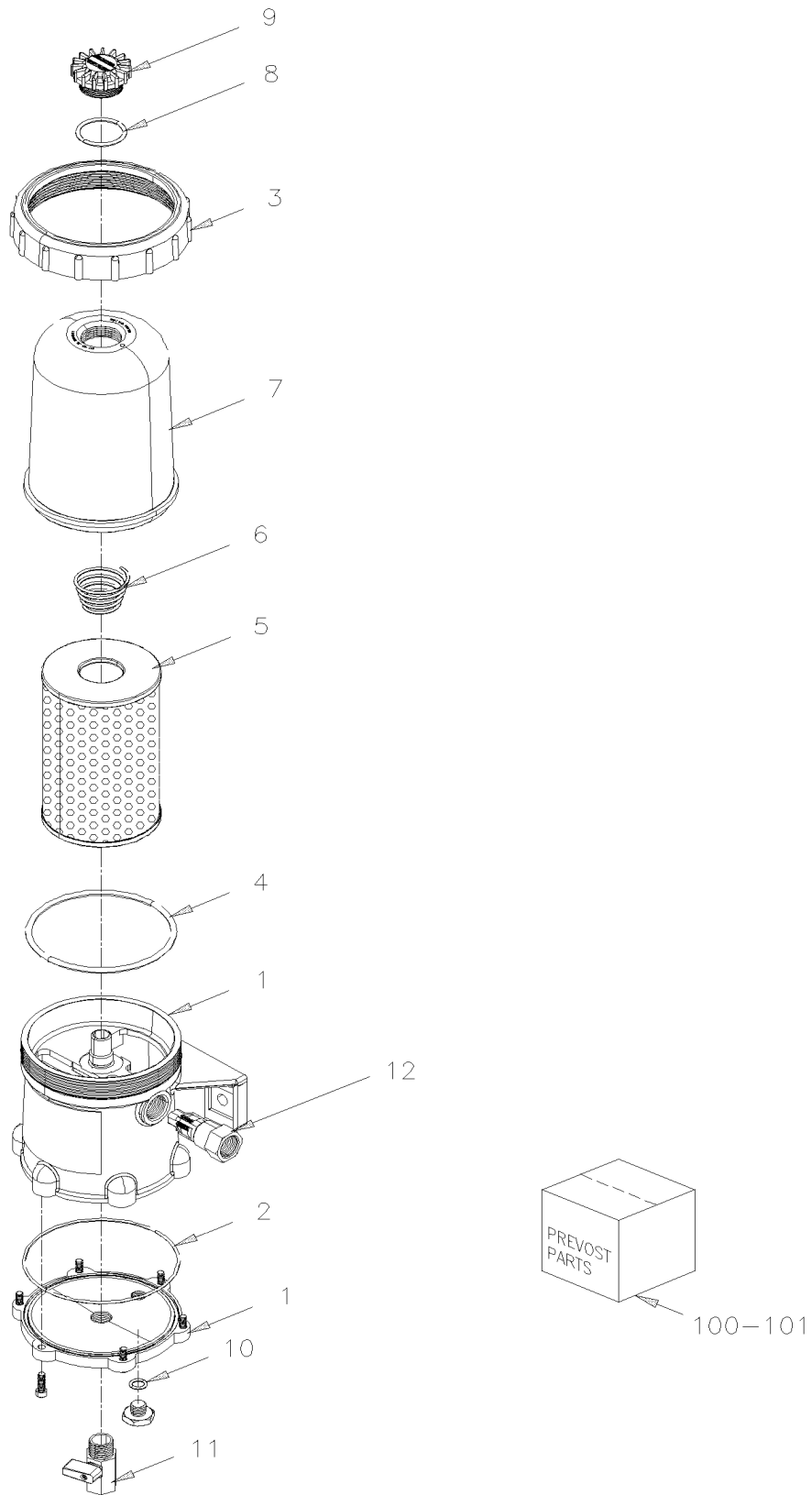


De B-5003 À D-5489

Date:07-2024

PAGE:XV-0311-15

FILTRE A CARBURANT / "PRO 382"





De B-5003 À D-5489	Date:07-2024	PAGE:XV-0311-15
FILTRE A CARBURANT / "PRO 382"		

Numéro d'article	Pièces	Description	X 3 V I P	X L I I E N T 4 5	N O T E S
	21248323	FILTRE CARBURANT PRO 382 / WITHOUT HEATER ELEMENT	1	1	
1	N.S.S.	.BATI	1	1	1
2	85103295	.JOINT DU COUVERT DU FOND	1	1	
3	3948920	.COLLET DU COUVERT	1	1	
4	N.S.S.	.JOINT TORIQUE	2	2	1
5	85120233	.FILTRE A CARBURANT / AVEC "PRO FILTER"	1	1	
6	3099140	.RESSORT	1	1	
7	85116443	.COUVERT FILTRE	1	1	
8	N.S.S.	.JOINT D'ETANCHEITE BOUCHON VENTILATION	1	1	1
9	3948921	.CAPUCHON VENTILATION	1	1	
10		.JOINT D'ETANCHEITE	1	1	
11	3099141	.VALVE DE DRAINAGE	1	1	
12	N.S.P.	.SOUPAPE DE RETENUE / (23518325)	2	2	2
12	3947686	.SOUPAPE DE RETENUE /	1	1	
100	3946029	ENSEMBLE DE JOINTS	1	1	A
. A	N.S.S.	.JOINT	1	1	1 A
. B	N.S.S.	.JOINT TORIQUE	1	1	1 A
101	N.S.P.	ENS REPARATION SOUPAPE ANTI-RETOUR / (23518326)	1	1	2
101	1117798	ENS REPARATION SOUPAPE ANTI-RETOUR /	1	1	
NS	3093385	OUTIL POUR COLLET DU COUVERT METAL	1	1	
		A) OPTION SPECIAL			
		1) PAS VENDU SEPARMENT			
		2) PAS VENDU PAR PREVOST (VOIR NUMERO DU MANUFATURIER A LA FIN DE LA DESCRIPTION)			
		1) PAS VENDU SEPARMENT			

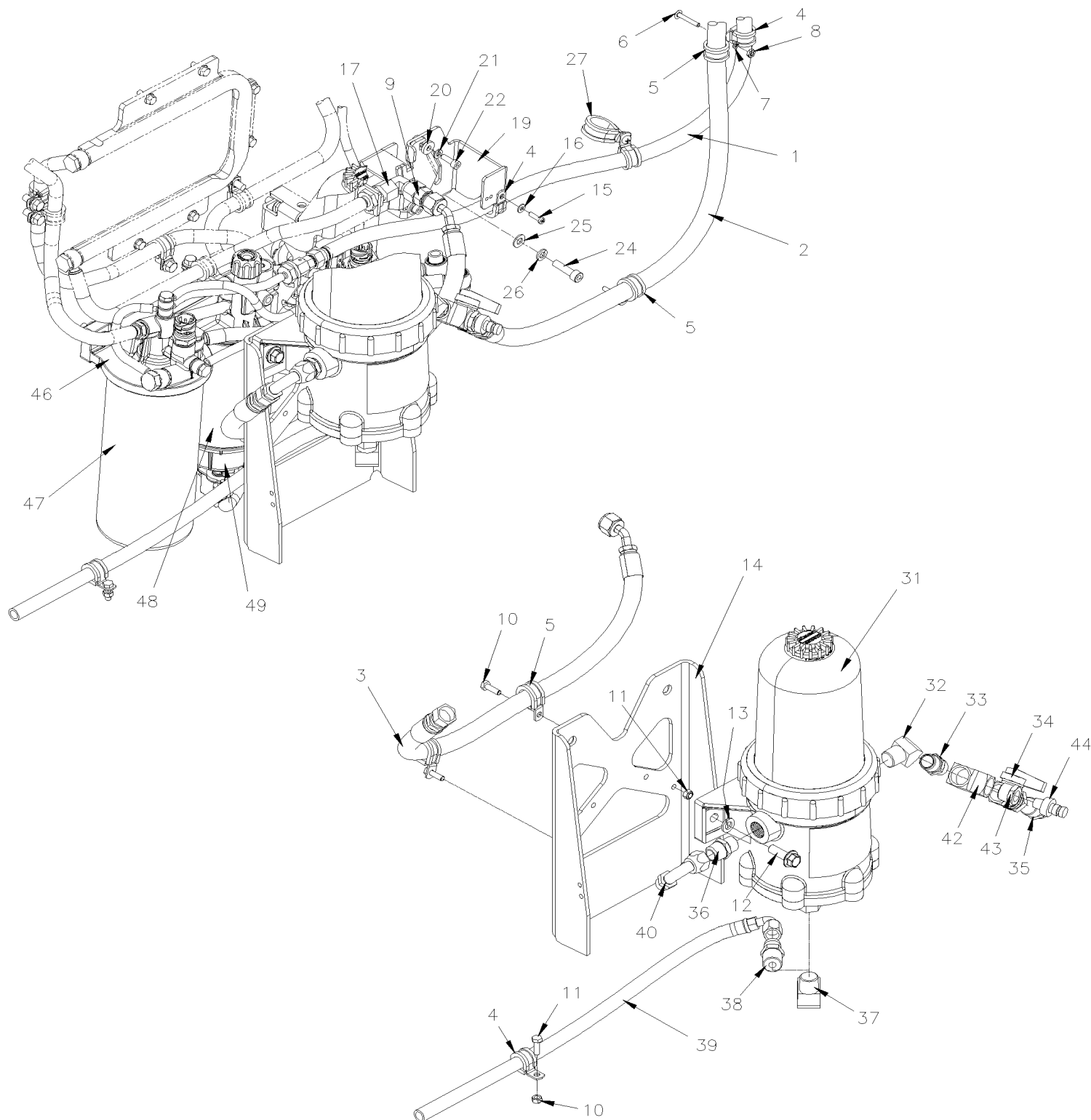


De B-5003 À D-5489

Date:07-2024

PAGE:XV-0312-10

INSTALLATION FILTRE "FUEL PRO" AVEC VOLVO D13





De B-5003 À D-5489	Date:07-2024	PAGE:XV-0312-10
INSTALLATION FILTRE "FUEL PRO" AVEC VOLVO D13		

Numéro d'article	Pièces	Description	X 3 V I P	X L I I E N T 4 5	N O T E S
1	032900	BOYAU ASS / #6 4617MM	1	1	
2	032901	BOYAU ASS / #8 4542MM	1	1	
2	033245	BOYAU ASS / #8 4542MM	1	1	A
3	032741	BOYAU ASS / #8 700MM	1	1	
3	033250	BOYAU ASS / #8 705MM	1	1	A
4	952629	COLLET DE RETENUE / 5/8" I.D.	3	3	
5	952631	COLLET DE RETENUE / 3/4" I.D.	4	4	
6	500574	VIS MECANIQUE TETE GOUTTE PHILLIPS #10-24x1 1/4 SS	3	3	
7	500914	RONDELLE FREIN FENDUE .193x.334x.047 N500	3	3	
8	502882	ECROU HEX #10-24 N500	3	3	
9	507659	CONNECTEUR MALE ROTATIF / JIC 37° @ METRIC24° / #8JIC-MxM18-1.5 W/24° O-RING-F	1	1	
10	502830	VIS A TETE HEXAGONAL M6-1.0x20 G8.8 N500	3	3	
11	502681	ECROU HEX BAGUE DE NYLON M6-1.0 N500 G8	3	3	
12	946472	VIS TETE HEX EPAULEMENT M10-1.5x30 G8.8 ZG603	2	2	
13	3852496	RONDELLE FREIN FENDUE 10.2x18.1x2.2 ZG603	2	2	
14	032679	SUPPORT "FUEL PRO"	1	1	
15	500623	VIS AUTOTARAUDEUSE TETE CYLINDRIQUE PHILLIPS #10-24x3/4 N500	1	1	
16	500855	RONDELLE PLATE .188x.438x.049 N500	1	1	
17	964016	COUDE	1	1	
18	507662	CONNECTEUR MALE ROTATIF / JIC 37° @ METRIC24° / #6JIC-MxM16-1.5 W/24° O-RING-F	1	1	
19	032911	SUPPORT DE LIGNE A CARBURANT D13 À B-5088	1	1	
19	033185	SUPPORT DE LIGNE A CARBURANT D13 De B-5089	1	1	
20	5001654	RONDELLE PLATE 6.4x17.0x3.0 SS	2	2	
21	502570	RONDELLE FREIN FENDUE 6.1x11.8x1.6 SS	2	2	
22	5001648	VIS TETE CYLINDRIQUE SIX PANS CREUX M6-1.0x18 SS BK	2	2	
24	5001598	VIS TETE CYLINDRIQUE SIX PANS CREUX M8-1.25x30 SS	1	1	
25	5001341	RONDELLE PLATE 8.4x17.0x1.6 SS	1	1	
26	5001161	RONDELLE FREIN FENDUE 8.1x14.8x2.0 SS-304	1	1	
27	952635	COLLET DE RETENUE / 1" I.D.	1	1	
31	XV-0311-15	FILTRE A CARBURANT / "PRO 382"			
32	501528	COUDE MALE-FEMELLE 45° / TYPE TUYAU / 1/2NPT-Mx1/2NPT-F BR	1	1	
33	5011067	RACCORD HEX / TYPE TUYAU / 1/2NPT-Mx1/2NPT-Mx1 13/16 BR	1	1	
34	530096	ROBINET 1/2" NPT 1/2 NPT F x 1/2 NPT F	1	1	
35	501616	CONNECTEUR MALE / TYPE SAE 45° / #8FL-Mx1/2NPT-M BR	1	1	
36	501739	CONNECTEUR MALE / TYPE JIC 37° / #8JIC-Mx1/2NPT-M STL	1	1	
37	507557	COUDE MALE-FEMELLE 90° / TYPE TUYAU / 1/2NPT-Mx1/2NPT-F BR	1	1	
38	501618	CONNECTEUR MALE / TYPE SAE 45° / #6FL-Mx1/2NPT-M BR	1	1	
39	032614	BOYAU ASS / #8 420MM	1	1	
40	501845	COUDE 90° A ECROU ROTATIF LONG / JIC 37° / #8JIC-Fx#8JIC-Mx1.86 STL	1	1	
42	501473	RACCORD EN "T" / TYPE TUYAU / 1/2NPT-Mx1/2NPT-Fx1/2NPT-F BR	1	1	
43	501316	REDUCTION MALE-FEMELLE / TYPE TUYAU / 1/2NPT-Mx1/4NPT-F BR	1	1	
44	504706	RACCORD MALE / RACCORD RAPIDE "SAE J1502" / #4x1/4NPT-M STL W/DUST CAP	1	1	



De B-5003 À D-5489	Date:07-2024	PAGE:XV-0312-10
--------------------	--------------	-----------------

INSTALLATION FILTRE "FUEL PRO" AVEC VOLVO D13

Numéro d'article	Pièces	Description	X 3 V I P	X L I I E N T 4 5	N O T E S
. NS	195533	. BOUCHON / RACCORD RAPIDE "SAE J1502" / #4	1	1	
46	Refer To Volvo	BOÎTIER FILTRE À CARBURANT AVEC POMPE D'AMORÇAGE TB-111262697-1	1	1	V
47	20405160	FILTRE A CARBURANT (LONG)	1	1	
47	20972293	FILTRE A CARBURANT (LONG) MAIN / PRINCIPAL	1	1	
48	20879806	FILTRE CARBURANT SEPARATEUR D'EAU	1	1	
49	20771580	CUVE, DRAIN MANUEL UAUXFUEL	1	1	
49	Refer To Volvo	CUVE	1	1	V
		A) SERVICE SEULEMENT			
		V) VOIR IMPACT OU CONTACTER LE BUREAU DE PRISE DE COMMANDE			

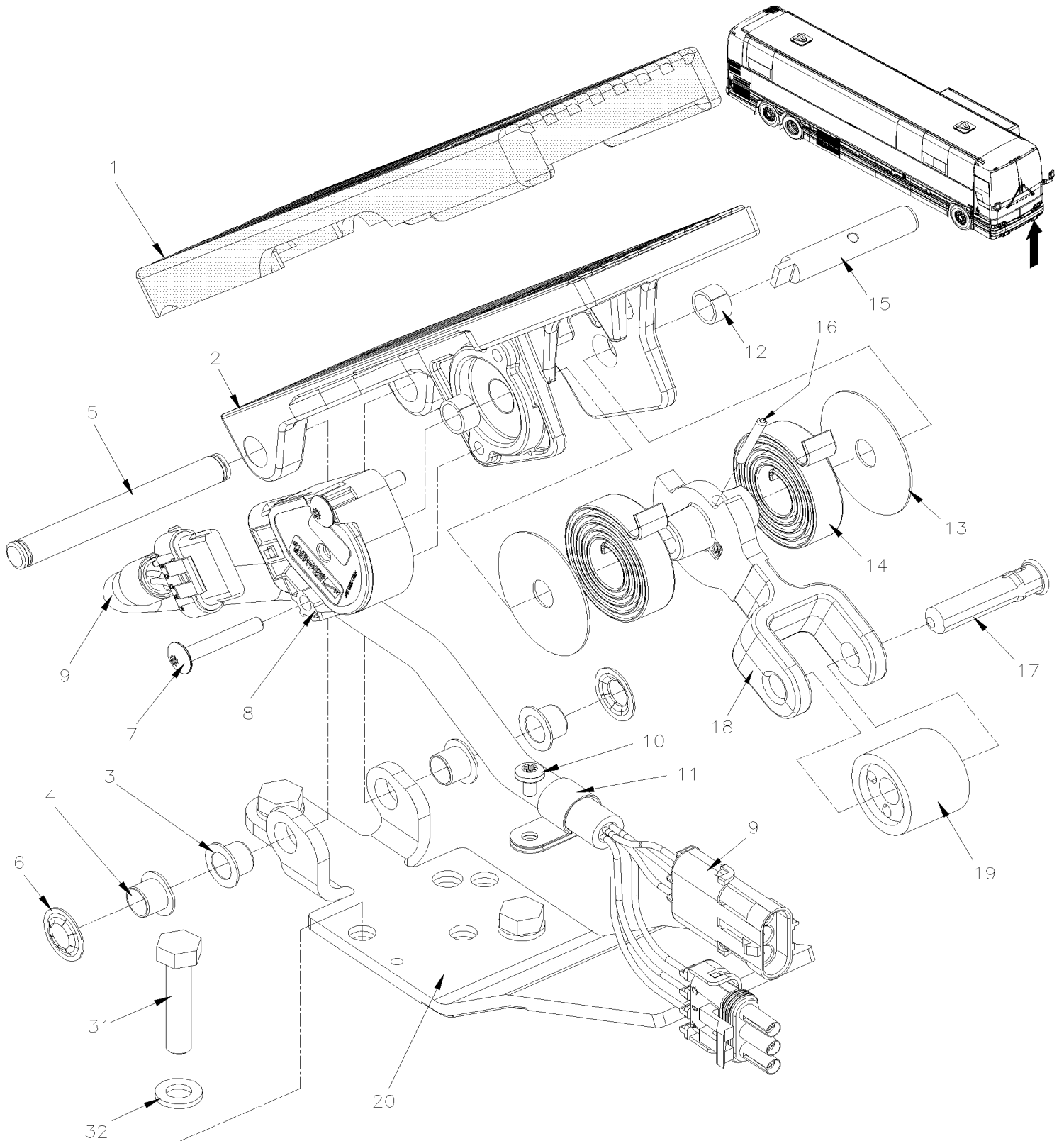


De B-5003 À D-5489

Date:07-2024

PAGE:XV-0315-10

PEDALE ACCELERATEUR - ELECTRONIQUE





De B-5003 À D-5489	Date:07-2024	PAGE:XV-0315-10
PEDALE ACCELERATEUR - ELECTRONIQUE		

Numéro d'article	Pièces	Description	X 3 V I P	X L I I E N T 4 5	N O T E S
	531487	PEDALE ACCELERATEUR AVEC CAPTEUR 0-32V "VOLVO" "VOLVO"	1	1	
1	531401	. SEMELLE DE CAOUTCHOUC	1	1	
2	N.S.S.	. PEDALE	1	1	1
3	N.S.S.	. MANCHON	2	2	1
4	507260	. COUSINET AVEC EPAULEMENT .375x.437x.375x.594	2	2	
5	N.S.S.	. GOUPILLE PEDALE	1	1	1
6	N.S.S.	. BARRURE	3	3	1
7	500427	. VIS MECANIQUE TETE RONDE PHILLIPS #10-32x1 1/4 ZP	2	2	
8	568084	. POTENTIOMETE PEDAL D'ACCELERATEUR 0-32V	1	1	
9	N8887087	. HARNAIS	1	1	
10	500883	. . VIS AUTOTARAUSE TETE CYLINDRIQUE PHILLIPS #8-32x3/8 Z050	2	2	
11	N.S.S.	. . ATTACHE	2	2	1
12	N.S.S.	. MANCHON	2	2	1
13	N.S.S.	. RONDELLE D'APPUI EXTERIEUR	2	2	1
13	N.S.S.	. RONDELLE D'APPUI INTERIEUR	2	2	1
14	N.S.S.	. RESSORT	2	2	1
15	N.S.S.	. CAPTEUR ARBRE D'ENTRAINEMENT	1	1	1
16	505208	. AXE 1/8 X 7/8	1	1	
17	N.S.S.	. AXE DE GALET	1	1	1
18	N.S.S.	. LEVIER DE PEDALE	1	1	1
19	N.S.S.	. ROULEAU	1	1	1
20	531462	. ENSEMBLE PL. D'APPUIE, PEDALE A FUEL	1	1	
NS	531393	ENS. REPARATION / TIGE DE PEDAL	1	1	A
NS	531394	ENS. DE ROULEMENT DE SERVICE	1	1	B
31	5001814	VIS A TETE HEXAGONAL 5/16-18X1 1/2 G5 N500	3	3	
32	500942	RONDELLE FREIN FENDUE 8.1x14.8x2.0 N500	3	3	
NS	680067	RUBAN SCELLANT BUTYL / NOIR / 1/8"x3/4"x25' / 75211E760	AR	AR	
		A) INCLUS ITEMS #3-4-5-6			
		B) INCLUS ITEMS 6, 18, 19			
		1) PAS VENDU SEPARMENT			

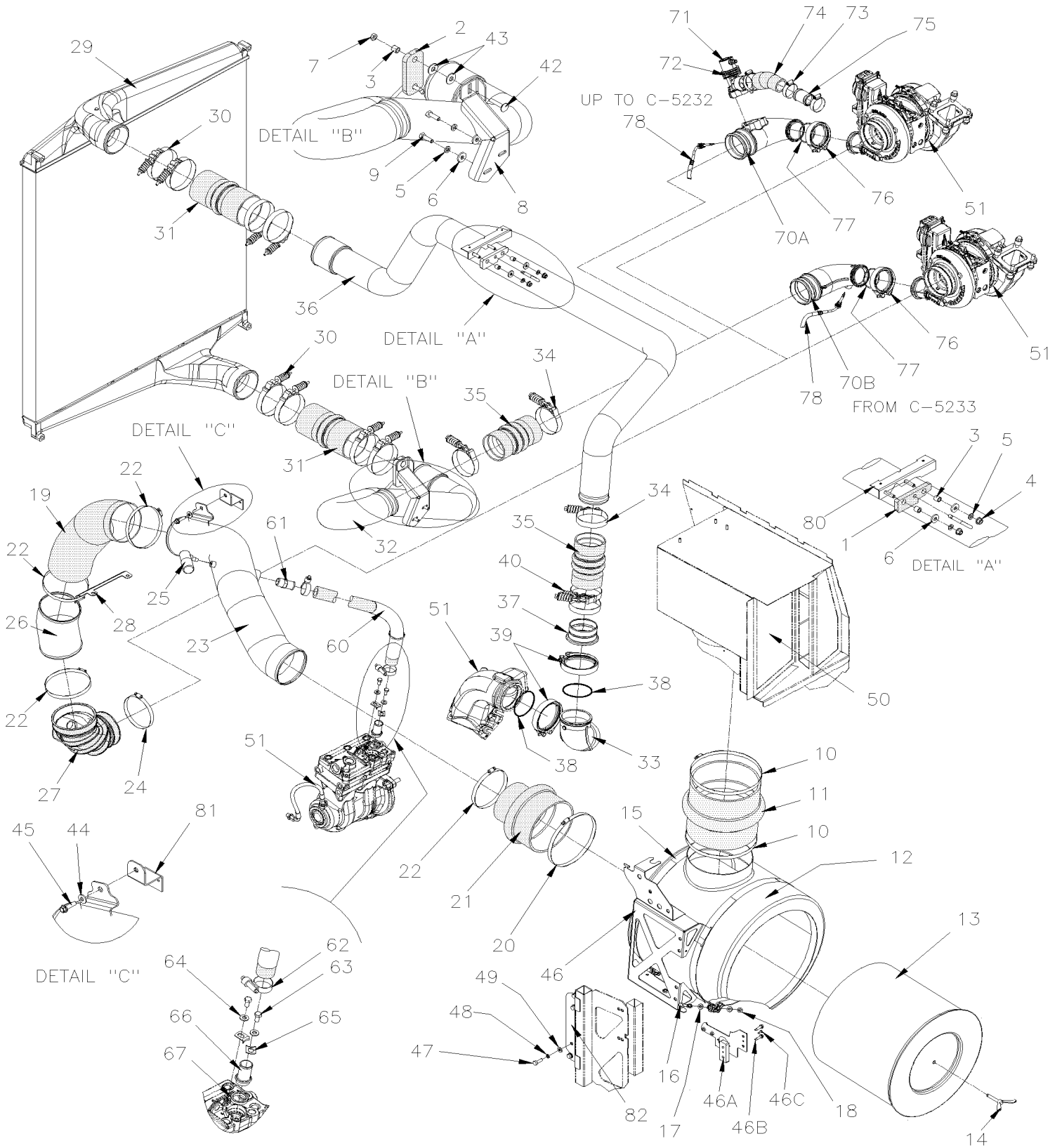


De B-5003 À D-5489

Date:07-2024

PAGE:XV-0330-00

INSTALLATION FILTRE A L'AIR & ADMISSION D'AIR VOLVO D13 - EPA 2010





De B-5003 À D-5489	Date:07-2024	PAGE:XV-0330-00
INSTALLATION FILTRE A L'AIR & ADMISSION D'AIR VOLVO D13 - EPA 2010		

Numéro d'article	Pièces	Description	X 3 V I P	X L I E N T 4 5	N O T E S
1	052987	SUPPORT CAOUTCHOUC 37MM X 100MM X 7/16" À D-5443	1	1	
1	053034	SUPPORT CAOUTCHOUC 37.2MM X 110MM X 11.1MM De D-5444	1	1	
2	032541	SUPPORT CAOUTCHOUC 106.5 x 48 / 2 Holes 72MM C/C	1	1	
3	032540	ESPACEUR 1/2" O.D.X 12MM SS	3	3	
4	502837	ECROU HEX EPAULEMENT STOVER M8-1.25 N500	2	2	
5	500942	RONDELLE FREIN FENDUE 8.1x14.8x2.0 N500	5	5	
6	500401	RONDELLE PLATE .343x.875x.125 N500	5	5	
7	502851	ECROU HEX M8-1.25 N500	1	1	
8	053500	SUPPORT, TUYAU CAC	1	1	
9	5001745	VIS A TETE HEXAGONAL M8-1.25x25 G8.8 N500	2	2	
10	504415	BRIDE DE SERRAGE / 7"1/4-9"1/4 SS / HS-152	2	2	
11	503743	BOYAU FLEXIBLE / TUYAU VENTILLATION 8" I.D. X 25' / THERMOPLASTIC À C-5276	AR	AR	
11	531488	TUYAU A BOSSE FILTRE A AIR MOTEUR 8" I.D. X 8" EPDM De C-5277	1	1	
12	531478	FILTRE A AIR	1	1	
13	530197	. FILTRE A AIR 18"	1	1	
14	531420	. ECROU A OREILLES 1/2-13 NY	1	1	
15	031465	COLLIER	2	2	
16	502927	VIS A TETE HEXAGONAL M8-1.25x50 G8.8 N500	2	2	
17	5001736	RONDELLE PLATE 8.4x18.0x2.0 N500	4	4	
18	5001740	ECROU HEX STOVER M8-1.25 N500	2	2	
19	032881	BOYAU FLEXIBLE / 5" I.D. x 430MM À D-5439	1	1	
19	503522	. BOYAU FLEXIBLE / TUYAU VENTILLATION 5" I.D. X 12' / LINEN RUBBER À D-5439	1	1	
19	033195	BOYAU FLEXIBLE / 5" I.D. x 470MM De D-5440	1	1	
20	504229	BRIDE DE SERRAGE / 6"1/2-8"1/2 SS / HS-100	1	1	
21	531486	REDUCTEUR 7" X 5"	1	1	
22	504324	BRIDE DE SERRAGE / 4"1/2-6"1/2 SS / HS-96	3	3	
23	032879	TUYAU 5" O.D. / FILTRE A L'AIR & TURBO	1	1	
24	504257	BRIDE DE SERRAGE / 4"1/16-5" SS / HS-72	1	1	
25	530161	INDICATEUR RESTRICTION D'AIR 20" H2O 1/8" NPT	1	1	
26	032880	TUYAU 5" O.D. / FILTRE A L'AIR & TURBO	1	1	
27	21228220	COUDE DE CAOUTCHOUC À C-5232	1	1	
27	21659720	COUDE DE CAOUTCHOUC De C-5233	1	1	
28	032882	ATTACHE SORTIE D'AIR	1	1	
29	550970	REFROIDISSEUR D'AIR ASM. TitanX SERVICE	1	1	
29	550967	REFROIDISSEUR D'AIR ASM. Dura-Lite SERVICE	1	1	
30	21185959	BRIDE A RESSORT / MODIFIE "PREVOST" / 4"1/8-4"7/16 À B-5072	8	8	
. NS	531386	. BRIDE A RESSORT / USAGE EXTREME 4"1/8-4"7/16 À B-5072	1	1	
. NS	502930	. RESSORT COMPRESSION / .975 O.D. x 1.5 x .225 À B-5072	1	1	
. NS	500401	. RONDELLE PLATE .343x.875x.125 N500 À B-5072	1	1	
. NS	500897	. RONDELLE PLATE .437x1.000x.083 N500 À B-5072	2	2	
30	21490616	BRIDE A RESSORT / USAGE EXTREME 4"1/8-4"7/16 De B-5073	8	8	
31	70396486	BOYAU / AVEC 2 ANNEAUX / 4" I.D. 8" / 500°F	2	2	



De B-5003 À D-5489

Date:07-2024

PAGE:XV-0330-00

INSTALLATION FILTRE A L'AIR & ADMISSION D'AIR VOLVO D13 - EPA 2010

Numéro d'article	Pièces	Description	X 3 V I P	X L I I E N T 4 5	N O T E S
32	052953	TUYAU 4" O.D. / REFROIDISSEUR D'AIR & TURBO	1	1	
33	052885	COUDE, TUYAU AIR CAC	1	1	
34	21185962	BRIDE A RESSORT / MODIFIE "PREVOST" / 3"5/8-3"15/16 À B-5072	4	4	
. NS	531480	. BRIDE A RESSORT / USAGE EXTREME 3"5/8-3"15/16 À B-5072	1	1	
. NS	502930	. RESSORT COMPRESSION / .975 O.D. x 1.5 x .225 À B-5072	1	1	
. NS	500401	. RONDELLE PLATE .343x.875x.125 N500 À B-5072	1	1	
. NS	500897	. RONDELLE PLATE .437x1.000x.083 N500 À B-5072	2	2	
34	21490630	BRIDE A RESSORT / USAGE EXTREME 3"5/8-3"15/16 De B-5073	3	3	
35	20550690	BOYAU 86 DIA X 162.5 LG	2	2	
36	052952	TUYAU 4" O.D. / REFROIDISSEUR D'AIR & COLLECTEUR	1	1	
37	1675067	EMBOUT, TUYAU CAC	1	1	
38	1675066	JOINT D'ETANCHEITE 107.7MM I.D. BRIDE EN "V"	2	2	
39	20592783	BRIDE EN "V" (UTILISE AVEC JOINT) 107.7MM I.D.	2	2	
40	032868	BRIDE A RESSORT / MODIFIE "PREVOST" / 3"9/16-3"7/8 À B-5072	1	1	
. NS	531485	. BRIDE A RESSORT / USAGE EXTREME 3"9/16-3"7/8 À B-5072	1	1	
. NS	502930	. RESSORT COMPRESSION / .975 O.D. x 1.5 x .225 À B-5072	1	1	
. NS	500401	. RONDELLE PLATE .343x.875x.125 N500 À B-5072	1	1	
. NS	500897	. RONDELLE PLATE .437x1.000x.083 N500 À B-5072	2	2	
40	21490632	BRIDE A RESSORT / USAGE EXTREME 3"9/16-3"7/8 De B-5073 À C-5131	1	1	
40	21490632	BRIDE A RESSORT / USAGE EXTREME 3"9/16-3"7/8 De C-5132	2	2	
42	502891	VIS CARROSSERIE M8-1.25x40 G8.8 Z050	1	1	
43	5001751	RONDELLE PLATE 10.5x26.0x2.0 N500	2	2	
44	500321	RONDELLE "BELLEVILLE" .331x.827x.098 N500	1	1	
45	5001742	VIS TETE HEX EPAULEMENT M8-1.25x30 G8.8 N500	1	1	
46	032892	SUPPORT, FILTRE A AIR	1	1	
NS	140381	DECALQUE / "AIR BRAKE SYSTEM FILL" // ENGLISH & FRANCAIS	1	1	
NS	142369	DECALQUE / "AIR BRAKE SYSTEM FILL" // ENGLISH & SPANISH	1	1	
46A	032951	ESPACEUR, SUPPORT FILTRE A AIR De C-5277	1	1	
46B	500266	VIS AUTOTARAUDEUSE TETE HEX 1/4-20x1 N500 De C-5277	2	2	
46C	502868	VIS AUTOTARAUDEUSE TETE GOUTTE PHILLIPS #10-16x1/2 N500 De C-5277	1	1	
47	5001745	VIS A TETE HEXAGONAL M8-1.25x25 G8.8 N500	4	4	
48	502889	RONDELLE FREIN FENDUE 8.1x12.7x2.0 N500	4	4	
49	5001736	RONDELLE PLATE 8.4x18.0x2.0 N500	4	4	
51	Refer To Volvo	VOIR IMPACT OU APPELLE LA PRISE DE COMMMANDE	1	1	V
60	503739	BOYAU (SUCCION) / 1" I.D. X 250' / C.T.L.	AR	AR	
NS	505182	GAINÉ PROTECTION / PLASTIQUE / #16	AR	AR	
NS	504637	ATTACHE CABLE / 3/16" x 13"	1	1	
61	5011240	CONNECTEUR MALE / TYPE "BEADED HOSE BARB" / #16x3/4NPT-M BR	1	1	
62	504291	BRIDE DE SERRAGE / 1"1/8-1"3/4 SS / E.T. 20	2	2	
63	500820	VIS A TETE HEXAGONAL M8-1.25x16 G10.9 N500	2	2	
64	5001736	RONDELLE PLATE 8.4x18.0x2.0 N500	2	2	



De B-5003 À D-5489

Date:07-2024

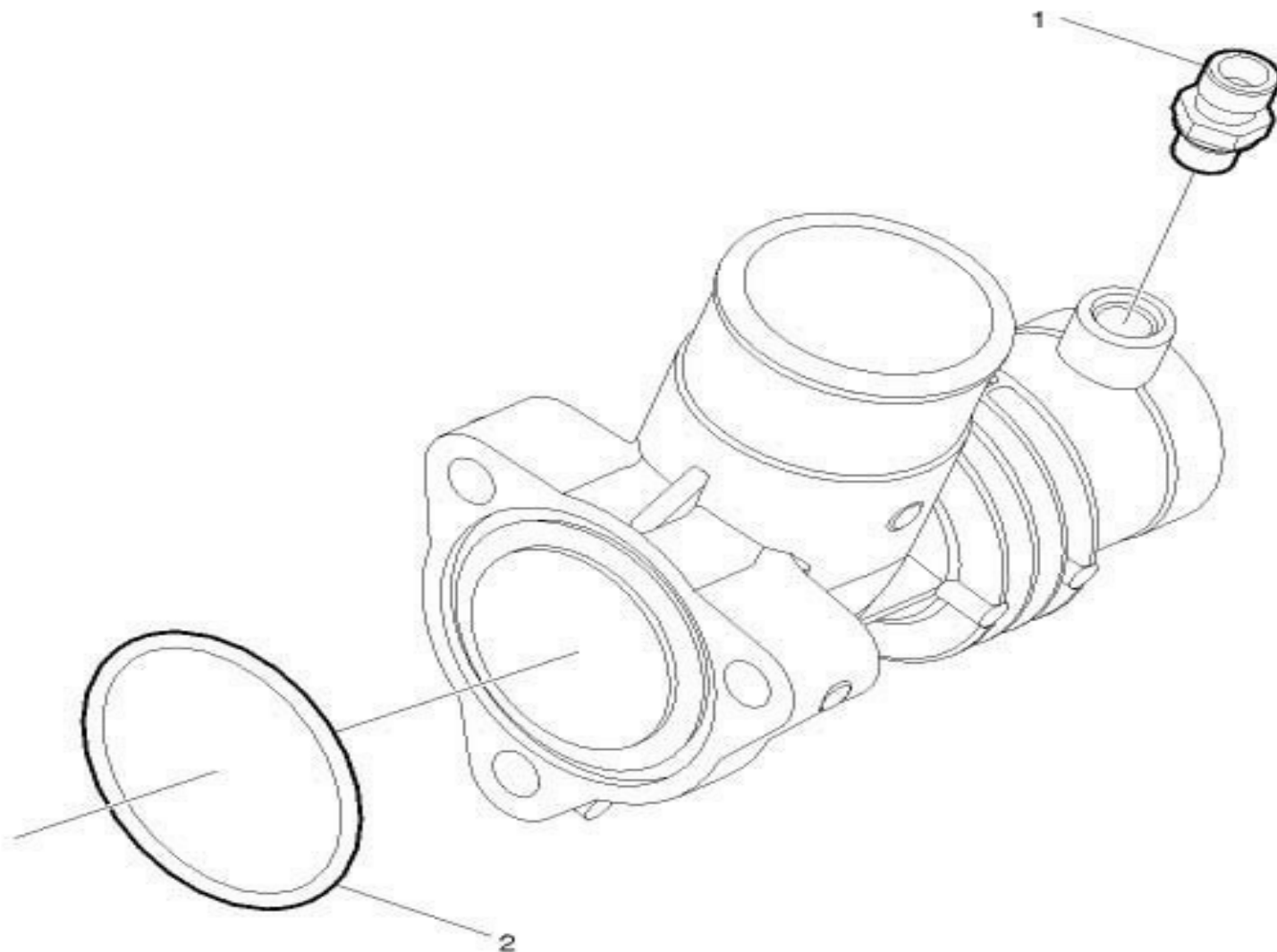
PAGE:XV-0330-00

INSTALLATION FILTRE A L'AIR & ADMISSION D'AIR VOLVO D13 - EPA 2010

Numéro d'article	Pièces	Description	X 3 V I P	X L I I E N T 4 5	N O T E S
65	1546531	ANGLE DE RETENUE 13MM I.D.	2	2	
66	032763	TUYAU D'ATTACHE MOTEUR / W/FLANGE 28MM O.D.	1	1	
67	504738	JOINT DE CAOUTCHOUC	1	1	
70A	21419491	COUDE TURBO DRV À C-5232	1	1	
70B	21673474	COUDE TURBO De C-5233	1	1	
71	20940438	VALVE DRV (VALVE MODE CHAUFFAGE) TB-113379305-1 À C-5232	1	1	
72	5001742	VIS TETE HEX EPAULEMENT M8-1.25x30 G8.8 N500 À C-5232	3	3	
73	504292	BRIDE DE SERRAGE / 1"5/16-2"1/4 SS / E.T. 28 À C-5232	3	3	
74	052848	BOYAU, DRV À C-5232	1	1	
75	20905754	BAGUE, DRV À C-5232	1	1	
76	20592787	BRIDE EN "V" / 81.7MM I.D.	1	1	
77	8167682	JOINT D'ETANCHEITE 60MM I.D. À D-5461	1	1	
77	21096684	JOINT D'ETANCHEITE 60MM I.D. De D-5462	1	1	
78	21164792	SONDE DE TEMPÉRATURE	1	1	
80	218242	ATTACHE / TUYAU	1	1	
81	218496	ATTACHE TUYAU ENTREE AIR MOTEUR	1	1	
82	218497	SUPPORT, AIR FILTER	1	1	
NS	8081420	DECALQUE ETHERS / ENGLISH & FRANCAIS	1	1	
NS	8081419	DECALQUE ETHERS / ENGLISH & SPANISH	1	1	
		V) VOIR IMPACT OU CONTACTER LE BUREAU DE PRISE DE COMMANDE			



À C-5232	Date:07-2024	PAGE:20940438
VALVE DRV (VALVE MODE CHAUFFAGE) TB-113379305-1		



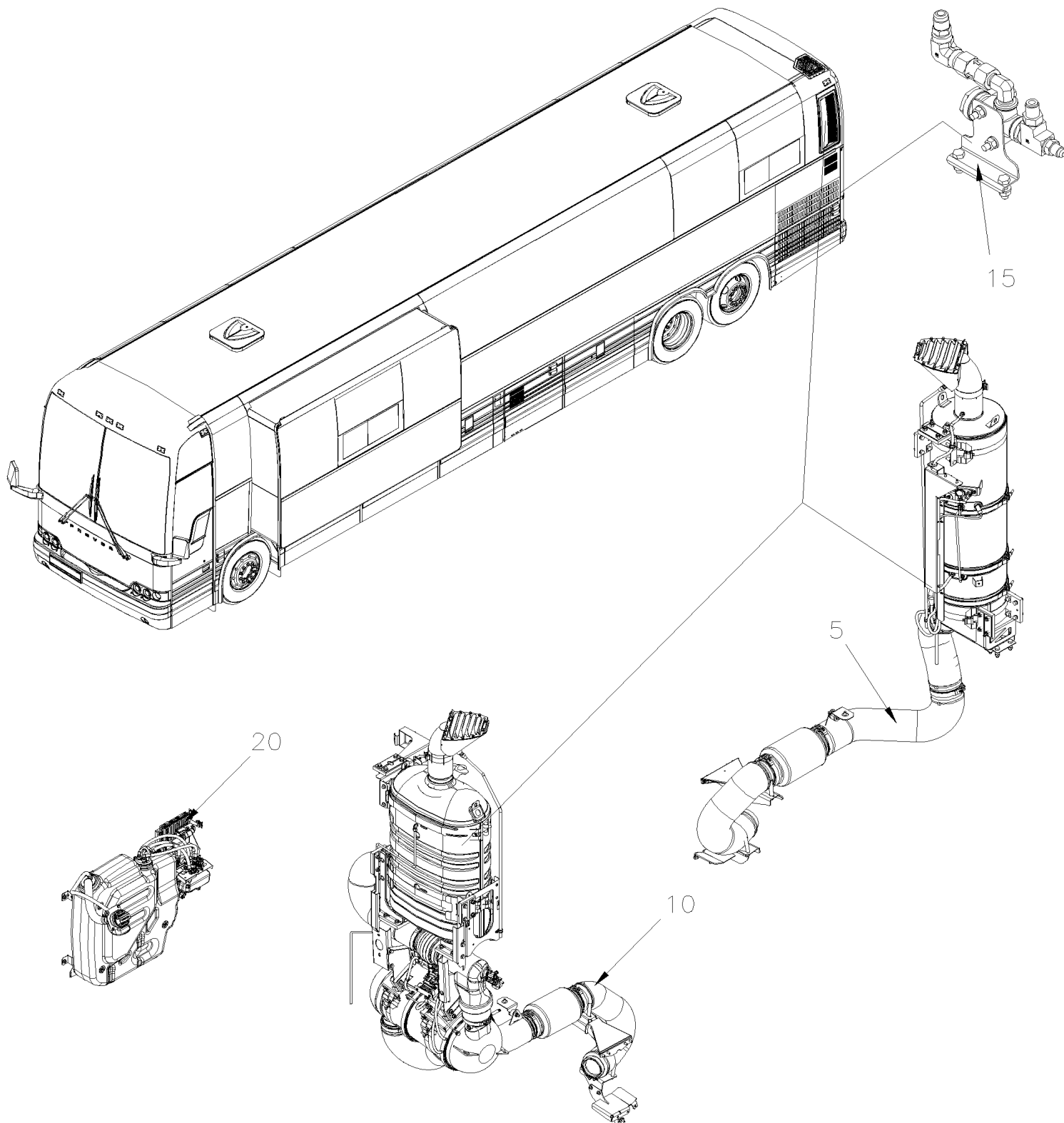


À C-5232	Date:07-2024	PAGE:20940438
VALVE DRV (VALVE MODE CHAUFFAGE) TB-113379305-1		

Numéro d'article	Pièces	Description	X 3 V I P	X L I I E N T 4 5	N O T E S
1	21018786	RACCORD HEAT MODE VALVE	1	1	
2	20974821	JOINT TORIQUE DISCHARGE RECIR. VALVE	1	1	



	Date:07-2024	XV-04
SYSTEME D'ÉCHAPPEMENT		





	Date:07-2024	XV-04
SYSTEME D'ECHAPPEMENT		

Numéro d'article	Pièces	Description	X 3 V I P	X L I I E N T 4 5	N O T E S
10	XV-0405-00	INST. SILENCIEUX AVEC DPF & SCR AVEC VOLVO D13 WITH "EPA 2010" De B-5003 À D-5489			
15	XV-0405-10	7TH INJECTEUR / SYSTEME D'ECHAPPEMENT VOLVO D13 De B-5003 À B-5088			
16	XV-0405-11	7TH INJECTEUR / SYSTEME D'ECHAPPEMENT VOLVO D13 De B-5089 À D-5489			
20	XV-0410-00	RESERVOIR UREE ASS De B-5003 À D-5489			

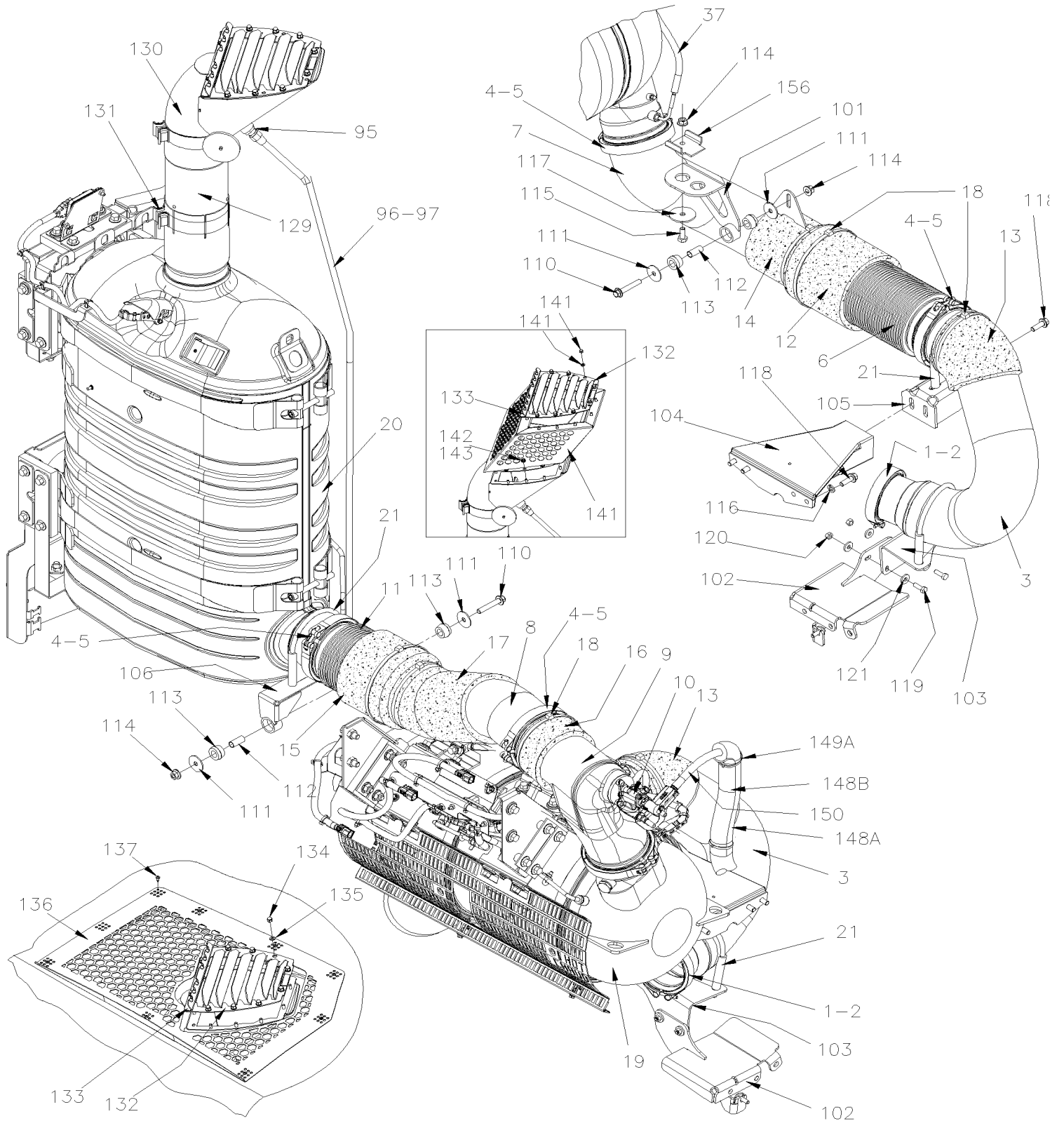


De B-5003 À D-5489

Date:07-2024

PAGE:XV-0405-00

INST. SILENCIEUX AVEC DPF & SCR AVEC VOLVO D13 WITH "EPA 2010"



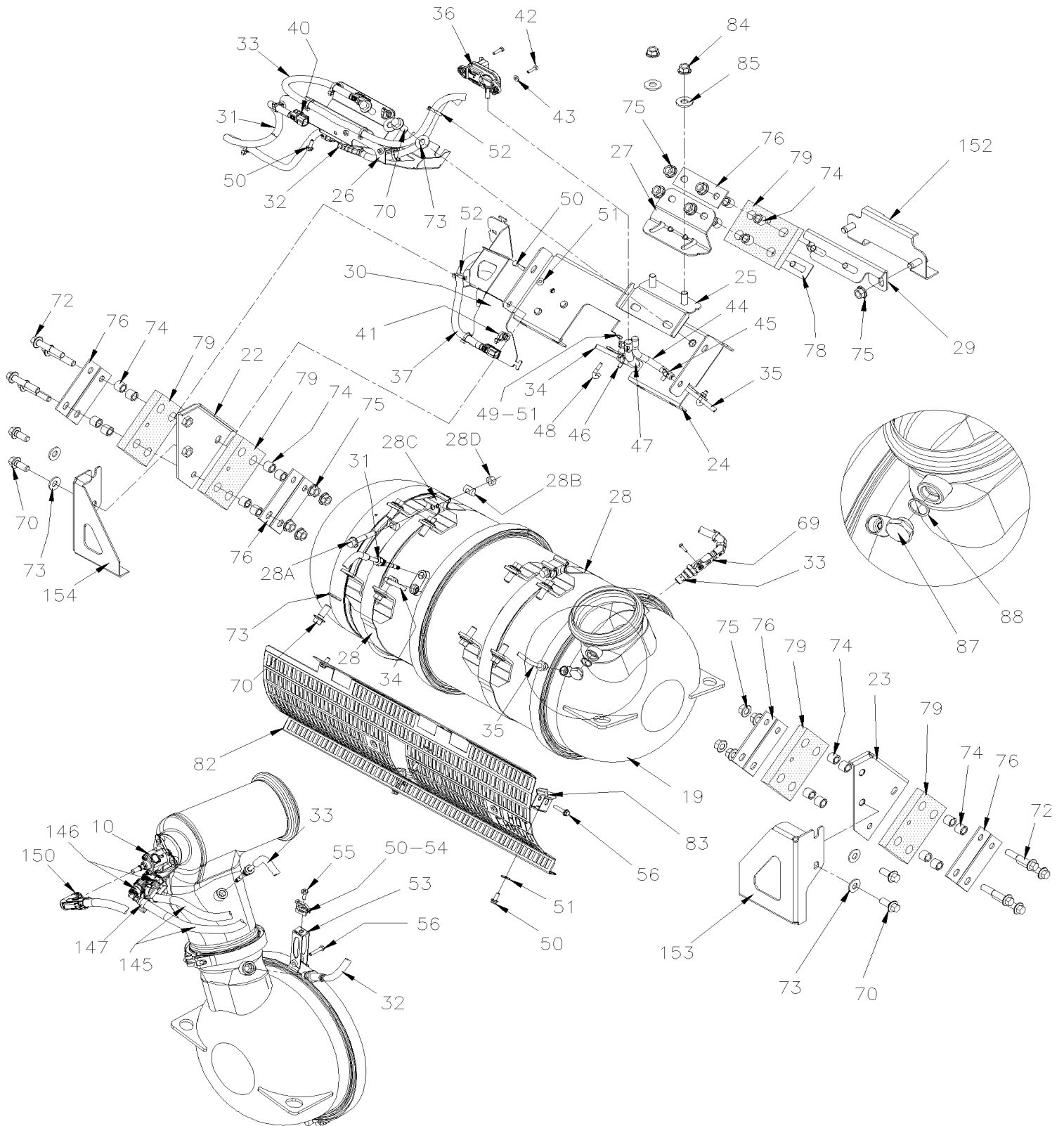


De B-5003 À D-5489

Date:07-2024

PAGE:XV-0405-00

INST. SILENCIEUX AVEC DPF & SCR AVEC VOLVO D13 WITH "EPA 2010"



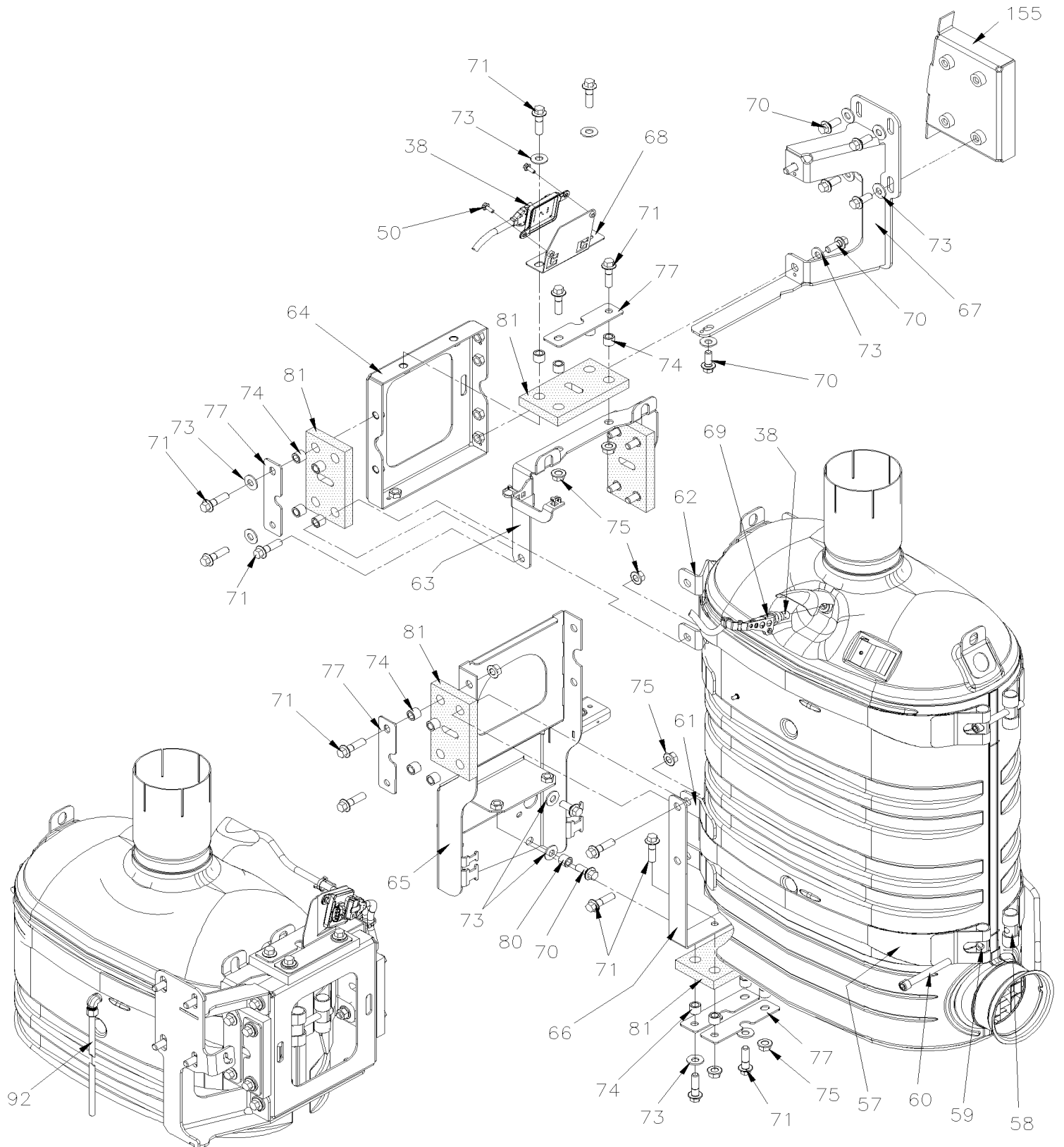


De B-5003 À D-5489

Date:07-2024

PAGE:XV-0405-00

INST. SILENCIEUX AVEC DPF & SCR AVEC VOLVO D13 WITH "EPA 2010"





De B-5003 À D-5489	Date:07-2024	PAGE:XV-0405-00
INST. SILENCIEUX AVEC DPF & SCR AVEC VOLVO D13 WITH "EPA 2010"		

Numéro d'article	Pièces	Description	X 3 V I P	X L I I E N T 4 5	N O T E S
1	21060426	BRIDE EN "V" (UTILISE AVEC JOINT) 4.81" I.D.	1	1	
2	21095721	JOINT D'ETANCHEITE	1	1	
3	040651	TUYAU D'ECHAPPEMENT EN "U"	1	1	
4	21021850	BRIDE EN "V" (UTILISE AVEC JOINT) 5.91" I.D.	7	7	
5	21095726	JOINT D'ETANCHEITE	7	7	
6	540071	TUYAU FLEXIBLE (ECHAP.) 5" I.D. x 14.49"	1	1	
7	040822	TUYAU D'ECHAPPEMENT / ENTREE	1	1	
8	040823	TUYAU D'ECHAPPEMENT / SORTIE	1	1	
9	21403611	COUDE MELANGEUR	1	1	
10	21575532	GICLEUR UREE TB-129663536-1	1	1	
NS	502622	VIS A TETE HEXAGONAL M6-1.0x20 SS BK	3	3	
11	540072	TUYAU FLEXIBLE (ECHAP.)	1	1	
12	040961	ENVELOPPE, TUYAU ECHAPPEMENT	1	1	
13	040654	ENVELOPPE, TUYAU ECHAPPEMENT	1	1	
14	040877	ENVELOPPE,TUYAU ECHAPPEMENT	1	1	
15	040960	ENVELOPPE, TUYAU ECHAPPEMENT	1	1	
16	21512961	ENVELOPPE,TUYAU ECHAPPEMENT	1	1	
17	040876	ENVELOPPE,TUYAU ECHAPPEMENT	1	1	
18	504737	ATTACHE CABLE / .300" X 30"1/2	9	9	
19	Refer To Volvo	FILTRE A PARTICULE DIESEL	1	1	V
19	067656	CABLE DPF VOLVO À C-5274	1	1	
19	068335	CABLE DPF VOLVO De C-5275 À D-5375	1	1	
19	067825	CABLE DPF VOLVO De D-5376 À D-5459	1	1	
19	068649	CABLE DPF VOLVO De D-5460	1	1	
20	21437514	SILENCIEUX, SCR	1	1	
. NS	Refer To Volvo	. POUR LES PIECES DE SERVICE VOIR IMPACT	1	1	V
. NS	Refer To Volvo	. OU CONTACTER LE BUREAU DE PRISE DE COMMANDE	1	1	V
21	540018	BRIDE EN "U" / (TYPE GUILLOTINE) / 5" I.D.	3	3	
22	040761	ATTACHE DPF VOLVO	1	1	
23	040868	ATTACHE DPF VOLVO	1	1	
24	040837	SUPPORT DPF VOLVO	1	1	
25	040764	SUPPORT DPF VOLVO	1	1	
26	040950	SUPPORT CABLAGE DPF À D-5459	1	1	
26	040975	SUPPORT CABLAGE DPF De D-5460	1	1	
27	040762	ATTACHE DPF VOLVO MILIEU HAUT	1	1	
28	21462547	SUPPORT À D-5394	2	2	
. A	5001801	. VIS TETE HEX EPAULEMENT M10-1.5x55 G10.9 N500 À D-5394	1	1	
. B	540085	. ESPACEUR EN DEMIE-LUNE À D-5394	2	2	
. C	540086	. ESPACEUR EN FORME D'ENCLUME À D-5394	1	1	
. D	5001758	. ECROU HEX STOVER M10-1.5 N500 À D-5394	1	1	
28	040986	SUPPORT De D-5395	2	2	
28A	5001801	VIS TETE HEX EPAULEMENT M10-1.5x55 G10.9 N500 De D-5395	AR	AR	



De B-5003 À D-5489		Date:07-2024	PAGE:XV-0405-00		
INST. SILENCIEUX AVEC DPF & SCR AVEC VOLVO D13 WITH "EPA 2010"					
Numéro d'article	Pièces	Description	X 3 V I P	X L I I E N T 4 5	N O T E S
28B	540085	ESPACEUR EN DEMIE-LUNE De D-5395	AR	AR	
28C	540086	ESPACEUR EN FORME D'ENCLUME De D-5395	AR	AR	
28D	5001758	ECROU HEX STOVER M10-1.5 N500 De D-5395	AR	AR	
29	040763	ATTACHE DPF VOLVO MILIEU HAUT	1	1	
30	040910	SUPPORT CABLAGE DPF	1	1	
31	21164414	CAPTEUR DE TEMPERATURE "T2"	1	1	
32	21346959	CAPTEUR NOX, DPF À B-5002	1	1	
32	21479638	CAPTEUR NOX, DPF De B-5003 À B-5049	1	1	
32	21567764	CAPTEUR NOX, DPF De B-5050 À D-5376	1	1	
32	21636091	CAPTEUR NOX, DPF De D-5377	1	1	
33	21126692	CAPTEUR DE TEMPERATURE "T3"	1	1	
34	040911	TUBE, DP HAUTE PRESSION	1	1	
35	040912	TUBE, DP BASSE PRESSION	1	1	
36	20451992	CAPTEUR DIFFERENTIAL PRESSURE À D-5459	1	1	
36	21403962	CAPTEUR PRESSION DELTA De D-5460	1	1	
36	040096	ENSEMBLE CAPTEUR DE PRESSION DPF De D-5460	1	1	
37	21225020	CAPTEUR DE TEMPERATURE "T1"	1	1	
38	21346963	CAPTEUR NOX, SCR À B-5002	1	1	
38	21479637	CAPTEUR NOX, SCR De B-5003 À B-5049	1	1	
38	21567763	CAPTEUR NOX, SCR De B-5050 À D-5376	1	1	
38	21636088	CAPTEUR NOX, SCR De D-5377 À D-5459	1	1	
38	22014032	CAPTEUR NOX, SCR De D-5460	1	1	
40	564108	SUPPORT CONNECTEUR AVEC SAPIN / DEUTSCH 1011-310-0205	3	3	
41	8631155	ATTACHE CABLE / 4.6MM x 200 / CHRISTMAS TREE	5	5	
42	5001146	VIS A TETE HEXAGONAL M5-0.8x20 SS BK À D-5459	2	2	
42	5001730	VIS TETE HEX EPAULEMENT M6-1.0x16 G10.9 N500 De D-5460	1	1	
43	500804	RONDELLE PLATE .203x.500x.047 N500 À D-5459	2	2	
44	040917	BOYAU 1/4" À D-5459	1	1	
44	040977	BOYAU 1/4" De D-5460	1	1	
44	503776	BOYAU DE SILICONE 1/4" I.D. x 10' / S.L.	AR	AR	
45	21283793	COLLIER ELASTIQUE 1/4" 5/16"	2	2	
46	040915	BOYAU 5/16" À D-5459	1	1	
46	040976	BOYAU 5/16" De D-5460	1	1	
46	503775	BOYAU DE SILICONE 5/16" I.D. x 10' / S.L.	AR	AR	
47	21283796	COLLIER ELASTIQUE 1/4" 1/4"	2	2	
48	040916	CROCHET EN "J" / M6-1.0 x 33 SS	2	2	
49	502854	ECROU HEX M6-1.0 N500	2	2	
50	5001730	VIS TETE HEX EPAULEMENT M6-1.0x16 G10.9 N500	11	11	
51	5001833	RONDELLE "BELLEVILLE" 6.1x18x1.27 SS	9	9	
52	504637	ATTACHE CABLE / 3/16" x 13"	7	7	
53	21468325	SUPPORT CABLAGE	1	1	
54	504013	SUPPORT ATTACHE / 1/4" X 1/4" I.D.	3	3	



De B-5003 À D-5489		Date:07-2024	PAGE:XV-0405-00		
INST. SILENCIEUX AVEC DPF & SCR AVEC VOLVO D13 WITH "EPA 2010"					
Numéro d'article	Pièces	Description	X 3 V I P	X L I I E N T 4 5	N O T E S
55	502817	VIS MECANIQUE TETE CYLINDRIQUE PHILLIPS M6-1.0x16 N500	1	1	
56	5001815	VIS TETE HEX EPAULEMENT M6-1.0x30 G 8.8 N500	3	3	
57	21282895	SANGLE SCR	4	4	
58	21321221	GOUJON FILETE SCR	4	4	
59	20974254	GOUJON PERCE SCR	4	4	
60	509892	VIS TETE CYLINDRIQUE SIX PANS CREUX M12-1.75x100 G8.8 N500	4	4	
61	040786	ATTACHE DU BAS SCR VOLVO	2	2	
62	040855	ATTACHE DU HAUT SCR VOLVO	1	1	
63	040782	BRACKET EN "U", HAUT, SCR VOLVO	1	1	
64	040818	SUPPORT ASS, HAUT, SCR VOLVO	1	1	
65	040854	SUPPORT ASS, BAS, SCR VOLVO	1	1	
66	040817	BRACKET EN "U", BAS, SCR VOLVO	1	1	
67	040816	SUPPORT EN "C" ASS, HAUT, SCR VOLVO	1	1	
68	040883	ATTACHE, CAPTEUR NOX	1	1	
69	040959	GUIDE	2	2	
NS	502799	VIS A TETE HEXAGONAL M4-0.7X16 G8.8 N500	2	2	
NS	502556	RONDELLE PLATE 4.3x9.0x0.8 SS	2	2	
NS	504637	ATTACHE CABLE / 3/16" x 13"	4	4	
70	5001726	VIS TETE HEX EPAULEMENT M12-1.75x30 G10.9 N500 À C-5133	27	27	
70	5001866	VIS A TETE HEXAGONAL M12-1.75x30 G10.9 N500 De C-5134	27	27	
71	5001338	VIS A TETE HEXAGONAL M12-1.75x45 G10.9 N500	24	24	
72	5001861	VIS A TETE HEXAGONAL M12-1.75x60 G10.9 N500	8	8	
73	500967	RONDELLE "BELLEVILLE" .512x1.142x.098 N500	35	35	
74	040680	ESPACEUR 3/4" O.D. X 16MM SS À B-9973	46	46	
74	040937	ESPACEUR 3/4" O.D. X 16MM ST De B-9974	46	46	
75	5001774	ECROU HEX EPAULEMENT STOVER M12-1.75 MAGNI G500	30	30	
76	21138255	PLAQUE D'ATTACHEMENT	9	9	
77	040783	PLAQUE D'ATTACHE 120MM X 40MM	7	7	
78	040844	PLAQUE D'ATTACHE 120MM X 34MM / W/2 M12-1.75x40	1	1	
79	21120785	CONNECTION EN CAOUTCHOUC 135MM x 93MM	5	5	
80	040936	ESPACEUR 4MM O.D. X 12MM ST	2	2	
81	040787	CONNECTION EN CAOUTCHOUC 170MM x 93MM	6	6	
82	040953	GRILLE DE PROTECTION	1	1	
83	040861	SUPPORT CABLAGE	2	2	
84	5001774	ECROU HEX EPAULEMENT STOVER M12-1.75 MAGNI G500	2	2	
85	500211	RONDELLE PLATE .531x1.250x.125 N500	2	2	
87	20565546	BOUCHON / DPF	1	1	
88	947625	JOINT CUIVRE / DPF	1	1	
92	040965	TUYAU EGOUTTEMENT SCR	1	1	
95	640873	RACCORD MALE / TYPE "AB" / #8x1/2NPT-M BR	1	1	
96	040863	TUYAU D'EGOUTTEMENT	1	1	
97	504230	BRIDE DE SERRAGE / 3/8"-7/8" SS / HS-6	2	2	



De B-5003 À D-5489	Date:07-2024	PAGE:XV-0405-00
INST. SILENCIEUX AVEC DPF & SCR AVEC VOLVO D13 WITH "EPA 2010"		

Numéro d'article	Pièces	Description	X 3 V I P	X L I I E N T 4 5	N O T E S
101	040856	ATTACHE, TUYAU ECHAPPEMENT(SOUDE)	1	1	
102	21589669	ATTACHE, TUYAU EXHAUST (SOUDE)	1	1	
103	040952	SUPPORT, TUYAU	1	1	
104	040664	SUPPORT, ECHAPPEMENT MOTEUR VOLVO	1	1	
105	040659	SUPPORT, ECHAPPEMENT MOTEUR VOLVO À B-5049	1	1	
105	040969	SUPPORT, ECHAPPEMENT MOTEUR VOLVO De B-5050	1	1	
106	040815	SUPPORT TUYAU D'ECHAPPEMENT	1	1	
110	5001595	VIS TETE HEX EPAULEMENT M10-1.5x60 G8.8 G500	2	2	
111	500261	RONDELLE PLATE .390x1.500x.083 N500	4	4	
112	505217	SPACER 7/16 x 1 1/4	2	2	
113	661074	MANCHON / CAOUTCHOUC ¾" x 5/8" I.D.	4	4	
114	5001727	ECROU HEX EPAULEMENT BAGUE DE NYLON M10-1.5 N500	3	3	
115	502804	VIS A TETE HEXAGONAL M10-1.5x25 G8.8 N500	1	1	
116	5001834	RONDELLE "BELLEVILLE" 10.5X23X2.5 N500	4	4	
117	040627	RONDELLE PLATE 10.5x54x11GA SS	1	1	
118	5001644	VIS TETE HEX EPAULEMENT M10-1.5x30 G8.8 G500	6	6	
119	5001745	VIS A TETE HEXAGONAL M8-1.25x25 G8.8 N500	3	3	
120	5001740	ECROU HEX STOVER M8-1.25 N500	2	2	
121	500401	RONDELLE PLATE .343x.875x.125 N500	6	6	
129	040821	TUYAU 5" O.D. X 304MM	1	1	
130	21603076	BUSE MARCHE ENTREE ASS.	1	1	
NS	041139	ENS REMPLACEMENT OBTURATEUR DU DIIFUSEUR	1	1	
131	540067	COLLET 5" I.D.x1.25"	2	2	
132	21139384	GRILLE DU DIFFUSEUR (SOUDEE)	1	1	
133	21139388	PLAQUE D'AVERTISSEMENT	1	1	
134	5001684	ECROU HEX BORGNE M6-1.0 SS	10	10	
135	502573	RONDELLE PLATE 6.4x12.5x1.6 SS	10	10	
136	479306	GRILLE DE PLAFOND	1	1	
137	500952	VIS AUTOTARAUDEUSE TETE BOMBE PHILLIPS #8x1/2 SS	10	10	
140	040821	TUYAU 5" O.D. X 304MM	1	1	
141	040706	ENSEMBLE D'EXTENTION / 9"	1	1	
. NS	040648	. EXTENSION DU DIFFUSEUR / 9"	1	1	
. NS	040671	. GRILLE DE PROTECTION DU DIFFUSEUR / 9"	1	1	
. NS	5001684	. ECROU HEX BORGNE M6-1.0 SS	10	10	
. NS	502573	. RONDELLE PLATE 6.4x12.5x1.6 SS	10	10	
141	040707	ENSEMBLE D'EXTENTION / 6 5/8"	1	1	
. NS	040677	. EXTENSION DU DIFFUSEUR / 6 5/8"	1	1	
. NS	040679	. GRILLE DE PROTECTION DU DIFFUSEUR / 6 5/8"	1	1	
. NS	5001684	. ECROU HEX BORGNE M6-1.0 SS	10	10	
. NS	502573	. RONDELLE PLATE 6.4x12.5x1.6 SS	10	10	
142	502854	ECROU HEX M6-1.0 N500	10	10	
143	500877	RONDELLE PLATE .250x.562x.065 N500	10	10	



De B-5003 À D-5489		Date:07-2024	PAGE:XV-0405-00
INST. SILENCIEUX AVEC DPF & SCR AVEC VOLVO D13 WITH "EPA 2010"			

Numéro d'article	Pièces	Description	X 3 V I P	X L I I E N T 4 5	N O T E S
145	503702	BIOYAU / (SAFETY STRIPE) / 3/8" I.D. 50' / S.L.	AR	AR	
NS	053008	OBTURATEUR / ALU. TUBE 20MM X 9.05MM O.D. W/3.05MM HOLE	1	1	
146	20805110	CONNECTEUR RAPIDE 90° 10MM	2	2	
147	992081	BRIDE DE SERRAGE / 12MM/22MM	2	2	
148A	506205	ISOLATION TUYAU / 5/8" I.D. X 1/2" TH. X 72 / SPLIT ADHESIVE	AR	AR	
148B	957022	RUBAN ELASTOMERIC 1/8" X 2" X 30"	AR	AR	
149A	504637	ATTACHE CABLE / 3/16" x 13"	AR	AR	
150	040909	BOYAU CHAUFFANT ASS 9300MM À B-5049	1	1	
. NS	N8902118	. CLIP POUR CONNECTEUR - 5/16" À B-5049	2	2	
150	040949	BOYAU CHAUFAGE ASSEMBLÉ 5775MM De B-5050	1	1	
. NS	N8902118	. CLIP POUR CONNECTEUR - 5/16" De B-5050	2	2	
150	IS14152	UREA HOSE REPLACEMENT 6MM TO 4MM FIRST REPLACMENT	1	1	
. NS	041123	. BOYAU CHAUFAGE ASSEMBLÉ 6200MM	1	1	
. . NS	N8902118	. . CLIP POUR CONNECTEUR - 5/16"	2	2	
. NS	502638	. RONDELLE PLATE .312x.734x.065 N500	5	5	
. NS	504534	. PASSE-FIL / .875x1.250x.187x.562x1.625	2	2	
. NS	504610	. RIVET "MAGNA-LOK" TETE BOMBE 1/4x5/8 SS	5	5	
. NS	504637	. ATTACHE CABLE / 3/16" x 13"	10	10	
. NS	506205	. ISOLATION TUYAU / 5/8" I.D. X 1/2" TH. X 72 / SPLIT ADHESIVE	2	2	
. NS	507383	. ATTACHE CABLE HOLE 3/8"	5	5	
. NS	507664	. ATTACHE CABLE / 3/16" 11" / DOUBLE LOOP HEAD	10	10	
. NS	5001113	. CONTRE ECROU HEX BAGUE DE NYLON 5/16-18	5	5	
. NS	N32553	. VIS A TETE HEXAGONAL 5/16-18x3/4 FT SS	5	5	
. NS	IS-14152	. SEE INSTRUCTION SHEET	1	1	
150	XV-0410-00	RESERVOIR UREE ASS			
152	218498	ATTACHEMENT, CENTRALE, DPF VOLVO	1	1	
153	216753	ATTACHEMENT, DPF VOLVO / COTE TROTTOIR	1	1	
154	216752	ATTACHEMENT, DPF VOLVO / COTE RUE	1	1	
155		SUPPORT DPF DU HAUT X3	1	1	
155	Call order desk	SUPPORT DPF DU HAUT X3 À D-5299	1	1	P
155	Call order desk	SUPPORT DPF DU HAUT X3 De D-5300	1	1	P
156	218503	SUPPORT TUYAU D'ECHAPPEMENT	1	1	
		P) CONTACTER LE BUREAU DE PRISE DE COMMANDE			
		V) VOIR IMPACT OU CONTACTER LE BUREAU DE PRISE DE COMMANDE			
		V) VOIR IMPACT OU CONTACTER LE BUREAU DE PRISE DE COMMANDE			

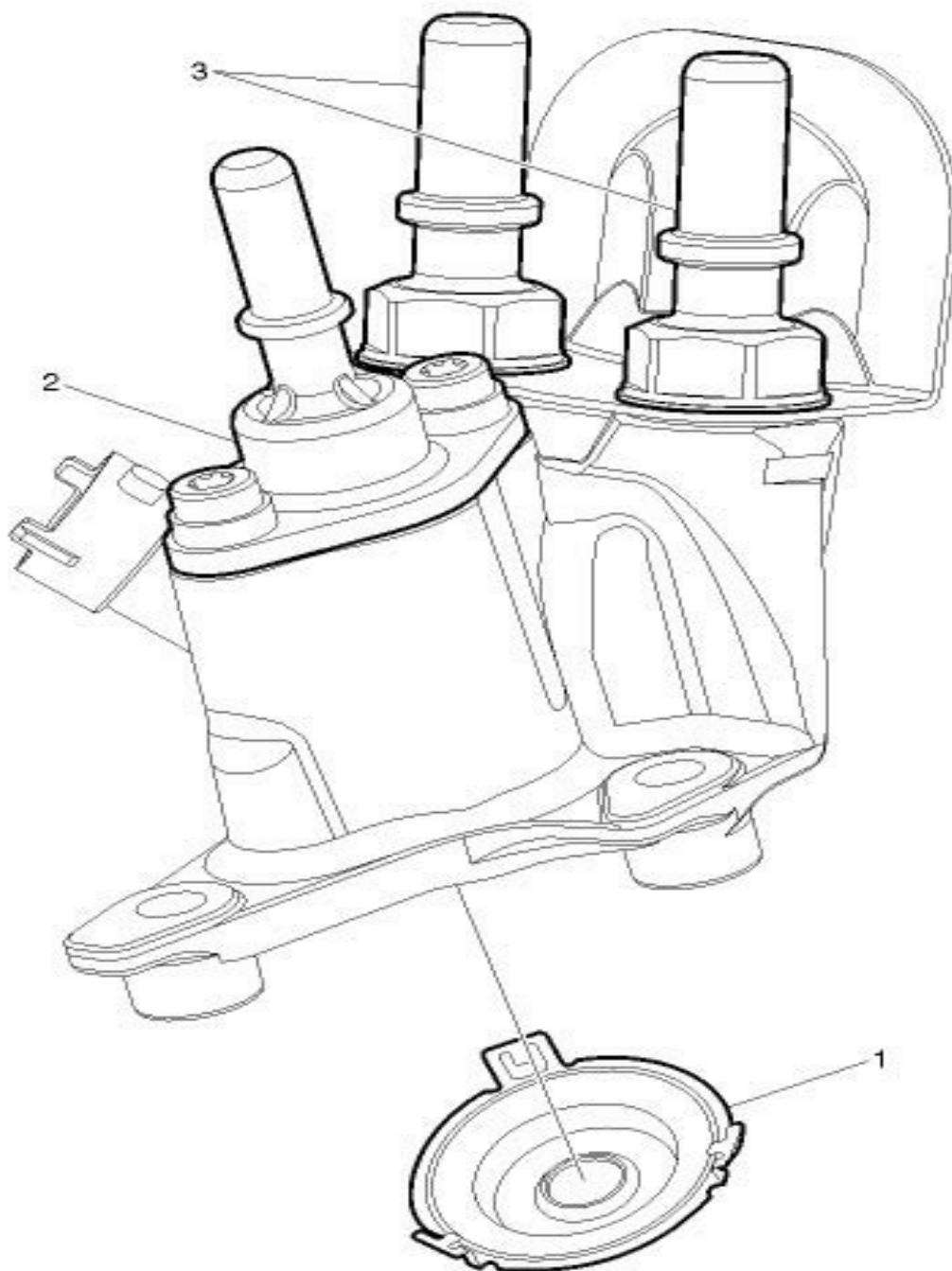


De B-5003 À D-5489

Date:07-2024

PAGE:21575532

GICLEUR UREE TB-129663536-1





De B-5003 À D-5489	Date:07-2024	PAGE:21575532
GICLEUR UREE TB-129663536-1		

Numéro d'article	Pièces	Description	X 3 V I P	X L I I E N T 4 5	N O T E S
1	21376801	TOLE ETANCHEITE	1	1	
2	21377177	CONNECTEUR UREA TB-128633728-1	1	1	
3	21376813	CONNECTEUR COOLING	1	1	

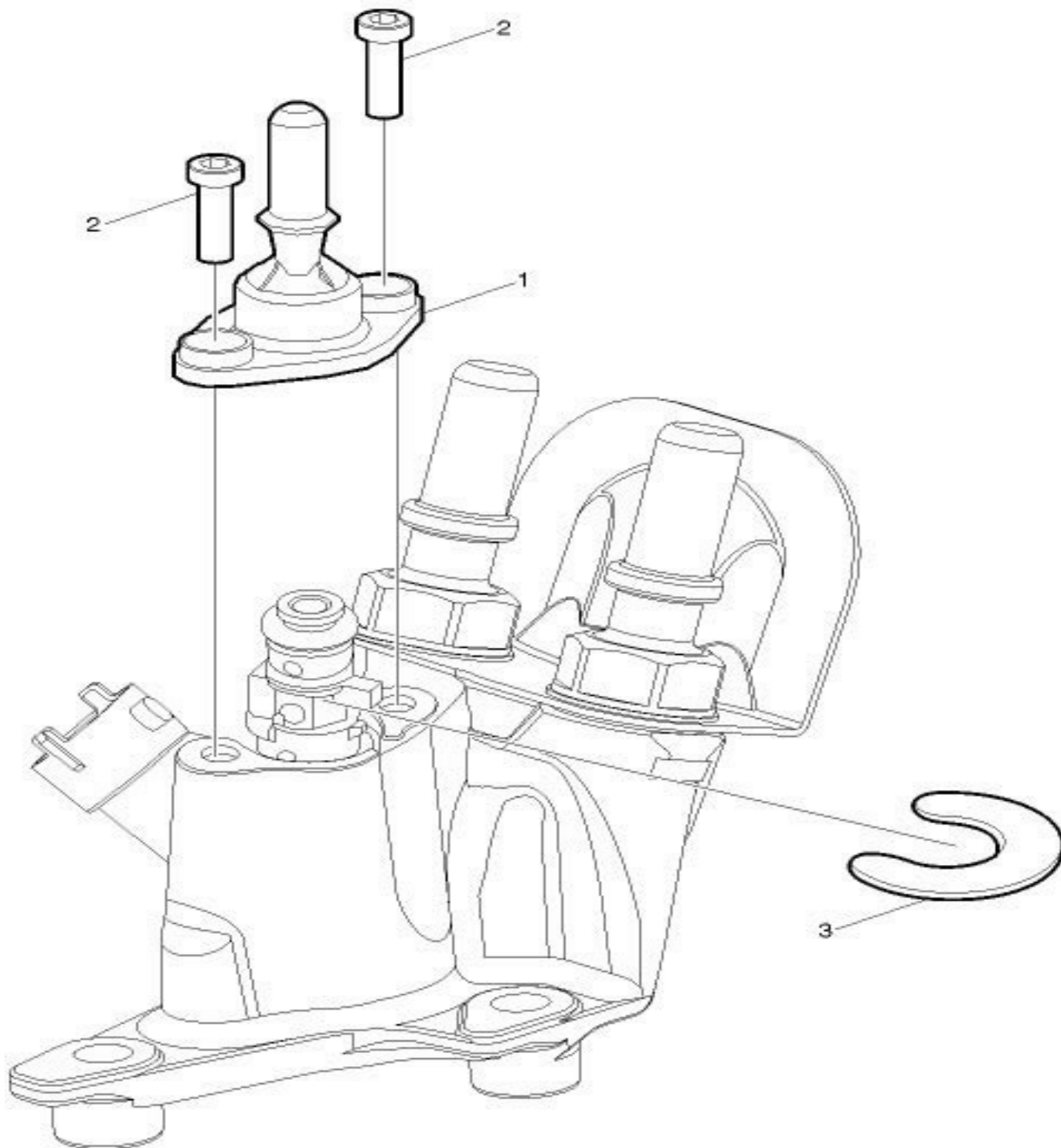


De B-5003 À D-5489

Date:07-2024

PAGE:21377177

CONNECTEUR UREA TB-128633728-1



R1045189



De B-5003 À D-5489	Date:07-2024	PAGE:21377177
CONNECTEUR UREA TB-128633728-1		

Numéro d'article	Pièces	Description	X 3 V I P	X L I I E N T 4 5	N O T E S
1	N.S.S.	SUPPORT VALVE			1
2	N.S.S.	VIS			1
3	N.S.S.	PLAQUE D'ATTACHE			1
		1) PAS VENDU SEPARMENT			

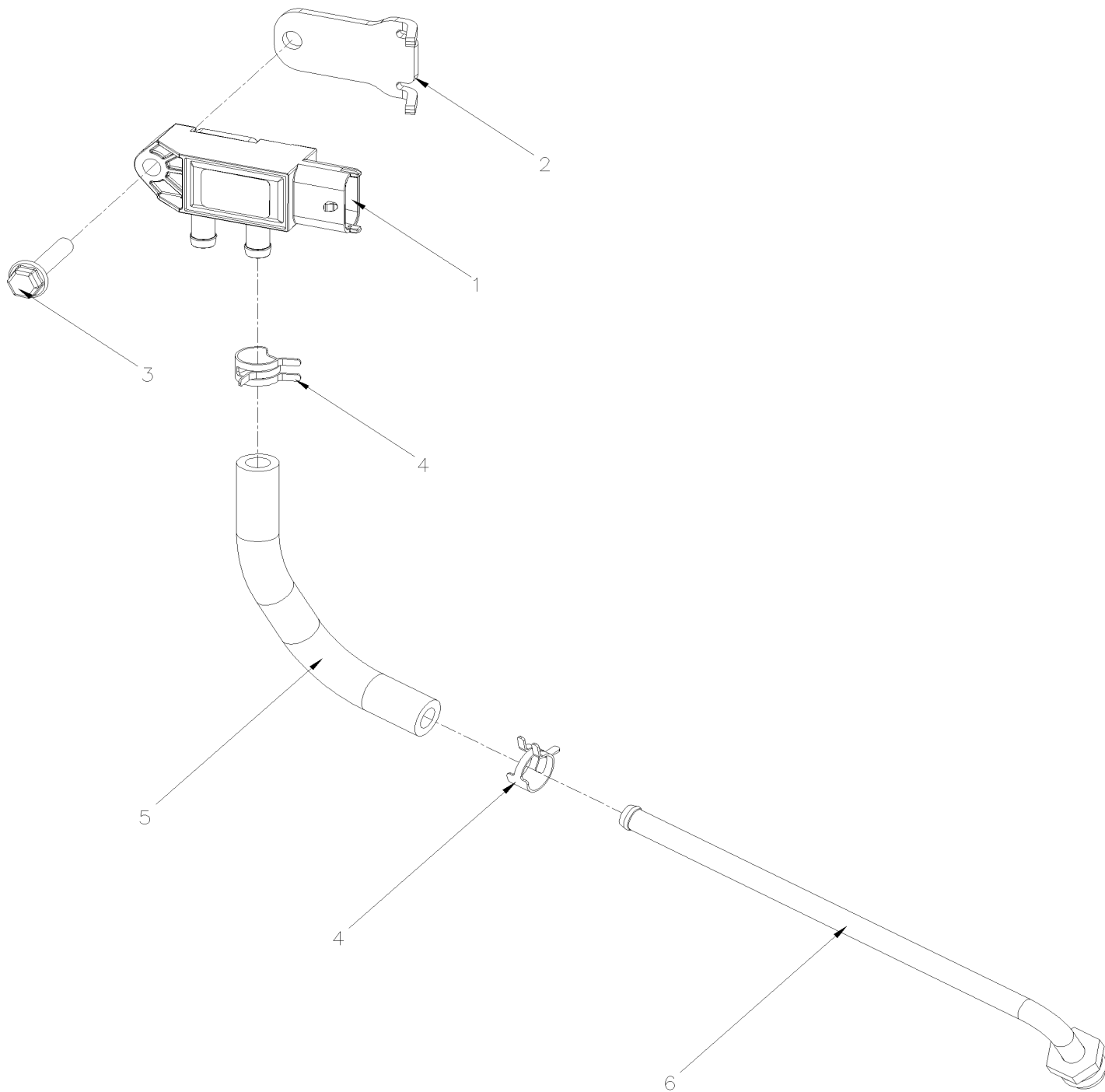


De D-5460

Date:07-2024

PAGE:040096

ENSEMBLE CAPTEUR DE PRESSION DPF





De D-5460	Date:07-2024	PAGE:040096
-----------	--------------	-------------

ENSEMBLE CAPTEUR DE PRESSION DPF

Numéro d'article	Pièces	Description	X 3 V I P	X L I I E N T 4 5	N O T E S
1	23488881	CAPTEUR PRESSION DELTA	1	1	
2	040097	ESPACEUR POUR CAPTEUR DE PRESSION	1	1	
3	5001815	VIS TETE HEX EPAULEMENT M6-1.0x30 G 8.8 N500	1	1	
4	21283793	COLLIER ELASTIQUE 1/4" 5/16"	2	2	
5	040914	BOYAU	1	1	
6	040093	TUBE, DP BASSE PRESSION	1	1	

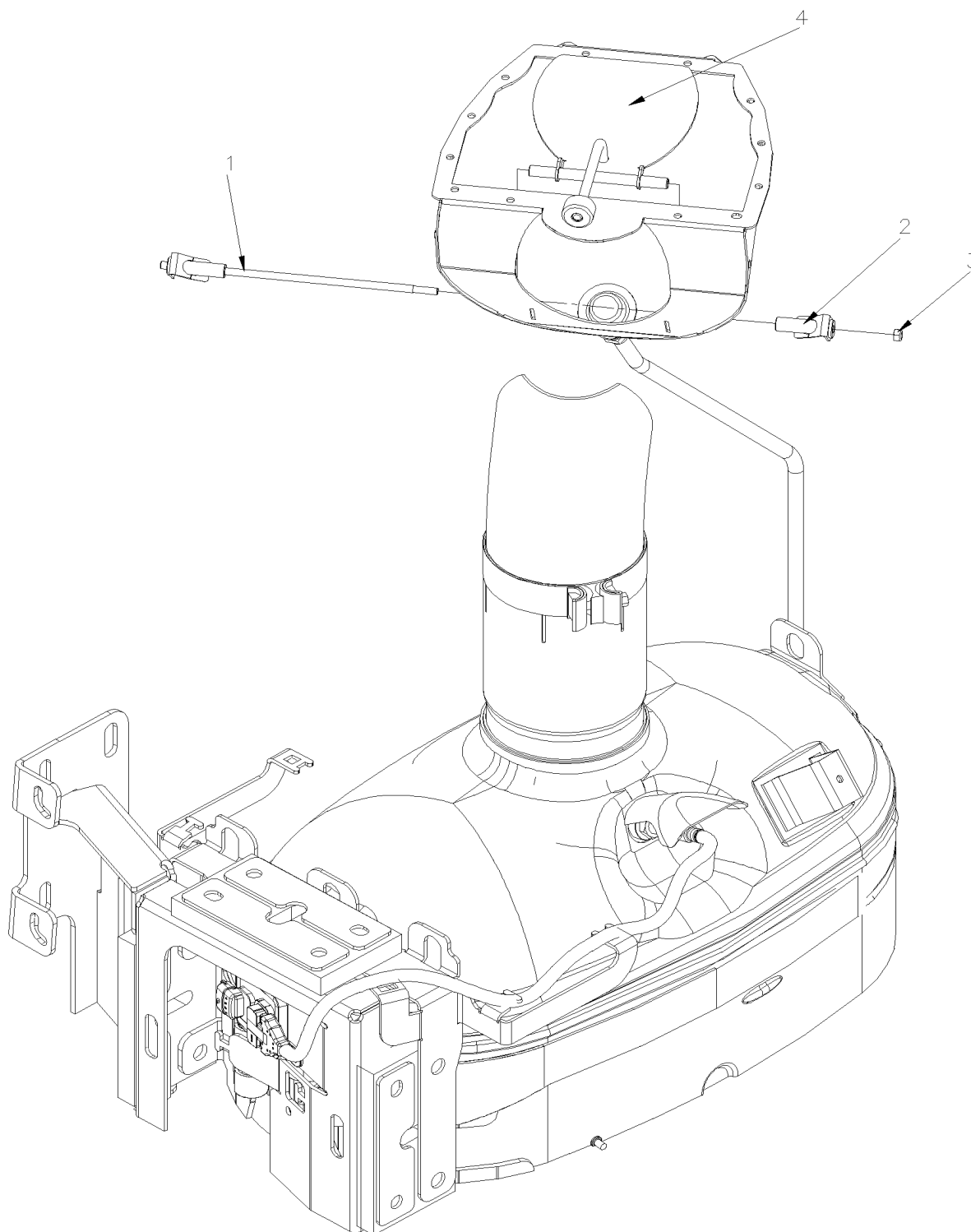


De B-5003 À D-5489

Date:07-2024

PAGE:041139

ENS REMPLACEMENT OBTURATEUR DU DIIFUSEUR





De B-5003 À D-5489	Date:07-2024	PAGE:041139
--------------------	--------------	-------------

ENS REMPLACEMENT OBTURATEUR DU DIIFUSEUR

Numéro d'article	Pièces	Description	X 3 V I P	X L I I E N T 4 5	N O T E S
1	041137	PIVOT LATERAL ASS.	1	1	
2	041134	PIVOT LATERAL ASS.	1	1	
3	502860	ECROU HEX STOVER M6-1.0 N500	1	1	
4	041130	OBTURATEUR ASS.	1	1	

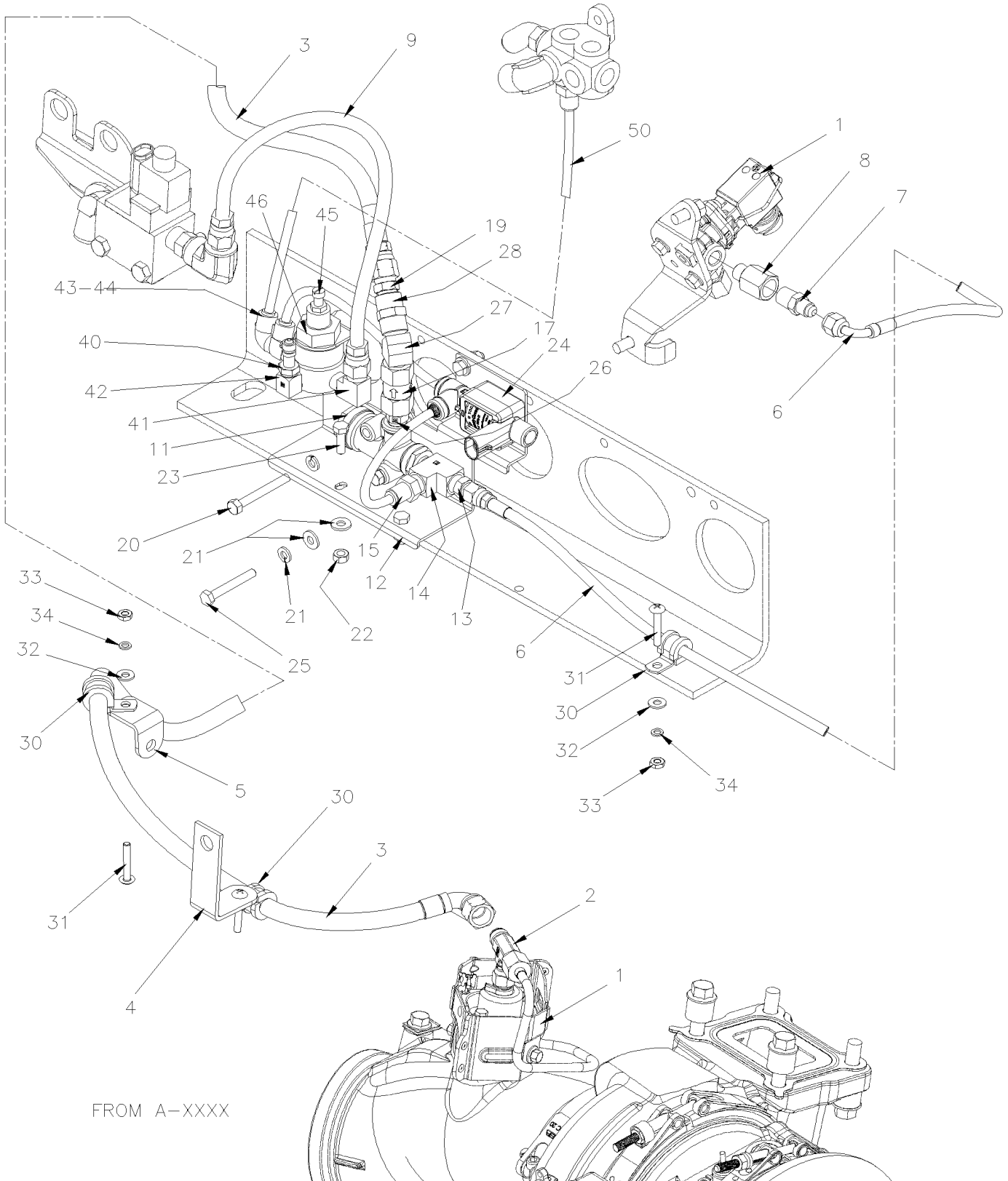


De B-5003 À B-5088

Date:07-2024

PAGE:XV-0405-10

7TH INJECTEUR / SYSTEME D'ÉCHAPPEMENT VOLVO D13





De B-5003 À B-5088	Date:07-2024	PAGE:XV-0405-10
7TH INJECTEUR / SYSTEME D'ÉCHAPPEMENT VOLVO D13		

Numéro d'article	Pièces	Description	X 3 V I P	X L I E N T 4 5	N O T E S
1	Refer To Volvo	VOIR IMPACT OU APPELLE LA PRISE DE COMMMANDE	1	1	V
2	21226456	SOUPAPE DE RETENUE	1	1	
3	143025	BOYAU ASS TEFLON #6 1524MM	1	1	
4	143024	SUPPORT ANGULAIRE 75x50	1	1	
NS	946173	VIS TETE HEX EPAULEMENT M8-1.25x20	1	1	
NS	507637	VIS TETE HEX EPAULEMENT M8-1.25x20 G10.9 PHC	1	1	
5	142893	SUPPORT ANGULAIRE 34x32	1	1	
6	143023	BOYAU ASS TEFLON #4 820MM	1	1	WB
6	142806	BOYAU ASS TEFLON #4 1500MM	1	1	
NS	501332	COUDE MALE-FEMELLE 90° / TYPE TUYAU / 1/4NPT-Mx1/4NPT-F BR	1	1	
7	501027	CONNECTEUR MALE / TYPE SAE 45° / #4FL-Mx1/4NPT-M BR	1	1	
8	5011304	CONNECTEUR FEMELLE / TUYAU @ ORB / 1/4NPT-FxM12-1.5 ORB-M	1	1	
9	071089	BOYAU ASS TEFLON #6 355MM			
10	Call order desk	SOUPAPE ASSY RV-3 W/SUPPORT	1	1	P
10	Call order desk	SOUPAPE ASSY RV-3 W/SUPPORT	1	1	P
11	21243502	REDUCTUR SOUPAPE PRESSION RV-3 / K028993	1	1	
12	143123	SUPPORT SOUPAPE	1	1	
13	501027	CONNECTEUR MALE / TYPE SAE 45° / #4FL-Mx1/4NPT-M BR	1	1	
14	501338	RACCORD EN "T" / TYPE TUYAU / 1/4NPT-Mx1/4NPT-Fx1/4NPT-F BR	1	1	
15	641332	CONNECTEUR MALE / TYPE "PUSH-IN" / #4x1/4NPT-M BR	1	1	
17	640135	SOUPAPE ANTI-RETOUR / 1/4 NPT	1	1	
19	501029	CONNECTEUR MALE / TYPE SAE 45° / #6FL-Mx1/4NPT-M BR	1	1	
20	502656	VIS A TETE HEXAGONAL M6-1.0x50 SS	2	2	
21	502573	RONDELLE PLATE 6.4x12.5x1.6 SS	4	4	
21	500877	RONDELLE PLATE .250x.562x.065 N500	4	4	
21	502853	RONDELLE FREIN FENDUE 6.1x11.8x1.6 N500	1	1	
22	502860	ECROU HEX STOVER M6-1.0 N500	2	2	
23	502830	VIS A TETE HEXAGONAL M6-1.0x20 G8.8 N500	3	3	
24	20807261	VALVE SOLENOID	1	1	
25	502843	VIS A TETE HEXAGONAL M6-1.0x45 G8.8 N500	2	2	
26	501321	RACCORD HEX / TYPE TUYAU / 1/4NPT-Mx1/4NPT-Mx1 3/8 BR	1	1	
27	501329	COUDE MALE-FEMELLE 45° / TYPE TUYAU / 1/4NPT-Mx1/4NPT-F BR	1	1	
28	501318	RACCORD FEMELLE-FEMELLE / TYPE TUYAU / 1/4NPT-Fx1/4NPT-F BR	1	1	
NS	952627	COLLET DE RETENUE / 1/2" I.D.	3	3	
30	952625	COLLET DE RETENUE / 3/8" I.D.	3	3	
31	500574	VIS MECANIQUE TETE GOUTTE PHILLIPS #10-24x1 1/4 SS	AR	AR	
32	500964	RONDELLE PLATE .203x.500x.047 Z050	AR	AR	
33	502570	RONDELLE FREIN FENDUE 6.1x11.8x1.6 SS	AR	AR	
33	500470	RONDELLE FREIN FENDUE .193x.334x.047 Z050	AR	AR	
34	500787	ECROU HEX #10-24 SS	AR	AR	
34	500786	ECROU HEX #10-24 Z050	AR	AR	



De B-5003 À B-5088	Date:07-2024	PAGE:XV-0405-10
7TH INJECTEUR / SYSTEME D'ECHAPPEMENT VOLVO D13		

Numéro d'article	Pièces	Description	X 3 V I P	X L I I E N T 4 5	N O T E S
35	5001241	VIS MECANIQUE TETE GOUTTE PHILLIPS #10-24x1/2 SS	AR	AR	
		LES ITEMS SUIVANTS SONT RELIES AVEC			
		TRANSMISSION AVEC RALENTISSEUR			
40	640488	SOUPAPE, REMPLISSAGE 1/8" NPT	1	1	W
. NS	650164	. BOUCHON CHROME SOUPAPE PNEU	1	1	W
41	641371	COUDE MALE 90° NON-ROTATIF / TYPE "PUSH-IN" / #4x1/4NPT-M BR	1	1	W
42	501331	COUDE MALE-FEMELLE 90° / TYPE TUYAU / 1/8NPT-Mx1/8NPT-F BR	1	1	W
43	501312	REDUCTION MALE-FEMELLE / TYPE TUYAU / 1/4NTP-Mx1/8NPT-F BR	1	1	W
44	642127	COUDE MALE 90° ROTATIF DOUBLE / "PUSH-IN" / #4x#4x1/8NPT-M BR	1	1	W
45	641472	REGULATEUR DE PRESSION D'AIR 1/4" NPT / COPPER	1	1	W
46	500734	CONTRE ECROU HEX 3/4-16 Z050	1	1	W
50	503402	TUBE, NYLON 1/4 O.D. / NOIR S.L.	AR	AR	
		W) AVEC UNE TRANSMISSION "WORLD"			
		WB) VOIR BULETIN DE GARANTIE BG-10-26 ET ICS 10-25 IMFORMATION CENTRE DE SERVICE			
		P) CONTACTER LE BUREAU DE PRISE DE COMMANDE			
		V) VOIR IMPACT OU CONTACTER LE BUREAU DE PRISE DE COMMANDE			

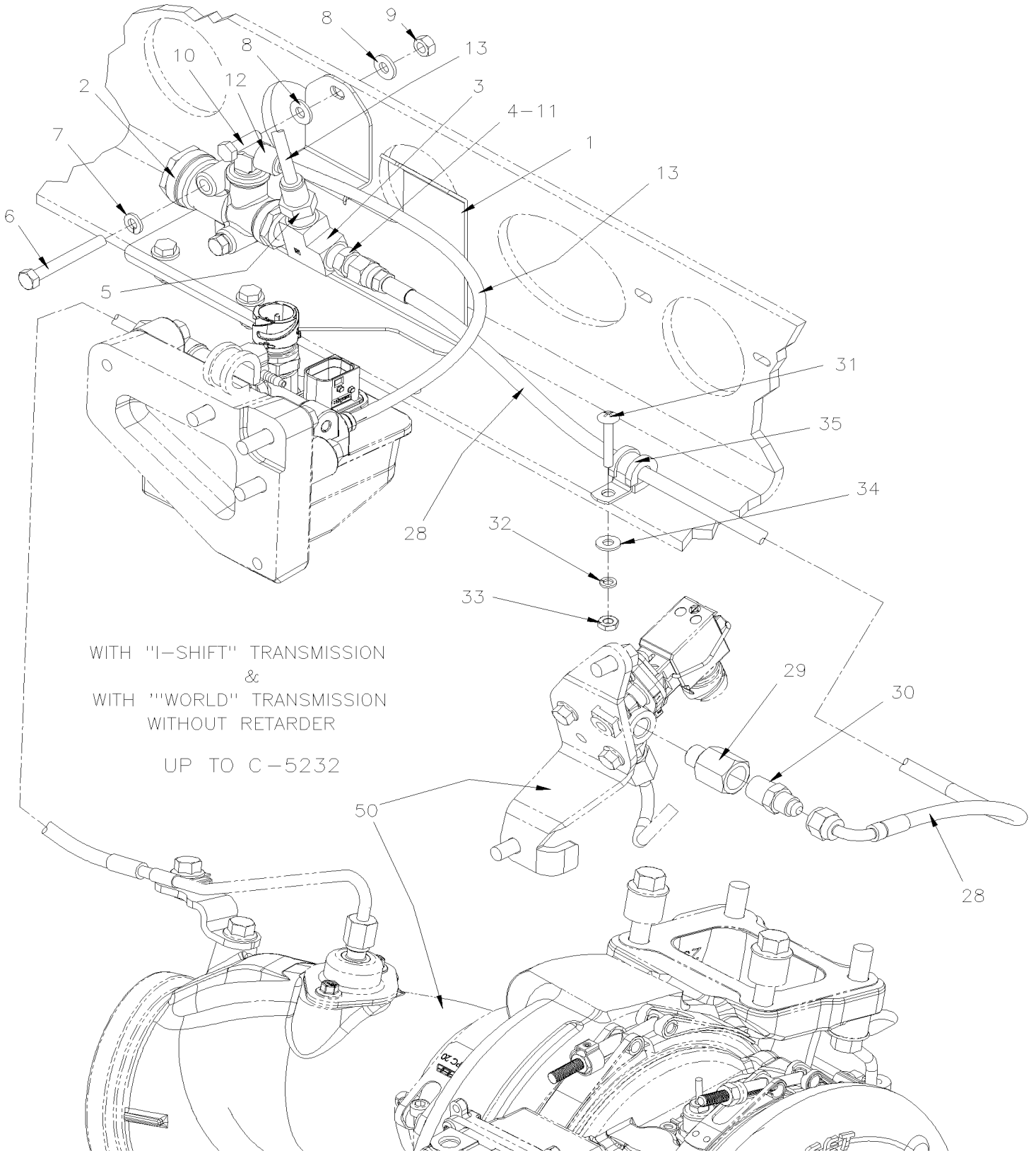


De B-5089 À D-5489

Date:07-2024

PAGE:XV-0405-11

7TH INJECTEUR / SYSTEME D'ÉCHAPPEMENT VOLVO D13



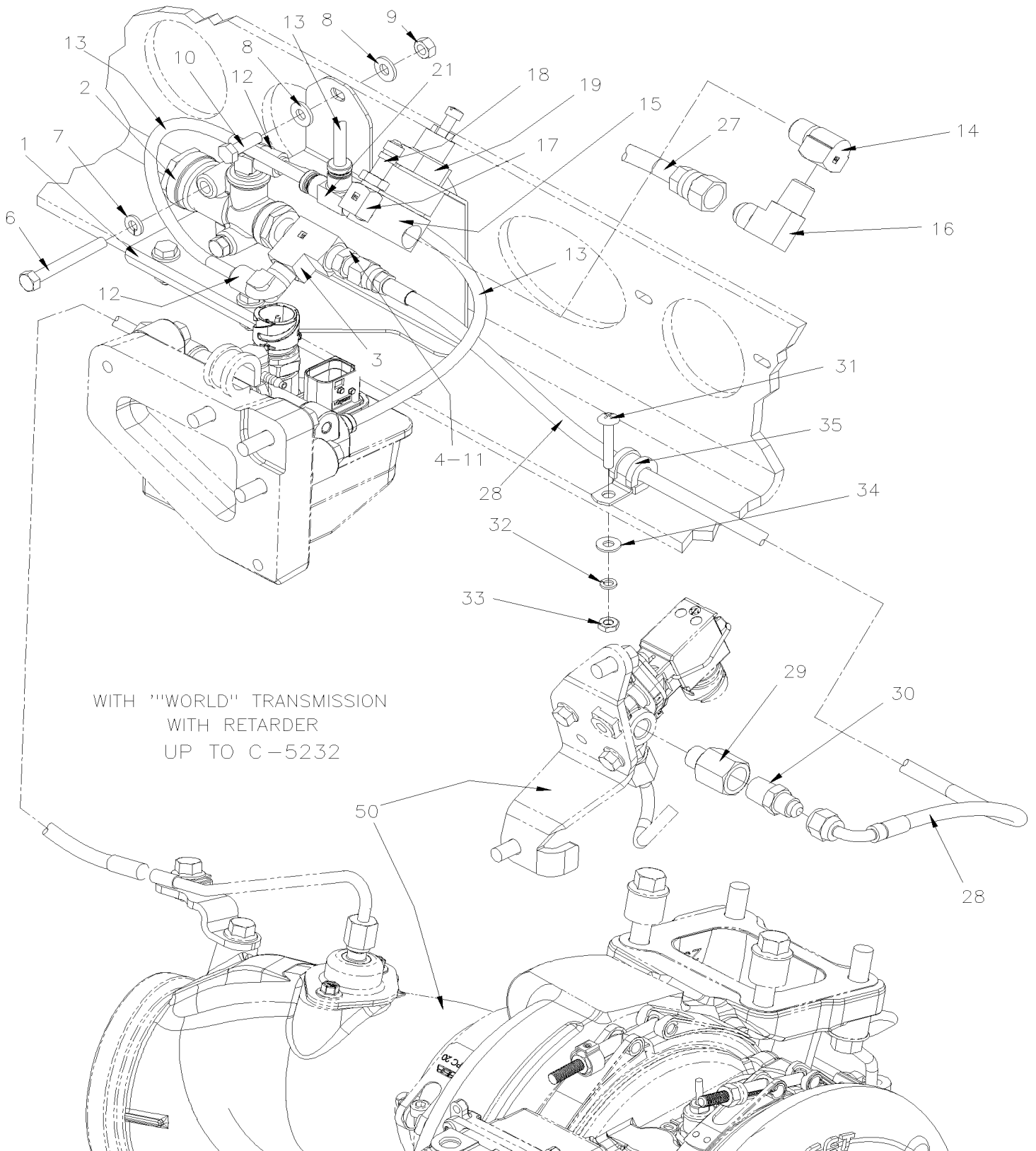


De B-5089 À D-5489

Date:07-2024

PAGE:XV-0405-11

7TH INJECTEUR / SYSTEME D'ÉCHAPPEMENT VOLVO D13



WITH "WORLD" TRANSMISSION
WITH RETARDER
UP TO C-5232

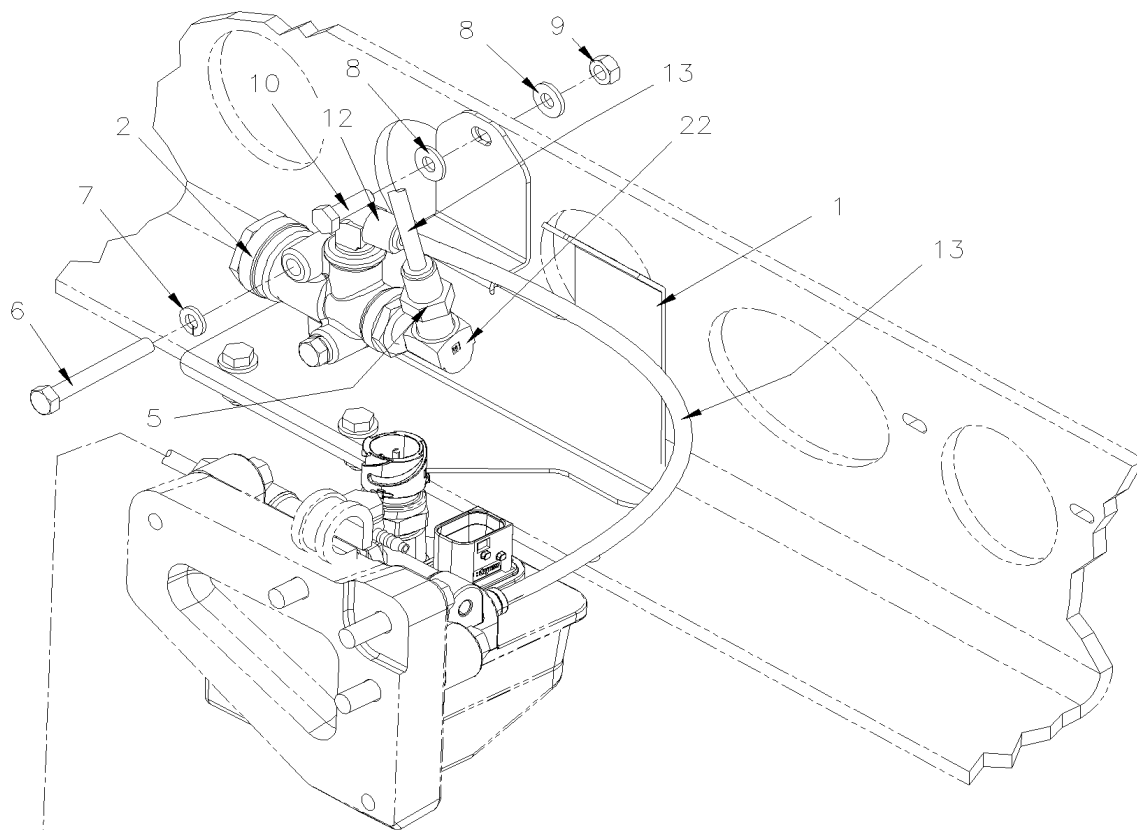


De B-5089 À D-5489

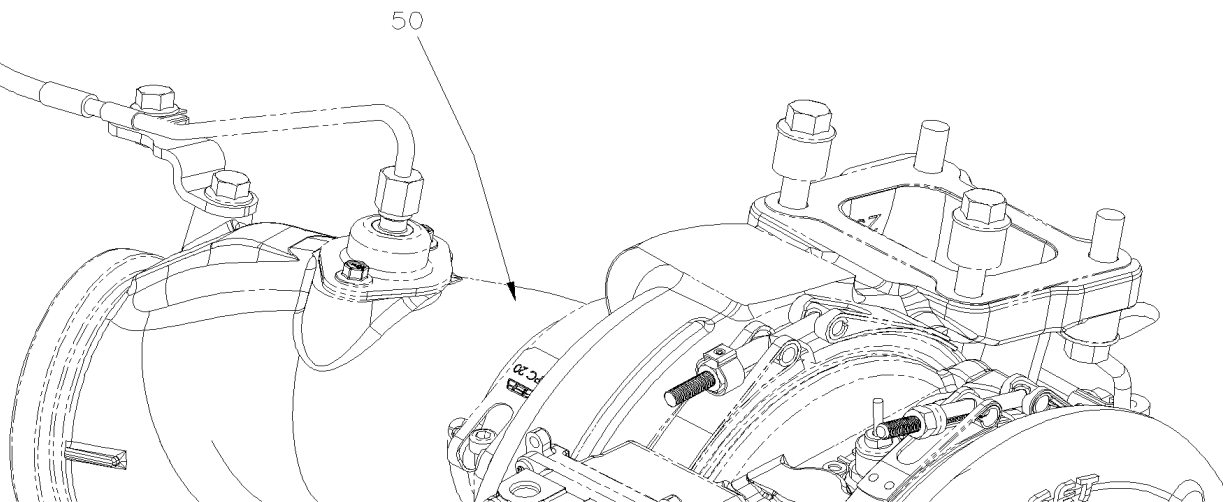
Date:07-2024

PAGE:XV-0405-11

7TH INJECTEUR / SYSTEME D'ÉCHAPPEMENT VOLVO D13



WITH "I-SHIFT" TRANSMISSION
&
WITH ""WORLD" TRANSMISSION
WITHOUT RETARDER
FROM C-5233



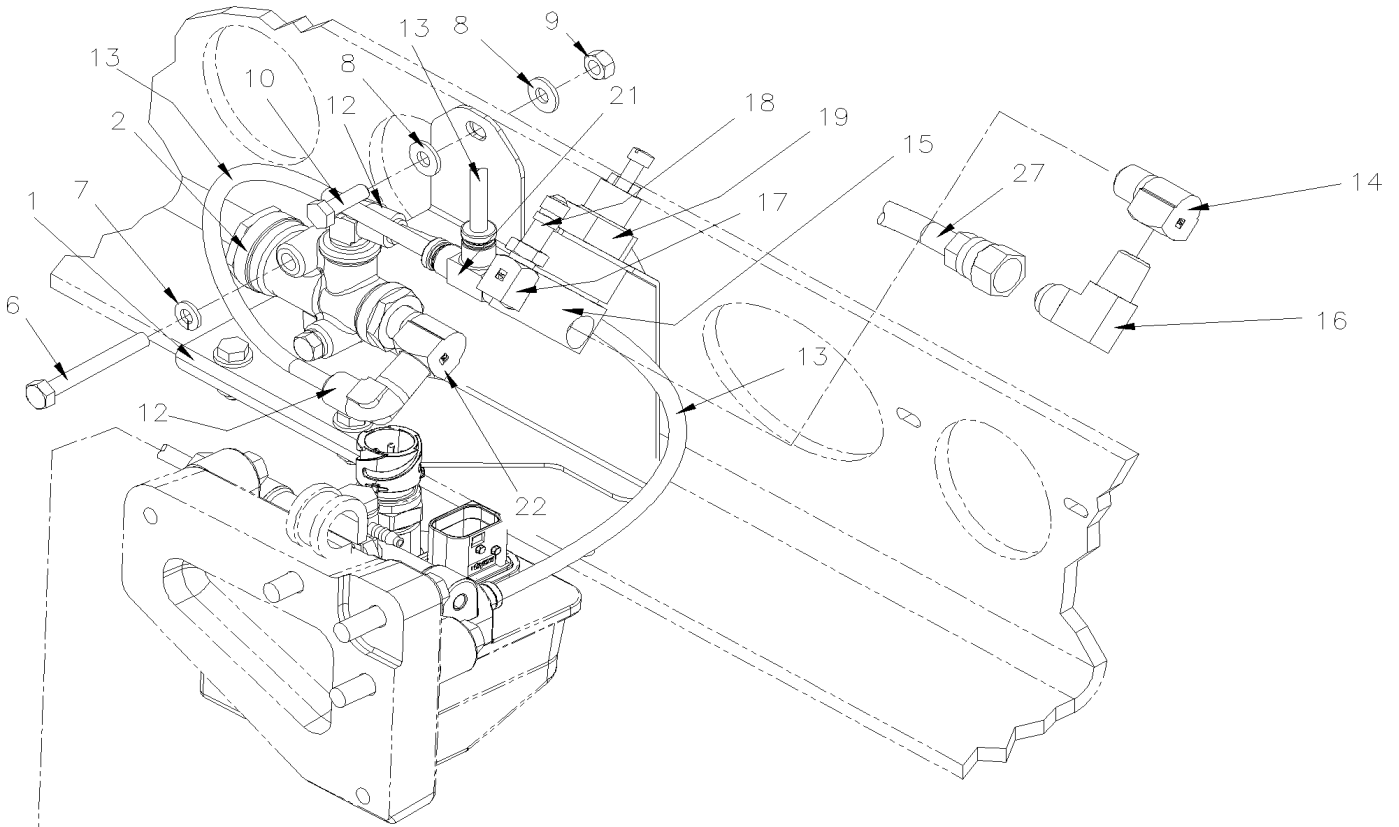


De B-5089 À D-5489

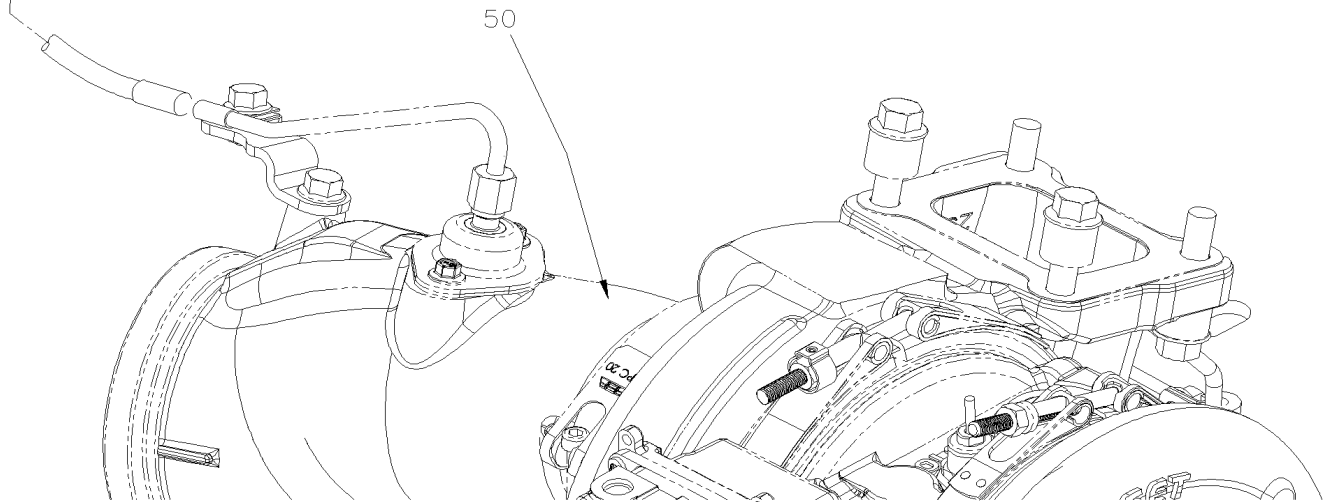
Date:07-2024

PAGE:XV-0405-11

7TH INJECTEUR / SYSTEME D'ÉCHAPPEMENT VOLVO D13



WITH "WORLD" TRANSMISSION
WITH RETARDER
FROM C-5233





De B-5089 À D-5489	Date:07-2024	PAGE:XV-0405-11
7TH INJECTEUR / SYSTEME D'ÉCHAPPEMENT VOLVO D13		

Numéro d'article	Pièces	Description	X 3 V I P	X L I I E N T 4 5	N O T E S
	Call order desk	SOUPAPE ASSY RV-3 W/SUPPORT À C-5232	1	1	PI
	Call order desk	SOUPAPE ASSY RV-3 W/SUPPORT De C-5233	1	1	PI
	Call order desk	SOUPAPE ASSY RV-3 W/SUPPORT À C-5232	1	1	PR
	Call order desk	SOUPAPE ASSY RV-3 W/SUPPORT De C-5233	1	1	PR
1	143243	SUPPORT SOUPAPE	1	1	
2	21243502	REDUCTUR SOUPAPE PRESSION RV-3 / K028993	1	1	
3	501338	RACCORD EN "T" / TYPE TUYAU / 1/4NPT-Mx1/4NPT-Fx1/4NPT-F BR À C-5232	1	1	
4	501027	CONNECTEUR MALE / TYPE SAE 45° / #4FL-Mx1/4NPT-M BR	1	1	
5	641956	RACCORD EN "T" MALE ROTATIF / TYPE "PUSH-IN" / #4x#4x1/4NPT-M BR	1	1	I
6	502656	VIS A TETE HEXAGONAL M6-1.0x50 SS	2	2	
7	502853	RONDELLE FREIN FENDUE 6.1x11.8x1.6 N500	2	2	
8	500877	RONDELLE PLATE .250x.562x.065 N500	6	6	
9	502860	ECROU HEX STOVER M6-1.0 N500	3	3	
10	502830	VIS A TETE HEXAGONAL M6-1.0x20 G8.8 N500	3	3	
11	680098	SCCELLANT POUR FILET LOCTITE #567 / WHITE / 250ml	AR	AR	
12	641371	COUDE MALE 90° NON-ROTATIF / TYPE "PUSH-IN" / #4x1/4NPT-M BR	1	1	
13	503402	TUBE, NYLON 1/4 O.D. / NOIR S.L.	AR	AR	
14	501332	COUDE MALE-FEMELLE 90° / TYPE TUYAU / 1/4NPT-Mx1/4NPT-F BR	1	1	R
15	641472	REGULATEUR DE PRESSION D'AIR 1/4" NPT / COPPER	1	1	R
16	501695	COUDE MALE 90° / TYPE JIC 37° / #6JIC-Mx1/4NPT-M STL	1	1	R
17	501331	COUDE MALE-FEMELLE 90° / TYPE TUYAU / 1/8NPT-Mx1/8NPT-F BR	1	1	R
18	640488	SOUPAPE, REMPLISSAGE 1/8" NPT	1	1	R
. NS	650164	. BOUCHON CHROME SOUPAPE PNEU	1	1	R
19	500734	CONTRE ECROU HEX 3/4-16 Z050	1	1	R
21	641956	RACCORD EN "T" MALE ROTATIF / TYPE "PUSH-IN" / #4x#4x1/4NPT-M BR	1	1	R
22	501332	COUDE MALE-FEMELLE 90° / TYPE TUYAU / 1/4NPT-Mx1/4NPT-F BR De C-5233	1	1	
27	071658P	BOYAU ASS TEFLON #6 270MM	1	1	
. NS	5011194	. CONNECTEUR FEMELLE ROTATIF / TYPE JIC 37° / TEFLON / #6JIC-Fx#6 STL	2	2	
. NS	503065	. BOYAU TEFLON #6 / S.L.	AR	AR	
28	143023	BOYAU ASS TEFLON #4 820MM	1	1	
29	5011304	CONNECTEUR FEMELLE / TUYAU @ ORB / 1/4NPT-FxM12-1.5 ORB-M	1	1	
30	501027	CONNECTEUR MALE / TYPE SAE 45° / #4FL-Mx1/4NPT-M BR	1	1	
31	500574	VIS MECANIQUE TETE GOUTTE PHILLIPS #10-24x1 1/4 SS	3	3	
32	500470	RONDELLE FREIN FENDUE .193x.334x.047 Z050	3	3	
33	500786	ECROU HEX #10-24 Z050	3	3	
34	500964	RONDELLE PLATE .203x.500x.047 Z050	3	3	
35	952625	COLLET DE RETENUE / 3/8" I.D.	1	1	
NS	Call order desk	KIT D'PLACEMENT VALVE RV-3	1	1	P
50	Refer To Volvo	VOIR IMPACT OU APPELLE LA PRISE DE COMMMANDE			V



De B-5089 À D-5489	Date:07-2024	PAGE:XV-0405-11
7TH INJECTEUR / SYSTEME D'ECHAPPEMENT VOLVO D13		

Numéro d'article	Pièces	Description	X 3 V I P	X L I I E N T 4 5	N O T E S
		I) TRANSMISSION SANS RALENTISSEUR & TRANSMISSION "I-SHIFT"			
		R) TRANSMISSION AVEC RALENTISSEUR			
		P) CONTACTER LE BUREAU DE PRISE DE COMMANDE			
		V) VOIR IMPACT OU CONTACTER LE BUREAU DE PRISE DE COMMANDE			

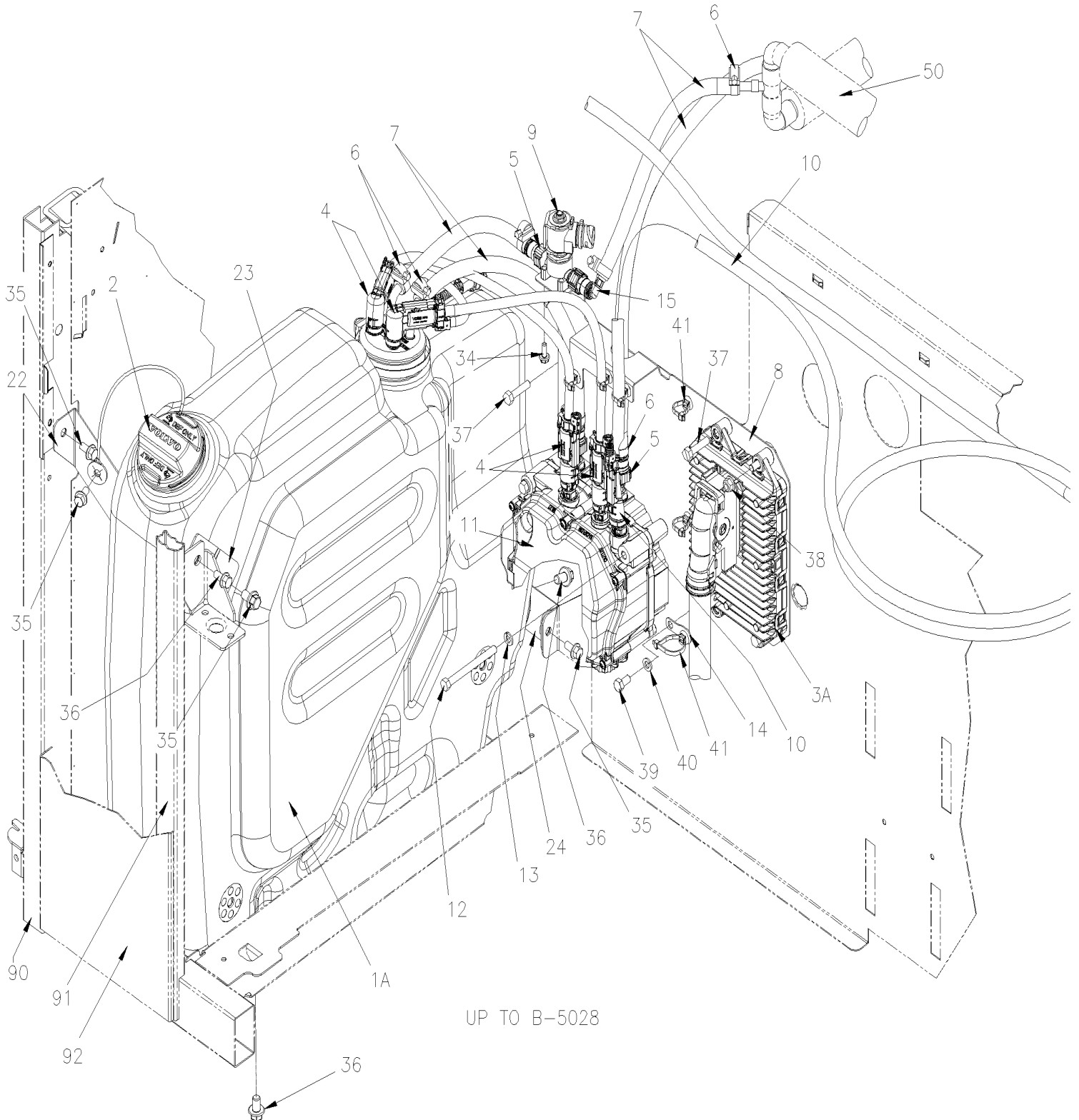


De B-5003 À D-5489

Date:07-2024

PAGE:XV-0410-00

RESERVOIR UREE ASS



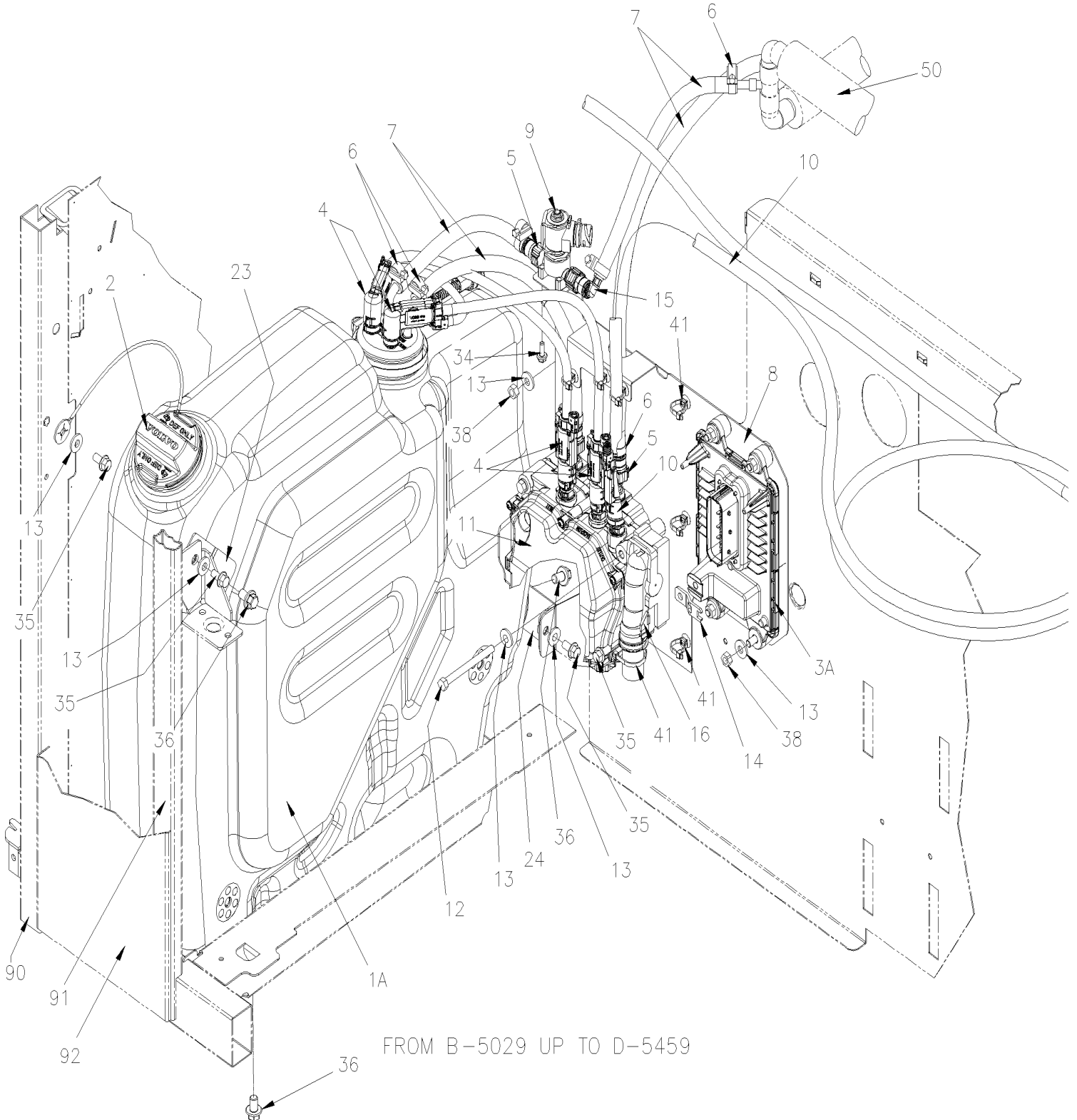


De B-5003 À D-5489

Date:07-2024

PAGE:XV-0410-00

RESERVOIR UREE ASS



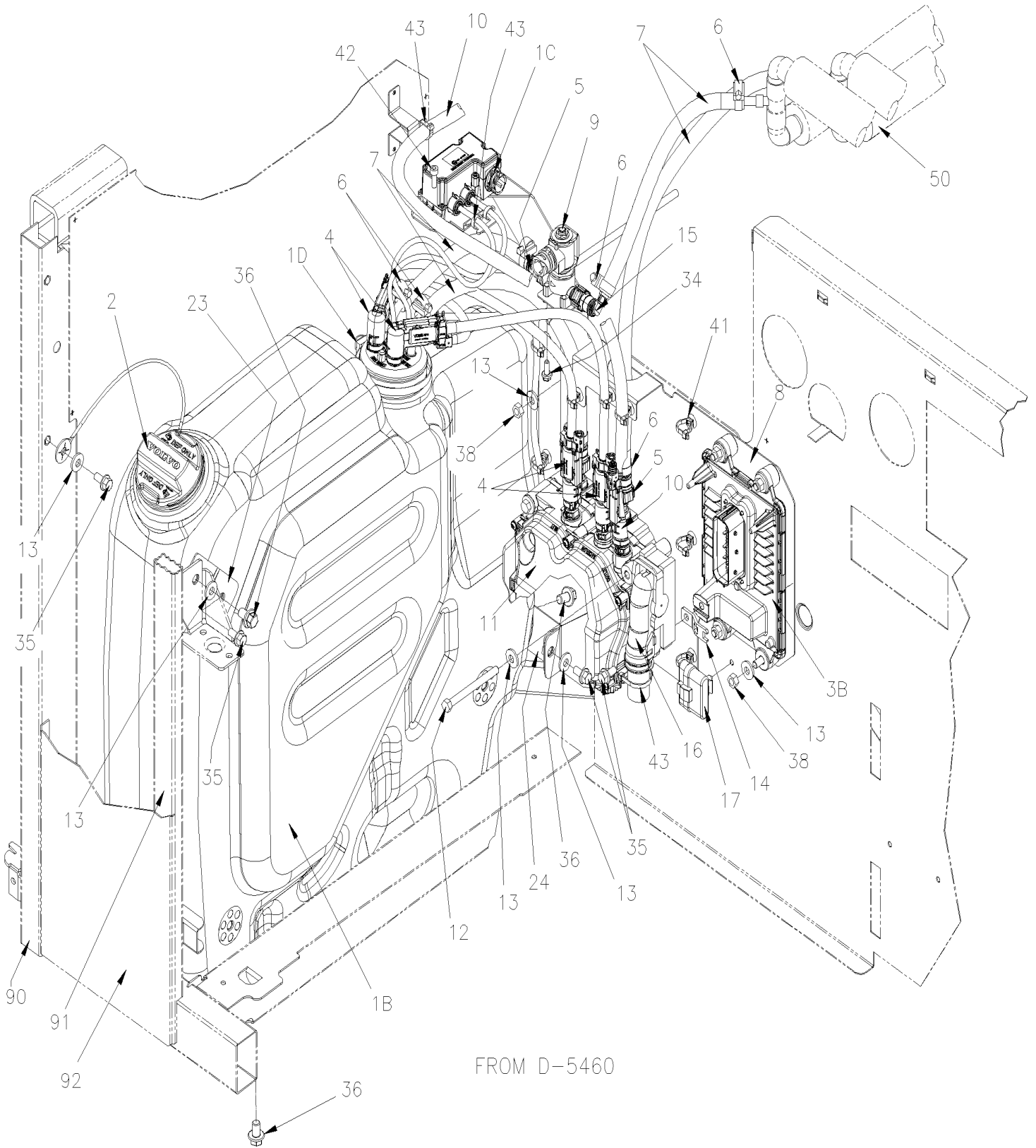


De B-5003 À D-5489

Date:07-2024

PAGE:XV-0410-00

RESERVOIR UREE ASS





De B-5003 À D-5489	Date:07-2024	PAGE:XV-0410-00
RESERVOIR UREE ASS		

Numéro d'article	Pièces	Description	X 3 V I P	X L I E N T 4 5	N O T E S
1A	21134658	RESERVOIR UREE 60Liters À C-5287	1	1	
1A	21728142	RESERVOIR UREE 60Liters De C-5288 À D-5459	1	1	
1B	21967924	RESERVOIR UREE 60Liters De D-5460	1	1	
1C	22073036	ELEMENT CHAUFFANT & CAPTEUR De D-5460	1	1	
1D	992091	BRIDE DE SERRAGE / 80MM/100MM De D-5460	1	1	
NS	685328	UREE 2 GALLONS US	AR	AR	
NS	685329	UREE 55 GALLONS US	AR	AR	
NS	680753	UREE 1250 LITRES SQ	AR	AR	
2	21148722	BOUCHON DE REMPLISSAGE D'UREE	1	1	
2	21148725	BOUCHON DE REMPLISSAGE D'UREE AVEC BARRURE	1	1	
3A	21063597	UNITE CONTROLE ACM À D-5459	1	1	
3B	21870087	UNITE CONTROLE ACM De D-5460	1	1	
4	040901	BOYAU CHAUFAGE ASSEMBLÉ STYLE "H"	1	1	
. NS	540089	. CLIP POUR CONNECTEUR - 3/8"	3	3	
. NS	N8902118	. CLIP POUR CONNECTEUR - 5/16"	1	1	
4	504751	ESPACEUR ROTATIF DOUBLE (MODELE PETIT) De D-5460	1	1	
4	504637	ATTACHE CABLE / 3/16" x 13" De D-5460	2	2	
4	504768	ATTACHE CABLE / 3/16" 14.7" / DOUBLE LOOP HEAD De D-5460	1	1	
5	20805109	FH ST QC F 10 MM x BDD 3/8 ID 10MM	3	3	
6	992081	BRIDE DE SERRAGE / 12MM/22MM	8	8	
7	503779	BOYAU SILICONE 1 PLI 3/8" I.D. x 100' À D-5381	AR	AR	
7	503806	BOYAU SILICONE 1 PLI / NOMEX-ARAMID 3/8" I.D. x 100' De D-5382	AR	AR	
8	040942	SUPPORT POMPE & UNITE DE CONTROLE À D-5459	1	1	
8	040987	SUPPORT POMPE & UNITE DE CONTROLE De D-5460	1	1	
9	21314741	SOLENOIDE VALVE	1	1	
10	040909	BOYAU CHAUFFANT ASS 9300MM À B-5049	1	1	
. NS	N8902118	. CLIP POUR CONNECTEUR - 5/16" À B-5049	2	2	
NS	040949	BOYAU CHAUFAGE ASSEMBLÉ 5775MM De B-5050	1	1	
. NS	N8902118	. CLIP POUR CONNECTEUR - 5/16" De B-5050	2	2	
10	IS14152	UREA HOSE REPLACEMENT 6MM TO 4MM FIRST REPLACEMENT	1	1	
. NS	041123	. BOYAU CHAUFAGE ASSEMBLÉ 6200MM	1	1	
. . NS	N8902118	. . CLIP POUR CONNECTEUR - 5/16"	2	2	
. NS	502638	. RONDELLE PLATE .312x.734x.065 N500	5	5	
. NS	504534	. PASSE-FIL / .875x1.250x.187x.562x1.625	2	2	
. NS	504610	. RIVET "MAGNA-LOK" TETE BOMBE 1/4x5/8 SS	5	5	
. NS	504637	. ATTACHE CABLE / 3/16" x 13"	10	10	
. NS	506205	. ISOLATION TUYAU / 5/8" I.D. X 1/2" TH. X 72 / SPLIT ADHESIVE	2	2	
. NS	507383	. ATTACHE CABLE HOLE 3/8"	5	5	
. NS	507664	. ATTACHE CABLE / 3/16" 11" / DOUBLE LOOP HEAD	10	10	
. NS	5001113	. CONTRE ECROU HEX BAGUE DE NYLON 5/16-18	5	5	
. NS	N32553	. VIS A TETE HEXAGONAL 5/16-18x3/4 FT SS	5	5	
. NS	IS-14152	. SEE INSTRUCTION SHEET	1	1	



De B-5003 À D-5489	Date:07-2024	PAGE:XV-0410-00
RESERVOIR UREE ASS		

Numéro d'article	Pièces	Description	X 3 V I P	X L I I E N T 4 5	N O T E S
NS	506205	ISOLATION TUYAU / 5/8" I.D. X 1/2" TH. X 72 / SPLIT ADHESIVE	AR	AR	
NS	957022	RUBAN ELASTOMERIC 1/8" X 2" X 30"	AR	AR	
NS	504637	ATTACHE CABLE / 3/16" x 13"	AR	AR	
NS	509815	ATTACHE CABLE	AR	AR	
11	21576178	POMPE ASS UREE TB-129684310-1 De B-5002	1	1	
12	5001186	VIS A TETE HEXAGONAL M8-1.25x90 SS BK PROTO	3	3	
13	500321	RONDELLE "BELLEVILLE" .331x.827x.098 N500	11	11	
14	040943	PLAQUE / ATTACHEMENT CABLE À D-5459	1	1	
14	040974	PLAQUE / ATTACHEMENT CABLE De D-5460	1	1	
15	20805110	CONNECTEUR RAPIDE 90° 10MM	2	2	
16	067603	HARNAIS / SYSTEME UREE À C-5274	1	1	
16	068332	HARNAIS / SYSTEME UREE De C-5275 À D-5459	1	1	
17	564542	ATTACHE POUR CONNECTEUR PED	1	1	
22	040932	SUPPORT, RESERVOIR UREE / "Z" SHAPE À B-5028	1	1	
23	040934	SUPPORT, RESERVOIR UREE / OFFSET	1	1	
24	040933	SUPPORT, RESERVOIR UREE	1	1	
34	5001730	VIS TETE HEX EPAULEMENT M6-1.0x16 G10.9 N500	2	2	
35	5001780	VIS TETE HEX EPAULEMENT M8-1.25x16 G8.8 N500	4	4	
36	5001729	VIS TETE HEX EPAULEMENT M10-1.5x16 G8.8 N500	7	7	
37	502836	VIS A TETE HEXAGONAL M8-1.25x35 G8.8 N500 À B-5028	3	3	
38	502837	ECROU HEX EPAULEMENT STOVER M8-1.25 N500 À B-5028	2	2	
38	502851	ECROU HEX M8-1.25 N500 De B-5029	5	5	
39	5001527	VIS A TETE HEXAGONAL M8-1.25x16 SS BK À B-5028	1	1	
40	5001161	RONDELLE FREIN FENDUE 8.1x14.8x2.0 SS-304 À B-5028	1	1	
41	8631155	ATTACHE CABLE / 4.6MM x 200 / CHRISTMAS TREE	AR	AR	
42	5001648	VIS TETE CYLINDRIQUE SIX PANS CREUX M6-1.0x18 SS BK	4	4	
43	504637	ATTACHE CABLE / 3/16" x 13"	AR	AR	
50	XV-2210-11	INSTALLATION POMPE A L'EAU			
90	223967	POTEAU, DROIT SEPARATION VALISE ASS. / CURBSIDE À £-11055	1	1	
. NS	223968	. TUBE ASS AVEC ECROU À £-11055	1	1	
. . NS	5001344	. . ECROU INSERTION FL HEX M6-1.0 0.5-3.0 SS À £-11055	2	2	
. . NS	5001692	. . ECROU INSERTION FL HEX M8-1.25 0.5-3.0 SS À £-11055	1	1	
. NS	213939	. BLOQUEUR À £-11055	1	1	
. NS	213938	. ARBRE À £-11055	1	1	
90	221802	POTEAU, DROIT SEPARATION VALISE ASS. De D-5460	1	1	
. NS	217130	. BLOQUEUR De D-5460	1	1	
. NS	213938	. ARBRE De D-5460	1	1	
. NS	5001692	. ECROU INSERTION FL HEX M8-1.25 0.5-3.0 SS De D-5460	1	1	
. NS	5001344	. ECROU INSERTION FL HEX M6-1.0 0.5-3.0 SS De D-5460	2	2	
91	223954	TUBE PORTE A FUEL ASS.	1	1	
. NS	216798	. RENFORT REMPLISSAGE STRUCTURE 249MM x 600MM	1	1	
. NS	223940	. TUBE, PORTE A FUEL	1	1	



De B-5003 À D-5489	Date:07-2024	PAGE:XV-0410-00
--------------------	--------------	-----------------

RESERVOIR UREE ASS

Numéro d'article	Pièces	Description	X 3 V I P	X L I I E N T 4 5	N O T E S
. . NS	216797	. . BUTTEE PORTE CONDENSATEUR	2	2	
. . NS	223937	. . SUPPORT LOCKET PORTE CONDENSEUR	1	1	
. . NS	477296	. . ATTACHE RESSORT DE PORTE	1	1	
. . NS	502659	. . ECROU SOUDE ROND M6-1.0 SS	2	2	
92	216798	. RENFORT REMPLISSAGE STRUCTURE 249MM x 600MM	1	1	
		A) SERA DISPONIBLE EN DECEMBRE 2010			

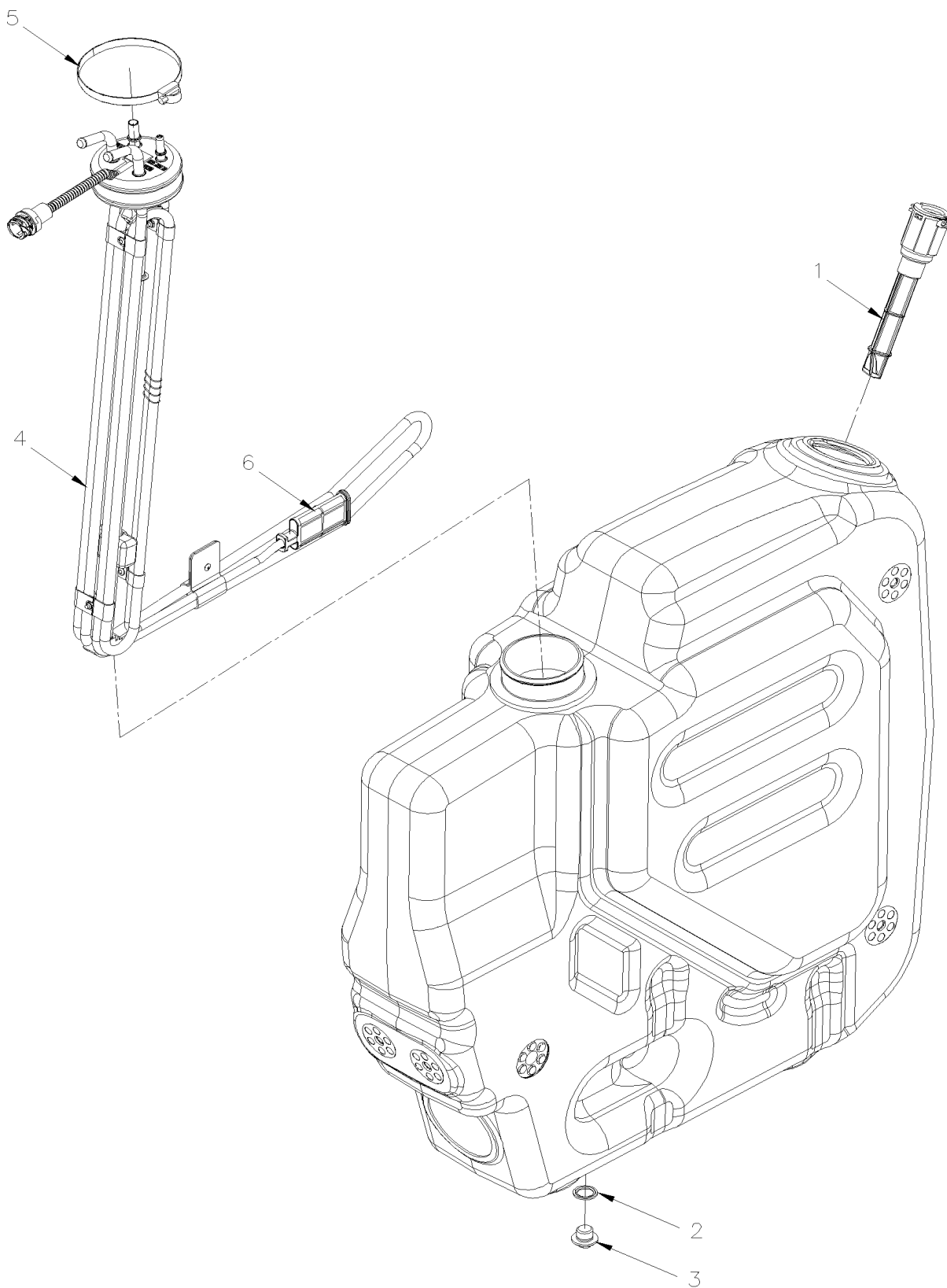


À C-5287

Date:07-2024

PAGE:21134658

RESERVOIR UREE 60Liters





À C-5287	Date:07-2024	PAGE:21134658
RESERVOIR UREE 60Liters		

Numéro d'article	Pièces	Description	X 3 V I P	X L I I E N T 4 5	N O T E S
		RESERVOIR UREE	1	1	
1	20742759	. AIMANT, GOULOT DE REMPLISSAGE	1	1	
2	982724	. JOINT D'ETANCHEITE M16x6	1	1	
3	20562668	. PLUG HELICAL GEAR COV DR	1	1	
4	21073825	. ELEMENT ASS.	1	1	
5	980137	. BRIDE DE SERRAGE / 70MM/100MM	1	1	
6	21228120	. FILTRE	1	1	

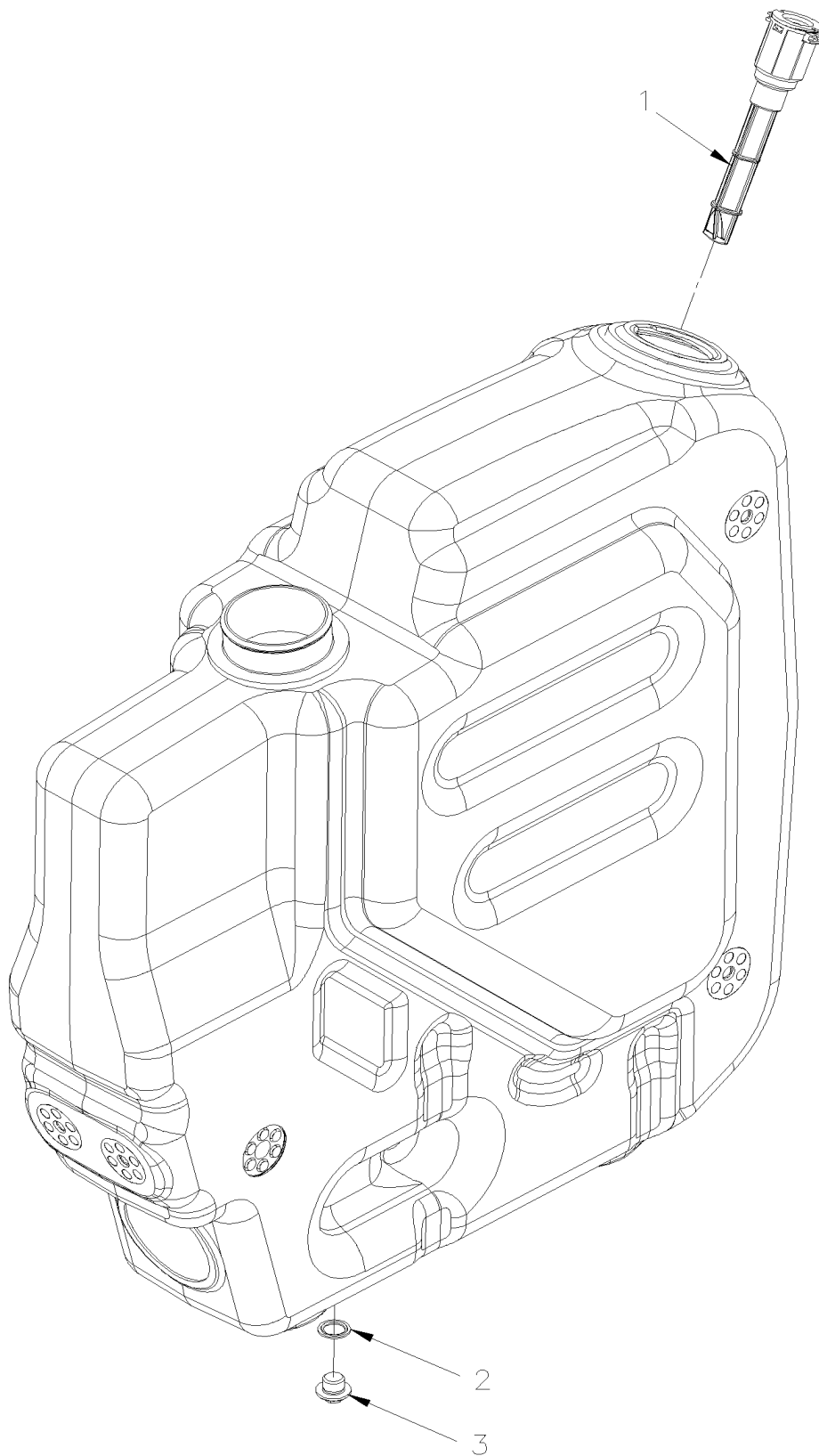


De D-5460

Date:07-2024

PAGE:21967924

RESERVOIR UREE 60Liters





De D-5460	Date:07-2024	PAGE:21967924
-----------	--------------	---------------

RESERVOIR UREE 60Liters

Numéro d'article	Pièces	Description	X 3 V I P	X L I I E N T 4 5	N O T E S
		RESERVOIR UREE	1	1	
1	82269261	. FILTRE	1	1	
2	982724	. JOINT D'ETANCHEITE M16x6	1	1	
3	20562668	. PLUG HELICAL GEAR COV DR	1	1	

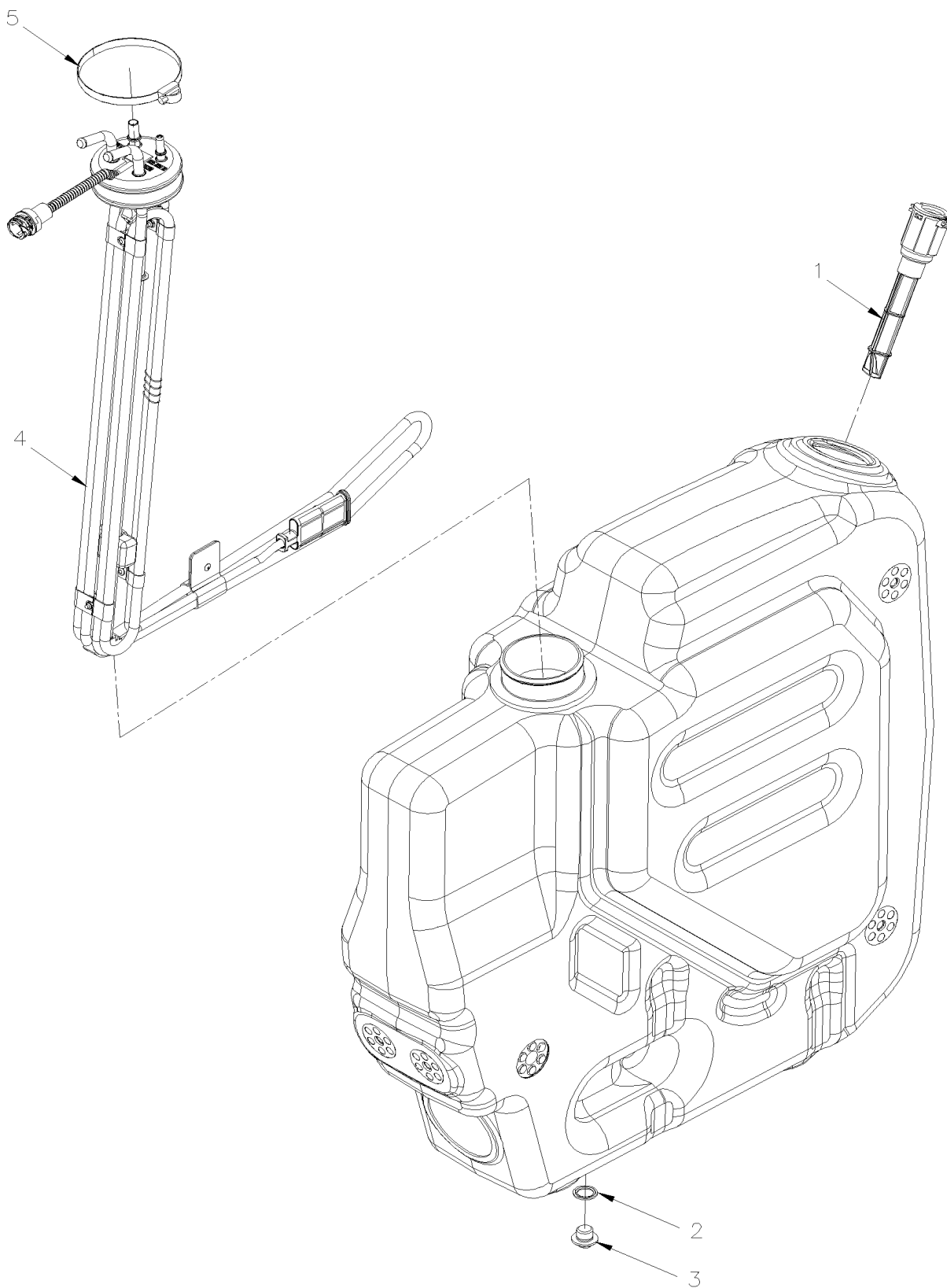


De C-5288 À D-5459

Date:07-2024

PAGE:21728142

RESERVOIR UREE 60Liters





De C-5288 À D-5459	Date:07-2024	PAGE:21728142
RESERVOIR UREE 60Liters		

Numéro d'article	Pièces	Description	X 3 V I P	X L I I E N T 4 5	N O T E S
		RESERVOIR UREE	1	1	
1	82269261	. FILTRE	1	1	
2	982724	. JOINT D'ETANCHEITE M16x6	1	1	
3	20562668	. PLUG HELICAL GEAR COV DR	1	1	
4	21715211	. ELEMENT ASS.	1	1	
5	992091	. BRIDE DE SERRAGE / 80MM/100MM	1	1	

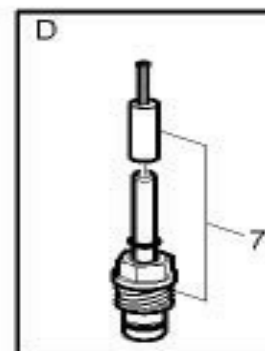
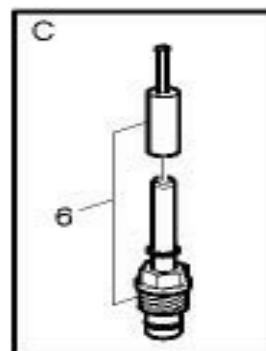
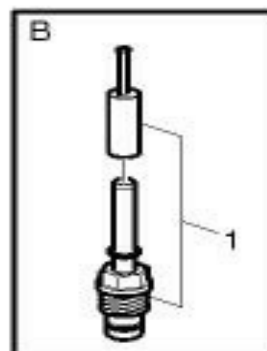
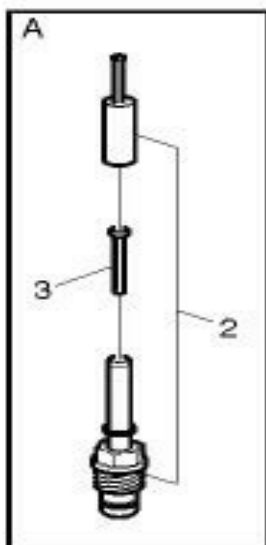
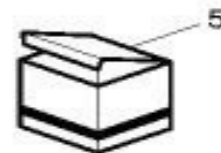
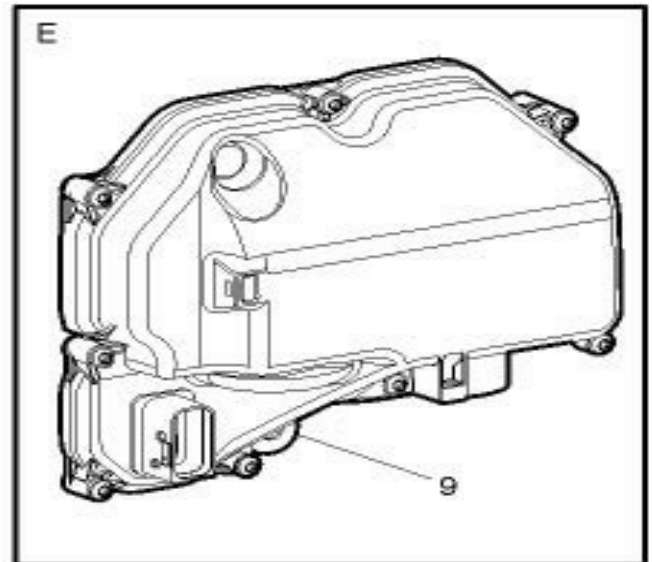
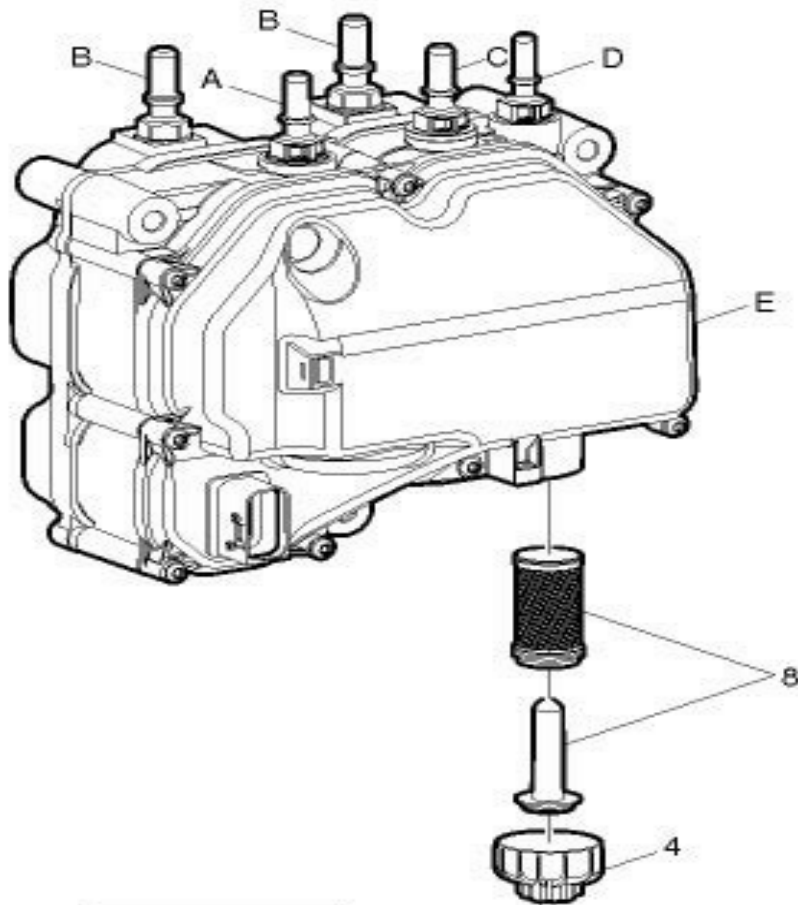


De B-5002

Date:07-2024

PAGE:21576178

POMPE ASS UREE TB-129684310-1





De B-5002	Date:07-2024	PAGE:21576178
-----------	--------------	---------------

POMPE ASS UREE TB-129684310-1

Numéro d'article	Pièces	Description	X 3 V I P	X L I I E N T 4 5	N O T E S
1	21376749	CONNECTEUR / CHAUFFAGE	2	2	
2	21376721	CONNECTEUR / ENTREE	1	1	
3	21954674	. FILTRE	1	1	
4	21376707	COUVERCLE DU FILTRE\	1	1	
5	21376772	CAP PLUG	1	1	
6	21376746	CONNECTEUR / RETOUR	1	1	
7	21376731	CONNECTEUR / SORTIE	1	1	
8	21516229	FILTRE	1	1	
9	21378032	COUVERCLE	1	1	

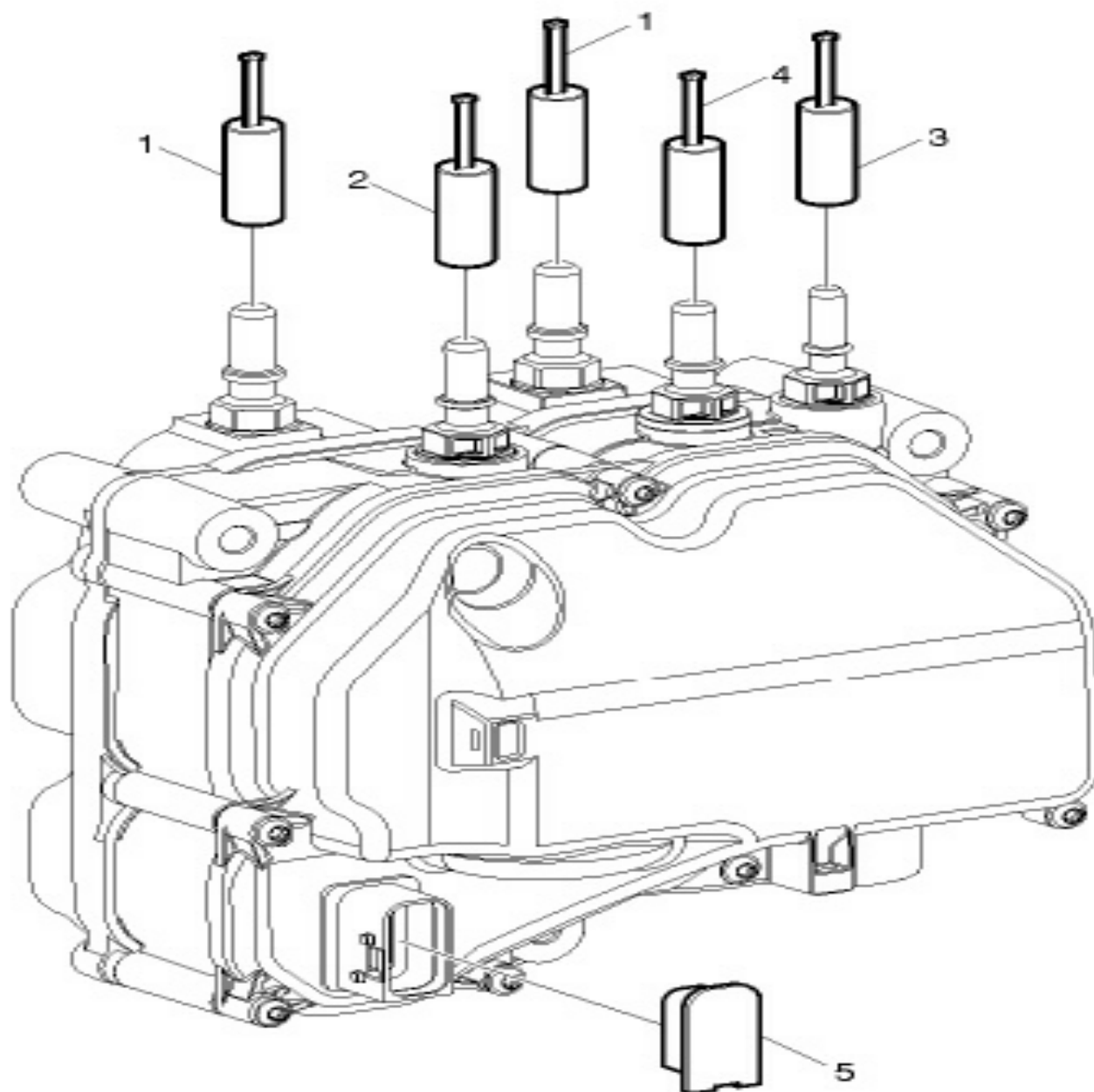


De B-5002

Date:07-2024

PAGE:21376772

CAP PLUG





De B-5002	Date:07-2024	PAGE:21376772
CAP PLUG		

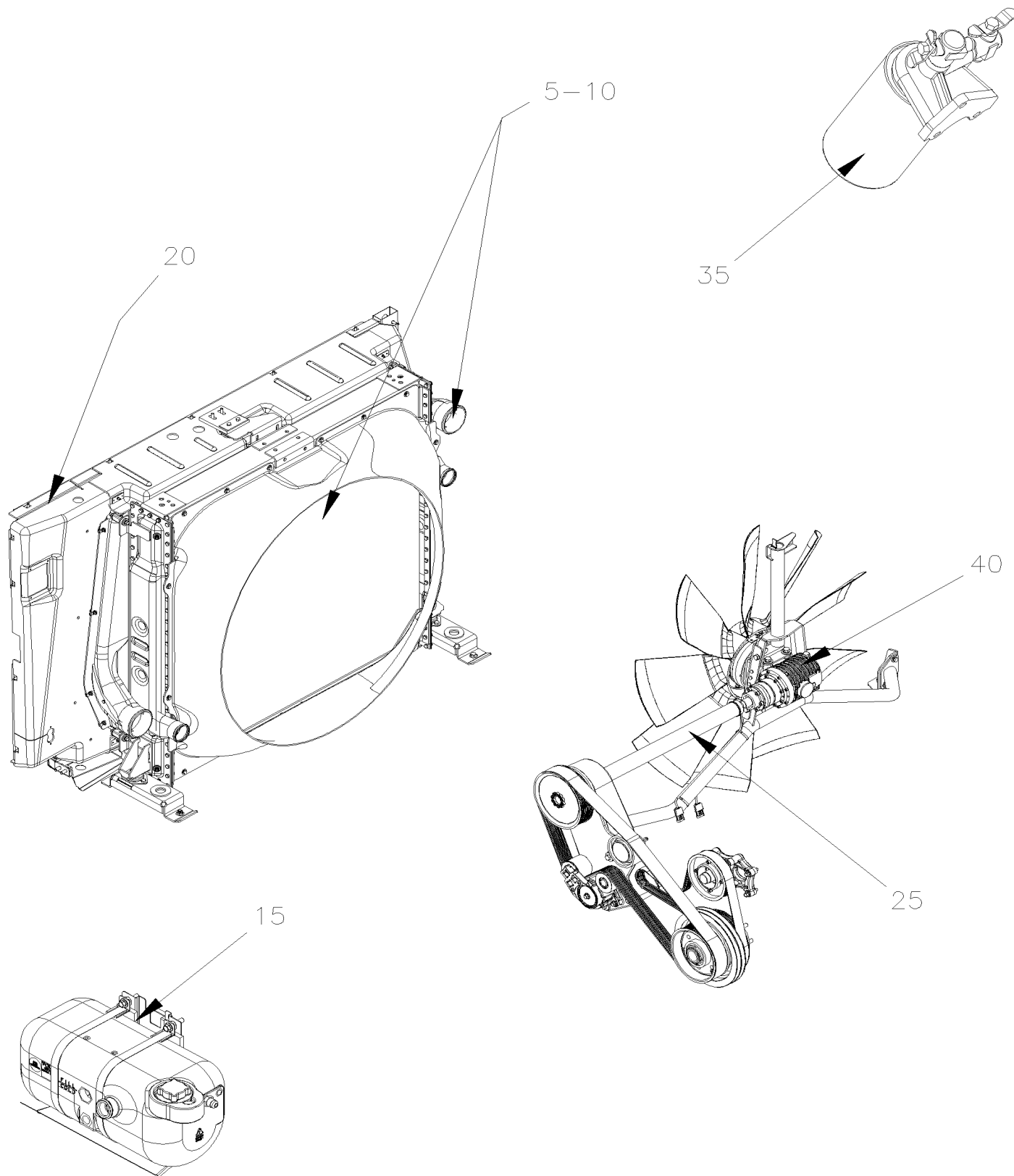
Numéro d'article	Pièces	Description	X 3 V I P	X L I I E N T 4 5	N O T E S
1	N.S.S.	REFROIDISSEMENT	1	1	1
2	N.S.S.	ENTREE	1	1	1
3	N.S.S.	RETOUR	1	1	1
4	N.S.S.	SORTIE	1	1	1
5	N.S.S.	ELECTRIQUE	1	1	1
		1) PAS VENDU SEPARMENT			



Date:07-2024

XV-05

SYSTEME DE REFROIDISSEMENT





		Date:07-2024	XV-05		
SYSTEME DE REFROIDISSEMENT					
Numéro d'article	Pièces	Description	X 3 V I P	X L I I E N T 4 5	N O T E S
5	XV-0500-00	TUYAUTERIE LIQUIDE REFROIDISSEMENT AVEC VOLVO D13 De B-5003 À D-5489			
10	XV-0505-50	RADIATEUR ASS De B-5003 À D-5489			
15	XV-0510-00	RESERVOIR D'EXPANSION De B-5003 À D-5489			
20	XV-0518-60	CADRE D'ETANCHEITE RADIATEUR De B-5003 À D-5489			
25	XV-0520-00	INST. SYSTEME TRANSFERE VENTILATEUR De B-5003 À B-5049			
25	XV-0520-01	INST. SYSTEME TRANSFERE VENTILATEUR De B-5050 À D-5489			
35	XV-0530-00	INST. FILTRE LIQUIDE REFROIDISSEMENT AVEC VOLVO D13 De B-5003 À D-5489			
40	XV-0540-00	EMBAYAGE VENTILATEUR ET ANGLE ASM C.C.W. De B-5003 À B-5049			
40	XV-0540-01	EMBAYAGE VENTILATEUR ET ANGLE ASM C.W. De B-5050 À D-5489			

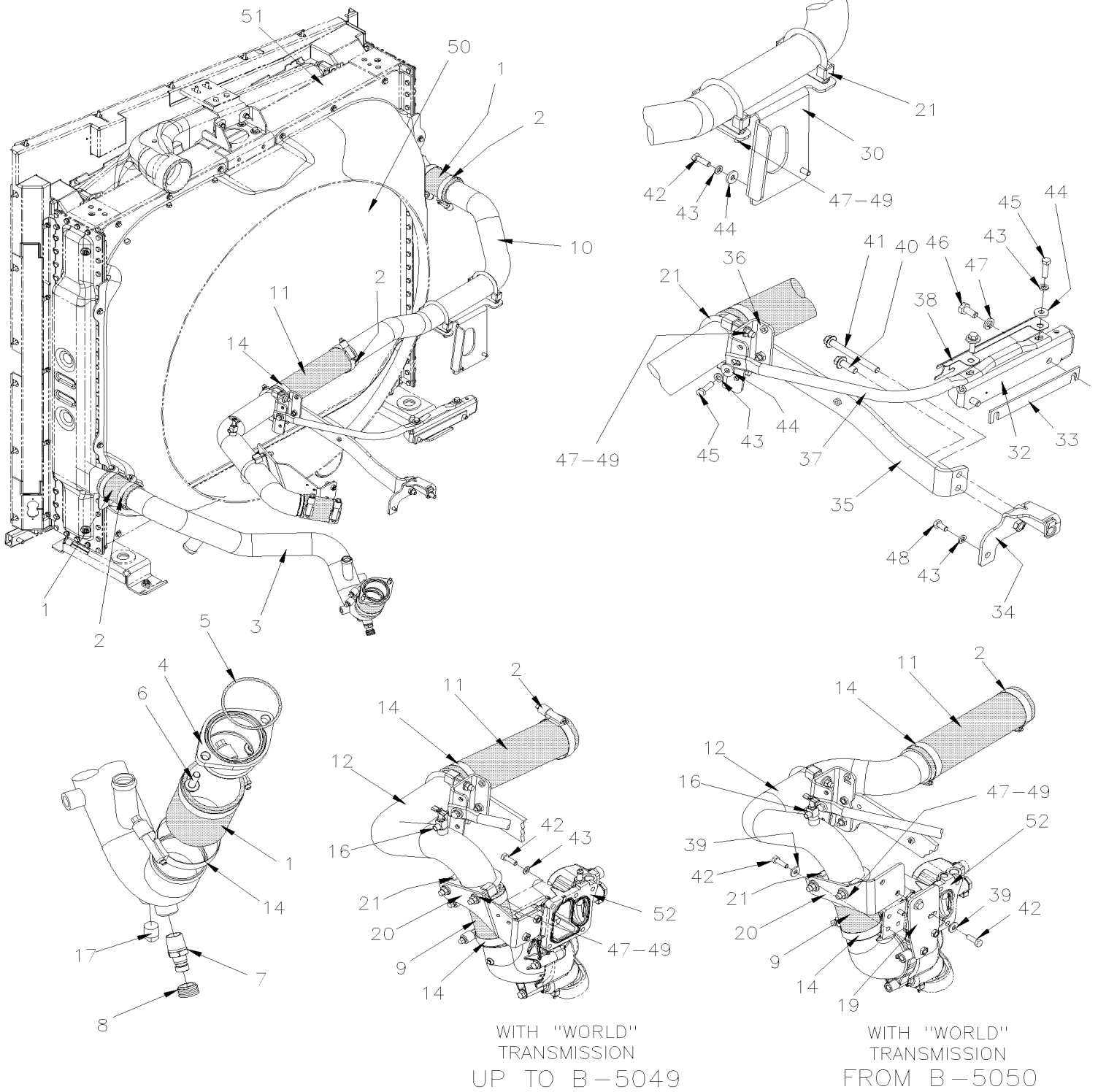


De B-5003 À D-5489

Date:07-2024

PAGE:XV-0500-00

TUYAUTERIE LIQUIDE REFRIGERATION AVEC VOLVO D13



WITH "WORLD"
TRANSMISSION
UP TO B-5049

WITH "WORLD"
TRANSMISSION
FROM B-5050



De B-5003 À D-5489	Date:07-2024	PAGE:XV-0500-00
TUYAUTERIE LIQUIDE REFROIDISSEMENT AVEC VOLVO D13		

Numéro d'article	Pièces	Description	X 3 V I P	X L I I E N T 4 5	N O T E S
1	70396483	BOYAU 2 1/2" I.D. 105MM À D-5381	3	3	
1	503722	. BOYAU SILICONE 4PLY 2 1/2" I.D. x 4' À D-5381	AR	AR	
1	053617	BOYAU SILICONE / NOMEX 2 1/2" I.D. 105MM De D-5382	3	3	
. NS	503786	. BOYAU SILICONE 4 PLIS / NOMEX-ARAMID 2 1/2" I.D. x 6' De D-5382	1	1	
1	503786	. BOYAU SILICONE 4 PLIS / NOMEX-ARAMID 2 1/2" I.D. x 6' De D-5382	AR	AR	
2	504561	BRIDE DE SERRAGE / 2"1/4-3"1/8 / C.T. 300	5	5	
3	053560	TUYAU / RADIATEUR & POMPE A EAU MOTEUR	1	1	
4	21264361	ADAPTATEUR BRIDE	1	1	
5	975675	O-RING 64,5 X 3	1	1	
6	5001742	VIS TETE HEX EPAULEMENT M8-1.25x30 G8.8 N500	2	2	
7	1675641	RACCORD MALE / RACCORD RAPIDE "VOLVO" / 1/2NPT-M	1	1	
. NS	V476279	. BOUCHON / RACCORD RAPIDE "VOLVO" /	1	1	
. NS	507666	. BOUCHON / RACCORD RAPIDE "VOLVO" /	1	1	
NS	85112740	OUTIL EXTRACTEUR DE "PRESTONE"	1	1	
. NS	9996049	. ADAPTATEUR POUR VOLVO 1675641	1	1	
8	507666	BOUCHON / RACCORD RAPIDE "VOLVO" /	1	1	
9	053466	BOYAU 2 3/8" I.D. 105MM	1	1	
9	503758	. BOYAU SILICONE 4PLY 2 3/8" I.D. x 4' À D-5381	AR	AR	
9	503785	. BOYAU SILICONE 4 PLIS / NOMEX-ARAMID 2 3/8" I.D. x 6' De D-5382	AR	AR	
10	053472	TUYAU / COUDE 90° À B-5049	1	1	
10	059061	TUYAU / COUDE 90° PRELIMINAIRE 9614 / 9992 De B-5050	1	1	
11	052889	BOYAU DE SILICONE 2 1/2" I.D. 280MM	1	1	
12	053465	TUYAU / COUDE 90° A BATI DU THERMOSTAT À B-5049	1	1	
12	053613	TUYAU / COUDE 90° A BATI DU THERMOSTAT PRELIMINAIRE 9614 / 9992 De B-5050	1	1	
14	504561	BRIDE DE SERRAGE / 2"1/4-3"1/8 / C.T. 300	5	5	
16	501025	ROBINET DE VIDANGE 1/4NPTM 3/8TUBE	1	1	
17	501449	BOUCHON A PRISE HEXAGONAL / TYPE TUYAU / 3/8NPT-M STL À D-5371	1	1	
17	501305	BOUCHON A TETE E CARRE / TYPE TUYAU / 3/8NPT-M BR De D-5372	1	1	
19	053608	FIXATION DE TUYAU De B-5050	1	1	
20	053470	FIXATION DE TUYAU / TRANSMISSION "WORLD" À B-5049	1	1	
20	053609	FIXATION DE TUYAU / TRANSMISSION "WORLD" De B-5050	1	1	
21	505535	BOULON EN "U" 2 1/2" I.D. SS	4	4	
30	173489	SUPPORT TUYAU RADIATEUR	1	1	
31	052921	BRIDE EN "P" / 2 1/2" I.D. / M8-1.25	2	2	
32	053491	ATTACHE BLOCK MOTEUR	1	1	
33	053501	ESPACEUR	1	1	
34	053485	ATTACHE BLOCK MOTEUR	1	1	
35	053490	MEMBRE SUPERIEUR SUPPORT TUYAU À B-5049	1	1	
35	053607	MEMBRE SUPERIEUR SUPPORT TUYAU De B-5050	1	1	
36	053486	FIXATION DE TUYAU À B-5049	1	1	
36	053606	FIXATION DE TUYAU De B-5050	1	1	
37	053489	MEMBRE SUPERIEUR SUPPORT TUYAU	1	1	



De B-5003 À D-5489	Date:07-2024	PAGE:XV-0500-00
TUYAUTERIE LIQUIDE REFROIDISSEMENT AVEC VOLVO D13		

Numéro d'article	Pièces	Description	X 3 V I P	X L I I E N T 4 5	N O T E S
38	032882	ATTACHE SORTIE D'AIR De B-5002	1	1	
39	500321	RONDELLE "BELLEVILLE" .331x.827x.098 N500	8	8	
40	5001644	VIS TETE HEX EPAULEMENT M10-1.5x30 G8.8 G500	1	1	
41	5001785	VIS TETE HEX EPAULEMENT M10-1.5x100 G10.9 N500	1	1	
42	5001745	VIS A TETE HEXAGONAL M8-1.25x25 G8.8 N500	8	8	
43	500942	RONDELLE FREIN FENDUE 8.1x14.8x2.0 N500	11	11	
44	500401	RONDELLE PLATE .343x.875x.125 N500	8	8	
45	5001738	VIS A TETE HEXAGONAL M8-1.25x30 G8.8 N500	4	4	
46	500359	VIS A TETE HEXAGONAL M10-1.5x22 G8.8 N500	2	2	
47	500487	RONDELLE FREIN FENDUE .443x.779x.109 N500	6	6	
48	500820	VIS A TETE HEXAGONAL M8-1.25x16 G10.9 N500	1	1	
49	5001751	RONDELLE PLATE 10.5x26.0x2.0 N500	6	6	
50	XV-0505-50	RADIATEUR ASS			
51	XV-0330-00	INSTALLATION FILTRE A L'AIR & ADMISSION D'AIR VOLVO D13 - EPA 2010			
52	Refer To Volvo	VOIR IMPACT OU APPELLE LA PRISE DE COMMMANDE			V
		V) VOIR IMPACT OU CONTACTER LE BUREAU DE PRISE DE COMMANDE			

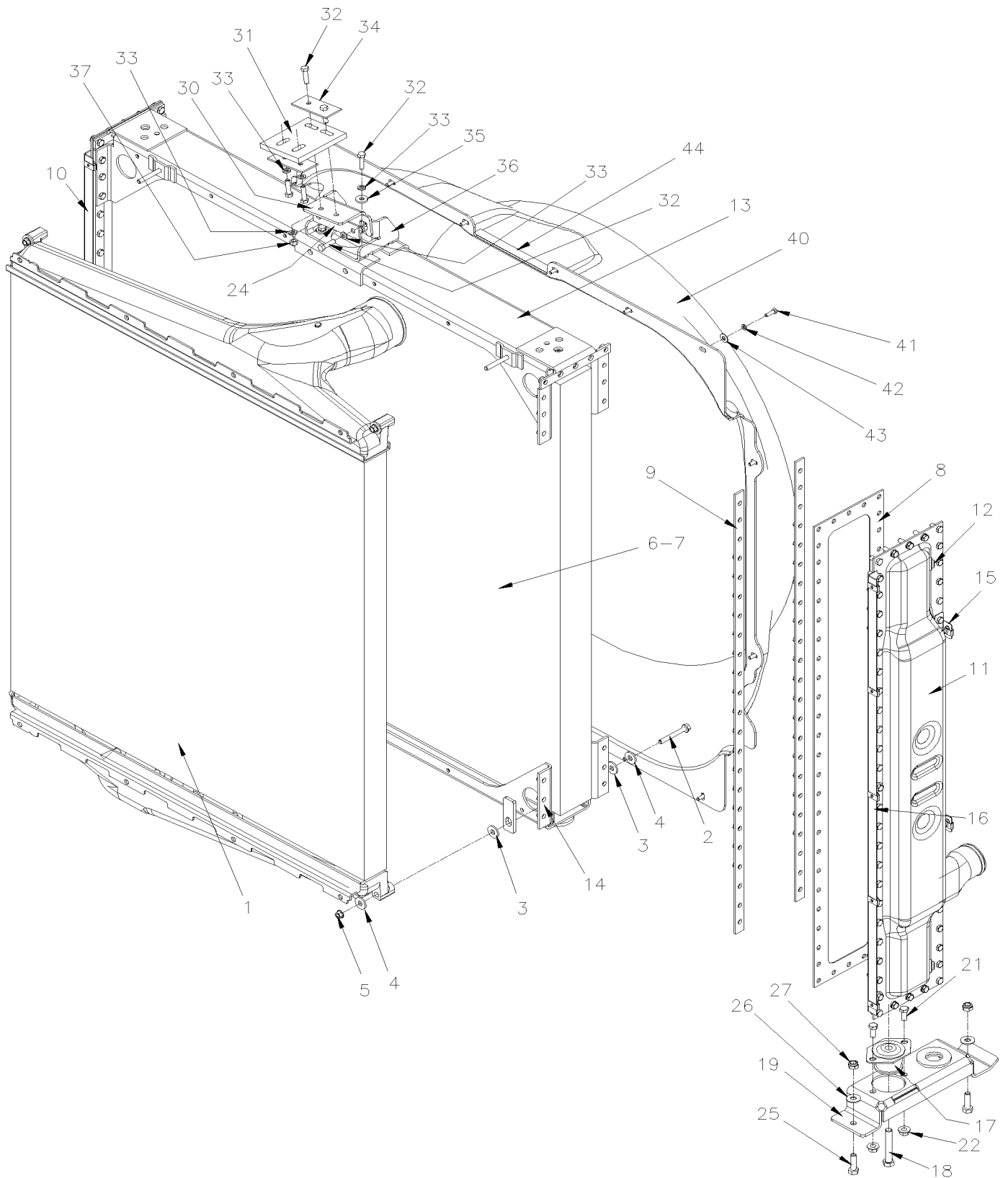


De B-5003 À D-5489

Date:07-2024

PAGE:XV-0505-50

RADIATEUR ASS





De B-5003 À D-5489	Date:07-2024	PAGE:XV-0505-50
RADIATEUR ASS		

Numéro d'article	Pièces	Description	X 3 V I P	X L I I E N T 4 5	N O T E S
	N.S.A.	RADIATEUR & CAC ASS	1	1	3
1	550970	. REFROIDISSEUR D'AIR ASM. TitanX SERVICE	1	1	
1	550297	. ENSEMBLE DE VIS ET ECROUS	1	1	
2	N20874	. VIS A TETE HEXAGONAL M8-1.25x70 G8.8 YP	2	2	
3	502220	. RONDELLE PLATE .375x1.000x.125 RUB	4	4	
4	500270	. RONDELLE PLATE .406x1.000x.063 SS	6	6	
5	5001082	. ECROU HEX EPAULEMENT M8-1.25 G500	4	4	
6	550915	. RADIATEUR ASS	1	1	
6	7770005	. RADIATEUR ASS SERVICE	1	1	
6	550296	. . ENSEMBLE DE JOINTS, VIS ET ECROUS	1	1	
7	550931	. . CORE ASS.	1	1	
8	550937	. . JOINT D'ETANCHEITE	2	2	
9	550940	. . BARRE DE RENFORCEMENT	4	4	
10	550933	. . RESERVOIR AVANT	1	1	
11	550934	. . RESERVOIR ARRIÈRE	1	1	
12	501800	. . BOUCHON A PRISE HEXAGONAL / TYPE TUYAU / 1/4NPT-M STL	2	2	
13	550935	. . SUPPORT DU HAUT	1	1	
14	550936	. . SUPPORT, DU BAS	1	1	
15	550938	. . ANGLE	4	4	
16	550939	. . ANGLE	2	2	
17	550904	. COUSINET DE CAOUTCHOUT	2	2	
NS	550905	. RONDELLE PLATE 16x52x3 ZP	2	2	
18	N21798	. VIS A TETE HEXAGONAL M12-1.75x75 G8.8 YP	2	2	
19	550932	. SOPPORT ASM,	2	2	
21	500190	. VIS A TETE HEXAGONAL 3/8-16x3/4 G5 Z050	4	4	
22	500301	. ECROU HEX EPAULEMENT STOVER 3/8-16 Z050	4	4	
24	052795	PLAQUE / AU DESSUS RADIATEUR 30MM X 120MM	1	1	
25	970949	VIS A TETE HEXAGONAL M10-1.5x35 G8.8 ZG603	4	4	
26	960143	RONDELLE PLATE 10.5x26.0x2.0 ZP	4	4	
27	502859	ECROU HEX BAGUE DE NYLON M10-1.5 N500	4	4	
30	052671	ANGLE D'ATTACHE	1	1	
31	21185073	APPUI CAOUTCHOUC 100MM X 123MM	1	1	
32	940142	VIS A TETE HEXAGONAL M8-1.25x30 G8.8 ZG603	8	8	
33	500942	RONDELLE FREIN FENDUE 8.1x14.8x2.0 N500	8	8	
34	052473	PLAQUE / AU DESSUS RADIATEUR 40MM X 90MM	2	2	
35	500401	RONDELLE PLATE .343x.875x.125 N500	4	4	
36	052669	ANGLE D'ATTACHE	1	1	
37	502851	ECROU HEX M8-1.25 N500 À C-5124	2	2	
37	502837	ECROU HEX EPAULEMENT STOVER M8-1.25 N500 De C-5125	2	2	
40	21120999	DEFLECTEUR D'AIR	1	1	
41	502830	VIS A TETE HEXAGONAL M6-1.0x20 G8.8 N500	AR	AR	
42	502853	RONDELLE FREIN FENDUE 6.1x11.8x1.6 N500	AR	AR	



De B-5003 À D-5489	Date:07-2024	PAGE:XV-0505-50
--------------------	--------------	-----------------

RADIATEUR ASS

Numéro d'article	Pièces	Description	X 3 V I P	X L I I E N T 4 5	N O T E S
43	502638	RONDELLE PLATE .312x.734x.065 N500	AR	AR	
44	506277	RUBAN ADH1 CC POL 1/2"x3/4"x15' / GREY 2520X	AR	AR	
		3) PAS VENDU ASSEMBLE			

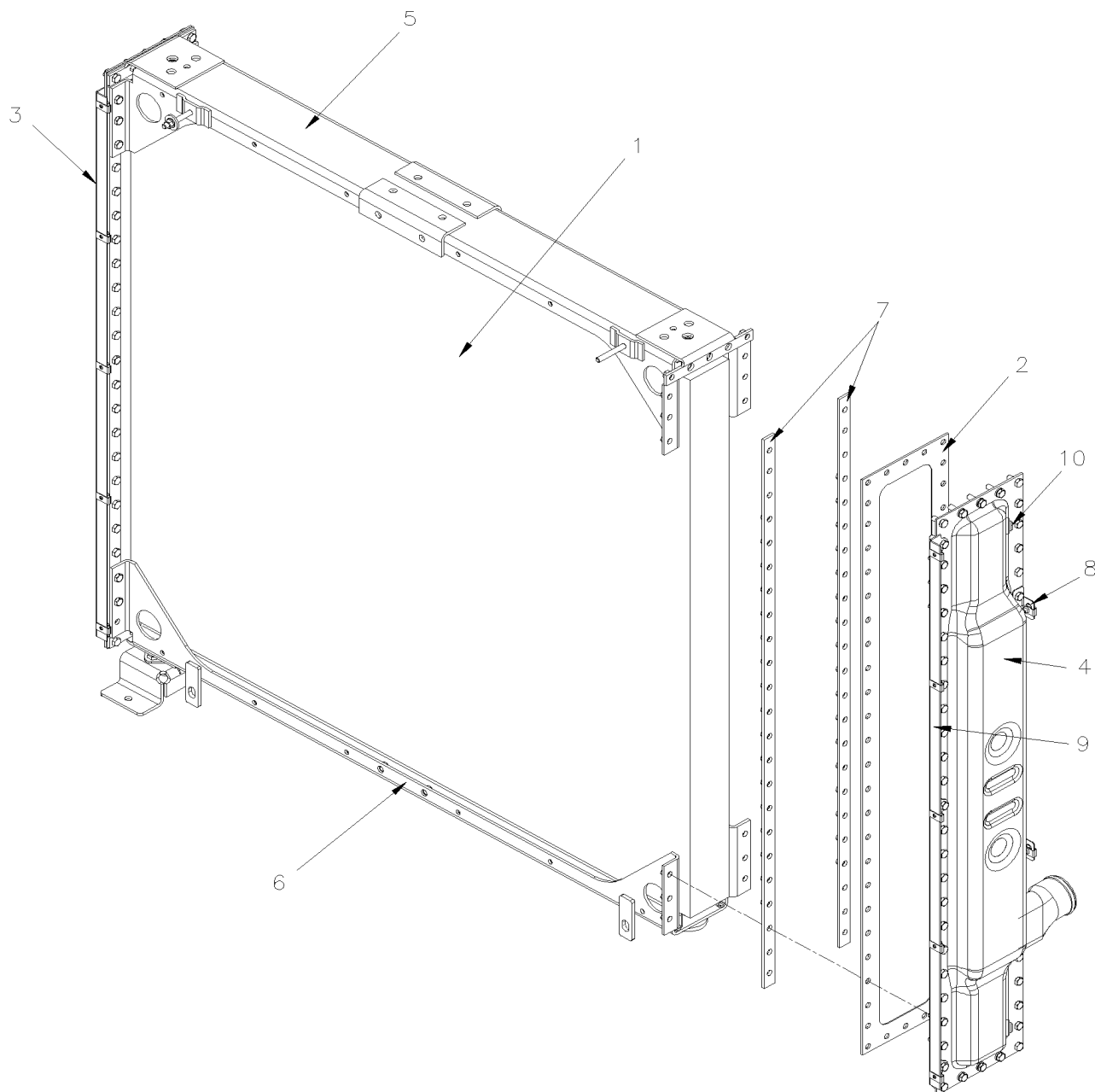


De B-5003 À D-5489

Date:07-2024

PAGE:7770005

RADIATEUR ASS SERVICE





De B-5003 À D-5489	Date:07-2024	PAGE:7770005
--------------------	--------------	--------------

RADIATEUR ASS SERVICE

Numéro d'article	Pièces	Description	X 3 V I P	X L I I E N T 4 5	N O T E S
1	7770990	CORE ASS.	1	1	
2	7770989	JOINT D'ETANCHEITE	1	1	
3	7770951	RESERVOIR GAUCHE	1	1	
4	7770952	RESERVOIR DROIT	1	1	
5	7770953	SUPPORT SUPERIEUR	1	1	
6	7770954	SUPPORT INFERIEUR	1	1	
7	7770955	BANDE D'ATTACHE	4	4	
8	7775151	ANGULAIRE SS 3"	4	4	
9	7770956	ANGULAIRE SS 41"	2	2	
10	501304	BOUCHON A TETE E CARRE / TYPE TUYAU / 1/4NPT-M BR	2	2	

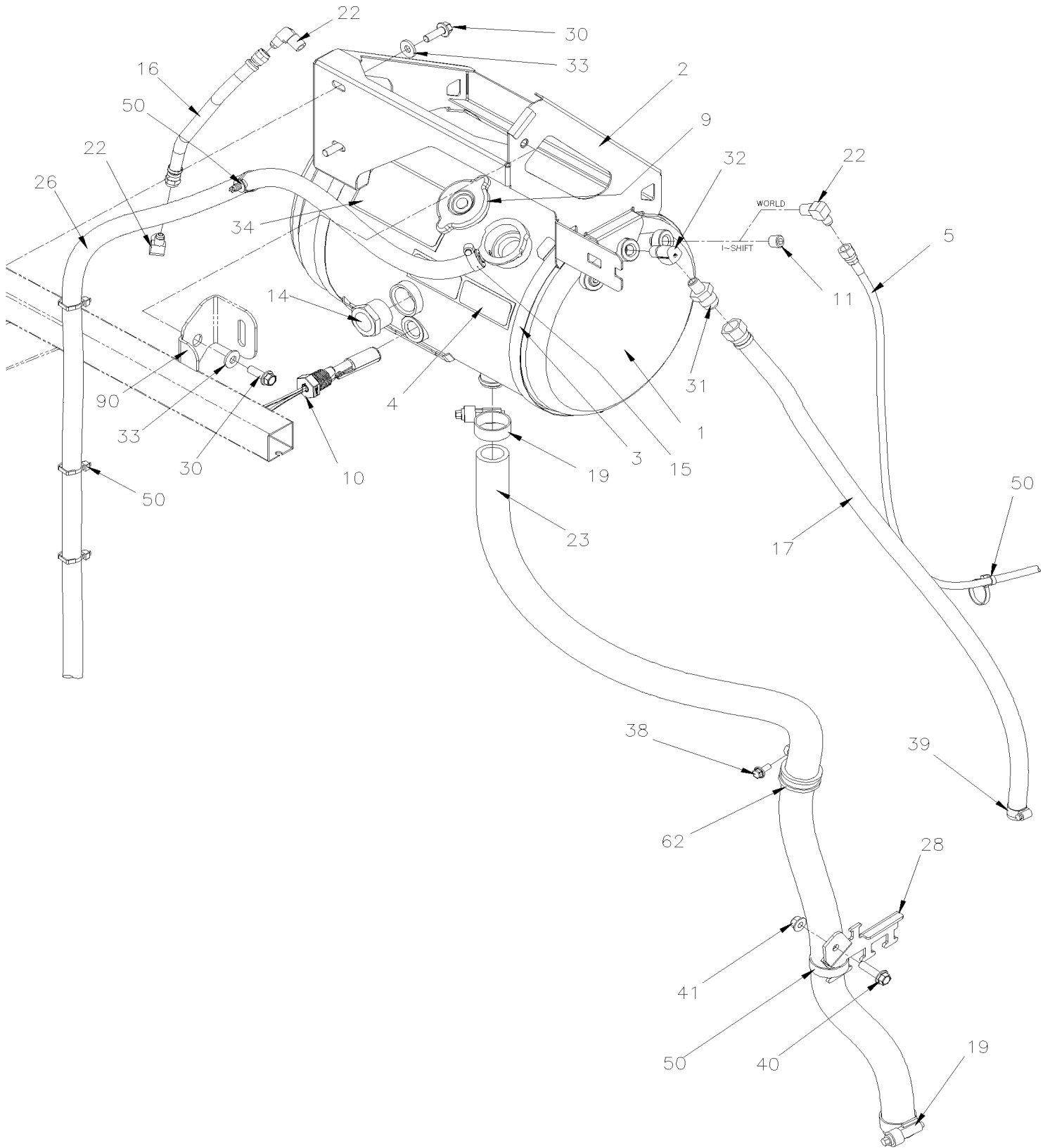


De B-5003 À D-5489

Date:07-2024

PAGE:XV-0510-00

RESERVOIR D'EXPANSION





De B-5003 À D-5489	Date:07-2024	PAGE:XV-0510-00
RESERVOIR D'EXPANSION		

Numéro d'article	Pièces	Description	X 3 V I P	X L I E N T 4 5	N O T E S
1	053602	RESERVOIR D'EXPANSION SS À D-5299	1	1	
1	053641	RESERVOIR D'EXPANSION ALUMINUM De D-5300	1	1	
2	053576	SUPPORT ASS. RESERVOIR D'EXPANSION / W/ROUND S-T	1	1	
3	504775	BRIDE DE SERRAGE / 9.69" ID	2	2	
4	053597	DECALQUE SPECIFICATION ANTIGEL FRANCAIS / ENGLISH / SPANISH	1	1	
5	053585P	BOYAU ASS TEFLON #4 1850MM	1	1	S
. NS	503064	. BOYAU TEFLON #4 / S.L.	AR	AR	S
. NS	5011182	. CONNECTEUR FEMELLE ROTATIF / TYPE SAE 45° / #4FL-Fx#4 STL	2	2	S
. NS	5011183	. DOUILLE / #4 STL	2	2	S
9	053601	GOULOT, REMPLISSAGE AVEC BOUCHON PRESSION À D-5299	1	1	
9	21528785	. BOUCHON PRESSION / 13 LBS À D-5299	1	1	
9	21528785	BOUCHON PRESSION / 13 LBS De D-5300	1	1	
10	067304	CAPTEUR NIVEAU D'EAU ASEMBLÉ / 1/2" NPT	1	1	
. NS	564465	. CAPTEUR NIVEAU D'EAU / 1/2" NPT	1	1	
. NS	21242838	. CAPTEUR NIVEAU D'EAU / 1/2" NPT	1	1	
. NS	563764	. CONNECTEUR / CPC SERIES 3 / PH 3C / PED 15300002	1	1	
. NS	563765	. TERMINAL MALE / 18-16 / PED 12048159	2	2	
. NS	563369	. JOINT ETANCHEITE / GRIS / PED 12010293	2	2	
. NS	562387	. CONDUIT CONV / FENDU / NOIR / .250"	AR	AR	
. NS	562388	. BARRURE SEC. / METRI-PACK 280 / 2C / BLEU / PED 15300014	1	1	
NS	680098	SCCELLANT POUR FILET LOCTITE #567 / WHITE / 250ml	AR	AR	
NS	688914	APPRET LOCTITE #7649 1.75 oz	AR	AR	
11	501800	BOUCHON A PRISE HEXAGONAL / TYPE TUYAU / 1/4NPT-M STL	1	1	I
13	21247975	CONNECTEUR MALE / TYPE "BEADED HOSE BARB" / #16x#16ORB-M STL	1	1	
14	21331481	VOYANT	1	1	
15	504018	BRIDE DE SERRAGE / 7/16"-1" SS / HS-8	1	1	
16	N.S.A.	BOYAU / #6 700MM	1	1	3
. NS	503821	. BOYAU SILICONE 4 PLIS / NOMEX-ARAMID 3/8" x 144"	AR	AR	
17	N.S.A.	BOYAU ASS / #6 1750MM	1	1	3
. NS	503702	. BIOYAU / (SAFETY STRIPE) / 3/8" I.D. 50' / S.L.	AR	AR	
18	501308	ADAPTATEUR / TYPE TUYAU / 1/4NPT-Fx1/4NPT-M BR	2	2	
19	504658	BRIDE DE SERRAGE / 13/16"-1"3/4 / C.T. 9420 À D-5404	2	2	
19	504782	BRIDE DE SERRAGE / 1 3/16-1 13/16 SS / C.T. W.S. De D-5405	2	2	
22	501037	COUDE MALE 90° / TYPE SAE 45° / #4FL-Mx1/4NPT-M BR	3	3	
23	N.S.A.	BOYAU RADIATEUR / 1" I.D. x 1204MM	1	1	3
. NS	503579	. BOYAU 1" I.D. X 50' / "GREEN STRIPE"	AR	AR	
26	N.S.A.	BOYAU #12 1204MM	1	1	3
. NS	503579	. BOYAU 1" I.D. X 50' / "GREEN STRIPE"	AR	AR	
27	504019	BRIDE DE SERRAGE / 9/16"-1"1/16 SS / HS-10 PROTO	1	1	
28	053006	SUPPORT TUYAU ASS.	1	1	
29	5001800	VIS TETE HEX EPAULEMENT M10-1.5x45 G10.9 N500	2	2	



De B-5003 À D-5489	Date:07-2024	PAGE:XV-0510-00
RESERVOIR D'EXPANSION		

Numéro d'article	Pièces	Description	X 3 V I P	X L I I E N T 4 5	N O T E S
30	5001643	VIS TETE HEX EPAULEMENT M8-1.25x25 G8.8 G500	3	3	
31	501033	CONNECTEUR MALE / TYPE SAE 45° / #8FL-Mx1/4NPT-M BR	1	1	
32	501332	COUDE MALE-FEMELLE 90° / TYPE TUYAU / 1/4NPT-Mx1/4NPT-F BR	1	1	
33	500321	RONDELLE "BELLEVILLE" .331x.827x.098 N500	3	3	
34	012702	DECALQUE HUILE MOTEUR RECOMMENDER / ENGLISH & FRANCAIS / SPANISH	1	1	
35	502848	VIS AUTOTARAUDEUSE TETE HEX EPAULEMENT 1/4-20x3/4 N500	6	6	
36	502666	VIS MECANIQUE TETE PLATE PHILLIPS #6-32x3/4 SS BK	1	1	
38	5001730	VIS TETE HEX EPAULEMENT M6-1.0x16 G10.9 N500	1	1	
39	504020	BRIDE DE SERRAGE / 9/16"-1"1/4 SS / HS-12	1	1	
40	5001742	VIS TETE HEX EPAULEMENT M8-1.25x30 G8.8 N500	1	1	
41	502837	ECROU HEX EPAULEMENT STOVER M8-1.25 N500	1	1	
50	FM-00CW-01	BRIDES DE SERRAGE - FILS & TUBES			
62	952641	CLAMP P STL ZP RUB 34.9 ID	1	1	
62	952629	COLLET DE RETENUE / 5/8" I.D.	1	1	
62	952633	COLLET DE RETENUE / 7/8" I.D.	1	1	
90	040820	SUPPORT RES. SEPTIQUE AUXIL H3	1	1	
NS	685241	. . LQUIDE DE REFROIDISSEMENT / 208 LITERS 50%/50% PRE-MIXED W/"VOLVO"	AR	AR	
100	685127	. . . LQUIDE DE REFROIDISSEMENT / 4 LITERS 50%/50% PRE-MIXED W/"VOLVO"	AR	AR	
		I) AVEC TRANS "I-SHIFT"			
		S) TRANSMISSION WORLD SANS RALENTISSEUR			
		3) PAS VENDU ASSEMBLE			

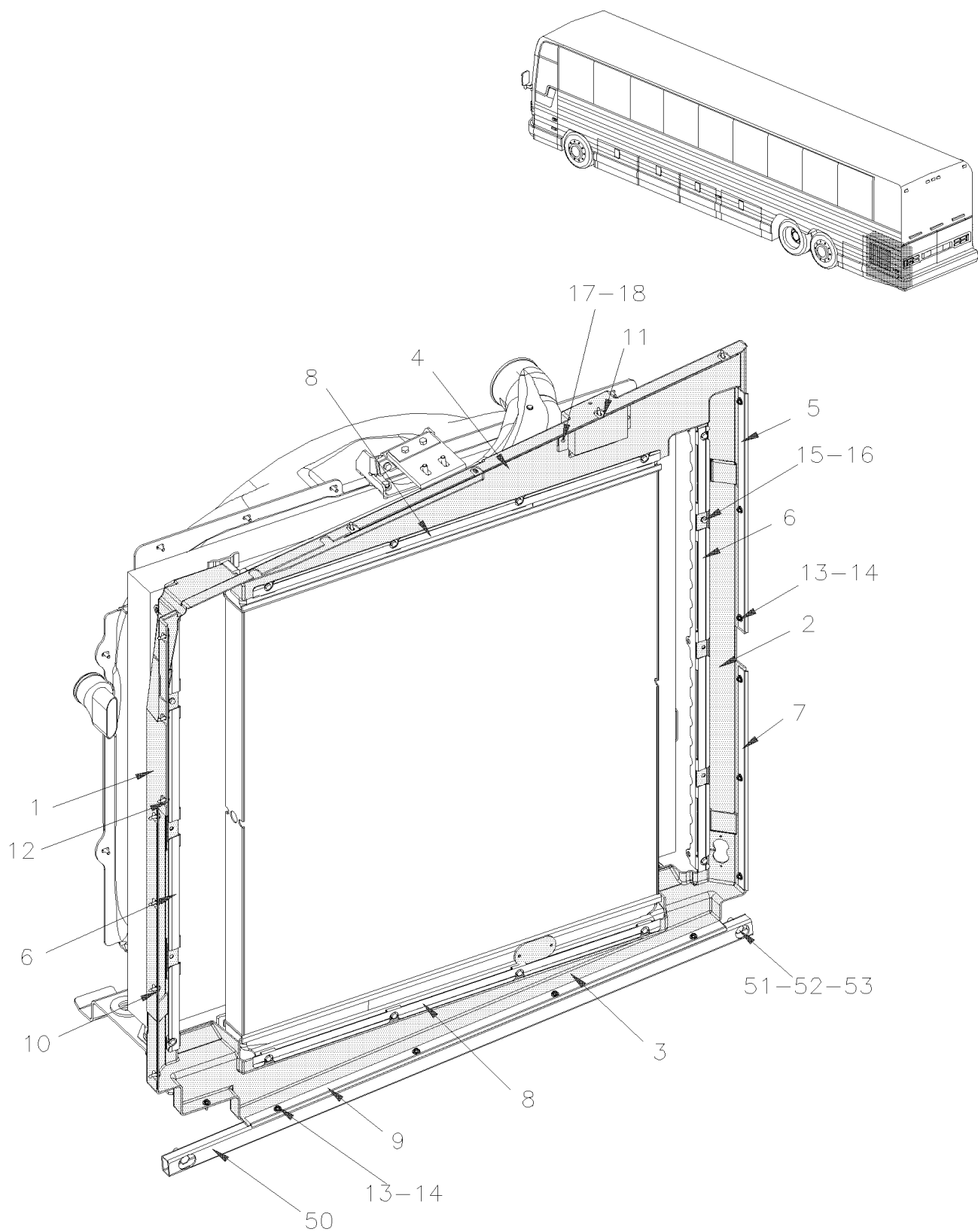


De B-5003 À D-5489

Date:07-2024

PAGE:XV-0518-60

CADRE D'ETANCHEITE RADIATEUR



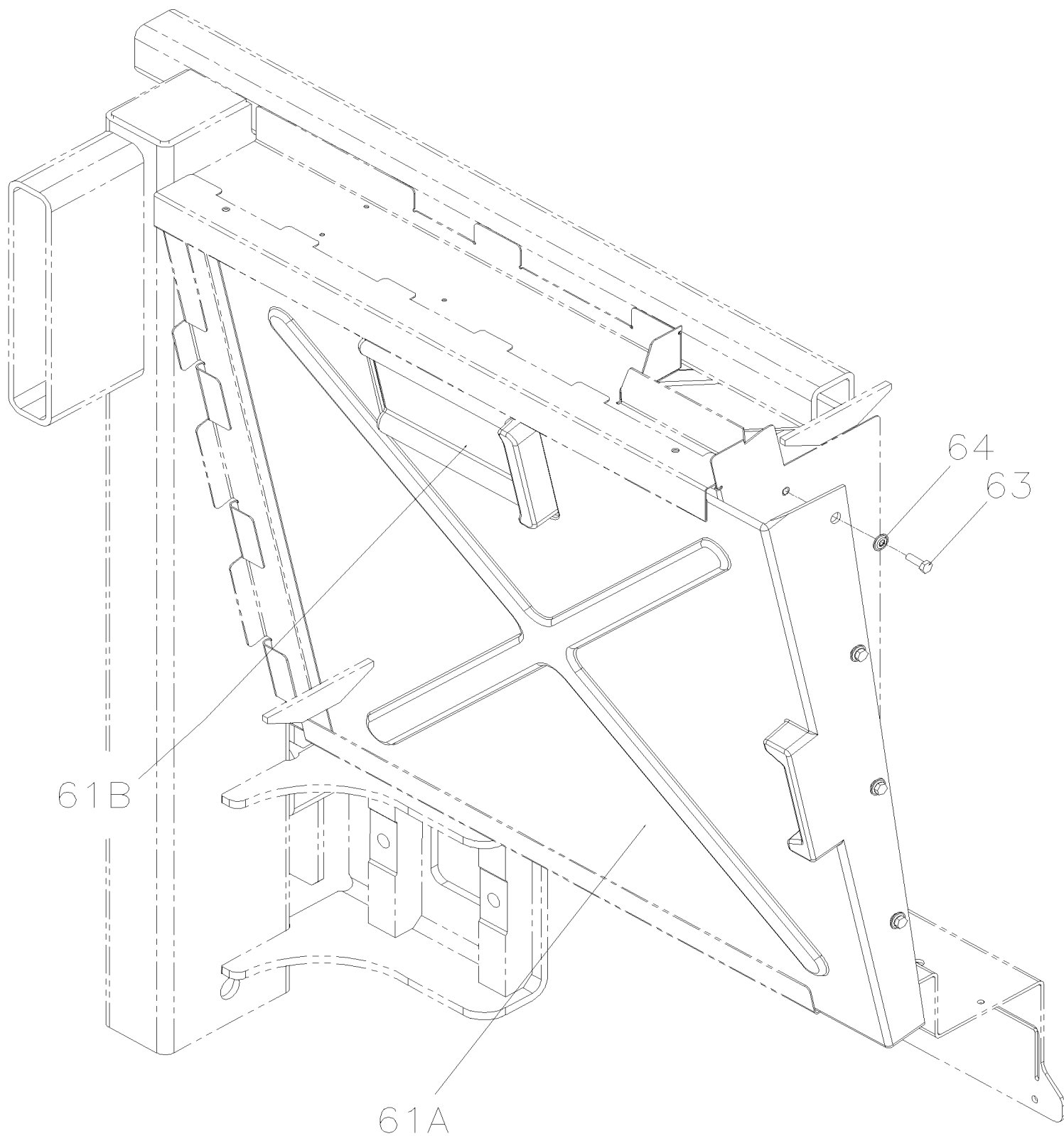


De B-5003 À D-5489

Date:07-2024

PAGE:XV-0518-60

CADRE D'ETANCHEITE RADIATEUR





De B-5003 À D-5489

Date:07-2024

PAGE:XV-0518-60

CADRE D'ETANCHEITE RADIATEUR

Numéro d'article	Pièces	Description	X 3 V I P	X L I I E N T 4 5	N O T E S
1	052774	CADRE D'ETANCHEITE / AVANT	1	1	
2	052779	CADRE D'ETANCHEITE / ARRIERE	1	1	
3	052780	CADRE D'ETANCHEITE / BAS	1	1	
4	052781	CADRE D'ETANCHEITE / HAUT	1	1	
5	052804	ANGLULAIRE DE RENFORCEMENT 662MM	1	1	
6	052814	RENFORCEMENT EN "U" 1043MM	2	2	
7	052778	ANGLULAIRE DE RENFORCEMENT 515MM	1	1	
8	052815	RENFORCEMENT EN "U" 893MM	2	2	
9	052817	ANGLULAIRE DE RENFORCEMENT 1045MM	1	1	
10	052793	ANGLULAIRE DE RENFORCEMENT 658MM	AR	AR	
11	052805	ANGLULAIRE DE RENFORCEMENT 871MM	AR	AR	
12	052816	ANGLULAIRE DE RENFORCEMENT 435MM	AR	AR	
13	500526	VIS AUTOTARAUDEUSE TETE HEX EPAULEMENT #12x3/4 N500	AR	AR	
14	500877	RONDELLE PLATE .250x.562x.065 N500	AR	AR	
15	502853	RONDELLE FREIN FENDUE 6.1x11.8x1.6 N500	AR	AR	
16	502830	VIS A TETE HEXAGONAL M6-1.0x20 G8.8 N500	AR	AR	
16	5001965	ECROU RESSORT EN "U" M6-1.0 0.6-4.0 N500	AR	AR	
17	5001067	RONDELLE PLATE .128x.312x.032 SS	2	2	
18	504339	RIVET AVEUGLE TETE BOMBE OUVERT 1/8x3/8 SS	2	2	
50	289399	TUBE PROTECTEUR BAS RADIATEUR 1211MM	1	1	
51	502705	VIS A TETE HEXAGONAL M12-1.75X25 G8.8 N500	2	2	
52	500958	RONDELLE PLATE .531x1.062x.095 SS	2	2	
53	500747	RONDELLE FREIN FENDUE 12.2x21.1x2.5 N500	2	2	
61	053455	TRAPPE D'ACCES ASS.	1	1	
. A	053453	. TRAPPE D'ACCES	1	1	
. B	053454	. TRAPPE D'ACCES	1	1	
63	502830	VIS A TETE HEXAGONAL M6-1.0x20 G8.8 N500	4	4	
64	500356	RONDELLE FREIN STRIEE 6.1x16.0x0.9 N500	4	4	

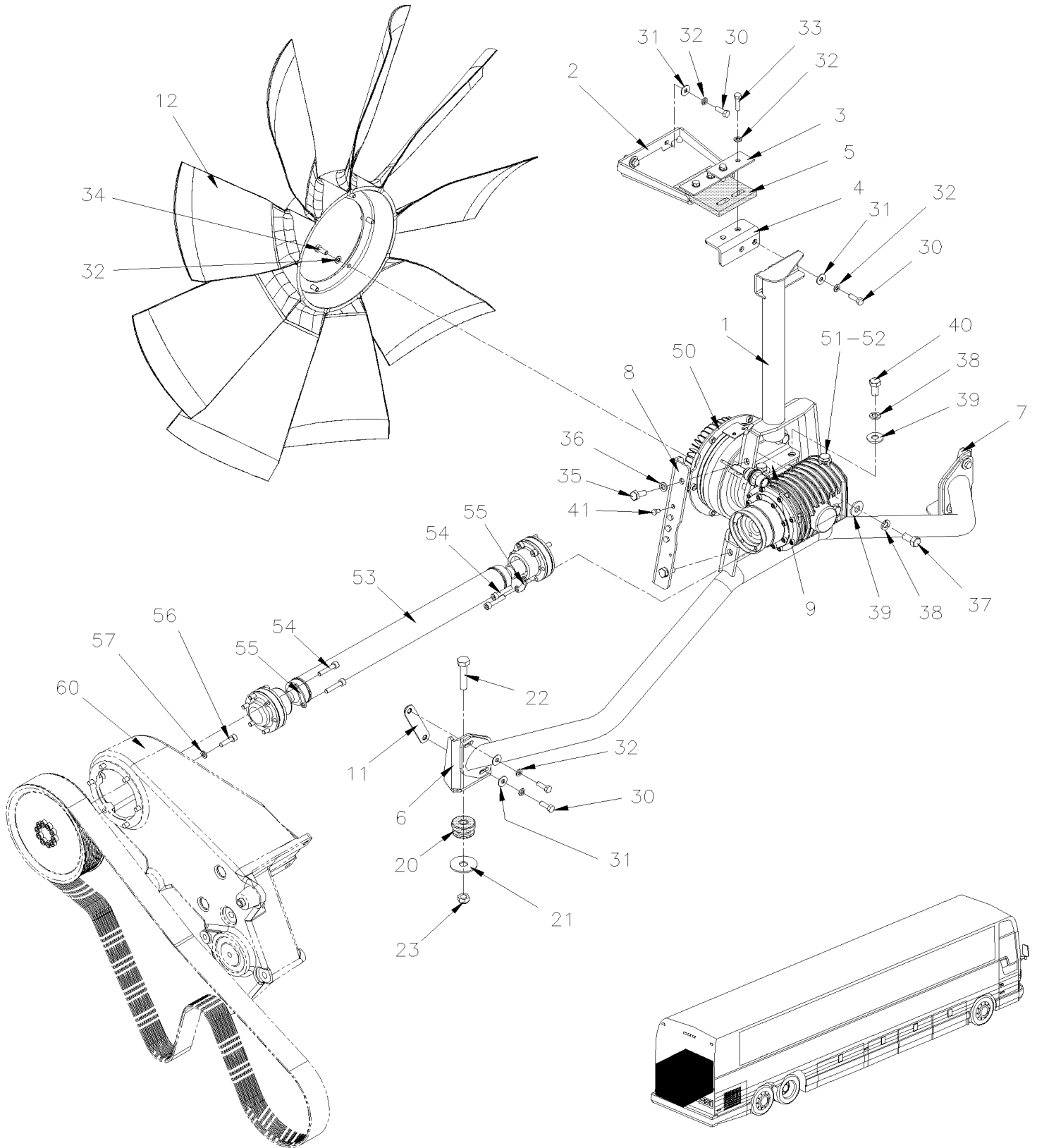


De B-5003 À B-5049

Date:07-2024

PAGE:XV-0520-00

INST. SYSTEME TRANSFERE VENTILATEUR



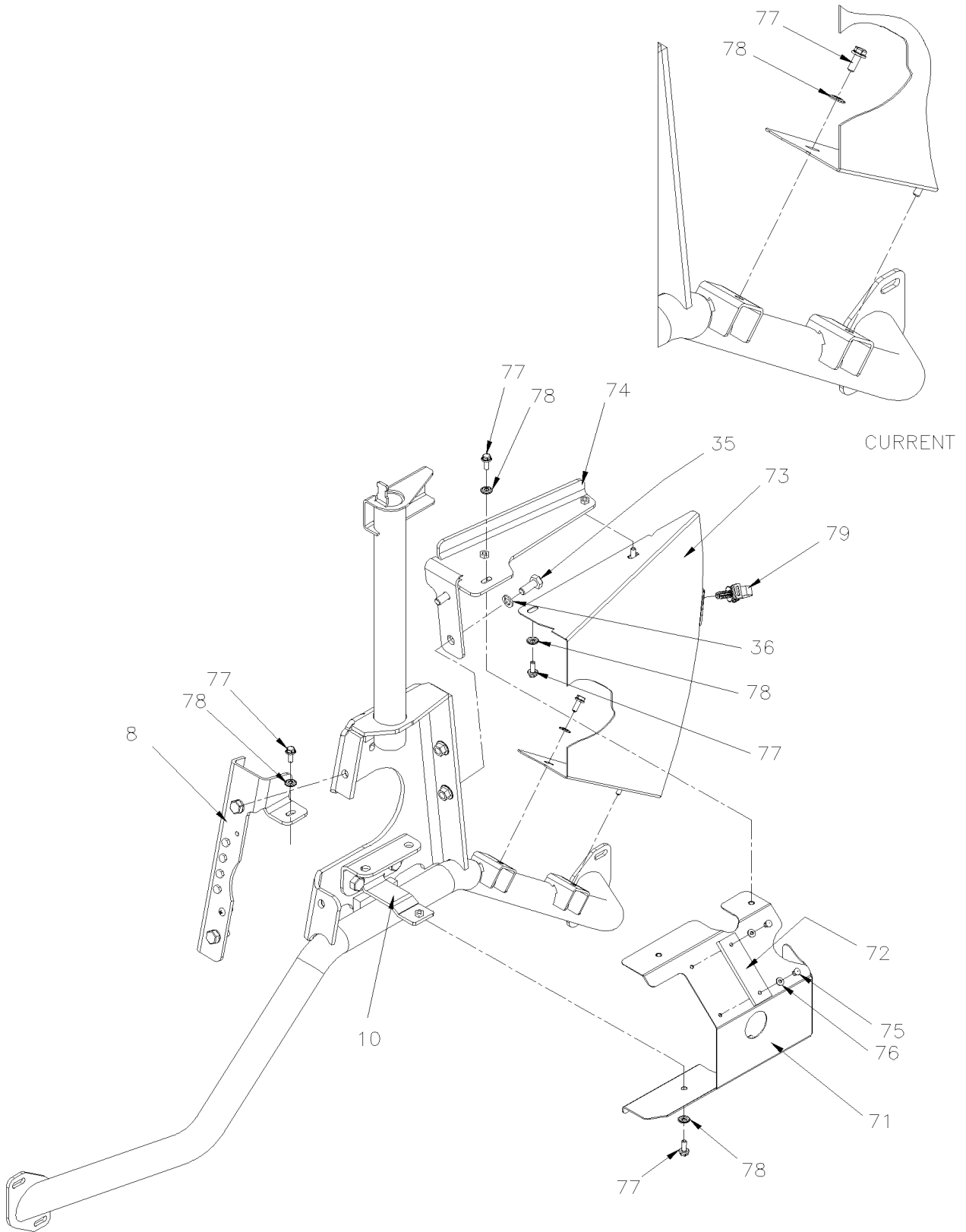


De B-5003 À B-5049

Date:07-2024

PAGE:XV-0520-00

INST. SYSTEME TRANSFERE VENTILATEUR





De B-5003 À B-5049	Date:07-2024	PAGE:XV-0520-00
INST. SYSTEME TRANSFERE VENTILATEUR		

Numéro d'article	Pièces	Description	X 3 V I P	X L I I E N T 4 5	N O T E S
1	052939	SUPPORT TRIPODE	1	1	
2	052728	SUPPORT HAUT TRIPODE	1	1	
2	502851	ECROU HEX M8-1.25 N500	2	2	A
3	052473	PLAQUE / AU DESSUS RADIATEUR 40MM X 90MM	2	2	
4	052903	EQUERRE	1	1	
4	502851	ECROU HEX M8-1.25 N500	2	2	A
5	21185073	APPUI CAOUTCHOUC 100MM X 123MM	1	1	
6	052901	SUPPORT BAS TRIPODE / ARRIERE	1	1	
7	052905	SUPPORT BAS TRIPODE / AVANT	1	1	
8	052979	ANGLE FERMETURE DU SUPPORT TRIPODE	1	1	
9	052884	ANGULAIRE	1	1	
10	052998	ANGLE RETENU BAS 90°	1	1	
11	052840	PLAQUE ATTACHEMENT AVEC 2 ECROUS M8-1.25	2	2	
12	550908	VENTILATEUR ASS / CCW 38" / 9 PALES PLASTIQUE	1	1	
20	21183424	BAGUE CAOUTCHOUC	2	2	
21	052765	RONDELLE PLATE 12.5MMx52MMx3MM	2	2	
22	5001861	VIS A TETE HEXAGONAL M12-1.75x60 G10.9 N500	2	2	
23	971084	ECROU HEX STOVER M12-1.75 ZG603	2	2	
30	955297	VIS A TETE HEXAGONAL M8-1.25x25 G8.8 ZG603	8	8	
31	500332	RONDELLE PLATE .328x.875x.062 N500	12	12	
32	500942	RONDELLE FREIN FENDUE 8.1x14.8x2.0 N500	18	18	
33	940142	VIS A TETE HEXAGONAL M8-1.25x30 G8.8 ZG603	4	4	
34	502862	VIS A TETE HEXAGONAL M8-1.25x20 G8.8 N500	6	6	
35	502804	VIS A TETE HEXAGONAL M10-1.5x25 G8.8 N500	2	2	
36	502616	RONDELLE FREIN FENDUE 10.2x18.1x2.2 SS	2	2	
37	502705	VIS A TETE HEXAGONAL M12-1.75X25 G8.8 N500	4	4	
38	500747	RONDELLE FREIN FENDUE 12.2x21.1x2.5 N500	8	8	
39	500211	RONDELLE PLATE .531x1.250x.125 N500	8	8	
40	5001645	VIS A TETE HEXAGONAL M12-1.5x25 G8.8 N500	4	4	
41	5001181	VIS A TETE HEXAGONAL M6-1.0x12 SS	4	4	
41	680038	ADHESIF POUR FILET LOCTITE #243 / BLUE / 50ml	AR	AR	
50	XV-0540-00	EMBRAYAGE VENTILATEUR ET ANGLE ASM C.C.W.			
51	550946	SOUPAPE DE RETENUE	1	1	
52	550947	JOINT D'ETANCHEITE	1	1	
53	557059	ARBRE D'ENTRAINEMENT 463MM	1	1	
. NS	550930	. DISQUES	6	6	
. NS	502743	. VIS TETE CYLINDRIQUE SIX PANS CREUX M8-1.25x40 G8.8	12	12	
53	557071	ARBRE D'ENTRAINEMENT 463MM SERVICE ONLY	1	1	
. NS	550930	. DISQUES	6	6	
. NS	502743	. VIS TETE CYLINDRIQUE SIX PANS CREUX M8-1.25x40 G8.8	12	12	
54	502743	VIS TETE CYLINDRIQUE SIX PANS CREUX M8-1.25x40 G8.8	12	12	B
55	550930	DISQUES	6	6	B



De B-5003 À B-5049	Date:07-2024	PAGE:XV-0520-00
INST. SYSTEME TRANSFERE VENTILATEUR		

Numéro d'article	Pièces	Description	X 3 V I P	X L I I E N T 4 5	N O T E S
56	940142	VIS A TETE HEXAGONAL M8-1.25x30 G8.8 ZG603	6	6	
57	5001161	RONDELLE FREIN FENDUE 8.1x14.8x2.0 SS-304	6	6	
60	XV-0120-00	POULIE D'ENTRAINEMENT, COURROIES & TENDEUR - VOLVO D13 & 2x120Amps EPA2010			
71	052992	. DEFLECTEUR D'AIR EN ARRIERE	1	1	
72	053005	. ESPACEUR 100x30x6.4 RUB	1	1	
73	052993	. DEFLECTEUR D'AIR EN AVANT	1	1	
74	052994	. ATTACHE DU HAUT DU SUPPORT	1	1	
75	504379	. RIVET AVEUGLE TETE BOMBE OUVERT 3/16x1/4 SS	2	2	
76	504357	. RONDELLE PLATE .187x.437x.050 SS	2	2	
77	5001730	. VIS TETE HEX EPAULEMENT M6-1.0x16 G10.9 N500	7	7	
78	500356	. RONDELLE FREIN STRIEE 6.1x16.0x0.9 N500	7	7	
79	504750	. ATTACHE CABLE / 1/2" x 15" / CHRISTMAS TREE	1	1	
		A) POUR AMELIORATION DU PRODUIT AJOUTE 2 X 502851			
		B) UTILISER SEULEMENT AVEC LA PIECE D'ORIGINE			

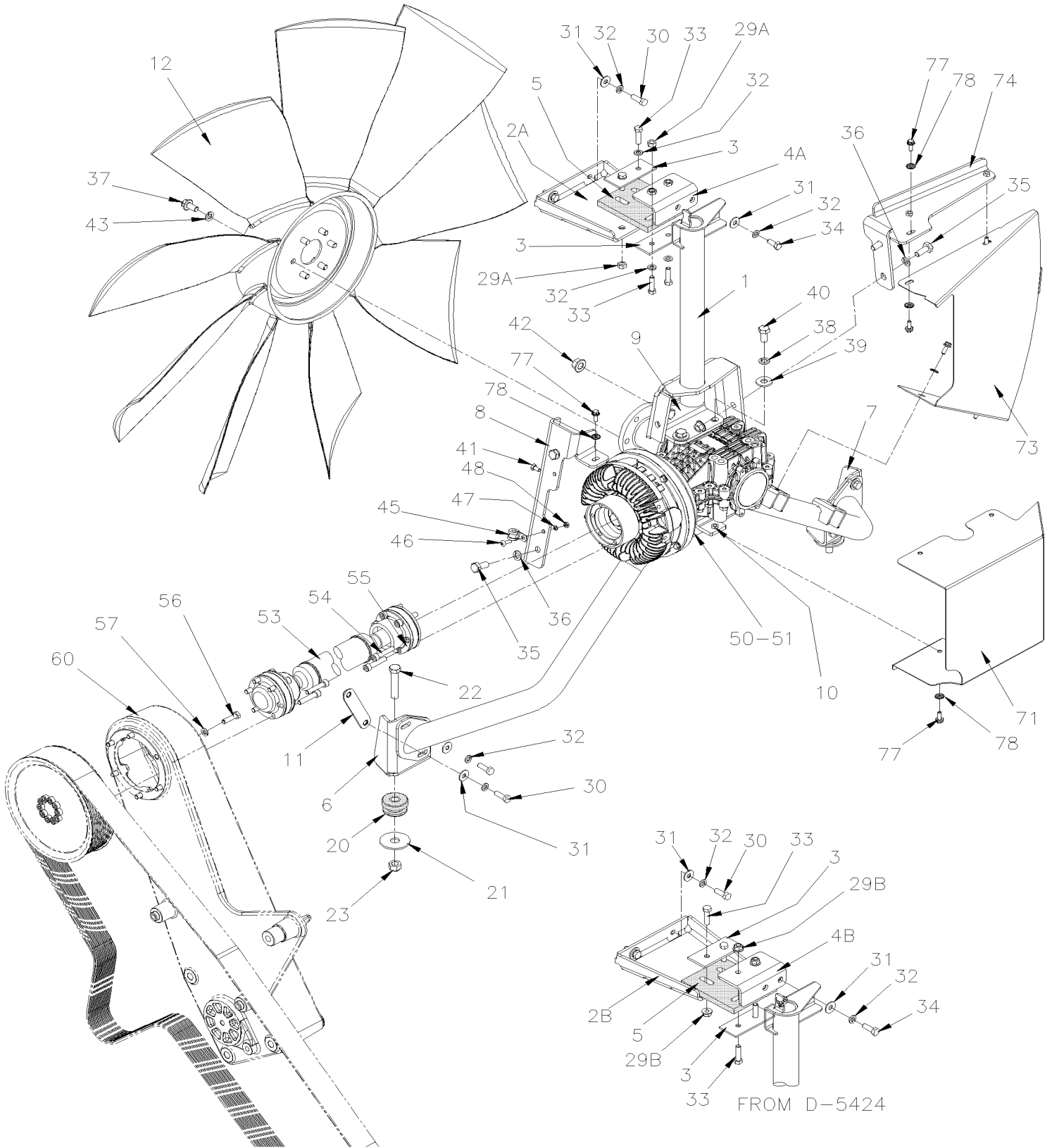


De B-5050 À D-5489

Date:07-2024

PAGE:XV-0520-01

INST. SYSTEME TRANSFERE VENTILATEUR





De B-5050 À D-5489		Date:07-2024	PAGE:XV-0520-01		
INST. SYSTEME TRANSFERE VENTILATEUR					
Numéro d'article	Pièces	Description	X 3 V I P	X L I I E N T 4 5	N O T E S
1	052939	SUPPORT TRIPODE	1	1	
2A	052728	SUPPORT HAUT TRIPODE À D-5423	1	1	
2B	053024	SUPPORT HAUT TRIPODE De D-5424	1	1	
3	052473	PLAQUE / AU DESSUS RADIATEUR 40MM X 90MM	2	2	
4A	052903	EQUERRE À D-5423	1	1	
4B	053025	SUPPORT HAUT TRIPODE De D-5424	1	1	
5	21185073	APPUI CAOUTCHOUC 100MM X 123MM	1	1	
6	052901	SUPPORT BAS TRIPODE / ARRIERE	1	1	
7	052905	SUPPORT BAS TRIPODE / AVANT	1	1	
8	052754	ANGLE FERMETURE DU SUPPORT TRIPODE À D-5297	1	1	
8	053637	ANGLE FERMETURE DU SUPPORT TRIPODE De D-5298	1	1	
9	052306	ANGULAIRE DE RETENUE À D-5297	1	1	
9	053639	ANGULAIRE DE RETENUE De D-5298	1	1	
10	050902	ANGLE RETENU BAS 90° À D-5297	1	1	
10	053640	ANGLE RETENU BAS 90° De D-5298	1	1	
11	052840	PLAQUE ATTACHEMENT AVEC 2 ECROUS M8-1.25	2	2	
12	557064	VENTILATEUR ASS / CW 38" / 9 PALES PLASTIQUE	1	1	
20	21183424	BAGUE CAOUTCHOUC	2	2	
21	052765	RONDELLE PLATE 12.5MMx52MMx3MM	2	2	
22	5001861	VIS A TETE HEXAGONAL M12-1.75x60 G10.9 N500	2	2	
23	5001759	ECROU HEX STOVER M12-1.75 N500	2	2	
29A	502851	ECROU HEX M8-1.25 N500 À D-5423	4	4	
29B	502837	ECROU HEX EPAULEMENT STOVER M8-1.25 N500 De D-5424	4	4	
30	5001745	VIS A TETE HEXAGONAL M8-1.25x25 G8.8 N500	6	6	
31	500332	RONDELLE PLATE .328x.875x.062 N500	8	8	
32	500942	RONDELLE FREIN FENDUE 8.1x14.8x2.0 N500 À D-5423	12	12	
32	500942	RONDELLE FREIN FENDUE 8.1x14.8x2.0 N500 De D-5424	8	8	
33	5001738	VIS A TETE HEXAGONAL M8-1.25x30 G8.8 N500	4	4	
34	502862	VIS A TETE HEXAGONAL M8-1.25x20 G8.8 N500	6	6	
35	502804	VIS A TETE HEXAGONAL M10-1.5x25 G8.8 N500	4	4	
36	502616	RONDELLE FREIN FENDUE 10.2x18.1x2.2 SS	2	2	
37	5001307	VIS TETE HEX EPAULEMENT M10-1.5x20 8.8 N500	4	4	
38	500747	RONDELLE FREIN FENDUE 12.2x21.1x2.5 N500	8	8	
39	500211	RONDELLE PLATE .531x1.250x.125 N500	8	8	
40	5001222	VIS A TETE HEXAGONAL M12-1.5x30 G10.9 N500	4	4	
41	5001181	VIS A TETE HEXAGONAL M6-1.0x12 SS	4	4	
41	680038	ADHESIF POUR FILET LOCTITE #243 / BLUE / 50ml	AR	AR	
42	5001774	ECROU HEX EPAULEMENT STOVER M12-1.75 MAGNI G500	4	4	
43	5001834	RONDELLE "BELLEVILLE" 10.5X23X2.5 N500	6	6	
45	952624	COLLET DE RETENUE / 1/4" I.D.	1	1	
46	500606	VIS MECANIQUE TETE GOUTTE PHILLIPS #10-24x3/4 SS	1	1	
47	500914	RONDELLE FREIN FENDUE .193x.334x.047 N500	1	1	



De B-5050 À D-5489	Date:07-2024	PAGE:XV-0520-01
INST. SYSTEME TRANSFERE VENTILATEUR		

Numéro d'article	Pièces	Description	X 3 V I P	X L I I E N T 4 5	N O T E S
48	502882	ECROU HEX #10-24 N500	1	1	
50	XV-0540-01	EMBAYAGE VENTILATEUR ET ANGLE ASM C.W.			
50	068185	ADAPTATEUR CABLAGE / EMBRAYAGE DE VENTILATEUR / WITH 4 CONTACTS	1	1	
51	550813	SOUPAPE DE RETENUE	1	1	
53	557060	ARBRE D'ENTRAINEMENT 335MM	1	1	
. NS	550930	. DISQUES	6	6	
. NS	502743	. VIS TETE CYLINDRIQUE SIX PANS CREUX M8-1.25x40 G8.8	12	12	
53	557072	ARBRE D'ENTRAINEMENT 335MM	1	1	
. NS	550930	. DISQUES	6	6	
. NS	5000356	. VIS TETE CYLINDRIQUE SIX PAN CREUX TETE BASSE M8-1.25x40 G8.8 YZP	12	12	
53	550990	ARBRE D'ENTRAINEMENT 335MM ALTERNATIVE PART	1	1	
. NS	5000356	. VIS TETE CYLINDRIQUE SIX PAN CREUX TETE BASSE M8-1.25x40 G8.8 YZP	12	12	
54	502743	VIS TETE CYLINDRIQUE SIX PANS CREUX M8-1.25x40 G8.8	12	12	B
55	550930	DISQUES	6	6	B
56	5001738	VIS A TETE HEXAGONAL M8-1.25x30 G8.8 N500	6	6	
57	5001161	RONDELLE FREIN FENDUE 8.1x14.8x2.0 SS-304	6	6	
60	XV-0120-00	POULIE D'ENTRAINEMENT, COURROIES & TENDEUR - VOLVO D13 & 2x120Amps EPA2010			
71	052659	DEFLECTEUR D'AIR EN ARRIERE À D-5297	1	1	
71	053638	DEFLECTEUR D'AIR EN ARRIERE De D-5298	1	1	
73	052630	DEFLECTEUR D'AIR EN AVANT	1	1	
74	052994	ATTACHE DU HAUT DU SUPPORT	1	1	
77	5001730	VIS TETE HEX EPAULEMENT M6-1.0x16 G10.9 N500	7	7	
78	500356	RONDELLE FREIN STRIEE 6.1x16.0x0.9 N500	7	7	
		B) UTILISER SEULEMENT AVEC LA PIECE D'ORIGINER			

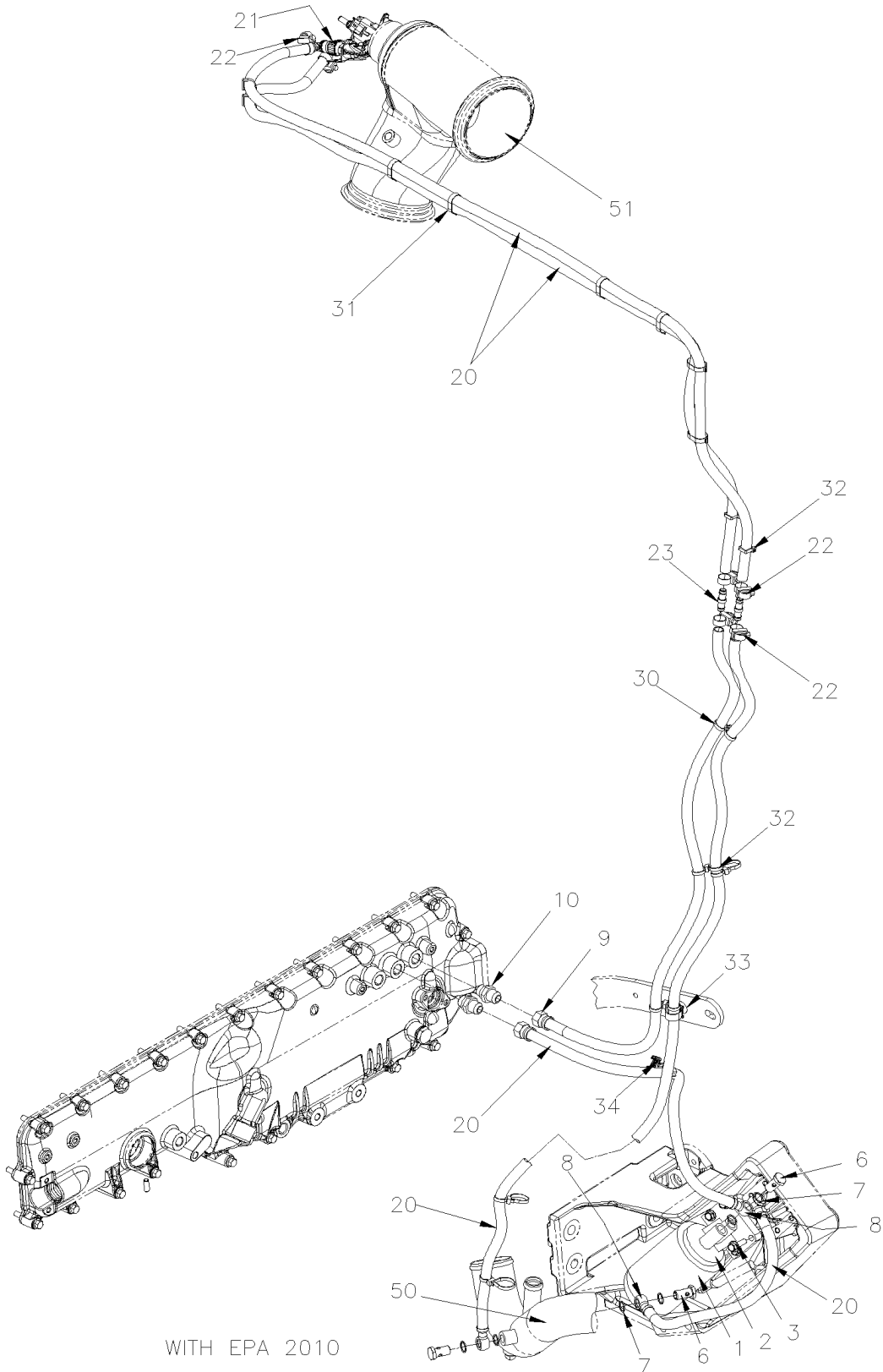


De B-5003 À D-5489

Date:07-2024

PAGE:XV-0530-00

INST. FILTRE LIQUIDE REFROIDISSEMENT AVEC VOLVO D13





De B-5003 À D-5489	Date:07-2024	PAGE:XV-0530-00
INST. FILTRE LIQUIDE REFROIDISSEMENT AVEC VOLVO D13		

Numéro d'article	Pièces	Description	X 3 V I P	X L I I E N T 4 5	N O T E S
1	21388479	CARTOUCHE D'ENTRETIENS LIQUIDE LONG LIFE "WITH D13 ENGINE" De B-5002 À D-5404	1	1	
1	21937327	CARTOUCHE D'ENTRETIENS LIQUIDE LONG LIFE "WITH D13 ENGINE" De D-5405	1	1	
2	3979836	ADAPTATEUR ASS. FILTRE REFRIGERANT	1	1	
3	5001742	VIS TETE HEX EPAULEMENT M8-1.25x30 G8.8 N500	4	4	
4	503702	. BIOYAU / (SAFETY STRIPE) / 3/8" I.D. 50' / S.L.	AR	AR	
4	503790	BOYAU SILICONE 1 PLI / NOMEX-ARAMID 3/8" X 25' À D-5381	AR	AR	GR
4	503806	BOYAU SILICONE 1 PLI / NOMEX-ARAMID 3/8" I.D. x 100' De D-5382	AR	AR	GR
5	503702	. BIOYAU / (SAFETY STRIPE) / 3/8" I.D. 50' / S.L.	AR	AR	
5	503790	BOYAU SILICONE 1 PLI / NOMEX-ARAMID 3/8" X 25' À D-5381	AR	AR	GR
5	503806	BOYAU SILICONE 1 PLI / NOMEX-ARAMID 3/8" I.D. x 100' De D-5382	AR	AR	GR
6	507655	BOULON CREUX POUR RACCORD BANJO / M14-1.5	3	3	
7	507657	RONDELLE POUR RACCORD BANJO / M14	6	6	
8	507653	RACCORD BANJO / 14MMx#6HOSE	3	3	
9	5011260	CONNECTEUR FEMELLE / TYPE "PUSH-LOK" / #8FL-Fx#6 BR	1	1	
10	5011192	CONNECTEUR MALE / TYPE JIC 37° / #8JIC-MxM18-1.5-M STL	1	1	
. NS	N.P.N.	. JOINT TORIQUE	1	1	4
. NS	N.P.N.	. RONDELLE DE RETENUE	1	1	4
20	503702	BIOYAU / (SAFETY STRIPE) / 3/8" I.D. 50' / S.L.	AR	AR	
20	503790	BOYAU SILICONE 1 PLI / NOMEX-ARAMID 3/8" X 25' GREYHOUND De B-5050 À D-5381	AR	AR	GR
20	503806	BOYAU SILICONE 1 PLI / NOMEX-ARAMID 3/8" I.D. x 100' De D-5382	AR	AR	GR
NS	053008	OBTURATEUR / ALU. TUBE 20MM X 9.05MM O.D. W/3.05MM HOLE De B-5002	1	1	
21	20805110	CONNECTEUR RAPIDE 90° 10MM	2	2	
22	992081	BRIDE DE SERRAGE / 12MM/22MM	6	6	
23	5011340	UNION / TYPE "MINI BARB" / #8x#8 BR	2	2	
30	507664	ATTACHE CABLE / 3/16" 11" / DOUBLE LOOP HEAD	AR	AR	
31	504016	ATTACHE CABLE / 5/16" X 14"1/2	AR	AR	
32	504637	ATTACHE CABLE / 3/16" x 13"	AR	AR	
33	504750	ATTACHE CABLE / 1/2" x 15" / CHRISTMAS TREE	AR	AR	
34	504751	ESPACEUR ROTATIF DOUBLE (MODELE PETIT)	AR	AR	
50	XV-0500-00	TUYAUTERIE LIQUIDE REFROIDISSEMENT AVEC VOLVO D13			
51	XV-0405-00	INST. SILENCIEUX AVEC DPF & SCR AVEC VOLVO D13 WITH "EPA 2010"			
		GR) OPTION GREYHOUND			
		4) PAS DE NUMERO DE PIECE			

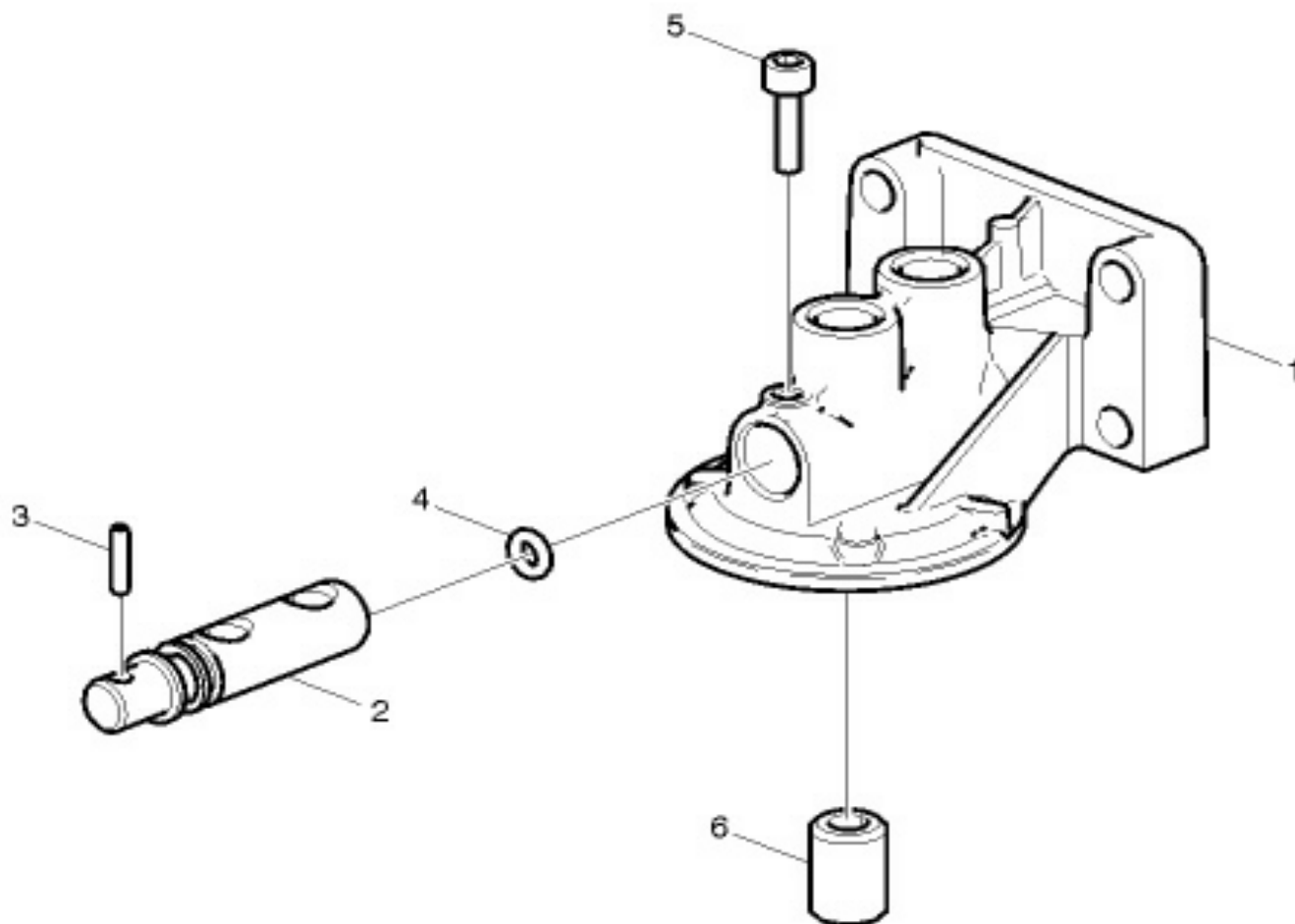


De B-5003 À D-5489

Date:07-2024

PAGE:3979836

ADAPTATEUR ASS. FILTRE REFRIGERANT





De B-5003 À D-5489	Date:07-2024	PAGE:3979836
ADAPTATEUR ASS. FILTRE REFRIGERANT		

Numéro d'article	Pièces	Description	X 3 V I P	X L I I E N T 4 5	N O T E S
1	1661683	CARTER	1	1	
2	1661686	FUSEE	1	1	
3	951972	GOUJON A RESSORT	1	1	
4	968725	JOINT TORIQUE 11.3X2.4	1	1	
5	963692	VIS A 6 PANS CREUX	1	1	
6	1676554	RACCORD COOLANT FILTER	1	1	

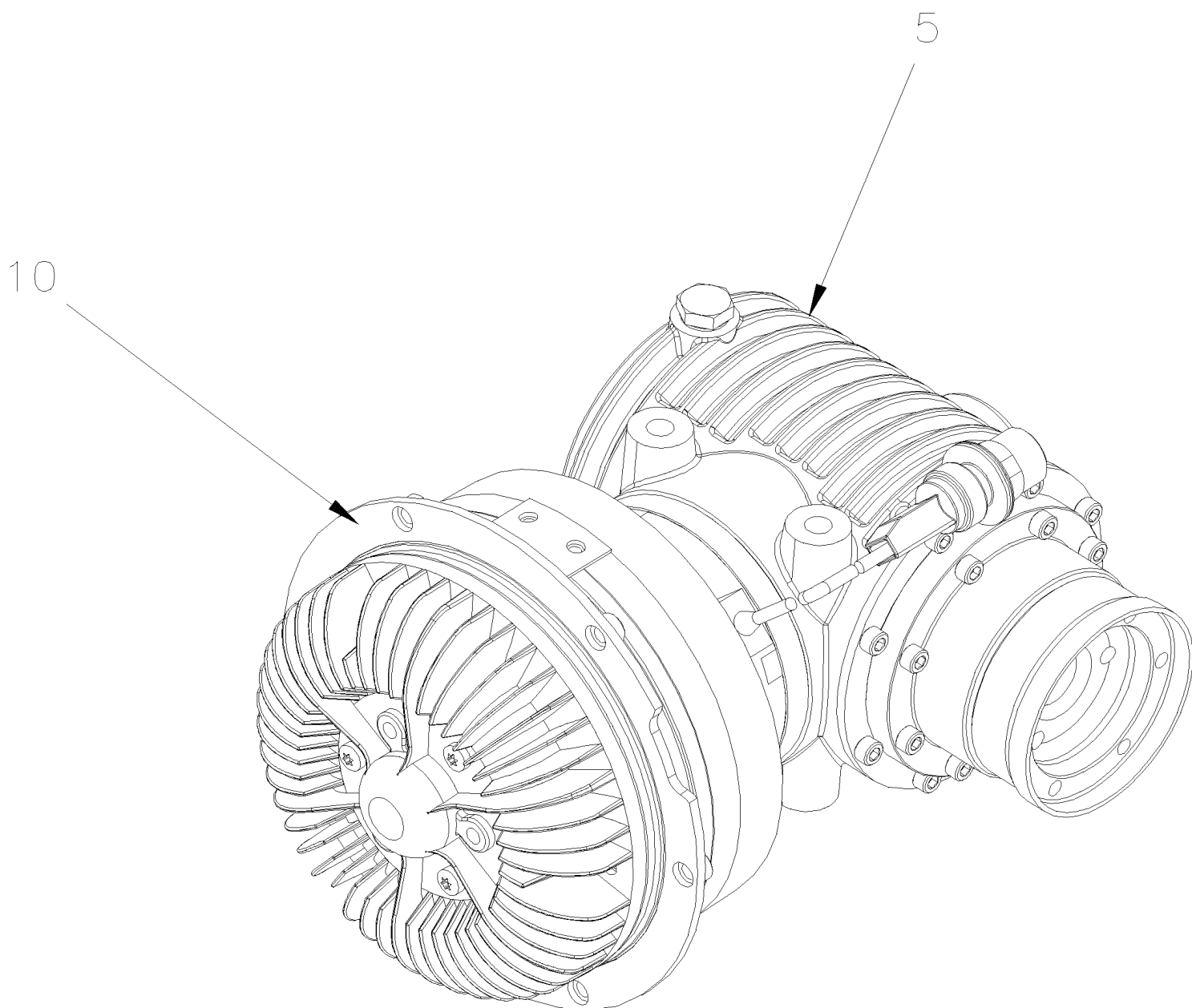


De B-5003 À B-5049

Date:07-2024

PAGE:XV-0540-00

EMBAYAGE VENTILATEUR ET ANGLE ASM C.C.W.





De B-5003 À B-5049		Date:07-2024	PAGE:XV-0540-00		
EMBRAYAGE VENTILATEUR ET ANGLE ASM C.C.W.					
Numéro d'article	Pièces	Description	X 3 V I P	X L I I E N T 4 5	N O T E S
	550962	BOITIER D'ENGRENAGE ASM AVEC EMBRAYAGE	1	1	
. NS	M110-24	. VOIR INFORMATION DE MAINTENANCE	1	1	
	550974	BOITIER D'ENGRENAGE ASM AVEC EMBRAYAGE ALTERNATIVE PART	1	1	A
. NS	551003	. JAUGE A HUILE AVEC RENIFLARD	1	1	A
. NS	551004	. RONDELLE, BOUCHON DE DRAINAGE	1	1	A
. NS	551005	. BOUCHON DE DRAINAGE	1	1	A
. NS	550062	. ATTACHE DE VEROUILLAGE	1	1	A
. NS	551025	. ENS REPARATION EMBRAYAGE/BOITIER 550974	1	1	A
	069718	CABLAGE JUMPER FAN CLUTCH	1	1	A
NS	680719	. HUILE SYNTHETIQUE SAE 75W90 W/O-RING WASHER	1	1	
	068063	CABLAGE ADAPTATEUR LINNIG / WITH 3 CONTACTS	1	1	
5	N.P.N.	. BOÎTE DE VITESSES	1	1	4
10	N.P.N.	. EMBRAYAGE VENTILATEUR	1	1	4
		A) UTILISER 069718 SI VOUS CHANEZ L'EMBRAYAGE 550962 POUR UN EMBRAYAGE 550974			
		4) PAS DE NUMERO DE PIECE			



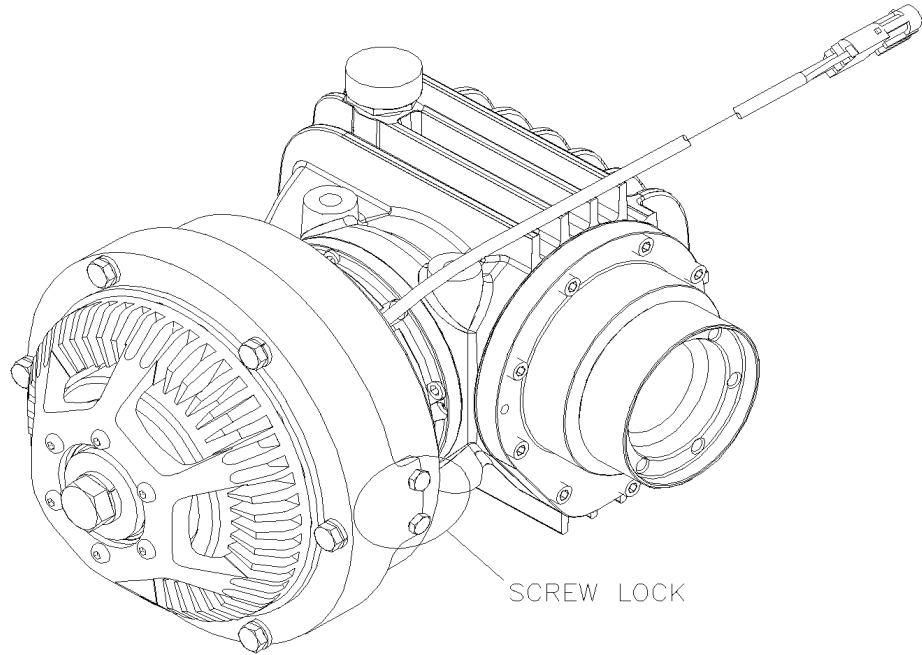
De B-5003 À B-5049

Date:07-2024

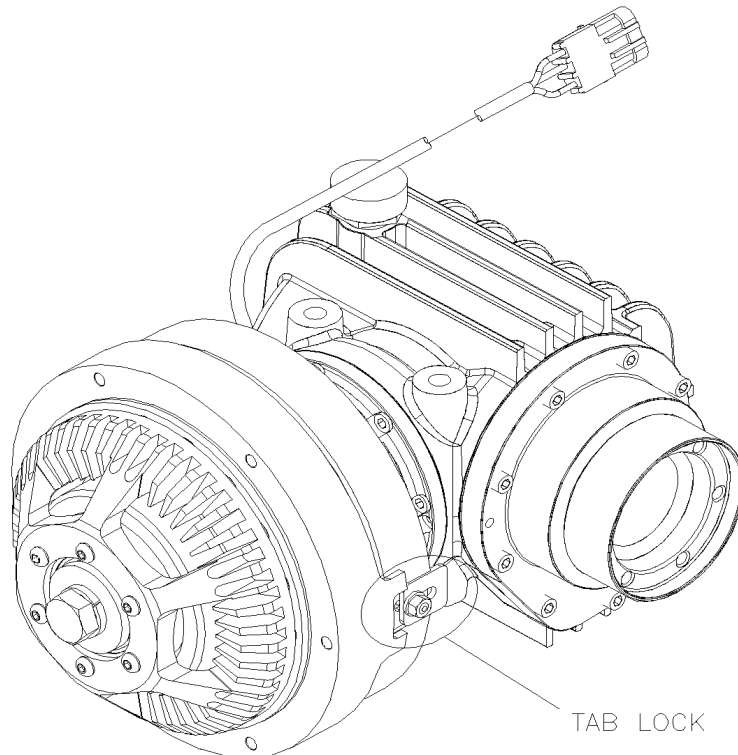
PAGE:550974

BOITIER D'ENGRENAGE ASM AVEC EMBRAYAGE ALTERNATIVE PART

FORMER



CURRENT





De B-5003 À B-5049	Date:07-2024	PAGE:550974
BOITIER D'ENGRENAGE ASM AVEC EMBRAYAGE ALTERNATIVE PART		

Numéro d'article	Pièces	Description	X 3 V I P	X L I I E N T 4 5	N O T E S
1		ANCIEN AVEC BARRUE A VIS	1	1	
2		ACTUEL AVEC BARRURE	1	1	

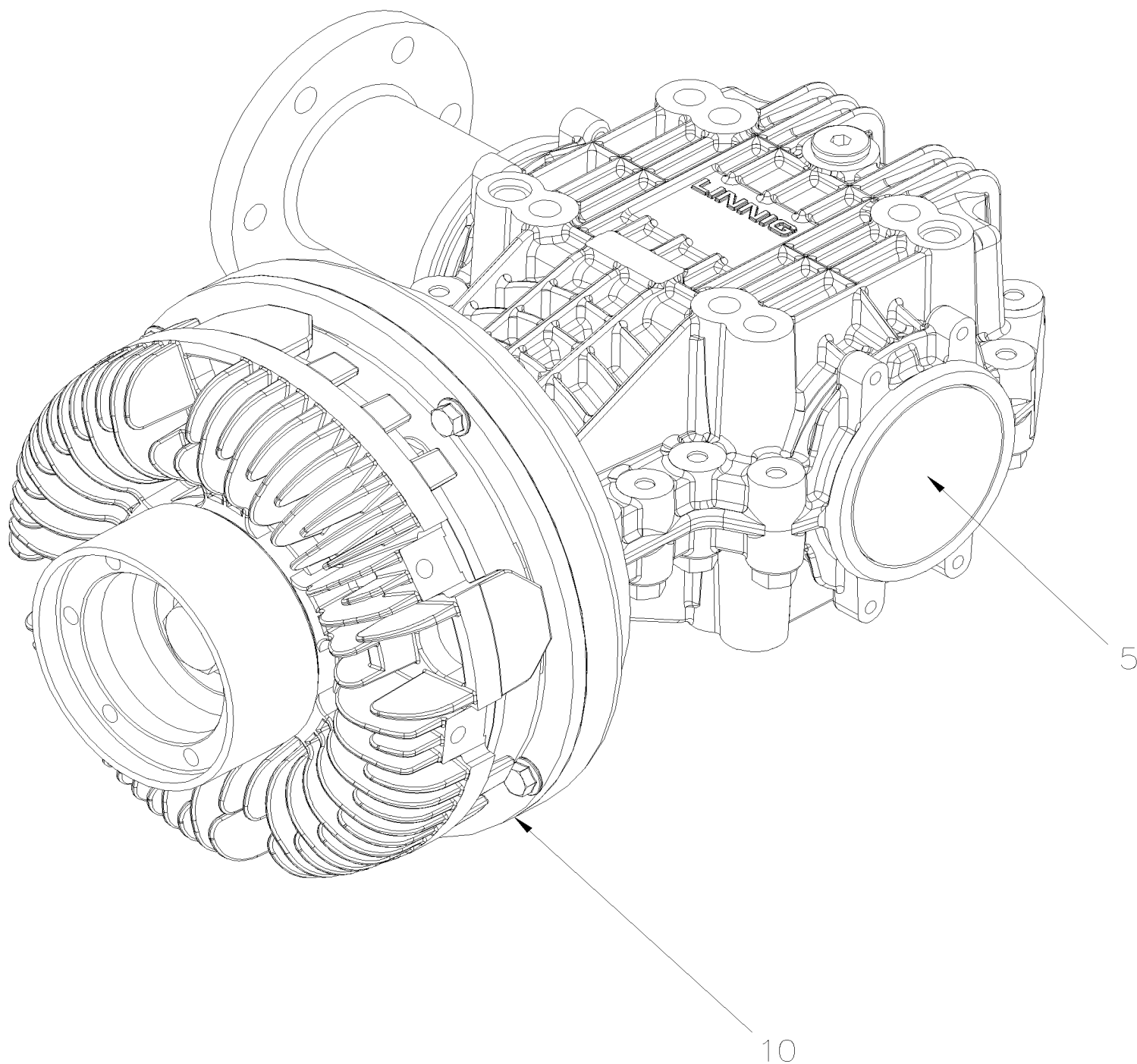


De B-5050 À D-5489

Date:07-2024

PAGE:XV-0540-01

EMBRAYAGE VENTILATEUR ET ANGLE ASM C.W.





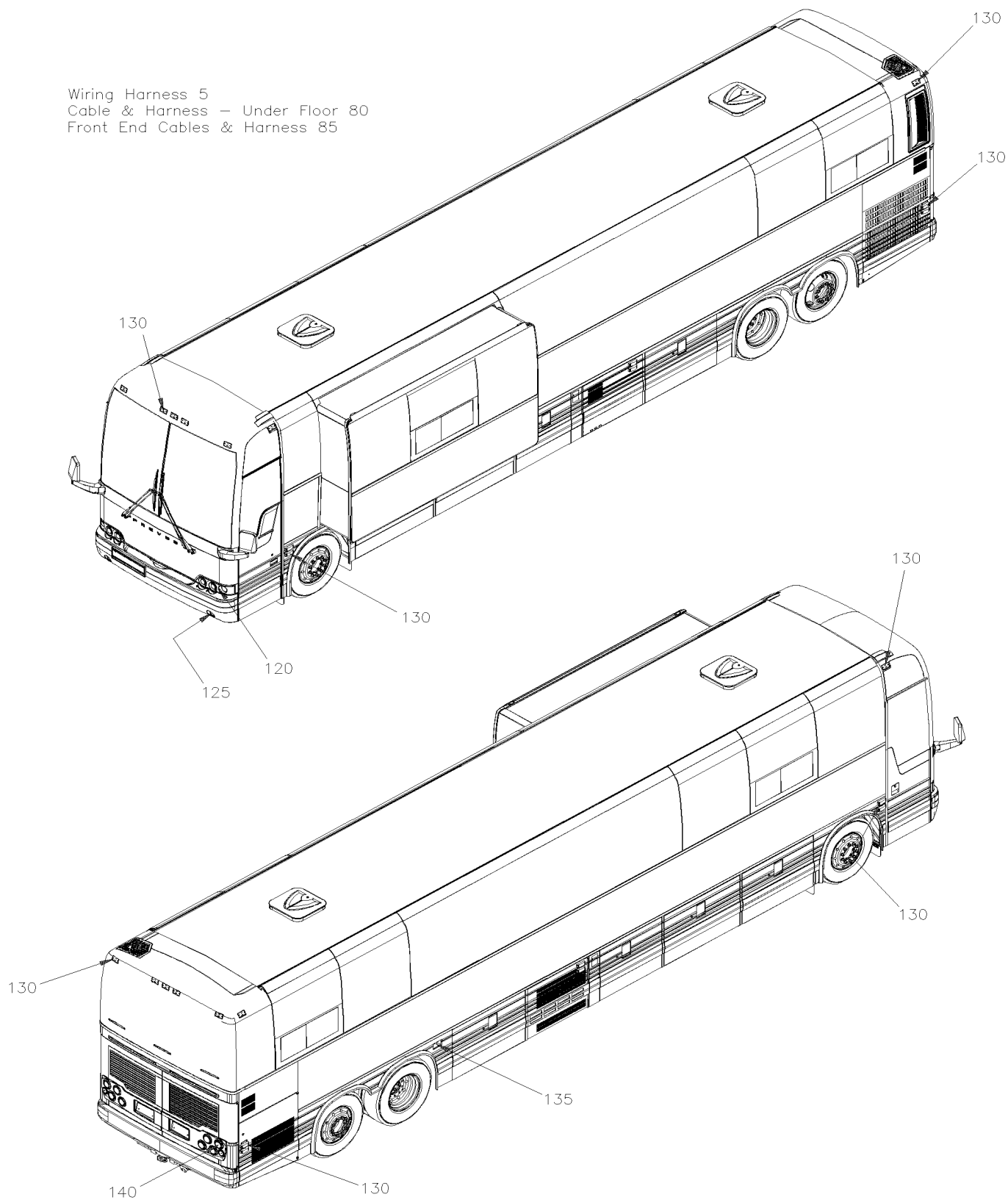
De B-5050 À D-5489	Date:07-2024	PAGE:XV-0540-01
EMBRAYAGE VENTILATEUR ET ANGLE ASM C.W.		

Numéro d'article	Pièces	Description	X 3 V I P	X L I I E N T 4 5	N O T E S
	557065	BOITIER D'ENGRENAGE ASM AVEC EMBRAYAGE À D-5467	1	1	
. NS	550294	. BOUCHON DE DRAINAGE AVEC AIMANT À D-5467	1	1	
. NS	550295	. PLUG HELICAL GEAR COV DR À D-5467	1	1	
. NS	5002257	. RONDELLE ECRASEMENT 14.0x20.0x1.5 COP À D-5467	1	1	
	550987	BOITIER D'ENGRENAGE ASM AVEC EMBRAYAGE De D-5468	1	1	
. NS	550294	. BOUCHON DE DRAINAGE AVEC AIMANT De D-5468	1	1	
. NS	550295	. PLUG HELICAL GEAR COV DR De D-5468	1	1	
. NS	551001	. AIMANT De D-5468	1	1	
. NS	5002257	. RONDELLE ECRASEMENT 14.0x20.0x1.5 COP De D-5468	1	1	
	680719	. HUILE SYNTHETIQUE SAE 75W90 W/O-RING WASHER	1	1	
5	N.P.N.	. BOÎTE DE VITESSES	1	1	4
10	N.P.N.	. EMBRAYAGE VENTILATEUR	1	1	4
NS	551017	ENSEMBLE DE RÉPARATION EMBRAYAGE	1	1	
NS	551016	ENSEMBLE DE RÉPARATION JOINT ARBRE	1	1	
NS	551015	ENSEMBLE D'OUTIL BOITIER D'ENGRENAGE AVEC EMBRAYAGE	1	1	
		4) PAS DE NUMERO DE PIECE			



	Date:07-2024	XV-06
ELECTRIQUE		

Wiring Harness 5
Cable & Harness – Under Floor 80
Front End Cables & Harness 85





	Date:07-2024	XV-06
ELECTRIQUE		

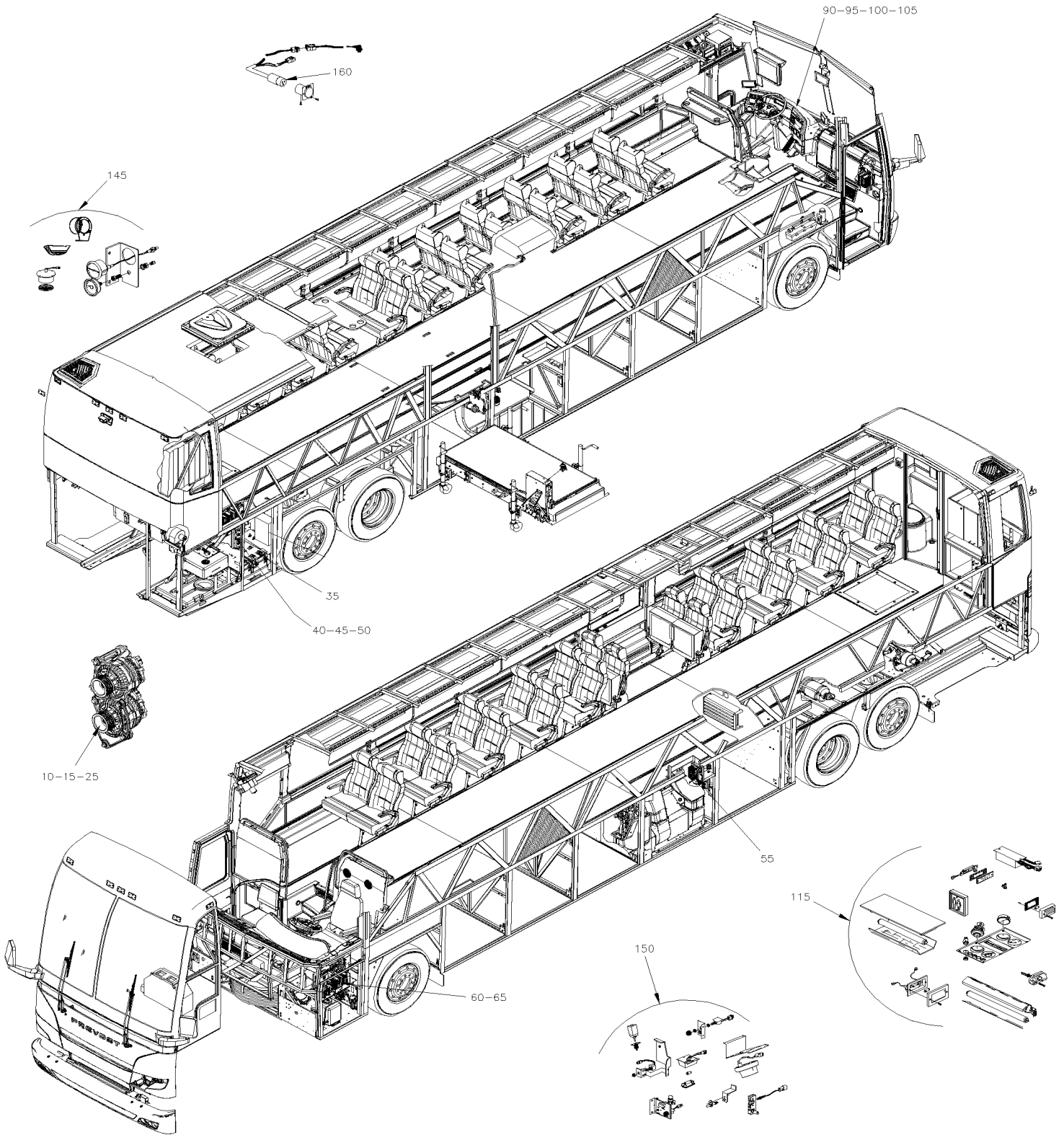


ILLUSTRATION REFERENCE ONLY



		Date:07-2024	XV-06
ELECTRIQUE			

Numéro d'article	Pièces	Description	X 3 V I P	X L I I E N T 4 5	N O T E S
10	XV-0605-00	ALTERNATEUR 24V/120 AMPS / "BOSCH" De B-5003 À D-5489			
15	XV-0610-00	MONTAGE ALTERNATEUR / "BOSCH" 2x120Amps VOLVO D13 De B-5003 À D-5489			
25	XV-0610-60	INSTALLATION ALTERNATEUR De B-5003 À D-5459			
25	XV-0610-61	MONTAGE ALTERNATEUR / AVEC PETIT A/C De D-5460 À D-5489			
25	XV-0610-65	MONTAGE ALTERNATEUR / AVEC GROS A/C De D-5460 À D-5489			
35	XV-0615-50	INSTALLATION BATTERIES WITH "EPA 2010" De B-5003 À D-5459			
35	XV-0615-51	INSTALLATION BATTERIES De D-5460 À D-5489			
40	XV-0616-00	COMPOSANTES BOITE DE JONCTION / MUX De B-5003 À D-5489			
40	XV-0616-50	PANNEAU DISJONCTEUR De B-5003 À D-5489			
45	XV-0620-05	INSTALLATION BOITE DE JONCTION De B-5003 À D-5489			
50	XV-0620-50	BOITE DE JUNCTION ARRIERE ASS WITH "EPA 2010" De B-5003 À D-5458			
50	XV-0620-51	BOITE DE JUNCTION ARRIERE ASS De D-5459 À D-5489			
55	XV-0621-50	PANNEAU ELECTRIQUE ASS - PORTE EVAPORATEUR De B-5003 À D-5458			
55	XV-0621-51	PANNEAU ELECTRIQUE ASS - PORTE EVAPORATEUR De D-5459 À D-5489			
60	XV-0625-00	PANNEAU DE JONCTION AVANT De B-5003 À D-5489			
65	XV-0625-10	INSTALLATION BOITE DE JONCTION AVANT De B-5003 À D-5489			
85	XV-0640-50	INSTALLATION CABLE & HARNAIS PARTIE AVANT De B-5003 À D-5489			
90	XV-0645-05	INTERRUPTEUR CONSOLE GAUCHE - MTH De B-5003 À D-5489			
95	XV-0645-10	PANNEAU TABLEAU DE BORD GAUCHE De B-5003 À D-5489			
100	XV-0645-21	PANNEAU CENTRALE TABLEAU DE BORD WITH "EPA 2010" De B-5003 À D-5489			
105	XV-0645-30	PANNEAU TABLEAU DE BORD DROIT De B-5003 À D-5489			
115	XV-0655-00	ECLAIRAGE INTERIEUR De B-5003 À D-5489			
120	XV-0660-00	PHARE & LAMPE DE DIRECTION AVANT ROUND "HALOGENE" & "XENON" De B-5003 À D-5489			
125	XV-0661-00	PHARE ANTIBROUILLARD De B-5003 À D-5489			
130	XV-0662-00	FEU DE GABARIT De B-5003 À D-5489			
135	XV-0663-00	ECLAIRAGE LATERALE De B-5003 À D-5489			
140	XV-0664-00	LAMPE EXTERIEUR ARRIERE & SUPPORT DE PLAQUE De B-5003 À D-5489			
145	XV-0665-00	COMPOSANTES MOTEUR - COMPARTIMENT ELECTRIQUE De B-5003 À D-5489			
150	XV-0665-10	INTERRUPTEURS, LAMPES, AJAR -SOUS LE PLANCHER De B-5003 À D-5489			
160	XV-0666-00	RECEPTACLE CHAUFFE-MOTEUR De B-5003 À D-5489			
165	XV-0675-05	SYSTEME RADAR VITESSE ACB - "BENDIX" De B-5024 À D-5489			



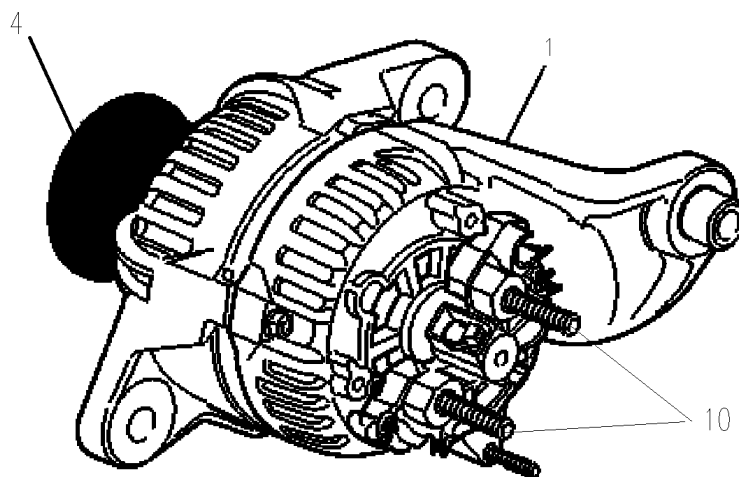
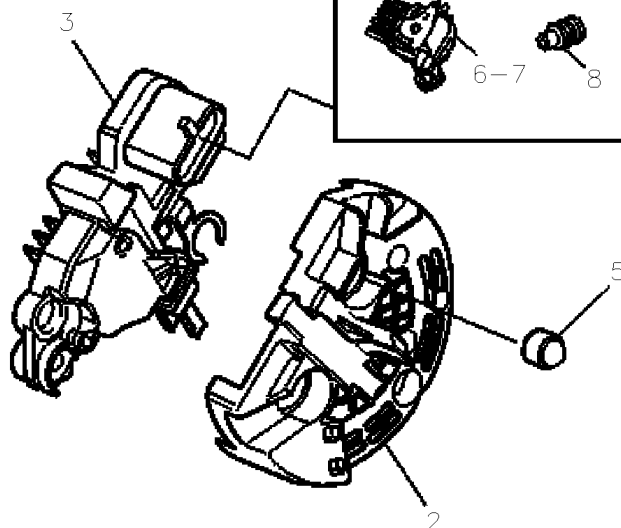
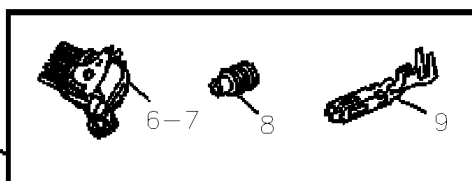
De B-5003 À D-5489

Date:07-2024

PAGE:XV-0605-00

ALTERNATEUR 24V/120 AMPS / "BOSCH"

HARNESS INSTALLATION 50





De B-5003 À D-5489	Date:07-2024	PAGE:XV-0605-00
ALTERNATEUR 24V/120 AMPS / "BOSCH"		

Numéro d'article	Pièces	Description	X 3 V I P	X L I I E N T 4 5	N O T E S
1	564119	ALTERNATEUR ASS 24V/120 AMPS / W/OUT PULLEY	1	1	
. NS	564469	. CONNECTEUR / MKR-PLUS / SH 5C / G&H 18241 000 000	1	1	
1	21429787	ALTERNATEUR ASS 24V/120 AMPS /	1	1	
2	20523388	. COUVERCLE	1	1	
3	20523391	. BALAIS ASS AVEC REULATEUR DE CHARGE / 24VOLT	1	1	
4	565869	POULIE ALTERNATEUR "BOSCH" / 83MM DOB x 8 RIB	1	1	
NS	21034254	ECROU A BRIDE	1	1	
5	20576874	CAPUCHON PROTECTEUR	1	1	
6	564469	CONNECTEUR / MKR-PLUS / SH 5C / G&H 18241 000 000	1	1	
6	20429872	CONNECTEUR / MKR-PLUS / SH 5C	1	1	
7	564470	COUVERCLE / MKR-PLUS	1	1	
7	20429873	COUVERCLE / MKR-PLUS	1	1	
8	564473	JOINT ETANCHEITE / BLEU / G&H 16695 627 642	1	1	
8	3944654	JOINT ETANCHEITE / BLEU	1	1	
8	564474	JOINT ETANCHEITE / ROUGE / G&H 16694 627 626	1	1	
9	564471	TERMINAL FEMELLE / 18-16 / G&H 26780	1	1	
10	564159	ADAPTATEUR GOUJON M8 Male X M8 Femelle M8-1.25 x 18MM SS	2	2	
NS	068013	PROTECTEUR, ALTERNATEUR W/"VOLVO" ENGINE	1	1	
50	XV-0100-06	INSTALLATION HARNAIS MOTEUR AVEC "VOLVO" ENGINE D-061103			

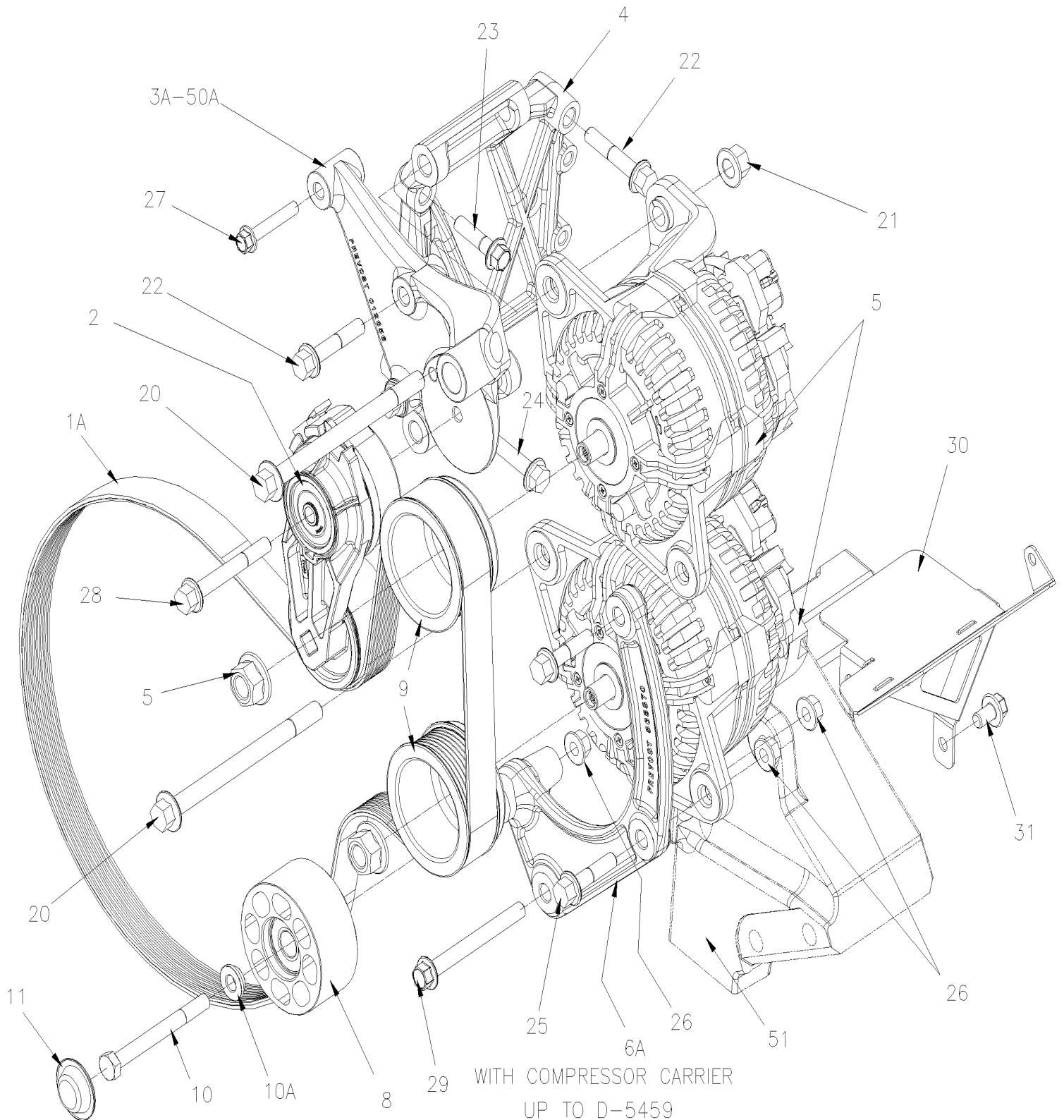


De B-5003 À D-5489

Date:07-2024

PAGE:XV-0610-00

MONTAGE ALTERNATEUR / "BOSCH" 2x120Amps VOLVO D13



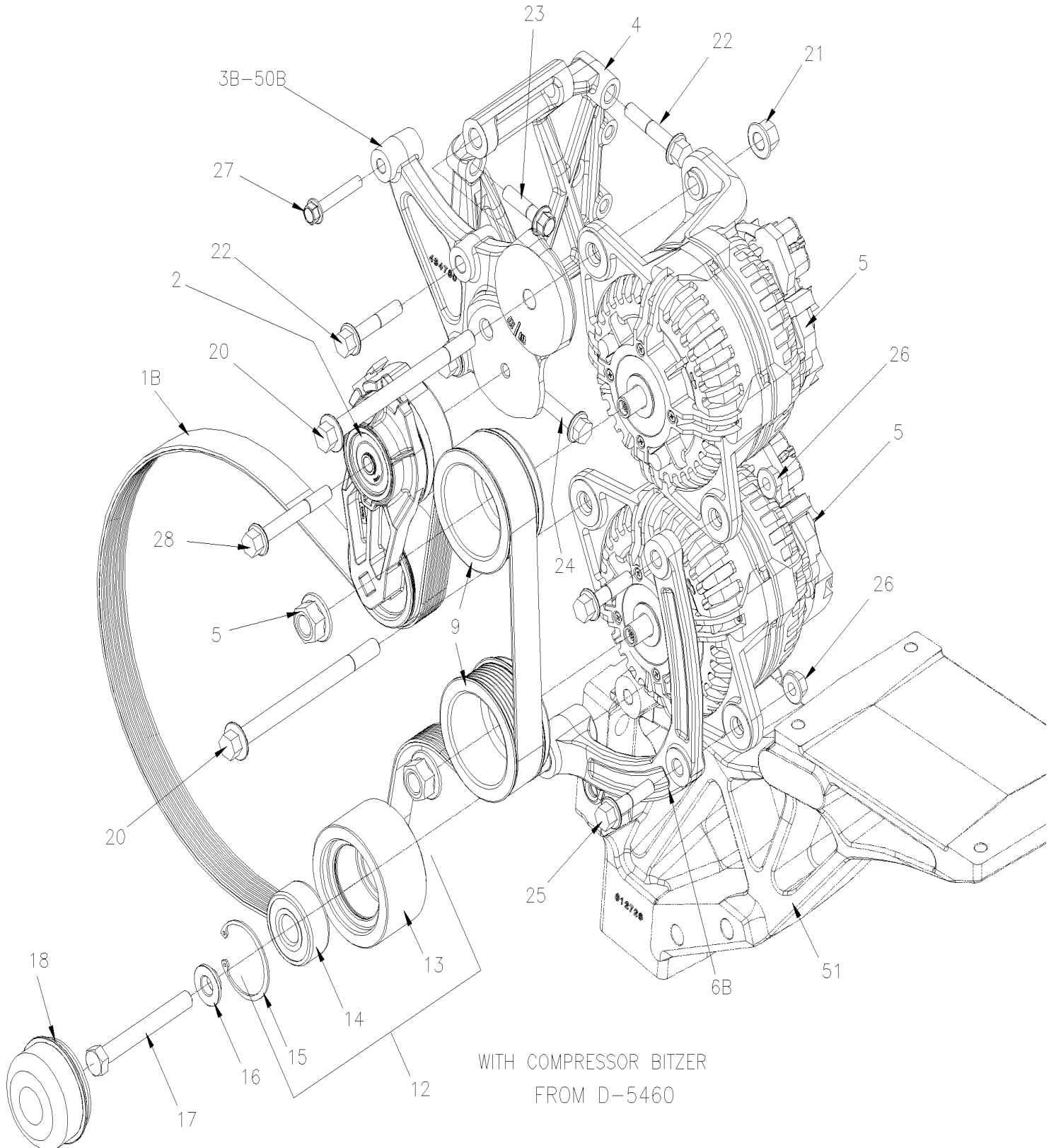


De B-5003 À D-5489

Date:07-2024

PAGE:XV-0610-00

MONTAGE ALTERNATEUR / "BOSCH" 2x120Amps VOLVO D13





De B-5003 À D-5489	Date:07-2024	PAGE:XV-0610-00
MONTAGE ALTERNATEUR / "BOSCH" 2x120Amps VOLVO D13		

Numéro d'article	Pièces	Description	X 3 V I P	X L I E N T 4 5	N O T E S
1A	505608	COURROIE EN "V" MULTI / 8 RIB 62.48" (1587) 8PK1587 STANDARD DUTY À D-5458	1	1	
1A	5060114	COURROIE EN "V" MULTI / 8 RIB 62.5" (1587.5) 8PK1587.5 QT + SD (21-2121) À D-5458	1	1	H
1A	5060113	COURROIE EN "V" MULTI / 8 RIB 60" (1524) 8PK1524 QT (21-2116) À D-5458	1	1	E
1A	5060145	COURROIE POLY V 8PK 1539 ORION QT +	1	1	B
1B	5060129	COURROIE EN "V" MULTI / 8 RIB 62" (1575MM) 8PK1575 QT De D-5459	1	1	
1B	5060130	COURROIE EN "V" MULTI / 8 RIB 62" (1575MM) 8PK1575 SEVERE DUTY De D-5459	1	1	H
1B	5060131	COURROIE EN "V" MULTI / 8 RIB 59.5" 8PK1512 QT De D-5459	1	1	E
1B	5060145	COURROIE POLY V 8PK 1539 ORION QT +	1	1	B
2	510991	TENSIONNEUR-COURROIE-MOTEUR/ALTERNATEUR	1	1	
3A	012656	SUPPORT TENDEUR/POULIE IDLER GR A/C D13 À D-5458	1	1	
3B	454779	SUPPORT TENDEUR/POULIE IDLER GR A/C D13 WELDED De D-5459	1	1	
4	20995657	MONTAGE ALTERNATEUR DU HAUT	1	1	
5	XV-0605-00	ALTERNATEUR 24V/120 AMPS / "BOSCH"			
6A	565870	SUPPORT ASS. À D-5458	1	1	
6B	21134692	SUPPORT ASS. De D-5459	1	1	
7	012670	SUPPORT MOTEUR DROIT, D13 W/D13 PROTO	1	1	U
NS	565874	SUPPORT W/D13 PROTO	1	1	U
8	510970	POULIE ASS. À D-5458	1	1	C
. NS	560974	. ROULEMENT A BILLES À D-5458	2	2	C
9	565869	POULIE ALTERNATEUR "BOSCH" / 83MM DOB x 8 RIB	2	2	
NS	068346	CALE D'ÉPAISSEUR 20GA	AR	AR	
NS	068347	CALE D'ÉPAISSEUR 26GA	AR	AR	
10	5001785	VIS TÊTE HEX ÉPAULEMENT M10-1.5x100 G10.9 N500 À D-5458	1	1	
10	5001901	VIS A TÊTE HEXAGONAL M10-1.5x100 G10.9 N500 De D-5393	1	1	
10A	053022	DOUILLE, A ÉPAULEMENT De D-5393	1	1	
11	557056	BOUCHON PROTECTEUR / ACIER 40.7MM O.D. x 11MM À D-5458	1	1	
12	457503	POULIE ASS AVEC ROULEMENT / 46MM x 86.5MM O.D. De D-5459	1	1	
13	457502	. POULIE / 46MM x 86.5MM O.D. De D-5459	1	1	
14	507340	. ROULEMENT A BILLES 20 ID x 52 OD x 22.2 W De D-5459	1	1	D
14	507014	. ROULEMENT A BILLES 20 ID x 52 OD x 22.2 W De D-5459	1	1	
15	504095	. ANNEAU DE RETENUE 2.00 x 2.12 x .062 De D-5459	1	1	
16	053033	DOUILLE, A ÉPAULEMENT De D-5459 À E-5649	1	1	
16	053690	DOUILLE, A ÉPAULEMENT De E-5650	1	1	
17	5001688	VIS A TÊTE HEXAGONAL M12-1.75x100 G10.9 G500 De D-5459	1	1	
18	453076	CACHE POUSSIÈRE De D-5459	1	1	
20	5001853	VIS ÉPAULEMENT TÊTE HEXF 13x130 (M12x1.75 G10.9 N500	2	2	
21	5001728	ECROU HEX ÉPAULEMENT STOVER M12-1.75 N500 G10	2	2	
22	5001801	VIS TÊTE HEX ÉPAULEMENT M10-1.5x55 G10.9 N500	4	4	
23	5001308	VIS TÊTE HEX ÉPAULEMENT M10-1.5x40 G10.9 N500	1	1	
24	5001799	VIS TÊTE HEX ÉPAULEMENT M10-1.5x70 G10.9 N500	1	1	
25	5001800	VIS TÊTE HEX ÉPAULEMENT M10-1.5x45 G10.9 N500	2	2	



De B-5003 À D-5489	Date:07-2024	PAGE:XV-0610-00
MONTAGE ALTERNATEUR / "BOSCH" 2x120Amps VOLVO D13		

Numéro d'article	Pièces	Description	X 3 V I P	X L I I E N T 4 5	N O T E S
26	5001727	ECROU HEX EPAULEMENT BAGUE DE NYLON M10-1.5 N500	2	2	
27	500796	VIS TETE HEX EPAULEMENT M8-1.25x50 G10.9 N500	1	1	
28	5001802	VIS TETE HEX EPAULEMENT M10-1.5x80 G10.9 N500 À B-5035	1	1	
28	5001799	VIS TETE HEX EPAULEMENT M10-1.5x70 G10.9 N500 De B-5036 À D-5459	1	1	
29	5001785	VIS TETE HEX EPAULEMENT M10-1.5x100 G10.9 N500	2	2	
30	067854	PROTECTEUR, ALTERNATEUR W/"VOLVO" ENGINE À D-5459	1	1	
31	5001729	VIS TETE HEX EPAULEMENT M10-1.5x16 G8.8 N500 À D-5459	1	1	
50A	XV-0120-00	POULIE D'ENTRAINEMENT, COURROIES & TENDEUR - VOLVO D13 & 2x120Amps EPA2010 COMPRESSOR CARRIER			
50B	XV-0120-01	POULIE D'ENTRAINEMENT, COURROIES & TENDEUR - VOLVO D13 & 2x120Amps COMPRESSOR BITZER			
51	XV-0150-00	BERCEAU MOTEUR - AVEC VOLVO D13			
		B) AVEC 2 ALT. & SANS "IDLER" POULIE			
		C) POUR AMELIORATION DE PRODUIT DEMANDE 1 X 053022 & 1 X 5001901			
		D) REMPLACE PAR # 507014			
		E) EMPLOYER EN URGENCE AVEC UN ALTERNATEUR			
		H) SEVERE DUTY			

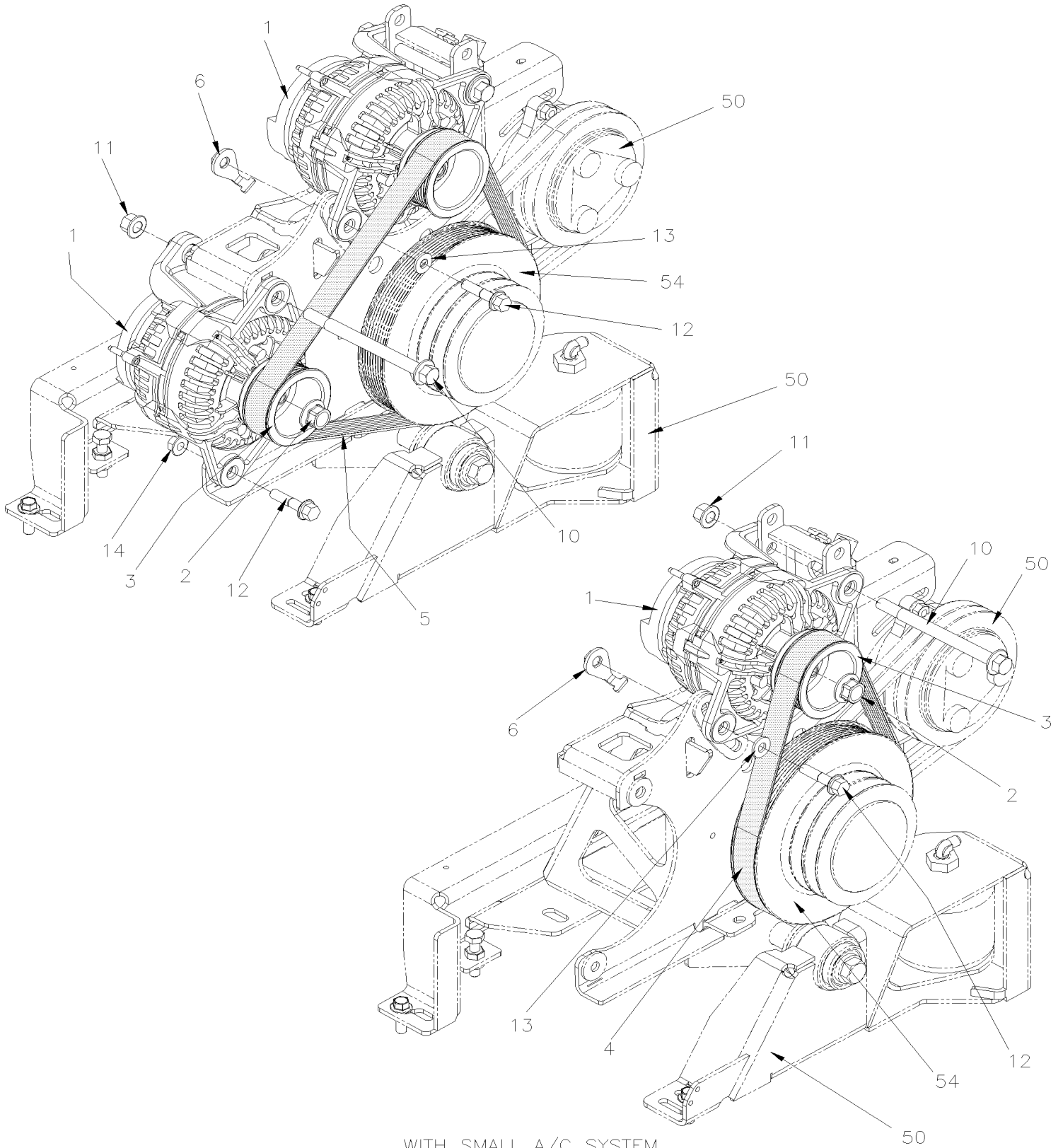


De B-5003 À D-5459

Date:07-2024

PAGE:XV-0610-60

INSTALLATION ALTERNATEUR



WITH SMALL A/C SYSTEM

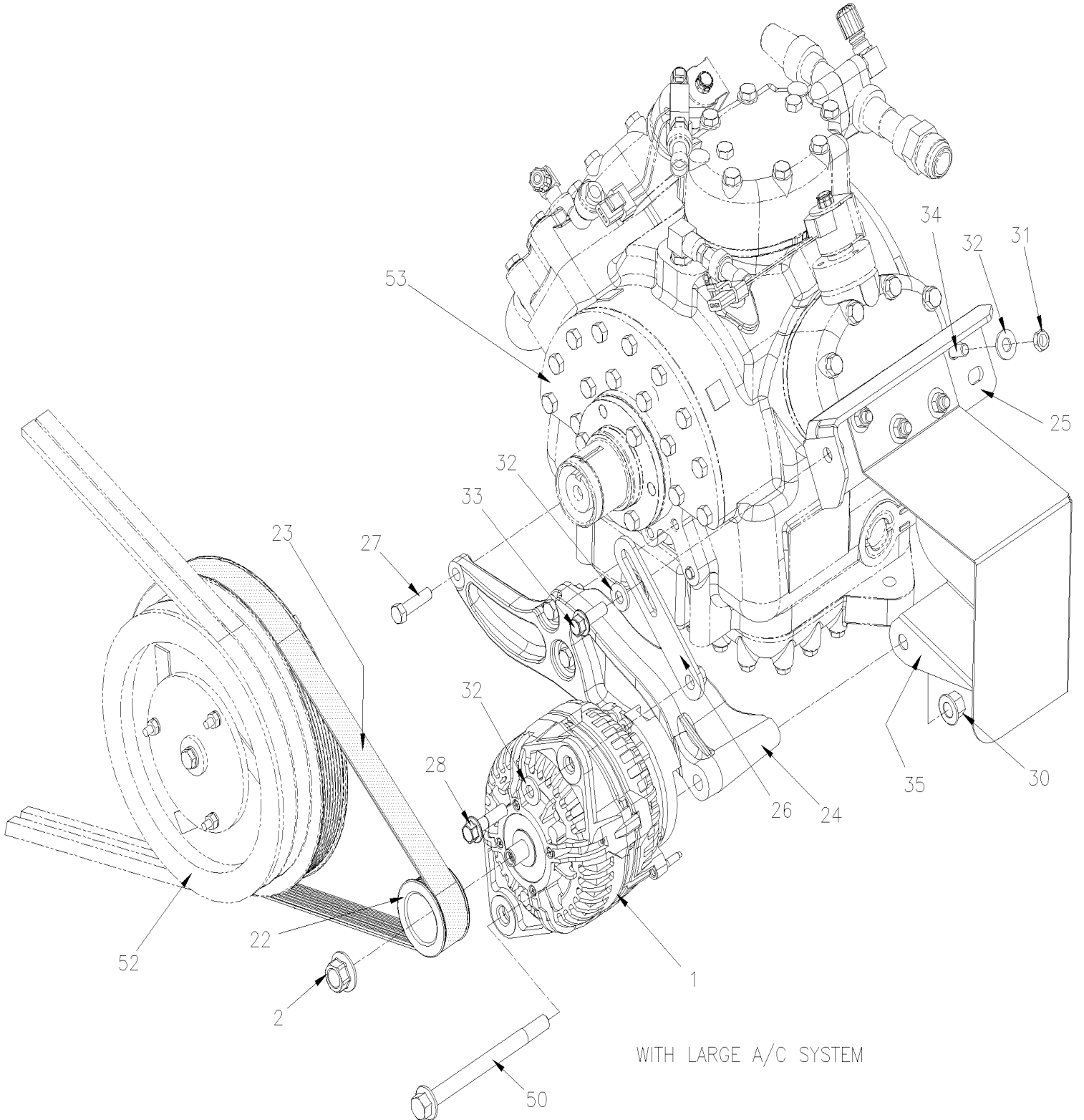


De B-5003 À D-5459

Date:07-2024

PAGE:XV-0610-60

INSTALLATION ALTERNATEUR





De B-5003 À D-5459	Date:07-2024	PAGE:XV-0610-60
INSTALLATION ALTERNATEUR		

Numéro d'article	Pièces	Description	X 3 V I P	X L I I E N T 4 5	N O T E S
1	564119	ALTERNATEUR ASS 24V/120 AMPS / W/OUT PULLEY	AR	AR	
1	564469	. CONNECTEUR / MKR-PLUS / SH 5C / G&H 18241 000 000	1	1	
1	564492	ALTERNATEUR ASS 12V/200 AMPS / W/OUT PULLEY	AR	AR	
1	067836	CABLE ALTERNATEUR / MONTAGE UN SEULE SUR PETIT A/C	1	1	A
2	21034254	. ECROU A BRIDE	1	1	
3	565869	POULIE ALTERNATEUR "BOSCH" / 83MM DOB x 8 RIB	AR	AR	24V
3	564511	POULIE ALTERNATEUR "BOSCH" / 83MM O.D. x 8 RIB	1	1	12V
4	978218	COURROIE EN "V" MULTI / 8 RIB 33.66" (855) 8PK855	1	1	
4	5060117	COURROIE EN "V" MULTI / 8 RIB 33.66" (855) 8PK855 QT (21-2186)	1	1	
5	5061281	COURROIE EN "V" MULTI / 8 RIB 42.52" (1080) 8PK1080	1	1	
5	5060116	COURROIE EN "V" MULTI / 8 RIB 42.52" (1080) 8PK1080 QT (21-2115)	1	1	
6	457491	ATTACHE ALTERNATEUR	1	1	
10	5001853	VIS EPAULEMENT TETE HEXF 13x130 {M12x1.75 G10.9 N500	2	2	
11	5001728	ECROU HEX EPAULEMENT STOVER M12-1.75 N500 G10	2	2	
12	5001800	VIS TETE HEX EPAULEMENT M10-1.5x45 G10.9 N500	2	2	
13	5001834	RONDELLE "BELLEVILLE" 10.5X23X2.5 N500	1	1	
14	5001727	ECROU HEX EPAULEMENT BAGUE DE NYLON M10-1.5 N500	1	1	
22	564493	POULIE ALTERNATEUR "BOSCH" / 59MM O.D. x 8 RIB	1	1	24V
22	564510	POULIE ALTERNATEUR "BOSCH" / 59MM O.D. x 8 RIB	1	1	12V
23	5060116	COURROIE EN "V" MULTI / 8 RIB 42.52" (1080) 8PK1080 QT (21-2115)	1	1	
24	068284	SUPPORT ALTERNATEUR LOWER	1	1	
25	068015	PLAQUE, ALT BOSCH / M10.5	1	1	
26	068016	TENDEUR 144.5MM / M10-1.5	1	1	
27	500193	VIS A TETE HEXAGONAL 3/8-16x1 1/2 G5 Z050	3	3	
28	5001308	VIS TETE HEX EPAULEMENT M10-1.5x40 G10.9 N500	1	1	
29	5001853	VIS EPAULEMENT TETE HEXF 13x130 {M12x1.75 G10.9 N500	1	1	
30	5001728	ECROU HEX EPAULEMENT STOVER M12-1.75 N500 G10	1	1	
31	500208	ECROU HEX STOVER 3/8-16 N500 À C-5255	4	4	
31	500102	ECROU HEX 3/8-16 SS De C-5255	4	4	
32	5001834	RONDELLE "BELLEVILLE" 10.5X23X2.5 N500	10	10	
33	5001741	VIS TETE HEX EPAULEMENT M10-1.5x30 G8.8 N500	1	1	
34	G5009572	GOUJON	4	4	
35	068457	GARDE-BOUE POUR ALTERNATEUR De C-5255	1	1	
50	XV-2245-50	INSTALLATION PETIT COMPRESSEUR A/C			
51	XV-2250-00	COMPRESSEUR A/C 05G - DEUX CALPETS			
52	XV-2246-01	EMBAYAGE A/C COMPRESSEUR "BITZER"			
53	XV-2245-00	INSTALLATION COMPRESSEUR A/C 05G			
54	XV-0120-00	POULIE D'ENTRAINEMENT, COURROIES & TENDEUR - VOLVO D13 & 2x120Amps EPA2010			



De B-5003 À D-5459	Date:07-2024	PAGE:XV-0610-60
--------------------	--------------	-----------------

INSTALLATION ALTERNATEUR

Numéro d'article	Pièces	Description	X 3 V I P	X L I I E N T 4 5	N O T E S
		12V) UTILISER AVEC ALTRENEATEUR 12VOLTS			
		24V) UTILISER AVEC ALTRENEATEUR 24VOLTS			
		A) AVEC 1 SUPPORT ALT SUR UN PETIT COMPRESSEUR DE CLIMATISATION			

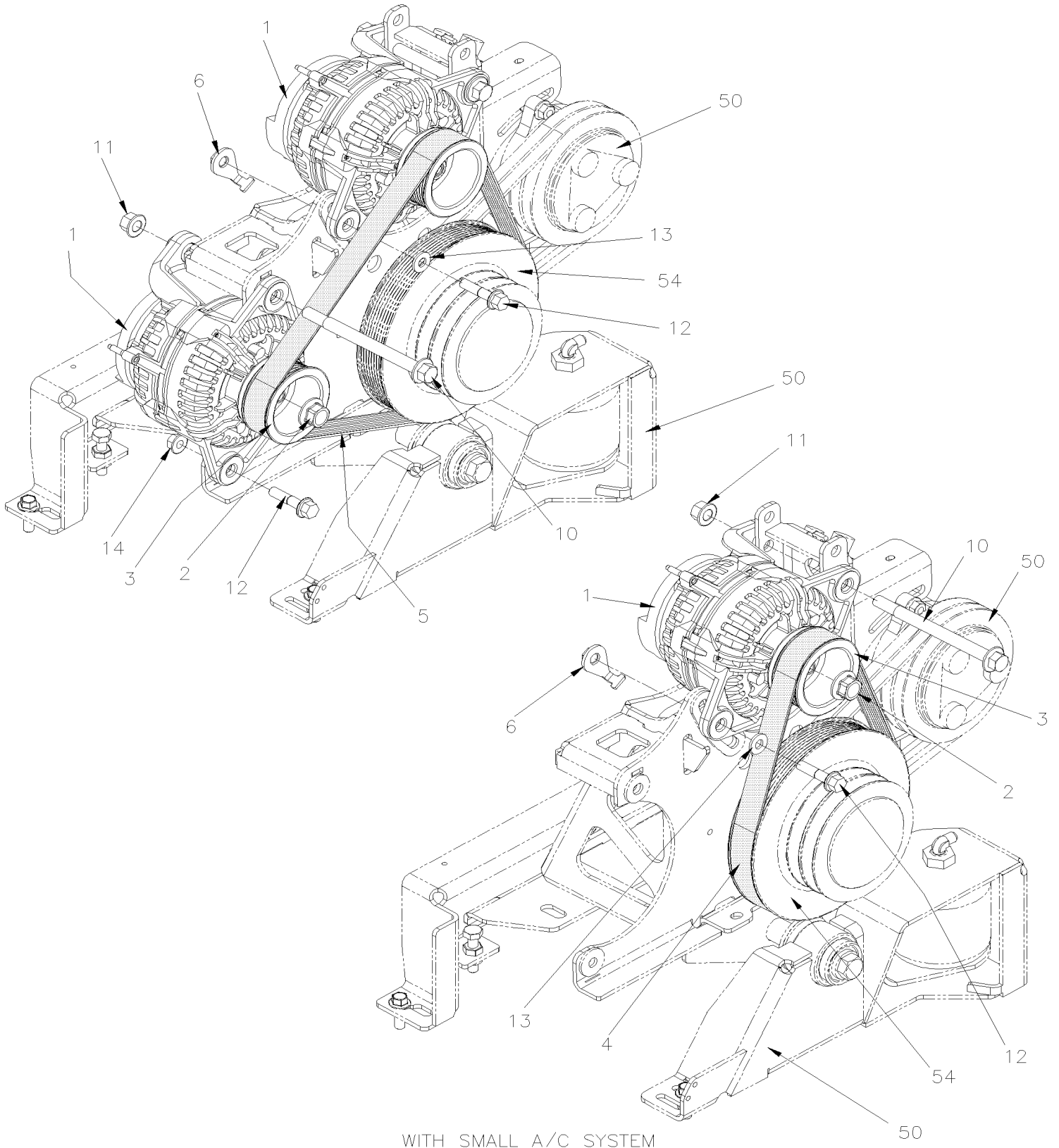


De D-5460 À D-5489

Date:07-2024

PAGE:XV-0610-61

MONTAGE ALTERNATEUR / AVEC PETIT A/C





De D-5460 À D-5489	Date:07-2024	PAGE:XV-0610-61
MONTAGE ALTERNATEUR / AVEC PETIT A/C		

Numéro d'article	Pièces	Description	X 3 V I P	X L I I E N T 4 5	N O T E S
1	564119	ALTERNATEUR ASS 24V/120 AMPS / W/OUT PULLEY	AR	AR	
. NS	564469	. CONNECTEUR / MKR-PLUS / SH 5C / G&H 18241 000 000	1	1	
1	564492	ALTERNATEUR ASS 12V/200 AMPS / W/OUT PULLEY	AR	AR	
1	067836	CABLE ALTERNATAUR / MONTAGE UN SEULE SUR PETIT A/C	1	1	A
2	21034254	. ECROU A BRIDE	1	1	
3	565869	POULIE ALTERNATEUR "BOSCH" / 83MM DOB x 8 RIB	AR	AR	24V
3	564511	POULIE ALTERNATEUR "BOSCH" / 83MM O.D. x 8 RIB	AR	AR	12V
4	978218	COURROIE EN "V" MULTI / 8 RIB 33.66" (855) 8PK855	1	1	
4	5060117	COURROIE EN "V" MULTI / 8 RIB 33.66" (855) 8PK855 QT (21-2186)	1	1	
5	5061281	COURROIE EN "V" MULTI / 8 RIB 42.52" (1080) 8PK1080	1	1	
5	5060116	COURROIE EN "V" MULTI / 8 RIB 42.52" (1080) 8PK1080 QT (21-2115)	1	1	
6	457491	ATTACHE ALTERNATEUR	1	1	
10	5001853	VIS EPAULEMENT TETE HEXF 13x130 (M12x1.75 G10.9 N500	2	2	
11	5001728	ECROU HEX EPAULEMENT STOVER M12-1.75 N500 G10	2	2	
12	5001308	VIS TETE HEX EPAULEMENT M10-1.5x40 G10.9 N500	2	2	
13	5001834	RONDELLE "BELLEVILLE" 10.5X23X2.5 N500	1	1	
14	5001727	ECROU HEX EPAULEMENT BAGUE DE NYLON M10-1.5 N500	1	1	
NS	680038	ADHESIF POUR FILET LOCTITE #243 / BLUE / 50ml			
50	XV-2245-50	INSTALLATION PETIT COMPRESSEUR A/C			
54	XV-2245-50	INSTALLATION PETIT COMPRESSEUR A/C			
		12V) UTILISER AVEC ALTRENEATEUR 12VOLTS			
		24V) UTILISER AVEC ALTRENEATEUR 24VOLTS			
		A) AVEC 1 SUPPORT ALT SUR UN PETIT COMPRESSEUR DE CLIMATISATION			

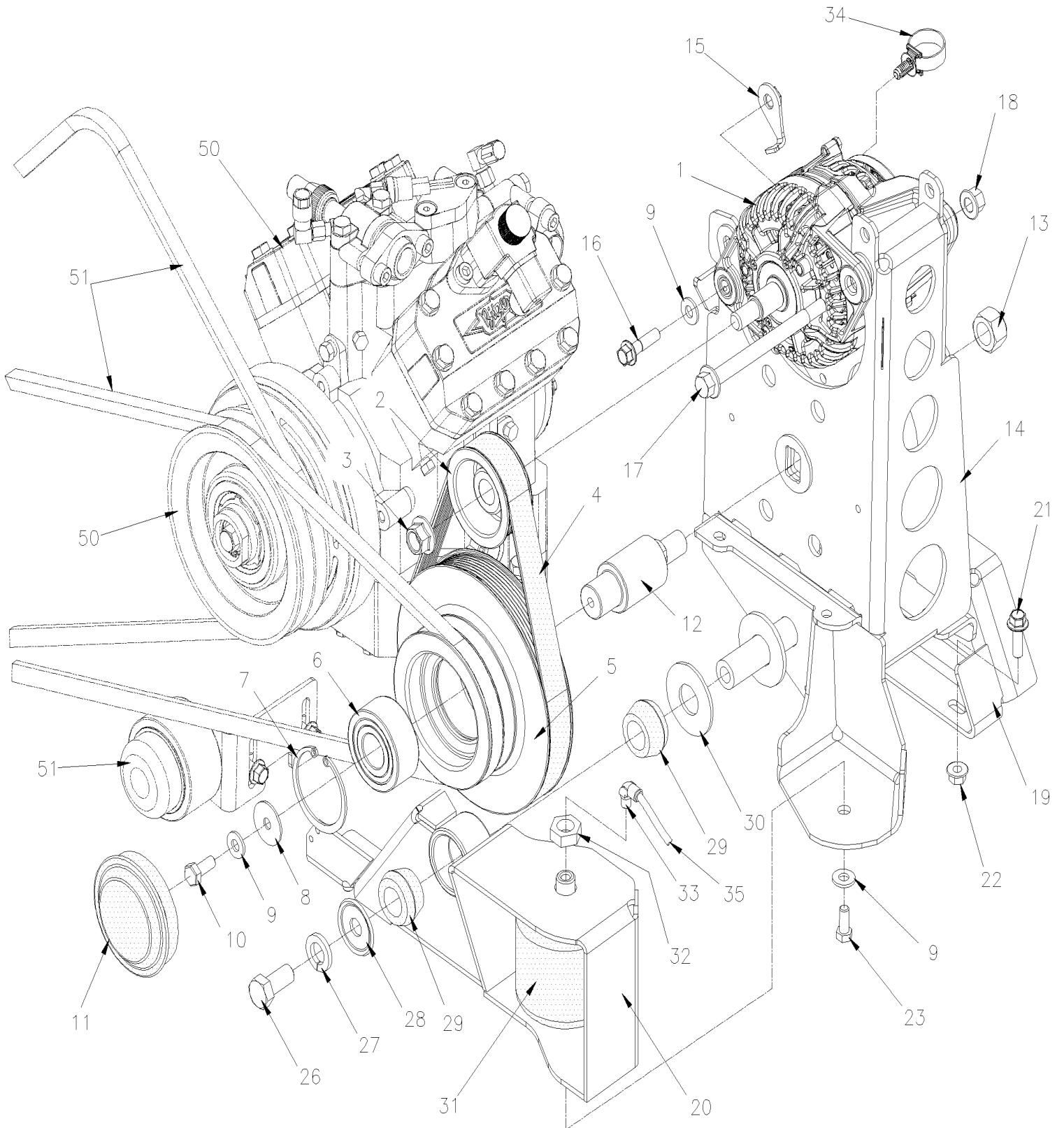


De D-5460 À D-5489

Date:07-2024

PAGE:XV-0610-65

MONTAGE ALTERNATEUR / AVEC GROS A/C





De D-5460 À D-5489	Date:07-2024	PAGE:XV-0610-65
MONTAGE ALTERNATEUR / AVEC GROS A/C		

Numéro d'article	Pièces	Description	X 3 V I P	X L I I E N T 4 5	N O T E S
1	564119	ALTERNATEUR ASS 24V/120 AMPS / W/OUT PULLEY	1	1	
. NS	564469	. CONNECTEUR / MKR-PLUS / SH 5C / G&H 18241 000 000	1	1	
1	564492	ALTERNATEUR ASS 12V/200 AMPS / W/OUT PULLEY	1	1	
2	565869	POULIE ALTERNATEUR "BOSCH" / 83MM DOB x 8 RIB	1	1	24V
2	564511	POULIE ALTERNATEUR "BOSCH" / 83MM O.D. x 8 RIB	1	1	12V
3	21034254	ECROU A BRIDE	1	1	
4	5060117	COURROIE EN "V" MULTI / 8 RIB 33.66" (855) 8PK855 QT (21-2186)	1	1	
5	457530	POULIE / AVEC 4 RAINURE & 8 RIB 2/B + 8 RIB + 2/A	1	1	
6	507675	ROULEMENT A BILLES	1	1	
7	504736	ANNEAU DE RETENUE 72 x 75 x 2.5MM	1	1	
8	500261	RONDELLE PLATE .390x1.500x.083 N500	1	1	
9	5001834	RONDELLE "BELLEVILLE" 10.5X23X2.5 N500	3	3	
10	502804	VIS A TETE HEXAGONAL M10-1.5x25 G8.8 N500	1	1	
11	950471	CACHE POUSSIERE	1	1	
12	457474	ARBRE, POULIE PETIT A/C	1	1	
13	5001252	ECROU HEX STOVER M20-2.5 DP	1	1	
14	068612	SUPPORT ASS / ALTERNATEUR	1	1	
15	457491	ATTACHE ALTERNATEUR	1	1	
16	5001308	VIS TETE HEX EPAULEMENT M10-1.5x40 G10.9 N500	1	1	
17	5001853	VIS EPAULEMENT TETE HEXF 13x130 (M12x1.75 G10.9 N500	1	1	
18	5001728	ECROU HEX EPAULEMENT STOVER M12-1.75 N500 G10	1	1	
19	457528	SUPPORT, COMPRESSEUR ASS. (SOUDE)	1	1	
20	457529	SUPPORT ASS.	1	1	
21	5001741	VIS TETE HEX EPAULEMENT M10-1.5x30 G8.8 N500	4	4	
22	5001727	ECROU HEX EPAULEMENT BAGUE DE NYLON M10-1.5 N500	4	4	
23	502926	VIS A TETE HEXAGONAL 3/8-16x7/8 G5 N500	1	1	
26	500813	VIS A TETE HEXAGONAL M16-2.0x35 G8.8 ZP	2	2	
27	502884	RONDELLE FREIN FENDUE 16.2x27.4x3.5 N500	2	2	
28	5001151	RONDELLE CONCAVE 16.5x50.0x4.5 ZP	2	2	
29	630002	MANCHON / CAOUTCHOUC 1" x 1.005" I.D.	4	4	
30	500997	RONDELLE PLATE 1.062x2.500x.125 SS	2	2	
31	550840	BALLON ASS / TENSIONNEUR COURROIE / 4" O.D.	1	1	
32	502917	CONTRE ECROU HEX 3/4-16 G2 N500	1	1	
NS	680038	ADHESIF POUR FILET LOCTITE #243 / BLUE / 50ml	AR	AR	
33	641369	COUDE MALE 90° NON-ROTATIF / TYPE "PUSH-IN" / #4x1/8NPT-M BR	1	1	
NS	680098	SCCELLANT POUR FILET LOCTITE #567 / WHITE / 250ml	AR	AR	
34	504750	ATTACHE CABLE / 1/2" x 15" / CHRISTMAS TREE	1	1	
35	503402	TUBE, NYLON 1/4 O.D. / NOIR S.L.	AR	AR	
50	XV-2245-01	INSTALLATION COMPRESSEUR A/C "BITZER"			
51	XV-0120-01	POULIE D'ENTRAINEMENT, COURROIES & TENDEUR - VOLVO D13 & 2x120Amps			



De D-5460 À D-5489	Date:07-2024	PAGE:XV-0610-65
--------------------	--------------	-----------------

MONTAGE ALTERNATEUR / AVEC GROS A/C

Numéro d'article	Pièces	Description	X 3 V I P	X L I I E N T 4 5	N O T E S
		12V) UTILISER AVEC ALTRENEATEUR 12VOLTS			
		24V) UTILISER AVEC ALTRENEATEUR 24VOLTS			

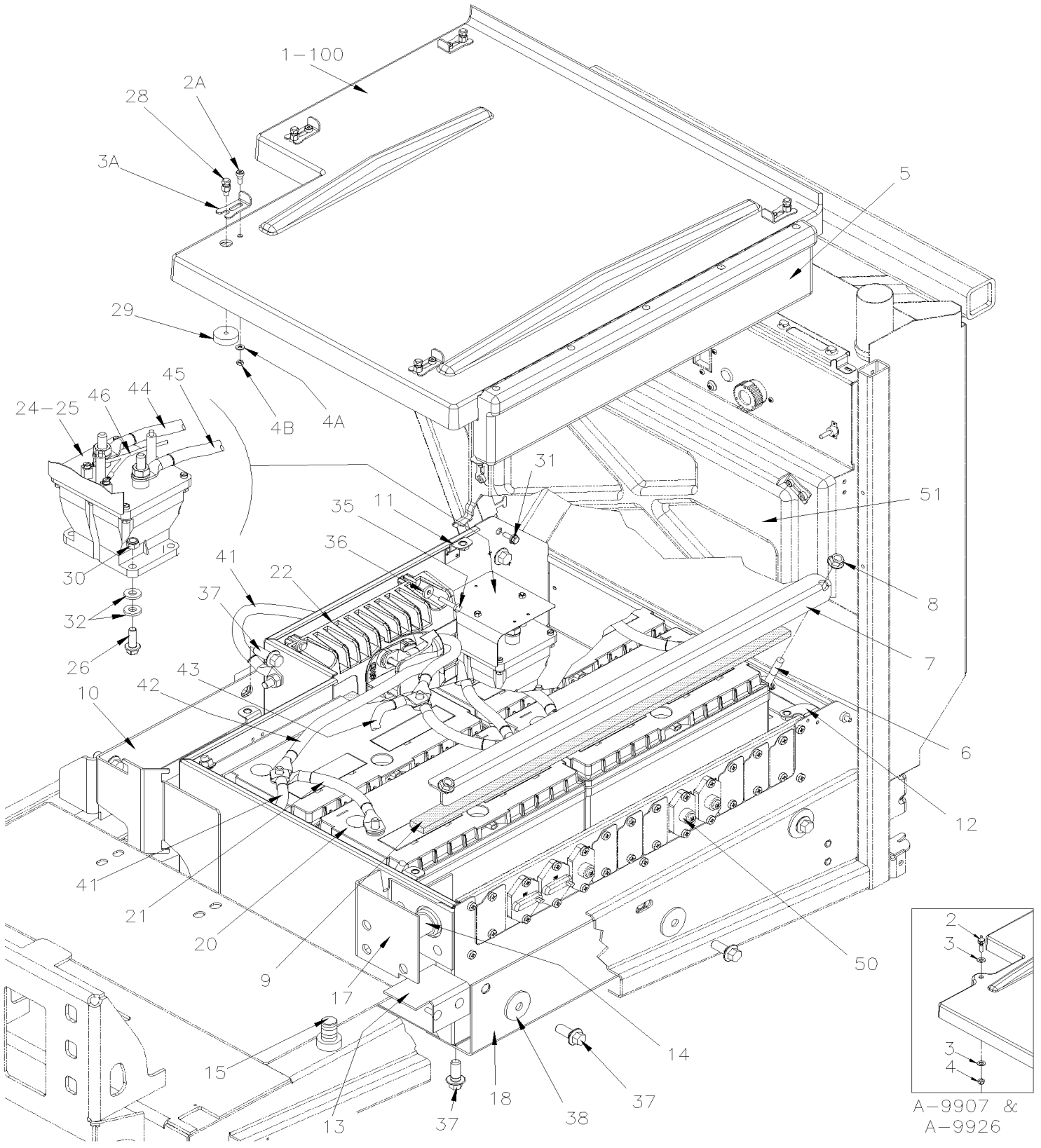


De B-5003 À D-5459

Date:07-2024

PAGE:XV-0615-50

INSTALLATION BATTERIES WITH "EPA 2010"





De B-5003 À D-5459	Date:07-2024	PAGE:XV-0615-50
INSTALLATION BATTERIES WITH "EPA 2010"		

Numéro d'article	Pièces	Description	X 3 V I P	X L I I E N T 4 5	N O T E S
	Call order desk	COUVERCLE ASSEMBLÉ AVEC COUVERT DE COTÉ POUR LES DISJONCTEURS De B-5002	1	1	P
1	068231	. COUVERCLE De B-5002	1	1	
NS	5060103	. JOINT D'ETANCHEITE 6.56FT LONG	AR	AR	
2A	5001606	. VIS EPAULEMENT SIX PAN CREUX 1/4x3/16 {#10-24 SS De B-5002	5	5	
3A	068235	. ATTACHE, COUVERT A BATTERIE De B-5002	5	5	
4A	5001137	. RONDELLE PLATE .203x.438x.050 SS De B-5002	5	5	
4B	5001180	. ECROU HEX BAGUE DE NYLON #10-24 SS De B-5002	5	5	
5	067757	. COUVER DE DISJONCTEUR	1	1	
NS	506302	. RUB EX NEO BLACK / 7/16" HOLLOW BULB C.T.L.	AR	AR	
NS	067756	. PENTURE 622MM	1	1	
NS	504379	. RIVET AVEUGLE TETE BOMBE OUVERT 3/16x1/4 SS	10	10	
NS	068121	DECALQUE "REAR JCT BREAKER'S PANEL	1	1	
6	067753	TIGE D'ATTACHE EN "J" / 270.8MM / 3/8-16 SS	4	4	
7	067754	ANGULAIRE 700MM	1	1	
8	500960	ECROU HEX EPAULEMENT 3/8-16 ZP	2	2	
9	5060102	RUBAN ADH1 URE 3/8" X 1" X 30' / GREY 1820	AR	AR	
10	068239	BOITE À BATERIES	1	1	
11	068238	ATTACHE DE COUVERCLE, BOITE A BATTERIE	4	4	
12	068240	ATTACHE DE COUVERCLE, BOITE A BATTERIE	1	1	
13	067785	GARDE DE BOITE	1	1	
14	561856	MANCHON CAVALIER POUR BATTERIE	1	1	
15	382101	GOUJON MISE A LA TERRE	1	1	
NS	564178	CABLE TRESSE POUR GND 2/0	1	1	
17	067759	GARDE DE BOITE	1	1	
NS	500515	VIS MECANIQUE TETE BOMBE FENDUE 1/4-20x1 NYL	3	3	
17	5001348	ECROU A OREILLES 1/4-20 NYL	3	3	
18	067755	SUPPORT BOITE À BATERIES À D-5295	1	1	
18	068209	SUPPORT BOITE À BATERIES De D-5296	1	1	
20	563030	BATTERIE 12V GR31/950 CCA	4	4	
21	062371	CABLAGE ASS / B + TO B +	5	5	
22	563634	EGALISATEUR 100 AMPS	1	1	
NS	5060074	RUBAN ADH1 URE 3/8" X 2" X 30' / GREY 1820	AR	AR	
24	562364	RELAIS 24V S.P.S.T. / 300 AMPS N.O. // BATTERY DISCONNECT	1	1	
25	064792	DIODE ASS	1	1	
. NS	561740	. DIODE / 3AMPS	1	1	
. NS	560082	. COSSE ANNEAU #10 / 16-14 / ISOLE / AMP 626033-2	1	1	
. NS	560815	. COSSE ANNEAU #10 / 22-18 / ISOLE / AMP 42037-2	1	1	
. NS	562499	. TUBE THERMORETRACTABLE / .250"-.125" / CLEAR / ALPHA FIT 221-1/4	AR	AR	
26	5001687	VIS A TETE HEXAGONAL M8-1.25x30 G10.9 MAGNI 565	3	3	
27	067888	CABLAGE ASS / MISE A LA TERRE BATTERIES @ CHASSIS	2	2	
28	068345	VIS SPECIALE 1/4-20x25MM SS	1	1	
29	473378	RONDELLE D'ETANCHEITEE De B-5002	5	5	



De B-5003 À D-5459	Date:07-2024	PAGE:XV-0615-50
INSTALLATION BATTERIES WITH "EPA 2010"		

Numéro d'article	Pièces	Description	X 3 V I P	X L I I E N T 4 5	N O T E S
30	502847	ECROU HEX BAGUE DE NYLON M8-1.25 N500	3	3	
31	5001730	VIS TETE HEX EPAULEMENT M6-1.0x16 G10.9 N500	1	1	
32	5001869	RONDELLE PLATE .343x.750x.12 SS	6	6	
35	502686	VIS A TETE HEXAGONAL M6-1.0x30 SS BK	2	2	
36	5001654	RONDELLE PLATE 6.4x17.0x3.0 SS	2	2	
37	5001726	VIS TETE HEX EPAULEMENT M12-1.75x30 G10.9 N500 À C-5133	4	4	
37	5001866	VIS A TETE HEXAGONAL M12-1.75x30 G10.9 N500 De C-5134	4	4	
38	500494	RONDELLE "BELLEVILLE" .470x1.680x.125 N500	3	3	
41	067888	CABLAGE ASS / MISE A LA TERRE BATTERIES @ CHASSIS	2	2	
42	067655	CABLAGE EGALISATEUR	1	1	
43	066296	CABLAGE ASS / B + TO B -	1	1	
44	068163	CABLE	1	1	
45	068208	CABLE	1	1	
46	068134	DIODE ASS	1	1	
NS	5001522	ECROU HEX EPAULEMENT AUTOFREINE 3/8-16 SS	AR	AR	
50	XV-0616-50	PANNEAU DISJONCTEUR			
51	XV-0620-50	BOITE DE JUNCTION ARRIERE ASS WITH "EPA 2010"			
52	068210	DECALQUE / DIAGRAMME DE CONNECTION DES BATTERIES	1	1	
53	066155	DECALQUE DIVERS MULTIPLEX -MUX	1	1	
100	068875	ENS. DE SERVICE POUR COUVERCLE BOITIER DE BATTERIES	1	1	
NS	068881	GABARIT DE PERCAGE	AR	AR	S
		S) SERVICE			
		P) CONTACTER LE BUREAU DE PRISE DE COMMANDE			

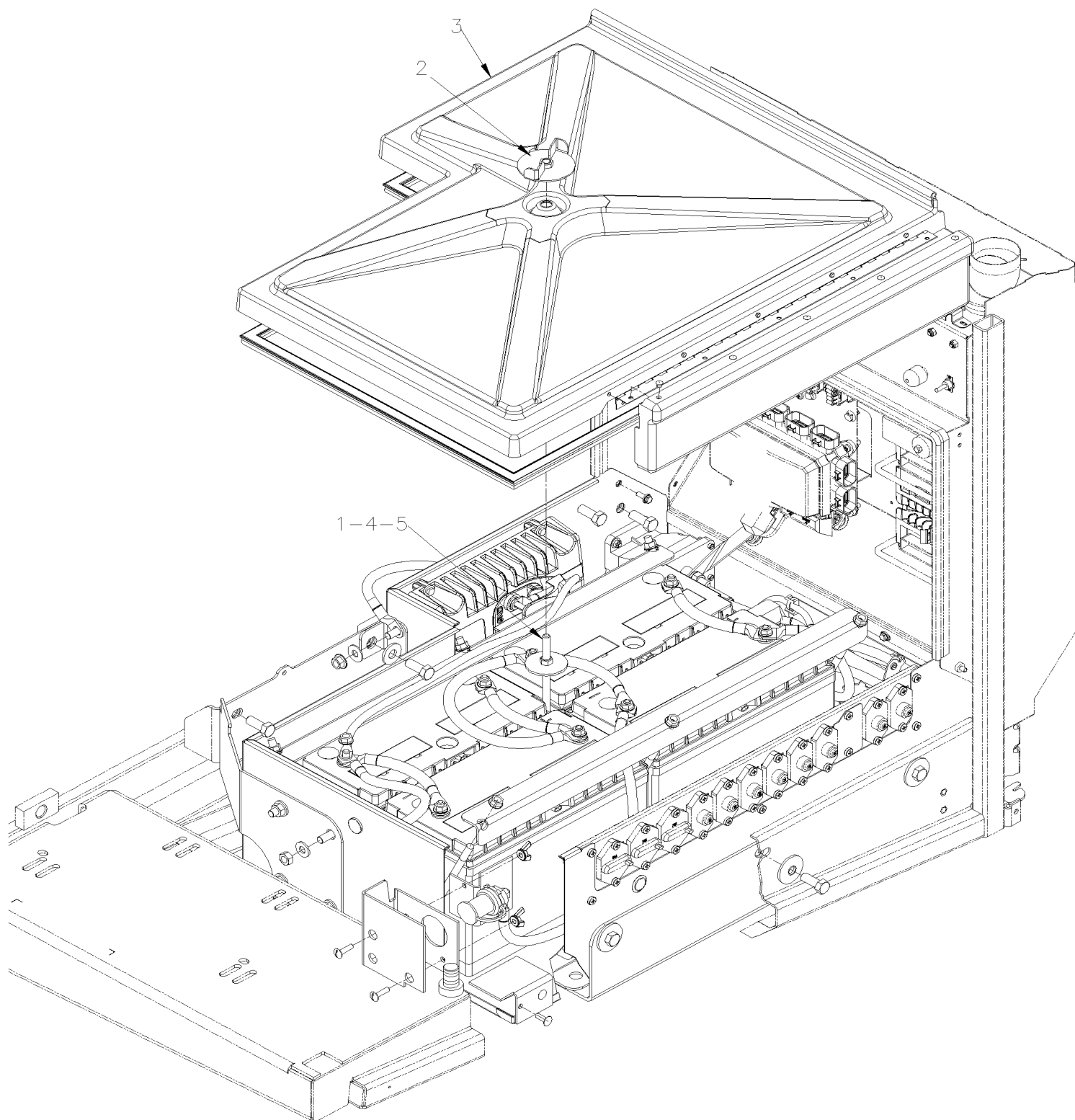


De B-5003 À D-5459

Date:07-2024

PAGE:068875

ENS. DE SERVICE POUR COUVERCLE BOITIER DE BATTERIES





De B-5003 À D-5459	Date:07-2024	PAGE:068875
ENS. DE SERVICE POUR COUVERCLE BOITIER DE BATTERIES		

Numéro d'article	Pièces	Description	X 3 V I P	X L I I E N T 4 5	N O T E S
1	068704	PLAQUE, TIGE POUR COUVERCLE DU BOITIER BATTERIES	1	1	
2	068765	ECROU A OREILLES 3/8-16	1	1	
3	068858	COUVERCLE DE BOITIER BATTERIE ASS.	1	1	
4	068867	TIGE, COUVERCLE DE BOITIER BATTERIES (SOUDEE)	1	1	
5	500702	ECROU HEX BAGUE DE NYLON 3/8-16 SS	1	1	

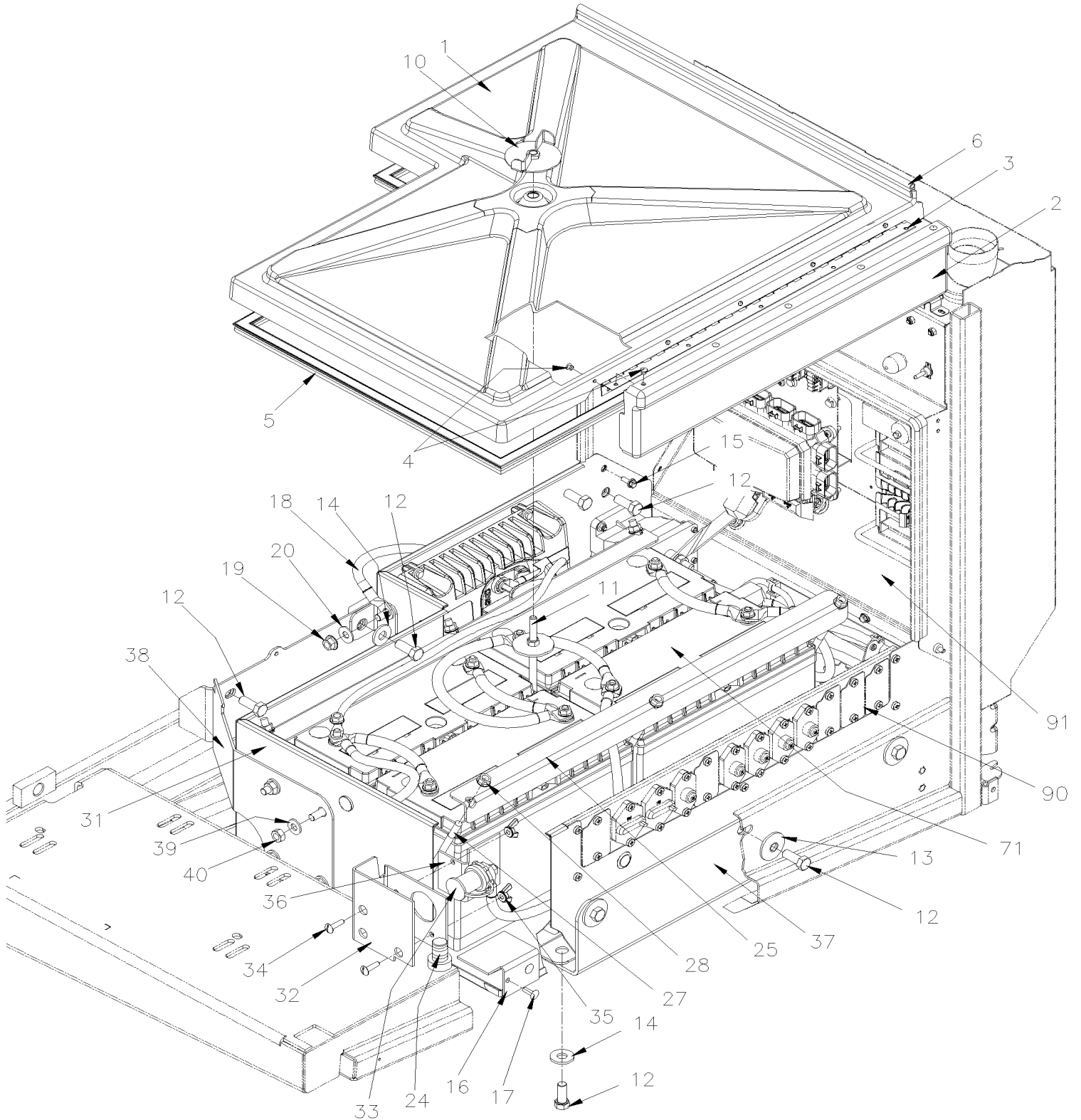


De D-5460 À D-5489

Date:07-2024

PAGE:XV-0615-51

INSTALLATION BATTERIES



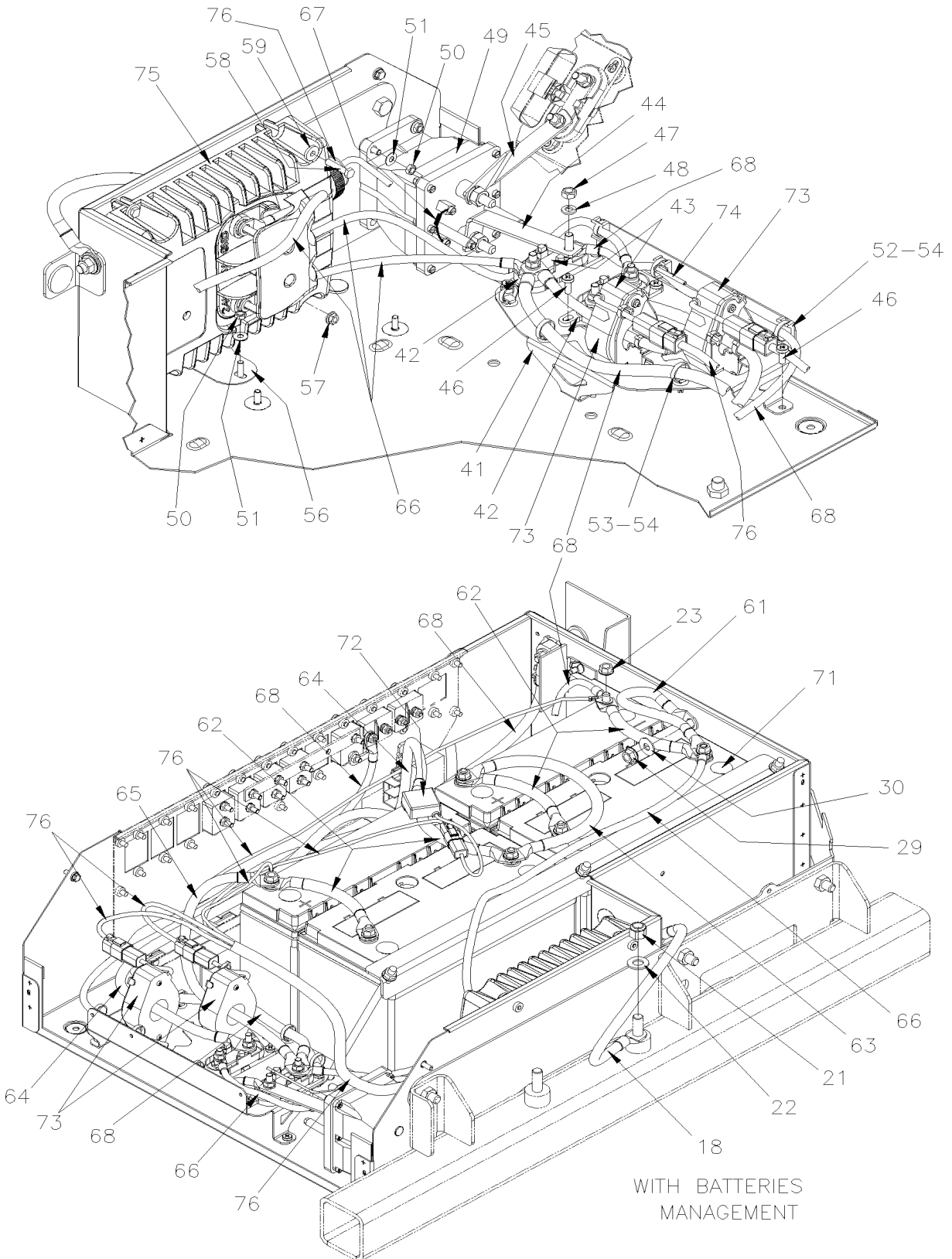


De D-5460 À D-5489

Date:07-2024

PAGE:XV-0615-51

INSTALLATION BATTERIES





De D-5460 À D-5489	Date:07-2024	PAGE:XV-0615-51
INSTALLATION BATTERIES		

Numéro d'article	Pièces	Description	X 3 V I P	X L I E N T 4 5	N O T E S
	068701P	COUVERCLE ASSEMBLÉ AVEC COUVERT DE COTÉ POUR LES DISJONCTEURS	1	1	
1	068575	. COUVERCLE	1	1	
2	067757	. COUVERT DE DISJONCTEUR	1	1	
3	067756	. PENTURE 622MM	1	1	
4	504379	. RIVET AVEUGLE TETE BOMBE OUVERT 3/16x1/4 SS	10	10	
5	5060103	. JOINT D'ETANCHEITE 6.56FT LONG	AR	AR	
6	506302	. RUB EX NEO BLACK / 7/16" HOLLOW BULB C.T.L.	AR	AR	
10	068765	ECROU A OREILLES 3/8-16	1	1	
11	068902	TIGE, COUVERT BOITE A BATTERIE	1	1	
12	5001866	VIS A TETE HEXAGONAL M12-1.75x30 G10.9 N500	9	9	
13	500494	RONDELLE "BELLEVILLE" .470x1.680x.125 N500	3	3	
14	500211	RONDELLE PLATE .531x1.250x.125 N500	4	4	
15	5001730	VIS TETE HEX EPAULEMENT M6-1.0x16 G10.9 N500	3	3	
16	067785	GARDE DE BOITE	1	1	
17	5001438	RIVET CHASSER TETE GOUTTE 1/4x3/4 NYL	2	2	
18	067888	CABLAGE ASS / MISE A LA TERRE BATTERIES @ CHASSIS	1	1	
19	502216	ECROU HEX EPAULEMENT M10-1.5 SS	1	1	
20	500270	RONDELLE PLATE .406x1.000x.063 SS	1	1	
21	502595	ECROU HEX BAGUE DE NYLON 1/2-13 Z050	1	1	
22	500958	RONDELLE PLATE .531x1.062x.095 SS	1	1	
23	5001522	ECROU HEX EPAULEMENT AUTOFREINE 3/8-16 SS	8	8	
24	382101	GOUJON MISE A LA TERRE	1	1	
25	068580	ANGULAIRE 710MM	2	2	
27	067753	TIGE D'ATTACHE EN "J" / 270.8MM / 3/8-16 SS	6	6	
28	5001522	ECROU HEX EPAULEMENT AUTOFREINE 3/8-16 SS	6	6	
29	502216	ECROU HEX EPAULEMENT M10-1.5 SS	1	1	
30	500270	RONDELLE PLATE .406x1.000x.063 SS	1	1	
31	068573	BOITE À BATERIES	1	1	
31	506338	EXTRUSION DE CAOUTCHOUC / 1/16" x 1/4" INT "U" SHAPE / ROUND C.T.L.	AR	AR	
31	680066	ADHESIF / ADBOND #5014 / 23.6ML BOTTLE	AR	AR	
32	067759	GARDE DE BOITE	1	1	
32	067313	DECALQUE / "BOOSTER BLOCK" + 24 / ENGLISH & FRANCAIS À D-5459	1	1	
32	067968	DECALQUE / "BOOSTER BLOCK" + 24 PICTOGRAM De D-5460	1	1	
33	561856	MANCHON CAVALIER POUR BATTERIE	1	1	
34	500515	VIS MECANIQUE TETE BOMBE FENDUE 1/4-20x1 NYL	3	3	
35	5001348	ECROU A OREILLES 1/4-20 NYL	3	3	
36	067785	GARDE DE BOITE	1	1	
37	068209	SUPPORT BOITE À BATERIES	1	1	
38	068574	SUPPORT BOITE À BATERIES	1	1	
39	5001834	RONDELLE "BELLEVILLE" 10.5X23X2.5 N500	5	5	
40	500847	ECROU HEX M10-1.5 N500	5	5	
41	068599	SUPPORT, CAPTEUR ELECTRIQUE	1	1	



De D-5460 À D-5489	Date:07-2024	PAGE:XV-0615-51
INSTALLATION BATTERIES		

Numéro d'article	Pièces	Description	X 3 V I P	X L I E N T 4 5	N O T E S
42	563750	SUPPORT FUSIBLE AVEC COUVERCLE ROUGE / MEGA FUSE /	2	2	
43	068169	BARRE OMNIBUS AVEC 2 TROUS	2	2	
43	561756	TUBE THERMORETRACTABLE / 1.000"-.500" / ROUGE / ALPHA FIT-221-1	AR	AR	
44	068705	BARRE OMNIBUS AVEC 2 TROUS	1	1	
45	068706	BARRE OMNIBUS AVEC 2 TROUS	1	1	
46	502817	VIS MECANIQUE TETE CYLINDRIQUE PHILLIPS M6-1.0x16 N500	7	7	
47	500615	ECROU HEX M8-1.25 BR	4	4	
48	500035	RONDELLE FREIN FENDUE .317x.586x.078 SS	4	4	
49	562364	RELAIS 24V S.P.S.T. / 300 AMPS N.O. // BATTERY DISCONNECT	1	1	
50	502854	ECROU HEX M6-1.0 N500	4	4	
51	5001608	RONDELLE "BELLEVILLE" 6.2x15.0x0.7 G500	4	4	
52	504013	SUPPORT ATTACHE / 1/4" X 1/4" I.D.	4	4	
52	504379	RIVET AVEUGLE TETE BOMBE OUVERT 3/16x1/4 SS	4	4	
53	509815	ATTACHE CABLE	4	4	
54	504637	ATTACHE CABLE / 3/16" x 13"	AR	AR	
56	068578	SUPPORT INTERMEDIAIRE, EQUILIBREUR	1	1	
57	5001857	ECROU HEX EPAULEMENT M6-1.0 N500	2	2	
58	502686	VIS A TETE HEXAGONAL M6-1.0x30 SS BK	2	2	
59	5001654	RONDELLE PLATE 6.4x17.0x3.0 SS	2	2	
61	067888	CABLAGE ASS / MISE A LA TERRE BATTERIES @ CHASSIS	1	1	
62	062371	CABLAGE ASS / B + TO B +	4	4	
63	066296	CABLAGE ASS / B + TO B -	1	1	
64	067974	CABLE 12VD	1	1	
65	067972	CABLE 24VD	1	1	
66	067970	CABLAGE EGALISATEUR	1	1	
67	068134	DIODE ASS	1	1	
68	068165	CABLAGE ASS JCT DISJONCTEUR ARRIERE ASS	1	1	
		LES ITEMS SUIVANT SONT UTILISE SEULEMENT AVEC			
		GESTION DES BATTERIES			
71	21258363	BATTERIE AMG - 12V GR31 800 CCA	4	4	
71	068735	DECALQUE GESTION DES BATTERIES	1	1	
72	067952	SENSEUR VOLT AND TEMP - VANNER	1	1	
73	067954	SENSEUR 80/600AMP - VANNER	2	2	
74	5001694	VIS MECANIQUE TETE CYLINDRIQUE PHILLIPS M4-0.7x40 SS BK	4	4	
75	067951	EGALISATEUR 100 AMPS	1	1	A
75	560705	EGALISATEUR 100 AMPS	1	1	
76	067965	HARNAIS CONTROLE EGALISATEUR	1	1	
90	XV-0616-50	PANNEAU DISJONCTEUR			
91	XV-0620-51	BOITE DE JUNCTION ARRIERE ASS	1	1	



De D-5460 À D-5489	Date:07-2024	PAGE:XV-0615-51
INSTALLATION BATTERIES		

Numéro d'article	Pièces	Description	X 3 V I P	X L I I E N T 4 5	N O T E S
		A) AMELIORATION DE PRODUIT DEMANDE #560705			

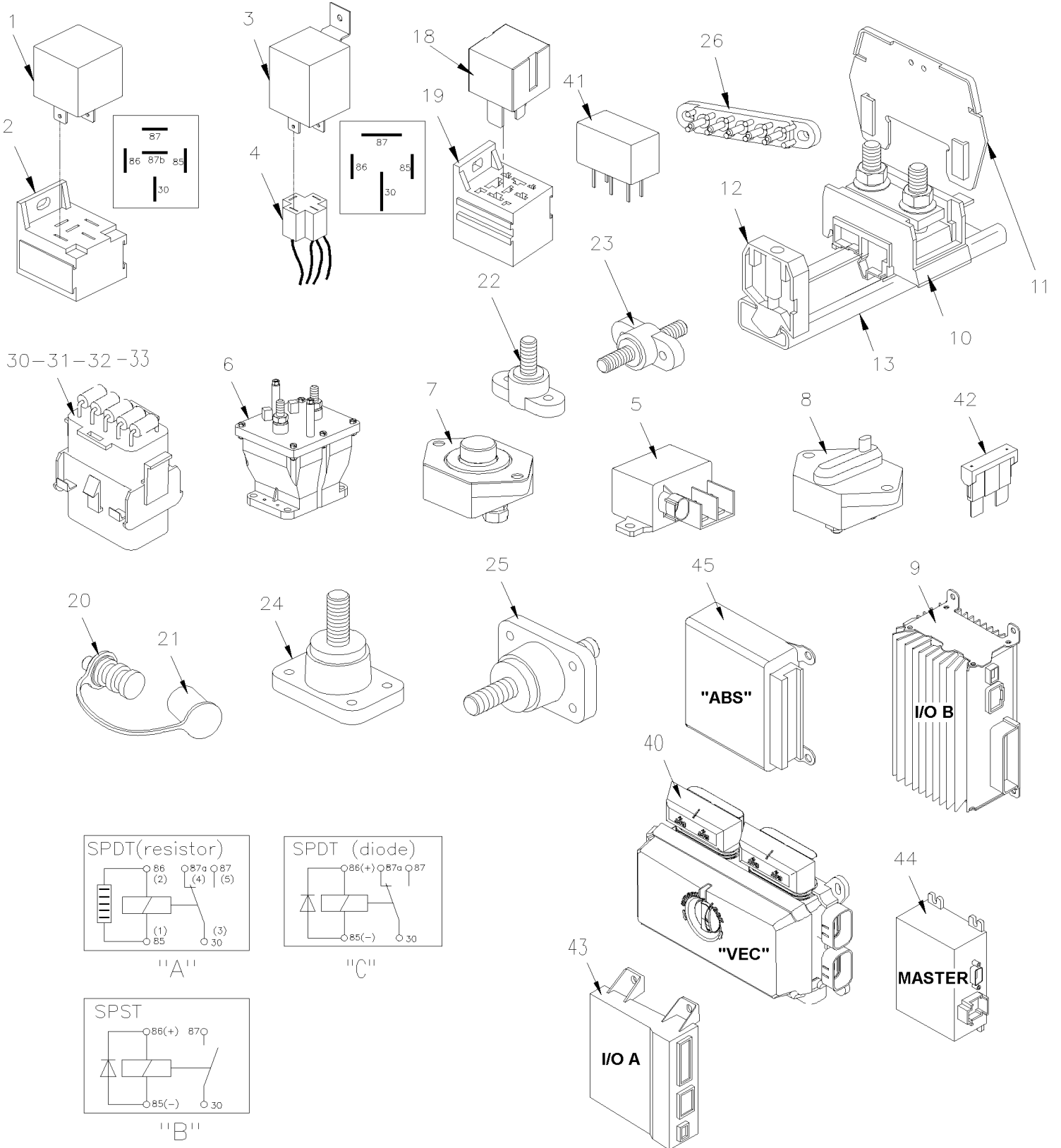


De B-5003 À D-5489

Date:07-2024

PAGE:XV-0616-00

COMPOSANTES BOITE DE JONCTION / MUX





De B-5003 À D-5489	Date:07-2024	PAGE:XV-0616-00
COMPOSANTES BOITE DE JONCTION / MUX		

Numéro d'article	Pièces	Description	X 3 V I P	X L I E N T 4 5	N O T E S
1	563332	RELAIS 24V S.P.D.T. / AVEC RESISTANCE / "VOLVO" (20374662)	AR	AR	A
1	561707	RELAIS 24V S.P.D.T. / AVEC RESISTANCE /	1	1	C
1	563337	RELAIS 12V S.P.D.T. / AVEC RESISTANCE /	AR	AR	A
2	561183	BASE DE RELAIS / TERMINAL LANGUETTE / BOSCH 3334485008	AR	AR	
3	561991	RELAIS 24V S.P.S.T. / 70 AMPS N.O. À C-5133	AR	AR	B
4	562367	CONNECTEUR / TERMINAL LANGUETTE / 4C / POTTER BRUMFIELD VCF7-1000 À C-5133	AR	AR	
5	563348	RELAIS PUISSANCE 24V 200 AMPS / S.P.S.T. N.O.	AR	AR	
. NS	5001182	. ECROU HEX BAGUE DE NYLON M6-1.0 SS	1	1	
. NS	502573	. RONDELLE PLATE 6.4x12.5x1.6 SS	1	1	
. NS	563409	. CONNECTEUR / SUPERSEAL 1.5 SERIES / SH 2C / AMP 282080-1	1	1	
. NS	562607	. TERMINAL FEMELLE / 20-16 / AMP 183025-1	1	1	
6	562364	RELAIS 24V S.P.S.T. / 300 AMPS N.O. // BATTERY DISCONNECT	1	1	
NS	064792	DIODE ASS	1	1	
. NS	561740	. DIODE / 3AMPS	1	1	
. NS	560082	. COSSE ANNEAU #10 / 16-14 / ISOLE / AMP 626033-2	1	1	
. NS	560815	. COSSE ANNEAU #10 / 22-18 / ISOLE / AMP 42037-2	1	1	
. NS	562499	. TUBE THERMORETRACTABLE / .250"-.125" / CLEAR / ALPHA FIT 221-1/4	AR	AR	
7	563594	DISJONCTEUR 35AMPS / 24V / À E-5525	AR	AR	
7	565133	DISJONCTEUR 35AMPS / 24V / SANS QUINCAILLERIE De E-5526	AR	AR	
7	562686	DISJONCTEUR 40AMPS / 24V / À E-5525	AR	AR	
7	565134	DISJONCTEUR 40AMPS / 24V / SANS QUINCAILLERIE De E-5526	AR	AR	
7	563355	DISJONCTEUR 50AMPS / 24V / À E-5525	AR	AR	
7	565135	DISJONCTEUR 50AMPS / 24V / SANS QUINCAILLERIE De E-5526	AR	AR	
7	562687	DISJONCTEUR 70AMPS / 24V / À E-5525	AR	AR	
7	565136	DISJONCTEUR 70AMPS / 24V / SANS QUINCAILLERIE De E-5526	AR	AR	
7	562683	DISJONCTEUR 90AMPS / 24V / À E-5525	AR	AR	
7	565137	DISJONCTEUR 90AMPS / 24V / SANS QUINCAILLERIE De E-5526	AR	AR	
7	562685	DISJONCTEUR 105AMPS / 24V / À E-5525	AR	AR	
7	565138	DISJONCTEUR 105AMPS / 24V / SANS QUINCAILLERIE De E-5526	AR	AR	
7	562688	DISJONCTEUR 120AMPS / 24V / À E-5525	AR	AR	
7	565139	DISJONCTEUR 120AMPS / 24V / SANS QUINCAILLERIE De E-5526	AR	AR	
7	562684	DISJONCTEUR 150AMPS / 24V / À E-5525	AR	AR	
7	565140	DISJONCTEUR 150AMPS / 24V / SANS QUINCAILLERIE De E-5526	AR	AR	
NS	5001924	ECROU HEX BAGUE DE NYLON MINCE 1/4-28 SS De E-5526	AR	AR	
NS	502573	RONDELLE PLATE 6.4x12.5x1.6 SS De E-5526	AR	AR	
8	563418	DISJONCTEUR 30AMPS / 24V / À E-5525	AR	AR	
8	565141	DISJONCTEUR 30AMPS / 24V / SANS QUINCAILLERIE De E-5526	AR	AR	
8	563420	DISJONCTEUR 40AMPS / 24V / À E-5525	AR	AR	
8	565143	DISJONCTEUR 40AMPS / 24V / SANS QUINCAILLERIE De E-5526	AR	AR	
8	563553	DISJONCTEUR 50AMPS / 24V / À E-5525	AR	AR	
8	563424	DISJONCTEUR 70AMPS / 24V / À E-5525	AR	AR	
8	565146	DISJONCTEUR 70AMPS / 24V / SANS QUINCAILLERIE De E-5526	AR	AR	



De B-5003 À D-5489	Date:07-2024	PAGE:XV-0616-00
COMPOSANTES BOITE DE JONCTION / MUX		

Numéro d'article	Pièces	Description	X 3 V I P	X L I E N T 4 5	N O T E S
8	563425	DISJONCTEUR 90AMPS / 24V / À E-5525	AR	AR	
8	565147	DISJONCTEUR 90AMPS / 24V / SANS QUINCAILLERIE De E-5526	AR	AR	
8	563419	DISJONCTEUR 100AMPS / 24V / À E-5525	AR	AR	
8	565142	DISJONCTEUR 100AMPS / 24V / SANS QUINCAILLERIE	AR	AR	
8	563421	DISJONCTEUR 120AMPS / 24V / À E-5525	AR	AR	
8	565144	DISJONCTEUR 120AMPS / 24V / SANS QUINCAILLERIE De E-5526	AR	AR	
8	563422	DISJONCTEUR 150AMPS / 24V / À E-5525	AR	AR	
8	565145	DISJONCTEUR 150AMPS / 24V / SANS QUINCAILLERIE De E-5526	AR	AR	
NS	5001924	ECROU HEX BAGUE DE NYLON MINCE 1/4-28 SS De E-5526	AR	AR	
NS	502573	RONDELLE PLATE 6.4x12.5x1.6 SS De E-5526	AR	AR	
9	564075	MODULE I/O B / VOLVO MULTIPLEX / ALUMINUM À B-5029	AR	AR	
. NS	563132	. CONNECTEUR / SH 2C / YAZAKI 7283-6458-40 À B-5029	1	1	
. NS	563133	. CONNECTEUR / JUNIOR POWER TIMER / SH 29C / AMP 1-963449-2 À B-5029	1	1	
. NS	562957	. CONNECTEUR / SH 5C / VERT / JAE IL-AG5-5S-S3C1 À B-5029	1	1	
9	564193	MODULE I/O B / VOLVO MULTIPLEX / ALUMINUM De B-5030	AR	AR	
. NS	563132	. CONNECTEUR / SH 2C / YAZAKI 7283-6458-40 De B-5030	1	1	
. NS	563133	. CONNECTEUR / JUNIOR POWER TIMER / SH 29C / AMP 1-963449-2 De B-5030	1	1	
. NS	562957	. CONNECTEUR / SH 5C / VERT / JAE IL-AG5-5S-S3C1 De B-5030	1	1	
10	561727	BLOC JONCTION	AR	AR	
11	561731	ECRAN	AR	AR	
NS	562024	BONNET DE PROTECTION	1	1	
12	562645	TAMPON D'ARRET, RAIL EN U	AR	AR	
13	382184	SUPPORT RAIL EN "U" 112MM	AR	AR	
13	382187	SUPPORT RAIL EN "U" 400MM	AR	AR	
18	564218	RELAIS 24V S.P.S.T. / 40 AMPS N.O. De C-5134	AR	AR	
19	564210	BASE DE RELAIS / TERMINAL LANGUETTE / COLE HERSEE 99025 De C-5134	AR	AR	
20	561856	MANCHON CAVALIER POUR BATTERIE	AR	AR	
20	561857	MANCHON CAVALIER POUR BATTERIE	AR	AR	
21	562691	. CAPUCHON PROTECTEUR ROUGE	1	1	
21	562692	. CAPUCHON PROTECTEUR NOIR	1	1	
22	560422	BLOC JONCTION / 1 GOUJON 3/8-16 / NOIR	AR	AR	
23	561102	BLOQUE JONCTION / 2 GOUJONS 3/8-16 / NOIR	AR	AR	
24	560177	BLOC JONCTION / 1 GOUJON 1/2-13 / NOIR	AR	AR	
NS	562024	BONNET DE PROTECTION	AR	AR	
25	560176	BLOQUE JONCTION / 2 GOUJONS 1/2-13 / ROUGE	AR	AR	
26	563218	BORNIER A 5 POSITIONS BRASS	AR	AR	
NS	500765	ECROU HEX #10-32 BR	AR	AR	
30	381145	CONN.DIODE AVEC 5 DIODES ASS.	AR	AR	
31	382421	DIODE	AR	AR	
32	382175	CONN. DIODES & RES. 100 OHMS ASS.	AR	AR	
33	382244	RESISTANCE ASS / AVEC 5 RESISTORS 1.2k OHMS De B-5002	AR	AR	
40	563698	MODULE DE DISTRIBUTION VEC / REAR JCT BOX À B-5001	1	1	



De B-5003 À D-5489	Date:07-2024	PAGE:XV-0616-00
COMPOSANTES BOITE DE JONCTION / MUX		

Numéro d'article	Pièces	Description	X 3 V I P	X L I E N T 4 5	N O T E S
. NS	564104	. COUVERCLE "VEC" À B-5001	1	1	
. NS	563269	. RELAIS 24V S.P.D.T. / AVEC RESISTANCE / À B-5001	3	3	
. NS	563004	. FUSIBLE / ATM 2 AMPS GREY À B-5001	1	1	
. NS	563279	. FUSIBLE / ATM 3 AMPS VIOLET À B-5001	1	1	
. NS	563005	. FUSIBLE / ATM 7.5 AMPS BROWN À B-5001	1	1	
. NS	563283	. FUSIBLE / ATM 10 AMPS RED À B-5001	12	12	
. NS	563284	. FUSIBLE / ATM 15 AMPS BLUE À B-5001	11	11	
. NS	563282	. FUSIBLE / ATM 20 AMPS YELLOW À B-5001	9	9	
. NS	563153	. FUSIBLE / ATM 25 AMPS NATURAL À B-5001	6	6	
. NS	563165	. FUSIBLE / ATM 30 AMPS GREEN À B-5001	1	1	
. NS	564464	. MINI DISJONCTEUR / 20 AMPS / SERIES 223 À B-5001	1	1	
. NS	563181	. CONNECTEUR / SH 8C / JAUNE / BUSSMANN 32006-E21 À B-5001	1	1	
. NS	563182	. CONNECTEUR / SH 8C / ORANGE / BUSSMANN 32006-G21 À B-5001	1	1	
. NS	563183	. CONNECTEUR / SH 8C / ROUGE / BUSSMANN 32006-F21 À B-5001	1	1	
. NS	563184	. CONNECTEUR / SH 8C / VERT / BUSSMANN 32006-C21 À B-5001	1	1	
. NS	563185	. CONNECTEUR / SH 8C / NOIR / BUSSMANN 32006-A21 À B-5001	1	1	
. NS	563186	. CONNECTEUR / SH 8C / GREY / BUSSMANN 32006-B21 À B-5001	1	1	
. NS	563187	. CONNECTEUR / SH 8C / BRUN / BUSSMANN 32006-H21 À B-5001	1	1	
. NS	563448	. CONNECTEUR / SH 8C / BLEU / BUSSMANN 32006-D21 À B-5001	1	1	
. NS	19518268	. COUVERCLE ROUGE EN CAOUTCHOUC À B-5001	2	2	
40	563635	MODULE DE DISTRIBUTION VEC / REAR JCT BOX De B-5002 À C-5274	1	1	
. NS	564104	. COUVERCLE "VEC" De B-5002 À C-5274	1	1	
. NS	563269	. RELAIS 24V S.P.D.T. / AVEC RESISTANCE / De B-5002 À C-5274	4	4	
. NS	563004	. FUSIBLE / ATM 2 AMPS GREY De B-5002 À C-5274	2	2	
. NS	563279	. FUSIBLE / ATM 3 AMPS VIOLET De B-5002 À C-5274	3	3	
. NS	563005	. FUSIBLE / ATM 7.5 AMPS BROWN De B-5002 À C-5274	2	2	
. NS	563283	. FUSIBLE / ATM 10 AMPS RED De B-5002 À C-5274	13	13	
. NS	563284	. FUSIBLE / ATM 15 AMPS BLUE De B-5002 À C-5274	9	9	
. NS	563282	. FUSIBLE / ATM 20 AMPS YELLOW De B-5002 À C-5274	12	12	
. NS	563153	. FUSIBLE / ATM 25 AMPS NATURAL De B-5002 À C-5274	6	6	
. NS	563165	. FUSIBLE / ATM 30 AMPS GREEN De B-5002 À C-5274	3	3	
. NS	563181	. CONNECTEUR / SH 8C / JAUNE / BUSSMANN 32006-E21 De B-5002 À C-5274	1	1	
. NS	563182	. CONNECTEUR / SH 8C / ORANGE / BUSSMANN 32006-G21 De B-5002 À C-5274	1	1	
. NS	563183	. CONNECTEUR / SH 8C / ROUGE / BUSSMANN 32006-F21 De B-5002 À C-5274	1	1	
. NS	563184	. CONNECTEUR / SH 8C / VERT / BUSSMANN 32006-C21 De B-5002 À C-5274	1	1	
. NS	563185	. CONNECTEUR / SH 8C / NOIR / BUSSMANN 32006-A21 De B-5002 À C-5274	1	1	
. NS	563186	. CONNECTEUR / SH 8C / GREY / BUSSMANN 32006-B21 De B-5002 À C-5274	1	1	
. NS	563187	. CONNECTEUR / SH 8C / BRUN / BUSSMANN 32006-H21 De B-5002 À C-5274	1	1	
. NS	563448	. CONNECTEUR / SH 8C / BLEU / BUSSMANN 32006-D21 De B-5002 À C-5274	1	1	
. NS	19518268	. COUVERCLE ROUGE EN CAOUTCHOUC De B-5002 À C-5274	2	2	
40	563239	MODULE DE DISTRIBUTION VEC / REAR JCT BOX De C-5275	1	1	
. NS	564104	. COUVERCLE "VEC" De C-5275	1	1	



De B-5003 À D-5489	Date:07-2024	PAGE:XV-0616-00
COMPOSANTES BOITE DE JONCTION / MUX		

Numéro d'article	Pièces	Description	X 3 V I P	X L I I E N T 4 5	N O T E S
. NS	563269	. RELAIS 24V S.P.D.T. / AVEC RESISTANCE / De C-5275	4	4	
. NS	563004	. FUSIBLE / ATM 2 AMPS GREY De C-5275	2	2	
. NS	563279	. FUSIBLE / ATM 3 AMPS VIOLET De C-5275	3	3	
. NS	563005	. FUSIBLE / ATM 7.5 AMPS BROWN De C-5275	2	2	
. NS	563283	. FUSIBLE / ATM 10 AMPS RED De C-5275	13	13	
. NS	563284	. FUSIBLE / ATM 15 AMPS BLUE De C-5275	9	9	
. NS	563282	. FUSIBLE / ATM 20 AMPS YELLOW De C-5275	12	12	
. NS	563153	. FUSIBLE / ATM 25 AMPS NATURAL De C-5275	6	6	
. NS	563165	. FUSIBLE / ATM 30 AMPS GREEN De C-5275	3	3	
. NS	563181	. CONNECTEUR / SH 8C / JAUNE / BUSSMANN 32006-E21 De C-5275	1	1	
. NS	563182	. CONNECTEUR / SH 8C / ORANGE / BUSSMANN 32006-G21 De C-5275	1	1	
. NS	563183	. CONNECTEUR / SH 8C / ROUGE / BUSSMANN 32006-F21 De C-5275	1	1	
. NS	563184	. CONNECTEUR / SH 8C / VERT / BUSSMANN 32006-C21 De C-5275	1	1	
. NS	563185	. CONNECTEUR / SH 8C / NOIR / BUSSMANN 32006-A21 De C-5275	1	1	
. NS	563186	. CONNECTEUR / SH 8C / GREY / BUSSMANN 32006-B21 De C-5275	1	1	
. NS	563187	. CONNECTEUR / SH 8C / BRUN / BUSSMANN 32006-H21 De C-5275	1	1	
. NS	563448	. CONNECTEUR / SH 8C / BLEU / BUSSMANN 32006-D21 De C-5275	1	1	
. NS	19518268	. COUVERCLE ROUGE EN CAOUTCHOUC De C-5275	2	2	
40	564145	MODULE DE DISTRIBUTION VEC / FRONT JCT BOX De B-5002	1	1	
. NS	564104	. COUVERCLE "VEC" De B-5002	1	1	
. NS	563269	. RELAIS 24V S.P.D.T. / AVEC RESISTANCE / De B-5002	1	1	
. NS	563004	. FUSIBLE / ATM 2 AMPS GREY De B-5002	1	1	
. NS	563279	. FUSIBLE / ATM 3 AMPS VIOLET De B-5002	12	12	
. NS	563280	. FUSIBLE / ATM 5 AMPS AMBER De B-5002	4	4	
. NS	563005	. FUSIBLE / ATM 7.5 AMPS BROWN De B-5002	3	3	
. NS	563283	. FUSIBLE / ATM 10 AMPS RED De B-5002	7	7	
. NS	563284	. FUSIBLE / ATM 15 AMPS BLUE De B-5002	8	8	
. NS	563282	. FUSIBLE / ATM 20 AMPS YELLOW De B-5002	7	7	
. NS	563153	. FUSIBLE / ATM 25 AMPS NATURAL De B-5002	1	1	
. NS	563165	. FUSIBLE / ATM 30 AMPS GREEN De B-5002	1	1	
. NS	564464	. MINI DISJONCTEUR / 20 AMPS / SERIES 223 De B-5002	1	1	
. NS	563181	. CONNECTEUR / SH 8C / JAUNE / BUSSMANN 32006-E21 De B-5002	1	1	
. NS	563182	. CONNECTEUR / SH 8C / ORANGE / BUSSMANN 32006-G21 De B-5002	1	1	
. NS	563183	. CONNECTEUR / SH 8C / ROUGE / BUSSMANN 32006-F21 De B-5002	1	1	
. NS	563184	. CONNECTEUR / SH 8C / VERT / BUSSMANN 32006-C21 De B-5002	1	1	
. NS	563185	. CONNECTEUR / SH 8C / NOIR / BUSSMANN 32006-A21 De B-5002	1	1	
. NS	563186	. CONNECTEUR / SH 8C / GREY / BUSSMANN 32006-B21 De B-5002	1	1	
. NS	563187	. CONNECTEUR / SH 8C / BRUN / BUSSMANN 32006-H21 De B-5002	1	1	
. NS	563448	. CONNECTEUR / SH 8C / BLEU / BUSSMANN 32006-D21 De B-5002	1	1	
. NS	564132	. BARRURE DE CONNECTEUR / BUSSMANN 32004-CP De B-5002	AR	AR	
. NS	19518268	. COUVERCLE ROUGE EN CAOUTCHOUC De B-5002	2	2	
40	563699	. MINI DISJONCTEUR / 20 AMPS / SERIES 212	2	2	V



De B-5003 À D-5489	Date:07-2024	PAGE:XV-0616-00
COMPOSANTES BOITE DE JONCTION / MUX		

Numéro d'article	Pièces	Description	X 3 V I P	X L I I E N T 4 5	N O T E S
41	563269	. RELAIS 24V S.P.D.T. / AVEC RESISTANCE /	AR	AR	A V
42	563004	. FUSIBLE / ATM 2 AMPS GREY	AR	AR	V
42	563279	. FUSIBLE / ATM 3 AMPS VIOLET	AR	AR	V
42	563280	. FUSIBLE / ATM 5 AMPS AMBER	AR	AR	V
42	563005	. FUSIBLE / ATM 7.5 AMPS BROWN	AR	AR	V
42	563283	. FUSIBLE / ATM 10 AMPS RED	AR	AR	V
42	563284	. FUSIBLE / ATM 15 AMPS BLUE	AR	AR	V
42	563282	. FUSIBLE / ATM 20 AMPS YELLOW	AR	AR	V
42	563153	. FUSIBLE / ATM 25 AMPS NATURAL	AR	AR	V
42	563165	. FUSIBLE / ATM 30 AMPS GREEN	AR	AR	V
43	564101	MODULE I/O A / VOLVO MULTIPLEX / BLACK À B-5029	AR	AR	
. NS	562767	. CONNECTEUR / SH 30C / VERT / JAE IL-AG5-30S-D3C1 À B-5029	1	1	
. NS	562957	. CONNECTEUR / SH 5C / VERT / JAE IL-AG5-5S-S3C1 À B-5029	1	1	
. NS	563132	. CONNECTEUR / SH 2C / YAZAKI 7283-6458-40 À B-5029	1	1	
43	564194	MODULE I/O A / VOLVO MULTIPLEX / BLACK De B-5030	AR	AR	
. NS	562767	. CONNECTEUR / SH 30C / VERT / JAE IL-AG5-30S-D3C1 De B-5030	1	1	
. NS	562957	. CONNECTEUR / SH 5C / VERT / JAE IL-AG5-5S-S3C1 De B-5030	1	1	
. NS	563132	. CONNECTEUR / SH 2C / YAZAKI 7283-6458-40 De B-5030	1	1	
44	563295	MASTER ID- MODULE VOLVO MULTIPLEX À C-5159	1	1	
. NS	562794	. CONNECTEUR / JUNIOR POWER TIMER / SH 9C / AMP 964561-4 À C-5159	1	1	
44	069538	REMPLACEMENT DU "MASTER ID" PAR UN MODULE "MCM" À C-5159	1	1	
. NS	069420	. CABLAGE MCM À C-5159	1	1	
. NS	IS-11003	. SEE INSTRUCTION SHEET À C-5159	1	1	
45	7770363	ECU 12V / ABS 4 CH / NON PROGRAMME	1	1	
45	641948P	ECU 12V / ABS 4 CH / PROGRAMME	1	1	
50	068380	ENS. DE SERVICE REMPLACEMENT RELAIS 70 AMP	AR	AR	
. NS	564210	. BASE DE RELAIS / TERMINAL LANGUETTE / COLE HERSEE 99025	1	1	
. NS	564218	. RELAIS 24V S.P.S.T. / 40 AMPS N.O.	1	1	
. NS	FI11015	. SEE INSTRUCTION SHEET ENS. REMPLACEMENT RELAIS 70A	1	1	
. NS	IS11015	. SEE INSTRUCTION SHEET	1	1	
		A) VOIR "A" POUR LA CONFIGURATION DES CONTACTS			
		B) VOIR "B" POUR LA CONFIGURATION DES CONTACTS			
		C) VOIR "C" POUR LA CONFIGURATION DES CONTACTS			
		V) A L'INTERIEUR DU "VEC"			

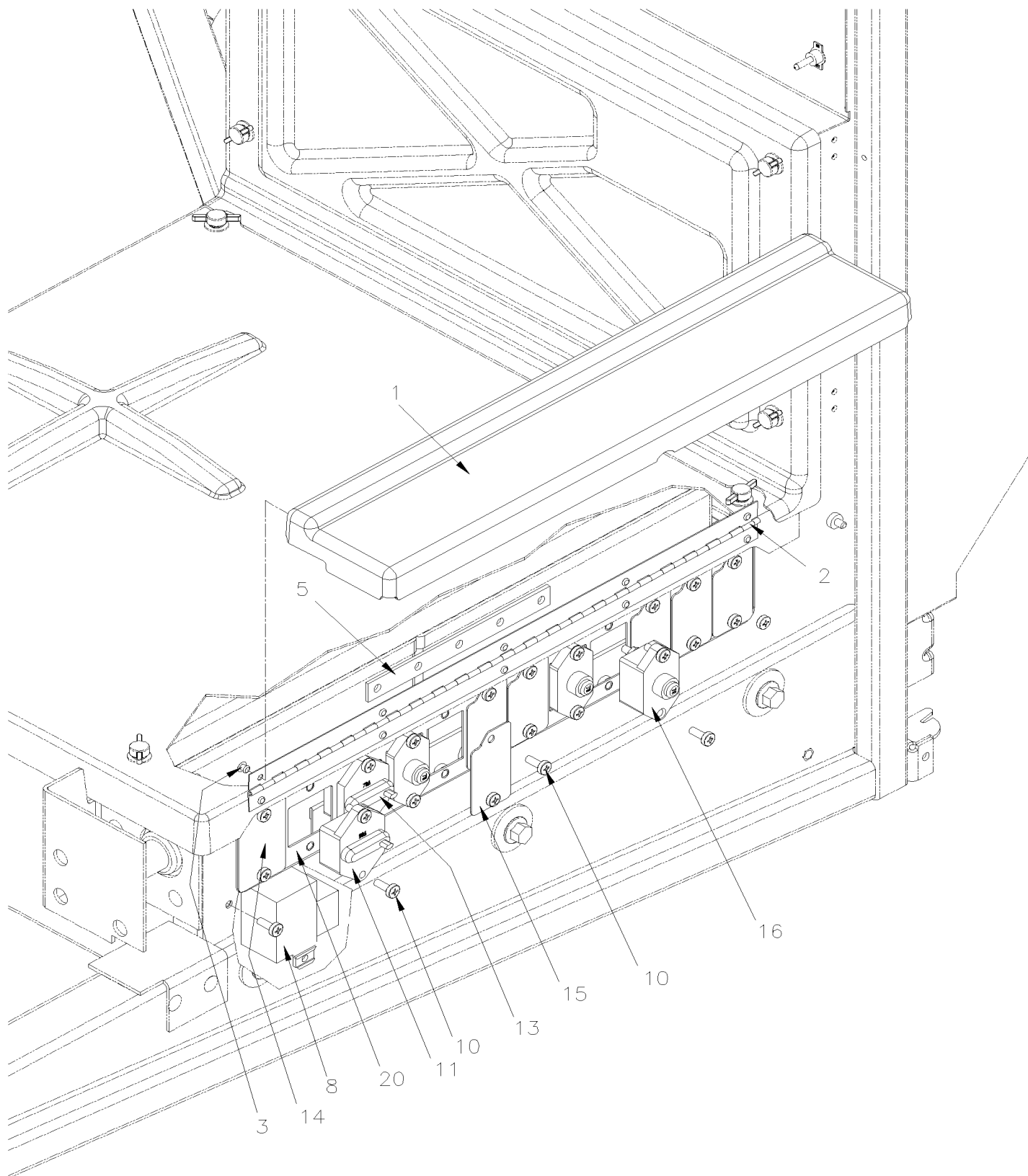


De B-5003 À D-5489

Date:07-2024

PAGE:XV-0616-50

PANNEAU DISJONCTEUR





De B-5003 À D-5489	Date:07-2024	PAGE:XV-0616-50
PANNEAU DISJONCTEUR		

Numéro d'article	Pièces	Description	X 3 V I P	X L I I E N T 4 5	N O T E S
	Call order desk	SUPPORT DISJONCTEUR ASS AVEC CABLE	1	1	P
1	067757	COUVER DE DISJONCTEUR	1	1	
2	067756	PENTURE 622MM	1	1	
3	504379	RIVET AVEUGLE TETE BOMBE OUVERT 3/16x1/4 SS	10	10	
5	068059	BARRE OMNIBUS AVEC/5 TROUS / 45.5MM C/C	1	1	
8	563348	RELAIS PUISSANCE 24V 200 AMPS / S.P.S.T. N.O.	1	1	
. NS	5001182	. ECROU HEX BAGUE DE NYLON M6-1.0 SS	1	1	
. NS	502573	. RONDELLE PLATE 6.4x12.5x1.6 SS	1	1	
. NS	563409	. CONNECTEUR / SUPERSEAL 1.5 SERIES / SH 2C / AMP 282080-1	1	1	
. NS	562607	. TERMINAL FEMELLE / 20-16 / AMP 183025-1	1	1	
NS	5001182	ECROU HEX BAGUE DE NYLON M6-1.0 SS	1	1	
10	502817	VIS MECANIQUE TETE CYLINDRIQUE PHILLIPS M6-1.0x16 N500	24	24	
11	563425	DISJONCTEUR 90AMPS / 24V / À E-5525	1	1	
11	565147	DISJONCTEUR 90AMPS / 24V / SANS QUINCAILLERIE De E-5526	1	1	S
13	563424	DISJONCTEUR 70AMPS / 24V / À E-5525	1	1	
13	565146	DISJONCTEUR 70AMPS / 24V / SANS QUINCAILLERIE De E-5526	1	1	S
NS	5001924	ECROU HEX BAGUE DE NYLON MINCE 1/4-28 SS De E-5526	AR	AR	S
NS	502573	RONDELLE PLATE 6.4x12.5x1.6 SS De E-5526	AR	AR	S
14	382116	PLAQUE DE FERMETURE DISJONCTEUR À D-5459	1	1	
14	382450	PLAQUE DE FERMETURE DISJONCTEUR De D-5460	1	1	
15	382450	PLAQUE DE FERMETURE DISJONCTEUR	6	6	
16	562687	DISJONCTEUR 70AMPS / 24V / À E-5525	3	3	
16	565136	DISJONCTEUR 70AMPS / 24V / SANS QUINCAILLERIE De E-5526	1	1	
20	068124	SUPPORT A DISJONCTEURS	1	1	
		S) SERVICE SEULEMENT			
		P) CONTACTER LE BUREAU DE PRISE DE COMMANDE			

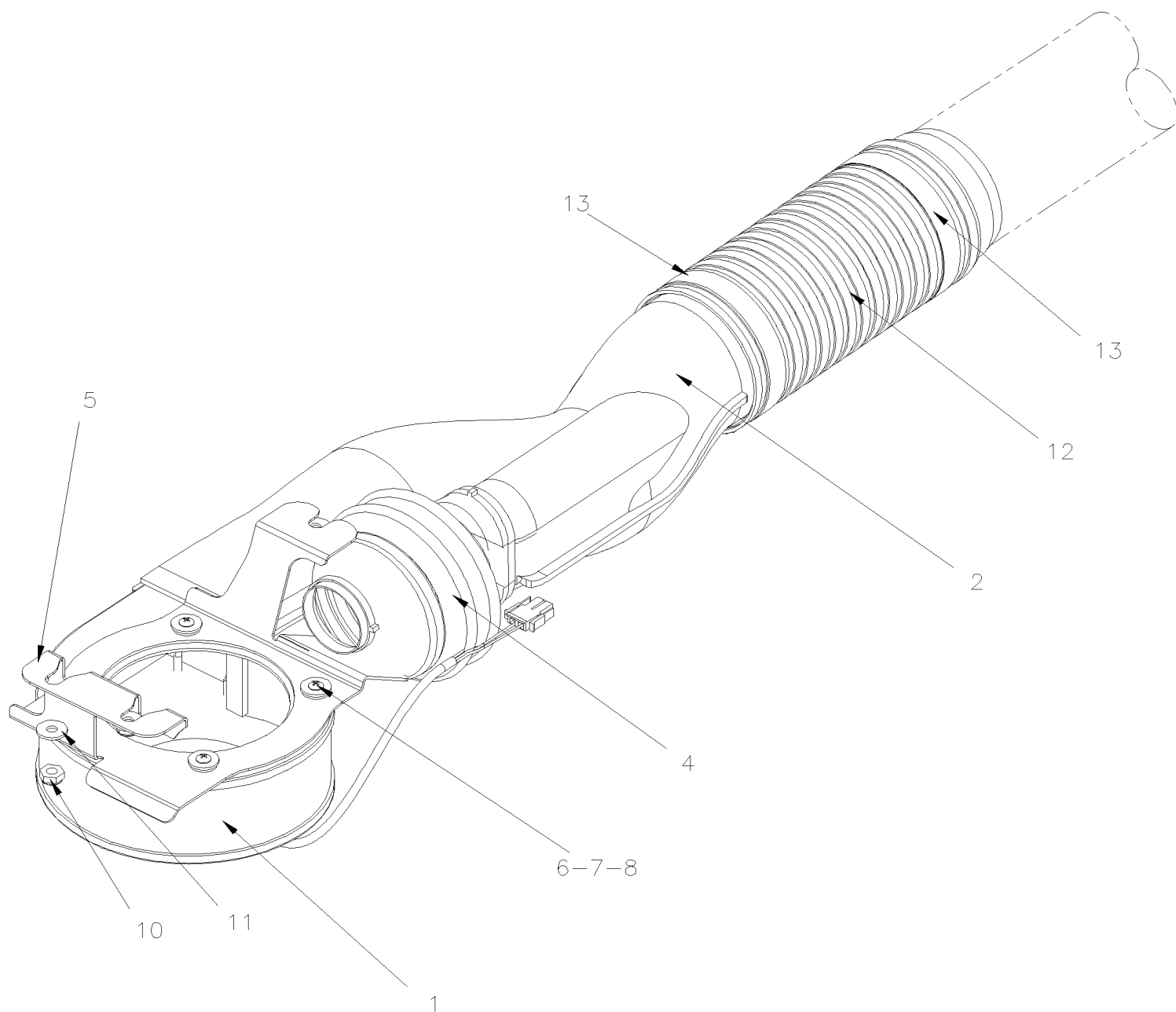


De B-5003 À D-5489

Date:07-2024

PAGE:XV-0620-05

INSTALLATION BOITE DE JONCTION





De B-5003 À D-5489	Date:07-2024	PAGE:XV-0620-05
INSTALLATION BOITE DE JONCTION		

Numéro d'article	Pièces	Description	X 3 V I P	X L I I E N T 4 5	N O T E S
	Call order desk	VENTILATEUR ET SUPPORT ASS.	1	1	P
	Call order desk	VENTILATEUR ET SUPPORT ASS.	1	1	P
1	454539	. VENTILATEUR & CONNECTEUR ASS.(BTE ELEC)	1	1	
1	950439	. . VENTILATEUR ET MOTEUR ASS. >SS 562167	1	1	
1	561247	. . CONNECTEUR / UNIVERSAL MATE-N-LOK / SH 2C / AMP 1-480698-0	1	1	
NS	562131	. . TERMINAL FEMELLE / 20-14 / AMP 350550-1	2	2	
1	563158	. . TUBE THERMORETRACTABLE / .300"--.060" / NOIR / 3M EPS-400.300	AR	AR	
2	950438	. ADAPTATEUR EN "Y" POUR FAN & CABLAGE	1	1	
3	504024	. BRIDE DE SERRAGE / 1"13/16"-2"3/4 SS / HS-36	1	1	
4	504499	. PROTECTEUR ACCORDEON / 2 7/8" I.D. x 3 5/8" x 4 7/16	1	1	
5	457475	. SUPPORT	1	1	
6	500642	. VIS AUTOTARAUDEUSE TETE CYLINDRIQUE PHILLIPS #10x3/4 Z050	8	8	
7	5001462	. RONDELLE PLATE 6.4x18.0x1.6 Z050	4	4	
8	500950	. RONDELLE PLATE .187x.625x.094 RUB	8	8	
10	502716	ECROU HEX BAGUE DE NYLON 1/4-20	4	4	
11	5001462	RONDELLE PLATE 6.4x18.0x1.6 Z050	4	4	
12	454522	BOYAU FLEXIBLE 3 1/2 I.D X 200MM	1	1	
12	457482	BOYAU FLEXIBLE 3 1/2 I.D X 342MM	1	1	
NS	503746	. BOYAU FLEXIBLE / TUYAU VENTILLATION 3 1/2" I.D. X 12' / PLASTIC	AR	AR	
13	504026	BRIDE DE SERRAGE / 2"13/16-3"3/4 SS / HS-52	2	2	
		P) CONTACTER LE BUREAU DE PRISE DE COMMANDE			

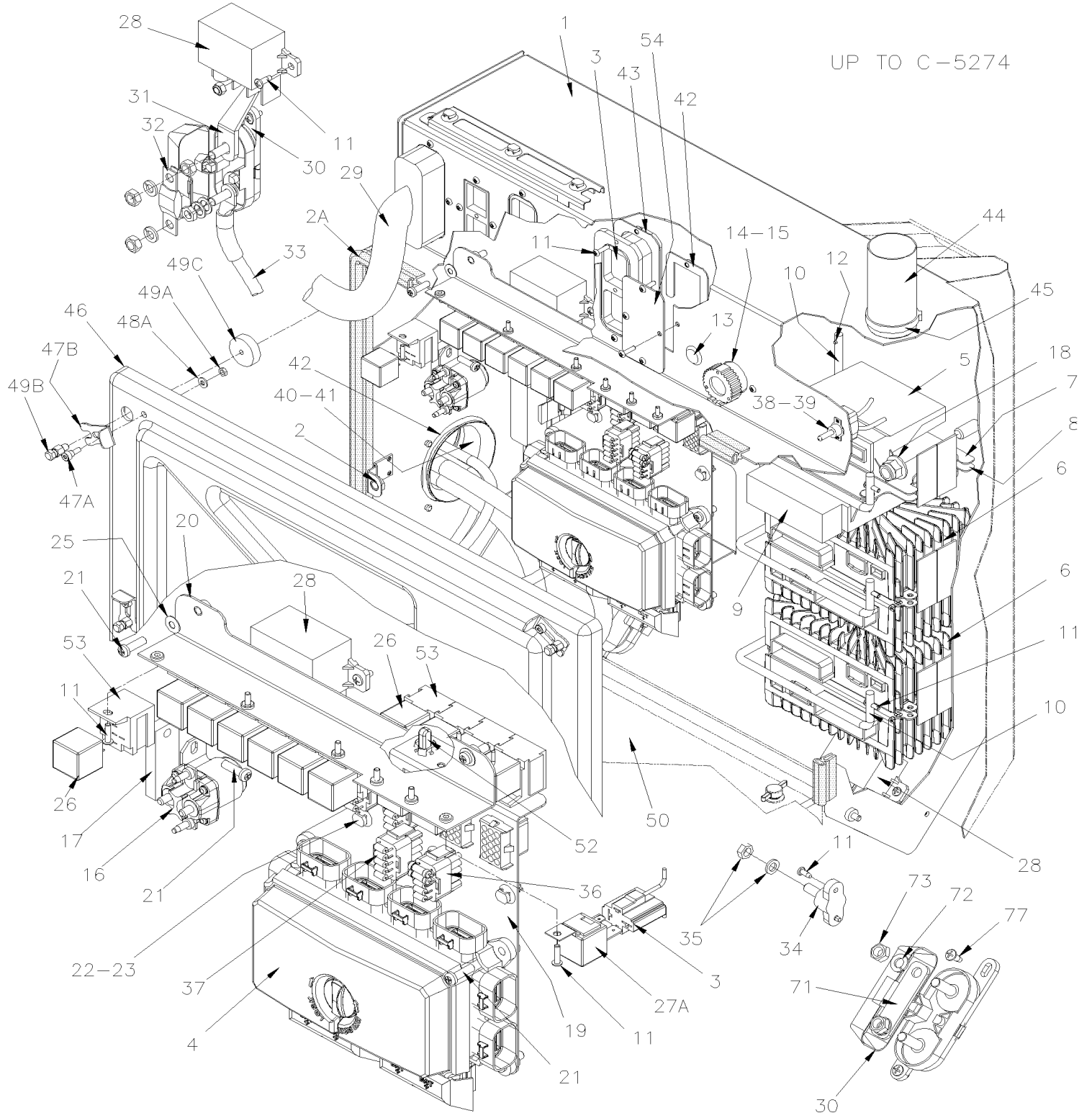


De B-5003 À D-5458

Date:07-2024

PAGE:XV-0620-50

BOITE DE JUNCTION ARRIERE ASS WITH "EPA 2010"





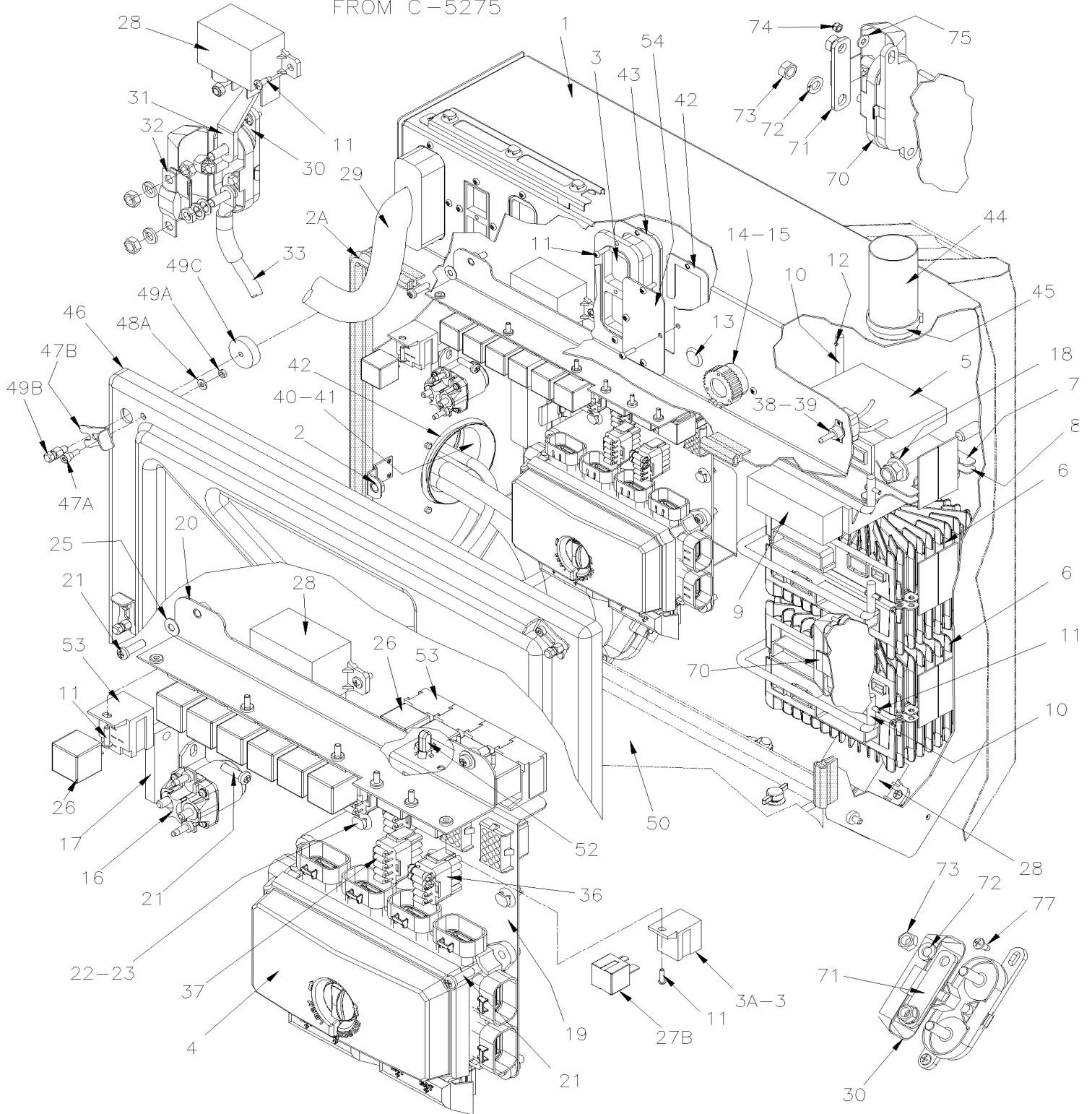
De B-5003 À D-5458

Date:07-2024

PAGE:XV-0620-50

BOITE DE JUNCTION ARRIERE ASS WITH "EPA 2010"

FROM C-5275





De B-5003 À D-5458	Date:07-2024	PAGE:XV-0620-50
BOITE DE JUNCTION ARRIERE ASS WITH "EPA 2010"		

Numéro d'article	Pièces	Description	X 3 V I P	X L I E N T 4 5	N O T E S
	Call order desk	TABEAU ELECT. ARR. ASS. X3-45 ASS. D380252	1	1	P
	Call order desk	TABEAU ELECT. ARR. ASS. X3-45 ASS.	1	1	P
1	068237	BOITE ELECTRIQUE, SYSTEME ELECT. De B-5002 À C-5274	1	1	
1	0677702	BOITE ELECTRIQUE, SYSTEME ELECT. De C-5275	1	1	
2	067771	. ATTACHE DE COUVERCLE, BOITE A BATTERIE	4	4	
2A	506302	RUB EX NEO BLACK / 7/16" HOLLOW BULB C.T.L. De B-5002	AR	AR	
3	068110	HARNAIS / BOITE DE JONCTION ARRIERE De B-5002 À B-5039	1	1	
3	067693	HARNAIS / BOITE DE JONCTION ARRIERE De B-5040 À C-5133	1	1	
3	068395	HARNAIS / BOITE DE JONCTION ARRIERE De C-5134 À C-5274	1	1	
3	068329	HARNAIS / BOITE DE JONCTION ARRIERE De C-5275	1	1	
3A	564210	BASE DE RELAIS / TERMINAL LANGUETTE / COLE HERSEE 99025 De C-5134	1	1	
4	563635	MODULE DE DISTRIBUTION VEC / REAR JCT BOX À C-5274	1	1	
. NS	564104	. COUVERCLE "VEC" À C-5274	1	1	
. NS	563269	. RELAIS 24V S.P.D.T. / AVEC RESISTANCE / À C-5274	4	4	
. NS	563004	. FUSIBLE / ATM 2 AMPS GREY À C-5274	2	2	
. NS	563279	. FUSIBLE / ATM 3 AMPS VIOLET À C-5274	3	3	
. NS	563005	. FUSIBLE / ATM 7.5 AMPS BROWN À C-5274	2	2	
. NS	563283	. FUSIBLE / ATM 10 AMPS RED À C-5274	13	13	
. NS	563284	. FUSIBLE / ATM 15 AMPS BLUE À C-5274	9	9	
. NS	563282	. FUSIBLE / ATM 20 AMPS YELLOW À C-5274	12	12	
. NS	563153	. FUSIBLE / ATM 25 AMPS NATURAL À C-5274	6	6	
. NS	563165	. FUSIBLE / ATM 30 AMPS GREEN À C-5274	3	3	
. NS	563181	. CONNECTEUR / SH 8C / JAUNE / BUSSMANN 32006-E21 À C-5274	1	1	
. NS	563182	. CONNECTEUR / SH 8C / ORANGE / BUSSMANN 32006-G21 À C-5274	1	1	
. NS	563183	. CONNECTEUR / SH 8C / ROUGE / BUSSMANN 32006-F21 À C-5274	1	1	
. NS	563184	. CONNECTEUR / SH 8C / VERT / BUSSMANN 32006-C21 À C-5274	1	1	
. NS	563185	. CONNECTEUR / SH 8C / NOIR / BUSSMANN 32006-A21 À C-5274	1	1	
. NS	563186	. CONNECTEUR / SH 8C / GREY / BUSSMANN 32006-B21 À C-5274	1	1	
. NS	563187	. CONNECTEUR / SH 8C / BRUN / BUSSMANN 32006-H21 À C-5274	1	1	
. NS	563448	. CONNECTEUR / SH 8C / BLEU / BUSSMANN 32006-D21 À C-5274	1	1	
. NS	19518268	. COUVERCLE ROUGE EN CAOUTCHOUC À C-5274	2	2	
4	563239	MODULE DE DISTRIBUTION VEC / REAR JCT BOX De C-5275	1	1	
. NS	564104	. COUVERCLE "VEC" De C-5275	1	1	
. NS	563269	. RELAIS 24V S.P.D.T. / AVEC RESISTANCE / De C-5275	4	4	
. NS	563004	. FUSIBLE / ATM 2 AMPS GREY De C-5275	2	2	
. NS	563279	. FUSIBLE / ATM 3 AMPS VIOLET De C-5275	3	3	
. NS	563005	. FUSIBLE / ATM 7.5 AMPS BROWN De C-5275	2	2	
. NS	563283	. FUSIBLE / ATM 10 AMPS RED De C-5275	13	13	
. NS	563284	. FUSIBLE / ATM 15 AMPS BLUE De C-5275	9	9	
. NS	563282	. FUSIBLE / ATM 20 AMPS YELLOW De C-5275	12	12	
. NS	563153	. FUSIBLE / ATM 25 AMPS NATURAL De C-5275	6	6	
. NS	563165	. FUSIBLE / ATM 30 AMPS GREEN De C-5275	3	3	



De B-5003 À D-5458	Date:07-2024	PAGE:XV-0620-50
BOITE DE JUNCTION ARRIERE ASS WITH "EPA 2010"		

Numéro d'article	Pièces	Description	X 3 V I P	X L I E N T 4 5	N O T E S
. NS	563181	.CONNECTEUR / SH 8C / JAUNE / BUSSMANN 32006-E21 De C-5275	1	1	
. NS	563182	.CONNECTEUR / SH 8C / ORANGE / BUSSMANN 32006-G21 De C-5275	1	1	
. NS	563183	.CONNECTEUR / SH 8C / ROUGE / BUSSMANN 32006-F21 De C-5275	1	1	
. NS	563184	.CONNECTEUR / SH 8C / VERT / BUSSMANN 32006-C21 De C-5275	1	1	
. NS	563185	.CONNECTEUR / SH 8C / NOIR / BUSSMANN 32006-A21 De C-5275	1	1	
. NS	563186	.CONNECTEUR / SH 8C / GREY / BUSSMANN 32006-B21 De C-5275	1	1	
. NS	563187	.CONNECTEUR / SH 8C / BRUN / BUSSMANN 32006-H21 De C-5275	1	1	
. NS	563448	.CONNECTEUR / SH 8C / BLEU / BUSSMANN 32006-D21 De C-5275	1	1	
. NS	19518268	.COUVERCLE ROUGE EN CAOUTCHOUC De C-5275	2	2	
5	564101	MODULE I/O A / VOLVO MULTIPLEX / BLACK À B-5029	1	1	
. NS	562767	.CONNECTEUR / SH 30C / VERT / JAE IL-AG5-30S-D3C1 À B-5029	1	1	
. NS	562957	.CONNECTEUR / SH 5C / VERT / JAE IL-AG5-5S-S3C1 À B-5029	1	1	
. NS	563132	.CONNECTEUR / SH 2C / YAZAKI 7283-6458-40 À B-5029	1	1	
5	564194	MODULE I/O A / VOLVO MULTIPLEX / BLACK De B-5030	1	1	
. NS	562767	.CONNECTEUR / SH 30C / VERT / JAE IL-AG5-30S-D3C1 De B-5030	1	1	
. NS	562957	.CONNECTEUR / SH 5C / VERT / JAE IL-AG5-5S-S3C1 De B-5030	1	1	
. NS	563132	.CONNECTEUR / SH 2C / YAZAKI 7283-6458-40 De B-5030	1	1	
6	564075	MODULE I/O B / VOLVO MULTIPLEX / ALUMINUM À B-5029	1	1	
. NS	563132	.CONNECTEUR / SH 2C / YAZAKI 7283-6458-40 À B-5029	1	1	
. NS	563133	.CONNECTEUR / JUNIOR POWER TIMER / SH 29C / AMP 1-963449-2 À B-5029	1	1	
. NS	562957	.CONNECTEUR / SH 5C / VERT / JAE IL-AG5-5S-S3C1 À B-5029	1	1	
6	564193	MODULE I/O B / VOLVO MULTIPLEX / ALUMINUM De B-5030	1	1	
. NS	563132	.CONNECTEUR / SH 2C / YAZAKI 7283-6458-40 De B-5030	1	1	
. NS	563133	.CONNECTEUR / JUNIOR POWER TIMER / SH 29C / AMP 1-963449-2 De B-5030	1	1	
. NS	562957	.CONNECTEUR / SH 5C / VERT / JAE IL-AG5-5S-S3C1 De B-5030	1	1	
7	067773	PLAQUE, BOITE ELECTRIQUE	1	1	
NS	5001587	ECROU HEX BAGUE DE NYLON M5-0.8 SS	3	3	
8	067772	PLAQUE, BOITE ELECTRIQUE	1	1	
NS	5001182	ECROU HEX BAGUE DE NYLON M6-1.0 SS	3	3	
9	572146	INTERFACE TCM / B500 / GEN IV USE WITH 3.91 RATIO	1	1	W
9	572152	INTERFACE TCM / B500 / USE WITH 3.91/4.10 RATIO De B-5050	1	1	W
9	572127	INTERFACE TCM / B500 / GEN IV USE WITH 3.42 RATIO	1	1	W
9	572151	INTERFACE TCM / B500 / GEN IV USE WITH 3.58 RATIO De B-5050	1	1	W
9	572145	E.C.U. 4000M	1	1	W
10	382166	TIGE D'ATTACHEMENT / MODULE I/O B	3	3	
11	502698	VIS MECANIQUE TETE CYLINDRIQUE PHILLIPS M4-0.7x16 SS BK	AR	AR	
12	505221	AXE 1/8 X 3/8	3	3	
13	561891	CAP RUBBER	1	1	
NS	5001719	BOUCHON "SNAP-IN" / .6875 O.D	1	1	
NS	562484	INTERRUPTEUR / S.P.S.T. / N.C.	1	1	
NS	065466	DECALQUE BOUTON POUSSOIR POMPE TOIL.ANG. / ENGLISH & FRANCAIS	1	1	
14	562543	CAPUCHON PROTECTEUR / HD10 SERIES / 9C / DEUTSCH HDC16-9	1	1	



De B-5003 À D-5458	Date:07-2024	PAGE:XV-0620-50
BOITE DE JUNCTION ARRIERE ASS WITH "EPA 2010"		

Numéro d'article	Pièces	Description	X 3 V I P	X L I I E N T 4 5	N O T E S
15	067817	PLAQUE CONNECTEUR, BOÎTE ÉLECTRIQUE 60MM x40MM	1	1	
NS	562492	ATELLAGE TYPE -A-	1	1	
NS	562493	CHAINE #6	1	1	
NS	562494	ANNEAU METALLIQUE	1	1	
16	564095	RELAIS DEMARREUR MELCO, VOLVO	1	1	
17	067335	CALE RELAIS MELCO	1	1	
18	5001761	ECROU HEX EPAULEMENT BAGUE DE NYLON M12-1.75 G8 N500	2	2	
19	067807	SUPPORT MODULE "VEC"	1	1	
20	067805	SUPPORT DE RELAIS, BOITE ELECTRIQUE À C-5133	1	1	
20	068386	SUPPORT DE RELAIS, BOITE ELECTRIQUE De C-5134	1	1	
21	502626	VIS MECANIQUE TETE CYLINDRIQUE PHILLIPS M6-1.0x20 N500	AR	AR	
22	504637	ATTACHE CABLE / 3/16" x 13"	AR	AR	
23	509815	ATTACHE CABLE	3	3	
24	504340	RIVET AVEUGLE TETE BOMBE OUVERT 1/8x3/16 SS	12	12	
25	5001608	RONDELLE "BELLEVILLE" 6.2x15.0x0.7 G500	2	2	
26	563332	RELAIS 24V S.P.D.T. / AVEC RESISTANCE / "VOLVO" (20374662)	7	7	
27A	561991	RELAIS 24V S.P.S.T. / 70 AMPS N.O. À C-5133	3	3	
27B	564218	RELAIS 24V S.P.S.T. / 40 AMPS N.O. De C-5134	AR	AR	
28	563348	RELAIS PUISSANCE 24V 200 AMPS / S.P.S.T. N.O.	3	3	
. NS	5001182	. ECROU HEX BAGUE DE NYLON M6-1.0 SS	1	1	
. NS	502573	. RONDELLE PLATE 6.4x12.5x1.6 SS	1	1	
. NS	563409	. CONNECTEUR / SUPERSEAL 1.5 SERIES / SH 2C / AMP 282080-1	1	1	
. NS	562607	. TERMINAL FEMELLE / 20-16 / AMP 183025-1	1	1	
29	067691	CABLAGE ASS / JCT ARRIERE & MOTEUR De B-5002 À B-5074	1	1	
29	068407	CABLAGE ASS / JCT ARRIERE & MOTEUR De B-5075 À C-5274	1	1	
29	068337	CABLAGE ASS / JCT ARRIERE & MOTEUR De C-5275	1	1	
30	563750	SUPPORT FUSIBLE AVEC COUVERCLE ROUGE / MEGA FUSE /	1	1	
31	068072	BARRE OMNIBUS AVEC/2 TROUS / 94.4MM C/C 14MM / OFFSET	1	1	
32	564174	FUSIBLE / MEGA FUSE / 150 AMPS / ORANGE	1	1	
33	068134	DIODE ASS	1	1	
34	560422	BLOC JONCTION / 1 GOUJON 3/8-16 / NOIR De C-5275	1	1	
35	500379	ECROU HEX 3/8-16 BR	2	2	
NS	500478	RONDELLE FREIN FENDUE .380x.683x.094 Z050	1	1	
36	381145	CONN.DIODE AVEC 5 DIODES ASS.	3	3	
37	382175	CONN. DIODES & RES. 100 OHMS ASS.	1	1	
38	563609	INTERRUPTEUR / OFF-ON / S.P.S.T. / SEALED W/WIRES ASSY	1	1	
39	562394	PLAQUE INDICATRICE (ON/OFF)	1	1	
40	068050	PASSE FILS 3" (SOUDE) LOWER SIDE BOX	1	1	A
NS	067818	PASSE FILS 3" (SOUDE) UPPER SIDE BOX	1	1	
NS	504379	RIVET AVEUGLE TETE BOMBE OUVERT 3/16x1/4 SS	4	4	



De B-5003 À D-5458	Date:07-2024	PAGE:XV-0620-50
BOITE DE JUNCTION ARRIERE ASS WITH "EPA 2010"		

Numéro d'article	Pièces	Description	X 3 V I P	X L I E N T 4 5	N O T E S
41	504499	PROTECTEUR ACCORDEON / 2 7/8" I.D. x 3 5/8" x 4 7/16	2	2	
41	5060103	JOINT D'ETANCHEITE 6.56FT LONG	AR	AR	
42	067775	PLAQUE CONNECTEUR 40 PIN, BOITE ELECT. 55MMx99.7MM	3	3	
43	067774	PLAQUE CONNECTEUR 70 PIN, BOITE ELECT. 60.6MM x 128.5MM	3	3	
44	503021	BOYAU FLEXIBLE / TUYAU VENTILLATION 1 3/4" I.D. X 25/LINEN RUBBER	AR	AR	
45	504016	ATTACHE CABLE / 5/16" X 14"1/2 De B-5002	AR	AR	
46	Call order desk	COUVERCLE BOITE ARR. ASSEMBLÉ De B-5002	1	1	P
46	068232	. COUVERCLE BOITE ARR. MUX De B-5002	1	1	
47A	5001606	. VIS EPAULEMENT SIX PAN CREUX 1/4x3/16 {#10-24 SS De B-5002	4	4	
47B	068235	. ATTACHE, COUVERT A BATTERIE De B-5002	4	4	
48A	5001137	. RONDELLE PLATE .203x.438x.050 SS De B-5002	4	4	
49A	5001180	. ECROU HEX BAGUE DE NYLON #10-24 SS De B-5002	4	4	
49B	068345	VIS SPECIALE 1/4-20x25MM SS De B-5002	4	4	
49C	473378	RONDELLE D'ETANCHEITEE De B-5002	4	4	
50	XV-0615-50	INSTALLATION BATTERIES WITH "EPA 2010"			
NS	564178	CABLE TRESSE POUR GND 2/0	1	1	
52	563335	SONDE EXTERIEUR - THERMISTOR / EXTERIEUR / PED 15416387	1	1	
53	561183	BASE DE RELAIS / TERMINAL LANGUETTE / BOSCH 3334485008	11	11	
54	068182	PLAQUE DE FERMETURE	1	1	
NS	066155	DECALQUE DIVERS MULTIPLEX -MUX	1	1	
NS	068176	DECALQUE COMPOSANTE ARRIERE	1	1	
NS	068210	DECALQUE / DIAGRAMME DE CONNECTION DES BATTERIES	1	1	
60	068380	ENS. DE SERVICE REMPLACEMENT RELAIS 70 AMP	AR	AR	
. NS	564210	. BASE DE RELAIS / TERMINAL LANGUETTE / COLE HERSEE 99025	1	1	
. NS	564218	. RELAIS 24V S.P.S.T. / 40 AMPS N.O.	1	1	
. NS	FI11015	. SEE INSTRUCTION SHEET ENS. REMPLACEMENT RELAIS 70A	1	1	
. NS	IS11015	. SEE INSTRUCTION SHEET	1	1	
NS	067671	DECALQUE BOITE JCT AR / COMPOSANTES À C-5133	1	1	
. NS	060134	. DECALQUE / "R34 24V 12VI ENGINE ECU" À C-5133	1	1	
NS	068403	DECALQUE BOITE JCT AR / COMPOSANTES De C-5134 À C-5274	1	1	
. NS	060134	. DECALQUE / "R34 24V 12VI ENGINE ECU" De C-5134 À C-5274	1	1	
NS	068501	DECALQUE BOITE JCT AR / COMPOSANTES De C-5275	1	1	
. NS	060134	. DECALQUE / "R34 24V 12VI ENGINE ECU" De C-5275	1	1	
70	563238	SUPPORT FUSIBLE AVEC COUVERCLE NOIR / MEGA FUSE / De C-5275	1	1	
71	068169	BARRE OMNIBUS AVEC 2 TROUS	2	2	
72	500035	RONDELLE FREIN FENDUE .317x.586x.078 SS	4	4	
73	500615	ECROU HEX M8-1.25 BR	4	4	
74	500539	ECROU HEX BAGUE DE NYLON M4-0.7 N500 De C-5275	2	2	
75	500855	RONDELLE PLATE .188x.438x.049 N500 De C-5275	2	2	
77	502868	VIS AUTOTARAUDEUSE TETE GOUTTE PHILLIPS #10-16x1/2 N500	2	2	



De B-5003 À D-5458	Date:07-2024	PAGE:XV-0620-50
--------------------	--------------	-----------------

BOITE DE JUNCTION ARRIERE ASS WITH "EPA 2010"

Numéro d'article	Pièces	Description	X 3 V I P	X L I I E N T 4 5	N O T E S
		A) TEL QU'ILLUSTRÉ			
		W) AVEC TRANS "WORLD"			
		P) CONTACTER LE BUREAU DE PRISE DE COMMANDE			

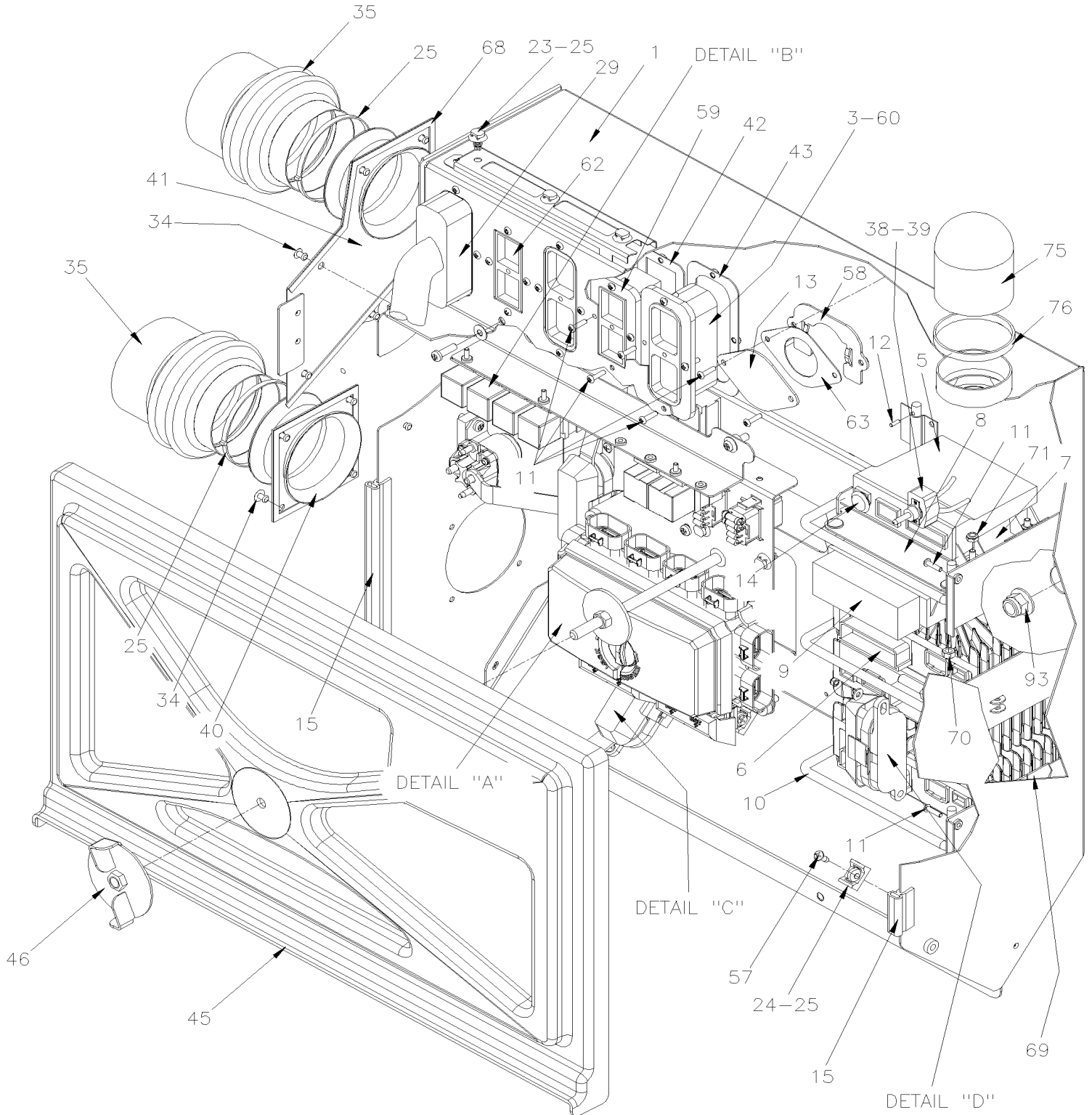


De D-5459 À D-5489

Date:07-2024

PAGE:XV-0620-51

BOITE DE JUNCTION ARRIERE ASS



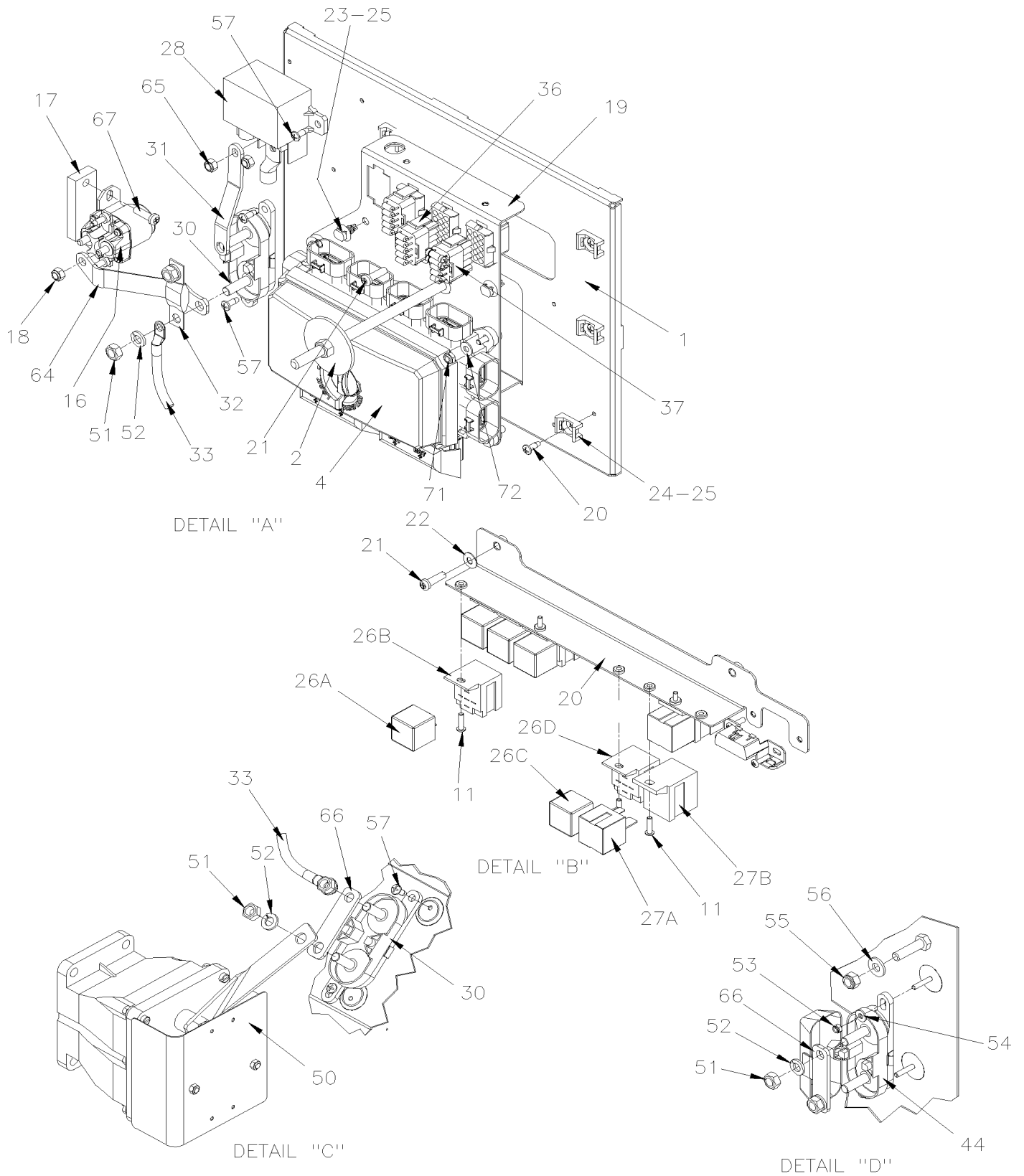


De D-5459 À D-5489

Date:07-2024

PAGE:XV-0620-51

BOITE DE JUNCTION ARRIERE ASS





De D-5459 À D-5489	Date:07-2024	PAGE:XV-0620-51
BOITE DE JUNCTION ARRIERE ASS		

Numéro d'article	Pièces	Description	X 3 V I P	X L I E N T 4 5	N O T E S
	Call order desk	TABLEAU ELECT. ARR. ASS. X3-45 ASS.	1	1	P
	Call order desk	TABLEAU ELECT. ARR. ASS. X3-45 ASS.	1	1	P
1	068814	BOITE ELECTRIQUE, SYSTEME ELECT.	1	1	
1	680093	RUBAN SCELLANT BUTYL / GRIS / 1/16"x1 1/2"x50' /71079B11760	AR	AR	
2	068781	TIGE, COUVERT BOITE ELECTRIQUE ARRIERE	1	1	
3	068507	HARNAIS / BOITE DE JONCTION ARRIERE À D-5459	1	1	
3	068887	HARNAIS / BOITE DE JONCTION ARRIERE De D-5460	1	1	
4	563239	MODULE DE DISTRIBUTION VEC / REAR JCT BOX	1	1	
. NS	564104	. COUVERCLE "VEC"	1	1	
. NS	563269	. RELAIS 24V S.P.D.T. / AVEC RESISTANCE /	4	4	
. NS	563004	. FUSIBLE / ATM 2 AMPS GREY	2	2	
. NS	563279	. FUSIBLE / ATM 3 AMPS VIOLET	3	3	
. NS	563005	. FUSIBLE / ATM 7.5 AMPS BROWN	2	2	
. NS	563283	. FUSIBLE / ATM 10 AMPS RED	13	13	
. NS	563284	. FUSIBLE / ATM 15 AMPS BLUE	9	9	
. NS	563282	. FUSIBLE / ATM 20 AMPS YELLOW	12	12	
. NS	563153	. FUSIBLE / ATM 25 AMPS NATURAL	6	6	
. NS	563165	. FUSIBLE / ATM 30 AMPS GREEN	3	3	
. NS	563181	. CONNECTEUR / SH 8C / JAUNE / BUSSMANN 32006-E21	1	1	
. NS	563182	. CONNECTEUR / SH 8C / ORANGE / BUSSMANN 32006-G21	1	1	
. NS	563183	. CONNECTEUR / SH 8C / ROUGE / BUSSMANN 32006-F21	1	1	
. NS	563184	. CONNECTEUR / SH 8C / VERT / BUSSMANN 32006-C21	1	1	
. NS	563185	. CONNECTEUR / SH 8C / NOIR / BUSSMANN 32006-A21	1	1	
. NS	563186	. CONNECTEUR / SH 8C / GREY / BUSSMANN 32006-B21	1	1	
. NS	563187	. CONNECTEUR / SH 8C / BRUN / BUSSMANN 32006-H21	1	1	
. NS	563448	. CONNECTEUR / SH 8C / BLEU / BUSSMANN 32006-D21	1	1	
. NS	19518268	. COUVERCLE ROUGE EN CAOUTCHOUC	2	2	
5	564194	MODULE I/O A / VOLVO MULTIPLEX / BLACK	1	1	
. NS	562767	. CONNECTEUR / SH 30C / VERT / JAE IL-AG5-30S-D3C1	1	1	
. NS	562957	. CONNECTEUR / SH 5C / VERT / JAE IL-AG5-5S-S3C1	1	1	
. NS	563132	. CONNECTEUR / SH 2C / YAZAKI 7283-6458-40	1	1	
6	564193	MODULE I/O B / VOLVO MULTIPLEX / ALUMINUM	3	3	
. NS	563132	. CONNECTEUR / SH 2C / YAZAKI 7283-6458-40	1	1	
. NS	563133	. CONNECTEUR / JUNIOR POWER TIMER / SH 29C / AMP 1-963449-2	1	1	
. NS	562957	. CONNECTEUR / SH 5C / VERT / JAE IL-AG5-5S-S3C1	1	1	
7	067773	PLAQUE, BOITE ELECTRIQUE	1	1	
8	067772	PLAQUE, BOITE ELECTRIQUE	1	1	
9	572161	INTERFACE TCM / 400MH / WITH 4.10 RATIO À E-5624	1	1	W
9	572165	INTERFACE TCM / GEN V De E-5625	1	1	W
10	382166	TIGE D'ATTACHEMENT / MODULE I/O B	3	3	
11	502698	VIS MECANIQUE TETE CYLINDRIQUE PHILLIPS M4-0.7x16 SS BK	AR	AR	
12	505221	AXE 1/8 X 3/8	3	3	



De D-5459 À D-5489	Date:07-2024	PAGE:XV-0620-51
BOITE DE JUNCTION ARRIERE ASS		

Numéro d'article	Pièces	Description	X 3 V I P	X L I I E N T 4 5	N O T E S
13	068594	PLAQUE DE FERMETURE	1	1	
14	5001719	BOUCHON "SNAP-IN" / .6875 O.D	1	1	
15	506303	JOINT D'ETANCHEITE CAOUTCHOUC	AR	AR	
16	564095	RELAIS DEMARREUR MELCO, VOLVO	1	1	
17	067335	CALE RELAIS MELCO	1	1	
18	500539	ECROU HEX BAGUE DE NYLON M4-0.7 N500	1	1	
19	068783	SUPPORT MODULE "VEC"	1	1	
20	068456	SUPPORT DE RELAIS, BOITE ELECTRIQUE	1	1	
21	502626	VIS MECANIQUE TETE CYLINDRIQUE PHILLIPS M6-1.0x20 N500	AR	AR	
22	5001608	RONDELLE "BELLEVILLE" 6.2x15.0x0.7 G500	2	2	
23	509815	ATTACHE CABLE	10	10	
24	504013	SUPPORT ATTACHE / 1/4" X 1/4" I.D.	8	8	
25	504637	ATTACHE CABLE / 3/16" x 13"	AR	AR	
25	504016	ATTACHE CABLE / 5/16" X 14"1/2	AR	AR	
26A	563332	RELAIS 24V S.P.D.T. / AVEC RESISTANCE / "VOLVO" (20374662)	4	4	
26B	564496	CONNECTEUR / METRI-PACK 630 / SH 5C / PED 12033871	4	4	
26C	563337	RELAIS 12V S.P.D.T. / AVEC RESISTANCE /	1	1	
26D	561183	BASE DE RELAIS / TERMINAL LANGUETTE / BOSCH 3334485008	1	1	
27A	564218	RELAIS 24V S.P.S.T. / 40 AMPS N.O.	2	2	
27B	564210	BASE DE RELAIS / TERMINAL LANGUETTE / COLE HERSEE 99025	2	2	
28	563348	RELAIS PUISSANCE 24V 200 AMPS / S.P.S.T. N.O.	1	1	
. NS	5001182	. ECROU HEX BAGUE DE NYLON M6-1.0 SS	1	1	
. NS	502573	. RONDELLE PLATE 6.4x12.5x1.6 SS	1	1	
. NS	563409	. CONNECTEUR / SUPERSEAL 1.5 SERIES / SH 2C / AMP 282080-1	1	1	
. NS	562607	. TERMINAL FEMELLE / 20-16 / AMP 183025-1	1	1	
29	068700	CABLAGE ASS / JCT ARRIERE & MOTEUR	1	1	
30	563750	SUPPORT FUSIBLE AVEC COUVERCLE ROUGE / MEGA FUSE /	2	2	
31	068072	BARRE OMNIBUS AVEC/2 TROUS / 94.4MM C/C 14MM / OFFSET	1	1	
31	561754	TUBE THERMORETRACTABLE / .500"-.250" / ROUGE / ALPHA FIT-221-1/2	AR	AR	
32	564174	FUSIBLE / MEGA FUSE / 150 AMPS / ORANGE	1	1	
33	067669	CABLAGE ASS / BATTERIES & SUPPORT FUSIBLE	1	1	
34	504379	RIVET AVEUGLE TETE BOMBE OUVERT 3/16x1/4 SS	AR	AR	
35	504499	PROTECTEUR ACCORDEON / 2 7/8" I.D. x 3 5/8" x 4 7/16	2	2	
36	381145	CONN.DIODE AVEC 5 DIODES ASS.	2	2	
37	382175	CONN. DIODES & RES. 100 OHMS ASS.	1	1	
38	562394	PLAQUE INDICATRICE (ON/OFF)	1	1	
39	563609	INTERRUPTEUR / OFF-ON / S.P.S.T. / SEALED W/WIRES ASSY	1	1	
39	562477	CONNECTEUR / DT SERIES / SH 4C / GRIS / DEUTSCH DT06-4S	1	1	
39	562478	BARRURE SEC. / DT SERIES / SH 4C / DEUTSCH W4S	1	1	
39	562482	TERMINAL FEMELLE / 16-14 / DEUTSCH 0462-209-16141	2	2	
40	068050	PASSE FILS 3" (SOUDE) LOWER SIDE BOX	1	1	
41	067818	PASSE FILS 3" (SOUDE) UPPER SIDE BOX	1	1	

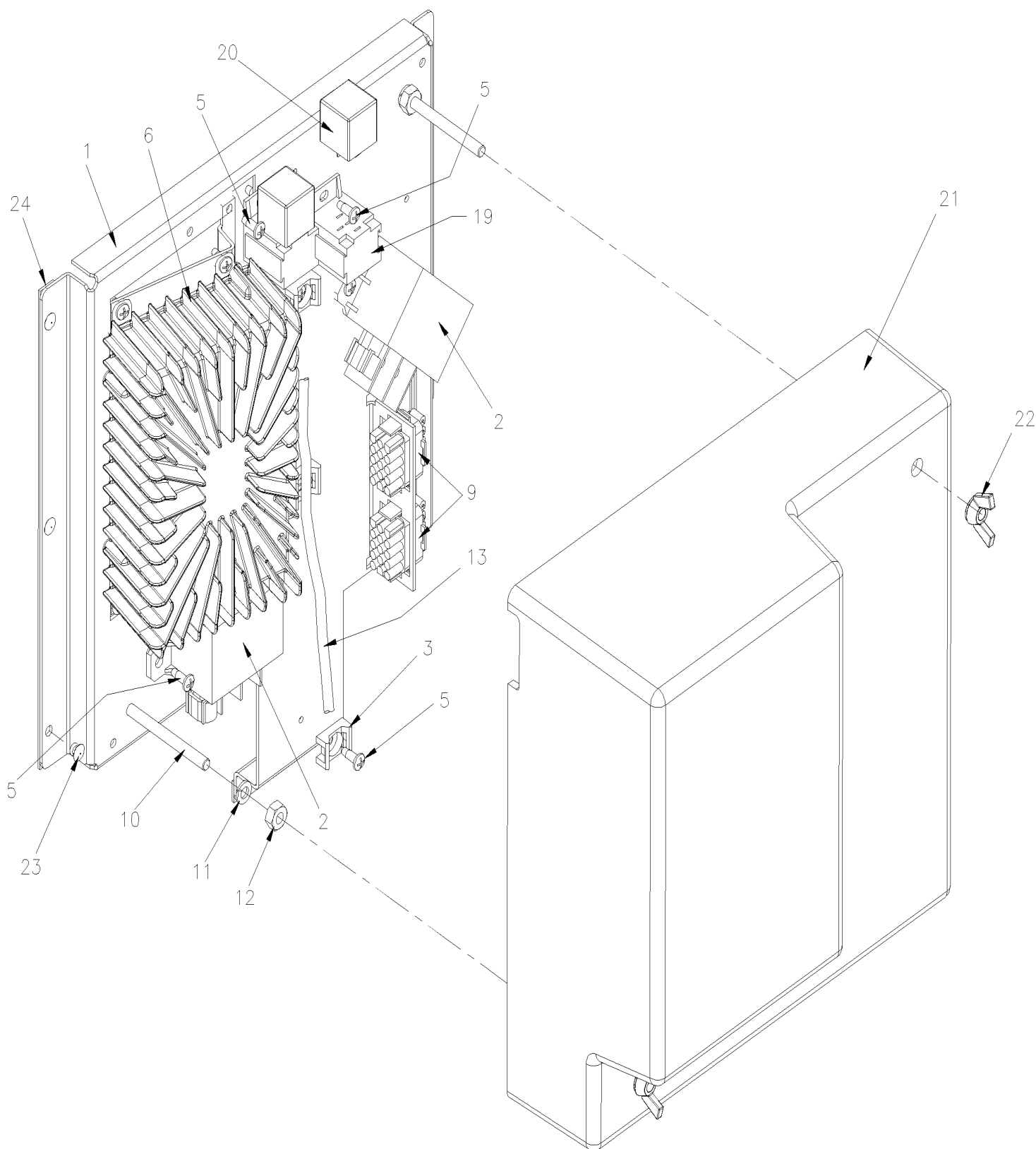


De B-5003 À D-5458

Date:07-2024

PAGE:XV-0621-50

PANNEAU ELECTRIQUE ASS - PORTE EVAPORATEUR





De B-5003 À D-5458	Date:07-2024	PAGE:XV-0621-50
PANNEAU ELECTRIQUE ASS - PORTE EVAPORATEUR		

Numéro d'article	Pièces	Description	X 3 V I P	X L I I E N T 4 5	N O T E S
1	382077	PANNEAU BOITE ELECTRIQUE ARRIERE / MUX	1	1	
2	563348	RELAIS PUISSANCE 24V 200 AMPS / S.P.S.T. N.O.	1	1	
. NS	5001182	. ECROU HEX BAGUE DE NYLON M6-1.0 SS	1	1	
. NS	502573	. RONDELLE PLATE 6.4x12.5x1.6 SS	1	1	
. NS	563409	. CONNECTEUR / SUPERSEAL 1.5 SERIES / SH 2C / AMP 282080-1	1	1	
. NS	562607	. TERMINAL FEMELLE / 20-16 / AMP 183025-1	1	1	
3	504013	SUPPORT ATTACHE / 1/4" X 1/4" I.D.	AR	AR	
NS	504637	ATTACHE CABLE / 3/16" x 13"	AR	AR	
5	502868	VIS AUTOTARAUDEUSE TETE GOUTTE PHILLIPS #10-16x1/2 N500	AR	AR	
6	564075	MODULE I/O B / VOLVO MULTIPLEX / ALUMINUM À B-5029	1	1	
. NS	563132	. CONNECTEUR / SH 2C / YAZAKI 7283-6458-40 À B-5029	1	1	
. NS	563133	. CONNECTEUR / JUNIOR POWER TIMER / SH 29C / AMP 1-963449-2 À B-5029	1	1	
. NS	562957	. CONNECTEUR / SH 5C / VERT / JAE IL-AG5-5S-S3C1 À B-5029	1	1	
6	564193	MODULE I/O B / VOLVO MULTIPLEX / ALUMINUM De B-5030	1	1	
. NS	563132	. CONNECTEUR / SH 2C / YAZAKI 7283-6458-40 De B-5030	1	1	
. NS	563133	. CONNECTEUR / JUNIOR POWER TIMER / SH 29C / AMP 1-963449-2 De B-5030	1	1	
. NS	562957	. CONNECTEUR / SH 5C / VERT / JAE IL-AG5-5S-S3C1 De B-5030	1	1	
9	381145	CONN.DIODE AVEC 5 DIODES ASS.	2	2	
10	5001593	VIS MECANIQUE TETE RONDE FENDUE 1/4-20x2 3/4 SS	1	1	
11	500477	RONDELLE FREIN FENDUE .262x.489x.062 SS	1	1	
12	500771	ECROU HEX 1/4-20 SS	1	1	
13	068382	CABLAGE ASS / EVAPORATEUR	1	1	
13	068383	CABLAGE ASS / CONTROLE HVAC De C-5277 À D-5373	1	1	
13	068625	CABLAGE ASS / CONTROLE HVAC De D-5374	1	1	
19	561183	BASE DE RELAIS / TERMINAL LANGUETTE / BOSCH 3334485008	1	1	
20	563332	RELAIS 24V S.P.D.T. / AVEC RESISTANCE / "VOLVO" (20374662)	2	2	
21	382078	PROTEC. DE LAMPE ANTI-BROUIL.	1	1	
21	067573	DECALQUE CONTROLE EVAP.	1	1	
NS	066155	DECALQUE DIVERS MULTIPLEX -MUX	1	1	
22	5001348	ECROU A OREILLES 1/4-20 NYL	1	1	
23	504379	RIVET AVEUGLE TETE BOMBE OUVERT 3/16x1/4 SS	7	7	
24	506236	RUBAN ADH1 CC POL 1/16"x1/2"x100' / GREY 2520	AR	AR	

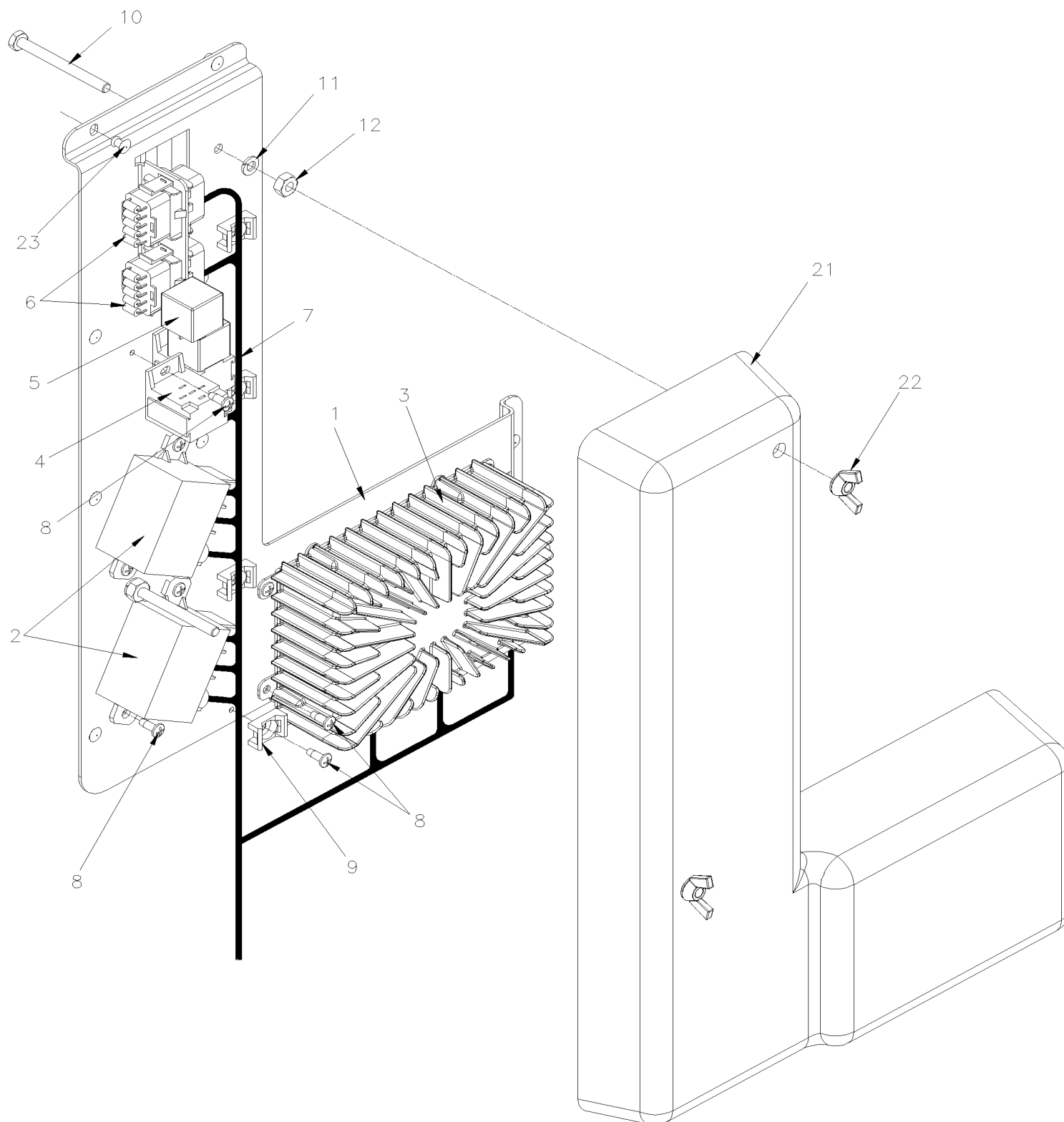


De D-5459 À D-5489

Date:07-2024

PAGE:XV-0621-51

PANNEAU ELECTRIQUE ASS - PORTE EVAPORATEUR





De D-5459 À D-5489

Date:07-2024

PAGE:XV-0621-51

PANNEAU ELECTRIQUE ASS - PORTE EVAPORATEUR

Numéro d'article	Pièces	Description	X 3 V I P	X L I I E N T 4 5	N O T E S
1	382501	PANNEAU DE MONRTAGE PORTE EVAPORATEUR	1	1	
NS	506236	RUBAN ADH1 CC POL 1/16"x1/2"x100' / GREY 2520	AR	AR	
2	563348	RELAIS PUISSANCE 24V 200 AMPS / S.P.S.T. N.O.	2	2	
. NS	5001182	. ECROU HEX BAGUE DE NYLON M6-1.0 SS	1	1	
. NS	502573	. RONDELLE PLATE 6.4x12.5x1.6 SS	1	1	
. NS	563409	. CONNECTEUR / SUPERSEAL 1.5 SERIES / SH 2C / AMP 282080-1	1	1	
. NS	562607	. TERMINAL FEMELLE / 20-16 / AMP 183025-1	1	1	
NS	5001182	ECROU HEX BAGUE DE NYLON M6-1.0 SS	2	2	
3	564193	MODULE I/O B / VOLVO MULTIPLEX / ALUMINUM	1	1	
. NS	563132	. CONNECTEUR / SH 2C / YAZAKI 7283-6458-40	1	1	
. NS	563133	. CONNECTEUR / JUNIOR POWER TIMER / SH 29C / AMP 1-963449-2	1	1	
. NS	562957	. CONNECTEUR / SH 5C / VERT / JAE IL-AG5-5S-S3C1	1	1	
4	564496	CONNECTEUR / METRI-PACK 630 / SH 5C / PED 12033871	2	2	
5	563332	RELAIS 24V S.P.D.T. / AVEC RESISTANCE / "VOLVO" (20374662)	2	2	
6	381145	CONN.DIODE AVEC 5 DIODES ASS.	2	2	
7	068616	HARNAIS / PORTE EVAPORATEUR	1	1	
8	502868	VIS AUTOTARAUDEUSE TETE GOUTTE PHILLIPS #10-16x1/2 N500	14	14	
9	504013	SUPPORT ATTACHE / 1/4" X 1/4" I.D.	4	4	
NS	504637	ATTACHE CABLE / 3/16" x 13"	4	4	
10	5001593	VIS MECANIQUE TETE RONDE FENDUE 1/4-20x2 3/4 SS	2	2	
11	500477	RONDELLE FREIN FENDUE .262x.489x.062 SS	2	2	
12	500771	ECROU HEX 1/4-20 SS	2	2	
21	382500	PROTEC. DE LAMPE ANTI-BROUIL.	1	1	
22	5001348	ECROU A OREILLES 1/4-20 NYL	2	2	
23	504114	RIVET AVEUGLE TETE BOMBE OUVERT 3/16x1/4 AL	10	10	
NS	068733	DECALQUE PANNEAU EVAPORATEUR	1	1	

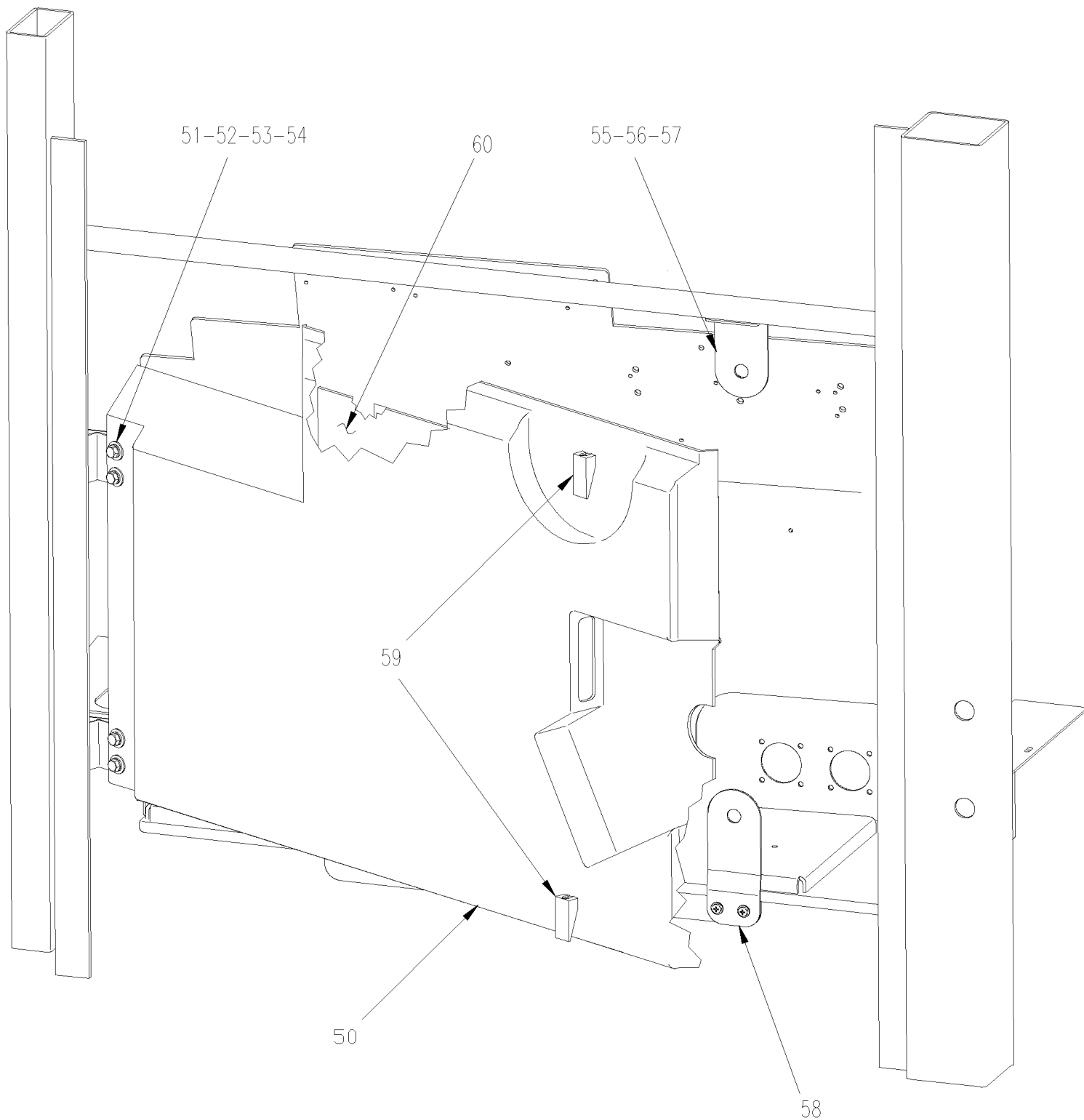


De B-5003 À D-5489

Date:07-2024

PAGE:XV-0625-00

PANNEAU DE JONCTION AVANT



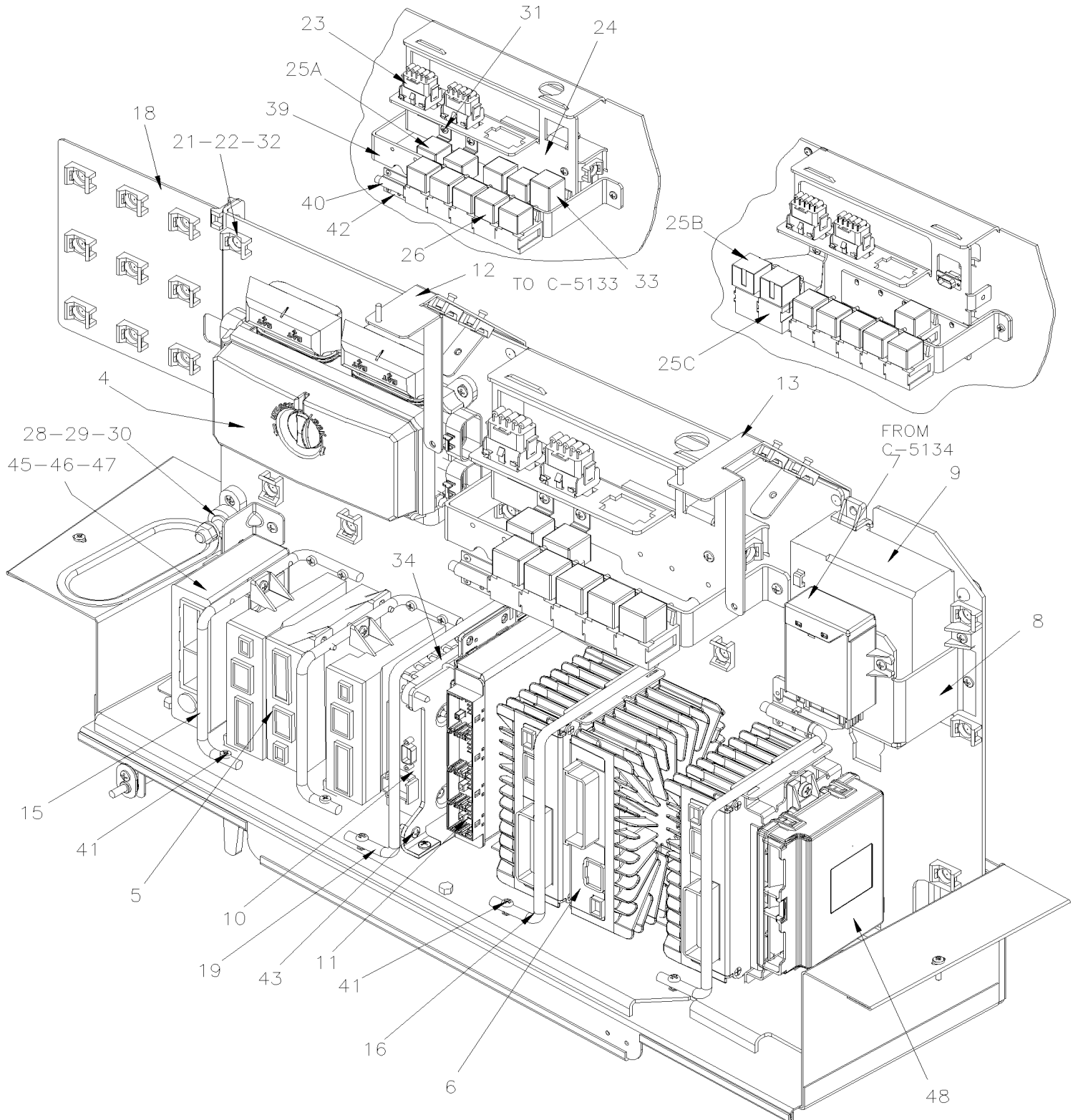


De B-5003 À D-5489

Date:07-2024

PAGE:XV-0625-00

PANNEAU DE JONCTION AVANT





De B-5003 À D-5489	Date:07-2024	PAGE:XV-0625-00
PANNEAU DE JONCTION AVANT		

Numéro d'article	Pièces	Description	X 3 V I P	X L I E N T 4 5	N O T E S
1	067684	HARNAIS BOITE JONCTION AVANT / AVEC MUX À B-5123	1	1	
1	068268	HARNAIS BOITE JONCTION AVANT / AVEC MUX De B-5124 À C-5092	1	1	
1	068368	HARNAIS BOITE JONCTION AVANT / AVEC MUX De C-5093 À C-5133	1	1	
1	068394	HARNAIS BOITE JONCTION AVANT / AVEC MUX De C-5134 À C-5276	1	1	
1	068314	HARNAIS BOITE JONCTION AVANT / AVEC MUX De C-5277 À D-5299	1	1	
1	068559	HARNAIS BOITE JONCTION AVANT / AVEC MUX De D-5300 À D-5459	1	1	
1	068505	HARNAIS BOITE JONCTION AVANT / AVEC MUX De D-5460	1	1	
2	068073	CABLAGE UNIVERSEL POUR CAN BT JCT AVANT	1	1	
3	382416	PANNEAU BTE AVANT MUX À C-5263	1	1	
3	382463	PANNEAU BTE AVANT MUX De C-5264 À C-5276	1	1	
3	382471	PANNEAU BTE AVANT MUX De C-5277 À D-5369	1	1	
3	382502	PANNEAU BTE AVANT MUX De D-5370	1	1	
. NS	504784	. ECRU INSERTION FL HEX M4-0.7 0.5-3.0 ZP De D-5370	3	3	
4	563674	MODULE DE DISTRIBUTION VEC / FRONT JCT BOX	1	1	
. NS	564104	. COUVERCLE "VEC"	1	1	
. NS	563004	. FUSIBLE / ATM 2 AMPS GREY	1	1	
. NS	563279	. FUSIBLE / ATM 3 AMPS VIOLET	14	14	
. NS	563280	. FUSIBLE / ATM 5 AMPS AMBER	2	2	
. NS	563005	. FUSIBLE / ATM 7.5 AMPS BROWN	3	3	
. NS	563283	. FUSIBLE / ATM 10 AMPS RED	6	6	
. NS	563284	. FUSIBLE / ATM 15 AMPS BLUE	9	9	
. NS	563282	. FUSIBLE / ATM 20 AMPS YELLOW	6	6	
. NS	563153	. FUSIBLE / ATM 25 AMPS NATURAL	1	1	
. NS	563165	. FUSIBLE / ATM 30 AMPS GREEN	3	3	
. NS	564464	. MINI DISJONCTEUR / 20 AMPS / SERIES 223	1	1	
. NS	563181	. CONNECTEUR / SH 8C / JAUNE / BUSSMANN 32006-E21	1	1	
. NS	563182	. CONNECTEUR / SH 8C / ORANGE / BUSSMANN 32006-G21	1	1	
. NS	563183	. CONNECTEUR / SH 8C / ROUGE / BUSSMANN 32006-F21	1	1	
. NS	563184	. CONNECTEUR / SH 8C / VERT / BUSSMANN 32006-C21	1	1	
. NS	563185	. CONNECTEUR / SH 8C / NOIR / BUSSMANN 32006-A21	1	1	
. NS	563186	. CONNECTEUR / SH 8C / GREY / BUSSMANN 32006-B21	1	1	
. NS	563187	. CONNECTEUR / SH 8C / BRUN / BUSSMANN 32006-H21	1	1	
. NS	563448	. CONNECTEUR / SH 8C / BLEU / BUSSMANN 32006-D21	1	1	
. NS	19518268	. COUVERCLE ROUGE EN CAOUTCHOUC	2	2	
5	564101	MODULE I/O A / VOLVO MULTIPLEX / BLACK À B-5029	3	3	
. NS	562767	. CONNECTEUR / SH 30C / VERT / JAE IL-AG5-30S-D3C1 À B-5029	1	1	
. NS	562957	. CONNECTEUR / SH 5C / VERT / JAE IL-AG5-5S-S3C1 À B-5029	1	1	
. NS	563132	. CONNECTEUR / SH 2C / YAZAKI 7283-6458-40 À B-5029	1	1	
5	564194	MODULE I/O A / VOLVO MULTIPLEX / BLACK De B-5030	1	1	
. NS	562767	. CONNECTEUR / SH 30C / VERT / JAE IL-AG5-30S-D3C1 De B-5030	1	1	
. NS	562957	. CONNECTEUR / SH 5C / VERT / JAE IL-AG5-5S-S3C1 De B-5030	1	1	
. NS	563132	. CONNECTEUR / SH 2C / YAZAKI 7283-6458-40 De B-5030	1	1	



De B-5003 À D-5489	Date:07-2024	PAGE:XV-0625-00
PANNEAU DE JONCTION AVANT		

Numéro d'article	Pièces	Description	X 3 V I P	X L I I E N T 4 5	N O T E S
6	564075	MODULE I/O B / VOLVO MULTIPLEX / ALUMINUM À B-5029	3	3	
. NS	563132	. CONNECTEUR / SH 2C / YAZAKI 7283-6458-40 À B-5029	1	1	
. NS	563133	. CONNECTEUR / JUNIOR POWER TIMER / SH 29C / AMP 1-963449-2 À B-5029	1	1	
. NS	562957	. CONNECTEUR / SH 5C / VERT / JAE IL-AG5-5S-S3C1 À B-5029	1	1	
6	564193	MODULE I/O B / VOLVO MULTIPLEX / ALUMINUM De B-5030	1	1	
. NS	563132	. CONNECTEUR / SH 2C / YAZAKI 7283-6458-40 De B-5030	1	1	
. NS	563133	. CONNECTEUR / JUNIOR POWER TIMER / SH 29C / AMP 1-963449-2 De B-5030	1	1	
. NS	562957	. CONNECTEUR / SH 5C / VERT / JAE IL-AG5-5S-S3C1 De B-5030	1	1	
7	564076	ECU, PRESSION DES PNEUX	1	1	
. NS	564073	. CONNECTEUR TANDEM SPRING/ AMPMODU / SH 32C / AMP 1394010-1	1	1	
8	382406	SUPPORT	1	1	
9	563274	CECM - MODULE VOLVO MULTIPLEX À C-5159	1	1	
9	563851	MCM - MODULE VOLVO MULTIPLEX De C-5160	1	1	B
9	23317365	MCM - MODULE VOLVO MULTIPLEX	1	1	B
10	563295	MASTER ID- MODULE VOLVO MULTIPLEX À C-5159	1	1	
. NS	562794	. CONNECTEUR / JUNIOR POWER TIMER / SH 9C / AMP 964561-4 À C-5159	1	1	
10	069538	REMPLACEMENT DU "MASTER ID" PAR UN MODULE "MCM" À C-5159	1	1	
. NS	069420	. CABLAGE MCM À C-5159	1	1	
. NS	IS-11003	. SEE INSTRUCTION SHEET À C-5159	1	1	
10	066009	CABLE ADAPTATEUR / INTERFACE PC A MASTER ID (3Meter)	1	1	
. NS	562650	. CONNECTEUR / HDP-20 / SH 9C / AMP 205203-1	2	2	
11	642081	ECU ABS / AVEC/6 CANNAUX / STANDARD De B-5003 À D-5299	1	1	
11	642146	ECU ABS / AVEC/6 CANNAUX / AVANCE UNPROGRAMMED / NON-PROGRAMME	1	1	
11	067934	CABLAGE ASS "ESP" BOITE DE JONCTION AVANT À B-5086	1	1	
11	068260	CABLAGE ASS "ESP" BOITE DE JONCTION AVANT De C-5087 À D-5299	1	1	
12	382126	SUPPORT PANNEAU AVANT HAUT AVANT À C-5276	1	1	
12	382465	SUPPORT PANNEAU AVANT HAUT AVANT De C-5277	1	1	
13	382129	SUPPORT PANNEAU AVANT HAUT ARRIERE À C-5276	1	1	
13	382466	SUPPORT PANNEAU AVANT HAUT ARRIERE De C-5277	1	1	
15	382179	TIGE D'ATTACHEMENT / MODULE I/O A	2	2	
16	382417	TIGE D'ATTACHEMENT / MODULE I/O B	2	2	
18	386652	SUPPORT De C-5125	1	1	
19	382418	TIGE D'ATTACHEMENT	1	1	
21	504013	SUPPORT ATTACHE / 1/4" X 1/4" I.D.	AR	AR	
22	504347	RIVET AVEUGLE TETE BOMBE OUVERT 3/16x1/4 AL	AR	AR	
23	381145	CONN.DIODE AVEC 5 DIODES ASS.	2	2	
23	382244	RESISTANCE ASS / AVEC 5 RESISTORS 1.2k OHMS	1	1	
24	382387	SUPPORT À C-5276	1	1	D13
24	382470	SUPPORT De C-5277	1	1	D13
25A	561991	RELAIS 24V S.P.S.T. / 70 AMPS N.O. À C-5133	2	2	
25B	564218	RELAIS 24V S.P.S.T. / 40 AMPS N.O. De C-5134	2	2	
25C	564210	BASE DE RELAIS / TERMINAL LANGUETTE / COLE HERSEE 99025 De C-5134	2	2	



De B-5003 À D-5489	Date:07-2024	PAGE:XV-0625-00
PANNEAU DE JONCTION AVANT		

Numéro d'article	Pièces	Description	X 3 V I P	X L I I E N T 4 5	N O T E S
26	563332	RELAIS 24V S.P.D.T. / AVEC RESISTANCE / "VOLVO" (20374662)	AR	AR	
27	952627	COLLET DE RETENUE / 1/2" I.D.	2	2	
28	560422	BLOC JONCTION / 1 GOUJON 3/8-16 / NOIR	1	1	
29	500478	RONDELLE FREIN FENDUE .380x.683x.094 Z050	1	1	
30	500379	ECROU HEX 3/8-16 BR	1	1	
31	500623	VIS AUTOTARAUDEUSE TETE CYLINDRIQUE PHILLIPS #10-24x3/4 N500	1	1	
32	504637	ATTACHE CABLE / 3/16" x 13"	AR	AR	
33	563033	ECU CONDUITE ASSISTE (STP 272 or 330) ((77//125))	1	1	
33	661170	ECU CONDUITE ASSISTE (STP 338) ((60//95))	1	1	C
34	563218	BORNIER A 5 POSITIONS BRASS	1	1	
NS	500765	ECROU HEX #10-32 BR	AR	AR	
39	382407	SUPPORT / RELAIS À C-5276	1	1	
39	382472	SUPPORT / RELAIS De C-5277 À D-5457	1	1	
39	382557	SUPPORT / RELAIS De D-5458	1	1	
40	382169	CHARNIERE, TIGE MODULE MUX	5	5	
41	509827	VIS MECANIQUE TETE RONDE PHILLIPS M4-0.7x20 SS	9	9	
42	504340	RIVET AVEUGLE TETE BOMBE OUVERT 1/8x3/16 SS	12	12	
43	502868	VIS AUTOTARAUDEUSE TETE GOUTTE PHILLIPS #10-16x1/2 N500	AR	AR	
44	500965	VIS AUTOTARAUDEUSE TETE BOMBE PHILLIPS #8-32x1/2 N500	AR	AR	
45	563541	MODULE OUVRE PORTE SANS COMM. DISTANCE	1	1	
46	382162	SUPPORT MODULE BARRURE A DISTANCE	1	1	
47	382163	SUPPORT MODULE BARRURE A DISTANCE	1	1	
48	21083383	VECU 12V MODULE ELEC. MOTEUR VOLVO À D-5297	1	1	
48	21720495	MODULE VECU4 / VOLVO De D-5298	1	1	
NS	067625	CABLAGE ASS BOITE DE JONCTION AVANT TRANSMISSION WOLRD À C-5276	1	1	
NS	068376	CABLAGE ASS BOITE DE JONCTION AVANT TRANSMISSION WOLRD De C-5277 À D-5459	1	1	
48	068592	CABLAGE ASS BOITE DE JONCTION AVANT TRANSMISSION WOLRD De D-5460	1	1	
50	287562	PROTECTEUR COMPARTIMENT ELECTRIQUE AVANT	1	1	
51	502531	VIS A TETE HEXAGONAL M6-1.0x16 G8.8 Z050 À C-5276	4	4	
51	5001744	VIS A TETE HEXAGONAL M6-1.0x16 G8.8 N500 De C-5277	4	4	
52	500411	RONDELLE PLATE .260x.697x.050 SS À C-5276	10	10	
52	5001833	RONDELLE "BELLEVILLE" 6.1x18x1.27 SS De C-5277	10	10	
53	502570	RONDELLE FREIN FENDUE 6.1x11.8x1.6 SS À C-5276	6	6	
54	287210	PLAQUE DE FIXATION	2	2	
55	500641	VIS AUTOTARAUDEUSE TETE CYLINDRIQUE PHILLIPS #8x3/4 Z050 À C-5276	4	4	
55	502868	VIS AUTOTARAUDEUSE TETE GOUTTE PHILLIPS #10-16x1/2 N500 De C-5277	4	4	
56	500438	RONDELLE PLATE .187x.437x.050 Z050 À C-5276	4	4	
56	500855	RONDELLE PLATE .188x.438x.049 N500 De C-5277	4	4	
57	384286	SUPPORT	1	1	
58	382360	DISPOSITIF RETENUE INFERIEURE	1	1	
59	901052	LOQUET GONFLANT	2	2	
60	068175	DECALQUE BOITE JCT AVANT À C-5092	1	1	



De B-5003 À D-5489	Date:07-2024	PAGE:XV-0625-00
--------------------	--------------	-----------------

PANNEAU DE JONCTION AVANT

Numéro d'article	Pièces	Description	X 3 V I P	X L I I E N T 4 5	N O T E S
60	068364	DECALQUE BOITE JCT AVANT De C-5093 À C-5133	1	1	
60	068400	DECALQUE BOITE JCT AVANT De C-5134 À C-5159	1	1	
60	068424	DECALQUE BOITE JCT AVANT De C-5160 À D-5457	1	1	
60	068664	DECALQUE BOITE JCT AVANT De D-5458	1	1	
61	066155	DECALQUE DIVERS MULTIPLEX -MUX	1	1	
70	068380	ENS. DE SERVICE REMPLACEMENT RELAIS 70 AMP	AR	AR	
. NS	564210	. BASE DE RELAIS / TERMINAL LANGUETTE / COLE HERSEE 99025	1	1	
. NS	564218	. RELAIS 24V S.P.S.T. / 40 AMPS N.O.	1	1	
. NS	FI11015	. SEE INSTRUCTION SHEET ENS. REMPLACEMENT RELAIS 70A	1	1	
. NS	IS11015	. SEE INSTRUCTION SHEET	1	1	
		B) LORSQUE VOUS DEVEZ REMPLACER 563851, VOUS DEVEZ COMMANDER 23317365, MAIS VOUS DEVEZ DONNER LE NUMERO SERIE DE VOTRE VEHICLUE POUR QU'IL SOIT PROGRAMMER			
		C) CET E.C.U. DONNE MOINS D'ASSISTANCE À BASSE VITESSE			
		D13) AVEC MOTEUR "VOLVO"			

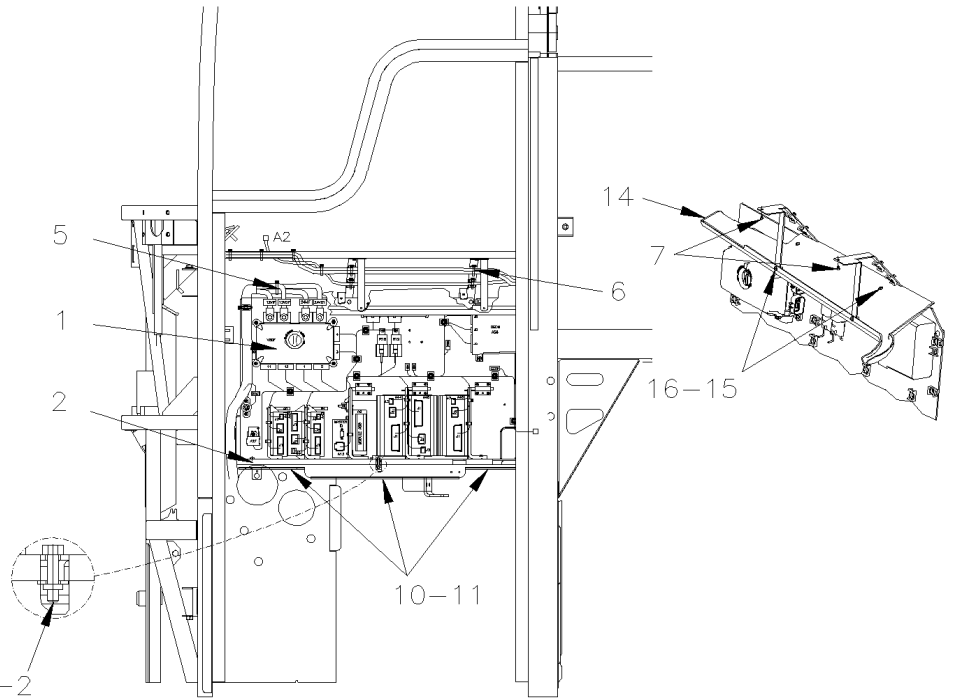
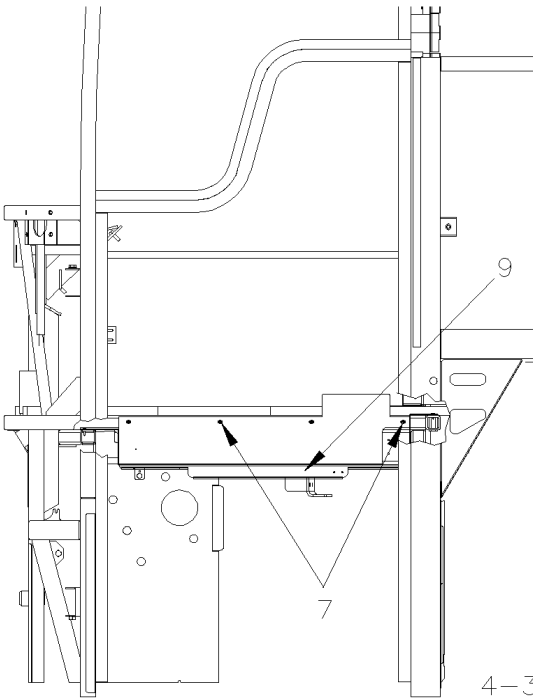
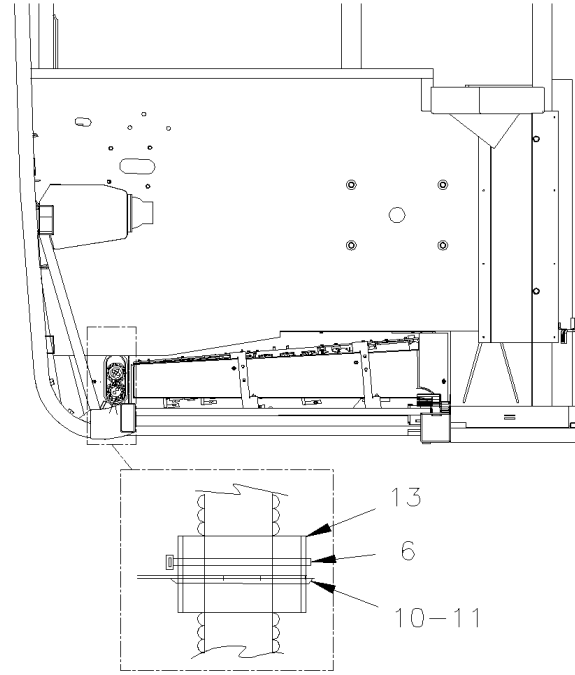
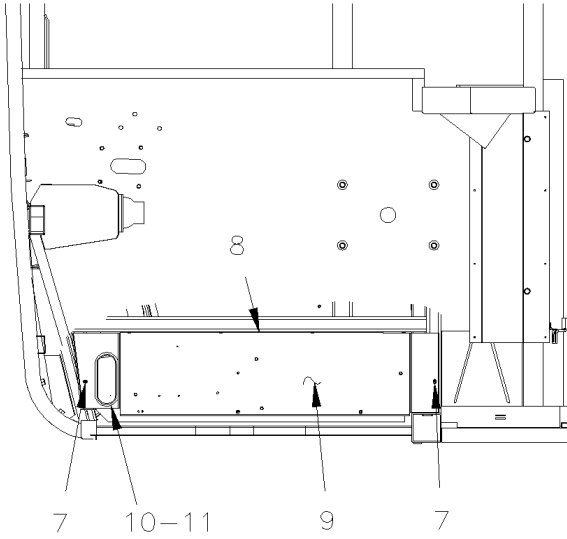


De B-5003 À D-5489

Date:07-2024

PAGE:XV-0625-10

INSTALLATION BOITE DE JONCTION AVANT



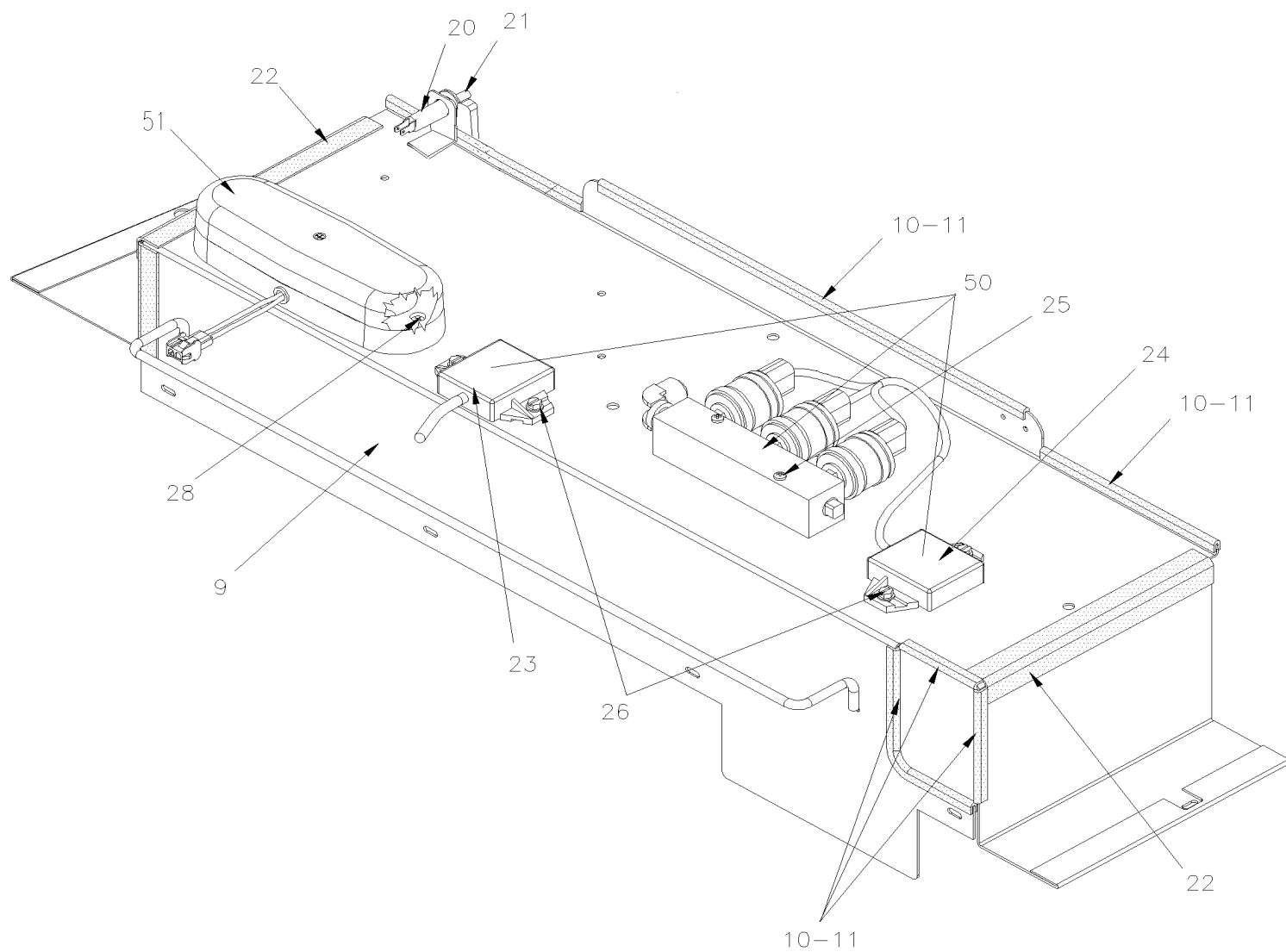


De B-5003 À D-5489

Date:07-2024

PAGE:XV-0625-10

INSTALLATION BOITE DE JONCTION AVANT





De B-5003 À D-5489

Date:07-2024

PAGE:XV-0625-10

INSTALLATION BOITE DE JONCTION AVANT

Numéro d'article	Pièces	Description	X 3 V I P	X L I I E N T 4 5	N O T E S
1	XV-0625-00	PANNEAU DE JONCTION AVANT			
2	502565	ECROU HEX M6-1.0 SS	4	4	
3	502564	RONDELLE FREIN FENDUE 6.1x11.8x1.6 Z050	4	4	
4	502737	VIS A TETE HEXAGONAL M6-1.0x25 SS BK	1	1	
5	504016	ATTACHE CABLE / 5/16" X 14"1/2	AR	AR	
6	504637	ATTACHE CABLE / 3/16" x 13"	AR	AR	
7	500641	VIS AUTOTARAUEUSE TETE CYLINDRIQUE PHILLIPS #8x3/4 Z050	6	6	
8	680532	SCCELLANT SIKA #221 / GRIS / 310ml CARTRIDGE	AR	AR	
9	382452	SUPPORT BOITE DE JONCTION AVANT À C-5132	1	1	
9	382455	SUPPORT BOITE DE JONCTION AVANT De C-5133	1	1	
NS	564108	SUPPORT CONNECTEUR AVEC SAPIN / DEUTSCH 1011-310-0205	3	3	
NS	509815	ATTACHE CABLE	1	1	
NS	504637	ATTACHE CABLE / 3/16" x 13"	1	1	
10	506338	EXTRUSION DE CAOUTCHOUC / 1/16" x 1/4" INT "U" SHAPE / ROUND C.T.L.	AR	AR	
11	680066	ADHESIF / ADBOND #5014 / 23.6ML BOTTLE	AR	AR	
12	500615	ECROU HEX M8-1.25 BR	12	12	
13	371600	ISOLANT 76.2MM x 374.7MM	1	1	
14	382135	GOUTTIERE BTE JCT AV À C-5276	1	1	
14	382467	GOUTTIERE BTE JCT AV De C-5277	1	1	
NS	382464	SUPPORT BOITE DE JONCTION AVANT De C-5277	2	2	
15	502556	RONDELLE PLATE 4.3x9.0x0.8 SS	4	4	
16	502698	VIS MECANIQUE TETE CYLINDRIQUE PHILLIPS M4-0.7x16 SS BK	4	4	
NS	5001182	ECROU HEX BAGUE DE NYLON M6-1.0 SS	1	1	
NS	500964	RONDELLE PLATE .203x.500x.047 Z050	1	1	
NS	064993	CABLAGE ASS / 12Volt "CB"	1	1	
20	066638	SUPPORT INTERRUPTEUR	1	1	
21	563464	INTERRUPTEUR / S.P.S.T. / N.C. / W/RUBBER BOOT	1	1	
22	382404	PROTECTEUR DE COIN	2	2	
23	562357	MODULE RESISTANCE	1	1	
24	562381	MODULE RESISTANCE	1	1	
25	500508	VIS AUTOTARAUEUSE TETE CYLINDRIQUE PHILLIPS #10-32x1 1/2 Z050	2	2	
26	5001245	VIS AUTOTARAUEUSE TETE HEX FENDUE #12-24x1/2 Z050	AR	AR	
27	500473	RONDELLE FREIN FENDUE .262x.489x.062 Z050	AR	AR	
28	500430	VIS AUTOTARAUEUSE TETE CYLINDRIQUE PHILLIPS #8-32x1 1/4 SS BK	2	2	
50	XV-0750-00	TRANSMISSION AUTOMATIQUE - "WORLD" AVEC VOLVO D13			
51	XV-0665-10	INTERRUPTEURS, LAMPES, AJAR -SOUS LE PLANCHER			

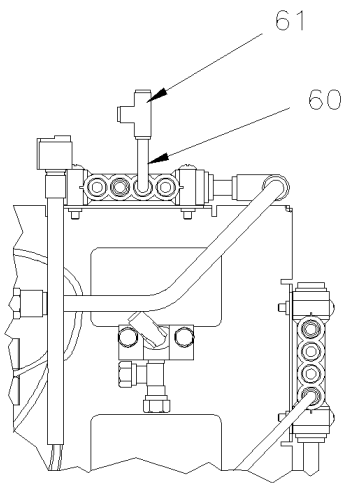
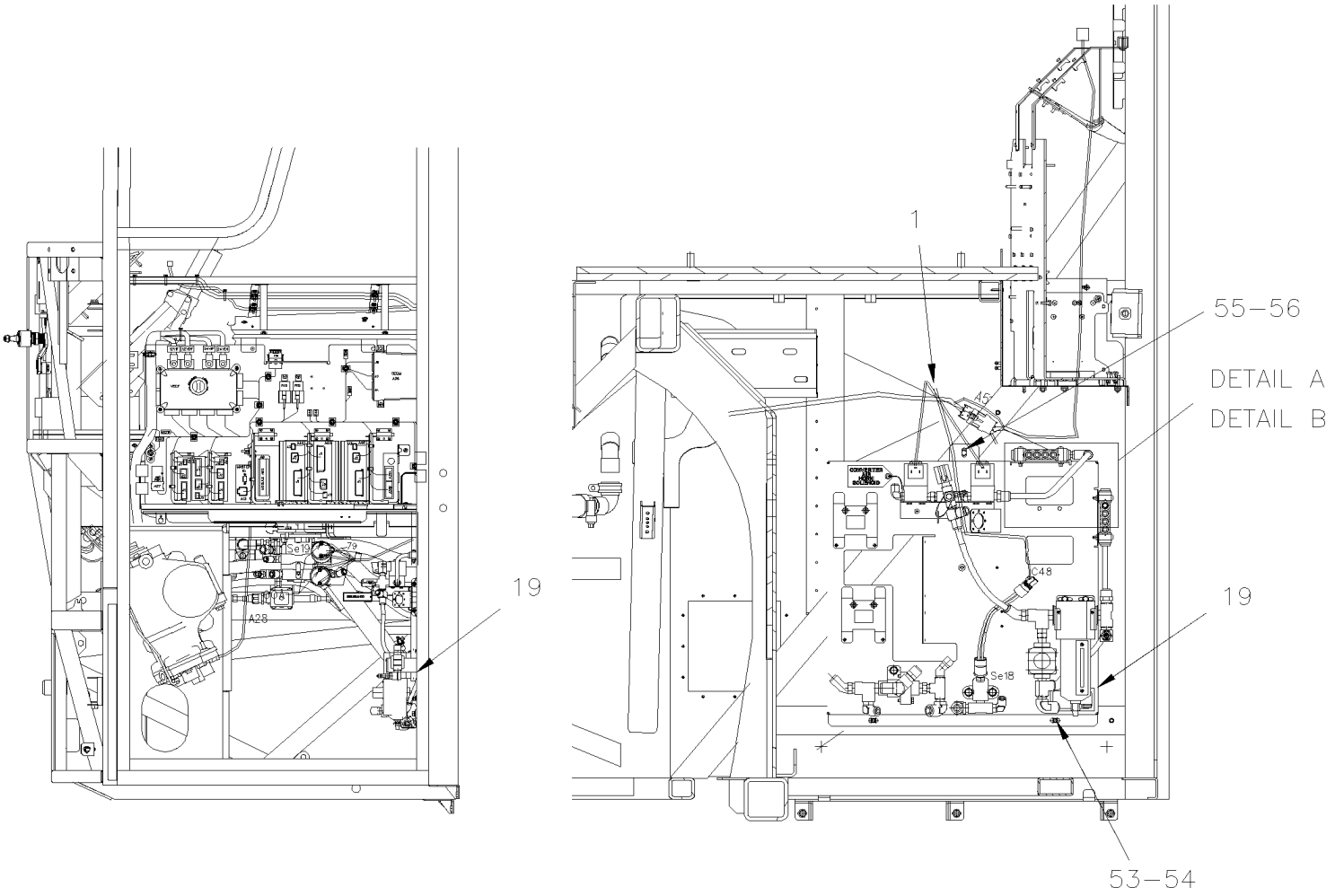


De B-5003 À D-5489

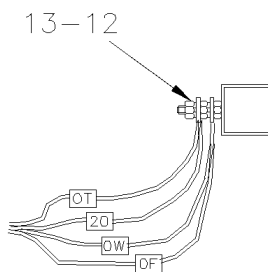
Date:07-2024

PAGE:XV-0640-50

INSTALLATION CABLE & HARNAIS PARTIE AVANT



DETAIL A



DETAIL B



De B-5003 À D-5489	Date:07-2024	PAGE:XV-0640-50
INSTALLATION CABLE & HARNAIS PARTIE AVANT		

Numéro d'article	Pièces	Description	X 3 V I P	X L I I E N T 4 5	N O T E S
1	067446	CABLAGE ASS / PARTIR AVANT INFERIEUR À C-5276	1	1	
1	068490	CABLAGE ASS / PARTIR AVANT INFERIEUR De C-5277 À D-5459	1	1	
1	068707	CABLAGE ASS / PARTIR AVANT INFERIEUR De D-5460	1	1	
2	Call order desk	I/O B-MODULE VOLVO MULTIPLEX ASS	1	1	P
2	Call order desk	I/O B-MODULE VOLVO MULTIPLEX ASS	1	1	P
3	500638	VIS AUTOTARAUDEUSE TETE CYLINDRIQUE PHILLIPS #8x1/2 Z050	3	3	
4	289652	SUPPORT DIODE ET RELAIS ASS. De A-9873	1	1	
5	562096	INTERRUPTEUR MICRO CONTACT	1	1	
6	563332	RELAIS 24V S.P.D.T. / AVEC RESISTANCE / "VOLVO" (20374662)	1	1	
7	381145	CONN.DIODE AVEC 5 DIODES ASS.	1	1	
8	5001407	RONDELLE FREIN A DENT EXTERIEUR 3.2x6.0x0.4 SS	2	2	
11	504637	ATTACHE CABLE / 3/16" x 13"	AR	AR	
12	502565	ECROU HEX M6-1.0 SS	15	15	
13	502570	RONDELLE FREIN FENDUE 6.1x11.8x1.6 SS	8	8	
14	500167	VIS A TETE HEXAGONAL 1/4-20x1 1/4 G5 PT Z050	3	3	
15	502716	ECROU HEX BAGUE DE NYLON 1/4-20	3	3	
16	562387	CONDUIT CONV / FENDU / NOIR / .250"	AR	AR	
17	XV-2310-00	INSTALLATION KLAXON			
18	500658	VIS AUTOTARAUDEUSE TETE CYLINDRIQUE PHILLIPS #10-24x3/4 Z050	10	10	
19	XV-1640-50	SOUPAPE & PANNEAU CONTROLE - SYS. ABAISSEMENT			
20	5001454	VIS MECANIQUE TETE BOMBE PHILLIPS #4-40x1/2 SS	16	16	
21	562945	MONTAGE JOINT / HD10 SERIES / 3C / DEUTSCH HD10-3-GKT	2	2	
22	563096	MONTAGE JOINT / HD10 SERIES / 6C / DEUTSCH HD10-6-GKT	2	2	
23	562381	MODULE RESISTANCE	1	1	
24	062268	ECROU A ANNEAU #11 / .940" I.D. W/4 4-40	2	2	
25	500642	VIS AUTOTARAUDEUSE TETE CYLINDRIQUE PHILLIPS #10x3/4 Z050	4	4	
26	561821	ECROU A ANNEAU #17 & 20 / 1.500" I.D W/4 4-40	2	2	
30	562357	MODULE RESISTANCE	1	1	
31	063782	CABLAGE ASS / MODULE RESISTANCE & INTERRUPTEUR	1	1	
34	500411	RONDELLE PLATE .260x.697x.050 SS	6	6	
38	563335	SONDE EXTERIEUR - THERMISTOR / EXTERIEUR / PED 15416387	1	1	
40	504499	PROTECTEUR ACCORDEON / 2 7/8" I.D. x 3 5/8" x 4 7/16	1	1	
41	504026	BRIDE DE SERRAGE / 2"13/16-3"3/4 SS / HS-52	2	2	
42	065035	TUYAU PVC / 3" X 50MM	1	1	
43	680067	RUBAN SCELLANT BUTYL / NOIR / 1/8"x3/4"x25' / 75211E760	1	1	
46	562679	FIXATION ADH. 4 COTES 1.000 x 1.000 x .160	1	1	
50	500102	ECROU HEX 3/8-16 SS	1	1	
51	502616	RONDELLE FREIN FENDUE 10.2x18.1x2.2 SS	1	1	
52	500641	VIS AUTOTARAUDEUSE TETE CYLINDRIQUE PHILLIPS #8x3/4 Z050	2	2	
53	502573	RONDELLE PLATE 6.4x12.5x1.6 SS	1	1	
54	502854	ECROU HEX M6-1.0 N500	2	2	
55	500942	RONDELLE FREIN FENDUE 8.1x14.8x2.0 N500	1	1	



De B-5003 À D-5489	Date:07-2024	PAGE:XV-0640-50
INSTALLATION CABLE & HARNAIS PARTIE AVANT		

Numéro d'article	Pièces	Description	X 3 V I P	X L I I E N T 4 5	N O T E S
56	502862	VIS A TETE HEXAGONAL M8-1.25x20 G8.8 N500	1	1	
57	560422	BLOC JONCTION / 1 GOUJON 3/8-16 / NOIR	1	1	
58	952624	COLLET DE RETENUE / 1/4" I.D.	1	1	
59	684685	COLLE SIMSON #ISR 70-03 / 310ml CARTRIDGE	AR	AR	
60	503402	TUBE, NYLON 1/4 O.D. / NOIR S.L.	AR	AR	
61	641955	RACCORD EN "T" / TYPE "PUSH-IN" / #4x#4x#4 BR	1	1	
62	502526	VIS AUTOTARAUDEUSE TETE BOMBE PHILLIPS #12-24x3/4 Z050	10	10	
		P) CONTACTER LE BUREAU DE PRISE DE COMMANDE			

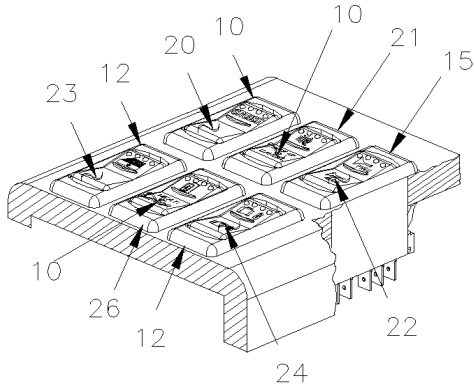


De B-5003 À D-5489

Date:07-2024

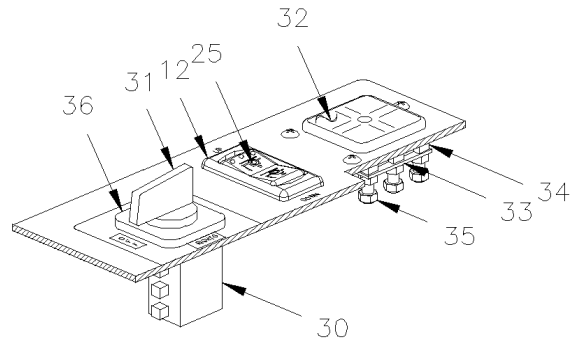
PAGE:XV-0645-05

INTERRUPTEUR CONSOLE GAUCHE - MTH

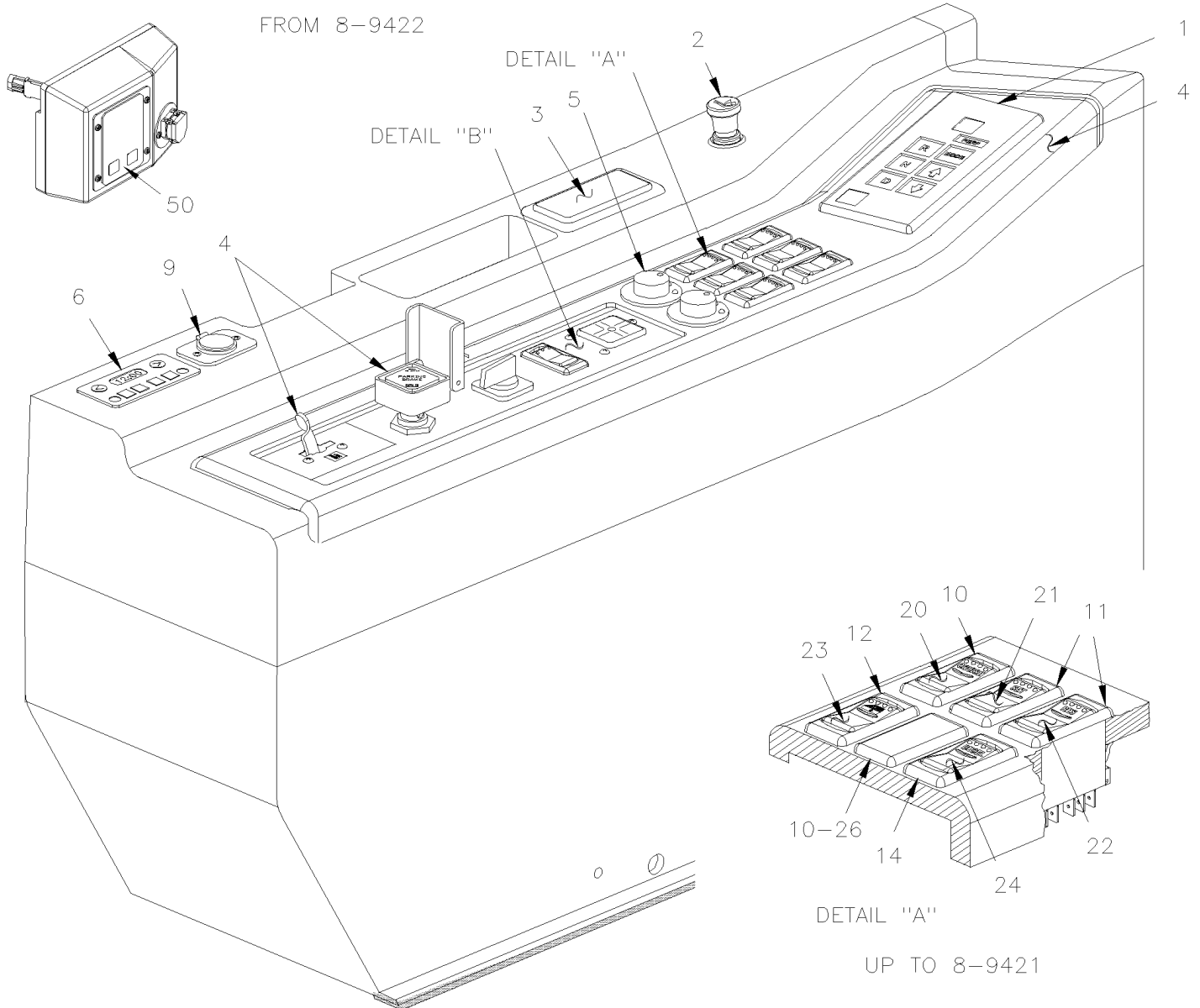


DETAIL "A"

FROM 8-9422



DETAIL "B"



DETAIL "A"

UP TO 8-9421



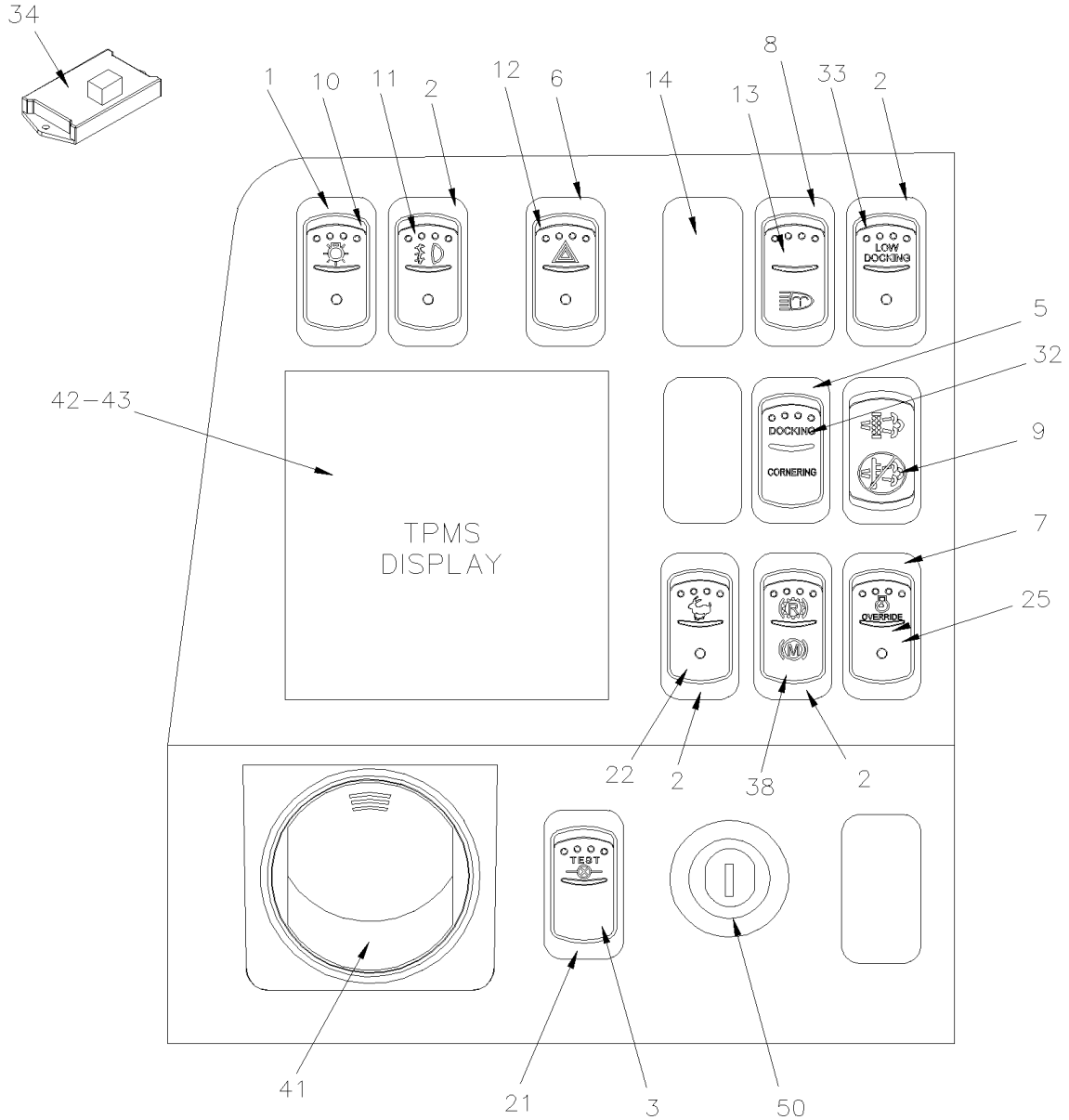
De B-5003 À D-5489	Date:07-2024	PAGE:XV-0645-05
INTERRUPTEUR CONSOLE GAUCHE - MTH		

Numéro d'article	Pièces	Description	X 3 V I P	X L I I E N T 4 5	N O T E S
1	572124	SELECTEUR VITESSE / GEN IV À E-5624	1	1	
1	572155	SELECTEUR VITESSE / GEN V De E-5625	1	1	
1	067278	HARNAIS CONSOLE GAUCHE TABLEAU DE BORD	1	1	
2	561491	ALLUME-CIGARETTE 12 VOLTS	1	1	
2	561492	. ALLUME CIGARETTE 12 VOLTS	1	1	
2	562944	. ALLUME CIGARETTE 12 VOLTS	1	1	
NS	392043	MG-CAPUCHON NON FUMEUR MTH	AR	AR	
3	890006	CENDRIER	1	1	
4	XV-1806-50	CONSOLE GAUCHE - MTH			
5	562748	INTERRUPTEUR MIROIR TWR	AR	AR	
5		ATTACHE / INTERRUPTEUR MIROIR (R2000-1372P)	2	2	
NS	562749	CONNECTEUR / SH 8C / EURAMTEC W-RT8-200	2	2	
NS	507295	BOUCHON / 1.375 O.D. BLACK	AR	AR	
NS	562799	DUMMY INTERRUPTEUR DE MIROIR	AR	AR	
6	871250	MINUTERIE 7 JOURS	1	1	
. NS	19511692	. AMPOULE	1	1	
NS	066217	CABLAGE WEBASTO 100000 BTU - MUX / W/MUX	1	1	
9	562796	SORTI POUR PRISE 12 VOLT	1	1	
9	562773	INTERRUPTEUR DUMMY EATON NGR	AR	AR	
10	562697	INTER. / ON-ON / D.P.D.T. / CH-OVER W/AMPOULE / W/RED & GREEN LED	AR	AR	
11	562698	INTERRUPTEUR / OFF-M/ON / D.P.S.T. / W/GREEN LED	AR	AR	
12	562699	INTERRUPTEUR / M/ON-OFF-M/ON / D.P.D.T. / W/GREEN LED	AR	AR	
15	563012	INTER. / ON-ON / D.P.D.T. / CH-OVER W/AMPOULE / W/GREEN LED	1	1	
20	562724	BOUTON CRUISE NGR534431	1	1	
21	562731	BOUTON REULON ALARM NGR534438	1	1	
22	564081	BOUTON KLAXON PNEUMATIQUE/ELECTRIQUE	1	1	
23	562740	BOUTON FENETRE CHAUF.NGR534447	1	1	
24	562736	BOUTON BARRURE BAG. NGR534443	1	1	
25	562738	BOUTON NIV.BAS/HAUT NGR534445	1	1	
26	562713	BOUTON MIROIR DEGIV.NGR534421	1	1	
30	563086	COMMUTATEUR 4 POSITIONS	1	1	
31		. BOUTON	1	1	
NS	066510	CABLAGE ASS / AVEC MISE A NIVEAU / MUX	1	1	
32	630075	NIVEAU DE SURFACE A 5 POSITONS	1	1	
33	391827	SUPPORT DE NIVEAU	1	1	
34	502162	RESSORT COMPRESSION / .240 O.D. x .312 x .026	3	3	
35	500670	ECROU HEX BAGUE DE NYLON #8-32 Z050	3	3	
36	392317	PLAQUE PLASTIQUE "LEVEL LOW"	1	1	
50	XV-2320-50	SYSTEME DE PROTECTION DES INCENDIES À C-5266			
50	XV-2320-51	SYSTEME DE PROTECTION DES INCENDIES / COMPARTIMENT EVAPORATEUR De C-5267			



PANNEAU TABLEAU DE BORD GAUCHE

MTH



FROM 8-9422



De B-5003 À D-5489	Date:07-2024	PAGE:XV-0645-10
PANNEAU TABLEAU DE BORD GAUCHE		

Numéro d'article	Pièces	Description	X 3 V I P	X L I I E N T 4 5	N O T E S
1	562696	INTERRUPTEUR / OFF-ON-ON SERIES S.P.D.T. / W/RED & GREEN LED	4	4	
2	562697	INTER. / ON-ON / D.P.D.T. / CH-OVER W/AMPOULE / W/RED & GREEN LED	AR	AR	
3	562698	INTERRUPTEUR / OFF-M/ON / D.P.S.T. / W/GREEN LED	1	1	
4	562699	INTERRUPTEUR / M/ON-OFF-M/ON / D.P.D.T. / W/GREEN LED	3	3	
5	562700	INTERRUPTEUR / ON-OFF-ON / D.P.D.T. / W/GREEN LED	1	1	
6	562854	INTER. / ON-ON / D.P.D.T. / CH-OVER W/AMPOULE / W/RED LED	1	1	
7	562855	INTERRUPTEUR / OFF-M/ON / D.P.S.T. / W/RED LED	1	1	
8	564008	INTERRUPTEUR / OFF-M/ON / S.P.S.T. / W/GREEN LED	1	1	
9	562763	CONNECTEUR RH 10C / SWITCH / NGR 28-5637-2	AR	AR	
9	562768	TERMINAL FEMELLE / 16-14 / PED 12015870	AR	AR	
10	562708	BOUON PHARE AVANT NGR534416	1	1	
11	562709	BOUON ANTI-BROUIL.NGR534417	1	1	
12	562710	BOUON FEU URGENCE NGR534418	1	1	
13	564006	BOUON LAVE PHARE	1	1	
14	562773	INTERRUPTEUR DUMMY EATON NGR	AR	AR	
22	562723	BOUON RALENTI-ACCEL.NGR534430	1	1	
25	562727	BOUON OVERRIDE MOT.NGR534434	1	1	
32	562733	BOUON LUM.LAT./DIR.NGR534440	1	1	
33	562732	BOUON INT. LUM.LAT. NGR534439	1	1	
34	382446	GATEWAY LIN BUS VOLANT VIP À D-5459	1	1	A
34	382562	GATEWAY LIN BUS VOLANT VIP De D-5460	1	1	A
38	564082	BOUON / "JACOB'S" & RALENTISSEUR"	1	1	
41	871314	BUSE D'AIR	1	1	
42	564083	MONITEUR POUR PRESSION DES PNEUS À B-5023	1	1	
42	564094	MONITEUR POUR PRESSION DES PNEUS De B-5024	1	1	
43	564084	PLAQUE TB AVEC TPMS	1	1	
43	564086	PLAQUE TB ARRIERE POUR TPMS	1	1	
NS	564085	PLAQUE TB SANS TPMS	1	1	
NS	5001690	VIS AUTOTARAUDEUSE M5	5	5	
50	562147	INTERRUPTEUR (CODE 801)	1	1	
. NS	780003	. CLE, INTERRUPTEUR DÉMARRAGE CODE 801	1	1	
50	562148	INTERRUPTEUR (CODE 802)	1	1	
. NS	780004	. CLE, INTERRUPTEUR DÉMARRAGE CODE 802	1	1	
50	562151	INTERRUPTEUR (CODE 803)	1	1	
. NS	780006	. CLE, INTERRUPTEUR DÉMARRAGE CODE 803	1	1	
50	562150	INTERRUPTEUR (CODE 804)	1	1	
. NS	780007	. CLE, INTERRUPTEUR DÉMARRAGE CODE 804	1	1	
50	562152	INTERRUPTEUR (CODE 805)	1	1	
. NS	780008	. CLE, INTERRUPTEUR DÉMARRAGE CODE 805	1	1	
50	562149	INTERRUPTEUR (CODE 806)	1	1	
. NS	780009	. CLE, INTERRUPTEUR DÉMARRAGE CODE 806	1	1	
50	562146	COMMUTATEUR DE DEMARREUR (ACC-OFF-IGN-START)	1	1	



De B-5003 À D-5489	Date:07-2024	PAGE:XV-0645-10
--------------------	--------------	-----------------

PANNEAU TABLEAU DE BORD GAUCHE

Numéro d'article	Pièces	Description	X 3 V I P	X L I I E N T 4 5	N O T E S
50	562296	BLANC DE CLE (NON TAILLE)	AR	AR	
NS	563542	COMMANDE A DISTANCE PORTE D'ENTREE	1	1	
		A) CETTE INTERFACE EST LOCALISER À L'INTÉRIEUR DU TABLEAU DE BORD			

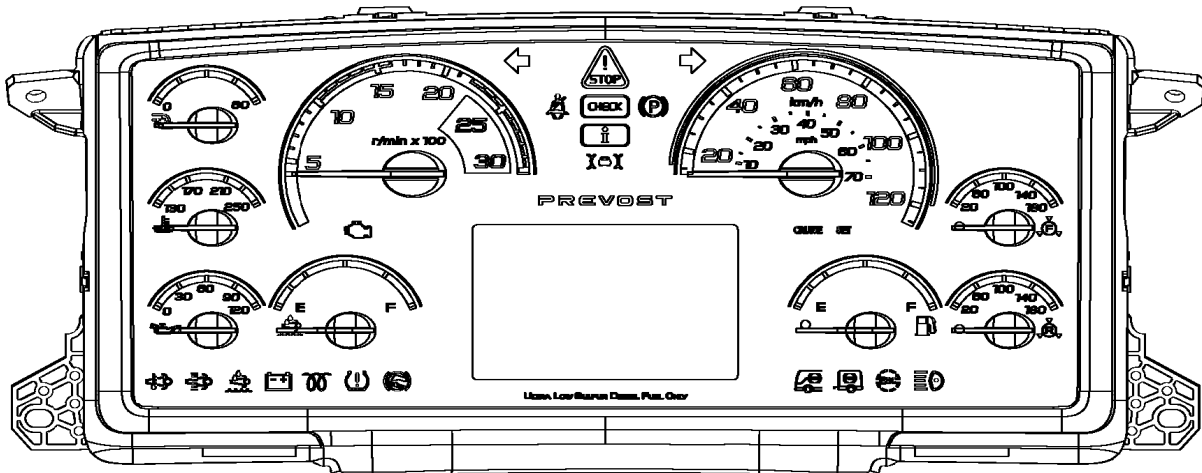
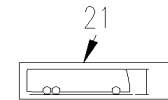
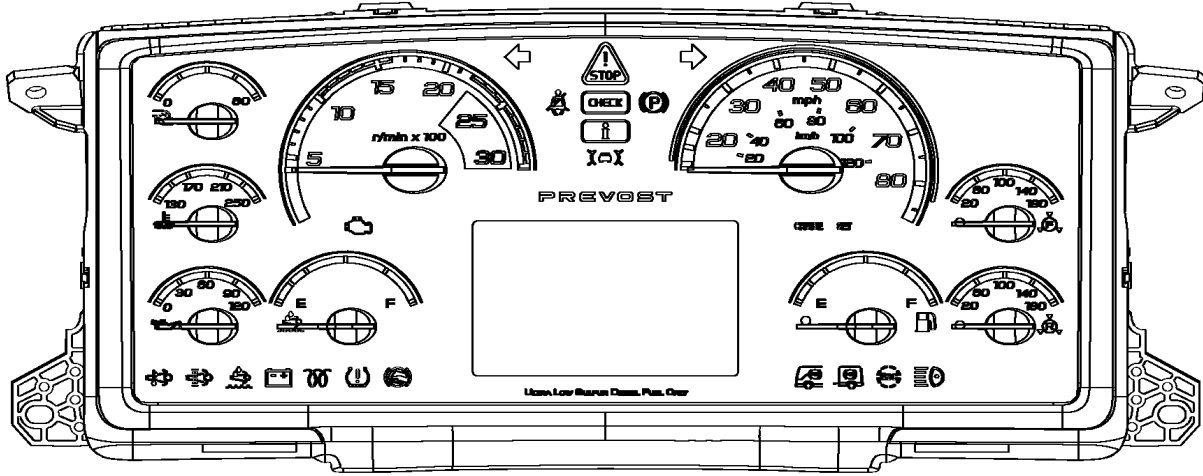


De B-5003 À D-5489

Date:07-2024

PAGE:XV-0645-21

PANNEAU CENTRALE TABLEAU DE BORD WITH "EPA 2010"





De B-5003 À D-5489

Date:07-2024

PAGE:XV-0645-21

PANNEAU CENTRALE TABLEAU DE BORD WITH "EPA 2010"

Numéro d'article	Pièces	Description	X 3 V I P	X L I I E N T 4 5	N O T E S
1	564111	PANNEAU INSTRUMENT MPH À C-5271	1	1	
1	21580323	PANNEAU INSTRUMENT MPH De C-5272 À D-5412	1	1	
1	21874708	PANNEAU INSTRUMENT MPH De D-5413	1	1	
1	564144	PANNEAU INSTRUMENT KMH À C-5271	1	1	
1	21580324	PANNEAU INSTRUMENT KMH De C-5272 À D-5412	1	1	
1	21874711	PANNEAU INSTRUMENT KMH De D-5413	1	1	
1	N.P.N.	. . INDICATEUR DE TEMPERATURE DE L'EAU	1	1	4
1	N.P.N.	. . INDICATEUR DE TEMPERATURE DE L'HUILE	1	1	4
1	N.P.N.	. . INDICATEUR DE LA PRESSION DE L'HUILE	1	1	4
1	N.P.N.	. . INDICATEUR DE VOLTAGE	1	1	4
1	N.P.N.	. . INDICATEUR DE NIVEAU DE CARBURANT	1	1	4
1	N.P.N.	. . CPU TACHO	1	1	4
1	N.P.N.	. . INDICATEUR DE VITESSE (MPH/H)	1	1	4
1	N.P.N.	. . INDICATEUR DE VITESSE (KM/H)	1	1	4
1	N.P.N.	. . VIC MCD SP	1	1	4
1	N.P.N.	. CADRAN PRESSION D'AIR APPLICATION	1	1	4
1	N.P.N.	. CADRAN PRESSION D'AIR ARRIERE	1	1	4
1	N.P.N.	. CADRAN PRESSION D'AIR ARRIERE	1	1	4
NS	20476992	TRANSDUCTEUR DE PRESSION (0-12Bar / 0-174PSI)	3	3	B
21	405108	DECALQUE HAUTEUR ANG./FR.	1	1	
21	408275	DECALQUE HAUTEUR VEHICULE W/SATELITE R6DX	AR	AR	
31	XV-1806-00	PANNEAU CENTRALE TABLEAU DE BORD			
		B) CE TRANSDUCER EST POUR LES CADRANS D'AIR			
		4) PAS DE NUMERO DE PIECE			

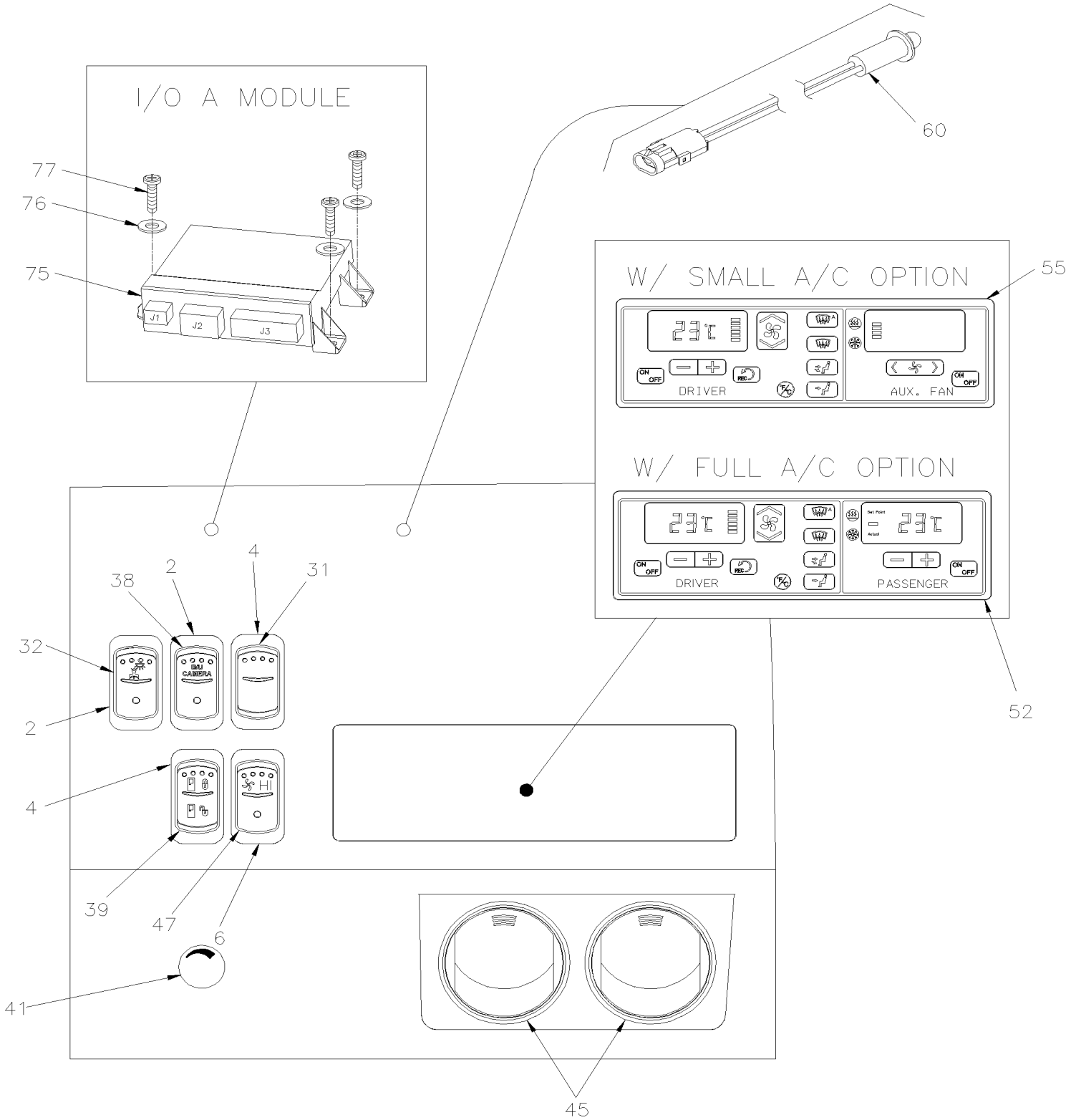


De B-5003 À D-5489

Date:07-2024

PAGE:XV-0645-30

PANNEAU TABLEAU DE BORD DROIT



M.T.H.



De B-5003 À D-5489	Date:07-2024	PAGE:XV-0645-30
PANNEAU TABLEAU DE BORD DROIT		

Numéro d'article	Pièces	Description	X 3 V I P	X L I I E N T 4 5	N O T E S
2	562697	INTER. / ON-ON / D.P.D.T. / CH-OVER W/AMPOULE / W/RED & GREEN LED	AR	AR	
4	562699	INTERRUPTEUR / M/ON-OFF-M/ON / D.P.D.T. / W/GREEN LED	1	1	
NS	562773	INTERRUPTEUR DUMMY EATON NGR	AR	AR	
NS	562763	CONNECTEUR RH 10C / SWITCH / NGR 28-5637-2	AR	AR	
NS	562768	TERMINAL FEMELLE / 16-14 / PED 12015870	AR	AR	
6	562854	INTER. / ON-ON / D.P.D.T. / CH-OVER W/AMPOULE / W/RED LED	AR	AR	
31	562740	BOUON FENETRE CHAUF.NGR534447	1	1	
32	562716	BOUON LUMIERE CHAUF.NGR534423	1	1	
39	562831	BOUON BARRURE P.ENT. NGR53	1	1	
41	562846	BOUON DE POTENTIOMETRE	1	1	
NS	562845	POTENTIOMETRE	1	1	
NS	1212770	. NUT RND SLT BK M8X.75 M8-.75	1	1	
45	871314	BUSE D'AIR	2	2	
47	563278	BOUON VENT. HAUTE VITESSE NGR53	AR	AR	
52	871350	MODULE CONTROLE A/C / W/MUX	1	1	
55	871417	MODULE CONTROLE A/C AVEC PETIT SYSTEME A/C	1	1	
NS	563063	THERMISTANCE ASS / TEMPERATURE / ("DELPHI")	2	2	B
60	330238	VOYANT ROUGE ASS.	1	1	
75	565864	MODULE I/O A / VOLVO MULTIPLEX / BLACK À 9-9493	1	1	
. NS	562767	. CONNECTEUR / SH 30C / VERT / JAE IL-AG5-30S-D3C1 À 9-9493	1	1	
. NS	562957	. CONNECTEUR / SH 5C / VERT / JAE IL-AG5-5S-S3C1 À 9-9493	1	1	
. NS	563132	. CONNECTEUR / SH 2C / YAZAKI 7283-6458-40 À 9-9493	1	1	
75	564101	MODULE I/O A / VOLVO MULTIPLEX / BLACK À B-5029	1	1	
. NS	562767	. CONNECTEUR / SH 30C / VERT / JAE IL-AG5-30S-D3C1 À B-5029	1	1	
. NS	562957	. CONNECTEUR / SH 5C / VERT / JAE IL-AG5-5S-S3C1 À B-5029	1	1	
. NS	563132	. CONNECTEUR / SH 2C / YAZAKI 7283-6458-40 À B-5029	1	1	
75	564194	MODULE I/O A / VOLVO MULTIPLEX / BLACK De B-5030	1	1	
. NS	562767	. CONNECTEUR / SH 30C / VERT / JAE IL-AG5-30S-D3C1 De B-5030	1	1	
. NS	562957	. CONNECTEUR / SH 5C / VERT / JAE IL-AG5-5S-S3C1 De B-5030	1	1	
. NS	563132	. CONNECTEUR / SH 2C / YAZAKI 7283-6458-40 De B-5030	1	1	
76	502690	RONDELLE PLATE 4.3x9.0x0.8 Z050	3	3	
77	502698	VIS MECANIQUE TETE CYLINDRIQUE PHILLIPS M4-0.7x16 SS BK	3	3	
		B) DANS LA BOITE DU RETOUR D'AIR SUR LE PLANCHER ARRIÈRE ET OU À LA HAUTEUR DES GENOUX DU CHAUFFEUR			

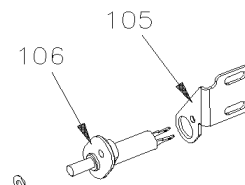
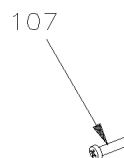
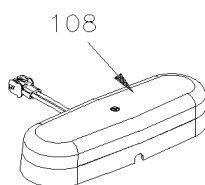
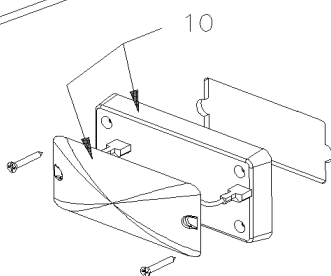
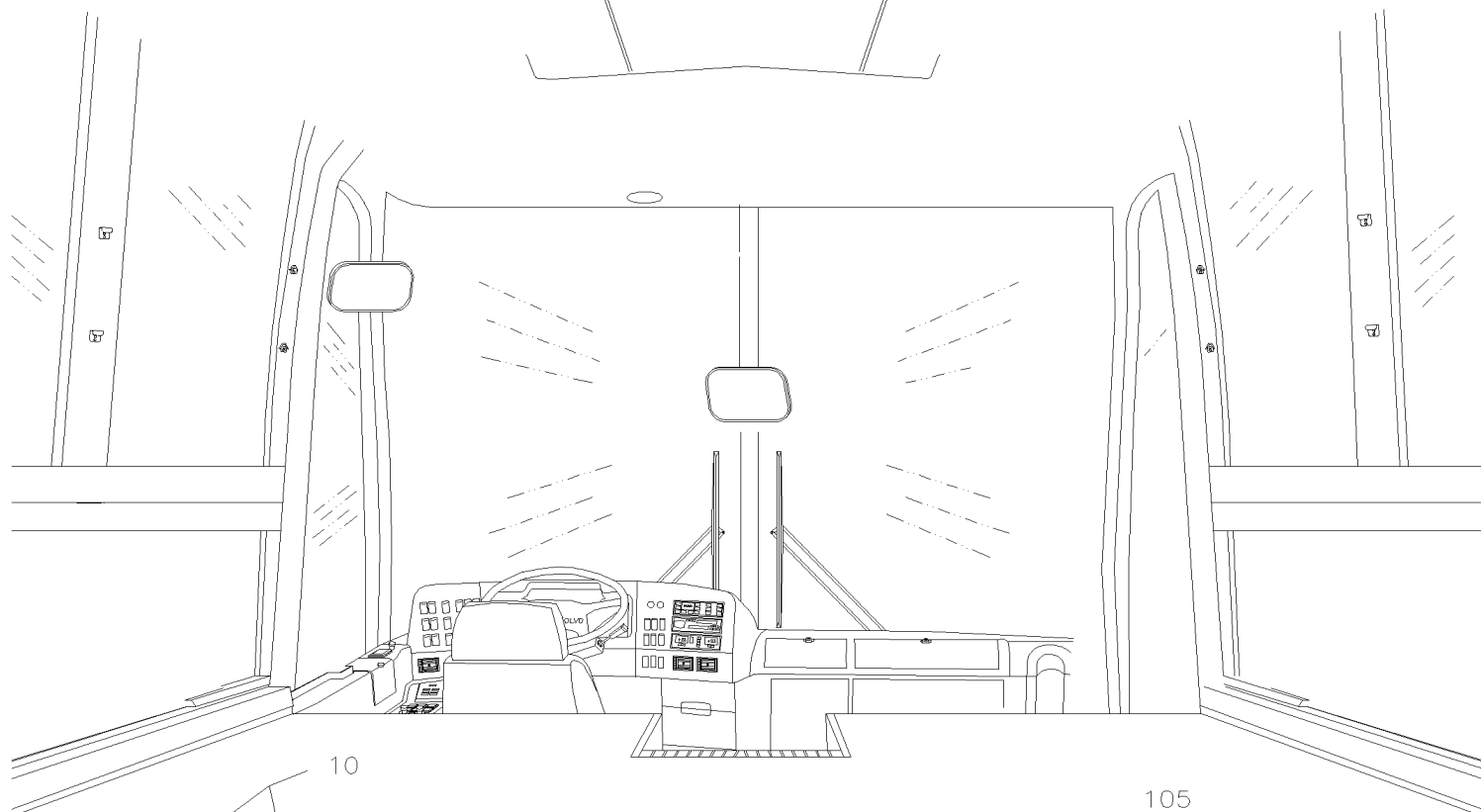
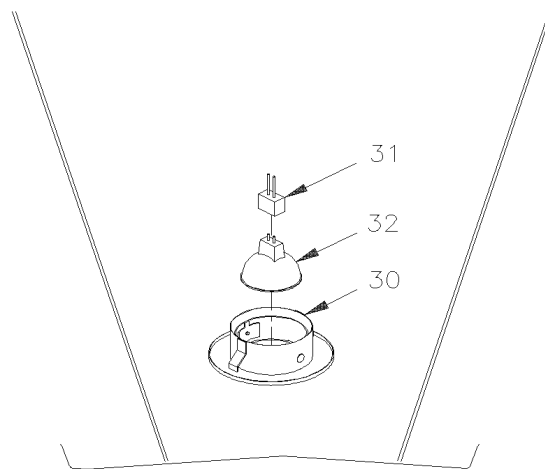


De B-5003 À D-5489

Date:07-2024

PAGE:XV-0655-00

ECLAIRAGE INTERIEUR





De B-5003 À D-5489	Date:07-2024	PAGE:XV-0655-00
ECLAIRAGE INTERIEUR		

Numéro d'article	Pièces	Description	X 3 V I P	X L I I E N T 4 5	N O T E S
		LAMPE PUIT D'ESCALIER			
10	830197	LAMPE ASS. 24V LEDS	1	1	
NS	500148	VIS MECANIQUE TETE RONDE PHILLIPS #6-32x1/2 SS	AR	AR	
NS	500422	ECROU RESSORT EN "U" #6-32 .110-.120 SS	AR	AR	
		SUPPORT DROIT PLAFONNIER			
30	830179	LAMPE HALOGENE RONDE ENCASTRE	2	2	
31	562803	CONNECTEUR / TERMINAL FEMELLE ASS / LEECRAFT QBL-12	1	1	
32	830176	AMPOULE / 20 WATTS-12V/SAE#Q20MR16/FL40D	1	1	
		PORTE BAGAGES & SERVICE			
105	064278	CABLAGE ASS / POUR AJOUTE LAMPE DANS COMPARTIMENT A BAGAGE	AR	AR	
105	Call order desk	INTERRUPTEUR ASS.	8	8	P
105	066614	. SUPPORT INTER. PORTE COND.& BAGAGES XL2 À D-5459	1	1	
105	068756	. SUPPORT INTERRUPTEUR PORTE BAGAGES De D-5460	1	1	
106	563464	. INTERRUPTEUR / S.P.S.T. / N.C. / WRUBBER BOOT	1	1	
107	500623	VIS AUTOTARAUDEUSE TETE CYLINDRIQUE PHILLIPS #10-24x3/4 N500	1	1	
NS	5001544	RONDELLE FREIN A DENT EXTERIEUR .195x.410x.025 SS	1	1	
108	330224	LAMPE ASS 24V / COMPARTIMENT A BAGGAGE W/2 BULBS G4-10W À C-5132	AR	AR	
. NS	330396	. AMPOULE / 10 WATTS -28VOLTS / SAE# G4-28 À C-5132	2	2	
108	330299	LAMPE ASS 24V / COMPARTIMENT A BAGGAGE / LED De C-5133	AR	AR	A
. NS	561248	. CONNECTEUR / UNIVERSAL MATE-N-LOK / PH 2C / AMP 1-480699-0 De C-5133	1	1	A
108	830008	LAMPE ASS 24V / LED	1	1	
. NS	561248	. CONNECTEUR / UNIVERSAL MATE-N-LOK / PH 2C / AMP 1-480699-0	1	1	
		A) QUAND VOUS REMPLACEZ LA LAMPE 330299 PAR LA NOUVELLE 830008 VOUS DEVREZ PERCER DES TROUS POUR LA FIXER AVEC DEUX VIS #500443 OU #500965			
		P) CONTACTER LE BUREAU DE PRISE DE COMMANDE			



De B-5003 À D-5489	Date:07-2024	PAGE:XV-0660-00
PHARE & LAMPE DE DIRECTION AVANT ROUND "HALOGENE" & "XENON"		

Numéro d'article	Pièces	Description	X 3 V I P	X L I I E N T 4 5	N O T E S
	430615	PHARES AVANT GAUCHE. ASS."XENON" W/O CABLE ASSY	1	1	
	430619	LAMPE ASS. / GAUCHE "HALOGENE W/O CABLE ASSY	1	1	
	430616	PHARES AVANT DROIT. ASS."XENON" W/O CABLE ASSY	1	1	
	430620	LAMPE ASS. / DROITE "HALOGENE W/O CABLE ASSY	1	1	
1	476210	. ENJOLIVEUR PHARE / COTE TROTOIR	1	1	
1	476211	. ENJOLIVEUR PHARE / COTE RUE	1	1	
2	430575	. SUPPORT DROIT	1	1	
2	430587	. SUPPORT GAUCHE	1	1	
3	930359	. PHARE AVANT (HAUTE)	1	1	
4	563092	. . AMPOULE / 65WATT-12VOLTS / SAE# H9	1	1	
5	930388	. PHARE AU XENON AVEC TRANSFORMATEUR	1	1	
5	930389	. . PHARE AU XENON SANS TRANSFORMATEUR & W/OUT BULB	1	1	
6	930390	. . REGULATEUR "XENON" LOW BEAM 12Volt Power À C-5159	1	1	B
6	930390	. . REGULATEUR "XENON" LOW BEAM 12Volt Power De C-5160	1	1	
7	563365	. . AMPOULE / 35WATT / SAE D2S / 85122	1	1	
8	930373	. . KIT VIS D'AJUSTEMENT & FIXATION	1	1	
9	930434	. . SUPPORT DE TRANSFORMEUR BLACK	1	1	
10	502698	. VIS MECANIQUE TETE CYLINDRIQUE PHILLIPS M4-0.7x16 SS BK	4	4	
11	502834	. RONDELLE FREIN FENDUE 4.1x7.6x0.9 N500	4	4	
12	930364	. FEU AMBRE 4" DEL / DIRECTION / AVANT 12Volt / 60L (PREVOST)	1	1	
13	430576	. APPUI	1	1	
14	430604	. BUTEE / SS	2	2	
20	5001536	. VIS AUTOTARAUDEUSE TETE BOMBE PHILLIPS M4x12 SS	8	8	
21	5001009	. ECROU D'ANCHRAGE 1/4 NYL	1	1	
22	430572	. ATTACHE	1	1	
23	504249	. RIVET "CHERRY Q" TETE FRAISE FERME 3/16x3/8 SS	AR	AR	
24	930369	. RESSORT PHARE AV.	1	1	
25	502573	. RONDELLE PLATE 6.4x12.5x1.6 SS	4	4	
26	5001432	. RONDELLE FREIN A DENT INTERIEUR .256x.478x.028 SS 410	4	4	
27	5001507	. VIS MECANIQUE TETE CYLINDRIQUE PHILLIPS M6-1.0x20 SS	4	4	
31	930360	. PHARE AVANT (BASSE)	1	1	H A
32	563092	. AMPOULE / 65WATT-12VOLTS / SAE# H9	1	1	H
39	066990	CABLAGE ASS / AVEC PHARES "HALOGENE" / MUX	1	1	H
40	066991	CABLAGE PHARES AVANT XENON - H3 / MUX	1	1	
41	563335	SONDE EXTERIEUR - THERMISTOR / EXTERIEUR / PED 15416387	1	1	
50	XV-1851-00	INSTALLATION LUNETTE AVANT			
NS	430602	ENSEMBLE, PHARES AU XENON XL2	1	1	
		A) POUR CONVERTIR HALOGENE EN XÉNON, DEMANDEZ KIT #430603			



De B-5003 À D-5489	Date:07-2024	PAGE:XV-0660-00
--------------------	--------------	-----------------

PHARE & LAMPE DE DIRECTION AVANT ROUND "HALOGENE" & "XENON"

Numéro d'article	Pièces	Description	X 3 V I P	X L I I E N T 4 5	N O T E S
		B) POUR UN FONCTIONNEMENT OPTIMAL DE CE BALLAST, REMPLACEZ MASTER ID / CECM PAR UN NOUVEAU MCM. APPLIQUER L'INSTRUCTION IS-11003E			
		H) UTILISE AVEC HALOGENE SEULEMENT			



De B-5003 À D-5489	Date:07-2024	PAGE:XV-0661-00
PHARE ANTIBROUILLARD		

Numéro d'article	Pièces	Description	X 3 V I P	X L I I E N T 4 5	N O T E S
	430553	LAMPE ANTI-BROUILLARD ASS. / W/CONNECTOR "DEUTSCH"	2	2	
1	930361	. PHARE ANTI-BROUILLARD BOSCH ROND	1	1	
2	930370	. BLOC OPTIQUE CLAIR	1	1	
3	561882	. AMPOULE / 55WATT-12VOLTS / SAE# H3 / 64151	1	1	
4	930371	. ANNEAU DE FIXATION	1	1	
5	930372	. TROUSSE PIECES DE FIXATION	1	1	
10	XV-1850-00	PARE-CHOCS AVANT			
NS	430029	ENSEMBLE DE REMPLACEMENT LAMPE ANTI-BROUILLARD 2 LAMPS LED / "XL-II" & "X3-VIP" / ADVANCED KIT	1	1	A
20	430220	ENSEMBLE DE REMPLACEMENT LAMPE ANTI-BROUILLARD 2 LAMPS / "XL-II" & "X3" & "H3" & "VIP" / BASIC KIT	1	1	B
		A) ENSEMBLE AVEC AJUSTEMENT			
		B) ENSEMBLE DE BASE SANS AJUSTEMENT			

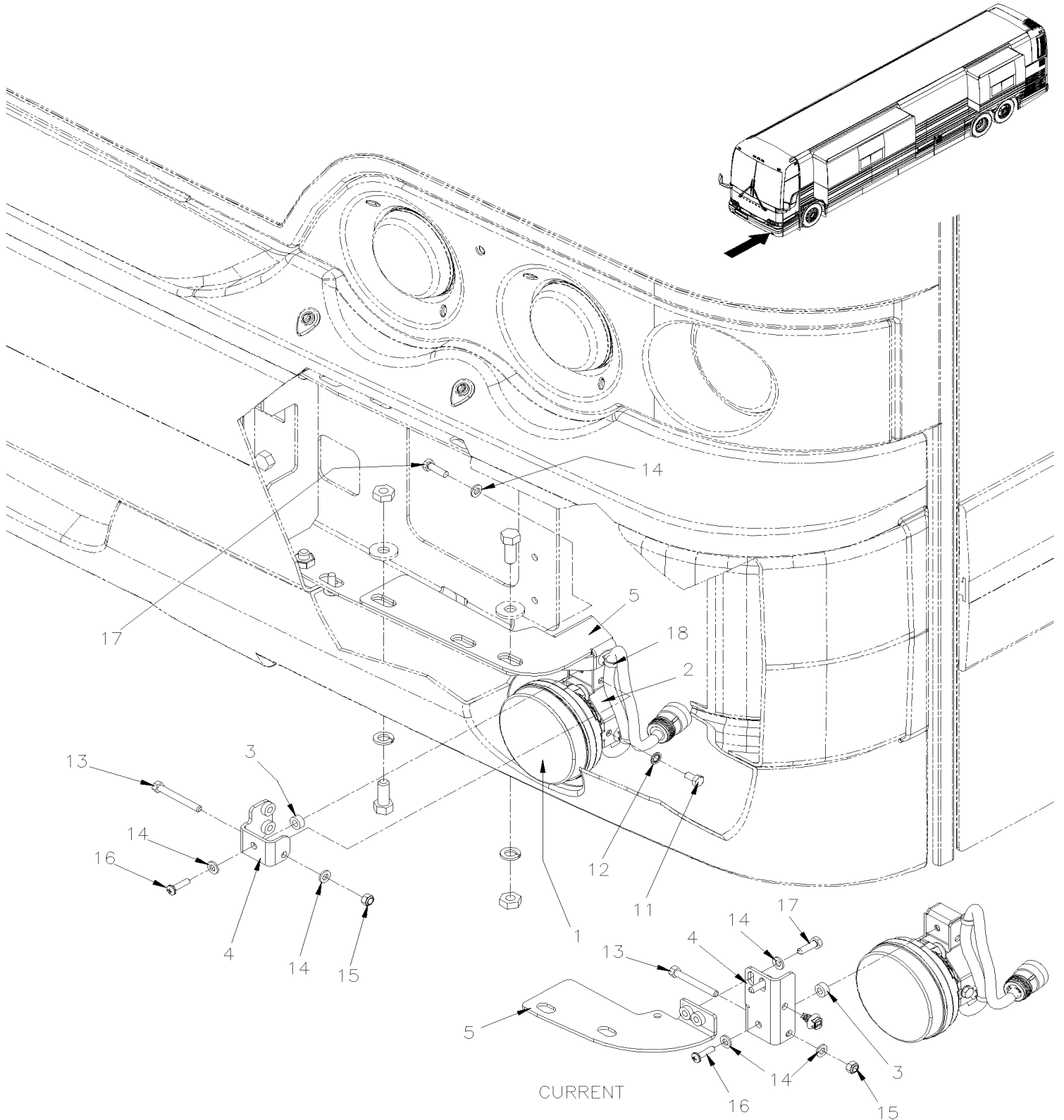


De B-5003 À D-5489

Date:07-2024

PAGE:430029

ENSEMBLE DE REMPLACEMENT LAMPE ANTI-BROUILLARD 2 LAMPS LED / "XL-II" & "X3-VIP" / ADVANCED KIT





De B-5003 À D-5489 Date:07-2024 PAGE:430029

ENSEMBLE DE REMPLACEMENT LAMPE ANTI-BROUILLARD 2 LAMPS LED / "XL-II" & "X3-VIP" / ADVANCED KIT

Numéro d'article	Pièces	Description	X 3 V I P	X L I I E N T 4 5	N O T E S
1	560636	LAMPE ANTI-BROUILLARD DEL			
2	430011	SUPPORT LAMPE ANTI-BROUILLARD			
3	430015	ESPACEUR			
4	430023	ATTACHE, GAUCHE LAMPE ANTI-BROUILLARD À FORMER			
4	430106	ATTACHE, GAUCHE LAMPE ANTI-BROUILLARD De CURRENT			
4	430022	ATTACHE, DROIT LAMPE ANTI-BROUILLARD À FORMER			
4	430105	ATTACHE, DROIT LAMPE ANTI-BROUILLARD De CURRENT			
5	430021	ATTACHE, GAUCHE LAMPE ANTI-BROUILLARD À FORMER			
5	430110	ATTACHE, GAUCHE LAMPE ANTI-BROUILLARD De CURRENT			
5	430020	ATTACHE, DROIT LAMPE ANTI-BROUILLARD À FORMER			
5	430109	ATTACHE, DROIT LAMPE ANTI-BROUILLARD De CURRENT			
11	5001982	VIS A TETE HEXAGONAL M6-1.0x12 SS BK			
12	5001432	RONDELLE FREIN A DENT INTERIEUR .256x.478x.028 SS 410			
13	5001636	VIS A TETE HEXAGONAL M6-1.0x50 SS BK			
14	502573	RONDELLE PLATE 6.4x12.5x1.6 SS			
15	5001182	ECROU HEX BAGUE DE NYLON M6-1.0 SS			
16	502746	VIS MECANIQUE TETE CYLINDRIQUE PHILLIPS M5-0.8x20 SS BK			
17	502622	VIS A TETE HEXAGONAL M6-1.0x20 SS BK			
18	509815	ATTACHE CABLE			
18	504637	ATTACHE CABLE / 3/16" x 13"			

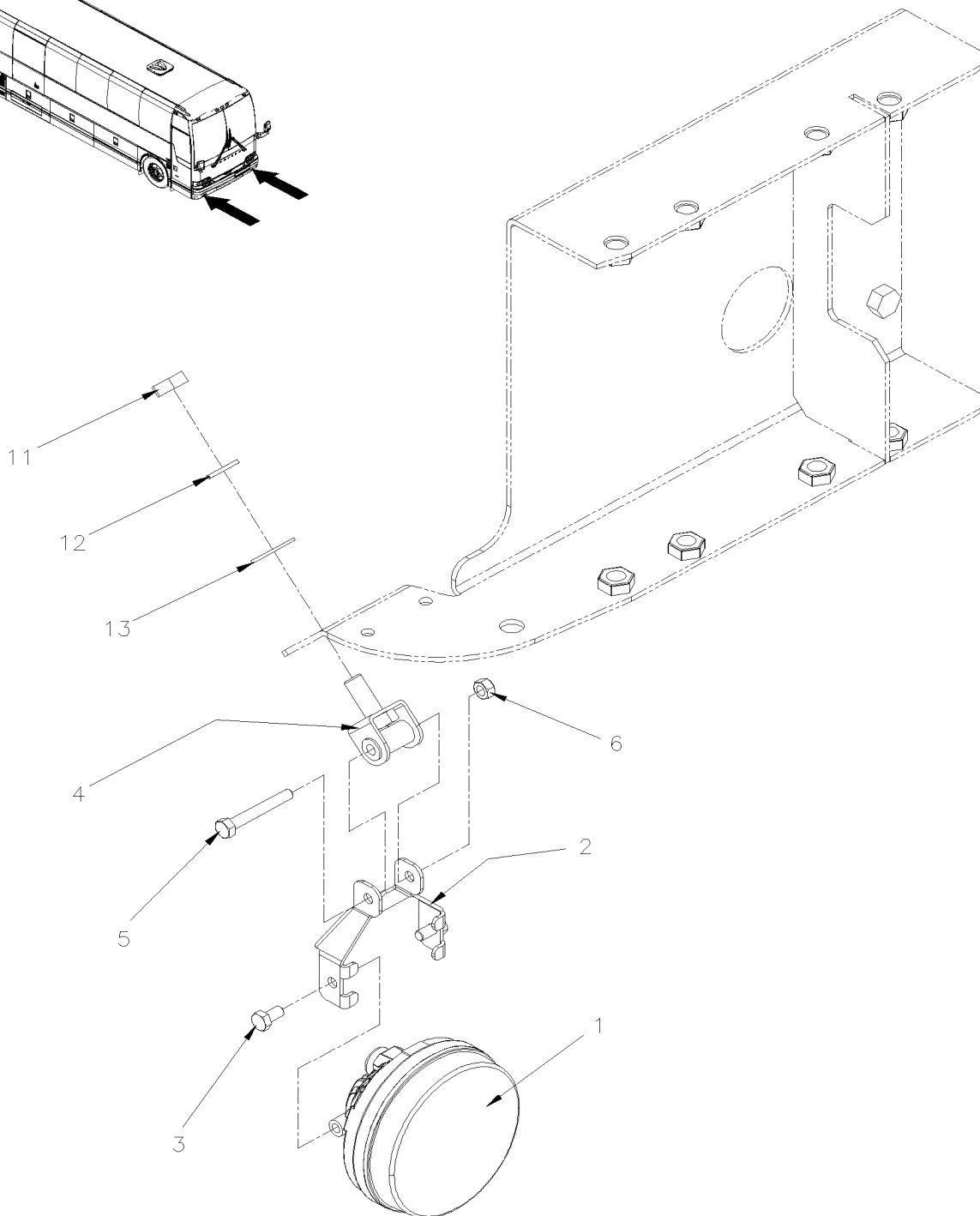
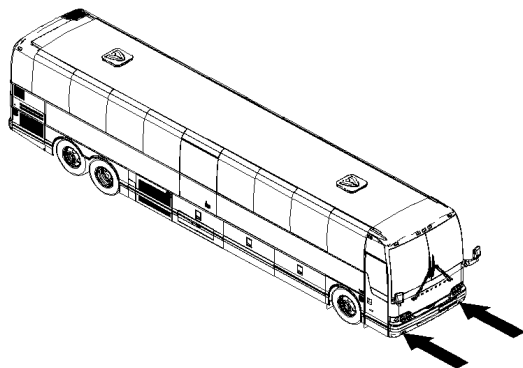


De B-5003 À D-5489

Date:07-2024

PAGE:430220

ENSEMBLE DE REMPLACEMENT LAMPE ANTI-BROUILLARD 2 LAMPS / "XL-II" & "X3" & "H3" & "VIP" / BASIC
KIT





De B-5003 À D-5489	Date:07-2024	PAGE:430220
ENSEMBLE DE REMPLACEMENT LAMPE ANTI-BROUILLARD 2 LAMPS / "XL-II" & "X3" & "H3" & "VIP" / BASIC KIT		

Numéro d'article	Pièces	Description	X 3 V I P	X L I I E N T 4 5	N O T E S
1	560636	LAMPE ANTI-BROUILLARD DEL	2	2	
2	430200	SUPPORT LAMPE ANTI-BROUILLARD	2	2	
3	5001982	VIS A TETE HEXAGONAL M6-1.0x12 SS BK	4	4	
4	430208	SUPPORT LAMPE ANTI-BROUILLARD	2	2	
5	5001923	VIS A TETE HEXAGONAL M6-1.0x45 SS BK	2	2	
6	5001182	ECROU HEX BAGUE DE NYLON M6-1.0 SS	2	2	
11	502567	ECROU HEX M10-1.5 SS	2	2	
12	502616	RONDELLE FREIN FENDUE 10.2x18.1x2.2 SS	2	2	
13	500270	RONDELLE PLATE .406x1.000x.063 SS	2	2	
NS	IS-17151	SEE INSTRUCTION SHEET	1	1	
NS	FI-17151	VOIR FEUILLE D'INSTRUCTION	1	1	

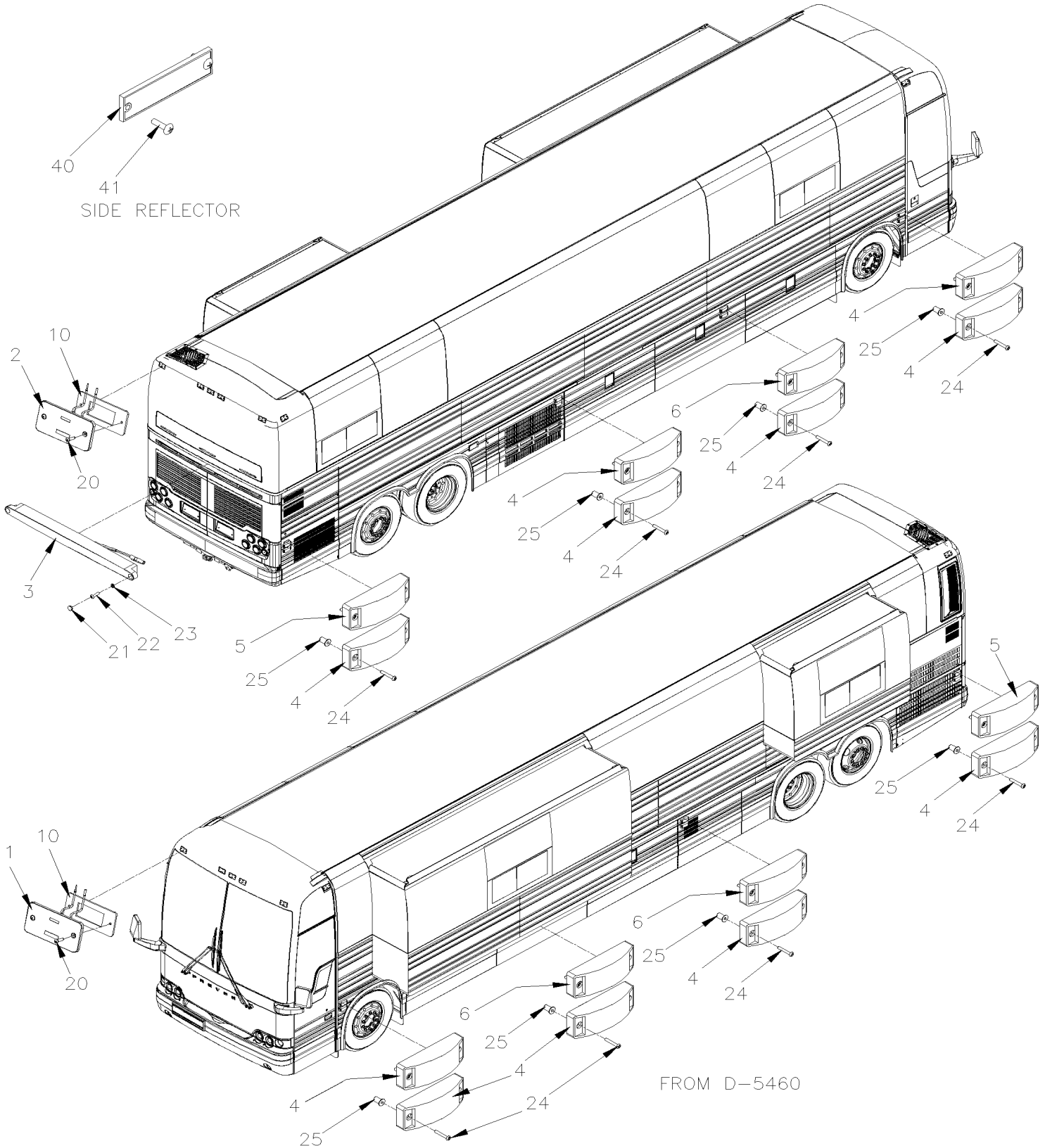


De B-5003 À D-5489

Date:07-2024

PAGE:XV-0662-00

FEU DE GABARIT





De B-5003 À D-5489	Date:07-2024	PAGE:XV-0662-00
FEU DE GABARIT		

Numéro d'article	Pièces	Description	X 3 V I P	X L I E N T 4 5	N O T E S
1	066123	FEU GABARIT - 6 LED AMBRE / "JIFFI SPLICE" À C-5118	7	7	
. NS	930337	. FEU GABARIT - LED AMBRE / 6 LEDS À C-5118	1	1	
. NS	430630	. JOINT D'ETANCHEITE À C-5118	1	1	
. NS	562286	. TERMINAL MALE / 18-16 / DEUTSCH 0460-202-16141 À C-5118	1	1	
. NS	561608	. TERMINAL FEMELLE / 18-16 / DEUTSCH 0462-201-16141 À C-5118	1	1	
1	066527	FEU GABARIT - 3 LED AMBRE / "JIFFI SPLICE" De C-5119	7	7	M
. NS	930416	. FEU GABARIT - LED AMBRE / 3 LEDS De C-5119	1	1	M
. NS	430630	. JOINT D'ETANCHEITE De C-5119	1	1	M
. NS	562286	. TERMINAL MALE / 18-16 / DEUTSCH 0460-202-16141 De C-5119	1	1	M
. NS	561608	. TERMINAL FEMELLE / 18-16 / DEUTSCH 0462-201-16141 De C-5119	1	1	M
NS	563545	JOINTEUR / JIFFI SPLICE / 16G / DEUTSCH JS16-00	AR	AR	
2	066122	FEU GABARIT - 6 LED ROUGE / "JIFFI SPLICE" À C-5118	7	7	
. NS	930334	. FEU GABARIT - LED ROUGE / 6 LEDS À C-5118	1	1	
. NS	430630	. JOINT D'ETANCHEITE À C-5118	1	1	
. NS	562286	. TERMINAL MALE / 18-16 / DEUTSCH 0460-202-16141 À C-5118	1	1	
. NS	561608	. TERMINAL FEMELLE / 18-16 / DEUTSCH 0462-201-16141 À C-5118	1	1	
2	066526	FEU GABARIT - 3 LED ROUGE / "JIFFI SPLICE" De C-5119	7	7	N
. NS	930415	. FEU GABARIT - LED ROUGE / 3 LEDS De C-5119	1	1	N
. NS	430630	. JOINT D'ETANCHEITE De C-5119	1	1	N
. NS	562286	. TERMINAL MALE / 18-16 / DEUTSCH 0460-202-16141 De C-5119	1	1	N
. NS	561608	. TERMINAL FEMELLE / 18-16 / DEUTSCH 0462-201-16141 De C-5119	1	1	N
NS	563545	JOINTEUR / JIFFI SPLICE / 16G / DEUTSCH JS16-00	AR	AR	
3	930330	LAMPE ARR. (CYLOP)	3	3	
. NS	930353	. CACHE VIS NOIR	2	2	
NS	506191	RUBAN ADH1 CC POL 1/8"x1/4"x60' / GREY 2520X	AR	AR	
4	930401	FEU DE POSITION LATERAL (6 LED) AMBRE À D-5378	10	10	
4	930443	FEU DE POSITION LATERAL (2 LED) AMBRE À D-5378	10	10	S
4	930441	FEU DE POSITION LATERAL (6 LED) AMBRE SANS REFLECTEUR De D-5379 À D-5459	10	10	
4	930441	FEU DE POSITION LATERAL (6 LED) AMBRE SANS REFLECTEUR De D-5460	10	10	
NS	478900	GROMMET, LAMPE DE POSITION	10	10	
NS	562155	CONNECTEUR ASS / SEALED 2C / GROTE 6618-G8	10	10	
5	930400	FEU DE POSITION LATERAL (6 LED) ROUGE À D-5378	2	2	
5	930444	FEU DE POSITION LATERAL (2 LED) ROUGE À D-5378	2	2	S
5	930440	FEU DE POSITION LATERAL (6 LED) ROUGE SANS REFLECTEUR De D-5379	2	2	
NS	478900	GROMMET, LAMPE DE POSITION	2	2	
NS	562155	CONNECTEUR ASS / SEALED 2C / GROTE 6618-G8	2	2	
6	430695	FEU DE POSITION LATERAL (6 LED) ROUGE SANS REFLECTEUR MODIFIED De D-5460	1	1	
10	430630	JOINT D'ETANCHEITE	14	14	
20	5001547	VIS AUTOTARAUDEUSE TETE GOUTTE PHILLIPS M4x20 G500	2	2	
21	930353	CACHE VIS NOIR	2	2	
22	502698	VIS MECANIQUE TETE CYLINDRIQUE PHILLIPS M4-0.7x16 SS BK	2	2	
23	502834	RONDELLE FREIN FENDUE 4.1x7.6x0.9 N500	2	2	



De B-5003 À D-5489	Date:07-2024	PAGE:XV-0662-00
FEU DE GABARIT		

Numéro d'article	Pièces	Description	X 3 V I P	X L I I E N T 4 5	N O T E S
24	5001042	VIS MECANIQUE TETE RONDE PHILLIPS #10-32x1 1/4 SS	2	2	
25	502774	ECROU A DOUILLE #10-32x.625	2	2	
30	066116	HARNAIS / TOIT AVANT	1	1	
31	067666	HARNAIS / TOIT ARRIERE / COTE TROTTOIR À B-5039	1	1	
31	068322	HARNAIS / TOIT ARRIERE / COTE TROTTOIR De B-5040	1	1	
31	067667	HARNAIS / TOIT ARRIERE / COTE RUE	1	1	
40	930212	REFLECTEUR AMBRE 1 1/8" x 4 3/8"	4	4	A B
40	930320	REFLECTEUR ROUGE 1 3/16" x 4 7/16"	2	2	C
41	500124	VIS AUTOTARAUDEUSE TETE GOUTTE PHILLIPS #8x1/2 SS	AR	AR	A
41	500124	VIS AUTOTARAUDEUSE TETE GOUTTE PHILLIPS #8x1/2 SS À D-5459	2	2	B
41	5001305	VIS MECANIQUE TETE RONDE PHILLIPS #8-32X3/4 SS De D-5460	2	2	B
41	500678	ECROU A DOUILLE #8-32x.450 De D-5460	2	2	B
41	500606	VIS MECANIQUE TETE GOUTTE PHILLIPS #10-24x3/4 SS À D-5459	4	4	C
41	500914	RONDELLE FREIN FENDUE .193x.334x.047 N500 À D-5459	4	4	C
41	500787	ECROU HEX #10-24 SS À D-5459	4	4	C
41	5001299	VIS MECANIQUE TETE CYLINDRIQUE PHILLIPS #10-32x3/4 SS De D-5460	4	4	C
41	500423	ECROU HEX BAGUE DE NYLON #10-32 SS De D-5460	4	4	C
		A) UTILISE AVEC PORTE D'ENTREE / PORTE DE SERVICE AVANT / PORTE CONDENSEUR			
		B) UTILISE AVEC PORTE EVAPORATEUR			
		C) UTILISE AVEC PORTE RADIATOEUR / PORTE COMPRESSEUR			
		M) 066527 NE PEUT ÊTRE VENDU / ACHETER LES COMPOSANTES SEPARÉMENT			
		N) 066526 NE PEUT PAS ÊTRE VENDU / ACHETER LES COMPOSANTS SÉPARÉMENT			
		S) SERVICE			

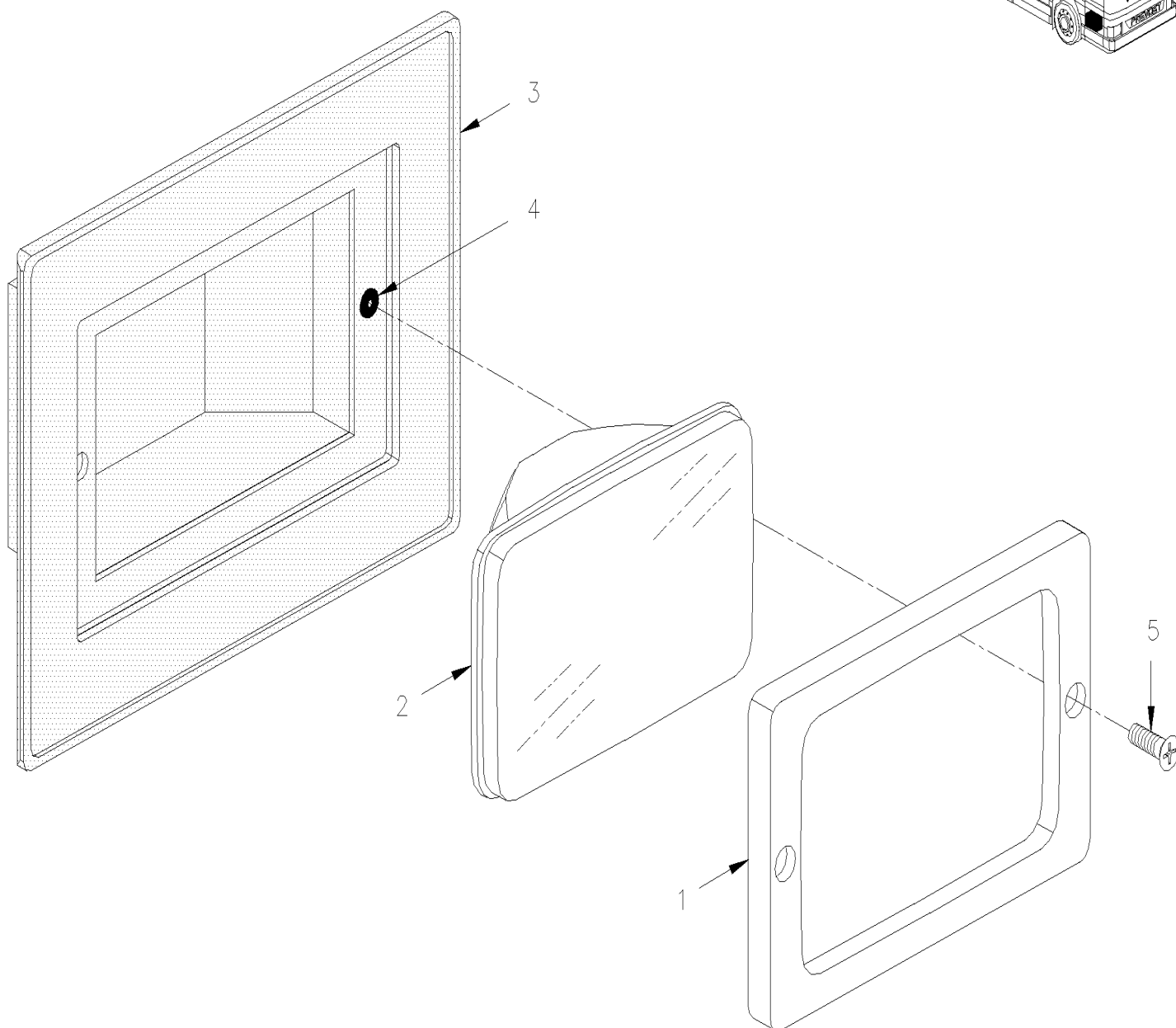
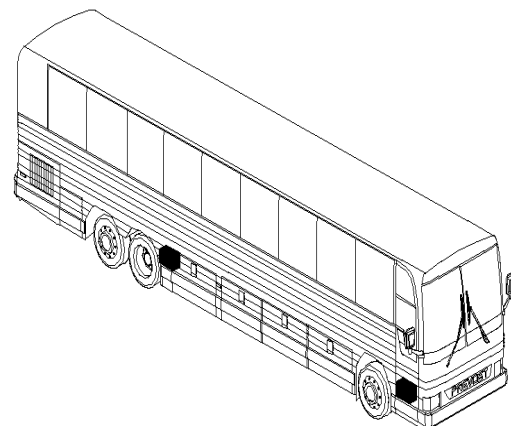


De B-5003 À D-5489

Date:07-2024

PAGE:XV-0663-00

ECLAIRAGE LATÉRALE





De B-5003 À D-5489	Date:07-2024	PAGE:XV-0663-00
ECLAIRAGE LATÉRALE		

Numéro d'article	Pièces	Description	X 3 V I P	X L I I E N T 4 5	N O T E S
1	286400	CADRE	4	4	
2	930319	PHARE SCELLE / 37.5WATT-12V / SAE# H9415	4	4	
3	490879	BOITIER LAMPE LATERAL	1	1	
4	500589	. ECROU A DOUILLE M4-0.7x13.5	2	2	
4	5001055	ECROU A DOUILLE M4-0.7x14.5	1	1	
5	502530	VIS MECANIQUE TETE OVALE PHILLIPS M4-0.7x40 SS	AR	AR	

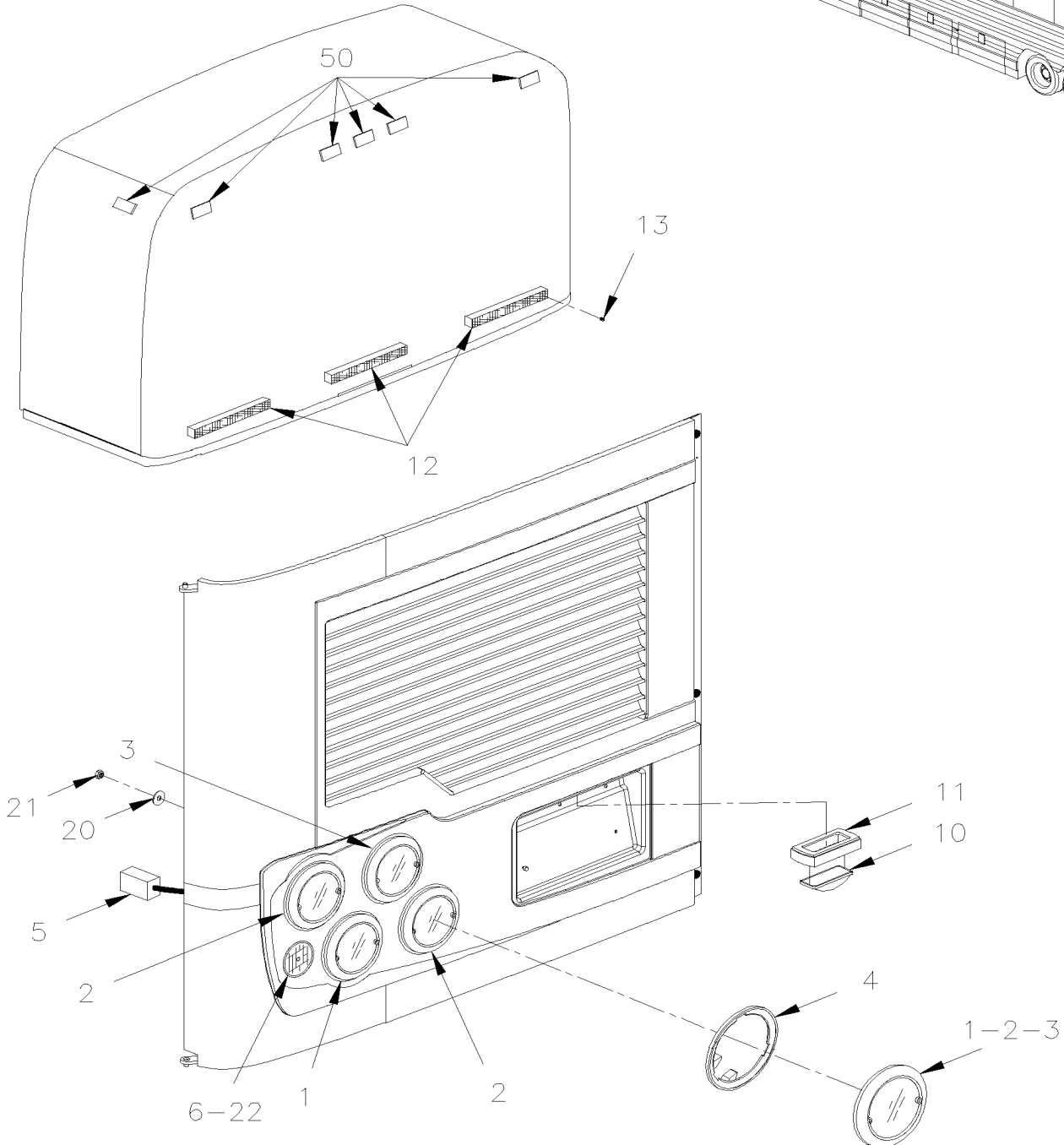
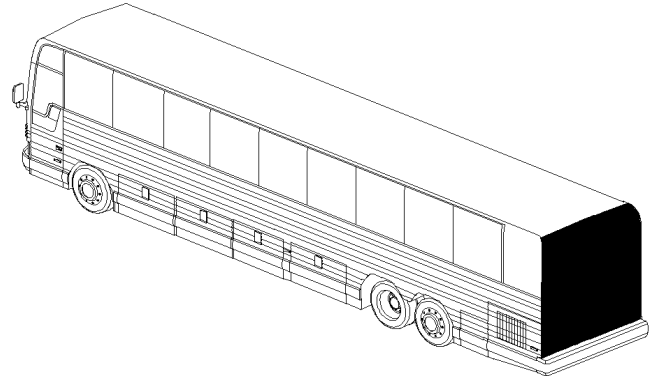


De B-5003 À D-5489

Date:07-2024

PAGE:XV-0664-00

LAMPE EXTERIEUR ARRIERE & SUPPORT DE PLAQUE





De B-5003 À D-5489	Date:07-2024	PAGE:XV-0664-00
LAMPE EXTERIEUR ARRIERE & SUPPORT DE PLAQUE		

Numéro d'article	Pièces	Description	X 3 V I P	X L I I E N T 4 5	N O T E S
1	930365	FEU AMBRE 4" DEL / DIRECTION / ARRIERE 12VoIt / 42L (PREVOST)	1	1	
2	930366	FEU ARRIERE ROUGE DEL 12VoIt / 6L (PREVOST)	2	2	
3	930367	FEU DE REcul 4" 12VoIt / Sealed	1	1	A
4	430554	SUPPORT DE LAMPE	4	4	
5	066491	CABLAGE / LAMPE AVEC DELS PORTE MOTEUR ARRIERE	1	1	
5	066003	CABLAGE (RALLONGE) FEU DE POSITION / SEPARATED TAIL & STOP	2	2	N
6	930391	REFLECTEUR ROUGE 3 3/16" O.D. / W/ADH	1	1	
10	930368	LAMPE LICENCE A LES AVEC CONNECTEUR LEDS - 12VOLTS	1	1	
. NS	12015378	. CONNECTEUR / WEATHER PACK / SH 2C / GRIS / PED 12015378	1	1	
. NS	N.P.N.	. LAMPE LICENCE A LES AVEC CONNECTEUR			4
. NS	562348	. CONNECTEUR / WEATHER PACK / PH 2C / GRIS / PED 12034074	1	1	
. NS	561786	. JOINT ETANCHEITE / GRIS / PED 15324980	2	2	
. NS	561568	. TERMINAL MALE / 16-14 / PED 12089305	2	2	
11	930408	PASSE-FIL MONTAGES LUMIERES DES LICENCES TL 150702	1	1	
12	930330	LAMPE ARR. (CYLOP)	3	3	
. NS	930353	. CACHE VIS NOIR	2	2	
13	502665	VIS AUTOTARAUDEUSE TETE OVALE PHILLIPS #6x3/4 SS EMN	6	6	
20	5001547	VIS AUTOTARAUDEUSE TETE GOUTTE PHILLIPS M4x20 G500	8	8	
21	504357	RONDELLE PLATE .187x.437x.050 SS	8	8	
22	192215	FEU DE REcul DEL 4" / AVEC CABLE & PASSE-FIL 12VoIt / 27L	1	1	
. A	194114	. FEU DE REcul 4" 12VoIt / 27L	1	1	
. B	G1076517	. GARNITURE 4" I.D, NOIR TL 40700	1	1	
. C	N.P.N.	. FEU DE REcul DEL 4" / AVEC CABLE & PASSE-FIL	1	1	4
22	G1093246	ADAPTEUR DE CABLAGE ASS / 2 FILS / TRUCK-LITE 94789	1	1	
. NS	562601	. CONNECTEUR / SUPERSEAL 1.5 SERIES / SH 3C / AMP 282087-1	1	1	
50	XV-0662-00	FEU DE GABARIT			
		A) POUR CHANGER PAR UNE LUMIÈRE AVEC DES "LEDS" DEMANDER 1 x 192215 + 1 x G1093246			
		N) UTILISE AVEC REGLEMENT DOT "NEW JERSEY"			
		4) PAS DE NUMERO DE PIECE			

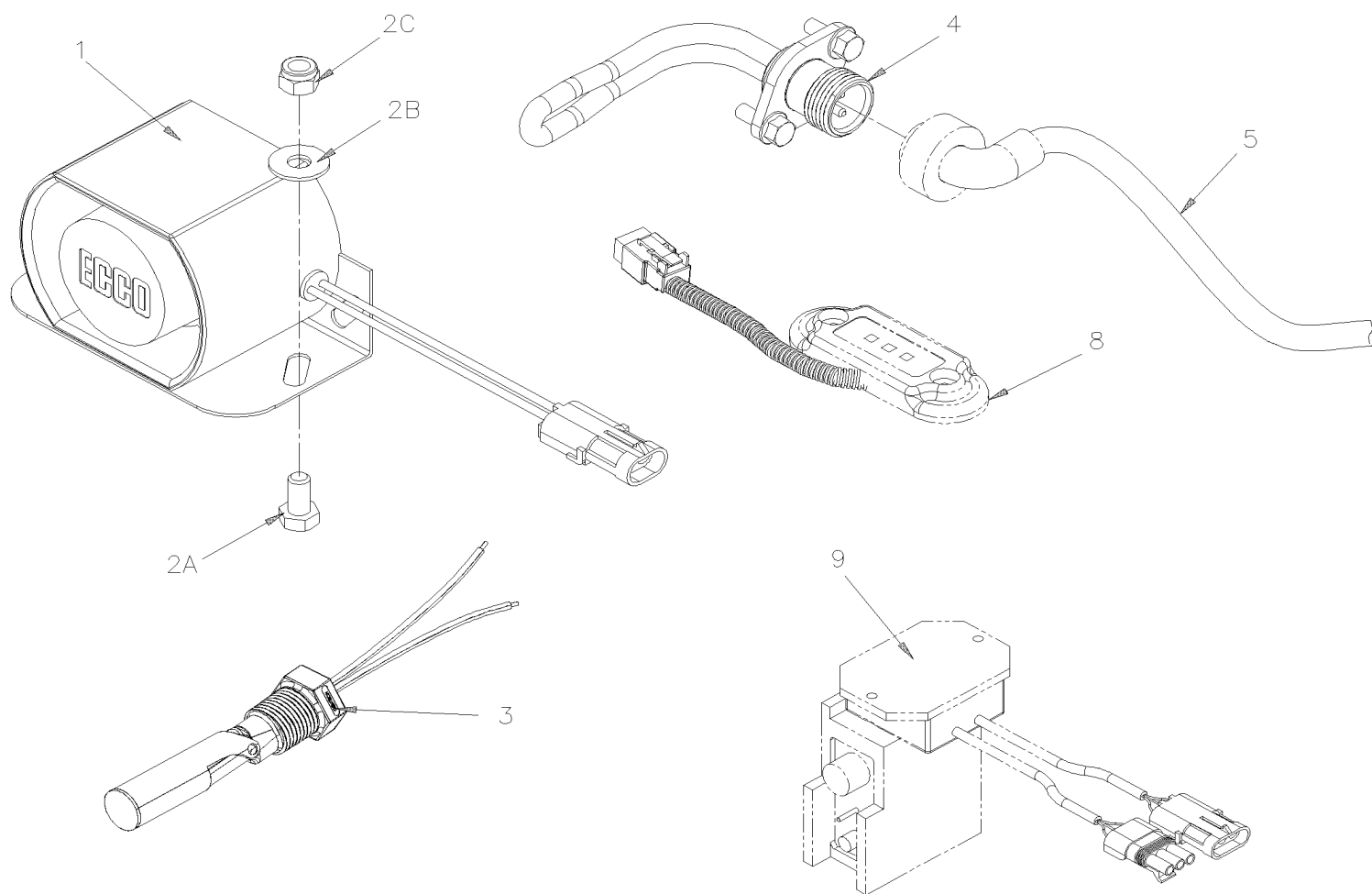


De B-5003 À D-5489

Date:07-2024

PAGE:XV-0665-00

COMPOSANTES MOTEUR - COMPARTIMENT ELECTRIQUE





De B-5003 À D-5489	Date:07-2024	PAGE:XV-0665-00
COMPOSANTES MOTEUR - COMPARTIMENT ELECTRIQUE		

Numéro d'article	Pièces	Description	X 3 V I P	X L I I E N T 4 5	N O T E S
1	563199	ALARME DE RECULE "ECCO" / 12-36vdc / 107db	1	1	
2A	5001527	VIS A TETE HEXAGONAL M8-1.25x16 SS BK	2	2	
2B	5001448	RONDELLE PLATE .343x.875x.062 SS18-8	2	2	
2C	5001787	ECROU HEX BAGUE DE NYLON M8-1.25 SS	2	2	
3	067304	CAPTEUR NIVEAU D'EAU ASEMBLÉ / 1/2" NPT	1	1	D13
. NS	564465	. CAPTEUR NIVEAU D'EAU / 1/2" NPT	1	1	D13
. NS	21242838	. CAPTEUR NIVEAU D'EAU / 1/2" NPT	1	1	D13
. NS	563764	. CONNECTEUR / CPC SERIES 3 / PH 3C / PED 15300002	1	1	D13
. NS	563765	. TERMINAL MALE / 18-16 / PED 12048159	2	2	D13
. NS	563369	. JOINT ETANCHEITE / GRIS / PED 12010293	2	2	D13
. NS	562387	. CONDUIT CONV / FENDU / NOIR / .250"	AR	AR	D13
. NS	562388	. BARRURE SEC. / METRI-PACK 280 / 2C / BLEU / PED 15300014	1	1	D13
4	Refer To Volvo	CHAUFFE-MOTEUR	1	1	V D13
5	XV-0666-00	RECEPTACLE CHAUFFE-MOTEUR			
8	XV-0665-10	INTERRUPTEURS, LAMPES, AJAR -SOUS LE PLANCHER			
9	XV-2320-50	SYSTEME DE PROTECTION DES INCENDIES À C-5266			
9	XV-2320-51	SYSTEME DE PROTECTION DES INCENDIES / COMPARTIMENT EVAPORATEUR De C-5267			
		D13) AVEC MOTEUR "VOLVO" D-13			
		V) VOIR IMPACT OU CONTACTER LE BUREAU DE PRISE DE COMMANDE			

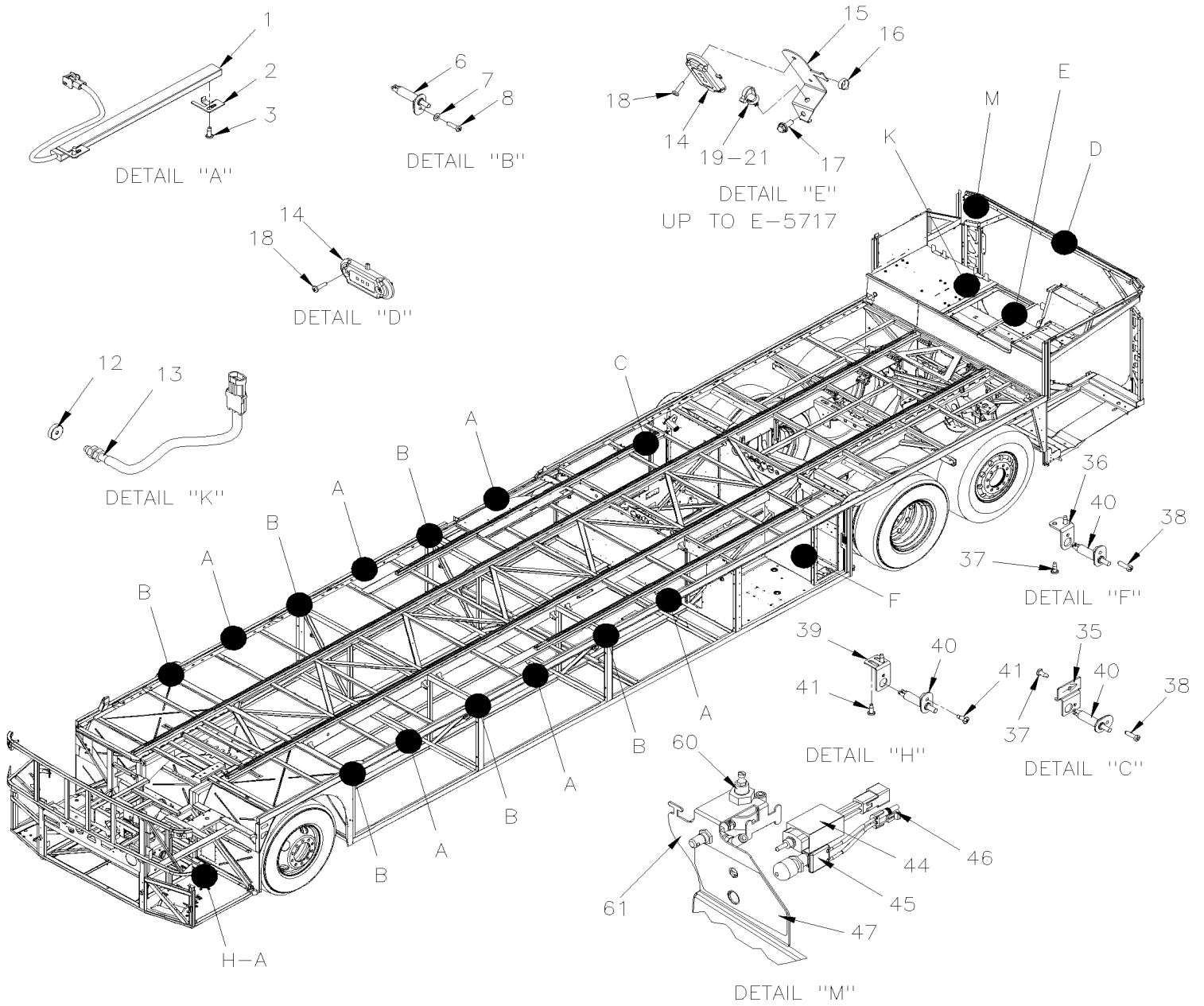


De B-5003 À D-5489

Date:07-2024

PAGE:XV-0665-10

INTERRUPTEURS, LAMPES, AJAR -SOUS LE PLANCHER





De B-5003 À D-5489

Date:07-2024

PAGE:XV-0665-10

INTERRUPTEURS, LAMPES, AJAR -SOUS LE PLANCHER

Numéro d'article	Pièces	Description	X 3 V I P	X L I E N T 4 5	N O T E S
1	330224	LAMPE ASS 24V / COMPARTIMENT A BAGGAGE W/2 BULBS G4-10W À C-5132	6	6	
. NS	330396	. AMPOULE / 10 WATTS -28VOLTS / SAE# G4-28 À C-5132	2	2	
1	330299	LAMPE ASS 24V / COMPARTIMENT A BAGGAGE / LED De C-5133	6	6	
. NS	561248	. CONNECTEUR / UNIVERSAL MATE-N-LOK / PH 2C / AMP 1-480699-0 De C-5133	1	1	
1	830008	LAMPE ASS 24V / LED	6	6	
. NS	561248	. CONNECTEUR / UNIVERSAL MATE-N-LOK / PH 2C / AMP 1-480699-0	1	1	
2	330411	SUPPORT DE LUMIERE De C-5133	12	12	
3	502868	VIS AUTOTARAUDEUSE TETE GOUTTE PHILLIPS #10-16x1/2 N500	12	12	
4	287150	GUIDE DE FERMETURE ASS.	6	6	
5	288526	GUIDE DE FERMETURE ASS.	6	6	
6	563464	INTERRUPTEUR / S.P.S.T. / N.C. / W/RUBBER BOOT	6	6	
7	500840	RONDELLE FREIN A DENT EXTERIEUR .195x.410x.025 N500	5	5	
8	500623	VIS AUTOTARAUDEUSE TETE CYLINDRIQUE PHILLIPS #10-24x3/4 N500	5	5	
12	562949	AIMANT CERAMIQUE .200x.700 DIA	1	1	
13	068053	COMMUTATEUR PROXIMITE AVEC DEL ASS. À D-5299	1	1	
. NS	564176	. COMMUTATEUR PROXIMITE / S.P.D.T. / W/3 FILS W/DEL À D-5299	1	1	
13	068076	COMMUTATEUR PROXIMITE AVEC DEL ASS. De D-5300	1	1	
. NS	564176	. COMMUTATEUR PROXIMITE / S.P.D.T. / W/3 FILS W/DEL De D-5300	1	1	
13	068621	ENSEMBLE DE SERVICE / CONNNECTEUR CAPTEUR PROXIMITE À D-5299	1	1	S
. NS	564555	. CONNECTEUR / DT SERIES / SH 3C / NOIR / DEUTSCH DT06-3S-CE02 À D-5299	1	1	S
. NS	564556	. ENVELOPPE ISOLANTE / DT SERIES / 3C / DEUTSCH 1011-259-0305 À D-5299	1	1	S
. NS	IS-12059	. SEE INSTRUCTION SHEET À D-5299	1	1	S
13	068622	ENSEMBLE DE SERVICE / CAPTEUR PROXIMITE À D-5299	1	1	S
. NS	068076	. COMMUTATEUR PROXIMITE AVEC DEL ASS. À D-5299	1	1	S
. NS	564176	. COMMUTATEUR PROXIMITE / S.P.D.T. / W/3 FILS W/DEL À D-5299	1	1	S
. NS	IS-12059	. SEE INSTRUCTION SHEET À D-5299	1	1	S
14	563845	LAMPE ASS 24V / AVEC LEDS	5	5	
. NS	563589	. CONNECTEUR / DTM SERIES / SH 2C / GRIS / DEUTSCH DTM06-2S-E007	1	1	
15	068170	SUPPORT DE LAMPE À E-5717	1	1	
16	504637	ATTACHE CABLE / 3/16" x 13" À E-5717	1	1	
17	5001730	VIS TETE HEX EPAULEMENT M6-1.0x16 G10.9 N500 À E-5717	1	1	
18	500244	VIS AUTOTARAUDEUSE TETE BOMBE PHILLIPS #8x3/4 N500	AR	AR	
19	509815	ATTACHE CABLE À E-5717	AR	AR	
21	504637	ATTACHE CABLE / 3/16" x 13" À E-5717	AR	AR	
35	068756	SUPPORT INTERRUPTEUR PORTE BAGAGES	1	1	A
36	068668	SUPPORT INTERRUPTEUR PORTE BAGAGES	1	1	A
37	502868	VIS AUTOTARAUDEUSE TETE GOUTTE PHILLIPS #10-16x1/2 N500	2	2	A
38	500623	VIS AUTOTARAUDEUSE TETE CYLINDRIQUE PHILLIPS #10-24x3/4 N500	2	2	A
39	066638	SUPPORT INTERRUPTEUR	1	1	
40	563464	INTERRUPTEUR / S.P.S.T. / N.C. / W/RUBBER BOOT	1	1	
41	502868	VIS AUTOTARAUDEUSE TETE GOUTTE PHILLIPS #10-16x1/2 N500	3	3	
44	064362	INTERRUPTEUR EXT. PORTE ENTREE	1	1	



De B-5003 À D-5489	Date:07-2024	PAGE:XV-0665-10
INTERRUPTEURS, LAMPES, AJAR -SOUS LE PLANCHER		

Numéro d'article	Pièces	Description	X 3 V I P	X L I I E N T 4 5	N O T E S
45	562484	INTERRUPTEUR / S.P.S.T. / N.C.	1	1	
46	562471	CONNECTEUR / WEATHER PACK / SH 2C / NOIR / PED 12103784	1	1	
46	561578	TERMINAL FEMELLE / 16-14 / PED 12010182	2	2	
46	561786	JOINT ETANCHEITE / GRIS / PED 15324980	2	2	
47	067876	DECALQUE INTERRUPTEURS ARR. À B-5024	1	1	
47	068307	DECALQUE INTERRUPTEURS ARR. De B-5025 À D-5459	1	1	
47	068808	DECALQUE INTERRUPTEURS ARR. De D-5460	1	1	
47	068307	DECALQUE INTERRUPTEURS ARR. De D-5460	1	1	A
60	XV-0120-00	POULIE D'ENTRAINEMENT, COURROIES & TENDEUR - VOLVO D13 & 2x120Amps EPA2010			
60	XV-0120-01	POULIE D'ENTRAINEMENT, COURROIES & TENDEUR - VOLVO D13 & 2x120Amps			
61	XV-0330-00	INSTALLATION FILTRE A L'AIR & ADMISSION D'AIR VOLVO D13 - EPA 2010			
		A) AVEC PETIT SYSTEME A/C			
		S) SERVICE			

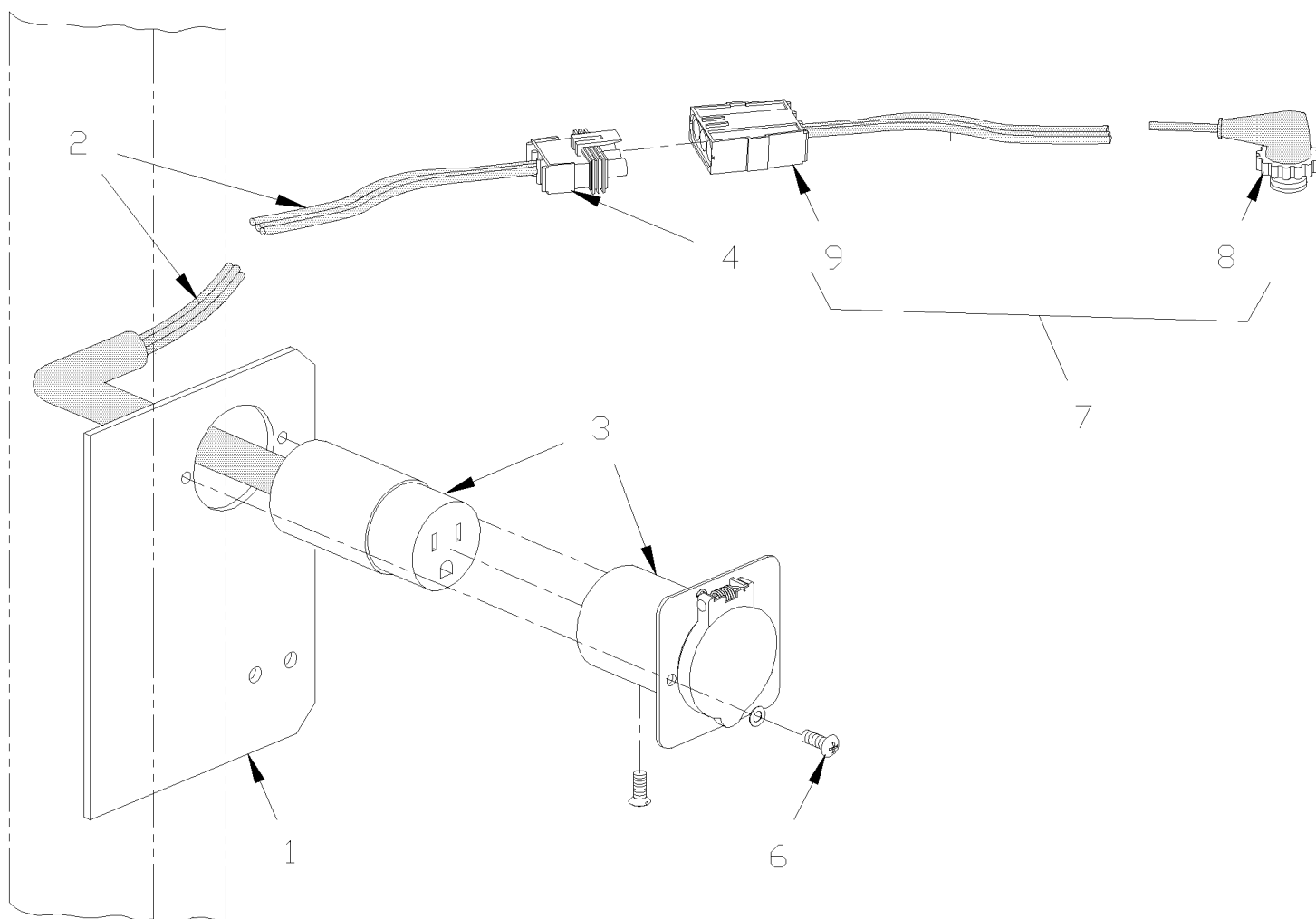
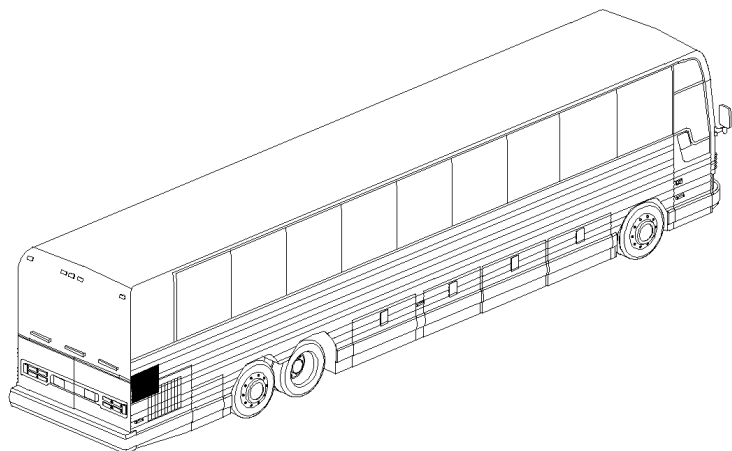


De B-5003 À D-5489

Date:07-2024

PAGE:XV-0666-00

RECEPTACLE CHAUFFE-MOTEUR





De B-5003 À D-5489	Date:07-2024	PAGE:XV-0666-00
RECEPTACLE CHAUFFE-MOTEUR		

Numéro d'article	Pièces	Description	X 3 V I P	X L I I E N T 4 5	N O T E S
1	213957	SUPPORT ALARME	1	1	
2	067411	CABLAGE ASS / CHAUFFE MOTEUR 110V À D-5380	1	1	
2	068723	CABLAGE ASS / CHAUFFE MOTEUR 110V De D-5381	1	1	
2	019224	DECALQUE/ CHAUFFE MOTEUR À D-5380	1	1	
2	019224	. DECALQUE/ CHAUFFE MOTEUR De D-5381	1	1	
3	564103	. INLET RCPT ASSY 110 VOLTS	1	1	
4	561782	. CONNECTEUR / WEATHER PACK / SH 3C / NOIR / PED 12015793 À D-5380	1	1	
NS	561778	. FIL ELECTRIQUE 12 / BLEU / TEW À D-5380	3	3	
NS	561786	. JOINT ETANCHEITE / GRIS / PED 15324980 À D-5380	3	3	
NS	561681	. CONDUIT CONV / FENDU / NOIR & GRIS / .350" À D-5380	AR	AR	
6	500654	VIS AUTOTARAUDEUSE TETE BOMBE PHILLIPS #8-32x1/2 Z050	2	2	
7	067413	CABLAGE ASS / CHAUFFE MOTEUR 110V SECTION MOTEUR À D-5380	1	1	
8	564102	. CORDE BLOC CHAUFFANT	1	1	
NS	561681	. CONDUIT CONV / FENDU / NOIR & GRIS / .350"	AR	AR	
9	561781	. CONNECTEUR / WEATHER PACK / PH 3C / NOIR / PED 12010717 À D-5380	1	1	
NS	561786	. JOINT ETANCHEITE / GRIS / PED 15324980 À D-5380	3	3	
NS	561568	. TERMINAL MALE / 16-14 / PED 12089305 À D-5380	3	3	
10	Refer To Volvo	CHAUFFE-MOTEUR	1	1	V
		V) VOIR IMPACT OU CONTACTER LE BUREAU DE PRISE DE COMMANDE			

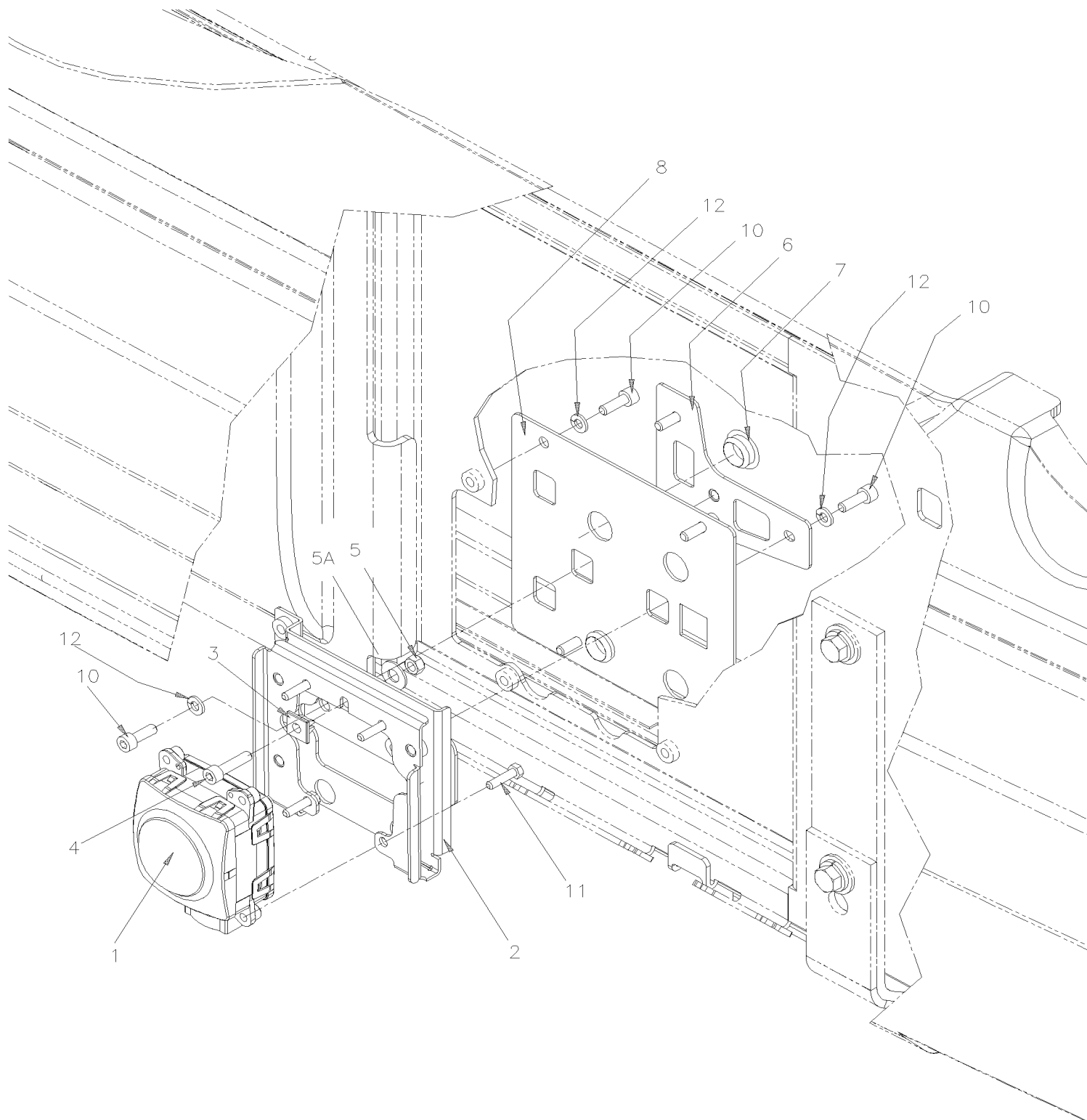


De B-5024 À D-5489

Date:07-2024

PAGE:XV-0675-05

SYSTEME RADAR VITESSE ACB - "BENDIX"



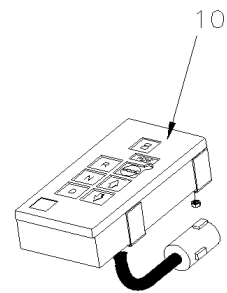
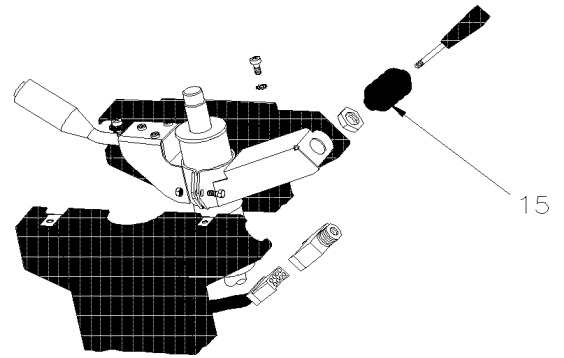
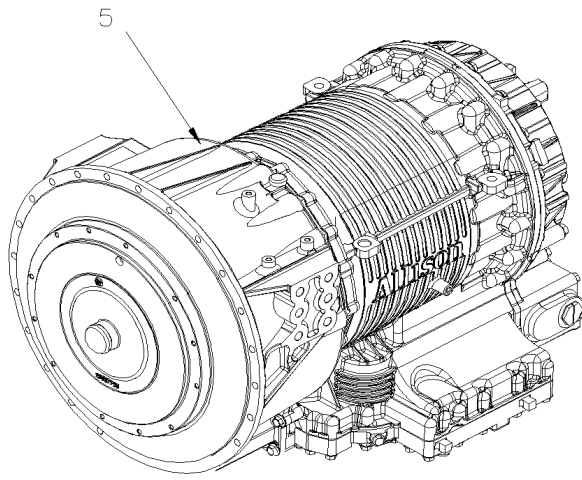


De B-5024 À D-5489	Date:07-2024	PAGE:XV-0675-05
SYSTEME RADAR VITESSE ACB - "BENDIX"		

Numéro d'article	Pièces	Description	X 3 V I P	X L I I E N T 4 5	N O T E S
1	563636	RADAR ACB "BENDIX" À C-5092	1	1	
1	564209	RADAR ACB "BENDIX" De C-5093	1	1	
1	564561	RADAR ACB "BENDIX"	1	1	S
1	564594	RADAR ACB "BENDIX"	1	1	S
NS	068247	CABLAGE REGULATEUR DE VITESSE ADPTATIF 1500MM	1	1	
2	Call order desk	SUPPORT ASS.	1	1	P
2	Call order desk	SUPPORT ASS.	1	1	P
2	143204	. SUPPORT	1	1	
3	502939	. ECROU D'ANCRAGE 1/4 NYL	2	2	
4	5001610	. VIS TETE CYLINDRIQUE SIX PANS CREUX M6-1.0x25 SS EMN	2	2	
5	5001182	. ECROU HEX BAGUE DE NYLON M6-1.0 SS	2	2	
5A	502573	. RONDELLE PLATE 6.4x12.5x1.6 SS	2	2	
6	143207	FIXATION	1	1	
7	504690	BOUCHON "SNAP-IN" / .750 O.D.	1	1	
8	280251	PLAQUE DE FERMETURE / AVEC "ACB"	1	1	
10	5001648	VIS TETE CYLINDRIQUE SIX PANS CREUX M6-1.0x18 SS BK	4	4	
11	500032	VIS A TETE HEXAGONAL M5-0.8x16 BK	4	4	
12	502570	RONDELLE FREIN FENDUE 6.1x11.8x1.6 SS	4	4	
13	IS19922	PREVOST AWARE RÉGULATEUR DE VITESSE ET D'ESPACEMENT (ACB) - REMPLACEMENT DU CAPTEUR RADAR	1	1	
. NS	069043	. CABLAGE REGULATEUR DE VITESSE ADPTATIF	1	1	
. NS	145206	. SUPPORT PRINCIPAL, RADAR	1	1	
. NS	145207	. PLAQUE DE MONTAGE, RADAR	1	1	
. NS	560468	. FLR21 RADAR (NEW)	1	1	
. NS	564257	. KIT D'AJUSTEMENT RADAR FLR20 SET OF 3	1	1	
. NS	504637	. ATTACHE CABLE / 3/16" x 13"	6	6	
. NS	5001648	. VIS TETE CYLINDRIQUE SIX PANS CREUX M6-1.0x18 SS BK	4	4	
. NS	5001833	. RONDELLE "BELLEVILLE" 6.1x18x1.27 SS	4	4	
. NS	IS-19922	. SEE INSTRUCTION SHEET	1	1	
. NS	FI-19922	. VOIR FEUILLE D'INSTRUCTION	1	1	
		S) SERVICE			
		P) CONTACTER LE BUREAU DE PRISE DE COMMANDE			



	Date:07-2024	XV-07
TRANSMISSION		





	Date:07-2024	XV-07
TRANSMISSION		

Numéro d'article	Pièces	Description	X 3 V I P	X L I I E N T 4 5	N O T E S
5	XV-0750-00	TRANSMISSION AUTOMATIQUE - "WORLD" AVEC VOLVO D13 De B-5003 À D-5489			
10	XV-0755-15	SELECTEUR DE VITESSE - TRANSMISSION "WORLD" De B-5003 À D-5489			
15	XV-0760-00	INTERRUPTEUR RALENTISSEUR - "WORLD" De B-5003 À D-5489			

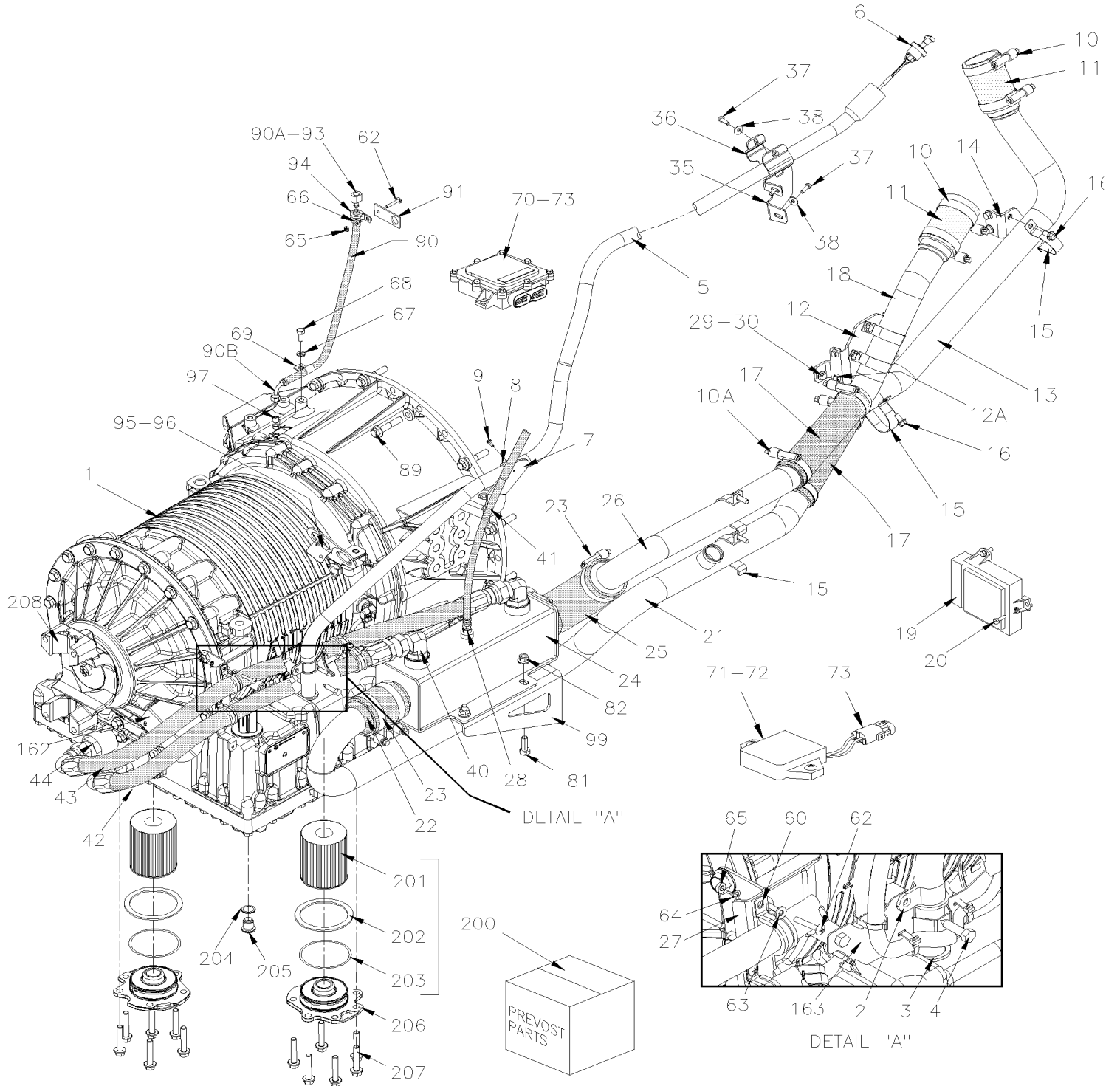


De B-5003 À D-5489

Date:07-2024

PAGE:XV-0750-00

TRANSMISSION AUTOMATIQUE - "WORLD" AVEC VOLVO D13



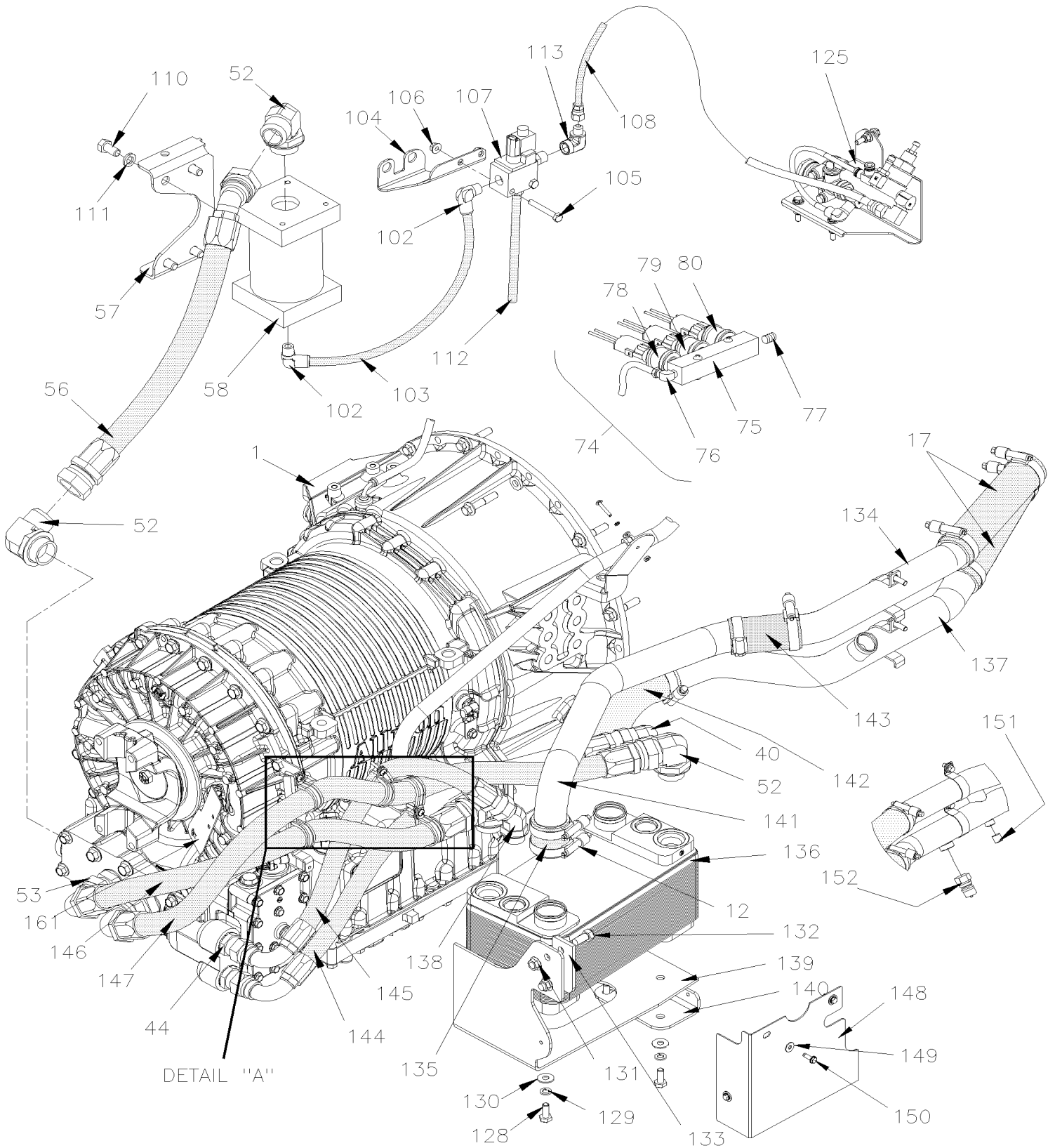


De B-5003 À D-5489

Date:07-2024

PAGE:XV-0750-00

TRANSMISSION AUTOMATIQUE - "WORLD" AVEC VOLVO D13





De B-5003 À D-5489	Date:07-2024	PAGE:XV-0750-00
TRANSMISSION AUTOMATIQUE - "WORLD" AVEC VOLVO D13		

Numéro d'article	Pièces	Description	X 3 V I P	X L I E N T 4 5	N O T E S
		LES TRANSMISSION SUIVANTE / SANS RALENTISSEUR			
	572138	TRANSMISSION ASS B500 / GEN V		1	
	572136	TRANSMISSION ASS 4000MH / GEN V	1		
		LES TRANSMISSION SUIVANTE / AVEC RALENTISSEUR			
	572139	TRANSMISSION ASS B500R / GEN V		1	
	572137	TRANSMISSION ASS 4000MH R / GEN V	1		
		TRANSMISSION ASS VOIR SI-DESSOUS			
NS	683276	GRAISSE BASSE TEMPERATURE 450GR	AR	AR	
NS	20788933	ESPACEUR	1	1	
NS	684016	HUILE A TRANSMISSION SYNTHETIQUE	AR	AR	
2	504602	COLLET DE RETENUE / 1" I.D. X .375 HOLE	1	1	
3	571662	JOINT DE CAOUTCHOUC	1	1	
4	502513	VIS AUTOTARAUDEUSE TETE HEX 5/16x1 Z050	1	1	
5	071636	TUYAU JAUGE D'HUILE ASS À B-5053	1	1	
5	071656	TUYAU JAUGE D'HUILE ASS De B-5054	1	1	
6	572147	JAUGE A HUILE TRANS 2385.7MM	1	1	
NS	071249	DECALQUE VERIFICATION NIV. HUILE ANG/FR. / ENGLISH & FRANCAIS	1	1	
NS	071364	DECALQUE VERIFICATION NIV. HUILE ANG/FR. / ENGLISH & SPANISH	1	1	
7	071641	ATTACHE, TUBE JAUGE A HUILE	1	1	
8	504602	COLLET DE RETENUE / 1" I.D. X .375 HOLE	1	1	
9	502830	VIS A TETE HEXAGONAL M6-1.0x20 G8.8 N500	1	1	
9	5001833	RONDELLE "BELLEVILLE" 6.1x18x1.27 SS	1	1	
10	504561	BRIDE DE SERRAGE / 2"1/4-3"1/8 / C.T. 300	4	4	
10A	504754	BRIDE DE SERRAGE / 1"3/4-2"5/8 / C.T. 250	4	4	
11	984677	BOYAU 60 I.D. x 102MM / SILICONE À C-5130	2	2	
11	071660	BOYAU / SILICONE AVEC NOMEX 2 3/8" I.D. 98MM De C-5131	2	2	
12	012668	SUPPORT, REFR. HUILE TRANS.	1	1	
12A	509815	ATTACHE CABLE	2	2	
12A	504637	ATTACHE CABLE / 3/16" x 13"	2	2	
13	019225	TUYAU / BATI DU THERMOSTAT & REFROIDISSEUR D'HUILE	1	1	
14	012358	SUPPORT, REFR. HUILE TRANS.	1	1	
15	012551	COLLIER SERRAGE EN "U" 51MM I.D.	3	3	
16	5001780	VIS TETE HEX EPAULEMENT M8-1.25x16 G8.8 N500	3	3	
17	071429	BOYAU SILICONE 4PLY 2" I.D. x 254 MM	2	2	
17	572049	. BOYAU SILICONE 4PLY 2" I.D. x 12' À D-5381	AR	AR	
17	503784	. BOYAU SILICONE 4 PLIS / NOMEX-ARAMID 2" I.D. x 12' De D-5382	AR	AR	



De B-5003 À D-5489	Date:07-2024	PAGE:XV-0750-00
TRANSMISSION AUTOMATIQUE - "WORLD" AVEC VOLVO D13		

Numéro d'article	Pièces	Description	X 3 V I P	X L I E N T 4 5	N O T E S
18	019226	TUYAU / REFROIDISSEUR D'HUILE A REDUCTEUR DE BOYAU	1	1	
19	572115	INTERFACE TCM	1	1	
20	502622	VIS A TETE HEXAGONAL M6-1.0x20 SS BK	3	3	
20	502570	RONDELLE FREIN FENDUE 6.1x11.8x1.6 SS	3	3	
21	071517	PIPE 2" O.D. ENTRE x 2 3/4" O.D. SORTIE	1	1	
22	071268	BOYAU SILICONE 4 PLIS 2 3/4" I.D X 84MM	1	1	
22	503395	. BOYAU SILICONE 4PLY 2 3/4" I.D. x 3' À D-5381	AR	AR	
22	503787	. BOYAU SILICONE 4 PLIS / NOMEX-ARAMID 2 3/4" I.D. x 6' De D-5382	AR	AR	
23	504562	BRIDE DE SERRAGE / 2"3/4-3"5/8 / C.T. 350	4	4	
24	571769	REFROIDISSEUR D'HUILE "MODINE" CIRCUIT SIMPLE	1	1	
25	052898	COUDE 90° X 2 3/4" I.D. / 110MM x 110MM C/C / SILICONE	1	1	
26	071516	TUYAU 2 3/4" I.D. ENTRE x 2" O.D. SORTIE	1	1	
27	071407	SUPPORT TUYAU ASS.	1	1	
29	5001745	VIS A TETE HEXAGONAL M8-1.25x25 G8.8 N500	3	3	
30	500321	RONDELLE "BELLEVILLE" .331x.827x.098 N500	3	3	
35	071640	ATTACHE, TUBE JAUGE A HUILE	1	1	
36	071487	ATTACHE, TUBE JAUGE A HUILE W1 HOLE & HOCK	1	1	
37	502830	VIS A TETE HEXAGONAL M6-1.0x20 G8.8 N500	3	3	
38	5001833	RONDELLE "BELLEVILLE" 6.1x18x1.27 SS	3	3	
39	502862	VIS A TETE HEXAGONAL M8-1.25x20 G8.8 N500	4	4	
40	501523	COUDE MALE 90° / TYPE JIC 37° / #16JIC-Mx#16ORB-M STL À D-5452	1	1	
40	5001917	COUDE MALE 90° / TYPE JIC 37° / #16JIC-Mx#16ORB-M STL VITON De D-5453	1	1	
41	052916	BOYAU ASS TEFLON #4 2015MM	1	1	
42	071566	BOYAU ASS / #16 725MM	1	1	
43	071567	BOYAU ASS / #16 1045MM	1	1	
NS	071511	PROTECTEUR CAOUTCHOUC CABLE HARNAIS & BOYAU	1	1	
44	501523	COUDE MALE 90° / TYPE JIC 37° / #16JIC-Mx#16ORB-M STL À C-5132	2	2	
44	501708	COUDE MALE 90° LONG / TYPE JIC 37° / #16JIC-Mx#16ORB-Mx3.72 STL De C-5133 À D-5452	2	2	
44	5001917	COUDE MALE 90° / TYPE JIC 37° / #16JIC-Mx#16ORB-M STL VITON De D-5453	2	2	
52	5011065	COUDE MALE 90° / TYPE JIC 37° / #20JIC-Mx#20ORB-M STL VITON	4	4	
53	501575	CONNECTEUR MALE / TYPE JIC 37° / #20JIC-Mx#20ORB-M STL VITON À C-5132	2	2	
53	501709	COUDE MALE 90° LONG / TYPE JIC 37° / #20JIC-Mx#20ORB-Mx4.41 STL De C-5133 À D-5452	2	2	
53	5001918	COUDE MALE 90° LONG / TYPE JIC 37° / #20JIC-Mx#20ORB-Mx4.41 STL VIT De D-5453	2	2	
56	071595	BOYAU ASS / #20 493MM	1	1	
57	071432	SUPPORT, ACCU.SOLENOIDE TRANSMISSION	1	1	
58	572030	ACCUMULATEUR & SOLENOID / GEN IV	1	1	
60	952637	COLLET DE RETENUE / 1"1/16 I.D.	AR	AR	
60	952641	CLAMP P STL ZP RUB 34.9 ID	AR	AR	
62	500574	VIS MECANIQUE TETE GOUTTE PHILLIPS #10-24x1 1/4 SS	AR	AR	
63	500964	RONDELLE PLATE .203x.500x.047 Z050	AR	AR	
64	500470	RONDELLE FREIN FENDUE .193x.334x.047 Z050	AR	AR	
65	500786	ECROU HEX #10-24 Z050	AR	AR	



De B-5003 À D-5489	Date:07-2024	PAGE:XV-0750-00
TRANSMISSION AUTOMATIQUE - "WORLD" AVEC VOLVO D13		

Numéro d'article	Pièces	Description	X 3 V I P	X L I E N T 4 5	N O T E S
66	500440	RONDELLE PLATE .250x.562x.065 Z050	1	1	
67	504601	COLLET DE RETENUE / 5/16" I.D. x .375 HOLE	1	1	
68	502862	VIS A TETE HEXAGONAL M8-1.25x20 G8.8 N500	1	1	
69	500942	RONDELLE FREIN FENDUE 8.1x14.8x2.0 N500	1	1	
70	XV-0625-00	PANNEAU DE JONCTION AVANT À D-5297			
71	562357	MODULE RESISTANCE	1	1	
72	562381	MODULE RESISTANCE	1	1	
73	565867	CPC MODULE ELEC., VEHICULE AVEC ALLISON	1	1	
74	070902	INTERRUPTEUR A PRESSION ASS.	1	1	
75	070903	. TUBULURE	1	1	
76	640999	. COUDE MALE 90° / TYPE "NTA" / #6x1/4NPT-M BR	1	1	
77	501800	. BOUCHON A PRISE HEXAGONAL / TYPE TUYAU / 1/4NPT-M STL	1	1	
78	562358	. INTERRUPTEUR A PRESSION N.O. 2PSI / 1/8NPT	1	1	
79	562384	. INTERRUPTEUR A PRESSION N.O. 4PSI / 1/8NPT	1	1	
80	562385	. INTERRUPTEUR A PRESSION N.O. 7PSI / 1/8NPT	1	1	
81	946472	VIS TETE HEX EPAULEMENT M10-1.5x30 G8.8 ZG603	4	4	
82	971098	ECROU HEX EPAULEMENT STOVER M10-1.5 G8 ZP	4	4	
89	20953751	VIS TETE HEX EPAULEMENT 7/16-14x2 1/4 G8 MAGNI 565	12	12	
NS	8397499	RONDELLE PLATE .468x.937x.187 ZP	12	12	
90	071500	BOYAU ASS / #4 610MM	1	1	
. A	071167	. CONNECTEUR FEMELLE / HOSE BARB @ METRIC / #4x M10-1.5-F BR	1	1	
. B	5011303	. COUDE FEMELLE 90° / TYPE "PUSH-LOK" / #4FL-Fx#4 BR	1	1	
. C	503706	. BOYAU #4 #4	AR	AR	
91	060840	SUPPORT CHROMATE JAUNE	1	1	
93	571763	RENIFLARD	1	1	
94	952627	COLLET DE RETENUE / 1/2" I.D.	1	1	
95	071403	ATTACHE, CABLAGE DE TRANSMISSION / GEN IV	1	1	
96	071035	ATTACHE DE CABLAGE / WTEC III	1	1	
97	071497	CONNECTEUR MALE / TYPE SAE 45° @ METRIC / #4FL-Mx M10-1.5 M BR	1	1	
99	Call order desk	SUPPORT, REFROIDISSEUR HUILE TRANS.	1	1	P
102	641376	COUDE MALE 90° NON-ROTATIF / TYPE "PUSH-IN" / #8x3/8NPT-M BR	2	2	
103	503488	TUBE, NYLON 1/2 O.D. / NOIR S.L. /	AR	AR	
104	071484	SUPPORT, SOLENOIDE RETARDER	1	1	
105	5001178	VIS A TETE HEXAGONAL M8-1.25x60 SS BK	2	2	
106	502837	ECROU HEX EPAULEMENT STOVER M8-1.25 N500	2	2	
107	571708	SOUPAPE SOLENOIDE 12V	1	1	
108	071089	BOYAU ASS TEFLON #6 355MM	1	1	
110	500213	VIS A TETE HEXAGONAL 1/2-13x1 G5 Z050	4	4	
111	500482	RONDELLE FREIN FENDUE .506x.873x.125 Z050	4	4	
112	560384	TUBE PLASTIQUE / 3/8" / CLEAR	AR	AR	
113	5011112	COUDE FEMELLE 90° / TYPE JIC 37° / #6JIC-Mx3/8NPT-F STL	1	1	
125	XV-0405-10	7TH INJECTEUR / SYSTEME D'ECHAPPEMENT VOLVO D13 À B-5088			



De B-5003 À D-5489

Date:07-2024

PAGE:XV-0750-00

TRANSMISSION AUTOMATIQUE - "WORLD" AVEC VOLVO D13

Numéro d'article	Pièces	Description	X 3 V I P	X L I I E N T 4 5	N O T E S
125	XV-0405-11	7TH INJECTEUR / SYSTEME D'ECHAPPEMENT VOLVO D13 De B-5089			
128	502804	VIS A TETE HEXAGONAL M10-1.5x25 G8.8 N500 À D-5297	4	4	
128	5001741	VIS TETE HEX EPAULEMENT M10-1.5x30 G8.8 N500 De D-5298	4	4	
129	502616	RONDELLE FREIN FENDUE 10.2x18.1x2.2 SS À B-5001	4	4	
130	960143	RONDELLE PLATE 10.5x26.0x2.0 ZP À B-5001	4	4	
130	5001834	RONDELLE "BELLEVILLE" 10.5X23X2.5 N500 De B-5002 À D-5297	4	4	
131	5001456	ECROU HEX EPAULEMENT M12-1.75 SS	2	2	
132	502705	VIS A TETE HEXAGONAL M12-1.75X25 G8.8 N500	2	2	
133	012373	PLAQUE 100MMx45MM W/2 HOLES	1	1	
134	071532	TUYAU REFROIDISSEUR A HUILE 2" O.D.	1	1	
135	071494	BOYAU SILICONE 4PLY 2" I.D. 60MM	1	1	
135	572049	BOYAU SILICONE 4PLY 2" I.D. x 12' À D-5381	AR	AR	
135	503784	BOYAU SILICONE 4 PLIS / NOMEX-ARAMID 2" I.D. x 12' De D-5382	AR	AR	
136	572043	ECHANGEUR DE CHALEUR CIRCUIT DOUBLE	1	1	
137	071530	TUYAU REFROIDISSEUR A HUILE 2" O.D.	1	1	
NS	501449	BOUCHON A PRISE HEXAGONAL / TYPE TUYAU / 3/8NPT-M STL À D-5371	1	1	
137	501305	BOUCHON A TETE E CARRE / TYPE TUYAU / 3/8NPT-M BR De D-5372	1	1	
138	5011035	COUDE MALE 90° / TYPE JIC 37° / #16JIC-Mx#16ORB-M STL	1	1	
139	071588	SUPPORT AMOVIBLE, REFR. HUILE TRANS À D-5297	1	1	
139	071673	SUPPORT AMOVIBLE, REFR. HUILE TRANS De D-5298	1	1	
140	071428	SUPPORT AMOVIBLE, REFR. HUILE TRANS À D-5297	1	1	
141	071591	TUYAU REFROIDISSEUR A HUILE 2" O.D.	1	1	
142	071533	COUDE 90° X 2" I.D. / 114.3MM x 101.2MM C/C / SILICONE	1	1	
143	071493	BOYAU SILICONE 4PLY 2" I.D. 110MM	1	1	
143	572049	BOYAU SILICONE 4PLY 2" I.D. x 12' À D-5381	AR	AR	
143	503784	BOYAU SILICONE 4 PLIS / NOMEX-ARAMID 2" I.D. x 12' De D-5382	AR	AR	
144	071601	BOYAU ASS / #16 474.8MM À C-5132	1	1	
144	071649P	BOYAU ASS / #16 466MM De C-5133	1	1	
145	071600	BOYAU ASS / #16 781.5MM À C-5132	1	1	
145	071648P	BOYAU ASS / #16 766MM De C-5133	1	1	
146	071598	BOYAU ASS / #20 1102.1MM À C-5132	1	1	
146	071650P	BOYAU ASS / #20 1083MM De C-5133	1	1	
147	071599	BOYAU ASS / #20 673MM À C-5132	1	1	
147	071651P	BOYAU ASS / #20 649MM De C-5133	1	1	
NS	071510	PROTECTEUR CAOUTCHOUC CABLE HARNAIS & BOYAU	1	1	
148	071589	PROTECTEUR REFROIDISSEMENT D'HUILE \	1	1	
149	502848	VIS AUTOTARAUDEUSE TETE HEX EPAULEMENT 1/4-20x3/4 N500	3	3	
150	500411	RONDELLE PLATE .260x.697x.050 SS	3	3	
151	501449	BOUCHON A PRISE HEXAGONAL / TYPE TUYAU / 3/8NPT-M STL À D-5371	1	1	
151	501305	BOUCHON A TETE E CARRE / TYPE TUYAU / 3/8NPT-M BR De D-5372	1	1	
152	1675641	RACCORD MALE / RACCORD RAPIDE "VOLVO" / 1/2NPT-M	1	1	
. NS	V476279	. BOUCHON / RACCORD RAPIDE "VOLVO" /	1	1	



De B-5003 À D-5489	Date:07-2024	PAGE:XV-0750-00
TRANSMISSION AUTOMATIQUE - "WORLD" AVEC VOLVO D13		

Numéro d'article	Pièces	Description	X 3 V I P	X L I I E N T 4 5	N O T E S
. NS	507666	. BOUCHON / RACCORD RAPIDE "VOLVO" /	1	1	
161	071097	PROTECTEUR DE CABLAGE A/RET. 102MM X 90MM	1	1	
162	079022	PROTECTEUR DE CABLAGE 74MM HIGH	1	1	
163	071581	ATTACHE DE CABLAGE	1	1	
163	066209	HARNAIS / CAPTEUR WTEC SANS RALENTISSEUR / MUX	1	1	
163	066797	HARNAIS / CAPTEUR WTEC AVEC RALENTISSEUR / MUX	1	1	
NS	065398	SUPPORT RETARDER TEMP SENSOR	1	1	
NS	500344	VIS MECANIQUE TETE RONDE PHILLIPS M4-0.7x12 Z050	1	1	
NS	502636	RONDELLE FREIN FENDUE 4.1x7.6x0.9 Z050	1	1	
NS	502524	ECROU HEX M4-0.7 Z050	1	1	
200	572050	ENS. DE FILTREUR - TRANSMISSION	1	1	
. NS	571692	. JOINT D'ETANCHEITE	2	2	
. NS	571693	. JOINT D'ETANCHEITE	2	2	
. NS	571694	. JOINT D'ETANCHEITE ANNULAIRE	2	2	
. NS	571695	. BOUCHON DE VIDANGE	1	1	
201	N.S.S.	. FILTRE	1	1	1
202	571692	. JOINT D'ETANCHEITE	2	2	
203	571693	. JOINT D'ETANCHEITE	2	2	
204	571694	. JOINT D'ETANCHEITE ANNULAIRE	2	2	
205	571695	. BOUCHON DE VIDANGE	1	1	
205	684016	HUILE A TRANSMISSION SYNTHETIQUE	AR	AR	
206	N.S.P.	COUVERCLE FILTRE / (29507434)	2	2	2
207	N.S.P.	BOULON M10-1.5 x 55M / (2954186)	AR	AR	2
208	N.S.P.	DEMI FOURCHETTE (1810) (29511516/6.5-4-4521-1)	1	1	2
208	N.S.P.	COURRIOE PLAQUE DE BARRURE	1	1	2
208	N.S.P.	BOULON M10-1.5 X 30MM GR 10.9	2	2	2
208	N.S.P.	JOINT D'ETANCHEITE / (29515621)	1	1	2
		1) PAS VENDU SEPREMENT			
		2) PAS VENDU PAR PREVOST (VOIR NUMERO DU MANUFATURIER A LA FIN DE LA DESCRIPTION)			
		P) CONTACTER LE BUREAU DE PRISE DE COMMANDE			

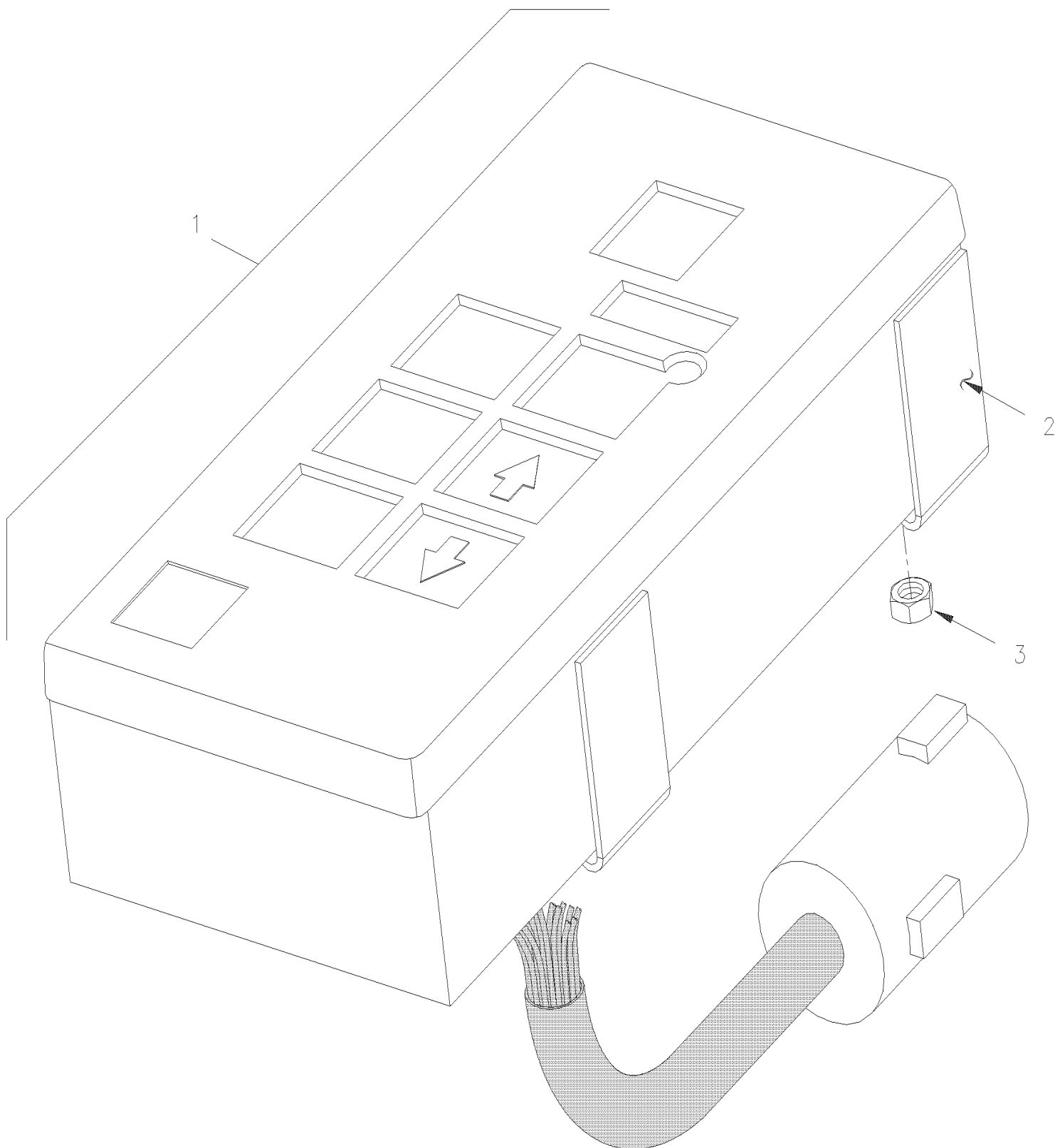


De B-5003 À D-5489

Date:07-2024

PAGE:XV-0755-15

SELECTEUR DE VITESSE - TRANSMISSION "WORLD"





De B-5003 À D-5489	Date:07-2024	PAGE:XV-0755-15
--------------------	--------------	-----------------

SELECTEUR DE VITESSE - TRANSMISSION "WORLD"

Numéro d'article	Pièces	Description	X 3 V I P	X L I I E N T 4 5	N O T E S
1	572124	SELECTEUR VITESSE / GEN IV De 9-9590 À E-5624	1	1	
1	572155	SELECTEUR VITESSE / GEN V De E-5625	1	1	
2	N.S.P.	. SUPPORT	2	2	2
3	500423	. ECROU HEX BAGUE DE NYLON #10-32 SS	4	4	
		2) PAS VENDU PAR PREVOST (VOIR NUMERO DU MANUFATURIER A LA FIN DE LA DESCRIPTION)			

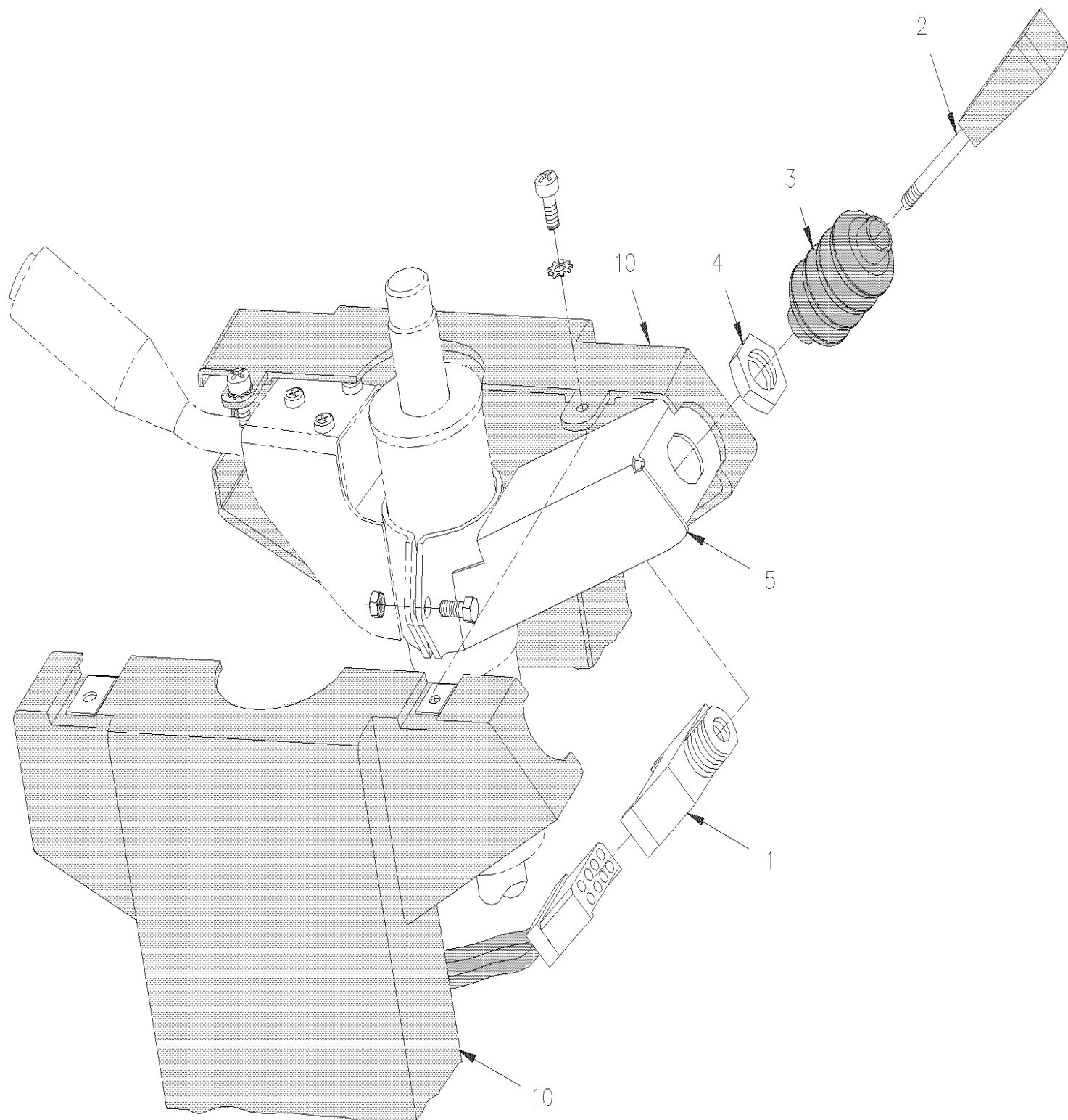


De B-5003 À D-5489

Date:07-2024

PAGE:XV-0760-00

INTERRUPTEUR RALENTISSEUR - "WORLD"



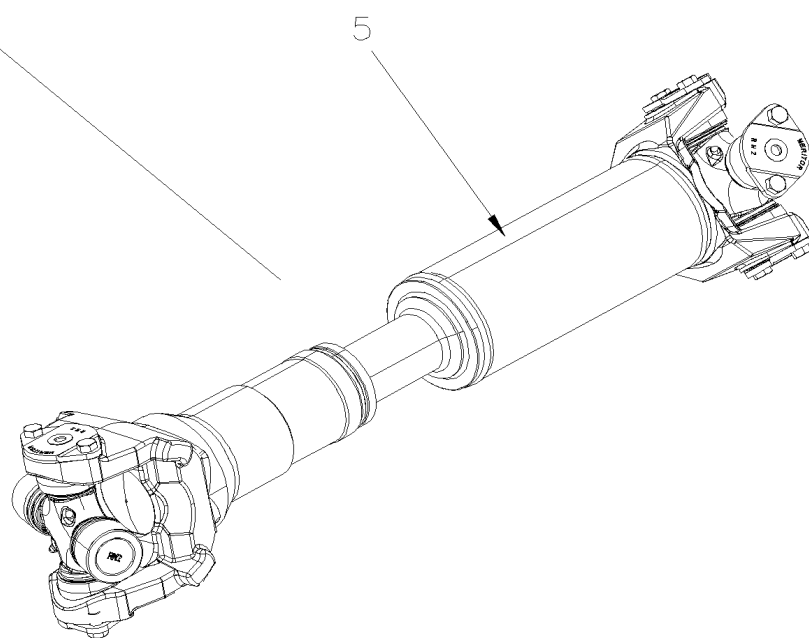
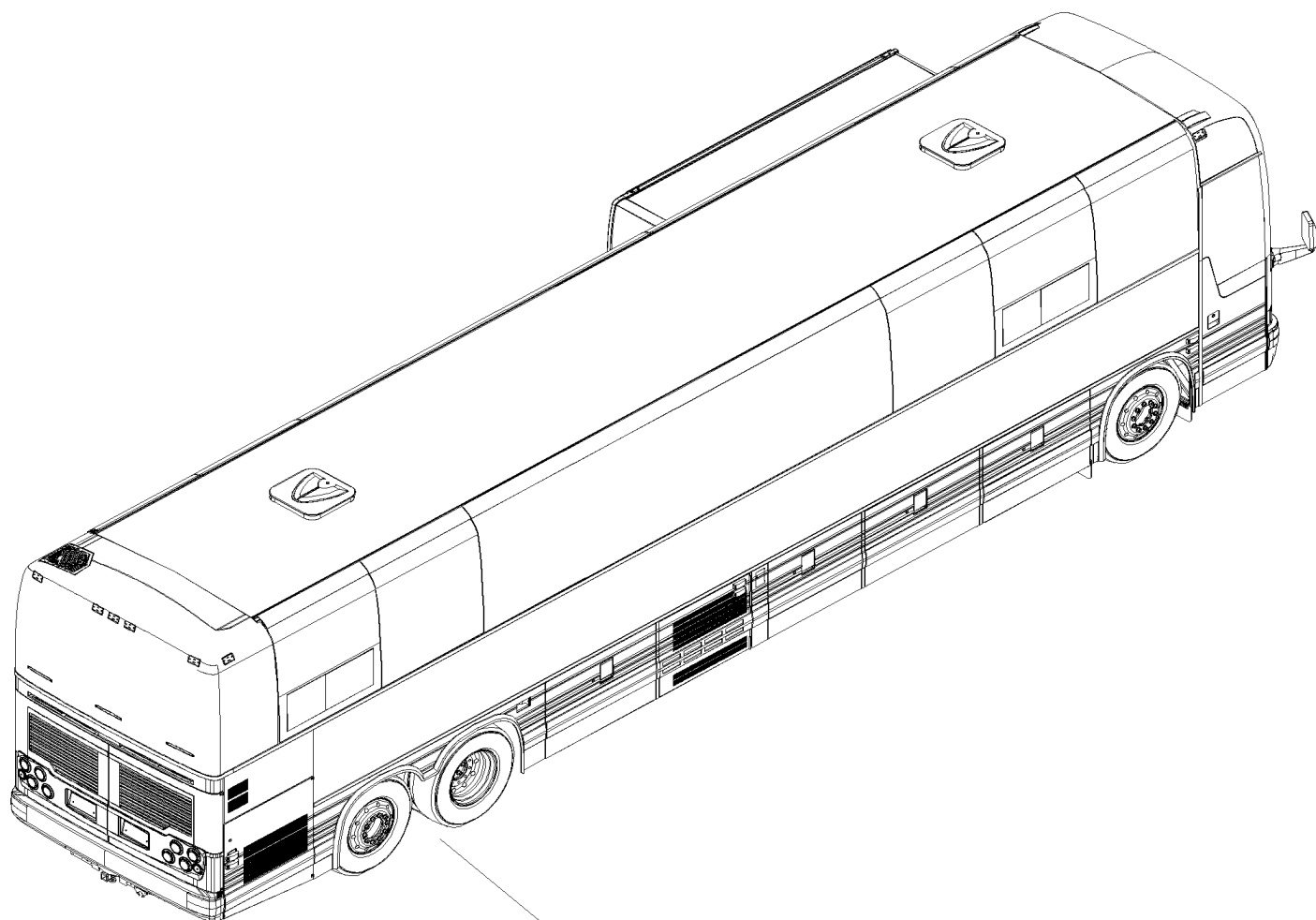


De B-5003 À D-5489	Date:07-2024	PAGE:XV-0760-00
INTERRUPTEUR RALENTISSEUR - "WORLD"		

Numéro d'article	Pièces	Description	X 3 V I P	X L I I E N T 4 5	N O T E S
1	562356	MANETTE DE CONTROLE RALENTIS	1	1	
2	N.S.S.	. LEVIER	1	1	1
3	N.S.S.	. SOUFFFLET DE CAOUTCHOUC	1	1	1
4	N.S.S.	. ECROU	1	1	1
5	N.P.N.	SUPPORT	1	1	4
10	XV-1407-00	INST. COLONNE DE DIRECTION & COUVERCLE			
		1) PAS VENDU SEPARMENT			
		4) PAS DE NUMERO DE PIECE			



	Date:07-2024	XV-09
ARBRE D'ENTRAÎNEMENT		





		Date:07-2024	XV-09		
ARBRE D'ENTRAINEMENT					
Numéro d'article	Pièces	Description	X 3 V I P	X L I I E N T 4 5	N O T E S
5	XV-0905-00	ARBRE D'ENTRAINEMENT WITH "EPA 2010" De B-5003 À D-5489			

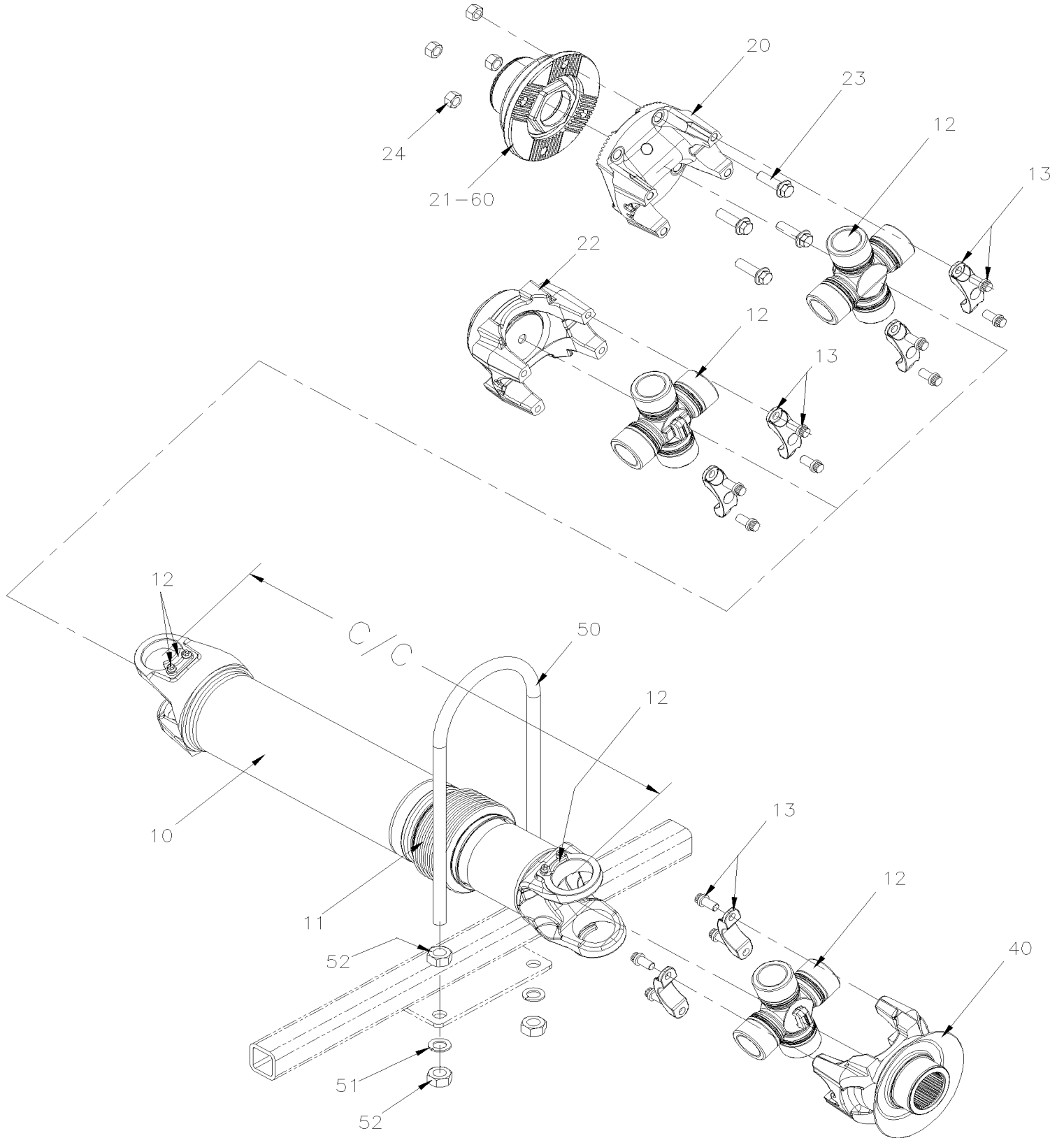


De B-5003 À D-5489

Date:07-2024

PAGE:XV-0905-00

ARBRE D'ENTRAÎNEMENT WITH "EPA 2010"



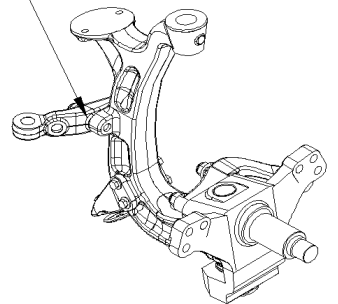
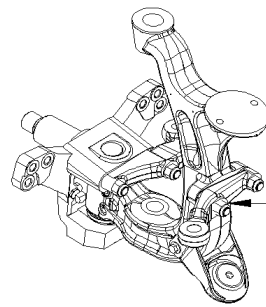
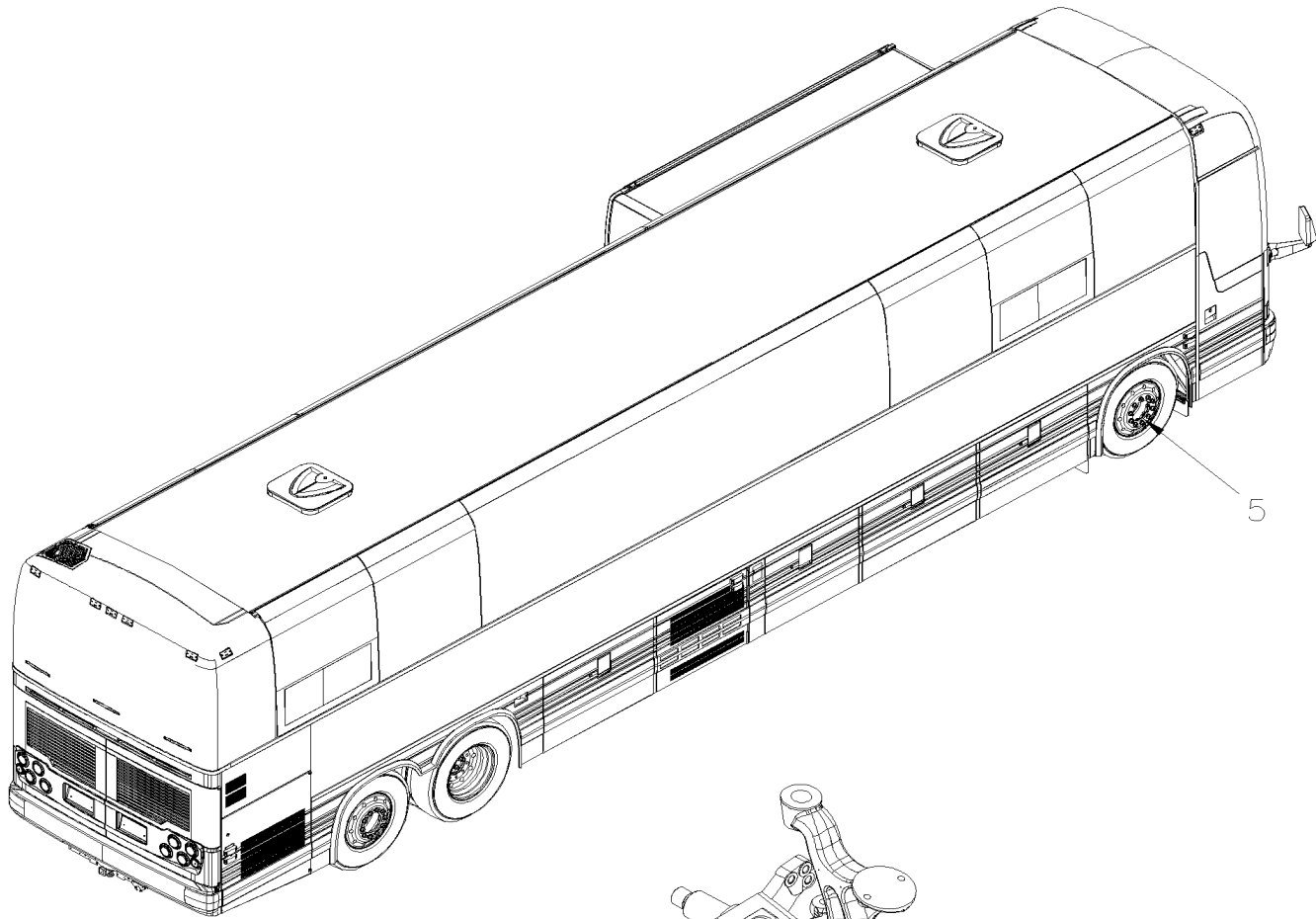


De B-5003 À D-5489	Date:07-2024	PAGE:XV-0905-00
ARBRE D'ENTRAINEMENT WITH "EPA 2010"		

Numéro d'article	Pièces	Description	X 3 V I P	X L I I E N T 4 5	N O T E S
		ARBRE ENTRAINEMENT SERIES SPL250			
10	580090	ARBRE ENTRAINEMENT ASS 451MM C/C WORLD TRANS	1	1	
11	3947801	. ENS. CAPUCHON & COLLIER SPL250X	1	1	
12	19511258	. ENS. JOINT UNIVERSEL SPL250-3X	2	2	
. NS	3095735	. . RACCORD DE GRAISSAGE	1	1	
13	3947800	. ENSEMBLE BOULON ET ETRIER SPL250-70-18X	2	2	
		LES CHAPES SUIVANTES FONT PARTIES LA TRANSMISSION			
20	580089	BRIDE D'ACCOUPEMENT SPL250	1	1	
20	20828302	BRIDE D'ACCOUPEMENT "I-SHIFT SPL250	1	1	
21	20773853	FLASQUE DE FOURCHE	1	1	
22	N.P.N.	FOURCHE ASS. / W/"WORLD" TRANS	1	1	4
23	5001715	VIS TETE HEX EPAULEMENT M14-2.0x47 G10.9 MAGNI 565	4	4	
24	5001716	ECROU HEX M14-2.0 MAG565 G10.9	4	4	
		LES CHAPES SUIVANTES FONT PARTIES DU DIFFERENTIEL			
40	621833	FOURCHE ASS.	1	1	
. NS	621501	. PROTECTEUR, FOURCHETTE	1	1	
. NS	621492	. SPEEDI-SLEEVE 3.25" DIA TO REPAIR OIL LEAK ON YOKE	1	1	
50	121909	PROTECTEUR 433.5MM x 169MM	1	1	
51	500488	RONDELLE FREIN FENDUE .760x1.271x.188 Z050	2	2	
52	500733	ECROU HEX 3/4-16 Z050	4	4	
60	SEE IMPACT	VOIR IMPACT OU APPELLE LA PRISE DE COMMMADE			
		4) PAS DE NUMERO DE PIECE			



	Date:07-2024	XV-10
ESSIEU AVANT		



5



	Date:07-2024	XV-10
ESSIEU AVANT		

Numéro d'article	Pièces	Description	X 3 V I P	X L I I E N T 4 5	N O T E S
5	XV-1005-50	ESSIEU AVANT - SUSPENSION INDEPENDANTE MODEL "NDIFS80P" / 18000LBS De B-5003 À D-5489			
5	XV-1005-60	ESSIEU AVANT - SUSPENSION INDEPENDANTE MODEL "NDIFS80P" / 18000LBS De B-5003 À C-5235			
5	XV-1005-61	ESSIEU AVANT - SUSPENSION INDEPENDANTE MODEL "NDIFS80P" / 19000LBS De C-5236 À D-5489			

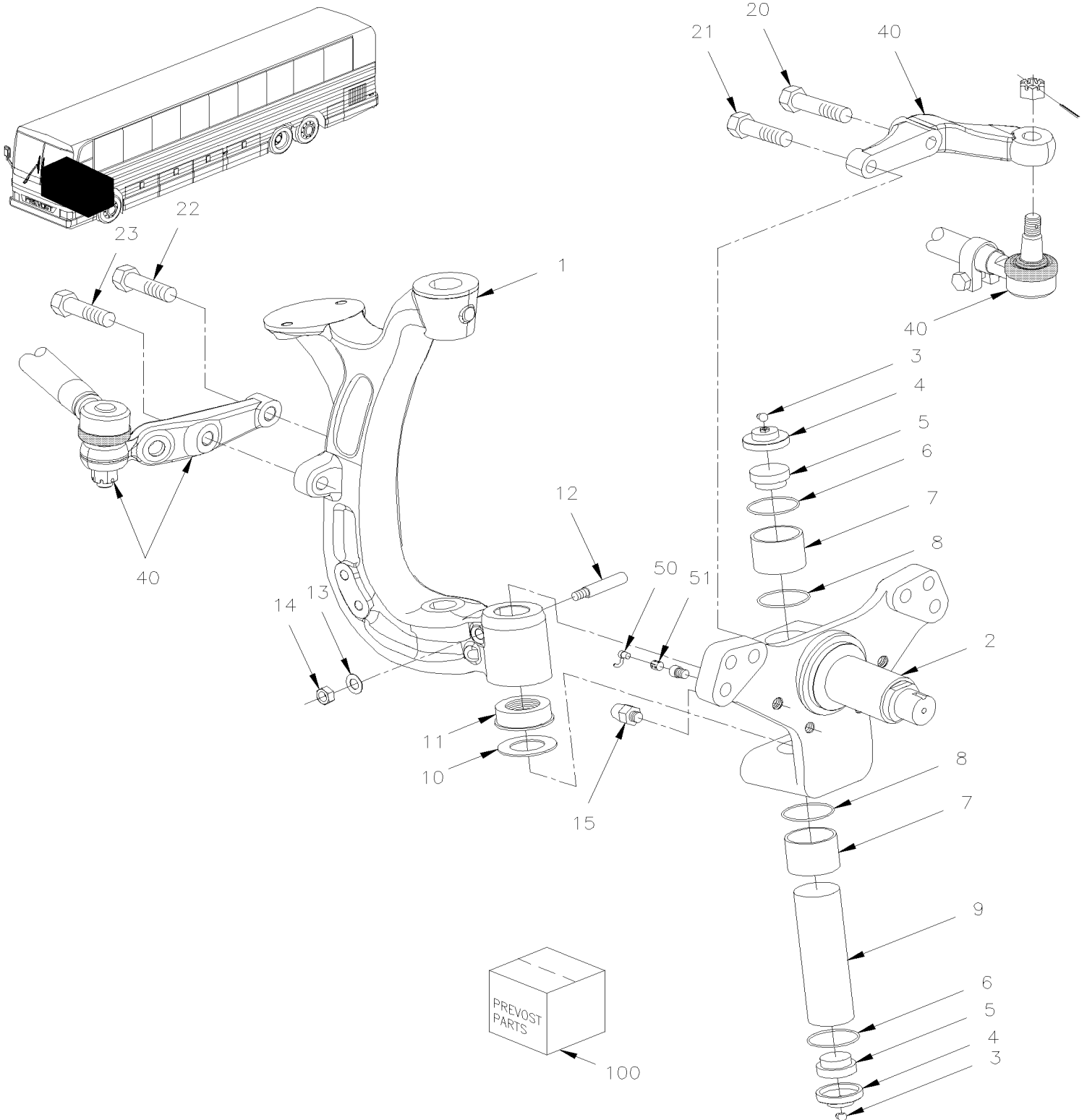


De B-5003 À D-5489

Date:07-2024

PAGE:XV-1005-50

ESSIEU AVANT - SUSPENSION INDEPENDANTE MODEL "NDIFS80P" / 18000LBS





De B-5003 À D-5489	Date:07-2024	PAGE:XV-1005-50
ESSIEU AVANT - SUSPENSION INDEPENDANTE MODEL "NDIFS80P" / 18000LBS		

Numéro d'article	Pièces	Description	X 3 V I P	X L I I E N T 4 5	N O T E S
	611352	MOYEU ET PORTE-MOYEU GA & DR ASS. / W/58 Deg		1	
1	612370	. BRAS GAUCHE PIVOT SUSPENSION		1	
1	612369	. BRAS DROIT PIVOT SUSPENSION		1	
2	611280	. FUSEE DE DIRECTION GAUCHE & DROITE		2	
3	501490	. RACCORD DE GRAISSAGE / 1/8 NPT		2	
4	611283	. BOUCHON DE FUSEE		2	
5	611939	. INSERTION EN MOUSSE		2	
6	611284	. JONC DE RETENUE, EXT 2400-55		2	
7	611937	. MANCHON		2	
8	611936	. JOINT D'ETANCHEITE		2	
13	500446	. RONDELLE PLATE .531x1.250x.125 Z050		1	
14	500716	. ECROU HEX 1/2-20 Z050		1	
15	611287	. BOULON D'ARRET FRONT		1	
NS	611288	. BOULON D'ARRET BACK		1	
20	611308	. VIS A TETE HEXAGONAL M20-2.5x100 G12.9		1	
21	611306	. VIS A TETE HEXAGONAL M20-2.5x65 G12.9		1	
22	611305	. VIS A TETE HEXAGONAL M20-2.5x60 G12.9		1	
23	611307	. VIS A TETE HEXAGONAL M20-2.5x80 G12.9		1	
40	XV-1410-50	INST. BIELLE DIRECTION - SUSP. INDEPENDANTE "NDIFS80P" / 18000LBS			
50	642085	CAPTEUR ABS - OEM		2	
50	642184	CAPTEUR ABS - AFTER MARKET		2	
51	641096	COLLET A RESSORT		2	
100	611131	ENSEMBLE DE PIVOT DE FUSEE (UNDER SIZED) / (REQUIRE 2 KITS)		1	T
. NS	SB07_03	. NSDIFS80P - KINGPIN KITS		1	T
100	611132	ENSEMBLE DE PIVOT DE FUSEE (STD) / (REQUIRE 2 KITS)		1	
. NS	SB07_03	. NSDIFS80P - KINGPIN KITS		1	
		T) AVEC CET ENSEMBLE VOUS AVEZ BESOINS D' ALLÉSOIR POUR COMPLETER L'OUVRAGE			

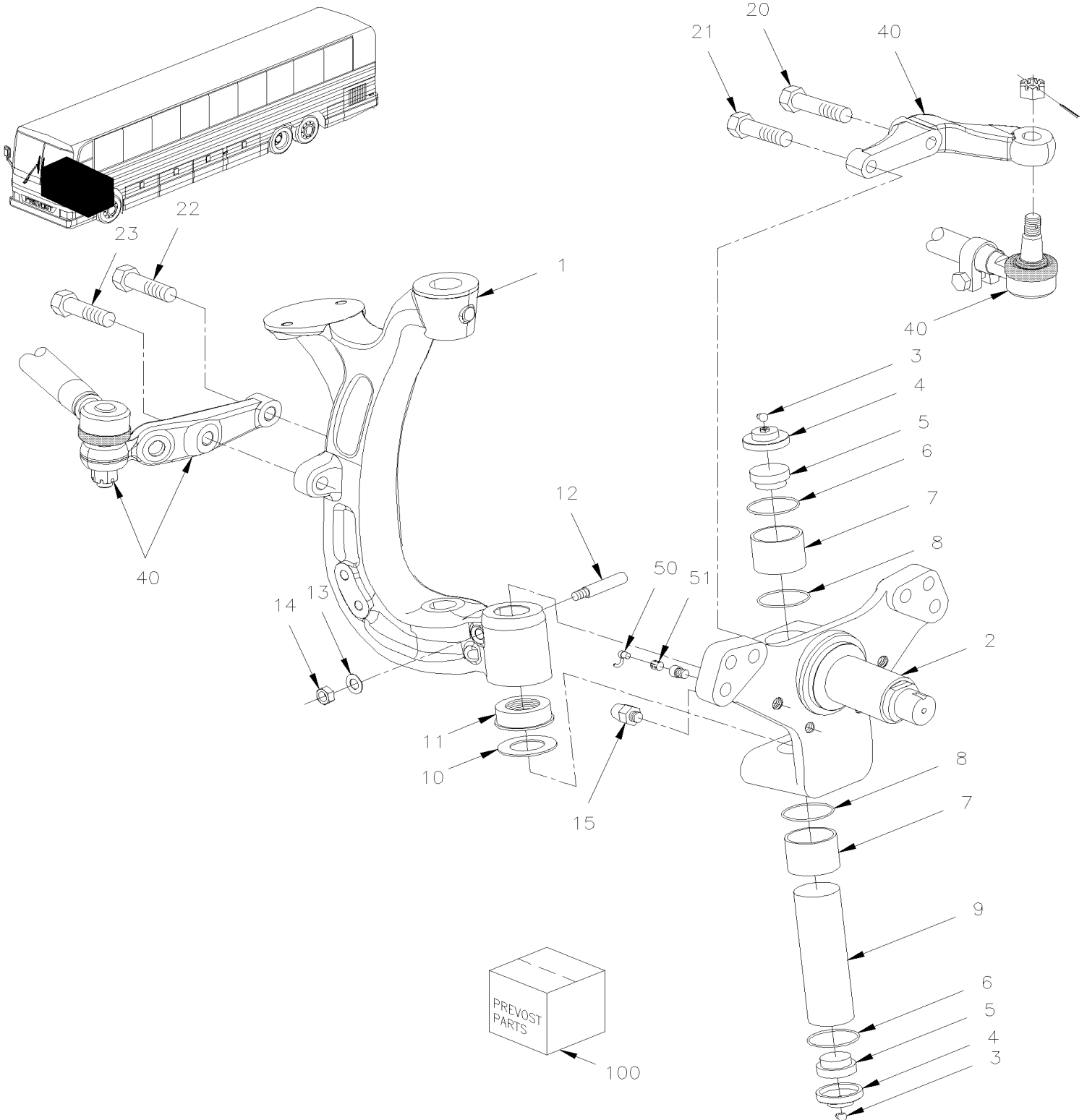


De B-5003 À C-5235

Date:07-2024

PAGE:XV-1005-60

ESSIEU AVANT - SUSPENSION INDEPENDANTE MODEL "NDIFS80P" / 18000LBS





De B-5003 À C-5235	Date:07-2024	PAGE:XV-1005-60
ESSIEU AVANT - SUSPENSION INDEPENDANTE MODEL "NDIFS80P" / 18000LBS		

Numéro d'article	Pièces	Description	X 3 V I P	X L I I E N T 4 5	N O T E S
	611352	MOYEU ET PORTE-MOYEU GA & DR ASS. / W/58 Deg	1		
1	612370	. BRAS GAUCHE PIVOT SUSPENSION	1		
1	612369	. BRAS DROIT PIVOT SUSPENSION	1		
2	611280	. FUSEE DE DIRECTION GAUCHE & DROITE	2		
3	501490	. RACCORD DE GRAISSAGE / 1/8 NPT	2		
4	611283	. BOUCHON DE FUSEE	2		
5	611939	. INSERTION EN MOUSSE	2		
6	611284	. JONC DE RETENUE, EXT 2400-55	2		
7	611937	. MANCHON	2		
8	611936	. JOINT D'ETANCHEITE	2		
13	500446	. RONDELLE PLATE .531x1.250x.125 Z050	1		
14	500716	. ECROU HEX 1/2-20 Z050	1		
15	611287	. BOULON D'ARRET FRONT	1		
NS	611288	. BOULON D'ARRET BACK	1		
20	611308	. VIS A TETE HEXAGONAL M20-2.5x100 G12.9	1		
21	611306	. VIS A TETE HEXAGONAL M20-2.5x65 G12.9	1		
22	611305	. VIS A TETE HEXAGONAL M20-2.5x60 G12.9	1		
23	611307	. VIS A TETE HEXAGONAL M20-2.5x80 G12.9	1		
40	XV-1410-50	INST. BIELLE DIRECTION - SUSP. INDEPENDANTE "NDIFS80P" / 18000LBS			
50	642085	CAPTEUR ABS - OEM	2		
50	642184	CAPTEUR ABS - AFTER MARKET	2		
51	641096	COLLET A RESSORT	2		
100	611131	ENSEMBLE DE PIVOT DE FUSEE (UNDER SIZED) / (REQUIRE 2 KITS)	1		T
. NS	SB07_03	. NSDIFS80P - KINGPIN KITS	1		T
100	611132	ENSEMBLE DE PIVOT DE FUSEE (STD) / (REQUIRE 2 KITS)	1		
. NS	SB07_03	. NSDIFS80P - KINGPIN KITS	1		
		T) AVEC CET ENSEMBLE VOUS AVEZ BESOINS D' ALLÉSOIR POUR COMPLETER L'OUVRAGE			

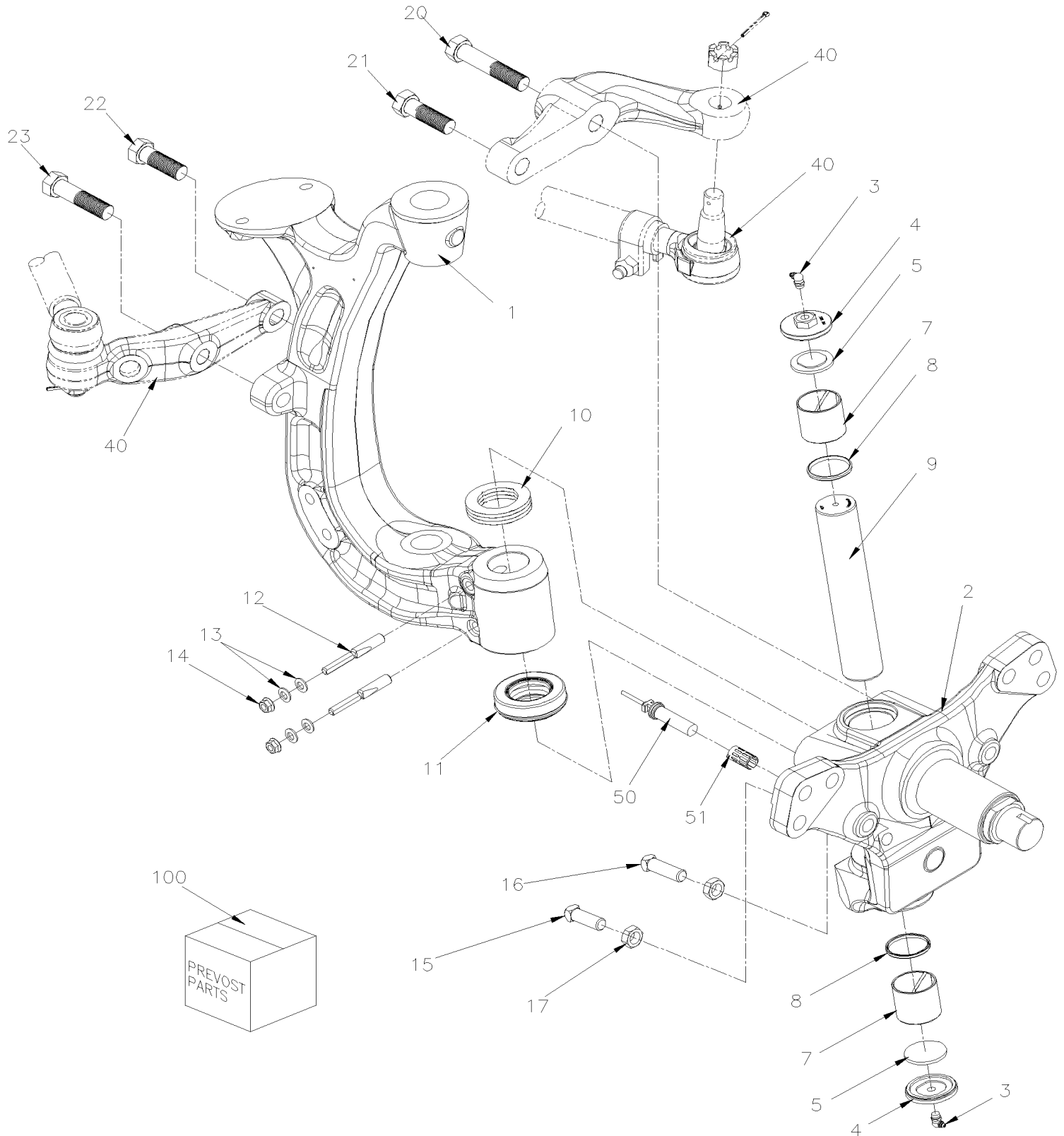


De C-5236 À D-5489

Date:07-2024

PAGE:XV-1005-61

ESSIEU AVANT - SUSPENSION INDEPENDANTE MODEL "NDIFS80P" / 19000LBS





De C-5236 À D-5489	Date:07-2024	PAGE:XV-1005-61
ESSIEU AVANT - SUSPENSION INDEPENDANTE MODEL "NDIFS80P" / 19000LBS		

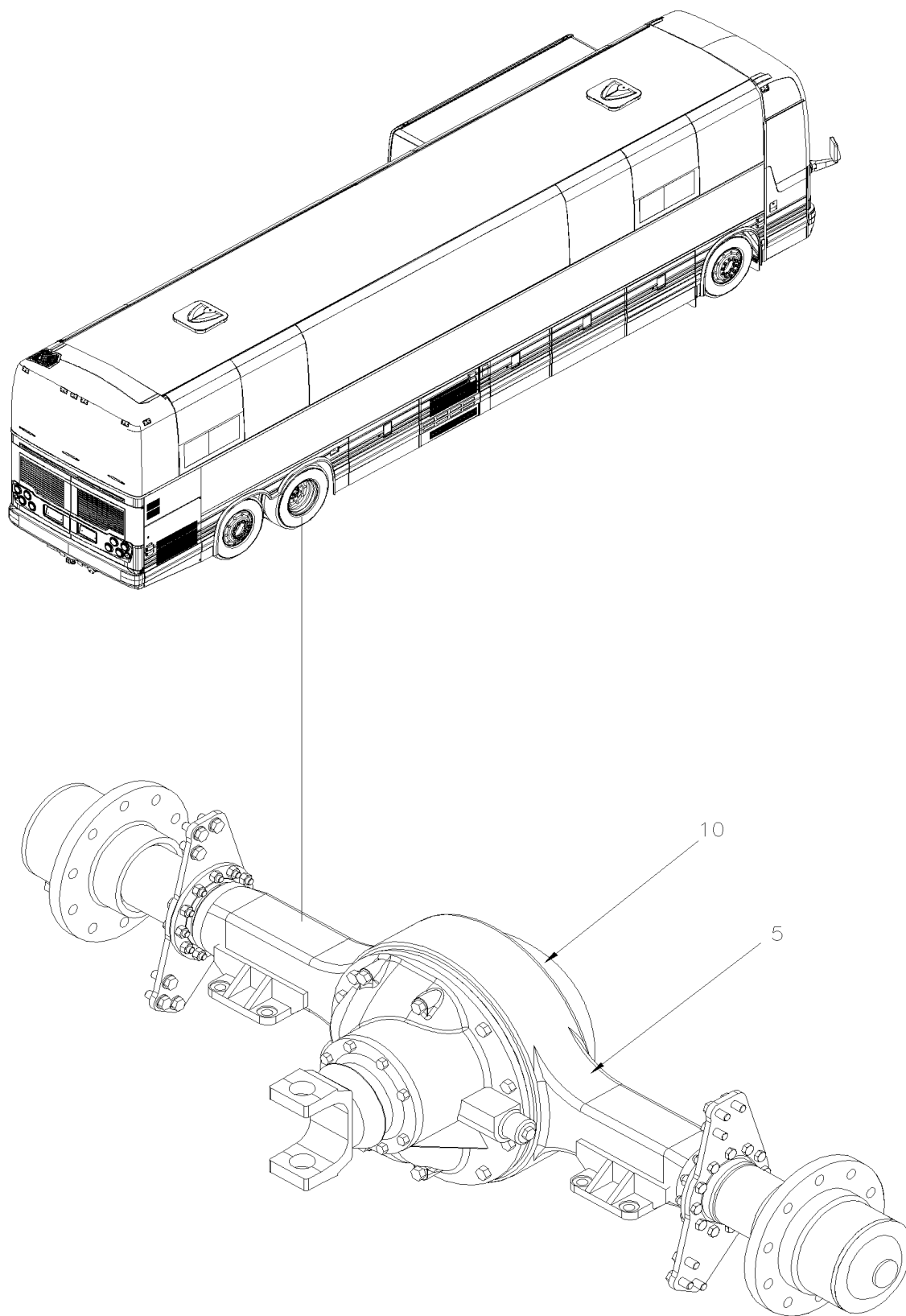
Numéro d'article	Pièces	Description	X 3 V I P	X L I I E N T 4 5	N O T E S
	612375	MOYEU ET PORTE-MOYEU GA & DR ASS. / 19K	1		
1	612377	. BRAS GAUCHE PIVOT SUSPENSION / 19K	1		
1	612376	. BRAS DROIT PIVOT SUSPENSION / 19K	1		
2	612361	. AXE DE FUSEE	2		
3	501490	. RACCORD DE GRAISSAGE / 1/8 NPT	2		
4	611283	. BOUCHON DE FUSEE	2		
5	611939	. INSERTION EN MOUSSE	2		
7	N.S.S.	. MANCHON	2		1
8	611936	. JOINT D'ETANCHEITE	2		
9	N.S.S.	. AXE DE FUSE	2		1
10	611956	. CALE D'EPAISSEUR 0.013	AR		
10	611957	. CALE D'EPAISSEUR 0.025	AR		
11	N.S.S.	. BUTEE	2		1
12	N.S.S.	. CLAVETTE MOBILE	4		1
13	N.S.S.	. RONDELLE	8		1
14	N.S.S.	. ECROU	4		1
15	611287	. BOULON D'ARRET FRONT	2		
16	611288	. BOULON D'ARRET BACK	2		
17	N.S.S.	. ECROU D'ARRET	4		1
20	612359	. VIS A TETE HEXAGONAL M22-2.5x100 G12.9	1		
21	612360	. VIS A TETE HEXAGONAL M22-2.5x65 G12.9	1		
22	611305	. VIS A TETE HEXAGONAL M20-2.5x60 G12.9	1		
23	611307	. VIS A TETE HEXAGONAL M20-2.5x80 G12.9	1		
40	XV-1410-51	INST. BIELLE DIRECTION - SUSP. INDEPENDANTE "NDIFS80P" / 19000LBS			
50	642085	CAPTEUR ABS - OEM	2		
50	642184	CAPTEUR ABS - AFTER MARKET	2		
51	641096	COLLET A RESSORT	2		
100	611132	ENSEMBLE DE PIVOT DE FUSEE (STD) / (REQUIRE 2 KITS)	1		A
. NS	SB07_03	. NSDIFS80P - KINGPIN KITS	1		A
		A) CET ENSEMBLE INCLUS ITEMS 3, 4, 5, 7, 8, 9, 10, 11, 12, 13, 14			
		1) PAS VENDU SEPARMENT			



Date:07-2024

XV-11

ESSIEU ARRIERE





	Date:07-2024	XV-11
ESSIEU ARRIERE		

Numéro d'article	Pièces	Description	X 3 V I P	X L I I E N T 4 5	N O T E S
5	XV-1105-00	ESSIEU ARRIERE - MODEL "RC23165" De B-5003 À D-5489			
10	XV-1110-00	ROUAGE D'ENTRAINEMENT ASS De B-5003 À D-5489			

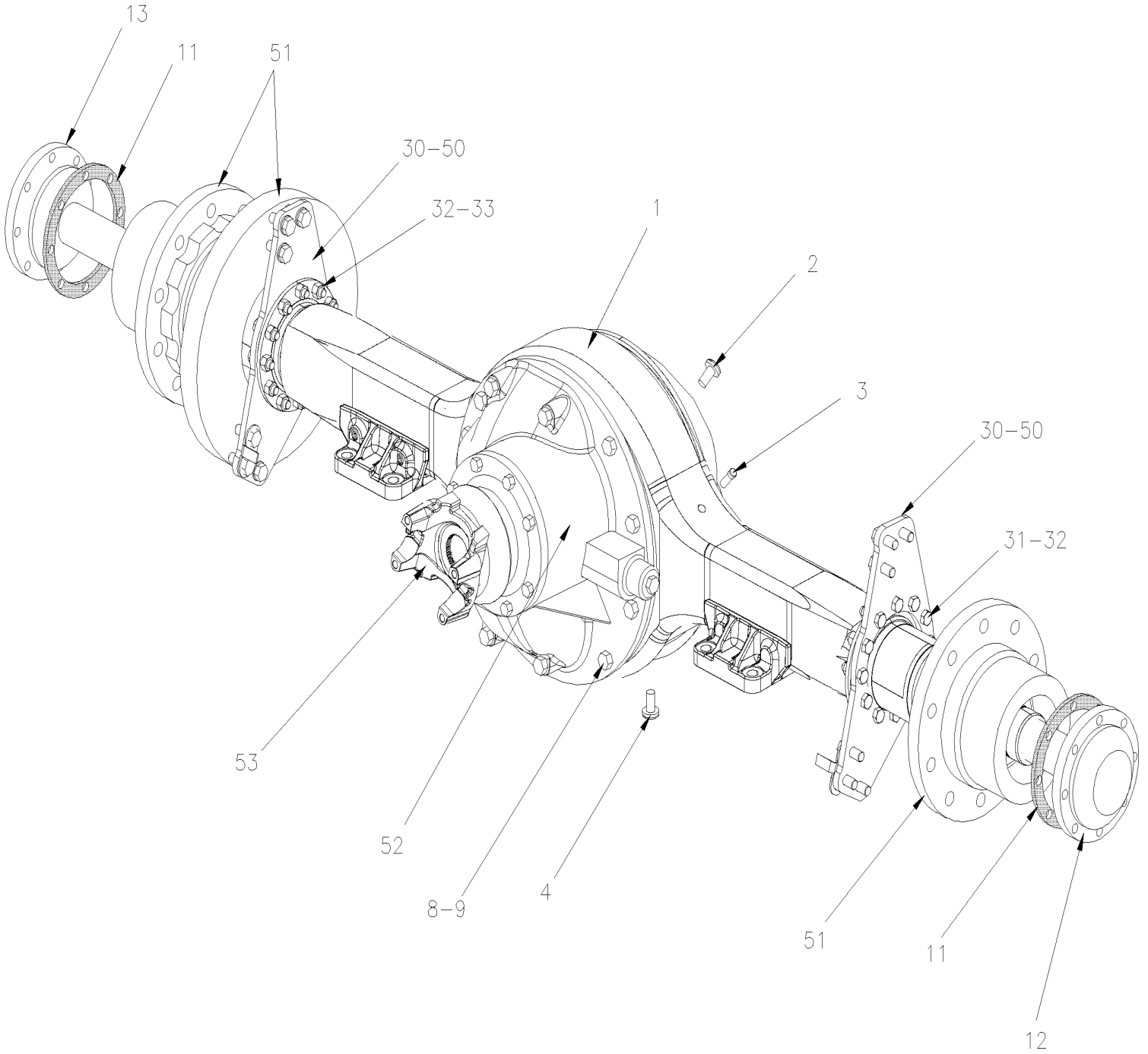


De B-5003 À D-5489

Date:07-2024

PAGE:XV-1105-00

ESSIEU ARRIERE - MODEL "RC23165"





De B-5003 À D-5489	Date:07-2024	PAGE:XV-1105-00
ESSIEU ARRIERE - MODEL "RC23165"		

Numéro d'article	Pièces	Description	X 3 V I P	X L I E N T 4 5	N O T E S
		ESSIEU ASS SANS LES GOUJONS DE ROUE			
	621820	ESSIEU ARRIERE ASSEMBLE / 3.91 RATIO À D-5459	1	1	
	621882	ESSIEU ARRIERE ASSEMBLE / 3.91 RATIO De D-5460	1	1	
	621824	ESSIEU ARRIERE ASSEMBLE / 3.91 RATIO / SUPER SINGLE À D-5459	1	1	
	621887	ESSIEU ARRIERE ASSEMBLE / 3.91 RATIO / SUPER SINGLE De D-5460	1	1	
	621818	ESSIEU ARRIERE ASSEMBLE / 4.10 RATIO À D-5459	1	1	
	621883	ESSIEU ARRIERE ASSEMBLE / 4.10 RATIO De D-5460	1	1	
	621822	ESSIEU ARRIERE ASSEMBLE / 4.10 RATIO / SUPER SINGLE À D-5459	1	1	
	621888	ESSIEU ARRIERE ASSEMBLE / 4.10 RATIO / SUPER SINGLE De D-5460	1	1	
1	620046	CARTER DU PONT ARRIERE AVEC SUPPORT À D-5459	1	1	
1	620047	CARTER DU PONT ARRIERE AVEC SUPPORT De D-5460	1	1	
1	621752	CARTER DU PONT ARRIERE AVEC SUPPORT / SUPER SINGLE	1	1	
NS	680053	. TUBE SILICONE RTV103 / NOIR / 3 oz	2	2	
2	621142	. BOUCHON MAGNETIQUE	1	1	
3	620442	. RENIFLARD	2	2	
3	621871	. RENIFLARD ET TUBE	1	1	S
4	621615	. BOUCHON MAGNETIQUE	1	1	
6	XV-1110-00	. ROUAGE D'ENTRAINEMENT ASS			
8	5001422	. VIS A TETE HEXAGONAL 5/8-11x2 1/2 G8 ZP	12	12	
8	5001423	. VIS A TETE HEXAGONAL 5/8-11x4 G8 ZP	4	4	
8	621221	. VIS A TETE HEXAGONAL 5/8-11x1 3/4 G8 ZP	AR	AR	
9	620474	. RONDELLE	18	18	
10	500742	. ECROU HEX STOVER 7/8-14 ZP	18	18	
11	621640	. JOINT D'ETANCHEITE	2	2	
12	621626	. ARBRE D'ESSIEU / 42" (stp 1537) (INSTALL RH CURBSIDE) À D-5459	1	1	E
12	620022	. ARBRE D'ESSIEU / 41.41" (stp 2394) (INSTALL RH CURBSIDE) De D-5460	1	1	E
12	621755	. ARBRE D'ESSIEU / 46.30" (stp 1998) / SUPER SINGLE (INSTALL RH CURBSIDE)	1	1	F
13	621625	. ARBRE D'ESSIEU / 40 1/8" (stp 1536) (INSTALL LH STREET SIDE) À D-5459	1	1	E
13	620020	. ARBRE D'ESSIEU / 39.41" (stp 2393) (INSTALL LH STREET SIDE) De D-5460	1	1	E
13	621756	. ARBRE D'ESSIEU / 44.37" (stp 1999) / SUPER SINGLE (INSTALL LH STREET SIDE)	1	1	F
NS	689949	HUILE DIFFERENTIEL SAE 85W-140 GL5 85-140W (VRAC) À D-5400	AR	AR	
NS	686082	HUILE DIFFERENTIEL SAE 85W-140 GL5 85-140W (VRAC) De D-5401	AR	AR	
		LES ITEMS SUIVANTES SONT RELIES			
		AVEC "OPTION" VERROUILLAGE DU DIFFERENTIEL			



De B-5003 À D-5489		Date:07-2024	PAGE:XV-1105-00		
ESSIEU ARRIERE - MODEL "RC23165"					
Numéro d'article	Pièces	Description	X 3 V I P	X L I I E N T 4 5	N O T E S
NS	624216	DECALQUE "CAUTION" DIFFERENTIAL LOCK..."	1	1	
NS	562697	INTER. / ON-ON / D.P.D.T. / CH-OVER W/AMPOULE / W/RED & GREEN LED	1	1	
NS	564013	BOUTON "DIFFERENTIAL LOCK" NGR	1	1	
NS	142198	BOYAU ASS / DIFF & STRUCTURE / #6 875MM	1	1	
NS	172589	SUPPORT HOSE DIFFERENTIEL LOCK	1	1	
NS	641937	SOUPAPE, 3 VOIES, 2 POSITIONS N.C. / W/MAN OVERRIDE	1	1	
. NS	641929	. BOBINE 24V	1	1	
. NS	641385	. CONNECTEUR / SOCKET HOUSING ASSY 3C / PNEUMAC 54934-01	1	1	
NS	641934	SILENCIEUX / 3/8NPT-M	1	1	
NS	260862	PANNEAU DE SOUTIEN ASS DIFF. LOCK.	1	1	
30	621868	SUPPORT D'ETRIER GAUCHE & DROIT W/OUT BUSHING	2	2	
30	621869	MANCHON DE CAPTEUR ABS	2	2	
31	621636	VIS A TETE HEXAGONAL / POUR FIXER SUPPORT A L'ESSIEU 9/16-18 X 2 GR 8	12	12	
32	621365	RONDELLE	24	24	
33	621638	ECROU HEX 9/16-18 GR8	12	12	
50	XV-1235-00	PIECES FREIN - ESSIEU MOTEUR "KNORR-BREMSE" SN7 SERIES À E-5527			
51	XV-1305-00	MOYEU & DISQUE - ESSIEU MOTEUR			
52	XV-1110-00	ROUAGE D'ENTRAINEMENT ASS			
53	XV-0905-00	ARBRE D'ENTRAINEMENT WITH "EPA 2010"			
		E) AVEC ROUE DOUBLE SEULEMENT			
		F) AVEC ESSIEUX AVEC ROUES SIMPLE			
		IS) AVEC TRANSMISION I-SHIFT			
		S) AMÉLIORATION DE PRODUIT			

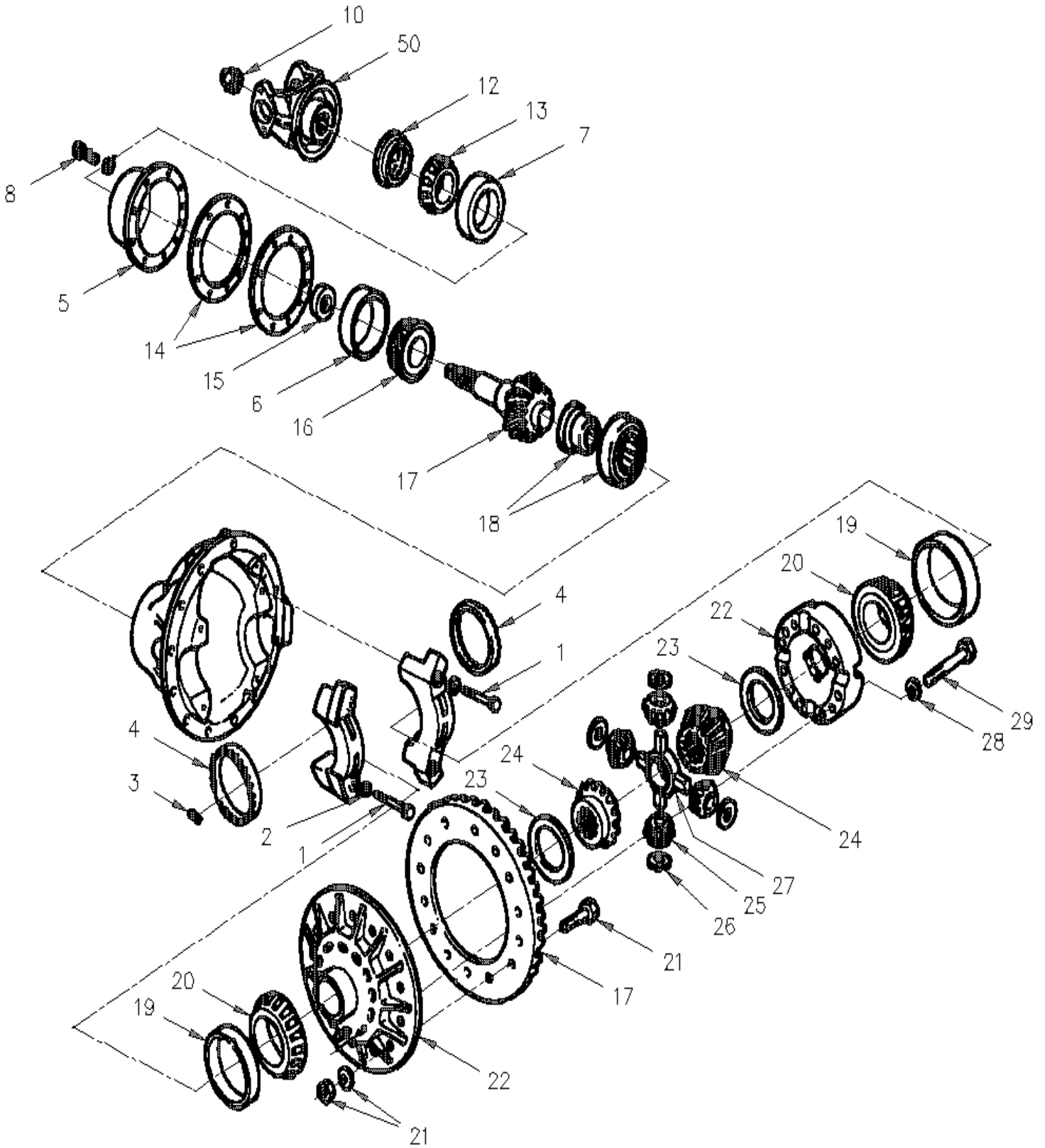


De B-5003 À D-5489

Date:07-2024

PAGE:XV-1110-00

ROUAGE D'ENTRAÎNEMENT ASS





De B-5003 À D-5489	Date:07-2024	PAGE:XV-1110-00
--------------------	--------------	-----------------

ROUAGE D'ENTRAINEMENT ASS

Numéro d'article	Pièces	Description	X 3 V I P	X L I I E N T 4 5	N O T E S
	621866	ROUAGE D'ENTRAINEMENT 3.91 RATIO	1	1	
	621249	ROUAGE D'ENTRAINEMENT 4.10 RATIO	1	1	
	N.S.S.	. BOITIER ASS.	1	1	1
1	621418	. . BOULON	2	2	
2	621417	. . RONDELLE	4	4	
3	505128	. AXE 1/4 X 2	2	2	
4	621479	. ANNEAU D'AJUSTEMENT	2	2	
5	621419	. CAGE ASS.	1	1	
6	621420	. . CUVETTE DE ROULEMENT	1	1	
7	621421	. . CUVETTE DE ROULEMENT	1	1	
8	621439	. BOULON	8	8	
10	621418	. BOULON	4	4	
NS	621445	. ECROU D'ARRET	1	1	
12	621424	. DISQUE DE RETENUE D'HUILE	1	1	
NS	195671	TROUSSE SEAL DRIVER (2731T1)	1	1	I
13	621423	. CONE DE ROULEMENT	1	1	
14	621438	. CALE D'EPAISSEUR 0.020	AR	AR	
14	621437	. CALE D'EPAISSEUR 0.008	AR	AR	
14	621436	. CALE D'EPAISSEUR 0.005	AR	AR	
14	621435	. CALE D'EPAISSEUR 0.003	AR	AR	
15	621434	. CALE D'EPAISSEUR 6.68	AR	AR	
15	621433	. CALE D'EPAISSEUR 6.65	AR	AR	
15	621432	. CALE D'EPAISSEUR 6.63	AR	AR	
15	621431	. CALE D'EPAISSEUR 6.60	AR	AR	
15	621430	. CALE D'EPAISSEUR 6.50	AR	AR	
15	621429	. CALE D'EPAISSEUR 6.45	AR	AR	
15	621428	. CALE D'EPAISSEUR 6.43	AR	AR	
15	621427	. CALE D'EPAISSEUR 6.40	AR	AR	
15	621426	. CALE D'EPAISSEUR 6.38	AR	AR	
15	621425	. CALE D'EPAISSEUR 6.35	AR	AR	
16	621422	. CONE DE ROULEMENT	1	1	
17	621716	. COURONNE ET PIGNON / RATIO 4.56	1	1	
17	621719	. COURONNE ET PIGNON / RATIO 4.89	1	1	
18	621481	. ROULEMENT, PIGNON DE COMMANDE / W/3200-P-1706	1	1	
NS	621482	. BARRURE	1	1	
19	621210	. CUVETTE DE ROULEMENT	2	2	A
20	621209	. CONE DE ROULEMENT	2	2	A
21	621444	. ENS.DE RESSORT ET BOULON	1	1	
22	621488	. BOITIER ASS.	1	1	
22	621539	. BOITIER ASS.	1	1	
23	621449	. . RONDELLE DE BUTEE	2	2	
24	621450	. . ROUE D'ENGRENAGE	2	2	



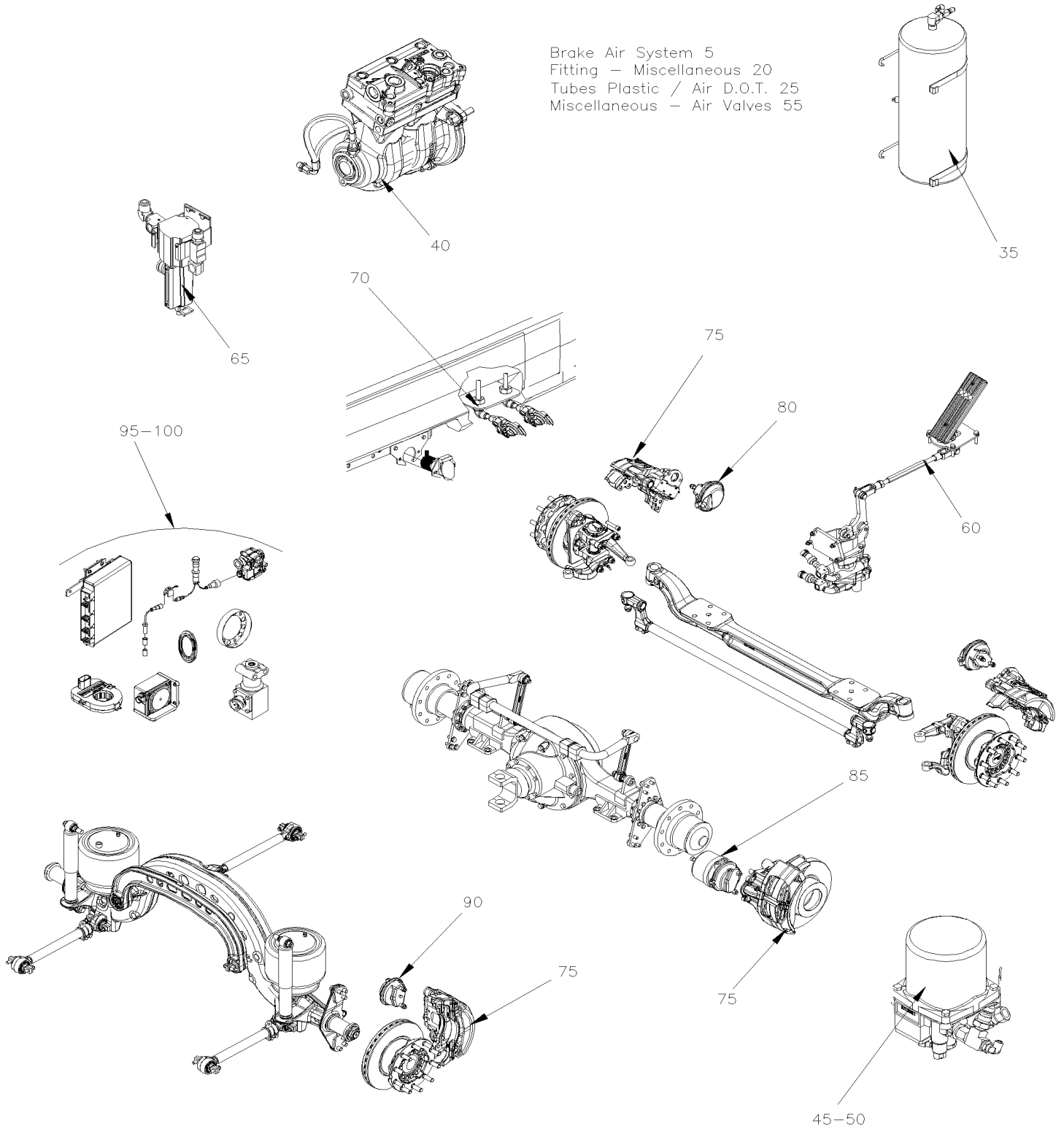
De B-5003 À D-5489	Date:07-2024	PAGE:XV-1110-00
--------------------	--------------	-----------------

ROUAGE D'ENTRAINEMENT ASS

Numéro d'article	Pièces	Description	X 3 V I P	X L I I E N T 4 5	N O T E S
25	621452	. . ROUE D'ENGRENAGE PIGNON	4	4	
26	621453	. . RONDELLE DE BUTEE	4	4	
27	621451	. . SUPPORT ARAIGNÉ	1	1	
28	621447	. . RONDELLE	12	12	
29	621448	. . BOULON	12	12	
NS	621653	ENSEMBLE ROULEMENT	1	1	A
50	621833	FOURCHE ASS.	1	1	
. NS	621501	. PROTECTEUR, FOURCHETTE	1	1	
. NS	621492	. SPEEDI-SLEEVE 3.25" DIA TO REPAIR OIL LEAK ON YOKE	1	1	
		A) AUSSI VENDU DANS L'ENSEMBLE #621653			
		I) CETTE OUTIL EST POUR LES NOUVEAU SEAL IDENTIFIER A1205A2731			
		1) PAS VENDU SEPARMENT			



	Date:07-2024	XV-12
FREIN		





		Date:07-2024	XV-12		
FREIN					
Numéro d'article	Pièces	Description	X 3 V I P	X L I I E N T 4 5	N O T E S
20	XV-1201-00	RACCORDS - DIVERS De B-5003 À D-5489			
25	XV-1202-00	TUBES PLASTIQUE / AIR D.O.T. De B-5003 À D-5489			
35	XV-1203-50	INSTALLATION - RESERVOIR D'AIR De B-5003 À D-5489			
40	XV-1205-10	COMPRESSEUR AIR - "WABCO" 636CC - AVEC VOLVO D13 De B-5003 À D-5489			
45	XV-1215-00	ASSECHEUR D'AIR - "HALDEX" De B-5003 À D-5459			
45	XV-1215-01	ASSECHEUR D'AIR - "WABCO" De D-5460 À D-5489			
50	XV-1215-10	INSTALLATION - ASSECHEUR D'AIR De B-5003 À D-5489			
55	XV-1220-00	DIVERS SOUPAPES A L'AIR De B-5003 À D-5489			
60	XV-1220-10	SOUPAPE DE PEDAL DE FREIN - "BENDIX" De B-5003 À D-5489			
65	XV-1220-15	FILTRE A L'AIR - ACCESSOIRES De B-5003 À D-5489			
70	XV-1220-50	INSTALLATION SOUPAPE POUR REMORQUE De B-5003 À D-5489			
75	XV-1225-00	PIECES FREIN - ESSIEU AVANT ET PORTEUR "KNORR-BREMSE" SN7 SERIES W/NEW SLIDE PINS De B-5003 À D-5489			
80	XV-1225-10	CHAMBRE FREIN - ESSIEU AVANT De B-5003 À D-5489			
85	XV-1235-00	PIECES FREIN - ESSIEU MOTEUR "KNORR-BREMSE" SN7 SERIES De B-5003 À D-5489			
85	XV-1235-10	CHAMBRE FREIN - ESSIEU MOTEUR De B-5003 À D-5489			
90	XV-1245-10	CHAMBRE FREIN - ESSIEU PORTEUR De B-5003 À D-5489			
95	XV-1250-00	CONTROLE ABS & ESP De B-5003 À D-5489			
100	XV-1250-10	INSTALLATION SOUPAPE DE FREIN ABS De B-5003 À D-5459			
100	XV-1250-11	VALVE FREIN ABS/ESP - INSTALLATION De D-5460 À D-5489			

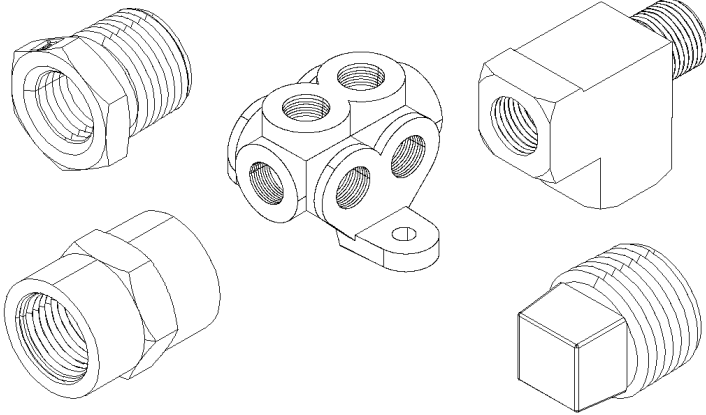


De B-5003 À D-5489

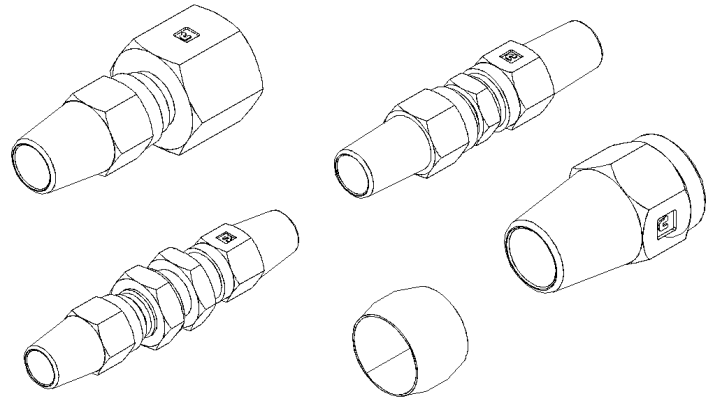
Date:07-2024

PAGE:XV-1201-00

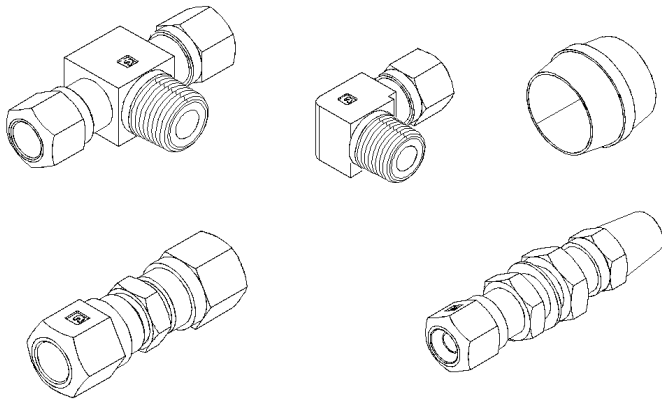
RACCORDS - DIVERS



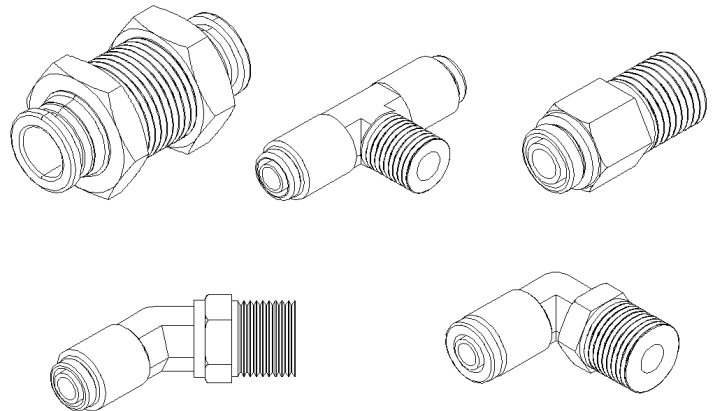
FITTING PIPE "NPT"
1



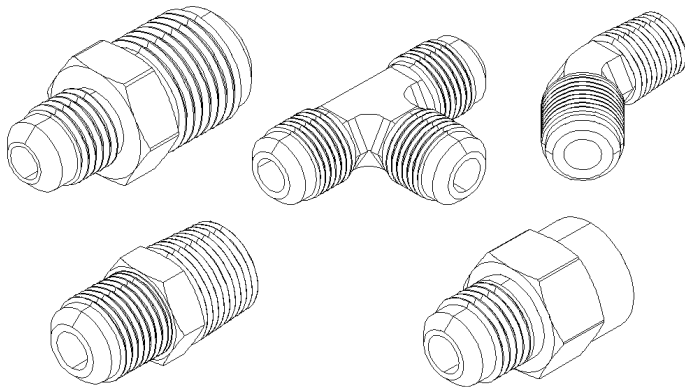
FITTING BRAKE "AB"
2



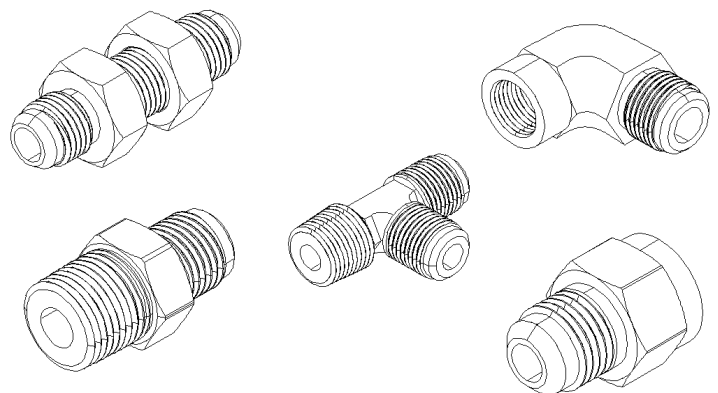
FITTING BRAKE "NTA"
3



FITTING BRAKE "PUSH-IN"
4



FITTING "SAE 45°"
5



FITTING "JIC 37°"
6

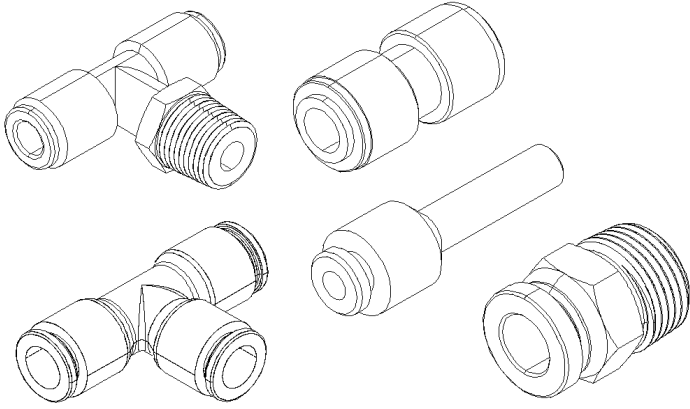


De B-5003 À D-5489

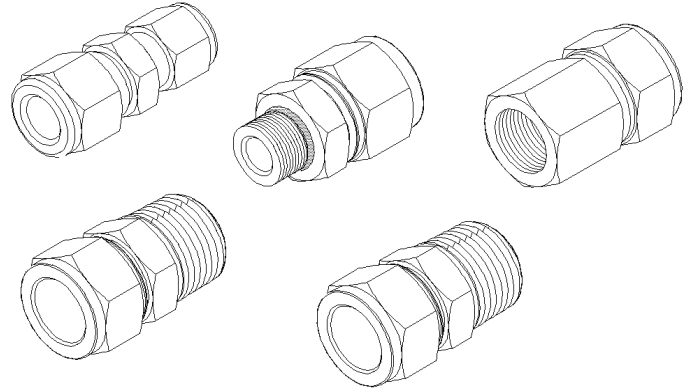
Date:07-2024

PAGE:XV-1201-00

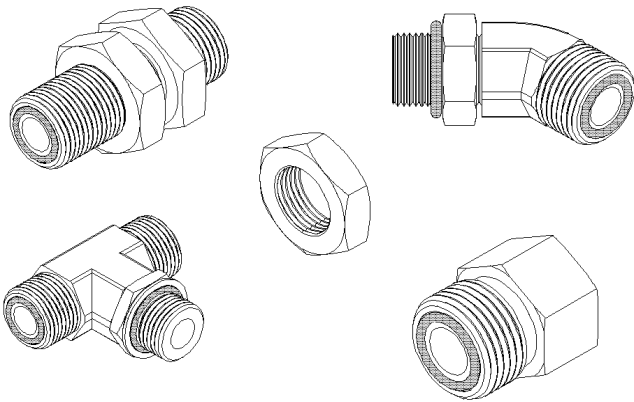
RACCORDS - DIVERS



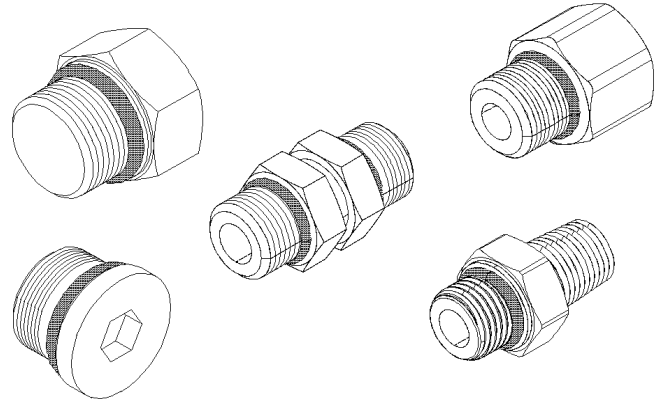
FITTING "PUSH-IN"
7



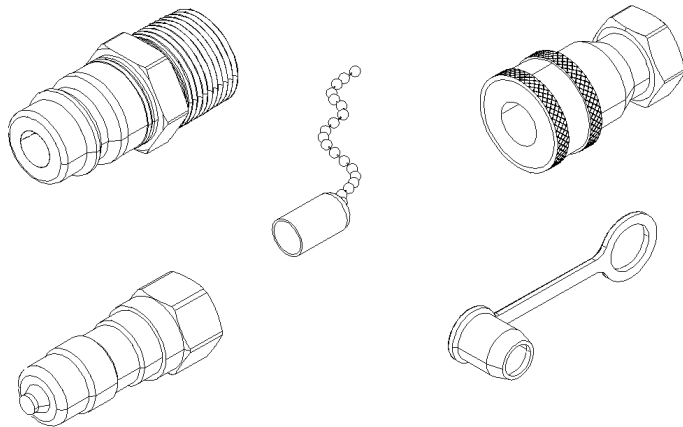
FITTING "A-LOK"
8



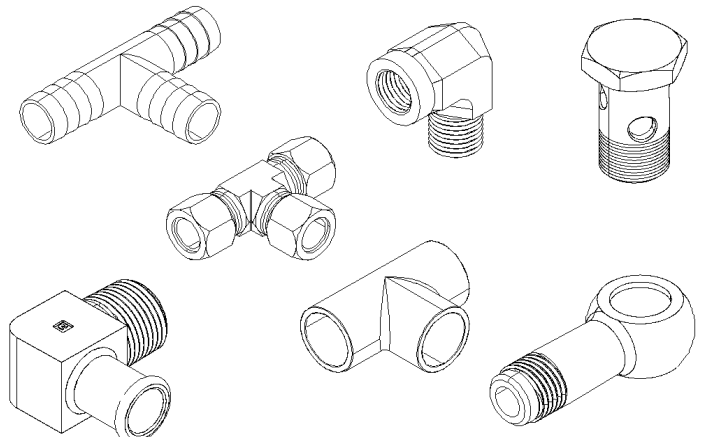
FITTING "ORS"
9



FITTING "ORB"
10



FITTING "QUICK DISCONNECT"
11



FITTING "MISCELANOUS"
12

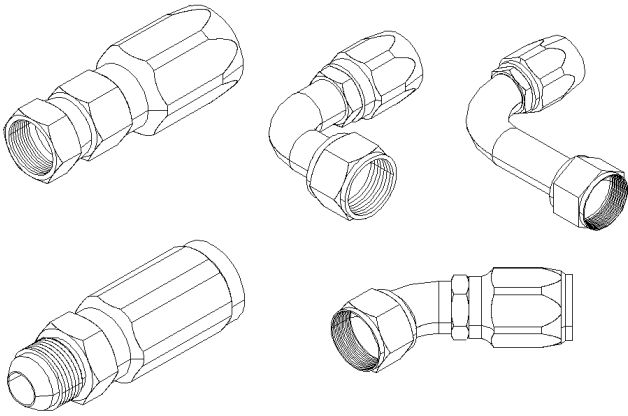


De B-5003 À D-5489

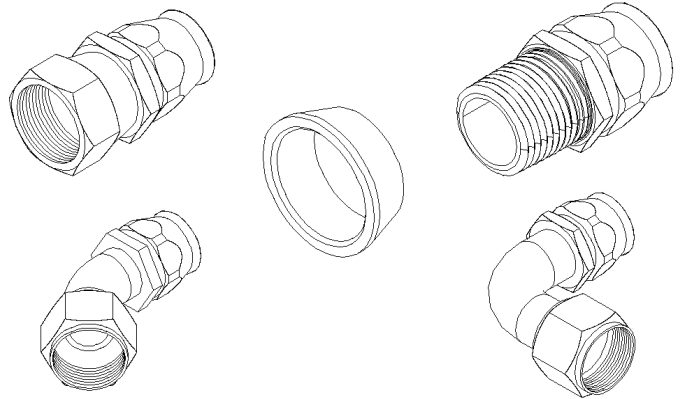
Date:07-2024

PAGE:XV-1201-00

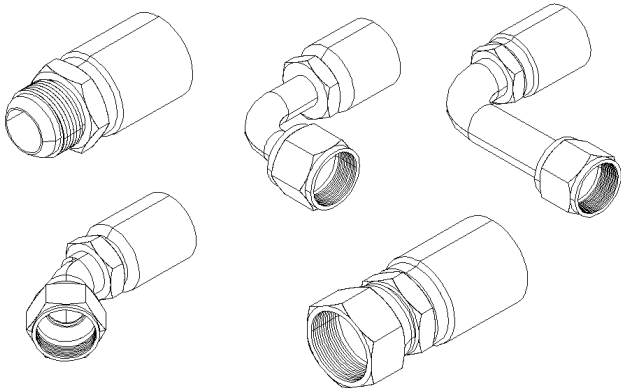
RACCORDS - DIVERS



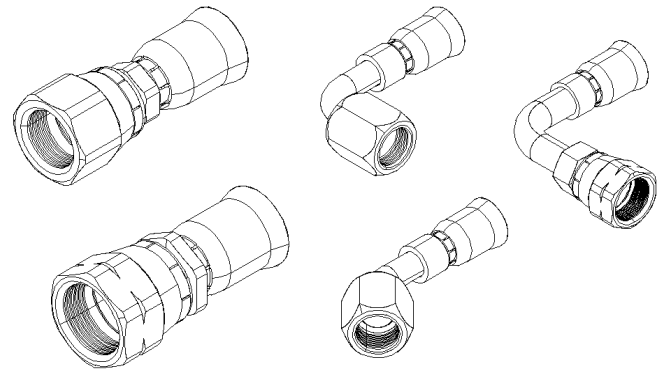
FITTING "HOSE END REUSABLE"
13



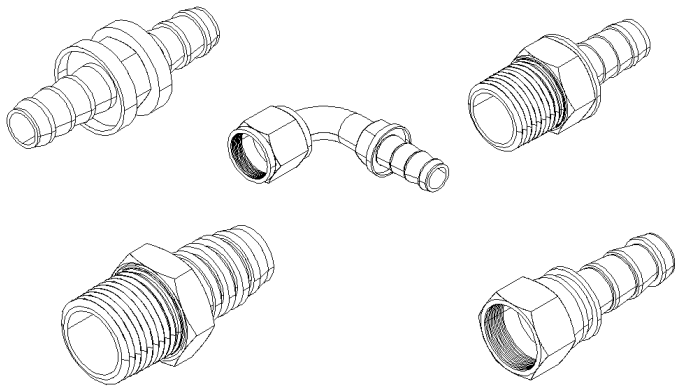
FITTING "HOSE END REUSABLE"
TEFLON
14



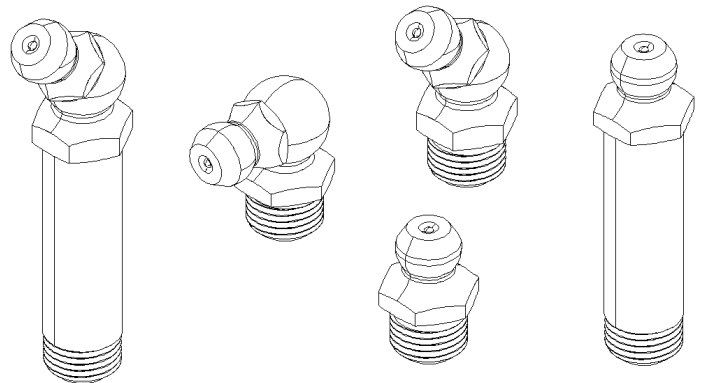
FITTING "HOSE END CRIMP"
15



FITTING "HOSE END CRIMP"
TEFLON
16



FITTING "HOSE END"
"PUSH-LOK & COLLAR"
17



FITTING "GREASE"
30



De B-5003 À D-5489	Date:07-2024	PAGE:XV-1201-00
RACCORDS - DIVERS		

Numéro d'article	Pièces	Description	X 3 V I P	X L I I E N T 4 5	N O T E S
		... FREIN			
1	FM-00FM-00	RACCORD TUYAU "NPT" - DIVERS			
2	FM-00FM-01	RACCORD DE FREIN "AB" - DIVERS (D.O.T.)			
3	FM-00FM-02	RACCORD DE FREIN "NTA" - DIVERS (D.O.T.)			
4	FM-00FM-03	RACCORD DE FREIN "PUSH-IN" - DIVERS (D.O.T.)			
		... SAE & JIC			
5	FM-00FM-04	RACCORD TYPE "SAE 45°" - DIVERS			
6	FM-00FM-05	RACCORD TYPE "JIC 37°" - DIVERS			
7	FM-00FM-06	RACCORD TYPE "PUSH-IN" - DIVERS			
8	FM-00FM-07	RACCORD TYPE "A-LOK" - DIVERS (SWAGLELOK)			
		... ORS & ORB			
9	FM-00FM-08	RACCORD TYPE "ORS" - DIVERS			
10	FM-00FM-09	RACCORD TYPE "ORB" - DIVERS			
		... CONNECTEUR RAPIDE			
11	FM-00FM-10	RACCORD TYPE "RACCORD RAPIDE" - DIVERS			
12	FM-00FM-11	RACCORD - DIVERS			
		... RACCORD "EMBOUT BOYAU			
13	FM-00FM-12	RACCORD "EMBOUT BOYAU" - DIVERS			
14	FM-00FM-13	RACCORD "EMBOUT BOYAU TEFLON" - MISCELANOUS			
15	FM-00FM-14	RACCORD "EMBOUT BOYAU" - DIVERS			
16	FM-00FM-15	RACCORD "EMBOUT BOYAU TEFLON" - MISCELANOUS			
17	FM-00FM-16	RACCORD "EMBOUT BOYAU" - "PUSH-LOK & COLLET"			
30	FM-00GF-00	RACCORD DE GRAISSAGE			



De B-5003 À D-5489

Date:07-2024

PAGE:XV-1202-00

TUBES PLASTIQUE / AIR D.O.T.

ILLUSTRATION NOT
AVAILABLE AT TIME OF
PRINTING



De B-5003 À D-5489	Date:07-2024	PAGE:XV-1202-00
TUBES PLASTIQUE / AIR D.O.T.		

Numéro d'article	Pièces	Description	X 3 V I P	X L I I E N T 4 5	N O T E S
		RACCORD			
	503747	TUBE, NYLON 6MM O.D. / NOIR S.L.			
	503529	TUBE, NYLON 8MM O.D. / NOIR S.L.			
	503563	TUBE, NYLON 6MM O.D. / BLANC S.L.			
	503566	TUBE, NYLON 1/4 O.D. / BLEU S.L.			
	503471	TUBE, NYLON 3/8 O.D. / BLEU			
	503517	TUBE, NYLON 1/2 O.D. / BLEU S.L.			
	503536	TUBE, NYLON 1/8 O.D. / NOIR S.L.			
	503402	TUBE, NYLON 1/4 O.D. / NOIR S.L.			
	503404	TUBE, NYLON 3/8 O.D. / NOIR S.L.			
	503488	TUBE, NYLON 1/2 O.D. / NOIR S.L. /			
	503540	TUBE, NYLON 5/8 O.D. / NOIR S.L.			
	503541	TUBE, NYLON 3/4" O.D. / NOIR S.L			
	503548	TUBE, NYLON 1/4 O.D. / JAUNE S.L.			
	503470	TUBE, NYLON 3/8 O.D. / JAUNE S.L.			
	503533	TUBE, NYLON 1/2 O.D. / JAUNE S.L.			
. NS	19514092	. TUBE, NYLON 1/2 O.D. / JAUNE / 100FT ROLL			
	503466	TUBE, NYLON 1/4 O.D. / ROUGE S.L.			
	503467	TUBE, NYLON 3/8 O.D. / ROUGE			
	503468	TUBE, NYLON 1/2 O.D. / ROUGE S.L.			
	503469	TUBE, NYLON 5/8 O.D. / ROUGE S.L.			
	503464	TUBE, NYLON 1/4 O.D. / VERT S.L.			
	503463	TUBE, NYLON 3/8 O.D. / VERT S.L.			
	503406	TUBE, NYLON 1/2 O.D. / VERT S.L.			
	503408	TUBE, NYLON 5/8 O.D. / VERT S.L.			
	503465	TUBE, NYLON 3/4 O.D. / VERT S.L.			
	503472	TUBE, NYLON 3/8 O.D. / GRIS S.L.			
	503638	TUBE, NYLON 1/2 O.D. / BRUN S.L.			
NS	683355	COUPE TUBE PLASTIQUE (MINI) / PLASTIC	1	1	
NS	681625	COUPE TUBE PLASTIQUE (MINI) / METAL	1	1	

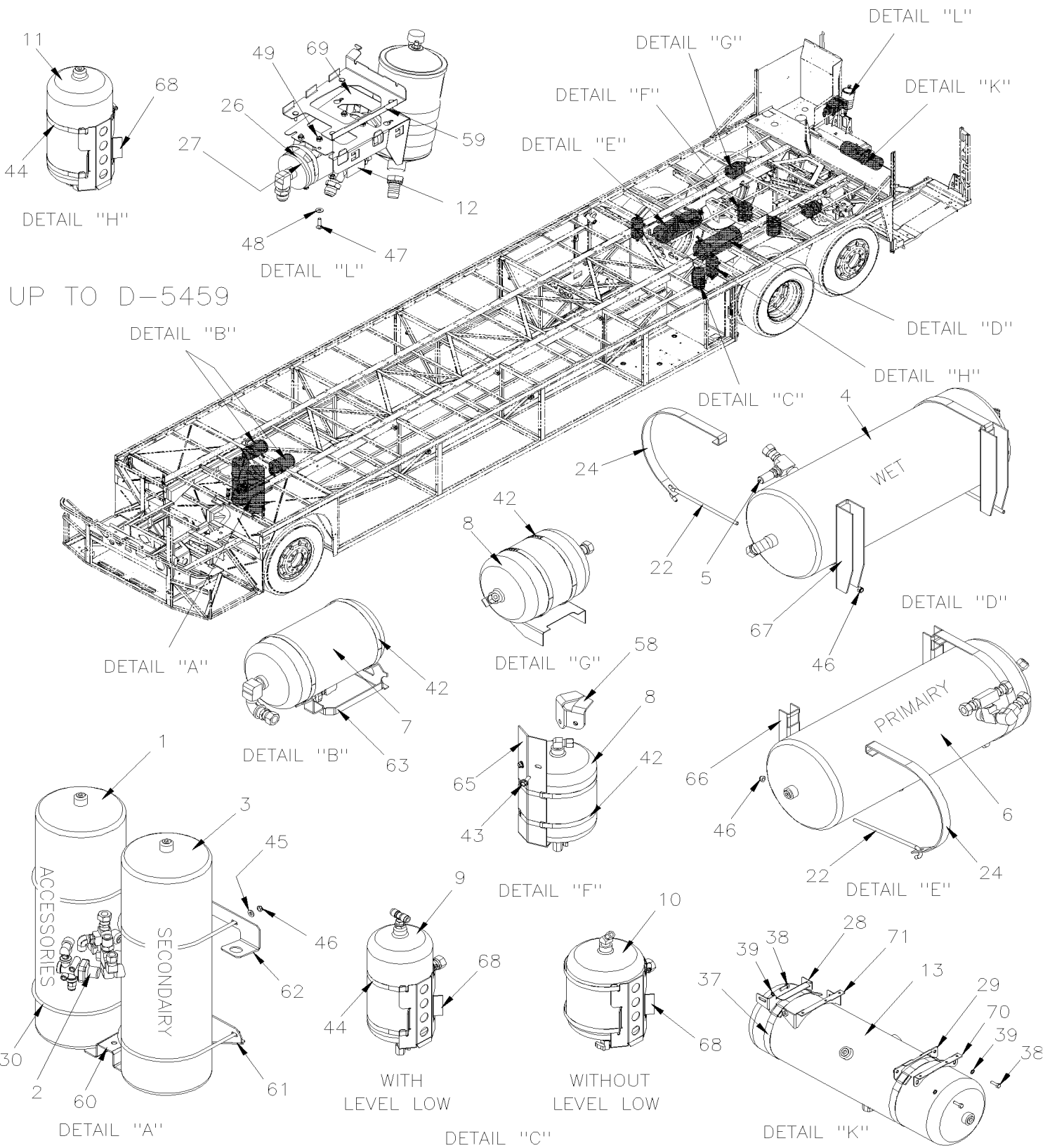


De B-5003 À D-5489

Date:07-2024

PAGE:XV-1203-50

INSTALLATION - RESERVOIR D'AIR



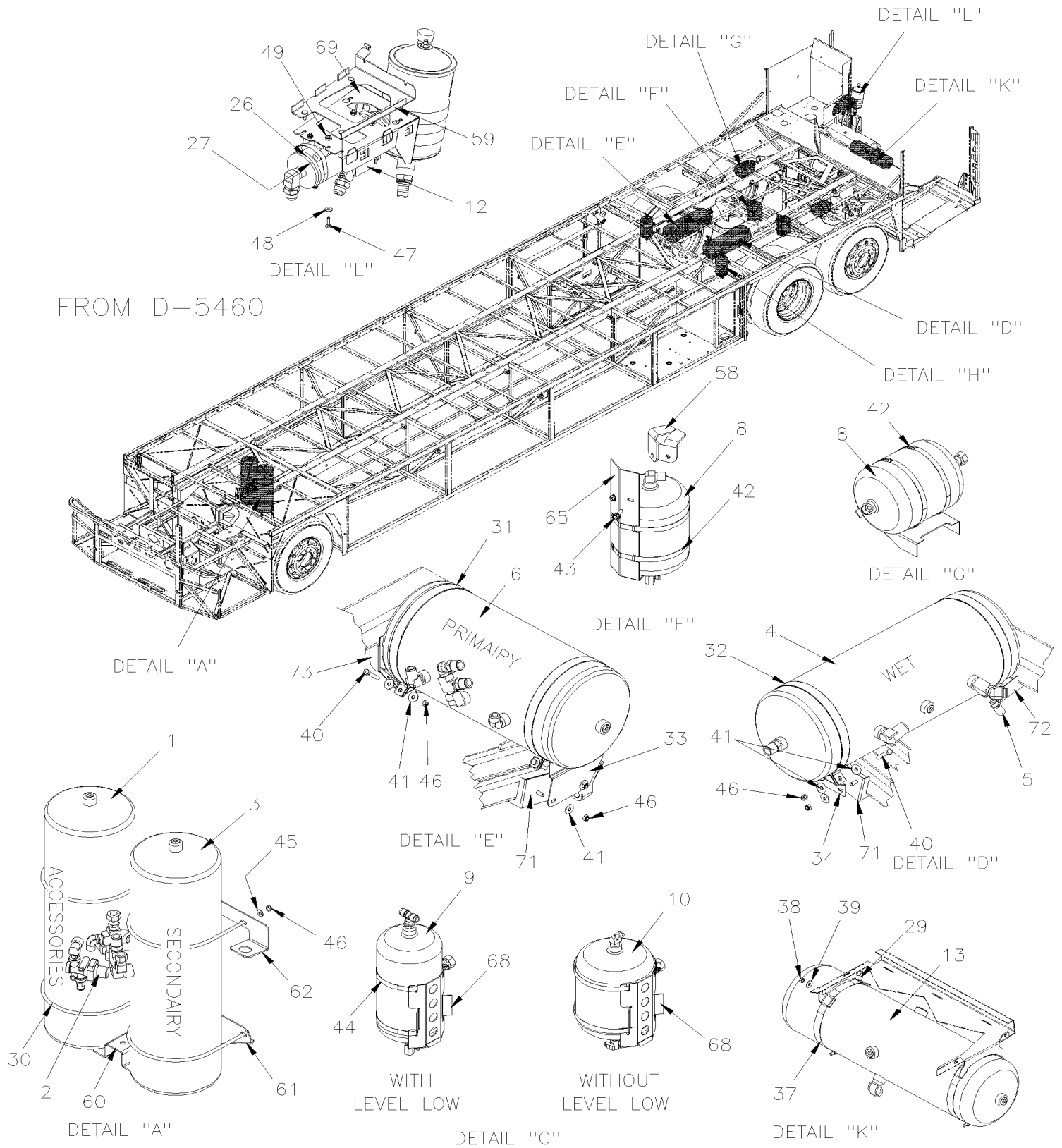


De B-5003 À D-5489

Date:07-2024

PAGE:XV-1203-50

INSTALLATION - RESERVOIR D'AIR





De B-5003 À D-5489	Date:07-2024	PAGE:XV-1203-50
INSTALLATION - RESERVOIR D'AIR		

Numéro d'article	Pièces	Description	X 3 V I P	X L I I E N T 4 5	N O T E S
		RESERVOIR A L'AIR ACCESSOIRES			
1	141834	RESERVOIR AIR / 1303 IN° / 8" O.D. X 27"1/2	1	1	
2	641137	SOUPAPE PROTECTION PRESSION TYPE PR-4 70PSI	1	1	
		RESERVOIR D'AIR SECONDAIRE			
3	141834	RESERVOIR AIR / 1303 IN° / 8" O.D. X 27"1/2	1	1	
		RESERVOIR HUMIDE			
4	144848	RESERVOIR AIR / 1791 IN° / 9 1/2" O.D. X 27" À D-5459	1	1	
4	642000	RESERVOIR AIR / 1791 IN° / 9 1/2" O.D. X 27" De D-5460	1	1	
5	642022	SOUPAPE DE SECURITE 150 PSI X 3/8 NPT / ST-3	1	1	
		RESERVOIR A L'AIR PRIMAIRE			
6	140869	RESERVOIR AIR / 1791 IN° / 9 1/2" O.D. X 27" À D-5459	1	1	
6	642026	RESERVOIR AIR / 1954 IN° / 10 1/2" OD X24 1/2" De D-5460	1	1	
		RESERVOIR D'EXPENSION BALLONS DE SUSPENSION			
7	131403	RESERVOIR AIR / 434 IN° / 7" O.D. X 13 1/4" À C-5133	2	2	
7	131403	RESERVOIR AIR / 434 IN° / 7" O.D. X 13 1/4" À C-5133	2	2	
8	641424	RESERVOIR AIR / 288 IN° / 7" O.D. X 9 1/4" / W(3) 1/2" NPT	4	4	
9	642110	RESERVOIR AIR / 290 IN° / 6" O.D. X 12" / W(3) 1/2" NPT	2	2	L
10	641424	RESERVOIR AIR / 288 IN° / 7" O.D. X 9 1/4" / W(3) 1/2" NPT	2	2	W
		RESERVOIR DE PURGE À D-5459			
		À D-5459			
11	642110	RESERVOIR AIR / 290 IN° / 6" O.D. X 12" / W(3) 1/2" NPT À D-5459	1	1	
		À D-5459			
		RESERVOIR DE NETTOYAGE			
12	641982	RESERVOIR AIR / 96 IN° / 3 1/2" O.D. X 10"	1	1	
		RESERVOIR A L'AIR PRIMAIRE			
13	641456	RESERVOIR AIR / 976 IN° / 7" O.D. X 25.5"	1	1	
22	141409	CROCHET EN "J" / 220 MM / M8-1.25 SS À D-5459	4	4	
24	141816	BRIDE (SOUDEE) À D-5459	4	4	



De B-5003 À D-5489

Date:07-2024

PAGE:XV-1203-50

INSTALLATION - RESERVOIR D'AIR

Numéro d'article	Pièces	Description	X 3 V I P	X L I I E N T 4 5	N O T E S
25	141835	COLLET DE RESERVOIR	4	4	
26	161337	SUPPORT / RESERVOIR DE RÉSONNANCE	2	2	
27	504235	BRIDE DE SERRAGE / 3"9/16"-4"1/2 SS / HS-64	2	2	
28	143120	SUPPORT RESERVOIR ACCESSOIRES À C-5132	1	1	
29	143121	SUPPORT RESERVOIR ACCESSOIRES À C-5132	1	1	
29	144991	SUPPORT RESERVOIR ACCESSOIRES De C-5133	1	1	
30	141835	COLLET DE RESERVOIR	4	4	
31	145052	COLLET 270MM I.D. De D-5460	2	2	
32	145051	COLLET 245MM I.D. De D-5460	2	2	
33	145008	SUPPORT DE RESERVOIR PRIMAIRE / AVANT De D-5460	1	1	
34	145007	SUPPORT / RESERVOIR HUMIDE De D-5460	1	1	
37	504041	BRIDE DE SERRAGE / 6.75" ID	2	2	
38	502622	VIS A TETE HEXAGONAL M6-1.0x20 SS BK À C-5132	4	4	
38	5001851	ECROU HEX M6-1.0 SS BK De C-5133	2	2	
39	5001739	RONDELLE FREIN A DENT EXTERIEUR 6.4x11.0x0.7 N500 À C-5132	4	4	
39	5001833	RONDELLE "BELLEVILLE" 6.1x18x1.27 SS De C-5133	2	2	
40	502927	VIS A TETE HEXAGONAL M8-1.25x50 G8.8 N500 De D-5460	4	4	
41	500381	RONDELLE PLATE 8.4x25.0x2.0 N500 De D-5460	AR	AR	
42	504649	BRIDE DE SERRAGE / 4"5/8-7"1/2 SS	AR	AR	
43	5001643	VIS TETE HEX EPAULEMENT M8-1.25x25 G8.8 G500	4	4	
44	504324	BRIDE DE SERRAGE / 4"1/2-6"1/2 SS / HS-96	6	6	
45	5001736	RONDELLE PLATE 8.4x18.0x2.0 N500	8	8	
46	502847	ECROU HEX BAGUE DE NYLON M8-1.25 N500	AR	AR	
47	500558	VIS MECANIQUE TETE GOUTTE PHILLIPS 1/4-20x1 SS	4	4	
48	500411	RONDELLE PLATE .260x.697x.050 SS	4	4	
49	502874	ECROU HEX BAGUE DE NYLON 1/4-20 N500	4	4	
55	XV-1215-10	INSTALLATION - ASSECHEUR D'AIR			
58	175073	SUPPORT / RESERVOIR A L'AIR (WELDED AT STRUCTURE)	2	2	
59	218493	SUPPORT / RESERVOIR AIR & RESERVOIR HUILE / (SOUDE A LA STRUCTURE)	1	1	
60	172705	SUPPORT INFERIEUR, RESERVOIR AIR	1	1	
61	172704	SUPPORT INFERIEUR, RESERVOIR AIR	1	1	
62	171815	ATTACHE DE RESERVOIR À C-5132	1	1	
62	173724	ATTACHE DE RESERVOIR De C-5133	1	1	
63	173028	SUPPORT COTE TROTTOIR À C-5132	1	1	
63	173029	SUPPORT COTE RUE À C-5132	1	1	
64	171974	SUPPORT RESERVOIR EMBRAYAGE ZF X3-45	2	2	
65	173481	SUPPORT / RESERVOIR A L'AIR	1	1	
66	172147	SUPPORT EN "U" / RESERVOIR A L'AIR / 263MM À D-5459	2	2	
67	171600	SUPPORT EN "U" / RESERVOIR A L'AIR / 250MM À C-5124	1	1	
67	173744	SUPPORT EN "U" / RESERVOIR A L'AIR / 250MM De C-5125 À D-5459	1	1	
68	173506	SUPPORT / RESERVOIR A L'AIR W/6" TANK	3	3	
69	161332	SUPPORT RESERVOIR HUILE SERVO DIRECT	1	1	



De B-5003 À D-5489	Date:07-2024	PAGE:XV-1203-50
--------------------	--------------	-----------------

INSTALLATION - RESERVOIR D'AIR

Numéro d'article	Pièces	Description	X 3 V I P	X L I I E N T 4 5	N O T E S
70	213984	SUPPORT RESERVOIR ACCESSOIRES (WELDED AT STRUCTURE) À C-5132	1	1	
70	217022	SUPPORT RESERVOIR ACCESSOIRES (WELDED AT STRUCTURE) De C-5133 À D-5459	1	1	
71	213983	SUPPORT RESERVOIR ACCESSOIRES (WELDED AT STRUCTURE) À C-5132	1	1	
71	217023	SUPPORT RESERVOIR ACCESSOIRES (WELDED AT STRUCTURE) De C-5133 À D-5459	1	1	
72	175124	SUPPORT / RESERVOIR AIR / (SOUDE A LA STRUCTURE) De D-5460	2	2	
73	175125	SUPPORT / RESERVOIR HUMIDE / (SOUDE A LA STRUCTURE) De D-5460	1	1	
74	175126	PRIM. AIR TANK SUPPORT A De D-5460	1	1	
		L) AVEC MISE A NIVEAU			
		W) SANS MISE A NIVEAU			

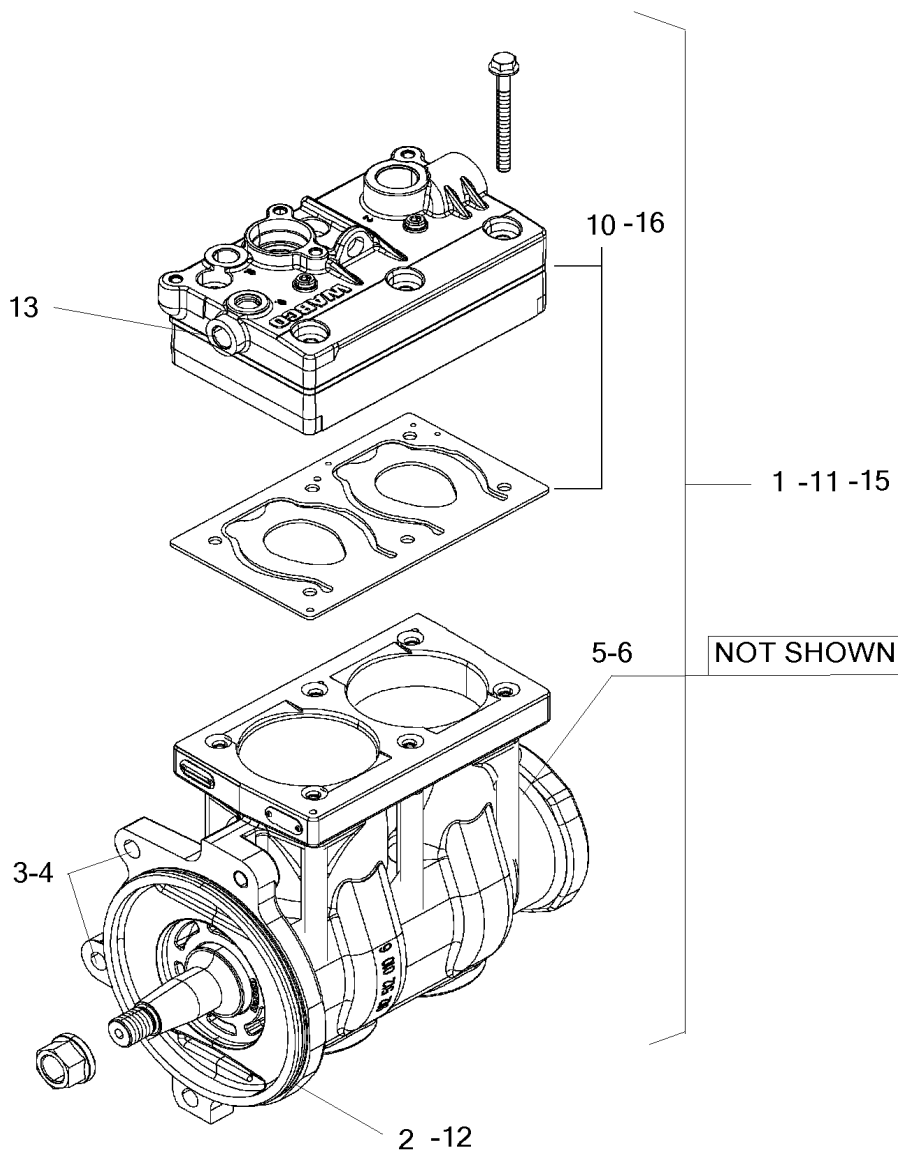


De B-5003 À D-5489

Date:07-2024

PAGE:XV-1205-10

COMPRESSEUR AIR - "WABCO" 636CC - AVEC VOLVO D13





De B-5003 À D-5489	Date:07-2024	PAGE:XV-1205-10
COMPRESSEUR AIR - "WABCO" 636CC - AVEC VOLVO D13		

Numéro d'article	Pièces	Description	X 3 V I P	X L I I E N T 4 5	N O T E S
1	Refer To Volvo	COMPRESSEUR 636CC ASM		1	V
2	Refer To Volvo	JOINT TORIQUE		1	V
3	Refer To Volvo	GOUJON M12X65X43 M12x65x43		2	V
4	Refer To Volvo	ECROU A BRIDE M12x19.8		3	V
5	Refer To Volvo	EMBOUT, 6MM M12 X 1.5L		2	V
6	Refer To Volvo	BOYAU ASS M12-1.5x340MM		1	V
10	Refer To Volvo	ENS ECHANGE COMPRESSEUR WABCO		1	V
11	Refer To Volvo	. COMPRESSEUR 636CC ASM		1	V
12	Refer To Volvo	. JOINT TORIQUE		1	V
13	Refer To Volvo	. JOINT TORIQUE		1	V
NS	Refer To Volvo	. BRIDE DE SERRAGE		1	V
15	Refer To Volvo	. COMPRESSEUR WABCO		1	V
16	Refer To Volvo	. ENS REPARATION WABCO		1	V
		V) VOIR IMPACT OU CONTACTER LE BUREAU DE PRISE DE COMMANDE			

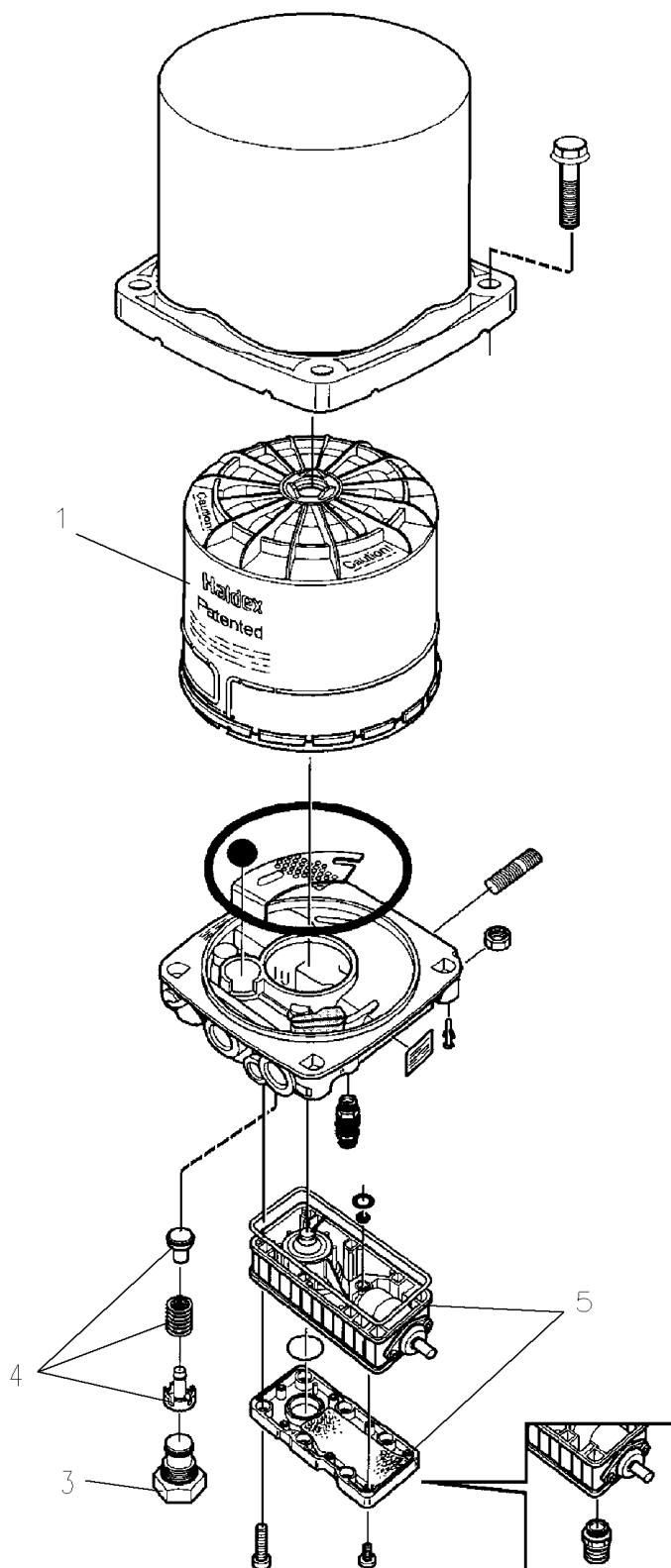


De B-5003 À D-5459

Date:07-2024

PAGE:XV-1215-00

ASSECHEUR D'AIR - "HALDEX"



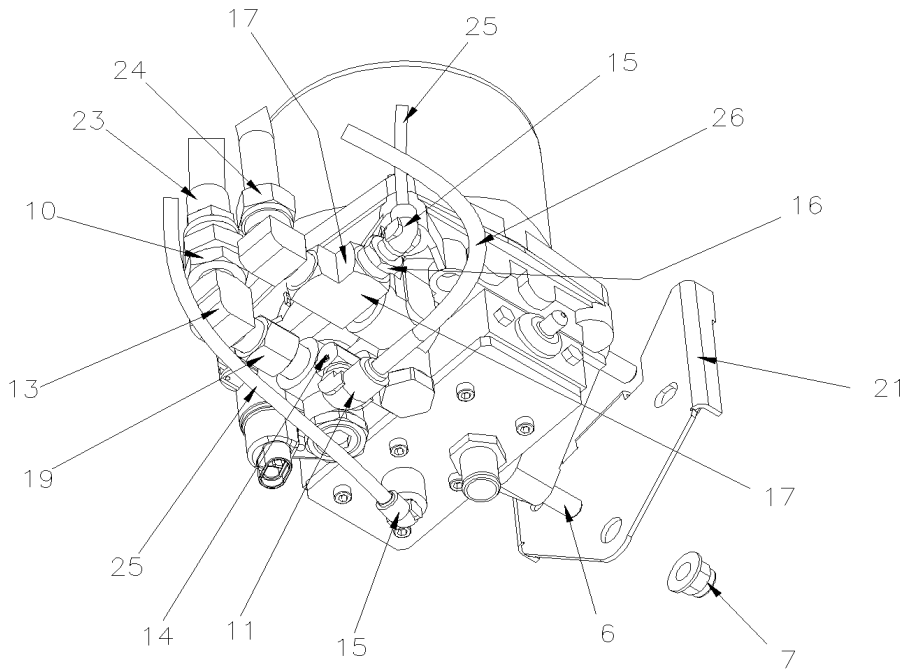


De B-5003 À D-5459

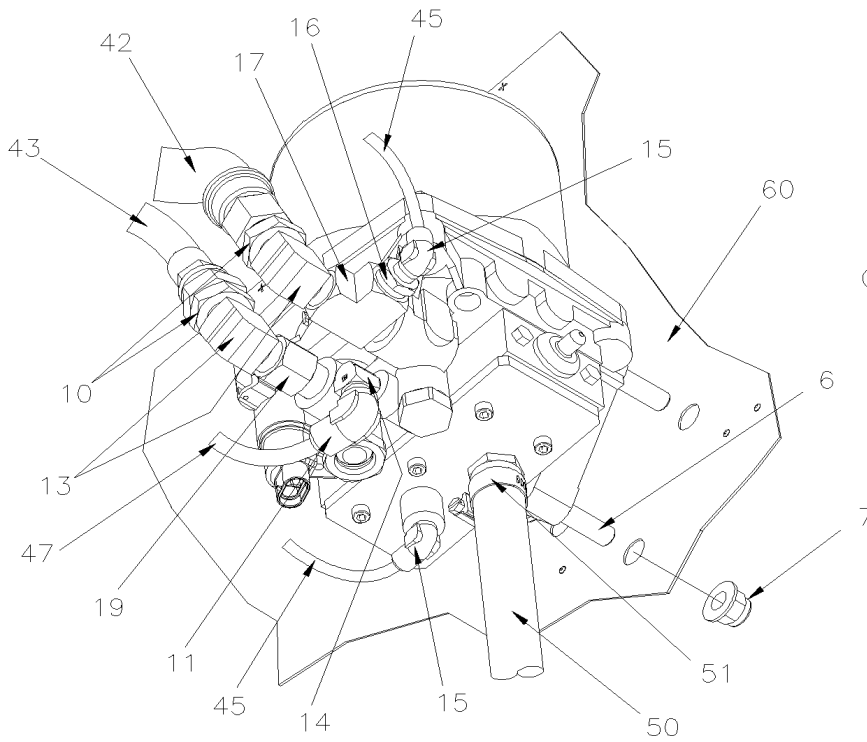
Date:07-2024

PAGE:XV-1215-00

ASSECHEUR D'AIR - "HALDEX"



FROM B-5002
REAR SUB-FRAME
INSTALLATION



FROM B-5002
WATER HEATER
COMPARTMENT INST.



De B-5003 À D-5459	Date:07-2024	PAGE:XV-1215-00
ASSECHEUR D'AIR - "HALDEX"		

Numéro d'article	Pièces	Description	X 3 V I P	X L I I E N T 4 5	N O T E S
	642111	ASSECHEUR D'AIR "HALDEX" / AVEC GOUVERNEUR 9.0 Bar	1	1	D13
NS	067967	CABLE ASSECHEUR D'AIR	1	1	
1	3097369	. CARTOUCHE DESSICCATIVE	1	1	
2	641953	VALVE DE SURETE	1	1	
3	N8885277	. SOUPAPE REGENERATRICE BLACK PLASTIC M22-1.5	1	1	
4	N8894693	. TROUSSE SOUPAPE ANTI-RETOUR	1	1	
5	642017	. VALVE ET JOINT DE CAOUTCHOUC 8.5BAR	1	1	
5	642071	. VALVE ET JOINT DE CAOUTCHOUC 9.0BAR	1	1	
6	5001700	GOUJON M12-1.75x50 De B-5002	3	3	
7	5001761	ECROU HEX EPAULEMENT BAGUE DE NYLON M12-1.75 G8 N500 De B-5002	3	3	
7	502705	VIS A TETE HEXAGONAL M12-1.75X25 G8.8 N500	1	1	
7	500944	RONDELLE FREIN FENDUE .506x.873x.125 N500	1	1	
10	501600	CONNECTEUR MALE / TYPE JIC 37° / #12JIC-Mx1/2NPT-M STL	1	1	
11	641372	COUDE MALE 90° NON-ROTATIF / TYPE "PUSH-IN" / #6x1/4NPT-M BR	1	1	
12	500720	BOUCHON A PRISE HEXAGONAL / TYPE TUYAU / 3/4NPT-M STL	1	1	
13	507557	COUDE MALE-FEMELLE 90° / TYPE TUYAU / 1/2NPT-Mx1/2NPT-F BR	1	1	
14	501332	COUDE MALE-FEMELLE 90° / TYPE TUYAU / 1/4NPT-Mx1/4NPT-F BR	1	1	
15	641371	COUDE MALE 90° NON-ROTATIF / TYPE "PUSH-IN" / #4x1/4NPT-M BR	1	1	
16	501316	REDUCTION MALE-FEMELLE / TYPE TUYAU / 1/2NPT-Mx1/4NPT-F BR	1	1	
17	501473	RACCORD EN "T" / TYPE TUYAU / 1/2NPT-Mx1/2NPT-Fx1/2NPT-F BR	1	1	
18	641134	COUDE MALE 90° / TYPE "NTA" / #12x1/2NPT-M BR	1	1	
19	5011119	ADAPTEUR / TYPE TUYAU / 1/2NPT-Fx1/2NPT-M BR	1	1	
21	Call order desk	SUPPORT ASSECHEUR D'AIR 4 CPT SPECIAL De B-5002	1	1	P
22	5001647	VIS TETE FRAISEE SIX PAN CREUX M12-1.75x25 G10.9	3	3	
23	141943	BOYAU ASS TEFLON /ASSECHEUR&COMPRESSEUR / #12 3738MM De B-5002	1	1	
24	503465	TUBE, NYLON 3/4 O.D. / VERT S.L.	AR	AR	
25	503464	TUBE, NYLON 1/4 O.D. / VERT S.L. De B-5002	AR	AR	
26	503472	TUBE, NYLON 3/8 O.D. / GRIS S.L.	AR	AR	
		LES ITEMS SUIVANTS SONT UTILISE AVEC			
		ASSECHEUR D'AIR DANS COMPARTIMENT BAGGAGE			
39	504499	PROTECTEUR ACCORDEON / 2 7/8" I.D. x 3 5/8" x 4 7/16	1	1	
NS	504026	BRIDE DE SERRAGE / 2"13/16-3"3/4 SS / HS-52	1	1	
NS	504637	ATTACHE CABLE / 3/16" x 13"	1	1	
NS	371600	ISOLANT 76.2MM x 374.7MM	1	1	
42	143153P	BOYAU ASS / #12 1550MM	1	1	
43	143151P	BOYAU ASS TEFLON #12 4860MM De B-5002	1	1	



De B-5003 À D-5459	Date:07-2024	PAGE:XV-1215-00
ASSECHEUR D'AIR - "HALDEX"		

Numéro d'article	Pièces	Description	X 3 V I P	X L I I E N T 4 5	N O T E S
44	503465	TUBE, NYLON 3/4 O.D. / VERT S.L.	AR	AR	
45	503464	TUBE, NYLON 1/4 O.D. / VERT S.L. De B-5002	AR	AR	
47	Call order desk	TUBE, NYLON 1/2 O.D. / GRIS S.L. #8 2195MM De B-5002	1	1	P
50	503523	BOYAU SILICONE 1 PLI 3/4" I.D. x 100' / S.L.	AR	AR	
51	504020	BRIDE DE SERRAGE / 9/16"-1"1/4 SS / HS-12	2	2	
NS	067307	CABLAGE ASSECHEUR D'AIR WABCO W/"OPTION" BAGGAGE	1	1	
60	216437	PANNEAU ARRIERE COTE RUE À B-5049	1	1	
60	216985	PANNEAU ARRIERE COTE RUE De B-5050	1	1	
61	172326	TUBE / POUR FIXER MUR ARRIERE / 89MM O.D.	1	1	
62	142512	TUBE	1	1	
		D13) AVEC UN MOTEUR "VOLVO"			
		P) CONTACTER LE BUREAU DE PRISE DE COMMANDE			

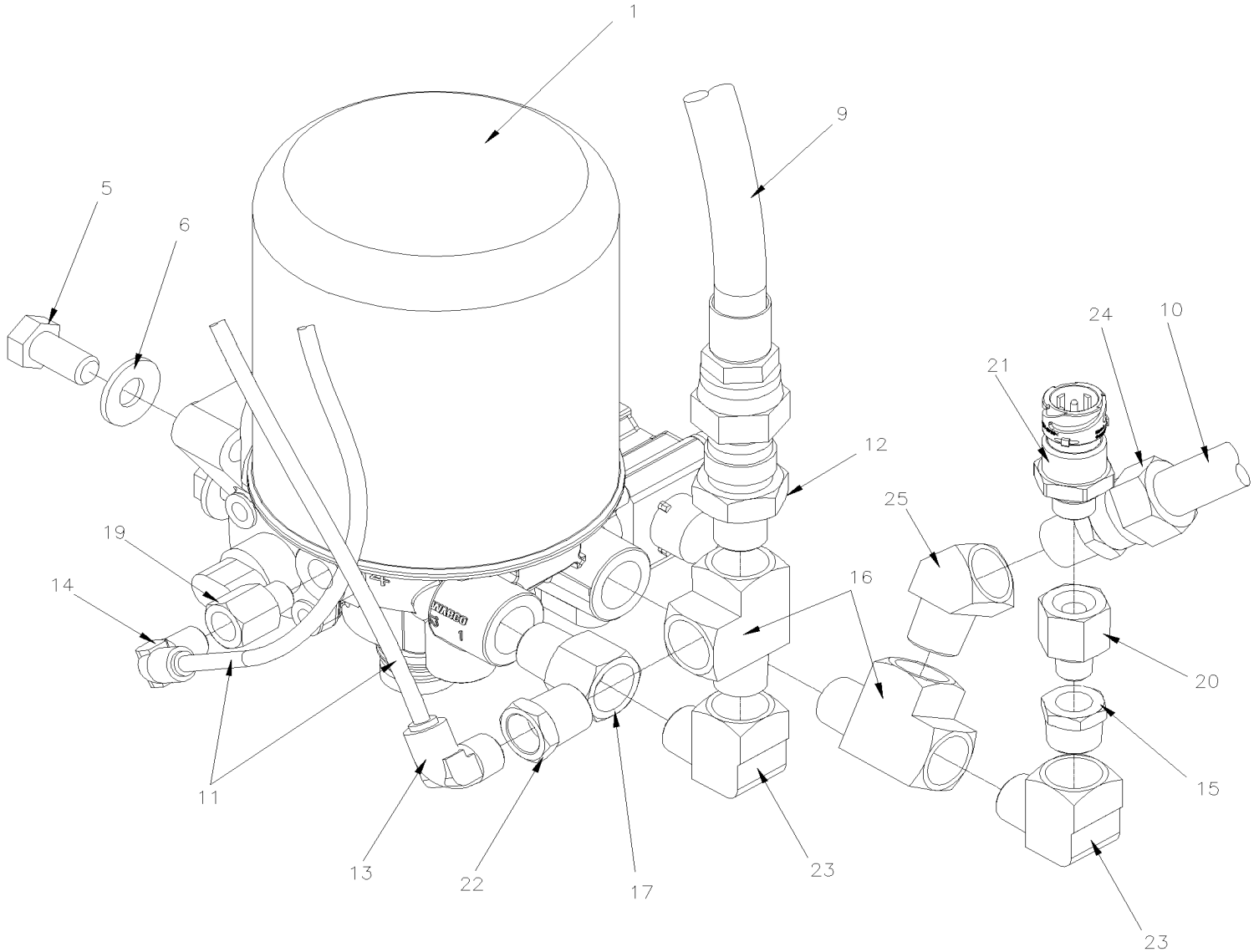


De D-5460 À D-5489

Date:07-2024

PAGE:XV-1215-01

ASSECHEUR D'AIR - "WABCO"





De D-5460 À D-5489	Date:07-2024	PAGE:XV-1215-01
ASSECHEUR D'AIR - "WABCO"		

Numéro d'article	Pièces	Description	X 3 V I P	X L I I E N T 4 5	N O T E S
1	21440978	ASSECHEUR D'AIR "WABCO" 12 VOLTS	1	1	
1	067966	HARNAIS / AIR DRYER CONTROL	1	1	A
NS	680098	SCCELLANT POUR FILET LOCTITE #567 / WHITE / 250ml	AR	AR	
5	5001565	VIS A TETE HEXAGONAL 1/2-13x1 G5 N500	3	3	
6	500967	RONDELLE "BELLEVILLE" .512x1.142x.098 N500	3	3	
9	145061	BOYAU ASS TEFLON / #12 3510MM	1	1	
10	503465	TUBE, NYLON 3/4 O.D. / VERT S.L.	AR	AR	
11	503464	TUBE, NYLON 1/4 O.D. / VERT S.L.	AR	AR	
12	501600	CONNECTEUR MALE / TYPE JIC 37° / #12JIC-Mx1/2NPT-M STL	1	1	
13	641374	COUDE MALE 90° NON-ROTATIF / TYPE "PUSH-IN" / #4x3/8NPT-M BR	1	1	
14	641371	COUDE MALE 90° NON-ROTATIF / TYPE "PUSH-IN" / #4x1/4NPT-M BR	1	1	
15	501316	REDUCTION MALE-FEMELLE / TYPE TUYAU / 1/2NPT-Mx1/4NPT-F BR	1	1	
16	501473	RACCORD EN "T" / TYPE TUYAU / 1/2NPT-Mx1/2NPT-Fx1/2NPT-F BR	2	2	
17	5011119	ADAPTATEUR / TYPE TUYAU / 1/2NPT-Fx1/2NPT-M BR	1	1	
19	501308	ADAPTATEUR / TYPE TUYAU / 1/4NPT-Fx1/4NPT-M BR	1	1	
20	647893	ADAPTATEUR / TYPE TUYAU / 1/4NPT-MxM16-F STL	1	1	
21	20829689	CAPTEUR DE PRESSION / 0-15bar	1	1	
22	501534	REDUCTION MALE-FEMELLE / TYPE TUYAU / 1/2NPT-Mx3/8NPT-F BR	1	1	
23	507557	COUDE MALE-FEMELLE 90° / TYPE TUYAU / 1/2NPT-Mx1/2NPT-F BR	2	2	
24	640995	CONNECTEUR MALE / TYPE "NTA" / #12x1/2NPT-M BR	1	1	
25	501528	COUDE MALE-FEMELLE 45° / TYPE TUYAU / 1/2NPT-Mx1/2NPT-F BR	1	1	
		A) AVEC PRIME - "POWER RECOVERY BY INTELLIGENT MANAGEMENT OF ENERGY"			

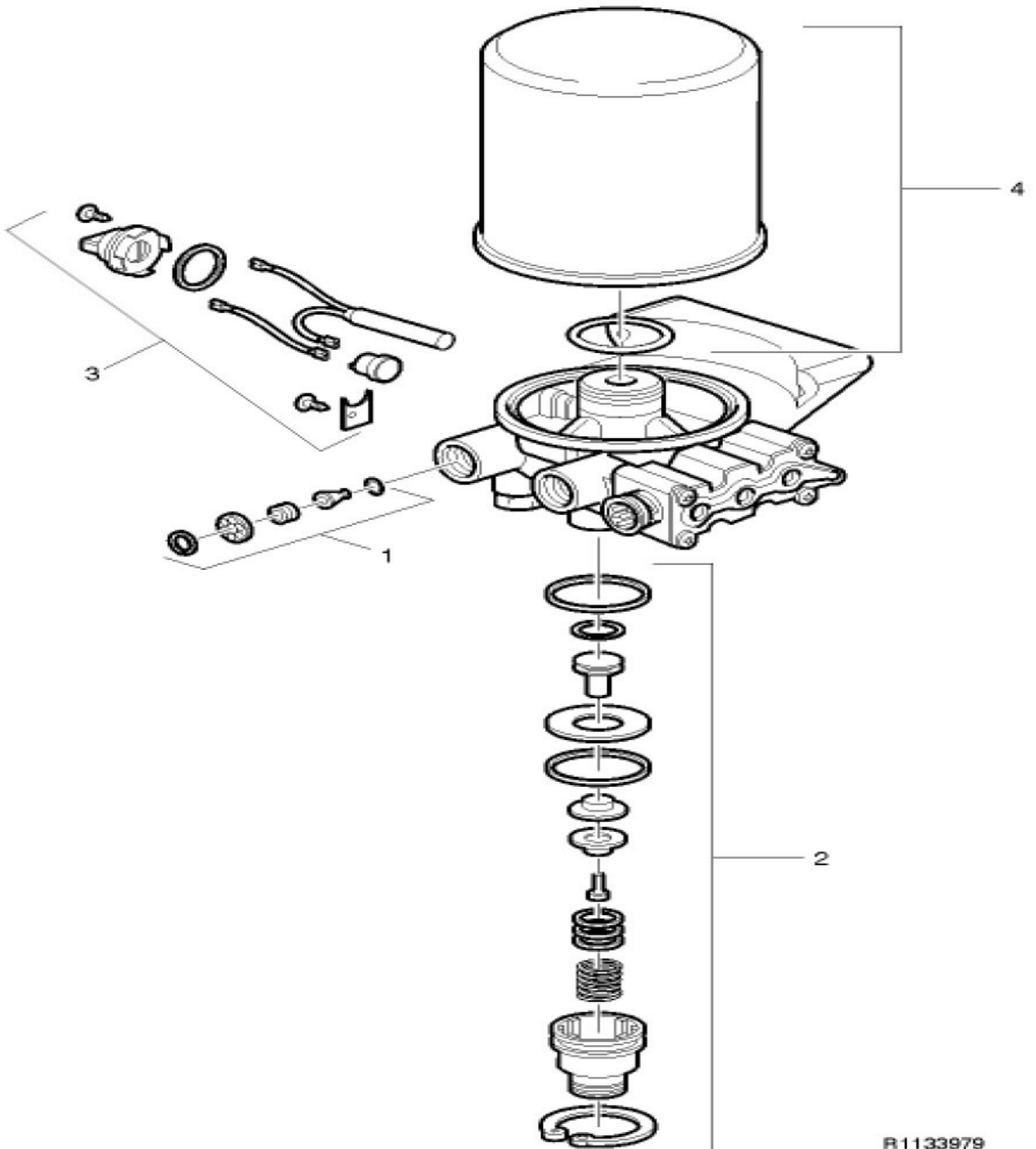


De D-5460 À D-5489

Date:07-2024

PAGE:21440978

ASSECHEUR D'AIR "WABCO" 12 VOLTS





De D-5460 À D-5489	Date:07-2024	PAGE:21440978
--------------------	--------------	---------------

ASSECHEUR D'AIR "WABCO" 12 VOLTS

Numéro d'article	Pièces	Description	X 3 V I P	X L I I E N T 4 5	N O T E S
1	641281	ENSEMBLE DE VALVE D'ECOULEMENT	1	1	
2	641283	ENSEMBLE DE PURGE	1	1	
3	3918354	ENSEMBLE DE CHAUFFAGE 12 VOLTS	1	1	
. NS	562251	. CONNECTEUR / METRI-PACK 280 / SH 2C / PED 12020599	1	1	
. NS	562101	. TERMINAL FEMELLE / 14-12 / PED 12129493	2	2	
4	642123	ENSEMBLE CARTOUCHE DE RECHANGE / SS-1200UP	1	1	
4	640045	ENSEMBLE CARTOUCHE DE RECHANGE	1	1	



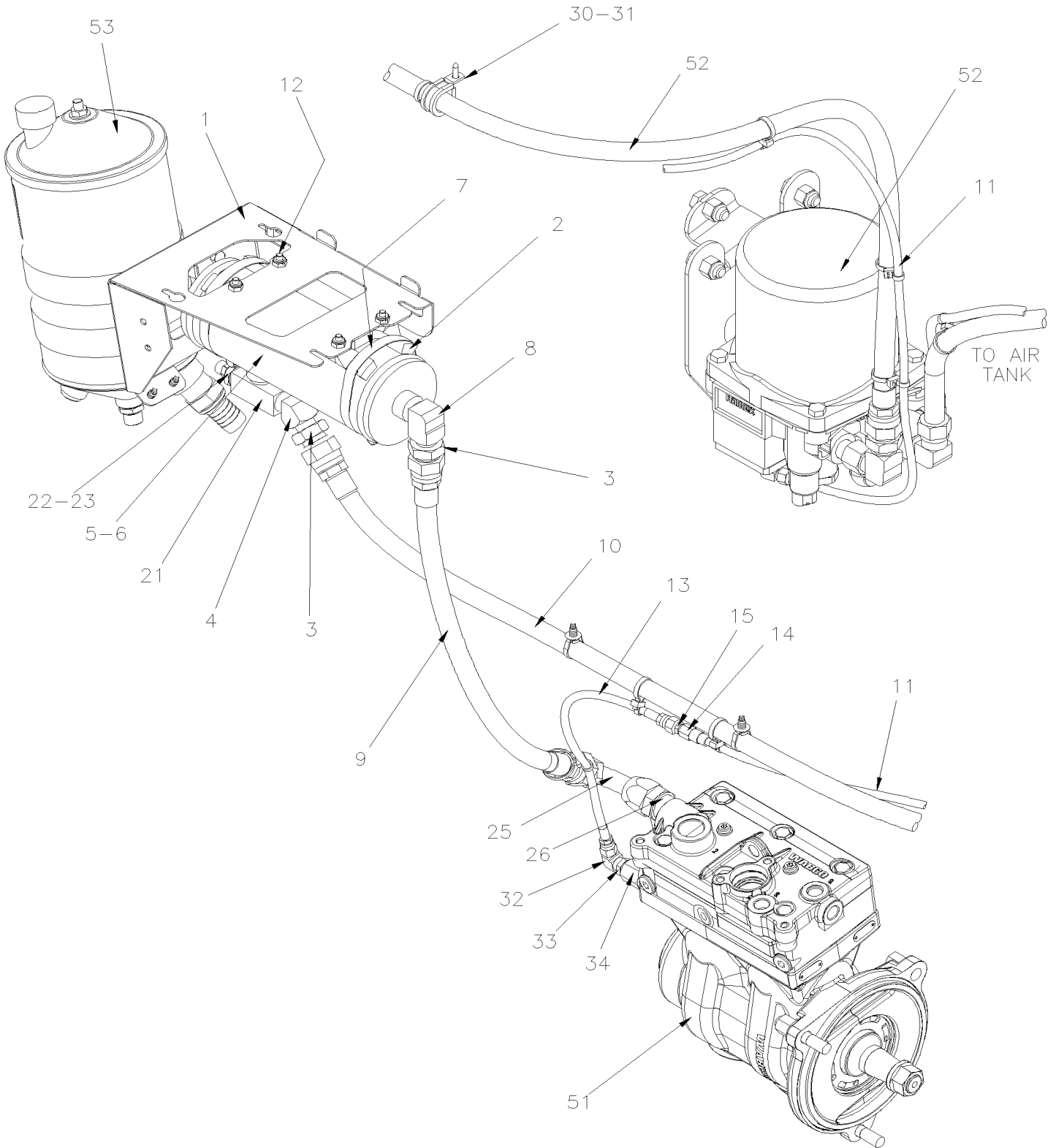
De B-5003 À D-5489

Date:07-2024

PAGE:XV-1215-10

INSTALLATION - ASSECHEUR D'AIR

WITH VOLVO D13 ENGINE EPA 2010





De B-5003 À D-5489	Date:07-2024	PAGE:XV-1215-10
INSTALLATION - ASSECHEUR D'AIR		

Numéro d'article	Pièces	Description	X 3 V I P	X L I I E N T 4 5	N O T E S
1	161332	SUPPORT RESERVOIR HUILE SERVO DIRECT	1	1	
2	161337	SUPPORT / RESERVOIR DE RÉSONNANCE	1	1	
3	501600	CONNECTEUR MALE / TYPE JIC 37° / #12JIC-Mx1/2NPT-M STL	2	2	
4	501528	COUDE MALE-FEMELLE 45° / TYPE TUYAU / 1/2NPT-Mx1/2NPT-F BR	1	1	
5	501966	BOUCHON A PRISE HEXAGONAL / TYPE TUYAU / 1/2NPT-M STL	1	1	
6	641982	RESERVOIR AIR / 96 IN° / 3 1/2" O.D. X 10"	1	1	
7	504235	BRIDE DE SERRAGE / 3"9/16"-4"1/2 SS / HS-64	2	2	
8	507557	COUDE MALE-FEMELLE 90° / TYPE TUYAU / 1/2NPT-Mx1/2NPT-F BR	1	1	
9	143198	BOYAU ASS TEFLON #12 410MM	1	1	
11	503464	TUBE, NYLON 1/4 O.D. / VERT S.L.	AR	AR	
12	500558	VIS MECANIQUE TETE GOUTTE PHILLIPS 1/4-20x1 SS	4	4	
NS	500411	RONDELLE PLATE .260x.697x.050 SS	4	4	
NS	502874	ECROU HEX BAGUE DE NYLON 1/4-20 N500	4	4	
13	140657	BOYAU ASS TEFLON #4 364MM	1	1	
14	642080	CONNECTEUR FEMELLE / TYPE "PUSH-IN" / #4x1/8NPT-F NP	1	1	
15	501026	CONNECTEUR MALE / TYPE SAE 45° / #4FL-Mx1/8NPT-M BR	1	1	
21	507556	RACCORD EN "T" / TYPE TUYAU / 1/2NPT-Fx1/2NPT-Fx1/2NPT-M BR	1	1	
22	501316	REDUCTION MALE-FEMELLE / TYPE TUYAU / 1/2NPT-Mx1/4NPT-F BR	1	1	
23	642109	SOUPAPE DE SECURITE 200 PSI X 1/4 NPT / ST-4	1	1	
25	507544	COUDE 90° A ECROU ROTATIF COURT / JIC 37° / #12JIC-Fx#12JIC-Mx1.82 STL	1	1	
26	507647	CONNECTEUR MALE AVEC/ED SEAL / JIC 37° / #12JIC-MxM26-1.5-M STL	1	1	
30	952631	COLLET DE RETENUE / 3/4" I.D.	AR	AR	
30	952633	COLLET DE RETENUE / 7/8" I.D.	AR	AR	
31	500957	VIS AUTOTARAUDEUSE TETE BOMBE PHILLIPS #10x3/4 N500	AR	AR	
32	501873	COUDE MALE 90° / TYPE JIC 37° / #4JIC-Mx1/4NPT-M STL	1	1	
33	501314	REDUCTION MALE-FEMELLE / TYPE TUYAU / 3/8NPT-Mx1/4NPT-F BR	1	1	
34	5011205	CONNECTEUR FEMELLE / TUYAU @ METRIC / 3/8NPT-FxM16-1.5-M ZP	1	1	
. NS	641297	. JOINT TORIQUE 13.1MM I.D. X 2.6 TH	1	1	
. NS	641298	. RONDELLE PLATE 17MM I.D x 22MM O.D. x 1.5MM	1	1	
51	XV-1205-10	COMPRESSEUR AIR - "WABCO" 636CC - AVEC VOLVO D13			
52	XV-1215-00	ASSECHEUR D'AIR - "HALDEX"			
53	XV-1420-00	RESERVOIR SERVODIRECTION - 4 QT U.S.	1	1	

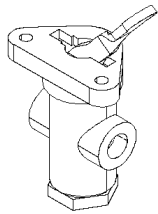
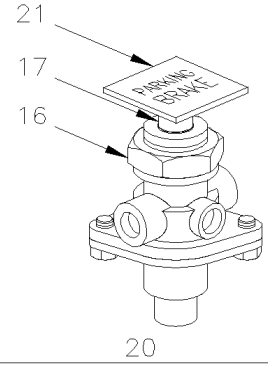


De B-5003 À D-5489

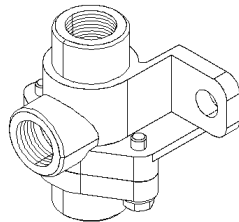
Date:07-2024

PAGE:XV-1220-00

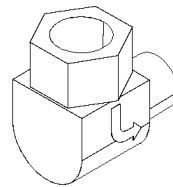
DIVERS SOUPAPES A L'AIR



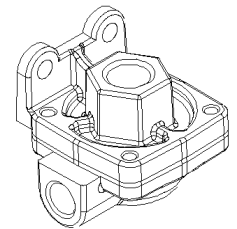
25



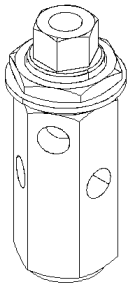
30



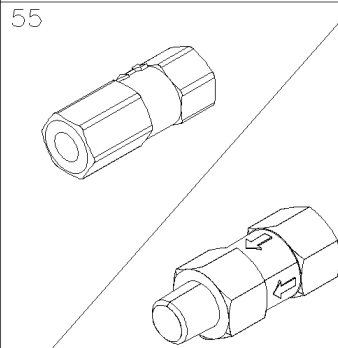
35



40

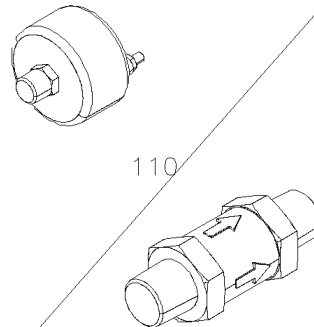


45



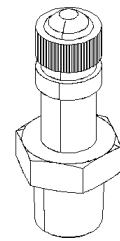
55

50

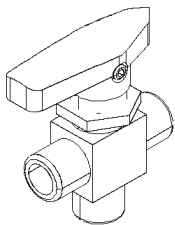


110

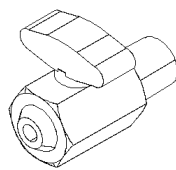
60



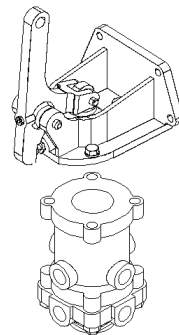
70



75

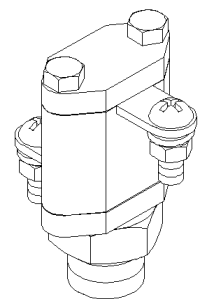


90



105

100



85

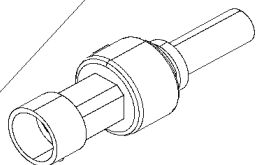


De B-5003 À D-5489

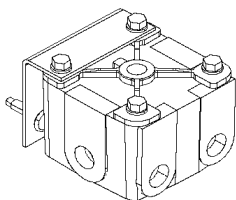
Date:07-2024

PAGE:XV-1220-00

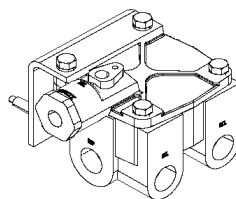
DIVERS SOUPAPES A L'AIR



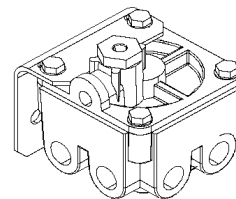
120



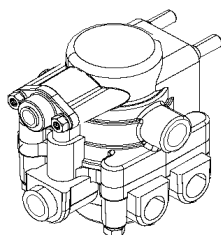
125



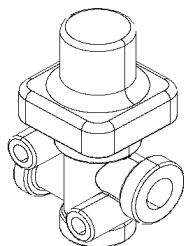
130



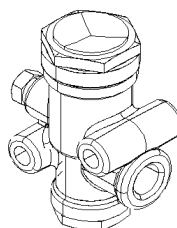
135



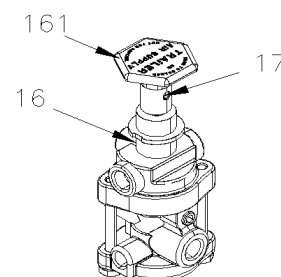
145



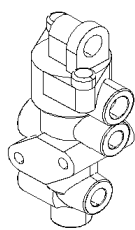
150



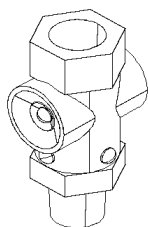
155



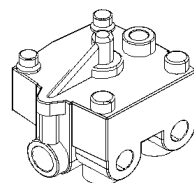
160



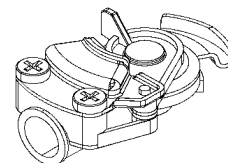
170



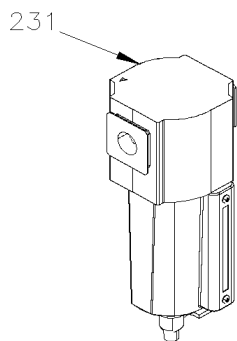
175



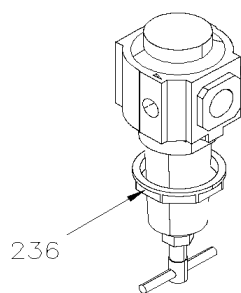
180



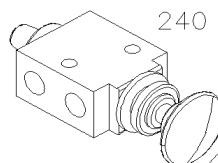
185



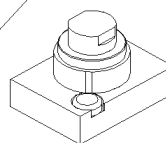
230



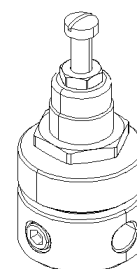
235



240



241



245

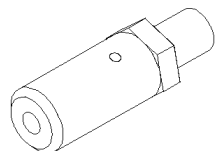


De B-5003 À D-5489

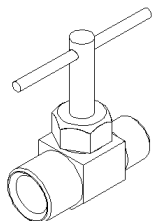
Date:07-2024

PAGE:XV-1220-00

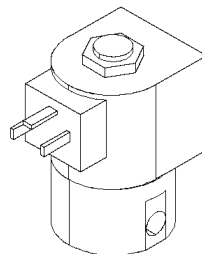
DIVERS SOUPAPES A L'AIR



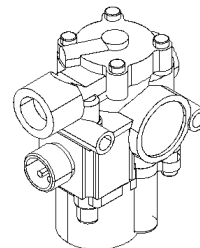
250



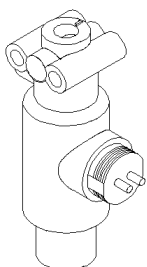
260



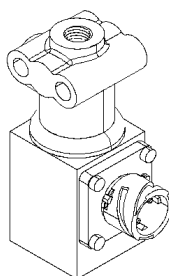
275



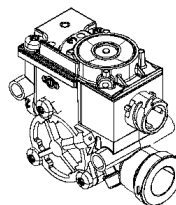
300



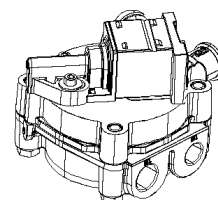
305



310



322



323

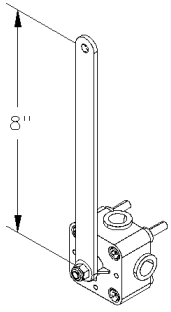


De B-5003 À D-5489

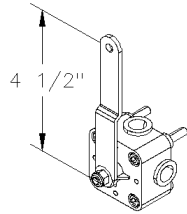
Date:07-2024

PAGE:XV-1220-00

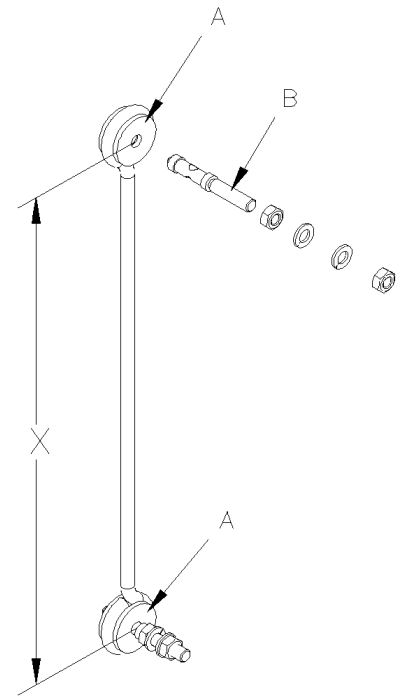
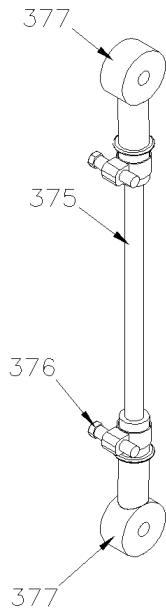
DIVERS SOUPAPES A L'AIR



350



355



385

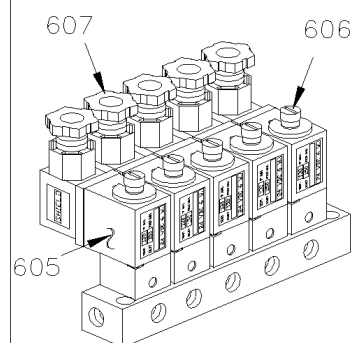


De B-5003 À D-5489

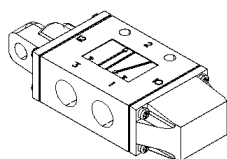
Date:07-2024

PAGE:XV-1220-00

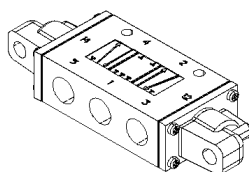
DIVERS SOUPAPES A L'AIR



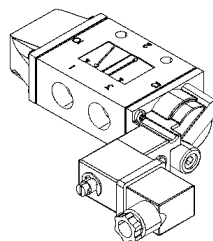
603



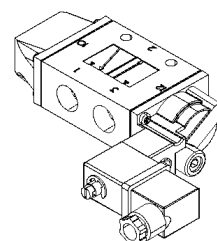
610



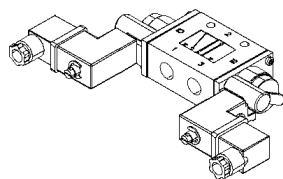
615



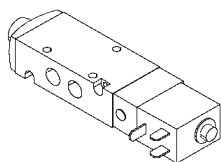
620



625



630



650



De B-5003 À D-5489	Date:07-2024	PAGE:XV-1220-00
DIVERS SOUPAPES A L'AIR		

Numéro d'article	Pièces	Description	X 3 V I P	X L I I E N T 4 5	N O T E S
16	640297	ECROU	1	1	
17	640286	GOUPILLE	1	1	
18	641155	BOUTON, "OVERRULE" ROND NOIR	1	1	
NS	640394	BOUTON URGENCE ROND NOIR / 1"	1	1	
20	641128	SOUPAPE, VALVE CONTROLE PP-1 / 40PSI À D-5452	1	1	
. NS	641154	. ENSEMBLE DE REPARATION PP1 & RD-3 À D-5452	1	1	
20	642169	SOUPAPE, VALVE CONTROLE PP-1 / 60PS De D-5453	1	1	
. NS	641154	. ENSEMBLE DE REPARATION PP1 & RD-3 De D-5453	1	1	
. NS	641149	. BOUTON URGENCE CARRE JAUNE / 1" De D-5453	1	1	
21	641149	BOUTON URGENCE CARRE JAUNE / 1"	1	1	
25	640136	SOUPAPE, CONTROLE / TW-1	1	1	
. NS	641156	. NECESSAIRE DE REPARATION TW-1	1	1	
30	641564	SOUPAPE ANTI-RETOUR / DC-4	1	1	
35	641172	SOUPAPE ANTI-RETOUR COUDE 90° 1/2 NPT	1	1	
40	641429	SOUPAPE, SURETE RAPIDE / QR-1 / 3/8NPTx3/8NPTx3/8NPT	1	1	
. NS	640924	. TROUSSE DE REPARATION SOUPAPE QR-1	1	1	
45	640442	SOUPAPE, INVERSION TR-2	1	1	
50	640135	SOUPAPE ANTI-RETOUR / 1/4 NPT	1	1	
55	640123	SOUPAPE ANTI-RETOUR 1/2 NPT SC-1	1	1	
. NS	641401	. SOUPAPE ANTI-RETOUR 1/2 NPT SC-1	1	1	
55	641401	SOUPAPE ANTI-RETOUR 1/2 NPT SC-1	1	1	
60	530175	SOUPAPE ANTI-RETOUR / 1/8 NPT	1	1	
70	640488	SOUPAPE, REMPLISSAGE 1/8" NPT	1	1	
. NS	650164	. BOUCHON CHROME SOUPAPE PNEU	1	1	
75	641417	SOUPAPE, 3 VOIES 1/8NPT-Fx1/8NPT-Fx1/8NPT-F BR À C-5132	1	1	
. NS	642014	. POIGNEE ROUGE À C-5132	1	1	
75	642161	SOUPAPE, 3 VOIES 1/8NPT-Fx1/8NPT-Fx1/8NPT-F BR De C-5133	1	1	
. NS	642014	. POIGNEE ROUGE De C-5133	1	1	
85	640975	INTERRUPTEUR A PRESSION N.C. 66PSI / 1/4NPT LP-3	1	1	
85	641174	INTERRUPTEUR A PRESSION N.C. 30PSI / 1/4NPT LP-2	1	1	
90	641043	ROBINET DE VIDANGE 1/4 NPT M	1	1	
100	641856	SOUPAPE DE FREIN ASS A/SUPPORT/ MODELE E-10P	1	1	
. NS	19507993	. CAPUCHON	1	1	
. NS	19510779	. POUSSOIR	1	1	
. NS	2222120	. SUPPORT D-1	1	1	
105	641925	. SOUPAPE SOUS-ASS / MODELE E-10P	1	1	
110	641462	INTERRUPTEUR A PRESSION N.O. 4PSI / 1/4NPT W/10-32 / SL-5 BRAKE	1	1	
120	642075	TRANSDUCTEUR DE PRESSION	1	1	
. NS	563159	. CONNECTEUR / METRI-PACK 150 / SH 3C / PED 12065287	1	1	
125	641088	SOUPAPE, RELAIS R-12 HORIZONTAL PORT	1	1	
125	642068	SOUPAPE, RELAIS R-12 HORIZONTAL PORT / W/OUT SUPPORT	1	1	
130	641120	SOUPAPE, RELAIS R-14 HORIZONTAL PORT 4psi Crack	1	1	



De B-5003 À D-5489	Date:07-2024	PAGE:XV-1220-00
DIVERS SOUPAPES A L'AIR		

Numéro d'article	Pièces	Description	X 3 V I P	X L I I E N T 4 5	N O T E S
. NS	10508267	. ENSEMBLE DE REPARATION	1	1	
135	641991	SOUPAPE, RELAIS R-14 WABCO	1	1	
145	643384	SOUPAPE RELAIS À RESORT SR-7	1	1	
. NS	642119	. SOUPAPE RELAIS À RESORT SR-7	1	1	
150	641137	SOUPAPE PROTECTION PRESSION TYPE PR-4 70PSI	1	1	
155	640471	SOUPAPE D'INVERSION TR-3 25-40LBS	1	1	
155	21243502	REDUCTUR SOUPAPE PRESSION RV-3 / K028993	1	1	
160	641397	SOUPAPE ALIMENTATION REMORQUE PP-7	1	1	
161	641935	BOUTON DE SOUPAPE ATTACHE REMORQUE PP-7	1	1	
170	641495	SOUPAPE PROTECTION TRACTEUR TP-3 DC	1	1	
175	642088	SOUPAPE DE RELACHEMENT QR-L	1	1	
180	641399	SOUPAPE, RELAIS R-12 P SUPPERSEEDED 642097	1	1	
185	641939	RACCORD DE BOYAU A/PROTECT "BLEU"	1	1	
185	641938	RACCORD DE BOYAU A/PROTECT "ROUGE"	1	1	
230	641338	FILTRE A AIR ASS	1	1	
231	641339	SUPPORT FILTRE A AIR	1	1	
235	641352	REGULATEUR DE PRESSION D'AIR 1/2" NPT	1	1	
236	641506	ECROU REGULATEUR D'AIR	1	1	
240	641445	SOUPAPE MECANIQUE, 3 VOIES, 2 POSITIONS À D-5458	1	1	
. NS	641992	. BOUTON À D-5458	1	1	
241	642173	SOUPAPE MECANIQUE, 3 VOIES, 2 POSITIONS De D-5459	1	1	
245	641472	REGULATEUR DE PRESSION D'AIR 1/4" NPT / COPPER	1	1	
250	642022	SOUPAPE DE SECURITE 150 PSI X 3/8 NPT / ST-3	1	1	
260	501354	ROBINET 1/8 NPT M x 1/8 NPT F	1	1	
275	562804	SOUPAPE SOLENOIDE 24 VOLTS	1	1	
. NS	562848	. CONNECTEUR / TERMINAL FEMELLE ASS / 3C / PNEUMAC 54933-05	1	1	
300	641951	SOUPAPE, "ABS" 12VOLT	1	1	
305	641460	SOUPAPE, "ATC" 24VOLT	1	1	
305	641950	SOUPAPE, "ATC" 12VOLT	1	1	
310	642079	SOUPAPE, "ATC" 12VOLT	1	1	
322	642077	SOUPAPE, "ABS" 12VOLT / M-32QR	1	1	A
322	640228	SOUPAPE, "ABS" 12VOLT / M-40QR	1	1	
350	630156	SOUPAPE, CONTROLE DE HAUTEUR "BARKSDALE" 8"	1	1	
355	630237	SOUPAPE, CONTROLE DE HAUTEUR "BARKSDALE" / AV 4 1/2"	1	1	
375	131351	TIGE / 140MM	1	1	
375	131308	TIGE / 305MM x .250"	1	1	
376	504014	. BRIDE DE SERRAGE / 1/4"-5/8" SS / HM-4	AR	AR	
377	630133	. CONNECTEUR DE BOUT 1/4" I.D.			
385	630231	BIELLE ASS. 185MM C/C 7 1/4"	1	1	
. A	N8889244	. OEILLET	2	2	
. B	630250	. SUPPORT GOUJON 1/4-20 X 1"	2	2	
. C	500247	. ECROU HEX 1/4-20 N500	4	4	



De B-5003 À D-5489	Date:07-2024	PAGE:XV-1220-00
DIVERS SOUPAPES A L'AIR		

Numéro d'article	Pièces	Description	X 3 V I P	X L I I E N T 4 5	N O T E S
. D	500473	. RONDELLE FREIN FENDUE .262x.489x.062 Z050	4	4	
385	630263	BIELLE ASS. 317MM C/C 11 1/2"	1	1	
. A	N8889244	. OEILLET	2	2	
. B	630250	. SUPPORT GOUJON 1/4-20 X 1"	2	2	
. NS	500769	. ECROU HEX 1/4-20 Z050	4	4	
. NS	500473	. RONDELLE FREIN FENDUE .262x.489x.062 Z050	4	4	
603	641205	SOUPAPE COLLECTEUR / W/5 SOLENOID	1	1	
. NS	641928	. VALVE DE REMPLACEMENT NC	5	5	
. NS	641107	. BOBINE 24V	5	5	
610	641274	SOUPAPE, 3 VOIES, 2 POSITIONS N.C.	1	1	
615	641531	SOUPAPE, 5 VOIES, 3 POSITIONS	1	1	
. NS	641186	. BOBINE	1	1	
620	641937	SOUPAPE, 3 VOIES, 2 POSITIONS N.C. / W/MAN OVERRIDE	1	1	
. NS	641929	. BOBINE 24V	1	1	
. NS	641385	. CONNECTEUR / SOCKET HOUSING ASSY 3C / PNEUMAC 54934-01	1	1	
625	641528	SOUPAPE, 3 VOIES, 2 POSITIONS N.O.	1	1	
. NS	641929	. BOBINE 24V	1	1	
. NS	641169	. BOBINE	1	1	
. NS	641385	. CONNECTEUR / SOCKET HOUSING ASSY 3C / PNEUMAC 54934-01	1	1	
630	641530	SOUPAPE, 3 VOIES, 2 POSITIONS / 2 SOLONOIDS	1	1	
. NS	641929	. BOBINE 24V	1	1	
. NS	641169	. BOBINE	1	1	
. NS	641385	. CONNECTEUR / SOCKET HOUSING ASSY 3C / PNEUMAC 54934-01	1	1	
650	642023	SOUPAPE, 5 VOIES, 2 POSITIONS 24V / MODEL V19	1	1	
. NS	641385	. CONNECTEUR / SOCKET HOUSING ASSY 3C / PNEUMAC 54934-01	1	1	
		A) QUAND VOUS REMPLACEZ LA SOUPAPE #642077 PAR LA SOUPAPE #640228 VOUS DEVEZ REAMPLACER LES DEUX COTES GAUCHE ET DROIT			

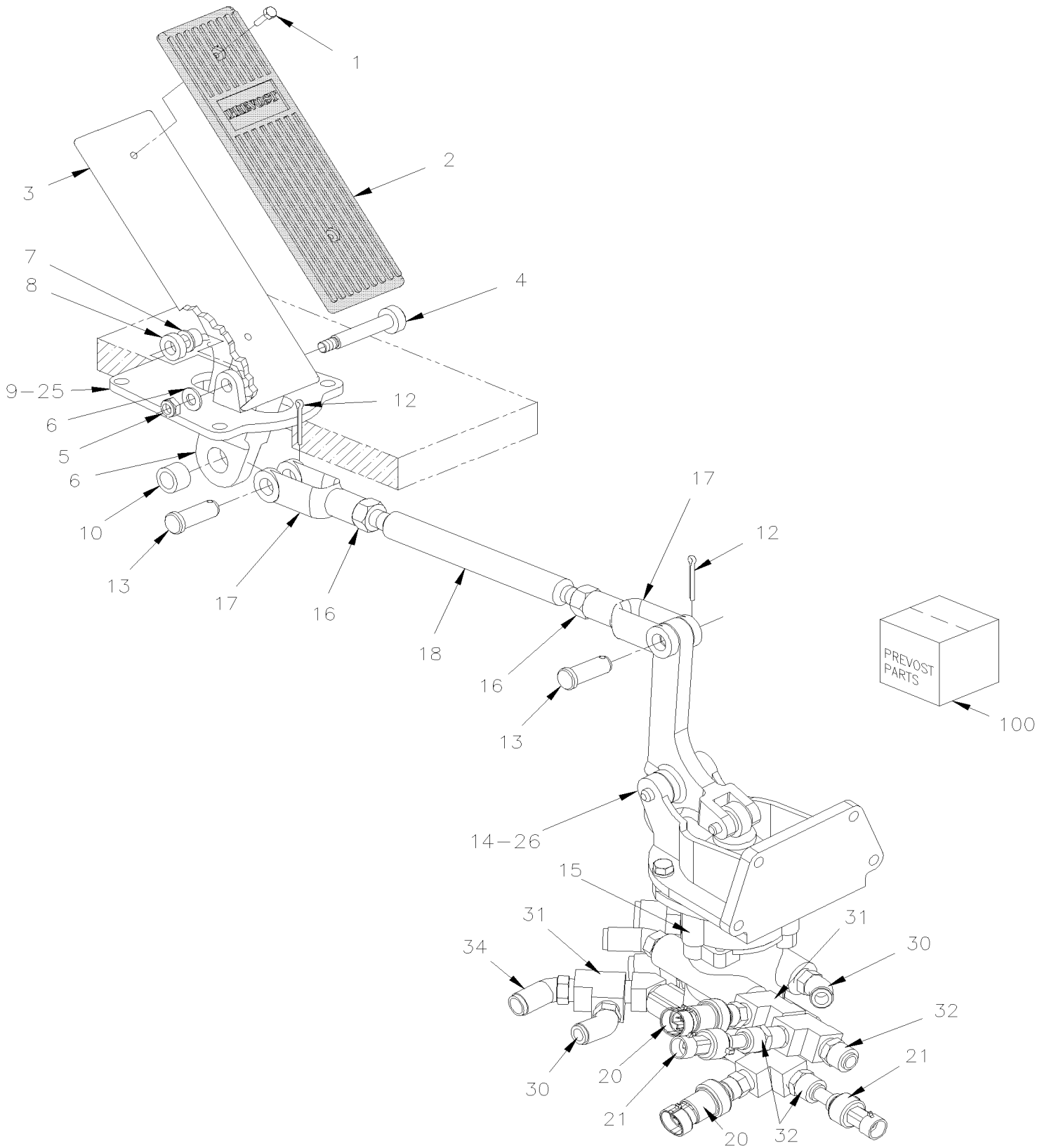


De B-5003 À D-5489

Date:07-2024

PAGE:XV-1220-10

SOUPAPE DE PEDAL DE FREIN - "BENDIX"





De B-5003 À D-5489	Date:07-2024	PAGE:XV-1220-10
SOUPAPE DE PEDAL DE FREIN - "BENDIX"		

Numéro d'article	Pièces	Description	X 3 V I P	X L I I E N T 4 5	N O T E S
	141206	PEDALE ASS.	1	1	
1	500416	. VIS MECANIQUE TETE CYLINDRIQUE PHILLIPS #10-32x1/2 BK	2	2	
2	142842	. SEMELLE DE CAOUTCHOUC	1	1	
3	141207	. PEDALE DE FREINS	1	1	
4	502575	. VIS EPAULEMENT SIX PAN CREUX 10x50 (M8-1.25	1	1	
5	500868	. ECROU HEX BAGUE DE NYLON M8-1.25 Z050	1	1	
6	500874	. RONDELLE PLATE 8.4x17.0x1.6 Z050	1	1	
7	507297	. COUSSINET	2	2	
8	141211	. ESPACEUR	1	1	
9	141996	. SUPPORT ASS.	1	1	
10	507307	. BUSH OIL .500x.753x1	1	1	
12	502102	GOUPILLE FENDUE 1/8 x 1	1	1	
13	502035	AXE DE CHAPE 1/2 x 1 3/8 Z050	1	1	
14	641856	SOUPAPE DE FREIN ASS A/SUPPORT/ MODELE E-10P	1	1	
. NS	19507993	. CAPUCHON	1	1	
. NS	19510779	. POUSSOIR	1	1	
. NS	2222120	. SUPPORT D-1	1	1	
15	641925	. SOUPAPE SOUS-ASS / MODELE E-10P	1	1	
16	500716	ECROU HEX 1/2-20 Z050	1	1	
17	142830	FOURCHE DE TIGE 1/2-20x1 15/16 C/Lx9/16Wx1/2	1	1	
17	142831	FOURCHE GAUCHE 1/2-20x1 15/16 C/Lx9/16Wx1/2	1	1	
18	142829	ARBRE AVEC FILET GAUCHE ET DROIT 260MM À C-5235	1	1	
18	142849	ARBRE AVEC FILET GAUCHE ET DROIT 275MM De C-5236	1	1	
20	642072	INTERRUPTEUR A PRESSION N.C. 2-6 PSI / ¼" TUBE	2	2	
. NS	563677	. CONNECTEUR / METRI-PACK 150 / SH 4C / PED 12065402	1	1	
21	642075	TRANSDUCTEUR DE PRESSION	AR	AR	
. NS	563159	. CONNECTEUR / METRI-PACK 150 / SH 3C / PED 12065287	1	1	
25	5001814	VIS A TETE HEXAGONAL 5/16-18X1 1/2 G5 N500	4	4	
25	500942	RONDELLE FREIN FENDUE 8.1x14.8x2.0 N500	4	4	
26	5001738	VIS A TETE HEXAGONAL M8-1.25x30 G8.8 N500	4	4	
26	502692	ECROU HEX EPAULEMENT STOVER M8-1.25 Z050	4	4	
30	641367	COUDE MALE 45° NON-ROTATIF / TYPE "PUSH-IN" / #6x3/8NPT-M BR	AR	AR	
31	501699	RACCORD EN "T" / TYPE TUYAU / 3/8NPT-Mx3/8NPT-Fx3/8NPT-F BR	AR	AR	
32	641330	CONNECTEUR MALE / TYPE "PUSH-IN" / #6x3/8NPT-M BR	AR	AR	
33	641375	COUDE MALE 90° NON-ROTATIF / TYPE "PUSH-IN" / #6x3/8NPT-M BR	AR	AR	
34	641368	COUDE MALE 45° NON-ROTATIF / TYPE "PUSH-IN" / #8x3/8NPT-M BR	AR	AR	
35	641602	CONNECTEUR MALE / TYPE "PUSH-IN" / #10x3/8NPT-M BR	AR	AR	
36	501330	COUDE MALE-FEMELLE 45° / TYPE TUYAU / 3/8NPT-Mx3/8NPT-F BR	AR	AR	
37	501449	BOUCHON A PRISE HEXAGONAL / TYPE TUYAU / 3/8NPT-M STL	1	1	
100	640949	ENSEMBLE DE REPARATION / FREIN VALVE E-10	1	1	

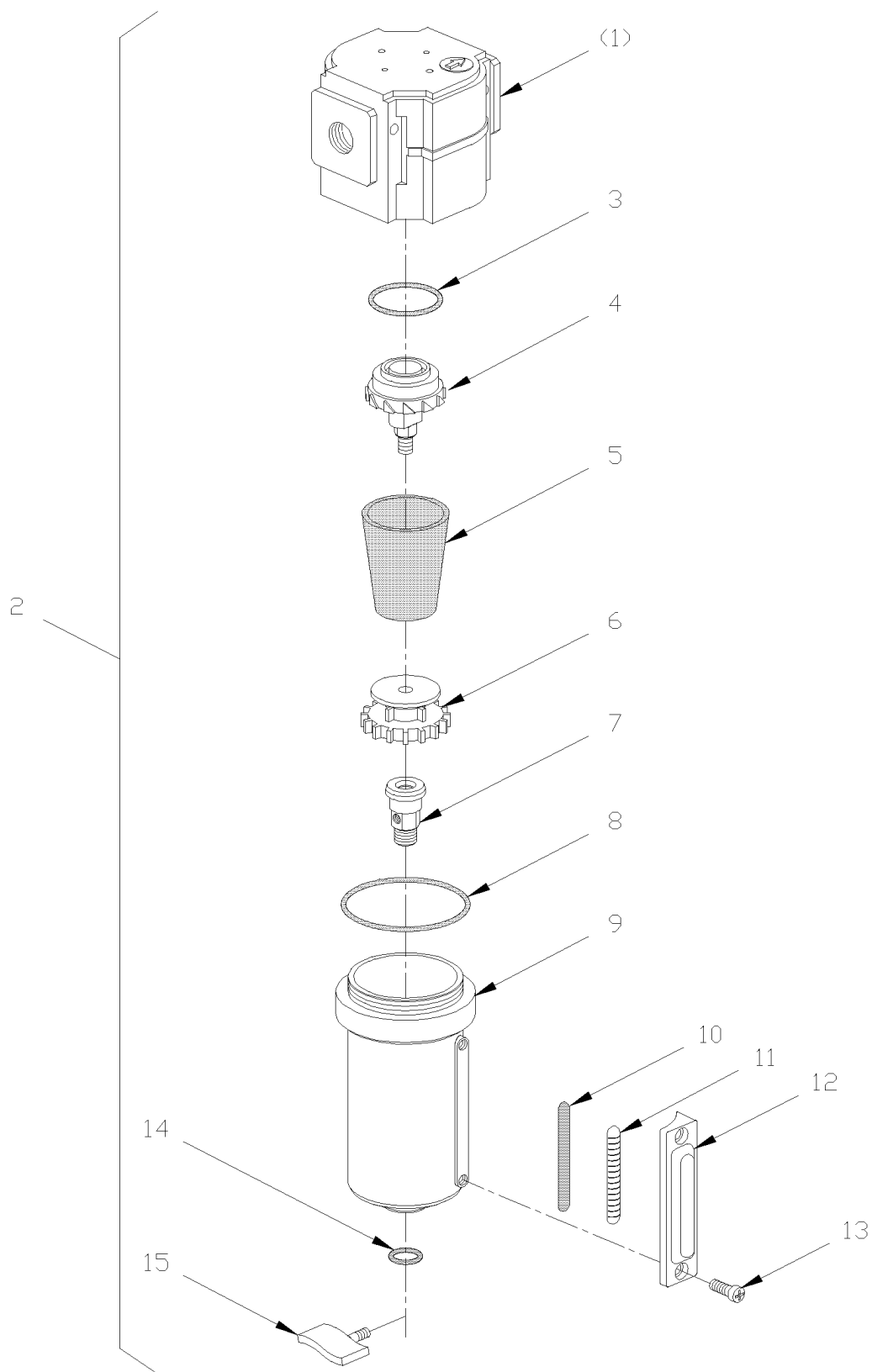


De B-5003 À D-5489

Date:07-2024

PAGE:XV-1220-15

FILTRE A L'AIR - ACCESSOIRES





De B-5003 À D-5489	Date:07-2024	PAGE:XV-1220-15
FILTRE A L'AIR - ACCESSOIRES		

Numéro d'article	Pièces	Description	X 3 V I P	X L I I E N T 4 5	N O T E S
1	641339	SUPPORT FILTRE A AIR	1	1	
2	641338	FILTRE A AIR ASS	1	1	
3	N.S.S.	. JOINT TORIQUE	1	1	1
4	641969	. LOUVE DU CENTRE	1	1	
5	641340	. ELEMENT FILTRE	1	1	
6	641970	. DEFLECTEUR	1	1	
7	641971	. DRAINAGE	1	1	
8	N.S.S.	. JOINT TORIQUE / HAUT DE LA CUVETTE	1	1	1
9	N.S.S.	. CUVETTE DE METAL	1	1	1
10	N.S.S.	. INDICATEUR DU FILTRE	1	1	1
11	N.S.S.	. INDICATEUR DE NIVEAU	1	1	1
12	N.S.S.	. PIECE DE RETENUE DE VITRE	1	1	1
13	N.S.S.	. VIS POUR FIXER SUPPORT	2	2	1
14	N.S.S.	. JOINT TORIQUE / BAS DE LA CUVETTE	1	1	1
15	641972	. VALVE DE DRAINAGE	1	1	
16	N.S.S.	. ECROU	1	1	1
17	641354	KIT, O-RING	AR	AR	A
17	641355	ENS. DE VOYANT IND. DE NIVEAU	AR	AR	B
17	7770058	ENS, SOUPEPE DE DRAINAGE	AR	AR	C
		A) INCLUS ITEMS #3,8 & 14			
		B) INCLUS ITEMS #8,10,11 & 13			
		C) INCLUS ITEMS #7,14 & 15			
		1) PAS VENDU SEPARMENT			

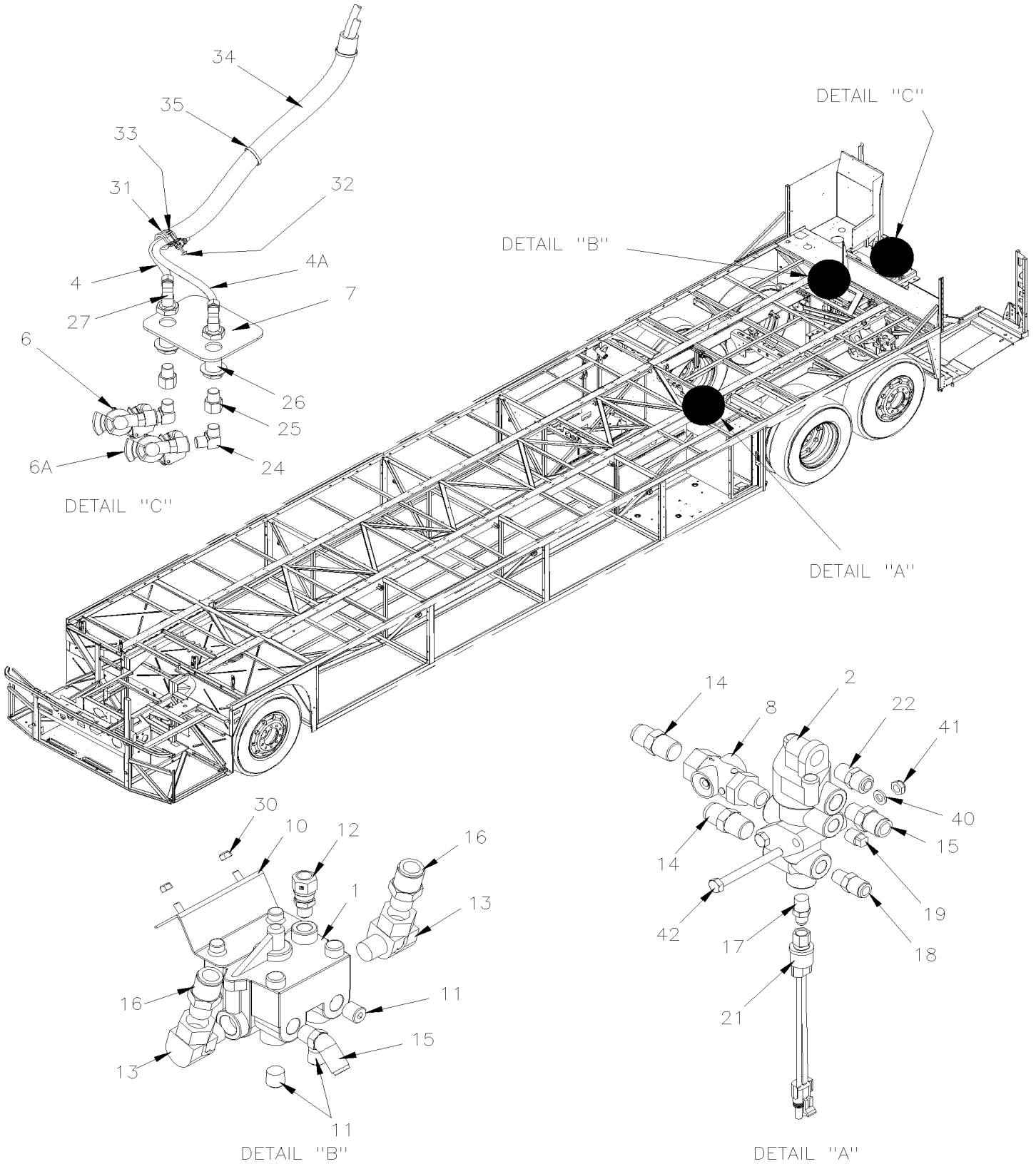


De B-5003 À D-5489

Date:07-2024

PAGE:XV-1220-50

INSTALLATION SOUPAPE POUR REMORQUE



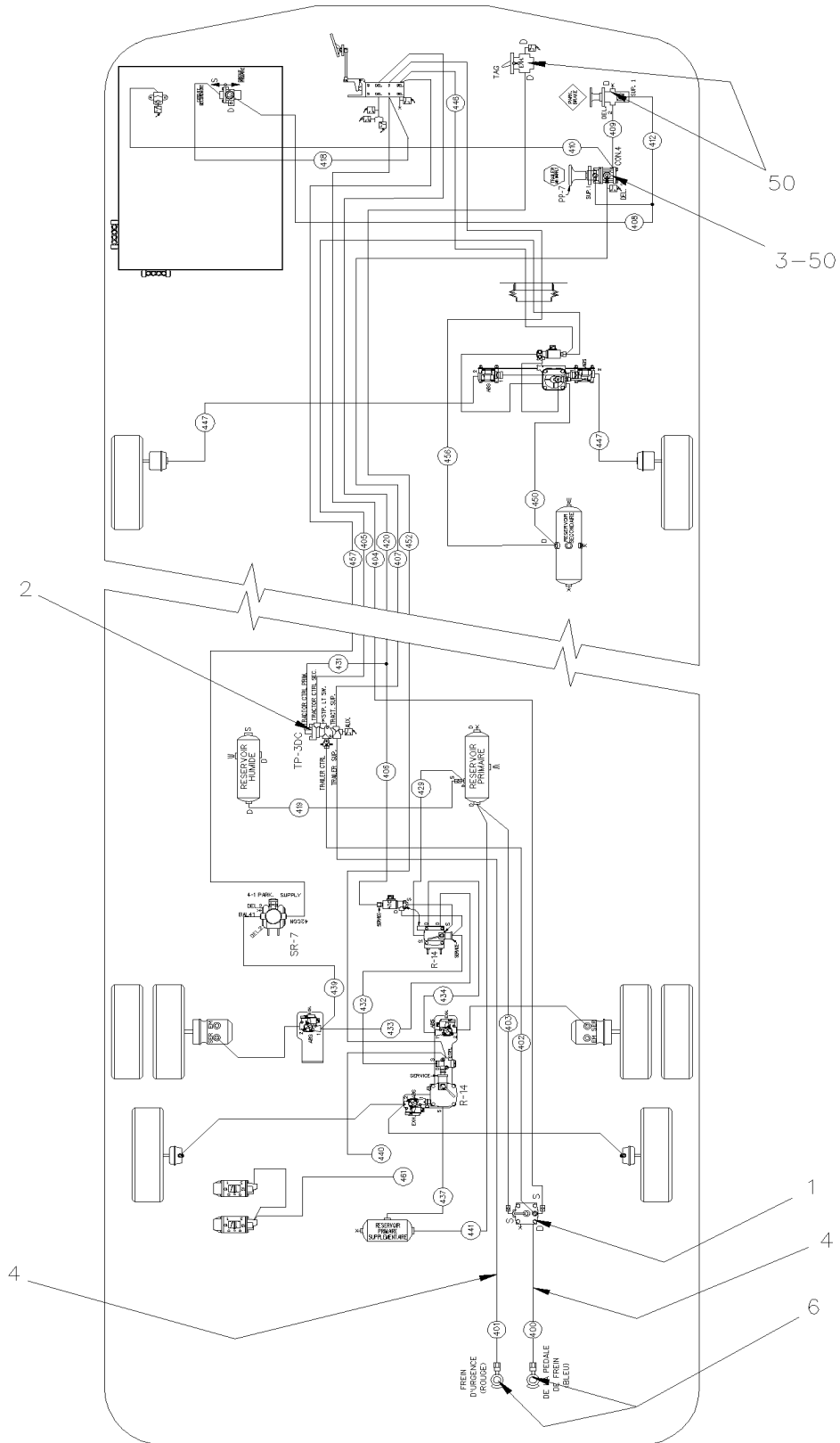


De B-5003 À D-5489

Date:07-2024

PAGE:XV-1220-50

INSTALLATION SOUPAPE POUR REMORQUE





De B-5003 À D-5489	Date:07-2024	PAGE:XV-1220-50
INSTALLATION SOUPAPE POUR REMORQUE		

Numéro d'article	Pièces	Description	X 3 V I P	X L I I E N T 4 5	N O T E S
1	641399	SOUPAPE, RELAIS R-12 P SUPPERSEEDED 642097	1	1	
2	641495	SOUPAPE PROTECTION TRACTEUR TP-3 DC	1	1	
3	641397	SOUPAPE ALIMENTATION REMORQUE PP-7	1	1	
4	503638	TUBE, NYLON 1/2 O.D. / BRUN S.L.	AR	AR	
4A	503406	TUBE, NYLON 1/2 O.D. / VERT S.L.	AR	AR	
5	640992	CONNECTEUR MALE / TYPE "NTA" / #8x1/2NPT-M BR	AR	AR	
6	641938	RACCORD DE BOYAU A/PROTECT "ROUGE"	1	1	
6A	641939	RACCORD DE BOYAU A/PROTECT "BLEU"	1	1	
7	410997	SUPPORT BOYAU CONNECTEUR QUICK CONNECT	1	1	
8	642088	SOUPAPE DE RELACHEMENT QR-L	1	1	
9	643384	SOUPAPE RELAIS À RESORT SR-7	1	1	
. NS	642119	. SOUPAPE RELAIS À RESORT SR-7	1	1	
10	142697	SUPPORT VALVES R12-P À D-5459	1	1	
10	142850	SUPPORT VALVES R12-P De D-5460	1	1	
11	501449	BOUCHON A PRISE HEXAGONAL / TYPE TUYAU / 3/8NPT-M STL	3	3	
12	641173	CONNECTEUR MALE / TYPE "NTA" / #8x1/4NPT-M BR	1	1	
13	641172	SOUPAPE ANTI-RETOUR COUDE 90° 1/2 NPT	2	2	
14	641383	CONNECTEUR MALE / TYPE "PUSH-IN" / #8x1/2NPT-M BR	AR	AR	
15	641381	CONNECTEUR MALE / TYPE "PUSH-IN" / #8x3/8NPT-M BR	AR	AR	
16	641384	CONNECTEUR MALE / TYPE "PUSH-IN" / #10x1/2NPT-M BR	AR	AR	
17	641027	COUDE MALE 45° / TYPE "NTA" / #10x1/2NPT-M BR	AR	AR	
18	641331	CONNECTEUR MALE / TYPE "PUSH-IN" / #6x1/4NPT-M BR	AR	AR	
19	501800	BOUCHON A PRISE HEXAGONAL / TYPE TUYAU / 1/4NPT-M STL	AR	AR	
21	950245	INTERRUPTEUR A PRESSION N.C. 20-30 LO-UNLOAD W/WIRE BLACK	1	1	
22	641330	CONNECTEUR MALE / TYPE "PUSH-IN" / #6x3/8NPT-M BR	AR	AR	
23	452043	INTERRUPTEUR A PRESSION N.O. 60-35 20SP001AA060E035E	1	1	
24	501713	COUDE MALE 90° / TYPE TUYAU / 1/2NPT-Mx1/2NPT-M BR	2	2	
25	5011119	ADAPTATEUR / TYPE TUYAU / 1/2NPT-Fx1/2NPT-M BR	2	2	
26	501796	RACCORD DE CLOISON / TYPE TUYAU / 1/2NPT-Fx1/2NPT-Fx1 1/2 BR	2	2	
27	641076	COUDE MALE 90° / TYPE "NTA" / #8x1/2NPT-M BR	2	2	
30	502681	ECROU HEX BAGUE DE NYLON M6-1.0 N500 G8	2	2	
31	562036	COLLET DE RETENUE / 7/8" I.D. X 90°	1	1	
32	500606	VIS MECANIQUE TETE GOUTTE PHILLIPS #10-24x3/4 SS	3	3	
33	500767	ECROU HEX #10-24 Z050	3	3	
34	562218	CONDUIT CONV / NON-FENDU / NOIR & GRIS / 1.000"	AR	AR	
35	504637	ATTACHE CABLE / 3/16" x 13"	AR	AR	
40	502507	RONDELLE FREIN FENDUE 8.1x14.8x2.0 Z050	2	2	
41	500868	ECROU HEX BAGUE DE NYLON M8-1.25 Z050	2	2	
42	502650	VIS A TETE HEXAGONAL M8-1.25x80 G8.8 Z050	2	2	
50	XV-1806-50	CONSOLE GAUCHE - MTH			
51	XV-1220-10	SOUPAPE DE PEDAL DE FREIN - "BENDIX"			



De B-5003 À D-5489	Date:07-2024	PAGE:XV-1220-50
--------------------	--------------	-----------------

INSTALLATION SOUPAPE POUR REMORQUE

Numéro d'article	Pièces	Description	X 3 V I P	X L I I E N T 4 5	N O T E S
NS	143039	DECALQUE ESP REMORQUE FRANCAIS	1	1	
NS	143040	DECALQUE ESP REMORQUE ANGLAIS	1	1	
NS	143065	DECALQUE ESP REMORQUE ESPAGNOL	1	1	

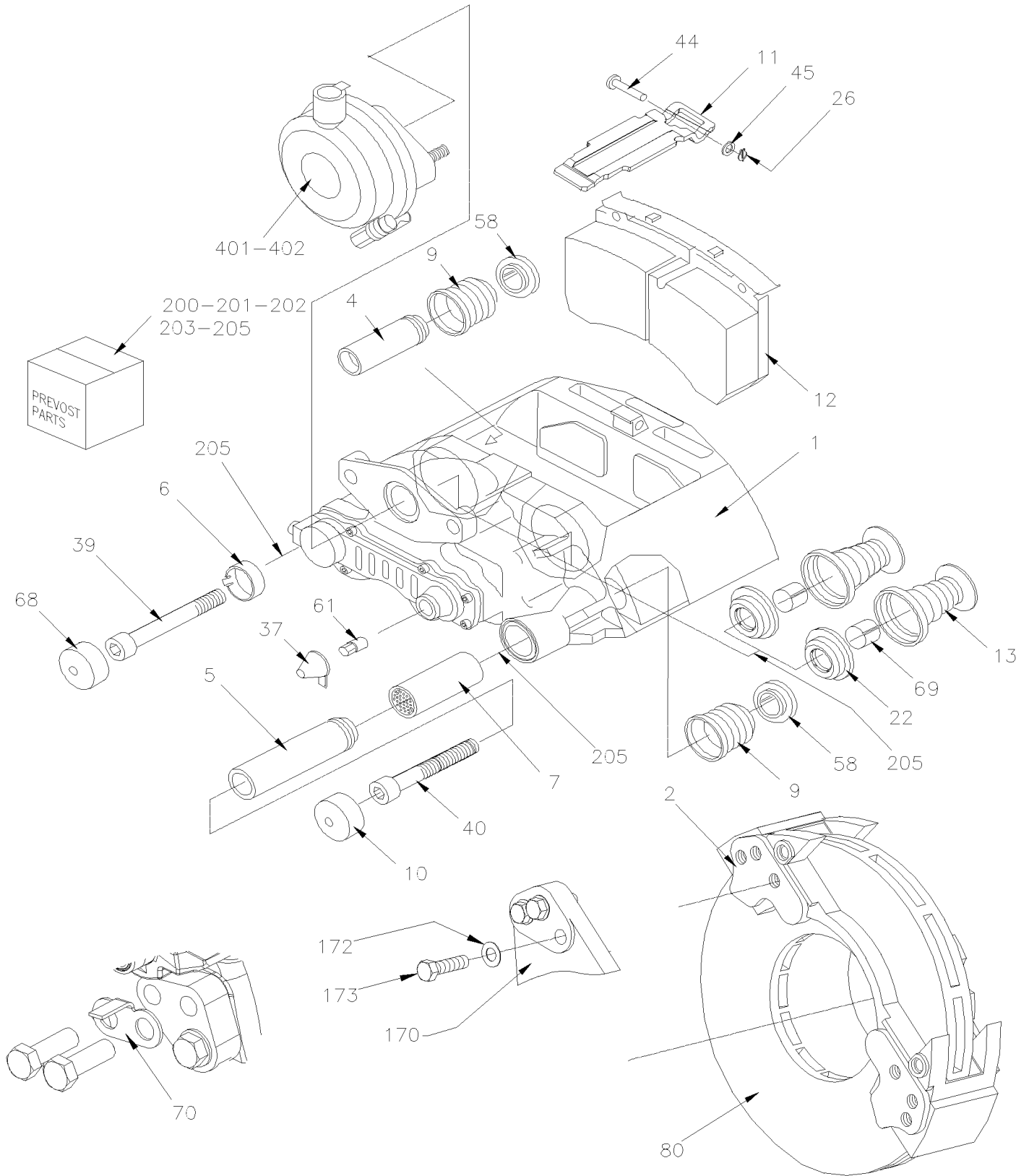


De B-5003 À D-5489

Date:07-2024

PAGE:XV-1225-00

PIECES FREIN - ESSIEU AVANT ET PORTEUR "KNORR-BREMSE" SN7 SERIES W/NEW SLIDE PINS





De B-5003 À D-5489	Date:07-2024	PAGE:XV-1225-00
PIECES FREIN - ESSIEU AVANT ET PORTEUR "KNORR-BREMSE" SN7 SERIES W/NEW SLIDE PINS		

Numéro d'article	Pièces	Description	X 3 V I P	X L I I E N T 4 5	N O T E S
	642134	ETRIER ASS DROIT ESSIEU AVANT & PORTEUR OU GAUCHE ESSIEU MOTEUR / SANS CHAMBRE FREIN SN7	1	1	
	642139	ETRIER ASS GAUCHE ESSIEU AVANT & PORTEUR OU DROIT ESSIEU MOTEUR / SANS CHAMBRE DE FREIN SN7	1	1	
1	N.S.S.	. BATI ETRIER	1	1	1
2	611960	. PLATEAU DE SOUTIEN M20-1.5	1	1	
4	N.S.S.	. . BAGUE DE GUIDAGE / COURTE	1	1	1
5	N.S.S.	. . BAGUE DE GUIDAGE / LONGUE	1	1	1
6	N.S.S.	. . BAGUE DE GUIDAGE / DU	1	1	1
7		. . DOUILLE DE LAITON	1	1	
8	N.S.S.	. . PROTECTEUR / BLANC	2	2	1
9	N.S.S.	. . GUIDE COUSINET SOUFFLET / ROUGE	2	2	1
10	N.S.S.	. . BOUCHON EN ACIER	1	1	1
11	N.S.S.	. . SUPPORT DE PLAQUETTE DE FREIN	1	1	1
12	611049	. . ENSEMBLE PLAQUETTE DE FREIN	1	1	B
. 11	N.S.S.	. . . SUPPORT DE PLAQUETTE DE FREIN	1	1	1 B
. 26	N.S.S.	. . . PLAQUETTE FREIN 2 ROUES	1	1	1 B
. 37	641313	. . . CAPUCHON / PLASTIC INTERIOR GRIP	1	1	B
. 44	N.S.S.	. . . CHAPE	1	1	1 B
. 45	N.S.S.	. . . RONDELLE	1	1	1 B
. 61	N.S.S.	. . . ADAPTATEUR	1	1	1 B
13	N.S.S.	. . POUSSOIR AVEC PROTECTEUR	2	2	1
22	N.S.S.	. . SOUFFLET DE CAOUTCHOUC	2	2	1
26	N.S.S.	. . RESSORT	1	1	1
37	N.S.S.	. . CAPUCHON	1	1	1
39	N.S.S.	. . VIS CAP HEXS ZP M16-1.5 GR10.9	1	1	1
40	N.S.S.	. . VIS CAP HEXS ZP M16-1.5 GR10.9	1	1	1
44	N.S.S.	. . CHAPE	1	1	1
45	N.S.S.	. . RONDELLE	1	1	1
58	N.S.S.	. . BAGUE	2	2	1
61	N.S.S.	. . ADAPTATEUR	1	1	1
68	N.S.S.	. . COUVERCLE	1	1	1
69	N.S.S.	. ANNEAU DE RETENUE	2	2	1
70	110786	INDICATEUR D'USURE DES FREIN MECHANICAL / 44MM De A-9953	AR	AR	
80	XV-1300-00	MOYEU & DISQUE - ESSIEU AVANT MODEL "NDIFS80P"			
80	XV-1310-00	MOYEU & DISQUE - ESSIEU PORTEUR TYPE TS8U			
170	XV-1005-50	ESSIEU AVANT - SUSPENSION INDEPENDANTE MODEL "NDIFS80P" / 18000LBS			
170	XV-1615-00	INSTALLATION SUSPENSION ESSIEU PORTEUR ONE PIECE			
172	502558	RONDELLE PLATE 21.0x37.0x3.0 G500	6	6	
173	5001529	VIS A TETE HEXAGONAL M20-1.5x60 G10.9 G500	6	6	
200	642032	ENS. POUSSOIR ET CAPUCHON	AR	AR	C
201	642141	ENSEMBLE GOUJONS & JOINTS CAPUCHON / SN W/ GUIDE SLEEVE BUSHING END	AR	AR	E
202	642034	ENSEMBLE BOUCHON ET ADAPTATEUR (PACK of 10x #37, #37a & 61)	AR	AR	S
203	641402	ENSEMBLE DE RETENUE PLAQUETTE	AR	AR	H



De B-5003 À D-5489	Date:07-2024	PAGE:XV-1225-00
PIECES FREIN - ESSIEU AVANT ET PORTEUR "KNORR-BREMSE" SN7 SERIES W/NEW SLIDE PINS		

Numéro d'article	Pièces	Description	X 3 V I P	X L I I E N T 4 5	N O T E S
. 26	N.S.S.	. PLAQUETTE FREIN 2 ROUES	1	1	1 H
. 44	N.S.S.	. CHAPE	1	1	1 H
. 45	N.S.S.	. RONDELLE	1	1	1 H
205	683345	GRAISSE BLANCHE / 5GR	AR	AR	K
205	641930	GRAISSE BLANCHE / 500GR	AR	AR	K
NS	641321	OUTIL POUR SOUFFLET & TIGE PRE	AR	AR	L
NS	641322	OUTIL POUR SOUFFLET INT ETRIER	AR	AR	M
NS	19400416	OUTIL / POUR INSTALLER PROTECTEUR (9)	AR	AR	M
NS	642074	OUTIL D'INSTALLATION	AR	AR	N
NS	641435	FOURCHETTE	AR	AR	L
305	N.P.N.	OUTIL INSTALLATION DES COUVERTS / K015825	AR	AR	4 X
306	N.P.N.	OUTIL INSTALLATION ET ENLEVER LES MANCHONS / K005986	AR	AR	4 Y
307	N.P.N.	OUTIL INSTALLATION DES MANCHONS / K016743	AR	AR	4 Z
NS	642035	ENSEMBLE D'OUTIL POUR FREIN SERIE SN	AR	AR	
401	XV-1225-10	CHAMBRE FREIN - ESSIEU AVANT			
402	XV-1245-10	CHAMBRE FREIN - ESSIEU PORTEUR			
500	Y006471_000_EN	MANUEL DE MAINTENANCE / ANGLAIS KNORR-BREMSE			
NS	Y006471_000_F	MANUEL D'ENTRETIEN / FRANÇAIS KNORR-BREMSE			
		B) INCLUS ITEMS #11, 26, 37, 44, 45 & 61			
		C) INCLUS 2 ITEMS #13, 22 & 69			
		E) INCLUS ITEMS #4, 5, 6, 7, 9, 10, 39, 40, 58 & 68			
		H) INCLUS ITEMS #11,26,44 & 45			
		K) POUR ITEMS #5 & 7			
		L) UTILISE AVEC ITEM #13			
		M) UTILISE AVEC ITEM #9			
		N) UTILISE AVEC ITEM #7			
		S) UTILISE 10 ITEM #37 & 61			
		X) UTILISE AVEC ITEM #10			
		Y) UTILISE AVEC ITEM #6			
		Z) UTILISE AVEC ITEM #68			
		1) PAS VENDU SEPARMENT			
		4) PAS DE NUMERO DE PIECE			
		1) PAS VENDU SEPARMENT			

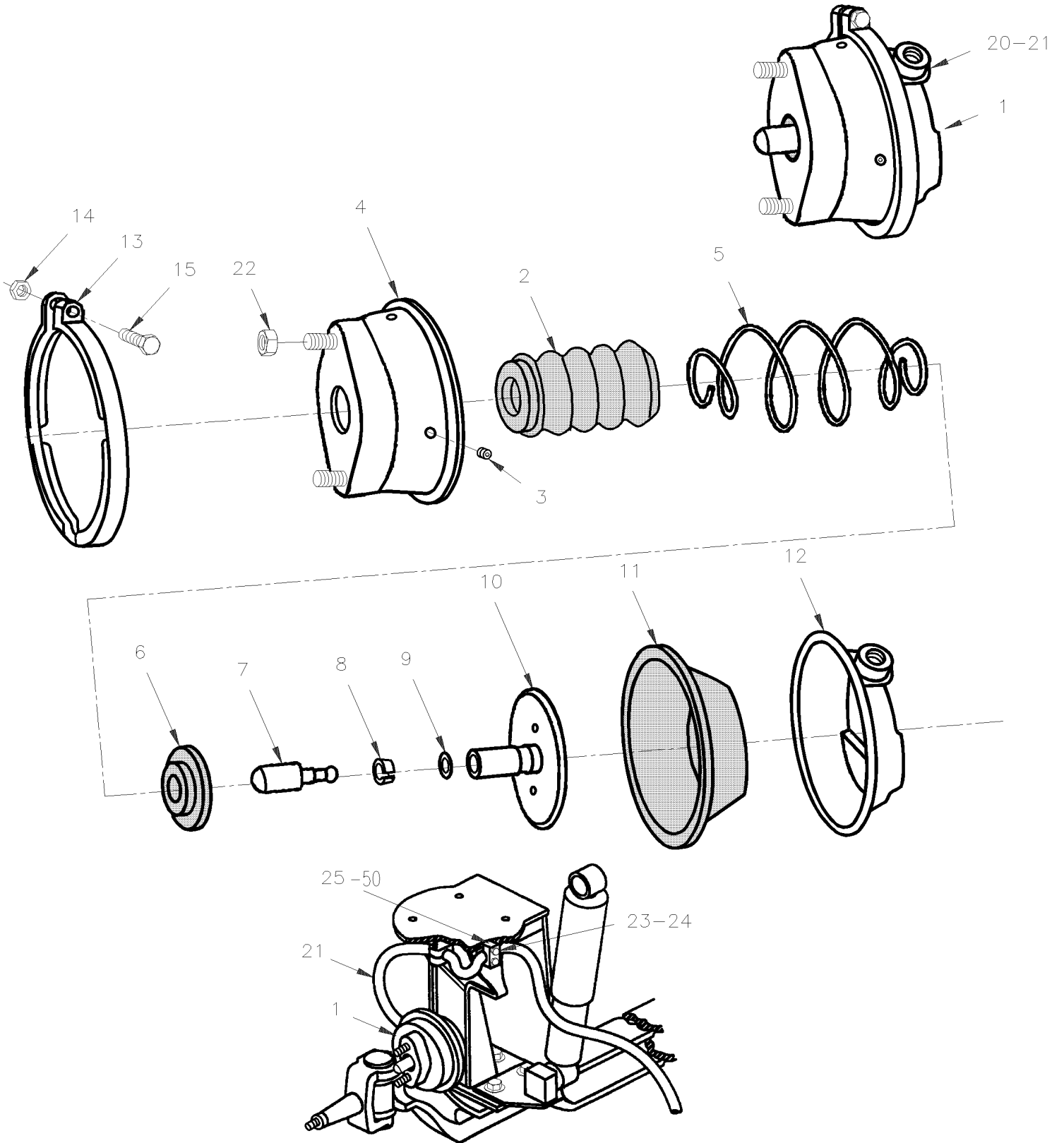


De B-5003 À D-5489

Date:07-2024

PAGE:XV-1225-10

CHAMBRE FREIN - ESSIEU AVANT





De B-5003 À D-5489	Date:07-2024	PAGE:XV-1225-10
CHAMBRE FREIN - ESSIEU AVANT		

Numéro d'article	Pièces	Description	X 3 V I P	X L I I E N T 4 5	N O T E S
1	611276	CHAMBRE DE FREIN 27" AJUSTE DR	1	1	
NS	611277	CHAMBRE DE FREIN 27" AJUSTE GA	1	1	
2	N.S.S.	. SOUFFLET DE CAOUTCHOUC	1	1	1
3	N.S.S.	. BOUCHON	1	1	1
4	N.S.S.	. CHAMBRE SANS PRESSION	1	1	1
5	N.S.S.	. RESSORT	1	1	1
6	N.S.S.	. RESSORT DE SIEGE	1	1	1
7	N.S.S.	. EMBOUT TIGE POUSSOIR	1	1	1
8	N.S.S.	. ATTACHE	1	1	1
9	N.S.S.	. BAGUE	1	1	1
10	N.S.S.	. TIGE ASS.	1	1	1
11	N.S.S.	. DIAPHRAGME / TYPE 27	1	1	1
12	N.S.S.	. PLAQUE DE PRESSION	1	1	1
13	N.S.S.	. BRIDE AVEC BOULON & ECROU	1	1	1
14	502543	. . ECROU HEX M8-1.25 Z050	1	1	
15	5001021	. . VIS TETE CYLINDRIQUE SIX PANS CREUX M8-1.25x60 G8.8 PT	1	1	
20	660914	COUDE MALE 90° / TYPE JIC 37° / #8JIC-MxM16-1.5-M STL	AR	AR	
. NS	641297	. JOINT TORIQUE 13.1MM I.D. X 2.6 TH	1	1	
. NS	641298	. RONDELLE PLATE 17MM I.D x 22MM O.D. x 1.5MM	1	1	
21	641903	BOYAU DE FREIN #8 1090MM (43")	2	2	
22	5001253	ECROU HEX STOVER M16-1.5 G500	1	1	
23	504612	SUPPORT 13/16" I.D. / POUR FIXER BOYAU	2	2	
24	504614	PLAQUE DE RETENUE	2	2	
25	142352	SUPPORT POUR BOYAU DROIT	1	1	
25	142353	SUPPORT POUR BOYAU GAUCHE	1	1	
50	XV-1250-10	INSTALLATION SOUPAPE DE FREIN ABS			
100	641422	ENS. DE REPARATION TYPE 24	1	1	
		1) PAS VENDU SEPARMENT			

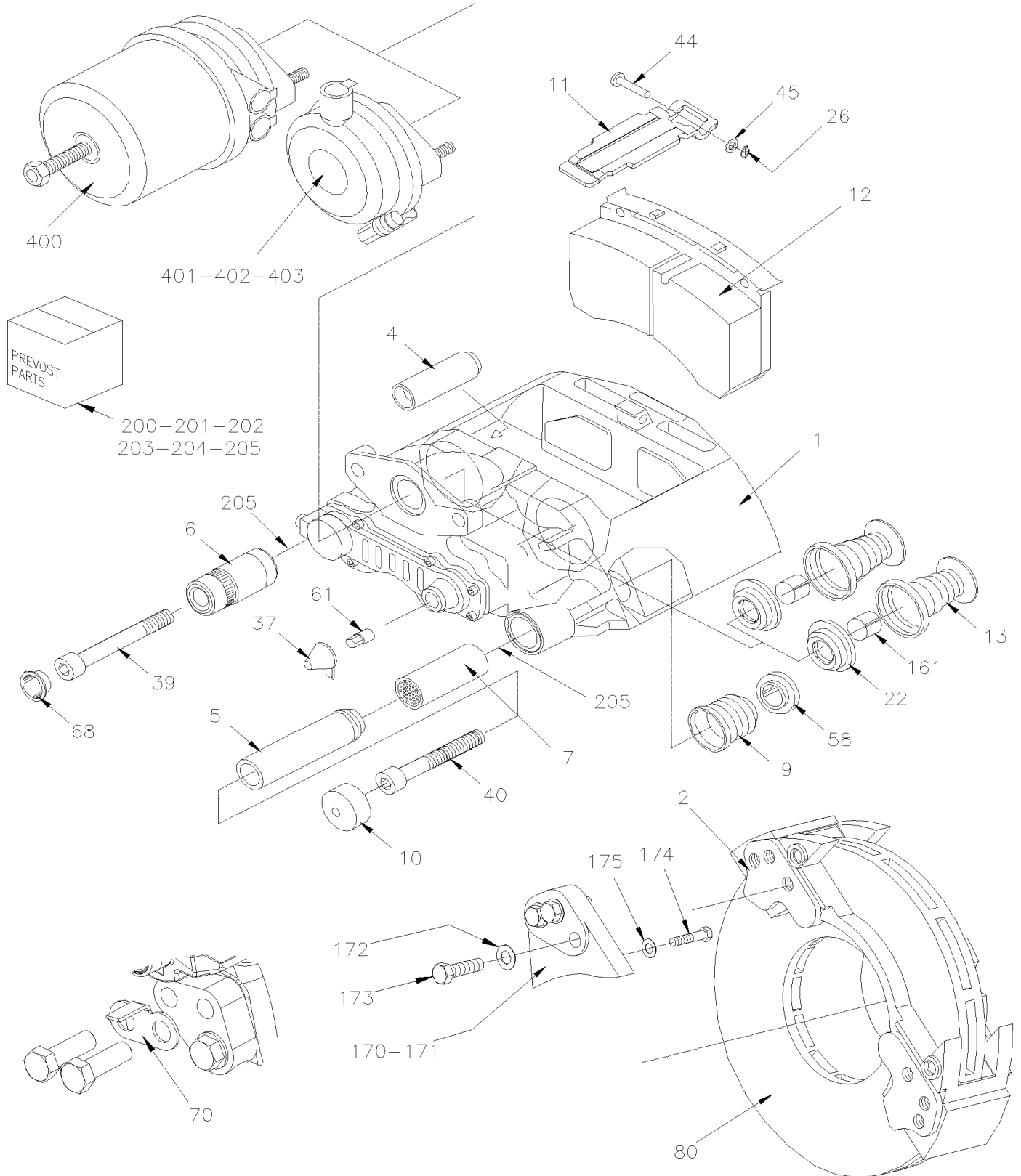


De B-5003 À D-5489

Date:07-2024

PAGE:XV-1235-00

PIECES FREIN - ESSIEU MOTEUR "KNORR-BREMSE" SN7 SERIES





De B-5003 À D-5489	Date:07-2024	PAGE:XV-1235-00
PIECES FREIN - ESSIEU MOTEUR "KNORR-BREMSE" SN7 SERIES		

Numéro d'article	Pièces	Description	X 3 V I P	X L I I E N T 4 5	N O T E S
	611341	ETRIER ASS. DROIT SN7	1	1	A
	611342	ETRIER ASS GAUCHE /SANS CHAMBRE FREIN SN7	1	1	A
1	N.S.S.	. BATI ETRIER	1	1	1
2	611960	. PLATEAU DE SOUTIEN M20-1.5	1	1	
4	N.S.S.	. . BAGUE DE GUIDAGE / COURTE	1	1	1
5	N.S.S.	. . BAGUE DE GUIDAGE / LONGUE	1	1	1
6	N.S.S.	. . BAGUE DE GUIDAGE	1	1	1
7	611107	. . DOUILLE DE LAITON	1	1	
8	N.S.S.	. . PROTECTEUR / BLANC	2	2	1
9	N.S.S.	. . GUIDE COUSINET SOUFFLET / ROUGE	1	1	1
10	N.S.S.	. . BOUCHON EN ACIER	1	1	1
11	N.S.S.	. . SUPPORT DE PLAQUETTE DE FREIN	1	1	1
12	611049	. . ENSEMBLE PLAQUETTE DE FREIN	1	1	B
. 11	N.S.S.	. . . SUPPORT DE PLAQUETTE DE FREIN	1	1	1 B
. 26	N.S.S.	. . . PLAQUETTE FREIN 2 ROUES	1	1	1 B
. 37	641313	. . . CAPUCHON / PLASTIC INTERIOR GRIP	1	1	B
. 44	N.S.S.	. . . CHAPE	1	1	1 B
. 45	N.S.S.	. . . RONDELLE	1	1	1 B
. 61	N.S.S.	. . . ADAPTATEUR	1	1	1 B
13	N.S.S.	. . POUSSOIR AVEC PROTECTEUR	2	2	1
22	N.S.S.	. . SOUFFLET DE CAOUTCHOUC	2	2	1
26	N.S.S.	. . RESSORT	1	1	1
37	N.S.S.	. . CAPUCHON	1	1	1
39	N.S.S.	. . VIS CAP HEXS ZP M16-1.5 GR10.9	1	1	1
40	N.S.S.	. . VIS CAP HEXS ZP M16-1.5 GR10.9	1	1	1
44	N.S.S.	. . CHAPE	1	1	1
45	N.S.S.	. . RONDELLE	1	1	1
58	N.S.S.	. . BAGUE	1	1	1
61	N.S.S.	. . ADAPTATEUR	1	1	1
68	N.S.S.	. . COUVERCLE	1	1	1
70	110786	INDICATEUR D'USURE DES FREIN MECHANICAL / 44MM De A-9953	2	2	
80	XV-1305-00	MOYEU & DISQUE - ESSIEU MOTEUR			
161	N.S.S.	. ANNEAU DE RETENUE	2	2	1
170	XV-1105-00	ESSIEU ARRIERE - MODEL "RC23165"			
171	621868	SUPPORT D'ETRIER GAUCHE & DROIT W/OUT BUSHING	1	1	D
172	N8889049	RONDELLE	6	6	
173	5001529	VIS A TETE HEXAGONAL M20-1.5x60 G10.9 G500	6	6	
174	621636	VIS A TETE HEXAGONAL / POUR FIXER SUPPORT A L'ESSIEU 9/16-18 X 2 GR 8	24	24	D
175	621365	RONDELLE	24	24	D
200	642032	ENS. POUSSOIR ET CAPUCHON	AR	AR	C
201	642031	ENSEMBLE GOUJONS & JOINTS CAPUCHON / SN W/39MM BUSHING END	AR	AR	E
202	642034	ENSEMBLE BOUCHON ET ADAPTATEUR (PACK of 10x #37, #37a & 61)	AR	AR	S



De B-5003 À D-5489	Date:07-2024	PAGE:XV-1235-00
PIECES FREIN - ESSIEU MOTEUR "KNORR-BREMSE" SN7 SERIES		

Numéro d'article	Pièces	Description	X 3 V I P	X L I I E N T 4 5	N O T E S
203	641402	ENSEMBLE DE RETENUE PLAQUETTE	AR	AR	H
. 26	N.S.S.	. PLAQUETTE FREIN 2 ROUES	1	1	1 H
. 44	N.S.S.	. CHAPE	1	1	1 H
. 45	N.S.S.	. RONDELLE	1	1	1 H
205	683345	GRAISSE BLANCHE / 5GR	AR	AR	K
205	641930	GRAISSE BLANCHE / 500GR	AR	AR	K
NS	641321	OUTIL POUR SOUFFLET & TIGE PRE	AR	AR	L
NS	641322	OUTIL POUR SOUFFLET INT ETRIER	AR	AR	M
NS	642074	OUTIL D'INSTALLATION	AR	AR	N
NS	641435	FOURCHETTE	AR	AR	L
NS	641993	OUTIL INSTALLATION DES COUVERTS	AR	AR	X
NS	641994	OUTIL INSTALLATION DES MANCHONS	AR	AR	Y
NS	641998	OUTIL INSTALLATION DES MANCHONS	AR	AR	Z
NS	642035	ENSEMBLE D'OUTIL POUR FREIN SERIE SN	AR	AR	
400	XV-1235-10	CHAMBRE FREIN - ESSIEU MOTEUR			
401	XV-1225-10	CHAMBRE FREIN - ESSIEU AVANT			
402	XV-1245-10	CHAMBRE FREIN - ESSIEU PORTEUR			
500	Y006471_000_ EN	MANUEL DE MAINTENANCE / ANGLAIS KNORR-BREMSE			
NS	Y006471_000_ F	MANUEL D'ENTRETIEN / FRANÇAIS KNORR-BREMSE			
		A) N'INCLUS PAS L'ITEM #2 & #12			
		B) INCLUS ITEMS #11, 26, 37, 44, 45 & 61			
		C) INCLUS 2 ITEMS #13, 22 & 161			
		D) AVEC ESSIEU MOTEUR SEULEMENT			
		E) INCLUS ITEMS #4, 5, 6, 7, 9, 10, 39, 40, 58 & 68			
		H) INCLUS ITEMS #11,26,44 & 45			
		K) FOR ITEMS #5 & 7			
		L) UTILISE AVEC ITEM #13			
		M) UTILISE AVEC ITEM #9			
		N) UTILISE AVEC ITEM #7			
		S) INCLUS 10 ITEMS #37 & 61			
		X) UTILISE AVEC ITEM #10			
		Y) UTILISE AVEC ITEM #6			
		Z) UTILISE AVEC ITEM #68			
		1) PAS VENDU SEPARMENT			
		1) PAS VENDU SEPARMENT			

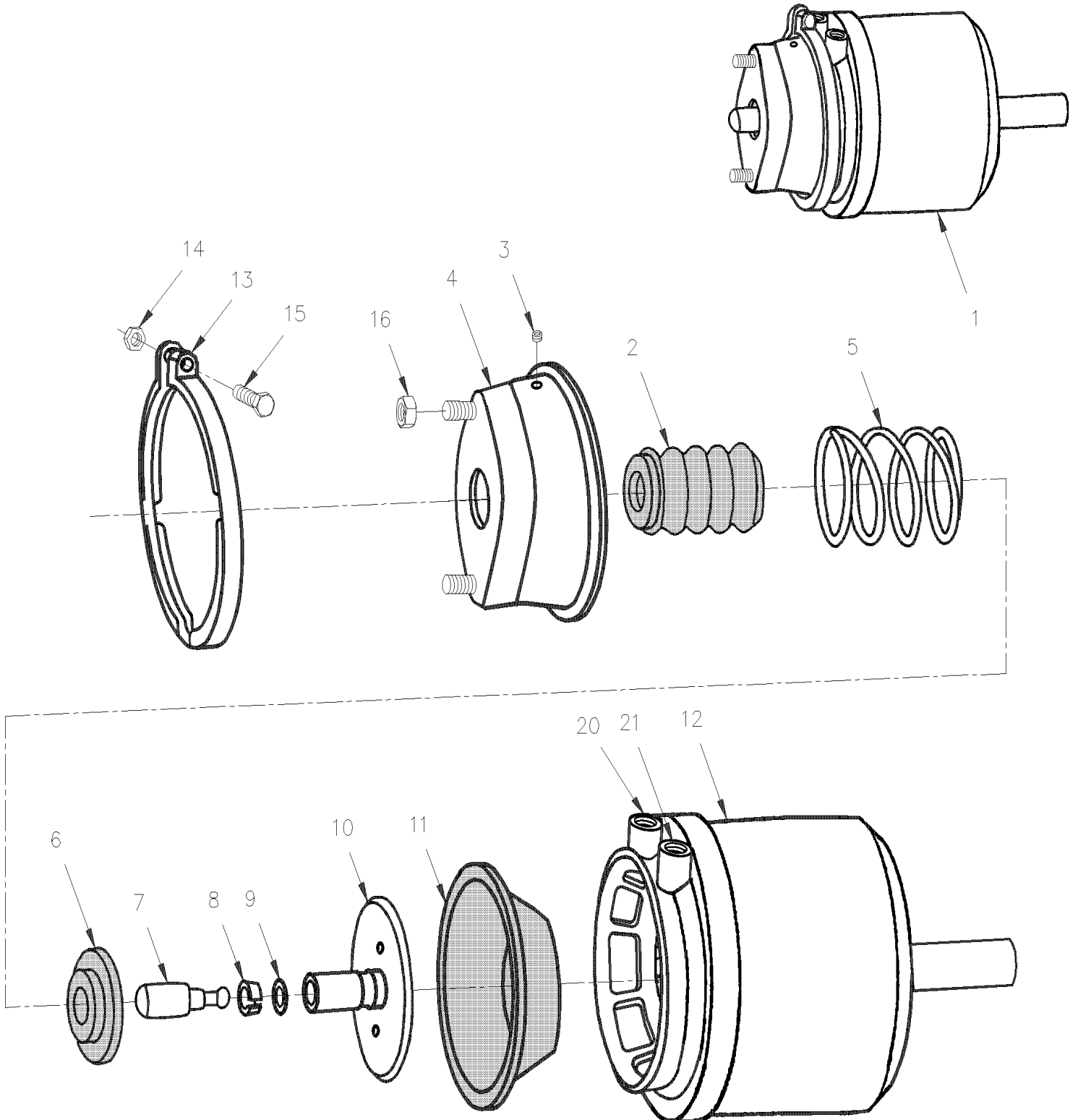


De B-5003 À D-5489

Date:07-2024

PAGE:XV-1235-10

CHAMBRE FREIN - ESSIEU MOTEUR





De B-5003 À D-5489	Date:07-2024	PAGE:XV-1235-10
CHAMBRE FREIN - ESSIEU MOTEUR		

Numéro d'article	Pièces	Description	X 3 V I P	X L I I E N T 4 5	N O T E S
1	642057	CHAMBRE DE FREIN TYPE 24/24 GA	1	1	
1	642058	CHAMBRE DE FREIN TYPE 24/24 DR	1	1	
2	N.S.S.	. SOUFFLET DE CAOUTCHOUC	1	1	1
3	N.S.S.	. BOUCHON	1	1	1
4	N.S.S.	. CHAMBRE SANS PRESSION	1	1	1
5	N.S.S.	. RESSORT	1	1	1
6	N.S.S.	. RESSORT DE SIEGE	1	1	1
7	N.S.S.	. EMBOUT TIGE POUSSOIR	1	1	1
8	N.S.S.	. ATTACHE	1	1	1
9	N.S.S.	. BAGUE	1	1	1
10	N.S.S.	. TIGE ASS.	1	1	1
16	5001253	ECROU HEX STOVER M16-1.5 G500	2	2	
		BOYAU FREIN DE SERVICE			
20	641303	BOYAU DE FREIN #8 914MM (36")	2	2	A
20	5011205	CONNECTEUR FEMELLE / TUYAU @ METRIC / 3/8NPT-FxM16-1.5-M ZP	1	1	
. NS	641297	. JOINT TORIQUE 13.1MM I.D. X 2.6 TH	1	1	
. NS	641298	. RONDELLE PLATE 17MM I.D x 22MM O.D. x 1.5MM	1	1	
NS	501842	ADAPTEUR / TYPE "AIR BRAKE HOSE" / 3/4-20-Mx3/8NPT-M STL	1	1	
NS	501330	COUDE MALE-FEMELLE 45° / TYPE TUYAU / 3/8NPT-Mx3/8NPT-F BR	1	1	
		BOYAU FREIN D'URGENCE			
21	503488	TUBE, NYLON 1/2 O.D. / NOIR S.L. /	AR	AR	
NS	641040	COUDE MALE 90° / TYPE "NTA" / #8x3/8NPT-M BR	1	1	
NS	5011205	CONNECTEUR FEMELLE / TUYAU @ METRIC / 3/8NPT-FxM16-1.5-M ZP	2	2	
. NS	641297	. JOINT TORIQUE 13.1MM I.D. X 2.6 TH	1	1	
. NS	641298	. RONDELLE PLATE 17MM I.D x 22MM O.D. x 1.5MM	1	1	
NS	641297	JOINT TORIQUE 13.1MM I.D. X 2.6 TH	2	2	
NS	641298	RONDELLE PLATE 17MM I.D x 22MM O.D. x 1.5MM	2	2	
		A) GAUCHE & DROIT			
		1) PAS VENDU SEPARMENT			



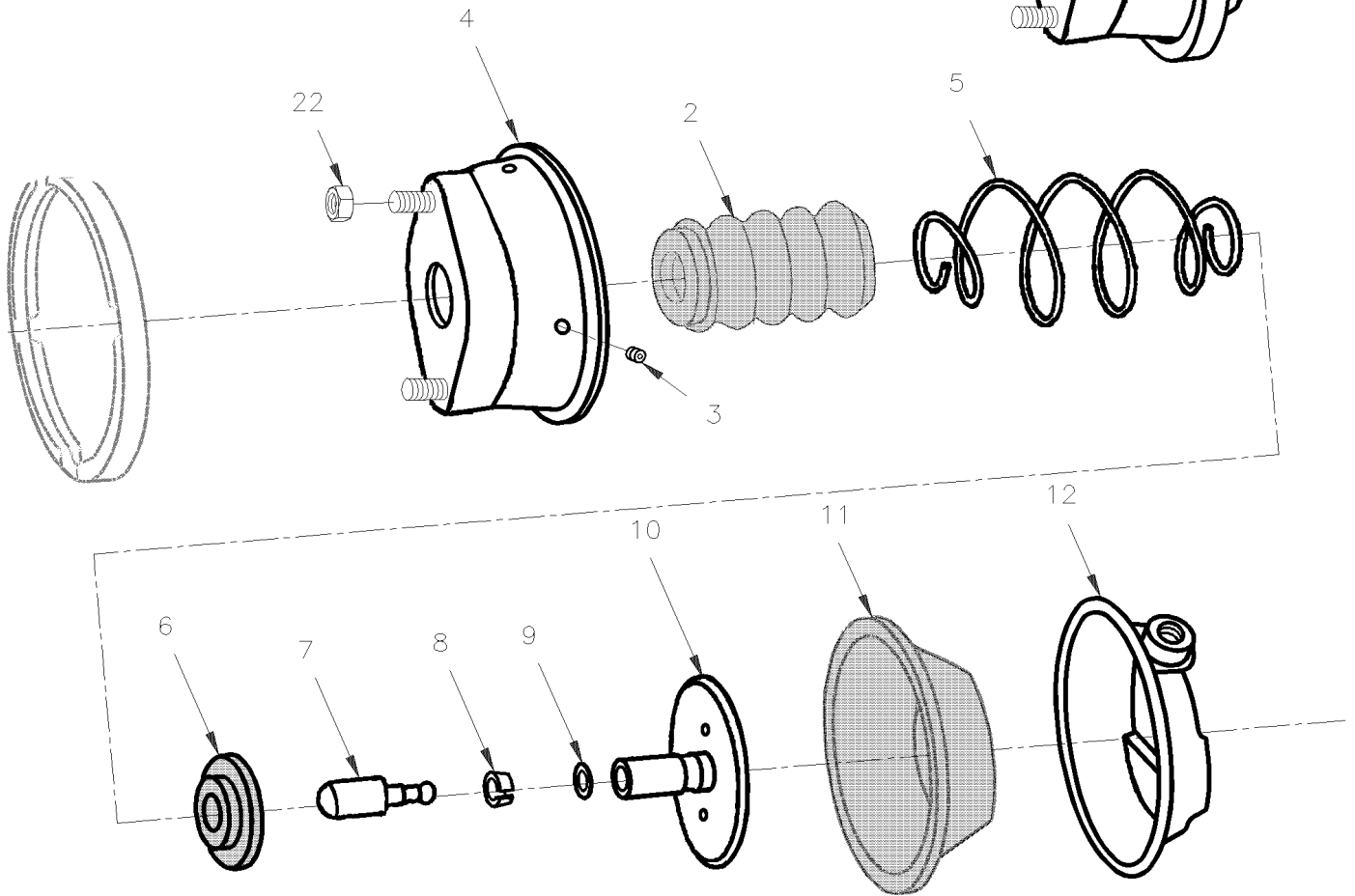
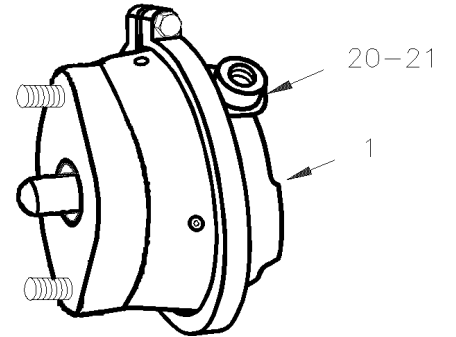
De B-5003 À D-5489

Date:07-2024

PAGE:XV-1245-10

CHAMBRE FREIN - ESSIEU PORTEUR

SEALED TYPE NO SERVICING PARTS AVAILABLE





De B-5003 À D-5489	Date:07-2024	PAGE:XV-1245-10
CHAMBRE FREIN - ESSIEU PORTEUR		

Numéro d'article	Pièces	Description	X 3 V I P	X L I I E N T 4 5	N O T E S
1	642087	CHAMBRE DE FREIN / TYPE 14 / SCELLÉE À D-5299	2	2	ABS
1	642086	CHAMBRE DE FREIN / TYPE 16 / SCELLÉE	2	2	ESP
2	N.S.S.	. SOUFFLET DE CAOUTCHOUC	1	1	1
3	N.S.S.	. BOUCHON	1	1	1
4	N.S.S.	. CHAMBRE SANS PRESSION	1	1	1
5	N.S.S.	. RESSORT COMPRESSION	1	1	1
6	N.S.S.	. RESSORT DE SIEGE	1	1	1
7	N.S.S.	. EMBOUT TIGE POUSSOIR	1	1	1
8	N.S.S.	. ATTACHE	1	1	1
9	N.S.S.	. BAGUE	1	1	1
10	N.S.S.	. TIGE ASS.	1	1	1
11	N.S.S.	. DIAPHRAGME / TYPE 14 À D-5299	1	1	1 ABS
11	N.S.S.	. DIAPHRAGME / TYPE 16	1	1	1 ESP
12	N.S.S.	. PLAQUE DE PRESSION	1	1	1
13	N.S.S.	. BRIDE AVEC BOULON & ECROU	1	1	1
20	660914	COUDE MALE 90° / TYPE JIC 37° / #8JIC-MxM16-1.5-M STL	1	1	
. NS	641297	. JOINT TORIQUE 13.1MM I.D. X 2.6 TH	1	1	
. NS	641298	. RONDELLE PLATE 17MM I.D x 22MM O.D. x 1.5MM	1	1	
21	641903	BOYAU DE FREIN #8 1090MM (43") À D-5299	2	2	ABS
21	641905	BOYAU DE FREIN #8 952MM (37 1/2")	2	2	ESP
22	5001253	ECROU HEX STOVER M16-1.5 G500	2	2	
		ABS) AVEC "ABS"			
		ESP) AVEC "ESP"			
		1) PAS VENDU SEPARMENT			

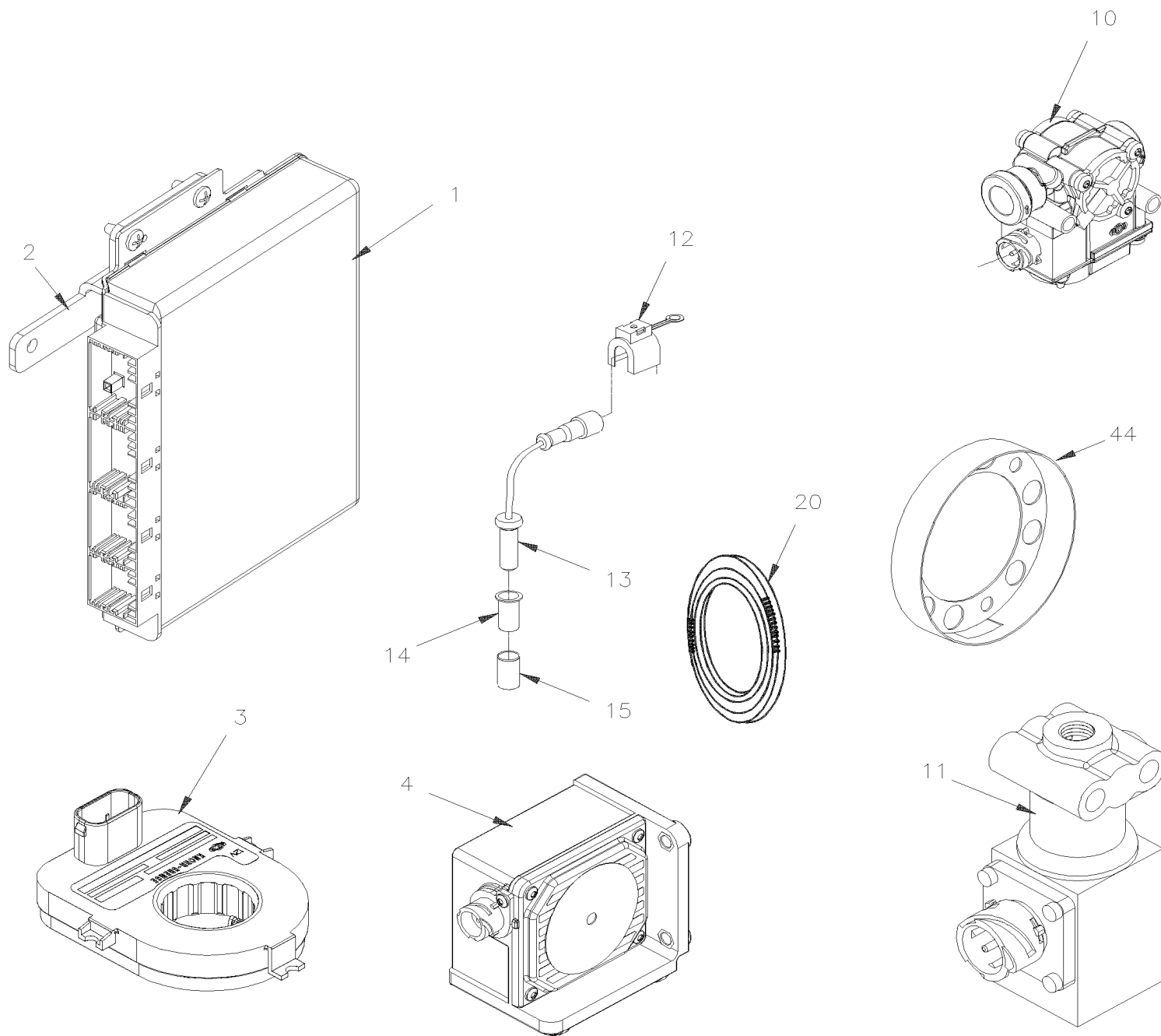


De B-5003 À D-5489

Date:07-2024

PAGE:XV-1250-00

CONTROLE ABS & ESP





De B-5003 À D-5489	Date:07-2024	PAGE:XV-1250-00
CONTROLE ABS & ESP		

Numéro d'article	Pièces	Description	X 3 V I P	X L I I E N T 4 5	N O T E S
1	642081	ECU ABS / AVEC/6 CANNAUX / STANDARD À D-5299	1	1	
1	642146	ECU ABS / AVEC/6 CANNAUX / AVANCE UNPROGRAMMED / NON-PROGRAMME	1	1	
2	382375	SUPPORT ECU À C-5276	1	1	
2	382468	SUPPORT ECU De C-5277	1	1	
3	661120	CAPTEUR, ANGLE VOLANT DE DIRECTION	1	1	
. NS	564042	. CONNECTEUR / BOSCH 1 928 404 025	1	1	
3	661148	CAPTEUR, ANGLE VOLANT DE DIRECTION	1	1	
. NS	564042	. CONNECTEUR / BOSCH 1 928 404 025	1	1	
4	642076	CAPTEUR DE LACET À B-5086	1	1	
4	642151	CAPTEUR DE LACET De C-5087	1	1	
5	642075	TRANSDUCTEUR DE PRESSION	1	1	
. NS	563159	. CONNECTEUR / METRI-PACK 150 / SH 3C / PED 12065287	1	1	
10	642077	SOUPAPE, "ABS" 12VOLT / M-32QR	AR	AR	B
10	640228	SOUPAPE, "ABS" 12VOLT / M-40QR	AR	AR	
11	642079	SOUPAPE, "ATC" 12VOLT À D-5459	1	1	
11	640018	VALVE, RELAY & ATC / ATR-6	1	1	
12	561115	BRIDE AVEC/ 3 & 4 / ITT CANNON 029-0262-000	AR	AR	
13	642085	CAPTEUR ABS - OEM	2	2	I
13	642184	CAPTEUR ABS - AFTER MARKET	2	2	I
13	642085	CAPTEUR ABS - OEM	2	2	T
13	642184	CAPTEUR ABS - AFTER MARKET	2	2	T
13	642085	CAPTEUR ABS - OEM	2	2	A
13	642184	CAPTEUR ABS - AFTER MARKET	2	2	A
14	641096	COLLET A RESSORT	AR	AR	
15	621869	MANCHON DE CAPTEUR ABS	2	2	A
15	610641	MANCHON DE CAPTEUR ABS TAG AXLE	2	2	T
15	121912	MANCHON DE CAPTEUR ABS TAG AXLE ONE PIECE	2	2	T
20	611473	ROUE DENTELEE / ESSIEU AVANT RIGIDE & ESSIEU PORTEUR / AVEC "FAG" 143.90MM I.D.	2	2	I F
20	611457	DISQUE VENTILE 12 MM DIFF	2	2	A
20	621801	ROUE DENTELEE AVEC ESSIEU UNE PIÈCE	2	2	T
44	621870	PROTECTEUR DE SENSOR	2	2	
		A) ESSIEU MOTEUR SEULEMENT			
		B) QUAND VOUS REMPLACEZ LA SOUPAPE #642077 PAR LA SOUPAPE #640228 VOUS DEVEZ REAMPLACER LES DEUX COTES GAUCHE ET DROIT			
		F) AVEC MOYEU "FAG" SEULEMENT			
		I) AVEC SUSPENSION INDÉPENDANTE			
		T) ESSIEU PORTEUR SEULEMENT			

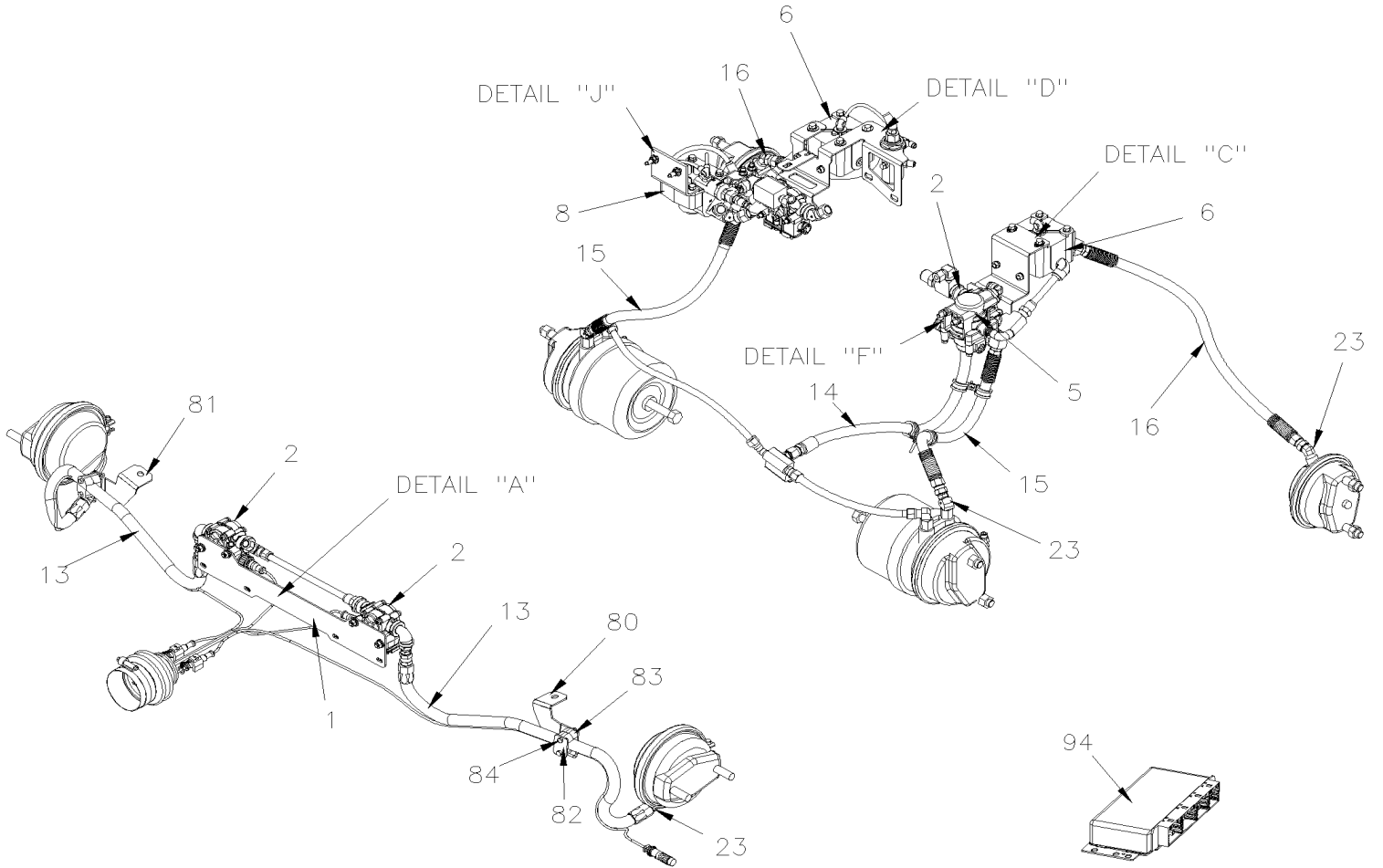


De B-5003 À D-5459

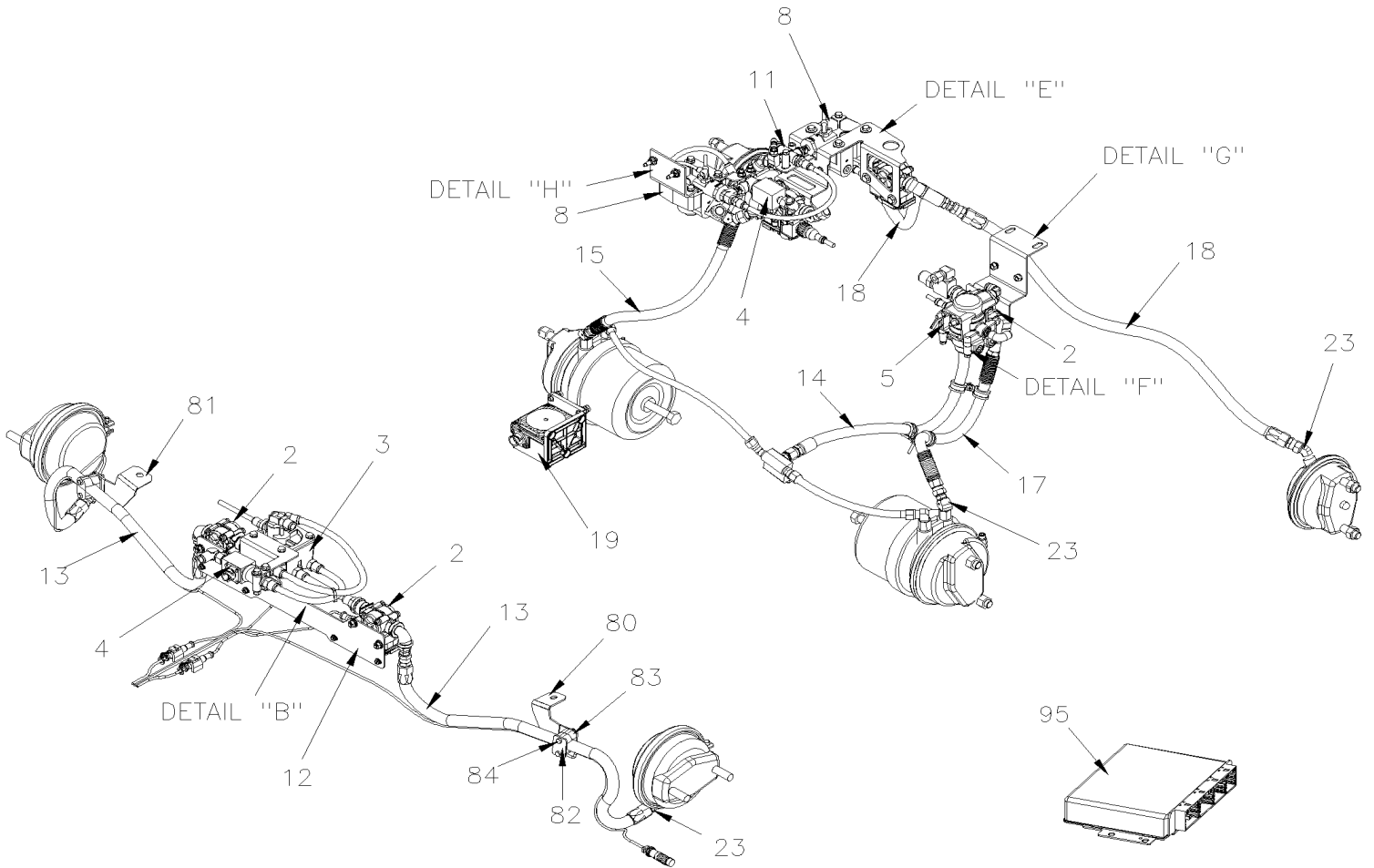
Date:07-2024

PAGE:XV-1250-10

INSTALLATION SOUPEPE DE FREIN ABS



BASIC "STANDARD"



ADVANCE "OPTION"

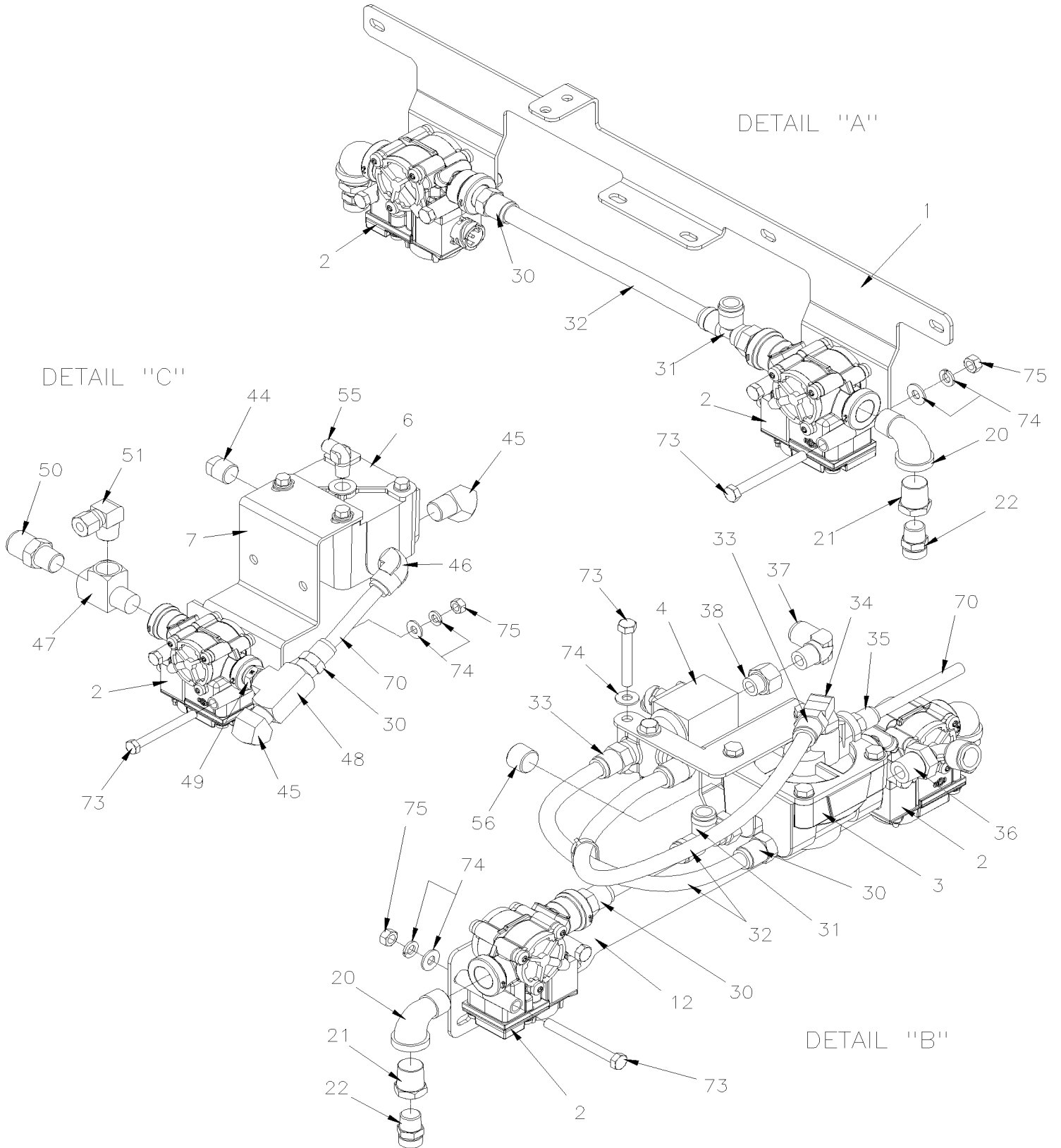


De B-5003 À D-5459

Date:07-2024

PAGE:XV-1250-10

INSTALLATION SOUPAPE DE FREIN ABS



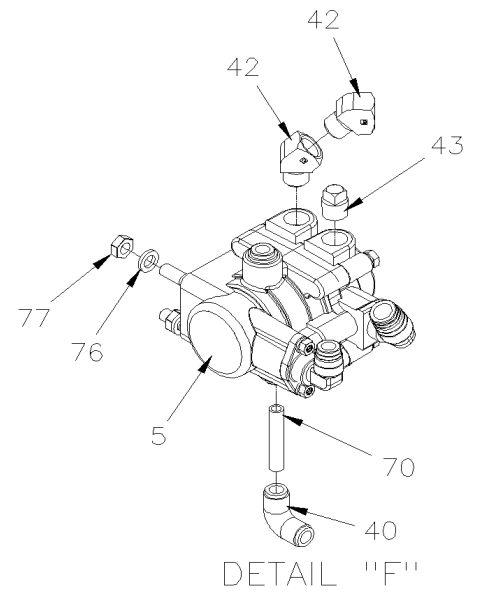
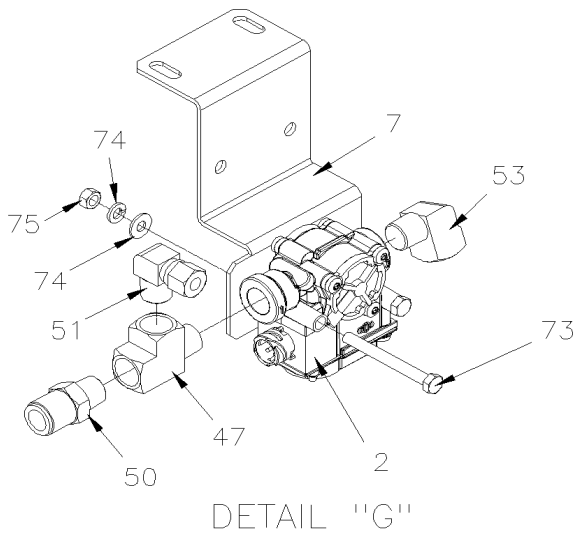
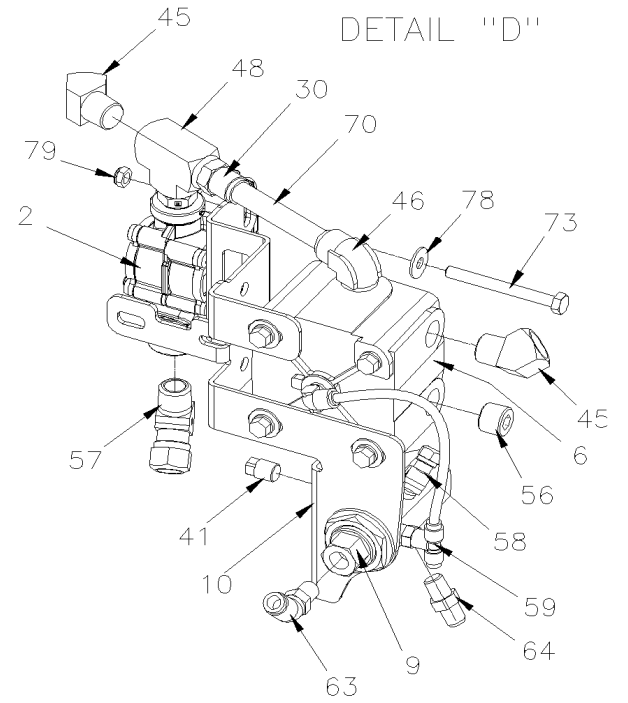
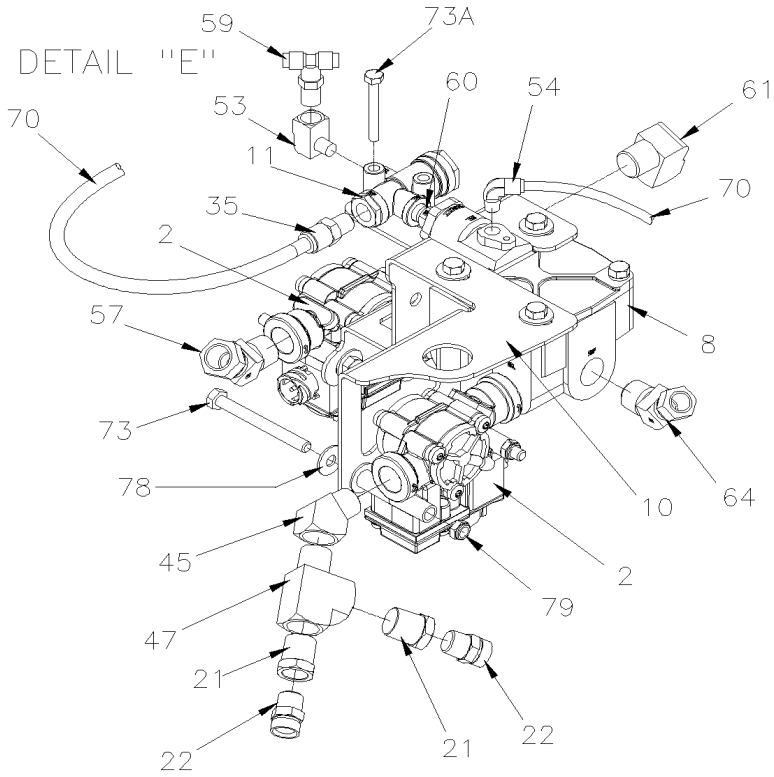


De B-5003 À D-5459

Date:07-2024

PAGE:XV-1250-10

INSTALLATION SOUPEPE DE FREIN ABS



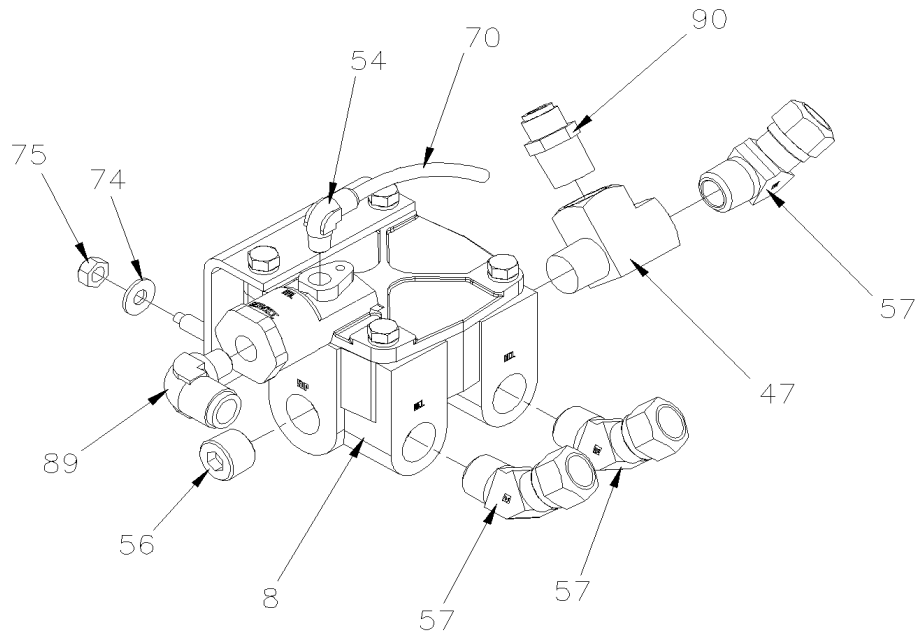


De B-5003 À D-5459

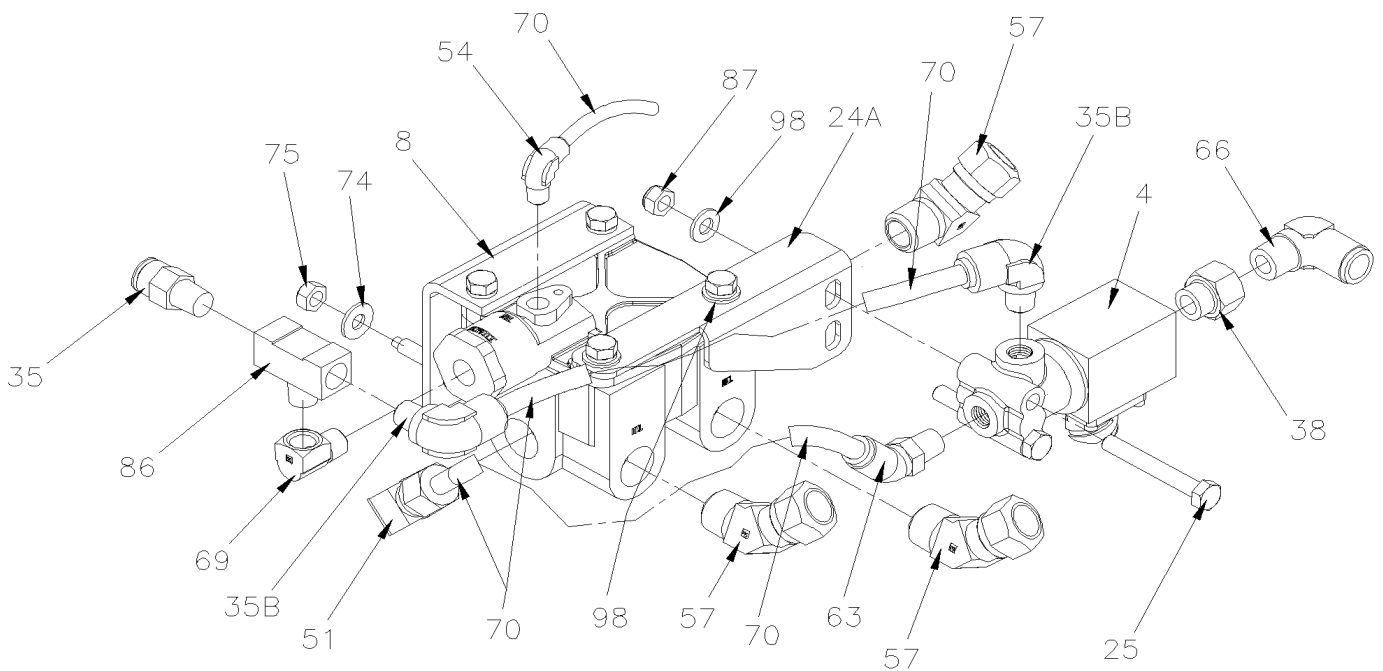
Date:07-2024

PAGE:XV-1250-10

INSTALLATION SOUPEPE DE FREIN ABS



DETAIL "J"
WITH WORLD TRANSMISSION
WITH "ABS 6"
UP TO D-5300



DETAIL "H"
WITH WORLD TRANSMISSION
WITH "ESP"



De B-5003 À D-5459	Date:07-2024	PAGE:XV-1250-10
INSTALLATION SOUPAPE DE FREIN ABS		

Numéro d'article	Pièces	Description	X 3 V I P	X L I E N T 4 5	N O T E S
1	142624	SUPPORT VALVE AVANT "STD" À D-5299	1	1	
2	642077	SOUPAPE, "ABS" 12VOLT / M-32QR	AR	AR	B
2	640228	SOUPAPE, "ABS" 12VOLT / M-40QR	AR	AR	
3	641991	SOUPAPE, RELAIS R-14 WABCO	1	1	
4	642079	SOUPAPE, "ATC" 12VOLT	1	1	
5	643384	SOUPAPE RELAIS À RESORT SR-7	1	1	
. NS	642119	. SOUPAPE RELAIS À RESORT SR-7	1	1	
6	642068	SOUPAPE, RELAIS R-12 HORIZONTAL PORT / W/OUT SUPPORT À D-5299	2	2	
7	144862	SUPPORT VALVES DE FREIN ARR. GAUCHE X3	1	1	
8	641120	SOUPAPE, RELAIS R-14 HORIZONTAL PORT	1	1	
. NS	10508267	. ENSEMBLE DE REPARATION	1	1	
9	640442	SOUPAPE, INVERSION TR-2 À D-5299	1	1	
10	142682	SUPPORT DE VALVES R14 ET ABS	1	1	
11	640471	SOUPAPE D'INVERSION TR-3 25-40LBS	1	1	
12	142781	SUPPORT VALVE AVANT "ADV"	1	1	
13	641903	BOYAU DE FREIN #8 1090MM (43")	3	3	
14	642143	BOYAU DE FREIN #8 560MM (22")	1	1	
15	641305	BOYAU DE FREIN #8 718MM (28 1/4")	AR	AR	
16	641902	BOYAU DE FREIN #8 737MM (29") À D-5299	2	2	
17	641302	BOYAU DE FREIN #8 610MM (24")	1	1	
18	641905	BOYAU DE FREIN #8 952MM (37 1/2")	2	2	
19	642076	CAPTEUR DE LACET À B-5086	1	1	
19	642151	CAPTEUR DE LACET De C-5087	1	1	
20	501406	COUDE MALE-FEMELLE 90° / TYPE TUYAU / 1/2NPT-Mx1/2NPT-F BR	2	2	
21	501534	REDUCTION MALE-FEMELLE / TYPE TUYAU / 1/2NPT-Mx3/8NPT-F BR	2	2	
22	501842	ADAPTATEUR / TYPE "AIR BRAKE HOSE" / 3/4-20-Mx3/8NPT-M STL	2	2	
23	660914	COUDE MALE 90° / TYPE JIC 37° / #8JIC-MxM16-1.5-M STL	AR	AR	
. NS	641297	. JOINT TORIQUE 13.1MM I.D. X 2.6 TH	1	1	
. NS	641298	. RONDELLE PLATE 17MM I.D x 22MM O.D. x 1.5MM	1	1	
24A	143031	SUPPORT R-14 & ATC ESP	1	1	
25	5001178	VIS A TETE HEXAGONAL M8-1.25x60 SS BK	AR	AR	
30	641383	CONNECTEUR MALE / TYPE "PUSH-IN" / #8x1/2NPT-M BR	AR	AR	
31	642096	RACCORD EN "T" MALE / TYPE "PUSH-IN" / #8x#8x1/2NPT-M COMPOSITE	AR	AR	
31	641210	RACCORD EN "T" MALE / TYPE "NTA" / #8x#8x1/2NPT-M BR	AR	AR	
32	503468	TUBE, NYLON 1/2 O.D. / ROUGE S.L.	AR	AR	
33	641380	CONNECTEUR MALE / TYPE "PUSH-IN" / #8x1/4NPT-M BR	AR	AR	
34	501787	COUDE MALE-FEMELLE 90° / TYPE TUYAU / 1/8NPT-Mx1/4NPT-F BR	AR	AR	
35	641331	CONNECTEUR MALE / TYPE "PUSH-IN" / #6x1/4NPT-M BR	AR	AR	
35B	641372	COUDE MALE 90° NON-ROTATIF / TYPE "PUSH-IN" / #6x1/4NPT-M BR	AR	AR	



De B-5003 À D-5459	Date:07-2024	PAGE:XV-1250-10
INSTALLATION SOUPAPE DE FREIN ABS		

Numéro d'article	Pièces	Description	X 3 V I P	X L I E N T 4 5	N O T E S
36	642098	COUDE MALE 90° NON-ROTATIF / TYPE "PUSH-IN" / #10x1/2NPT-M COMPOSITE	AR	AR	
37	641376	COUDE MALE 90° NON-ROTATIF / TYPE "PUSH-IN" / #8x3/8NPT-M BR	AR	AR	
38	5001660	RACCORD DE REDUCTION / TYPE TUYAU / 3/8NPT-Fx1/8NPT-F BR	AR	AR	
39	641379	COUDE MALE 90° NON-ROTATIF / TYPE "PUSH-IN" / #10x1/2NPT-M BR	AR	AR	
40	641436	UNION COUDE 90° / TYPE "PUSH-IN" / #6x#6 BR	AR	AR	
41	501800	BOUCHON A PRISE HEXAGONAL / TYPE TUYAU / 1/4NPT-M STL	AR	AR	
42	501330	COUDE MALE-FEMELLE 45° / TYPE TUYAU / 3/8NPT-Mx3/8NPT-F BR	AR	AR	
43	501449	BOUCHON A PRISE HEXAGONAL / TYPE TUYAU / 3/8NPT-M STL	AR	AR	
44	501966	BOUCHON A PRISE HEXAGONAL / TYPE TUYAU / 1/2NPT-M STL	AR	AR	
45	501528	COUDE MALE-FEMELLE 45° / TYPE TUYAU / 1/2NPT-Mx1/2NPT-F BR	AR	AR	
46	641378	COUDE MALE 90° / TYPE "PUSH-IN" / #8x1/2NPT-M BRASS	AR	AR	
47	501473	RACCORD EN "T" / TYPE TUYAU / 1/2NPT-Mx1/2NPT-Fx1/2NPT-F BR	AR	AR	
48	501472	RACCORD EN "T" / TYPE TUYAU / 1/2NPT-Fx1/2NPT-Fx1/2NPT-F BR	AR	AR	
49	5011067	RACCORD HEX / TYPE TUYAU / 1/2NPT-Mx1/2NPT-Mx1 13/16 BR	AR	AR	
50	641384	CONNECTEUR MALE / TYPE "PUSH-IN" / #10x1/2NPT-M BR	AR	AR	
51	641175	COUDE MALE 90° / TYPE "NTA" / #6x1/2NPT-M BR	AR	AR	
52	641119	COUDE MALE 45° / TYPE "NTA" / #6x1/2NPT-M BR	AR	AR	
53	507557	COUDE MALE-FEMELLE 90° / TYPE TUYAU / 1/2NPT-Mx1/2NPT-F BR	AR	AR	
54	641369	COUDE MALE 90° NON-ROTATIF / TYPE "PUSH-IN" / #4x1/8NPT-M BR	AR	AR	
55	641371	COUDE MALE 90° NON-ROTATIF / TYPE "PUSH-IN" / #4x1/4NPT-M BR	AR	AR	
56	501966	BOUCHON A PRISE HEXAGONAL / TYPE TUYAU / 1/2NPT-M STL	AR	AR	
57	641027	COUDE MALE 45° / TYPE "NTA" / #10x1/2NPT-M BR	AR	AR	
58	641042	COUDE MALE 45° / TYPE "NTA" / #4x1/4NPT-M BR	AR	AR	
59	642094	RACCORD EN "T" MALE / TYPE "PUSH-IN" / #4x#4x1/4NPT-M COMPOSITE	AR	AR	
60	501321	RACCORD HEX / TYPE TUYAU / 1/4NPT-Mx1/4NPT-Mx1 3/8 BR	AR	AR	
61	501424	RACCORD / TYPE TUYAU / 1/2NPT-Mx1/2NPT-Mx1 1/8 BR	AR	AR	
62	641089	COUDE MALE 45° / TYPE "NTA" / #8x1/2NPT-M BR	AR	AR	
63	641366	COUDE MALE 45° NON-ROTATIF / TYPE "PUSH-IN" / #6x1/4NPT-M BR	AR	AR	
64	641332	CONNECTEUR MALE / TYPE "PUSH-IN" / #4x1/4NPT-M BR	AR	AR	
65	641366	COUDE MALE 45° NON-ROTATIF / TYPE "PUSH-IN" / #6x1/4NPT-M BR	AR	AR	
66	641376	COUDE MALE 90° NON-ROTATIF / TYPE "PUSH-IN" / #8x3/8NPT-M BR	AR	AR	
67	641388	RACCORD EN "T" MALE / TYPE "PUSH-IN" / #6x#6x3/8NPT-M BR	AR	AR	
69	501332	COUDE MALE-FEMELLE 90° / TYPE TUYAU / 1/4NPT-Mx1/4NPT-F BR	AR	AR	
70	XV-1202-00	TUBES PLASTIQUE / AIR D.O.T.			
73	500187	VIS A TETE HEXAGONAL 5/16-18x3 G5 Z050	AR	AR	
73	500185	VIS A TETE HEXAGONAL 5/16-18x2 1/4 G5 Z050	AR	AR	
73	502650	VIS A TETE HEXAGONAL M8-1.25x80 G8.8 Z050	AR	AR	
73A	500170	VIS A TETE HEXAGONAL 1/4-20x2 G5 PT Z050	AR	AR	
74	500441	RONDELLE PLATE .312x.734x.065 Z050	AR	AR	
74	502638	RONDELLE PLATE .312x.734x.065 N500	AR	AR	
NS	500942	RONDELLE FREIN FENDUE 8.1x14.8x2.0 N500	AR	AR	
75	500778	ECROU HEX 5/16-18 N500	AR	AR	



De B-5003 À D-5459	Date:07-2024	PAGE:XV-1250-10
INSTALLATION SOUPAPE DE FREIN ABS		

Numéro d'article	Pièces	Description	X 3 V I P	X L I I E N T 4 5	N O T E S
75	500248	ECROU HEX STOVER 5/16-18 N500	AR	AR	
76	500478	RONDELLE FREIN FENDUE .380x.683x.094 Z050	AR	AR	
77	500783	ECROU HEX 3/8-16 Z050	AR	AR	
78	5011215	RONDELLE PLATE .328x.875x.062 Z050	AR	AR	
79	500868	ECROU HEX BAGUE DE NYLON M8-1.25 Z050	AR	AR	
80	142353	SUPPORT POUR BOYAU GAUCHE	1	1	
81	142352	SUPPORT POUR BOYAU DROIT	1	1	
82	504614	PLAQUE DE RETENUE	2	2	
83	504612	SUPPORT 13/16" I.D. / POUR FIXER BOYAU	2	2	
84	502656	VIS A TETE HEXAGONAL M6-1.0x50 SS	2	2	
NS	502565	ECROU HEX M6-1.0 SS	2	2	
86	501894	RACCORD EN "T" / TYPE TUYAU / 1/4NPT-Fx1/4NPT-Fx1/4NPT-M BR	AR	AR	
87	502847	ECROU HEX BAGUE DE NYLON M8-1.25 N500	AR	AR	
89	641373	COUDE MALE 90° NON-ROTATIF / TYPE "PUSH-IN" / #8x1/4NPT-M BR	AR	AR	
90	641382	CONNECTEUR MALE / TYPE "PUSH-IN" / #6x1/2NPT-M BR	AR	AR	
94	642081	ECU ABS / AVEC/6 CANNAUX / STANDARD À D-5299	1	1	
95	642146	ECU ABS / AVEC/6 CANNAUX / AVANCE UNPROGRAMMED / NON-PROGRAMME	1	1	
NS	XV-1250-00	CONTROLE ABS & ESP			
98	5001341	RONDELLE PLATE 8.4x17.0x1.6 SS	AR	AR	
		B) QUAND VOUS REMPLACEZ LA SOUPAPE #642077 PAR LA SOUPAPE #640228 VOUS DEVEZ REAMPLACER LES DEUX COTES GAUCHE ET DROIT			

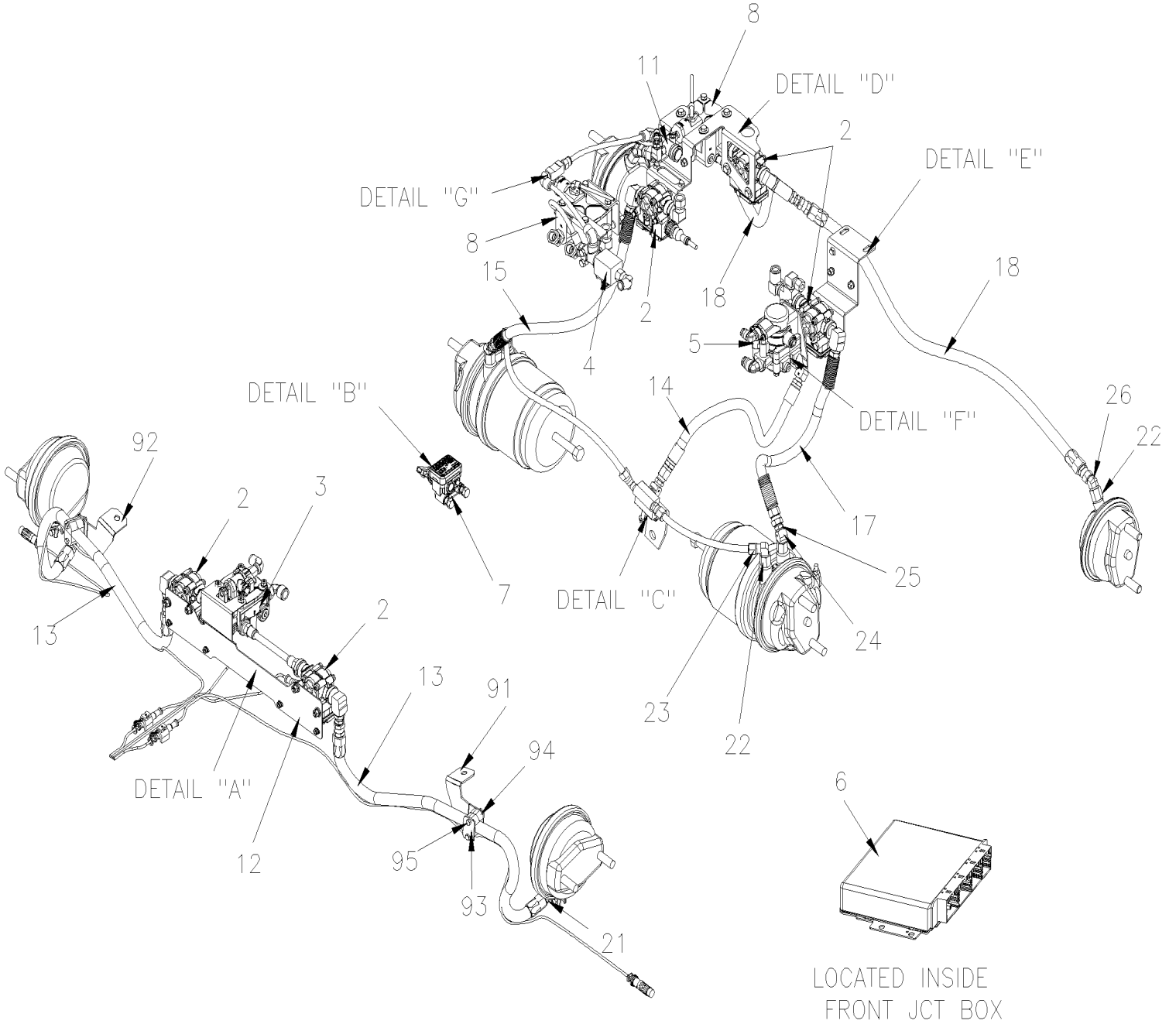


De D-5460 À D-5489

Date:07-2024

PAGE:XV-1250-11

VALVE FREIN ABS/ESP - INSTALLATION



ADVANCE "OPTION"

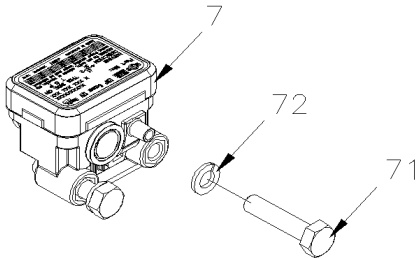


De D-5460 À D-5489

Date:07-2024

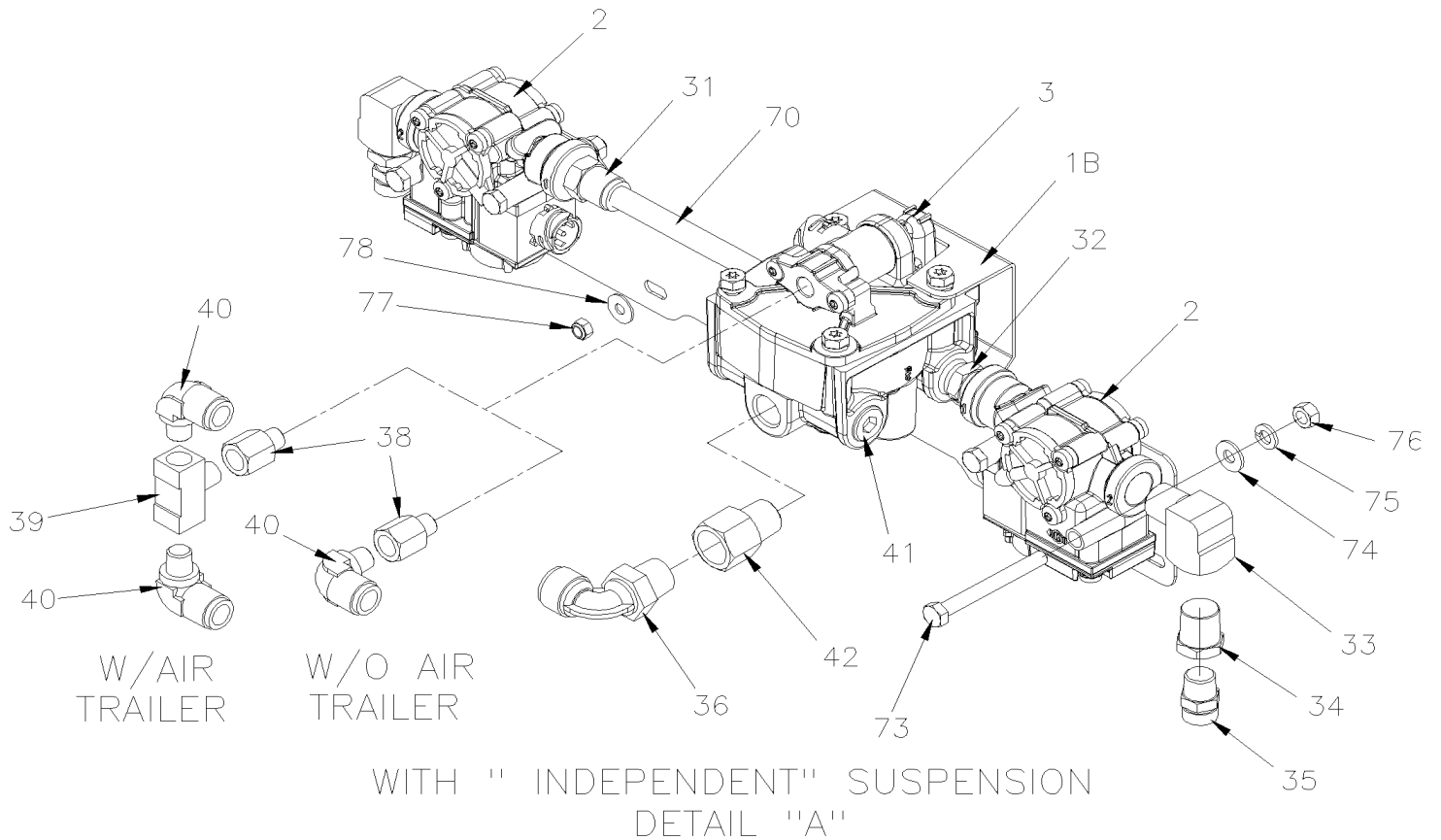
PAGE:XV-1250-11

VALVE FREIN ABS/ESP - INSTALLATION



DETAIL "B"

DETAIL "A"



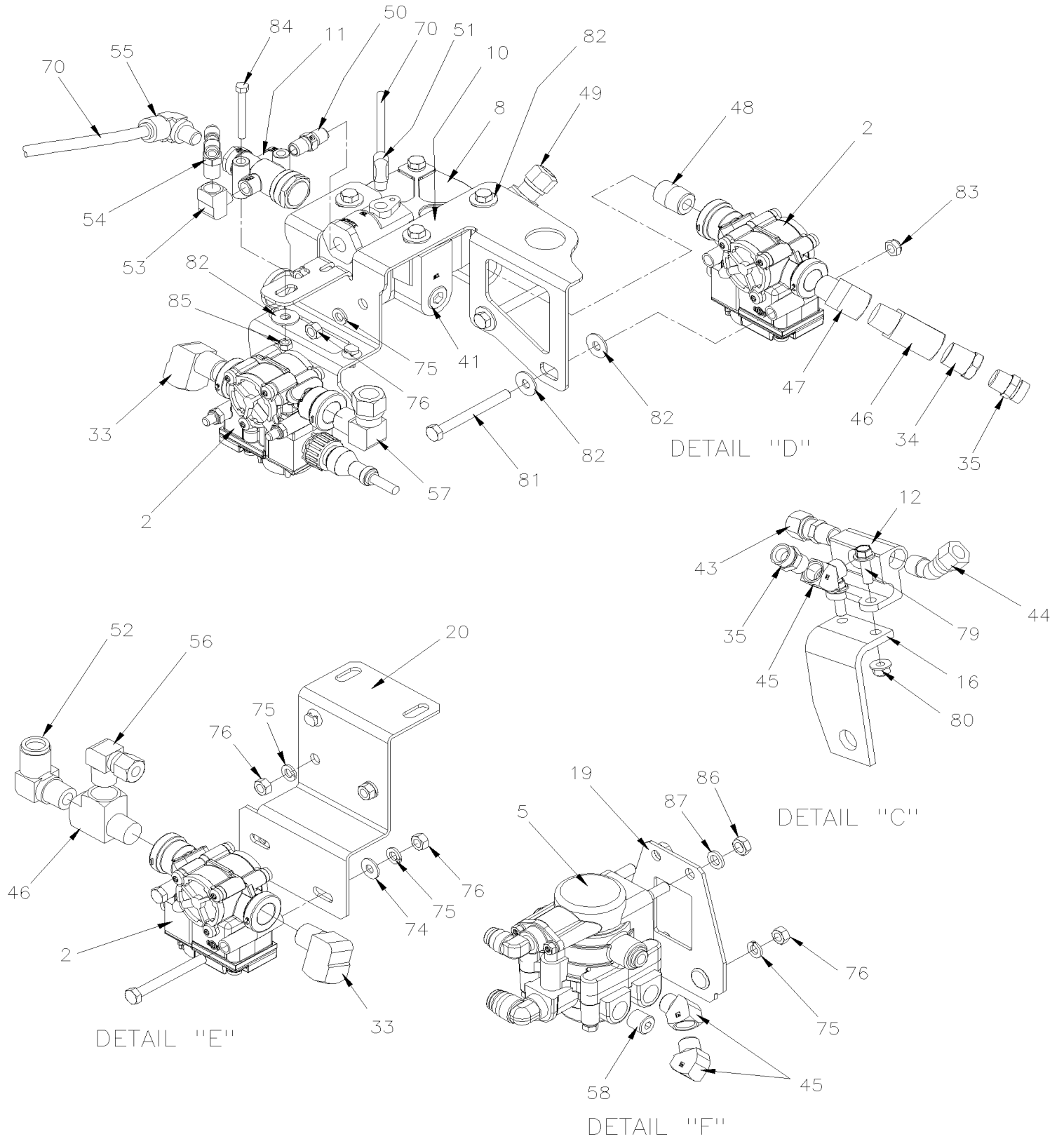


De D-5460 À D-5489

Date:07-2024

PAGE:XV-1250-11

VALVE FREIN ABS/ESP - INSTALLATION



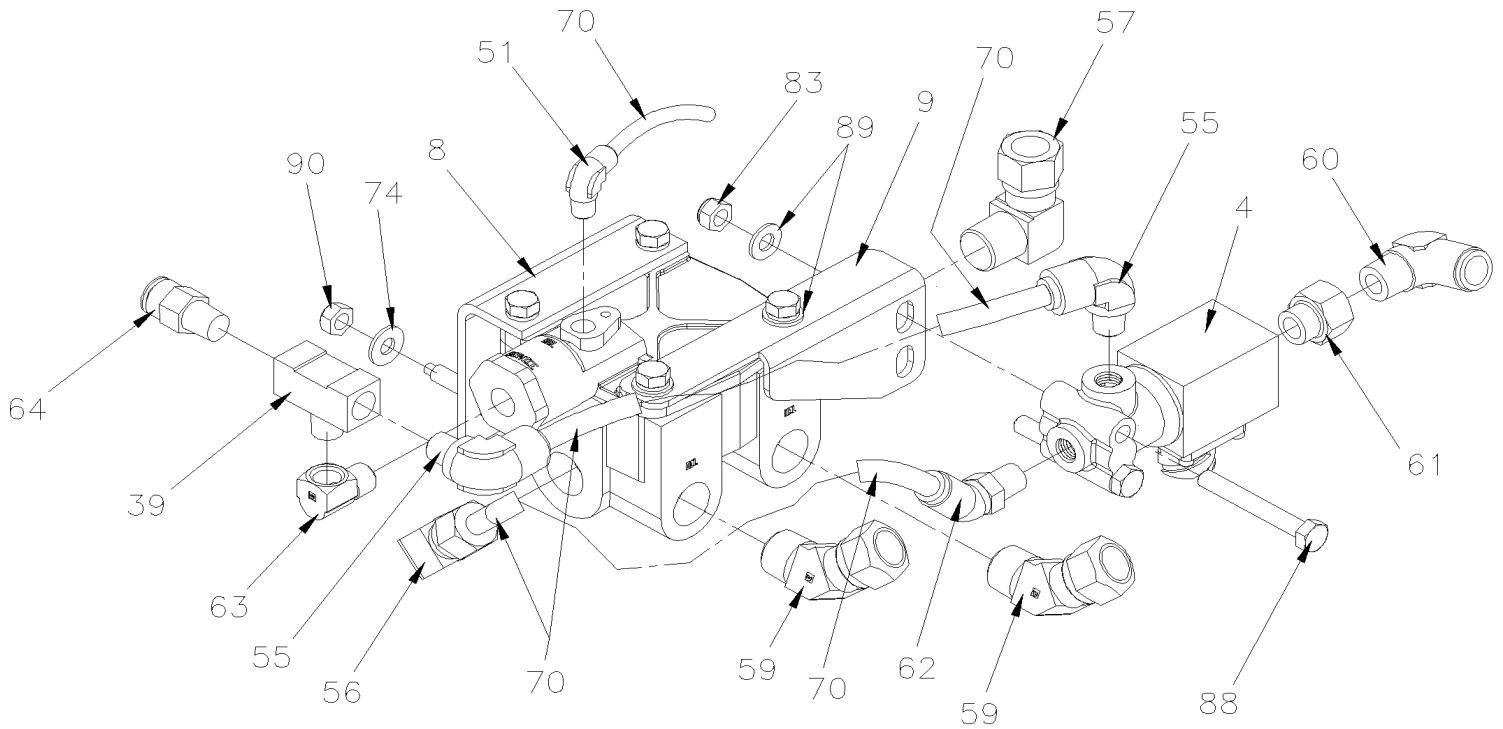


De D-5460 À D-5489

Date:07-2024

PAGE:XV-1250-11

VALVE FREIN ABS/ESP - INSTALLATION



DETAIL "G"
WITH WORLD TRANSMISSION
WITH "ESP"



De D-5460 À D-5489	Date:07-2024	PAGE:XV-1250-11
VALVE FREIN ABS/ESP - INSTALLATION		

Numéro d'article	Pièces	Description	X 3 V I P	X L I I E N T 4 5	N O T E S
1B	145056	SUPPORT VALVE AVANT	1	1	I
2	642077	SOUPAPE, "ABS" 12VOLT / M-32QR	AR	AR	B
2	640228	SOUPAPE, "ABS" 12VOLT / M-40QR	AR	AR	
3	640018	VALVE, RELAY & ATC / ATR-6	1	1	
4	642079	SOUPAPE, "ATC" 12VOLT	1	1	
5	643384	SOUPAPE RELAIS À RESORT SR-7	1	1	
. NS	642119	. SOUPAPE RELAIS À RESORT SR-7	1	1	
6	642146	ECU ABS / AVEC/6 CANNAUX / AVANCE UNPROGRAMMED / NON-PROGRAMME	1	1	
7	642151	CAPTEUR DE LACET	1	1	
8	641120	SOUPAPE, RELAIS R-14 HORIZONTAL PORT	2	2	
. NS	10508267	. ENSEMBLE DE REPARATION	1	1	
9	143031	SUPPORT R-14 & ATC ESP	1	1	
10	142682	SUPPORT DE VALVES R14 ET ABS	1	1	
11	640471	SOUPAPE D'INVERSION TR-3 25-40LBS	1	1	
12	641136	RACCORD EN "T" ANCRAGE / PIPE FITTING / 3/8NPT-Fx3/8NPT-Fx3/8NPT-F ZP	1	1	
13	641903	BOYAU DE FREIN #8 1090MM (43")	2	2	I
14	642143	BOYAU DE FREIN #8 560MM (22")	1	1	
15	641305	BOYAU DE FREIN #8 718MM (28 1/4")	1	1	
16	121444	SUPPORT, ALTERNATEUR / WITH MERITOR DRIVE AXLE	1	1	
17	641302	BOYAU DE FREIN #8 610MM (24")	1	1	
18	641905	BOYAU DE FREIN #8 952MM (37 1/2")	2	2	
19	142475	SUPPORT DE VALVE SR-7 ASS.	1	1	
20	144862	SUPPORT VALVES DE FREIN ARR. GAUCHE X3	1	1	
21	660914	COUDE MALE 90° / TYPE JIC 37° / #8JIC-MxM16-1.5-M STL	2	2	I
. NS	641297	. JOINT TORIQUE 13.1MM I.D. X 2.6 TH	1	1	I
. NS	641298	. RONDELLE PLATE 17MM I.D x 22MM O.D. x 1.5MM	1	1	I
22	5011205	CONNECTEUR FEMELLE / TUYAU @ METRIC / 3/8NPT-FxM16-1.5-M ZP	6	6	
. NS	641297	. JOINT TORIQUE 13.1MM I.D. X 2.6 TH	1	1	
. NS	641298	. RONDELLE PLATE 17MM I.D x 22MM O.D. x 1.5MM	1	1	
23	641040	COUDE MALE 90° / TYPE "NTA" / #8x3/8NPT-M BR	2	2	
24	501330	COUDE MALE-FEMELLE 45° / TYPE TUYAU / 3/8NPT-Mx3/8NPT-F BR	2	2	
25	501842	ADAPTEUR / TYPE "AIR BRAKE HOSE" / 3/4-20-Mx3/8NPT-M STL	2	2	
26	501291	COUDE MALE 45° / TYPE JIC 37° / #8JIC-Mx3/8NPT-M STL	2	2	
31	641383	CONNECTEUR MALE / TYPE "PUSH-IN" / #8x1/2NPT-M BR	AR	AR	
32	5011067	RACCORD HEX / TYPE TUYAU / 1/2NPT-Mx1/2NPT-Mx1 13/16 BR	AR	AR	
33	507557	COUDE MALE-FEMELLE 90° / TYPE TUYAU / 1/2NPT-Mx1/2NPT-F BR	AR	AR	
34	501534	REDUCTION MALE-FEMELLE / TYPE TUYAU / 1/2NPT-Mx3/8NPT-F BR	AR	AR	
35	501842	ADAPTEUR / TYPE "AIR BRAKE HOSE" / 3/4-20-Mx3/8NPT-M STL	AR	AR	
36	642098	COUDE MALE 90° NON-ROTATIF / TYPE "PUSH-IN" / #10x1/2NPT-M COMPOSITE	AR	AR	
38	501308	ADAPTEUR / TYPE TUYAU / 1/4NPT-Fx1/4NPT-M BR	AR	AR	
39	501894	RACCORD EN "T" / TYPE TUYAU / 1/4NPT-Fx1/4NPT-Fx1/4NPT-M BR	AR	AR	



De D-5460 À D-5489	Date:07-2024	PAGE:XV-1250-11
VALVE FREIN ABS/ESP - INSTALLATION		

Numéro d'article	Pièces	Description	X 3 V I P	X L I I E N T 4 5	N O T E S
40	641373	COUDE MALE 90° NON-ROTATIF / TYPE "PUSH-IN" / #8x1/4NPT-M BR	AR	AR	
41	501966	BOUCHON A PRISE HEXAGONAL / TYPE TUYAU / 1/2NPT-M STL	AR	AR	
42	5011119	ADAPTATEUR / TYPE TUYAU / 1/2NPT-Fx1/2NPT-M BR	AR	AR	
43	640991	CONNECTEUR MALE / TYPE "NTA" / #8x3/8NPT-M BR	AR	AR	
44	641010	COUDE MALE 45° / TYPE "NTA" / #8x3/8NPT-M BR	AR	AR	
45	501330	COUDE MALE-FEMELLE 45° / TYPE TUYAU / 3/8NPT-Mx3/8NPT-F BR	AR	AR	
46	501473	RACCORD EN "T" / TYPE TUYAU / 1/2NPT-Mx1/2NPT-Fx1/2NPT-F BR	AR	AR	
47	501528	COUDE MALE-FEMELLE 45° / TYPE TUYAU / 1/2NPT-Mx1/2NPT-F BR	AR	AR	
48	501424	RACCORD / TYPE TUYAU / 1/2NPT-Mx1/2NPT-Mx1 1/8 BR	AR	AR	
49	641089	COUDE MALE 45° / TYPE "NTA" / #8x1/2NPT-M BR	AR	AR	
50	501321	RACCORD HEX / TYPE TUYAU / 1/4NPT-Mx1/4NPT-Mx1 3/8 BR	AR	AR	
51	641369	COUDE MALE 90° NON-ROTATIF / TYPE "PUSH-IN" / #4x1/8NPT-M BR	AR	AR	
52	641379	COUDE MALE 90° NON-ROTATIF / TYPE "PUSH-IN" / #10x1/2NPT-M BR	AR	AR	
53	501787	COUDE MALE-FEMELLE 90° / TYPE TUYAU / 1/8NPT-Mx1/4NPT-F BR	AR	AR	
54	642094	RACCORD EN "T" MALE / TYPE "PUSH-IN" / #4x#4x1/4NPT-M COMPOSITE	AR	AR	
55	641372	COUDE MALE 90° NON-ROTATIF / TYPE "PUSH-IN" / #6x1/4NPT-M BR	AR	AR	
56	641175	COUDE MALE 90° / TYPE "NTA" / #6x1/2NPT-M BR	AR	AR	
57	641001	COUDE MALE 90° / TYPE "NTA" / #10x1/2NPT-M BR	AR	AR	
58	501449	BOUCHON A PRISE HEXAGONAL / TYPE TUYAU / 3/8NPT-M STL	AR	AR	
59	641027	COUDE MALE 45° / TYPE "NTA" / #10x1/2NPT-M BR	AR	AR	
60	641376	COUDE MALE 90° NON-ROTATIF / TYPE "PUSH-IN" / #8x3/8NPT-M BR	AR	AR	
61	5001660	RACCORD DE REDUCTION / TYPE TUYAU / 3/8NPT-Fx1/8NPT-F BR	AR	AR	
62	641366	COUDE MALE 45° NON-ROTATIF / TYPE "PUSH-IN" / #6x1/4NPT-M BR	AR	AR	
63	501332	COUDE MALE-FEMELLE 90° / TYPE TUYAU / 1/4NPT-Mx1/4NPT-F BR	AR	AR	
64	641331	CONNECTEUR MALE / TYPE "PUSH-IN" / #6x1/4NPT-M BR	AR	AR	
65	501338	RACCORD EN "T" / TYPE TUYAU / 1/4NPT-Mx1/4NPT-Fx1/4NPT-F BR	AR	AR	
70	XV-1202-00	TUBES PLASTIQUE / AIR D.O.T.			
71	5001316	VIS A TETE HEXAGONAL M10-1.5x45 SS	2	2	
72	502616	RONDELLE FREIN FENDUE 10.2x18.1x2.2 SS	2	2	
73	500187	VIS A TETE HEXAGONAL 5/16-18x3 G5 Z050	AR	AR	
74	502638	RONDELLE PLATE .312x.734x.065 N500	AR	AR	
75	500942	RONDELLE FREIN FENDUE 8.1x14.8x2.0 N500	AR	AR	
76	500778	ECROU HEX 5/16-18 N500	AR	AR	
77	5001182	ECROU HEX BAGUE DE NYLON M6-1.0 SS	AR	AR	
78	500411	RONDELLE PLATE .260x.697x.050 SS	AR	AR	
79	5001643	VIS TETE HEX EPAULEMENT M8-1.25x25 G8.8 G500	2	2	
80	502837	ECROU HEX EPAULEMENT STOVER M8-1.25 N500	2	2	
81	502650	VIS A TETE HEXAGONAL M8-1.25x80 G8.8 Z050	AR	AR	
82	500332	RONDELLE PLATE .328x.875x.062 N500	AR	AR	
83	502847	ECROU HEX BAGUE DE NYLON M8-1.25 N500	AR	AR	



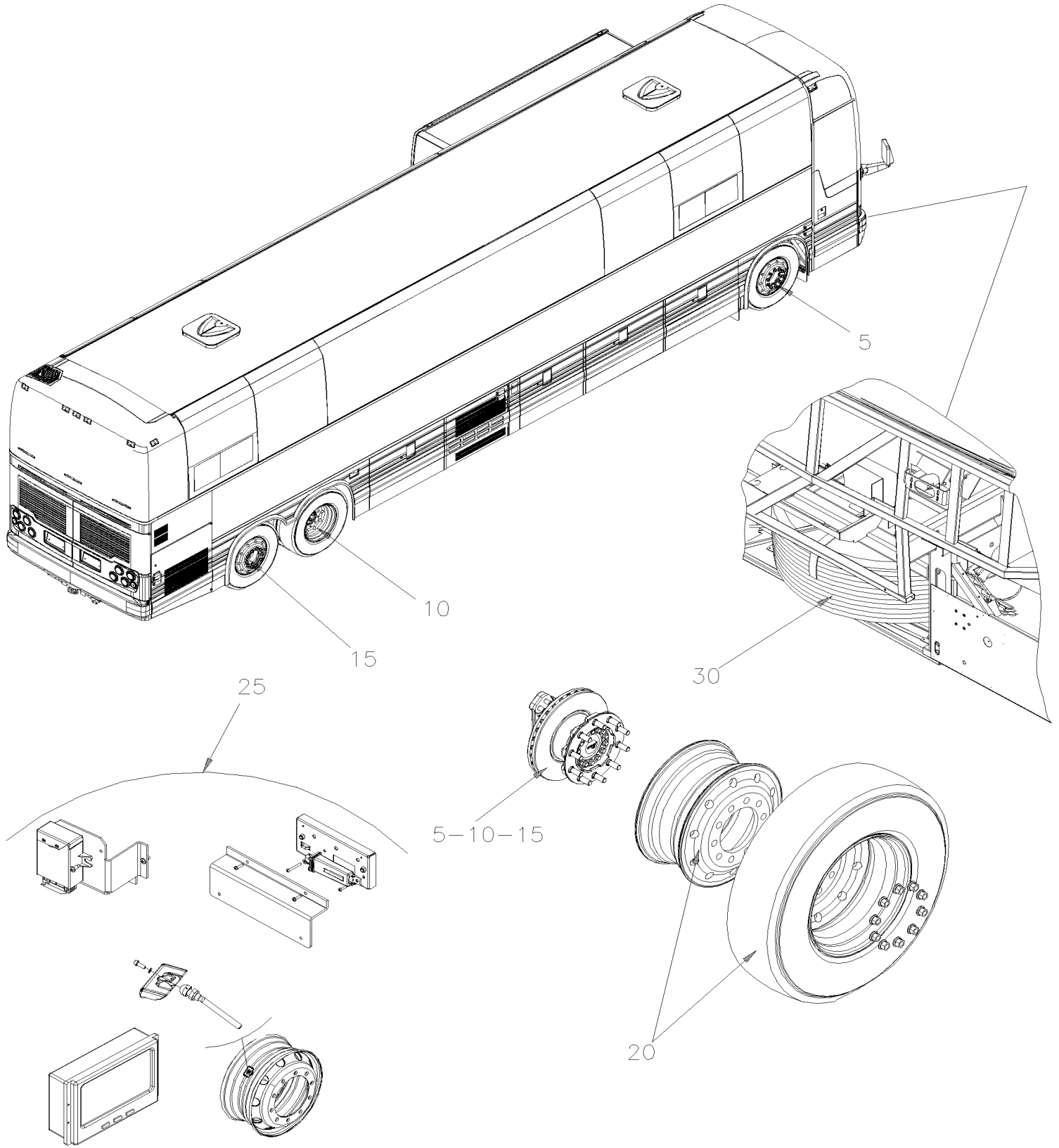
De D-5460 À D-5489	Date:07-2024	PAGE:XV-1250-11
--------------------	--------------	-----------------

VALVE FREIN ABS/ESP - INSTALLATION

Numéro d'article	Pièces	Description	X 3 V I P	X L I I E N T 4 5	N O T E S
84	5001636	VIS A TETE HEXAGONAL M6-1.0x50 SS BK	1	1	
85	502681	ECROU HEX BAGUE DE NYLON M6-1.0 N500 G8	1	1	
86	500783	ECROU HEX 3/8-16 Z050	2	2	
87	500478	RONDELLE FREIN FENDUE .380x.683x.094 Z050	2	2	
88	5001178	VIS A TETE HEXAGONAL M8-1.25x60 SS BK	2	2	
89	5001341	RONDELLE PLATE 8.4x17.0x1.6 SS	2	2	
90	500248	ECROU HEX STOVER 5/16-18 N500	2	2	
91	142353	SUPPORT POUR BOYAU GAUCHE	1	1	I
92	142352	SUPPORT POUR BOYAU DROIT	1	1	I
93	504614	PLAQUE DE RETENUE	2	2	
94	504612	SUPPORT 13/16" I.D. / POUR FIXER BOYAU	2	2	
95	502656	VIS A TETE HEXAGONAL M6-1.0x50 SS	2	2	
95	502565	ECROU HEX M6-1.0 SS	2	2	
		B) QUAND VOUS REMPLACEZ LA SOUPAPE #642077 PAR LA SOUPAPE #640228 VOUS DEVEZ REAMPLACER LES DEUX COTES GAUCHE ET DROIT			
		I) AVEC SUSPENSION INDÉPENDANTE			



	Date:07-2024	XV-13
ROUES, MOYEUS & PNEUS		





		Date:07-2024	XV-13
ROUES, MOYEUS & PNEUS			

Numéro d'article	Pièces	Description	X 3 V I P	X L I I E N T 4 5	N O T E S
5	XV-1300-00	MOYEU & DISQUE - ESSIEU AVANT MODEL "NDIFS80P" De B-5003 À D-5489			
10	XV-1305-00	MOYEU & DISQUE - ESSIEU MOTEUR De B-5003 À D-5489			
10	XV-1305-99	DISQUE (SPLINED DISC) AMELIORATION DE PRODUIT De B-5003 À D-5489			
15	XV-1310-00	MOYEU & DISQUE - ESSIEU PORTEUR TYPE TS8U De B-5003 À D-5489			
20	XV-1318-00	ROUES & COMPOSANTES -MONTAGE CAMION(METRIQUE) De B-5003 À D-5489			
25	XV-1318-10	MONITEUR PRESSION DES PNEUS - "BERU" De B-5003 À D-5489			
30	XV-1325-00	INSTALLATION ROUE DE SECOURS De B-5003 À D-5489			

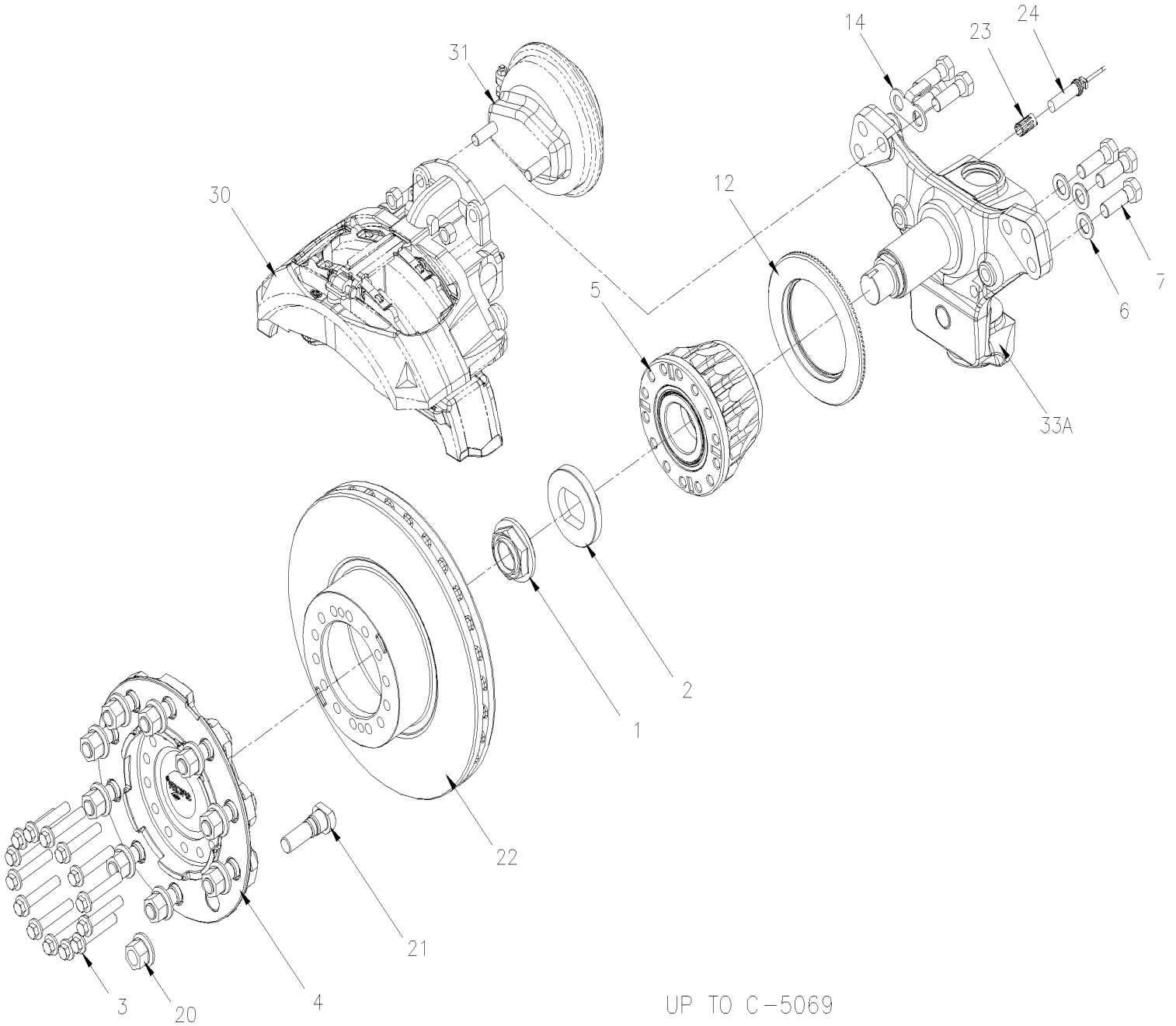


De B-5003 À D-5489

Date:07-2024

PAGE:XV-1300-00

MOYEU & DISQUE - ESSIEU AVANT MODEL "NDIFS80P"



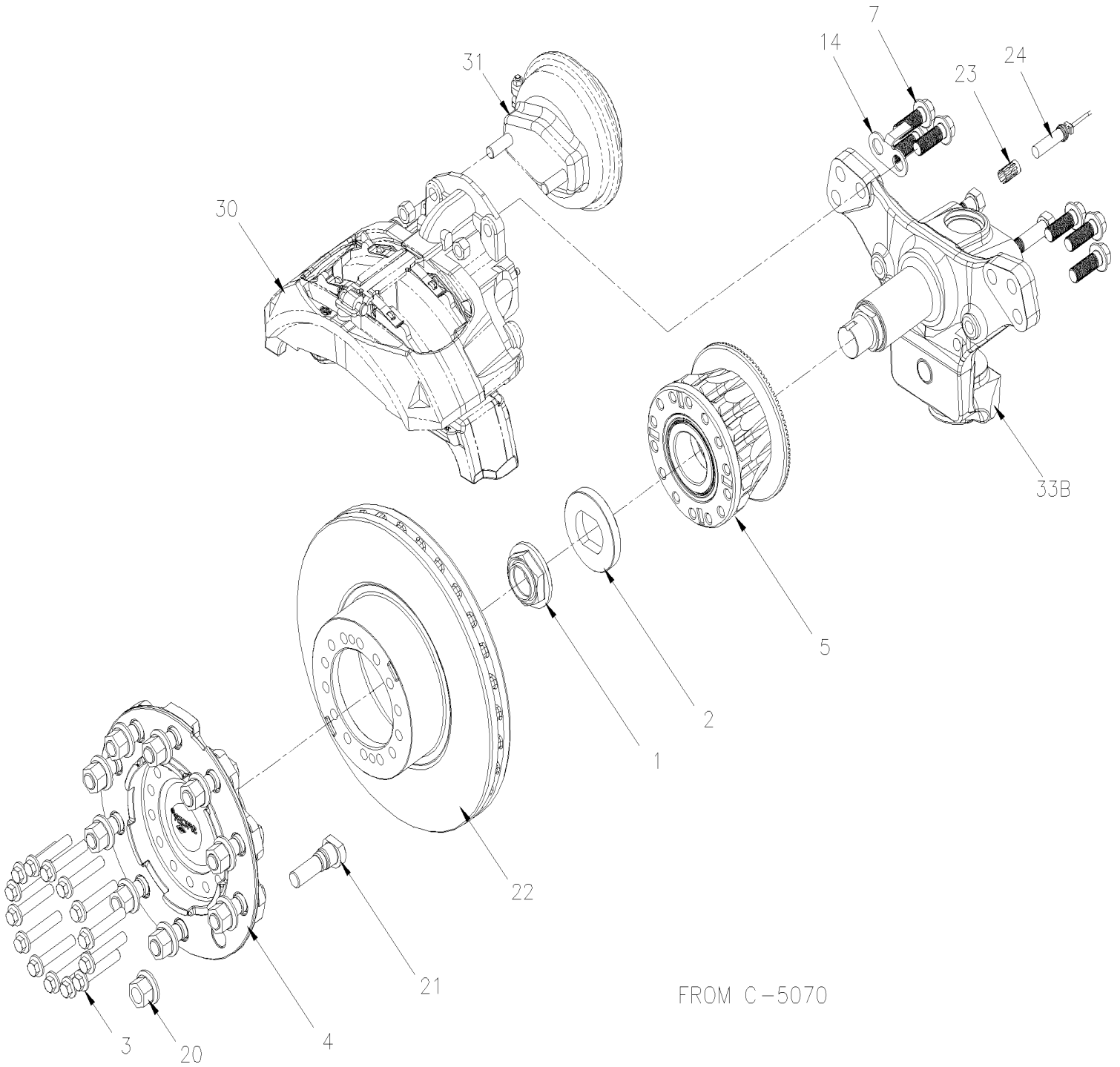


De B-5003 À D-5489

Date:07-2024

PAGE:XV-1300-00

MOYEU & DISQUE - ESSIEU AVANT MODEL "NDIFS80P"





De B-5003 À D-5489	Date:07-2024	PAGE:XV-1300-00
MOYEU & DISQUE - ESSIEU AVANT MODEL "NDIFS80P"		

Numéro d'article	Pièces	Description	X 3 V I P	X L I I E N T 4 5	N O T E S
1	611949	ECROU MOYEU 1 3/4-8 À E-5493		1	A
1	612357	ECROU MOYEU M42-2.0 De E-5494		1	B
1	611949	ECROU MOYEU 1 3/4-8 À C-5235	1		A
1	612357	ECROU MOYEU M42-2.0 De C-5236	1		B
2	611948	RONDELLE À E-5493		1	A
2	612358	RONDELLE De E-5494		1	B
2	611948	RONDELLE À C-5235	1		A
2	612358	RONDELLE De C-5236	1		B
3	611955	VIS TETE HEX EPAULEMENT M14-1.5x78 G12.9 N500	14	14	S
4	611301	ADAPTEUR DE ROUE	1	1	
5	611474	MOYEURS DE ROUE ETANCHE FAG ASSY W/"ABS" RING À E-5493		1	A S
. NS	611472	. MOYEURS DE ROUE ETANCHE FAG À E-5493		1	A S
. NS	611473	. ROUE DENTELEE / ESSIEU AVANT RIGIDE & ESSIEU PORTEUR / AVEC "FAG" 143.90MM I.D. À E-5493		1	A S
5	611471	MOYEURS DE ROUE ETANCHE FAG ASSY W/"ABS" RING De E-5494		1	B S
. NS	N.S.S.	. ROUE DENTELEE De E-5494		1	1 B S
. NS	509939	. VIS FAUSSE TETE RONDE #4x1/4 SS De E-5494		3	B S
5	611474	MOYEURS DE ROUE ETANCHE FAG ASSY W/"ABS" RING À C-5235	1	1	A S
. NS	611472	. MOYEURS DE ROUE ETANCHE FAG À C-5235	1	1	A S
. NS	611473	. ROUE DENTELEE / ESSIEU AVANT RIGIDE & ESSIEU PORTEUR / AVEC "FAG" 143.90MM I.D. À C-5235	1	1	A S
5	611471	MOYEURS DE ROUE ETANCHE FAG ASSY W/"ABS" RING De C-5236	1	1	B S
. NS	N.S.S.	. ROUE DENTELEE De C-5236	1	1	1 B S
. NS	509939	. VIS FAUSSE TETE RONDE #4x1/4 SS De C-5236	3	3	B S
NS	491115	OUTIL POUR INSTALLER MOYEU SELLER / 70MM	1	1	
. NS	NDS8	. INSTRUCTION DE MAINTENANCE	1	1	
6	611044	RONDELLE PLATE 21.0x37.0x3.0 N500	4	4	
7	5001529	VIS A TETE HEXAGONAL M20-1.5x60 G10.9 G500 À E-5493		6	A
7	612362	VIS TETE HEX EPAULEMENT M20-1.5x55 G10.9 De E-5494		6	B
7	5001529	VIS A TETE HEXAGONAL M20-1.5x60 G10.9 G500 À C-5235	6		A
7	612362	VIS TETE HEX EPAULEMENT M20-1.5x55 G10.9 De C-5236	6		B
12	611473	ROUE DENTELEE / ESSIEU AVANT RIGIDE & ESSIEU PORTEUR / AVEC "FAG" 143.90MM I.D. À E-5493		1	A
12	611473	ROUE DENTELEE / ESSIEU AVANT RIGIDE & ESSIEU PORTEUR / AVEC "FAG" 143.90MM I.D. À C-5235	1		A
14	110786	INDICATEUR D'USURE DES FREIN MECHANICAL / 44MM	1	1	
20	20434082	ECROU DROIT / AVEC ROUE CENTRE MOYEU M22-1.5 / 27 MM TH	10	10	
21	611207	GOIJON DROIT / AVEC ROUE CENTRE MOYEU M22-1.5 x 81MM	10	10	
22	611300	DISQUE DE FREIN	1	1	
23	641096	COLLET A RESSORT	1	1	
24	642085	CAPTEUR ABS - OEM	1	1	
24	642184	CAPTEUR ABS - AFTER MARKET	1	1	
30	XV-1225-00	PIECES FREIN - ESSIEU AVANT ET PORTEUR "KNORR-BREMSE" SN7 SERIES W/NEW SLIDE PINS À E-5526			
30	XV-1225-01	PIECES FREIN - ESSIEU AVANT ET PORTEUR "KNORR-BREMSE" SN7 SERIES De E-5527			
31	XV-1225-10	CHAMBRE FREIN - ESSIEU AVANT			



De B-5003 À D-5489	Date:07-2024	PAGE:XV-1300-00
MOYEU & DISQUE - ESSIEU AVANT MODEL "NDIFS80P"		

Numéro d'article	Pièces	Description	X 3 V I P	X L I I E N T 4 5	N O T E S
33A	XV-1005-50	ESSIEU AVANT - SUSPENSION INDEPENDANTE MODEL "NDIFS80P" / 18000LBS À E-5493			
33A	XV-1005-60	ESSIEU AVANT - SUSPENSION INDEPENDANTE MODEL "NDIFS80P" / 18000LBS À C-5235			
33B	XV-1005-61	ESSIEU AVANT - SUSPENSION INDEPENDANTE MODEL "NDIFS80P" / 19000LBS De C-5236			
		A) AVEC SUSPENSION INDEPENDANTE 18,000LBS			
		B) AVEC SUSPENSION INDEPENDANTE 19,000LBS			
		S) INSPECTÉES TOUS LES BOULONS POUR DES DOMMAGES AU FILET ET À LA SURFACE EN DESSOUS DE LA TÊTE QUAND VOUS DÉSAMBLEZ OU DÉVISSEZ LE MOYEU ET REMPLACER AU BESOIN			
		1) PAS VENDU SEPARMENT			

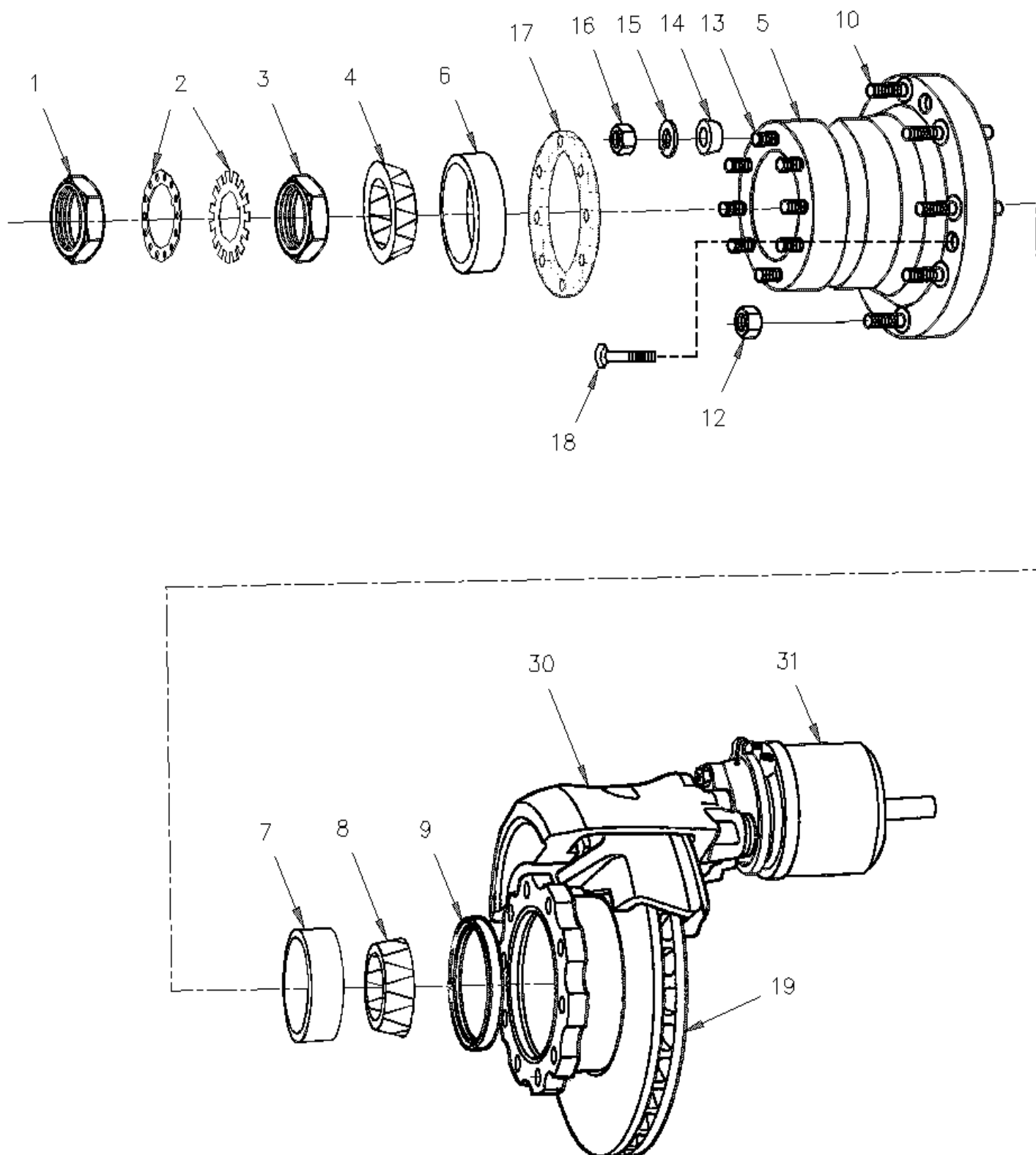


De B-5003 À D-5489

Date:07-2024

PAGE:XV-1305-00

MOYEU & DISQUE - ESSIEU MOTEUR





De B-5003 À D-5489	Date:07-2024	PAGE:XV-1305-00
MOYEU & DISQUE - ESSIEU MOTEUR		

Numéro d'article	Pièces	Description	X 3 V I P	X L I I E N T 4 5	N O T E S
1	620275	ECROU	1	1	
2	621624	RONDELLE ET BARRURE	1	1	
3	620279	ECROU	1	1	
4	620034	CONE DE ROULEMENT	1	1	A
5	621617	MOYEU ET CUVETTE ASS.	2	2	
6	620032	. CUVETTE DE ROULEMENT	1	1	A
7	621210	. CUVETTE DE ROULEMENT	1	1	B
8	621209	CONE DE ROULEMENT	1	1	B
9	621623	DISQUE DE RETENUE D'HUILE	1	1	
9	621916	DISQUE DE RETENUE D'HUILE	1	1	S
10	621645	GOUJON DROIT / AVEC ROUE CENTRE MOYEU M22-1.5 x 100 MM	10	10	
10	621686	GOUJON DROIT / AVEC ROUE CENTRE MOYEU M22-1.5 x 110 MM	AR	AR	D
12	20434082	ECROU DROIT / AVEC ROUE CENTRE MOYEU M22-1.5 / 27 MM TH	10	10	
13	621730	GOUJON / 5/8-11x 5/8-18 x 2 7/8"	8	8	
14	621627	ANNEAU CONNIQUE 5/8" I.D.	8	8	
15	5001518	RONDELLE FREIN A DENT EXTERIEUR .625x1.070x.055 ZP	8	8	
16	500723	ECROU HEX 5/8-18 ZP	8	8	
17	621640	JOINT D'ETANCHEITE	AR	AR	
18	621628	VIS TETE CYLINDRIQUE SIX PANS CREUX 5/8-18x1 3/4 GR8	10	10	
19	621672	DISQUE ROTOR SOLIDE >SS 611457	1	1	
19	611457	DISQUE VENTILE 12 MM DIFF	1	1	
30	XV-1235-00	PIECES FREIN - ESSIEU MOTEUR "KNORR-BREMSE" SN7 SERIES			
31	XV-1235-10	CHAMBRE FREIN - ESSIEU MOTEUR			
NS	621652	ENSEMBLE ROULEMENT	1	1	
NS	621653	ENSEMBLE ROULEMENT	1	1	
NS	684646	OUTIL POUR INSTALLATION DE JOINT CR	1	1	
NS	XV-1305-99	DISQUE (SPLINED DISC) AMELIORATION DE PRODUIT			
		A) AUSSI VENDU DANS L'ENSEMBLE #621652			
		B) AUSSI VENDU DANS L'ENSEMBLE #621653			
		D) AVEC 2 ROUES EN ALUMINIUM			
		S) SERVICE			

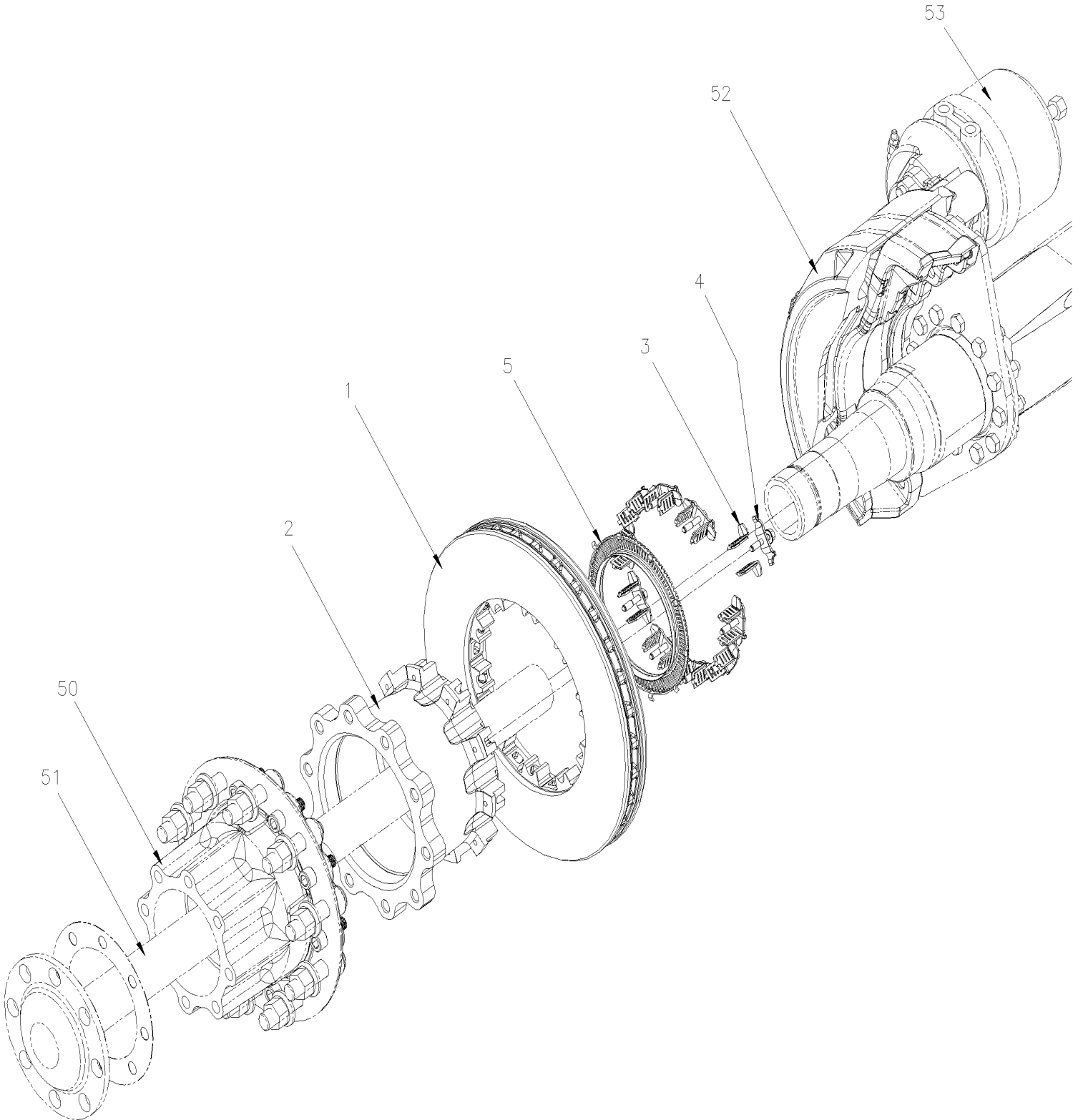


De B-5003 À D-5489

Date:07-2024

PAGE:XV-1305-99

DISQUE (SPLINED DISC) AMELIORATION DE PRODUIT





De B-5003 À D-5489	Date:07-2024	PAGE:XV-1305-99
--------------------	--------------	-----------------

DISQUE (SPLINED DISC) AMELIORATION DE PRODUIT

Numéro d'article	Pièces	Description	X 3 V I P	X L I I E N T 4 5	N O T E S
	144982	ENS DISQUE DE FREIN "SPLINED" POUR L'ESSIEU MOTEUR	1	1	
. NS	IS-09085	. SEE INSTRUCTION SHEET	1	1	
1	144984	. ROTOR / "SPLINED DISC"	1	1	
2	144983	. ADAPTATEUR ROTOR / "SPLINED DISC"	1	1	
3	144986	. PIECE INTERMEDIAIRE / "SPLINED DISC"	20	20	
4	144985	. ELEMENT RESSORT / "SPLINED DISC"	10	10	
5	124921	. ROUE DENTELEE / ESSIEU MOTEUR / "SPLINED DISC"	1	1	
NS	680754	GRAISSE, ANTI GRIPPAGE PERMATEX COPPER (454GR)	AR	AR	
50	XV-1305-00	MOYEU & DISQUE - ESSIEU MOTEUR			
51	XV-1105-00	ESSIEU ARRIERE - MODEL "RC23165"			
52	XV-1235-00	PIECES FREIN - ESSIEU MOTEUR "KNORR-BREMSE" SN7 SERIES À E-5526			
52	XV-1225-01	PIECES FREIN - ESSIEU AVANT ET PORTEUR "KNORR-BREMSE" SN7 SERIES De E-5527			
53	XV-1235-10	CHAMBRE FREIN - ESSIEU MOTEUR			

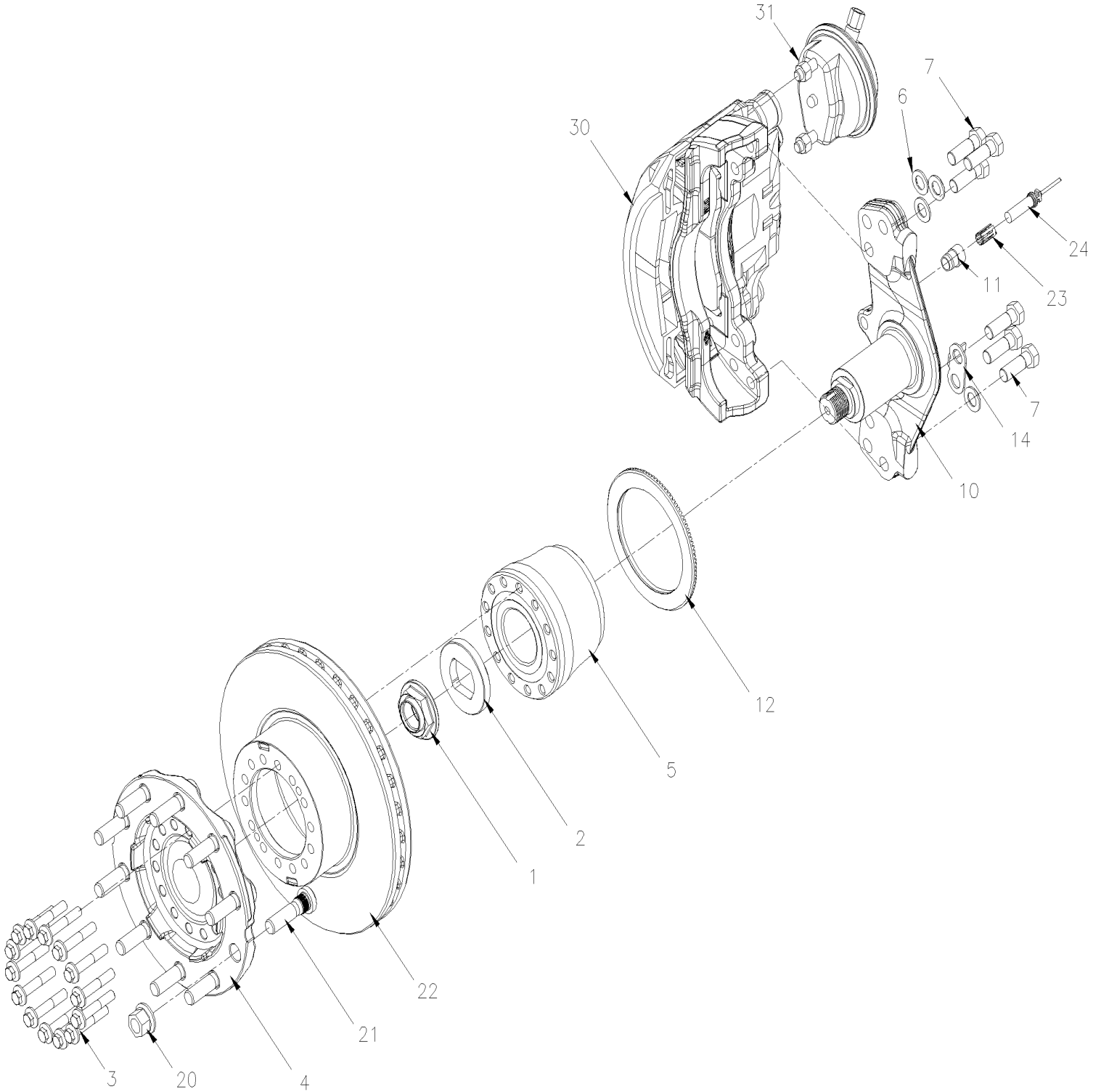


De B-5003 À D-5489

Date:07-2024

PAGE:XV-1310-00

MOYEU & DISQUE - ESSIEU PORTEUR TYPE TS8U





De B-5003 À D-5489	Date:07-2024	PAGE:XV-1310-00
MOYEU & DISQUE - ESSIEU PORTEUR TYPE TS8U		

Numéro d'article	Pièces	Description	X 3 V I P	X L I I E N T 4 5	N O T E S
1	621811	ECROU MOYEU 1 3/4-8	1	1	
2	621810	RONDELLE	1	1	
3	5001842	VIS TETE HEX EPAULEMENT M14-1.5x75 G10.9 SERR G500	14	14	S
4	621809	ADAPTEUR DE ROUE	1	1	
5	621816P	MOYEURS DE ROUE ETANCHE FAG AVEC ANNEAU CONTE TOUR	1	1	S
. NS	621807	. MOYEURS DE ROUE ETANCHE FAG	1	1	S
. . NS	621894	. . JOINT TORIQUE	1	1	S
. NS	621801	. ROUE DENTELEE AVEC ESSIEU UNE PIÈCE	1	1	S
NS	G32950	OUTIL POUR INSTALLER MOYEU SELLER / 82MM	1	1	
6	611044	RONDELLE PLATE 21.0x37.0x3.0 N500	6	6	
7	5001529	VIS A TETE HEXAGONAL M20-1.5x60 G10.9 G500	6	6	
10	621808	ESSIEU PORTEUR FORGE	1	1	
11	121912	MANCHON DE CAPTEUR ABS TAG AXLE ONE PIECE	1	1	
12	621801	ROUE DENTELEE AVEC ESSIEU UNE PIÈCE	1	1	
14	110786	INDICATEUR D'USURE DES FREIN MECHANICAL / 44MM	1	1	
20	20434082	ECROU DROIT / AVEC ROUE CENTRE MOYEU M22-1.5 / 27 MM TH	10	10	
21	20515515	GOUJON DROIT / AVEC ROUE CENTRE MOYEU M22-1.5 x 88MM	10	10	
22	611300	DISQUE DE FREIN	10	10	
23	641096	COLLET A RESSORT	1	1	
24	642085	CAPTEUR ABS - OEM	1	1	
24	642184	CAPTEUR ABS - AFTER MARKET	1	1	
30	XV-1225-00	PIECES FREIN - ESSIEU AVANT ET PORTEUR "KNORR-BREMSE" SN7 SERIES W/NEW SLIDE PINS À E-5526			
30	XV-1225-01	PIECES FREIN - ESSIEU AVANT ET PORTEUR "KNORR-BREMSE" SN7 SERIES De E-5527			
31	XV-1245-10	CHAMBRE FREIN - ESSIEU PORTEUR			
NS	MI08-04	VOIR INFORMATION DE MAINTENANCE	1	1	
		S) REMPLACER TOUS LES BOULONS À CHAQUE FOIS QUE VOUS DÉSAMBLEZ OU DÉVISSEZ LE MOYEURS			

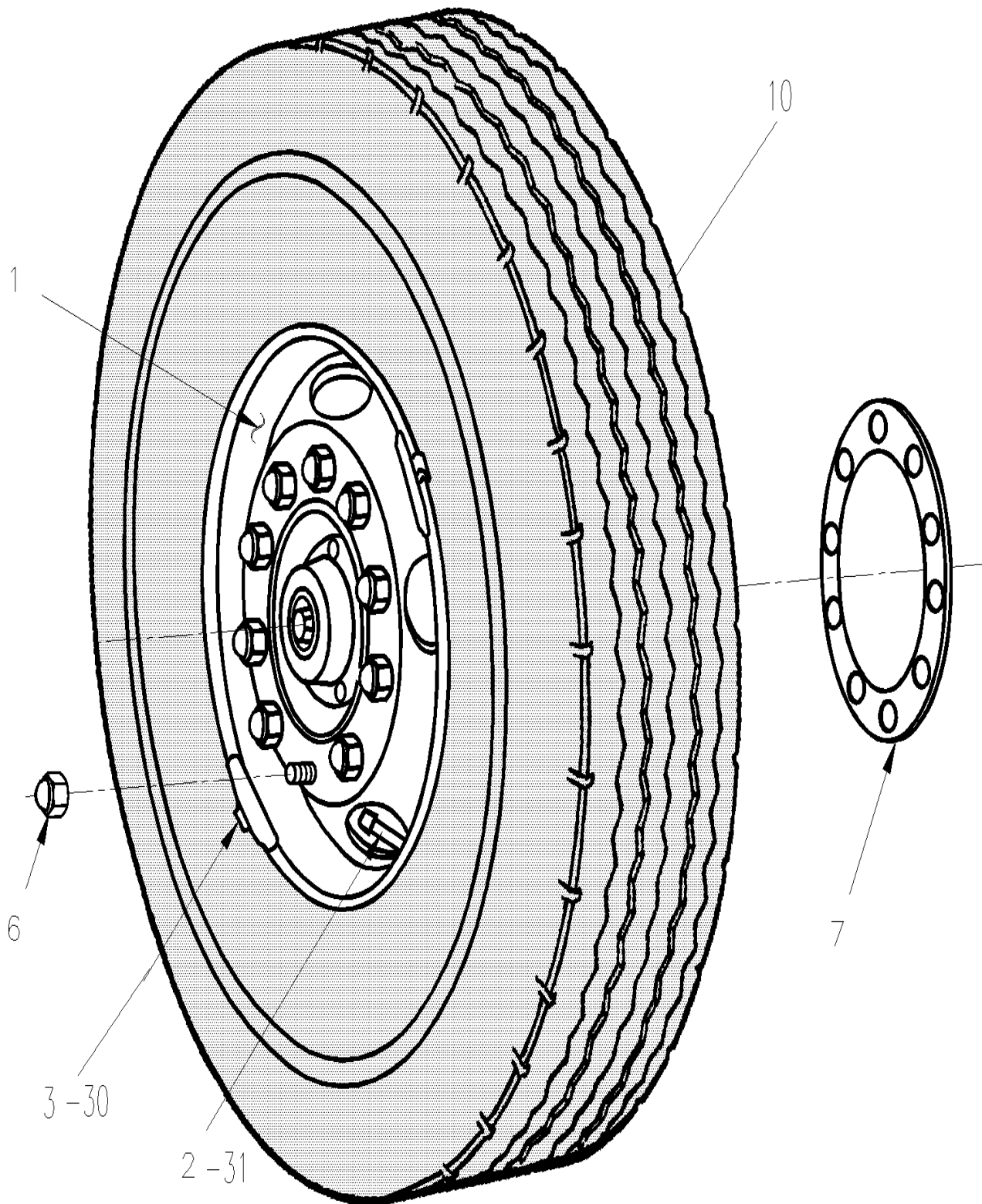


De B-5003 À D-5489

Date:07-2024

PAGE:XV-1318-00

ROUES & COMPOSANTES -MONTAGE CAMION(METRIQUE)





De B-5003 À D-5489	Date:07-2024	PAGE:XV-1318-00
ROUES & COMPOSANTES -MONTAGE CAMION(METRIQUE)		

Numéro d'article	Pièces	Description	X 3 V I P	X L I I E N T 4 5	N O T E S
		ROUES ALUMINIUM / CENTRE PAR LE MOYEU			
1	650662	ROUE ALUMINIUM / CENTRE MOYEU 22.5 X 10.5 / BOTH SIDE DURA-BRIGHT XBR	AR	AR	C
1	650443	ROUE ALUMINIUM / CENTRE MOYEU 22.5 X 10.5 / OUTSIDE POLISH	AR	AR	C
1	650989	ROUE ALUMINIUM / CENTRE MOYEU 22.5 X 9.00 / INSIDE POLISH	AR	AR	H
1	651007	ROUE ALUMINIUM / CENTRE MOYEU 22.5 X 9.00 / INSIDE DURA BRIGHT	AR	AR	H
1	651021	ROUE ALUMINIUM / CENTRE MOYEU 22.5 X 9.00 / BOTH SIDE POLISH	AR	AR	H
1	651038	ROUE ALUMINIUM / CENTRE MOYEU 22.5 X 9.00 / BOTH SIDE DURA-BRIGHT	AR	AR	H
1	650728	ROUE ALUMINIUM / CENTRE MOYEU 22.5 X 14.00 / INSIDE POLISH	AR	AR	S
1	651548	ROUE ALUMINIUM / CENTRE MOYEU 22.5 X 14.00 / INSIDE POLISH	AR	AR	S
1	650729	ROUE ALUMINIUM / CENTRE MOYEU 22.5 X 14.00 / INSIDE DURA BRIGHT	AR	AR	S
1	651549	ROUE ALUMINIUM / CENTRE MOYEU 22.5 X 14.00 / INSIDE DURA BRIGHT	AR	AR	S
NS	683529	NETTOYANT ROUE ALUMINIUM 22OZ / SPRAY 22 OZ.	AR	AR	
NS	683527	SCCELLANT ROUE ALUM. 13OZ/369GR / SPRAY 13 OZ.	AR	AR	
NS	683528	POLISSEUR ROUE ALUMINIUM 16OZ / WAX 16 OZ.	AR	AR	
		SOUPAPE - EXTENSION DE SOUPAPE & SUPPORT			
2	651078	SOUPAPE AVEC ROUE ALUM. / 2.31" LG	AR	AR	
NS	650164	. BOUCHON CHROME SOUPAPE PNEU	AR	AR	
NS	650151	. BOUCHON, SOUPAPE PNEU	AR	AR	
NS	650151	. BOUCHON, SOUPAPE PNEU	AR	AR	
NS	650008	. TIRE SPRING VALVE	AR	AR	
2	650745	EXTENSION VALVE 3/4" LG	AR	AR	
2	650201	RALLONGE VALVE DE PNEU 1 3/8" LG	AR	AR	
NS	650188	EXTENSION DE SOUPAPE DE PNEU / 7" LG	AR	AR	
2	650178	STABILISATEUR OUVERTURE DE ROUE	AR	AR	
2	651064	STABILISATEUR OUVERTURE DE ROUE	AR	AR	
2	650205	TIRE SPRING VALVE 21116	AR	AR	B
		PESEES DE ROUE			
3	650175	PESEE ROUE AVEC ROUE D'ALUMINIUM / INT & EXT / 2 OZ	AR	AR	
3	650109	PESEE ROUE AVEC ROUE D'ALUMINIUM / INT & EXT / 3 OZ	AR	AR	
3	650110	PESEE ROUE AVEC ROUE D'ALUMINIUM / EXT / 4 OZ	AR	AR	
3	650114	PESEE ROUE AVEC ROUE D'ALUMINIUM / INT / 4 OZ	AR	AR	
3	650111	PESEE ROUE AVEC ROUE D'ALUMINIUM / EXT / 6 OZ	AR	AR	
3	650115	PESEE ROUE AVEC ROUE D'ALUMINIUM / INT / 6 OZ	AR	AR	
3	650112	PESEE ROUE AVEC ROUE D'ALUMINIUM / EXT / 8 OZ	AR	AR	
3	650116	PESEE ROUE AVEC ROUE D'ALUMINIUM / INT / 8 OZ	AR	AR	
3	650192	PESEE DE ROUE-6 ONCES (COLLEE) 6 OZ	AR	AR	



De B-5003 À D-5489	Date:07-2024	PAGE:XV-1318-00
ROUES & COMPOSANTES -MONTAGE CAMION(METRIQUE)		

Numéro d'article	Pièces	Description	X 3 V I P	X L I I E N T 4 5	N O T E S
3	650206	POUDRE A BALANCER	AR	AR	
		AUTRES			
6	5001339	CAP, PLASTIQUE CHROME / ECROU / PUSH-ON TYPE	60	60	E
7	650134	PLAQUE SEPARATEUR DE ROUE	AR	AR	
8	621753	SET ENJOLIVEUR CHROME DE MOYEU / METRIC	2	2	G
. NS	624215	. CLEF A ECROU	1	1	G
8	652236	SET ENJOLIVEUR CHROME DE MOYEU / METRIC ONE SET OF 2	1	1	G
. NS	652238	. ECROU DE RETENUE, PAQUET DE 10	1	1	G
. NS	652237	. ECROU DE RETENUE, PAQUET DE 50	1	1	G
NS	611470	SET ENJOLIVEUR CHROME DE MOYEU / METRIC	2	2	F
. NS	624215	. CLEF A ECROU	1	1	F
8	652235	SET ENJOLIVEUR CHROME DE MOYEU / METRIC ONE SET OF 2	2	2	F
NS	652066	INDICATEUR DÉSERRAGE D'ÉCROU DE ROUE, ORANGE	AR	AR	
		SOUPAPE - AVEC CAPTEUR PRESSION PNEU			
30	066446	DECALQUE ATTENTION CAPTEUR INT. ANG./FR. / ENGLISH & FRANCAIS	AR	AR	
30	066445	DECALQUE ATTENTION CAPTEUR INT. ANG./FR. / ENGLISH	AR	AR	
31	XV-1318-10	MONITEUR PRESSION DES PNEUS - "BERU"			
NS	MI02-17	VOIR INFORMATION DE MAINTENANCE	1	1	
NS	MI03-26A	VOIR INFORMATION DE MAINTENANCE	1	1	
		B) UTILISE CETTE EXTENSION AVEC POUDRE A BALANCEMENT			
		C) UTILISE AVEC SUPPORT DE CAOUTCHOUC #650178			
		E) A UTILISE AVEC ECROU 22MM X 33MM D'ÉPAIS (#611189)			
		F) A UTILISE AVEC ROUE ESSIEU AVANT & PORTEUR			
		G) UTILISE AVEC ROUE ESSIEU MOTEUR			
		H) UTILISE AVEC SUPPORT DE CAOUTCHOUC #651064			
		S) UTILISE SEULEMENT AVEC PNEU PLEIN LARGEUR #650447			

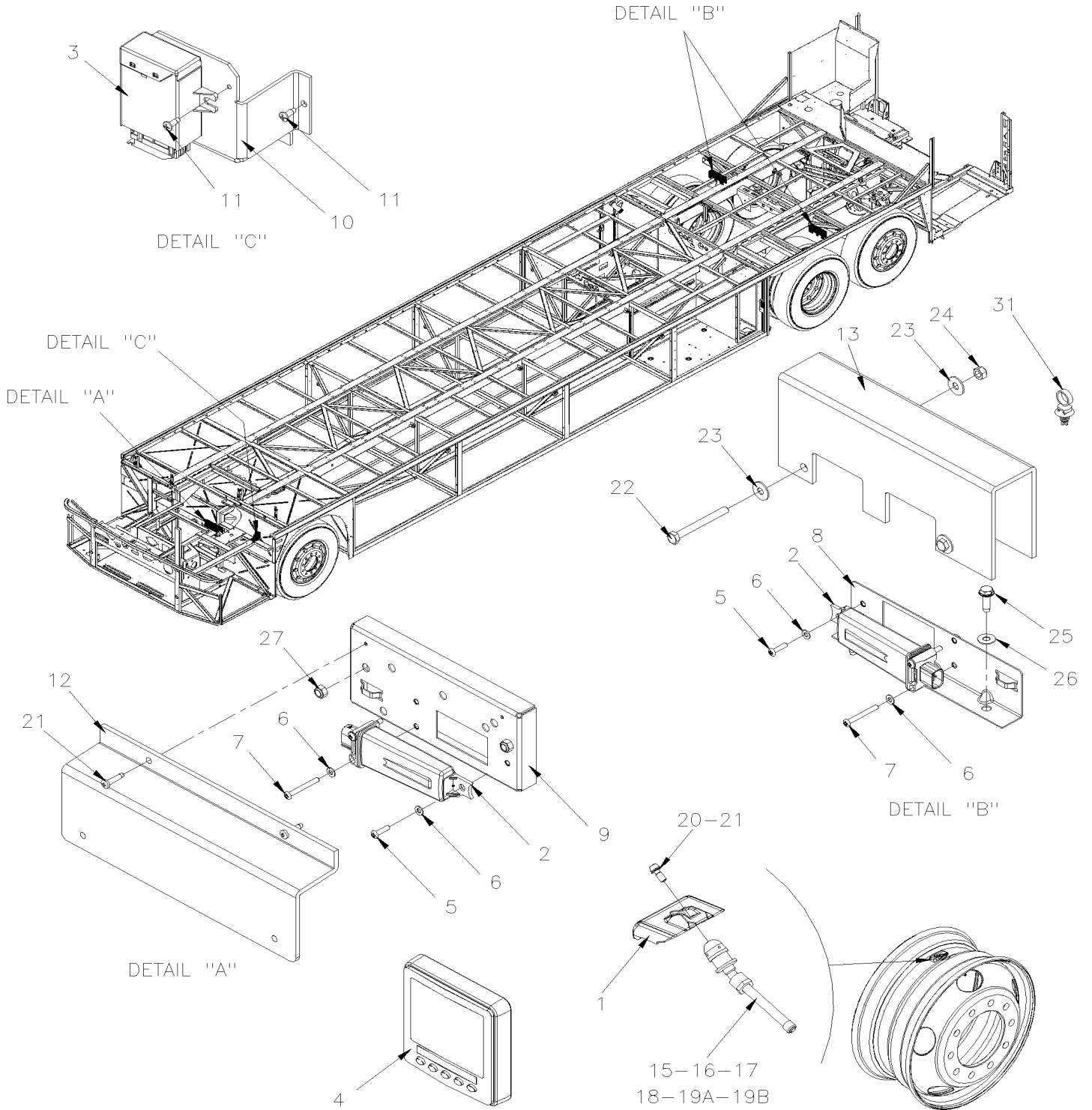


De B-5003 À D-5489

Date:07-2024

PAGE:XV-1318-10

MONITEUR PRESSION DES PNEUS - "BERU"



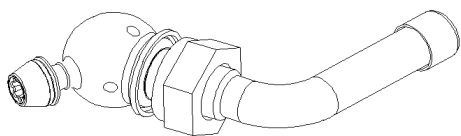


De B-5003 À D-5489

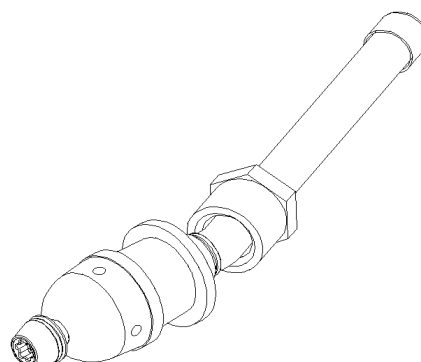
Date:07-2024

PAGE:XV-1318-10

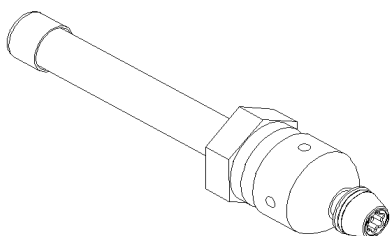
MONITEUR PRESSION DES PNEUS - "BERU"



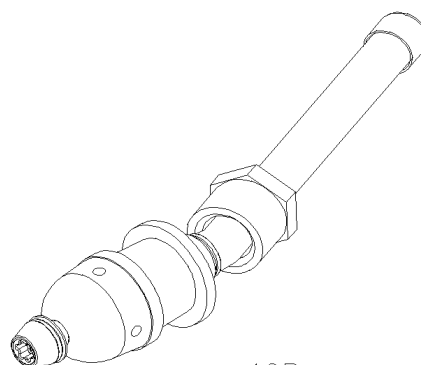
15



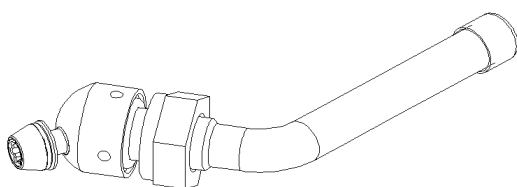
19A



16



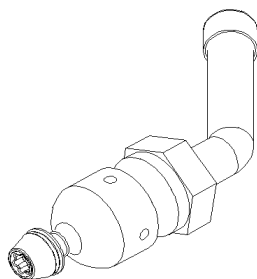
19B



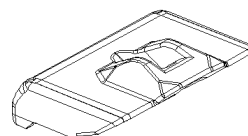
17



20



18



1



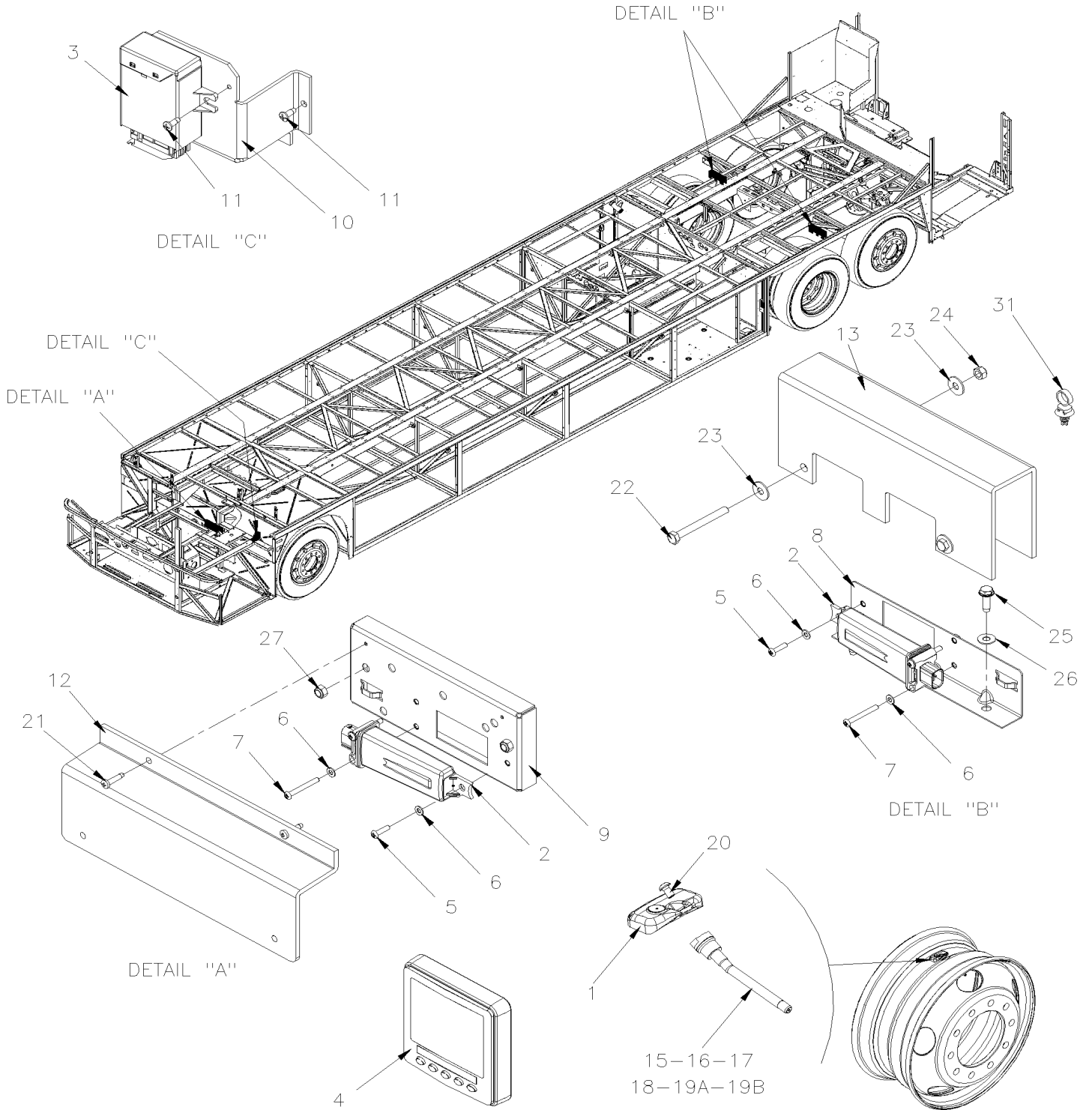
De B-5003 À D-5489

Date:07-2024

PAGE:XV-1318-10

MONITEUR PRESSION DES PNEUS - "BERU"

SERVICE





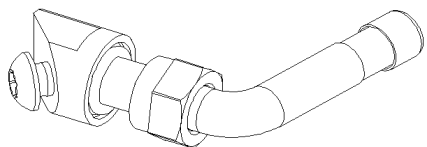
De B-5003 À D-5489

Date:07-2024

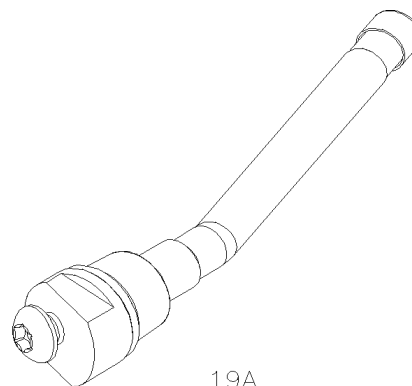
PAGE:XV-1318-10

MONITEUR PRESSION DES PNEUS - "BERU"

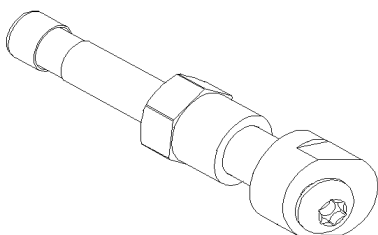
SERVICE



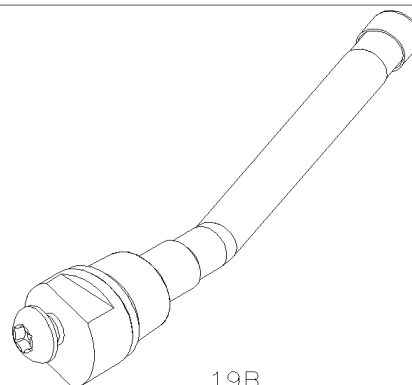
15



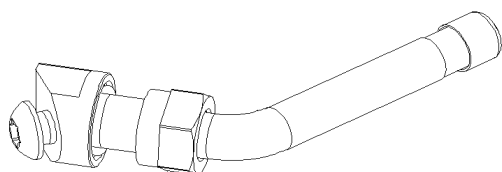
19A



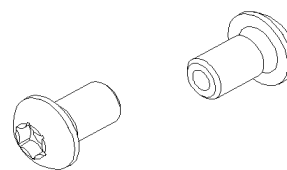
16



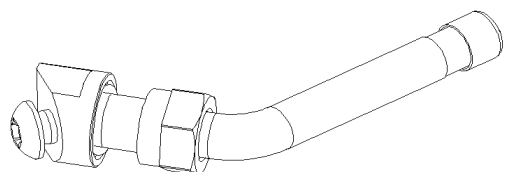
19B



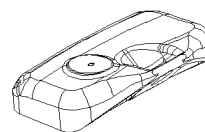
17



20



18



1



De B-5003 À D-5489	Date:07-2024	PAGE:XV-1318-10
MONITEUR PRESSION DES PNEUS - "BERU"		

Numéro d'article	Pièces	Description	X 3 V I P	X L I I E N T 4 5	N O T E S
1	564078	SENSEUR PRESSION PNEU - "BERU"	9	9	A
. NS	651118	. RONDELLE DE RENFORCEMENT OBLONG / SS	1	1	A
1	560032	SENSEUR PRESSION PNEU - "BERU"	9	9	
NS	066445	DECALQUE ATTENTION CAPTEUR INT. ANG./FR. / ENGLISH	AR	AR	
NS	066446	DECALQUE ATTENTION CAPTEUR INT. ANG./FR. / ENGLISH & FRANCAIS	AR	AR	
2	564077	ANTENNE - PRESSION PNEU	3	3	
. NS	563758	. CONNECTEUR / MICRO-QUADLOK-SYSTEM / SH 4C / AMP 1-967640-1	1	1	
. NS	564074	. COUVERCLE CONNECTEUR 90° / MICRO-QUADLOK / SCH 7806880-K	1	1	
. NS	563759	. TERMINAL FEMELLE / 24-20 / AMP 963727-1	1	1	
. NS	563761	. BOUCHON CAVITE / BLEU / AMP 967056-1	1	1	
3	564076	ECU, PRESSION DES PNEUX	1	1	
. NS	564073	. CONNECTEUR TANDEM SPRING/ AMPMODU / SH 32C / AMP 1394010-1	1	1	
4	564083	MONITEUR POUR PRESSION DES PNEUS À B-5023	1	1	
4	564094	MONITEUR POUR PRESSION DES PNEUS De B-5024	1	1	
NS	564084	PLAQUE TB AVEC TPMS	1	1	
NS	564086	PLAQUE TB ARRIERE POUR TPMS	1	1	
NS	5001690	VIS AUTOTARAUDEUSE M5	3	3	
NS	564085	PLAQUE TB SANS TPMS	1	1	
NS	067286	CABLAGE ASS / BOITE DE JCT AVANT & BOITE JCT ARRIERE	1	1	
NS	067204	HARNAIS / ECU BOITE JCT AVANT & ACCES..	1	1	
NS	5001694	VIS MECANIQUE TETE CYLINDRIQUE PHILLIPS M4-0.7x40 SS BK	6	6	
5	5001332	VIS MECANIQUE TETE CYLINDRIQUE PHILLIPS M4-0.7x16 SS	3	3	
6	502556	RONDELLE PLATE 4.3x9.0x0.8 SS	9	9	
7	5001696	VIS MECANIQUE TETE CYLINDRIQUE PHILLIPS M4-0.7x35 SS	6	6	
8	406121	SUPPORT D'ANTENNE	2	2	
9	406085	SUPPORT D'ANTENNE	1	1	
10	382406	SUPPORT	1	1	
11	502868	VIS AUTOTARAUDEUSE TETE GOUTTE PHILLIPS #10-16x1/2 N500	5	5	
12	406119	PROTECTEUR ANTENNE	1	1	
13	406122	PROTECTEUR ANTENNE		2	
13	406133	PROTECTEUR ANTENNE	1		
15	651079	ENSEMBLE VALVE TR543E 60DEG 17.1 HD / W/AL / 14" À C-5195	1	1	
. NS	651084	. VIS MECANIQUE TETE BOUTON TORX AVEC TROU M5-0.8x17 À C-5195	1	1	
. . NS	651118	. . RONDELLE DE RENFORCEMENT OBLONG / SS À C-5195	1	1	
. NS	651116	. JOINT TORIQUE 8.9MM I.D. x 1.9MM "VITON" À C-5195	1	1	
15	651126	ENSEMBLE VALVE TR543E 60DEG 17.1 HD / W/AL / 14" De C-5196	1	1	
. NS	651084	. VIS MECANIQUE TETE BOUTON TORX AVEC TROU M5-0.8x17 De C-5196	1	1	
. . NS	651118	. . RONDELLE DE RENFORCEMENT OBLONG / SS De C-5196	1	1	
. NS	651117	. JOINT TORIQUE 9.5MM I.D. x 2.0MM "VITON" De C-5196	1	1	
15	650013	ENS. VALVE ROUE ALUMINIUM 14" / W/AL / 14"	1	1	A
. NS	651116	. JOINT TORIQUE 8.9MM I.D. x 1.9MM "VITON"	1	1	A
. NS	650019	. VIS MECANIQUE TETE BOUTON TORX AVEC TROU M5	1	1	A



De B-5003 À D-5489	Date:07-2024	PAGE:XV-1318-10
MONITEUR PRESSION DES PNEUS - "BERU"		

Numéro d'article	Pièces	Description	X 3 V I P	X L I I E N T 4 5	N O T E S
15	650635	ENS. VALVE ROUE ALUMINIUM 14" / W/AL / 14"	1	1	
16	651080	ENSEMBLE VALVE TR543 13HD / W/AL / 10.5" À C-5195	1	1	
. NS	651084	. VIS MECANIQUE TETE BOUTON TORX AVEC TROU M5-0.8x17 À C-5195	1	1	
. . NS	651118	. . RONDELLE DE RENFORCEMENT OBLONG / SS À C-5195	1	1	
. NS	651117	. JOINT TORIQUE 9.5MM I.D. x 2.0MM "VITON" À C-5195	1	1	
16	651128	ENSEMBLE VALVE TR543 13HD / W/AL / 10.5" De C-5196	1	1	
. NS	651084	. VIS MECANIQUE TETE BOUTON TORX AVEC TROU M5-0.8x17 De C-5196	1	1	
. . NS	651118	. . RONDELLE DE RENFORCEMENT OBLONG / SS De C-5196	1	1	
. NS	651117	. JOINT TORIQUE 9.5MM I.D. x 2.0MM "VITON" De C-5196	1	1	
16	650014	ENS. SOUPAPE / W/AL / 10.5"	1	1	A
. NS	651116	. JOINT TORIQUE 8.9MM I.D. x 1.9MM "VITON"	1	1	A
. NS	650019	. VIS MECANIQUE TETE BOUTON TORX AVEC TROU M5	1	1	A
16	650636	ENS. SOUPAPE / W/AL / 10.5"	1	1	
17	651081	ENSEMBLE VALVE TR544D 40DEG 13HD / W/AL HUB MOUNT / 9" À C-5195	1	1	
. NS	651084	. VIS MECANIQUE TETE BOUTON TORX AVEC TROU M5-0.8x17 À C-5195	1	1	
. . NS	651118	. . RONDELLE DE RENFORCEMENT OBLONG / SS À C-5195	1	1	
. NS	651117	. JOINT TORIQUE 9.5MM I.D. x 2.0MM "VITON" À C-5195	1	1	
17	651122	ENSEMBLE VALVE TR544D 40DEG 13HD / W/AL HUB MOUNT / 9" De C-5196	1	1	
. NS	651084	. VIS MECANIQUE TETE BOUTON TORX AVEC TROU M5-0.8x17 De C-5196	1	1	
. . NS	651118	. . RONDELLE DE RENFORCEMENT OBLONG / SS De C-5196	1	1	
. NS	651117	. JOINT TORIQUE 9.5MM I.D. x 2.0MM "VITON" De C-5196	1	1	
17	650015	ENS. VALVE ROUE ALUMINIUM 9" / W/AL / 9"	1	1	A
. NS	651116	. JOINT TORIQUE 8.9MM I.D. x 1.9MM "VITON"	1	1	A
. NS	650019	. VIS MECANIQUE TETE BOUTON TORX AVEC TROU M5	1	1	A
17	650634	ENS. VALVE ROUE ALUMINIUM 9" / W/AL / 9"	1	1	
. NS	650019	. VIS MECANIQUE TETE BOUTON TORX AVEC TROU M5	1	1	
. NS	651191	. ECROU	1	1	
. NS	651267	. BAGUE V9-10-6 NOIR, VALVE TPMS	1	1	
18	651082	ENSEMBLE VALVE TR543C 9.5HD / W/AL STUD MOUNT / 9"	1	1	
. NS	651084	. VIS MECANIQUE TETE BOUTON TORX AVEC TROU M5-0.8x17	1	1	
. . NS	651118	. . RONDELLE DE RENFORCEMENT OBLONG / SS	1	1	
. NS	651117	. JOINT TORIQUE 9.5MM I.D. x 2.0MM "VITON"	1	1	
18	650015	ENS. VALVE ROUE ALUMINIUM 9" / W/AL / 9"	1	1	A
. NS	651116	. JOINT TORIQUE 8.9MM I.D. x 1.9MM "VITON"	1	1	A
. NS	650019	. VIS MECANIQUE TETE BOUTON TORX AVEC TROU M5	1	1	A
18	650634	ENS. VALVE ROUE ALUMINIUM 9" / W/AL / 9"	1	1	
. NS	650019	. VIS MECANIQUE TETE BOUTON TORX AVEC TROU M5	1	1	
. NS	651191	. ECROU	1	1	
. NS	651267	. BAGUE V9-10-6 NOIR, VALVE TPMS	1	1	
19A	651083	ENSEMBLE VALVE TR572 20DEG 13HD / W/STEEL WHEELS 8.25" & 9"	1	1	9.0
19A	651083	ENSEMBLE VALVE TR572 20DEG 13HD / W/STEEL WHEELS 8.25" & 9"	1	1	9.0
. NS	651084	. VIS MECANIQUE TETE BOUTON TORX AVEC TROU M5-0.8x17	1	1	9.0



De B-5003 À D-5489	Date:07-2024	PAGE:XV-1318-10
MONITEUR PRESSION DES PNEUS - "BERU"		

Numéro d'article	Pièces	Description	X 3 V I P	X L I I E N T 4 5	N O T E S
. . NS	651118	. . RONDELLE DE RENFORCEMENT OBLONG / SS	1	1	9.0
. NS	651119	. JOINT D'ETANCHEITE "VITON" GREEN	1	1	9.0
19A	650018	ENS. VALVE ROUE ACIER 8.25" / W/STEEL WHEELS 9"	1	1	A 9.0
. NS	650019	. VIS MECANIQUE TETE BOUTON TORX AVEC TROU M5	1	1	A 9.0
. NS	651119	. JOINT D'ETANCHEITE "VITON" GREEN	1	1	A 9.0
19B	651083	ENSEMBLE VALVE TR572 20DEG 13HD / W/STEEL WHEELS 8.25" & 9"	1	1	8.25
19B	651083	ENSEMBLE VALVE TR572 20DEG 13HD / W/STEEL WHEELS 8.25" & 9"	1	1	8.25
. NS	651084	. VIS MECANIQUE TETE BOUTON TORX AVEC TROU M5-0.8x17	1	1	8.25
. . NS	651118	. . RONDELLE DE RENFORCEMENT OBLONG / SS	1	1	8.25
. NS	651119	. JOINT D'ETANCHEITE "VITON" GREEN	1	1	8.25
19B	650017	ENS. VALVE ROUE ACIER 8.25" / W/STEEL WHEELS 8.25"	1	1	8.25 A
. NS	650019	. VIS MECANIQUE TETE BOUTON TORX AVEC TROU M5	1	1	8.25 A
. NS	651119	. JOINT D'ETANCHEITE "VITON" GREEN	1	1	8.25 A
20	651084	. VIS MECANIQUE TETE BOUTON TORX AVEC TROU M5-0.8x17	1	1	
. NS	651118	. . RONDELLE DE RENFORCEMENT OBLONG / SS	1	1	
20	650019	. VIS MECANIQUE TETE BOUTON TORX AVEC TROU M5	1	1	A
NS	685324	GRAISE DIELECTRIC TUBE 3 OZ	AR	AR	S
NS	680038	ADHESIF POUR FILET LOCTITE #243 / BLUE / 50ml	AR	AR	
21	500952	VIS AUTOTARAUDEUSE TETE BOMBE PHILLIPS #8x1/2 SS	2	2	
22	5001681	VIS A TETE HEXAGONAL M6-1.0x60 SS	2	2	
23	500411	RONDELLE PLATE .260x.697x.050 SS	8	8	
24	502681	ECROU HEX BAGUE DE NYLON M6-1.0 N500 G8	AR	AR	
25	502848	VIS AUTOTARAUDEUSE TETE HEX EPAULEMENT 1/4-20x3/4 N500	2	2	
26	5001608	RONDELLE "BELLEVILLE" 6.2x15.0x0.7 G500	4	4	
27	5001182	ECROU HEX BAGUE DE NYLON M6-1.0 SS	2	2	
31	509815	ATTACHE CABLE	AR	AR	
31	504637	ATTACHE CABLE / 3/16" x 13"	AR	AR	
NS	IS21070	ENSEMBLE REMPLACEMENT ANTENNES TPMS			
		8.25) UTILISE AVEC DE ROUE EN ACIER 8.25"			
		9.0) UTILISE AVEC DE ROUE EN ACIER 9.0"			
		A) QUAND VOUS REMPLACEZ LE SENSEUR DE PRESSION 564078 VOUS DEVEZ LE REMPLACER PAR LE SENSEUR 560032 ET CHOISIR L'ENSEMBLE VALVE 650013 / 650014 / 650015 / 650018 / 650017 NECESSAIRE POUR LE MODELE DE ROUE			
		S) EMPLOYER POUR ÉVITER LA COROSION SUR LES ROUS D'ALUMINIUM			



De B-5003 À D-5489

Date:07-2024

PAGE:IS21070

ENSEMBLE REMPLACEMENT ANTENNES TPMS

PREVOST

Feuille d'instructions

FI-21070

REEMPLACEMENT ANTENNES TPMS OBSOLÈTE

PREVOST

Instruction Sheet

IS-21070

OBSOLETE TPMS ANTENNAS REPLACEMENT



De B-5003 À D-5489	Date:07-2024	PAGE:IS21070
ENSEMBLE REMPLACEMENT ANTENNES TPMS		

Numéro d'article	Pièces	Description	X 3 V I P	X L I I E N T 4 5	N O T E S
NS	564305	ANTENNE, TPMS "SENSATA"	3	3	
NS	564413	TPMS, ECU SENSATA	1	1	
NS	380252	SUPPORT / RELAIS	1	1	
NS	406762	SUPPORT ANTENNE	1	1	
NS	406119	PROTECTEUR ANTENNE	1	1	
NS	401333	SUPPORT, ANTENNE	2	2	
NS	406764	PROTECTOR, ANTENNA	2	2	
NS	0610632	HARNAIS / ECU BOITE JCT AVANT & ACCES..	1	1	
NS	504622	PASSE-FIL / 1.500x1.750x.062x.437x2.125	1	1	
NS	0610631	HARNAIS / BOITE JCT AVANT & ANTENNE	1	1	
NS	562795	CONNECTEUR / JUNIOR POWER TIMER / SH 15C / AMP 964561-2	1	1	
NS	5001182	ECROU HEX BAGUE DE NYLON M6-1.0 SS	2	2	
NS	502708	VIS A TETE HEXAGONAL M5-0.8x35 SS	3	3	
NS	5001137	RONDELLE PLATE .203x.438x.050 SS	3	3	
NS	502848	VIS AUTOTARAUDEUSE TETE HEX EPAULEMENT 1/4-20x3/4 N500	4	4	
NS	5001608	RONDELLE "BELLEVILLE" 6.2x15.0x0.7 G500	4	4	
NS	5001681	VIS A TETE HEXAGONAL M6-1.0x60 SS	4	4	
NS	500411	RONDELLE PLATE .260x.697x.050 SS	8	8	
NS	502681	ECROU HEX BAGUE DE NYLON M6-1.0 N500 G8	4	4	
NS	502868	VIS AUTOTARAUDEUSE TETE GOUTTE PHILLIPS #10-16x1/2 N500	2	2	
NS	500804	RONDELLE PLATE .203x.500x.047 N500	2	2	
NS	509815	ATTACHE CABLE	17	17	
NS	504637	ATTACHE CABLE / 3/16" x 13"	20	20	
NS	8631155	ATTACHE CABLE / 4.6MM x 200 / CHRISTMAS TREE	2	2	
NS	504013	SUPPORT ATTACHE / 1/4" X 1/4" I.D.	2	2	
NS	504347	RIVET AVEUGLE TETE BOMBE OUVERT 3/16x1/4 AL	2	2	
NS	IS-21070	VOIR FEUILLE D'INSTRUCTION ANGLAISE	1	1	
NS	FI-21070	VOIR FEUILLE D'INSTRUCTION FRANCAISE	1	1	
NS		PIECES CI-DESSOUS PAS INCL. DANS ENS. IS21070			
NS		ROUE D'ACIER 9"			
NS	150006	ENSEMBLE VALVE & CAPTEUR / POUR ROUE ACIER 9"	1	1	
NS		ROUE D'ALUMINIUM 9"			
NS	150201	ENSEMBLE VALVE & CAPTEUR / POUR ROUE AL 9"	1	1	
NS		ROUE D'ALUMINIUM 10.5"			
NS	150149	ENSEMBLE VALVE & CAPTEUR / POUR ROUE AL 10.5"	1	1	
NS		ROUE D'ALUMINIUM 14"			
NS	150177	ENSEMBLE VALVE & CAPTEUR / POUR ROUE AL 14"	1	1	



De B-5003 À D-5489	Date:07-2024	PAGE:IS21070
ENSEMBLE REMPLACEMENT ANTENNES TPMS		

Numéro d'article	Pièces	Description	X 3 V I P	X L I I E N T 4 5	N O T E S
NS	684517	ADHESIF SIMSON #ISR 70-03 / GRIS / 310ml CARTRIDGE	1	1	
NS	680038	ADHESIF POUR FILET LOCTITE #243 / BLUE / 50ml	1	1	
NS	685324	GRAISE DIELECTRIC TUBE 3 OZ	1	1	

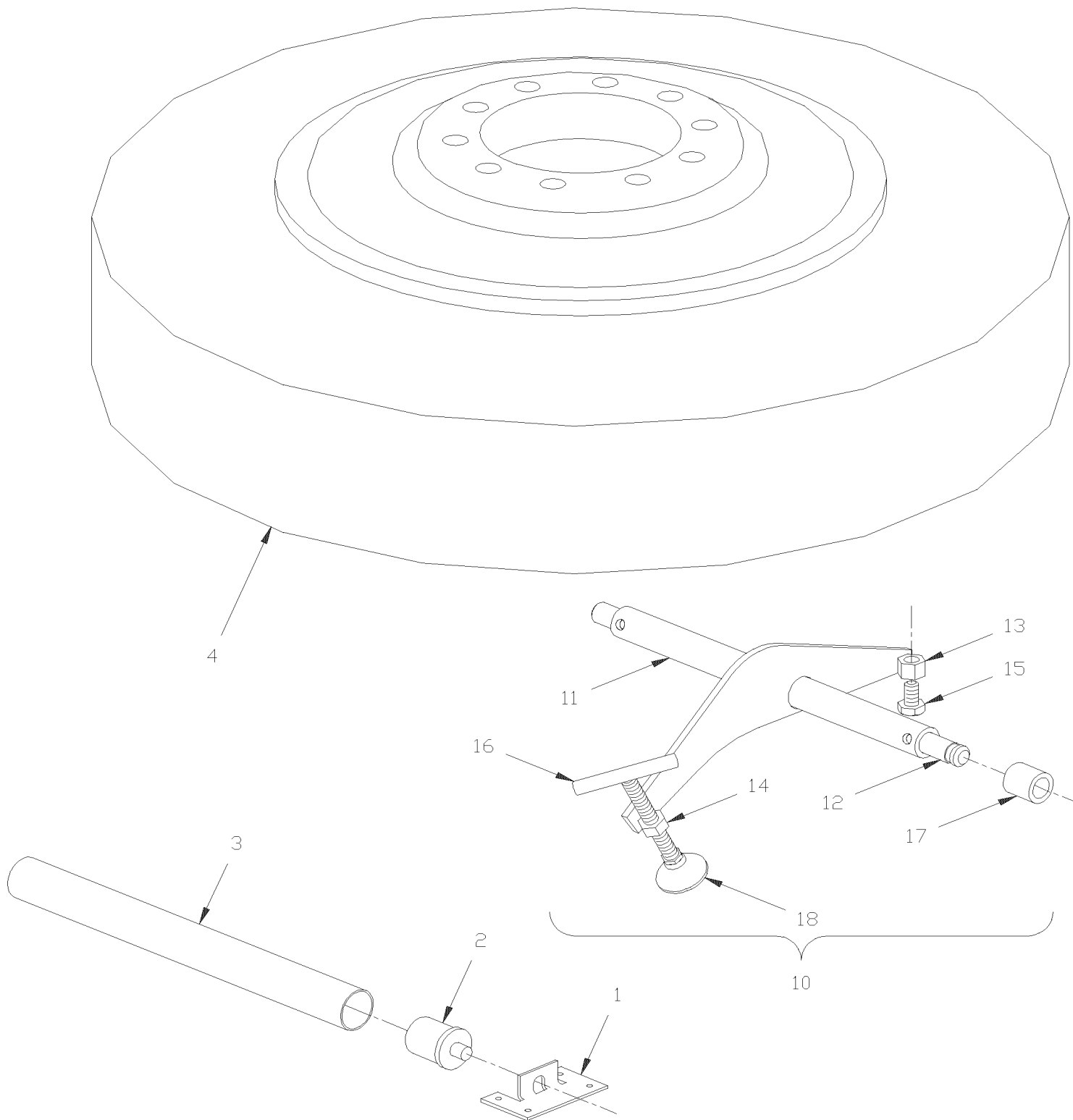


De B-5003 À D-5489

Date:07-2024

PAGE:XV-1325-00

INSTALLATION ROUE DE SECOURS





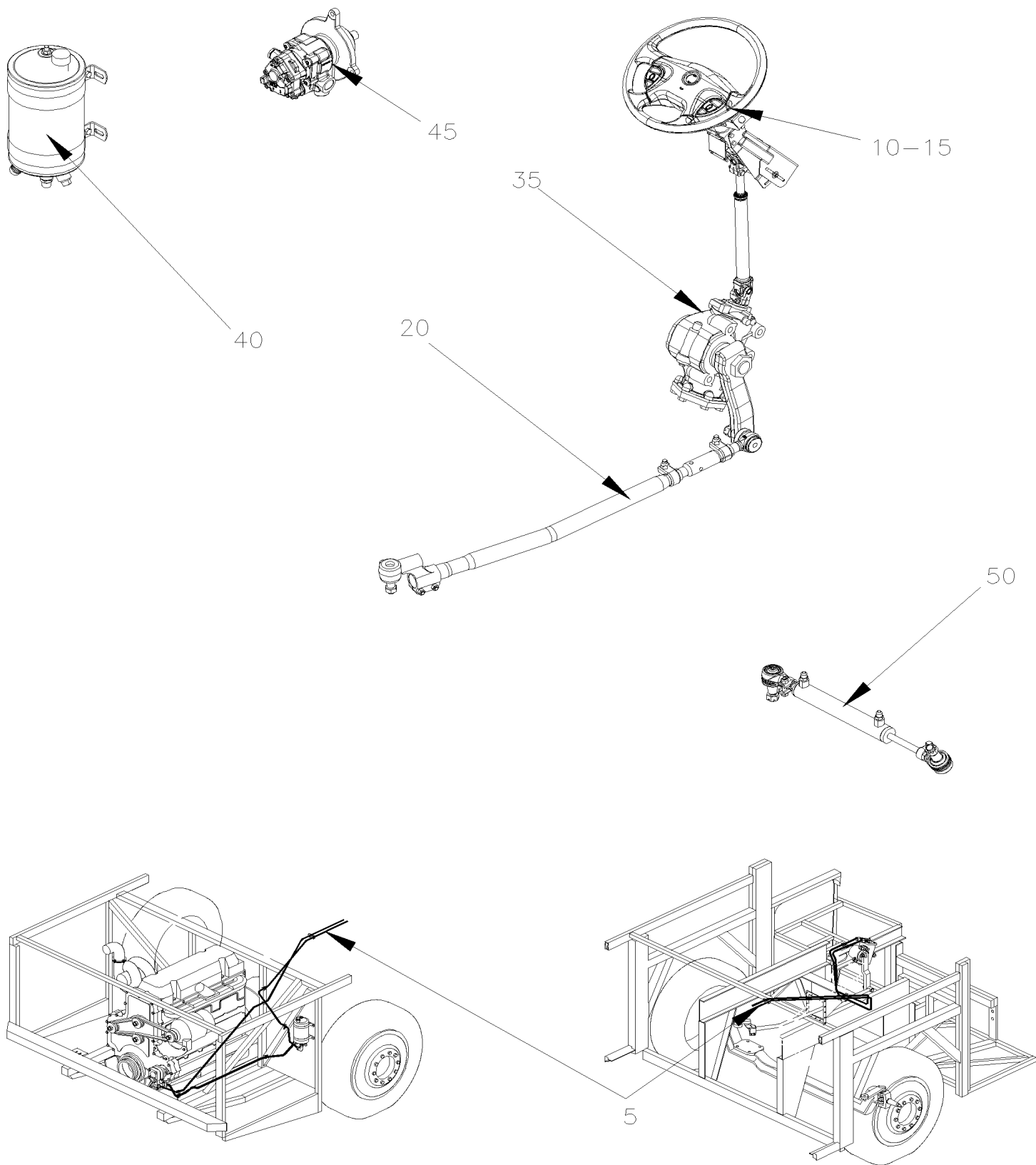
De B-5003 À D-5489	Date:07-2024	PAGE:XV-1325-00
--------------------	--------------	-----------------

INSTALLATION ROUE DE SECOURS

Numéro d'article	Pièces	Description	X 3 V I P	X L I I E N T 4 5	N O T E S
1	150313	SUPPORT ANGULAIRE		4	
2	150314	AXE DE ROULEAU		4	
3	150318	TUBE		2	
4	150128	HOUSSE / PNEU DE SECOURS		1	
10	150670	ATTACHE DE PNEU ASS. / COMPLETE À C-5086		1	
10	150788	ATTACHE DE PNEU ASS. / COMPLETE De C-5087		1	
11	150669	. PLAQUE ATTACHE ASS. SOUDE		1	
14	500789	. . ECROU HEX 1/2-13 Z050		1	
16	150223	. RAMPE A MAIN AU GARDE DU CHAUF		1	
17	150767	ESPACEUR		1	
18	5001001	ECROU ARTICULE 1/2-13		1	



	Date:07-2024	XV-14
DIRECTION		





		Date:07-2024	XV-14		
DIRECTION					
Numéro d'article	Pièces	Description	X 3 V I P	X L I I E N T 4 5	N O T E S
5	XV-1400-00	INSTALLATION BOYAU DE SERVODIRECTION De B-5003 À D-5489			
10	XV-1405-00	VOLANT & COLONNE DE DIRECTION ASS WITH CONTROL SWITCHES De B-5003 À D-5489			
15	XV-1407-00	INST. COLONNE DE DIRECTION & COUVERCLE De B-5003 À D-5489			
20	XV-1410-00	BOITIER DE TRANSFERE - INSTALLATION De B-5003 À D-5489			
20	XV-1410-50	INST. BIELLE DIRECTION - SUSP. INDEPENDANTE "NDIFS80P" / 18000LBS De B-5003 À D-5489			
20	XV-1410-60	INST. BIELLE DIRECTION - SUSP. INDEPENDANTE "NDIFS80P" / 18000LBS De B-5003 À C-5235			
20	XV-1410-61	INST. BIELLE DIRECTION - SUSP. INDEPENDANTE "NDIFS80P" / 19000LBS De C-5236 À D-5489			
35	XV-1415-00	BOITIER DE DIRECTION - "ZF" De B-5003 À D-5489			
40	XV-1420-00	RESERVOIR SERVODIRECTION - 4 QT U.S. De B-5003 À D-5489			
45	Refer To Volvo	POMPE SERVODIRECTION - "VOLVO" De B-5003 À D-5489			V
50	XV-1430-50	CYLINDRE SERVODIRECTION De B-5003 À D-5489			
		V) VOIR IMPACT OU CONTACTER LE BUREAU DE PRISE DE COMMANDE			

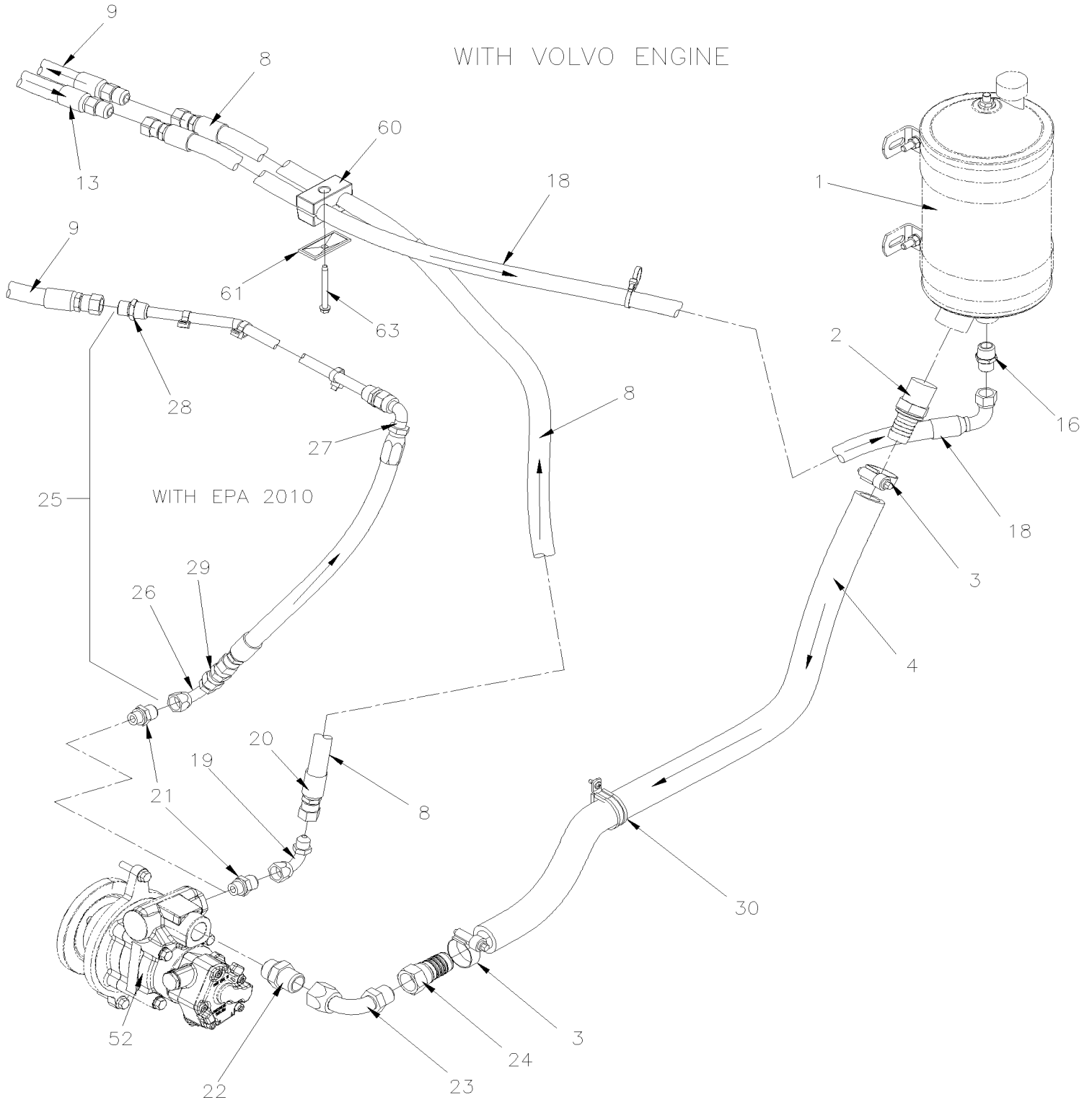


De B-5003 À D-5489

Date:07-2024

PAGE:XV-1400-00

INSTALLATION BOYAU DE SERVODIRECTION



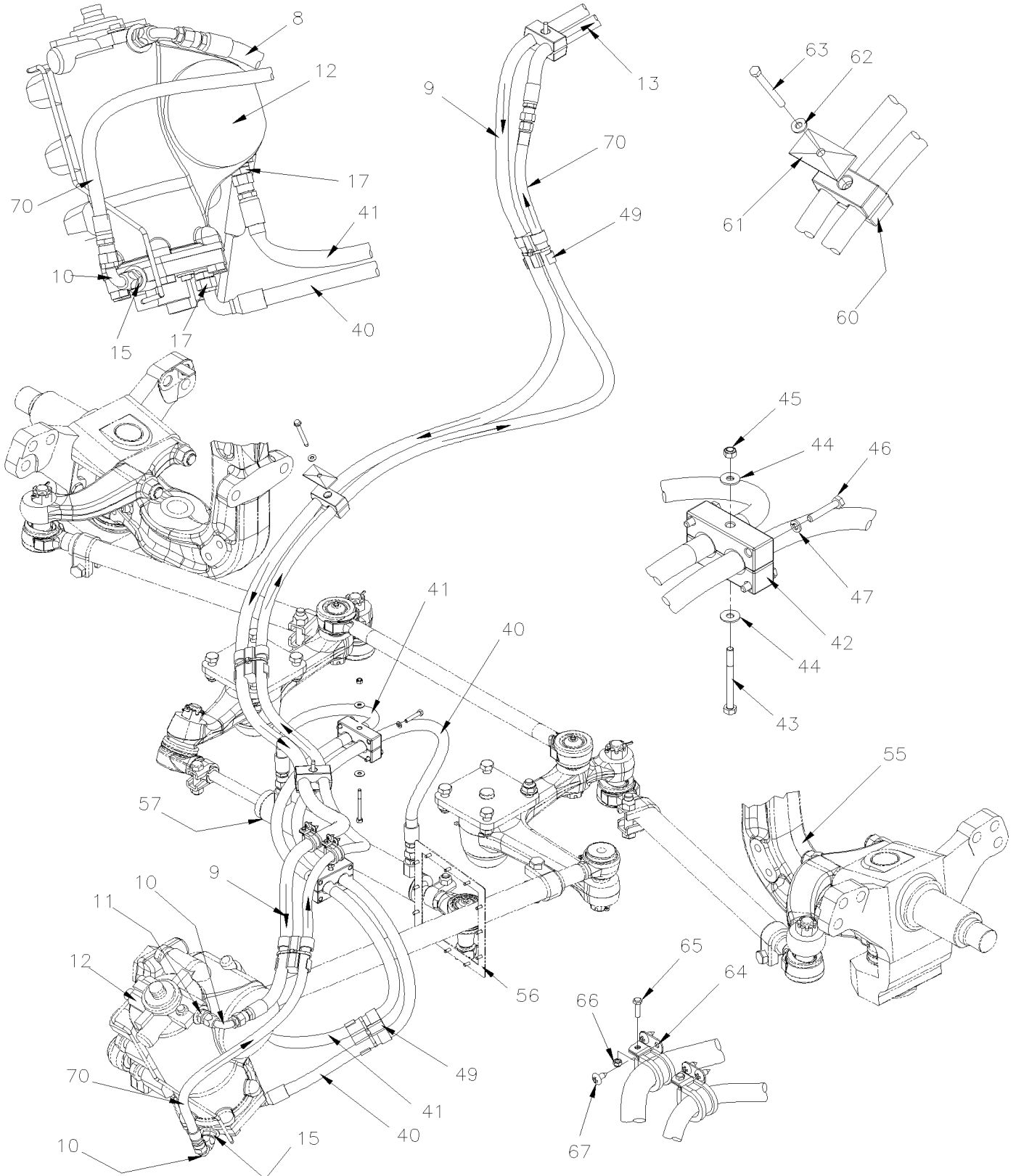


De B-5003 À D-5489

Date:07-2024

PAGE:XV-1400-00

INSTALLATION BOYAU DE SERVODIRECTION





De B-5003 À D-5489	Date:07-2024	PAGE:XV-1400-00
INSTALLATION BOYAU DE SERVODIRECTION		

Numéro d'article	Pièces	Description	X 3 V I P	X L I E N T 4 5	N O T E S
1	XV-1420-00	RESERVOIR SERVODIRECTION - 4 QT U.S.			
2	5011086	CONNECTEUR MALE / TYPE "PUSH-LOK" / 1NPT-Mx#16 STL	1	1	
3	504291	BRIDE DE SERRAGE / 1"1/8-1"3/4 SS / E.T. 20	AR	AR	
4	161334P	BOYAU #16 1040MM	1	1	D13
4	503577	. BOYAU #16 / S.L.	AR	AR	
5	5011147	CONNECTEUR FEMELLE ROTATIF / TYPE "COLLAR" / #16JIC-Fx#16 STL	1	1	
6	5011148	COUDE MALE 90° / TYPE JIC 37° / #16JIC-Mx#12ORB-M STL	1	1	
7	5011167	COUDE MALE 45° / TYPE JIC 37° / #8JIC-Mx#8ORB-M STL	1	1	
8	161335P	BOYAU ASS / #8 11620MM	1	1	
NS	505181	. GAINÉ PROTECTION / PLASTIQUE / #8	AR	AR	
9	161335P	BOYAU ASS / #8 11620MM	1	1	
NS	505181	. GAINÉ PROTECTION / PLASTIQUE / #8	AR	AR	
9	160122	KIT, REMPL.BOYAU REFOULEMENT (PRESSION) DE LA POMPE DIR.ASSISTE X À D-5387	1	1	
. NS	160006	. BOYAU PRESSION, DIRECTION ASSISTE #8 11690MM À D-5387	1	1	
. NS	1600100	. BRIDE, BOYAU POWER STEERING À D-5387	2	2	
. NS	500107	. VIS AUTOTARAUEUSE TETE HEX EPAULEMENT 1/4-20x2 1/2 Z050 À D-5387	3	3	
. NS		À D-5387	1	1	
. NS	504189	. ATTACHE DOUBLE ASS / EN DEUX PARTIES / 22MM/19MM x 67MM POLYA À D-5387	13	13	
. NS	504728	. PLAQUE DE RETENUE / À D-5387	3	3	
. NS	IS-19040	. FEUILLE D'INSTRUCTION À D-5387	1	1	
. NS	FI-19040	. VOIR FEUILLE D'INSTRUCTION À D-5387	1	1	
9	160127	KIT, REMPL.BOYAU REFOULEMENT (PRESSION) DE LA POMPE DIR.ASSISTE X De D-5388	1	1	
. NS	160006	. BOYAU PRESSION, DIRECTION ASSISTE #8 11690MM De D-5388	1	1	
. NS	500107	. VIS AUTOTARAUEUSE TETE HEX EPAULEMENT 1/4-20x2 1/2 Z050 De D-5388	3	3	
. NS		De D-5388	1	1	
. NS	504189	. ATTACHE DOUBLE ASS / EN DEUX PARTIES / 22MM/19MM x 67MM POLYA De D-5388	13	13	
. NS	504728	. PLAQUE DE RETENUE / De D-5388	3	3	
. NS	IS-19040	. FEUILLE D'INSTRUCTION De D-5388	1	1	
. NS	FI-19040	. VOIR FEUILLE D'INSTRUCTION De D-5388	1	1	
10	501845	COUDE 90° A ECROU ROTATIF LONG / JIC 37° / #8JIC-Fx#8JIC-Mx1.86 STL	2	2	
11	5011192	CONNECTEUR MALE / TYPE JIC 37° / #8JIC-MxM18-1.5-M STL	2	2	
. NS	N.P.N.	. JOINT TORIQUE	1	1	4
. NS	N.P.N.	. RONDELLE DE RETENUE	1	1	4
NS	688910	ADHESIF POUR FILET LOCTITE #262 / RED / 250ml	AR	AR	
12	XV-1415-00	BOITIER DE DIRECTION - "ZF"			
13	163248	BOYAU ASS / #8 8850MM			A
13	161336P	BOYAU ASS /	1	1	
. NS	163250	. BOYAU ASS / #8 1860MM	1	1	
. NS	163248	. BOYAU ASS / #8 8850MM	1	1	
. NS	163249	. BOYAU ASS / #6 3000MM	1	1	
NS	505181	. GAINÉ PROTECTION / PLASTIQUE / #8	AR	AR	
15	5011192	CONNECTEUR MALE / TYPE JIC 37° / #8JIC-MxM18-1.5-M STL	1	1	



De B-5003 À D-5489	Date:07-2024	PAGE:XV-1400-00
INSTALLATION BOYAU DE SERVODIRECTION		

Numéro d'article	Pièces	Description	X 3 V I P	X L I I E N T 4 5	N O T E S
. NS	N.P.N.	. JOINT TORIQUE	1	1	4
. NS	N.P.N.	. RONDELLE DE RETENUE	1	1	4
16	501739	CONNECTEUR MALE / TYPE JIC 37° / #8JIC-Mx1/2NPT-M STL	1	1	
17	5011192	CONNECTEUR MALE / TYPE JIC 37° / #8JIC-MxM18-1.5-M STL	1	1	
. NS	N.P.N.	. JOINT TORIQUE	1	1	4
. NS	N.P.N.	. RONDELLE DE RETENUE	1	1	4
18	163250	BOYAU ASS / #8 1860MM	1	1	
18	161336P	BOYAU ASS /	1	1	
. NS	163250	. BOYAU ASS / #8 1860MM	1	1	
. NS	163248	. BOYAU ASS / #8 8850MM	1	1	
. NS	163249	. BOYAU ASS / #6 3000MM	1	1	
19	501845	COUDE 90° A ECROU ROTATIF LONG / JIC 37° / #8JIC-Fx#8JIC-Mx1.86 STL	1	1	D13
20	5011162	CONNECTEUR FEMELLE ROTATIF / TYPE JIC 37° / #8JIC-Fx#8 STL	1	1	D13
21	641294	CONNECTEUR MALE / TYPE JIC 37° / #8JIC-MxM16-1.5-M STL	1	1	D13
. NS	641297	. JOINT TORIQUE 13.1MM I.D. X 2.6 TH	1	1	D13
. NS	641298	. RONDELLE PLATE 17MM I.D x 22MM O.D. x 1.5MM	1	1	D13
22	507647	CONNECTEUR MALE AVEC/ED SEAL / JIC 37° / #12JIC-MxM26-1.5-M STL	1	1	D13
23	507544	COUDE 90° A ECROU ROTATIF COURT / JIC 37° / #12JIC-Fx#12JIC-Mx1.82 STL	1	1	D13
24	507646	CONNECTEUR FEMELLE ROTATIF / TYPE "COLLAR" / #12JIC-Fx#16 STL	1	1	D13
25	163597	BOYAU ASS AVEC ATTENUATEUR DE BRUIT	1	1	D13
. NS	163603	. BOYAU ASS / #12 593MM	1	1	D13
26	501845	. COUDE 90° A ECROU ROTATIF LONG / JIC 37° / #8JIC-Fx#8JIC-Mx1.86 STL	1	1	D13
NS	5011249	. CONNECTEUR MALE ECROU ROTATIF / JIC 37° / #8JIC-Fx1/2NPT-M STL	1	1	D13
27	501594	. COUDE FEMELLE 90° COURT / TYPE JIC 37° / #8JIC-Fx#8 STL	1	1	D13
28	501739	. CONNECTEUR MALE / TYPE JIC 37° / #8JIC-Mx1/2NPT-M STL	1	1	D13
29	5011162	. CONNECTEUR FEMELLE ROTATIF / TYPE JIC 37° / #8JIC-Fx#8 STL	1	1	D13
30	952631	COLLET DE RETENUE / 3/4" I.D.	AR	AR	
30	952634	COLLET DE RETENUE / 15/16" I.D.	AR	AR	
31	500613	VIS AUTOTARAUEUSE TETE CYLINDRIQUE PHILLIPS #10x1/2 Z050	AR	AR	
32	952641	CLAMP P STL ZP RUB 34.9 ID	AR	AR	
33	500574	VIS MECANIQUE TETE GOUTTE PHILLIPS #10-24x1 1/4 SS	AR	AR	
34	500767	ECROU HEX #10-24 Z050	AR	AR	
35	562036	COLLET DE RETENUE / 7/8" I.D. X 90°	AR	AR	
36	500657	VIS AUTOTARAUEUSE TETE GOUTTE PHILLIPS #10-24x1/2 Z050	AR	AR	
40	161178	ENS DE BOYAUX, CYLINDRE D'ASSISTANCE DE DIRECTION XL SERIES	1	1	
40	163470	. BOYAU ASS / #8 1648MM	1	1	
41	163469	. BOYAU ASS / #8 1648MM	1	1	
42	160033	. BRIDE, CYLINDRE D'ASSISTANCE	2	2	
43	502888	. VIS A TETE HEXAGONAL M6-1.0x35 G8.8 N500	1	1	
44	502570	. RONDELLE FREIN FENDUE 6.1x11.8x1.6 SS	1	1	
45	5001182	. ECROU HEX BAGUE DE NYLON M6-1.0 SS	1	1	
46	500411	. RONDELLE PLATE .260x.697x.050 SS	1	1	



De B-5003 À D-5489	Date:07-2024	PAGE:XV-1400-00
INSTALLATION BOYAU DE SERVODIRECTION		

Numéro d'article	Pièces	Description	X 3 V I P	X L I I E N T 4 5	N O T E S
47	502570	RONDELLE FREIN FENDUE 6.1x11.8x1.6 SS	4	4	
49	504634	ATTACHE DE BOYAUX 7/8" - 1"	AR	AR	
NS	504637	ATTACHE CABLE / 3/16" x 13"	AR	AR	
NS	500620	VIS AUTOTARAUDEUSE TETE PLATE PHILLIPS #10x1 1/2 Z050	AR	AR	
52	XV-1427-01	POMPE SERVODIRECTION - "VOLVO"			
55	XV-1005-50	ESSIEU AVANT - SUSPENSION INDEPENDANTE MODEL "NDIFS80P" / 18000LBS			
55	XV-1005-60	ESSIEU AVANT - SUSPENSION INDEPENDANTE MODEL "NDIFS80P" / 18000LBS À C-5235			
55	XV-1005-61	ESSIEU AVANT - SUSPENSION INDEPENDANTE MODEL "NDIFS80P" / 19000LBS De C-5236			
56	XV-1410-00	BOITIER DE TRANSFERE - INSTALLATION			
57	XV-1430-50	CYLINDRE SERVODIRECTION			
60	504727	ATTACHE DOUBLE ASS / 2 HOSE SIZE 3/8"	AR	AR	
61	504728	PLAQUE DE RETENUE /	AR	AR	
62	500440	RONDELLE PLATE .250x.562x.065 Z050	AR	AR	
63	500107	VIS AUTOTARAUDEUSE TETE HEX EPAULEMENT 1/4-20x2 1/2 Z050	AR	AR	
64	562036	COLLET DE RETENUE / 7/8" I.D. X 90°	AR	AR	
65	502550	VIS A TETE HEXAGONAL M4-0.7x16 G8.8 Z050	AR	AR	
66	500590	ECROU HEX BAGUE DE NYLON M4-0.7 Z050	AR	AR	
67	500657	VIS AUTOTARAUDEUSE TETE GOUTTE PHILLIPS #10-24x1/2 Z050	AR	AR	
70	163249	BOYAU ASS / #6 3000MM	1	1	
70	161336P	BOYAU ASS /	1	1	
. NS	163250	. BOYAU ASS / #8 1860MM	1	1	
. NS	163248	. BOYAU ASS / #8 8850MM	1	1	
. NS	163249	. BOYAU ASS / #6 3000MM	1	1	
		A) POUR LE SERVICE, IL EST POSSIBLE DE RÉPARER CE BOYAU DANS LE COMPARTIMENT DE SERVICE AVEC L'ENSEMBLE #161197			
		D13) AVEC MOTEUR "VOLVO" D13			
		4) PAS DE NUMERO DE PIECE			

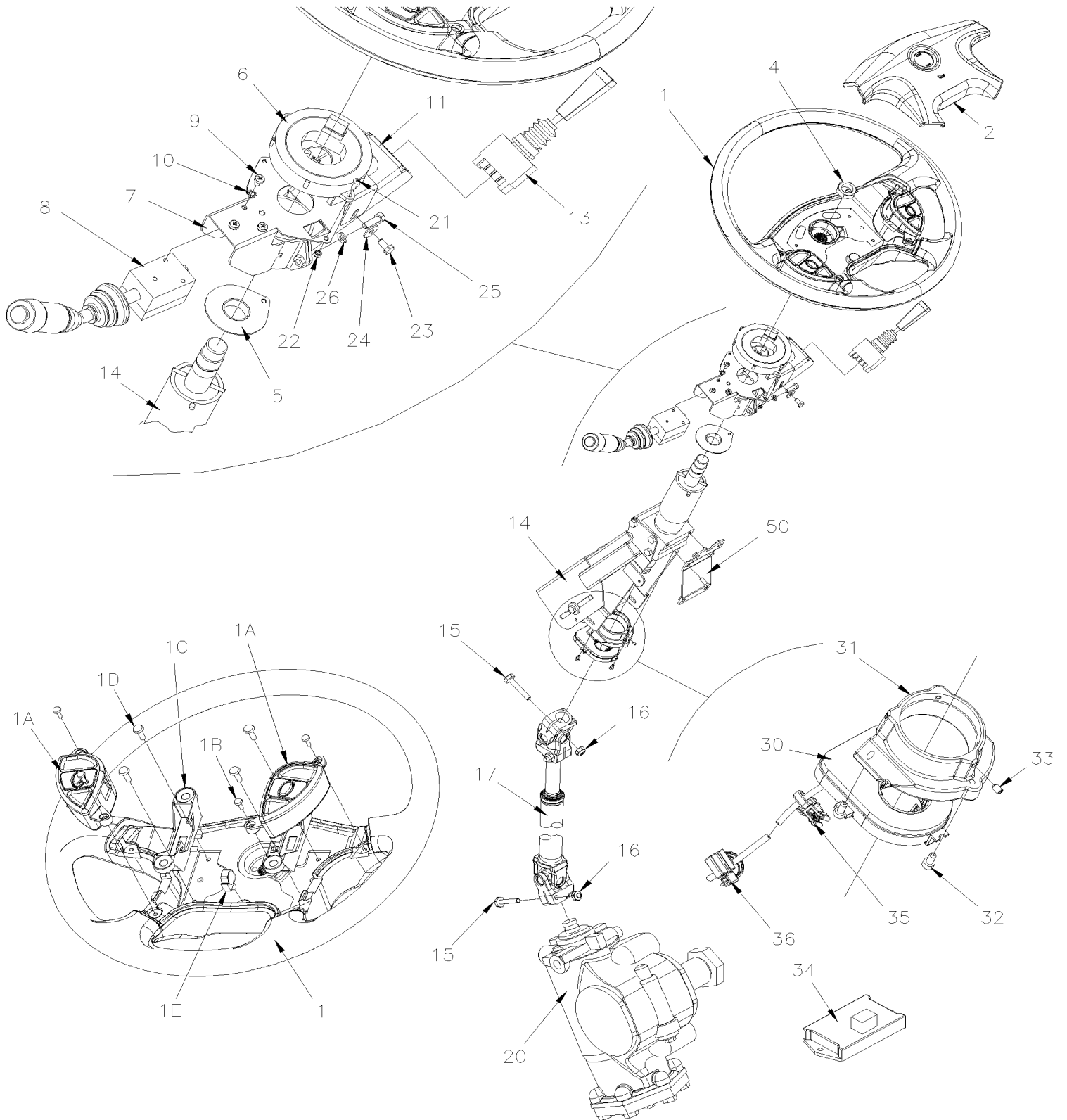


De B-5003 À D-5489

Date:07-2024

PAGE:XV-1405-00

VOLANT & COLONNE DE DIRECTION ASS WITH CONTROL SWITCHES





De B-5003 À D-5489	Date:07-2024	PAGE:XV-1405-00
VOLANT & COLONNE DE DIRECTION ASS WITH CONTROL SWITCHES		

Numéro d'article	Pièces	Description	X 3 V I P	X L I I E N T 4 5	N O T E S
1	661172	VOLANT FINI URETHANE S/CONTROLE VITESSES	1	1	
. A	661204	. INTERRUPTEUR ASM	1	1	
. B	661159	. VIS MECANIQUE TETE BOUTON M4-0.7x8	4	4	
. C	661157	. BASE DE KLAXON	2	2	
. D	661160	. VIS MECANIQUE M5-0.8x8	4	4	
. E	661158	. ATTACHE	1	1	
1	661174	VOLANT FINI CUIR S/CONTROLE VITESSES	1	1	
. A	661204	. INTERRUPTEUR ASM	1	1	
. B	661159	. VIS MECANIQUE TETE BOUTON M4-0.7x8	4	4	
. C	661157	. BASE DE KLAXON	2	2	
. D	661160	. VIS MECANIQUE M5-0.8x8	4	4	
. E	661158	. ATTACHE	1	1	
1	661176	VOLANT FINI CUIR/BOIS S/CONT. VITESSES	1	1	
. A	661204	. INTERRUPTEUR ASM	1	1	
. B	661159	. VIS MECANIQUE TETE BOUTON M4-0.7x8	4	4	
. C	661157	. BASE DE KLAXON	2	2	
. D	661160	. VIS MECANIQUE M5-0.8x8	4	4	
. E	661158	. ATTACHE	1	1	
2	661149	COUSSIN DU KLAXON A/EMBLEME PREVOST	1	1	
. NS	N.S.S.	. RESSORT DE KLAXON	4	4	1
. NS	661162	. ATTACHE A RESSORT	4	4	
. NS	661163	. CONTACT DE KLAXON	1	1	
4	661051	ECROU	1	1	
5	161273	CLIGNOTANT ASS. (SOUDE)	1	1	
NS	502506	VIS PRESSION SIX PAN CREUX FORME CUVETTE M4-0.7x16	2	2	
6	661119	CONNECTEUR ROTATIF 6 CIRCUITS	1	1	
NS	067214	EXTENSION	1	1	
NS	161249	GUIDE CONNECTEUR ROTATIF	1	1	
NS	504742	ANNEAU DE RETENUE 1.562 x 1.446 x 0.62	1	1	
7	161212	COLLET & SUPPORT DE CLIGNOTANT	1	1	
8	661075	INTERRUPTEUR ASS. MULTI FONCTION	1	1	
. NS	660781	. CAP FOLDED RUBBER	1	1	
9	5001377	VIS MECANIQUE TETE CYLINDRIQUE PHILLIPS M5-0.8x8 SS	3	3	
10	5001378	RONDELLE FREIN A DENT EXTERIEUR 5.3x10x0.6 Z050	3	3	
11	161211	COLLET RETARDEUR	1	1	
13	562356	MANETTE DE CONTROLE RALENTIS	1	1	
14	661147	COLONNE DE DIRECTION 36SPL / 66SPL LOWER	1	1	
NS	161220	DECALQUE, RECALIBRAGE DIRECTION	2	2	
NS	641242	CONNECTEUR MALE / TYPE "PUSH-IN" / #4x1/8NPT-M BR	1	1	
15	661195	VIS "SPECIAL" ARBRE DE DIRECTION "ZF"	2	2	
17	661179	ARBRE DE DIRECTION 66SPL / 79SPL LOWER	1	1	
. NS	661195	. VIS "SPECIAL" ARBRE DE DIRECTION "ZF"	2	2	



De B-5003 À D-5489	Date:07-2024	PAGE:XV-1405-00
VOLANT & COLONNE DE DIRECTION ASS WITH CONTROL SWITCHES		

Numéro d'article	Pièces	Description	X 3 V I P	X L I I E N T 4 5	N O T E S
20	XV-1415-00	BOITIER DE DIRECTION - "ZF"			
21	500344	VIS MECANIQUE TETE RONDE PHILLIPS M4-0.7x12 Z050	2	2	
22	500590	ECROU HEX BAGUE DE NYLON M4-0.7 Z050	2	2	
23	502563	VIS A TETE HEXAGONAL M6-1.0x12 G8.8 Z050	2	2	
24	5001462	RONDELLE PLATE 6.4x18.0x1.6 Z050	2	2	
25	502631	VIS A TETE HEXAGONAL M6-1.0x20 G8.8 Z050	2	2	
26	500356	RONDELLE FREIN STRIEE 6.1x16.0x0.9 N500	2	2	
30	661148	CAPTEUR, ANGLE VOLANT DE DIRECTION	1	1	
. NS	564042	. CONNECTEUR / BOSCH 1 928 404 025	1	1	
31	161265	SUPPORT, CAPTEUR ANGLE VOLANT	1	1	
32	5001670	VIS TETE CYLINDRIQUE SIX PANS CREUX M4-0.7x8 G8.8 Z050	3	3	
33	500587	VIS PRESSION SIX PAN CREUX FORME CUVETTE M4-0.7x6	3	3	
34	382446	GATEWAY LIN BUS VOLANT VIP À D-5459	1	1	A
34	382562	GATEWAY LIN BUS VOLANT VIP De D-5460	1	1	A
35	564204	FIXATION AVEC ATTACHE CABLE 200MM (EC4A) 10MMx200MM De D-5353	1	1	
36	564534	ATTACHE CABLE / AVEC CLIP BORD DE PANNEAU 10 MM x 200 MM De D-5353	1	1	
50	XV-1407-00	INST. COLONNE DE DIRECTION & COUVERCLE			
		A) CETTE BOITE INTERFACE EST LOCALISER À L'INTÉRIEUR DU COTÉ GAUCHE			
		1) PAS VENDU SEPARMENT			

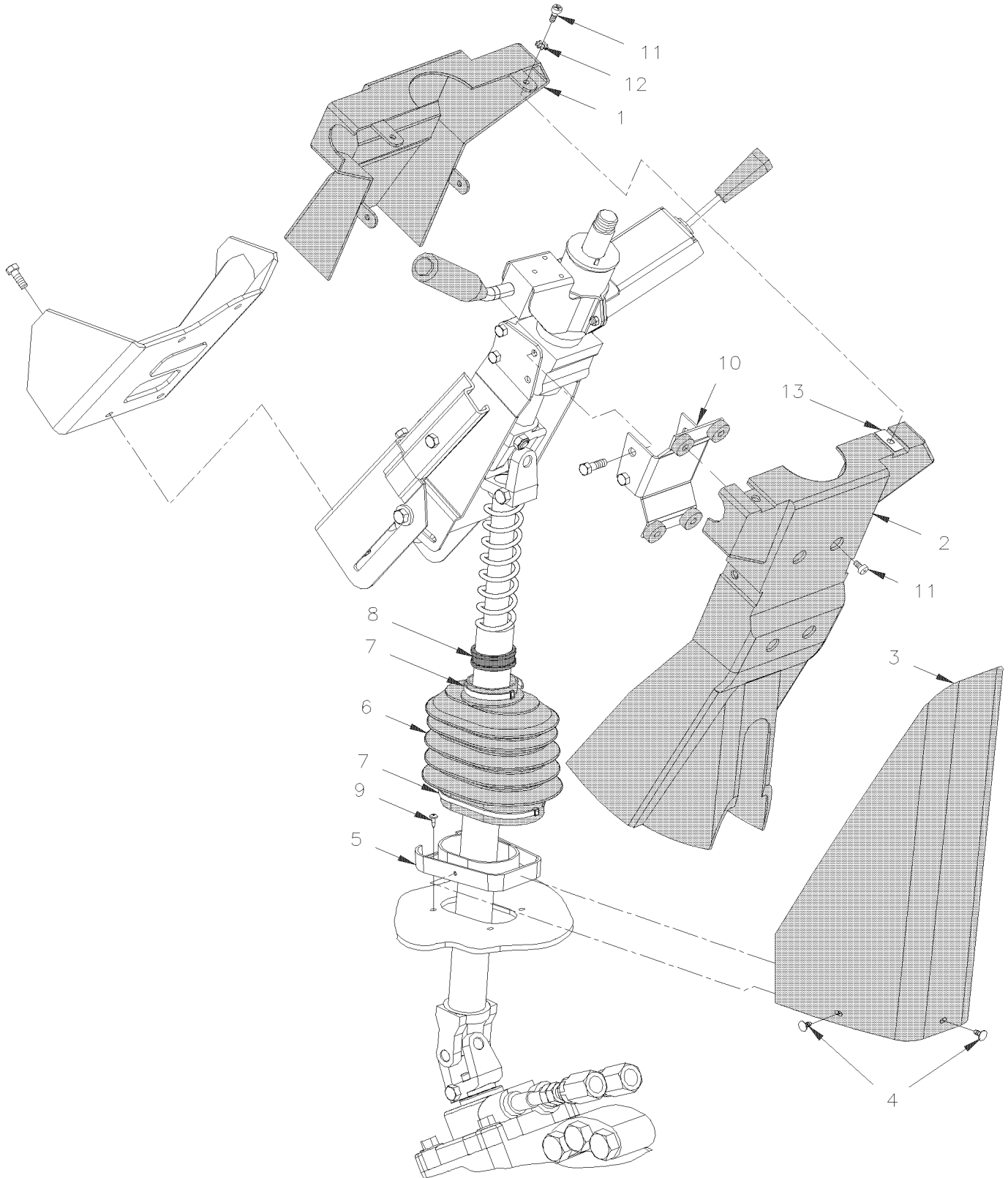


De B-5003 À D-5489

Date:07-2024

PAGE:XV-1407-00

INST. COLONNE DE DIRECTION & COUVERCLE





De B-5003 À D-5489		Date:07-2024	PAGE:XV-1407-00		
INST. COLONNE DE DIRECTION & COUVERCLE					
Numéro d'article	Pièces	Description	X 3 V I P	X L I I E N T 4 5	N O T E S
1	161268	FINITION DESSOUS WITH RETARDER / BLACK	1	1	
1	161270	FINITION DESSUS / BLACK	1	1	
2	161271	FINITION DESSOUS WITH RETARDER / BLACK	1	1	
2	161269	FINITION DESSUS / BLACK	1	1	
3	161152	FINITION BAS DE COLONNE / BLACK	1	1	
4	504619	PINCE POUR MOULURE / NOIR 7/32"O.D.x1/2" HOLE 3/16	3	3	
5	391974	PLAQUE D'ATTACHE,WCL AMOVIBLE ASS.(SOUDE	1	1	
6	660981	SOUFFLET	1	1	
7	504637	ATTACHE CABLE / 3/16" x 13"	2	2	
8	391930	COLLET	1	1	
9	500641	VIS AUTOTARAUEUSE TETE CYLINDRIQUE PHILLIPS #8x3/4 Z050	4	4	
10	161068	FIXATION	1	1	
11	502569	VIS MECANIQUE TETE CYLINDRIQUE PHILLIPS M6-1.0x16 BK	8	8	
12	500472	RONDELLE FREIN A DENT INTERIEUR .256x.478x.028 Z050	8	8	
13	502738	ECROU RESSORT EN "U" M6-1.0 0.6-4.0	2	2	
13	504669	RIVET CHASSER TETE BOMBE .187x.609 NYL	2	2	

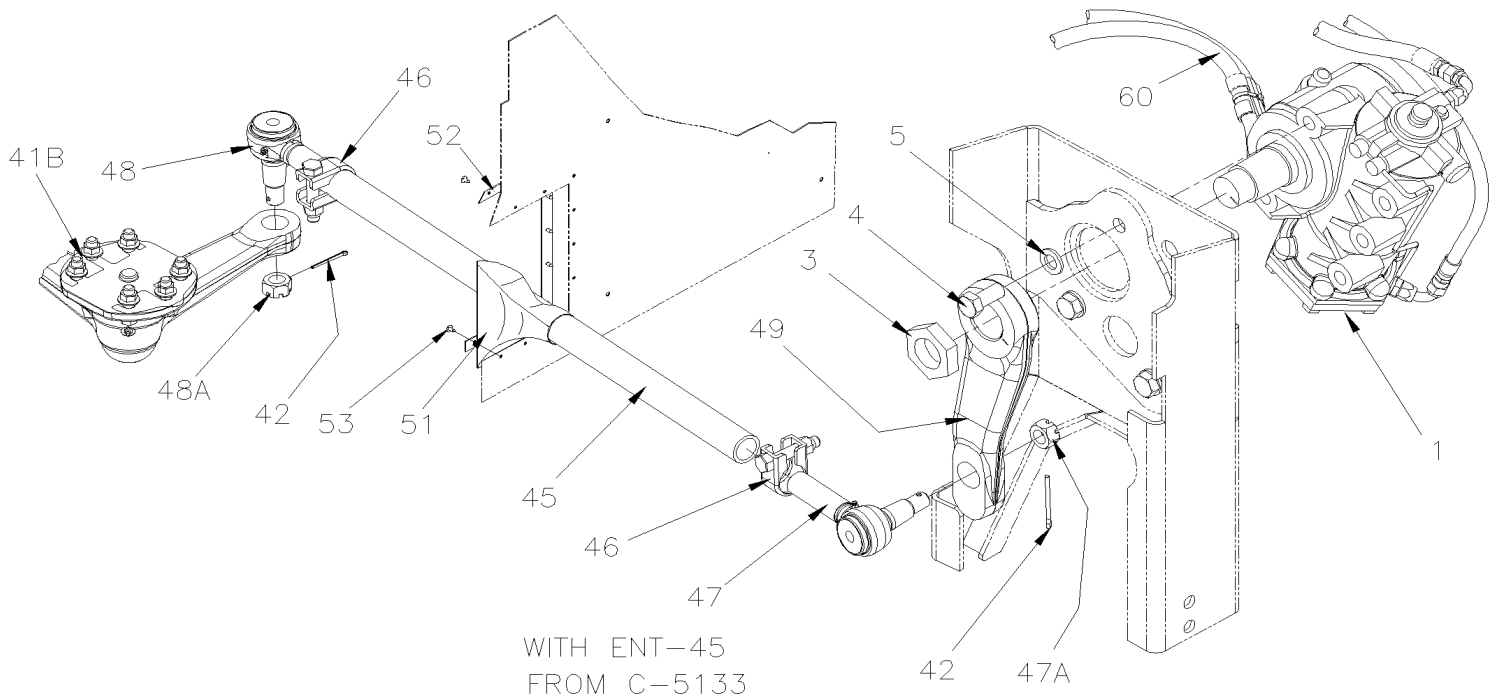
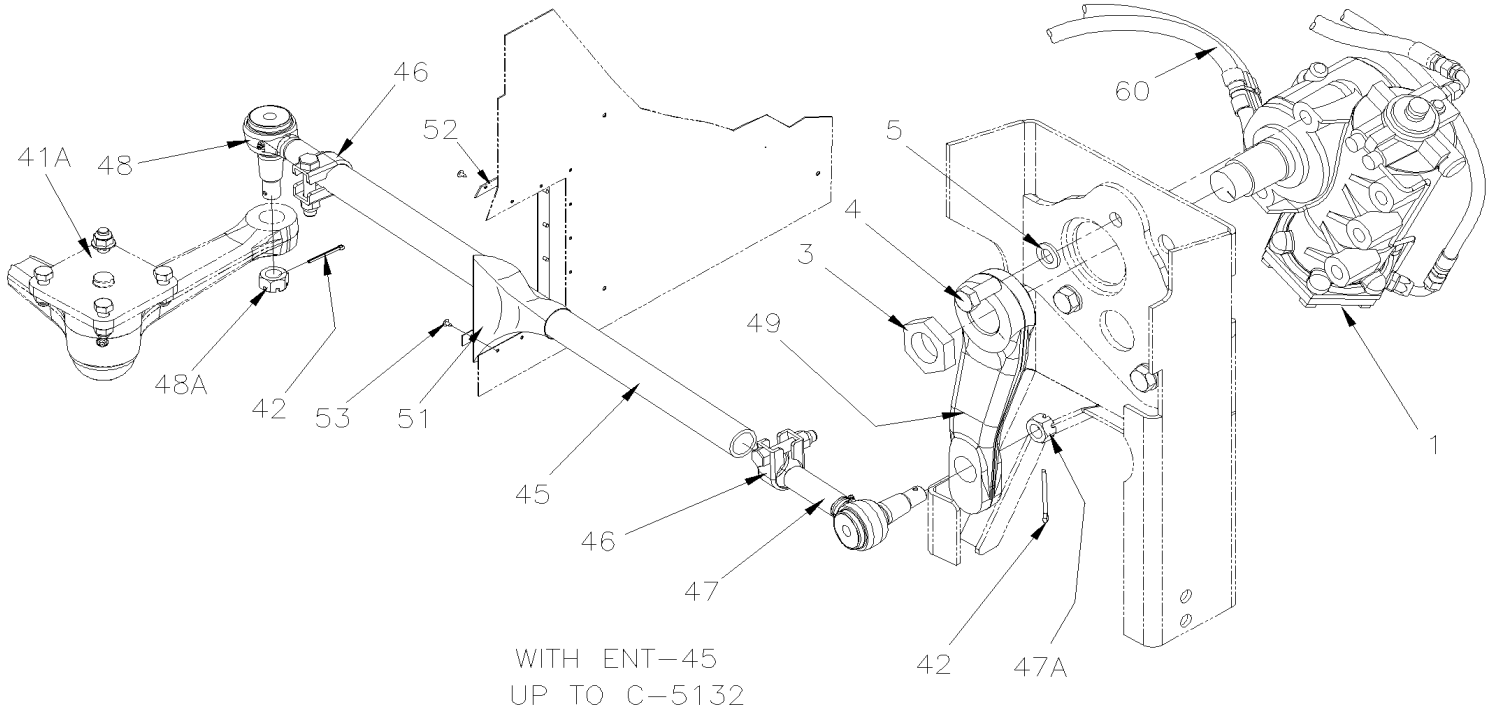


De B-5003 À D-5489

Date:07-2024

PAGE:XV-1410-00

BOITIER DE TRANSFÈRE - INSTALLATION



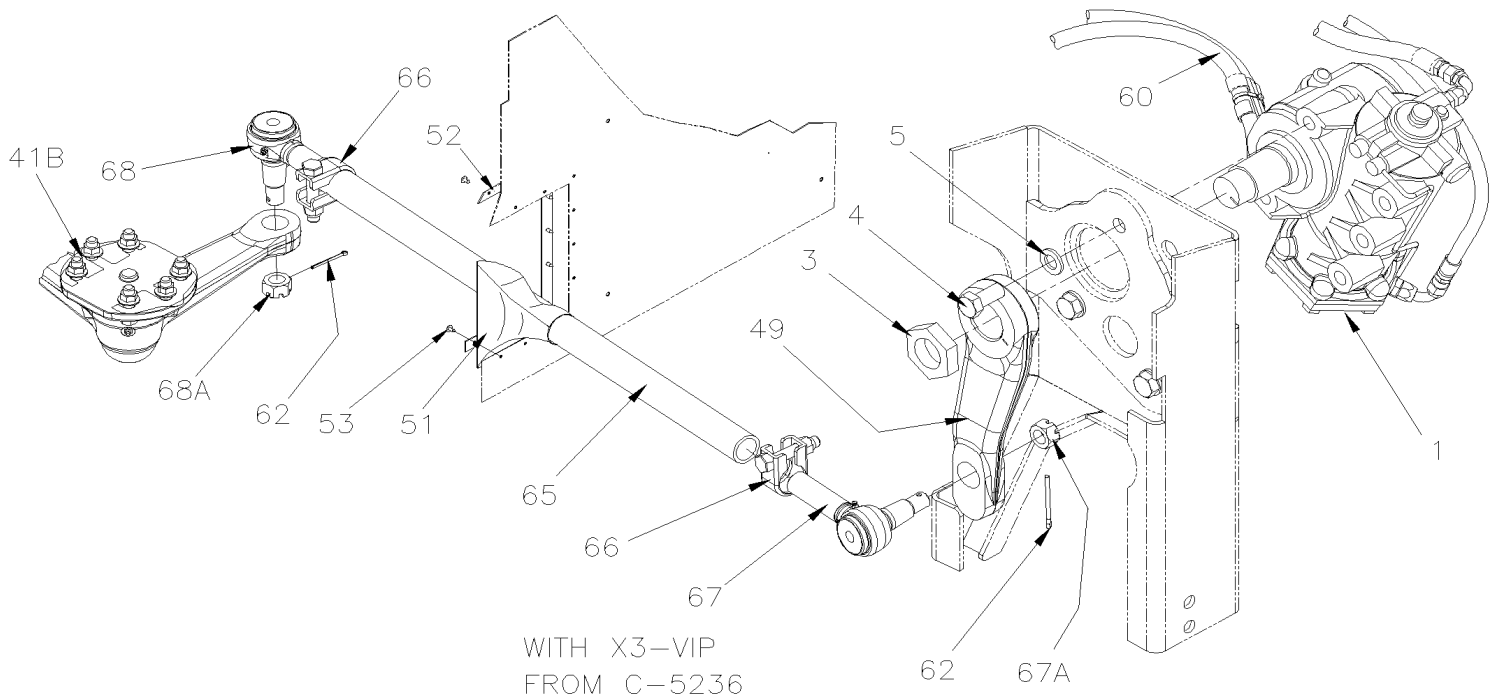
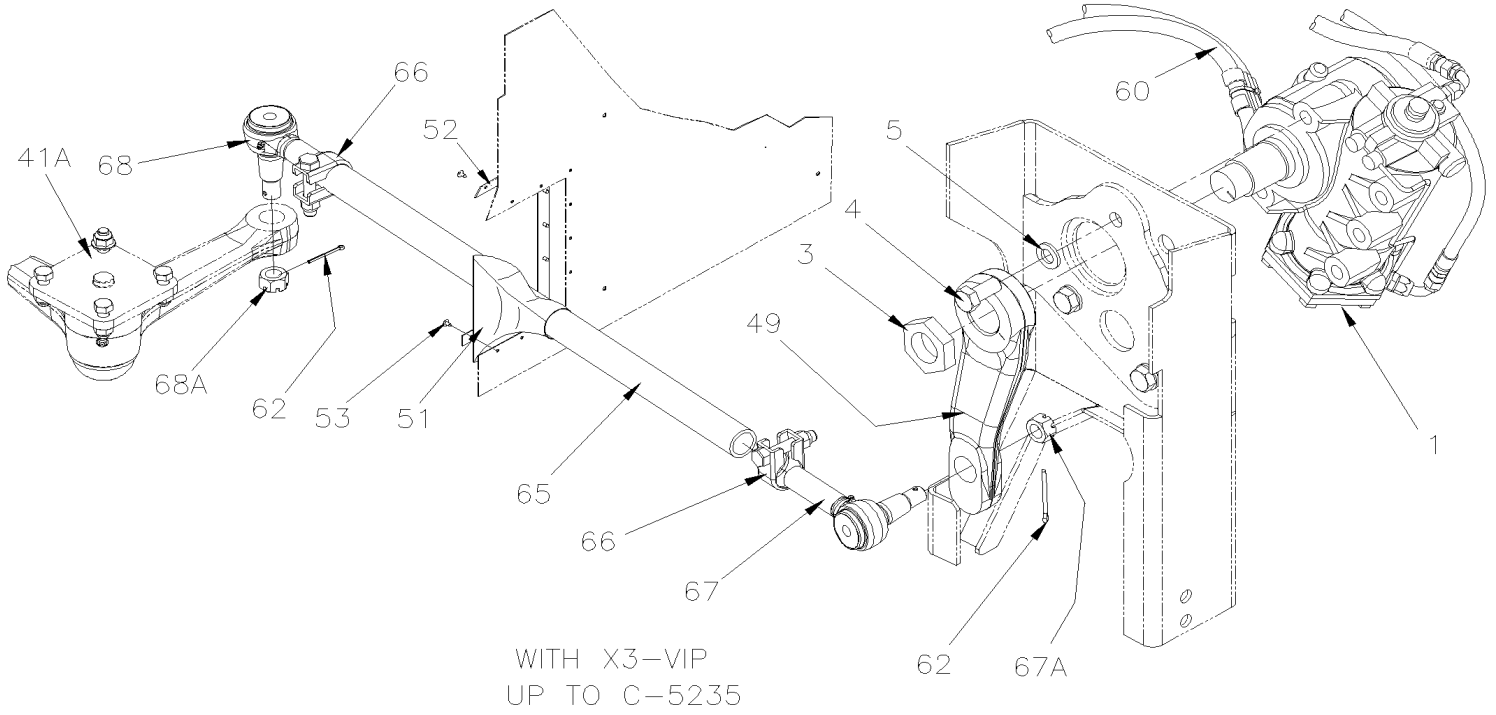


De B-5003 À D-5489

Date:07-2024

PAGE:XV-1410-00

BOITIER DE TRANSFERE - INSTALLATION





De B-5003 À D-5489	Date:07-2024	PAGE:XV-1410-00
BOITIER DE TRANSFERE - INSTALLATION		

Numéro d'article	Pièces	Description	X 3 V I P	X L I I E N T 4 5	N O T E S
1	XV-1415-00	BOITIER DE DIRECTION - "ZF"			
3	661050	LOCKNUT M45x1.5 GEARBOX ZF	1	1	
4	5001494	VIS A TETE HEXAGONAL M20-1.5x45 G10.9 Z050 À D-5394	5		R
4	5001442	VIS A TETE HEXAGONAL M20-1.5x40 G10.9 N500 De D-5395	5		
4	5001494	VIS A TETE HEXAGONAL M20-1.5x45 G10.9 Z050 À E-5493		5	R
4	5001442	VIS A TETE HEXAGONAL M20-1.5x40 G10.9 N500 De E-5494		5	
5	5001495	RONDELLE PLATE 21.0x37.0x4.0 ZP À D-5394	5		R
5	611044	RONDELLE PLATE 21.0x37.0x3.0 N500 De D-5395	5		
5	5001495	RONDELLE PLATE 21.0x37.0x4.0 ZP À E-5493		5	R
5	611044	RONDELLE PLATE 21.0x37.0x3.0 N500 De E-5494		5	
39	XV-1005-50	ESSIEU AVANT - SUSPENSION INDEPENDANTE MODEL "NDIFS80P" / 18000LBS			
39A	XV-1005-60	ESSIEU AVANT - SUSPENSION INDEPENDANTE MODEL "NDIFS80P" / 18000LBS À C-5235	1		
39A	XV-1005-61	ESSIEU AVANT - SUSPENSION INDEPENDANTE MODEL "NDIFS80P" / 19000LBS De C-5236	1		
		AVEC SUSPENSION INDEPENDANTE AVANT			
41A	XV-1410-50	INST. BIELLE DIRECTION - SUSP. INDEPENDANTE "NDIFS80P" / 18000LBS			
41A	XV-1410-60	INST. BIELLE DIRECTION - SUSP. INDEPENDANTE "NDIFS80P" / 18000LBS À C-5235			
41B	XV-1410-61	INST. BIELLE DIRECTION - SUSP. INDEPENDANTE "NDIFS80P" / 19000LBS De C-5236			
42	502115	GOUPILLE FENDUE 3/16 x 2 1/2 À E-5493		2	
42	502104	GOUPILLE FENDUE 5/32 x 2 De E-5494		2	
45	661153	TIGE DE CONDUITE / 970 MM C/C WITH LONG NECK TIE ROD END À E-5493		1	L
45	661188	TIGE DE CONDUITE / 970 MM C/C / 19000LBS / LARGE TIE ROD END De E-5494		1	
45	N.P.N.	. TIGE		1	4
46	661133	. BRIDE DE SERRAGE ASM, 1 5/8" I.D.		2	
. NS	500231	. . VIS A TETE HEXAGONAL 5/8-11x3 G5 ZP		1	
. NS	500683	. . ECROU HEX STOVER 5/8-11 ZP		1	
47	661152	. EMBOUT DE BIELLETTE DROITE W/LONG NECK TIE ROD À E-5493		1	LL
47	661200	. EMBOUT DE BIELLETTE DROITE / 19000LBS De E-5494		1	
47A	5001345	. . ECROU HEX CRENEAUX MINCE 7/8-14 À E-5493		1	
47A		. . ECROU HEX CRENEAUX MINCE De E-5494		1	
48	661151	. EMBOUT DE BIELLETTE GAUCHE W/LONG NECK TIE ROD À E-5493		1	LL
48	661202	. EMBOUT DE BIELLETTE GAUCHE / 19000LBS De E-5494		1	
48A	5001345	. . ECROU HEX CRENEAUX MINCE 7/8-14 À E-5493		1	
48A		. . ECROU HEX CRENEAUX MINCE De E-5494		1	
49	661760	BRAS DE CONDUITE 9" (PEINT) À E-5493		1	
49	661187	BRAS DE CONDUITE 9" (PEINT) / 19000LBS De E-5494		1	
49	661760	BRAS DE CONDUITE 9" (PEINT) À C-5235	1		
49	661187	BRAS DE CONDUITE 9" (PEINT) / 19000LBS De C-5236	1		



De B-5003 À D-5489	Date:07-2024	PAGE:XV-1410-00
BOITIER DE TRANSFERE - INSTALLATION		

Numéro d'article	Pièces	Description	X 3 V I P	X L I I E N T 4 5	N O T E S
51	161009	PROTECTEUR	1	1	I
52	160994	PLAQUE DE CONTOUR	1	1	I
53	500657	VIS AUTOTARAUDEUSE TETE GOUTTE PHILLIPS #10-24x1/2 Z050	16	16	
60	XV-1400-00	INSTALLATION BOYAU DE SERVODIRECTION			
62	502115	GOUPILLE FENDUE 3/16 x 2 1/2 À C-5235	2		
62	502104	GOUPILLE FENDUE 5/32 x 2 De C-5236	2		
65	661153	TIGE DE CONDUITE / 970 MM C/C WITH LONG NECK TIE ROD END À C-5235	1		L
65	661188	TIGE DE CONDUITE / 970 MM C/C / 19000LBS / LARGE TIE ROD END De C-5236	1		
65	N.P.N.	. TIGE	1		4
66	661133	. BRIDE DE SERRAGE ASM, 1 5/8" I.D.	2		
. NS	500231	. . VIS A TETE HEXAGONAL 5/8-11x3 G5 ZP	1		
. NS	500683	. . ECROU HEX STOVER 5/8-11 ZP	1		
67	661152	. EMBOUT DE BIELLETTE DROITE W/LONG NECK TIE ROD À C-5235	1		
67	661200	. EMBOUT DE BIELLETTE DROITE / 19000LBS De C-5236	1		
67A	5001345	. . ECROU HEX CRENEAUX MINCE 7/8-14 À C-5235	1		
67A	661207	. . ECROU HEX CRENEAUX MINCE 1 1/8-12 De C-5236	1		
68	661151	. EMBOUT DE BIELLETTE GAUCHE W/LONG NECK TIE ROD À C-5235	1		
68	661202	. EMBOUT DE BIELLETTE GAUCHE / 19000LBS De C-5236	1		
68A	5001345	. . ECROU HEX CRENEAUX MINCE 7/8-14 À C-5235	1		
68A	661207	. . ECROU HEX CRENEAUX MINCE 1 1/8-12 De C-5236	1		
		I) AVEC SUSPENSION INDEPENDANTE			
		L) CETTE ASEMBLÉ EMPLOIE SEULEMENTS DES BIELLES # 661151 661152			
		LL) SEULEMENT AVEC L'ASSEMBLÉ # 661134 & 661153			
		R) SI VOUS DEVEZ REBATIR L'AVANT DU VEHICULE UTILSE LES BOULON 5001494 ET RONDELLES 611044			
		S) FAIT AVEC EMBOUT DE BIELLE 661200 (LAGRE) ET EMBOUT DE BIELLE 661151 (PETIT)			
		4) PAS DE NUMERO DE PIECE			

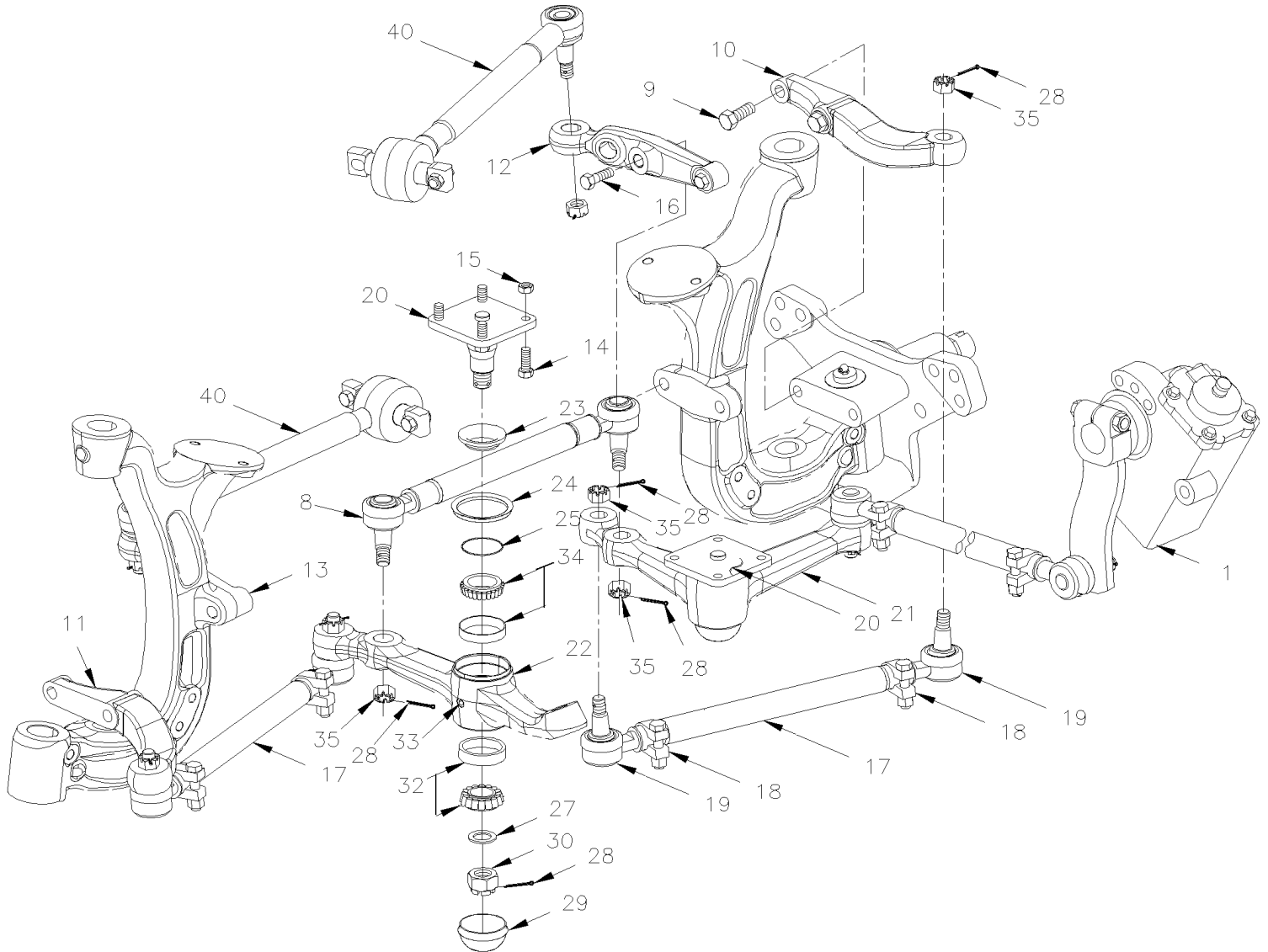


De B-5003 À D-5489

Date:07-2024

PAGE:XV-1410-50

INST. BIELLE DIRECTION - SUSP. INDEPENDANTE "NDIFS80P" / 18000LBS





De B-5003 À D-5489

Date:07-2024

PAGE:XV-1410-50

INST. BIELLE DIRECTION - SUSP. INDEPENDANTE "NDIFS80P" / 18000LBS





De B-5003 À D-5489

Date:07-2024

PAGE:XV-1410-50

INST. BIELLE DIRECTION - SUSP. INDEPENDANTE "NDIFS80P" / 18000LBS

Numéro d'article	Pièces	Description	X 3 V I P	X L I I E N T 4 5	N O T E S
1	XV-1410-00	BOITIER DE TRANSFERE - INSTALLATION			
8	661132	TIGE DE CONDUITE 591.8MM C/C CENTRE		1	
8	661183	TIGE DE CONDUITE 591.8MM C/C CENTRE		1	S
9	611306	VIS A TETE HEXAGONAL M20-2.5x65 G12.9		1	
NS	611308	VIS A TETE HEXAGONAL M20-2.5x100 G12.9		1	
10	163246	BRAS DE DIRECTION GAUCHE		1	
10	612084	BRAS DE DIRECTION GAUCHE		1	S
11	163468	BRAS DE DIRECTION DROIT		1	
11	612085	BRAS DE DIRECTION DROIT		1	S
12	661113	BRAS CINQUIEME BARRE GA / W/58 Deg		1	
12	612380	BRAS CINQUIEME BARRE GA		1	S
13	661114	BRAS CINQUIEME DROIT / W/58 Deg		1	
13	612381	BRAS CINQUIEME DROIT		1	S
14	5001476	VIS A TETE HEXAGONAL M14-2.0x45 G8.8 G500		8	
15	502538	ECROU HEX STOVER M14-2.0 Z050		8	
16	611305	VIS A TETE HEXAGONAL M20-2.5x60 G12.9		1	
16	611307	VIS A TETE HEXAGONAL M20-2.5x80 G12.9		1	
17	661129	TIGE DE CONDUITE / 657MM C/C WITH LONG NECK TIE ROD END		2	
17	661182	TIGE DE CONDUITE / 657MM C/C		1	S
17	N.P.N.	. TIGE		1	4
18	661133	. BRIDE DE SERRAGE ASM, 1 5/8" I.D.		2	
. NS	500231	. . VIS A TETE HEXAGONAL 5/8-11x3 G5 ZP		1	
. NS	500683	. . ECROU HEX STOVER 5/8-11 ZP		1	
19	661138	. EMBOUT DE BIELLETTE DROITE		1	
19	661199	. EMBOUT DE BIELLETTE DROITE		1	S
19	661139	. EMBOUT DE BIELLETTE GAUCHE		1	
19	661201	. EMBOUT DE BIELLETTE GAUCHE		1	S
20	160983	AXE DE PIVOT À C-5132		1	
20	661206	AXE DE PIVOT De C-5133		1	
NS	161005	ESPACEUR 26 GA. 105MM C/C x 14MM slot		AR	
NS	161006	ESPACEUR 20 GA. 105MM C/C x 14MM slot		AR	
21	161169	LEVIER DE DIRECTION GAU. ESS. 18000		1	
21	161349	ENS REMPLACEMENT / LEVIER GAUCHE		1	S A
22	161170	LEVIER DE DIRECTION DR. AUT. ESS. 18000		1	
22	161350	ENS REMPLACEMENT / LEVIER DROIT		1	S A
23	160984	BAGUE 63.5MM O.D.		1	
24	507351	CACHE POUSSIERE / 3.270 I.D. X 3.085 O.D.		1	
25	507350	JOINT D'ETANCHEITE		1	
27	5001227	RONDELLE PLATE .453x.875x.090		1	
28	502115	GOUPILLE FENDUE 3/16 x 2 1/2		1	
29	661014	COUVERCLE		1	
30	5001218	ECROU HEX CRENEAUX DEGAGES M30-1.5		1	



De B-5003 À D-5489	Date:07-2024	PAGE:XV-1410-50
--------------------	--------------	-----------------

INST. BIELLE DIRECTION - SUSP. INDEPENDANTE "NDIFS80P" / 18000LBS

Numéro d'article	Pièces	Description	X 3 V I P	X L I I E N T 4 5	N O T E S
32	507354	ENSEMBLE ROULEMENT ASSEMBLE		2	
33	501490	RACCORD DE GRAISSAGE / 1/8 NPT		1	
34	507353	ENSEMBLE ROULEMENT ASSEMBLE		2	
35	5001345	ECROU HEX CRENEAUX MINCE 7/8-14		1	
40	XV-1605-50	INST. SUSPENSION. INDEPENDANTE - ESSIEU AVANT "NDIFS80P" / 18000LBS			
		A) UTILISER UNIQUEMENT LORSQUE L'ANCIEN NUMÉRO N'EST PLUS DISPONIBLE			
		S) SERVICE			
		4) PAS DE NUMERO DE PIECE			

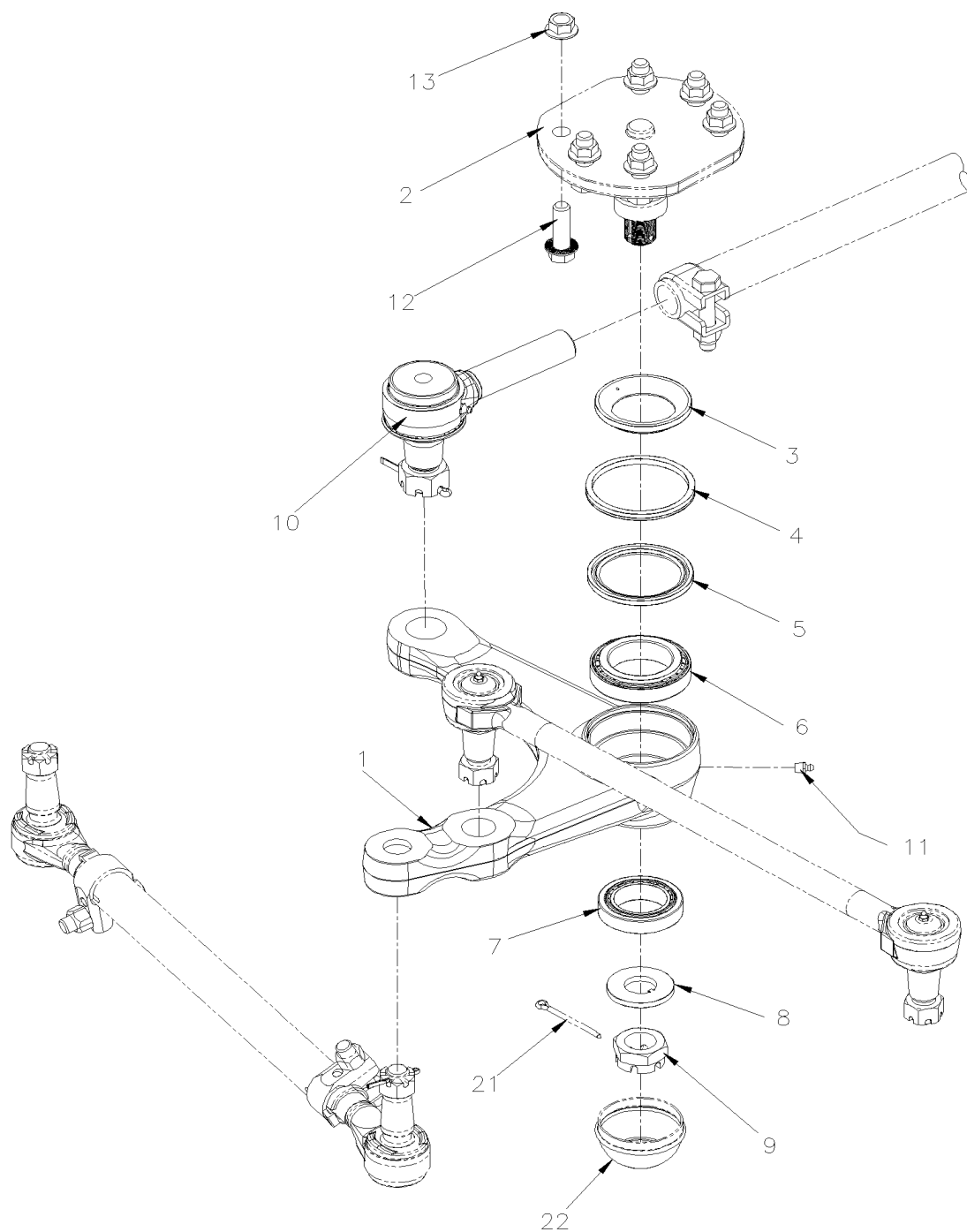


De B-5003 À D-5489

Date:07-2024

PAGE:161349

ENS REMPLACEMENT / LEVIER GAUCHE





De B-5003 À D-5489	Date:07-2024	PAGE:161349
ENS REMPLACEMENT / LEVIER GAUCHE		

Numéro d'article	Pièces	Description	X 3 V I P	X L I I E N T 4 5	N O T E S
1	661185	LEVIER DE DIRECTION GAU. ESS. 18000 / 19000LBS	1	1	
2	661186	AXE DE PIVOT / 19K	1	1	
3	160115	BAGUE 77.2MM O.D.	1	1	
4	507673	CACHE POUSSIERE / 3.470 I.D. X 4.085 O.D.	1	1	
5	507674	JOINT D'ETANCHEITE	1	1	
6	507672	ENSEMBLE ROULEMENT ASSEMBLE / 19K	1	1	
7	507353	ENSEMBLE ROULEMENT ASSEMBLE	1	1	
8	161338	RONDELLE PLATE AVEC UNE CLEF INTÉRIEUR 30.5x63.05x6.3	1	1	
9	5001218	ECROU HEX CRENEAUX DEGAGES M30-1.5	1	1	
10	661202	EMBOUT DE BIELLETTE GAUCHE / 19000LBS	1	1	
11	501490	RACCORD DE GRAISSAGE / 1/8 NPT	1	1	
12	5001859	VIS TETE HEX EPAULEMENT STRIEE M16-2.0x50 G10.9	4	4	
13	5001844	ECROU HEX EPAULEMENT STRIEE M16-2.0 G500	4	4	
NS	IS-12010	SEE INSTRUCTION SHEET	1	1	
NS	FI-12010	VOIR FEUILLE D'INSTRUCTION	1	1	
21	502115	GOUPILLE FENDUE 3/16 x 2 1/2 NOT INCLUDE WITH KIT	1	1	
NS	502104	GOUPILLE FENDUE 5/32 x 2 NOT INCLUDE WITH KIT	2	2	
NS	502109	GOUPILLE FENDUE 6.3MM x 71MM Z50 NOT INCLUDE WITH KIT	1	1	
22	661014	COUVERCLE NOT INCLUDE WITH KIT	1	1	

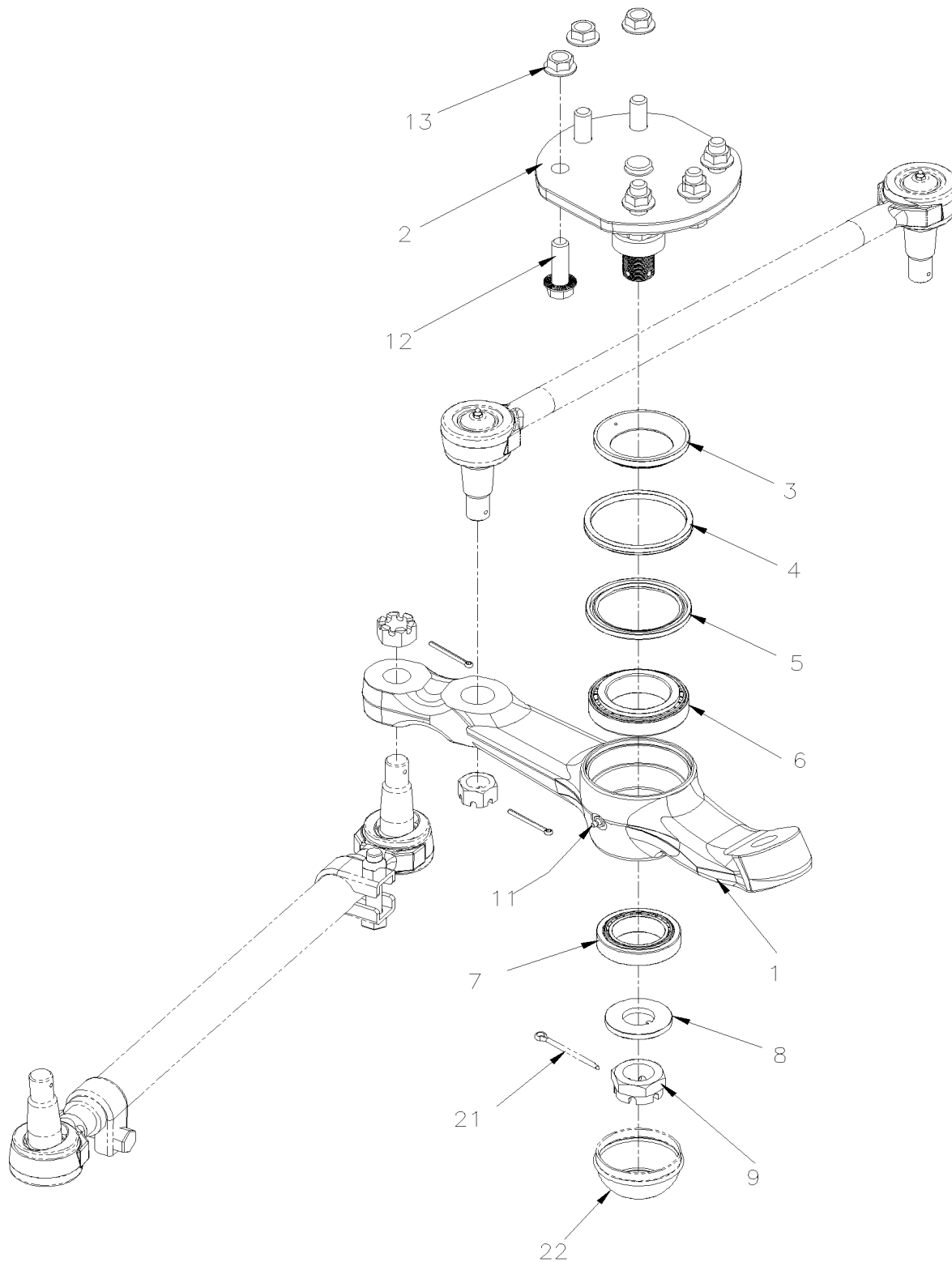


De B-5003 À D-5489

Date:07-2024

PAGE:161350

ENS REMPLACEMENT / LEVIER DROIT





De B-5003 À D-5489	Date:07-2024	PAGE:161350
ENS REMPLACEMENT / LEVIER DROIT		

Numéro d'article	Pièces	Description	X 3 V I P	X L I I E N T 4 5	N O T E S
1	661184	LEVIER DE DIRECTION DR. AUT. ESS. 18000 / 19000LBS	1	1	
2	661186	AXE DE PIVOT / 19K	1	1	
3	160115	BAGUE 77.2MM O.D.	1	1	
4	507673	CACHE POUSSIÈRE / 3.470 I.D. X 4.085 O.D.	1	1	
5	507674	JOINT D'ÉTANCHEITÉ	1	1	
6	507672	ENSEMBLE ROULEMENT ASSEMBLE / 19K	1	1	
7	507353	ENSEMBLE ROULEMENT ASSEMBLE	1	1	
8	161338	RONDELLE PLATE AVEC UNE CLEF INTÉRIEUR 30.5x63.05x6.3	1	1	
9	5001218	ECROU HEX CRENEAUX DEGAGES M30-1.5	1	1	
11	501490	RACCORD DE GRAISSAGE / 1/8 NPT	1	1	
12	5001859	VIS TÊTE HEX EPAULEMENT STRIÉE M16-2.0x50 G10.9	4	4	
13	5001844	ECROU HEX EPAULEMENT STRIÉE M16-2.0 G500	4	4	
NS	IS-12010	SEE INSTRUCTION SHEET	1	1	
NS	FI-12010	VOIR FEUILLE D'INSTRUCTION	1	1	
21	502115	GOUPILLE FENDUE 3/16 x 2 1/2 NOT INCLUDE WITH KIT	1	1	
22	661014	COUVERCLE NOT INCLUDE WITH KIT	1	1	

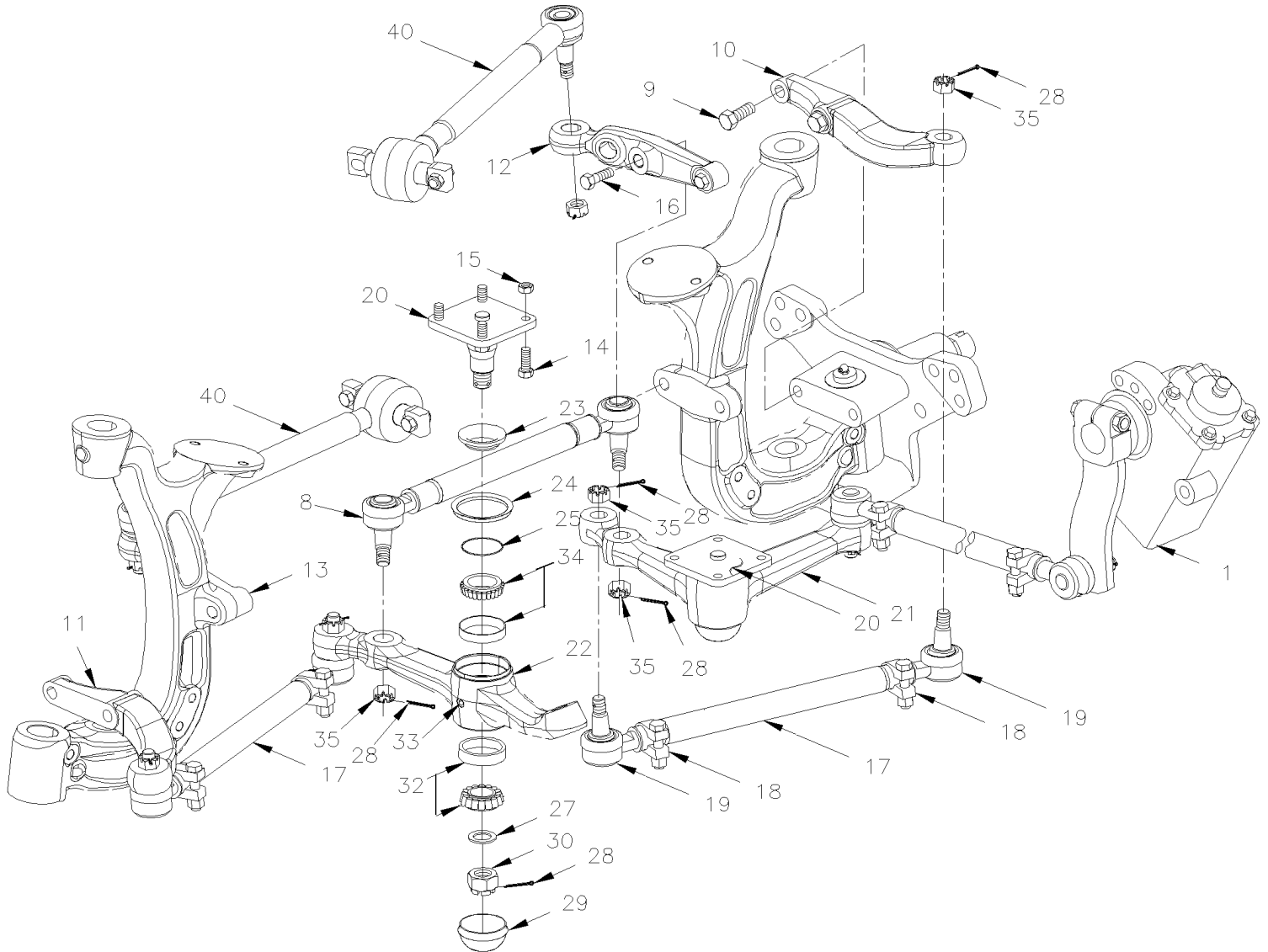


De B-5003 À C-5235

Date:07-2024

PAGE:XV-1410-60

INST. BIELLE DIRECTION - SUSP. INDEPENDANTE "NDIFS80P" / 18000LBS





De B-5003 À C-5235

Date:07-2024

PAGE:XV-1410-60

INST. BIELLE DIRECTION - SUSP. INDEPENDANTE "NDIFS80P" / 18000LBS





De B-5003 À C-5235	Date:07-2024	PAGE:XV-1410-60
INST. BIELLE DIRECTION - SUSP. INDEPENDANTE "NDIFS80P" / 18000LBS		

Numéro d'article	Pièces	Description	X 3 V I P	X L I I E N T 4 5	N O T E S
1	XV-1410-00	BOITIER DE TRANSFERE - INSTALLATION			
8	661132	TIGE DE CONDUITE 591.8MM C/C CENTRE	1		
8	661183	TIGE DE CONDUITE 591.8MM C/C CENTRE	1		S
9	611306	VIS A TETE HEXAGONAL M20-2.5x65 G12.9	1		
NS	611308	VIS A TETE HEXAGONAL M20-2.5x100 G12.9	1		
10	163246	BRAS DE DIRECTION GAUCHE	1		
10	612084	BRAS DE DIRECTION GAUCHE	1		S
11	163468	BRAS DE DIRECTION DROIT	1		
11	612085	BRAS DE DIRECTION DROIT	1		S
12	661113	BRAS CINQUIEME BARRE GA / W/58 Deg	1		
12	612380	BRAS CINQUIEME BARRE GA	1		S
13	661114	BRAS CINQUIEME DROIT / W/58 Deg	1		
13	612381	BRAS CINQUIEME DROIT	1		S
14	5001476	VIS A TETE HEXAGONAL M14-2.0x45 G8.8 G500	8		
15	502538	ECROU HEX STOVER M14-2.0 Z050	8		
16	611305	VIS A TETE HEXAGONAL M20-2.5x60 G12.9	1		
16	611307	VIS A TETE HEXAGONAL M20-2.5x80 G12.9	1		
17	661129	TIGE DE CONDUITE / 657MM C/C WITH LONG NECK TIE ROD END	2		
17	661182	TIGE DE CONDUITE / 657MM C/C	2		S
17	N.P.N.	. TIGE	1		4
18	661133	. BRIDE DE SERRAGE ASM, 1 5/8" I.D.	2		
. NS	500231	. . VIS A TETE HEXAGONAL 5/8-11x3 G5 ZP	1		
. NS	500683	. . ECROU HEX STOVER 5/8-11 ZP	1		
19	661138	. EMBOUT DE BIELLETTE DROITE	1		
19	661199	. EMBOUT DE BIELLETTE DROITE	1		S
19	661139	. EMBOUT DE BIELLETTE GAUCHE	1		
19	661201	. EMBOUT DE BIELLETTE GAUCHE	1		S
20	160983	AXE DE PIVOT	1		
NS	161005	ESPACEUR 26 GA. 105MM C/C x 14MM slot	AR		
NS	161006	ESPACEUR 20 GA. 105MM C/C x 14MM slot	AR		
21	161169	LEVIER DE DIRECTION GAU. ESS. 18000	1		
21	161349	ENS REMPLACEMENT / LEVIER GAUCHE	1		S A
22	161170	LEVIER DE DIRECTION DR. AUT. ESS. 18000	1		
22	161350	ENS REMPLACEMENT / LEVIER DROIT	1		S A
23	160984	BAGUE 63.5MM O.D.	1		
24	507351	CACHE POUSSIERE / 3.270 I.D. X 3.085 O.D.	1		
25	507350	JOINT D'ETANCHEITE	1		
27	5001227	RONDELLE PLATE .453x.875x.090	1		
28	502115	GOUPILLE FENDUE 3/16 x 2 1/2	1		
29	661014	COUVERCLE	1		
30	5001218	ECROU HEX CRENEAUX DEGAGES M30-1.5	1		
32	507354	ENSEMBLE ROULEMENT ASSEMBLE	2		



De B-5003 À C-5235	Date:07-2024	PAGE:XV-1410-60
--------------------	--------------	-----------------

INST. BIELLE DIRECTION - SUSP. INDEPENDANTE "NDIFS80P" / 18000LBS

Numéro d'article	Pièces	Description	X 3 V I P	X L I I E N T 4 5	N O T E S
33	501490	RACCORD DE GRAISSAGE / 1/8 NPT	1		
34	507353	ENSEMBLE ROULEMENT ASSEMBLE	2		
35	5001345	ECROU HEX CRENEAUX MINCE 7/8-14	1		
40	XV-1605-60	INST. SUSPENSION. INDEPENDANTE - ESSIEU AVANT "NDIFS80P" / 18000LBS			
		A) UTILISER UNIQUEMENT LORSQUE L'ANCIEN NUMÉRO N'EST PLUS DISPONIBLE			
		S) SERVICE			
		4) PAS DE NUMERO DE PIECE			

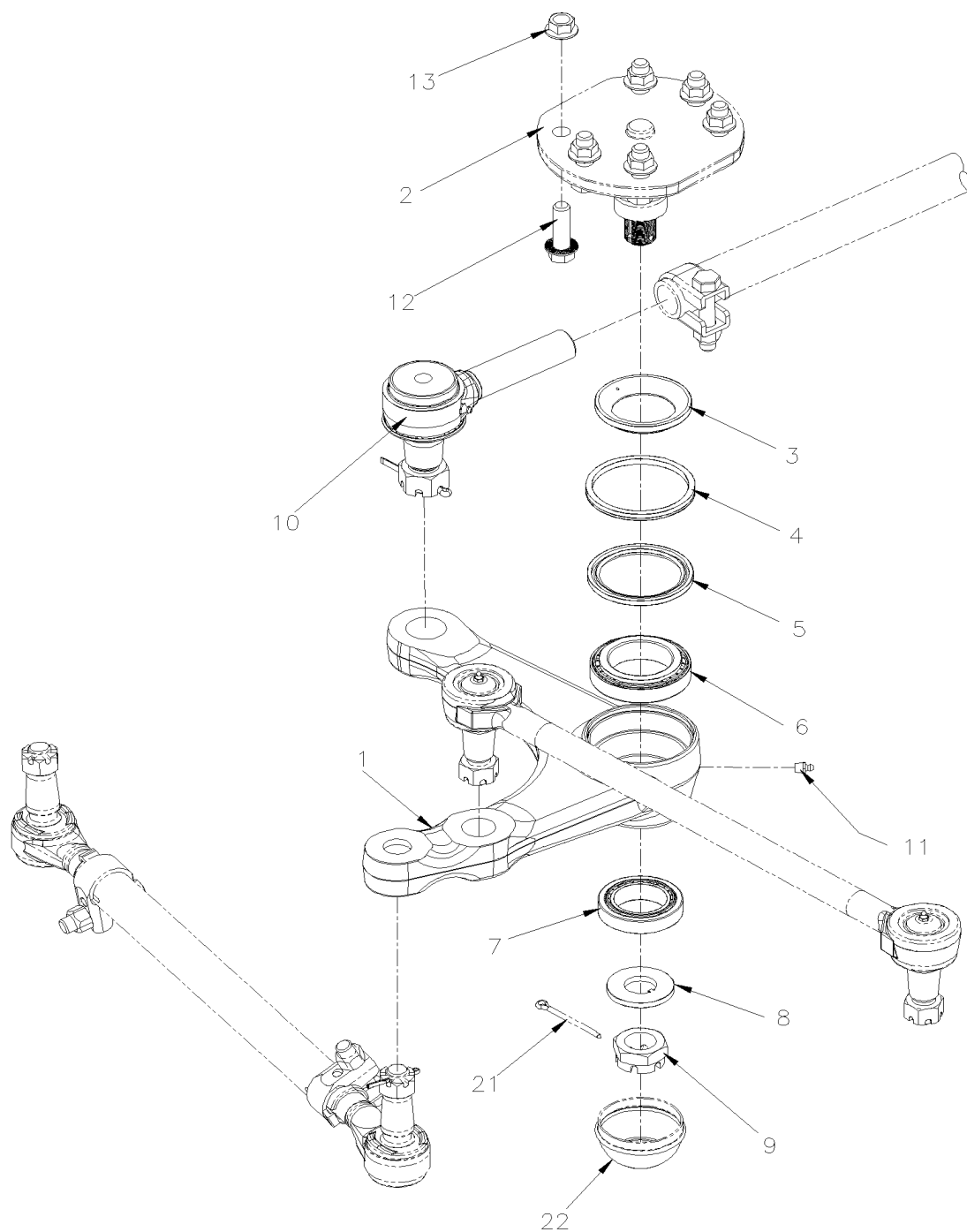


De B-5003 À C-5235

Date:07-2024

PAGE:161349

ENS REMPLACEMENT / LEVIER GAUCHE





De B-5003 À C-5235	Date:07-2024	PAGE:161349
ENS REMPLACEMENT / LEVIER GAUCHE		

Numéro d'article	Pièces	Description	X 3 V I P	X L I I E N T 4 5	N O T E S
1	661185	LEVIER DE DIRECTION GAU. ESS. 18000 / 19000LBS	1	1	
2	661186	AXE DE PIVOT / 19K	1	1	
3	160115	BAGUE 77.2MM O.D.	1	1	
4	507673	CACHE POUSSIERE / 3.470 I.D. X 4.085 O.D.	1	1	
5	507674	JOINT D'ETANCHEITE	1	1	
6	507672	ENSEMBLE ROULEMENT ASSEMBLE / 19K	1	1	
7	507353	ENSEMBLE ROULEMENT ASSEMBLE	1	1	
8	161338	RONDELLE PLATE AVEC UNE CLEF INTÉRIEUR 30.5x63.05x6.3	1	1	
9	5001218	ECROU HEX CRENEAUX DEGAGES M30-1.5	1	1	
10	661202	EMBOUT DE BIELLETTE GAUCHE / 19000LBS	1	1	
11	501490	RACCORD DE GRAISSAGE / 1/8 NPT	1	1	
12	5001859	VIS TETE HEX EPAULEMENT STRIEE M16-2.0x50 G10.9	4	4	
13	5001844	ECROU HEX EPAULEMENT STRIEE M16-2.0 G500	4	4	
NS	IS-12010	SEE INSTRUCTION SHEET	1	1	
NS	FI-12010	VOIR FEUILLE D'INSTRUCTION	1	1	
21	502115	GOUPILLE FENDUE 3/16 x 2 1/2 NOT INCLUDE WITH KIT	1	1	
NS	502104	GOUPILLE FENDUE 5/32 x 2 NOT INCLUDE WITH KIT	2	2	
NS	502109	GOUPILLE FENDUE 6.3MM x 71MM Z50 NOT INCLUDE WITH KIT	1	1	
22	661014	COUVERCLE NOT INCLUDE WITH KIT	1	1	

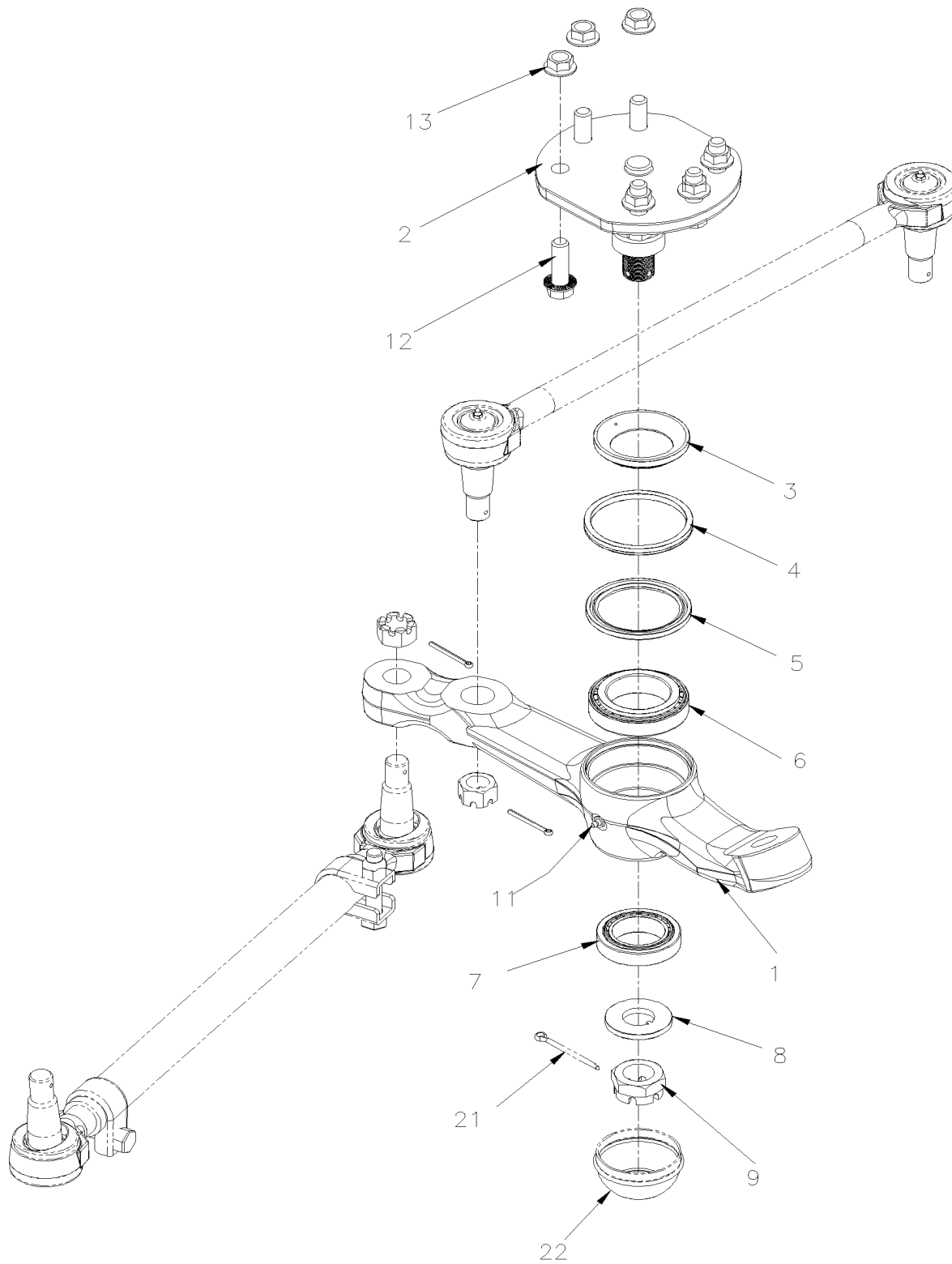


De B-5003 À C-5235

Date:07-2024

PAGE:161350

ENS REMPLACEMENT / LEVIER DROIT





De B-5003 À C-5235	Date:07-2024	PAGE:161350
ENS REMPLACEMENT / LEVIER DROIT		

Numéro d'article	Pièces	Description	X 3 V I P	X L I I E N T 4 5	N O T E S
1	661184	LEVIER DE DIRECTION DR. AUT. ESS. 18000 / 19000LBS	1	1	
2	661186	AXE DE PIVOT / 19K	1	1	
3	160115	BAGUE 77.2MM O.D.	1	1	
4	507673	CACHE POUSSIERE / 3.470 I.D. X 4.085 O.D.	1	1	
5	507674	JOINT D'ETANCHEITE	1	1	
6	507672	ENSEMBLE ROULEMENT ASSEMBLE / 19K	1	1	
7	507353	ENSEMBLE ROULEMENT ASSEMBLE	1	1	
8	161338	RONDELLE PLATE AVEC UNE CLEF INTÉRIEUR 30.5x63.05x6.3	1	1	
9	5001218	ECROU HEX CRENEAUX DEGAGES M30-1.5	1	1	
11	501490	RACCORD DE GRAISSAGE / 1/8 NPT	1	1	
12	5001859	VIS TETE HEX EPAULEMENT STRIEE M16-2.0x50 G10.9	4	4	
13	5001844	ECROU HEX EPAULEMENT STRIEE M16-2.0 G500	4	4	
NS	IS-12010	SEE INSTRUCTION SHEET	1	1	
NS	FI-12010	VOIR FEUILLE D'INSTRUCTION	1	1	
21	502115	GOUPILLE FENDUE 3/16 x 2 1/2 NOT INCLUDE WITH KIT	1	1	
22	661014	COUVERCLE NOT INCLUDE WITH KIT	1	1	

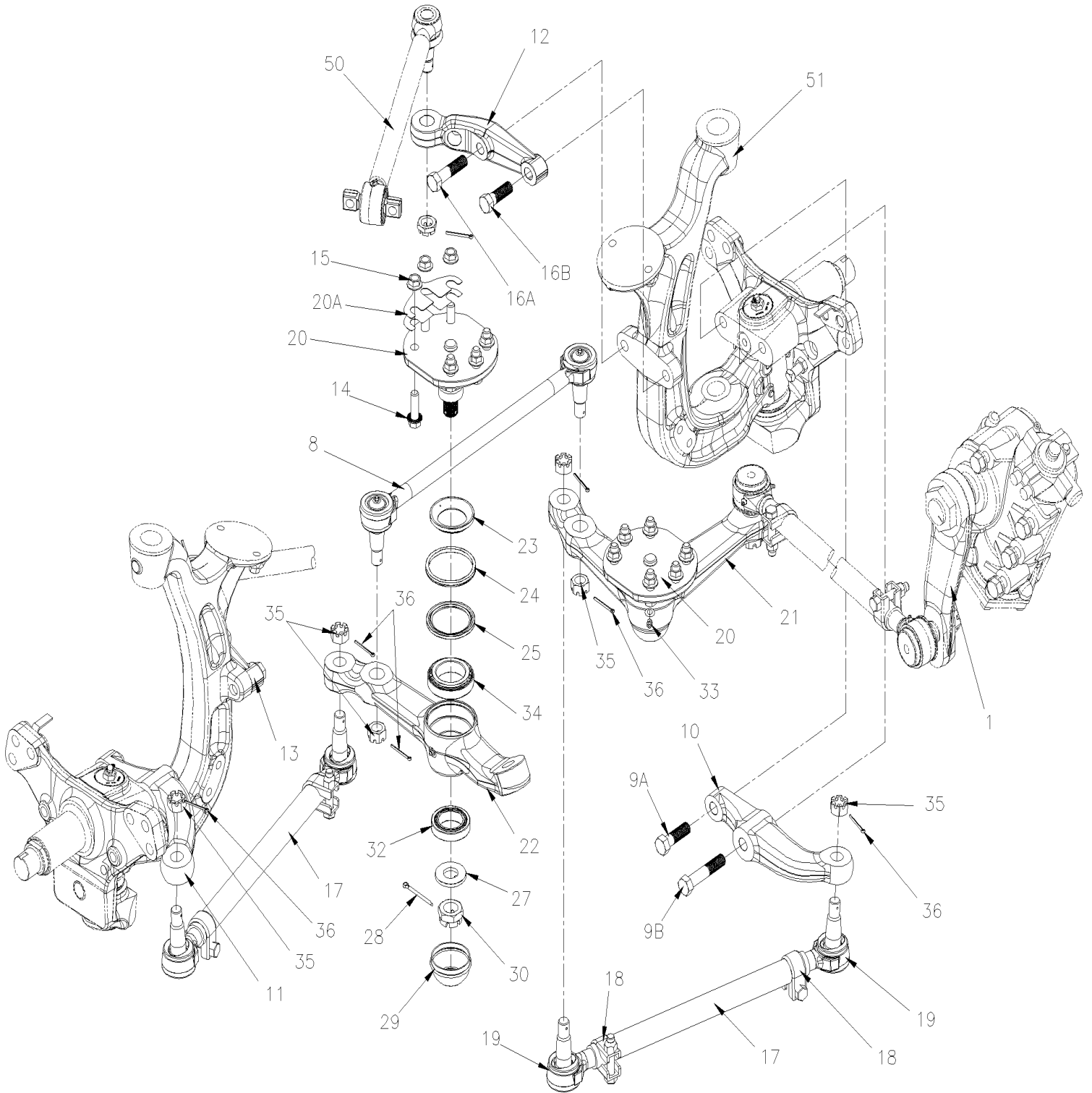


De C-5236 À D-5489

Date:07-2024

PAGE:XV-1410-61

INST. BIELLE DIRECTION - SUSP. INDEPENDANTE "NDIFS80P" / 19000LBS





De C-5236 À D-5489	Date:07-2024	PAGE:XV-1410-61
INST. BIELLE DIRECTION - SUSP. INDEPENDANTE "NDIFS80P" / 19000LBS		

Numéro d'article	Pièces	Description	X 3 V I P	X L I I E N T 4 5	N O T E S
1	XV-1410-00	BOITIER DE TRANSFERE - INSTALLATION			
8	661183	TIGE DE CONDUITE 591.8MM C/C CENTRE	1		
9A	612360	VIS A TETE HEXAGONAL M22-2.5x65 G12.9	1		
9B	612359	VIS A TETE HEXAGONAL M22-2.5x100 G12.9	1		
10	612378	BRAS DE DIRECTION GAUCHE / 19000LBS	1		
11	612379	BRAS DE DIRECTION DROIT / 19000LBS	1		
12	612380	BRAS CINQUIEME BARRE GA	1		
13	612381	BRAS CINQUIEME DROIT	1		
14	5001859	VIS TETE HEX EPAULEMENT STRIEE M16-2.0x50 G10.9	12		
15	5001844	ECROU HEX EPAULEMENT STRIEE M16-2.0 G500	12		
16A	611307	VIS A TETE HEXAGONAL M20-2.5x80 G12.9	1		
16B	611305	VIS A TETE HEXAGONAL M20-2.5x60 G12.9	1		
17	661182	TIGE DE CONDUITE / 657MM C/C	2		
17	N.P.N.	. TIGE	1		4
18	661133	. BRIDE DE SERRAGE ASM, 1 5/8" I.D.	2		
. NS	500231	. . VIS A TETE HEXAGONAL 5/8-11x3 G5 ZP	1		
. NS	500683	. . ECROU HEX STOVER 5/8-11 ZP	1		
19	661199	. EMBOUT DE BIELLETTE DROITE	1		
19	661201	. EMBOUT DE BIELLETTE GAUCHE	1		
20	661186	AXE DE PIVOT / 19K	1		
20A	161343	ESPACEUR 26 GA. 105MM C/C x 18MM slot	AR		
20A	161344	ESPACEUR 20 GA. 105MM C/C x 18MM slot	AR		
21	661185	LEVIER DE DIRECTION GAU. ESS. 18000 / 19000LBS	1		
22	661184	LEVIER DE DIRECTION DR. AUT. ESS. 18000 / 19000LBS	1		
23	160115	BAGUE 77.2MM O.D.	2		
24	507673	CACHE POUSSIERE / 3.470 I.D. X 4.085 O.D.	2		
24	680752	GRAISSE LITHIUM BLEU	AR		
25	507674	JOINT D'ETANCHEITE	2		
27	161338	RONDELLE PLATE AVEC UNE CLEF INTÉRIEUR 30.5x63.05x6.3	2		
28	502115	GOUPILLE FENDUE 3/16 x 2 1/2	2		
29	661014	COUVERCLE	2		
30	5001218	ECROU HEX CRENEAUX DEGAGES M30-1.5	2		
32	507353	ENSEMBLE ROULEMENT ASSEMBLE	2		
33	501490	RACCORD DE GRAISSAGE / 1/8 NPT	2		
34	507672	ENSEMBLE ROULEMENT ASSEMBLE / 19K	2		
35	5001345	ECROU HEX CRENEAUX MINCE 7/8-14	6		
36	502104	GOUPILLE FENDUE 5/32 x 2	6		
50	XV-1605-61	INST. SUSPENSION. INDEPENDANTE - ESSIEU AVANT "NDIFS80P" / 19000LBS			
51	XV-1005-61	ESSIEU AVANT - SUSPENSION INDEPENDANTE MODEL "NDIFS80P" / 19000LBS			



De C-5236 À D-5489	Date:07-2024	PAGE:XV-1410-61
--------------------	--------------	-----------------

INST. BIELLE DIRECTION - SUSP. INDEPENDANTE "NDIFS80P" / 19000LBS

Numéro d'article	Pièces	Description	X 3 V I P	X L I I E N T 4 5	N O T E S
		4) PAS DE NUMERO DE PIECE			

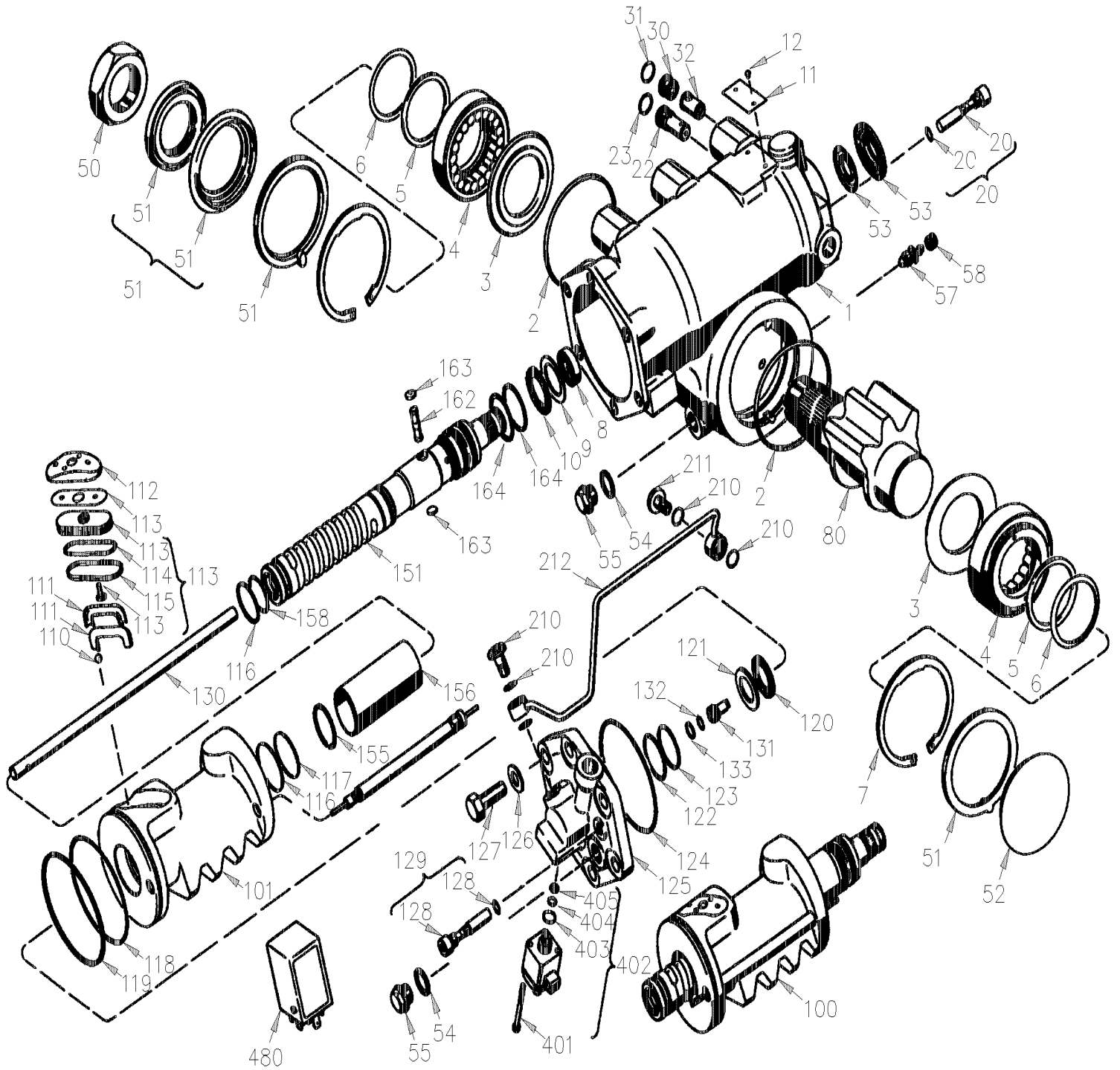


De B-5003 À D-5489

Date:07-2024

PAGE:XV-1415-00

BOITIER DE DIRECTION - "ZF"



MODEL "ZF" - SERVOCOMTRONIC

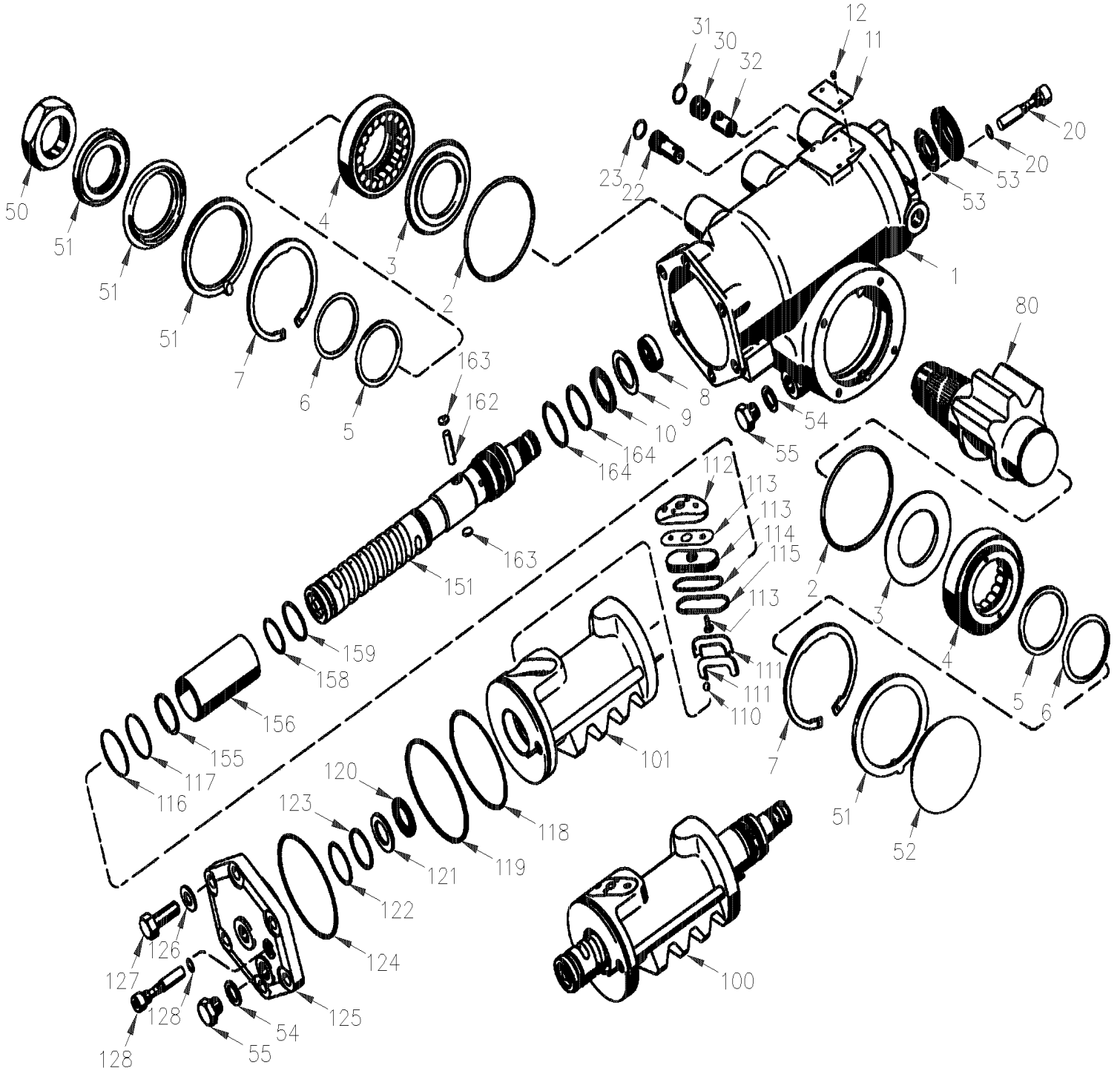


De B-5003 À D-5489

Date:07-2024

PAGE:XV-1415-00

BOITIER DE DIRECTION - "ZF"



MODEL "ZF" - SEVOCOM



De B-5003 À D-5489

Date:07-2024

PAGE:XV-1415-00

BOITIER DE DIRECTION - "ZF"

Numéro d'article	Pièces	Description	X 3 V I P	X L I I E N T 4 5	N O T E S
	661167	BOITIER D'ENGRENAGE DIRECTION "ZF" A/ASSITANCE "SERVOCOMTRONIC" À D-5392	1		
	661191	BOITIER D'ENGRENAGE DIRECTION "ZF"® De D-5393	1		
	661137	BOITIER D'ENGRENAGE DIRECTION "ZF" À D-5392	1		
	661190	BOITIER D'ENGRENAGE DIRECTION "ZF"® De D-5393	1		
	661167	BOITIER D'ENGRENAGE DIRECTION "ZF" A/ASSITANCE "SERVOCOMTRONIC" À E-5493		1	
	661191	BOITIER D'ENGRENAGE DIRECTION "ZF"® De E-5494		1	
	661137	BOITIER D'ENGRENAGE DIRECTION "ZF" À E-5493		1	
	661190	BOITIER D'ENGRENAGE DIRECTION "ZF"® De E-5494		1	
1	N.P.N.	. CARTER	1	1	4
2	N.P.N.	. JOINT TORIQUE	1	1	4
3	N.P.N.	. RONDELLE	1	1	4
4	N.P.N.	. COUVERCLE DE BOITIER	1	1	4
5	N.P.N.	. JOINT D'ETANCHEITE	1	1	4
6	N.P.N.	. SUPPORT ANNEAU	1	1	4
7	N.P.N.	. JONC DE RETENUE	1	1	4
8	N.P.N.	. BAGUE ETANCHEITE	1	1	4
9	N.P.N.	. RONDELLE DE L'AXE	1	1	4
10	N.P.N.	. CAGE A AIGUILLE	1	1	4
11	N.P.N.	. PLAQUE SIGNALET	1	1	4
12	N.P.N.	. GOUJON RAINURE	1	1	4
20	N.P.N.	. VIS D'AJUSTEMENT	1	1	4
20	N.P.N.	. JOINT TORIQUE	1	1	4
21	N.P.N.	. ECROU COLLET	1	1	4
22	N.P.N.	. SOUPEPE	1	1	4
23	N.P.N.	. JOINT TORIQUE	1	1	4
30	N.P.N.	. VIS	1	1	4
31	N.P.N.	. JOINT TORIQUE	1	1	4
32	N.P.N.	. SOUPEPE	1	1	4
50	661050	. LOCKNUT M45x1.5 GEARBOX ZF	1	1	
51	N.P.N.	. JOINT D'ETANCHEITE	1	1	4
51	N.P.N.	. ANNEAU D'ARRET	1	1	4
51	N.P.N.	. JOINT D'ETANCHEITE	1	1	4
51	N.P.N.	. JOINT D'ETANCHEITE	1	1	4
52	N.P.N.	. BOUCHON	1	1	4
53	N.P.N.	. CAPUCHON PROTECTEUR	1	1	4
53	N.P.N.	. JOINT D'ETANCHEITE	1	1	4
54	N.P.N.	. JOINT D ETANCHEITE	1	1	4
55	N.P.N.	. VIS	1	1	4
56	N.P.N.	. CHEMISE PROTRECTRICE	1	1	4
57	N.P.N.	. RENIFLARD	1	1	4
58	N.P.N.	. CAPUCHON PROTECTEUR	1	1	4
80	661102	. ARBRE DE CONDUITE	1	1	



De B-5003 À D-5489	Date:07-2024	PAGE:XV-1415-00
BOITIER DE DIRECTION - "ZF"		

Numéro d'article	Pièces	Description	X 3 V I P	X L I I E N T 4 5	N O T E S
100	661104	. PISTON	1	1	
101	N.P.N.	. PISTON	1	1	4
110	N.P.N.	. ENS DE BILLE	1	1	4
111	N.P.N.	. TUBE RECIRCULATION	1	1	4
112	N.P.N.	. JOINT D'ETANCHEITE / BOUCHON	1	1	4
113	N.P.N.	. JOINT D'ETANCHEITE	1	1	4
113	N.P.N.	. PLAQUE DE COMPENSATION	1	1	4
113	N.P.N.	. TIGE	1	1	4
114	N.P.N.	. JOINT TORIQUE	1	1	4
115	N.P.N.	. JOINT D ETANCHEITE	1	1	4
116	N.P.N.	. JOINT D ETANCHEITE	1	1	4
117	N.P.N.	. JOINT D ETANCHEITE	1	1	4
118	N.P.N.	. JOINT TORIQUE	1	1	4
119	N.P.N.	. JOINT D'ETANCHEITE	1	1	4
120	N.P.N.	. CAGE A AIGUILLE	1	1	4
121	N.P.N.	. RONDELLE	1	1	4
122	N.P.N.	. JOINT TORIQUE	1	1	4
123	N.P.N.	. JOINT D ETANCHEITE	1	1	4
124	N.P.N.	. JOINT TORIQUE	1	1	4
125	N.P.N.	. COUVERCLE DU CYLINDRE	1	1	4
126	N.P.N.	. RONDELLE	1	1	4
127	N.P.N.	. VIS HEXAGONALE	1	1	4
128	N.P.N.	. VIS D'AJUSTEMENT	1	1	4
128	N.P.N.	. JOINT TORIQUE	1	1	4
129	N.P.N.	. ECROU COLLET	1	1	4
130	N.P.N.	. TUYAU	1	1	4
131	N.P.N.	. PISTON A REACTION HYDRAULIQUE	1	1	4
132	N.P.N.	. JOINT TORIQUE	1	1	4
133	N.P.N.	. JOINT D ETANCHEITE	1	1	4
151	N.P.N.	. DIRECTION	1	1	4
155	N.P.N.	. BAGUE	1	1	4
156	N.P.N.	. TUBE COULISSANT	1	1	4
158	N.P.N.	. JOINT TORIQUE	1	1	4
159	N.P.N.	. JOINT D ETANCHEITE	1	1	4
162	N.P.N.	. TIGE	1	1	4
163	N.P.N.	. BOUCHON	1	1	4
164	N.P.N.	. JOINT D ETANCHEITE	1	1	4
210	661105	. JOINT TORIQUE	1	1	
211	661106	. BOULON UNION	1	1	
212	661107	. TUYAU	1	1	
401	N.P.N.	. VIS	1	1	4 B
402	661108	. CONVERTISEUR	1	1	B



De B-5003 À D-5489	Date:07-2024	PAGE:XV-1415-00
--------------------	--------------	-----------------

BOITIER DE DIRECTION - "ZF"

Numéro d'article	Pièces	Description	X 3 V I P	X L I I E N T 4 5	N O T E S
403	N.P.N.	. JOINT TORIQUE	1	1	4 B
404	N.P.N.	. JOINT TORIQUE	1	1	4 B
405	N.P.N.	. TAMIS POUR L'HUILE	1	1	4 B
480	563033	ECU CONDUITE ASSISTE (STP 272 or 330) ((77//125))	1	1	B
480	661170	ECU CONDUITE ASSISTE (STP 338) ((60//95))	1	1	B C
NS	661110	ENSEMBLE DE JOINT DE REPARATION / W/SERVOCOMTRONIC	1	1	B
. NS	85109291	. ENSEMBLE DE JOINT DE REPARATION / W/SERVOCOMTRONIC	1	1	B
		B) UTILISE AVEC #661044			
		C) CET E.C.U. DONNE MOINS D'ASSISTANCE À BASSE VITESSE			
		4) PAS DE NUMERO DE PIECE			

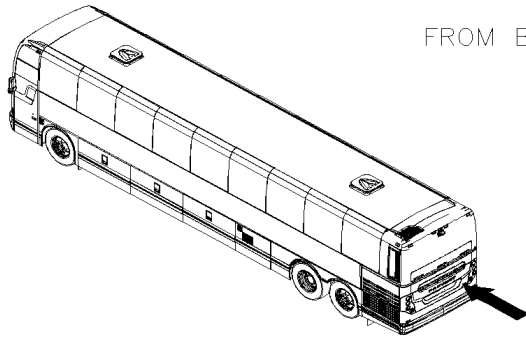


De B-5003 À D-5489

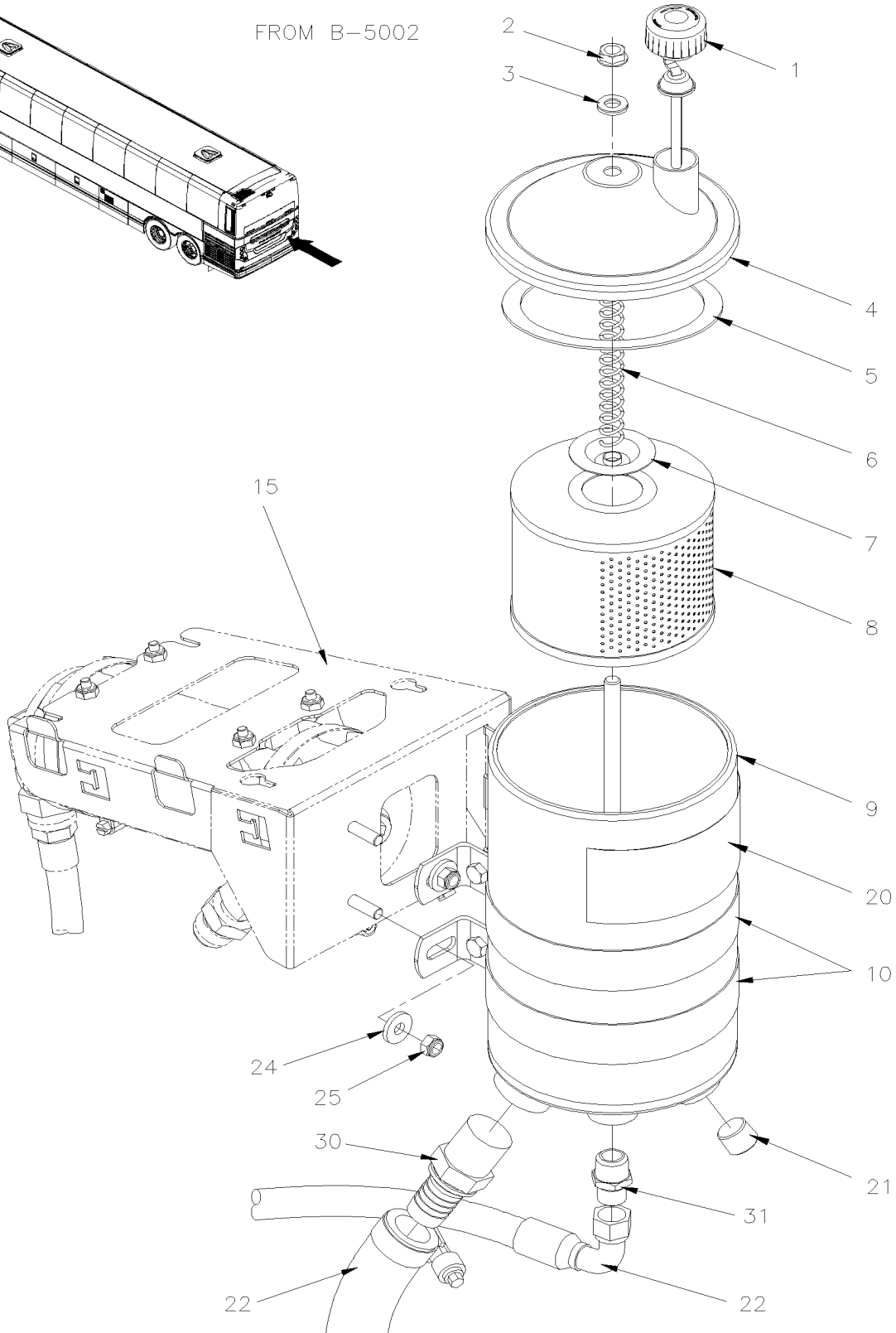
Date:07-2024

PAGE:XV-1420-00

RESERVOIR SERVODIRECTION - 4 QT U.S.



FROM B-5002





De B-5003 À D-5489	Date:07-2024	PAGE:XV-1420-00
RESERVOIR SERVODIRECTION - 4 QT U.S.		

Numéro d'article	Pièces	Description	X 3 V I P	X L I I E N T 4 5	N O T E S
	660982	RESERVOIR ASS 4QT U.S.	1	1	
	661060	RESERVOIR ASS. CONDUITE OPTION	1	1	A
1	660985	. JAUGE	1	1	
2	N.S.P.	. ECROU PAPILLON 3/8-16	1	1	2
3	19512588	. RONDELLE	1	1	
4	660989	. COUVERCLE MONITEUR R.E.I.	1	1	
5	660986	. JOINT D'ETANCHEITE	1	1	
6	660991	. RESSORT COMPRESSION	1	1	
7	N8886469	. RONDELLE	1	1	
8	660987	. CARTOUCHE (RES. CONDUITE)	1	1	
9		. RESERVOIR	1	1	
10	660988	. SUPPORT DE MONTAGE	2	2	
15	XV-1203-50	INSTALLATION - RESERVOIR D'AIR	1	1	
20	160370	DECALQUE HUILE DEXTRON	1	1	
21	501966	BOUCHON A PRISE HEXAGONAL / TYPE TUYAU / 1/2NPT-M STL	1	1	
21	667586	BOUCHON A PRISE HEXAGONAL / TYPE TUYAU / MAGNITIQUE / 1/2NPT-M STL De C-5125	1	1	D13
22	XV-1400-00	INSTALLATION BOYAU DE SERVODIRECTION			
24	500401	RONDELLE PLATE .343x.875x.125 N500	2	2	
25	502847	ECROU HEX BAGUE DE NYLON M8-1.25 N500	2	2	
30	5011086	CONNECTEUR MALE / TYPE "PUSH-LOK" / 1NPT-Mx#16 STL	1	1	
31	501739	CONNECTEUR MALE / TYPE JIC 37° / #8JIC-Mx1/2NPT-M STL	1	1	
		A) OPTION AMERICAN COACH LINES			
		D13) AVEC MOTEUR "VOLVO"			
		2) PAS VENDU PAR PREVOST (VOIR NUMERO DU MANUFATURIER A LA FIN DE LA DESCRIPTION)			

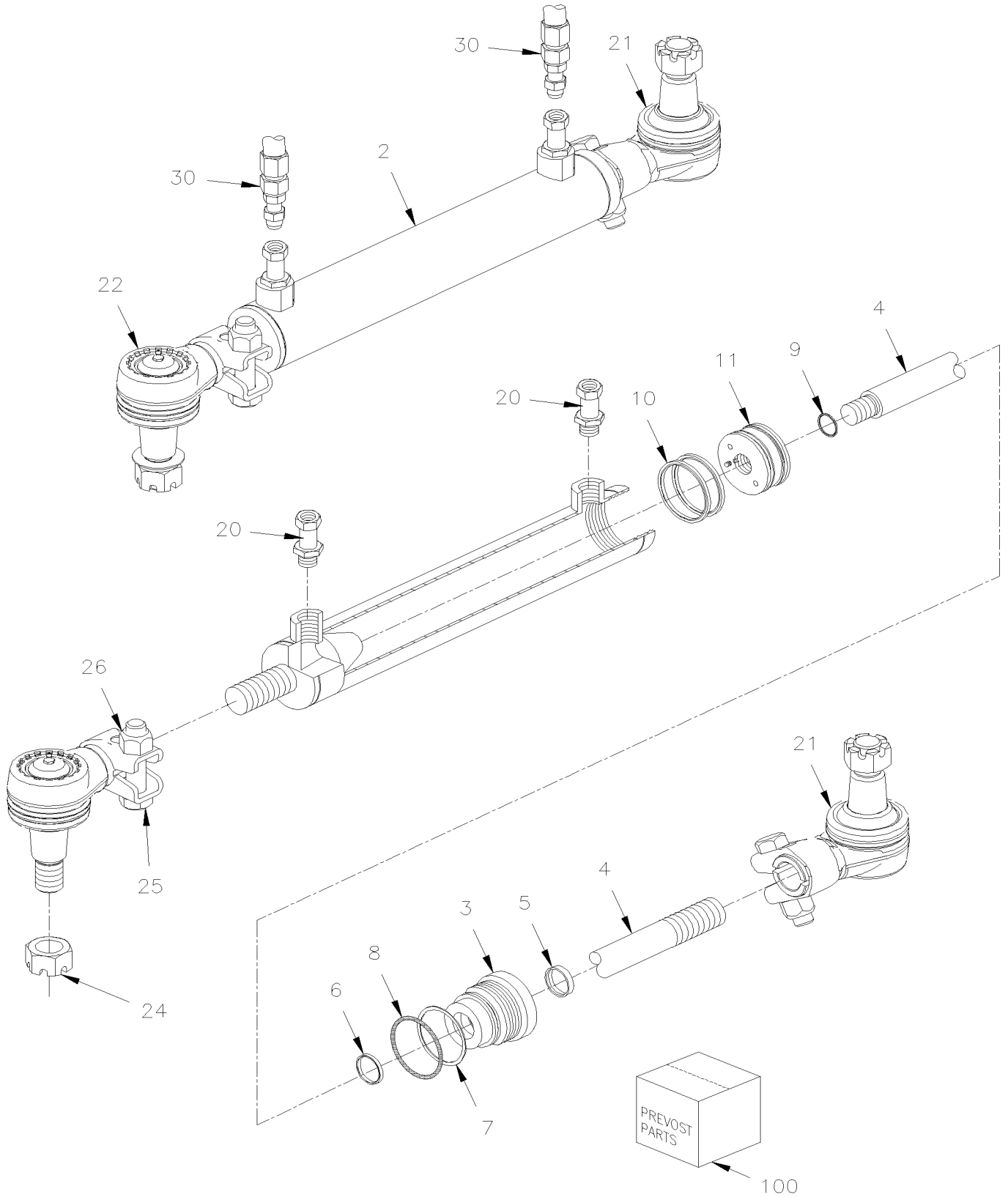


De B-5003 À D-5489

Date:07-2024

PAGE:XV-1430-50

CYLINDRE SERVODIRECTION



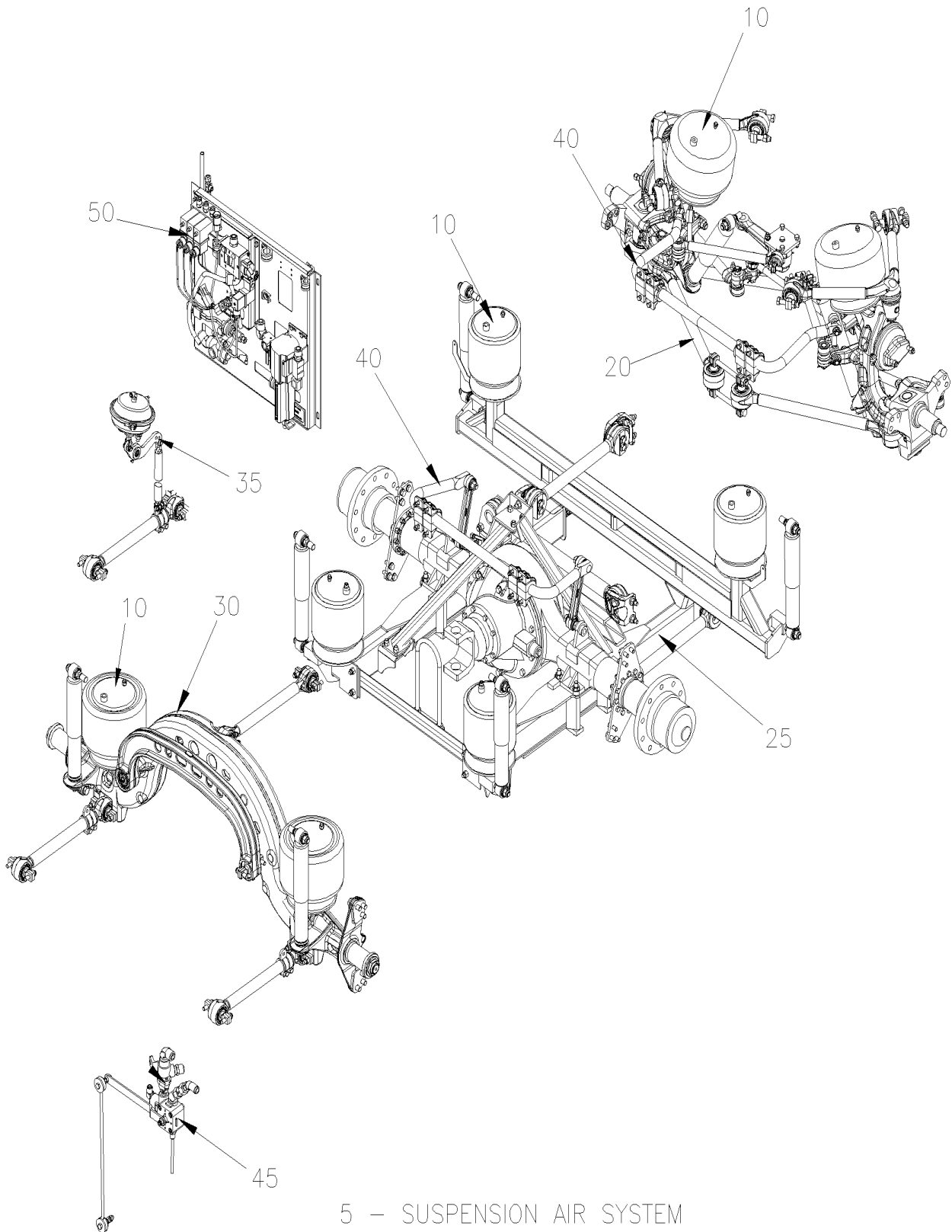


De B-5003 À D-5489	Date:07-2024	PAGE:XV-1430-50
CYLINDRE SERVODIRECTION		

Numéro d'article	Pièces	Description	X 3 V I P	X L I E N T 4 5	N O T E S
1	661076	CYLINDRE D'ASSISTANCE 1 3/4" DIA. PRESSURE 160bar À D-5392	1		
1	661194	CYLINDRE D'ASSISTANCE 1 3/4" DIA. PRESSURE 170bar De D-5393	1		
1	661076	CYLINDRE D'ASSISTANCE 1 3/4" DIA. PRESSURE 160bar À E-5493		1	
1	661194	CYLINDRE D'ASSISTANCE 1 3/4" DIA. PRESSURE 170bar De E-5494		1	
2	N.S.S.	. TUBE	1	1	1
3	661098	. TETE	1	1	
4	661097	. TIGE	1	1	
5	N.S.S.	. JOINT RACLEUR	1	1	1
6	N.S.S.	. JOINT TIGE	1	1	1
7	N.S.S.	. SECURITE	1	1	1
8	N.S.S.	. JOINT TORIQUE	1	1	1
9	N.S.S.	. JOINT TORIQUE	1	1	1
10	N.S.S.	. JOINT PISTON	2	2	1
11	661099	. PISTON	1	1	
20	501593	. CONNECTEUR MALE / TYPE JIC 37° / #8JIC-Mx#8ORB-M STL	2	2	
21	611275	. EMBOUT DE BIELLETTE FEMELLE	1	1	
22	611469	. EMBOUT DE BIELLETTE FEMELLE	1	1	
24	5001345	. ECROU HEX CRENEAUX MINCE 7/8-14	1	1	
25	N.P.N.	. VIS CAP HEX ZP 1/2-20X2.25 G8	2	2	4
26	N.P.N.	. ECROU NEX 1/2-20 G8	2	2	4
30	XV-1400-00	INSTALLATION BOYAU DE SERVODIRECTION			
100	661100	ENSEMBLE DE JOINT, RÉPARATION	1	1	A
		A) <input type="checkbox"/> INCLUS ITEMS 5, 6, 7, 8, 9, 10			
		1) PAS VENDU SEPARMENT			
		4) PAS DE NUMERO DE PIECE			



	Date:07-2024	XV-16
SUSPENSION		



5 – SUSPENSION AIR SYSTEM



		Date:07-2024	XV-16		
SUSPENSION					
Numéro d'article	Pièces	Description	X 3 V I P	X L I I E N T 4 5	N O T E S
5	XV-1600-50	SYSTEME A L'AIR DE LA SUSPENSION - MTH De B-5003 À D-5489			
10	XV-1601-00	BALLONS DE SUSPENSION A L'AIR De B-5003 À D-5489			
20	XV-1605-50	INST. SUSPENSION. INDEPENDANTE - ESSIEU AVANT "NDIFS80P" / 18000LBS De B-5003 À D-5489			
20	XV-1605-60	INST. SUSPENSION. INDEPENDANTE - ESSIEU AVANT "NDIFS80P" / 18000LBS De B-5003 À C-5235			
20	XV-1605-61	INST. SUSPENSION. INDEPENDANTE - ESSIEU AVANT "NDIFS80P" / 19000LBS De C-5236 À D-5489			
25	XV-1610-00	INSTALLATION SUSPENSION ESSIEU ARRIERE De B-5003 À D-5459			
25	XV-1610-01	INSTALLATION SUSPENSION ESSIEU ARRIERE De D-5460 À D-5489			
31	XV-1615-00	INSTALLATION SUSPENSION ESSIEU PORTEUR ONE PIECE De B-5003 À D-5489			
35	XV-1615-10	SYSTEME DE LEVAGE ESSIEU PORTEUR De B-5003 À D-5489			
40	XV-1616-00	BARRE ANTI-ROULIS De B-5003 À D-5489			
45	XV-1620-50	SOUPAPE DE CONTROLE DE LA HAUTEUR - MTH De B-5003 À D-5459			
45	XV-1620-51	SOUPAPE DE CONTROLE DE LA HAUTEUR - MTH De D-5460 À D-5489			
50	XV-1640-50	SOUPAPE & PANNEAU CONTROLE - SYS. ABAISSEMENT De B-5003 À D-5489			

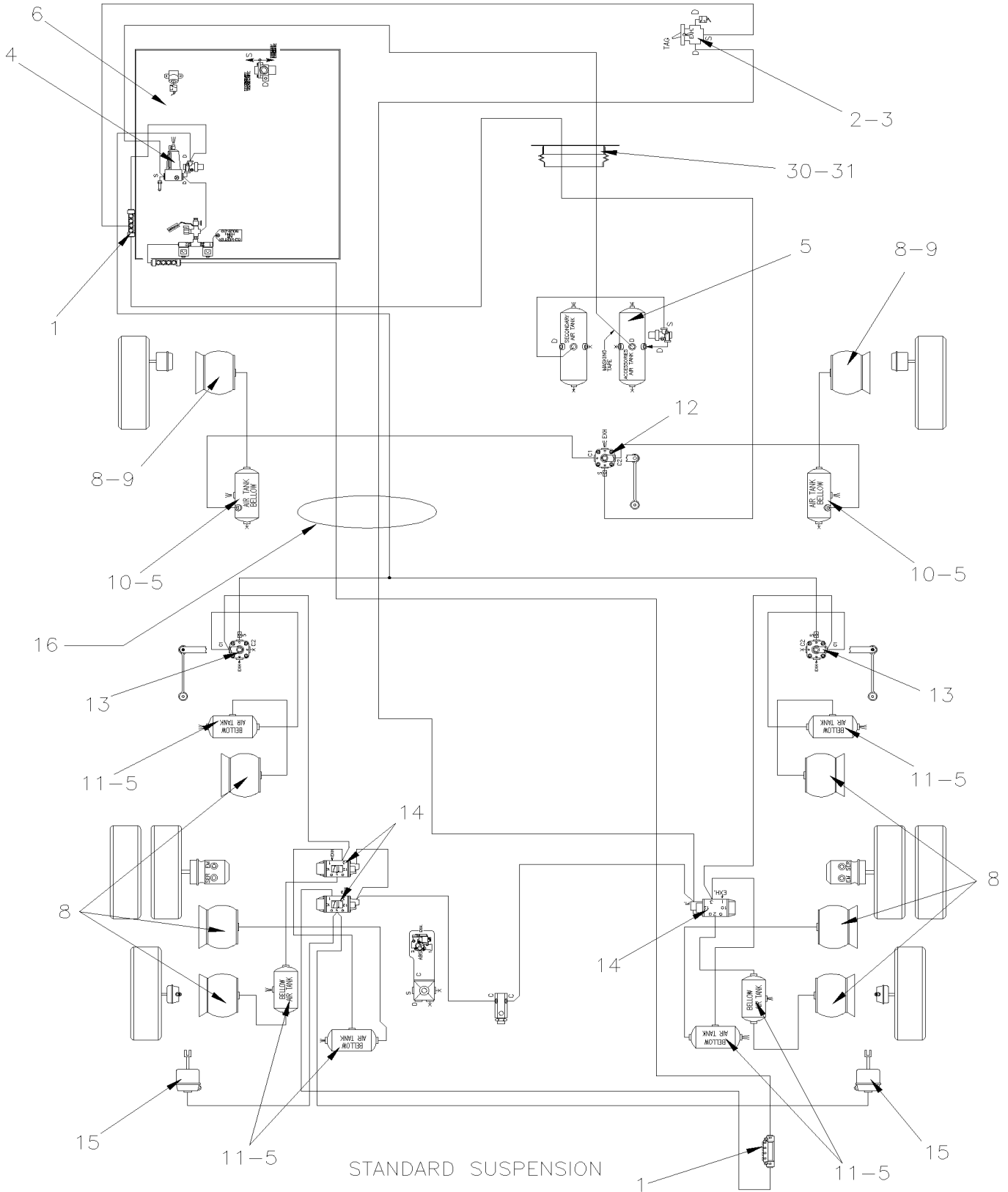


De B-5003 À D-5489

Date:07-2024

PAGE:XV-1600-50

SYSTEME A L'AIR DE LA SUSPENSION - MTH



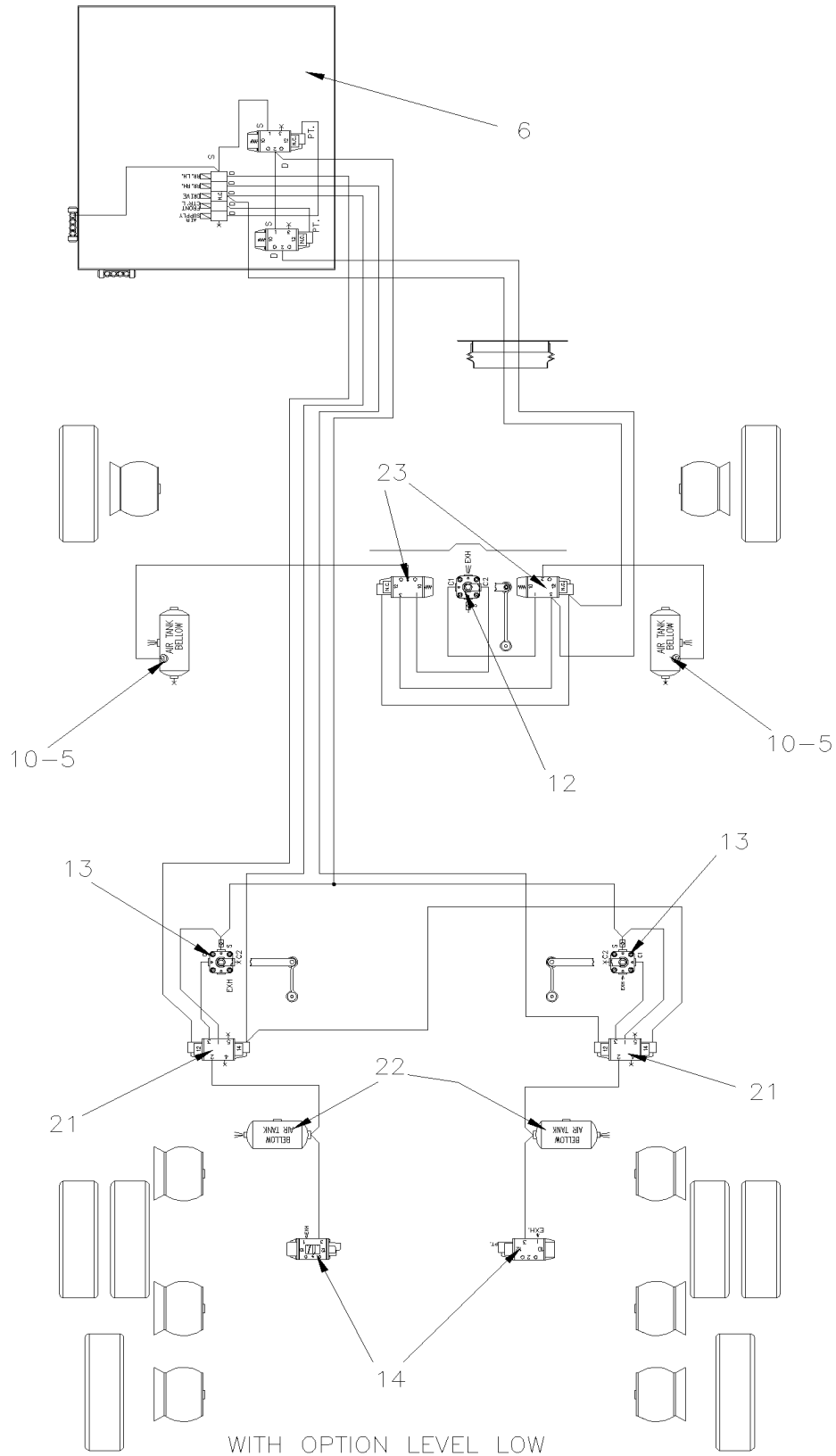


De B-5003 À D-5489

Date:07-2024

PAGE:XV-1600-50

SYSTEME A L'AIR DE LA SUSPENSION - MTH





De B-5003 À D-5489	Date:07-2024	PAGE:XV-1600-50
SYSTEME A L'AIR DE LA SUSPENSION - MTH		

Numéro d'article	Pièces	Description	X 3 V I P	X L I I E N T 4 5	N O T E S
1	641897	BLOC DISTRIBUTEUR / TYPE "PUSH-IN" / 2x#6 / 4x#4 PLAS	3	3	
2	640136	SOUPAPE, CONTROLE / TW-1	1	1	
. NS	641156	. NECESSAIRE DE REPARATION TW-1	1	1	
3	XV-1806-50	CONSOLE GAUCHE - MTH			
4	XV-1220-15	FILTRE A L'AIR - ACCESSOIRES			
5	XV-1203-50	INSTALLATION - RESERVOIR D'AIR			
6	XV-1640-50	SOUPAPE & PANNEAU CONTROLE - SYS. ABAISSEMENT			
8	XV-1601-00	BALLONS DE SUSPENSION A L'AIR			
9	131737	RACCORD MALE 123.8MM 1/2 NPT	2	2	
10	131403	RESERVOIR AIR / 434 IN° / 7" O.D. X 13 1/4"	2	2	
11	641424	RESERVOIR AIR / 288 IN° / 7" O.D. X 9 1/4" / W(3) 1/2" NPT	6	6	
12	630237	SOUPAPE, CONTROLE DE HAUTEUR "BARKSDALE" / AV	1	1	
13	630156	SOUPAPE, CONTROLE DE HAUTEUR "BARKSDALE"	2	2	
14	641274	SOUPAPE, 3 VOIES, 2 POSITIONS N.C.	AR	AR	
15	XV-1615-10	SYSTEME DE LEVAGE ESSIEU PORTEUR			
16	XV-1202-00	TUBES PLASTIQUE / AIR D.O.T.			
21	641531	SOUPAPE, 5 VOIES, 3 POSITIONS	2	2	L
. NS	641186	. BOBINE	1	1	L
22	642110	RESERVOIR AIR / 290 IN° / 6" O.D. X 12" / W(3) 1/2" NPT	2	2	L
23	641274	SOUPAPE, 3 VOIES, 2 POSITIONS N.C.	2	2	
30	504499	PROTECTEUR ACCORDEON / 2 7/8" I.D. x 3 5/8" x 4 7/16	1	1	
31	141567	PROTECTEUR CAOUTCHOUC 100MM	1	1	
		L) AVEC ABAISSEMENT			

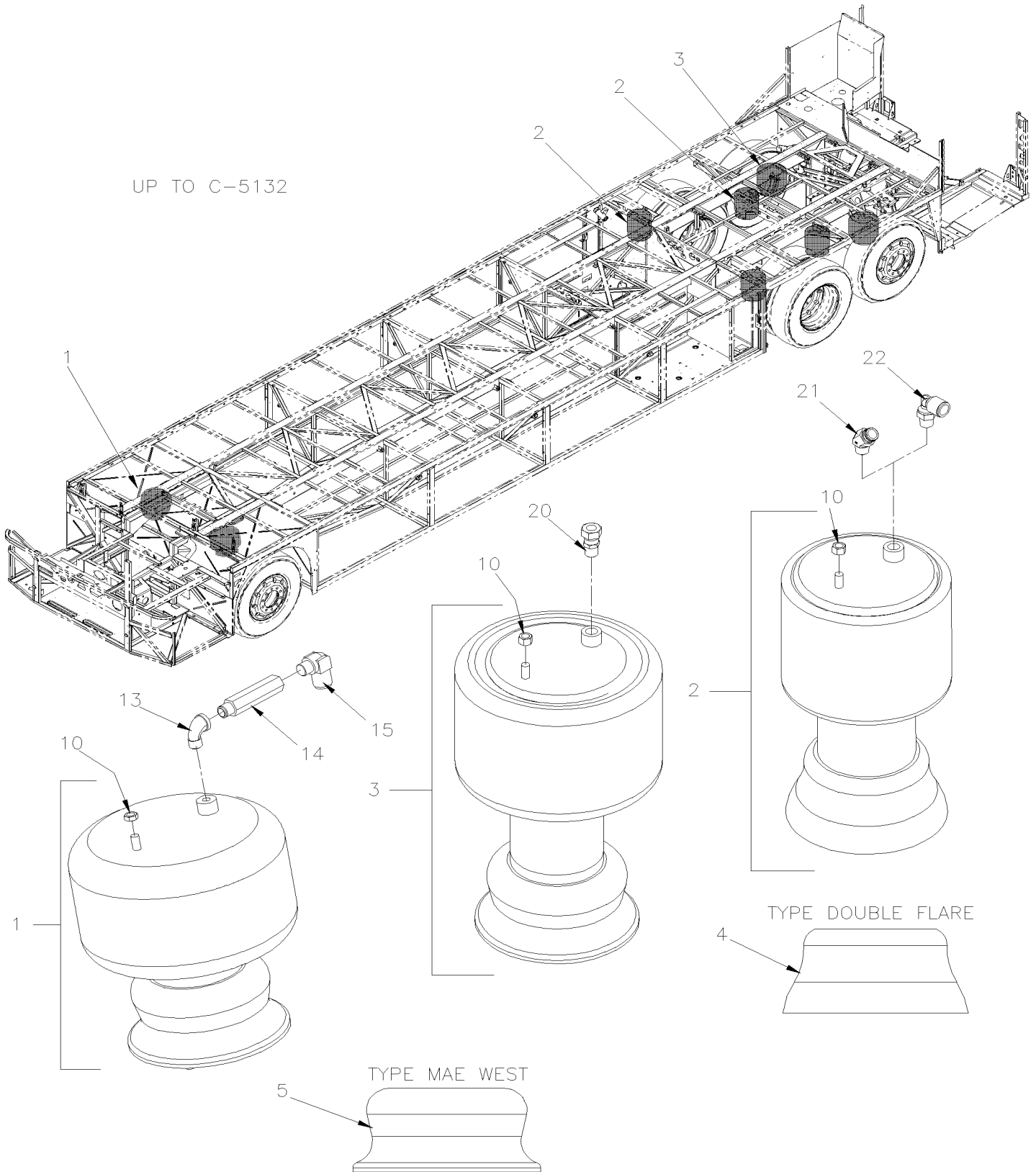


De B-5003 À D-5489

Date:07-2024

PAGE:XV-1601-00

BALLONS DE SUSPENSION A L'AIR





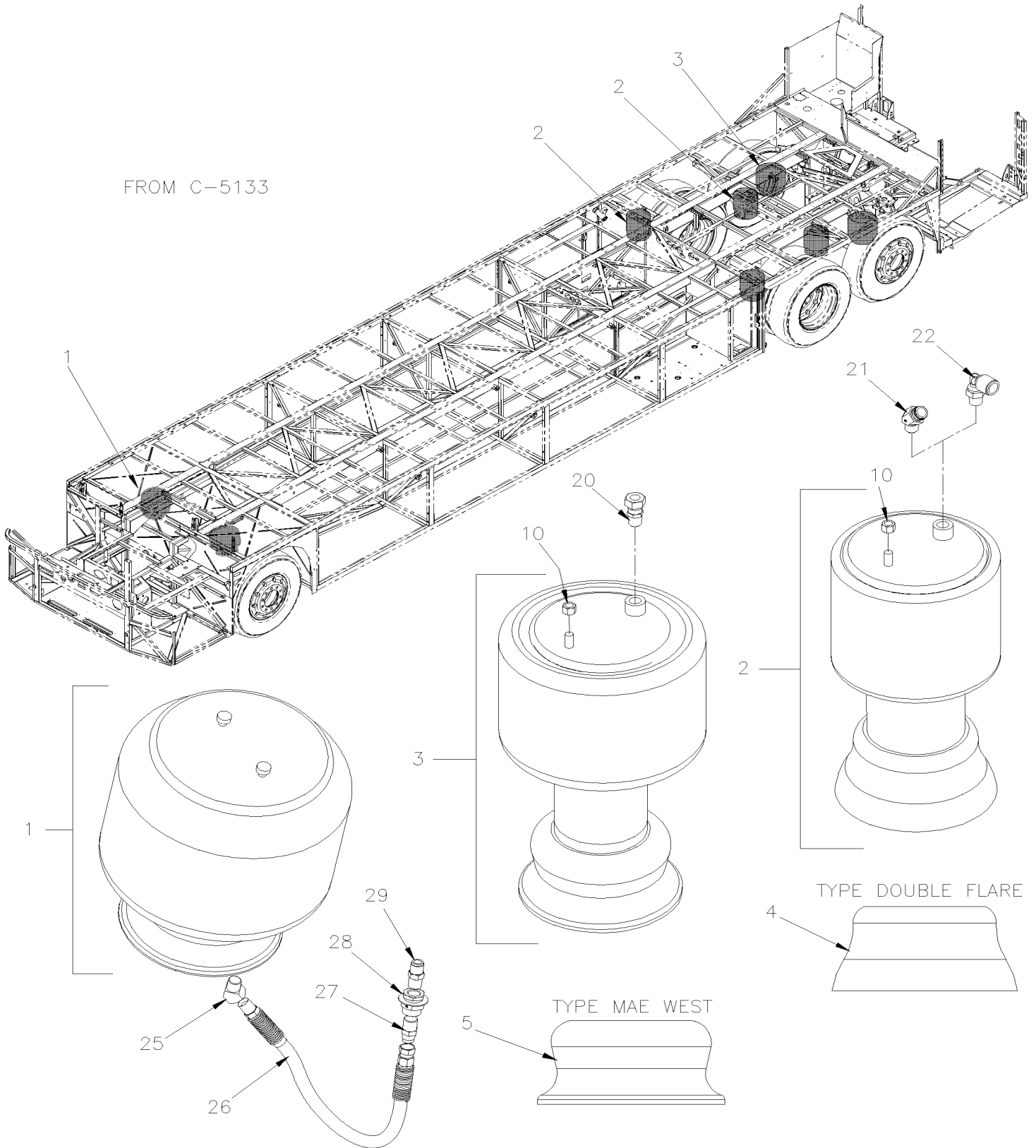
De B-5003 À D-5489

Date:07-2024

PAGE:XV-1601-00

BALLONS DE SUSPENSION A L'AIR

FROM C-5133





De B-5003 À D-5489	Date:07-2024	PAGE:XV-1601-00
--------------------	--------------	-----------------

BALLONS DE SUSPENSION A L'AIR

Numéro d'article	Pièces	Description	X 3 V I P	X L I I E N T 4 5	N O T E S
		... BALLONS SUSPENSION AVANT			
1	630239	BALLONS DE SUSPENSION ASS / MODEL 1400 M.W. À C-5132	2	2	
1	630280	BALLONS DE SUSPENSION ASS / MODEL 1400 M.W. / 19000lbs De C-5133	2	2	
		... BALLON SUSPENSION ESSIEU MOTEUR			
2	630260	BALLONS DE SUSPENSION ASS / MODEL 1100 D.F.	4	4	
		... BALLON SUSPENSION - ESSIEU PORTEUR			
3	630162	BALLONS DE SUSPENSION ASS / MODEL 1200 M.W.	2	2	
10	500276	ECROU HEX STOVER 1/2-13 N500	AR	AR	
13	5011339	COUDE MALE-FEMELLE 90° / TYPE TUYAU / 1/2NPT-Mx1/2NPT-F STL À C-5132	2	2	
14	131737	RACCORD MALE 123.8MM 1/2 NPT À C-5132	2	2	
15	641410	COUDE MALE 90° NON-ROTATIF / TYPE "PUSH-IN" / #12x1/2NPT-M BR À C-5132	2	2	
20	640994	CONNECTEUR MALE / TYPE "NTA" / #10x1/2NPT-M BR	2	2	
21	642069	COUDE MALE 45° NON-ROTATIF / TYPE "PUSH-IN" / #10x1/2NPT-M BR	2	2	
22	642124	COUDE MALE 90° NON-ROTATIF / TYPE "PUSH-IN" / #12x1/2NPT-M COMPOSITE	2	2	
25	501528	COUDE MALE-FEMELLE 45° / TYPE TUYAU / 1/2NPT-Mx1/2NPT-F BR De C-5133	2	2	
26	642153	BOYAU ASS / #8 22" De C-5133	2	2	
27	501616	CONNECTEUR MALE / TYPE SAE 45° / #8FL-Mx1/2NPT-M BR De C-5133	2	2	
28	501796	RACCORD DE CLOISON / TYPE TUYAU / 1/2NPT-Fx1/2NPT-Fx1 1/2 BR De C-5133	2	2	
29	641383	CONNECTEUR MALE / TYPE "PUSH-IN" / #8x1/2NPT-M BR De C-5133	2	2	

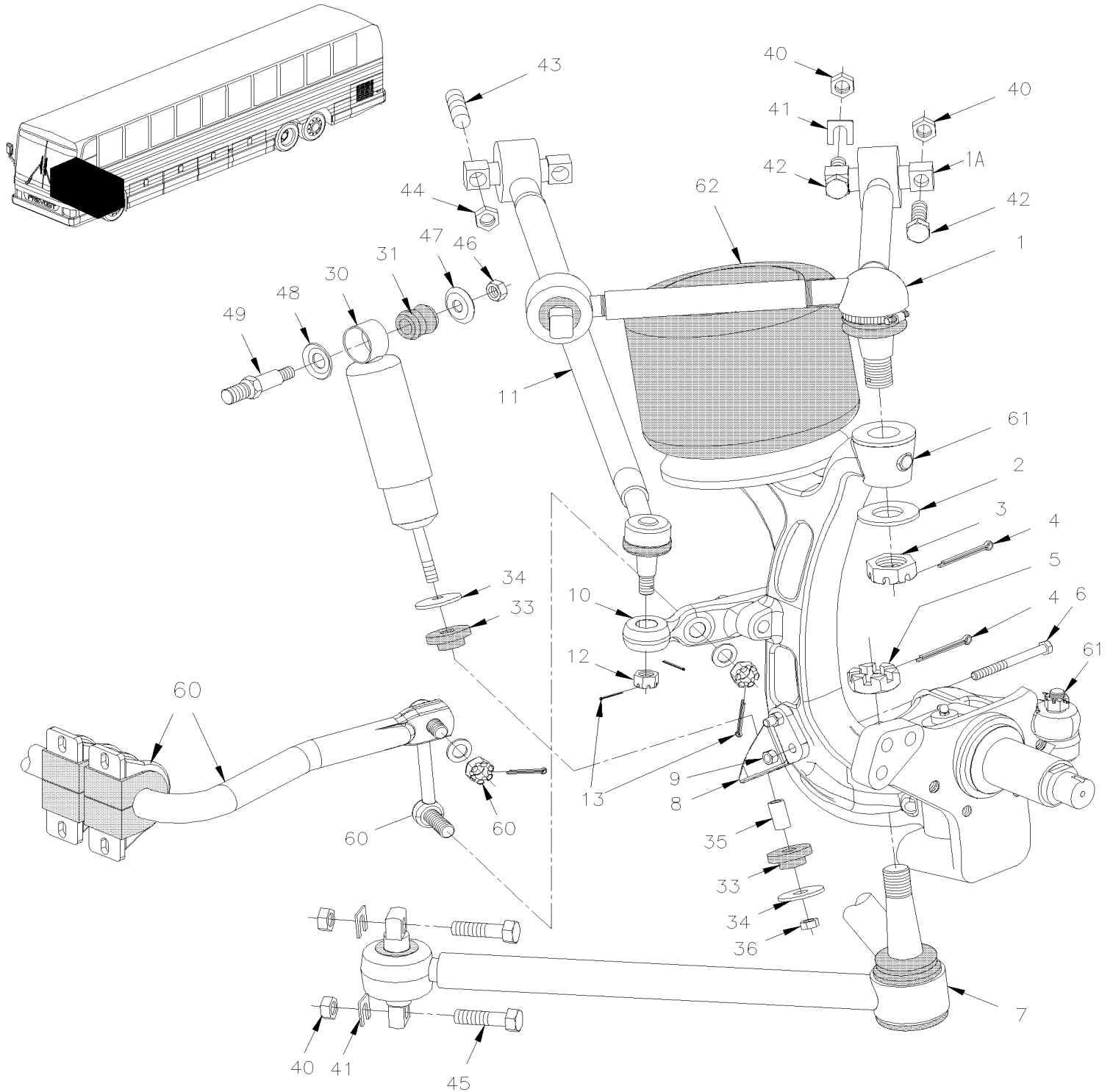


De B-5003 À D-5489

Date:07-2024

PAGE:XV-1605-50

INST. SUSPENSION. INDEPENDANTE - ESSIEU AVANT "NDIFS80P" / 18000LBS





De B-5003 À D-5489	Date:07-2024	PAGE:XV-1605-50
INST. SUSPENSION. INDEPENDANTE - ESSIEU AVANT "NDIFS80P" / 18000LBS		

Numéro d'article	Pièces	Description	X 3 V I P	X L I E N T 4 5	N O T E S
1	611270	TRIANGLE DU HAUT		2	
. A	611346	. JOINT MOLECULAIRE / 20MM 150mm c/c 85MM O.D. x 72MM wide		2	
. A1	611358	. JOINT MOLECULAIRE / 20MM 150mm c/c 85MM O.D. x 72MM wide		2	
2	5001255	RONDELLE PLATE 31.75x54.77x3.175		1	
3	5001321	ECROU HEX CRENEAUX DEGAGES M30-1.5 17TH CJ		1	
4	502115	GOUPILLE FENDUE 3/16 x 2 1/2		2	
5	5001333	ECROU HEX CRENEAUX DEGAGES M36-1.5 17TH CJ		1	
6	611273	VIS A TETE HEXAGONAL M14-2.0x135 G8.8 Z050		2	
7	611344	TRIANGLE DU BAS DR. S. IND. / W/58 Deg		1	
. NS	611326	. ENSEMBLE DE JOINT MOLECULAIRE CENTRAL		1	
. NS	611325	. JOINT MOLECULAIRE / 20MM 150mm c/c 85MM O.D. x 70MM wide		2	
7	611343	TRIANGLE DU BAS GA. S. IND. / W/58 Deg		1	
. NS	611326	. ENSEMBLE DE JOINT MOLECULAIRE CENTRAL		1	
. NS	611325	. JOINT MOLECULAIRE / 20MM 150mm c/c 85MM O.D. x 70MM wide		2	
8	116454	ATTACHE / AMORTISSEUR		1	
9	502538	ECROU HEX STOVER M14-2.0 Z050		2	
10	661113	BRAS CINQUIEME BARRE GA / W/58 Deg		1	
10	612380	BRAS CINQUIEME BARRE GA		1	S
10	661114	BRAS CINQUIEME DROIT / W/58 Deg		1	
10	612380	BRAS CINQUIEME BARRE GA		1	S
11	661111	BIELLE DE POUSSE / W/58 Deg		2	
12	5001325	. ECROU HEX CRENEAUX DEGAGES M24-1.5 15TH CJ		1	
13	661215	. GOUPILLE FENDUE 5MMx40MM		1	
30	630240	AMORTISSEUR / SACHS / 475		2	
. NS	630255	. ENSEMBLE DE MANCHON AVEC CHEMISE		1	
. NS	630257	. MANCHON / CAOUTCHOUC 1" x 1.005" I.D.		1	
31	630257	. MANCHON / CAOUTCHOUC 1" x 1.005" I.D.		2	
33	630249	. ENSEMBLE DE MANCHON AVEC CHEMISE		2	
36	5001579	. ECROU HEX BAGUE DE NYLON M16-1.5 Z050		1	
40	5001252	ECROU HEX STOVER M20-2.5 DP		4	
41	160992	ESPACEUR EN "U" 6.35 x 39.5MM x 38MM x 20 i.d.		AR	
41	160993	ESPACEUR EN "U" 3.175x 39.5MM x 38MM x 20 i.d.		AR	
41	661094	ESPACEUR EN "U" 4.76 x 39.5MM x 38MM x 20 i.d.		AR	
42	983296	VIS A TETE HEXAGONAL M20-2.5x90 G10.9 ZP		4	
42	5001525	VIS A TETE HEXAGONAL M20-2.5x100 G10.9 N500		4	
43	130963	GOUJON M16-2.0x70		2	
44	502588	ECROU HEX M16-2.0 ZP		2	
45	5001561	VIS A TETE HEXAGONAL M20-2.5x250 G10.9 ZP		4	
46	500809	ECROU HEX STOVER M20-2.5 N500		1	
47	5001152	RONDELLE CONCAVE 21.0x50.0x4.5 ZP		1	
48	5001153	RONDELLE CONCAVE 25.5x50.0x4.5 ZP		1	
49	131424	GOUPILLE D'AMORTISEUR		1	



De B-5003 À D-5489	Date:07-2024	PAGE:XV-1605-50
--------------------	--------------	-----------------

INST. SUSPENSION. INDEPENDANTE - ESSIEU AVANT "NDIFS80P" / 18000LBS

Numéro d'article	Pièces	Description	X 3 V I P	X L I I E N T 4 5	N O T E S
60	XV-1616-00	BARRE ANTI-ROULIS			
61	XV-1005-50	ESSIEU AVANT - SUSPENSION INDEPENDANTE MODEL "NDIFS80P" / 18000LBS			
62	XV-1601-00	BALLONS DE SUSPENSION A L'AIR			
		S) SERVICE			

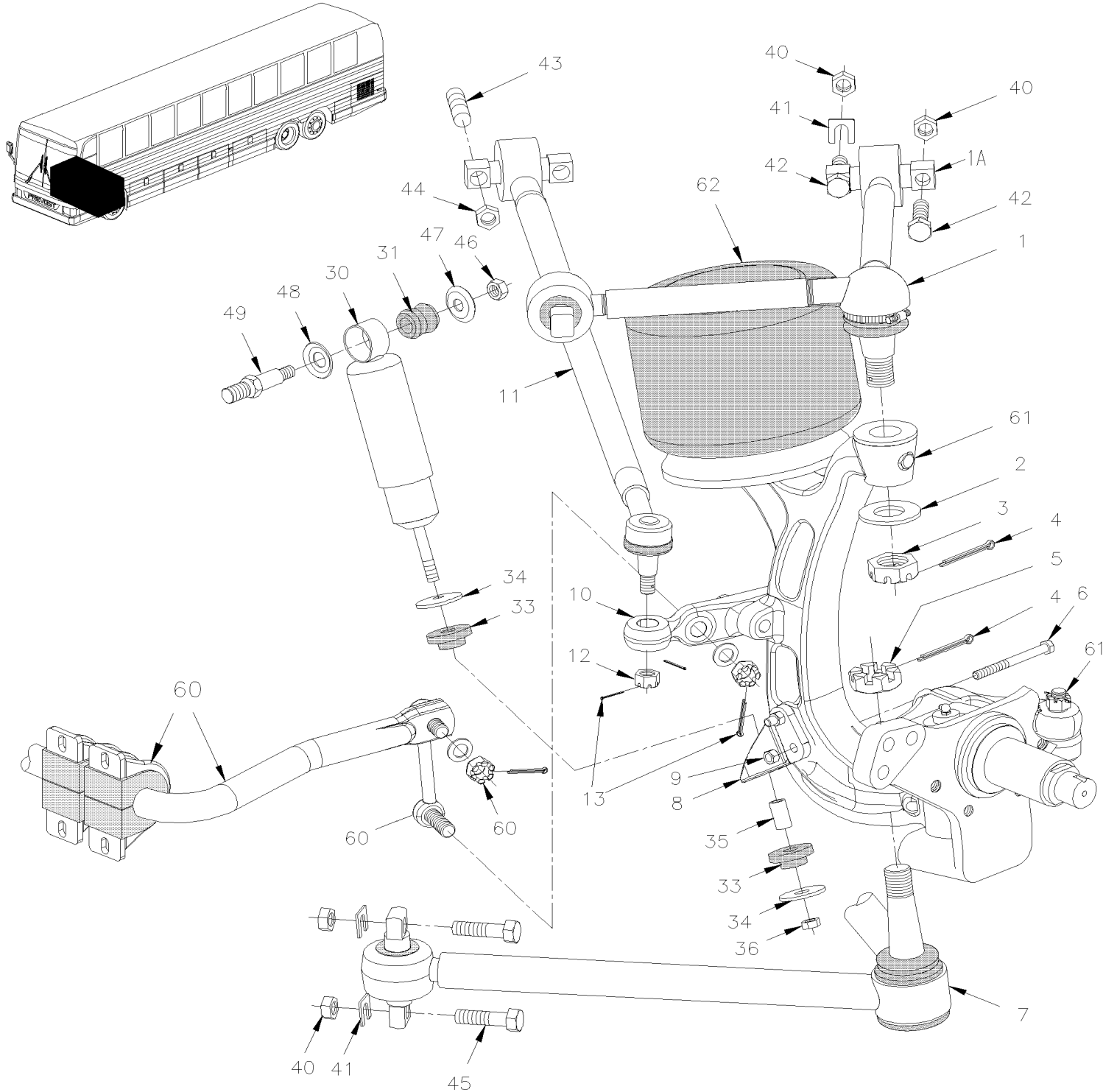


De B-5003 À C-5235

Date:07-2024

PAGE:XV-1605-60

INST. SUSPENSION. INDEPENDANTE - ESSIEU AVANT "NDIFS80P" / 18000LBS





De B-5003 À C-5235	Date:07-2024	PAGE:XV-1605-60
INST. SUSPENSION. INDEPENDANTE - ESSIEU AVANT "NDIFS80P" / 18000LBS		

Numéro d'article	Pièces	Description	X 3 V I P	X L I E N T 4 5	N O T E S
1	611270	TRIANGLE DU HAUT	2		
. A	611346	. JOINT MOLECULAIRE / 20MM 150mm c/c 85MM O.D. x 72MM wide	2		
. A1	611358	. JOINT MOLECULAIRE / 20MM 150mm c/c 85MM O.D. x 72MM wide	2		
2	5001255	RONDELLE PLATE 31.75x54.77x3.175	1		
3	5001321	ECROU HEX CRENEAUX DEGAGES M30-1.5 17TH CJ	1		
4	502115	GOUPILLE FENDUE 3/16 x 2 1/2	2		
5	5001333	ECROU HEX CRENEAUX DEGAGES M36-1.5 17TH CJ	1		
6	611273	VIS A TETE HEXAGONAL M14-2.0x135 G8.8 Z050	2		
7	611344	TRIANGLE DU BAS DR. S. IND. / W/58 Deg	1		
. NS	611326	. ENSEMBLE DE JOINT MOLECULAIRE CENTRAL	1		
. NS	611325	. JOINT MOLECULAIRE / 20MM 150mm c/c 85MM O.D. x 70MM wide	2		
7	611343	TRIANGLE DU BAS GA. S. IND. / W/58 Deg	1		
. NS	611326	. ENSEMBLE DE JOINT MOLECULAIRE CENTRAL	1		
. NS	611325	. JOINT MOLECULAIRE / 20MM 150mm c/c 85MM O.D. x 70MM wide	2		
8	116454	ATTACHE / AMORTISSEUR	1		
9	502538	ECROU HEX STOVER M14-2.0 Z050	2		
10	661113	BRAS CINQUIEME BARRE GA / W/58 Deg	1		
10	612380	BRAS CINQUIEME BARRE GA	1		S
10	661114	BRAS CINQUIEME DROIT / W/58 Deg	1		
10	612381	BRAS CINQUIEME DROIT	1		S
11	661111	BIELLE DE POUSSE / W/58 Deg	2		
12	5001325	. ECROU HEX CRENEAUX DEGAGES M24-1.5 15TH CJ	1		
13	661215	. GOUPILLE FENDUE 5MMx40MM	1		
30	630240	AMORTISSEUR / SACHS / 475	2		
. NS	630255	. ENSEMBLE DE MANCHON AVEC CHEMISE	1		
. NS	630257	. MANCHON / CAOUTCHOUC 1" x 1.005" I.D.	1		
31	630257	. MANCHON / CAOUTCHOUC 1" x 1.005" I.D.	2		
33	630249	. ENSEMBLE DE MANCHON AVEC CHEMISE	2		
36	5001579	. ECROU HEX BAGUE DE NYLON M16-1.5 Z050	1		
40	5001252	ECROU HEX STOVER M20-2.5 DP	4		
41	160992	ESPACEUR EN "U" 6.35 x 39.5MM x 38MM x 20 i.d.	AR		
41	160993	ESPACEUR EN "U" 3.175x 39.5MM x 38MM x 20 i.d.	AR		
41	661094	ESPACEUR EN "U" 4.76 x 39.5MM x 38MM x 20 i.d.	AR		
42	983296	VIS A TETE HEXAGONAL M20-2.5x90 G10.9 ZP	4		
42	5001525	VIS A TETE HEXAGONAL M20-2.5x100 G10.9 N500	4		
43	130963	GOUJON M16-2.0x70	2		
44	502588	ECROU HEX M16-2.0 ZP	2		
45	5001561	VIS A TETE HEXAGONAL M20-2.5x250 G10.9 ZP	4		
46	500809	ECROU HEX STOVER M20-2.5 N500	1		
47	5001152	RONDELLE CONCAVE 21.0x50.0x4.5 ZP	1		
48	5001153	RONDELLE CONCAVE 25.5x50.0x4.5 ZP	1		
49	131424	GOUPILLE D'AMORTISEUR	1		



De B-5003 À C-5235	Date:07-2024	PAGE:XV-1605-60
--------------------	--------------	-----------------

INST. SUSPENSION. INDEPENDANTE - ESSIEU AVANT "NDIFS80P" / 18000LBS

Numéro d'article	Pièces	Description	X 3 V I P	X L I I E N T 4 5	N O T E S
60	XV-1616-00	BARRE ANTI-ROULIS			
61	XV-1005-60	ESSIEU AVANT - SUSPENSION INDEPENDANTE MODEL "NDIFS80P" / 18000LBS			
62	XV-1601-00	BALLONS DE SUSPENSION A L'AIR			
		S) SERVICE			

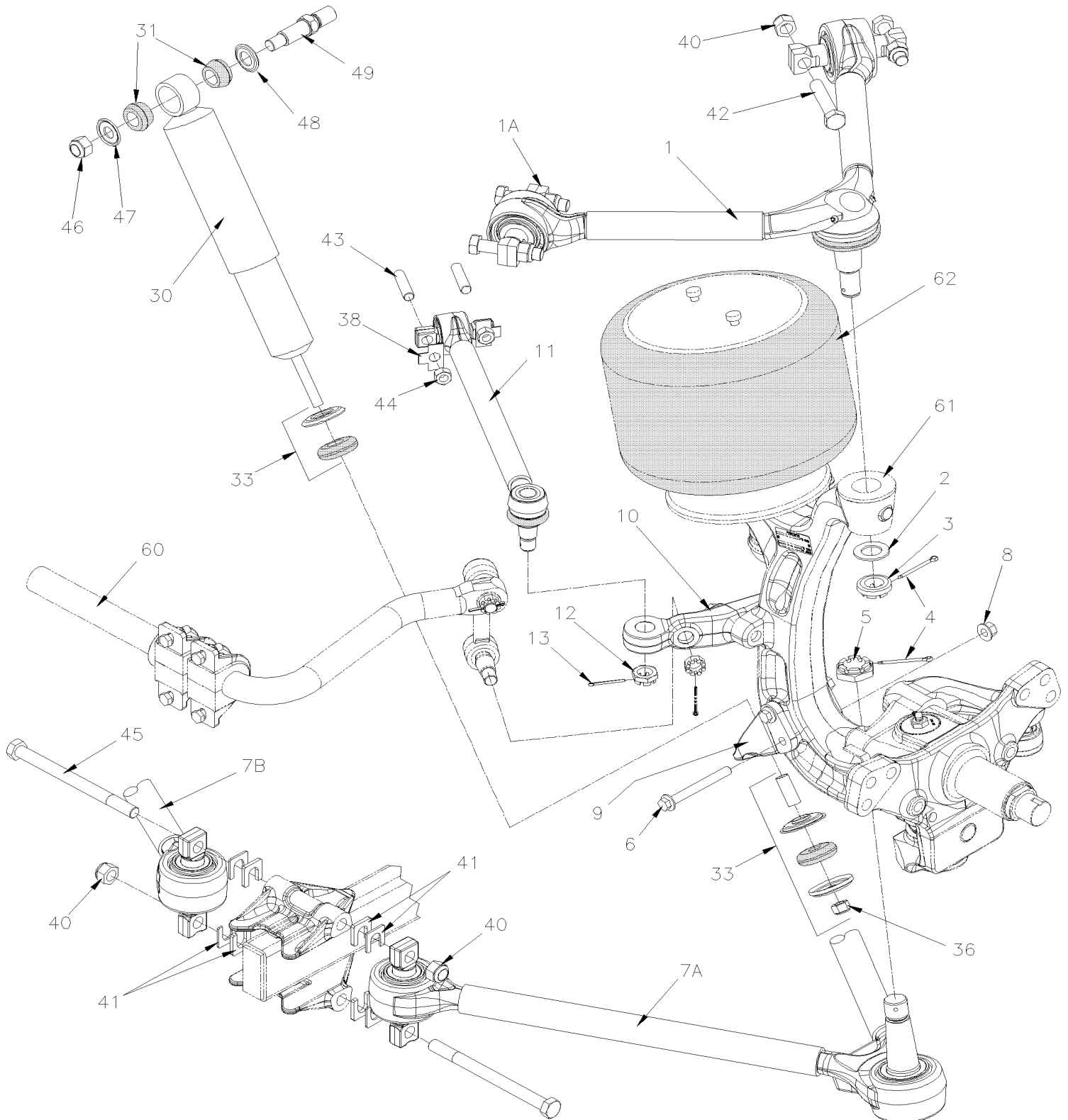


De C-5236 À D-5489

Date:07-2024

PAGE:XV-1605-61

INST. SUSPENSION. INDEPENDANTE - ESSIEU AVANT "NDIFS80P" / 19000LBS





De C-5236 À D-5489	Date:07-2024	PAGE:XV-1605-61
INST. SUSPENSION. INDEPENDANTE - ESSIEU AVANT "NDIFS80P" / 19000LBS		

Numéro d'article	Pièces	Description	X 3 V I P	X L I I E N T 4 5	N O T E S
1	611270	TRIANGLE DU HAUT	2		
. A	611346	. JOINT MOLECULAIRE / 20MM 150mm c/c 85MM O.D. x 72MM wide	2		
. A1	611358	. JOINT MOLECULAIRE / 20MM 150mm c/c 85MM O.D. x 72MM wide	2		
2	5001255	RONDELLE PLATE 31.75x54.77x3.175	2		
3	5001321	ECROU HEX CRENEAUX DEGAGES M30-1.5 17TH CJ	2		
4	502115	GOUPILLE FENDUE 3/16 x 2 1/2	4		
5	5001333	ECROU HEX CRENEAUX DEGAGES M36-1.5 17TH CJ	2		
6	5001790	VIS TETE HEX EPAULEMENT M14-2.0x130 G10.9 PHC	2		
7A	612373	TRIANGLE DU BAS DR. S. IND. / 19K	1		
. NS	611477	. ENS. DE REPARATION / JOINT MOLECULAIRE	2		
. NS	611478	. ENS. REPARATION / BILLES	1		
7B	612374	TRIANGLE DU BAS GA. S. IND. / 19K	1		
. NS	611477	. ENS. DE REPARATION / JOINT MOLECULAIRE	2		
. NS	611478	. ENS. REPARATION / BILLES	1		
8	5001771	ECROU HEX EPAULEMENT STOVER M14-2.0 G10 PHC	2		
9	116454	ATTACHE / AMORTISSEUR	2		
10	612380	BRAS CINQUIEME BARRE GA	1		
10	612381	BRAS CINQUIEME DROIT	1		
11	661111	BIELLE DE POUSSE / W/58 Deg	2		
12	5001325	. ECROU HEX CRENEAUX DEGAGES M24-1.5 15TH CJ	1		
13	661215	. GOUPILLE FENDUE 5MMx40MM	1		
30	630281	AMORTISSEUR / SACHS À D-5378	2		
. NS	630255	. ENSEMBLE DE MANCHON AVEC CHEMISE À D-5378	1		
. NS	630257	. MANCHON / CAOUTCHOUC 1" x 1.005" I.D. À D-5378	1		
30	630282	AMORTISSEUR / "KONI" (GOLD) De D-5379	2		
. NS	630255	. ENSEMBLE DE MANCHON AVEC CHEMISE De D-5379	1		
. NS	630291	. MANCHON / CAOUTCHOUC 1" x 1.005" I.D. De D-5379	1		
31	630257	. MANCHON / CAOUTCHOUC 1" x 1.005" I.D.	2		
33	630255	. ENSEMBLE DE MANCHON AVEC CHEMISE	2		
36	5001579	. ECROU HEX BAGUE DE NYLON M16-1.5 Z050	2		
38	161176	RONDELLE BLOCAGE	4		
40	5001663	ECROU HEX BAGUE DE NYLON M20-2.5 G10 Z050	12		
41	661219	ESPACEUR EN "U" 0.79 x 39.5MM x 38MM x 20 i.d.	AR		
41	661101	ESPACEUR EN "U" 1.52 x 39.5MM x 38MM x 20 i.d.	AR		
41	160993	ESPACEUR EN "U" 3.175x 39.5MM x 38MM x 20 i.d.	AR		
41	661094	ESPACEUR EN "U" 4.76 x 39.5MM x 38MM x 20 i.d.	AR		
41	160992	ESPACEUR EN "U" 6.35 x 39.5MM x 38MM x 20 i.d.	AR		
41	163599	ESPACEUR EN "U" 9.53 x 39.5MM x 38MM x 20 i.d.	AR		
42	5001525	VIS A TETE HEXAGONAL M20-2.5x100 G10.9 N500	4		
43	130963	GOUJON M16-2.0x70	2		
44	502588	ECROU HEX M16-2.0 ZP	2		
45	5001561	VIS A TETE HEXAGONAL M20-2.5x250 G10.9 ZP	8		



De C-5236 À D-5489	Date:07-2024	PAGE:XV-1605-61
--------------------	--------------	-----------------

INST. SUSPENSION. INDEPENDANTE - ESSIEU AVANT "NDIFS80P" / 19000LBS

Numéro d'article	Pièces	Description	X 3 V I P	X L I I E N T 4 5	N O T E S
46	5001663	ECROU HEX BAGUE DE NYLON M20-2.5 G10 Z050	2		
47	5001152	RONDELLE CONCAVE 21.0x50.0x4.5 ZP	2		
48	5001153	RONDELLE CONCAVE 25.5x50.0x4.5 ZP	2		
49	131424	GOUPILLE D'AMORTISEUR	2		
60	XV-1616-00	BARRE ANTI-ROULIS			
61	XV-1005-61	ESSIEU AVANT - SUSPENSION INDEPENDANTE MODEL "NDIFS80P" / 19000LBS			
62	XV-1601-00	BALLONS DE SUSPENSION A L'AIR			

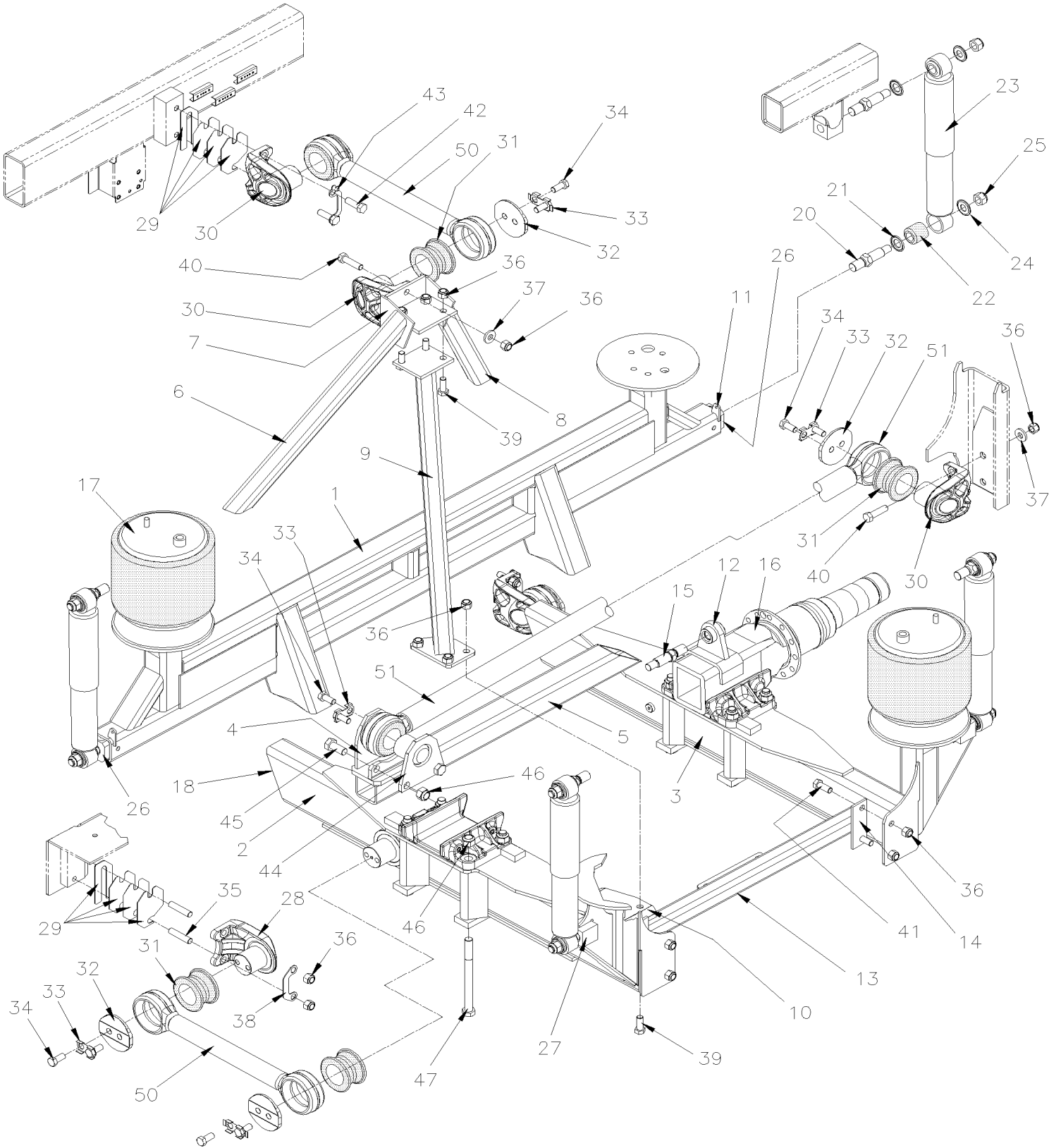


De B-5003 À D-5459

Date:07-2024

PAGE:XV-1610-00

INSTALLATION SUSPENSION ESSIEU ARRIERE





De B-5003 À D-5459	Date:07-2024	PAGE:XV-1610-00
INSTALLATION SUSPENSION ESSIEU ARRIERE		

Numéro d'article	Pièces	Description	X 3 V I P	X L I I E N T 4 5	N O T E S
	Call order desk	SUPPORT ESSIEU MOTEUR ASS SOUDE	1	1	P
1	121790P	. SUPPORT BALLONS ASS.	1	1	
2	121788P	. POUTRE GAUCHE ASS	1	1	
3	121789P	. POUTRE DROITE ASS.	1	1	
4	131785	. ATTACHE BARRE SUSPENSION	1	1	
5	121773	. POUTRE, CHARIOT DIFFERENTIEL	1	1	
6	121098	. TUBE AVANT GAUCHE	1	1	
7	121577P	. ATTACHE CENTRALE ASS. 4003	1	1	
8	121099	. TUBE AVANT DROIT	1	1	
9	121610P	. TUBE ARR. GAUCHE ASS.	1	1	
10	121601	PLAQUE D'ATTACHE, WCL AMOVIBLE ASS.(SOUDE	1	1	
11	121776	SUPPORT ACTIONNEUR / POUR FIXER LA TIGE / (SOUDE)	2	2	
12	121467	SUPPORT BARRE TORSION	2	2	
13	121911	BARRE ASS	1	1	
14	121442	. PLAQUE DE FIXATION	2	2	
15	131522	TENON FILETE	2	2	
16	XV-1105-00	ESSIEU ARRIERE - MODEL "RC23165"			
17	XV-1601-00	BALLONS DE SUSPENSION A L'AIR			
18	121786	PLAQUE DE FERMETURE, CHARIOT DIFF	2	2	
20	131424	GOUPILLE D'AMORTISEUR	4	4	
21	5001153	RONDELLE CONCAVE 25.5x50.0x4.5 ZP	8	8	
22	630257	MANCHON / CAOUTCHOUC 1" x 1.005" I.D.	8	8	
23	630253	AMORTISSEUR / SACHS / 209	4	4	
23	630283	AMORTISSEUR / "KONI" (GOLD)	4	4	O
. NS	630255	. ENSEMBLE DE MANCHON AVEC CHEMISE	1	1	O
. NS	630291	. MANCHON / CAOUTCHOUC 1" x 1.005" I.D.	1	1	O
24	5001152	RONDELLE CONCAVE 21.0x50.0x4.5 ZP	8	8	
25	500809	ECROU HEX STOVER M20-2.5 N500	4	4	
26	121703	SUPPORT / (SOUDE)	2	2	
27	171032	SUPPORT 1"-15 / AMORTISSEUR / 55MM	2	2	
28	131807	SUPPORT BARRE RADIALE MACHINE / 144MM C/C // 169MM LONG	2	2	
29	121267	ESPACEUR 26 GA.	AR	AR	
NS	121039	ESPACEUR 20 GA.	AR	AR	
NS	131068	ESPACEUR	AR	AR	
NS	121419	ESPACEUR EN "U" 133MM x 62MM x 18 i.d.	AR	AR	
NS	121418	ESPACEUR EN "U" 133MM x 62MM x 18 i.d.	AR	AR	
30	132914	SUPPORT BARRE RADIALE MACHINE / 95MM C/C // 150MM SHORT	3	3	
. NS	121890	. PLAQUE CALIBRE / AVEC 2 TROUS 17MM I.D. X 90MM C/C	AR	AR	
31	630021	COUSSINET DE CAOUTCHOUC SUSP.	8	8	
NS	192380	CALE RONDELLE / COUSSINET 2.795x4.330x.0625 SS	AR	AR	W
32	110681	PLAQUE DE RETENUE 110MM OD W/16.7 @ 38C/C	7	7	
33	110788	BARRURE BOULON / AVEC 2 TROUS / 6 BARRURES / 18MM I.D. X 38MM C/C	8	8	



De B-5003 À D-5459	Date:07-2024	PAGE:XV-1610-00
INSTALLATION SUSPENSION ESSIEU ARRIERE		

Numéro d'article	Pièces	Description	X 3 V I P	X L I I E N T 4 5	N O T E S
34	500813	VIS A TETE HEXAGONAL M16-2.0x35 G8.8 ZP	AR	AR	
35	621795	GOUJON M16-2.0x72 MM ZP	4	4	
36	5001662	ECROU HEX BAGUE DE NYLON M16-2.0 G10 Z050	18	18	
37	5001046	RONDELLE PLATE .656x1.500x.187	4	4	
38	121890	PLAQUE CALIBRE / AVEC 2 TROUS 17MM I.D. X 90MM C/C	2	2	
39	5001590	VIS A TETE HEXAGONAL M16-2.0x40 G10.9 N500	6	6	
40	5001224	VIS A TETE HEXAGONAL M16-2.0x60 G10.9 G500	4	4	
41	5001590	VIS A TETE HEXAGONAL M16-2.0x40 G10.9 N500	4	4	
42	5001372	VIS A TETE HEXAGONAL M16-2.0x50 G10.9 N500	2	2	
43	121578	BARRURE BOULON / AVEC 2 TROUS / 17MM I.D. X 90MM C/C	1	1	
44	131784	FIXATION	1	1	
45	5001765	VIS A TETE HEXAGONAL M20-2.5x45 G8.8 Z050	2	2	
46	5001663	ECROU HEX BAGUE DE NYLON M20-2.5 G10 Z050	10	10	
47	5001829	VIS A TETE HEXAGONAL M20-2.5x240 G10.9 N500	8	8	
50	121697	BARRE D'ACCOUPEMENT ASS / 21 1/8" C/C (536.5MM)	3	3	
51	110648	BARRE D'ACCOUPEMENT ASS / 34 13/16" C/C (885MM)	1	1	
NS	688910	ADHESIF POUR FILET LOCTITE #262 / RED / 250ml	AR	AR	
NS	680038	ADHESIF POUR FILET LOCTITE #243 / BLUE / 50ml	AR	AR	
		O) OPTION			
		W) SI BESOIN, UTILISEZ ENTRE SUPPORT BARRE D'ACCOUPEMENT			
		P) CONTACTER LE BUREAU DE PRISE DE COMMANDE			

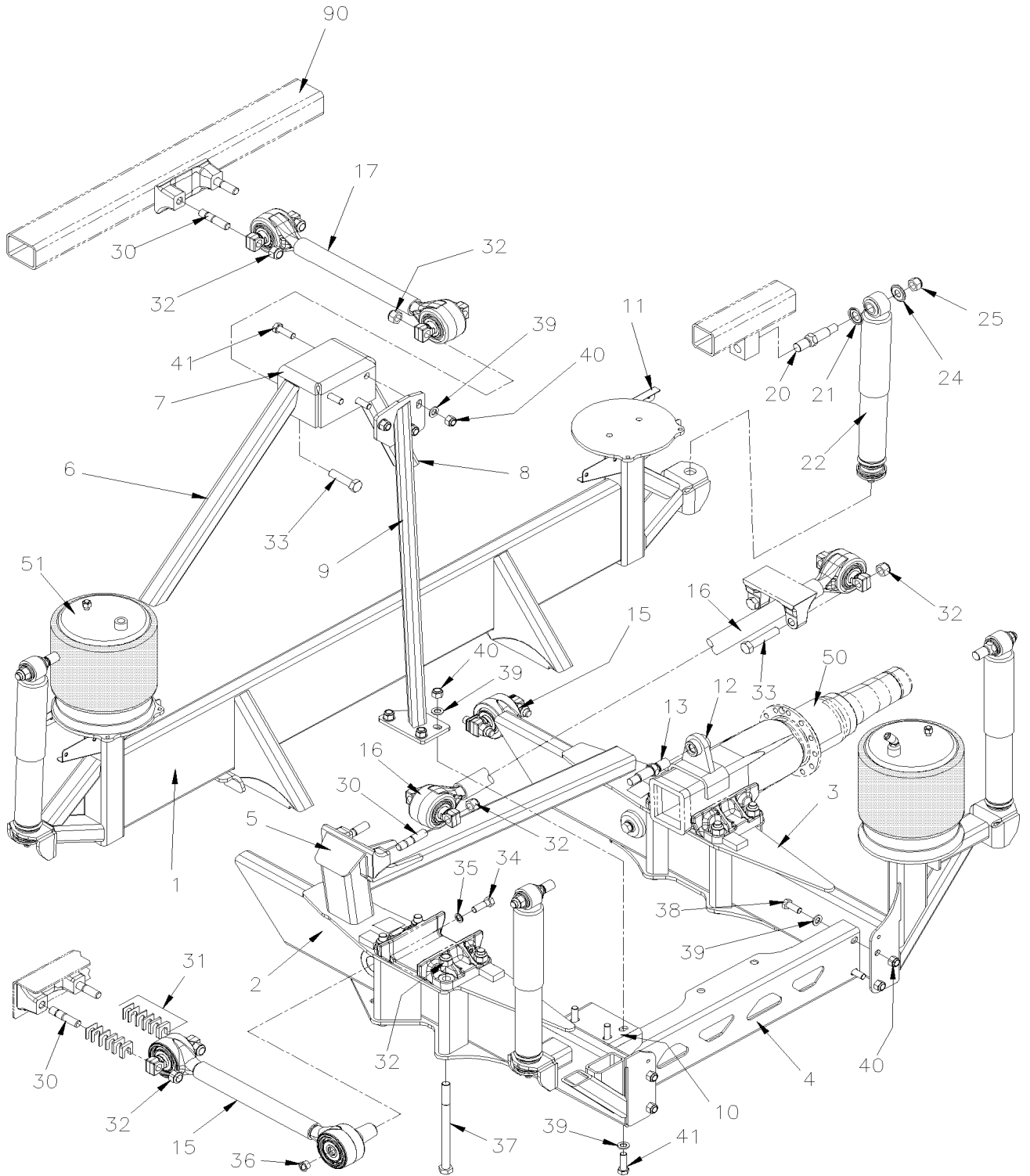


De D-5460 À D-5489

Date:07-2024

PAGE:XV-1610-01

INSTALLATION SUSPENSION ESSIEU ARRIERE





De D-5460 À D-5489	Date:07-2024	PAGE:XV-1610-01
INSTALLATION SUSPENSION ESSIEU ARRIERE		

Numéro d'article	Pièces	Description	X 3 V I P	X L I I E N T 4 5	N O T E S
	120188	SUPPORT ESSIEU MOTEUR ASS SOUDE	1	1	
1	121977	. POUTRELLE, CHARIOT DIFFERENTIEL SOUDE	1	1	
2	121967	. POUTRE GAUCHE ASS	1	1	
3	121968	. POUTRE DROITE ASS.	1	1	
4	122000	. TRAVERSE, CHARIOT DIFF	1	1	
5	121990	. ATTACHE PANHARD, CHARIOT DIFFERENTIEL	1	1	
6	121998	TUBE AVANT GAUCHE	1	1	
7	121970	ATTACHE TRIPODE, CHARIOT DIFF	1	1	
8	121997	TUBE AVANT DROIT	1	1	
9	121980	TUBE ARR. GAUCHE ASS.	1	1	
10	122023	PLAQUE D'ATTACHE,WCL AMOVIBLE ASS.(SOUDE	1	1	
11	122013	SUPPORT ACTIONNEUR / POUR FIXER LA TIGE / (SOUDE)	2	2	
12	121467	SUPPORT BARRE TORSION	2	2	
13	131522	TENON FILETE	2	2	
15	621874	BARRE D'ACCOUPEMENT ASS / 594MM	2	2	
. NS	621891	. ENSEMBLE DE JOINT MOLECULAIRE 70MM O.D.	1	1	
. NS	621892	. ENSEMBLE DE JOINT MOLECULAIRE 70MM O.D. / 130MM C/C	1	1	
16	621873	BARRE D'ACCOUPEMENT ASS / 889MM	1	1	
. NS	621890	. ENSEMBLE DE JOINT MOLECULAIRE 70MM O.D. / 130MM C/C	2	2	
17	621878	BARRE D'ACCOUPEMENT ASS / 594MM	1	1	
. NS	621890	. ENSEMBLE DE JOINT MOLECULAIRE 70MM O.D. / 130MM C/C	2	2	
20	131424	GOUPILLE D'AMORTISEUR	4	4	
21	5001153	RONDELLE CONCAVE 25.5x50.0x4.5 ZP	4	4	
22	630271	AMORTISSEUR / SACHS	4	4	
. NS	630257	. MANCHON / CAOUTCHOUC 1" x 1.005" I.D.	2	2	
. NS	630255	. ENSEMBLE DE MANCHON AVEC CHEMISE	1	1	
24	5001152	RONDELLE CONCAVE 21.0x50.0x4.5 ZP	4	4	
25	5001663	ECROU HEX BAGUE DE NYLON M20-2.5 G10 Z050	4	4	
30	5001897	GOUJON M20-2.5x70 G10.9 N500	8	8	
31	661219	ESPACEUR EN "U" 0.79 x 39.5MM x 38MM x 20 i.d.	AR	AR	
31	661101	ESPACEUR EN "U" 1.52 x 39.5MM x 38MM x 20 i.d.	AR	AR	
31	161351	ESPACEUR EN "U" 2.28 x 39.5MM x 38MM x 20 i.d.	AR	AR	
31	160993	ESPACEUR EN "U" 3.175x 39.5MM x 38MM x 20 i.d.	AR	AR	
31	661094	ESPACEUR EN "U" 4.76 x 39.5MM x 38MM x 20 i.d.	AR	AR	
31	160992	ESPACEUR EN "U" 6.35 x 39.5MM x 38MM x 20 i.d.	AR	AR	
31	163599	ESPACEUR EN "U" 9.53 x 39.5MM x 38MM x 20 i.d.	AR	AR	
32	5001663	ECROU HEX BAGUE DE NYLON M20-2.5 G10 Z050	20	20	
33	5001225	VIS A TETE HEXAGONAL M20-2.5x80 G10.9 G500	4	4	
34	5001899	VIS A TETE HEXAGONAL M16-1.5x50 G10.9 N500	2	2	
35	630278	RONDELLE "NORD-LOCK" 17.0x25.4x3.4 YP	2	2	
36	621832	BOUCHON A TIRETTE DIA. 23MM	2	2	
37	5001898	VIS A TETE HEXAGONAL M20-2.5x275 G10.9 N500	8	8	



De D-5460 À D-5489	Date:07-2024	PAGE:XV-1610-01
INSTALLATION SUSPENSION ESSIEU ARRIERE		

Numéro d'article	Pièces	Description	X 3 V I P	X L I I E N T 4 5	N O T E S
38	5001590	VIS A TETE HEXAGONAL M16-2.0x40 G10.9 N500	4	4	
39	5001150	RONDELLE PLATE 17.0x30.0x3.0 N500	13	13	
40	5001662	ECROU HEX BAGUE DE NYLON M16-2.0 G10 Z050	10	10	
41	5001372	VIS A TETE HEXAGONAL M16-2.0x50 G10.9 N500	6	6	
NS	680038	ADHESIF POUR FILET LOCTITE #243 / BLUE / 50ml	AR	AR	
NS	688910	ADHESIF POUR FILET LOCTITE #262 / RED / 250ml	AR	AR	
NS	680098	SCCELLANT POUR FILET LOCTITE #567 / WHITE / 250ml	AR	AR	
NS	680064	HUILE ANTICORROSIVE GRISE, 20 LITRES (20 LITERS)	AR	AR	
NS	682175	PROTECTEUR NOIR (GRAVELGUARD) 567gr	AR	AR	
50	XV-1105-00	ESSIEU ARRIERE - MODEL "RC23165"			
51	XV-1601-00	BALLONS DE SUSPENSION A L'AIR			
90	Call order desk	TRAVERSE S-CH. ARR. (SOUDE)	1	1	P
		P) CONTACTER LE BUREAU DE PRISE DE COMMANDE			

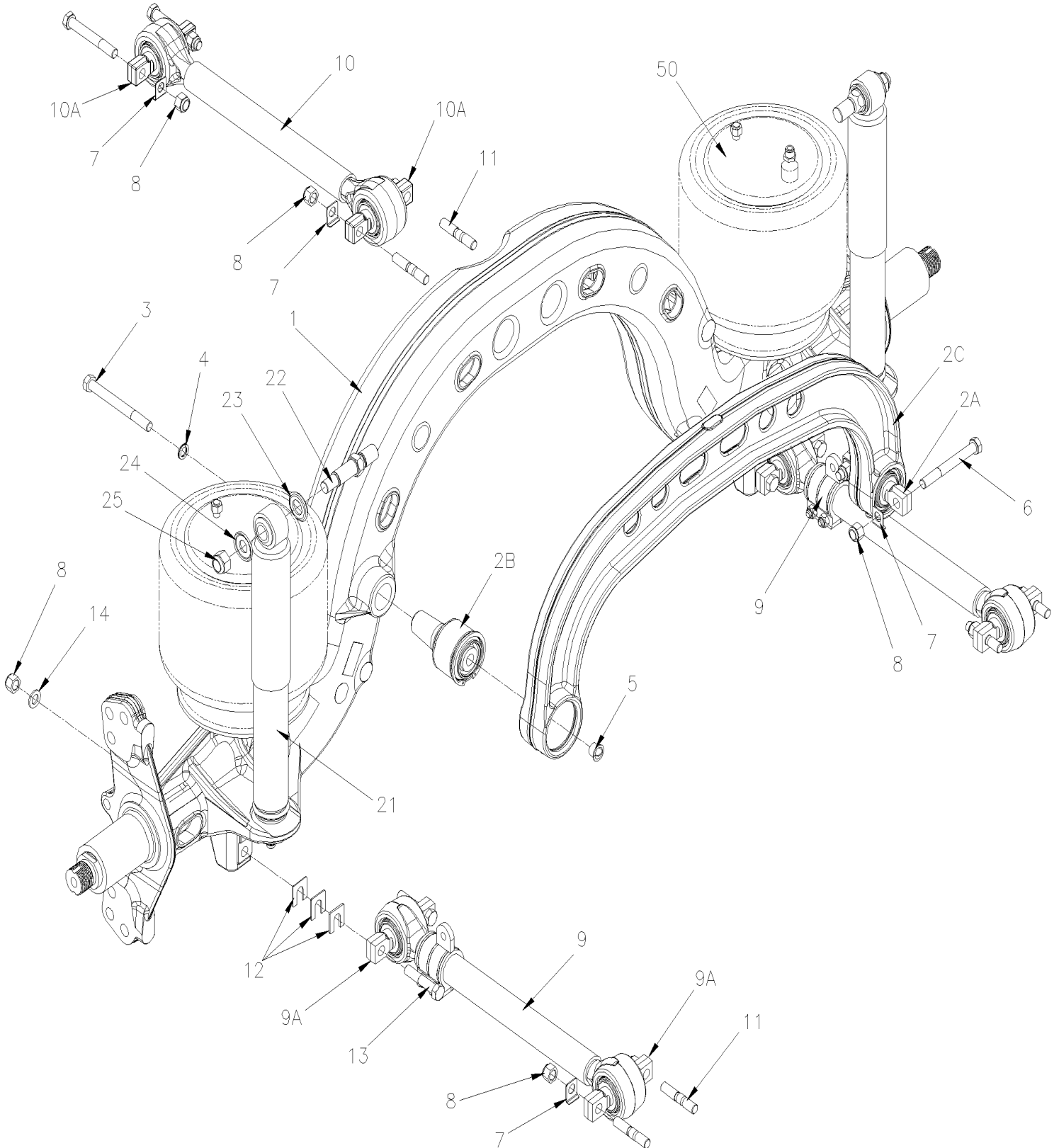


De B-5003 À D-5489

Date:07-2024

PAGE:XV-1615-00

INSTALLATION SUSPENSION ESSIEU PORTEUR ONE PIECE





De B-5003 À D-5489	Date:07-2024	PAGE:XV-1615-00
INSTALLATION SUSPENSION ESSIEU PORTEUR ONE PIECE		

Numéro d'article	Pièces	Description	X 3 V I P	X L I E N T 4 5	N O T E S
1	621808	ESSIEU PORTEUR FORGE	1	1	
2	630272	BARRE LATERAL ASS. ESSIEU AUX. 35" C/C (889MM) / CASTING	1	1	
. A	630274	. ENSEMBLE DE JOINT MOLECULAIRE 75MM O.D. / 130MM C/C	1	1	
. B	630275	. ENSEMBLE DE JOINT MOLECULAIRE 85MM O.D.	1	1	
. C	630273	. TIGE 35" C/C (889MM) / CASTING	1	1	
NS	G32952	OUTIL POUR ENLEVER "PANHARD"	1	1	
3	5001795	VIS A TETE HEXAGONAL M16-1.5x160 G10.9 N500	1	1	
4	630278	RONDELLE "NORD-LOCK" 17.0x25.4x3.4 YP	1	1	
5	621832	BOUCHON A TIRETTE DIA. 23MM	1	1	
6	5001828	VIS A TETE HEXAGONAL M16-2.0x140 G10.9 N500	2	2	
7	131961	PLAQUE DE RETENUE De B-5017	10	10	
8	5001662	ECROU HEX BAGUE DE NYLON M16-2.0 G10 Z050	14	14	
9	621803	BARRE D'ACCOUPEMENT ASS / 23.38" (594.1MM) / 130MM / M16	2	2	
. A	630274	. ENSEMBLE DE JOINT MOLECULAIRE 75MM O.D. / 130MM C/C	2	2	
10	621806	BARRE D'ACCOUPEMENT ASS / 23.38" (594.1MM) / 130MM / M16	1	1	
. A	630274	. ENSEMBLE DE JOINT MOLECULAIRE 75MM O.D. / 130MM C/C	2	2	
11	621795	GOUJON M16-2.0x72 MM ZP À B-5016	6	6	
11	5001867	GOUJON M16-2.0x60 G10.9 N500 De B-5017	6	6	
12	661220	ESPACEUR EN "U" 0.79 x39.5MM x 38MM x17 i.d.	AR	AR	
12	621830	ESPACEUR EN "U" 1.59 x 39.5MM x 38MM x17 i.d.	AR	AR	
12	161352	ESPACEUR EN "U" 2.28 x39.5MM x 38MM x17 i.d.	AR	AR	
12	621831	ESPACEUR EN "U" 3.175 x39.5MM x 38MM x17 i.d.	AR	AR	
13	5001830	VIS A TETE HEXAGONAL M16-2.0x80 G10.9 N500	4	4	
14	5001722	RONDELLE PLATE 17.0x30.0x3.0 SS	4	4	
15	5001827	VIS A TETE HEXAGONAL M16-2.0x120 G10.9 N500	2	2	
21	630271	AMORTISSEUR / SACHS	2	2	
. NS	630257	. MANCHON / CAOUTCHOUC 1" x 1.005" I.D.	2	2	
. NS	630255	. ENSEMBLE DE MANCHON AVEC CHEMISE	1	1	
22	131424	GOUPILLE D'AMORTISEUR	1	1	
23	5001153	RONDELLE CONCAVE 25.5x50.0x4.5 ZP	2	2	
24	5001152	RONDELLE CONCAVE 21.0x50.0x4.5 ZP	2	2	
25	5001663	ECROU HEX BAGUE DE NYLON M20-2.5 G10 Z050	2	2	
50	XV-1601-00	BALLONS DE SUSPENSION A L'AIR			

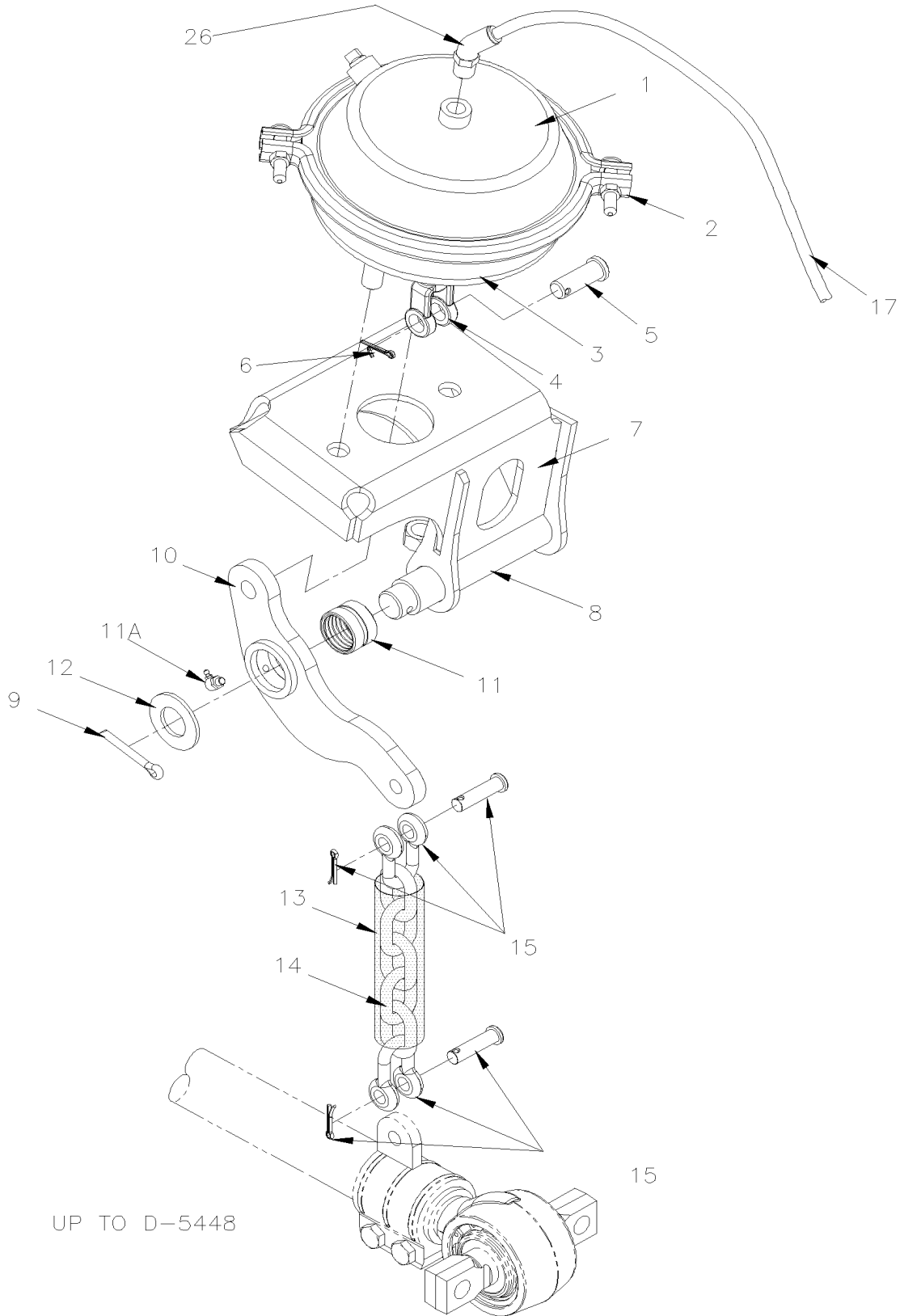


De B-5003 À D-5489

Date:07-2024

PAGE:XV-1615-10

SYSTEME DE LEVAGE ESSIEU PORTEUR



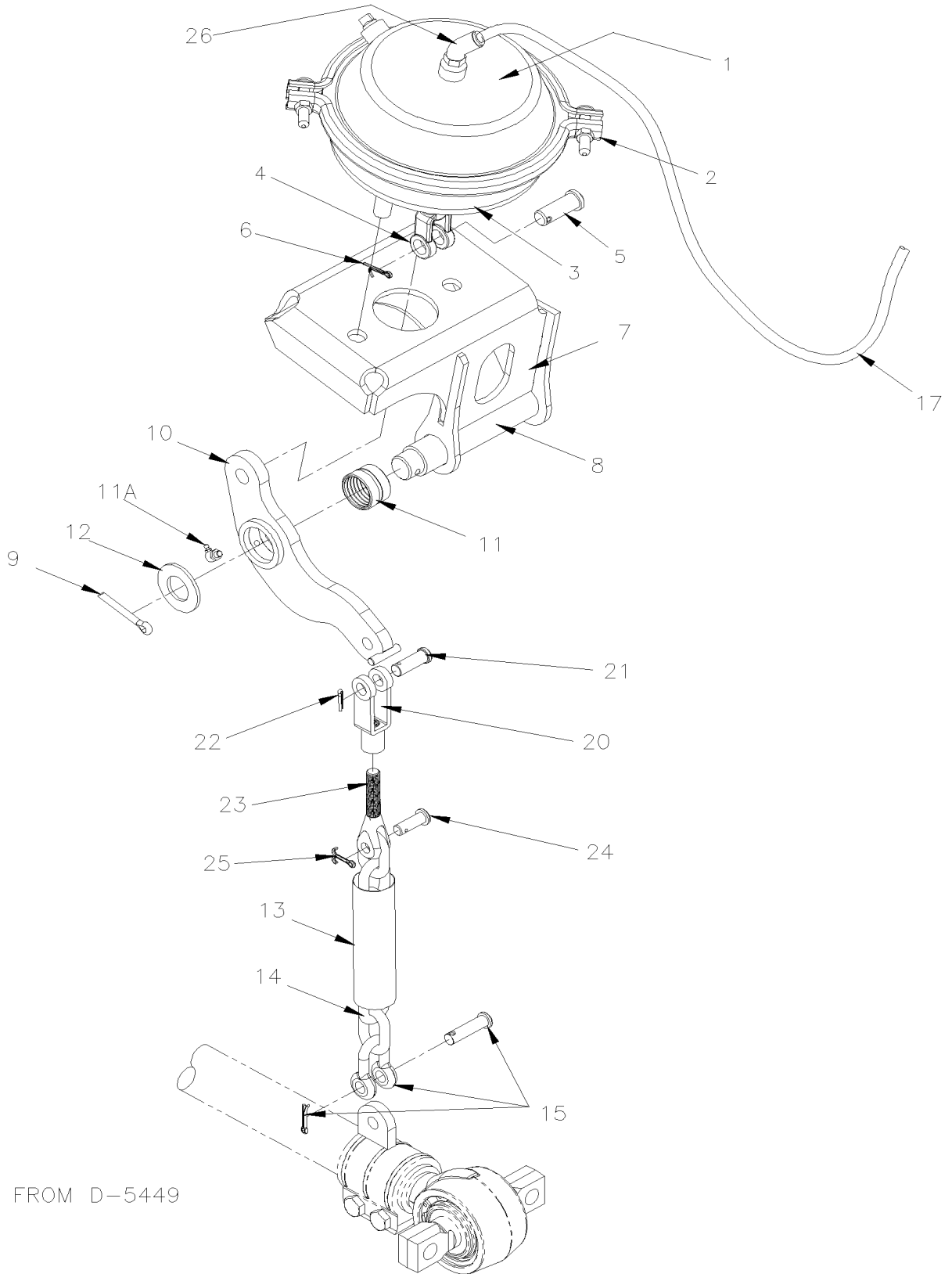


De B-5003 À D-5489

Date:07-2024

PAGE:XV-1615-10

SYSTEME DE LEVAGE ESSIEU PORTEUR



FROM D-5449



De B-5003 À D-5489	Date:07-2024	PAGE:XV-1615-10
--------------------	--------------	-----------------

SYSTEME DE LEVAGE ESSIEU PORTEUR

Numéro d'article	Pièces	Description	X 3 V I P	X L I I E N T 4 5	N O T E S
1	641425	CHAMBRE DE FREIN TYPE 36	2	2	
2	641067	. COLLET ASS. CHAMBRE FREIN 36	1	1	
3	640979	. DIAPHRAGME / TYPE 36	1	1	
3	641066	. GAINE	1	1	
4	640130	. FOURCHE DE TIGE 5/8-18x1 3/8 C/Lx9/16Wx5/8	1	1	
5	502028	. . AXE DE CHAPE 5/8 x 3/4	1	1	
6	502102	. . GOUPILLE FENDUE 1/8 x 1	1	1	
NS	641426	. ECRAN PROTECTEUR	1	1	
7	173154P	ATTACHE DE PARE-CHOC DROITE	1	1	
7	173155P	SUPPORT GAUCHE	1	1	
8	121724	. GOUPILLE DE PIVOT	1	1	
9	502106	GOUPILLE FENDUE 1/4 x 2	1	1	
10	131837	LEVIER SS À D-5448	2	2	
10	132007	LEVIER SS De D-5449	2	2	
11	131699	. MANCHON LAITON AVEC RAINURE INTÉRIEUR 31.94 O.D. x 25.5 I.D. x 25.4	1	1	
11A	501500	. RACCORD DE GRAISSAGE 90° / 1/4-28	1	1	
12	500456	RONDELLE PLATE 1.062x2.000x.134 Z050	1	1	
13	121123	TUBE RECOUVRANT CHAINE 290MM	1	1	
. NS	5001503	. TUBE, PVC / CLAIRE / 1 1/2" I.D./ S.L.	AR	AR	
14	121913	CHAINE 340MM À D-5448	1	1	
14	121930	CHAINE 243MM De D-5449	1	1	
15	505064	AXE POUR CHAINE DE LEVAGE À D-5448	2	2	
15	505064	AXE POUR CHAINE DE LEVAGE De D-5449	1	1	
17	503404	TUBE, NYLON 3/8 O.D. / NOIR S.L.	1	1	
20	5021002	CHAPE A TIGE 1/2 De D-5449	1	1	
21	502035	. AXE DE CHAPE 1/2 x 1 3/8 Z050 De D-5449	1	1	
22	502103	. GOUPILLE FENDUE 1/8 x 2 De D-5449	1	1	
23	5021003	CHAPE A TIGE 7/16 De D-5449	1	1	
24	5021004	AXE DE CHAPE 7/16 x 1 1/4 ZP De D-5449	1	1	
25	502102	GOUPILLE FENDUE 1/8 x 1 De D-5449	1	1	
26	641367	COUDE MALE 45° NON-ROTATIF / TYPE "PUSH-IN" / #6x3/8NPT-M BR	1	1	

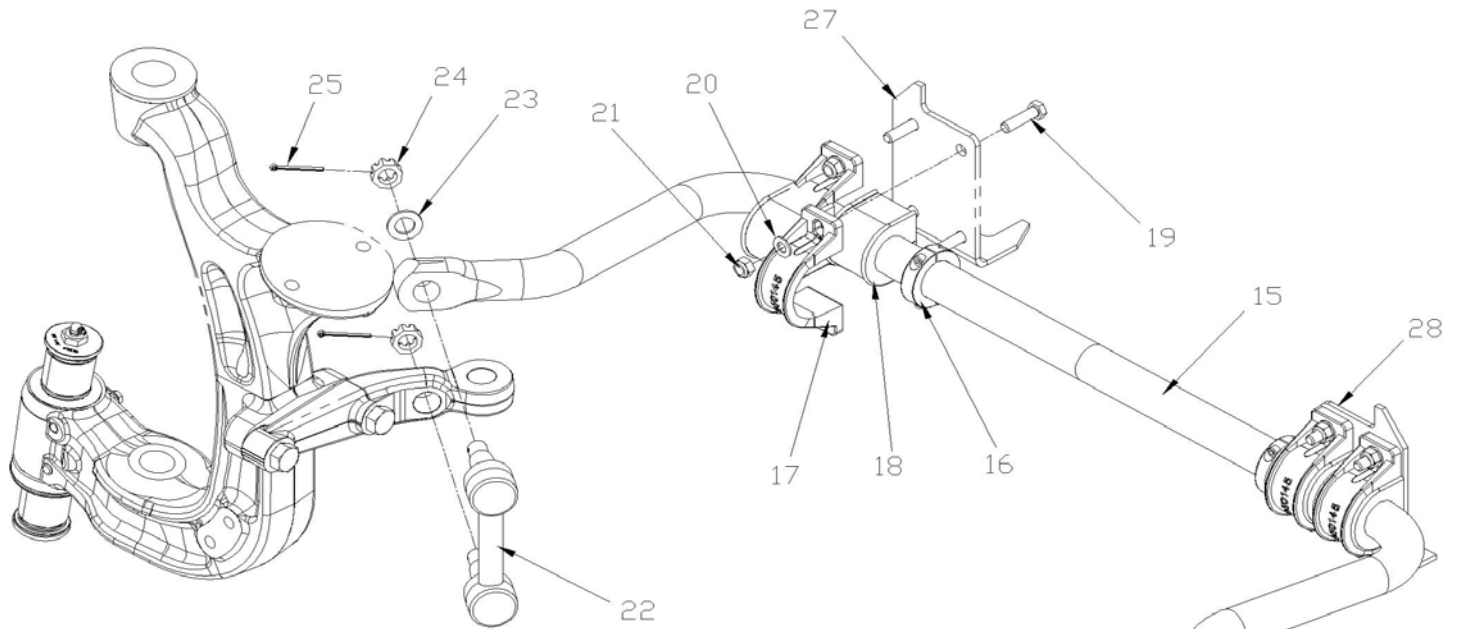


De B-5003 À D-5489

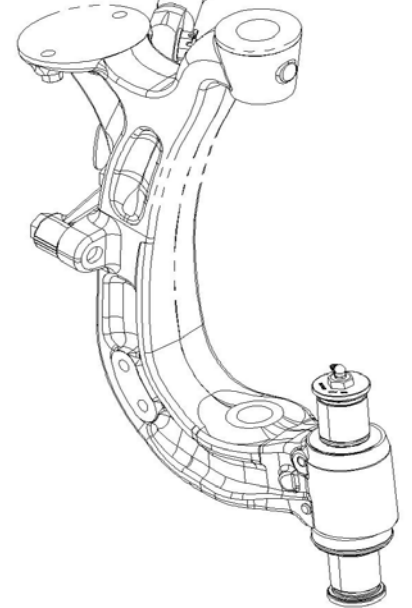
Date:07-2024

PAGE:XV-1616-00

BARRE ANTI-ROULIS



WITH INDEPENDANTE SUSPENSION



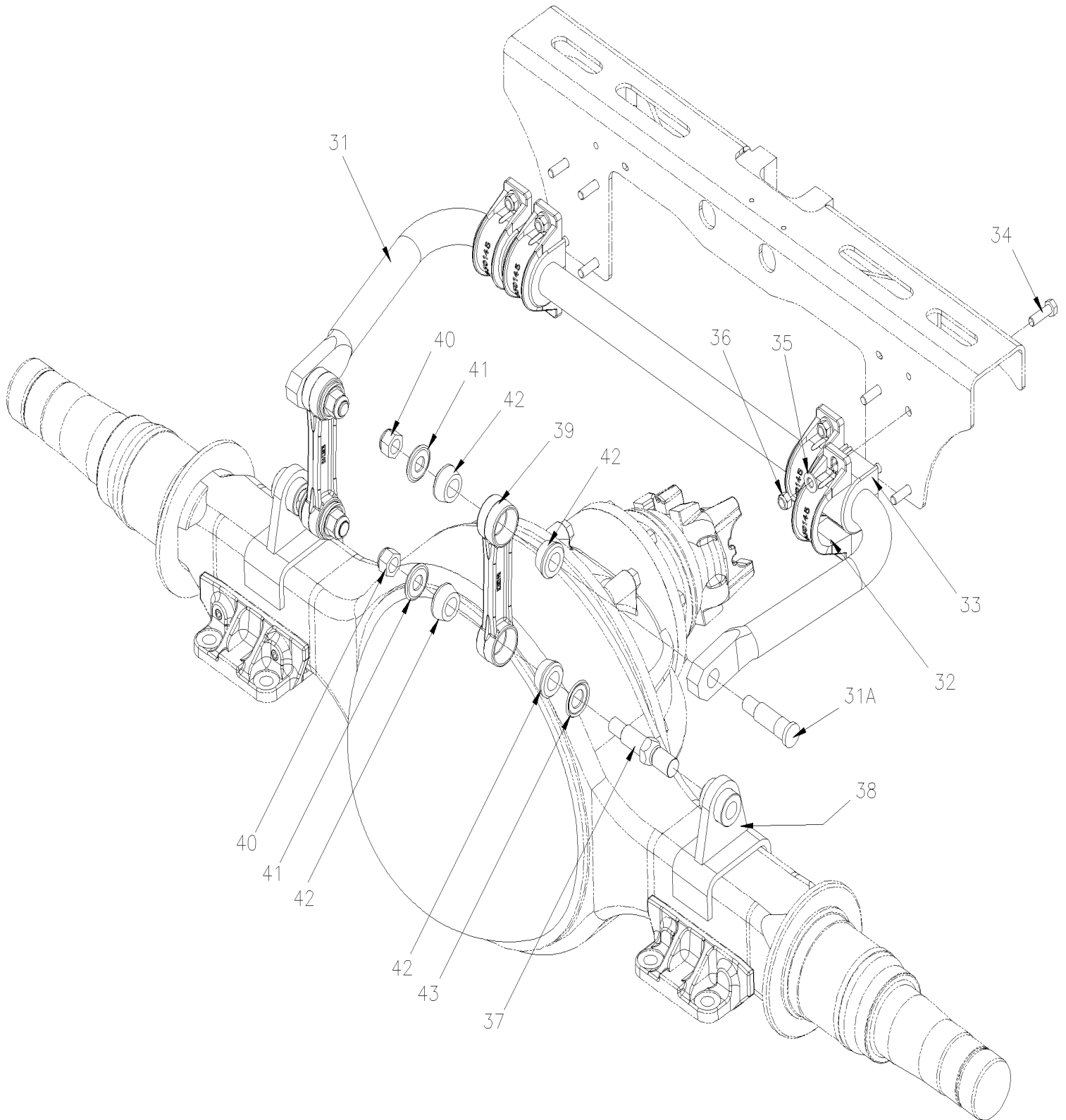


De B-5003 À D-5489

Date:07-2024

PAGE:XV-1616-00

BARRE ANTI-ROULIS





De B-5003 À D-5489	Date:07-2024	PAGE:XV-1616-00
BARRE ANTI-ROULIS		

Numéro d'article	Pièces	Description	X 3 V I P	X L I E N T 4 5	N O T E S
15	131755	BARRE ANTI-ROULIS 1 3/4" O.D. 1175MM // W/58 Deg	1	1	I
16	563042	COLLET 1 3/4 DIA. INT.	2	2	I
17	630145	COLLET NODULAIRE / 2x.472" HOLE 4 5/8 C/C	4	4	I
NS	130078	ENS. SERV. COLLET SWAYBAR 45MM 1,75" D	1	1	
. NS	130076	. COLLET NODULAIRE MACHINE	4	4	
. NS	630020	. MANCHON / CAOUTCHOUC / UTILSIE AVEC UNE BARRE DE TORSION 1 3/4"	4	4	
. NS	5001688	. VIS A TETE HEXAGONAL M12-1.75x100 G10.9 G500	8	8	
. NS	5001695	. ECROU HEX BAGUE DE NYLON M12-1.75 Z050	8	8	
. NS	5002008	. RONDELLE PLATE 13.0x35.0x5.0 N500	8	8	
. NS	IS-23019	. VOIR FEUILLE D'INSTRUCTION ANGLAISE	1	1	
. NS	FI-23019	. VOIR FEUILLE D'INSTRUCTION FRANCAISE	1	1	
18	630020	MANCHON / CAOUTCHOUC / UTILSIE AVEC UNE BARRE DE TORSION 1 3/4"	4	4	I
19	500806	VIS A TETE HEXAGONAL M12-1.75X35 G10.9 G500	8	8	I
20	500011	RONDELLE PLATE / TREMPE 13.0x24.0x3.0 STL	8	8	I
21	5001695	ECROU HEX BAGUE DE NYLON M12-1.75 Z050	8	8	I
22	630246	BIELLE ASS / 150MM C/C / W/18000LBS	2	2	I
23	502558	RONDELLE PLATE 21.0x37.0x3.0 G500	2	2	I
24	5001553	ECROU HEX CRENEAUX DEGAGES M20-1.5 N500	4	4	I
25	502104	GOUPILLE FENDUE 5/32 x 2	4	4	I
27	171718	ATTACHE DROITE	1	1	
28	171908	ATTACHE GAUCHE	1	1	
31	131019	BARRE DE TORSION ASS / 1 1/2" O.D. X 848MM	1	1	R
. A	131520	. GOUJON 1 1/4" O.D.	2	2	R
32	630145	COLLET NODULAIRE / 2x.472" HOLE 4 5/8 C/C	4	4	R
NS	130077	ENS. SERV. COLLET SWAYBAR 38MM, 1,5" D	1	1	
. NS	130076	. COLLET NODULAIRE MACHINE	4	4	
. NS	130953	. MANCHON / CAOUTCHOUC / UTILSIE AVEC UNE BARRE DE TORSION 1 1/2"	4	4	
. NS	5001688	. VIS A TETE HEXAGONAL M12-1.75x100 G10.9 G500	8	8	
. NS	5001695	. ECROU HEX BAGUE DE NYLON M12-1.75 Z050	8	8	
. NS	5002008	. RONDELLE PLATE 13.0x35.0x5.0 N500	8	8	
. NS	IS-23019	. VOIR FEUILLE D'INSTRUCTION ANGLAISE	1	1	
. NS	FI-23019	. VOIR FEUILLE D'INSTRUCTION FRANCAISE	1	1	
33	130953	MANCHON / CAOUTCHOUC / UTILSIE AVEC UNE BARRE DE TORSION 1 1/2"	4	4	R
34	5001338	VIS A TETE HEXAGONAL M12-1.75x45 G10.9 N500	8	8	R
35	500011	RONDELLE PLATE / TREMPE 13.0x24.0x3.0 STL	8	8	R
36	5001695	ECROU HEX BAGUE DE NYLON M12-1.75 Z050	8	8	R
37	131522	TENON FILETE	2	2	R B
38	121467	SUPPORT BARRE TORSION	2	2	R
39	630146	BIELLE ASS / 7" C/C / IRON	2	2	R
40	5001663	ECROU HEX BAGUE DE NYLON M20-2.5 G10 Z050	4	4	R



De B-5003 À D-5489	Date:07-2024	PAGE:XV-1616-00
BARRE ANTI-ROULIS		

Numéro d'article	Pièces	Description	X 3 V I P	X L I I E N T 4 5	N O T E S
41	5001152	RONDELLE CONCAVE 21.0x50.0x4.5 ZP	4	4	R
42	506678	MANCHON / POLYURHETHANE 1" x 1.005" I.D.	8	8	R
43	5001153	RONDELLE CONCAVE 25.5x50.0x4.5 ZP	2	2	R
		B) CET AXE EST 3MM PLUS COUR SUR LE COTE DU COUSSINET & IL EST PAINTURÉ NOIR POUR UNE IDENTIFICATION RAPIDE			
		I) SUSPENSION INDEPENDANTE			
		R) AVEC SUSPENSION			



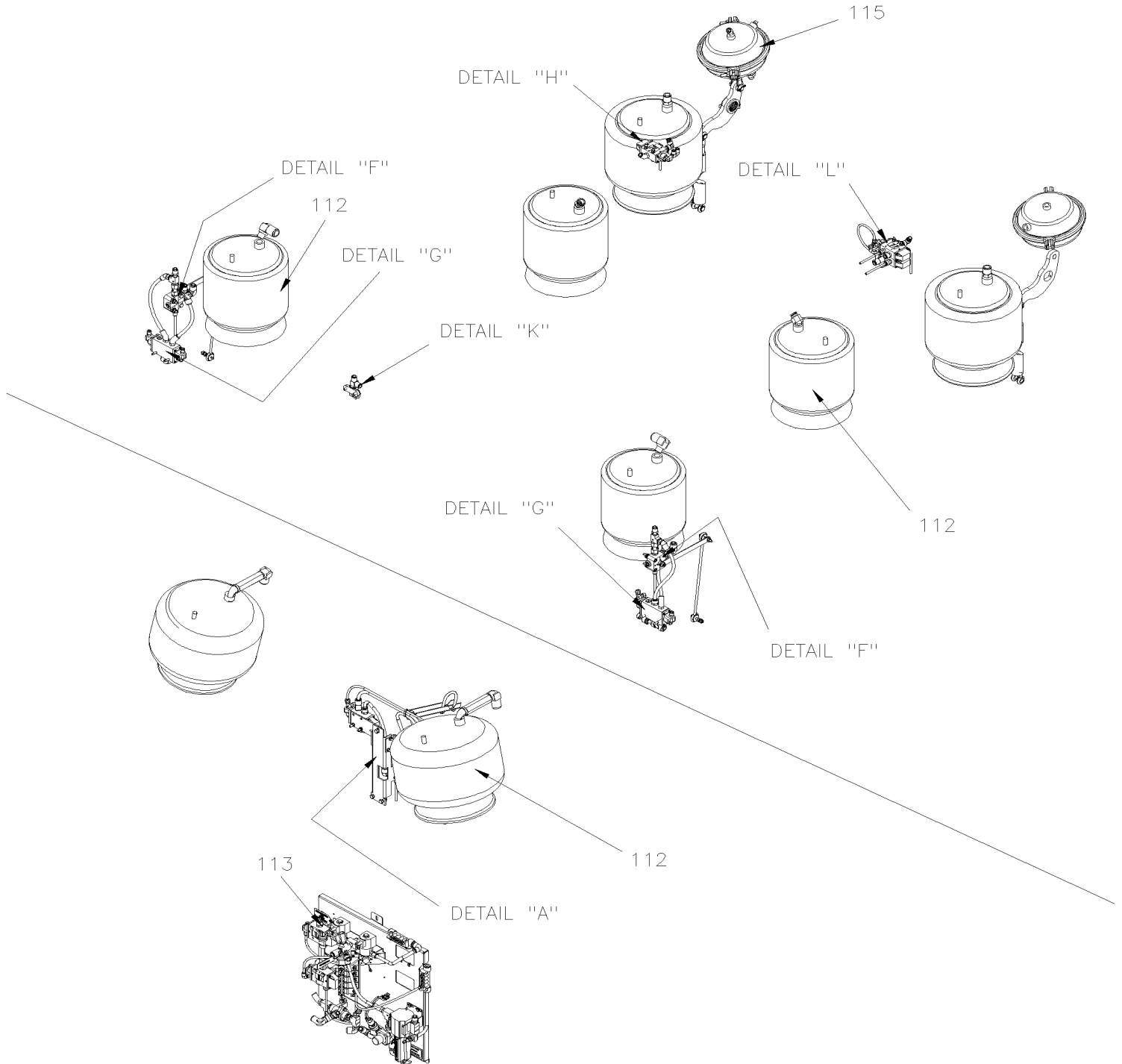
De B-5003 À D-5459

Date:07-2024

PAGE:XV-1620-50

SOUPAPE DE CONTROLE DE LA HAUTEUR - MTH

REAR AND TAG AXLE



UP TO C-5132

INDEPENDANT SUSPENSION



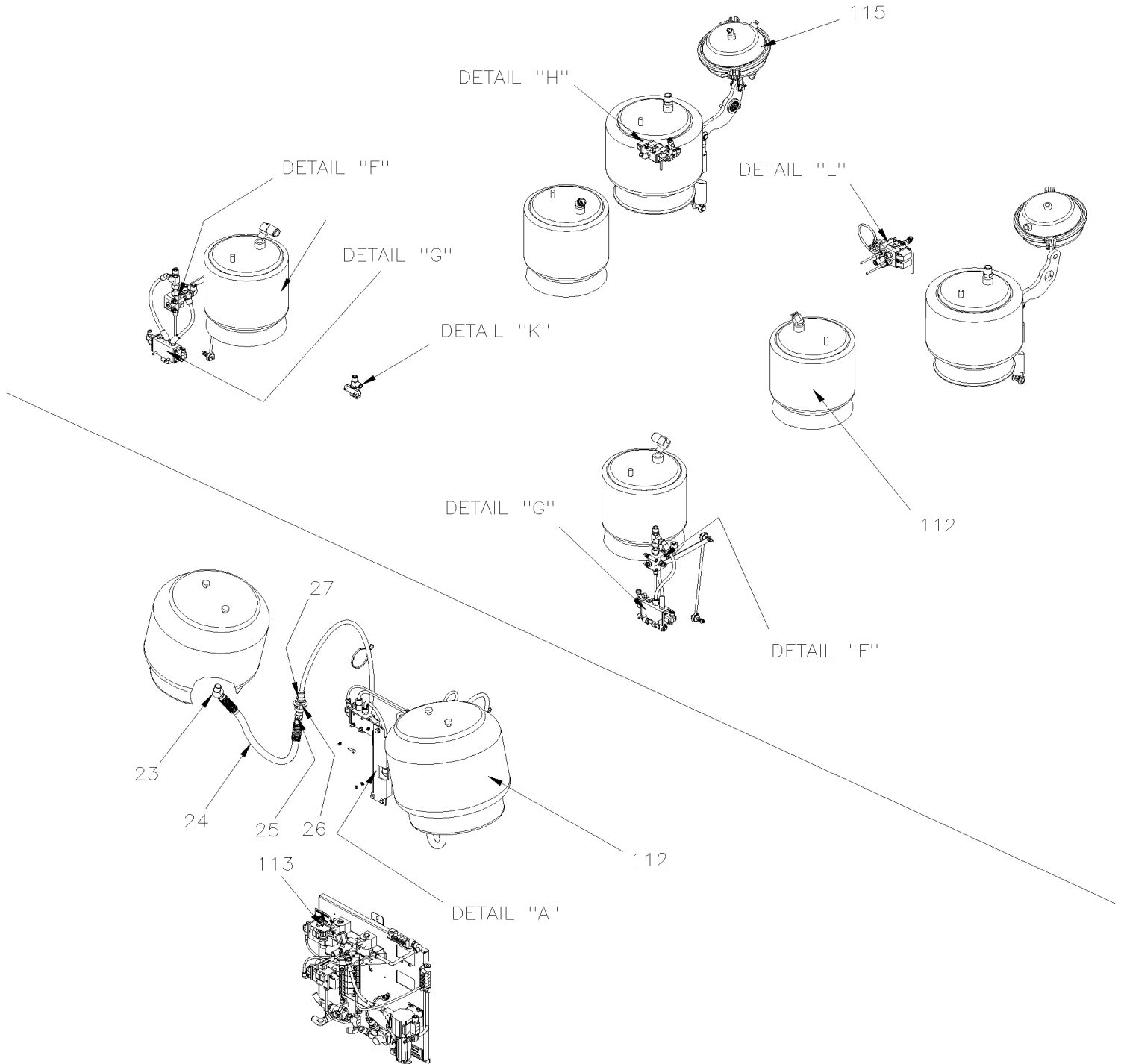
De B-5003 À D-5459

Date:07-2024

PAGE:XV-1620-50

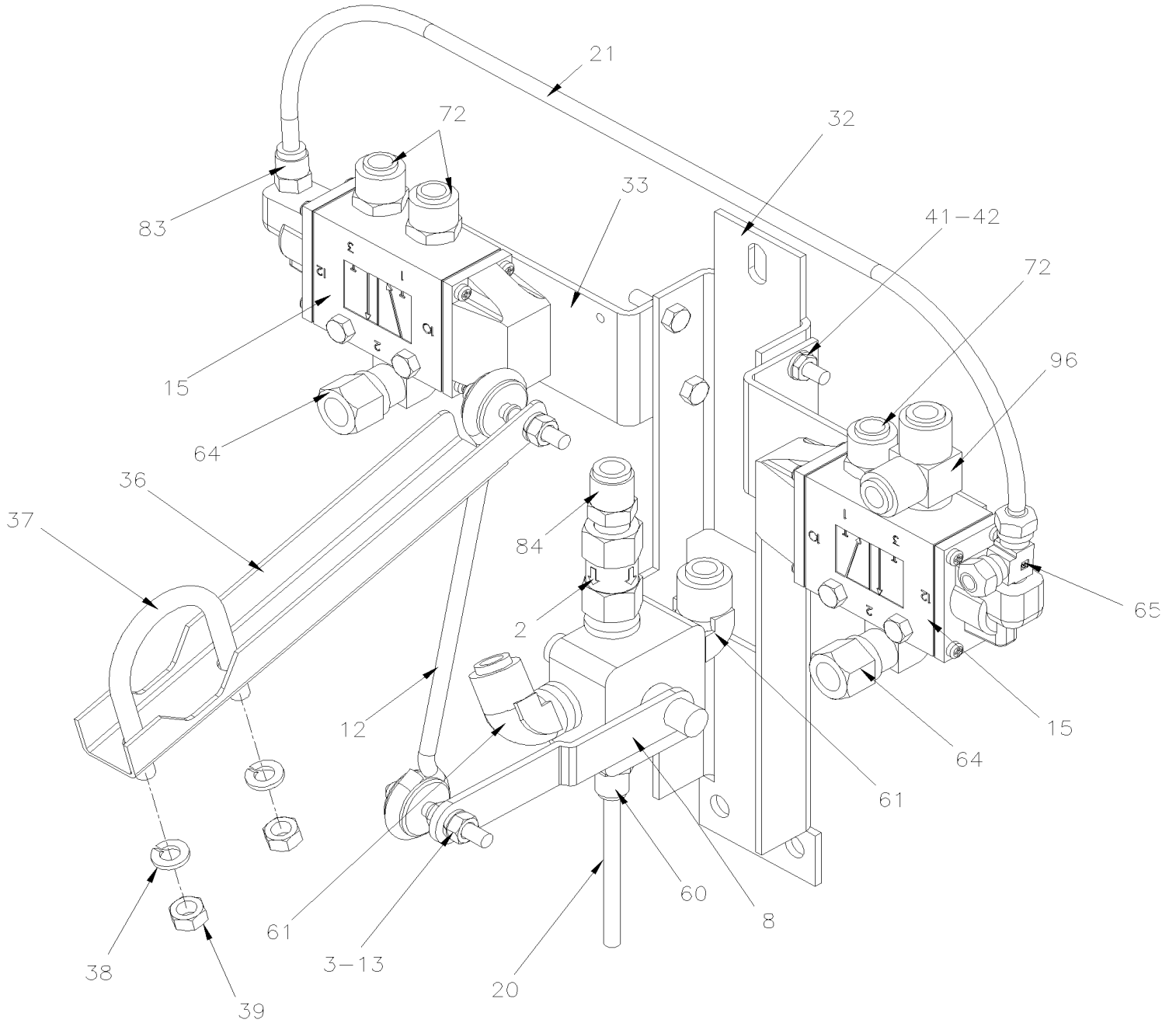
SOUPAPE DE CONTROLE DE LA HAUTEUR - MTH

REAR AND TAG AXLE



FROM C-5133

INDEPENDANT SUSPENSION



DETAIL "A"

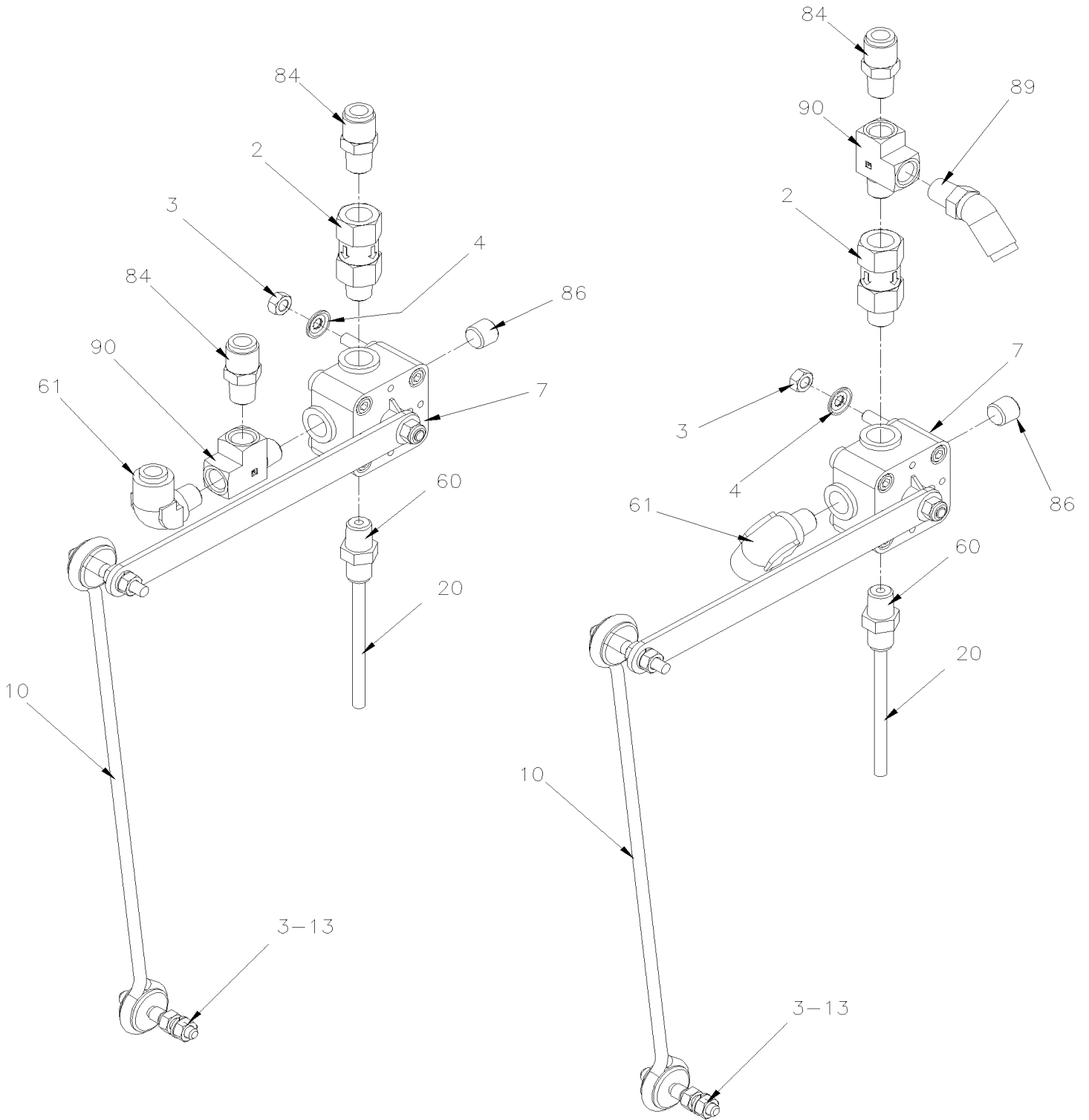


De B-5003 À D-5459

Date:07-2024

PAGE:XV-1620-50

SOUPAPE DE CONTROLE DE LA HAUTEUR - MTH



WITHOUT "LEVEL LOW"

DETAIL "F"

WITH "LEVEL LOW"

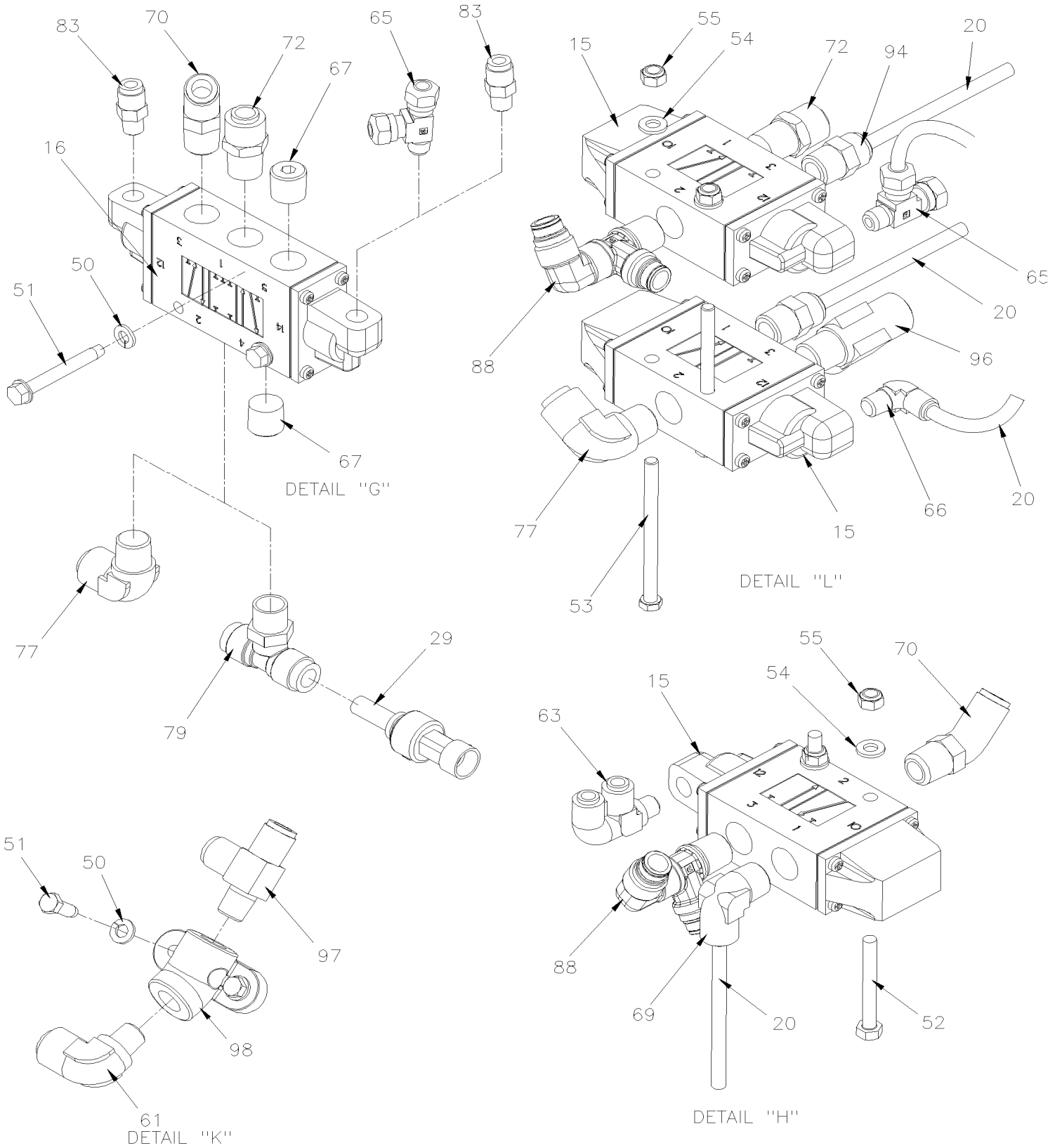


De B-5003 À D-5459

Date:07-2024

PAGE:XV-1620-50

SOUPAPE DE CONTROLE DE LA HAUTEUR - MTH





De B-5003 À D-5459	Date:07-2024	PAGE:XV-1620-50
SOUPAPE DE CONTROLE DE LA HAUTEUR - MTH		

Numéro d'article	Pièces	Description	X 3 V I P	X L I E N T 4 5	N O T E S
2	640135	SOUPAPE ANTI-RETOUR / 1/4 NPT	1	1	
3	500769	ECROU HEX 1/4-20 Z050	2	2	
4	502582	RONDELLE FREIN STRIEE 6.1x16.2x0.9 Z050	2	2	
7	630156	SOUPAPE, CONTROLE DE HAUTEUR "BARKSDALE"	2	2	
8	630237	SOUPAPE, CONTROLE DE HAUTEUR "BARKSDALE" / AV	1	1	
10	630229	BIELLE ASS. 344MM C/C 13 1/2"	2	2	
. A	N8889244	. OEILLET	2	2	
. C	630250	. SUPPORT GOUJON 1/4-20 X 1"	2	2	
. NS	500769	. ECROU HEX 1/4-20 Z050	4	4	
. NS	500473	. RONDELLE FREIN FENDUE .262x.489x.062 Z050	4	4	
12	630231	BIELLE ASS. 185MM C/C 7 1/4"	1	1	
. A	N8889244	. OEILLET	2	2	
. B	630250	. SUPPORT GOUJON 1/4-20 X 1"	2	2	
. C	500247	. ECROU HEX 1/4-20 N500	4	4	
. D	500473	. RONDELLE FREIN FENDUE .262x.489x.062 Z050	4	4	
13	630250	SUPPORT GOUJON 1/4-20 X 1"	2	2	
15	641274	SOUPAPE, 3 VOIES, 2 POSITIONS N.C.	2	2	
16	641531	SOUPAPE, 5 VOIES, 3 POSITIONS	2	2	
. NS	641186	. BOBINE	1	1	
20	503402	TUBE, NYLON 1/4 O.D. / NOIR S.L.	AR	AR	
21	503517	TUBE, NYLON 1/2 O.D. / BLEU S.L.	AR	AR	
NS	507664	ATTACHE CABLE / 3/16" 11" / DOUBLE LOOP HEAD	AR	AR	
23	501528	COUDE MALE-FEMELLE 45° / TYPE TUYAU / 1/2NPT-Mx1/2NPT-F BR De C-5133	2	2	
24	642153	BOYAU ASS / #8 22" De C-5133	2	2	
25	501616	CONNECTEUR MALE / TYPE SAE 45° / #8FL-Mx1/2NPT-M BR De C-5133	2	2	
26	501796	RACCORD DE CLOISON / TYPE TUYAU / 1/2NPT-Fx1/2NPT-Fx1 1/2 BR De C-5133	2	2	
27	641383	CONNECTEUR MALE / TYPE "PUSH-IN" / #8x1/2NPT-M BR De C-5133	2	2	
29	642075	TRANSDUCTEUR DE PRESSION	1	1	
. NS	563159	. CONNECTEUR / METRI-PACK 150 / SH 3C / PED 12065287	1	1	
32	131468	SUPPORT VALVE HAUTEUR AV. SUSP. IND	1	1	
33	131319	SUPPORT SOUPAPE	2	2	
36	110679	LEVIER	1	1	
37	504635	BOULON EN "U" 1 3/4" I.D. x 2 3/4" x 5/16-18	1	1	
38	500942	RONDELLE FREIN FENDUE 8.1x14.8x2.0 N500	2	2	
39	500778	ECROU HEX 5/16-18 N500	2	2	
40	502656	VIS A TETE HEXAGONAL M6-1.0x50 SS	4	4	
41	502570	RONDELLE FREIN FENDUE 6.1x11.8x1.6 SS	8	8	
42	502565	ECROU HEX M6-1.0 SS	8	8	
44	500600	VIS AUTOTARAUEUSE TETE HEX EPAULEMENT 1/4-20x2 N500	AR	AR	
45	5001749	RONDELLE FREIN FENDUE 6.5x11.5x1.6 N500	AR	AR	
46	502622	VIS A TETE HEXAGONAL M6-1.0x20 SS BK	4	4	
50	500473	RONDELLE FREIN FENDUE .262x.489x.062 Z050	AR	AR	



De B-5003 À D-5459	Date:07-2024	PAGE:XV-1620-50
SOUPAPE DE CONTROLE DE LA HAUTEUR - MTH		

Numéro d'article	Pièces	Description	X 3 V I P	X L I I E N T 4 5	N O T E S
50	500440	RONDELLE PLATE .250x.562x.065 Z050	AR	AR	
51	500923	VIS AUTOTARAUDEUSE TETE HEX 1/4-20x3/4 Z050	AR	AR	
51	500625	VIS AUTOTARAUDEUSE TETE HEX EPAULEMENT 1/4-20x2 Z050	AR	AR	
52	502656	VIS A TETE HEXAGONAL M6-1.0x50 SS	2	2	
53	5001682	VIS A TETE HEXAGONAL M6-1.0x80 SS	2	2	
54	502573	RONDELLE PLATE 6.4x12.5x1.6 SS	4	4	
55	502681	ECROU HEX BAGUE DE NYLON M6-1.0 N500 G8	4	4	
60	641332	CONNECTEUR MALE / TYPE "PUSH-IN" / #4x1/4NPT-M BR	1	1	
61	641372	COUDE MALE 90° NON-ROTATIF / TYPE "PUSH-IN" / #6x1/4NPT-M BR	1	1	
62	641373	COUDE MALE 90° NON-ROTATIF / TYPE "PUSH-IN" / #8x1/4NPT-M BR	2	2	
63	642127	COUDE MALE 90° ROTATIF DOUBLE / "PUSH-IN" / #4x#4x1/8NPT-M BR	1	1	
64	641040	COUDE MALE 90° / TYPE "NTA" / #8x3/8NPT-M BR	2	2	
65	641002	RACCORD EN "T" MALE / TYPE "NTA" / #4x#4x1/8NPT-M BR	1	1	
66	641369	COUDE MALE 90° NON-ROTATIF / TYPE "PUSH-IN" / #4x1/8NPT-M BR	2	2	
67	501449	BOUCHON A PRISE HEXAGONAL / TYPE TUYAU / 3/8NPT-M STL	2	2	
68	501309	ADAPTEUR / TYPE TUYAU / 3/8NPT-Fx3/8NPT-M BR	1	1	
69	641374	COUDE MALE 90° NON-ROTATIF / TYPE "PUSH-IN" / #4x3/8NPT-M BR	1	1	
70	641367	COUDE MALE 45° NON-ROTATIF / TYPE "PUSH-IN" / #6x3/8NPT-M BR	2	2	
71	501699	RACCORD EN "T" / TYPE TUYAU / 3/8NPT-Mx3/8NPT-Fx3/8NPT-F BR	1	1	
72	641330	CONNECTEUR MALE / TYPE "PUSH-IN" / #6x3/8NPT-M BR	3	3	
77	641375	COUDE MALE 90° NON-ROTATIF / TYPE "PUSH-IN" / #6x3/8NPT-M BR	1	1	
79	642090	RACCORD EN "T" MALE / TYPE "PUSH-IN" / #6x#6x1/4NPT-M COMPOSITE	1	1	
83	641242	CONNECTEUR MALE / TYPE "PUSH-IN" / #4x1/8NPT-M BR	1	1	
84	641331	CONNECTEUR MALE / TYPE "PUSH-IN" / #6x1/4NPT-M BR	1	1	
86	501800	BOUCHON A PRISE HEXAGONAL / TYPE TUYAU / 1/4NPT-M STL	2	2	
88	642128	COUDE MALE 90° ROTATIF DOUBLE / "PUSH-IN" / #6x#6x3/8NPT-M BR	1	1	
90	501338	RACCORD EN "T" / TYPE TUYAU / 1/4NPT-Mx1/4NPT-Fx1/4NPT-F BR	1	1	
92	501800	BOUCHON A PRISE HEXAGONAL / TYPE TUYAU / 1/4NPT-M STL	1	1	
94	641347	CONNECTEUR MALE / TYPE "PUSH-IN" / #4x3/8NPT-M BR	1	1	
96	641388	RACCORD EN "T" MALE / TYPE "PUSH-IN" / #6x#6x3/8NPT-M BR	1	1	
97	641389	RACCORD EN "T" MALE ROTATIF / TYPE "PUSH-IN" / #6x#6x1/4NPT-M BR	1	1	
98	640643	COUDE A ANCRAGE ELBOW / PIPE FITTING / 1/4NPT-Fx1/4NPT-F STL	1	1	
99	641008	RACCORD EN "T" MALE / TYPE "NTA" / #6x#6x3/8NPT-M BR	1	1	
102	501653	RACCORD EN "T" / TYPE TUYAU / 1/8NPT-Mx1/8NPT-Fx1/8NPT-F BR	1	1	
112	XV-1601-00	BALLONS DE SUSPENSION A L'AIR			
113	XV-1640-50	SOUPAPE & PANNEAU CONTROLE - SYS. ABaisseMENT			
115	XV-1615-10	SYSTEME DE LEVAGE ESSIEU PORTEUR			
116	MI07-06	VOIR INFORMATION DE MAINTENANCE			



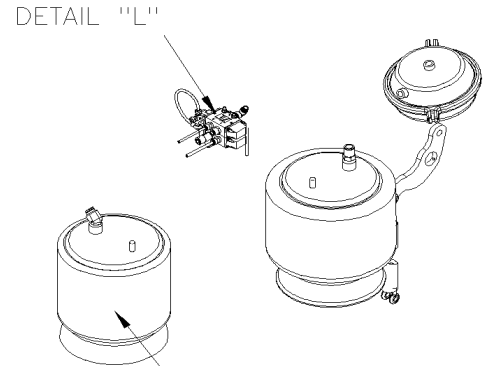
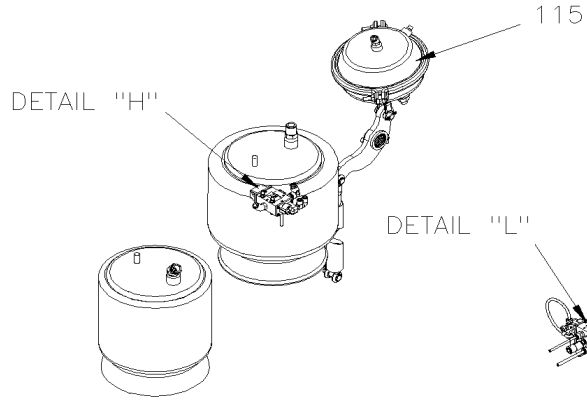
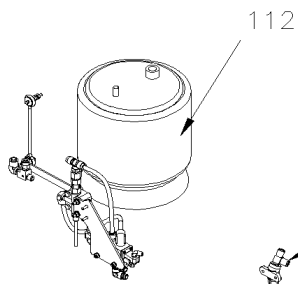
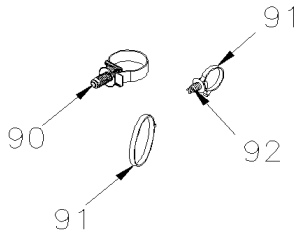
De D-5460 À D-5489

Date:07-2024

PAGE:XV-1620-51

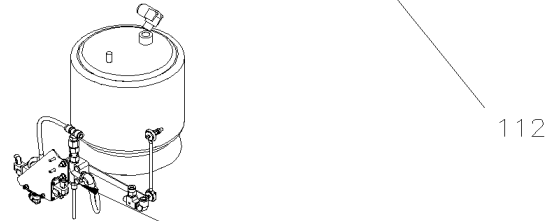
SOUPAPE DE CONTROLE DE LA HAUTEUR - MTH

REAR AND TAG AXLE

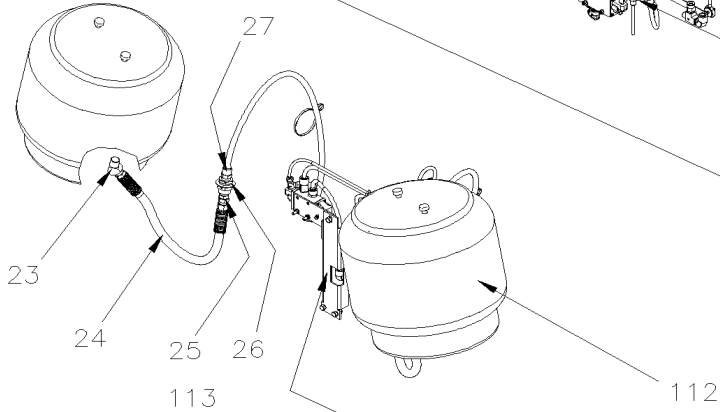


DETAIL "K"

DETAIL "F"

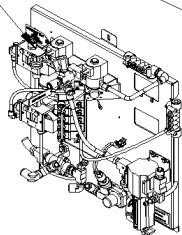


DETAIL "F"



113

DETAIL "A"



INDEPENDANT SUSPENSION

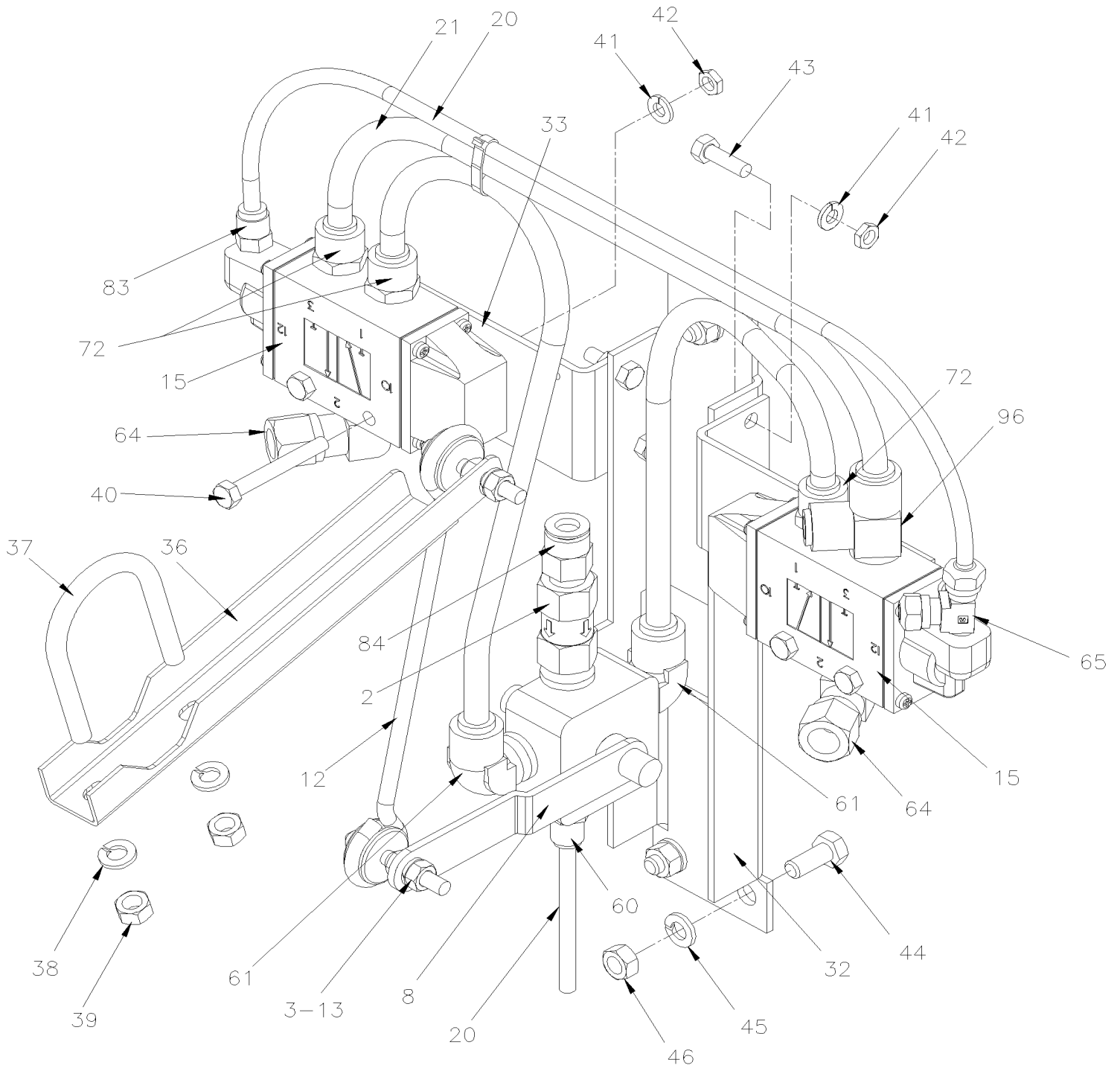


De D-5460 À D-5489

Date:07-2024

PAGE:XV-1620-51

SOUPAPE DE CONTROLE DE LA HAUTEUR - MTH



DETAIL "A"

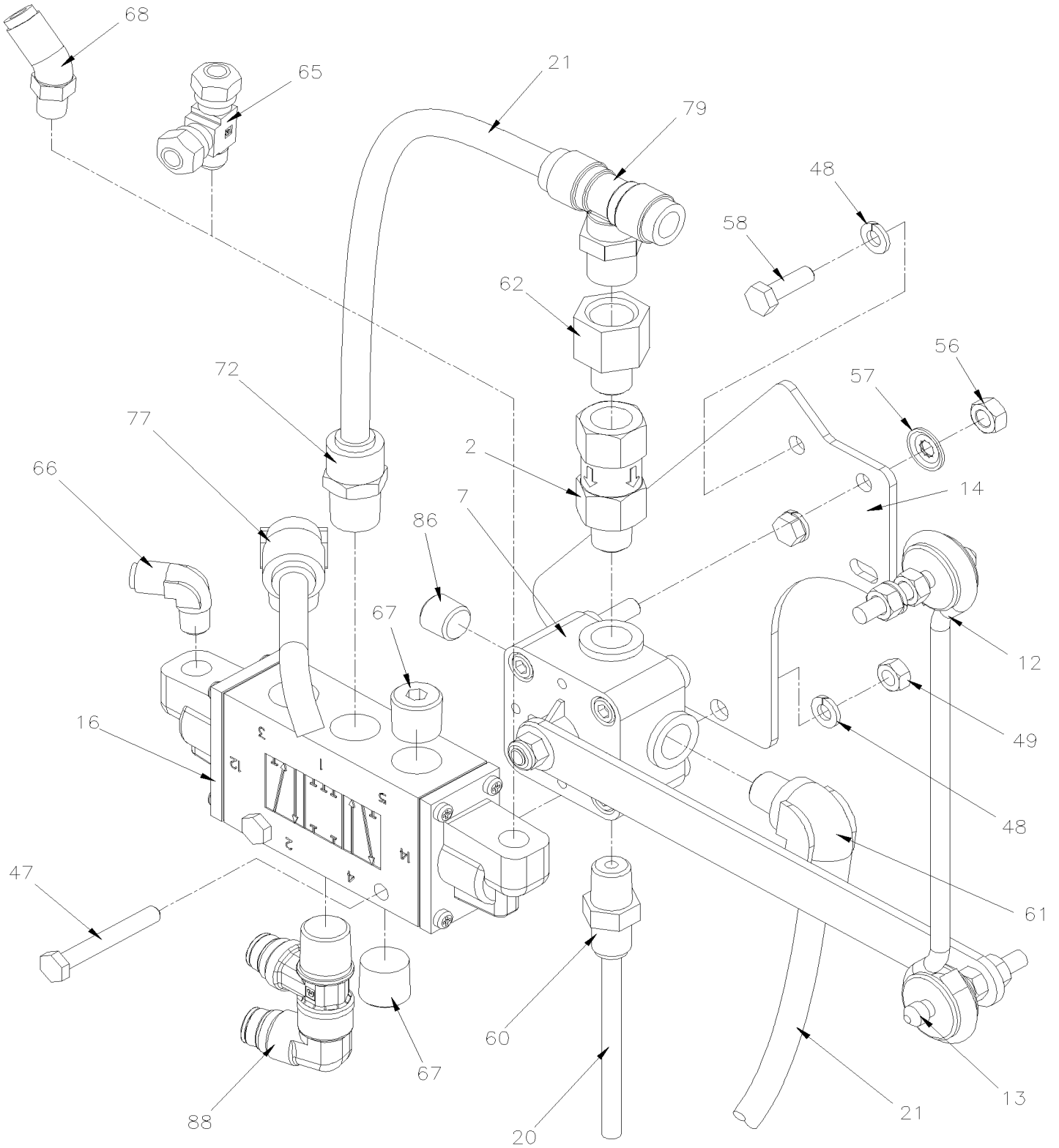


De D-5460 À D-5489

Date:07-2024

PAGE:XV-1620-51

SOUPAPE DE CONTROLE DE LA HAUTEUR - MTH



DETAIL "F"

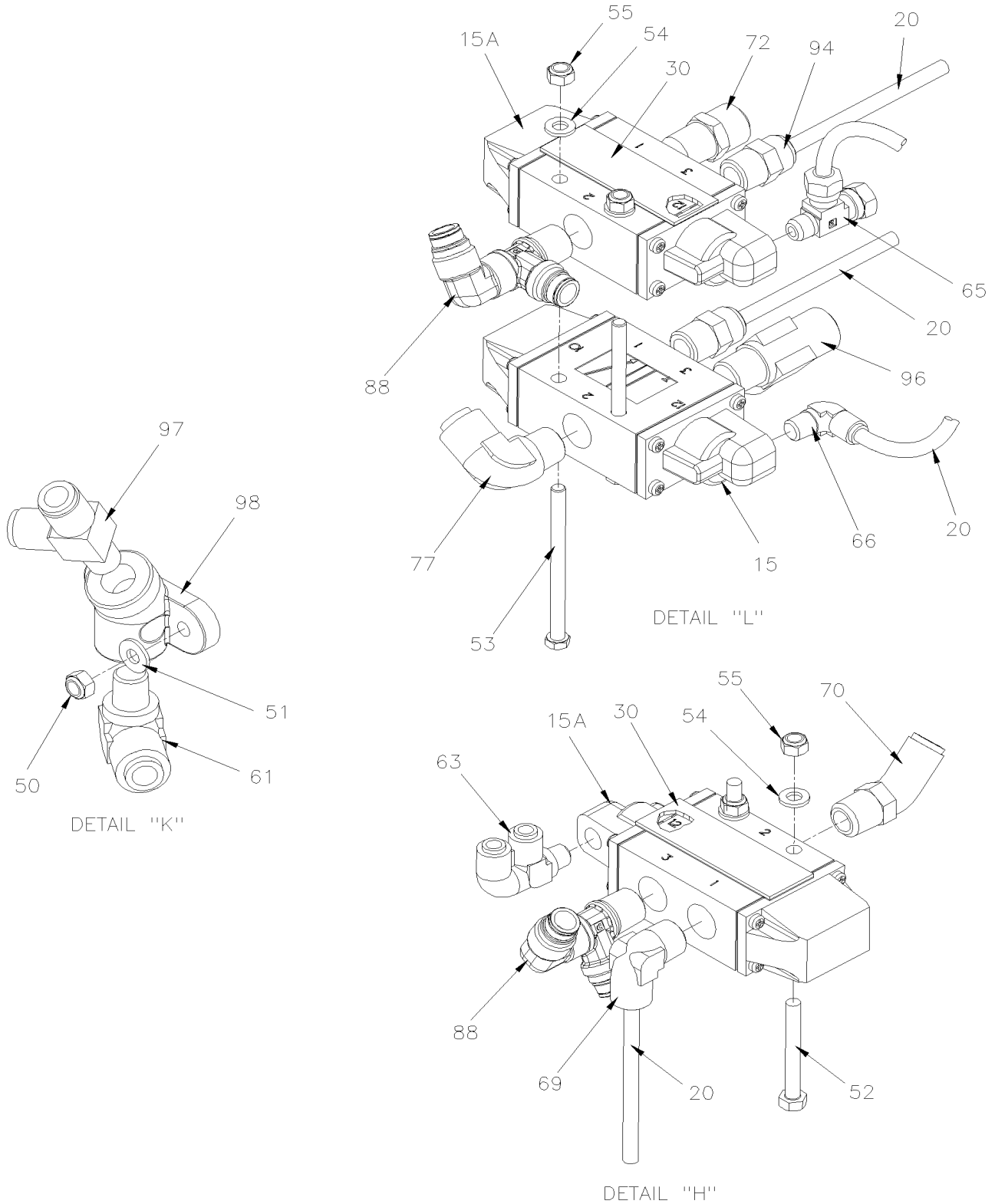


De D-5460 À D-5489

Date:07-2024

PAGE:XV-1620-51

SOUPAPE DE CONTROLE DE LA HAUTEUR - MTH





De D-5460 À D-5489	Date:07-2024	PAGE:XV-1620-51
SOUPAPE DE CONTROLE DE LA HAUTEUR - MTH		

Numéro d'article	Pièces	Description	X 3 V I P	X L I E N T 4 5	N O T E S
2	640135	SOUPAPE ANTI-RETOUR / 1/4 NPT	1	1	
3	500769	ECROU HEX 1/4-20 Z050	2	2	
7	630156	SOUPAPE, CONTROLE DE HAUTEUR "BARKSDALE"	2	2	
8	630237	SOUPAPE, CONTROLE DE HAUTEUR "BARKSDALE" / AV	1	1	
8	500247	ECROU HEX 1/4-20 N500	2	2	
8	500473	RONDELLE FREIN FENDUE .262x.489x.062 Z050	2	2	
12	630231	BIELLE ASS. 185MM C/C 7 1/4"	1	1	
. A	N8889244	. OEILLET	2	2	
. B	630250	. SUPPORT GOUJON 1/4-20 X 1"	2	2	
. C	500247	. ECROU HEX 1/4-20 N500	4	4	
. D	500473	. RONDELLE FREIN FENDUE .262x.489x.062 Z050	4	4	
13	630250	SUPPORT GOUJON 1/4-20 X 1"	2	2	
14	131980	SUPPORT SOUPAPE	1	1	
15	641274	SOUPAPE, 3 VOIES, 2 POSITIONS N.C.	2	2	A
15A	130009	SOUPAPE, 3 VOIES, 2 POSITIONS N.C. WITH VENT PROTECTOR	2	2	
. NS	641274	. SOUPAPE, 3 VOIES, 2 POSITIONS N.C.	1	1	
. NS	640004	. PROTECTION D'EVENT	1	1	
16	641531	SOUPAPE, 5 VOIES, 3 POSITIONS	2	2	
. NS	641186	. BOBINE	1	1	
20	503402	TUBE, NYLON 1/4 O.D. / NOIR S.L.	AR	AR	
21	503471	TUBE, NYLON 3/8 O.D. / BLEU	AR	AR	
23	501528	COUDE MALE-FEMELLE 45° / TYPE TUYAU / 1/2NPT-Mx1/2NPT-F BR	2	2	
24	642153	BOYAU ASS / #8 22"	2	2	
25	501616	CONNECTEUR MALE / TYPE SAE 45° / #8FL-Mx1/2NPT-M BR	2	2	
26	501796	RACCORD DE CLOISON / TYPE TUYAU / 1/2NPT-Fx1/2NPT-Fx1 1/2 BR	2	2	
27	641383	CONNECTEUR MALE / TYPE "PUSH-IN" / #8x1/2NPT-M BR	2	2	
30	640004	PROTECTION D'EVENT	2	2	
32	131468	SUPPORT VALVE HAUTEUR AV. SUSP. IND	1	1	
33	131319	SUPPORT SOUPAPE	2	2	
36	110679	LEVIER	1	1	
37	504635	BOULON EN "U" 1 3/4" I.D. x 2 3/4" x 5/16-18	1	1	
38	500942	RONDELLE FREIN FENDUE 8.1x14.8x2.0 N500	2	2	
39	500778	ECROU HEX 5/16-18 N500	2	2	
40	502656	VIS A TETE HEXAGONAL M6-1.0x50 SS	4	4	
41	502570	RONDELLE FREIN FENDUE 6.1x11.8x1.6 SS	8	8	
42	502565	ECROU HEX M6-1.0 SS	8	8	
43	502622	VIS A TETE HEXAGONAL M6-1.0x20 SS BK	4	4	
44	500836	VIS A TETE HEXAGONAL 5/16-18x3/4 G5 N500	3	3	
45	500942	RONDELLE FREIN FENDUE 8.1x14.8x2.0 N500	3	3	
46	500778	ECROU HEX 5/16-18 N500	3	3	
47	502843	VIS A TETE HEXAGONAL M6-1.0x45 G8.8 N500	4	4	
48	502853	RONDELLE FREIN FENDUE 6.1x11.8x1.6 N500	4	4	

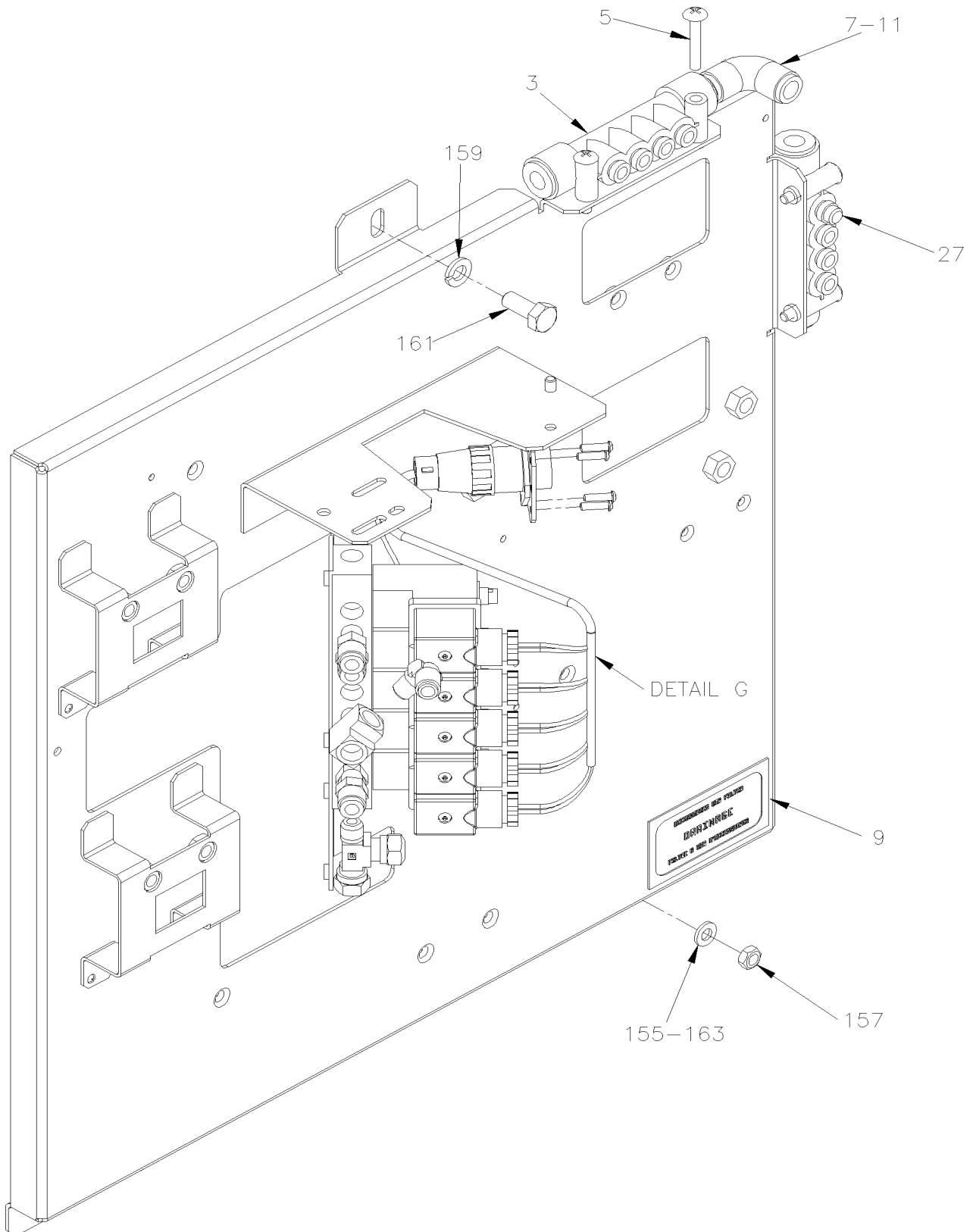


De B-5003 À D-5489

Date:07-2024

PAGE:XV-1640-50

SOUPAPE & PANNEAU CONTROLE - SYS. ABAISSEMENT



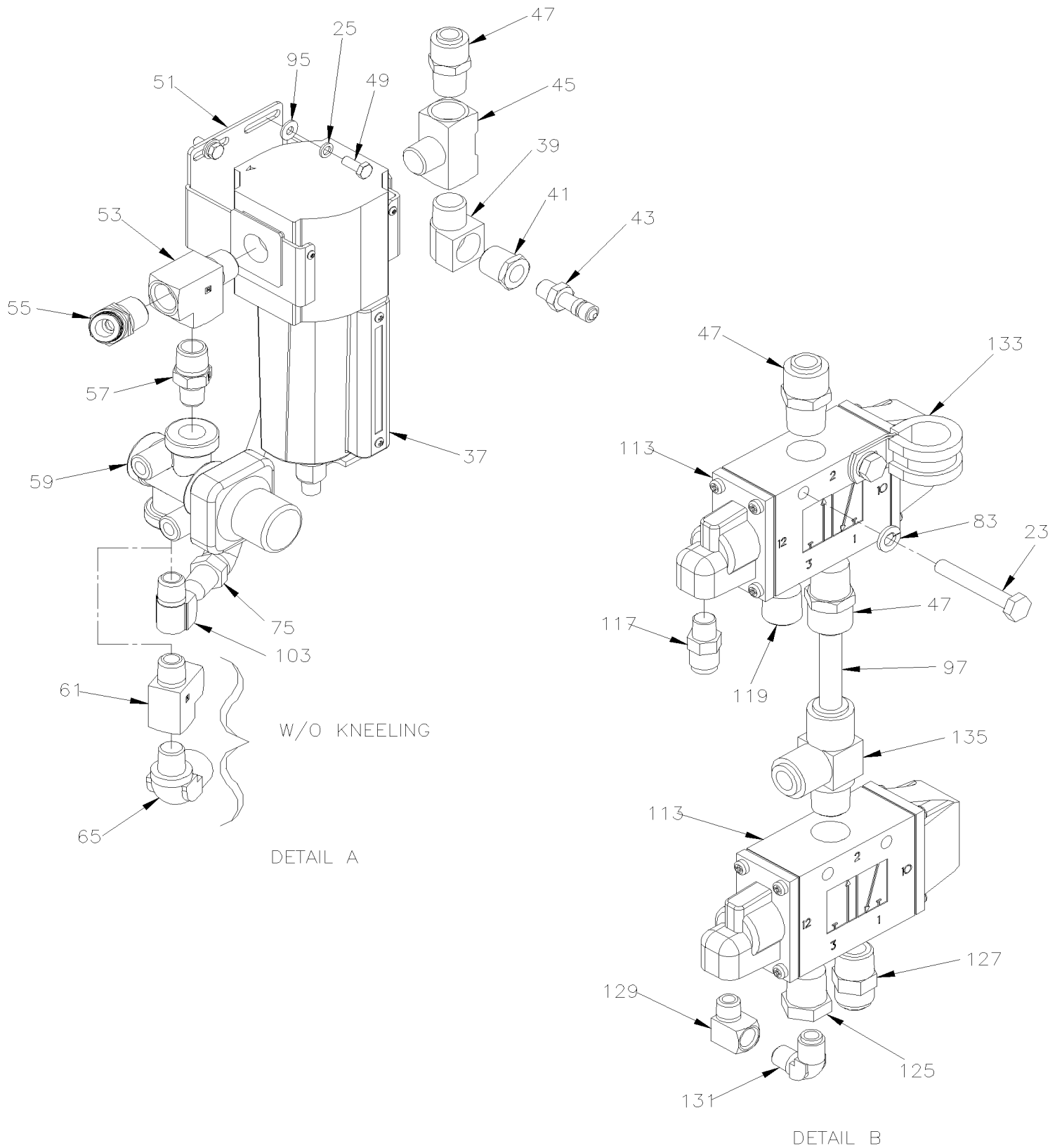


De B-5003 À D-5489

Date:07-2024

PAGE:XV-1640-50

SOUPAPE & PANNEAU CONTROLE - SYS. ABAISSEMENT



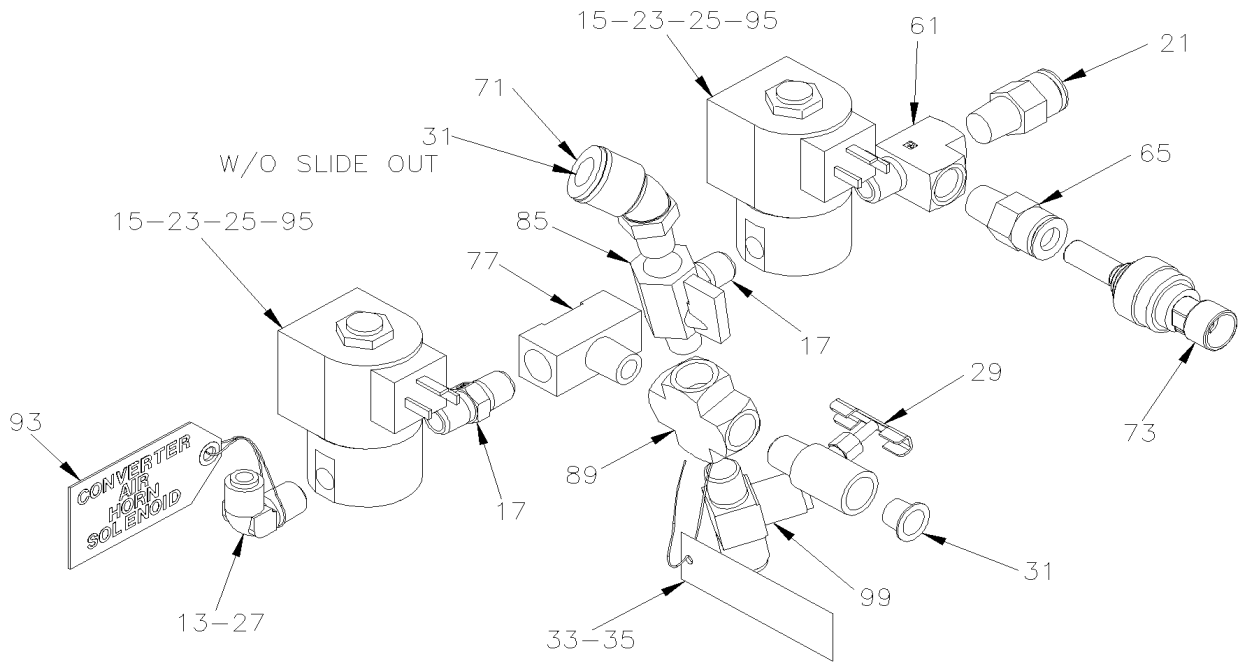


De B-5003 À D-5489

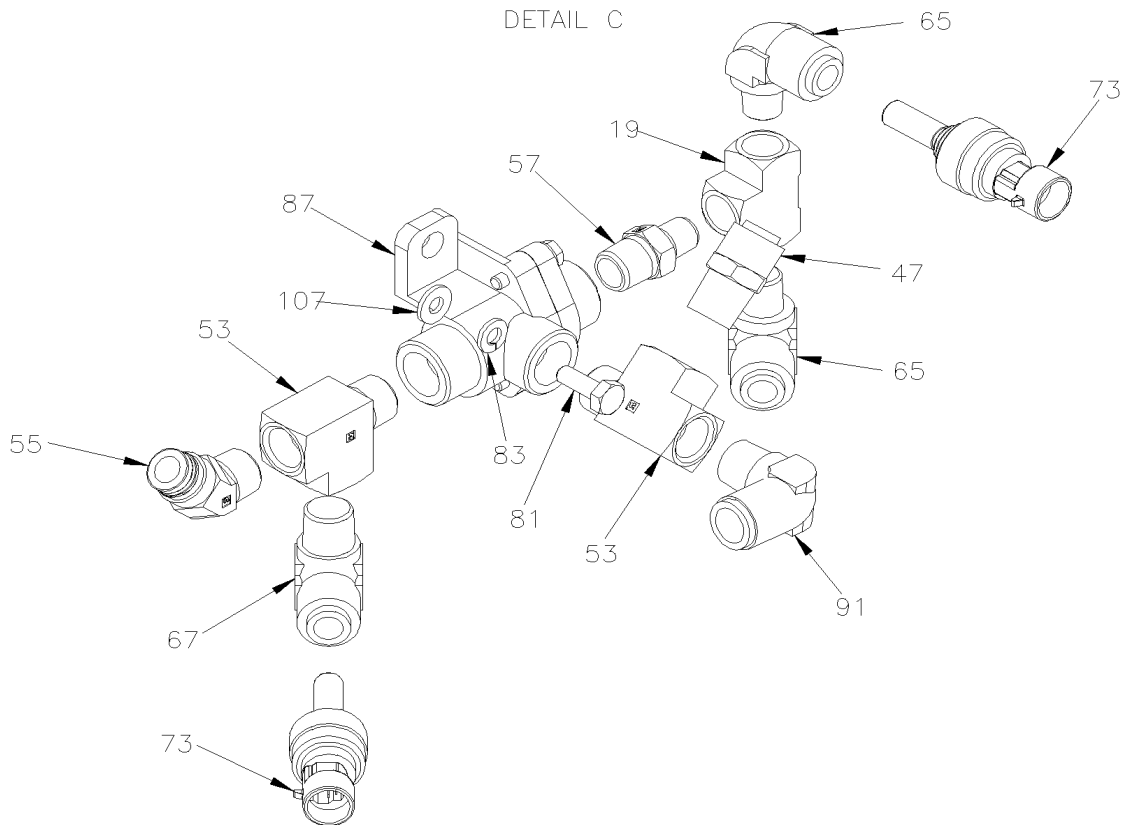
Date:07-2024

PAGE:XV-1640-50

SOUPAPE & PANNEAU CONTROLE - SYS. ABAISSEMENT



DETAIL C



DETAIL D

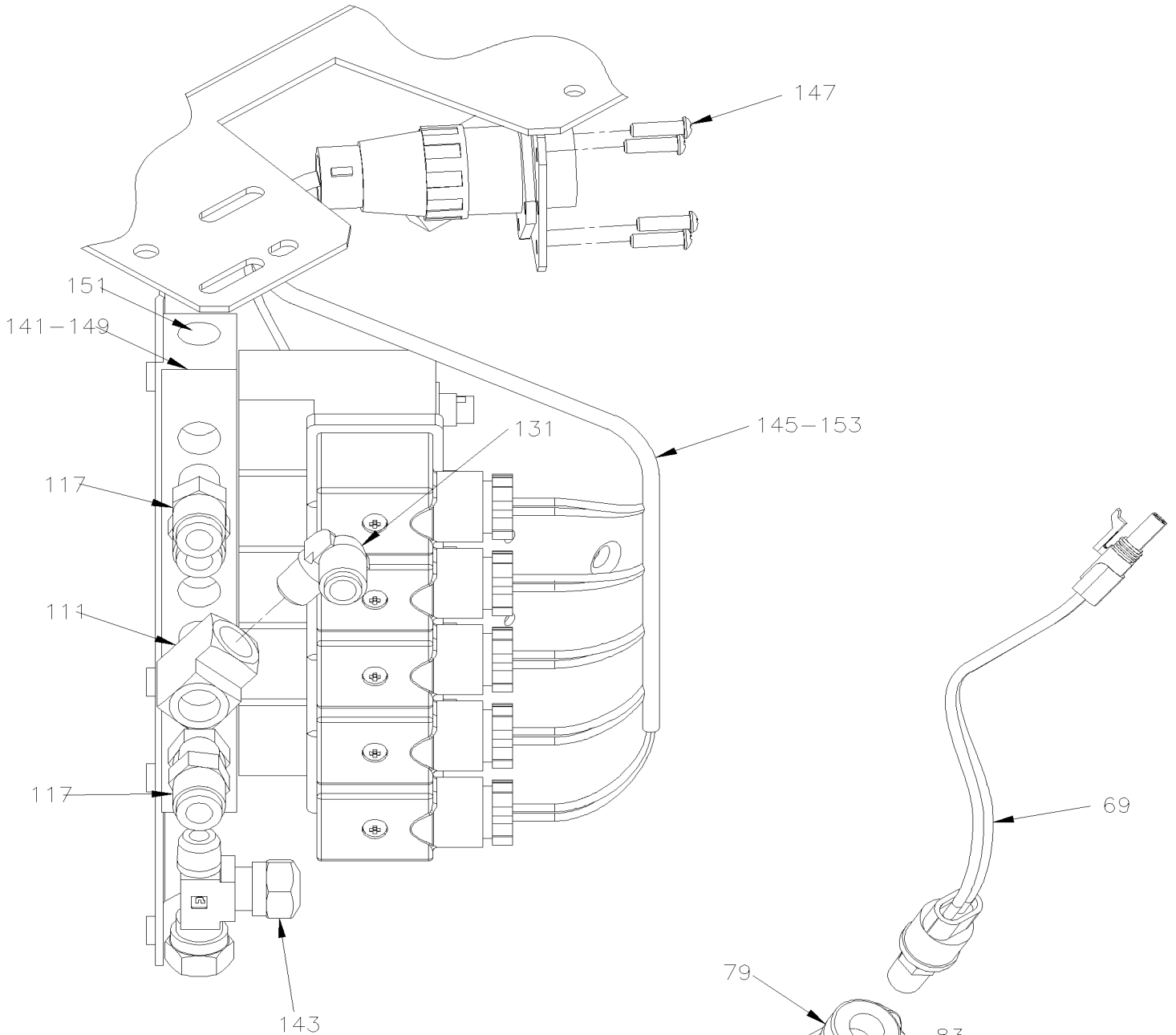


De B-5003 À D-5489

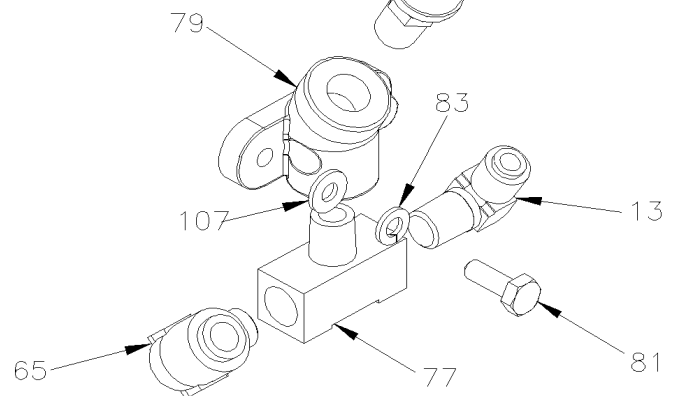
Date:07-2024

PAGE:XV-1640-50

SOUPAPE & PANNEAU CONTROLE - SYS. ABAISSEMENT



DETAIL G



DETAIL E



De B-5003 À D-5489	Date:07-2024	PAGE:XV-1640-50
SOUPAPE & PANNEAU CONTROLE - SYS. ABAISSEMENT		

Numéro d'article	Pièces	Description	X 3 V I P	X L I I E N T 4 5	N O T E S
1	142366	SUPPORT DE SOUPAPE ASS	1	1	
3	641897	BLOC DISTRIBUTEUR / TYPE "PUSH-IN" / 2x#6 / 4x#4 PLAS	2	2	
5	500574	VIS MECANIQUE TETE GOUTTE PHILLIPS #10-24x1 1/4 SS	4	4	
7	503404	TUBE, NYLON 3/8 O.D. / NOIR S.L.	AR	AR	
9	140227	DECALQUE / ACC AIR FILTER DRAIN / ENGLISH & FRANCAIS	1	1	
11	641436	UNION COUDE 90° / TYPE "PUSH-IN" / #6x#6 BR	1	1	
13	641371	COUDE MALE 90° NON-ROTATIF / TYPE "PUSH-IN" / #4x1/4NPT-M BR	2	2	
15	562804	SOUPAPE SOLENOIDE 24 VOLTS	2	2	
. NS	562848	. CONNECTEUR / TERMINAL FEMELLE ASS / 3C / PNEUMAC 54933-05	1	1	
17	501321	RACCORD HEX / TYPE TUYAU / 1/4NPT-Mx1/4NPT-Mx1 3/8 BR	2	2	
19	501337	RACCORD EN "T" / TYPE TUYAU / 1/4NPT-Fx1/4NPT-Fx1/4NPT-F BR	1	1	
21	641331	CONNECTEUR MALE / TYPE "PUSH-IN" / #6x1/4NPT-M BR	2	2	
23	502751	VIS A TETE HEXAGONAL #10-32x3/8 Z050	4	4	
25	500470	RONDELLE FREIN FENDUE .193x.334x.047 Z050	6	6	
27	641416	BOUCHON STEM / TYPE "PUSH-IN" / #4 PLAS	3	3	
29	5011129	ROBINET 1/4 NPT M x 1/4 NPT F	1	1	
31	680408	BOUCHON (DI 0.402, DE 0.471)	1	1	
33	504273	ATTACHE CABLE / 1/8" X 3"1/2	1	1	
35	391812	PLAQUE ENGRAVEE "CONVERTER"	1	1	
37	XV-1220-15	FILTRE A L'AIR - ACCESSOIRES			
39	501333	COUDE MALE-FEMELLE 90° / TYPE TUYAU / 3/8NPT-Mx3/8NPT-F BR	1	1	
41	501313	REDUCTION MALE-FEMELLE / TYPE TUYAU / 3/8NPT-Mx1/8NPT-F BR	1	1	
43	640488	SOUPAPE, REMPLISSAGE 1/8" NPT	1	1	
. NS	650164	. BOUCHON CHROME SOUPAPE PNEU	1	1	
45	501737	RACCORD EN "T" / TYPE TUYAU / 3/8NPT-Fx3/8NPT-Fx3/8NPT-M BR	1	1	
47	641330	CONNECTEUR MALE / TYPE "PUSH-IN" / #6x3/8NPT-M BR	4	4	
49	500160	VIS A TETE HEXAGONAL #10-24x1/2 Z050	2	2	
51	641339	SUPPORT FILTRE A AIR	1	1	
53	501699	RACCORD EN "T" / TYPE TUYAU / 3/8NPT-Mx3/8NPT-Fx3/8NPT-F BR	3	3	
55	641367	COUDE MALE 45° NON-ROTATIF / TYPE "PUSH-IN" / #6x3/8NPT-M BR	2	2	
57	501749	RACCORD REDUIT HEX / TYPE TUYAU / 3/8NPT-Mx1/4NPT-Mx1 13/32 BR	2	2	
59	641137	SOUPAPE PROTECTION PRESSION TYPE PR-4 70PSI	1	1	
61	501338	RACCORD EN "T" / TYPE TUYAU / 1/4NPT-Mx1/4NPT-Fx1/4NPT-F BR	2	2	
65	641372	COUDE MALE 90° NON-ROTATIF / TYPE "PUSH-IN" / #6x1/4NPT-M BR	4	4	
67	641375	COUDE MALE 90° NON-ROTATIF / TYPE "PUSH-IN" / #6x3/8NPT-M BR	1	1	
69	287234	INTERRUPTEUR A PRESSION N.C. 30-10 20PS001AB030E010E	1	1	
71	642073	COUDE MALE 45° / TYPE "PUSH-IN" / #8x1/4NPT-M	1	1	
73	20476992	TRANSDUCTEUR DE PRESSION (0-12Bar / 0-174PSI)	3	3	
75	641366	COUDE MALE 45° NON-ROTATIF / TYPE "PUSH-IN" / #6x1/4NPT-M BR	1	1	
77	501894	RACCORD EN "T" / TYPE TUYAU / 1/4NPT-Fx1/4NPT-Fx1/4NPT-M BR	2	2	
79	640643	COUDE A ANCRAGE ELBOW / PIPE FITTING / 1/4NPT-Fx1/4NPT-F STL	1	1	
81	5001746	VIS A TETE HEXAGONAL 1/4-20x3/4 G5 N500	3	3	



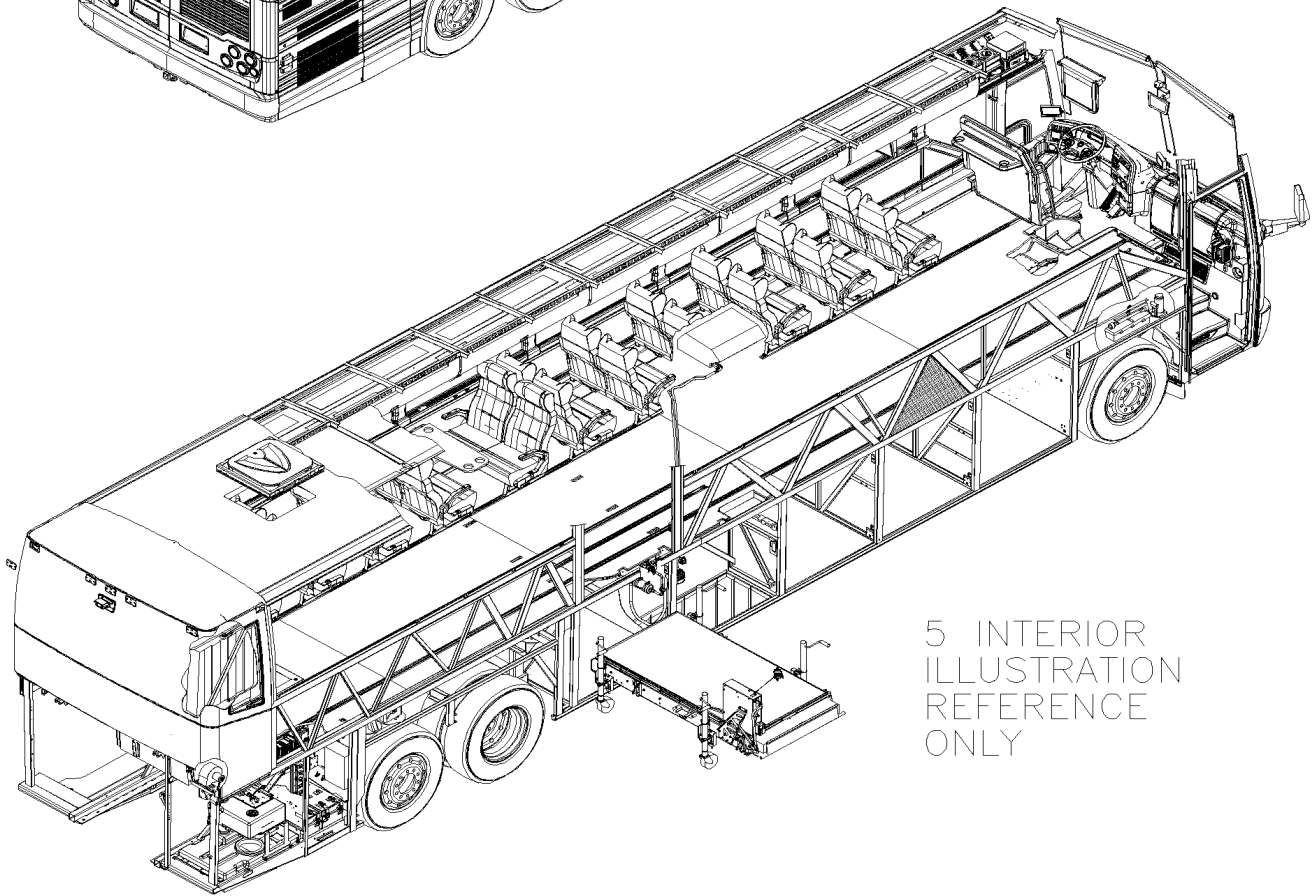
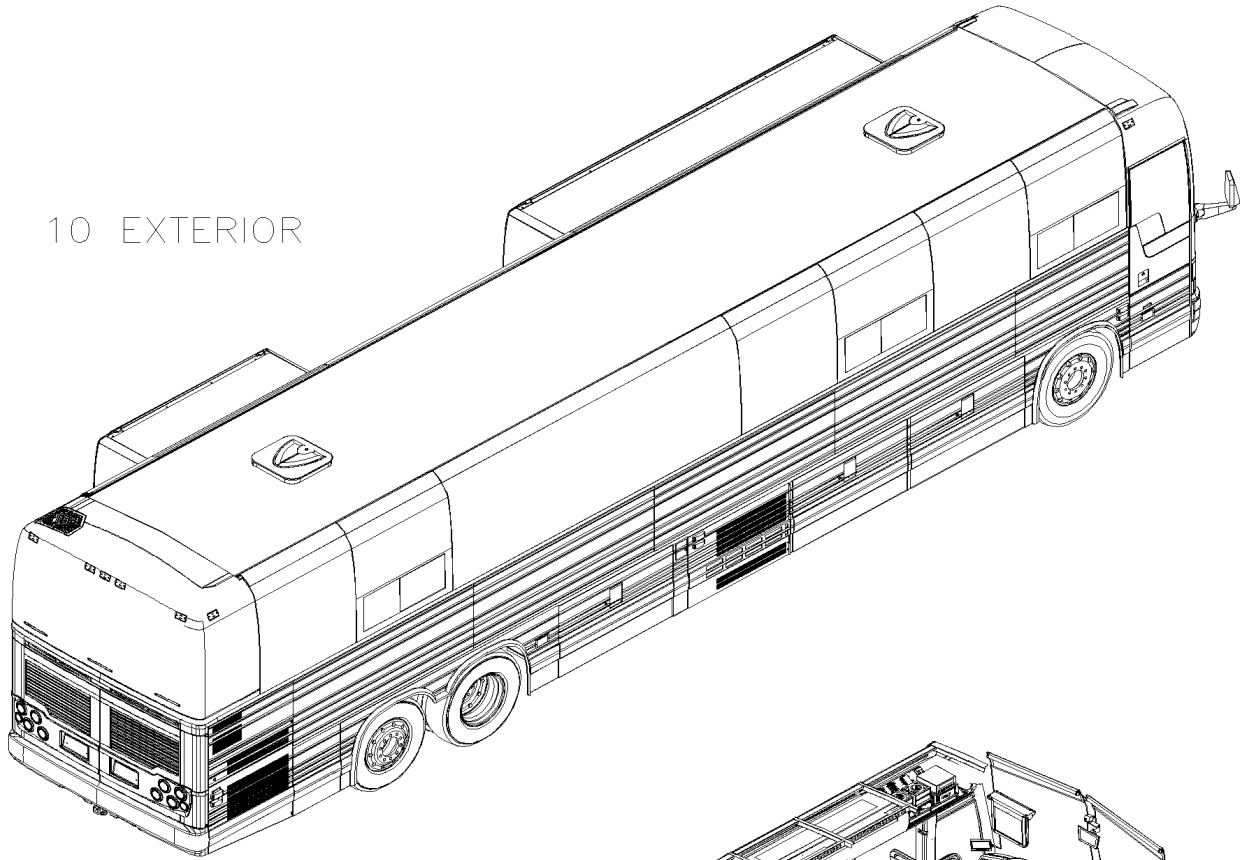
De B-5003 À D-5489	Date:07-2024	PAGE:XV-1640-50
SOUPAPE & PANNEAU CONTROLE - SYS. ABAISSEMENT		

Numéro d'article	Pièces	Description	X 3 V I P	X L I I E N T 4 5	N O T E S
83	500473	RONDELLE FREIN FENDUE .262x.489x.062 Z050	7	7	
85	641936	ROBINET 1/4 NPT M x 1/4 NPT F	1	1	
87	641564	SOUPAPE ANTI-RETOUR / DC-4	1	1	
89	501902	RACCORD EN X / TYPE TUYAU/ 1/4NPT-Fx1/4NPT-Fx 1/4NPT-Fx1/4NPT-F BR	1	1	
91	641376	COUDE MALE 90° NON-ROTATIF / TYPE "PUSH-IN" / #8x3/8NPT-M BR	1	1	
93	142042	CARTE:CONVERTER AIR HORN SOL.	1	1	
95	500855	RONDELLE PLATE .188x.438x.049 N500	6	6	
97	503471	TUBE, NYLON 3/8 O.D. / BLEU	AR	AR	
99	641389	RACCORD EN "T" MALE ROTATIF / TYPE "PUSH-IN"/ #6x#6x1/4NPT-M BR	1	1	
103	501332	COUDE MALE-FEMELLE 90° / TYPE TUYAU / 1/4NPT-Mx1/4NPT-F BR	1	1	
107	500877	RONDELLE PLATE .250x.562x.065 N500	3	3	
111	501653	RACCORD EN "T" / TYPE TUYAU / 1/8NPT-Mx1/8NPT-Fx1/8NPT-F BR	1	1	
113	641274	SOUPAPE, 3 VOIES, 2 POSITIONS N.C.	2	2	
117	641242	CONNECTEUR MALE / TYPE "PUSH-IN" / #4x1/8NPT-M BR	6	6	
119	501449	BOUCHON A PRISE HEXAGONAL / TYPE TUYAU / 3/8NPT-M STL	1	1	
121	500994	VIS A TETE HEXAGONAL 1/4-20x1 3/4 G5 PT Z050	4	4	
125	641934	SILENCIEUX / 3/8NPT-M	1	1	
127	641347	CONNECTEUR MALE / TYPE "PUSH-IN" / #4x3/8NPT-M BR	1	1	
129	501331	COUDE MALE-FEMELLE 90° / TYPE TUYAU / 1/8NPT-Mx1/8NPT-F BR	1	1	
131	641369	COUDE MALE 90° NON-ROTATIF / TYPE "PUSH-IN" / #4x1/8NPT-M BR	2	2	
133	977742	COLLET DE RETENUE / 3/4" I.D.	1	1	
135	641388	RACCORD EN "T" MALE / TYPE "PUSH-IN" / #6x#6x3/8NPT-M BR	1	1	
139	503402	TUBE, NYLON 1/4 O.D. / NOIR S.L.	AR	AR	
141	500671	VIS TETE CYLINDRIQUE SIX PANS CREUX #8-32x7/8	2	2	
143	641002	RACCORD EN "T" MALE / TYPE "NTA" / #4x#4x1/8NPT-M BR	2	2	
145	065429	CABLAGE ASS / SOUPAPE MISE A NIVEAU	1	1	
147	500654	VIS AUTOTARAUDEUSE TETE BOMBE PHILLIPS #8-32x1/2 Z050	4	4	
149	641205	SOUPAPE COLLECTEUR / W/5 SOLENOID	1	1	
. NS	641928	. VALVE DE REMPLACEMENT NC	5	5	
. NS	641107	. BOBINE 24V	5	5	
151	501072	BOUCHON A PRISE HEXAGONAL / TYPE TUYAU / 1/8NPT-M STL	1	1	
153	500657	VIS AUTOTARAUDEUSE TETE GOUTTE PHILLIPS #10-24x1/2 Z050	1	1	
155	502573	RONDELLE PLATE 6.4x12.5x1.6 SS	2	2	
157	502854	ECROU HEX M6-1.0 N500	2	2	
159	500942	RONDELLE FREIN FENDUE 8.1x14.8x2.0 N500	1	1	
161	502862	VIS A TETE HEXAGONAL M8-1.25x20 G8.8 N500	1	1	
163	502853	RONDELLE FREIN FENDUE 6.1x11.8x1.6 N500	2	2	



	Date:07-2024	XV-18
FINITION VEHICULE		

10 EXTERIOR



5 INTERIOR
ILLUSTRATION
REFERENCE
ONLY



		Date:07-2024	XV-18		
FINITION VEHICULE					
Numéro d'article	Pièces	Description	X 3 V I P	X L I I E N T 4 5	N O T E S
5	XV-18-INT	FINITION VEHICULE INTERIEUR De B-5003 À D-5489			
10	XV-18-EXT	FINITION VEHICULE EXTERIEUR De B-5003 À D-5489			



De B-5003 À D-5489

Date:07-2024

PAGE:XV-18-INT

FINITION VEHICULE INTERIEUR

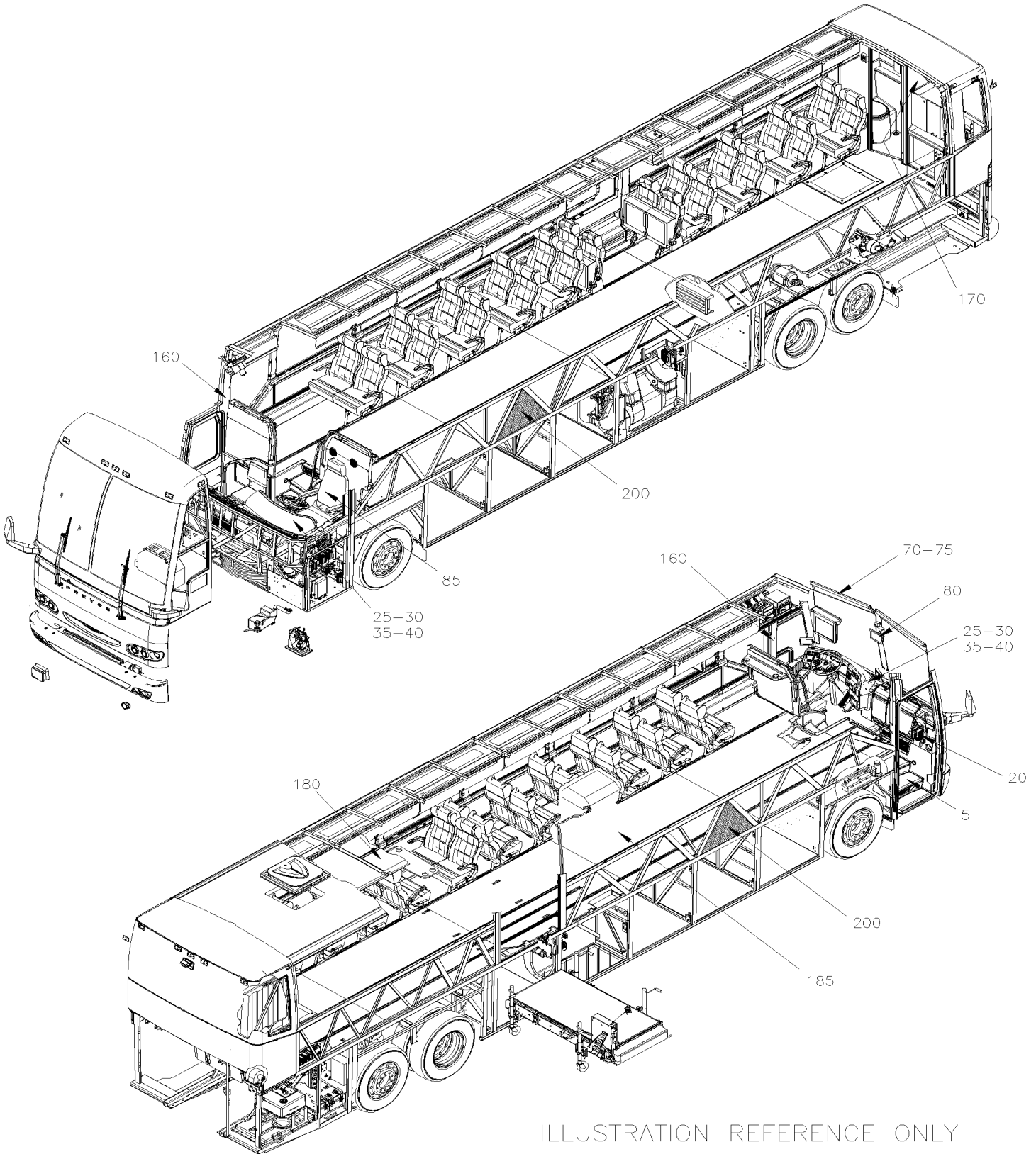


ILLUSTRATION REFERENCE ONLY



De B-5003 À D-5489	Date:07-2024	PAGE:XV-18-INT
FINITION VEHICULE INTERIEUR		

Numéro d'article	Pièces	Description	X 3 V I P	X L I I E N T 4 5	N O T E S
5	XV-1800-50	PUIT D'ESCALIER AVANT - MTH De B-5003 À D-5489			
20	XV-1804-50	SOUPAPE PORTE D'ENTREE De B-5003 À D-5489			
25	XV-1806-00	PANNEAU CENTRALE TABLEAU DE BORD De B-5003 À D-5489			
30	XV-1806-15	TABLEAU DE BORD ASS De B-5003 À D-5489			
35	XV-1806-20	PANNEAU TABLEAU DE BORD De B-5003 À D-5489			
40	XV-1806-50	CONSOLE GAUCHE - MTH De B-5003 À D-5489			
70	XV-1816-00	ECRAN PARE-SOLEIL - CHAUFFEUR & PARE-BRISE De B-5003 À D-5489			
70	XV-1816-05	ECRAN PARE-SOLEIL ELECTRIQUE - PARE-BRISE De B-5003 À D-5489			
75	XV-1817-00	PARE-SOLEIL - "LE MIRAGE" De B-5003 À D-5489			
80	XV-1820-00	MIROIR INTERIEUR De B-5003 À D-5489			
85	XV-1822-00	SIEGE CHAUFFEUR - "ISRI" - 6800/338 De B-5003 À C-5104			
85	XV-1822-01	SIEGE CHAUFFEUR - "ISRI" - 6832/872 De B-5050 À D-5489			
160	XV-1832-50	FINITION COQUILLE AVANT De B-5003 À D-5489			
180	XV-1837-50	PANNEAU PLAFOND & MOULURE De B-5003 À D-5489			
185	Call order desk	PLANCHER - BUS SECTION AVANT De B-5003 À D-5489			P
185	XV-1838-50	PLANCHER - SECTION ARRIERE De B-5003 À D-5489			
200	XV-1839-10	ISOLATION PLANCHER ESSIEU ARRIERE De B-5003 À D-5489			
200	XV-1839-15	ISOLATION SOUS CHASSIS AVANT De B-5003 À C-5132			
200	XV-1839-16	ISOLATION SOUS CHASSIS AVANT De C-5133 À D-5489			
200	XV-1839-25	ISOLATION - FILTRE ARRIERE De B-5003 À D-5489			
200	XV-1839-30	ISOLATION PANNEAU PLAFOND De B-5003 À D-5489			
200	Call order desk	ISOLATION MUR DE COTE - PANNEAU BAS - MTH De B-5003 À D-5489			P
200	XV-1839-55	ISOLATION AVANT - MTH De B-5003 À D-5489			
200	Call order desk	ISOLATION MUR DE COTE - PANNEAU HAUT De B-5003 À D-5489			P
200	XV-1839-70	ISOLATION ARRIERE COMPARTIMENT MOTEUR De B-5003 À D-5489			
200	XV-1839-90	ISOLATION RALLONGE ESCAMOTABLE De B-5003 À D-5489			
		P) CONTACTER LE BUREAU DE PRISE DE COMMANDE			

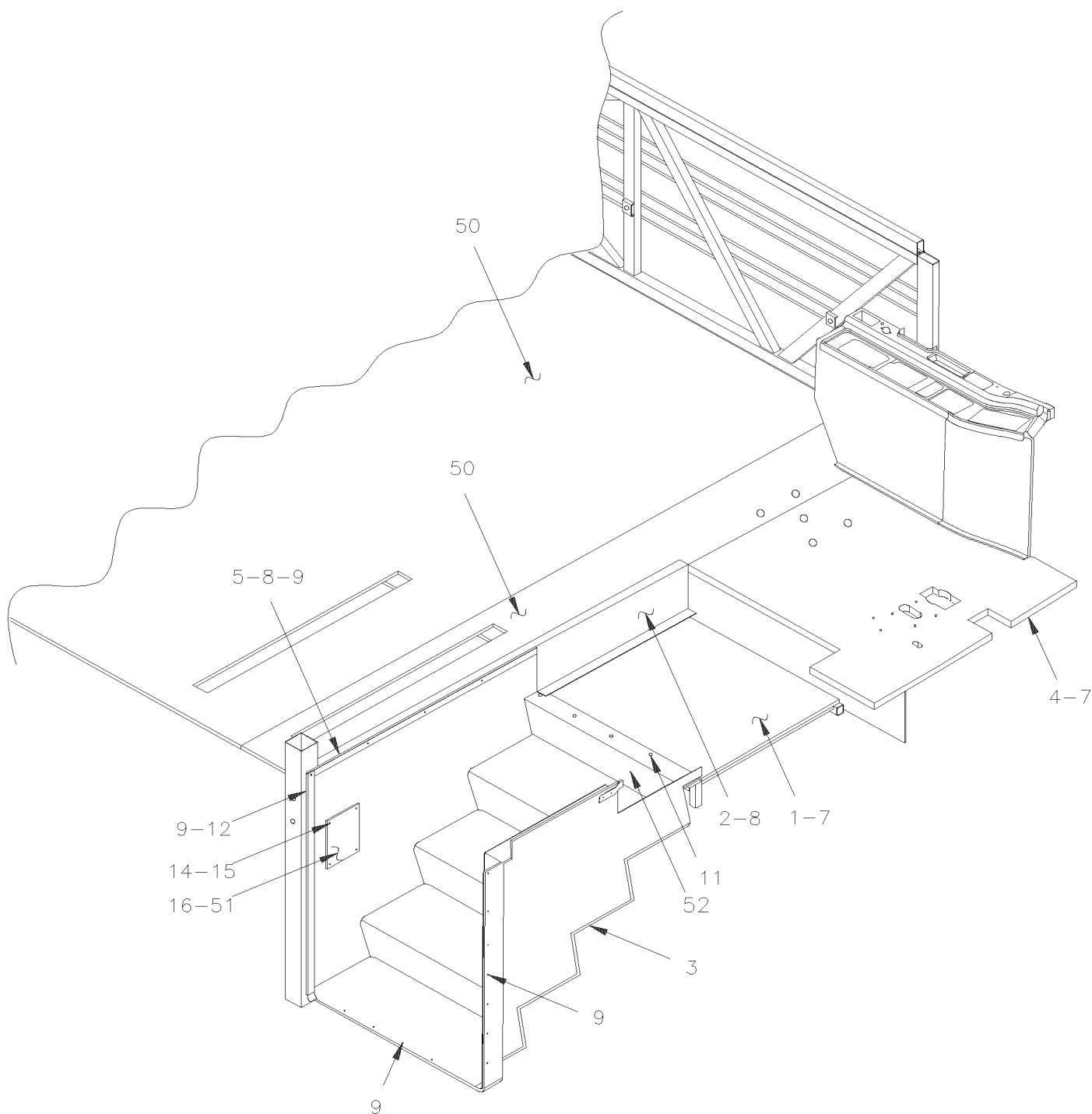


De B-5003 À D-5489

Date:07-2024

PAGE:XV-1800-50

PUIT D'ESCALIER AVANT - MTH





De B-5003 À D-5489	Date:07-2024	PAGE:XV-1800-50
PUIT D'ESCALIER AVANT - MTH		

Numéro d'article	Pièces	Description	X 3 V I P	X L I I E N T 4 5	N O T E S
1	326677	PANN.PLANCHER PALIER ASS. XL2 À D-5371	1	1	
1	3200837	PANN.PLANCHER PALIER ASS. XL2 De D-5372	1	1	
2	326681	PANN.FINIT.MARCHE ASS. MTH XL2	1	1	
3	326434	MARCHE D'ENTREE MTH XL2	1	1	
4	3200159	PLANCHER CHAUFFEUR À D-5371	1	1	
4	3200836	PLANCHER CHAUFFEUR De D-5372	1	1	
5	326679	MOULURE FINIT.MARCHE MTH XL2	1	1	
7	5001535	VIS AUTOPERCANTE CARRE #14x1 3/4 Z050	50	50	
8	500640	VIS AUTOTARAUDEUSE TETE CYLINDRIQUE PHILLIPS #6x3/4 Z050	20	20	
9	504339	RIVET AVEUGLE TETE BOMBE OUVERT 1/8x3/8 SS	6	6	
NS	680096	SCCELLANT BUTYL ALUM / GRIS / 310ml CARTRIDGE	AR	AR	
11	500844	VIS AUTOTARAUDEUSE TETE PLATE PHILLIPS #10-32x1 1/4 Z050	6	6	
12	326703	MOULURE DE FINITION	1	1	
14	502774	ECROU A DOUILLE #10-32x.625	4	4	
15	5001042	VIS MECANIQUE TETE RONDE PHILLIPS #10-32x1 1/4 SS	4	4	
16	327352	PANNEAU DE FERMETURE	1	1	
50	Call order desk	TOLE PLANCHER ASS.	AR	AR	P
50	5001535	VIS AUTOPERCANTE CARRE #14x1 3/4 Z050	AR	AR	
50	680093	RUBAN SCELLANT BUTYL / GRIS / 1/16"x1 1/2"x50' /71079B11760	AR	AR	
50	680096	SCCELLANT BUTYL ALUM / GRIS / 310ml CARTRIDGE	AR	AR	
52	XV-2230-00	INSTALLATION DEGIVREUR			
		P) CONTACTER LE BUREAU DE PRISE DE COMMANDE			

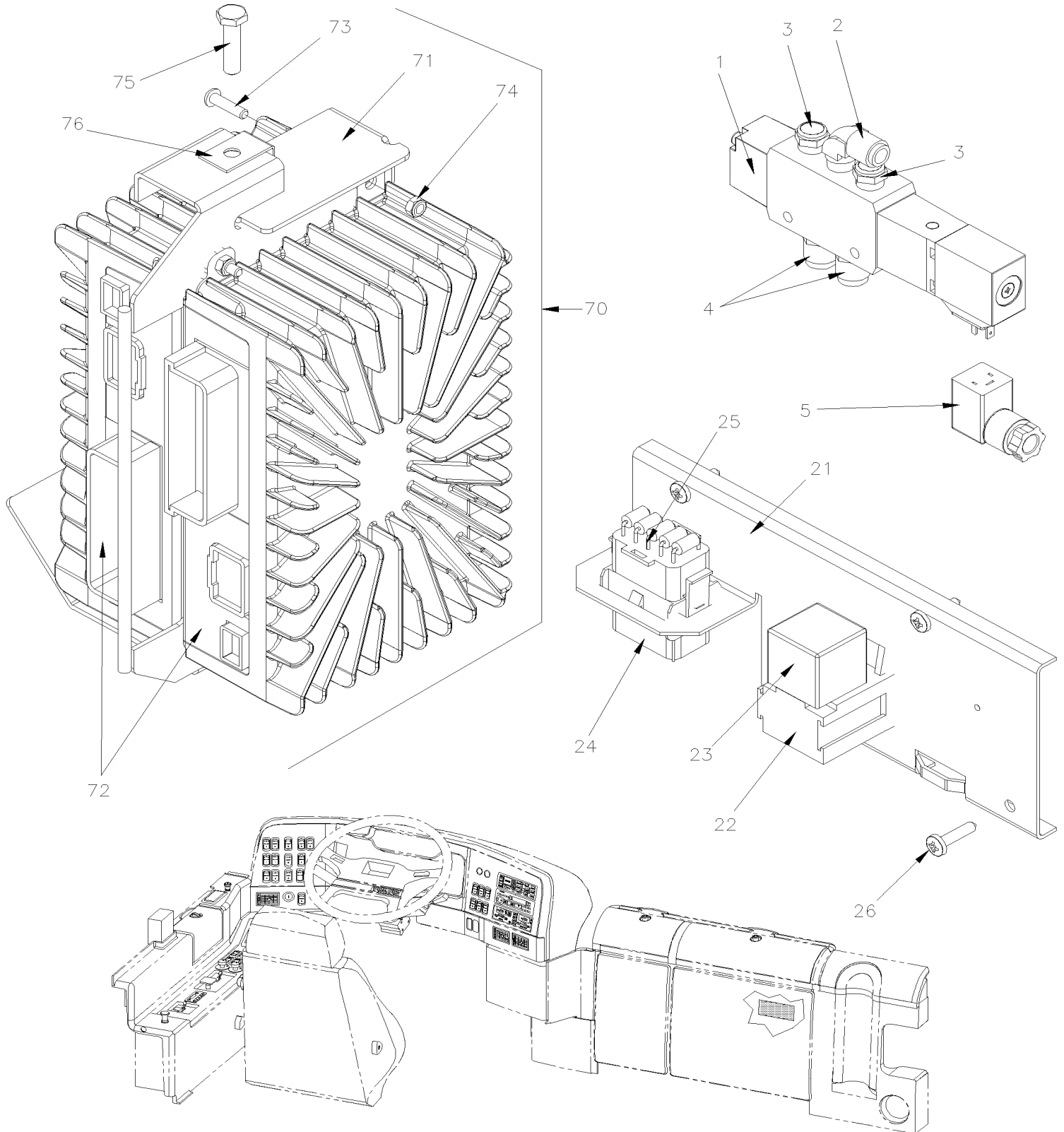


De B-5003 À D-5489

Date:07-2024

PAGE:XV-1804-50

SOUPAPE PORTE D'ENTREE





De B-5003 À D-5489	Date:07-2024	PAGE:XV-1804-50
SOUPAPE PORTE D'ENTREE		

Numéro d'article	Pièces	Description	X 3 V I P	X L I I E N T 4 5	N O T E S
1	642023	SOUPAPE, 5 VOIES, 2 POSITIONS 24V / MODEL V19	1	1	
. NS	641385	. CONNECTEUR / SOCKET HOUSING ASSY 3C / PNEUMAC 54934-01	1	1	
2	641369	COUDE MALE 90° NON-ROTATIF / TYPE "PUSH-IN" / #4x1/8NPT-M BR	1	1	
3	641943	SILENCIEUX / 1/8NPT-M	2	2	
4	641242	CONNECTEUR MALE / TYPE "PUSH-IN" / #4x1/8NPT-M BR	2	2	
5	563147	CONNECTEUR / TERMINAL FEMELLE ASS / 3C / PNEUTECH C052-09-N-22	1	1	
21	289652	SUPPORT DIODE ET RELAIS ASS.	1	1	
22	561183	BASE DE RELAIS / TERMINAL LANGUETTE / BOSCH 3334485008	1	1	
23	563332	RELAIS 24V S.P.D.T. / AVEC RESISTANCE / "VOLVO" (20374662)	1	1	
24	561987	CONNECTEUR / UNIVERSAL MATE-N-LOK / PH 15C / AMP 1-480711-0 / NATURAL	1	1	
25	381145	CONN.DIODE AVEC 5 DIODES ASS.	1	1	
26	500641	VIS AUTOTARAUDEUSE TETE CYLINDRIQUE PHILLIPS #8x3/4 Z050	3	3	
70	Call order desk	I/O B-MODULE VOLVO MULTIPLEX ASS	1	1	P
71	382398	. SUPPORT MODULES DROIT I/OB X3-45 ASS.	1	1	
72	564075	. MODULE I/O B / VOLVO MULTIPLEX / ALUMINUM À B-5029	2	2	
. NS	563132	. . CONNECTEUR / SH 2C / YAZAKI 7283-6458-40 À B-5029	1	1	
. NS	563133	. . CONNECTEUR / JUNIOR POWER TIMER / SH 29C / AMP 1-963449-2 À B-5029	1	1	
. NS	562957	. . CONNECTEUR / SH 5C / VERT / JAE IL-AG5-5S-S3C1 À B-5029	1	1	
72	564193	. MODULE I/O B / VOLVO MULTIPLEX / ALUMINUM De B-5030	2	2	
. NS	563132	. . CONNECTEUR / SH 2C / YAZAKI 7283-6458-40 De B-5030	1	1	
. NS	563133	. . CONNECTEUR / JUNIOR POWER TIMER / SH 29C / AMP 1-963449-2 De B-5030	1	1	
. NS	562957	. . CONNECTEUR / SH 5C / VERT / JAE IL-AG5-5S-S3C1 De B-5030	1	1	
73	502698	. VIS MECANIQUE TETE CYLINDRIQUE PHILLIPS M4-0.7x16 SS BK	4	4	
74	500409	. VIS AUTOTARAUDEUSE TETE CYLINDRIQUE PHILLIPS #8x1/2 BK	4	4	
75	5001433	. VIS A TETE HEXAGONAL M6-1.0x25 SS	1	1	
76	502738	. ECROU RESSORT EN "U" M6-1.0 0.6-4.0	1	1	
		P) CONTACTER LE BUREAU DE PRISE DE COMMANDE			

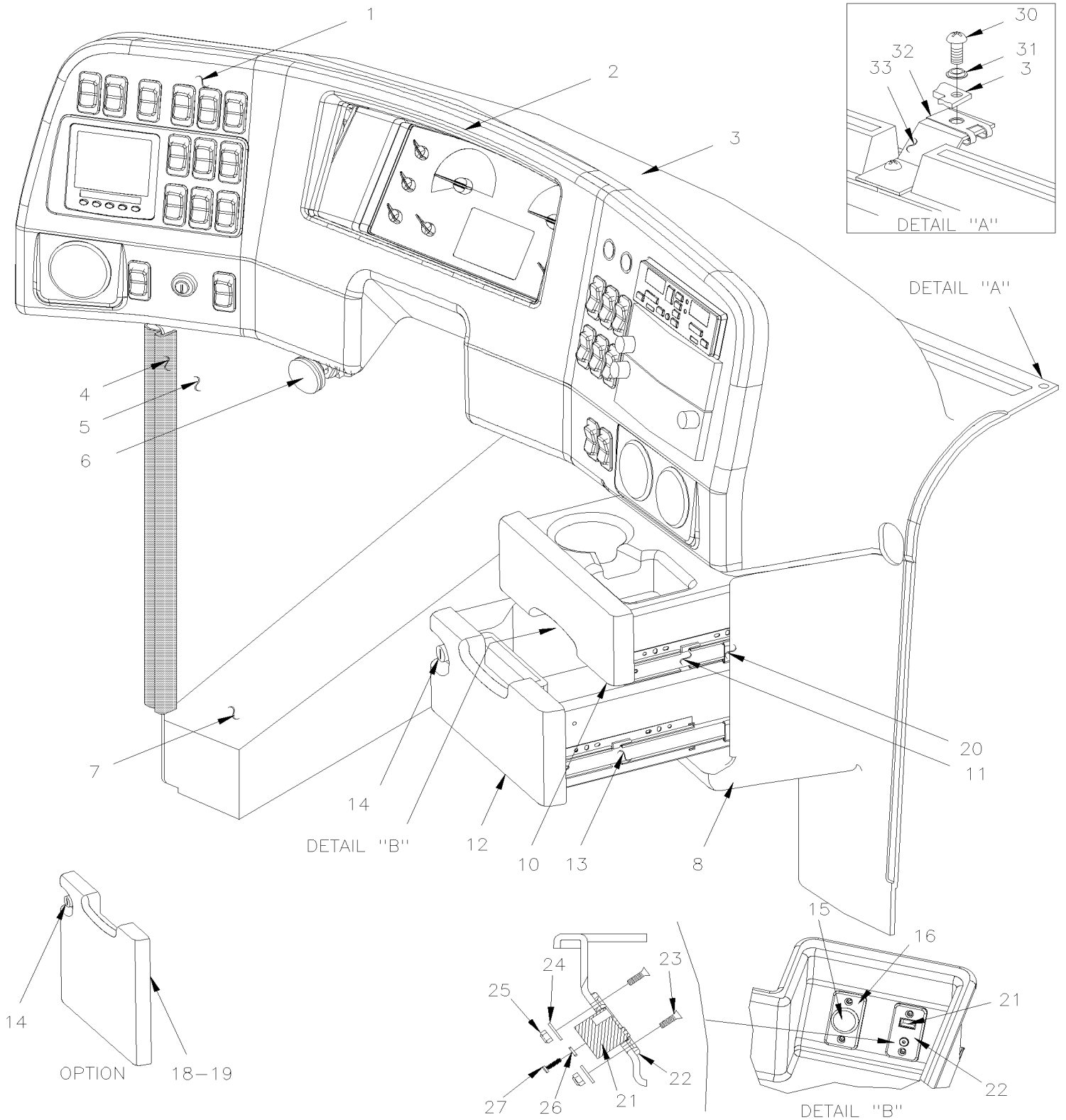


De B-5003 À D-5489

Date:07-2024

PAGE:XV-1806-00

PANNEAU CENTRALE TABLEAU DE BORD





De B-5003 À D-5489	Date:07-2024	PAGE:XV-1806-00
PANNEAU CENTRALE TABLEAU DE BORD		

Numéro d'article	Pièces	Description	X 3 V I P	X L I I E N T 4 5	N O T E S
1	392483	PANNEAU / INSTRUMENTATION AVANT	1	1	
2	XV-0645-10	PANNEAU TABLEAU DE BORD GAUCHE			
2	XV-0645-21	PANNEAU CENTRALE TABLEAU DE BORD WITH "EPA 2010"			
2	XV-0645-30	PANNEAU TABLEAU DE BORD DROIT			
3	392144	MC-TBX CALOTTE MTH 83" 86" S/RAMPE	1		C
3	392433	MC-TBX CALOTTE MTH 83" 86" S/RAMPE		1	A
4	504675	JOINT CAOUTCHOUC(1EA=1FT) / 5/8" HOLLOW BULB C.T.L.	AR	AR	
5	392486	STRUCTURE / GAUCHE / AVEC TPMS À D-5459	1	1	C
5	392502	STRUCTURE / GAUCHE / AVEC TPMS W/HANDRAIL De D-5460	1	1	C
5	392487	STRUCTURE / GAUCHE / AVEC TPMS À D-5452	1	1	A
5	392505	STRUCTURE / GAUCHE / AVEC TPMS W/O HANDRAIL De D-5453	1	1	A
5	392320	ADAPTEUR, HVAC VS STRUCTURE TB / "W " SHAPE SS	1	1	V
NS	562361	CAPUCHON PROTECTEUR / HD10 SERIES / 6C / DEUTSCH HDC16-6-BLACK	1	1	F
NS	562492	ATELLAGE TYPE -A-	1	1	F
NS	562493	CHAINE #6	1	1	F
NS	562494	ANNEAU METALLIQUE	1	1	F
6	641445	SOUPAPE MECANIQUE, 3 VOIES, 2 POSITIONS À D-5458	1	1	
. NS	641992	. BOUTON À D-5458	1	1	
NS	5001403	VIS MECANIQUE TETE CYLINDRIQUE PHILLIPS M5-0.8x40 ZP À D-5458	2	2	
NS	500964	RONDELLE PLATE .203x.500x.047 Z050 À D-5458	2	2	
NS	502782	ECROU HEX BAGUE DE NYLON M5-0.8 Z050 À D-5458	2	2	
6	642173	SOUPAPE MECANIQUE, 3 VOIES, 2 POSITIONS De D-5459	1	1	
NS	5001036	VIS MECANIQUE TETE CYLINDRIQUE PHILLIPS M4-0.7x10 Z050 De D-5459	2	2	
NS	500539	ECROU HEX BAGUE DE NYLON M4-0.7 N500 De D-5459	2	2	
NS	501307	ADAPTEUR / TYPE TUYAU / 1/8NPT-Fx1/8NPT-M BR	1	1	
NS	641365	COUDE MALE 45° NON-ROTATIF / TYPE "PUSH-IN" / #4x1/8NPT-M BR	2	2	
NS	392073	PANNEAU D'ACCES / POUR REPARATION ESSUI GLACE	1	1	
7	392013	APPUI-PIED	1	1	
NS	5001036	VIS MECANIQUE TETE CYLINDRIQUE PHILLIPS M4-0.7x10 Z050	4	4	
8	392026	MC-COUBE-PIED A/TIROIR S/RAMPE	1	1	
8	392181	MC-COUBE-PIED A/TIROIR S/RAMPE	1		B
8	392182	MC-COUBE-PIED A/TIROIR S/RAMPE	1	1	G
8	392068	MC-COUBE-PIED A/TIROIR S/RAMPE	1	1	E
8	Call order desk	MC-COUBE-PIED A/TIROIR S/RAMPE	1	1	P J
8	392199	MC-COUBE-PIED A/TIROIR S/RAMPE / BLACK	1	1	D
8	392028	MC-PANNEAU ASS MTH A/COFFRE A/RAMPE	1	1	J
. NS	901217	. LOQUETS A FERMETURE PAR POUSSEE 44N PLASTIC BLACK	1	1	J
10	391932	MC-TIROIR DU HAUT ASS / BLACK	1	1	
. NS	392237	. SUPPORT DE LOQUET MAGNETIQUE DU HAUT	1	1	
. NS	392241	. BUTTE LOQUET MAGNETIQUE TIRROIR DU HAUT	1	1	
. NS	504733	. ENSEMBLE GLISSIERES (2) / FIXED AT DRAWER	1	1	
11	504677	. GLISSIERE 8" (1 EA= 2 GLISSIERES)	1	1	



De B-5003 À D-5489	Date:07-2024	PAGE:XV-1806-00
PANNEAU CENTRALE TABLEAU DE BORD		

Numéro d'article	Pièces	Description	X 3 V I P	X L I I E N T 4 5	N O T E S
NS	504673	LOQUET MAGNETIQUE	2	2	
12	391933	MC-TIRROIR DU BAS ASS / BLACK	1	1	
. NS	392238	. SUPPORT DE LOQUET MAGNETIQUE DU BAS	1	1	
. NS	392240	. BUTTE LOQUET MAGNETIQUE TIRROIR DU HAUT	1	1	
. NS	504733	. ENSEMBLE GLISSIERES (2) / FIXED AT DRAWER	1	1	
13	504678	. GLISSIERE 10" (1EA= 2 GLISSI?RES)	1	1	
NS	504673	LOQUET MAGNETIQUE	2	2	
14	504672	BARRURE AVEC CLEFS	1	1	
. NS	810084	. CLE (CH751)	1	1	
14	810084	. CLE (CH751)	2	2	
15	562796	SORTI POUR PRISE 12 VOLT	1	1	
16	500343	VIS MECANIQUE TETE PLATE PHILLIPS M4-0.7x16 ZP	2	2	
NS	500590	ECROU HEX BAGUE DE NYLON M4-0.7 Z050	2	2	
18	392028	MC-PANNEAU ASS MTH A/COFFRE A/RAMPE	1	1	
. NS	901217	. LOQUETS A FERMETURE PAR POUSSEE 44N PLASTIC BLACK	1	1	
19	392205	. MC-PANNEAU SANS TIROIR	1	1	
NS	504673	LOQUET MAGNETIQUE	2	2	
NS	392239	SUPPORT LOQUET MAGNETIQUE BOITE BASCULE	1	1	
20	392012	PLAQUE DE MONTAGE TIROIR	4	4	
NS	5001413	VIS MECANIQUE TETE PLATE PHILLIPS M4-0.7x20 Z050	AR	AR	
21	21280133	CABLAGE USB / (TIROIR @ RADIO) / I-POD CONECTOR À E-5495	AR	AR	
21	401044	CABLAGE USB / (TIROIR @ RADIO) / I-POD CONECTOR De E-5496	AR	AR	
22	406413	CONN. USB, SUPPORT	1	1	
23	5001429	VIS MECANIQUE TETE PLATE PHILLIPS M4-0.7x25 BK	2	2	
24	500855	RONDELLE PLATE .188x.438x.049 N500	1	1	
25	500539	ECROU HEX BAGUE DE NYLON M4-0.7 N500	2	2	
26	406414	PLAQUE PRISE IPOD	1	1	
27	500798	VIS AUTOTARAUDEUSE TETE CYLINDRIQUE PHILLIPS #4-3/8 ZP	2	2	
30	5001411	VIS MECANIQUE TETE PLATE PHILLIPS M4-0.7x20 BK	AR	AR	
30	392144	MC-TBX CALOTTE MTH 83" 86" S/RAMPE	1	1	
31	500345	RONDELLE DE FINITION FRAISE .187x.500x.090 BR BK	AR	AR	
32	5001406	ECROU RESSORT EN "U" M4-0.7 0.8-4.0x13.5	AR	AR	
33	XV-2230-00	INSTALLATION DEGIVREUR			
34	563063	THERMISTANCE ASS / TEMPERATURE / ("DELPHI")	1	1	
NS	067445	HARNAIS TABLEAU DE BORD CENTRAL / MUX À C-5276	1	1	
NS	068489	HARNAIS TABLEAU DE BORD CENTRAL De C-5277 À D-5459	1	1	
51	068504	HARNAIS TABLEAU DE BORD CENTRAL De D-5460	1	1	
NS	561821	ECROU A ANNEAU #17 & 20 / 1.500" I.D W/4 4-40 À D-5459	1	1	M
NS	5001454	VIS MECANIQUE TETE BOMBE PHILLIPS #4-40x1/2 SS À D-5459	4	4	M
NS	562543	CAPUCHON PROTECTEUR / HD10 SERIES / 9C / DEUTSCH HDC16-9 À D-5459	1	1	M
NS	562492	ATTELLAGE TYPE -A- À D-5459	1	1	M
NS	562493	CHAINE #6 À D-5459	1	1	M



De B-5003 À D-5489	Date:07-2024	PAGE:XV-1806-00
PANNEAU CENTRALE TABLEAU DE BORD		

Numéro d'article	Pièces	Description	X 3 V I P	X L I I E N T 4 5	N O T E S
NS	562494	ANNEAU METALLIQUE À D-5459	1	1	M
		A) UTILISE SANS MAIN COURANTE			
		B) UTILISE SANS MAIN COURANTE & SANS TIROIR			
		C) UTILISE AVEC MAIN COURANTE			
		D) UTILISE SANS MAIN COURANTE AVEC TIROIR			
		E) UTILISE AVEC MAIN COURANTE, SANS TIROIR & SANS BOITE RABATTABLE			
		F) CES ITEMS SONT RELIES AVEC LE CONNECTEUR POUR LE DIAGNOSTIQUE DU "DDEC"			
		G) UTILISE SANS MAIN COURANTE & AVEC BOITE RABATTABLE			
		J) UTILISE AVEC MAIN COURANTE & AVEC BOITE RABATTABLE			
		M) UTILISE AVEC CONNECTEUR DIAGNOSTIQUE			
		V) CETTE PIÈCE EST REQUISE POUR ABAISSER L'UNITÉ HVAC DANS LA STRUCTURE #392316			
		P) CONTACTER LE BUREAU DE PRISE DE COMMANDE			

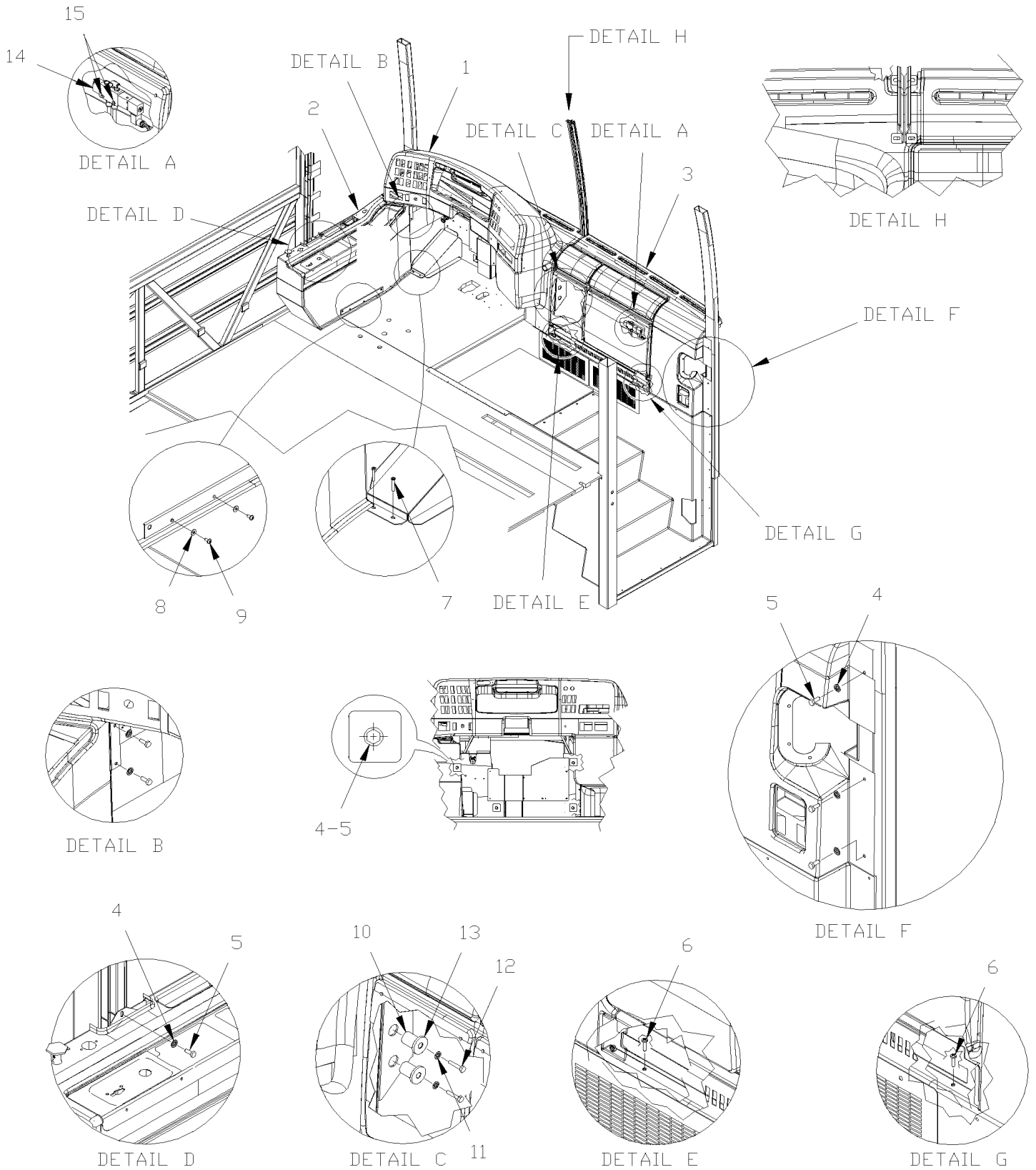


De B-5003 À D-5489

Date:07-2024

PAGE:XV-1806-15

TABLEAU DE BORD ASS





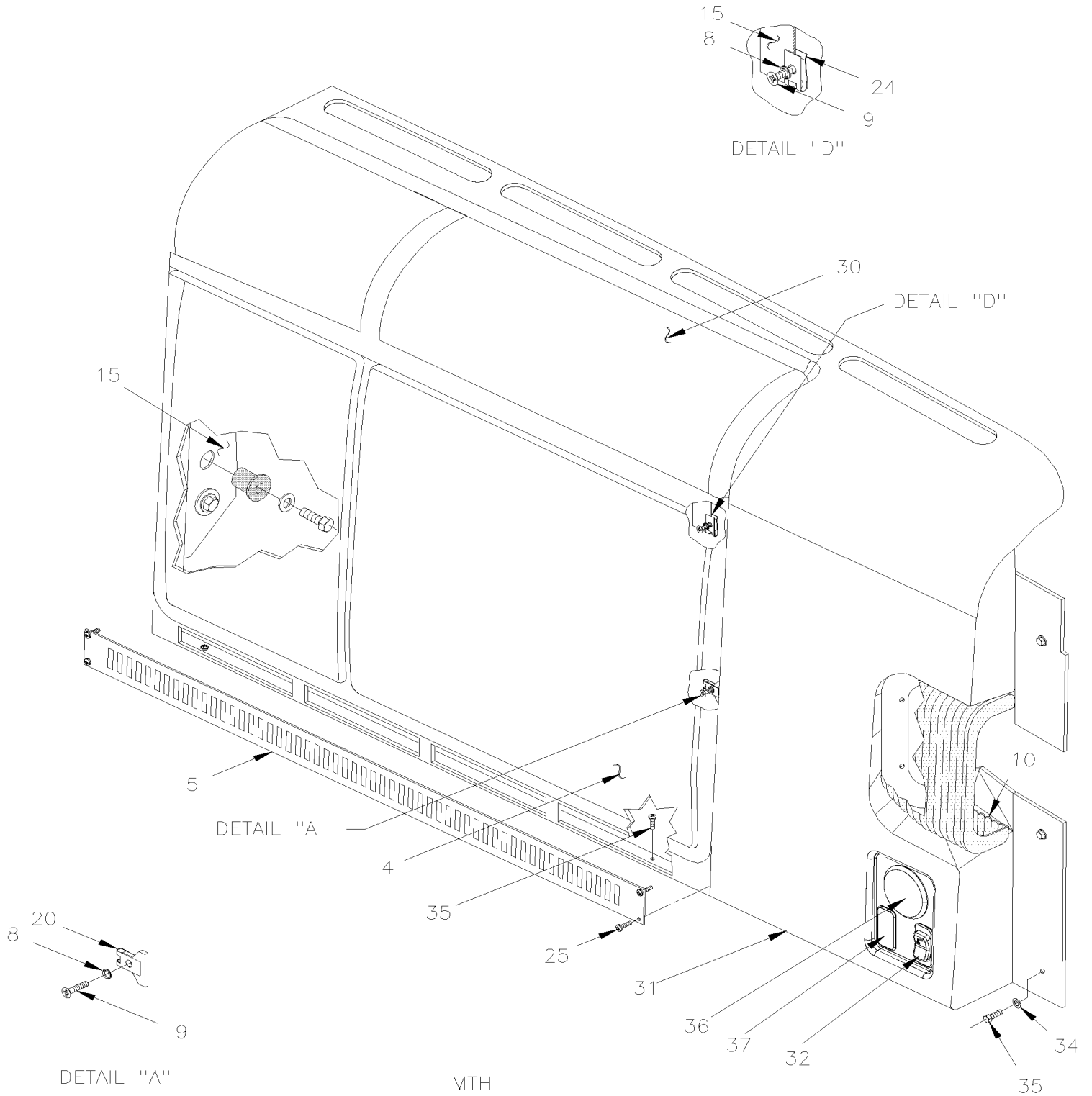
De B-5003 À D-5489

Date:07-2024

PAGE:XV-1806-15

TABLEAU DE BORD ASS

Numéro d'article	Pièces	Description	X 3 V I P	X L I I E N T 4 5	N O T E S
1	XV-1806-00	PANNEAU CENTRALE TABLEAU DE BORD			
2	XV-1806-50	CONSOLE GAUCHE - MTH			
3	XV-1806-20	PANNEAU TABLEAU DE BORD			
4	502582	RONDELLE FREIN STRIEE 6.1x16.2x0.9 Z050	6	6	
5	500923	VIS AUTOTARAUDEUSE TETE HEX 1/4-20x3/4 Z050	6	6	
6	500641	VIS AUTOTARAUDEUSE TETE CYLINDRIQUE PHILLIPS #8x3/4 Z050	3	3	
7	5001531	VIS AUTOTARAUDEUSE TETE PLATE PHILLIPS #10x1 SS410	2	2	
8	500964	RONDELLE PLATE .203x.500x.047 Z050	2	2	
9	500613	VIS AUTOTARAUDEUSE TETE CYLINDRIQUE PHILLIPS #10x1/2 Z050	2	2	
10	890007	TUBE UNION TABLEAU DE BORD XL2	2	2	
11	502507	RONDELLE FREIN FENDUE 8.1x14.8x2.0 Z050	2	2	
12	502797	VIS A TETE HEXAGONAL M8-1.25x70 G10.9 G500	2	2	
13	5001164	RONDELLE PLATE 8.4x25.0x2.0 Z050	2	2	
14	XV-1804-50	SOUPAPE PORTE D'ENTREE			
15	5001074	VIS A TETE HEXAGONAL M4-0.7x30 G8.8 Z050	2	2	



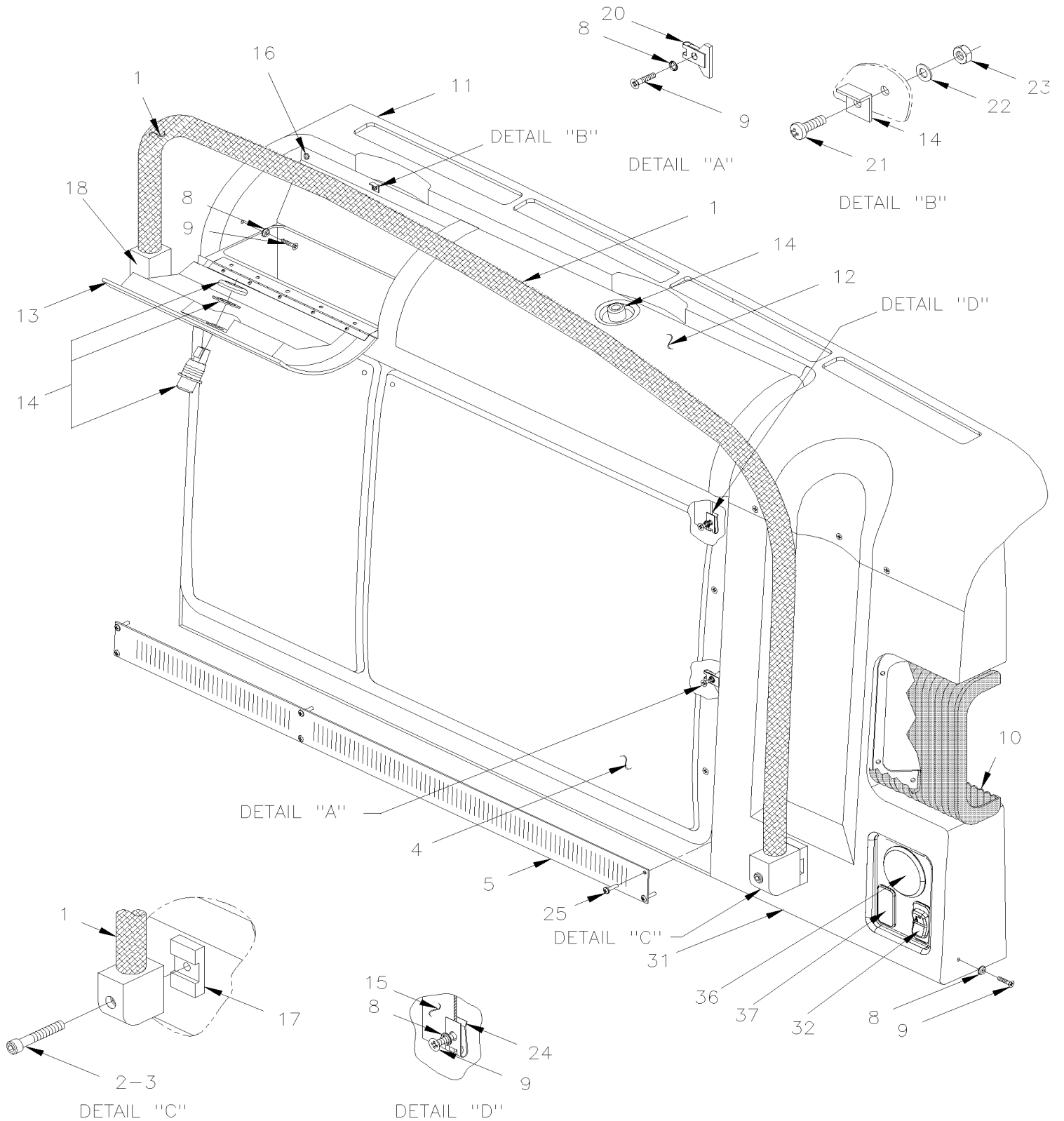


De B-5003 À D-5489

Date:07-2024

PAGE:XV-1806-20

PANNEAU TABLEAU DE BORD





De B-5003 À D-5489	Date:07-2024	PAGE:XV-1806-20
PANNEAU TABLEAU DE BORD		

Numéro d'article	Pièces	Description	X 3 V I P	X L I I E N T 4 5	N O T E S
1	392266	RAMPE / NOIR	AR	AR	B C
1	3202061	ENS SERV RAMPE METAL NOIR TABLEAU BORD	1	1	
2	5001598	VIS TETE CYLINDRIQUE SIX PANS CREUX M8-1.25x30 SS	AR	AR	B
3	5001380	VIS TETE CYLINDRIQUE SIX PANS CREUX M8-1.25x100 SS	AR	AR	B
4	392007	PANNEAU DE SERVICE	1	1	
5	392194	GRILLE D'ASPIRATION XL2	1	1	
8	500345	RONDELLE DE FINITION FRAISE .187x.500x.090 BR BK	AR	AR	
9	5001413	VIS MECANIQUE TETE PLATE PHILLIPS M4-0.7x20 Z050	AR	AR	
9	5001429	VIS MECANIQUE TETE PLATE PHILLIPS M4-0.7x25 BK	AR	AR	
10	XV-1862-60	INSTALLATION CADRE DE PORTE D'ENTREE	1	1	
11	392146	MD/THERM.PRINC.AV.COFF.MTH89"E	1	1	
12	391954	COUVERT DROIT / BLACK	1	1	
13	391955	COUVERT GAUCHE / BLACK	1	1	
13	504676	COURROIE DE RETENUE	1	1	
14	504672	BARRURE AVEC CLEFS	AR	AR	
NS	810084	.CLE (CH751)	1	1	
15	392148	MD-STRUCTURE MTH 89E	1	1	B
15	392434	MD-STRUCTURE MTH 89E	1	1	A
16	504674	BUTEE DE CAOUTCHOUC / 1/4X13/32X13/32X1/8	4	4	
17	392489	BLOC ATTACHE DE RAMPE	1	1	
18	392116	SUPPORT DE RAMPE	1	1	
20	5001406	ECROU RESSORT EN "U" M4-0.7 0.8-4.0x13.5	4	4	
21	5001398	VIS MECANIQUE TETE CYLINDRIQUE PHILLIPS M3-0.5x10 SS	1	1	
22	N.P.N.	RONDELLE	4	4	4
23	5001408	ECROU HEX STOVER M3-0.5 ZP	4	4	
24	5001405	ECROU RESSORT EN "U" M4-0.7 0.8-4.0x9.5	14	14	
25	5001410	VIS MECANIQUE TETE CYLINDRIQUE PHILLIPS M4-0.7x16 SS	6	6	
30	392147	MD-THERM.PRINC.S/COFFRE MTH89E	1	1	
31	392133	MD-COUV. MECA. PORTE ENT 86E, 89E	1	1	B
31	392435	MD-COUV. MECA. PORTE ENT 86E, 89E	1	1	A
32	562697	INTER. / ON-ON / D.P.D.T. / CH-OVER W/AMPOULE / W/RED & GREEN LED	1	1	
33	500923	VIS AUTOTARAUDEUSE TETE HEX 1/4-20x3/4 Z050	AR	AR	
34	502582	RONDELLE FREIN STRIEE 6.1x16.2x0.9 Z050	AR	AR	
35	500641	VIS AUTOTARAUDEUSE TETE CYLINDRIQUE PHILLIPS #8x3/4 Z050	AR	AR	
36	871315	BUSE D'AIR RONDE	1	1	
36	871314	BUSE D'AIR	1	1	A
37	562716	BOUTON LUMIERE CHAUF.NGR534423	1	1	
NS	562773	INTERRUPTEUR DUMMY EATON NGR	1	1	
		A) UTILISE SANS MAIN COURANTE			



De B-5003 À D-5489	Date:07-2024	PAGE:XV-1806-20
--------------------	--------------	-----------------

PANNEAU TABLEAU DE BORD

Numéro d'article	Pièces	Description	X 3 V I P	X L I I E N T 4 5	N O T E S
		B) AVEC MAIN COURANTE			
		C) POUR LA SOLUTION EN SERVICE, VOIR L'ENSEMBLE DE SERVICE 3202061			
		4) PAS DE NUMERO DE PIECE			

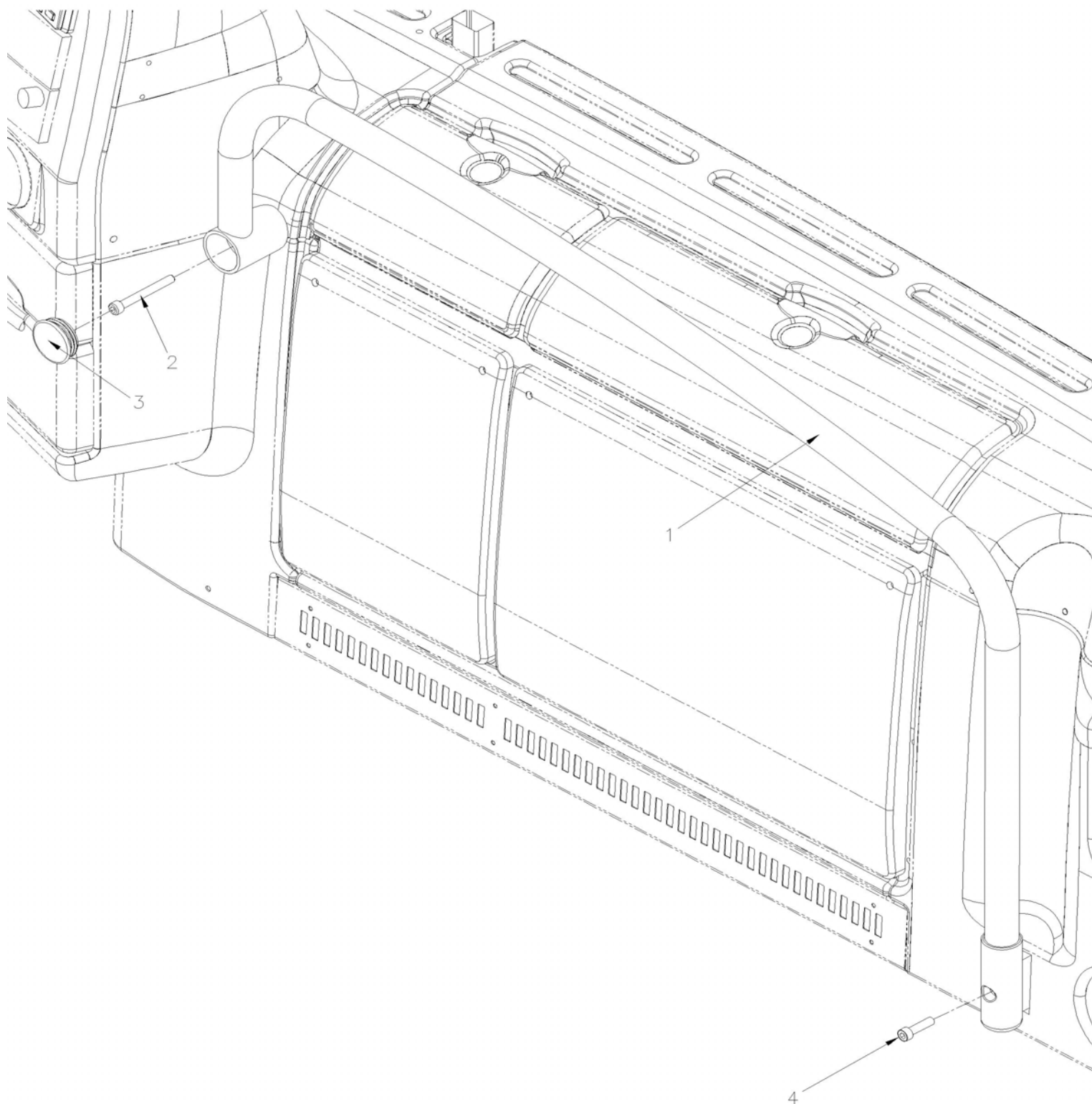


De B-5003 À D-5489

Date:07-2024

PAGE:3202061

ENS SERV RAMPE METAL NOIR TABLEAU BORD





De B-5003 À D-5489	Date:07-2024	PAGE:3202061
ENS SERV RAMPE METAL NOIR TABLEAU BORD		

Numéro d'article	Pièces	Description	X 3 V I P	X L I I E N T 4 5	N O T E S
1	3202048	RAMPE METAL NOIR TABLEAU DE BORD	1	1	
2	5001604	VIS TETE CYLINDRIQUE SIX PANS CREUX M8-1.25x70 G8.8 G500	1	1	
3	504513	BOUCHON / 1.9 X 0.58 POL BK	1	1	
4	5001598	VIS TETE CYLINDRIQUE SIX PANS CREUX M8-1.25x30 SS	1	1	

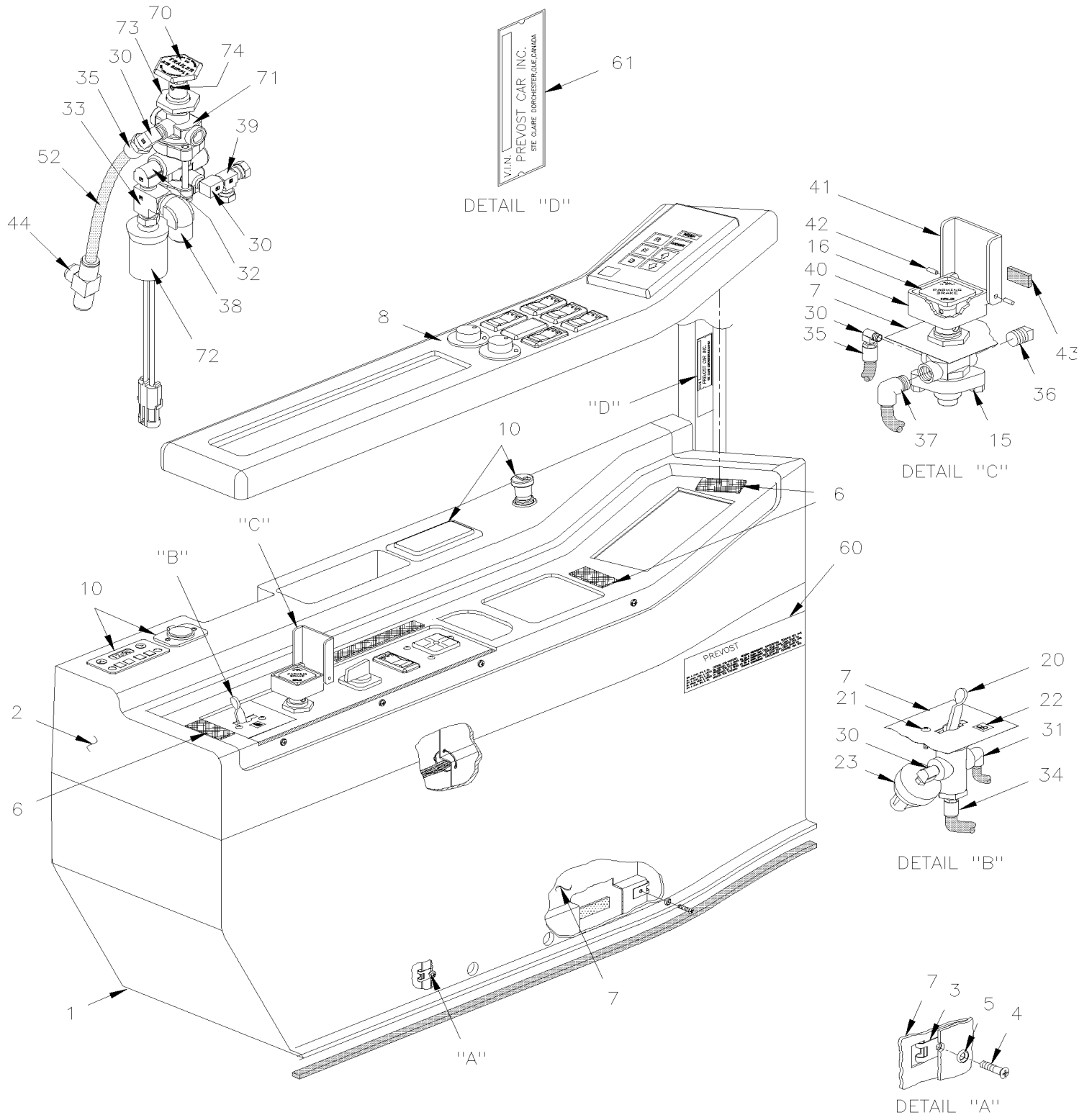


De B-5003 À D-5489

Date:07-2024

PAGE:XV-1806-50

CONSOLE GAUCHE - MTH





De B-5003 À D-5489	Date:07-2024	PAGE:XV-1806-50
CONSOLE GAUCHE - MTH		

Numéro d'article	Pièces	Description	X 3 V I P	X L I I E N T 4 5	N O T E S
1	392042	MG-CONSOLE GAUCHE BAS MTH	1	1	
2	392037	CONSOLE / SUPERIEUR	1	1	
3	5001405	ECROU RESSORT EN "U" M4-0.7 0.8-4.0x9.5	10	10	
4	5001414	VIS MECANIQUE TETE PLATE PHILLIPS M4-0.7x16 BK	10	10	
5	500345	RONDELLE DE FINITION FRAISE .187x.500x.090 BR BK	10	10	
6	506493	RUBAN DUAL LOCK 1/2" x 150' / BLACK SJ3541	AR	AR	
7	392039	STRUCTURE ASS.	1	1	
8	392038	PANNEAU / AVEC TRANSMISSION AUTOMATIQUE	1	1	
10	XV-0645-05	INTERRUPTEUR CONSOLE GAUCHE - MTH			
10	392043	MG-CAPUCHON NON FUMEUR MTH	1	1	
15	641128	SOUPAPE, VALVE CONTROLE PP-1 / 40PSI À D-5395	1	1	
. NS	641154	. ENSEMBLE DE REPARATION PP1 & RD-3 À D-5395	1	1	
15	642169	SOUPAPE, VALVE CONTROLE PP-1 / 60PS De D-5396	1	1	
. NS	641154	. ENSEMBLE DE REPARATION PP1 & RD-3 De D-5396	1	1	
. NS	641149	. BOUTON URGENCE CARRE JAUNE / 1" De D-5396	1	1	
16	641149	. BOUTON URGENCE CARRE JAUNE / 1"	1	1	
20	640136	SOUPAPE, CONTROLE / TW-1	1	1	
. NS	641156	. NECESSAIRE DE REPARATION TW-1	1	1	
21	500572	VIS MECANIQUE TETE GOUTTE PHILLIPS #10-24x1/2 SS BK	2	2	
22	391992	DECALQUE TAG VIP	1	1	
23	562518	INTERRUPTEUR A PRESSION N.O. 4PSI / 1/8NPT W/2 SCREWS / TAG	1	1	
24	391994	DECALQUE LEVEL LOW	1	1	
30	501331	COUDE MALE-FEMELLE 90° / TYPE TUYAU / 1/8NPT-Mx1/8NPT-F BR	3	3	
31	641369	COUDE MALE 90° NON-ROTATIF / TYPE "PUSH-IN" / #4x1/8NPT-M BR	3	3	
32	501332	COUDE MALE-FEMELLE 90° / TYPE TUYAU / 1/4NPT-Mx1/4NPT-F BR	1	1	
33	501338	RACCORD EN "T" / TYPE TUYAU / 1/4NPT-Mx1/4NPT-Fx1/4NPT-F BR	1	1	
34	641242	CONNECTEUR MALE / TYPE "PUSH-IN" / #4x1/8NPT-M BR	1	1	
35	641349	CONNECTEUR MALE / TYPE "PUSH-IN" / #6x1/8NPT-M BR	1	1	
36	501800	BOUCHON A PRISE HEXAGONAL / TYPE TUYAU / 1/4NPT-M STL	1	1	
37	641371	COUDE MALE 90° NON-ROTATIF / TYPE "PUSH-IN" / #4x1/4NPT-M BR	1	1	
38	641372	COUDE MALE 90° NON-ROTATIF / TYPE "PUSH-IN" / #6x1/4NPT-M BR	1	1	
39	641002	RACCORD EN "T" MALE / TYPE "NTA" / #4x#4x1/8NPT-M BR	1	1	
40	391727	BOITIER DE PROTECTION ASS.	1	1	
40	391725	. BOITE	1	1	
41	391726	. COUVERCLE	1	1	
42	505221	. AXE 1/8 X 3/8	1	1	
43	506035	. RUBAN ADH1 NEO 1/2"x1"x15' / BLACK 1220X	1	1	
44	641922	RACCORD EN "T" / TYPE "PUSH-IN" / #6x#6x#6 BR	1	1	
52	XV-1202-00	TUBES PLASTIQUE / AIR D.O.T.			
61	Call order desk	PLAQUE CONFORMITE / V.I.N.	1	1	P
NS	504107	RIVET AVEUGLE TETE BOMBE OUVERT 1/8x5/16 AL	6	6	
70	641935	BOUTON DE SOUPAPE ATTACHE REMORQUE PP-7	1	1	



De B-5003 À D-5489	Date:07-2024	PAGE:XV-1806-50
--------------------	--------------	-----------------

CONSOLE GAUCHE - MTH

Numéro d'article	Pièces	Description	X 3 V I P	X L I I E N T 4 5	N O T E S
71	641397	SOUPAPE ALIMENTATION REMORQUE PP-7	1	1	
72	452043	INTERRUPTEUR A PRESSION N.O. 60-35 20SP001AA060E035E	1	1	
73	640297	ECROU	1	1	
74	640286	GOUPILLE	1	1	
		P) CONTACTER LE BUREAU DE PRISE DE COMMANDE			

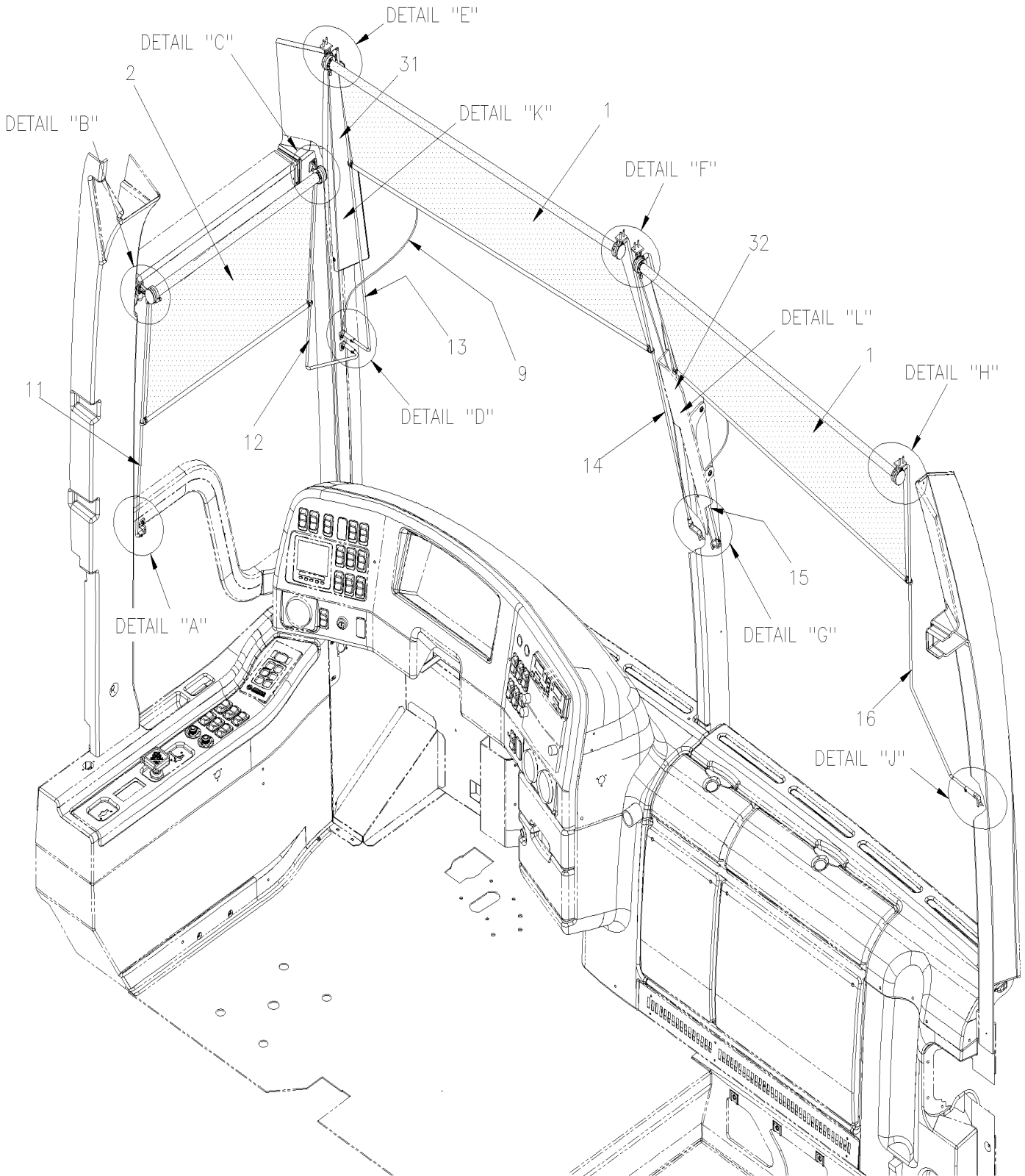


De B-5003 À D-5489

Date:07-2024

PAGE:XV-1816-00

ECRAN PARE-SOLEIL - CHAUFFEUR & PARE-BRISE



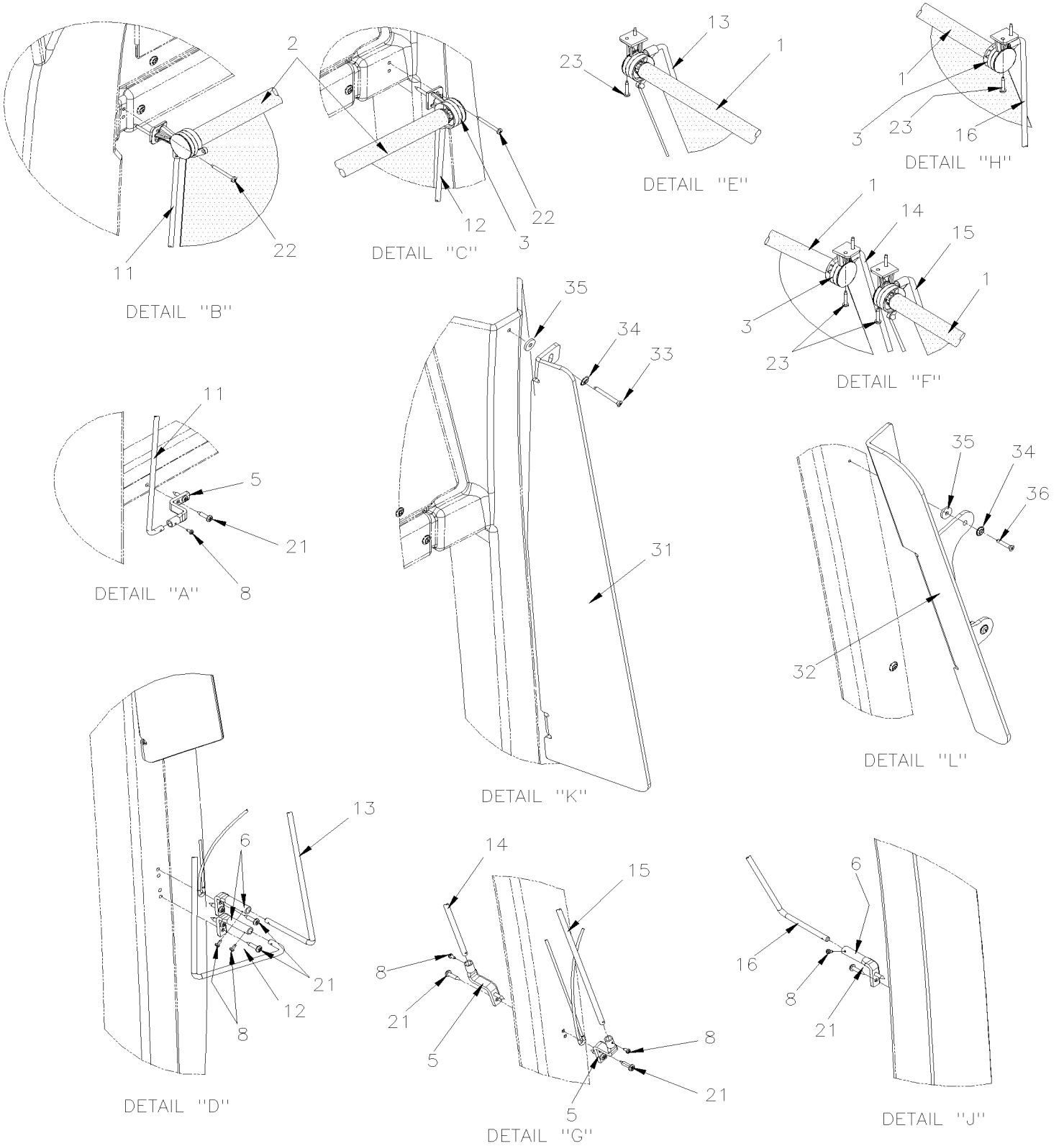


De B-5003 À D-5489

Date:07-2024

PAGE:XV-1816-00

ECRAN PARE-SOLEIL - CHAUFFEUR & PARE-BRISE





De B-5003 À D-5489	Date:07-2024	PAGE:XV-1816-00
ECRAN PARE-SOLEIL - CHAUFFEUR & PARE-BRISE		

Numéro d'article	Pièces	Description	X 3 V I P	X L I E N T 4 5	N O T E S
1	901043	TOILE PARE-SOLEIL / GRIS / 996MM À D-5449	2	2	
NS	900597	. OEIL POUR ROD DE PARE-SOLEIL À D-5449	2	2	
1	901373	TOILE PARE-SOLEIL / GRIS / 1045MM De D-5450	2	2	
. NS	901561	. SUPPORT A/ARBRE ET LEVIER ARRET De D-5450	1	1	
. NS	901560	. SUPPORT A/ARBRE ET LEVIER ARRET De D-5450	1	1	
2	901042	TOILE PARE-SOLEIL / GRISE / 600MM À D-5449	1	1	
NS	900597	. OEIL POUR ROD DE PARE-SOLEIL À D-5449	2	2	
2	901374	TOILE PARE-SOLEIL / GRIS / 593MM De D-5450	1	1	
. NS	5001999	. VIS PRESSION SIX PAN CREUX FORME CUVETTE M4-0.7x5 De D-5450	2	2	
. NS	901562	. SUPPORT S/ARBRE ET LEVIER ARRET De D-5450	1	1	
. NS	901560	. SUPPORT A/ARBRE ET LEVIER ARRET De D-5450	1	1	
3	900478	SUPPORT ROULEMENT / LEVIER DROIT / NOIR CASTING À D-5449	1	1	
5	900476	SUPPORT DE TIGE 90° PLASTIC 30MM C/L	AR	AR	
6	901263	SUPPORT NOIR PARE-SOLEIL / PLASTIC 50MM	3	3	
8	5001091	VIS AUTOTARAUDEUSE TETE CYLINDRIQUE PHILLIPS #4-40x1/4 BK	AR	AR	
9	900482	CORDE NOIRE AVEC BOUT 1700MM À D-5449	1	1	
11	405129	TIGE / ARRIERE / 720MM X 25MM	1	1	
12	405193	TIGE / AVANT / 670MM X 126MM	1	1	
13	405071	TIGE / GAUCHE COTE RUE / 718MM X 107MM	1	1	
14	405070	TIGE / DROITE COTE RUE / 710MM X 20MM	1	1	
15	405077	TIGE / GAUCHE COTE TROTTOIR / 710MM X 20MM	1	1	
16	405072	TIGE / DROITE COTE TROTTOIR / 718MM X 107MM	1	1	
21	500814	VIS AUTOTARAUDEUSE TETE BOMBE PHILLIPS #6x3/4 BK	AR	AR	
21	5001145	VIS AUTOTARAUDEUSE TETE BOMBE PHILLIPS #6x1 BK	AR	AR	
22	5001298	VIS AUTOTARAUDEUSE TETE BOMBE PHILLIPS #6x1 1/2 BK	AR	AR	
23	500333	VIS AUTOTARAUDEUSE TETE OVALE PHILLIPS #6x3/4 BK	AR	AR	
31	3200339	PLEXIGLASS CLAIR GAUCHE / COTE RUE / 795MM	1	1	
32	3200340	PLEXIGLASS CLAIR GAUCHE / COTE TROTTOIR / 540MM	1	1	
33	500632	VIS AUTOTARAUDEUSE TETE OVALE PHILLIPS #8x1 1/2 Z050	AR	AR	
34	500463	RONDELLE DE FINITION FRAISE .187x.500x.090 BR Z050	AR	AR	
35	500950	RONDELLE PLATE .187x.625x.094 RUB	AR	AR	
36	500629	VIS AUTOTARAUDEUSE TETE OVALE PHILLIPS #8x1 Z050	AR	AR	

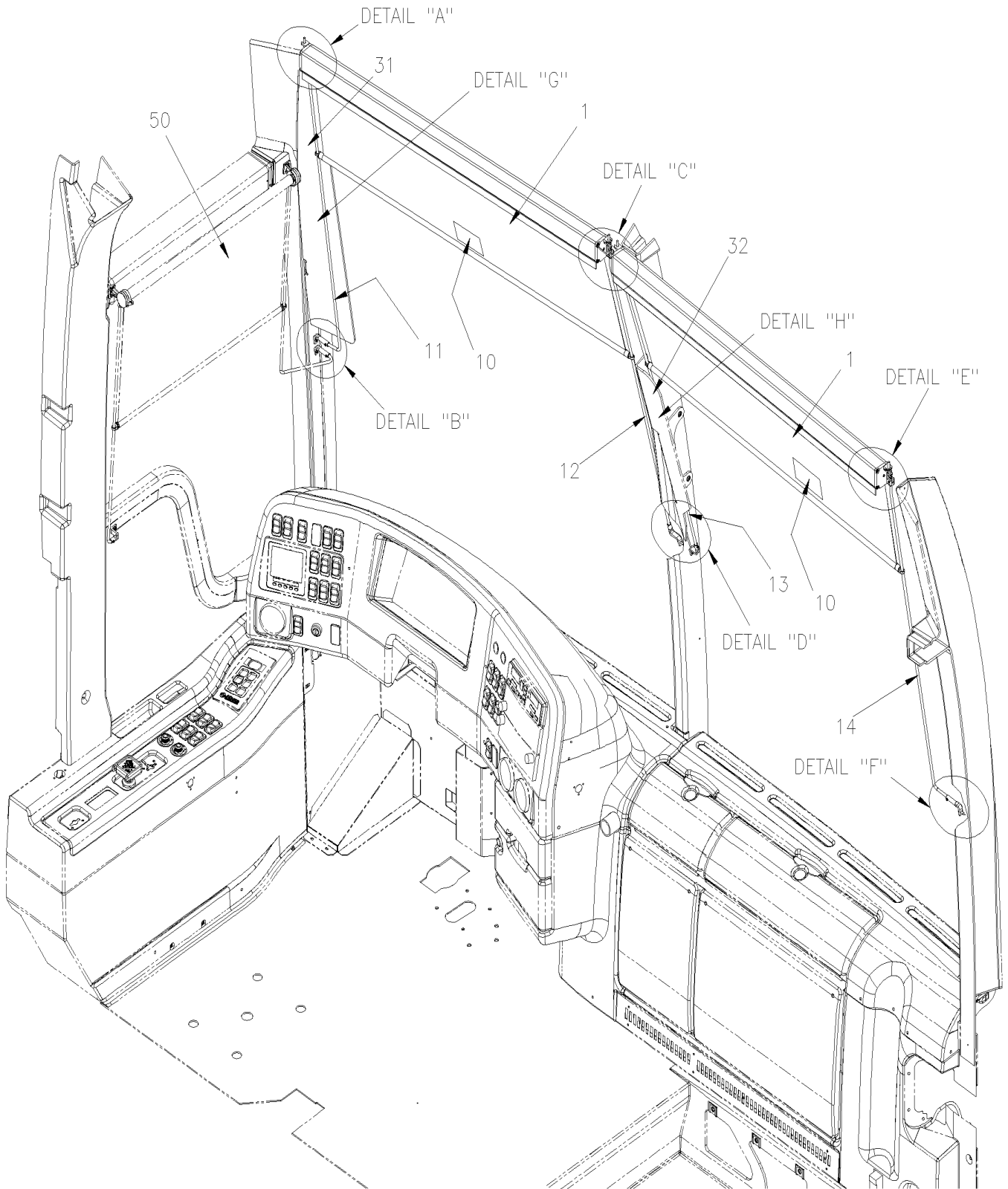


De B-5003 À D-5489

Date:07-2024

PAGE:XV-1816-05

ECRAN PARE-SOLEIL ELECTRIQUE - PARE-BRISE



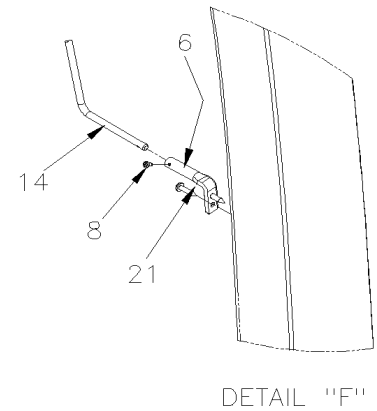
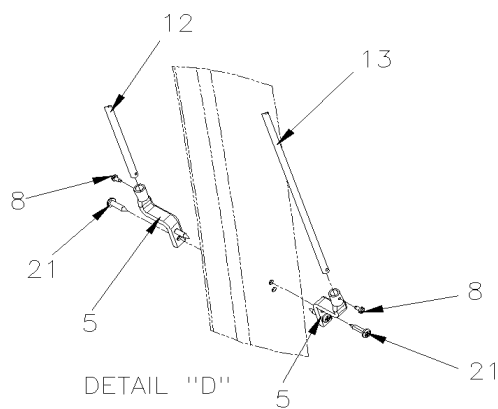
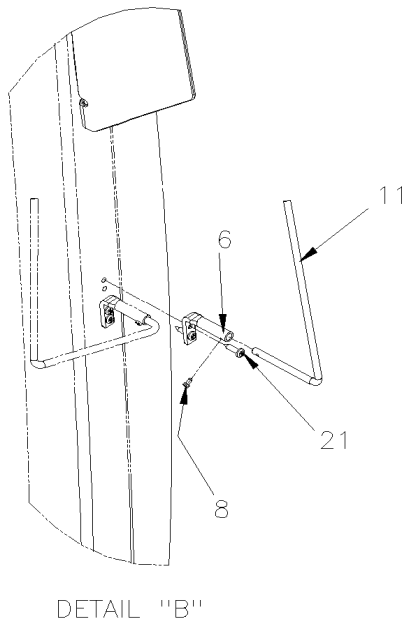
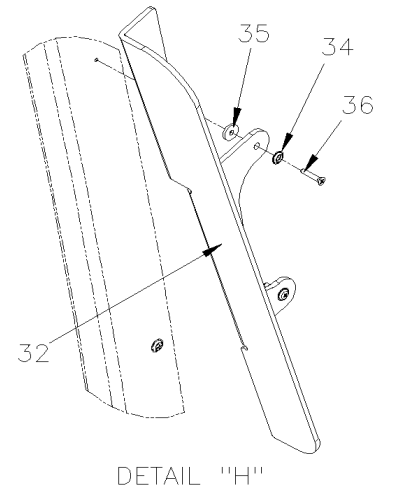
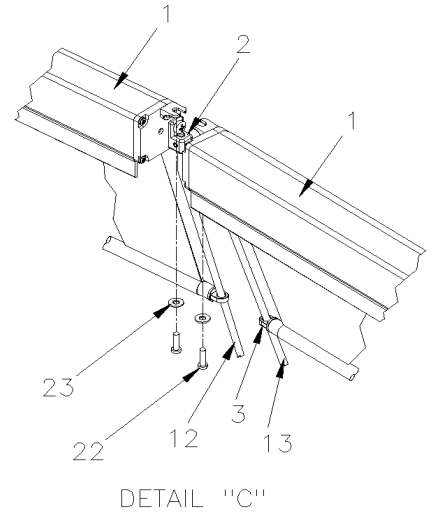
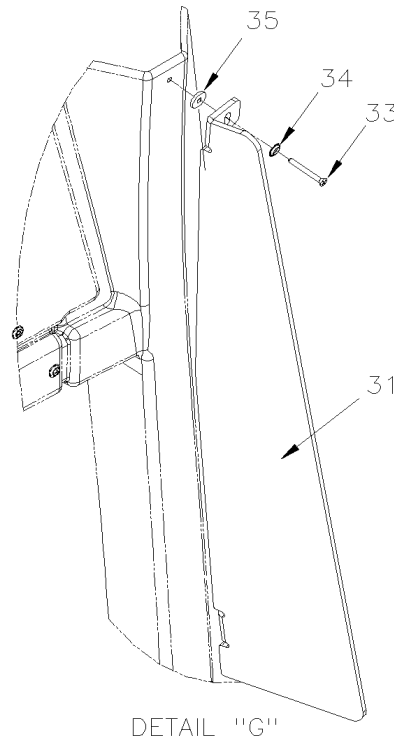
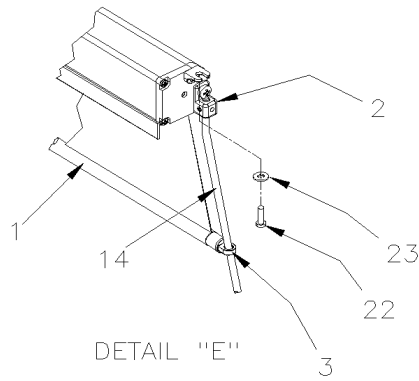
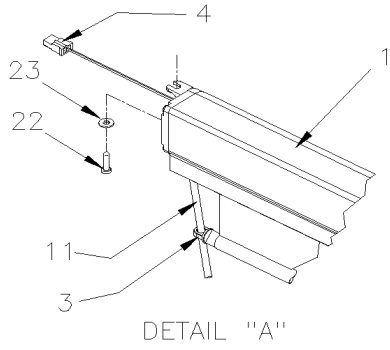


De B-5003 À D-5489

Date:07-2024

PAGE:XV-1816-05

ECRAN PARE-SOLEIL ELECTRIQUE - PARE-BRISE





De B-5003 À D-5489	Date:07-2024	PAGE:XV-1816-05
ECRAN PARE-SOLEIL ELECTRIQUE - PARE-BRISE		

Numéro d'article	Pièces	Description	X 3 V I P	X L I I E N T 4 5	N O T E S
1	901121	TOILE PARE-SOLEIL AVANT ELECT. À C-5187	2	2	
1	408404	TOILE PARE-SOLEIL AVANT ELECT. AMELIORATION DE PRODUIT À C-5187	1	1	
. NS	901532	. TOILE PARE-SOLEIL AVANT ELECT. À C-5187	2	2	
1	901375	TOILE PARE-SOLEIL AVANT ELECT. De C-5188	2	2	
2	901048	. ENSEMBLE DE SUPPORT GA ET DR À C-5187	AR	AR	
3	900597	. OEIL POUR ROD DE PARE-SOLEIL À C-5187	1	1	
4	560854	TERMINAL FEMELLE / 24-18 / AMP 60617-1	2	2	
5	900476	SUPPORT DE TIGE 90° PLASTIC 30MM C/L	2	2	
6	901263	SUPPORT NOIR PARE-SOLEIL / PLASTIC 50MM À E-5589	2	2	
6	901445	SUPPORT NOIR PARE-SOLEIL / PLASTIC De E-5590	2	2	
8	500409	VIS AUTOTARAUDEUSE TETE CYLINDRIQUE PHILLIPS #8x1/2 BK	4	4	
10	402952	DECALQUE	1	1	
11	405373	TIGE / STREET TROTTOIR / 730MM X 70MM / 10 DEG BEND	1	1	
12	405374	TIGE 737MM / 10 DEG BEND	1	1	
13	405374	TIGE 737MM / 10 DEG BEND	1	1	
14	405375	TIGE / COTE TROTTOIR / 730MM X 70MM / 10 DEG BEND	1	1	
21	500814	VIS AUTOTARAUDEUSE TETE BOMBE PHILLIPS #6x3/4 BK	4	4	
22	500658	VIS AUTOTARAUDEUSE TETE CYLINDRIQUE PHILLIPS #10-24x3/4 Z050	4	4	
23	500964	RONDELLE PLATE .203x.500x.047 Z050	4	4	
31	3200339	PLEXIGLASS CLAIR GAUCHE / COTE RUE / 795MM	1	1	
31	3201220	PLEXIGLASS CLAIR GAUCHE / COTE RUE / 645MM	1	1	O
32	3200340	PLEXIGLASS CLAIR GAUCHE / COTE TROTTOIR / 540MM	1	1	
33	500632	VIS AUTOTARAUDEUSE TETE OVALE PHILLIPS #8x1 1/2 Z050	AR	AR	
34	500463	RONDELLE DE FINITION FRAISE .187x.500x.090 BR Z050	AR	AR	
35	500950	RONDELLE PLATE .187x.625x.094 RUB	AR	AR	
36	500629	VIS AUTOTARAUDEUSE TETE OVALE PHILLIPS #8x1 Z050	AR	AR	
NS	327623	SUPPORT / PARE-SOLEIL / SOUS GIROUETTE / 244MM	1	1	
50	XV-1816-00	ECRAN PARE-SOLEIL - CHAUFFEUR & PARE-BRISE			
		O) OPTION			

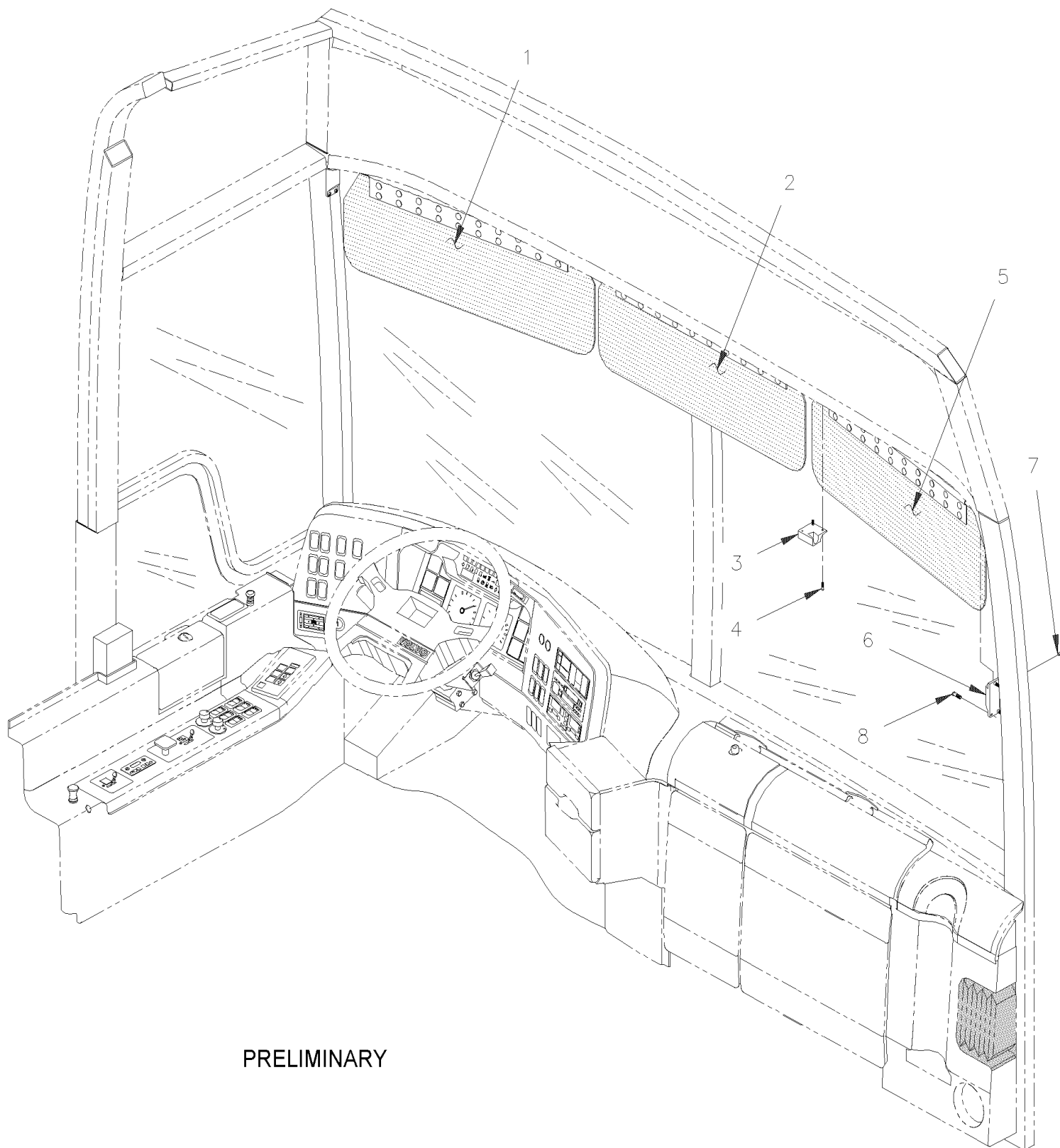


De B-5003 À D-5489

Date:07-2024

PAGE:XV-1817-00

PARE-SOLEIL - "LE MIRAGE"



PRELIMINARY



De B-5003 À D-5489	Date:07-2024	PAGE:XV-1817-00
PARE-SOLEIL - "LE MIRAGE"		

Numéro d'article	Pièces	Description	X 3 V I P	X L I I E N T 4 5	N O T E S
1	404741	P-SOLEIL ASS GA.AV/RECOUV XL2	1	1	
1	404724	. PARE-SOLEIL ASS.GA.S/RECOU.XL2	1	1	
2	404740	P-SOLEIL ASS CTR.AV/RECOUV XL2	1	1	
2	404726	. PARE-SOLEIL ASS.CT S/RECOU.XL2	1	1	
3	401586	SUPP.PARE-SOLEIL RH	1	1	
3	401585	SUPP.PARE-SOLEIL LH	1	1	
NS	401535	SUPPORT >SS 400198 & R.H. SUNVISOR	1	1	
3	505173	AXE 1/8 X 3/4	2	2	
NS	500409	VIS AUTOTARAUEUSE TETE CYLINDRIQUE PHILLIPS #8x1/2 BK	4	4	
NS	500263	VIS AUTOTARAUEUSE TETE CYLINDRIQUE PHILLIPS #8x3/8 BK	4	4	
5	404739	P-SOLEIL ASS DR AV/RECOUV. XL2	1	1	
5	404725	. PARE-SOLEIL ASS.DR.S/RECOU.XL2	1	1	
5	404706	. . VISIERE DE COTE MTH XL2	2	2	
5	404722	. . VISIERE CENTRALE MTH XL2	2	2	
5	404727	. . PLATEAU DE PRESSION	2	2	
5	504117	. . RIVET AVEUGLE TETE BOMBE FERME 3/16x3/8 AL	20	20	
5	500438	. . RONDELLE PLATE .187x.437x.050 Z050	20	20	
5	401708	. . TIGE D'ATTACHE CENTRALE	1	1	
5	404709	. . TIGE D'ATTACHE DE COTE MTH XL2	1	1	
5	560171	MANCHON	1	1	
6	401465	ATTACHE DE PARE-SOLEIL	2	2	
7	500303	VIS PRESSION SIX PAN CREUX FORME CUVETTE #10-24x3/16	2	2	
8	500630	VIS AUTOTARAUEUSE TETE OVALE PHILLIPS #10x1 Z050	6	6	

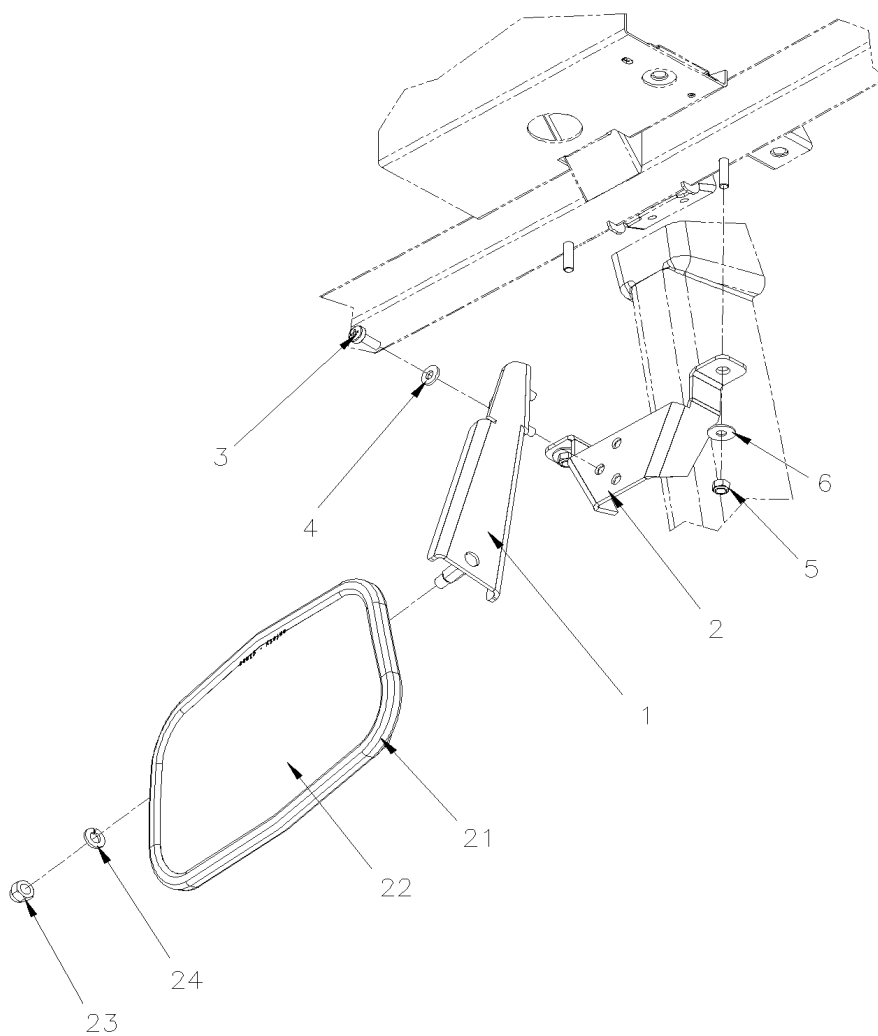
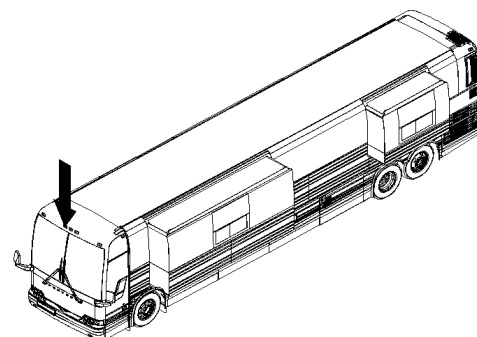


De B-5003 À D-5489

Date:07-2024

PAGE:XV-1820-00

MIROIR INTERIEUR





De B-5003 À D-5489	Date:07-2024	PAGE:XV-1820-00
MIROIR INTERIEUR		

Numéro d'article	Pièces	Description	X 3 V I P	X L I I E N T 4 5	N O T E S
1	405136	SUPP. MIROIR ASS. CENTRAL XL2	1	1	
2	408099	SUPPORT MIROIR INT. XL2	1	1	
3	502569	VIS MECANIQUE TETE CYLINDRIQUE PHILLIPS M6-1.0x16 BK	3	3	
4	500877	RONDELLE PLATE .250x.562x.065 N500	3	3	
5	5001353	ECROU HEX BAGUE DE NYLON M6-1.0 SS	2	2	
6	500411	RONDELLE PLATE .260x.697x.050 SS	2	2	
21	900438	MIROIR INT.CONVEXE SECURITAIRE	1	1	
22	900440	. VITRE MIROIR INT. SECURITAIRE	1	1	
23	500780	ECROU HEX BORGNE 5/16-18 Z050	1	1	
24	500942	RONDELLE FREIN FENDUE 8.1x14.8x2.0 N500	1	1	

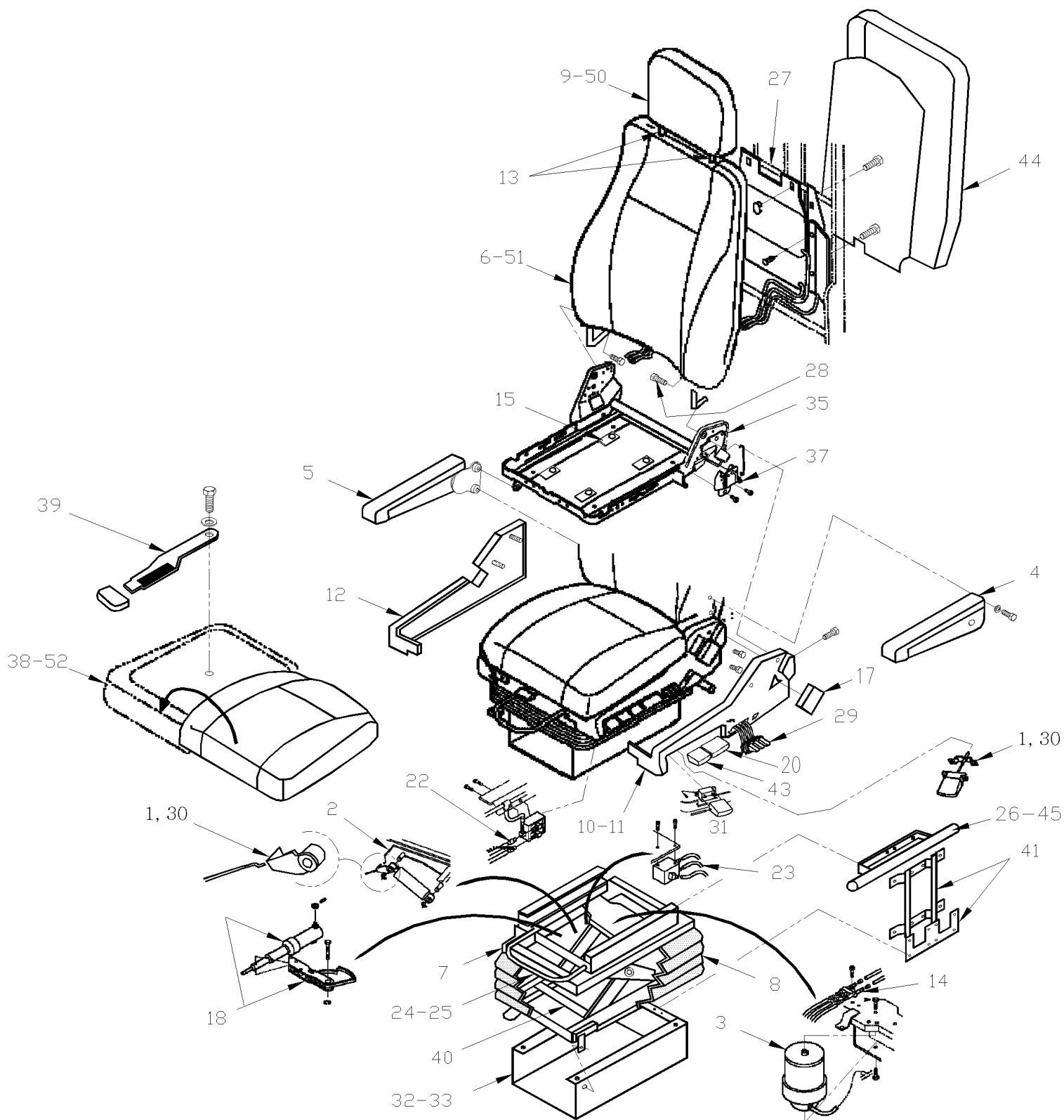


De B-5003 À D-5489

Date:07-2024

PAGE:XV-1822-00

SIEGE CHAUFFEUR - "ISRI" - 6800/338





De B-5003 À D-5489	Date:07-2024	PAGE:XV-1822-00
SIEGE CHAUFFEUR - "ISRI" - 6800/338		

Numéro d'article	Pièces	Description	X 3 V I P	X L I I E N T 4 5	N O T E S
	364108	SIEGE DE CHAUFFEUR AVEC RECOUVREMENT ASS / SPECYFIED COLOR CODE		1	F
	861373	SIEGE CHAUFFEUR - "ISRI" - MODEL 6800/338 / AVEC CONTROLE DROIT		1	A
	861374	SIEGE CHAUFFEUR - "ISRI" - MODEL 6800/338 / AVEC CONTROLE DROIT	1	1	B
NS	862420	. CLIP DE RETENUE POUR LEVIER	1	1	
NS	862421	. ECROU PLASTIQUE BLANC	1	1	
NS	862422	. CLIP DE RETENUE	1	1	
NS	862423	. VIS POUR CLIP	1	1	
1	861638	. ADJUS. SHOCK ABSORBER CABL. KIT	1	1	
2	861639	. ADJUS. SHOCK ABSORBER KIT	1	1	
3	861640	. TROUSSE RESSORT PNEUMATIQUE	1	1	
4	861641	. ENS. APPUIS BRAS - GAUCHE SANS RECOUVREMENT	1	1	
4	861377	. ENS. APPUIS BRAS - GAUCHE POLYURETHANE		1	
5	861642	. ENS. APPUIS BRAS - DROIT SANS RECOUVREMENT	1	1	
5	861378	. ENS. APPUIS BRAS - DROIT POLYURETHANE		1	
6	861643	. DOSSIER ASS. / NU	1	1	
. NS	864557	. . MOUSSE / DOSSIER	1	1	
7	861644	. BOOT ADAPTER PLATE	1	1	
8	861645	. BOOT KIT	1	1	
9	861646	. HEADREST ASS-NUDE	1	1	
10	861648	. COVER KIT CONTROL LH	1	1	
11	861649	. COVER KIT CONTROL RH	1	1	
12	861650	. COVER KIT NON-CONTROL-LH	1	1	
13	861647	. HEADREST BOOT (2PCS)	1	1	
14	861651	. DISTRIBUTION VALVE KIT	1	1	
15	861652	. TROUSSE POUR GLISSIERE DE SIEGE	1	1	
16	861653	. HANDLE KIT SEAT FRAME LH	1	1	
17	861654	. HANDLE KIT SEAT FRAME RH	1	1	D
18	864140	. ENS. CYLINDRE / CAME AJUSTEMENT HAUTEUR	1	1	
. 18	861655	. . HEIGHT ADJUS. CAM KIT	1	1	
. 19	861656	. . HEIGHT ADJUS. CYLINDER KIT	1	1	
NS	863741	. ENSEMBLE DE GLISSIÈRES	1	1	
20	862203	. ENS. POIGNEE SUSPENSION A AIR DROITE	1	1	
22	861657	. HEIGHT ADJUS. VALVE KIT RH	1	1	
23	861658	. HEIGHT ADJUS. VALVE KIT SUSPEN.	1	1	
24	861659	. HORIZONTAL ADJUS. SLIDE HANDLE	1	1	
25	861660	. HORIZ. ADJUST. SLIDE SET	1	1	
26	862205	. ENS. CEINTURE DE SECURITE NOT ILLUSTRATED / PAS ILLUSTRÉ	1	1	
27	864242	. LUMBAR/BOLSTER KIT NEW STYLE	1	1	
28	862204	. BOULON DE DOSSIER	2	2	
29	861662	. LUMBAR/BOLSTER VALVE-RH	1	1	
30	862424	. POIGNEE D'AJUSTEMENT D'AMORTISSEUR	1	1	
NS	862425	. AXE COURT POUR POIGNEE D'AJUSTEMENT	1	1	



De B-5003 À D-5489	Date:07-2024	PAGE:XV-1822-00
SIEGE CHAUFFEUR - "ISRI" - 6800/338		

Numéro d'article	Pièces	Description	X 3 V I P	X L I E N T 4 5	N O T E S
NS	862426	. AXE LONG POUR POIGNEE D'AJUSTEMENT	1	1	
NS	862956	. SUPPORT POIGNEE D'AJUSTEMENT DE SIEGE	1	1	
31	861663	. QUICK AIR RELEASE VALVE/HANDLE	1	1	
33	861664	. KIT D'ELEVATION 76MM	1	1	
35	861665	. SEAT FRAME-RH	1	1	
37	861666	. SEAT FRAME TOOTH PLATE KIT RH	1	1	
38	864243	. SEAT PAN ASS-NUDE NEW STYLE	1	1	
. NS	864237	. . ASSISE SIEGE MOUSSE	1	1	
39	861668	. SEAT PAN ASS. LEVER/HANDLE KIT	1	1	
40	861669	. SUSPENSION	1	1	
41	861670	. TETHER AND TETHER PLATE KIT	1	1	
43	861671	. ENSEMBLE POIGNEE	1	1	
44	861672	. BACKREST PANEL	1	1	
NS	363705	INTERFACE COPILOTE ISRI 6800	1	1	C
NS	326831	ANCRAGE EN "U" 48MM x 38MM x 112MM	1	1	C
NS	362056	PLAQUE D'ANCARGE ASS UTILISE AVEC SIEGE COTE TROTTOIR 7/16-14x1" / 32MMx89MM	2	2	C
NS	362521	PLAQUE D'ANCARGE ASS UTILISE AVEC SIEGE COTE TROTTOIR 7/16-14x2" / 32MMx89MM	2	2	C
45	364128	EXT. CEINTURE CHAUFFEUR DROIT (SOUDEE)	1	1	E
45	364129	EXT. CEINTURE CHAUFFEUR GAUCHE (SOUDEE)	1	1	E
NS	500071	VIS A TETE HEXAGONAL 7/16-20x1 1/2 G5 Z050	2	2	E
NS	500709	ECROU HEX 7/16-20 Z050	2	2	E
NS	500747	RONDELLE FREIN FENDUE 12.2x21.1x2.5 N500	4	4	E
NS	500860	ECROU HEX M12-1.75 Z050	2	2	E
NS	502731	VIS A TETE HEXAGONAL M12-1.75x40 G8.8 Z050	2	2	E
50	363740P	RECOUVREMENT APPUI-TETE CHAUFF / DRIVER'S "ISRI" / 6800		1	
51	364168P	RECOUVREMENT DOSSIER CHAUFF / DRIVER'S "ISRI" / 6800		1	
52	364071P	RECOUVREMENT ASSISE CHAUFF NOUVEAU PATRON / DRIVER'S "ISRI" / 6800		1	
NS	867958	ADAPTATEUR	1	1	
NS	868125	UNION 4MM/4MM	1	1	
NS	868128	UNION 6MM/4MM	1	1	
NS	868833	CONNECTEUR TUYAU AIR SML	AR	AR	
NS	864709	TUYAU PLAST. 6MM OD CHARCOAL LIGNE ROUGE	AR	AR	
NS	864710	TUYAU PLAST. 6MM OD.CHARCOAL&LIGNE GRISE	AR	AR	
NS	864711	TUYAU PLASTIQUE 6MM O.D. CHARCOAL	AR	AR	
NS	5001862	VIS A TETE HEXAGONAL M12-1.75x70 G10.9 N500	4	4	G
NS	500958	RONDELLE PLATE .531x1.062x.095 SS	4	4	G H
NS	500747	RONDELLE FREIN FENDUE 12.2x21.1x2.5 N500	6	6	G H
NS	362549	ESPACEUR / STRUCTURE & BASE / 27MM	4	4	G
NS	361677	RACCORD LONG / 3 1/8" x W/2" C/C	2	2	H
NS	363410	ATTACHE / 3 1/8" x W/2 1/8 C/C"	2	2	H
NS	364155	RACCORD LONG / 4 3/8" x W/3 1/4" C/C SERVICE	1	1	H



De B-5003 À D-5489	Date:07-2024	PAGE:XV-1822-00
SIEGE CHAUFFEUR - "ISRI" - 6800/338		

Numéro d'article	Pièces	Description	X 3 V I P	X L I I E N T 4 5	N O T E S
NS	500860	ECROU HEX M12-1.75 Z050	2	2	H
NS	5001365	VIS A TETE HEXAGONAL M12-1.75x30 G10.9 DP	2	2	H
		A) CE SIEGE EST SANS RECOUVREMENT & APPUIS BRAS			
		B) CES SIEGES SONT COMPLETEMENT ASSEMBLE AVEC RECOUVREMENT NOIR, APPUIS BRAS & APPUIS TETE, POUR LIVRAISON D'USINE			
		C) UTILISE AVEC INSTALLATION SIEGE CO-PILOTE			
		D) INCLUS TOUS LES BOUTON POUR LES ITEMS # 17, 20, 29 & 39			
		E) VOUS AUREZ DE BESOIN DE CES COMPOSENTES POUR EXTENSIONNER LA CEINTURE DE SECURITE			
		F) INCLUS ITEMS # 50, 51 & 52			
		G) POUR FIXER LE SIEGE AU PLANCHER			
		H) POUR FIXER LA CEINTURE DE SECURITE			

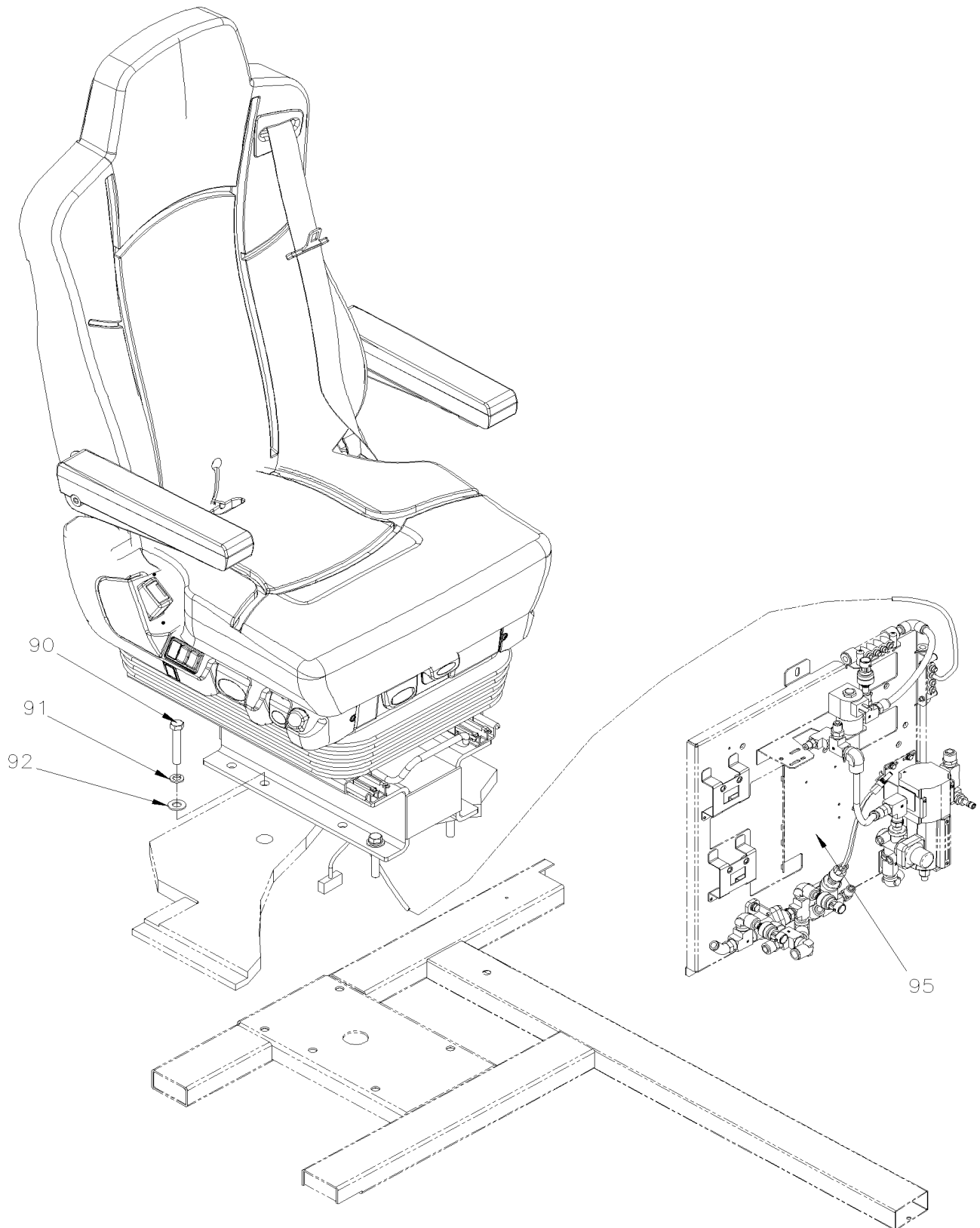


De B-5003 À D-5489

Date:07-2024

PAGE:XV-1822-01

SIEGE CHAUFFEUR - "ISRI" - 6832/872



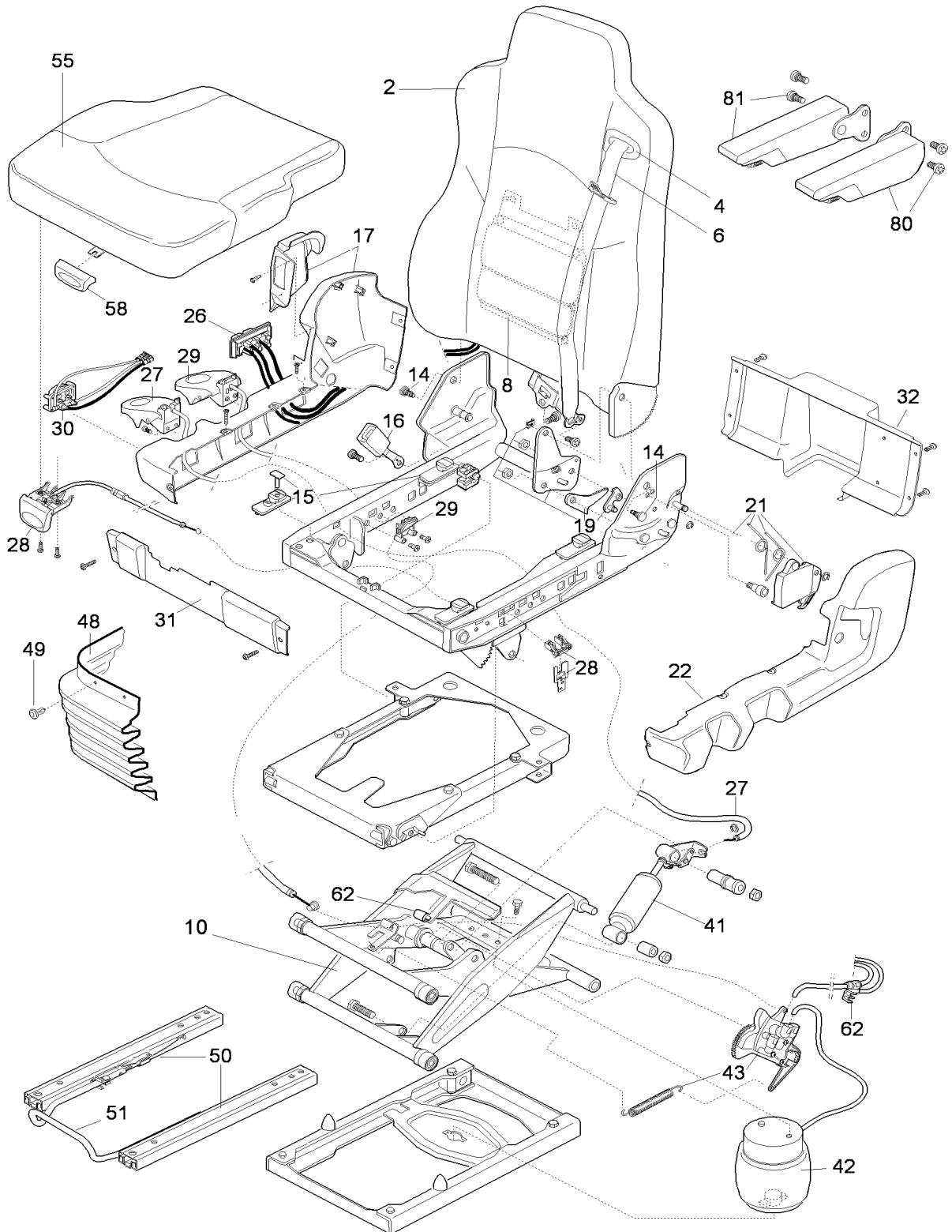


De B-5003 À D-5489

Date:07-2024

PAGE:XV-1822-01

SIEGE CHAUFFEUR - "ISRI" - 6832/872





De B-5003 À D-5489	Date:07-2024	PAGE:XV-1822-01
SIEGE CHAUFFEUR - "ISRI" - 6832/872		

Numéro d'article	Pièces	Description	X 3 V I P	X L I I E N T 4 5	N O T E S
	864374	SIEGE CHAUFFEUR - "ISRI" - MODEL 6832/872 / S/ACTIVE CLIMATE CONTROL / A/RECOUVREMENT BLACK / NOIR	1	1	
	864373	SIEGE CHAUFFEUR - "ISRI" - MODEL 6832/872 / A/ACTIVE CLIMATE CONTROL / A/RECOUVREMENT BLACK / NOIR	1	1	
	864414	SIEGE CHAUFFEUR - "ISRI" - MODEL 6832/872 / A/CHAUFFANT / A/RECOUVREMENT BLACK / NOIR	1	1	
	864371	SIEGE CHAUFFEUR - "ISRI" - MODEL 6832/872 / A/ACTIVE CLIMATE CONTROL / S/RECOUVREMENT	1	1	
	360114	SIEGE CHAUFFEUR - "ISRI" - MODEL 6832/872 / S/ACTIVE CLIMATE CONTROL / A/RECOUVREMENT WITH ORANGE SEAT BELT	1	1	
	864372	. SIEGE CHAUFFEUR - "ISRI" - MODEL 6832/872 / S/ACTIVE CLIMATE CONTROL / S/RECOUVREMENT WITH ORANGE SEAT BELT	1	1	
	864413	SIEGE CHAUFFEUR - "ISRI" - MODEL 6832/872 / S/ACTIVE CLIMATE CONTROL / S/RECOUVREMENT	1	1	
1	865236	. REHAUSSE	1	1	
2	866273	. DOSSIER ASSY	1	1	
3	364310	. RECOUVREMENT DOSSIER CHAUFF / DRIVER'S "ISRI" / 6832/872	1	1	C
3	364311	. RECOUVREMENT DOSSIER CHAUFF / DRIVER'S "ISRI" / 6832/872	1	1	
4	864418	. . GUIDE CEINTURE GAUCHE/DROITE	1	1	
6	864419	. . CEINTURE DE SECURITE / 3 PONTS	1	1	
8	864420	. . SAC A AIR / LOMBAIRE	1	1	
10	Call order desk	. SUSPENSION / BATIS DU SIEGE ASS	1	1	P S
14	N8904018	. VIS POUR PIVOT	1	1	
15	861652	. TROUSSE POUR GLISSIERE DE SIEGE	1	1	
16	864421	. BOUCLE DE CEINTURE	1	1	
17	864845	. COUVERCLE DROIT (COTE CONTROLE)	1	1	
19	866274	. MECANISME INCLINAISON DU DOSSIER	1	1	
21	N8904020	. POIGNE DOSSIER GAU	1	1	
22	861708	. COUVERCLE GAUCHE (SANS CONTROLE)	1	1	
26	864422	. SOUPAPE DE CONTROLE / SAC LOMBAIRE 2 BUTTONS	1	1	
26	N8911085	SOUPAPE DE CONTROLE / SAC LOMBAIRE 3 BUTTONS	1	1	
27	864423	. POIGNE & CABLE POUR AMORTISSEUR	1	1	
28	865718	. ENSEMBLE D'AJUSTEMENT	1	1	
29	864424	. POIGNE & CABLE POUR AJUSTEMENT DE LA HAUTEUR	1	1	
30	864425	. SOUPAPE DE DELESTAGE RAPIDE	1	1	
31	Call order desk	. COUVERT AVANT	1	1	P
32	865389	. COUVERCLE ARRIERE	1	1	
41	864426	. AMORTISSEUR	1	1	
42	864427	. RESSORT PNEUMATIQUE	1	1	
43	864428	. SOUPAPE DE CONTROLE DE LA HAUTEUR	1	1	
48	Call order desk	. GAINÉ DE CAOUTCHOUC	1	1	P
49	Call order desk	. QUINCAILLERIE / GAINÉ DE CAOUTCHOUC	1	1	P
50	866109	. ENSEMBLE COULISSE	1	1	
51	866037	. . POIGNE POUR COULISSE	1	1	
55	N8903231	. ASSISE ASS / SANS RECOUVREMENT	1	1	
55	Call order desk	. ASSISE ASS / AVEC RECOUVREMENT	1	1	P
56	364309	. RECOUVREMENT ASSISE SPECIFIE CODE COULEUR / DRIVER'S "ISRI" / 6832/872	1	1	
58	864429	. . POIGNE D'AJUSTEMENT ASSISE	1	1	
62	864430	. SOUPAPE D'ARRET	1	1	



De B-5003 À D-5489	Date:07-2024	PAGE:XV-1822-01
SIEGE CHAUFFEUR - "ISRI" - 6832/872		

Numéro d'article	Pièces	Description	X 3 V I P	X L I I E N T 4 5	N O T E S
80	864411	. RECOUVREMENT APPUI BRAS GAUCHE / SPECIFIE CODE COULEUR 13"	1	1	
80	866245	. APPUIS-BRAS GAUCHE / LONG 14"	1	1	
81	864412	. RECOUVREMENT APPUI BRAS DROIT / SPECIFIE CODE COULEUR 13"	1	1	
81	866246	. APPUIS-BRAS DROIT / LONG 14"	1	1	
NS	865350	. TROUSSE DE COMPOSANTE PNEUMATIQUE	1	1	
NS	867958	. ADAPTATEUR	1	1	
NS	7771643	. ADAPTATEUR "Y"	1	1	
NS	868125	. UNION 4MM/4MM	1	1	
NS	868128	. UNION 6MM/4MM	1	1	
NS	868460	. ENSEMBLE DE BOYAU AIR	1	1	
NS	868833	. CONNECTEUR TUYAU AIR SML	AR	AR	
90	5001862	VIS A TETE HEXAGONAL M12-1.75x70 G10.9 N500	4	4	
NS	362549	ESPACEUR / STRUCTURE & BASE / 27MM	4	4	
91	500747	RONDELLE FREIN FENDUE 12.2x21.1x2.5 N500	4	4	
92	500958	RONDELLE PLATE .531x1.062x.095 SS	4	4	
95	XV-1640-50	SOUPAPE & PANNEAU CONTROLE - SYS. ABAISSEMENT	1	1	
		C) AVEC CHOIX DE COULEUR ARRIERE DU DOSSIER			
		O) OPTION			
		S) INCLUS 15, 19, 21, 27, 28, 41, 42, 43, 48, 49, 50, 62			
		P) CONTACTER LE BUREAU DE PRISE DE COMMANDE			

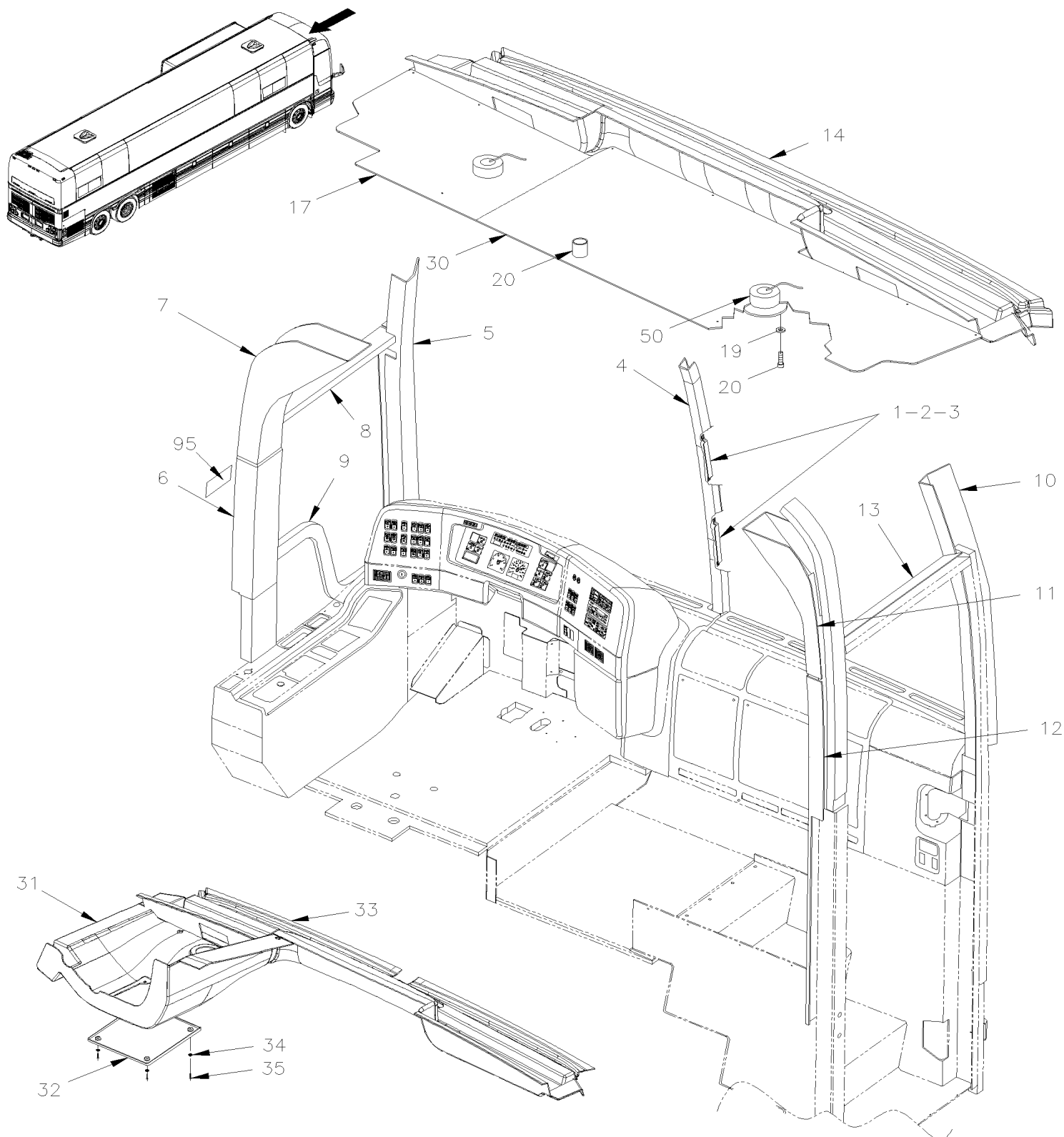


De B-5003 À D-5489

Date:07-2024

PAGE:XV-1832-50

FINITION COQUILLE AVANT





De B-5003 À D-5489

Date:07-2024

PAGE:XV-1832-50

FINITION COQUILLE AVANT

Numéro d'article	Pièces	Description	X 3 V I P	X L I I E N T 4 5	N O T E S
1	326744	SUPPORT DE MOULURE CENTRAL MTH	6	6	
2	502531	VIS A TETE HEXAGONAL M6-1.0x16 G8.8 Z050	6	6	
3	502511	ECROU HEX BAGUE DE NYLON M6-1.0 Z050	12	12	
4	327142	MOULURE CENTRE GR. P-BRISE 86"	1	1	
5	327182	MOULURE GAUCHE GR. P-BRISE 89"		1	
6	328012	MOULURE GA. POINT "A" 89"		1	
6	328013	MOULURE GA. POINT "A" 89"		1	A
7	327029	MOULURE HAUT FINITION GA.PT"A"	1	1	
8	327135	MOULURE HAUT PORTE SERVICE AUTOCAR	1	1	
9	326741	MOULURE FINI. PORTE SERVICE MTH	1	1	B
9	327179	MOULURE FINI. PORTE SERVICE MTH	1	1	C
10	327183	MOULURE DROITE GR. P-BRISE 89"		1	
11	327030	MOULURE HAUT FINITION DR.PT"A"	1	1	
12	327181	MOULURE DR. POINT "A" 89"		1	
12	327655	MOULURE DR. POINT "A" 89"		1	A
13	327134	MOULURE HAUT PORTE ENTREE	1	1	
14	327136	PLAFOND TRANSITION CENTRALE	1		
15	500463	RONDELLE DE FINITION FRAISE .187x.500x.090 BR Z050	36	36	
16	500552	VIS AUTOTARAUDEUSE TETE OVALE PHILLIPS #6x3/4 Z050	36	36	
17	327825	PLAFOND, TRANSITION WE	1		
18	500436	VIS AUTOTARAUDEUSE TETE OVALE PHILLIPS #10x2 Z050	AR	AR	
19	500465	RONDELLE DE FINITION FRAISE .278x.729x.119 SS	AR	AR	
20	504586	RONDELLE PLATE D'ESPACEMENT .450x.625x.875 NYL	AR	AR	
30	327993	PLAFOND, TRANSITION WE		1	
31	341099	PLAFOND, TRANSITION AVANT GA. AVEC LAMPE HALOGENE		1	
32	341070	TRAPPE D'ACCES PLAFOND AVANT		1	
33	327992	PLAFOND TRANSITION CENTRALE		1	
34	500464	RONDELLE DE FINITION FRAISE .210x.540 SS		4	
35	500626	VIS AUTOTARAUDEUSE TETE OVALE PHILLIPS #8x3/4 Z050		4	
50	XV-0665-00	COMPOSANTES MOTEUR - COMPARTIMENT ELECTRIQUE			
95	0691001	DECALQUE AVERT. EMISSIONS CALIFORNIE	1	1	D
		A) SANS DECOUPE POUR LA FENETRE			
		B) MTH 83"			
		C) MTH 86" & MTH 89"			
		D) REGLEMENTATION DE LA CALIFORNIE			



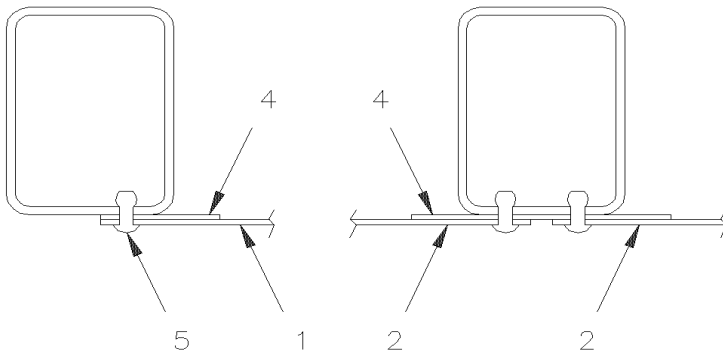
De B-5003 À D-5489

Date:07-2024

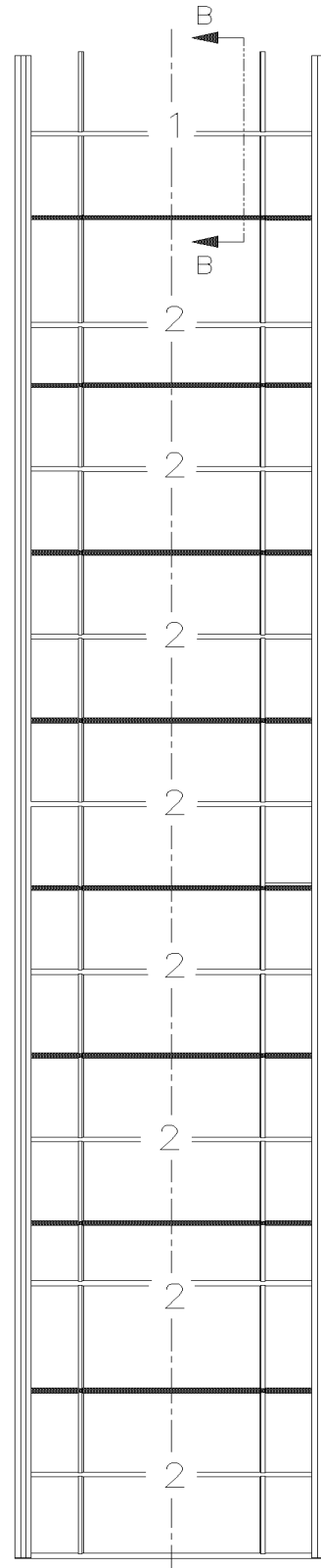
PAGE:XV-1837-50

PANNEAU PLAFOND & MOULURE

FRONT



SECTION B-B



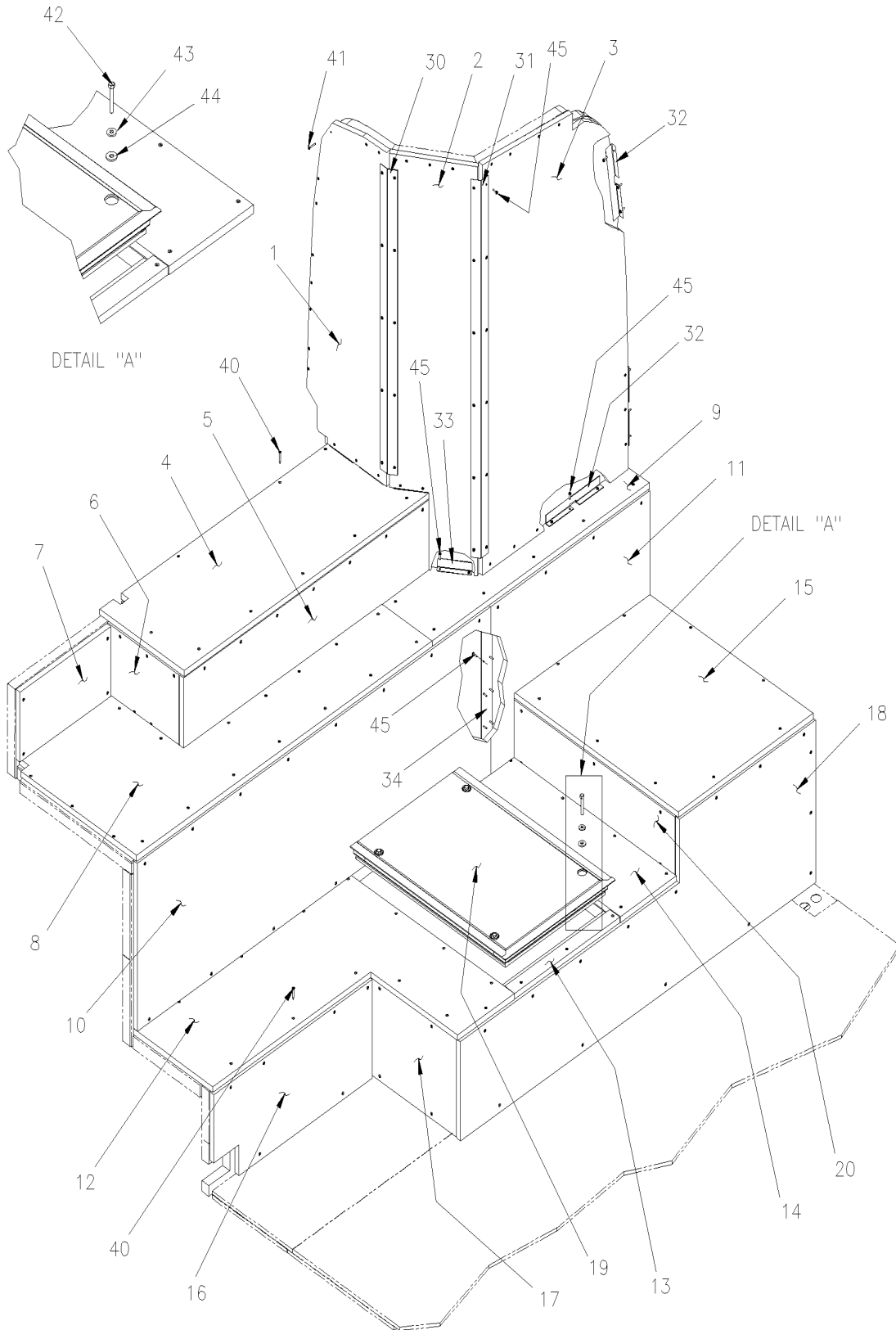


De B-5003 À D-5489	Date:07-2024	PAGE:XV-1837-50
PANNEAU PLAFOND & MOULURE		

Numéro d'article	Pièces	Description	X 3 V I P	X L I I E N T 4 5	N O T E S
1	341075	TOLE PLAFOND ALUM.	1	1	
1	341095	PANN. PLAFOND SLIDE-OUT	1		
2	341074	TOLE PLAFOND ALUM.	8	8	
2	341096	PANN. PLAFOND SLIDE-OUT	7		
4	506466	RUBAN ADH1 POL 1/16"x1 1/2"x100' / GREY 2520	2	2	
5	504339	RIVET AVEUGLE TETE BOMBE OUVERT 1/8x3/8 SS	AR	AR	



PLANCHER - SECTION ARRIERE





De B-5003 À D-5489	Date:07-2024	PAGE:XV-1838-50
PLANCHER - SECTION ARRIERE		

Numéro d'article	Pièces	Description	X 3 V I P	X L I I E N T 4 5	N O T E S
1	3200281	PANNEAU PLANCHER	1	1	
2	3200297	PANNEAU PLANCHER	1	1	
3	3200298	PANNEAU PLANCHER	1	1	
4	3200263	PANNEAU PLANCHER	1	1	
5	3200265	PANNEAU PLANCHER	1	1	
6	3200264	PANNEAU PLANCHER	1	1	
7	3200276	PANNEAU PLANCHER	1	1	
8	3200257	PANNEAU PLANCHER	1	1	
9	3200262	PANNEAU PLANCHER	1	1	
10	3200261	PANNEAU PLANCHER	1	1	
11	3200279	PANNEAU PLANCHER	1	1	
12	3200278	PANNEAU PLANCHER À D-5431	1	1	
12	320871	PANNEAU PLANCHER De D-5432	1	1	
13	3200260	PANNEAU PLANCHER À D-5431	1	1	
13	320879	PANNEAU PLANCHER De D-5432	1	1	
14	3200277	PANNEAU PLANCHER À D-5431	1	1	
14	320872	PANNEAU PLANCHER De D-5432	1	1	
15	3200258	PANNEAU PLANCHER	1	1	
16	328663	PANNEAU BANQUETTE W5 GROS A/C	1	1	B
16	328676	PANNEAU BANQUETTE W5 PETIT A/C	1	1	A
17	328664	PANNEAU DE PLANCHER ASS	1	1	
18	3200256	PANNEAU PLANCHER	1	1	
19	328772P	TRAPPON ASS. À D-5431	1	1	
. NS	320037	. JOINT ASS. À D-5431	1	1	
19	Call order desk	TRAPPON ASS. De D-5432	1	1	P
. NS	485669	. JOINT ASS. 480MMx723MM De D-5432	1	1	
20	3200259	PANNEAU PLANCHER	1	1	
30	3200301	SUPPORT, VENEER DPF WE-W5	1	1	
31	320399	SUPPORT, VENEER DPF WE-W5	1	1	
32	405809	ANGULAIRE INFERIEUR 260MM	5	5	
33	3200302	ANGULAIRE INFERIEUR 120MM	2	2	
34	3200282	PLAQUE D'ATTACHE 50MM x 450MM	1	1	
40	500620	VIS AUTOTARAUDEUSE TETE PLATE PHILLIPS #10x1 1/2 Z050	AR	AR	
41	500645	VIS AUTOTARAUDEUSE TETE OVALE PHILLIPS #8x1 1/4 Z050	AR	AR	
42	500185	VIS A TETE HEXAGONAL 5/16-18x2 1/4 G5 Z050 À D-5431	4	4	
42	5001581	VIS TETE BOUTON SIX PAN CREUX M8-1.25x40 SS De D-5432	4	4	
43	500985	RONDELLE PLATE .343x.875x.125 Z050 À D-5431	4	4	
43	500496	RONDELLE PLATE .437x.750x.054 Z050 De D-5432	4	4	
44	471119	RONDELLE D'ETANCHEITEE À D-5431	4	4	
45	500641	VIS AUTOTARAUDEUSE TETE CYLINDRIQUE PHILLIPS #8x3/4 Z050	AR	AR	
NS	680096	SCCELLANT BUTYL ALUM / GRIS / 310ml CARTRIDGE	AR	AR	
NS	684517	ADHESIF SIMSON #ISR 70-03 / GRIS / 310ml CARTRIDGE	AR	AR	



De B-5003 À D-5489	Date:07-2024	PAGE:XV-1838-50
--------------------	--------------	-----------------

PLANCHER - SECTION ARRIERE

Numéro d'article	Pièces	Description	X 3 V I P	X L I I E N T 4 5	N O T E S
		A) AVEC PETIT SYSTEM A/C			
		B) AVEC GROS SYSTEM A/C			
		P) CONTACTER LE BUREAU DE PRISE DE COMMANDE			

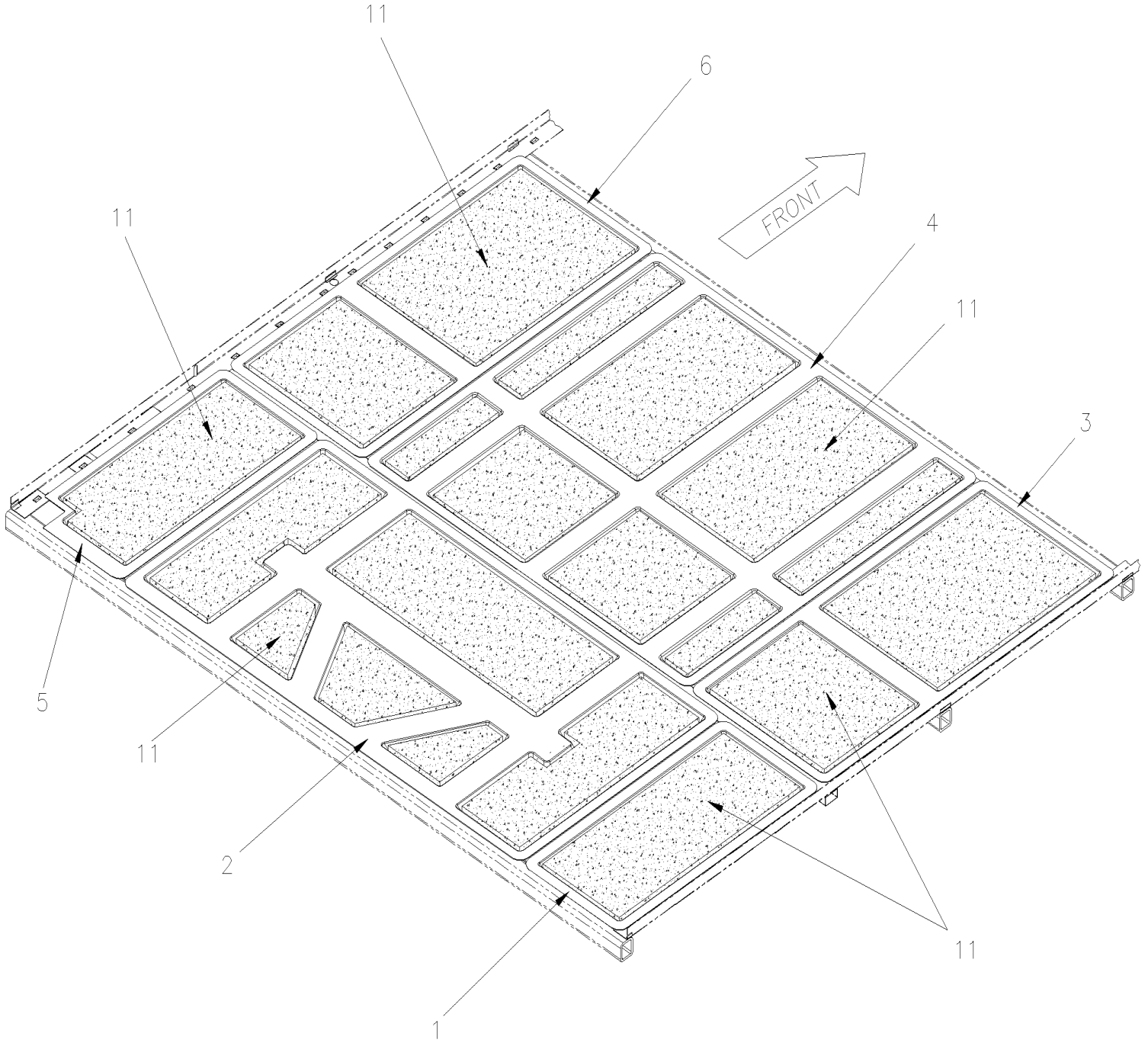


De B-5003 À D-5489

Date:07-2024

PAGE:XV-1839-10

ISOLATION PLANCHER ESSIEU ARRIERE





De B-5003 À D-5489		Date:07-2024	PAGE:XV-1839-10		
ISOLATION PLANCHER ESSIEU ARRIERE					
Numéro d'article	Pièces	Description	X 3 V I P	X L I I E N T 4 5	N O T E S
1	324561	BAC D'ISOLATION À D-5458	1	1	
1	3200852	BAC D'ISOLATION De D-5459	1	1	
2	321264	BAC D'ISOLATION À D-5458	1	1	
2	3200875	BAC D'ISOLATION De D-5459	1	1	
3	324563	BAC D'ISOLATION À D-5458	1	1	
3	3200854	BAC D'ISOLATION De D-5459	1	1	
4	324564	BAC D'ISOLATION À D-5458	1	1	
4	3200857	BAC D'ISOLATION De D-5459	1	1	
5	328644	BAC D'ISOLATION #7 À D-5458	1	1	
5	3200853	BAC D'ISOLATION De D-5459	1	1	
6	324563	BAC D'ISOLATION À D-5458	1	1	
6	3200876	BAC D'ISOLATION De D-5459	1	1	
11	321265	ENSEMBLE ISOLANT À D-5458	1	1	
11	356214	ENSEMBLE ISOLANT De D-5459	1	1	
NS	329069	. ISOLANT DE SOUS PLANCHER	AR	AR	

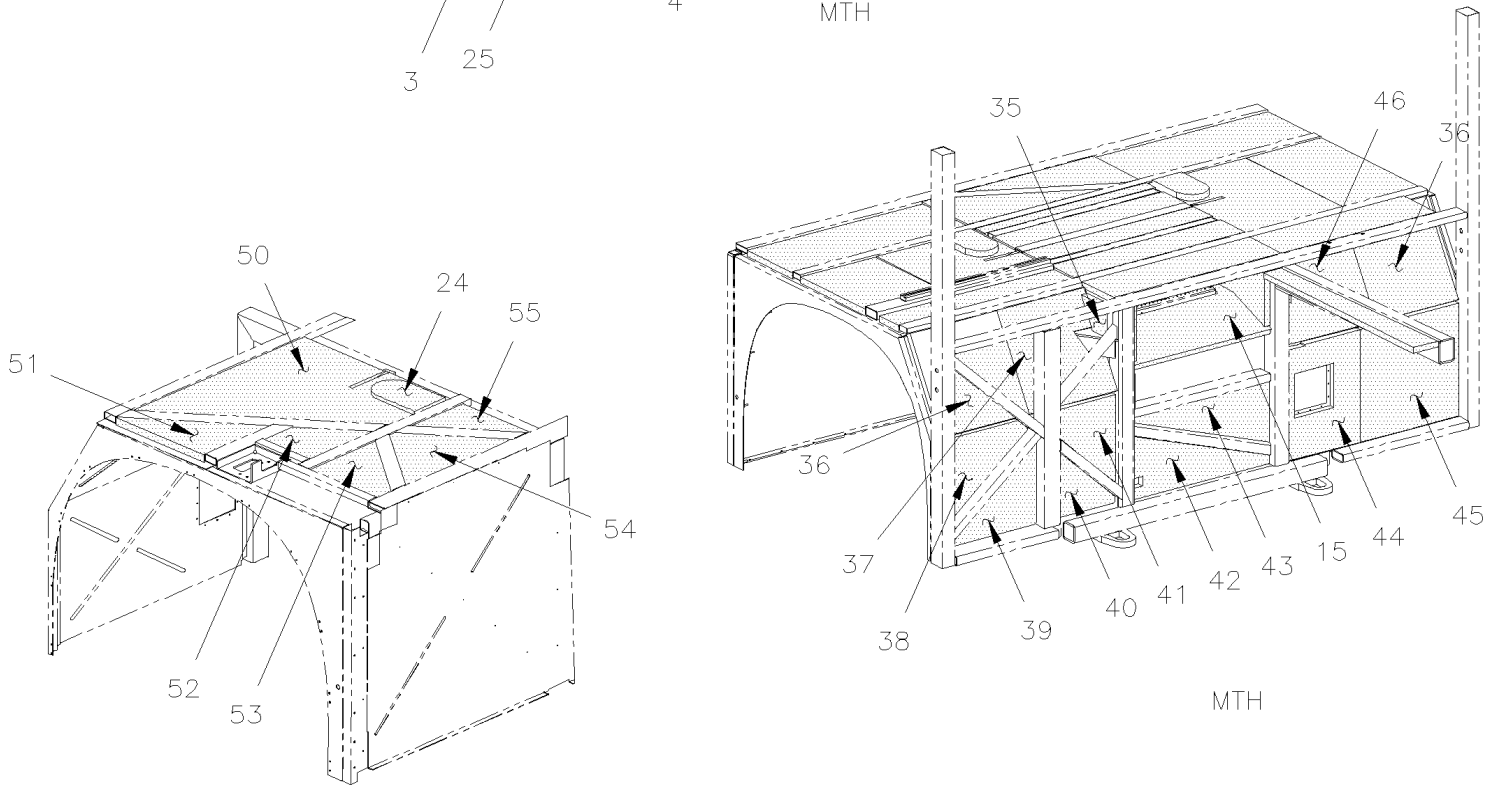
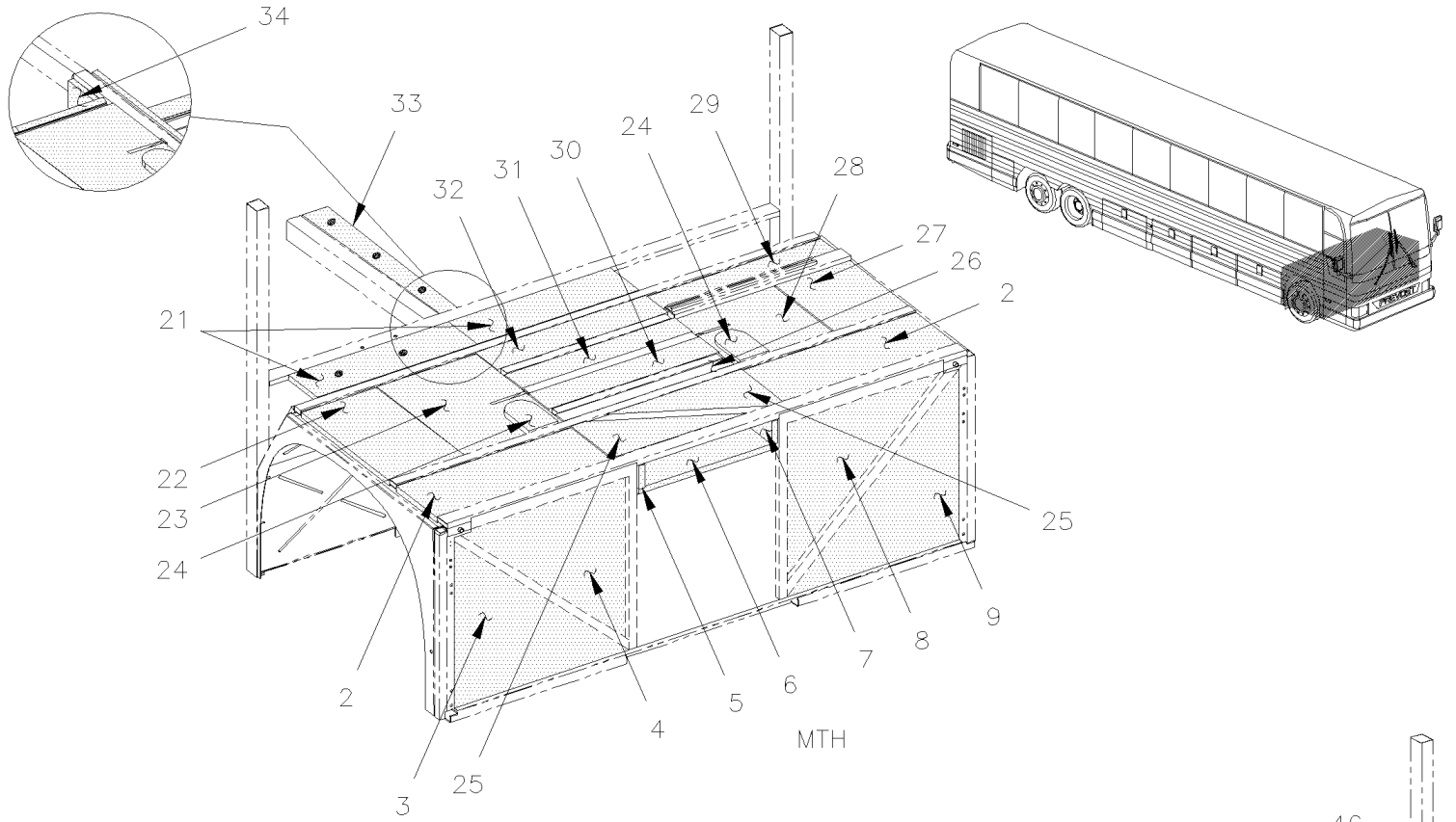


De B-5003 À C-5132

Date:07-2024

PAGE:XV-1839-15

ISOLATION SOUS CHASSIS AVANT



MTH-45' WITH "SLIDE-OUT"



De B-5003 À C-5132	Date:07-2024	PAGE:XV-1839-15
ISOLATION SOUS CHASSIS AVANT		

Numéro d'article	Pièces	Description	X 3 V I P	X L I I E N T 4 5	N O T E S
3	326503	ISOLANT	1	1	
5	325357	ISOLANT PHONIQUE 1"	1	1	
5	325360	ISOLANT	1	1	
6	326521	ISOLANT 1"1/16	1	1	
7	328748	ISOLANT PHONIQUE 1"	1	1	
15	326520	ISOLANT 1"1/16	1	1	
21	326577	ISOLANT PHONIQUE 1"	2	2	
22	326525	ISOLANT	1	1	
23	326510	ISOLANT	1	1	
24	326512	ISOLANT	2	2	
25	325023	ISOLANT PHONIQUE 1"	2	2	
26	326509	ISOLANT	1	1	
27	326514	ISOLANT	1	1	
28	326513	ISOLANT	1	1	
29	326515	ISOLANT	1	1	
30	351489	ISOLANT	1	1	
31	325322	ISOLANT	1	1	
32	351490	ISOLANT	1	1	
33	326529	ISOLANT	1	1	
34	326523	ISOLANT	1	1	
35	326524	ISOLANT	2	2	
36	326508	ISOLANT	2	2	
37	351486	ISOLANT	1	1	
42	327279	ISOLANT	1	1	
43	327278	ISOLANT	1	1	
44	351484	ISOLANT	1	1	
45	326517	ISOLANT	1	1	
46	351485	ISOLANT	1	1	
50	327775	ISOLANT	1		
51	327776	ISOLANT	1		
52	327777	ISOLANT	1		
53	327778	ISOLANT	1		
54	327779	ISOLANT	1		
55	327780	ISOLANT	1		

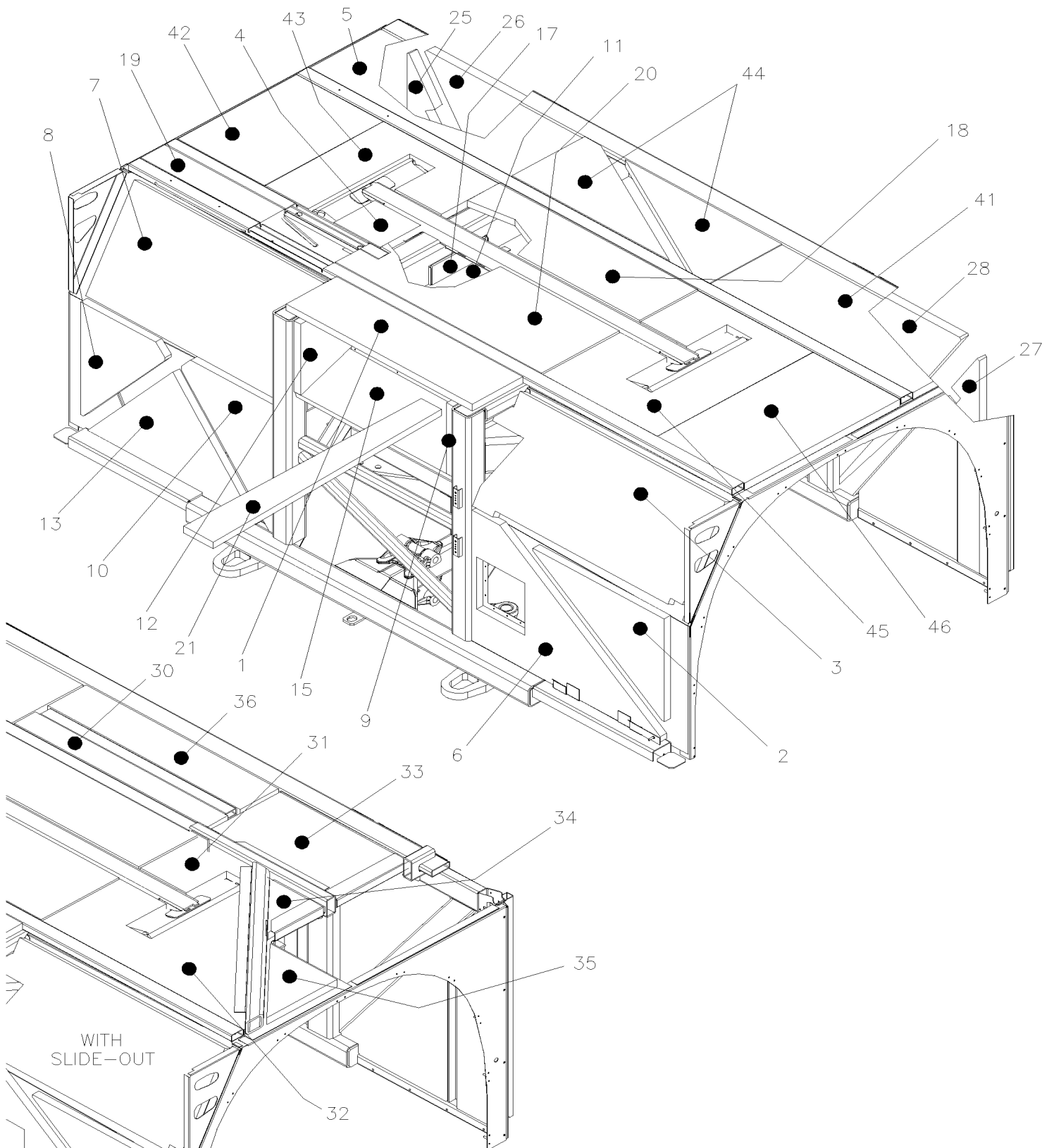


De C-5133 À D-5489

Date:07-2024

PAGE:XV-1839-16

ISOLATION SOUS CHASSIS AVANT





De C-5133 À D-5489	Date:07-2024	PAGE:XV-1839-16
ISOLATION SOUS CHASSIS AVANT		

Numéro d'article	Pièces	Description	X 3 V I P	X L I I E N T 4 5	N O T E S
1	326577	ISOLANT PHONIQUE 1"	1	1	
2	356133	ISOLANT 1" 1/16	1	1	
3	356131	ISOLANT 1" 1/16	1	1	
4	3200665	ISOLANT 1" 1/16	1	1	
5	326511	ISOLANT 1" 1/16	1	1	
6	356132	ISOLANT 1" 1/16	1	1	
7	357391	ISOLANT 1" 1/16	1	1	
8	356134	ISOLANT 1" 1/16	1	1	
9	3200656	ISOLANT PHONIQUE 1"	1	1	
10	356274	ISOLANT 1" 1/16	1	1	
11	3200655	ISOLANT 1"1/16	1	1	
12	3200657	ISOLANT PHONIQUE 1"	1	1	
13	357379	ISOLANT 1" 1/16	1	1	
15	326520	ISOLANT 1"1/16	1	1	
NS	680397	COLLE AEROSOL 17oz	AR	AR	
17	3200661	ISOLANT 5/16"	2	2	
18	3200663	ISOLANT PHONIQUE 1"	1	1	
19	3200660	ISOLANT 1"1/16	1	1	
19	3200697	ISOLANT 1"1/16 À D-5458	1	1	A
20	3200662	ISOLANT PHONIQUE 1"	1	1	
21	326529	ISOLANT	1	1	
25	352585	ISOLANT	1	1	
25	352593	ISOLANT À D-5458	1	1	A
26	352586	ISOLANT	1	1	
26	352592	ISOLANT À D-5458	1	1	A
27	352587	ISOLANT À D-5333	1	1	
27	356277	ISOLANT De D-5334	1	1	
27	352591	ISOLANT À D-5333	1	1	S
27	356279	ISOLANT De D-5334	1	1	S
27	352591	ISOLANT À D-5458	1	1	A
28	352588	ISOLANT À D-5333	1	1	
28	356278	ISOLANT De D-5334	1	1	
28	352590	ISOLANT	1	1	S
28	352590	ISOLANT À D-5458	1	1	A
NS	680532	SCCELLANT SIKA #221 / GRIS / 310ml CARTRIDGE	3	3	
30	329186	ISOLANT 1"1/16	1	1	S
31	3200670	ISOLANT 1"1/16	1	1	S
32	3200669	ISOLANT 1"1/16	1	1	S
33	329183	ISOLANT 1"1/16	1	1	S
34	329184	ISOLANT 1"1/16	1	1	S
35	329185	ISOLANT 1"1/16	1	1	S
35	3200695	ISOLANT 1"1/16 À D-5458	1	1	A



De C-5133 À D-5489	Date:07-2024	PAGE:XV-1839-16
ISOLATION SOUS CHASSIS AVANT		

Numéro d'article	Pièces	Description	X 3 V I P	X L I I E N T 4 5	N O T E S
36	329187	ISOLANT 1"1/16	1	1	S
41	326511	ISOLANT 1" 1/16	1	1	
42	3200658	ISOLANT 1"1/16	1	1	
42	3200698	ISOLANT 1"1/16 À D-5458	1	1	A
43	3200659	ISOLANT 1"1/16	1	1	
43	3200696	ISOLANT 1"1/16 À D-5458	1	1	A
44	325023	ISOLANT PHONIQUE 1"	2	2	
45	3200664	ISOLANT 1"1/16	1	1	
46	326525	ISOLANT	1	1	
NS	682484	RUBAN ADHESIF ALUMINIUM .005" x 3" x 300' ALUMINUM FSK3"	AR	AR	
NS	850026	ISOLATION BRUIT ADH1 1" x 54" x 50"	AR	AR	
NS	850061	ISOLANT PHONIQUE 1"1/16X36X54	AR	AR	
		A) AVEC DEUX POUTRES SANS RALLONGE ESCAMOTABLE			
		S) AVEC RALLONGE ESCAMOTABLE			

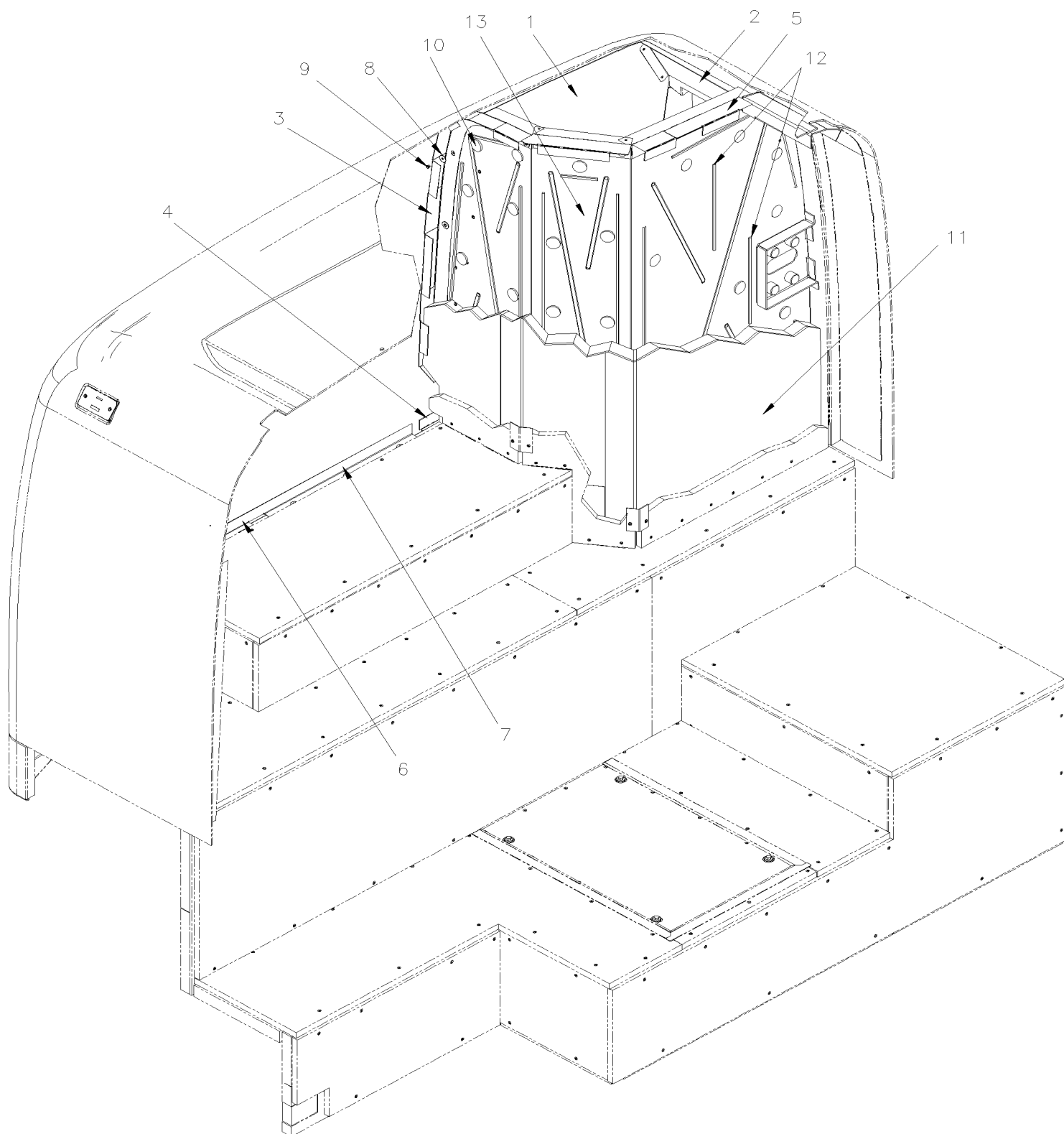


De B-5003 À D-5489

Date:07-2024

PAGE:XV-1839-25

ISOLATION - FILTRE ARRIERE





De B-5003 À D-5489	Date:07-2024	PAGE:XV-1839-25
--------------------	--------------	-----------------

ISOLATION - FILTRE ARRIERE

Numéro d'article	Pièces	Description	X 3 V I P	X L I I E N T 4 5	N O T E S
1	352245	TOLE COUPE FEU ARR. X3	1	1	
2	352246	TOLE COUPE FEU ARR. X3	1	1	
3	356126	ANGLE DE RETENUE	1	1	
4	356127	ANGLE DE RETENUE	1	1	
5	356128	ANGLE DE RETENUE	1	1	
6	356129	ANGLE DE RETENUE	1	1	
7	356130	ANGLE DE RETENUE	1	1	
8	500989	RONDELLE PLATE .219x.875x.062 Z050	AR	AR	
9	504488	RIVET "MAGNA-LOK" TETE BOMBE 3/16x17/64 SS	AR	AR	
10	684517	ADHESIF SIMSON #ISR 70-03 / GRIS / 310ml CARTRIDGE	AR	AR	
11	356122	ENSEMBLE D'ISOLANT SECTION SCR	1	1	
12	507000	RUBAN ADH2 POL 3/16" x 1/4" x 50' / BLACK V2206	AR	AR	
13	261249	TOLAGE FILTRE A PARTICULE VIP	1	1	



De B-5003 À D-5489	Date:07-2024	PAGE:XV-1839-30
ISOLATION PANNEAU PLAFOND		

OPTIONS: 98 WITH ESCAPE HATCH, 96 WITHOUT

1		1		1		1		1		2		3	2		1		1		1	
95	91	97	93	91	91	91	91	91	91	91	91	91	91	91	93	97	91	95		
94	90		92	90	90	90	90	90	90	90	90	90	90	90	92		90	94		
95	91	97	93	91	91	91	91	91	91	91	91	91	91	91	93	97	91	95		
1		1		1		1		1		1		1	1		1		1		1	

103 102

← FRONT

BUS & MTH 45

OPTIONS: 98 WITH ESCAPE HATCH, 96 WITHOUT

1		1		1		1		1		1		1		1	
95	91	97	93	91	91	91	91	91	91	91	91	93	97	91	95
94	90		92	90	90	90	90	90	90	90	90	92		90	94
95	91	97	93	91	91	91	91	91	91	91	91	93	97	91	95
1		1		1		1		1		1		1		1	

← FRONT

BUS & MTH 40



De B-5003 À D-5489	Date:07-2024	PAGE:XV-1839-30
--------------------	--------------	-----------------

ISOLATION PANNEAU PLAFOND

Numéro d'article	Pièces	Description	X 3 V I P	X L I I E N T 4 5	N O T E S
	350794	ENSEMBLE ISOLATION TOIT	1	1	
	354333	ENSEMBLE ISOLATION TOIT	1	1	
	351321	ENS ISOLATION TOIT X0 INST.	1	1	
	351371	ISOLATION TOIT W5 A/ENTENSION À D-5297	1		
	356179	ISOLATION TOIT W5 A/ENTENSION De D-5298	1		
1	351316	. PANNEAU ISOLANT	17	17	
2	351317	. PANNEAU ISOLANT	2	2	
3	351319	. PANNEAU ISOLANT	1	1	
90	350713	. PANNEAU ISOLANT	12	12	
91	350714	. PANNEAU ISOLANT	24	24	
92	350715	. PANNEAU ISOLANT	2	2	
93	350716	. PANNEAU ISOLANT	4	4	
94	350717	. PANNEAU ISOLANT	2	2	
95	350719	. PANNEAU ISOLANT	4	4	
96	350725	. PANNEAU ISOLANT	2	2	
97	350734	. PANNEAU ISOLANT	4	4	
102	351337	. ISOLANT DE TOIT	1		
103	351365	. ISOLANT DE TOIT	1		

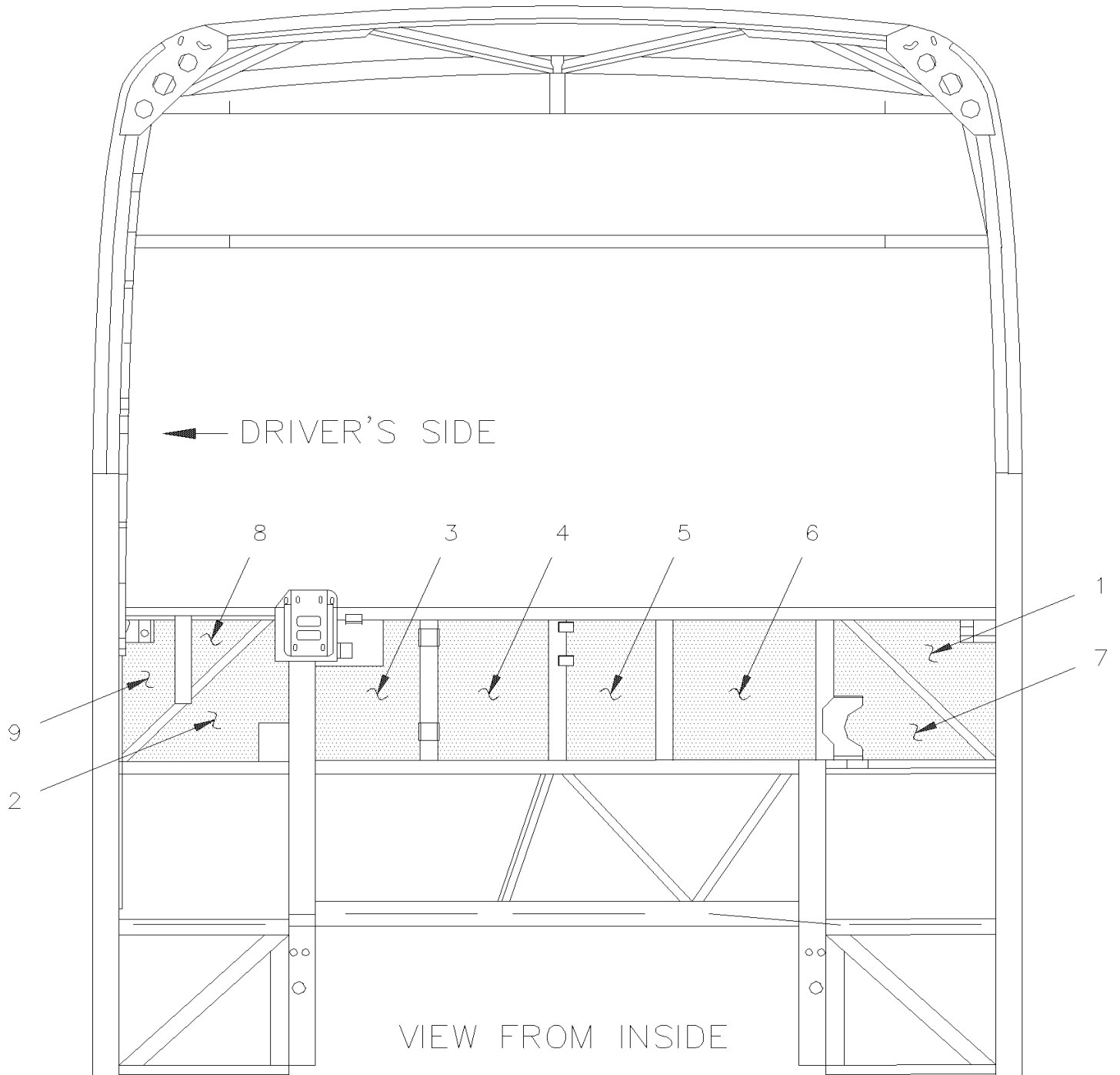


De B-5003 À D-5489

Date:07-2024

PAGE:XV-1839-55

ISOLATION AVANT - MTH



MTH



De B-5003 À D-5489	Date:07-2024	PAGE:XV-1839-55
--------------------	--------------	-----------------

ISOLATION AVANT - MTH

Numéro d'article	Pièces	Description	X 3 V I P	X L I I E N T 4 5	N O T E S
1	350962	ISOLANT	1	1	
1	351050	ISOLANT		1	
2	350963	ISOLANT	1	1	
2	351051	ISOLANT		1	
3	350964	ISOLANT	1	1	
3	351052	ISOLANT		1	
4	350965	ISOLANT	1	1	
4	351053	ISOLANT		1	
5	350966	ISOLANT	1	1	
5	351054	ISOLANT		1	
6	350967	ISOLANT	1	1	
6	351055	ISOLANT		1	
7	350968	ISOLANT	1	1	
7	351056	ISOLANT		1	
8	350969	ISOLANT	1	1	
8	351058	ISOLANT		1	
9	350970	ISOLANT	1	1	
9	351057	ISOLANT		1	
NS	680397	COLLE AEROSOL 17oz	AR	AR	
9	850032	ISOLATION BRUIT 1" x 48" x 35' / ARMAFLEX POLYURETHANE FOAM	AR	AR	

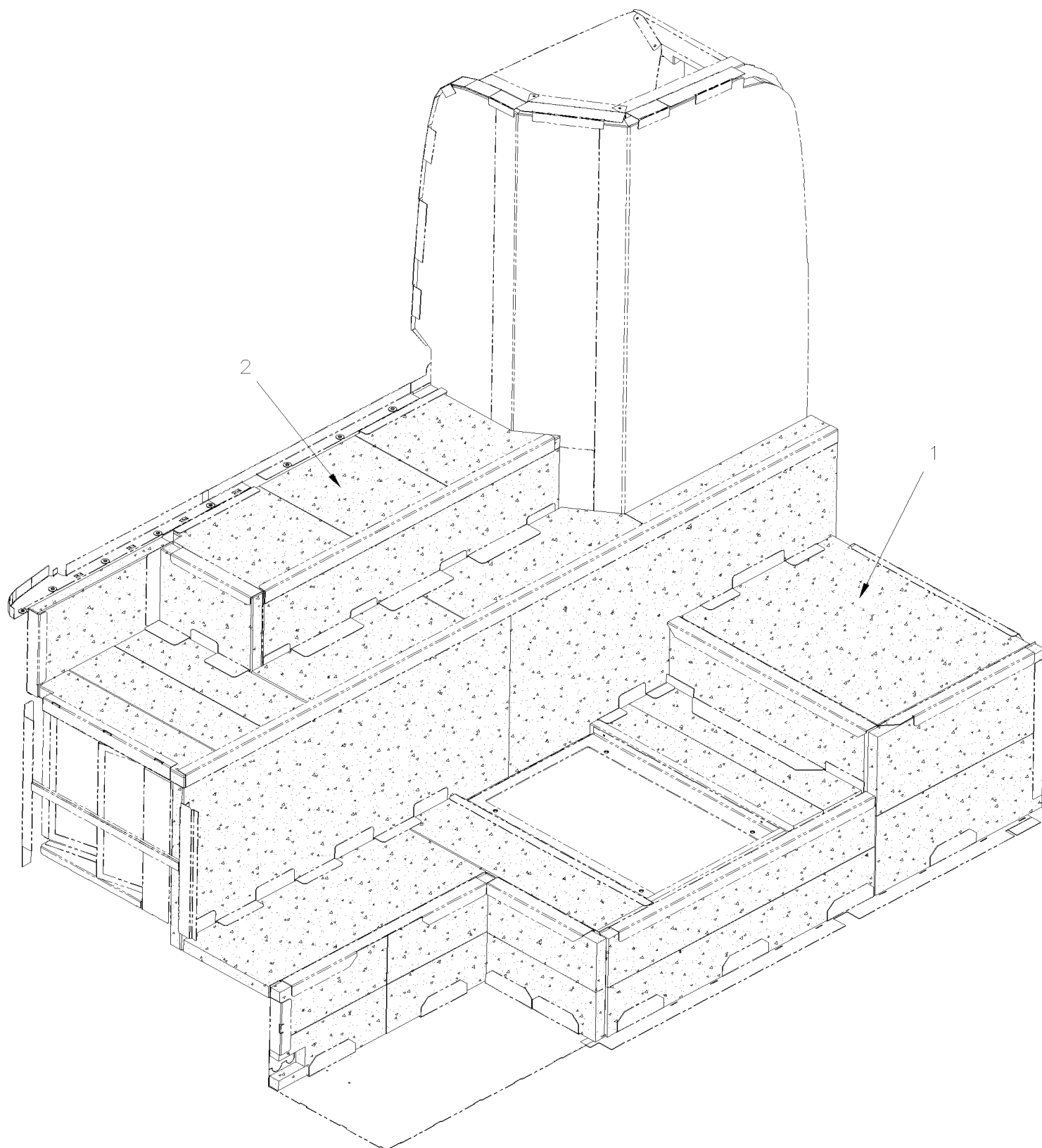


De B-5003 À D-5489

Date:07-2024

PAGE:XV-1839-70

ISOLATION ARRIERE COMPARTIMENT MOTEUR





De B-5003 À D-5489	Date:07-2024	PAGE:XV-1839-70
--------------------	--------------	-----------------

ISOLATION ARRIERE COMPARTIMENT MOTEUR

Numéro d'article	Pièces	Description	X 3 V I P	X L I I E N T 4 5	N O T E S
1	356123	ENSEMBLE D'ISOLANT ARRIERE BAS À D-5431	1	1	
. NS	850079	. ISOLATION BRUIT ADH1 1 5/8" x 36" x 48" À D-5431	AR	AR	
1	352605	ENSEMBLE D'ISOLANT ARRIERE BAS De D-5432	1	1	
. NS	850079	. ISOLATION BRUIT ADH1 1 5/8" x 36" x 48" De D-5432	AR	AR	
. NS	850055	. ISOLANT AC AD1 URE FOAM 3/4"x36"x54 De D-5432	AR	AR	
2	3200251	ENSEMBLE D'ISOLANT ARRIERE CENTRAL	1	1	
NS	682484	RUBAN ADHESIF ALUMINIUM .005" x 3" x 300' ALUMINUM FSK3"	AR	AR	

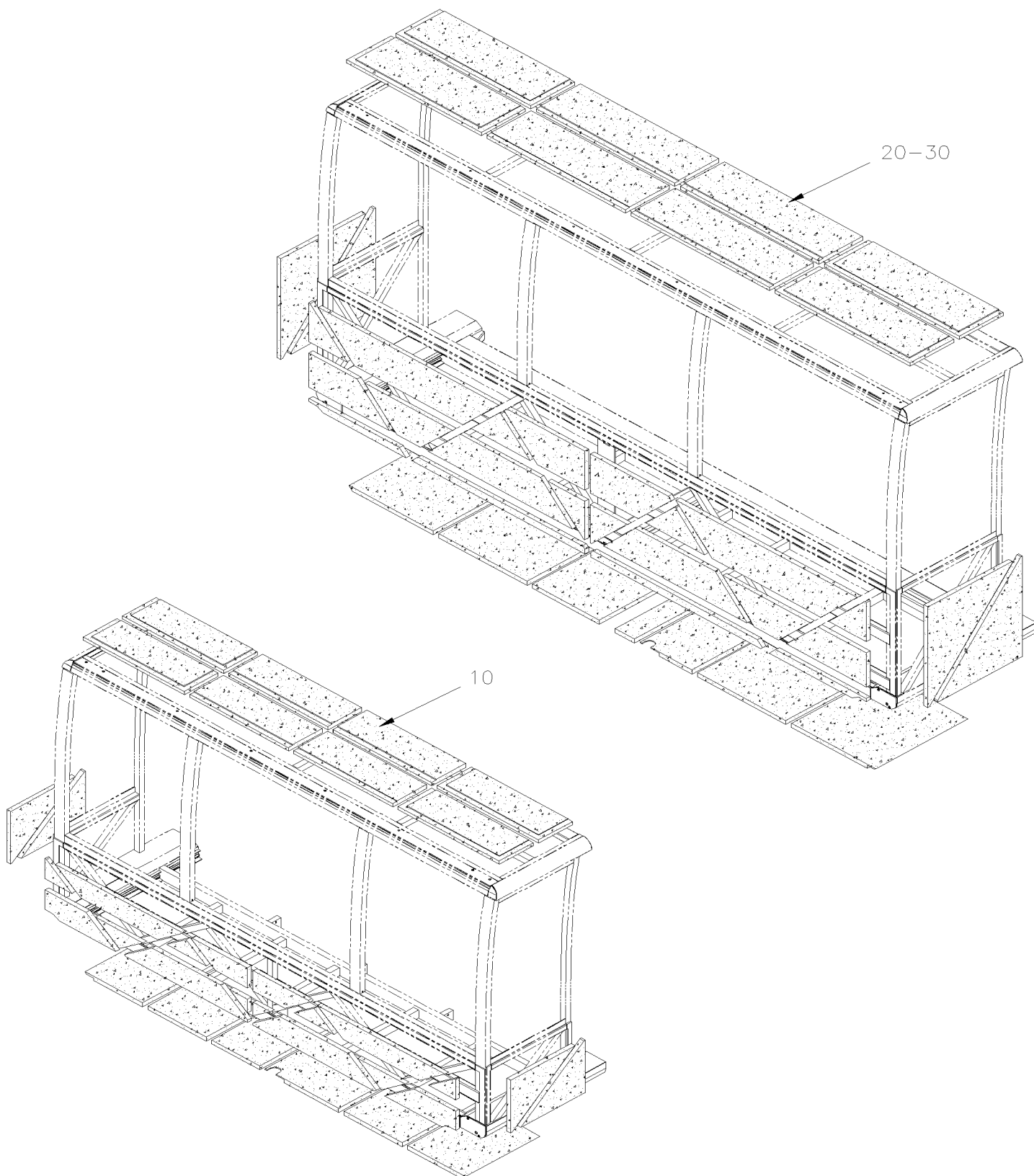


De B-5003 À D-5489

Date:07-2024

PAGE:XV-1839-90

ISOLATION RALLONGE ESCAMOTABLE





De B-5003 À D-5489	Date:07-2024	PAGE:XV-1839-90
ISOLATION RALLONGE ESCAMOTABLE		

Numéro d'article	Pièces	Description	X 3 V I P	X L I I E N T 4 5	N O T E S
10	Call order desk	ENSEMBLE ISOLANT CAISSE AVANT			P
20	Call order desk	ENSEMBLE ISOLANT CAISSE ARR.			P 7.5
20	Call order desk	ENSEMBLE ISOLANT CAISSE ARR.			P 10
30	Call order desk	ENSEMBLE ISOLANT CAISSE AVANT			P
41	850095	MEMBRANE MBT W5 AVEC EXT..AV.& ARR. / 32 1/4" X 300"	AR	AR	
41	680415	RUBAN ADHESIF 3" LARGE BLEU	AR	AR	
		10) <input type="checkbox"/> AVE&RALLONGE ESCAMOTABLE 10'			
		7.5) <input type="checkbox"/> AVE&RALLONGE ESCAMOTABLE 7.5'			
		P) CONTACTER LE BUREAU DE PRISE DE COMMANDE			



De B-5003 À D-5489	Date:07-2024	PAGE:XV-18-EXT
FINITION VEHICULE EXTERIEUR		

Numéro d'article	Pièces	Description	X 3 V I P	X L I I E N T 4 5	N O T E S
5	XV-1850-00	PARE-CHOCS AVANT De B-5003 À D-5489			
5	XV-1850-10	PARE-CHOCS ARRIERE De B-5003 À D-5489			
10A	XV-1851-00	INSTALLATION LUNETTE AVANT De B-5003 À D-5489			
10B	XV-1851-05	PORTE FILTRE PARTICULE & SCR- LUNETTE ARRIERE De B-5003 À D-5489			
10C	XV-1851-20	INSTALLATION LUNETTE ARRIERE De B-5003 À D-5489			
15	XV-1852-00	PANNEAU DE TOIT De B-5003 À D-5489			
25	XV-1854-00	PANNEAUX DE COTE De B-5003 À D-5489			
25	XV-1854-50	PANNEAU DU EN FIBRE DE VERRE - MTH BETWEEN SIDE WINDOW De B-5003 À D-5489			
25	XV-1854-90	PANNEAUX DE COTE - AVEC RALLONGE ESCAMOTABLE De B-5003 À D-5489			
30	XV-1855-00	PROTECTEUR LATERAL - EMBLEME & MOULURES EXTERIEUR De B-5003 À D-5489			
35	XV-1856-23	MIROIR "RAMCO" 1 VITRE / PEINTURE NOIR De B-5003 À D-5489			
35	XV-1856-50	MIROIR "RAMCO" 1 VITRE / CHROME De B-5003 À D-5489			
35	XV-1856-51	MIROIR "RAMCO" 1 VITRE / CHROME WITH DIRECTIONAL De B-5003 À D-5489			
40	XV-1857-50	AILES GAUCHE De B-5003 À D-5459			
40	XV-1857-51	AILES GAUCHE De D-5460 À D-5489			
40	XV-1857-55	AILES DROITE De B-5003 À D-5459			
40	XV-1857-56	AILES DROITE De D-5460 À D-5489			
45	XV-1859-00	GARDE-BOUE - AVANT & ARRIERE De B-5003 À D-5489			
50	XV-1860-10	PORTE ASS ROUE DE SECOURS De B-5003 À B-5009			
50	XV-1860-11	PORTE ASS ROUE DE SECOURS De B-5010 À D-5489			
55	XV-1862-50	PORTE ENTREE AUT De B-5003 À D-5489			
55	XV-1862-60	INSTALLATION CADRE DE PORTE D'ENTREE De B-5003 À D-5489			
65	XV-1863-50	PORTE CONDENSATEUR ASS De B-5003 À D-5489			
70	XV-1864-00	PORTE BAGAGES ASS 70" De B-5003 À D-5459			
70	XV-1864-01	PORTE BAGAGES ASS 70" De D-5460 À D-5489			
70	XV-1864-50	PORTE BAGAGES PENTURE COTE RUE WITH SMALL A/C SYSTEM / 60" De B-5003 À C-5096			
70	XV-1864-51	PORTE BAGAGES PENTURE COTE RUE WITH SMALL A/C SYSTEM / 53 3/4 De C-5097 À D-5459			
70	XV-1864-52	PORTE BAGAGES PENTURE COTE RUE WITH SMALL A/C SYSTEM / 53 3/4 De D-5460 À D-5489			
70	XV-1864-60	PORTE BAGAGES PENTURE COTE TROTTOIR WITH SMALL A/C SYSTEM / 50 1/2 De B-5003 À D-5489			
70	XV-1864-90	PORTE BAGAGES PENTURE / 70" De B-5003 À D-5459			
70	XV-1864-91	PORTE BAGAGES PENTURE / 70" De D-5460 À D-5489			
75	XV-1865-00	PLANCHER COMPARTIMENT A BAGGAGE De B-5003 À D-5489			
75	XV-1865-10	PANNEAU SEPARATEUR - COMPARTIMENT BAGGAGE De B-5003 À D-5489			
75	XV-1865-20	PANNEAU COMPARTIMENT CONDENSEUR & EVAPORATEUR De B-5003 À C-5096			
75	XV-1865-21	PANNEAU COMPARTIMENT CONDENSEUR & EVAPORATEUR De C-5097 À D-5489			
80	XV-1866-50	PORTE EVAPORATEUR ASS De B-5003 À C-5096			
80	XV-1866-51	PORTE EVAPORATEUR ASS De C-5097 À D-5459			
80	XV-1866-52	PORTE EVAPORATEUR ASS De D-5460 À D-5489			
85	XV-1867-00	CYLINDRE & CLES CODE De B-5003 À D-5489			
90	XV-1868-00	PORTE COMPRESSEUR A/C ASS De B-5003 À D-5489			
95	XV-1869-55	PORTE RADIATEUR ASS De B-5003 À D-5489			
100	XV-1870-00	PORTE MOTEUR ASS GAUCHE De B-5003 À D-5489			



De B-5003 À D-5489	Date:07-2024	PAGE:XV-18-EXT
FINITION VEHICULE EXTERIEUR		

Numéro d'article	Pièces	Description	X 3 V I P	X L I I E N T 4 5	N O T E S
100	XV-1870-05	PORTE MOTEUR ASS DROITE De B-5003 À D-5489			
105	XV-1870-10	INSTALLATION PORTE MOTEUR De B-5003 À D-5489			
107	XV-1870-20	PORTE MOTEUR ARRIERE HAUTE WITH "EPA 2010" De B-5003 À D-5489			
110	XV-1875-00	PORTE POUR REMPLISSAGE DU CARBURANT & UREE De B-5003 À D-5489			
115	XV-1879-00	PORTE DE SERVICE AVANT ASS De B-5003 À D-5489			
115	XV-1879-10	INSTALLATION PORTE DE SERVICE AVANT De B-5003 À D-5489			
130	XV-1880-00	PARE-BRISE & CAOUTCHOUC De B-5003 À D-5489			
135	XV-1884-50	FENETRE DE COTE De B-5003 À D-5489			
135	XV-1884-65	FENETRE A AUVENT ELECTRIQUE ASS De B-5003 À D-5489			
135	XV-1884-80	FENETRE COULISSANTE ELECTRIQUE ASS De B-5003 À D-5489			
135	XV-1884-90	FENETRE DE COTE - RALLONGE ESCAMOTABLE De B-5003 À D-5489			
140	XV-1886-00	INSTALLATION VITRE ELECTRIQUE De B-5003 À D-5489			
145	XV-189X-XX	STRUCTURE / APPELER LA PRISE DE COMMANDE De D-5460 À D-5489			
180	XV-1898-00	INSTALLATION ECOUTILLE D'ECHAPPEMENT De B-5003 À D-5489			

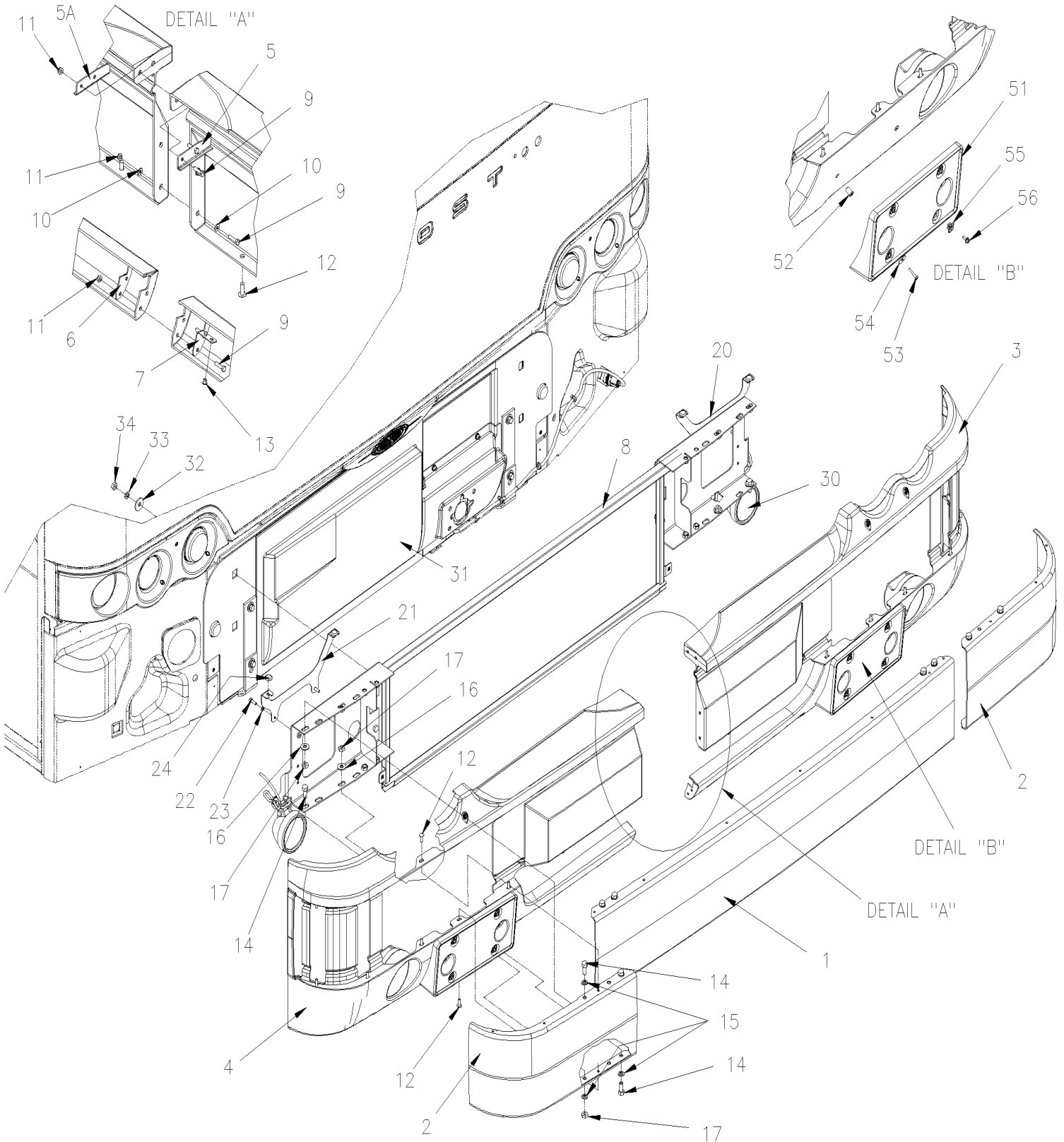


De B-5003 À D-5489

Date:07-2024

PAGE:XV-1850-00

PARE-CHOCS AVANT





De B-5003 À D-5489		Date:07-2024	PAGE:XV-1850-00		
PARE-CHOCS AVANT					
Numéro d'article	Pièces	Description	X 3 V I P	X L I E N T 4 5	N O T E S
	411063P	PARE-CHOC ASS AVEC LAMPE ANTI BROULLAIRD AVEC TROU POUR LAVE PHARE SANS "ACB" / B.A.	1	1	
1	411116	. PARTIE CENTRALE P-CHOCS AV. MTH XL2 B.A. / B.A.	1	1	
2	411057	. COIN PARE-CHOCS AVANT XL2 SS / S.B	2	2	
3	411104	. MOULURE GAU. AVEC TROU POUR LAVE LUMIERE	1	1	
4	411103	. MOULURE DR. AVEC TROU POUR LAVE LUMIERE	1	1	
5	411036	. ATTACHE CENTRALE DU HAUT PARE-CHOCS AV.	1	1	
5A	411042	. ATTACHE CENTRALE DU HAUT PARE-CHOCS AV.	1	1	
6	411037	. ATTACHE CENTRALE DU BAS PARE-CHOCS AV. À B-5023	1	1	
6	411228	. ATTACHE CENTRALE DU BAS PARE-CHOCS AV. De B-5024	1	1	
7	411038	. PLAQUE CENTRALE DU BAS PARE-CHOCS AV. À B-5023	1	1	
7	411227	. PLAQUE CENTRALE DU BAS PARE-CHOCS AV. De B-5024	1	1	
8	411118	. SUPPORT DE PARE-CHOC ASS.(SOUDE) MTH XL2 À B-5023	1	1	
8	411229	. SUPPORT DE PARE-CHOC ASS.(SOUDE) MTH XL2 De B-5024	1	1	
9	5001146	. VIS A TETE HEXAGONAL M5-0.8x20 SS BK	6	6	
10	5001137	. RONDELLE PLATE .203x.438x.050 SS	4	4	
11	5001587	. ECROU HEX BAGUE DE NYLON M5-0.8 SS	6	6	
12	5001438	. RIVET CHASSER TETE GOUTTE 1/4x3/4 NYL	28	28	
13	504379	. RIVET AVEUGLE TETE BOMBE OUVERT 3/16x1/4 SS	2	2	
14	502655	. VIS A TETE HEXAGONAL M10-1.5x25 SS BK	16	16	
15	5001737	. RONDELLE FREIN FENDUE 10.2x18.1x2.2 N500	16	16	
16	5001751	. RONDELLE PLATE 10.5x26.0x2.0 N500	8	8	
17	502567	. ECROU HEX M10-1.5 SS	8	8	
20	411054	. SUPPORT DE COIN PLASTIQUE GAUCHE	1	1	
21	411053	. SUPPORT DE COIN PLASTIQUE DROIT	1	1	
22	502622	. VIS A TETE HEXAGONAL M6-1.0x20 SS BK	4	4	
23	502570	. RONDELLE FREIN FENDUE 6.1x11.8x1.6 SS	4	4	
24	504716	. BUTEE DE CAOUTCHOUC / .875OD X .256 TH X .312 HOLE	4	4	
30	XV-0661-00	. PHARE ANTIBROUILLARD			
31	XV-1860-10	PORTE ASS ROUE DE SECOURS À B-5009			
31	XV-1860-11	PORTE ASS ROUE DE SECOURS De B-5010	1	1	
32	5001417	RONDELLE PLATE 11.0x34.0x3.0 SS	4	4	
33	5001737	RONDELLE FREIN FENDUE 10.2x18.1x2.2 N500	4	4	
34	502567	ECROU HEX M10-1.5 SS	4	4	
51	410827	SUPPORT PLAQUE IMMATICULATION MTH	2	2	
52	500589	ECROU A DOUILLE M4-0.7x13.5	4	4	
53	502677	VIS MECANIQUE TETE RONDE PHILLIPS M4-0.7x25 SS	4	4	
54	508401	RONDELLE PLATE .218x.875x.062 SS XL BK	4	4	
55	5001009	ECROU D'ANCHRAGE 1/4 NYL	8	8	
56	5001245	VIS AUTOTARAUDEUSE TETE HEX FENDUE #12-24x1/2 Z050	8	8	

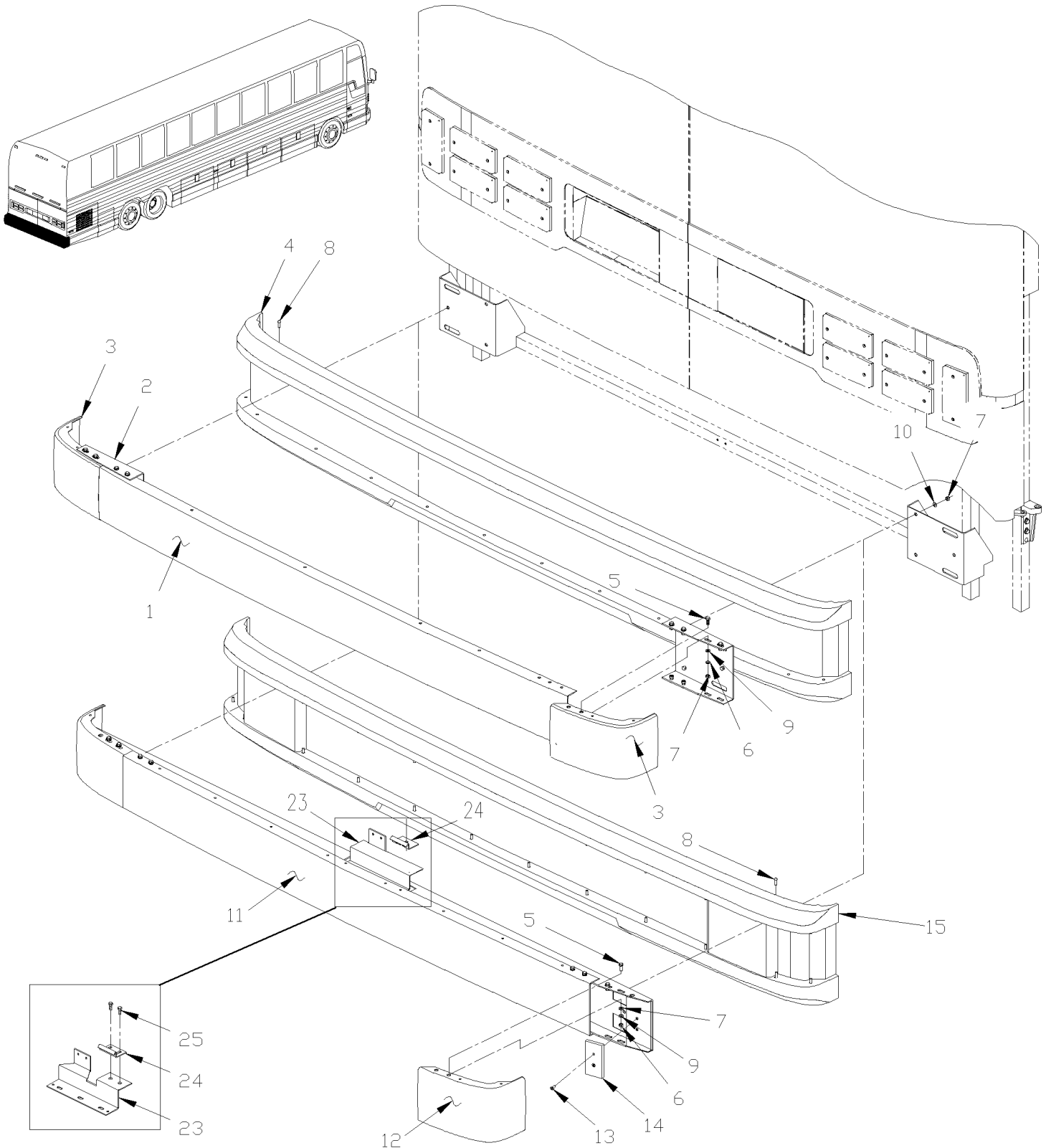


De B-5003 À D-5489

Date:07-2024

PAGE:XV-1850-10

PARE-CHOCS ARRIERE





De B-5003 À D-5489	Date:07-2024	PAGE:XV-1850-10
PARE-CHOCS ARRIERE		

Numéro d'article	Pièces	Description	X 3 V I P	X L I I E N T 4 5	N O T E S
		LE PARE-CHOCS SUIVANT EST STANDARD SUR X3-VIP			
		ET EN OPTION AVEC LE "ENT-45"			
	411090P	PARE CHOC ASSEMBLE AVEC ATTACHE REMORQUE	1	1	
1	411059	. LAME CENTRALE,P-CHOCS ARR.ASS.(SOUDE)B.A / S.B.2B	1	1	
2	410691	. SUPPORT	2	2	
3	411061	. COIN PARE-CHOCS ARR. XL2 SS / S.B.2B	2	2	
4	473858	. MOULURE PARE-CHOC ARR.A/ATT	1	1	
5	5001231	. VIS A TETE HEXAGONAL M10-1.5x25 SS	16	16	
6	500958	. RONDELLE PLATE .531x1.062x.095 SS	16	16	
7	502567	. ECROU HEX M10-1.5 SS	16	16	
8	5001438	. RIVET CHASSER TETE GOUTTE 1/4x3/4 NYL	23	23	
9	502585	. RONDELLE FREIN STRIEE 10.2x26.3x1.4 ZP	16	16	
10	284447	RONDELLE "BELLEVILLE"	6	6	
		LE PARE-CHOCS SUIVANT EST STANDARD SUR "ENT-45"			
11	410740P	PARE CHOC ASS		1	
11	411214	. BANDE CENTRALE ASS SOUDE >SS 410563		1	
12	410748	. COIN PARE-CHOCS AR. AUTOCAR SS		2	
13	5001198	. VIS MECANIQUE TETE PLATE PHILLIPS M6-1.0x16 Z050		4	
13	5001182	. ECROU HEX BAGUE DE NYLON M6-1.0 SS		4	
14	410737	. BUTEE		2	
15	473770	. MOULURE PARE-CHOC ARR.S/ATT		1	
15	473858	MOULURE PARE-CHOC ARR.A/ATT		1	A
23	287231	ATTACHE / (WELDED TO BUMPER)		1	
24	287286	LOQUET PORTE 45MMx21MM 90°		1	
25	502780	VIS A TETE HEXAGONAL M8-1.25x25 SS BK		2	
		A) CE PARE-CHOC EST ASSEMBLE AVEC LA FINITION POUR UN ATTACHE REMORQUE			

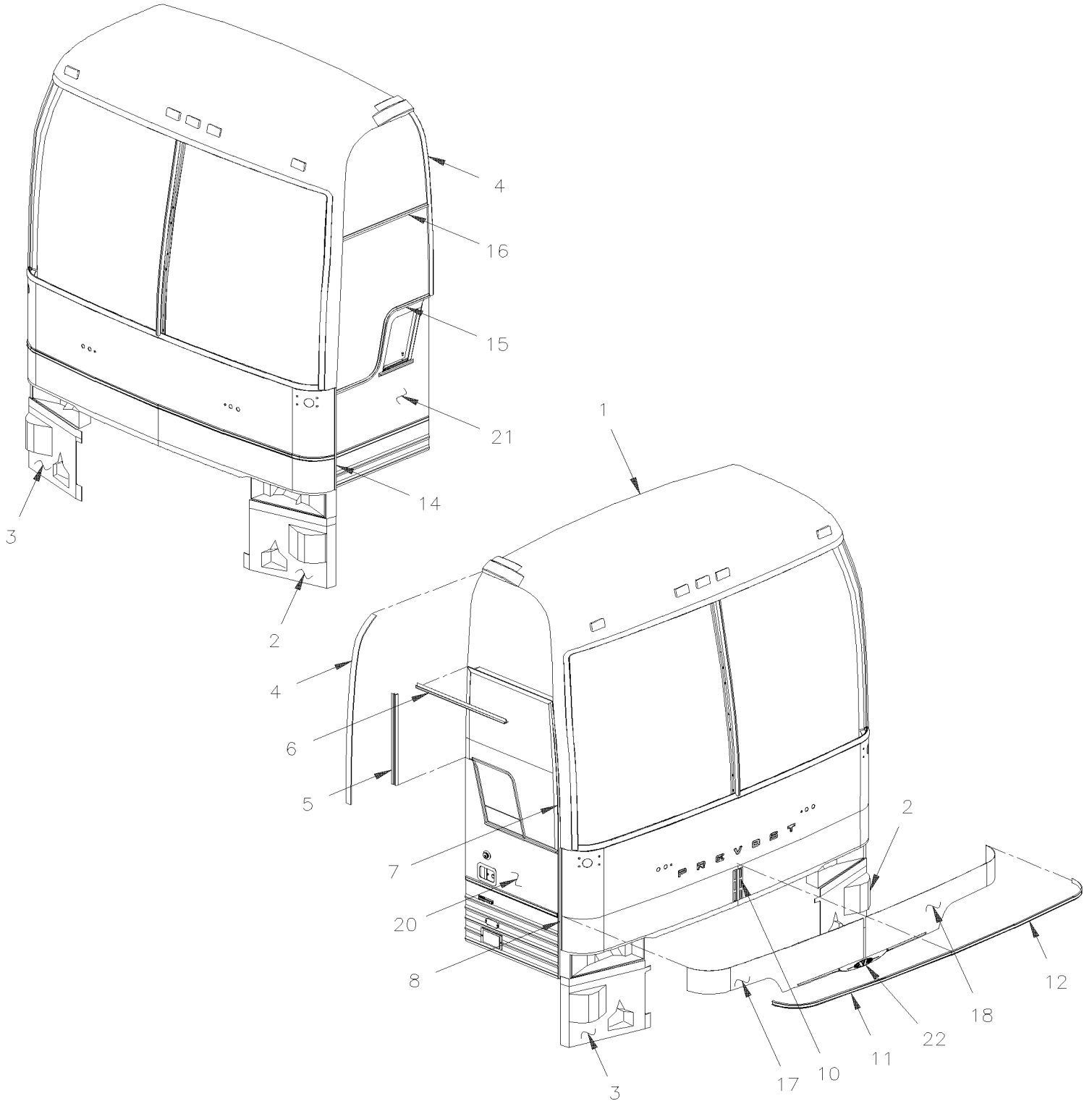


De B-5003 À D-5489

Date:07-2024

PAGE:XV-1851-00

INSTALLATION LUNETTE AVANT





De B-5003 À D-5489	Date:07-2024	PAGE:XV-1851-00
INSTALLATION LUNETTE AVANT		

Numéro d'article	Pièces	Description	X 3 V I P	X L I E N T 4 5	N O T E S
1	478303	LUNETTE AVANT 89" / WLARGE WINDSHIELD			
1	478304	LUNETTE AVANT 89" / WLARGE WINDSHIELD			B
2	476709	. PANNEAU GA. BAS FACE AVANT À C-5086	1	1	
2	478535	. PANNEAU GA. BAS FACE AVANT De C-5087	1	1	
3	476710	. PANNEAU DR BAS FACE AV. À C-5086	1	1	
3	478532	. PANNEAU DR BAS FACE AV. De C-5087	1	1	
NS	504546	RIVET "CHERRY MONOLOK" TETE BOMBE 1/4x5/8 ZP À E-5499	36	36	
NS	504787	RIVET "CHERRY MONOLOK" TETE BOMBE 1/4x5/8 ZP De E-5500	36	36	
NS	500426	VIS AUTOTARAUDEUSE TETE CYLINDRIQUE PHILLIPS #8x1 SS	6	6	
NS	506769	RUBAN ADH2 CC POL 1/8" x 1/4" x 60' / BLACK H1CC-N-#14	AR	AR	
NS	506785	RUBAN ADH2 CC POL 1/16" x 1/4" x 200' / BLACK I1C-N-A	AR	AR	
NS	475703	PROTECTEUR DE VINYL ADHESIVE AVANT 2x25"x120 + 1x16"x120"	1	1	
4	474068	MOULURE DE FINITION 86" À C-5096	2	2	
4	477511	MOULURE DE FINITION 1295MM De C-5097	2	2	
NS	504339	RIVET AVEUGLE TETE BOMBE OUVERT 1/8x3/8 SS	AR	AR	
5	474042	SUPPORT DE MOULURE 709MM / MTH 86"	1	1	
6	477516	GOUTTIERE B.A. / B.A.	1	1	
7	477517	MOULURE DE FINITION PORTE D'ENTREE / 1131MM / B.A.	1	1	
8	477522	MOULURE DE FINITION PORTE D'ENTREE / 1531MM MTH89" / B.A.	1	1	
10	478404	MOULURE CENTRALE B.A. / B.A.	1	1	
11	477512	MOULURE DE FINITION AVANT DR. PLASTIQUE B.A / B.A.	1	1	
12	477513	MOULURE DE FINITION AVANT GAU. PLASTIQUE B.A / B.A.	1	1	
14	477523	MOULURE DE FINITION PORTE DE SERVICE 1531MM MTH89" / B.A.	1	1	
15	286646	GOUTTIERE EN "S" MTH86" & MTH89"	1	1	
NS	790392	BLOCK D'AJUSTEMENT 1" x 5/16" x 1/8" 80DURO	AR	AR	
16	286454	GOUTTIERE SUPERIEUR FEN CHAUFF	1	1	
17	478402	PANNEAU SS / COTE DROIT / B.A.	1	1	
18	478403	TOLE AVANT GAUCHE B.A. VORAD / B.A.	1	1	
20	XV-1862-50	PORTE ENTREE AUT			
21	XV-1879-00	PORTE DE SERVICE AVANT ASS			
22	XV-1855-00	PROTECTEUR LATERAL - EMBLEME & MOULURES EXTERIEUR			
NS	681092	ADHESIF SIKA #255FC / NOIR / 310ml CARTRIDGE	AR	AR	
NS	683083	ADHESIF SIKA #252 / NOIR / 600 ml SAUSAGE	AR	AR	
NS	687957	COLLE MS POLYMER TEROSON MS 9399 / 400ml CARTRIDGE	AR	AR	
NS	687961	COLLE MS POLYMER TEROSON MS 9399 / "A" 21 Liters	AR	AR	
NS	687962	COLLE MS POLYMER TEROSON MS 9399 / "B" 21 Liters	AR	AR	
NS	684685	COLLE SIMSON #ISR 70-03 / 310ml CARTRIDGE	AR	AR	



De B-5003 À D-5489	Date:07-2024	PAGE:XV-1851-00
INSTALLATION LUNETTE AVANT		

Numéro d'article	Pièces	Description	X 3 V I P	X L I I E N T 4 5	N O T E S
NS	685124	COLLE SIMSON ISR-70-03 NOIR SAUC. 600ML 600ml SAUSAGE	AR	AR	
NS	684517	ADHESIF SIMSON #ISR 70-03 / GRIS / 310ml CARTRIDGE	AR	AR	
		B) <input type="checkbox"/> SAN\$ENETRE DU HAUT DE COTE			

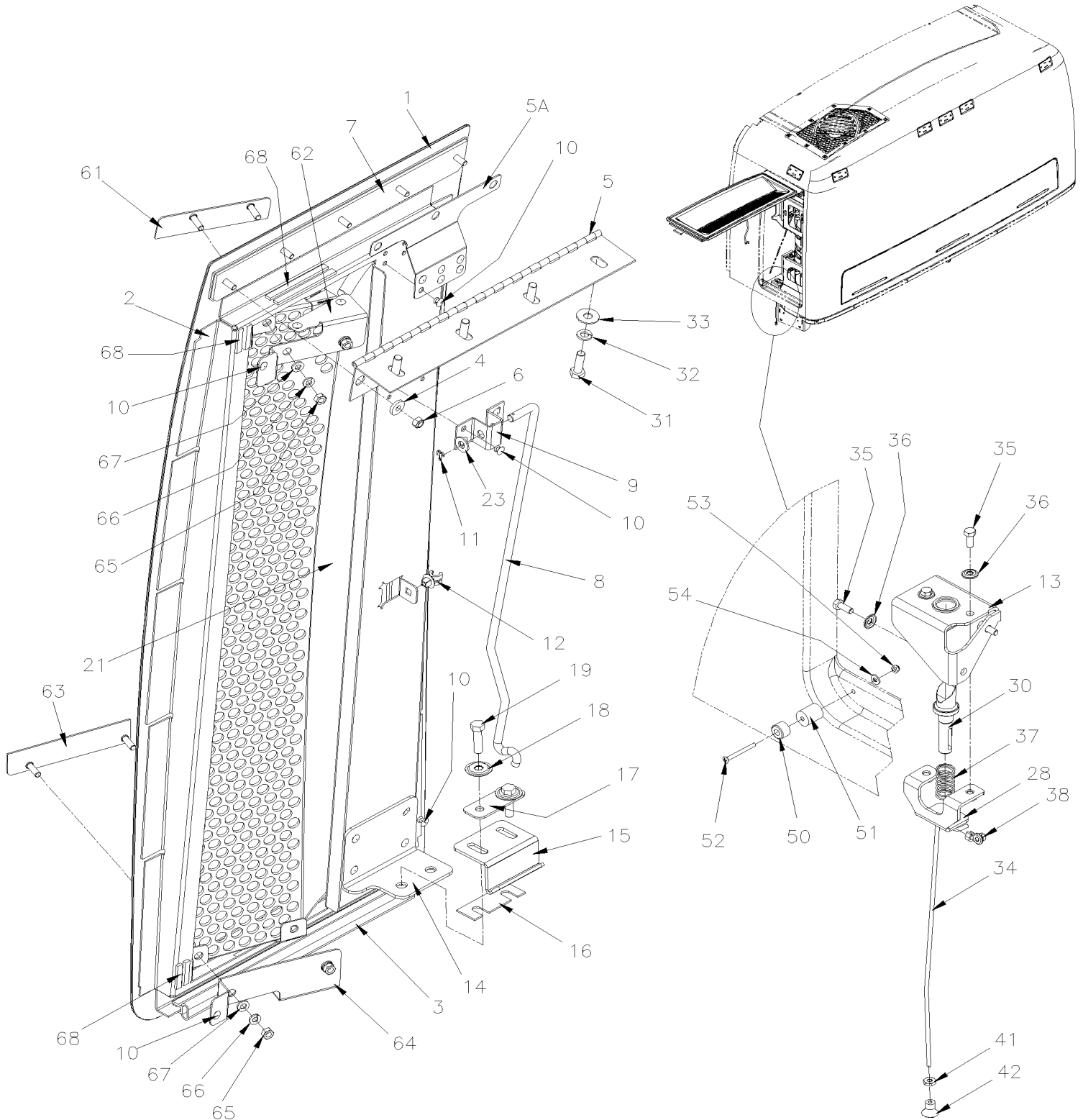


De B-5003 À D-5489

Date:07-2024

PAGE:XV-1851-05

PORTE FILTRE PARTICULE & SCR- LUNETTE ARRIERE





De B-5003 À D-5489	Date:07-2024	PAGE:XV-1851-05
PORTE FILTRE PARTICULE & SCR- LUNETTE ARRIERE		

Numéro d'article	Pièces	Description	X 3 V I P	X L I I E N T 4 5	N O T E S
	478567	PANNEAU PORTE ASS. WITH HINGE	1	1	
1	479169	PORTE ACCES	1	1	
2	479195	CADRE DE PORTE ASS. À D-5484	1	1	
3	506303	JOINT D'ETANCHEITE CAOUTCHOUC	8	8	
4	5001654	RONDELLE PLATE 6.4x17.0x3.0 SS	4	4	
5	479170	PENTURE 338MM	1	1	
5A	479244	PLAQUE DE FIXATION EN "T"	1	1	
6	502681	ECROU HEX BAGUE DE NYLON M6-1.0 N500 G8	4	4	
7	478258	PLAQUE D'ATTACHE ASS AVEC 5 GOUJONS	1	1	
8	478269	TIGE 442MM	1	1	
9	478218	ATTACHE TIGE DE BARRURE	1	1	
10	504379	RIVET AVEUGLE TETE BOMBE OUVERT 3/16x1/4 SS	AR	AR	
11	502094	GOUPILLE FENDUE 1/16 x 1/2 SS	1	1	
12	504734	ATTACHE	1	1	
NS	680066	ADHESIF / ADBOND #5014 / 23.6ML BOTTLE	AR	AR	
13	479274	BUTEE D'ARRET DU LOQUET	1	1	
14	479273	ATTACHE	1	1	
15	289700	LOQUET PORTE 49.2MMx36.4MM 90° / OFFSET	1	1	
16	287452	ESPACEUR 70MM X 25 X 14GA	1	1	
17	288088	PLAQUE DE RETENUE / 66MM X 25.4MM	1	1	
18	5001699	RONDELLE "BELLEVILLE" 8.2x22x1.4 N500	2	2	
19	5001738	VIS A TETE HEXAGONAL M8-1.25x30 G8.8 N500	2	2	
NS	684743	COLLE METHACRYLATE PLEXUS MA832GB 380 ml	AR	AR	
21	478289	GRILLE FIBRE VERRE / ENTREE D'AIR / PEINTURE	1	1	
. NS	478278	. GRILLE FIBRE VERRE / ENTREE D'AIR	1	1	
23	5001341	RONDELLE PLATE 8.4x17.0x1.6 SS	1	1	
NS	506236	RUBAN ADH1 CC POL 1/16"x1/2"x100' / GREY 2520	AR	AR	
28	288061	SUPPORT DE LOQUET	1	1	
30	288118	TIGE LOQUET, PORTE ACETAL / 82MM	1	1	
31	502580	ECROU HEX BORGNE M5-0.8 ZP	7	7	
32	5001161	RONDELLE FREIN FENDUE 8.1x14.8x2.0 SS-304	7	7	
33	5001448	RONDELLE PLATE .343x.875x.062 SS18-8	7	7	
34	479477	TIGE D'OUVERTURE 540MM	1	1	
35	5001744	VIS A TETE HEXAGONAL M6-1.0x16 G8.8 N500	2	2	
36	500356	RONDELLE FREIN STRIEE 6.1x16.0x0.9 N500	2	2	
37	502910	RESSORT COMPRESSION / .720 O.D. 1.75 x .055	1	1	
38	780340	RACCORD PLASTIQUE	1	1	
41	500986	ECROU HEX #8-32 N500	1	1	
42	505504	KNOB NOIR 8-32	1	1	
50	504334	BUTEE DE CAOUTCHOUC / .625 OD x .406 TH x .156 HOLE	1	1	
51	479222	ESPACEUR ACETAL NOIR 4.37 I.D.x 17 O.D. x 20MM	1	1	
52	502530	VIS MECANIQUE TETE OVALE PHILLIPS M4-0.7x40 SS	1	1	



De B-5003 À D-5489	Date:07-2024	PAGE:XV-1851-05
PORTE FILTRE PARTICULE & SCR- LUNETTE ARRIERE		

Numéro d'article	Pièces	Description	X 3 V I P	X L I I E N T 4 5	N O T E S
53	502557	ECROU HEX BAGUE DE NYLON M4-0.7 SS	1	1	
54	504357	RONDELLE PLATE .187x.437x.050 SS	1	1	
61	478968	PLAQUE DU HAUT De D-5485	1	1	
62	478965	SUPPORT DU HAUT, GRILLE De D-5485	1	1	
63	478969	PLAQUE DU BAS De D-5485	1	1	
64	478966	SUPPORT LOWER, GRILLE De D-5485	1	1	
65	5001851	ECROU HEX M6-1.0 SS BK De D-5485	4	4	
66	502570	RONDELLE FREIN FENDUE 6.1x11.8x1.6 SS De D-5485	4	4	
67	502573	RONDELLE PLATE 6.4x12.5x1.6 SS De D-5485	4	4	
68	506191	RUBAN ADH1 CC POL 1/8"x1/4"x60' / GREY 2520X De D-5485	AR	AR	

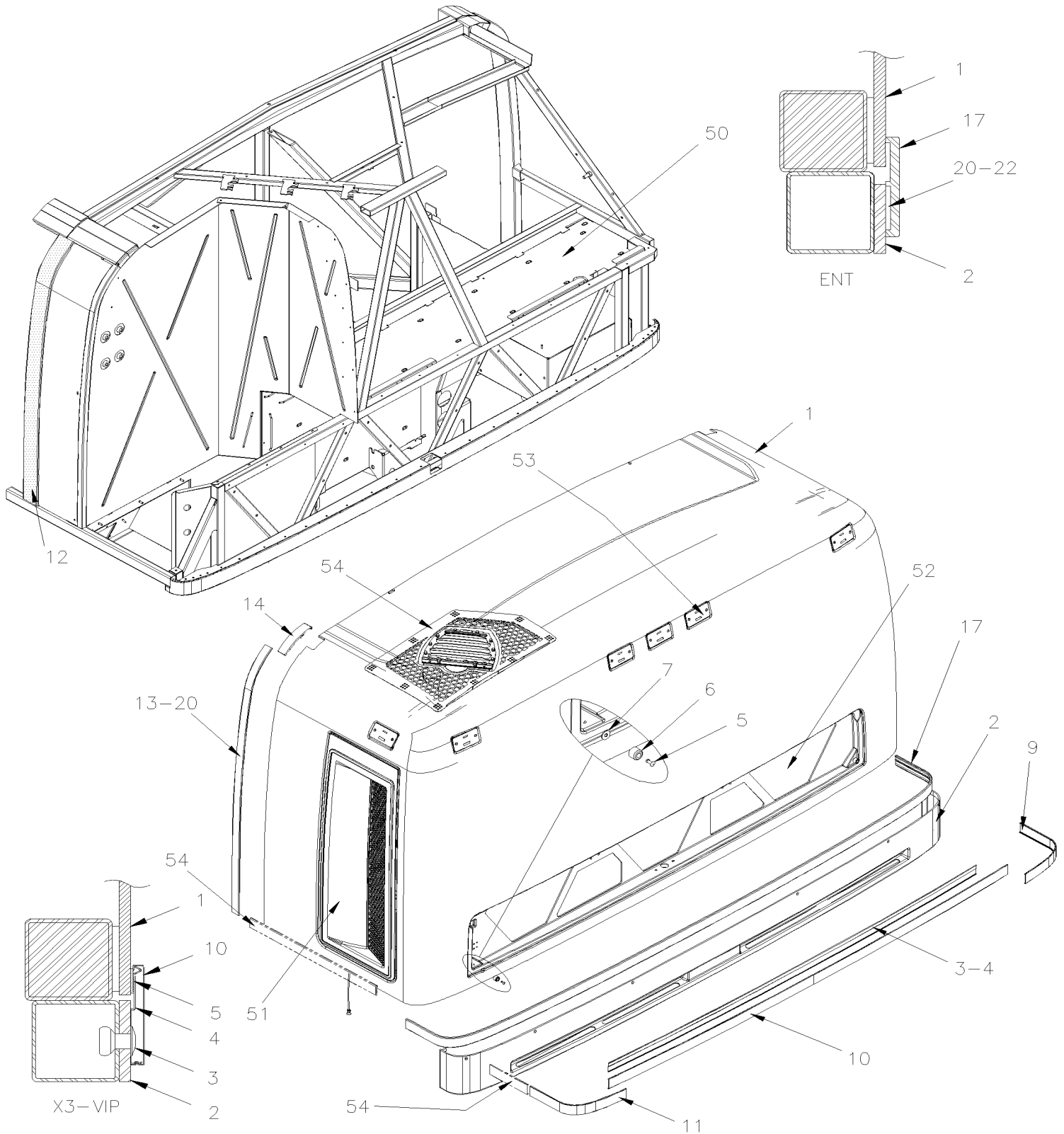


De B-5003 À D-5489

Date:07-2024

PAGE:XV-1851-20

INSTALLATION LUNETTE ARRIERE





De B-5003 À D-5489	Date:07-2024	PAGE:XV-1851-20
INSTALLATION LUNETTE ARRIERE		

Numéro d'article	Pièces	Description	X 3 V I P	X L I I E N T 4 5	N O T E S
1	479263	LUNETTE ARRIERE / MTH-86" & MTH-89"	1	1	
2	479309	PRISE D'AIR / AVEC MTH-89"	1	1	
NS	5001845	VIS AUTOTARAUDEUSE TETE PLATE PHILLIPS #8x3/4 SS410	6	6	
3	504416	RIVET AVEUGLE TETE BOMBE OUVERT 3/16x5/8 SS	12	12	
4	473895	MOULURE DE FIXATION / 2250MM	1		
5	500414	VIS AUTOTARAUDEUSE TETE BOMBE PHILLIPS #10x3/4 SS	2	2	
6	5001168	BUTEE DE CAOUTCHOUC / .750 OD x .562 TH x .187 HOLE	2	2	
7	500411	RONDELLE PLATE .260x.697x.050 SS	2	2	
9	473831	MOULURE COIN DR.	1		
10	473896	MOULURE DE FINITION SS / 2125MM	1		
11	473833	MOULURE COIN GA.	1		
12	293136	JOINT D'ETANCHEITE 1391MM W/86" & 89"	2	2	
13	474068	MOULURE DE FINITION 86"	2	2	
14	293715	EXTRUSION SUPERIEUR 38MM	2	2	
17	474359	MOULURE DE FINITION PLASTIQUE 2800MM		1	
. NS	506785	. RUBAN ADH2 CC POL 1/16" x 1/4" x 200' / BLACK I1C-N-A			AR
. NS	506769	. RUBAN ADH2 CC POL 1/8" x 1/4" x 60' / BLACK H1CC-N-#14			AR
20	506759	RUBAN ADH2 CC POL 1/8" x 1/2" x 100' / BLACK I1C-N-A	AR		AR
22	683083	ADHESIF SIKA #252 / NOIR / 600 ml SAUSAGE	AR		AR
NS	687957	COLLE MS POLYMER TEROSON MS 9399 / 400ml CARTRIDGE	AR		AR
NS	683084	SCCELLANT SIKA #221 / GRIS / 600 ml SAUSAGE	AR		AR
NS	680066	ADHESIF / ADBOND #5014 / 23.6ML BOTTLE	AR		AR
NS	687956	COLLE METHACRYLATE PLEXUS MA530 400 ml	AR		AR
NS	684743	COLLE METHACRYLATE PLEXUS MA832GB 380 ml	AR		AR
NS	684517	ADHESIF SIMSON #ISR 70-03 / GRIS / 310ml CARTRIDGE	AR		AR
50	XV-1894-00	STRUCTURE - LUNETTE ARRIERE			
51	XV-1851-05	PORTE FILTRE PARTICULE & SCR- LUNETTE ARRIERE			
52	XV-1870-20	PORTE MOTEUR ARRIERE HAUTE WITH "EPA 2010"			
53	XV-0662-00	FEU DE GABARIT			
54	XV-0405-00	INST. SILENCIEUX AVEC DPF & SCR AVEC VOLVO D13 WITH "EPA 2010"			
55	XV-1854-50	PANNEAU DU EN FIBRE DE VERRE - MTH BETWEEN SIDE WINDOW			

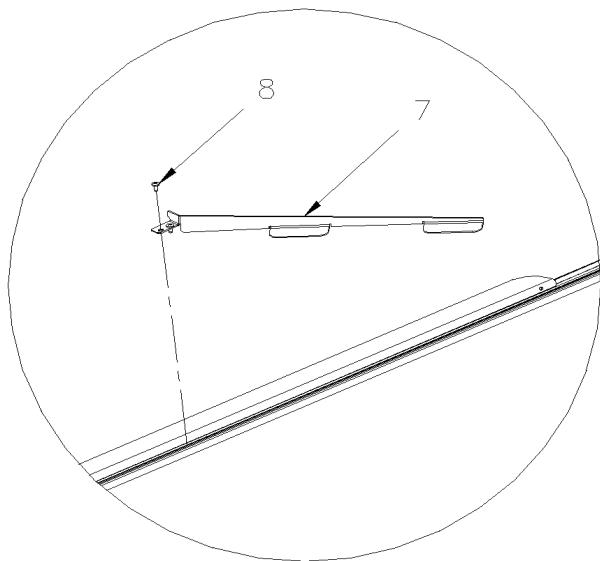


De B-5003 À D-5489

Date:07-2024

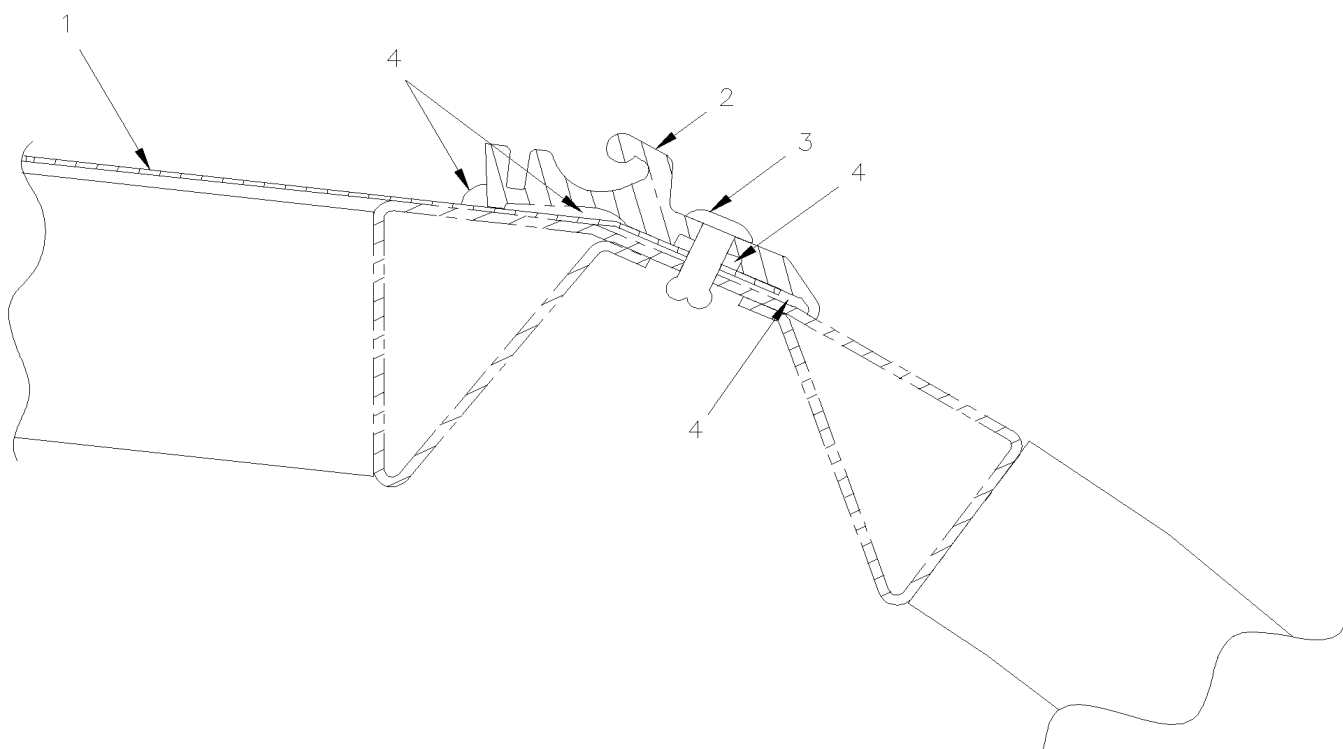
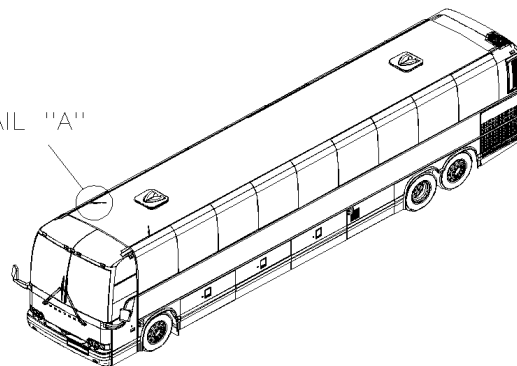
PAGE:XV-1852-00

PANNEAU DE TOIT



DETAIL "A"

DETAIL "A"





De B-5003 À D-5489	Date:07-2024	PAGE:XV-1852-00
PANNEAU DE TOIT		

Numéro d'article	Pièces	Description	X 3 V I P	X L I I E N T 4 5	N O T E S
1	970274	FEUILLE ALUMINIUM 3003 BLANC 18GAX82 1/4"	165	165	
2	293181	EXTRUSION, ALUMINIUM 5870MM (231.1") À D-5297	4	4	
2	294092	EXTRUSION, ALUMINIUM 5870MM (231.1") De D-5298	4	4	
3	504546	RIVET "CHERRY MONOLOK" TETE BOMBE 1/4x5/8 ZP À E-5499	AR	AR	
3	504545	RIVET "CHERRY MONOLOK" TETE BOMBE 1/4x3/8 ZP À E-5499	50	50	A
3	504787	RIVET "CHERRY MONOLOK" TETE BOMBE 1/4x5/8 ZP De E-5500	AR	AR	
4	680532	SCCELLANT SIKA #221 / GRIS / 310ml CARTRIDGE	AR	AR	
4	682462	ADHESIF SIKA #252 / NOIR / 310ml CARTRIDGE	AR	AR	
5	474057P	TOLAGE DE TOIT 45'	1	1	
6	Call order desk	DEFLECTEUR, TOIT			P
. NS	IS-12024	. SEE INSTRUCTION SHEET	1	1	
7	294115	. DEFLECTEUR DR.	1	1	
NS	294116	. DEFLECTEUR GA.	1	1	
8	500393	. VIS AUTOTARAUEUSE TETE CYLINDRIQUE PHILLIPS #10-24x3/8 Z050	4	4	
		A) CHAQUE BOUT			
		P) CONTACTER LE BUREAU DE PRISE DE COMMANDE			



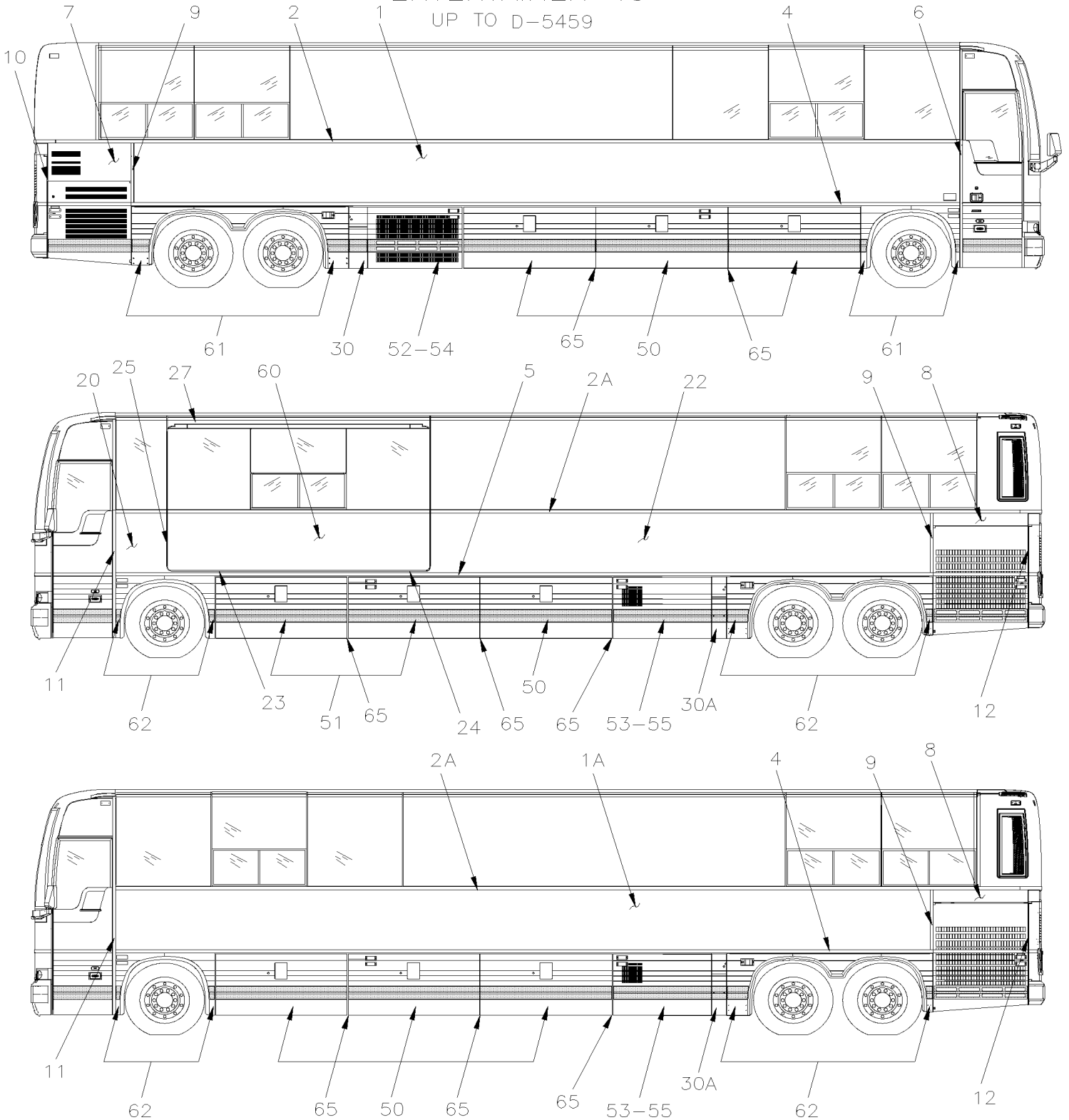
De B-5003 À D-5489

Date:07-2024

PAGE:XV-1854-00

PANNEAUX DE COTE

ENTERTAINER 45'
UP TO D-5459





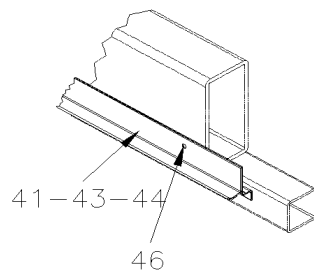
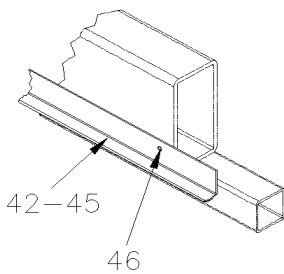
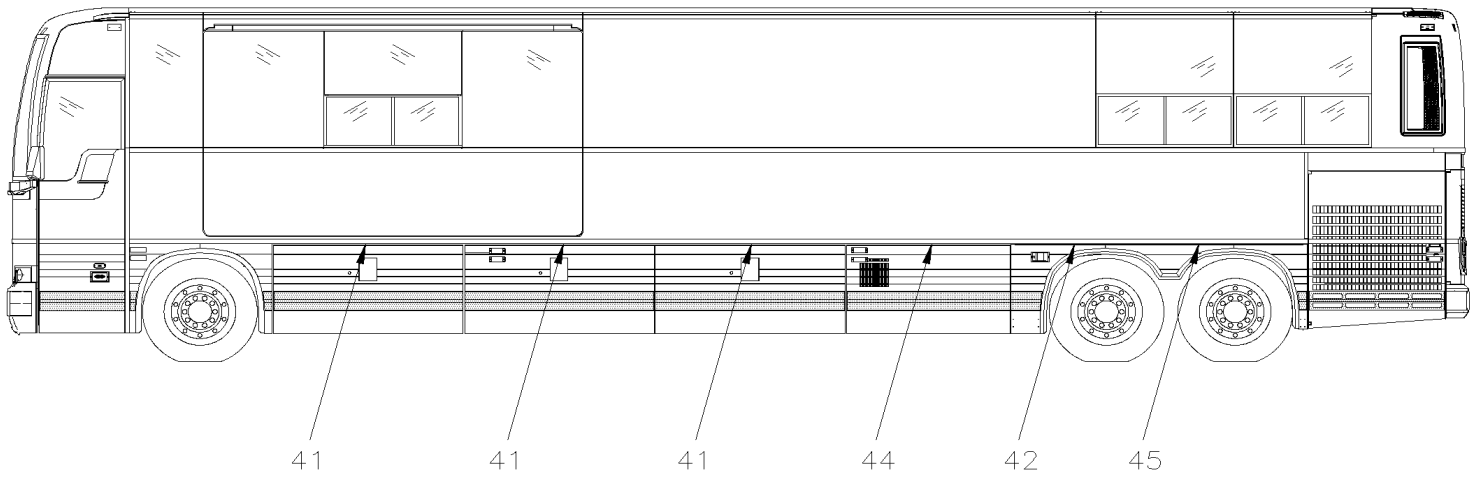
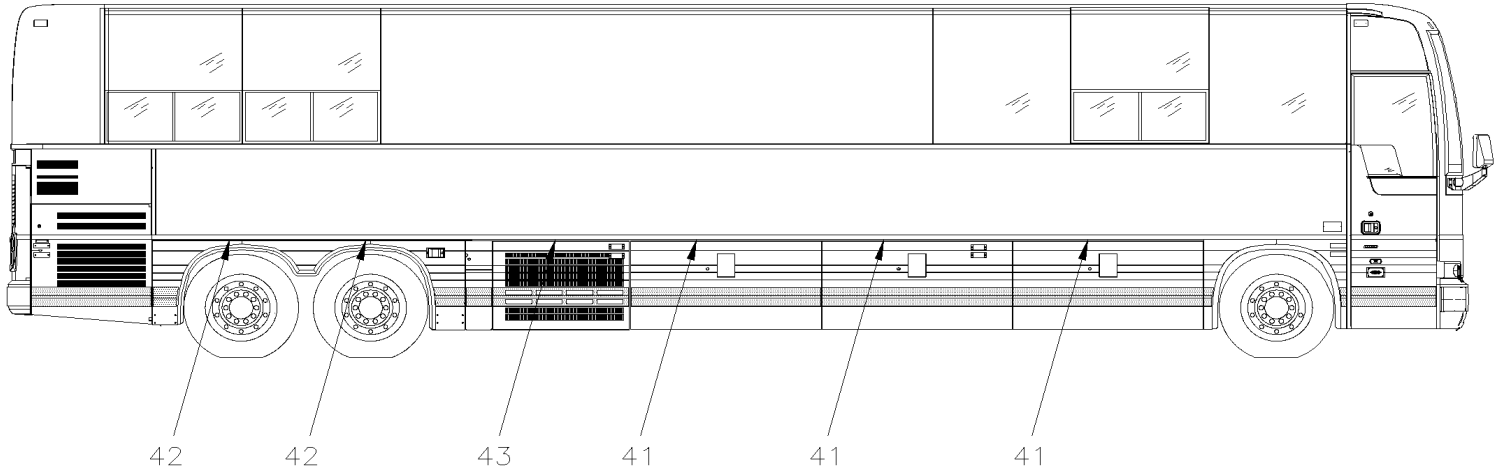
De B-5003 À D-5489

Date:07-2024

PAGE:XV-1854-00

PANNEAUX DE COTE

ENTERTAINER 45'
UP TO D-5459



UP TO D-5458

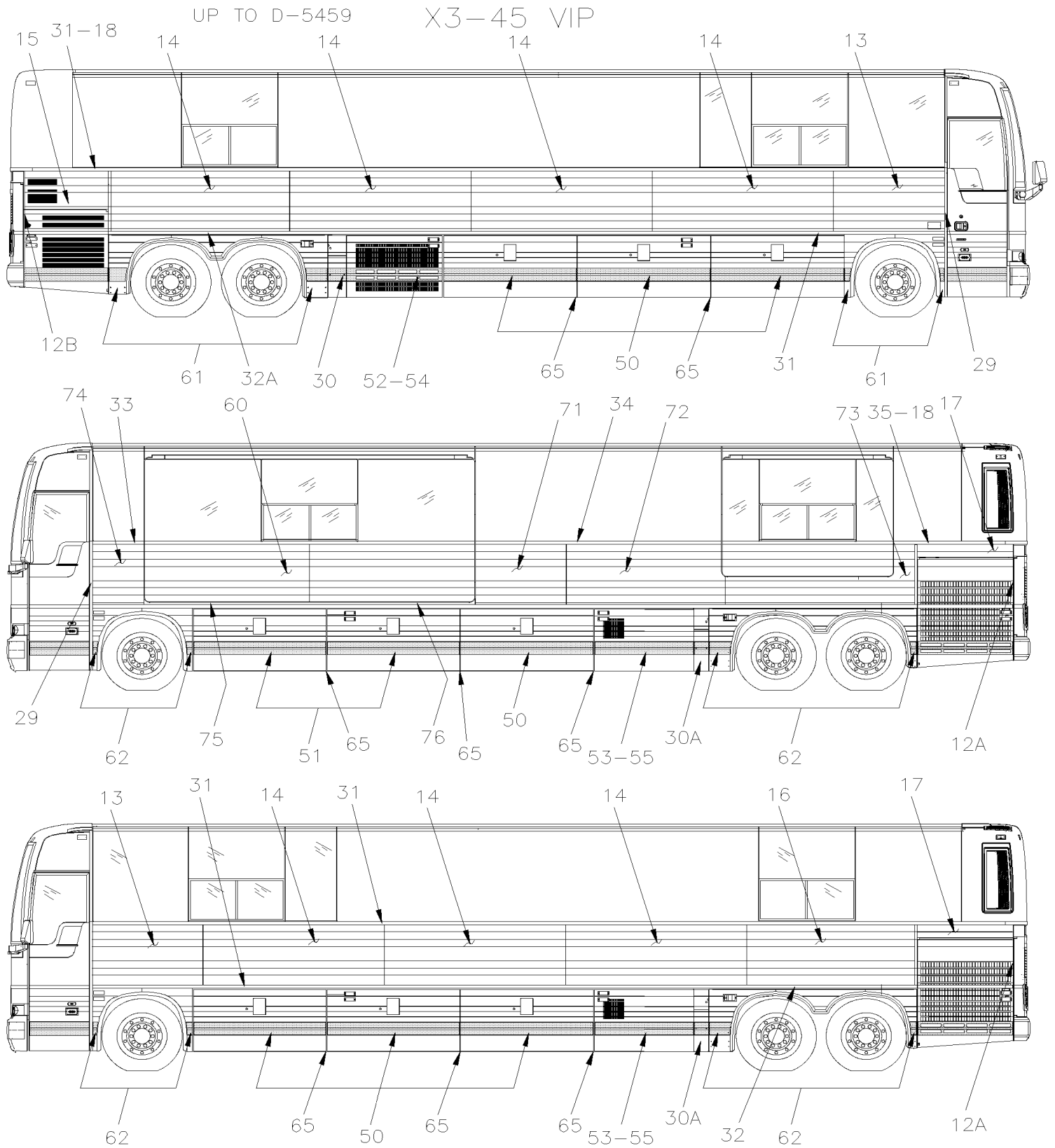


De B-5003 À D-5489

Date:07-2024

PAGE:XV-1854-00

PANNEAUX DE COTE





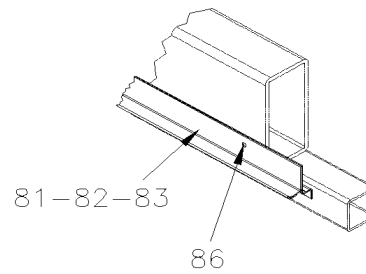
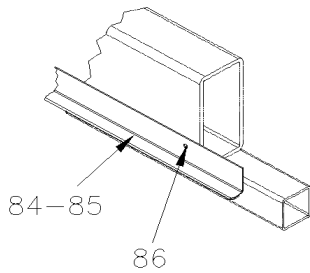
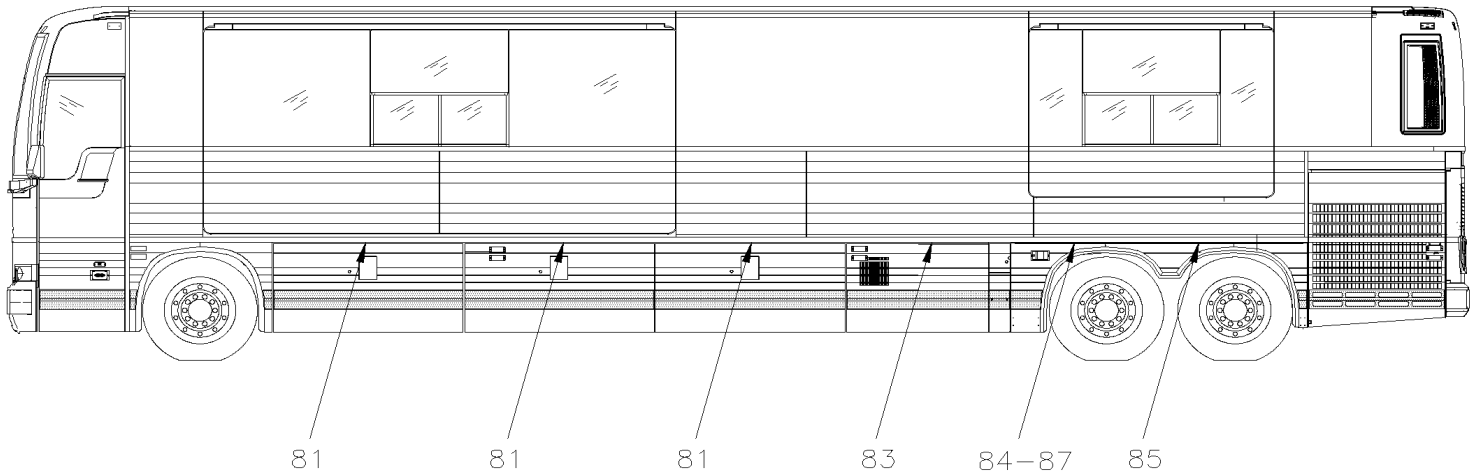
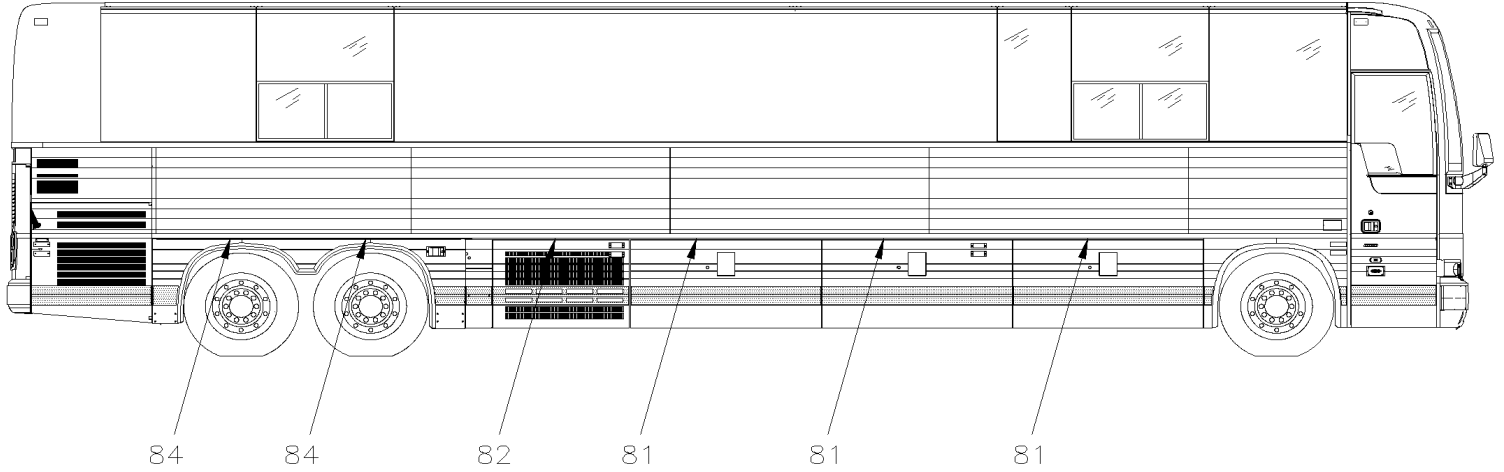
De B-5003 À D-5489

Date:07-2024

PAGE:XV-1854-00

PANNEAUX DE COTE

X3-45 VIP
UP TO D-5459





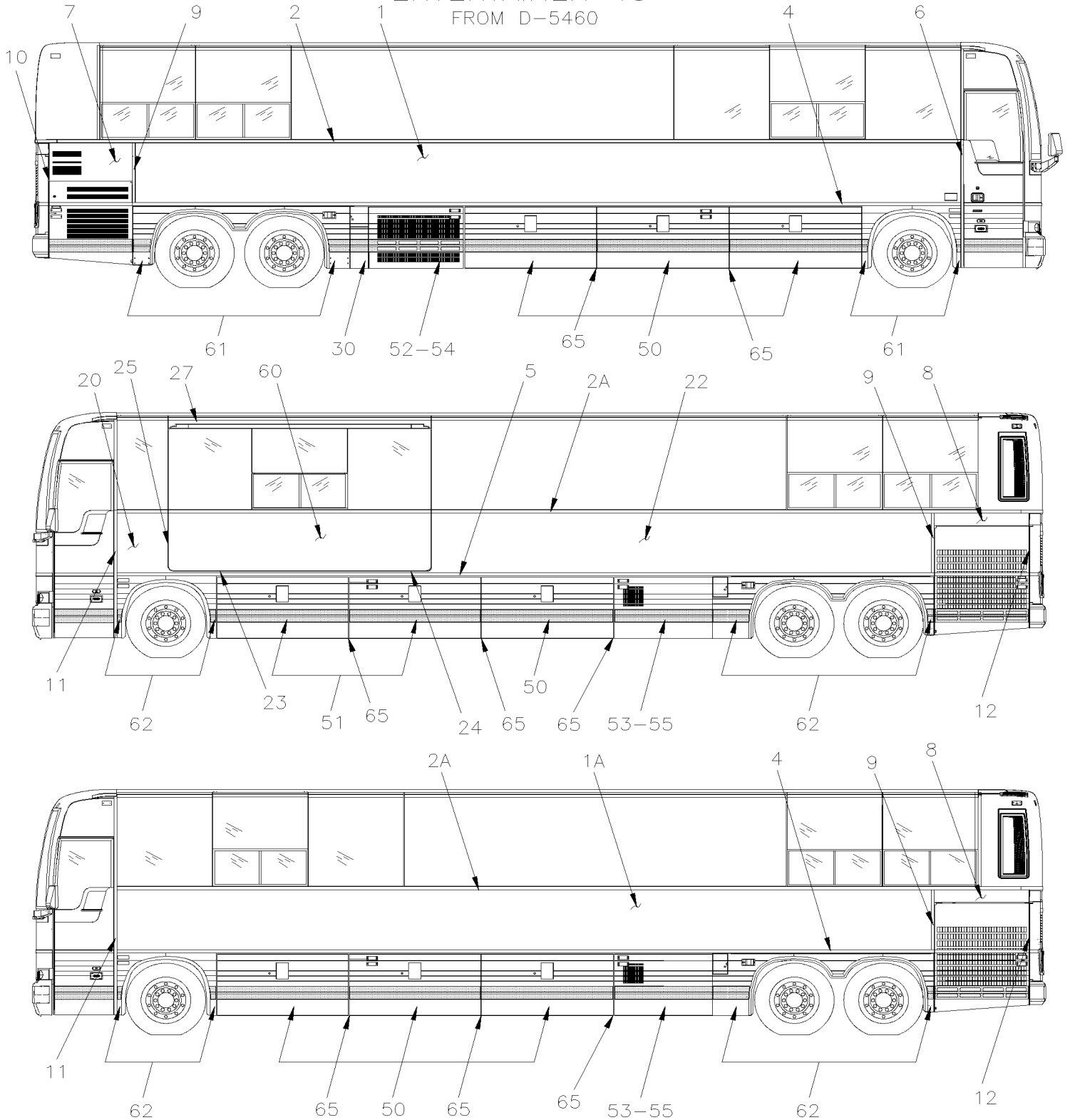
De B-5003 À D-5489

Date:07-2024

PAGE:XV-1854-00

PANNEAUX DE COTE

ENTERTAINER 45'
FROM D-5460





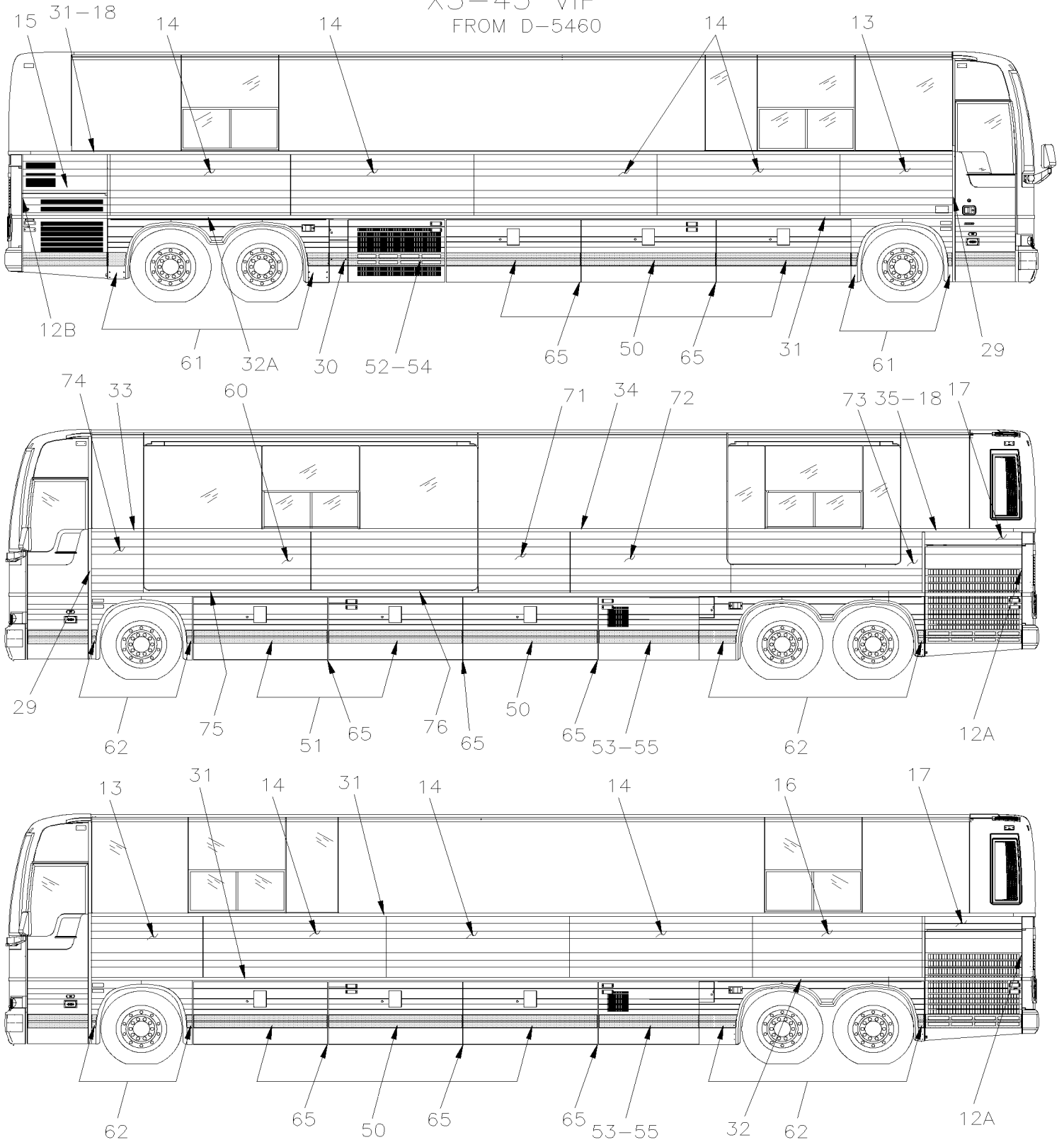
De B-5003 À D-5489

Date:07-2024

PAGE:XV-1854-00

PANNEAUX DE COTE

X3-45 VIP
FROM D-5460





De B-5003 À D-5489	Date:07-2024	PAGE:XV-1854-00
PANNEAUX DE COTE		

Numéro d'article	Pièces	Description	X 3 V I P	X L I E N T 4 5	N O T E S
1	970286	FEUILLE ACIER INOXIDABLE 912MM X 11392MM		1	
1A	970316	FEUILLE ACIER INOXIDABLE / COTE RUE / 912MM X 11240MM		1	
2	474514	MOULURE DE FINITION HAUT DROIT 12253MM		1	
. NS	506785	. RUBAN ADH2 CC POL 1/16" x 1/4" x 200' / BLACK I1C-N-A		AR	
. NS	506790	. RUBAN ADH2 CC POL 1/16" x 1/2" x 200' / BLACK I1C-N-A		AR	
2A	474515	MOULURE DE FINITION HAUT GAUCHE 12253MM		1	A
. NS	506785	. RUBAN ADH2 CC POL 1/16" x 1/4" x 200' / BLACK I1C-N-A		AR	A
. NS	506790	. RUBAN ADH2 CC POL 1/16" x 1/2" x 200' / BLACK I1C-N-A		AR	A
3	474515	MOULURE DE FINITION HAUT GAUCHE 12253MM		1	
. NS	506785	. RUBAN ADH2 CC POL 1/16" x 1/4" x 200' / BLACK I1C-N-A		AR	
. NS	506790	. RUBAN ADH2 CC POL 1/16" x 1/2" x 200' / BLACK I1C-N-A		AR	
4	474512	MOULURE DE FINITION BAS DROIT 9846MM À D-5459		1	
. NS	506785	. RUBAN ADH2 CC POL 1/16" x 1/4" x 200' / BLACK I1C-N-A À D-5459		AR	
. NS	506769	. RUBAN ADH2 CC POL 1/8" x 1/4" x 60' / BLACK H1CC-N-#14 À D-5459		AR	
4	478582	MOULURE DE FINITION BAS DROIT 11239MM De D-5460		1	
. NS	506785	. RUBAN ADH2 CC POL 1/16" x 1/4" x 200' / BLACK I1C-N-A De D-5460		AR	
. NS	506869	. RUBAN ADH2 POL .031" x 1/4" x 300' / BLACK De D-5460		AR	
5	479199	MOULURE DE FINITION BAS GAUCHE 11086MM À D-5459		1	
. NS	506785	. RUBAN ADH2 CC POL 1/16" x 1/4" x 200' / BLACK I1C-N-A À D-5459		AR	
. NS	506769	. RUBAN ADH2 CC POL 1/8" x 1/4" x 60' / BLACK H1CC-N-#14 À D-5459		AR	
5	478581	MOULURE DE FINITION BAS GAUCHE 11086MM De D-5460		1	
. NS	506785	. RUBAN ADH2 CC POL 1/16" x 1/4" x 200' / BLACK I1C-N-A De D-5460		AR	
. NS	506869	. RUBAN ADH2 POL .031" x 1/4" x 300' / BLACK De D-5460		AR	
6	477524	MOULURE DE FINITION / ANGULAIRE / 1853MM SS / W/89" / B.A.		1	
NS	504473	RIVET AVEUGLE TETE BOMBE OUVERT 1/8x1/4 SS		12	
7	474971	TOLE PRISE D'AIR WE89 DR. À C-5132		1	
7	478800	TOLE PRISE D'AIR WE89 DR. De C-5133		1	
8	479184	PANNEAU SUPERIEUR ASS. À C-5069		1	
8	479164	PANNEAU SUPERIEUR, COTE GAUCHE De C-5070		1	
9	475101	MOULURE DE FINITION ALUMINIUM 865MM / W89"		2	
10	477525	MOULURE DE FINITION / ANGULAIRE / 552MM SS / W/89" / B.A.		1	
11	477526	MOULURE DE FINITION / ANGULAIRE / 1853MM SS / W/89" / B.A.		1	
NS	506869	RUBAN ADH2 POL .031" x 1/4" x 300' / BLACK	AR	AR	
NS	506769	RUBAN ADH2 CC POL 1/8" x 1/4" x 60' / BLACK H1CC-N-#14	AR	AR	
NS	506225	RUBAN ADH1 CC POL 1/16"x1/4"x100' / GREY 2520	AR	AR	
NS	687957	COLLE MS POLYMER TEROSON MS 9399 / 400ml CARTRIDGE	AR	AR	
NS	683097	NETTOYEUR SIKA #205 / CLAIR / 1000ml	AR	AR	
NS	685126	ADHESIF SIMSON #ISR 70-03 / GRIS / 600ml SAUSAGE	AR	AR	
12	479167	MOULURE DE FINITION S.S. / 184MM		1	
12A	470064	MOULURE DE FINITION B.A. / 184MM	1		
12B	470066	MOULURE DE FINITION B.A. / 547MM	1		
13	470340	PANNEAU INFERIEUR / B.A. / 1521MM	2		



De B-5003 À D-5489	Date:07-2024	PAGE:XV-1854-00
PANNEAUX DE COTE		

Numéro d'article	Pièces	Description	X 3 V I P	X L I I E N T 4 5	N O T E S
14	470327	PANNEAU INFERIEUR / B.A. / 2428MM	7		
15	470329	TOLE PRISE D'AIR DR / B.A.	1		
16	470345	PANNEAU INFERIEUR / B.A. / 2275MM	1		
17	470331	PANNEAU INFERIEUR / B.A. / 1283MM	1		
17	470343	PANNEAU DE JONCTION B.A. B.A.	1		
17	502872	RIVET AVEUGLE TETE FRAISE OUVERT 1/8x3/16 SS	AR		
18	475669	MOULURE DE FIXATION / 312MM	2		
18	504488	RIVET "MAGNA-LOK" TETE BOMBE 3/16x17/64 SS	AR		
20	477938	PANNEAU LATERAL AVANT		1	
22	970317	FEUILLE ACIER INOXIDABLE / COTE RUE / 912MM X 6934MM		1	
23	477836	PANNEAU EXTERIEUR AVANT		1	
24	477921	PANNEAU EXTERIEUR ARRIERE		1	
25	477939	MOULURE VERTICAL AVANT		1	
26	477940	MODULE VERTICAL ARRIERE		1	
27	293834	PANNEAU SUPERIEUR ASS. 3553.2MM		1	
29	470071	MOULURE DE FINITION SS / 1853MM	2		
NS	504717	RIVET AVEUGLE TETE BOMBE OUVERT 1/8x1/4 SS	AR		
30	477230	PANNEAU COTE TROTTOIR / B.A. 246.4MM	1	1	
30A	477238	PANNEAU COTE RUE / B.A. De C-5097 À D-5459	1	1	
31	474159	MOULURE DE FINITION S.S. / 6385MM	6		
31	477436	MOULURE DE FIXATION / 50MM	AR		
32	470072	MOULURE DE FINITION S.S. / 4708MM	1		
32A	474161	MOULURE DE FINITION S.S. / 4861MM	1		
33	476112	MOULURE DE FINITION SS / 720.6MM	1		A
33	470348	MOULURE DE FINITION B.A. / 1220MM	1		A
34	474159	MOULURE DE FINITION S.S. / 6385MM	1		A
34	478340	MOULURE DE FINITION SS / 3300MM	1		B
34	470367	MOULURE DE FINITION SS / 2286MM	1		C
34	478604	MOULURE DE FINITION SS / 1066MM	1		D
35	478339	MOULURE DE FINITION SS / 1489.8MM	1		
41	476263	LARMIER / 1786MM À D-5459	6	6	
42	477536	LARMIER / 1468MM / B.A. À D-5459	3	3	
43	478551	LARMIER / 1541.4MM À D-5459	1	1	
44	478555	LARMIER / 1541.4MM À D-5459	1	1	
45	476797	LARMIER / 1315.65MM / B.A. À D-5459	1	1	
50	XV-1864-00	PORTE BAGAGES ASS 70" À D-5459			
50	XV-1864-01	PORTE BAGAGES ASS 70" De D-5460			
51	XV-1864-90	PORTE BAGAGES PENTURE / 70" À D-5459			
51	XV-1864-91	PORTE BAGAGES PENTURE / 70" De D-5460			
52	XV-1863-50	PORTE CONDENSATEUR ASS			



De B-5003 À D-5489	Date:07-2024	PAGE:XV-1854-00
PANNEAUX DE COTE		

Numéro d'article	Pièces	Description	X 3 V I P	X L I I E N T 4 5	N O T E S
53	XV-1866-50	PORTE EVAPORATEUR ASS À C-5096			
53	XV-1866-51	PORTE EVAPORATEUR ASS De C-5097 À D-5459			
53	XV-1866-52	PORTE EVAPORATEUR ASS De D-5460			
54	XV-1864-60	PORTE BAGAGES PENTURE COTE TROTTOIR WITH SMALL A/C SYSTEM / 50 1/2			
55	XV-1864-50	PORTE BAGAGES PENTURE COTE RUE WITH SMALL A/C SYSTEM / 60" À C-5096			
55	XV-1864-51	PORTE BAGAGES PENTURE COTE RUE WITH SMALL A/C SYSTEM / 53 3/4 De C-5097 À D-5459			
55	XV-1864-52	PORTE BAGAGES PENTURE COTE RUE WITH SMALL A/C SYSTEM / 53 3/4 De D-5460			
60	XV-1854-90	PANNEAUX DE COTE - AVEC RALLONGE ESCAMOTABLE			
61	XV-1857-55	AILES DROITE À D-5459			
61	XV-1857-56	AILES DROITE De D-5460			
62	XV-1857-50	AILES GAUCHE À D-5459			
62	XV-1857-51	AILES GAUCHE De D-5460			
63	XV-1854-50	PANNEAU DU EN FIBRE DE VERRE - MTH BETWEEN SIDE WINDOW			
65	221777	BRISE-JET	5	5	
65	507030	RIVET AVEUGLE TETE BOMBE LARGE 3/16x1.2" SS	AR	AR	
71	470337	PANNEAU INFERIEUR / B.A. / 1218.6MM	1		
NS	N.S.S.	PANNEAU DE JONCTION 125MM	1		1
NS	477609	PANNEAU DE JONCTION	1		
72	470327	PANNEAU INFERIEUR / B.A. / 2428MM	1		A
72	470335	PANNEAU INFERIEUR / B.A. / 2428MM	1		B
72	470349	PANNEAU INFERIEUR / B.A. / 2428MM	1		C
NS	470341	PANNEAU DE JONCTION B.A. 125MM	1		
73	470345	PANNEAU INFERIEUR / B.A. / 2275MM	1		A
73	470334	PANNEAU INFERIEUR / B.A. / 2275MM	1		B C
NS	470332	PANNEAU DE JONCTION B.A.	1		
74	470338	PANNEAU INFERIEUR / B.A. / 720MM	1		
NS	477604	PANNEAU DE JONCTION	1		
75	477588	PANNEAU EXTERIEUR / B.A.	1		
76	477589	PANNEAU EXTERIEUR / B.A.	1		
81	476263	LARMIER / 1786MM À D-5459	6		
81	476590	LARMIER / 1788MM De D-5460	1		
82	478551	LARMIER / 1541.4MM À D-5459	1		
82	478552	LARMIER / 1541.4MM De D-5460	1		
83	478555	LARMIER / 1541.4MM À D-5459	1		
83	477396	LARMIER / 1210.6MM De D-5460	1		
84	477536	LARMIER / 1468MM / B.A. À D-5459	3		
84	477536	LARMIER / 1468MM / B.A. De D-5460	2		
85	476797	LARMIER / 1315.65MM / B.A.	1		
86	504339	RIVET AVEUGLE TETE BOMBE OUVERT 1/8x3/8 SS	AR		



De B-5003 À D-5489	Date:07-2024	PAGE:XV-1854-00
--------------------	--------------	-----------------

PANNEAUX DE COTE

Numéro d'article	Pièces	Description	X 3 V I P	X L I I E N T 4 5	N O T E S
87	477397	LARMIER / 1799MM De D-5460	1	1	
		A) AVEC UNE RALLONGE ESCAMOTABLE			
		B) AVEC 2 RALLONGE ESCAMOTABLE AVEC CELLE ARRIERE DE 7.5'			
		C) AVEC 2 RALLONGE ESCAMOTABLE AVEC CELLE ARRIERE DE 10'			
		D) UTILISE AVEC RALLONGE ESCAMOTABLE ARRIERE SEULEMENT			
		1) PAS VENDU SEPARMENT			



De B-5003 À D-5489

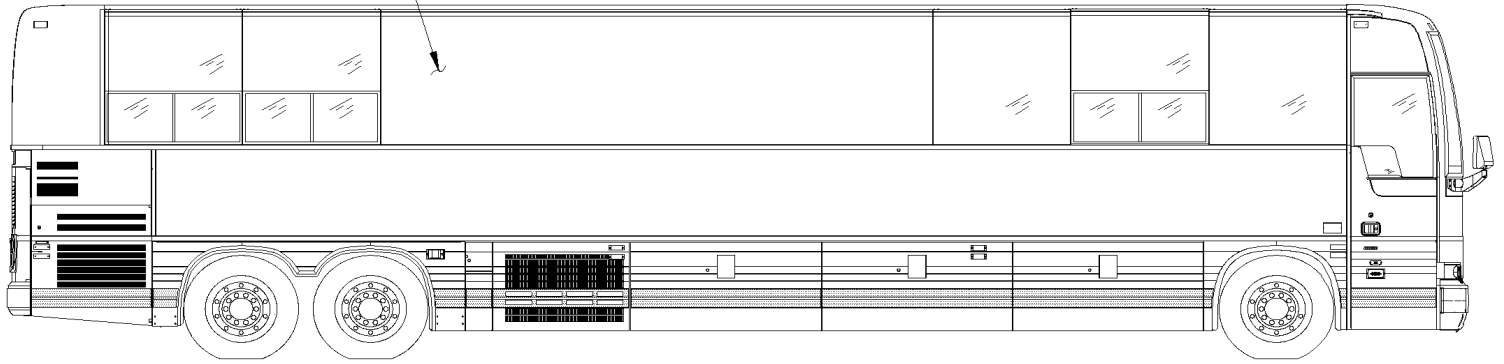
Date:07-2024

PAGE:XV-1854-50

PANNEAU DU EN FIBRE DE VERRE - MTH BETWEEN SIDE WINDOW

10-11-12
13-14

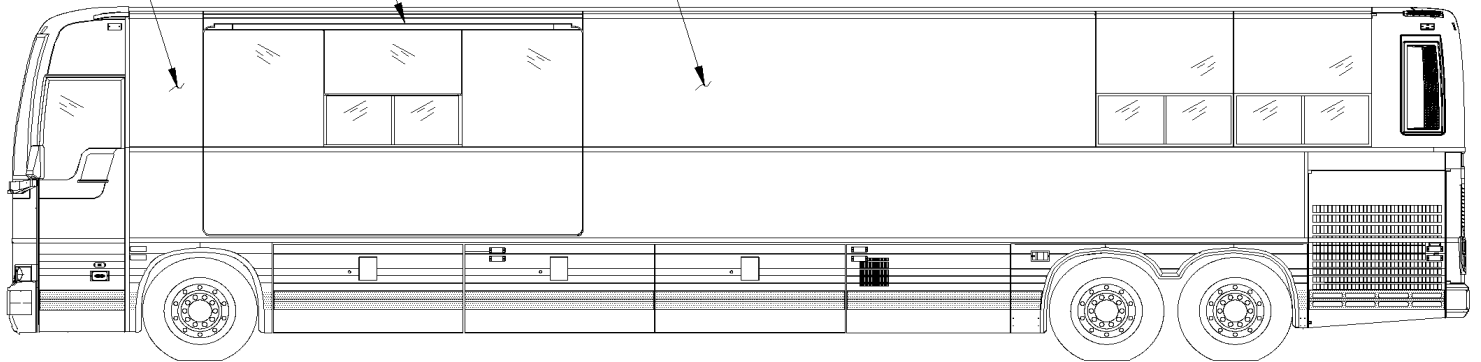
ENTERTAINER 45'



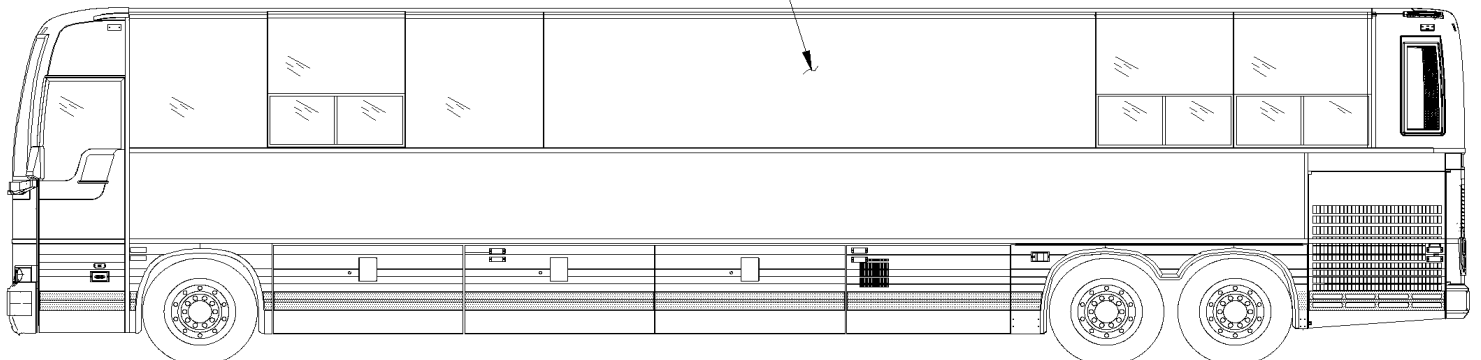
10-11-12
13-14

23-24

10-11-12
13-14



10-11-12
13-14



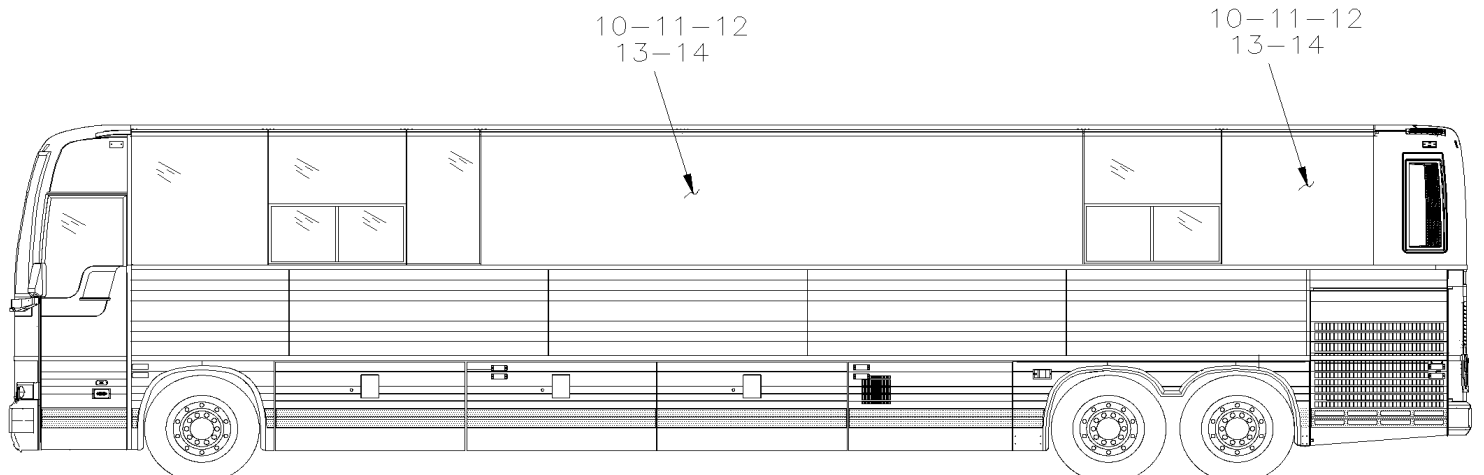
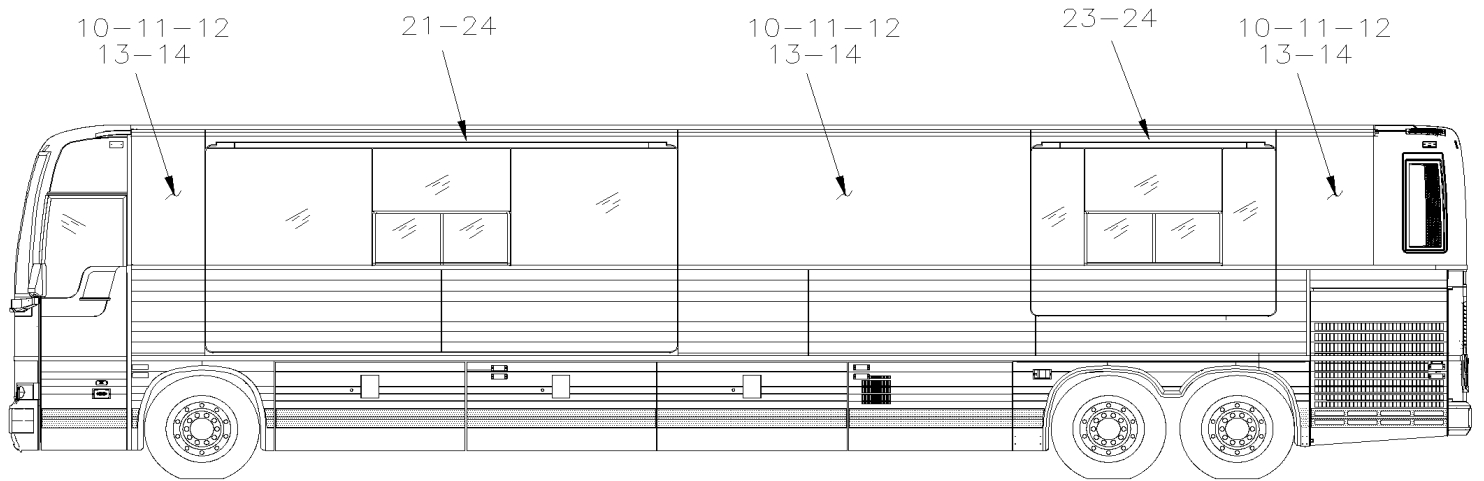
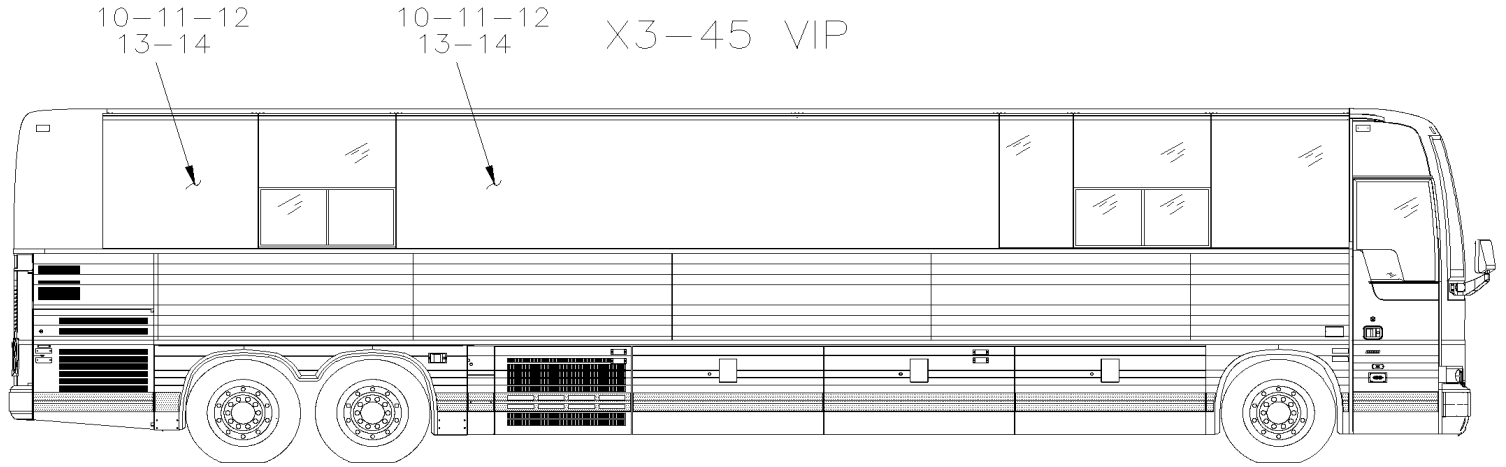


De B-5003 À D-5489

Date:07-2024

PAGE:XV-1854-50

PANNEAU DU EN FIBRE DE VERRE - MTH BETWEEN SIDE WINDOW





De B-5003 À D-5489	Date:07-2024	PAGE:XV-1854-50
PANNEAU DU EN FIBRE DE VERRE - MTH BETWEEN SIDE WINDOW		

Numéro d'article	Pièces	Description	X 3 V I P	X L I E N T 4 5	N O T E S
10	475011	PANEAU DU HAUT / MTH-86" & 89" 96MM	AR	AR	
10	474660	PANEAU DU HAUT / MTH-86" & 89" 195.2MM	AR	AR	
10	476541	PANEAU DU HAUT / MTH-86" & 89" 215MM	AR	AR	
10	475479	PANEAU DU HAUT / MTH-86" & 89" 271.4MM	AR	AR	
10	475027	PANEAU DU HAUT / MTH-86" & 89" 310MM	AR	AR	
10	474851	PANEAU DU HAUT / MTH-86" & 89" 328.6MM	AR	AR	
10	475040	PANEAU DU HAUT / MTH-86" & 89" 340.5MM	AR	AR	
10	479526	PANEAU DU HAUT / MTH-86" & 89" 347.6MM	AR	AR	
10	474655	PANEAU DU HAUT / MTH-86" & 89" 399.5MM	AR	AR	
10	474732	PANEAU DU HAUT / MTH-86" & 89" 414.3MM	AR	AR	
10	474591	PANEAU DU HAUT / MTH-86" & 89" 423.8MM	AR	AR	
10	475110	PANEAU DU HAUT / MTH-86" & 89" 433.3MM	AR	AR	
10	474465	PANEAU DU HAUT / MTH-86" & 89" 489.3MM	AR	AR	
10	475003	PANEAU DU HAUT / MTH-86" & 89" 500MM	AR	AR	
10	474990	PANEAU DU HAUT / MTH-86" & 89" 500MM	AR	AR	
10	475408	PANEAU DU HAUT / MTH-86" & 89" 579.4MM	AR	AR	
10	474654	PANEAU DU HAUT / MTH-86" & 89" 589.5MM	AR	AR	
10	474712	PANEAU DU HAUT / MTH-86" & 89" 593.7MM	AR	AR	
10	474788	PANEAU DU HAUT / MTH-86" & 89" 603.3MM	AR	AR	
10	475366	PANEAU DU HAUT / MTH-86" & 89" 613MM	AR	AR	
10	474562	PANEAU DU HAUT / MTH-86" & 89" 639.7MM	AR	AR	
10	474572	PANEAU DU HAUT / MTH-86" & 89" 689.8MM	AR	AR	
10	476246	PANEAU DU HAUT / MTH-86" & 89" 703MM	AR	AR	
10	477125	PANEAU DU HAUT / MTH-86" & 89" 717MM	AR	AR	
10	479528	PANEAU DU HAUT / MTH-86" & 89" 722.2MM	AR	AR	
10	475128	PANEAU DU HAUT / MTH-86" & 89" 741.3MM	AR	AR	
10	474998	PANEAU DU HAUT / MTH-86" & 89" 843MM	AR	AR	
10	476237	PANEAU DU HAUT / MTH-86" & 89" 849MM	AR	AR	
10	475084	PANEAU DU HAUT / MTH-86" & 89" 881MM	AR	AR	
10	474651	PANEAU DU HAUT / MTH-86" & 89" 887.2MM	AR	AR	
10	478331	PANEAU DU HAUT / MTH-86" & 89" 908.1MM	AR	AR	
10	475078	PANEAU DU HAUT / MTH-86" & 89" 914MM	AR	AR	
10	477132	PANEAU DU HAUT / MTH-86" & 89" 921MM	AR	AR	
10	477193	PANEAU DU HAUT / MTH-86" & 89" 931.8MM	AR	AR	
10	474879	PANEAU DU HAUT / MTH-86" & 89" 938.2MM	AR	AR	
10	476128	PANEAU DU HAUT / MTH-86" & 89" 982MM	AR	AR	
11	475482	PANEAU DU HAUT / MTH-86" & 89" 1084.2MM	AR	AR	
11	479502	PANEAU DU HAUT / MTH-86" & 89" 1094.1MM	AR	AR	
11	476488	PANEAU DU HAUT / MTH-86" & 89" 1103MM	AR	AR	
11	475283	PANEAU DU HAUT / MTH-86" & 89" 1107MM	AR	AR	
11	474553	PANEAU DU HAUT / MTH-86" & 89" 1109.5MM	AR	AR	
11	479371	PANEAU DU HAUT / MTH-86" & 89" 1116MM	AR	AR	



De B-5003 À D-5489	Date:07-2024	PAGE:XV-1854-50
PANNEAU DU EN FIBRE DE VERRE - MTH BETWEEN SIDE WINDOW		

Numéro d'article	Pièces	Description	X 3 V I P	X L I E N T 4 5	N O T E S
11	474495	PANEAU DU HAUT / MTH-86" & 89" 1127MM	AR	AR	
11	477163	PANEAU DU HAUT / MTH-86" & 89" 1195.4MM	AR	AR	
11	479479	PANEAU DU HAUT / MTH-86" & 89" 1245.2MM	AR	AR	
11	474558	PANEAU DU HAUT / MTH-86" & 89" 1287.4MM	AR	AR	
11	479500	PANEAU DU HAUT / MTH-86" & 89" 1316.6MM	AR	AR	
11	478334	PANEAU DU HAUT / MTH-86" & 89" 1411.4MM	AR	AR	
11	476508	PANEAU DU HAUT / MTH-86" & 89" 1440MM	AR	AR	
11	479501	PANEAU DU HAUT / MTH-86" & 89" 1506.9MM	AR	AR	
11	477129	PANEAU DU HAUT / MTH-86" & 89" 1614.6MM	AR	AR	
11	477212	PANEAU DU HAUT / MTH-86" & 89" 1889.1MM	AR	AR	
11	470470	PANEAU DU HAUT / MTH-86" & 89" 1919.4MM	AR	AR	
11	474656	PANEAU DU HAUT / MTH-86" & 89" 2177.5MM	AR	AR	
11	477164	PANEAU DU HAUT / MTH-86" & 89" 2212.2MM	AR	AR	
11	479499	PANEAU DU HAUT / MTH-86" & 89" 2337.6MM	AR	AR	
11	475098	PANEAU DU HAUT / MTH-86" & 89" 2490.9MM	AR	AR	
11	476099	PANEAU DU HAUT / MTH-86" & 89" 2526.5MM	AR	AR	
11	474772	PANEAU DU HAUT / MTH-86" & 89" 2560MM	AR	AR	
11	474182	PANEAU DU HAUT / MTH-86" & 89" 2582.8MM	AR	AR	
11	475072	PANEAU DU HAUT / MTH-86" & 89" 2836MM	AR	AR	
11	477131	PANEAU DU HAUT / MTH-86" & 89" 2857.2 MM	AR	AR	
11	475148	PANEAU DU HAUT / MTH-86" & 89" 2907MM	AR	AR	
11	476127	PANEAU DU HAUT / MTH-86" & 89" 2932MM	AR	AR	
11	475077	PANEAU DU HAUT / MTH-86" & 89" 2956.3MM	AR	AR	
11	475365	PANEAU DU HAUT / MTH-86" & 89" 3165MM	AR	AR	
11	477178	PANEAU DU HAUT / MTH-86" & 89" 3184.5MM	AR	AR	
11	474623	PANEAU DU HAUT / MTH-86" & 89" 3230.5MM	AR	AR	
11	474564	PANEAU DU HAUT / MTH-86" & 89" 3230.5MM	AR	AR	
11	476129	PANEAU DU HAUT / MTH-86" & 89" 3237MM	AR	AR	
11	475407	PANEAU DU HAUT / MTH-86" & 89" 3291MM	AR	AR	
11	475181	PANEAU DU HAUT / MTH-86" & 89" 3414.5MM	AR	AR	
11	478330	PANEAU DU HAUT / MTH-86" & 89" 3302.7MM	AR	AR	
11	475109	PANEAU DU HAUT / MTH-86" & 89" 3344.9MM	AR	AR	
11	475485	PANEAU DU HAUT / MTH-86" & 89" 3364.7MM	AR	AR	
11	474786	PANEAU DU HAUT / MTH-86" & 89" 3607.5MM	AR	AR	
11	476540	PANEAU DU HAUT / MTH-86" & 89" 3655MM	AR	AR	
11	477124	PANEAU DU HAUT / MTH-86" & 89" 3662.9MM	AR	AR	
11	476786	PANEAU DU HAUT / MTH-86" & 89" 3675MM	AR	AR	
11	475010	PANEAU DU HAUT / MTH-86" & 89" 3682MM	AR	AR	
11	475086	PANEAU DU HAUT / MTH-86" & 89" 3731MM	AR	AR	
11	476495	PANEAU DU HAUT / MTH-86" & 89" 3838MM	AR	AR	
11	475081	PANEAU DU HAUT / MTH-86" & 89" 3859.1MM	AR	AR	
11	474183	PANEAU DU HAUT / MTH-86" & 89" 3878.2MM	AR	AR	



De B-5003 À D-5489	Date:07-2024	PAGE:XV-1854-50
PANNEAU DU EN FIBRE DE VERRE - MTH BETWEEN SIDE WINDOW		

Numéro d'article	Pièces	Description	X 3 V I P	X L I E N T 4 5	N O T E S
11	474791	PANEAU DU HAUT / MTH-86" & 89" 3930.5MM	AR	AR	
11	474959	PANEAU DU HAUT / MTH-86" & 89" 3967MM	AR	AR	
12	474496	PANEAU DU HAUT / MTH-86" & 89" 4038.5MM	AR	AR	
12	474554	PANEAU DU HAUT / MTH-86" & 89" 4056MM	AR	AR	
12	475392	PANEAU DU HAUT / MTH-86" & 89" 4059MM	AR	AR	
12	476487	PANEAU DU HAUT / MTH-86" & 89" 4062MM	AR	AR	
12	474790	PANEAU DU HAUT / MTH-86" & 89" 4105.6MM	AR	AR	
12	475790	PANEAU DU HAUT / MTH-86" & 89" 4105.6MM	AR	AR	
12	475617	PANEAU DU HAUT / MTH-86" & 89" 4108MM	AR	AR	
12	475071	PANEAU DU HAUT / MTH-86" & 89" 4131.4MM	AR	AR	
12	476268	PANEAU DU HAUT / MTH-86" & 89" 4193MM	AR	AR	
12	474878	PANEAU DU HAUT / MTH-86" & 89" 4227.4MM	AR	AR	
12	475079	PANEAU DU HAUT / MTH-86" & 89" 4251.7MM	AR	AR	
12	474652	PANEAU DU HAUT / MTH-86" & 89" 4278.1MM	AR	AR	
12	476236	PANEAU DU HAUT / MTH-86" & 89" 4316.5MM	AR	AR	
12	470297	PANEAU DU HAUT / MTH-86" & 89" 4355.9MM	AR	AR	
12	475000	PANEAU DU HAUT / MTH-86" & 89" 4372MM	AR	AR	
12	475367	PANEAU DU HAUT / MTH-86" & 89" 4461MM	AR	AR	
12	474597	PANEAU DU HAUT / MTH-86" & 89" 4475.8MM	AR	AR	
12	Call order desk	PANEAU DU HAUT / MTH-86" & 89" 4480MM	AR	AR	P
12	476247	PANEAU DU HAUT / MTH-86" & 89" 4512MM	AR	AR	
12	474561	PANEAU DU HAUT / MTH-86" & 89" 4525.9MM	AR	AR	
12	475565	PANEAU DU HAUT / MTH-86" & 89" 4529MM	AR	AR	
12	476435	PANEAU DU HAUT / MTH-86" & 89" 4532MM	AR	AR	
12	470469	PANEAU DU HAUT / MTH-86" & 89" 4561.5MM	AR	AR	
12	477209	PANEAU DU HAUT / MTH-86" & 89" 4599.7MM	AR	AR	
12	476729	PANEAU DU HAUT / MTH-86" & 89" 4656MM	AR	AR	
12	475282	PANEAU DU HAUT / MTH-86" & 89" 4660MM	AR	AR	
12	476570	PANEAU DU HAUT / MTH-86" & 89" 4711MM	AR	AR	
12	475004	PANEAU DU HAUT / MTH-86" & 89" 4715MM	AR	AR	
12	476787	PANEAU DU HAUT / MTH-86" & 89" 4803MM	AR	AR	
12	470471	PANEAU DU HAUT / MTH-86" & 89" 4825.4MM	AR	AR	
12	477135	PANEAU DU HAUT / MTH-86" & 89" 4846.45MM	AR	AR	
12	474661	PANEAU DU HAUT / MTH-86" & 89" 4970.5MM	AR	AR	
12	479372	PANEAU DU HAUT / MTH-86" & 89" 4974MM	AR	AR	
13	476507	PANEAU DU HAUT / MTH-86" & 89" 5021MM	AR	AR	
13	476463	PANEAU DU HAUT / MTH-86" & 89" 5022.8MM	AR	AR	
13	477122	PANEAU DU HAUT / MTH-86" & 89" 5049.6MM	AR	AR	
13	476245	PANEAU DU HAUT / MTH-86" & 89" 5064MM	AR	AR	
13	476567	PANEAU DU HAUT / MTH-86" & 89" 5068.1MM	AR	AR	
13	474801	PANEAU DU HAUT / MTH-86" & 89" 5081.3MM	AR	AR	
13	475458	PANEAU DU HAUT / MTH-86" & 89" 5154.5MM	AR	AR	



De B-5003 À D-5489	Date:07-2024	PAGE:XV-1854-50
PANNEAU DU EN FIBRE DE VERRE - MTH BETWEEN SIDE WINDOW		

Numéro d'article	Pièces	Description	X 3 V I P	X L I E N T 4 5	N O T E S
13	477194	PANEAU DU HAUT / MTH-86" & 89" 5158.5MM	AR	AR	
13	474184	PANEAU DU HAUT / MTH-86" & 89" 5173.6MM	AR	AR	
13	479478	PANEAU DU HAUT / MTH-86" & 89" 5215.6MM	AR	AR	
13	476534	PANEAU DU HAUT / MTH-86" & 89" 5226MM	AR	AR	
13	475388	PANEAU DU HAUT / MTH-86" & 89" 5326MM	AR	AR	
13	479370	PANEAU DU HAUT / MTH-86" & 89" 5345MM	AR	AR	
13	474556	PANEAU DU HAUT / MTH-86" & 89" 5351.4MM	AR	AR	
13	479527	PANEAU DU HAUT / MTH-86" & 89" 5368.1MM	AR	AR	
13	476506	PANEAU DU HAUT / MTH-86" & 89" 5404.6MM	AR	AR	
13	475799	PANEAU DU HAUT / MTH-86" & 89" 5438.8MM	AR	AR	
13	477128	PANEAU DU HAUT / MTH-86" & 89" 5448MM	AR	AR	
13	476902	PANEAU DU HAUT / MTH-86" & 89" 5590.3MM	AR	AR	
13	475002	PANEAU DU HAUT / MTH-86" & 89" 5631MM	AR	AR	
13	478335	PANEAU DU HAUT / MTH-86" & 89" 5651.3MM	AR	AR	
13	476330	PANEAU DU HAUT / MTH-86" & 89" 5654MM	AR	AR	
13	475127	PANEAU DU HAUT / MTH-86" & 89" 5719.7MM	AR	AR	
13	474573	PANEAU DU HAUT / MTH-86" & 89" 5771.2MM	AR	AR	
13	474814	PANEAU DU HAUT / MTH-86" & 89" 5775.3MM	AR	AR	
13	476557	PANEAU DU HAUT / MTH-86" & 89" 5895.1MM	AR	AR	
13	474977	PANEAU DU HAUT / MTH-86" & 89" 5953MM	AR	AR	
13	474989	PANEAU DU HAUT / MTH-86" & 89" 5961MM	AR	AR	
13	474464	PANEAU DU HAUT / MTH-86" & 89" 5971.7MM	AR	AR	
13	293716	. EXTRUSION HAUT FENETRE (PANNEAU) 6705mm	1	1	
14	474590	PANEAU DU HAUT / MTH-86" & 89" 6037.2MM	AR	AR	
14	476560	PANEAU DU HAUT / MTH-86" & 89" 6098.3MM	AR	AR	
14	475028	PANEAU DU HAUT / MTH-86" & 89" 6151MM	AR	AR	
14	479525	PANEAU DU HAUT / MTH-86" & 89" 6113.4MM	AR	AR	
14	475083	PANEAU DU HAUT / MTH-86" & 89" 6181.7MM	AR	AR	
14	475478	PANEAU DU HAUT / MTH-86" & 89" 6189.6MM	AR	AR	
14	474674	PANEAU DU HAUT / MTH-86" & 89" 6265.8MM	AR	AR	
14	474715	PANEAU DU HAUT / MTH-86" & 89" 6377MM	AR	AR	
14	473592	PANEAU DU HAUT / MTH-86" & 89" 6469MM	AR	AR	
14	474717	PANEAU DU HAUT / MTH-86" & 89" 6469MM	AR	AR	
14	478478	PANEAU DU HAUT / MTH-86" & 89" 6734MM	AR	AR	
14	475803	PANEAU DU HAUT / MTH-86" & 89" 6753.2MM	AR	AR	
14	475129	PANEAU DU HAUT / MTH-86" & 89" 6867.5MM	AR	AR	
14	474625	PANEAU DU HAUT / MTH-86" & 89" 7764.4MM	AR	AR	
14	475029	PANEAU DU HAUT / MTH-86" & 89" 7446.4MM	AR	AR	
14	475386	PANEAU DU HAUT / MTH-86" & 89" 8113.7MM	AR	AR	
14	478108	PANEAU DU HAUT / MTH-86" & 89" 9661.4MM	AR	AR	
14	475636	PANEAU DU HAUT / MTH-86" & 89" 10957MM	AR	AR	
14	476682	PANEAU DU HAUT / MTH-86" & 89" 43507.5MM	AR	AR	



De B-5003 À D-5489	Date:07-2024	PAGE:XV-1854-50
PANNEAU DU EN FIBRE DE VERRE - MTH BETWEEN SIDE WINDOW		

Numéro d'article	Pièces	Description	X 3 V I P	X L I I E N T 4 5	N O T E S
21	293825	PANNEAU SUPERIEUR ASS. 4426MM	1		
22	293826	PANNEAU SUPERIEUR ASS. 2293MM	1		7.5
22	293962	PANNEAU SUPERIEUR ASS. 3309MM	1		10
23	293834	PANNEAU SUPERIEUR ASS. 3553.2MM		1	
24	293741	JOINT D'ETANCHEITE 255MM / 86"	4	4	
31	687957	COLLE MS POLYMER TEROSON MS 9399 / 400ml CARTRIDGE	AR	AR	
32	506751	RUBAN ADH1 CC PVC 3/16"x7/8"x50' / BLACK 1320	AR	AR	
33	683083	ADHESIF SIKA #252 / NOIR / 600 ml SAUSAGE	AR	AR	
34	506759	RUBAN ADH2 CC POL 1/8" x 1/2" x 100' / BLACK I1C-N-A	AR	AR	
35	506225	RUBAN ADH1 CC POL 1/16"x1/4"x100' / GREY 2520	AR	AR	
36	683084	SCCELLANT SIKA #221 / GRIS / 600 ml SAUSAGE	AR	AR	
37	506002	RUBAN ADH1 CC POL 3/16"x1/2"x40' / GREY 2520	AR3	AR3	
100	XV-1884-50	FENETRE DE COTE			
		10) AVEC CAISSON DE 10'			
		7.5) AVEC CAISSON DE 7.5'			
		P) CONTACTER LE BUREAU DE PRISE DE COMMANDE			

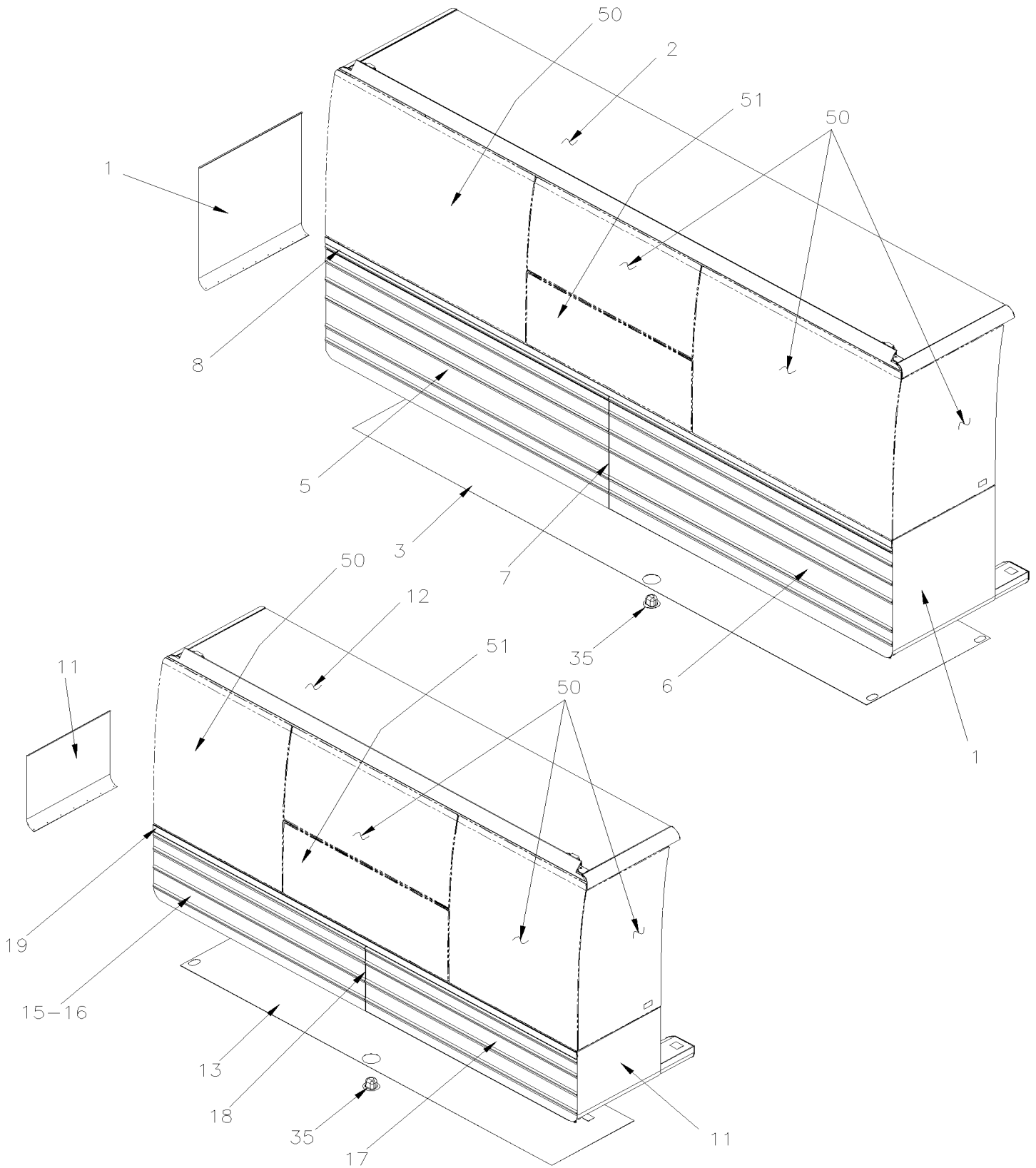


De B-5003 À D-5489

Date:07-2024

PAGE:XV-1854-90

PANNEAUX DE COTE - AVEC RALLONGE ESCAMOTABLE



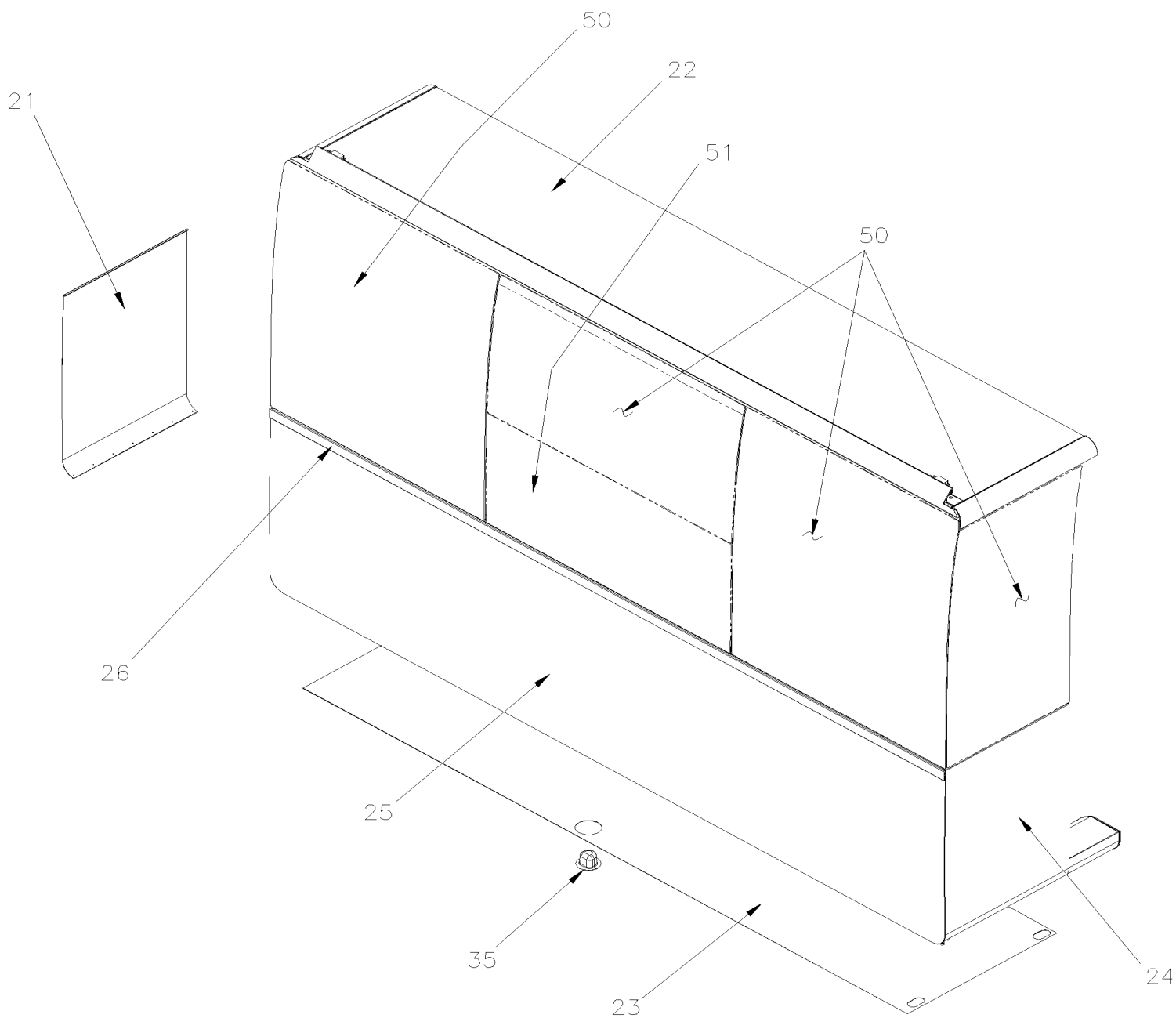


De B-5003 À D-5489

Date:07-2024

PAGE:XV-1854-90

PANNEAUX DE COTE - AVEC RALLONGE ESCAMOTABLE





De B-5003 À D-5489	Date:07-2024	PAGE:XV-1854-90
PANNEAUX DE COTE - AVEC RALLONGE ESCAMOTABLE		

Numéro d'article	Pièces	Description	X 3 V I P	X L I E N T 4 5	N O T E S
1	478507	TOLE EXTREMITE CAISSON ARRIERE	2		
2	477763	TOLE DESSUS / ALUMINIUM	1		
3	478506	TOLE DESSOUS WE À D-5459	1		
3	478576	TOLE DESSOUS WE De D-5460	1		
5	470328	PANEL / AVANT RALLONGE ESCAMOTABLE AVANT / B.A. 2211MM	1		
6	470339	PANEL / ARRIERE RALLONGE ESCAMOTABLE AVANT / B.A. 2211MM	1		
7	470330	PANNEAU DE JONCTION B.A.	1		
7	502872	RIVET AVEUGLE TETE FRAISE OUVERT 1/8x3/16 SS	AR		
7	683478	RUBAN VHB ADH2 1.1MMx18MMx32.9M	AR		
8	476132	MOULURE DE FINITION SS / 4425.6MM	1		
11	477318	TOLE EXTREMITE CAISSON ARRIERE	2		
12	477771	TOLE DESSUS / ALUMINIUM	1		7.5
12	478343	TOLE DESSUS / ALUMINIUM	1		10
13	477772	TOLE DESSOUS / ALUMINIUM	1		7.5
13	478121	TOLE DESSOUS / ALUMINIUM	1		10
15	470333	PANNEAU / RALLONGE ESCAMOTABLE A ARRIERE / B.A.	1		7.5
16	470363	PANEL / AVANT RALLONGE ESCAMOTABLE ARRIERE / B.A.	1		10
17	470364	PANEL / ARRIERE RALLONGE ESCAMOTABLE ARRIERE / B.A.	1		10
18	470365	PANNEAU DE JONCTION B.A. / B.A.	1		10
18	502872	RIVET AVEUGLE TETE FRAISE OUVERT 1/8x3/16 SS	AR		10
18	683478	RUBAN VHB ADH2 1.1MMx18MMx32.9M	AR		10
19	476135	MOULURE DE FINITION SS / 2292.4MM	1		7.5
19	477023	MOULURE DE FINITION SS / 3309MM	1		10
21	470033	TOLE EXTREMITE AV.CAISSON AV.WE		1	
22	477837	TOLE DESSUS / ALUMINIUM		1	
23	479470	PANNEAU SOUS RALLONGE ESCAMOTABLE À D-5459		1	
23	478569	PANNEAU SOUS RALLONGE ESCAMOTABLE De D-5460		1	
24	470032	TOLE EXTREMITE ARR.CAISSON AV.WE		1	
25	477936	PANNEAU LATERAL CAISSON AVANT WE		1	
NS	506071	RUBAN ADH1 CC POL 1/8"x1/2"x60' / GREY 2520X		AR	
NS	507000	RUBAN ADH2 POL 3/16" x 1/4" x 50' / BLACK V2206		AR	
26	474515	MOULURE DE FINITION HAUT GAUCHE 12253MM		1	
. NS	506785	. RUBAN ADH2 CC POL 1/16" x 1/4" x 200' / BLACK I1C-N-A		AR	
. NS	506790	. RUBAN ADH2 CC POL 1/16" x 1/2" x 200' / BLACK I1C-N-A		AR	
NS	683083	ADHESIF SIKA #252 / NOIR / 600 ml SAUSAGE		AR	
NS	506759	RUBAN ADH2 CC POL 1/8" x 1/2" x 100' / BLACK I1C-N-A		AR	
NS	502872	RIVET AVEUGLE TETE FRAISE OUVERT 1/8x3/16 SS	AR	AR	
NS	687957	COLLE MS POLYMER TEROSON MS 9399 / 400ml CARTRIDGE	AR	AR	
NS	506759	RUBAN ADH2 CC POL 1/8" x 1/2" x 100' / BLACK I1C-N-A	AR	AR	
NS	506785	RUBAN ADH2 CC POL 1/16" x 1/4" x 200' / BLACK I1C-N-A	AR	AR	
NS	506071	RUBAN ADH1 CC POL 1/8"x1/2"x60' / GREY 2520X	AR	AR	
NS	5060038	RUBAN ADH1 CC POL 1/4" X 1" X 35' / BLACK H1C	AR	AR	



De B-5003 À D-5489	Date:07-2024	PAGE:XV-1854-90
PANNEAUX DE COTE - AVEC RALLONGE ESCAMOTABLE		

Numéro d'article	Pièces	Description	X 3 V I P	X L I I E N T 4 5	N O T E S
NS	506207	RUBAN ADH1 CC POL 3/16"x1"x40' / GREY 2520X	AR	AR	
NS	506002	RUBAN ADH1 CC POL 3/16"x1/2"x40' / GREY 2520	AR	AR	
NS	680532	SCELLANT SIKA #221 / GRIS / 310ml CARTRIDGE	AR	AR	
NS	683083	ADHESIF SIKA #252 / NOIR / 600 ml SAUSAGE	AR	AR	
35	477902	CAPUCHON POUR TIGE	1	1	
50	XV-1884-90	FENETRE DE COTE - RALLONGE ESCAMOTABLE	1	1	
51	XV-1884-65	FENETRE A AUVENT ELECTRIQUE ASS	1	1	
51	XV-1884-80	FENETRE COULISSANTE ELECTRIQUE ASS	1	1	
		10) AVEC CAISSON DE 10'			
		7.5) AVEC CAISSON DE 7.5'			



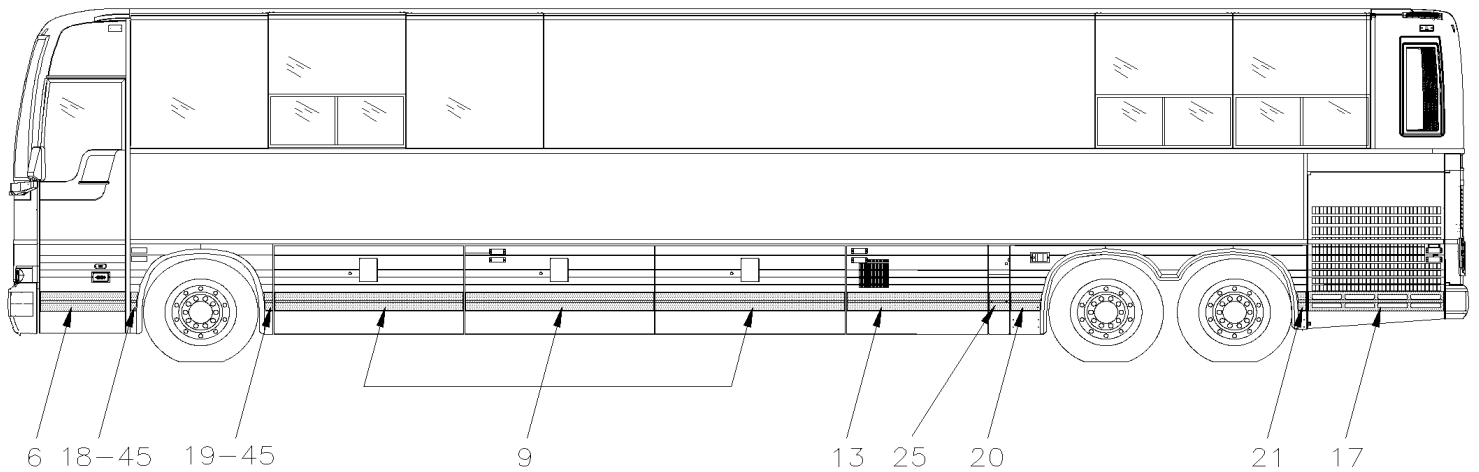
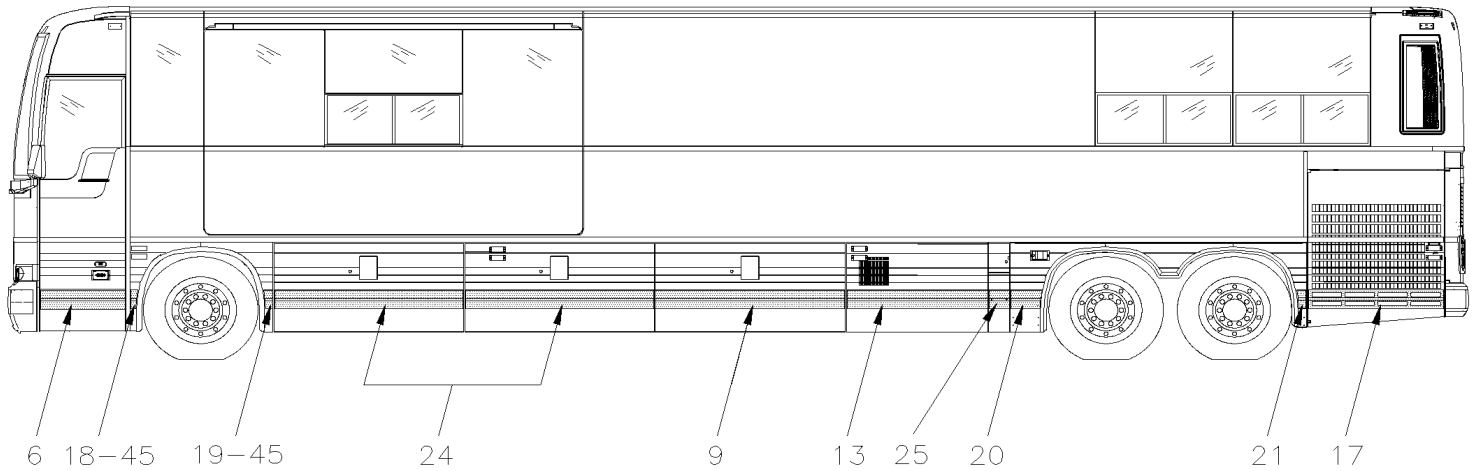
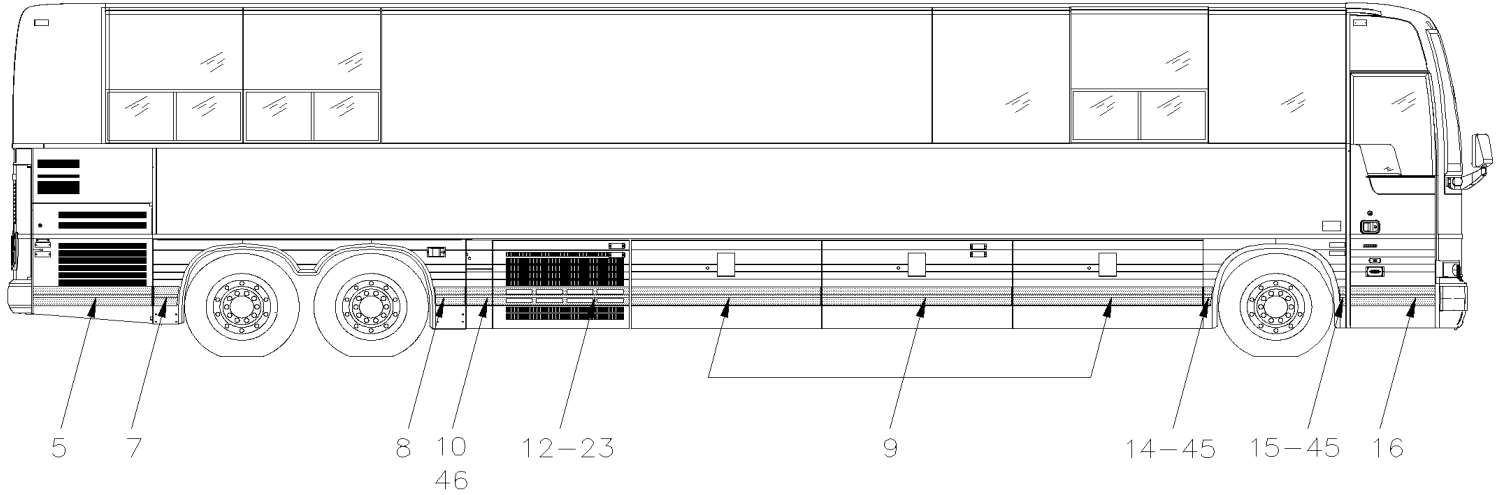
De B-5003 À D-5489

Date:07-2024

PAGE:XV-1855-00

PROTECTEUR LATÉRAL - EMBLEME & MOULURES EXTERIEUR

ENTERTAINER 45'





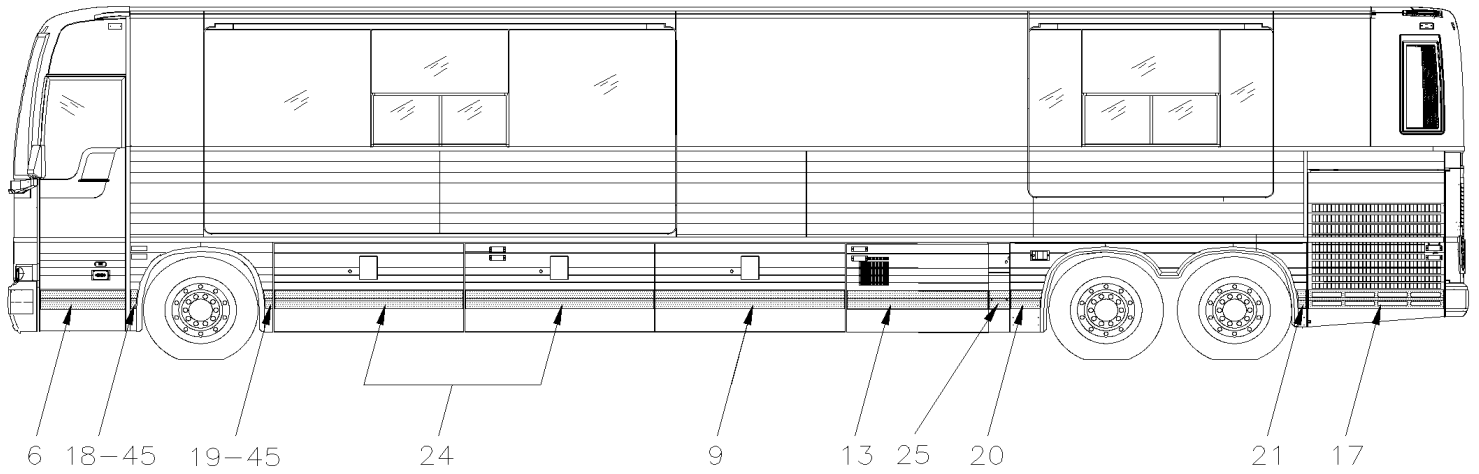
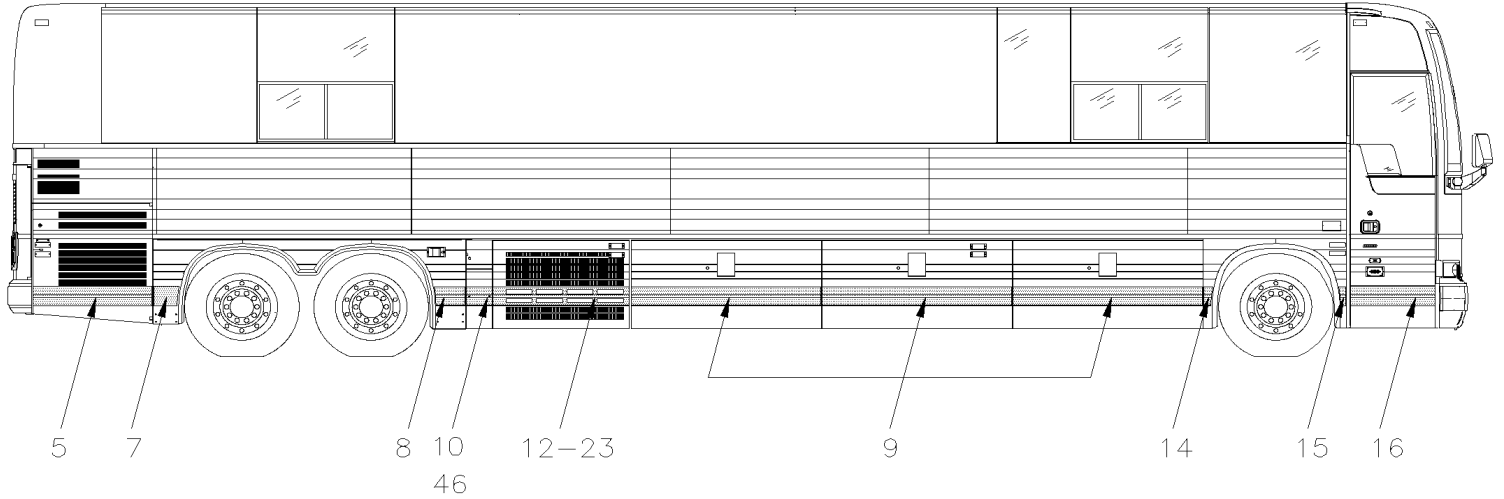
De B-5003 À D-5489

Date:07-2024

PAGE:XV-1855-00

PROTECTEUR LATÉRAL - EMBLEME & MOULURES EXTERIEUR

X3-45 VIP



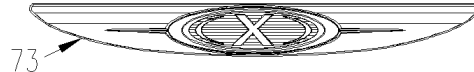
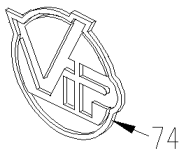
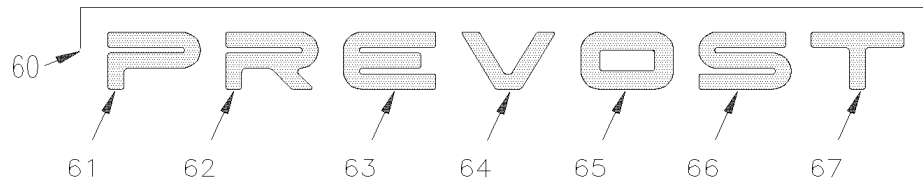
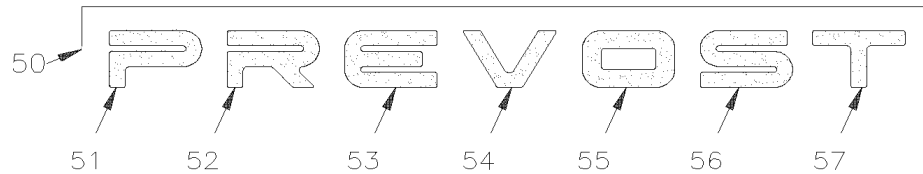
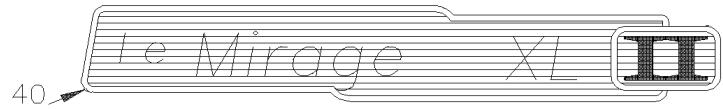
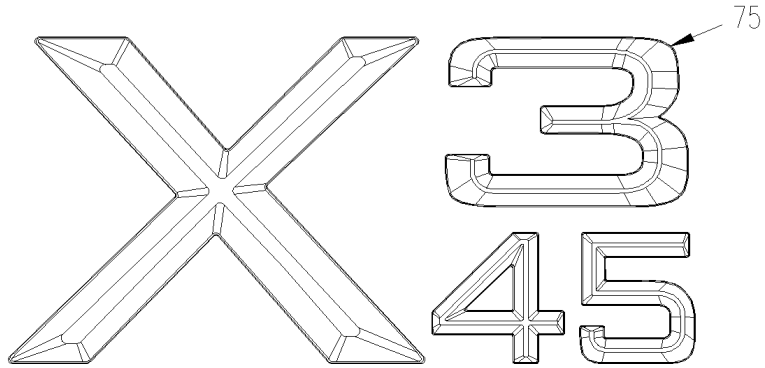
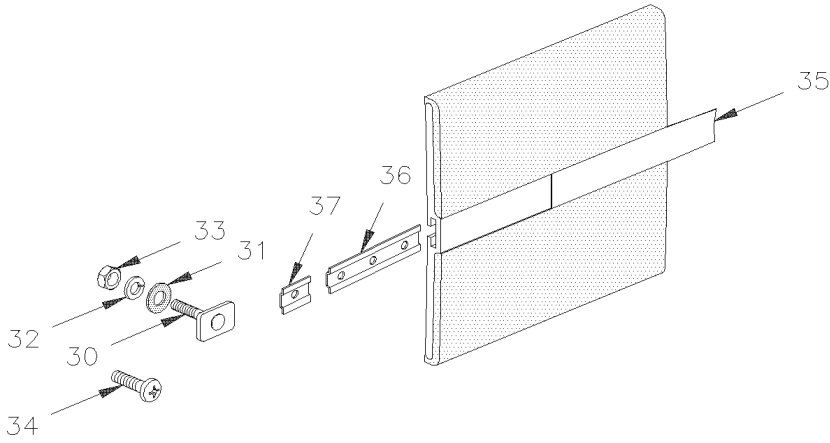


De B-5003 À D-5489

Date:07-2024

PAGE:XV-1855-00

PROTECTEUR LATÉRAL - EMBLEME & MOULURES EXTERIEUR





De B-5003 À D-5489	Date:07-2024	PAGE:XV-1855-00
PROTECTEUR LATERAL - EMBLEME & MOULURES EXTERIEUR		

Numéro d'article	Pièces	Description	X 3 V I P	X L I I E N T 4 5	N O T E S
5	286639	PROTECTEUR LATERAL ASS / 1115MM	1	1	
6	474766	PROTECTEUR LATERAL ASS / 794MM / W/1" SCREW	1	1	
7	476584	PROTECTEUR LATERAL ASS / 249MM	1	1	
8	476583	PROTECTEUR LATERAL ASS / 294MM	1	1	
9	471529	PROTECTEUR LATERAL ASS / 1782.3MM	6	6	
10	477294	PROTECTEUR LATERAL ASS / 245.4MM	1	1	
12	477291	PROTECTEUR LATERAL ASS / 1279.3MM PERFORATED	1	1	
13	477292	PROTECTEUR LATERAL ASS / 1532.5MM À C-5096	1	1	
13	477336	PROTECTEUR LATERAL ASS / 1361.8MM De C-5097 À D-5459	1	1	
13	479399	PROTECTEUR LATERAL ASS / 1205MM De D-5460	1	1	
14	476640	PROTECTEUR LATERAL ASS / 87MM	1	1	
15	478358	PROTECTEUR LATERAL ASS / 89MM	1	1	
16	474290	PROTECTEUR LATERAL ASS / 794MM / W/1 ½" SCREW	1	1	
. NS	474304	. BOULON FIXATION ASS XL2	1	1	
17	289417	PROTECTEUR LATERAL ASS / 1267.4MM PERFORATED	1	1	
18	478359	PROTECTEUR LATERAL ASS / 89MM	1	1	
19	476641	PROTECTEUR LATERAL ASS / 87MM	1	1	
20	476581	PROTECTEUR LATERAL ASS / 294MM À D-5459	1	1	
20	479407	PROTECTEUR LATERAL ASS / 627MM De D-5460	1	1	
21	476793	PROTECTEUR LATERAL ASS / 99MM	1	1	
23	478525	PROTECTEUR LATERAL ASS / 1277.3MM	1	1	A
24	477299	PROTECTEUR LATERAL ASS / 1777MM À D-5459	2	2	B
25	477335	PROTECTEUR LATERAL ASS / 155.4MM De C-5097 À D-5459	1	1	
30	474304	BOULON FIXATION ASS XL2	AR	AR	
31	473378	RONDELLE D'ETANCHEITEE	AR	AR	
32	500270	RONDELLE PLATE .406x1.000x.063 SS À D-5459	AR	AR	
32	5001850	RONDELLE PLATE 8.4 x 18 x 2 NYL De D-5460	AR	AR	
32	500270	RONDELLE PLATE .406x1.000x.063 SS De D-5460	3	3	Z
33	5001123	ECROU HEX EPAULEMENT 1/4-20 SS	AR	AR	
NS	504433	BOUCHON "SNAP-IN" / 1.090 O.D.	AR	AR	
34	500310	VIS AUTOTARAUDEUSE TETE PLATE PHILLIPS #10-24x1 1/4 SS410	AR	AR	
35	920010	BANDE REFLECHISSANTE NOIR / 22MM X 150'	AR	AR	
35	287287	. BANDE REFLECHISSANTE NOIR / 22MM X 15'	AR	AR	
36	474777	ATTACHE PROTECTEUR LATERAL 5.6MM X 100MM 3 HOLES OK	AR	AR	
36	474783	SUPPORT DE PROTECTEUR LATERAL	AR	AR	
37	474953	ATTACHE PROTECTEUR LATERAL 4MM X 30MM 1 HOLE	AR	AR	
37	476796	ATTACHE PROTECTEUR LATERAL 4MM X 59MM 2 HOLES	AR	AR	
37	474944	ATTACHE PROTECTEUR LATERAL 4MM X 100MM 3 HOLES	AR	AR	
45	506790	RUBAN ADH2 CC POL 1/16" x 1/2" x 200' / BLACK I1C-N-A De D-5460	AR	AR	
46	5001533	VIS AUTOTARAUDEUSE TETE PLATE PHILLIPS #10-24x1 1/4 Z050 SS410 De D-5460	2	2	
49	490902	EMBLEME XL2 À E-5489		1	
50	490922	EMBLEME "PREVOST" GOLD REAR	1		



De B-5003 À D-5489	Date:07-2024	PAGE:XV-1855-00
--------------------	--------------	-----------------

PROTECTEUR LATÉRAL - EMBLEME & MOULURES EXTERIEUR

Numéro d'article	Pièces	Description	X 3 V I P	X L I I E N T 4 5	N O T E S
51	490931	. LETTRE "P" OR	1		
52	490932	. LETTRE "R" OR	1		
53	490933	. LETTRE "E" OR	1		
54	490934	. LETTRE "V" OR	1		
55	490935	. LETTRE "O" OR	1		
56	490936	. LETTRE "S" OR	1		
57	490937	. LETTRE "T" OR	1		
60	490921	EMBLEME "PREVOST" ARGENT REAR		1	
61	490924	. LETTRE "P" ARGENT		1	
62	490925	. LETTRE "R" ARGENT		1	
63	490926	. LETTRE "E" ARGENT		1	
64	490927	. LETTRE "V" ARGENT		1	
65	490928	. LETTRE "O" ARGENT		1	
66	490929	. LETTRE "S" ARGENT		1	
67	490930	. LETTRE "T" ARGENT		1	
70	491015	EMBLEME AVANT XL/ COTE DROIT	1	1	
71	491014	EMBLEME AVANT CENTRE À E-5489	1	1	
72	491016	EMBLEME AVANT XL, COTE GAUCHE	1	1	
73	491069	EMBLEME "X3" / PARTIE CENTRALE De E-5490	1	1	
74	491471	EMBLEME "V.I.P"	1		
75	491070	EMBLEME X3-45	1		
76	478519	PROTECTEUR LAT XV-45 KIT G.A/C	1	1	
		A) AVEC PETIT SYSTHEM A/C			
		B) AVEC RALLONGE ESCAMOTABLE			
		Z) UTILISER SEULEMENT AVEC LA PORTE DE SERVICE AVANT			

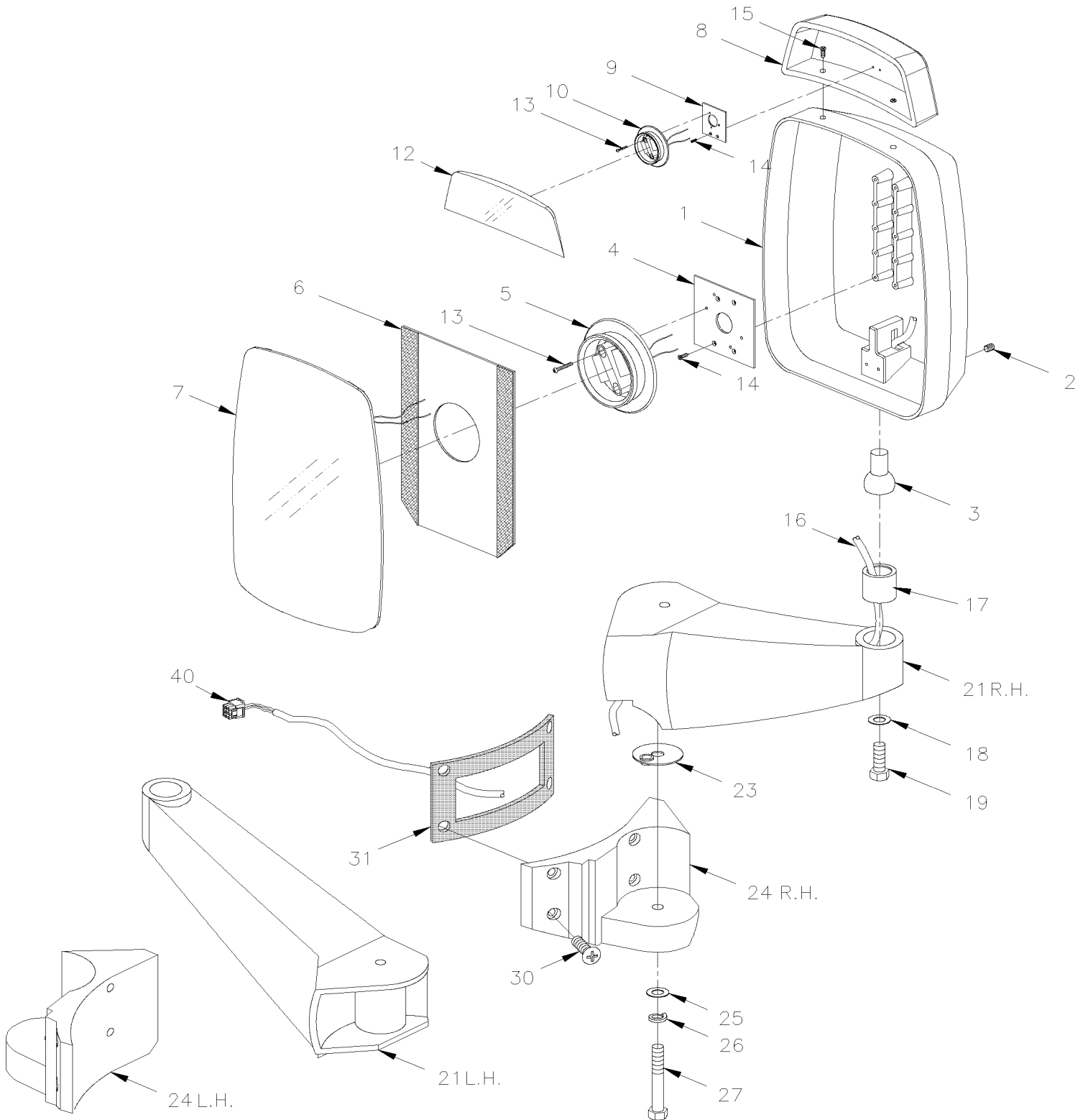


De B-5003 À D-5489

Date:07-2024

PAGE:XV-1856-23

MIROIR "RAMCO" 1 VITRE / PEINTURE NOIR





De B-5003 À D-5489	Date:07-2024	PAGE:XV-1856-23
MIROIR "RAMCO" 1 VITRE / PEINTURE NOIR		

Numéro d'article	Pièces	Description	X 3 V I P	X L I I E N T 4 5	N O T E S
	990431	MIROIR ASS DROIT / AVEC CONVEXE ELECTRIQUE / W/9 PINS CONNECTOR		1	
	990452	MIROIR ASS GAUCHE / AVEC CONVEXE ELECTRIQUE / W/9 PINS CONNECTOR		1	
1	990443	. . TETE ASS / AVEC CONVEXE ELECTRIQUE / W/9 PINS CONNECTOR		1	
2	502812	. . VIS PRESSION SIX PAN CREUX FORME CUVETTE 3/8-16X3/8 SS		1	
3	990478	. . PIVOT A ROTULE		1	
4	990272	. . PLAQUE DENTELEE ARRIERE MOTEUR		1	
5	990349	. . MOTEUR MOYEU MIROIR 12 VOLT / 108MM / 4 1/4" O.D.		1	
. NS	564494	. . . TERMINAL LANGUETTE / 20-16 / AMP 63138-1		4	
6	990268	. . PLAQUE AVEC VELCRO / 8" X 8"		1	
7	990199	. . VITRE DE MIROIR		1	
8	990297	. MIROIR CONVEX ASS.CHROME DESS.		1	
9	990295	. . PLAQUE BASE MOTEUR CONVEX DES.		1	
10	990219	. . MOTEUR ELEC. 12V. / 85MM / 3 5/16" O.D.		1	
. NS	564494	. . . TERMINAL LANGUETTE / 20-16 / AMP 63138-1		4	
12	990339	. . VITRE CONVEXEAVEC ELEM CHAUFF >SS 990339		1	
13	N.P.N.	. . VIS TC FL PH ZP 6-32 X 1 1/8"		3	4
14	500660	. . VIS AUTOTARAUEUSE TETE PLATE PHILLIPS #6-32x3/8 Z050		2	
15	990530	. . VIS A TETE HEXAGONAL #10-24x1" SS		2	
NS	500787	. . ECROU HEX #10-24 SS		2	
16	N.P.N.	. . CABLAGE ASS / AVEC CONNECTEUR / SEE ITEM # 40		1	4
17	990379	. . COLLET		1	
18	500270	. . RONDELLE PLATE .406x1.000x.063 SS		1	
19	N.P.N.	. . VIS CAP HEX SS 3/8-24 X 1.250		1	4
21	990392	. BRAS GAUCHE / ANTI-SALETE		1	
21	990308	. BRAS DROIT CHROME		1	
23	990265	. RONDELLE ALUMINIUM / 2 " O.D.		1	
NS	504082	. . PASSE-FIL / .125x.312x.312		1	
24	990305	. SUPPORT DROIT CHROME		1	
24	990306	. SUPPORT GAUCHE CHROME		1	
25	500958	. RONDELLE PLATE .531x1.062x.095 SS		1	
26	500035	. RONDELLE FREIN FENDUE .317x.586x.078 SS		1	
27	990500	. VIS 1/2-13x2 HHCS SS		1	
30	5001461	VIS MECANIQUE TETE PLATE PHILLIPS M8-1.25x40 SS		2	
30	5001581	VIS TETE BOUTON SIX PAN CREUX M8-1.25x40 SS		2	
NS	5001341	RONDELLE PLATE 8.4x17.0x1.6 SS		2	
31	490873	JOINT D'ETANCHEITE DROIT		1	
31	490894	JOINT D'ETANCHEITE GAUCHE		1	
40	563802	CONNECTEUR / W 45" CABLE ASSY / PH 9C		2	
41	563801	CONNECTEUR / MULTI CONX/ SH 9C / CONXALL 4280-9SG-300		2	B
NS	562511	TERMINAL FEMELLE / 20 / CONXALL 586SG		AR	B
NS	M116-28	LARMIER ADDITIONNEL SUR MIRROIRS AVANT / AMELIORATION DED PRODUIT		1	



De B-5003 À D-5489	Date:07-2024	PAGE:XV-1856-23
--------------------	--------------	-----------------

MIROIR "RAMCO" 1 VITRE / PEINTURE NOIR

Numéro d'article	Pièces	Description	X 3 V I P	X L I I E N T 4 5	N O T E S
		B) CE CONNECTEUR FAIT PARTIE DU CABLAGE INTERIEUR DU VÉHICULE			
		4) PAS DE NUMERO DE PIECE			



De B-5003 À D-5489

Date:07-2024

PAGE:MI16-28

LARMIER ADDITIONNEL SUR MIROIRS AVANT / AMELIORATION DED PRODUIT





De B-5003 À D-5489	Date:07-2024	PAGE:MI16-28
--------------------	--------------	--------------

LARMIER ADDITIONNEL SUR MIRROIRS AVANT / AMELIORATION DED PRODUIT

Numéro d'article	Pièces	Description	X 3 V I P	X L I I E N T 4 5	N O T E S
1	491507	LARMIER DE MIROIR EXT. ASS. MAKE	2	2	
2		INFORMATION DE MAINTENANCE	1	1	

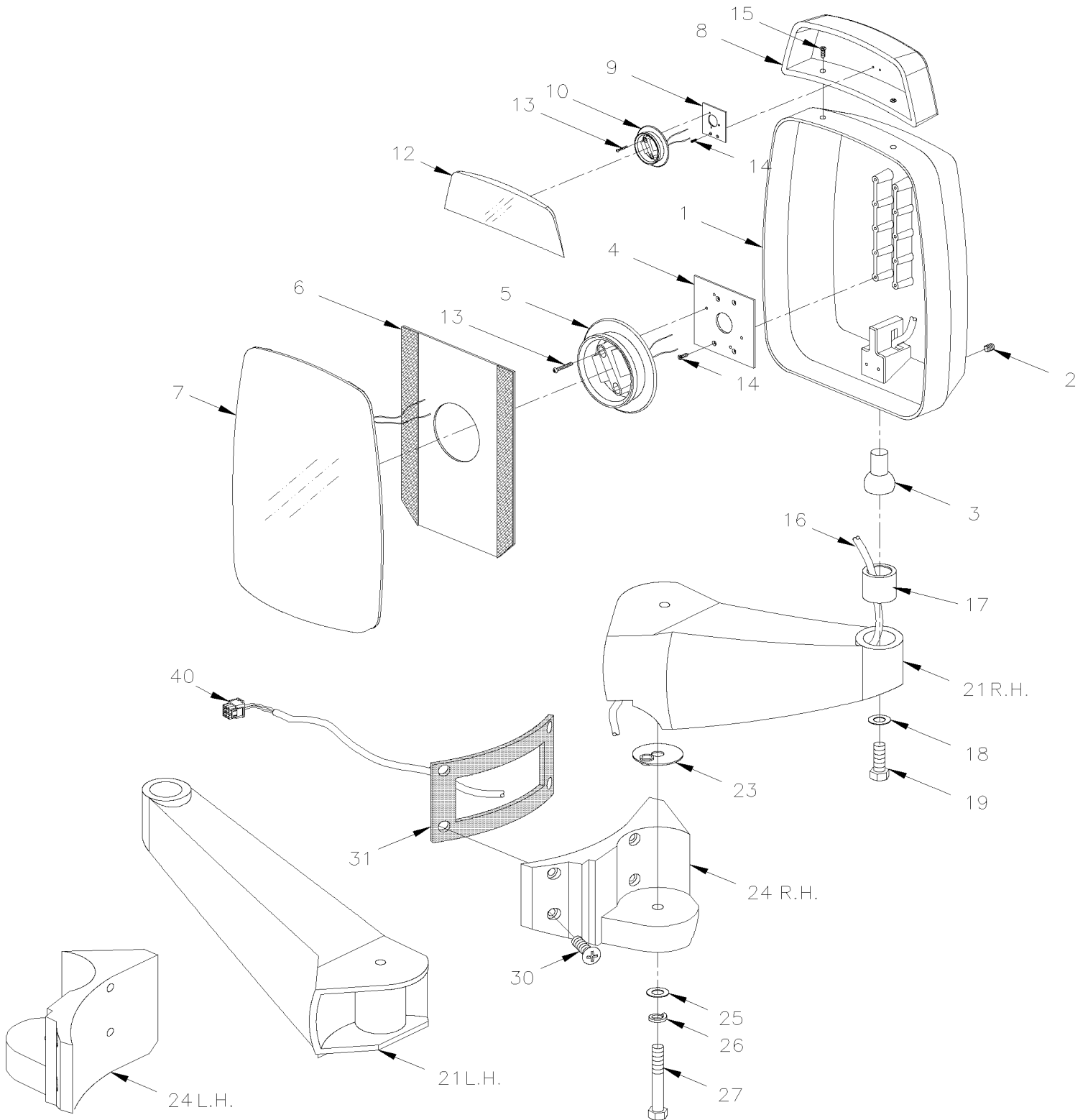


De B-5003 À D-5489

Date:07-2024

PAGE:XV-1856-50

MIROIR "RAMCO" 1 VITRE / CHROME





De B-5003 À D-5489	Date:07-2024	PAGE:XV-1856-50
MIROIR "RAMCO" 1 VITRE / CHROME		

Numéro d'article	Pièces	Description	X 3 V I P	X L I E N T 4 5	N O T E S
	990454	MIROIR ASS GAUCHE / AVEC CONVEXE ELECTRIQUE / W/9 PINS CONNECTOR	1	1	
	990433	MIROIR ASS DROIT / AVEC CONVEXE ELECTRIQUE / W/9 PINS CONNECTOR	1	1	
1	990444	. TETE ASS / AVEC CONVEXE ELECTRIQUE / W/9 PINS CONNECTOR	1	1	
2	502812	. . VIS PRESSION SIX PAN CREUX FORME CUVETTE 3/8-16X3/8 SS	1	1	
3	990478	. . PIVOT A ROTULE	1	1	
4	990272	. . PLAQUE DENTELEE ARRIERE MOTEUR	1	1	
5	990349	. . MOTEUR MOYEU MIROIR 12 VOLT / 108MM / 4 1/4" O.D.	1	1	
. NS	564494	. . . TERMINAL LANGUETTE / 20-16 / AMP 63138-1	4	4	
6	990268	. . PLAQUE AVEC VELCRO / 8" X 8"	1	1	
7	990199	. . VITRE DE MIROIR	1	1	
8	990302	. MIROIR CONVEX ASS.CHROME DESS.	1	1	
9	990295	. . PLAQUE BASE MOTEUR CONVEX DES.	1	1	
10	990219	. . MOTEUR ELEC. 12V. / 85MM / 3 5/16" O.D.	1	1	
. NS	564494	. . . TERMINAL LANGUETTE / 20-16 / AMP 63138-1	4	4	
12	990339	. . VITRE CONVEXE AVEC ELEM CHAUFF >SS 990339	1	1	
13	N.P.N.	. . VIS TC FL PH ZP 6-32 X 1 1/8"	3	3	4
14	500660	. . VIS AUTOTARAUEUSE TETE PLATE PHILLIPS #6-32x3/8 Z050	2	2	
15	990530	. . VIS A TETE HEXAGONAL #10-24x1" SS	2	2	
NS	500787	. . ECROU HEX #10-24 SS	2	2	
16	N.P.N.	. . CABLAGE ASS / AVEC CONNECTEUR 8 TERMINAUX / SEE ITEM # 40	1	1	4
17	990379	. . COLLET	1	1	
18	500270	. . RONDELLE PLATE .406x1.000x.063 SS	1	1	
19	N.P.N.	. . VIS CAP HEX SS 3/8-24 X 1.250	1	1	4
21	990316	. BRAS DROIT CHROME	1	1	
21	990394	. BRAS GAUCHE / ANTI-SALETE	1	1	
23	990265	. RONDELLE ALUMINIUM / 2 " O.D.	1	1	
NS	504082	. . PASSE-FIL / .125x.312x.312	1	1	
24	990310	. SUPPORT DROIT CHROME	1	1	
24	990312	. SUPPORT GAUCHE CHROME	1	1	
25	500958	. RONDELLE PLATE .531x1.062x.095 SS	1	1	
26	500035	. RONDELLE FREIN FENDUE .317x.586x.078 SS	1	1	
27	990500	. VIS 1/2-13x2 HHCS SS	1	1	
30	5001461	VIS MECANIQUE TETE PLATE PHILLIPS M8-1.25x40 SS	2	2	
30	5001581	VIS TETE BOUTON SIX PAN CREUX M8-1.25x40 SS	2	2	
NS	5001341	RONDELLE PLATE 8.4x17.0x1.6 SS	2	2	
31	490873	JOINT D'ETANCHEITE DROIT	1	1	
31	490894	JOINT D'ETANCHEITE GAUCHE	1	1	
40	563802	CONNECTEUR / W 45" CABLE ASSY / PH 9C	1	1	
41	563801	CONNECTEUR / MULTI CONX/ SH 9C / CONXALL 4280-9SG-300	2	2	B
NS	562511	TERMINAL FEMELLE / 20 / CONXALL 586SG	AR	AR	B
NS	M116-28	LARMIER ADDITIONNEL SUR MIRROIRS AVANT / AMELIORATION DED PRODUIT	1	1	



De B-5003 À D-5489	Date:07-2024	PAGE:XV-1856-50
MIROIR "RAMCO" 1 VITRE / CHROME		

Numéro d'article	Pièces	Description	X 3 V I P	X L I I E N T 4 5	N O T E S
		B) CE CONNECTEUR FAIT PARTIE DU CABLAGE INTERIEUR DU VÉHICULE			
		4) PAS DE NUMERO DE PIECE			

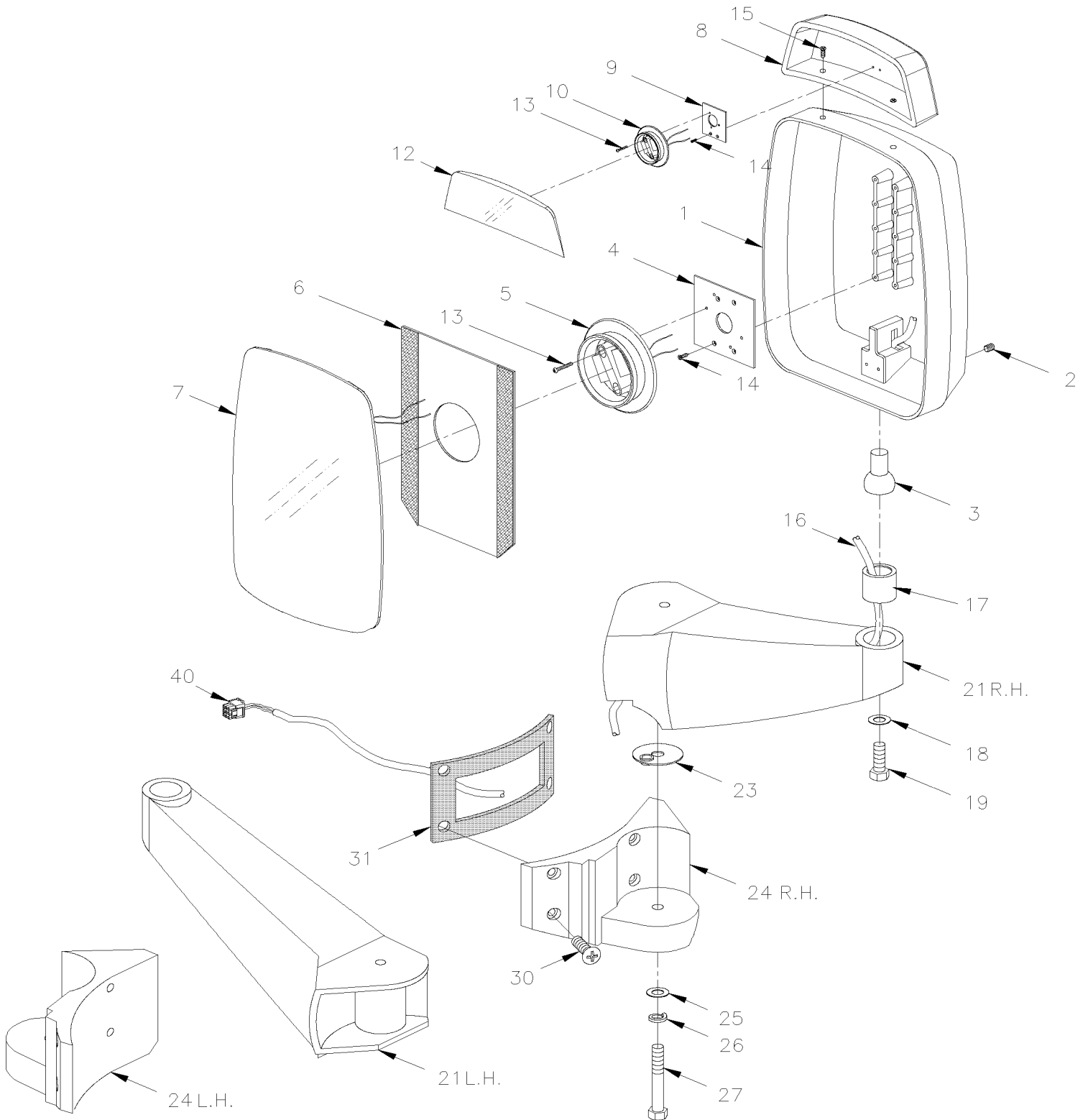


De B-5003 À D-5489

Date:07-2024

PAGE:XV-1856-51

MIROIR "RAMCO" 1 VITRE / CHROME WITH DIRECTIONAL





De B-5003 À D-5489	Date:07-2024	PAGE:XV-1856-51
MIROIR "RAMCO" 1 VITRE / CHROME WITH DIRECTIONAL		

Numéro d'article	Pièces	Description	X 3 V I P	X L I I E N T 4 5	N O T E S
	990456	MIROIR ASS GAUCHE / CLIGNOTANT / AVEC CONVEXE / W/9 PINS CONNECTOR	1	1	
	990436	MIROIR ASS DROIT / CLIGNOTANT / AVEC CONVEXE / W/9 PINS CONNECTOR	1	1	
1	990495	. TETE DE MIROIR GAU CHROMÉ AVEC CLIGNOTANT / W/9 PINS CONNECTOR	1	1	
1	990494	. TETE DE MIROIR DR CHROMÉ AVEC CLIGNOTANT / W/9 PINS CONNECTOR	1	1	
2	502812	. . VIS PRESSION SIX PAN CREUX FORME CUVETTE 3/8-16X3/8 SS	1	1	
3	990478	. . PIVOT A ROTULE	1	1	
4	990272	. . PLAQUE DENTELEE ARRIERE MOTEUR	1	1	
5	990349	. . MOTEUR MOYEU MIROIR 12 VOLT / 108MM / 4 1/4" O.D.	1	1	
. NS	564494	. . . TERMINAL LANGUETTE / 20-16 / AMP 63138-1	4	4	
6	990474	. . PLAQUE AVEC VELCRO / 8" X 8" / W/RECESS FOR FLASHER	1	1	
7	990427	. . MIROIR AVEC FLÈCHE GAUCHE	1	1	
7	990428	. . MIRROIR AVEC FLÈCHE DROITE	1	1	
8	990302	. MIROIR CONVEX ASS.CHROME DESS.	1	1	
9	990295	. . PLAQUE BASE MOTEUR CONVEX DES.	1	1	
10	990219	. . MOTEUR ELEC. 12V. / 85MM / 3 5/16" O.D.	1	1	
. NS	564494	. . . TERMINAL LANGUETTE / 20-16 / AMP 63138-1	4	4	
12	990339	. . VITRE CONVEXEAVEC ELEM CHAUFF >SS 990339	1	1	
13	N.P.N.	. . VIS TC FL PH ZP 6-32 X 1 1/8"	3	3	4
14	500660	. . VIS AUTOTARAUDEUSE TETE PLATE PHILLIPS #6-32x3/8 Z050	2	2	
15	990530	. . VIS A TETE HEXAGONAL #10-24x1" SS	2	2	
NS	500787	. . ECROU HEX #10-24 SS	2	2	
16	N.P.N.	. . CABLAGE ASS / AVEC CONNECTEUR 8 TERMINAUX / SEE ITEM # 40	1	1	4
17	990379	. . COLLET	1	1	
18	500270	. . RONDELLE PLATE .406x1.000x.063 SS	1	1	
19	N.P.N.	. . VIS CAP HEX SS 3/8-24 X 1.250	1	1	4
21	990316	. BRAS DROIT CHROME	1	1	
21	990394	. BRAS GAUCHE / ANTI-SALETE	1	1	
23	990265	. RONDELLE ALUMINIUM / 2 " O.D.	1	1	
NS	504082	. . PASSE-FIL / .125x.312x.312	1	1	
24	990310	. SUPPORT DROIT CHROME	1	1	
24	990312	. SUPPORT GAUCHE CHROME	1	1	
25	500958	. RONDELLE PLATE .531x1.062x.095 SS	1	1	
26	500035	. RONDELLE FREIN FENDUE .317x.586x.078 SS	1	1	
27	990500	. VIS 1/2-13x2 HHCS SS	1	1	
30	5001461	VIS MECANIQUE TETE PLATE PHILLIPS M8-1.25x40 SS	2	2	
30	5001581	VIS TETE BOUTON SIX PAN CREUX M8-1.25x40 SS	2	2	
NS	5001341	RONDELLE PLATE 8.4x17.0x1.6 SS	2	2	
31	490873	JOINT D'ETANCHEITE DROIT	1	1	
31	490894	JOINT D'ETANCHEITE GAUCHE	1	1	
40	563802	CONNECTEUR / W 45" CABLE ASSY / PH 9C De A-9873	2	2	
41	563801	CONNECTEUR / MULTI CONX/ SH 9C / CONXALL 4280-9SG-300 De A-9873	2	2	B
NS	562511	TERMINAL FEMELLE / 20 / CONXALL 586SG	AR	AR	B



De B-5003 À D-5489	Date:07-2024	PAGE:XV-1856-51
MIROIR "RAMCO" 1 VITRE / CHROME WITH DIRECTIONAL		

Numéro d'article	Pièces	Description	X 3 V I P	X L I I E N T 4 5	N O T E S
NS	MI16-28	LARMIER ADDITIONNEL SUR MIRROIRS AVANT / AMELIORATION DED PRODUIT	1	1	
		B) CE CONNECTEUR FAIT PARTIE DU CABLAGE INTERIEUR DU VÉHICULE			
		4) PAS DE NUMERO DE PIECE			

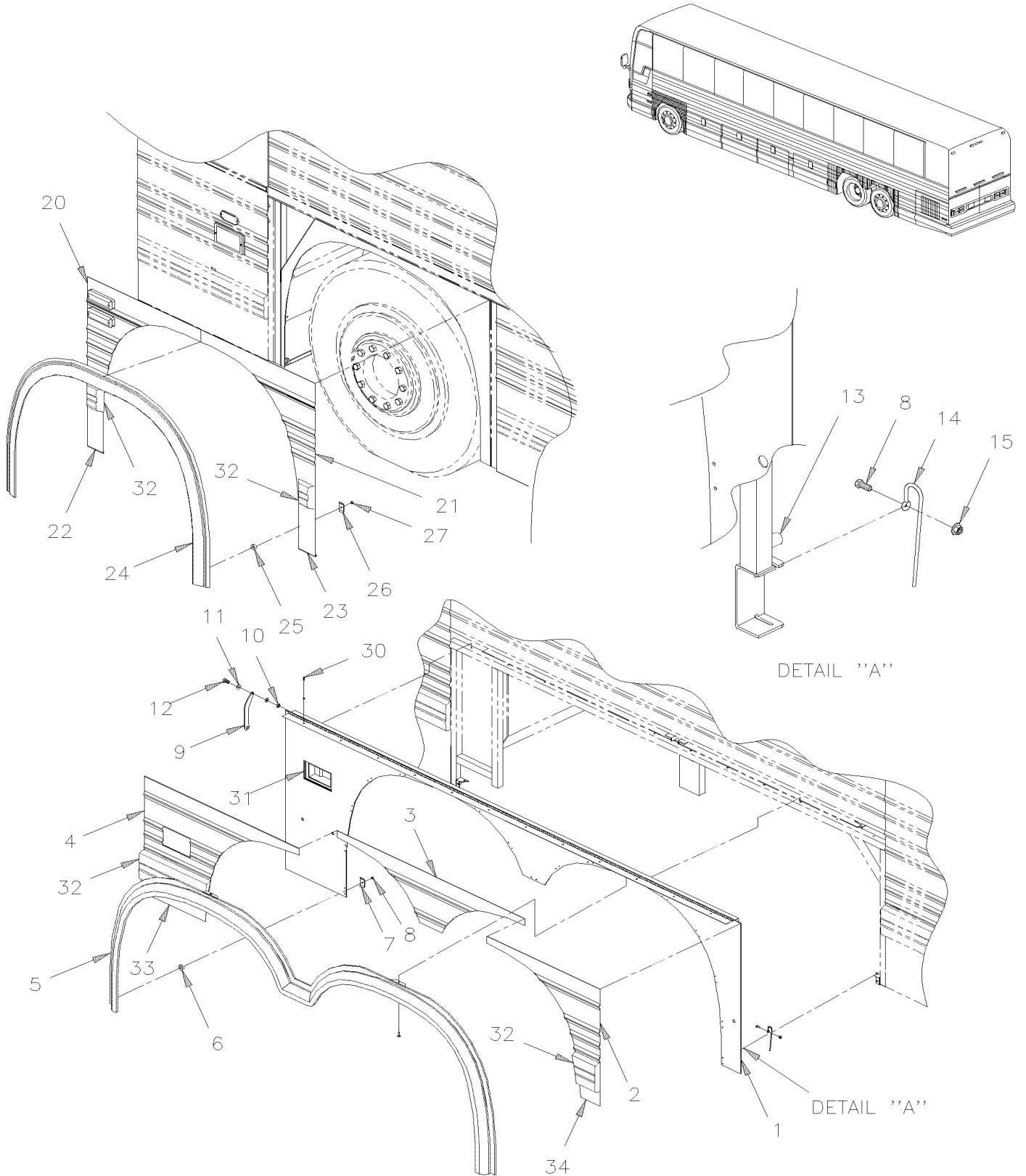


De B-5003 À D-5459

Date:07-2024

PAGE:XV-1857-50

AILES GAUCHE





De B-5003 À D-5459	Date:07-2024	PAGE:XV-1857-50
AILES GAUCHE		

Numéro d'article	Pièces	Description	X 3 V I P	X L I I E N T 4 5	N O T E S
	460518	AILE ARRIERE GA. X3-45 AVEC MOULURE / B.A.	1	1	
	460519	. AILE ARR. GA. ASS. SANS BORDURE B.A. / B.A.	1	1	
1	460517	. . AILE ARRIERE GA (SOUDE)	1	1	
2	476736	. . PANNEAU COSSE ARR. GA. / B.A.	1	1	
3	477562	. . PANNEAU COSSE ARR. B.A. / B.A.	1	1	
4	476716	. . PANNEAU COSSE ARR. GA. / B.A.	1	1	
5	240482	. . BORDURE D'AILE ARR GA AUTOCAR XL2 W/FLUTED PANEL	1	1	
5	240418	. . BORDURE D'AILE ARR GA AUTOCAR XL2 W/FLUTED & SS RAIL RECESS	1	1	O
NS	500283	. . VIS AUTOTARAUDEUSE TETE GOUTTE PHILLIPS #10-24x3/4 SS	2	2	
6	571755	. . DOUILLE BUTTITE ACIER INOXYDABLE	15	15	
7	240436	. . PLAQUE DE MONTAGE 43.2MM x 25MM	15	15	
8	502622	. . VIS A TETE HEXAGONAL M6-1.0x20 SS BK	2	2	
9	240412	. . BRAS DE BLOCAGE	1	1	
NS	502803	. . GOUPILLE 3/32 x 2 1/2 SS	1	1	
10	500868	. . ECROU HEX BAGUE DE NYLON M8-1.25 Z050	1	1	
10	502543	. . ECROU HEX M8-1.25 Z050	1	1	
11	471119	. . RONDELLE D'ETANCHEITEE	1	1	
11	500874	. . RONDELLE PLATE 8.4x17.0x1.6 Z050	1	1	
12	502589	. . VIS A TETE HEXAGONAL M8-1.25x25 G8.8 Z050	1	1	
13	504527	. . BOUCHON / .625ODx.312THx.250HOLEx.125	4	4	
14	472830	. . RESSORT	2	2	
15	5001182	. . ECROU HEX BAGUE DE NYLON M6-1.0 SS	17	17	
NS	681092	. . ADHESIF SIKA #255FC / NOIR / 310ml CARTRIDGE	AR	AR	
NS	683097	. . NETTOYEUR SIKA #205 / CLAIR / 1000ml	AR	AR	
NS	683446	. . APPRET SIKA #206 / NOIR / 1000ml	AR	AR	
NS	506790	. . RUBAN ADH2 CC POL 1/16" x 1/2" x 200' / BLACK I1C-N-A	AR	AR	
20	477634	PANNEAU GAUCHE AVANT / B.A.	1	1	
21	476170	PANNEAU GAUCHE ARRIERE / B.A.	1	1	
22	479483	PANNEAU DU BAS 95MM X 243MM / B.A.	1	1	
23	476489	PANNEAU DU BAS 81MM X 243MM / B.A.	1	1	
24	240528	BORDURE D'AILE AVANT AUTOCAR XL2 W/FLUTED PANEL	1	1	
24	240415	BORDURE D'AILE AVANT AUTOCAR XL2 W/FLUTED & SS RAIL RECESS	1	1	O
25	571755	DOUILLE BUTTITE ACIER INOXYDABLE	22	22	
26	240436	PLAQUE DE MONTAGE 43.2MM x 25MM	22	22	
27	5001182	ECROU HEX BAGUE DE NYLON M6-1.0 SS	22	22	
30	504488	RIVET "MAGNA-LOK" TETE BOMBE 3/16x17/64 SS	14	14	
31	XV-0663-00	ECLAIRAGE LATERALE			
32	XV-1855-00	PROTECTEUR LATERAL - EMBLEME & MOULURES EXTERIEUR			
33	477232	PANNEAU DU BAS 286MM X 255MM / B.A.	1	1	
34	477234	PANNEAU DU BAS 88MM X 205MM / B.A.	1	1	



De B-5003 À D-5459	Date:07-2024	PAGE:XV-1857-50
AILES GAUCHE		

Numéro d'article	Pièces	Description	X 3 V I P	X L I I E N T 4 5	N O T E S
		O) DEMANDE SPÉCIALE			

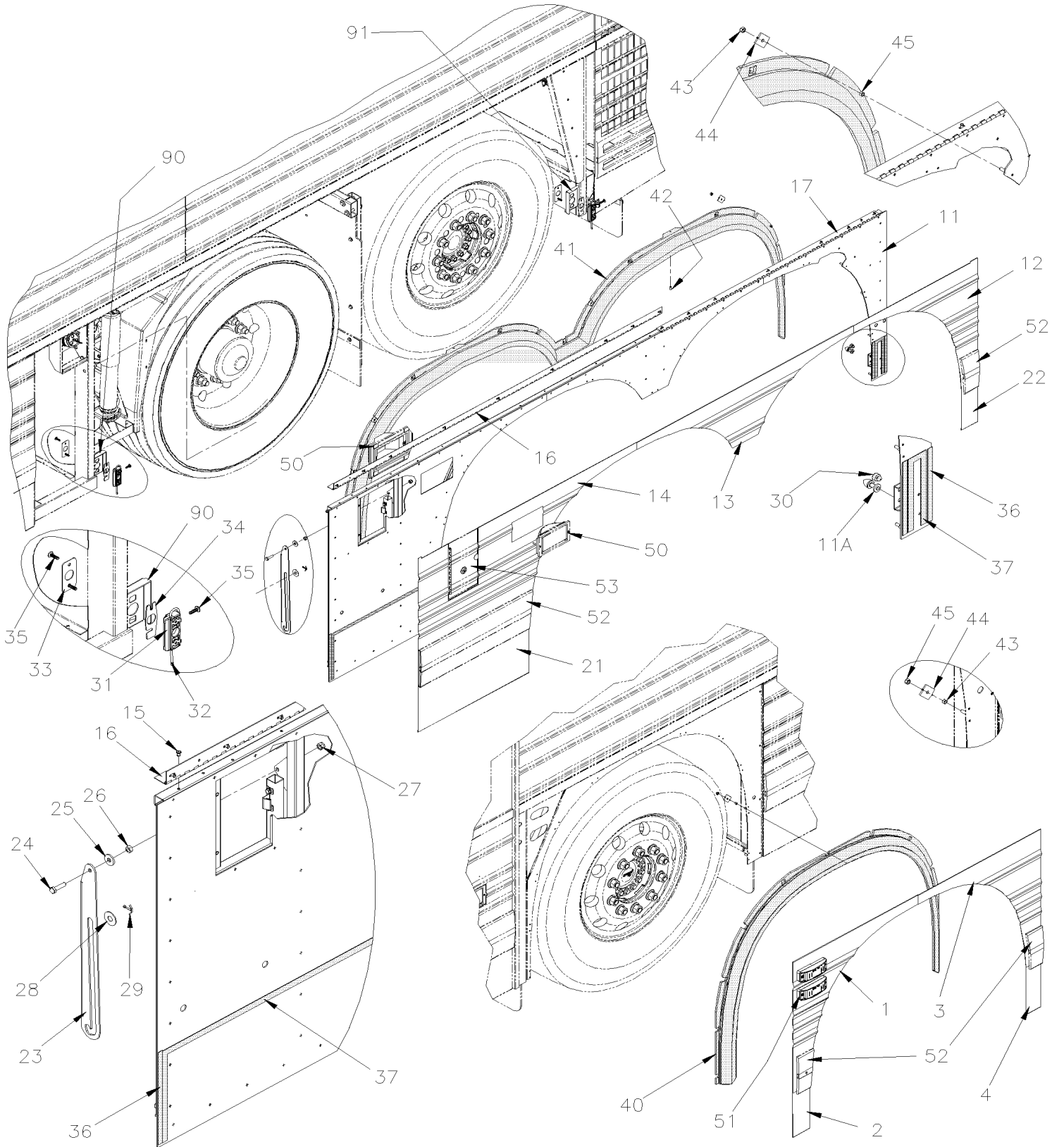


De D-5460 À D-5489

Date:07-2024

PAGE:XV-1857-51

AILES GAUCHE





De D-5460 À D-5489	Date:07-2024	PAGE:XV-1857-51
AILES GAUCHE		

Numéro d'article	Pièces	Description	X 3 V I P	X L I I E N T 4 5	N O T E S
1	477634	PANNEAU GAUCHE AVANT / B.A.	1	1	
2	479483	PANNEAU DU BAS 95MM X 243MM / B.A.	1	1	
3	476170	PANNEAU GAUCHE ARRIERE / B.A.	1	1	
4	476489	PANNEAU DU BAS 81MM X 243MM / B.A.	1	1	
5	506759	RUBAN ADH2 CC POL 1/8" x 1/2" x 100' / BLACK I1C-N-A	AR	AR	
5	685126	ADHESIF SIMSON #ISR 70-03 / GRIS / 600ml SAUSAGE	AR	AR	
5	506790	RUBAN ADH2 CC POL 1/16" x 1/2" x 200' / BLACK I1C-N-A	AR	AR	
11	460542	AILE ARRIERE GA. X3-45 AVEC MOULURE	1	1	
11	460582	AILE ARR. GA. ASS. SANS BORDURE B.A.	1	1	
11	460544	. AILE ARRIERE GA (SOUDE)	1	1	
11A	460694	. . BUTEE	2	2	
12	460574	. PANNEAU COSSE ARR. GA.	1	1	
13	460572	. PANNEAU COSSE ARR. B.A.	1	1	
14	460547	. PANNEAU COSSE ARR. GA.	1	1	
NS	685124	. COLLE SIMSON ISR-70-03 NOIR SAUC. 600ML 600ml SAUSAGE	AR	AR	
NS	506790	. RUBAN ADH2 CC POL 1/16" x 1/2" x 200' / BLACK I1C-N-A	AR	AR	
15	504488	. RIVET "MAGNA-LOK" TETE BOMBE 3/16x17/64 SS	AR	AR	
16	464757	. PENTURE ASS. 1829MM	1	1	
17	464759	. PENTURE ASS. 1213MM	1	1	
21	460556	PANNEAU DU BAS 616MM X 255MM / B.A.	1	1	
22	477234	PANNEAU DU BAS 88MM X 205MM / B.A.	1	1	
23	460695	BRAS DE BLOCAGE	1	1	
24	5001912	VIS A TETE HEXAGONAL M8-1.25x30 SS BK	1	1	
25	471119	RONDELLE D'ETANCHEITEE	1	1	
26	5001852	ECROU HEX M8-1.25 SS BK	1	1	
27	5001787	ECROU HEX BAGUE DE NYLON M8-1.25 SS	1	1	
28	5001233	RONDELLE PLATE .500x1.250x.062 NYL	1	1	
29	502111	GOUPILLE FENDUE 1/8 x 1 1/2 SS	1	1	
30	504527	BOUCHON / .625ODx.312THx.250HOLEx.125	2	2	
31	477399	RECEPTACLE	2	2	
32	472830	RESSORT	2	2	
33	460708	PLAQUE D'AJUSTEMENT	2	2	
34	464765	PLAQUE D'AJUSTEMENT	2	2	
35	5001630	VIS AUTOTARAUEUSE TETE BOUTON RONDELLE TORX M6x20 SS	6	6	
36	506790	RUBAN ADH2 CC POL 1/16" x 1/2" x 200' / BLACK I1C-N-A	AR	AR	
37	685126	ADHESIF SIMSON #ISR 70-03 / GRIS / 600ml SAUSAGE	AR	AR	
40	240528	BORDURE D'AILE AVANT AUTOCAR XL2 W/FLUTED PANEL	1	1	
41	240482	BORDURE D'AILE ARR GA AUTOCAR XL2 W/FLUTED PANEL	1	1	
42	504748	RIVET "HKL MMS" TETE FRAISE FERME 3/16x1/2 SS	2	2	
43	5001182	ECROU HEX BAGUE DE NYLON M6-1.0 SS	AR	AR	
44	240436	PLAQUE DE MONTAGE 43.2MM x 25MM	AR	AR	
45	571755	DOUILLE BUTTITE ACIER INOXYDABLE	AR	AR	



De D-5460 À D-5489	Date:07-2024	PAGE:XV-1857-51
AILES GAUCHE		

Numéro d'article	Pièces	Description	X 3 V I P	X L I I E N T 4 5	N O T E S
50	XV-0663-00	ECLAIRAGE LATÉRALE	1	1	
51	XV-0662-00	FEU DE GABARIT	1	1	
52	XV-1855-00	PROTECTEUR LATÉRAL - EMBLEME & MOULURES EXTERIEUR	1	1	
53	XV-1875-00	PORTE POUR REMPLISSAGE DU CARBURANT & UREE	1	1	
90	217133	BLOQUEUR	1	1	
91	217140	BLOQUEUR	1	1	

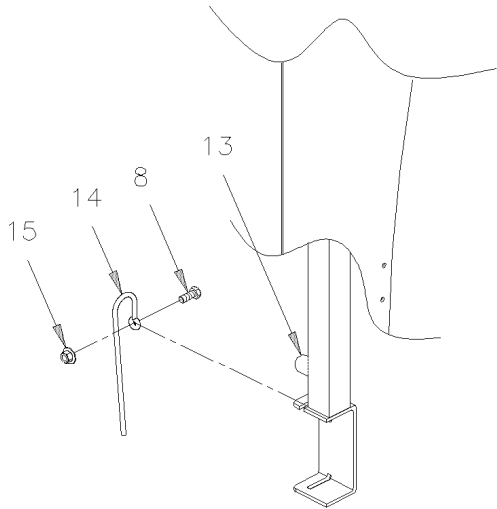
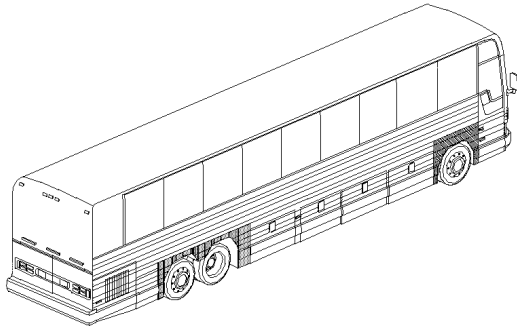


De B-5003 À D-5459

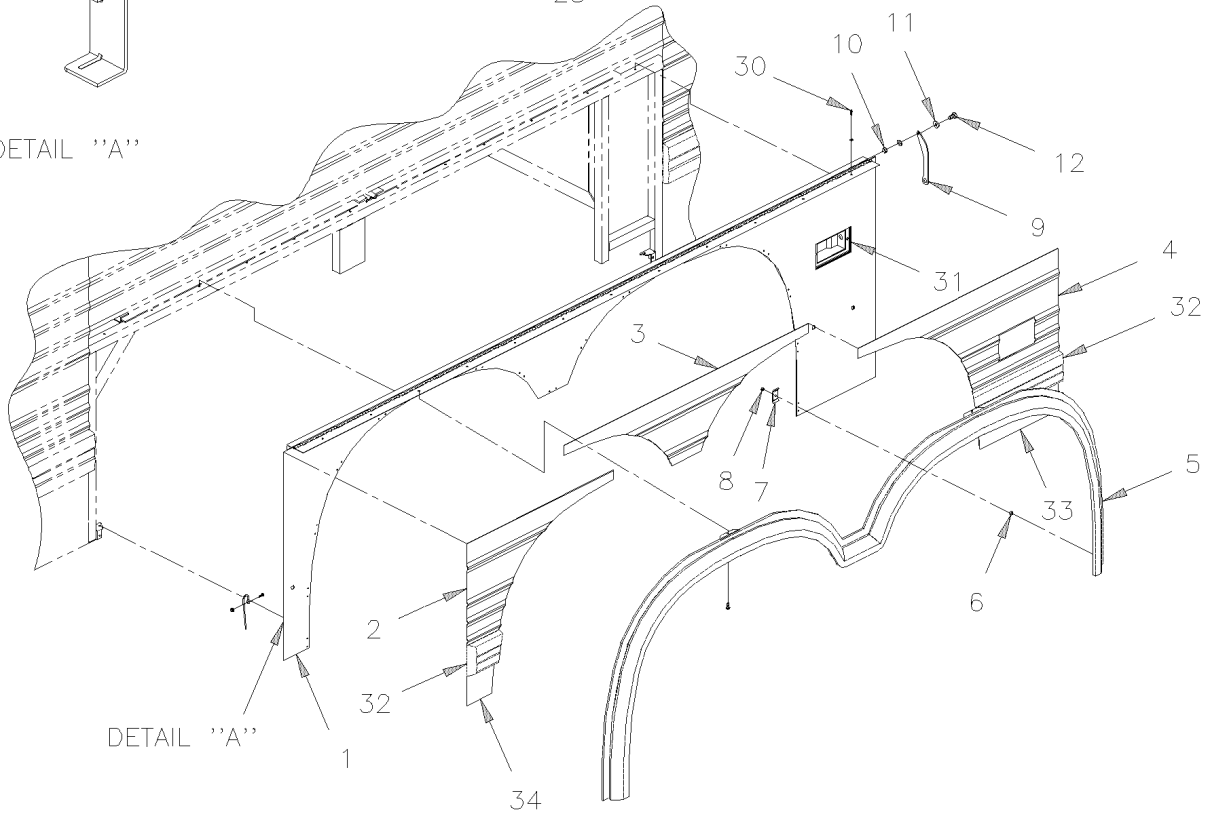
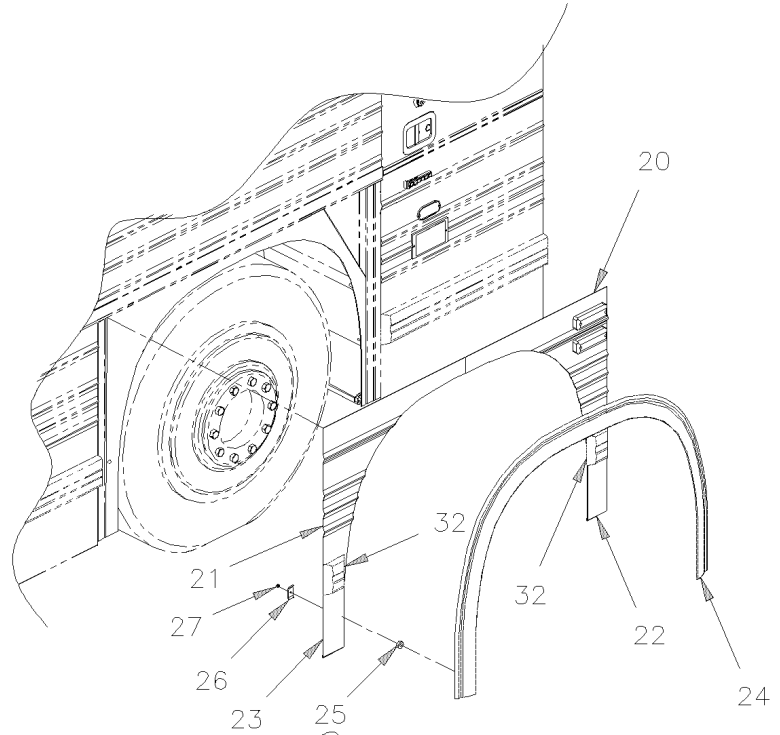
Date:07-2024

PAGE:XV-1857-55

AILES DROITE



DETAIL "A"



DETAIL "A"



De B-5003 À D-5459	Date:07-2024	PAGE:XV-1857-55
AILES DROITE		

Numéro d'article	Pièces	Description	X 3 V I P	X L I I E N T 4 5	N O T E S
	460503	AILE ARRIERE DR X3-45 AVEC MOULURE / B.A.	1	1	
	460508	. AILE ARR. DR. ASS. SANS BORDURE B.A. / B.A.	1	1	
1	460501	. . AILE ARRIERE DR (SOUDE)	1	1	
2	476715	. . PANNEAU COSSE ARR. DR.	1	1	
3	477562	. . PANNEAU COSSE ARR. B.A. / B.A.	1	1	
4	476717	. . PANNEAU COSSE ARR. DR. / B.A.	1	1	
5	240483	. . BORDURE AILE ARR DR AUTOCAR XL2 W/FLUTED PANEL	1	1	
5	240435	. . BORDURE AILE ARR DR AUTOCAR XL2 W/FLUTED & SS RAIL RECESS	1	1	O
6	571755	. . DOUILLE BUTTITE ACIER INOXYDABLE	15	15	
7	240436	. . PLAQUE DE MONTAGE 43.2MM x 25MM	15	15	
8	502622	. . VIS A TETE HEXAGONAL M6-1.0x20 SS BK	2	2	
9	240412	. . BRAS DE BLOCAGE	1	1	
9	502803	. . GOUPILLE 3/32 x 2 1/2 SS	1	1	
10	500868	. . ECROU HEX BAGUE DE NYLON M8-1.25 Z050	1	1	
10	502543	. . ECROU HEX M8-1.25 Z050	1	1	
11	471119	. . RONDELLE D'ETANCHEITEE	1	1	
11	500874	. . RONDELLE PLATE 8.4x17.0x1.6 Z050	1	1	
12	502589	. . VIS A TETE HEXAGONAL M8-1.25x25 G8.8 Z050	1	1	
13	504527	. . BOUCHON / .625ODx.312THx.250HOLEx.125	4	4	
14	472830	. . RESSORT	2	2	
15	5001182	. . ECROU HEX BAGUE DE NYLON M6-1.0 SS	17	17	
20	477635	PANNEAU DROIT AVANT / B.A.	1	1	
21	477429	PANNEAU DROIT ARRIERE / B.A.	1	1	
22	479483	PANNEAU DU BAS 95MM X 243MM / B.A.	1	1	
23	476489	PANNEAU DU BAS 81MM X 243MM / B.A.	1	1	
24	240528	BORDURE D'AILE AVANT AUTOCAR XL2 W/FLUTED PANEL	1	1	
24	240415	BORDURE D'AILE AVANT AUTOCAR XL2 W/FLUTED & SS RAIL RECESS	1	1	O
25	571755	DOUILLE BUTTITE ACIER INOXYDABLE	22	22	
26	240436	PLAQUE DE MONTAGE 43.2MM x 25MM	22	22	
27	5001182	ECROU HEX BAGUE DE NYLON M6-1.0 SS	22	22	
30	504488	RIVET "MAGNA-LOK" TETE BOMBE 3/16x17/64 SS	14	14	
31	XV-0663-00	ECLAIRAGE LATERALE			
32	XV-1855-00	PROTECTEUR LATERAL - EMBLEME & MOULURES EXTERIEUR			
33	477232	PANNEAU DU BAS 286MM X 255MM / B.A.	1	1	
34	477233	PANNEAU DU BAS 240MM X 205MM / B.A.	1	1	
		O) DEMANDE SPÉCIALE			

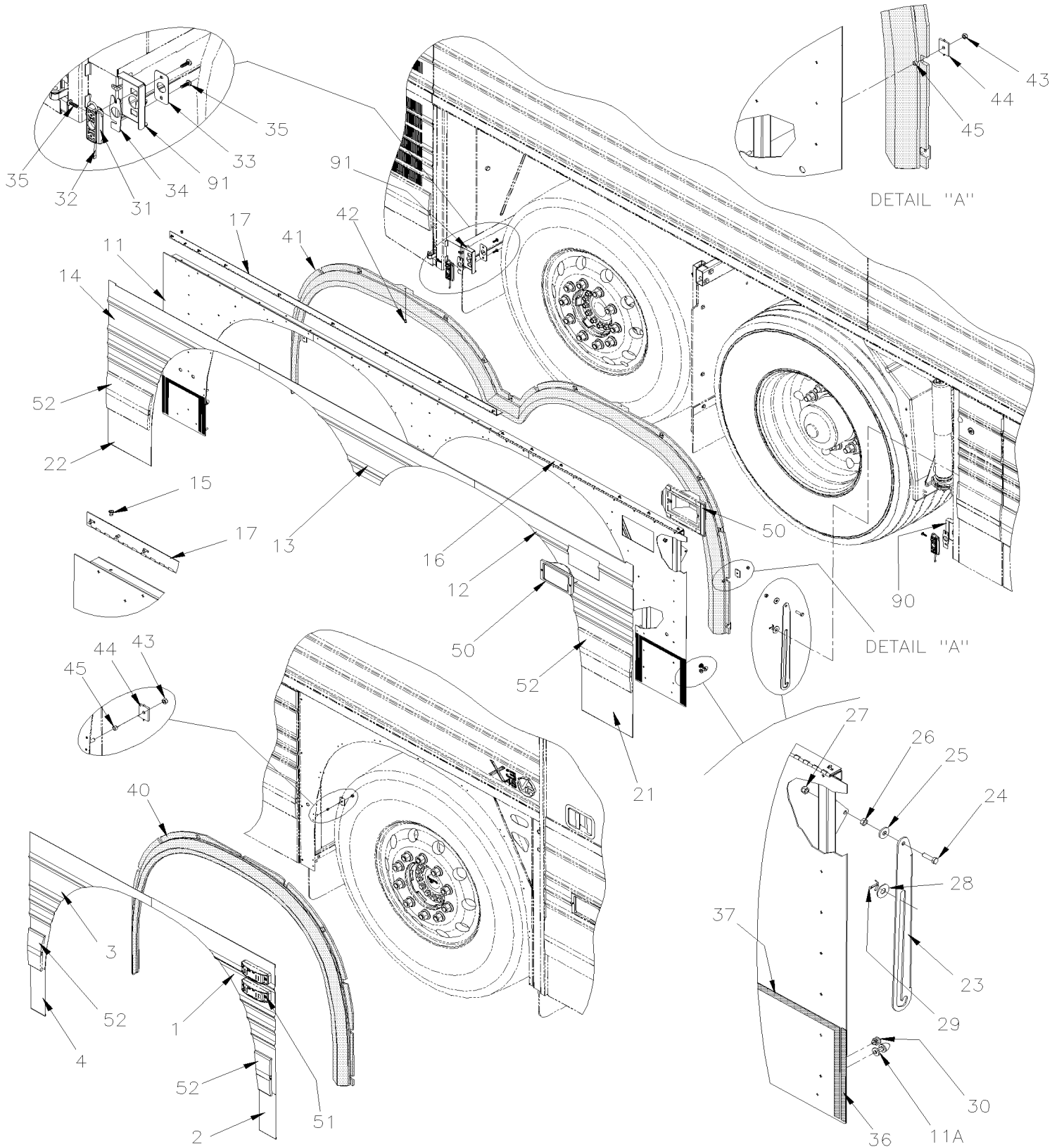


De D-5460 À D-5489

Date:07-2024

PAGE:XV-1857-56

AILES DROITE





De D-5460 À D-5489	Date:07-2024	PAGE:XV-1857-56
AILES DROITE		

Numéro d'article	Pièces	Description	X 3 V I P	X L I I E N T 4 5	N O T E S
1	477635	PANNEAU DROIT AVANT / B.A.	1	1	
2	479483	PANNEAU DU BAS 95MM X 243MM / B.A.	1	1	
3	477429	PANNEAU DROIT ARRIERE / B.A.	1	1	
4	476489	PANNEAU DU BAS 81MM X 243MM / B.A.	1	1	
NS	506759	RUBAN ADH2 CC POL 1/8" x 1/2" x 100' / BLACK I1C-N-A	AR	AR	
NS	506790	RUBAN ADH2 CC POL 1/16" x 1/2" x 200' / BLACK I1C-N-A	AR	AR	
NS	685126	ADHESIF SIMSON #ISR 70-03 / GRIS / 600ml SAUSAGE	AR	AR	
11	460581	AILE ARR. DR. ASS. SANS BORDURE B.A.	1	1	
11	460541	AILE ARRIERE DR X3-45 AVEC MOULURE	1	1	
11	460543	. AILE ARRIERE DR (SOUDE)			
11A	460694	. . BUTEE	2	2	
12	460571	. PANNEAU COSSE ARR. DR.			
13	460572	. PANNEAU COSSE ARR. B.A.			
14	460573	. PANNEAU COSSE ARR. DR.			
NS	685124	. COLLE SIMSON ISR-70-03 NOIR SAUC. 600ML 600ml SAUSAGE	AR	AR	
NS	506790	. RUBAN ADH2 CC POL 1/16" x 1/2" x 200' / BLACK I1C-N-A	AR	AR	
15	504488	. RIVET "MAGNA-LOK" TETE BOMBE 3/16x17/64 SS	AR	AR	
16	464758	. PENTURE ASS. 1013MM	1	1	
17	464757	. PENTURE ASS. 1829MM	1	1	
21	477232	PANNEAU DU BAS 286MM X 255MM / B.A.	1	1	
22	477233	PANNEAU DU BAS 240MM X 205MM / B.A.	1	1	
23	460707	BRAS DE BLOCAGE	1	1	
24	5001912	VIS A TETE HEXAGONAL M8-1.25x30 SS BK	1	1	
25	471119	RONDELLE D'ETANCHEITEE	1	1	
26	5001852	ECROU HEX M8-1.25 SS BK	1	1	
27	5001787	ECROU HEX BAGUE DE NYLON M8-1.25 SS	1	1	
28	5001233	RONDELLE PLATE .500x1.250x.062 NYL	1	1	
29	502111	GOUPILLE FENDUE 1/8 x 1 1/2 SS	1	1	
30	504527	BOUCHON / .625ODx.312THx.250HOLEx.125	2	2	
31	477399	RECEPTACLE	2	2	
32	472830	RESSORT	2	2	
33	460708	PLAQUE D'AJUSTEMENT	2	2	
34	464765	PLAQUE D'AJUSTEMENT	2	2	
35	5001630	VIS AUTOTARAUDEUSE TETE BOUTON RONDELLE TORX M6x20 SS	6	6	
36	506790	RUBAN ADH2 CC POL 1/16" x 1/2" x 200' / BLACK I1C-N-A	AR	AR	
37	685126	ADHESIF SIMSON #ISR 70-03 / GRIS / 600ml SAUSAGE	AR	AR	
40	240528	BORDURE D'AILE AVANT AUTOCAR XL2 W/FLUTED PANEL	1	1	
41	240483	BORDURE AILE ARR DR AUTOCAR XL2 W/FLUTED PANEL			
42	504748	RIVET "HKL MMS" TETE FRAISE FERME 3/16x1/2 SS			
43	5001182	ECROU HEX BAGUE DE NYLON M6-1.0 SS			



De D-5460 À D-5489	Date:07-2024	PAGE:XV-1857-56
AILES DROITE		

Numéro d'article	Pièces	Description	X 3 V I P	X L I I E N T 4 5	N O T E S
44	240436	PLAQUE DE MONTAGE 43.2MM x 25MM			
45	571755	DOUILLE BUTTITE ACIER INOXYDABLE			
50	XV-0663-00	ECLAIRAGE LATERALE			
51	XV-0662-00	FEU DE GABARIT			
52	XV-1855-00	PROTECTEUR LATERAL - EMBLEME & MOULURES EXTERIEUR			
90	217130	BLOQUEUR	1	1	
91	217144	BLOQUEUR	1	1	

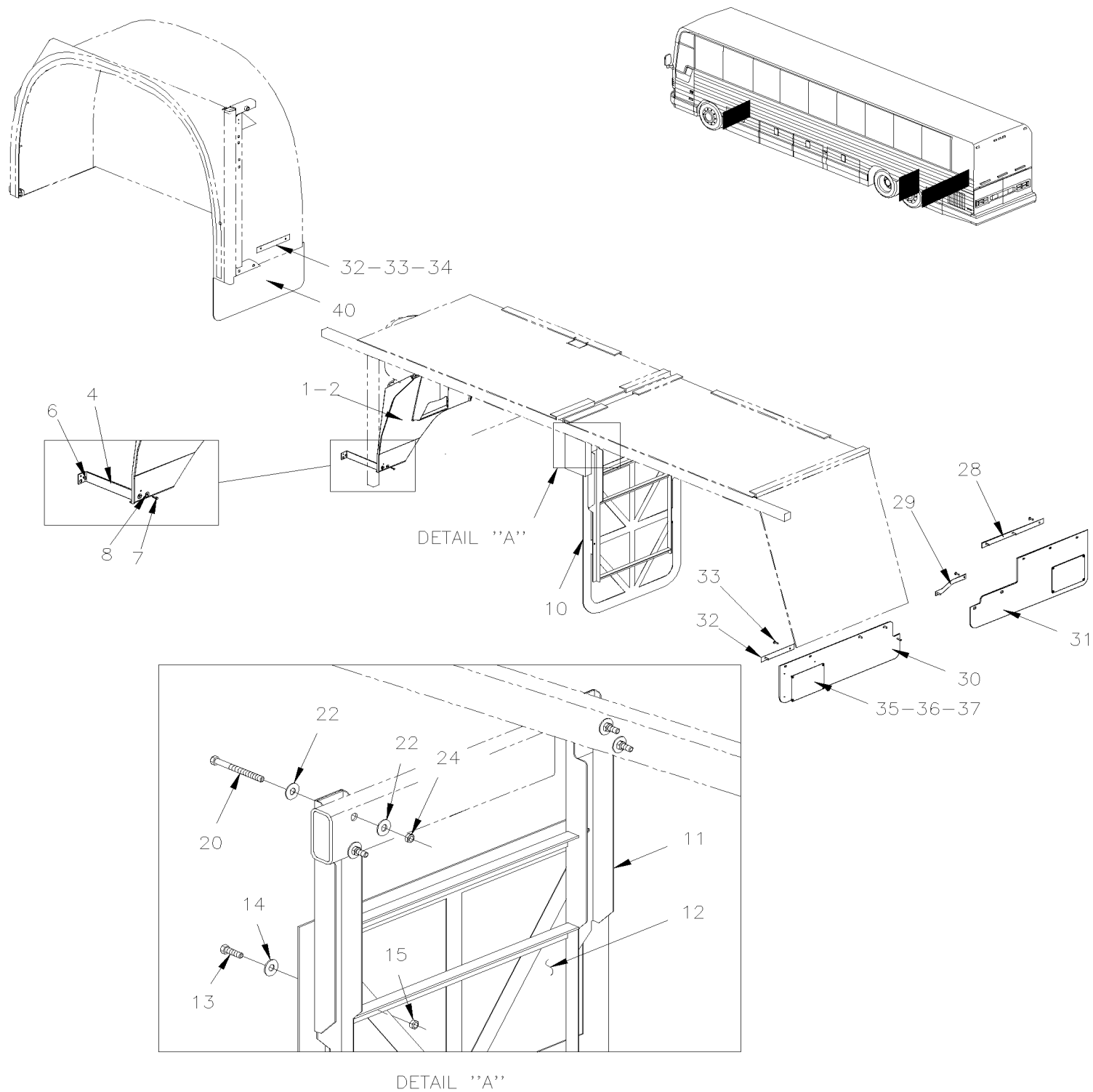


De B-5003 À D-5489

Date:07-2024

PAGE:XV-1859-00

GARDE-BOUE - AVANT & ARRIERE



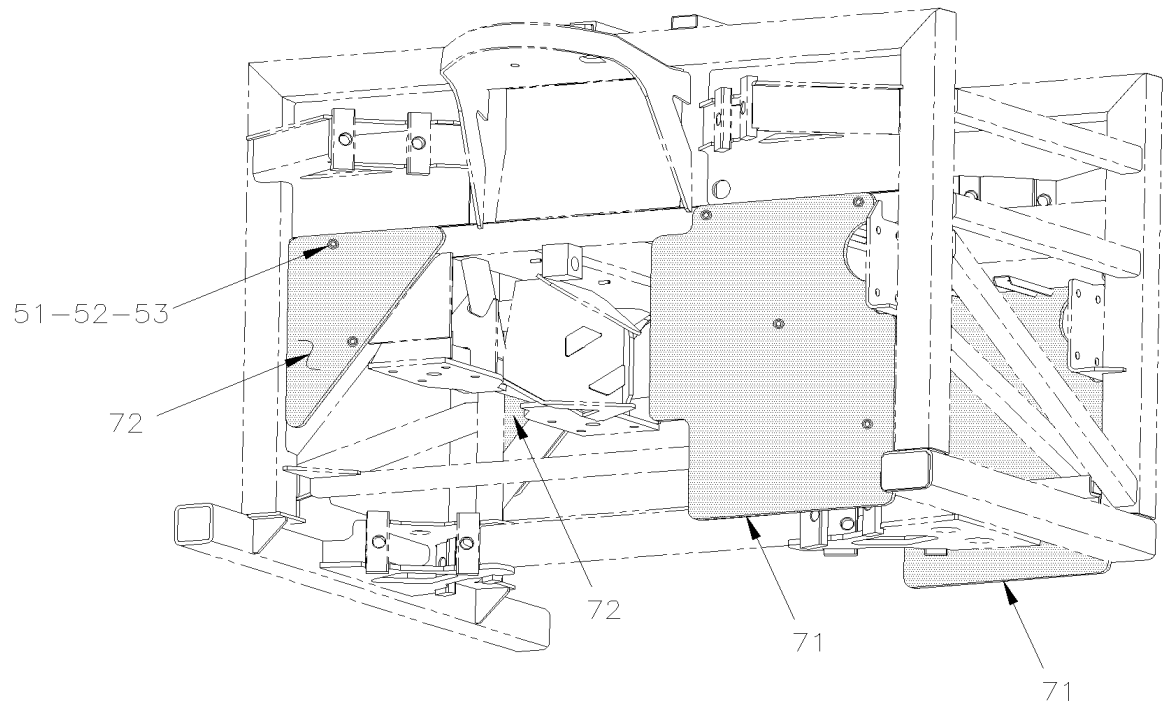
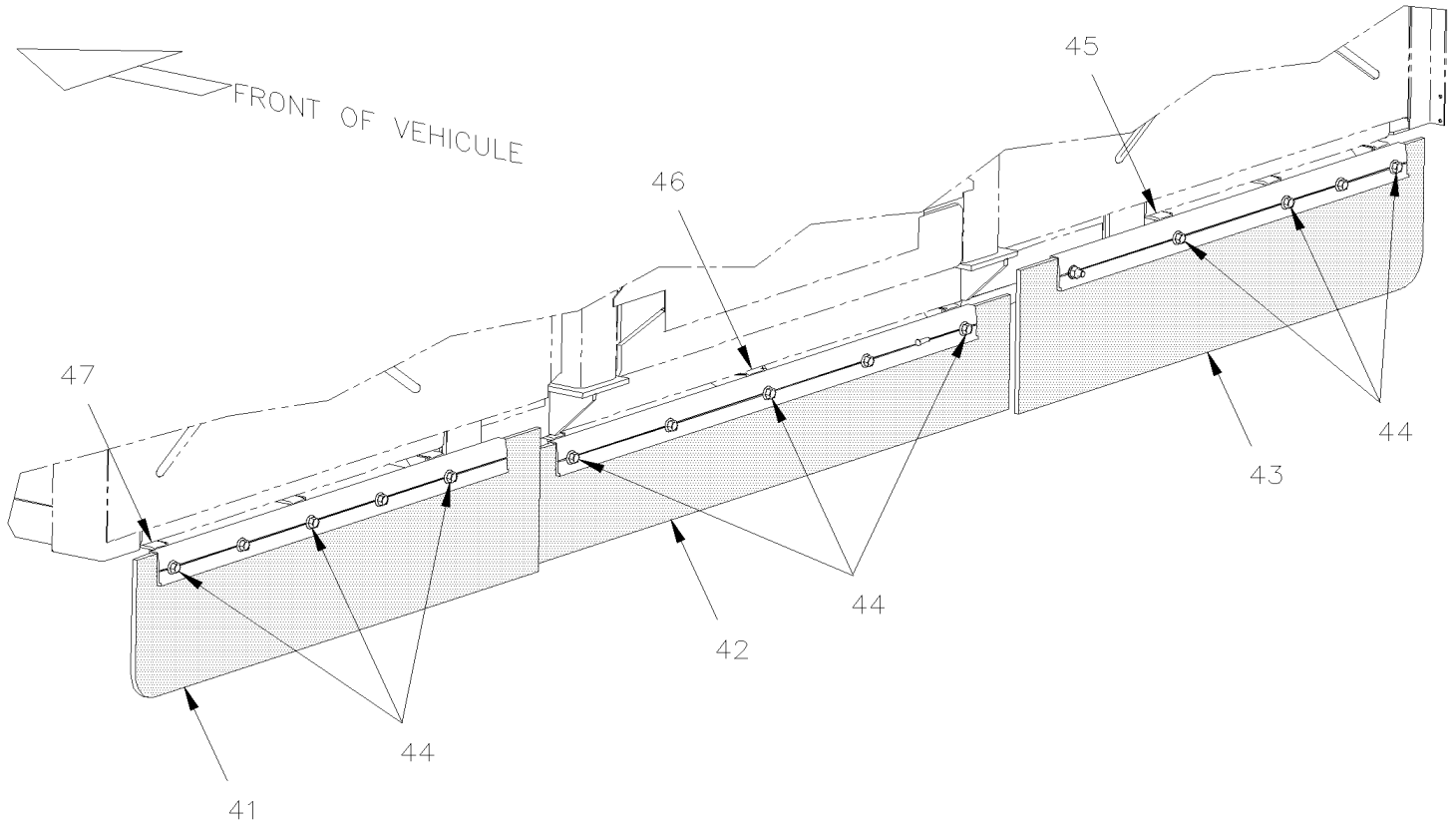


De B-5003 À D-5489

Date:07-2024

PAGE:XV-1859-00

GARDE-BOUE - AVANT & ARRIERE





De B-5003 À D-5489	Date:07-2024	PAGE:XV-1859-00
GARDE-BOUE - AVANT & ARRIERE		

Numéro d'article	Pièces	Description	X 3 V I P	X L I I E N T 4 5	N O T E S
1	460644	PROTECTEUR DR, SUSPENSION ARR. À D-5459	1	1	
1	464764	BAVETTE De D-5460	2	2	
2	460645	PROTECTEUR GA, SUSPENSION ARR. À D-5459	1	1	
4	460646	SUPPORT À D-5459	1	1	
4	460698	SUPPORT De D-5460	1	1	
6	504746	RIVET "HKL MMS" TETE FRAISE FERME 3/16x1/4 SS	4	4	
7	5001169	VIS AUTOTARAUDEUSE TETE HEX EPAULEMENT #12x3/4 SS410	12	12	
8	500411	RONDELLE PLATE .260x.697x.050 SS	12	12	
10	460643	GARDE-BOUE DR ASS. À D-5459	1	1	
10	464701	. GARDE-BOUE DR ASS. À D-5459	AR	AR	S
10	460566P	GARDE-BOUE DR ASS. De D-5460	1	1	
10	460637	GARDE-BOUE GA ASS. À D-5459	1	1	
10	464700	. GARDE-BOUE GA ASS. À D-5459	AR	AR	S
10	460565P	GARDE-BOUE GA ASS. De D-5460	1	1	
11	460638	. CADRE, GARDE-BOUE ASS. (SOUDE) À D-5459	2	2	
11	460561	. CADRE, GARDE-BOUE ASS. (SOUDE) De D-5460	2	2	
12	460642	. GARDE-BOUE DR À D-5459	1	1	
. NS	960015	. . APPUI CAOUTCHOUC À D-5459	1	1	
12	460641	. GARDE-BOUE GA À D-5459	1	1	
. NS	960015	. . APPUI CAOUTCHOUC À D-5459	1	1	
12	464704	. RENFORCEMENT 749MM x 63MM À D-5459	AR	AR	S
12	464702	. GARDE-BOUE 749MM x 762MM À D-5459	AR	AR	S
12	460562	. GARDE-BOUE 749MM x 762MM De D-5460	2	2	
12	460563	. GARDE-BOUE 749MM x 237MM De D-5460	2	2	
12	460564	. RENFORCEMENT 749MM x 38MM De D-5460	2	2	
13	5001636	. VIS A TETE HEXAGONAL M6-1.0x50 SS BK À D-5459	8	8	S
14	500411	. RONDELLE PLATE .260x.697x.050 SS	16	16	
15	5001182	. ECROU HEX BAGUE DE NYLON M6-1.0 SS	8	8	
20	5001185	VIS A TETE HEXAGONAL M8-1.25x80 SS BK	8	8	
22	500270	RONDELLE PLATE .406x1.000x.063 SS	8	8	
24	5001787	ECROU HEX BAGUE DE NYLON M8-1.25 SS	8	8	
28	460672	BANDE DE FIXATION / SS 380MM W/3 HOLES	1	1	
29	460673	BANDE DE FIXATION / SS 188MM W/2 HOLES / OFFSET	1	1	
30	460533	BAVETTE 740MM x 200MM	1	1	
31	460671	BAVETTE 725MM x 295MM	1	1	
32	460189	BANDE DE FIXATION / SS 203MM W/2 HOLES	4	4	
33	504610	RIVET "MAGNA-LOK" TETE BOMBE 1/4x5/8 SS	8	8	
34	5001749	RONDELLE FREIN FENDUE 6.5x11.5x1.6 N500	16	16	
35	071509	DECALQUE SUR SUPPORT ASS.	2	2	
. NS	071507	. PLAQUE 200MM x 133MM	1	1	
. NS	071508	. DECALQUE / "EDGE" - TRANS ALLISON	1	1	
36	504487	RIVET "MAGNA-LOK" TETE BOMBE 3/16x7/16 SS	4	4	



De B-5003 À D-5489	Date:07-2024	PAGE:XV-1859-00
GARDE-BOUE - AVANT & ARRIERE		

Numéro d'article	Pièces	Description	X 3 V I P	X L I I E N T 4 5	N O T E S
37	502637	RONDELLE PLATE .200x.437x.037 SS	4	4	
40	490081	BAVETTE 9" X 22"	2	2	
41	460449	BAVETTE ASS. GAUCHE À D-5371	1	1	
. NS	460443	. BAVETTE À D-5371	1	1	
. NS	460433	. EXTRUSION GAUCHE À D-5371	1	1	
41	460443	BAVETTE De D-5372	1	1	
41	464731	BANDE / ATTACHE BAVETTE 645MM De D-5372	1	1	
42	460450	BAVETTE CENTRE ASS. À D-5371	1	1	
. NS	460444	. BAVETTE CENTRAL À D-5371	1	1	
. NS	460434	. EXTRUSION CENTRE À D-5371	1	1	
42	460444	BAVETTE CENTRAL De D-5372	1	1	
42	464732	BANDE / ATTACHE BAVETTE 804MM De D-5372	1	1	
43	460451	BAVETTE ASS. DROITE À D-5371	1	1	
. NS	460445	. BAVETTE DROITE À D-5371	1	1	
. NS	460435	. EXTRUSION DROITE À D-5371	1	1	
43	460443	BAVETTE De D-5372	1	1	
43	464731	BANDE / ATTACHE BAVETTE 645MM De D-5372	1	1	
44	502912	VIS TETE HEX EPAULEMENT M8-1.25x25 SS BK	15	15	
44	502911	ECROU HEX EPAULEMENT M8-1.25 SS	6	6	
45	460440	SUPPORT / DEFLECTEUR D'AIR À D-5371	1	1	
45	460682	SUPPORT / DEFLECTEUR D'AIR De D-5372	1	1	
46	460441	SUPPORT / DEFLECTEUR D'AIR À D-5371	1	1	
46	460681	SUPPORT / DEFLECTEUR D'AIR De D-5372	1	1	
47	460442	SUPPORT / DEFLECTEUR D'AIR À D-5371	1	1	
47	460682	SUPPORT / DEFLECTEUR D'AIR De D-5372	1	1	
51	502565	ECROU HEX M6-1.0 SS	AR	AR	
52	502570	RONDELLE FREIN FENDUE 6.1x11.8x1.6 SS	AR	AR	
53	5001467	RONDELLE PLATE .343x1.250x.062 SS18-8	AR	AR	
NS	460436	ENS. BAVETTE SUSPENSION RIGIDE / W/IND SUSPENSION	1	1	
. NS	D460031	. VOIR DESSIN	1	1	
71	460492	DEFLECTEUR AVANT / W/IND SUSPENSION À C-5132	2	2	
71	460679	DEFLECTEUR AVANT / W/IND SUSPENSION De C-5133	2	2	
72	460456	DEFLECTEUR AVANT	2	2	
		S) SUR DEMANDE SPÉCIAL SEULEMENT			



De B-5003 À B-5009	Date:07-2024	PAGE:XV-1860-10
PORTE ASS ROUE DE SECOURS		

Numéro d'article	Pièces	Description	X 3 V I P	X L I E N T 4 5	N O T E S
	287351	PORTE ASS. PNEU DE RECHANGE	1	1	
	287353	PORTE PNEU RECHANGE MTH	1	1	
	287355	PORTE PNEU SECOURS (AUT) ASS. A/PENTURE		1	C
1	287289	. PANNEAU, PORTE		1	A
1	288536	. PANNEAU PORTE COMPARTIMENT AV. / B.A.	1	1	
1	288535	. PANNEAU PORTE PNEU DE SECOURS B.A. / B.A. WITHOUT ACB SYSTEM	1	1	
2	287386	. CADRE ASS	1	1	
3	288907	. JOINT D'ETANCHEITE CAOUTCHOUC / SPARE WHEEL DOOR	1	1	
3	2800124	. JOINT D'ETANCHEITE CAOUTCHOUC / SPARE WHEEL DOOR	1	1	
4	288564	. SERRURE NS, PORTE TOILETTE CODE 8710	2	2	
5	955535	. VIS A TETE HEXAGONAL 3/8-16x1 1/4 G5 ZG603	4	4	
NS	287383	. PLAQUE DE RETENU AVEC ECROU / 195MM X 30MM	2	2	
6	500445	. RONDELLE PLATE .437x1.000x.083 Z050	10	10	
NS	500897	. RONDELLE PLATE .437x1.000x.083 N500	6	6	
7	500102	. ECROU HEX 3/8-16 SS	6	6	
8	500080	. VIS A TETE HEXAGONAL 7/16-20x4 1/2 G5 Z050	2	2	
9	3853273	. ECROU HEX STOVER 7/16-20 ZG603	2	2	
10	288563	. PENTURE PARTIE INFERIEUR	2	2	
11	500214	. VIS A TETE HEXAGONAL 1/2-13x1 1/4 G5 Z050	4	4	
11	500482	. RONDELLE FREIN FENDUE .506x.873x.125 Z050	4	4	
11	500448	. RONDELLE PLATE .625x1.469x.109 ZP	4	4	
12	284438	. TIGE DE RETENUE	2	2	
13	284447	. RONDELLE "BELLEVILLE"	2	2	
14	500208	ECROU HEX STOVER 3/8-16 N500	AR	AR	
15	287284	CABLE PORTE ASS 550MM	1	1	
16	281348	SUPPORT MOBILE SUPERIEUR	1	1	
17	281347	SUPPORT MOBILE INFERIEUR	1	1	
18	287258	BUTOIR CAOUTCHOUC 126MM X 48MM	4	4	
NS	502903	VIS AUTOTARAUDEUSE TETE PLATE PHILLIPS #10-24x1 1/4 N500	8	8	
NS	411084	ESPACEUR	4	4	
20	051570	OBTURATEUR ASS.	1	1	
. NS	550568	. CYLINDRE	1	1	
. NS	550569	. GAINE	1	1	
. NS	550577	. RESSORT EXTENSION / .350 O.D. x 6.875 x .069	1	1	
. NS	550179	. MANCHON 5/16" I.D. / NYLON	AR	AR	
21	641365	COUDE MALE 45° NON-ROTATIF / TYPE "PUSH-IN" / #4x1/8NPT-M BR	1	1	
NS	640996	COUDE MALE 90° / TYPE "NTA" / #4x1/8NPT-M BR	1	1	
NS	503402	TUBE, NYLON 1/4 O.D. / NOIR S.L.	8	8	
22	282953	PLAQUE DE FERMETURE	1	1	
23	282954	JOINT D'ETANCHEITE	1	1	
24	504340	RIVET AVEUGLE TETE BOMBE OUVERT 1/8x3/16 SS	1	1	
26	500441	RONDELLE PLATE .312x.734x.065 Z050	AR	AR	



De B-5003 À B-5009	Date:07-2024	PAGE:XV-1860-10
PORTE ASS ROUE DE SECOURS		

Numéro d'article	Pièces	Description	X 3 V I P	X L I I E N T 4 5	N O T E S
NS	500942	RONDELLE FREIN FENDUE 8.1x14.8x2.0 N500	AR	AR	
27	287274	BARRURE, PORTE	1	1	
28	502170	AXE DE CHAPE 5/16 x 1 5/8 SS	1	1	
29	502097	GOUPILLE FENDUE 3/32 x 3/4	1	1	
30	410836	RESSORT ASSEMBLE	1	1	
31	5001238	. VIS CROCHET 3/8-16x5 ZP	1	1	
NS	500102	. ECROU HEX 3/8-16 SS	1	1	
32	5001239	. VIS CROCHET 3/8-16x5 LH ZP	1	1	
NS	5061019	. ECROU HEX FILET GAUCHE 3/8-16 SS	1	1	
33	500197	VIS A TETE HEXAGONAL 3/8-16x1 G5 N500	2	2	
34	500265	ECROU HEX STOVER 3/8-16 Z050	2	2	
40	XV-1850-00	PARE-CHOCS AVANT			
41	XV-0660-00	PHARE & LAMPE DE DIRECTION AVANT ROUND "HALOGENE" & "XENON"			
50	289495	CABLE POIGNE ASS	1	1	
NS	504379	RIVET AVEUGLE TETE BOMBE OUVERT 3/16x1/4 SS	4	4	
51	289981	SUPPORT DE POIGNEE	1	1	
NS	502500	VIS AUTOTARAUDEUSE TETE BOMBE PHILLIPS #8-32x1/2 CJ	2	2	
NS	5001378	RONDELLE FREIN A DENT EXTERIEUR 5.3x10x0.6 Z050	2	2	
52	780653	LOQUET DROITE AVEC GRAISSEUR	2	2	
. NS	780340	. RACCORD PLASTIQUE	1	1	
. NS	507607	. RACCORD DE GRAISSAGE / M6-1.00	1	1	
NS	502582	RONDELLE FREIN STRIEE 6.1x16.2x0.9 Z050	4	4	
NS	502531	VIS A TETE HEXAGONAL M6-1.0x16 G8.8 Z050	4	4	
53	289496	PIVOT, PORTE	1	1	
NS	504379	RIVET AVEUGLE TETE BOMBE OUVERT 3/16x1/4 SS	2	2	
54	287257	TIGE	1	1	
55	284914	RESSORT EXTENSION / .305 O.D. x 1.562 x .051	2	2	
56	287290	DECALQUE / OUVERTURE PARE-CHOCS AVANT / ENGLISH & FRANCAIS	1	1	
56	288199	DECALQUE / OUVERTURE PARE-CHOCS AVANT / ENGLISH & SPANISH	1	1	
84	289497	SUPPORT LOQUETEAU	1	1	
		A) AUSSI UTILISE AVEC ENT-45 AVEC PNEU DE SECOURS			
		C) UTILISE SANS PNEU DE SECOURS& AVEC PARE-CHOCS NOIR			

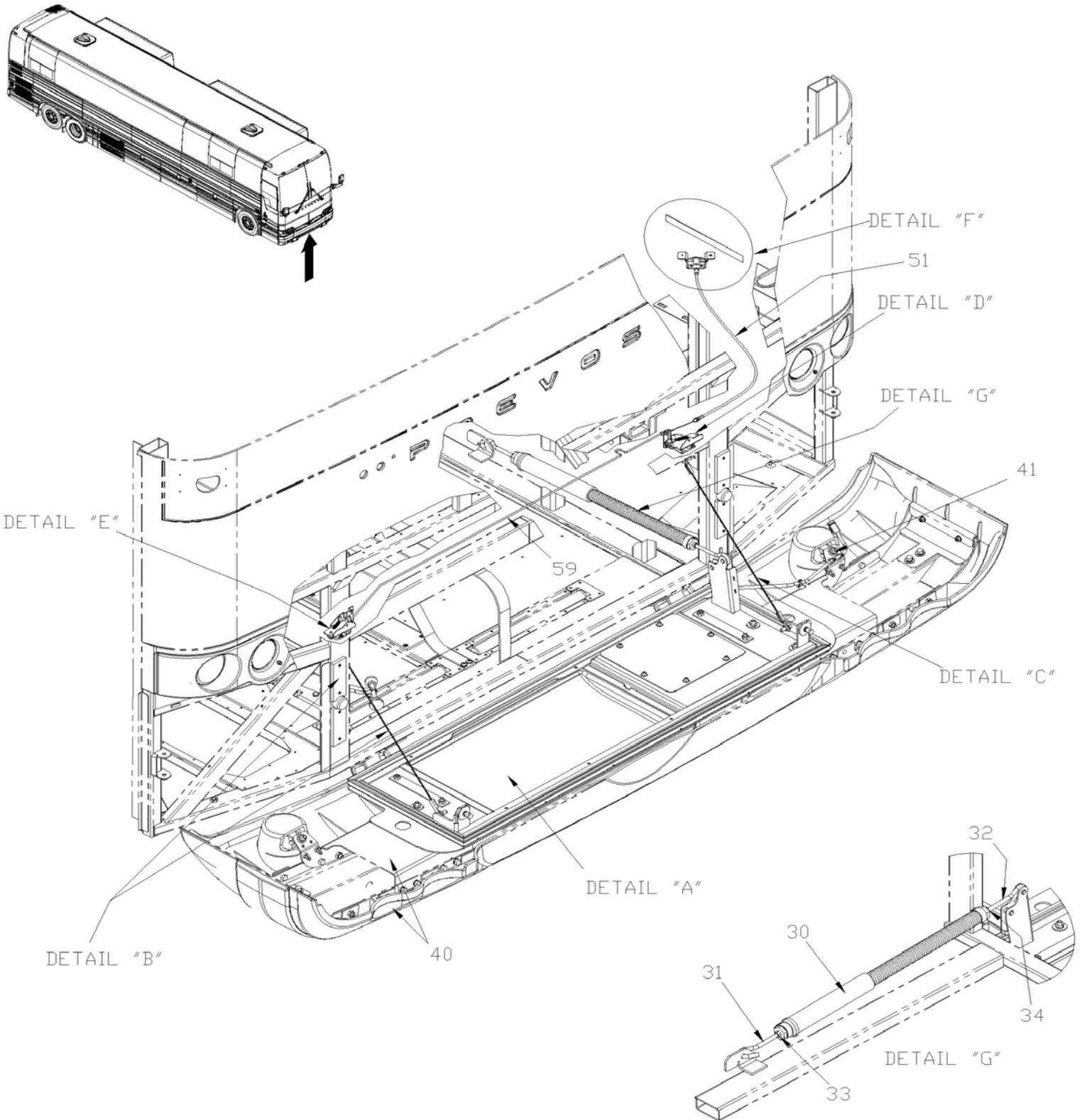


De B-5010 À D-5489

Date:07-2024

PAGE:XV-1860-11

PORTE ASS ROUE DE SECOURS



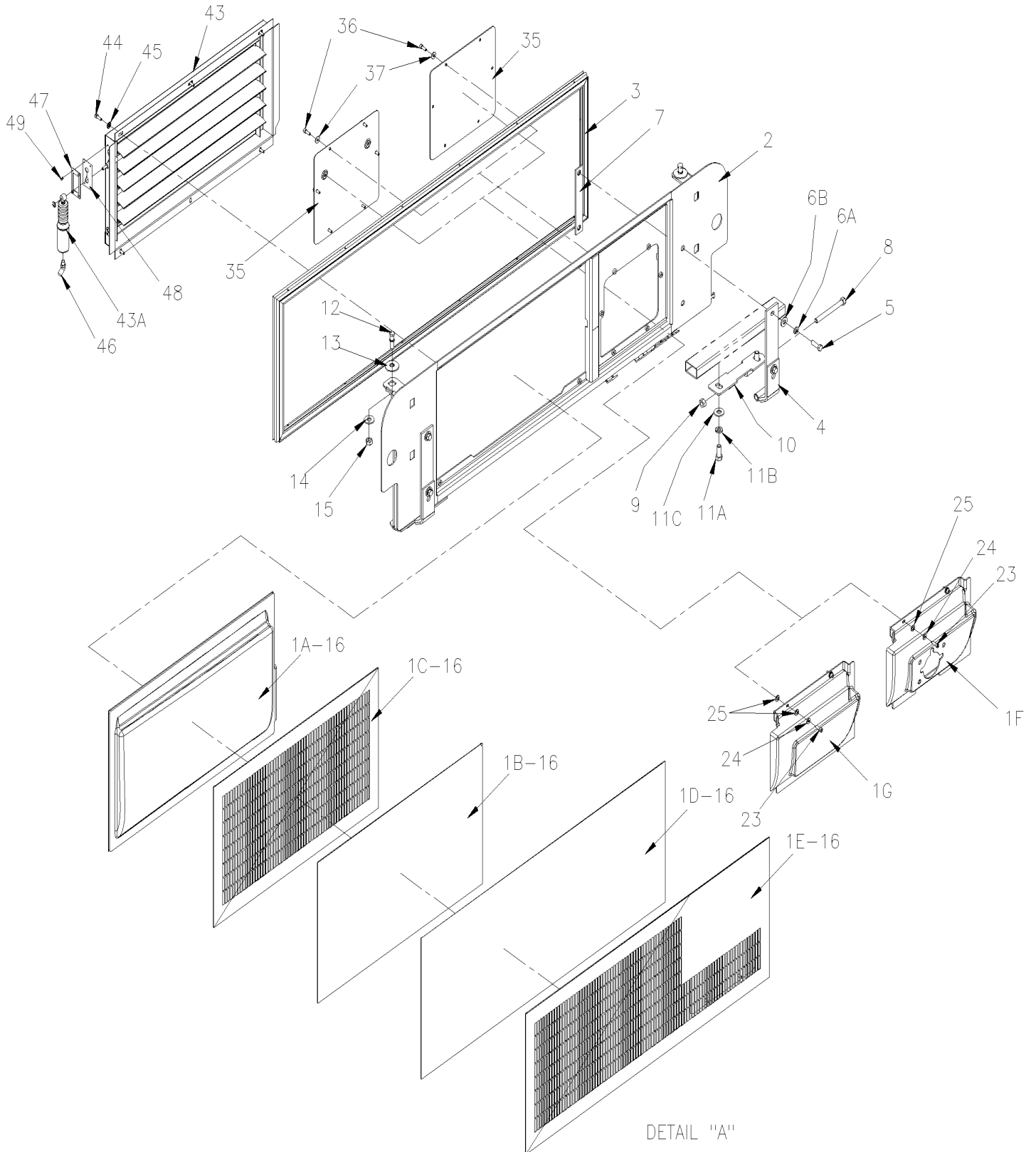


De B-5010 À D-5489

Date:07-2024

PAGE:XV-1860-11

PORTE ASS ROUE DE SECOURS



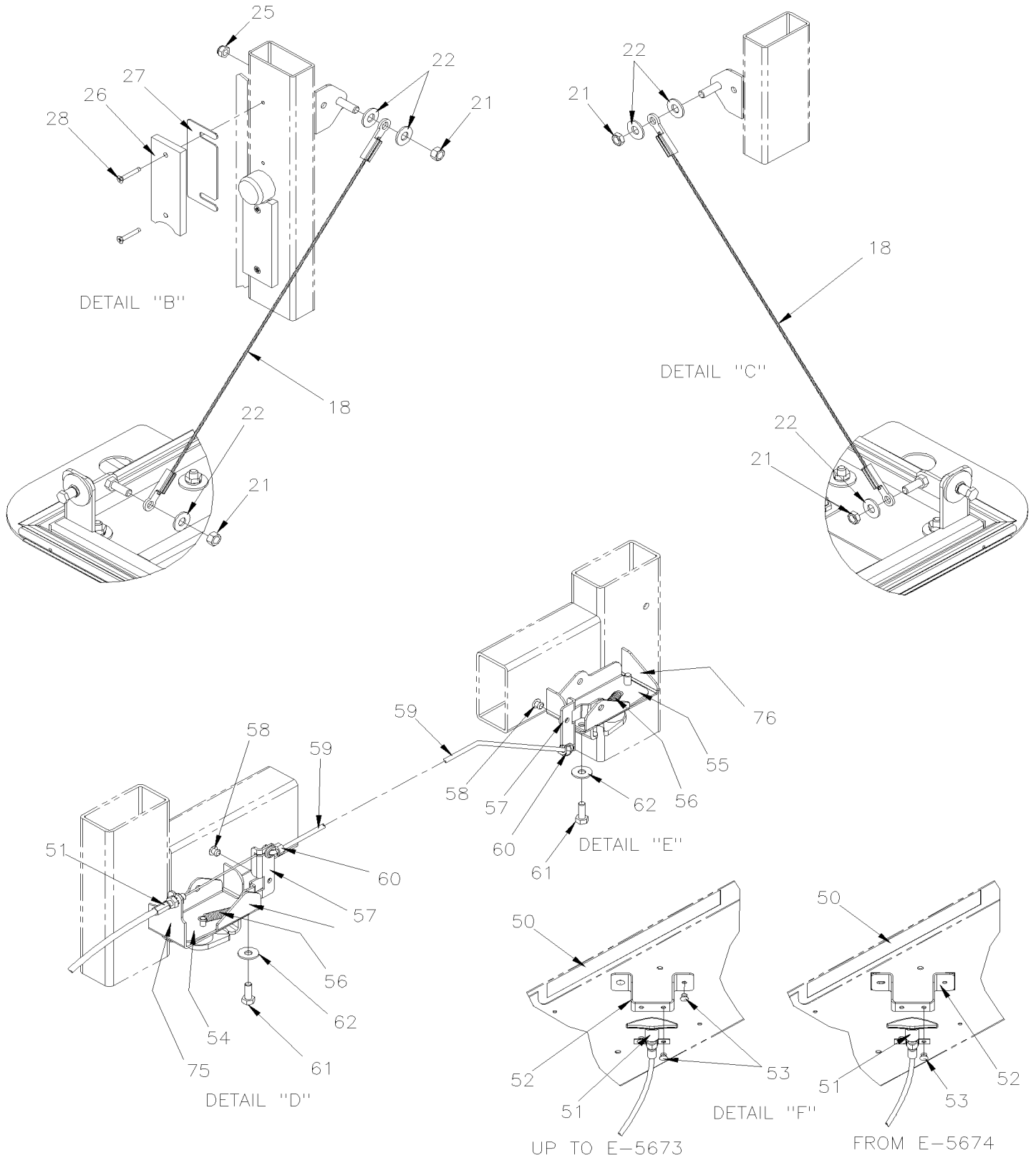


De B-5010 À D-5489

Date:07-2024

PAGE:XV-1860-11

PORTE ASS ROUE DE SECOURS





De B-5010 À D-5489	Date:07-2024	PAGE:XV-1860-11
PORTE ASS ROUE DE SECOURS		

Numéro d'article	Pièces	Description	X 3 V I P	X L I I E N T 4 5	N O T E S
	289273P	PORTE PNEU SECOURS (AUT) ASS. A/PENTURE		1	
	287371	PORTE PNEU SECOURS (AUT) ASS. A/PENTURE AVEC ACB		1	
1A	411230	. PANNEAU, PORTE DE P-CHOCS A /PNEU SEC CENTRAL	1	1	
1B	280254	. FERMETURE PORTE PARE-CHOCS S/PERFORATION CENTRAL	1	1	
1C	280255	. PANNEAU PERFOREE AVEC SYSTEME "ACB"	1	1	
1D	288535	. PANNEAU PORTE PNEU DE SECOURS B.A. / B.A.	1	1	
1E	280259	. PANNEAU PERFOREE SANS SYSTEME "ACB"	1	1	
1F	411231	. PANNEAU PLASTIQUE AVEC SYSTEME "ACB" STREET SIDE		1	
1G	411245	. PANNEAU PLASTIQUE SANS SYSTEME "ACB" STREET SIDE		1	
2	280243	. CADRE ASS À D-5299	1	1	
2	289152	. CADRE ASS De D-5300	1	1	
3	288907	. JOINT D'ETANCHEITE CAOUTCHOUC / SPARE WHEEL DOOR À C-5244	1	1	
3	2800124	. JOINT D'ETANCHEITE CAOUTCHOUC / SPARE WHEEL DOOR De C-5245	1	1	
4	288564	. SERRURE NS, PORTE TOILETTE CODE 8710	2	2	
5	5001748	. VIS A TETE HEXAGONAL 3/8-16x1 1/4 G5 N500	4	4	
6A	502616	. RONDELLE FREIN FENDUE 10.2x18.1x2.2 SS	4	4	
6B	500897	. RONDELLE PLATE .437x1.000x.083 N500	4	4	
7	287383	. PLAQUE DE RETENU AVEC ECROU / 195MM X 30MM	2	2	
8	500696	. VIS A TETE HEXAGONAL 7/16-20x4 1/2 G5 N500	2	2	
9	502661	. ECROU HEX STOVER 7/16-20 N500	2	2	
10	288563	. PENTURE PARTIE INFERIEUR	2	2	
11A	502594	. VIS A TETE HEXAGONAL M12-1.75x30 G8.8 Z050	4	4	
11B	500944	. RONDELLE FREIN FENDUE .506x.873x.125 N500	4	4	
11C	500211	. RONDELLE PLATE .531x1.250x.125 N500	4	4	
12	284438	. TIGE DE RETENUE	2	2	
13	500494	. RONDELLE "BELLEVILLE" .470x1.680x.125 N500	2	2	
14	500211	. RONDELLE PLATE .531x1.250x.125 N500	2	2	
15	502883	. ECROU HEX 7/16-14 N500	2	2	
16	506785	. RUBAN ADH2 CC POL 1/16" x 1/4" x 200' / BLACK I1C-N-A	AR	AR	
16	684685	. COLLE SIMSON #ISR 70-03 / 310ml CARTRIDGE	AR	AR	
18	287284	CABLE PORTE ASS 550MM	2	2	
21	500208	ECROU HEX STOVER 3/8-16 N500	4	4	
22	500897	RONDELLE PLATE .437x1.000x.083 N500	6	6	
23	5001648	VIS TETE CYLINDRIQUE SIX PANS CREUX M6-1.0x18 SS BK	2	2	
24	500877	RONDELLE PLATE .250x.562x.065 N500	2	2	
25	500374	RONDELLE PLATE .375x.625x.062 RUB	2	2	
26	287258	BUTOIR CAOUTCHOUC 126MM X 48MM	4	4	
26	680030	ADHESIF ADCHEM #EC847 / 1 Liter	AR	AR	
27	411084	ESPACEUR	AR	AR	
28	502903	VIS AUTOTARAUEUSE TETE PLATE PHILLIPS #10-24x1 1/4 N500	8	8	
30	410836	RESSORT ASSEMBLE À C-5240	1	1	
30	411267P	RESSORT ASSEMBLE De C-5241	1	1	



De B-5010 À D-5489	Date:07-2024	PAGE:XV-1860-11
PORTE ASS ROUE DE SECOURS		

Numéro d'article	Pièces	Description	X 3 V I P	X L I I E N T 4 5	N O T E S
31	5001238	. VIS CROCHET 3/8-16x5 ZP	1	1	
32	5001239	. VIS CROCHET 3/8-16x5 LH ZP	1	1	
33	500102	. ECROU HEX 3/8-16 SS	1	1	
34	5061019	. ECROU HEX FILET GAUCHE 3/8-16 SS	1	1	
35	280251	PLAQUE DE FERMETURE / AVEC "ACB"	1	1	
35	280256	PLAQUE DE FERMETURE SANS "OPTION"	1	1	
36	5001648	VIS TETE CYLINDRIQUE SIX PANS CREUX M6-1.0x18 SS BK	4	4	
37	5001833	RONDELLE "BELLEVILLE" 6.1x18x1.27 SS	4	4	
40	XV-1850-00	PARE-CHOCS AVANT			
41	XV-0661-00	PHARE ANTIBROUILLARD			
42	XV-189X-XX	STRUCTURE / APPELER LA PRISE DE COMMANDE			
43	051570	OBTURATEUR ASS. À C-5262	1	1	
. NS	550568	. CYLINDRE À C-5262	1	1	
. NS	550569	. GAINÉ À C-5262	1	1	
. NS	550577	. RESSORT EXTENSION / .350 O.D. x 6.875 x .069 À C-5262	1	1	
. NS	550179	. MANCHON 5/16" I.D. / NYLON À C-5262	AR	AR	
43	053011	OBTURATEUR ASS. De C-5263	1	1	
43	550577	. RESSORT EXTENSION / .350 O.D. x 6.875 x .069	1	1	
43A	550568	. CYLINDRE	1	1	
43A	550569	. . GAINÉ	1	1	
43A	550179	. . MANCHON 5/16" I.D. / NYLON	1	1	
44	5001648	VIS TETE CYLINDRIQUE SIX PANS CREUX M6-1.0x18 SS BK	5	5	
45	500356	RONDELLE FREIN STRIEE 6.1x16.0x0.9 N500	5	5	
46	641365	COUDE MALE 45° NON-ROTATIF / TYPE "PUSH-IN" / #4x1/8NPT-M BR	1	1	
47	282953	PLAQUE DE FERMETURE	1	1	
48	282954	JOINT D'ETANCHEITE	1	1	
49	504340	RIVET AVEUGLE TETE BOMBE OUVERT 1/8x3/16 SS	4	4	
50	287290	DECALQUE / OUVERTURE PARE-CHOCS AVANT / ENGLISH & FRANCAIS	1	1	
50	288199	DECALQUE / OUVERTURE PARE-CHOCS AVANT / ENGLISH & SPANISH	1	1	
51	289495	CABLE POIGNE ASS	1	1	
52	289981	SUPPORT DE POIGNEE	1	1	
53	504379	RIVET AVEUGLE TETE BOMBE OUVERT 3/16x1/4 SS	4	4	
54	780653	LOQUET DROITE AVEC GRAISSEUR	1	1	
. NS	780340	. RACCORD PLASTIQUE	1	1	
. NS	507607	. RACCORD DE GRAISSAGE / M6-1.00	1	1	
54	680739	GRAISSE SYNTHETIQUE ROUGE 20KG	AR	AR	
55	780652	LOQUET GAUCHE AVEC GRAISSEUR	1	1	
. NS	780340	. RACCORD PLASTIQUE	1	1	
. NS	507607	. RACCORD DE GRAISSAGE / M6-1.00	1	1	
55	680739	GRAISSE SYNTHETIQUE ROUGE 20KG	AR	AR	
56	284914	RESSORT EXTENSION / .305 O.D. x 1.562 x .051	2	2	
57	289496	PIVOT, PORTE	2	2	



De B-5010 À D-5489	Date:07-2024	PAGE:XV-1860-11
--------------------	--------------	-----------------

PORTE ASS ROUE DE SECOURS

Numéro d'article	Pièces	Description	X 3 V I P	X L I I E N T 4 5	N O T E S
58	504379	RIVET AVEUGLE TETE BOMBE OUVERT 3/16x1/4 SS	2	2	
59	287424	TIGE	1	1	
60	780340	RACCORD PLASTIQUE	2	2	
61	5001744	VIS A TETE HEXAGONAL M6-1.0x16 G8.8 N500	4	4	
62	500356	RONDELLE FREIN STRIEE 6.1x16.0x0.9 N500	4	4	
NS	680739	GRAISSE SYNTHETIQUE ROUGE 20KG	AR	AR	
75	289497	SUPPORT LOQUETEAU	1	1	
76	287423	SUPPORT LOQUETEAU	1	1	
NS	161192	DECALQUE, PNEU RECHANGE 315/80/R22.5 Tag & Dr125	1	1	

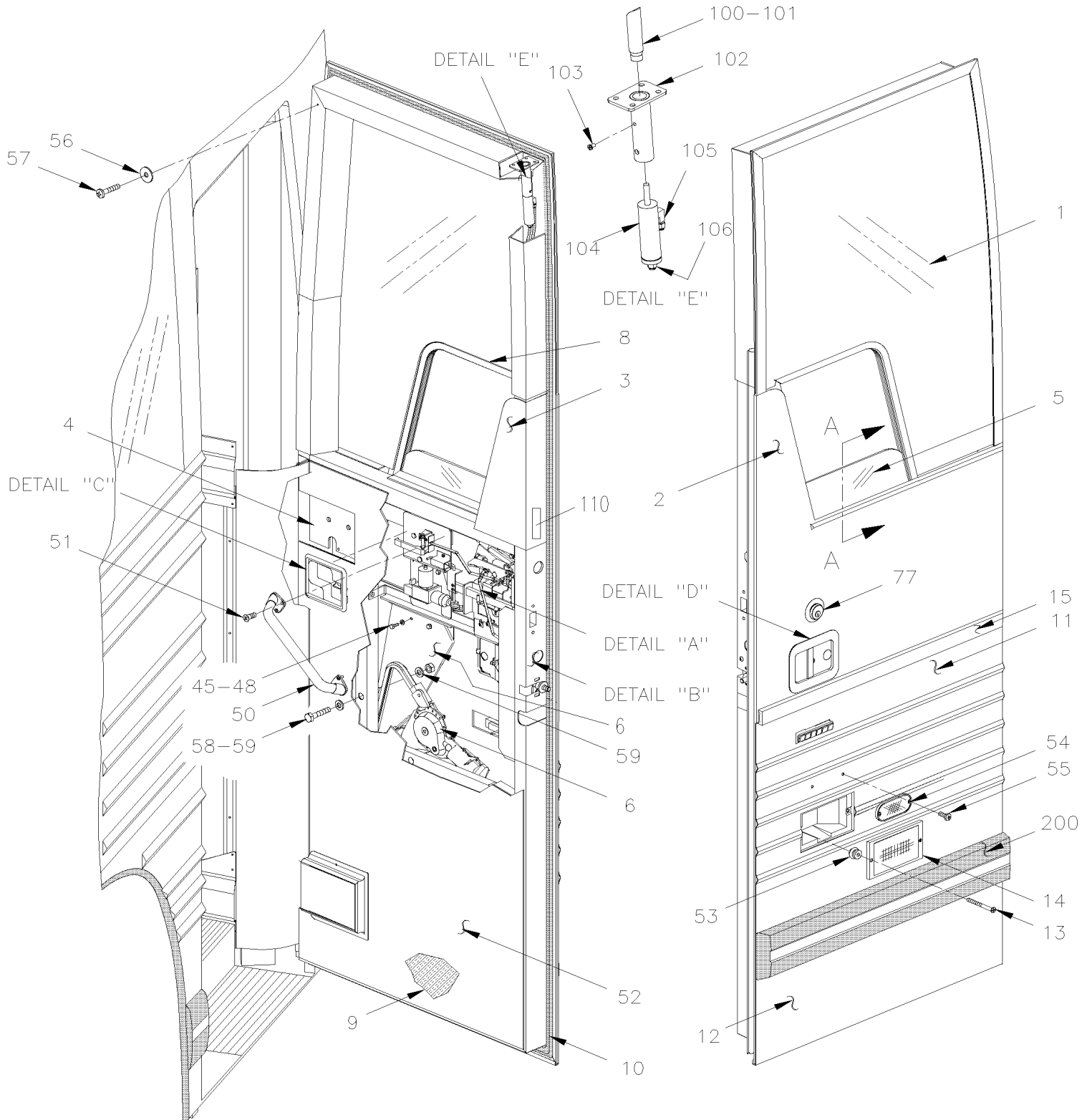


De B-5003 À D-5489

Date:07-2024

PAGE:XV-1862-50

PORTE ENTREE AUT



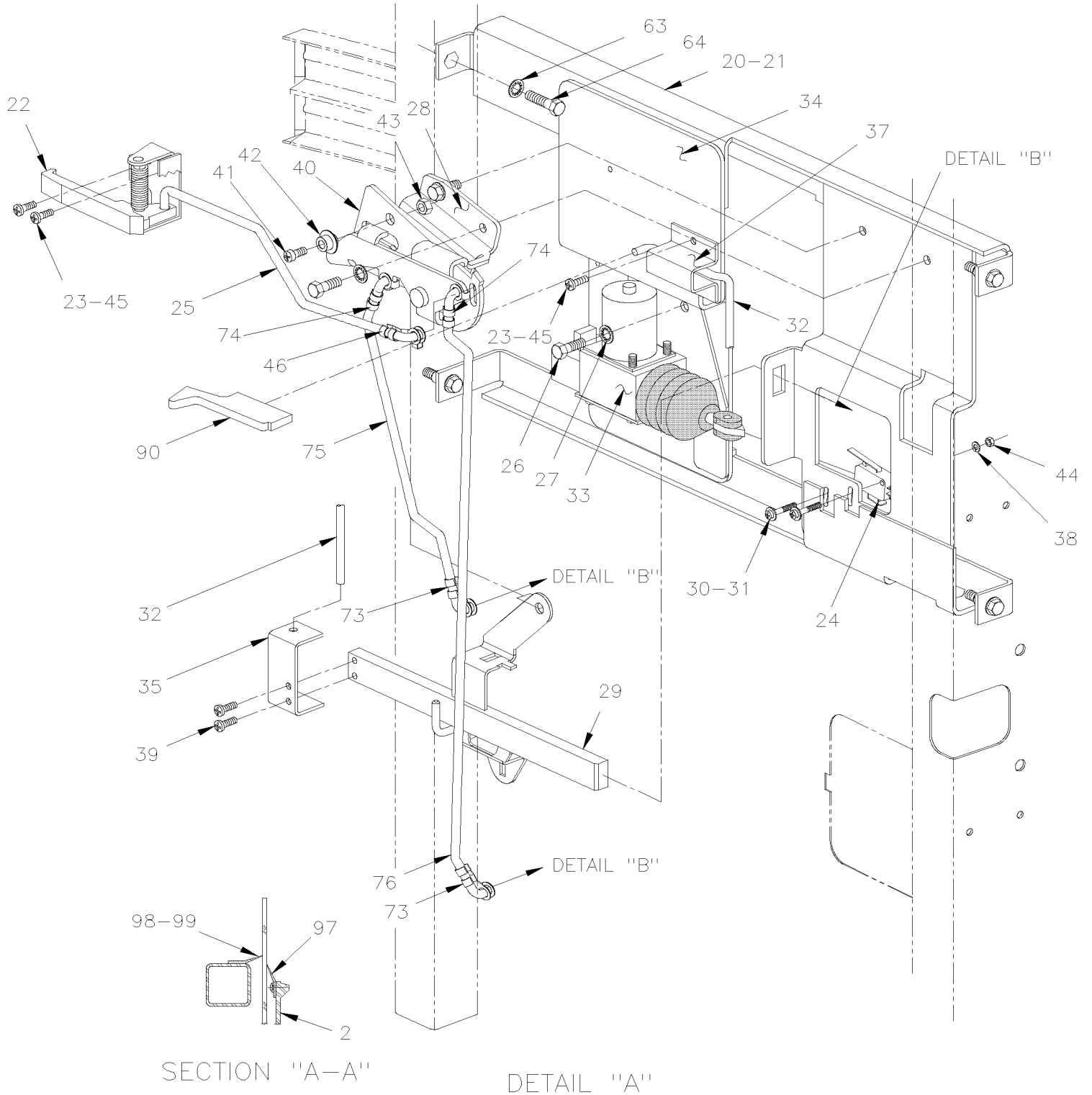


De B-5003 À D-5489

Date:07-2024

PAGE:XV-1862-50

PORTE ENTREE AUT





De B-5003 À D-5489	Date:07-2024	PAGE:XV-1862-50
PORTE ENTREE AUT		

Numéro d'article	Pièces	Description	X 3 V I P	X L I I E N T 4 5	N O T E S
		TOUTES LES PORTE ASS N'INCLUS PAS			
		PROTECTEUR LATERAL COMMANDER SEPARMENT			
	287181P	PORTE D'ENTREE ASS. MTH 89"	1	1	
1	286427	FENETRE PORTE ENTREE XL2 86" ET 89"	1	1	
2	286715	PANNEAU SUPERIEUR / MTH 89"	1	1	
3	287915	FINITION FENETRE ENTRE 86,89	1	1	
NS	504340	RIVET AVEUGLE TETE BOMBE OUVERT 1/8x3/16 SS	3	3	
4	287136P	CADRE DE PORTE PASSAGER(MTH 89")	1	1	
5	286196	VITRE ELECTRIQUE P.SERV ASS	1	1	
5	286078	BLOC OPTIQUE CLAIR	1	1	
5	299049	SUPPORT ASS.	1	1	
5	681092	ADHESIF SIKA #255FC / NOIR / 310ml CARTRIDGE	1	1	
6	XV-1886-00	INSTALLATION VITRE ELECTRIQUE			
8	293088	MOULURE	1	1	
9	286736	ISOLANT PORTE ENTREE 89" XL2	1	1	
10	288916	JOINT D'ETANCHEITE CAOUTCHOUC / ENTRANCE DOOR MTH-89" À C-5244	1	1	
10	2800129	EXTRUSION JOINT // ENTRANCE DOOR MTH-89" De C-5245	1	1	
11	288523	PANNEAU SUPERIEUR B.A. / B.A.	1	1	
12	288524	PANNEAU DU BAS / B.A.	1	1	
NS	504335	RIVET AVEUGLE TETE BOMBE FERME 3/16x1/4 AL	2	2	
NS	500437	RONDELLE PLATE .125x.375x.040 Z050	2	2	
13	502530	VIS MECANIQUE TETE OVALE PHILLIPS M4-0.7x40 SS	2	2	
14	XV-0663-00	ECLAIRAGE LATERALE			
15	288522	MOULURE DE FINITION 800MM / B.A.	1	1	
20	288554	. SERRURE NS, PORTE TOILETTE CODE 8720	1	1	
21	289957	. . SUPPORT ASS.	1	1	
22	780484	. . LEVIER DE DESSERRAGE	1	1	
23	500654	. . VIS AUTOTARAUDEUSE TETE BOMBE PHILLIPS #8-32x1/2 Z050	4	4	
24	561677	. . INTERRUPTEUR MICRO CONTACT	1	1	
NS	680066	. . ADHESIF / ADBOND #5014 / 23.6ML BOTTLE	AR	AR	
25	283387	. . TIGE	1	1	
26	500472	. . RONDELLE FREIN A DENT INTERIEUR .256x.478x.028 Z050	4	4	
27	502531	. . VIS A TETE HEXAGONAL M6-1.0x16 G8.8 Z050	4	4	
28	288552	. . DECLENCHEUR ASS.	1	1	
29	286217	. . BARRE RIVETEE ASS.	1	1	
30	5001412	. . VIS MECANIQUE TETE CYLINDRIQUE PHILLIPS M3-0.5x20 EMN	2	2	
31	500591	. . RONDELLE PLATE 4.3x9.0x0.8 Z050	2	2	
32	284836	. . TIGE	1	1	
33	780814	. . ACTUATEUR DE SERRURE DE PORTE À C-5169	1	1	
. NS	562076	. . . CONNECTEUR / PACK-CON 1 / FEMELLE / 2C / PED 8911772 À C-5169	1	1	



De B-5003 À D-5489

Date:07-2024

PAGE:XV-1862-50

PORTE ENTREE AUT

Numéro d'article	Pièces	Description	X 3 V I P	X L I E N T 4 5	N O T E S
33	2800049	. . ACTUATEUR DE SERRURE DE PORTE De C-5170	1	1	
34	289960	. . SUPPORT ACTUATEUR	1	1	
35	283364	. . ATTACHE	1	1	
37	780483	. . BRIDE DE SERRAGE	1	1	
38	502579	. . ECROU HEX M3-0.5 NP	2	2	
39	500393	. . VIS AUTOTARAUDEUSE TETE CYLINDRIQUE PHILLIPS #10-24x3/8 Z050	2	2	
40	502156	. . RESSORT EXTENSION / .437 O.D. x 2 x .041	1	1	
41	502746	. . VIS MECANIQUE TETE CYLINDRIQUE PHILLIPS M5-0.8x20 SS BK	1	1	
42	285546	. . BUTEE	1	1	
43	502782	. . ECROU HEX BAGUE DE NYLON M5-0.8 Z050	1	1	
44	502691	. . RONDELLE FREIN FENDUE 3.6x6.7x0.8 Z050	2	2	
45	680066	. . ADHESIF / ADBOND #5014 / 23.6ML BOTTLE	AR	AR	
46	504541	. . CLIP 1/4 ROD RH	1	1	
48	502806	VIS MECANIQUE TETE PLATE PHILLIPS M6-1.0x10 Z050	2	2	
50	901047	POIGNEE A MAIN	1	1	
51	500616	VIS AUTOTARAUDEUSE TETE PLATE PHILLIPS #10x3/4 Z050	4	4	
52	289281	PANNEAU FINITION INTERIEUR PORTE 89"	1	1	
NS	504373	BOUCHON / 1.000 O.D. / BARE METAL	3	3	
NS	286117	PLAQUE DE FINITION ENT AUT XL2	1	1	
NS	289282	PANNEAU D'ACCES 834MM X 494MM	1	1	
53	500589	ECROU A DOUILLE M4-0.7x13.5	2	2	
54	930212	REFLECTEUR AMBRE 1 1/8" x 4 3/8"	1	1	
55	500124	VIS AUTOTARAUDEUSE TETE GOUTTE PHILLIPS #8x1/2 SS	2	2	
56	500345	RONDELLE DE FINITION FRAISE .187x.500x.090 BR BK	14	14	
57	5001097	VIS AUTOTARAUDEUSE TETE OVALE PHILLIPS #6-32x3/4 SS410 BK	14	14	
58	502622	VIS A TETE HEXAGONAL M6-1.0x20 SS BK	4	4	
59	502573	RONDELLE PLATE 6.4x12.5x1.6 SS	4	4	
60	283397	GUIDE	1	1	
61	286117	PLAQUE DE FINITION ENT AUT XL2	1	1	
62	500654	VIS AUTOTARAUDEUSE TETE BOMBE PHILLIPS #8-32x1/2 Z050	2	2	
62	500438	RONDELLE PLATE .187x.437x.050 Z050	2	2	
63	502582	RONDELLE FREIN STRIEE 6.1x16.2x0.9 Z050	2	2	
64	5001433	VIS A TETE HEXAGONAL M6-1.0x25 SS	1	1	
65	500411	RONDELLE PLATE .260x.697x.050 SS	4	4	
66	500559	VIS MECANIQUE TETE GOUTTE PHILLIPS 1/4-20x1 1/2 SS EMN	4	4	
68	780189	STRIKER & SHIMS	1	1	A
70	780592	LOQUET COTE GAUCHE	1	1	
71	500411	RONDELLE PLATE .260x.697x.050 SS	4	4	
72	502716	ECROU HEX BAGUE DE NYLON 1/4-20	4	4	
73	504243	CLIP 1/4 ROD LH	2	2	
74	504541	CLIP 1/4 ROD RH	4	4	
NS	504541	CLIP 1/4 ROD RH	2	2	



De B-5003 À D-5489	Date:07-2024	PAGE:XV-1862-50
PORTE ENTREE AUT		

Numéro d'article	Pièces	Description	X 3 V I P	X L I I E N T 4 5	N O T E S
75	288201	TIGE	1	1	
76	288200	TIGE	1	1	
77	780803	SERRURE SERVICE	1	1	
. NS	780902	. BLANC DE CLE (NON TAILLEE) "SCHLAGE"	1	1	
NS	780562	BLANC DE CLE (NON TAILLEE) "CORBIN"	1	1	
78	283468	RONDELLE DE FINITION	1	1	
80	285188	JOINT D'ETANCHEITE	1	1	
81	286704	ESPACEUR	1	1	
82	780427	ECROU	1	1	
83	286626	LEVIER / AVEC "CORBIN" 18MM OFFSET	1	1	
83	289029	LEVIER / AVEC "SCHLAGE" 18MM OFFSET SERVICE	1	1	
84	N.S.P.	VIS MA FL PH 22 (INCLUDE W/ITEM #77)	1	1	2
85	780713	POIGNEE ASS.	1	1	
NS	288814	ESPACEUR	1	1	
NS	500438	RONDELLE PLATE .187x.437x.050 Z050	1	1	
NS	500438	RONDELLE PLATE .187x.437x.050 Z050	1	1	
NS	507610	FOAM FAIBLE EXPANSION	1	1	
86	780637	ATTACHE	1	1	
87	288815	JOINT D'ETANCHEITE	1	1	
88	065301	CLAVIER D'OUVERTURE PORTE ASS.	1	1	
88	069141	ENS. REMPLACEMENT CLAVIER SANS CLE	1	1	S
. NS	069071	. CABLE GROUND CHASSIS MOTEUR	1	1	S
. NS	069164	. SUPPORT MODULE	1	1	S
. NS	069166	. CABLAGE CLAVIER SYS SANS CLE - CPC	1	1	S
. NS	502868	. VIS AUTOTARAUDEUSE TETE GOUTTE PHILLIPS #10-16x1/2 N500	2	2	S
. NS	502903	. VIS AUTOTARAUDEUSE TETE PLATE PHILLIPS #10-24x1 1/4 N500	3	3	S
. NS	504013	. SUPPORT ATTACHE / 1/4" X 1/4" I.D.	3	3	S
. NS	504637	. ATTACHE CABLE / 3/16" x 13"	6	6	S
. NS	565914	. CLAVIER, BARRURE DE PORTE A/CONN.	1	1	S
. NS	565916	. MODULE INTERFACE SYSTEME SANS CLE	1	1	S
. NS	IS-13158	. SEE INSTRUCTION SHEET	1	1	S
. NS	FI-13158	. VOIR FEUILLE D'INSTRUCTION	1	1	S
88	065900	DEFLECTEUR D'EAU	1	1	C
89	064831	CABLAGE MODULE SANS CLE	1	1	
NS	504637	ATTACHE CABLE / 3/16" x 13"	1	1	
NS	560503	COLLET DE RETENUE / 1/4" I.D.	1	1	
NS	500641	VIS AUTOTARAUDEUSE TETE CYLINDRIQUE PHILLIPS #8x3/4 Z050	1	1	
90	284127	BOUTON	1	1	
91	780482	CADRE	1	1	
92	283769	. DECALQUE "LOCK"	1	1	
93	5001155	VIS AUTOTARAUDEUSE TETE CYLINDRIQUE PHILLIPS #8X3/4 N050	1	1	
94	286480	BOUCHON POUR POIGNEE	1	1	



De B-5003 À D-5489	Date:07-2024	PAGE:XV-1862-50
PORTE ENTREE AUT		

Numéro d'article	Pièces	Description	X 3 V I P	X L I I E N T 4 5	N O T E S
95	286481	RONDELLE PLATE .354x1.02x 22GA SS	1	1	
96	502507	RONDELLE FREIN FENDUE 8.1x14.8x2.0 Z050	1	1	
97	286993	LECHE-VITRE ASS.	1	1	
NS	286992	. SUPPORT LECHE-VITRE	1	1	
98	288063	. JOINT ETANCHITE / AVEC FLOCAGE 37.6MM x 335MM	1	1	
99	286717	SUPPORT JOINT 345MM SS	1	1	
NS	500124	VIS AUTOTARAUDEUSE TETE GOUTTE PHILLIPS #8x1/2 SS	4	4	
100	287012	PENE HAUT ASS.	1	1	
101	285271	. RECEPTACLE À C-5124	1	1	
101	282383	. RECEPTACLE De C-5125	1	1	
102	287011	. PLAQUE MONTAGE ASS.	1	1	
103	500560	. VIS MECANIQUE TETE CYLINDRIQUE PHILLIPS M4-0.7x6 Z050	1	1	
NS	502636	. RONDELLE FREIN FENDUE 4.1x7.6x0.9 Z050	1	1	
104	641983	. CYLINDRE 7/8 X 1	1	1	
105	641369	. COUDE MALE 90° NON-ROTATIF / TYPE "PUSH-IN" / #4x1/8NPT-M BR	1	1	
106	641242	. CONNECTEUR MALE / TYPE "PUSH-IN" / #4x1/8NPT-M BR	1	1	
NS	683276	. GRAISSE BASSE TEMPERATURE 450GR	AR	AR	
110	406050	DECALQUE / "C.W.A." & "T.C.A."	1	1	
110	157729	DECALQUE DIAMETRE DE BRACAGE WITH VIN #	1	1	
. NS	157730	. DECALQUE DIAMETRE DE BRACAGE W/OUT VIN RAW MATERIAL	1	1	
200	XV-1855-00	PROTECTEUR LATERAL - EMBLEME & MOULURES EXTERIEUR			
NS	506769	RUBAN ADH2 CC POL 1/8" x 1/4" x 60' / BLACK H1CC-N-#14	AR	AR	
NS	506790	RUBAN ADH2 CC POL 1/16" x 1/2" x 200' / BLACK I1C-N-A	AR	AR	
NS	680065	RUBAN / NOIR / 1/32" X 1" X 33' / L163-2400	AR	AR	
NS	684517	ADHESIF SIMSON #ISR 70-03 / GRIS / 310ml CARTRIDGE	AR	AR	
NS	687957	COLLE MS POLYMER TEROSON MS 9399 / 400ml CARTRIDGE	AR	AR	
NS	687958	MIXEUR QUADRO 10.7MM AVEC ADAPTATEUR "V" /"B"	1	1	
NS	289984	SUPPORT DEFLECTEUR	1	1	
NS	289948	DEFLECTEUR COURT	1	1	
		A) FIXER SUR LA STRUCTURE			
		C) POUR AMILIORATION DE PRODUIT, UTILISE LE NOUVEAU DEFLECTEUR VEHICULE AVANT 4-8261			
		S) SERVICE SEULEMENT			
		2) PAS VENDU PAR PREVOST (VOIR NUMERO DU MANUFATURIER A LA FIN DE LA DESCRIPTION)			

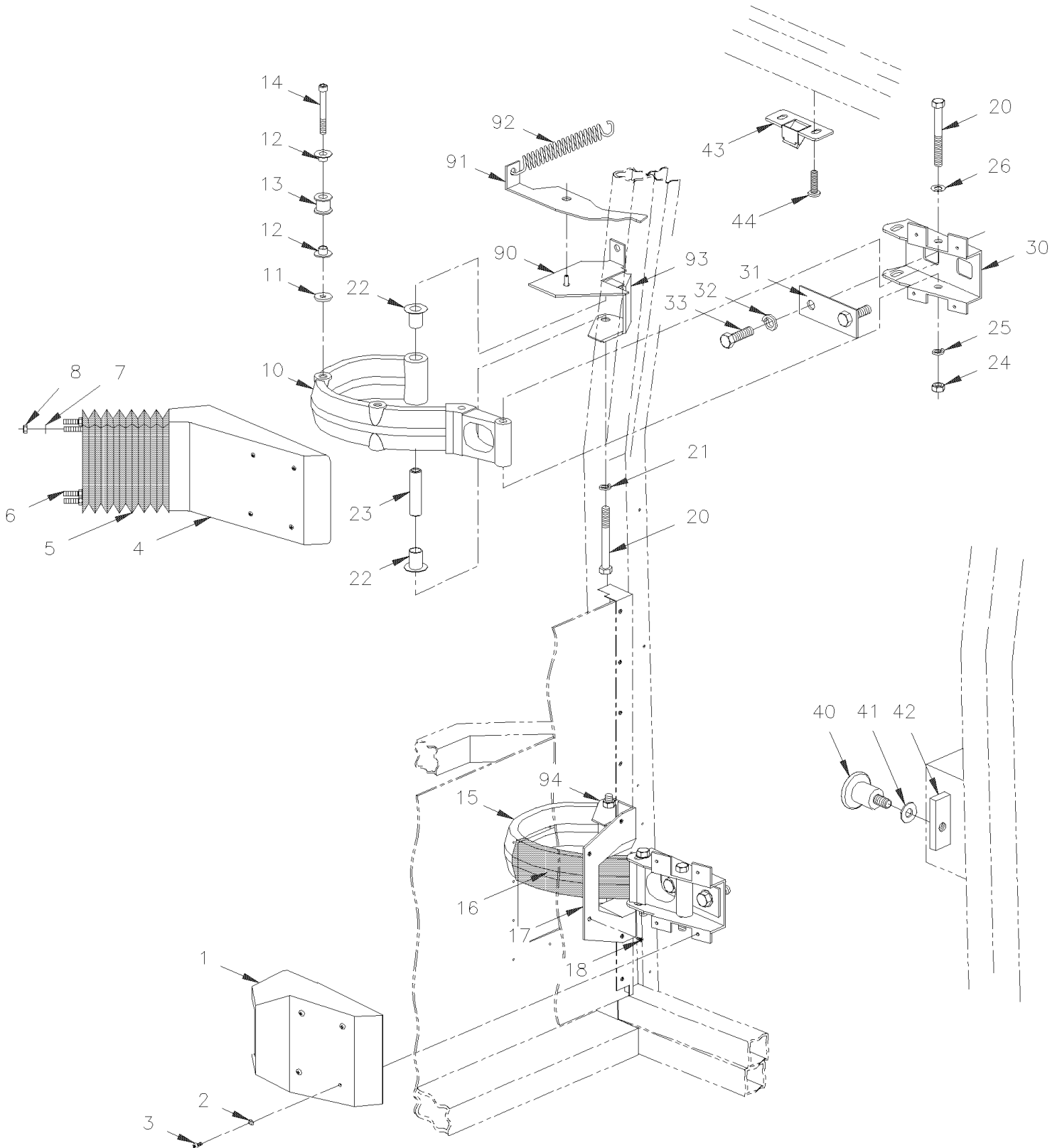


De B-5003 À D-5489

Date:07-2024

PAGE:XV-1862-60

INSTALLATION CADRE DE PORTE D'ENTREE





De B-5003 À D-5489	Date:07-2024	PAGE:XV-1862-60
INSTALLATION CADRE DE PORTE D'ENTREE		

Numéro d'article	Pièces	Description	X 3 V I P	X L I I E N T 4 5	N O T E S
1	326604	CACHE PENTURE	1	1	
2	500950	RONDELLE PLATE .187x.625x.094 RUB	8	8	
3	500409	VIS AUTOTARAUDEUSE TETE CYLINDRIQUE PHILLIPS #8x1/2 BK	8	8	
4	326727	COUVERT	1	1	
5	285492	GAINÉ PROTECTRICE	1	1	
6	285491	PLAQUE D'ANCRAGE	2	2	
7	500964	RONDELLE PLATE .203x.500x.047 Z050	8	8	
8	502782	ECROU HEX BAGUE DE NYLON M5-0.8 Z050	8	8	
10	287472	PLAQUE	1	1	
11	502638	RONDELLE PLATE .312x.734x.065 N500	1	1	
12	507628	BUSH NYL	2	2	
13	287405	ROULEAU SS 11MM I.D.x14.5 O.D. 19Flx17Th	1	1	
14	500876	VIS EPAULEMENT SIX PAN CREUX 3/8x3/4 {5/16-18	1	1	
15	287341	PENTURE	1	1	
16	326228	CACHE PENTURE	1	1	
17	326227	OBTURATEUR	1	1	
20	5001016	VIS A TETE HEXAGONAL M10-1.5x90 G8.8 Z050	2	2	
21	500257	RONDELLE FREIN FENDUE 10.2x18.1x2.2 Z050	2	2	
22	507326	MANCHON A REBORD	2	2	
23	287337	DOUILLE, PENTURE PORTE D'ENTREE	2	2	
24	500256	ECROU HEX M10-1.5 Z050	4	4	
25	502585	RONDELLE FREIN STRIEE 10.2x26.3x1.4 ZP	4	4	
26	500445	RONDELLE PLATE .437x1.000x.083 Z050	2	2	
30	284040	FIXATION	2	2	
31	286998	PLAQUE SUPPORT 134MM X 48MM	2	2	
32	500747	RONDELLE FREIN FENDUE 12.2x21.1x2.5 N500	4	4	
33	502731	VIS A TETE HEXAGONAL M12-1.75x40 G8.8 Z050	4	4	
40	780189	STRIKER & SHIMS	1	1	
41	500446	RONDELLE PLATE .531x1.250x.125 Z050	1	1	
42	285014	BLOC DE FIXATION	1	1	
43	287008	BUTEE PORTE ASS.	1	1	
44	502806	VIS MECANIQUE TETE PLATE PHILLIPS M6-1.0x10 Z050	2	2	
90	251548	PORTE PANTO (WELDED TO FRAME) À D-5466	1	1	
90	251609	PORTE PANTO (WELDED TO FRAME) De D-5467	1	1	
NS	504543	. RIVET EPAULEMENT TETE PLATE 3/8x3/16 STL	1	1	
91	214664	. BLOQUE-PORTE À D-5466	1	1	
91	251610	. BLOQUE-PORTE De D-5467	1	1	
92	502255	RESSORT EXTENSION / .814 O.D. x 3.14 x .148	1	1	
93	251083	ATTACHE PENTURE DROITE HAUT	1	1	
94	251001	SUPPORT PENTURE BAS	1	1	

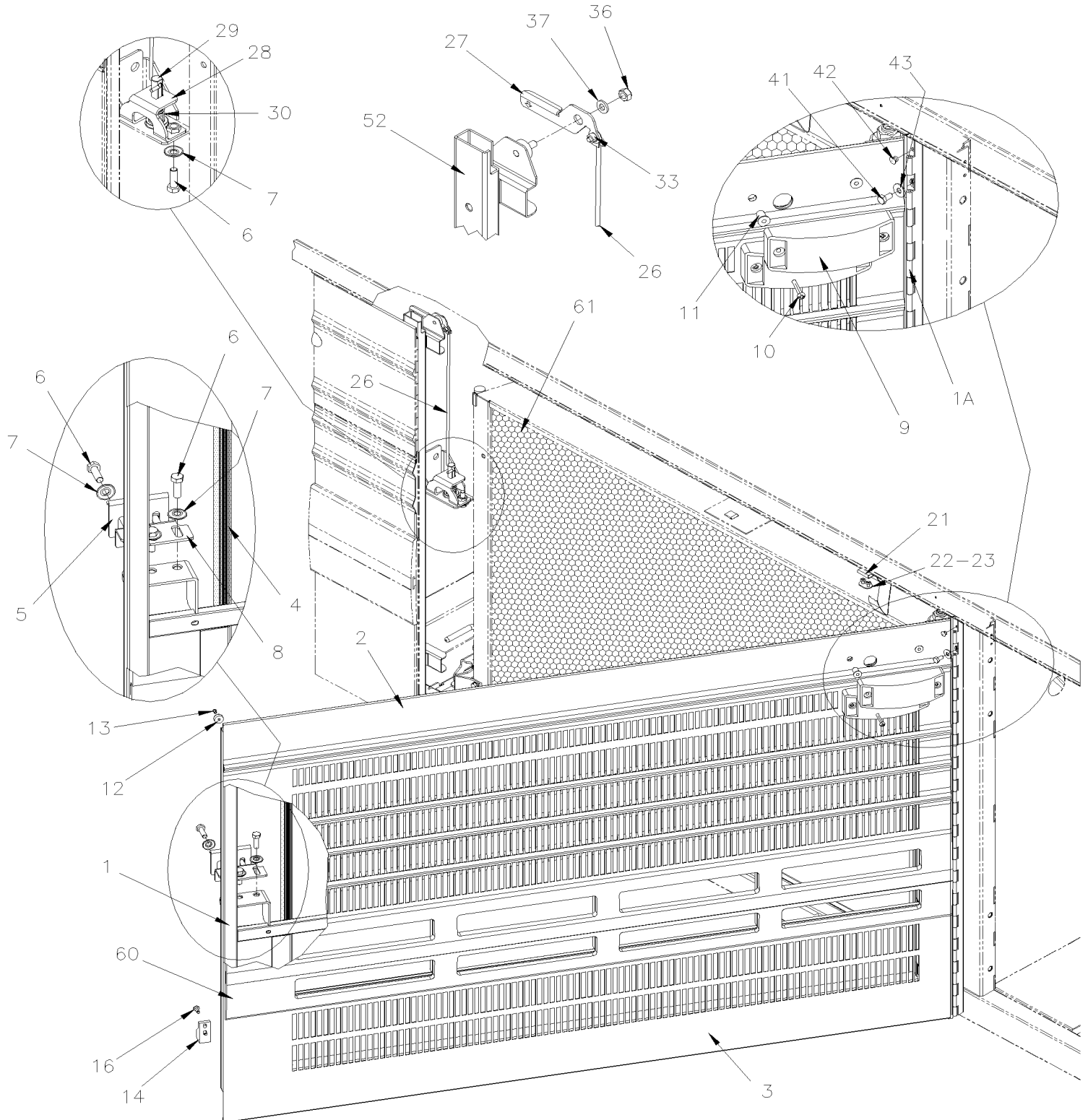


De B-5003 À D-5489

Date:07-2024

PAGE:XV-1863-50

PORTE CONDENSATEUR ASS





De B-5003 À D-5489	Date:07-2024	PAGE:XV-1863-50
PORTE CONDENSATEUR ASS		

Numéro d'article	Pièces	Description	X 3 V I P	X L I E N T 4 5	N O T E S
		LA PORTES NE COMPREND PAS PROTECTEUR LATERAL			
		PLATE-FORME ASS.			
	485868	PORTE CONDENSEUR ASS / CANNELE À D-5459	1	1	
	485869	PORTE CONDENSEUR ASS / CANNELE De D-5460	1	1	
1	484154	. CADRE ASS / 1285MM À D-5459	1	1	
1	484334	. CADRE ASS / 1285MM De D-5460	1	1	
1A	484163	. . PENTURE	1	1	
2	484250	. PANNEAU UNE PIÈCE 1281.6MM A/ 3.20 SQF DE PERFORATION À D-5459	1	1	
2	484333	. PANNEAU UNE PIÈCE / CANNELE 1281.6MM De D-5460	1	1	
2	484202	. . PANNEAU SUPÉRIEUR / CANNELE À D-5459	1	1	
3	484205	. . PANNEAU INFERIEUR 1285MM / FLUTED	1	1	
NS	684517	. ADHESIF SIMSON #ISR 70-03 / GRIS / 310ml CARTRIDGE	AR	AR	
NS	687961	. COLLE MS POLYMER TEROSON MS 9399 / "A" 21 Liters	AR	AR	
NS	687962	. COLLE MS POLYMER TEROSON MS 9399 / "B" 21 Liters	AR	AR	
4	506303	. JOINT D'ETANCHEITE CAOUTCHOUC	12	12	
5	287051	. LOQUET PORTE 52MM x 70MM	1	1	
6	502780	. VIS A TETE HEXAGONAL M8-1.25x25 SS BK	4	4	
7	5001699	. RONDELLE "BELLEVILLE" 8.2x22x1.4 N500	4	4	
8	484167	. PLAQUE AJUSTABLE DE LOQUET	1	1	
9	XV-0662-00	. FEU DE GABARIT			
10	5001042	. VIS MECANIQUE TETE RONDE PHILLIPS #10-32x1 1/4 SS	2	2	
11	502774	. ECROU A DOUILLE #10-32x.625	2	2	
12	5001393	. BUTEE DE CAOUTCHOUC / .625 OD x .281 TH x .125 HOLE	2	2	
13	504340	. RIVET AVEUGLE TETE BOMBE OUVERT 1/8x3/16 SS	2	2	
14	289708	. GUIDE INFERIEUR PLASTIC À D-5484	1	1	
14	2800374	. GUIDE INFERIEUR PLASTIC De D-5485	1	1	
16	500945	. VIS AUTOTARAUDEUSE TETE BOMBE PHILLIPS #10-24x1/2 G500 À D-5484	2	2	
16	500623	. VIS AUTOTARAUDEUSE TETE CYLINDRIQUE PHILLIPS #10-24x3/4 N500 De D-5485	2	2	
21	505507	SANGLE NYLON 1 NOIR	AR	AR	
NS	452813	SUPPORT AVEC 2 FENTES & 2 TROUS	1	1	
NS	285476	SUPPORT AVEC 2 FENTES & 1 TROU (WELDED AT DOOR STRUCTURE)	1	1	
22	284439	PLAQUE DE RETENUE / OVAL 16.5MM x 25.4MM W/2 HOLES	1	1	
23	504747	RIVET "HKL MMS" TETE FRAISE FERME 3/16x3/8 SS	2	2	
26	484169	TIGE D'OUVERTURE 309MM	1	1	
27	484216	POIGNEE	1	1	
28	289674	SUPPORT DE LOQUET W/OUT PIVOT	1	1	
29	289636	TIGE LOQUET, PORTE ACETAL / 90.5MM	1	1	
30	502910	RESSORT COMPRESSION / .720 O.D. 1.75 x .055	1	1	
33	780340	RACCORD PLASTIQUE	2	2	
36	5001182	ECROU HEX BAGUE DE NYLON M6-1.0 SS	1	1	



De B-5003 À D-5489	Date:07-2024	PAGE:XV-1863-50
PORTE CONDENSATEUR ASS		

Numéro d'article	Pièces	Description	X 3 V I P	X L I I E N T 4 5	N O T E S
37	502573	RONDELLE PLATE 6.4x12.5x1.6 SS	1	1	
41	5001743	VIS A TETE HEXAGONAL M6-1.0x12 G8.8 N500	6	6	
42	504379	RIVET AVEUGLE TETE BOMBE OUVERT 3/16x1/4 SS	2	2	
43	500411	RONDELLE PLATE .260x.697x.050 SS	6	6	
52	223954	TUBE PORTE A FUEL ASS.	1	1	
. NS	216798	. RENFORT REMPLISSAGE STRUCTURE 249MM x 600MM	1	1	
. NS	223940	. TUBE, PORTE A FUEL	1	1	
. . NS	216797	. . BUTTEE PORTE CONDENSATEUR	2	2	
. . NS	223937	. . SUPPORT LOCKET PORTE CONDENSEUR	1	1	
. . NS	477296	. . ATTACHE RESSORT DE PORTE	1	1	
. . NS	502659	. . ECROU SOUDE ROND M6-1.0 SS	2	2	
60	XV-1855-00	PROTECTEUR LATERAL - EMBLEME & MOULURES EXTERIEUR			
61	XV-2255-00	INSTALLATION CONDENSATEUR			



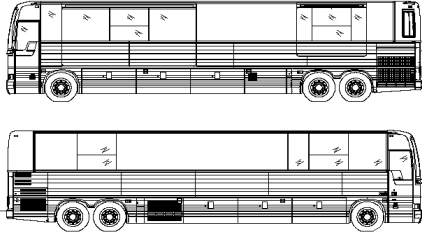
De B-5003 À D-5489

Date:07-2024

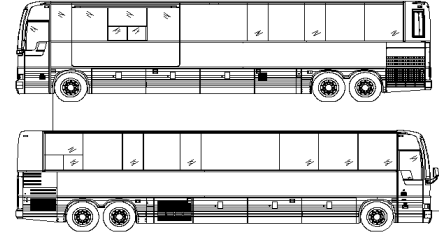
PAGE:484250

PANNEAU UNE PIÈCE 1281.6MM A/ 3.20 SQF DE PERFORATION

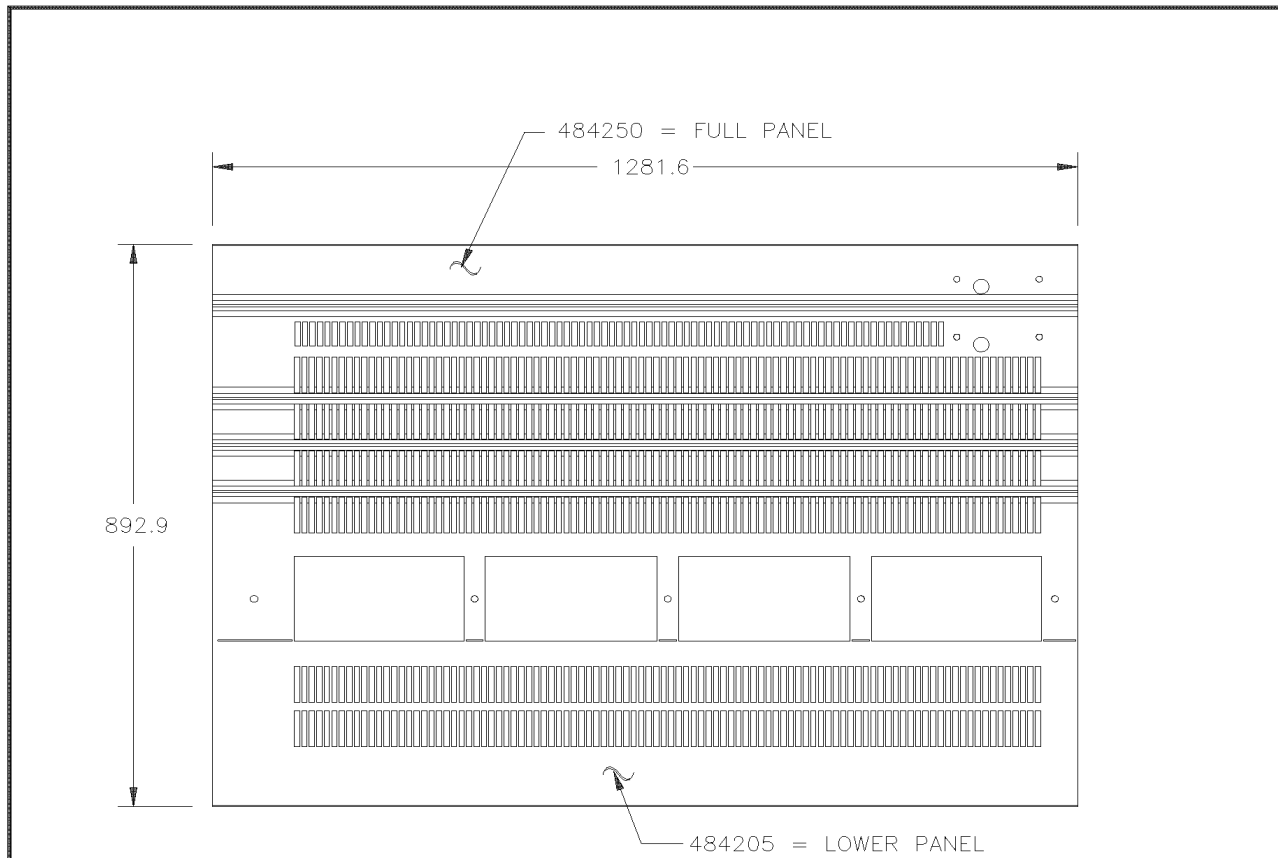
PREVOST.



X3-VIP



XL-II ENT.



EXTERIOR VIEW

NOTE:

4TH DOOR RH
WITH SMALL A/C

TOTAL PERFORATED AREA: 3.20 f ²	EFF : B-5003	DOOR ASSY ONLY IN SERVICE PART	N.A.
	PRIOR:		
DATE: 09-2011	WITH INSULATION	REFERENCE ONLY	484250
REV. :	WITHOUT INSULATION		



De B-5003 À D-5489	Date:07-2024	PAGE:484250
PANNEAU UNE PIÈCE 1281.6MM A/ 3.20 SQF DE PERFORATION		

Numéro d'article	Pièces	Description	X 3 V I P	X L I I E N T 4 5	N O T E S
1		PANNEAU PORTE BAGAGE	1	1	
2	Call order desk	PANNEAU INFERIEUR 1285MM / FLUTED	1	1	P
		P) CONTACTER LE BUREAU DE PRISE DE COMMANDE			

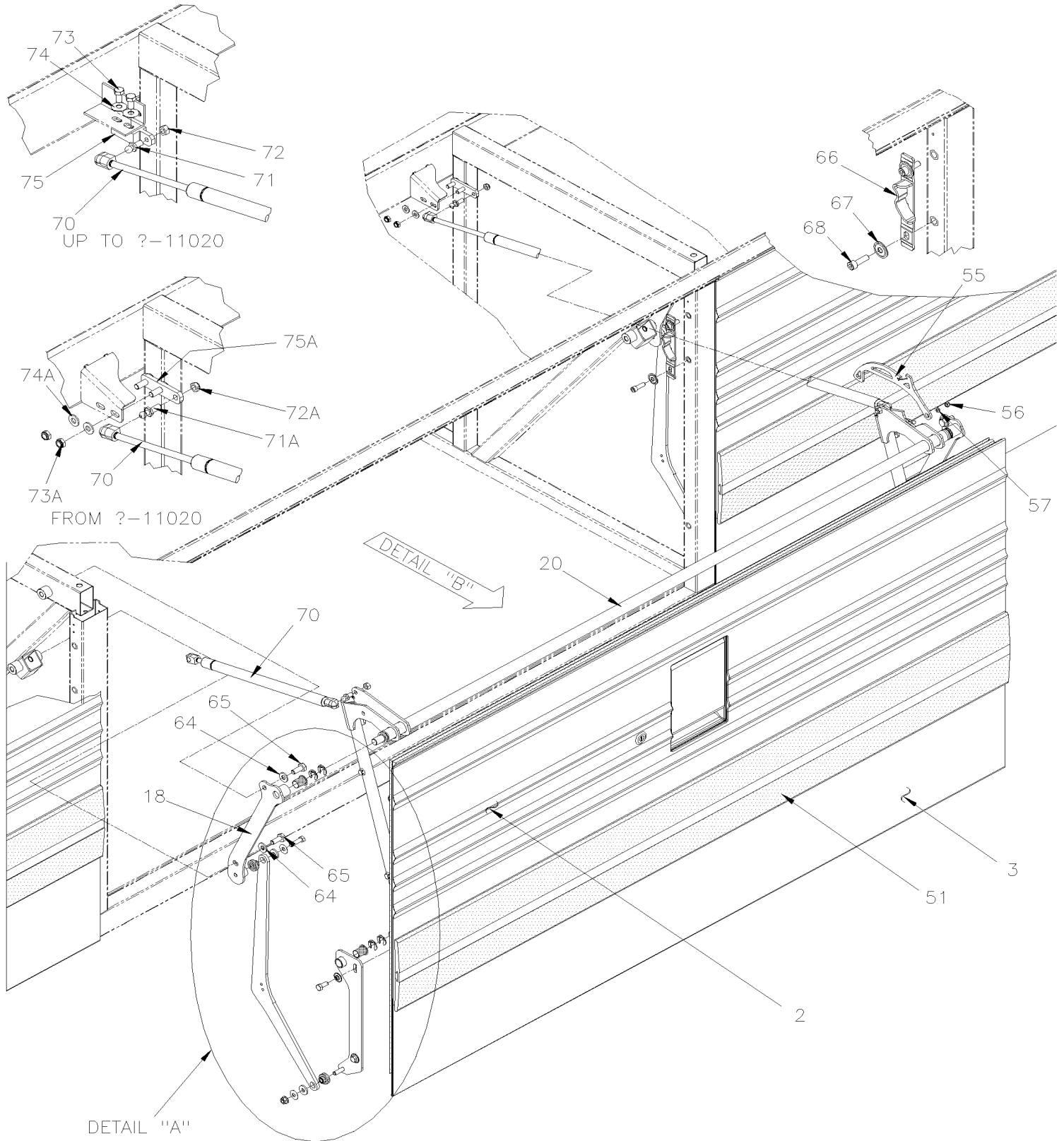


De B-5003 À D-5459

Date:07-2024

PAGE:XV-1864-00

PORTE BAGAGES ASS 70"



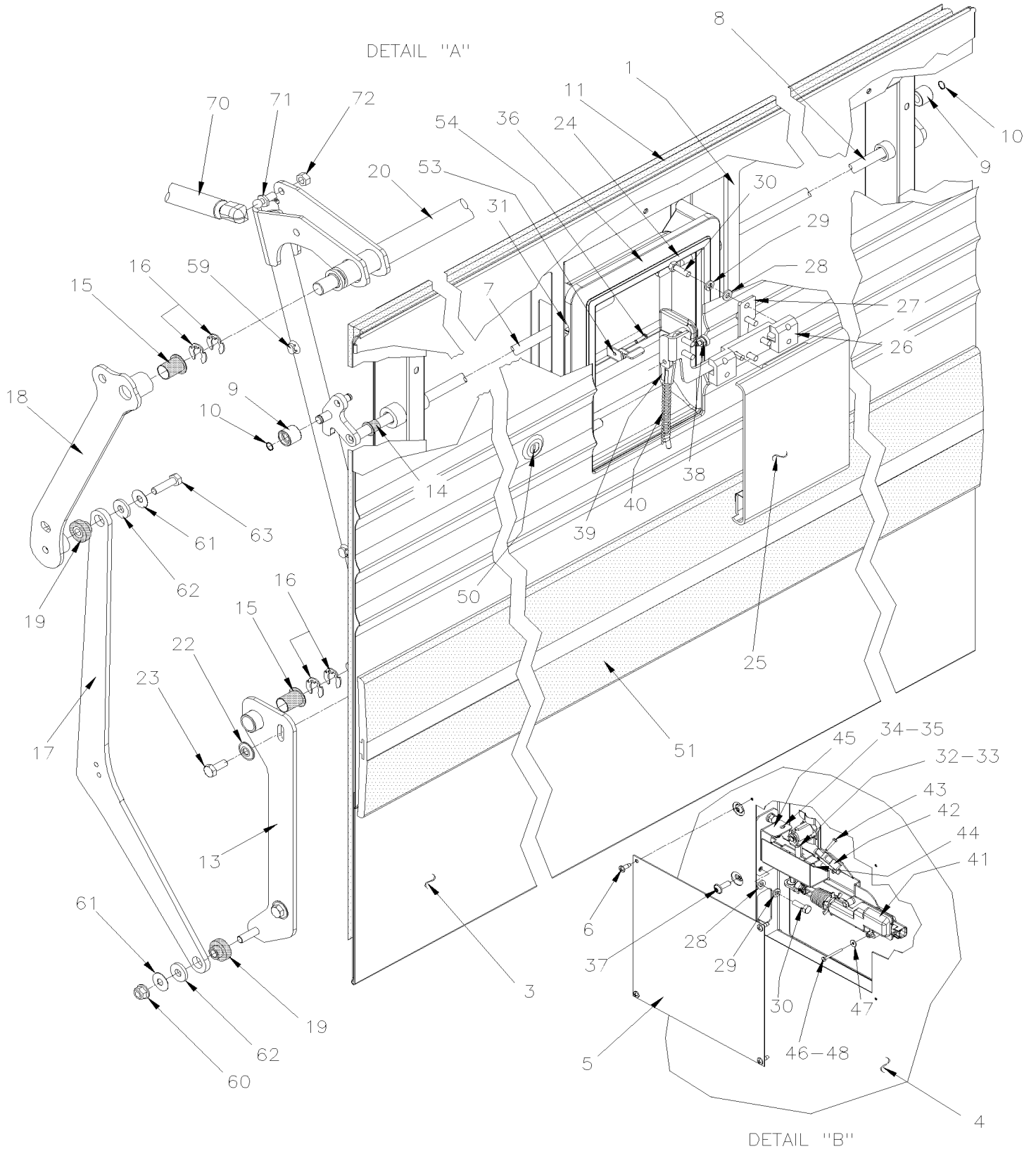


De B-5003 À D-5459

Date:07-2024

PAGE:XV-1864-00

PORTE BAGAGES ASS 70"





De B-5003 À D-5459		Date:07-2024	PAGE:XV-1864-00
PORTE BAGAGES ASS 70"			

Numéro d'article	Pièces	Description	X 3 V I P	X L I I E N T 4 5	N O T E S
	485713	PORTE A BAGAGE ASS. 70" / ELECTRICAL LOCK / SS	1	1	
	Call order desk	PORTE A BAGAGE ASS. 70" / ELECTRICAL LOCK / SS	1	1	P
	Call order desk	PORTE A BAGAGE ASS. 70" / ELECTRICAL LOCK / SS	1	1	P
	485712	PORTE A BAGAGE ASS. 70" VENTILÉ / ELECTRICAL LOCK / SS	1	1	
NS	Call order desk	. ENS. ISOLANT PORTE BAGGAGE STD	1	1	P
1	287057P	. CADRE DE PORTE A BAGAGES 70" À D-5299	1	1	
1	289830P	. CADRE DE PORTE A BAGAGES 70" De D-5300	1	1	
2	489174	. PANNEAU UNE PIÈCE 1768.8MM / CANNELE / B.A.	1	1	
2	480124	. PANNEAU UNE PIÈCE 1768.8MM / CANNELE / W/MARKER LIGHT / CURBSIDE	1	1	
2	480125	. PANNEAU UNE PIÈCE 1768.8MM / CANNELE / W/MARKER LIGHT / STREET SIDE	1	1	
3	484340	. . PANNEAU INFERIEUR / B.A. 1786.8 MM	1	1	
4	287055	. PANNEAU INTERIEUR 70"	1	1	
4	484228	. PANNEAU INTERIEUR 70"	1	1	
NS	506785	. RUBAN ADH2 CC POL 1/16" x 1/4" x 200' / BLACK I1C-N-A	AR	AR	
NS	504433	. BOUCHON "SNAP-IN" / 1.090 O.D.	AR	AR	
5	481787	. COUVERCLE D'ACCESSIBILITE	1	1	
6	502868	. VIS AUTOTARAUDEUSE TETE GOUTTE PHILLIPS #10-16x1/2 N500	4	4	
7	288100	. TIGE DE VERROUILLAGE GAUCHE 793MM	1	1	
8	280247	. TIGE DE VERROUILLAGE DROITE 793MM	1	1	
9	288607	. GALET	2	2	
10	504318	. ANNEAU DE RETENUE .375 x .352 x .025	2	2	
11	287060	. JOINT D'ETANCHEITE / AVEC PORTE 70" 1698MM x 800MM À C-5244	1	1	
11	2800140	. JOINT D'ETANCHEITE / AVEC PORTE 70" 1698MM x 800MM De C-5245	1	1	
13	287415	SUPPORT INFERIEUR GAUCHE	1	1	
13	285724	SUPPORT INFERIEUR DROIT	1	1	
14	507141	BUSH NYL .437x.500x.437x21/32	2	2	
15	507299	BUSH NYL	4	4	
16	508398	ANNEAU DE RETENUE .625 x .500 x .050" / SS	AR	AR	
17	287690	BRAS INFERIEUR GAUCHE	1	1	
17	287713	BRAS INFERIEUR DROIT	1	1	
18	287414	BRAS SUPERIEUR GAUCHE	1	1	
18	286707	BRAS SUPERIEUR DROIT	1	1	
19	286716	ESPACEUR ACETAL 8.3MM I.D.	4	4	
20	287691	BRAS PANTOGRAPHES	1	1	
21	283876	BRAS PANTOGRAPHES W/ W.C.L.	1	1	
22	5001699	RONDELLE "BELLEVILLE" 8.2x22x1.4 N500	4	4	
23	502862	VIS A TETE HEXAGONAL M8-1.25x20 G8.8 N500	4	4	
24	287621	CADRE DE FINITION BLACK	1	1	
25	287175	RAMPE A MAIN AU GARDE DU CHAUF / B.A.	1	1	
26	288606	PENTURE	1	1	
27	288634	SOUS-POIGNEE	1	1	



De B-5003 À D-5459		Date:07-2024	PAGE:XV-1864-00		
PORTE BAGAGES ASS 70"					
Numéro d'article	Pièces	Description	X 3 V I P	X L I I E N T 4 5	N O T E S
28	502573	RONDELLE PLATE 6.4x12.5x1.6 SS	9	9	
29	502570	RONDELLE FREIN FENDUE 6.1x11.8x1.6 SS	9	9	
30	502622	VIS A TETE HEXAGONAL M6-1.0x20 SS BK	9	9	
31	507644	JOINT TORIQUE 10MM I.D. X 2MM	2	2	
32	287406	PIVOT BARRURE 9.5MM OFFSET	1	1	
33	504402	ANNEAU DE RETENUE .250 x .210 x .025"	1	1	
34	481564	TIGE GUIDE	2	2	
35	502934	RESSORT COMPRESSION / .300 O.D. x 1 x .026	2	2	
36	288611	BOITIER D'ETANCHEITE	1	1	F
37	5001630	VIS AUTOTARAUDEUSE TETE BOUTON RONDELLE TORX M6x20 SS	6	6	
38	287271	RIVET EPAULEMENT TETE PLATE 9.95x3.6(4.8x4.8 SS	1	1	
39	288639	GUIDE ASS.	1	1	
40	480394	RESSORT COMPRESSION / .355 O.D. 3.375 x .063	1	1	
41	780814	ACTUATEUR DE SERRURE DE PORTE À C-5169	1	1	
. NS	562076	. CONNECTEUR / PACK-CON I / FEMELLE / 2C / PED 8911772 À C-5169	1	1	
41	2800049	ACTUATEUR DE SERRURE DE PORTE De C-5170	1	1	
NS	504273	ATTACHE CABLE / 1/8" X 3"1/2 O	AR	AR	
NS	562679	FIXATION ADH. 4 COTES 1.000 x 1.000 x .160	AR	AR	
NS	504637	ATTACHE CABLE / 3/16" x 13"	AR	AR	
42	562096	INTERRUPTEUR MICRO CONTACT	1	1	
43	502577	VIS MECANIQUE TETE CYLINDRIQUE PHILLIPS M3-0.5x16 ZP	2	2	
43	502826	ECROU HEX M3-0.5 N500	2	2	
44	502579	ECROU HEX M3-0.5 NP	2	2	
45	289000	SUPPORT ACTUATEUR ASSEMBLÉ	1	1	
NS	068011	CABLAGE INTERFACE ACTUATEUR BARRURE DE PORTE (780428 vs 2800049) De A-9965 À A-9965	1	1	
46	5001100	VIS A TETE HEXAGONAL M3-0.5x30 G8.8 ZP	2	2	
47	500437	RONDELLE PLATE .125x.375x.040 Z050	2	2	
48	5001408	ECROU HEX STOVER M3-0.5 ZP	2	2	
49	068083	. CABLAGE ASS / ALIMENTATION ACTUATEUR / SUR CHAQUE PORTE	1	1	
NS	685126	ADHESIF SIMSON #ISR 70-03 / GRIS / 600ml SAUSAGE O	AR	AR	
NS	684517	ADHESIF SIMSON #ISR 70-03 / GRIS / 310ml CARTRIDGE O	AR	AR	
NS	680343	GRAISSE CLAIRE / SPRAY BOTTLE 283GR O	AR	AR	
NS	506268	RUBAN ADH1 POL 3/8"x1/2"x25' / GREY 1820 O	AR	AR	
NS	687961	COLLE MS POLYMER TEROSON MS 9399 / "A" 21 Liters O	AR	AR	
49	687962	COLLE MS POLYMER TEROSON MS 9399 / "B" 21 Liters O	AR	AR	
49	685252	COLLE MS POLYMER LOCTITE 5570 (CLEAR) 300ml CARTRIDGE O	AR	AR	
49	506785	RUBAN ADH2 CC POL 1/16" x 1/4" x 200' / BLACK I1C-N-A P	AR	AR	
49	506268	RUBAN ADH1 POL 3/8"x1/2"x25' / GREY 1820	AR	AR	
50	XV-1867-00	CYLINDRE & CLES CODE			
51	XV-1855-00	PROTECTEUR LATERAL - EMBLEME & MOULURES EXTERIEUR			
53	2800645	RENFORCEMENT	1	1	F



De B-5003 À D-5459	Date:07-2024	PAGE:XV-1864-00
PORTE BAGAGES ASS 70"		

Numéro d'article	Pièces	Description	X 3 V I P	X L I I E N T 4 5	N O T E S
54	502673	VIS AUTOTARAUDEUSE TETE CYLINDRIQUE PHILLIPS #6-32x1/2 SS	1	1	F
55	289336	CROCHET	1	1	
56	5001182	ECROU HEX BAGUE DE NYLON M6-1.0 SS	1	1	
57	502573	RONDELLE PLATE 6.4x12.5x1.6 SS	1	1	
59	509815	ATTACHE CABLE	4	4	
60	502837	ECROU HEX EPAULEMENT STOVER M8-1.25 N500	2	2	
61	502856	RONDELLE FREIN STRIEE 8.15x22.3x1.0 DP320	4	4	
62	500401	RONDELLE PLATE .343x.875x.125 N500	4	4	
63	5001738	VIS A TETE HEXAGONAL M8-1.25x30 G8.8 N500	2	2	
64	5001834	RONDELLE "BELLEVILLE" 10.5X23X2.5 N500	4	4	
65	502804	VIS A TETE HEXAGONAL M10-1.5x25 G8.8 N500	4	4	
66	288526	GUIDE DE FERMETURE ASS.	1	1	
66	287150	GUIDE DE FERMETURE ASS.	1	1	
67	502857	RONDELLE FREIN STRIEE 8.2x26.3x1.8 N500	4	4	
68	5001775	VIS TETE CYLINDRIQUE SIX PANS CREUX M8-1.25x25 G8.8 G500	4	4	
70	980030	CYLINDRE AU GAZ / 669/409MM C/C / 210LBS	2	2	
70	7770081	CYLINDRE AU GAZ / 669/409MM C/C / 300LBS	2	2	J
71	980015	ROTULE / W/10 MM X M8-1.25 / 29.18 MM À C-5132	4	4	
71A	980027	ROTULE / W/10 MM X M8-1.25 / 36.5MM De C-5133	4	4	
72	980016	NUT M8 THD À C-5132	4	4	
72A	500868	ECROU HEX BAGUE DE NYLON M8-1.25 Z050 De C-5133	4	4	
73	500820	VIS A TETE HEXAGONAL M8-1.25x16 G10.9 N500 À C-5132	4	4	
73A	500868	ECROU HEX BAGUE DE NYLON M8-1.25 Z050 De C-5133	4	4	
74	502856	RONDELLE FREIN STRIEE 8.15x22.3x1.0 DP320 À C-5132	4	4	
74A	5001736	RONDELLE PLATE 8.4x18.0x2.0 N500 De C-5133	4	4	
75	288781	BLOCK AVEC 1 TROU FILLETER M8-1.25 À C-5132	2	2	
75A	287727	ATTACHE / CYLINDRE DE PORTE De C-5133	1	1	
		F) UTILISE POUR REOPARER 288611 / POUR INSTALLER VOUS PERCEZ UN TROU 7/64			
		J) UTILISE AVEC PORTE AVEC ACCESSOIRES			
		P) CONTACTER LE BUREAU DE PRISE DE COMMANDE			

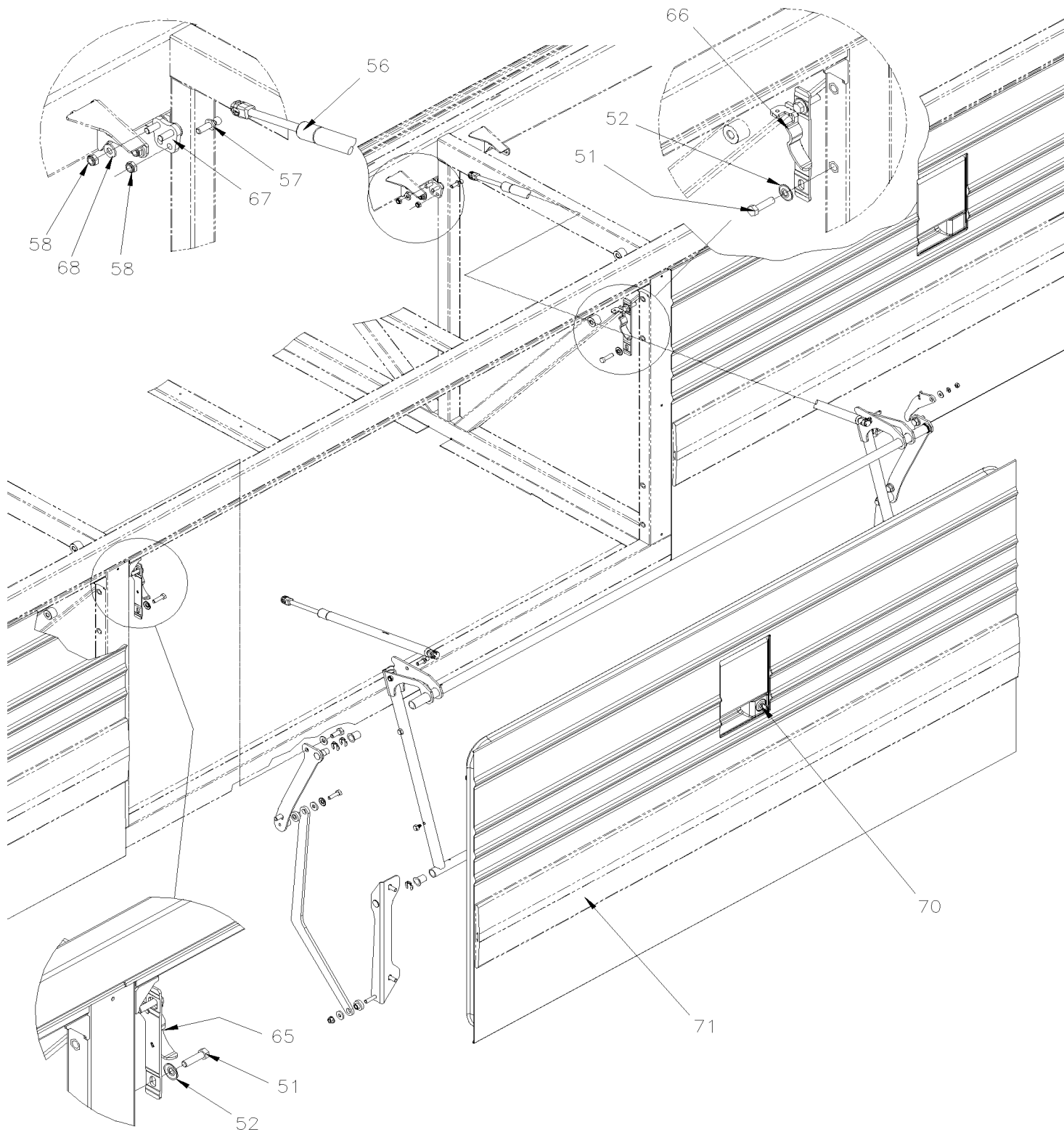


De D-5460 À D-5489

Date:07-2024

PAGE:XV-1864-01

PORTE BAGAGES ASS 70"



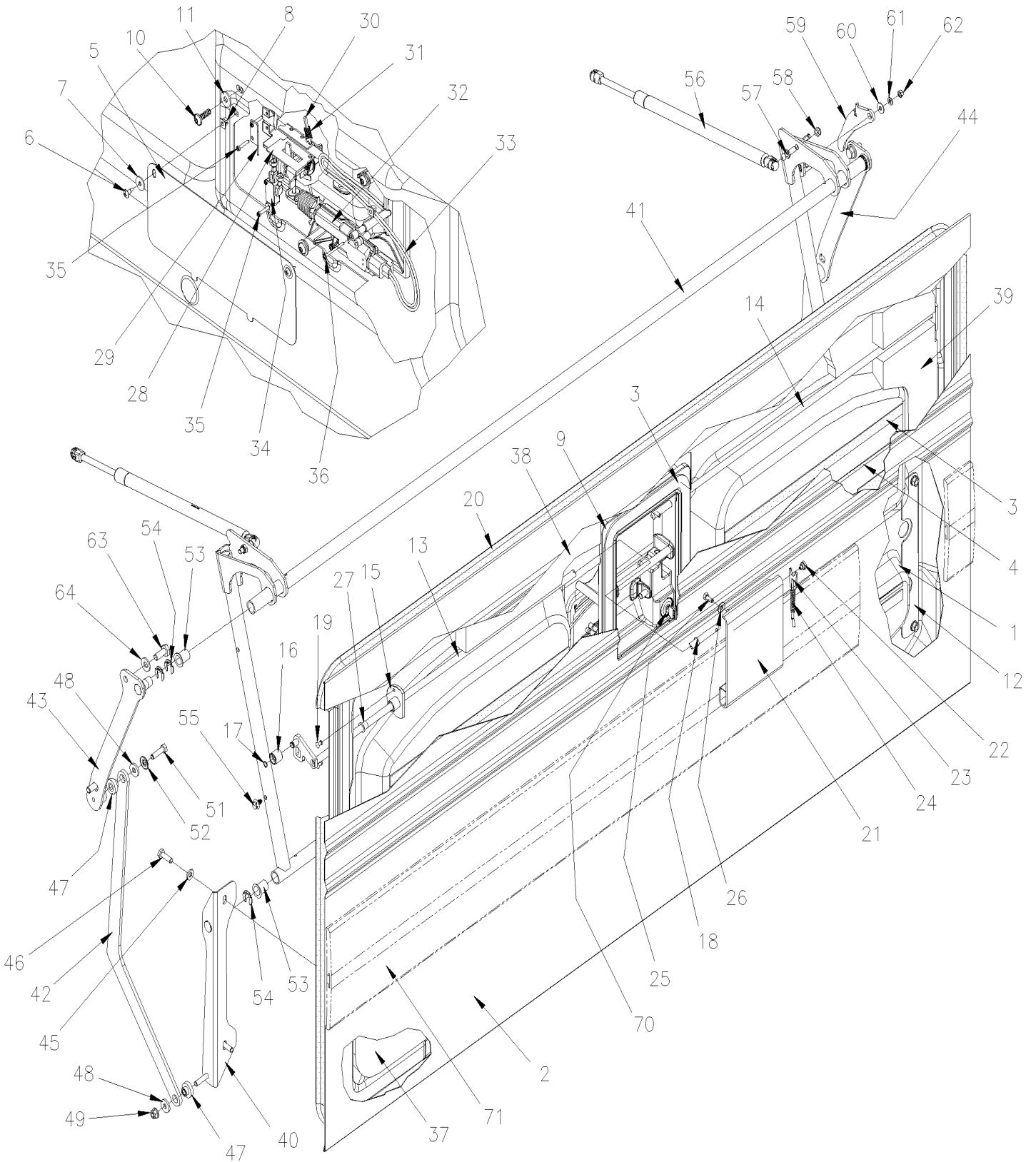


De D-5460 À D-5489

Date:07-2024

PAGE:XV-1864-01

PORTE BAGAGES ASS 70"





De D-5460 À D-5489	Date:07-2024	PAGE:XV-1864-01
PORTE BAGAGES ASS 70"		

Numéro d'article	Pièces	Description	X 3 V I P	X L I E N T 4 5	N O T E S
	485714	PORTE BAGAGES 70" AVEC BARRURE ELEC / SS	1	1	
	485715	PORTE BAGAGES 70" AVEC BARRURE ELEC / AVEC LAMPE / SS / GAUCHE	1	1	
	485716	PORTE BAGAGES 70" AVEC BARRURE ELEC / AVEC LAMPE / SS / DROITE	1	1	
	485727	PORTE A BAGAGE ASS. 70" VENTILÉ / AVEC BARRURE ELEC / SS / ELECTRICAL LOCK / SS	1	1	
1	287941	. CADRE DE PORTE A BAGAGES 70" / ALUMINUM	1	1	
1	2800291	. CADRE DE PORTE A BAGAGES 70" / ALUMINUM / W/VENT HOLE	1	1	
2	484317	. PANNEAU UNE PIÈCE / CANNELE 70"	1	1	
2	484324	. PANNEAU UNE PIÈCE BAGAGE / AVEC LUMIERE DE POSITION / COTE DROIT / CANNELE 70"	1	1	
2	484323	. PANNEAU UNE PIÈCE BAGAGE / AVEC LUMIERE DE POSITION / COTE GAUCHE / CANNELE 70"	1	1	
2	484340	. . PANNEAU INFERIEUR / B.A. 1786.8 MM	1	1	
3	687961	. COLLE MS POLYMER TEROSON MS 9399 / "A" 21 Liters	AR	AR	
3	687962	. COLLE MS POLYMER TEROSON MS 9399 / "B" 21 Liters	AR	AR	
3	684517	. ADHESIF SIMSON #ISR 70-03 / GRIS / 310ml CARTRIDGE	AR	AR	
4	506769	. RUBAN ADH2 CC POL 1/8" x 1/4" x 60' / BLACK H1CC-N-#14	AR	AR	
5	2800265	. PANNEAU D'ACCES 10 3/4" x 4 3/8"	1	1	
6	500124	. VIS AUTOTARAUDEUSE TETE GOUTTE PHILLIPS #8x1/2 SS	2	2	
7	5001076	. RONDELLE PLATE DE RETENUE 4.6x15.4x1.37 NYL BK	2	2	
8	502741	. ECROU D'ANCRAGE #8 NYL	2	2	
9	289062	. BOITIER D'ETANCHEITE AVEC BARRURE FORD	1	1	
10	5001630	. VIS AUTOTARAUDEUSE TETE BOUTON RONDELLE TORX M6x20 SS	5	5	
11	5001114	. RONDELLE PLATE .260x.687x.060 NYL	5	5	
12	2800053	. ATTACHE PENTURE	2	2	
13	2800237	. TIGE DE VERROUILLAGE GAUCHE 793MM	1	1	
14	2800238	. TIGE DE VERROUILLAGE DROITE 793MM	1	1	
15	2800269	. GUIDE TIGE DE VERROUILLAGE	2	2	
16	2800270	. GALET	2	2	
17	504318	. ANNEAU DE RETENUE .375 x .352 x .025	2	2	
18	507644	. JOINT TORIQUE 10MM I.D. X 2MM	2	2	
19	504120	. RIVET AVEUGLE TETE BOMBE FERME 3/16x1/2 AL	4	4	
20	2800358	. JOINT D'ETANCHEITE / AVEC PORTE 70"	1	1	
21	2800316	. POIGNE ASS / PORTE BAGAGE / SS	1	1	
22	287271	. . RIVET EPAULEMENT TETE PLATE 9.95x3.6(4.8x4.8 SS	1	1	
23	289068	. GUIDE ASS.	1	1	
24	289070	. RESSORT COMPRESSION / .355 O.D. 2.755 x .063	1	1	
25	5001697	. VIS A TETE HEXAGONAL M6-1.0x16 SS BK	2	2	
26	5001833	. RONDELLE "BELLEVILLE" 6.1x18x1.27 SS	2	2	
27	507141	. BUSH NYL .437x.500x.437x21/32	2	2	
28	289065	. LOQUET	1	1	
29	289064	. PLAQUE BUTEE LOQUET	1	1	
30	481564	. TIGE GUIDE	2	2	
31	502934	. RESSORT COMPRESSION / .300 O.D. x 1 x .026	2	2	
32	2800049	. ACTUATEUR DE SERRURE DE PORTE	1	1	



De D-5460 À D-5489	Date:07-2024	PAGE:XV-1864-01
PORTE BAGAGES ASS 70"		

Numéro d'article	Pièces	Description	X 3 V I P	X L I E N T 4 5	N O T E S
33	068617	. CABLAGE ASS / BARRURE PORTE	1	1	
NS	504637	. ATTACHE CABLE / 3/16" x 13"	AR	AR	
34	562096	. INTERRUPTEUR MICRO CONTACT	1	1	
35	5001888	. VIS AUTOTARAUDEUSE PRISE TORX M3X18 SS	4	4	
36	5001887	. VIS AUTOTARAUDEUSE TETE CYLINDRIQUE TORX M3X35 SS	2	2	
37	352597	. ISOLATION / BAS	1	1	
38	352598	. ISOLATION / HAUT GAUCHE	1	1	
39	352599	. ISOLATION / HAUT DROIT	1	1	
40	288735	ATTACHE BAS GAUCHE	1	1	
40	288734	ATTACHE BAS DROIT	1	1	
41	2800107	BRAS PANTOGRAPHES	1	1	
42	2800307	BRAS INFERIEUR GAUCHE	1	1	
42	2800104	BRAS INFERIEUR DROIT	1	1	
43	288737	BRAS SUPERIEUR GAUCHE	1	1	
44	288736	BRAS SUPERIEUR DROIT	1	1	
45	5001868	RONDELLE "BELLEVILLE" 8.4x18x2 SS	4	4	
46	502780	VIS A TETE HEXAGONAL M8-1.25x25 SS BK	4	4	
47	286716	ESPACEUR ACETAL 8.3MM I.D.	4	4	
48	500401	RONDELLE PLATE .343x.875x.125 N500	4	4	
49	502837	ECROU HEX EPAULEMENT STOVER M8-1.25 N500	2	2	
51	5001738	VIS A TETE HEXAGONAL M8-1.25x30 G8.8 N500	6	6	
52	5001699	RONDELLE "BELLEVILLE" 8.2x22x1.4 N500	6	6	
53	507299	BUSH NYL	4	4	
54	508398	ANNEAU DE RETENUE .625 x .500 x .050" / SS	6	6	
55	509815	ATTACHE CABLE	2	2	
56	980030	CYLINDRE AU GAZ / 669/409MM C/C / 210LBS	2	2	
56	7770081	CYLINDRE AU GAZ / 669/409MM C/C / 300LBS	2	2	J
57	980027	ROTULE / W/10 MM X M8-1.25 / 36.5MM	4	4	
58	502847	ECROU HEX BAGUE DE NYLON M8-1.25 N500	8	8	
59	2800310	CROCHET	1	1	
NS	2800309	RESSORT	1	1	
60	5001833	RONDELLE "BELLEVILLE" 6.1x18x1.27 SS	1	1	
61	502573	RONDELLE PLATE 6.4x12.5x1.6 SS	1	1	
62	5001182	ECROU HEX BAGUE DE NYLON M6-1.0 SS	1	1	
63	502804	VIS A TETE HEXAGONAL M10-1.5x25 G8.8 N500	4	4	
64	5001834	RONDELLE "BELLEVILLE" 10.5X23X2.5 N500	4	4	
65	2800260	GUIDE DE FERMETURE ASS.	1	1	
66	2800259	GUIDE DE FERMETURE ASS.	1	1	
67	2800370	ATTACHE / CYLINDRE DE PORTE	2	2	
68	5001736	RONDELLE PLATE 8.4x18.0x2.0 N500	4	4	
70	XV-1867-00	CYLINDRE & CLES CODE			
71	XV-1855-00	PROTECTEUR LATERAL - EMBLEME & MOULURES EXTERIEUR			



De D-5460 À D-5489	Date:07-2024	PAGE:XV-1864-01
--------------------	--------------	-----------------

PORTE BAGAGES ASS 70"

Numéro d'article	Pièces	Description	X 3 V I P	X L I I E N T 4 5	N O T E S
		J) UTILISE AVEC PORTE AVEC ACCESSOIRES			

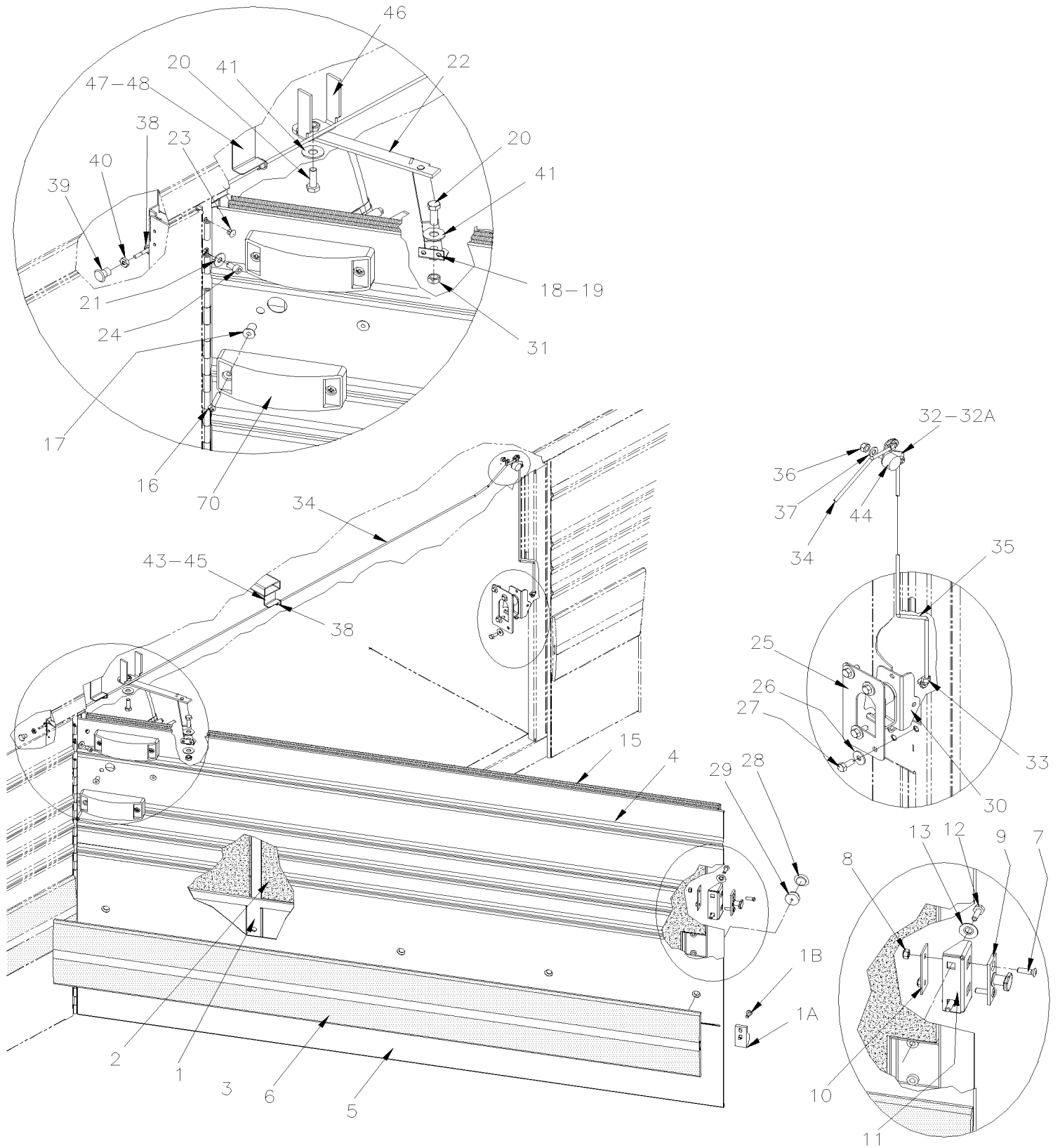


De B-5003 À C-5096

Date:07-2024

PAGE:XV-1864-50

PORTE BAGAGES PENTURE COTE RUE WITH SMALL A/C SYSTEM / 60"





De B-5003 À C-5096

Date:07-2024

PAGE:XV-1864-50

PORTE BAGAGES PENTURE COTE RUE WITH SMALL A/C SYSTEM / 60"

Numéro d'article	Pièces	Description	X 3 V I P	X L I I E N T 4 5	N O T E S
		TOUTES LES PORTES EVAPORATEUR N'INCLUS PAS			
		PROTECTEUR LATERAL COMMANDER SEPARMENT			
	480023	PORTE BAGAGES ASS / AVEC PENTURE 60"	1	1	
1	484243	. CADRE PORTE EVAP. (SOUDE)	1	1	
NS	504013	. SUPPORT ATTACHE / 1/4" X 1/4" I.D.	4	4	
NS	504379	. RIVET AVEUGLE TETE BOMBE OUVERT 3/16x1/4 SS	4	4	
NS	504398	. PASSE-FIL / 1.000x1.375x.062x.437x1.750	1	1	
1A	289708	. GUIDE INFERIEUR PLASTIC	1	1	
1B	500945	. VIS AUTOTARAUDEUSE TETE BOMBE PHILLIPS #10-24x1/2 G500	2	2	
2	484193	. PANNEAU ISOLANT	1	1	
2	484194	. PANNEAU ISOLANT	2	2	
2	484195	. PANNEAU ISOLANT	1	1	
2	484247	. PANNEAU ISOLANT 436MM X 350MM	1	1	
4	484251	. PANNEAU UNE PIÈCE 1530.9MM / CANNELE / B.A. UPPER & LOWER	1	1	
4	484238	. . PANNEAU SUPÉRIEUR / CANNELE / B.A. 1530.9 MM	1	1	
5	484203	. . PANNEAU INFERIEUR / B.A. 1530.9 MM	1	1	
NS	684517	. ADHESIF SIMSON #ISR 70-03 / GRIS / 310ml CARTRIDGE	AR	AR	
NS	687962	. COLLE MS POLYMER TEROSON MS 9399 / "B" 21 Liters	AR	AR	
NS	687961	. COLLE MS POLYMER TEROSON MS 9399 / "A" 21 Liters	AR	AR	
6	XV-1855-00	. PROTECTEUR LATERAL - EMBLEME & MOULURES EXTERIEUR			
7	5001497	. VIS MECANIQUE TETE OVALE PHILLIPS M6-1.0x20 SS	2	2	
8	5001182	. ECROU HEX BAGUE DE NYLON M6-1.0 SS	2	2	
9	780278	. GOUPILLE PERCUTEUR	1	1	
10	283326	. PLAQUE GACHE, MONTAGE / 60MM X 25MM	1	1	
11	289709	. SUPPORT 86 x 25 x 36	1	1	
12	500163	. VIS A TETE HEXAGONAL 1/4-20x3/4 G5 Z050	2	2	
13	5001699	. RONDELLE "BELLEVILLE" 8.2x22x1.4 N500	2	2	
15	484176	. JOINT D'ETANCHEITE	1	1	
16	5001042	VIS MECANIQUE TETE RONDE PHILLIPS #10-32x1 1/4 SS	4	4	
17	502774	ECROU A DOUILLE #10-32x.625	4	4	
18	483562	SUPPORT POUFRE EPOXY M8-1.25	1	1	
19	504379	RIVET AVEUGLE TETE BOMBE OUVERT 3/16x1/4 SS	2	2	
20	502780	VIS A TETE HEXAGONAL M8-1.25x25 SS BK	2	2	
21	500411	RONDELLE PLATE .260x.697x.050 SS	AR	AR	
22	288031	E-COAT, ARRET DE PORTE DROIT ASS.	1	1	
23	504379	RIVET AVEUGLE TETE BOMBE OUVERT 3/16x1/4 SS	2	2	
24	5001743	VIS A TETE HEXAGONAL M6-1.0x12 G8.8 N500	6	6	
25	485648	PLAQUE LOQUET	1	1	
26	5001833	RONDELLE "BELLEVILLE" 6.1x18x1.27 SS	4	4	
27	5001697	VIS A TETE HEXAGONAL M6-1.0x16 SS BK	4	4	
28	504433	BOUCHON "SNAP-IN" / 1.090 O.D.	4	4	



De B-5003 À C-5096	Date:07-2024	PAGE:XV-1864-50
PORTE BAGAGES PENTURE COTE RUE WITH SMALL A/C SYSTEM / 60"		

Numéro d'article	Pièces	Description	X 3 V I P	X L I I E N T 4 5	N O T E S
29	473378	RONDELLE D'ETANCHEITEE	4	4	
NS	500692	ECROU HEX 1/4-28 Z050	2	2	
NS	502582	RONDELLE FREIN STRIEE 6.1x16.2x0.9 Z050	2	2	
30	289807	LOQUET AVEC GRAISSEUR	1	1	
. NS	780340	. RACCORD PLASTIQUE	1	1	
31	5001188	ECROU HEX M8-1.25 SS	1	1	
32	484168	LEVIER PIVOT D'OUVERTURE	2	2	
32A	502159	RESSORT EXTENSION / .312 O.D. x 1.375 x .031	1	1	
33	780340	RACCORD PLASTIQUE	2	2	
34	484184	TIGE D'OUVERTURE 1536MM	1	1	
35	484183	TIGE D'OUVERTURE 438MM	1	1	
36	5001182	ECROU HEX BAGUE DE NYLON M6-1.0 SS	1	1	
37	502573	RONDELLE PLATE 6.4x12.5x1.6 SS	1	1	
38	504083	PASSE-FIL / .250x.468.406	2	2	
39	505504	KNOB NOIR 8-32	1	1	
40	500986	ECROU HEX #8-32 N500	1	1	
41	500270	RONDELLE PLATE .406x1.000x.063 SS	5	5	
43	500657	VIS AUTOTARAUDEUSE TETE GOUTTE PHILLIPS #10-24x1/2 Z050	2	2	
44	223938	SUPPORT PIVOT / GUIDE DE PORTE M-1.0 W/SHOULDER 10MM (WELD)	1	1	
45	223956	SUPPORT FIXED W/SCREWS	1	1	
46	216796	SUPPORT PIVOT / GUIDE DE PORTE M8-1.25 / (WELDED AT STRUCTURE	1	1	
47	484227	SUPPORT	1	1	
48	500957	VIS AUTOTARAUDEUSE TETE BOMBE PHILLIPS #10x3/4 N500	2	2	
70	XV-0662-00	FEU DE GABARIT			

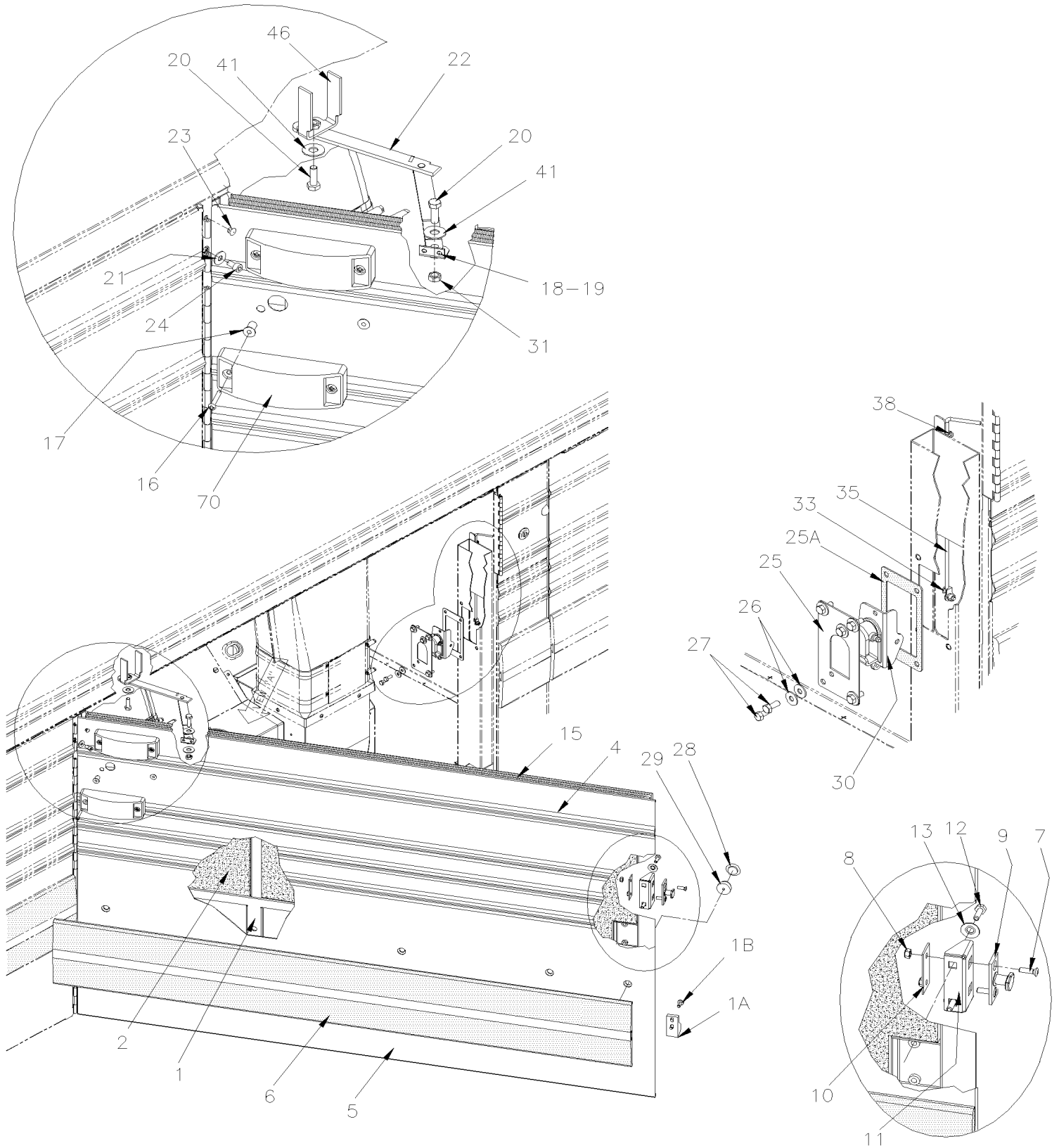


De C-5097 À D-5459

Date:07-2024

PAGE:XV-1864-51

PORTE BAGAGES PENTURE COTE RUE WITH SMALL A/C SYSTEM / 53 3/4





De C-5097 À D-5459	Date:07-2024	PAGE:XV-1864-51
PORTE BAGAGES PENTURE COTE RUE WITH SMALL A/C SYSTEM / 53 3/4		

Numéro d'article	Pièces	Description	X 3 V I P	X L I I E N T 4 5	N O T E S
		TOUTES LES PORTES EVAPORATEUR N'INCLUS PAS			
		PROTECTEUR LATERAL COMMANDER SEPARMENT			
	480024	PORTE BAGAGES ASS / AVEC PENTURE 53 3/4"	1	1	
1	484243	. CADRE PORTE EVAP. (SOUDE)	1	1	
NS	504013	. SUPPORT ATTACHE / 1/4" X 1/4" I.D.	4	4	
NS	504379	. RIVET AVEUGLE TETE BOMBE OUVERT 3/16x1/4 SS	4	4	
1	504398	. PASSE-FIL / 1.000x1.375x.062x.437x1.750	1	1	
1A	289708	. GUIDE INFERIEUR PLASTIC	1	1	
1B	500945	. VIS AUTOTARAUEUSE TETE BOMBE PHILLIPS #10-24x1/2 G500	2	2	
2	484259	. PANNEAU ISOLANT 1270MM X 150MM	1	1	
2	484260	. PANNEAU ISOLANT 434MM X 301MM	2	2	
2	484261	. PANNEAU ISOLANT 434MM X 288MM	1	1	
2	484247	. PANNEAU ISOLANT 436MM X 350MM	2	2	
3	484185	. GRILLE	1	1	
3	684517	. ADHESIF SIMSON #ISR 70-03 / GRIS / 310ml CARTRIDGE	AR	AR	
3	871432	. FILTRE A AIR 12" x 12" / W2 STRIP GAL	1	1	
4	484283	. PANNEAU UNE PIÈCE 1365.9MM / CANNELE / B.A. "OEM" UPPER & LOWER	1	1	
5	484299	. PANNEAU INFERIEUR / B.A. 1365.9 MM	1	1	
NS	684517	. ADHESIF SIMSON #ISR 70-03 / GRIS / 310ml CARTRIDGE	AR	AR	
NS	687962	. COLLE MS POLYMER TEROSON MS 9399 / "B" 21 Liters	AR	AR	
NS	687961	. COLLE MS POLYMER TEROSON MS 9399 / "A" 21 Liters	AR	AR	
6	XV-1855-00	. PROTECTEUR LATERAL - EMBLEME & MOULURES EXTERIEUR			
7	5001497	. VIS MECANIQUE TETE OVALE PHILLIPS M6-1.0x20 SS	2	2	
8	5001182	. ECROU HEX BAGUE DE NYLON M6-1.0 SS	2	2	
9	780278	. GOUPILLE PERCUTEUR	1	1	
10	283326	. PLAQUE GACHE, MONTAGE / 60MM X 25MM	1	1	
11	289709	. SUPPORT 86 x 25 x 36	1	1	
12	5001746	. VIS A TETE HEXAGONAL 1/4-20x3/4 G5 N500	2	2	
13	5001699	. RONDELLE "BELLEVILLE" 8.2x22x1.4 N500	2	2	
15	484262	. JOINT D'ETANCHEITE	1	1	
16	5001042	VIS MECANIQUE TETE RONDE PHILLIPS #10-32x1 1/4 SS	4	4	
17	502774	ECROU A DOUILLE #10-32x.625	4	4	
18	483562	SUPPORT POUFRE EPOXY M8-1.25	1	1	
19	504379	RIVET AVEUGLE TETE BOMBE OUVERT 3/16x1/4 SS	2	2	
20	502780	VIS A TETE HEXAGONAL M8-1.25x25 SS BK	2	2	
21	500411	RONDELLE PLATE .260x.697x.050 SS	6	6	
22	288031	E-COAT, ARRET DE PORTE DROIT ASS.	1	1	
23	504379	RIVET AVEUGLE TETE BOMBE OUVERT 3/16x1/4 SS	AR	AR	
24	5001743	VIS A TETE HEXAGONAL M6-1.0x12 G8.8 N500	6	6	
25	484268	PLAQUE LOQUET	1	1	
25A	484270	JOINT D'ETANCHEITE /	1	1	



De C-5097 À D-5459	Date:07-2024	PAGE:XV-1864-51
PORTE BAGAGES PENTURE COTE RUE WITH SMALL A/C SYSTEM / 53 3/4		

Numéro d'article	Pièces	Description	X 3 V I P	X L I I E N T 4 5	N O T E S
26	5001833	RONDELLE "BELLEVILLE" 6.1x18x1.27 SS	4	4	
27	5001697	VIS A TETE HEXAGONAL M6-1.0x16 SS BK	4	4	
28	504433	BOUCHON "SNAP-IN" / 1.090 O.D.	4	4	
29	473378	RONDELLE D'ETANCHEITEE	4	4	
NS	500692	ECROU HEX 1/4-28 Z050	2	2	
NS	502582	RONDELLE FREIN STRIEE 6.1x16.2x0.9 Z050	2	2	
30	289205	LOQUET AVEC GRAISSEUR	1	1	
31	5001188	ECROU HEX M8-1.25 SS	1	1	
33	780340	RACCORD PLASTIQUE	2	2	
35	484267	TIGE D'OUVERTURE 269MM	1	1	
38	504083	PASSE-FIL / .250x.468.406	2	2	
41	500270	RONDELLE PLATE .406x1.000x.063 SS	5	5	
46	216796	SUPPORT PIVOT / GUIDE DE PORTE M8-1.25 / (WELDED AT STRUCTURE	1	1	
NS	068384	CABLE LAMPE PORTE	1	1	
70	XV-0662-00	FEU DE GABARIT			

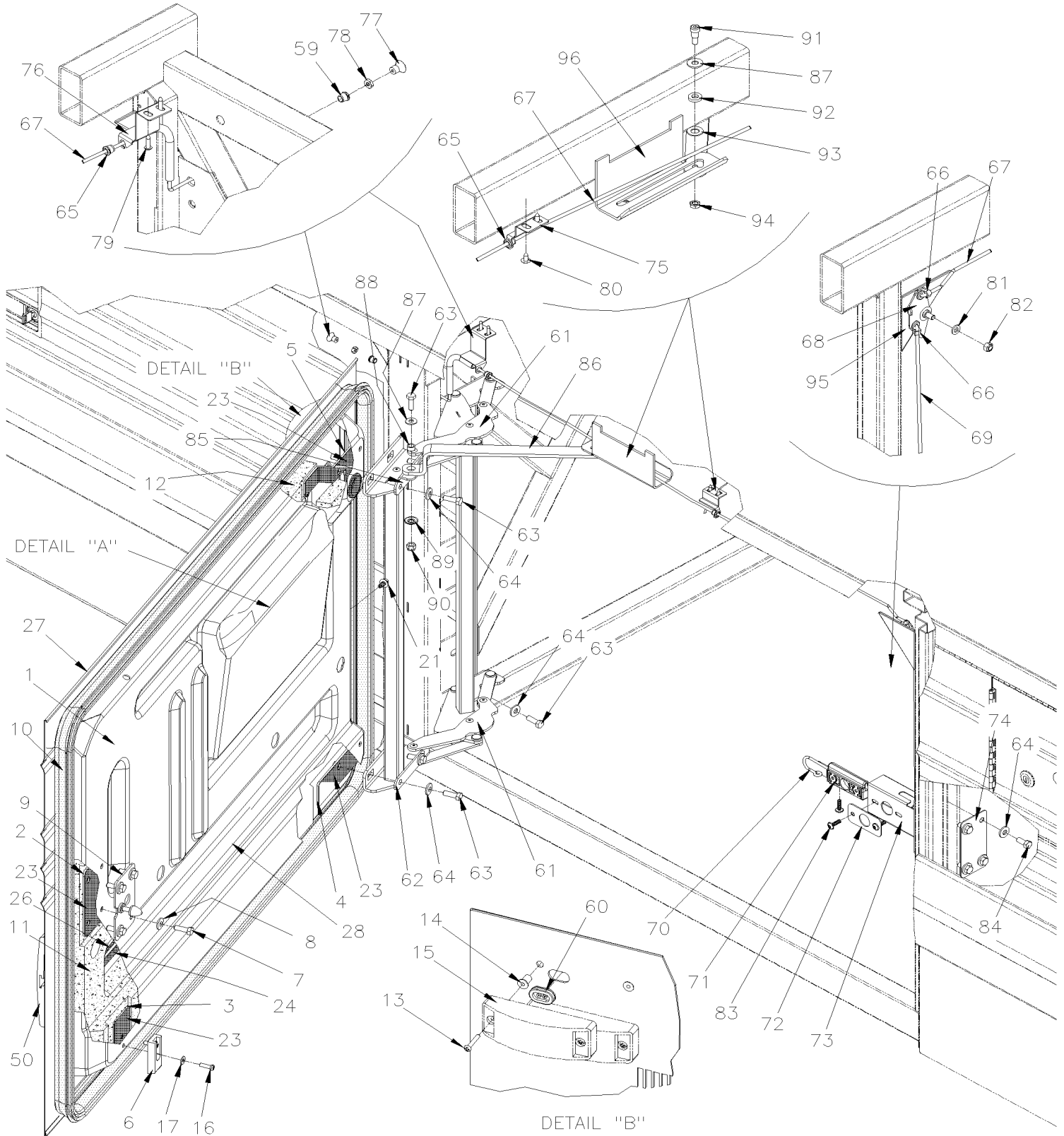


De D-5460 À D-5489

Date:07-2024

PAGE:XV-1864-52

PORTE BAGAGES PENTURE COTE RUE WITH SMALL A/C SYSTEM / 53 3/4





De D-5460 À D-5489

Date:07-2024

PAGE:XV-1864-52

PORTE BAGAGES PENTURE COTE RUE WITH SMALL A/C SYSTEM / 53 3/4

Numéro d'article	Pièces	Description	X 3 V I P	X L I E N T 4 5	N O T E S
	484335P	PORTE BAGAGES ASS / AVEC PENTURE 1210mm	1	1	
1	2800305	. CADRE, PORTE PANTO ASS.	1	1	
2	2800250	. ATTACHE BARRUE	1	1	
3	2800251	. ATTACHE PATIN	1	1	
4	2800252	. ATTACHE, PENTURE DU BAS	1	1	
5	2800253	. ATTACHE, PENTURE DU HAUT	1	1	
6	2800234	. GUIDE, PENTURE	1	1	
7	5001745	. VIS A TETE HEXAGONAL M8-1.25x25 G8.8 N500	4	4	
8	5001848	. RONDELLE "BELLEVILLE" .827 x .331 x .098 th SS	4	4	
9	2800226	. BARRURE ASS	1	1	
10	2800357	. JOINT D'ETANCHEITE	1	1	
11	352595	. INSOLATION, PORTE EVAPORATEUR	1	1	
11	352606	. ISOLANT WITHOUT FRESH AIR HOLES	1	1	
12	352596	. INSOLATION, PORTE EVAPORATEUR	1	1	
13	5001042	. VIS MECANIQUE TETE RONDE PHILLIPS #10-32x1 1/4 SS	4	4	
14	502774	. ECROU A DOUILLE #10-32x.625	4	4	
15	XV-0662-00	. FEU DE GABARIT			
15	068731	. CABLAGE PORTE EVAP ACC P A/C	1	1	
. NS	504398	. . PASSE-FIL / 1.000x1.375x.062x.437x1.750	1	1	
. NS	478900	. . GROMMET, LAMPE DE POSITION	2	2	
16	502626	. VIS MECANIQUE TETE CYLINDRIQUE PHILLIPS M6-1.0x20 N500	2	2	
17	500877	. RONDELLE PLATE .250x.562x.065 N500	2	2	
20	504398	. PASSE-FIL / 1.000x1.375x.062x.437x1.750	1	1	
21	509815	. ATTACHE CABLE	3	3	
23	684743	. COLLE METHACRYLATE PLEXUS MA832GB 380 ml	AR	AR	
24	687961	. COLLE MS POLYMER TEROSON MS 9399 / "A" 21 Liters	AR	AR	
24	687962	. COLLE MS POLYMER TEROSON MS 9399 / "B" 21 Liters	AR	AR	
26	685126	. ADHESIF SIMSON #ISR 70-03 / GRIS / 600ml SAUSAGE	AR	AR	
27	484329	. PANNEAU UNE PIÈCE / CANNELE 1210mm	1	1	
50	XV-1855-00	PROTECTEUR LATERAL - EMBLEME & MOULURES EXTERIEUR			
59	504226	PASSE-FIL / .391x.578x.406	1	1	
60	478900	GROMMET, LAMPE DE POSITION	1	1	
61	2800218	PENTURE ASS.	1	1	
62	2800267	ESPACEUR	1	1	
63	5001745	VIS A TETE HEXAGONAL M8-1.25x25 G8.8 N500	9	9	
64	500321	RONDELLE "BELLEVILLE" .331x.827x.098 N500	12	12	
65	504083	PASSE-FIL / .250x.468.406	2	2	
66	780340	RACCORD PLASTIQUE	2	2	
67	484313	TIGE D'OUVERTURE 1200MM	1	1	
68	484309	PIVOT LOCKET	1	1	
69	484310	TIGE D'OUVERTURE 381MM	1	1	
70	478577	RESSORT	1	1	



De D-5460 À D-5489	Date:07-2024	PAGE:XV-1864-52
PORTE BAGAGES PENTURE COTE RUE WITH SMALL A/C SYSTEM / 53 3/4		

Numéro d'article	Pièces	Description	X 3 V I P	X L I I E N T 4 5	N O T E S
71	477399	RECEPTACLE	1	1	
72	460708	PLAQUE D'AJUSTEMENT	1	1	
73	2800228	SUPPORT, RECEPTACLE ASS	1	1	
74	484319	PLAQUE DE FIXATION	1	1	
75	484321	SUPPORT TIGE	1	1	
76	484320	SUPPORT TIGE	1	1	
77	505504	KNOB NOIR 8-32	1	1	
78	500986	ECROU HEX #8-32 N500	1	1	
79	500957	VIS AUTOTARAUDEUSE TETE BOMBE PHILLIPS #10x3/4 N500	2	2	
80	500657	VIS AUTOTARAUDEUSE TETE GOUTTE PHILLIPS #10-24x1/2 Z050	2	2	
81	502573	RONDELLE PLATE 6.4x12.5x1.6 SS	1	1	
82	5001182	ECROU HEX BAGUE DE NYLON M6-1.0 SS	1	1	
83	5001630	VIS AUTOTARAUDEUSE TETE BOUTON RONDELLE TORX M6x20 SS	3	3	
84	502862	VIS A TETE HEXAGONAL M8-1.25x20 G8.8 N500	4	4	
85	2800225	ATTACHE BUTEE BRAS	1	1	
86	2800223	BUTEE BRAS	1	1	
87	502638	RONDELLE PLATE .312x.734x.065 N500	2	2	
88	283770	ESPACEUR	1	1	
89	5001699	RONDELLE "BELLEVILLE" 8.2x22x1.4 N500	1	1	
90	5001787	ECROU HEX BAGUE DE NYLON M8-1.25 SS	1	1	
91	5001560	VIS EPAULEMENT SIX PAN CREUX 5/16x3/8 {1/4-20 SS	1	1	
92	502768	RONDELLE PLATE CAOUTCHOUC .312x.625x.125 NEO	1	1	
93	502723	RONDELLE PLATE .386x.750x.050 NYL	1	1	
94	500384	CONTRE ECROU HEX 1/4-20 G500	1	1	
95	221810	SUPPORT PIVOT / GUDIE DE PORTE M6-1.0 AVEC /EPAULEMENT 10M	1	1	
96	2800231	GUIDE, BUTEE BRAS	1	1	
NS	680038	ADHESIF POUR FILET LOCTITE #243 / BLUE / 50ml	AR	AR	

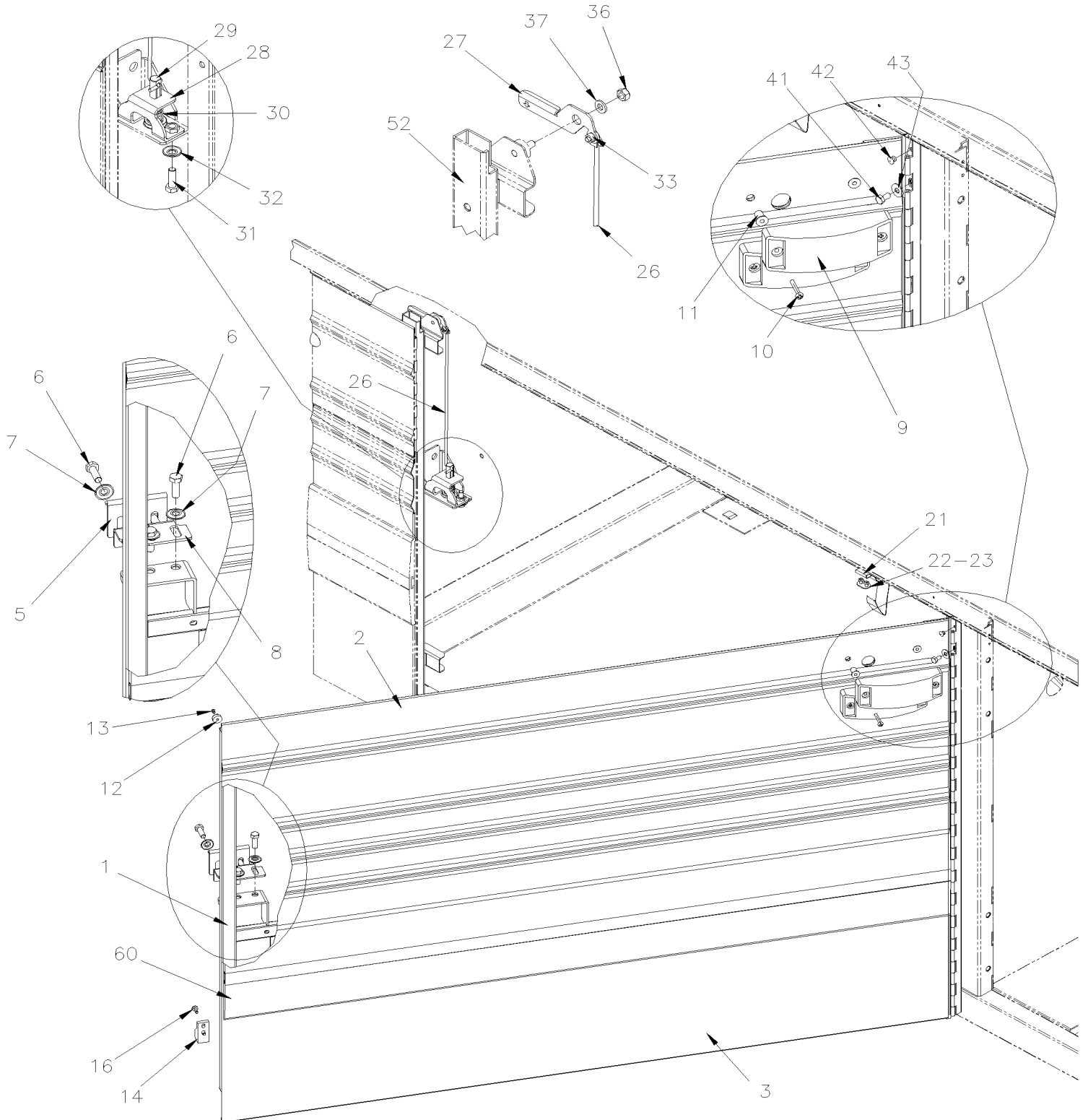


De B-5003 À D-5489

Date:07-2024

PAGE:XV-1864-60

PORTE BAGAGES PENTURE COTE TROTTOIR WITH SMALL A/C SYSTEM / 50 1/2





De B-5003 À D-5489	Date:07-2024	PAGE:XV-1864-60
PORTE BAGAGES PENTURE COTE TROTTOIR WITH SMALL A/C SYSTEM / 50 1/2		

Numéro d'article	Pièces	Description	X 3 V I P	X L I I E N T 4 5	N O T E S
		LA PORTES NE COMPREND PAS PROTECTEUR LATERAL			
		PLATE-FORME ASS.			
	480025	PORTE BAGAGES ASS / AVEC PENTURE 50 1/2" À D-5459	1	1	
	480026	PORTE BAGAGES ASS / AVEC PENTURE 50 1/2" De D-5460	1	1	
1	484154	. CADRE ASS / 1285MM À D-5459	1	1	
1	484334	. CADRE ASS / 1285MM De D-5460	1	1	
2	484252	. PANNEAU UNE PIÈCE / CANNELE 1281.6MM À D-5459	1	1	
2	484332	. PANNEAU UNE PIÈCE / CANNELE 1281.6 / B.A. UPPER & LOWER De D-5460	1	1	
3	484240	. . PANNEAU INFERIEUR / B.A. 1281.6 MM	1	1	
NS	687962	. COLLE MS POLYMER TEROSON MS 9399 / "B" 21 Liters	AR	AR	
NS	687961	. COLLE MS POLYMER TEROSON MS 9399 / "A" 21 Liters	AR	AR	
NS	684517	. ADHESIF SIMSON #ISR 70-03 / GRIS / 310ml CARTRIDGE	AR	AR	
5	287051	. LOQUET PORTE 52MM x 70MM	1	1	
6	502780	. VIS A TETE HEXAGONAL M8-1.25x25 SS BK	4	4	
7	5001699	. RONDELLE "BELLEVILLE" 8.2x22x1.4 N500	4	4	
8	484167	PLAQUE AJUSTABLE DE LOQUET	1	1	
9	XV-0662-00	FEU DE GABARIT			
10	5001042	. VIS MECANIQUE TETE RONDE PHILLIPS #10-32x1 1/4 SS	2	2	
11	502774	. ECROU A DOUILLE #10-32x.625	2	2	
12	5001393	. BUTEE DE CAOUTCHOUC / .625 OD x .281 TH x .125 HOLE	2	2	
13	504340	. RIVET AVEUGLE TETE BOMBE OUVERT 1/8x3/16 SS	2	2	
14	289708	. GUIDE INFERIEUR PLASTIC À D-5484	1	1	
14	2800374	. GUIDE INFERIEUR PLASTIC De D-5485	1	1	
16	500945	. VIS AUTOTARAUDEUSE TETE BOMBE PHILLIPS #10-24x1/2 G500 À D-5484	2	2	
16	500623	. VIS AUTOTARAUDEUSE TETE CYLINDRIQUE PHILLIPS #10-24x3/4 N500 De D-5485	2	2	
21	505507	SANGLE NYLON 1 NOIR	AR	AR	
NS	452813	SUPPORT AVEC 2 FENTES & 2 TROUS	1	1	
NS	285476	SUPPORT AVEC 2 FENTES & 1 TROU (WELDED AT DOOR STRUCTURE)	1	1	
22	284439	PLAQUE DE RETENUE / OVAL 16.5MM x 25.4MM W/2 HOLES	1	1	
23	504747	RIVET "HKL MMS" TETE FRAISE FERME 3/16x3/8 SS	2	2	
26	484169	TIGE D'OUVERTURE 309MM	1	1	
27	484216	POIGNEE	1	1	
28	289674	SUPPORT DE LOQUET W/OUT PIVOT	1	1	
29	289636	TIGE LOQUET, PORTE ACETAL / 90.5MM	1	1	
30	502910	RESSORT COMPRESSION / .720 O.D. 1.75 x .055	1	1	
31	502780	VIS A TETE HEXAGONAL M8-1.25x25 SS BK	2	2	
32	5001699	RONDELLE "BELLEVILLE" 8.2x22x1.4 N500	2	2	
33	780340	RACCORD PLASTIQUE	2	2	
36	5001182	ECROU HEX BAGUE DE NYLON M6-1.0 SS	1	1	
37	502573	RONDELLE PLATE 6.4x12.5x1.6 SS	1	1	
41	5001743	VIS A TETE HEXAGONAL M6-1.0x12 G8.8 N500	6	6	



De B-5003 À D-5489	Date:07-2024	PAGE:XV-1864-60
PORTE BAGAGES PENTURE COTE TROTTOIR WITH SMALL A/C SYSTEM / 50 1/2		

Numéro d'article	Pièces	Description	X 3 V I P	X L I I E N T 4 5	N O T E S
42	504379	RIVET AVEUGLE TETE BOMBE OUVERT 3/16x1/4 SS	2	2	
43	500411	RONDELLE PLATE .260x.697x.050 SS	6	6	
52	223954	TUBE PORTE A FUEL ASS.	1	1	
. NS	216798	. RENFORT REMPLISSAGE STRUCTURE 249MM x 600MM	1	1	
. NS	223940	. TUBE, PORTE A FUEL	1	1	
. . NS	216797	. . BUTTEE PORTE CONDENSATEUR	2	2	
. . NS	223937	. . SUPPORT LOCKET PORTE CONDENSEUR	1	1	
. . NS	477296	. . ATTACHE RESSORT DE PORTE	1	1	
. . NS	502659	. . ECROU SOUDE ROND M6-1.0 SS	2	2	
60	XV-1855-00	PROTECTEUR LATERAL - EMBLEME & MOULURES EXTERIEUR			



De B-5003 À D-5489

Date:07-2024

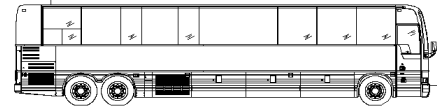
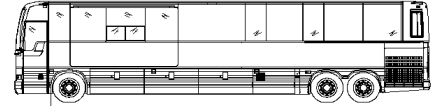
PAGE:484252

PANNEAU UNE PIÈCE / CANNELE 1281.6MM

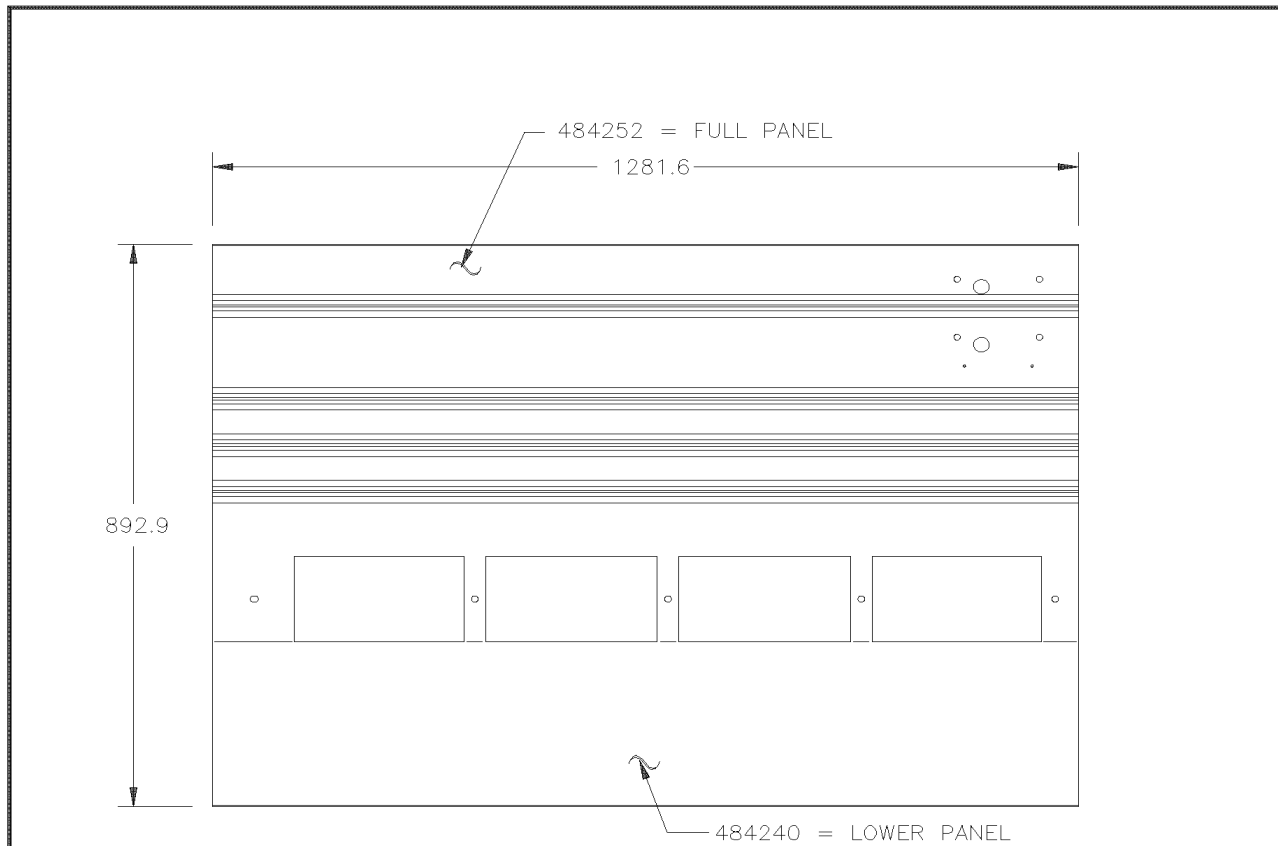
PREVOST.



X3-VIP



XL-II ENT.



EXTERIOR VIEW

NOTE:

4TH DOOR RH
WITH SMALL A/C

TOTAL PERFORATED AREA: 0 f ²	EFF : B-5003	DOOR ASSY ONLY IN SERVICE PART	N.A.
	PRIOR:		
DATE: 12-2012	WITH INSULATION	REFERENCE ONLY	484252
REV. : C	WITHOUT INSULATION		



De B-5003 À D-5489	Date:07-2024	PAGE:484252
PANNEAU UNE PIÈCE / CANNELE 1281.6MM		

Numéro d'article	Pièces	Description	X 3 V I P	X L I I E N T 4 5	N O T E S
1		PANNEAU PORTE BAGAGE	1	1	
2	484240	PANNEAU INFERIEUR / B.A. 1281.6 MM	1	1	



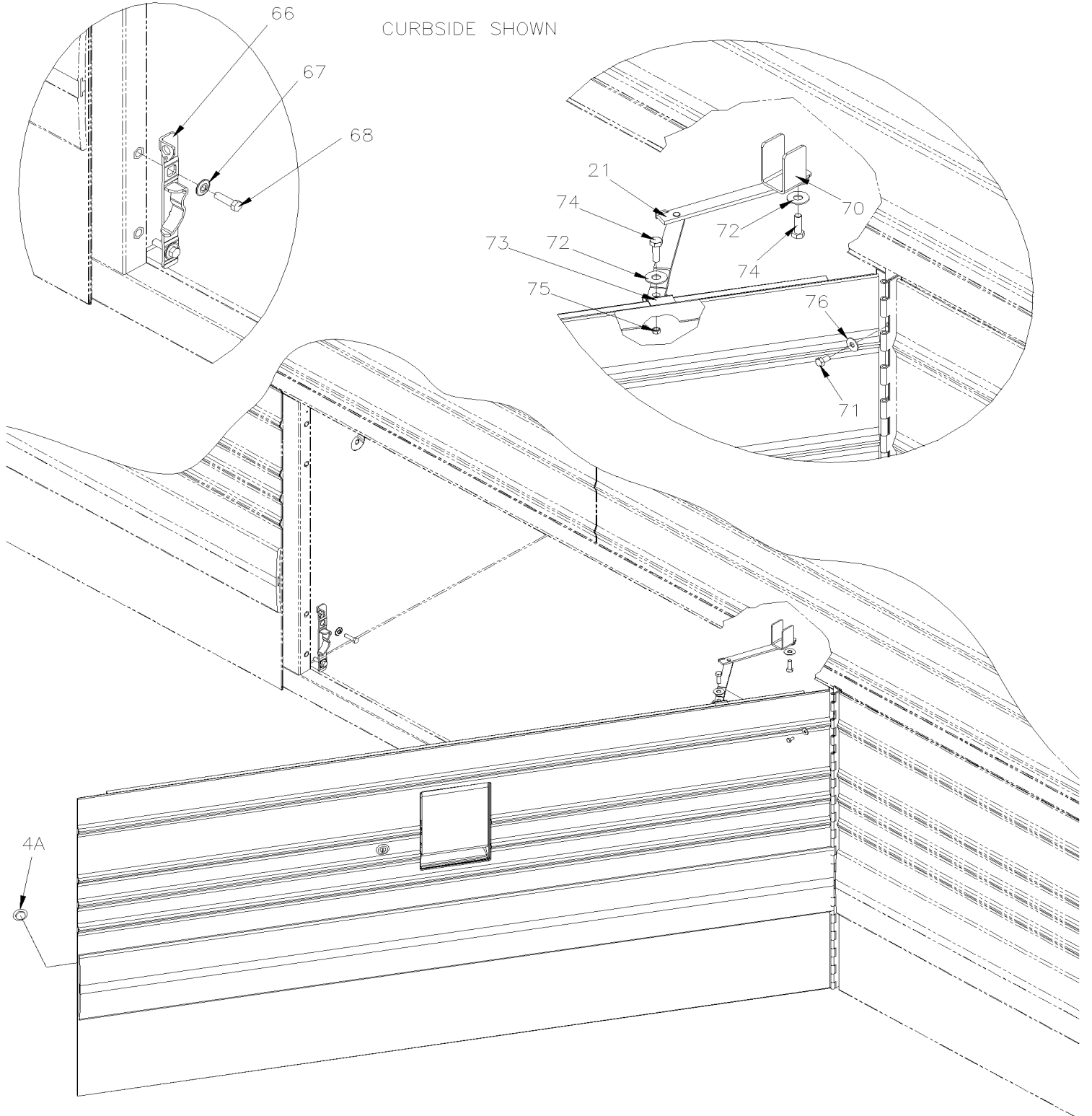
De B-5003 À D-5489

Date:07-2024

PAGE:XV-1864-90

PORTE BAGAGES PENTURE / 70"

CURBSIDE SHOWN





De B-5003 À D-5489	Date:07-2024	PAGE:XV-1864-90
PORTE BAGAGES PENTURE / 70"		

Numéro d'article	Pièces	Description	X 3 V I P	X L I I E N T 4 5	N O T E S
	289051P	PORTE BAGAGES ASS 70" RH HINGE / CUBRSIDE	1	1	
	289736P	PORTE BAGAGES ASS 70" LH HINGE / STREET SIDE	1	1	
1	289052P	.CADRE ASS. 70" RH HINGE / CUBRSIDE	1	1	
1	289737P	.CADRE ASS. 70" LH HINGE / STREET SIDE	1	1	
1A	Call order desk	.ENS. ISOLANT PORTE BAGGAGE STD	1	1	P
1A	352367	.ISOLANT	1	1	
2	484286	.PANNEAU UNE PIÈCE 1771.1MM / CANNELE / B.A. / RH HINGE / CUBRSIDE	1	1	
2	484253	.PANNEAU UNE PIÈCE 1771.1MM / CANNELE / B.A. / LH HINGE / STREET SIDE	1	1	
3	484225	. . PANNEAU INFERIEUR / B.A. 1777.1 MM	1	1	
3A	687961	.COLLE MS POLYMER TEROSON MS 9399 / "A" 21 Liters	AR	AR	
3A	687962	.COLLE MS POLYMER TEROSON MS 9399 / "B" 21 Liters	AR	AR	
3A	684517	.ADHESIF SIMSON #ISR 70-03 / GRIS / 310ml CARTRIDGE	AR	AR	
4	484284	.PANNEAU INTERIEUR 70" RH HINGE / CUBRSIDE	1	1	
4	484237	.PANNEAU INTERIEUR 70" LH HINGE / STREET SIDE	1	1	
NS	506785	.RUBAN ADH2 CC POL 1/16" x 1/4" x 200' / BLACK 11C-N-A	AR	AR	
4A	504433	.BOUCHON "SNAP-IN" / 1.090 O.D.	AR	AR	
5	481787	.COUVERCLE D'ACCESSIBILITE	1	1	
6	502868	.VIS AUTOTARAUDEUSE TETE GOUTTE PHILLIPS #10-16x1/2 N500	4	4	
7	287061	.TIGE DE VERROUILLAGE PORTE BAG. 793MM / CUBRSIDE	1	1	
7	287062	.TIGE DE VERROUILLAGE PORTE BAG. 793MM / STREET SIDE	1	1	
8	289743	.TIGE DE VERROUILLAGE 112.7MM	1	1	
9	288607	.GALET	2	2	
10	504318	.ANNEAU DE RETENUE .375 x .352 x .025	2	2	
11	289738	.JOINT D'ETANCHEITE / AVEC PORTE 70" 1688MM x 800MM	1	1	
13	288516	.TRINGLE	1	1	
14	507141	.BUSH NYL .437x.500x.437x21/32	2	2	
15	507301	.BUSH NYL	2	2	
16	504689	.ANNEAU DE RETENUE .312 x .243 x .025 / SS	2	2	
17	288788	.TIGE VERROUILLAGE BAS PORTE CUBRSIDE	1	1	
17	288787	.TIGE VERROUILLAGE BAS PORTE STREET SIDE	1	1	
18	5001011	.RONDELLE PLATE .406x.625x.040 Z050	2	2	
19	500958	.RONDELLE PLATE .531x1.062x.095 SS	1	1	
20	502102	.GOUPILLE FENDUE 1/8 x 1	2	2	
21	281912	.ARRET DE PORTE GAUCHE RH HINGE / CUBRSIDE	1	1	
21	288031	.E-COAT, ARRET DE PORTE DROIT ASS. LH HINGE / STREET SIDE	1	1	
22	289708	.GUIDE INFERIEUR PLASTIC	1	1	
23	500945	.VIS AUTOTARAUDEUSE TETE BOMBE PHILLIPS #10-24x1/2 G500	2	2	
25	287175	.RAMPE A MAIN AU GARDE DU CHAUF / B.A.	1	1	
26	288606	.PENTURE	1	1	
27	288634	.SOUS-POIGNEE	1	1	
28	502573	.RONDELLE PLATE 6.4x12.5x1.6 SS	9	9	
29	502570	.RONDELLE FREIN FENDUE 6.1x11.8x1.6 SS	9	9	



De B-5003 À D-5489	Date:07-2024	PAGE:XV-1864-90
PORTE BAGAGES PENTURE / 70"		

Numéro d'article	Pièces	Description	X 3 V I P	X L I I E N T 4 5	N O T E S
30	502622	. VIS A TETE HEXAGONAL M6-1.0x20 SS BK	9	9	
31	507644	. JOINT TORIQUE 10MM I.D. X 2MM	2	2	
32	287406	. PIVOT BARRURE 9.5MM OFFSET	1	1	
33	504402	. ANNEAU DE RETENUE .250 x .210 x .025"	1	1	
34	481564	. TIGE GUIDE	2	2	
35	502934	. RESSORT COMPRESSION / .300 O.D. x 1 x .026	2	2	
36	288611	. BOITIER D'ETANCHEITE	1	1	F
37	5001630	. VIS AUTOTARAUDEUSE TETE BOUTON RONDELLE TORX M6x20 SS	6	6	
38	287271	. RIVET EPAULEMENT TETE PLATE 9.95x3.6{4.8x4.8 SS	1	1	
39	288639	. GUIDE ASS.	1	1	
40	480394	. RESSORT COMPRESSION / .355 O.D. 3.375 x .063	1	1	
NS	506268	. RUBAN ADH1 POL 3/8"x1/2"x25' / GREY 1820	AR	AR	
NS	680343	. GRAISSE CLAIRE / SPRAY BOTTLE 283GR	AR	AR	
NS	684685	. COLLE SIMSON #SR 70-03 / 310ml CARTRIDGE	AR	AR	
NS	685252	. COLLE MS POLYMER LOCTITE 5570 (CLEAR) 300ml CARTRIDGE	AR	AR	
41	780814	ACTUATEUR DE SERRURE DE PORTE À C-5169	1	1	
. NS	562076	. CONNECTEUR / PACK-CON I / FEMELLE / 2C / PED 8911772 À C-5169	1	1	
41	2800049	ACTUATEUR DE SERRURE DE PORTE De C-5170	1	1	
NS	504273	ATTACHE CABLE / 1/8" X 3"1/2	AR	AR	
NS	562679	FIXATION ADH. 4 COTES 1.000 x 1.000 x .160	AR	AR	
NS	504637	ATTACHE CABLE / 3/16" x 13"	AR	AR	
42	562096	INTERRUPTEUR MICRO CONTACT	1	1	
43	502577	VIS MECANIQUE TETE CYLINDRIQUE PHILLIPS M3-0.5x16 ZP	2	2	
43	502691	RONDELLE FREIN FENDUE 3.6x6.7x0.8 Z050	2	2	
44	502579	ECROU HEX M3-0.5 NP	2	2	
45	289000	SUPPORT ACTUATEUR ASSEMBLÉ	1	1	
46	5001100	VIS A TETE HEXAGONAL M3-0.5x30 G8.8 ZP	2	2	
47	500437	RONDELLE PLATE .125x.375x.040 Z050	2	2	
48	5001408	ECROU HEX STOVER M3-0.5 ZP	2	2	
49	068083	CABLAGE ASS / ALIMENTATION ACTUATEUR / SUR CHAQUE PORTE	1	1	
50	XV-1867-00	CYLINDRE & CLES CODE			
51	XV-1855-00	PROTECTEUR LATERAL - EMBLEME & MOULURES EXTERIEUR			
53	2800645	RENFORCEMENT	1	1	F
54	502673	VIS AUTOTARAUDEUSE TETE CYLINDRIQUE PHILLIPS #6-32x1/2 SS	1	1	F
66	288526	GUIDE DE FERMETURE ASS. RH HINGE / CUBRSIDE	2	2	
66	287150	GUIDE DE FERMETURE ASS. LH HINGE / STREET SIDE	1	1	
67	5001699	RONDELLE "BELLEVILLE" 8.2x22x1.4 N500	2	2	
68	5001738	VIS A TETE HEXAGONAL M8-1.25x30 G8.8 N500	2	2	
70	216917	SUPPORT PIVOT / GUIDE DE PORTE M8-1.25 / (WELDED AT STRUCTURE	1	1	
71	5001743	VIS A TETE HEXAGONAL M6-1.0x12 G8.8 N500	6	6	
72	500270	RONDELLE PLATE .406x1.000x.063 SS	5	5	



De B-5003 À D-5489	Date:07-2024	PAGE:XV-1864-90
PORTE BAGAGES PENTURE / 70"		

Numéro d'article	Pièces	Description	X 3 V I P	X L I I E N T 4 5	N O T E S
73	484220	SUPPORT POUDDRE EPOXY M8-1.25	1	1	
74	502780	VIS A TETE HEXAGONAL M8-1.25x25 SS BK	2	2	
75	5001188	ECROU HEX M8-1.25 SS	1	1	
76	500411	RONDELLE PLATE .260x.697x.050 SS	6	6	
		F) UTILISE POUR REOPARER 288611 / POUR INSTALLER VOUS PERCEZ UN TROU 7/64			
		P) CONTACTER LE BUREAU DE PRISE DE COMMANDE			

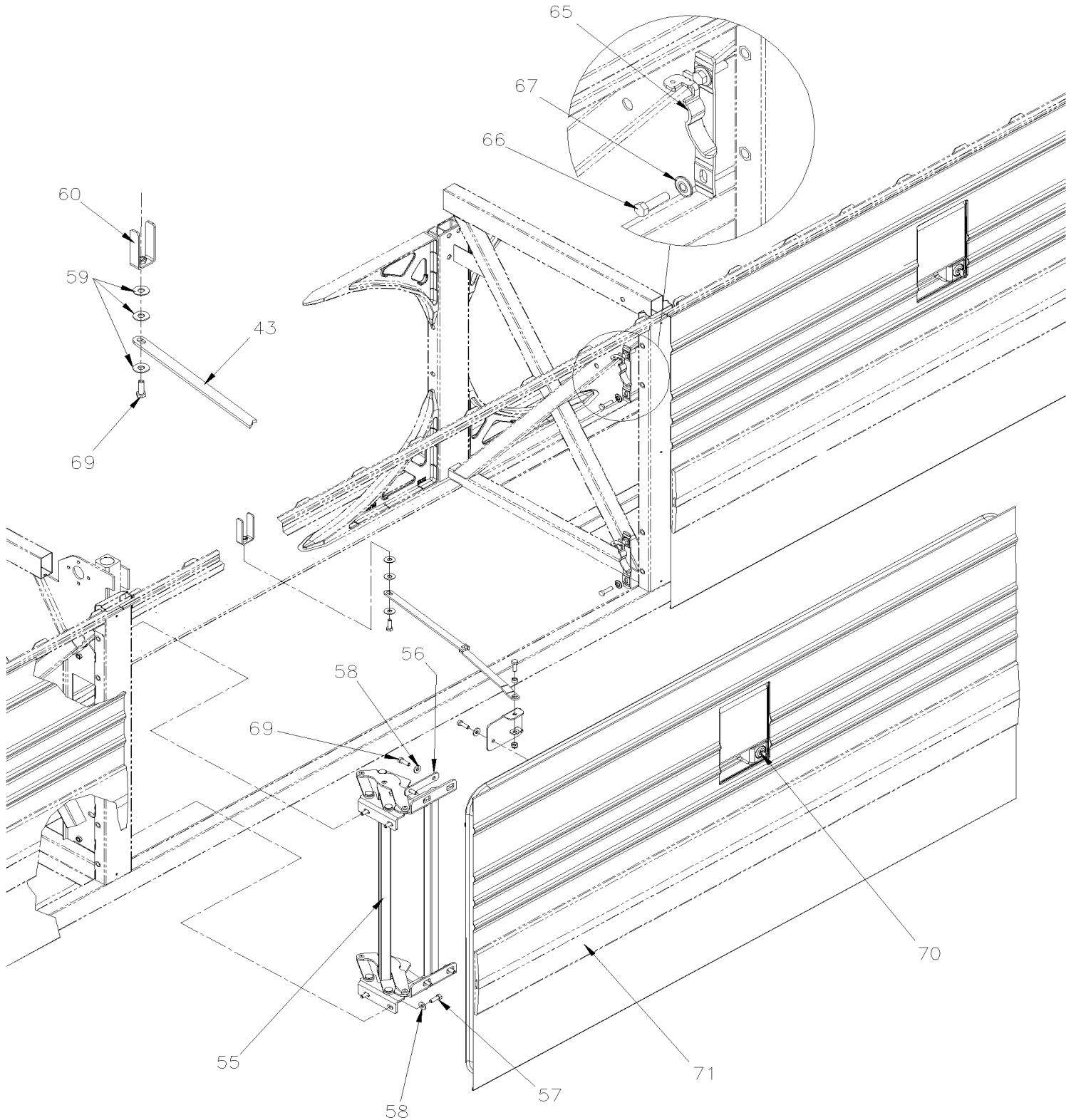


De B-5003 À D-5489

Date:07-2024

PAGE:XV-1864-91

PORTE BAGAGES PENTURE / 70"



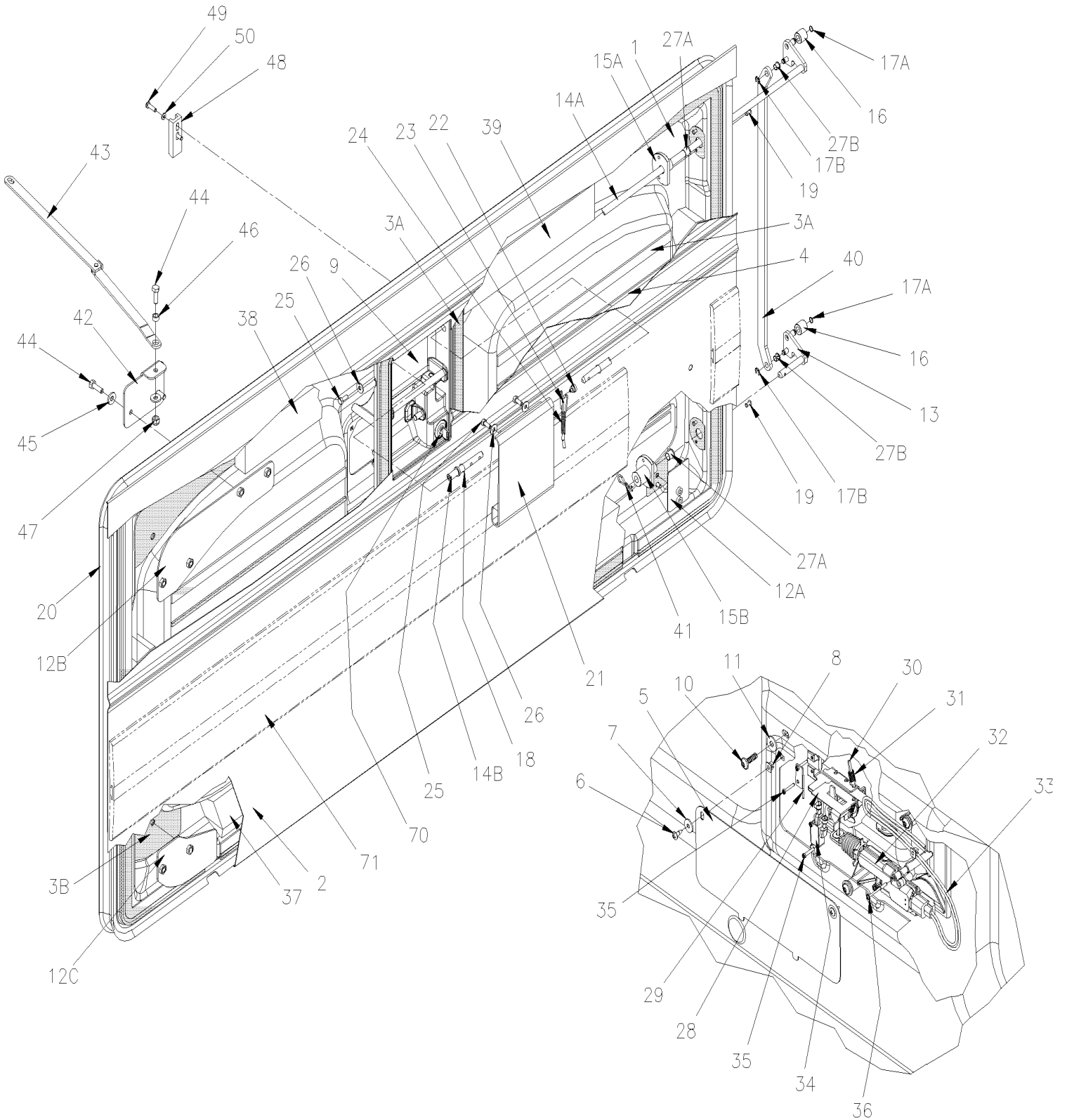


De B-5003 À D-5489

Date:07-2024

PAGE:XV-1864-91

PORTE BAGAGES PENTURE / 70"





De B-5003 À D-5489

Date:07-2024

PAGE:XV-1864-91

PORTE BAGAGES PENTURE / 70"

Numéro d'article	Pièces	Description	X 3 V I P	X L I I E N T 4 5	N O T E S
	487602	PORTE A BAGAGE ASS 70" / AVEC PANNEAU CANNELE / AVEC BARRURE ELECTRIQUE / SS	1	1	
	487601	PORTE A BAGAGE ASS 70" / AVEC PANNEAU CANNELE / AVEC BARRURE ELECTRIQUE AVEC LUMIERE / SS	1	1	
1	2800256	. CADRE DE PORTE A BAGAGES 70"	1	1	
2	484317	. PANNEAU UNE PIÈCE / CANNELE 70"	1	1	
2	484323	. PANNEAU UNE PIÈCE BAGAGE / AVEC LUMIERE DE POSITION / COTE GAUCHE / CANNELE 70"	1	1	
2	484341	. . PANNEAU INFERIEUR 70"	1	1	
3A	687961	. COLLE MS POLYMER TEROSON MS 9399 / "A" 21 Liters	AR	AR	
3A	687962	. COLLE MS POLYMER TEROSON MS 9399 / "B" 21 Liters	AR	AR	
3A	684517	. ADHESIF SIMSON #ISR 70-03 / GRIS / 310ml CARTRIDGE	AR	AR	
3B	684743	. COLLE METHACRYLATE PLEXUS MA832GB 380 ml	AR	AR	
4	506769	. RUBAN ADH2 CC POL 1/8" x 1/4" x 60' / BLACK H1CC-N-#14	AR	AR	
5	2800265	. PANNEAU D'ACCES 10 3/4" x 4 3/8"	1	1	
6	500124	. VIS AUTOTARAUDEUSE TETE GOUTTE PHILLIPS #8x1/2 SS	2	2	
7	5001076	. RONDELLE PLATE DE RETENUE 4.6x15.4x1.37 NYL BK	2	2	
8	502741	. ECROU D'ANCHRAGE #8 NYL	2	2	
9	289062	. BOITIER D'ETANCHEITE AVEC BARRURE FORD	1	1	
10	5001630	. VIS AUTOTARAUDEUSE TETE BOUTON RONDELLE TORX M6x20 SS	5	5	
11	5001114	. RONDELLE PLATE .260x.687x.060 NYL	5	5	
12A	2800251	. ATTACHE PATIN	1	1	
12B	2800254	. ATTACHE PENTURE HAUT	1	1	
12C	2800255	. ATTACHE PENTURE BAS	1	1	
13	2800245	. TIGE DE VERROUILLAGE BAS 65MM	1	1	
14A	2800246	. TIGE DE VERROUILLAGE HAUT DROIT 793MM	1	1	
14B	2800317	. TIGE DE VERROUILLAGE HAUT GAUCHE 94.5MM	1	1	
15A	2800269	. GUIDE TIGE DE VERROUILLAGE	1	1	
15B	2800248	. GUIDE TIGE DE VERROUILLAGE BAS	1	1	
16	2800270	. GALET	2	2	
17A	504318	. ANNEAU DE RETENUE .375 x .352 x .025	2	2	
17B	504689	. ANNEAU DE RETENUE .312 x .243 x .025 / SS	2	2	
18	507644	. JOINT TORIQUE 10MM I.D. X 2MM	2	2	
19	504120	. RIVET AVEUGLE TETE BOMBE FERME 3/16x1/2 AL	4	4	
20	2800358	. JOINT D'ETANCHEITE / AVEC PORTE 70"	1	1	
21	2800316	. POIGNE ASS / PORTE BAGAGE / SS	1	1	
22	287271	. . RIVET EPAULEMENT TETE PLATE 9.95x3.6{4.8x4.8 SS	1	1	
23	289068	. GUIDE ASS.	1	1	
24	289070	. RESSORT COMPRESSION / .355 O.D. 2.755 x .063	1	1	
25	5001697	. VIS A TETE HEXAGONAL M6-1.0x16 SS BK	4	4	
26	5001833	. RONDELLE "BELLEVILLE" 6.1x18x1.27 SS	4	4	
27A	507141	. BUSH NYL .437x.500x.437x21/32	2	2	
27B	507301	. BUSH NYL	2	2	
28	289065	. LOQUET	1	1	
29	289064	. PLAQUE BUTEE LOQUET	1	1	



De B-5003 À D-5489

Date:07-2024

PAGE:XV-1864-91

PORTE BAGAGES PENTURE / 70"

Numéro d'article	Pièces	Description	X 3 V I P	X L I E N T 4 5	N O T E S
30	481564	. TIGE GUIDE	2	2	
31	502934	. RESSORT COMPRESSION / .300 O.D. x 1 x .026	2	2	
32	2800049	. ACTUATEUR DE SERRURE DE PORTE	1	1	
33	068617	. CABLAGE ASS / BARRURE PORTE	1	1	
NS	504637	. ATTACHE CABLE / 3/16" x 13"	AR	AR	
34	562096	. INTERRUPTEUR MICRO CONTACT	1	1	
35	5001888	. VIS AUTOTARAUDEUSE PRISE TORX M3X18 SS	4	4	
36	5001887	. VIS AUTOTARAUDEUSE TETE CYLINDRIQUE TORX M3X35 SS	2	2	
37	352597	. ISOLATION / BAS	1	1	
38	352598	. ISOLATION / HAUT GAUCHE	1	1	
39	352599	. ISOLATION / HAUT DROIT	1	1	
40	288516	. TRINGLE	1	1	
41	502945	. GOUPILLE 3/32 x 1/2 SS	1	1	
42	2800288	. ATTACHE BRAS DE PORTE	1	1	
43	2800285	. BRAS DE PORTE ASS.	1	1	
44	5001745	. VIS A TETE HEXAGONAL M8-1.25x25 G8.8 N500	3	3	
45	500321	. RONDELLE "BELLEVILLE" .331x.827x.098 N500	3	3	
46	283770	. ESPACEUR	1	1	
47	5001787	. ECROU HEX BAGUE DE NYLON M8-1.25 SS	1	1	
48	2800234	. GUIDE, PENTURE	1	1	
49	502626	. VIS MECANIQUE TETE CYLINDRIQUE PHILLIPS M6-1.0x20 N500	2	2	
50	500855	. RONDELLE PLATE .188x.438x.049 N500	2	2	
55	2800219	PENTURE ASS.	1	1	
56	2800267	ESPACEUR	2	2	
57	5001745	VIS A TETE HEXAGONAL M8-1.25x25 G8.8 N500	4	4	
58	500321	RONDELLE "BELLEVILLE" .331x.827x.098 N500	8	8	
59	500270	RONDELLE PLATE .406x1.000x.063 SS	3	3	
60	217204	SUPPORT PIVOT / GUIDE DE PORTE M8-1.25 / (WELDED AT STRUCTURE	1	1	
65	2800259	GUIDE DE FERMETURE ASS.	1	1	
66	5001738	VIS A TETE HEXAGONAL M8-1.25x30 G8.8 N500	4	4	
67	5001699	RONDELLE "BELLEVILLE" 8.2x22x1.4 N500	4	4	
NS	680739	GRAISSE SYNTHETIQUE ROUGE 20KG	AR	AR	
NS	680343	GRAISSE CLAIRE / SPRAY BOTTLE 283GR	AR	AR	
69	502780	VIS A TETE HEXAGONAL M8-1.25x25 SS BK	7	7	
70	XV-1867-00	CYLINDRE & CLES CODE			
71	XV-1855-00	PROTECTEUR LATERAL - EMBLEME & MOULURES EXTERIEUR			

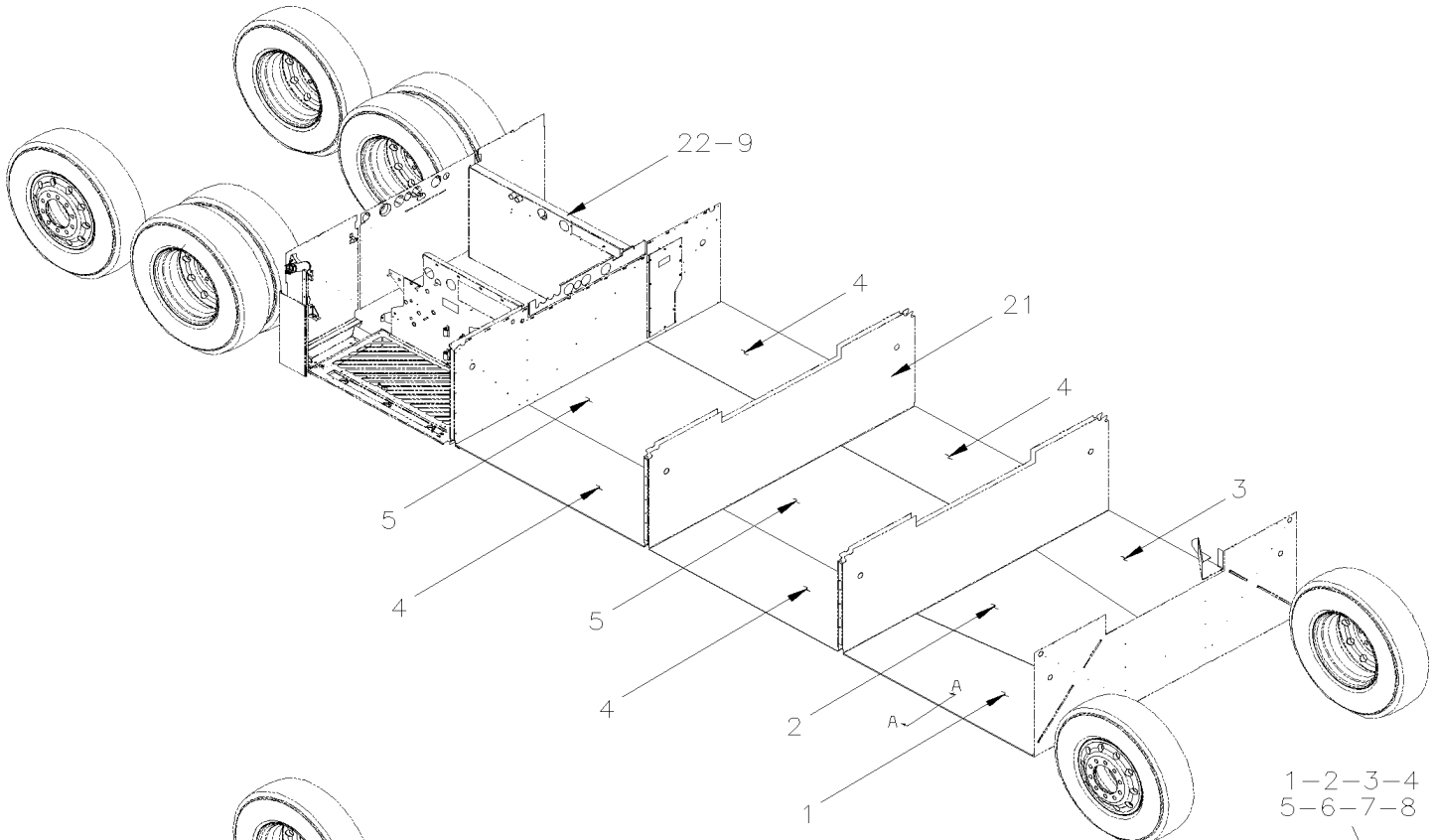


De B-5003 À D-5489

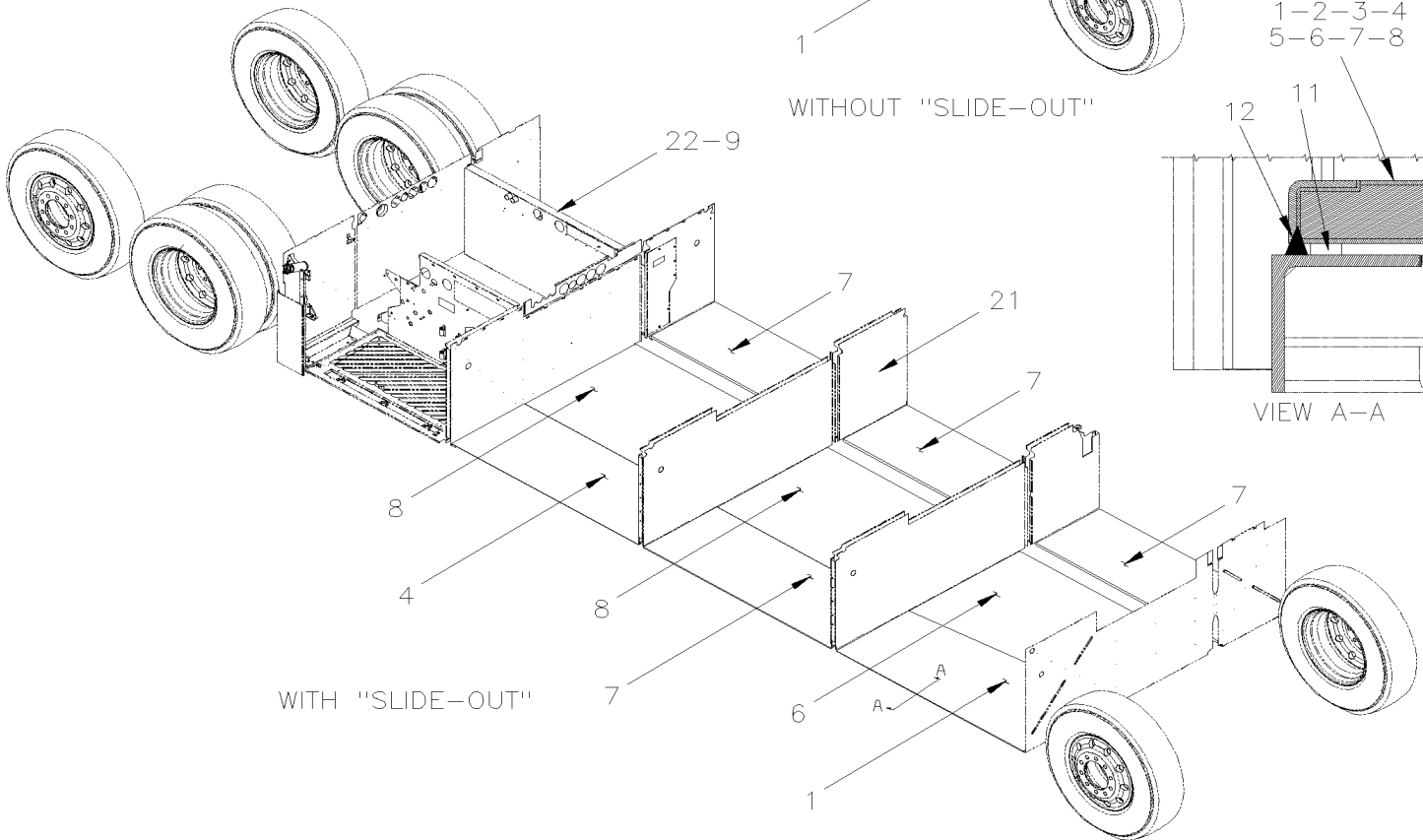
Date:07-2024

PAGE:XV-1865-00

PLANCHER COMPARTIMENT A BAGGAGE



WITHOUT "SLIDE-OUT"



WITH "SLIDE-OUT"

1-2-3-4
5-6-7-8

VIEW A-A

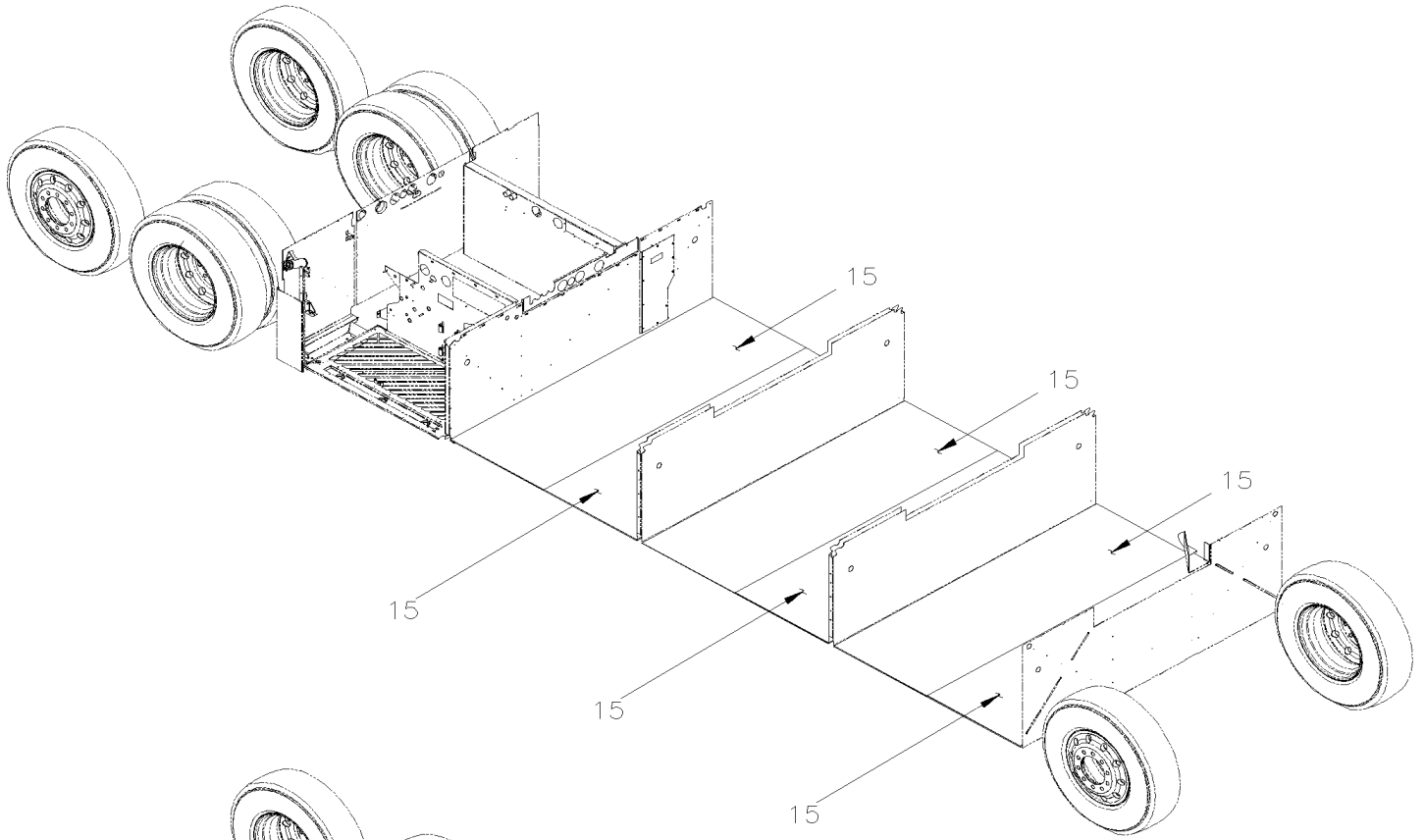


De B-5003 À D-5489

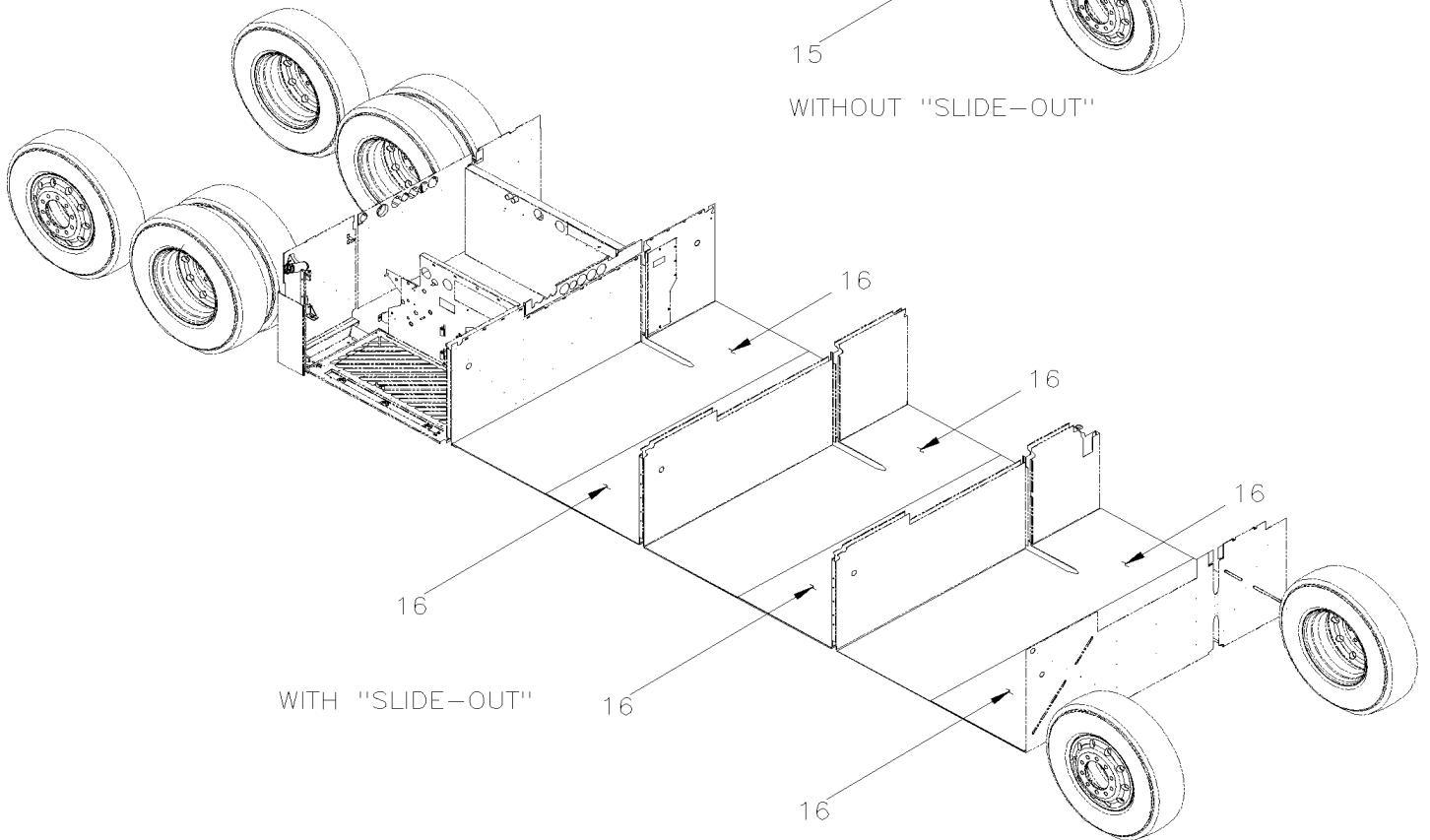
Date:07-2024

PAGE:XV-1865-00

PLANCHER COMPARTIMENT A BAGGAGE



WITHOUT "SLIDE-OUT"



WITH "SLIDE-OUT"



De B-5003 À D-5489	Date:07-2024	PAGE:XV-1865-00
PLANCHER COMPARTIMENT A BAGGAGE		

Numéro d'article	Pièces	Description	X 3 V I P	X L I I E N T 4 5	N O T E S
1	489197	PANNEAU DE PLANCHER AVANT GAUCHE 858MM x 1743 x 677MM À D-5459	1	1	
1	485692	PANNEAU DE PLANCHER AVANT GAUCHE 846MM x 1743 x 665MM De D-5460	1	1	
2	489201	PANNEAU PLANCHER BAGAGES WE 1102MM x 1743 x 740MM	1	1	
2	489204	PANNEAU PLANCHER BAGAGES WE 598MM x 1517MM	1	1	A
2	485697	PANNEAU PLANCHER BAGAGES WE 586MM x 1138MM	1	1	A
3	489202	PANNEAU DE PLANCHER AVANT GAUCHE 858MM x 1743 x 677MM	1	1	
3	485694	PANNEAU DE PLANCHER AVANT GAUCHE 846MM x 1743 x 665MM	1	1	
4	489198	PANNEAU DE PLANCHER GAUCHE & DROIT 682MM x 1743MM	4	4	
4	485693	PANNEAU DE PLANCHER GAUCHE & DROIT 670MM x 1743MM	4	4	
4	489198	PANNEAU DE PLANCHER GAUCHE & DROIT 682MM x 1743MM À D-5459	2	2	S
4	485693	PANNEAU DE PLANCHER GAUCHE & DROIT 670MM x 1743MM De D-5460	1	1	S
5	489203	PANNEAU PLANCHER BAGAGES WE 1092MM x 1743MM	2	2	
6	489196	PANNEAU DE PLANCHER AVANT DROIT 1035MM x 1743 x 854MM	1	1	
7	489200	PANNEAU DE PLANCHER GAUCHE & DROIT 598MM x 1743MM À D-5459	3	3	
7	485696	PANNEAU PLANCHER BAGAGES WE 586MM x 1743MM De D-5460	3	3	
8	489199	PANNEAU PLANCHER BAGAGES WE 1030MM x 1743MM	2	2	
9	489205	PANNEAU PLANCHER GAUCHE AVEC PETIT SYSTEME A/C 751MM x 1517MM À D-5459	1	1	
9	485695	PANNEAU PLANCHER GAUCHE AVEC PETIT SYSTEME A/C 740MM x 1138MM De D-5460	1	1	
11	790392	BLOCK D'AJUSTEMENT 1" x 5/16" x 1/8" 80DURO	AR	AR	
12	685126	ADHESIF SIMSON #ISR 70-03 / GRIS / 600ml SAUSAGE	AR	AR	
12	680532	SCCELLANT SIKA #221 / GRIS / 310ml CARTRIDGE	AR	AR	
NS	684459	PEINTURE GRISSE POUR PLANCHER BAGGAGE	AR	AR	
15	485402	RECOUVREMENT DE PLANCHER - ALUMINIUM / SANS RALLONGE ESCAMOTABLE	6	6	O
15	485702	RECOUVREMENT DE PLANCHER - ALUMINIUM / SANS RALLONGE ESCAMOTABLE	1	1	O
16	480033	RECOUVREMENT DE PLANCHER - ALUMINIUM / AVEC RALLONGE ESCAMOTABLE	6	6	O
16	485701	RECOUVREMENT DE PLANCHER - ALUMINIUM / AVEC RALLONGE ESCAMOTABLE	1	1	O
17	685126	ADHESIF SIMSON #ISR 70-03 / GRIS / 600ml SAUSAGE	AR	AR	O
20	XV-1893-00	STRUCTURE COMPARTIMENT A BAGAGES			
21	XV-1865-10	PANNEAU SEPARATEUR - COMPARTIMENT BAGGAGE			
22	XV-1865-20	PANNEAU COMPARTIMENT CONDENSEUR & EVAPORATEUR À C-5096			
22	XV-1865-21	PANNEAU COMPARTIMENT CONDENSEUR & EVAPORATEUR De C-5097			
		A) AVEC PETIT SYSTEME A/C			
		O) OPTION PLANCHER DE COMPARTIMENT À BAGAGES EN ALUMINIUM			
		S) AVEC RALLONGE ESCAMOTABLE			

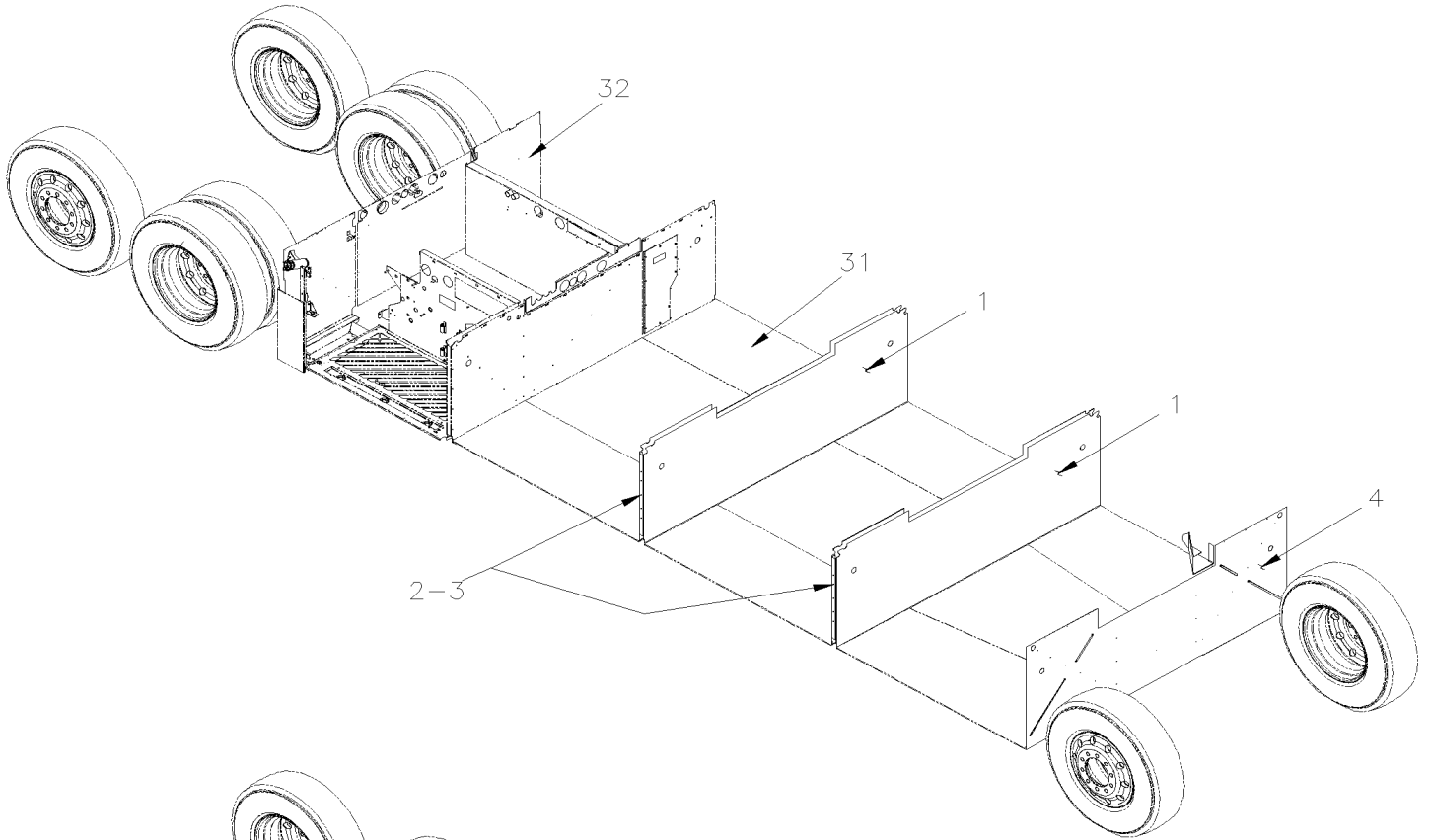


De B-5003 À D-5489

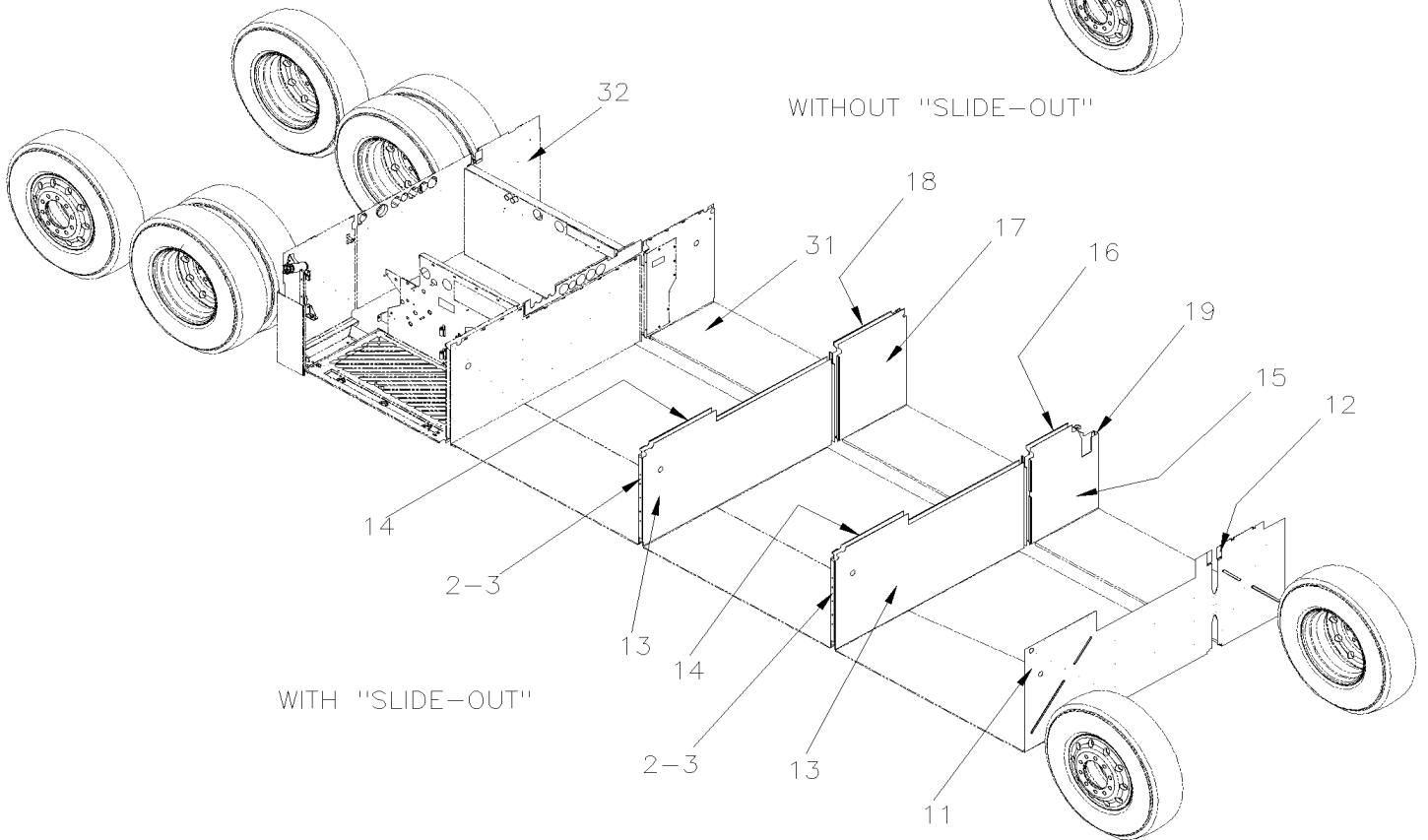
Date:07-2024

PAGE:XV-1865-10

PANNEAU SEPARATEUR - COMPARTIMENT BAGGAGE



WITHOUT "SLIDE-OUT"



WITH "SLIDE-OUT"



De B-5003 À D-5489	Date:07-2024	PAGE:XV-1865-10
PANNEAU SEPARATEUR - COMPARTIMENT BAGGAGE		

Numéro d'article	Pièces	Description	X 3 V I P	X L I I E N T 4 5	N O T E S
1	485657	PANNEAU RECOUVREMENT MUR DE COTE À D-5459	4	4	W
1	485680	PANNEAU RECOUVREMENT MUR DE COTE De D-5460	4	4	W
2	485658	SUPPORT DE PANNEAU 700MM x 38MM x 30MM À D-5459	4	4	W
2	485681	SUPPORT DE PANNEAU 635MM x 38MM x 30MM De D-5460	4	4	W
2	485658	SUPPORT DE PANNEAU 700MM x 38MM x 30MM À D-5459	3	3	S
2	485681	SUPPORT DE PANNEAU 635MM x 38MM x 30MM De D-5460	3	3	S
3	504347	RIVET AVEUGLE TETE BOMBE OUVERT 3/16x1/4 AL	AR	AR	
4	216687	TOLE 1 ER COMP. BAGAGE / ONE PIECE	1	1	W
11	221619	TOLE 1 ER COMP. BAGAGE / ONE PIECE	1	1	S
12	240536	PLAQUE DE FERMETURE	2	2	S
13	485662	PANNEAU AVANT À D-5459	2	2	S
13	485685	PANNEAU AVANT De D-5460	2	2	S
14	485666	PANNEAU ARRIÈRE À D-5459	2	2	S
14	485686	PANNEAU ARRIÈRE De D-5460	2	2	S
15	485663	PANNEAU AVANT À D-5459	1	1	S
15	485679	PANNEAU AVANT De D-5460	1	1	S
16	485661	PANNEAU ARRIÈRE À D-5459		1	S
16	485677	PANNEAU ARRIÈRE De D-5460		1	S
16	485688	PANNEAU ARRIÈRE À D-5459	1		S
16	485690	PANNEAU ARRIÈRE De D-5460	1		S
17	485659	PANNEAU AVANT À D-5459		1	S
17	485683	PANNEAU AVANT De D-5460		1	S
17	485682	PANNEAU ARRIÈRE À D-5459	1		S
17	485689	PANNEAU ARRIÈRE De D-5460	1		S
18	485660	PANNEAU ARRIÈRE À D-5459	1	1	S
18	485684	PANNEAU ARRIÈRE De D-5460	1	1	S
19	485664	SUPPORT DE PANNEAU 580MM x 38MM x 30MM À D-5459	1	1	S
19	485678	SUPPORT DE PANNEAU 580MM x 25MM x 30MM De D-5460	1	1	S
NS	506785	RUBAN ADH2 CC POL 1/16" x 1/4" x 200' / BLACK I1C-N-A	AR	AR	
NS	683084	SCCELLANT SIKA #221 / GRIS / 600 ml SAUSAGE	AR	AR	
31	XV-1865-00	PLANCHER COMPARTIMENT A BAGGAGE			
32	XV-1865-20	PANNEAU COMPARTIMENT CONDENSEUR & EVAPORATEUR À C-5096			
32	XV-1865-21	PANNEAU COMPARTIMENT CONDENSEUR & EVAPORATEUR De C-5097			
		S) AVEC RALLONGE ESCAMOTABLE			
		W) SANS RALLONGE ESCAMOTABLE			

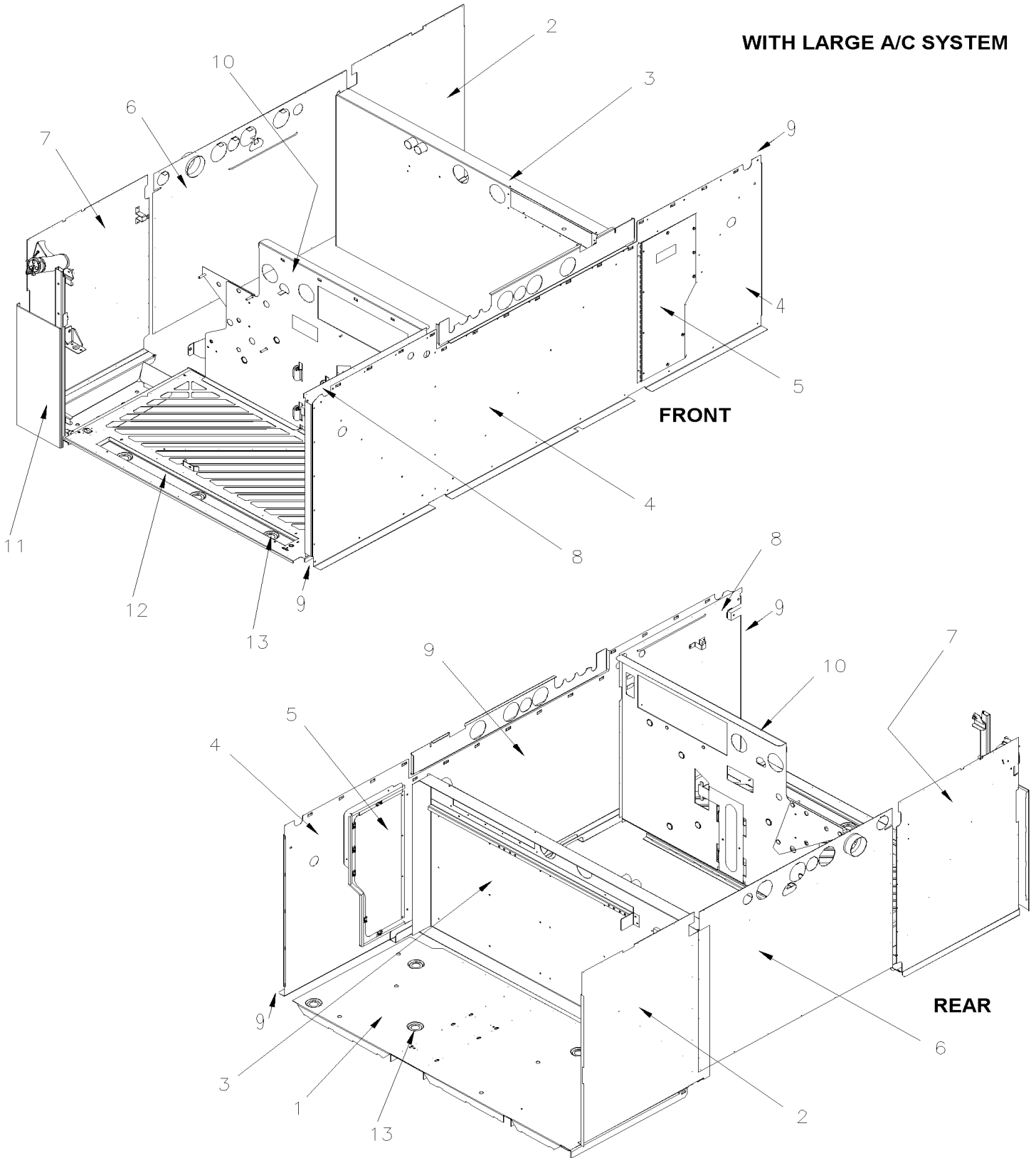


De B-5003 À C-5096

Date:07-2024

PAGE:XV-1865-20

PANNEAU COMPARTIMENT CONDENSEUR & EVAPORATEUR





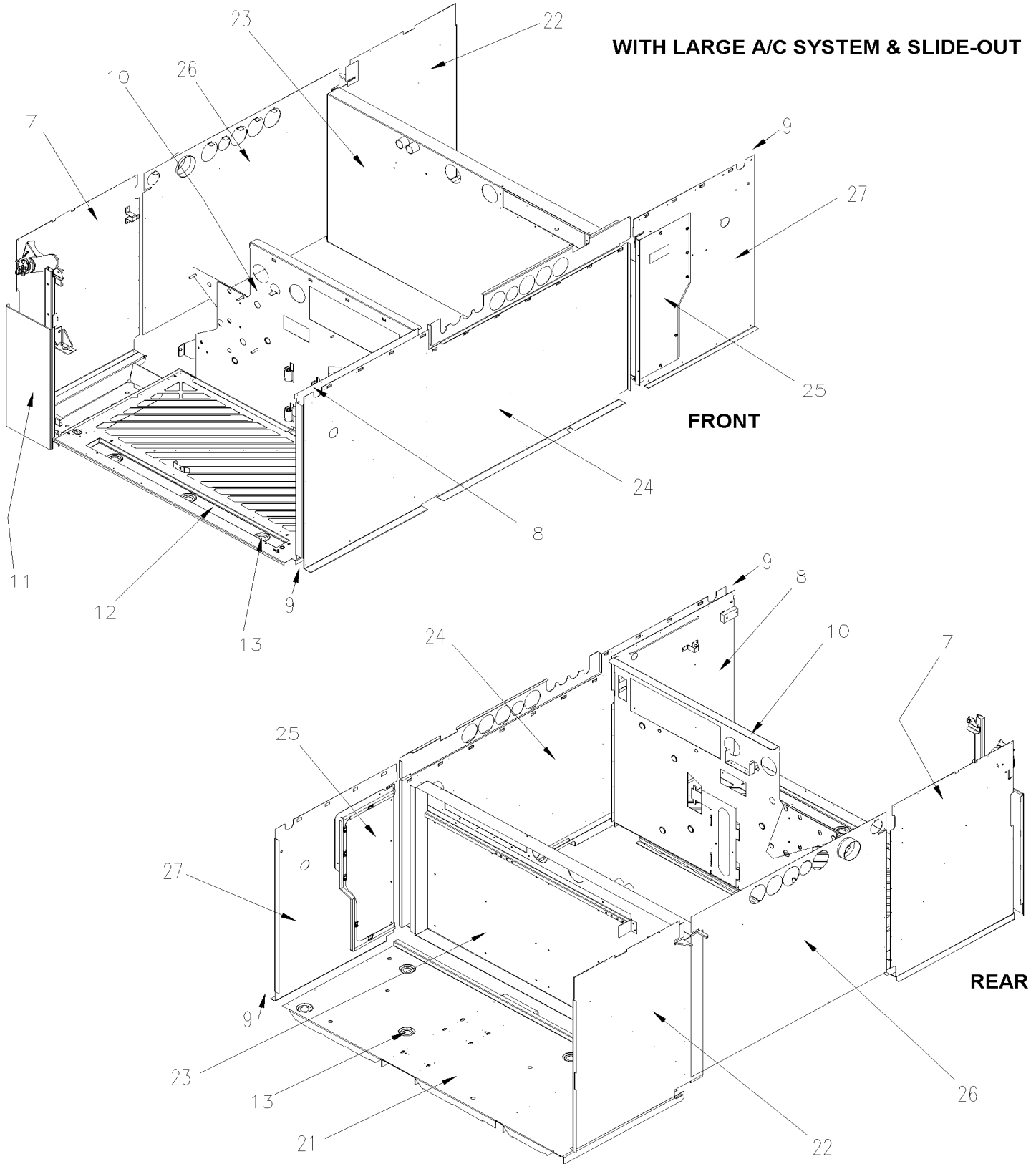
De B-5003 À C-5096

Date:07-2024

PAGE:XV-1865-20

PANNEAU COMPARTIMENT CONDENSEUR & EVAPORATEUR

WITH LARGE A/C SYSTEM & SLIDE-OUT



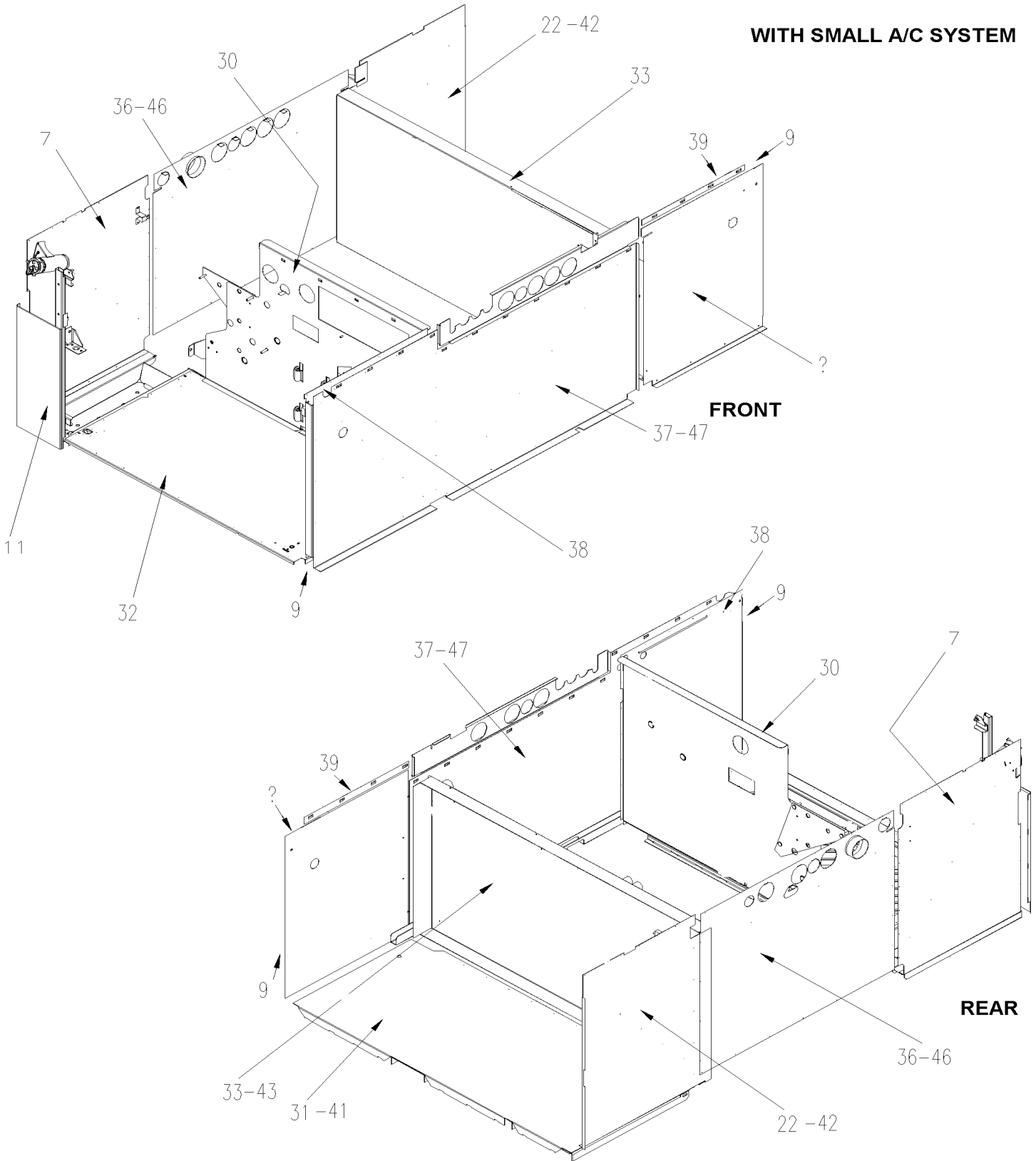


De B-5003 À C-5096

Date:07-2024

PAGE:XV-1865-20

PANNEAU COMPARTIMENT CONDENSEUR & EVAPORATEUR





De B-5003 À C-5096	Date:07-2024	PAGE:XV-1865-20
PANNEAU COMPARTIMENT CONDENSEUR & EVAPORATEUR		

Numéro d'article	Pièces	Description	X 3 V I P	X L I I E N T 4 5	N O T E S
1	216895	PANNEAU ASS / PLANCHER EVPAORATEUR WITH REINFORCMENT	1	1	
. NS	216897	. PANNEAU DE PLANCHER	1	1	
. NS	216840	. SUPPORT MOTEUR	1	1	
. NS	216896	. RENFORT	1	1	
2	216892	PANNEAU ARRIERE COTE RUE	1	1	
3	216893	PANNEAU VERTICAL ARRIERE EVAPORATEUR	1	1	
4	216927	PANNEAU AVANT ONE PIECE	1	1	
5	374491	PORTE D'ACCES	1	1	
5	374522	PORTE D'ACCES	1	1	
NS	374511	PENTURE	1	1	
NS	504681	GOUJON 6MM (DZUS)	6	6	
NS	504604	ATTACHE DE FINITION	6	6	
NS	506228	RUBAN ADH1 CC POL 1/4"x1/2"x37.5' / GREY 2520X	AR	AR	
NS	370354	DECALQUE FILTRE A AIR / ENGLISH & FRANCAIS	1	1	
NS	374207	DECALQUE FILTRE A AIR / ENGLISH & SPANISH	1	1	
6	216667	PANNEAU ARRIERE CENTRALE	1	1	
7	223925	PANNEAU ARRIERE COTE TROTTOIR	1	1	
8	216852	PANNEAU ASS / INTERIEUR DE L'EVAPORATEUR	1	1	
9	485658	SUPPORT DE PANNEAU 700MM x 38MM x 30MM	2	2	
10	216850	PANNEAU VERTICAL CONDENSATEUR ARRIERE	1	1	
11	223954	TUBE PORTE A FUEL ASS.	1	1	
. NS	216798	. RENFORT REMPLISSAGE STRUCTURE 249MM x 600MM	1	1	
. NS	223940	. TUBE, PORTE A FUEL	1	1	
. . NS	216797	. . BUTTEE PORTE CONDENSATEUR	2	2	
. . NS	223937	. . SUPPORT LOCKET PORTE CONDENSEUR	1	1	
. . NS	477296	. . ATTACHE RESSORT DE PORTE	1	1	
. . NS	502659	. . ECROU SOUDE ROND M6-1.0 SS	2	2	
12	216686	PANNEAU, CONDENSEUR ASS.	1	1	
. NS	216677	. GRILLE PLANCHER	1	1	
. NS	221576	. SUPPORT	1	1	
. NS	216678	. ANGULAIRE 1290MM	1	1	
. NS	216679	. ANGULAIRE EN "Z" RENFORCEMENT PLANCHER 1287MM	1	1	
. NS	223941	. ANGULAIRE 748MM	1	1	
. NS	216671	. TUBE ASS. 127MM	1	1	
. NS	480081	. BAC DE CONDENSEUR X3	1	1	
. NS	216724	. BUTTEE PORTE CONDENSATEUR	1	1	
13	414654	DRAIN D'ÉCOULEMENT 1" I.D. AVEC RAINURE 1.5 x 35MM I.D. x 85MM	7	7	
	 PANNEAU AVEC GROS A/C & RALLONGE ESCAMOTSABLE			
21	216884	PANNEAU ASS / PLANCHER EVPAORATEUR WITH REINFORCMENT	1	1	
22	216879	PANNEAU ARRIERE COTE RUE	1	1	



De B-5003 À C-5096	Date:07-2024	PAGE:XV-1865-20
PANNEAU COMPARTIMENT CONDENSEUR & EVAPORATEUR		

Numéro d'article	Pièces	Description	X 3 V I P	X L I I E N T 4 5	N O T E S
23	216882	PANNEAU VERTICAL ARRIERE EVAPORATEUR	1	1	
24	221622	PANNEAU AVANT	1	1	
25	374522	PORTE D'ACCES	1	1	
NS	504681	GOUJON 6MM (DZUS)	6	6	
NS	504604	ATTACHE DE FINITION	6	6	
NS	506228	RUBAN ADH1 CC POL 1/4"x1/2"x37.5' / GREY 2520X	AR	AR	
NS	370354	DECALQUE FILTRE A AIR / ENGLISH & FRANCAIS	1	1	
26	216880	PANNEAU ARRIERE CENTRALE	1	1	
27	216928	PANNEAU ASS AVANT COTE TROTTOIR	1	1	
	 PANNEAU AVEC PETITS A/C			
30	216898	PANNEAU ARRIERE VERTICAL DR RESERVOIR A CARBURANT	1	1	
31	N.P.N.	PANNEAU ASS / PLANCHER COTE RUE WITH REINFORCMENT	1	1	4
32	223957	PANNEAU ASS / PLANCHER COTE TROTTOIR	1	1	
. NS	293946	. PANNEAU	1	1	
. NS	221576	. SUPPORT	1	1	
. NS	216896	. RENFORT	3	3	
33	216908	PANNEAU ARRIERE VERTICAL GAU RESERVOIR A CARBURANT	1	1	
34	216909	PANNEAU COTE TROTTOIR	1	1	
36	216915	PANNEAU ARRIERE CENTRALE	1	1	
38	216899	PANNEAU ASS.	1	1	
39	221649	SUPPORT CABLE	1	1	
	 PANNEAU AVEC PETIT A/C & RALLONGE ESCAMOTSABLE			
41	N.P.N.	PANNEAU ASS / PLANCHER COTE RUE WITH REINFORCMENT	1	1	4
42	221618	PLAQUE DESSUS PORTE SEDAN	1	1	
43	216914	PANNEAU ARRIERE VERTICAL	1	1	
44	485665	PANNEAU / COTE RUE	1	1	
46	216799	PANNEAU ARRIERE CENTRALE	1	1	
49	Call order desk	SUPPORT DE PANNEAU	1	1	P S
		S) AVEC RALLONGE ESCAMOTABLE			
		4) PAS DE NUMERO DE PIECE			
		P) CONTACTER LE BUREAU DE PRISE DE COMMANDE			

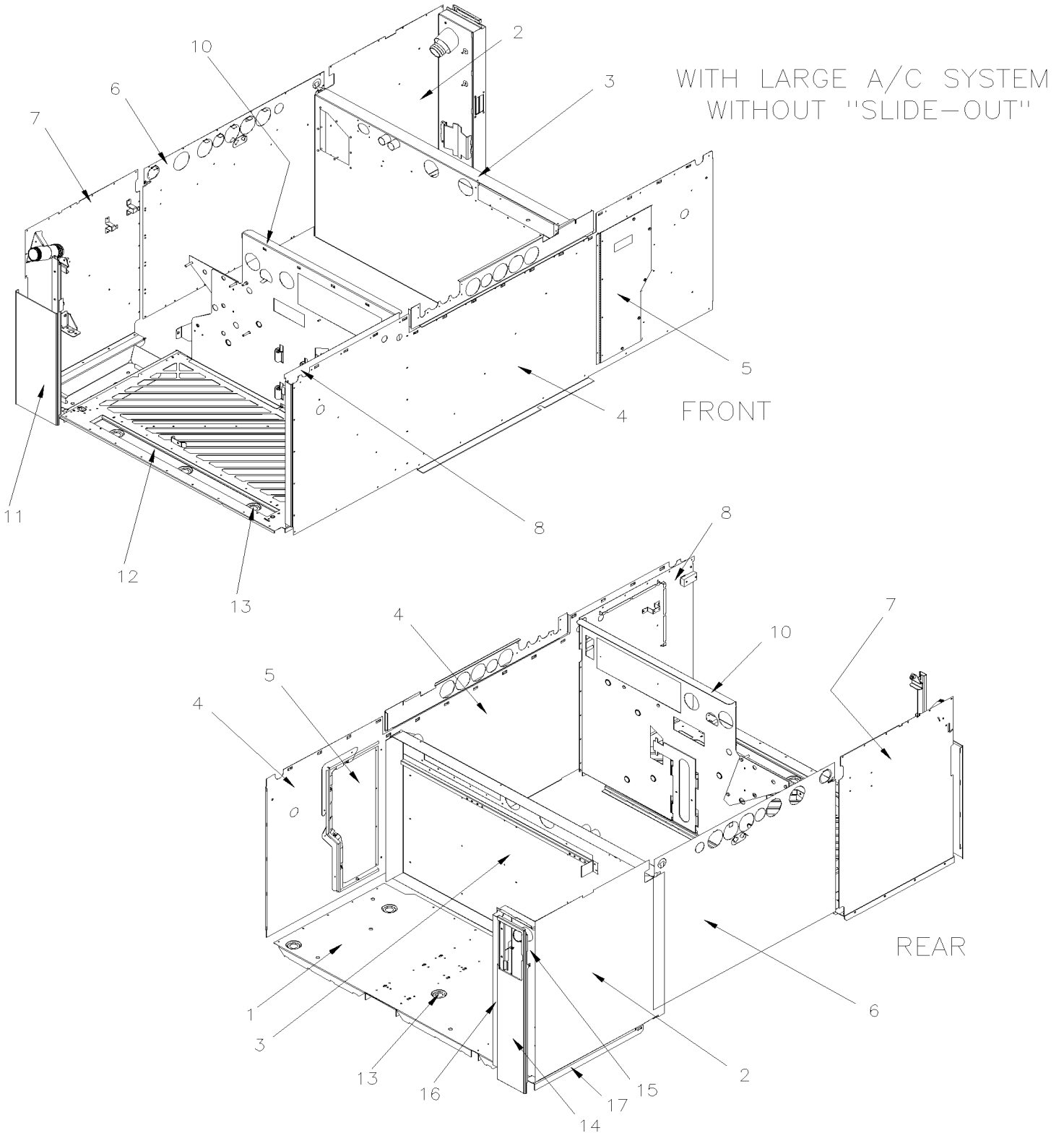


De C-5097 À D-5489

Date:07-2024

PAGE:XV-1865-21

PANNEAU COMPARTIMENT CONDENSEUR & EVAPORATEUR



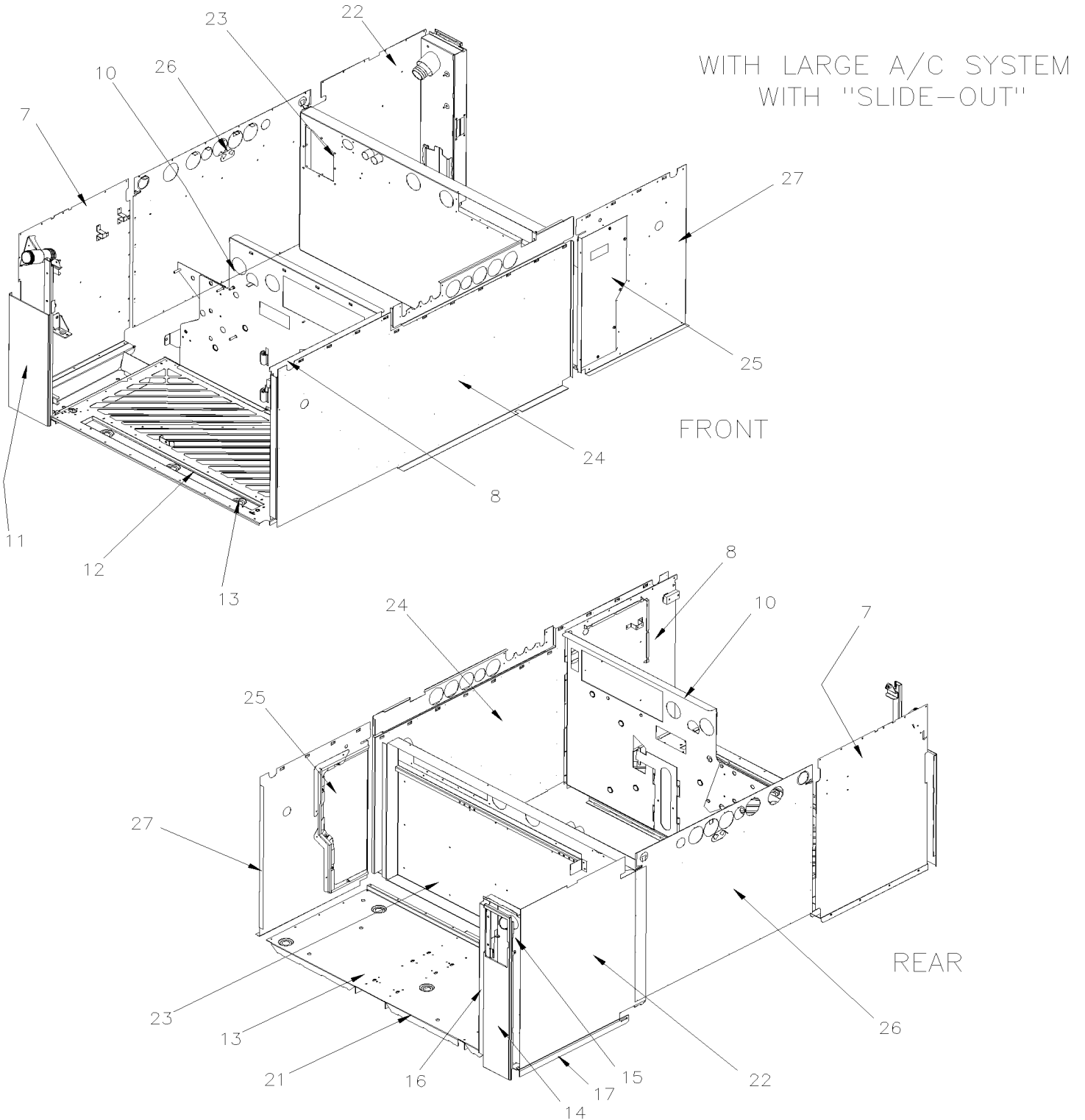


De C-5097 À D-5489

Date:07-2024

PAGE:XV-1865-21

PANNEAU COMPARTIMENT CONDENSEUR & EVAPORATEUR



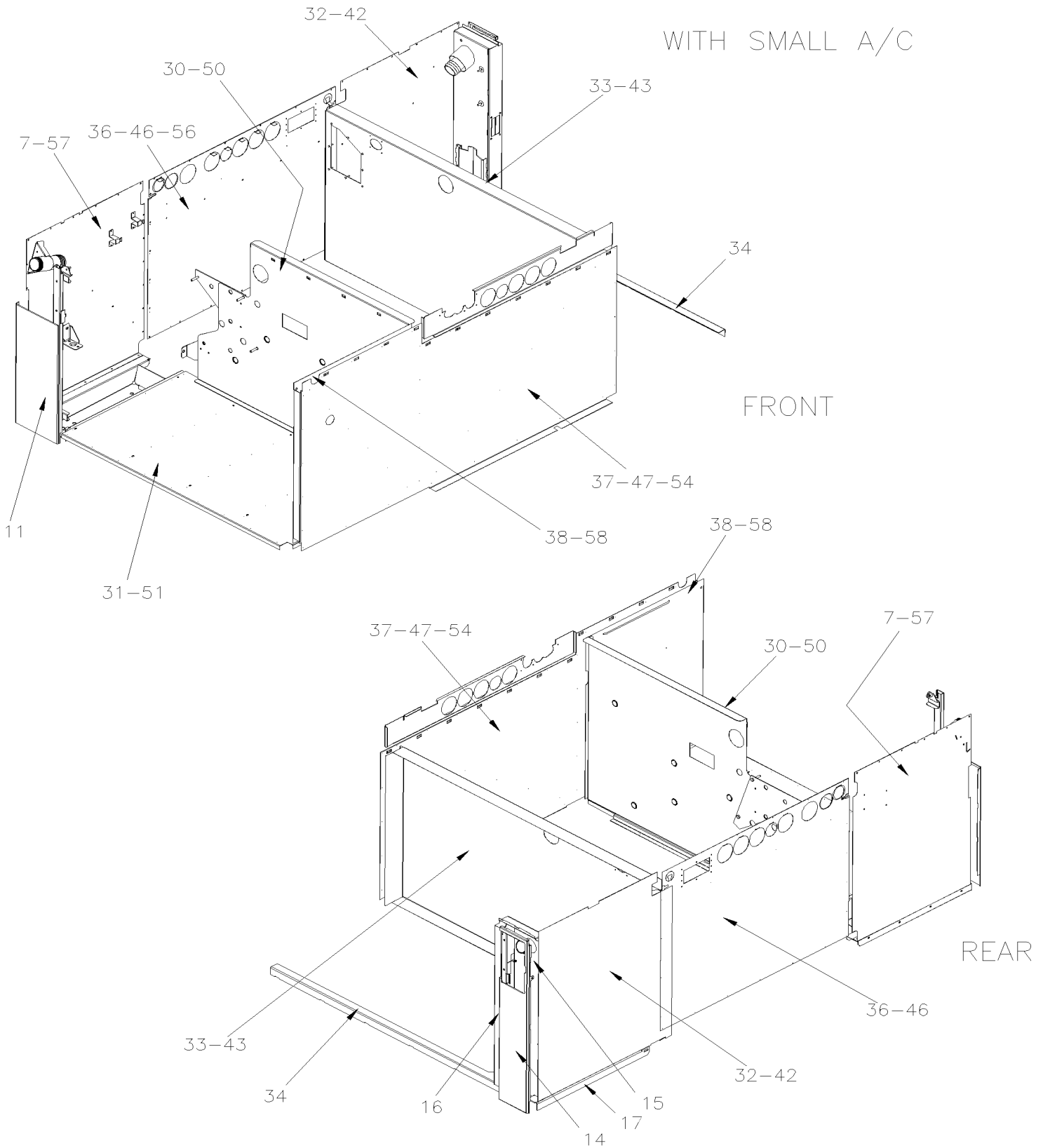


De C-5097 À D-5489

Date:07-2024

PAGE:XV-1865-21

PANNEAU COMPARTIMENT CONDENSEUR & EVAPORATEUR





De C-5097 À D-5489	Date:07-2024	PAGE:XV-1865-21
PANNEAU COMPARTIMENT CONDENSEUR & EVAPORATEUR		

Numéro d'article	Pièces	Description	X 3 V I P	X L I I E N T 4 5	N O T E S
1	216895	PANNEAU ASS / PLANCHER EVPAORATEUR WITH REINFORCMENT À C-5135	1	1	
. NS	216897	. PANNEAU DE PLANCHER À C-5135	1	1	
. NS	216840	. SUPPORT MOTEUR À C-5135	1	1	
. NS	216896	. RENFORT À C-5135	1	1	
1	216947	PANNEAU ASS / PLANCHER EVPAORATEUR WITH REINFORCMENT De C-5136	1	1	
2	216952	PANNEAU ARRIERE COTE RUE	1	1	
3	216981	PANNEAU VERTICAL ARRIERE EVAPORATEUR À C-5266	1	1	
3	217069	PANNEAU VERTICAL ARRIERE EVAPORATEUR De C-5267	1	1	
4	216927	PANNEAU AVANT ONE PIECE À C-5132	1	1	
4	217024	PANNEAU AVANT ONE PIECE De C-5133	1	1	
5	374491	PORTE D'ACCES À C-5132	1	1	
5	374623	PORTE D'ACCES De C-5133	1	1	
NS	374511	PENTURE	1	1	
NS	504681	GOUJON 6MM (DZUS)	6	6	
NS	504604	ATTACHE DE FINITION	6	6	
NS	506228	RUBAN ADH1 CC POL 1/4"x1/2"x37.5' / GREY 2520X	AR	AR	
NS	370354	DECALQUE FILTRE A AIR / ENGLISH & FRANCAIS	1	1	
NS	374207	DECALQUE FILTRE A AIR / ENGLISH & SPANISH	1	1	
6	216667	PANNEAU ARRIERE CENTRALE À C-5132	1	1	
6	217011	PANNEAU ARRIERE CENTRALE De C-5133 À C-5232	1	1	
6	173738	PANNEAU ARRIERE CENTRALE De C-5233	1	1	
7	223925	PANNEAU ARRIERE COTE TROTTOIR À C-5276	1	1	
7	223929	PANNEAU ARRIERE COTE TROTTOIR De C-5277	1	1	
8	216852	PANNEAU ASS / INTERIEUR DE L'EVAPORATEUR	1	1	
10	216850	PANNEAU VERTICAL CONDENSATEUR ARRIERE À D-5374	1	1	
10	217141	PANNEAU VERTICAL CONDENSATEUR ARRIERE De D-5375 À D-5459	1	1	
10	217132	PANNEAU VERTICAL CONDENSATEUR ARRIERE De D-5460	1	1	
11	223954	TUBE PORTE A FUEL ASS.	1	1	
. NS	216798	. RENFORT REMPLISSAGE STRUCTURE 249MM x 600MM	1	1	
. NS	223940	. TUBE, PORTE A FUEL	1	1	
. . NS	216797	. . BUTTEE PORTE CONDENSATEUR	2	2	
. . NS	223937	. . SUPPORT LOCKET PORTE CONDENSEUR	1	1	
. . NS	477296	. . ATTACHE RESSORT DE PORTE	1	1	
. . NS	502659	. . ECROU SOUDE ROND M6-1.0 SS	2	2	
12	216686	PANNEAU, CONDENSEUR ASS. À C-5242	1	1	
. NS	216677	. GRILLE PLANCHER À C-5242	1	1	
. NS	221576	. SUPPORT À C-5242	1	1	
. NS	216678	. ANGULAIRE 1290MM À C-5242	1	1	
. NS	216679	. ANGULAIRE EN "Z" RENFORCEMENT PLANCHER 1287MM À C-5242	1	1	
. NS	223941	. ANGULAIRE 748MM À C-5242	1	1	
. NS	216671	. TUBE ASS. 127MM À C-5242	1	1	
. NS	480081	. BAC DE CONDENSEUR X3 À C-5242	1	1	



De C-5097 À D-5489	Date:07-2024	PAGE:XV-1865-21
--------------------	--------------	-----------------

PANNEAU COMPARTIMENT CONDENSEUR & EVAPORATEUR

Numéro d'article	Pièces	Description	X 3 V I P	X L I I E N T 4 5	N O T E S
. NS	216724	. BUTTEE PORTE CONDENSATEUR À C-5242	1	1	
12	217072	PANNEAU, CONDENSEUR ASS. De C-5243	1	1	
. NS	216677	. GRILLE PLANCHER De C-5243	1	1	
. NS	221709	. SUPPORT De C-5243	1	1	
. NS	216678	. ANGULAIRE 1290MM De C-5243	1	1	
. NS	216679	. ANGULAIRE EN "Z" RENFORCEMENT PLANCHER 1287MM De C-5243	1	1	
. NS	223941	. ANGULAIRE 748MM De C-5243	1	1	
. NS	216671	. TUBE ASS. 127MM De C-5243	1	1	
. NS	480081	. BAC DE CONDENSEUR X3 De C-5243	1	1	
. NS	216724	. BUTTEE PORTE CONDENSATEUR De C-5243	1	1	
13	414654	DRAIN D'ÉCOULEMENT 1" I.D. AVEC RAINURE 1.5 x 35MM I.D. x 85MM	7	7	
14	216977	PANNEAU / RENFORCEMENT CHASSI	1	1	
15	217058	BOUCHON RESERVOIR A CARBURANT COTE RUE	1	1	
16	240932	POTEAU ASS.	1	1	
17	221553	SUPPORT / PLANCHER 662MM	1	1	
	 PANNEAU AVEC GROS A/C & RALLONGE ESCAMOTSABLE			
21	216884	PANNEAU ASS / PLANCHER EVPAORATEUR WITH REINFORCMENT À C-5138	1	1	
21	216949	PANNEAU ASS / PLANCHER EVPAORATEUR WITH REINFORCMENT De C-5139	1	1	
22	216879	PANNEAU ARRIERE COTE RUE À C-5138	1	1	
22	216951	PANNEAU ARRIERE COTE RUE De C-5139	1	1	
22	221618	PLAQUE DESSUS PORTE SEDAN	1	1	
23	216979	PANNEAU VERTICAL ARRIERE EVAPORATEUR De C-5097 À C-5266	1	1	
23	217070	PANNEAU VERTICAL ARRIERE EVAPORATEUR De C-5267	1	1	
24	221622	PANNEAU AVANT	1	1	
25	374522	PORTE D'ACCES À C-5132	1	1	
25	374624	PORTE D'ACCES De C-5133	1	1	
NS	374511	PENTURE	1	1	
NS	504681	GOUJON 6MM (DZUS)	6	6	
NS	504604	ATTACHE DE FINITION	6	6	
NS	506228	RUBAN ADH1 CC POL 1/4"x1/2"x37.5' / GREY 2520X	AR	AR	
NS	370354	DECALQUE FILTRE A AIR / ENGLISH & FRANCAIS	1	1	
26	216880	PANNEAU ARRIERE CENTRALE À C-5232	1	1	
26	173738	PANNEAU ARRIERE CENTRALE De C-5233	1	1	
27	216928	PANNEAU ASS AVANT COTE TROTTOIR À C-5132	1	1	
27	217025	PANNEAU ASS AVANT COTE TROTTOIR De C-5133	1	1	
	 PANNEAU AVEC PETITS A/C			
30	216898	PANNEAU ARRIERE VERTICAL DR RESERVOIR A CARBURANT	1	1	



De C-5097 À D-5489	Date:07-2024	PAGE:XV-1865-21
PANNEAU COMPARTIMENT CONDENSEUR & EVAPORATEUR		

Numéro d'article	Pièces	Description	X 3 V I P	X L I I E N T 4 5	N O T E S
31	223957	PANNEAU ASS / PLANCHER COTE TROTTOIR	1	1	
. NS	293946	. PANNEAU	1	1	
. NS	221576	. SUPPORT	1	1	
. NS	216896	. RENFORT	3	3	
32	216952	PANNEAU ARRIERE COTE RUE	1	1	
33	216986	PANNEAU ARRIERE VERTICAL GAU RESERVOIR A CARBURANT À C-5266	1	1	
33	217067	PANNEAU ARRIERE VERTICAL GAU RESERVOIR A CARBURANT De C-5267	1	1	
34	221677	PANNEAU DE SOUTIEN W5 ASS.	1	1	
36	216915	PANNEAU ARRIERE CENTRALE À C-5232	1	1	
36	173740	PANNEAU ARRIERE CENTRALE De C-5233	1	1	
37	216909	PANNEAU COTE TROTTOIR	1	1	
38	216899	PANNEAU ASS.	1	1	
39	221649	SUPPORT CABLE	1	1	
	 PANNEAU AVEC PETIT A/C & RALLONGE ESCAMOTSABLE			
	 PANNEAU AVEC PETITS A/C & UN "H-BEAM"			
42	216951	PANNEAU ARRIERE COTE RUE	1	1	
42	221618	PLAQUE DESSUS PORTE SEDAN	1	1	
43	216984	PANNEAU ARRIERE VERTICAL À C-5266	1	1	
43	217068	PANNEAU ARRIERE VERTICAL De C-5267	1	1	
44	485665	PANNEAU / COTE RUE	1	1	
46	216799	PANNEAU ARRIERE CENTRALE À C-5232	1	1	
46	173740	PANNEAU ARRIERE CENTRALE De C-5233	1	1	
47	221622	PANNEAU AVANT	1	1	
		PANNEAU AVEC PETITS A/C & DEUX "H-BEAM"			
50	216966	PANNEAU ARRIERE VERTICAL DR RESERVOIR A CARBURANT	1		
51	217000	PANNEAU ASS / PLANCHER COTE TROTTOIR	1		
. NS	217001	. PANNEAU	1		
. NS	216999	. SUPPORT	1		
. NS	216998	. RENFORT	3		
54	217005	PANNEAU COTE TROTTOIR	1		
54	217003	PANNEAU AVANT CENTRE	1		
56	216995	PANNEAU ARRIERE CENTRALE	1		
57	216996	PANNEAU ARRIERE COTE TROTTOIR	1		
58	217002	PANNEAU ASS.	1		

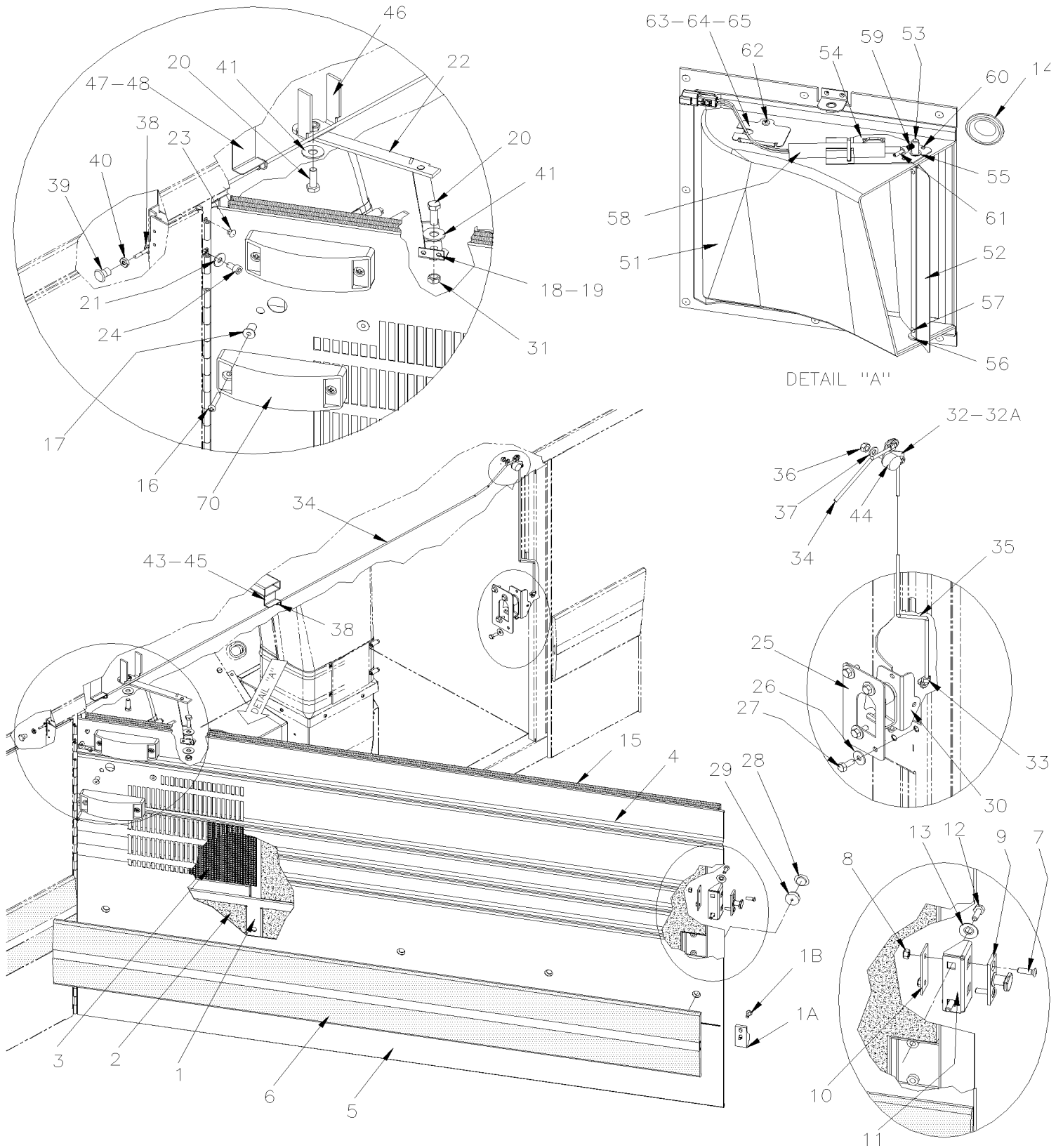


De B-5003 À C-5096

Date:07-2024

PAGE:XV-1866-50

PORTE EVAPORATEUR ASS





De B-5003 À C-5096	Date:07-2024	PAGE:XV-1866-50
PORTE EVAPORATEUR ASS		

Numéro d'article	Pièces	Description	X 3 V I P	X L I I E N T 4 5	N O T E S
		TOUTES LES PORTES EVAPORATEUR N'INCLUS PAS			
		PROTECTEUR LATERAL COMMANDER SEPARMENT			
	485706	PORTE EVAPORATEUR ASS	1	1	
1	484175	. CADRE PORTE EVAP. (SOUDE)	1	1	
. NS	484229	. . PENTURE COTE GAUCHE ASS.	1	1	
NS	504013	. SUPPORT ATTACHE / 1/4" X 1/4" I.D.	4	4	
NS	504379	. RIVET AVEUGLE TETE BOMBE OUVERT 3/16x1/4 SS	4	4	
1A	289708	GUIDE INFERIEUR PLASTIC	1	1	
1B	500945	VIS AUTOTARAUDEUSE TETE BOMBE PHILLIPS #10-24x1/2 G500	2	2	
2	484187	. ENSEMBLE D'ISOLANT	1	1	
3	484185	. GRILLE	1	1	
3	684517	ADHESIF SIMSON #ISR 70-03 / GRIS / 310ml CARTRIDGE	AR	AR	
3	871432	. FILTRE A AIR 12" x 12" / W2 STRIP GAL	1	1	
4	484249	. PANNEAU UNE PIÈCE 60" A/ 0.44 SQF DE PERFORATION	1	1	
4	484204	. PANNEAU SUPÉRIEUR / CANNELE / B.A. 1530.9 MM	1	1	
5	484203	. PANNEAU INFERIEUR / B.A. 1530.9 MM	1	1	
NS	684517	. ADHESIF SIMSON #ISR 70-03 / GRIS / 310ml CARTRIDGE	AR	AR	
NS	687962	. COLLE MS POLYMER TEROSON MS 9399 / "B" 21 Liters	AR	AR	
NS	687961	. COLLE MS POLYMER TEROSON MS 9399 / "A" 21 Liters	AR	AR	
6	XV-1855-00	. PROTECTEUR LATERAL - EMBLEME & MOULURES EXTERIEUR			
7	5001497	. VIS MECANIQUE TETE OVALE PHILLIPS M6-1.0x20 SS	2	2	
8	5001182	. ECROU HEX BAGUE DE NYLON M6-1.0 SS	2	2	
9	780278	. GOUPILLE PERCUTEUR	1	1	
10	283326	. PLAQUE GACHE, MONTAGE / 60MM X 25MM	1	1	
11	289709	. SUPPORT 86 x 25 x 36	1	1	
12	500163	. VIS A TETE HEXAGONAL 1/4-20x3/4 G5 Z050	2	2	
13	5001699	. RONDELLE "BELLEVILLE" 8.2x22x1.4 N500	2	2	
14	504398	. PASSE-FIL / 1.000x1.375x.062x.437x1.750	1	1	
15	484176	. JOINT D'ETANCHEITE	1	1	
16	5001042	VIS MECANIQUE TETE RONDE PHILLIPS #10-32x1 1/4 SS	4	4	
17	502774	ECROU A DOUILLE #10-32x.625	4	4	
18	483562	SUPPORT POUDDRE EPOXY M8-1.25	1	1	
19	504379	RIVET AVEUGLE TETE BOMBE OUVERT 3/16x1/4 SS	2	2	
20	502780	VIS A TETE HEXAGONAL M8-1.25x25 SS BK	2	2	
21	500411	RONDELLE PLATE .260x.697x.050 SS	AR	AR	
22	288031	E-COAT, ARRET DE PORTE DROIT ASS.	1	1	
23	504379	RIVET AVEUGLE TETE BOMBE OUVERT 3/16x1/4 SS	2	2	
24	5001743	VIS A TETE HEXAGONAL M6-1.0x12 G8.8 N500	6	6	
25	485648	PLAQUE LOQUET	1	1	
26	5001833	RONDELLE "BELLEVILLE" 6.1x18x1.27 SS	4	4	
27	5001697	VIS A TETE HEXAGONAL M6-1.0x16 SS BK	4	4	



De B-5003 À C-5096	Date:07-2024	PAGE:XV-1866-50
PORTE EVAPORATEUR ASS		

Numéro d'article	Pièces	Description	X 3 V I P	X L I E N T 4 5	N O T E S
28	504433	BOUCHON "SNAP-IN" / 1.090 O.D.	4	4	
29	473378	RONDELLE D'ETANCHEITEE	4	4	
NS	500692	ECROU HEX 1/4-28 Z050	2	2	
NS	502582	RONDELLE FREIN STRIEE 6.1x16.2x0.9 Z050	2	2	
30	289807	LOQUET AVEC GRAISSEUR	1	1	
. NS	780340	. RACCORD PLASTIQUE	1	1	
30	504528	BOUCHON / .437 O.D. BLACK	1	1	
31	5001188	ECROU HEX M8-1.25 SS	1	1	
32	484168	LEVIER PIVOT D'OUVERTURE	2	2	
32A	502159	RESSORT EXTENSION / .312 O.D. x 1.375 x .031	1	1	
33	780340	RACCORD PLASTIQUE	2	2	
34	484184	TIGE D'OUVERTURE 1536MM	1	1	
35	484183	TIGE D'OUVERTURE 438MM	1	1	
36	5001182	ECROU HEX BAGUE DE NYLON M6-1.0 SS	1	1	
37	502573	RONDELLE PLATE 6.4x12.5x1.6 SS	1	1	
38	504083	PASSE-FIL / .250x.468.406	2	2	
39	505504	KNOB NOIR 8-32	1	1	
40	500986	ECROU HEX #8-32 N500	1	1	
41	500270	RONDELLE PLATE .406x1.000x.063 SS	5	5	
43	500657	VIS AUTOTARAUDEUSE TETE GOUTTE PHILLIPS #10-24x1/2 Z050	2	2	
44	223938	SUPPORT PIVOT / GUIDE DE PORTE M-1.0 W/SHOULDER 10MM (WELD)	1	1	
45	223956	SUPPORT FIXED W/SCREWS	1	1	
46	216796	SUPPORT PIVOT / GUIDE DE PORTE M8-1.25 / (WELDED AT STRUCTURE	1	1	
47	484227	SUPPORT	1	1	
48	500957	VIS AUTOTARAUDEUSE TETE BOMBE PHILLIPS #10x3/4 N500	2	2	
50	374183P	DEFLECTEUR X3-45 ASS.	1	1	
51	374184	. DEFLECTEUR D'AIR PORTE EVAPORATEUR	1	1	
52	374171	. TRAPPE	1	1	
53	374172	. TIGE	1	1	
54	374173	. PLAQUE DE FIXATION	1	1	
55	507309	. BUSHING NYLINED .312x.375x.078x.500	1	1	
56	500975	. RONDELLE PLATE .378x.620x.094 NYL	1	1	
57	504339	. RIVET AVEUGLE TETE BOMBE OUVERT 1/8x3/8 SS	1	1	
58	373415	. ACTIONNEUR ASS	1	1	
59	374021	. TUBE NYLON #4 12MM	1	1	
60	504340	. RIVET AVEUGLE TETE BOMBE OUVERT 1/8x3/16 SS	5	5	
61	502243	. GOUJON A RESSORT	1	1	
62	500952	. VIS AUTOTARAUDEUSE TETE BOMBE PHILLIPS #8x1/2 SS	1	1	
63	374185	. SUPPORT SONDE	1	1	
64	563335	. SONDE EXTERIEUR - THERMISTOR / EXTERIEUR / PED 15416387	1	1	
NS	067573	DECALQUE CONTROLE EVAP.	1	1	



De B-5003 À C-5096	Date:07-2024	PAGE:XV-1866-50
PORTE EVAPORATEUR ASS		

Numéro d'article	Pièces	Description	X 3 V I P	X L I I E N T 4 5	N O T E S
65	500996	ECROU RESSORT EN "U" #6-32 .135-.150	1	1	
70	XV-0662-00	FEU DE GABARIT			



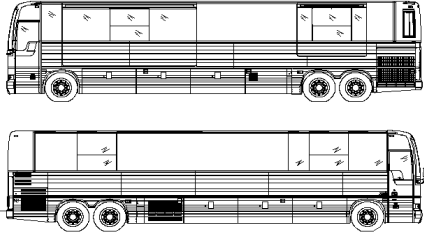
De B-5003 À D-5489

Date:07-2024

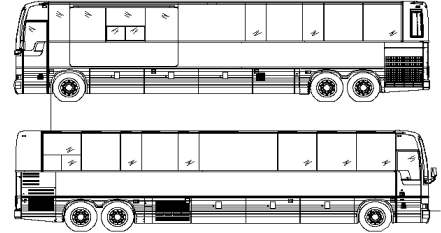
PAGE:484249

PANNEAU UNE PIÈCE 60" A/ 0.44 SQF DE PERFORATION

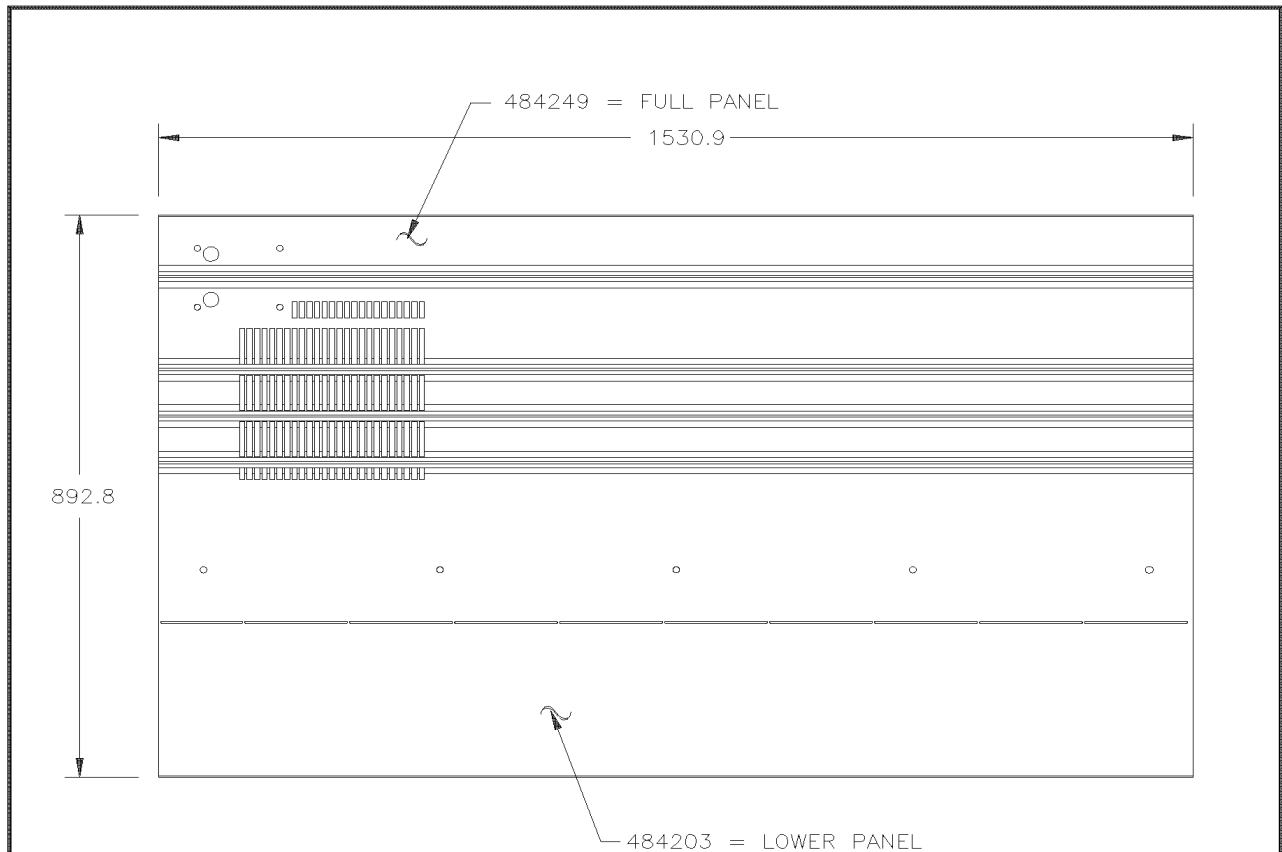
PREVOST.



X3-VIP



XL-II ENT.



EXTERIOR VIEW

NOTE:

4TH DOOR LH
WITH SMALL A/C

TOTAL PERFORATED AREA: 0.44 f ²	EFF : B-5003	DOOR ASSY ONLY IN SERVICE PART	N.A.
	PRIOR:		
DATE: 11-2010	WITH INSULATION	REFERENCE ONLY	484249
REV. : B	WITHOUT INSULATION		



De B-5003 À D-5489	Date:07-2024	PAGE:484249
--------------------	--------------	-------------

PANNEAU UNE PIÈCE 60" A/ 0.44 SQF DE PERFORATION

Numéro d'article	Pièces	Description	X 3 V I P	X L I I E N T 4 5	N O T E S
1		PANNEAU PORTE BAGAGE	1	1	
2	Call order desk	. PANNEAU INFERIEUR / B.A. 1530.9 MM	1	1	P
		P) CONTACTER LE BUREAU DE PRISE DE COMMANDE			

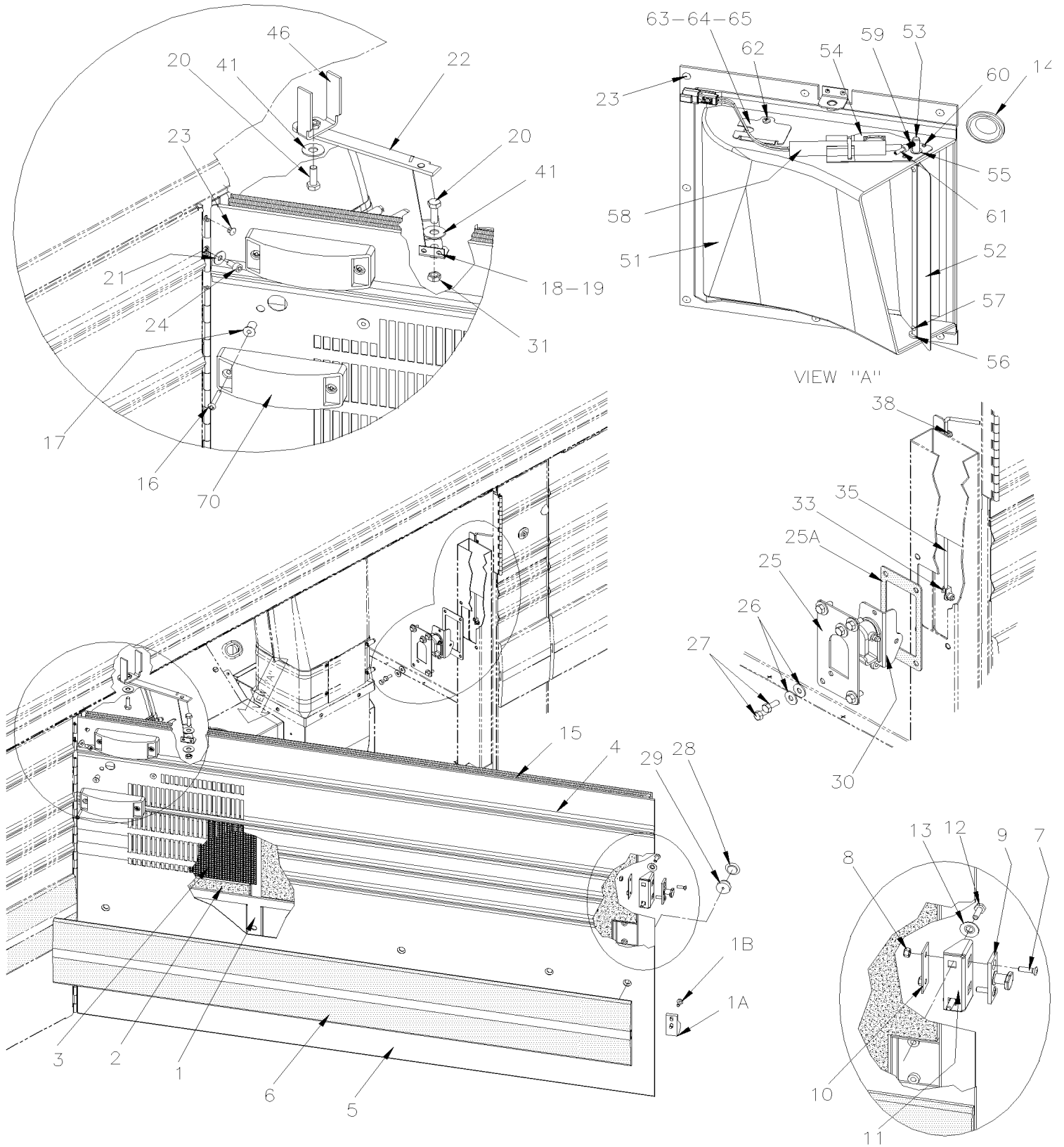


De C-5097 À D-5459

Date:07-2024

PAGE:XV-1866-51

PORTE EVAPORATEUR ASS





De C-5097 À D-5459	Date:07-2024	PAGE:XV-1866-51
PORTE EVAPORATEUR ASS		

Numéro d'article	Pièces	Description	X 3 V I P	X L I I E N T 4 5	N O T E S
		TOUTES LES PORTES EVAPORATEUR N'INCLUS PAS			
		PROTECTEUR LATERAL COMMANDER SEPARMENT			
	485707	PORTE EVAPORATEUR ASS	1	1	
1	484255	. CADRE PORTE EVAP. (SOUDE)	1	1	
NS	504013	. SUPPORT ATTACHE / 1/4" X 1/4" I.D.	4	4	
NS	504379	. RIVET AVEUGLE TETE BOMBE OUVERT 3/16x1/4 SS	4	4	
1A	289708	. GUIDE INFERIEUR PLASTIC	1	1	
1B	500945	. VIS AUTOTARAUDEUSE TETE BOMBE PHILLIPS #10-24x1/2 G500	2	2	
2	484189	. PANNEAU ISOLANT 284MM X 68MM	2	2	
2	484188	. PANNEAU ISOLANT 310MM X 60MM	1	1	
2	484259	. PANNEAU ISOLANT 1270MM X 150MM	1	1	
2	484260	. PANNEAU ISOLANT 434MM X 301MM	2	2	
2	484261	. PANNEAU ISOLANT 434MM X 288MM	1	1	
3	484185	. GRILLE	1	1	
3	684517	ADHESIF SIMSON #ISR 70-03 / GRIS / 310ml CARTRIDGE	AR	AR	
3	871432	. FILTRE A AIR 12" x 12" / W2 STRIP GAL	1	1	
4	484263	. PANNEAU UNE PIÈCE 1365.9MM A/ 0.44 SQF DE PERFORATION	1	1	
5	484299	. PANNEAU INFERIEUR / B.A. 1365.9 MM	1	1	
NS	684517	. ADHESIF SIMSON #ISR 70-03 / GRIS / 310ml CARTRIDGE	AR	AR	
NS	687962	. COLLE MS POLYMER TEROSON MS 9399 / "B" 21 Liters	AR	AR	
NS	687961	. COLLE MS POLYMER TEROSON MS 9399 / "A" 21 Liters	AR	AR	
6	XV-1855-00	. PROTECTEUR LATERAL - EMBLEME & MOULURES EXTERIEUR			
7	5001497	. VIS MECANIQUE TETE OVALE PHILLIPS M6-1.0x20 SS	2	2	
8	5001182	. ECROU HEX BAGUE DE NYLON M6-1.0 SS	2	2	
9	780278	. GOUPILLE PERCUTEUR	1	1	
10	283326	. PLAQUE GACHE, MONTAGE / 60MM X 25MM	1	1	
11	289709	. SUPPORT 86 x 25 x 36	1	1	
12	5001746	. VIS A TETE HEXAGONAL 1/4-20x3/4 G5 N500	2	2	
13	5001699	. RONDELLE "BELLEVILLE" 8.2x22x1.4 N500	2	2	
14	504398	. PASSE-FIL / 1.000x1.375x.062x.437x1.750	1	1	
15	484262	. JOINT D'ETANCHEITE	1	1	
16	5001042	VIS MECANIQUE TETE RONDE PHILLIPS #10-32x1 1/4 SS	4	4	
17	502774	ECROU A DOUILLE #10-32x.625	4	4	
18	483562	SUPPORT POUFRE EPOXY M8-1.25	1	1	
19	504379	RIVET AVEUGLE TETE BOMBE OUVERT 3/16x1/4 SS	2	2	
20	502780	VIS A TETE HEXAGONAL M8-1.25x25 SS BK	2	2	
21	500411	RONDELLE PLATE .260x.697x.050 SS	6	6	
22	288031	E-COAT, ARRET DE PORTE DROIT ASS.	1	1	
23	504379	RIVET AVEUGLE TETE BOMBE OUVERT 3/16x1/4 SS	AR	AR	
24	5001743	VIS A TETE HEXAGONAL M6-1.0x12 G8.8 N500	6	6	
25	484268	PLAQUE LOQUET	1	1	



De C-5097 À D-5459	Date:07-2024	PAGE:XV-1866-51
PORTE EVAPORATEUR ASS		

Numéro d'article	Pièces	Description	X 3 V I P	X L I I E N T 4 5	N O T E S
25A	484270	JOINT D'ETANCHEITE /	1	1	
26	5001833	RONDELLE "BELLEVILLE" 6.1x18x1.27 SS	4	4	
27	5001697	VIS A TETE HEXAGONAL M6-1.0x16 SS BK	4	4	
28	504433	BOUCHON "SNAP-IN" / 1.090 O.D.	4	4	
29	473378	RONDELLE D'ETANCHEITEE	4	4	
NS	500692	ECROU HEX 1/4-28 Z050	2	2	
NS	502582	RONDELLE FREIN STRIEE 6.1x16.2x0.9 Z050	2	2	
30	289205	LOQUET AVEC GRAISSEUR	1	1	
31	5001188	ECROU HEX M8-1.25 SS	1	1	
33	780340	RACCORD PLASTIQUE	2	2	
35	484267	TIGE D'OUVERTURE 269MM	1	1	
38	504083	PASSE-FIL / .250x.468.406	2	2	
41	500270	RONDELLE PLATE .406x1.000x.063 SS	5	5	
46	216796	SUPPORT PIVOT / GUIDE DE PORTE M8-1.25 / (WELDED AT STRUCTURE	1	1	
50	374183P	DEFLECTEUR X3-45 ASS.	1	1	
51	374184	. DEFLECTEUR D'AIR PORTE EVAPORATEUR	1	1	
52	374171	. TRAPPE	1	1	
53	374172	. TIGE	1	1	
54	374173	. PLAQUE DE FIXATION	1	1	
55	507309	. BUSHING NYLINED .312x.375x.078x.500	1	1	
56	500975	. RONDELLE PLATE .378x.620x.094 NYL	1	1	
57	504339	. RIVET AVEUGLE TETE BOMBE OUVERT 1/8x3/8 SS	1	1	
58	373415	. ACTIONNEUR ASS	1	1	
59	374021	. TUBE NYLON #4 12MM	1	1	
60	504340	. RIVET AVEUGLE TETE BOMBE OUVERT 1/8x3/16 SS	5	5	
61	502243	. GOUJON A RESSORT	1	1	
62	500952	. VIS AUTOTARAUDEUSE TETE BOMBE PHILLIPS #8x1/2 SS	1	1	
63	374185	. SUPPORT SONDE	1	1	
64	563335	. SONDE EXTERIEUR - THERMISTOR / EXTERIEUR / PED 15416387	1	1	
NS	067573	DECALQUE CONTROLE EVAP.	1	1	
65	500996	ECROU RESSORT EN "U" #6-32 .135-.150	1	1	
70	XV-0662-00	FEU DE GABARIT			



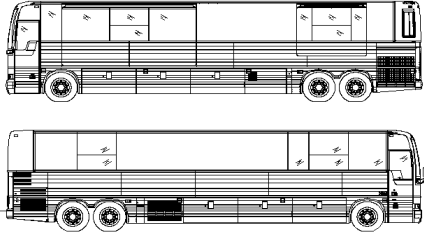
De B-5003 À D-5489

Date:07-2024

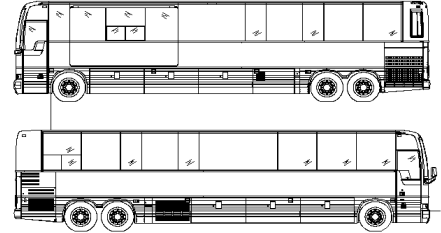
PAGE:484263

PANNEAU UNE PIÈCE 1365.9MM A/ 0.44 SQF DE PERFORATION

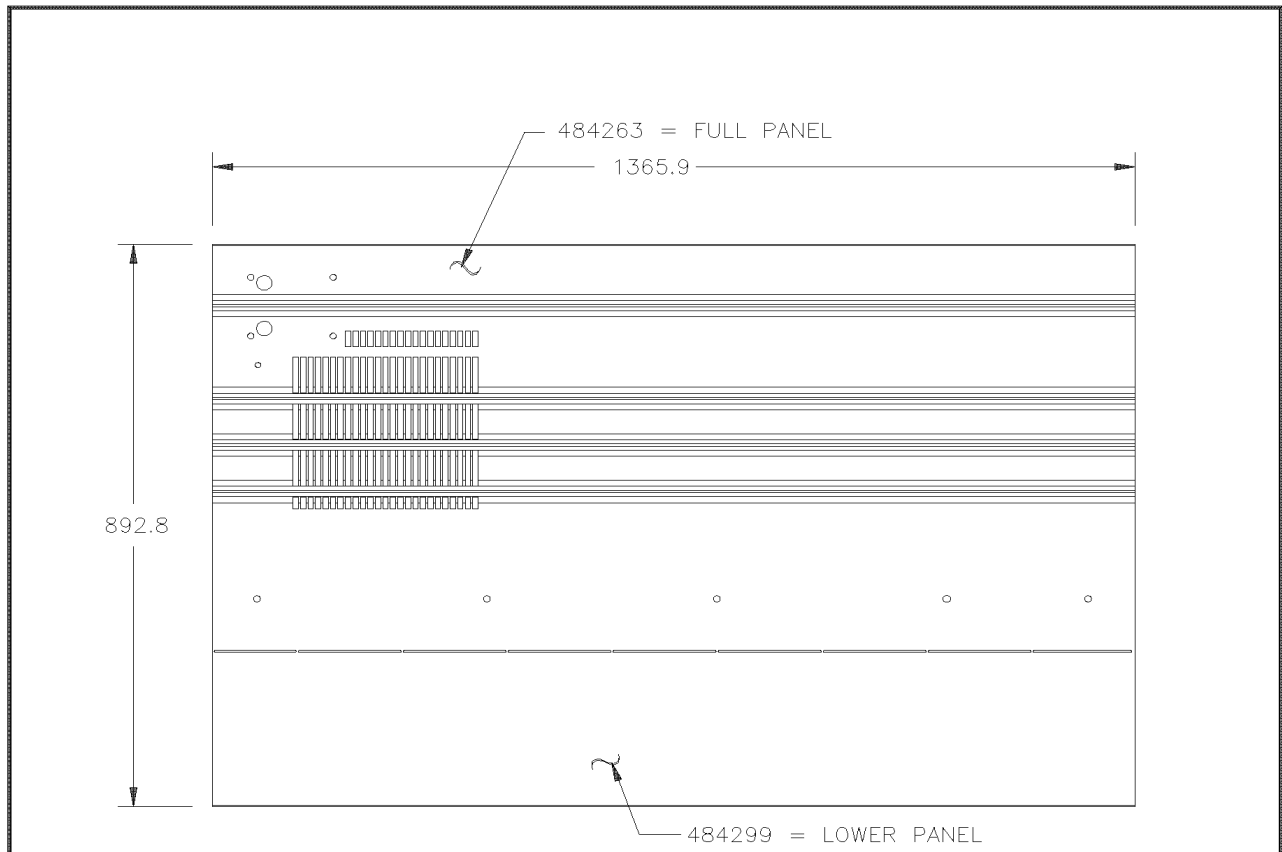
PREVOST.



X3-VIP



XL-II ENT.



EXTERIOR VIEW

NOTE:

4TH DOOR LH
WITH SMALL A/C

TOTAL PERFORATED AREA: 0.44 f ²	EFF : C-5097	DOOR ASSY ONLY IN SERVICE PART	N.A.
	PRIOR:		
DATE: 12-2012	WITH INSULATION	REFERENCE ONLY	484263
REV. : B	WITHOUT INSULATION		



De B-5003 À D-5489	Date:07-2024	PAGE:484263
--------------------	--------------	-------------

PANNEAU UNE PIÈCE 1365.9MM A/ 0.44 SQF DE PERFORATION

Numéro d'article	Pièces	Description	X 3 V I P	X L I I E N T 4 5	N O T E S
1		PANNEAU PORTE BAGAGE	1	1	
2	Call order desk	. PANNEAU INFERIEUR / B.A. 1365.9 MM	1	1	P
		P) CONTACTER LE BUREAU DE PRISE DE COMMANDE			

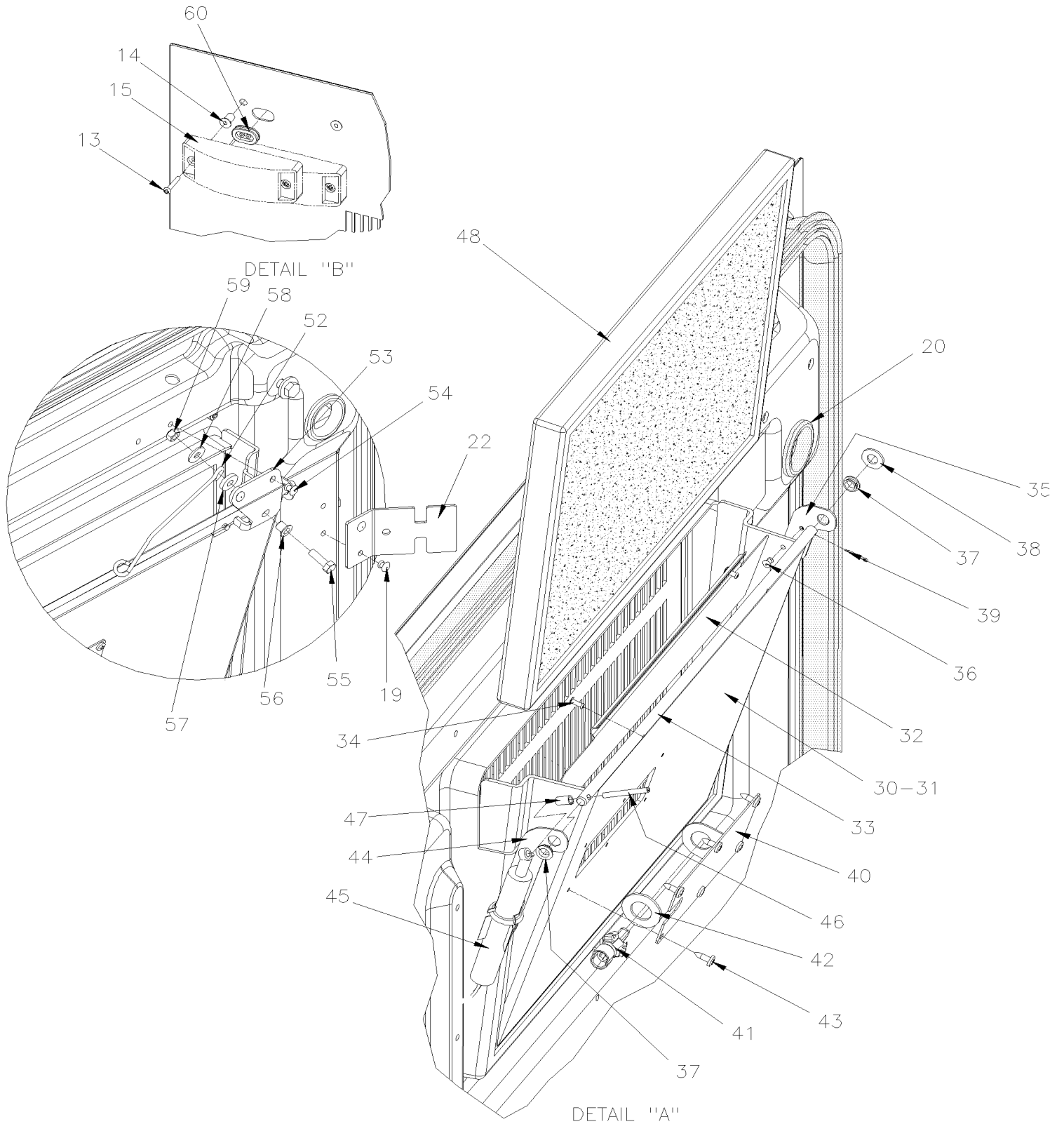


De D-5460 À D-5489

Date:07-2024

PAGE:XV-1866-52

PORTE EVAPORATEUR ASS





De D-5460 À D-5489	Date:07-2024	PAGE:XV-1866-52
PORTE EVAPORATEUR ASS		

Numéro d'article	Pièces	Description	X 3 V I P	X L I I E N T 4 5	N O T E S
	Call order desk	PORTE EVAPORATEUR ASS	1	1	P
1	2800204	. CADRE, PORTE PANTO ASS.	1	1	
2	2800250	. ATTACHE BARRUE	1	1	
3	2800251	. ATTACHE PATIN	1	1	
4	2800252	. ATTACHE, PENTURE DU BAS	1	1	
5	2800253	. ATTACHE, PENTURE DU HAUT	1	1	
6	2800234	. GUIDE, PENTURE	1	1	
7	502780	. VIS A TETE HEXAGONAL M8-1.25x25 SS BK	4	4	
8	500321	. RONDELLE "BELLEVILLE" .331x.827x.098 N500	4	4	
9A	2800389	. BARRURE ASS	1	1	
9B	2800388	. ATTACHE	1	1	
9C	502245	. RESSORT COMPRESSION / .600 O.D. x 1.25 x .059	1	1	
10	2800357	. JOINT D'ETANCHEITE	1	1	
11	352595	. INSOLATION, PORTE EVAPORATEUR	1	1	
12	352596	. INSOLATION, PORTE EVAPORATEUR	1	1	
13	5001042	. VIS MECANIQUE TETE RONDE PHILLIPS #10-32x1 1/4 SS	4	4	
14	502774	. ECROU A DOUILLE #10-32x.625	4	4	
15	XV-0662-00	. FEU DE GABARIT			
15	068731	. CABLAGE PORTE EVAP ACC P A/C	1	1	
. NS	504398	. . PASSE-FIL / 1.000x1.375x.062x.437x1.750	1	1	
. NS	478900	. . GROMMET, LAMPE DE POSITION	2	2	
16	502626	. VIS MECANIQUE TETE CYLINDRIQUE PHILLIPS M6-1.0x20 N500	2	2	
17	500877	. RONDELLE PLATE .250x.562x.065 N500	2	2	
18	504013	. SUPPORT ATTACHE / 1/4" X 1/4" I.D.	4	4	
19	504114	. RIVET AVEUGLE TETE BOMBE OUVERT 3/16x1/4 AL	AR	AR	
20	504398	. PASSE-FIL / 1.000x1.375x.062x.437x1.750	1	1	
21	509815	. ATTACHE CABLE	3	3	
22	060998	. SUPPORT CABLAGE A/C	1	1	
23	684743	. COLLE METHACRYLATE PLEXUS MA832GB 380 ml	AR	AR	
24	687961	. COLLE MS POLYMER TEROSON MS 9399 / "A" 21 Liters	AR	AR	
24	687962	. COLLE MS POLYMER TEROSON MS 9399 / "B" 21 Liters	AR	AR	
25A	5001182	. ECROU HEX BAGUE DE NYLON M6-1.0 SS	1	1	
25B	5001833	. RONDELLE "BELLEVILLE" 6.1x18x1.27 SS	1	1	
25C	500270	. RONDELLE PLATE .406x1.000x.063 SS	1	1	
26	685126	. ADHESIF SIMSON #ISR 70-03 / GRIS / 600ml SAUSAGE	AR	AR	
27	484315	. PANNEAU UNE PIÈCE EVAPORATEUR SS	1	1	
27	484327	. . PANNEAU INFERIEUR / PLAT SS	1	1	
28	XV-0621-51	PANNEAU ELECTRIQUE ASS - PORTE EVAPORATEUR			
30	374707P	ENTREE D'AIR FRAIS ASS	1	1	
31	374706	. DEFLECTEUR D'AIR	1	1	
32	374713	. PLATE ANGLE	1	1	
33	374714	. PIVOT PLAT	1	1	



De D-5460 À D-5489	Date:07-2024	PAGE:XV-1866-52
PORTE EVAPORATEUR ASS		

Numéro d'article	Pièces	Description	X 3 V I P	X L I I E N T 4 5	N O T E S
34	504339	. RIVET AVEUGLE TETE BOMBE OUVERT 1/8x3/8 SS	2	2	
35	374708	. SUPPORT, VOLET AIR FRAIS	1	1	
36	504340	. RIVET AVEUGLE TETE BOMBE OUVERT 1/8x3/16 SS	5	5	
37	507309	. BUSHING NYLINED .312x.375x.078x.500	2	2	
38	5001341	. RONDELLE PLATE 8.4x17.0x1.6 SS	1	1	
39	502094	. GOUPILLE FENDUE 1/16 x 1/2 SS	1	1	
40	374710	. SUPPORT CAPTEUR ASSY	1	1	
41	563335	. SONDE EXTERIEUR - THERMISTOR / EXTERIEUR / PED 15416387	1	1	
42	5001460	. RONDELLE PLATE .640x1.188x0.073 SS	1	1	
43	500952	. VIS AUTOTARAUDEUSE TETE BOMBE PHILLIPS #8x1/2 SS	6	6	
44	374709	. SUPPORT	1	1	
45	871180	. ACTIONNEUR, THERMIQUE	1	1	G
. NS	871452	. . ATTACHE POUR ACTUATEUR	1	1	G
. NS	N.S.S.	. . ACTUATEUR	1	1	1 G
. NS	N.S.S.	. . SOUFFFLET DE CAOUTCHOUC	1	1	1 G
45	870135	. ACTIONNEUR, THERMIQUE W/E-COAT PROTECTION	1	1	
. NS	871452	. . ATTACHE POUR ACTUATEUR	1	1	
46	502243	. GOUJON A RESSORT	1	1	
47	503402	. TUBE, NYLON 1/4 O.D. / NOIR S.L.	1	1	
48	871448	FILTRE A L'AIR 1" x 10 7/8" x 15 1/2"	1	1	
49	502780	VIS A TETE HEXAGONAL M8-1.25x25 SS BK	5	5	
50	XV-1855-00	PROTECTEUR LATERAL - EMBLEME & MOULURES EXTERIEUR			
51	505110	GAINE PROTECTION / PLASTIQUE / #12	AR	AR	
51	505182	GAINE PROTECTION / PLASTIQUE / #16	AR	AR	
51	680319	RUBAN ADHESIF ELECTRIQUE 3/4" / BLACK 3/4"	AR	AR	
52	374777	RESSORT	1	1	
53	374778	SUPPORT, RESSORT	1	1	
54	504113	RIVET AVEUGLE TETE BOMBE FERME 3/16x1/4 AL	2	2	
55	502622	VIS A TETE HEXAGONAL M6-1.0x20 SS BK	1	1	
56	507381	BAGUE A EPAULEMENT 1/4" I,D,	1	1	
57	5001481	ESPACEUR NYLON	2	2	
58	5001114	RONDELLE PLATE .260x.687x.060 NYL	1	1	
59	5001182	ECROU HEX BAGUE DE NYLON M6-1.0 SS	1	1	
60	478900	GROMMET, LAMPE DE POSITION	1	1	
61	2800218	PENTURE ASS.	1	1	
62	2800267	ESPACEUR	1	1	
63	5001745	VIS A TETE HEXAGONAL M8-1.25x25 G8.8 N500	4	4	
64	500321	RONDELLE "BELLEVILLE" .331x.827x.098 N500	12	12	
65	504083	PASSE-FIL / .250x.468.406	3	3	
66	780340	RACCORD PLASTIQUE	2	2	
67	484313	TIGE D'OUVERTURE 1200MM	1	1	
68	484309	PIVOT LOCKET	1	1	

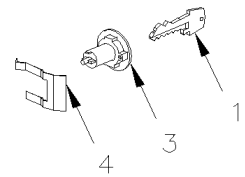
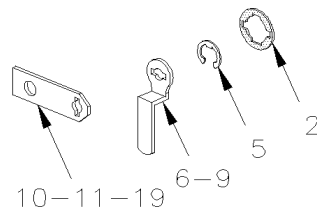
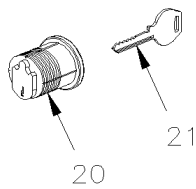
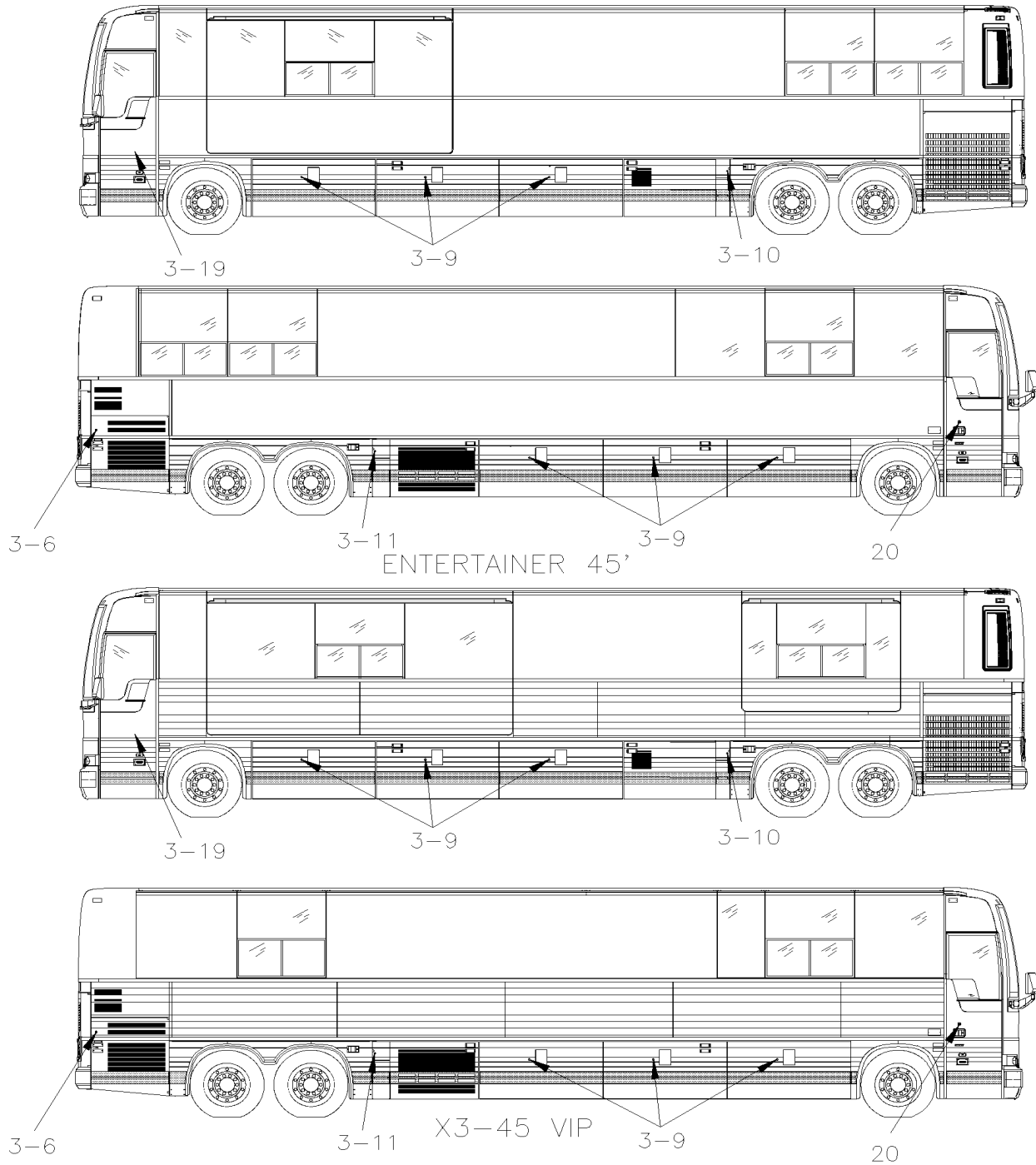


De B-5003 À D-5489

Date:07-2024

PAGE:XV-1867-00

CYLINDRE & CLES CODE





De B-5003 À D-5489	Date:07-2024	PAGE:XV-1867-00
CYLINDRE & CLES CODE		

Numéro d'article	Pièces	Description	X 3 V I P	X L I I E N T 4 5	N O T E S
1	282179	CLE CODE / 00	1	1	
1	282180	CLE CODE / 01	1	1	
1	282181	CLE CODE / 02	1	1	
1	282182	CLE CODE / 03	1	1	
1	282183	CLE CODE / 04	1	1	
1	282184	CLE CODE / 05	1	1	
1	282185	CLE CODE / 06	1	1	
1	282186	CLE CODE / 07	1	1	
1	282187	CLE CODE / 08	1	1	
1	282188	CLE CODE / 09	1	1	
1	282189	CLE CODE / 10	1	1	
1	282190	CLE CODE / 11	1	1	
1	282191	CLE CODE / 12	1	1	
1	282192	CLE CODE / 13	1	1	
1	282193	CLE CODE / 14	1	1	
1	282194	CLE CODE / 15	1	1	
1	282195	CLE CODE / 16	1	1	
1	282196	CLE CODE / 17	1	1	
1	282197	CLE CODE / 18	1	1	
1	282198	CLE CODE / 19	1	1	
1	282199	CLE CODE / 20	1	1	
1	282200	CLE CODE / 21	1	1	
1	282201	CLE CODE / 22	1	1	
1	282202	CLE CODE / 23	1	1	
1	282203	CLE CODE / 24	1	1	
1	282204	CLE CODE / 25	1	1	
1	282205	CLE CODE / 26	1	1	
1	282206	CLE CODE / 27	1	1	
1	282207	CLE CODE / 28	1	1	
1	282208	CLE CODE / 29	1	1	
1	282209	CLE CODE / 30	1	1	
1	282210	CLE CODE / 31	1	1	
1	282211	CLE CODE / 32	1	1	
1	282212	CLE CODE / 33	1	1	
1	282213	CLE CODE / 34	1	1	
1	282214	CLE CODE / 35	1	1	
1	282215	CLE CODE / 36	1	1	
1	282216	CLE CODE / 37	1	1	
1	282217	CLE CODE / 38	1	1	
1	282218	CLE CODE / 39	1	1	
1	282219	CLE CODE / 40	1	1	
1	282220	CLE CODE / 41	1	1	



De B-5003 À D-5489	Date:07-2024	PAGE:XV-1867-00
CYLINDRE & CLES CODE		

Numéro d'article	Pièces	Description	X 3 V I P	X L I E N T 4 5	N O T E S
1	282221	CLE CODE / 42	1	1	
1	282222	CLE CODE / 43	1	1	
1	282223	CLE CODE / 44	1	1	
1	282224	CLE CODE / 45	1	1	
1	282225	CLE CODE / 46	1	1	
1	282226	CLE CODE / 47	1	1	
1	282227	CLE CODE / 48	1	1	
1	282228	CLE CODE / 49	1	1	
1	282229	CLE CODE / 50	1	1	
1	282230	CLE CODE / 51	1	1	
1	282231	CLE CODE / 52	1	1	
1	282232	CLE CODE / 53	1	1	
1	282233	CLE CODE / 54	1	1	
1	282234	CLE CODE / 55	1	1	
1	282235	CLE CODE / 56	1	1	
1	282236	CLE CODE / 57	1	1	
1	282237	CLE CODE / 58	1	1	
1	282238	CLE CODE / 59	1	1	
1	282239	CLE CODE / 60	1	1	
1	282240	CLE CODE / 61	1	1	
1	282241	CLE CODE / 62	1	1	
1	282242	CLE CODE / 63	1	1	
1	282243	CLE CODE / 64	1	1	
1	282244	CLE CODE / 65	1	1	
1	282245	CLE CODE / 66	1	1	
1	282246	CLE CODE / 67	1	1	
1	282247	CLE CODE / 68	1	1	
1	282248	CLE CODE / 69	1	1	
1	282249	CLE CODE / 70	1	1	
1	282250	CLE CODE / 71	1	1	
1	282251	CLE CODE / 72	1	1	
1	282252	CLE CODE / 73	1	1	
1	282253	CLE CODE / 74	1	1	
1	282254	CLE CODE / 75	1	1	
1	282255	CLE CODE / 76	1	1	
1	282256	CLE CODE / 77	1	1	
1	282257	CLE CODE / 78	1	1	
1	282258	CLE CODE / 79	1	1	
1	282259	CLE CODE / 80	1	1	
1	282260	CLE CODE / 81	1	1	
1	282261	CLE CODE / 82	1	1	
1	282262	CLE CODE / 83	1	1	



De B-5003 À D-5489	Date:07-2024	PAGE:XV-1867-00
CYLINDRE & CLES CODE		

Numéro d'article	Pièces	Description	X 3 V I P	X L I I E N T 4 5	N O T E S
1	282263	CLE CODE / 84	1	1	
1	282264	CLE CODE / 85	1	1	
1	282265	CLE CODE / 86	1	1	
1	282266	CLE CODE / 87	1	1	
1	282267	CLE CODE / 88	1	1	
1	282268	CLE CODE / 89	1	1	
1	282269	CLE CODE / 90	1	1	
1	282270	CLE CODE / 91	1	1	
1	282271	CLE CODE / 92	1	1	
1	282272	CLE CODE / 93	1	1	
1	282273	CLE CODE / 94	1	1	
1	282274	CLE CODE / 95	1	1	
1	282275	CLE CODE / 96	1	1	
1	282276	CLE CODE / 97	1	1	
1	282277	CLE CODE / 98	1	1	
1	282278	CLE CODE / 99	1	1	
1	780238	CLAVETTE, BRUT NON-COUPÉE	AR	AR	
2	780237	JOINT D'ETANCHEITE CAOUTCHOUC 1/32" TH À B-5026	AR	AR	
2	2800032	JOINT D'ETANCHEITE CAOUTCHOUC 1/16" TH De B-5027	AR	AR	
3	282079	SERRURE / CODE 00	1	1	
3	282080	SERRURE / CODE 01	1	1	
3	282081	SERRURE / CODE 02	1	1	
3	282082	SERRURE / CODE 03	1	1	
3	282083	SERRURE / CODE 04	1	1	
3	282084	SERRURE / CODE 05	1	1	
3	282085	SERRURE / CODE 06	1	1	
3	282086	SERRURE / CODE 07	1	1	
3	282087	SERRURE / CODE 08	1	1	
3	282088	SERRURE / CODE 09	1	1	
3	282089	SERRURE / CODE 10	1	1	
3	282090	SERRURE / CODE 11	1	1	
3	282091	SERRURE / CODE 12	1	1	
3	282092	SERRURE / CODE 13	1	1	
3	282093	SERRURE / CODE 14	1	1	
3	282094	SERRURE / CODE 15	1	1	
3	282095	SERRURE / CODE 16	1	1	
3	282096	SERRURE / CODE 17	1	1	
3	282097	SERRURE / CODE 18	1	1	
3	282098	SERRURE / CODE 19	1	1	
3	282099	SERRURE / CODE 20	1	1	
3	282100	SERRURE / CODE 21	1	1	



De B-5003 À D-5489	Date:07-2024	PAGE:XV-1867-00
CYLINDRE & CLES CODE		

Numéro d'article	Pièces	Description	X 3 V I P	X L I I E N T 4 5	N O T E S
3	282101	SERRURE / CODE 22	1	1	
3	282102	SERRURE / CODE 23	1	1	
3	282103	SERRURE / CODE 24	1	1	
3	282104	SERRURE / CODE 25	1	1	
3	282105	SERRURE / CODE 26	1	1	
3	282106	SERRURE / CODE 27	1	1	
3	282107	SERRURE / CODE 28	1	1	
3	282108	SERRURE / CODE 29	1	1	
3	282109	SERRURE / CODE 30	1	1	
3	282110	SERRURE / CODE 31	1	1	
3	282111	SERRURE / CODE 32	1	1	
3	282112	SERRURE / CODE 33	1	1	
3	282113	SERRURE / CODE 34	1	1	
3	282114	SERRURE / CODE 35	1	1	
3	282115	SERRURE / CODE 36	1	1	
3	282116	SERRURE / CODE 37	1	1	
3	282117	SERRURE / CODE 38	1	1	
3	282118	SERRURE / CODE 39	1	1	
3	282119	SERRURE / CODE 40	1	1	
3	282120	SERRURE / CODE 41	1	1	
3	282121	SERRURE / CODE 42	1	1	
3	282122	SERRURE / CODE 43	1	1	
3	282123	SERRURE / CODE 44	1	1	
3	282124	SERRURE / CODE 45	1	1	
3	282125	SERRURE / CODE 46	1	1	
3	282126	SERRURE / CODE 47	1	1	
3	282127	SERRURE / CODE 48	1	1	
3	282128	SERRURE / CODE 49	1	1	
3	282129	SERRURE / CODE 50	1	1	
3	282130	SERRURE / CODE 51	1	1	
3	282131	SERRURE / CODE 52	1	1	
3	282132	SERRURE / CODE 53	1	1	
3	282133	SERRURE / CODE 54	1	1	
3	282134	SERRURE / CODE 55	1	1	
3	282135	SERRURE / CODE 56	1	1	
3	282136	SERRURE / CODE 57	1	1	
3	282137	SERRURE / CODE 58	1	1	
3	282138	SERRURE / CODE 59	1	1	
3	282139	SERRURE / CODE 60	1	1	
3	282140	SERRURE / CODE 61	1	1	
3	282141	SERRURE / CODE 62	1	1	
3	282142	SERRURE / CODE 63	1	1	



De B-5003 À D-5489	Date:07-2024	PAGE:XV-1867-00
CYLINDRE & CLES CODE		

Numéro d'article	Pièces	Description	X 3 V I P	X L I I E N T 4 5	N O T E S
3	282143	SERRURE / CODE 64	1	1	
3	282144	SERRURE / CODE 65	1	1	
3	282145	SERRURE / CODE 66	1	1	
3	282146	SERRURE / CODE 67	1	1	
3	282147	SERRURE / CODE 68	1	1	
3	282148	SERRURE / CODE 69	1	1	
3	282149	SERRURE / CODE 70	1	1	
3	282150	SERRURE / CODE 71	1	1	
3	282151	SERRURE / CODE 72	1	1	
3	282152	SERRURE / CODE 73	1	1	
3	282153	SERRURE / CODE 74	1	1	
3	282154	SERRURE / CODE 75	1	1	
3	282155	SERRURE / CODE 76	1	1	
3	282156	SERRURE / CODE 77	1	1	
3	282157	SERRURE / CODE 78	1	1	
3	282158	SERRURE / CODE 79	1	1	
3	282159	SERRURE / CODE 80	1	1	
3	282160	SERRURE / CODE 81	1	1	
3	282161	SERRURE / CODE 82	1	1	
3	282162	SERRURE / CODE 83	1	1	
3	282163	SERRURE / CODE 84	1	1	
3	282164	SERRURE / CODE 85	1	1	
3	282165	SERRURE / CODE 86	1	1	
3	282166	SERRURE / CODE 87	1	1	
3	282167	SERRURE / CODE 88	1	1	
3	282168	SERRURE / CODE 89	1	1	
3	282169	SERRURE / CODE 90	1	1	
3	282170	SERRURE / CODE 91	1	1	
3	282171	SERRURE / CODE 92	1	1	
3	282172	SERRURE / CODE 93	1	1	
3	282173	SERRURE / CODE 94	1	1	
3	282174	SERRURE / CODE 95	1	1	
3	282175	SERRURE / CODE 96	1	1	
3	282176	SERRURE / CODE 97	1	1	
3	282177	SERRURE / CODE 98	1	1	
3	282178	SERRURE / CODE 99	1	1	
4	780236	. RETAINER CLIP	1	1	
5	504477	. ANNEAU DE RETENUE 14.0 X 13.4 X 1.0MM	1	1	
6	287406	PIVOT BARRURE 9.5MM OFFSET	1	1	
9	287406	PIVOT BARRURE 9.5MM OFFSET À D-5459	AR	AR	
9	289071	PIVOT BARRURE De D-5460	AR	AR	
10	484276	BARRURE / COTE RUE	1	1	



De B-5003 À D-5489	Date:07-2024	PAGE:XV-1867-00
--------------------	--------------	-----------------

CYLINDRE & CLES CODE

Numéro d'article	Pièces	Description	X 3 V I P	X L I E N T 4 5	N O T E S
11	484218	LEVIER, SERRURE PORTE	1	1	
19	287087	PIVOT	1	1	
20	780803	SERRURE	1	1	
. NS	780902	. BLANC DE CLE (NON TAILLEE) "SCHLAGE"	1	1	
21	780562	BLANC DE CLE (NON TAILLEE) "CORBIN"	AR	AR	



De B-5003 À D-5489	Date:07-2024	PAGE:XV-1868-00
PORTE COMPRESSEUR A/C ASS		

Numéro d'article	Pièces	Description	X 3 V I P	X L I I E N T 4 5	N O T E S
	288339	PORTE COMPRESSEUR ASS / CANNELE EN BAS DE LA MOULURE À D-5459		1	
	280064	PORTE COMPRESSEUR ASS / CANNELE À D-5459	1		
	280065	PORTE COMPRESSEUR ASS / CANNELE EN BAS DE LA MOULURE De D-5460		1	
	280066	PORTE COMPRESSEUR ASS / CANNELE De D-5460	1		
1	288950	. SERRURE PS1 BARRURE ELECTRI	1	1	
. NS	288989	. . SUPPORT, LOQUET DE PORTE ASS CURRENT ACTUATOR 780814	1	1	
2	477680	. PANNEAU SUPERIEUR / CANNELE / B.A. À D-5459		1	
2	477392	. PANNEAU SUPERIEUR / CANNELE / B.A. De D-5460		1	
2	470342	. PANNEAU SUPERIEUR / CANNELE / B.A. À D-5459	1		
2	477393	. PANNEAU SUPERIEUR / CANNELE / B.A. De D-5460	1		
3	477236	. PANNEAU INFERIEUR / B.A.	1	1	
4	504340	. RIVET AVEUGLE TETE BOMBE OUVERT 1/8x3/16 SS	5	5	
5	286102	. BRAS ASS. À C-5279	1	1	
5	289150	. BRAS ASS. De C-5280	1	1	
6	500356	. RONDELLE FREIN STRIEE 6.1x16.0x0.9 N500	4	4	
7	502737	. VIS A TETE HEXAGONAL M6-1.0x25 SS BK	4	4	
8	288006	. SUPPORT, PORTE RAD. À D-5299	1	1	B
8	288125	. SUPPORT, PORTE RAD. De D-5300	1	1	
9	502910	. RESSORT COMPRESSION / .720 O.D. 1.75 x .055	1	1	
10	289585	. TIGE LOQUET, PORTE ACETAL / 90MM	1	1	
11	507212	. JOINT TORIQUE	1	1	
12	287271	. RIVET EPAULEMENT TETE PLATE 9.95x3.6{4.8x4.8 SS	1	1	
13	286612	. PIVOT	1	1	
14	064990	. CABLAGE ASS / FEUX DE GABARIT POUR PORTE	1	1	
. NS	473832	. . PASSE-FIL 2 TROUSx1.6x11.0MMx2.0MMx8.0MMx16MM	1	1	
14	067207	. CABLAGE ASS / FEUX DE GABARIT POUR PORTE	1	1	
. NS	473832	. . PASSE-FIL 2 TROUSx1.6x11.0MMx2.0MMx8.0MMx16MM	1	1	
NS	504273	. ATTACHE CABLE / 1/8" X 3"1/2	2	2	
15	XV-0662-00	. FEU DE GABARIT			
16	5001042	. VIS MECANIQUE TETE RONDE PHILLIPS #10-32x1 1/4 SS	4	4	
17	502774	. ECROU A DOUILLE #10-32x.625	4	4	
18	930320	. REFLECTEUR ROUGE 1 3/16" x 4 7/16"	1	1	
19	500510	. VIS MECANIQUE TETE BOMBE PHILLIPS #10-32x3/4 SS EMN	2	2	
19	500423	. ECROU HEX BAGUE DE NYLON #10-32 SS	2	2	
19	500787	. ECROU HEX #10-24 SS	2	2	
20	068084	. CABLAGE ASS / BARRURE PORTE COMPRESSEUR	1	1	
21	780814	. ACTUATEUR DE SERRURE DE PORTE À C-5169	1	1	
. NS	562076	. . CONNECTEUR / PACK-CON I / FEMELLE / 2C / PED 8911772 À C-5169	1	1	
21	2800049	. ACTUATEUR DE SERRURE DE PORTE De C-5170	1	1	
22	562096	. INTERRUPTEUR MICRO CONTACT	1	1	
23	502577	. VIS MECANIQUE TETE CYLINDRIQUE PHILLIPS M3-0.5x16 ZP	2	2	
24	502579	. ECROU HEX M3-0.5 NP	2	2	



De B-5003 À D-5489	Date:07-2024	PAGE:XV-1868-00
PORTE COMPRESSEUR A/C ASS		

Numéro d'article	Pièces	Description	X 3 V I P	X L I I E N T 4 5	N O T E S
NS	502691	. RONDELLE FREIN FENDUE 3.6x6.7x0.8 Z050	2	2	
25	502151	. RESSORT COMPRESSION / .300 O.D. x 1 x .032	2	2	
26	481564	. TIGE GUIDE	1	1	
27	288990	. COUVERCLE, LOQUET ELECTRIQUE De A-9966	1	1	
28	502698	. VIS MECANIQUE TETE CYLINDRIQUE PHILLIPS M4-0.7x16 SS BK	2	2	
29	5001544	. RONDELLE FREIN A DENT EXTERIEUR .195x.410x.025 SS	2	2	
30	288527	. MOULURE DE FINITION 1110MM / B.A.	1	1	
31	504339	. RIVET AVEUGLE TETE BOMBE OUVERT 1/8x3/8 SS	4	4	
38	286098	. BRAS ASS. À C-5279	1	1	
38	289149	. BRAS ASS. De C-5280	1	1	
39	286103	PENTURE BAS GA. XL2 À D-5484	1	1	
39	288945	PENTURE BAS GA. XL2 De D-5485	1	1	
40	286085	PENTURE / UPPER	1	1	
41	284607	COUSSINET	1	1	
NS	502723	RONDELLE PLATE .386x.750x.050 NYL	1	1	
42	502737	VIS A TETE HEXAGONAL M6-1.0x25 SS BK	4	4	
43	430406	RONDELLE PLATE	8	8	
44	502737	VIS A TETE HEXAGONAL M6-1.0x25 SS BK	1	1	
45	502573	RONDELLE PLATE 6.4x12.5x1.6 SS	1	1	
46	502511	ECROU HEX BAGUE DE NYLON M6-1.0 Z050	1	1	
47	502686	VIS A TETE HEXAGONAL M6-1.0x30 SS BK	1	1	
48	5001448	RONDELLE PLATE .343x.875x.062 SS18-8	2	2	
49	288031	E-COAT, ARRET DE PORTE DROIT ASS.	1	1	
50	504334	BUTEE DE CAOUTCHOUC / .625 OD x .406 TH x .156 HOLE	1	1	
51	504339	RIVET AVEUGLE TETE BOMBE OUVERT 1/8x3/8 SS	1	1	
52	287286	LOQUET PORTE 45MMx21MM 90° À D-5299	1	1	B
52	288124	LOQUET PORTE ET SUPPORT INTERRUPTEUR De D-5300	1	1	
NS	287452	ESPACEUR 70MM X 25 X 14GA	AR	AR	
53	5001699	RONDELLE "BELLEVILLE" 8.2x22x1.4 N500	4	4	
54	502780	VIS A TETE HEXAGONAL M8-1.25x25 SS BK	4	4	
55	287578	GACHE	1	1	
60	473826	MOULURE DE FIXATION / 1125MM	1		
61	504488	RIVET "MAGNA-LOK" TETE BOMBE 3/16x17/64 SS	10		
62	473830	MOULURE DE FINITION SS / 1123MM	1		
62	474389	MOULURE DE FINITION PLASTIQUE 1123MM À D-5459		1	
. NS	506769	. RUBAN ADH2 CC POL 1/8" x 1/4" x 60' / BLACK H1CC-N-#14 À D-5459		AR	
62	478584	MOULURE DE FINITION PLASTIQUE 1123MM De D-5460		1	
NS	289005	ENS. RELOCALISATION L'INTERRUPTEUR À D-5299	1	1	B
. NS	288124	. LOQUET PORTE ET SUPPORT INTERRUPTEUR À D-5299	1	1	B
. NS	288125	. SUPPORT, PORTE RAD. À D-5299	1	1	B
. NS	287271	. RIVET EPAULEMENT TETE PLATE 9.95x3.6{4.8x4.8 SS À D-5299	1	1	B
. NS	286688	. DECALQUE OUVERT. PORTE AR.XL2 À D-5299	1	1	B



De B-5003 À D-5489	Date:07-2024	PAGE:XV-1868-00
--------------------	--------------	-----------------

PORTE COMPRESSEUR A/C ASS

Numéro d'article	Pièces	Description	X 3 V I P	X L I I E N T 4 5	N O T E S
. NS	IS12026	. SEE INSTRUCTION SHEET À D-5299	1	1	B
NS	061325	DECALQUE COMPT. A BATTERIE / ENGLISH & FRANCAIS	1	1	
70	XV-1867-00	CYLINDRE & CLES CODE			
		B) POUR RELOCALISER L'INTERRUPTEUR DEMANDER ENSEMBLE #289005			

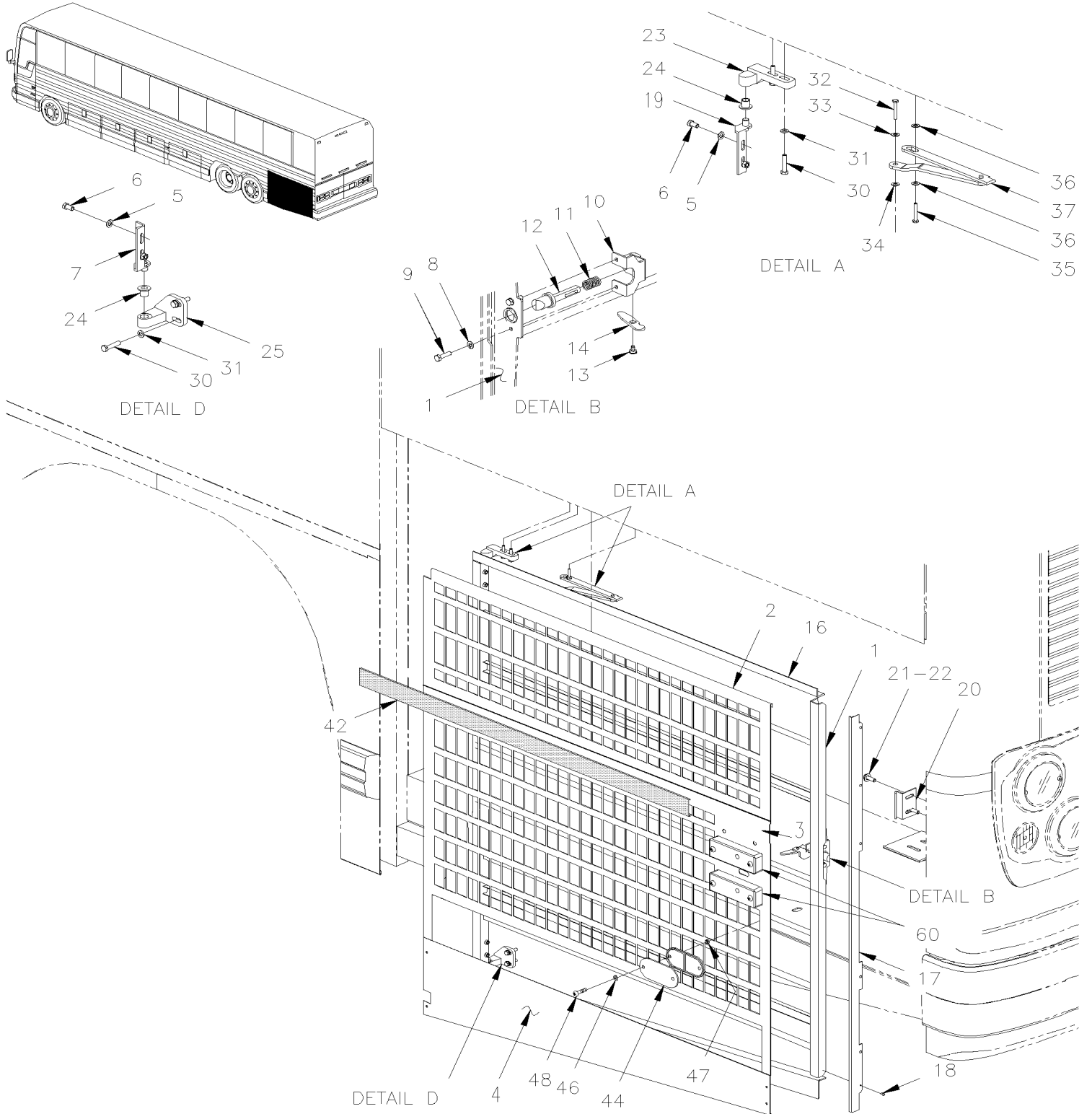


De B-5003 À D-5489

Date:07-2024

PAGE:XV-1869-55

PORTE RADIATEUR ASS





De B-5003 À D-5489	Date:07-2024	PAGE:XV-1869-55
PORTE RADIATEUR ASS		

Numéro d'article	Pièces	Description	X 3 V I P	X L I I E N T 4 5	N O T E S
	Call order desk	PORTE RADIATEUR ASS / CANNELE EN BAS DE LA MOULURE À C-5096		1	P
	287827	PORTE RADIATEUR ASS / CANNELE EN BAS DE LA MOULURE De C-5097		1	
	287828	PORTE RADIATEUR ASS / CANNELE De C-5097	1		
1	289398	. CADRE DE PORTE ASS. À C-5096		1	
1	281294	. CADRE DE PORTE ASS. De C-5097	1	1	
2	479188	. PANNEAU DU HAUT / B.A. À C-5096		1	
2	470344	. PANNEAU DU HAUT / B.A. De C-5097		1	
2	470336	. PANNEAU DU HAUT / CANNELE EN HAUT DE LA MOULURE / B.A.	1		
3	479161	. PANNEAU CENTRAL / CANNELE EN BAS DE LA MOULURE / B.A. À D-5459	1	1	
3	477391	. PANNEAU CENTRAL / CANNELE EN BAS DE LA MOULURE / B.A. De D-5460	1	1	
4	477235	. PANNEAU INFÉRIEUR / B.A.	1	1	
5	502737	. VIS A TETE HEXAGONAL M6-1.0x25 SS BK	4	4	
NS	430406	. RONDELLE PLATE	4	4	
6	502686	. VIS A TETE HEXAGONAL M6-1.0x30 SS BK	4	4	
7	286098	. BRAS ASS. À C-5279	1	1	
7	289149	. BRAS ASS. De C-5280	1	1	
8	500356	. RONDELLE FREIN STRIEE 6.1x16.0x0.9 N500	6	6	
9	502737	. VIS A TETE HEXAGONAL M6-1.0x25 SS BK	6	6	
10	288006	. SUPPORT, PORTE RAD.	1	1	
11	502910	. RESSORT COMPRESSION / .720 O.D. 1.75 x .055	1	1	
12	289585	. TIGE LOQUET, PORTE ACETAL / 90MM	1	1	
NS	507212	. JOINT TORIQUE	1	1	
13	287271	. RIVET EPAULEMENT TETE PLATE 9.95x3.6{4.8x4.8 SS	1	1	
14	286612	. PIVOT	1	1	
16	504334	. BUTEE DE CAOUTCHOUC / .625 OD x .406 TH x .156 HOLE	1	1	
16	504339	. RIVET AVEUGLE TETE BOMBE OUVERT 1/8x3/8 SS	1	1	
16	504340	. RIVET AVEUGLE TETE BOMBE OUVERT 1/8x3/16 SS	7	7	
17	289415	. MOULURE DE FINITION 1477MM / B.A.	1	1	
18	504339	. RIVET AVEUGLE TETE BOMBE OUVERT 1/8x3/8 SS	AR	AR	
19	286102	. BRAS ASS. À C-5279	1	1	
19	289150	. BRAS ASS. De C-5280	1	1	
20	287286	. LOQUET PORTE 45MMx21MM 90°	1	1	
NS	287452	. ESPACEUR 70MM X 25 X 14GA	AR	AR	
21	502857	. RONDELLE FREIN STRIEE 8.2x26.3x1.8 N500	4	4	
22	502780	. VIS A TETE HEXAGONAL M8-1.25x25 SS BK	4	4	
23	286129	PENTURE / UPPER	1	1	
24	284607	COUSSINET	2	2	
NS	502723	RONDELLE PLATE .386x.750x.050 NYL	1	1	
25	286128	PENTURE BAS GA. XL2 À D-5484	1	1	
25	288827	PENTURE BAS GA. XL2 De D-5485	1	1	
30	502737	VIS A TETE HEXAGONAL M6-1.0x25 SS BK	4	4	
31	430406	RONDELLE PLATE	4	4	



De B-5003 À D-5489	Date:07-2024	PAGE:XV-1869-55
--------------------	--------------	-----------------

PORTE RADIATEUR ASS

Numéro d'article	Pièces	Description	X 3 V I P	X L I I E N T 4 5	N O T E S
32	502568	VIS MECANIQUE TETE CYLINDRIQUE PHILLIPS M6-1.0x20 EMN	1	1	
33	502573	RONDELLE PLATE 6.4x12.5x1.6 SS	1	1	
34	502511	ECROU HEX BAGUE DE NYLON M6-1.0 Z050	1	1	
35	502780	VIS A TETE HEXAGONAL M8-1.25x25 SS BK	1	1	
36	500270	RONDELLE PLATE .406x1.000x.063 SS	2	2	
37	281912	ARRET DE PORTE GAUCHE	1	1	
42	479176	MOULURE DE FINITION PLASTIQUE 1276MM		1	
. NS	506769	. RUBAN ADH2 CC POL 1/8" x 1/4" x 60' / BLACK H1CC-N-#14		AR	
42	470073	MOULURE DE FINITION SS 1280MM	1		
NS	683083	ADHESIF SIKA #252 / NOIR / 600 ml SAUSAGE	AR	AR	
NS	5060044	RUBAN ADH2 CC POL 1/4" X 1/4" X 50' / BLACK I1C-N-A	AR	AR	
44	930320	REFLECTEUR ROUGE 1 3/16" x 4 7/16"	1	1	
46	500914	RONDELLE FREIN FENDUE .193x.334x.047 N500	2	2	
47	500787	ECROU HEX #10-24 SS	2	2	
48	500606	VIS MECANIQUE TETE GOUTTE PHILLIPS #10-24x3/4 SS	2	2	
60	XV-0662-00	FEU DE GABARIT			
NS	064990	CABLAGE ASS / FEUX DE GABARIT POUR PORTE	1	1	
. NS	473832	. PASSE-FIL 2 TROUSx1.6x11.0MMx2.0MMx8.0MMx16MM	1	1	
61	067207	CABLAGE ASS / FEUX DE GABARIT POUR PORTE	1	1	
. NS	473832	. PASSE-FIL 2 TROUSx1.6x11.0MMx2.0MMx8.0MMx16MM	1	1	
		P) CONTACTER LE BUREAU DE PRISE DE COMMANDE			



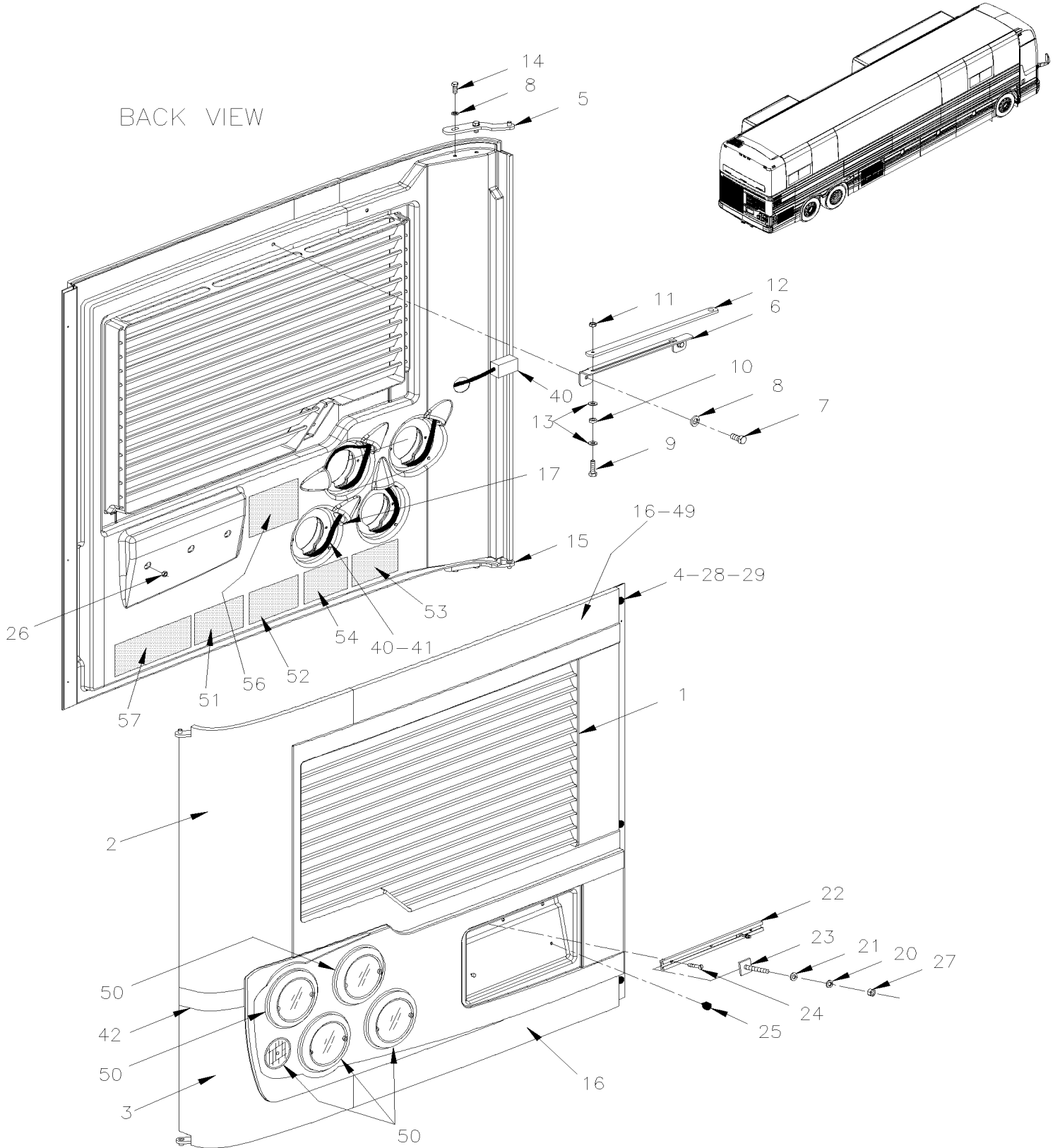
De B-5003 À D-5489

Date:07-2024

PAGE:XV-1870-00

PORTE MOTEUR ASS GAUCHE

BACK VIEW





De B-5003 À D-5489	Date:07-2024	PAGE:XV-1870-00
PORTE MOTEUR ASS GAUCHE		

Numéro d'article	Pièces	Description	X 3 V I P	X L I E N T 4 5	N O T E S
	288326	PORTE MOTEUR GAUCHE (ENT) PLAT ASS.		1	D
	288325	PORTE MOTEUR GAUCHE (ENT) PLAT ASS.	1		D
1	289433	. PORTE MOTEUR ARR. GA. VENT. WE-X5		1	
1	289431	. PORTE MOTEUR ARR. GA. VENT. WE-X5	1		
2	288528	. PANNEAU SUPERIEUR / B.A.	1		
3	288529	. PANNEAU INFERIEUR / B.A.	1	1	
4	509828	. BUTEE DE CAOUTCHOUC / .750 OD x .312 TH x .125 HOLE	6	6	
5	289620	. BRAS ASS.	1	1	
6	283776	. BARRURE PORTE RADIATEUR H3	1	1	
7	955295	. VIS A TETE HEXAGONAL M8-1.25x20 G8.8 ZG603	2	2	
8	502857	. RONDELLE FREIN STRIEE 8.2x26.3x1.8 N500	6	6	
9	5001560	. VIS EPAULEMENT SIX PAN CREUX 5/16x3/8 {1/4-20 SS	1	1	
10	502768	. RONDELLE PLATE CAOUTCHOUC .312x.625x.125 NEO	1	1	
11	500384	. CONTRE ECROU HEX 1/4-20 G500	1	1	
12	283772	. BRAS POUDRE EPOXY	1	1	
13	502638	. RONDELLE PLATE .312x.734x.065 N500	2	2	
14	955297	. VIS A TETE HEXAGONAL M8-1.25x25 G8.8 ZG603	4	4	
15	289617	. BRAS ASS.	1	1	
16	288530	. PANNEAU ARR. PORTE MOTEUR B.A. / B.A.		1	
16	288530	. PANNEAU ARR. PORTE MOTEUR B.A. / B.A.	2		
17	504530	. PASSE-FIL / .750x1.250x.125x.312x1.625	5	5	
20	502570	. RONDELLE FREIN FENDUE 6.1x11.8x1.6 SS	2	2	
21	502637	. RONDELLE PLATE .200x.437x.037 SS	2	2	
22	286053	. MOULURE SUPPORT LICENCE 326MM	1	1	
22	491572	. MOULURE SUPPORT LICENCE 321 MM	1	1	
23	504286	. AGRAFE, XLN 10-24 x 3/4" S.S.	2	2	
24	502666	. VIS MECANIQUE TETE PLATE PHILLIPS #6-32x3/4 SS BK	3	3	
25	504498	. BOUCHON / .406ODx.218THx.250HOLEx.125	2	2	
26	500286	. ECROU A DOUILLE #6-32	3	3	
27	500787	. ECROU HEX #10-24 SS	2	2	
28	509827	. VIS MECANIQUE TETE RONDE PHILLIPS M4-0.7x20 SS	3	3	
29	502557	. ECROU HEX BAGUE DE NYLON M4-0.7 SS	3	3	
31	683097	. NETTOYEUR SIKA #205 / CLAIR / 1000ml	AR	AR	
40	066491	. CABLAGE / LAMPE AVEC DELS PORTE MOTEUR ARRIERE	1	1	
41	504637	. ATTACHE CABLE / 3/16" x 13"	7	7	
41	509815	. ATTACHE CABLE	7	7	
42	285899	. MOULURE PORTE MOT. GA. AUT. XL2 / (LOWER 3MM THINER THAN UPPER		1	
42	288531	. MOULURE DE FINITION SS / B.A.	1		
NS	506769	. RUBAN ADH2 CC POL 1/8" x 1/4" x 60' / BLACK H1CC-N-#14	AR	AR	
49	506790	. RUBAN ADH2 CC POL 1/16" x 1/2" x 200' / BLACK I1C-N-A	AR	AR	
49	683084	. SCELLANT SIKA #221 / GRIS / 600 ml SAUSAGE	AR	AR	
49	683083	. ADHESIF SIKA #252 / NOIR / 600 ml SAUSAGE	AR	AR	



De B-5003 À D-5489	Date:07-2024	PAGE:XV-1870-00
PORTE MOTEUR ASS GAUCHE		

Numéro d'article	Pièces	Description	X 3 V I P	X L I I E N T 4 5	N O T E S
50	XV-0664-00	. LAMPE EXTERIEUR ARRIERE & SUPPORT DE PLAQUE			
51	405730	DECALQUE "THIS VEHICULE EQUIPED ... FIRE..." / ENGLISH & FRANCAIS	1	1	
51	405729	DECALQUE "THIS VEHICULE EQUIPED ... FIRE..." / ENGLISH	1	1	
51	405731	DECALQUE "THIS VEHICULE EQUIPED ... FIRE..." / ENGLISH & SPANISH	1	1	
52	071249	DECALQUE VERIFICATION NIV. HUILE ANG/FR. / ENGLISH & FRANCAIS	1	1	
52	071364	DECALQUE VERIFICATION NIV. HUILE ANG/FR. / ENGLISH & SPANISH	1	1	
53	454105	DECALQUE "CHARGE NOMINALE..." / ENGLISH & FRANCAIS	1	1	
54	141064	DECALQUE CODE COULEUR PNEUMATIQUE ANG/FR / ENGLISH & FRANCAIS	1	1	
54	142370	DECALQUE CODE COULEUR PNEUMATIQUE ANG/FR / ENGLISH & SPANISH	1	1	
56	066596	DECAL,PROCEDURE SOUDAGE VEH.MUX BILINGUE / ENGLISH & FRANCAIS	1	1	
56	066436	DECAL,PROCEDURE SOUDAGE VEH.MUX BILINGUE / ENGLISH	1	1	
56	067072	DECALQUE "CAUTION" BEFORE WELDING..." / ENGLISH	1	1	
56	067067	DECAL,PROCEDURE SOUDAGE VEH.MUX BILINGUE / ENGLISH & SPANISH	1	1	
57	012698	DECALQUE CHEMIN DE COURROIES SHORT END COOL 2010 À D-5459	1	1	
57	012811	DECALQUE CHEMIN DE COURROIES De D-5460	1	1	
		D) CETTE PORTE ASSEMBLEE N'INCLUS PAS L'ITEM #40			

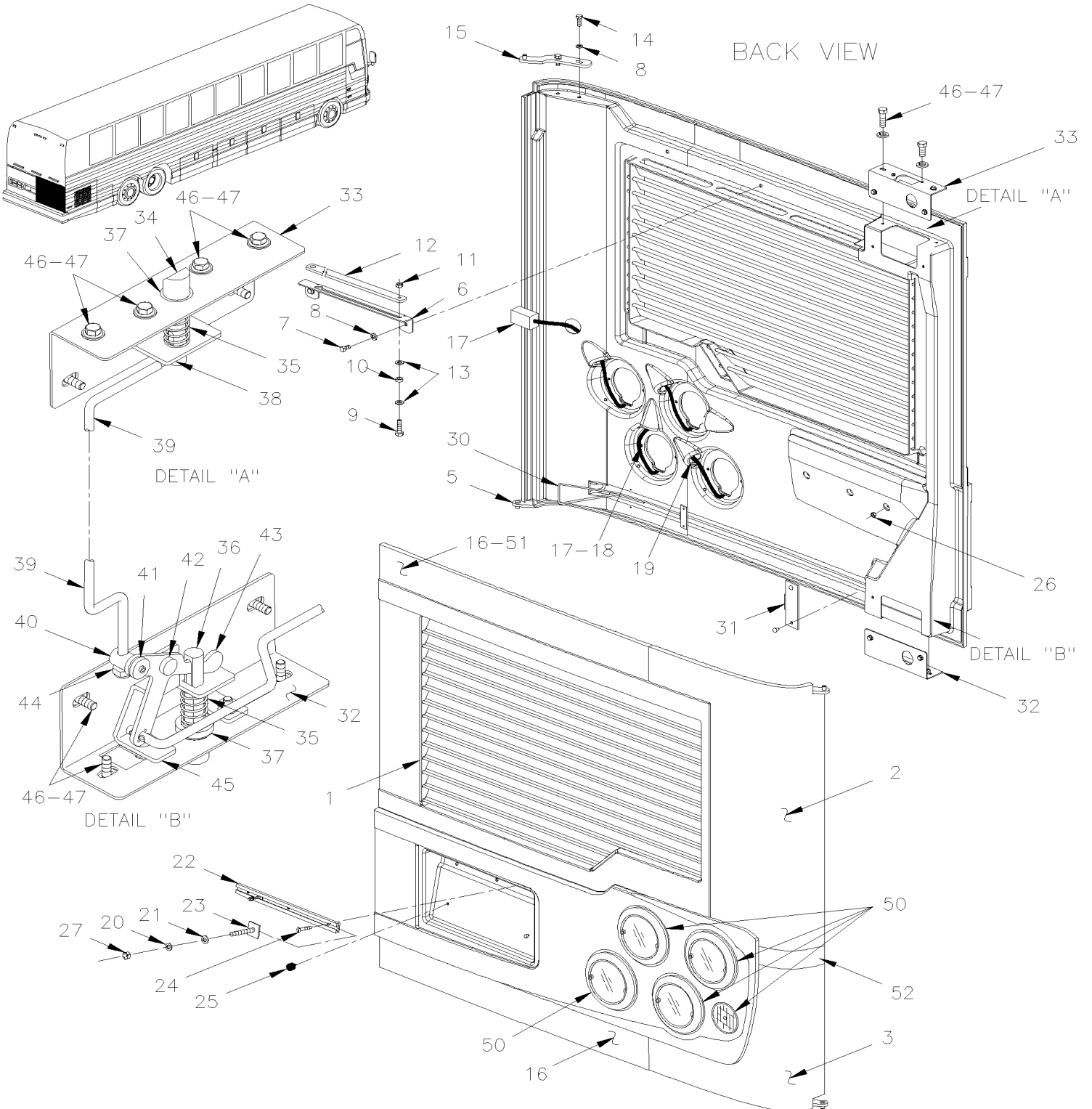


De B-5003 À D-5489

Date:07-2024

PAGE:XV-1870-05

PORTE MOTEUR ASS DROITE





De B-5003 À D-5489	Date:07-2024	PAGE:XV-1870-05
PORTE MOTEUR ASS DROITE		

Numéro d'article	Pièces	Description	X 3 V I P	X L I I E N T 4 5	N O T E S
	288327	PORTE MOTEUR DROITE ASS. (ENT) PLAT	1		D
	288328	PORTE MOTEUR DROITE ASS. (ENT) PLAT		1	D
1	289432	. PORTE MOTEUR ARR. DR. VENT. WE-X5		1	
1	289430	. PORTE MOTEUR ARR. DR. VENT. WE-X5	1		
2	288532	. PANNEAU SUPERIEUR / B.A.	1		
3	288533	. PANNEAU INFERIEUR / B.A.	1	1	
5	289620	. BRAS ASS.	1	1	
6	283771	. BARRURE PORTE RADIATEUR H3	1	1	
7	955295	. VIS A TETE HEXAGONAL M8-1.25x20 G8.8 ZG603	2	2	
8	502857	. RONDELLE FREIN STRIEE 8.2x26.3x1.8 N500	6	6	
9	5001560	. VIS EPAULEMENT SIX PAN CREUX 5/16x3/8 {1/4-20 SS	1	1	
10	502768	. RONDELLE PLATE CAOUTCHOUC .312x.625x.125 NEO	1	1	
11	500384	. CONTRE ECROU HEX 1/4-20 G500	1	1	
12	283772	. BRAS POUDRE EPOXY	1	1	
13	502638	. RONDELLE PLATE .312x.734x.065 N500	2	2	
14	955297	. VIS A TETE HEXAGONAL M8-1.25x25 G8.8 ZG603	4	4	
15	289617	. BRAS ASS.	1	1	
16	288530	. PANNEAU ARR. PORTE MOTEUR B.A. / B.A.	2		
16	288530	. PANNEAU ARR. PORTE MOTEUR B.A. / B.A.		1	
17	066491	. CABLAGE / LAMPE AVEC DELS PORTE MOTEUR ARRIERE	1	1	
18	504637	. ATTACHE CABLE / 3/16" x 13"	AR	AR	
18	509815	ATTACHE CABLE	7	7	
19	504530	. PASSE-FIL / .750x1.250x.125x.312x1.625	5	5	
20	502570	. RONDELLE FREIN FENDUE 6.1x11.8x1.6 SS	2	2	
21	502637	. RONDELLE PLATE .200x.437x.037 SS	2	2	
22	286053	. MOULURE SUPPORT LICENCE 326MM	1	1	
22	491572	MOULURE SUPPORT LICENCE 321 MM	1	1	
23	504286	. AGRAFE, XLN 10-24 x 3/4" S.S.	2	2	
24	502666	. VIS MECANIQUE TETE PLATE PHILLIPS #6-32x3/4 SS BK	3	3	
25	504498	. BOUCHON / .406ODx.218THx.250HOLEx.125	2	2	
26	500286	. ECROU A DOUILLE #6-32	3	3	
27	500787	. ECROU HEX #10-24 SS	2	2	
30	287325	. TIGE CONT.APPUI-BRAS SIEGE	1	1	
NS	506018	. POIGNEE DE VINYL 1/4"ID.x4"LG	1	1	
31	280143	. FIXATION TIGE, LOQUET DE PORTE MOTEUR	2	2	
31	287369	. FIXATION MOTOR	1	1	
NS	504339	. RIVET AVEUGLE TETE BOMBE OUVERT 1/8x3/8 SS	4	4	
32	285018	. SUPPORT DU BAS	1	1	
33	286581	. SUPPORT DU HAUT	1	1	
34	287381	. TIGE LOQUET, PORTE SS / 80.5MM	1	1	
NS	506225	. RUBAN ADH1 CC POL 1/16"x1/4"x100' / GREY 2520	AR	AR	
35	502910	. RESSORT COMPRESSION / .720 O.D. 1.75 x .055	2	2	



De B-5003 À D-5489	Date:07-2024	PAGE:XV-1870-05
PORTE MOTEUR ASS DROITE		

Numéro d'article	Pièces	Description	X 3 V I P	X L I I E N T 4 5	N O T E S
36	287391	. TIGE LOQUET, PORTE SS / 90.5MM	1	1	
37	507212	. JOINT TORIQUE	2	2	
38	287382	. SUPPORT LOQUET HAUT PORTE MOTEUR	1	1	
39	287276	. TIGE UNION	1	1	
40	280142	. RIVET A EPAULEMENT	1	1	
41	280140	. RONDELLE DE RETENUE	1	1	
42	287271	. RIVET EPAULEMENT TETE PLATE 9.95x3.6{4.8x4.8 SS	1	1	
43	287277	. PIVOT	1	1	
44	5001251	. ECROU HEX BAGUE DE NYLON 1/4-20 SS	1	1	
45	287291	. SUPPORT LOQUET BAS PORTE MOTEUR	1	1	
46	955271	. VIS A TETE HEXAGONAL M6-1.0x16 G8.8 ZG603	12	12	
47	500356	. RONDELLE FREIN STRIEE 6.1x16.0x0.9 N500	12	12	
50	XV-0664-00	. LAMPE EXTERIEUR ARRIERE & SUPPORT DE PLAQUE			
51	506790	. RUBAN ADH2 CC POL 1/16" x 1/2" x 200' / BLACK I1C-N-A	AR	AR	
51	683084	. SCELLANT SIKA #221 / GRIS / 600 ml SAUSAGE	AR	AR	
51	683083	. ADHESIF SIKA #252 / NOIR / 600 ml SAUSAGE	AR	AR	
52	285900	. MOULURE PORTE MOT. DR. AUT. XL2 / (LOWER 3MM THINER THAN UPPER		1	
52	288531	. MOULURE DE FINITION SS / B.A.	1		
		D) CETTE PORTE ASSEMBLEE N'INCLUS PAS L'ITEM #17			

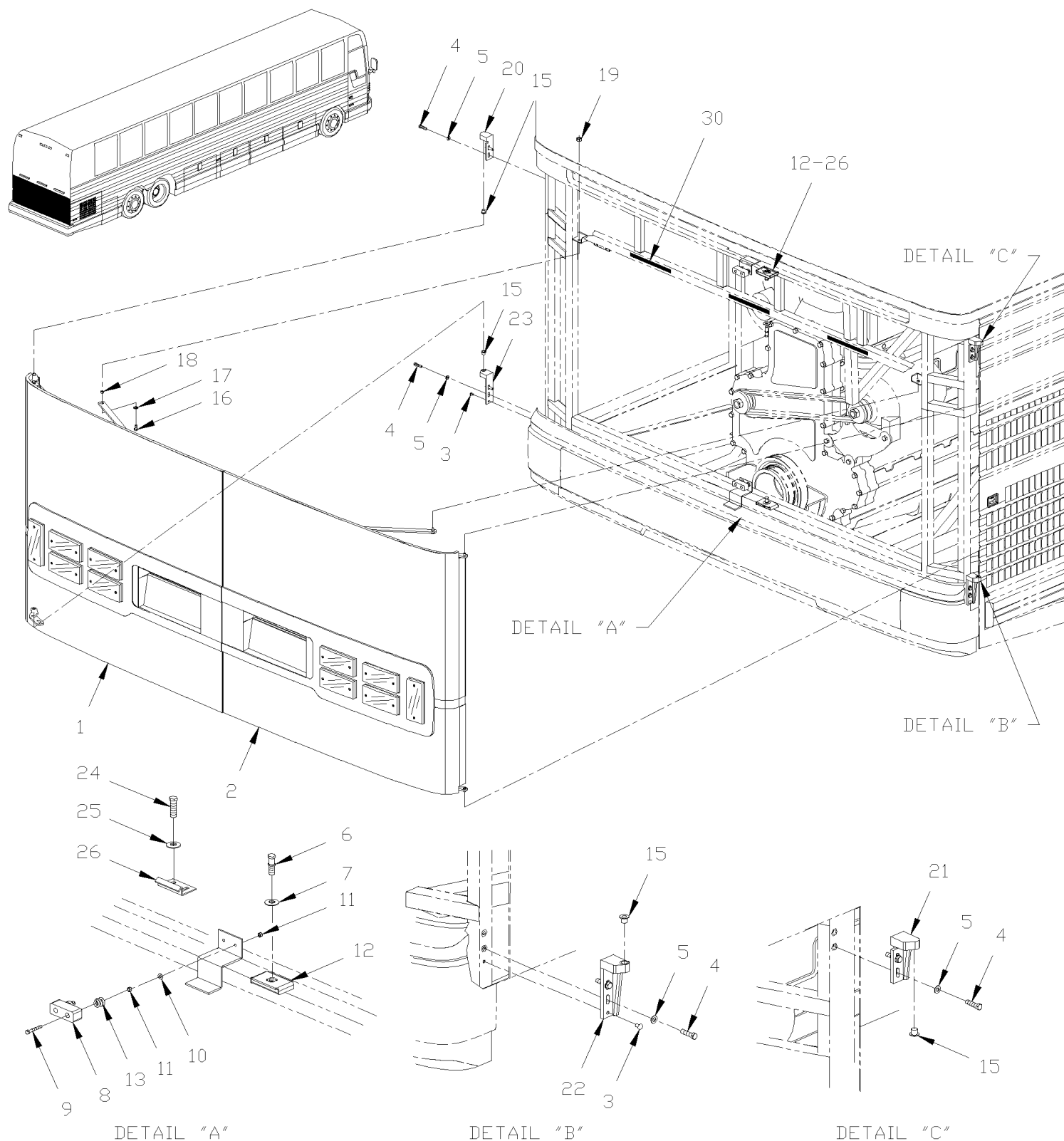


De B-5003 À D-5489

Date:07-2024

PAGE:XV-1870-10

INSTALLATION PORTE MOTEUR





De B-5003 À D-5489	Date:07-2024	PAGE:XV-1870-10
INSTALLATION PORTE MOTEUR		

Numéro d'article	Pièces	Description	X 3 V I P	X L I I E N T 4 5	N O T E S
1	XV-1870-00	PORTE MOTEUR ASS GAUCHE			
2	XV-1870-05	PORTE MOTEUR ASS DROITE			
3	504122	RIVET AVEUGLE TETE BOMBE OUVERT 1/4x3/8 AL	2	2	
4	502780	VIS A TETE HEXAGONAL M8-1.25x25 SS BK	5	5	
5	502584	RONDELLE FREIN STRIEE 8.2x26.3x1.8 Z050	8	8	
8	506250	BUTOIR CAOUTCHOUC	1	1	
9	502708	VIS A TETE HEXAGONAL M5-0.8x35 SS	2	2	
10	500411	RONDELLE PLATE .260x.697x.050 SS	2	2	
11	5001449	ECROU HEX M5-0.8 SS	4	4	
13	502205	RESSORT COMPRESSION / .850 O.D. x .750 x .072	2	2	
15	284607	COUSSINET	4	4	
16	502780	VIS A TETE HEXAGONAL M8-1.25x25 SS BK	10	10	
17	502583	RONDELLE FREIN STRIEE 8.15x22.3x1.0 Z050	2	2	
18	283770	ESPACEUR	2	2	
19	966171	ECROU HEX BAGUE DE NYLON M8x1.25 SS	2	2	
20	285930	PENTURE HT.GA.XL2	1	1	
21	285854	PENTURE HT.DR.XL2	1	1	
22	285855	PENTURE BS.DR.XL2	1	1	
23	285931	PENTURE BS.GA.XL2	1	1	
24	502780	VIS A TETE HEXAGONAL M8-1.25x25 SS BK	4	4	
25	5001161	RONDELLE FREIN FENDUE 8.1x14.8x2.0 SS-304	4	4	
26	287286	LOQUET PORTE 45MMx21MM 90°	2	2	
30	920009	BANDE REFLECHISSANTE ROUGE	AR	AR	
NS	286688	DECALQUE OUVERT. PORTE AR.XL2	1	1	
NS	012818	DECALQUE "VEHICLE EMISSION..." CANADA De D-5459	1	1	

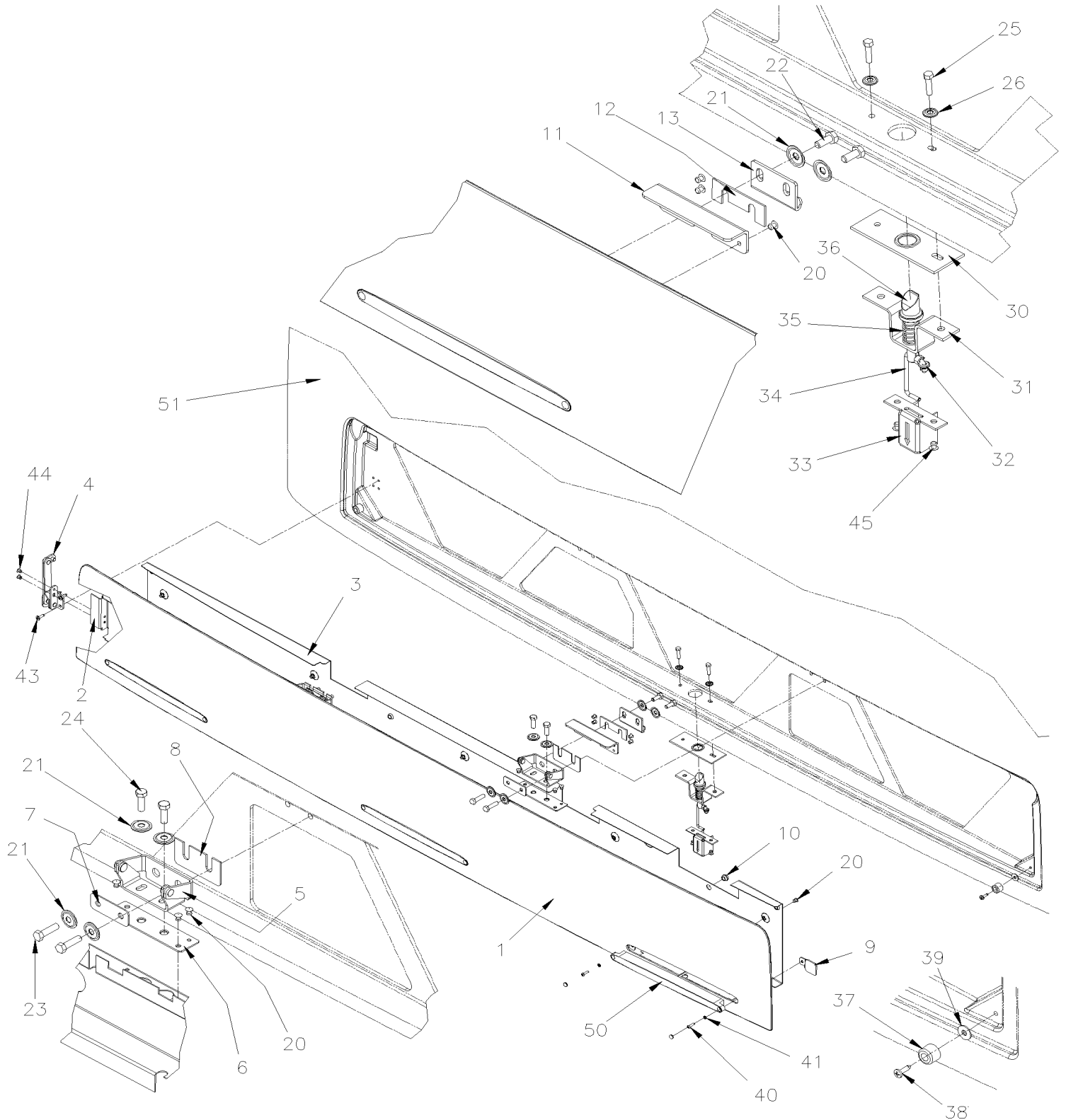


De B-5003 À D-5489

Date:07-2024

PAGE:XV-1870-20

PORTE MOTEUR ARRIERE HAUTE WITH "EPA 2010"





De B-5003 À D-5489

Date:07-2024

PAGE:XV-1870-20

PORTE MOTEUR ARRIERE HAUTE WITH "EPA 2010"

Numéro d'article	Pièces	Description	X 3 V I P	X L I I E N T 4 5	N O T E S
	479002	PORTE ASS	1	1	
1	479269	PORTE ACCES ALUMINUM	1	1	
2	479474	CADRE DE PORTE ASS.	1	1	
3	479475	TOLE ISOLANTE THERMIQUE	1	1	
4	479323	BRAS ASS.	1	1	
5	479268	PENTURE ASS.	2	2	
6	479275	PLAQUE D'ATTACHEMENT 131MMx35MM / 40MM C/C	2	2	
7	288088	PLAQUE DE RETENUE / 66MM X 25.4MM	2	2	
NS	506869	RUBAN ADH2 POL .031" x 1/4" x 300' / BLACK	AR	AR	
8	479299	ESPACEUR 40MM x 80MM x 14GA	1	1	
9	479300	ATTACHEMENT LAMPES 32MMx32MM	6	6	
10	504496	PASSE-FIL 2 TROUSx.062x.625x.062x.312x.875x.031 x.375	10	10	
11	479283	ATTACHE 1" X 3 11/16" 131MMx35MM / 40MM C/C	1	1	
12	479301	ESPACEUR 28MM x 78MM x 14GA	1	1	
13	479288	LOQUET PORTE 125X45	1	1	
20	504379	RIVET AVEUGLE TETE BOMBE OUVERT 3/16x1/4 SS	AR	AR	
21	5001699	RONDELLE "BELLEVILLE" 8.2x22x1.4 N500	10	10	
22	502862	VIS A TETE HEXAGONAL M8-1.25x20 G8.8 N500	2	2	
23	5001738	VIS A TETE HEXAGONAL M8-1.25x30 G8.8 N500	4	4	
24	502780	VIS A TETE HEXAGONAL M8-1.25x25 SS BK	4	4	
25	502737	VIS A TETE HEXAGONAL M6-1.0x25 SS BK	2	2	
26	500356	RONDELLE FREIN STRIEE 6.1x16.0x0.9 N500	2	2	
30	479280	GUIDE, PENE PARE-CHOC AV. 125MMx 45MM	1	1	
31	479282	SUPPORT DE LOQUET	1	1	
32	780340	RACCORD PLASTIQUE	1	1	
33	479482	CAHCE MECANISME	1	1	
34	479476	TIGE FORME "J" 213MMx31MMx15MM	1	1	
35	502910	RESSORT COMPRESSION / .720 O.D. 1.75 x .055	1	1	
36	289636	TIGE LOQUET, PORTE ACETAL / 90.5MM	1	1	
37	5001168	BUTEE DE CAOUTCHOUC / .750 OD x .562 TH x .187 HOLE	2	2	
38	500414	VIS AUTOTARAUDEUSE TETE BOMBE PHILLIPS #10x3/4 SS	2	2	
39	500411	RONDELLE PLATE .260x.697x.050 SS	2	2	
40	5001332	VIS MECANIQUE TETE CYLINDRIQUE PHILLIPS M4-0.7x16 SS	6	6	
41	502834	RONDELLE FREIN FENDUE 4.1x7.6x0.9 N500	6	6	
NS	504637	ATTACHE CABLE / 3/16" x 13"	8	8	
NS	067665	CABLAGEE ASS 3 LMPES PORTE DPF	9	9	
43	504610	RIVET "MAGNA-LOK" TETE BOMBE 1/4x5/8 SS	4	4	
44	504793	RIVET "MONOBOLT" TETE BOMBE OUVERT 3/16x7/16 SS	2	2	
45	504487	RIVET "MAGNA-LOK" TETE BOMBE 3/16x7/16 SS	2	2	
50	XV-0664-00	LAMPE EXTERIEUR ARRIERE & SUPPORT DE PLAQUE			



De B-5003 À D-5489	Date:07-2024	PAGE:XV-1870-20
--------------------	--------------	-----------------

PORTE MOTEUR ARRIERE HAUTE WITH "EPA 2010"

Numéro d'article	Pièces	Description	X 3 V I P	X L I I E N T 4 5	N O T E S
51	XV-1851-20	INSTALLATION LUNETTE ARRIERE			



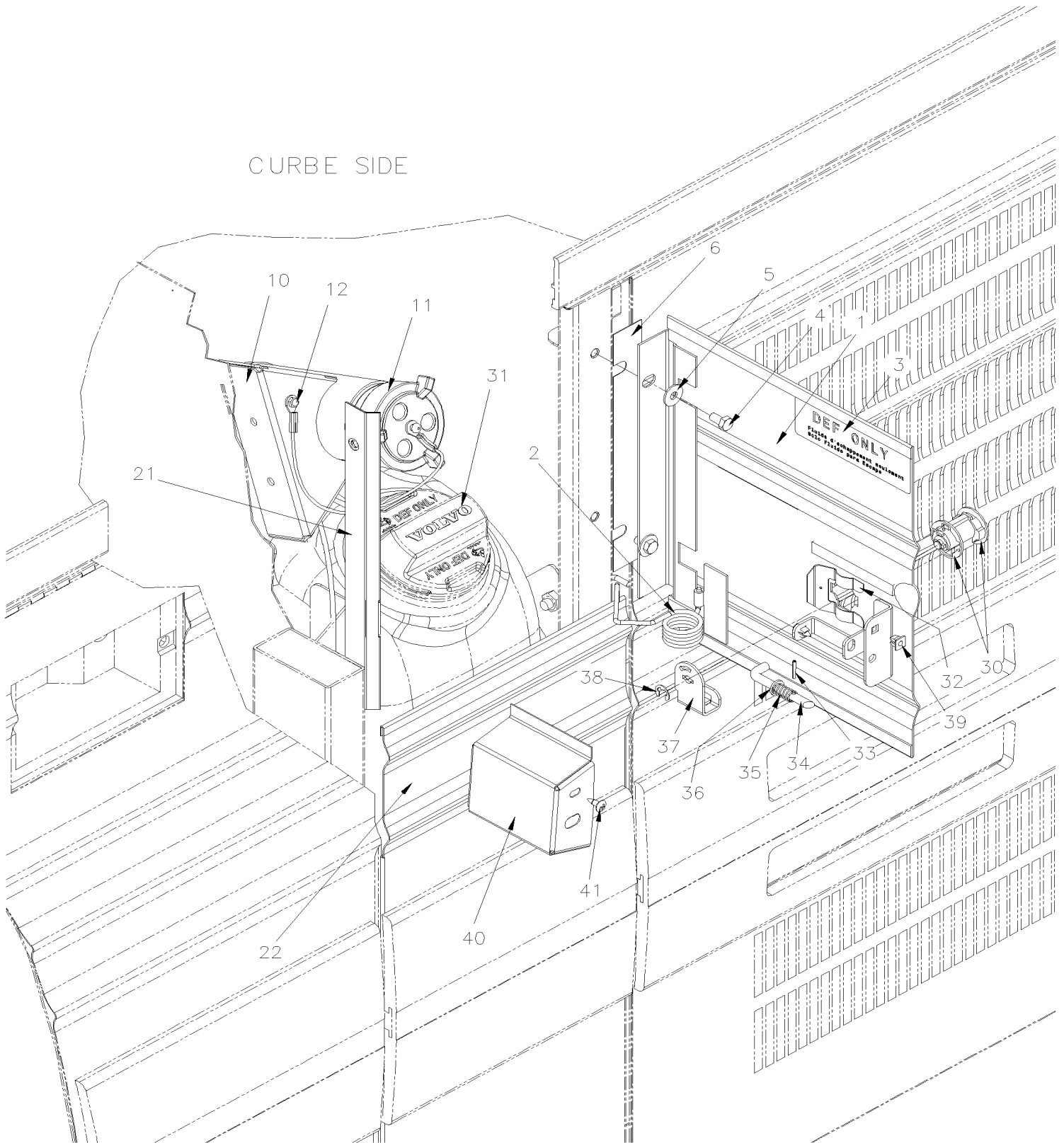
De B-5003 À D-5489

Date:07-2024

PAGE:XV-1875-00

PORTE POUR REMPLISSAGE DU CARBURANT & UREE

CURBE SIDE





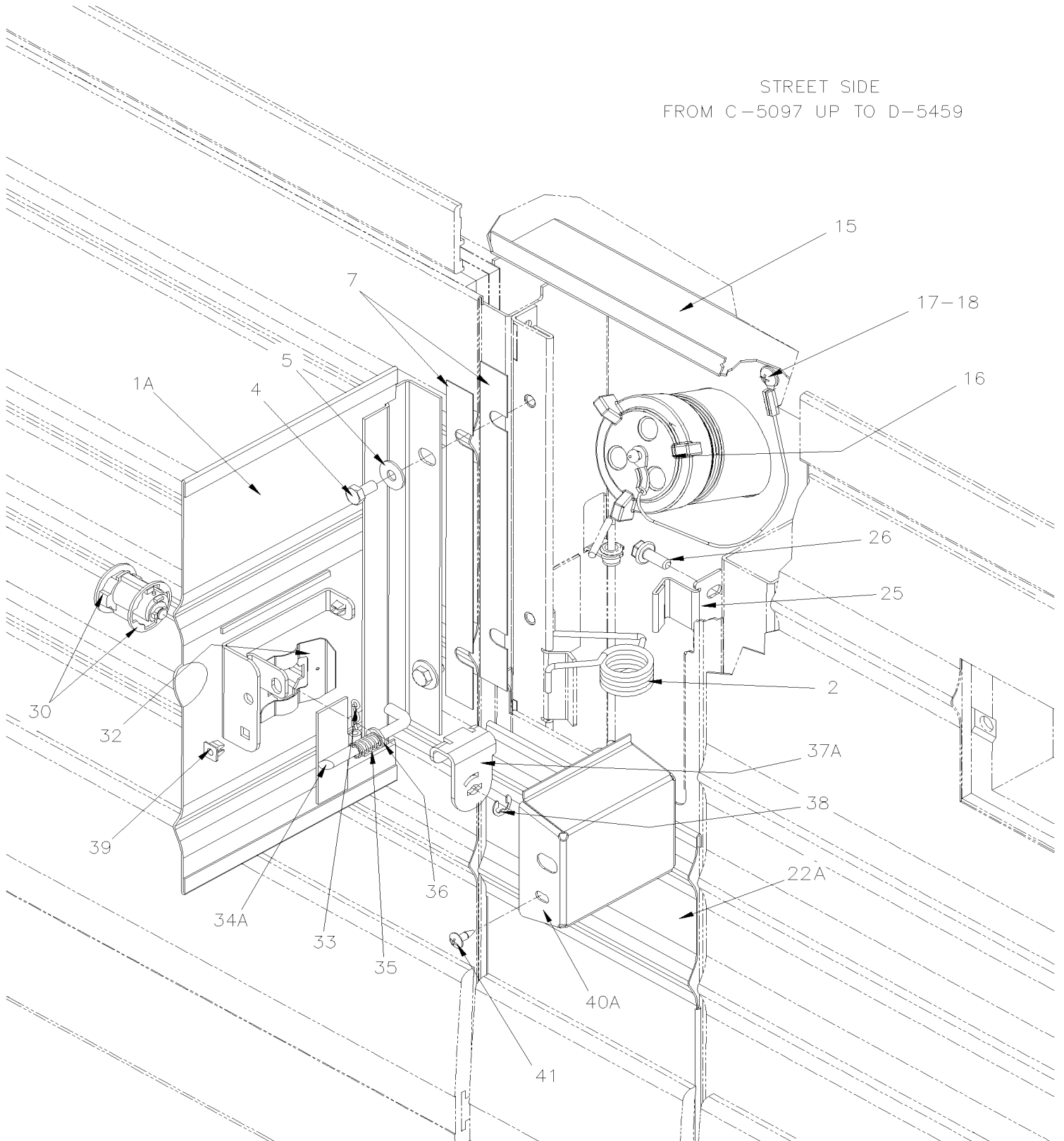
De B-5003 À D-5489

Date:07-2024

PAGE:XV-1875-00

PORTE POUR REMPLISSAGE DU CARBURANT & UREE

STREET SIDE
FROM C-5097 UP TO D-5459



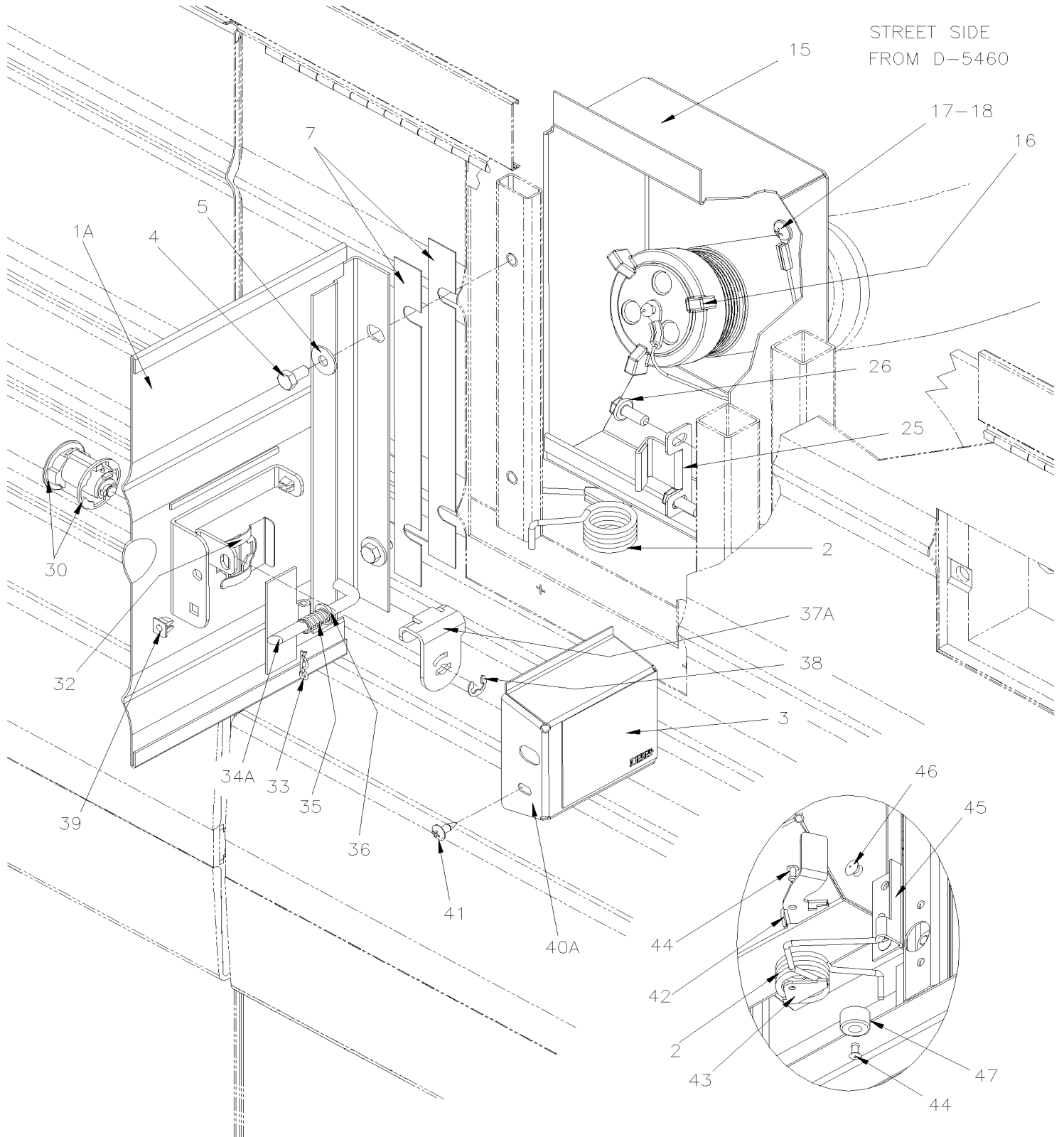


De B-5003 À D-5489

Date:07-2024

PAGE:XV-1875-00

PORTE POUR REMPLISSAGE DU CARBURANT & UREE





De B-5003 À D-5489	Date:07-2024	PAGE:XV-1875-00
PORTE POUR REMPLISSAGE DU CARBURANT & UREE		

Numéro d'article	Pièces	Description	X 3 V I P	X L I I E N T 4 5	N O T E S
	Call order desk	PORTE ASS AVEC BARRURE installation	1	1	P
1	484211	PORTE ASS, COTE TROTTOIR / AVEC BARRURE	1	1	
1A	484264	PORTE ASS, COTE RUE / AVEC BARRURE De C-5097 À D-5459	1	1	
1A	460554	PORTE ASS, COTE RUE / AVEC BARRURE De D-5460	1	1	
2	032910	RESSORT TORSION /	1	1	
3	21467930	DECALQUE, REMPLISSAGE UREE	1	1	
3	032824	DECALQUE / "ULTRA LOW SULFURE DIESEL" / ENGLISH	2	2	
3	400137	DECALQUE BLACK	2	2	
3	031164	DECALQUE	2	2	
3	403747	DECALQUE REMPLISSAGE RESERVOIR 208 GAL. BLACK	2	2	
4	5001743	VIS A TETE HEXAGONAL M6-1.0x12 G8.8 N500	2	2	
5	500411	RONDELLE PLATE .260x.697x.050 SS	2	2	
6	484214	ESPACEUR PORTE A FUEL 28MM x 220MM x 24GA / CURBE SIDE À B-5002	2	2	
6	484278	ESPACEUR PORTE A FUEL 20MM x 220MM x 24GA De B-5003	AR	AR	
7	484278	ESPACEUR PORTE A FUEL 20MM x 220MM x 24GA / STREET SIDE	AR	AR	
10	032903	BOUCHON RESERVOIR A CARBURANT COTE TROTTOIR À C-5276	1	1	
10	032932	BOUCHON RESERVOIR A CARBURANT COTE TROTTOIR De C-5277	1	1	
11	531424	BOUCHON RESERVOIR A CARBURANT / SCREW TYPE CAP	1	1	
. NS	530133	. JOINT DE REMPLACEMENT 2" CAPUCHON CARBU.	1	1	
12	502799	VIS A TETE HEXAGONAL M4-0.7X16 G8.8 N500	1	1	
15	032923	BOUCHON RESERVOIR A CARBURANT COTE RUE De C-5097 À C-5266	1	1	
15	217058	BOUCHON RESERVOIR A CARBURANT COTE RUE De C-5267 À D-5459	1	1	
15	217190	BOUCHON RESERVOIR A CARBURANT COTE RUE De D-5460	1	1	
16	531424	BOUCHON RESERVOIR A CARBURANT / SCREW TYPE CAP De C-5097	1	1	
. NS	530133	. JOINT DE REMPLACEMENT 2" CAPUCHON CARBU. De C-5097	1	1	
17	500510	VIS MECANIQUE TETE BOMBE PHILLIPS #10-32x3/4 SS EMN De C-5097	1	1	
18	500519	ECROU A DOUILLE #10-32x.518 De C-5097	1	1	
21	477295	LOQUET PORTE / COTE TROTTOIR	1	1	
22	477230	PANNEAU COTE TROTTOIR / B.A. 246.4MM	1	1	
22A	477238	PANNEAU COTE RUE / B.A. De C-5097 À D-5459	1	1	
NS	506759	RUBAN ADH2 CC POL 1/8" x 1/2" x 100' / BLACK I1C-N-A	AR	AR	
NS	685126	ADHESIF SIMSON #ISR 70-03 / GRIS / 600ml SAUSAGE	AR	AR	
25	477334	LOQUET PORTE / COTE RUE De C-5097 À D-5459	1	1	
25	460551	LOQUET PORTE / COTE RUE De D-5460	1	1	
26	5001730	VIS TETE HEX EPAULEMENT M6-1.0x16 G10.9 N500 De C-5097	2	2	
30	XV-1867-00	CYLINDRE & CLES CODE			
31	XV-0410-00	RESERVOIR UREE ASS			
32	780236	RETAINER CLIP	1	1	
33	505532	AXE 3/32 x 5/8 SS À B-5002	1	1	
33	5001860	GOUPILLE .054 x 3/4 SS De B-5003	1	1	



De B-5003 À D-5489	Date:07-2024	PAGE:XV-1875-00
PORTE POUR REMPLISSAGE DU CARBURANT & UREE		

Numéro d'article	Pièces	Description	X 3 V I P	X L I I E N T 4 5	N O T E S
34	289633	TIGE / COTE TROTTOIRE À B-5002	1	1	
34	289800	TIGE De B-5003	1	1	
34A	289824	TIGE / COTE RUE De C-5097	1	1	
35	474008	RESSORT COMPRESSION / .360 O.D. x .625 x .035	1	1	
36	502573	RONDELLE PLATE 6.4x12.5x1.6 SS	1	1	
37	484218	LEVIER, SERRURE PORTE			
37A	484276	BARRURE / COTE RUE De C-5097	1	1	
38	504402	ANNEAU DE RETENUE .250 x .210 x .025"	1	1	
39	502741	ECROU D'ANCRAGE #8 NYL	2	2	
40	484217	PROTECTEUR / COTE TROTTOIRE	1	1	
40A	484275	PROTECTEUR / COTE RUE De C-5097	1	1	
40A	506225	RUBAN ADH1 CC POL 1/16"x1/4"x100' / GREY 2520	AR	AR	
41	500124	VIS AUTOTARAUDEUSE TETE GOUTTE PHILLIPS #8x1/2 SS	2	2	
42	460557	BRAS DE PORTE De D-5460	1	1	
43	460558	PLAQUE De D-5460	1	1	
44	504717	RIVET AVEUGLE TETE BOMBE OUVERT 1/8x1/4 SS De D-5460	2	2	
45	460555	ATTACHE, PORTE A ESSENCE De D-5460	1	1	
46	504379	RIVET AVEUGLE TETE BOMBE OUVERT 3/16x1/4 SS De D-5460	2	2	
47	504334	BUTEE DE CAOUTCHOUC / .625 OD x .406 TH x .156 HOLE De D-5460	1	1	
		P) CONTACTER LE BUREAU DE PRISE DE COMMANDE			

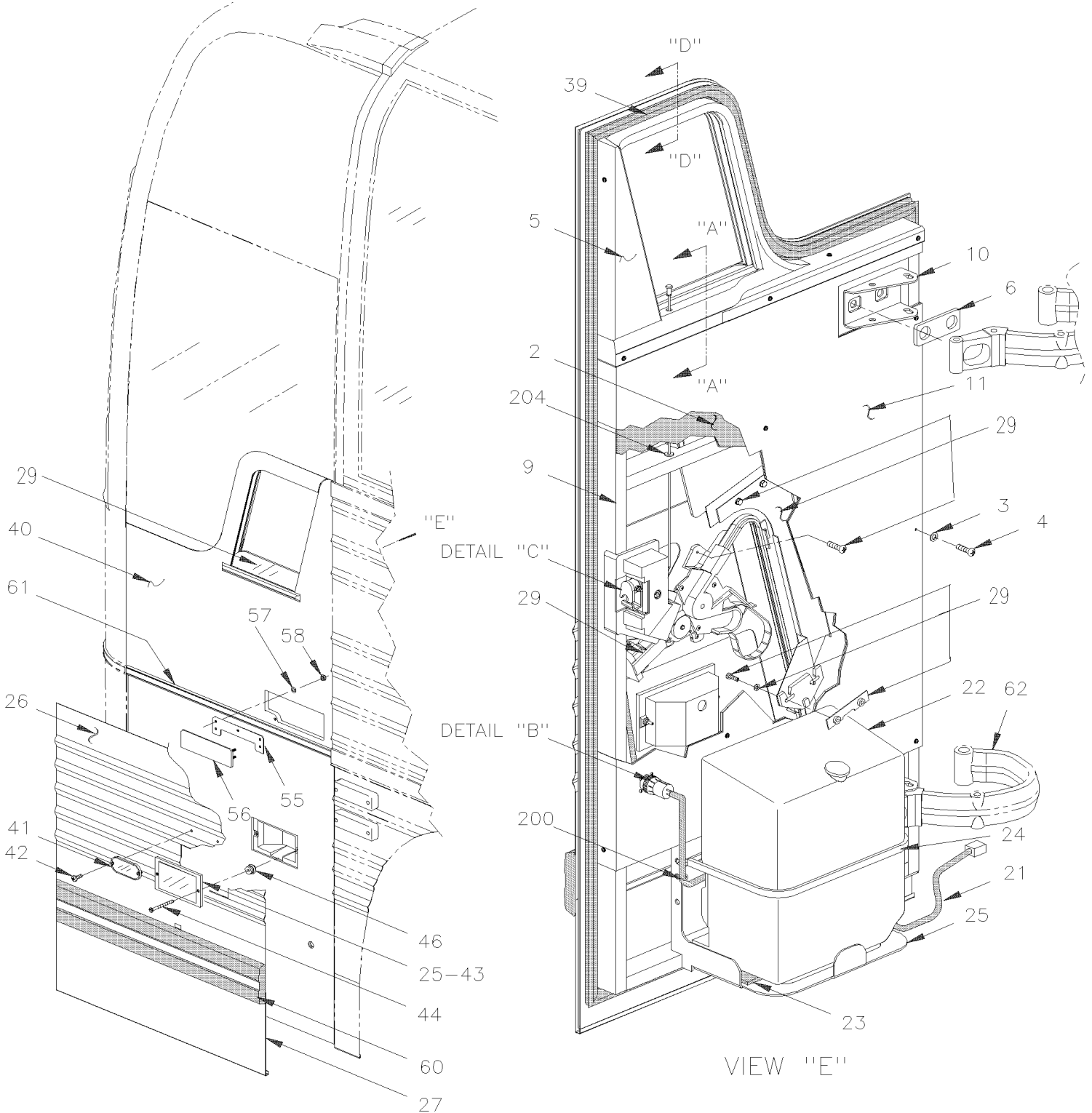


De B-5003 À D-5489

Date:07-2024

PAGE:XV-1879-00

PORTE DE SERVICE AVANT ASS



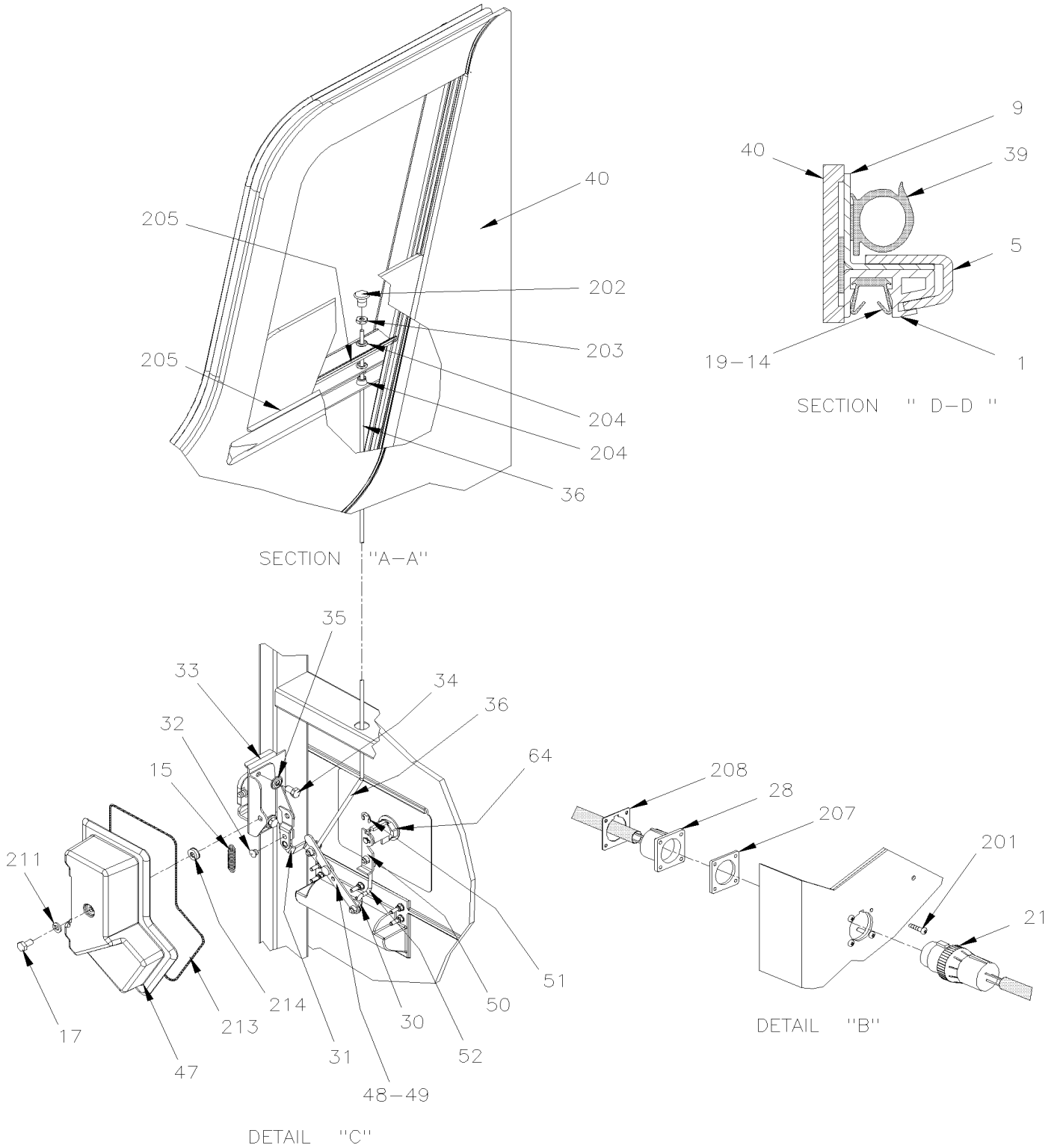


De B-5003 À D-5489

Date:07-2024

PAGE:XV-1879-00

PORTE DE SERVICE AVANT ASS





De B-5003 À D-5489	Date:07-2024	PAGE:XV-1879-00
PORTE DE SERVICE AVANT ASS		

Numéro d'article	Pièces	Description	X 3 V I P	X L I E N T 4 5	N O T E S
		TOUTES LES PORTES SERVICE AVANT N'INCLUS PAS			
		PROTECTEUR LATERAL COMMANDER SEPARMENT			
	287914P	PORTE DE SERVICE AVANT MTH 89"	1	1	
1	285983	GLISSIERE VITRE ASS.	1	1	
2	287906	ISOLANT	1	1	
3	500463	RONDELLE DE FINITION FRAISE .187x.500x.090 BR Z050	17	17	
4	502673	VIS AUTOTARAUDEUSE TETE CYLINDRIQUE PHILLIPS #6-32x1/2 SS	2	2	
5	286491	FINITION INTERIEUR / 86" & 89"	1	1	
6	283402	PLAQUE SUPPORT	2	2	
7	502731	VIS A TETE HEXAGONAL M12-1.75x40 G8.8 Z050	4	4	
8	500747	RONDELLE FREIN FENDUE 12.2x21.1x2.5 N500	4	4	
9	287478	CADRE DE PORTE ASSEMBLE (SOUDE)	1	1	
10	286014	SUPPORT DE PENTURE	2	2	
11	287905	PANNEAU INTERIEUR	1	1	
NS	506790	RUBAN ADH2 CC POL 1/16" x 1/2" x 200' / BLACK I1C-N-A	4	4	
13	5001182	ECROU HEX BAGUE DE NYLON M6-1.0 SS	4	4	
13	502570	RONDELLE FREIN FENDUE 6.1x11.8x1.6 SS	2	2	
14	286440	EXTRUSION CAOUTCHOUC 677MM	1	1	
15	284914	RESSORT EXTENSION / .305 O.D. x 1.562 x .051	1	1	
17	5001433	VIS A TETE HEXAGONAL M6-1.0x25 SS	1	1	
19	286439	EXTRUSION CAOUTCHOUC 930MM	1	1	
21	066516	CABLAGE ASS / POMPE A LAVE VITRE À C-5113	1	1	
21	067947	CABLAGE ASS / POMPE A LAVE VITRE De C-5114	1	1	
21	067948	CABLAGE ASS / ADAPTATEUR / NOUVEAU NIVEAU (SERVICE ONLY) À C-5113	1	1	
22	XV-2305-20	INSTALLATION LAVE-GLACE			
23	506339	RUBAN ADH1 NIT 1/4" x 1" x 35' / BLACK 1220	1	1	
24	287097	CEINTURE / 330MM x 196MM	1	1	
25	286422	SUPPORT RESERVOIR LAVE-VITRE / WELDED TO STRUCTURE	1	1	
26	288525	PANNEAU SUPERIEUR / B.A.	1	1	
27	288524	PANNEAU DU BAS / B.A.	1	1	
28	066626	CABLAGE PORTE SERVICE AV. INT.	1	1	
29	XV-1886-00	INSTALLATION VITRE ELECTRIQUE			
30	780340	RACCORD PLASTIQUE	3	3	
31	287077	PIVOT	1	1	
32	504379	RIVET AVEUGLE TETE BOMBE OUVERT 3/16x1/4 SS	1	1	
33	780652	LOQUET GAUCHE AVEC GRAISSEUR	1	1	
. NS	780340	. RACCORD PLASTIQUE	1	1	
. NS	507607	. RACCORD DE GRAISSAGE / M6-1.00	1	1	
34	502563	VIS A TETE HEXAGONAL M6-1.0x12 G8.8 Z050	2	2	
35	502582	RONDELLE FREIN STRIEE 6.1x16.2x0.9 Z050	2	2	



De B-5003 À D-5489	Date:07-2024	PAGE:XV-1879-00
PORTE DE SERVICE AVANT ASS		

Numéro d'article	Pièces	Description	X 3 V I P	X L I E N T 4 5	N O T E S
36	287907	TIGE	1	1	
37	500289	VIS AUTOTARAUDEUSE TETE OVALE PHILLIPS #6-32x3/4 SS410	15	15	
38	286212	VITRE ELECTRIQUE P.SERV ASS	1	1	
39	288914	JOINT D'ETANCHEITE CAOUTCHOUC / SERVICE DOOR MTH-89" À C-5244	1	1	
39	2800128	JOINT D'ETANCHEITE CAOUTCHOUC / SERVICE DOOR MTH-89" De C-5245	1	1	
40	286075	PANNEAU EXT.PORTE SERVICE 89"	1	1	
41	930212	REFLECTEUR AMBRE 1 1/8" x 4 3/8"	1	1	
42	500124	VIS AUTOTARAUDEUSE TETE GOUTTE PHILLIPS #8x1/2 SS	2	2	
43	286400	CADRE	1	1	
44	502530	VIS MECANIQUE TETE OVALE PHILLIPS M4-0.7x40 SS	2	2	
45	504473	RIVET AVEUGLE TETE BOMBE OUVERT 1/8x1/4 SS	2	2	
46	500589	ECROU A DOUILLE M4-0.7x13.5	2	2	
47	286456	COUVERCLE DE LOQUETEAU	1	1	
48	504542	RIVET EPAULEMENT TETE PLATE 9/32x3/32 STL	1	1	
49	287073	TIGE	1	1	
50	287087	PIVOT	1	1	
51	504402	ANNEAU DE RETENUE .250 x .210 x .025"	1	1	
52	286709	TIGE	1	1	
60	XV-1855-00	PROTECTEUR LATERAL - EMBLEME & MOULURES EXTERIEUR			
61	288522	MOULURE DE FINITION 800MM / B.A.	1	1	
NS	681051	RUBAN ADHESIF 2 FACE.045"X1/2" / WHITE 4085	AR	AR	A
NS	682462	ADHESIF SIKA #252 / NOIR / 310ml CARTRIDGE	AR	AR	A
62	XV-1879-10	INSTALLATION PORTE DE SERVICE AVANT			
64	XV-1867-00	CYLINDRE & CLES CODE			
200	504637	ATTACHE CABLE / 3/16" x 13"	2	2	
201	5001454	VIS MECANIQUE TETE BOMBE PHILLIPS #4-40x1/2 SS	4	4	
202	505504	KNOB NOIR 8-32	1	1	
203	500764	ECROU HEX #8-32 Z050	1	1	
204	504083	PASSE-FIL / .250x.468.406	3	3	
205	286419	CAOUTCHOUC D'ETANCHEITE / 25MM x 260MM	2	2	
206	506866	LECHE VITRE / RAW MATERIAL	AR	AR	
NS	680030	ADHESIF ADCHEM #EC847 / 1 Liter	AR	AR	
207	562946	MONTAGE JOINT / HD10 SERIES / 5C / DEUTSCH HD10-5-GKT	1	1	
208	561820	ECROU A ANNEAU #13 / 1.125" I.D. W/4 4-40	1	1	
211	502570	RONDELLE FREIN FENDUE 6.1x11.8x1.6 SS	1	1	
213	506002	RUBAN ADH1 CC POL 3/16"x1/2"x40' / GREY 2520	AR	AR	
214	504399	BASE A RONDELLE PLATE 10GA.	1	1	
NS	684517	ADHESIF SIMSON #ISR 70-03 / GRIS / 310ml CARTRIDGE	AR	AR	
NS	687957	COLLE MS POLYMER TEROSON MS 9399 / 400ml CARTRIDGE	AR	AR	
NS	687958	MIXEUR QUADRO 10.7MM AVEC ADAPTATEUR "V" /"B"	1	1	



De B-5003 À D-5489	Date:07-2024	PAGE:XV-1879-00
--------------------	--------------	-----------------

PORTE DE SERVICE AVANT ASS

Numéro d'article	Pièces	Description	X 3 V I P	X L I I E N T 4 5	N O T E S
		A) UTILISE AVEC AUTOCAR AVEC PANNEAUTAGE DU BAS FLUTE AVEC ECLAIRAGE LATERAL			

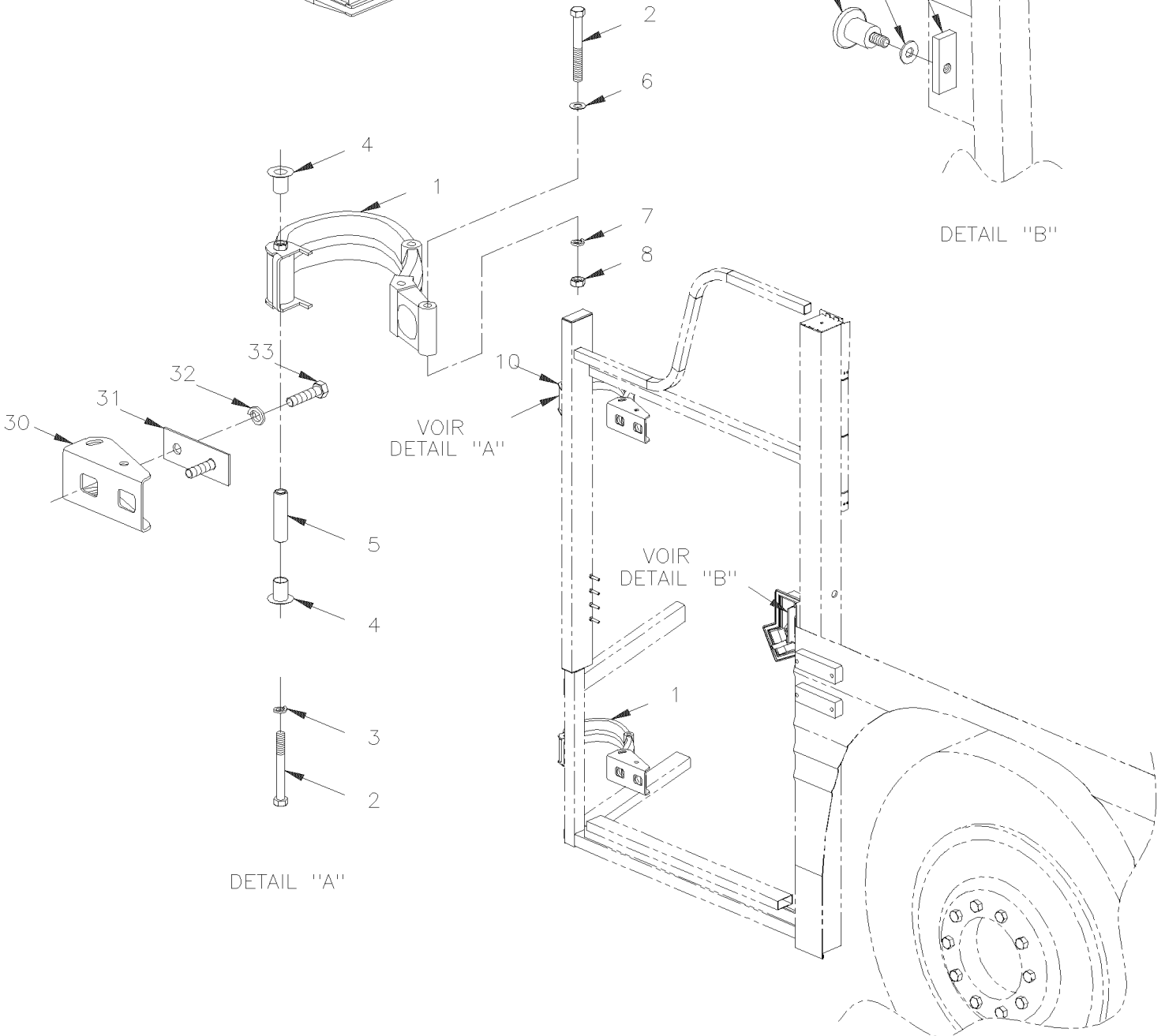
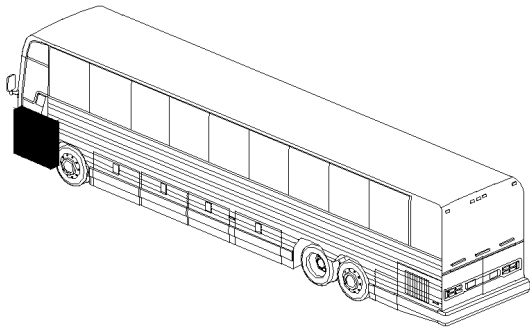


De B-5003 À D-5489

Date:07-2024

PAGE:XV-1879-10

INSTALLATION PORTE DE SERVICE AVANT





De B-5003 À D-5489	Date:07-2024	PAGE:XV-1879-10
--------------------	--------------	-----------------

INSTALLATION PORTE DE SERVICE AVANT

Numéro d'article	Pièces	Description	X 3 V I P	X L I I E N T 4 5	N O T E S
1	287341	PENTURE	2	2	
2	502890	VIS A TETE HEXAGONAL M10-1.5x90 G8.8 N500	4	4	
3	500257	RONDELLE FREIN FENDUE 10.2x18.1x2.2 Z050	2	2	
4	507326	MANCHON A REBORD	2	2	
5	287337	DOUILLE, PENTURE PORTE D'ENTREE	1	1	
6	500445	RONDELLE PLATE .437x1.000x.083 Z050	4	4	
7	502585	RONDELLE FREIN STRIEE 10.2x26.3x1.4 ZP	4	4	
8	500256	ECROU HEX M10-1.5 Z050	4	4	
10	251186	BUTEE PORTE DE SERVICE	1	1	
NS	502622	VIS A TETE HEXAGONAL M6-1.0x20 SS BK	2	2	
NS	502570	RONDELLE FREIN FENDUE 6.1x11.8x1.6 SS	2	2	
20	284438	TIGE DE RETENUE	1	1	
21	284447	RONDELLE "BELLEVILLE"	1	1	
30	286014	SUPPORT DE PENTURE	2	2	
31	283402	PLAQUE SUPPORT	2	2	
32	500747	RONDELLE FREIN FENDUE 12.2x21.1x2.5 N500	4	4	
33	502731	VIS A TETE HEXAGONAL M12-1.75x40 G8.8 Z050	4	4	

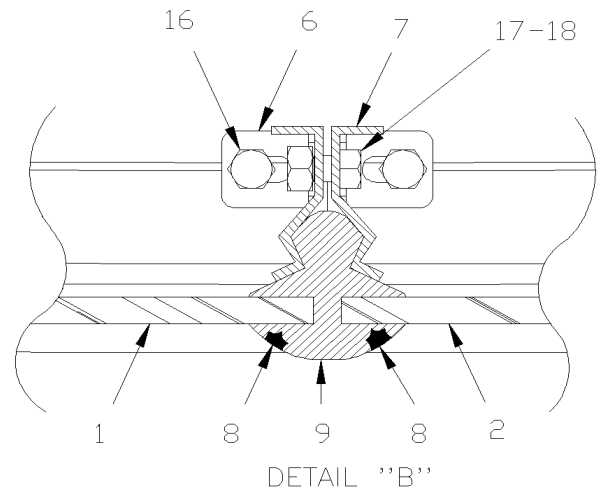
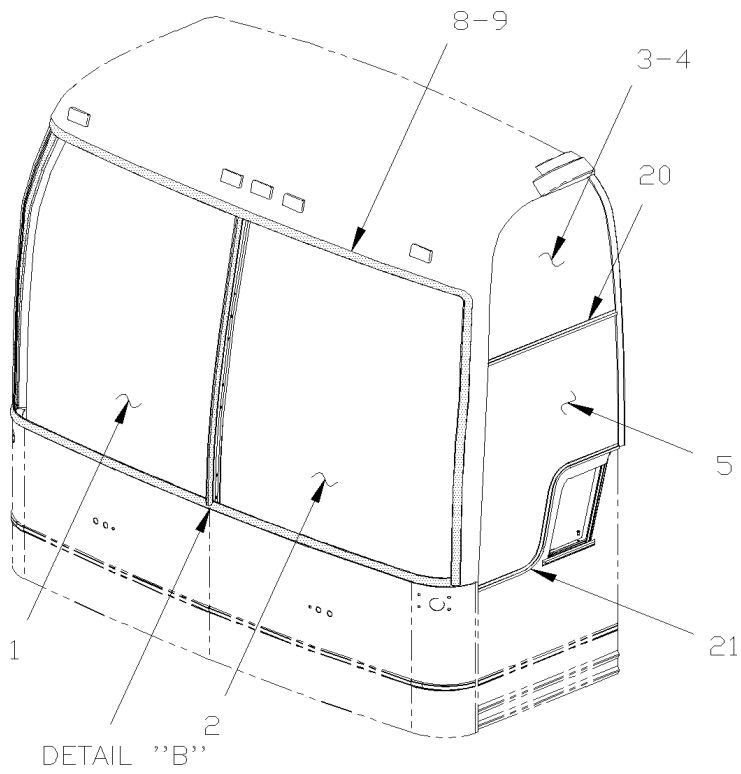


De B-5003 À D-5489

Date:07-2024

PAGE:XV-1880-00

PARE-BRISE & CAOUTCHOUC





De B-5003 À D-5489	Date:07-2024	PAGE:XV-1880-00
PARE-BRISE & CAOUTCHOUC		

Numéro d'article	Pièces	Description	X 3 V I P	X L I I E N T 4 5	N O T E S
1	300476	PARE-BRISE DROIT	1	1	
2	300475	PARE-BRISE GAUCHE	1	1	
3	293241	VITRE SUPERIEUR GAUCHE THERMOS	1	1	
4	293240	VITRE SUPERIEUR DROIT THERMOS	1	1	
5	293081	FENETRE CHAUFFEUR 86" XLII	1	1	
5	506962	CAOUTCHOUC POL 1/4 X 7/16 X 1 LG	AR	AR	
6	293070	POTEAU ENTRE PARE-BRISE DROIT	1	1	
7	293689	POTEAU ENTRE PARE-BRISE GAUCHE	1	1	
8	293059	CLEF JOINT D'ETANCHEITE / S.L.	70FT	70FT	
9	293393	CAOUTCHOUC CONTOUR PARE-BRISE / DOUBLE LOCK	1	1	
. NS	MI03-22	. VOIR INFORMATION DE MAINTENANCE	1	1	
16	500948	VIS AUTOTARAUDEUSE TETE HEX 1/4-20x1 Z050	4	4	
17	5001106	VIS A TETE HEXAGONAL M6-1.0x10 G8.8 Z050	8	8	
18	502570	RONDELLE FREIN FENDUE 6.1x11.8x1.6 SS	8	8	
20	286454	GOUTTIERE SUPERIEUR FEN CHAUFF	1	1	
20	477516	GOUTTIERE B.A. / B.A.	1	1	
21	286646	GOUTTIERE EN "S" MTH86" & MTH89"	1	1	
NS	293842	OUTIL POUR BOURRE DE CAOUT.	1	1	
. NS	293843	. TIGE	AR	AR	



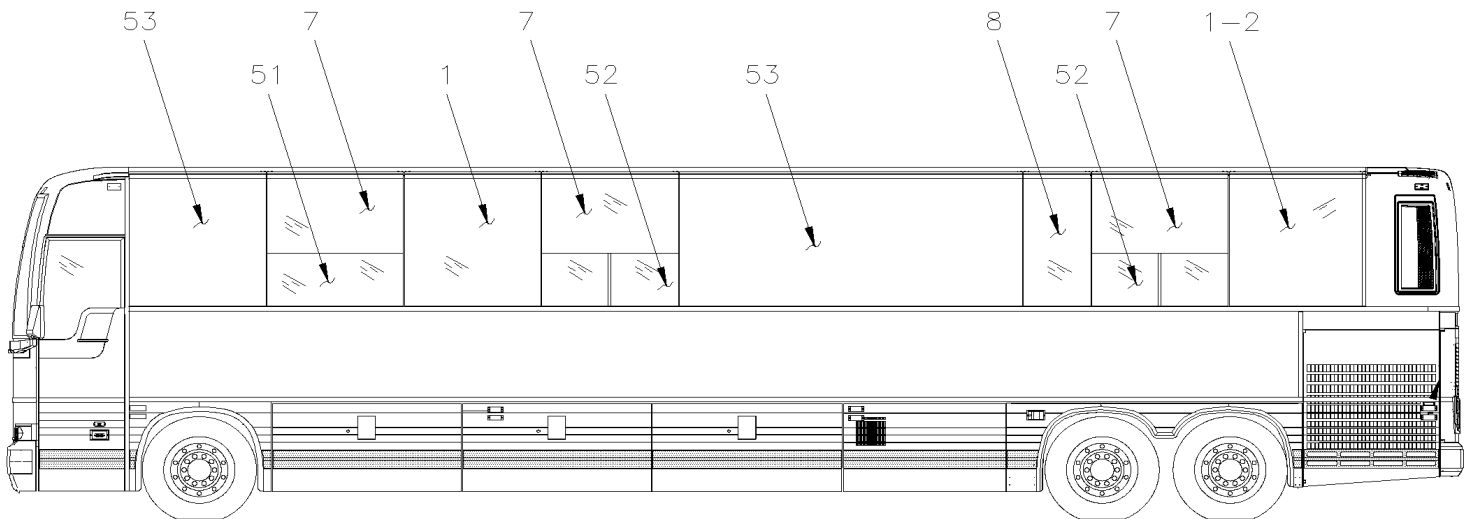
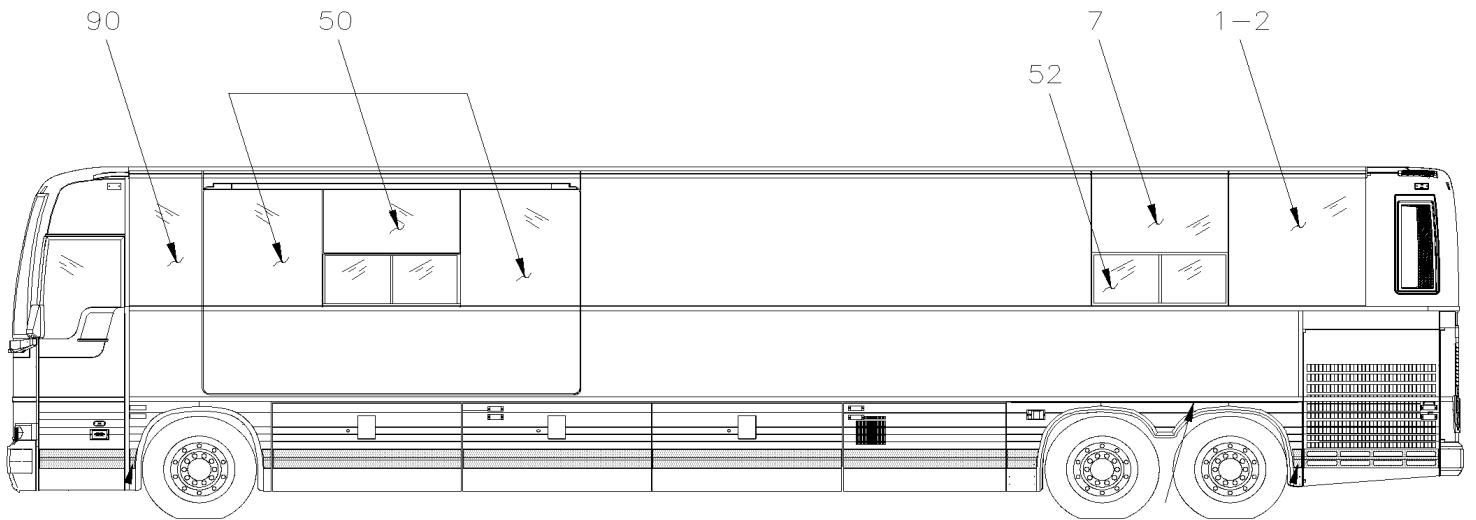
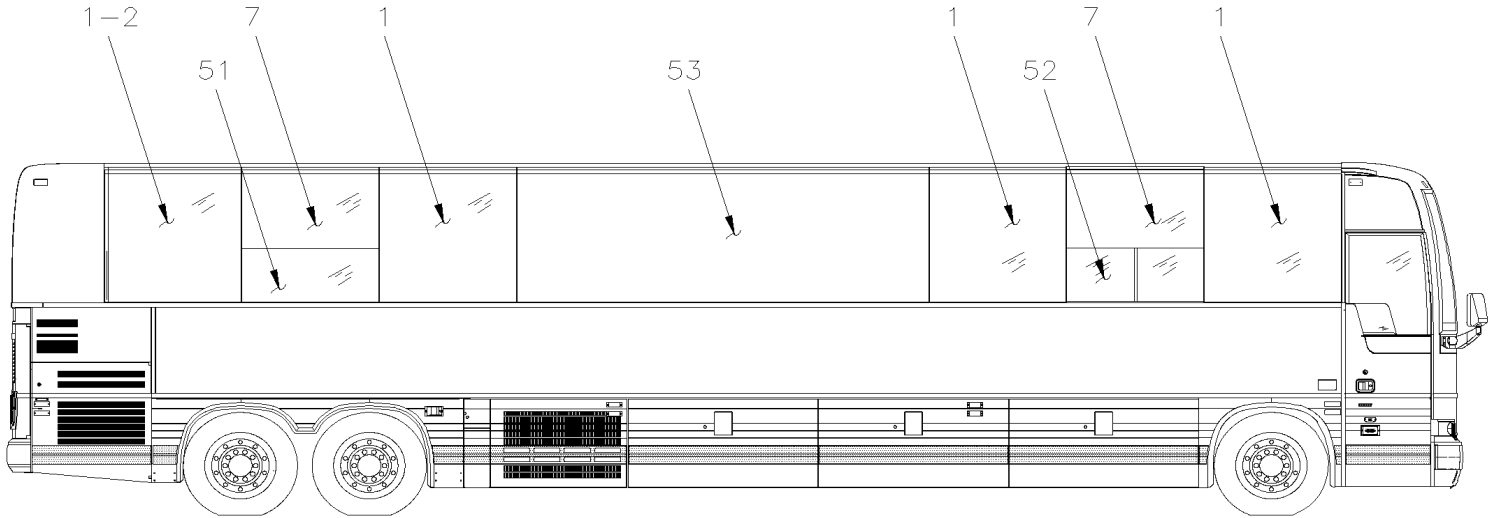
De B-5003 À D-5489

Date:07-2024

PAGE:XV-1884-50

FENETRE DE COTE

ENTERTAINER 45'





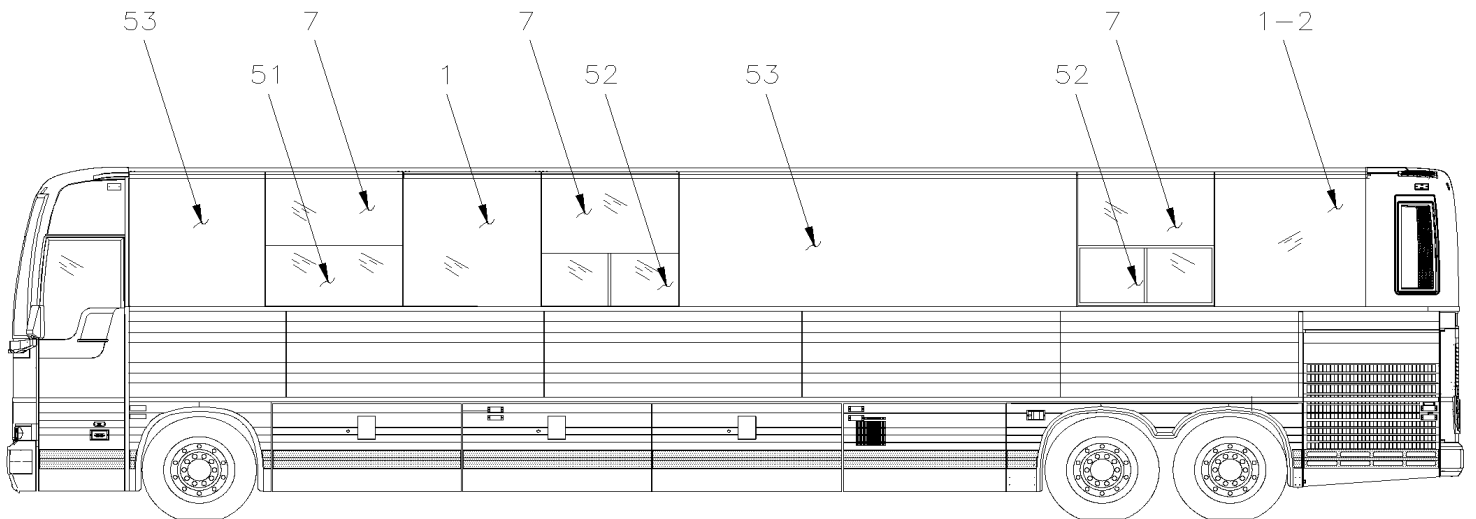
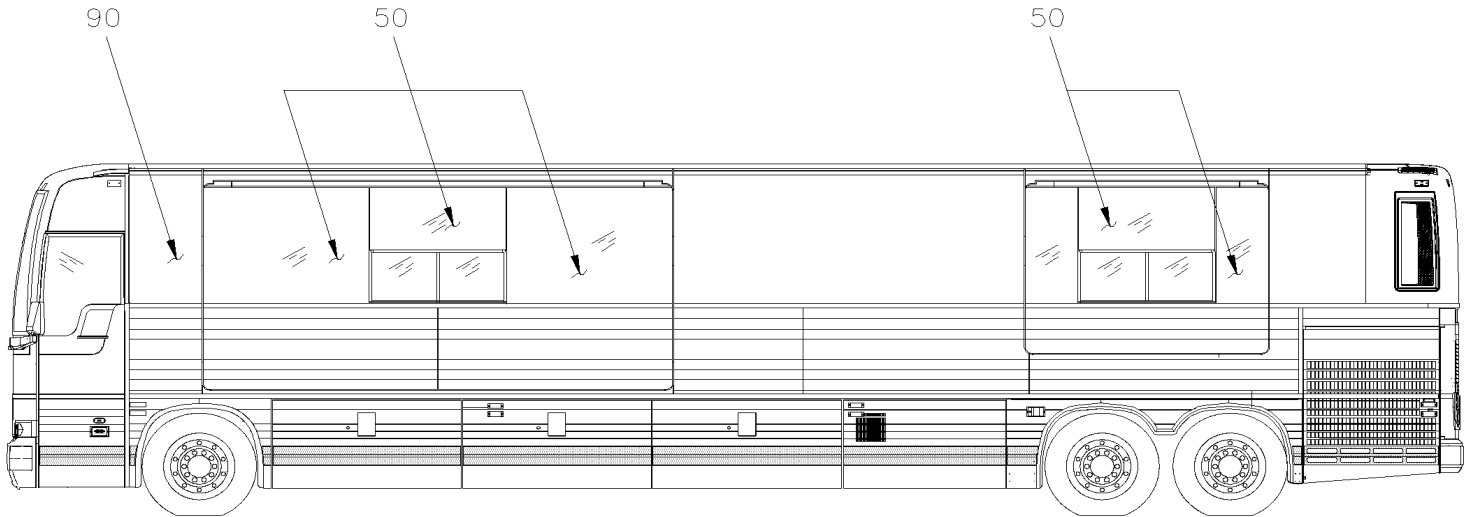
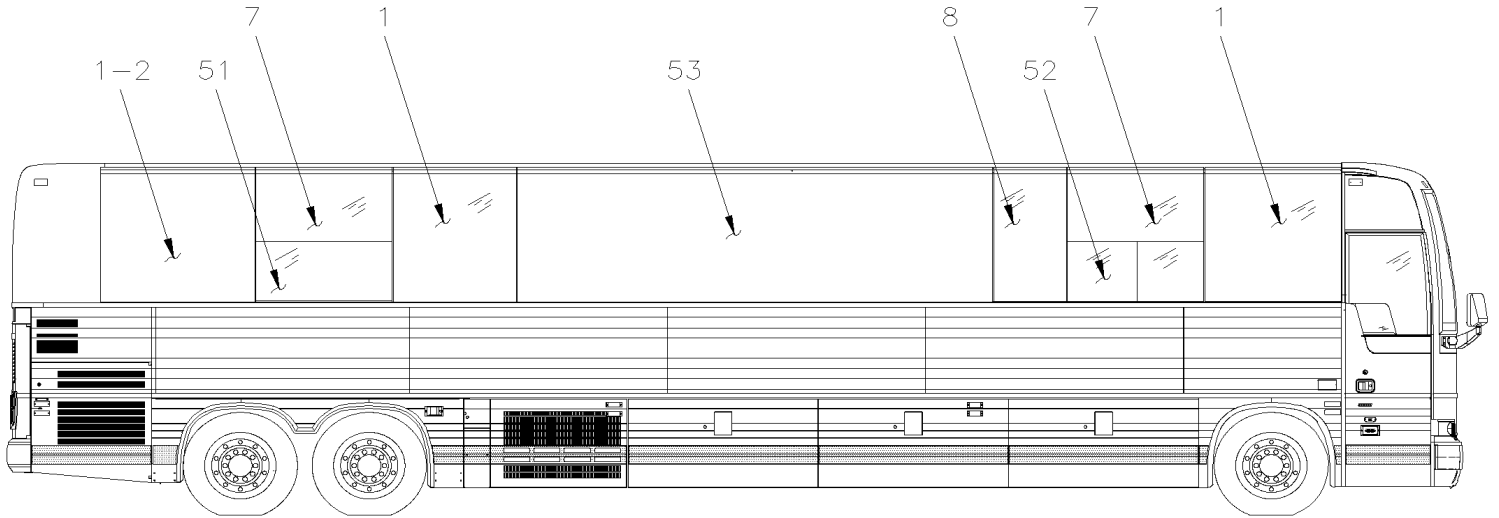
De B-5003 À D-5489

Date:07-2024

PAGE:XV-1884-50

FENETRE DE COTE

X3-45 VIP



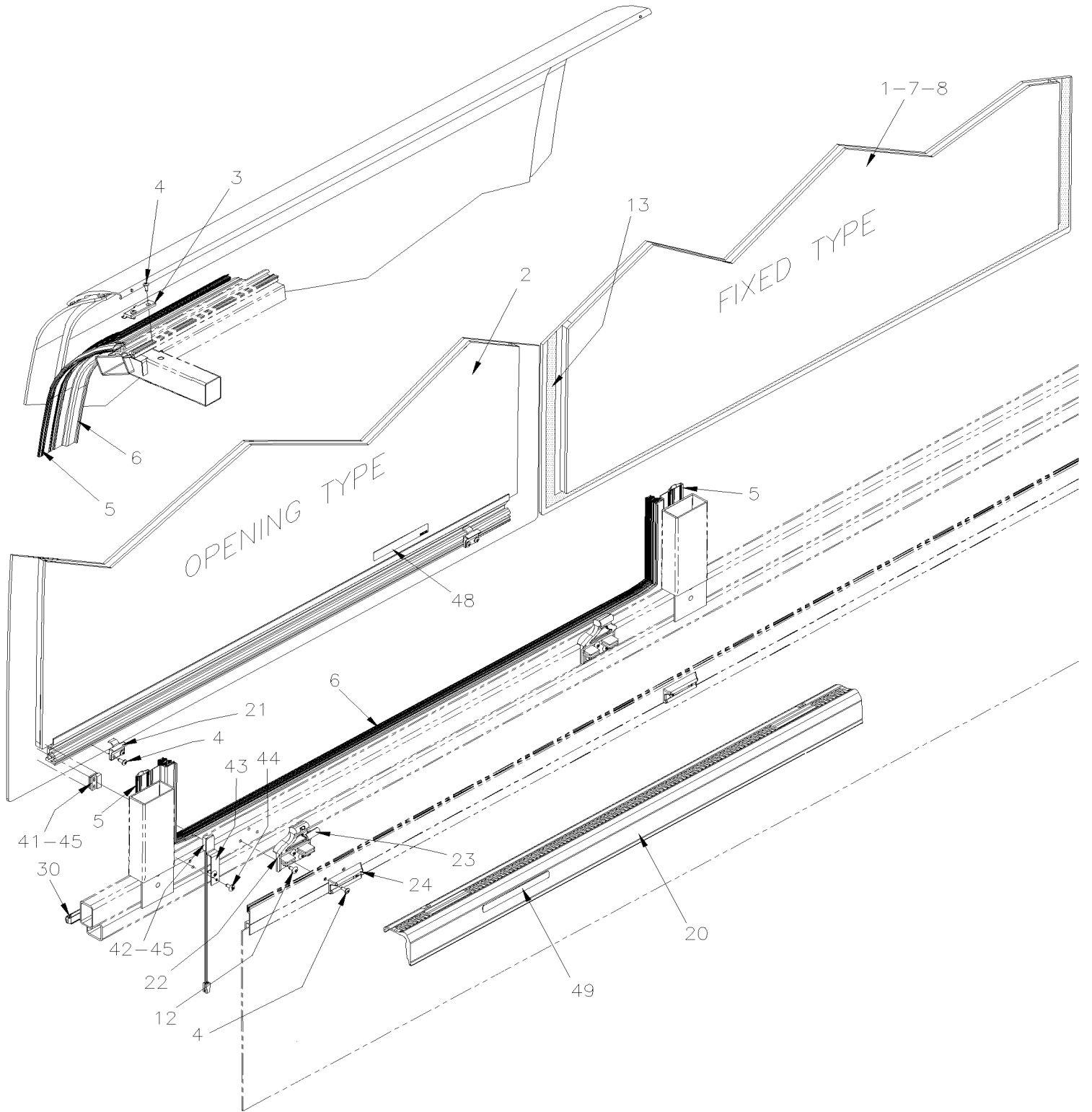


De B-5003 À D-5489

Date:07-2024

PAGE:XV-1884-50

FENETRE DE COTE





De B-5003 À D-5489	Date:07-2024	PAGE:XV-1884-50
FENETRE DE COTE		

Numéro d'article	Pièces	Description	X 3 V I P	X L I E N T 4 5	N O T E S
1	297084	FENETRE ASS, SIMPLE 13% / 1287.4MM / W/86" & 89" MTH	AR	AR	
1	297083	FENETRE ASS, THERMOS 13% / 1287.4MM / W/86" & 89" MTH	AR	AR	
2	294104	FENETRE ASS, SIMPLE 13% / OUVRANTE / 1287.4M/ W/86" MTH	2	2	
NS	293290	. SANGLE NYLON 108MM	2	2	C
NS	5001889	. VIS AUTOTARAUDEUSE TETE PLATE PHILLIPS #12-24x1/2 ZP	2	2	C
NS	502573	. RONDELLE PLATE 6.4x12.5x1.6 SS	2	2	C
3	293124	BLOC D'ARRET	4	4	
3	293125	BLOC D'ARRET	16	16	
4	500611	VIS AUTOTARAUDEUSE TETE CYLINDRIQUE PHILLIPS #10-24x1/2 Z050	AR	AR	
5	293136	JOINT D'ETANCHEITE 1391MM W/86" & 89"	2	2	
NS	507000	RUBAN ADH2 POL 3/16" x 1/4" x 50' / BLACK V2206	AR	AR	
NS	507087	RUBAN ADH1 NEO NOIR 1/4"X3/8"X1/2"LG	AR	AR	
6	294107P	JOINT D'ETANCHEITE ASM 1208MM X 1219MM / WITH OPEN TYPE ONLY	1	1	C
. NS	294106	. CADRE DE TRANSITION POUR X345	1	1	C
. NS	294108	. JOINT D'ETANCHEITE / FENÊTRE OUVRANTE 1249MM X 1219MM	1	1	C
. NS	685124	. COLLE SIMSON ISR-70-03 NOIR SAUC. 600ML 600ml SAUSAGE	AR	AR	C
NS	684743	COLLE METHACRYLATE PLEXUS MA832GB 380 ml	AR	AR	C
NS	685124	COLLE SIMSON ISR-70-03 NOIR SAUC. 600ML 600ml SAUSAGE	AR	AR	C
NS	684517	ADHESIF SIMSON #ISR 70-03 / GRIS / 310ml CARTRIDGE	AR	AR	C
7	297085	FENETRE ASS, SIMPLE 13% / SUPERIEUR / 1287.4MM / W/86" MTH	1	1	
7	293906	FENETRE ASS, THERMOS 13% / SUPERIEUR / 1287.4MM / W/86" MTH	1	1	
8	293328	FENETRE ASS, SIMPLE 13% / 685.7MM / W/86" MTH	1	1	
8	293329	FENETRE ASS, THERMOS 13% / 685.7MM / W/86" MTH	1	1	
12	504249	RIVET "CHERRY Q" TETE FRAISE FERME 3/16x3/8 SS	AR	AR	C
13	683097	NETTOYEUR SIKA #205 / CLAIR / 1000ml	AR	AR	
13	683446	APPRET SIKA #206 / NOIR / 1000ml	AR	AR	
13	684685	COLLE SIMSON #ISR 70-03 / 310ml CARTRIDGE	AR	AR	
13	683083	ADHESIF SIKA #252 / NOIR / 600 ml SAUSAGE	AR	AR	
13	687957	COLLE MS POLYMER TEROSON MS 9399 / 400ml CARTRIDGE	AR	AR	
13	687958	MIXEUR QUADRO 10.7MM AVEC ADAPTATEUR "V" /"B"	AR	AR	
20	293284	POIGNEE FENETERE OUVRANTE 1098MM	2	2	C
21	791007	SUPPORT BLOC D'ARRET	4	4	C
22	293235	SUPPORT	4	4	C
23	292837	COUSSINET PLASTIQUE 2.0MM	4	4	C
23	298215	COUSSINET PLASTIQUE NOIR / 1.5MM TH	AR	AR	C
23	298225	COUSSINET PLASTIQUE NOIR / 2.5MM TH	AR	AR	C
23	680066	ADHESIF / ADBOND #5014 / 23.6ML BOTTLE	AR	AR	C
24	293975	PROTECTEUR	4	4	C
30	293281	EXTRUSION JOINT D'ETANCHEITE / LOWER WINDOW	AR	AR	C
41	064679	AIMANT ASS.	2	2	C
42	064678	CAPTEUR MAGNETIQUE ASS.	2	2	C



De B-5003 À D-5489	Date:07-2024	PAGE:XV-1884-50
FENETRE DE COTE		

Numéro d'article	Pièces	Description	X 3 V I P	X L I I E N T 4 5	N O T E S
43	293345	SUPPORT MICROSWITCH	2	2	C
44	504793	RIVET "MONOBOLT" TETE BOMBE OUVERT 3/16x7/16 SS	4	4	C
45	680415	RUBAN ADHESIF 3" LARGE BLEU	AR	AR	C
45	685089	RUBAN ADHESIF 3" ROUGE 60MMx60M	AR	AR	C
48	408206	DECALQUE ISSUE DE SECOURS / ENGLISH	1	1	C
49	408209	DECALQUE 1.PULL UP BAR 2. PUSH OUT WINDOW" / ENGLISH	1	1	C
50	XV-1884-90	FENETRE DE COTE - RALLONGE ESCAMOTABLE	1	1	
51	XV-1884-65	FENETRE A AUVENT ELECTRIQUE ASS	1	1	
52	XV-1884-80	FENETRE COULISSANTE ELECTRIQUE ASS	1	1	
53	XV-1854-50	PANNEAU DU EN FIBRE DE VERRE - MTH BETWEEN SIDE WINDOW	1	1	
90	293736	FENETRE ASS, THERMOS 685.7MM A/86" / COTE RUE 685.7MM x 1382.6MM	1	1	S
		C) FENETRE OUVRANTE SEULEMENT			
		S) UTILISE SEULEMENT AVEC RALLONGE ESCAMOTABLE AVANT			

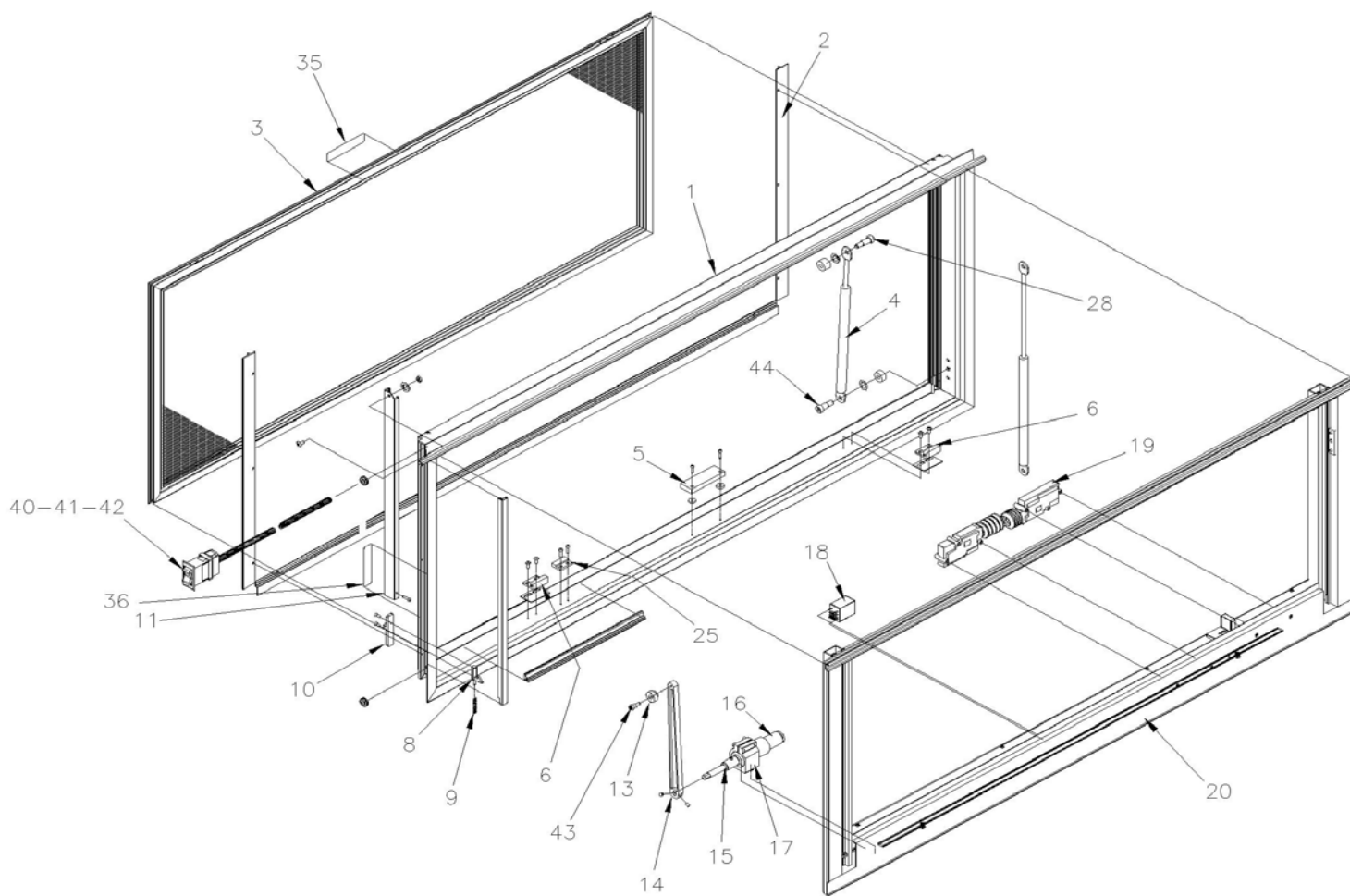


De B-5003 À D-5489

Date:07-2024

PAGE:XV-1884-65

FENETRE A AUVENT ELECTRIQUE ASS



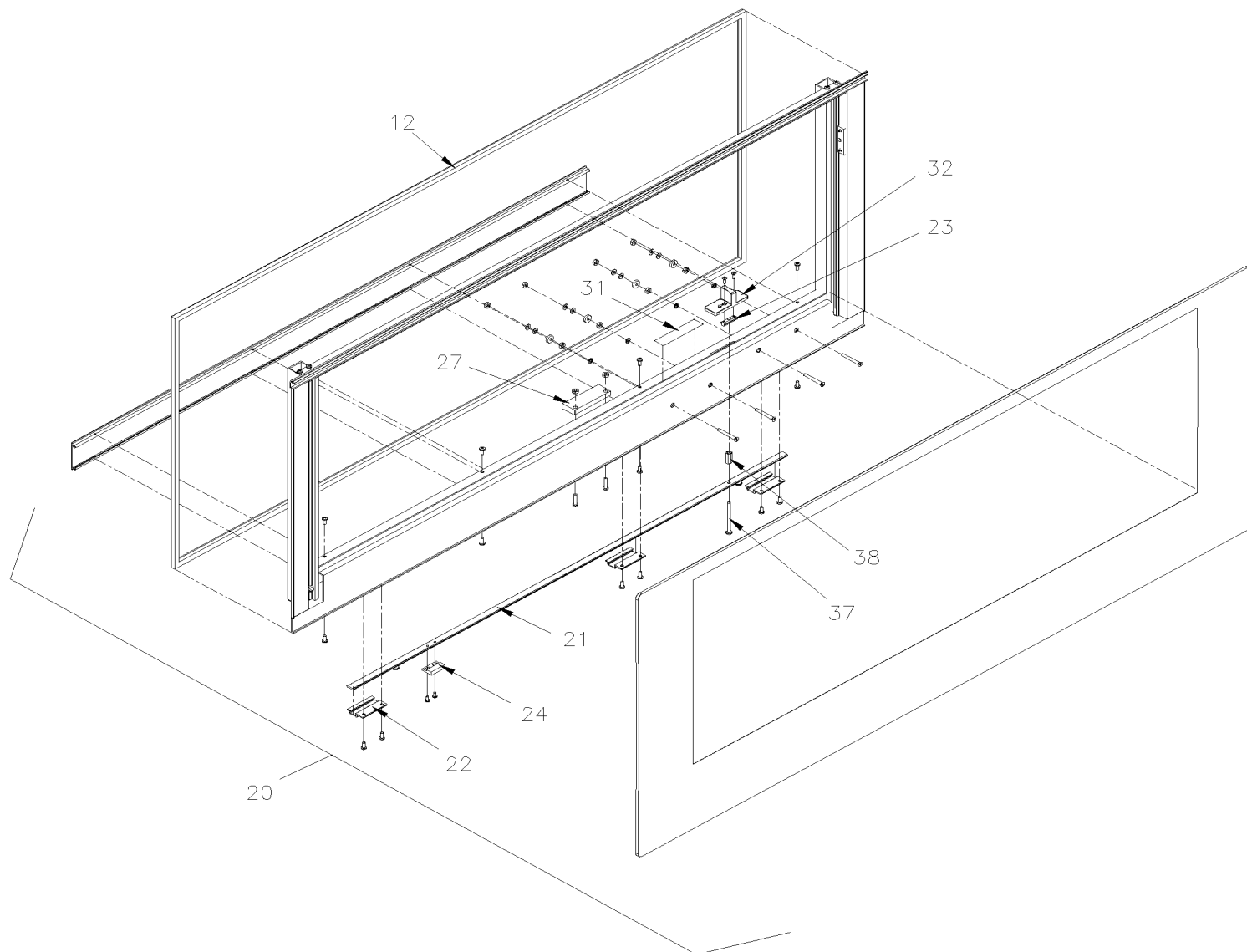


De B-5003 À D-5489

Date:07-2024

PAGE:XV-1884-65

FENETRE A AUVENT ELECTRIQUE ASS





De B-5003 À D-5489	Date:07-2024	PAGE:XV-1884-65
FENETRE A AUVENT ELECTRIQUE ASS		

Numéro d'article	Pièces	Description	X 3 V I P	X L I I E N T 4 5	N O T E S
	790613	FENETRE ASS. / W/REMOTE SWITCH OPERATING	1	1	
. NS	291204	. DECALQUE, SP2 FI (2)OUV FEN AUVENT	1	1	
. NS	291205	. DECALQUE, SP2 FI (3)OUVERT FENETRE	1	1	
	790614	FENETRE ASS. / W/REMOTE SWITCH OPERATING	1		A
. NS	291204	. DECALQUE, SP2 FI (2)OUV FEN AUVENT	1		A
. NS	291205	. DECALQUE, SP2 FI (3)OUVERT FENETRE	1		A
1	790595	. CADRE ASS	1	1	
2	790568	. BAGUE DE RETENUE	1	1	
2	790569	. BAGUE DE RETENUE	1		A
3	790571	. MOUSTICAIRE ASS. XL-II 45" x 18 ½"	1	1	
4	790578	. CYLINDRE	1	1	
5	563442	. AIMANT	1	1	
6	790609	. SUPPORT DE RETENU	2	2	
NS	790611	. CALE	2	2	
8	790574	. LOQUET	1	1	
9	790575	. RESSORT	1	1	
10	790582	. POIGNEE DE DECLENCHEMENT STRUCTURE / SASH	1	1	
11	790581	. GLISSIERE DE ROULEAU	1	1	
12	790579	. JOINT D'ETANCHEITE	12	12	
13	790586	. ROULEAU	1	1	
14	790585	. BRAS DU MOTEUR	1	1	
NS	790045	. VIS D'AJUSTEMENT 10-32X1/4 S/S	1	1	
15	790587	. ACCOUPLEMENT DU MOTEUR	1	1	
16	790619	. MOTEUR ASM AVEC SUPPORT / SMALL O.D.	1	1	E
16	N.P.N.	. . MOTEUR ÉLECTRIQUE / SMALL O.D.	1	1	4
17	N.P.N.	. . SUPPORT MOTEUR / SMALL O.D.	1	1	4
18	563444	. RELAIS 24V D.P.D.T.	1	1	
19	790592	. ACTUATEUR	2	2	
20	790548	. VITRE ASS. AVEC CADRE (SANS MOTEUR)	1	1	
21	790583	. BARRE DE RETENUE	1	1	
22	790584	. GUIDE	2	2	
23	790580	. GUIDE DE LOQUET	1	1	
24	562641	. AIMANT	.1	.1	
25	562640	. CAPTEUR MAGNETIQUE	1	1	
26	N8888119	. VIS #8-32 X 0.38	AR	AR	
27	563443	. CAPTEUR MAGNETIQUE	1	1	
28	790996	. BOULON A ÉPAULEMENT 3/8 X 5/8	1	1	
31	790601	. DECALQUE 3 INSTRUCTION SORTIE SECOURS	1	1	
32	790620	. POIGNEE DE DECLENCHEMENT STRUCTURE / FRAME	1	1	
35	790599	. DECALQUE 1 INSTRUCTION SORTIE SECOURS / PULL SCREEN	1	1	
36	790600	. DECALQUE 2 INSTRUCTION SORTIE SECOURS	1	1	
37	790012	. VIS MECANIQUE TETE CYLINDRIQUE PHILLIPS #10-32x2 1/4 SS	1	1	



De B-5003 À D-5489	Date:07-2024	PAGE:XV-1884-65
--------------------	--------------	-----------------

FENETRE A AUVENT ELECTRIQUE ASS

Numéro d'article	Pièces	Description	X 3 V I P	X L I I E N T 4 5	N O T E S
38	790013	. RACCORD #10-32x5/16 OD x3/4 ZP	1	1	
40	563570	. CABLAGE ASS AVEC COMMUTATEUR A BASCULE ET HARNAIS / W/XL2 & H3	1	1	B
NS	293854	. SUPPORT INTERRUPTEUR	1	1	
41	563571	. INTERRUPTEUR NGR EATON	1	1	
42	563572	. BOUTON / "OUVERT - FERME"	1	1	
43	790058	. VIS A EPAULEMENT SS, 10-24X0.625	1	1	
44	790059	. VIS A EPAULEMENT SS, 3/8 X 1/2	1	1	
NS	066029	CABLAGE ASSY / EXTENSION FENETRE OUVRANTE 3M	1	1	
NS	7770423	MASQUE POUR FENETRE MTH	1	1	
		A) AVEC RALLONGE ESCAMOTABLE			
		B) CE COMMUTATEUR ASS PEUT ETRE UTILISE A PARTIR 5-8624			
		E) INCLUS ITEMS #15, 16 & 17 AVEC CONNECTEUR ELECTRIQUE			
		4) PAS DE NUMERO DE PIECE			

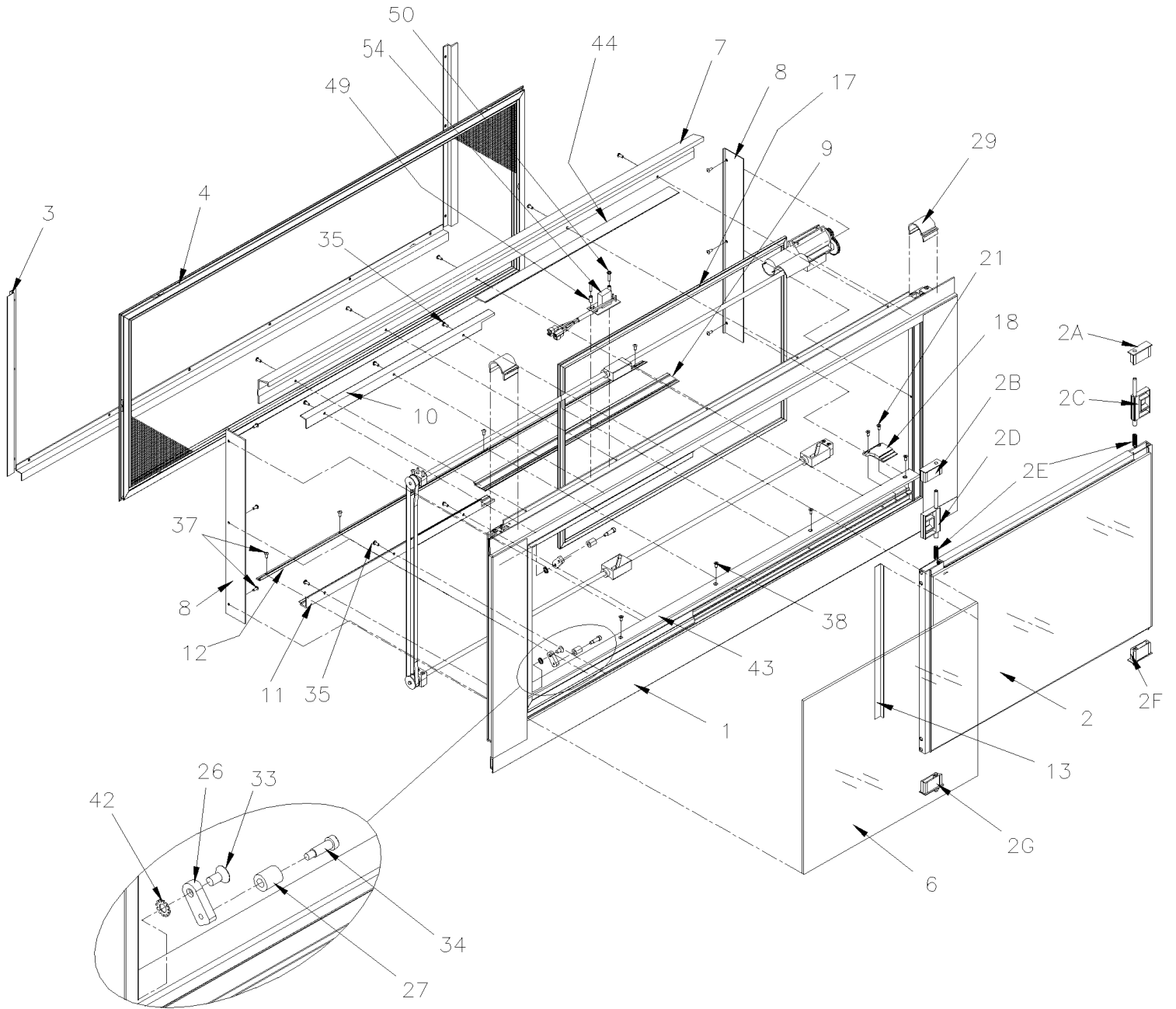


De B-5003 À D-5489

Date:07-2024

PAGE:XV-1884-80

FENETRE COULISSANTE ELECTRIQUE ASS



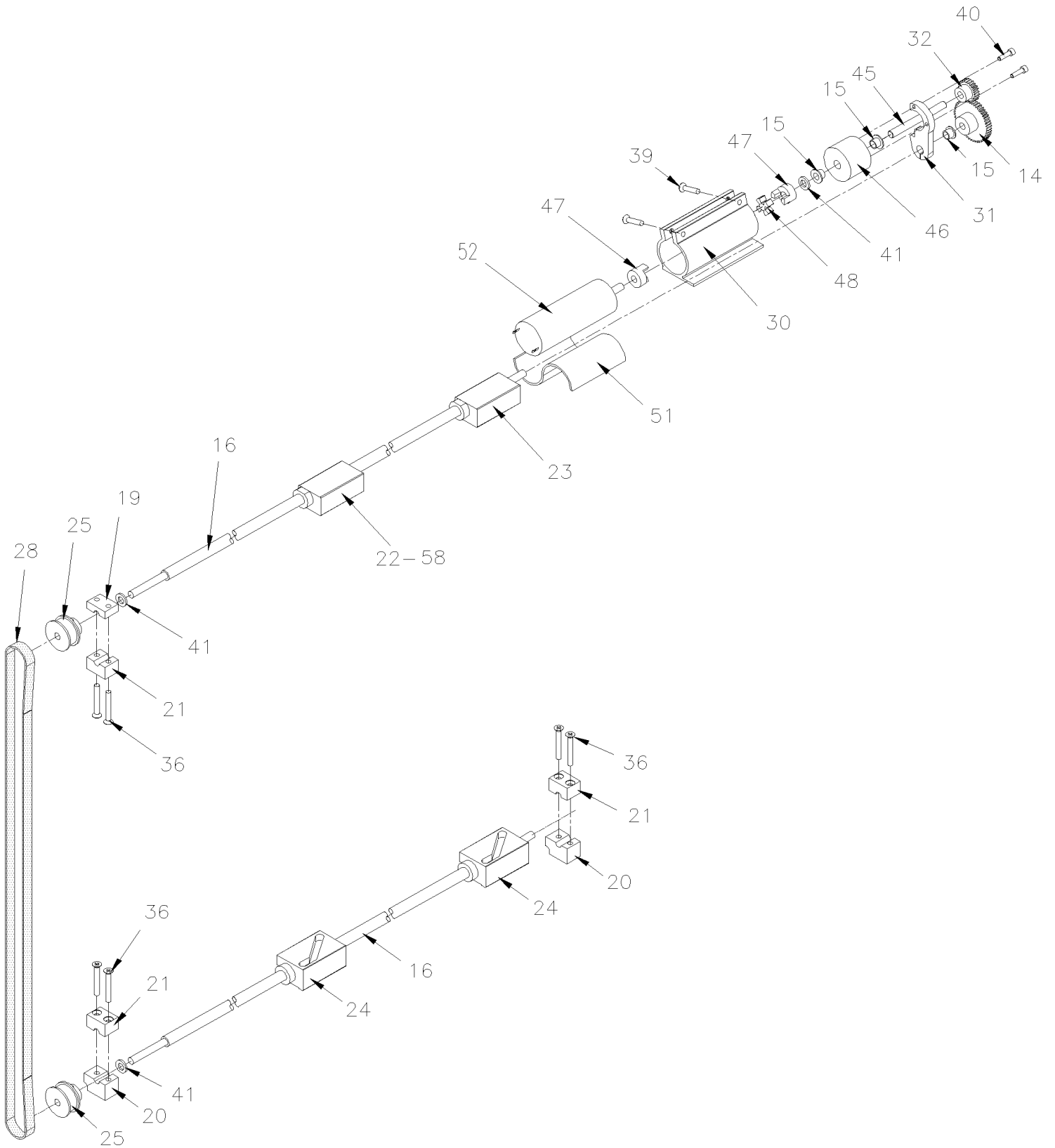


De B-5003 À D-5489

Date:07-2024

PAGE:XV-1884-80

FENETRE COULISSANTE ELECTRIQUE ASS





De B-5003 À D-5489	Date:07-2024	PAGE:XV-1884-80
FENETRE COULISSANTE ELECTRIQUE ASS		

Numéro d'article	Pièces	Description	X 3 V I P	X L I I E N T 4 5	N O T E S
	791005	FENETRE COULISSANTE ELECTRIQUE ASS	1	1	
. NS	291203	. DECALQUE,SP2 FI (2)OUV FEN COULIS	1	1	
NS	293911	SERRE, FEN.COULISSANTE XL2 EXTENTION		1	
NS	500657	VIS AUTOTARAUDEUSE TETE GOUTTE PHILLIPS #10-24x1/2 Z050		6	
1	790711	. COMPOSANTES MONTANT ASSY	1	1	
2	790713	. CHASSIS ASSY - 5MM T GRIS/4mm T CLR	1	1	
. A	790751	. . SUPPORT CHASSIS - HAUT GA / BAS DR	1	1	
. B	790750	. . SUPPORT CHASSIS - HAUT DR / BAS GA	1	1	
. C	790728	. . DISPOSITIF DE DEVEROUILLAGE - DR	1	1	
. D	790727	. . DISPOSITIF DE DEVEROUILLAGE - GA	1	1	
. E	790752	. . RESSORT DE LOQUET	2	2	
. F	790732	. . SUPPORT CHASSIS FIXE - DR	1	1	
. G	790730	. . SUPPORT CHASSIS FIXE - GA	1	1	
3	790717	. CADRE DE SERRAGE	1	1	
4	790719	. MOUSTIQUAIRE ASSY	1	1	
6	790707	. VITRE ASSY-5MM T GRIS/4mm T CLR-FIXE	1	1	
7	790709	. COUVERCLE D'ACCES	1	1	
8	790714	. COUVERCLE DE MONTANT	2	2	
9	790729	. COUVERCLE DE GUIDE CHASSIS	2	2	
10	790734	. COUVERCLE GUIDE FIXE - HAUT	1	1	
11	790737	. COUVERCLE GUIDE FIXE - BAS	1	1	
12	790758	. COUVERCLE, GUIDE INTERNE	1	1	
13	790741	. SUPPORT FIXE	1	1	
14	790770	. ENGRENAGE DROIT - 1"1/2 - SS / W/24Volt Motor	1	1	
14	790780	. ENGRENAGE DROIT - 1"1/4 - SS / W/30Volt Motor	1	1	
15	790743	. PALLIER DE ROULEMENT 0.25" PROFOND	1	1	
16	790744	. ARBRE D'ENTRAINEMENT	2	2	
17	790778	. JOINT EPDM EPONGE (PIED)	AR	AR	
18	790746	. BUTÉE D'ARRET DE CHASSIS	1	1	
19	790747	. BLOC SUPPORT ARBRE - HAUT	1	1	
20	790748	. BLOC SUPPORT ARBRE - BAS	2	2	
21	790749	. COUVERCLE BLOC SUPPORT ARBRE	3	3	
22	790724	. GUIDE CAM ASSY - HAUT AVEC/AIMANT	1	1	
. NS	790015	. . COUSSINET	1	1	
23	790725	. GUIDE CAM ASSY - HAUT	1	1	
. NS	790015	. . COUSSINET	1	1	
24	790726	. GUIDE CAM ASSY - BAS	2	2	
. NS	790015	. . COUSSINET	1	1	
25	790753	. POULIE	2	2	
26	790754	. SUPPORT DE TENDEUR	2	2	
27	790755	. ROULEAU DE TENDEUR	2	2	
28	790756	. COURROIE	1	1	



De B-5003 À D-5489	Date:07-2024	PAGE:XV-1884-80
FENETRE COULISSANTE ELECTRIQUE ASS		

Numéro d'article	Pièces	Description	X 3 V I P	X L I I E N T 4 5	N O T E S
29	790757	. COUVERCLE, ENGRENAGE	1	1	
30	790740	. SUPPORT MOTEUR	1	1	
31	790742	. PLAQUE SUPPORT MOTEUR	1	1	
32	790769	. ENGRENAGE DROIT - 3/4" - ACETAL / W/24Volt Motor	1	1	
32	790781	. ENGRENAGE DROIT - 1" - ACETAL / W/30Volt Motor	1	1	
33	N.P.N.	. VIS TETE FRAISEE SIX PAN CREUX 1/4-20 x 1/2	2	2	4
34	N.P.N.	. VIS EPAULEMENT TETE HEX .250x.625	2	2	4
35	500883	. VIS AUTOTARAUDEUSE TETE CYLINDRIQUE PHILLIPS #8-32x3/8 Z050	6	6	
36	500887	. VIS MECANIQUE TETE PLATE PHILLIPS #8-32x1 1/4 SS	6	6	
37	790704	. VIS TETE BOUTON SIX PAN CREUX #8-32x3/8 420 S/S BLACK OX	19	19	
38	790702	. VIS MECANIQUE TETE PLATE PHILLIPS #8-32x3/8 410 S/S BLACK OX	7	7	
39	790703	. VIS MECANIQUE TETE PLATE PHILLIPS #8-32x7/8 TYPE 23 410 SS	2	2	
40	790773	. VIS TETE CYLINDRIQUE SIX PANS CREUX M3-0.5x9.5 SS	2	2	
41	790774	. RONDELLE PLATE .250x.470x .065	2	2	
42	790775	. RONDELLE FREIN A DENT EXTERIEUR .250x.500x.187 SS	2	2	
43	790760	. BANDE ANTI-FRICTION	1	1	
44	790762	. COUVERCLE DE GUIDE CHASSIS	1	1	
45	790767	. ARBRE D'ENTRAINEMENT	1	1	
46	790768	. SUPPORT ARBRE D'ENTRAINEMENT	1	1	
47	790766	. MACHOIR D'ACCOUPEMENT	2	2	
48	790765	. SUPPORT ARAIGNÉ	1	1	
49	790772	. ESPACEUR	2	2	
50	790700	. VIS MECANIQUE TETE CYLINDRIQUE PHILLIPS #8-32x7/8 TYPE 23 410 SS	1	1	
51	790771	. COUSSIN ANTI-VIBRATION	1	1	
52	790738	MOTEUR ELECTRIQUE 24V ASS / AVEC CABLE	1	1	
52	790779	. MOTEUR ELECTRIQUE 30V ASS	1	1	
53	790736	CABLAGE ASS AVEC CAPACITEUR / MOTEUR 24V	1	1	
. NS	790721	. CABLAGE ASS	1	1	
. . NS	790002	. . RELAIS	1	1	
. NS	790722	. CABLAGE DE PUISSANCE ASSY	1	1	
. NS	790738	. MOTEUR ELECTRIQUE 24V ASS / AVEC CABLE	1	1	
. NS	790723	. CABLE DE CAPTEUR DE PROXIMITE	2	2	
. NS	563570	. CABLAGE ASS AVEC COMMUTATEUR A BASCULE ET HARNAIS / W/XL2 & H3	1	1	
. NS	790764	. REGULATEUR DE VOLTAGE	1	1	
NS	790721	. CABLAGE ASS	1	1	
. NS	790002	. . RELAIS	1	1	
55	790780	ENGRENAGE DROIT - 1"1/4 - SS / W/30Volt Motor	1	1	
56	790781	ENGRENAGE DROIT - 1" - ACETAL / W/30Volt Motor	1	1	
57	790779	MOTEUR ELECTRIQUE 30V ASS	1	1	
58	790723	CABLE DE CAPTEUR DE PROXIMITE	1	1	
NS	790599	DECALQUE 1 INSTRUCTION SORTIE SECOURS / PULL SCREEN	1	1	
NS	790600	DECALQUE 2 INSTRUCTION SORTIE SECOURS	1	1	



De B-5003 À D-5489	Date:07-2024	PAGE:XV-1884-80
FENETRE COULISSANTE ELECTRIQUE ASS		

Numéro d'article	Pièces	Description	X 3 V I P	X L I I E N T 4 5	N O T E S
		4) PAS DE NUMERO DE PIECE			

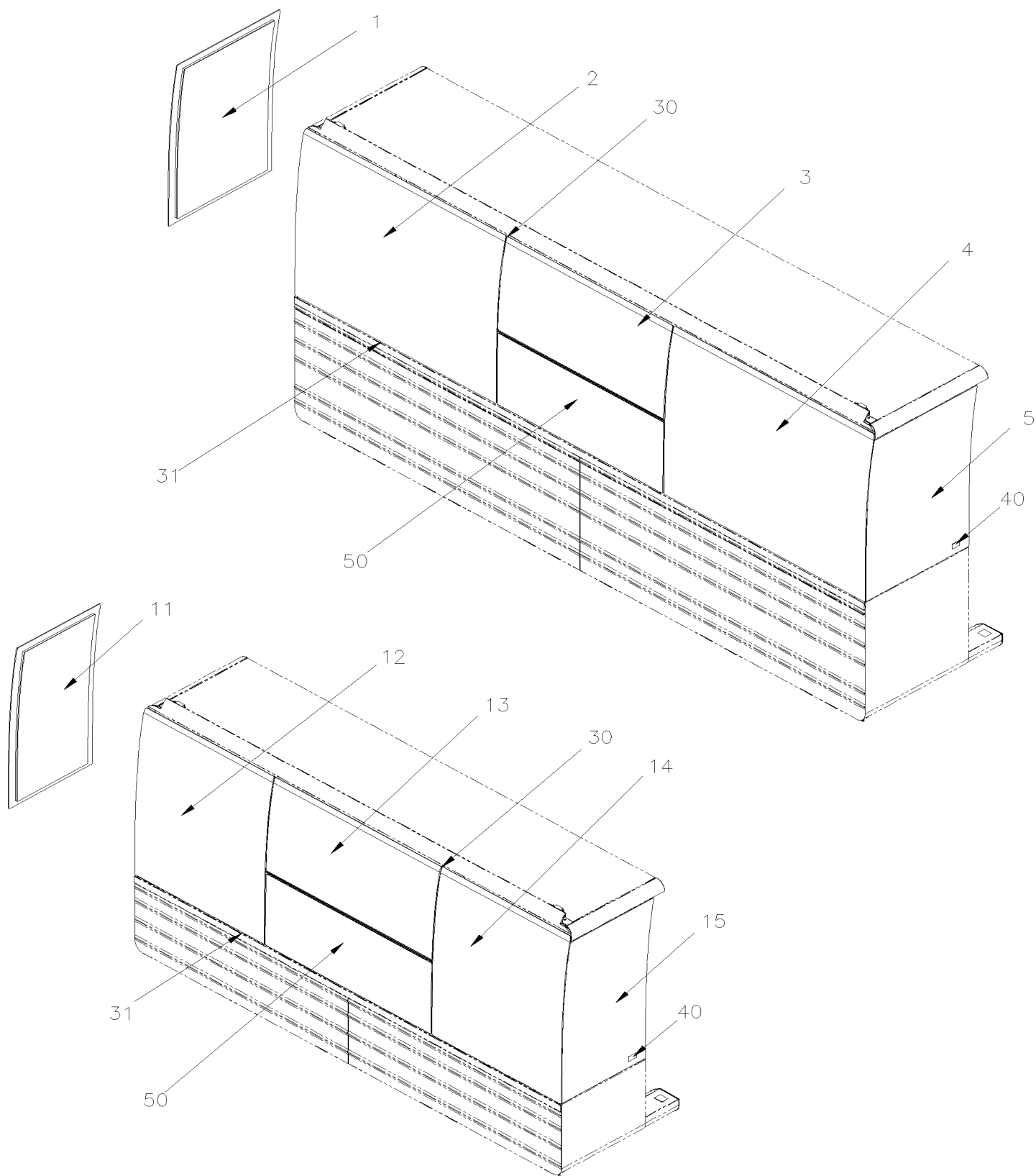


De B-5003 À D-5489

Date:07-2024

PAGE:XV-1884-90

FENETRE DE COTE - RALLONGE ESCAMOTABLE



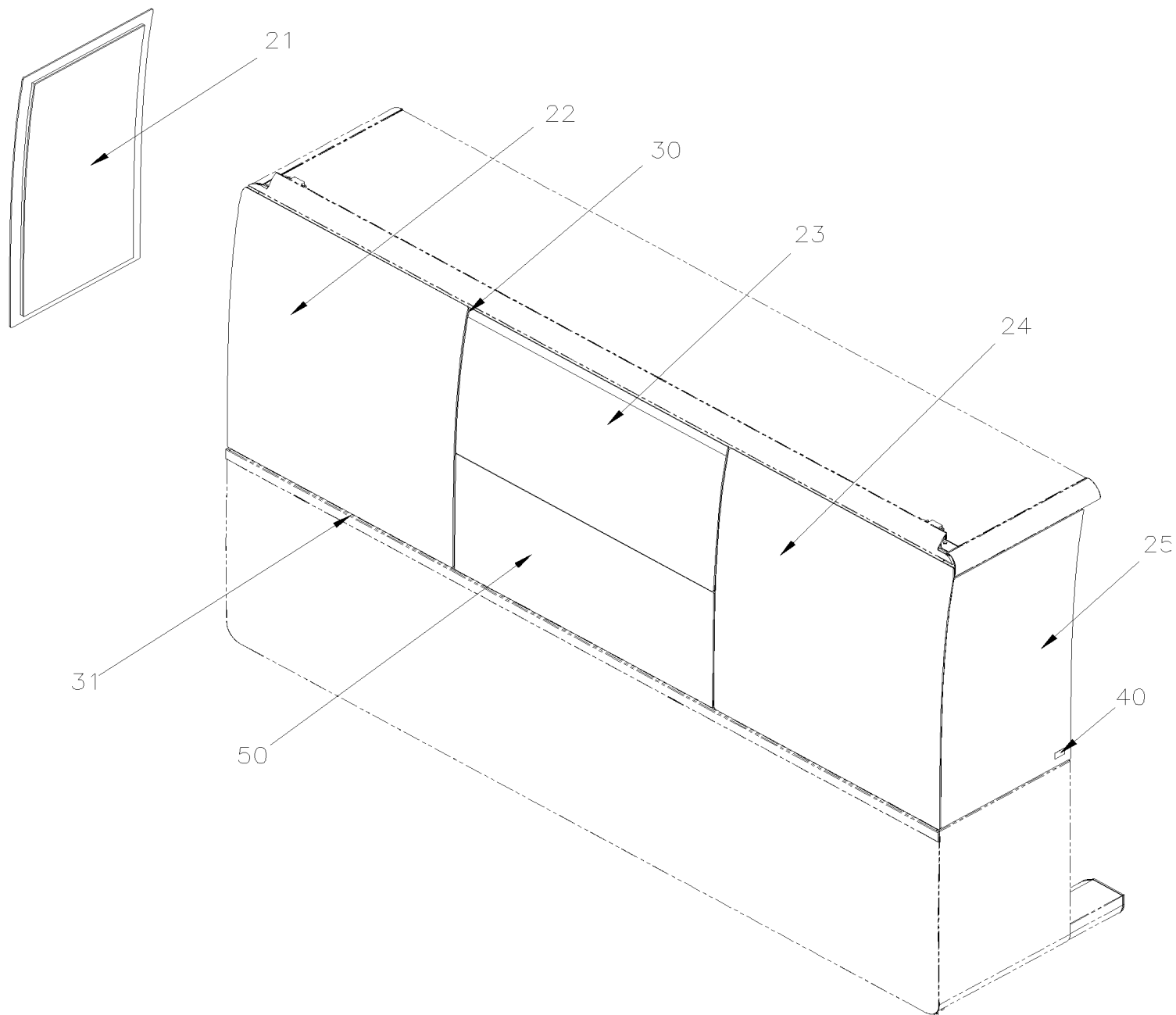


De B-5003 À D-5489

Date:07-2024

PAGE:XV-1884-90

FENETRE DE COTE - RALLONGE ESCAMOTABLE





De B-5003 À D-5489	Date:07-2024	PAGE:XV-1884-90
FENETRE DE COTE - RALLONGE ESCAMOTABLE		

Numéro d'article	Pièces	Description	X 3 V I P	X L I I E N T 4 5	N O T E S
1	293411	VITRE, THERMOS 13% / COTE AVANT / 800MM	1		
1	479517	PANNEAU ALUMINUM De D-5373	1		M
2	293412	VITRE, THERMOS 13% / AVANT / 1561MM	1		
2	479515	PANNNEAU FIBRE DE VERRE 1510MM De D-5373	1		M
3	293929	FENETRE ASS, THERMOS 13% / SUPERIEUR / 1287.4MM	1		
3	293433	VITRE, THERMOS 13% / CENTRE / 1287MM	1		W
4	293414	VITRE, THERMOS 13% / ARRIERE / 1561MM	1		
4	479516	PANNNEAU FIBRE DE VERRE 495MM De D-5373	1		M
5	293415	VITRE, THERMOS 13% / COTE ARRIERE / 800MM	1		
11	293418	VITRE, THERMOS 13% / COTE AVANT / 648MM	1		
12	293419	VITRE, THERMOS 13% / AVANT / 495MM	1		7.5
12	297171	VITRE, THERMOS 13% / AVANT / 1003MM	1		10
13	293929	FENETRE ASS, THERMOS 13% / SUPERIEUR / 1287.4MM	1		
14	293420	VITRE, THERMOS 13% / ARRIERE / 495MM	1		7.5
14	293957	VITRE, THERMOS 13% / ARRIERE / 1003MM	1		10
15	293421	VITRE, THERMOS 13% / COTE ARRIERE / 648MM	1		
21	293418	VITRE, THERMOS 13% / COTE AVANT / 648MM		1	
22	293832	VITRE, THERMOS 13% / AVANT / 1125MM		1	
23	293929	FENETRE ASS, THERMOS 13% / SUPERIEUR / 1287.4MM		1	
24	293833	VITRE, THERMOS 13% / ARRIERE / 1125MM		1	
25	293421	VITRE, THERMOS 13% / COTE ARRIERE / 648MM		1	
30	293739	EXTRUSION JOINT D'ETANCHEITE 1194MM	2	2	
31	293281	EXTRUSION JOINT D'ETANCHEITE / LOWER WINDOW	AR	AR	
NS	683083	ADHESIF SIKA #252 / NOIR / 600 ml SAUSAGE	AR	AR	
NS	687957	COLLE MS POLYMER TEROSON MS 9399 / 400ml CARTRIDGE	AR	AR	
NS	506002	RUBAN ADH1 CC POL 3/16"x1/2"x40' / GREY 2520	AR	AR	
NS	5060044	RUBAN ADH2 CC POL 1/4" X 1/4" X 50' / BLACK I1C-N-A	AR	AR	
32	790602	BLOCK D'AJUSTEMENT 1/2" x 1/2" x 1/8" 80DURO	AR	AR	
32	790597	BLOCK D'AJUSTEMENT 20MM x 31.75MM x 4.7 60 DURO	AR	AR	
40	476130	DECALQUE " KEEP HANDS & FINGERS AWAY.."	AR	AR	
50	XV-1884-65	FENETRE A AUVENT ELECTRIQUE ASS			
50	XV-1884-80	FENETRE COULISSANTE ELECTRIQUE ASS			
		10) AVEC CAISSON DE 10'			
		7.5) AVEC CAISSON DE 7.5'			
		M) OPTION SPECIAL "MARATHON"			
		W) UTILISE SANS FENETRE OUVRANTE			

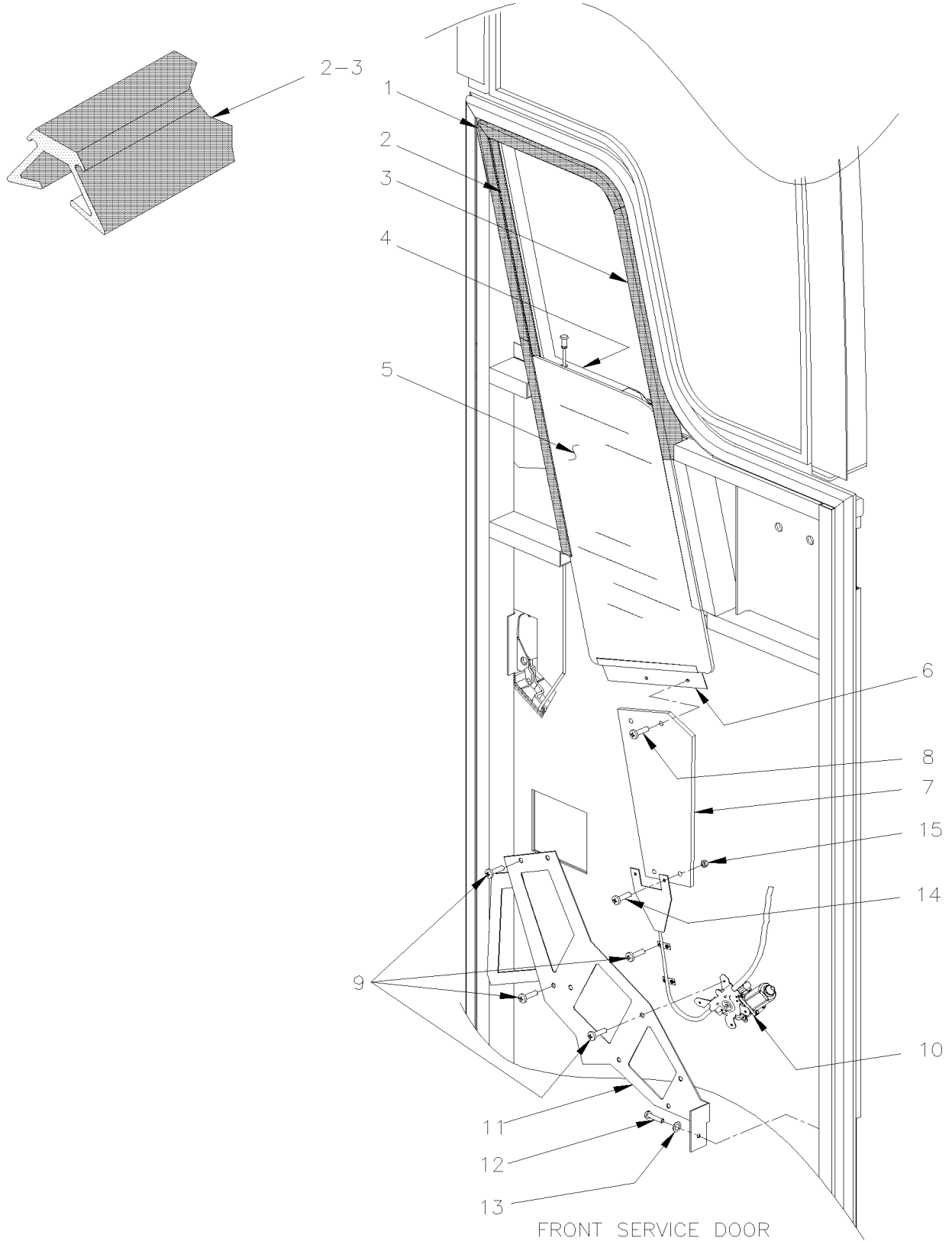


De B-5003 À D-5489

Date:07-2024

PAGE:XV-1886-00

INSTALLATION VITRE ELECTRIQUE



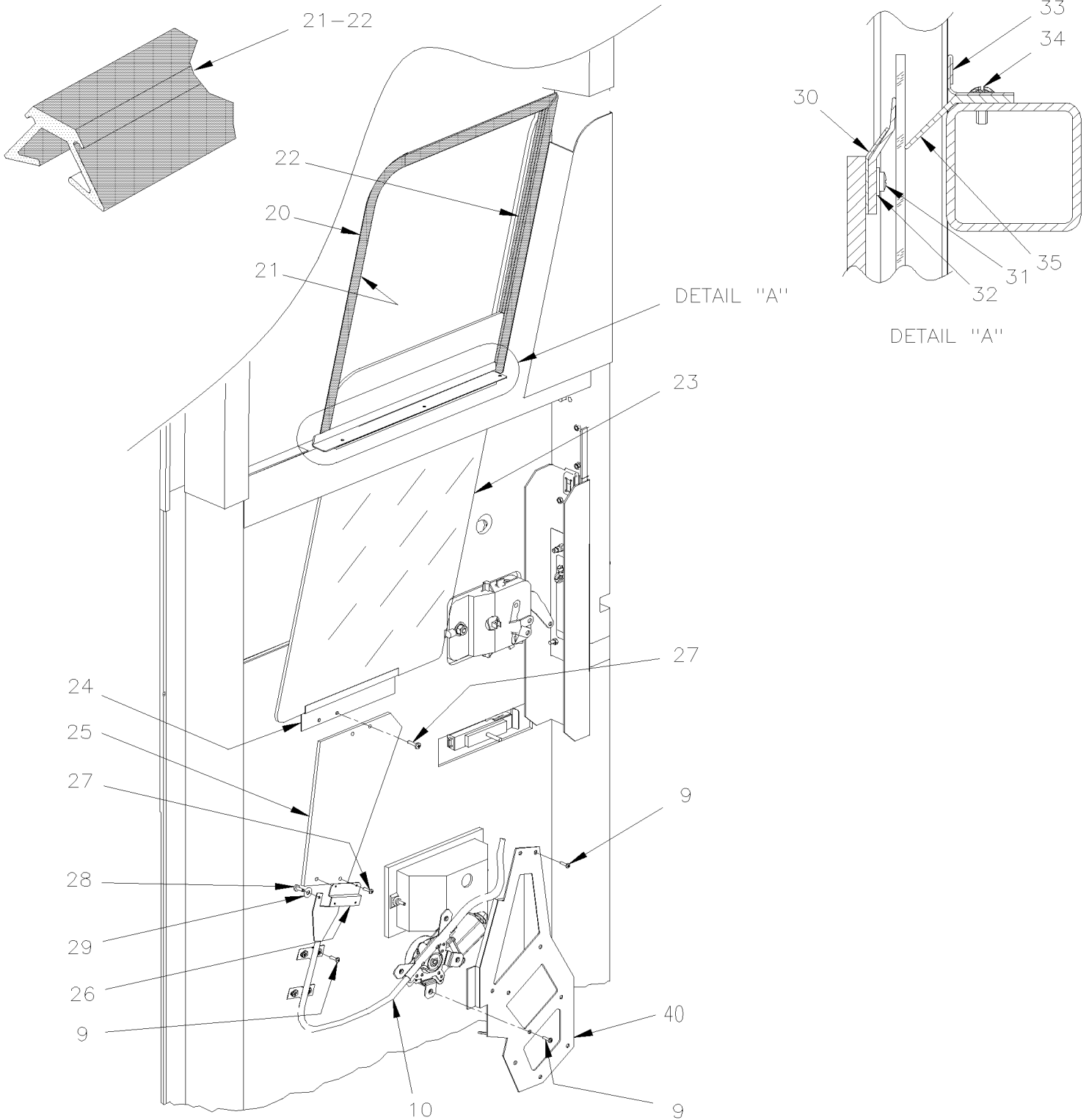


De B-5003 À D-5489

Date:07-2024

PAGE:XV-1886-00

INSTALLATION VITRE ELECTRIQUE



ENTRANCE DOOR – MTH



De B-5003 À D-5489

Date:07-2024

PAGE:XV-1886-00

INSTALLATION VITRE ELECTRIQUE

Numéro d'article	Pièces	Description	X 3 V I P	X L I I E N T 4 5	N O T E S
		CETTE VITRE ELECTRIQUE PEUX ALLEZ SUR MTH 40 SERVICE			
1	285983	GLISSIERE VITRE ASS.	1	1	
2	286440	EXTRUSION CAOUTCHOUC 677MM	1	1	
3	286439	EXTRUSION CAOUTCHOUC 930MM	1	1	
4	286419	CAOUTCHOUC D'ETANCHEITE / 25MM x 260MM	2	2	
5	286212	VITRE ELECTRIQUE P.SERV ASS	1	1	
6	293194	. SUPPORT ASS.	1	1	
7	293857	SUPPORT FENETRE PORTE D'ENTREE 89"	1	1	
8	5001633	VIS MECANIQUE TETE PLATE PHILLIPS M6-1.0x12 Z050	2	2	
9	500541	VIS MECANIQUE TETE PLATE PHILLIPS 1/4-20x1/2 SS BK	8	8	
10	790500	REGULATEUR DE VITRE(AVEC CABLE) H3 / SERIES "XL-II"	1	1	
11	293850	SUPPORT MOTEUR PORTE SERVICE	1	1	
12	502857	RONDELLE FREIN STRIEE 8.2x26.3x1.8 N500	1	1	
13	5001433	VIS A TETE HEXAGONAL M6-1.0x25 SS	1	1	
14	955271	VIS A TETE HEXAGONAL M6-1.0x16 G8.8 ZG603	2	2	
15	5001182	ECROU HEX BAGUE DE NYLON M6-1.0 SS	2	2	
20	293088	MOULURE	1	1	
21	293211	EXTRUSION CAOUTCHOUC 923MM	1	1	
22	293210	EXTRUSION CAOUTCHOUC 597MM	1	1	
23	286196	VITRE ELECTRIQUE P.SERV ASS	1	1	
24	299049	. SUPPORT ASS.	1	1	
25	293861	SUPPORT FENETRE PORTE D'ENTREE 89"	1	1	
26	293845	ATTACHE EN "Z" AVEC ECROU FENETRE	1	1	
27	5001633	VIS MECANIQUE TETE PLATE PHILLIPS M6-1.0x12 Z050	4	4	
28	5001181	VIS A TETE HEXAGONAL M6-1.0x12 SS	2	2	
NS	502570	RONDELLE FREIN FENDUE 6.1x11.8x1.6 SS	2	2	
30	286993	LECHE-VITRE ASS.	1	1	
30	286992	. SUPPORT LECHE-VITRE	1	1	
30	288063	. JOINT ETANCHITE / AVEC FLOCAGE 37.6MM x 335MM	1	1	
31	955223	VIS A TETE HEXAGONAL M4-0.7x6 G8.8 ZP	4	4	
32	500989	RONDELLE PLATE .219x.875x.062 Z050	4	4	
33	286717	SUPPORT JOINT 345MM SS	1	1	
34	500124	VIS AUTOTARAUDEUSE TETE GOUTTE PHILLIPS #8x1/2 SS	3	3	
35	288063	JOINT ETANCHITE / AVEC FLOCAGE 37.6MM x 335MM	1	1	
36	502622	VIS A TETE HEXAGONAL M6-1.0x20 SS BK	4	4	
36	502573	RONDELLE PLATE 6.4x12.5x1.6 SS	4	4	
39	502806	VIS MECANIQUE TETE PLATE PHILLIPS M6-1.0x10 Z050	2	2	
40	293848	SUPPORT MOTEUR PORTE D'ENTREE	1	1	
NS	680066	ADHESIF / ADBOND #5014 / 23.6ML BOTTLE	AR	AR	
50	685072	ADHESIF POUR FILET LOCTITE #243 / BLUE / 5ml	AR	AR	

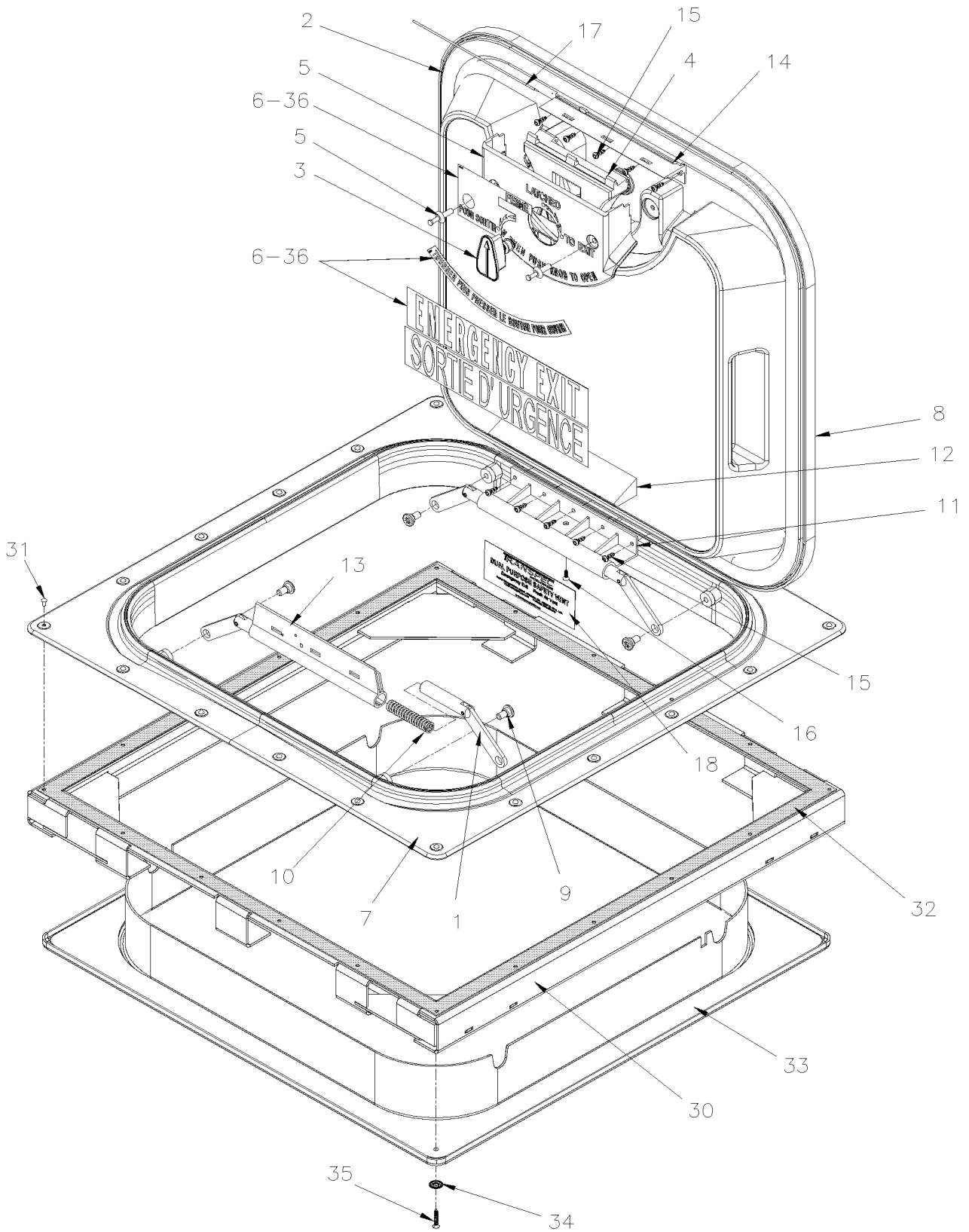


De B-5003 À D-5489

Date:07-2024

PAGE:XV-1898-00

INSTALLATION ECOUTILLE D'ÉCHAPPEMENT





De B-5003 À D-5489	Date:07-2024	PAGE:XV-1898-00
INSTALLATION ECOUTILLE D'ECHAPPEMENT		

Numéro d'article	Pièces	Description	X 3 V I P	X L I I E N T 4 5	N O T E S
	950396	SORTIE SECOURS PROFILE BAS ASS. GREY / ENG & FRENCH À C-5114		1	
	950468	SORTIE SECOURS PROFILE BAS ASS. GREY / ENG & FRENCH De C-5115		1	
1	790436	. LEVIER ASS.		4	
2	950069	. JOINT		1	
3	790663	. BOUTON ROUGE		1	
4	790664	. POIGNEE DE RELACHE ASM GRIS		1	
4	790371	. POIGNEE GRISE ASS.		1	
5	790662	. PROTECTEUR DE POIGNEE ASM À C-5114		1	
5	N8893808	. PROTECTEUR DE POIGNEE ASM De C-5115		1	
6	950690	. ENS DE DECALQUE / ENGLISH & FRANCAIS		1	
6	950698	. ENS DE DECALQUE / ENGLISH De C-5115		1	
NS	403651	. DECALQUE JAPONAIS TRAPPON		AR	
NS	405775	. DECALQUE BRAILLE / ENGLISH & FRANCAIS		AR	
6	406161	. DEC.OUV.OU FREM.LA TRAPPE ANG/ESP / ENGLISH & SPANISH		1	
6	406329	. DEC.OUV.OU FREM.LA TRAPPE ANG/ESP / ENGLISH & FRANCAIS		1	
7	950205	. CADRE SORTIE D'URGENCE GREY		1	
8	950464	. COUVERT ASSEMBLÉ / GREY ENGLISH & FRENCH À C-5114		1	A
8	950478	. COUVERT ASSEMBLÉ MINCE GREY ENGLISH & FRENCH De C-5115		1	A
8	950480	. COUVERT ASSEMBLÉ MINCE / GREY ENGLISH ONLY De C-5115		1	A
9	790372	. VIS EPAULEMENT SIX PAN CREUX 7/16x3/16 {5/16-18		4	
9	950449	. VIS TETE BOUTON TORX 5/16-18x3/4 BK G8		4	
9	950450	. ESPACEUR 5/16I.D.x 7/16O.D.x 3/16TH		4	
10	790449	. RESSORT COMPRESSION / .549 O.D. x 2.590 x .078		4	
11	N.S.S.	. PENTURE SECTION COUVERT		1	1
12	N8891498	. COUVERCLE DE CHARNIERE À C-5114		1	
12	950479	. COUVERCLE DE CHARNIERE De C-5115		1	
13	790375	. DECLENCHEUR DE PENTURE GRIS		1	
14	6982866	. BASE DE POIGNÉE		1	
15	N8880007	. VISSE #10 x 1/2 SS		10	
16	7775130	. VISSE #8 x 1/2 SS		1	
17	950693	. TIGE		1	
18	N8891500	DECALQUE		1	
30	292398	RENFORT		1	
NS	685126	ADHESIF SIMSON #ISR 70-03 / GRIS / 600ml SAUSAGE		AR	
31	504546	RIVET "CHERRY MONOLOK" TETE BOMBE 1/4x5/8 ZP		20	
32	685126	ADHESIF SIMSON #ISR 70-03 / GRIS / 600ml SAUSAGE		AR	
33	291720	CADRE SORTIE SECOURS		1	
34	500464	RONDELLE DE FINITION FRAISE .210x.540 SS		4	
35	500629	VIS AUTOTARAUDEUSE TETE OVALE PHILLIPS #8x1 Z050		4	
36	297090	DECALQUE ISSUE DE SECOURS ESPAGNOL / SPANISH		1	



De B-5003 À D-5489	Date:07-2024	PAGE:XV-1898-00
--------------------	--------------	-----------------

INSTALLATION ECOUTILLE D'ECHAPPEMENT

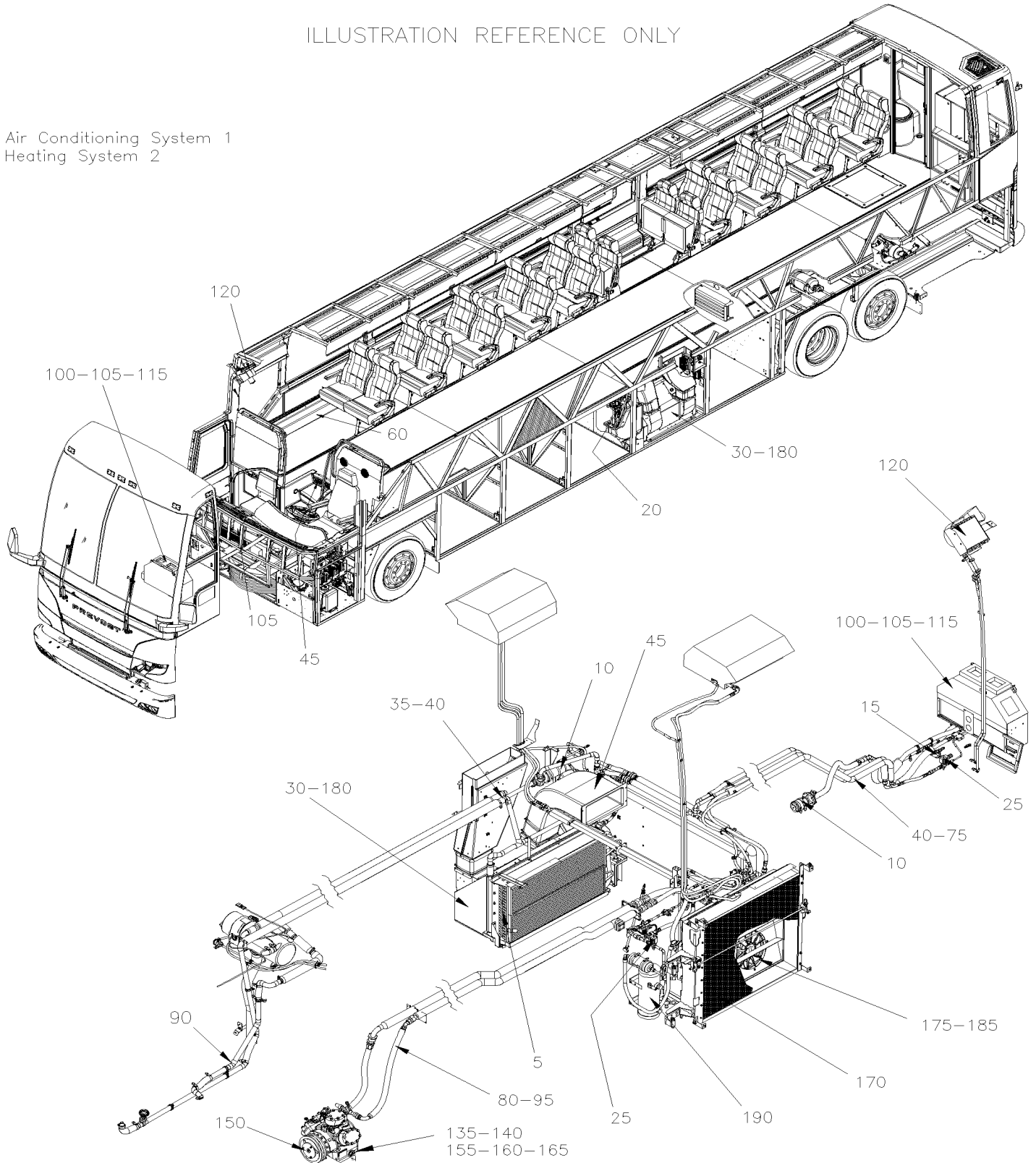
Numéro d'article	Pièces	Description	X 3 V I P	X L I I E N T 4 5	N O T E S
36	297089	DECALQUE ISSUE DE SECOURS ESPAGNOL / SPANISH		1	
36	297091	DECALQUE ISSUE DE SECOURS ESPAGNOL / SPANISH		1	
36	297092	DECALQUE SORTIE D'URGENCE / ENGLISH & SPANISH		1	
36	400019	DECALQUE SORTIE D'URGENCE / ENGLISH & SPANISH & FRANCAIS		1	
36	406161	DEC.OUV.OU FREM.LA TRAPPE ANG/ESP / ENGLISH & SPANISH		1	
36	400020	DEC.OUV.OU FREM.LA TRAPPE ANG/ESP / ENGLISH & SPANISH & FRANCAIS		1	
		A) INCLUS ITEMS 2-3-4-5-6-8-11-12-15-16-17			
		1) PAS VENDU SEPARMENT			



	Date:07-2024	XV-22
CHAUFFAGE & CLIMATISATION		

ILLUSTRATION REFERENCE ONLY

Air Conditioning System 1
Heating System 2





		Date:07-2024	XV-22		
CHAUFFAGE & CLIMATISATION					
Numéro d'article	Pièces	Description	X 3 V I P	X L I I E N T 4 5	N O T E S
1	XV-2200-00	SYSTEME AIR CLIMATISE De B-5003 À D-5489			
2	XV-2200-05	SYSTEME DE CHAUFFAGE De B-5003 À D-5489			
5	XV-2205-00	INST. SERPENTIN CHAUFFAGE & EVAPORATEUR De B-5003 À D-5489			
10	XV-2206-00	POMPE A L'EAU #871342 De B-5003 À D-5299			
10	XV-2206-01	POMPE A L'EAU #874297 AMETEK De D-5300 À D-5489			
15	XV-2207-00	SOUPAPE A L'EAU - CHAUFFERETTE De B-5003 À D-5489			
15	XV-2207-05	SOUPAPE A L'EAU - CHAUFFERETTE De B-5003 À D-5489			
15	XV-2207-99	SOUPAPE A L'EAU / SERVICE De B-5003 À D-5489			
20	XV-2208-00	SOUPAPE D'EXPENSION A/C De B-5003 À D-5489			
25	XV-2208-10	SOUPAPE SOLENOIDE REFRIGERANTE De B-5003 À D-5489			
30	XV-2210-00	INST. VENTILATEUR CHAUFFAGE & EVAPORATEUR De B-5003 À D-5489			
35	XV-2210-11	INSTALLATION POMPE A L'EAU De B-5003 À D-5489			
40	XV-2210-20	POMPE A L'EAU & FILTRE - PETIT SYSTEME A/C De B-5003 À D-5489			
45	XV-2220-00	CONDUIT D'AIR SOUS LE PLANCHER De B-5003 À D-5489			
46	XV-2221-05	FILTRES A AIR SOUS LE PLANCHER De D-5372 À D-5489			
60	XV-2221-50	CONDUIT DE CHAUFFAGE & A/C - PLANCHER MTH De B-5003 À D-5489			
75	XV-2222-10	A/C & LIGNE CHAUFFAGE SECTION AVANT De B-5003 À D-5489			
80	XV-2222-15	LIGNES A/C / SECTION ARRIERE - 05G De B-5003 À D-5458			
80	XV-2222-16	LIGNES A/C / SECTION ARRIERE - W/BITZER De D-5459 À D-5489			
90	XV-2222-35	TUYAUTERIE CHAUFFAGE SECTION ARRIERE WITH "VOLVO" ENGINE "EPA 2010" De B-5003 À D-5489			
95	XV-2222-50	TUYAUTERIE A/C & BOYAUX - AVEC R134A De B-5003 À D-5489			
100	XV-2225-00	CHAUFFERETTE & DEGIVREUR CHAUFFEUR ASS De B-5003 À D-5489			
105	XV-2230-00	INSTALLATION DEGIVREUR De B-5003 À D-5489			
120	XV-2240-10	INSTALLATION VENTILATEUR PARE-BRISE DU HAUT De B-5003 À D-5489			
135	XV-2245-00	INSTALLATION COMPRESSEUR A/C 05G De B-5003 À D-5458			
135	XV-2245-01	INSTALLATION COMPRESSEUR A/C "BITZER" De D-5459 À D-5489			
140	XV-2245-50	INSTALLATION PETIT COMPRESSEUR A/C De B-5003 À D-5489			
150	XV-2246-00	EMBAYAGE A/C 05G - MONTAGE SUR CARTER De B-5003 À D-5458			
150	XV-2246-01	EMBAYAGE A/C COMPRESSEUR "BITZER" De D-5459 À D-5489			
155	XV-2250-00	COMPRESSEUR A/C 05G - DEUX CALPETS De B-5003 À D-5458			
155	XV-2250-01	COMPRESSEUR A/C "BITZER" 4NFCY De D-5459 À D-5489			
160	XV-2250-15	SOUPAPE DE DECHARGE A/C - COMPRESSEUR 05G De B-5003 À D-5458			
160	XV-2250-16	SOUPAPE DE DECHARGE A/C - COMPRESSEUR "BITZER" De D-5459 À D-5489			
165	XV-2251-00	JOINT D'ETANCHEITE - COMPRESSEUR A/C 05G De B-5003 À D-5458			
170	XV-2255-00	INSTALLATION CONDENSATEUR De B-5003 À D-5489			
170	XV-2255-10	INSTALLATION CONDENSATEUR - PETIT SYSTEME A/C De B-5003 À D-5489			
175	XV-2260-00	INSTALLATION VENTILATEURS CONDENSATEUR De B-5003 À D-5489			
180	XV-2265-01	MOTEUR - EVAPORATEUR BRUSHLESS De B-5003 À D-5489			
190	XV-2270-00	RESERVOIR & FILTRE ASSECHEUR De B-5003 À D-5489			



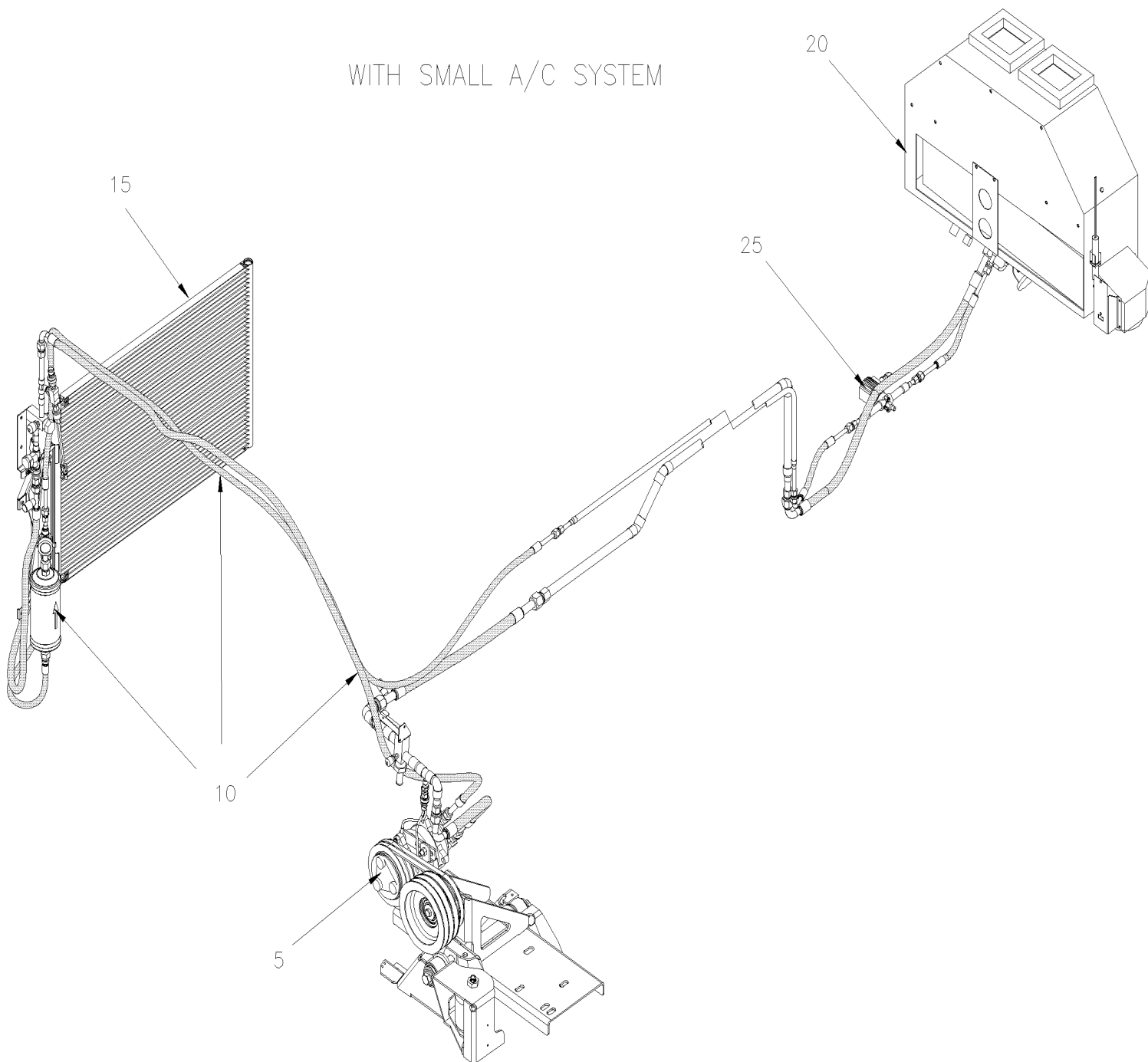
De B-5003 À D-5489

Date:07-2024

PAGE:XV-2200-00

SYSTEME AIR CLIMATISE

WITH SMALL A/C SYSTEM





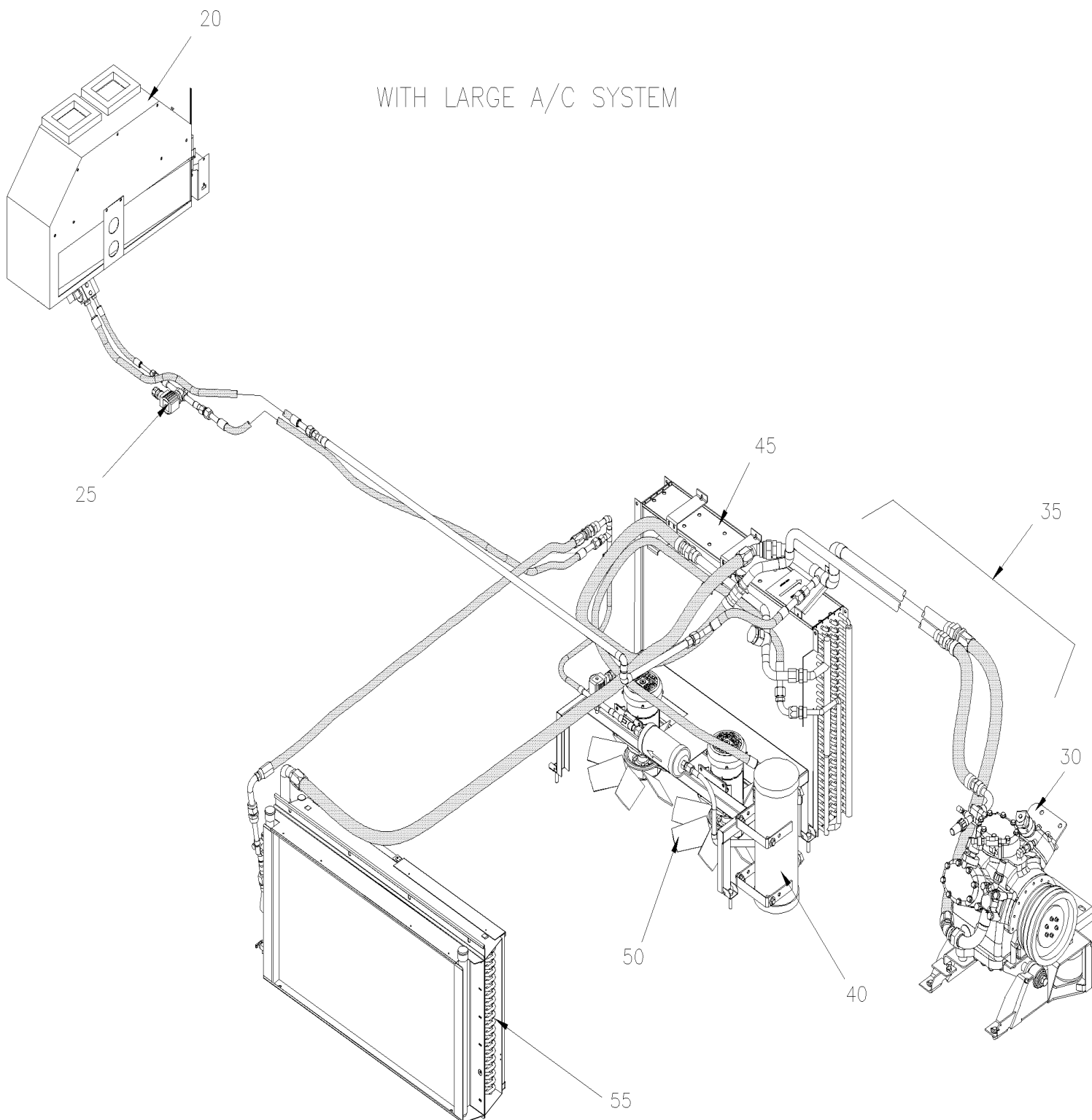
De B-5003 À D-5489

Date:07-2024

PAGE:XV-2200-00

SYSTEME AIR CLIMATISE

WITH LARGE A/C SYSTEM





De B-5003 À D-5489	Date:07-2024	PAGE:XV-2200-00
SYSTEME AIR CLIMATISE		

Numéro d'article	Pièces	Description	X 3 V I P	X L I I E N T 4 5	N O T E S
5	XV-2245-50	INSTALLATION PETIT COMPRESSEUR A/C De B-5003 À D-5489			
10	XV-2222-50	TUYAUTERIE A/C & BOYAUX - AVEC R134A De B-5003 À D-5489			
15	XV-2255-10	INSTALLATION CONDENSATEUR - PETIT SYSTEME A/C De B-5003 À D-5489			
20	XV-2225-00	CHAUFFERETTE & DEGIVREUR CHAUFFEUR ASS De B-5003 À D-5489			
25	XV-2208-10	SOUPAPE SOLENOIDE REFRIGERANTE De B-5003 À D-5489			
30	XV-2245-00	INSTALLATION COMPRESSEUR A/C 05G De B-5003 À D-5458			
30	XV-2245-01	INSTALLATION COMPRESSEUR A/C "BITZER" De D-5459 À D-5489			
30	XV-2250-00	COMPRESSEUR A/C 05G - DEUX CALPETS De B-5003 À D-5458			
30	XV-2250-01	COMPRESSEUR A/C "BITZER" 4NFCY De D-5459 À D-5489			
35	XV-2222-15	LIGNES A/C / SECTION ARRIERE - 05G De B-5003 À D-5458			
35	XV-2222-16	LIGNES A/C / SECTION ARRIERE - W/BITZER De D-5459 À D-5489			
40	XV-2270-00	RESERVOIR & FILTRE ASSECHEUR De B-5003 À D-5489			
45	XV-2255-00	INSTALLATION CONDENSATEUR De B-5003 À D-5489			
50	XV-2260-00	INSTALLATION VENTILATEURS CONDENSATEUR De B-5003 À D-5489			
55	XV-2205-00	INST. SERPENTIN CHAUFFAGE & EVAPORATEUR De B-5003 À D-5489			



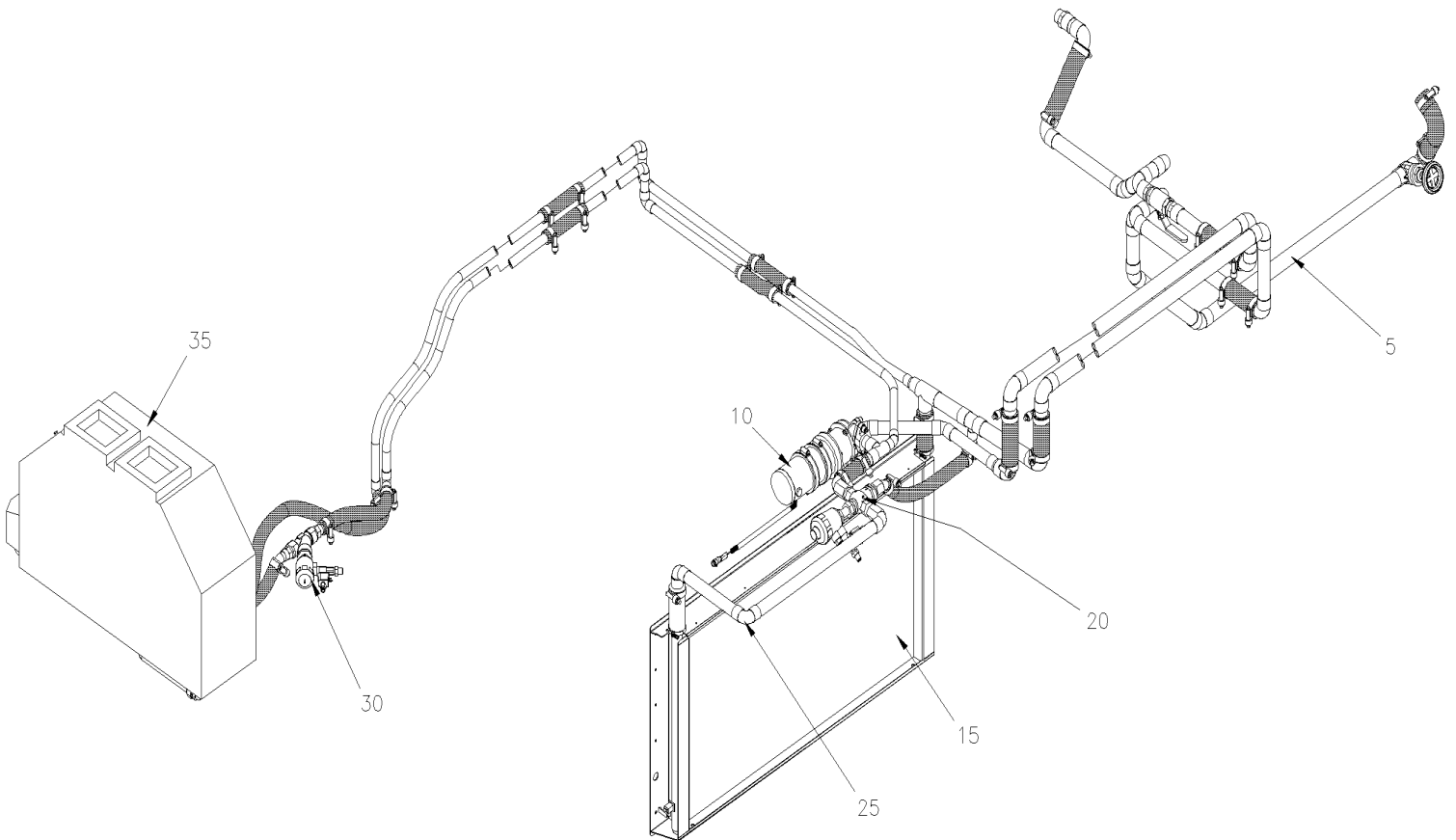
De B-5003 À D-5489

Date:07-2024

PAGE:XV-2200-05

SYSTEME DE CHAUFFAGE

WITH LARGE A/C SYSTEM





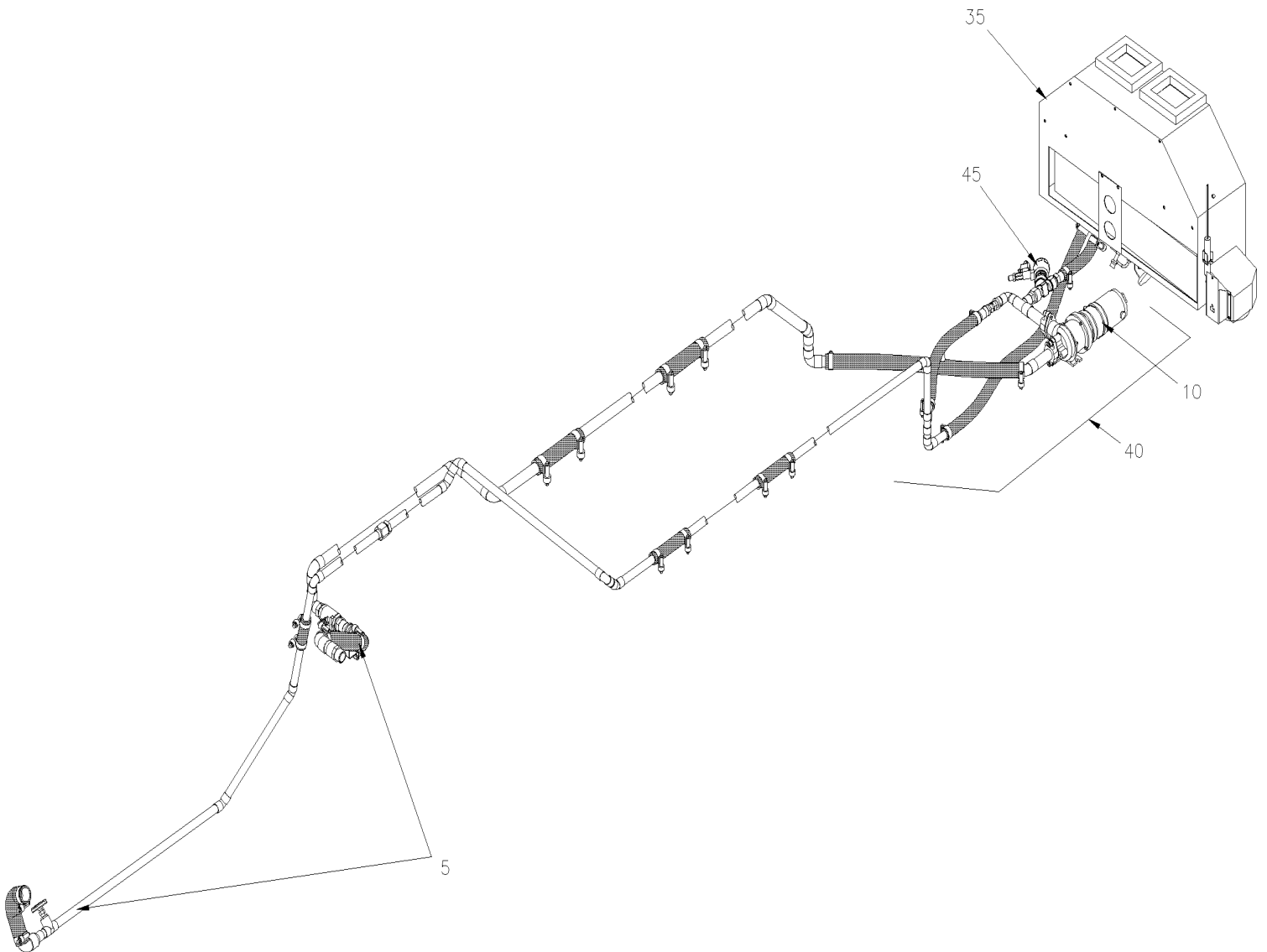
De B-5003 À D-5489

Date:07-2024

PAGE:XV-2200-05

SYSTEME DE CHAUFFAGE

WITH SMALL A/C SYSTEM





De B-5003 À D-5489	Date:07-2024	PAGE:XV-2200-05
--------------------	--------------	-----------------

SYSTEME DE CHAUFFAGE

Numéro d'article	Pièces	Description	X 3 V I P	X L I I E N T 4 5	N O T E S
5	XV-2222-35	TUYAUTERIE CHAUFFAGE SECTION ARRIERE WITH "VOLVO" ENGINE "EPA 2010" De B-5003 À D-5489			
10	XV-2206-00	POMPE A L'EAU #871342 De B-5003 À D-5299			
10	XV-2206-01	POMPE A L'EAU #874297 AMETEK De D-5300 À D-5489			
15	XV-2205-00	INST. SERPENTIN CHAUFFAGE & EVAPORATEUR De B-5003 À D-5489			
15	XV-2210-00	INST. VENTILATEUR CHAUFFAGE & EVAPORATEUR De B-5003 À D-5489			
20	XV-2207-00	SOUPAPE A L'EAU - CHAUFFERETTE De B-5003 À D-5489			
25	XV-2210-11	INSTALLATION POMPE A L'EAU De B-5003 À D-5489			
30	XV-2207-05	SOUPAPE A L'EAU - CHAUFFERETTE De B-5003 À D-5489			
35	XV-2230-00	INSTALLATION DEGIVREUR De B-5003 À D-5489			
40	XV-2210-20	POMPE A L'EAU & FILTRE - PETIT SYSTEME A/C De B-5003 À D-5489			
45	XV-2207-05	SOUPAPE A L'EAU - CHAUFFERETTE De B-5003 À D-5489			

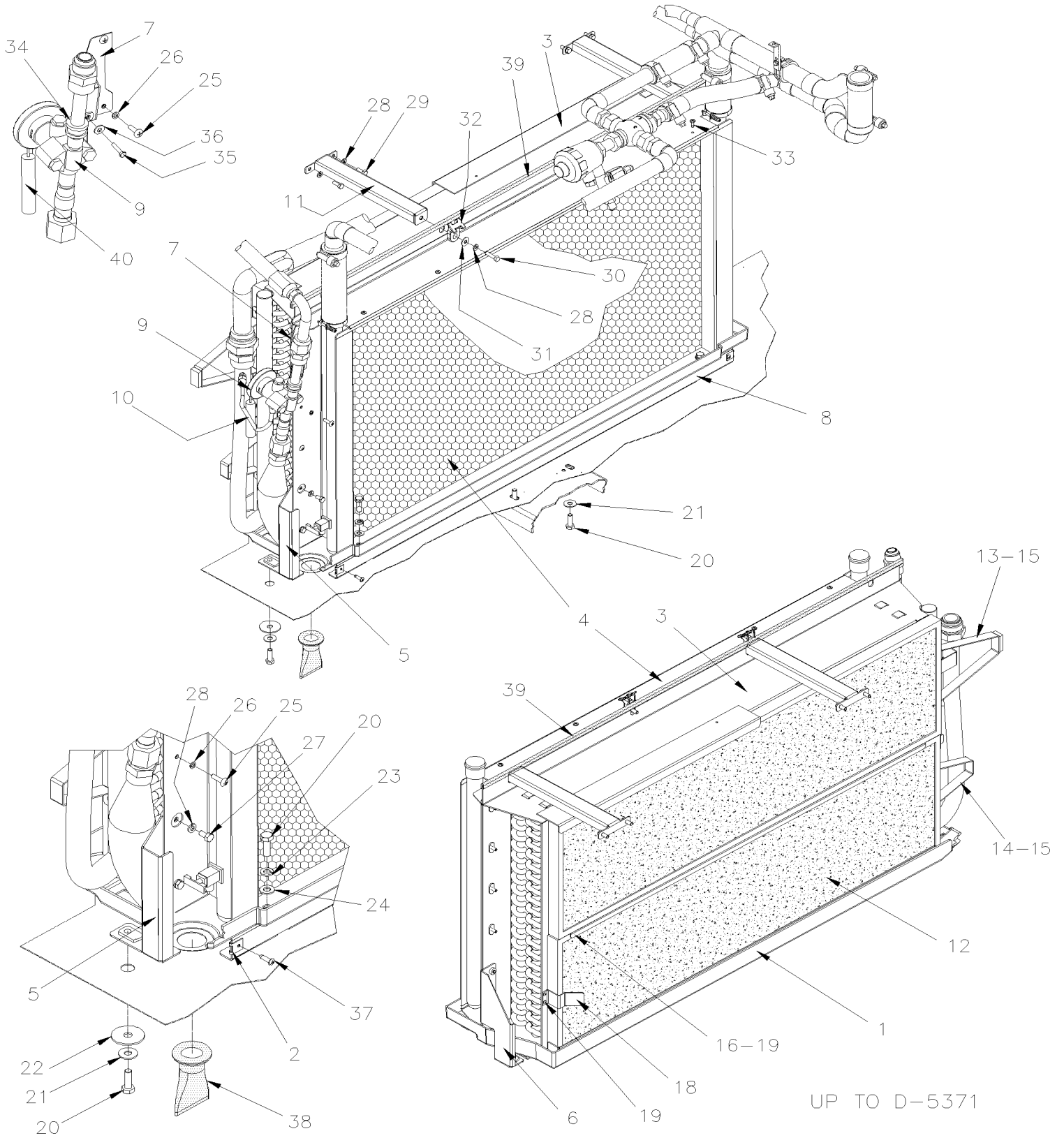


De B-5003 À D-5489

Date:07-2024

PAGE:XV-2205-00

INST. SERPENTIN CHAUFFAGE & EVAPORATEUR



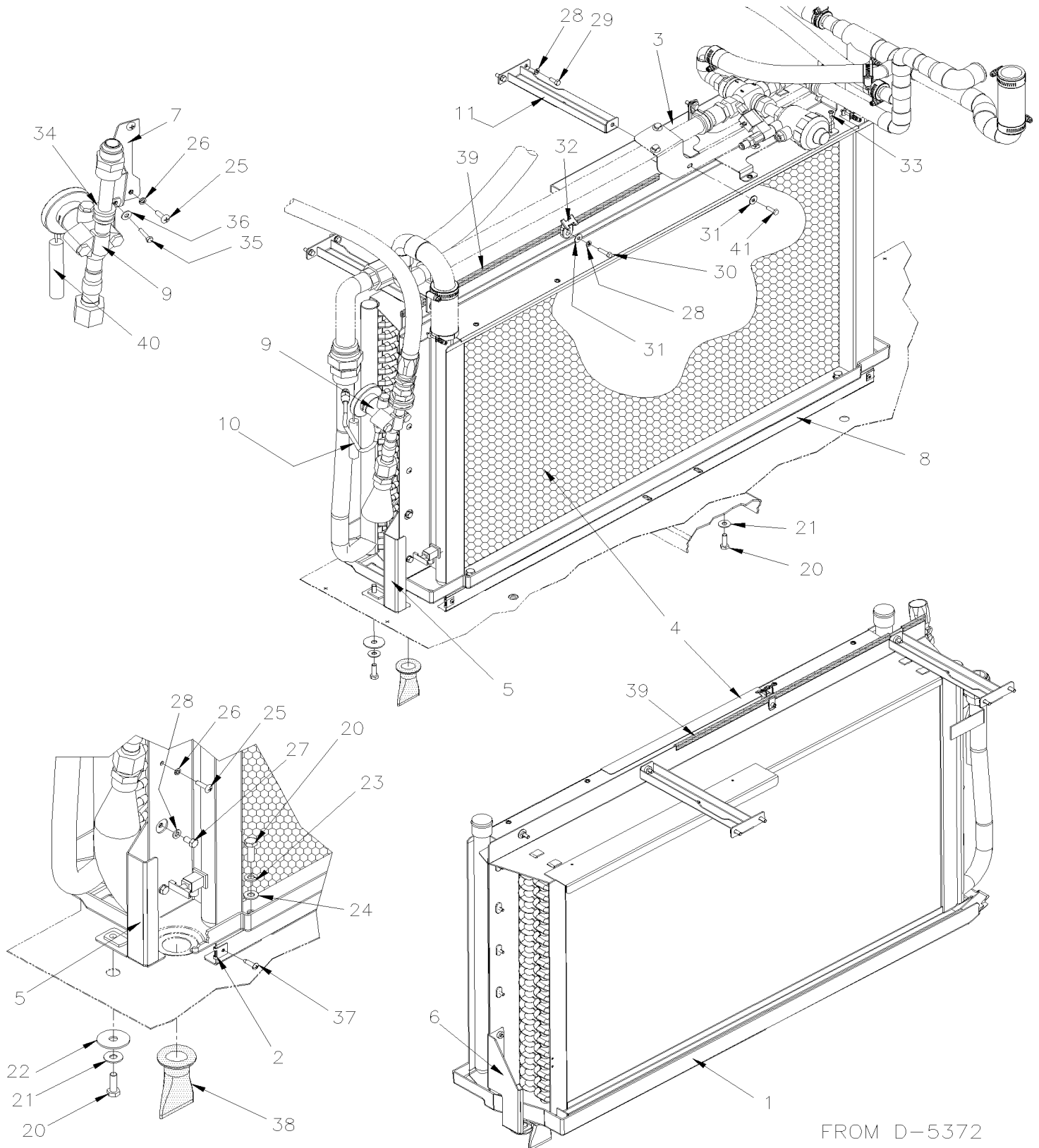


De B-5003 À D-5489

Date:07-2024

PAGE:XV-2205-00

INST. SERPENTIN CHAUFFAGE & EVAPORATEUR





De B-5003 À D-5489	Date:07-2024	PAGE:XV-2205-00
INST. SERPENTIN CHAUFFAGE & EVAPORATEUR		

Numéro d'article	Pièces	Description	X 3 V I P	X L I I E N T 4 5	N O T E S
1	453994	BAC DE DRAINAGE	1	1	
2	481249	ECROU	2	2	
3	950390	SERPENTIN EVAPORATEUR	1	1	
. NS	501829	. JOINT TORIQUE / TYPE "ORS" / #12 NEO	1	1	
. NS	501803	. JOINT TORIQUE / TYPE "ORS" / #20 NEO	1	1	
4	871372	SERPENTIN CHAUFFAGE	1	1	
5	453983	SUPPORT AVANT SERPENTIN ASS.	1	1	
6	453984	SUPPORT ARR. SERPENTIN ASS.	1	1	
7	454257	SUPPORT VALVE D'EXPANSION À C-5132	1	1	
7	454700	SUPPORT VALVE D'EXPANSION De C-5133	1	1	
8	453982	ASSISE SERPENTIN ASS.	1	1	
9	XV-2208-00	SOUPAPE D'EXPENSION A/C	1	1	
10	454256	TUYAU D'EQUILIBRE A/C ASS.	1	1	
11	374505	SUPPORT / EVAPORATEUR	2	2	
12	871383	FILTRE 1" x 38" x 10 1/2"	2	2	
13	374509	POIGNEE, FILTRE EVAPORATEUR À B-5049	1	1	
13	374611	POIGNEE, FILTRE EVAPORATEUR De B-5050 À D-5371	1	1	
14	374510	POIGNEE À B-5049	1	1	
14	374612	POIGNEE De B-5050 À D-5371	1	1	
15	504340	RIVET AVEUGLE TETE BOMBE OUVERT 1/8x3/16 SS À D-5371	5	5	
16	374231	GUIDE, FILTRE EVAPORATEUR À B-5049	1	1	
16	374606	GUIDE, FILTRE EVAPORATEUR 885MM De B-5050 À D-5371	1	1	
18	374232	SUPPORT, FILTRE EVAPORATEUR À D-5371	1	1	
19	504340	RIVET AVEUGLE TETE BOMBE OUVERT 1/8x3/16 SS À D-5371	AR	AR	
20	502780	VIS A TETE HEXAGONAL M8-1.25x25 SS BK	6	6	
21	5001448	RONDELLE PLATE .343x.875x.062 SS18-8	4	4	
22	500261	RONDELLE PLATE .390x1.500x.083 N500	2	2	
23	500035	RONDELLE FREIN FENDUE .317x.586x.078 SS	2	2	
24	5001341	RONDELLE PLATE 8.4x17.0x1.6 SS	2	2	
25	500510	VIS MECANIQUE TETE BOMBE PHILLIPS #10-32x3/4 SS EMN	7	7	
26	500914	RONDELLE FREIN FENDUE .193x.334x.047 N500	7	7	
27	5001743	VIS A TETE HEXAGONAL M6-1.0x12 G8.8 N500	4	4	
28	502853	RONDELLE FREIN FENDUE 6.1x11.8x1.6 N500	11	11	
29	5001744	VIS A TETE HEXAGONAL M6-1.0x16 G8.8 N500	4	4	
30	502737	VIS A TETE HEXAGONAL M6-1.0x25 SS BK À D-5371	3	3	
30	502830	VIS A TETE HEXAGONAL M6-1.0x20 G8.8 N500 De D-5372	1	1	
31	500411	RONDELLE PLATE .260x.697x.050 SS À D-5371	3	3	
31	5001833	RONDELLE "BELLEVILLE" 6.1x18x1.27 SS De D-5372	1	1	
32	507383	ATTACHE CABLE HOLE 3/8"	2	2	
NS	502738	ECROU RESSORT EN "U" M6-1.0 0.6-4.0	1	1	
33	502868	VIS AUTOTARAUDEUSE TETE GOUTTE PHILLIPS #10-16x1/2 N500	4	4	
34	952629	COLLET DE RETENUE / 5/8" I.D. À C-5132	1	1	



De B-5003 À D-5489	Date:07-2024	PAGE:XV-2205-00
INST. SERPENTIN CHAUFFAGE & EVAPORATEUR		

Numéro d'article	Pièces	Description	X 3 V I P	X L I I E N T 4 5	N O T E S
34	952639	COLLET DE RETENUE / 1"1/4 I.D. De C-5133	1	1	
35	500588	VIS A TETE HEXAGONAL M4-0.7x20 G8.8 Z050	1	1	
36	500964	RONDELLE PLATE .203x.500x.047 Z050	1	1	
37	500957	VIS AUTOTARAUEUSE TETE BOMBE PHILLIPS #10x3/4 N500	2	2	
38	414654	DRAIN D'ÉCOULEMENT 1" I.D. AVEC RAINURE 1.5 x 35MM I.D. x 85MM	5	5	
39	506337	EXTRUSION DE CAOUTCHOUC / 3/32" x 11/32" INT "U" SHAPE / ROUND C.T.L.	AR	AR	
40	680091	RUBAN ADHESIF ISOLANT / 1/8" x 34 1/4" / BLACK PT-1	AR	AR	
41	502737	VIS A TETE HEXAGONAL M6-1.0x25 SS BK De D-5372	2	2	
50	374694	ENSEMBLE FILTRE EVAPORATEUR W A/EXT. RETROFIT	1	1	
51	374695	ENSEMBLE FILTRE EVAPORATEUR W S/EXT. RETROFIT	1	1	

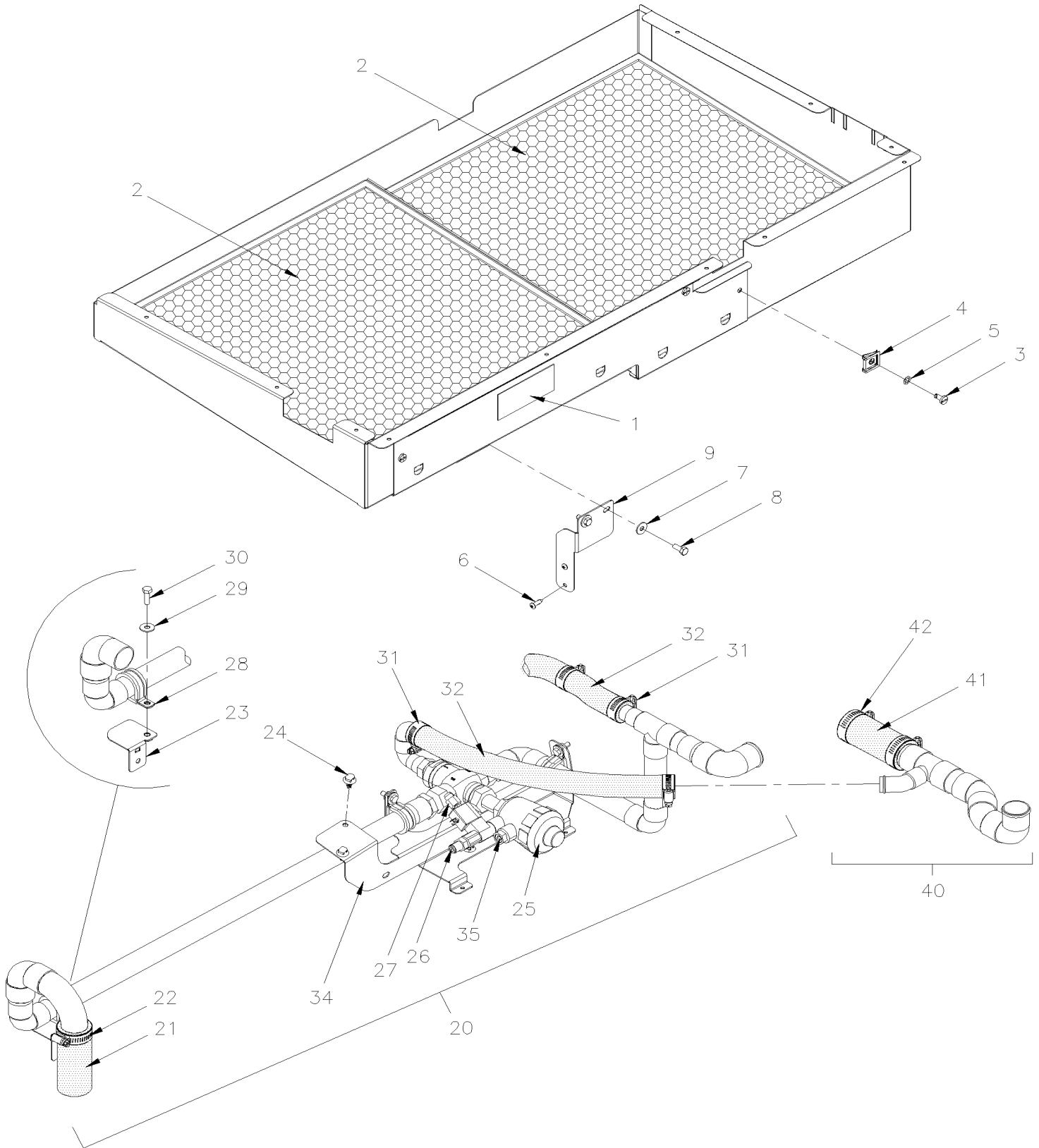


De B-5003 À D-5489

Date:07-2024

PAGE:374694

ENSEMBLE FILTRE EVAPORATEUR W A/EXT. RETROFIT





De B-5003 À D-5489	Date:07-2024	PAGE:374694
ENSEMBLE FILTRE EVAPORATEUR W A/EXT. RETROFIT		

Numéro d'article	Pièces	Description	X 3 V I P	X L I I E N T 4 5	N O T E S
1	370354	DECALQUE FILTRE A AIR / ENGLISH & FRANCAIS	1	1	
2	871447	FILTRE 1" x 19 1/2" X 19 1/2"	2	2	
3	504681	GOUJON 6MM (DZUS)	3	3	
4	504605	RECEPTACLE 6 MM	3	3	
5	504604	ATTACHE DE FINITION	3	3	
6	500957	VIS AUTOTARAUDEUSE TETE BOMBE PHILLIPS #10x3/4 N500	13	13	
7	5001833	RONDELLE "BELLEVILLE" 6.1x18x1.27 SS	3	3	
8	5001744	VIS A TETE HEXAGONAL M6-1.0x16 G8.8 N500	3	3	
9	374685	SUPPORT, CONDUIT EVAPORATEUR W/ SLIDE-OUT	1	1	
20	374690	VALVE A EAU, CENTRALE ASS.	1	1	
21	503783	. BOYAU SILICONE 4 PLIS / NOMEX-ARAMID 34MM I.D. x 6'	AR	AR	
22	504783	. BRIDE DE SERRAGE / 1"1/16-2" SS / C.T. W.S.	1	1	
23	374673	. SUPPORT, VALVE A EAU	1	1	
24	509815	. ATTACHE CABLE	3	3	
25	871430	. VALVE 3 VOIES	1	1	
26	641332	. CONNECTEUR MALE / TYPE "PUSH-IN" / #4x1/4NPT-M BR	1	1	
NS	142087	. OBTURATEUR / ALU. TUBE 10MM x 4.14MM O.D. W/0.79" HOLE / W/FLANGE	1	1	
27	642028	. CONNECTEUR MALE / TYPE "PUSH-IN" / 6MM x M5-0.8 BR	1	1	
28	952637	. COLLET DE RETENUE / 1"1/16 I.D.	3	3	
29	5001833	. RONDELLE "BELLEVILLE" 6.1x18x1.27 SS	3	3	
30	502830	. VIS A TETE HEXAGONAL M6-1.0x20 G8.8 N500	3	3	
31	504781	. BRIDE DE SERRAGE / 13/16"-1 5/16" SS / C.T. W.S.	4	4	
32	503797	. BOYAU SILICONE 4 PLIS / NOMEX-ARAMID 7/8" I.D. x 6'	AR	AR	
34	374674	. SUPPORT, VALVE A EAU	1	1	
35	641926	. SILENCIEUX / 1/4NPT-M	1	1	
40	374691	TUYAU, SORTIE SERP. CHAUFF. ASS.	1	1	
41	503783	. BOYAU SILICONE 4 PLIS / NOMEX-ARAMID 34MM I.D. x 6'	AR	AR	
42	504783	. BRIDE DE SERRAGE / 1"1/16-2" SS / C.T. W.S.	2	2	
NS	IS-12050	SEE INSTRUCTION SHEET	1	1	

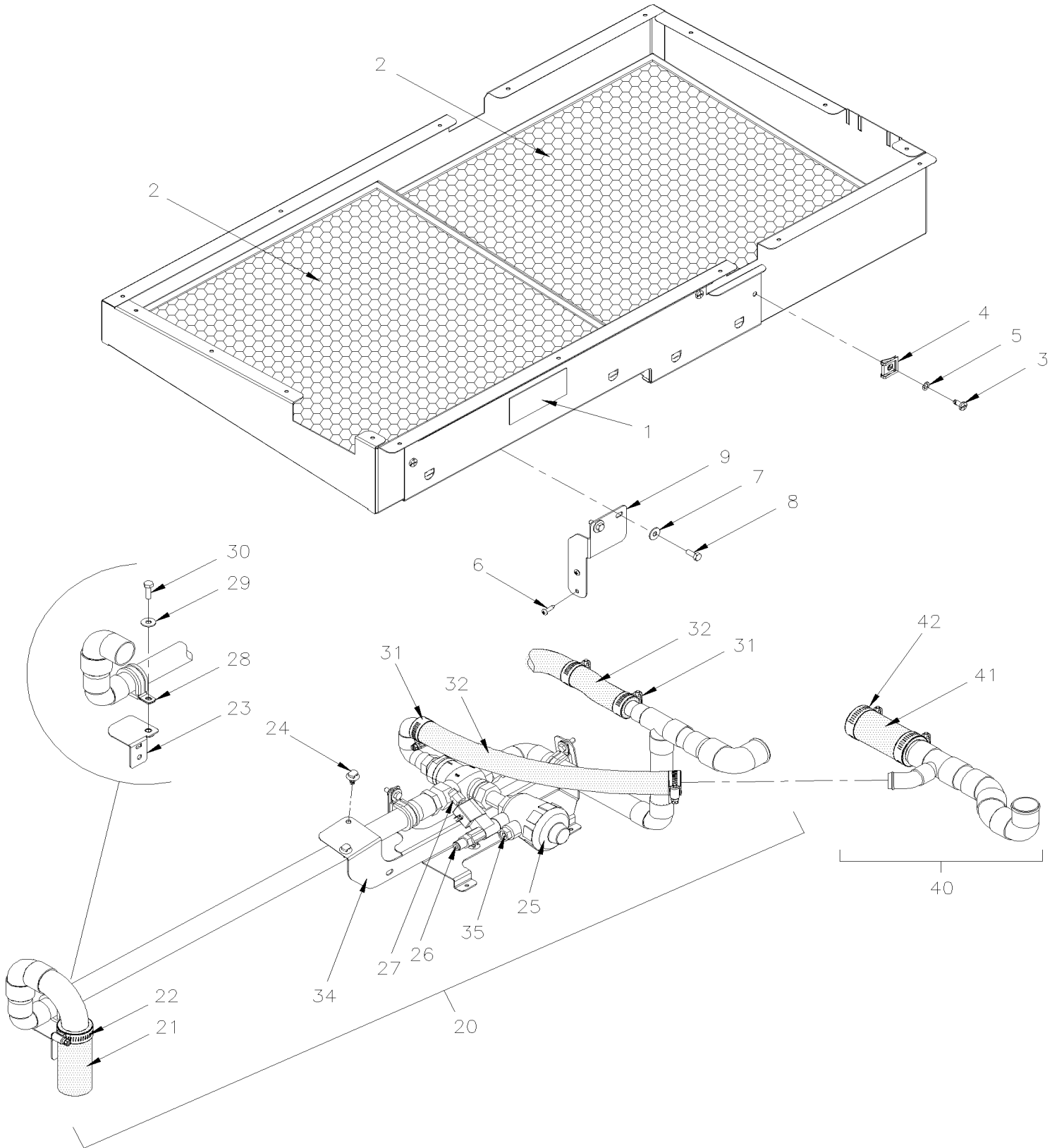


De B-5003 À D-5489

Date:07-2024

PAGE:374695

ENSEMBLE FILTRE EVAPORATEUR W S/EXT. RETROFIT





De B-5003 À D-5489		Date:07-2024	PAGE:374695		
ENSEMBLE FILTRE EVAPORATEUR W S/EXT. RETROFIT					
Numéro d'article	Pièces	Description	X 3 V I P	X L I I E N T 4 5	N O T E S
1	370354	DECALQUE FILTRE A AIR / ENGLISH & FRANCAIS	1	1	
2	871447	FILTRE 1" x 19 1/2" X 19 1/2"	2	2	
3	504681	GOUJON 6MM (DZUS)	3	3	
4	504605	RECEPTACLE 6 MM	3	3	
5	504604	ATTACHE DE FINITION	3	3	
6	500957	VIS AUTOTARAUDEUSE TETE BOMBE PHILLIPS #10x3/4 N500	13	13	
7	5001833	RONDELLE "BELLEVILLE" 6.1x18x1.27 SS	3	3	
8	5001744	VIS A TETE HEXAGONAL M6-1.0x16 G8.8 N500	3	3	
9	374684	SUPPORT, CONDUIT EVAPORATEUR WO/ SLIDE-OUT	1	1	
20	374690	VALVE A EAU, CENTRALE ASS.	1	1	
21	503783	. BOYAU SILICONE 4 PLIS / NOMEX-ARAMID 34MM I.D. x 6'	AR	AR	
22	504783	. BRIDE DE SERRAGE / 1"1/16-2" SS / C.T. W.S.	1	1	
23	374673	. SUPPORT, VALVE A EAU	1	1	
24	509815	. ATTACHE CABLE	3	3	
25	871430	. VALVE 3 VOIES	1	1	
26	641332	. CONNECTEUR MALE / TYPE "PUSH-IN" / #4x1/4NPT-M BR	1	1	
NS	142087	. OBTURATEUR / ALU. TUBE 10MM x 4.14MM O.D. W/0.79" HOLE / W/FLANGE	1	1	
27	642028	. CONNECTEUR MALE / TYPE "PUSH-IN" / 6MM x M5-0.8 BR	1	1	
28	952637	. COLLET DE RETENUE / 1"1/16 I.D.	3	3	
29	5001833	. RONDELLE "BELLEVILLE" 6.1x18x1.27 SS	3	3	
30	502830	. VIS A TETE HEXAGONAL M6-1.0x20 G8.8 N500	3	3	
31	504781	. BRIDE DE SERRAGE / 13/16"-1 5/16" SS / C.T. W.S.	4	4	
32	503797	. BOYAU SILICONE 4 PLIS / NOMEX-ARAMID 7/8" I.D. x 6'	AR	AR	
34	374674	. SUPPORT, VALVE A EAU	1	1	
35	641926	. SILENCIEUX / 1/4NPT-M	1	1	
40	374691	TUYAU, SORTIE SERP. CHAUFF. ASS.	1	1	
41	503783	. BOYAU SILICONE 4 PLIS / NOMEX-ARAMID 34MM I.D. x 6'	AR	AR	
42	504783	. BRIDE DE SERRAGE / 1"1/16-2" SS / C.T. W.S.	2	2	
NS	IS-12050	SEE INSTRUCTION SHEET	1	1	



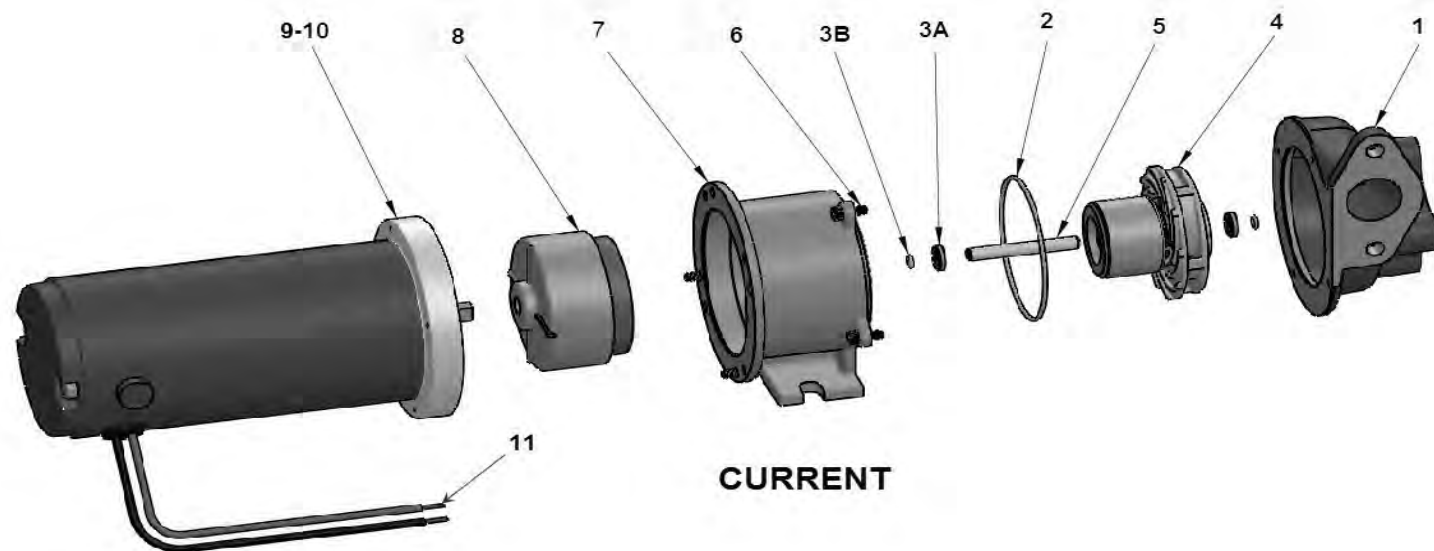
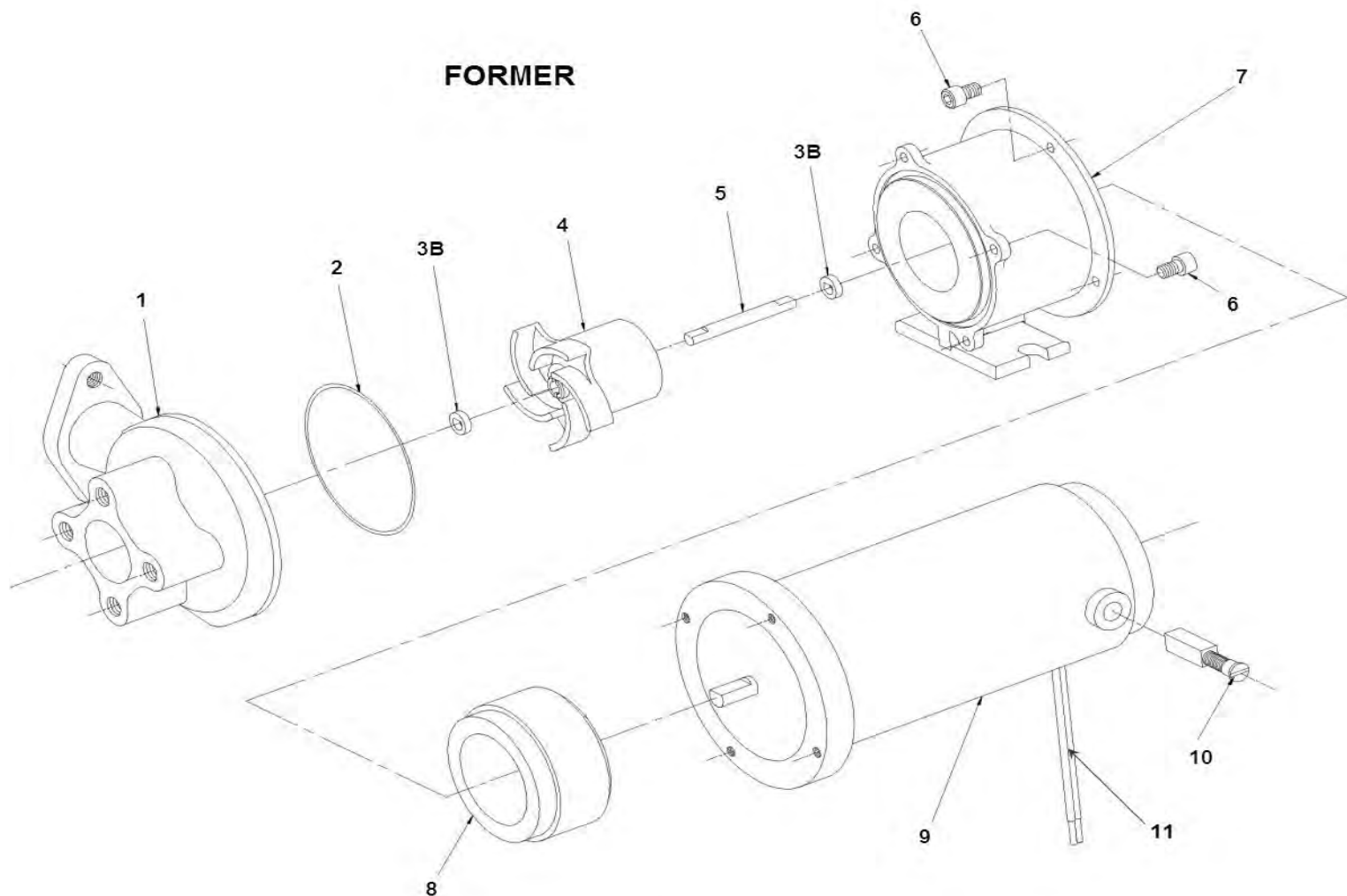
De B-5003 À D-5299

Date:07-2024

PAGE:XV-2206-00

POMPE A L'EAU #871342

FORMER



CURRENT

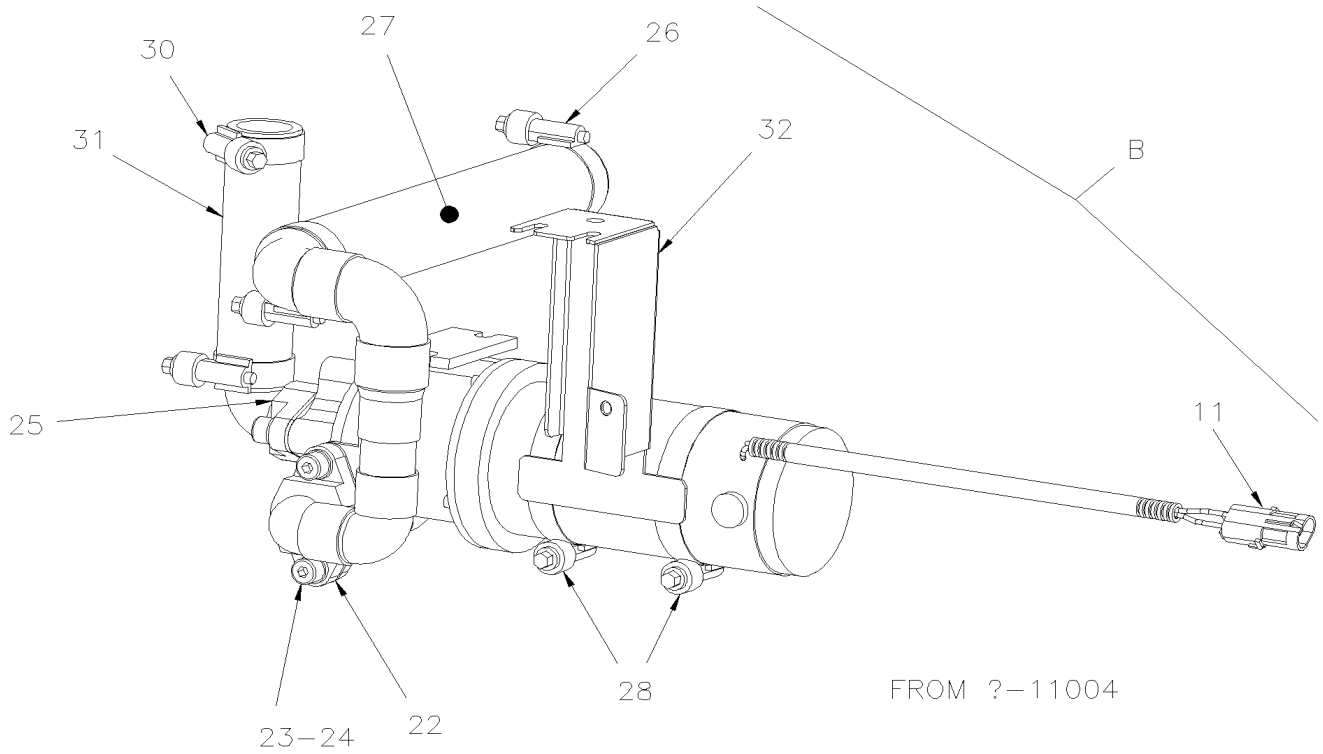
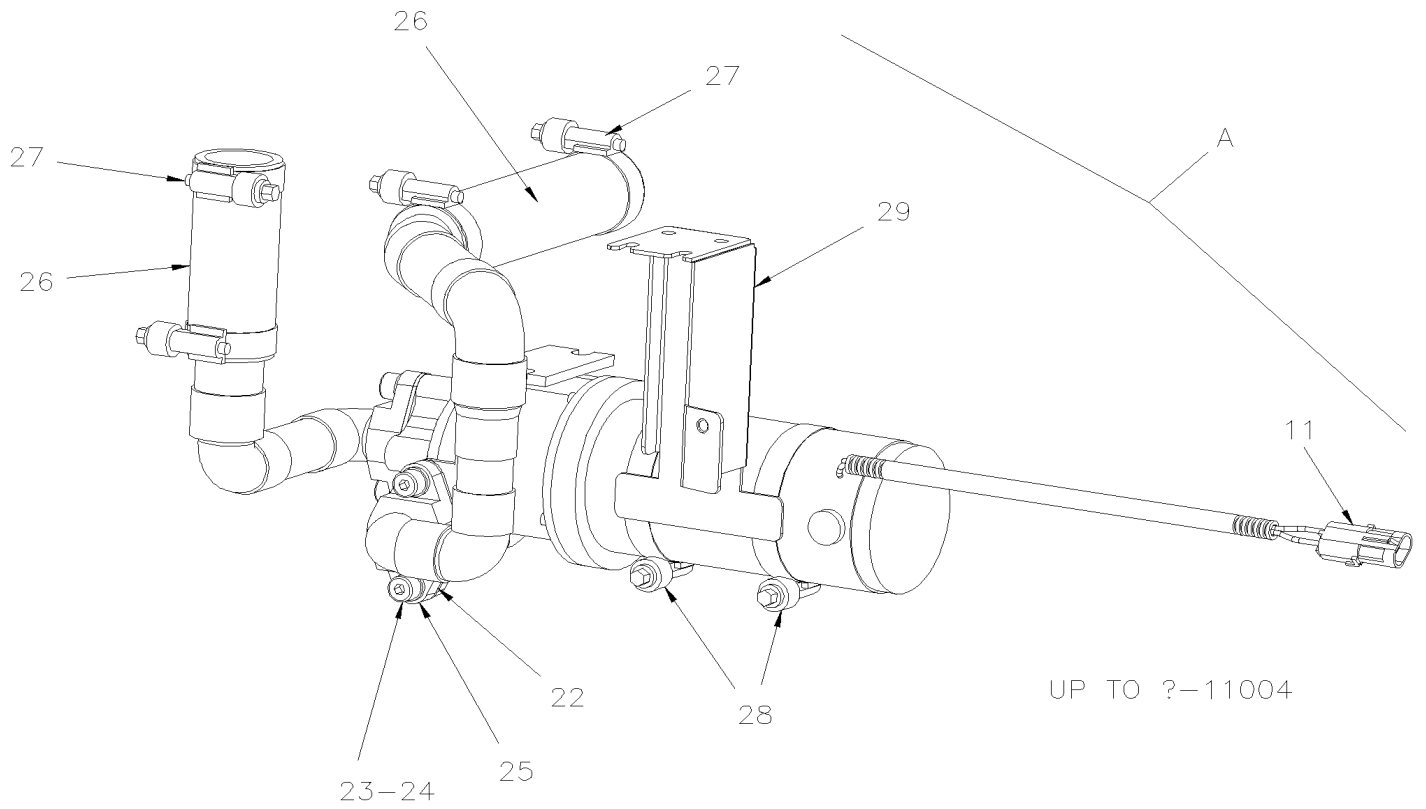


De B-5003 À D-5299

Date:07-2024

PAGE:XV-2206-00

POMPE A L'EAU #871342





De B-5003 À D-5299	Date:07-2024	PAGE:XV-2206-00
POMPE A L'EAU #871342		

Numéro d'article	Pièces	Description	X 3 V I P	X L I I E N T 4 5	N O T E S
	374032	. POMPE ASS. / SEALLESS MODEL	1	1	
	871414	POMPE A L'EAU ASS / 24V / SANS JOINT / "MP PUMPS"	1	1	A
	871342	. POMPE A L'EAU ASS / 24V / SANS JOINT / "MP PUMPS"	1	1	
1	N.S.S.	. . CARTER	1	1	1
2	871236	. . JOINT TORIQUE	1	1	
3A	870138	. . JOINT TORIQUE	2	2	C
3B	871239	. . RONDELLE SS	2	2	F
3B	Call order desk	. . RONDELLE DE BUTEE	2	2	P C
4	871240	. . ROTOR ASS.	1	1	F
4	870117	. . ROTOR ASS.	1	1	C
5	871241	. . AXE DE ROTOR	1	1	F
5	Call order desk	. . AXE DE ROTOR	1	1	P C
6	G1094056	. . VIS CAP HEXS 8-32x3/8	8	8	
7	G1094057	. . ADAPTATEUR	1	1	
8	871242	. . AIMANT	1	1	
9	871322	. . MOTEUR ASS. 24V	1	1	
10	871323	. . BALAIS DE MOTEUR	2	2	
11	561566	. CONNECTEUR / WEATHER PACK / PH 2C / NOIR / PED 12010973	1	1	
11	561568	. TERMINAL MALE / 16-14 / PED 12089305	2	2	
11	561786	. JOINT ETANCHEITE / GRIS / PED 15324980	2	2	
11	562387	. CONDUIT CONV / FENDU / NOIR / .250"	AR	AR	
22	870441	JOINT D'ETANCHEITE	2	2	
22	680527	PRODUIT ETANCHEITÉ 473ml	AR	AR	
23	5001580	VIS TETE CYLINDRIQUE SIX PANS CREUX 3/8-16x7/8	4	4	
24	500478	RONDELLE FREIN FENDUE .380x.683x.094 Z050	4	4	
25	871206	BRIDE / W/QUAD RING	2	2	
26	504657	BRIDE DE SERRAGE / 1"1/16-2" C.T. 9424 À D-5404	4	4	
27	503392	BOYAU SILICONE 4PLY 1 3/8" I.D. x 4'	AR	AR	
28	504026	BRIDE DE SERRAGE / 2"13/16-3"3/4 SS / HS-52	2	2	
29	374494	SUPPORT DE POMPE ASS (SOUDE)	1	1	
30	504658	BRIDE DE SERRAGE / 13/16"-1"3/4 / C.T. 9420 À D-5404	2	2	
31	503652	BOYAU SILICONE 2PLY 1 1/8" I.D. x 3'	AR	AR	
32	374595	SUPPORT DE POMPE ASS (SOUDE)	1	1	
A	Call order desk	POMPE A EAU CENTRALE ASS. W/OUT WATER HEATER À B-5049	1	1	P
B	Call order desk	POMPE A EAU CENTRALE ASS. W/OUT WATER HEATER De B-5050	1	1	P
		A) CETTE POMPE EST EMPAQUETÉ INDIVIDUEL ET EST SANS CONNECTEUR ÉLECTRIQUES			
		C) ACTUEL			
		F) ANCIEN			
		1) PAS VENDU SEPARMENT			



De B-5003 À D-5299	Date:07-2024	PAGE:XV-2206-00
POMPE A L'EAU #871342		

Numéro d'article	Pièces	Description	X 3 V I P	X L I I E N T 4 5	N O T E S
		P) CONTACTER LE BUREAU DE PRISE DE COMMANDE			

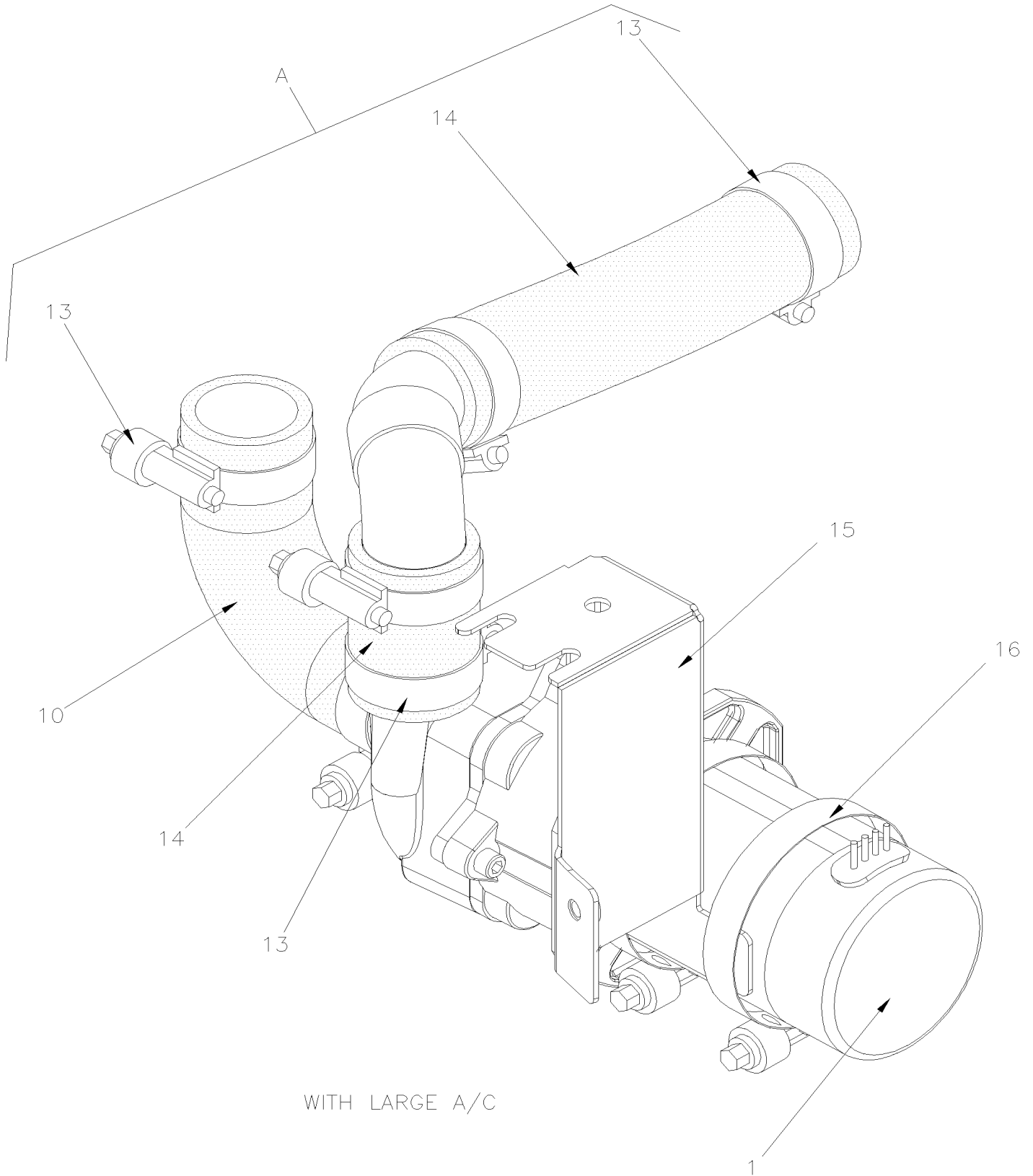


De D-5300 À D-5489

Date:07-2024

PAGE:XV-2206-01

POMPE A L'EAU #874297 AMETEK



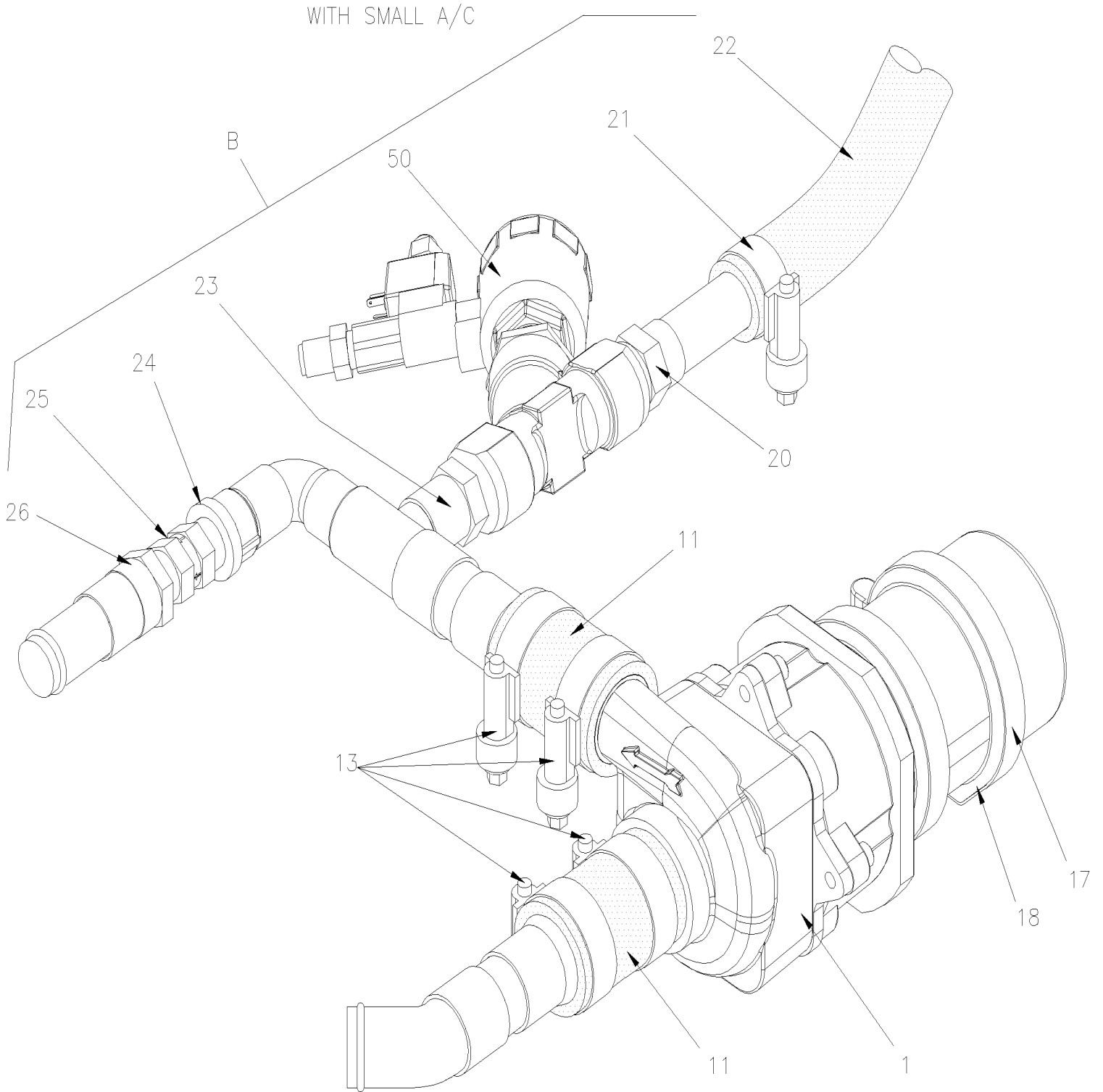


De D-5300 À D-5489

Date:07-2024

PAGE:XV-2206-01

POMPE A L'EAU #874297 AMETEK





De D-5300 À D-5489	Date:07-2024	PAGE:XV-2206-01
POMPE A L'EAU #874297 AMETEK		

Numéro d'article	Pièces	Description	X 3 V I P	X L I I E N T 4 5	N O T E S
1	874297	POMPE À EAU "AMETEK"/ SANS JOINT ET SANS BROSES	1	1	
NS	561781	CONNECTEUR / WEATHER PACK / PH 3C / NOIR / PED 12010717	1	1	
NS	561568	TERMINAL MALE / 16-14 / PED 12089305	2	2	
NS	561786	JOINT ETANCHEITE / GRIS / PED 15324980	2	2	
NS	561783	BOUCHON CAVITE / VERT / PED 12010300	1	1	
NS	680319	RUBAN ADHESIF ELECTRIQUE 3/4" / BLACK 3/4"	AR	AR	
NS	562387	CONDUIT CONV / FENDU / NOIR / .250"	AR	AR	
10	374307	COUDE 90° X 1 3/8" I.D. / 88MM x 150MM C/C / SILICONE 1 PLY	1	1	
11	503392	BOYAU SILICONE 4PLY 1 3/8" I.D. x 4' À D-5299	AR	AR	
11	503653	BOYAU SILICONE 4PLY 1 3/8" I.D. x 3' De D-5300 À D-5381	AR	AR	
11	503783	BOYAU SILICONE 4 PLIS / NOMEX-ARAMID 34MM I.D. x 6' De D-5382	AR	AR	
13	504657	BRIDE DE SERRAGE / 1"1/16"-2" C.T. 9424 À D-5404	6	6	
13	504783	BRIDE DE SERRAGE / 1"1/16"-2" SS / C.T. W.S. De D-5405	1	1	
14	503392	BOYAU SILICONE 4PLY 1 3/8" I.D. x 4' À D-5381	AR	AR	
14	503783	BOYAU SILICONE 4 PLIS / NOMEX-ARAMID 34MM I.D. x 6' De D-5382	AR	AR	
15	374649	SUPPORT POMPE EAU	1	1	
16	504026	BRIDE DE SERRAGE / 2"13/16-3"3/4 SS / HS-52	2	2	
17	504235	BRIDE DE SERRAGE / 3"9/16"-4"1/2 SS / HS-64	2	2	
18	506728	RUBAN ADH1 NEO 1/4" x 3/4" x 10' / BLACK	AR	AR	
20	501866	ADAPTATEUR / CUIVRE @ TUYAU / 3/4Fx3/4NPT-M	1	1	
21	504646	BRIDE DE SERRAGE / 11/16"-1"1/4 / C.T. 9412 À D-5404	1	1	
21	504781	BRIDE DE SERRAGE / 13/16"-1 5/16" SS / C.T. W.S. De D-5405	1	1	
22	503684	BOYAU SILICONE 1 PLI 7/8" I.D. x 100' / S.L. À D-5381	AR	AR	
22	503803	BOYAU SILICONE 1 PLI / NOMEX-ARAMID 7/8" I.D. x 100' / S.L. De D-5382	AR	AR	
23	501896	ADAPTATEUR / CUIVRE @ TUYAU / 3/4Fx3/4NPT-M	1	1	
24	501889	ADAPTATEUR / CUIVRE @ TUYAU / 3/4Mx1/2NPT-F	1	1	
25	870727	SOUPAPE DE RETENUE 1/2 NPT	1	1	
26	501568	ADAPTATEUR / CUIVRE @ TUYAU / 3/4Fx1/2NPT-F	1	1	
50	XV-2207-05	SOUPAPE A L'EAU - CHAUFFERETTE			
A	Call order desk	POMPE ASS. AVEC TUYAUX / AVEC GROS A/C	1	1	P
B	Call order desk	POMPE ASS. AVEC TUYAUX / AVEC PETIT A/C	1	1	P
		P) CONTACTER LE BUREAU DE PRISE DE COMMANDE			

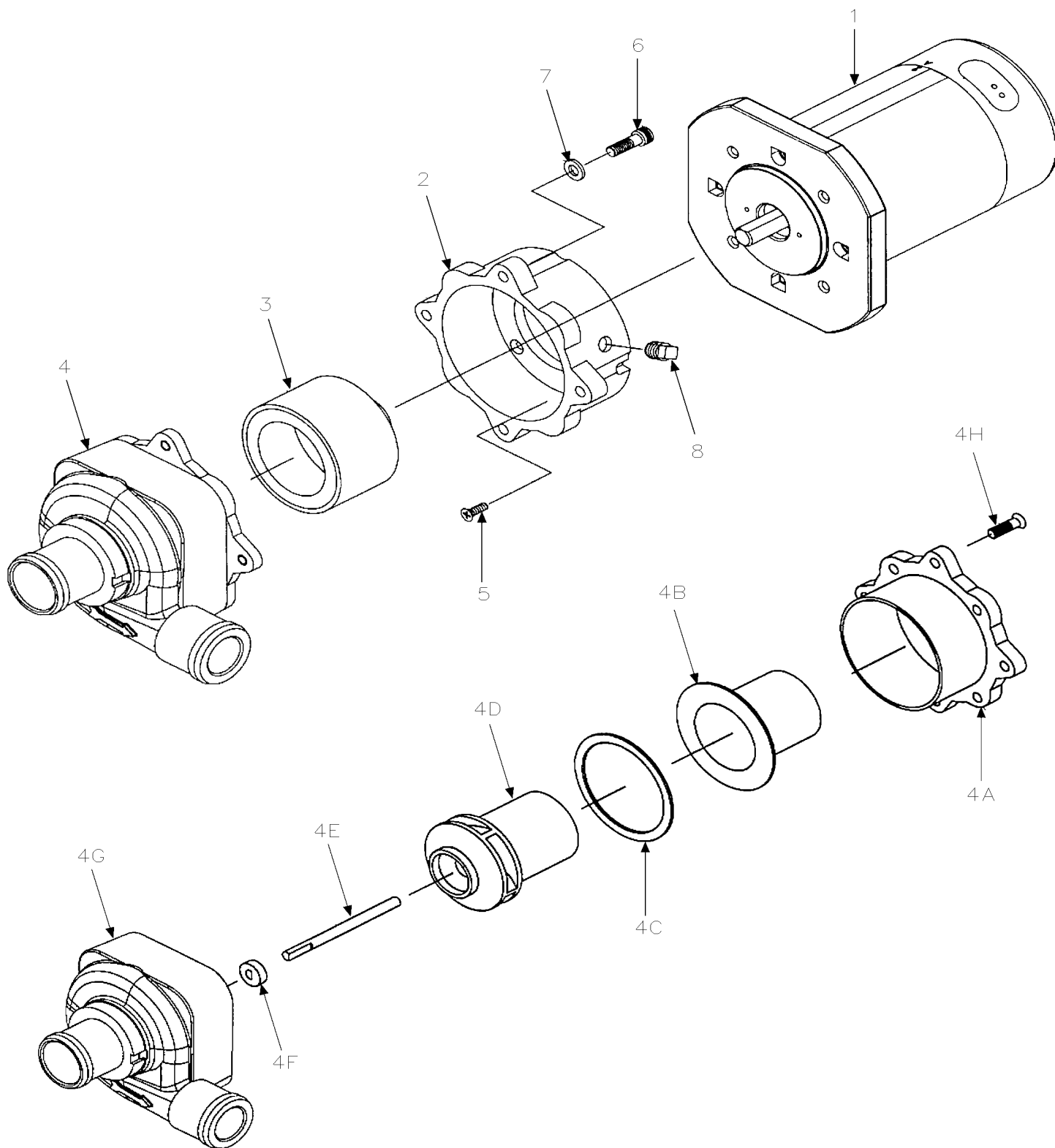


De D-5300 À D-5489

Date:07-2024

PAGE:874297

POMPE À EAU "AMETEK"/ SANS JOINT ET SANS BROSSES





De D-5300 À D-5489	Date:07-2024	PAGE:874297
POMPE À EAU "AMETEK"/ SANS JOINT ET SANS BROSSES		

Numéro d'article	Pièces	Description	X 3 V I P	X L I I E N T 4 5	N O T E S
1	N.P.N.	MOTEUR ASSEMBLE SANS LA BASE	1	1	4
2	N8896645	CONNECTEUR DU BOITIER	1	1	
3	N8896646	AIMANT	1	1	
4	19517742	CARTER	1	1	
4A	G1091780	. BATI	1	1	
4B	G1091781	. BATI ROUE A AUBE	1	1	
4C	G1091782	. JOINT D'ETANCHEITE	1	1	
4D	G1091783	. ROUE A AUBE	1	1	
4E	G1091785	. ARBRE DE ROUE A AUBE	1	1	
4F	G1091784	. RONDELLE	1	1	
4G	870074	. BATI DE LA POMPE LAITON	1	1	
4H	19508912	. VIS TETE PLATE	4	4	
5	N.P.N.	VIS TETE PLATE	4	4	4
6	N8896647	VIS	4	4	
7	N8896640	RONDELLE PLATE	4	4	
8	195971	BOUCHON	1	1	
		4) PAS DE NUMERO DE PIECE			

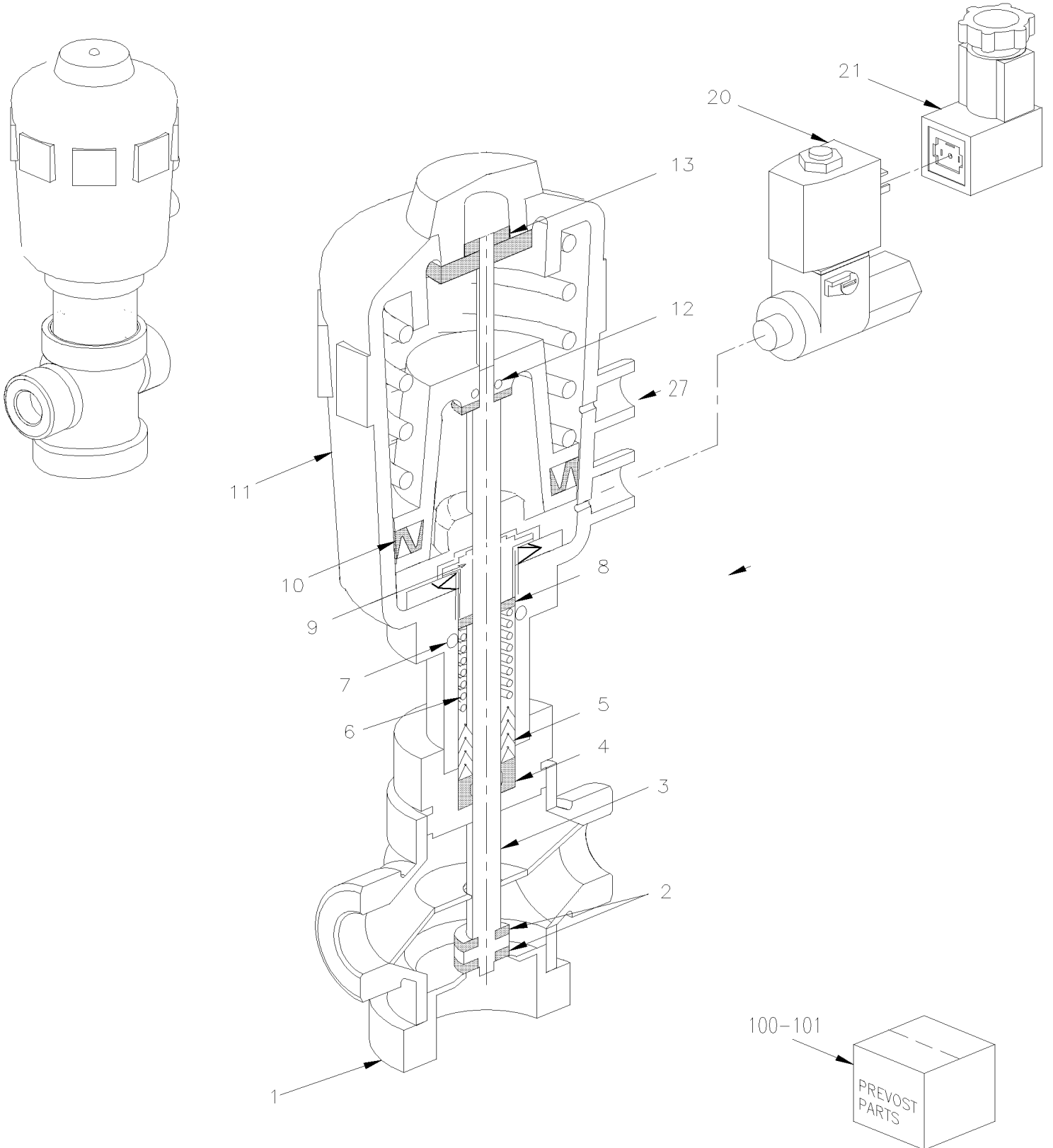


De B-5003 À D-5489

Date:07-2024

PAGE:XV-2207-00

SOUPAPE A L'EAU - CHAUFFERETTE



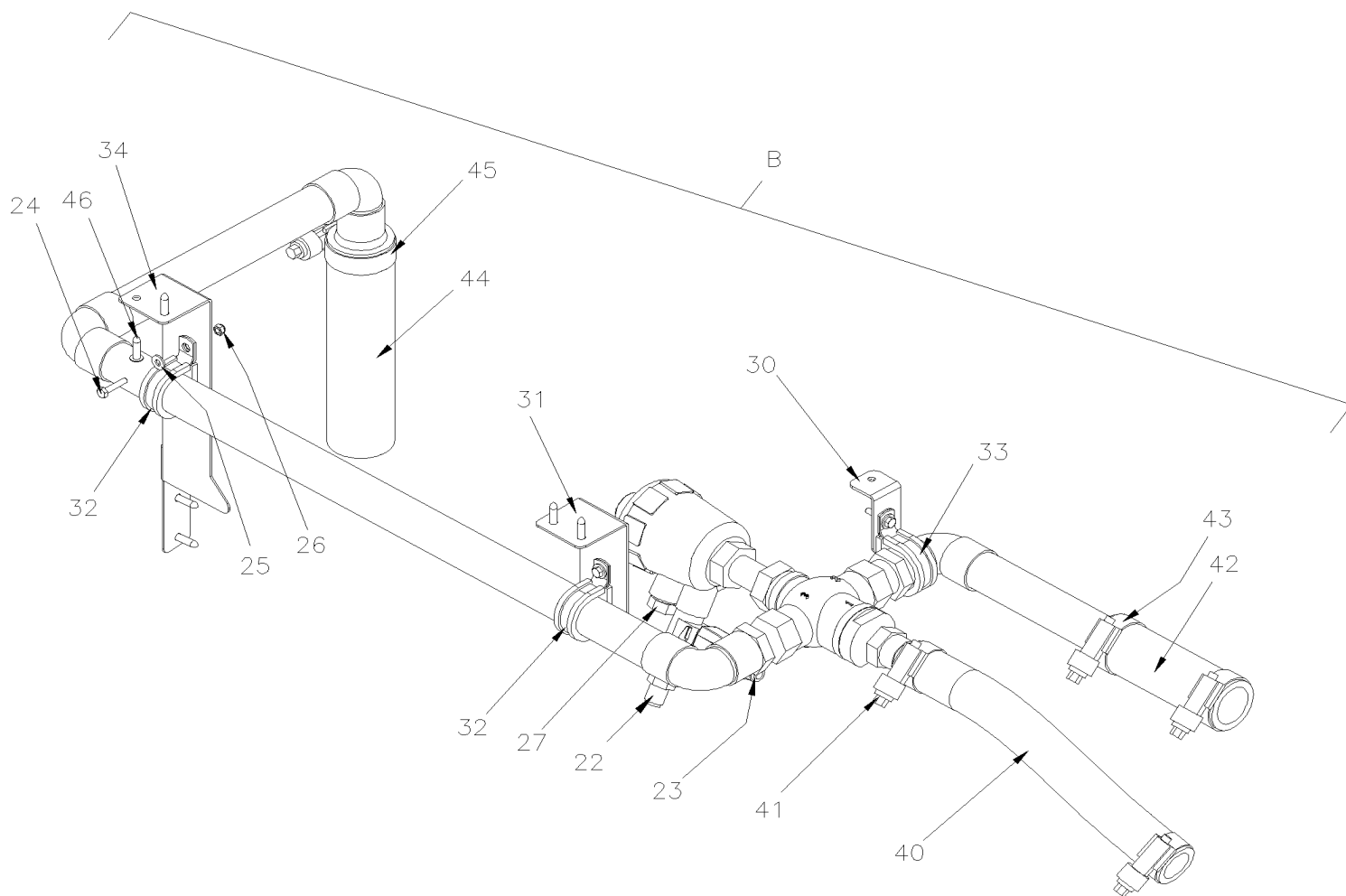


De B-5003 À D-5489

Date:07-2024

PAGE:XV-2207-00

SOUPAPE A L'EAU - CHAUFFERETTE



UP TO D-5371

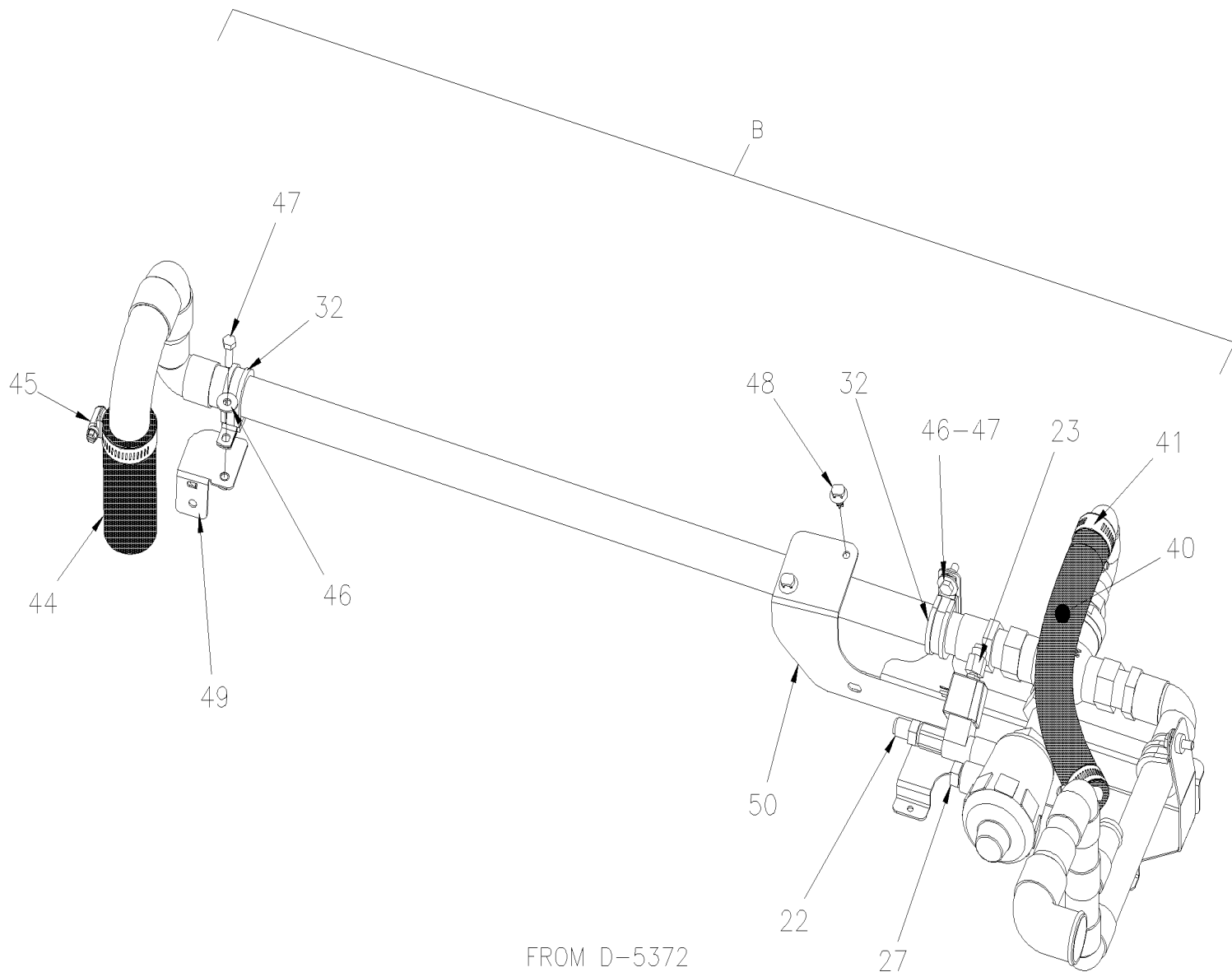


De B-5003 À D-5489

Date:07-2024

PAGE:XV-2207-00

SOUPAPE A L'EAU - CHAUFFERETTE





De B-5003 À D-5489

Date:07-2024

PAGE:XV-2207-00

SOUPAPE A L'EAU - CHAUFFERETTE

Numéro d'article	Pièces	Description	X 3 V I P	X L I I E N T 4 5	N O T E S
	871430	VALVE 3 VOIES	1	1	
1	N.S.S.	. FINITION VEHICULE	1	1	1
2	N.S.S.	. JOINT D'ETANCHEITE	1	1	1
3	N.S.S.	. FUSEE	1	1	1
4	N.S.S.	. ESSUIE-GLACE	1	1	1
5	N.S.S.	. RONDELLE D'ETANCHEITE EN V	3	3	1
6	N.S.S.	. RESSORT	1	1	1
7	N.S.S.	. JOINT TORIQUE	1	1	1
8	N.S.S.	. JOINT A LEVRE	1	1	1
9	N.S.S.	. VIS	1	1	1
10	N.S.S.	. JOINT D'ETANCHEITE CYLINDRE	1	1	1
11	N.S.S.	. BATI D'ACTIONNEUR	1	1	1
12	N.S.S.	. JOINT TORIQUE	1	1	1
13	N.S.S.	. JOINT A LEVRE	1	1	1
14	N.S.S.	. BOUCHON 1/8"	2	2	1
20	871390	. SOLENOIDE	1	1	
. NS	871391	. . BOBINE 24V	1	1	
21	563204	. CONNECTEUR / TERMINAL FEMELLE ASS / 4C / BURKET 303148	1	1	
22	641332	CONNECTEUR MALE / TYPE "PUSH-IN" / #4x1/4NPT-M BR	1	1	
23	642028	CONNECTEUR MALE / TYPE "PUSH-IN" / 6MM x M5-0.8 BR	1	1	
24	500588	VIS A TETE HEXAGONAL M4-0.7x20 G8.8 Z050	3	3	
25	500438	RONDELLE PLATE .187x.437x.050 Z050	3	3	
26	500590	ECROU HEX BAGUE DE NYLON M4-0.7 Z050	3	3	
27	641926	SILENCIEUX / 1/4NPT-M	1	1	
NS	142087	OBTURATEUR / ALU. TUBE 10MM x 4.14MM O.D. W/0.79" HOLE / W/FLANGE	1	1	
30	374576	SUPPORT, TUYAU	1	1	
31	374499	SUPPORT, VALVE A EAU	1	1	
32	952637	COLLET DE RETENUE / 1"1/16 I.D.	2	2	
33	952639	COLLET DE RETENUE / 1"1/4 I.D.	1	1	
34	374595	SUPPORT DE POMPE ASS (SOUDE)	1	1	
40	503651	BOYAU SILICONE 2PLY 7/8" I.D. x 3' À C-5166	AR	AR	
40	503791	BOYAU SILICONE 4 PLIS / NOMEX-ARAMID 7/8" I.D. x 4' De C-5167 À D-5381	AR	AR	
40	503797	BOYAU SILICONE 4 PLIS / NOMEX-ARAMID 7/8" I.D. x 6' De D-5382	AR	AR	
41	504646	BRIDE DE SERRAGE / 11/16"-1"1/4 / C.T. 9412 À D-5404	2	2	
41	504781	BRIDE DE SERRAGE / 13/16"-1 5/16" SS / C.T. W.S. De D-5405	2	2	
42	503652	BOYAU SILICONE 2PLY 1 1/8" I.D. x 3' À D-5381	AR	AR	
42	503796	BOYAU SILICONE 2 PLIS / NOMEX-ARAMID 1 1/8" I.D. x 6' De D-5382	AR	AR	
43	504658	BRIDE DE SERRAGE / 13/16"-1"3/4 / C.T. 9420 À D-5404	2	2	
43	504782	BRIDE DE SERRAGE / 1 3/16-1 13/16 SS / C.T. W.S. De D-5405	2	2	
44	503392	BOYAU SILICONE 4PLY 1 3/8" I.D. x 4' À D-5381	AR	AR	
44	503783	BOYAU SILICONE 4 PLIS / NOMEX-ARAMID 34MM I.D. x 6' De D-5382	AR	AR	
45	504657	BRIDE DE SERRAGE / 1"1/16-2" C.T. 9424 À D-5404	1	1	



De B-5003 À D-5489	Date:07-2024	PAGE:XV-2207-00
SOUPAPE A L'EAU - CHAUFFERETTE		

Numéro d'article	Pièces	Description	X 3 V I P	X L I I E N T 4 5	N O T E S
45	504783	BRIDE DE SERRAGE / 1"1/16-2" SS / C.T. W.S. De D-5405	1	1	
46	500957	VIS AUTOTARAUDEUSE TETE BOMBE PHILLIPS #10x3/4 N500 À D-5371	4	4	
46	5001833	RONDELLE "BELLEVILLE" 6.1x18x1.27 SS De D-5372	4	4	
47	502830	VIS A TETE HEXAGONAL M6-1.0x20 G8.8 N500 De D-5372	3	3	
48	509815	ATTACHE CABLE De D-5372	3	3	
49	374673	SUPPORT, VALVE A EAU De D-5372	1	1	
50	374674	SUPPORT, VALVE A EAU De D-5372	1	1	
100	871389	ENSEMBLE DE JOINT	1	1	
101	871388	ENSEMBLE DE JOINT	1	1	
B	Call order desk	VALVE A EAU CENTRALE ASS.	1	1	P
B	Call order desk	VALVE A EAU CENTRALE ASS. À C-5166	1	1	P
B	Call order desk	VALVE A EAU CENTRALE ASS. De C-5167 À D-5371		1	P
B	374688	VALVE A EAU CENTRALE ASS. De D-5372		1	
		1) PAS VENDU SEPARMENT			
		P) CONTACTER LE BUREAU DE PRISE DE COMMANDE			

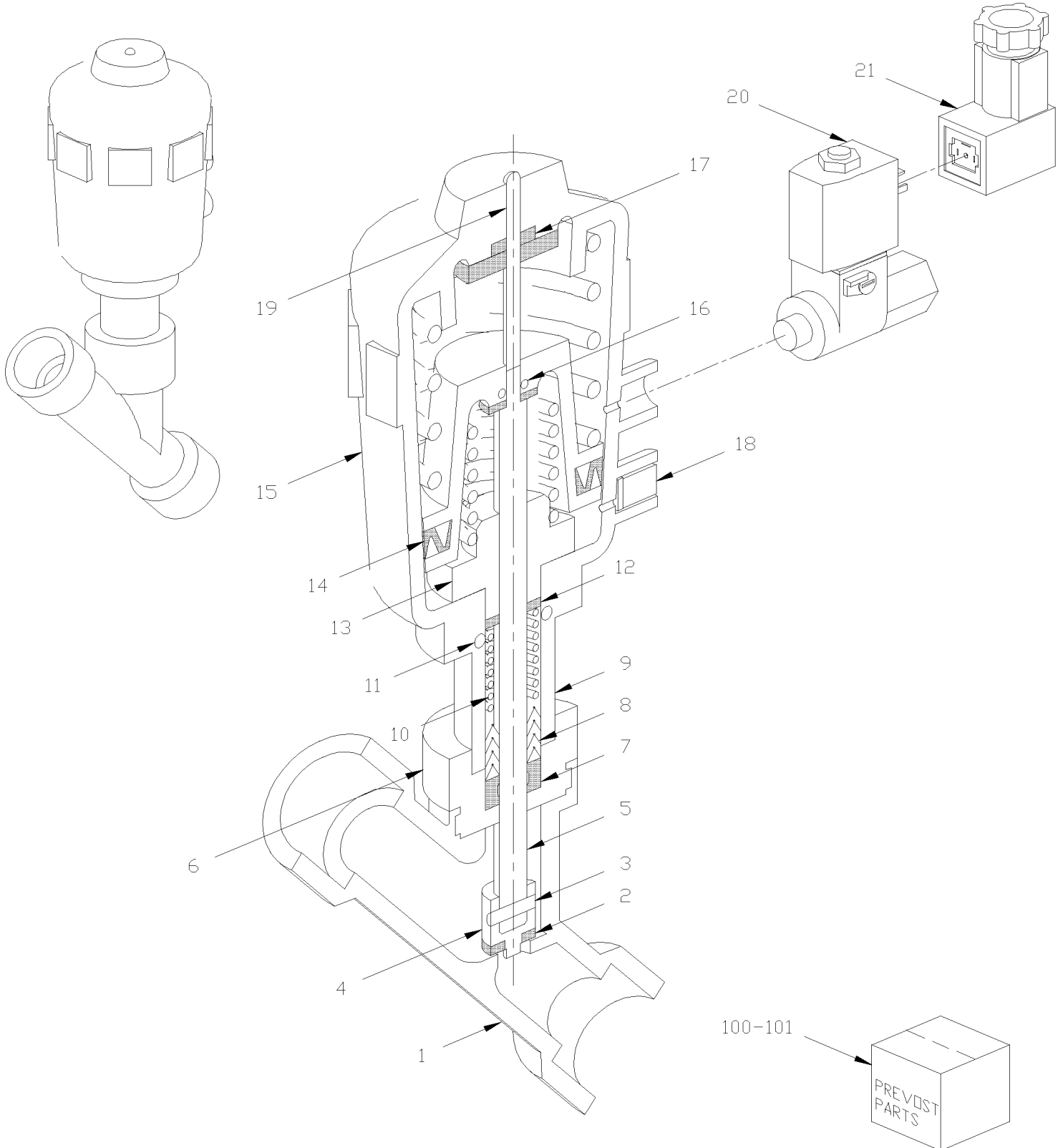


De B-5003 À D-5489

Date:07-2024

PAGE:XV-2207-05

SOUPAPE A L'EAU - CHAUFFERETTE



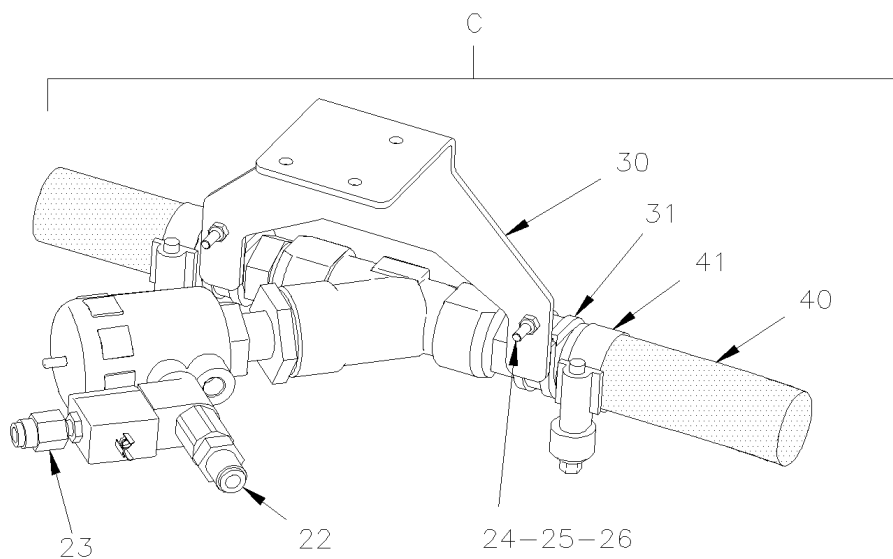


De B-5003 À D-5489

Date:07-2024

PAGE:XV-2207-05

SOUPAPE A L'EAU - CHAUFFERETTE





De B-5003 À D-5489	Date:07-2024	PAGE:XV-2207-05
SOUPAPE A L'EAU - CHAUFFERETTE		

Numéro d'article	Pièces	Description	X 3 V I P	X L I I E N T 4 5	N O T E S
	871252	. VALVE A ANGLE 3/4"	1	1	
1	N.S.S.	. . FINITION VEHICULE	1	1	1
2	N.S.S.	. . JOINT D'ETANCHEITE	1	1	1
3	N.S.S.	. . TIGE	1	1	1
4	N.S.S.	. . PLAQUE DE PIVOT	1	1	1
5	N.S.S.	. . FUSEE	1	1	1
6	N.S.S.	. . RACCORD	1	1	1
7	N.S.S.	. . ESSUIE-GLACE	1	1	1
8	N.S.S.	. . RONDELLE D'ETANCHEITE EN V	3	3	1
9	N.S.S.	. . TUBE	1	1	1
10	N.S.S.	. . RESSORT	1	1	1
11	N.S.S.	. . JOINT TORIQUE	1	1	1
12	N.S.S.	. . JOINT A LEVRE	1	1	1
13	N.S.S.	. . VIS	1	1	1
14	N.S.S.	. . JOINT D'ETANCHEITE CYLINDRE	1	1	1
15	N.S.S.	. . BATI D'ACTIONNEUR	1	1	1
16	N.S.S.	. . JOINT TORIQUE	1	1	1
17	N.S.S.	. . JOINT A LEVRE	1	1	1
18	N.S.S.	. . BOUCHON 1/8"	2	2	1
19	N.S.S.	. . INDICATEUR DE POSITION	1	1	1
20	871313	. VALVE SOLENOIDE 1/8SPT X 1/4NPT	1	1	
. NS	871391	. . BOBINE 24V	1	1	
21	563204	. CONNECTEUR / TERMINAL FEMELLE ASS / 4C / BURKET 303148	1	1	
22	641332	CONNECTEUR MALE / TYPE "PUSH-IN" / #4x1/4NPT-M BR	1	1	
23	642028	CONNECTEUR MALE / TYPE "PUSH-IN" / 6MM x M5-0.8 BR	1	1	
24	500588	VIS A TETE HEXAGONAL M4-0.7x20 G8.8 Z050	2	2	
25	500438	RONDELLE PLATE .187x.437x.050 Z050	2	2	
26	500590	ECROU HEX BAGUE DE NYLON M4-0.7 Z050	2	2	
30	374147	SUPPORT SOUPAPE A L'EAU	1	1	A
31	952635	COLLET DE RETENUE / 1" I.D.	2	2	
40	503684	BOYAU SILICONE 1 PLI 7/8" I.D. x 100' / S.L. À C-5166	AR	AR	
40	503791	BOYAU SILICONE 4 PLIS / NOMEX-ARAMID 7/8" I.D. x 4' De C-5167 À D-5381	AR	AR	
40	503797	BOYAU SILICONE 4 PLIS / NOMEX-ARAMID 7/8" I.D. x 6' De D-5382	AR	AR	
41	504646	BRIDE DE SERRAGE / 11/16"-1"1/4 / C.T. 9412 À D-5404	2	2	
41	504781	BRIDE DE SERRAGE / 13/16"-1 5/16" SS / C.T. W.S. De D-5405	2	2	
100	871311	ENSEMBLE DE JOINT	1	1	
101	871312	ENSEMBLE DE JOINT	1	1	
C	Call order desk	VALVE A EAU CENTRALE ASS.	1	1	P
C	Call order desk	VALVE A EAU CENTRALE ASS.	1	1	P



De B-5003 À D-5489	Date:07-2024	PAGE:XV-2207-05
SOUPAPE A L'EAU - CHAUFFERETTE		

Numéro d'article	Pièces	Description	X 3 V I P	X L I I E N T 4 5	N O T E S
		A) TEL QUE MONTRE			
		1) PAS VENDU SEPARMENT			
		P) CONTACTER LE BUREAU DE PRISE DE COMMANDE			

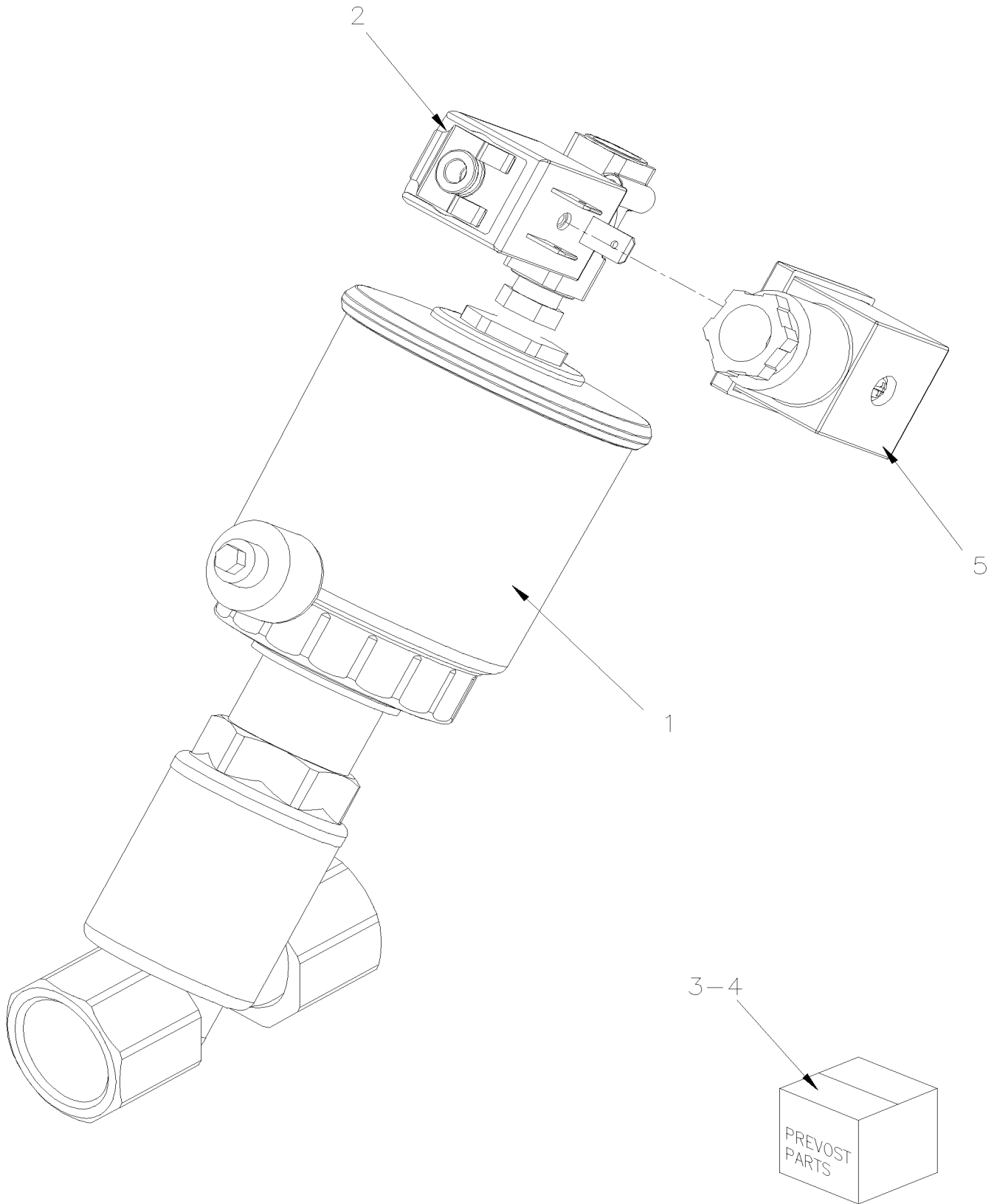


De B-5003 À D-5489

Date:07-2024

PAGE:XV-2207-99

SOUPAPE A L'EAU / SERVICE





De B-5003 À D-5489	Date:07-2024	PAGE:XV-2207-99
--------------------	--------------	-----------------

SOUPAPE A L'EAU / SERVICE

Numéro d'article	Pièces	Description	X 3 V I P	X L I I E N T 4 5	N O T E S
1	871454	VALVE A ANGLE 3/4"	1	1	
2	871458	. PILOT VALVE	1	1	
3	871459	. ENSEMBLE PISTON VALVE SERVICE	1	1	
. NS	N.S.S.	. . ENSEMBLE PISTON VALVE SERVICE	1	1	1
. NS	N.S.S.	. . RONDELLE	1	1	1
. NS	N.S.S.	. . RONDELLE	1	1	1
. NS	N.S.S.	. . JOINT D'ETANCHEITE	1	1	1
4	871460	. CONNECTEUR ENSEMBLE	1	1	
5	641385	CONNECTEUR / SOCKET HOUSING ASSY 3C / PNEUMAC 54934-01	1	1	
		1) PAS VENDU SEPARMENT			

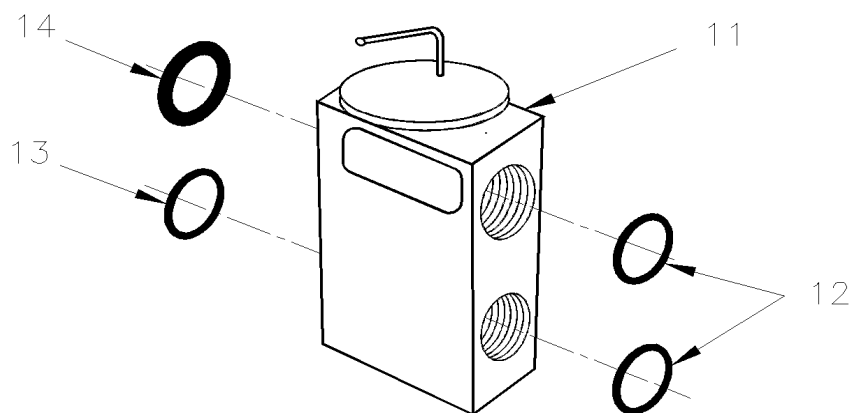
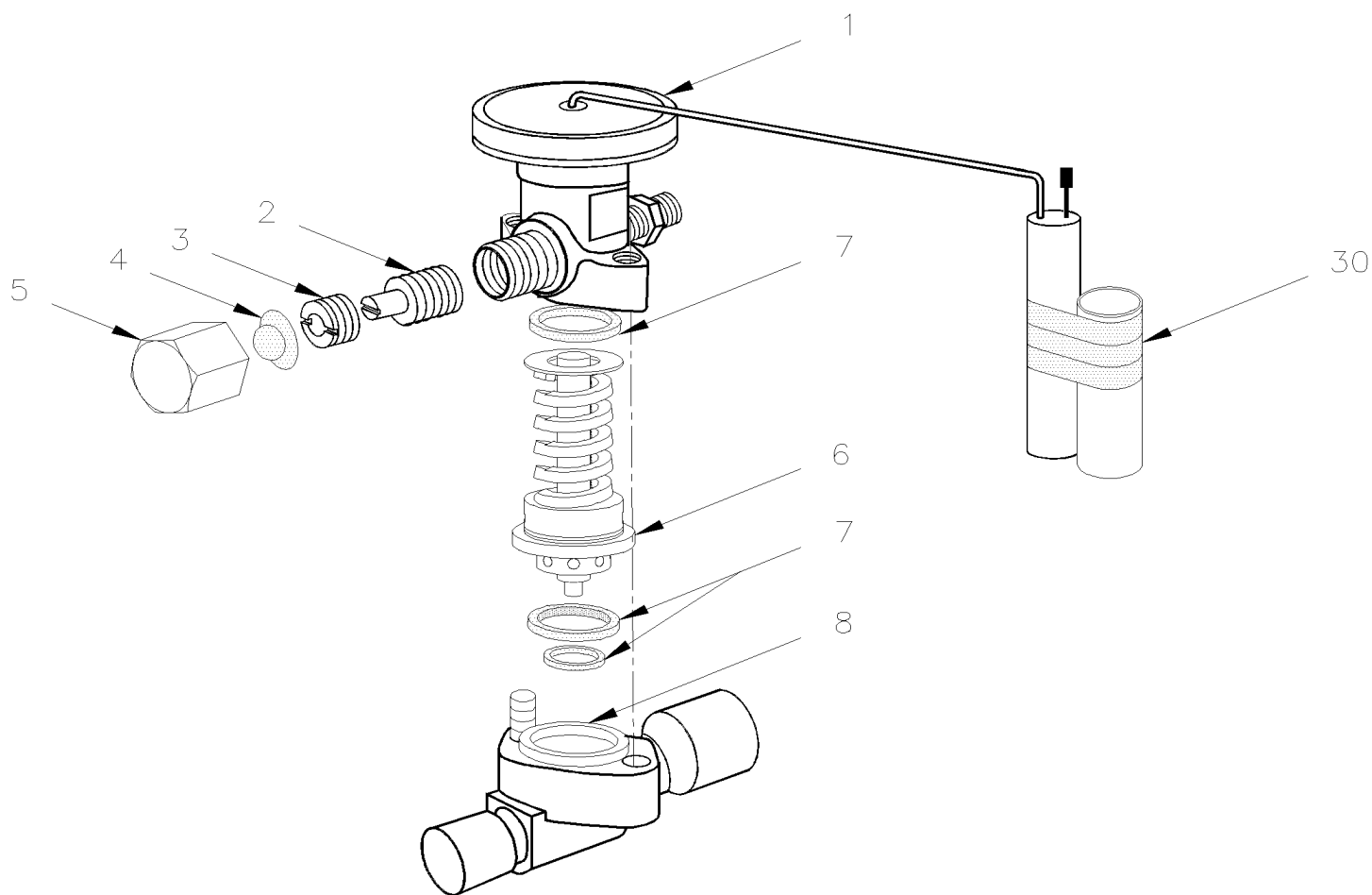


De B-5003 À D-5489

Date:07-2024

PAGE:XV-2208-00

SOUPAPE D'EXPENSION A/C



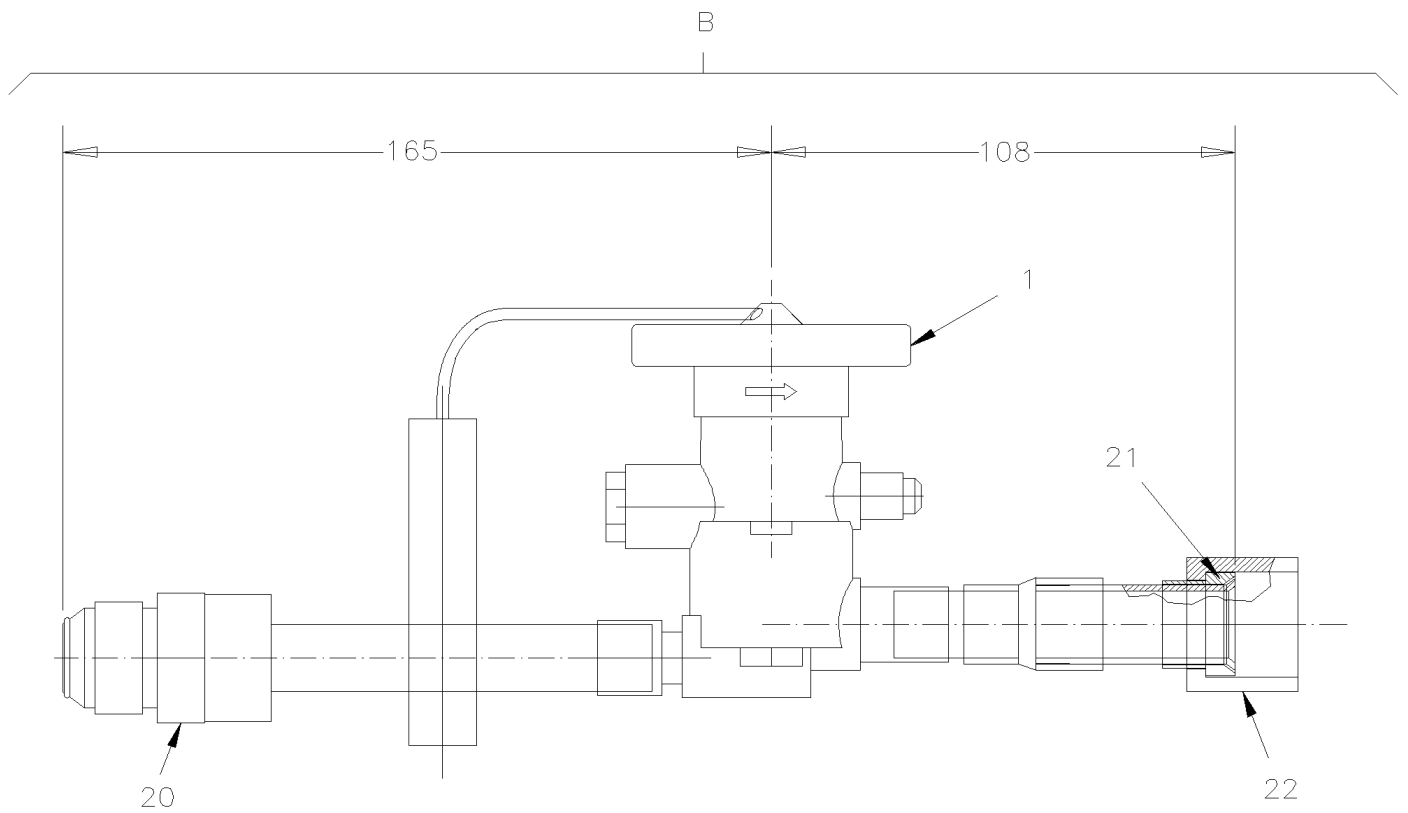
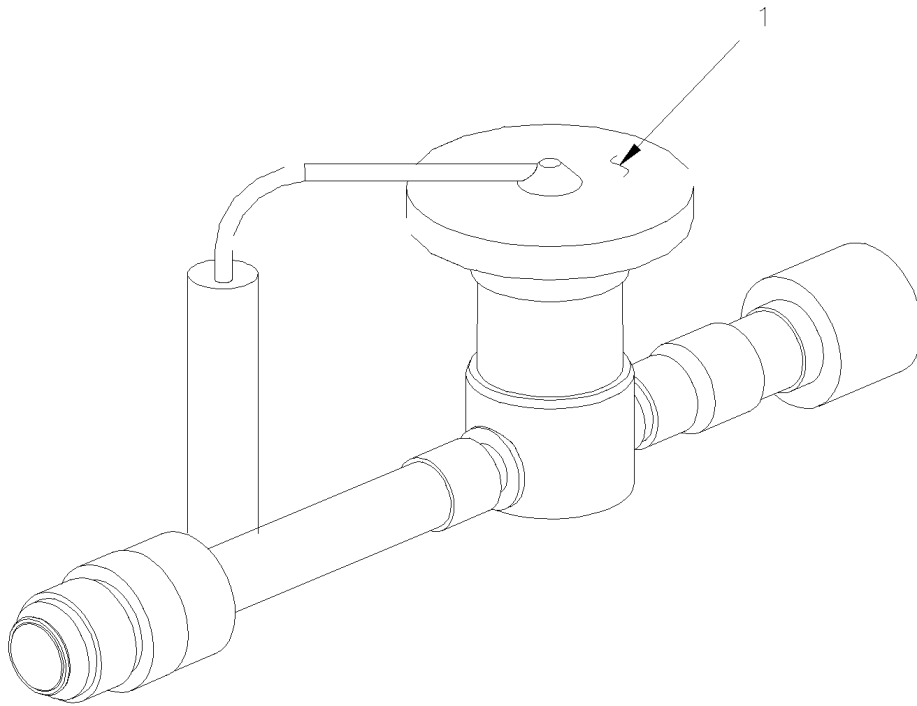


De B-5003 À D-5489

Date:07-2024

PAGE:XV-2208-00

SOUPAPE D'EXPANSION A/C



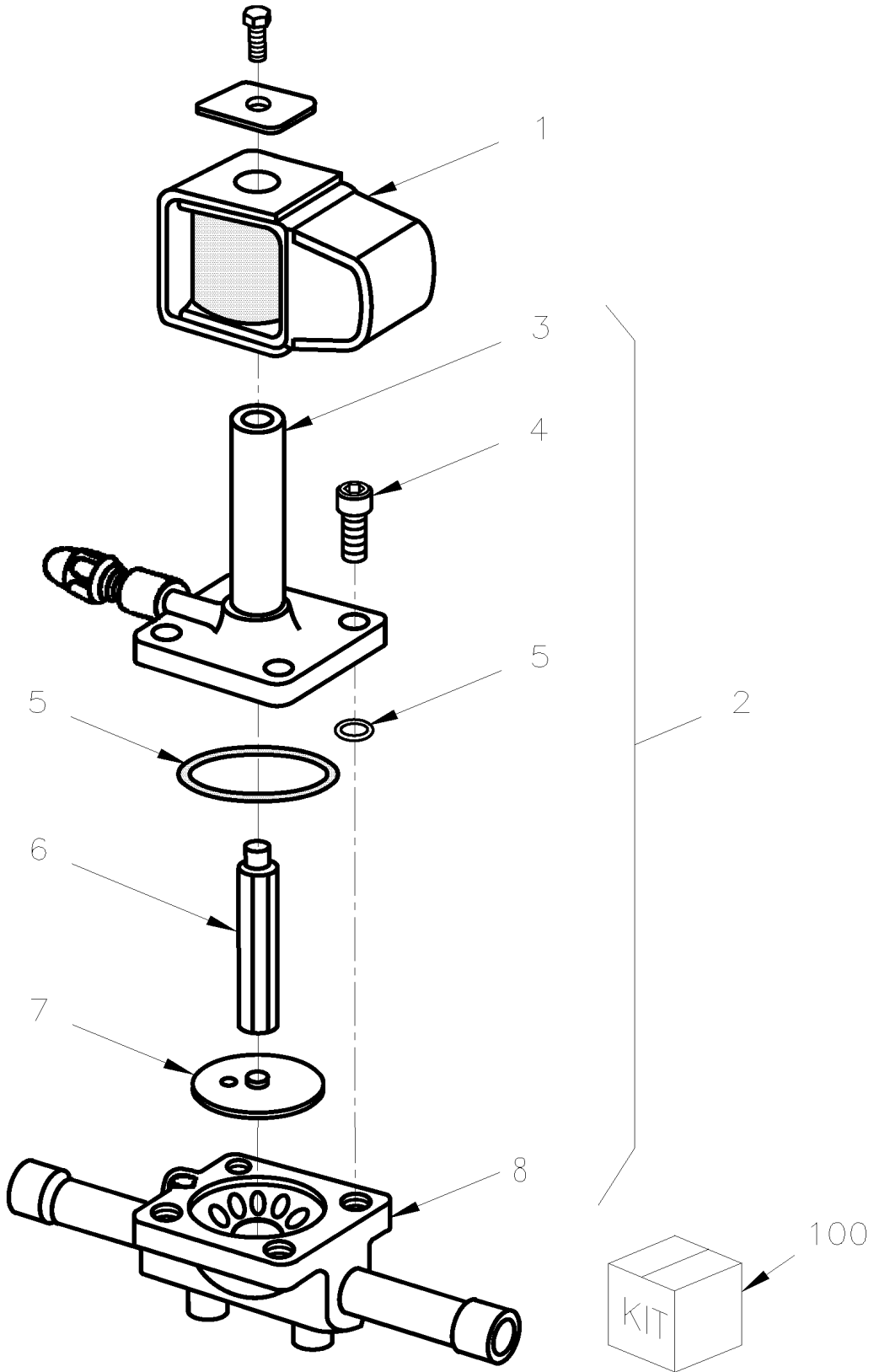


De B-5003 À D-5489	Date:07-2024	PAGE:XV-2208-00
SOUPAPE D'EXPENSION A/C		

Numéro d'article	Pièces	Description	X 3 V I P	X L I I E N T 4 5	N O T E S
	871344	VALVE D'EXPANSION ASS. AVEC TUYAU	1	1	A
	950320	. VALVE D'EXPANSION 5 1/2 134A	1	1	
1	950241	. . BULBE ET CAP ASS.	1	1	
1	950241	. . BULBE ET CAP ASS.	1	1	A
2	870622	. . TIGE D'AJUSTEMENT ET GARNITURE ASS	1	1	
3	870621	. . ECROU	1	1	
4	N.S.S.	. . JOINT D'ETANCHEITE	1	1	1
5	870619	. . BOUCHON	1	1	
6	950317	. . CAGE & RESSORT / B6B	1	1	
6	950258	. . CAGE & RESSORT / B3B	1	1	A
7	870709	. . COMPR SERVICE VALVE PACK	1	1	
8	N.S.S.	. . ETRIER DU CORPS DE SOUPAPE	1	1	1
8	504634	ATTACHE DE BOYAUX 7/8" - 1"	1	1	
8	504637	ATTACHE CABLE / 3/16" x 13"	1	1	
11	950221	VALVE D'EXPANSION R-134A	1	1	
12	507279	JOINT TORIQUE / TYPE "ORS" / #8 NEO	1	1	
13	507278	JOINT TORIQUE / TYPE "ORS" / #4 NEO	1	1	
14	507344	JOINT TORIQUE / TYPE "ORS" / #10 NEO	1	1	
20	507525	ADAPTATEUR JIC @ BRAZE / AVEC O-RING // #12JIC-Mx#10BRAZE-F BR	1	1	
. NS	501829	. JOINT TORIQUE / TYPE "ORS" / #12 NEO	1	1	
21	507518	DOUILLE / TYPE JIC 37° / #12 STL	1	1	
22	507519	ECROU / TYPE JIC 37° / #12JIC-F STL	1	1	
30	680091	RUBAN ADHESIF ISOLANT / 1/8" x 34 1/4" / BLACK PT-1	1	1	
B	453985	VALVE D'EXPANSION ASS. AVEC TUYAU À C-5132	1	1	
B	454699	VALVE D'EXPANSION ASS. AVEC TUYAU De C-5133	1	1	
		A) AVEC PETIT SYSTEME A/C INSTALLE SUR DEGIVREUR AVANT ASS			
		1) PAS VENDU SEPARMENT			



SOUPAPE SOLENOÏDE REFRIGÉRANTE





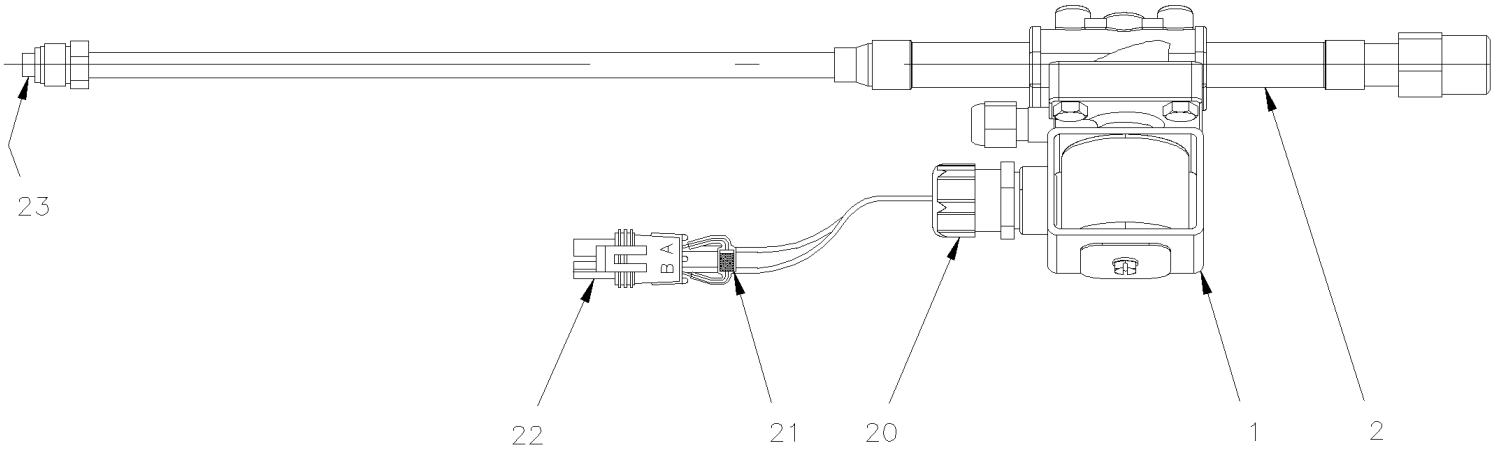
De B-5003 À D-5489

Date:07-2024

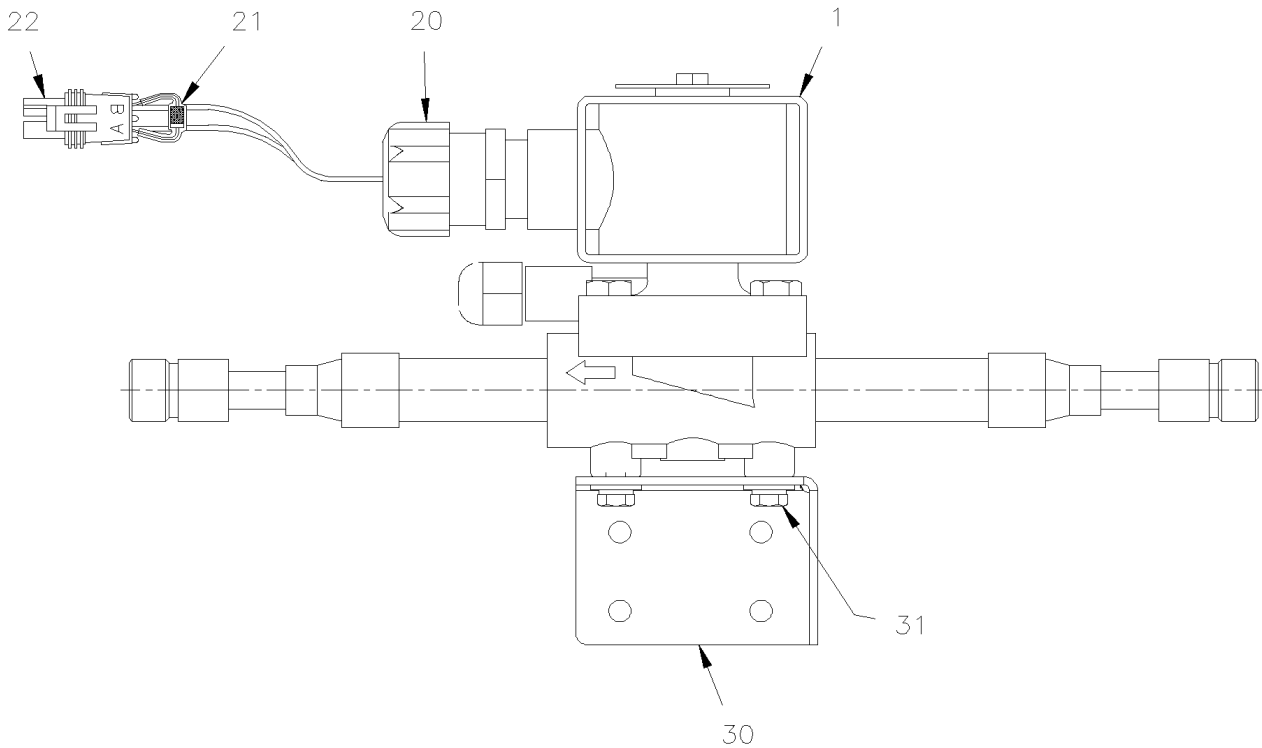
PAGE:XV-2208-10

SOUPAPE SOLENOÏDE REFRIGÉRANTE

A



B





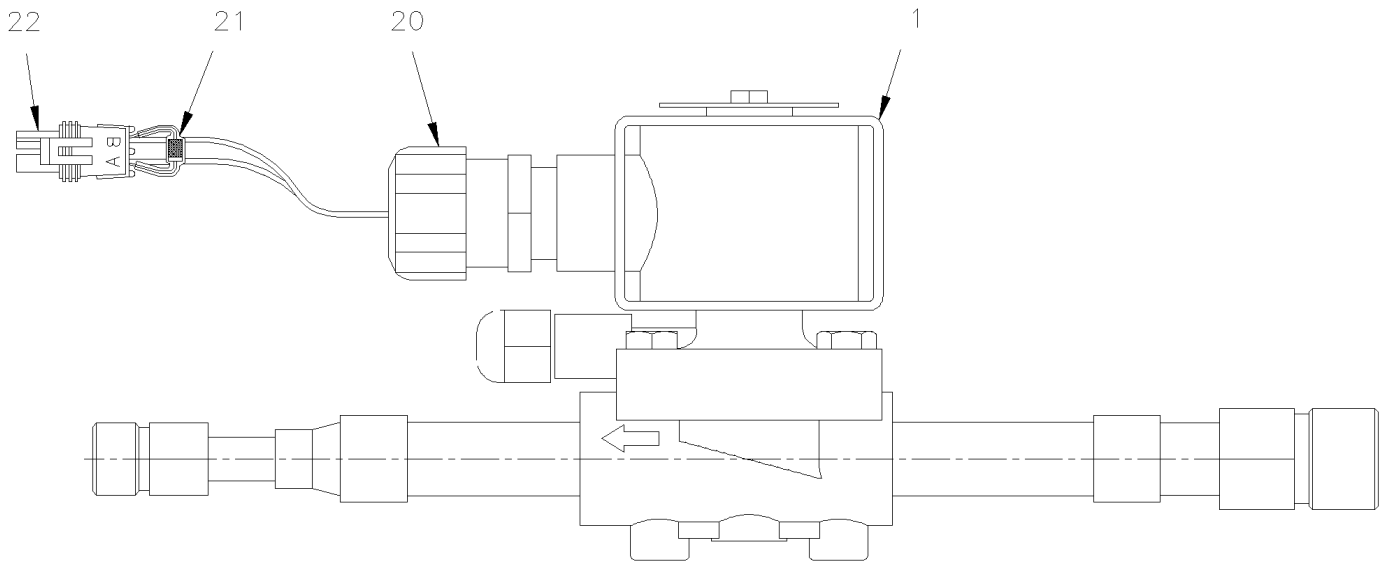
De B-5003 À D-5489

Date:07-2024

PAGE:XV-2208-10

SOUPAPE SOLENOÏDE REFRIGÉRANTE

C





De B-5003 À D-5489	Date:07-2024	PAGE:XV-2208-10
SOUPAPE SOLENOIDE REFRIGERANTE		

Numéro d'article	Pièces	Description	X 3 V I P	X L I I E N T 4 5	N O T E S
1	950953	. BOBINE 24V / SERVICE	1	1	
2	950951	. SOUPAPE ASS.	1	1	
3	N.S.S.	. . BATIS PARTIE DU HAUT	1	1	1
4	500238	. . VIS TETE CYLINDRIQUE SIX PANS CREUX 1/4-20x3/4 ZP	4	4	
5	N.S.S.	. . JOINT TORIQUE	1	1	1
6	N.S.S.	. . POUSSOIR	1	1	1
7	N.S.S.	. . DIAPHRAGME ASS	1	1	1
8	N.S.S.	. . FINITION VEHICULE	1	1	1
NS	500160	. VIS A TETE HEXAGONAL #10-24x1/2 Z050	2	2	
20	560434	. CONNECTEUR 1/2	1	1	
21	560931	. DIODE / 3AMPS	1	1	
22	561690	. CONNECTEUR / WEATHER PACK / SH 2C / NOIR / PED 12015792	1	1	
NS	561565	. JOINT ETANCHEITE / VERT / PED 15324982	2	2	
NS	561578	. TERMINAL FEMELLE / 16-14 / PED 12010182	2	2	
23	507278	. JOINT TORIQUE / TYPE "ORS" / #4 NEO	1	1	
30	453315	. SUPPORT / SOUPAPE "A/C"	1	1	
31	500041	. VIS A TETE HEXAGONAL #10-24x3/8 SS	2	2	
NS	500470	. RONDELLE FREIN FENDUE .193x.334x.047 Z050	2	2	
NS	500964	. RONDELLE PLATE .203x.500x.047 Z050	2	2	
B	453318	VALVE ASS.	1	1	B
C	453151	VALVE ASS.	1	1	A
		A) DANS LE COMPARTIMENT PNEU DE SECOURS			
		B) DANS LE COMPARTIMENT PNEU DE SECOURS AVEC PETIT SYSTEME A/C			
		1) PAS VENDU SEPAREMENT			

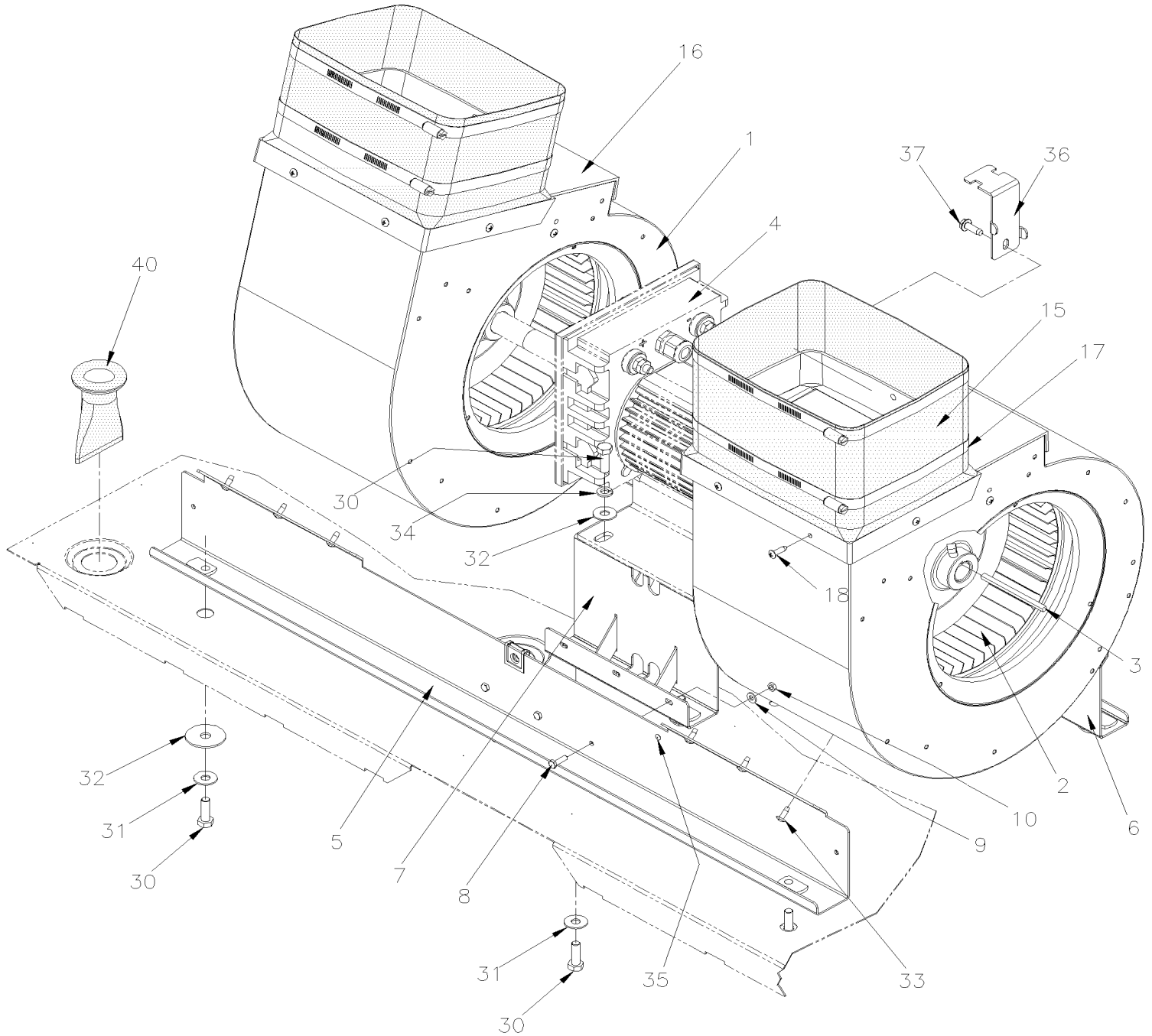


De B-5003 À D-5489

Date:07-2024

PAGE:XV-2210-00

INST. VENTILATEUR CHAUFFAGE & EVAPORATEUR





De B-5003 À D-5489		Date:07-2024	PAGE:XV-2210-00		
INST. VENTILATEUR CHAUFFAGE & EVAPORATEUR					
Numéro d'article	Pièces	Description	X 3 V I P	X L I I E N T 4 5	N O T E S
1	871306	SOUFFLERIE EVAPORATEUR ASS.	2	2	
1	871308	. GAINÉ, D'EVENTAIL	1	1	
2	870956	. ROUE DE VENTILATEUR	1	1	
3	452085	CLE 3/16 X 82 MM	2	2	
4	XV-2265-01	MOTEUR - EVAPORATEUR BRUSHLESS			
5	453990	SUPPORT	1	1	
6	453995	SUPPORT	1	1	
7	457414	BASE MOTEUR EVAP. ASS.	1	1	
8	5001447	VIS A TETE HEXAGONAL #10-24x5/8 PT SS BK	6	6	
9	5001137	RONDELLE PLATE .203x.438x.050 SS	6	6	
10	5001180	ECROU HEX BAGUE DE NYLON #10-24 SS	6	6	
15	453986	JOINT FLEXIBLE / HAUTEUR 140MM	2	2	
16	453992	TRANSITION VENTIL. EVAP.	2	2	
17	504729	BRIDE SS/CR 203-279	2	2	
18	500957	VIS AUTOTARAUDEUSE TETE BOMBE PHILLIPS #10x3/4 N500	10	10	
30	502780	VIS A TETE HEXAGONAL M8-1.25x25 SS BK	12	12	
31	5001448	RONDELLE PLATE .343x.875x.062 SS18-8	12	12	
32	500261	RONDELLE PLATE .390x1.500x.083 N500	4	4	
33	502868	VIS AUTOTARAUDEUSE TETE GOUTTE PHILLIPS #10-16x1/2 N500	AR	AR	
34	500035	RONDELLE FREIN FENDUE .317x.586x.078 SS	4	4	
35	504112	RIVET AVEUGLE TETE BOMBE OUVERT 1/8x1/8 AL	2	2	
36	068359	SUPPORT	1	1	
37	502848	VIS AUTOTARAUDEUSE TETE HEX EPAULEMENT 1/4-20x3/4 N500	1	1	
40	414654	DRAIN D'ÉCOULEMENT 1" I.D. AVEC RAINURE 1.5 x 35MM I.D. x 85MM	4	4	

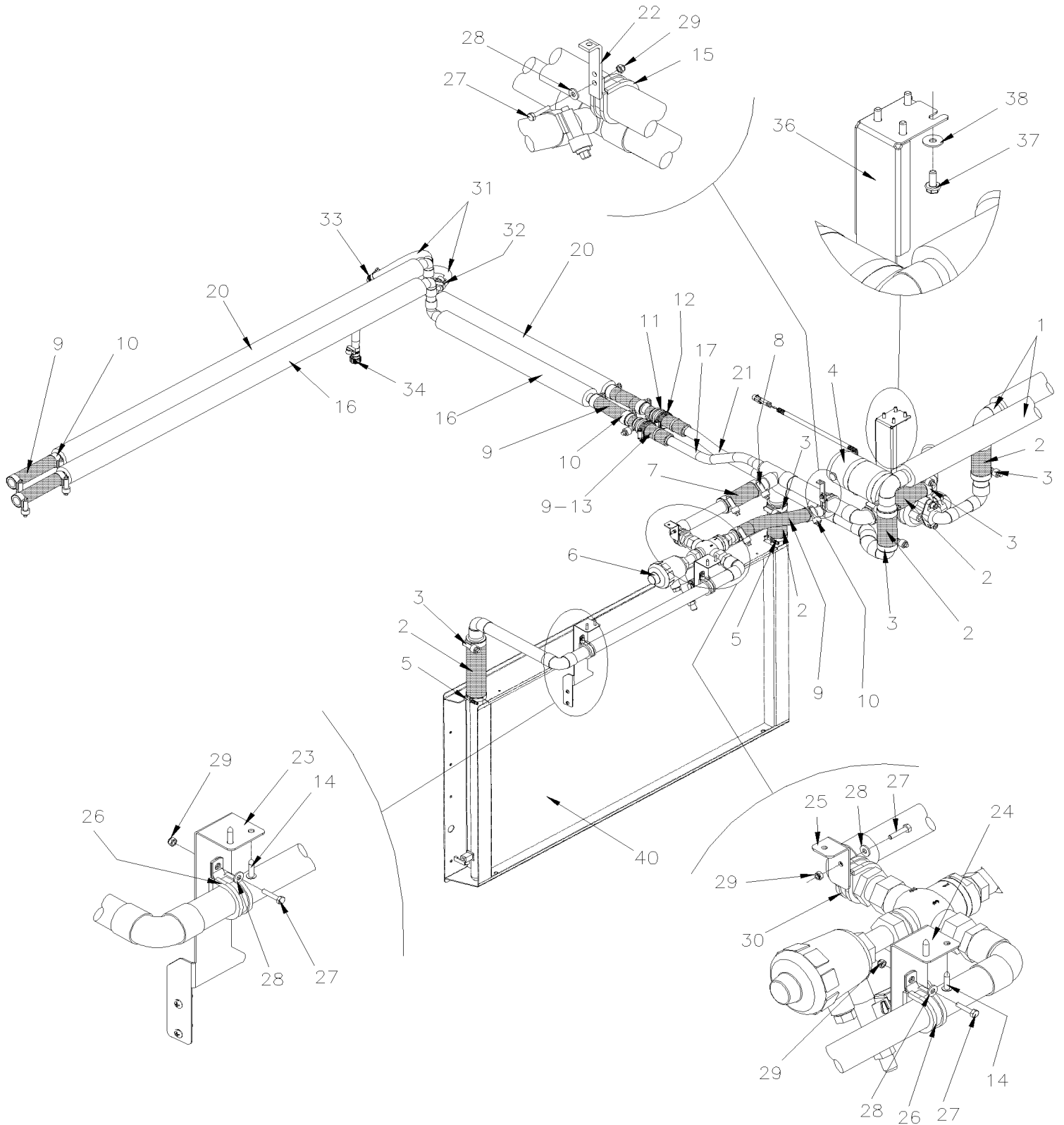


De B-5003 À D-5489

Date:07-2024

PAGE:XV-2210-11

INSTALLATION POMPE A L'EAU





De B-5003 À D-5489	Date:07-2024	PAGE:XV-2210-11
INSTALLATION POMPE A L'EAU		

Numéro d'article	Pièces	Description	X 3 V I P	X L I I E N T 4 5	N O T E S
1	XV-2222-35	TUYAUTERIE CHAUFFAGE SECTION ARRIERE WITH "VOLVO" ENGINE "EPA 2010"			
2	503392	BOYAU SILICONE 4PLY 1 3/8" I.D. x 4' À D-5381	AR	AR	
2	503783	BOYAU SILICONE 4 PLIS / NOMEX-ARAMID 34MM I.D. x 6' De D-5382	AR	AR	
3	504657	BRIDE DE SERRAGE / 1"1/16-2" C.T. 9424 À D-5404	AR	AR	
3	504783	BRIDE DE SERRAGE / 1"1/16-2" SS / C.T. W.S. De D-5405	AR	AR	
4	XV-2206-00	POMPE A L'EAU #871342 À D-5299			
4	XV-2206-01	POMPE A L'EAU #874297 AMETEK De D-5300			
5	504692	BRIDE A RESSORT / OETIKER / 1.5-1.8	2	2	
6	XV-2207-00	SOUPAPE A L'EAU - CHAUFFERETTE			
7	503652	BOYAU SILICONE 2PLY 1 1/8" I.D. x 3' À D-5381	AR	AR	
7	503796	BOYAU SILICONE 2 PLIS / NOMEX-ARAMID 1 1/8" I.D. x 6' De D-5382	AR	AR	
8	504658	BRIDE DE SERRAGE / 13/16"-1"3/4 / C.T. 9420 À D-5404	AR	AR	
8	504782	BRIDE DE SERRAGE / 1 3/16-1 13/16 SS / C.T. W.S. De D-5405	AR	AR	
9	503651	BOYAU SILICONE 2PLY 7/8" I.D. x 3' À C-5166	AR	AR	
9	503791	BOYAU SILICONE 4 PLIS / NOMEX-ARAMID 7/8" I.D. x 4' De C-5167 À D-5381	AR	AR	
9	503797	BOYAU SILICONE 4 PLIS / NOMEX-ARAMID 7/8" I.D. x 6' De D-5382	AR	AR	
10	504646	BRIDE DE SERRAGE / 11/16"-1"1/4 / C.T. 9412 À D-5404	AR	AR	
10	504781	BRIDE DE SERRAGE / 13/16"-1 5/16" SS / C.T. W.S. De D-5405	AR	AR	
11	504383	PROTECTEUR ACCORDEON / 7/8" I.D. x 1 1/2" x 2 1/4"	2	2	
12	504022	BRIDE DE SERRAGE / 3/4"-1"3/4 SS / HS-20	2	2	
13	504637	ATTACHE CABLE / 3/16" x 13"	1	1	
14	500957	VIS AUTOTARAUDEUSE TETE BOMBE PHILLIPS #10x3/4 N500	AR	AR	
15	952641	CLAMP P STL ZP RUB 34.9 ID	AR	AR	
16	Call order desk	TUYAU ASS / ENTREE 1220MM À C-5166	1	1	P
16	Call order desk	TUYAU ASS / ENTREE 1220MM À C-5166	1	1	P
16	Call order desk	TUYAU ASS / ENTREE 1220MM De C-5167 À D-5371	1	1	P
16	Call order desk	TUYAU ASS / ENTREE 1220MM De C-5167 À D-5371	1	1	P
16	Call order desk	TUYAU ASS / ENTREE De D-5372	1	1	P
16	Call order desk	TUYAU ASS / ENTREE De D-5372	1	1	P
17	Call order desk	TUYAU ASS / ENTREE 267.8MM C/C À B-5049	1	1	P
17	Call order desk	TUYAU ASS / ENTREE À B-5049	1	1	P
17	Call order desk	TUYAU ASS / ENTREE De B-5050 À C-5166	1	1	P
17	Call order desk	TUYAU ASS / ENTREE De B-5050 À C-5166	1	1	P
17	Call order desk	TUYAU ASS / ENTREE 757MM De C-5167	1	1	P
17	Call order desk	TUYAU ASS / ENTREE De C-5167	1	1	P
20	Call order desk	TUYAU ASS / SORTIE 1225MM À C-5166	1	1	P
20	Call order desk	TUYAU ASS / SORTIE 1225MM À C-5166	1	1	P
20	Call order desk	TUYAU ASS / SORTIE 1225MM De C-5167 À D-5371	1	1	P
20	Call order desk	TUYAU ASS / SORTIE 1225MM De C-5167 À D-5371	1	1	P
20	Call order desk	TUYAU ASS / SORTIE De D-5372	1	1	P
20	Call order desk	TUYAU ASS / SORTIE 1225MM De D-5372	1	1	P
21	Call order desk	TUYAU ASS / SORTIE 395.2MM C/C À C-5166	1	1	P



De B-5003 À D-5489	Date:07-2024	PAGE:XV-2210-11
INSTALLATION POMPE A L'EAU		

Numéro d'article	Pièces	Description	X 3 V I P	X L I I E N T 4 5	N O T E S
21	Call order desk	TUYAU ASS / SORTIE À C-5166	1	1	P
21	Call order desk	TUYAU ASS / SORTIE De C-5167 À D-5371	1	1	P
21	Call order desk	TUYAU ASS / SORTIE De C-5167 À D-5371	1	1	P
21	Call order desk	TUYAU ASS / SORTIE De D-5372	1	1	P
21	Call order desk	TUYAU ASS / SORTIE De D-5372	1	1	P
22	450488	SUPPORT, TUYAU	1	1	
23	374498	SUPPORT, VALVE A EAU	1	1	
24	374499	SUPPORT, VALVE A EAU	1	1	
25	374576	SUPPORT, TUYAU	1	1	
26	952637	COLLET DE RETENUE / 1"1/16 I.D.	3	3	
27	500588	VIS A TETE HEXAGONAL M4-0.7x20 G8.8 Z050	4	4	
28	500438	RONDELLE PLATE .187x.437x.050 Z050	4	4	
29	500590	ECROU HEX BAGUE DE NYLON M4-0.7 Z050	4	4	
30	952639	COLLET DE RETENUE / 1"1/4 I.D.	1	1	
31	503779	BOYAU SILICONE 1 PLI 3/8" I.D. x 100' À D-5381	AR	AR	
31	503806	BOYAU SILICONE 1 PLI / NOMEX-ARAMID 3/8" I.D. x 100' De D-5382	AR	AR	
32	992081	BRIDE DE SERRAGE / 12MM/22MM	4	4	
33	20805110	CONNECTEUR RAPIDE 90° 10MM	1	1	
34	20805109	FH ST QC F 10 MM x BDD 3/8 ID 10MM	1	1	
36	374494	SUPPORT DE POMPE ASS (SOUDE)	1	1	
37	5001730	VIS TETE HEX EPAULEMENT M6-1.0x16 G10.9 N500	4	4	
38	5001833	RONDELLE "BELLEVILLE" 6.1x18x1.27 SS	4	4	
40	XV-2205-00	INST. SERPENTIN CHAUFFAGE & EVAPORATEUR			
		P) CONTACTER LE BUREAU DE PRISE DE COMMANDE			

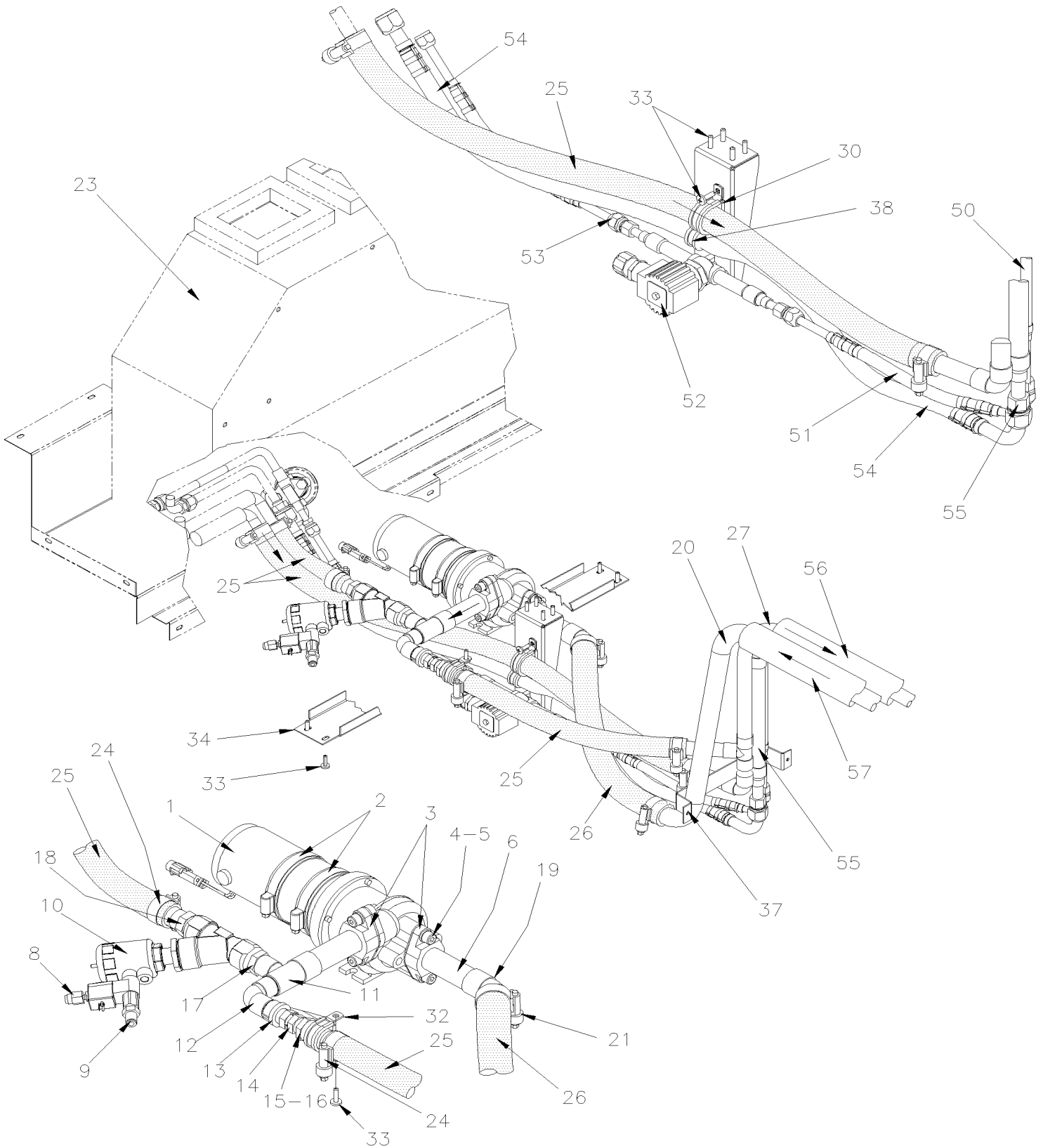


De B-5003 À D-5489

Date:07-2024

PAGE:XV-2210-20

POMPE A L'EAU & FILTRE - PETIT SYSTEME A/C





De B-5003 À D-5489	Date:07-2024	PAGE:XV-2210-20
POMPE A L'EAU & FILTRE - PETIT SYSTEME A/C		

Numéro d'article	Pièces	Description	X 3 V I P	X L I I E N T 4 5	N O T E S
	Call order desk	POMPE ET VALVE ASS.	1	1	P
1	XV-2206-00	POMPE A L'EAU #871342 À D-5299			
1	XV-2206-01	POMPE A L'EAU #874297 AMETEK De D-5300			
2	504235	BRIDE DE SERRAGE / 3"9/16"-4"1/2 SS / HS-64	2	2	
NS	506728	RUBAN ADH1 NEO 1/4" x 3/4" x 10' / BLACK	AR	AR	
3	871206	BRIDE / W/QUAD RING	2	2	
NS	870441	JOINT D'ETANCHEITE	2	2	
4	5001580	VIS TETE CYLINDRIQUE SIX PANS CREUX 3/8-16x7/8	4	4	
5	500478	RONDELLE FREIN FENDUE .380x.683x.094 Z050	4	4	
6	503199	TUBE CUIVRE 1.125" O.D.x .050" x 240"	AR	AR	
8	642028	CONNECTEUR MALE / TYPE "PUSH-IN" / 6MM x M5-0.8 BR	1	1	
9	641332	CONNECTEUR MALE / TYPE "PUSH-IN" / #4x1/4NPT-M BR	1	1	
10	XV-2207-05	SOUPAPE A L'EAU - CHAUFFERETTE			
11	501963	RACCORD EN "T" / TYPE CUIVRE / 1F3/4F3/4F	1	1	
12	501217	COUDE MALE 90° COURT / TYPE CUIVRE / 3/4Mx3/4F	1	1	
13	501889	ADAPTATEUR / CUIVRE @ TUYAU / 3/4Mx1/2NPT-F	1	1	
14	870727	SOUPAPE DE RETENUE 1/2 NPT	1	1	
15	501568	ADAPTATEUR / CUIVRE @ TUYAU / 3/4F3/4F	1	1	
16	503198	TUBE CUIVRE .875" O.D. x .045" x 240"	AR	AR	
17	501896	ADAPTATEUR / CUIVRE @ TUYAU / 3/4F3/4NPT-M	1	1	
18	501866	ADAPTATEUR / CUIVRE @ TUYAU / 3/4F3/4NPT-M	1	1	
19	372675	COUDE AVEC OURLET	1	1	
20	374556	TUYAU ASS / SECTION AVANT 4038MM	1	1	
20	Call order desk	TUYAU ASS / SECTION CENTRALE 2345MM	1	1	P
20	Call order desk	TUYAU ASS / SECTION ARRIERE	1	1	P
21	504658	BRIDE DE SERRAGE / 13/16"-1"3/4 / C.T. 9420 À D-5404	2	2	
21	504782	BRIDE DE SERRAGE / 1 3/16-1 13/16 SS / C.T. W.S. De D-5405	2	2	
23	XV-2230-00	INSTALLATION DEGIVREUR			
24	504646	BRIDE DE SERRAGE / 11/16"-1"1/4 / C.T. 9412 À D-5404	AR	AR	
24	504781	BRIDE DE SERRAGE / 13/16"-1 5/16" SS / C.T. W.S. De D-5405	AR	AR	
25	503684	BOYAU SILICONE 1 PLI 7/8" I.D. x 100' / S.L. À C-5166	AR	AR	
25	503791	BOYAU SILICONE 4 PLIS / NOMEX-ARAMID 7/8" I.D. x 4' De C-5167 À D-5381	AR	AR	
25	503797	BOYAU SILICONE 4 PLIS / NOMEX-ARAMID 7/8" I.D. x 6' De D-5382	AR	AR	
26	503652	BOYAU SILICONE 2PLY 1 1/8" I.D. x 3' À D-5381	AR	AR	
26	503796	BOYAU SILICONE 2 PLIS / NOMEX-ARAMID 1 1/8" I.D. x 6' De D-5382	AR	AR	
27	Call order desk	TUYAU ASS / SECTION AVANT	1	1	P
27	Call order desk	TUYAU ASS / SECTION CENTRALE 2345MM	1	1	P
27	Call order desk	TUYAU ASS / SECTION ARRIERE À C-5166	1	1	P
27	Call order desk	TUYAU ASS / SECTION ARRIERE De C-5167	1	1	P
30	952639	COLLET DE RETENUE / 1"1/4 I.D.	AR	AR	
32	952635	COLLET DE RETENUE / 1" I.D.	AR	AR	
33	502526	VIS AUTOTARAUEUSE TETE BOMBE PHILLIPS #12-24x3/4 Z050	10	10	



De B-5003 À D-5489	Date:07-2024	PAGE:XV-2210-20
POMPE A L'EAU & FILTRE - PETIT SYSTEME A/C		

Numéro d'article	Pièces	Description	X 3 V I P	X L I I E N T 4 5	N O T E S
34	172355	SUPPORT	1	1	
NS	504637	ATTACHE CABLE / 3/16" x 13"	AR	AR	
37	450458	SUPPORT	1	1	
38	952631	COLLET DE RETENUE / 3/4" I.D.	AR	AR	
50	453319	TUYAU ASS.	1	1	
51	455212	BOYAU ASS / TUYAU & VALVE / #6 205MM	1	1	
. NS	507278	. JOINT TORIQUE / TYPE "ORS" / #4 NEO	2	2	
52	XV-2208-10	SOUPAPE SOLENOIDE REFRIGERANTE			
53	455290	BOYAU ASS / VALVE & EVAPORATEUR / #6 205MM	1	1	A
. NS	507278	. JOINT TORIQUE / TYPE "ORS" / #4 NEO	2	2	A
54	455289	BOYAU ASS / SORTIE VALVE EXPANSION / #10 875MM	1	1	A
. NS	507344	. JOINT TORIQUE / TYPE "ORS" / #10 NEO	2	2	A
55	453704	TUYAU	1	1	
56	506276	ISOLATION TUYAU / 7/8" I.D. X 1/2" TH. X 72 / APT07812	AR	AR	
57	506267	ISOLATION TUYAU / 1 1/8" I.D. X 1/2" TH. X 72 / APT11812	AR	AR	
		A) AUSSI UTILISE AVEC MISE A NIVEAU "RETROFIT" "SELTEC"			
		P) CONTACTER LE BUREAU DE PRISE DE COMMANDE			

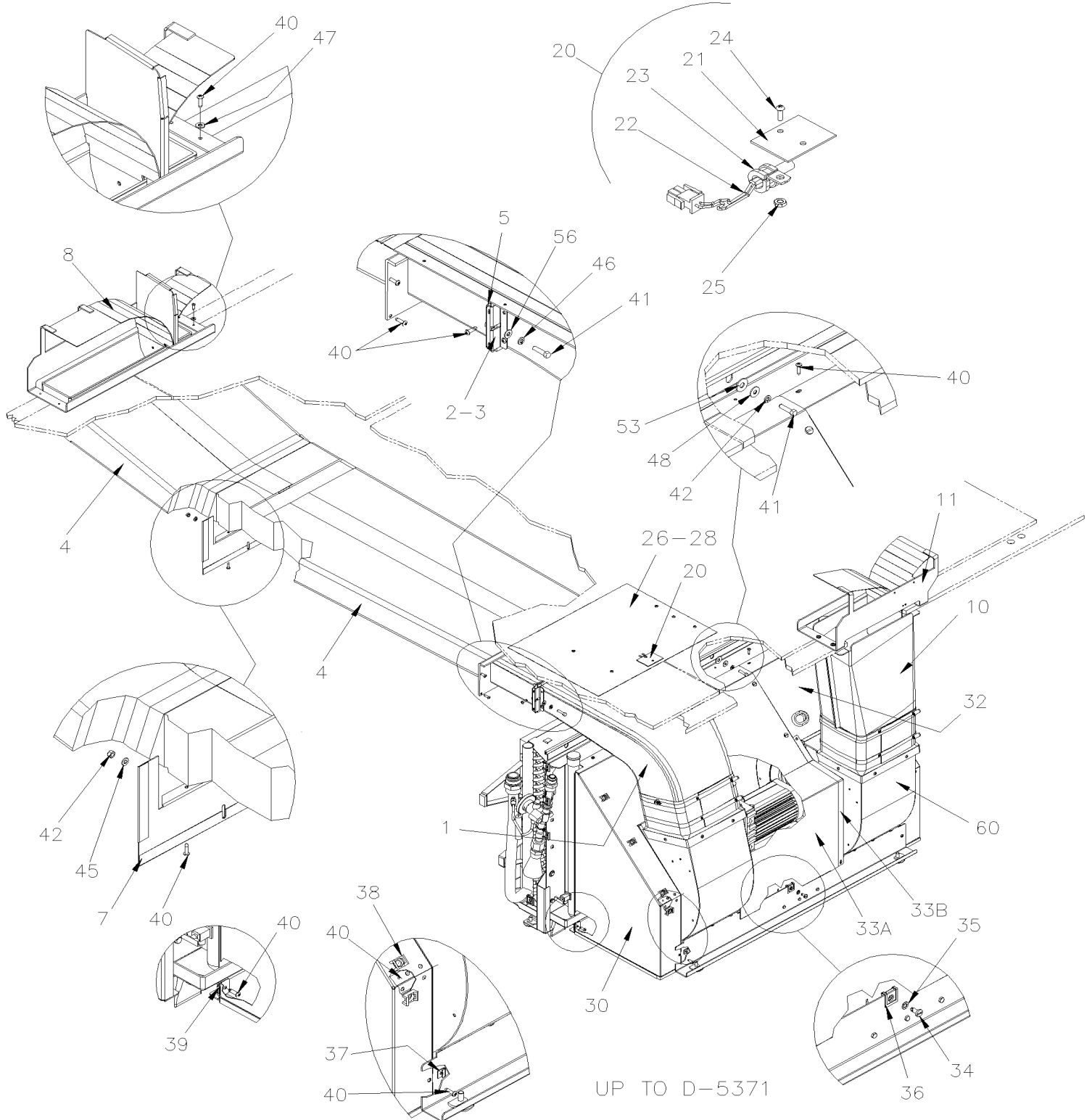


De B-5003 À D-5489

Date:07-2024

PAGE:XV-2220-00

CONDUIT D'AIR SOUS LE PLANCHER



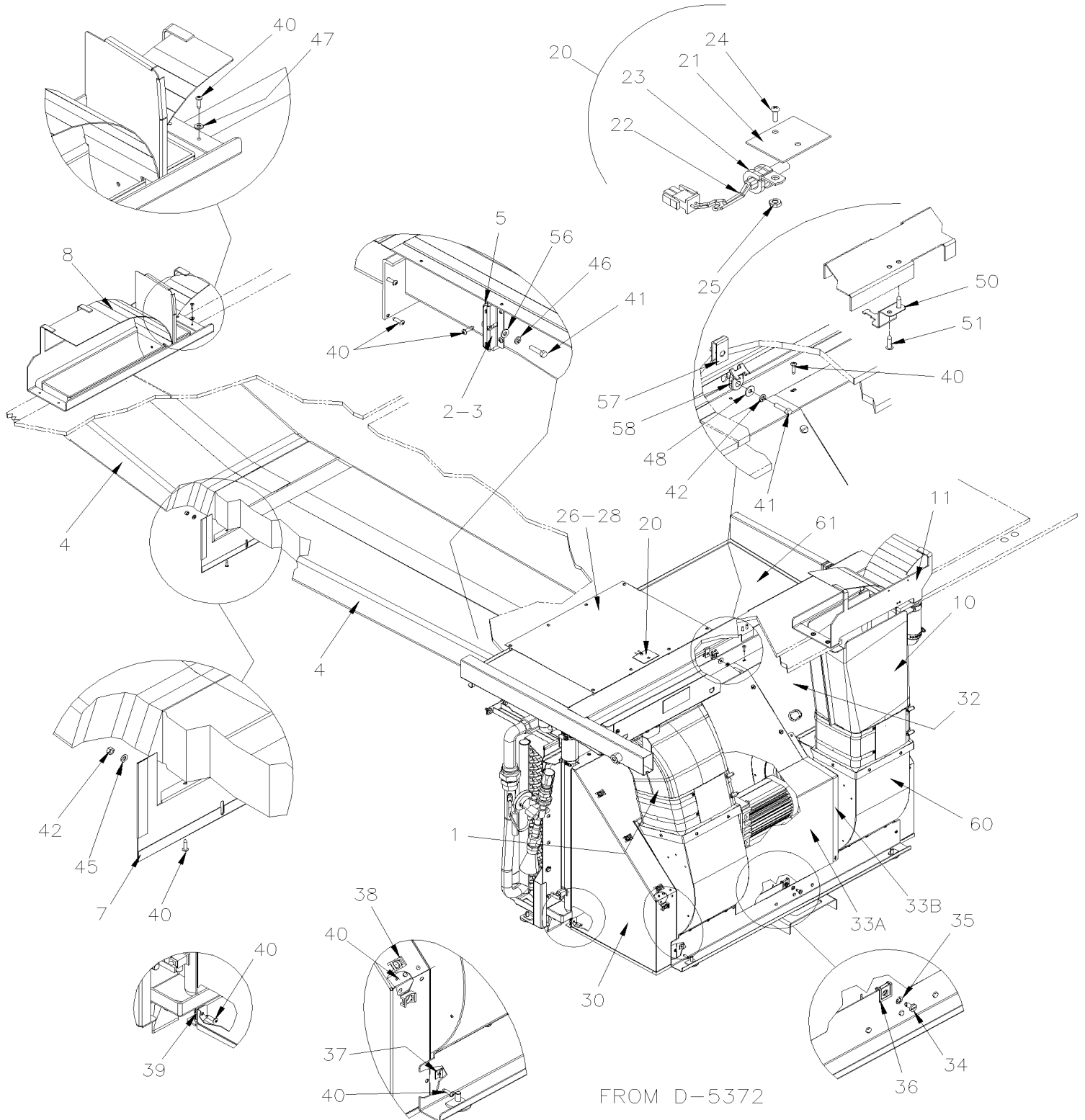


De B-5003 À D-5489

Date:07-2024

PAGE:XV-2220-00

CONDUIT D'AIR SOUS LE PLANCHER





De B-5003 À D-5489	Date:07-2024	PAGE:XV-2220-00
CONDUIT D'AIR SOUS LE PLANCHER		

Numéro d'article	Pièces	Description	X 3 V I P	X L I I E N T 4 5	N O T E S
1	Call order desk	CONDUIT GAUCHE ASS.	1	1	P
1	453978	. CONDUIT	1	1	
2	454236	. FIXATION	2	2	
3	453997	. JOINT D'ETANCHEITE	1	1	
4	Call order desk	CONDUIT CONDENSEUR ASS.	1	1	P
4	454279	. CONDUIT	4	4	
5	454235	. ATTACHE, CONDUIT D'AIR ASS.	1	1	
NS	500957	. VIS AUTOTARAUDEUSE TETE BOMBE PHILLIPS #10x3/4 N500	4	4	
NS	506268	. RUBAN ADH1 POL 3/8"x1/2"x25' / GREY 1820	AR	AR	
7	453640	PLAQUE D'ETANCHEITE CONDUIT COND.	1	1	
8	374561	DEFLECTEUR DROIT ASS.	1	1	
10	453979	CONDUIT D'AIR VERTICAL EVAP.	1	1	
11	374557	DEFLECTEUR EVAP. X3	1	1	
20	453791	ATTACHE, ASS.	1	1	
21	453792	. ATTACHE, DU THERMISTANCE	1	1	
22	563063	. THERMISTANCE ASS / TEMPERATURE / ("DELPHI")	1	1	
23	952637	. COLLET DE RETENUE / 1"1/16 I.D.	1	1	
24	500416	. VIS MECANIQUE TETE CYLINDRIQUE PHILLIPS #10-32x1/2 BK	1	1	
25	500700	. ECROU HEX #10-32 Z050	1	1	
26	453789	. GRILLE	1	1	
28	500642	VIS AUTOTARAUDEUSE TETE CYLINDRIQUE PHILLIPS #10x3/4 Z050	AR	AR	
30	454665P	SECTION AVANT PLENUM À D-5459	1	1	
30	Call order desk	SECTION AVANT PLENUM De D-5460	1	1	P
31	453991	RENFORT	2	2	
32	454664P	SECTION ARRIERE PLENUM	1	1	
NS	504574	. PASSE-FIL / 1.125x1.312x.062x.312x1.56	1	1	
33A	454670P	SECTION CENTRALE PLENUM	1	1	
33B	454648	SUPPORT, PANNEAU CENTRAL ASS.	1	1	
34	504681	GOUJON 6MM (DZUS)	5	5	
35	504604	ATTACHE DE FINITION	5	5	
36	504605	RECEPTACLE 6 MM	5	5	
37	502904	ECROU RESSORT EN "J" #10A .035-.050 N500	2	2	
38	504013	SUPPORT ATTACHE / 1/4" X 1/4" I.D.	AR	AR	
39	481249	ECROU	2	2	
40	500957	VIS AUTOTARAUDEUSE TETE BOMBE PHILLIPS #10x3/4 N500	17	17	
41	502737	VIS A TETE HEXAGONAL M6-1.0x25 SS BK	2	2	
42	502681	ECROU HEX BAGUE DE NYLON M6-1.0 N500 G8	2	2	
43	500642	VIS AUTOTARAUDEUSE TETE CYLINDRIQUE PHILLIPS #10x3/4 Z050	9	9	
44	502737	VIS A TETE HEXAGONAL M6-1.0x25 SS BK	2	2	
45	502573	RONDELLE PLATE 6.4x12.5x1.6 SS	2	2	
46	502853	RONDELLE FREIN FENDUE 6.1x11.8x1.6 N500	6	6	
47	500804	RONDELLE PLATE .203x.500x.047 N500	4	4	



De B-5003 À D-5489	Date:07-2024	PAGE:XV-2220-00
CONDUIT D'AIR SOUS LE PLANCHER		

Numéro d'article	Pièces	Description	X 3 V I P	X L I I E N T 4 5	N O T E S
48	500411	RONDELLE PLATE .260x.697x.050 SS	4	4	
49	502868	VIS AUTOTARAUDEUSE TETE GOUTTE PHILLIPS #10-16x1/2 N500	16	16	
50	374705	SUPPORT CABLAGE De D-5372	1	1	
51	500957	VIS AUTOTARAUDEUSE TETE BOMBE PHILLIPS #10x3/4 N500 De D-5372	2	2	
53	5001448	RONDELLE PLATE .343x.875x.062 SS18-8 À D-5371	3	3	
56	500877	RONDELLE PLATE .250x.562x.065 N500	2	2	
57	502738	ECROU RESSORT EN "U" M6-1.0 0.6-4.0 De D-5372	1	1	
58	507383	ATTACHE CABLE HOLE 3/8" De D-5372	1	1	
60	XV-2210-00	INST. VENTILATEUR CHAUFFAGE & EVAPORATEUR			
61	XV-2221-05	FILTRES A AIR SOUS LE PLANCHER De D-5372			
		P) CONTACTER LE BUREAU DE PRISE DE COMMANDE			

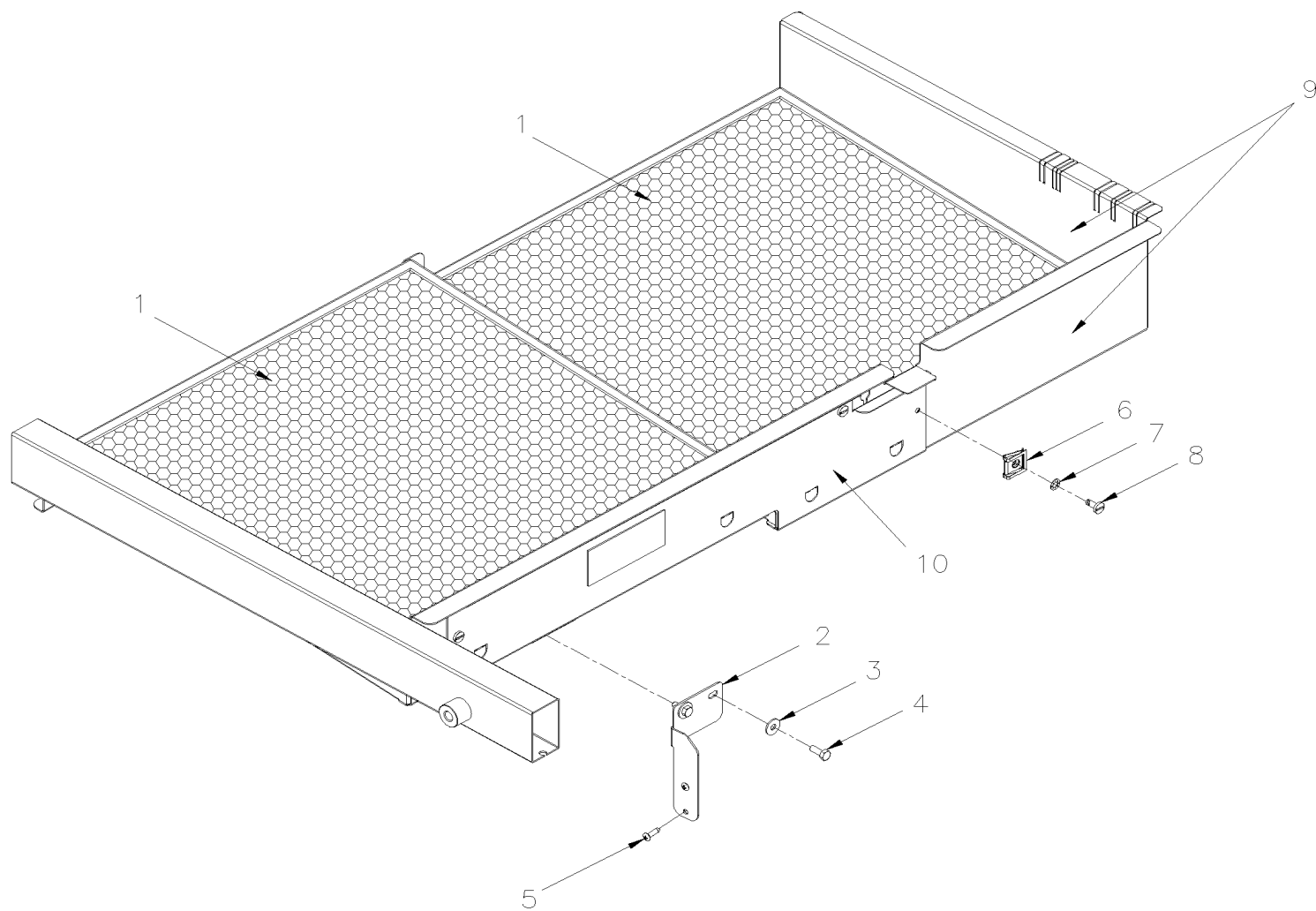
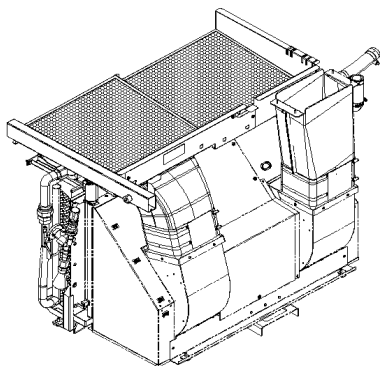


De D-5372 À D-5489

Date:07-2024

PAGE:XV-2221-05

FILTRES A AIR SOUS LE PLANCHER





De D-5372 À D-5489	Date:07-2024	PAGE:XV-2221-05
FILTRES A AIR SOUS LE PLANCHER		

Numéro d'article	Pièces	Description	X 3 V I P	X L I I E N T 4 5	N O T E S
1	871447	FILTRE 1" x 19 1/2" X 19 1/2"	2	2	
2	374684	SUPPORT, CONDUIT EVAPORATEUR WO/ SLIDE-OUT	1	1	
2	374685	SUPPORT, CONDUIT EVAPORATEUR W/ SLIDE-OUT	1	1	
3	5001833	RONDELLE "BELLEVILLE" 6.1x18x1.27 SS	2	2	
4	5001744	VIS A TETE HEXAGONAL M6-1.0x16 G8.8 N500	2	2	
5	500957	VIS AUTOTARAUDEUSE TETE BOMBE PHILLIPS #10x3/4 N500	2	2	
6	504605	RECEPTACLE 6 MM	AR	AR	
7	504604	ATTACHE DE FINITION	AR	AR	
8	504681	GOUJON 6MM (DZUS)	AR	AR	
9	217063	SUPPORT FILTRE, FAÇADE ASS.	1	1	
10	374681	FERMETURE, FILTRE	1	1	

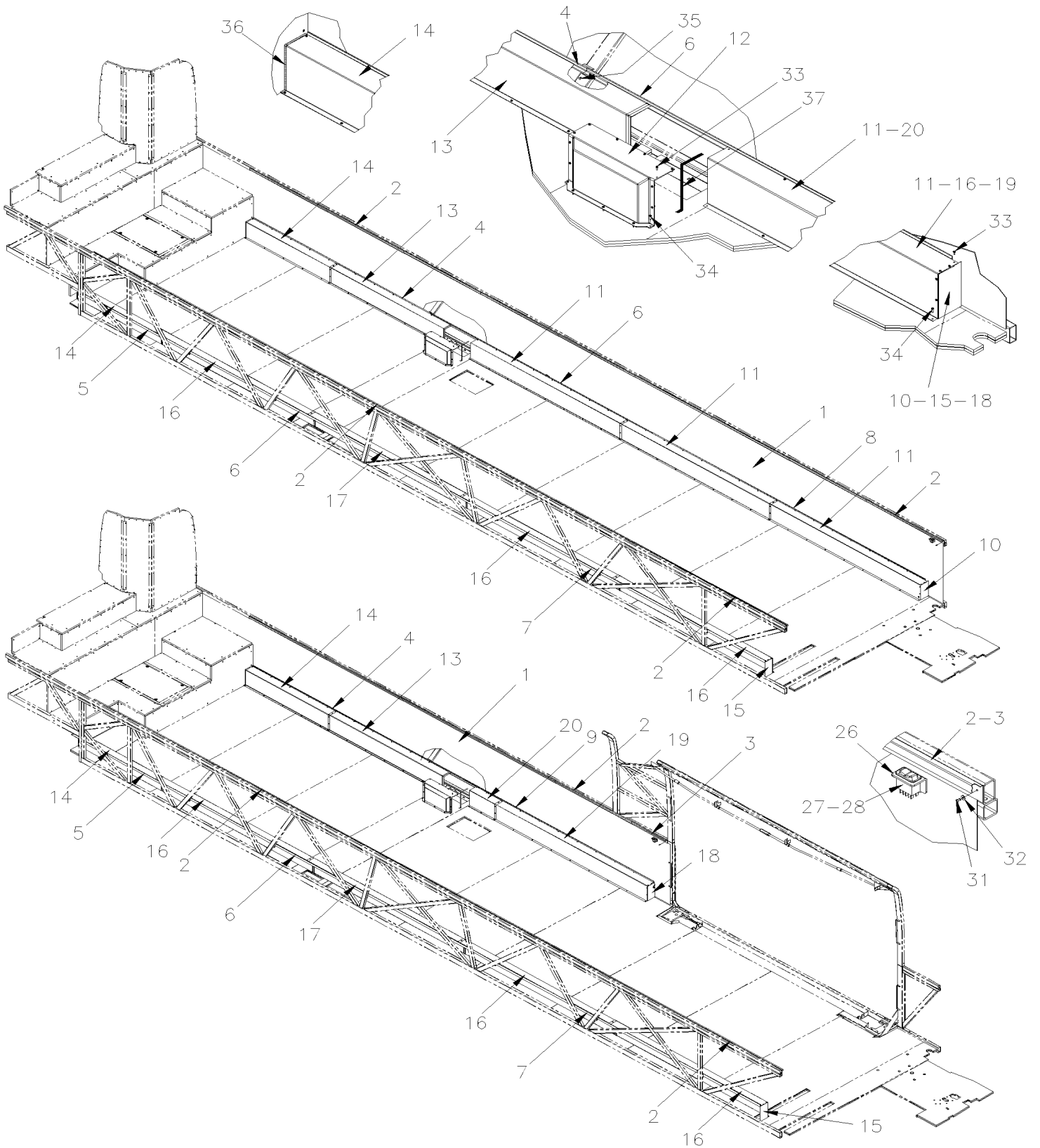


De B-5003 À D-5489

Date:07-2024

PAGE:XV-2221-50

CONDUIT DE CHAUFFAGE & A/C - PLANCHER MTH





De B-5003 À D-5489	Date:07-2024	PAGE:XV-2221-50
CONDUIT DE CHAUFFAGE & A/C - PLANCHER MTH		

Numéro d'article	Pièces	Description	X 3 V I P	X L I I E N T 4 5	N O T E S
1	850090	MEMBRANE MBT W5 AVEC EXT..AV. & ARR. / 36" X 438"	2	2	
2	320186	GRILLE POUR L'AIR ET ESPACEUR 48" / SOUS FENETRE À B-5028	18	18	
3	328243	MOULURE PERFORE BAS FENETRE		1	E
4	374571	SUPPORT EN "T" CONDUIT D'AIR 2799MM	1	1	
5	374572	SUPPORT EN "T" CONDUIT D'AIR 3015MM	1	1	
6	374573	SUPPORT EN "T" CONDUIT D'AIR 3519MM	2	2	
7	374574	SUPPORT EN "T" CONDUIT D'AIR 4241MM	1	1	
8	374575	SUPPORT EN "T" CONDUIT D'AIR 4316MM	1	1	
9	370201	SUPPORT EN "T" CONDUIT D'AIR 3599MM		1	E
10	371716	PLAQUE FERMETURE, WE GROS A/C A/EXT ASS.	1	1	
11	374555	CONDUIT VENTILATION 2391MM	3	3	
12	374180	CONDUIT VENTILATION 450MM / W/SLIDE OUT	1	1	
13	374181	CONDUIT VENTILATION 1826MM / W/SLIDE OUT	1	1	
14	378898	CONDUIT VENTILATION 1350MM	2	2	
15	371715	PLAQUE DE FERMETURE	1	1	
16	371712	CONDUIT VENTILATION 2438MM	3	3	
17	374553	CONDUIT VENTILATION 2438MM	1	1	
18	374218	PLAQUE FERMETURE, WE GROS A/C A/EXT ASS. / W/SLIDE OUT		1	E
19	371712	CONDUIT VENTILATION 2438MM		1	E
20	374554	CONDUIT VENTILATION 448MM		1	E
20	374589	CONDUIT VENTILATION 406MM	1		V
26	293854	SUPPORT INTERRUPTEUR	1	1	
27	562699	INTERRUPTEUR / M/ON-OFF-M/ON / D.P.D.T. / W/GREEN LED	1	1	
28	563278	BOUTON VENT. HAUTE VITESSE NGR53	1	1	
31	504105	RIVET AVEUGLE TETE BOMBE OUVERT 1/8x3/16 AL	AR	AR	
32	500437	RONDELLE PLATE .125x.375x.040 Z050	AR	AR	
33	500654	VIS AUTOTARAUDEUSE TETE BOMBE PHILLIPS #8-32x1/2 Z050	AR	AR	
34	500641	VIS AUTOTARAUDEUSE TETE CYLINDRIQUE PHILLIPS #8x3/4 Z050	AR	AR	
35	504379	RIVET AVEUGLE TETE BOMBE OUVERT 3/16x1/4 SS	AR	AR	
36	506025	EXTRUSION DE CAOUTCHOUC / 1/18" x 5/16" INT "U" SHAPE / SQUARE C.T.L.	AR	AR	
37	506236	RUBAN ADH1 CC POL 1/16"x1/2"x100' / GREY 2520	AR	AR	
		E) AVEC RALLONGE ESCAMOTABLE ENT-45			
		V) AVEC X3-VIP			

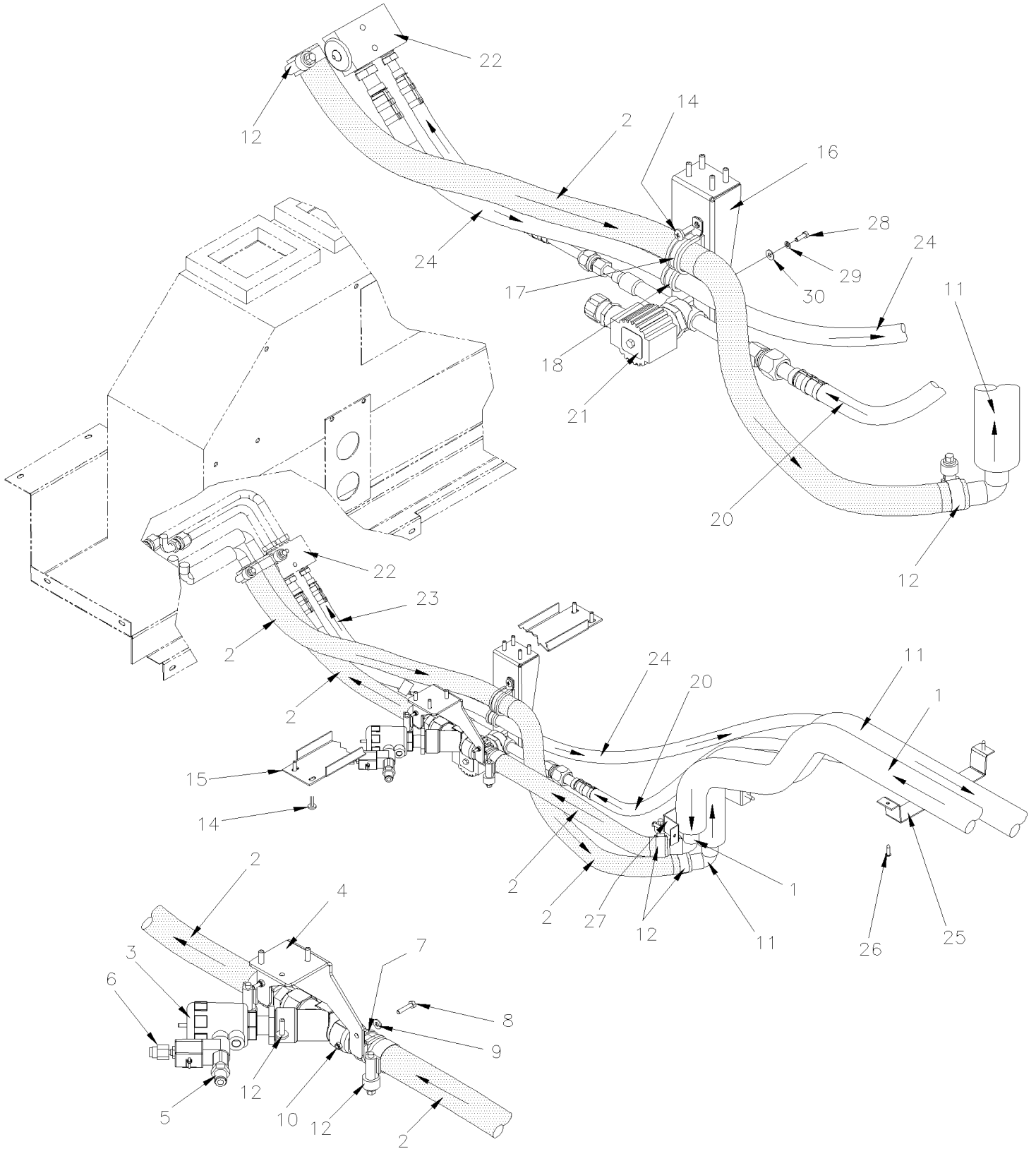


De B-5003 À D-5489

Date:07-2024

PAGE:XV-2222-10

A/C & LIGNE CHAUFFAGE SECTION AVANT



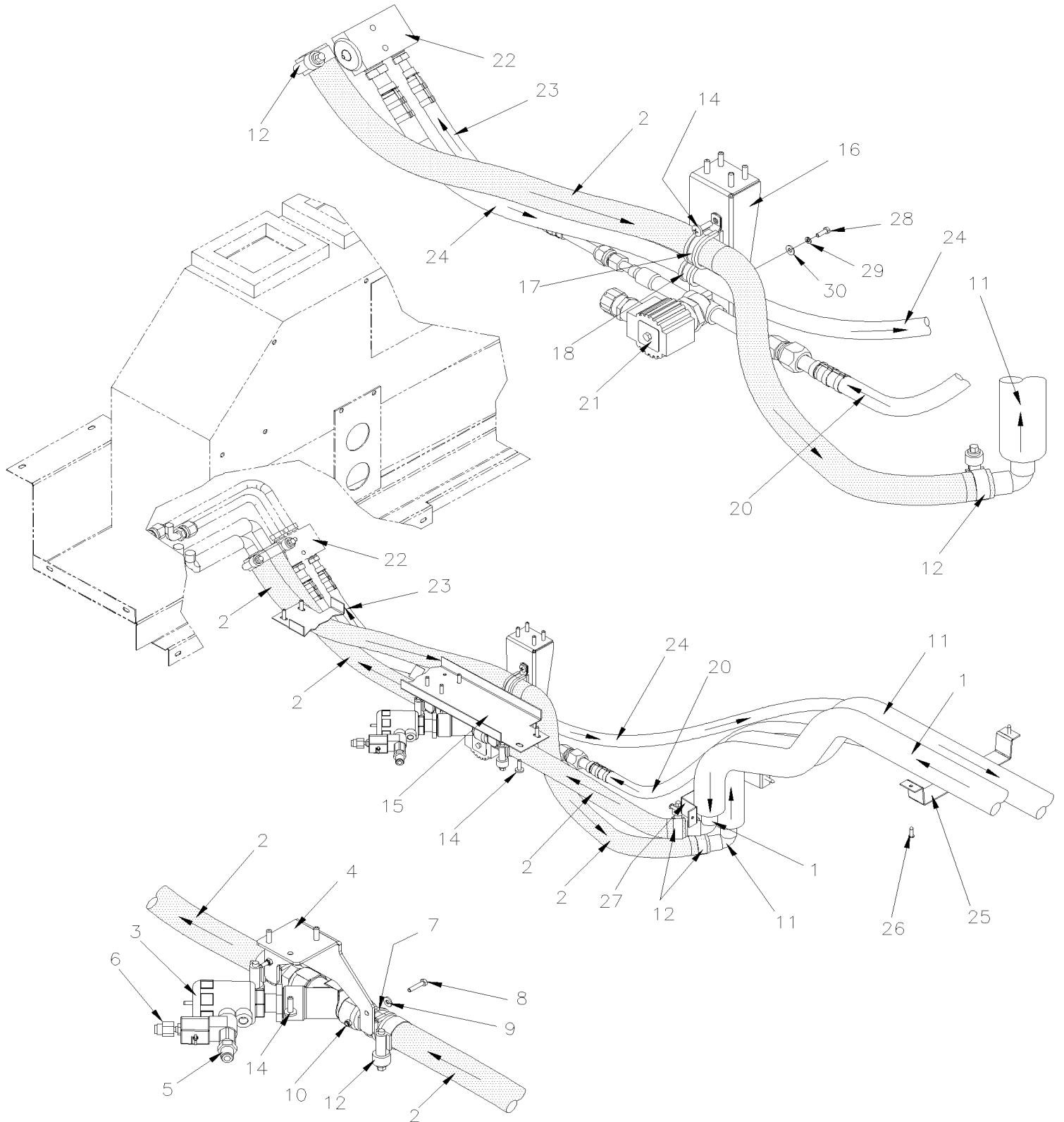


De B-5003 À D-5489

Date:07-2024

PAGE:XV-2222-10

A/C & LIGNE CHAUFFAGE SECTION AVANT





De B-5003 À D-5489	Date:07-2024	PAGE:XV-2222-10
A/C & LIGNE CHAUFFAGE SECTION AVANT		

Numéro d'article	Pièces	Description	X 3 V I P	X L I I E N T 4 5	N O T E S
1	Call order desk	TUYAU ASS / SECTION AVANT À C-5166	1	1	P
1	Call order desk	TUYAU ASS / SECTION AVANT À C-5166	1	1	P
1	Call order desk	TUYAU ASS / SECTION AVANT De C-5167	1	1	P
1	Call order desk	TUYAU ASS / SECTION AVANT De C-5167	1	1	P
2	503684	BOYAU SILICONE 1 PLI 7/8" I.D. x 100' / S.L. À C-5166	AR	AR	
2	503803	BOYAU SILICONE 1 PLI / NOMEX-ARAMID 7/8" I.D. x 100' / S.L. De C-5167	AR	AR	
3	Call order desk	VALVE A EAU CENTRALE ASS. À C-5166	1	1	P
3	Call order desk	VALVE A EAU CENTRALE ASS. De C-5167	1	1	P
3	XV-2207-05	. SOUPAPE A L'EAU - CHAUFFERETTE			
4	374147	. SUPPORT SOUPAPE A L'EAU À C-5166	1	1	
4A	374646	. SUPPORT SOUPAPE A L'EAU De C-5167	1	1	
5	641332	. CONNECTEUR MALE / TYPE "PUSH-IN" / #4x1/4NPT-M BR	1	1	
6	642028	. CONNECTEUR MALE / TYPE "PUSH-IN" / 6MM x M5-0.8 BR	1	1	
7	952635	. COLLET DE RETENUE / 1" I.D.	2	2	
8	500588	. VIS A TETE HEXAGONAL M4-0.7x20 G8.8 Z050	2	2	
9	500438	. RONDELLE PLATE .187x.437x.050 Z050	2	2	
10	500590	. ECROU HEX BAGUE DE NYLON M4-0.7 Z050	2	2	
11	Call order desk	TUYAU ASS / 4094MM / FORWARD SECTION À C-5166	1	1	P
11	Call order desk	TUYAU ASS / 4094MM À C-5166	1	1	P
11	Call order desk	TUYAU ASS / 4352MM / FORWARD SECTION De C-5167	1	1	P
11	Call order desk	TUYAU ASS / 4352MM De C-5167	1	1	P
12	504646	BRIDE DE SERRAGE / 11/16"-1"1/4 / C.T. 9412 À D-5404	6	6	
12	504781	BRIDE DE SERRAGE / 13/16"-1 5/16" SS / C.T. W.S. De D-5405	6	6	
14	502526	VIS AUTOTARAUEUSE TETE BOMBE PHILLIPS #12-24x3/4 Z050	AR	AR	
15	172355	SUPPORT	1	1	
16	453315	SUPPORT / SOUPAPE "A/C"	1	1	
17	952639	COLLET DE RETENUE / 1"1/4 I.D.	1	1	
18	952631	COLLET DE RETENUE / 3/4" I.D.	1	1	
20	455375	BOYAU ASS / #10 7620MM	1	1	
. NS	507344	. JOINT TORIQUE / TYPE "ORS" / #10 NEO	2	2	
21	453151	VALVE ASS.	1	1	
21	XV-2208-10	SOUPAPE SOLENOIDE REFRIGERANTE			
22	XV-2208-00	SOUPAPE D'EXPENSION A/C			
23	455210	BOYAU ASS / VALVE & EVAPORATEUR / #6 250MM	1	1	
. NS	507278	. JOINT TORIQUE / TYPE "ORS" / #4 NEO	2	2	
24	455376	BOYAU ASS / #10 6775MM	1	1	
. NS	507344	. JOINT TORIQUE / TYPE "ORS" / #10 NEO	2	2	
25	450458	SUPPORT À B-5049	AR	AR	
25	454675	SUPPORT De B-5050	AR	AR	
26	500957	VIS AUTOTARAUEUSE TETE BOMBE PHILLIPS #10x3/4 N500	AR	AR	
27	452906	SUPPORT	1	1	
28	5001689	VIS A TETE HEXAGONAL #8-32x1/2 SS	2	2	



De B-5003 À D-5489	Date:07-2024	PAGE:XV-2222-10
--------------------	--------------	-----------------

A/C & LIGNE CHAUFFAGE SECTION AVANT

Numéro d'article	Pièces	Description	X 3 V I P	X L I I E N T 4 5	N O T E S
29	502636	RONDELLE FREIN FENDUE 4.1x7.6x0.9 Z050	2	2	
30	500438	RONDELLE PLATE .187x.437x.050 Z050	2	2	
		P) CONTACTER LE BUREAU DE PRISE DE COMMANDE			

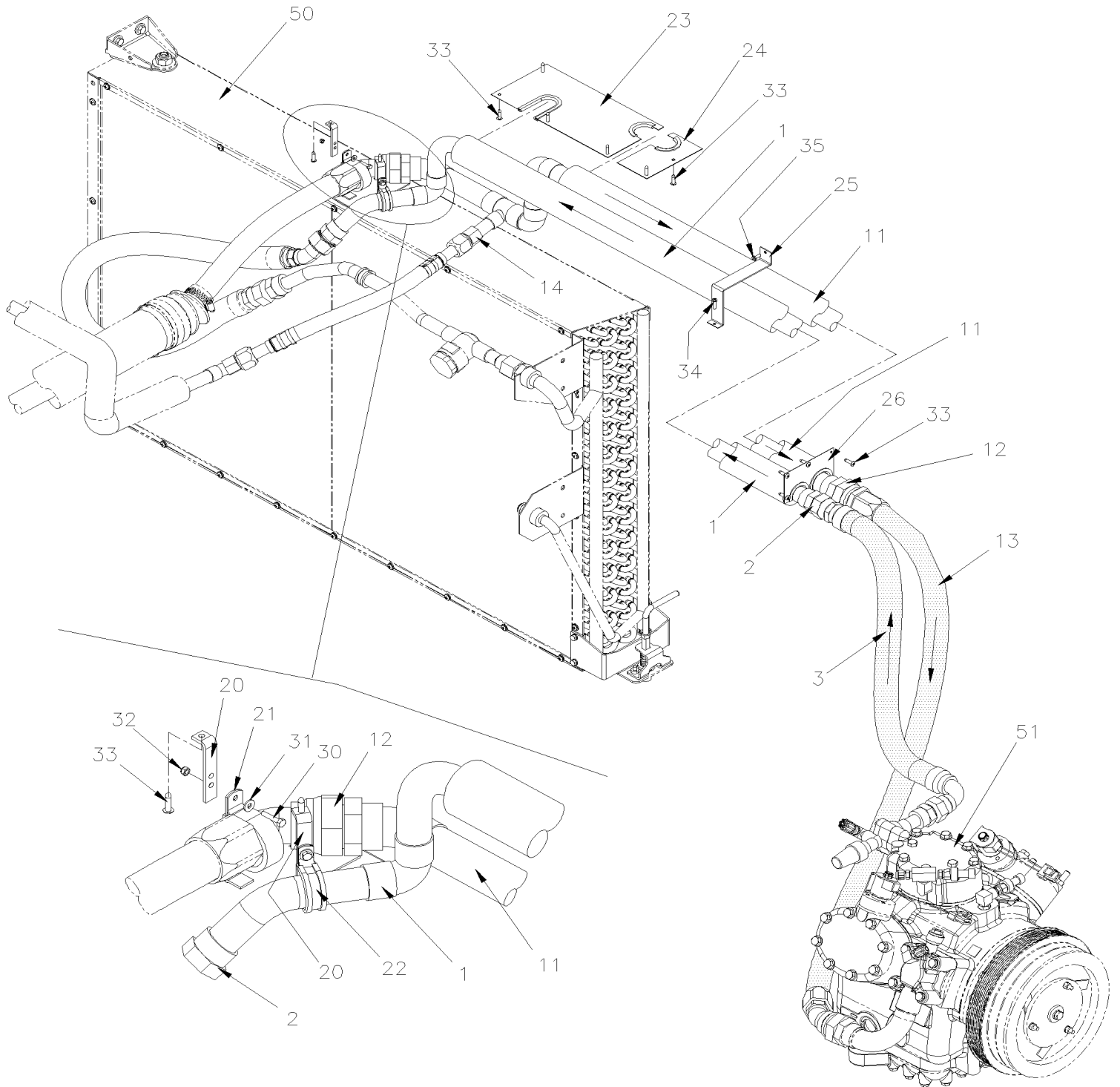


De B-5003 À D-5458

Date:07-2024

PAGE:XV-2222-15

LIGNES A/C / SECTION ARRIERE - 05G





De B-5003 À D-5458	Date:07-2024	PAGE:XV-2222-15
LIGNES A/C / SECTION ARRIERE - 05G		

Numéro d'article	Pièces	Description	X 3 V I P	X L I I E N T 4 5	N O T E S
1	455389	TUYAU ASSY	1	1	
2	501718	ADAPTATEUR JIC @ BRAZE / AVEC O-RING // #16JIC-Mx#18BRAZE-F BR	2	2	
. NS	501802	. JOINT TORIQUE / TYPE "ORS" / #16 NEO	1	1	
3	950462	BOYAU ASS / DECHARGE AVEC R-134a / #16 662MM / SS BELLOW	1	1	
11	Call order desk	TUBE ASS, VACUUM / COMPRESSEUR A/C À C-5132	1	1	P
11	Call order desk	TUBE ASS, VACUUM / COMPRESSEUR A/C De C-5133	1	1	P
12	501717	ADAPTATEUR JIC @ BRAZE / AVEC O-RING // #20JIC-Mx#22BRAZE-F BR	2	2	
. NS	501803	. JOINT TORIQUE / TYPE "ORS" / #20 NEO	1	1	
13	454304	BOYAU ASS / SUCCION AVEC R-134a / #20 1000MM	1	1	
14	5011099	ADAPTATEUR "TUBE-O" @ SOUDE / #12TUBE-O-Mx#14 BR	1	1	
20	450488	SUPPORT, TUYAU	2	2	
21	504458	COLLET DE RETENUE / 1 5/8" I.D.	1	1	
22	952637	COLLET DE RETENUE / 1"1/16 I.D.	1	1	
23	326417	PLAQUE DE FERMETURE À B-5066	1	1	
23	3200543	PLAQUE DE FERMETURE De B-5067	1	1	
24	326738	PLAQUE DE FERMETURE	1	1	
25	372005	SUPPORT POUR TUYAUX	3	3	
26	483041	PLAQUE DE FERMETURE	1	1	
26	506338	EXTRUSION DE CAOUTCHOUC / 1/16" x 1/4" INT "U" SHAPE / ROUND C.T.L.	AR	AR	
30	500588	VIS A TETE HEXAGONAL M4-0.7x20 G8.8 Z050	2	2	
31	500438	RONDELLE PLATE .187x.437x.050 Z050	2	2	
32	500590	ECROU HEX BAGUE DE NYLON M4-0.7 Z050	2	2	
33	500957	VIS AUTOTARAUDEUSE TETE BOMBE PHILLIPS #10x3/4 N500	AR	AR	
34	500641	VIS AUTOTARAUDEUSE TETE CYLINDRIQUE PHILLIPS #8x3/4 Z050	3	3	
35	500654	VIS AUTOTARAUDEUSE TETE BOMBE PHILLIPS #8-32x1/2 Z050	3	3	
50	XV-2270-00	RESERVOIR & FILTRE ASSECHEUR			
51	XV-2245-00	INSTALLATION COMPRESSEUR A/C 05G			
		P) CONTACTER LE BUREAU DE PRISE DE COMMANDE			

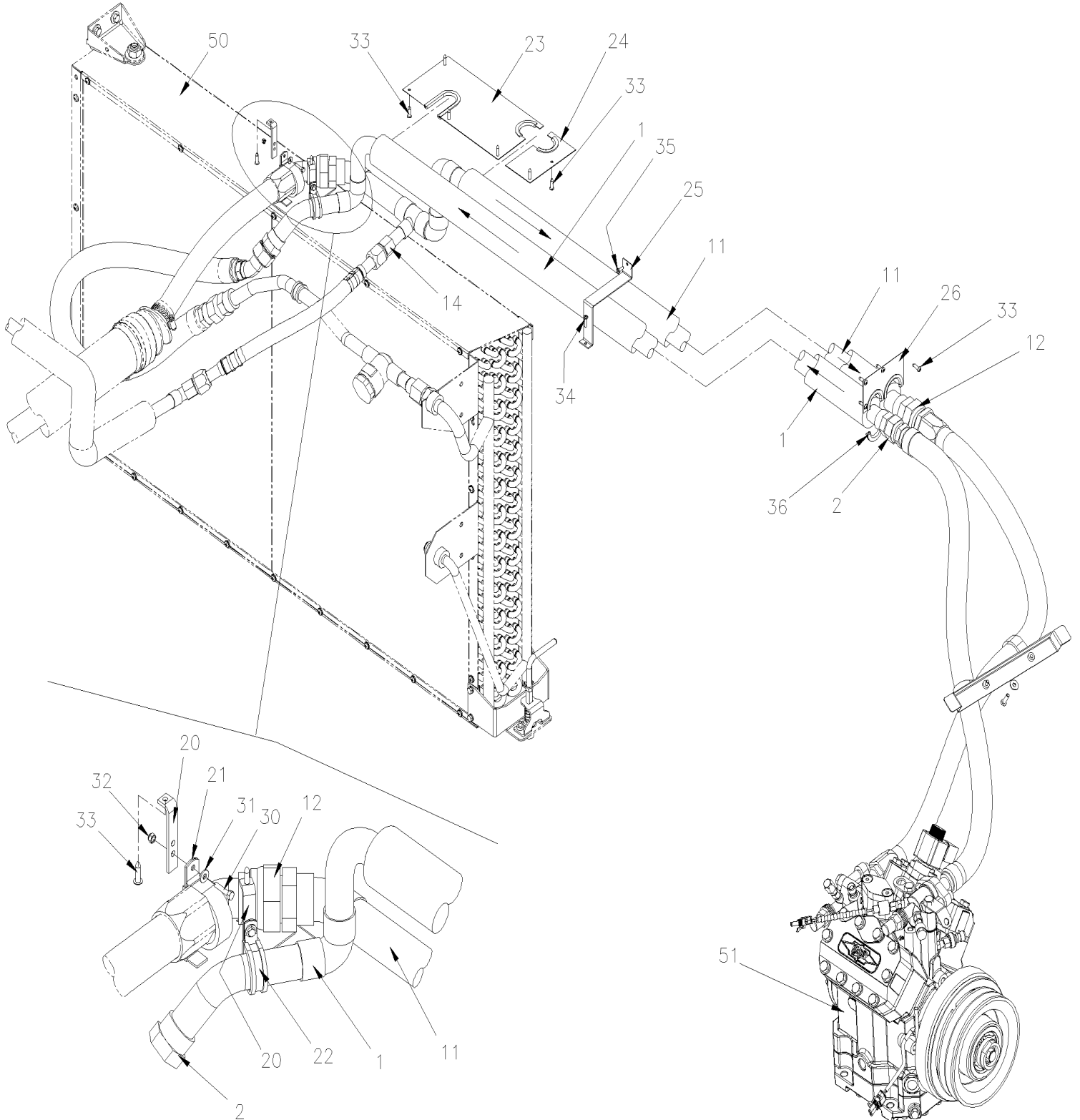


De D-5459 À D-5489

Date:07-2024

PAGE:XV-2222-16

LIGNES A/C / SECTION ARRIERE - W/BITZER



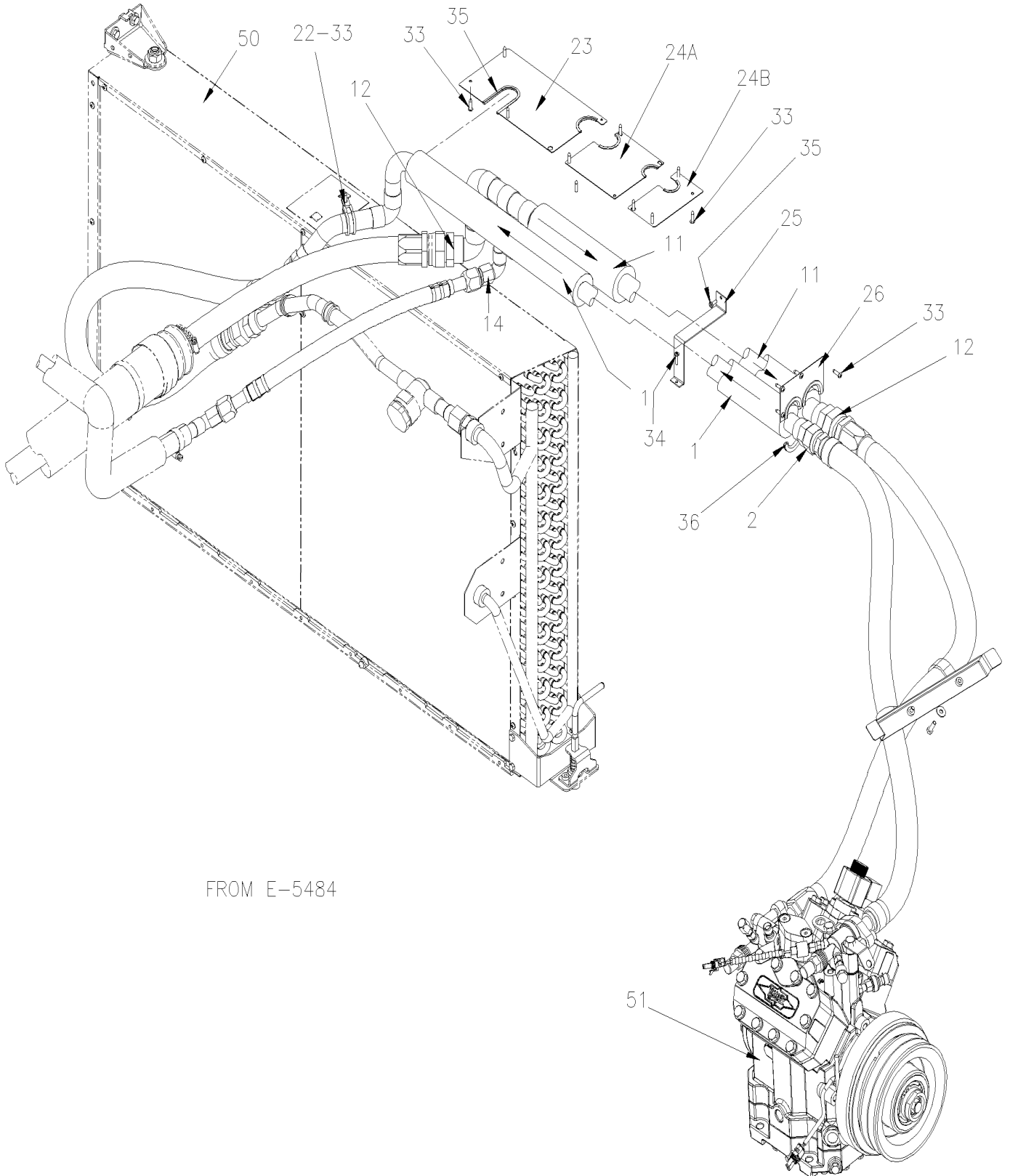


De D-5459 À D-5489

Date:07-2024

PAGE:XV-2222-16

LIGNES A/C / SECTION ARRIERE - W/BITZER

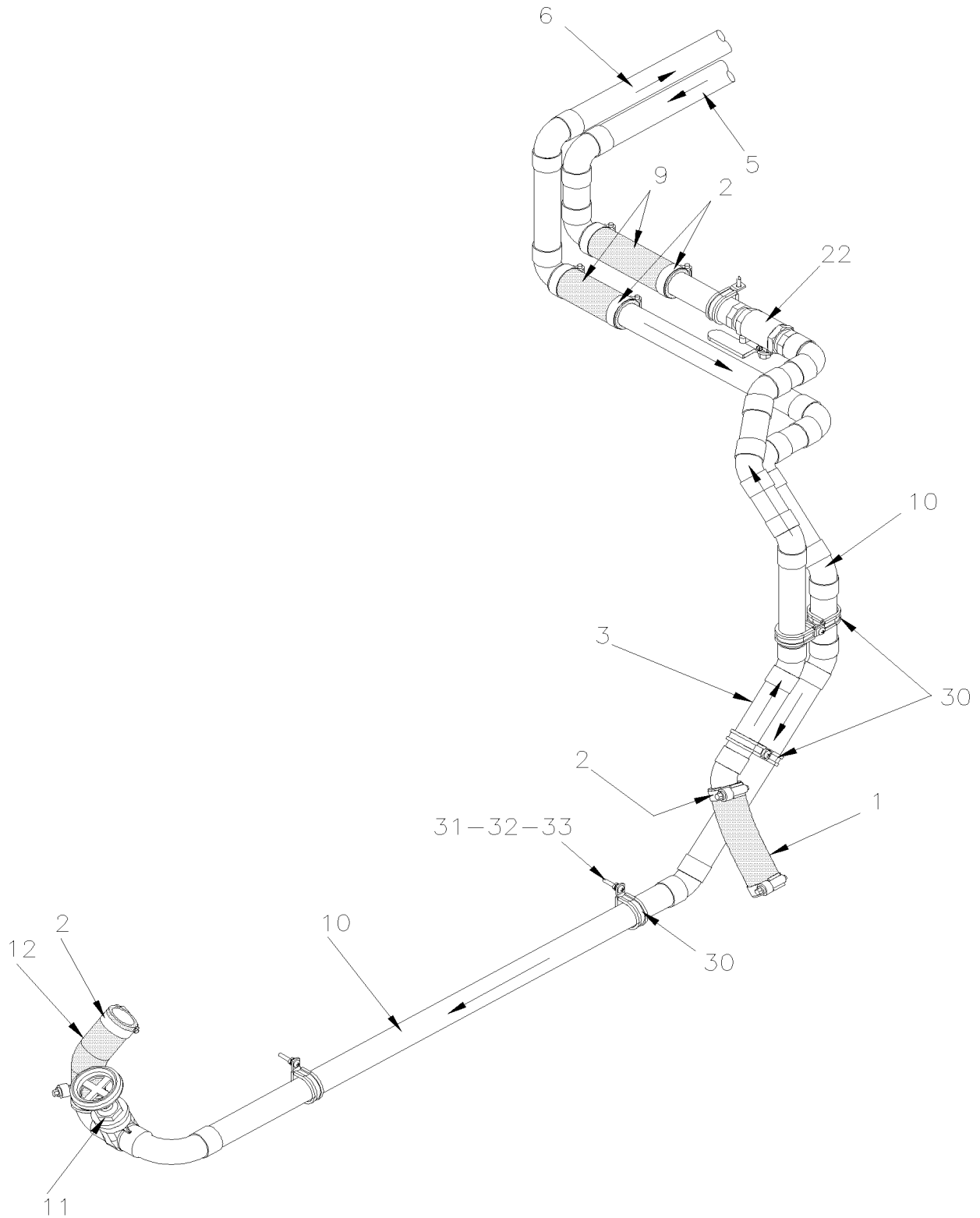


FROM E-5484



De D-5459 À D-5489	Date:07-2024	PAGE:XV-2222-16
LIGNES A/C / SECTION ARRIERE - W/BITZER		

Numéro d'article	Pièces	Description	X 3 V I P	X L I I E N T 4 5	N O T E S
1	455389	TUYAU ASSY	1	1	
2	501718	ADAPTATEUR JIC @ BRAZE / AVEC O-RING // #16JIC-Mx#18BRAZE-F BR	2	2	
. NS	501802	. JOINT TORIQUE / TYPE "ORS" / #16 NEO	1	1	
11	Call order desk	TUBE ASS, VACUUM / COMPRESSEUR A/C À D-5483	1	1	P
11	Call order desk	TUBE ASS, VACUUM / COMPRESSEUR A/C De D-5484	1	1	P
12	501717	ADAPTATEUR JIC @ BRAZE / AVEC O-RING // #20JIC-Mx#22BRAZE-F BR	2	2	
. NS	501803	. JOINT TORIQUE / TYPE "ORS" / #20 NEO	1	1	
14	5011099	ADAPTATEUR "TUBE-O" @ SOUDE / #12TUBE-O-Mx#14 BR	1	1	
20	450488	SUPPORT, TUYAU	2	2	
21	504458	COLLET DE RETENUE / 1 5/8" I.D.	1	1	
22	952637	COLLET DE RETENUE / 1"1/16 I.D.	1	1	
23	Call order desk	PLAQUE DE FERMETURE À D-5483	1	1	P
23	454787	PLAQUE DE FERMETURE / 264MMx132MM De D-5484	1	1	
24	Call order desk	PLAQUE DE FERMETURE À D-5483	1	1	P
24A	454785	PLAQUE DE FERMETURE / 132MMx132MM De D-5484	1	1	
24B	454786	PLAQUE DE FERMETURE / 70MMx132MM De D-5484	1	1	
25	372005	SUPPORT POUR TUYAUX	3	3	
26	483041	PLAQUE DE FERMETURE	1	1	
30	500588	VIS A TETE HEXAGONAL M4-0.7x20 G8.8 Z050	2	2	
31	500438	RONDELLE PLATE .187x.437x.050 Z050	2	2	
32	500590	ECROU HEX BAGUE DE NYLON M4-0.7 Z050	2	2	
33	500957	VIS AUTOTARAUDEUSE TETE BOMBE PHILLIPS #10x3/4 N500	AR	AR	
34	500641	VIS AUTOTARAUDEUSE TETE CYLINDRIQUE PHILLIPS #8x3/4 Z050	3	3	
35	500654	VIS AUTOTARAUDEUSE TETE BOMBE PHILLIPS #8-32x1/2 Z050	3	3	
36	506338	EXTRUSION DE CAOUTCHOUC / 1/16" x 1/4" INT "U" SHAPE / ROUND C.T.L.	AR	AR	
50	XV-2270-00	RESERVOIR & FILTRE ASSECHEUR			
51	XV-2245-01	INSTALLATION COMPRESSEUR A/C "BITZER"			
		P) CONTACTER LE BUREAU DE PRISE DE COMMANDE			



WITH LARGE A/C SYSTEM

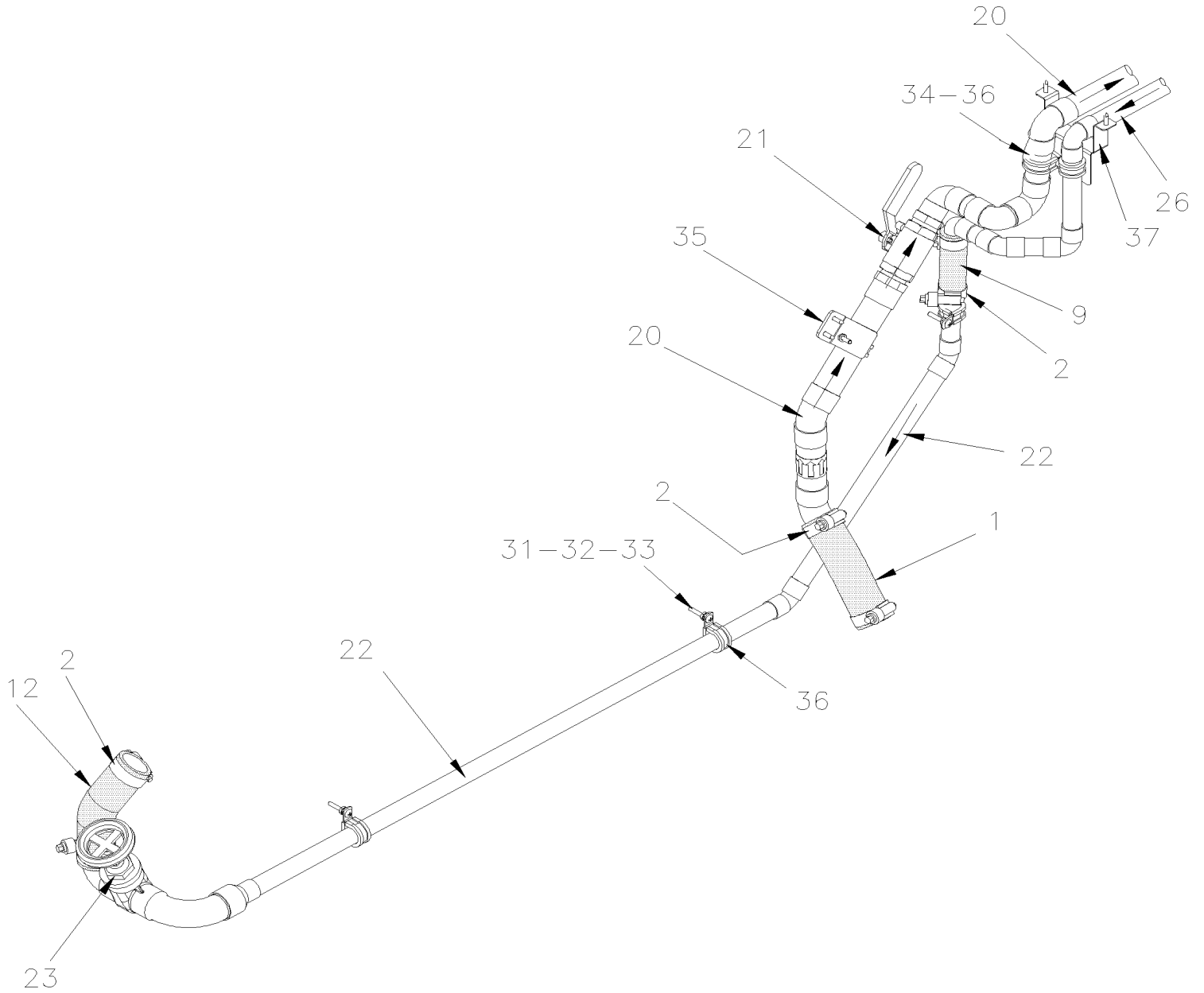


De B-5003 À D-5489

Date:07-2024

PAGE:XV-2222-35

TUYAUTERIE CHAUFFAGE SECTION ARRIERE WITH "VOLVO" ENGINE "EPA 2010"



WITH SMALL A/C SYSTEM



De B-5003 À D-5489	Date:07-2024	PAGE:XV-2222-35
TUYAUTERIE CHAUFFAGE SECTION ARRIERE WITH "VOLVO" ENGINE "EPA 2010"		

Numéro d'article	Pièces	Description	X 3 V I P	X L I E N T 4 5	N O T E S
1	374365	BOYAU 1 3/8" I.D. X 180MM	1	1	
1	503392	. BOYAU SILICONE 4PLY 1 3/8" I.D. x 4' À D-5381	AR	AR	
1	503783	. BOYAU SILICONE 4 PLIS / NOMEX-ARAMID 34MM I.D. x 6' De D-5382	AR	AR	
2	504657	BRIDE DE SERRAGE / 1"1/16-2" C.T. 9424 À D-5404	AR	AR	
2	504783	BRIDE DE SERRAGE / 1"1/16-2" SS / C.T. W.S. De D-5405	AR	AR	
3	374312P	TUYAU ASS CHAUFFAGE / LIGNE ALIMENTATION / SECTION INFERIEUR W/"WORLD" TRANS	1	1	
4	871419	. ROBINET 1" NPT-F	1	1	
4	501997	. ADAPTATEUR / CUIVRE @ TUYAU / 1 1/4Fx1NPT-M	2	2	
5	374488P	TUYAU ASS CHAUFFAGE / LIGNE RETOUR À D-5299	1	1	
5	374665	TUYAU ASS CHAUFFAGE / LIGNE RETOUR De D-5300	1	1	
6	374487P	TUYAU ASS CHAUFFAGE / LIGNE ALIMENTATION À B-5049	1	1	
6	Call order desk	TUYAU ASS CHAUFFAGE / LIGNE ALIMENTATION De B-5050 À D-5299	1	1	P
6	374664	TUYAU ASS CHAUFFAGE / LIGNE ALIMENTATION De D-5300	1	1	
9	503392	BOYAU SILICONE 4PLY 1 3/8" I.D. x 4' À D-5381	AR	AR	
9	503783	BOYAU SILICONE 4 PLIS / NOMEX-ARAMID 34MM I.D. x 6' De D-5382	AR	AR	
10	374313P	TUYAU ASS CHAUFFAGE / LIGNE RETOUR	1	1	
11	501861	. ROBINET 1 1/4" (WELDED)	1	1	
12	374377	COUDE 35° X 1 3/8" I.D. / 80MM x 80MM C/C / SILICONE À D-5381	1	1	
12	374616	COUDE 35° X 1 3/8" I.D. / 80MM x 80MM C/C / SILICONE / NOMEX De D-5382	1	1	
		AVEC PETIT SYSTEME A/C			
20	374534P	TUYAU ASS CHAUFFAGE / LIGNE ALIMENTATION / W/SMALL A/C SYSTEM	1	1	
21	871419	. ROBINET 1" NPT-F	1	1	
21	501997	. ADAPTATEUR / CUIVRE @ TUYAU / 1 1/4Fx1NPT-M	2	2	
22	Call order desk	TUYAU ASS CHAUFFAGE / LIGNE RETOUR / W/SMALL A/C SYSTEM	1	1	P
23	501861	. ROBINET 1 1/4" (WELDED)	1	1	
26	Call order desk	TUYAU ASS CHAUFFAGE / LIGNE RETOUR / W/SMALL A/C SYSTEM À C-5166	1	1	P
26	Call order desk	TUYAU ASS CHAUFFAGE / LIGNE RETOUR / W/SMALL A/C SYSTEM De C-5167	1	1	P
30	952641	CLAMP P STL ZP RUB 34.9 ID	AR	AR	
31	500574	VIS MECANIQUE TETE GOUTTE PHILLIPS #10-24x1 1/4 SS	AR	AR	
32	500914	RONDELLE FREIN FENDUE .193x.334x.047 N500	AR	AR	
33	502882	ECROU HEX #10-24 N500	AR	AR	
34	500957	VIS AUTOTARAUEUSE TETE BOMBE PHILLIPS #10x3/4 N500	AR	AR	
35	374402	SUPPORT	1	1	
36	952633	COLLET DE RETENUE / 7/8" I.D.	4	4	
36	952637	COLLET DE RETENUE / 1"1/16 I.D.	1	1	
37	374361	SUPPORT, TUYAU	1	1	



De B-5003 À D-5489	Date:07-2024	PAGE:XV-2222-35
TUYAUTERIE CHAUFFAGE SECTION ARRIERE WITH "VOLVO" ENGINE "EPA 2010"		

Numéro d'article	Pièces	Description	X 3 V I P	X L I I E N T 4 5	N O T E S
		P) CONTACTER LE BUREAU DE PRISE DE COMMANDE			

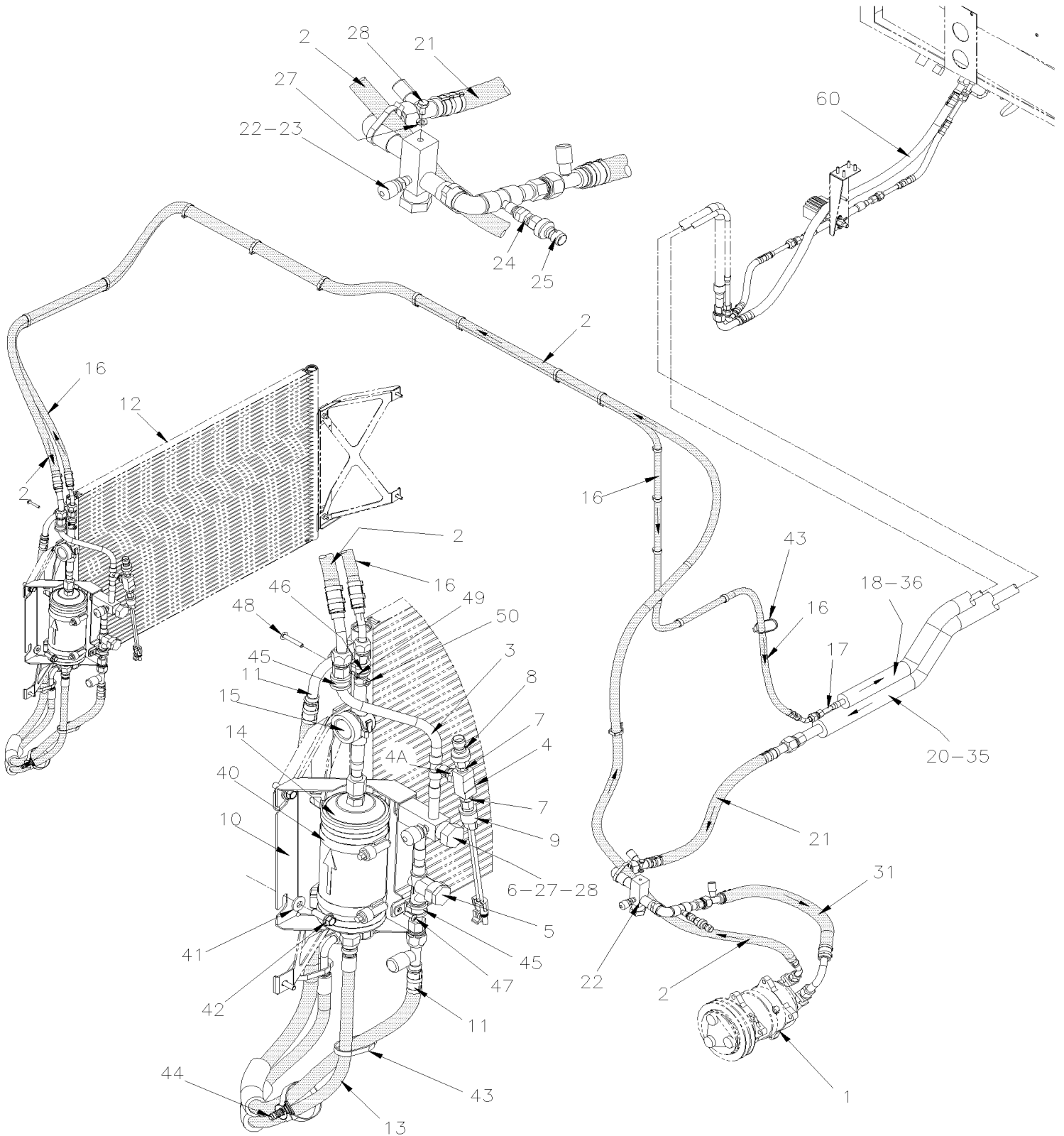


De B-5003 À D-5489

Date:07-2024

PAGE:XV-2222-50

TUYAUTERIE A/C & BOYAUX - AVEC R134A





De B-5003 À D-5489	Date:07-2024	PAGE:XV-2222-50
TUYAUTERIE A/C & BOYAUX - AVEC R134A		

Numéro d'article	Pièces	Description	X 3 V I P	X L I E N T 4 5	N O T E S
1	XV-2245-50	INSTALLATION PETIT COMPRESSEUR A/C			
2	Call order desk	BOYAU ASS / #8 4555MM	1	1	P
. NS	507343	. JOINT TORIQUE / TYPE "ORS" / #8 NEO	2	2	
3	457485P	VALVE SERVICE HAUTE PRESSION ASS. (superseded by 409205)	1	1	
4	501894	. RACCORD EN "T" / TYPE TUYAU / 1/4NPT-Fx1/4NPT-Fx1/4NPT-M BR	1	1	
4A	507588	. ADAPTATEUR / CUIVRE @ TUYAU / 1/4Fx1/4NPT-F	1	1	
5	950326	. SOUPAPE DE RETENUE	1	1	
6	950376	. VALVE DE SERVICE HAUTE PRESSION	1	1	
7	950249	VANNE SCHRADER 1/4NPT-M	2	2	
8	563423	TRANSDUCTEUR -6.7 to 420 LBS / 1/8 NPT-F	1	1	
. NS	563159	. CONNECTEUR / METRI-PACK 150 / SH 3C / PED 12065287	1	1	
9	453380	INTERRUPTEUR A PRESSION N.C. 350-245 20PS001MB350K245R	1	1	
10	459204	SUPPORT, FILTRE ASSECHEUR	1	1	
11	455356	BOYAU ASS / #8 1140MM	1	1	
. NS	507343	. JOINT TORIQUE / TYPE "ORS" / #8 NEO	2	2	
12	XV-2255-10	INSTALLATION CONDENSATEUR - PETIT SYSTEME A/C			
13	455355	BOYAU ASS / #6 760MM	1	1	
. NS	507278	. JOINT TORIQUE / TYPE "ORS" / #4 NEO	1	1	
14	950370	FILTRE ASSECHEUR	1	1	
. NS	507085	. JOINT TORIQUE	1	1	
15	455336	INDICATEUR D'HUMIDITÉ ASM.	1	1	
. NS	950455	. INDICATEUR D'HUMIDITE	1	1	
16	Call order desk	BOYAU ASS / #6 3865MM	1	1	P
. NS	507278	. JOINT TORIQUE / TYPE "ORS" / #4 NEO	2	2	
17	452437	TUYAU ASS.	1	1	
18	453319	TUYAU ASS.	1	1	
20	Call order desk	TUYAU ASS.	1	1	P
21	455300	BOYAU ASS / #12 847MM	1	1	
. NS	507280	. JOINT TORIQUE / TYPE "ORS" / #12 NEO	2	2	
. NS	505110	. GAINÉ PROTECTION / PLASTIQUE / #12	AR	AR	
22	Call order desk	VALVE SERVICE BASSE PRESSION ASS	1	1	P
23	950950	. VALVE DE SERVICE BASSE PRESSION	1	1	
. NS	950235	. . RACCORD JD13 BASSE SUCTION SIDE (ALUMINUM)	1	1	
24	950249	VANNE SCHRADER 1/4NPT-M	1	1	
25	563423	TRANSDUCTEUR -6.7 to 420 LBS / 1/8 NPT-F	1	1	
. NS	563159	. CONNECTEUR / METRI-PACK 150 / SH 3C / PED 12065287	1	1	
27	5001749	RONDELLE FREIN FENDUE 6.5x11.5x1.6 N500	2	2	
28	502772	VIS A TETE HEXAGONAL 1/4-20x1/2 G5 N500	2	2	
31	Call order desk	BOYAU ASS /	1	1	P
35	506276	ISOLATION TUYAU / 7/8" I.D. X 1/2" TH. X 72" / APT07812	1	1	
36	506215	ISOLATION TUYAU / 1/2" I.D. X 1/2" TH. X 72" / APT01212	1	1	
40	504026	BRIDE DE SERRAGE / 2"13/16-3"3/4 SS / HS-52	2	2	



De B-5003 À D-5489	Date:07-2024	PAGE:XV-2222-50
--------------------	--------------	-----------------

TUYAUTERIE A/C & BOYAUX - AVEC R134A

Numéro d'article	Pièces	Description	X 3 V I P	X L I I E N T 4 5	N O T E S
41	500321	RONDELLE "BELLEVILLE" .331x.827x.098 N500	2	2	
42	5001643	VIS TETE HEX EPAULEMENT M8-1.25x25 G8.8 G500	2	2	
43	504016	ATTACHE CABLE / 5/16" X 14"1/2	AR	AR	
44	504750	ATTACHE CABLE / 1/2" x 15" / CHRISTMAS TREE	AR	AR	
45	952629	COLLET DE RETENUE / 5/8" I.D.	3	3	
46	952627	COLLET DE RETENUE / 1/2" I.D.	1	1	
47	500957	VIS AUTOTARAUDEUSE TETE BOMBE PHILLIPS #10x3/4 N500	2	2	
48	500574	VIS MECANIQUE TETE GOUTTE PHILLIPS #10-24x1 1/4 SS	1	1	
49	500914	RONDELLE FREIN FENDUE .193x.334x.047 N500	1	1	
50	502882	ECROU HEX #10-24 N500	1	1	
60	XV-2210-20	POMPE A L'EAU & FILTRE - PETIT SYSTEME A/C	1	1	
		P) CONTACTER LE BUREAU DE PRISE DE COMMANDE			

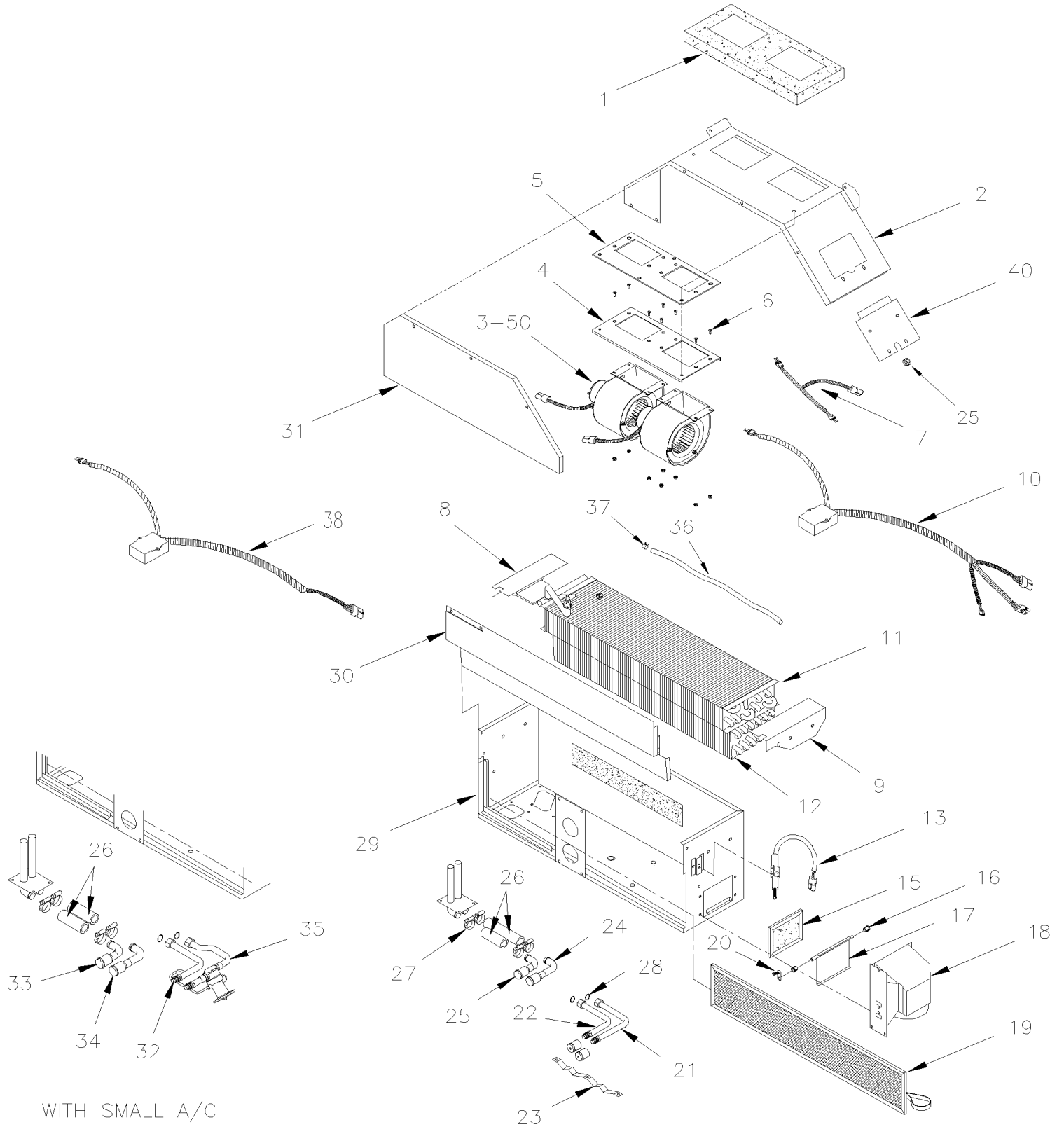


De B-5003 À D-5489

Date:07-2024

PAGE:XV-2225-00

CHAUFFERETTE & DEGIVREUR CHAUFFEUR ASS





De B-5003 À D-5489	Date:07-2024	PAGE:XV-2225-00
CHAUFFERETTE & DEGIVREUR CHAUFFEUR ASS		

Numéro d'article	Pièces	Description	X 3 V I P	X L I I E N T 4 5	N O T E S
	871415	UNITE DE DEGIVRAGE & A/C ASS	1	1	
	871416	UNITE DE DEGIVRAGE & A/C ASS MUX	1	1	A
1	871129	. JOINT D'ETANCHEITE	1	1	
2	871223	. COUVERCLE	1	1	
3	871359	. SOUFFLERIE ASS. AVEC MOTEUR	2	2	
3	871360	. . VENTILATEUR & MOTOR ASS - "M.C.C." "CCW" / FAN END	2	2	
4	871362	. . PLAQUE MONTAGE ASS.	1	1	
5	871363	. . JOINT DE MONTAGE	1	1	
6	684605	. . VIS TETE CYLINDRIQUE SIX PANS CREUX #10-32x1/2	8	8	
NS	500423	. . ECROU HEX BAGUE DE NYLON #10-32 SS	8	8	
7	871364	. . HARNAIS	1	1	
8	871137	. SUPPORT GAU	1	1	
9	871138	. SUPPORT DR	1	1	
10	871353	. CONTROLEUR VITESSE DEG.DOUBLE MOTEUR	1	1	
11	871140	. SERPENTIN DE CHAUFFAGE	1	1	
. NS	870127	. . VALVE DE DRAINAGE ROBINET VIDANGE	1	1	
12	871141	. SERPENTIN EVAPORATEUR	1	1	
13	871142	. ACTIONNEUR, THERMIQUE	1	1	
15	871144	. FILTRE 1/4" x 3 5/8" x 5 1/4"	1	1	
16	871025	. NYLON BUSHING	2	2	
17	871145	. TRAPPE	1	1	
18	871225	. BOITE	1	1	
19	871147	. FILTRE 1/4" x 6 1/4" x 28"	1	1	
20	871148	. LEVIER ASS.	1	1	
20	5001410	. VIS MECANIQUE TETE CYLINDRIQUE PHILLIPS M4-0.7x16 SS	1	1	
20	502557	. ECROU HEX BAGUE DE NYLON M4-0.7 SS	1	1	
21	871229	. TUYAU A L'EAU	1	1	
22	871228	. TUYAU A L'EAU	1	1	
23	871226	. SUPPORT TUBE	1	1	
NS	871237	. SUPPORT TUBE	1	1	
24	871231	. TUYAU A/C	1	1	
25	871230	. TUYAU A/C	1	1	
26	503007	. BOYAU 2 PLY / BOYAU RADIATEUR / 5/8" I.D. / S.L. À C-5133	AR	AR	
26	871442	. BOYAU SILICONE 4 PLIS 5/8 OD x 4" De C-5134	AR	AR	
27	504646	. BRIDE DE SERRAGE / 11/16"-1"1/4 / C.T. 9412 À C-5133	4	4	
27	871443	. BRIDE DE SERRAGE / De C-5134	4	4	
28	507279	. JOINT TORIQUE / TYPE "ORS" / #8 NEO	2	2	
28	XV-2208-00	. SOUPEPE D'EXPENSION A/C			
29	N.P.N.	. BOITIER	1	1	4
30	871155	. COUVERCLE	1	1	
31	871156	. COUVERCLE	1	1	
NS	5001047	. . VIS AUTOTARAUDEUSE TETE CYLINDRIQUE PHILLIPS M5-0.8X10 ZP	17	17	



De B-5003 À D-5489	Date:07-2024	PAGE:XV-2225-00
--------------------	--------------	-----------------

CHAUFFERETTE & DEGIVREUR CHAUFFEUR ASS

Numéro d'article	Pièces	Description	X 3 V I P	X L I I E N T 4 5	N O T E S
32	871343	. TUYAU A/C	1	1	A
33	871230	. TUYAU A/C	1	1	A
34	871231	. TUYAU A/C	1	1	A
35	871344	. VALVE D'EXPANSION ASS. AVEC TUYAU	1	1	A
36	8860148	. TUBE, NYLON 5/16 O.D. / NOIR S.L.	1	1	
37	N8888160	. ATTACHE RESSORT	1	1	
38	563660	. CONTROLEUR VITESSE DEG.DOUBLE MOTEUR W/MUX PASSNGER SIDE	1	1	
40	871227	. RECOUVREMENT D'HARNAIS	1	1	
		A) AVEC PETIT SYSTEME A/C			
		4) PAS DE NUMERO DE PIECE			

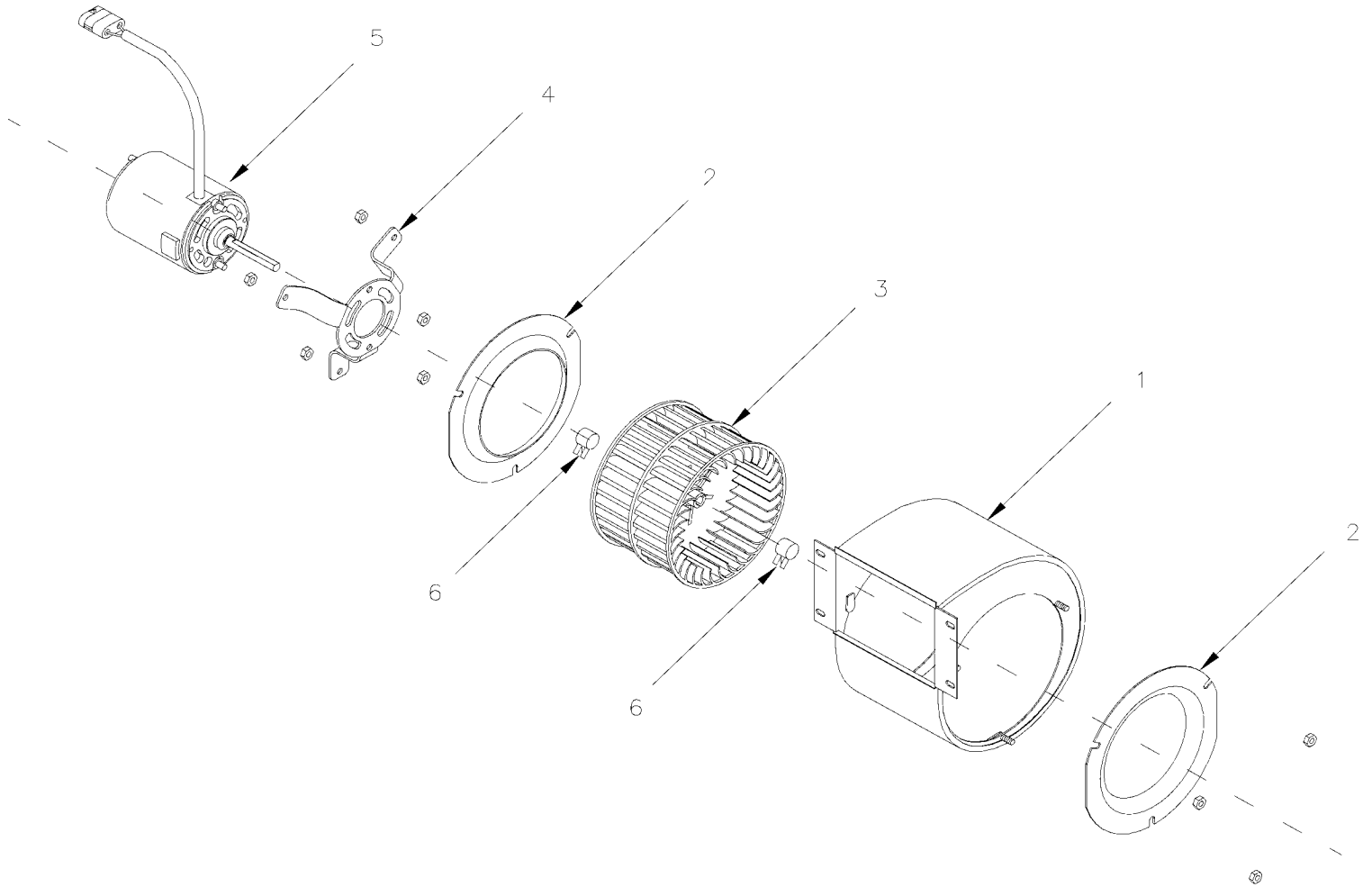


De B-5003 À D-5489

Date:07-2024

PAGE:871360

VENTILATEUR & MOTOR ASS - "M.C.C." "CCW" / FAN END





De B-5003 À D-5489	Date:07-2024	PAGE:871360
--------------------	--------------	-------------

VENTILATEUR & MOTOR ASS - "M.C.C." "CCW" / FAN END

Numéro d'article	Pièces	Description	X 3 V I P	X L I I E N T 4 5	N O T E S
		SOUFFLERIE ASS. AVEC MOTEUR 24V CCW	1	1	
1	871365	. BATI DE VENTILATEUR	1	1	
2	N8889479	. VENTURI	2	2	
3	871133	. ROUE DE VENTILATEUR / PLATIQUE 5 1/8" x 3 1/2" x 5/16" x I.D.	1	1	
4	N8890530	. SUPPORT, MOTOR / MOTEUR	1	1	
5	871366	. MOTEUR ASS. 24V CCW	1	1	
6	N8888160	. ATTACHE RESSORT	2	2	

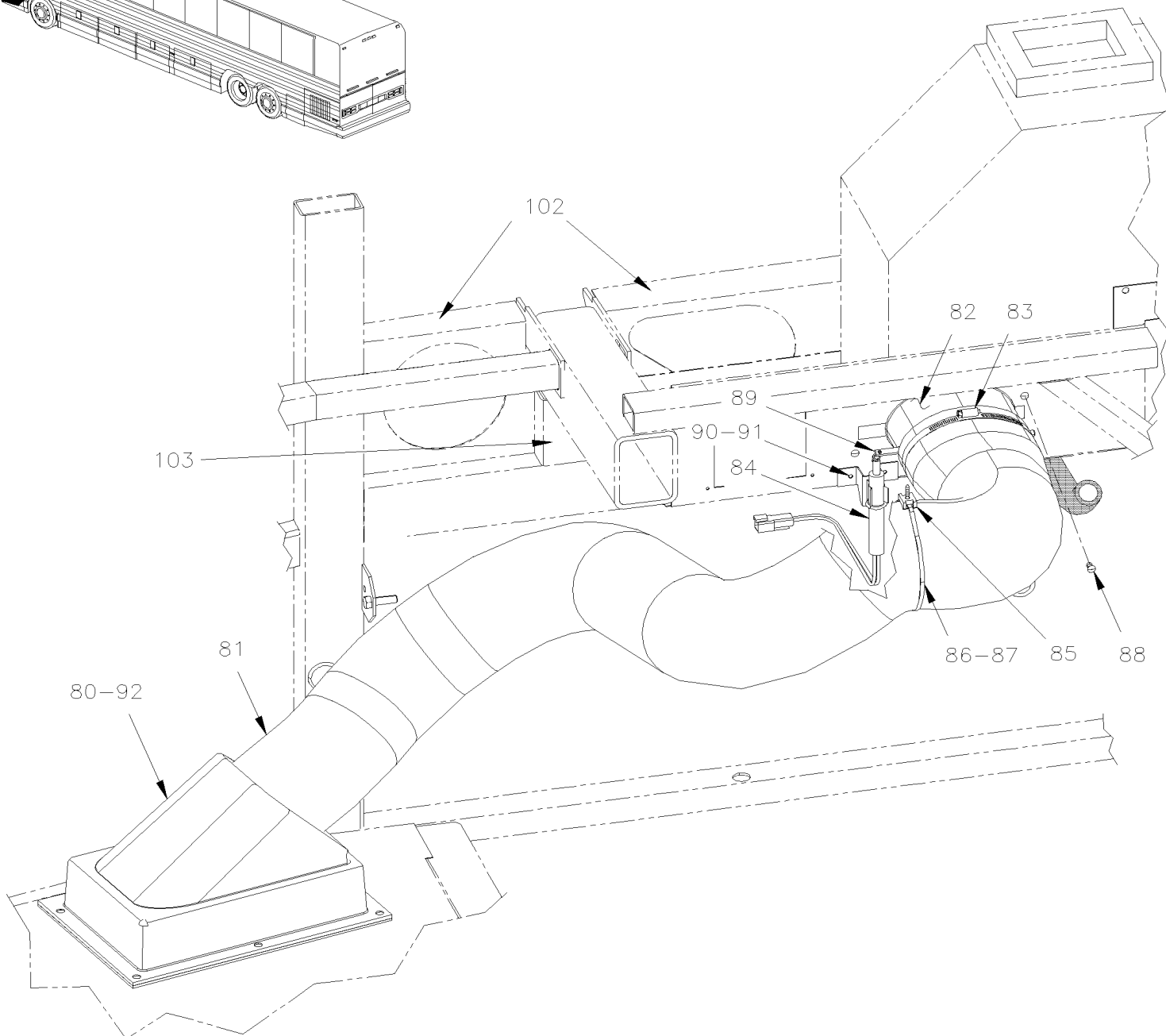
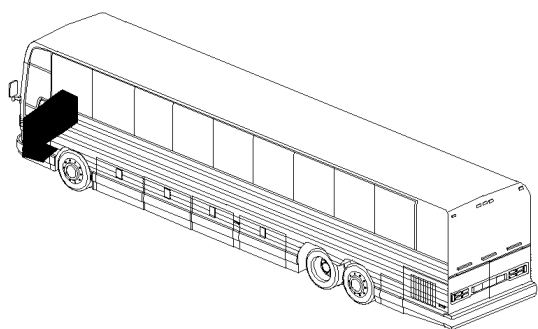


De B-5003 À D-5489

Date:07-2024

PAGE:XV-2230-00

INSTALLATION DEGIVREUR



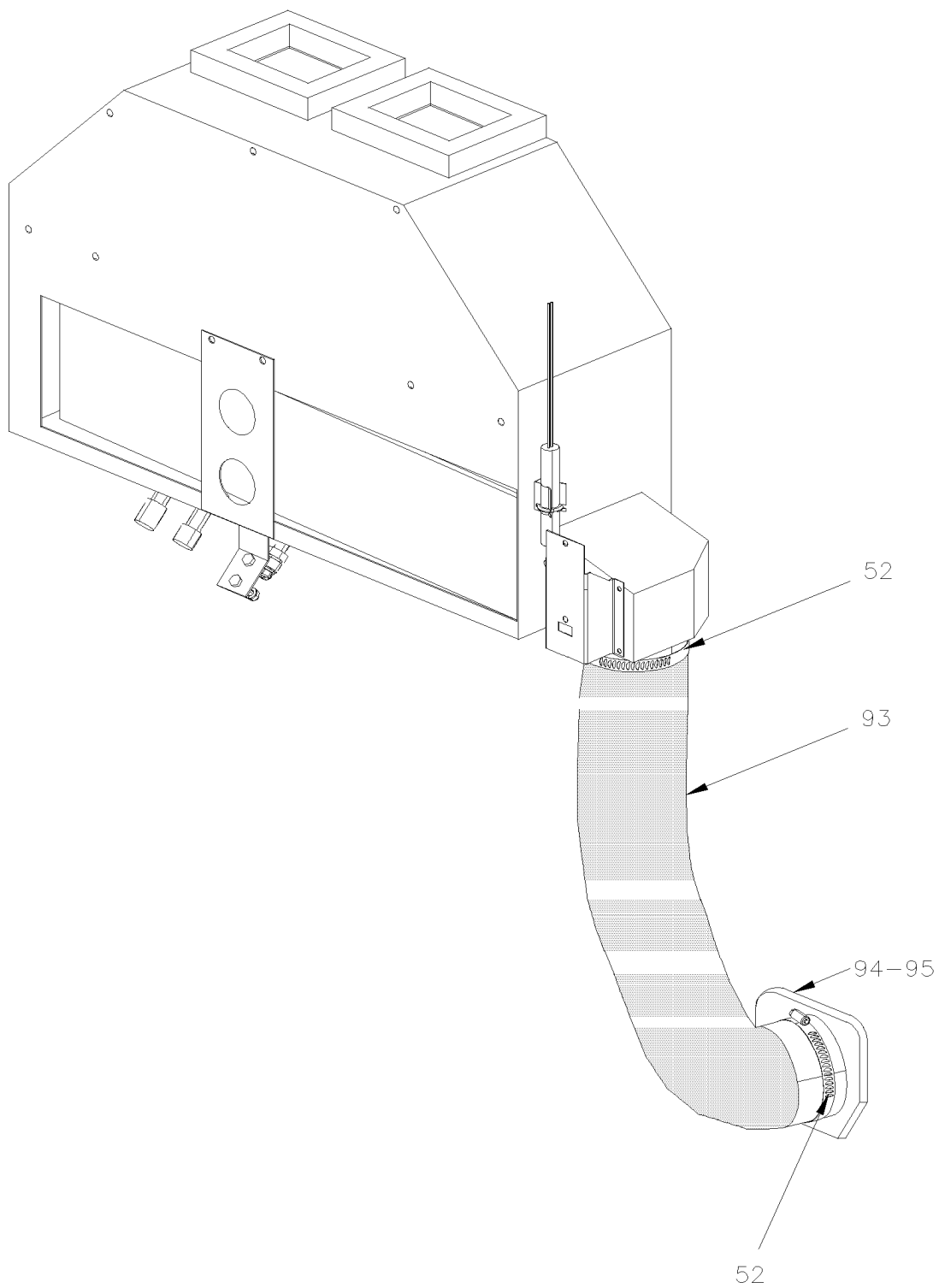


De B-5003 À D-5489

Date:07-2024

PAGE:XV-2230-00

INSTALLATION DEGIVREUR





De B-5003 À D-5489	Date:07-2024	PAGE:XV-2230-00
INSTALLATION DEGIVREUR		

Numéro d'article	Pièces	Description	X 3 V I P	X L I I E N T 4 5	N O T E S
1	392488	CONDUIT CHAUFFEUR, SECTION CENTRALE	1	1	
NS	392479	CONDUIT, CHAUFFEUR GAUCHE	1	1	
1	392212	CONDUIT, CHAUFFEUR DROIT	1	1	G
. NS	391003	. CAOUTCHOUC D'ETANCHEITE	1	1	G
NS	392064	SUPPORT	1	1	
NS	392085	. DEFLECTEUR	1	1	
2	392045	BUSE DEFLECTEUR HAUTE AVEC DEFLECTEURS	8	8	
NS	392046	BUSE D'AIR DE COIN	2	2	
3	392044	MC-CONDUIT AIR GAUCHE MTH	1	1	
NS	392292	JOINT ETANCHEITE/CONDUIT CHAUF. &PARE BRISE	1	1	
NS	391979	DEFLECTEUR	1	1	
NS	392160	SUPPORT CONDUIT DEGIVREUR	1		
NS	392161	SUPPORT CONDUIT DEGIVREUR 89"		1	
4	500641	VIS AUTOTARAUDEUSE TETE CYLINDRIQUE PHILLIPS #8x3/4 Z050	1	1	
4	500841	VIS AUTOTARAUDEUSE TETE CYLINDRIQUE PHILLIPS #14x3/4 Z050			
8	502557	ECROU HEX BAGUE DE NYLON M4-0.7 SS	4	4	
10	5001405	ECROU RESSORT EN "U" M4-0.7 0.8-4.0x9.5	AR	AR	
11	5001411	VIS MECANIQUE TETE PLATE PHILLIPS M4-0.7x20 BK	AR	AR	
12	500345	RONDELLE DE FINITION FRAISE .187x.500x.090 BR BK	AR	AR	
13	5001404	ECROU HEX BORGNE M4-0.7 SS	4	4	
20	391996	STRUCTURE / DROIT	1	1	
21	502529	VIS MECANIQUE TETE BOMBE PHILLIPS M5-0.8x12 BZC	2	2	
22	500440	RONDELLE PLATE .250x.562x.065 Z050	2	2	
23	502782	ECROU HEX BAGUE DE NYLON M5-0.8 Z050	2	2	
24	392049	MD-CONDUIT AIR DROIT MTH	1	1	
NS	453585	ADAPTATEUR CONDUIT AIR DROIT	1	1	C
NS	453584	ADAPTATEUR BOYAU / PARE-BRISE	1	1	C
NS	453588	BOYAU 510MM	1	1	C
25	392018	COURROIE DE RETENUE DROITE	1	1	
25	392019	COURROIE DE RETENUE GAUCHE	1	1	
26	392017	SUPPORT	1	1	
30	392282	MECANISME DE TRAPPE ASS.	1	1	
30	871424	. MOTEUR ÉLECTRIQUE	1	1	
31	N.P.N.	. VIS	7	7	4
32	N.P.N.	. ARBRE	1	1	4
33	N.P.N.	. TRAPPE DE POUBELLE ASS.	1	1	4
34	N.P.N.	. PLAQUE	1	1	4
35	N.P.N.	VIS	4	4	4
NS	563429	INTERRUPTEUR ASSEMBLE	1	1	
. NS	562641	. AIMANT	1	1	
40	890009	ACTUATEUR DE SERRURE DE PORTE	1	1	
. NS	562076	. CONNECTEUR / PACK-CON I / FEMELLE / 2C / PED 8911772	1	1	



De B-5003 À D-5489	Date:07-2024	PAGE:XV-2230-00
INSTALLATION DEGIVREUR		

Numéro d'article	Pièces	Description	X 3 V I P	X L I I E N T 4 5	N O T E S
41	392484	TRAPPE AU PIED ASS.	1	1	
42	502023	. AXE DE CHAPE 1/4 x 51/64	1	1	
43	502180	. GOUPILLE 3/32 x 1/2 Z050	1	1	
44	500411	. RONDELLE PLATE .260x.697x.050 SS	2	2	
NS	563429	. INTERRUPTEUR ASSEMBLE	1	1	
. NS	562641	. . AIMANT	1	1	
45	N.P.N.	ESPACEUR	6	6	4
46	5001036	VIS MECANIQUE TETE CYLINDRIQUE PHILLIPS M4-0.7x10 Z050	6	6	
50	373551	ATTACHE DEGIVREUR GAUCHE	1	1	
51	373552	ATTACHE DEGIVREUR DROITE	1	1	
NS	500642	VIS AUTOTARAUEUSE TETE CYLINDRIQUE PHILLIPS #10x3/4 Z050	2	2	
NS	504114	RIVET AVEUGLE TETE BOMBE OUVERT 3/16x1/4 AL	4	4	
52	504235	BRIDE DE SERRAGE / 3"9/16"-4"1/2 SS / HS-64	2	2	
53	373630	BOYAU 4" I.D. X 350MM	1	1	
53	503434	. BOYAU FLEXIBLE / TUYAU VENTILLATION 4" I.D. X 12' RUBBER	AR	AR	
57	500179	VIS A TETE HEXAGONAL 5/16-18x3/4 G5 Z050	3	3	
58	500462	RONDELLE PLATE .343x1.500x.083 SS	3	3	
NS	500476	RONDELLE FREIN FENDUE .317x.586x.078 Z050	3	3	
59	453343	DEFLECTEUR	1	1	
NS	453345	OBTURATEUR	1	1	
60	502761	VIS AUTOTARAUEUSE TETE BOMBE PHILLIPS #10x3/4 SS BK	5	5	
60	500803	ECROU RESSORT EN "J" #10A .035-.050	5	5	
60	506268	RUBAN ADH1 POL 3/8"x1/2"x25' / GREY 1820	AR	AR	
61	504014	BRIDE DE SERRAGE / 1/4"-5/8" SS / HM-4	2	2	
62	373680	BOYAU 1/2" I.D. X 1135MM	1	1	
62	503666	BOYAU 1/2" I.D. 100' / S.L.	AR	AR	
NS	504356	PASSE-FIL / .625x.875x.062x.312x1.125	1	1	
NS	590286	DRAIN D'ÉCOULEMENT 1 1/4" I.D. X 4" / FLAT	1	1	
63	504646	BRIDE DE SERRAGE / 11/16"-1"1/4 / C.T. 9412 À D-5404	2	2	
63	504781	BRIDE DE SERRAGE / 13/16"-1 5/16" SS / C.T. W.S. De D-5405	2	2	
64	XV-2222-10	A/C & LIGNE CHAUFFAGE SECTION AVANT			
65	XV-2208-00	SOUPAPE D'EXPENSION A/C			
66	XV-2225-00	CHAUFFERETTE & DEGIVREUR CHAUFFEUR ASS			
67	950035	THERMOSTAT	1	1	A
NS	500583	VIS AUTOTARAUEUSE TETE CYLINDRIQUE PHILLIPS #6x1/2 Z050	2	2	A
68	373754	SUPPORT ANGULAIRE / COTE TROTTOIR 25MM X 35MM X 65MM	1	1	
69	373640	SUPPORT ASS.	1	1	
69	373633	. SUPPORT	1	1	
70	453338	. GRILLE DEGIBREUR ASS. / 200MM X 408MM	1	1	
71	504605	. RECEPTACLE 6 MM	2	2	
NS	681283	. RUBAN ADH2 ACRYLIC .045" x 1/2" x 108' / WHITE 4945	AR	AR	
NS	506268	. RUBAN ADH1 POL 3/8"x1/2"x25' / GREY 1820	AR	AR	



De B-5003 À D-5489	Date:07-2024	PAGE:XV-2230-00
INSTALLATION DEGIVREUR		

Numéro d'article	Pièces	Description	X 3 V I P	X L I I E N T 4 5	N O T E S
72	453341	GRILLE DEGIBREUR ASS. / 197MM X 408MM	1	1	
73	504681	. GOUJON 6MM (DZUS)	2	2	
NS	504604	. ATTACHE DE FINITION	2	2	
93	374010	BOYAU 4" I.D. X 650MM	1	1	
94	373930	ADAPTATEUR HOSE 4" À C-5086	1	1	
94	374580	CADRE ENTREE D'AIR De C-5087	2	2	
95	373933	GRILLE 111MM X 111MM	1	1	
95	476156	PLAQUE DE FERMETURE 39MM X 257MM	1	1	
95	476159	PLAQUE DE FERMETURE 55MM X 257MM	1	1	
100	172316	SUPP. UNITE DEGIVRAGE	1	1	
101	XV-1851-00	INSTALLATION LUNETTE AVANT			
		A) AVEC PETIT SYSTEME A/C SEULEMENT			
		C) COUDUIT L'AIR AU POTEAU CENTRAL DU PARE-BRISE			
		G) POUR AMILIORATION DE PRODUIT, UTILISER ENSEMBLE #871318 & VOIR FEUILLE D'INSTRUCTION IS-04902			
		4) PAS DE NUMERO DE PIECE			

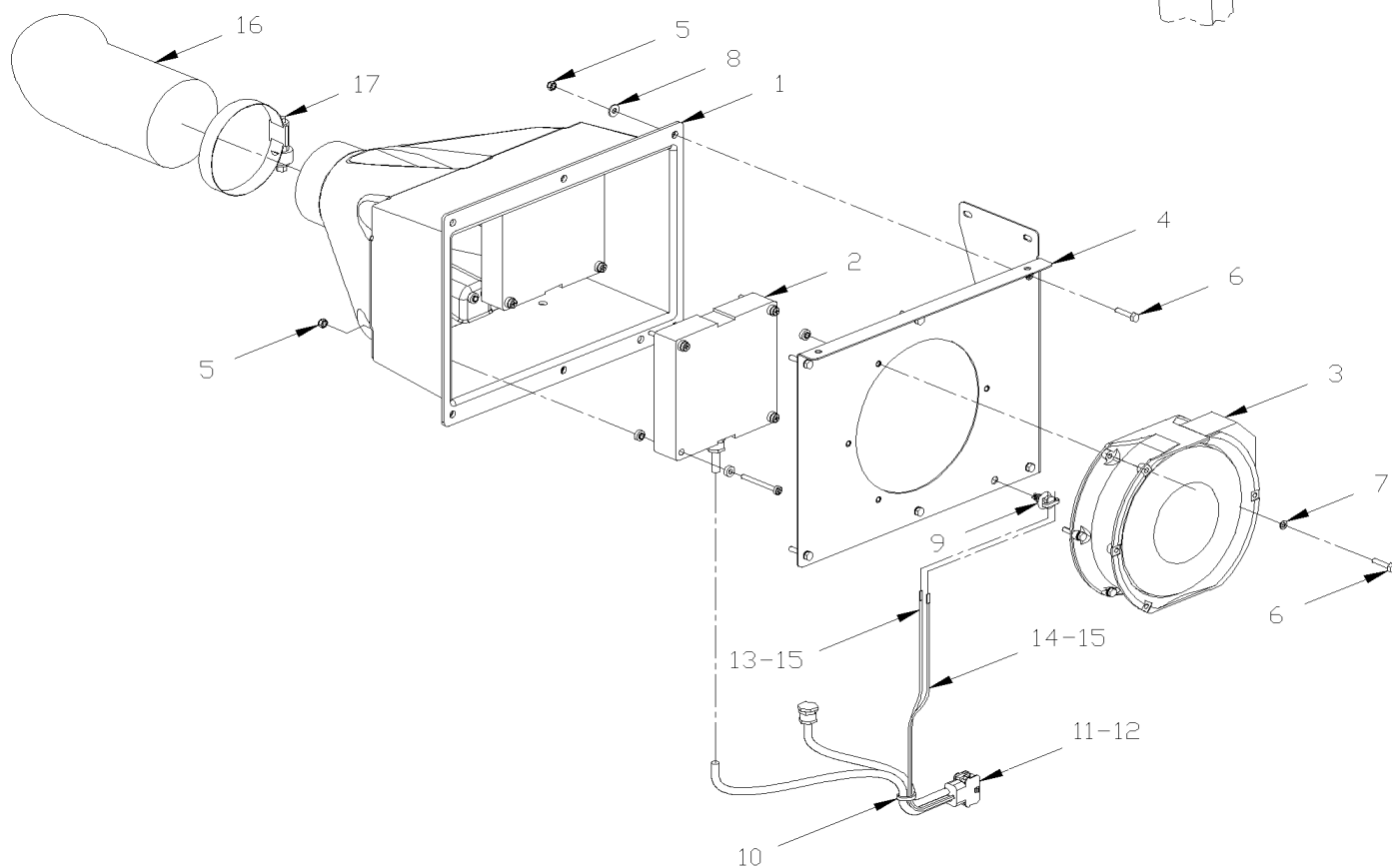
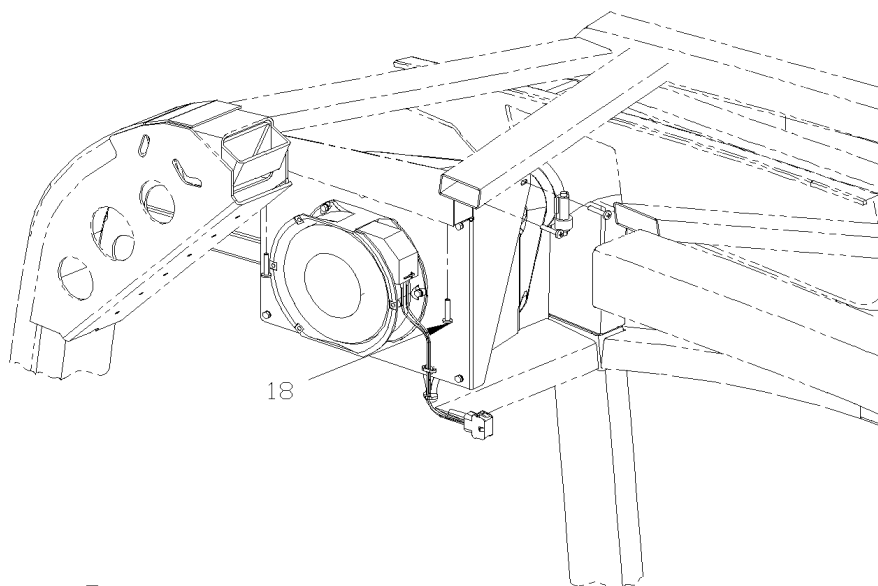
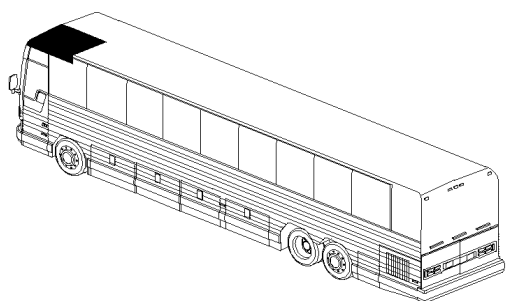


De B-5003 À D-5489

Date:07-2024

PAGE:XV-2240-10

INSTALLATION VENTILATEUR PARE-BRISE DU HAUT





De B-5003 À D-5489	Date:07-2024	PAGE:XV-2240-10
--------------------	--------------	-----------------

INSTALLATION VENTILATEUR PARE-BRISE DU HAUT

Numéro d'article	Pièces	Description	X 3 V I P	X L I I E N T 4 5	N O T E S
	373936P	VENTILATEUR CHAUFFANT ASS.		1	
1	373938	. TUYERE		1	
NS	506254	. RUB EX NEO BLACK / C.T.L.		AR	
2	871324	. CHAUFFERETTE PTC		1	
3	871326	. VENTILATEUR		1	
4	373939	. SUPPORT, VENT. HAUT PARE-BRISE		1	
5	500590	. ECROU HEX BAGUE DE NYLON M4-0.7 Z050		11	
6	500588	. VIS A TETE HEXAGONAL M4-0.7x20 G8.8 Z050		7	
7	502636	. RONDELLE FREIN FENDUE 4.1x7.6x0.9 Z050		7	
8	500438	. RONDELLE PLATE .187x.437x.050 Z050		3	
9	509815	. ATTACHE CABLE		1	
10	504637	. ATTACHE CABLE / 3/16" x 13"		2	
11	561552	. CONNECTEUR / UNIVERSAL MATE-N-LOK / PH 6C / AMP 1-480705-0		1	
12	561671	. TERMINAL MALE / 24-18 / AMP 350690-1		6	
13	562588	. FIL ELECTRIQUE 14 / ROUGE / TXL		AR	
14	562585	. FIL ELECTRIQUE 14 / NOIR / TXL		AR	
15	561625	. BORNE RECEPTACLE / AMP 3-520125-2		2	
16	373941	. BOYAU 200MM X 3" I.D.		1	
17	504026	. BRIDE DE SERRAGE / 2"13/16-3"3/4 SS / HS-52		1	
18	500642	VIS AUTOTARAUDEUSE TETE CYLINDRIQUE PHILLIPS #10x3/4 Z050		4	

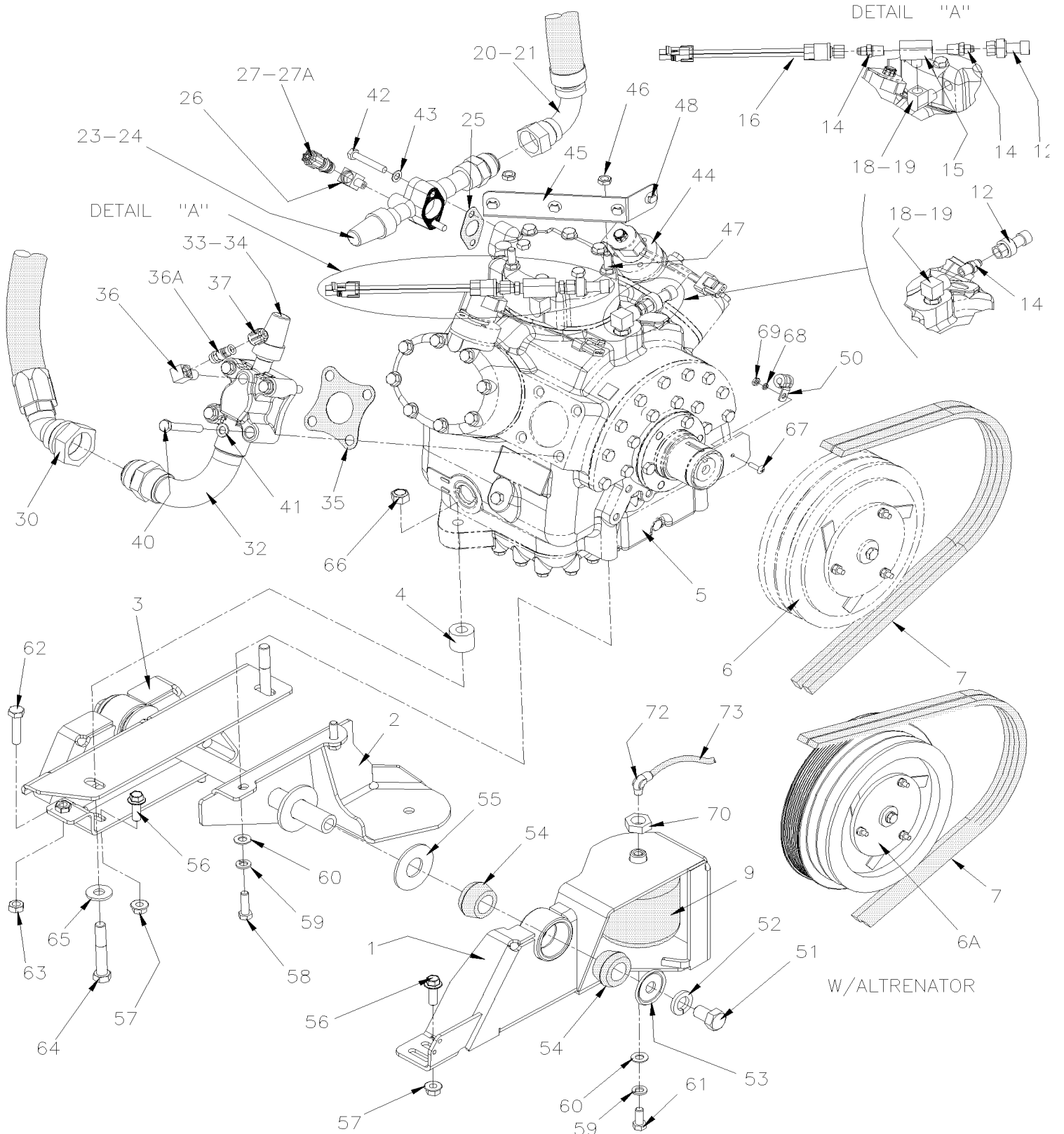


De B-5003 À D-5458

Date:07-2024

PAGE:XV-2245-00

INSTALLATION COMPRESSEUR A/C 05G





De B-5003 À D-5458	Date:07-2024	PAGE:XV-2245-00
INSTALLATION COMPRESSEUR A/C 05G		

Numéro d'article	Pièces	Description	X 3 V I P	X L I I E N T 4 5	N O T E S
1	454190	SUPPORT ASS.	1	1	
2	453651	SUPPORT ASS.	1	1	
3	457450	SUPPORT, COMPRESSEUR ASS. (SOUDE)	1	1	
4	452268	DOUILLE	2	2	
5	XV-2250-00	COMPRESSEUR A/C 05G - DEUX CALPETS			
6	XV-2246-00	EMBAYAGE A/C 05G - MONTAGE SUR CARTER			
6A	XV-2246-01	EMBAYAGE A/C COMPRESSEUR "BITZER"			A
7	5060086	COURROIE EN "V" / BX-96 / ENS. DE 2 9013-2096	AR	AR	
7	5060121	COURROIE EN "V" / 2B-97	AR	AR	
9	550840	BALLON ASS / TENSIONNEUR COURROIE / 4" O.D.	1	1	
12	563423	TRANSDUCTEUR -6.7 to 420 LBS / 1/8 NPT-F	2	2	
. NS	563159	. CONNECTEUR / METRI-PACK 150 / SH 3C / PED 12065287	1	1	
14	950249	VANNE SCHRADER 1/4NPT-M	1	1	
15	501894	RACCORD EN "T" / TYPE TUYAU / 1/4NPT-Fx1/4NPT-Fx1/4NPT-M BR	1	1	
16	453380	INTERRUPTEUR A PRESSION N.C. 350-245 20PS001MB350K245R	1	1	
18	501332	COUDE MALE-FEMELLE 90° / TYPE TUYAU / 1/4NPT-Mx1/4NPT-F BR	1	1	
19	5011184	CONNECTEUR FEMELLE / TUYAU @ ORB / 1/4NPT-Fx#4ORB-M STL	AR	AR	
20	950461	BOYAU ASS / DECHARGE AVEC R-134a / #16 710MM / SS BELLOW	1	1	
21	501802	JOINT TORIQUE / TYPE "ORS" / #16 NEO	2	2	
22	950463	VALVE DE RENVOI ASS / AVEC R134A	1	1	
23	870751	. JOINT D'ETANCHEITE	1	1	
24	870752	. CAPUCHON D'ETANCHEITE >SS 870446	1	1	
25	870753	JOINT D'ETANCHEITE (1PAC=12EA)	1	1	
26	5011133	COUDE 90° 1/8 NPT X M15 / W/R134A	1	1	
27	950287	CAPUCHON PROTECTEUR M-13	1	1	
27A	5011134	ADAPTATEUR HAUTE-PRESSION 134A	1	1	
30	454304	BOYAU ASS / SUCCION AVEC R-134a / #20 1000MM	1	1	
31	501803	JOINT TORIQUE / TYPE "ORS" / #20 NEO	2	2	
32	950265	VALVE DE SUCCION ASS.	1	1	
33	870751	. JOINT D'ETANCHEITE	1	1	
34	870752	. CAPUCHON D'ETANCHEITE >SS 870446	1	1	
35	870754	JOINT D'ETANCHEITE	1	1	
36	5011131	COUDE 90° 1/4 NPT X M13 / W/R134A	1	1	
36A	5011132	ADAPTATEUR BASSE-PRESSION 134A	1	1	
37	950288	CAPUCHON PROTECTEUR M-10	1	1	
40	870755	VIS A TETE HEXAGONAL 1/2-13x2 1/2 G5 ZP	4	4	
41	870756	JOINT D'ETANCHEITE	4	4	
42	870877	VIS A TETE HEXAGONAL 5/16-18x2 G5 ZP	2	2	
43	870750	JOINT D'ETANCHEITE	2	2	
44	XV-2250-15	SOUPAPE DE DECHARGE A/C - COMPRESSEUR 05G			
45	068370	SUPPORT , HARNAIS COMPRESSEUR A/C	1	1	
46	500208	ECROU HEX STOVER 3/8-16 N500	2	2	



De B-5003 À D-5458	Date:07-2024	PAGE:XV-2245-00
INSTALLATION COMPRESSEUR A/C 05G		

Numéro d'article	Pièces	Description	X 3 V I P	X L I I E N T 4 5	N O T E S
47	950481	GOUJON	2	2	
48	509815	ATTACHE CABLE	4	4	
50	952624	COLLET DE RETENUE / 1/4" I.D.	1	1	
51	500225	VIS A TETE HEXAGONAL 5/8-11x1 G5 Z050	2	2	
52	500484	RONDELLE FREIN FENDUE .635x1.079x.156 Z050	2	2	
53	5001151	RONDELLE CONCAVE 16.5x50.0x4.5 ZP	2	2	
54	630002	MANCHON / CAOUTCHOUC 1" x 1.005" I.D.	4	4	
54	506678	MANCHON / POLYURHETHANE 1" x 1.005" I.D.	4	4	B
55	500997	RONDELLE PLATE 1.062x2.500x.125 SS	1	1	
56	5001741	VIS TETE HEX EPAULEMENT M10-1.5x30 G8.8 N500	4	4	
57	5001727	ECROU HEX EPAULEMENT BAGUE DE NYLON M10-1.5 N500	1	1	
58	500192	VIS A TETE HEXAGONAL 3/8-16x1 1/4 G5 Z050	2	2	
59	5001737	RONDELLE FREIN FENDUE 10.2x18.1x2.2 N500 À C-5216	3	3	
59	5001834	RONDELLE "BELLEVILLE" 10.5X23X2.5 N500 De C-5217	3	3	
60	500832	RONDELLE PLATE .406x.812x.065 N500 À C-5216	3	3	
61	502926	VIS A TETE HEXAGONAL 3/8-16x7/8 G5 N500	1	1	
62	5001316	VIS A TETE HEXAGONAL M10-1.5x45 SS	1	1	
63	500847	ECROU HEX M10-1.5 N500	2	2	
64	500096	VIS A TETE HEXAGONAL 1/2-20x3 G5 Z050	2	2	
65	500446	RONDELLE PLATE .531x1.250x.125 Z050	2	2	
66	500718	ECROU HEX STOVER 1/2-20 Z050	1	1	
67	500606	VIS MECANIQUE TETE GOUTTE PHILLIPS #10-24x3/4 SS	1	1	
68	500914	RONDELLE FREIN FENDUE .193x.334x.047 N500	1	1	
69	502882	ECROU HEX #10-24 N500	1	1	
70	502917	CONTRE ECROU HEX 3/4-16 G2 N500	1	1	
72	641369	COUDE MALE 90° NON-ROTATIF / TYPE "PUSH-IN" / #4x1/8NPT-M BR	1	1	
73	503402	TUBE, NYLON 1/4 O.D. / NOIR S.L.	AR	AR	
		A) AVEC ALTERNATEUR MONTE SUR LE COMPRESSEUR			
		B) SEULEMENT UTILISE AVEC ALTRENEATEUR MONTE SUR LE COMPRESSEUR			

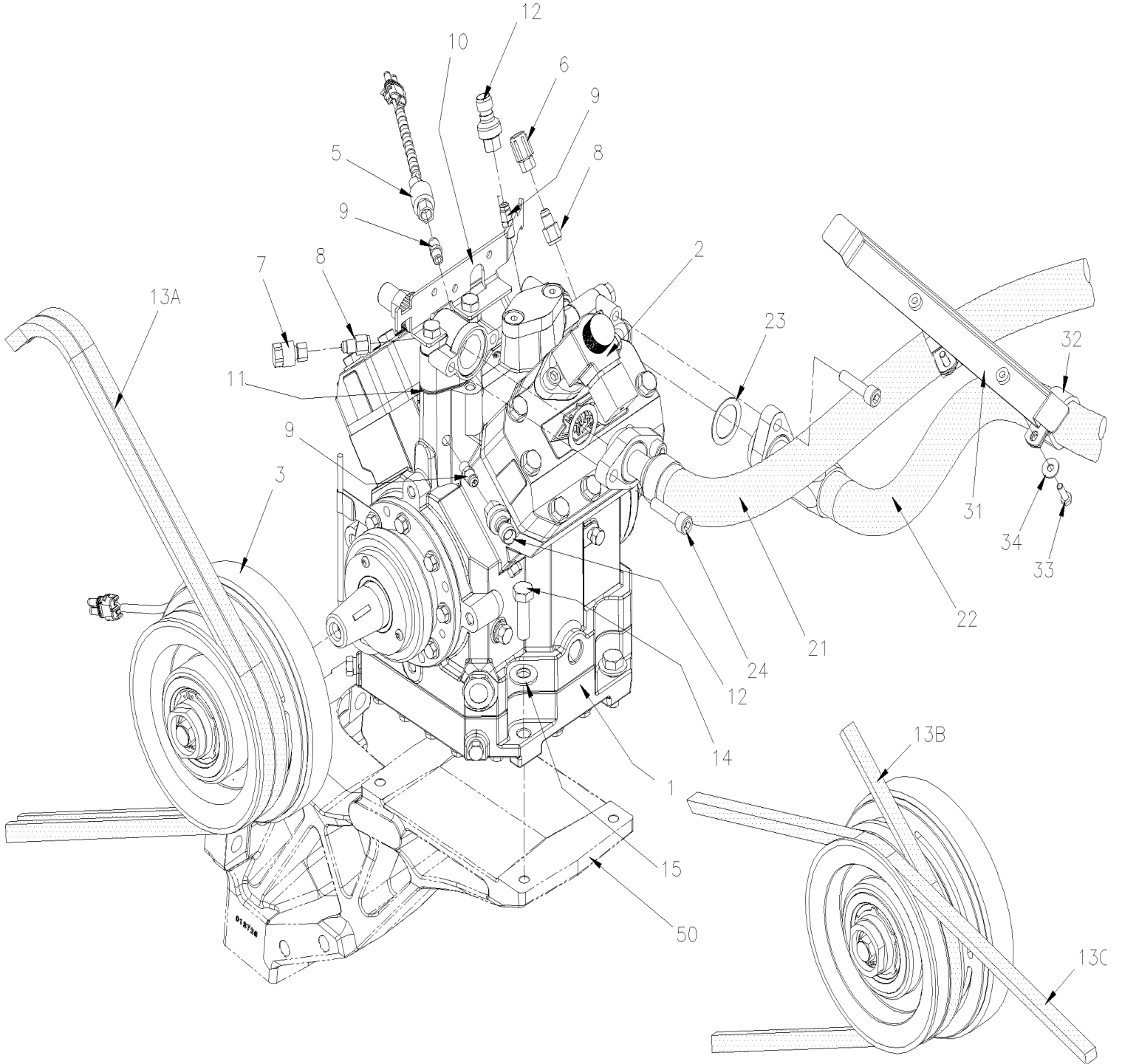


De D-5459 À D-5489

Date:07-2024

PAGE:XV-2245-01

INSTALLATION COMPRESSEUR A/C "BITZER"



WITH 3 ALTERNATORS

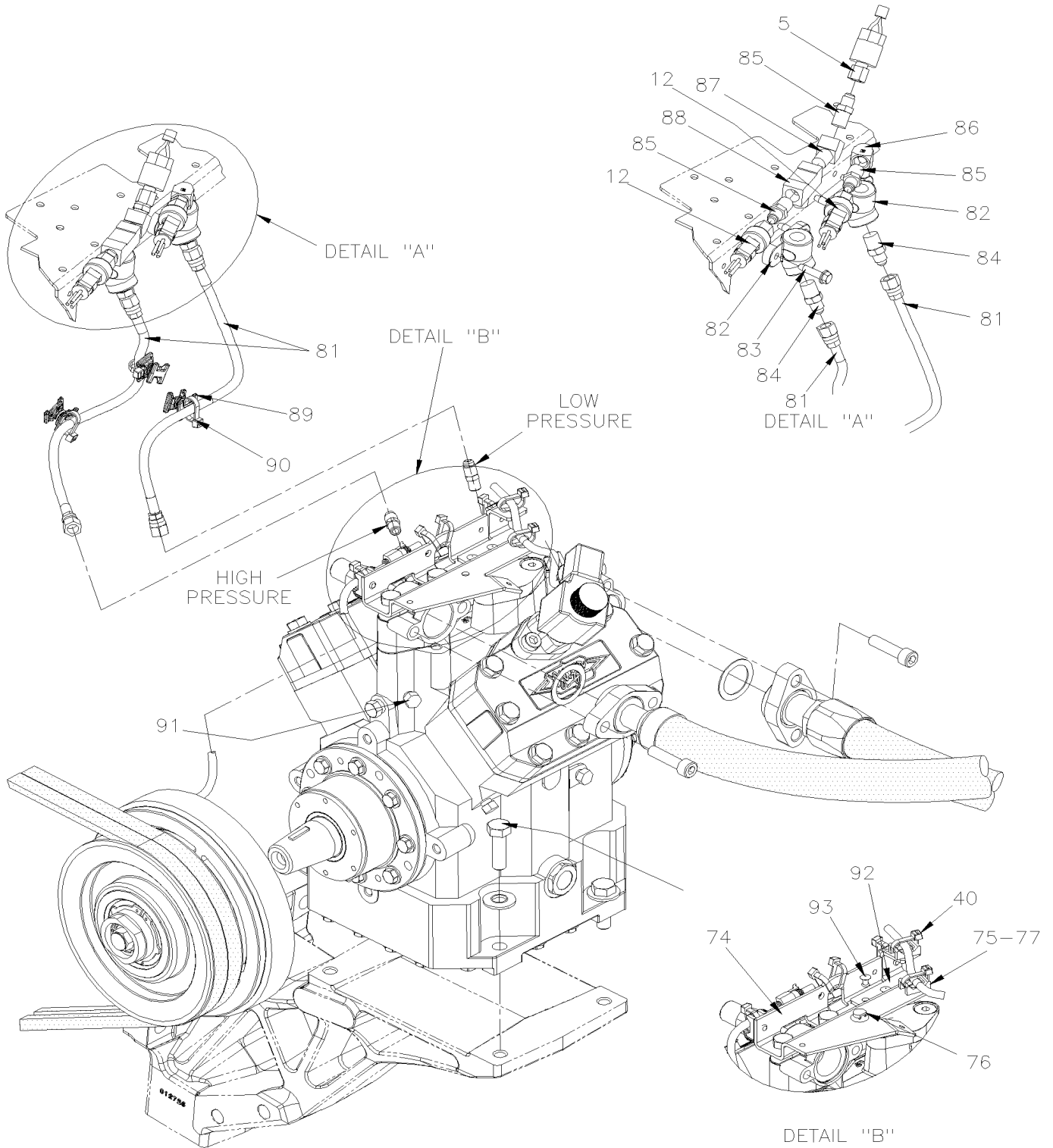


De D-5459 À D-5489

Date:07-2024

PAGE:XV-2245-01

INSTALLATION COMPRESSEUR A/C "BITZER"



UP TO F-5780

DETAIL "B"
FROM E-5698



De D-5459 À D-5489	Date:07-2024	PAGE:XV-2245-01
INSTALLATION COMPRESSEUR A/C "BITZER"		

Numéro d'article	Pièces	Description	X 3 V I P	X L I I E N T 4 5	N O T E S
	950001D	COMPRESSEUR A/C ASS 4 CYLINDRES - S/EMBRAYAGE S/VALVES - "BITZER" REMAN	1	1	
	950494	COMPRESSEUR A/C ASS 4 CYLINDRES - S/EMBRAYAGE S/VALVES - "BITZER"	1	1	
. NS	680801	. HUILE POUR COMPRESSEUR BITZER, POE 134A 1 GALLON	AR	AR	
1	XV-2250-01	. COMPRESSEUR A/C "BITZER" 4NFCY			
2	XV-2250-16	. SOUPAPE DE DECHARGE A/C - COMPRESSEUR "BITZER"			
3	XV-2246-01	. EMBRAYAGE A/C COMPRESSEUR "BITZER"			
5	950498	. INTERRUPTEUR A PRESSION ASS	1	1	
. NS	561690	. . CONNECTEUR / WEATHER PACK / SH 2C / NOIR / PED 12015792	1	1	
. NS	561567	. . TERMINAL MALE / 20-18 / PED 12089040	2	2	
. NS	561786	. . JOINT ETANCHEITE / GRIS / PED 15324980	2	2	
6	950499	. ADAPTATEUR 7/16-20 x R134 13MM	1	1	
7	950500	. ADAPTATEUR 7/16-20 x R134 16MM	1	1	
8	950501	. ADAPTATEUR 7/16-20-F x 7/16-20-M	2	2	
9	950502	. ADAPTATEUR / RACCORD SCHRADER 1/8NPT-M	3	3	
10	068758	. SUPPORT HARNAIS COMPRESSEUR	1	1	
11	950503	. MUFFLER 14MM / 56MM C/C	1	1	
12	950504	. TRANSDUCTEUR 0-500 PSIG	2	2	
13A	5060134	COURROIE EN "V" / BX-71 / ENS. DE 2	1	1	
13B	5060127	COURROIE EN "V" / 5VX810	1	1	A
13C	5060125	COURROIE EN "V" / 5VX918	1	1	A
14	5001885	VIS A TETE HEXAGONAL M12-1.75X40 G10.9 N500	4	4	
15	500967	RONDELLE "BELLEVILLE" .512x1.142x.098 N500	4	4	
21	950485	BOYAU ASS / DECHARGE / #16 / 1055MM	1	1	
22	950484	BOYAU ASS / SUCTION / #20 / 1155MM	1	1	
23	950957	JOINT D'ETANCHEITE	2	2	
24	950488	VIS TETE CYLINDRIQUE SIX PANS CREUX M10-1.5x40 G10.9	4	4	
31	454454	SUPPORT / BOYAU A/C	1	1	
32	504785	COLLET DE RETENUE / SS / SILICONE / 1 1/2" I.D. x .281 HOLE			
33	5001833	RONDELLE "BELLEVILLE" 6.1x18x1.27 SS	2	2	
34	502830	VIS A TETE HEXAGONAL M6-1.0x20 G8.8 N500	2	2	
50	XV-0150-00	BERCEAU MOTEUR - AVEC VOLVO D13			
73	WB14-06	REPLACEMENT SUPPORT HARNAIS COMPRESSEUR	1	1	
73	069206	. CABLAGE ASS / COMPRESSEUR A/C AVEC GROS SYSTEME	1	1	
74	067349	. SUPPORT HARNAIS COMPRESSEUR	1	1	
75	504379	. RIVET AVEUGLE TETE BOMBE OUVERT 3/16x1/4 SS	5	5	
76	509815	. ATTACHE CABLE	1	1	
77	504013	. SUPPORT ATTACHE / 1/4" X 1/4" I.D.	5	5	
78	504637	ATTACHE CABLE / 3/16" x 13"	AR	AR	
80	WB14-06-1	RELOCALISATION INTERRUPTEUR A PRESSION & TRANSDUCTEUR			
81	457743	. BOYAU ASS / #4 / 400MM	2	2	



De D-5459 À D-5489	Date:07-2024	PAGE:XV-2245-01
INSTALLATION COMPRESSEUR A/C "BITZER"		

Numéro d'article	Pièces	Description	X 3 V I P	X L I I E N T 4 5	N O T E S
82	640643	. COUDE A ANCRAGE ELBOW / PIPE FITTING / 1/4NPT-Fx1/4NPT-F STL	2	2	
83	500266	. VIS AUTOTARAUDEUSE TETE HEX 1/4-20x1 N500	4	4	
84	501027	. CONNECTEUR MALE / TYPE SAE 45° / #4FL-Mx1/4NPT-M BR	2	2	
85	950249	. VANNE SCHRADER 1/4NPT-M	3	3	
86	501332	. COUDE MALE-FEMELLE 90° / TYPE TUYAU / 1/4NPT-Mx1/4NPT-F BR	1	1	
87	501329	. COUDE MALE-FEMELLE 45° / TYPE TUYAU / 1/4NPT-Mx1/4NPT-F BR	1	1	
88	501894	. RACCORD EN "T" / TYPE TUYAU / 1/4NPT-Fx1/4NPT-Fx1/4NPT-M BR	1	1	
89	504751	. ESPACEUR ROTATIF DOUBLE (MODELE PETIT)	4	4	
90	504637	. ATTACHE CABLE / 3/16" x 13"	AR	AR	
91	501303	. BOUCHON A TETE E CARRE / TYPE TUYAU / 1/8NPT-M BR	1	1	
92	069099	. SUPPORT CABLAGE COMPRESSEUR	1	1	
93	504379	. RIVET AVEUGLE TETE BOMBE OUVERT 3/16x1/4 SS	2	2	
		A) AVEC INSTALLATION 3 ALTERNATEURS			

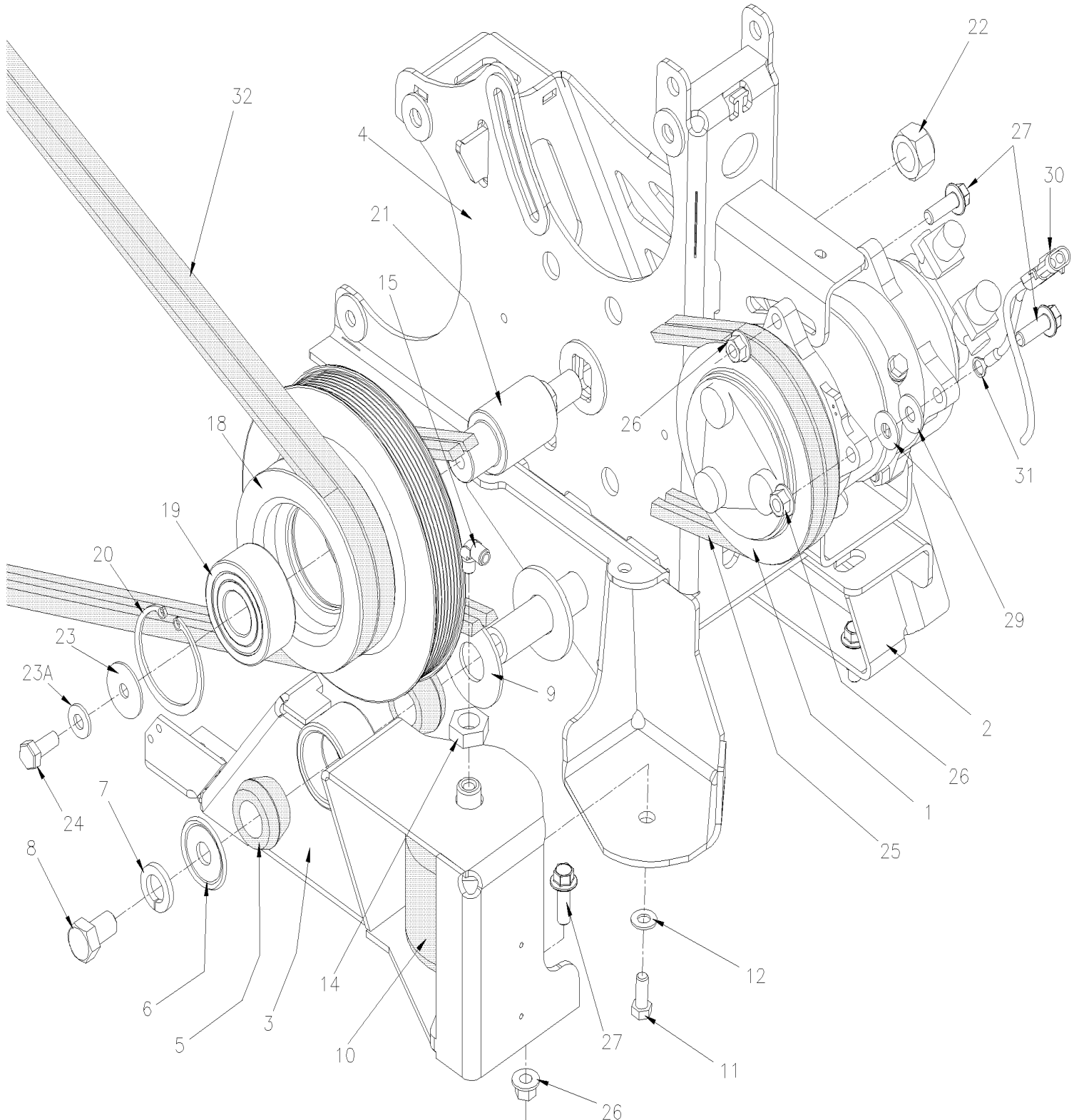


De B-5003 À D-5489

Date:07-2024

PAGE:XV-2245-50

INSTALLATION PETIT COMPRESSEUR A/C





De B-5003 À D-5489	Date:07-2024	PAGE:XV-2245-50
INSTALLATION PETIT COMPRESSEUR A/C		

Numéro d'article	Pièces	Description	X 3 V I P	X L I I E N T 4 5	N O T E S
1	950436	COMPRESSEUR A/C ASM "SD7"	1	1	
. NS	950445	. BLOC DE DISTRIBUTION	1	1	
2	457450	SUPPORT, COMPRESSEUR ASS. (SOUDE) À D-5458	1	1	
2	457528	SUPPORT, COMPRESSEUR ASS. (SOUDE) De D-5459	1	1	
3	454190	SUPPORT ASS. À D-5458	1	1	
3	457529	SUPPORT ASS. De D-5459	1	1	
4	457469	ASSISE ASS., PETIT COMPRESSEUR ASS. À D-5458	1	1	
4	457521	ASSISE ASS., PETIT COMPRESSEUR ASS. De D-5459	1	1	
5	630002	MANCHON / CAOUTCHOUC 1" x 1.005" I.D.	4	4	
6	5001151	RONDELLE CONCAVE 16.5x50.0x4.5 ZP	2	2	
7	500484	RONDELLE FREIN FENDUE .635x1.079x.156 Z050 À D-5458	2	2	
7	502884	RONDELLE FREIN FENDUE 16.2x27.4x3.5 N500 De D-5459	2	2	
8	500225	VIS A TETE HEXAGONAL 5/8-11x1 G5 Z050 À D-5458	2	2	
8	500813	VIS A TETE HEXAGONAL M16-2.0x35 G8.8 ZP De D-5459	2	2	
9	500997	RONDELLE PLATE 1.062x2.500x.125 SS	2	2	
10	550840	BALLON ASS / TENSIONNEUR COURROIE / 4" O.D.	1	1	
11	502926	VIS A TETE HEXAGONAL 3/8-16x7/8 G5 N500	1	1	
12	500832	RONDELLE PLATE .406x.812x.065 N500 À C-5216	1	1	
12	5001737	RONDELLE FREIN FENDUE 10.2x18.1x2.2 N500 À C-5216	1	1	
12	5001834	RONDELLE "BELLEVILLE" 10.5X23X2.5 N500 De C-5217	1	1	
14	502917	CONTRE ECROU HEX 3/4-16 G2 N500	1	1	
15	641369	COUDE MALE 90° NON-ROTATIF / TYPE "PUSH-IN" / #4x1/8NPT-M BR	1	1	
NS	680098	SCCELLANT POUR FILET LOCTITE #567 / WHITE / 250ml	AR	AR	
NS	503402	TUBE, NYLON 1/4 O.D. / NOIR S.L.	AR	AR	
18	457449	POULIE / AVEC 4 RAINURE & 8 RIB 2/B + 8 RIB + 2/A À D-5296	1	1	
18	457499	POULIE / AVEC 4 RAINURE & 8 RIB 2/B + 8 RIB + 2/A De D-5297 À D-5458	1	1	
18	457530	POULIE / AVEC 4 RAINURE & 8 RIB 2/B + 8 RIB + 2/A De D-5459	1	1	
18	950471	CACHE POUSSIÈRE De D-5297	1	1	
19	507675	ROULEMENT A BILLES	1	1	
20	504736	ANNEAU DE RETENUE 72 x 75 x 2.5MM	1	1	
21	457474	ARBRE, POULIE PETIT A/C	1	1	
22	5001252	ECROU HEX STOVER M20-2.5 DP	1	1	
23	500261	RONDELLE PLATE .390x1.500x.083 N500	1	1	
23A	5001834	RONDELLE "BELLEVILLE" 10.5X23X2.5 N500	1	1	
24	502804	VIS A TETE HEXAGONAL M10-1.5x25 G8.8 N500	1	1	
25	5060081	COURROIE EN "V" / AX-32 / ENS. DE 2 9012-2032	1	1	
26	5001758	ECROU HEX STOVER M10-1.5 N500	8	8	
27	5001741	VIS TETE HEX EPAULEMENT M10-1.5x30 G8.8 N500	4	4	
29	5001751	RONDELLE PLATE 10.5x26.0x2.0 N500	2	2	
30	561566	CONNECTEUR / WEATHER PACK / PH 2C / NOIR / PED 12010973	1	1	
30	561565	JOINT ETANCHEITE / VERT / PED 15324982	2	2	
30	561568	TERMINAL MALE / 16-14 / PED 12089305	2	2	



De B-5003 À D-5489	Date:07-2024	PAGE:XV-2245-50
--------------------	--------------	-----------------

INSTALLATION PETIT COMPRESSEUR A/C

Numéro d'article	Pièces	Description	X 3 V I P	X L I I E N T 4 5	N O T E S
30	560673	FIL ELECTRIQUE 16 / NOIR / GXL	1	1	
31	560093	COSSE ANNEAU .375 / 16-14 / ISOLE / AMP 330896	1	1	
32	5060082	COURROIE EN "V" / BX-92 / ENS. DE 2 9013-2092 À D-5458	1	1	
32	5060126	COURROIE EN "V" / 5VX950 / SET OF 2 De D-5459	1	1	

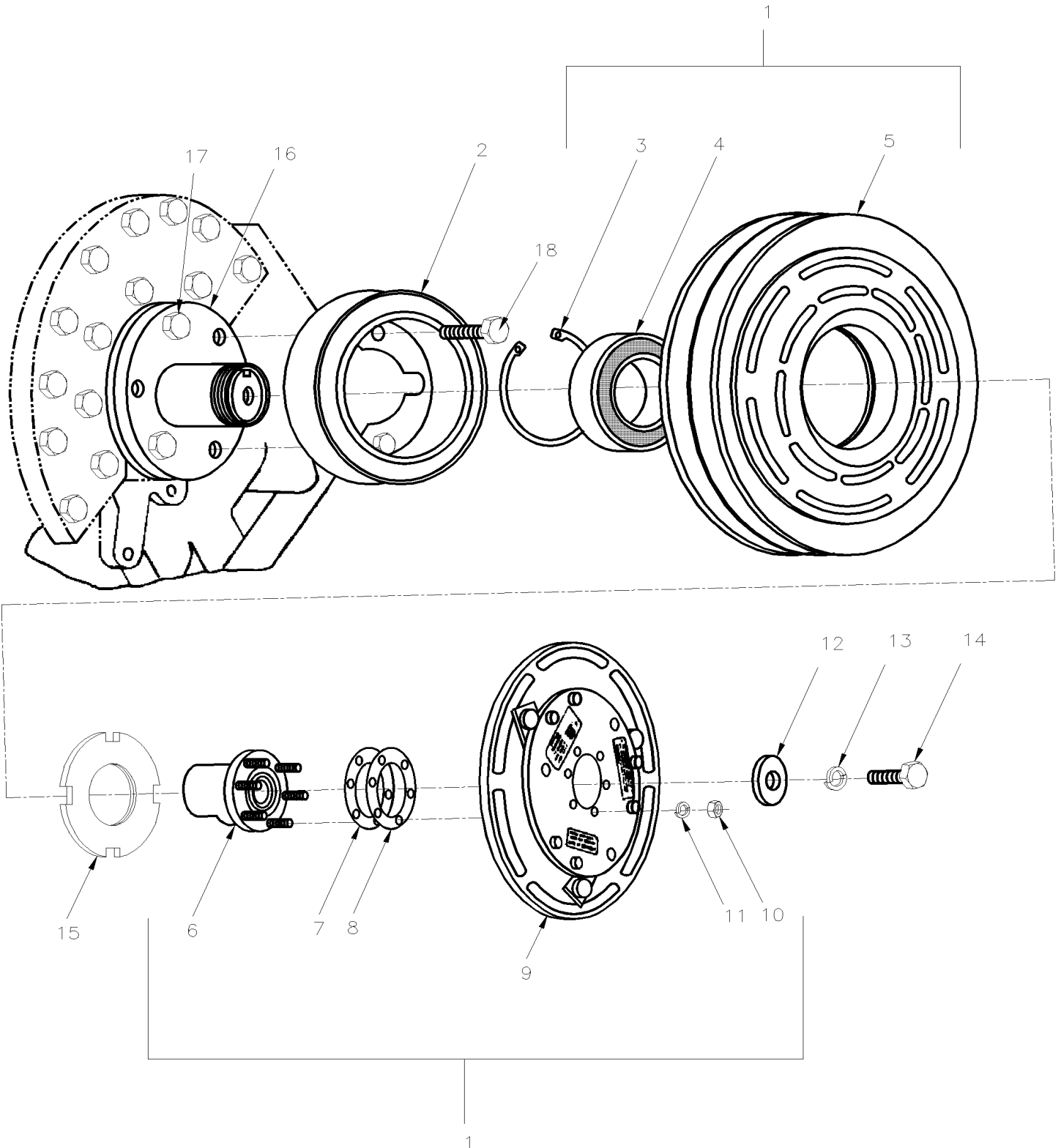


De B-5003 À D-5458

Date:07-2024

PAGE:XV-2246-00

EMBRAYAGE A/C 05G - MONTAGE SUR CARTER





De B-5003 À D-5458	Date:07-2024	PAGE:XV-2246-00
EMBRAYAGE A/C 05G - MONTAGE SUR CARTER		

Numéro d'article	Pièces	Description	X 3 V I P	X L I I E N T 4 5	N O T E S
1	950204	EMBRAYAGE, 05G COMPR, 2B POULIE-NO COIL	1	1	
1	950960	EMBRAYAGE, 05G COMPR, 2B POULIE-NO COIL / 8PK	1	1	B
2	950156	BOBINE 24V	1	1	A
3	950146	. ANNEAU DE RETENUE	1	1	
4	950141	. ROULEMENT	1	1	
5	N.S.S.	. POULIE	1	1	1
6	N.S.S.	. MOYEU D'ENTRAINEMENT	1	1	1
7	950104	. CALE D'EPAISSEUR 0.010	1	1	
8	950103	. CALE D'EPAISSEUR 0.020	5	5	
9	N.S.S.	. ARMATURE	1	1	1
10	500769	. ECROU HEX 1/4-20 Z050	6	6	
11	500473	. RONDELLE FREIN FENDUE .262x.489x.062 Z050	6	6	
NS	561813	CONNECTEUR / SURE-SEAL / FEMELLE / 2C / ITT CANNON 120-1804-000	1	1	
NS	561023	TERMINAL MALE / 18-14 / ITT CANNON 030-2196-001	1	1	
NS	561024	TERMINAL FEMELLE / 18-14 / ITT CANNON 031-1267-001	1	1	
NS	561815	BRIDE AVEC/ 2 / ITT CANNON 029-0263-000	1	1	
12	870784	RONDELLE 13/32 D.I.	1	1	
13	500478	RONDELLE FREIN FENDUE .380x.683x.094 Z050	1	1	
14	870785	VIS A TETE HEXAGONAL 3/8-24x7/8 G8 ZP	1	1	
15	950093	ECROU INDESSERABLE(SPECIAL)	1	1	
16	950408	MOYEU DE MONTAGE AVEC CHEMIN D'HUILE	1	1	
. NS	950409	. JOINT A LEVRE, ARBRE / W/TWIN PORT ONLY	1	1	
. NS	870795	. JOINT D'ETANCHEITE-METAL	1	1	
17	500192	VIS A TETE HEXAGONAL 3/8-16x1 1/4 G5 Z050	6	6	
18	186679	VIS A TETE HEXAGONAL 3/8-16x1 1/4 G8 ZP	1	1	
NS	950105	OUTIL			
NS	950106	ROULEMENT A BILLE ENTRAINEMENT			
NS	950107	OUTIL			
		A) CETTE BOBINE N'EST PAS INCLUSE AVEC #950204			
		B) AVEC ALTERNATEUR MONTE SUR L'ALTERNATEUR			
		1) PAS VENDU SEPARMENT			

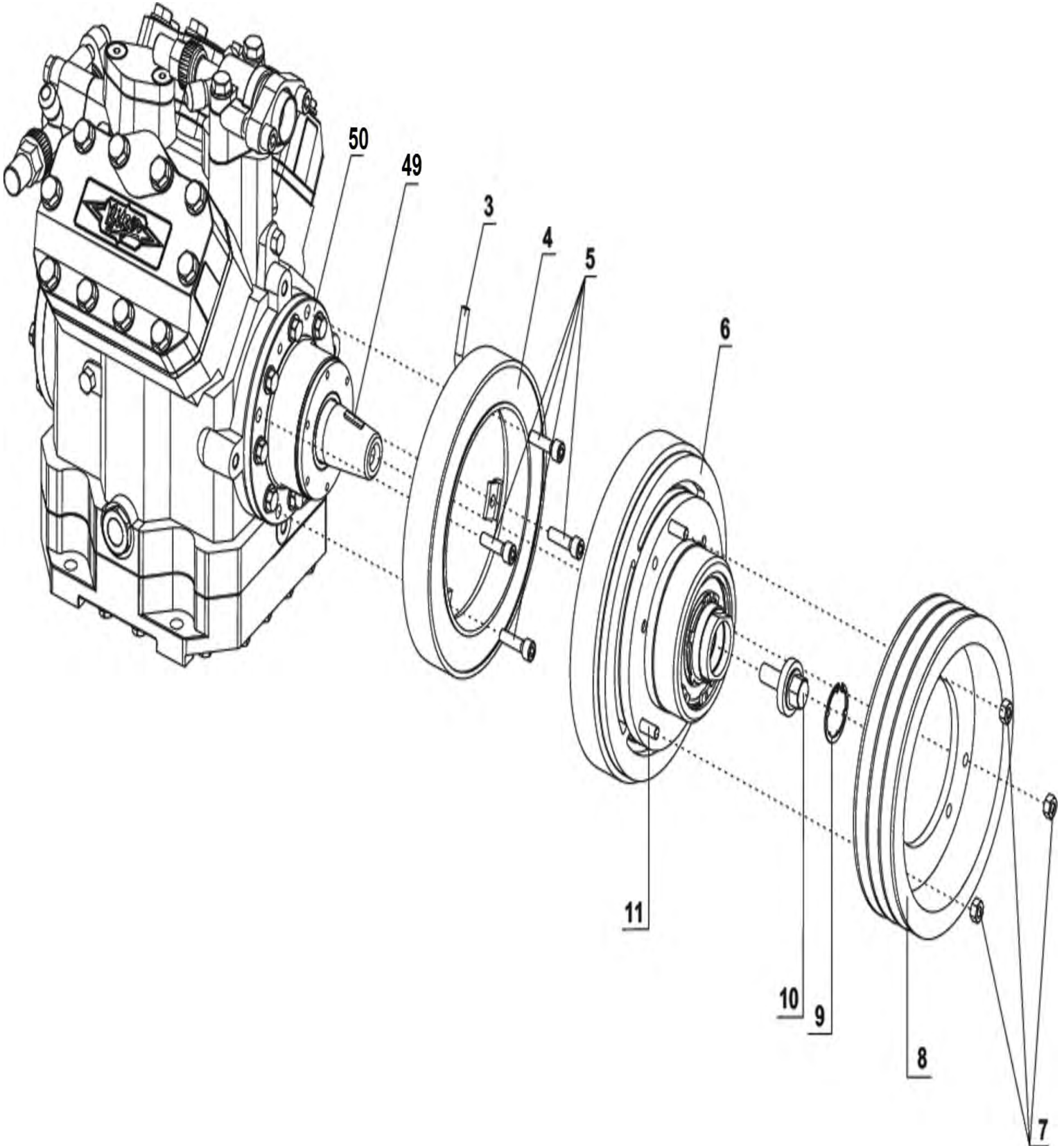


De D-5459 À D-5489

Date:07-2024

PAGE:XV-2246-01

EMBRAYAGE A/C COMPRESSEUR "BITZER"





De D-5459 À D-5489

Date:07-2024

PAGE:XV-2246-01

EMBRAYAGE A/C COMPRESSEUR "BITZER"





De D-5459 À D-5489	Date:07-2024	PAGE:XV-2246-01
EMBRAYAGE A/C COMPRESSEUR "BITZER"		

Numéro d'article	Pièces	Description	X 3 V I P	X L I I E N T 4 5	N O T E S
	950496	EMBRAYAGE ASS 24V	1	1	
. NS	561690	. CONNECTEUR / WEATHER PACK / SH 2C / NOIR / PED 12015792	1	1	
. NS	561567	. TERMINAL MALE / 20-18 / PED 12089040	2	2	
. NS	561786	. JOINT ETANCHEITE / GRIS / PED 15324980	2	2	
	459228	EMBRAYAGE ASS 24V	1	1	S
. NS	950974	. EMBRAYAGE ASS 24V	1	1	S
. NS	561690	. CONNECTEUR / WEATHER PACK / SH 2C / NOIR / PED 12015792	1	1	S
. NS	561567	. TERMINAL MALE / 20-18 / PED 12089040	2	2	S
. NS	561786	. JOINT ETANCHEITE / GRIS / PED 15324980	2	2	S
3	N.S.S.	CABLE	1	1	1
4	950972	AIMANT	1	1	
4	950533	BOBINE, EMBRAYAGE	1	1	S
5	N.S.S.	VIS TETE CYLINDRIQUE SIX PANS CREUX M8-1.25x30	1	1	1
6	N.S.S.	ROTOR	1	1	1
7	N.S.S.	ECROU HEX M8-1.25	1	1	1
8	N.S.S.	POULIE	1	1	1
9	N.S.S.	ANNEAU DE RETENUE	1	1	1
10	N.S.S.	VIS DE TENSION	1	1	1
11	N.S.S.	GOUJON M8-1.25x20	1	1	1
49	950520	CLAVET WOODRUFF 5 x 9	1	1	
50	XV-2250-01	COMPRESSEUR A/C "BITZER" 4NFCY			
		S) SERVICE			
		1) PAS VENDU SEPARMENT			

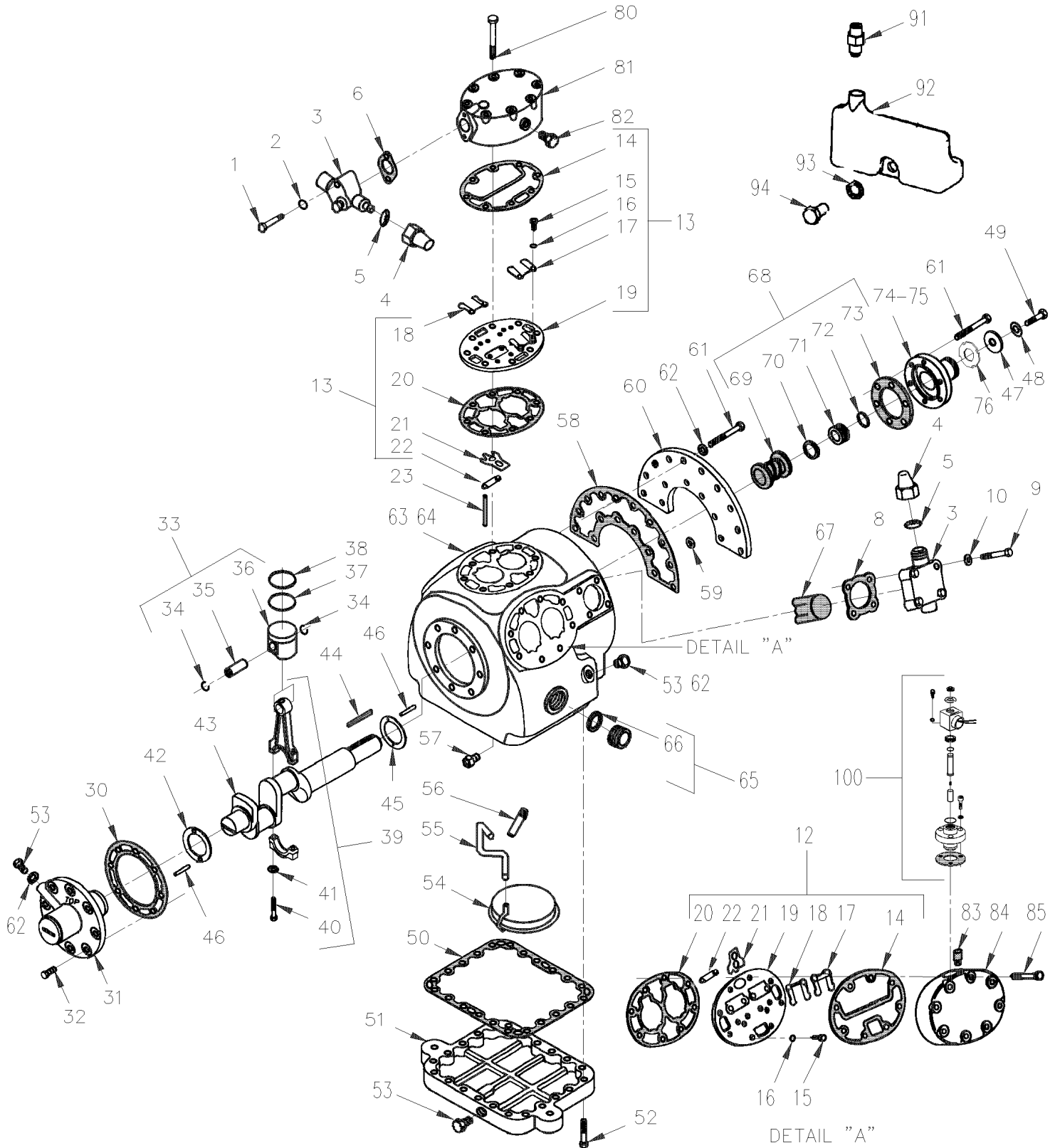


De B-5003 À D-5458

Date:07-2024

PAGE:XV-2250-00

COMPRESSEUR A/C 05G - DEUX CALPETS





De B-5003 À D-5458	Date:07-2024	PAGE:XV-2250-00
COMPRESSEUR A/C 05G - DEUX CALPETS		

Numéro d'article	Pièces	Description	X 3 V I P	X L I I E N T 4 5	N O T E S
NS	950401	A/C COMPRESSEUR 05G (REMAN.) W/O ACCESSORIES TWIN PORT			
1	870877	. VIS A TETE HEXAGONAL 5/16-18x2 G5 ZP	2	2	
2	870750	. JOINT D'ETANCHEITE	2	2	
3	XV-2245-00	. INSTALLATION COMPRESSEUR A/C 05G			
4	870446	. . CAPUCHON D'ETANCHEITE	1	1	
5	870752	. . . CAPUCHON D'ETANCHEITE >SS 870446	1	1	
6	950425	. JOINT, SERVICE (METAL)	1	1	
8	950423	. JOINT, VALVE DE SUCCION (METAL)	1	1	
9	870755	. VIS A TETE HEXAGONAL 1/2-13x2 1/2 G5 ZP	4	4	
10	870756	. JOINT D'ETANCHEITE	4	4	
12	950415	. PLAQUE DE VALVE ASS. / W/TWIN PORT ONLY	2	2	
NS	870800	. . SOUPEPE DE CONTROLE ASS.	2	2	
13	950414	. PLAQUE DE VALVE CENTRALE ASS. / W/TWIN PORT ONLY	1	1	
14	950421	. . JOINT, TETE DE CYLINDRE / W/TWIN PORT ONLY	1	1	
15	870761	. . VIS TETE CYLINDRIQUE SIX PANS CREUX 1/4-28 x 3/8"	4	4	
16	500473	. . RONDELLE FREIN FENDUE .262x.489x.062 Z050	4	4	
17	950416	. . APPUIE, VALVE DE DECHARGEMENT / W/TWIN PORT ONLY	2	2	
18	950417	. . VALVE DE DECHARGEMENT / W/TWIN PORT ONLY	2	2	
19	N.S.S.	. . PALQUE SOUPEPE	1	1	1
20	950420	. . JOINT, PLAQUE DE VALVE / W/TWIN PORT ONLY	1	1	
21	950418	. . VALVE DE SUCCION / W/TWIN PORT ONLY	2	2	
22	950419	. . RESSORT, VALVE DE SUCCION / W/TWIN PORT ONLY	2	2	
23	870767	. GOUJON PLAQUE DE SOUPEPE	4	4	
30	870771	. JOINT D'ETANCHEITE / POMPE A L'HUILE	1	1	
31	950403	. POMPE A L'HUILE ASM / W/TWIN PORT ONLY	1	1	
32	500192	. VIS A TETE HEXAGONAL 3/8-16x1 1/4 G5 Z050	8	8	
33	950272	. PISTON	6	6	
33	950274	. PISTON & PIN .020 OS	6	6	
34	N.S.S.	. . ATTACHE	2	2	1
35	N.S.S.	. . TIGE	1	1	1
36	N.S.S.	. . SEGEMENT DE PISTON SIMPLE	1	1	1
37	870774	. BAGUE DE GRAISSAGE	6	6	
38	870775	. BAGUE DE COMPRESSION	6	6	
38	870815	. SEGMENT PISTON COMPRES.(.020)	6	6	
39	870776	. TIGE & CAPUCHON ASS.	6	6	
39	870816	. TIGE	6	6	
NS	870767	. . GOUJON PLAQUE DE SOUPEPE	2	2	
40	870777	. . BOULON	2	2	
41	500440	. . RONDELLE PLATE .250x.562x.065 Z050	1	1	
42	870778	. RONDELLE DE BUTEE	1	1	
43	950406	. VILBREQUIN ASS. 05G41 CFF DOUBLE PORT / W/TWIN PORT ONLY	1	1	



De B-5003 À D-5458	Date:07-2024	PAGE:XV-2250-00
COMPRESSEUR A/C 05G - DEUX CALPETS		

Numéro d'article	Pièces	Description	X 3 V I P	X L I I E N T 4 5	N O T E S
44	950140	.CLE DE VILEBREQUIN (1 PQT = 6 UN)	1	1	
45	870781	.RONDELLE DE BUTEE	1	1	
46	870782	.GOUPILLE SPIRALE 1/8"DIA.X1/2"	2	2	
NS	870783	.GOUPILLE .094 X 5/16	2	2	
47	870784	.RONDELLE 13/32 D.I.	1	1	
48	500478	.RONDELLE FREIN FENDUE .380x.683x.094 Z050	1	1	
49	870785	.VIS A TETE HEXAGONAL 3/8-24x7/8 G8 ZP	1	1	
50	950402	.JOINT, PLAQUE DU BAS (METAL)	1	1	
51	950444	.PLAQUE DE FOND	1	1	
52	500191	.VIS A TETE HEXAGONAL 3/8-16x1 G5 Z050	22	22	
53	950303	.BOUCHON AVEC JOINT TORIQUE	2	2	
54	870787	.MOUSTIQUAIRE FILTRE A L'HUILE	1	1	
55	870788	.TUYAU D'ASPIRATION D'HUILE	1	1	
56	870789	.SOUPAPE DE DEGAGEMENT D'HUILE	1	1	
57	870790	.SOUPAPE DE CONTROLE ASS.	2	2	
58	950412	.JOINT, DEMI-LUNE / W/TWIN PORT ONLY	1	1	
59	950139	.RONDELLE .393x.622x.031	2	2	
60	870792	.ACCOUPEMENT	1	1	
61	500192	.VIS A TETE HEXAGONAL 3/8-16x1 1/4 G5 Z050	21	21	
62	950139	.RONDELLE .393x.622x.031	21	21	
63	N.S.S.	.CARTER	1	1	1
64	950283	. . PALIER, JOINT PRINCIPAL	1	1	
65	870768	. HUBLOT ASS	2	2	
66	870769	. . JOINT D'ETANCHEITE DE VOYANT	2	2	
67	870770	. CREPINE DE POMPE	1	1	
68	950407	. JOINT D'ARBRE ASS / W/TWIN PORT ONLY	1	1	
69	N.S.S.	. . JOINT D'ETANCHEITE / ARBRE	1	1	1
70	870794	. . RONDELLE EN CARBONE	1	1	
71	N.S.S.	. . BAGUE D'USURE	1	1	1
72	N.S.S.	. . JOINT TORIQUE	1	1	1
73	870795	. . JOINT D'ETANCHEITE-METAL	1	1	
74	950408	. MOYEU DE MONTAGE AVEC CHEMIN D'HUILE	1	1	
. NS	950409	. . JOINT A LEVRE, ARBRE / W/TWIN PORT ONLY	1	1	
. NS	870795	. . JOINT D'ETANCHEITE-METAL	1	1	
75	950409	. JOINT A LEVRE, ARBRE / W/TWIN PORT ONLY	1	1	
76	950093	. ECROU INDESSERABLE(SPECIAL)	1	1	
80	G1091280	. VIS A TETE HEXAGONAL 3/8-16 X 3"1/4	8	8	
81	870757	. TETE DE CYLINDRE	1	1	
82	501303	. BOUCHON A TETE E CARRE / TYPE TUYAU / 1/8NPT-M BR	1	1	
83	870799	. FILTRE	1	1	
84	950426	TETE DE COMPRESSEUR / W/TWIN PORT ONLY	1	1	
85	502694	VIS A TETE HEXAGONAL 3/8-16x3 1/4 G5 ZP	1	1	



De B-5003 À D-5458	Date:07-2024	PAGE:XV-2250-00
--------------------	--------------	-----------------

COMPRESSEUR A/C 05G - DEUX CALPETS

Numéro d'article	Pièces	Description	X 3 V I P	X L I I E N T 4 5	N O T E S
91	950410	VALVE D'ACCES / W/TWIN PORT ONLY	1	1	
92	950411	RESERVOIR, JOINT DE L'ARBRE / W/TWIN PORT ONLY	1	1	
93	500856	RONDELLE FREIN A DENT INTERIEUR .384x.692x.040 ZP	1	1	
94	950967	VIS A TETE HEXAGONAL 3/8-16 X 3/4 G8			
100	XV-2250-15	SOUPAPE DE DECHARGE A/C - COMPRESSEUR 05G			
NS	950236	HUILE POE 134A (4LITER)	AR	AR	
		1) PAS VENDU SEPARMENT			

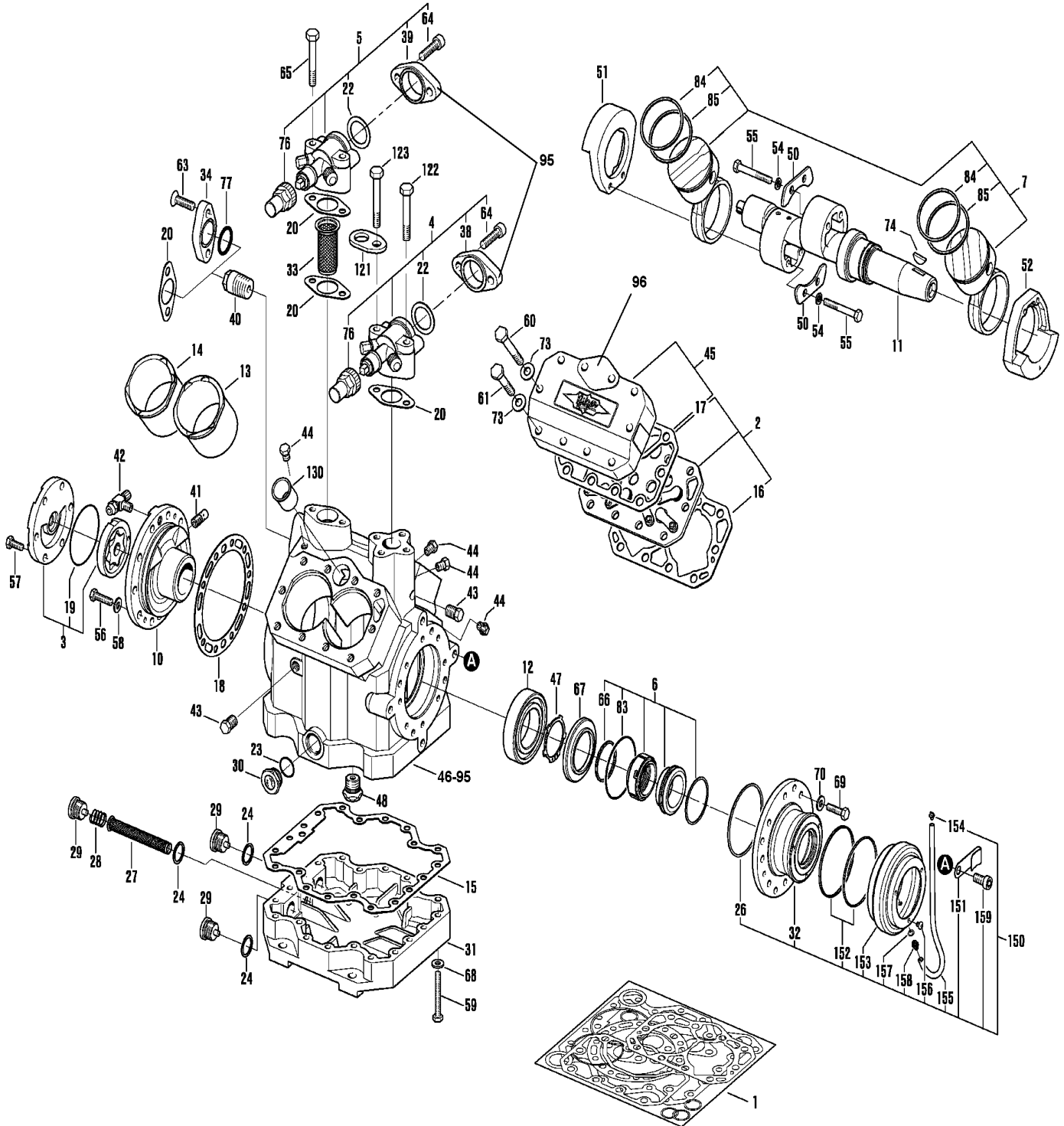


De D-5459 À D-5489

Date:07-2024

PAGE:XV-2250-01

COMPRESSEUR A/C "BITZER" 4NFCY





De D-5459 À D-5489

Date:07-2024

PAGE:XV-2250-01

COMPRESSEUR A/C "BITZER" 4NFCY

Numéro d'article	Pièces	Description	X 3 V I P	X L I E N T 4 5	N O T E S
	950494	COMPRESSEUR A/C ASS 4 CYLINDRES - S/EMBAYAGE S/VALVES - "BITZER"	1	1	
. NS	680801	. HUILE POUR COMPRESSEUR BITZER, POE 134A 1 GALLON	AR	AR	
1	950510	. ENSEMBLE, JOINT (METAL)	1	1	A
2	950517	. PLAQUE DE CLAPET COMPLETE AVEC DES JOINTS	3	3	B
3	950518	. POMPE A L'HUILE AVEC JOINT	1	1	C
4	950956	. VANNE D'ARRET AU REFOULEMENT ET/OU ASPIRATION	1	1	D
. NS	950557	. . ENS JOINT POUR VALVE	1	1	D
. . 20	950506	. . . JOINT D'ETANCHEITE	3	3	D
. . 22	950957	. . . JOINT D'ETANCHEITE	2	2	D
5	950956	. VANNE D'ARRET AU REFOULEMENT ET/OU ASPIRATION	1	1	D
. NS	950557	. . ENS JOINT POUR VALVE	1	1	D
. . 20	950506	. . . JOINT D'ETANCHEITE	3	3	D
. . 22	950957	. . . JOINT D'ETANCHEITE	2	2	D
6	950509	. JOINT D'ETANCHEITE COMPLET	1	1	E
7	950627	. BIELLE AVEC PISTON COMPLET	4	4	F
8	N.S.S.	. . PISTON COMPLET	4	4	1
9	N.S.S.	. . BIELLE	4	4	1
10	950541	. RECOUVREMENT DE ROULEMENT A BILLE	1	1	G
11	950628	. ARBRE EXCENTRIQUE	1	1	H
12	950585	. ROULEMENT A ROULEAU	1	1	
13	Call order desk	. CHEMISE CYLINDRE DROIT	3	3	P
14	Call order desk	. CHEMISE CYLINDRE GAUCHE	3	3	P
15	N.S.S.	. JOINT D'ETANCHEITE	1	1	1
16	950516	. JOINT D'ETANCHEITE	3	3	
17	950625	. JOINT D'ETANCHEITE	2	2	
18	950542	. JOINT D'ETANCHEITE	1	1	
19	950519	. JOINT TORIQUE 74 x 2	1	1	
20	950506	. JOINT D'ETANCHEITE	3	3	
22	950957	. JOINT D'ETANCHEITE	2	2	
23	950515	. JOINT TORIQUE 23.5 x 1.8	2	2	
24	950544	. JOINT D'ETANCHEITE ALUMINIUM	1	1	
26	950626	. JOINT TORIQUE 85 x 3.53 MM	1	1	
27	951082	. FILTRE A HUILE	1	1	
28	950600	. RESSORT DE PRESSION	1	1	
29	950545	. VIS MAGNETIQUE M22-1.5	3	3	
30	950514	. VOYANT	2	2	
31	Call order desk	. PLAQUE DE FOND	1	1	P
32	950605	. COUVERCLE DE FERMETURE DE L'ARBRE	1	1	
33	950973	. FILTRE D'ASPIRATION	2	2	
34	950644	. BRIDE D'OBTURATION 80x44.5x15	1	1	
38	Call order desk	. CONTRE BRIDE 35 (1 3/8")	1	1	P
39	Call order desk	. CONTRE BRIDE 35 (1 3/8")	2	2	P



De D-5459 À D-5489	Date:07-2024	PAGE:XV-2250-01
COMPRESSEUR A/C "BITZER" 4NFCY		

Numéro d'article	Pièces	Description	X 3 V I P	X L I E N T 4 5	N O T E S
40	Call order desk	. SOUPAPE DE DECHARGE	2	2	P
41	Call order desk	. SOUPAPE DE DECHARGE D'HUILE	1	1	P
42	950540	. VANNE SCHRADER 7/16 UNF	1	1	
43	Call order desk	. BOUCHON DE FERMETURE	2	2	P
44	Call order desk	. BOUCHON DE FERMETURE	2	2	P
45	Call order desk	. TETE DE CYLINDRE	2	2	P J
45	950511	. TETE DE CULASSE AVEC SILENCIEUX	2	2	J
45	Call order desk	. JOINT D'ETANCHEITE	1	1	P
46	Call order desk	. CARTER	1	1	P
47	950970	. CIRCLIP D'ARRET	1	1	
48	Call order desk	. SOUPAPE D'EGALISATION DU GAZ	1	1	P
50	Call order desk	. SEGMENT DE RETENU	2	2	P
51	Call order desk	. POIDS D'EQUILIBRAGE	1	1	P
52	Call order desk	. POIDS D'EQUILIBRAGE	1	1	P
54	Call order desk	. RONDELLE A 8 DIN 134	4	4	P
55	Call order desk	. VIS A TETE HEXAGONAL M8-1.25x60 G10.9 ZP	4	4	P
56	Call order desk	. VIS A TETE HEXAGONAL M8-1.25x30 G10.9 FT	10	10	P
57	Call order desk	. VIS A TETE HEXAGONAL M8-1.25x20 G10.9 FT	6	6	P
58	Call order desk	. RONDELLE A 8 DIN 134	16	16	P
59	Call order desk	. VIS A TETE HEXAGONAL M8-1.25x60 G10.9 FT	20	20	P
60	Call order desk	. VIS A TETE HEXAGONAL M10-1.5x75 G10.9	18	18	P
61	Call order desk	. VIS A TETE HEXAGONAL M10-1.5x55 G10.9	8	8	P
63	Call order desk	. VIS FRAISEE 6 PANS CREUX M10-1.5x35 G10.9	1	1	P
64	950488	. VIS TETE CYLINDRIQUE SIX PANS CREUX M10-1.5x40 G10.9	4	4	
65	950641	. VIS A TETE HEXAGONAL M10-1.5x65 G10.9	2	2	
66	Call order desk	. JOINT D'ETANCHEITE	1	1	P
67	950565	. RONDELLE DE FERMETURE	1	1	
68	Call order desk	. RONDELLE A 8 DIN 134	20	20	P
69	Call order desk	. VIS A TETE HEXAGONAL M8-1.25x30 G10.9 FT	8	8	P
70	Call order desk	. RONDELLE A 8 DIN 134	8	8	P
73	Call order desk	. RONDELLE A10 DIN 134	20	20	P
74	950520	. CLAVET WOODRUFF 5 x 9	1	1	
NS	950634	. GOUPILLE SPIRALEE 3 x 20	1	1	
76	950564	. CAPUCHON PROTECTEUR	3	3	
77	950645	. JOINT TORIQUE 33x3.5	1	1	
83	950519	. JOINT TORIQUE 74 x 2	1	1	
84	Call order desk	. RAINURE #1 BAGUE DE COMPRESSION	4	4	P
85	Call order desk	. RAINURE #2 BAGUE DE COMPRESSION	4	4	P
NS	Call order desk	. ENS. DE BRIDE INTERMEDIAIRE	1	1	P
NS	Call order desk	. ENS. BRIDE DE CROIX	1	1	P
NS	Call order desk	. VIS DE FERMETURE M36 x 1.5	2	2	P
NS	Call order desk	. JOINT D'ETANCHEITE	2	2	P

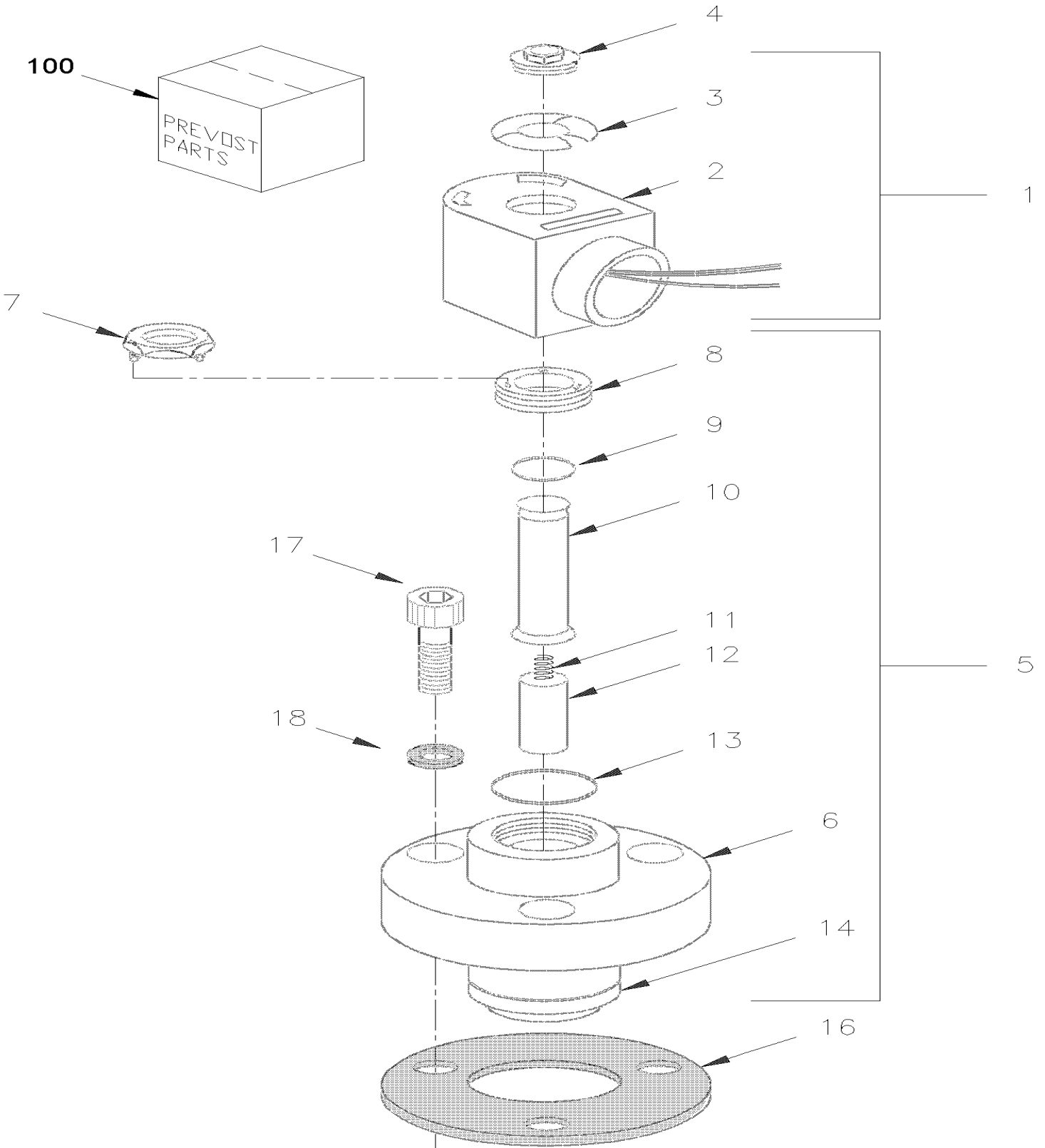


De D-5459 À D-5489	Date:07-2024	PAGE:XV-2250-01
COMPRESSEUR A/C "BITZER" 4NFCY		

Numéro d'article	Pièces	Description	X 3 V I P	X L I I E N T 4 5	N O T E S
95	XV-2245-01	. INSTALLATION COMPRESSEUR A/C "BITZER"			
95	XV-2246-01	. EMBRAYAGE A/C COMPRESSEUR "BITZER"			
96	XV-2250-16	. SOUPAPE DE DECHARGE A/C - COMPRESSEUR "BITZER"			
121	950505	. SUPPORT DE LEVAGE	1	1	
122	950641	. VIS A TETE HEXAGONAL M10-1.5x65 G10.9	1	1	
123	950646	. VIS A TETE HEXAGONAL M10-1.5x70 G10.9	1	1	
130	Call order desk	. DOUILLE INSERT D'EGOUTAGE	1	1	P
150	950968	. KIT MONTAGE ULTERIEUR POUR COUVERCLE DE FERMETURE	1	1	
151	950532	. . SUPPORT, TUBE, HUILE	1	1	
152	950969	. . JOINT TORIQUE 85x2	2	2	
153	950713	. . CHAMBRE DE COLLECTION D'HUILE	1	1	
154	950507	. . BOUCHON DE FERMETURE	1	1	
155	950975	. . BOYAU	1	1	
156	950555	. . VIS MECANIQUE TETE BOUTON M5x6	1	1	
157	950560	. . JOINT D'ETANCHEITE 9.5	1	1	
158	951087	. . PIECE DE RACCORDEMENT M6	1	1	
159	Call order desk	. . VIS TETE CYLINDRIQUE SIX PANS CREUX M10x16 G10.9	1	1	P
		A) INCLUS LES ITEMS # 15 à 26 + 66,77,83,94 & 266			
		B) INCLUS ITEMS # 16 & 17			
		C) INCLUS ITEM # 19			
		D) INCLUS ITEMS # 22, 35, 38, 64 & 76			
		E) INCLUS ITEMS # 26, 66, 83, 152 & 156			
		F) INCLUS ITEMS # 8, 9, 84, 85			
		G) INCLUS ITEM # 105			
		H) INCLUS ITEM # 75			
		J) INCLUS ITEM # 17			
		1) PAS VENDU SEPAREMENT			
		P) CONTACTER LE BUREAU DE PRISE DE COMMANDE			



SOUPAPE DE DECHARGE A/C - COMPRESSEUR 05G





De B-5003 À D-5458	Date:07-2024	PAGE:XV-2250-15
SOUPAPE DE DECHARGE A/C - COMPRESSEUR 05G		

Numéro d'article	Pièces	Description	X 3 V I P	X L I I E N T 4 5	N O T E S
	063969	SOLENOIDE ASS.	2	2	
1	950096	. BOBINE 24V	1	1	
2	N.S.S.	. . BOBINE	1	1	1
3	N.S.S.	. . PLAQUE D'IDENTIFICATION / VOLTAGE	1	1	1
4	N.S.S.	. . CAPUCHON	1	1	1
4	N.S.S.	. . CAPUCHON	1	1	1
NS	561566	. . CONNECTEUR / WEATHER PACK / PH 2C / NOIR / PED 12010973	1	1	
NS	561578	. . TERMINAL FEMELLE / 16-14 / PED 12010182	2	2	
NS	561786	. . JOINT ETANCHEITE / GRIS / PED 15324980	2	2	
5	950095	BATI DECHARGEUR DE SOUPAPE	1	1	
6	N.S.S.	. BATI DE LA SOUPAPE	1	1	1
7	N.S.S.	. ECROU / POUR ENLEVER OU REMPLACER COLLET TUBE	1	1	1
8	N.S.S.	. COLLET / TUBE	1	1	1
9	N.S.S.	. JOINT TORIQUE	1	1	1
10	N.S.S.	. TUBE	1	1	1
11	N.S.S.	. RESSORT PLONGEUR	1	1	1
12	N.S.S.	. POUSSOIR	1	1	1
13	N.S.S.	. JOINT TORIQUE	1	1	1
14	870818	. PISTON A SEGMENTS	1	1	
16	870820	JOINT D'ETANCHEITE DECHARGEUR	1	1	
17	5001415	VIS TETE CYLINDRIQUE SIX PANS CREUX 1/4-28x3/4	3	3	
18	950305	JOINT D'ETANCHEITE	3	3	
100	950413	ENS. DE REPARATION, VALVE	1	1	B
		B) INCLUS ITEMS # 7, 10, 11,12 & 13			
		1) PAS VENDU SEPARMENT			

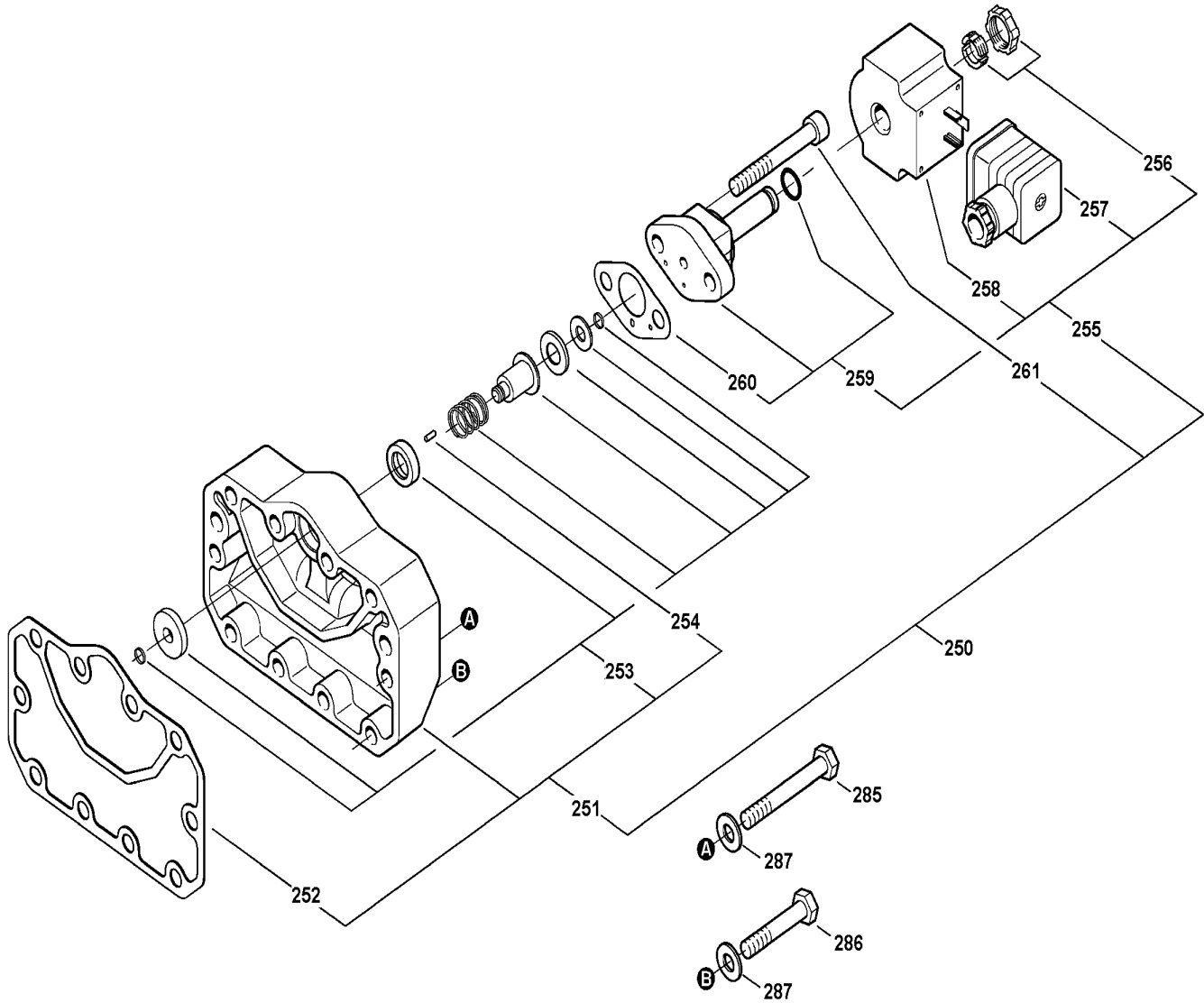


De D-5459 À D-5489

Date:07-2024

PAGE:XV-2250-16

SOUPAPE DE DECHARGE A/C - COMPRESSEUR "BITZER"





De D-5459 À D-5489	Date:07-2024	PAGE:XV-2250-16
SOUPAPE DE DECHARGE A/C - COMPRESSEUR "BITZER"		

Numéro d'article	Pièces	Description	X 3 V I P	X L I I E N T 4 5	N O T E S
250	950513	REGULATEUR DE PUISSANCE COMPLET 24 VOLTS	1	1	
251	950512	. CULASSE AVEC PISTON	1	1	
252	950625	. . JOINT D'ETANCHEITE	1	1	
253	Call order desk	. . PISTON DE COMMANDE COMPLET	1	1	P
254	Call order desk	. . GOUPILLE ENTAILLE A INSERTION 3 x 8	1	1	P
255	950521	. VANNE MAGNETIQUE COMPLETE 24 VOLTS	1	1	
256	950563	. . CHAPEAU DE FIXATION DE BOBINE	1	1	
257	950971	. . PRISE DE COURANT	1	1	
258	950495	. . BOBINE AVEC CONNECTEUR	1	1	
259	950522	. . VANNE MAGNETIQUE SANS BOBINE	1	1	
260	950965	. . . JOINT D'ETANCHEITE	1	1	
261	950721	. VIS TETE CYLINDRIQUE SIX PANS CREUX M10 x 80 GR 10.9	1	1	
285	Call order desk	VIS A TETE HEXAGONAL M10x75 G10.9	4	4	P
286	Call order desk	VIS A TETE HEXAGONAL M10x55 G10.9	4	4	P
287	Call order desk	RONDELLE 10	8	8	P
		P) CONTACTER LE BUREAU DE PRISE DE COMMANDE			

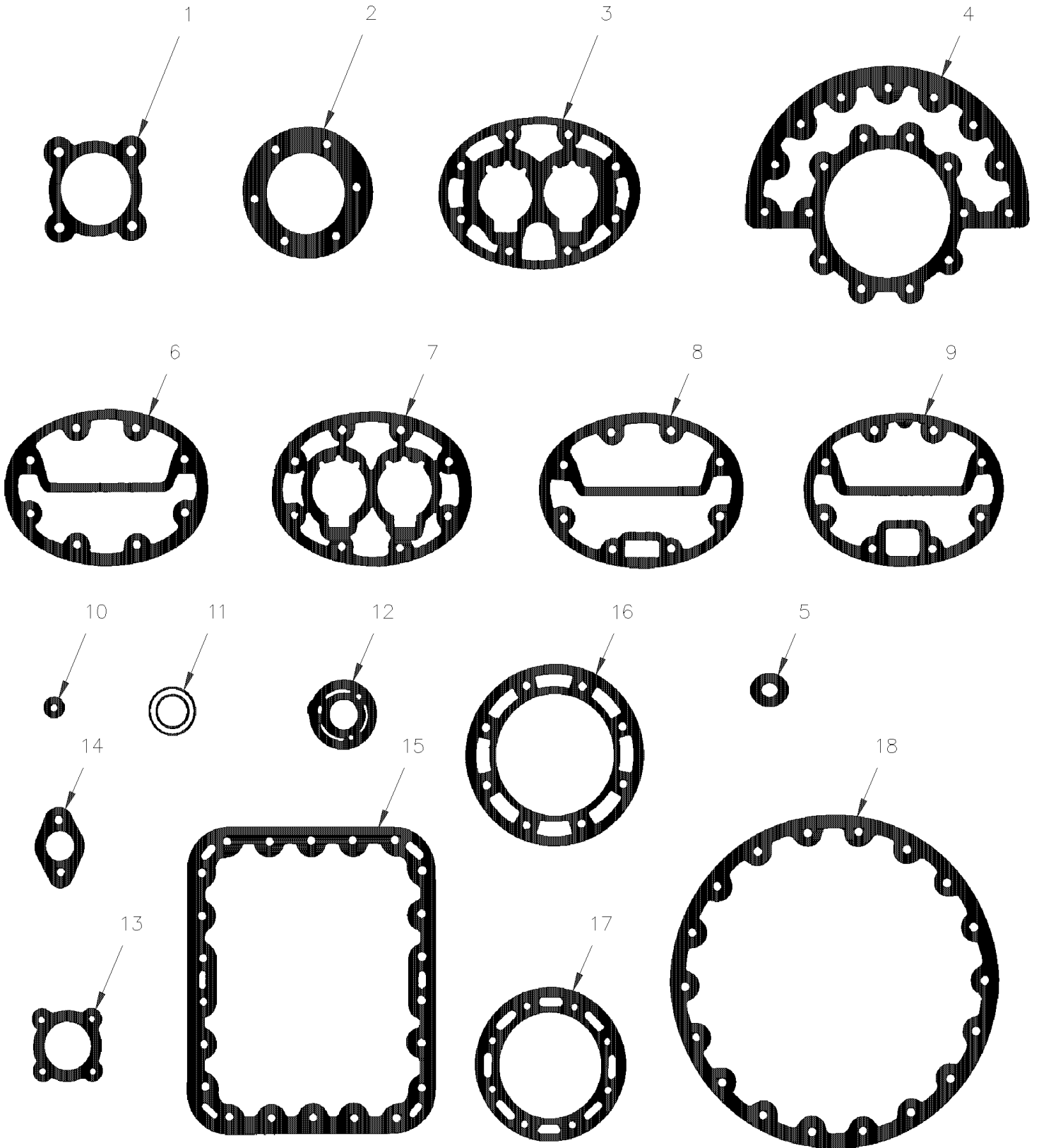


De B-5003 À D-5458

Date:07-2024

PAGE:XV-2251-00

JOINT D'ETANCHEITE - COMPRESSEUR A/C 05G





De B-5003 À D-5458	Date:07-2024	PAGE:XV-2251-00
JOINT D'ETANCHEITE - COMPRESSEUR A/C 05G		

Numéro d'article	Pièces	Description	X 3 V I P	X L I I E N T 4 5	N O T E S
	870829	ENSEMBLE, JOINT (METAL)	1	1	
1	870754	JOINT D'ETANCHEITE	1	1	
2	870795	JOINT D'ETANCHEITE-METAL	1	1	
3	870764	JOINT, PLAQUE DE VALVE	3	3	
4	N.S.S.	JOINT D'ETANCHEITE	1	1	1
5	870791	JOINT, DEMI-LUNE	2	2	
6	N.S.S.	JOINT D'ETANCHEITE TETE DE CYLINDRE DR & GAU STANDARDS	2	2	1
7	N.S.S.	JOINT, PLAQUE DE VALVE	3	3	1
8	870760	JOINT D'ETANCHEITE	1	1	
9	870797	JOINT D'ETANCHEITE TETE DE CYLINDRE DR & GAU	2	2	
10	N.S.S.	JOINT D'ETANCHEITE ALIMENTATION D'HUILE	1	1	1
11	870769	JOINT D'ETANCHEITE DE VOYANT	2	2	
12	870820	JOINT D'ETANCHEITE DECHARGEUR	2	2	
13	N.S.S.	JOINT D'ETANCHEITE COUVERCLE POMPE A L'HUILE	1	1	1
14	870753	JOINT D'ETANCHEITE (1PAC=12EA)	2	2	
15	870786	JOINT D'ETANCHEITE	1	1	
16	870771	JOINT D'ETANCHEITE / POMPE A L'HUILE	1	1	
17	N.S.S.	JOINT D'ETANCHEITE	1	1	1
18	N.S.S.	JOINT D'ETANCHEITE COUVERCLE MOTEUR	1	1	1
NS	870791	JOINT, DEMI-LUNE	1	1	
		1) PAS VENDU SEPARMENT			

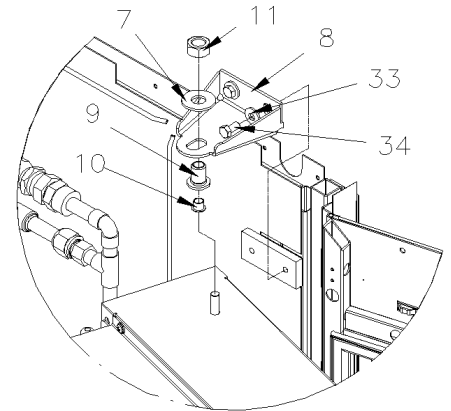
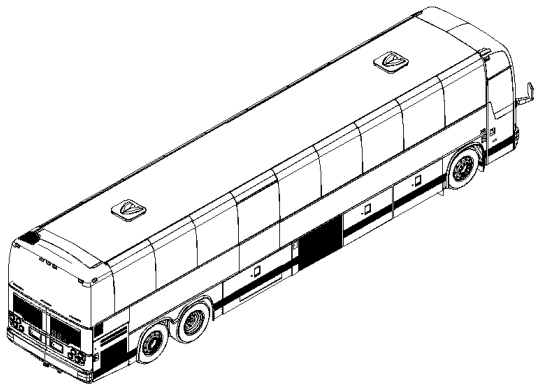


De B-5003 À D-5489

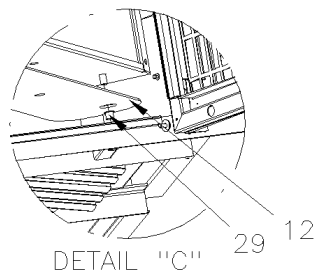
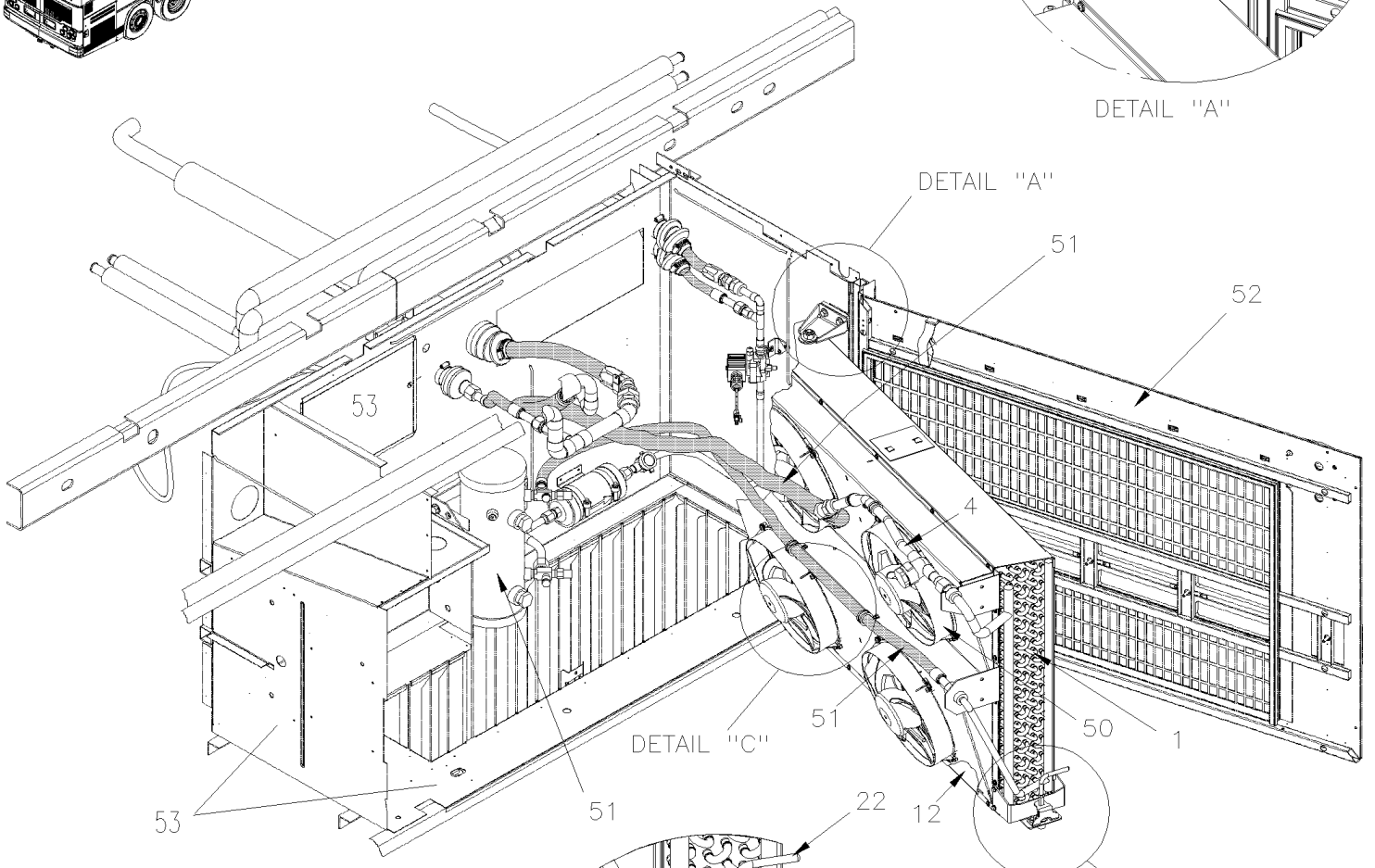
Date:07-2024

PAGE:XV-2255-00

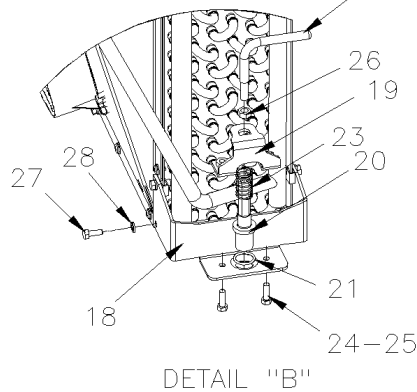
INSTALLATION CONDENSATEUR



DETAIL "A"



DETAIL "C"



DETAIL "B"

DETAIL "B"



De B-5003 À D-5489	Date:07-2024	PAGE:XV-2255-00
INSTALLATION CONDENSATEUR		

Numéro d'article	Pièces	Description	X 3 V I P	X L I E N T 4 5	N O T E S
1	950006	CONDENSEUR ALUMINIUM À B-5089	1	1	
. NS	501802	. JOINT TORIQUE / TYPE "ORS" / #16 NEO À B-5089	1	1	
. NS	501829	. JOINT TORIQUE / TYPE "ORS" / #12 NEO À B-5089	1	1	
1	950007	CONDENSEUR CUIVRE À C-5132	1	1	
. NS	501802	. JOINT TORIQUE / TYPE "ORS" / #16 NEO À C-5132	1	1	
. NS	501829	. JOINT TORIQUE / TYPE "ORS" / #12 NEO À C-5132	1	1	
1	950008	CONDENSEUR CUIVRE De C-5133 À D-5314	1	1	
. NS	501802	. JOINT TORIQUE / TYPE "ORS" / #16 NEO De C-5133 À D-5314	1	1	
. NS	501829	. JOINT TORIQUE / TYPE "ORS" / #12 NEO De C-5133 À D-5314	1	1	
1	950010	CONDENSEUR CUIVRE De D-5315	1	1	
. NS	501802	. JOINT TORIQUE / TYPE "ORS" / #16 NEO De D-5315	1	1	
. NS	501829	. JOINT TORIQUE / TYPE "ORS" / #12 NEO De D-5315	1	1	
1	454964	PLAQUE DE RENFORCEMENT DU PIVOT DU CONDENSEUR / SUPERIEUR	1	1	A
1	454965	PLAQUE DE RENFORCEMENT DU PIVOT DU CONDENSEUR / INFÉRIEUR	1	1	A
4	454712	TUYAU ASS AVEC SOUPAPE DE RETENUE	1	1	
. NS	951081	. SOUPAPE DE RETENUE	1	1	
. NS	950537	. JOINT D'ETANCHEITE CUIVRE	1	1	
. NS	501802	. JOINT TORIQUE / TYPE "ORS" / #16 NEO	1	1	
7	500449	RONDELLE PLATE .625x1.500 SS	1	1	
8	483999	SUPPORT CONDENSEUR	1	1	
9	485452	PIVOT CONDENSEUR	1	1	
10	507260	COUSINET AVEC EPAULEMENT .375x.437x.375x.594	2	2	
11	5001646	ECROU HEX M16-1.5 G500	1	1	
12	485627	PROTECTEUR, COMPT. CONDENSEUR 1125MM x 142MM À C-5132	1	1	
12	485672	PROTECTEUR, COMPT. CONDENSEUR 1105MM x 147MM De C-5133	1	1	
NS	506790	RUBAN ADH2 CC POL 1/16" x 1/2" x 200' / BLACK I1C-N-A	AR	AR	
NS	684517	ADHESIF SIMSON #ISR 70-03 / GRIS / 310ml CARTRIDGE	AR	AR	
18	454294	SUPPORT	1	1	
19	454293	BARRURE	1	1	
20	454295	TIGE LOQUET, PORTE	1	1	
21	507212	JOINT TORIQUE	1	1	
22	454296	POIGNEE, LOQUET CONDENSEUR	1	1	
23	502910	RESSORT COMPRESSION / .720 O.D. 1.75 x .055	1	1	
24	502622	VIS A TETE HEXAGONAL M6-1.0x20 SS BK	AR	AR	
25	500356	RONDELLE FREIN STRIEE 6.1x16.0x0.9 N500	AR	AR	
26	502851	ECROU HEX M8-1.25 N500	1	1	
27	955271	VIS A TETE HEXAGONAL M6-1.0x16 G8.8 ZG603	4	4	
28	502570	RONDELLE FREIN FENDUE 6.1x11.8x1.6 SS	AR	AR	
29	504527	BOUCHON / .625ODx.312THx.250HOLEx.125	1	1	
33	500321	RONDELLE "BELLEVILLE" .331x.827x.098 N500	2	2	
34	507637	VIS TETE HEX EPAULEMENT M8-1.25x20 G10.9 PHC	2	2	



De B-5003 À D-5489	Date:07-2024	PAGE:XV-2255-00
--------------------	--------------	-----------------

INSTALLATION CONDENSATEUR

Numéro d'article	Pièces	Description	X 3 V I P	X L I I E N T 4 5	N O T E S
50	XV-2260-00	INSTALLATION VENTILATEURS CONDENSATEUR			
51	XV-2270-00	RESERVOIR & FILTRE ASSECHEUR			
52	XV-1863-50	PORTE CONDENSATEUR ASS			
53	XV-1865-20	PANNEAU COMPARTIMENT CONDENSEUR & EVAPORATEUR À C-5096			
53	XV-1865-21	PANNEAU COMPARTIMENT CONDENSEUR & EVAPORATEUR De C-5097			
		A) UTILISE SEULEMENT SI LE PIVOT BRISE			

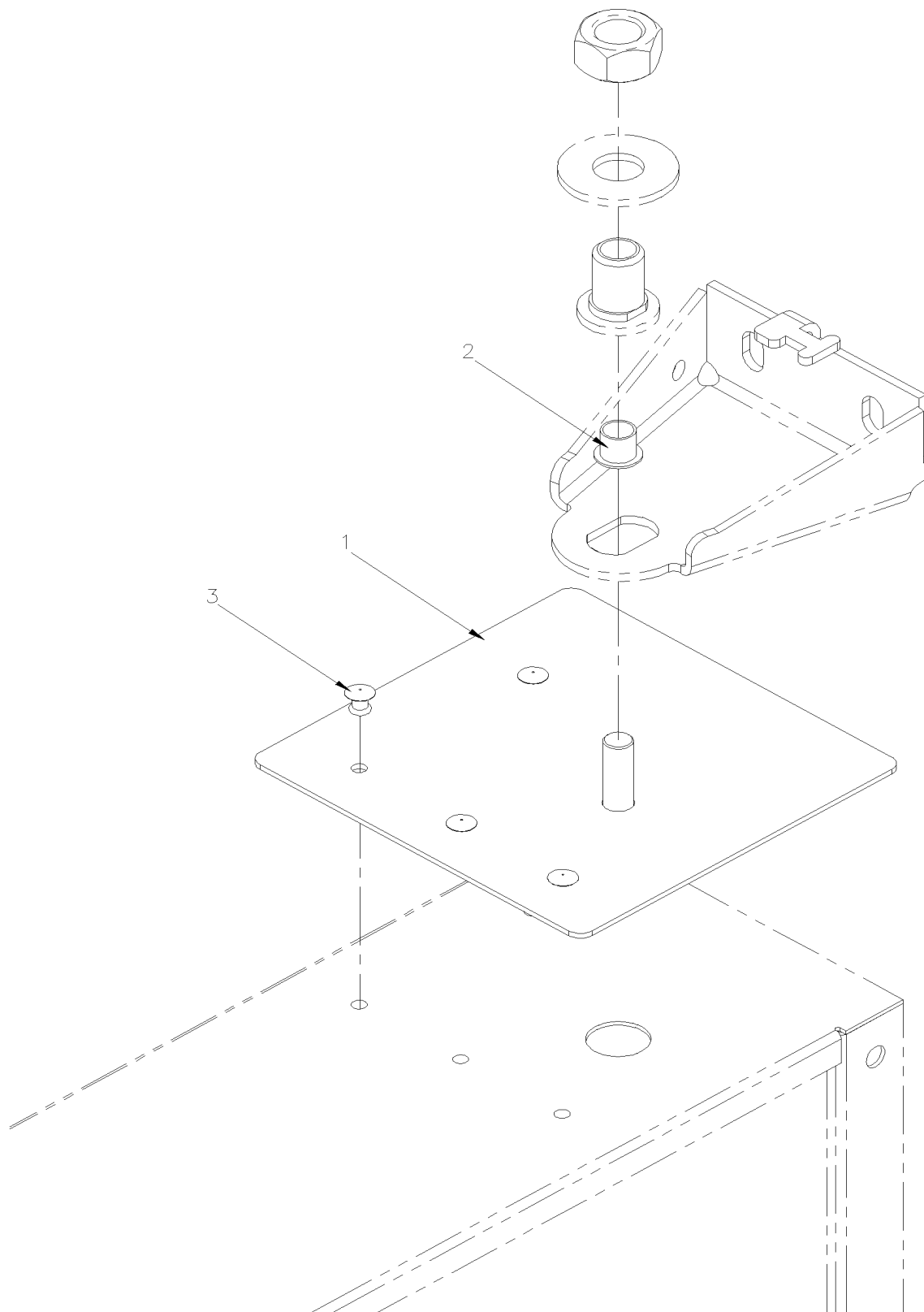


De B-5003 À D-5489

Date:07-2024

PAGE:454964

PLAQUE DE RENFORCEMENT DU PIVOT DU CONDENSEUR / SUPERIEUR





De B-5003 À D-5489	Date:07-2024	PAGE:454964
--------------------	--------------	-------------

PLAQUE DE RENFORCEMENT DU PIVOT DU CONDENSEUR / SUPERIEUR

Numéro d'article	Pièces	Description	X 3 V I P	X L I I E N T 4 5	N O T E S
1	454956	PLAQUE, PIVOT SUPERIEUR ASS.	1	1	
2	507260	COUSINET AVEC EPAULEMENT .375x.437x.375x.594	1	1	
3	504379	RIVET AVEUGLE TETE BOMBE OUVERT 3/16x1/4 SS	4	4	
NS	504637	ATTACHE CABLE / 3/16" x 13"	AR	AR	
NS	IS-14904	SEE INSTRUCTION SHEET	1	1	

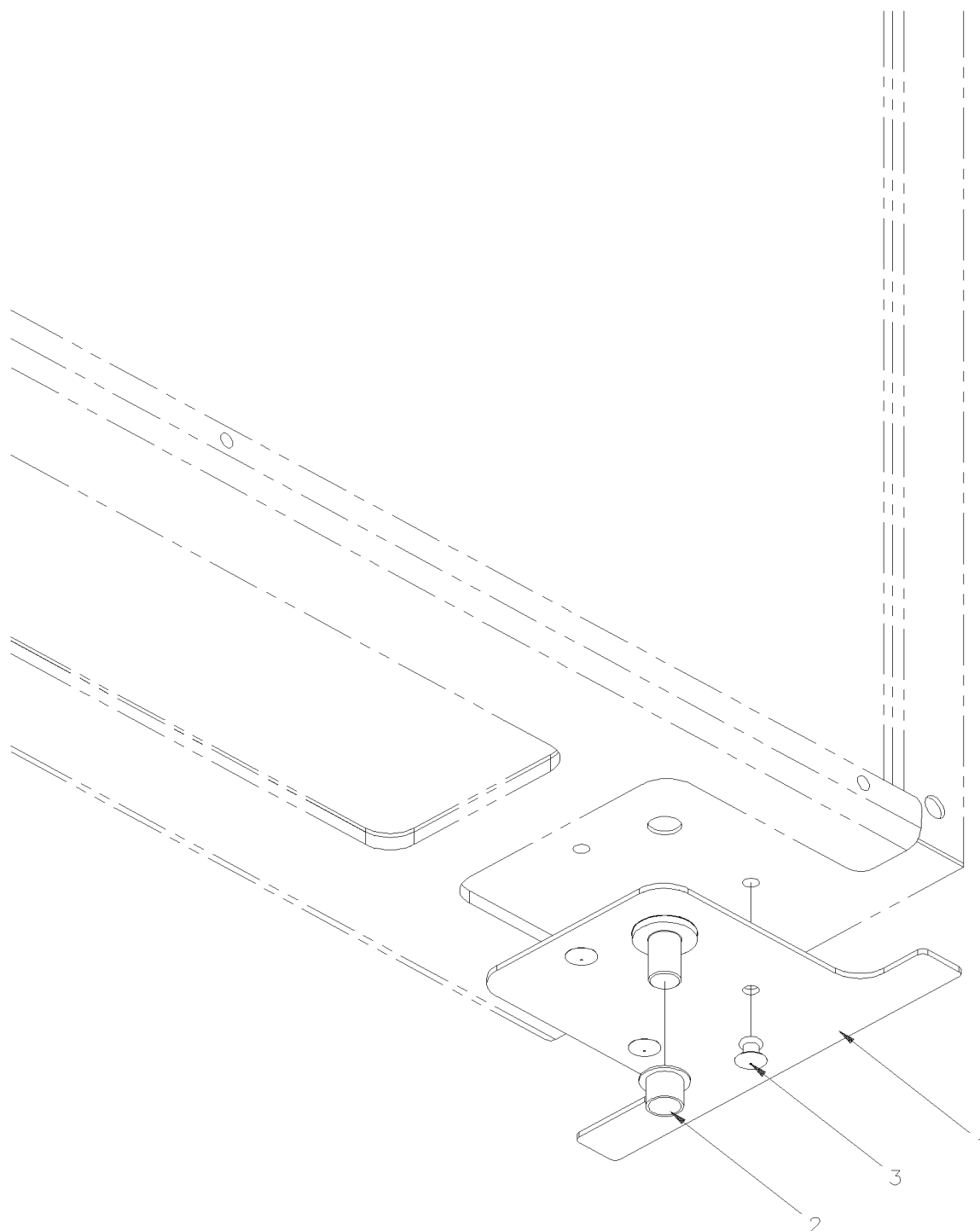


De B-5003 À D-5489

Date:07-2024

PAGE:454965

PLAQUE DE RENFORCEMENT DU PIVOT DU CONDENSEUR / INFERIEUR





De B-5003 À D-5489	Date:07-2024	PAGE:454965
PLAQUE DE RENFORCEMENT DU PIVOT DU CONDENSEUR / INFERIEUR		

Numéro d'article	Pièces	Description	X 3 V I P	X L I I E N T 4 5	N O T E S
1	454959	PLAQUE, PIVOT INFERIEUR ASS.	1	1	
2	507260	COUSINET AVEC EPAULEMENT .375x.437x.375x.594	1	1	
3	504379	RIVET AVEUGLE TETE BOMBE OUVERT 3/16x1/4 SS	4	4	

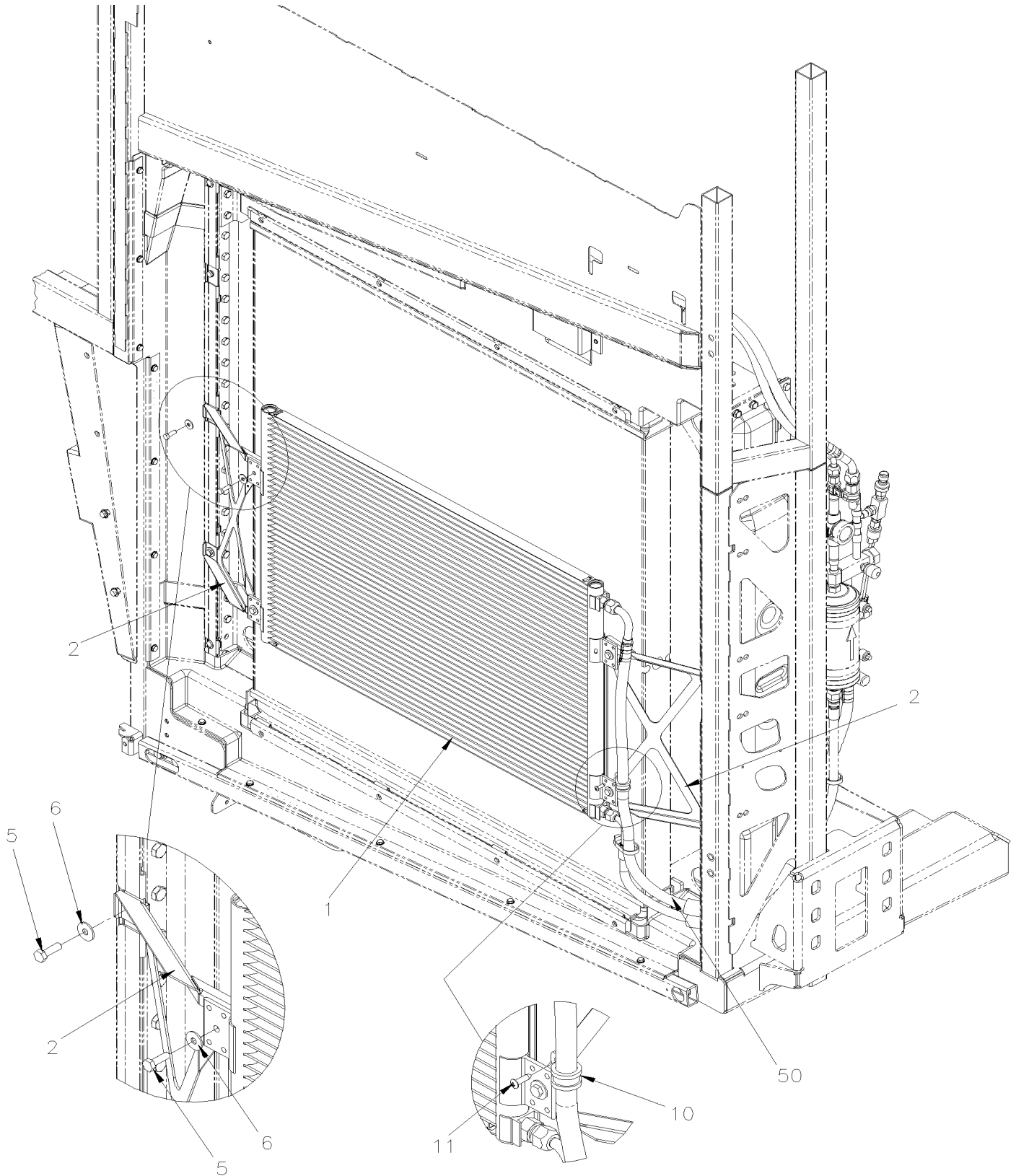


De B-5003 À D-5489

Date:07-2024

PAGE:XV-2255-10

INSTALLATION CONDENSATEUR - PETIT SYSTEME A/C





De B-5003 À D-5489	Date:07-2024	PAGE:XV-2255-10
INSTALLATION CONDENSATEUR - PETIT SYSTEME A/C		

Numéro d'article	Pièces	Description	X 3 V I P	X L I I E N T 4 5	N O T E S
1	950958	CONDENSEUR, A/C E-COAT 8.2 À C-5188	1	1	
1	950467	CONDENSEUR, A/C E-COAT LT-8 De C-5241 À C-5292	1	1	
1	950958	CONDENSEUR, A/C E-COAT 8.2 De C-5293	1	1	
2	454519	SUPPORT AVANT & ARRIERE	2	2	
5	502830	VIS A TETE HEXAGONAL M6-1.0x20 G8.8 N500	8	8	
6	5001833	RONDELLE "BELLEVILLE" 6.1x18x1.27 SS	8	8	
10	952629	COLLET DE RETENUE / 5/8" I.D.	1	1	
11	500957	VIS AUTOTARAUDEUSE TETE BOMBE PHILLIPS #10x3/4 N500	1	1	
50	XV-2222-50	TUYAUTERIE A/C & BOYAUX - AVEC R134A			

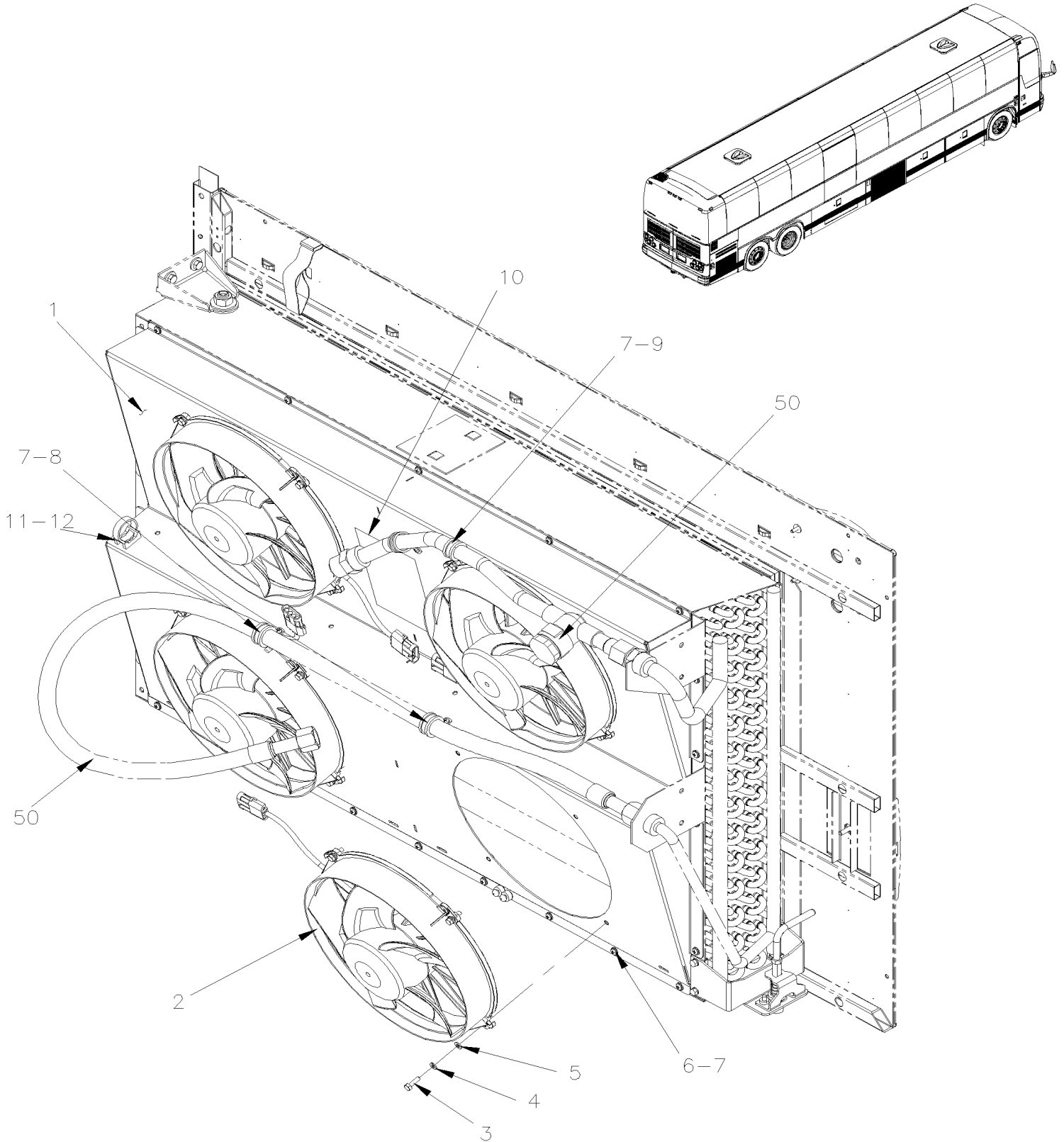


De B-5003 À D-5489

Date:07-2024

PAGE:XV-2260-00

INSTALLATION VENTILATEURS CONDENSATEUR



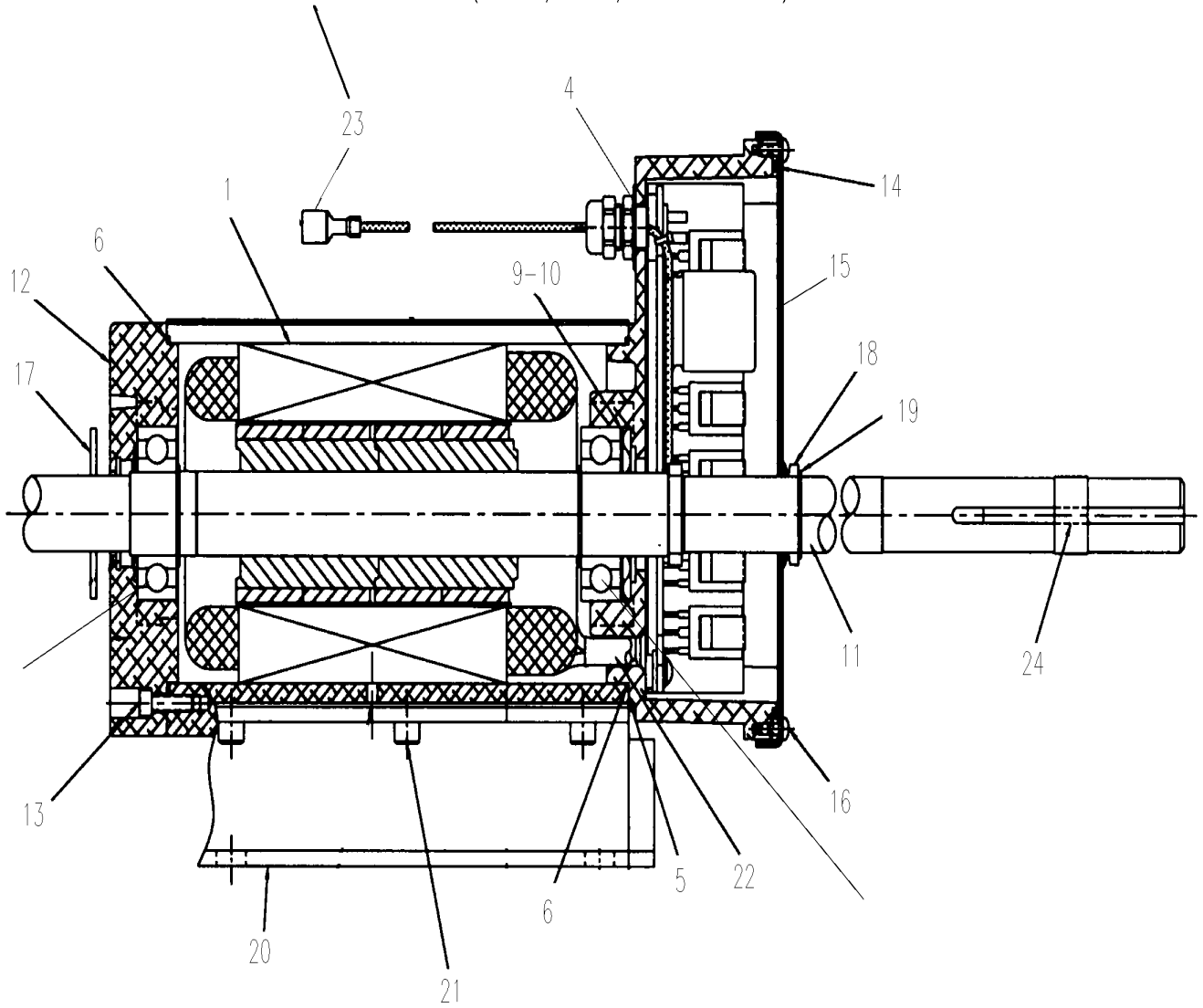


De B-5003 À D-5489	Date:07-2024	PAGE:XV-2260-00
INSTALLATION VENTILATEURS CONDENSATEUR		

Numéro d'article	Pièces	Description	X 3 V I P	X L I I E N T 4 5	N O T E S
1	454264	TUYERE DE VENTILATEUR À B-5084	1	1	
1	454697	TUYERE DE VENTILATEUR De B-5085	1	1	
2	565881	VENTILATEUR CONDENSATEUR ASS 24V	4	4	
. NS	563691	. CONNECTEUR / JUNIOR POWER TIMER / SH 6C / AMP 1-963212-1	1	1	
2	068381	CABLE VENTILATEUR CONDENSEUR À D-5373	1	1	
2	068626	CABLE VENTILATEUR CONDENSEUR De D-5374	1	1	
3	502622	VIS A TETE HEXAGONAL M6-1.0x20 SS BK	16	16	
4	502570	RONDELLE FREIN FENDUE 6.1x11.8x1.6 SS	16	16	
5	502573	RONDELLE PLATE 6.4x12.5x1.6 SS	16	16	
6	500209	VIS AUTOTARAUDEUSE TETE BOMBE PHILLIPS #10-24x3/8 N500	22	22	
7	500804	RONDELLE PLATE .203x.500x.047 N500	26	26	
8	952635	COLLET DE RETENUE / 1" I.D.	2	2	
9	952633	COLLET DE RETENUE / 7/8" I.D.	2	2	
10	402792	DECAL. DANGER FERMER A/C ... ANG./FR. / ENGLISH & FRANCAIS	1	1	
10	405637	DECAL. DANGER FERMER A/C ... ANG./FR. / ENGLISH & SPANISH	1	1	
11	504013	SUPPORT ATTACHE / 1/4" X 1/4" I.D.	1	1	
12	504016	ATTACHE CABLE / 5/16" X 14"1/2	1	1	
50	XV-2270-00	RESERVOIR & FILTRE ASSECHEUR			



NOTE.: IN REPLACEMENT OF FORMER MOTOR MODEL YOU REQUIRE THOSE PARTS
TO MODIFIED ITEM # 23 ONE OF EACH (561577,561578, 561786 & 563623)





De B-5003 À D-5489	Date:07-2024	PAGE:XV-2265-01
MOTEUR - EVAPORATEUR BRUSHLESS		

Numéro d'article	Pièces	Description	X 3 V I P	X L I I E N T 4 5	N O T E S
	563586	MOTEUR SANS BROSSSE EVAPORATEUR / (E-50348-0A) À B-5088			S
	564216	MOTEUR SANS BROSSSE EVAPORATEUR / 2 SPEEDS De B-5089			
1	Call order desk	. MOTEUR ASS / COMPLET	1	1	P
4	564621	. CONTROLEUR ASS	1	1	
5	Call order desk	. JOINT D'ETANCHEITE	1	1	P
6	Call order desk	. JOINT TORIQUE 3.989" x .070"	1	1	P
7	Call order desk	. VIS MECANIQUE TETE CYLINDRIQUE 8-32 x ?	1	1	P
8	Call order desk	. TUBE THERMORETRACTABLE	1	1	P
9	Call order desk	. RESSORT	1	1	P
10	Call order desk	. CALE D'EPaisseur	1	1	P
11	Call order desk	. ARBRE / ROTOR ASS AVEC CLAVET	1	1	P
12	Call order desk	. FLASQUE	1	1	P
13	Call order desk	. VIS MECANIQUE TETE CYLINDRIQUE 8-32 x .875"	1	1	P
14	Call order desk	. ANNEAU (O'RING POUR CONN.)	1	1	P
15	Call order desk	. COUVERCLE	1	1	P
16	Call order desk	. VIS MECANIQUE TETE CYLINDRIQUE #6-32	1	1	P
17	Call order desk	. DEFLECTEUR	1	1	P
18	Call order desk	. RONDELLE D'ETANCHEITE EN V	1	1	P
19	Call order desk	. RONDELLE DE RETENUE EXTERIEUR	1	1	P
20	Call order desk	. PLAQUE D'APPUIS	1	1	P
21	Call order desk	. VIS TETE CYLINDRIQUE SIX PANS CREUX 1/4-20 x ?	1	1	P
22	Call order desk	. TUBE, STRUCTURE AVANT	1	1	P
23	Call order desk	. TERMINAL (0.032 x 0.25)	1	1	P
24	Call order desk	. CLAVETTE CARRE 3/16" x 3"	1	1	P
30	032937	ENS. PROTECTEUR D'ARBRE À C-5069	1	1	S
. NS	033188	. PROTECTEUR / ARBRE À C-5069	1	1	S
. NS	500443	. VIS AUTOTARAUDEUSE TETE CYLINDRIQUE PHILLIPS #8x1/2 N500 À C-5069	5	5	S
. NS	IS-10125	. SEE INSTRUCTION SHEET À C-5069	1	1	S
		S) UTILISE AVEC MOTEUR 563586 SANS JOINT D'ETANCHEITE SUR L'ARBRE			
		P) CONTACTER LE BUREAU DE PRISE DE COMMANDE			



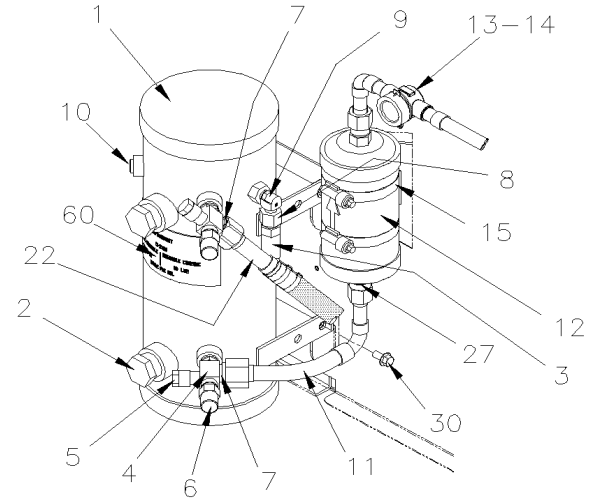
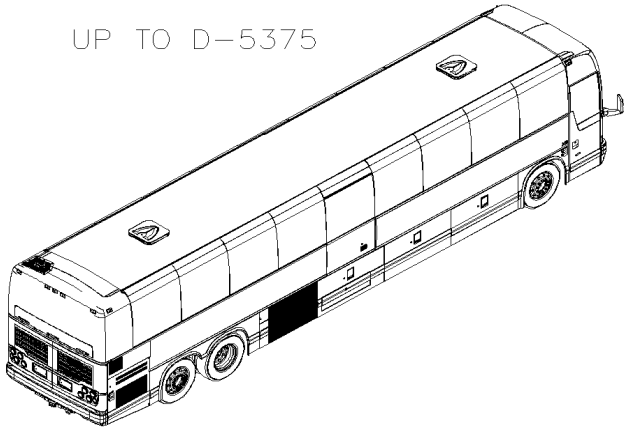
De B-5003 À D-5489

Date:07-2024

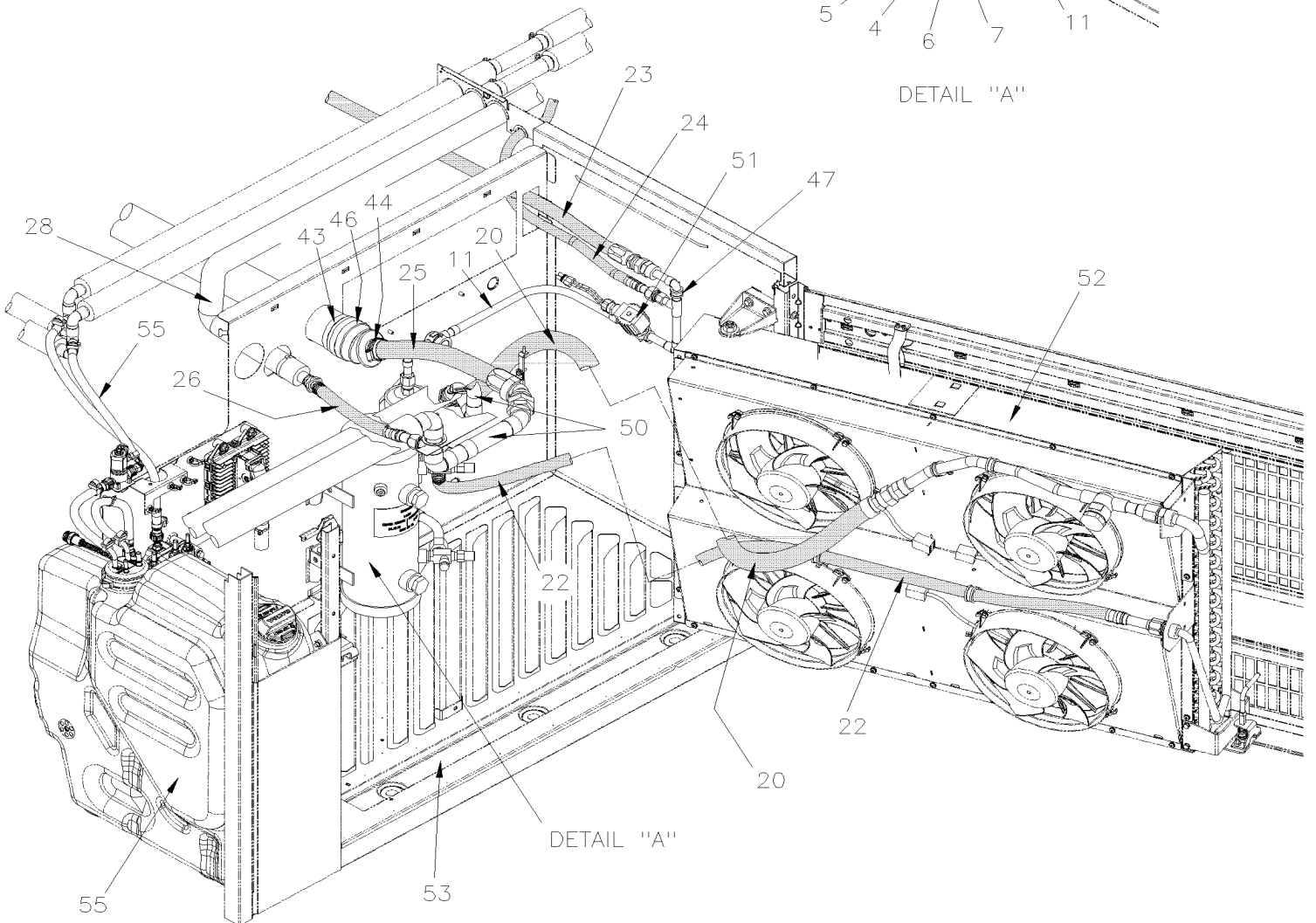
PAGE:XV-2270-00

RESERVOIR & FILTRE ASSECHEUR

UP TO D-5375



DETAIL "A"



DETAIL "A"



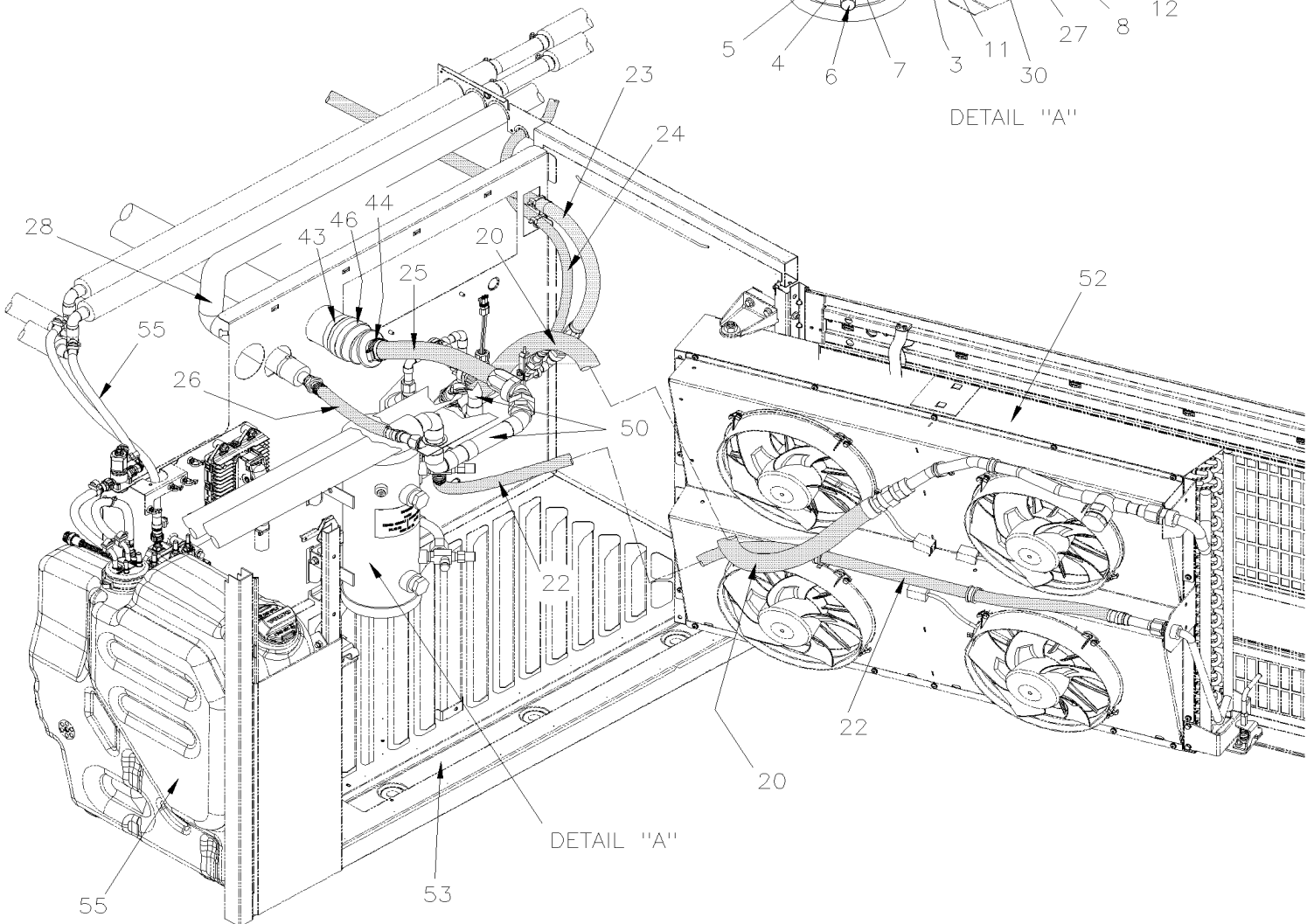
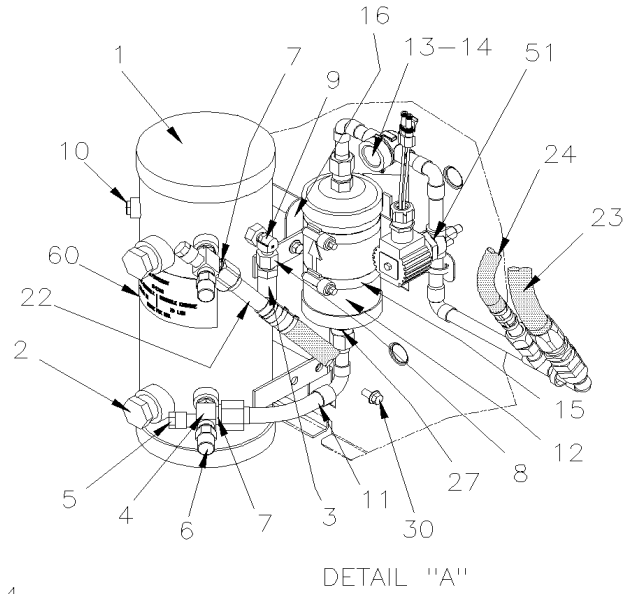
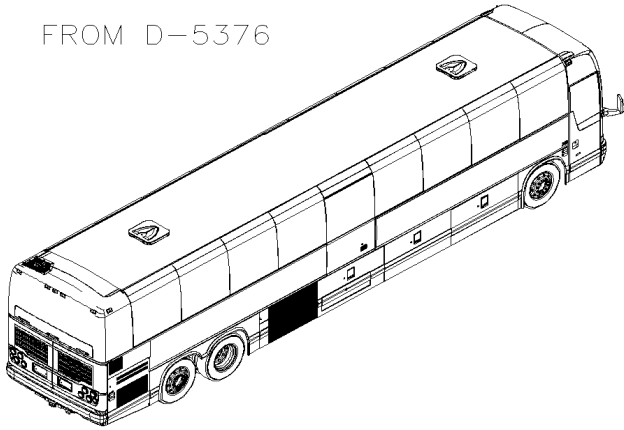
De B-5003 À D-5489

Date:07-2024

PAGE:XV-2270-00

RESERVOIR & FILTRE ASSECHEUR

FROM D-5376





De B-5003 À D-5489	Date:07-2024	PAGE:XV-2270-00
RESERVOIR & FILTRE ASSECHEUR		

Numéro d'article	Pièces	Description	X 3 V I P	X L I E N T 4 5	N O T E S
	Call order desk	RESERVOIR & FILTRE ASS De D-5375	1	1	P
	Call order desk	RESERVOIR & FILTRE ASS De D-5375	1	1	P
1	950261	RESERVOIR	1	1	
. NS	950428	. VITRE TEMOIN 1NPT-M (FORMER)	1	1	
. NS	951198	. VITRE TEMOIN 1 1/4NPT-F (CURRENT)	1	1	
3	870890	SOUPAPE SÉCURITÉ 450 PSI	1	1	
4	950228	VALVE ASS / INLET & OUTLET	2	2	
. NS	950284	. CAPUCHON PROTECTEUR DE PRISE DE PRESSION	1	1	
. NS	507169	. JOINT TORIQUE	1	1	
5	950285	. CAPUCHON PROTECTEUR DE VALVE / PLASTIC	1	1	
6	950284	. CAPUCHON PROTECTEUR DE PRISE DE PRESSION	1	1	
7	507169	JOINT TORIQUE	2	2	
8	501311	ADAPTEUR / TYPE TUYAU / 3/8NPT-Fx1/4NPT-M BR	1	1	
9	501332	COUDE MALE-FEMELLE 90° / TYPE TUYAU / 1/4NPT-Mx1/4NPT-F BR	1	1	
10	501449	BOUCHON A PRISE HEXAGONAL / TYPE TUYAU / 3/8NPT-M STL	1	1	
11	455377P	FILTRE ASSECHEUR ASS. À D-5374	1	1	
. NS	501829	. JOINT TORIQUE / TYPE "ORS" / #12 NEO À D-5374	1	1	
12	950332	. FILTRE ASSECHEUR	1	1	
. NS	507370	. . JOINT TORIQUE #10	1	1	U
13	950333	. INDICATEUR D'HUMIDITE	1	1	
. NS	950711	. . ENS INDICATEUR ASS INDICATEUR D'HUMIDITE	1	1	
. . NS	950712	. . . JOINT TORIQUE INDICATEUR D'HUMIDITE	1	1	
14	950029	. . BOUCHON INDICATEUR D'HUMIDITE	1	1	
15	504026	BRIDE DE SERRAGE / 2"13/16-3"3/4 SS / HS-52	2	2	
16	455411	SUPPORT / FILTRE ASSECHEUR De D-5375	1	1	
20	455343	BOYAU ASS / TUYAU @ COND / #16 1143MM / SS BELLOW	1	1	
NS	501802	. JOINT TORIQUE / TYPE "ORS" / #16 NEO	1	1	
NS	507169	. JOINT TORIQUE	1	1	
22	455314	BOYAU ASS / #12 1558MM	1	1	
NS	505110	. GAINE PROTECTION / PLASTIQUE / #12	AR	AR	
22	501829	JOINT TORIQUE / TYPE "ORS" / #12 NEO	1	1	
23	454673	BOYAU ASS / #12 1630MM À C-5132	1	1	
. NS	505182	. GAINE PROTECTION / PLASTIQUE / #16 À C-5132	AR	AR	
23	454701	BOYAU ASS / #12 1845MM De C-5133 À D-5374	1	1	
. NS	505182	. GAINE PROTECTION / PLASTIQUE / #16 De C-5133 À D-5374	1	1	
23	455412	BOYAU ASS / #12 2150MM De D-5375	1	1	
. NS	505182	. GAINE PROTECTION / PLASTIQUE / #16 De D-5375	AR	AR	
24	455375	BOYAU ASS / #10 7620MM À D-5374	1	1	
. NS	507344	. JOINT TORIQUE / TYPE "ORS" / #10 NEO À D-5374	2	2	
24	455413	BOYAU ASS / #10 7790MM De D-5375	1	1	
. NS	507344	. JOINT TORIQUE / TYPE "ORS" / #10 NEO De D-5375	2	2	
25	454239	BOYAU ASS / #20 2210MM À D-5458	1	1	



De B-5003 À D-5489	Date:07-2024	PAGE:XV-2270-00
RESERVOIR & FILTRE ASSECHEUR		

Numéro d'article	Pièces	Description	X 3 V I P	X L I I E N T 4 5	N O T E S
. NS	501803	. JOINT TORIQUE / TYPE "ORS" / #20 NEO À D-5458	1	1	
25	454705	BOYAU ASS / #20 2335MM De D-5459	1	1	
. NS	501803	. JOINT TORIQUE / TYPE "ORS" / #20 NEO De D-5459	1	1	
26	455349	BOYAU ASS / #12 330MM À D-5458	1	1	
. NS	501829	. JOINT TORIQUE / TYPE "ORS" / #12 NEO À D-5458	1	1	
26	454708	BOYAU ASS / #12 415MM De D-5459	1	1	
. NS	501829	. JOINT TORIQUE / TYPE "ORS" / #12 NEO De D-5459	1	1	
27	507370	JOINT TORIQUE #10	2	2	
28	Call order desk	TUYAU ASS.	1	1	P
28	Call order desk	TUYAU ASS.	1	1	P
30	5001780	VIS TETE HEX EPAULEMENT M8-1.25x16 G8.8 N500	4	4	
33	216725	SUPPORT RESERVOIR A/C	1	1	
40	504022	BRIDE DE SERRAGE / 3/4"-1"3/4 SS / HS-20	5	5	
41	504026	BRIDE DE SERRAGE / 2"13/16-3"3/4 SS / HS-52	3	3	
42	504384	PROTECTEUR ACCORDEON / 1 1/4" I.D. x 1 3/4" x 4"	4	4	
43	451075	PROTECTEUR BOYAU FENDUE / 7/8" O.D. x 3"	2	2	
44	504024	BRIDE DE SERRAGE / 1"13/16"-2"3/4 SS / HS-36	4	4	
NS	504016	ATTACHE CABLE / 5/16" X 14"1/2	AR	AR	
46	504442	PROTECTEUR ACCORDEON / 1 1/4" I.D. x 3 1/2" x 4 1/2"	1	1	
47	952629	COLLET DE RETENUE / 5/8" I.D.	1	1	
47	500957	VIS AUTOTARAUDEUSE TETE BOMBE PHILLIPS #10x3/4 N500	1	1	
50	XV-2222-15	LIGNES A/C / SECTION ARRIERE - 05G À D-5458			
50	XV-2222-16	LIGNES A/C / SECTION ARRIERE - W/BITZER De D-5459			
51	XV-2208-10	SOUPAPE SOLENOIDE REFRIGERANTE			
52	XV-2255-00	INSTALLATION CONDENSATEUR			
53	XV-1865-20	PANNEAU COMPARTIMENT CONDENSEUR & EVAPORATEUR À C-5096			
53	XV-1865-21	PANNEAU COMPARTIMENT CONDENSEUR & EVAPORATEUR De C-5097			
55	XV-0410-00	RESERVOIR UREE ASS			
60	453066	DECALQUE R134A / CHARGE NOMINALE 10.89KG // ENGLISH & FRANCAIS	1	1	
60	454180	DECALQUE R134A / CHARGE NOMINALE 10.89KG // ENGLISH & SPANISH	1	1	
		P) CONTACTER LE BUREAU DE PRISE DE COMMANDE			
		U) EN CONSTRUCTION			



	Date:07-2024	XV-23
ACCESSOIRES		

Accessories Air System 5

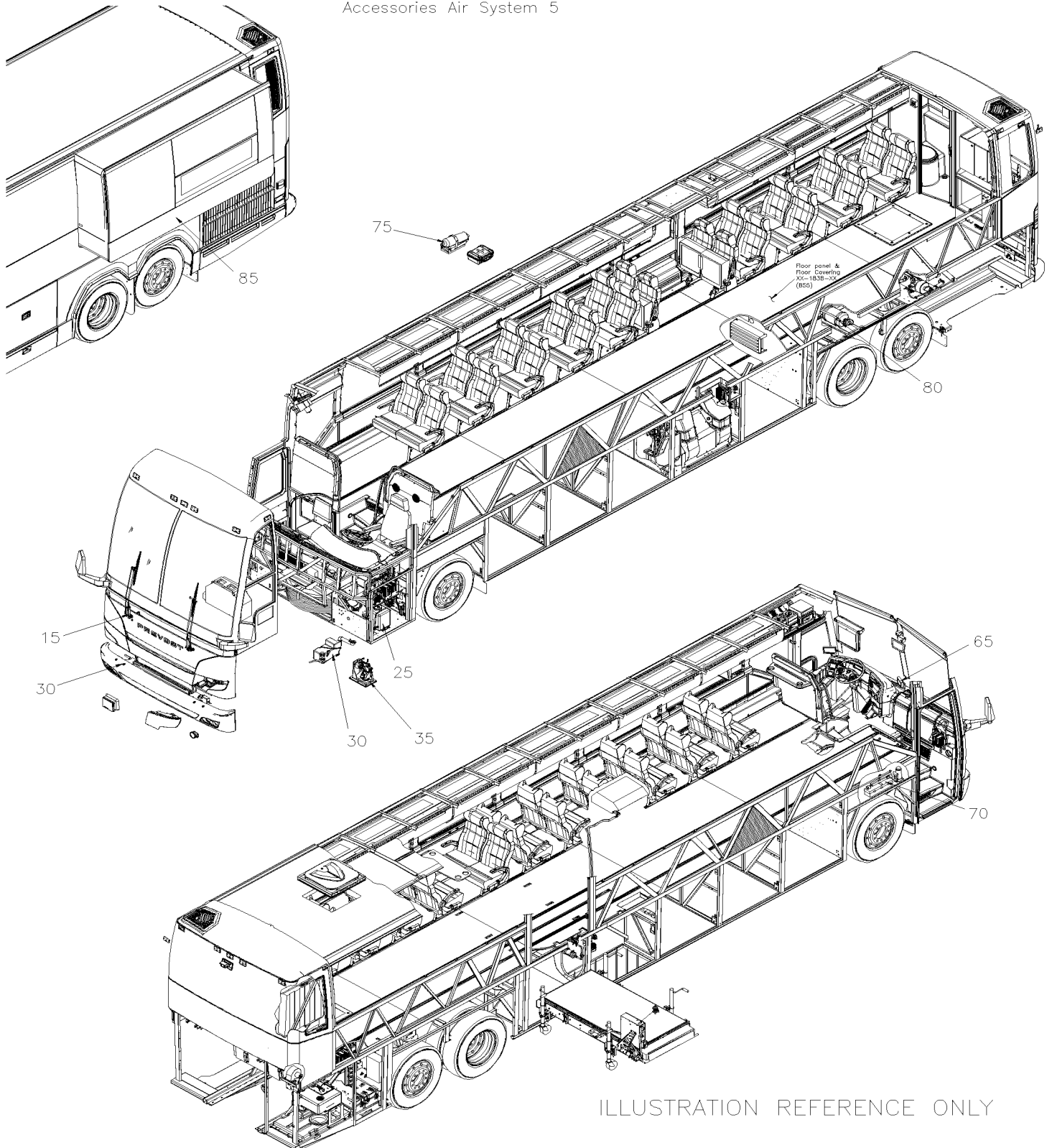


ILLUSTRATION REFERENCE ONLY



	Date:07-2024	XV-23
ACCESSOIRES		

Numéro d'article	Pièces	Description	X 3 V I P	X L I I E N T 4 5	N O T E S
5	XV-2300-50	ACCESSOIRES SYSTEME A L'AIR - MTH De B-5003 À D-5489			
10	XV-2300-90	SYSTEME A L'AIR - RALLONGE ESCAMOTABLE De B-5003 À D-5489			
15	XV-2305-00	ESSUIE-GLACE PARE-BRISE DU BAS De B-5003 À D-5489			
15	XV-2305-05	INSTALLATION ESSUIE-GLACE PARE-BRISE DU BAS De B-5003 À D-5489			
25	XV-2305-20	INSTALLATION LAVE-GLACE De B-5003 À D-5489			
30	XV-2305-25	RESERVOIR DE LAVE-GLACE POUR PHARES AVANT De B-5003 À D-5489			
35	XV-2310-00	INSTALLATION KLAXON De B-5003 À D-5489			
65	XV-2319-00	ANTENNE "VOLVO LINK" - INSTALLATION De B-5003 À D-5489			
70	XV-2320-00	INSTALLATION CRIC & REFLECTEURS TRIANGULAIRES De B-5003 À D-5489			
75	XV-2320-30	INSTALLATION EXTINCTEUR De B-5003 À D-5489			
80	XV-2320-50	SYSTEME DE PROTECTION DES INCENDIES De B-5003 À C-5266			
80	XV-2320-51	SYSTEME DE PROTECTION DES INCENDIES / COMPARTIMENT EVAPORATEUR De C-5267 À D-5489			
85	XV-2390-00	JOINT GONFLABLE RALLONGE ESCAMOTABLE De B-5003 À D-5489			
85	XV-2390-10	PANNEAU DE CONTRÔLE - RALLONGE ESCAMOTABLE - MUX De B-5003 À D-5489			
85	XV-2390-20	INST. MECANISME AVANT - RALLONGE ESCAMOTABLE De B-5003 À D-5489			
85	XV-2390-30	INST. MECANISME ARRIERE- RALLONGE ESCAMOTABLE De B-5003 À D-5489			
85	XV-2390-40	SUPPORT DE LIT - RALLONGE ESCAMOTABLE De B-5003 À D-5489			
85	XV-2390-50	INSTALLATION RALLONGE ESCAMOTABLE De B-5003 À D-5489			

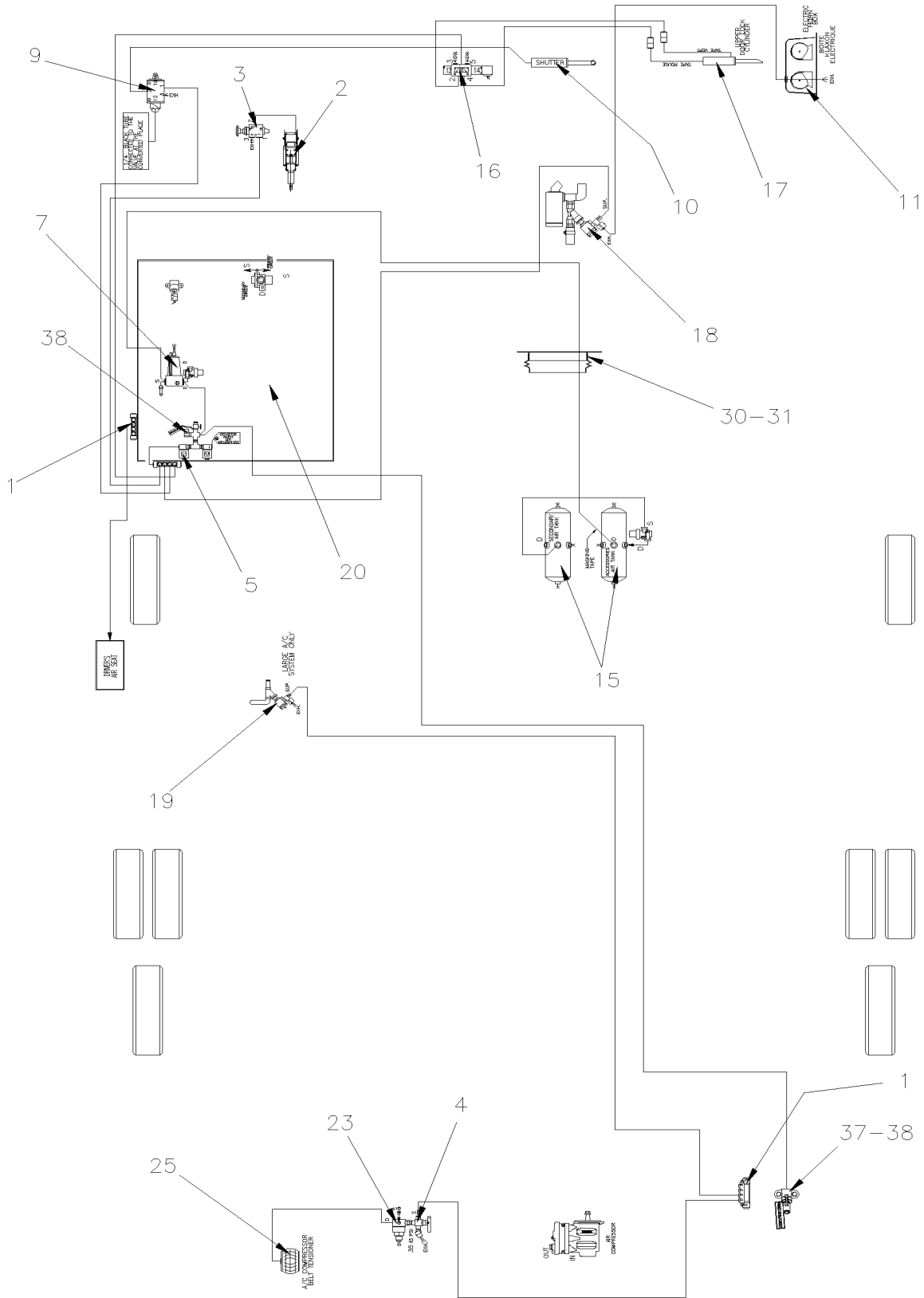


De B-5003 À D-5489

Date:07-2024

PAGE:XV-2300-50

ACCESSOIRES SYSTEME A L'AIR - MTH



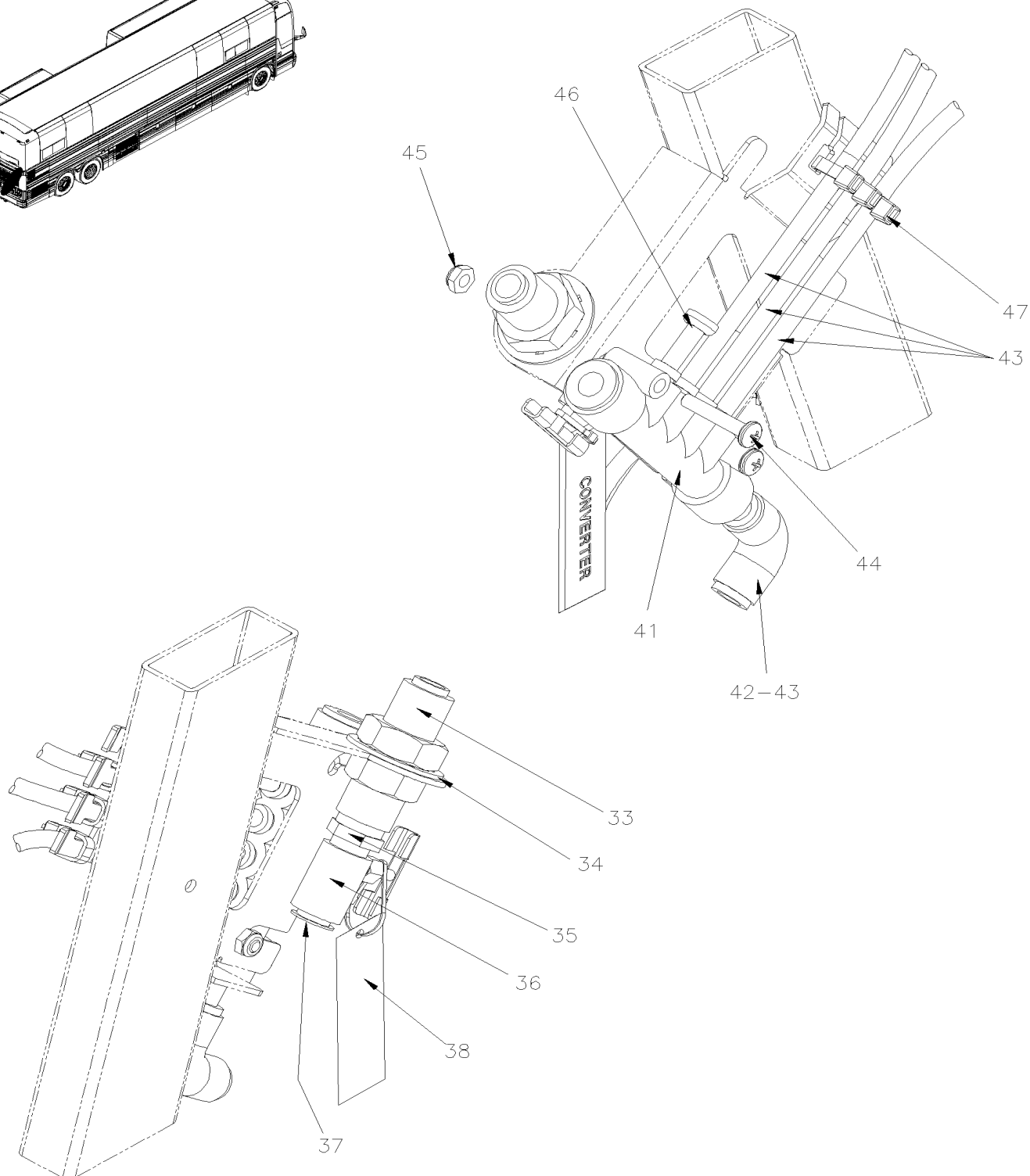
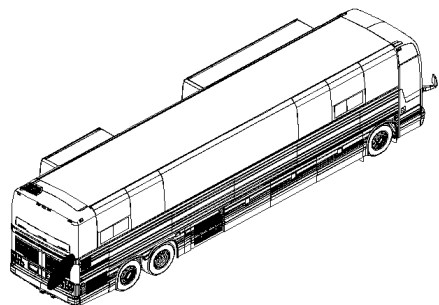


De B-5003 À D-5489

Date:07-2024

PAGE:XV-2300-50

ACCESSOIRES SYSTEME A L'AIR - MTH





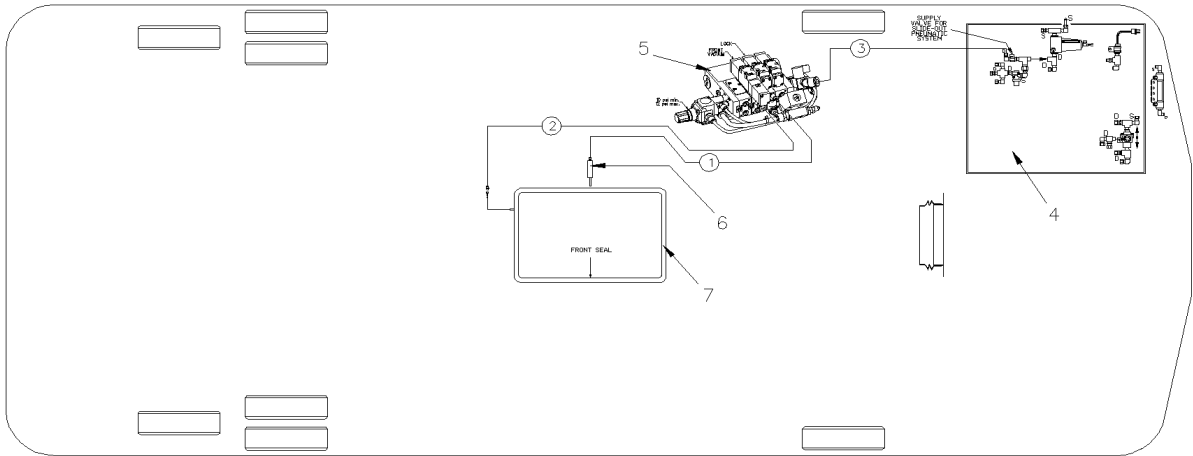
De B-5003 À D-5489		Date:07-2024	PAGE:XV-2300-50		
ACCESSOIRES SYSTEME A L'AIR - MTH					
Numéro d'article	Pièces	Description	X 3 V I P	X L I I E N T 4 5	N O T E S
1	641897	BLOC DISTRIBUTEUR / TYPE "PUSH-IN" / 2x#6 / 4x#4 PLAS	1	1	
1	20462708	COUDE 90° STEM / TYPE "PUSH-IN" / #6x#6STEM PLAS À E-5718	1	1	
1	647894	COUDE 90° STEM / TYPE "PUSH-IN" / #6x#6STEM PLAS De E-5719	1	1	
2	XV-1405-00	VOLANT & COLONNE DE DIRECTION ASS WITH CONTROL SWITCHES			
3	641445	SOUPAPE MECANIQUE, 3 VOIES, 2 POSITIONS À D-5458	1	1	
. NS	641992	. BOUTON À D-5458	1	1	
3	642173	SOUPAPE MECANIQUE, 3 VOIES, 2 POSITIONS De D-5459	1	1	
4	641417	SOUPAPE, 3 VOIES 1/8NPT-Fx1/8NPT-Fx1/8NPT-F BR À C-5132	1	1	
. NS	642014	. POIGNEE ROUGE À C-5132	1	1	
4	642161	SOUPAPE, 3 VOIES 1/8NPT-Fx1/8NPT-Fx1/8NPT-F BR De C-5133	1	1	
. NS	642014	. POIGNEE ROUGE De C-5133	1	1	
5	562804	SOUPAPE SOLENOIDE 24 VOLTS	2	2	
. NS	562848	. CONNECTEUR / TERMINAL FEMELLE ASS / 3C / PNEUMAC 54933-05	1	1	
7	XV-1220-15	FILTRE A L'AIR - ACCESSOIRES			
8	XV-0645-21	PANNEAU CENTRALE TABLEAU DE BORD WITH "EPA 2010"			
9	N.P.N.	VENDU PAR LE CONVERTISSEUR			4
10	053011	OBTURATEUR ASS.	1	1	
11	XV-2310-00	INSTALLATION KLAXON			
15	141834	RESERVOIR AIR / 1303 IN° / 8" O.D. X 27"1/2	2	2	
16	642023	SOUPAPE, 5 VOIES, 2 POSITIONS 24V / MODEL V19	1	1	
. NS	641385	. CONNECTEUR / SOCKET HOUSING ASSY 3C / PNEUMAC 54934-01	1	1	
17	287012	PENE HAUT ASS.	1	1	
18	XV-2207-05	SOUPAPE A L'EAU - CHAUFFERETTE			
19	XV-2207-00	SOUPAPE A L'EAU - CHAUFFERETTE			
20	XV-1640-50	SOUPAPE & PANNEAU CONTROLE - SYS. ABAISSEMENT			
23	641472	REGULATEUR DE PRESSION D'AIR 1/4" NPT / COPPER	2	2	
25	550840	BALLON ASS / TENSIONNEUR COURROIE / 4" O.D.	3	3	
30	504499	PROTECTEUR ACCORDEON / 2 7/8" I.D. x 3 5/8" x 4 7/16	1	1	
31	141567	PROTECTEUR CAOUTCHOUC 100MM	1	1	
33	642157	RACCORD DE CLOISON FEMELLE / TYPE "PUSH-IN" / #6x3/8NPT-F BR	1	1	
34	500489	RONDELLE FREIN A DENT INTERIEUR .894x1.410x.060 Z050	1	1	
35	501314	REDUCTION MALE-FEMELLE / TYPE TUYAU / 3/8NTP-Mx1/4NPT-F BR	1	1	
36	5011129	ROBINET 1/4 NPT M x 1/4 NPT F	1	1	
36	680098	SCCELLANT POUR FILET LOCTITE #567 / WHITE / 250ml	AR	AR	
37	680408	BOUCHON (DI 0.402, DE 0.471)	1	1	
38	391812	PLAQUE ENGRAVEE "CONVERTER"	1	1	
38	504273	ATTACHE CABLE / 1/8" X 3"1/2	1	1	
41	641897	BLOC DISTRIBUTEUR / TYPE "PUSH-IN" / 2x#6 / 4x#4 PLAS	1	1	
42	641436	UNION COUDE 90° / TYPE "PUSH-IN" / #6x#6 BR	1	1	
43	503402	TUBE, NYLON 1/4 O.D. / NOIR S.L.	AR	AR	
44	5001042	VIS MECANIQUE TETE RONDE PHILLIPS #10-32x1 1/4 SS	2	2	
45	500423	ECROU HEX BAGUE DE NYLON #10-32 SS	2	2	



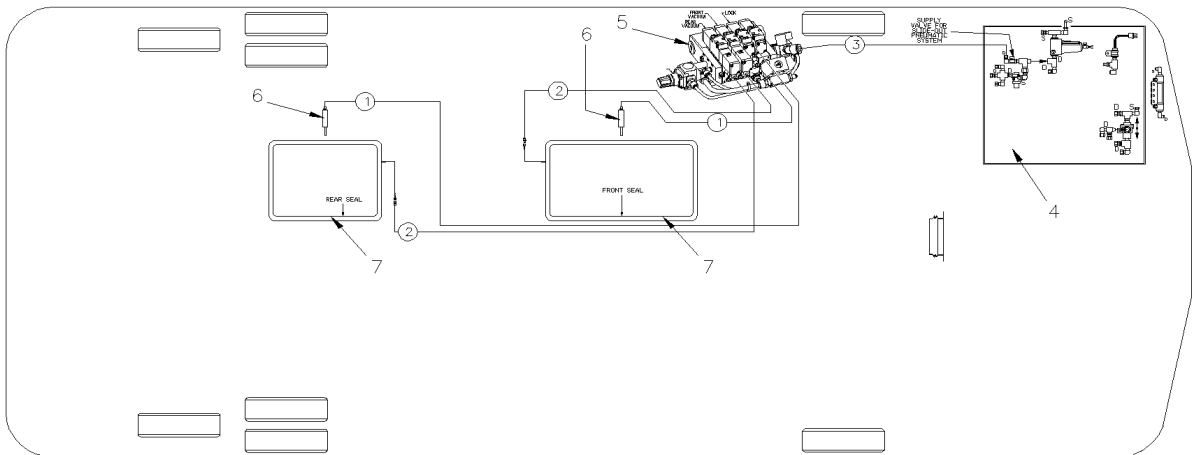
De B-5003 À D-5489	Date:07-2024	PAGE:XV-2300-50
--------------------	--------------	-----------------

ACCESSOIRES SYSTEME A L'AIR - MTH

Numéro d'article	Pièces	Description	X 3 V I P	X L I I E N T 4 5	N O T E S
46	641416	BOUCHON STEM / TYPE "PUSH-IN" / #4 PLAS	1	1	
47	504637	ATTACHE CABLE / 3/16" x 13"	3	3	
50	XV-0665-00	COMPOSANTES MOTEUR - COMPARTIMENT ELECTRIQUE			
		4) PAS DE NUMERO DE PIECE			



WITH FRONT SINGLE SLIDE-OUT



WITH DOUBLE SLIDE-OUT



De B-5003 À D-5489	Date:07-2024	PAGE:XV-2300-90
--------------------	--------------	-----------------

SYSTEME A L'AIR - RALLONGE ESCAMOTABLE

Numéro d'article	Pièces	Description	X 3 V I P	X L I I E N T 4 5	N O T E S
1	503536	TUBE, NYLON 1/8 O.D. / NOIR S.L.	AR	AR	
2	503404	TUBE, NYLON 3/8 O.D. / NOIR S.L.	AR	AR	
3	503488	TUBE, NYLON 1/2 O.D. / NOIR S.L. /	AR	AR	
4	XV-1640-50	SOUPEPE & PANNEAU CONTROLE - SYS. ABAISSEMENT			
5	XV-2390-10	PANNEAU DE CONTRÔLE - RALLONGE ESCAMOTABLE - MUX			
6	XV-2390-20	INST. MECANISME AVANT - RALLONGE ESCAMOTABLE			
6	XV-2390-30	INST. MECANISME ARRIERE- RALLONGE ESCAMOTABLE			
7	XV-2390-00	JOINT GONFLABLE RALLONGE ESCAMOTABLE			
8	642095	RACCORD EN "Y" / TYPE "PUSH-IN" / #2x#2x#2 PLAS	AR	AR	

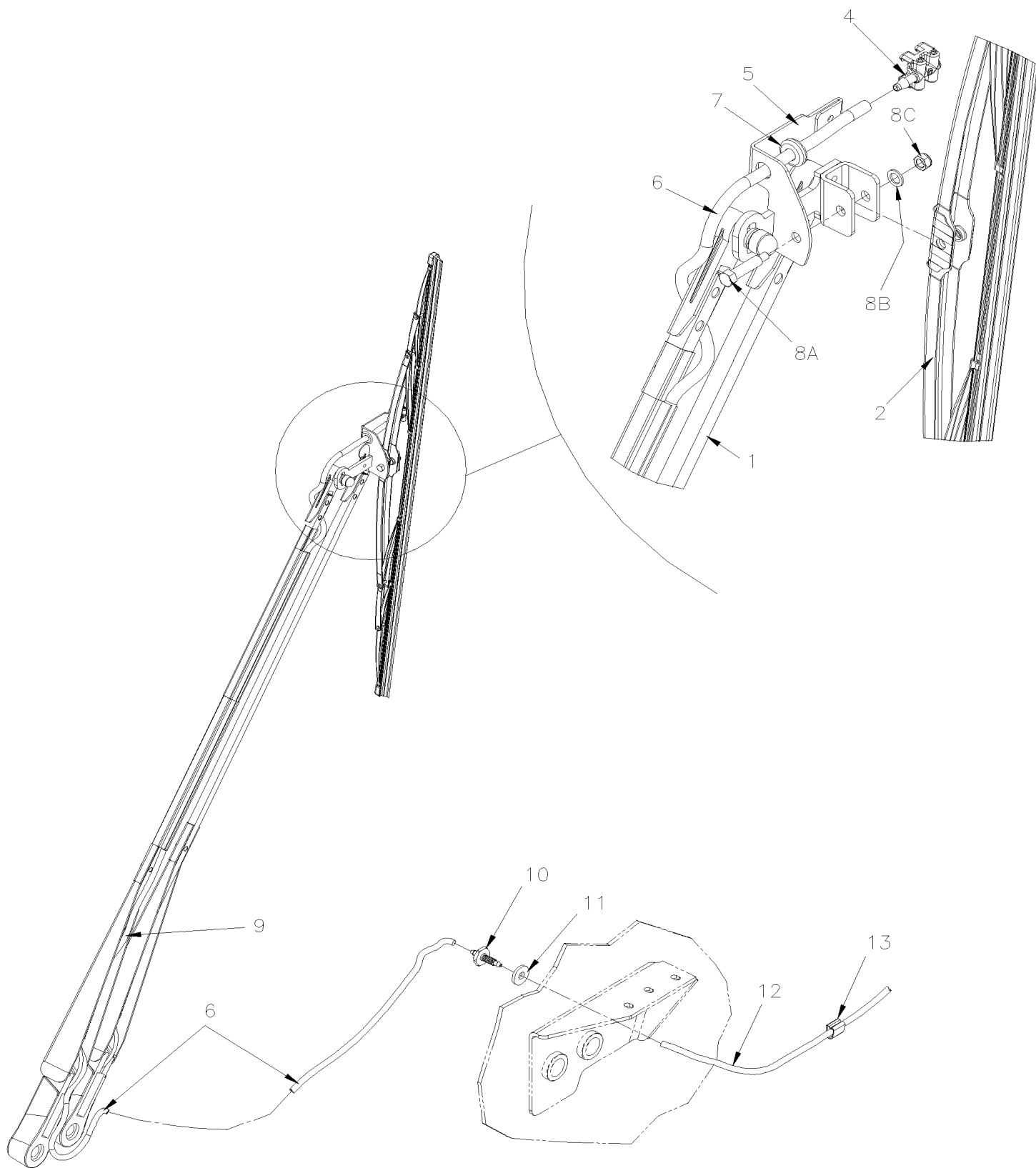


De B-5003 À D-5489

Date:07-2024

PAGE:XV-2305-00

ESSUIE-GLACE PARE-BRISE DU BAS





De B-5003 À D-5489	Date:07-2024	PAGE:XV-2305-00
ESSUIE-GLACE PARE-BRISE DU BAS		

Numéro d'article	Pièces	Description	X 3 V I P	X L I I E N T 4 5	N O T E S
1	800359	BRAS D'ESSUIE-GLACE ASS.	1	1	
. NS	800362	. CACHE-ECROU PIVOT	1	1	
. NS	800363	. CACHE-ECROU AJUSTEMENT	1	1	
2	800378	BALAI D'ESSUIE-GLACE 700MM	1	1	
4	800361	GICLEUR ESSUIE-GLACE	1	1	
5	300552	SUPPORT GICLEUR ESSUIE-GLACE	1	1	
6	Call order desk	BOYAU 1400MM 1/8" I.D	1	1	P
6	503696	. BOYAU 1/8" I.D	AR	AR	
7	504529	PASSE-FIL / .250x.375x.062x.281x.625	1	1	
8A	800345	VIS EPAULEMENT TETE HEX M6X25 [M4-0.7	1	1	
8A	680038	ADHESIF POUR FILET LOCTITE #243 / BLUE / 50ml	AR	AR	
8C	502557	ECROU HEX BAGUE DE NYLON M4-0.7 SS	1	1	
9	948702	TIE CABLE BK 95 X 2.5	1	1	
10	300469	ADAPTATEUR, DROIT M8-1.25 x 44MM	1	1	
11	502220	RONDELLE PLATE .375x1.000x.125 RUB	1	1	
12	503002	BOYAU / EPDM / 5/32" I.D. / S.L.	AR	AR	
NS	561681	CONDUIT CONV / FENDU / NOIR & GRIS / .350"	AR	AR	
13	504536	ATTACHE CABLE ADHESIVE 1/2"	AR	AR	
NS	504273	ATTACHE CABLE / 1/8" X 3"1/2	AR	AR	
NS	504637	ATTACHE CABLE / 3/16" x 13"	AR	AR	
		P) CONTACTER LE BUREAU DE PRISE DE COMMANDE			

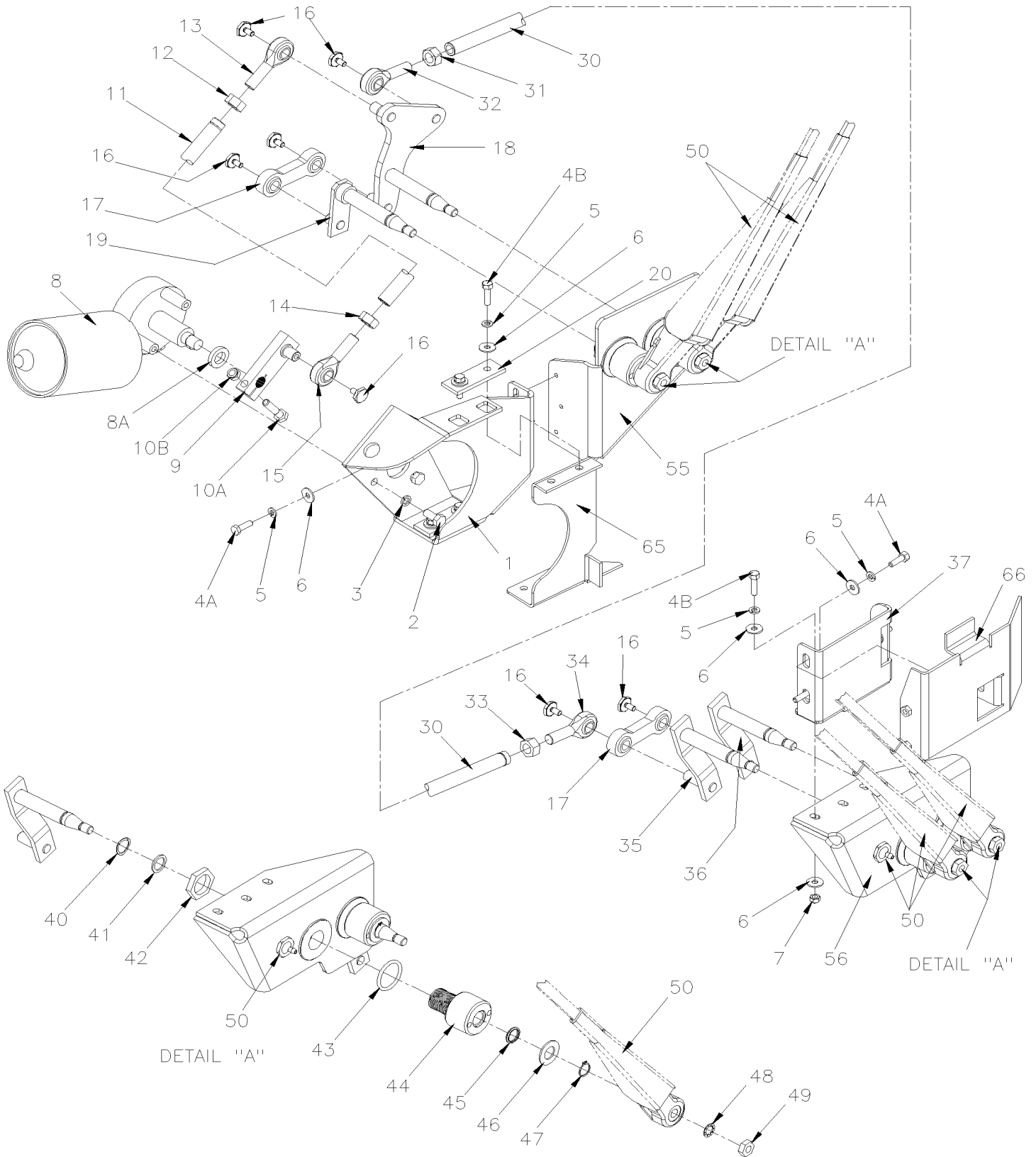


De B-5003 À D-5489

Date:07-2024

PAGE:XV-2305-05

INSTALLATION ESSUIE-GLACE PARE-BRISE DU BAS





De B-5003 À D-5489

Date:07-2024

PAGE:XV-2305-05

INSTALLATION ESSUIE-GLACE PARE-BRISE DU BAS

Numéro d'article	Pièces	Description	X 3 V I P	X L I I E N T 4 5	N O T E S
1	300415	SUP.MOTEUR ESSUIE-GLACE ASS.	1	1	
1	300543	CALE D'EPAISSEUR 20GA	1	1	
1	300544	CALE D'EPAISSEUR 24GA	1	1	
2	5001217	VIS A TETE HEXAGONAL M8-1.25x20 G10.9	3	3	
3	500942	RONDELLE FREIN FENDUE 8.1x14.8x2.0 N500	3	3	
4A	502830	VIS A TETE HEXAGONAL M6-1.0x20 G8.8 N500	6	6	
4B	5001209	VIS A TETE HEXAGONAL M6-1.0x25 G8.8 Z050	7	7	
5	502564	RONDELLE FREIN FENDUE 6.1x11.8x1.6 Z050	13	13	
6	5001462	RONDELLE PLATE 6.4x18.0x1.6 Z050	16	16	
7	502681	ECROU HEX BAGUE DE NYLON M6-1.0 N500 G8	3	3	
8	800328	MOTEUR ELECTRIQUE / BOSCH À D-5419	1	1	
8	800380	MOTEUR ELECTRIQUE / BOSCH De D-5420	1	1	
8A	300424	RONDELLE	1	1	
9	300445	CRANK ARM 45.8	1	1	
10A	502651	. VIS A TETE HEXAGONAL M8-1.25x35 G8.8 Z050	1	1	
10B	500868	. ECROU HEX BAGUE DE NYLON M8-1.25 Z050	1	1	
11	300363	TIGE ASS. 254MM C/C	1	1	
11	300344	. TIGE 179MM	1	1	
12	5001466	. ECROU HEX FILET GAUCHE M12-1.75 N500	1	1	
13	502253	. JOINT SPHERIQUE GAUCHE MALE M12-1.75-L.HH / 12MM I.D.	1	1	
14	5001757	. ECROU HEX M12-1.75 N500	1	1	
15	502252	. JOINT SPHERIQUE MALE M12-1.75 / 12MM I.D.	1	1	
16	507613	VIS A TETE HEXAGONAL M6-1.0x12 / W/17MM HEAD ZP	7	7	
17	502256	DOUBLE LIEN 60MM	1	1	
18	300515	PLAQUE D'ACCOUPEMENT ASS.	1	1	
19	300519	AXE ENTRAINEMENT ASS COTE MOTEUR	1	1	
20	300426	PLAQUE 25MMx70MM	2	2	
30	300362	TIGE ASS. 1168MM C/C	1	1	
30	300332	. TIGE 1093MM	1	1	
31	5001757	. ECROU HEX M12-1.75 N500	1	1	
32	502252	. JOINT SPHERIQUE MALE M12-1.75 / 12MM I.D.	1	1	
33	5001466	. ECROU HEX FILET GAUCHE M12-1.75 N500	1	1	
34	502253	. JOINT SPHERIQUE GAUCHE MALE M12-1.75-L.HH / 12MM I.D.	1	1	
35	300524	LEVIER ENTR. INT. C. CHAUFF. ASS.	1	1	
36	300521	LEVIER ENTR. INT. C. CHAUFF. ASS.	1	1	
37	300336	SUPPORT DE TRANSITION	1	1	
40	5001471	RONDELLE FREIN ONDULE .855x.650x.015	4	4	
41	5001459	RONDELLE FREIN ONDULE 16.0x22.0x1.5	4	4	
42	5001463	CONTRE ECROU HEX 1-14 Z050	4	4	
43	507366	JOINT TORIQUE	4	4	
44	300333	CAP-HOUSING	4	4	
. NS	5001455	. BUSHING SLEEVE BRZ 16x20x20	2	2	



De B-5003 À D-5489	Date:07-2024	PAGE:XV-2305-05
INSTALLATION ESSUIE-GLACE PARE-BRISE DU BAS		

Numéro d'article	Pièces	Description	X 3 V I P	X L I I E N T 4 5	N O T E S
NS	680739	GRAISSE SYNTHETIQUE ROUGE 20KG	AR	AR	
45	507369	JOINT TORIQUE	4	4	
46	5001460	RONDELLE PLATE .640x1.188x0.073 SS	4	4	
47	504691	ANNEAU DE RETENUE .625 x .588 x .035" / SS	4	4	
48	500823	RONDELLE FREIN A DENT INTERIEUR 10.5x18.0x0.9 BK	4	4	
49	502567	ECROU HEX M10-1.5 SS	4	4	
NS	680038	ADHESIF POUR FILET LOCTITE #243 / BLUE / 50ml	AR	AR	
50	XV-2305-00	ESSUIE-GLACE PARE-BRISE DU BAS			
55	N.S.S.	SUPPORT DROIT	1	1	1 A
56	N.S.S.	SUPPORT GAUCHE	1	1	1 A
65	251087	SUPPORT COTE MOTEUR	1	1	
66	251086	SUPPORT COTE CHAUFFEUR	1	1	
		A) CETTE PIECE EST FIXE SUR L'AVANT DE LA LUNETTE AVANT			
		1) PAS VENDU SEPARMENT			



De B-5003 À D-5489	Date:07-2024	PAGE:XV-2305-20
INSTALLATION LAVE-GLACE		

Numéro d'article	Pièces	Description	X 3 V I P	X L I I E N T 4 5	N O T E S
1	800326	RESERVOIR DE LAVE-VITRE À C-5113	1	1	
1	800379	RESERVOIR DE LAVE-VITRE De C-5114	1	1	
2	800346	. POMPE LAVE VITRE 24V	2	2	
3	800348	. RETR. & SEAL ASSY	5	5	
4	800349	. RETR. & SEAL ASSY	1	1	
5	800347	. CAPTEUR BAS NIVEAU LAVE-VITRE A/JOINT À C-5113	1	1	S
. NS	562426	. . CONNECTEUR / METRI-PACK 150.2 P2S / SH 2C / PED 12162193 À C-5113	1	1	S
. NS	562857	. . TERMINAL FEMELLE / 18-16 / PED 12089340 À C-5113	2	2	S
5	800364	. CAPTEUR BAS NIVEAU LAVE-VITRE De C-5114	1	1	
. NS	563409	. . CONNECTEUR / SUPERSEAL 1.5 SERIES / SH 2C / AMP 282080-1 De C-5114	1	1	
. NS	562607	. . TERMINAL FEMELLE / 20-16 / AMP 183025-1 De C-5114	2	2	
5	067948	. CABLAGE ASS / ADAPTATEUR / NOUVEAU NIVEAU (SERVICE ONLY) À C-5113	1	1	S
6	800352	. COUDE 90°	2	2	
7	560382	. TUBE PLASTIQUE / 1/4" / CLEAR	AR	AR	
8	800350	. BOUCHON DE RESERVOIR	1	1	
9	800351	. SOUPEPE DE RETENUE	1	1	
20	503002	BOYAU / EPDM / 5/32" I.D. / S.L.	AR	AR	
30	286422	SUPPORT RESERVOIR LAVE-VITRE / WELDED TO STRUCTURE	1	1	
31	287097	CEINTURE / 330MM x 196MM	1	1	
		S) CE SENSEUR EST REMPLACER PAR LE # 800364 ET VOUS AVEZ BESOIN DU CABLAGE # 067948 POUR CE FAIRE			

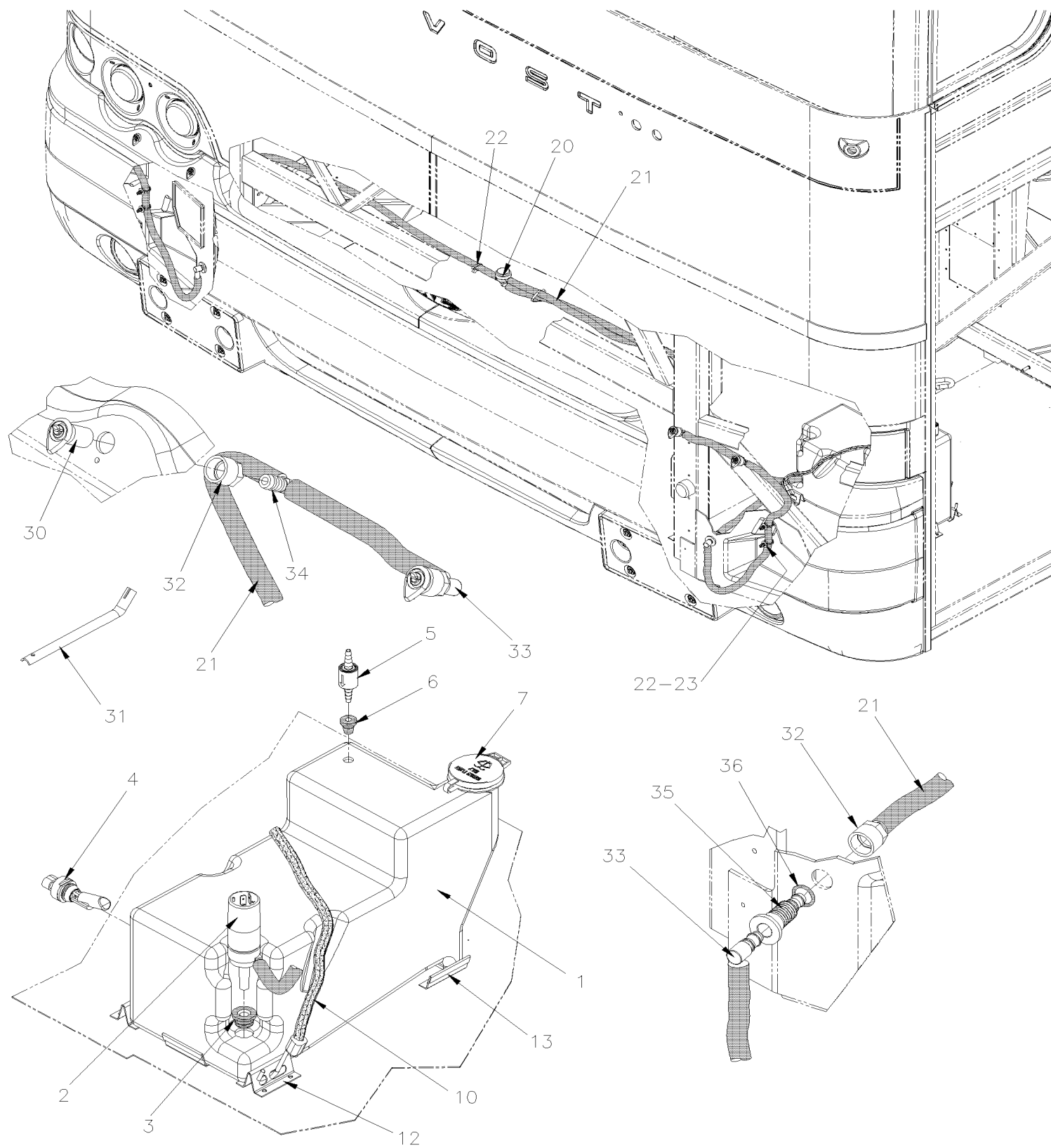


De B-5003 À D-5489

Date:07-2024

PAGE:XV-2305-25

RESERVOIR DE LAVE-GLACE POUR PHARES AVANT





De B-5003 À D-5489	Date:07-2024	PAGE:XV-2305-25
RESERVOIR DE LAVE-GLACE POUR PHARES AVANT		

Numéro d'article	Pièces	Description	X 3 V I P	X L I I E N T 4 5	N O T E S
	300573P	RESERVOIR SYSTEME DE LAVAGE DE PHARES ASS	1	1	
1	300577P	. RESERVOIR SYSTEME DE LAVAGE DE PHARES	1	1	
2	800367	. POMPE, SYSTEME DE LAVE-PHARE 24 V.	1	1	
3	800368	. JOINT, POMPE SYSTEME DE LAVE-PHARE	1	1	
4	800364	. CAPTEUR BAS NIVEAU LAVE-VITRE	1	1	
. NS	563409	. . CONNECTEUR / SUPERSEAL 1.5 SERIES / SH 2C / AMP 282080-1	1	1	
. NS	562607	. . TERMINAL FEMELLE / 20-16 / AMP 183025-1	2	2	
5	800351	. SOUPAPE DE RETENUE	1	1	
6	800348	. RETR. & SEAL ASSY	1	1	
7	20462640	. BOUCHON DE RESERVOIR	1	1	
10	504731	SANGLE, AVEC CROCHETS 15"	1	1	
12	300563	SUPPORT, RESERVOIR LAVE PHARE	4	4	
13	300570	SUPPORT, RESERVOIR LAVE-PHARE	2	2	
20	800371	VALVE ANTI-RETOUR, SYSTEME DE LAVE-PHARE	1	1	
21	800376	BOYAU, SYSTEME DE LAVE-PHARE / 5M	1	1	
22	504637	ATTACHE CABLE / 3/16" x 13"	1	1	
23	509815	ATTACHE CABLE	4	4	
30	800372	JET, SYSTEME DE LAVE-PHARE	4	4	
31	800377	OUTIL D'ALIGNEMENT DES BUSES DE LAVE PHARE	AR	AR	
32	800373	ECROU, JET SYSTEME DE LAVE-PHARE	4	4	
33	800369	COUDE 90, SYSTEME DE LAVE-PHARE	4	4	
34	300561	RACCORD EN "T" MODIFIE	2	2	
35	800375	ADAPTATEUR	2	2	
36	507214	JOINT TORIQUE	2	2	

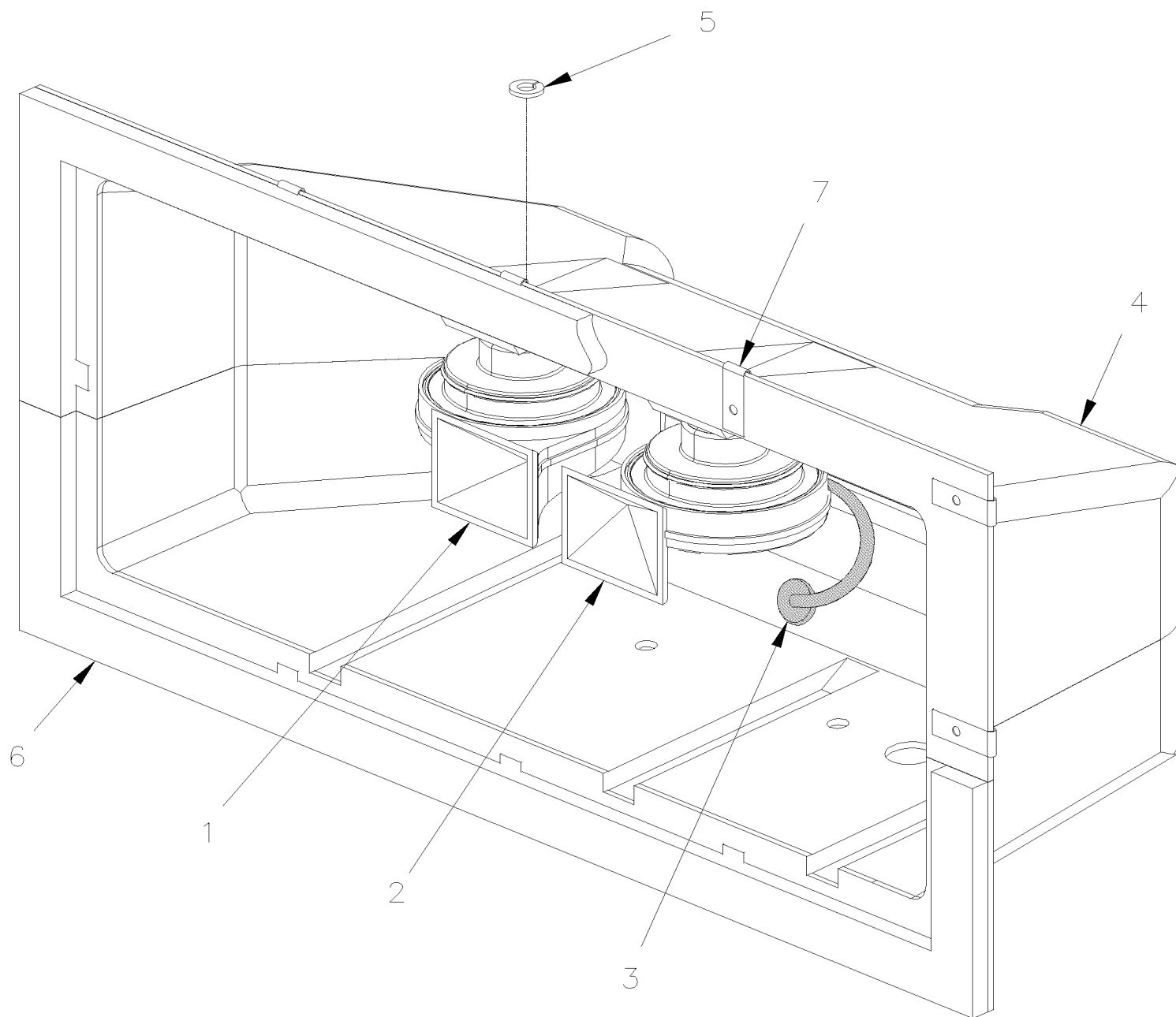


De B-5003 À D-5489

Date:07-2024

PAGE:XV-2310-00

INSTALLATION KLAXON



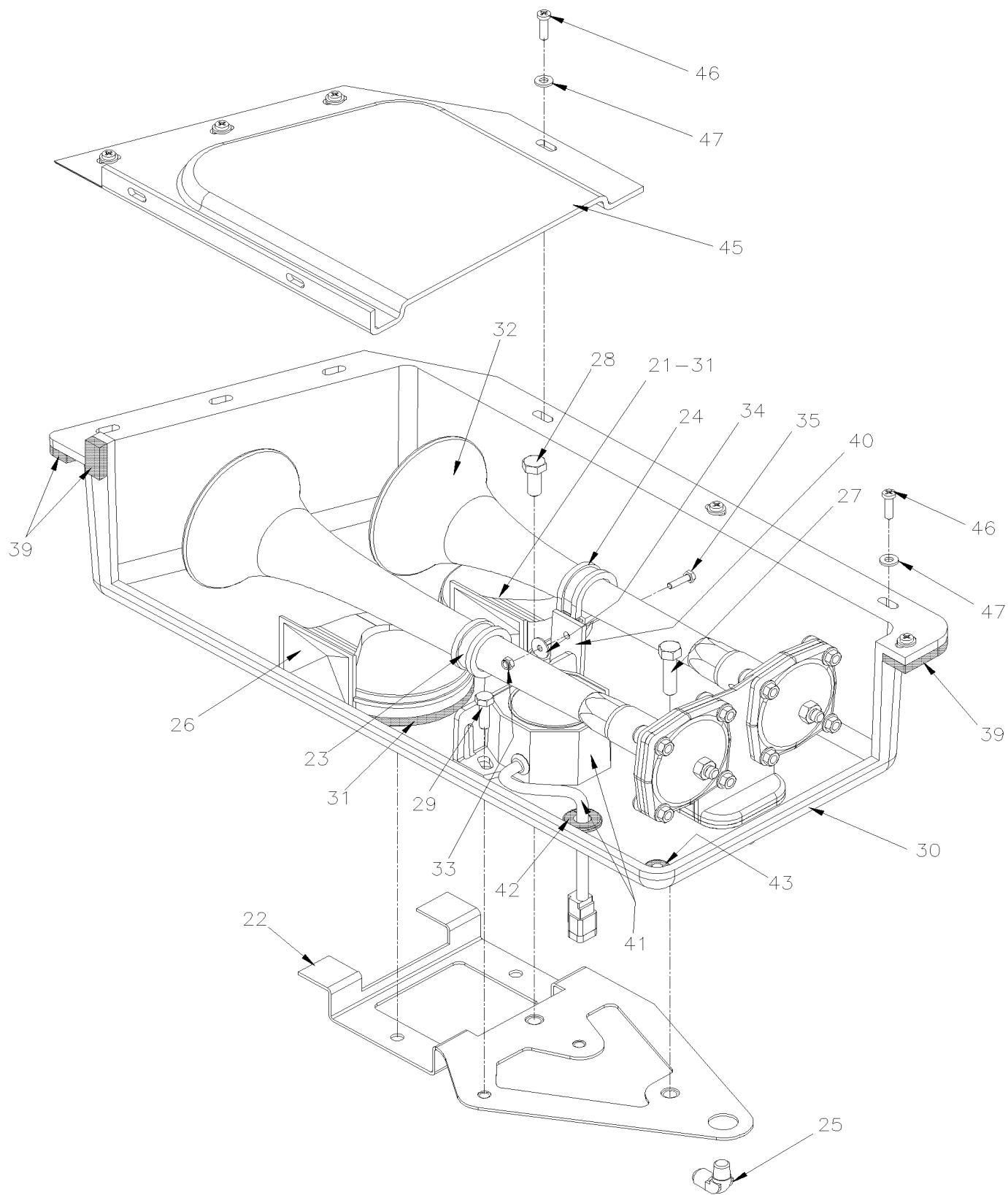


De B-5003 À D-5489

Date:07-2024

PAGE:XV-2310-00

INSTALLATION KLAXON





De B-5003 À D-5489	Date:07-2024	PAGE:XV-2310-00
INSTALLATION KLAXON		

Numéro d'article	Pièces	Description	X 3 V I P	X L I I E N T 4 5	N O T E S
	142502	FLUTE ELECTRIQUE	1	1	
1	563015	. KLAXON ELECTRIQUE BASSE "FIAM" SERVICE	1	1	
2	563023	. KLAXON ELECTRIQUE HAUTE "FIAM" SERVICE	1	1	
3	504593	. PASSE-FIL / .250x.437x.250x.375x.625	1	1	
NS	065257	. CABLAGE ASS.	1	1	
4	142501	. BOITE FLUTES ELECTRIQUES	1	1	
5	500468	. RONDELLE PLATE .281x1.250x.065 Z050	2	2	
NS	500489	. RONDELLE FREIN A DENT INTERIEUR .894x1.410x.060 Z050	2	2	
6	506282	. RUBAN ADH1 CC POL 3/8" x 1" x 20' / GREY 2520	AR	AR	
7	500252	ECROU RESSORT EN "U" #10-24 .156-.187	10	10	
		LES ITEMS SUIVANTES SONT RELIES			
		AVEC KLAXON A L'AIRE			
21	563015	KLAXON ELECTRIQUE BASSE "FIAM" SERVICE	1	1	
22	142283	SUPPORT	1	1	
23	952635	COLLET DE RETENUE / 1" I.D.	1	1	
24	952639	COLLET DE RETENUE / 1"1/4 I.D.	1	1	
25	641369	COUDE MALE 90° NON-ROTATIF / TYPE "PUSH-IN" / #4x1/8NPT-M BR	1	1	
NS	680098	SCCELLANT POUR FILET LOCTITE #567 / WHITE / 250ml	AR	AR	
26	563023	KLAXON ELECTRIQUE HAUTE "FIAM" SERVICE	1	1	
27	5001738	VIS A TETE HEXAGONAL M8-1.25x30 G8.8 N500	1	1	
28	502862	VIS A TETE HEXAGONAL M8-1.25x20 G8.8 N500	1	1	
29	502830	VIS A TETE HEXAGONAL M6-1.0x20 G8.8 N500	2	2	
30	142529	BOITE EN PLASTIQUE POUR KLAXON AUT. XL2	1	1	
31	142869	ISOLANT	2	2	
32	640093	AVERTISSEUR A AIR	1	1	
33	500539	ECROU HEX BAGUE DE NYLON M4-0.7 N500	2	2	
34	5001750	RONDELLE PLATE 4.3x14.0x1.0 N500	2	2	
35	502799	VIS A TETE HEXAGONAL M4-0.7X16 G8.8 N500	2	2	
NS	066540	CABLAGE ASS.	1	1	
NS	680111	GRAISSE PROTECTRICE	AR	AR	
39	506339	RUBAN ADH1 NIT 1/4" x 1" x 35' / BLACK 1220	AR	AR	
40	141120	SUPPORT	1	1	
41	065593	ALARME, KNEELING ASS.	1	1	
NS	563164	. ALARME, KNEELING ASS.	1	1	
42	504625	. PASSE-FIL / .250x.750x.250x.437x1.000	1	1	
42	504076	BOUCHON / .750 O.D. / NICKEL	1	1	
43	504593	PASSE-FIL / .250x.437x.250x.375x.625	1	1	
45	142309	DEFLECTEUR	1	1	
46	500623	VIS AUTOTARAUDEUSE TETE CYLINDRIQUE PHILLIPS #10-24x3/4 N500	13	13	
47	5001137	RONDELLE PLATE .203x.438x.050 SS	13	13	

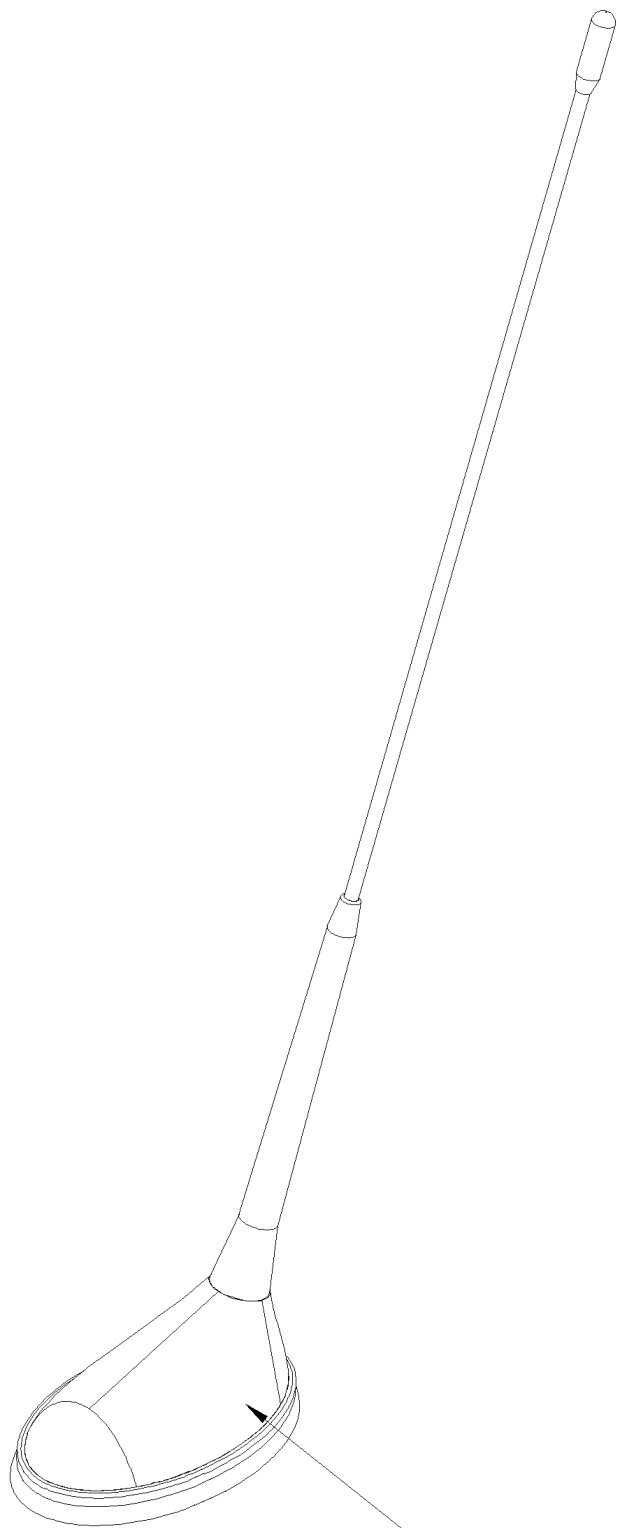


De B-5003 À D-5489

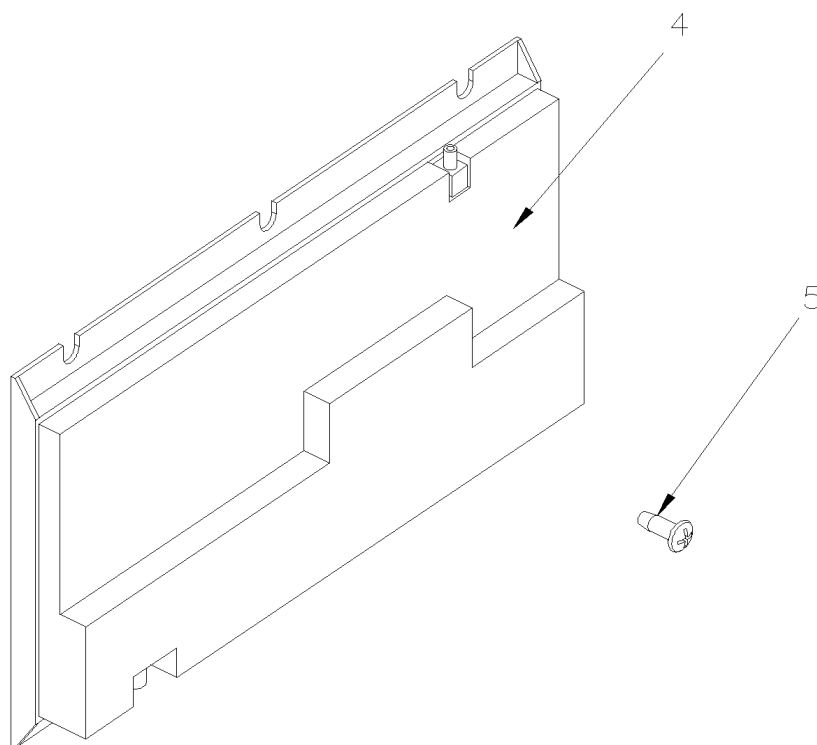
Date:07-2024

PAGE:XV-2319-00

ANTENNE "VOLVO LINK" - INSTALLATION



1-2 -3



4

5





De B-5003 À D-5489	Date:07-2024	PAGE:XV-2319-00
ANTENNE "VOLVO LINK" - INSTALLATION		

Numéro d'article	Pièces	Description	X 3 V I P	X L I I E N T 4 5	N O T E S
1	903228	BASE ANTENNE À C-5276	1	1	
1	21383947	ANTENNE (VOLVO LINK) De C-5277 À D-5456	1	1	
1	21705662	ANTENNE (VOLVO LINK) De D-5457	1	1	
1	880050	RONDELLE PLATE 19X24.4X3.2 RUB	1	1	
2	903230	ECROU BASE D'ANTENNE, VOLVO LINK	1	1	
3	903229	CABLES ANTENNE (GPS&RF-IN) VOLVO LINK (GPS & RF-in VOLVO LINK) À C-5276	1	1	
3	21385255	CABLES ANTENNE (GPS&RF-IN) VOLVO LINK (RF-in VOLVO LINK) De C-5277	1	1	
4	20700142	MODULE ECU VOLVO LINK À C-5276	1	1	
4	21284312	MODULE ECU VOLVO LINK De C-5277	1	1	
4	21443469	CARTE SIM MODULE VOLVO LINK De C-5277	1	1	
4	067448	ENS. MISE A NIVEAU / MODULE (VOLVO LINK) ONLY / WITH EPA 2010 De C-5277	1	1	
. NS	21385255	. CABLES ANTENNE (GPS&RF-IN) VOLVO LINK (RF-in VOLVO LINK) De C-5277	1	1	
. NS	21383947	. ANTENNE (VOLVO LINK) De C-5277	1	1	
. NS	23004613	. CARTE SIM MODULE VOLVO LINK De C-5277	1	1	
. NS	23163299	. MODULE ECU VOLVO LINK De C-5277	1	1	
. NS	067447	. CABLE / "GATEWAY" De C-5277	1	1	
. NS	562583	. CONNECTEUR / DT SERIES / PH 6C / GRIS / DEUTSCH DT04-6P De C-5277	1	1	
. NS	562286	. TERMINAL MALE / 18-16 / DEUTSCH 0460-202-16141 De C-5277	6	6	
. NS	382470	. SUPPORT De C-5277	1	1	
. NS	382472	. SUPPORT / RELAIS De C-5277	1	1	
. NS	504013	. SUPPORT ATTACHE / 1/4" X 1/4" I.D. De C-5277	1	1	
. NS	502868	. VIS AUTOTARAUEUSE TETE GOUTTE PHILLIPS #10-16x1/2 N500 De C-5277	3	3	
. NS	504347	. RIVET AVEUGLE TETE BOMBE OUVERT 3/16x1/4 AL De C-5277	1	1	
. NS	880050	. RONDELLE PLATE 19X24.4X3.2 RUB De C-5277	1	1	
5	502868	VIS AUTOTARAUEUSE TETE GOUTTE PHILLIPS #10-16x1/2 N500	2	2	
NS	562679	FIXATION ADH. 4 COTES 1.000 x 1.000 x .160	AR	AR	
NS	504637	ATTACHE CABLE / 3/16" x 13"	AR	AR	
NS	504671	PASSE-FIL / .687x1.000x.125x.437x1.312	1	1	

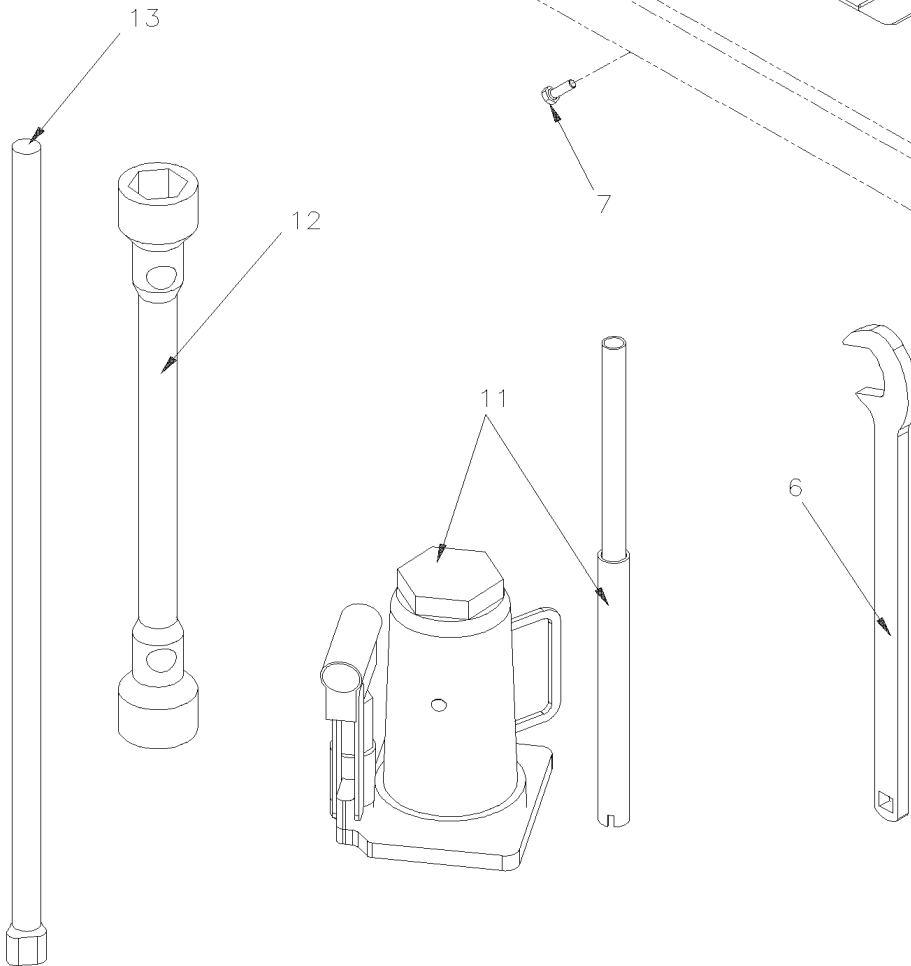
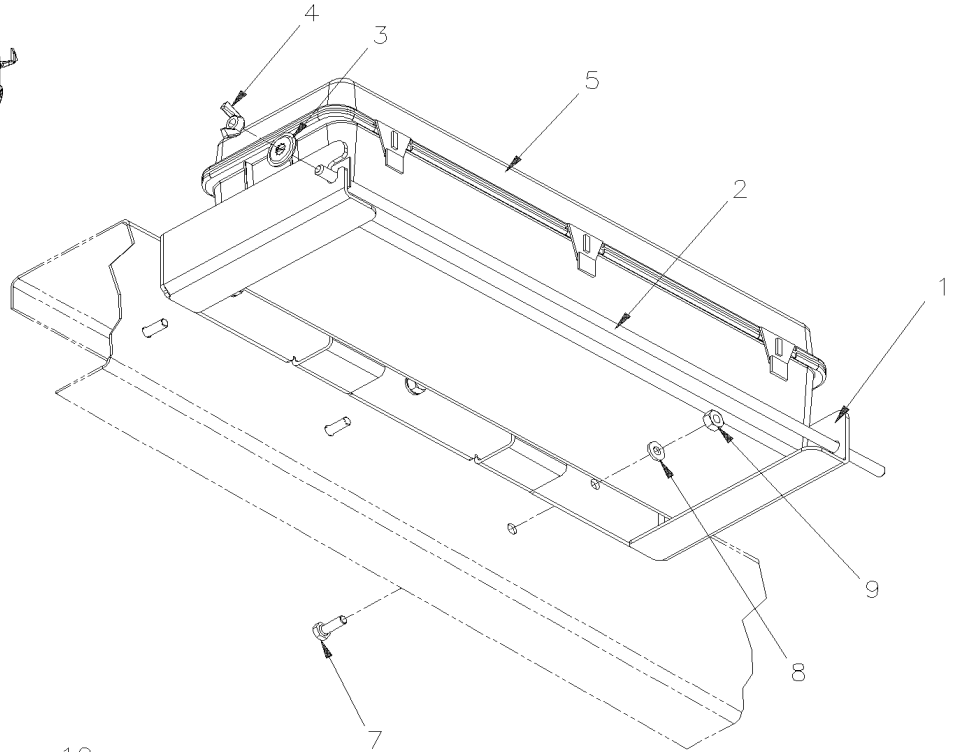
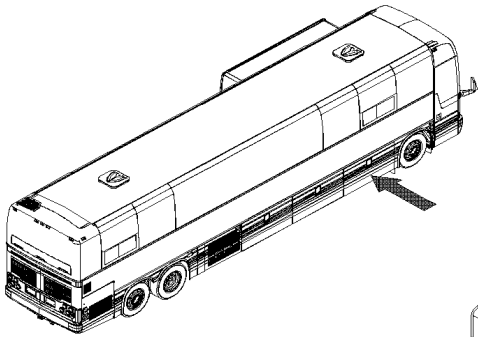


De B-5003 À D-5489

Date:07-2024

PAGE:XV-2320-00

INSTALLATION CRIC & REFLECTEURS TRIANGULAIRES





De B-5003 À D-5489	Date:07-2024	PAGE:XV-2320-00
INSTALLATION CRIC & REFLECTEURS TRIANGULAIRES		

Numéro d'article	Pièces	Description	X 3 V I P	X L I I E N T 4 5	N O T E S
1	211220	SUPPORT	1	1	
2	210280	TIGE DE FERMETURE ASS.	1	1	
3	502584	RONDELLE FREIN STRIEE 8.2x26.3x1.8 Z050	1	1	
4	500782	ECROU A OREILLES 5/16-18 Z050	2	2	
5	930283	ENSEMBLE, REFLECTEUR TRIANG. À D-5341	1	1	
5	930442	ENSEMBLE, REFLECTEUR TRIANG. De D-5342	1	1	
6	010032	OUTIL POUR ENLEVER TENSION	1	1	
7	5001190	VIS A TETE HEXAGONAL 1/4-20x3/4 SS BK	3	3	
8	500877	RONDELLE PLATE .250x.562x.065 N500	3	3	
9	500771	ECROU HEX 1/4-20 SS	3	3	
11	505505	CRIC 12 TONNES	1	1	
12	690005	CLE DE ROUE 33MM-38MM (CPM)	1	1	
13	690002	POIGNEE POUR CLE DE ROUE	1	1	

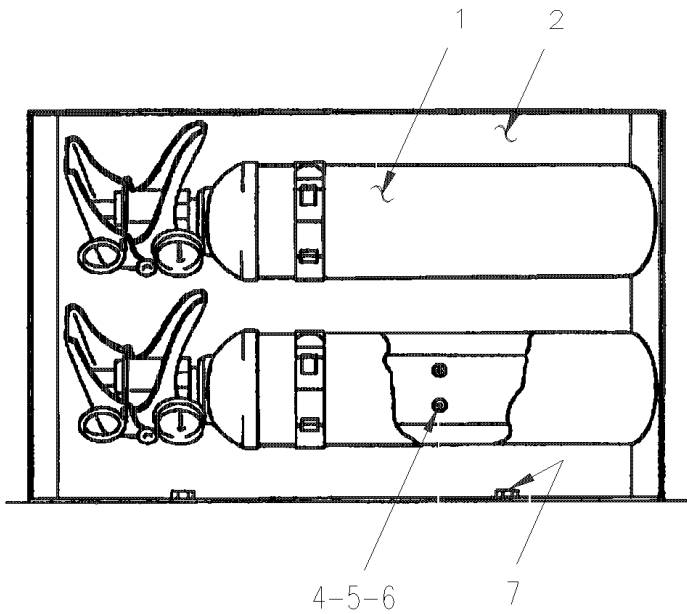


De B-5003 À D-5489

Date:07-2024

PAGE:XV-2320-30

INSTALLATION EXTINCTEUR





De B-5003 À D-5489	Date:07-2024	PAGE:XV-2320-30
--------------------	--------------	-----------------

INSTALLATION EXTINCTEUR

Numéro d'article	Pièces	Description	X 3 V I P	X L I I E N T 4 5	N O T E S
1	901001	EXTINCTEUR POIGNEE METAL (2 1/2 LB)	2	2	
1	901360	EXTINCTEUR POIGNEE PLASTIQUE (2 1/2 LB)	2	2	
2	324391	SUPPORT EXTINCTEUR	1	1	
3	324349	SUPPORT EXTINCTEUR	2	2	
NS	470949	ESPACEUR	2	2	
4	500572	VIS MECANIQUE TETE GOUTTE PHILLIPS #10-24x1/2 SS BK	8	8	
5	500470	RONDELLE FREIN FENDUE .193x.334x.047 Z050	8	8	
6	500786	ECROU HEX #10-24 Z050	8	8	
7	500535	VIS AUTOTARAUDEUSE TETE HEX #14x3/4 Z050	4	4	

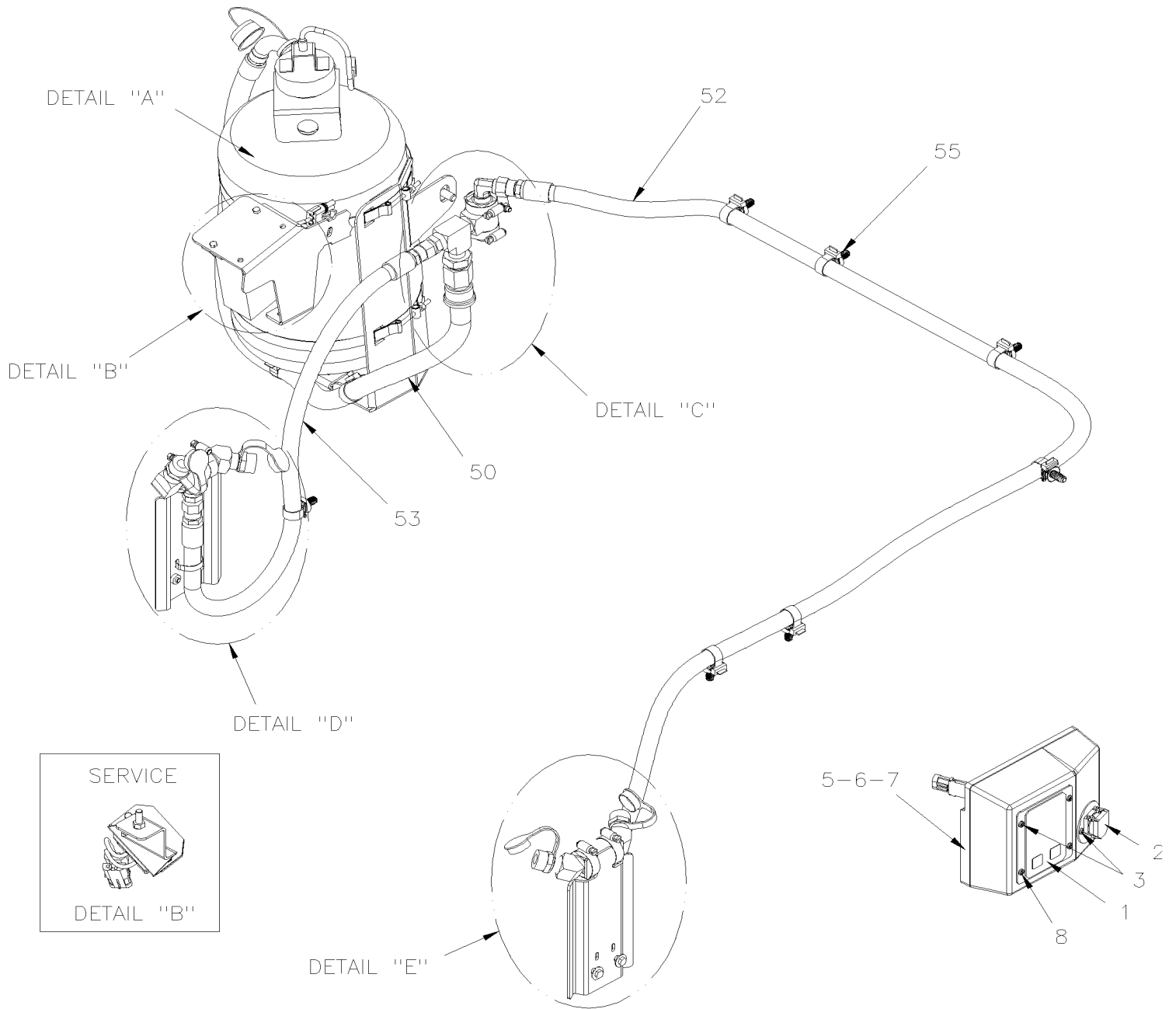


De B-5003 À C-5266

Date:07-2024

PAGE:XV-2320-50

SYSTEME DE PROTECTION DES INCENDIES



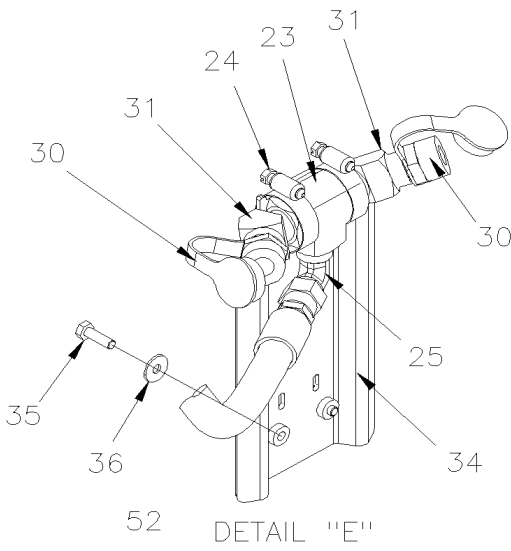


De B-5003 À C-5266

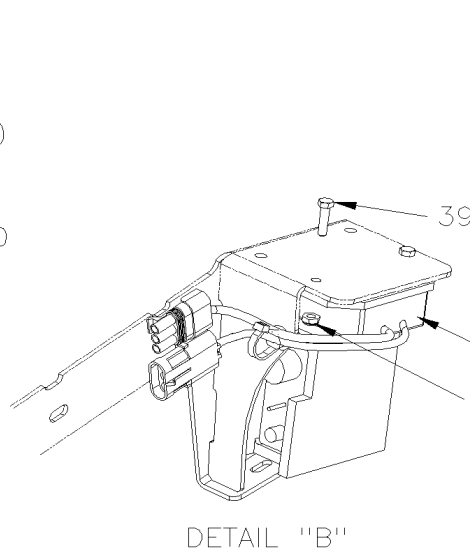
Date:07-2024

PAGE:XV-2320-50

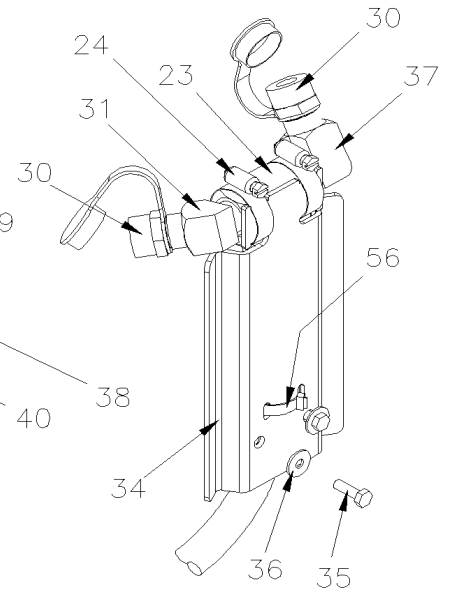
SYSTEME DE PROTECTION DES INCENDIES



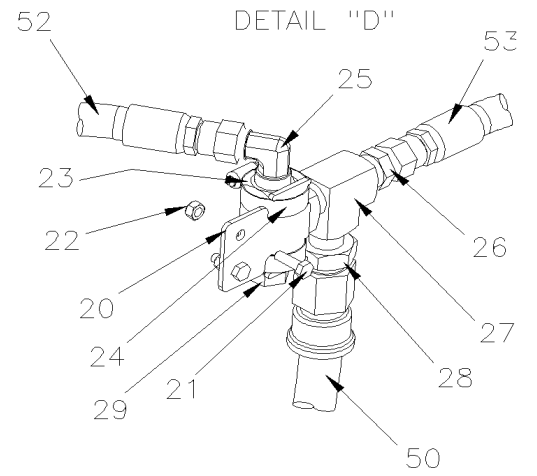
DETAIL "E"



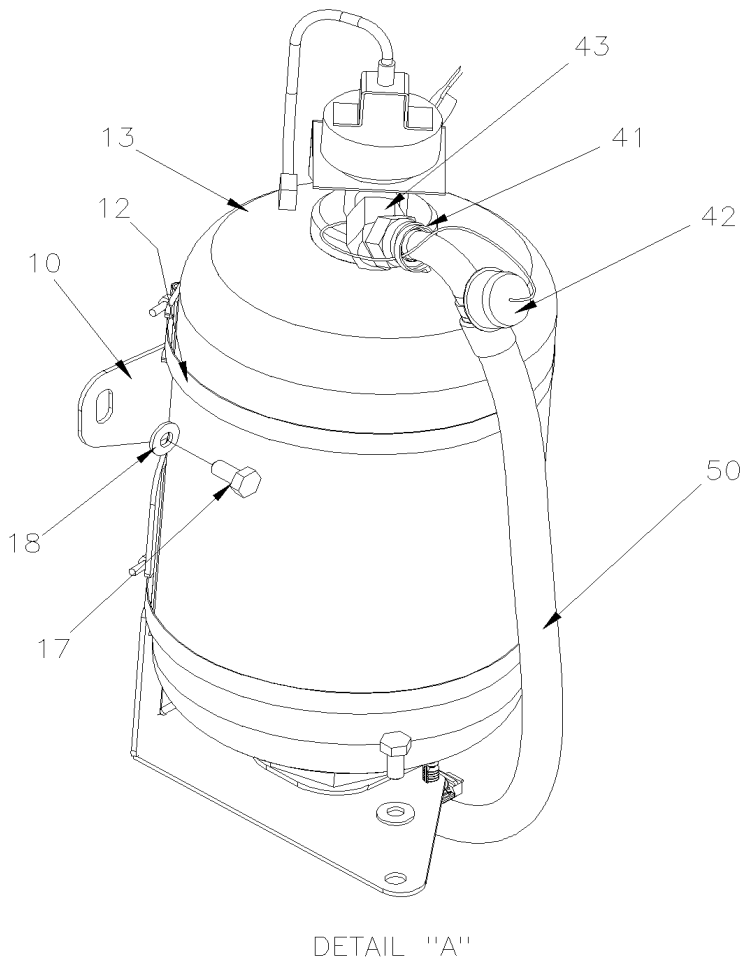
DETAIL "B"



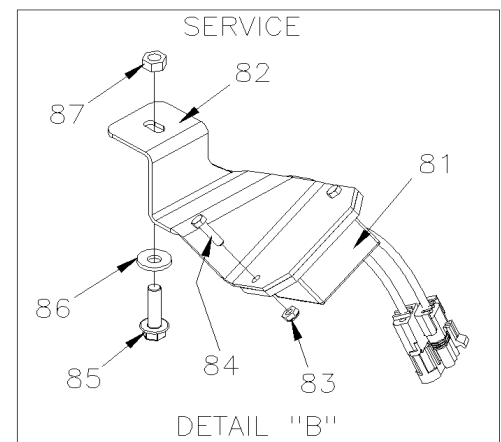
DETAIL "D"



DETAIL "C"



DETAIL "A"



DETAIL "B"

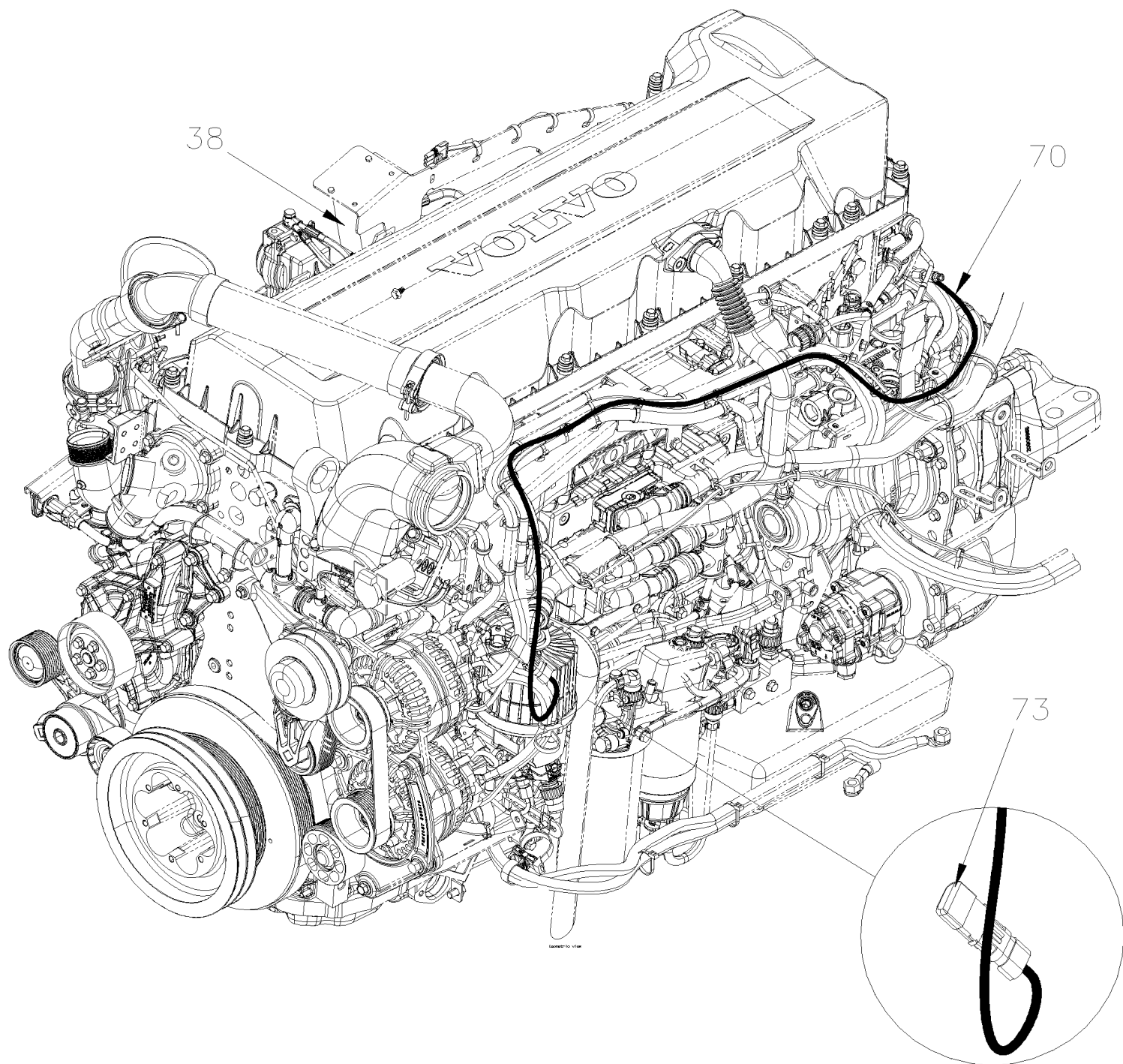


De B-5003 À C-5266

Date:07-2024

PAGE:XV-2320-50

SYSTEME DE PROTECTION DES INCENDIES



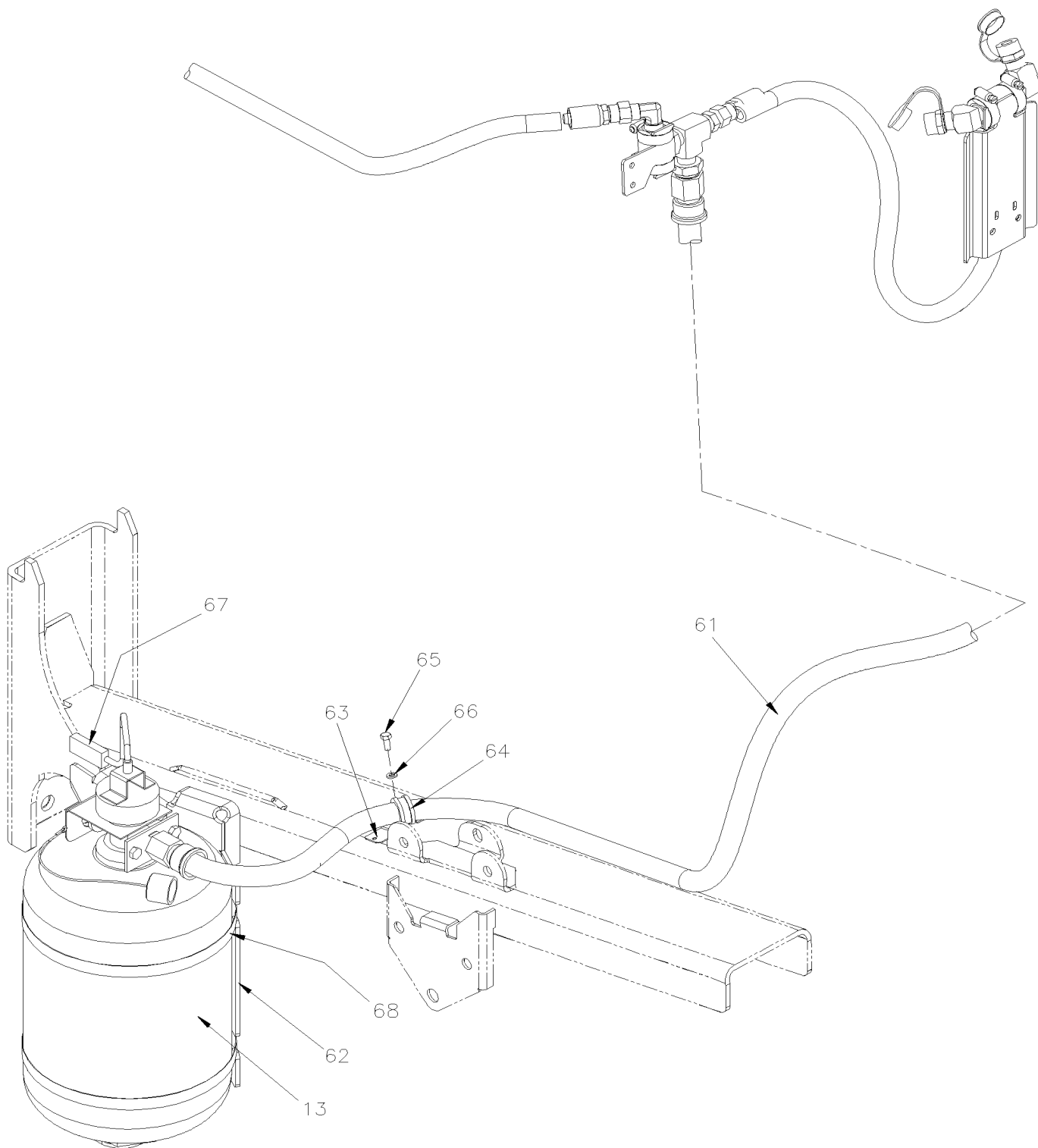


De B-5003 À C-5266

Date:07-2024

PAGE:XV-2320-50

SYSTEME DE PROTECTION DES INCENDIES





De B-5003 À C-5266	Date:07-2024	PAGE:XV-2320-50
SYSTEME DE PROTECTION DES INCENDIES		

Numéro d'article	Pièces	Description	X 3 V I P	X L I I E N T 4 5	N O T E S
1	563455	PANNEAU PROTECTION DE FEU	1	1	
2	563456	BOUTON DE MISE EN MARCHE MANUEL ASS.	1	1	
. NS	563462	. SCELLE POUR BOUTON MISE EN MARCHE	1	1	
3	5001155	VIS AUTOTARAUDEUSE TETE CYLINDRIQUE PHILLIPS #8X3/4 N050	6	6	
NS	405725	DECALQUE / "IN CASE OF FIRE..." / ENGLISH & FRANCAIS	1	1	
NS	405724	DECALQUE / "IN CASE OF FIRE..." / ENGLISH	1	1	
5	329655	SUPPORT DE PANNEAU	1	1	
6	329644	COUVERT	1	1	
7	8631155	ATTACHE CABLE / 4.6MM x 200 / CHRISTMAS TREE	1	1	
8	509916	VIS AUTOTARAUDEUSE TETE CYLINDRIQUE PHILLIPS #8x3 1/2" BK	2	2	
10	406128	SUPPORT EXTINGTEUR 25 LBS À B-5001	1	1	
10	406485	SUPPORT EXTINGTEUR 25 LBS De B-5002	1	1	
12	509915	BRIDE DE SERRAGE / 9.19" ID	2	2	
13	901125	EXTINGTEUR 25 LBS ASS.	1	1	
. NS	901299	. ENSEMBLE REPARATION SYS.EXTINC.INCENDIE	1	1	
17	500359	VIS A TETE HEXAGONAL M10-1.5x22 G8.8 N500	2	2	
18	5001834	RONDELLE "BELLEVILLE" 10.5X23X2.5 N500	2	2	
20	406404	SUPPORT TUYAU ASS. À B-5009	1	1	
20	406499	SUPPORT TUYAU ASS. De B-5010 À C-5133	1	1	
20	491473	SUPPORT TUYAU ASS. De C-5134	1	1	
21	502830	VIS A TETE HEXAGONAL M6-1.0x20 G8.8 N500	2	2	
22	502681	ECROU HEX BAGUE DE NYLON M6-1.0 N500 G8	2	2	
23	501472	RACCORD EN "T" / TYPE TUYAU / 1/2NPT-Fx1/2NPT-Fx1/2NPT-F BR	3	3	
24	504021	BRIDE DE SERRAGE / 11/16"-1"1/2 SS / HS-16	6	6	
25	501612	COUDE MALE 90° / TYPE SAE 45° / #8FL-Mx1/2NPT-M BR	2	2	
26	501616	CONNECTEUR MALE / TYPE SAE 45° / #8FL-Mx1/2NPT-M BR	2	2	
27	501473	RACCORD EN "T" / TYPE TUYAU / 1/2NPT-Mx1/2NPT-Fx1/2NPT-F BR	1	1	
28	501600	CONNECTEUR MALE / TYPE JIC 37° / #12JIC-Mx1/2NPT-M STL	1	1	
29	501966	BOUCHON A PRISE HEXAGONAL / TYPE TUYAU / 1/2NPT-M STL	1	1	B
30	901128	BUSE POUDDRE SECHE CHIMIQUE	4	4	
. NS	901184	. CAPUCHON DU GICLEUR POUDDRE CHIMIQUE	1	1	
31	501528	COUDE MALE-FEMELLE 45° / TYPE TUYAU / 1/2NPT-Mx1/2NPT-F BR	3	3	
33	504021	BRIDE DE SERRAGE / 11/16"-1"1/2 SS / HS-16	1	1	
34	406403	SUPPORT BUSE	2	2	
35	502830	VIS A TETE HEXAGONAL M6-1.0x20 G8.8 N500	4	4	
36	5001833	RONDELLE "BELLEVILLE" 6.1x18x1.27 SS	4	4	
37	507557	COUDE MALE-FEMELLE 90° / TYPE TUYAU / 1/2NPT-Mx1/2NPT-F BR	1	1	
38	563457	CAPTEUR DE FEU PM-3M	1	1	
NS	500975	RONDELLE PLATE .378x.620x.094 NYL	2	2	
39	5001146	VIS A TETE HEXAGONAL M5-0.8x20 SS BK	2	2	
40	502841	ECROU HEX BAGUE DE NYLON M5-0.8 N500	2	2	
41	5011305	COUDE FEMELLE 45° / TYPE JIC 37° / #12JIC-Mx3/4NPT-F STL	1	1	



De B-5003 À C-5266	Date:07-2024	PAGE:XV-2320-50
SYSTEME DE PROTECTION DES INCENDIES		

Numéro d'article	Pièces	Description	X 3 V I P	X L I I E N T 4 5	N O T E S
42	680470	CAP PLUG ID 1.364 OD 1.423	1	1	
43	504637	ATTACHE CABLE / 3/16" x 13"	1	1	
50	406433P	BOYAU ASS / #12 955MM	1	1	
52	406421P	BOYAU ASS / #8 1930MM	1	1	
53	406422P	BOYAU ASS / #8 665MM	1	1	
55	504750	ATTACHE CABLE / 1/2" x 15" / CHRISTMAS TREE	AR	AR	
56	504016	ATTACHE CABLE / 5/16" X 14"1/2	1	1	
61	406983	BOYAU ASS / #12 4250MM	1	1	R
62	175249	SUPPORT EXTINCTEUR 25 LBS	1	1	R
62	175281	PLAQUE DE RENFORCEMENT	1	1	R
63	216108	SUPPORT	1	1	R
64	952635	COLLET DE RETENUE / 1" I.D.	1	1	R
65	5001744	VIS A TETE HEXAGONAL M6-1.0x16 G8.8 N500	1	1	R
66	502853	RONDELLE FREIN FENDUE 6.1x11.8x1.6 N500	1	1	R
67	069161	CAVALIER BONBONE AFSS DEPLACEE MTH	1	1	R
68	509951	BRIDE DE SERRAGE / 9.19" ID	1	1	
70	067405	CABLE DÉTECTEUR THERMIQUE LINÉAIRE 4M / 168C/180C // 334F/356F	1	1	E
. NS	563587	. MODULE DE FIN DE CIRCUIT	1	1	E
72	067267	CABLAGE ASS / CAPTEUR D'INCENDIE BOITE JCT AVANT	1	1	
73	563587	MODULE DE FIN DE CIRCUIT	1	1	
75	19500355	ENSEMBLE DE VÉRIFICATION AVEC SIMULATEUR ET + POWER CABLE	1	1	
. NS	685536	. CABLAGE DE POUVOIR 24V	1	1	
. NS	685537	. SOURCE DE SIMULATION	1	1	
. NS	901301	. ENSEMBLE DE VÉRIFICATION SANS SIMULATEUR	1	1	
. . NS	685128	. . SIMULATEUR DE VALVE	1	1	
. . NS	685129	. . VERIFICATEUR DE FIN DE CIRCUIT	1	1	
. . NS	N.P.N.	. . ENSEMBLE DE TEST MANUEL	1	1	4
75	901301	ENSEMBLE DE VÉRIFICATION SANS SIMULATEUR	1	1	
. NS	685128	. SIMULATEUR DE VALVE	1	1	
. NS	685129	. VERIFICATEUR DE FIN DE CIRCUIT	1	1	
. NS	N.P.N.	. ENSEMBLE DE TEST MANUEL	1	1	4
81	563457	CAPTEUR DE FEU PM-3M	1	1	G
81	069020	CABLAGE INTERFACE CAPTEUR DE FEU & HARNAIS PRINCIPALE	1	1	G
81	069041	CABLE DÉTECTEUR THERMIQUE LINÉAIRE 1.5M / 168C/180C // 334F/356F	1	1	G
82	406701	SUPPORT / CAPTEUR DE FEU	1	1	G
82	564534	ATTACHE CABLE / AVEC CLIP BORD DE PANNEAU 10 MM x 200 MM	1	1	G
83	502841	ECROU HEX BAGUE DE NYLON M5-0.8 N500	2	2	G



De B-5003 À C-5266	Date:07-2024	PAGE:XV-2320-50
SYSTEME DE PROTECTION DES INCENDIES		

Numéro d'article	Pièces	Description	X 3 V I P	X L I I E N T 4 5	N O T E S
84	5001146	VIS A TETE HEXAGONAL M5-0.8x20 SS BK	2	2	G
85	5001742	VIS TETE HEX EPAULEMENT M8-1.25x30 G8.8 N500	1	1	G
86	500321	RONDELLE "BELLEVILLE" .331x.827x.098 N500	1	1	G
87	502851	ECROU HEX M8-1.25 N500	1	1	G
		B) SANS CHAUFFFRETTE AUXILIAIRE			
		E) INSTALLER SUR LE MOTEUR			
		G) DEPLACEMENT DU DETECTEUR DE FEU			
		R) RELOCALISATION DU RESERVOIR EXTINGCTEUR			
		4) PAS DE NUMERO DE PIECE			

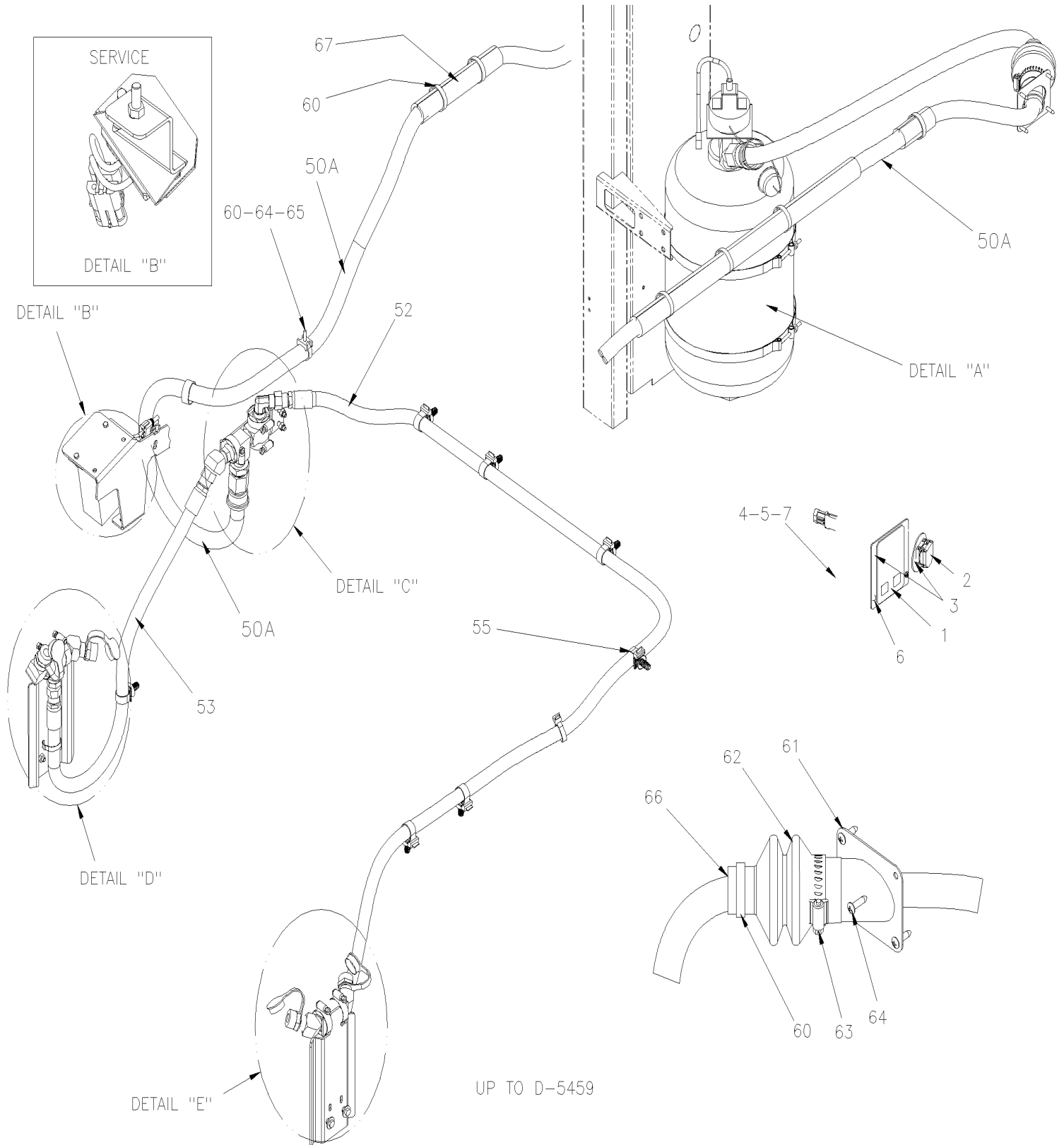


De C-5267 À D-5489

Date:07-2024

PAGE:XV-2320-51

SYSTEME DE PROTECTION DES INCENDIES / COMPARTIMENT EVAPORATEUR



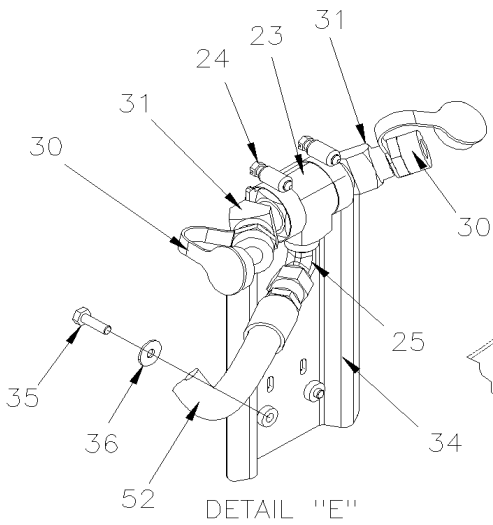


De C-5267 À D-5489

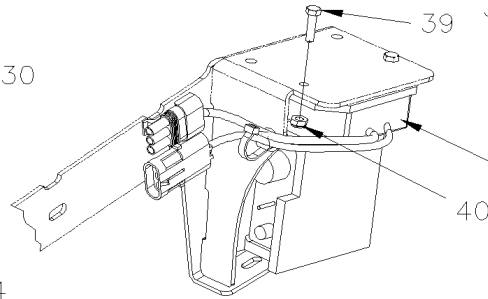
Date:07-2024

PAGE:XV-2320-51

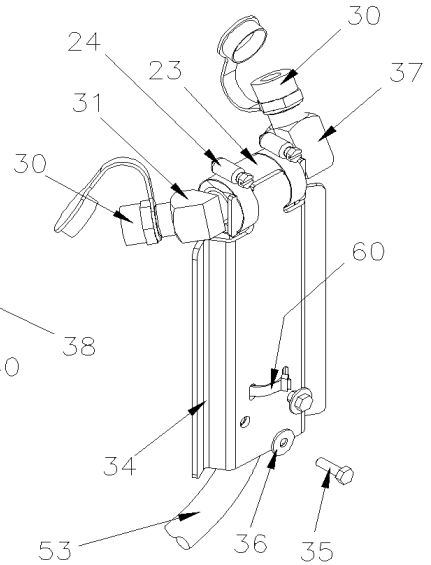
SYSTEME DE PROTECTION DES INCENDIES / COMPARTIMENT EVAPORATEUR



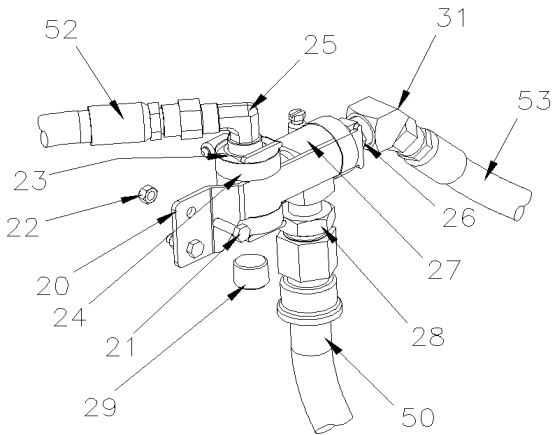
DETAIL "E"



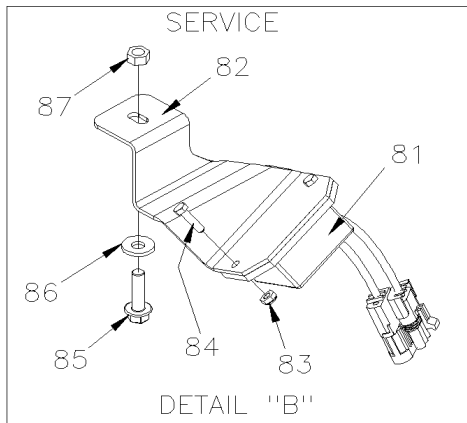
DETAIL "B"



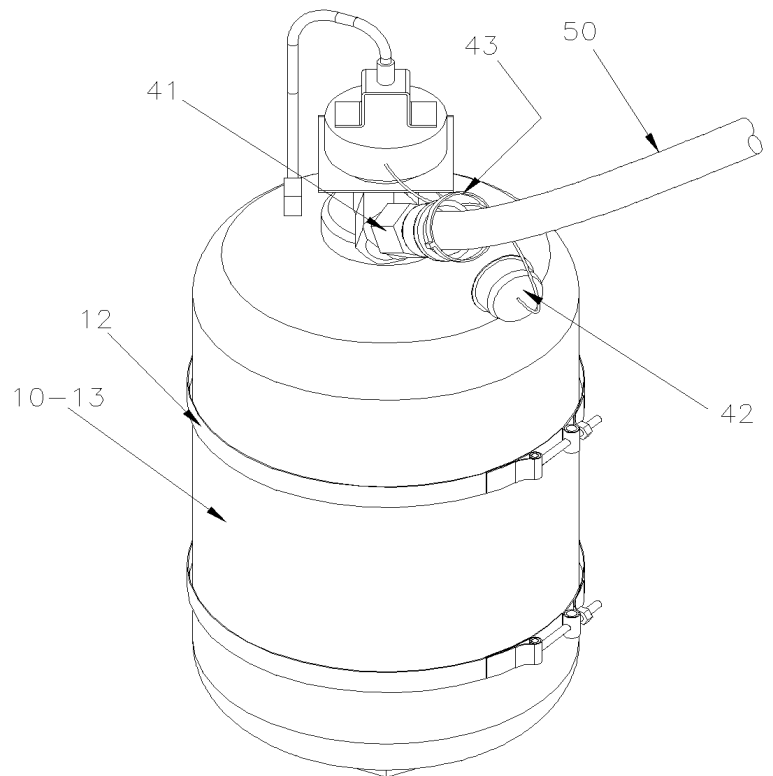
DETAIL "D"



DETAIL "C"



DETAIL "B"



DETAIL "A"

UP TO D-5459

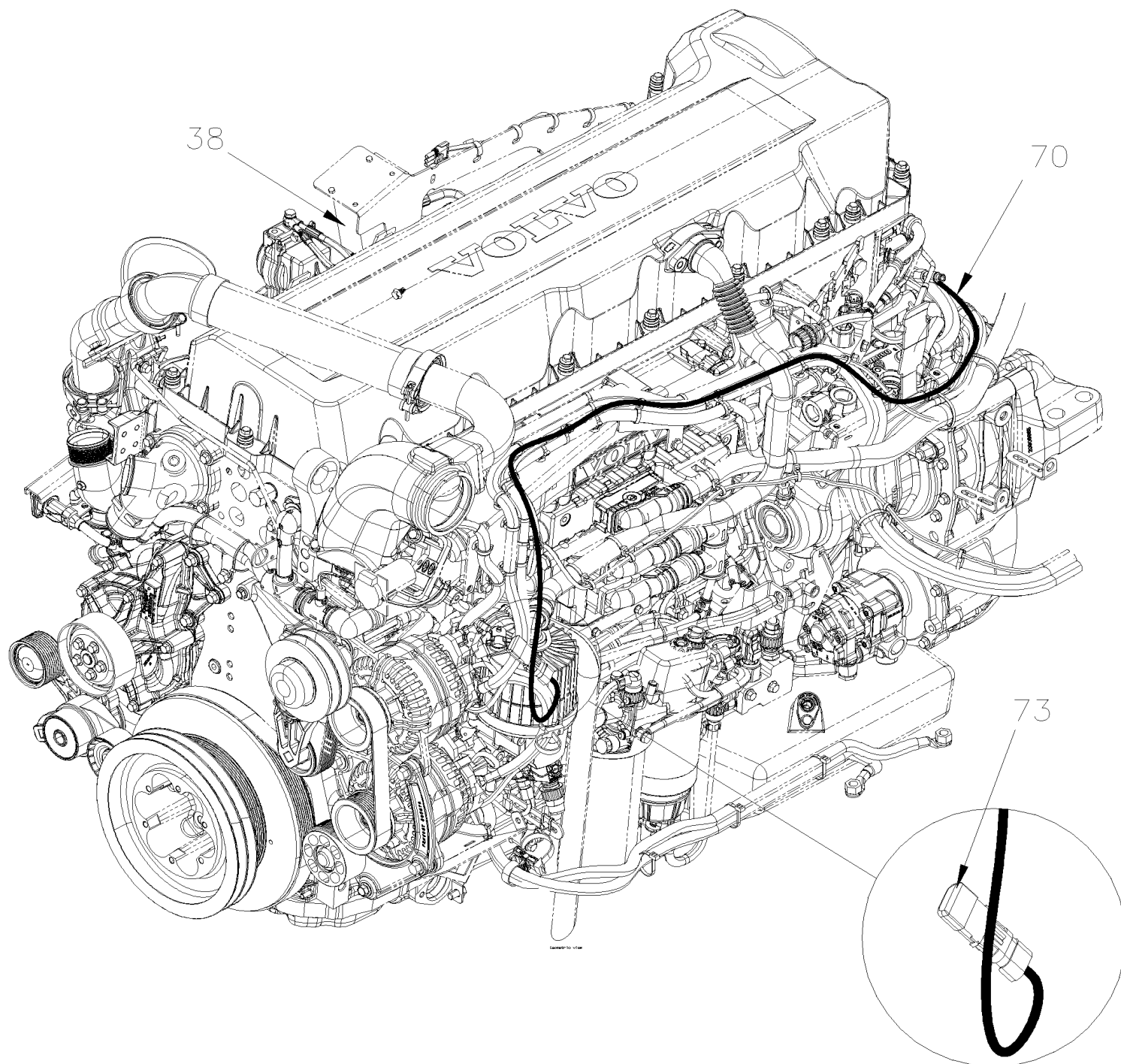


De C-5267 À D-5489

Date:07-2024

PAGE:XV-2320-51

SYSTEME DE PROTECTION DES INCENDIES / COMPARTIMENT EVAPORATEUR



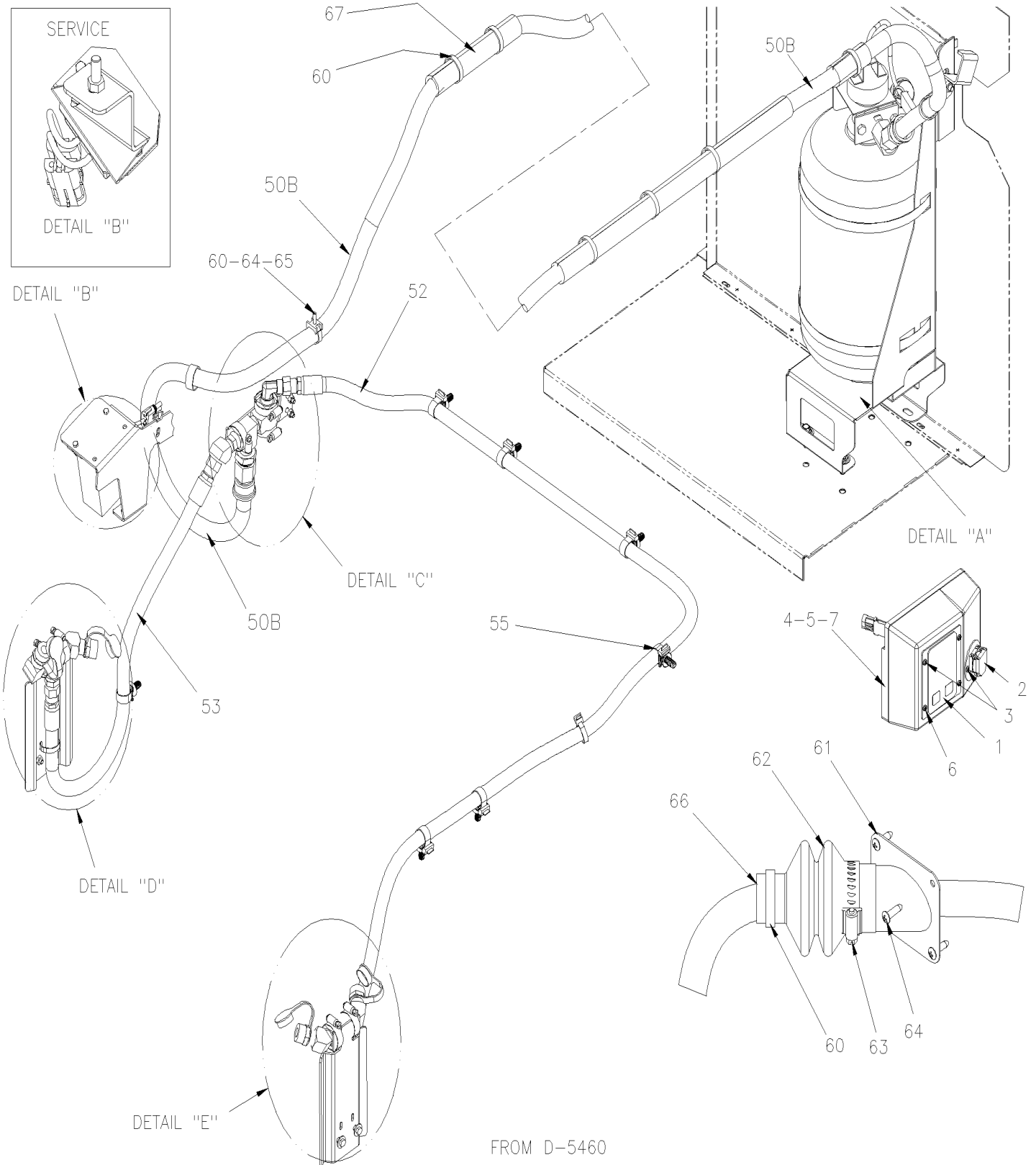


De C-5267 À D-5489

Date:07-2024

PAGE:XV-2320-51

SYSTEME DE PROTECTION DES INCENDIES / COMPARTIMENT EVAPORATEUR



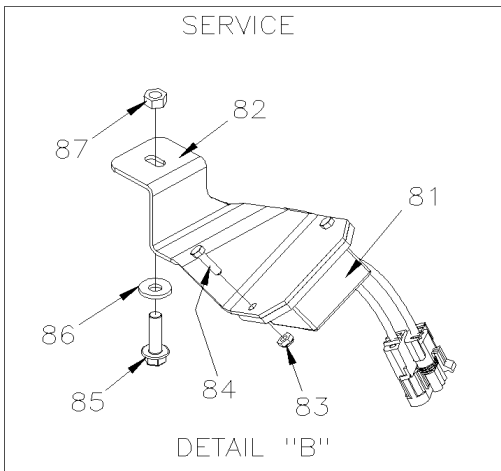
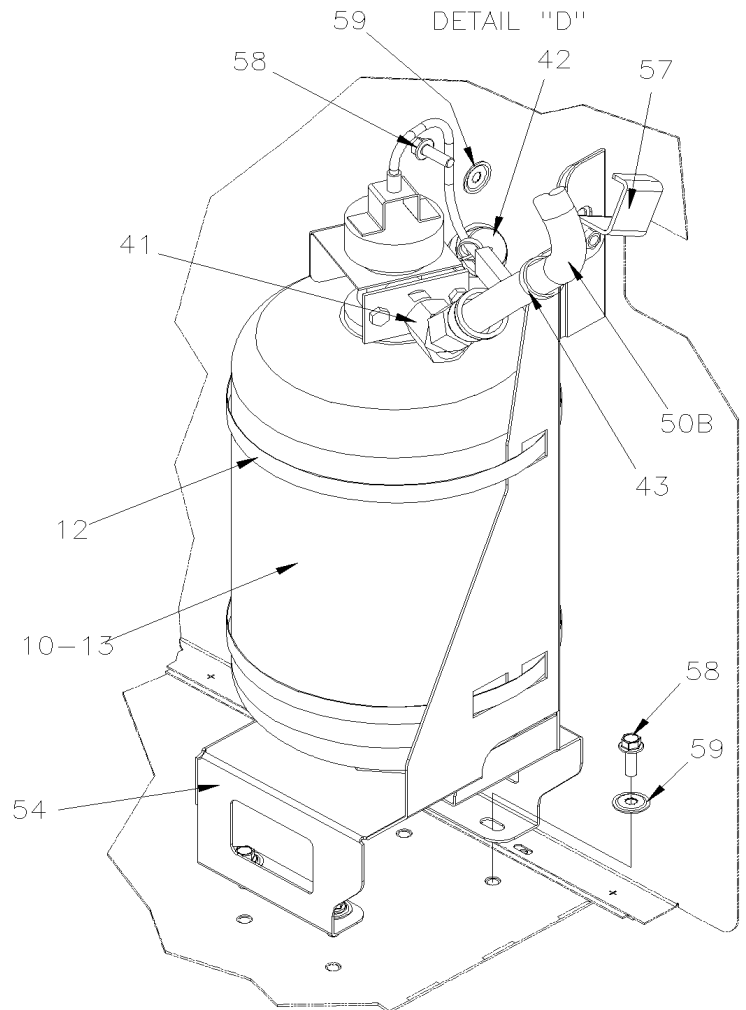
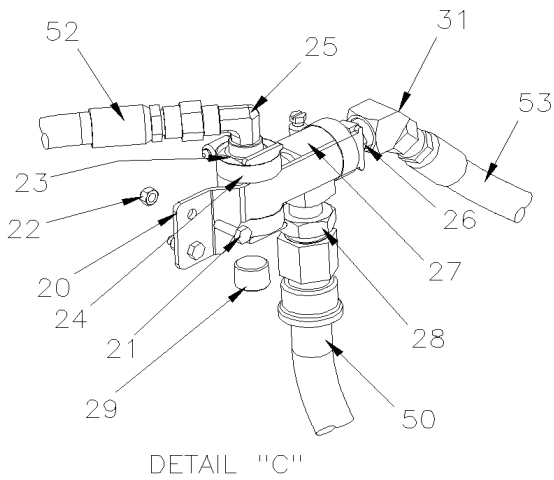
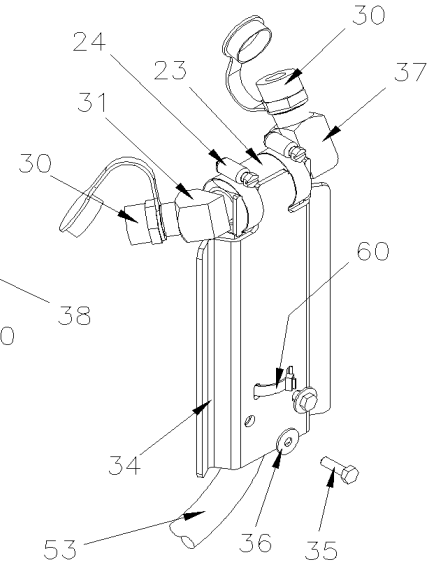
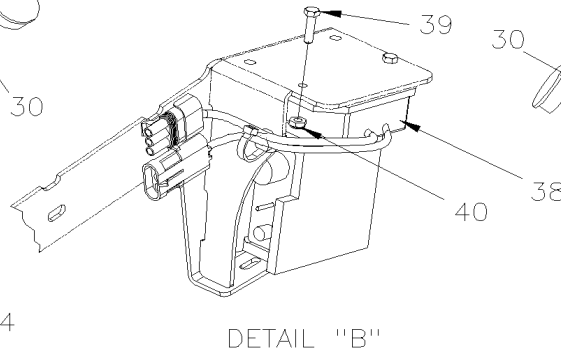
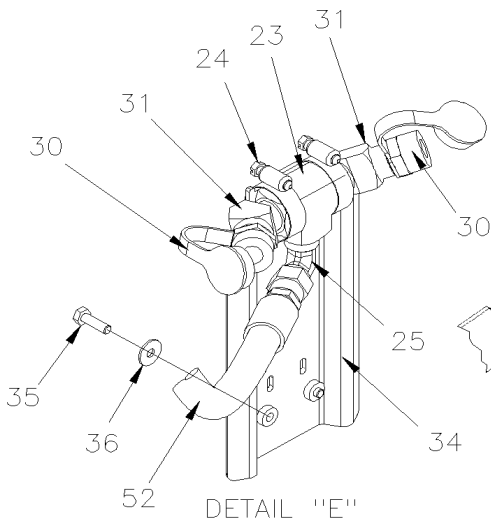


De C-5267 À D-5489

Date:07-2024

PAGE:XV-2320-51

SYSTEME DE PROTECTION DES INCENDIES / COMPARTIMENT EVAPORATEUR



FROM D-5460

DETAIL "A"



De C-5267 À D-5489	Date:07-2024	PAGE:XV-2320-51
SYSTEME DE PROTECTION DES INCENDIES / COMPARTIMENT EVAPORATEUR		

Numéro d'article	Pièces	Description	X 3 V I P	X L I I E N T 4 5	N O T E S
1	563455	PANNEAU PROTECTION DE FEU	1	1	
1	405725	DECALQUE / "IN CASE OF FIRE..." / ENGLISH & FRANCAIS	1	1	
1	405724	DECALQUE / "IN CASE OF FIRE..." / ENGLISH	1	1	
2	563456	BOUTON DE MISE EN MARCHE MANUEL ASS.	1	1	
. NS	563462	. SCELLE POUR BOUTON MISE EN MARCHE	1	1	
3	500814	VIS AUTOTARAUDEUSE TETE BOMBE PHILLIPS #6x3/4 BK	6	6	
4	329655	SUPPORT DE PANNEAU	1	1	
5	329644	COUVERT	1	1	
5	329799	SUPPORT / PANNEAU CONTROLE	1	1	
6	509916	VIS AUTOTARAUDEUSE TETE CYLINDRIQUE PHILLIPS #8x3 1/2" BK	2	2	
7	509815	ATTACHE CABLE	2	2	
10	217060	SUPPORT EXTINGUEUR 25 LBS	1	1	
12	509915	BRIDE DE SERRAGE / 9.19" ID	2	2	
13	901125	EXTINGUEUR 25 LBS ASS.	1	1	
. NS	901299	. ENSEMBLE REPARATION SYS.EXTINC.INCENDIE	1	1	
20	494173	SUPPORT TUYAU ASS.	1	1	
21	502830	VIS A TETE HEXAGONAL M6-1.0x20 G8.8 N500	2	2	
22	502681	ECROU HEX BAGUE DE NYLON M6-1.0 N500 G8	2	2	
23	501472	RACCORD EN "T" / TYPE TUYAU / 1/2NPT-Fx1/2NPT-Fx1/2NPT-F BR	3	3	
24	504021	BRIDE DE SERRAGE / 11/16"-1"1/2 SS / HS-16	6	6	
25	501612	COUDE MALE 90° / TYPE SAE 45° / #8FL-Mx1/2NPT-M BR	2	2	
26	501616	CONNECTEUR MALE / TYPE SAE 45° / #8FL-Mx1/2NPT-M BR	2	2	
27	501473	RACCORD EN "T" / TYPE TUYAU / 1/2NPT-Mx1/2NPT-Fx1/2NPT-F BR	1	1	
28	501600	CONNECTEUR MALE / TYPE JIC 37° / #12JIC-Mx1/2NPT-M STL	1	1	
29	501966	BOUCHON A PRISE HEXAGONAL / TYPE TUYAU / 1/2NPT-M STL	1	1	B
30	901128	BUSE POUVRE SECHE CHIMIQUE	4	4	
. NS	901184	. CAPUCHON DU GICLÉUR POUVRE CHIMIQUE	1	1	
31	501528	COUDE MALE-FEMELLE 45° / TYPE TUYAU / 1/2NPT-Mx1/2NPT-F BR	3	3	
33	504021	BRIDE DE SERRAGE / 11/16"-1"1/2 SS / HS-16	1	1	
34	406403	SUPPORT BUSE	2	2	
35	502830	VIS A TETE HEXAGONAL M6-1.0x20 G8.8 N500	4	4	
36	5001833	RONDELLE "BELLEVILLE" 6.1x18x1.27 SS	4	4	
37	507557	COUDE MALE-FEMELLE 90° / TYPE TUYAU / 1/2NPT-Mx1/2NPT-F BR	1	1	
38	563457	CAPTEUR DE FEU PM-3M	1	1	
NS	500975	RONDELLE PLATE .378x.620x.094 NYL	2	2	
39	5001146	VIS A TETE HEXAGONAL M5-0.8x20 SS BK	2	2	
40	502841	ECROU HEX BAGUE DE NYLON M5-0.8 N500	2	2	
41	5011305	COUDE FEMELLE 45° / TYPE JIC 37° / #12JIC-Mx3/4NPT-F STL	1	1	
42	680470	CAP PLUG ID 1.364 OD 1.423	1	1	
43	504637	ATTACHE CABLE / 3/16" x 13"	1	1	
50A	Call order desk	BOYAU ASS / #8 4760MM À D-5459	1	1	P



De C-5267 À D-5489	Date:07-2024	PAGE:XV-2320-51
SYSTEME DE PROTECTION DES INCENDIES / COMPARTIMENT EVAPORATEUR		

Numéro d'article	Pièces	Description	X 3 V I P	X L I E N T 4 5	N O T E S
50B	Call order desk	BOYAU ASS / #12 4150MM De D-5460	1	1	P
52	406421P	BOYAU ASS / #8 1930MM	1	1	
53	406422P	BOYAU ASS / #8 665MM	1	1	
54	406608	SUPPORT / RESERVOIR	1	1	
55	504750	ATTACHE CABLE / 1/2" x 15" / CHRISTMAS TREE	AR	AR	
57	406609	ATTACH De D-5460	1	1	
58	5001643	VIS TETE HEX EPAULEMENT M8-1.25x25 G8.8 G500 De D-5460	5	5	
59	5001699	RONDELLE "BELLEVILLE" 8.2x22x1.4 N500 De D-5460	5	5	
60	504016	ATTACHE CABLE / 5/16" X 14"1/2	AR	AR	
61	406539	SUPPORT TUYAU ASS.	1	1	
62	504384	PROTECTEUR ACCORDEON / 1 1/4" I.D. x 1 3/4" x 4"	1	1	
63	504022	BRIDE DE SERRAGE / 3/4"-1"3/4 SS / HS-20	1	1	
64	500957	VIS AUTOTARAUDEUSE TETE BOMBE PHILLIPS #10x3/4 N500	AR	AR	
65	504013	SUPPORT ATTACHE / 1/4" X 1/4" I.D.	AR	AR	
66	374643	PROTECTEUR BOYAU FENDUE / 7/8" x 200MM	2	2	
67	503684	BOYAU SILICONE 1 PLI 7/8" I.D. x 100' / S.L. À D-5381	AR	AR	
67	503803	BOYAU SILICONE 1 PLI / NOMEX-ARAMID 7/8" I.D. x 100' / S.L. De D-5382	AR	AR	
70	067736	CABLE DÉTECTEUR THERMIQUE LINÉAIRE 7M / 168C/180C // 334F/356F	1	1	E
. NS	563587	. MODULE DE FIN DE CIRCUIT	1	1	E
70	067405	CABLE DÉTECTEUR THERMIQUE LINÉAIRE 4M / 168C/180C // 334F/356F À D-5299	1	1	E
. NS	563587	. MODULE DE FIN DE CIRCUIT À D-5299	1	1	E
70	068564	CABLE DÉTECTEUR THERMIQUE LINÉAIRE 2.26M / 168C/180C // 334F/356F De D-5300	1	1	E
72	067267	CABLAGE ASS / CAPTEUR D'INCENDIE BOITE JCT AVANT	1	1	F
73	563587	MODULE DE FIN DE CIRCUIT	1	1	
75	19500355	ENSEMBLE DE VÉRIFICATION AVEC SIMULATEUR ET + POWER CABLE	1	1	
. NS	685536	. CABLAGE DE POUVOIR 24V	1	1	
. NS	685537	. SOURCE DE SIMULATION	1	1	
. NS	901301	. ENSEMBLE DE VÉRIFICATION SANS SIMULATEUR	1	1	
. . NS	685128	. . SIMULATEUR DE VALVE	1	1	
. . NS	685129	. . VERIFICATEUR DE FIN DE CIRCUIT	1	1	
. . NS	N.P.N.	. . ENSEMBLE DE TEST MANUEL	1	1	4
75	901301	ENSEMBLE DE VÉRIFICATION SANS SIMULATEUR	1	1	
. NS	685128	. SIMULATEUR DE VALVE	1	1	
. NS	685129	. VERIFICATEUR DE FIN DE CIRCUIT	1	1	
. NS	N.P.N.	. ENSEMBLE DE TEST MANUEL	1	1	4
81	563457	CAPTEUR DE FEU PM-3M	1	1	G
81	069020	CABLAGE INTERFACE CAPTEUR DE FEU & HARNAIS PRINCIPALE	1	1	G
81	069041	CABLE DÉTECTEUR THERMIQUE LINÉAIRE 1.5M / 168C/180C // 334F/356F	1	1	G



De C-5267 À D-5489	Date:07-2024	PAGE:XV-2320-51
SYSTEME DE PROTECTION DES INCENDIES / COMPARTIMENT EVAPORATEUR		

Numéro d'article	Pièces	Description	X 3 V I P	X L I I E N T 4 5	N O T E S
82	406701	SUPPORT / CAPTEUR DE FEU	1	1	G
83	502841	ECROU HEX BAGUE DE NYLON M5-0.8 N500	2	2	G
84	5001146	VIS A TETE HEXAGONAL M5-0.8x20 SS BK	2	2	G
85	5001742	VIS TETE HEX EPAULEMENT M8-1.25x30 G8.8 N500	1	1	G
86	500321	RONDELLE "BELLEVILLE" .331x.827x.098 N500	1	1	G
87	502851	ECROU HEX M8-1.25 N500	1	1	G
		B) SANS CHAUFFFRETTE AUXILIAIRE			
		E) INSTALLE SUR LE MOTEUR			
		F) LOCALISER DANS LE PANEAU ÉLECTRIQUE AVANT			
		G) DEPLACEMENT DU DETECTEUR DE FEU			
		P) CONTACTER LE BUREAU DE PRISE DE COMMANDE			
		4) PAS DE NUMERO DE PIECE			

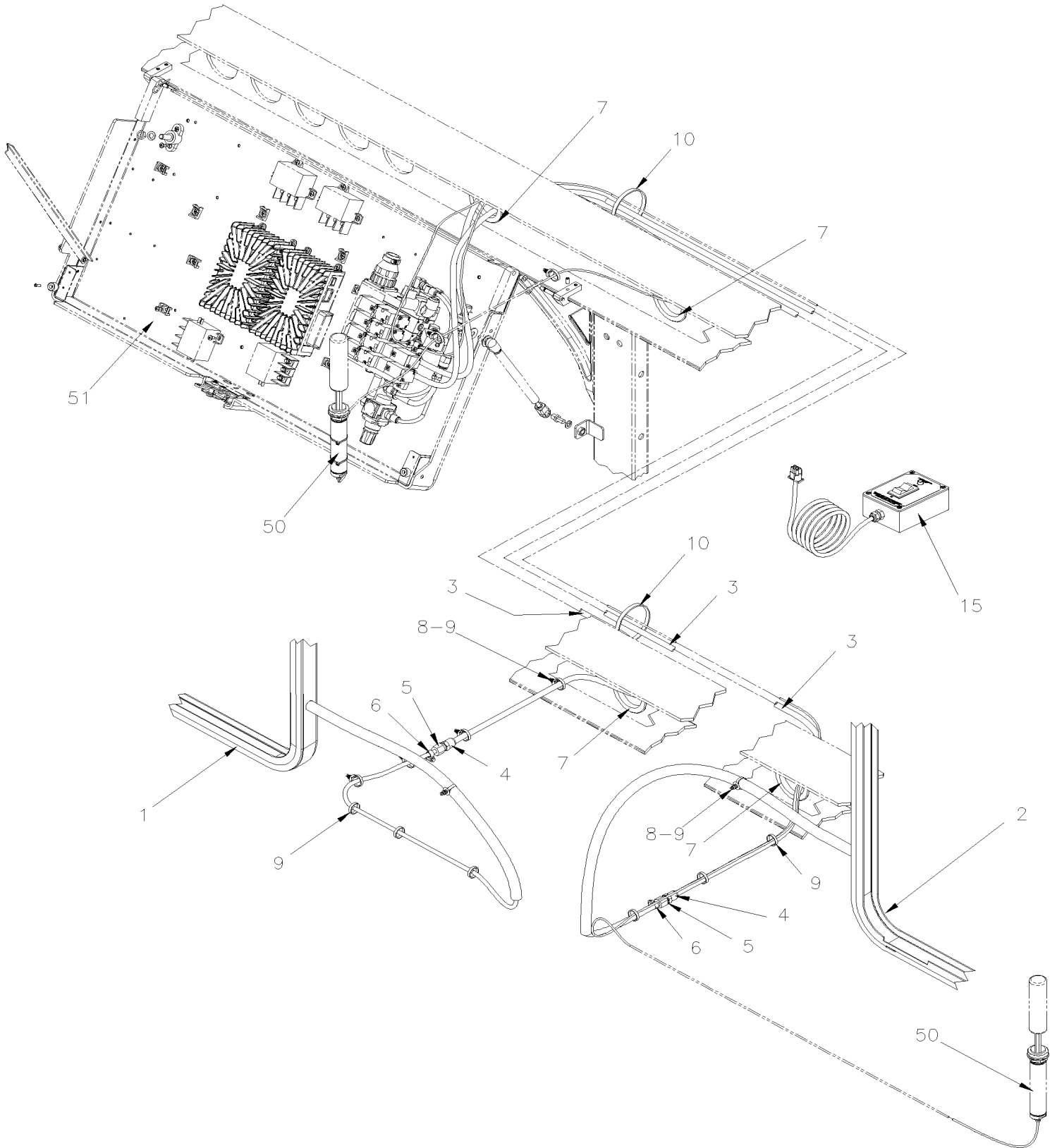


De B-5003 À D-5489

Date:07-2024

PAGE:XV-2390-00

JOINT GONFLABLE RALLONGE ESCAMOTABLE





De B-5003 À D-5489	Date:07-2024	PAGE:XV-2390-00
JOINT GONFLABLE RALLONGE ESCAMOTABLE		

Numéro d'article	Pièces	Description	X 3 V I P	X L I I E N T 4 5	N O T E S
1	478510	JOINT GONFLABLE AVANT / 4465MM x 2115MM / 175MM	1		
1	479434	INSTALLATION JOINT AVANT / 4465MM x 2115MM	1		
. NS	470660	. JOINT BASE AVANT / 4465MM x 2115MM	1		
. NS	4705180	. JOINT GONFLABLE AVANT / 4465MM x 2115MM	1		
. NS	IS-16080	. SEE INSTRUCTION SHEET	1		
. NS	FI-16080	. VOIR FEUILLE D'INSTRUCTION	1		
1	478149	JOINT GONFLABLE AVANT / 3591MM x 2115MM / 175MM		1	
1	479430	INSTALLATION JOINT AVANT / 3591MM x 2115MM		1	
. NS	470666	. JOINT BASE AVANT / 3591MM x 2115MM		1	
. NS	4705181	. JOINT GONFLABLE AVANT / 3591MM x 2115MM		1	
. NS	IS-16080	. SEE INSTRUCTION SHEET		1	
. NS	FI-16080	. VOIR FEUILLE D'INSTRUCTION		1	
2	477328	JOINT D'ETANCHEITE ARRIERE / 2330MM x 1775MM / 175MM	1		7.5
2	479432	INSTALLATION JOINT ARRIERE / 2330MM x 1775MM	1		7.5
. NS	470656	. JOINT BASE ARRIERE / 2330MM x 1775MM	1		7.5
. NS	4705178	. JOINT D'ETANCHEITE ARRIERE / 2330MM x 1775MM	1		7.5
. NS	IS-16080	. SEE INSTRUCTION SHEET	1		7.5
. NS	FI-16080	. VOIR FEUILLE D'INSTRUCTION	1		7.5
2	477320	JOINT D'ETANCHEITE ARRIERE / 3347MM x 1775MM / 175MM	1		10
2	479431	INSTALLATION JOINT ARRIERE / 3347MM x 1775MM	1		10
. NS	470658	. JOINT BASE ARRIERE / 3347MM x 1775MM	1		10
. NS	4705179	. JOINT D'ETANCHEITE ARRIERE / 3347MM x 1775MM	1		10
. NS	IS-16080	. SEE INSTRUCTION SHEET	1		10
. NS	FI-16080	. VOIR FEUILLE D'INSTRUCTION	1		10
3	503541	TUBE, NYLON 3/4" O.D. / NOIR S.L	AR	AR	
4	641331	CONNECTEUR MALE / TYPE "PUSH-IN" / #6x1/4NPT-M BR	2	2	
5	642010	CONNECTEUR FEMELLE / TYPE "HOSE BARB" / #4x1/4NPT-F BR	2	2	
6	504715	BRIDE DE SERRAGE / 7/32"-5/8" SS	2	2	
7	504720	PASSE-FIL / 2.375x3.000x.250x.437x3.250	4	4	
7	680066	ADHESIF / ADBOND #5014 / 23.6ML BOTTLE	AR	AR	
8	509815	ATTACHE CABLE	AR	AR	
9	504637	ATTACHE CABLE / 3/16" x 13"	AR	AR	
10	504016	ATTACHE CABLE / 5/16" X 14"1/2	AR	AR	
NS	684517	ADHESIF SIMSON #ISR 70-03 / GRIS / 310ml CARTRIDGE	AR	AR	
15	382048	TELECOMMANDE ASS.	1	1	
. NS	563380	. INTERRUPTEUR BLACK	1	1	
. NS	564421	. LAMPE PILOTE VERTE / LED 24V	1	1	
. NS	382047	. AUTOCOLLANT DE TELECOMMANDE	1	1	
50	XV-2390-20	INST. MECANISME AVANT - RALLONGE ESCAMOTABLE	1	1	
50	XV-2390-30	INST. MECANISME ARRIERE- RALLONGE ESCAMOTABLE	1	1	
51	XV-2390-10	PANNEAU DE CONTRÔLE - RALLONGE ESCAMOTABLE - MUX	1	1	



De B-5003 À D-5489	Date:07-2024	PAGE:XV-2390-00
JOINT GONFLABLE RALLONGE ESCAMOTABLE		

Numéro d'article	Pièces	Description	X 3 V I P	X L I I E N T 4 5	N O T E S
		10) AVEC RALLONGE ESCAMOTABLE 10' DE LARGE			
		7.5) AVEC RALLONGE ESCAMOTABLE 7.5' DE LARGE			

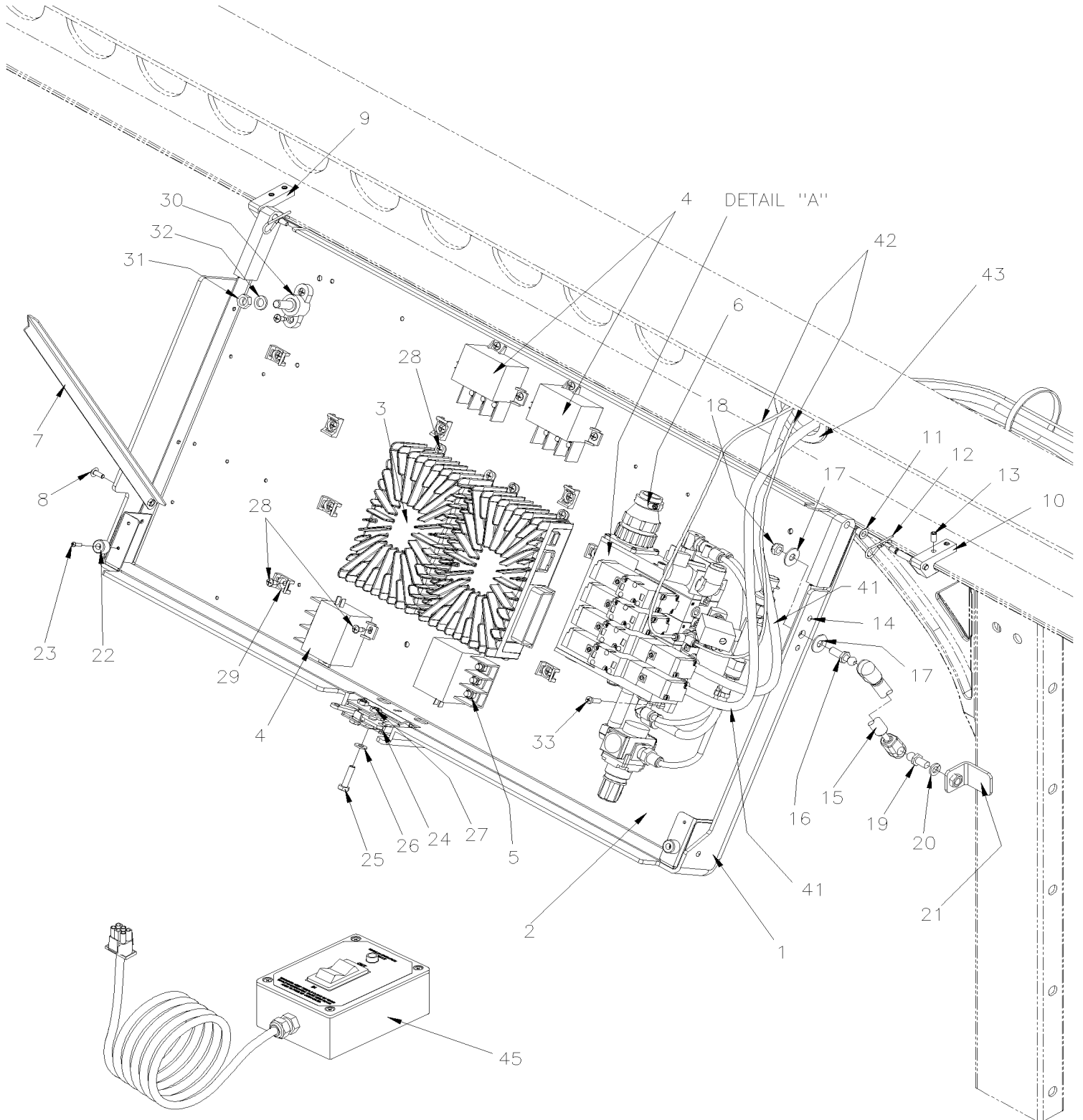


De B-5003 À D-5489

Date:07-2024

PAGE:XV-2390-10

PANNEAU DE CONTRÔLE - RALLONGE ESCAMOTABLE - MUX



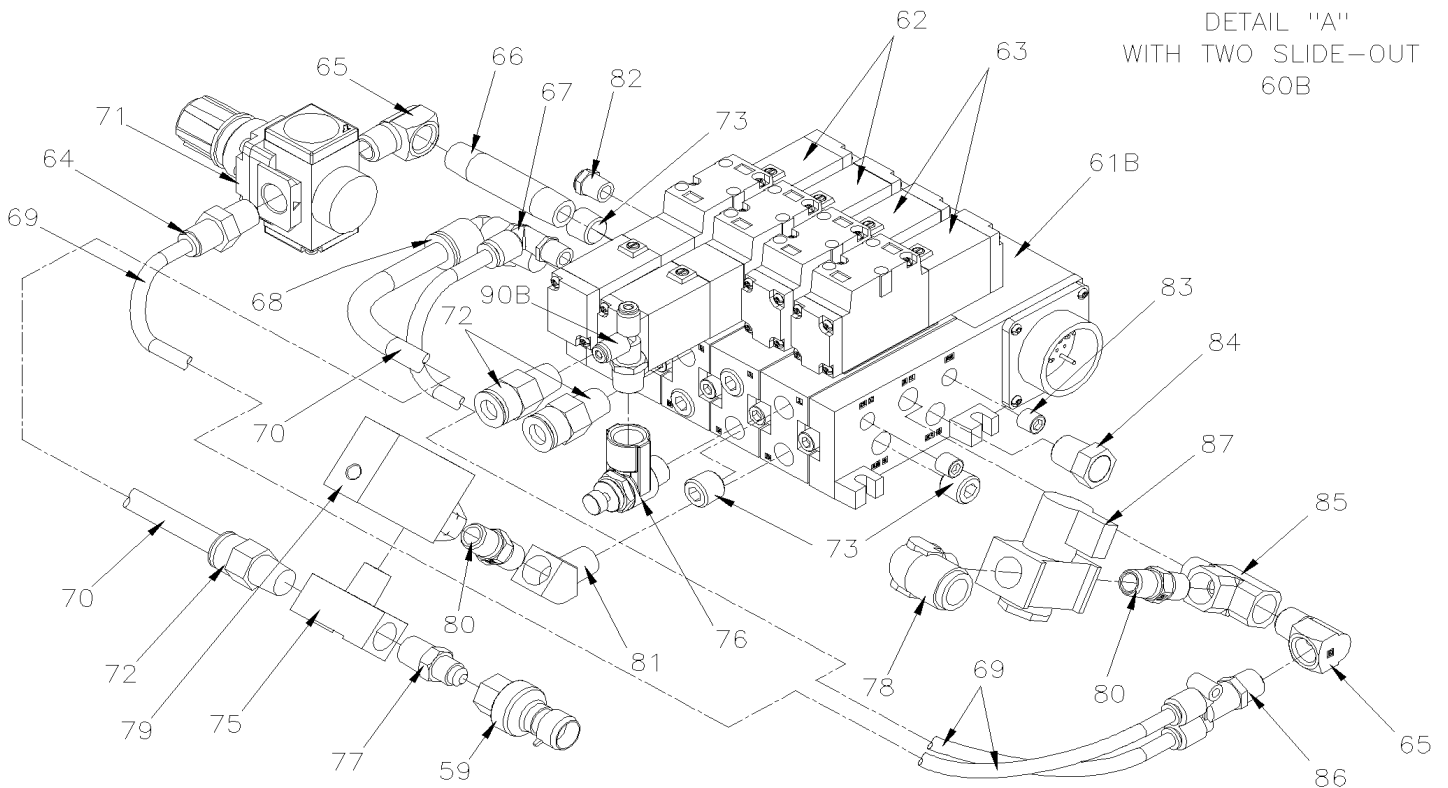
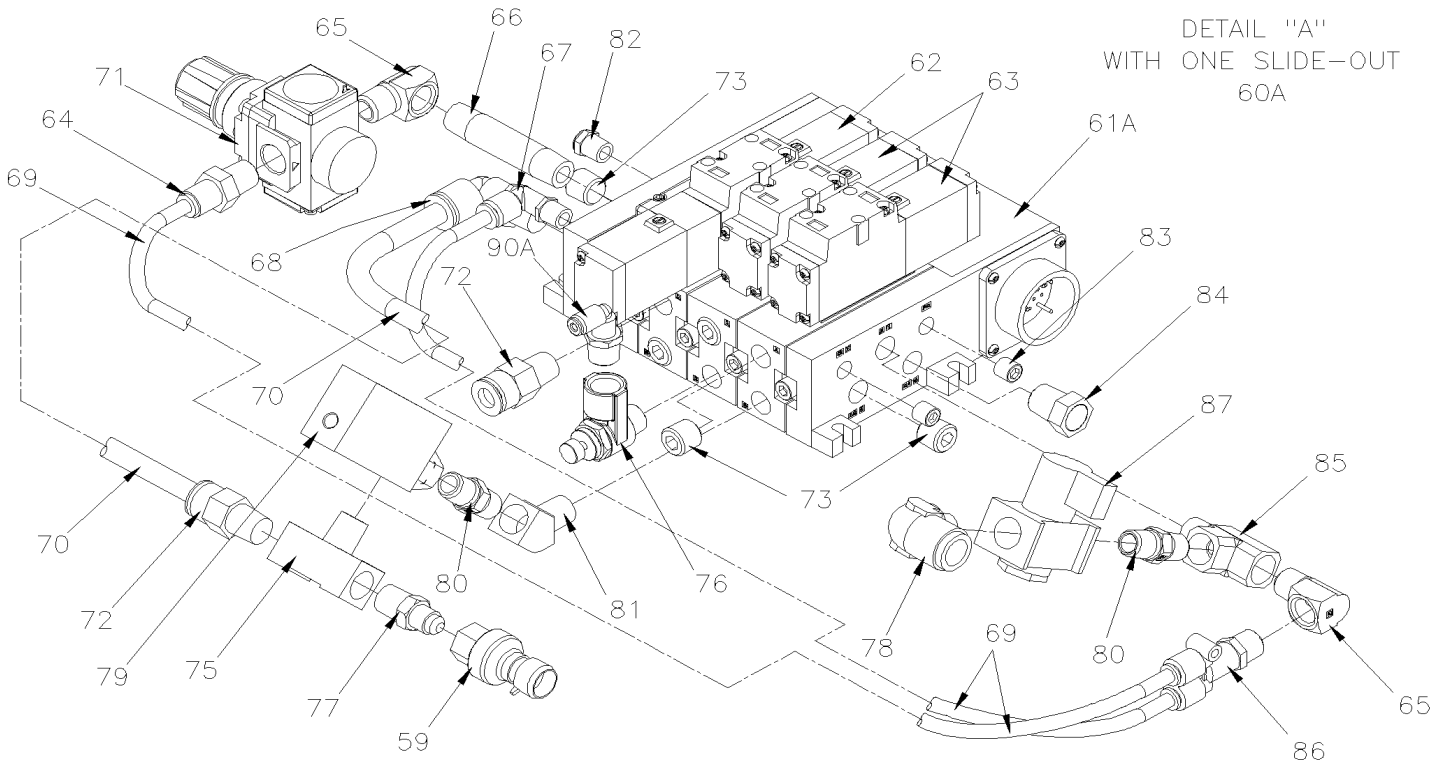


De B-5003 À D-5489

Date:07-2024

PAGE:XV-2390-10

PANNEAU DE CONTRÔLE - RALLONGE ESCAMOTABLE - MUX





De B-5003 À D-5489

Date:07-2024

PAGE:XV-2390-10

PANNEAU DE CONTRÔLE - RALLONGE ESCAMOTABLE - MUX

Numéro d'article	Pièces	Description	X 3 V I P	X L I E N T 4 5	N O T E S
1	066380	PROTECTEUR PLASTIQUE POUR BOITE A/EXT.	1	1	
1	066885	DECALQUE BTE JCT 3 EXTENSION VIP / W/DOUBLE "SLIDE-OUT"	1	1	
1	068854	DECALQUE BTE JCT 3 EXTENSION VIP / W/REAR "SLIDE-OUT" ONLY	1		
2	067538	BOITE POUR COMPOSANTES ELEC/PNEU ASS. / W/TRIPLE "SLIDE-OUT"	1	1	
3	564075	MODULE I/O B / VOLVO MULTIPLEX / ALUMINUM À B-5029	AR	AR	
. NS	563132	. CONNECTEUR / SH 2C / YAZAKI 7283-6458-40 À B-5029	1	1	
. NS	563133	. CONNECTEUR / JUNIOR POWER TIMER / SH 29C / AMP 1-963449-2 À B-5029	1	1	
. NS	562957	. CONNECTEUR / SH 5C / VERT / JAE IL-AG5-5S-S3C1 À B-5029	1	1	
3	564193	MODULE I/O B / VOLVO MULTIPLEX / ALUMINUM De B-5030	AR	AR	
. NS	563132	. CONNECTEUR / SH 2C / YAZAKI 7283-6458-40 De B-5030	1	1	
. NS	563133	. CONNECTEUR / JUNIOR POWER TIMER / SH 29C / AMP 1-963449-2 De B-5030	1	1	
. NS	562957	. CONNECTEUR / SH 5C / VERT / JAE IL-AG5-5S-S3C1 De B-5030	1	1	
4	563445	RELAIS PUISSANCE 24V 130 AMPS / S.P.D.T. N.O.	4	4	
5	5001182	ECROU HEX BAGUE DE NYLON M6-1.0 SS	6	6	
6	068159	CABLAGE SLIDE-OUT AVANT GAUCHE	1	1	
6	066776	CABLAGE SLIDE-OUT ARRIERE GAUCHE	1		
7	066928	SUPPORT DE RETENUE	1	1	
8	5001241	VIS MECANIQUE TETE GOUTTE PHILLIPS #10-24x1/2 SS	1	1	
8	5001180	ECROU HEX BAGUE DE NYLON #10-24 SS	1	1	
9	066489	BLOC PENTURE ASS. GAUCHE-PANN.CTRL A/EXT FIXED TO STRUCTURE	1	1	
10	066490	BLOC PENTURE ASS. DROIT-PANN.CTRL A/EXT FIXED TO STRUCTURE	1	1	
11	507381	BAGUE A EPAULEMENT 1/4" I,D,	2	2	
12	502180	GOUPILLE 3/32 x 1/2 Z050	2	2	
13	5001634	VIS PRESSION SIX PAN CREUX FORME CUVETTE M6-1.0X12MM Z050	6	6	
14	504105	RIVET AVEUGLE TETE BOMBE OUVERT 1/8x3/16 AL	6	6	
15	980029	CYLINDRE AU GAZ / 354/219MM C/C / 46LBS	1	1	
16	980027	ROTULE / W/10 MM X M8-1.25 / 36.5MM	1	1	
17	500332	RONDELLE PLATE .328x.875x.062 N500	2	2	
18	500868	ECROU HEX BAGUE DE NYLON M8-1.25 Z050	1	1	
19	980015	ROTULE / W/10 MM X M8-1.25 / 29.18 MM	1	1	
20	5001161	RONDELLE FREIN FENDUE 8.1x14.8x2.0 SS-304	1	1	
21	Call order desk	SUPPORT GOUJON DE CYLINDRE	1	1	P
22	504334	BUTEE DE CAOUTCHOUC / .625 OD x .406 TH x .156 HOLE	2	2	
23	500576	VIS AUTOTARAUDEUSE TETE CYLINDRIQUE PHILLIPS #6-32x1/2 Z050	2	2	
24	780778	LOQUET COTE GAUCHE	1	1	
25	500165	VIS A TETE HEXAGONAL 1/4-20x1 G5 Z050	2	2	
26	500440	RONDELLE PLATE .250x.562x.065 Z050	2	2	
27	502819	CONTRE ECROU HEX 1/4-20 Z050	2	2	
28	502868	VIS AUTOTARAUDEUSE TETE GOUTTE PHILLIPS #10-16x1/2 N500	AR	AR	
29	504013	SUPPORT ATTACHE / 1/4" X 1/4" I.D.	AR	AR	
29	504637	ATTACHE CABLE / 3/16" x 13"	AR	AR	
30	560422	BLOC JONCTION / 1 GOUJON 3/8-16 / NOIR	1	1	



De B-5003 À D-5489	Date:07-2024	PAGE:XV-2390-10
PANNEAU DE CONTRÔLE - RALLONGE ESCAMOTABLE - MUX		

Numéro d'article	Pièces	Description	X 3 V I P	X L I E N T 4 5	N O T E S
31	500379	ECROU HEX 3/8-16 BR	1	1	
32	500478	RONDELLE FREIN FENDUE .380x.683x.094 Z050	1	1	
33	500658	VIS AUTOTARAUDEUSE TETE CYLINDRIQUE PHILLIPS #10-24x3/4 Z050	2	2	
41	503404	TUBE, NYLON 3/8 O.D. / NOIR S.L.	AR	AR	
42	503536	TUBE, NYLON 1/8 O.D. / NOIR S.L.	AR	AR	
43	504720	PASSE-FIL / 2.375x3.000x.250x.437x3.250	AR	AR	
43	680066	ADHESIF / ADBOND #5014 / 23.6ML BOTTLE	AR	AR	
45	382048	TELECOMMANDE ASS.	AR	AR	
. NS	563380	. INTERRUPTEUR BLACK	1	1	
. NS	564421	. LAMPE PILOTE VERTE / LED 24V	1	1	
. NS	382047	. AUTOCOLLANT DE TELECOMMANDE	1	1	
59	563459	TRANSDUCTEUR -14.7 to 100LBS / 1/8 NPT-F	1	1	
. NS	563159	. CONNECTEUR / METRI-PACK 150 / SH 3C / PED 12065287	1	1	
60A	144867	BLOC VALVE ASS / W/SINGLE "SLIDE-OUT"	1	1	
60B	144866	BLOC VALVE ASS / W/DOUBLE "SLIDE-OUT"	1		
61A	642025	. BLOC VALVE / W/SINGLE "SLIDE-OUT"	1	1	
61B	642024	. BLOC VALVE / W/DOUBLE "SLIDE-OUT"	1		
62	641995	. . VALVE ASS. 5/2 DOUBLE A/BOBINE 24V	1		
. NS	642059	. . . JOINT D'ETANCHEITE / RECTANGULAIRE	1		
63	641997	. . VALVE ASS. 5/2 SIMPLE A/BOBINE 24V	1	1	
. NS	642059	. . . JOINT D'ETANCHEITE / RECTANGULAIRE	1	1	
64	641332	. CONNECTEUR MALE / TYPE "PUSH-IN" / #4x1/4NPT-M BR	1	1	
65	501332	. COUDE MALE-FEMELLE 90° / TYPE TUYAU / 1/4NPT-Mx1/4NPT-F BR	2	2	
66	Call order desk	. RACCORD / TYPE TUYAU / 1/4NPT-Mx1/4NPT-Mx2 1/2	1	1	P
67	642052	. COUDE MALE 90° / TYPE "PUSH-IN" / #2x3/8NPT-M PLAS	1	1	
68	642051	. COUDE MALE 90° / TYPE "PUSH-IN" / #6x1/4NPT-M PLAS	1	1	
69	503402	. TUBE, NYLON 1/4 O.D. / NOIR S.L.	AR	AR	
70	503404	. TUBE, NYLON 3/8 O.D. / NOIR S.L.	AR	AR	
71	647891	. REGULATEUR DE PRESSION	1	1	
72	641331	. CONNECTEUR MALE / TYPE "PUSH-IN" / #6x1/4NPT-M BR	2	2	
73	501800	. BOUCHON A PRISE HEXAGONAL / TYPE TUYAU / 1/4NPT-M STL	7	7	
75	501894	. RACCORD EN "T" / TYPE TUYAU / 1/4NPT-Fx1/4NPT-Fx1/4NPT-M BR	1	1	
NS	680098	. SCELLANT POUR FILET LOCTITE #567 / WHITE / 250ml	AR	AR	
76	642050	. REGULATEUR D'AIR	1	1	
77	501027	. CONNECTEUR MALE / TYPE SAE 45° / #4FL-Mx1/4NPT-M BR	1	1	
78	641373	. COUDE MALE 90° NON-ROTATIF / TYPE "PUSH-IN" / #8x1/4NPT-M BR À C-5276	1	1	
78	642165	. COUDE MALE 90° NON-ROTATIF / TYPE "PUSH-IN" / #8x1/4NPT-M BR De C-5277	1	1	
79	690424	. GENERATEUR DE VACUUM PARKER À C-5276	1	1	
79	642166	. GENERATEUR DE VACUUM PARKER De C-5277	1	1	
80	501321	. RACCORD HEX / TYPE TUYAU / 1/4NPT-Mx1/4NPT-Mx1 3/8 BR	2	2	
81	501329	. COUDE MALE-FEMELLE 45° / TYPE TUYAU / 1/4NPT-Mx1/4NPT-F BR À C-5276	1	1	
81	642170	. COUDE MALE 90° / TYPE TUYAU / 1/4NPT-Mx1/8NPT-M BR De C-5277	1	1	



De B-5003 À D-5489	Date:07-2024	PAGE:XV-2390-10
PANNEAU DE CONTRÔLE - RALLONGE ESCAMOTABLE - MUX		

Numéro d'article	Pièces	Description	X 3 V I P	X L I I E N T 4 5	N O T E S
82	642048	. SILENCIEUX / 1/8NPT-M	1	1	
83	501072	. BOUCHON A PRISE HEXAGONAL / TYPE TUYAU / 1/8NPT-M STL	1	1	
84	641926	. SILENCIEUX / 1/4NPT-M	1	1	
85	501338	. RACCORD EN "T" / TYPE TUYAU / 1/4NPT-Mx1/4NPT-Fx1/4NPT-F BR	1	1	
86	642047	. RACCORD EN "Y" MALE / TYPE "PUSH-IN" / #4X#4X1/4NPT-M PLAS	1	1	
87	690351	. VALVE FERME-EXHAUST MANUELLE	1	1	
88	504637	. ATTACHE CABLE / 3/16" x 13"	1	1	
90A	642053	. COUDE MALE 90° / TYPE "PUSH-IN" / #2x1/4NPT-M PLAS	1	1	
90B	641920	. RACCORD EN "T" MALE / TYPE "PUSH-IN" / #2x#2x1/4NPT-M PLAS	1		
		P) CONTACTER LE BUREAU DE PRISE DE COMMANDE			

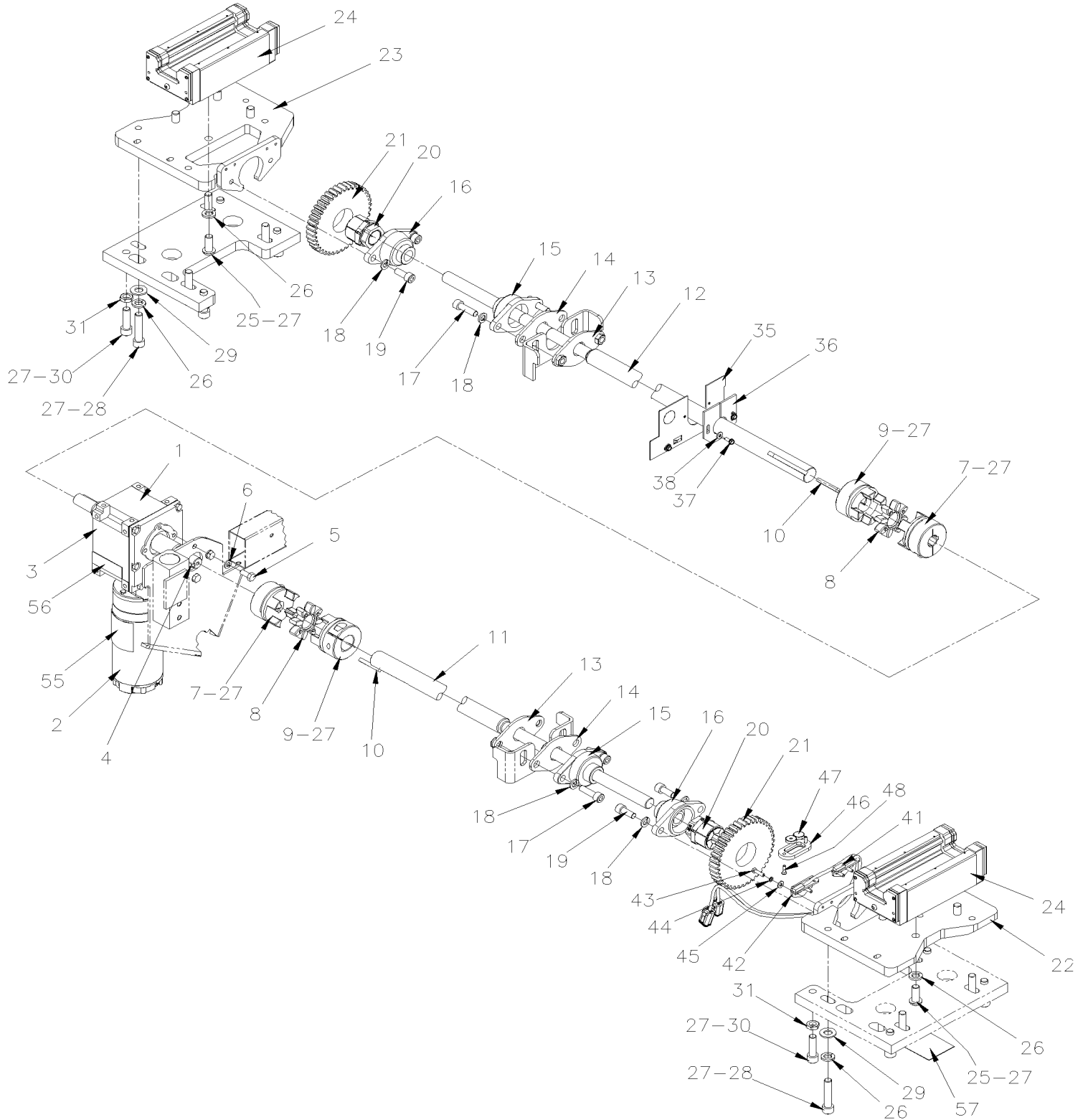


De B-5003 À D-5489

Date:07-2024

PAGE:XV-2390-20

INST. MECANISME AVANT - RALLONGE ESCAMOTABLE



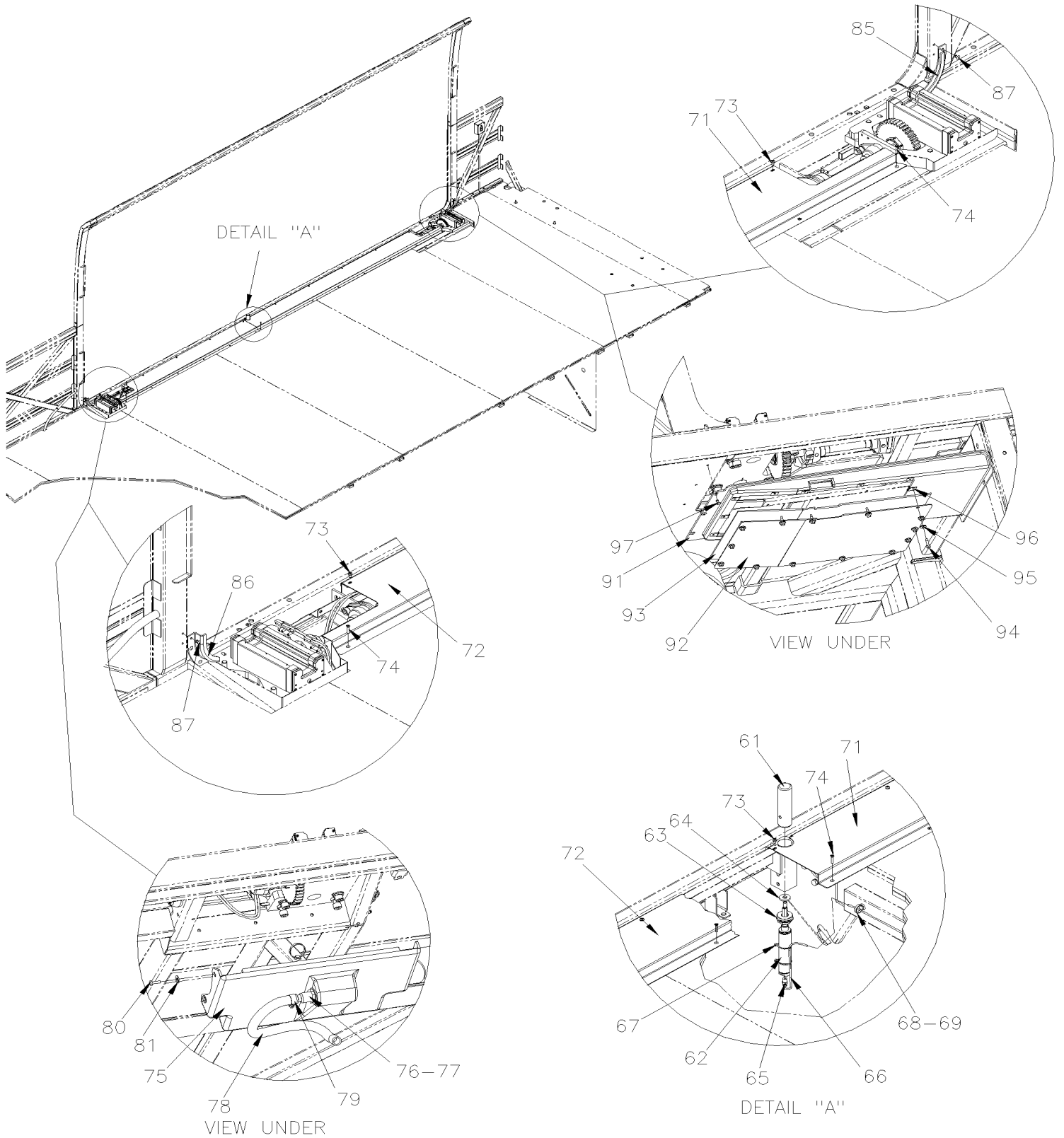


De B-5003 À D-5489

Date:07-2024

PAGE:XV-2390-20

INST. MECANISME AVANT - RALLONGE ESCAMOTABLE





De B-5003 À D-5489	Date:07-2024	PAGE:XV-2390-20
INST. MECANISME AVANT - RALLONGE ESCAMOTABLE		

Numéro d'article	Pièces	Description	X 3 V I P	X L I E N T 4 5	N O T E S
1	066651	MOTEUR SLIDE-OUT ASS.	1	1	
. NS	563936	. MOTEUR	1	1	
. . NS	563937	. . MOTEUR 24V	1	1	
. . NS	563938	. . REDUCTEUR S/O	1	1	
. NS	561944	. CONNECTEUR / CPC SERIES 3 / PH 3C / AMP 206426-1	1	1	
. NS	564831	. COQUE ARR. CONN. AMP CPC #17 - STD	1	1	
. NS	561698	. TERMINAL MALE 16-12 / POWER CONTACT / AMP 66261-4	2	2	
2	563937	. . MOTEUR 24V	1	1	
3	563938	. . REDUCTEUR S/O	1	1	
4	505533	. . CLE 6MM x 6MM x 40MM	2	2	
5	5001450	VIS A TETE HEXAGONAL M8-1.25x20 G10.9 DP	4	4	
6	500035	RONDELLE FREIN FENDUE .317x.586x.078 SS	4	4	
7	505530	ACCOUPEMENT D'ARBRE 20MM I.D. / TYPE GS 28	2	2	
8	505529	DISQUE INTERMEDIAIRE - 38 POLYURETHANE / TYPE GS 28	2	2	
9	505528	SHAFT COUPLING DIA. 1.125" / TYPE GS 28	2	2	
10	505527	CLAVETTE D'ARBRE 1/4"x1/4"x1 3/4" LG	2	2	
11	478514	ARBRE / ARRIERE / 1703.6MM	1		
11	479462	ARBRE / ARRIERE / 830.5MM		1	
12	479461	ARBRE / AVANT / 2067.2MM	1	1	
13	470129	PLAQUE DE SERRAGE	2	2	
14	470128	ESPACEUR 3/16"	2	2	
15	507641	PALIER FLASQUE	2	2	
16	470116	PALIER FLASQUE	2	2	
17	5001620	VIS TETE CYLINDRIQUE SIX PANS CREUX M10-1.5X35 G10.9 G500	4	4	
18	502616	RONDELLE FREIN FENDUE 10.2x18.1x2.2 SS	8	8	
19	5001616	VIS TETE CYLINDRIQUE SIX PANS CREUX M10-1.5X25 G10.9 DP	4	4	
20	470118	ACCOUPEMENT TRANTORQUE	2	2	
21	470119	ENGRENAGE	2	2	
22	477753	BASE GUIDE LINEAIRE ASS (SOUDE)	1	1	
23	477752	BASE DU GUIDE LINEAIRE ASS.(SOUDE)	1	1	
24	476761	GUIDE	2	2	E
24	479623	ENS. SERVICE GUIDE LINEAIRE EXTENSION	2	2	E
25	5001615	VIS TETE BOUTON SIX PAN CREUX M12-1.75x30 G10.9 G500	8	8	
26	500944	RONDELLE FREIN FENDUE .506x.873x.125 N500	16	16	
27	684420	MARQUEUR DE SURETE POUR BOULONS 90ml	AR	AR	
28	5001621	VIS TETE CYLINDRIQUE SIX PANS CREUX M12-1.75x55 G10.9 DP	8	8	
29	500958	RONDELLE PLATE .531x1.062x.095 SS	8	8	
30	5001622	VIS TETE CYLINDRIQUE SIX PANS CREUX M12-1.75x40 G10.9 DP	8	8	
31	5001623	CONTRE ECROU HEX M12x1.75 SS	8	8	
35	477916	PLAQUE DE FERMETURE SS 168MM x 94MM	1	1	
36	479436	PLAQUE FERMETURE PLASTIQUE 74MM x 75MM	1	1	
NS	680532	SCCELLANT SIKA #221 / GRIS / 310ml CARTRIDGE	AR	AR	



De B-5003 À D-5489	Date:07-2024	PAGE:XV-2390-20
INST. MECANISME AVANT - RALLONGE ESCAMOTABLE		

Numéro d'article	Pièces	Description	X 3 V I P	X L I E N T 4 5	N O T E S
37	5001017	VIS AUTOTARAUEUSE TETE HEX EPAULEMENT #10-24x1/2 Z050	4	4	
38	500964	RONDELLE PLATE .203x.500x.047 Z050	4	4	
41	066852	CAPTEUR MAGNETIQUE 5VDC SLIDE-OUT ASS. / W/SLIDE OUT	2	2	
. NS	563426	. CAPTEUR DE PROXIMITE	1	1	
. NS	563452	. DIODE VERTE / 5VOLTS	1	1	
. NS	562477	. CONNECTEUR / DT SERIES / SH 4C / GRIS / DEUTSCH DT06-4S	1	1	
41	504273	ATTACHE CABLE / 1/8" X 3"1/2	2	2	
42	477829	SUPPORT CAPTEUR	2	2	
43	5001146	VIS A TETE HEXAGONAL M5-0.8x20 SS BK	4	4	
44	500914	RONDELLE FREIN FENDUE .193x.334x.047 N500	4	4	
45	500804	RONDELLE PLATE .203x.500x.047 N500	4	4	
46	470124	SUPPORT AIMANT	2	2	
47	562949	AIMANT CERAMIQUE .200x.700 DIA	4	4	
48	5001614	VIS TETE FRAISEE SIX PAN CREUX M4-0.7x16 SS EMN	4	4	
50	XV-2390-50	INSTALLATION RALLONGE ESCAMOTABLE			
55	477989	DECALQUE "SEAL MUST BE DEFLATED..."	1	1	
56	477987	DECALQUE " ON OVERRIDE MUST BE LOW TORQUE"	1	1	
57	477990	DECALQUE "THIS SLIDE-OUT PLATE IS FACTORY.."	2	2	
NS	216451	DECALQUE PATENT	1	1	
61	470182	TIGE DE SECURITE 1 1/4" O.D. x 116MM	1	1	
62	642027	CYLINDRE 1 1/16"	1	1	
63	470183	BOUCHON TIGE DE SECURITE POUR EXTENSION	1	1	
64	502220	RONDELLE PLATE .375x1.000x.125 RUB	1	1	
65	641126	CONNECTEUR MALE / TYPE "PUSH-IN" / #2x1/8NPT-M BR	1		
65	641126	CONNECTEUR MALE / TYPE "PUSH-IN" / #2x1/8NPT-M BR À D-5459		1	
65	642062	COUDE MALE 90° / TYPE "PUSH-IN" / #2x1/8NPT-M PLAS De D-5460		1	
NS	680098	SCCELLANT POUR FILET LOCTITE #567 / WHITE / 250ml	AR	AR	
66	503536	TUBE, NYLON 1/8 O.D. / NOIR S.L.	AR	AR	
67	504273	ATTACHE CABLE / 1/8" X 3"1/2	AR	AR	
68	509815	ATTACHE CABLE	AR	AR	
69	504637	ATTACHE CABLE / 3/16" x 13"	AR	AR	
71	329153	PLAQUE, PROTECTRICE EXT. AVANT WE À D-5459	1	1	
71	323202	PLAQUE, PROTECTRICE EXT. AVANT WE De D-5460	1	1	
72	326251	PLAQUE, PROTECTRICE EXT. AVANT WE		1	
72	324228	PLAQUE, PROTECTRICE EXT. AVANT WE	1		
NS	506227	RUBAN ADH1 CC POL 1/16"x3/4"x100' / GREY 2520	AR	AR	
NS	506466	RUBAN ADH1 POL 1/16"x1 1/2"x100' / GREY 2520	AR	AR	
73	500799	VIS AUTOTARAUEUSE TETE CYLINDRIQUE PHILLIPS #8-32x3/8 N500	AR	AR	
74	5001349	VIS A BOIS TETE GOUTTE PHILLIPS #8x7/8	AR	AR	
75	479487	PANNEAU D'ACCES	1	1	
76	409038	JOINT D'ETANCHEITE	1	1	
77	900280	THRU HULL CONNECTOR M435	1	1	



De B-5003 À D-5489	Date:07-2024	PAGE:XV-2390-20
INST. MECANISME AVANT - RALLONGE ESCAMOTABLE		

Numéro d'article	Pièces	Description	X 3 V I P	X L I I E N T 4 5	N O T E S
78	900220	TUYAU PVC / 5/8" I.D. / S.L.	AR	AR	
NS	504637	ATTACHE CABLE / 3/16" x 13"	1	1	
79	504019	BRIDE DE SERRAGE / 9/16"-1"1/16 SS / HS-10	1	1	
80	502830	VIS A TETE HEXAGONAL M6-1.0x20 G8.8 N500	4	4	
81	502638	RONDELLE PLATE .312x.734x.065 N500	4	4	
85	477747	GOUTTIERE EXTENSION	1	1	
86	477748	GOUTTIERE EXTENSION	1	1	
NS	680532	SCCELLANT SIKA #221 / GRIS / 310ml CARTRIDGE	AR	AR	
87	504379	RIVET AVEUGLE TETE BOMBE OUVERT 3/16x1/4 SS	6	6	
90	477740P	PANNEAU D'ACCES ASS / AVANT	1	1	
91	477737	. PANNEAU FERMETURE EXTENSION AVANT	1	1	
91	684517	. ADHESIF SIMSON #ISR 70-03 / GRIS / 310ml CARTRIDGE	AR	AR	
92	477738	. PANNEAU D'ACCES	1	1	
93	477739	. JOINT D'ETANCHEITE	1	1	
94	5001169	. VIS AUTOTARAUEUSE TETE HEX EPAULEMENT #12x3/4 SS410	14	14	
95	5001686	. RONDELLE D'ETANCHEITE .218x.625x20GA SS	14	14	
96	481249	. ECROU	14	14	
97	504746	RIVET "HKL MMS" TETE FRAISE FERME 3/16x1/4 SS	8	8	
		E) LORSQUE VOUS REMPLACEZ L'ANCIEN ROULEMENT LINÉAIRE 476761 VOUS AVEZ BESOIN DE 478827 ET 2 RAILS COULISSANTS VOIR PAGE XV-1854-95			

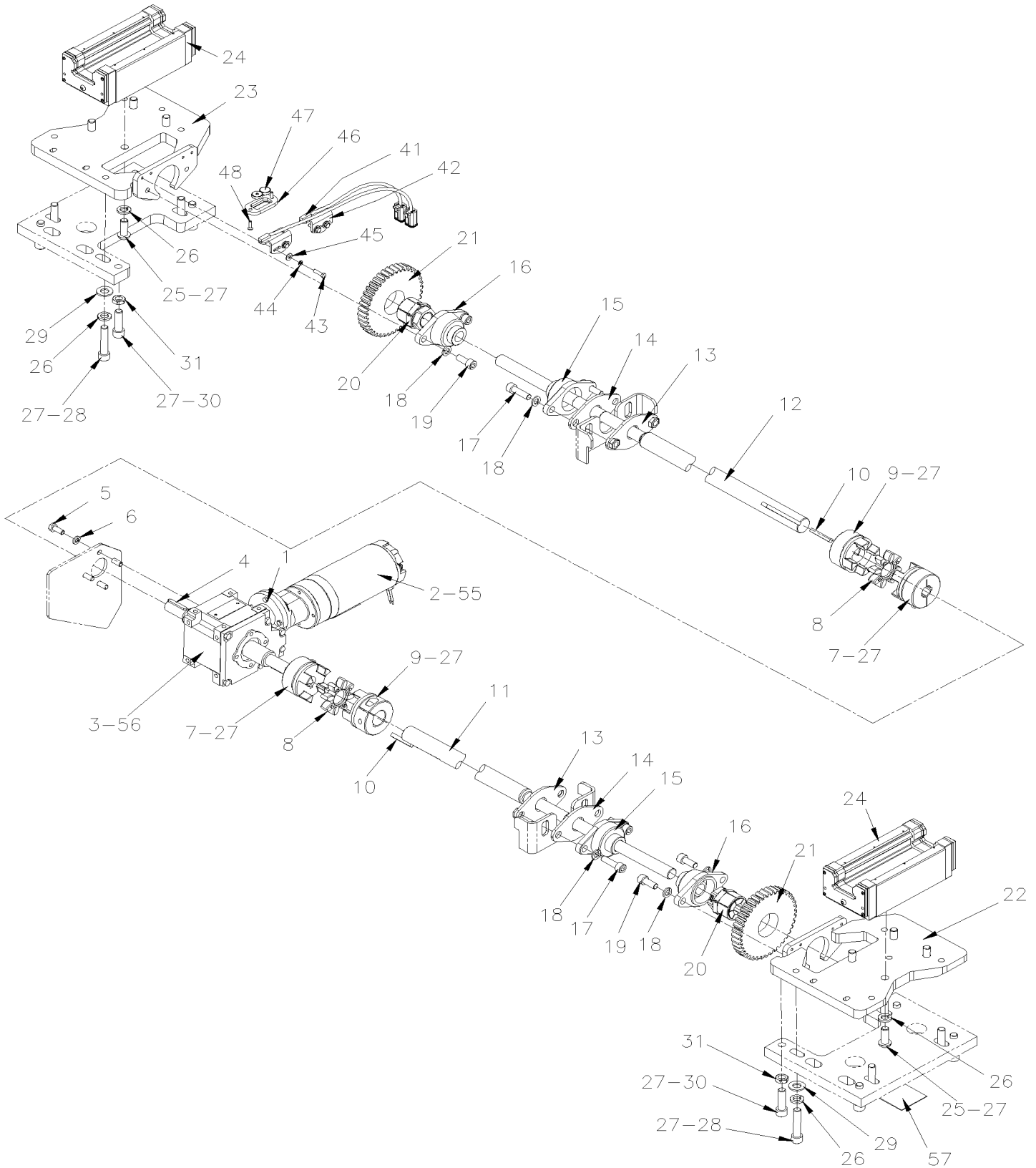


De B-5003 À D-5489

Date:07-2024

PAGE:XV-2390-30

INST. MECANISME ARRIERE- RALLONGE ESCAMOTABLE



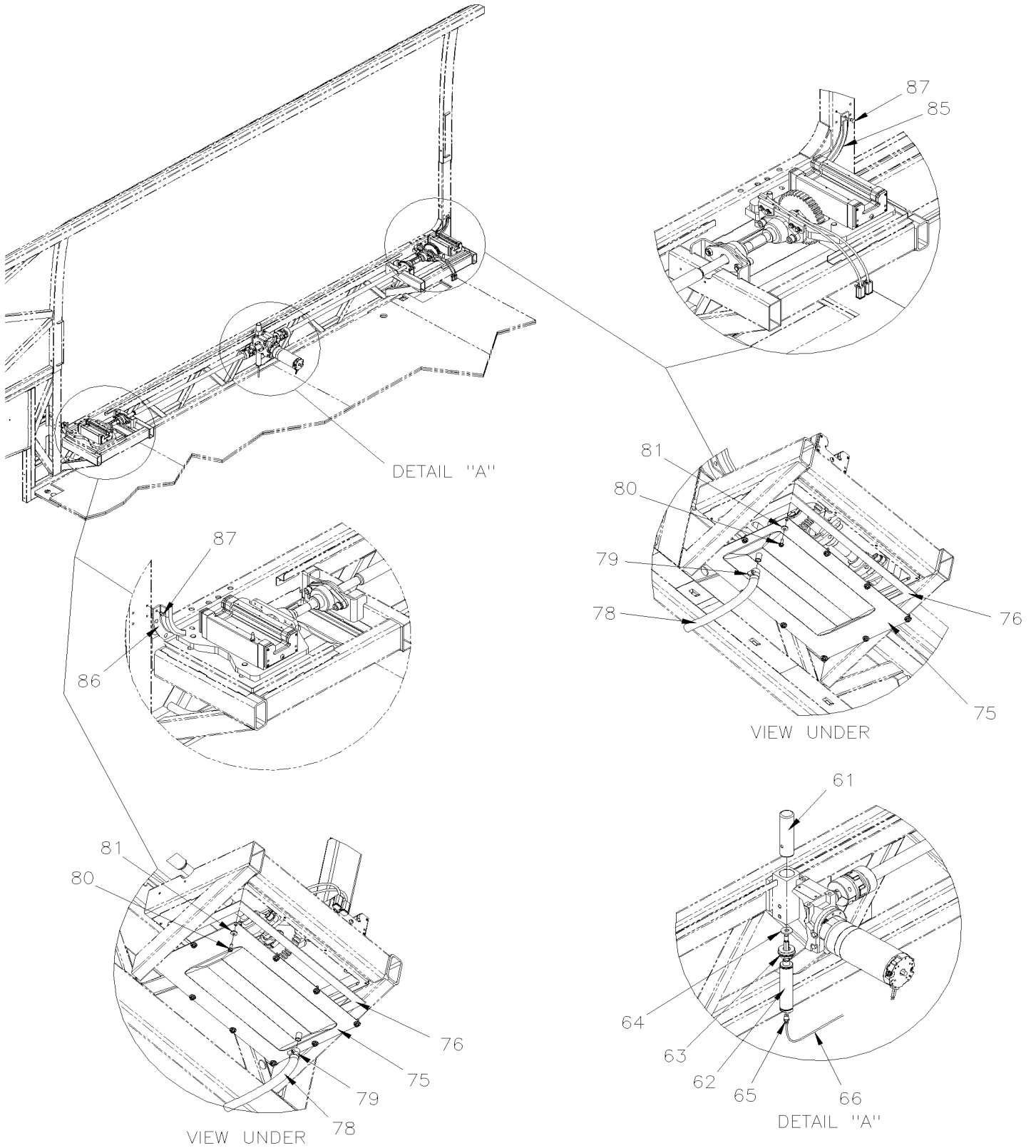


De B-5003 À D-5489

Date:07-2024

PAGE:XV-2390-30

INST. MECANISME ARRIERE- RALLONGE ESCAMOTABLE





De B-5003 À D-5489

Date:07-2024

PAGE:XV-2390-30

INST. MECANISME ARRIERE- RALLONGE ESCAMOTABLE

Numéro d'article	Pièces	Description	X 3 V I P	X L I I E N T 4 5	N O T E S
1	067323	MOTEUR SLIDE-OUT ASS.	1		
. NS	564091	. MOTEUR	1		
. . NS	563937	. . MOTEUR 24V	1		
. . NS	563938	. . REDUCTEUR S/O	1		
. . NS	505533	. . CLE 6MM x 6MM x 40MM	2		
. NS	563764	. CONNECTEUR / CPC SERIES 3 / PH 3C / PED 15300002	1		
. NS	564831	. COQUE ARR. CONN. AMP CPC #17 - STD	1		
. NS	563763	. TERMINAL MALE / 14-12 / PED 12129497	2		
2	563937	. . MOTEUR 24V	1		
3	563938	. . REDUCTEUR S/O	1		
4	505533	. . CLE 6MM x 6MM x 40MM	2		
5	5001450	VIS A TETE HEXAGONAL M8-1.25x20 G10.9 DP	4		
6	500035	RONDELLE FREIN FENDUE .317x.586x.078 SS	4		
7	505530	ACCOUPLLEMENT D'ARBRE 20MM I.D. / TYPE GS 28	2		
8	505529	DISQUE INTERMEDIAIRE - 38 POLYURETHANE / TYPE GS 28	2		
9	505528	SHAFT COUPLING DIA. 1.125" / TYPE GS 28	2		
10	505527	CLAVETTE D'ARBRE 1/4"x1/4"x1 3/4" LG	2		
11	476544	ARBRE 1326MM	1		10
11	470144	ARBRE 859MM / BACKWARD	1		7.5
12	476544	ARBRE 1326MM	1		10
12	470141	ARBRE 776MM / FORWARD	1		7.5
13	470129	PLAQUE DE SERRAGE	2		
14	470128	ESPACEUR 3/16"	2		
15	507641	PALIER FLASQUE	2		
16	470116	PALIER FLASQUE	2		
17	5001620	VIS TETE CYLINDRIQUE SIX PANS CREUX M10-1.5X35 G10.9 G500	4		
18	502616	RONDELLE FREIN FENDUE 10.2x18.1x2.2 SS	8		
19	5001616	VIS TETE CYLINDRIQUE SIX PANS CREUX M10-1.5X25 G10.9 DP	4		
20	470118	ACCOUPLLEMENT TRANTORQUE	2		
21	470119	ENGRENAGE	2		
22	477753	BASE GUIDE LINEAIRE ASS (SOUDE)	1		
23	477752	BASE DU GUIDE LINEAIRE ASS.(SOUDE)	1		
24	476761	GUIDE	2		E
24	479623	ENS. SERVICE GUIDE LINEAIRE EXTENSION	2		E
25	5001615	VIS TETE BOUTON SIX PAN CREUX M12-1.75x30 G10.9 G500	8		
26	500944	RONDELLE FREIN FENDUE .506x.873x.125 N500	16		
27	684420	MARQUEUR DE SURETE POUR BOULONS 90ml	AR		
28	5001621	VIS TETE CYLINDRIQUE SIX PANS CREUX M12-1.75x55 G10.9 DP	8		
29	500958	RONDELLE PLATE .531x1.062x.095 SS	8		
30	5001622	VIS TETE CYLINDRIQUE SIX PANS CREUX M12-1.75x40 G10.9 DP	8		
31	5001623	CONTRE ECROU HEX M12x1.75 SS	8		
41	066852	CAPTEUR MAGNETIQUE 5VDC SLIDE-OUT ASS. / W/SLIDE OUT	2		



De B-5003 À D-5489	Date:07-2024	PAGE:XV-2390-30
INST. MECANISME ARRIERE- RALLONGE ESCAMOTABLE		

Numéro d'article	Pièces	Description	X 3 V I P	X L I I E N T 4 5	N O T E S
. NS	563426	. CAPTEUR DE PROXIMITE	1		
. NS	563452	. DIODE VERTE / 5VOLTS	1		
. NS	562477	. CONNECTEUR / DT SERIES / SH 4C / GRIS / DEUTSCH DT06-4S	1		
41	504273	ATTACHE CABLE / 1/8" X 3"1/2	2		
42	470120	SUPPORT CAPTEUR	2		
43	5001146	VIS A TETE HEXAGONAL M5-0.8x20 SS BK	4		
44	500914	RONDELLE FREIN FENDUE .193x.334x.047 N500	4		
45	500804	RONDELLE PLATE .203x.500x.047 N500	4		
46	470124	SUPPORT AIMANT	2		
47	562949	AIMANT CERAMIQUE .200x.700 DIA	4		
48	5001614	VIS TETE FRAISEE SIX PAN CREUX M4-0.7x16 SS EMN	4		
50	XV-2390-50	INSTALLATION RALLONGE ESCAMOTABLE			
55	477989	DECALQUE "SEAL MUST BE DEFLATED..."	1		
56	477987	DECALQUE " ON OVERRIDE MUST BE LOW TORQUE"	1		
57	477990	DECALQUE "THIS SLIDE-OUT PLATE IS FACTORY.."	2		
NS	216451	DECALQUE PATENT	1		
61	470182	TIGE DE SECURITE 1 1/4" O.D. x 116MM	1		
62	642027	CYLINDRE 1 1/16"	1		
63	470183	BOUCHON TIGE DE SECURITE POUR EXTENSION	1		
64	502220	RONDELLE PLATE .375x1.000x.125 RUB	1		
65	641126	CONNECTEUR MALE / TYPE "PUSH-IN" / #2x1/8NPT-M BR	1		
NS	680098	SCCELLANT POUR FILET LOCTITE #567 / WHITE / 250ml	AR		
66	503536	TUBE, NYLON 1/8 O.D. / NOIR S.L.	AR		
75	476935	PANNEAU D'ACCES ASS AVEC DRAIN	2		
NS	680532	SCCELLANT SIKA #221 / GRIS / 310ml CARTRIDGE	AR		
76	478123	JOINT D'ETANCHEITE	2		
78	503707	HOSE / RENFORCE PVC 1/2" I.D. 100' / S.L.	AR		
NS	684517	ADHESIF SIMSON #ISR 70-03 / GRIS / 310ml CARTRIDGE	AR		
79	504230	BRIDE DE SERRAGE / 3/8"-7/8" SS / HS-6	2		
80	500526	VIS AUTOTARAUDEUSE TETE HEX EPAULEMENT #12x3/4 N500	8		
81	5001686	RONDELLE D'ETANCHEITE .218x.625x20GA SS	8		
85	477747	GOUTTIERE EXTENSION	1		
86	477748	GOUTTIERE EXTENSION	1		
NS	680532	SCCELLANT SIKA #221 / GRIS / 310ml CARTRIDGE	AR		
87	504379	RIVET AVEUGLE TETE BOMBE OUVERT 3/16x1/4 SS	6		
		10) AVEC RALLONGE ESCAMOTABLE 10'			
		7.5) AVEC RALLONGE ESCAMOTABLE 7.5'			
		E) LORSQUE VOUS REMPLACEZ L'ANCIEN ROULEMENT LINÉAIRE 476761 VOUS AVEZ BESOIN DE 478827 ET 2 RAILS COULISSANTS VOIR PAGE XV-1854-95			

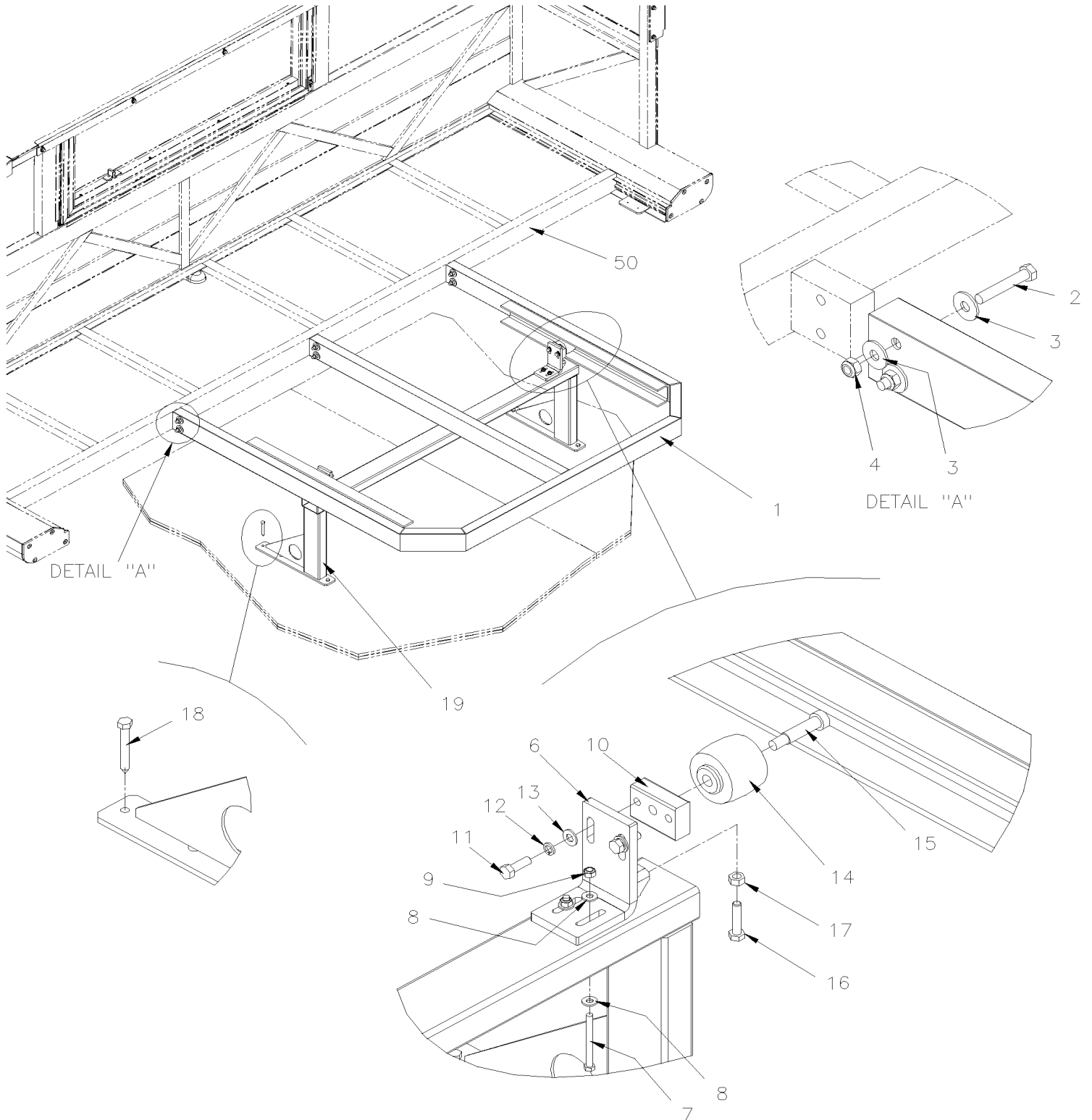


De B-5003 À D-5489

Date:07-2024

PAGE:XV-2390-40

SUPPORT DE LIT - RALLONGE ESCAMOTABLE





De B-5003 À D-5489	Date:07-2024	PAGE:XV-2390-40
SUPPORT DE LIT - RALLONGE ESCAMOTABLE		

Numéro d'article	Pièces	Description	X 3 V I P	X L I I E N T 4 5	N O T E S
1	407525	BASE DE LIT ASSEMBLEE	1		
2	5001485	VIS A TETE HEXAGONAL M10-1.5x60 G8.8 Z050	6		
3	502644	RONDELLE PLATE 10.5x30.0x2.5 Z050	12		
4	5001570	ECROU HEX BAGUE DE NYLON M10-1.5 Z050	6		
6	477815	SUPPORT ANGULAIRE	1		
7	509839	VIS A TETE HEXAGONAL M6-1.0x60 G8.8 ZP	4		
8	500440	RONDELLE PLATE .250x.562x.065 Z050	8		
9	502511	ECROU HEX BAGUE DE NYLON M6-1.0 Z050	4		
10	476177	PLAQUE	1		
11	502589	VIS A TETE HEXAGONAL M8-1.25x25 G8.8 Z050	4		
12	500874	RONDELLE PLATE 8.4x17.0x1.6 Z050	4		
13	5001003	RONDELLE FREIN FENDUE 8.1x12.7x2.0 Z050	4		
14	476181	CASTERS WHEEL	1		
15	5001064	VIS EPAULEMENT SIX PAN CREUX 12x40 (M10-1.5	2		
15	680038	ADHESIF POUR FILET LOCTITE #243 / BLUE / 50ml	AR		
16	502651	VIS A TETE HEXAGONAL M8-1.25x35 G8.8 Z050	2		A
17	502543	ECROU HEX M8-1.25 Z050	2		A
18	500918	VIS AUTOTARAUDEUSE TETE HEX 5/16-12x2 1/4 Z050	2		
18	5001221	VIS AUTOTARAUDEUSE TETE HEX 5/16x1 1/2 Z050	2		
19	478760	BASE DE LIT ASSEMBLEE	1		
50	XV-2390-50	INSTALLATION RALLONGE ESCAMOTABLE			
		A) POUR FIXER A LA CORNIERE A L'AJUSTEMENT DE LA HAUTEUR			

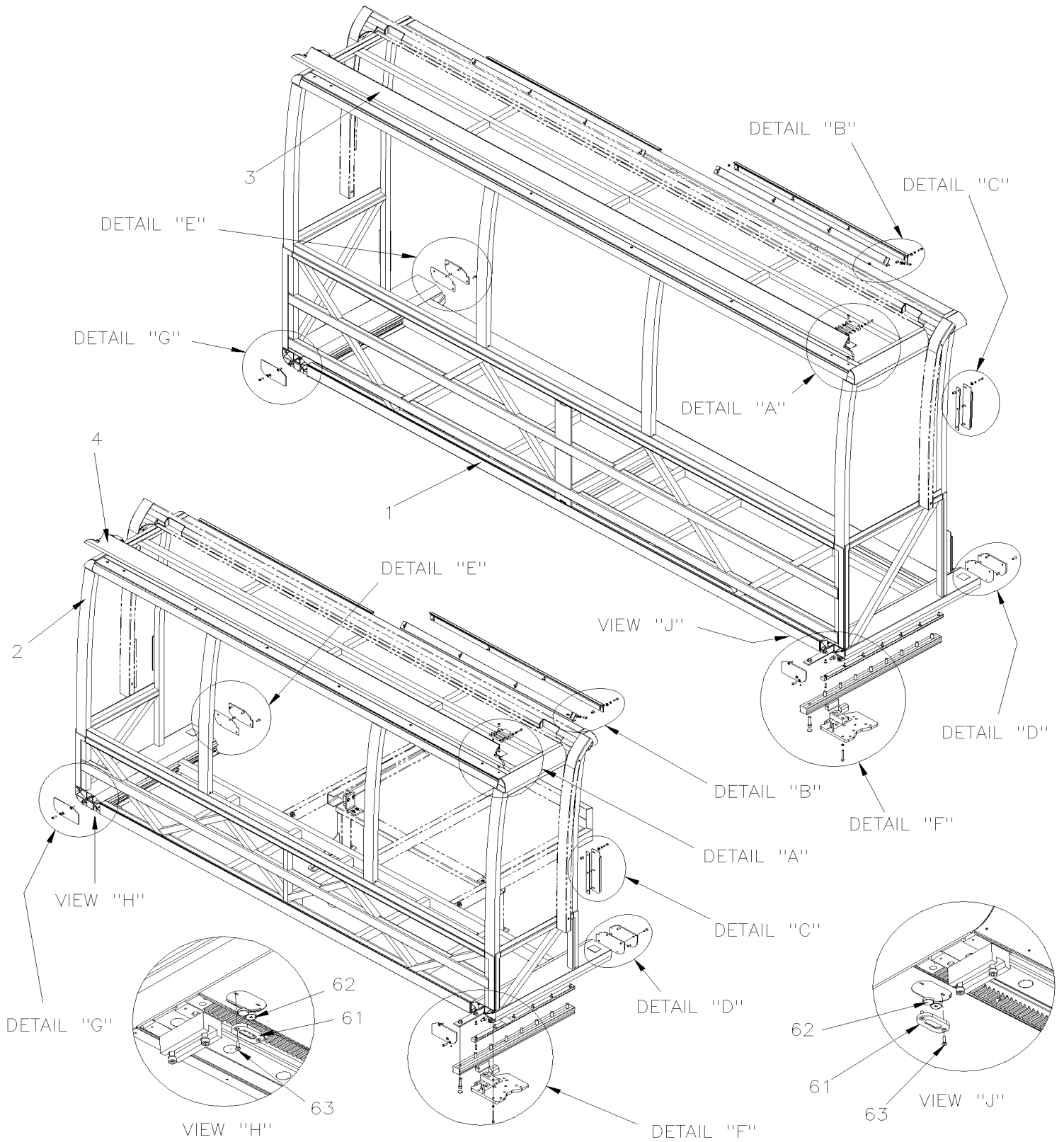


De B-5003 À D-5489

Date:07-2024

PAGE:XV-2390-50

INSTALLATION RALLONGE ESCAMOTABLE



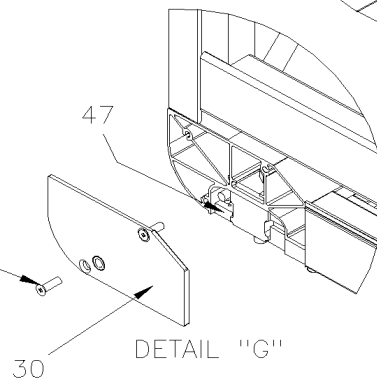
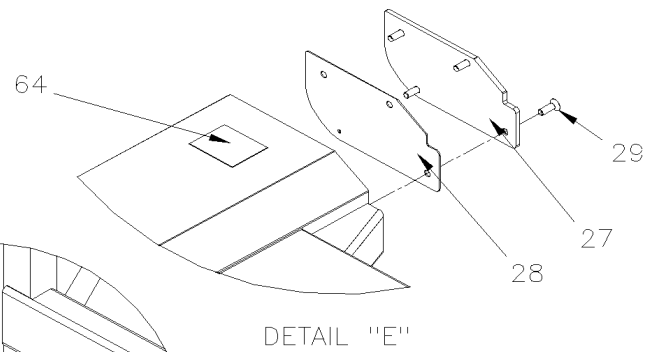
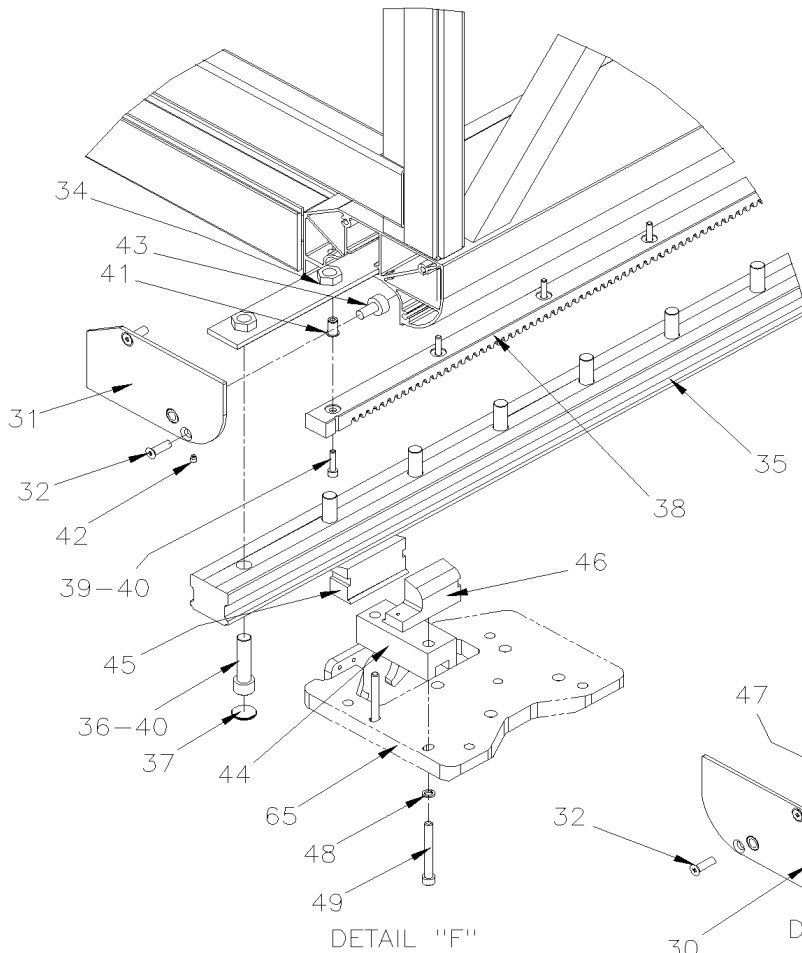
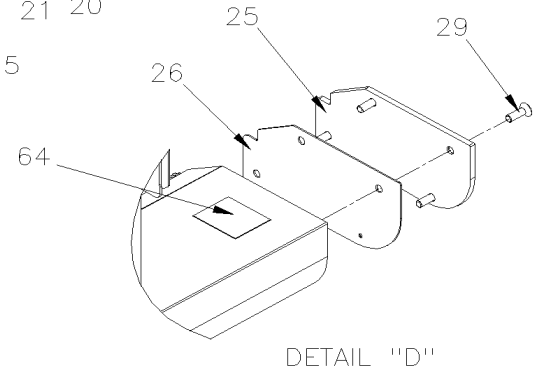
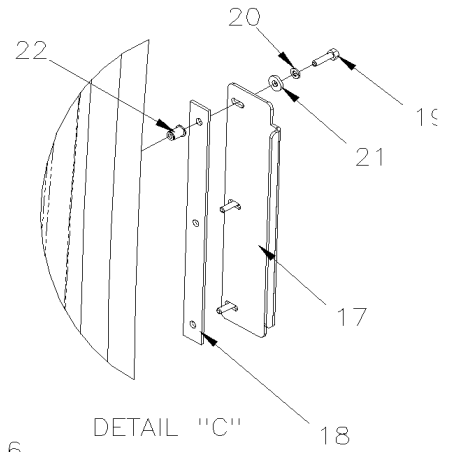
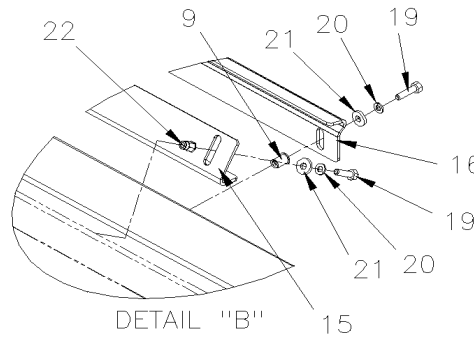
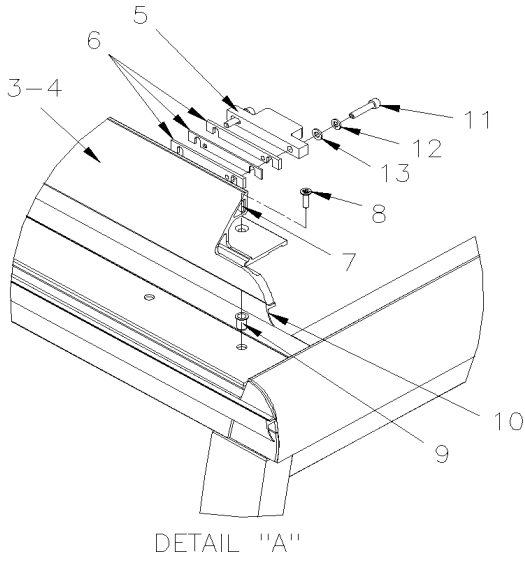


De B-5003 À D-5489

Date:07-2024

PAGE:XV-2390-50

INSTALLATION RALLONGE ESCAMOTABLE





De B-5003 À D-5489	Date:07-2024	PAGE:XV-2390-50
INSTALLATION RALLONGE ESCAMOTABLE		

Numéro d'article	Pièces	Description	X 3 V I P	X L I I E N T 4 5	N O T E S
1		RALLONGE ESCAMOTABLE AVANT	1	1	
2		RALLONGE ESCAMOTABLE ARRIERE	1	1	
3	477726	EXTRUSION & BUTEES / RALLONGE ESCAMOTABLE AVANT	1		
3	477913	EXTRUSION & BUTEES / RALLONGE ESCAMOTABLE AVANT		1	
4	477810	EXTRUSION & BUTEES / RALLONGE ESCAMOTABLE ARRIERE 7.5'	1		
4	470097	EXTRUSION & BUTEES / RALLONGE ESCAMOTABLE ARRIERE 10'	1		
5	477724	PARE-CHOCS	2	2	
6	477725	CALE D'EPAISSEUR 12.7MM x 101MM x 11GA	AR	AR	
6	477807	CALE D'EPAISSEUR 12.7MM x 101MM x 16GA	AR	AR	
7	5001612	VIS TETE FRAISEE SIX PAN CREUX M4-0.7x8 SS EMN	2	2	
8	5001768	VIS MECANIQUE TETE PLATE TORX M6-1.0x20 G8.8 Z050	6	6	
8	682176	SCCELLANT SIKA #221 / NOIR / 310ml CARTRIDGE	AR	AR	
9	502842	ECROU INSERTION TYPE "A-L" OE M6-1.0 0.7-4.2 Z050	AR	AR	
10	470095	EXTRUSION, CAOUTCHOUC / RAW MATERIAL	AR	AR	
11	5001611	VIS TETE CYLINDRIQUE SIX PANS CREUX M6-1.0x30 SS BK	4	4	
12	502570	RONDELLE FREIN FENDUE 6.1x11.8x1.6 SS	4	4	
13	502573	RONDELLE PLATE 6.4x12.5x1.6 SS	4	4	
15	477915	CLE INTERIEUR	2	2	
16	477723	BUTEE D'EXTENSION 1354MM	2	2	
17	476176	PLAQUE PLIEE	4	4	
18	476180	ESPACEUR	4	4	
19	5001209	VIS A TETE HEXAGONAL M6-1.0x25 G8.8 Z050	AR	AR	
20	502564	RONDELLE FREIN FENDUE 6.1x11.8x1.6 Z050	AR	AR	
21	5001586	RONDELLE PLATE 6.4x17.0x3.0 Z050	AR	AR	
22	5001344	ECROU INSERTION FL HEX M6-1.0 0.5-3.0 SS	AR	AR	
25	477681	PLAQUE DE FERMETURE	1	1	
26	477790	JOINT D'ETANCHEITE	1	1	
27	477879	PLAQUE DE FERMETURE	1	1	
28	477744	JOINT D'ETANCHEITE	1	1	
29	5001517	VIS TETE FRAISEE SIX PAN CREUX M8-1.25x25 G8.8 Z050	8	8	
30	477676	PLAQUE DE FERMETURE	1	1	
31	477677	PLAQUE DE FERMETURE	1	1	
32	502576	VIS MECANIQUE TETE PLATE PHILLIPS M8-1.25x25 Z050	4	4	
34	470104	BANDE DE FIXATION 1020MM	2		F
34	477901	BANDE DE FIXATION 900MM	2	2	
35	476759	RAIL ROULEMENT LINEAIRE 1058MM	2		F
35	476758	RAIL ROULEMENT LINEAIRE 904MM	2	2	
35	478826	RAIL ROULEMENT LINEAIRE 1058MM	1		E F
35	478825	RAIL ROULEMENT LINEAIRE 904MM	1	1	E
36	5001617	VIS TETE CYLINDRIQUE SIX PANS CREUX M14-2.0x55 G10.9 DP	18	18	
37	504757	CAP DE FINITION	18	18	
38	470125	CREMAILLERE 935MM	2		F

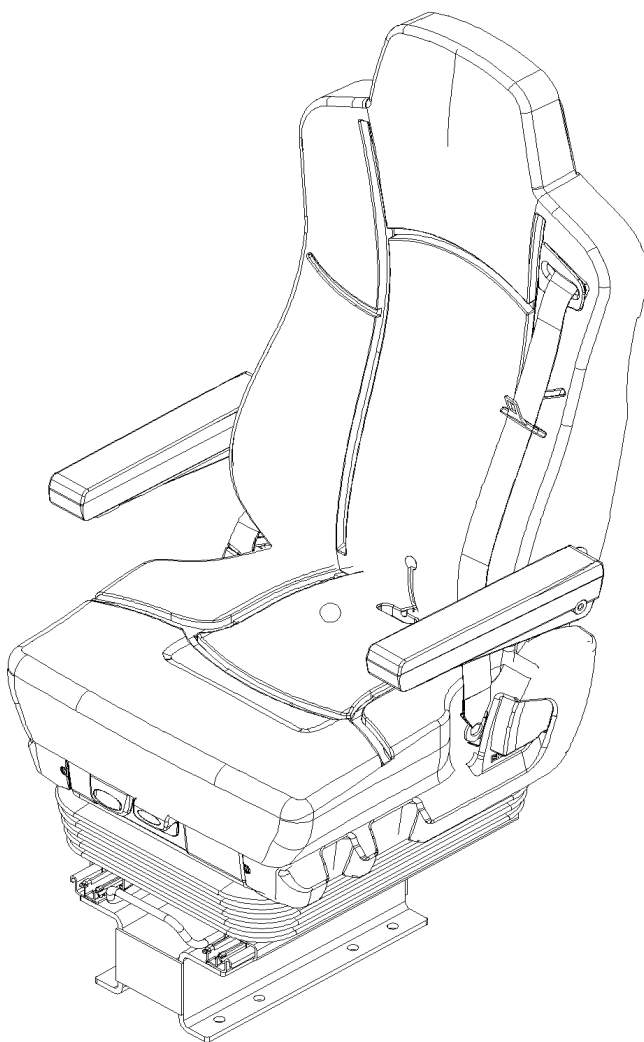


De B-5003 À D-5489	Date:07-2024	PAGE:XV-2390-50
INSTALLATION RALLONGE ESCAMOTABLE		

Numéro d'article	Pièces	Description	X 3 V I P	X L I I E N T 4 5	N O T E S
38	470127	CREMAILLERE 785MM	2	2	
39	5001610	VIS TETE CYLINDRIQUE SIX PANS CREUX M6-1.0x25 SS EMN	14	14	
40	680038	ADHESIF POUR FILET LOCTITE #243 / BLUE / 50ml	AR	AR	
41	502839	ECROU INSERTION TYPE "A-L" OE M6-1.0 4.2-6.6 Z050	14	14	
42	5001602	VIS PRESSION SIX PAN CREUX FORME PLATE M6-1.0x6 SS	2	2	
43	5001603	VIS TETE CYLINDRIQUE SIX PANS CREUX M10-1.5x20 SS EMN	2	2	
44	470114	ESPACEUR DE NYLON 100MM x 41MM x 35MM	2	2	
45	476762	BLOC D'ETANCHEITE 81MM	2	2	
46	476763	BLOC D'ETANCHEITE 81MM	1	1	
47	476764	BLOC D'ETANCHEITE 81MM	1	1	
48	5001604	VIS TETE CYLINDRIQUE SIX PANS CREUX M8-1.25x70 G8.8 G500	4	4	
49	502889	RONDELLE FREIN FENDUE 8.1x12.7x2.0 N500	4	4	
61	470124	SUPPORT AIMANT	2	2	
61	476473	JOINT D'ETANCHEITE/SUPPORT AIMANT	2	2	
61	5061078	. RUBAN ADH1 CC POL 1/32" x 20" x 20"	AR	AR	
61	682176	SCCELLANT SIKA #221 / NOIR / 310ml CARTRIDGE	AR	AR	
62	562949	AIMANT CERAMIQUE .200x.700 DIA	4	4	
63	5001614	VIS TETE FRAISEE SIX PAN CREUX M4-0.7x16 SS EMN	4	4	
64	477991	DECALQUE "CAUTION" DO NOT MAKE ANY MODI.."	4	4	
65	XV-2390-20	INST. MECANISME AVANT - RALLONGE ESCAMOTABLE			
65	XV-2390-30	INST. MECANISME ARRIERE- RALLONGE ESCAMOTABLE			
		E) LORSQUE VOUS REMPLACEZ L'ANCIEN ROULEMENT LINÉAIRE 476761 VOUS AVEZ BESOIN D'478827 ET 2 RAILS COULISSANTS			
		F) RALLONGE ESCAMOTABLE AVANT AVEC "X3-VIP" SEULEMENT			



	Date:07-2024	XV-DRIVER-00
SIEGE CHAUFFEUR		





		Date:07-2024	XV-DRIVER-00
SIEGE CHAUFFEUR			

Numéro d'article	Pièces	Description	X 3 V I P	X L I I E N T 4 5	N O T E S
1	861373	SIEGE CHAUFFEUR - "ISRI" - MODEL 6800/338 / AVEC CONTROLE DROIT De B-5003 À B-5003			
2	861373	SIEGE CHAUFFEUR - "ISRI" - MODEL 6800/338 / AVEC CONTROLE DROIT De B-5011 À B-5011			
3	861373	SIEGE CHAUFFEUR - "ISRI" - MODEL 6800/338 / AVEC CONTROLE DROIT De B-5017 À B-5017			
4	861373	SIEGE CHAUFFEUR - "ISRI" - MODEL 6800/338 / AVEC CONTROLE DROIT De B-5018 À B-5018			
5	861373	SIEGE CHAUFFEUR - "ISRI" - MODEL 6800/338 / AVEC CONTROLE DROIT De B-5024 À B-5024			
6	N.P.N.	SIEGE CHAUFFEUR - FOURNI PAS CONVERTISSEUR De B-5089 À B-5089			4 A
7	861373	SIEGE CHAUFFEUR - "ISRI" - MODEL 6800/338 / AVEC CONTROLE DROIT De B-9971 À B-9971			
8	N.P.N.	SIEGE CHAUFFEUR - FOURNI PAS CONVERTISSEUR De C-5070 À C-5070			4 A
9	864374	SIEGE CHAUFFEUR - "ISRI" - MODEL 6832/872 / S/ACTIVE CLIMATE CONTROL / A/RECOUVREMENT BLACK / NOIR De C-5133 À C-5133			
10	N.P.N.	SIEGE CHAUFFEUR - FOURNI PAS CONVERTISSEUR De C-5135 À C-5135			4 A
11	864374	SIEGE CHAUFFEUR - "ISRI" - MODEL 6832/872 / S/ACTIVE CLIMATE CONTROL / A/RECOUVREMENT BLACK / NOIR De C-5136 À C-5136			
12	864374	SIEGE CHAUFFEUR - "ISRI" - MODEL 6832/872 / S/ACTIVE CLIMATE CONTROL / A/RECOUVREMENT BLACK / NOIR De C-5138 À C-5138			
13	N.P.N.	SIEGE CHAUFFEUR - FOURNI PAS CONVERTISSEUR De C-5139 À C-5139			4 A
14	864374	SIEGE CHAUFFEUR - "ISRI" - MODEL 6832/872 / S/ACTIVE CLIMATE CONTROL / A/RECOUVREMENT BLACK / NOIR De C-5141 À C-5141			
15	864374	SIEGE CHAUFFEUR - "ISRI" - MODEL 6832/872 / S/ACTIVE CLIMATE CONTROL / A/RECOUVREMENT BLACK / NOIR De C-5142 À C-5142			
16	N.P.N.	SIEGE CHAUFFEUR - FOURNI PAS CONVERTISSEUR De C-5143 À C-5143			4 A
17	N.P.N.	SIEGE CHAUFFEUR - FOURNI PAS CONVERTISSEUR De C-5233 À C-5233			4 A
18	864374	SIEGE CHAUFFEUR - "ISRI" - MODEL 6832/872 / S/ACTIVE CLIMATE CONTROL / A/RECOUVREMENT BLACK / NOIR De C-5234 À C-5234			
19	864374	SIEGE CHAUFFEUR - "ISRI" - MODEL 6832/872 / S/ACTIVE CLIMATE CONTROL / A/RECOUVREMENT BLACK / NOIR De C-5235 À C-5235			
20	N.P.N.	SIEGE CHAUFFEUR - FOURNI PAS CONVERTISSEUR De C-5236 À C-5236			4 A
21	864374	SIEGE CHAUFFEUR - "ISRI" - MODEL 6832/872 / S/ACTIVE CLIMATE CONTROL / A/RECOUVREMENT BLACK / NOIR De C-5237 À C-5237			
22	864374	SIEGE CHAUFFEUR - "ISRI" - MODEL 6832/872 / S/ACTIVE CLIMATE CONTROL / A/RECOUVREMENT BLACK / NOIR De C-5238 À C-5238			
23	N.P.N.	SIEGE CHAUFFEUR - FOURNI PAS CONVERTISSEUR De C-5239 À C-5239			4 A
24	864374	SIEGE CHAUFFEUR - "ISRI" - MODEL 6832/872 / S/ACTIVE CLIMATE CONTROL / A/RECOUVREMENT BLACK / NOIR De C-5240 À C-5240			
25	864374	SIEGE CHAUFFEUR - "ISRI" - MODEL 6832/872 / S/ACTIVE CLIMATE CONTROL / A/RECOUVREMENT BLACK / NOIR De C-5248 À C-5248			
26	N.P.N.	SIEGE CHAUFFEUR - FOURNI PAS CONVERTISSEUR De C-5262 À C-5262			4 A
27	N.P.N.	SIEGE CHAUFFEUR - FOURNI PAS CONVERTISSEUR De C-5263 À C-5263			4 A
28	N.P.N.	SIEGE CHAUFFEUR - FOURNI PAS CONVERTISSEUR De C-5265 À C-5265			4 A
29	864374	SIEGE CHAUFFEUR - "ISRI" - MODEL 6832/872 / S/ACTIVE CLIMATE CONTROL / A/RECOUVREMENT BLACK / NOIR De C-5267 À C-5267			
30	N.P.N.	SIEGE CHAUFFEUR - FOURNI PAS CONVERTISSEUR De C-5277 À C-5277			4 A
31	N.P.N.	SIEGE CHAUFFEUR - FOURNI PAS CONVERTISSEUR De C-5278 À C-5278			4 A
32	864374	SIEGE CHAUFFEUR - "ISRI" - MODEL 6832/872 / S/ACTIVE CLIMATE CONTROL / A/RECOUVREMENT BLACK / NOIR De C-5279 À C-5279			
33	864374	SIEGE CHAUFFEUR - "ISRI" - MODEL 6832/872 / S/ACTIVE CLIMATE CONTROL / A/RECOUVREMENT BLACK / NOIR De C-5280 À C-5280			
34	864374	SIEGE CHAUFFEUR - "ISRI" - MODEL 6832/872 / S/ACTIVE CLIMATE CONTROL / A/RECOUVREMENT BLACK / NOIR De C-5281 À C-5281			

35	864374	SIEGE CHAUFFEUR - "ISRI" - MODEL 6832/872 / S/ACTIVE CLIMATE CONTROL / A/RECOUVREMENT BLACK / NOIR De C-5282 À C-5282			
36	864374	SIEGE CHAUFFEUR - "ISRI" - MODEL 6832/872 / S/ACTIVE CLIMATE CONTROL / A/RECOUVREMENT BLACK / NOIR De C-5283 À C-5283			
37	864374	SIEGE CHAUFFEUR - "ISRI" - MODEL 6832/872 / S/ACTIVE CLIMATE CONTROL / A/RECOUVREMENT BLACK / NOIR De C-5284 À C-5284			
38	864374	SIEGE CHAUFFEUR - "ISRI" - MODEL 6832/872 / S/ACTIVE CLIMATE CONTROL / A/RECOUVREMENT BLACK / NOIR De C-5285 À C-5285			
39	864374	SIEGE CHAUFFEUR - "ISRI" - MODEL 6832/872 / S/ACTIVE CLIMATE CONTROL / A/RECOUVREMENT BLACK / NOIR De C-5286 À C-5286			
40	864374	SIEGE CHAUFFEUR - "ISRI" - MODEL 6832/872 / S/ACTIVE CLIMATE CONTROL / A/RECOUVREMENT BLACK / NOIR De C-5287 À C-5287			
41	864374	SIEGE CHAUFFEUR - "ISRI" - MODEL 6832/872 / S/ACTIVE CLIMATE CONTROL / A/RECOUVREMENT BLACK / NOIR De D-5296 À D-5296			
42	864374	SIEGE CHAUFFEUR - "ISRI" - MODEL 6832/872 / S/ACTIVE CLIMATE CONTROL / A/RECOUVREMENT BLACK / NOIR De D-5297 À D-5297			



		Date:07-2024	XV-DRIVER-00
SIEGE CHAUFFEUR			

Numéro d'article	Pièces	Description	X 3 V I P	X L I I E N T 4 5	N O T E S
43	N.P.N.	SIEGE CHAUFFEUR - FOURNI PAS CONVERTISSEUR De D-5298 À D-5298			4 A
44	864374	SIEGE CHAUFFEUR - "ISRI" - MODEL 6832/872 / S/ACTIVE CLIMATE CONTROL / A/RECOUVREMENT BLACK / NOIR De D-5299 À D-5299			
45	N.P.N.	SIEGE CHAUFFEUR - FOURNI PAS CONVERTISSEUR De D-5311 À D-5311			4 A
46	864374	SIEGE CHAUFFEUR - "ISRI" - MODEL 6832/872 / S/ACTIVE CLIMATE CONTROL / A/RECOUVREMENT BLACK / NOIR De D-5314 À D-5314			
47	864374	SIEGE CHAUFFEUR - "ISRI" - MODEL 6832/872 / S/ACTIVE CLIMATE CONTROL / A/RECOUVREMENT BLACK / NOIR De D-5324 À D-5324			
48	N.P.N.	SIEGE CHAUFFEUR - FOURNI PAS CONVERTISSEUR De D-5334 À D-5334			4 A
49	864374	SIEGE CHAUFFEUR - "ISRI" - MODEL 6832/872 / S/ACTIVE CLIMATE CONTROL / A/RECOUVREMENT BLACK / NOIR De D-5349 À D-5349			
50	864374	SIEGE CHAUFFEUR - "ISRI" - MODEL 6832/872 / S/ACTIVE CLIMATE CONTROL / A/RECOUVREMENT BLACK / NOIR De D-5372 À D-5372			
51	864374	SIEGE CHAUFFEUR - "ISRI" - MODEL 6832/872 / S/ACTIVE CLIMATE CONTROL / A/RECOUVREMENT BLACK / NOIR De D-5373 À D-5373			
52	864374	SIEGE CHAUFFEUR - "ISRI" - MODEL 6832/872 / S/ACTIVE CLIMATE CONTROL / A/RECOUVREMENT BLACK / NOIR De D-5374 À D-5374			
53	864374	SIEGE CHAUFFEUR - "ISRI" - MODEL 6832/872 / S/ACTIVE CLIMATE CONTROL / A/RECOUVREMENT BLACK / NOIR De D-5377 À D-5377			
54	864374	SIEGE CHAUFFEUR - "ISRI" - MODEL 6832/872 / S/ACTIVE CLIMATE CONTROL / A/RECOUVREMENT BLACK / NOIR De D-5378 À D-5378			
55	864374	SIEGE CHAUFFEUR - "ISRI" - MODEL 6832/872 / S/ACTIVE CLIMATE CONTROL / A/RECOUVREMENT BLACK / NOIR De D-5379 À D-5379			
56	864374	SIEGE CHAUFFEUR - "ISRI" - MODEL 6832/872 / S/ACTIVE CLIMATE CONTROL / A/RECOUVREMENT BLACK / NOIR De D-5380 À D-5380			
57	864374	SIEGE CHAUFFEUR - "ISRI" - MODEL 6832/872 / S/ACTIVE CLIMATE CONTROL / A/RECOUVREMENT BLACK / NOIR De D-5381 À D-5381			
58	864374	SIEGE CHAUFFEUR - "ISRI" - MODEL 6832/872 / S/ACTIVE CLIMATE CONTROL / A/RECOUVREMENT BLACK / NOIR De D-5384 À D-5384			
59	N.P.N.	SIEGE CHAUFFEUR - FOURNI PAS CONVERTISSEUR De D-5385 À D-5385			4 A
60	864374	SIEGE CHAUFFEUR - "ISRI" - MODEL 6832/872 / S/ACTIVE CLIMATE CONTROL / A/RECOUVREMENT BLACK / NOIR De D-5389 À D-5389			
61	864374	SIEGE CHAUFFEUR - "ISRI" - MODEL 6832/872 / S/ACTIVE CLIMATE CONTROL / A/RECOUVREMENT BLACK / NOIR De D-5395 À D-5395			
62	864374	SIEGE CHAUFFEUR - "ISRI" - MODEL 6832/872 / S/ACTIVE CLIMATE CONTROL / A/RECOUVREMENT BLACK / NOIR De D-5396 À D-5396			
63	864374	SIEGE CHAUFFEUR - "ISRI" - MODEL 6832/872 / S/ACTIVE CLIMATE CONTROL / A/RECOUVREMENT BLACK / NOIR De D-5397 À D-5397			
64	864374	SIEGE CHAUFFEUR - "ISRI" - MODEL 6832/872 / S/ACTIVE CLIMATE CONTROL / A/RECOUVREMENT BLACK / NOIR De D-5398 À D-5398			
65	864374	SIEGE CHAUFFEUR - "ISRI" - MODEL 6832/872 / S/ACTIVE CLIMATE CONTROL / A/RECOUVREMENT BLACK / NOIR De D-5399 À D-5399			
66	864374	SIEGE CHAUFFEUR - "ISRI" - MODEL 6832/872 / S/ACTIVE CLIMATE CONTROL / A/RECOUVREMENT BLACK / NOIR De D-5400 À D-5400			
67	864374	SIEGE CHAUFFEUR - "ISRI" - MODEL 6832/872 / S/ACTIVE CLIMATE CONTROL / A/RECOUVREMENT BLACK / NOIR De D-5401 À D-5401			
68	864374	SIEGE CHAUFFEUR - "ISRI" - MODEL 6832/872 / S/ACTIVE CLIMATE CONTROL / A/RECOUVREMENT BLACK / NOIR De D-5402 À D-5402			
69	864374	SIEGE CHAUFFEUR - "ISRI" - MODEL 6832/872 / S/ACTIVE CLIMATE CONTROL / A/RECOUVREMENT BLACK / NOIR De D-5403 À D-5403			
70	864374	SIEGE CHAUFFEUR - "ISRI" - MODEL 6832/872 / S/ACTIVE CLIMATE CONTROL / A/RECOUVREMENT			

/U	864374	BLACK / NOIR De D-5404 À D-5404			
71	N.P.N.	SIEGE CHAUFFEUR - FOURNI PAS CONVERTISSEUR De D-5416 À D-5416			4 A
72	N.P.N.	SIEGE CHAUFFEUR - FOURNI PAS CONVERTISSEUR De D-5417 À D-5417			4 A
73	N.P.N.	SIEGE CHAUFFEUR - FOURNI PAS CONVERTISSEUR De D-5432 À D-5432			4 A
74	N.P.N.	SIEGE CHAUFFEUR - FOURNI PAS CONVERTISSEUR De D-5434 À D-5434			4 A
75	N.P.N.	SIEGE CHAUFFEUR - FOURNI PAS CONVERTISSEUR De D-5435 À D-5435			4 A
76	864374	SIEGE CHAUFFEUR - "ISRI" - MODEL 6832/872 / S/ACTIVE CLIMATE CONTROL / A/RECOUVREMENT BLACK / NOIR De D-5436 À D-5436			
77	864374	SIEGE CHAUFFEUR - "ISRI" - MODEL 6832/872 / S/ACTIVE CLIMATE CONTROL / A/RECOUVREMENT BLACK / NOIR De D-5439 À D-5439			
78	864374	SIEGE CHAUFFEUR - "ISRI" - MODEL 6832/872 / S/ACTIVE CLIMATE CONTROL / A/RECOUVREMENT BLACK / NOIR De D-5440 À D-5440			
79	N.P.N.	SIEGE CHAUFFEUR - FOURNI PAS CONVERTISSEUR De D-5441 À D-5441			4 A
80	864374	SIEGE CHAUFFEUR - "ISRI" - MODEL 6832/872 / S/ACTIVE CLIMATE CONTROL / A/RECOUVREMENT BLACK / NOIR De D-5442 À D-5442			
81	864374	SIEGE CHAUFFEUR - "ISRI" - MODEL 6832/872 / S/ACTIVE CLIMATE CONTROL / A/RECOUVREMENT BLACK / NOIR De D-5443 À D-5443			
82	N.P.N.	SIEGE CHAUFFEUR - FOURNI PAS CONVERTISSEUR De D-5445 À D-5445			4 A
83	864374	SIEGE CHAUFFEUR - "ISRI" - MODEL 6832/872 / S/ACTIVE CLIMATE CONTROL / A/RECOUVREMENT BLACK / NOIR De D-5446 À D-5446			
84	864374	SIEGE CHAUFFEUR - "ISRI" - MODEL 6832/872 / S/ACTIVE CLIMATE CONTROL / A/RECOUVREMENT BLACK / NOIR De D-5447 À D-5447			



		Date:07-2024	XV-DRIVER-00		
SIEGE CHAUFFEUR					
Numéro d'article	Pièces	Description	X 3 V I P	X L I I E N T 4 5	N O T E S
85	864374	SIEGE CHAUFFEUR - "ISRI" - MODEL 6832/872 / S/ACTIVE CLIMATE CONTROL / A/RECOUVREMENT BLACK / NOIR De D-5448 À D-5448			
86	864374	SIEGE CHAUFFEUR - "ISRI" - MODEL 6832/872 / S/ACTIVE CLIMATE CONTROL / A/RECOUVREMENT BLACK / NOIR De D-5452 À D-5452			
87	864374	SIEGE CHAUFFEUR - "ISRI" - MODEL 6832/872 / S/ACTIVE CLIMATE CONTROL / A/RECOUVREMENT BLACK / NOIR De D-5453 À D-5453			
88	N.P.N.	SIEGE CHAUFFEUR - FOURNI PAS CONVERTISSEUR De D-5454 À D-5454			4 A
89	864374	SIEGE CHAUFFEUR - "ISRI" - MODEL 6832/872 / S/ACTIVE CLIMATE CONTROL / A/RECOUVREMENT BLACK / NOIR De D-5455 À D-5455			
90	864374	SIEGE CHAUFFEUR - "ISRI" - MODEL 6832/872 / S/ACTIVE CLIMATE CONTROL / A/RECOUVREMENT BLACK / NOIR De D-5456 À D-5456			
91	N.P.N.	SIEGE CHAUFFEUR - FOURNI PAS CONVERTISSEUR De D-5457 À D-5457			4 A
92	864374	SIEGE CHAUFFEUR - "ISRI" - MODEL 6832/872 / S/ACTIVE CLIMATE CONTROL / A/RECOUVREMENT BLACK / NOIR De D-5458 À D-5458			
93	864374	SIEGE CHAUFFEUR - "ISRI" - MODEL 6832/872 / S/ACTIVE CLIMATE CONTROL / A/RECOUVREMENT BLACK / NOIR De D-5461 À D-5461			
94	N.P.N.	SIEGE CHAUFFEUR - FOURNI PAS CONVERTISSEUR De D-5468 À D-5468			4 A
95	N.P.N.	SIEGE CHAUFFEUR - FOURNI PAS CONVERTISSEUR De D-5479 À D-5479			4 A
96	864374	SIEGE CHAUFFEUR - "ISRI" - MODEL 6832/872 / S/ACTIVE CLIMATE CONTROL / A/RECOUVREMENT BLACK / NOIR De D-5485 À D-5485			
97	N.P.N.	SIEGE CHAUFFEUR - FOURNI PAS CONVERTISSEUR De D-5489 À D-5489			4 A
		A) SIEGE CHAUFFEUR FOURNIS PAR LE CONVERTISSEUR			
		4) PAS DE NUMERO DE PIECE			



Date:07-2024

PAGE:Abréviations

Abréviations

Numéro d'article	Pièces	Description	Quantité	Notes
A	ABS	SYSTEME FREIN ANTIBLOPAGE		
A	ADH1	ONE SIDE ADHESIVE		
A	ADH2	ADHESIF DES DEUX COTES		
A	AR	QUANTITE REQUISE		
A	ASSY	ASSEMBLE		
B	BDG	BINDING		
B	BEL	BELLEVILLE		
B	BOW	COURBÉ		
B	BR	LAITON		
B	BRAZ	SOUDE		
B	BRZ	BRONZE		
B	BUT	BOUTON		
B	BZC	CHROMATE ZINC BRILLANT		
C	C.E.	EXTREMITE DU COMMUTATEUR		
C	C.T.	TENSION CONSTANTE		
C	C/C	CENTRE/CENTRE		
C	CC	CLOSED CELL		
C	CCW	SENS ANTI HORAIRE		
C	CEB	PROTECTEUR ACCORDEON		
C	CHE	TETE CYLINDRIQUE		
C	CHR	CHROME		
C	CHY	CHERRY		
C	CK	FRAISEE		
C	CKD	FERME A CLE		
C	CKF	CHASSE FRAISEE		
C	CKS	FERME SANS CLE		
C	CLE	EXTREMITE FERMEE		
C	CON	CONCAVE		
C	CONV	CONVOLUTED TUBING		
C	COP	CUIVRE		
C	CP	PLAQUAGE CADMIUM		
C	CPG	RACCORD		
C	CPV	CAPTIVE		
C	CRG	CAROSSERIE		
C	CRS	ACIER LAMINE A FROID		
C	CSL	CHATEAU		
C	CT	TENSION CONSTANTE		
C	CW	SENS HORAIRE		
C	CYL.	CYLINDRE		
D	D.E.	EXTREMITE MOTRICE		
D	D.P.D.T.	BIPOLAIRE A DEUX DIRECTION		
D	DIA.	DIAMETRE		
D	DIFF	DIFFERENTIEL		
D	DOB	DIAMETER OVER BALLS		
D	DR	PERCER		
D	DRV	DRIVE		
D	DW	DOUBLE VAGUE		
E	ECU	UNITE DE CONTROLE ELECTRONIQUE		
E	EFF	EFFECTIVE		
E	EMN	EMRALON		



Date:07-2024

PAGE:Abréviations

Abréviations

Numéro d'article	Pièces	Description	Quantité	Notes
E	ENG.	MOTEUR		
E	EXT	EXTERIEUR		
F	F	FEMELLE		
F	FER	FERRULE		
F	FFB	PLATE COURBE		
F	FH	RACCORD BOYAU		
F	FIB	FIBRE		
F	FIL	FILLISTEUR		
F	FL	PLATE		
F	FLRET	RETENUE FLOTTANT		
F	FN	FINITION		
F	FORM	STRATIFIE, ARBORITE .038"x48"x96"		
F	FRT	AVANT		
F	FT	COMPLETEMENT FILTE		
G	G500	MAGNI 565 GRIS / 500 HEURES BROUILLARD SALIN		
G	GAL	GALVANISÉ		
G	GND	MISE A LA TERRE		
H	H.P.	HAUTE PRESSION		
H	HD	UTILSATION SEVERE		
H	HEX	HEXAGONALE		
H	HEXF	HEXAGONALE BRIDE		
H	HEXH	HEXAGONALE HEAVY		
H	HEXS	SIX PAN CREUX		
H	HEXW	RONDELLE HEXAGONAL		
H	HI	HAUT		
H	HK	CROCHET		
H	HRS	ACIER LAMINE A CHAUD		
H	HVAC	CHAUFFAGE, VENTILATION & AIR CLIMATISE		
H	HYD	HYDRAULIQUE		
I	I.D.	DIAMETRE INTERNE		
I	INS	TUBE ATTACHE CHARNIERE		
I	INT	INTERIEUR		
J	JCT	JONCTION		
L	L.P.	BASSE PRESSION		
L	LED	DIODE ELECTRO LUMINESCENTE		
L	LGE	LARGE		
L	LH	GAUCHE		
L	LO	BARRURE		
L	LUGG.	BAGAGE		
M	M	MALE		
M	M & F	MALE & FEMELLE		
M	MA	MACHINE		
M	MAX	MAXIMUM		
M	MGLP	MAGNA-LOK		
M	MIN	MINIMUM		
M	MNB	MONOBOLT		
M	MNL	MONEL		
N	N.C.	NORMALEMENT FERME		
N	N.O.	NORMALEMENT OUVERT		
N	N.P.N.	PAS DE NUMERO DE PIECE		



Date:07-2024

PAGE:Abréviations

Abréviations

Numéro d'article	Pièces	Description	Quantité	Notes
N	N.S.P.	PAS VENDU CHEZ PREVOST		
N	N.S.S.	PAS VENDU SEPARÉMENT		
N	N/A	NON DISPONIBLE		
N	N500	MAGNI 565 NOIR / 500 HEURES BROUILLARD SALIN		
N	NEG.	NEGATIVE		
N	NEO	NEOPRENE		
N	NERB	NEOPRENE & LAITON		
N	NIT	NITRILE		
N	NP	PLAQUE NICKEL		
N	NPT	PAS DE TUYAUTERIE NATIONAL		
N	NS	NON ILLUSTRÉ		
N	NYAL	NYLON & ALUMINIUM		
N	NYL	NYLON		
N	NYRT	INSERTION EN NYLON		
O	O.D.	DIAMÈTRE EXTERIEUR		
O	O.S.	SURDIMENSIONNE		
O	OE	EMBOUT OUVERT		
O	OKD	EMBOUT OUVERT AVEC CLE		
O	OKS	EMBOUT OUVERT SANS CLE		
O	OPT.	OPTION		
O	OV	OVALE		
P	PH	PHILIPS		
P	PHB	PHOSPHOR BRONZE		
P	PHC	RECOUVREMENT PHOSPHATE		
P	PLAS	PLASTIQUE		
P	PLEX	GLASS 3/8 x 27 1/2 x 22 1/2		
P	PO	POUSSER		
P	POL	POLYETHYLENE		
P	POLCAR	POLYCARBONATE		
P	POLY	POLYPROPYLENE		
P	POLYA	POLYAMIDE		
P	POLYP	POLYPROPYLENE		
P	POS.	POSITIVE		
P	PRDG	SAILLIE		
P	PROT	PROTECTEUR		
P	PT	PARTIEMENT FILETE		
R	RBP	BUTOIR CAOUTCHOUC		
R	RCT	RECEPTACLE		
R	REC	RECTANGULAIRE		
R	RES	EVIDEMENT		
R	RET	RETENUE		
R	RH	DROITE		
R	RND	ROND		
R	RR	ARRIERE		
R	RUB	CAOUTCHOUC		
R	RVT	RIVET		
S	S.C.C.	SPECIFIE CODE DE COULEUR		
S	S.D.	SPECIFIE LA DIMENSION		
S	S.L.	SPECIFIE LA LONGUEUR		
S	S.P.D.T	UNIPOLAIRE A DEUX DIRECTION		



Date:07-2024

PAGE:Abréviations

Abréviations

Numéro d'article	Pièces	Description	Quantité	Notes
S	S.P.S.T	UNIPOLAIRE UNIDIRECTIONNEL		
S	SB	SATIN MÉLANGE		
S	SCT	SECTION		
S	SERR	CRANTÉ		
S	SG	GARDE RESSORT		
S	SHR	EPAULEMENT		
S	SLE	DOUILLE		
S	SLO	AUTOBLOQUANT		
S	SLT	FENDUE		
S	SM	PETIT		
S	SOL	SOLIDE		
S	SPE	SPECIAL		
S	SPR	RESSORT		
S	SPT	FENDUE		
S	SQ	CARRE		
S	SQS	PRISE CARRE		
S	SS	ACIER INOXIDABLE		
S	STD	STANDARD		
S	STL	ACIER		
S	STO	STOVER		
S	SW	ARTICULE		
S	SWL FITT.	ADAPTATEUR ARTICULE		
T	TC	COUPE FILET		
T	TH	EPAISSEUR		
T	TP	TARAUDE		
T	TPG	TARAUDE		
T	TR	TRUSS		
T	TRANS.	TRANSMISSION		
T	TWAY	BARRURE DOUBLE SENS		
T	TXV	VALVE D'EXPANSION THERMIQUE		
U	U.S.	SOUS DIMENSIONNE		
V	VAC	VEHICULE AVEC CONTROLE DE L'ACCELERATION		
W	W	AVEC		
W	W.S.	LAME ONDULE		
W	W/O	SANS		
W	WD	SOUDE		
W	WIND.	FENETRE		
W	WO	BOIS		
W	WOC	SANS CERAMIQUE		
X	XX-XXXX-XX	VOIR PAGE		
Y	YZP	PLAQUAGE ZINC JAUNE		
Z	Z050	PLAQUAGE ZINC		
Z	ZG603	ZINC FER NOIR		
Z	ZP	PLAQUAGE ZINC		
N	N_A	NON DISPONIBLE		
W	W_O	SANS		
C	C_C	CENTRE/CENTRE		