

TABLE DES MATIÈRES

INTRODUCTION	1	COMPARTIMENTS À USAGE GÉNÉRAL.....	17
CONSIGNES DE SÉCURITÉ.....	3	AJUSTEMENT DU VOLANT	18
HABITUDES DE CONDUITE.....	3	RÉTROVISEURS INTÉRIEURS	18
CONDUITE PRÉVENTIVE	4	REGISTRES D'AIR RÉGLABLES POUR LA SECTION DU CONDUCTEUR	18
AUTRES CONSIGNES	4	SIÈGE DU CONDUCTEUR -ISRI	19
EXTÉRIEUR DE L'AUTOCAR.....	5	SIÈGE ISRI À SUSPENSION MÉCANIQUE.....	19
COMPOSANTES DU COMPARTIMENT MOTEUR.....	7	SIÈGE ISRI À SUSPENSION PNEUMATIQUE.....	20
COMPARTIMENT MOTEUR	8	CEINTURE DE SÉCURITÉ.....	21
PORTE D'ACCÈS AU CÔTÉ DROIT DU MOTEUR	8	SIÈGE DU GUIDE ACCOMPAGNATEUR.....	22
PORTE D'ACCÈS À L'ARRIÈRE DU MOTEUR.....	8	PRISES DE MICROPHONE.....	22
COMPARTIMENT PRINCIPAL D'ALIMENTATION.....	9	SIÈGES DES PASSAGERS	22
PORTE DU RADIATEUR DU MOTEUR	9	SIÈGES PIVOTANTS.....	22
COMPARTIMENT ÉLECTRIQUE ARRIÈRE	10	PLATEAUX REPLIABLES.....	22
COMPARTIMENT DU CONDENSEUR (AIR CLIMATISÉ).....	10	TABLES À CARTES	23
COMPARTIMENT DE L'ÉVAPORATEUR.....	10	ENSEMBLE MODULAIRE «QUICK-LOUNGE»	23
COMPARTIMENT ÉLECTRIQUE ET DE SERVICE AVANT	11	CONSOLE DE PASSAGER.....	23
COMPARTIMENT À BAGAGES	11	REGISTRES D'AIR RÉGLABLES	23
COMPARTIMENT DE LA ROUE DE SECOURS.....	12	SONNETTE DE SERVICE.....	24
PORTES D'ACCÈS AUX COLS DE REMPLISSAGE DE CARBURANT	12	LAMPES DE LECTURE	24
PORTE D'ENTRÉE	13	FENÊTRES	24
INTERRUPTEURS INTÉRIEURS D'OUVERTURE DE LA PORTE	13	FENÊTRES PANORAMIQUES	24
INTERRUPTEUR EXTÉRIEUR D'OUVERTURE DE LA PORTE	13	FENÊTRE À COMMANDE ÉLECTRIQUE DU CONDUCTEUR.....	25
CONTRÔLE DE LA PORTE À PARTIR DE L'EXTÉRIEUR DE L'AUTOCAR	13	PARE-SOLEIL DU CONDUCTEUR	25
OUVERTURE D'URGENCE DE LA PORTE D'ENTRÉE...	13	TRAPPE DE VENTILATION	25
ACCÈS À L'ÉLÉVATEUR DE FAUTEUILS ROULANTS.....	14	PORTES-BAGAGES.....	25
RÉTROVISEURS.....	14	BAC À ORDURES.....	26
RÉTROVISEURS À RÉGLAGE ÉLECTRIQUE (RAMCO)	14	COQUERIE MINI-CHEF	26
RÉTROVISEUR DE TYPE RAMCO À AJUSTEMENT MANUEL	14	CABINET D'AISANCES.....	26
CAMÉRA DE MARCHÉ ARRIÈRE	14	COMMANDES ET INSTRUMENTS	27
PRISE DU CHAUFFE-MOTEUR (110-120 VOLTS).....	14	CLÉS	27
COMPTEUR KILOMÉTRIQUE D'ESSIEU.....	15	CLÉ DU COMMUTATEUR D'ALLUMAGE	27
DISPOSITIF D'ATTELAGE DE REMORQUE	15	CLÉ DE LA PORTE D'ENTRÉE ET DES COMPARTIMENTS EXTÉRIEURS	27
INTÉRIEUR DE L'AUTOCAR.....	17	CLÉ DU COMPARTIMENT PERSONNEL DU CONDUCTEUR	27
ENSEIGNE DE DESTINATION ÉLECTRIQUE	17	CLÉ DES COMPARTIMENTS À USAGE GÉNÉRAL.....	27
ENSEIGNE DE DESTINATION ÉLECTRONIQUE.....	17	CLÉ DE LA PORTE DU CABINET D'AISANCES	27
		CLÉ DU DISTRIBUTEUR DE PAPIER À MAINS	28
		CLÉ DU COMPARTIMENT DU SYSTÈME VIDÉO.....	28
		CLÉ DES MONITEURS VIDÉO.....	28
		COMMUTATEUR D'ALLUMAGE.....	28

TABLE DES MATIÈRES

TABLEAU DE COMMANDE LATÉRAL GAUCHE	31	TÉMOINS LUMINEUX	54
SÉLECTEUR DE VITESSE DE LA TRANSMISSION	32	ÉCRAN D’AFFICHAGE	54
RÉGULATEUR DE VITESSE DE CROISIÈRE (CRUISE CONTROL)	32	PÉDALE D’ACCÉLÉRATEUR	54
INTERRUPTEUR DE COMMANDE DE LA FENÊTRE DU CONDUCTEUR	33	MODE AUTOMATIQUE	54
COMMANDE DE RÉGLAGE DU (DES) RÉTROVISEUR(S) EXTÉRIEUR(S)	33	MODE MANUEL	55
COMMANDE DE L’ESSIEU PORTEUR	33	SYSTÈME EASY START	55
FREIN DE STATIONNEMENT	33	UTILISATION	55
MINUTERIE DU SYSTÈME DE PRÉCHAUFFAGE	33	MANOEUVRES	56
SYSTÈME D’ABAISSEMENT DE LA SUSPENSION (Low-Buoy)	33	PROTECTION CONTRE L’EMBALLLEMENT DU MOTEUR	59
DISPOSITIF DE DÉRIVATION DU FREIN DE STATIONNEMENT	34	ÉCRAN D’AFFICHAGE DE LA BOÎTE ZF-ASTRONIC	59
MONITEUR DE LA CAMÉRA DE MARCHÉ ARRIÈRE	34	AUTRES CARACTÉRISTIQUES	61
CAMÉRA DU SYSTÈME DE VISIONNEMENT DES SCÈNES PANORAMIQUES	34	SYSTÈME DE COMMANDE ÉLECTRONIQUE DÉTROIT DIESEL (DDEC)	61
PRISE DE BRANCHEMENT DU LECTEUR DE DIAGNOSTICS (DDR)	34	MODULE DE COMMANDE ÉLECTRONIQUE (ECM) DDEC IV	62
TABLEAU DE BORD	35	ÉCRAN D’AFFICHAGE DE MESSAGES (MCD)	63
INTERRUPTEURS DE COMMANDE	36	MENUS DU DRIVING MODE	63
Panneau de commande gauche	36	MENU GAUGE MODE (jauge)	63
Panneau de commande droit	40	MENU FUEL ECONOMY (économie de carburant)	64
REGISTRES D’AIR	42	MENU TIME/DIST (horloge)	64
PANNEAU DES INSTRUMENTS DE BORD	43	MENU FAULT ? (messages d’anomalies)	65
ÉCRAN D’AFFICHAGE DE MESSAGES (MCD)	43	MENUS DU NON-DRIVING MODE	65
INSTRUMENTS DE MESURE	43	MENU SET-UP MODE (installation)	65
Panneau des témoins lumineux	45	MENU SYSTEM DIAGNOSTIC (diagnostics)	67
COMMANDES DE LA COLONNE DE DIRECTION	49	MENU DATA LOG MODE (données enregistrées)	70
LEVIER DE COMMANDE À FONCTIONS MULTIPLES	49	MOTS DE PASSE	70
AVERTISSEUR	50	PASSWORD INPUT (entrée du mot de passe)	70
KLAXON ÉLECTRIQUE	50	PRODRIVER™	71
AVERTISSEUR PNEUMATIQUE	50	UNITÉ DE COMMANDE ÉLECTRONIQUE (ECU) DE LA TRANSMISSION WORLD	71
RALENTISSEUR DE LA TRANSMISSION	50	RALENTISSEUR DE LA TRANSMISSION	71
FONCTIONNEMENT DU RALENTISSEUR DE LA TRANSMISSION	50	FREIN MOTEUR «JACOBS»	72
COMMANDES AUX PIEDS	51	SYSTÈME DE FREINAGE ANTIBLOCAGE (ABS)	72
FREINS DE SERVICE	51	SYSTÈME D’ABAISSEMENT DE LA SUSPENSION AVANT SEULEMENT (Front Kneeling)	73
PÉDALE DE L’ACCÉLÉRATEUR	51	SYSTÈME DE RELÈVEMENT DE TOUTE LA SUSPENSION (High Buoy)	73
TRANSMISSION AUTOMATIQUE ALLISON	51	SYSTÈME D’ABAISSEMENT DE TOUTE LA SUSPENSION (Low Buoy)	74
FONCTIONNEMENT	51	ESSIEU PORTEUR RELEVABLE	74
SÉLECTION DES RAPPORTS	52	SYSTÈME D’ÉCLAIRAGE EN GARE	74
UTILISATION DU BOUTON-POUSSOIR «MODE»	52	PRÉCHAUFFEUR DE LIQUIDE DE REFOUDISSEMENT	74
TRANSMISSION AUTOMATIQUE ZF-ASTRONIC	54	MISE EN FONCTION DU PRÉCHAUFFEUR	74
SÉLECTEUR DE VITESSE	54	MISE HORS FONCTION DU PRÉCHAUFFEUR	75

MINUTERIE DU PRÉCHAUFFEUR DE LIQUIDE DE
REFROIDISSEMENT75

DÉPANNAGE ET MAINTENANCE77

SYSTÈMES D'ÉLÉVATION DE FAUTEUILS ROULANTS..77

 SYSTÈME D'ÉLÉVATION RICON77

 SYSTÈME D'ÉLÉVATION STEWART & STEVENSON.....84

**PROCÉDURES DE DÉMARRAGE ET
D'ARRÊT 89**

DÉMARRAGE DU MOTEUR89

 DÉMARRAGE À PARTIR DE LA SECTION DU
 CONDUCTEUR89

 DÉMARRAGE À PARTIR DU COMPARTIMENT MOTEUR90

 DÉMARRAGE PAR TEMPS FROID.....90

 DÉMARRAGE-SECOURS.....90

CHAUFFE-MOTEUR.....91

RÉCHAUFFEMENT DU MOTEUR.....92

**RÉCHAUFFEMENT DE LA TRANSMISSION WORLD
(WT).....92**

**TRANSMISSION ZF-ASTRONIC – MISE EN MARCHÉ DU
VÉHICULE À BASSE TEMPÉRATURE92**

**ÉQUIPEMENT DE SÉCURITÉ ET
SITUATIONS D'URGENCE 93**

SORTIES DE SECOURS.....93

 FENÊTRE LATÉRALES.....93

 SORTIE DE SECOURS PAR LE TOIT94

 PORTE D'ENTRÉE94

ÉQUIPEMENT DE SÉCURITÉ.....94

 EXTINCTEURS.....94

 TROUSSE DE PREMIERS SOINS95

 HACHE D'INCENDIE95

 RÉFLECTEURS TRIANGULAIRES95

 CRIC ET OUTILS95

 JEU DE PIÈCES DE RECHANGE95

 COURROIE DE RÉPARATION D'URGENCE95

ROUE DE SECOURS.....96

 REPLACEMENT D'UNE ROUE96

POINTS DE LEVAGE.....97

 CRIC HYDRAULIQUE.....98

REMORQUAGE.....98

**SOUPAPES DE REMPLISSAGE D'URGENCE DU
SYSTÈME PNEUMATIQUE.....98**

FREINS DE STATIONNEMENT ET D'URGENCE..... 99

PHARES DE JOUR..... 100

PHARES DE BROUILLARD..... 100

ÉCLAIRAGE DES COMPARTIMENTS 100

BAVETTES GARDE-BOUE..... 100

CAMÉRA DE MARCHÉ ARRIÈRE 100

AVERTISSEUR DE MARCHÉ ARRIÈRE 100

AVERTISSEURS SONORES 101

SOINS ET ENTRETIEN..... 103

NETTOYAGE 103

 CAPITONNAGE DES SIÈGES 103

 PLASTIQUE ET VINYLE..... 104

 FENÊTRES 104

 ACIER INOXYDABLE..... 104

 FORMICA..... 104

 TAPIS 104

 CAOUTCHOUC 104

 PLANCHER 104

 SURFACES EXTÉRIEURES 105

 PARE-BRISE 105

ENTRETIEN DU CABINET D'AISANCES 105

 RÉSERVOIR D'EAU DOUCE 106

 ARMOIRE DE NETTOYAGE 106

 RÉSERVOIRS SEPTIQUES..... 106

VÉRIFICATION DES NIVEAUX DE FLUIDE..... 107

 NIVEAU D'HUILE DU MOTEUR..... 107

 NIVEAU D'HUILE DE LA TRANSMISSION 108

 NIVEAU D'HUILE DE LA TRANSMISSION AUTOMATIQUE
 ALLISON «WORLD» 108

 NIVEAU D'HUILE DE LA TRANSMISSION AUTOMATIQUE
 ZF-ASTRONIC..... 109

 NIVEAU DE FLUIDE DE LA DIRECTION ASSISTÉE 110

 NIVEAU D'HUILE DE LA BOÎTE D'ENGRENAGES DU
 VENTILATEUR DU RADIATEUR 110

 NIVEAU D'HUILE DES MOYEURS DE ROUES 110

 MOYEURS DE ROUES DES ESSIEUX AVANT ET
 PORTEUR..... 111

 NIVEAU DU LIQUIDE DE REFROIDISSEMENT..... 111

 RÉSERVOIR DE LAVE-GLACES 111

AUTRES VÉRIFICATIONS 111

 VIDANGE DES RÉSERVOIRS À AIR 111

 EXTINCTEURS..... 112

 FILTRE À CARBURANT/SÉPARATEUR D'EAU 112

 RÉGLAGE DE LA TENSION DES COURROIES 113

 CAMÉRA DE MARCHÉ ARRIÈRE 113

 INDICATEUR D'OBSTRUCTION DU FILTRE À AIR 114

 FILTRES À AIR DU SYSTÈME DE CVC 114

 VÉRIFICATION DES TUYAUX FLEXIBLES 115

 LUBRIFICATION 115

INSPECTION DE ROUTINE..... 115

TABLE DES MATIÈRES

MOTEUR À L'ARRÊT	115	RÉSERVOIR DE LA DIRECTION ASSISTÉE	134
MOTEUR EN MARCHÉ	117	ROULEMENTS DE ROUES	134
PREMIER ENTRETIEN SUR UN NOUVEAU VÉHICULE ..	117	SYSTÈME DE PRÉCHAUFFAGE	134
HUILE À MOTEUR	117	CODES DE DIAGNOSTICS DU SYSTÈME DDEC IV	135
FILTRE À HUILE DE LA TRANSMISSION AUTOMATIQUE ALLISON WORLD (WT)	117	CODES DE DIAGNOSTICS DE LA TRANSMISSION WORLD (WT)	142
FILTRE DU SYSTÈME DE REFOUILLISSEMENT	117	LISTE MÉMORISÉE DES CODES DE DIAGNOSTICS ..	142
RECOMMANDATIONS GÉNÉRALES	117	CODE PRINCIPAL	143
GUIDE DE DÉPANNAGE DU MOTEUR	119	CODE SECONDAIRE	143
INSPECTION QUOTIDIENNE (AVANT CHAQUE VOYAGE)	121	ÉTAT DU TÉMOIN LUMINEUX	143
PROGRAMME DE LUBRIFICATION ET D'ENTRETIEN ..	122	COMPTEUR DES CYCLES D'ALLUMAGE	143
SPÉCIFICATIONS SUR LES LUBRIFIANTS	125	COMPTEUR DES ÉVÉNEMENTS	143
NUMÉROS DE PIÈCES	126	EFFACEMENT DES ENREGISTREMENTS DE CODES ET DU TÉMOIN LUMINEUX DE LA LISTE DES CODES EN MÉMOIRE	143
INFORMATION TECHNIQUE	127	PROCÉDURES DE LECTURE ET D'EFFACEMENT DES CODES	143
DIMENSIONS ET POIDS	131	SORTIE DU MODE D'AFFICHAGE DES DIAGNOSTICS	144
VOLUMES	131	EFFACEMENT DES ENREGISTREMENTS DE LA LISTE DES CODES EN MÉMOIRE	144
TYPE DE CARBURANT	131	MESSAGES D'ACCOMPAGNEMENT DES CODES DE DIAGNOSTICS	144
ROUES ET PNEUS	131	LISTE ET DESCRIPTION DES CODES DE DIAGNOSTICS	145
PRESSIONS DE PNEUS À FROID RECOMMANDÉES POUR UNE CHARGE MAXIMALE	131	CODES DES CAPTEURS DE NIVEAU D'HUILE (OLS) ...	152
COURROIES	132	SORTIE DU MODE D'AFFICHAGE DU NIVEAU D'HUILE	153
MOTEUR	132	EFFACEMENT DES CODES	153
TRANSMISSION	132	ANOMALIES ET CODES D'ERREUR DE LA TRANSMISSION ZF-ASTRONIC	153
TRANSMISSION ALLISON WORLD	132	EFFACEMENT DES CODES	154
ESSIEU MOTEUR	132	PLAQUES SIGNALÉTIQUES ET CERTIFICATION	160
FREINS	132	CERTIFICATION DE LA SÉCURITÉ	160
SURFACE UTILE DES CHAMBRES DE FREINS	132	CERTIFICAT DU MINISTÈRE DES TRANSPORTS	161
SYSTÈME PNEUMATIQUE	132	CERTIFICAT DE CONFORMITÉ DU MOTEUR ÉMIS PAR L'ENVIRONMENTAL PROTECTION AGENCY (EPA) ...	161
SYSTÈME DE FREINAGE ANTIBLOCCAGE (ABS)	132	NUMÉRO D'IDENTIFICATION DU VÉHICULE (VIN)	161
DÉPANNAGE DU SYSTÈME DE FREINAGE ANTIBLOCCAGE (ABS)	133	FICHE TECHNIQUE DES SPÉCIFICATIONS DE L'AUTOCAR	161
DIRECTION	133	ANNEXE	163
SYSTÈME ÉLECTRIQUE	133	PUBLICATIONS ADDITIONNELLES	163
SUSPENSION	133	NOTICE	164
ESSIEU AVANT AVEC SUSPENSION RIGIDE	133	INDEX	165
ESSIEU MOTEUR	133		
ESSIEU PORTEUR	133		
SPÉCIFICATIONS DE RÉGLAGE DE LA GÉOMÉTRIE ...	133		
SYSTÈME DE CHAUFFAGE ET DE CLIMATISATION ...	134		
SPÉCIFICATIONS D'HUILE	134		
MOTEUR	134		
TRANSMISSION AUTOMATIQUE ALLISON WORLD (WT)	134		
TRANSMISSION ZF-ASTRONIC	134		
DIFFÉRENTIEL	134		
BOÎTE D'ENGRENAGES DU VENTILATEUR	134		

INTRODUCTION

Dans le cadre de son engagement continué pour améliorer la qualité, la fiabilité, la durabilité ainsi que la sécurité de ses produits, Prévost Car est fière de présenter cette édition remise à jour du **Manuel de l'opérateur** des autocars de la série H3.

Les différents chapitres composant ce manuel vous présenteront l'information la plus récente permettant à la fois de comprendre le fonctionnement des véhicules H3-41 et H3-45, d'en obtenir entière satisfaction et d'assurer à vos passagers une sécurité et un confort maximum. Tour à tour nous vous exposerons les principales caractéristiques de l'intérieur et de l'extérieur du véhicule, l'ensemble des commandes et instruments, les procédures à suivre en cas d'urgence de même que les exigences à respecter en matière d'entretien pour assurer une longue vie à votre véhicule.

Aussi, en plus de l'équipement standard installé dans l'ensemble de nos véhicules, ce manuel présente tout l'éventail des options dont il est possible que votre véhicule soit muni. En cas de doute quant à savoir lesquelles de ces options vous concernent, consultez la documentation technique qui vous a été remise au moment de la prise de possession de votre véhicule.

Tout au long de ce manuel apparaissent des notes appelées : **Avertissement**, **Attention** et **Remarque**.

Avertissement souligne l'importance de se conformer à certaines instructions pour éviter de subir des blessures corporelles.

Attention met l'emphase sur des instructions qui doivent être respectées afin de prévenir l'endommagement de composantes ou équipements de l'autocar.

Remarque présente un complément d'information aux instructions données.

La durée de vie d'un autocar est directement proportionnelle à la maintenance dont il fait l'objet. Il est donc important de tenir compte des **Avertissement**, **Attention** et **Remarque**. Prendre connaissance des différents avis et instructions apposés à l'intérieur de l'autocar et sur ses équipements.

Pour parer à toute éventualité, conservez ce manuel à l'intérieur de l'autocar et assurez-vous qu'il y demeure même en cas d'un changement de propriétaire. Il s'avère important de nous informer rapidement de tout changement d'adresse ou transfert de propriété en complétant la fiche prévue à cet effet, à la fin de ce manuel. Cette démarche nous permettra d'offrir à tous les propriétaires d'un autocar Prévost, un service rapide et efficace.

Le consentement écrit de *Prévost Car Inc.* doit être obtenu avant toute reproduction intégrale ou en partie de ce manuel. *Prévost Car Inc.* se réserve le droit d'apporter des modifications, sans préavis et sans encourir aucune obligation.

CONSIGNES DE SÉCURITÉ

HABITUDES DE CONDUITE

Afin d'assurer un usage efficace et sécuritaire de l'autocar, lire attentivement les consignes de sécurité suivantes :

- L'autocar doit être conduit par du personnel compétent et qualifié.
- Faire monter et descendre les passagers avec précaution.
- Porter attention aux piétons qui circulent devant ou derrière l'autocar. Toujours céder le passage aux piétons.
- Inspecter l'autocar avant de partir.
- S'assurer que toutes les portes sont bien fermées avant de partir. Avant le départ, effectuer une ronde de sécurité de toutes les portes des compartiments à bagages et des autres portes d'accès aux équipements.
- Ajuster le siège du conducteur de façon à pouvoir atteindre facilement toutes les commandes.
- Maintenir une bonne visibilité en tout temps en gardant les pare-brise propres et dégagés.
- Toujours porter la ceinture de sécurité en conduisant.
- Vérifier fréquemment les instruments et les témoins lumineux du tableau de bord. Ne pas conduire l'autocar lorsqu'ils indiquent des conditions anormales d'opération.
- Passer des feux de route aux feux de croisement lors de la rencontre de véhicules ou lorsque l'autocar est précédé d'un véhicule à moins de 150 mètres (500 pieds).
- Éviter de franchir des obstacles posés sur la route. Des boîtes de carton, des amoncellements de feuilles ou de neige peuvent dissimuler des objets qui risquent de causer des dommages aux composantes de la suspension et au dessous de l'autocar.
- Lors d'un virage ou d'un changement de voie, signaler à l'avance votre intention.
- Avant d'effectuer un virage à droite, réduire l'espace entre l'avant de l'autocar et la bordure de la route afin de s'assurer qu'aucun autre véhicule ne pourra passer à droite. L'autocar nécessite de l'espace pour tourner, prévoir assez d'espace pour effectuer un virage sécuritaire.
- Ne jamais laisser l'autocar sans surveillance lorsque la clé de contact se trouve dans le commutateur d'allumage ou lorsque le moteur tourne. Appliquer le frein de stationnement, arrêter le moteur et enlever la clé du commutateur d'allumage avant de quitter l'autocar.
- La durée de vie de l'autocar dépend en grande partie de la maintenance dont il fait l'objet. Toujours noter tous les problèmes rencontrés et en faire part immédiatement au personnel chargé d'effectuer la maintenance du véhicule.
- À moins d'indications contraires, arrêter le moteur avant de faire le plein, d'ajouter de l'huile ou d'effectuer la maintenance du véhicule.
- Ne pas faire fonctionner le système de chauffage/climatisation lorsque les portes d'accès et celles des différents compartiments sont ouvertes.
- Ne pas enlever le bouchon de remplissage du réservoir d'expansion du liquide de refroidissement ou le bouchon sous pression du système de refroidissement lorsque le moteur est chaud. Laisser le moteur refroidir avant d'enlever les bouchons de remplissage.
- Le carburant est hautement inflammable et explosif. Ne pas fumer au moment de faire le plein. Se tenir loin des flammes ou des étincelles.
- Ne pas essayer de démarrer le moteur d'un autocar équipé d'une transmission automatique en poussant ou en remorquant le véhicule.
- Si le véhicule en est équipé, ne pas utiliser l'attelage de remorque avant d'avoir lu et compris les consignes du paragraphe situé à la fin du chapitre : Extérieur de l'autocar.

CONSIGNES DE SÉCURITÉ

- Pour de plus amples informations concernant les habitudes sécuritaires de conduite, contactez la société, la régie ou le ministère de votre région responsable du transport routier.

- Si vous habitez le Québec, contactez la Société d'Assurance Automobile. En ce qui concerne les autres provinces canadiennes, communiquez avec Transports Canada.

• CONDUITE PRÉVENTIVE

- En conduisant sur une autoroute, regarder loin. Ceci permet de conserver une position stable en tout temps.
- Ne pas fixer la route devant. Garder les yeux en mouvement. Regarder dans les rétroviseurs et vérifier les témoins et instruments de bord fréquemment.
- Établir un contact visuel avec les autres conducteurs et les piétons. Utiliser les feux de route, les feux de croisement, les feux de position, les clignotants et les klaxons selon les besoins.
- Pour la conduite en milieu urbain, conserver un intervalle de quatre à six secondes entre l'autocar et le véhicule qui le précède. Augmenter cet intervalle de manière à conserver de six à huit secondes pour la conduite sur autoroute. Lorsque les conditions météorologiques sont défavorables et pour la conduite de soir et de nuit, il est préférable d'augmenter cet intervalle.
- Régler la vitesse de l'autocar en tenant compte des conditions routières, de la circulation et de la visibilité. Ne pas excéder les limites permises.
- Réduire la vitesse de l'autocar lorsqu'un véhicule suit de près, de façon à lui permettre d'effectuer un dépassement.
- Se préparer à arrêter à l'approche d'une intersection. La distance d'arrêt de l'autocar augmente en fonction de la charge et de la vitesse du véhicule.
- Pour de plus amples informations concernant la conduite préventive, contactez

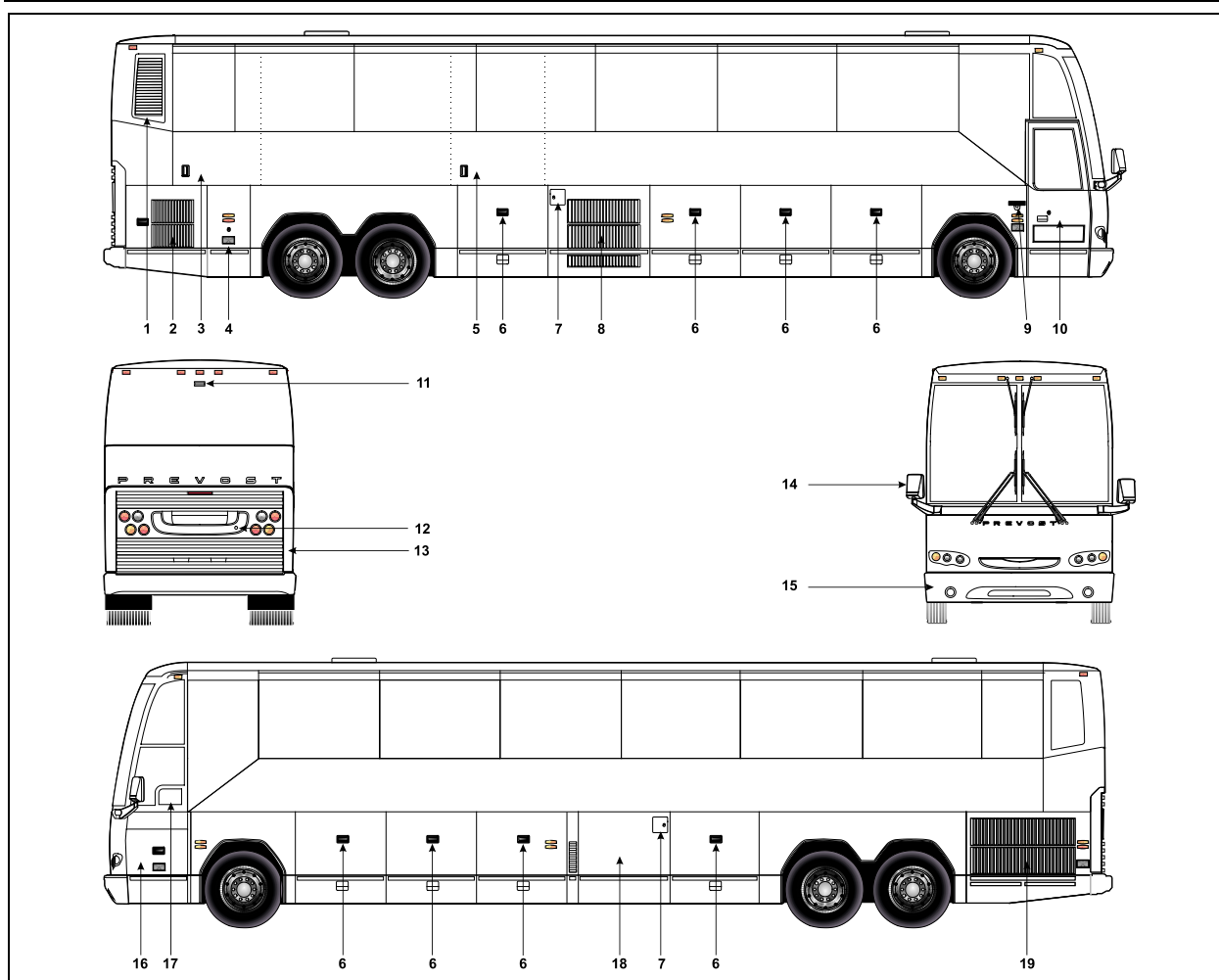
le ministère ou la régie de votre région en charge des véhicules à moteur.

AUTRES CONSIGNES

Avertissement: Avant d'effectuer tout travail sur une pièce, s'assurer d'avoir coupé le courant électrique et/ou l'arrivée d'air. Une pièce peut être sous tension même si l'interrupteur principal d'alimentation est hors tension. Une pièce peut être sous pression même si les réservoirs sont vidés. Avant de débuter tout travail sur le véhicule, consulter les schémas électriques et/ou pneumatiques pour bien comprendre le système.

Attention: Débrancher les modules électroniques avant d'effectuer une soudure. Il est à noter que si les modules (ECM, ECU, ABS) ne sont pas débranchés lorsqu'on soude sur un véhicule, les risques de détruire les composantes électroniques (EEPROM, Chip) sont très élevés. Se référer aux procédures se trouvant dans le manuel de maintenance.

EXTÉRIEUR DE L'AUTOCAR

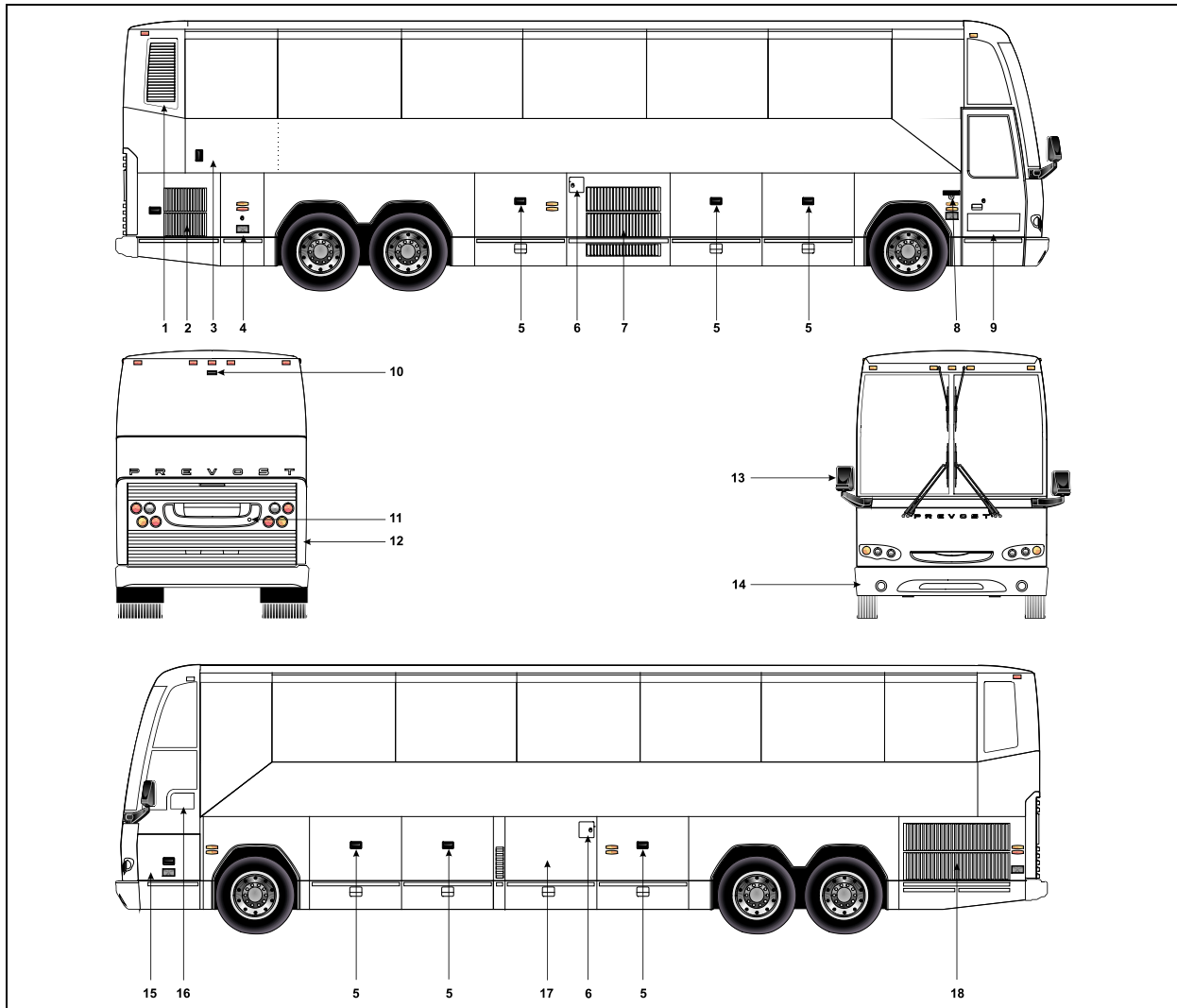


EXTÉRIEUR DE L'AUTOCAR H3-45

18517

1. Admission d'air du moteur
2. Porte d'accès au côté droit du moteur
3. Porte d'accès au système d'élévation de fauteuils roulants (option Stewart & Stevenson)
4. Compartiment principal d'alimentation (compartiment des batteries)
5. Porte d'accès au système d'élévation de fauteuils roulants (option Ricon)
6. Compartiment à bagages
7. Porte d'accès au col de remplissage de carburant
8. Compartiment du condenseur
9. Interrupteur extérieur d'ouverture de la porte d'entrée
10. Porte d'entrée
11. Caméra de marche arrière (option)
12. Prise du chauffe-moteur (110-120 volts)
13. Porte d'accès à l'arrière du moteur
14. Rétroviseur
15. Compartiment de la roue de secours
16. Compartiment électrique et de service avant
17. Fenêtre du conducteur
18. Compartiment de l'évaporateur
19. Porte du radiateur

EXTÉRIEUR DE L'AUTOCAR

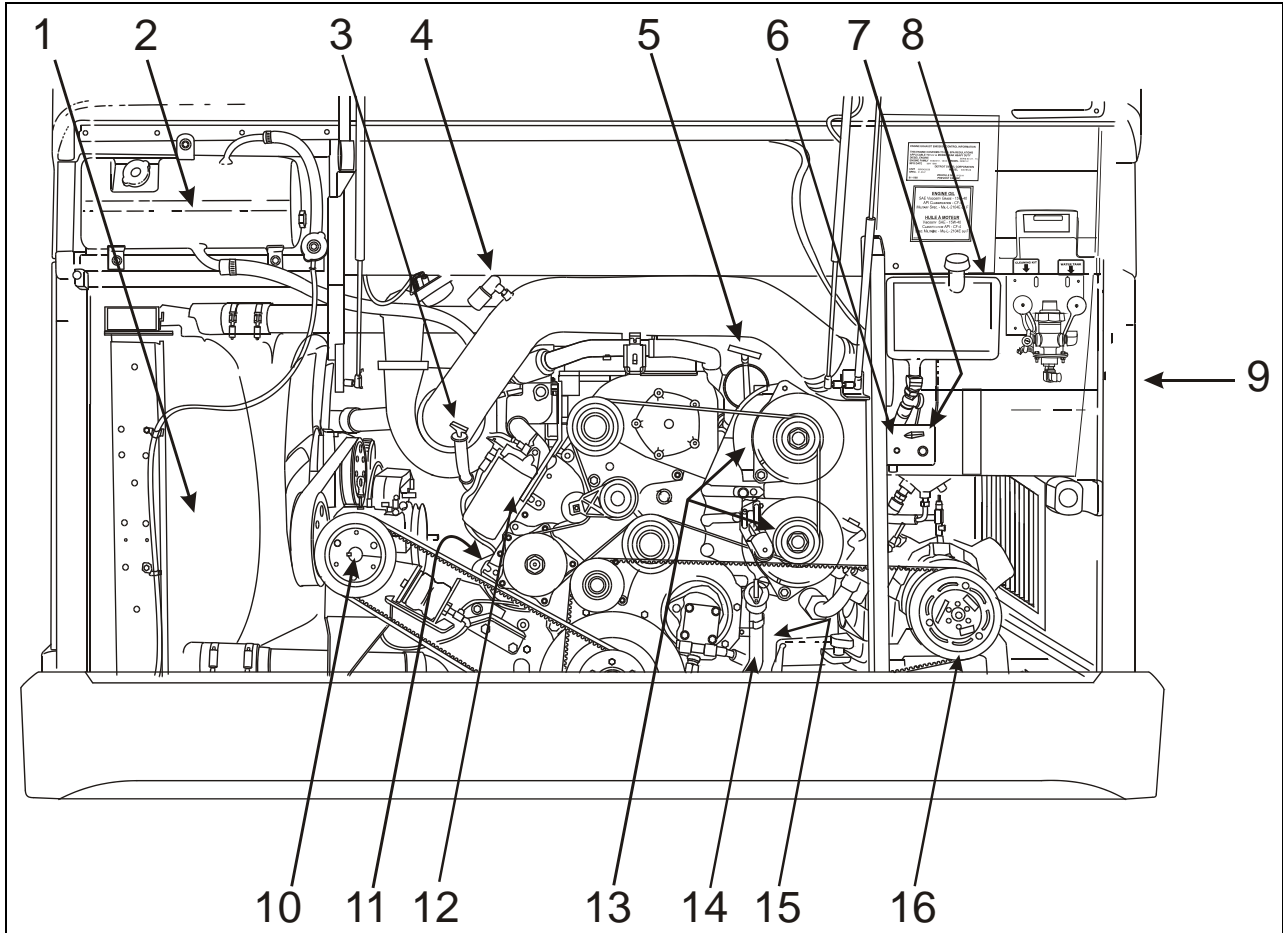


EXTÉRIEUR DE L'AUTOCAR H3-41

18518

1. Admission d'air du moteur
2. Porte d'accès au côté droit du moteur
3. Porte d'accès au système d'élévation de fauteuils roulants (option Stewart & Stevenson)
4. Compartiment principal d'alimentation (compartiment des batteries)
5. Compartiment à bagages
6. Porte d'accès au col de remplissage de carburant
7. Compartiment du condenseur
8. Interrupteur extérieur d'ouverture de la porte d'entrée
9. Porte d'entrée
10. Caméra de marche arrière (option)
11. Prise du chauffe-moteur (110-120 volts)
12. Porte d'accès à l'arrière du moteur
13. Rétroviseur
14. Compartiment de la roue de secours
15. Compartiment électrique et de service avant
16. Fenêtre du conducteur
17. Compartiment de l'évaporateur
18. Porte du radiateur

COMPOSANTES DU COMPARTIMENT MOTEUR



COMPARTIMENT MOTEUR

01116

- | | |
|--|---|
| 1. Radiateur. | 9. Filtre à air. |
| 2. Réservoir d'expansion du liquide de refroidissement. | 10. Boîte d'engrenages du ventilateur du radiateur. |
| 3. Jauge de l'huile à transmission. | 11. Filtres d'huile à moteur. |
| 4. Indicateur d'obstruction du filtre à air. | 12. Filtre/conditionneur de liquide de refroidissement. |
| 5. Jauge de l'huile à moteur. | 13. Alternateurs. |
| 6. Sélecteur de commande de démarrage et bouton-poussoir de démarrage arrière. | 14. Tube de remplissage d'huile à moteur. |
| 7. Robinet de commande des tendeurs de courroies. | 15. Filtres à carburant primaire et secondaire. |
| 8. Réservoir auxiliaire d'huile à moteur. | 16. Compresseur A/C principal. |

COMPARTIMENT MOTEUR

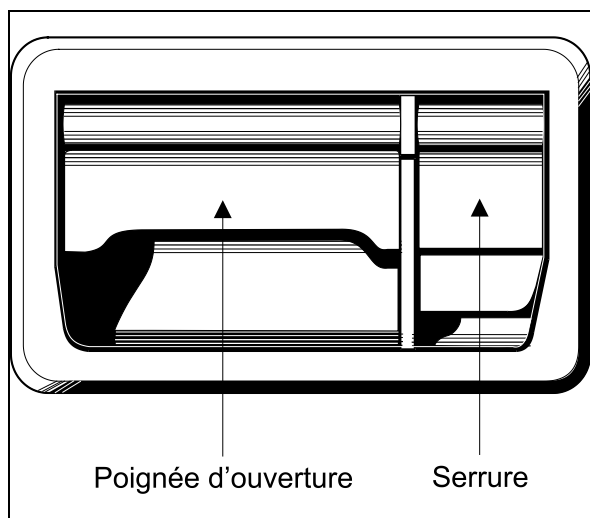
PORTE D'ACCÈS AU CÔTÉ DROIT DU MOTEUR

Cette porte permet d'accéder aux composantes suivantes :

- Levier de déverrouillage de la porte d'accès à l'arrière du moteur ;
- Système de filtration Detroit Diesel Fuel Pro 382 (option) ;
- Réservoir de fluide de la direction assistée ;
- Robinet de purge du réservoir d'air humide ;
- Soupape de remplissage des circuits d'air primaire et secondaire ;
- Couvercle d'accès au réservoir de la toilette ;
- Dispositif de démarrage à froid (éther).

Cette porte peut être verrouillée/déverrouillée à l'aide de la clé des compartiments extérieurs. Soulever le couvercle protecteur pour accéder à la serrure. Ouvrir la porte en soulevant la poignée et en tirant. Pour garder la porte ouverte, utiliser le verrou de sécurité en haut à droite, près des charnières de la porte. Désengager le verrou avant de refermer la porte.

Le compartiment moteur s'éclaire automatiquement avec l'ouverture de la porte. Un voyant lumineux s'allume sur le tableau de bord lorsque la porte est ouverte.



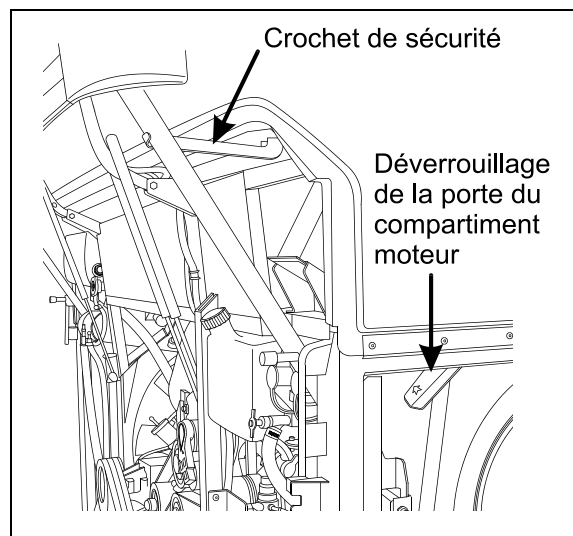
POIGNÉE DE LA PORTE

18184F

Avertissement: Ne pas laisser tourner le moteur lorsque la porte d'accès au côté droit du moteur est ouverte. La fermer avant le démarrage.

PORTE D'ACCÈS À L'ARRIÈRE DU MOTEUR

Pour ouvrir la porte d'accès à l'arrière du moteur, il faut ouvrir la porte d'accès au côté droit du moteur puis pousser sur le levier d'ouverture situé près de la charnière de la porte d'accès à l'arrière du moteur.



OUVERTURE DE LA PORTE D'ACCÈS À L'ARRIÈRE DU MOTEUR

18331

Cette porte permet d'accéder aux composantes suivantes:

- Moteur;
- Alternateur(s);
- Compresseur(s);
- Robinet de commande des tendeurs de courroies (voir le chapitre 7, Soins et entretien);
- Sélecteur de commande de démarrage (voir le chapitre 5, Procédures de démarrage);
- Plaques signalétiques et certificats;
- Réservoir d'expansion du liquide de refroidissement;
- Indicateur d'obstruction du filtre à air;
- Raccords et robinets pour l'entretien du cabinet d'aisances;
- Raccord du réservoir d'eau douce ;
- Jauge de l'huile à moteur ;
- Réservoir auxiliaire d'huile à moteur ;
- Jauge de l'huile à transmission ;
- Bouchon de remplissage du liquide de refroidissement.

Le levier de déverrouillage de la porte du compartiment moteur est situé en haut à gauche dans la section du côté droit du compartiment moteur. Pousser le levier vers le haut, puis poser la main sur le haut du côté droit de la porte arrière et tirer. La porte s'ouvre, assistée par des cylindres pressurisés.

Placer toujours le crochet de sécurité lorsque la porte est ouverte et s'assurer de le retirer avant de la refermer.

Le compartiment moteur s'éclaire automatiquement avec l'ouverture de la porte. Un voyant lumineux s'allume sur le tableau de bord lorsque la porte est ouverte ou mal fermée.

Avertissement: L'ouverture de la porte arrière est assistée par des cylindres pressurisés. Afin d'éliminer les risques de blessures, éviter de se tenir à l'arrière de l'autocar lors de l'ouverture de la porte.

Avertissement: Ne pas laisser tourner le moteur lorsque la porte d'accès au moteur est ouverte. Fermer les portes du compartiment moteur avant le démarrage.

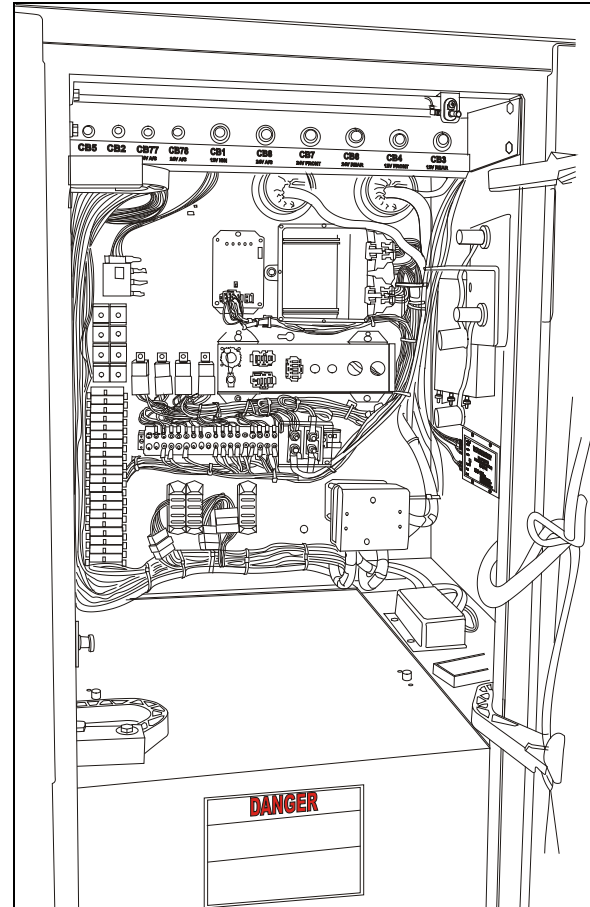
COMPARTIMENT PRINCIPAL D'ALIMENTATION (BATTERIES)

Ce compartiment permet d'accéder aux composantes suivantes :

- Batteries 12 volts ;
- Disjoncteurs principaux des systèmes électriques (12 et 24 volts) ;
- Chargeur de batteries ;
- Égaliseur de batteries ;
- Interrupteur principal d'alimentation ;
- Bornes des câbles d'appoint;
- Boîte de jonction arrière ;
- Moniteur du système électrique ;
- Unité de commande électronique (ECU) de la transmission World Allison ou ZF-Astronic;
- Disjoncteurs secondaires ;
- Relais et porte fusibles ;
- Module des alternateurs.

Ce compartiment peut être verrouillé/déverrouillé à l'aide de la clé des compartiments extérieurs.

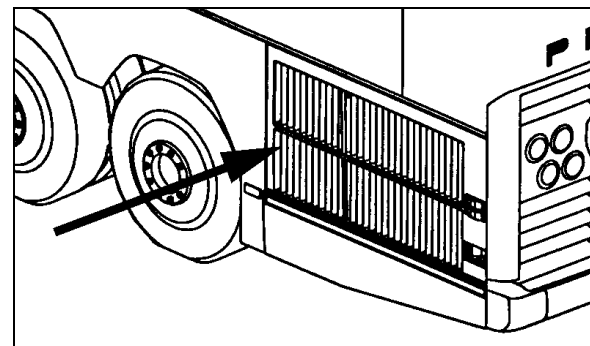
Le compartiment s'éclaire automatiquement à l'ouverture de la porte. Aussi, un voyant du tableau de bord s'allume lorsque la porte est ouverte.



COMPARTIMENT PRINCIPAL D'ALIMENTATION 18520

PORTE DU RADIATEUR DU MOTEUR

Déplacer le levier pour ouvrir la porte du radiateur du moteur.



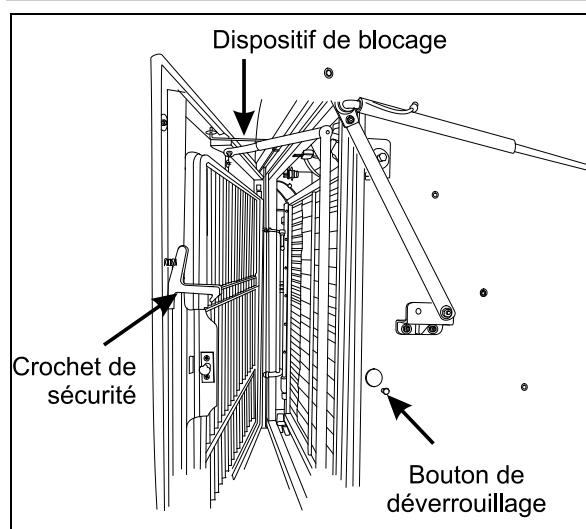
EMPLACEMENT DU LEVIER 18529

COMPARTIMENT DU CONDENSEUR (AIR CLIMATISÉ)

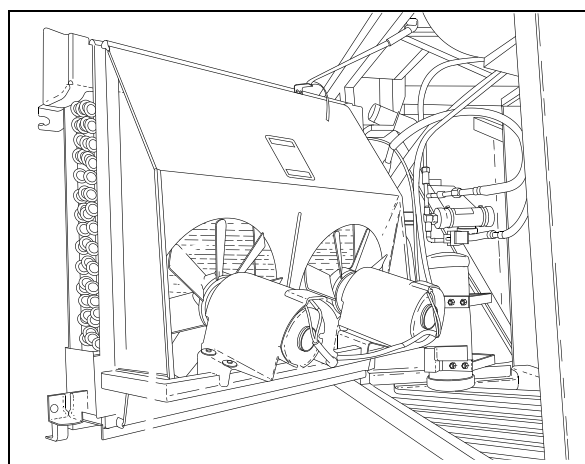
Tirer sur le bouton de déverrouillage situé à l'intérieur du compartiment à bagages à droite du compartiment du condenseur pour entrouvrir la porte.

Remarque: Il faut déboulonner le dispositif de blocage pour ouvrir complètement la porte du compartiment du condenseur.

Attention: Refermer la porte du compartiment à bagages avant d'ouvrir complètement la porte du condenseur.



ACCÈS AU COMPARTIMENT DU CONDENSEUR 18311F

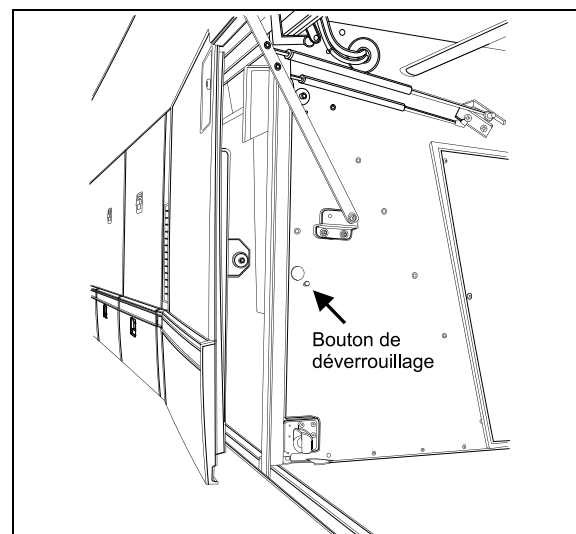


COMPARTIMENT DU CONDENSEUR 22170

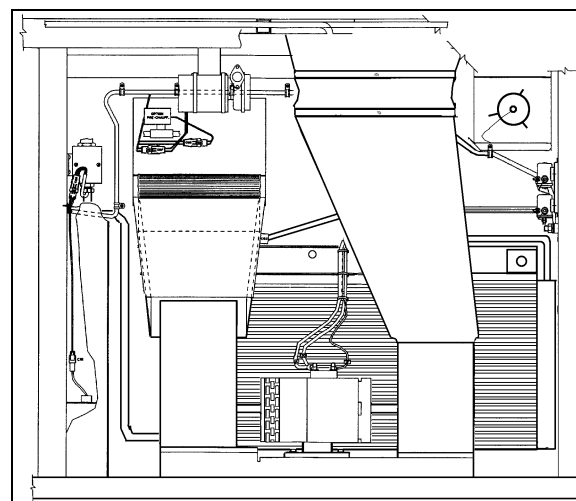
COMPARTIMENT DE L'ÉVAPORATEUR

Le bouton de déverrouillage de la porte se trouve à l'intérieur du compartiment à bagages adjacent. Ouvrir le compartiment à bagages de droite et tirer le bouton de déverrouillage situé

sur la paroi commune de ces deux compartiments. Tirer ensuite sur la porte pour accéder au compartiment de l'évaporateur.



ACCÈS AU COMPARTIMENT DE L'ÉVAPORATEUR 18306

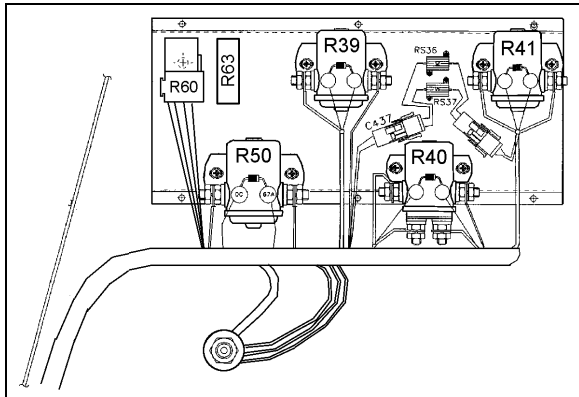


COMPARTIMENT DE L'ÉVAPORATEUR 22225

Le compartiment de l'évaporateur contient également des relais et résistances. Ils sont montés sur le panneau de commande situé sur la paroi de droite lorsqu'on fait face au compartiment.

- R39 – Moteur du ventilateur du condenseur
- R40 – Régulateur haute vitesse du ventilateur du condenseur
- R41 – Régulateur haute vitesse du ventilateur du condenseur
- R50 – Régulateur de vitesse du moteur de l'évaporateur
- R60 – Régulateur de vitesse du moteur de l'évaporateur

- R63 – Relais de temporisation moteur évaporateur
- RS36 – Limiteur de courant du relais R39
- RS37 – Limiteur de courant des relais R40, R41
- RS19 – Limiteur de courant du relais R63



EMPLACEMENT DES RELAIS ET RÉSISTANCES 06483

Chaque relais ou résistance est identifié pour faciliter sa localisation.

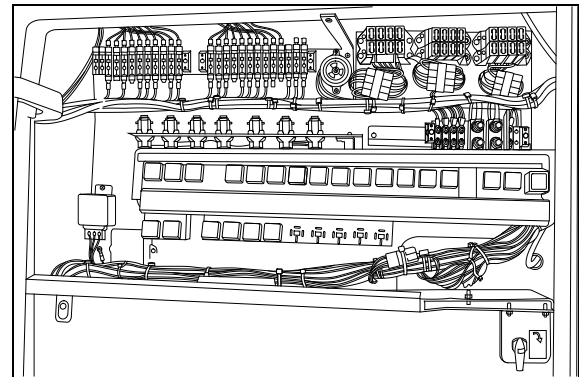
Remarque: Il est important lors de la vérification du système CVC de garder la porte de l'évaporateur fermée pour éviter les erreurs de lecture.

COMPARTIMENT ÉLECTRIQUE ET DE SERVICE AVANT

Ce compartiment permet d'accéder aux composantes suivantes :

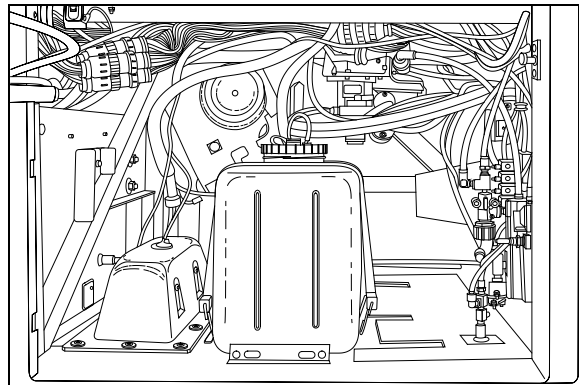
- Boîte de jonction avant ;
- Unité de commande électronique ABS;
- Disjoncteurs ;
- Régulateur d'impulsions (essuie-glaces supérieurs) ;
- Relais clignoteur électrique ;
- Résistances ;
- Fusibles et fusibles de rechange;
- Relais ;
- Alarme ;
- Soupape d'ouverture d'urgence de la porte d'entrée ;
- Réservoir de lave-glace ;

- Poignée d'ouverture du compartiment de la roue de secours ;
- Robinet de purge du réservoir des accessoires ;
- Soupape de remplissage d'urgence du système pneumatique pour les accessoires.
- Support de sortie de la roue de secours



COMPARTIMENT ÉLECTRIQUE ET DE SERVICE AVANT 06461

Il est possible de verrouiller/déverrouiller ce compartiment à l'aide de la clé des compartiments extérieurs.



COMPARTIMENT ÉLECTRIQUE ET DE SERVICE AVANT 14050

Le compartiment s'éclaire automatiquement à l'ouverture de la porte.

COMPARTIMENTS À BAGAGES

Les compartiments à bagages peuvent contenir une charge maximale de 2000 lb chacun, à condition que cette charge soit distribuée également sur la surface du plancher. Le poids combiné du cargo et des passagers ne doit pas dépasser 15660 lb. Les compartiments à bagages peuvent être verrouillés/déverrouillés à l'aide de la clé des compartiments extérieurs. Soulever le couvercle protecteur pour accéder à la serrure.

EXTÉRIEUR DE L'AUTOCAR

Ouvrir la porte en soulevant la poignée et en tirant. Des cylindres pressurisés assistent l'ouverture et la fermeture des portes et maintiennent les portes ouvertes.

Les compartiments s'éclairent automatiquement avec l'ouverture de chaque porte. Un voyant lumineux s'allume sur le tableau de bord lorsqu'une porte est ouverte.

Avertissement: Afin d'éliminer les risques de blessures, garder les mains éloignées des côtés des portes et du cadre lors de la fermeture.

Remarque: Afin de prévenir le vol et/ou le vandalisme, verrouiller toujours les compartiments à bagages avant de laisser l'autocar sans surveillance.

Remarque: En cas de mauvais fonctionnement et dans certains cas, utiliser les crans d'arrêt pour maintenir la porte ouverte de façon sécuritaire.

Remarque: Les compartiments à bagages peuvent être verrouillés/déverrouillés à l'aide d'un système optionnel de verrouillage central actionné à l'aide d'un interrupteur sur le tableau de commande latéral gauche dans la section du conducteur.

COMPARTIMENT DE LA ROUE DE SECOURS

La roue de secours est entreposée dans le compartiment situé derrière le pare-chocs avant.

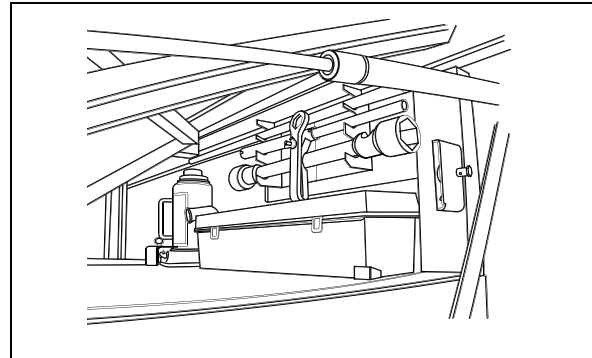
Attention : Ce compartiment n'est pas conçu pour l'entreposage. Ne jamais laisser d'objets dans ce compartiment qui pourraient gêner le fonctionnement de la timonerie de direction.

Pour accéder au compartiment de la roue de secours, tirer sur la poignée d'ouverture située dans le compartiment électrique et de service avant, près de la charnière inférieure de la porte.

Le pare-chocs s'abaissera graduellement.

Remarque : Le cric et la clé sont rangés à droite dans le premier compartiment à bagages.

Lors de la fermeture du compartiment, s'assurer que le pare-chocs est bien enclenché.



EMPLACEMENT DES OUTILS DANS LE PREMIER COMPARTIMENT À BAGAGES

13015

PORTES D'ACCÈS AUX COLS DE REMPLISSAGE DE CARBURANT

Les deux portes d'accès aux cols de remplissage de carburant peuvent être verrouillées/déverrouillées à l'aide de la clé des compartiments extérieurs. Tourner la clé dans la serrure pour la retirer.

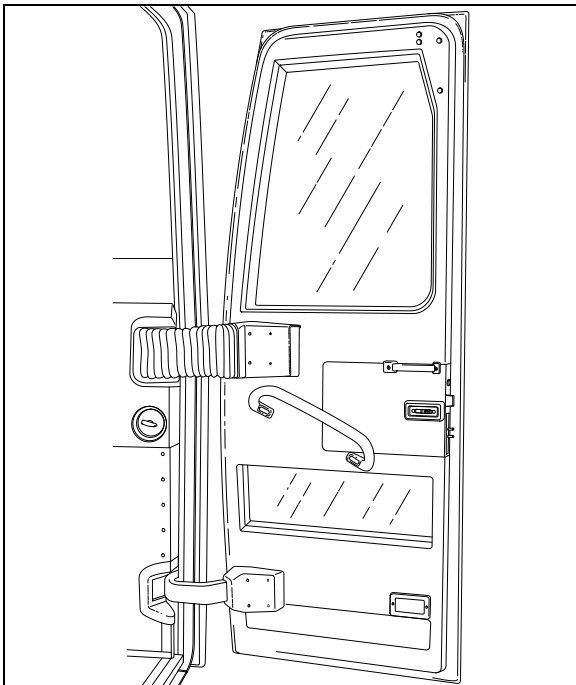
Remarque : Il est toujours préférable d'utiliser la porte d'accès du côté trottoir (côté condenseur) pour éviter les infiltrations de carburant dans le compartiment de l'évaporateur.

PORTE D'ENTRÉE

La porte d'entrée peut être verrouillée/déverrouillée à l'aide de la clé des compartiments extérieurs.

De l'intérieur, elle peut être verrouillée/déverrouillée au moyen d'un levier à ressort situé près de l'ouverture.

Attention: Si la porte est déverrouillée à l'aide du levier à ressort, il faut ensuite déverrouiller la porte à l'aide de la clé des compartiments extérieurs sinon la porte sera verrouillée en la refermant.

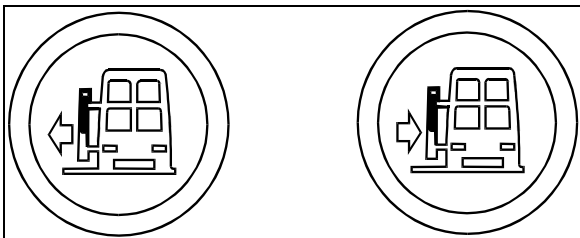


PORTE D'ENTRÉE

18437

INTERRUPTEURS INTÉRIEURS D'OUVERTURE DE LA PORTE

Il est possible d'ouvrir et de fermer la porte de l'autocar à l'aide de deux interrupteurs situés sur le tableau de bord du véhicule. Maintenir enfoncé l'interrupteur de couleur rouge pour ouvrir la porte et faire de même avec le vert pour la fermer.

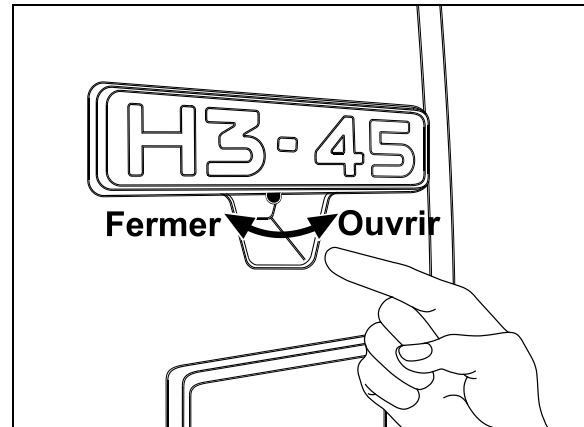


INTERRUPTEURS DU TABLEAU DE BORD

06464

INTERRUPTEUR EXTÉRIEUR D'OUVERTURE DE LA PORTE

L'ouverture et la fermeture de la porte sont aussi contrôlées de façon pneumatique à partir de l'extérieur du véhicule par un interrupteur à 3 positions situé à gauche de la porte avant.



INTERRUPTEUR D'OUVERTURE EXTÉRIEUR

18316

CONTRÔLE DE LA PORTE À PARTIR DE L'EXTÉRIEUR DE L'AUTOCAR

Pour ouvrir la porte, l'interrupteur doit être basculé vers l'avant du véhicule et tenu en position jusqu'à ce que la porte ait terminé son mouvement.

Pour fermer la porte, l'interrupteur doit être basculé vers l'arrière du véhicule et tenu en position jusqu'à ce que la porte ait terminé son mouvement.

En fin de course, le système maintiendra la pression dans le cylindre de porte verrouillant ainsi la porte dans la position ouverte après son ouverture. Durant son ouverture, la porte peut être arrêtée à n'importe quelle position en plaçant momentanément l'interrupteur au neutre. Si on arrête le mouvement de la porte durant son ouverture, le système ne maintiendra pas la pression dans le cylindre de porte et cette dernière ne sera pas verrouillée à cette position.

OUVERTURE D'URGENCE DE LA PORTE D'ENTRÉE

Une soupape d'ouverture d'urgence située dans le compartiment de service avant permet l'ouverture d'urgence de la porte d'entrée. Une autre soupape d'ouverture d'urgence située sur le mur, à gauche des marches en sortant de l'autocar permet l'ouverture de la porte. Voir le paragraphe «Porte d'entrée» dans le chapitre : Équipement de sécurité et situations d'urgence.

ACCÈS À L'ÉLÉVATEUR DE FAUTEUILS ROULANTS

Avant d'ouvrir la porte d'accès à l'élévateur de fauteuils roulants, stationnez l'autocar sur une surface le plus possible horizontale et appliquez

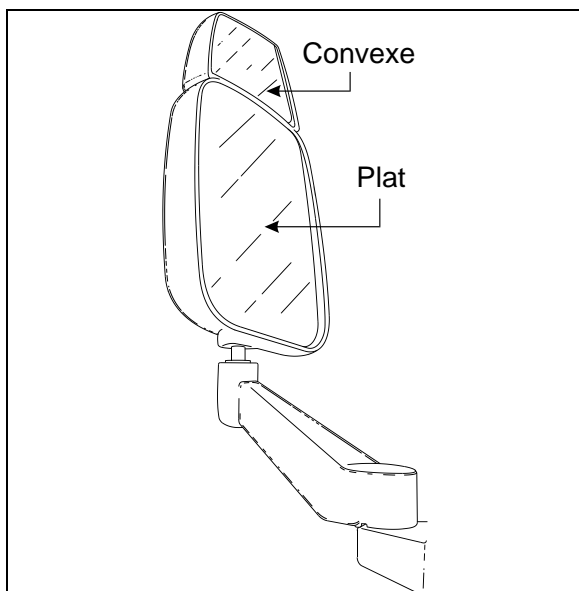
EXTÉRIEUR DE L'AUTOCAR

le frein de stationnement. Si le frein de stationnement n'est pas appliqué au moment de l'ouverture de la porte, un détecteur d'ouverture situé dans la porte actionnera le frein de stationnement. La mise en marche du système d'élévation est commandée à l'aide d'un interrupteur à bascule situé sur le panneau de commande gauche, voir le chapitre : Commandes et instruments.

Pour plus d'information sur le fonctionnement du système d'élévation de fauteuils roulants se référer au chapitre : «Autres caractéristiques».

RÉTROVISEURS

L'autocar est équipé de deux rétroviseurs extérieurs (Ramco). Les miroirs d'un rétroviseur sont de type plat et de type convexe. Les miroirs convexes permettent d'augmenter le champ de vision. Les objets observés dans les miroirs convexes paraissent plus petits et sont situés plus proches qu'il ne le semble. Ces deux rétroviseurs peuvent être réglés manuellement ou électriquement.



RÉTROVISEUR RAMCO

18443

Pour améliorer la visibilité, par temps froid, les rétroviseurs sont équipés d'un système de chauffage électrique actionné à l'aide d'un interrupteur situé sur le tableau de bord. Consulter à ce sujet le chapitre «Commandes et instruments». Des thermostats intégrés évitent un fonctionnement continu du chauffage.

Attention: Ne pas coller un miroir de type convexe sur le verre chauffant du rétroviseur. Une distribution inégale de température sur le rétroviseur pourrait l'endommager.

RÉTROVISEURS À RÉGLAGE ÉLECTRIQUE (RAMCO)

Les rétroviseurs à réglage électrique sont contrôlés à l'aide des commandes de réglage situées sur le tableau de commande latéral gauche. Consulter le chapitre «Commandes et instruments».

Le réglage manuel de ces rétroviseurs est également possible.

Attention: Éviter de trop serrer la vis.

RÉTROVISEUR DE TYPE RAMCO À AJUSTEMENT MANUEL

Ajustement :

Desserrer le boulon situé à la base du bras du rétroviseur. Régler le bras à l'angle désiré, puis resserrer le boulon.

Ajustement de la tête du miroir :

Desserrer les vis de fixation. Régler la tête du miroir, puis resserrer les vis de fixation.

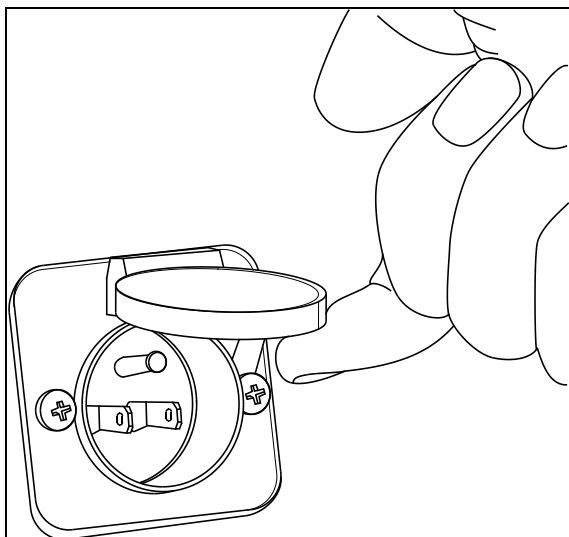
CAMÉRA DE MARCHE ARRIÈRE

Une caméra de marche arrière est disponible en option. Elle offre une assistance visuelle au conducteur lors de manœuvres en marche arrière. Le moniteur de la caméra est installé à gauche du tableau de bord principal, sur le pilier du pare-brise. Voir le chapitre : «Commandes et instruments».

PRISE DU CHAUFFE-MOTEUR (110-120 VOLTS)

Cette prise est reliée au chauffe-moteur et est utilisée avec une alimentation de 110-120 volts. Elle est située sur la porte d'accès à l'arrière du moteur. (Voir le chapitre : Soins et entretien).

Remarque : La prise alimente également le circuit de chauffage du réservoir d'eau non-potable si cette option a été choisie.



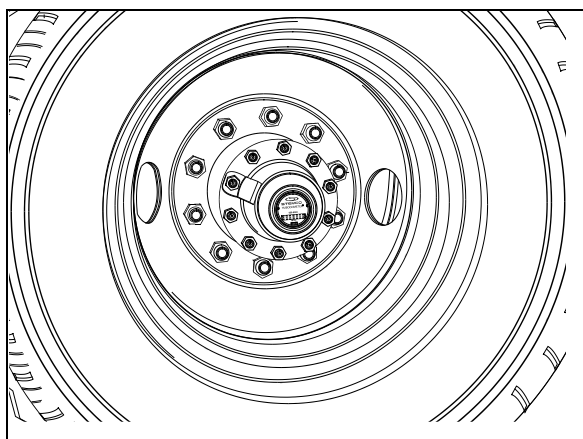
PRISE DE 110-120 VOLTS

06390

COMPTEUR KILOMÉTRIQUE D'ESSIEU

Un compteur de distance parcourue est installé sur l'extrémité droite de l'essieu moteur. Celui-ci indique la distance parcourue par l'autocar, en kilomètres ou en milles, depuis sa sortie de l'usine, incluant les essais routiers.

Remarque : Il est normal que les données du compteur kilométrique d'essieu, de l'ECM du moteur et de l'ECU de la transmission soient légèrement différentes.

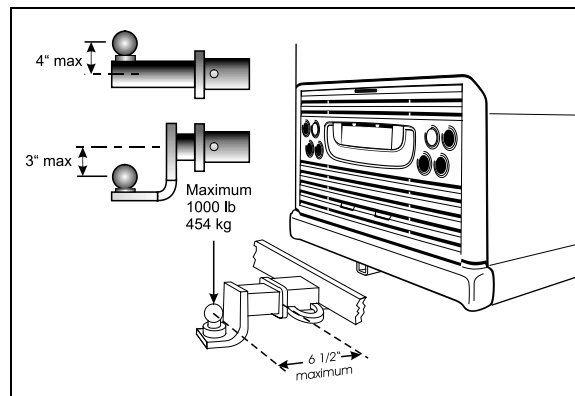


COMPTEUR KILOMÉTRIQUE

pneu3f

DISPOSITIF D'ATTELAGE DE REMORQUE

Votre véhicule peut comporter comme option spéciale un dispositif d'attelage de remorque conçu pour satisfaire les spécifications de la classe 4 de la SAE.



DISPOSITIF D'ATTELAGE

18487

- Poids maximal brut de la remorque : 10 000 lb (4 540 kg)
- Poids maximal sur la flèche à 6 ½ pouces (165 mm) ou moins du logement de barre d'attelage : 1 000 lb (454 kg)

Avertissement: La barre et la boule d'attelage utilisées lors du remorquage de la remorque doivent avoir une capacité de 10 000 lb ou plus.

Avertissement : Le fait de tirer une remorque dont le poids est supérieur au poids maximal brut recommandé peut causer la surchauffe du moteur et de la transmission et possiblement le bris du dispositif d'attelage.

Remarque : On recommande d'effectuer un entretien plus fréquent du groupe motopropulseur à cause des conditions de service sévères auxquelles est soumis le véhicule si la remorque est tirée sur de longues distances.

Remarque: Les exigences minimales pour une remorque couplée au dispositif d'attelage Prevost de 10 000 lb et dont le poids peut atteindre 10 000 lb sont les suivantes :

- A) La remorque doit satisfaire les exigences de la **Federal Motor Carrier Safety Regulations 393.52** en ce qui a trait aux exigences de freinage.
- B) Le dispositif d'attelage de la remorque satisfait les exigences minimales suivantes de charge statique :
 - Compression et tension longitudinales : (1.5 x PTAC de la remorque)
 - Poussée transversale : (0.5 x PTAC de la remorque)

EXTÉRIEUR DE L'AUTOCAR

- Compression et tension verticales : (0.5 x PTAC de la remorque)

Les charges indiquées ne doivent pas provoquer de distorsion, défectuosité ou pertes de pièces qui rendraient le remorquage non sécuritaire.

C) La boule et le dispositif d'attelage doivent satisfaire les exigences de charge minimales suivantes sans encourir de bris.

- Tension et compression longitudinales : (PTAC x 3)
- Poussée transversale : (PTAC x 1)
- Tension et compression verticales : (PTAC x 1.3)

Un bris survient lorsque la boule ne peut accepter de charge d'essai additionnelle sans se séparer de la barre. Ce peut être aussi l'apparition d'une fracture au niveau de la boule ou de la barre d'attelage et qui a pour résultat la séparation de la boule de la barre d'attelage.

D) Deux longueurs de chaîne doivent être utilisées. La résistance (force de rupture minimale) de chaque chaîne et de ses raccords doit être égale ou supérieure au PTAC de la remorque.

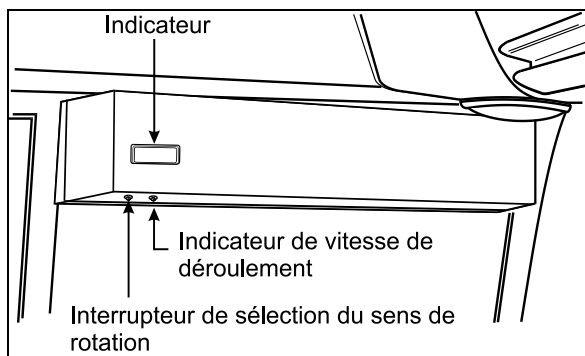
E) Le véhicule remorqueur doit être équipé d'un frein moteur ou d'un ralentisseur de transmission. Le frein moteur ou le ralentisseur doit être en fonction en tous temps (doit être inspecté fréquemment).

INTÉRIEUR DE L'AUTOCAR

ENSEIGNE DE DESTINATION ÉLECTRIQUE

Le fonctionnement de l'enseigne de destination optionnelle est commandé à l'aide d'un interrupteur à bascule situé sur le tableau de bord. Consulter le chapitre : Commandes et instruments.

Appuyer sur l'interrupteur de sélection jusqu'à ce que la destination désirée apparaisse et soit alignée avec la flèche visible en regardant à travers l'indicateur vitré.

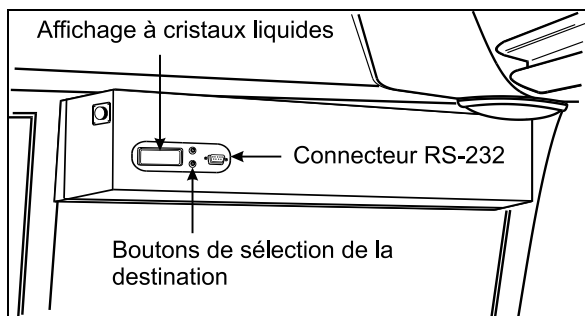


ENSEIGNE DE DESTINATION ÉLECTRIQUE OEH3B210

Remarque: Utiliser les interrupteurs de sélection pour modifier la vitesse de sélection et le sens de rotation de l'enseigne. La vitesse rapide est utile pour chercher la destination désirée. La vitesse lente permet l'alignement avec la flèche à travers l'indicateur vitré.

ENSEIGNE DE DESTINATION ÉLECTRONIQUE

Le fonctionnement de l'enseigne de destination optionnelle est commandé à l'aide d'un interrupteur à bascule situé sur le tableau de bord. Consulter le chapitre : Commandes et instruments.



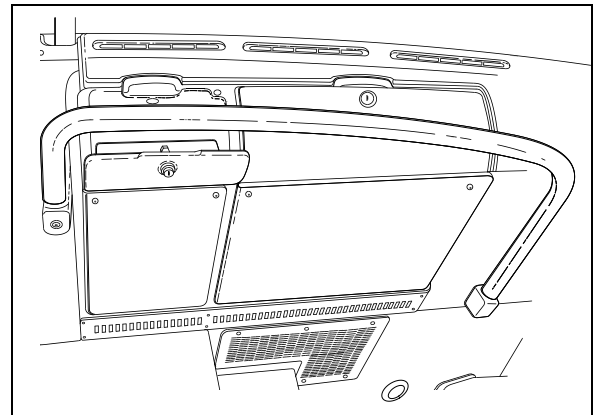
ENSEIGNE DE DESTINATION ÉLECTRONIQUE 2EH3B210

Pour choisir une destination, utiliser les boutons de sélection jusqu'à ce que la destination voulue apparaisse sur l'affichage à cristaux liquides.

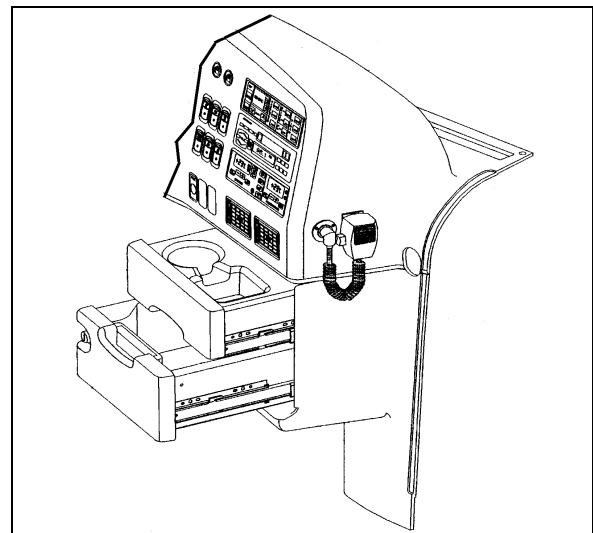
Remarque: L'enseigne de destination électronique doit être programmée à l'aide d'un ordinateur branché dans le connecteur RS-232. Suivre les instructions du programme pour installer et utiliser ce dernier.

COMPARTIMENTS À USAGE GÉNÉRAL

Deux compartiments à usage général verrouillables sont situés à la base du pare-brise. Deux tiroirs superposés sont situés au bas du tableau de bord. Celui du dessus intègre un porte-verre et un compartiment carré pratique. Celui du bas, le plus grand, peut se fermer à clé et comprend une prise de courant continu de 12 volts. Pour ouvrir ce tiroir, il faut d'abord enfoncer la serrure.



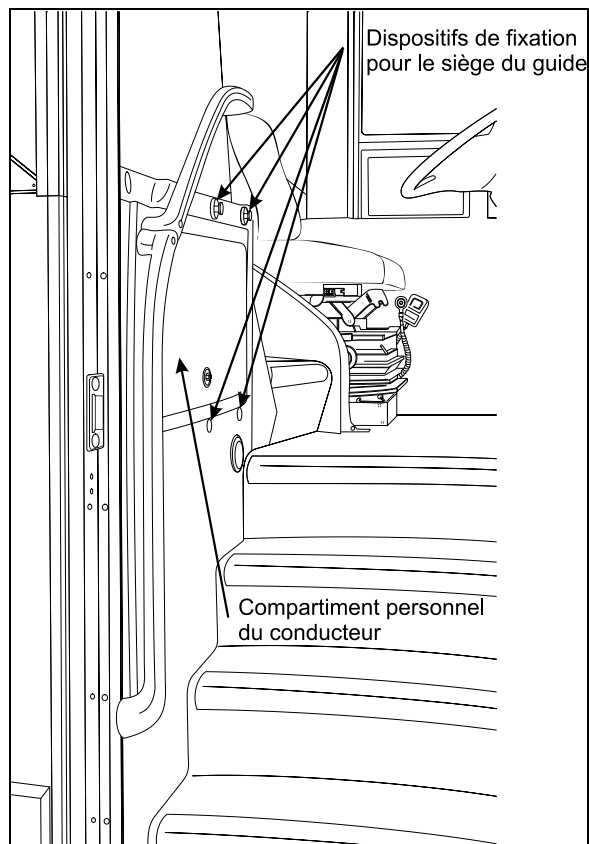
COMPARTIMENTS À USAGE GÉNÉRAL 18504



COMPARTIMENT À USAGE GÉNÉRAL DE LA CONSOLE 18444

INTÉRIEUR DE L'AUTOCAR

Un compartiment avec porte se trouve à gauche de la volée de marches à l'entrée du véhicule. Ce compartiment peut être verrouillé/déverrouillé à l'aide de la clé appropriée. Un siège pour guide accompagnateur est offert en option. Ce siège s'installe en avant du compartiment personnel du conducteur avec les dispositifs de fixation tels qu'illustrés ci-dessous.

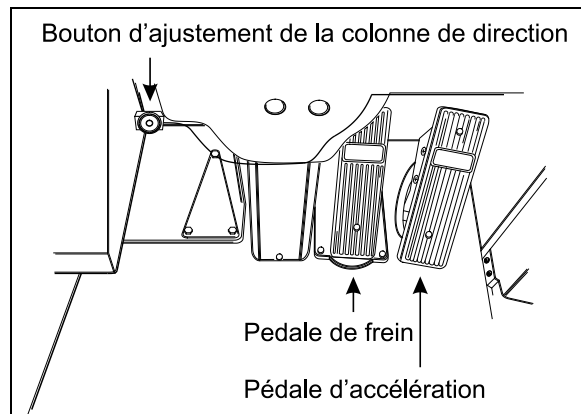


COMPARTIMENT PERSONNEL DU CONDUCTEUR 18507F

Le dernier compartiment se trouve sur le tableau de commande latéral gauche. Il peut se fermer à clé et une prise de courant continu de 12 volts se trouve sur une des faces intérieures de ce compartiment. Il faut également appuyer sur la serrure afin d'ouvrir ce compartiment.

AJUSTEMENT DU VOLANT

Pour déverrouiller le mécanisme d'inclinaison du volant et de réglage télescopique de la colonne de direction, appuyer avec le pied gauche sur le bouton-poussoir situé au fond du logement des commandes aux pieds (consulter le paragraphe «Commandes aux pieds» du chapitre : Commandes et instruments).



INCLINAISON ET RÉGLAGE TÉLESCOPIQUE

18436

Avertissement: Afin d'éviter une perte de maîtrise de l'autocar, ne jamais essayer de régler le volant ou la colonne de direction en conduisant. Régler le volant lorsque l'autocar est à l'arrêt et que le frein de stationnement est appliqué.

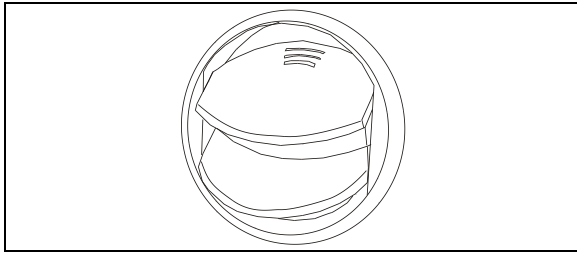
RÉTROVISEURS INTÉRIEURS

Deux rétroviseurs ajustables manuellement se trouvent dans la section du conducteur. Celui situé dans le coin supérieur gauche permet d'éliminer l'angle mort du côté droit de l'autocar. Le régler de façon à voir par la fenêtre trapézoïdale de droite. Le rétroviseur central permet au conducteur d'apercevoir la circulation des passagers dans l'allée centrale. Ajuster le rétroviseur manuellement.

REGISTRES D'AIR RÉGLABLES POUR LA SECTION DU CONDUCTEUR

La section du conducteur possède des registres d'air réglables pour contrôler et orienter le débit d'air provenant du système de CVC. Le tableau de bord compte trois registres, soit deux à droite et un à gauche (voir le chapitre : Commandes et instruments). Deux autres registres sont situés près de la colonne de direction sous le tableau de bord. Ces registres ne sont pas ajustables mais peuvent être ouverts ou fermés électriquement par l'entremise du contrôle électronique de ventilation et de température ambiante installé sur le tableau de bord. Un registre relié aux conduits du système de chauffage et de climatisation des passagers se trouve sur la gauche, derrière le siège du conducteur. L'ouverture ou la fermeture complète ou partielle ainsi que la rotation de ce registre sont possibles.

Utiliser l'unité de commande du système de CVC pour régler la température ambiante.



REGISTRE D'AIR DU TABLEAU DE BORD

22246

SIÈGE DU CONDUCTEUR - ISRI

L'autocar est équipé d'un siège «ISRI» offert en deux modèles. Le modèle de base comporte une suspension mécanique alors que le modèle optionnel comporte une suspension pneumatique. Tous les modèles de sièges sont munis d'une ceinture de sécurité. Des appuis-bras réglables et des supports lombaires sont disponibles en option.

Avertissement: Le siège doit être ajusté de manière à permettre au conducteur d'atteindre facilement les commandes de l'autocar. Ne jamais ajuster le siège lorsque l'autocar est en mouvement pour éviter les pertes de contrôle.

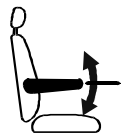
Avertissement: S'assurer que le siège est bien réglé et que la ceinture de sécurité est bouclée avant de conduire le véhicule.

SIÈGE ISRI À SUSPENSION MÉCANIQUE

Ajustement

Il est possible de régler le siège «ISRI» à la position de conduite la plus confortable en suivant les instructions ci-après :

Appui-bras



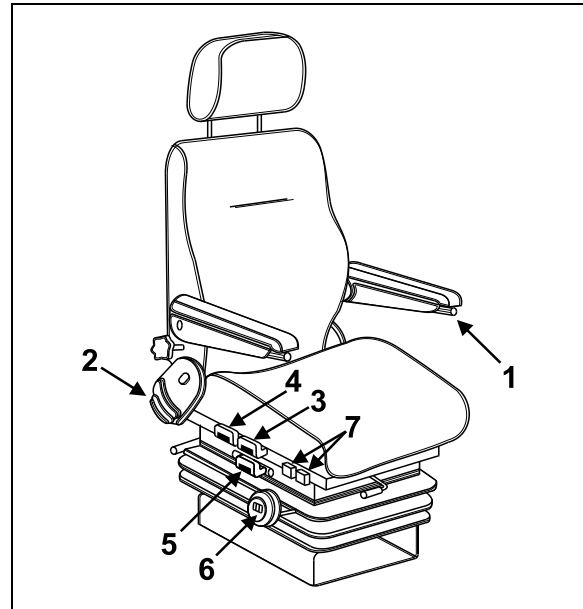
Le siège du conducteur peut être muni de deux appuis-bras réglables.

Pour descendre l'appui-bras :

- Tourner le bouton de réglage #1 (voir la figure : Siège du conducteur à suspension mécanique) dans le sens anti-horaire sans appliquer de pression sur l'appui-bras
- Pousser l'appui-bras vers le bas.
- Répéter la procédure jusqu'à la position

désirée.

Pour monter l'appui-bras, le positionner à la hauteur désirée et tourner le bouton de réglage dans le sens horaire jusqu'à l'arrêt.



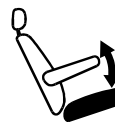
SIÈGE DU CONDUCTEUR À SUSPENSION MÉCANIQUE

Dossier



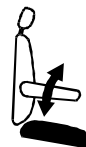
Tirer la commande #2 vers le haut pour régler le dossier à l'angle désiré.

Inclinaison avant



Pour relever ou abaisser l'avant du coussin du siège, tirer la poignée #3 vers le haut et pousser ou tirer sur le coussin.

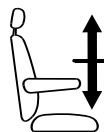
Inclinaison arrière



Pour relever ou abaisser l'arrière du coussin du siège, tirer la poignée #4 vers le haut, puis pousser ou tirer sur le coussin.

Avertissement: Afin d'éviter de se pincer les doigts entre la boucle et les commandes, abaisser la boucle de la ceinture de sécurité avant de procéder à l'ajustement de la hauteur du coussin.

Hauteur



Soulever simultanément les poignées 3 et 4 pour ajuster la hauteur du coussin du siège.

Distance entre le siège et le tableau de bord



Pour régler la distance séparant le siège du tableau de bord, tirer la poignée #5 vers le haut et glisser le siège vers l'avant ou l'arrière.

Remarque: Cette poignée peut également être située à l'avant du siège.

Suspension



Pour une performance optimale de la suspension du siège, tourner la molette #6 jusqu'à ce que le chiffre de l'indicateur corresponde à la masse corporelle du conducteur (en livres).

Tourner la molette dans le sens horaire pour raffermir la suspension et dans le sens anti-horaire pour la ramollir.

Supports lombaires



Des chambres à air sont incorporées au dossier du siège. Pour gonfler celles du support lombaire inférieur, basculer l'interrupteur #7 avant vers le haut.

Pour les dégonfler, basculer l'interrupteur vers le bas. Quant à la chambre à air du support lombaire supérieur, elle se gonfle et dégonfle selon la même procédure, mais cette fois, en utilisant l'interrupteur #7 arrière.

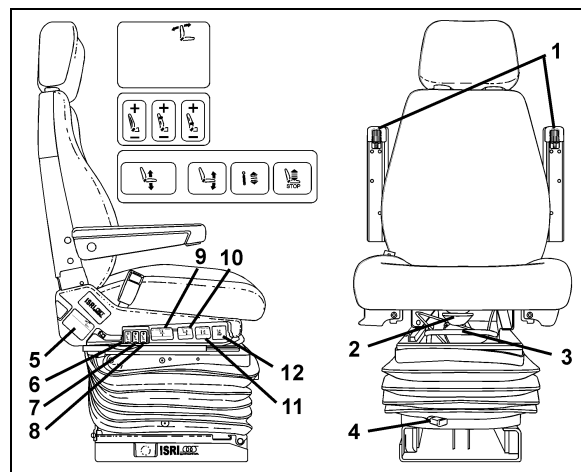
Appui-tête



L'appui-tête peut être pivoté vers l'avant ou vers l'arrière et s'ajuste verticalement sur une hauteur de 50 mm (2 pouces) en le glissant vers le haut ou le bas.

Avertissement: Pour une protection maximale, placer l'appui-tête derrière la tête et non derrière le cou.

SIÈGES ISRI À SUSPENSION PNEUMATIQUE



SIÈGE DU CONDUCTEUR (PNEUMATIQUE)

18385

Appui-bras (1)

Tourner le bouton de réglage jusqu'à la position désirée. Lorsqu'ils ne sont pas utilisés, soulever les appui-bras jusqu'à ce qu'ils soient parallèles au dossier.

Coussin du siège (2)

Fournit un confort et un support maximal quel que soit le gabarit du conducteur. S'ajuste jusqu'à une longueur de 50mm.

Distance entre le siège et le tableau de bord (3)*

Pour régler la distance séparant le siège du tableau de bord, tirer la poignée vers le haut et glisser le siège vers l'avant ou l'arrière.

Isolateur (4)

Réduit les vibrations horizontales pour assurer une conduite confortable.

Dossier (5)

Tirer la commande vers le haut pour régler le dossier à l'angle désiré.

Supports latéraux pneumatiques (6)

Permet de régler les supports pneumatiques pour éviter les déplacements latéraux du corps.

Supports lombaires (7) (8)

Fournissent un support dorsal au niveau supérieur et inférieur, ce qui permet un confort optimal lors de longs trajets.

Ajustement de la hauteur du siège (9)

Ajuste la hauteur du siège indépendamment des autres réglages. Course totale de 100 mm.

Ajustement de l'inclinaison du siège (10)

Permet de régler facilement l'inclinaison du siège à une des quatre positions.

Amortisseur réglable (11)

Permet de choisir la fermeté de la suspension de façon infinie.

Dégonflement rapide (12)

Permet d'évacuer complètement l'air de la suspension pour faciliter l'accès au siège. Retourne le siège à la position précédente.

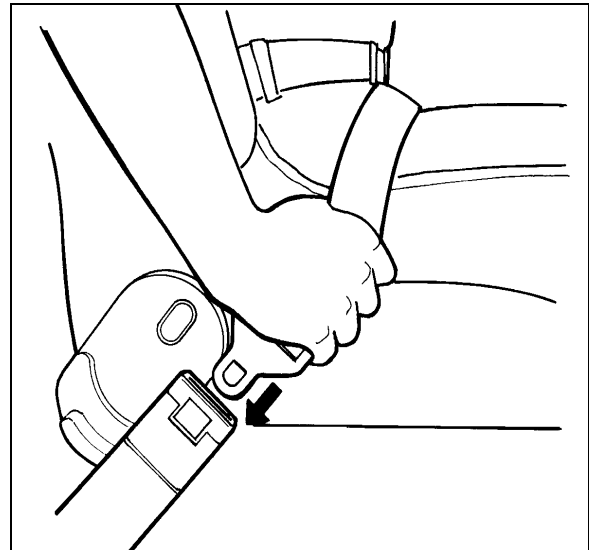
CEINTURE DE SÉCURITÉ

Le siège du conducteur est pourvu d'une ceinture de sécurité rétractable conformément aux réglementations en vigueur dans les états, provinces et pays. Pour boucler la ceinture, tirer lentement la plaque de blocage et l'insérer dans la boucle jusqu'au déclic. Le rétracteur s'ajuste automatiquement, aucun ajustement manuel n'est requis. Rapporter immédiatement tout problème de fonctionnement de la ceinture au personnel d'entretien.

Remarque: La ceinture se boucle du côté droit sur le siège à suspension mécanique et du côté gauche sur le siège à suspension pneumatique.

Remarque: La ceinture de sécurité doit être tirée lentement et sans interruption afin d'éviter le blocage du mécanisme dévideur avant que la ceinture ne soit bouclée. Le cas échéant, laisser la ceinture s'enrouler complètement avant de recommencer.

Avertissement: S'assurer que la ceinture est bien bouclée et qu'elle est placée le plus bas possible sur les hanches, afin de prévenir des blessures graves lors d'arrêts brusques ou d'accidents. La ceinture ne doit pas être tordue. Ne pas coincer la ceinture ou ses composantes dans le mécanisme du siège. Rapporter immédiatement au personnel d'entretien tout problème de fonctionnement de la ceinture.



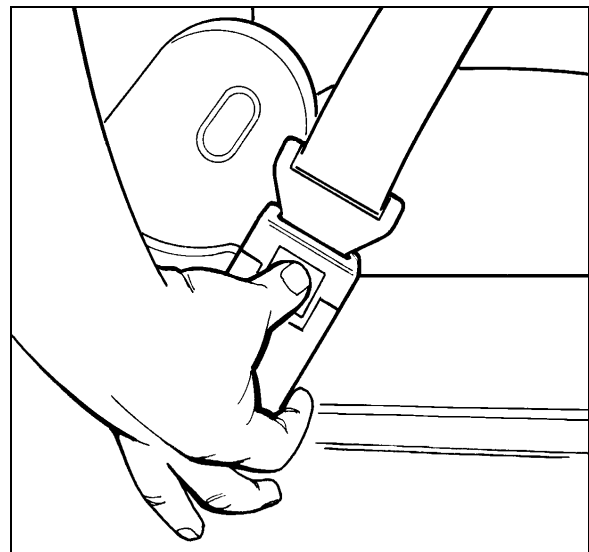
BOUCLAGE DE LA CEINTURE

18028

Attention: La ceinture ne doit pas frotter sur des objets tranchants. Ne pas blanchir ou nettoyer à sec la ceinture de sécurité.

Déboucler la ceinture en appuyant sur le bouton rouge au centre de la boucle et laisser la ceinture s'enrouler. Si la ceinture ne s'enroule pas complètement, la tirer pour vérifier les entortillements. S'assurer que la ceinture ne se noue pas et ne se tord pas en s'enroulant.

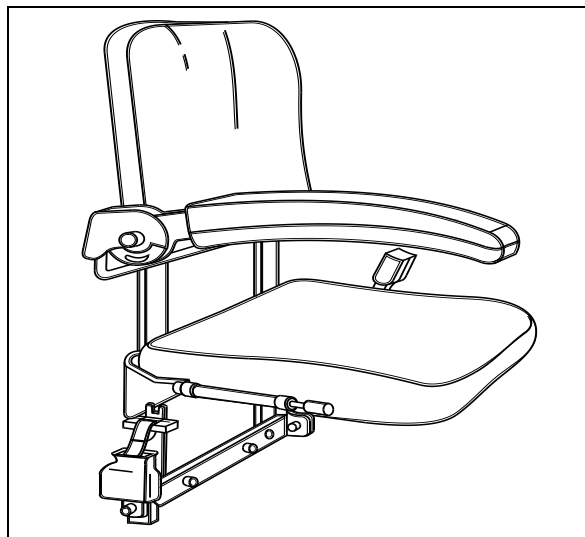
Avertissement: La plupart des états et provinces exigent de porter la ceinture de sécurité lorsque le siège en est équipé.



DÉBOUCLAGE DE LA CEINTURE

18029

SIÈGE DU GUIDE ACCOMPAGNEUR



SIÈGE DU GUIDE ACCOMPAGNEUR OEH3B222

Le siège optionnel du guide est muni d'un appui-bras réglable et d'une ceinture de sécurité. Le siège peut être relevé pour permettre aux passagers de monter et de descendre de l'autocar.

Avertissement: S'assurer que la ceinture de sécurité du guide est bouclée avant de partir.

Le siège du guide peut être retiré et entreposé dans le compartiment personnel du conducteur. Pour enlever le siège, dévisser et enlever les deux tiges d'ancrage et les rondelles au bas de la structure du siège. Tirer la structure du siège vers le haut pour le décrocher.

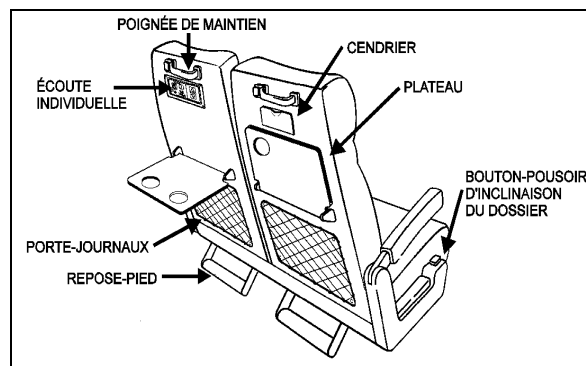
PRISES DE MICROPHONE

Jusqu'à six prises pour le microphone du système de diffusion publique peuvent être installées dans le véhicule aux endroits suivants:

- Une pour le conducteur sur le mur du tableau de commande latéral gauche.
- Une à l'extrémité droite du tableau de bord.
- Deux optionnelles pour le guide, placées sous les plateaux des panneaux de modestie.
- Une optionnelle sur le mur du cabinet d'aisances, à l'arrière de la dernière rangée de siège.
- Une optionnelle sous un porte-bagages dans la zone arrière du véhicule.

SIÈGES DES PASSAGERS

Les sièges des passagers peuvent comporter les accessoires optionnels suivants : poignée de maintien, cendrier, porte-journaux, plateau, écoute individuelle et repose-pieds.



EQUIPEMENT DES SIÈGES DES PASSAGERS 18121

De façon à pouvoir modifier leur disposition, tous les sièges sont installés sur des rails. Aussi, chaque siège est monté sur une base en aluminium pour faciliter le nettoyage entre la base du siège et le mur.

Le dossier du siège est inclinable à l'aide du bouton-poussoir placé sur le côté du siège. Enfoncer et maintenir le bouton-poussoir et régler le dossier du siège à l'angle désiré en poussant vers l'arrière. Relâcher le bouton-poussoir pour bloquer le dossier en position. Ramener le dossier du siège à sa position initiale en enfonçant le bouton-poussoir. Le mécanisme de réglage de l'inclinaison du siège est hydraulique et comprend un ressort de rappel.

Chaque siège du côté couloir est muni d'un appui-bras relevable. L'appui-bras situé entre les deux sièges peut demeurer relevé, lorsque désiré. Un appui-bras fixe est installé sur le côté de la fenêtre.

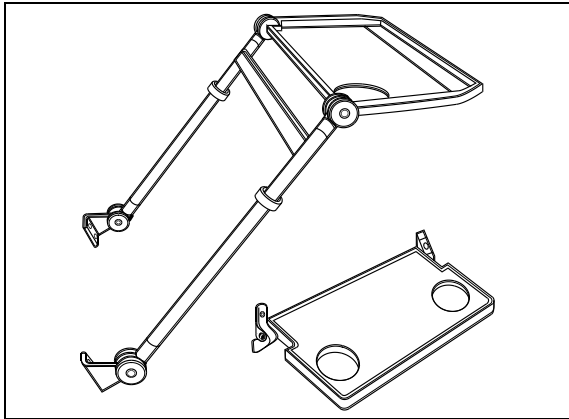
SIÈGES PIVOTANTS

L'autocar peut être équipé de deux ensembles de sièges pivotants pour permettre l'installation de tables à cartes. Ces sièges peuvent être pivotés pour offrir plus d'intimité aux passagers.

Remarque: La marche à suivre pour faire pivoter les sièges se retrouve sur leur structure, sous le coussin.

PLATEAUX REPLIABLES

Deux modèles de plateaux repliables sont disponibles en option.



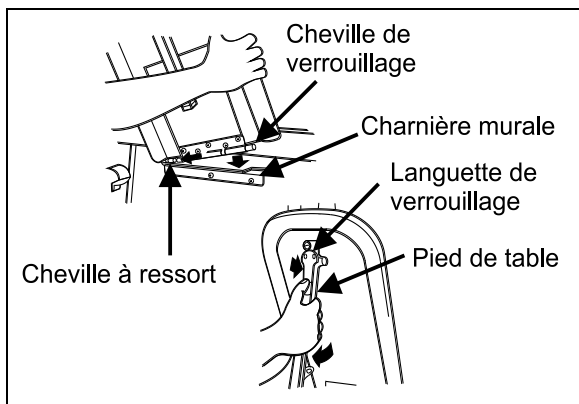
MODELES DE PLATEAUX REPLIABLES OFH3B232

Remarque : Les deux modèles de plateaux repliables ainsi que le plateau installé sur chaque panneau de modestie sont équipés de porte-verres.

TABLES À CARTES

Deux tables à cartes, d'installation facile, font partie de l'équipement standard. Elles sont rangées dans les porte-bagages, recouvertes d'une enveloppe protectrice.

Pour installer une table à cartes, la tenir à un angle de 45° par rapport à la paroi latérale. Insérer la cheville à ressort puis la cheville de verrouillage dans la charnière murale. Une fois en place, le mécanisme de la cheville verrouille automatiquement la table à cartes dans la charnière. Amener le pied à angle droit en position ouverte en appuyant sur la languette de verrouillage, puis abaisser le pied de la table par terre.



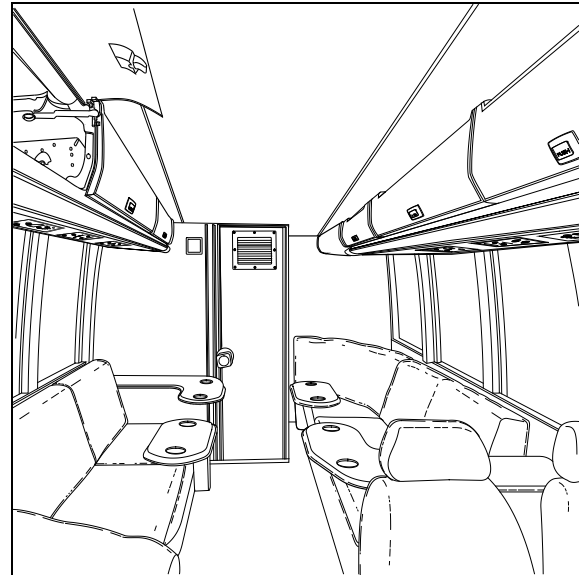
INSTALLATION DES TABLES A CARTES OEH3B234

ENSEMBLE MODULAIRE «QUICK-LOUNGE»

L'ensemble modulaire «Quick-Lounge» est un ensemble optionnel permettant de modifier rapidement l'aménagement standard des sièges

pour offrir une configuration plus luxueuse aux passagers.

L'ensemble «Quick-Lounge» occupe le même espace que la configuration de sièges qu'il remplace et l'espace entre les sièges demeure inchangé.



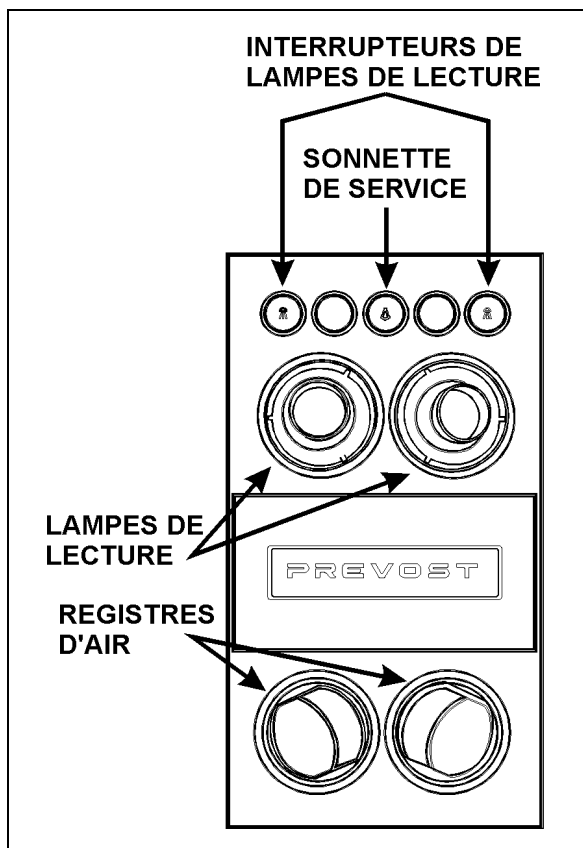
ENSEMBLE MODULAIRE QUICK-LOUNGE 18445

CONSOLE DE PASSAGER

Une console de passager de type pour avion est installée sous les porte-bagages au-dessus de chaque paire de sièges. Des registres d'air, lampes de lecture et une sonnette de service optionnelle sont commandés à partir de la console du passager.

REGISTRES D'AIR RÉGLABLES

Des registres d'air réglables manuellement situés sur la console du passager permettent de commander la circulation d'air. Ajuster la direction du jet d'air en pivotant le registre. Pour obtenir le débit d'air désiré, ouvrir ou fermer les volets. La mise en marche des ventilateurs est effectuée à partir d'un interrupteur à bascule situé sur le tableau de bord. Voir le chapitre : Commandes et instruments.



CONSOLE DE PASSAGER

23137

SONNETTE DE SERVICE

Le système de sonnette est mis en fonction au moyen d'un interrupteur situé sur le tableau de bord. Voir le chapitre : Commandes et instruments. L'interrupteur de la sonnette de service est situé sous les porte-bagages sur la console du passager. Cet interrupteur sert à avertir la personne en charge du service à bord. L'interrupteur comporte un voyant lumineux pour indiquer lequel des passagers requiert le service. L'interrupteur peut également servir à demander l'arrêt de l'autocar en vue de débarquer. Appuyer une seconde fois pour annuler la demande.

LAMPES DE LECTURE

Les lampes de lecture sont situées sur la console du passager sous les porte-bagages et sont commandées par deux interrupteurs différents. Le circuit des lampes de lecture est actionné au moyen d'un interrupteur à bascule situé sur le tableau de bord. Voir le chapitre «Commandes et instruments».

FENÊTRES

L'autocar est équipé de fenêtres latérales affleurantes et sans cadres «Galaxsee». Grâce aux fenêtres panoramiques de grandes dimensions, les passagers peuvent jouir d'une vue sans pareille.

FENÊTRES PANORAMIQUES

Les fenêtres latérales panoramiques sont offertes avec glace simple ou en option verre isolant «thermopane». Certaines fenêtres sont fixes alors que d'autres peuvent servir de sortie d'urgence.

Fenêtres fixes

Ces fenêtres sont montées sur charnière dans le haut et vissées dans le bas. Elles ne peuvent être ouvertes.

Fenêtres d'urgence

Certaines fenêtres peuvent être ouvertes de l'intérieur et servir de sortie de secours. Un autocollant apposé à la base de chaque fenêtre indique l'emplacement de la fenêtre de secours la plus près. Pour ouvrir une fenêtre servant de sortie de secours :

- Insérer les doigts sous la barre de déverrouillage ;
- Soulever la barre de déverrouillage ;
- Pousser le bas de la fenêtre vers l'extérieur.

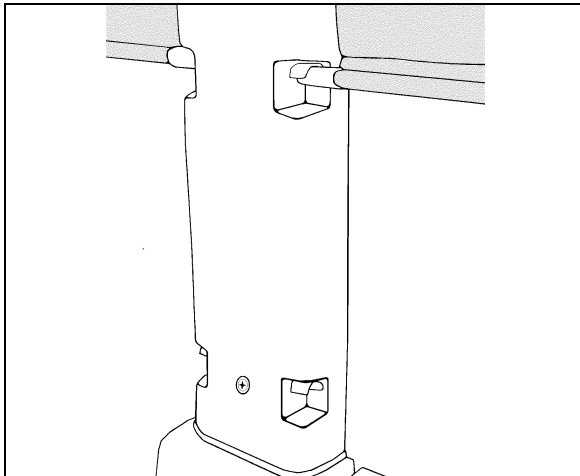
Un autocollant indiquant la marche à suivre est apposé sur la barre de déverrouillage de chaque fenêtre de sortie de secours.

Pour fermer la fenêtre, soulever la barre de déverrouillage, ramener la fenêtre vers soi et abaisser la barre de déverrouillage jusqu'au verrouillage de la fenêtre.

Pour plus d'information sur les situations d'urgence, voir le chapitre : «Équipement de sécurité et situations d'urgence».

Pare-soleil

Un pare-soleil optionnel peut être installé à chacune des fenêtres latérales, tirer sur l'ourlet du pare-soleil et l'insérer dans la première ou dans la deuxième encoche selon la position désirée. Pour remonter le pare-soleil, libérer l'ourlet de l'encoche puis guider le pare-soleil vers le haut.



FONCTIONNEMENT DES PARE-SOLEIL

23130

FENÊTRE À COMMANDE ÉLECTRIQUE DU CONDUCTEUR

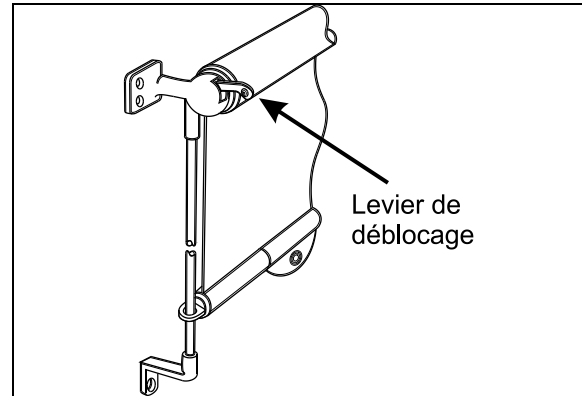
La section du conducteur comporte une fenêtre à commande électrique actionnable à l'aide d'un interrupteur à bascule situé sur le tableau de commande latéral gauche, voir le chapitre : «Commandes et instruments».

PARE-SOLEIL DU CONDUCTEUR

L'abaissement et le relèvement des pare-soleil avant sont commandés par deux interrupteurs à bascule à 3 positions situés dans la partie gauche du tableau de bord. Voir le chapitre : «Commandes et instruments».

Avertissement: Ne pas tenter de monter ou descendre manuellement les pare-soleil. Ceci pourrait endommager leur mécanisme.

Une toile à ressort est installée à la gauche du conducteur pour le protéger de l'éblouissement latéral. Abaisser la toile en la tirant par le bas jusqu'à la position désirée et la relâcher, la toile demeurera en position. Relever la toile en appuyant sur le levier de déblocage. Le panneau de protection en Plexiglas optionnel, situé derrière le conducteur, peut également être muni de ce même type de toile.



TOILE À RESSORT

23019

TRAPPE DE VENTILATION

Une trappe de ventilation est installée au plafond à l'arrière de l'autocar. Une seconde trappe, optionnelle, peut être installée au plafond à l'avant de l'autocar. Pour ouvrir la trappe, pousser simplement vers l'extérieur avec les deux mains. Tirer sur la trappe pour la refermer. La trappe peut être complètement retirée pour servir de sortie d'urgence. Voir le chapitre : «Équipement de sécurité et situations d'urgence».

Avertissement: Prendre note que la hauteur de l'autocar est modifiée lorsqu'une ou les deux trappes de ventilation sont ouvertes. Vérifier les hauteurs maximales admises avant de s'engager sous un passage.

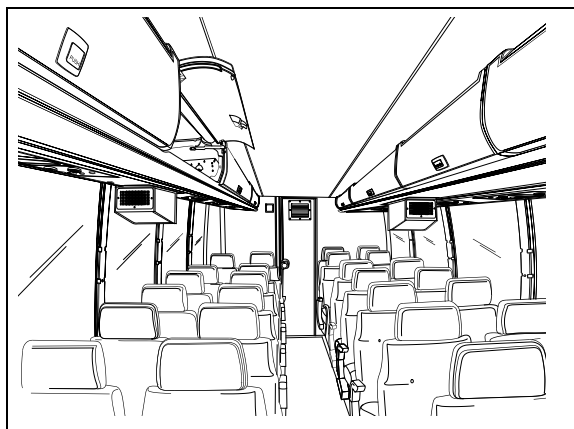
PORTE-BAGAGES

Les bagages à main des passagers peuvent être placés dans les compartiments situés au plafond, de chaque côté de l'autocar. Une trousse de premiers soins se trouve généralement dans le premier compartiment du côté trottoir. Des lecteurs (optionnels) de cassettes vidéo et de disques compacts peuvent être installés dans le premier compartiment du côté conducteur.

Pour ouvrir les compartiments munis d'une porte, appuyer sur le bouton de la serrure. Un cylindre pressurisé assiste l'ouverture de chaque porte et la maintient ouverte.

Remarque: Un verrou optionnel peut être installé sur la porte du premier compartiment du côté conducteur.

Remarque: Très peu de séparateurs ont été installés à l'intérieur des porte-bagages pour en faciliter l'inspection.



PORTE-BAGAGES

18344

BAC À ORDURES

Le bac à ordures est situé sur le mur du cabinet d'aisances. Il est accessible des deux côtés du mur grâce à une ouverture à l'intérieur du cabinet d'aisances. Une porte d'accès située près de l'allée permet le nettoyage du bac à ordures.

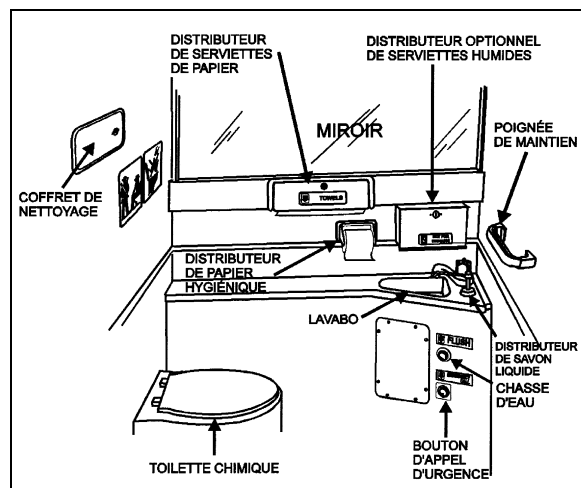
COQUERIE MINI-CHEF

La coquerie optionnelle peut inclure différents appareils tels un four micro-ondes et un réfrigérateur pour permettre le service de collations et de boissons chaudes ou froides.

Le circuit électrique de la coquerie est actionné par un interrupteur à bascule situé sur le tableau de bord. Voir le chapitre : «Commandes et instruments».

CABINET D'AISANCES

Le cabinet d'aisances est situé dans le coin arrière, côté trottoir, de l'autocar et comprend des toilettes chimiques à chasse d'eau, un lavabo, un miroir, une poubelle, un distributeur de papier hygiénique, un distributeur de serviettes de papier, un coffret de nettoyage, une lampe de nuit, un bouton d'appel d'urgence et une poignée de maintien. Un distributeur de savon liquide et un distributeur de serviettes humides sont offerts en option.



CABINET D'AISANCES

23035

Lorsque la porte du cabinet d'aisances est verrouillée de l'intérieur, l'éclairage à l'intérieur du cabinet, les témoins lumineux fixés sur la paroi extérieure du cabinet et ceux au-dessus du pare-brise ainsi que le témoin sur le tableau de bord, s'allument. Une veilleuse demeure allumée en permanence lorsque le commutateur d'allumage est à la position «ON».

En cas d'urgence, le passager peut actionner un avertisseur qui émet un signal sonore dans la section du conducteur. Le bouton et les instructions d'utilisation sont fixés à la paroi intérieure du cabinet d'aisances. Le cabinet d'aisances est également muni d'un système de ventilation indépendant qui fonctionne seulement lorsque le commutateur d'allumage est en position de marche (ON).

Remarque: Le ventilateur fonctionne constamment lorsque le commutateur d'allumage est en position de marche (ON).

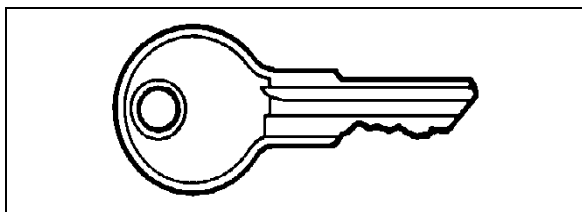
Le réservoir d'eau non potable peut comporter un thermoplongeur alimenté par un courant alternatif de 110-120 volts. Consulter le paragraphe «Prise de 110-120 volts» du chapitre : Extérieur de l'autocar. Pour vidanger et remplir le réservoir d'eau non potable, consulter le chapitre : Soins et entretien.

COMMANDES ET INSTRUMENTS

CLÉS

Suivant l'équipement optionnel de votre véhicule, jusqu'à neuf clés différentes sont utilisées.

CLÉ DU COMMUTATEUR D'ALLUMAGE



CLÉ DU COMMUTATEUR D'ALLUMAGE 23056

La clé du commutateur d'allumage sert à démarrer le moteur, toute position autre que la position *OFF* met en fonction les circuits électriques. Les circuits électriques sont aussi mis en fonction lorsque l'interrupteur des feux de détresse est enfoncé.

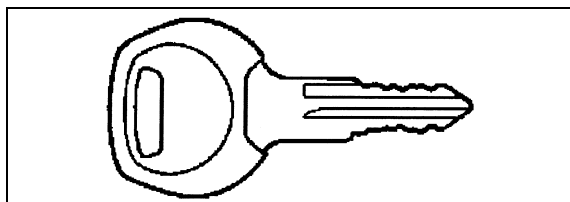
Tourner la clé dans le sens horaire jusqu'à la position *ACC* pour mettre en fonction les circuits électriques.

Pour démarrer le moteur, tourner la clé dans le sens horaire jusqu'à la position *START* puis la relâcher, la clé se positionnera à la position *ON*.

Attention: Si le véhicule est stationné pour la nuit ou pour une période de temps prolongée, mettre l'interrupteur principal d'alimentation des batteries à la position *OFF*.

Remarque: Lorsque l'interrupteur principal d'alimentation des batteries est à la position *OFF*, l'alimentation venant des batteries est coupée à l'exception du module de l'égalisateur des batteries, l'alimentation de l'ECM, l'alimentation de l'ECU (transmission World), la minuterie du préchauffeur, le préchauffeur et la pompe de recirculation d'eau, le «Pro-driver», l'inverseur continu-alternatif et l'alarme d'incendie.

CLÉ DE LA PORTE D'ENTRÉE ET DES COMPARTIMENTS EXTÉRIEURS

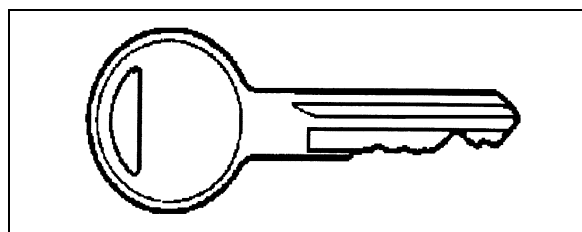


CLÉ DE LA PORTE D'ENTRÉE ET DES COMPARTIMENTS EXTÉRIEURS 23276

Cette clé permet de verrouiller/déverrouiller la porte d'entrée, les compartiments à bagages, les compartiments de service et les portes d'accès aux cols de remplissage de carburant.

Remarque: Les compartiments à bagages peuvent être verrouillés/déverrouillés à l'aide d'un système optionnel de verrouillage central actionné à l'aide d'un interrupteur situé sur le tableau de bord.

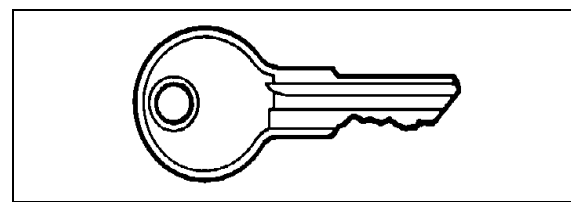
CLÉ DU COMPARTIMENT PERSONNEL DU CONDUCTEUR



CLÉ DU COMPARTIMENT PERSONNEL DU CONDUCTEUR 23277

Cette clé sert à verrouiller/déverrouiller la porte du compartiment personnel du conducteur situé à gauche des marches en entrant dans l'autocar.

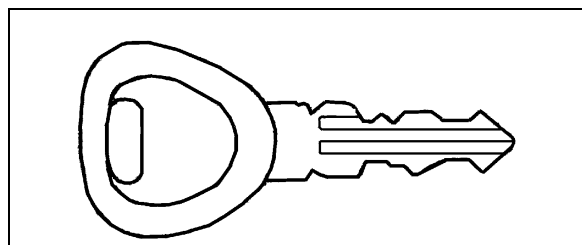
CLÉ DES COMPARTIMENTS À USAGE GÉNÉRAL



CLÉ DES COMPARTIMENTS À USAGE GÉNÉRAL 23056

Cette clé sert à verrouiller/déverrouiller les compartiments à usage général à la base du pare-brise, à droite de la console et sur le tableau de commande latéral gauche.

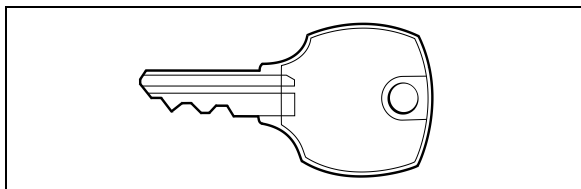
CLÉ DE LA PORTE DU CABINET D'AISANCES



CLÉ DE LA PORTE DU CABINET D'AISANCES 23302

Grâce à cette clé, il est possible de verrouiller/déverrouiller la porte du cabinet d'aisances pour en interdire l'accès, si nécessaire.

CLÉ DU DISTRIBUTEUR DE PAPIER À MAINS

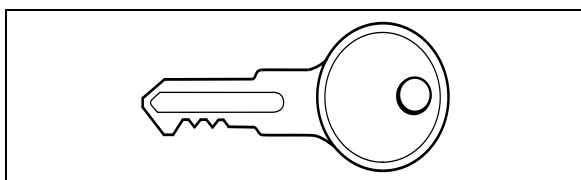


CLÉ DU DISTRIBUTEUR DE PAPIER À MAIN 23247

Cette clé sert à ouvrir le distributeur de papier à mains.

Remarque: Le distributeur de serviettes humides, optionnel, s'ouvre à l'aide d'une clé différente.

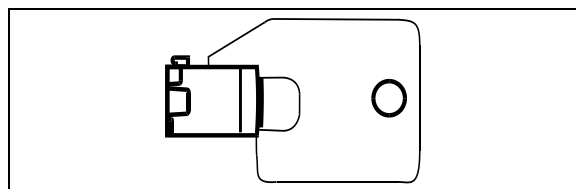
CLÉ DU COMPARTIMENT DU SYSTÈME VIDÉO



CLÉ DU COMPARTIMENT DU SYSTÈME VIDÉO 23246

Cette clé permet de verrouiller/déverrouiller le compartiment du système vidéo situé dans le premier porte-bagages avant côté conducteur.

CLÉ DES MONITEURS VIDÉO

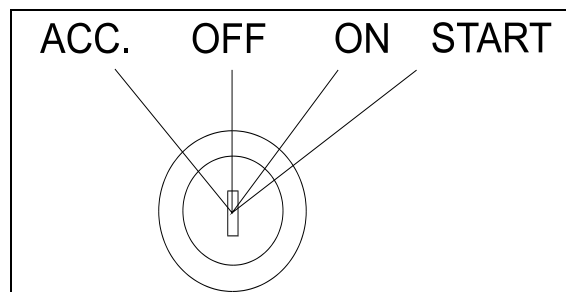


CLÉ DES MONITEURS VIDÉO 23248

Cette clé sert à verrouiller/déverrouiller les moniteurs vidéo aux fins de maintenance.

Remarque: Par mesure de précaution, conserver un registre des numéros des clés dans un endroit sûr. Ne pas le laisser dans l'autocar. Conserver un double de chacune des clés dans un endroit sûr, pour fins de remplacement en cas de perte ou de vol.

COMMUTATEUR D'ALLUMAGE



POSITIONS DU COMMUTATEUR D'ALLUMAGE 06354

Le commutateur comporte 4 positions :

OFF (Arrêt)

À la position *OFF*, il n'y a aucun contact d'allumage. La clé peut être retirée du commutateur.

Les circuits électriques ne sont pas alimentés lorsque le commutateur est à cette position, seulement les accessoires reliés directement aux batteries peuvent être mis en fonction c.-à-d. le préchauffeur et la pompe à eau, l'interrupteur principal d'alimentation, le système de verrouillage central et l'écran d'affichage de messages (MCD). Mettre le commutateur à cette position lorsque le véhicule est stationné pour la nuit ou pour une période prolongée.

ACC (Accessoires)

Pour faire fonctionner les accessoires, tourner la clé dans le sens antihoraire. À cette position, la clé ne peut être retirée du commutateur.

Les circuits électriques sont alimentés lorsque le commutateur est à cette position ou lorsque les feux de détresse sont en fonction. Les accessoires reliés directement aux batteries sont en fonction de même que l'affichage de la température extérieure, la radio ou le système de divertissement, l'éclairage intérieur et extérieur.

ON (Marche)

Pour sélectionner la position *ON* tourner la clé dans le sens horaire à la première position. À cette position, la clé ne peut être retirée du commutateur.

Les circuits électriques alimentés lorsque le commutateur est à la position *ACC* de même que la transmission, le moteur et les accessoires, le système ABS, les essuie-glaces, les avertisseurs sonores et les instruments de mesure du tableau de bord, l'avertisseur pneumatique de même que le réchauffeur du dessiccateur d'air sont en fonction. Ne pas laisser le commutateur à cette position à moins que le moteur ne soit en marche.

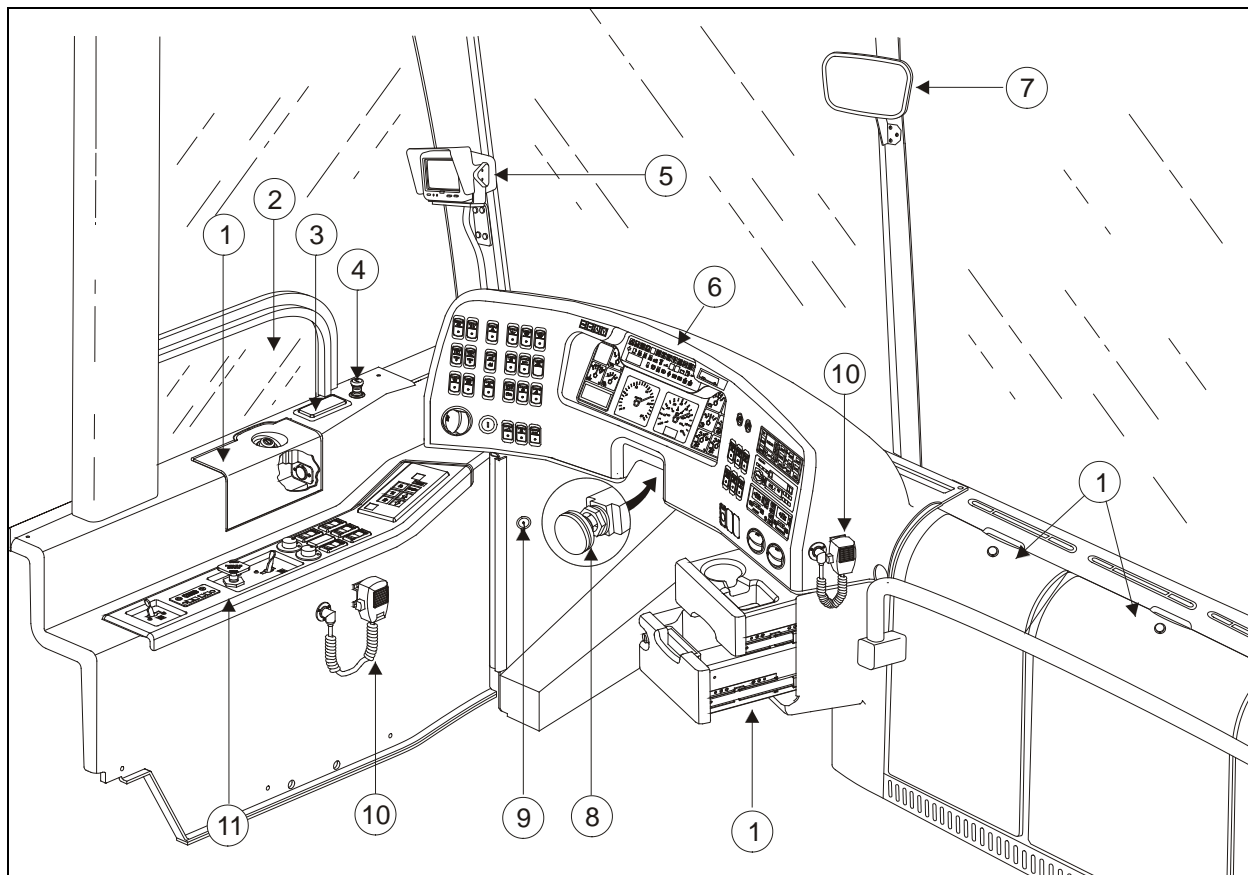
START (Démarrage)

Tourner la clé de contact dans le sens horaire, à la deuxième position et la relâcher dès la mise en marche du moteur, la clé retournera automatiquement à la position *ON*. Si le moteur n'a pas démarré, tourner la clé à la position *OFF* avant d'essayer de redémarrer.

Caution: *Afin d'éviter une surchauffe du démarreur, ne pas actionner le démarrage plus de 15 secondes à la fois. Laisser refroidir environ une minute avant d'essayer à nouveau.*

Les fonctions activées lorsque le moteur est en marche sont les mêmes que celles de la position *ON*, de plus le système de CVC et les feux de jour sont disponibles. Le système optionnel de démarrage à froid à l'éther est automatiquement mis hors fonction dès le démarrage du moteur.

COMMANDES ET INSTRUMENTS

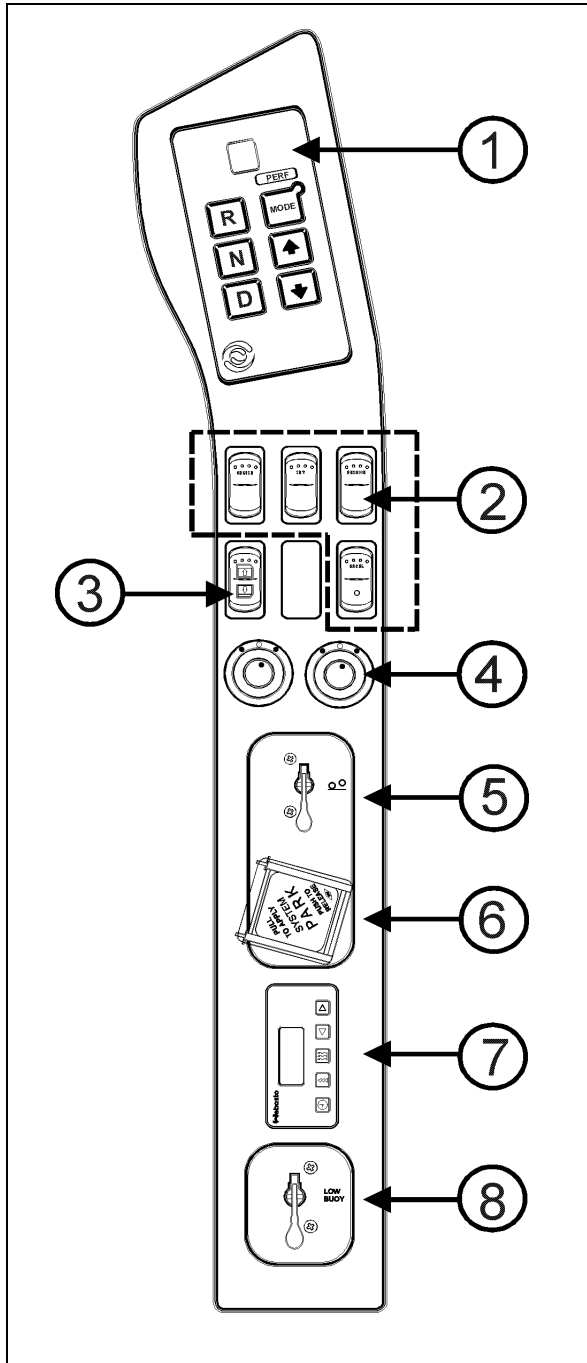


SECTION DU CONDUCTEUR

18535

1. **Compartiments du conducteur**
2. **Fenêtre du conducteur**
3. **Cendrier**
4. **Allume-cigares**
5. **Moniteur de la caméra de marche arrière**
6. **Tableau de bord**
7. **Rétroviseur**
8. **Bouton d'ajustement de la colonne de direction**
9. **Prise de branchement du lecteur de diagnostics (DDR)**
10. **Microphone**
11. **Tableau de commande latéral gauche**

TABLEAU DE COMMANDE LATÉRAL GAUCHE



1. Sélecteur de vitesse de la transmission
2. Interrupteurs du régulateur de la vitesse de croisière
3. Interrupteur de commande de la fenêtre du conducteur
4. Commandes de réglage des rétroviseurs extérieurs
5. Commande de l'essieu porteur
6. Frein de stationnement
7. Minuterie du système de préchauffage
8. Système d'abaissement de la suspension (Low-buoy)

TABLEAU DE COMMANDE LATÉRAL GAUCHE

18446

SÉLECTEUR DE VITESSE DE LA TRANSMISSION (1)

Le sélecteur de vitesse à boutons-poussoirs pour la transmission automatique «Allison» World est situé sur le tableau de commande latéral gauche. Voir la section sur la transmission automatique à la fin de ce chapitre pour les instructions de fonctionnement ou pour plus d'information.

RÉGULATEUR DE VITESSE DE CROISIÈRE (CRUISE CONTROL) (2)

Le régulateur de vitesse de croisière est un élément du système de commande DDEC IV et permet au conducteur de maintenir une vitesse constante supérieure à 32 km/h (20 mi/h) sans avoir à appuyer sur l'accélérateur.

Avertissement: N'utiliser pas le régulateur de vitesse lorsque les conditions routières empêchent de circuler à une vitesse constante (circulation dense ou sur des routes venteuses, glacées, enneigées, glissantes, montagneuses ou n'ayant pas une surface stable).

Avertissement: Ne pas passer la transmission au point mort (N) lorsque vous circulez avec le régulateur de vitesse en fonction pour éviter que le moteur ne s'emballe, ce qui peut entraîner une perte de contrôle du véhicule.

Réglage de la vitesse

Basculer l'interrupteur **CRUISE** vers l'arrière pour mettre en fonction le régulateur de vitesse, la DEL de l'interrupteur s'allume pour indiquer que le régulateur est en fonction. Accélérer à la vitesse désirée puis basculer et relâcher l'interrupteur **SET**, relâcher l'accélérateur. La vitesse de croisière est alors réglée et mémorisée.

Remarque: Les interrupteurs **CRUISE** et **RESUME** ne fonctionnent que lorsque la vitesse de l'autocar est supérieure à 32 km/h (20 mi/h).

Accélération

Alors que le régulateur de vitesse est en fonction, il est possible d'accélérer en suivant l'une des deux méthodes ci-après :

- Basculer et maintenir l'interrupteur **RESUME** jusqu'à ce que la vitesse désirée soit atteinte.

- Relâcher l'interrupteur **RESUME**. La nouvelle vitesse sélectionnée est alors maintenue et mémorisée.
- Accélérer l'autocar en appuyant sur l'accélérateur jusqu'à la vitesse désirée, puis basculer et relâcher l'interrupteur **SET**.

À chaque fois que l'on appuie momentanément sur l'interrupteur **RESUME** lorsque le régulateur de vitesse est en fonction, la vitesse est augmentée de 1.0 km/h (0.6mph).

Remarque: Lorsque le régulateur de vitesse est en fonction, il est possible d'accélérer en appuyant sur l'accélérateur de la façon habituelle. Dès que la pédale d'accélération est relâchée, le régulateur de vitesse commande le retour à la vitesse préalablement sélectionnée.

Décélération

Il est possible de décélérer le véhicule selon l'une des méthodes suivantes :

- Basculer et maintenir l'interrupteur **SET** jusqu'à ce que la vitesse désirée soit atteinte. Relâcher l'interrupteur **SET** et la nouvelle vitesse sélectionnée sera maintenue et gardée en mémoire.
- À chaque fois que l'on appuie momentanément sur l'interrupteur **SET**, la vitesse est diminuée de 1.0 km/h (0.6mph)
- Appliquer légèrement les freins.
- Basculer et relâcher l'interrupteur **DECEL**.

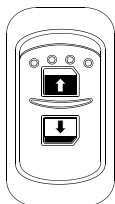
Après avoir utilisé une des méthodes, il est possible de revenir à la vitesse mémorisée précédemment en basculant puis en relâchant l'interrupteur **RESUME**, seulement si la vitesse de l'autocar est supérieure à 32 km/h (20 mi/h).

Remarque: Le régulateur de vitesse est mis hors fonction et la vitesse mémorisée est effacée en basculant l'interrupteur **CRUISE** vers l'avant.

Remarque: Afin d'éviter que l'autocar ne décélère brusquement, appuyer légèrement sur l'accélérateur avant de mettre le régulateur de vitesse hors fonction.

Avertissement: L'utilisation des interrupteurs **SET** et **RESUME** provoque respectivement une diminution et une augmentation de vitesse de 1,0 km/h (0.6 mi/h) à chaque application.

INTERRUPTEUR DE COMMANDE DE LA FENÊTRE DU CONDUCTEUR (3)

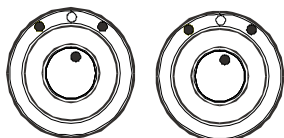


06338

Utiliser l'interrupteur à bascule pour ouvrir ou fermer la fenêtre. Basculer et maintenir l'interrupteur vers l'arrière pour ouvrir la fenêtre du conducteur et vers l'avant pour la refermer.

Attention : Pour assurer la sécurité de l'autocar et éviter les dommages dus aux conditions climatiques extérieures, s'assurer que la fenêtre est fermée avant de quitter l'autocar.

COMMANDES DE RÉGLAGE DU (DES) RÉTROVISEUR(S) EXTÉRIEUR(S) (OPTION) (4)



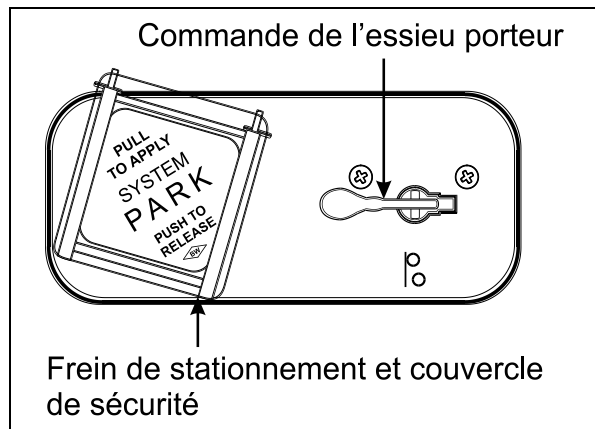
Tourner le bouton gauche pour l'ajustement du miroir plat du rétroviseur et vers la droite pour l'ajustement du miroir

de type convexe. Pivoter ensuite la commande dans le sens approprié afin d'orienter le rétroviseur à l'angle désiré.

Remarque: Lorsque les miroirs de type convexe des rétroviseurs ne sont pas réglables de façon indépendante, il y a un seul bouton sur le tableau de commande. Ce bouton permet de régler les rétroviseurs des deux côtés de l'autocar. Pour utiliser, tourner le bouton vers la gauche pour l'ajustement du rétroviseur gauche et vers la droite pour l'ajustement de celui de droite. Pivoter ensuite la commande dans le sens approprié afin d'orienter le rétroviseur à l'angle désiré.

COMMANDE DE L'ESSIEU PORTEUR (5)

Relever l'essieu porteur en amenant le levier vers l'avant. Le placer vers l'arrière pour le rabaisser. Consulter le chapitre «Autres caractéristiques» pour plus de détails.



Frein de stationnement et couvercle de sécurité

COMMANDE DE L'ESSIEU PORTEUR ET FREIN DE STATIONNEMENT

FREIN DE STATIONNEMENT (6)

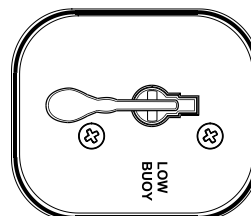
Le frein de stationnement s'applique en tirant sur la poignée de la soupape de commande et s'enlève en poussant sur la poignée. Voir le chapitre «Équipement de sécurité et situations d'urgence» au paragraphe : Freins de stationnement et d'urgence.

MINUTERIE DU SYSTÈME DE PRÉCHAUFFAGE (OPTION) (7)

Cette minuterie permet de programmer l'heure de mise en fonction du système de préchauffage du moteur.

Pour en savoir plus sur le fonctionnement et la programmation de la minuterie, consulter le chapitre «Autres caractéristiques» ou le manuel fourni par le manufacturier de votre système de préchauffage.

SYSTÈME D'ABAISSMENT DE LA SUSPENSION (LOW-BUOY) (8)



L'autocar peut être muni d'un système optionnel d'abaissement de la suspension. Ce système permet l'abaissement de l'autocar d'environ 100 mm (4 pouces) en basculant le levier à la position «LOW BUOY». Consulter le chapitre «Autres caractéristiques» pour plus de détails.

DISPOSITIF DE DÉRIVATION DU FREIN DE STATIONNEMENT

Si la pression d'air du système primaire chute en dessous de 276 kPa (40 lb/po²), le frein de stationnement est automatiquement appliqué à pleine capacité sur l'essieu moteur, dans le but d'arrêter le véhicule. Rechercher et corriger la cause de cette baisse de pression avant d'utiliser à nouveau l'autocar.

L'autocar peut être muni d'un système optionnel de déblocage des freins. Ce système permet de conduire le véhicule jusqu'à l'aire de stationnement la plus près, dans le cas où la pression du système primaire chute en dessous de 276 kPa (40 lb/in²). Pour actionner le dispositif de dérivation du frein de stationnement, pousser et maintenir vers le bas la poignée de commande située sur le panneau de commande gauche ou droit selon les options choisies.

MONITEUR DE LA CAMÉRA DE MARCHÉ ARRIÈRE

Une caméra de marche arrière est disponible en option. Elle offre une assistance visuelle au conducteur lors de manœuvres en marche arrière.

Le moniteur de la caméra est monté à gauche du tableau de bord principal sur le pilier du pare-brise et est mis en fonction automatiquement lors de la sélection de la marche arrière.

CAMÉRA DU SYSTÈME DE VISIONNEMENT DES SCÈNES PANORAMIQUES

Le système de visionnement des scènes panoramiques est disponible en option pour permettre aux passagers de voir la route alors que le véhicule circule. La caméra est montée au centre du pare-brise et le système est mis en fonction à l'aide de l'interrupteur «FRONT CAMERA/TV» installé sur le tableau de bord.

PRISE DE BRANCHEMENT DU LECTEUR DE DIAGNOSTICS (DIAGNOSTIC DATA READER, DDR)

Pour faciliter la détection de pannes des systèmes DDEC, Transmission World et ABS, et pour accéder aux données enregistrées en mémoire dans le module de commande électronique (ECM), un lecteur de diagnostics (DDR) (non fourni par le fabricant) peut être raccordé à la prise du DDR. Un manuel de l'utilisateur est fourni avec le lecteur de diagnostics (optionnel).

TABLEAU DE BORD

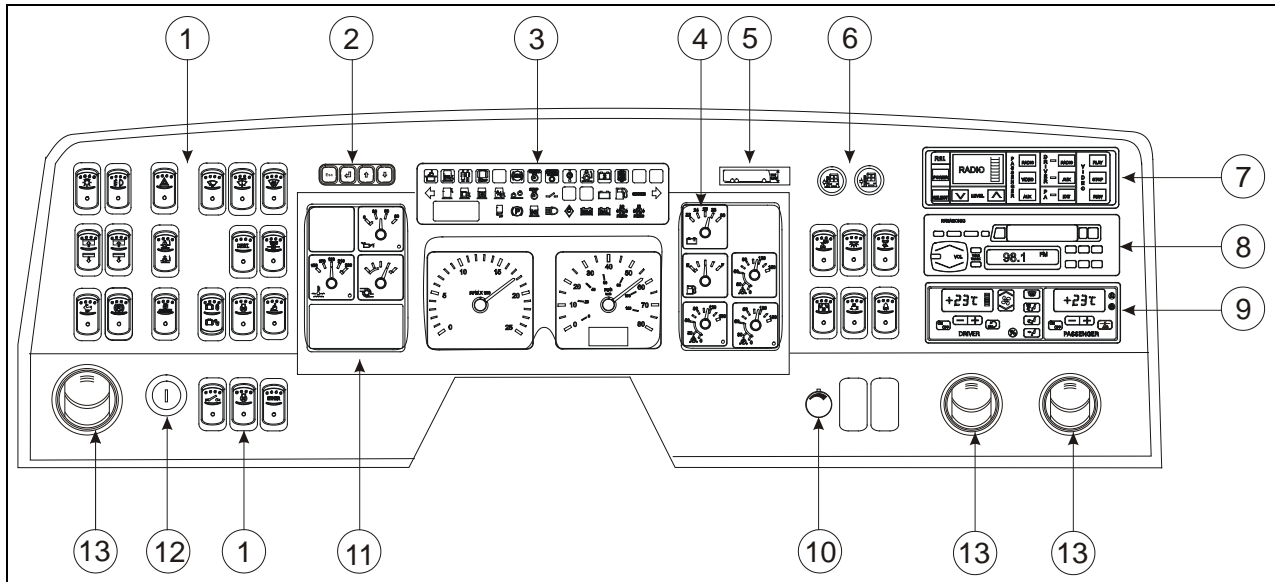


TABLEAU DE BORD

06550

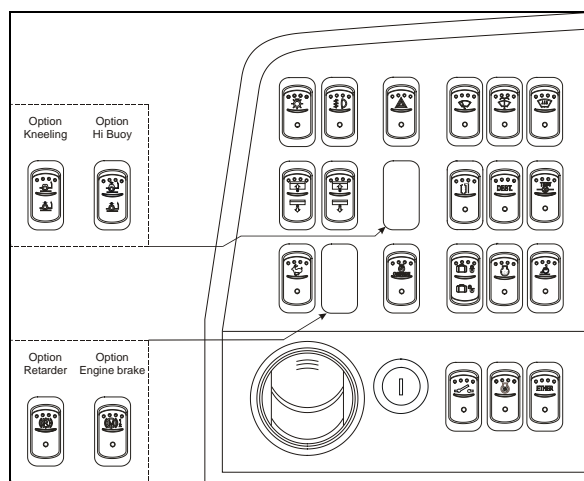
1. Panneau de commande gauche
2. Clavier du MCD
3. Panneau des témoins lumineux
4. Instruments de bord
5. Information sur la hauteur du véhicule
6. Panneau de commande droit
7. Système de contrôle 2000
8. Radio
9. Unité de commande du chauffage et de la climatisation
10. Réglage de l'intensité lumineuse
11. Écran d'affichage de messages (MCD)
12. Commutateur d'allumage
13. Registres d'air réglables

COMMANDES ET INSTRUMENTS

INTERRUPTEURS DE COMMANDE

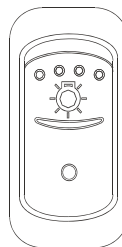
Des interrupteurs de haute qualité gravés au laser sont utilisés pour actionner plusieurs des dispositifs ou systèmes de l'autocar. La plupart possèdent une DEL (diode électroluminescente) témoin intégrée pour informer le conducteur d'un simple coup d'œil quels interrupteurs sont en fonction. La DEL de certains interrupteurs s'éteindra un court moment après le démarrage du moteur. Ce phénomène est normal et a pour but de réduire l'éblouissement lors de la conduite. Noter par contre que l'interrupteur reste en fonction même si la DEL est éteinte. Lors de l'arrêt du moteur, la DEL des interrupteurs laissés en fonction s'allumera pour avertir le conducteur de les mettre hors fonction.

PANNEAU DE COMMANDE GAUCHE



Le panneau de commande gauche du tableau de bord comprend les interrupteurs de commande pour la conduite de l'autocar. Il comprend également l'interrupteur du dispositif de démarrage à froid, le commutateur d'allumage et un registre d'air réglable pour le conducteur.

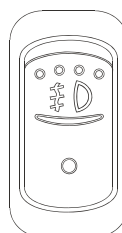
Phares



Basculer l'interrupteur à la première position pour mettre en fonction les feux de gabarit, de position et les feux rouges arrière. Le basculer à la deuxième position pour allumer à la fois les feux de gabarit, de position, rouges arrière et les phares. Les interrupteurs de commande et le panneau des instruments s'allumeront.

Remarque : Les phares de jour sont mis hors tension lorsque cet interrupteur est basculé à la deuxième position.

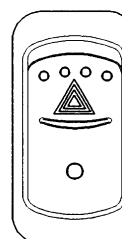
Phares antibrouillards (Option)



Des phares antibrouillards à halogène peuvent être installés sur votre véhicule. Ils augmentent la visibilité par temps brumeux et permettent une conduite plus sécuritaire.

Remarque: Certains états ou provinces peuvent restreindre l'utilisation de ces phares. Prendre connaissance des règlements en vigueur dans chaque état ou province avant de les utiliser.

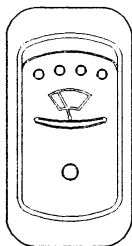
Feux de détresse



Basculer l'interrupteur vers le bas pour faire clignoter les feux de détresse ainsi que les témoins lumineux du panneau. Les circuits électriques sont aussi mis en fonction lorsque l'interrupteur des feux de détresse est enfoncé.

Attention: Ne pas utiliser les feux de détresse pour une période de temps prolongée, sauf en cas d'urgence.

Essuie-glaces supérieurs

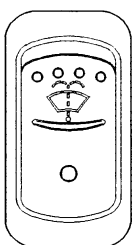


Basculer l'interrupteur vers le bas, à la première position pour commander le mode intermittent et à la deuxième pour un balayage constant.

Remarque: Les essuie-glaces inférieurs s'actionnent à l'aide du levier de commandes à fonctions multiples. Consulter le paragraphe «Commandes de la colonne de direction» dans ce chapitre.

Attention: Afin d'éviter d'endommager les balais d'essuie-glaces ou de rayer le verre des pare-brise, ne pas faire fonctionner les essuie-glaces lorsque les pare-brise sont secs. Libérer toujours délicatement les balais coincés par le gel avant de les utiliser.

Lave-glaces des essuie-glaces supérieurs



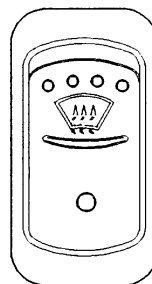
Basculer et maintenir cet interrupteur vers le bas pour actionner les lave-glaces. Les essuie-glaces sont automatiquement actionnés et s'arrêtent quelques secondes après le relâchement de l'interrupteur.

Remarque: Les essuie-glaces inférieurs sont actionnés à l'aide du levier de commandes à fonctions multiples. Consulter la rubrique «Commandes de la colonne de direction» dans ce chapitre.

Avertissement: Par temps froid, réchauffer les pare-brise à l'aide du dégivreur avant d'utiliser les lave-glaces. Ceci prévient la formation de givre qui réduit la visibilité.

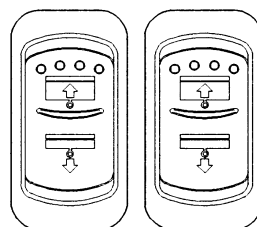
Attention: Afin d'éviter d'endommager le mécanisme de la pompe, ne pas faire fonctionner les lave-glaces lorsque le niveau du liquide est insuffisant.

Dégivrage de la partie supérieure des pare-brise (Option)



L'autocar peut être équipé d'un système de dégivrage de la partie supérieure des pare-brise. Basculer l'interrupteur vers le bas pour mettre en marche la pompe de recirculation et le ventilateur qui permet de pousser l'air réchauffé afin de désembuer, dégivrer et déglacer la partie supérieure des pare-brise.

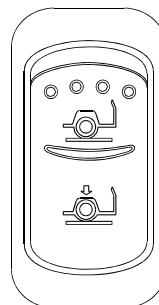
Pare-soleil gauche et droit



Basculer et maintenir l'interrupteur vers l'arrière pour descendre le pare-soleil gauche et vers l'avant pour le remonter. Faire de même avec le second interrupteur pour régler la hauteur du pare-soleil droit.

Avertissement: Ne pas tenter de monter ou descendre manuellement les pare-soleil. Ceci pourrait endommager leur mécanisme.

Abaissement ou relèvement de la suspension avant seulement (Option)

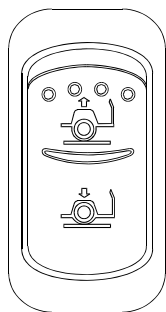


06250

Basculer l'interrupteur vers l'arrière pour abaisser l'avant de l'autocar de 100 mm (4 pouces). Relâcher l'interrupteur pour relever l'avant de l'autocar.

Basculer l'interrupteur vers l'avant et le maintenir pour élever l'avant de l'autocar de 100 mm (4 pouces). Relâcher l'interrupteur pour redescendre le véhicule à sa position normale. Voir le chapitre «Autres caractéristiques».

Abaissement de la suspension avant et relèvement de toute la suspension (Option)



06251

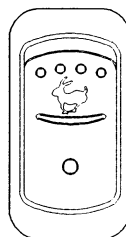
Pour abaisser la suspension avant du véhicule de 100 mm (4 pouces):

Basculer l'interrupteur vers l'arrière, relâcher l'interrupteur pour relever la suspension à sa position normale

Pour relever toute la suspension du véhicule de 100 mm (4 pouces):

Basculer l'interrupteur vers l'avant et le maintenir. Relâcher l'interrupteur pour redescendre le véhicule à sa position normale. Voir le chapitre «Autres caractéristiques».

Ralenti accéléré

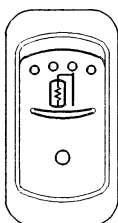


Lors d'arrêts prolongés, faire tourner le moteur au ralenti accéléré en basculant l'interrupteur ci-contre vers le bas. Le régime du moteur augmentera à environ 1000 tours par minute.

Attention: Avant d'arrêter le moteur, le faire tourner au ralenti normal pendant quelques minutes.

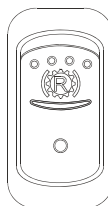
Attention: Même si normalement le moteur passe au ralenti normal et conserve ce régime si le frein de stationnement est relâché et/ou la transmission est embrayée, il est plus sécuritaire d'appuyer d'abord sur l'interrupteur pour faire tourner le moteur au ralenti normal avant d'engager la transmission.

Rétroviseurs extérieurs chauffant (Option)



Basculer l'interrupteur vers le bas pour désembuer, dégivrer et déglacer les rétroviseurs extérieurs.

Ralentisseur de la transmission (Option)



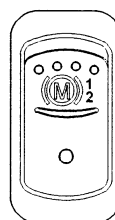
Basculer l'interrupteur vers le bas pour activer le ralentisseur de la transmission. Voir le paragraphe «Ralentisseur de la transmission» dans ce chapitre.

Éclairage de l'enseigne de destination



Basculer l'interrupteur vers le bas pour éclairer l'enseigne de destination.

Frein moteur «JACOBS» (Option)



Basculer l'interrupteur vers le bas à la première position pour actionner le frein moteur aux deux tiers de sa capacité et à la deuxième position pour l'actionner à pleine capacité. Voir le chapitre «Autres caractéristiques» pour obtenir plus de détails au sujet du frein moteur.

Vérification des témoins lumineux du panneau des instruments de bord

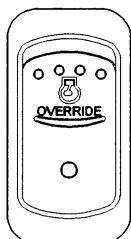


Une fois le moteur en marche, basculer l'interrupteur vers le bas pour vérifier le fonctionnement des témoins lumineux. Les témoins lumineux s'éteindront automatiquement après environ 3 secondes.

Avertissement: Avant d'utiliser le frein moteur, s'assurer que le véhicule circule sur une chaussée sèche. Ne jamais utiliser le frein moteur sur une chaussée glissante. Une perte de la maîtrise de l'autocar pourrait en résulter.

Remarque: Les feux de freinage s'allument automatiquement lorsque le frein moteur est en opération. Le frein moteur fonctionne seulement lorsque la pédale de l'accélérateur est relâchée et le régime du moteur est supérieur à 750 tours par minute.

Dispositif de dérivation de l'arrêt du moteur «OVERRIDE» et interrupteur de codes de diagnostics du système DDEC IV



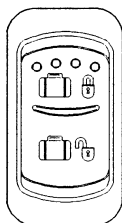
Basculer l'interrupteur pour annuler pendant 30 secondes le système d'arrêt d'urgence du moteur. L'annulation de l'arrêt d'urgence du moteur peut être prolongée en basculant à nouveau l'interrupteur, avant la fin de la période en cours. Cette fonction peut être particulièrement utile en cas de panne, pour amener le véhicule dans un endroit sûr à proximité.

Attention: Le dispositif de dérivation de l'arrêt du moteur doit être utilisé seulement en cas d'urgence. Une utilisation abusive peut gravement endommager le moteur.

Interrupteur de diagnostics du système DDEC IV

Basculer momentanément l'interrupteur «OVERRIDE» lorsque le moteur tourne au ralenti ou lorsqu'il est à l'arrêt avec le commutateur d'allumage à la position «ON» (Marche) Le clignotement du témoin «STOP ENGINE» (Arrêter le moteur) indique les codes de diagnostics actifs. Il est suivi du clignotement du témoin «CHECK ENGINE» (Vérifier le moteur) qui indique les codes inactifs. Les codes continuent à clignoter jusqu'à ce que l'interrupteur soit actionné momentanément. Voir le paragraphe «Codes de diagnostics du système DDEC IV» au chapitre : Information technique.

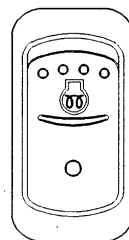
Système optionnel de verrouillage central des compartiments à bagages



Basculer l'interrupteur vers l'avant pour verrouiller les compartiments à bagages et vers l'arrière pour les déverrouiller.

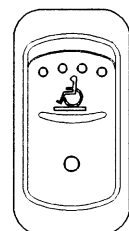
Remarque: Le système de verrouillage central fonctionne uniquement si les serrures des compartiments à bagages ont été préalablement verrouillées à clé.

Préchauffeur de liquide de refroidissement (Option)



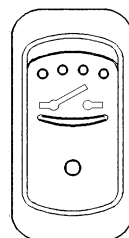
Basculer l'interrupteur vers le bas pour mettre en fonction le préchauffeur qui, au besoin, s'ajoute au système de chauffage central. Le système de préchauffage se met en marche et s'arrête automatiquement selon la température du liquide de refroidissement. Consulter le chapitre «Autres caractéristiques» pour plus de détails

Système d'élévation de fauteuils roulants (option)



Basculer l'interrupteur vers le bas pour démarrer le système d'élévation de fauteuils roulants. Voir le chapitre «Autres caractéristiques» pour plus de détails et le manuel de l'élévateur fourni dans la boîte de publications techniques.

Interrupteur principal d'alimentation



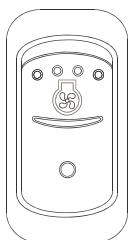
Les deux systèmes électriques de 12 volts et 24 volts sont mis sous tension à l'aide de cet interrupteur. Un témoin s'allume sur le tableau de bord lorsque la clé du commutateur d'allumage est à la position OFF.

Attention: Lorsque l'autocar est stationné pour la nuit ou pour une longue période, basculer l'interrupteur afin de mettre les batteries hors tension.

Remarque: Lorsque l'interrupteur principal d'alimentation est ouvert (position OFF), tous les équipements électriques reliés aux batteries sont mis hors tension à l'exception du moniteur et des égalisateurs des batteries, de la mémoire de l'unité de commande électronique de la transmission "World" (ECU), du module d'interface du véhicule (VIM), du système de préchauffage, du tachygraphe et du bloc d'alimentation du réfrigérateur.

COMMANDES ET INSTRUMENTS

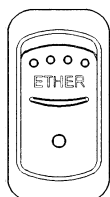
Dérivation de l'interrupteur thermostatique du ventilateur du radiateur (Option)



Basculer cet interrupteur pour annuler le fonctionnement de l'interrupteur thermostatique du ventilateur du radiateur afin de garder le ventilateur en marche. Cette commande s'avère très utile lorsque le ventilateur alterne constamment entre le fonctionnement et l'arrêt, par temps très chaud ou en montant une pente abrupte, par exemple.

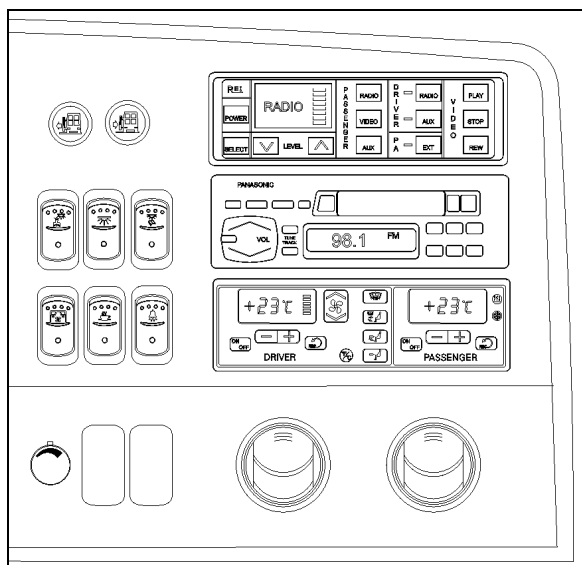
Attention : L'utilisation excessive de cet interrupteur réduit la durée de vie du ventilateur et la puissance du moteur et augmente le bruit et la consommation de carburant.

Dispositif de démarrage à froid (Option)



Actionner le dispositif de démarrage à froid en basculant cet interrupteur. Consulter le paragraphe «Démarrage par temps froid» du chapitre «Procédures de démarrage et d'arrêt» pour plus de détails.

PANNEAU DE COMMANDE DROIT



PANNEAU DE COMMANDE DROIT

06526

Le panneau de commande droit du tableau de bord comprend les interrupteurs de commande pour l'éclairage intérieur de l'autocar. Il comprend également les interrupteurs de la porte d'entrée, l'interrupteur de la caméra du système de visionnement des scènes panoramiques, le bouton de réglage de l'intensité lumineuse, le système de divertissement, l'unité de commande

de CVC ainsi que des registres d'air réglable pour le conducteur.

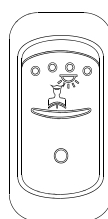
Interrupteurs de la porte d'entrée



Appuyer sur l'interrupteur de couleur rouge pour ouvrir la porte avant du véhicule et sur le vert pour la fermer.

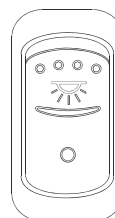
Avertissement: Afin d'éviter d'endommager son mécanisme, s'assurer qu'aucun objet n'obstrue la porte au moment de son ouverture.

Éclairage de la section du conducteur



Basculer l'interrupteur vers le bas pour allumer les deux plafonniers avant, situés au-dessus du conducteur. Ces plafonniers sont surtout utilisés le soir lorsque les passagers montent ou descendent de l'autocar.

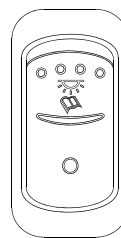
Éclairage intérieur



Basculer l'interrupteur à la première position vers le bas pour allumer les plafonniers du couloir et à la seconde pour allumer simultanément l'éclairage fluorescent et les plafonniers du couloir.

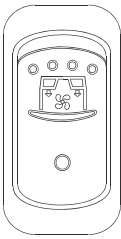
Attention: Éteindre l'éclairage fluorescent et les plafonniers du couloir lorsque le moteur est arrêté afin d'éviter de décharger les batteries.

Lampes de lecture



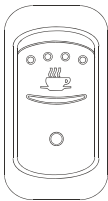
Basculer l'interrupteur vers le bas pour alimenter le circuit électrique des lampes de lecture et permettre aux passagers de commander l'éclairage de leur lampe personnelle. Voir le chapitre «Intérieur de l'autocar».

Registres d'air réglables de la console de passager



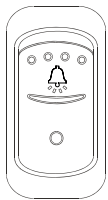
Basculer l'interrupteur vers le bas pour permettre aux passagers d'utiliser les registres d'air de la console. La première position règle les ventilateurs à basse vitesse et la deuxième position les fait passer en haute vitesse.

Coquerie mini-chef (Option)



Basculer l'interrupteur vers le bas pour alimenter le circuit électrique de la coquerie.

Sonnette d'arrêt ou de service (Option)



Basculer l'interrupteur vers le bas pour alimenter le circuit électrique de la sonnette d'arrêt ou de service. Voir le chapitre «Intérieur de l'autocar».

Intensité lumineuse



Tourner le bouton pour régler l'intensité lumineuse du tableau de bord.

06249

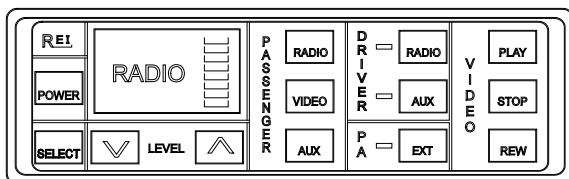
Caméra du système de visionnement des scènes panoramiques (Option)



Basculer l'interrupteur vers le bas pour mettre en fonction la caméra et ainsi permettre aux passagers de visionner la route à partir des moniteurs. Lorsque la caméra n'est pas en fonction, les moniteurs peuvent servir au visionnement des cassettes vidéo.

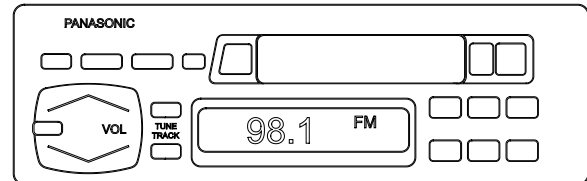
06334

Système de contrôle 2000



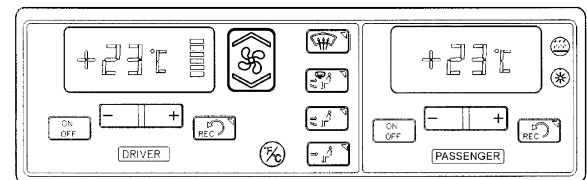
Ce système permet au conducteur de contrôler de façon indépendante le volume des haut-parleurs de sa section et de celle des passagers. Ce système permet également de gérer le fonctionnement du vidéo et des systèmes auxiliaires, tels le DVD.

Radio



En raison de la diversité des modèles de radio disponibles sur le marché, se référer au manuel fourni par le fabricant de votre radio pour connaître son fonctionnement.

Unité de commande du système CVC



22184

L'intérieur de l'autocar est pressurisé par le système de chauffage et de climatisation. Le débit d'air et les commandes divisent l'intérieur de l'autocar en deux zones, soit :

- La section du conducteur incluant le dégivreur;
- La section des passagers.

La pressurisation de l'intérieur de l'autocar aide à prévenir l'introduction de la poussière et de l'humidité.

Chaque zone comporte ses propres conduites qui assurent l'admission, la recirculation et l'évacuation de l'air. La section des passagers comporte également un ventilateur dans le cabinet d'aisances pour faire circuler de l'air frais et contrôler la température à l'intérieur du cabinet en évacuant l'air ambiant de l'autocar. Le ventilateur agit comme événement principal pour tout l'autocar.

Pour être en mesure d'utiliser les commandes de chauffage et de ventilation, le moteur du véhicule doit être en marche.

Les paramètres sélectionnés au moment de l'arrêt du véhicule seront gardés en mémoire pour une prochaine utilisation.

À chaque mise en marche, le système de chauffage et de climatisation procède à son auto-

COMMANDES ET INSTRUMENTS





examen. Le résultat de cet examen apparaît sous forme de code de diagnostic à l'écran ou via le clignotement des interrupteurs.

Avertissement: Maintenir la température de la section du conducteur en dessous de 22°C (72°F). Une température plus élevée peut entraîner la somnolence et diminuer les capacités du conducteur. Maintenir la température entre 20°C et 22°C (68°F et 72°F).

Remarque: Pour actionner le système de climatisation lorsque l'autocar est arrêté, faire tourner le moteur au ralenti accéléré. Lorsque le système de climatisation fonctionne, garder la porte et les fenêtres fermées.

Afin de prévenir la décharge des batteries, le système de chauffage/climatisation ne fonctionne pas lorsque le système de charge des batteries est défectueux.

Lorsque le système de climatisation est en marche, stationner l'autocar à au moins 1,5 m (4 pieds) des autres autocars, de façon à assurer une ventilation suffisante dans les faisceaux du condenseur.

Les unités de commande du chauffage et de la ventilation de la section du conducteur ou des passagers peuvent être mises en fonction en appuyant sur les boutons ,   ou 

Chauffage



22135

Ce voyant s'allume lorsque le chauffage du véhicule est en fonction.

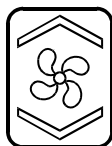
Climatisation



22134

Ce voyant s'allume lorsque la climatisation du véhicule est en fonction.

Ventilateur



22135

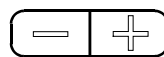
Le ventilateur du conducteur peut fonctionner à six différentes vitesses. Augmenter la vitesse du ventilateur en appuyant sur la portion supérieure du bouton-poussoir et sur la portion inférieure pour la réduire.

Recirculation d'air



Appuyer sur ce bouton-poussoir pour mettre en marche la recirculation de l'air dans la section du conducteur ou des passagers. Le témoin lumineux de ce bouton-poussoir indique son fonctionnement.

Bouton de réglage de la température



22132

La température ambiante de la section du conducteur et de celle des passagers peut être réglée de façon indépendante. Pour augmenter la température, appuyer sur le signe positif + et sur le signe négatif - pour la diminuer. Les températures pouvant être sélectionnées s'échelonnent de 13°C à 29°C (55 °F à 85 °F).

Dégivreur de pare-brise



22139

Ce bouton sert à diriger l'air vers le dégivreur du pare-brise.

Toutes les bouches d'air et les registres ouverts



22140

De l'air est dirigé vers les bouches d'air du dégivreur de pare-brise, les registres du tableau de bord et le logement des commandes aux pieds.

Tableau de bord et logement des commandes aux pieds



22137

De l'air est dirigé vers les registres du tableau de bord et le logement des commandes aux pieds seulement.

Tableau de bord



22136

De l'air est dirigé vers les registres du tableau de bord seulement.

Sélection des unités de mesure de la température



22133

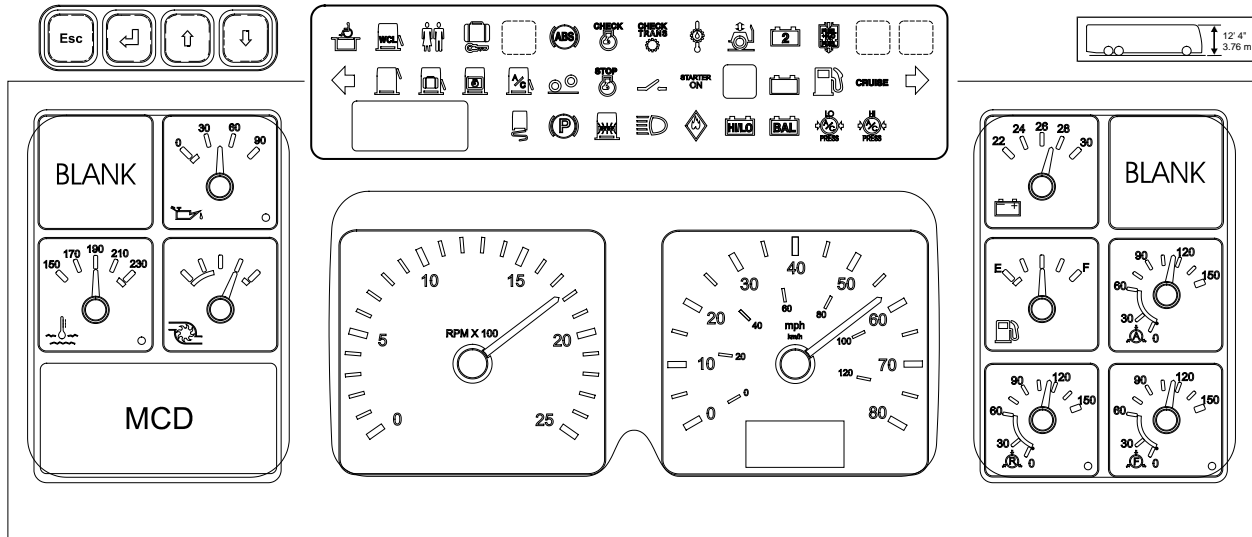
Mettre d'abord en fonction la section du conducteur. Ce bouton-poussoir permet d'opter pour une mesure de la température en unités métriques ou

impériales.

porte d'entrée dont l'orientation est réglable. Utiliser les boutons-poussoirs pour ajuster la température de l'air.

REGISTRES D'AIR

La section du conducteur comporte trois registres d'air au niveau du tableau de bord et un près de la **PANNEAU DES INSTRUMENTS DE BORD**

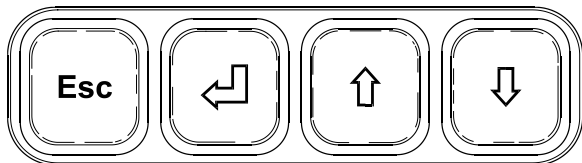


PANNEAU DES INSTRUMENTS DE BORD

06379

Le panneau des instruments de bord comprend un écran d'affichage des messages, un panneau des témoins lumineux, les instruments de mesure et l'information sur la hauteur du véhicule.

ÉCRAN D'AFFICHAGE DE MESSAGES (MCD)



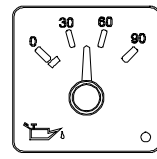
06399

Le MCD est un écran graphique standard situé dans la partie gauche inférieure du panneau des instruments de bord qui affiche et enregistre les données opérationnelles importantes à propos du fonctionnement du véhicule. Voir le paragraphe «Écran d'affichage de messages» dans le chapitre : Autres caractéristiques pour de l'information supplémentaire à propos de l'utilisation de l'écran.

INSTRUMENTS DE MESURE

Remarque: Ne pas utiliser les instruments du tableau de bord comme référence pour les réglages. Utiliser seulement des instruments de mesure étalonnés.

Pression d'huile du moteur



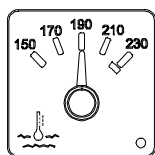
06229

Cet instrument indique la pression d'huile du moteur. Une lecture normale devrait varier entre 345 et 483 kPa (50 et 70 lb/po²) à une vitesse de 90 km/h (55 mi/h). Une DEL (diode électroluminescente) de basse pression d'huile (coin droit inférieur) s'allume lorsque la pression d'huile baisse sous 345 kPa (50 psi).

Un signal sonore avertit également le conducteur que la pression d'huile est basse. Voir le tableau des avertisseurs sonores dans le chapitre : Équipement de sécurité et situations d'urgence.

Attention: Une basse pression d'huile peut causer des dommages sévères au moteur. Si la DEL de basse pression d'huile s'allume, stationner le véhicule à un endroit sécuritaire et arrêter le moteur immédiatement. Demander une assistance technique.

Température du liquide de refroidissement du moteur

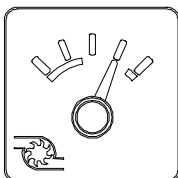


06231

Cet instrument permet de connaître la température du liquide de refroidissement du moteur. Celle-ci devrait normalement se situer entre 88°C et 106°C (190°F et 222°F).

Une DEL de haute température du liquide de refroidissement (coin droit inférieur) s'allume lorsque la température dépasse 106°C (223°F). Un signal sonore avertit également le conducteur que la température est haute. Voir le tableau des avertisseurs sonores dans le chapitre : Équipement de sécurité et situations d'urgence.

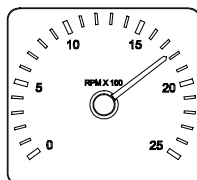
Pression du turbocompresseur



06230

Cet instrument indique la pression du turbocompresseur en lb/po². Celle-ci varie en fonction de la révolution du moteur et de la charge.

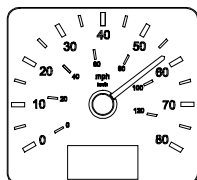
Tachymètre



06221

Indique le régime du moteur en centaines de révolutions par minute (RPM x 100). Le tachymètre sert de guide pour les changements de rapport et permet également de prévenir une surrévolution du moteur lors de l'utilisation du frein moteur («Jacobs») dans une descente. Le régime maximal admissible est de 2,450 tours/minute.

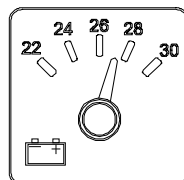
Indicateur de vitesse



06222

Indique la vitesse de l'autocar en kilomètres par heure (km/h) et en milles par heure (mi/h). Le compteur kilométrique numérique indique la distance parcourue par l'autocar en kilomètres ou en milles (modèle É.-U.).

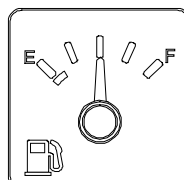
Tension (Système de 24-Volts)



06224

Cet instrument permet de connaître la tension du système électrique de 24 volts. Lorsque le moteur est en marche, la tension devrait se situer entre 26,5 et 28,0 volts.

Niveau de carburant

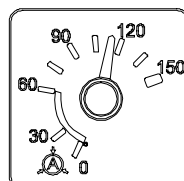


06225

Cet instrument signale de façon approximative la quantité de carburant dans le réservoir. Il est déconseillé de conduire lorsque la lecture est inférieure au 1/8 du contenu total du réservoir.

Remarque: Le témoin de bas niveau de carburant sur le tableau de bord central s'allume lorsqu'il reste environ 45 litres (12 gallons É.-U.) de carburant dans le réservoir.

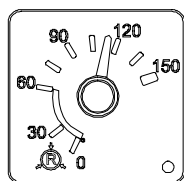
Pression d'air du système des accessoires



06226

Cet instrument indique la pression d'air du système des accessoires. La pression normale de fonctionnement se situe entre 655 et 860 kPa (95 et 125 psi).

Pression d'air du système primaire (Arrière)



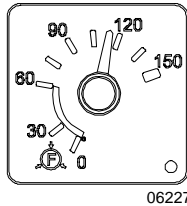
06228

Cet instrument indique la pression d'air du système primaire. La pression normale de fonctionnement se situe entre 655 et 860 kPa (95 et 125 psi).

Une DEL de basse pression d'air (coin droit inférieur) s'allume lorsque la pression tombe sous 455 kPa (66 psi). Un signal sonore avertit également le conducteur que la pression d'air est basse. Voir le tableau des avertisseurs sonores dans le chapitre : Équipement de sécurité et situations d'urgence.

Avertissement: Ne pas conduire l'autocar lorsque la pression est basse.

Pression d'air du système secondaire (Avant)

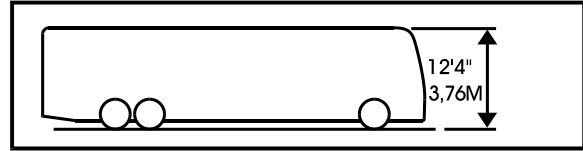


Cet instrument indique la pression d'air du système secondaire. La pression normale de fonctionnement se situe entre 655 et 860 kPa (95 et 125 psi).

Une DEL de basse pression d'air (coin droit inférieur) s'allume lorsque la pression tombe sous 455 kPa (66 psi). Un signal sonore avertit également le conducteur que la pression d'air est basse. Voir le tableau des avertisseurs sonores dans le chapitre : Équipement de sécurité et situations d'urgence.

Avertissement: Ne pas conduire l'autocar lorsque la pression est basse.

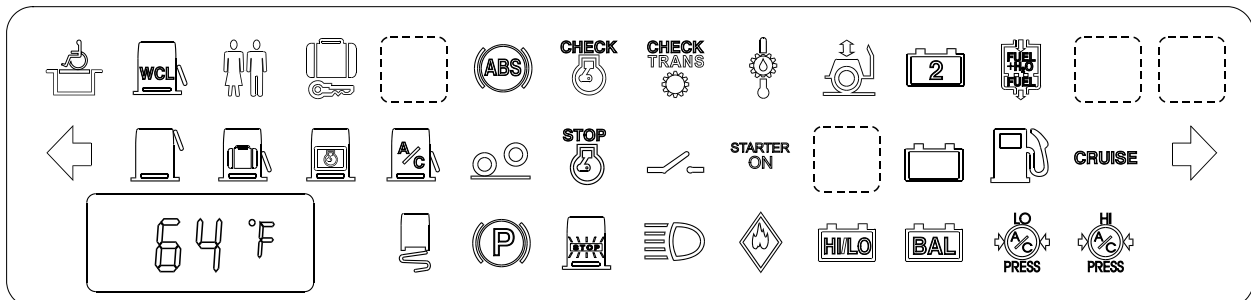
Information sur la hauteur du véhicule



La hauteur normale du véhicule est de 12' 4" (3,76 m).

Attention: La hauteur du véhicule augmente lorsqu'une trappe de ventilation est ouverte ou si de l'équipement additionnel est installé sur le toit. La hauteur augmente également si le système de relèvement de la suspension est en fonction.

PANNEAU DES TÉMOINS LUMINEUX



PANNEAU DES TÉMOINS LUMINEUX

06444

Certains des témoins lumineux ci-après ne sont décrits qu'à titre d'information seulement. Ils n'apparaîtront pas sur le panneau des témoins lumineux si l'option n'a pas été choisie.

Avertissement : Si le véhicule est en mouvement et qu'une porte d'accès est ouverte, un témoin s'allume et un avertisseur sonore se fait entendre. Lorsque le véhicule atteint 8 km/h (5 mph), le frein de stationnement est appliqué.

Système d'élévation de fauteuils roulants



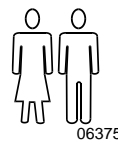
Ce témoin s'allume pour indiquer que le système d'élévation de fauteuils roulants est en service.

Porte d'accès à l'élévateur de fauteuils roulants ouverte



Ce témoin s'allume lorsque la porte d'accès ou la porte à bagages située sous la porte d'accès à l'élévateur est ouverte. Le frein de stationnement est appliqué lorsqu'une de ces portes est ouverte. Voir le chapitre : Autres caractéristiques.

Témoin de verrouillage de la porte du cabinet d'aisances



Ce témoin s'allume lorsque la porte du cabinet d'aisances est verrouillée.

Déverrouillage des compartiments à bagages



Ce témoin s'allume lorsque au moins une des portes des compartiments à bagages est déverrouillée.

Système de freinage antiblocage (ABS)



06272

Ce témoin s'allume lorsque le système est défectueux ou si le système n'est pas disponible en raison de la vitesse insuffisante du véhicule (inférieure à 7 km/h ou 4 mi/h). Dès que le véhicule atteint 7 km/h (4 mi/h), le témoin lumineux s'éteint. Voir le chapitre : Autres caractéristiques.

Témoin «CHECK ENGINE» (Vérifier le moteur)

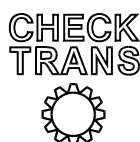


06281

Le fonctionnement de ce témoin lumineux est testé chaque fois que le commutateur d'allumage est tourné à la position «ON». Le témoin s'allume alors pendant 5 secondes.

S'il demeure allumé pendant plus de 5 secondes ou s'il s'allume en cours de route, c'est là une indication que le système de commande électronique Détroit Diesel «DDEC IV» a détecté un problème mineur. Le témoin demeure allumé jusqu'à ce que la défektivité soit corrigée. Un code de diagnostics est enregistré en mémoire. Le témoin «CHECK ENGINE» peut servir pour l'identification du problème. Consulter la rubrique «Codes de diagnostics du système DDEC IV» du chapitre : Information technique.

Témoin «CHECK TRANsmission» (Vérifier la transmission)



06282

Ce témoin lumineux s'allume brièvement chaque fois que le commutateur d'allumage est tourné à la position «ON». Le témoin devrait s'éteindre après 2 secondes.

Lorsque l'unité de commande électronique (ECU) détecte une condition anormale d'opération, le témoin «CHECK TRANs» s'allume, le sélecteur de vitesses émet de courts signaux pendant 8 secondes et les changements de rapport sont bloqués. L'écran d'affichage du sélecteur n'affiche plus rien.

Dans ces circonstances, conduire l'autocar à la prochaine aire de service disponible pour obtenir de l'aide. L'unité de commande ne répond pas au sélecteur tant que les limitations opérationnelles de la transmission sont actives (i.e., les

changements de rapport peuvent être restreints). Les changements de direction et de rapport à partir du point mort ou vers ce dernier ne sont plus possibles.

À chaque fois que le témoin «CHECK TRANs» s'allume, l'unité de commande enregistre un code de diagnostics. Le code peut être identifié à l'écran du sélecteur de vitesse (transmission Allison et ZF-Astronic) ou en utilisant un outil de diagnostics. Consulter le paragraphe «Codes de diagnostics de la transmission WORLD (WT)» ou «Anomalies et code d'erreur de la transmission ZF-Astronic», de la section : Information technique.

Remarque: Le témoin peut également s'allumer au démarrage lorsqu'il fait très froid. Consulter le paragraphe «Réchauffement de la transmission World (WT)» du chapitre: Procédures de démarrage et d'arrêt.

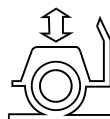
Température de l'huile de la transmission



06292

Ce témoin s'allume lorsque la température de l'huile de la transmission est trop élevée (transmission Allison seulement). Désactiver le ralenti pour permettre à l'huile de refroidir.

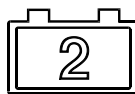
Système d'abaissement/relèvement de la suspension avant en fonction



06448

Ce témoin s'allume lorsque le système d'abaissement/relèvement de la suspension avant est en fonction. Un signal sonore accompagne également cette manœuvre. Voir le chapitre : Équipement de sécurité et situations d'urgence.

Alternateur supérieur



06276

Ce témoin s'allume lorsque l'alternateur supérieur est défectueux.

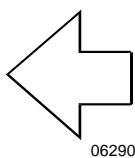
Filtre à carburant/séparateur d'eau



06291

Ce témoin s'allume pour indiquer qu'il faut vidanger l'eau du filtre à carburant/séparateur d'eau. Voir le chapitre : Soins et entretien.

Clignotant gauche



06290

Clignote lorsqu'un virage à gauche ou un changement de voie est signalé. Les clignotants sont commandés à l'aide du levier à fonctions multiples. Consulter le paragraphe «Commandes de la colonne de direction» dans ce chapitre.

Fenêtre de sortie de secours ouverte ou déverrouillée



06287

Ce témoin s'allume pour indiquer qu'une fenêtre de sortie de secours est ouverte ou déverrouillée.

Porte de compartiment à bagages ouverte



Ce témoin s'allume lorsqu'une porte des compartiments bagages est ouverte.

Porte du compartiment moteur ouverte («DOOR AJAR»)



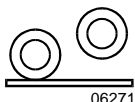
Ce témoin s'allume lorsque la porte du compartiment moteur ou la porte d'accès au côté droit du moteur est ouverte.

Porte du compartiment de chauffage/ climatisation entrouverte



Ce témoin s'allume lorsque la porte du compartiment de chauffage et de climatisation est ouverte.

Essieu porteur relevé



06271

Lorsque l'essieu porteur est relevé, ce témoin lumineux s'allume et est accompagné d'un signal sonore.

Témoin «STOP Engine» (Arrêter le moteur)



06309

Ce témoin s'allume lorsque le commutateur d'allumage est tourné à la position «ON» pour vérifier le fonctionnement du voyant et du système DDEC IV, le témoin devrait

s'éteindre après 5 secondes.

Si le témoin demeure allumé plus de 5 secondes ou s'allume durant le voyage, le système de commande électronique Détroit Diesel «DDEC» a détecté un problème majeur. Lorsqu'un problème est détecté, le moteur perd graduellement de sa puissance pour s'arrêter après 30 secondes. L'arrêt d'urgence du moteur peut être annulé en utilisant l'interrupteur de dérivation de l'arrêt du moteur «OVERRIDE» situé sur le panneau de commande gauche.

Remarque: Lorsque le moteur est arrêté, il ne peut être remis en marche avant que le problème ne soit résolu. Un code de diagnostics est enregistré en mémoire. Le témoin «STOP ENGINE» peut servir pour l'identification du problème. Consulter la rubrique «Codes de diagnostics du système DDEC IV» du chapitre : Information technique.

Témoin de mise sous tension des circuits électriques



Le témoin de mise sous tension des circuits électriques s'allume lorsque le commutateur d'allumage est à la position OFF et que les circuits électriques principaux de 12 et de 24 volts sont sous-tension. Ce témoin s'éteint en actionnant l'interrupteur principal des batteries situé sur le tableau de bord.

Témoin «STARTER ON» (Démarreur engagé)

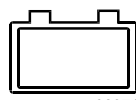


06380

Ce témoin s'allume pour indiquer que le démarreur est engagé.

Avertissement: Si le témoin «STARTER ON» reste allumé après avoir relâché la clé dès la mise en marche du moteur, arrêter le moteur immédiatement et mettre la clé du commutateur d'allumage en position «OFF». Faites vérifier le démarreur immédiatement.

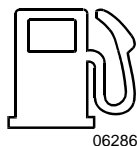
Alternateur inférieur



06371

Ce témoin s'allume lorsque l'alternateur inférieur ne recharge pas les batteries.

Bas niveau de carburant



06286

Ce témoin s'allume lorsqu'il reste environ 45 litres (12 gallons US.) dans le réservoir. Il est recommandé de ne pas franchir plus de 100 kilomètres (62 milles) alors que le témoin est allumé. Faire le plein dès que possible.

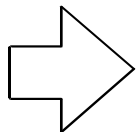
Régulateur de vitesse de croisière

CRUISE

06284

Ce témoin s'allume lorsque le régulateur de la vitesse de croisière est en fonction.

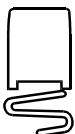
Clignotant droit



06289

Clignote lorsqu'un virage à droite ou un changement de voie est signalé. Les clignotants sont commandés à l'aide du levier à fonctions multiples. Consulter le paragraphe «Commandes de la colonne de direction» dans ce chapitre.

Risque de chaussée glacée



06273

Ce témoin clignote pendant environ 10 secondes et est accompagné d'un signal sonore lorsque la température extérieure passe de 2 °C à 1 °C (35 °F à 34 °F).

Freins de stationnement et d'urgence



06303

Ce témoin s'allume lorsque le frein de stationnement / d'urgence est appliqué. La soupape de commande est située sur le tableau de commande latéral gauche. Un signal sonore retentit si le commutateur d'allumage est à la position «OFF» mais que le frein de stationnement n'est pas appliqué.

Feux STOP



06305

Ce témoin s'allume lorsque les feux stop arrière sont allumés. Ceci se produit lorsque l'interrupteur DECEL du régulateur de croisière, les freins de service, le frein de stationnement, le frein moteur ou le ralentisseur de la transmission sont mis en fonction.

Feux de route



06300

Ce témoin indique que les feux de route sont en utilisation. De même que les feux de croisement, les feux de route se sélectionnent à l'aide du levier de commandes à fonctions multiples. Consulter le paragraphe «Commandes de la colonne de direction» dans ce chapitre.

Incendie dans le compartiment moteur



06288

Ce témoin indique qu'un incendie a été détecté dans le compartiment moteur. Un avertisseur sonore retentit également pour avertir le conducteur qu'un incendie a été détecté. Voir le chapitre : Équipement de sécurité et situations d'urgence.

Avertissement: En cas de feu, arrêter le véhicule immédiatement, arrêter le moteur et évacuer le véhicule.

Remarque: Pour l'emplacement des extincteurs, voir le chapitre: Équipement de sécurité et situations d'urgence.

Haute ou basse tension des batteries



06275

Ce témoin s'allume lorsque la tension des batteries est supérieure à 30 volts ou inférieure à 24 volts.

Remarque: Il est normal que le témoin s'allume pendant quelques secondes au démarrage puisque la tension des circuits diminue lorsque le démarreur est engagé.

Déséquilibre de la tension des batteries



Ce témoin lumineux apparaît lorsque la tension des batteries n'est pas équilibrée.

Remarque: Si le témoin de déséquilibre de la tension des batteries s'allume, s'assurer que les disjoncteurs d'égaliseur de batteries sont réarmés avant de demander de l'aide. Après le réarmement des disjoncteurs, attendre 15 minutes pour permettre le retour à l'équilibre des batteries. Les disjoncteurs sont situés dans le compartiment principal d'alimentation.

Basse pression du système de climatisation



Lorsque la pression du système de climatisation est trop basse, ce témoin lumineux s'allume, le compresseur est débrayé et le ventilateur du condenseur s'arrête.

Remarque: Lorsque la température extérieure est basse, il est possible et normal que ce témoin lumineux s'allume.

Haute pression du système de climatisation



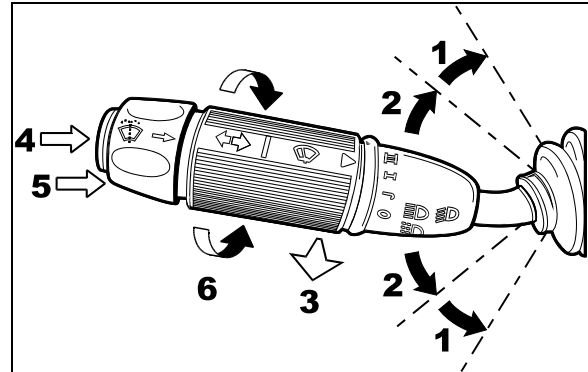
Lorsque la pression du système de climatisation est trop haute, ce témoin apparaît et le compresseur est débrayé. Quant au ventilateur du condenseur, il continue de fonctionner.

Remarque: Lorsque la température extérieure est élevée, il est possible et normal que ce témoin lumineux s'allume.

COMMANDES DE LA COLONNE DE DIRECTION

La plupart des commandes les plus utilisées sont situées sur le volant ou sur la colonne de direction comme sur une voiture de tourisme. Le levier de commande à fonctions multiples est situé à gauche du volant alors que le levier du ralentisseur optionnel est situé à droite. Les avertisseurs sonores électrique et pneumatique sont situés directement sur le volant.

LEVIER DE COMMANDE À FONCTIONS MULTIPLES



LEVIER À FONCTIONS MULTIPLES

23133

Le levier de commande à fonctions multiples sert à actionner les instruments suivants :

Clignotants (1)

Soulever le levier à la première position pour signaler un virage à droite et l'abaisser à la première position pour signaler un virage à gauche. Le levier revient automatiquement à sa position initiale lorsque le virage est complété.

Changement de voie (2)

Soulever ou abaisser partiellement le levier jusqu'à ce que la flèche clignote. Le maintenir ainsi jusqu'à ce que le changement de voie soit effectué. Le levier revient à sa position initiale lorsqu'il est relâché.

Feux de route et feux de croisement (3)

Les feux de route et les feux de croisement se sélectionnent respectivement en poussant le levier vers le tableau de bord ou en le tirant vers soi. Pour faire un appel de phares, tirer momentanément le levier vers soi et le relâcher.

Feux de courtoisie (4)

Faire clignoter les feux de gabarit et de position en enfonçant le bouton-poussoir situé sur l'extrémité du levier.

Commande des lave-glaces (5)

Appuyer sur la bague à l'extrémité du levier pour actionner les lave-glaces. Les essuie-glaces sont automatiquement actionnés. Lorsque la bague est relâchée, les gicleurs s'arrêtent immédiatement, mais les essuie-glaces fonctionnent pendant quelques secondes avant de s'arrêter.

Avertissement: Par temps froid, réchauffer les pare-brise à l'aide du dégivreur avant d'utiliser les lave-glaces, afin de prévenir la formation de givre et de buée ce qui réduirait la visibilité.

Attention: Pour éviter d'endommager le mécanisme de la pompe, ne pas faire fonctionner les lave-glaces lorsque le niveau du liquide est insuffisant.

Essuie-glaces (6)

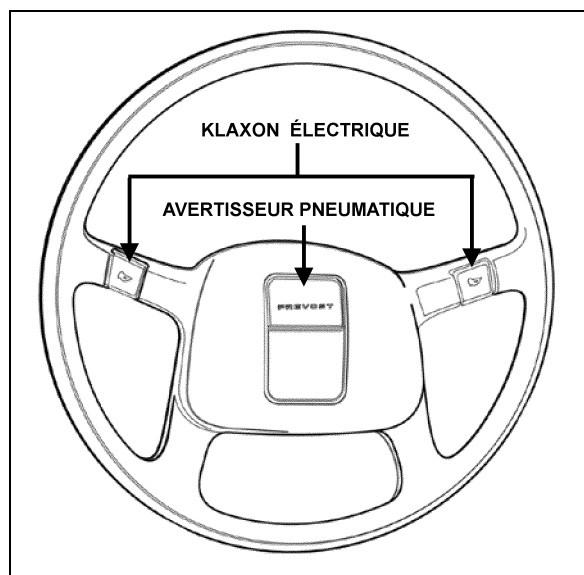
Pour actionner en mode continu les essuie-glaces des pare-brise, tourner le levier de commande autour de son axe dans le sens anti-horaire. La première position actionne le mode intermittent de balayage, la deuxième position actionne les essuie-glaces à basse vitesse et la troisième à une vitesse rapide.

Attention: Pour prolonger la durée de vie des balais d'essuie-glaces et éviter de rayer le verre des pare-brise, ne pas faire fonctionner les essuie-glaces lorsque les pare-brise sont secs. Libérer toujours délicatement les balais coincés par le gel avant de les utiliser.

AVERTISSEUR

KLAXON ÉLECTRIQUE

Pour actionner le klaxon électrique, appuyer sur un des boutons situés aux extrémités du volant. En milieu urbain, opter pour ce klaxon plutôt que pour l'avertisseur pneumatique qui est beaucoup plus bruyant.



VOLANT

14029

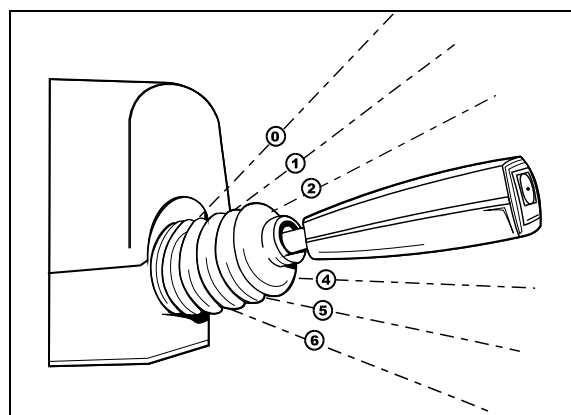
AVERTISSEUR PNEUMATIQUE

Pour actionner l'avertisseur pneumatique, appuyer sur le bouton situé au centre du volant. En cas de besoin en milieu urbain, utiliser le klaxon électrique plutôt que l'avertisseur pneumatique.

RALENTISSEUR DE LA TRANSMISSION ALLISON

FONCTIONNEMENT DU RALENTISSEUR DE LA TRANSMISSION

Le ralentisseur de transmission peut être mis en fonction de deux différentes façons, selon que la pédale de frein est enfoncée ou non.



LEVIER DU RALENTISSEUR

23132

Méthode #1: mise en fonction du ralentisseur à l'aide du levier

Relâcher la pédale de frein et basculer l'interrupteur du ralentisseur de transmission vers le bas. Actionner ensuite le levier dans le sens horaire, de la première à la sixième position, selon les besoins.

Remarque: Le levier du ralentisseur est situé à droite, sur la colonne de direction.

L'efficacité de chacune des positions est la suivante :

Position	Efficacité (%)
Initiale	0
1 ^{re}	16
2 ^e	33
3 ^e	49

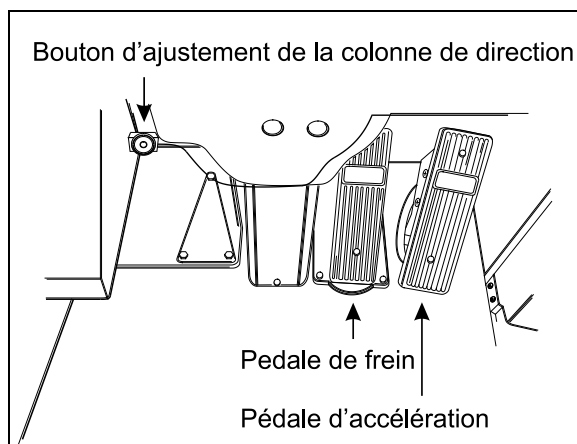
4 ^e	71
5 ^e	89
6 ^e	100

Méthode #2: Mise en fonction à l'aide de la pédale de frein

Relâcher d'abord la pédale de l'accélérateur. Basculer ensuite l'interrupteur du ralentisseur de transmission vers le bas et laisser le levier du ralentisseur à la position initiale. Plus la pédale de frein est enfoncée, plus le ralentisseur est efficace. Voir le chapitre : Autres caractéristiques.

Remarque: Dès que les roues d'un véhicule muni d'un système de freinage antiblocage (ABS) commencent à bloquer, le ralentisseur est automatiquement désactivé et ce, jusqu'à ce que les roues recommencent à tourner librement.

COMMANDES AUX PIEDS



COMMANDES AUX PIEDS

00023F

FREINS DE SERVICE

L'autocar est équipé d'un double système de freinage. Les freins avant fonctionnent indépendamment des freins arrière. Le double système de freinage devient un système de freinage modulé, lors d'une baisse de pression au niveau du système de freinage arrière.

Les freins de service s'actionnent en appuyant sur la pédale des freins. La force de freinage augmente proportionnellement à la pression appliquée sur la pédale. Consulter le paragraphe «Système de freinage antiblocage (ABS)» du chapitre : Autres caractéristiques. Dès qu'une pression est exercée sur la pédale des freins, les feux stop s'allument.

Pour un freinage efficace et sécuritaire, la pression d'air du système devrait atteindre au moins 655 kPa (95 lb/po²) dans chacun des circuits primaire et secondaire. Un témoin lumineux s'allume et un signal sonore est émis lorsque la pression d'air dans l'un ou l'autre des circuits primaire ou secondaire, descend sous 483 kPa (70 lb/po²). Dans ces circonstances, arrêter l'autocar puis rechercher et corriger le problème avant de repartir.

Avertissement: Signaler immédiatement tout problème ou mauvais fonctionnement du système de freinage au personnel responsable de l'entretien de l'autocar.

Avertissement: Ne pas pomper la pédale de freins. Cette pratique n'augmente pas l'efficacité du freinage, mais diminue sensiblement la pression dans les réservoirs réduisant ainsi l'efficacité des freins.

Attention: Conduire en laissant le pied appuyer sur la pédale des freins dans une situation autre que de freinage peut faire surchauffer les freins, endommager et user les composantes des freins, et en réduire l'efficacité.

PÉDALE DE L'ACCÉLÉRATEUR

Permet de faire varier le régime du moteur.

Remarque: Ne fonctionne pas lorsque la porte d'entrée est ouverte.

TRANSMISSION AUTOMATIQUE ALLISON

Le fonctionnement de cette transmission est entièrement automatique. Le rapport de démultiplication du convertisseur de puissance change automatiquement à mesure que la vitesse du véhicule augmente. Quant aux changements de rapport, ils s'effectuent au besoin selon la vitesse du véhicule et la position de l'accélérateur. Afin d'optimiser les performances et la maniabilité de l'autocar, le ratio approprié devrait être sélectionné en fonction de la vitesse de conduite.

FONCTIONNEMENT

Lorsqu'une des touches du sélecteur de vitesse est enfoncée, un signal sonore se fait entendre et la touche s'illumine pour indiquer que la transmission est prête à fonctionner au rapport choisi. Si le système de commande électronique détecte une défectuosité de fonctionnement, un

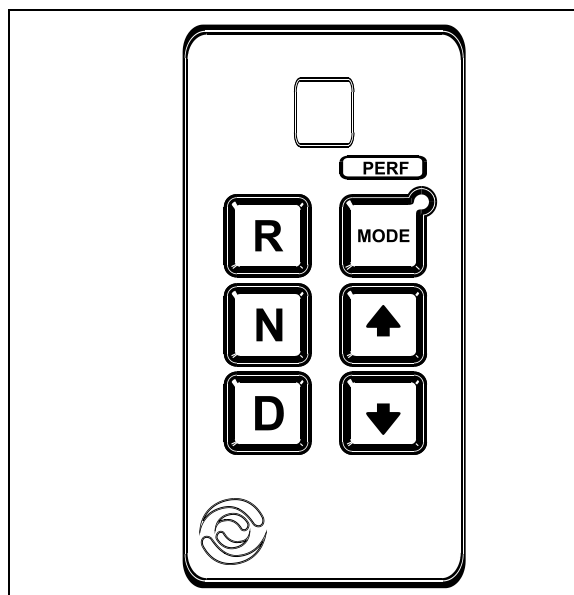
COMMANDES ET INSTRUMENTS

signal sonore est émis pendant 5 secondes et le témoin lumineux «CHECK TRANS» s'allume sur le tableau de bord dans le but d'avertir le conducteur que la transmission est maintenue en prise. Lorsqu'une autre touche est enfoncée, le signal sonore se fait entendre jusqu'à ce que le rapport précédent soit de nouveau sélectionné.

Remarque: Le témoin «CHECK TRANS» s'allume momentanément lorsque le commutateur d'allumage est tourné à la position «ON» pour fin de vérification du fonctionnement du voyant. Le témoin devrait s'éteindre après deux secondes. Le témoin «CHECK TRANS» demeure allumé lorsque l'unité de commande électronique (ECU) détecte une déféctuosité d'opération. Si le problème disparaît, le témoin s'éteint mais un code de diagnostics demeure enregistré en mémoire.

SÉLECTION DES RAPPORTS

Le sélecteur de vitesse à boutons-poussoirs permet d'opter pour le point mort (N), le rapport de marche arrière (R) ou les rapports de marche avant. Lorsqu'un rapport de marche avant est choisi, la transmission passe au rapport le plus bas. À mesure que les conditions le permettent, le sélecteur effectue les changements de rapport et l'écran digital indique le rapport auquel la transmission est en prise.



SÉLECTEUR DE VITESSE

07025

L'utilisation de chacun des boutons-poussoirs du sélecteur de vitesse se fait de la façon suivante :

- Sélectionner le rapport de **MARCHE ARRIÈRE** en appuyant sur «**R**».
- Sélectionner le **POINT MORT** en appuyant sur «**N**». Le rebord extérieur du bouton-poussoir point mort (N) est légèrement surélevé pour faciliter la sélection de ce rapport au simple toucher. Il n'est pas nécessaire d'appuyer sur ce bouton avant de démarrer le moteur.
- Sélectionner la gamme des rapports de **MARCHE AVANT** en appuyant sur «**D**». Le rapport de marche avant supérieur s'affiche à l'écran, sous **SELECT** et la transmission est embrayée au rapport adéquat tel qu'indiqué sous **MONITOR**.
- Appuyer respectivement sur la flèche vers le haut (▲) et sur la flèche vers le bas (▼) pour sélectionner un rapport supérieur ou inférieur. Lorsque le bouton-poussoir est maintenu, le sélecteur continue à changer de rapport jusqu'à ce que le bouton soit relâché ou jusqu'à ce qu'il atteigne un rapport maximum ou minimum.

UTILISATION DU BOUTON-POUSSOIR «MODE»

De la première à la quatrième vitesse, les modes **ECONOMY** et **PERFORMANCE** sont équivalents. Les changements de vitesse s'effectuent alors que la révolution du moteur atteint environ 2000 tours/minute.

Quant aux passages à la cinquième et à la sixième vitesse, ils s'effectuent lorsque le moteur tourne à 1700 révolutions/minute en mode **ECONOMY** et à 2000 tours/minute en mode **PERFORMANCE**.

En montées et descentes, il est préférable de sélectionner le mode **PERFORMANCE**. En effet, dans ce mode la transmission rétrograde plus rapidement.

Dans la plupart des cas, le système de contrôle protège la transmission des abus. Des actions telles que le passage en rapport inférieur lorsque le moteur tourne au ralenti accéléré ou à haute vitesse sont empêchées.

ECONOMY (STATU QUO)

Cette séquence est sélectionnée par défaut dès que le moteur démarre. Elle est généralement

utilisée pour la conduite de l'autocar en situation normale.

PERFORMANCE

Appuyer sur le bouton-poussoir «MODE» pour activer le mode PERFORMANCE qui a été programmé sur l'unité de commande électronique (ECU). Un témoin lumineux «MODE ON» s'affiche à l'écran du sélecteur, lorsque le mode PERFORMANCE est sélectionné.

Remarque: L'utilisation du mode ECONOMY (*statu quo*) est recommandée sur des autoroutes, en région plane ou pour diminuer la consommation de carburant aux rapports de vitesse supérieurs.

A) Marche arrière (R)

Le rapport de marche arrière (R) sert à faire reculer l'autocar. Lorsque ce rapport est choisi, le sélecteur s'illumine et un signal sonore de marche arrière se fait entendre. Immobiliser complètement l'autocar avant de passer de la marche avant (D) à la marche arrière (R) ou vice versa.

B) Point mort (N)

Utiliser cette position lors du démarrage du moteur. Sélectionner le point mort (N) lorsque le moteur tourne au ralenti pendant de longues périodes ou pour effectuer les rondes de sécurité ou la vérification des accessoires. S'assurer que le frein de stationnement est appliqué. Le sélecteur de vitesses de la transmission «World» (WT) sélectionne automatiquement le point mort (N) chaque fois que le commutateur d'allumage est tourné à la position «ON» ou après un arrêt du moteur.

Attention: Ne pas laisser tourner le moteur au ralenti (environ 550 tours/minute) pendant de longues périodes. Utiliser plutôt le ralenti accéléré (environ 1000 tours/minute).

Avertissement: Appliquer toujours le frein de stationnement avant de quitter le siège du conducteur.

Attention: Ne pas laisser la transmission au point mort (N) dans une pente. Cette pratique peut causer des dommages à la transmission. De plus, le frein moteur ne fonctionne pas lorsque la transmission est au point mort (N).

C) Marche avant (D)

Appuyer sur le bouton-poussoir de marche avant (D) lors de conditions normales de conduite. La transmission passe au premier ou au second rapport et sélectionne automatiquement les rapports supérieurs avec l'augmentation de la vitesse. La transmission rétrograde automatiquement avec la diminution de la vitesse. Dans le cas d'un blocage de la conduite ou des freins sur une surface glissante, l'unité de commande électronique (ECU) active le fonctionnement du convertisseur, c'est-à-dire désactive le système de verrouillage, et empêche la rétrogradation pendant une période présélectionnée ou jusqu'à ce que la vitesse de rotation des roues soit revenue à la normale.

Remarque: Le conducteur devrait normalement laisser la transmission changer de rapport automatiquement, mais des changements de rapport manuels peuvent être effectués de la manière décrite ci-après.

Premier (1) rapport

Sélectionner ce rapport lorsqu'une pente abrupte impose un contrôle de la vitesse du véhicule ou encore pour dégager l'autocar de la boue ou de la neige. Rappelons que ce rapport fournit l'effet de freinage maximal du frein moteur et du ralentisseur de la transmission. Aux rapports inférieurs (1, 2, 3 et 4), la transmission n'admet pas le changement au rapport suivant tant que la vitesse admissible n'est pas atteinte.

Second (2) rapport

Ce rapport est particulièrement utile dans des conditions d'encombrement de la circulation. Le véhicule démarre au premier rapport et la transmission passe de façon automatique au second. La transmission revient automatiquement au premier rapport dès qu'un ralentissement survient. Les rapports inférieurs fournissent l'effet maximal du frein moteur et du ralentisseur de la transmission (plus le rapport est bas, meilleur est l'effet de freinage du frein moteur ou du ralentisseur de la transmission).

Troisième (3) et quatrième (4) rapports

Sélectionner ces rapports lors de conduite sur des pentes modérées ou lorsque les conditions de charge ou la densité de la circulation limitent la vitesse de l'autocar.

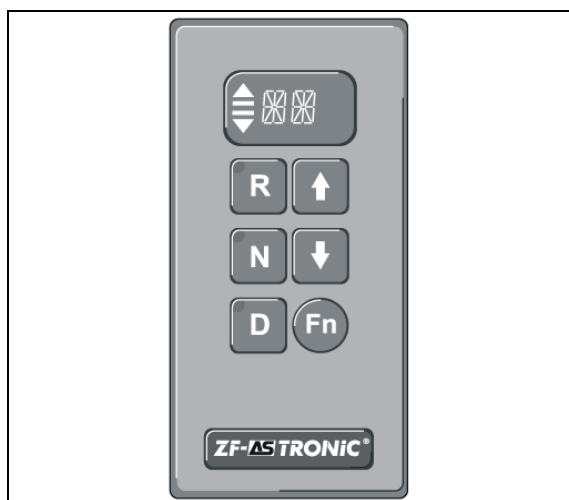
COMMANDES ET INSTRUMENTS

Attention: Les freins de service (pédale au pied) ne devraient pas être utilisés pour contrôler la vitesse de l'autocar lors de longues descentes sur des pentes abruptes. Utiliser plutôt les rapports de transmission inférieurs en combinaison avec le ralentisseur de la transmission ou le frein moteur. La vitesse du moteur ne devrait cependant pas excéder 2450 tours/minute. Cette procédure évite la surchauffe des freins et assure leur efficacité en cas d'urgence.

TRANSMISSION AUTOMATIQUE ZF-ASTRONIC

SÉLECTEUR DE VITESSE

Le sélecteur de vitesse comprend 6 touches et un écran d'affichage.



SÉLECTEUR DE VITESSE

07081

- « R » Marche arrière
- « N » Point mort (aucun rapport engagé dans la boîte de vitesses)
- « D » Marche avant
- « ↑ » Sélection d'un rapport supérieur
- « ↓ » Sélection d'un rapport inférieur
- « Fn » Passage du mode manuel au mode automatique et inversement.

TÉMOIN LUMINEUX

Clignotant : Un changement de fonction de la boîte est en cours. Le changement de fonction est effectué

lorsque le témoin reste allumé en permanence.

Allumé en permanence : La boîte exécute cette fonction.

Remarque: Les rapports «R», «N» et «D» ne sont activés qu'au moment du relâchement des touches. Si on maintient enfoncée la touche plus de 5 secondes, le changement de vitesse n'est pas pris en compte. Les touches de sélection «↑», «↓» et «Fn» sont activées dès leur enfoncement.

ÉCRAN D'AFFICHAGE

Les fonctions de la boîte de vitesses s'affichent sur cet écran. L'écran d'affichage indique le numéro du rapport engagé, la position de point mort, ainsi que les anomalies qui surviennent.

Écran d'affichage : Mode automatique



07082

La boîte de vitesses se trouve dans le mode automatique (2 barres et 2 flèches). Le 4^e rapport de la boîte de vitesses est engagé.

Écran d'affichage : Mode manuel



07083

Le 4^e rapport de la boîte de vitesses est engagé. (pas de barres ou de flèches à l'écran).

PÉDALE DE L'ACCÉLÉRATEUR

Il n'est pas nécessaire de modifier la position de la pédale de l'accélérateur lors d'un passage de vitesse. L'actionnement de l'embrayage est effectué, en fonction de l'enfoncement de la pédale de l'accélérateur, via la commande électronique de la boîte de vitesses. Le module électronique de la boîte de vitesses influe sur le moteur lors d'un changement de vitesse.

MODE AUTOMATIQUE

Le véhicule étant à l'arrêt, actionner le frein de service et appuyer sur la touche «D». Le système de commande de la transmission choisit automatiquement le rapport optimal pour démarrer. Le 2^e rapport est le rapport de démarrage par défaut. Cependant, le système sélectionnera le 1^{er} rapport si nécessaire comme lors d'un démarrage sur une pente inclinée.

L'embrayage s'effectue automatiquement si on actionne la pédale de l'accélérateur et le véhicule se met en marche. Ce système de commande permet de passer automatiquement aux rapports supérieurs ou inférieurs.

En mode automatique, le système de commande de la transmission empêche le passage à des rapports qui entraîneraient un sursrégime ou le calage du moteur.

Le conducteur peut intervenir manuellement sans lâcher l'accélérateur et effectuer des passages à un rapport supérieur ou inférieur à tout moment, par exemple dans des situations de conduite difficiles. Le mode de fonctionnement passe alors de automatique à manuel pendant environ 20 secondes.

MODE MANUEL

Le véhicule étant à l'arrêt, actionner le frein de service et appuyer sur la touche «D». En appuyant sur la touche «Fn», le système de transmission passe en mode manuel. Le conducteur peut choisir un autre rapport que celui proposé par le système automatique pour le démarrage. L'embrayage s'effectue automatiquement si on actionne la pédale de l'accélérateur, et le véhicule se met en marche.

Le conducteur sélectionne les rapports souhaités en appuyant sur les touches «↑» et/ou «↓».

Remarque: Le conducteur doit éviter que le moteur tourne à haut régime. Le moteur peut caler en cas d'actionnement de la pédale d'accélérateur alors que le rapport engagé est trop élevé.

SYSTÈME EASY START

Ce système intervient lors du passage du point mort «N» à la marche avant «D» ou la marche arrière «R» en maintenant appliqué les freins de service arrière pendant un maximum de 2 secondes après relâchement de la pédale de frein. Ce système facilite la mise en marche avant ou arrière lorsque le véhicule se trouve dans une pente, l'empêchant de se déplacer alors que l'embrayage n'est pas complètement engagé.

UTILISATION

Attention: Ne pas laisser tourner le moteur au ralenti (environ 550 tours/minute) pendant de longues périodes. Utiliser plutôt le ralenti accéléré (environ 1000 tours/minute).

Avertissement: Appliquer toujours le frein de stationnement avant de quitter le siège du conducteur. Il est interdit de quitter le siège du conducteur lorsque le moteur tourne et qu'un rapport est sélectionné.

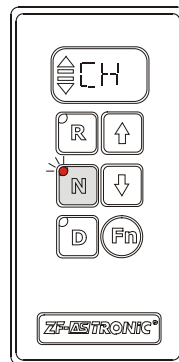
Attention: Ne pas laisser la transmission au point mort (N) dans une pente. Cette pratique peut causer des dommages à la transmission. De plus, le frein moteur ne fonctionne pas lorsque la transmission est au point mort (N).

Témoin lumineux dans les touches «R», «N» et «D»

Clignotant : Un changement de fonction de la boîte est en cours. Le changement de fonction est effectué lorsque le témoin reste allumé en permanence.

Allumé en permanence : La boîte exécute cette fonction.

DÉMARRAGE DU MOTEUR



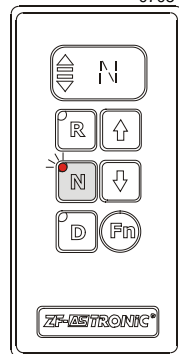
⇒ Appliquer le frein de stationnement.

⇒ Mettre le contact.

⇨ Auto-vérification du système de commande de la boîte.

L'afficheur indique «CH». Le témoin lumineux dans la touche «N» s'allume dès que la position neutre de la boîte de vitesses est reconnue.

07084



⇒ Démarrer le moteur.

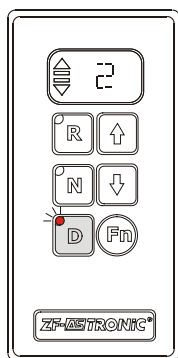
⇨ L'auto-vérification est terminée dès que «N» (neutre) apparaît sur l'afficheur. La boîte de vitesses est en position neutre. Le mode automatique est présélectionné.

Remarque: Le passage de rapport ne peut être effectué lorsque le moteur est arrêté.

07085

COMMANDES ET INSTRUMENTS

DÉMARRAGE, MARCHÉ AVANT

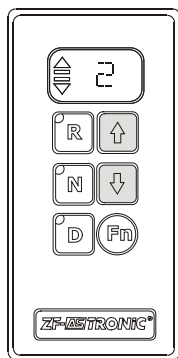


- ⇒ Démarrer le moteur.
- ⇒ Actionner le frein de service (activation du système Easy Start) et appuyer sur la touche «D».
- ↳ L'écran indique le rapport de démarrage sélectionné.
- ↳ Le témoin lumineux de la touche «D» s'allume. (Le système de commande choisit par défaut le 2^e rapport pour le démarrage, l'embrayage n'est pas engagé).
- ⇒ Relâcher le frein de service puis enfoncer la pédale de l'accélérateur.

Attention: Le véhicule peut avancer ou reculer même si la pédale d'accélérateur n'est pas actionnée suite au relâchement des freins de services arrière par le système Easy Start.

↳ Le véhicule démarre (l'embrayage s'effectue automatiquement).

Correction du rapport de démarrage



Le système de commande choisit par défaut le 2^e rapport pour le démarrage. Le conducteur peut corriger le rapport proposé et engager le 1^{er} rapport pour le démarrage.

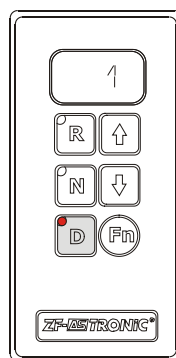
- Pour faire la correction:
 - ⇒ Appuyer sur la touche «↓» afin de sélectionner le 1^{er} rapport.
 - ↳ L'écran indique le rapport de démarrage engagé.

Remarque: Il est recommandé de toujours sélectionner le 1^{er} rapport pour le démarrage dans une pente.

MANŒUVRES

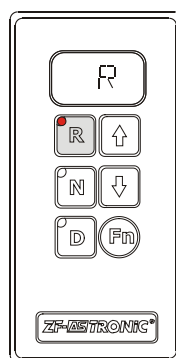
Un mode de manœuvre est disponible pour effectuer des déplacements à très basse vitesse. La 1^{re} vitesse et la marche arrière sont les rapports désignés du mode de manœuvre. En engageant une autre vitesse, le mode de manœuvre est désactivé. Pour engager le mode

de manœuvre, sélectionner le 1^{er} rapport ou le rapport de marche arrière «R» en appuyant sur les touches «↑» et/ou «↓». Lorsque le système se trouve en mode de manœuvre, le fonctionnement de l'embrayage diffère par rapport au mode de fonctionnement normal. La pédale d'accélérateur contrôle l'embrayage de la transmission comme le ferait une pédale d'embrayage. Ce contrôle s'effectue de 0 à 70% de la course de la pédale d'accélérateur. À plus de 70% de la course, l'embrayage s'effectue complètement et le véhicule peut accélérer soudainement.



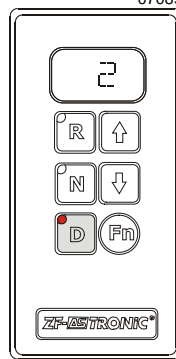
Durée de manœuvre illimitée.
L'écran d'affichage indique «CL» (clutch) en cas de surcharge de l'embrayage.

Attention: L'embrayage peut être endommagé si le conducteur ne réagit pas au message «CL» affiché.



Durée de manœuvre illimitée.
L'écran d'affichage indique «CL» (clutch) en cas de surcharge de l'embrayage.

Attention: L'embrayage peut être endommagé si le conducteur ne réagit pas au message «CL» affiché.



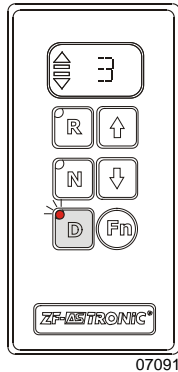
Avertissement: Si le conducteur ne réagit pas au message «CL» affiché, le système déclenche automatiquement le passage du mode manœuvre au mode de démarrage. Le véhicule peut accélérer rapidement lorsque le mode de manœuvre est désactivé automatiquement.

DÉPLACEMENT EN PENTE

Condition préalable: Le moteur tourne.

Avertissement: Lorsque le véhicule commence une descente et qu'aucun rapport n'est engagé (le témoin lumineux de la touche «N» est allumé), le frein moteur est inopérant.

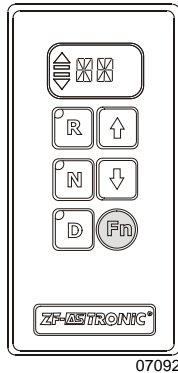
Avertissement: Ne pas laisser le véhicule se déplacer dans le sens opposé à celui du rapport engagé.



Si après relâchement du frein, un véhicule se déplace vers l'avant en position neutre «N» et que le conducteur appuie sur la touche «D», le système choisit un rapport adapté à la vitesse de déplacement.

PASSAGE DU MODE MANUEL AU MODE AUTOMATIQUE : Manuel / automatique

Ce changement de mode peut être effectué à tout moment, même lorsque le véhicule se déplace.



Passage du mode manuel au mode automatique.

⇒ Appuyer sur la touche «Fn»

Passage du mode automatique au mode manuel.

⇒ Appuyer sur la touche «Fn»

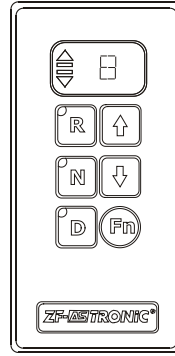
CHANGEMENT DE VITESSE

Changement de vitesse en mode automatique

↳ Tous les passages à un rapport supérieur ou inférieur se font automatiquement.

Ils dépendent de:

- ↳ La situation de conduite.
- ↳ La charge.
- ↳ La position de la pédale de l'accélérateur.
- ↳ La vitesse de déplacement.
- ↳ Le régime du moteur.



07093

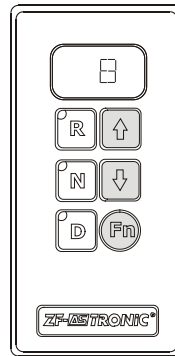
Flèches et 2 barres = mode automatique.

Le 8^e rapport de la boîte de vitesses est engagé.

Changement de vitesse en mode manuel

⇒ Appuyer sur les touches «↑» ou «↓».

Le système quitte le mode automatique en cas de sélection manuelle d'un rapport et revient au mode automatique après env. 10 à 20 secondes, s'il n'y a pas d'autres sélections manuelles d'effectuées.



07094

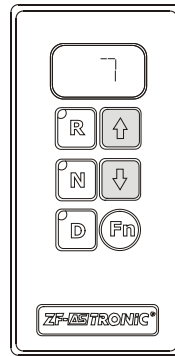
Saut de rapports

Saut d'un rapport

⇒ Appuyer deux fois de suite sur les touches «↑» ou «↓»

Saut de deux rapports

⇒ Appuyer trois fois de suite sur les touches «↑» ou «↓»



07095

Remarque: ↳ À tout moment, il est possible de passer au point mort «N» à partir de n'importe quel rapport.

COMMANDES ET INSTRUMENTS

⇨ Il n'est pas nécessaire de changer la position de la pédale de l'accélérateur pendant le passage d'un rapport, le moteur s'adapte automatiquement.

⇨ Le passage d'un rapport n'est pas exécuté si celui-ci devait entraîner un dépassement du régime maximum du moteur.

Avertissement: Le frein moteur est inopérant sur un véhicule en mouvement alors qu'un passage au point mort « **N** » est effectué.

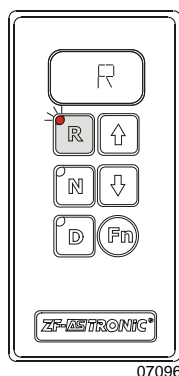
Effet du frein moteur lors du changement de vitesses

Pendant le changement des rapports, le frein moteur est désactivé automatiquement par le système de commande électronique. Dès que le passage de vitesse est terminé, le frein moteur est automatiquement réactivé. En réactivant le frein moteur, le système revient automatiquement au mode automatique, de façon à ce que le frein moteur puisse atteindre sa puissance maximale.

Avertissement: Pendant le changement de rapport, le fonctionnement du frein moteur est interrompu. Le véhicule peut accélérer s'il est dans une pente.

MARCHE ARRIÈRE

Pour engager la marche arrière :



⇨ Le véhicule **doit** être arrêté.
⇨ Actionner le frein de service (activation du système Easy Start) et appuyer sur la touche «**R**».

⇨ «**R**» apparaît sur l'écran (l'embrayage n'est pas engagé).

Le témoin lumineux de la touche «**R**» s'allume.

⇨ Relâcher le frein de service puis enfoncer la pédale de l'accélérateur (l'embrayage s'effectue automatiquement).

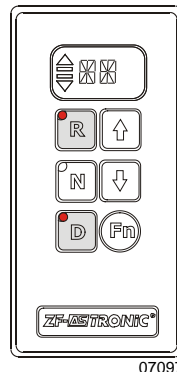
⇨ Le véhicule recule.

Avertissement: Ne pas passer à la marche arrière si le véhicule est en mouvement. Arrêter d'abord le véhicule.

Attention: Le véhicule peut avancer ou reculer même si la pédale d'accélérateur n'est pas

actionnée suite au relâchement des freins de service arrière par le système Easy Start.

INVERSION DU SENS DE MARCHE (AVANT / ARRIÈRE)



Inversion du sens de marche de «**R**» à «**D**»

⇨ Le véhicule doit être arrêté
⇨ Appuyer sur la touche «**D**»

Inversion du sens de marche de «**D**» à «**R**»

⇨ Le véhicule doit être arrêté
⇨ Appuyer sur la touche «**R**»

Avertissement: Ne pas passer à la marche arrière si le véhicule est en mouvement. Arrêter d'abord le véhicule. Une inversion du sens de marche est uniquement possible lorsque le véhicule est arrêté, sinon la boîte de vitesses engage la position neutre. Le rapport n'est pas engagé tant que le témoin lumineux clignote.

ARRÊT DU VÉHICULE

⇨ Freiner le véhicule en utilisant le frein de service jusqu'à l'arrêt, sans actionner l'accélérateur.

⇨ Avant que le véhicule s'arrête complètement, l'embrayage se désengage automatiquement, évitant ainsi le «calage» du moteur.

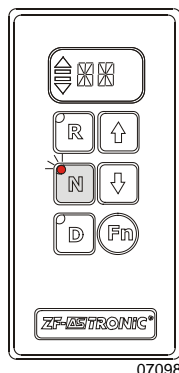
Si le véhicule est immobilisé pour une période prolongée, il est recommandé d'utiliser le point mort «**N**».

Avertissement: Lorsque le véhicule est arrêté, que le moteur tourne et qu'un rapport est engagé, il suffit d'actionner l'accélérateur pour mettre le véhicule en marche.

Avant de quitter un véhicule dont le moteur tourne, le sélecteur de vitesse doit se trouver en position de point mort «**N**» et le frein de stationnement doit être appliqué.

L'application du frein de stationnement pendant la marche sur chaussée glissante peut entraîner l'arrêt du moteur. L'assistance de direction n'est alors plus active.

ARRÊT DU VÉHICULE ET DU MOTEUR



- ⇒ Arrêter le véhicule
- ⇒ Appliquer le frein de stationnement
- ⇒ Appuyer sur la touche «N» pour mettre au point mort
- ↳ «N» s'affiche sur l'écran. Le témoin lumineux de la touche «N» s'allume
- ⇒ Couper le contact du moteur avec la clé.

Remarque: Si la boîte de vitesses **ne** se trouve pas en position de point mort « N » avant l'arrêt du moteur, le système engage automatiquement le point mort après coupure du contact.

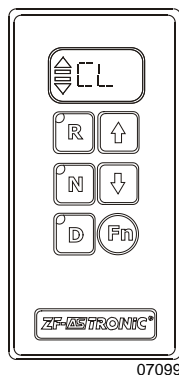
Avertissement: À l'arrêt du moteur, le système engage automatiquement le point mort «N». Le véhicule peut avancer ou reculer si aucun frein n'est appliqué.

REMORQUAGE

Attention: Afin d'éviter d'endommager les composantes de la propulsion, déconnecter l'arbre de transmission ou les arbres des essieux avant le remorquage. Ne pas essayer de démarrer le moteur d'un autocar équipé d'une transmission automatique en poussant ou en remorquant l'autocar.

Attention: S'assurer que l'arbre de transmission ou les arbres des essieux sont correctement réinstallés après un remorquage. Serre les écrous au couple approprié.

PROTECTION DE L'EMBRAYAGE



- «C» s'affiche à l'écran lorsqu'il y a risque de surcharge de l'embrayage, comme après plusieurs démarrages rapprochés, ou un déplacement extra lent dans un rapport de démarrage trop grand.

Remarque: Choisissez une conduite ne sollicitant pas l'embrayage de façon excessive, par exemple :

- ↳ Accélérer (pour que l'embrayage complet s'effectue)
- ↳ Arrêter le véhicule
- ↳ Passer rapidement à un plus petit rapport
- ↳ Mettre la boîte de vitesses en position de point mort «N» afin de ménager les pièces mécaniques du mécanisme de débrayage en cas d'arrêt prolongé (plus de 1 ou 2 minutes environ, par ex. bouchons, passage à niveau, etc.).

Bien que l'embrayage soit automatisé, le conducteur peut nettement influencer sa longévité. Il est recommandé, afin de réduire l'usure, de toujours **choisir au démarrage un rapport aussi bas que possible.**

PROTECTION CONTRE L'EMBALLEMENT DU MOTEUR

Afin de protéger le moteur et la boîte de vitesses, le système de commande électronique n'admet que des passages de vitesses se trouvant dans la plage de régimes définie par le constructeur du véhicule.

Mode manuel

- ↳ Si le véhicule accélère dans une pente, il n'y a pas de passage automatique à un rapport supérieur.
- ↳ S'assurer que le moteur ne dépasse pas les régimes autorisés.

Attention: Le moteur peut être endommagé si le véhicule accélère dans une pente et que le moteur se retrouve en surrégime.

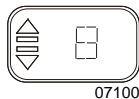
Mode automatique

Attention: Lorsque le véhicule accélère dans une pente, le système sélectionne automatiquement un rapport supérieur afin de protéger le moteur contre un surrégime (zone rouge).

ÉCRAN D'AFFICHAGE DE LA BOITE ZF-ASTRONIC

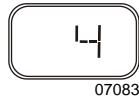
L'écran fournit des informations au conducteur concernant les conditions de service de la boîte de vitesses. Il affiche le rapport sélectionné (par ex. 1 à 10 ou «N», «R»).

Mode automatique



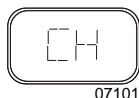
Le mode automatique est affiché sur l'écran par 2 barres et 2 flèches (le 8^e rapport de la boîte de vitesses est engagé).

Mode manuel



Le 4^e rapport de la boîte de vitesses est engagé (pas de barres ou de flèches à l'écran).

Autres informations affichées sur l'écran :



«CH» = (self-check) auto-vérification du système.

Apparaît à l'affichage après que le contact soit mis.



«AL» = (airless) manque d'air
Apparaît en alternance avec l'affichage normal. Indique qu'il n'y a pas assez de pression dans le système de la boîte de vitesses.

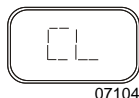
«FP» = pédale de l'accélérateur



Relâcher la pédale de l'accélérateur pour amener le moteur au ralenti

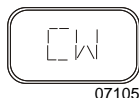
Si le voyant ne s'éteint pas, il y a une anomalie dans le système. Impossible de poursuivre la route

«CL» = (clutch) embrayage



Apparaît en alternance avec l'affichage normal. Surcharge de l'embrayage

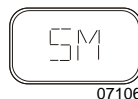
Voir section PROTECTION DE L'EMBRAYAGE



«CW» = (clutch wear) usure de l'embrayage.

Faire remplacer l'embrayage

«SM» = (system malfunction)



Il y a une **anomalie grave dans le système.**

- **Ne pas poursuivre la route.**
- **Arrêter le véhicule.**

Un ou plusieurs codes d'erreur apparaissent sur l'afficheur.

Quoi faire en cas d'une défaillance du système ?

Le message d'erreur et la réaction en résultant peuvent être effacés. Le véhicule doit être arrêté. Le conducteur doit procéder comme suit:

- Couper le contact et attendre jusqu'à ce que les informations visualisées sur l'afficheur disparaissent.
- Si le message sur l'écran ne disparaît pas après avoir coupé le contact, il faudra désactiver le système au moyen de l'interrupteur principal de batterie.
- Ensuite, remettre le contact.
- Si le message d'erreur est toujours affiché, une réparation est nécessaire. La transmission est inopérante et le véhicule ne peut poursuivre la route. Spécifier au personnel spécialisé du point de service le (s) code (s) d'erreur. Voir le paragraphe « Anomalies et code d'erreur de la transmission ZF-Astronic » de la section INFORMATION TECHNIQUE de ce manuel.

AUTRES CARACTÉRISTIQUES

SYSTÈME DE COMMANDE ÉLECTRONIQUE DÉTROIT DIESEL (DDEC)

Le DDEC est un système de commande et d'injection électronique de carburant à la fine pointe de la technologie et conçu pour les moteurs Détroit Diesel. Le système DDEC fait partie intégrante du moteur et présente plusieurs caractéristiques qui améliorent les performances du moteur et facilitent la tâche du conducteur. En effet, le DDEC permet :

- Une meilleure autonomie et un meilleur rendement ;
- Une diminution des émanations lors de démarrages à froid ;
- Une diminution des frais d'entretien et de réparation.

Ces avantages proviennent de l'optimisation des fonctions principales du moteur qui affectent l'économie de carburant, la fiabilité du moteur et les performances des injecteurs.

Les composantes principales du système DDEC comprennent :

- Un module de commande électronique (ECM) ;
- Un système d'injection électronique (EUI) ;
- Une pédale de commande électronique du régime du moteur ;
- Des capteurs électroniques.

Le module de commande électronique (ECM) effectue le traitement et le contrôle des données du système DDEC et contient les composantes suivantes :

- Un microprocesseur qui surveille et analyse les performances du moteur au moyen de capteurs électroniques ;
- Une mémoire vive FRAM (Flash Random Access Memory) qui enregistre les données d'exécution de l'ECM et contient les instructions de commande du moteur ;
- Une mémoire morte programmable et effaçable électriquement EEPROM

(Electrically Erasable, Programmable, Read-Only Memory).

La mémoire EEPROM a pour rôle de transmettre les instructions relatives aux fonctions de commande principales du moteur tels le régime et la puissance nominale, la régulation du moteur, la séquence et les diagnostics de démarrage à froid, ainsi que le dispositif de protection du moteur.

Pour leur part, les injecteurs électroniques (EUI) fonctionnent de façon semblable à un système d'injection mécanique. Cependant, une électrovanne commande la distribution et le dosage de l'injecteur, assurant ainsi un réglage beaucoup plus simple et plus précis des injecteurs.

Le système DDEC repère rapidement les anomalies grâce à un système d'autodiagnostic. Celui-ci contrôle tous les capteurs et les composantes électroniques du moteur. Il identifie les défauts et autres problèmes reliés au moteur et émet un code de diagnostics.

Le système DDEC allume les voyants «CHECK ENGINE» (Vérifier le moteur) et «STOP ENGINE» (Arrêter le moteur) sur le tableau de bord. Ces voyants font partie intégrante du système électronique de diagnostics. Ils servent à indiquer un problème et émettent un signal codé pour permettre la localisation de la composante défectueuse.

Afin de faciliter la détection de pannes et obtenir les informations pertinentes enregistrées dans la mémoire du module de commande électronique (ECM), un lecteur de diagnostics DDR (Diagnostic Data Reader) peut être utilisé (optionnel). Brancher le lecteur dans la prise prévue à cette fin située dans le logement des commandes aux pieds.

Il est également possible d'actionner momentanément l'interrupteur «OVERRIDE» situé sur le tableau de bord. Consulter le paragraphe : Interrupteurs de commande du chapitre : Commandes et instruments. Les codes de diagnostics actifs et inactifs font clignoter les témoins «STOP ENGINE» (Arrêter le moteur) et «CHECK ENGINE» (Vérifier le moteur) respectivement. Consulter la section «Codes de diagnostics du système DDEC IV» du chapitre : Information technique.

AUTRES CARACTÉRISTIQUES

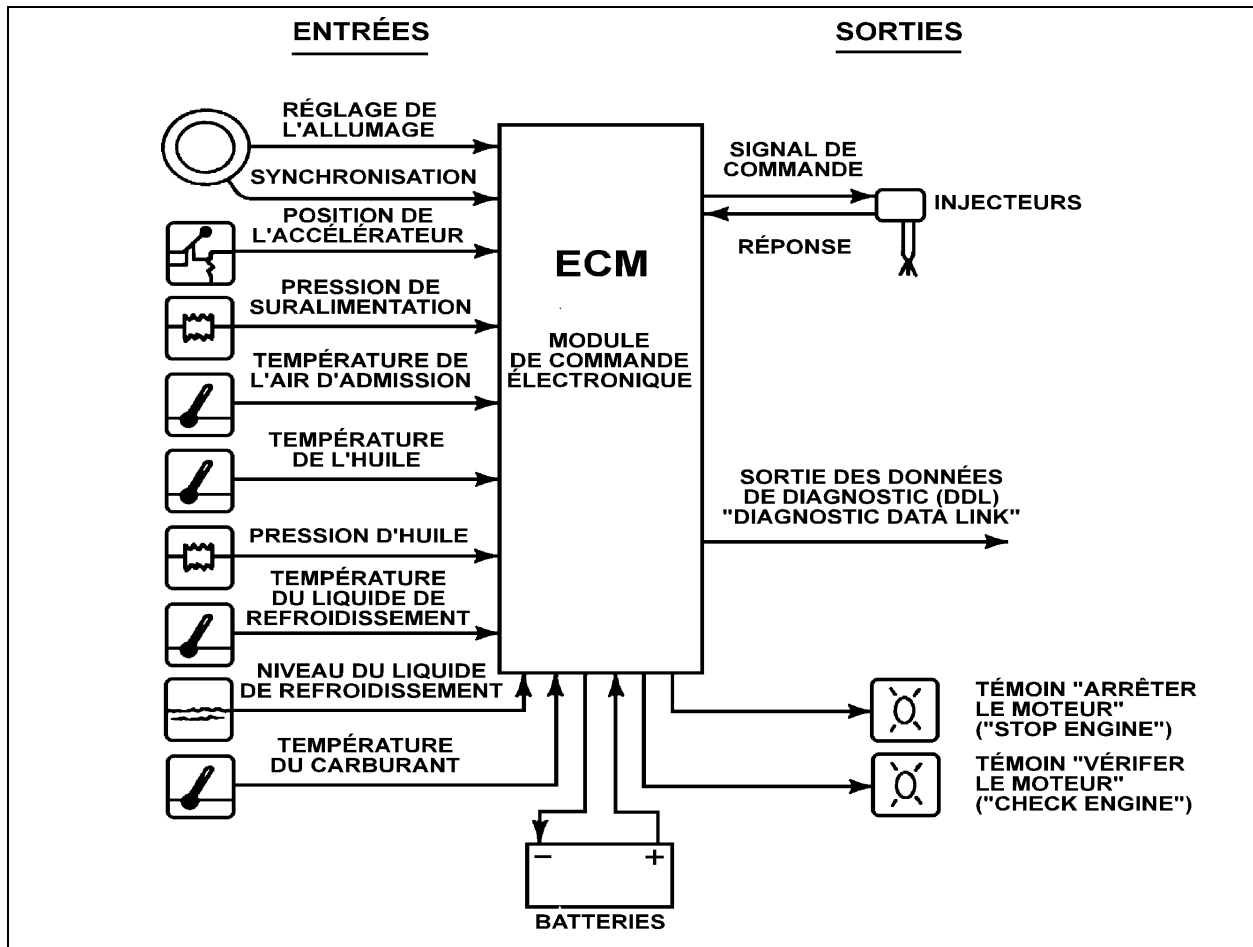


SCHÉMA DU SYSTÈME DDEC IV

OEH3B402

MODULE DE COMMANDE ÉLECTRONIQUE (ECM) DDEC IV

L'utilisation la plus simple du DATA HUB ne requiert l'ajout d'aucune composante sur l'autocar. Les caractéristiques de base du «DATA HUB» sont utilisées. L'ECM enregistre des informations telles :

- Le kilométrage ;
- La quantité de carburant utilisé ;
- La durée de fonctionnement du moteur au ralenti ou au ralenti accéléré (PTO) ;
- La durée d'utilisation du régulateur de vitesse ;
- La consommation lors de l'utilisation du régulateur de vitesse.

Ces informations peuvent être enregistrées quotidiennement, selon la durée d'un voyage ou encore depuis la mise en service du moteur. Quant à l'enregistrement journalier, il se limite à un maximum de deux jours.

Plusieurs paramètres, tels que la pression de l'huile, sont mesurés périodiquement sous des conditions déterminées. Les lectures sont analysées sur de longues périodes ce qui permet au système de détecter la détérioration des performances et d'en informer l'utilisateur avant que ne survienne le bris d'une composante.

La durée de vie moyenne de dix composantes peut être déterminée en fonction du kilométrage, du carburant consommé, de la révolution du moteur et de sa durée d'utilisation. L'ECM assure le suivi des facteurs sélectionnés et avertit automatiquement l'utilisateur lorsque l'espérance de vie d'une composante est atteinte. Un registre des événements est également gardé en mémoire. Il indique l'état de fonctionnement de l'autocar (i.e., arrêté, au ralenti, en mouvement) à des intervalles de 15 minutes.

Les informations enregistrées dans l'ECM sont lues en raccordant un PC à la prise de

branchement du lecteur de diagnostic (DDR) par l'intermédiaire d'un module d'adaptation de type RP1202. La lecture des informations prend environ 20 secondes.

ÉCRAN D'AFFICHAGE DE MESSAGES (MCD)

Le MCD est un écran graphique standard installé sur le tableau de bord. Il affiche et enregistre les données opérationnelles transmises par le système de commande électronique du moteur Détroit Diesel (DDEC), du système de freinage ABS ou toute autre composante contrôlée électroniquement, à partir du système de liaison de données de diagnostics SAE J1708/1587. Le MCD utilise un écran d'affichage à cristaux liquides intégré au tableau de bord dont l'intensité lumineuse est contrôlée de même façon que celle du tableau de bord.

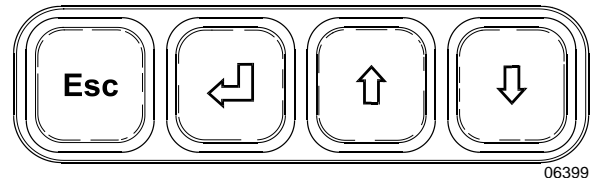
L'état de fonctionnement de l'autocar et les codes de diagnostics ne sont que quelques-unes des fonctions affichées par le MCD.

Un code d'erreurs est affiché pour informer le conducteur que l'ECM a transmis un message d'anomalie. Des symboles peuvent être affichés pour indiquer une condition ou pour rappeler qu'une fonction est activée. Parmi ces symboles, on retrouve une cloche lorsque l'alarme de rappel est en fonction, «PTO» lorsque le ralenti accéléré est sélectionné et «CC» lorsque le régulateur de la vitesse de croisière est en fonction.

Remarque : *Lorsqu'une condition demande l'attention du conducteur, le MCD remplace automatiquement l'affichage en cours par celui en rapport avec la condition.*

Utiliser les menus interactifs en cascade du MCD pour passer d'un mode d'affichage à un autre. Le MCD permet seulement l'accès aux menus «GAUGE MODE» (jauge), «FUEL ECONOMY» (économie de carburant), «TIME/DIST» (minuterie) et « FAULTS » (erreur) lorsque le véhicule est en mouvement. L'accès aux autres menus est permis lorsque le véhicule est à l'arrêt.

Utiliser les touches du clavier du MCD pour entrer les commandes et les réglages.



Utiliser les flèches vers le haut (↑) ou vers le bas (↓) pour mettre en évidence une fonction ou un réglage. De petites flèches apparaissent dans le coin droit supérieur ou inférieur de l'écran pour indiquer que de l'information supplémentaire est disponible en utilisant les flèches de défilement.

Pour modifier une fonction, appuyer sur la touche Entrée (↵). La première valeur à modifier est mise en évidence. Entrer la valeur appropriée en utilisant les flèches. Appuyer sur la touche Entrée lorsque la valeur appropriée est affichée. La prochaine valeur à modifier est mise en évidence. Dans certains cas, la touche Entrée remet à l'état initial les données compilées. Si cette situation survient, le MCD vous invitera à appuyer sur la touche Entrée pendant 1 seconde pour éviter les remises à l'état initial accidentelles.

Pour retourner au niveau précédent, appuyer sur la touche Esc (échappement). Dans la plupart des cas, le MCD retournera au niveau précédent dès que la modification a été effectuée.

Appuyer sur la touche Esc pour retourner au menu principal à partir d'un sous-menu.

MENUS DU « DRIVING MODE »

Les menus du DRIVING MODE sont les suivants :

Gauge Mode; Fuel economy; Time / dist et Faults ?.

MENU GAUGE MODE (jauge)

La température de l'huile à moteur, de l'huile à transmission et la tension des batteries peuvent être affichées lorsque ce mode est sélectionné.

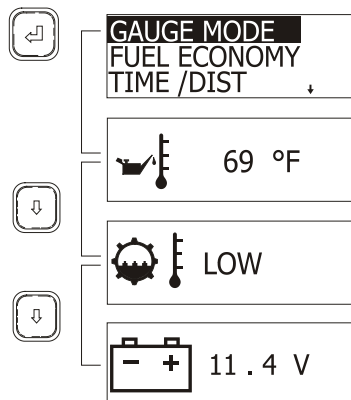
Pour afficher le menu :

1. Mettre en évidence GAUGE MODE ;
2. Appuyer sur la touche Entrée (↵) ;
3. Utiliser les flèches vers le haut (↑) ou vers le bas (↓) pour sélectionner un appareil de mesure.

Pour quitter le mode GAUGE MODE, appuyer sur la touche Esc.

AUTRES CARACTÉRISTIQUES

Remarque : Lorsqu'une condition demande l'attention du conducteur, le MCD remplace automatiquement l'affichage en cours par celui en rapport avec la condition.



06398

MENU FUEL ECONOMY (économie de carburant)

Le taux moyen de consommation de carburant pendant un voyage (AVG) et la consommation instantanée peuvent être connus en un coup d'œil de même que la distance à parcourir avant que le réservoir ne soit vide.

Pour afficher le menu :

1. Mettre en évidence FUEL ECONOMY ;
2. Appuyer sur la touche Entrée (↵) ;
3. Utiliser les flèches vers le haut (↑) ou vers le bas (↓) pour passer du taux moyen de consommation à la consommation instantanée de carburant ou à la consommation pour une distance déterminée ;
4. Appuyer sur la touche Entrée pour remettre à l'état initial le taux moyen de consommation et la consommation instantanée de carburant. Le MCD vous invitera à appuyer sur la touche Entrée pendant 1 seconde pour la remise à l'état initial ;

Si vous ne désirez pas remettre à l'état initial les données sur le carburant, appuyer sur la touche Esc pour retourner au menu précédent.

Pour quitter le menu FUEL ECONOMY, appuyer sur la touche Esc.

MENU TIME / DIST (horloge)

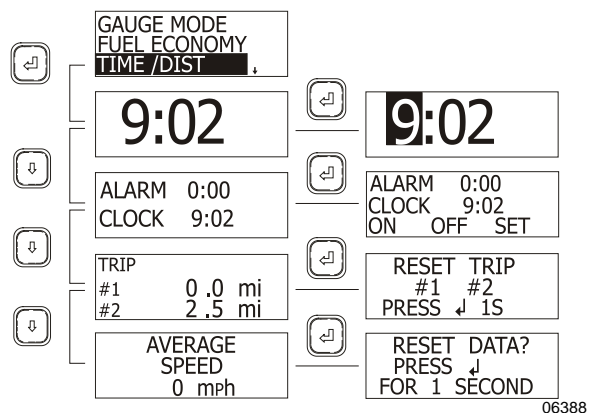
Ce menu permet de sélectionner l'horloge numérique, l'alarme, deux odomètres de voyage

et le compteur de la vitesse moyenne du véhicule.

Pour afficher l'horloge numérique :

1. Mettre en évidence TIME/DIST ;
 2. Appuyer sur la touche Entrée (↵) ;
- L'horloge numérique apparaît ;
3. Utiliser les flèches vers le haut (↑) ou vers le bas (↓) pour passer de l'affichage de l'horloge à celui de l'alarme, à l'affichage des odomètres de voyage ou à celui du compteur de la vitesse moyenne.

Pour quitter le menu TIME/DIST, appuyer sur la touche Esc.



06388

Réglage de l'horloge numérique

1. Afficher l'horloge numérique ;
 2. Appuyer sur la touche Entrée (↵) ;
- Le premier chiffre de l'heure est mis en évidence.
3. Entrer la valeur appropriée en utilisant les flèches ;
 4. Appuyer sur la touche Entrée (↵) ;
- Le chiffre suivant de l'heure est mis en évidence.
5. Entrer la valeur appropriée en utilisant les flèches puis appuyer sur la touche Entrée ;

Dès que le dernier chiffre a été modifié et que la touche Entrée a été enfoncée, l'affichage revient au menu CLOCK (horloge).

Alarme

L'alarme peut être utile pour rappeler au conducteur d'effectuer une certaine tâche à un moment donné.

Pour régler l'alarme :

1. Afficher le menu ALARM et CLOCK ;

2. Appuyer sur la touche Entrée (↵) ;
3. À l'aide des flèches, mettre en évidence ON pour activer l'alarme, OFF pour désactiver l'alarme et SET pour régler l'heure ;
4. Appuyer sur la touche Entrée (↵) ;

Si vous avez choisi SET, régler l'heure en utilisant les flèches puis appuyer sur la touche Entrée.

Pour quitter un menu et retourner au menu précédent, appuyer sur la touche Esc.

Lorsque l'alarme est en fonction, le symbole d'une cloche apparaît dans le coin droit supérieur de l'écran du MCD.

L'alarme sonnera à l'heure pré-réglée même si l'interrupteur principal d'alimentation est à la position OFF (hors fonction).

Pour arrêter l'alarme, appuyer sur n'importe quelle touche du clavier du MCD.

Odomètres de voyage

Deux odomètres de voyage sont disponibles pour le conducteur.

Pour remettre à zéro un odomètre de voyage :

1. Afficher le menu TRIP ;
2. Appuyer sur la touche Entrée (↵) ;
3. À l'aide des flèches, mettre en évidence le premier ou le second odomètre de voyage ;
4. Appuyer sur la touche Entrée pendant 1 seconde.

Pour quitter le menu, appuyer sur la touche Esc.

Vitesse moyenne

L'affichage indique la vitesse moyenne du véhicule depuis la dernière remise à zéro.

Pour remettre à zéro :

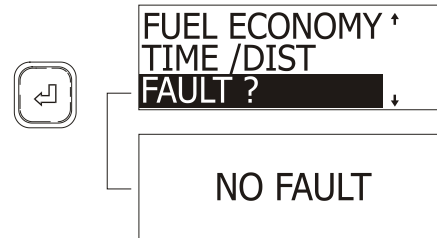
1. Afficher le menu AVERAGE SPEED ;
2. Appuyer sur la touche Entrée (↵) ;
3. Le MCD vous invitera à appuyer sur la touche Entrée pendant 1 seconde pour la remise à l'état initial.

MENU FAULT ? (messages d'anomalies)

Pour afficher les messages d'anomalies enregistrés :

1. Mettre en évidence FAULT ? ;

2. Appuyer sur la touche Entrée (↵) ;
3. S'il y en a, les messages d'anomalies sont affichés.



06393

MENUS DU « NON-DRIVING MODE »

MENU SET-UP MODE

Le menu SET-UP MODE permet au conducteur de personnaliser le MCD en choisissant la langue utilisée, le système d'unités de mesure (métriques ou impériales) et une plage horaire de 12 heures ou 24 heures. Ce menu permet également de régler le contraste de l'affichage, le rétroéclairage et l'éclairage de nuit.

Après avoir entré le mot de passe approprié, le menu SET-UP MODE permet de choisir la langue par défaut, l'objectif de consommation de carburant et les mots de passe.

Pour configurer le MCD, mettre en évidence SET-UP MODE à l'aide des flèches puis appuyer sur la touche Entrée.

Sélection de la langue

Si l'option est disponible, la langue utilisée peut être choisie. Pour sélectionner la langue :

1. Dans le menu SET-UP MODE, mettre en évidence LANGUAGE à l'aide des flèches ;
2. Appuyer sur la touche Entrée (↵) ;
3. Mettre en évidence la langue choisie à l'aide des flèches ;
4. Appuyer sur la touche Entrée pour confirmer votre choix.

L'écran du MCD retourne au menu SET-UP MODE.

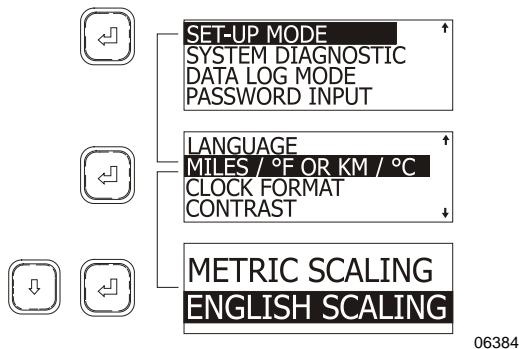
Système d'unités de mesure métriques ou impériales

1. Dans le menu SET-UP MODE, mettre en évidence MILES/°F OR KM/°C à l'aide des flèches ;

AUTRES CARACTÉRISTIQUES

- Appuyer sur la touche Entrée (↵) ;
- Mettre en évidence le système d'unités de mesure choisi à l'aide des flèches ;
- Appuyer sur la touche Entrée pour confirmer votre choix.

L'écran du MCD retourne au menu SET-UP MODE.



Plage horaire de 12 heures ou 24 heures

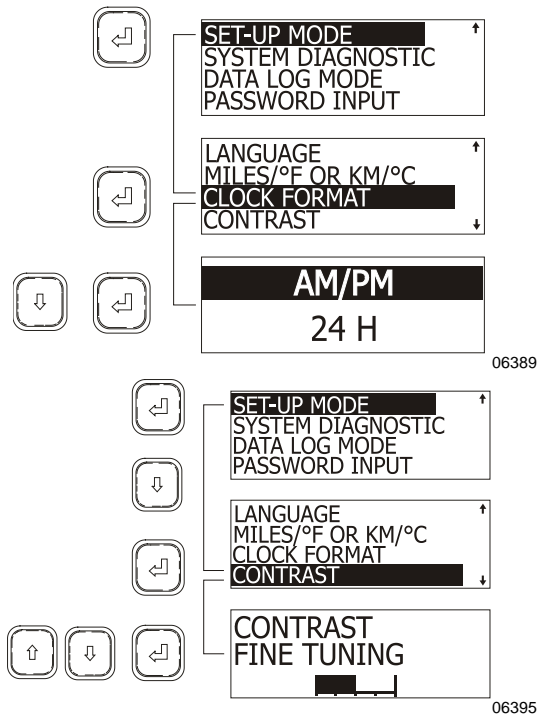
- Dans le menu SET-UP MODE, mettre en évidence CLOCK FORMAT à l'aide des flèches ;
- Appuyer sur la touche Entrée (↵) ;
- Mettre en évidence la notation de l'heure désirée (AM/PM ou 24H) à l'aide des flèches ;
- Appuyer sur la touche Entrée pour confirmer votre choix.

L'écran du MCD retourne au menu SET-UP MODE.

Réglage du contraste

- Dans le menu SET-UP MODE, mettre en évidence CONTRAST à l'aide des flèches ;
- Appuyer sur la touche Entrée (↵) ;
- Utiliser les flèches pour régler le niveau de contraste désiré. Un graphique à barres horizontal indique le niveau de contraste ;
- Appuyer sur la touche Entrée pour confirmer votre choix.

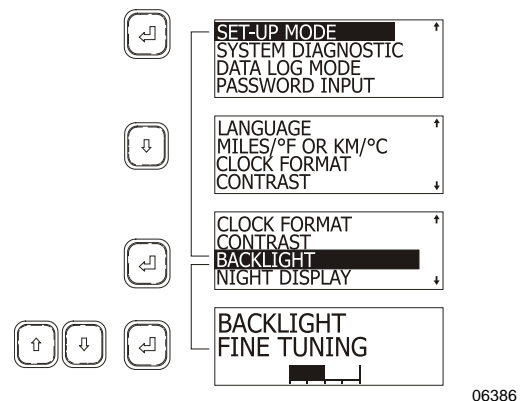
L'écran du MCD retourne au menu SET-UP MODE.



Réglage du rétroéclairage

- Dans le menu SET-UP MODE, mettre en évidence BACKLIGHT à l'aide des flèches ;
- Appuyer sur la touche Entrée (↵) ;
- Utiliser les flèches pour régler le niveau de rétroéclairage désiré. Un graphique à barres horizontal indique le niveau de rétroéclairage ;
- Appuyer sur la touche Entrée pour confirmer votre choix.

L'écran du MCD retourne au menu SET-UP MODE.

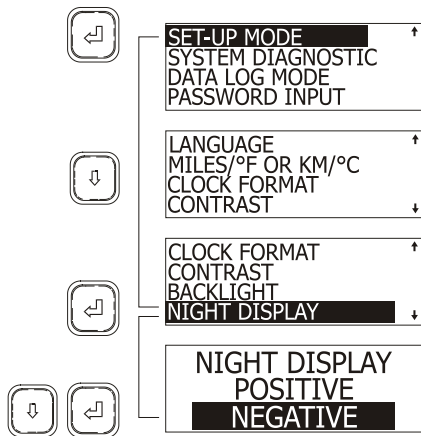


Réglage de l'éclairage de nuit

Quand l'éclairage de nuit est en fonction, les affichages apparaissent en négatif lorsque les phares sont allumés.

1. Dans le menu SET-UP MODE, mettre en évidence NIGHT DISPLAY à l'aide des flèches ;
2. Appuyer sur la touche Entrée (↵) ;
3. Mettre en évidence l'affichage désiré à l'aide des flèches ;
4. Appuyer sur la touche Entrée pour confirmer votre choix.

L'écran du MCD retourne au menu SET-UP MODE.



06400

Choix de la langue par défaut

Ce menu est activé lorsque le mot de passe approprié est entré (voir PASSWORD INPUT).

1. Dans le menu SET-UP MODE, mettre en évidence DEFAULT LANGUAGE à l'aide des flèches ;
2. Appuyer sur la touche Entrée (↵) ;
3. Mettre en évidence la langue désirée à l'aide des flèches ;
4. Appuyer sur la touche Entrée pour confirmer votre choix.

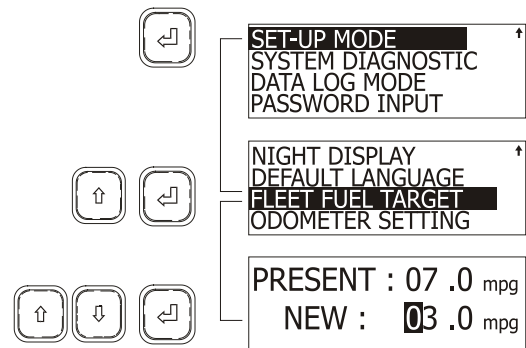
L'écran du MCD retourne au menu SET-UP MODE.

Objectif de consommation de carburant

Ce menu est activé lorsque le mot de passe approprié est entré (voir PASSWORD INPUT).

1. Dans le menu SET-UP MODE, mettre en évidence FLEET FUEL TARGET à l'aide des flèches ;
2. Appuyer sur la touche Entrée (↵) ;
3. Utiliser les flèches pour entrer la valeur appropriée du chiffre mis en évidence ;
4. Appuyer sur la touche Entrée pour confirmer votre choix ;
5. Le chiffre suivant est mis en évidence. Entrer la valeur appropriée comme à l'étape 3 ;
6. Lorsque le dernier chiffre a été modifié, appuyer sur la touche Entrée pour confirmer le nouvel objectif.

L'écran du MCD retourne au menu SET-UP MODE.



06396

Réglage de l'odomètre

Ce menu est désactivé.

MENU SYSTEM DIAGNOSTIC (diagnostics)

Le menu SYSTEM DIAGNOSTIC permet au conducteur de demander à l'ECU d'effectuer le diagnostic de composantes telles que le moteur, le système de freinage ABS, etc. Le conducteur peut aussi effectuer un autodiagnostic du panneau des instruments et lire les données enregistrées dans l'ECU.

Pour afficher le menu, mettre en évidence SYSTEM DIAGNOSTIC puis appuyer sur la touche Entrée.

Menu FAULT DIAGNOSTIC

Pour demander à l'ECU d'effectuer un diagnostic:

1. Mettre en évidence FAULT DIAGNOSTIC à l'aide des flèches ;
2. Appuyer sur la touche Entrée pour confirmer votre choix.

AUTRES CARACTÉRISTIQUES

3. Utiliser les flèches pour mettre en évidence la composante pour que l'ECU en fasse le diagnostic ;

4. Appuyer sur la touche Entrée (↵).

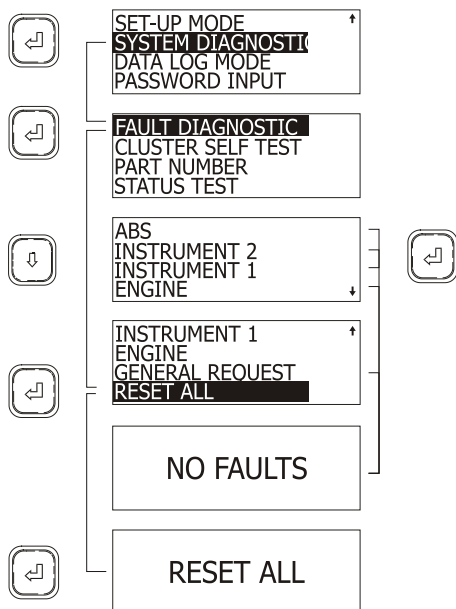
Si applicable, le MCD affiche le message d'anomalie puis retourne au menu FAULT DIAGNOSTIC

Pour demander à l'ECU d'effectuer un diagnostic général :

1. Mettre en évidence GENERAL REQUEST à l'aide des flèches ;

2. Appuyer sur la touche Entrée (↵).

Si applicable, le MCD affiche le message d'anomalie puis retourne au menu FAULT DIAGNOSTIC.



06392

Pour effacer les codes de diagnostics :

1. Mettre en évidence RESET ALL à l'aide des flèches ;

2. Appuyer sur la touche Entrée (↵) ;

Le MCD affiche RESET ALL.

3. Appuyer sur la touche Entrée pour confirmer votre choix.

Après avoir remis à l'état initial les codes de diagnostics, le MCD retourne au menu FAULT DIAGNOSTIC.

Quitter le menu FAULT DIAGNOSTIC et retourner au menu SYSTEM DIAGNOSTIC en appuyant sur Esc.

Autodiagnostic du panneau des instruments

Ce menu vérifie le fonctionnement des ampoules et des instruments de mesure du panneau des instruments de bord. Il vérifie également l'affichage du MCD et les avertisseurs sonores.

Pour effectuer un autodiagnostic :

1. Dans le menu SYSTEM DIAGNOSTIC, mettre en évidence CLUSTER SELF TEST à l'aide des flèches ;

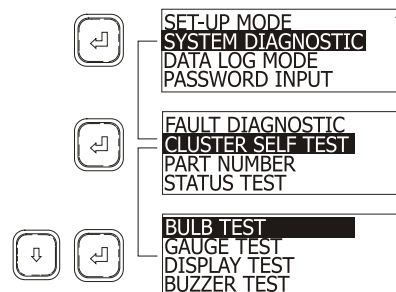
2. Appuyer sur la touche Entrée (↵) ;

3. Mettre en évidence le diagnostic à effectuer à l'aide des flèches ;

4. Appuyer sur la touche Entrée pour confirmer votre choix.

L'autodiagnostic prend normalement plusieurs secondes, le MCD peut afficher la progression au fur et à mesure du déroulement. L'affichage retourne au menu CLUSTER SELF TEST dès la conclusion de l'autodiagnostic.

Remarque : Tant que le mode CLUSTER SELF TEST est en fonction, le système de liaisons de données de l'ECU est déconnecté et les instruments de mesure ne fonctionnent pas. Pour annuler un diagnostic, tourner la clé de la position OFF à ON à quelques reprises.



06378

Vérification des ampoules

Ce diagnostic allume les témoins lumineux du panneau et les DEL rouges des instruments de mesure pendant 10 secondes.

Vérification des instruments de mesure

Ce diagnostic provoque le déplacement de l'aiguille de certains instruments de mesure comme : le tachymètre, l'indicateur de vitesse, la pression d'huile, la température du liquide de refroidissement, le niveau de carburant et la pression du turbocompresseur. L'aiguille se déplace trois fois du minimum de l'échelle vers le maximum puis revient en arrêtant à mi-échelle

à chaque déplacement. Les manomètres et le voltmètre sont exclus de ce diagnostic.

Vérification de l'affichage

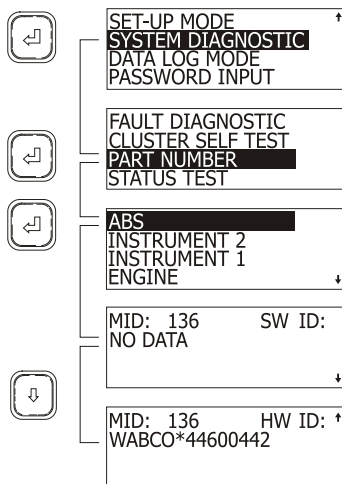
Pour identifier les anomalies de l'écran graphique, l'affichage passe d'une intensité faible à forte en 10 secondes.

Vérification des avertisseurs sonores

Chaque avertisseur sonore retentit pendant 10 secondes. Le nom de chaque avertisseur apparaît à l'écran au fur et à mesure du déroulement de l'autodiagnostic.

MENU PART NUMBER

Ce menu permet de lire l'information sur certaines composantes si elle est disponible. Cette information comprend : l'identificateur de message (MID) de la SAE, l'identificateur de logiciel (SW ID) et l'identificateur de matériel (HW ID).



06391

Pour accéder aux données enregistrées dans l'ECU :

1. Dans le menu SYSTEM DIAGNOSTIC, mettre en évidence PART NUMBER à l'aide des flèches ;
2. Appuyer sur la touche Entrée (↵) ;
3. Mettre en évidence la composante à vérifier à l'aide des flèches ;
4. Appuyer sur la touche Entrée pour confirmer votre choix.

Le MCD affiche l'information sur deux fenêtres. Utiliser les flèches pour passer d'une fenêtre à l'autre.

MENU STATUS TEST

Ce menu est activé lorsque le mot de passe approprié est entré (voit PASSWORD INPUT). Ce menu permet de vérifier le fonctionnement des systèmes du véhicule. Il peut être utile lors des dépannages ou lors de la vérification du bon fonctionnement des capteurs et autres composantes.

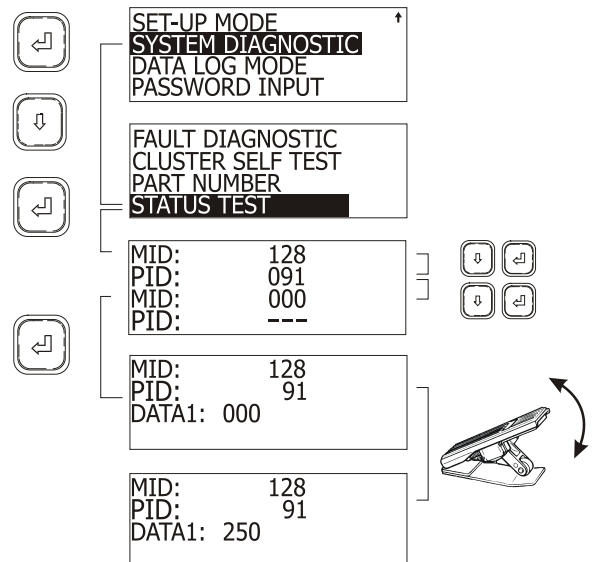
Dans le mode STATUS TEST, le MCD surveille le système et affiche les données à l'écran, jusqu'à deux composantes peuvent être surveillées en même temps.

Pour effectuer un diagnostic de l'état de fonctionnement d'une composante :

1. Dans le menu SYSTEM DIAGNOSTIC, mettre en évidence STATUS TEST à l'aide des flèches ;
2. Appuyer sur la touche Entrée (↵) ;
3. À l'aide des flèches et de la touche Entrée, entrer un MID ou un PID (ou PPID) ;
4. Appuyer sur la touche Entrée pour confirmer votre choix ;

Le MCD affiche maintenant la valeur de la composante en temps réel. L'exemple qui suit démontre comment le changement de la position de la pédale de l'accélérateur est affiché à l'écran du MCD. On peut donc vérifier de cette façon le fonctionnement du capteur et de la liaison de données.

5. Appuyer sur la touche Esc pour quitter le mode.



06420

AUTRES CARACTÉRISTIQUES

Dans cet exemple, une pédale d'accélérateur en bon état de marche envoie un signal linéaire et continu (sans dents de scies) à l'ECU. Ce signal apparaît sous forme de données à l'écran du MCD. Un mouvement de la pédale affiche des valeurs entre 000 (puissance minimum) et 250 (puissance maximum).

Remarque : Le MCD peut surveiller jusqu'à deux composantes en même temps. Pour ce faire, après avoir entré un code MID ou PID, entrez un deuxième code (pas zéro) MID ou PID.

MENU DATA LOG MODE (données enregistrées)

Ce menu affiche la distance totale accumulée, la quantité totale de carburant utilisée, le nombre total d'heures de marche du moteur et le nombre d'heures de marche au ralenti.

Pour accéder aux données enregistrées :

1. Mettre en évidence DATA LOG MODE à l'aide des flèches ;

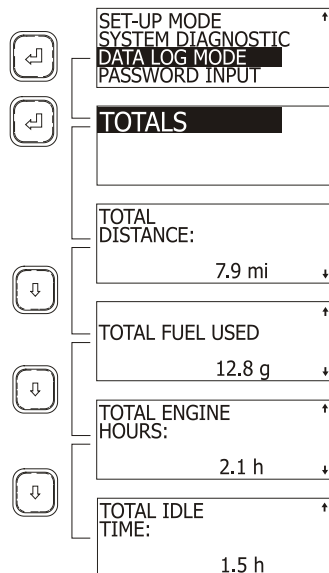
2. Appuyer sur la touche Entrée (↵) ;

L'écran met en évidence TOTALS.

3. Appuyer sur la touche Entrée (↵) ;

4. Accéder aux différentes données à l'aide des flèches.

Quitter le menu en appuyant sur la touche Esc.



06383

MOTS DE PASSE

Le MCD reconnaît deux mots de passe : le mot de passe du mécanicien et le mot de passe du

propriétaire. Le mot de passe du mécanicien permet d'accéder aux menus DEFAULT LANGUAGE et FLEET FUEL TARGET, d'effectuer un diagnostic de l'état de fonctionnement d'une composante à l'aide du menu STATUS TEST et d'effacer les codes de diagnostics à l'aide du menu RESET ALL. Le mot de passe du propriétaire permet d'accéder aux menus ci-dessus et aussi de changer les deux mots de passe.

Le mot de passe du mécanicien est initialement fixé à «0000».

Le mot de passe du propriétaire est initialement fixé à «1234».

PASSWORD INPUT (entrée du mot de passe)

Pour entrer un mot de passe afin d'avoir accès aux menus restreints du MCD :

1. Mettre en évidence PASSWORD INPUT à l'aide des flèches ;

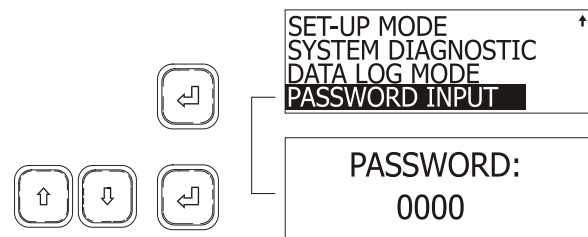
2. Appuyer sur la touche Entrée (↵) ;

3. Entrer la valeur appropriée du premier chiffre du mot de passe à l'aide des flèches ;

4. Appuyer sur la touche Entrée pour mettre en évidence le chiffre ;

5. Appuyer sur la touche Entrée après le dernier chiffre pour confirmer le mot de passe.

Si le mot de passe entré est correct, le MCD retourne au menu précédent. L'accès aux menus restreints est maintenant permit.



06402

Modification des mots de passe

Il faut d'abord entrer le mot de passe du propriétaire avant de modifier un mot de passe.

Pour modifier les mots de passe :

1. Mettre en évidence SET UP MODE à l'aide des flèches ;

2. Appuyer sur la touche Entrée (↵) ;

3. Mettre en évidence PASSWORD CONFIG à l'aide des flèches ;
4. Appuyer sur la touche Entrée (↵) ;
5. À l'aide des flèches, sélectionner MECHANIC ou OWNER ;
6. Appuyer sur la touche Entrée pour confirmer ;
7. Entrer le nouveau mot de passe.

PRODRIVER™

Le PRODRIVER™ est un moniteur graphique optionnel similaire à l'écran d'affichage de messages MCD, mais comportant des possibilités additionnelles. De plus, le PRODRIVER™ fournit de nombreuses combinaisons de données. Parmi les données accessibles on retrouve :

- Lecture de la consommation instantanée et moyenne ;
- Durée du voyage, kilométrage, vitesse moyenne ;
- Temps de conduite, durée d'utilisation du régulateur de vitesse, durée de fonctionnement au ralenti accéléré (VSG ou PTO) ;
- Durée de conduite en excès de vitesse, durée de la surrévolution du moteur ;
- Vitesse maximale de l'autocar, révolution maximale du moteur, durée à la vitesse de croisière ;
- Recherche automatisée de l'intervalle des changements d'huile, registre de freinages brusques.

Le DATA LOGGER peut également être agencé avec d'autres appareils de la série DATA HUB produits par Détroit Diesel. Cet agencement permet à la fois de gérer très efficacement l'information et d'améliorer le système de communication d'une entreprise.

UNITÉ DE COMMANDE ÉLECTRONIQUE (ECU) DE LA TRANSMISSION WORLD

(Pour la transmission automatique munie d'un sélecteur de vitesse à boutons-poussoirs)

Le système de commande électronique de la transmission WORLD comprend trois composantes principales :

- Une unité de commande électronique (ECU) ;
- Des capteurs de vitesse ;
- Un sélecteur de vitesse.

Ensemble, ces composantes assurent un contrôle électronique des fonctions de la transmission. En effet, le capteur de la vitesse et celui de la commande de l'accélérateur, en plus du sélecteur de rapports, transmettent les données à l'ECU. Ce dernier procède ensuite au traitement des données et transmet les signaux pour exciter les solénoïdes appropriés situés sur le boîtier des soupapes de commande à l'intérieur de la transmission. L'action des solénoïdes agit sur les circuits hydrauliques, qui eux, déterminent les passages aux rapports supérieurs ou inférieurs et les fonctions de verrouillage. En plus de commander le fonctionnement de la transmission, le système de commande électronique WT surveille la transmission afin de détecter les anomalies de fonctionnement.

Lorsqu'une anomalie est détectée, le système de commande électronique WT est programmé pour réagir automatiquement. La sécurité du conducteur et de ses passagers ainsi que la protection de l'autocar sont donc assurés. Le système WT allume le voyant «CHECK TRANS» (Vérifier la transmission) sur le tableau de bord. Le témoin sert à signaler un problème.

Pour faciliter le dépannage et interroger l'ECU (unité de commande électronique) en vue d'obtenir des données valables, utiliser l'écran d'affichage du sélecteur de vitesse ou un lecteur de diagnostics (non fourni par le fabricant). L'information pertinente à la lecture et à l'interprétation des codes de diagnostics est contenue dans le chapitre 8 : Information technique, sous la rubrique «Codes de diagnostics de la Transmission WORLD».

RALENTISSEUR DE LA TRANSMISSION

Le ralentisseur n'est pas un frein, mais un dispositif optionnel qui aide à ralentir l'autocar, permettant ainsi une meilleure maîtrise de l'autocar, une conduite plus sécuritaire et un fonctionnement plus économique. Le ralentisseur diminue la vitesse du véhicule lors de descentes en régions montagneuses ou de conduite en circulation dense.

Le ralentisseur s'actionne à l'aide d'un interrupteur à bascule situé sur le tableau de

AUTRES CARACTÉRISTIQUES

bord et d'un levier sur la colonne de direction. Voir le chapitre : «Commandes et instruments».

Remarque : *L'utilisation prolongée du ralentisseur augmente la température de l'huile de la transmission.*

Le ralentisseur aide à réduire la vitesse de l'autocar dans les pentes et minimise l'utilisation des freins de service. Il aide à prévenir la surchauffe des freins et réduit les risques d'une perte de maîtrise de l'autocar. Le ralentisseur augmente considérablement la durée de vie des garnitures et des disques des freins, diminuant ainsi les frais d'entretien.

Remarque : *Dès que le ralentisseur est en fonction, les feux de freinage s'allument automatiquement.*

Remarque : *Dès que les roues d'un véhicule muni d'un système de freinage antiblocage (ABS) commencent à bloquer, le ralentisseur est automatiquement désactivé et ce, jusqu'à ce que les roues recommencent à tourner librement.*

FREIN MOTEUR «JACOBS»

Le frein moteur «Jacobs» est un frein complémentaire optionnel consistant en un dispositif qui transforme le moteur en compresseur en modifiant le fonctionnement des soupapes d'échappement pour provoquer une consommation d'énergie plutôt qu'une production, entraînant une action de freinage. Lorsqu'il est actionné (voir le chapitre : «Commandes et instruments»), il entraîne un ralentissement du mouvement de l'autocar et favorise sa maîtrise.

Le frein moteur est un dispositif servant à ralentir et non pas à immobiliser un véhicule. Il ne remplace donc pas les freins de service. Utiliser les freins de service pour immobiliser l'autocar.

L'efficacité du frein moteur varie en fonction du rapport de transmission. Le frein moteur est plus efficace aux rapports inférieurs de la transmission et lorsque le moteur est à haut régime.

Avertissement : *Lors de la descente de pentes raides, utiliser les freins de service le moins possible. Si le moteur ne parvient pas à ralentir l'autocar à une vitesse sécuritaire, appliquer les freins de service et passer à un rapport inférieur. Laisser le moteur (et le frein moteur) ralentir l'autocar. Ceci évite*

l'échauffement des freins de service et les garde prêts en cas d'un arrêt d'urgence.

Remarque : *Le système du frein moteur est automatiquement désactivé lorsque les roues commencent à bloquer et ce, jusqu'à ce que les roues recommencent à tourner librement.*

Remarque : *Dès que le système du frein moteur est en fonction, les feux de freinage s'allument automatiquement.*

SYSTÈME DE FREINAGE ANTIBLOCAGE (ABS)

Le système de freinage antiblocage a été conçu pour assurer la stabilité et la maniabilité de l'autocar lors du freinage et réduire la distance d'arrêt, indépendamment des conditions de la chaussée.

Sur une chaussée glissante et plus généralement en situation d'urgence, un freinage excessif entraîne souvent le blocage des roues. Ce blocage hausse la distance nécessaire au freinage et, sur des surfaces irrégulières, cause une usure irrégulière des pneus.

Le système antiblocage assure un freinage optimal, tout en maintenant une bonne maniabilité de l'autocar sur une chaussée glissante. De plus, ce système surveille et contrôle constamment le comportement des roues lors du freinage. Des capteurs placés sur chaque roue des essieux avant et moteur, mesurent continuellement la vitesse des roues lors du freinage et transmettent les renseignements à un processeur à quatre pistes qui détecte la roue sur le point de se bloquer. Des soupapes modulatrices règlent rapidement la pression de freinage (jusqu'à 5 fois par seconde), de façon à empêcher le blocage des roues. La surveillance de chaque roue est effectuée en fonction de l'adhérence entre le pneu et la chaussée.

Grâce au système de freinage antiblocage, l'autocar s'arrête sur la plus courte distance possible tout en demeurant stable et sous la maîtrise du conducteur.

Attention : *Sur une chaussée glissante, il est conseillé aux conducteurs de véhicules munis de freins ABS d'appliquer légèrement les freins à quelques reprises avant de freiner. Ceci dans le but de prévenir les automobilistes derrière vous de l'état de la chaussée et de réduire les risques d'accident.*

SYSTÈME D'ABAISSEMENT DE LA SUSPENSION AVANT SEULEMENT (Front Kneeling)

Ce système permet d'abaisser l'avant de l'autocar de manière à ce que les passagers puissent monter ou descendre sans difficulté. Le fonctionnement de ce système est très rapide. Seulement quelques secondes sont nécessaires pour abaisser ou relever l'avant de l'autocar.

Remarque: L'autocar est équipé d'un système d'interverrouillage qui applique automatiquement le frein de stationnement lorsque le système d'abaissement est actionné.

Pour procéder à l'abaissement de l'avant de l'autocar :

- Arrêter l'autocar ;
- Placer la transmission au point mort ;
- Basculer vers l'arrière l'interrupteur du système d'abaissement situé sur le tableau de bord. (Voir le chapitre : Commandes et instruments à la section : Interrupteurs de commande).

Le frein de stationnement s'applique automatiquement et un témoin clignote sur le tableau de bord central pour indiquer l'abaissement de la suspension avant de l'autocar.

Pour relever l'avant de l'autocar à sa hauteur normale :

- Basculer l'interrupteur vers l'avant (l'avant se relève rapidement) ;
- Relâcher le frein de stationnement ;
- Sélectionner le rapport désiré sur le sélecteur de vitesse.

Attention : Éviter de stationner l'autocar trop près d'un trottoir ou d'autres obstacles qui pourraient endommager le véhicule lors de l'abaissement de celui-ci. Laisser suffisamment d'espace à côté de l'autocar pour permettre l'ouverture de la porte d'entrée et l'abaissement de l'autocar.

Remarque : Le système d'abaissement ne fonctionne pas lorsque la vitesse de l'autocar est supérieure à 8 km/h (5 mi/h), ainsi le conducteur ne peut actionner le système par mégarde à plus haute vitesse.

Remarque : Le système d'abaissement ne fonctionne pas lorsque la porte d'entrée de l'autocar est ouverte.

SYSTÈME DE RELÈVEMENT DE TOUTE LA SUSPENSION (High Buoy)

L'autocar peut être équipé d'un système de relèvement de la suspension avant ou de toute la suspension.

Le système de relèvement de la suspension avant «FRONT HIGH BUOY» a les mêmes fonctions que le système d'abaissement «FRONT KNEELING». Il permet d'élever l'avant de l'autocar de manière à ce que les passagers puissent monter ou descendre sans difficulté. Le système de relèvement est combiné avec le système d'abaissement pour augmenter la flexibilité du système. Consulter la section : Interrupteurs de commande du chapitre «Commandes et instruments».

Le système de relèvement de toute la suspension de l'autocar, «FULL HIGH BUOY», relève l'autocar d'environ 100 mm (4 po). Il peut être utilisé pour permettre aux passagers de monter ou de descendre de l'autocar plus facilement, et pour franchir des obstacles de façon plus sécuritaire.

Remarque : Le système de relèvement ne fonctionne pas lorsque la vitesse de l'autocar est supérieure à 8 km/h (5 mi/h). Ainsi le conducteur ne peut actionner le système par mégarde à plus haute vitesse.

SYSTÈME D'ABAISSEMENT DE TOUTE LA SUSPENSION (Low Buoy)

Ce système permet l'abaissement de toute la suspension de l'autocar d'environ 100 mm (4 po). Il permet de traverser sous un passage dont la hauteur est inférieure à 3.7 mètres (12 pieds).

Le système est commandé par un levier situé sur le tableau de commande latéral gauche. Le levier peut être placé à la position «NORMAL» ou à la position «LOW BUOY». L'autocar est automatiquement abaissé. Un témoin s'allume pour indiquer que la suspension de l'autocar est abaissée. Consulter la section : Interrupteurs de commande du chapitre «Commandes et instruments».

AUTRES CARACTÉRISTIQUES

Attention : Éviter de stationner l'autocar trop près d'un trottoir ou autres obstacles qui pourraient endommager l'autocar, lors de son abaissement.

Remarque : Le système d'abaissement ne fonctionne pas lorsque la vitesse de l'autocar est supérieure à 8 km/h (5 mi/h). Ainsi le conducteur ne peut actionner le système par mégarde à plus haute vitesse.

ESSIEU PORTEUR RELEVABLE

Le système standard de relèvement de l'essieu porteur est commandé par un levier situé sur le tableau de commande latéral gauche. L'essieu porteur est automatiquement relevé ou abaissé de façon pneumatique selon la position du levier. Consulter le paragraphe «Tableau de commande latéral gauche» du chapitre : Commandes et instruments».

Le frein de stationnement fonctionne mais les freins de service de l'essieu porteur fonctionnent seulement lorsque l'essieu porteur est abaissé. Lorsque l'essieu porteur est relevé, un témoin s'illumine sur le tableau de bord et un signal sonore se fait entendre. Le relèvement de l'essieu porteur diminue l'empattement du véhicule et permet des virages plus serrés. Il permet également un transfert de poids sur les roues motrices améliorant ainsi la traction de l'autocar.

Attention: Relever l'essieu porteur avant de soulever l'autocar afin d'éviter d'endommager la suspension. Ne jamais abaisser l'essieu porteur lorsque l'autocar est en mouvement afin d'éviter d'endommager les pneus et la suspension.

SYSTÈME D'ÉCLAIRAGE EN GARE

Le système d'éclairage en gare est connecté au chargeur de batteries optionnel. Lorsque le chargeur est connecté à une source d'alimentation externe, le système d'éclairage en gare peut être alimenté sans décharger les batteries.

La prise du chargeur de batteries est située sur la porte du compartiment principal d'alimentation.

PRÉCHAUFFEUR DE LIQUIDE DE REFROIDISSEMENT

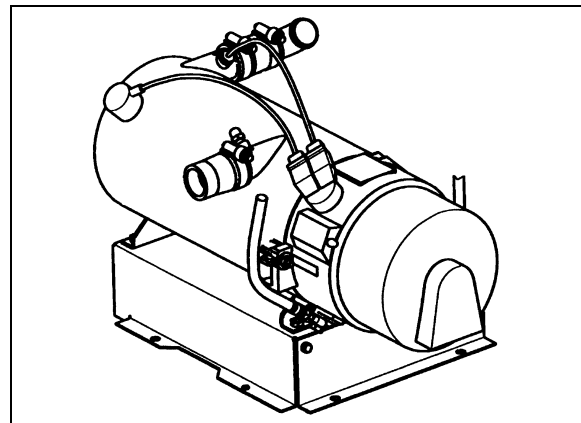
Le système optionnel de chauffage auxiliaire sert à préchauffer et à conserver la chaleur des moteurs refroidis à l'eau. Il peut être utilisé :

- Avant la mise en marche du moteur pour :
 1. Faciliter le démarrage du véhicule ;
 2. Obtenir de la chaleur plus rapidement lors de la mise en marche du système de chauffage.
- Après la mise en marche du moteur pour :
 1. Conserver la chaleur du liquide de refroidissement ;
 2. Maintenir une température confortable à l'intérieur de l'autocar.

Consulter la section : Tableau de commande latérale gauche du chapitre «Commandes et Instruments».

Le système de préchauffage fonctionne indépendamment du moteur de l'autocar. Il est relié au système de refroidissement, aux circuits de chauffage, au système d'alimentation en carburant et au système électrique de l'autocar.

Avertissement : Le système de chauffage du liquide de refroidissement utilise le même carburant que le moteur. Ne pas faire fonctionner dans un endroit fermé et non ventilé.



PRÉCHAUFFEUR (104 000 BTU)

22203F

MISE EN FONCTION DU PRÉCHAUFFEUR

Le témoin de la minuterie s'allume lors de la mise en fonction du préchauffeur. De l'air comburant vient balayer la chambre de combustion du préchauffeur et la pompe de

circulation d'eau se met en marche. La pompe doseuse de carburant injecte une quantité précise de carburant dans la chambre de combustion, le carburant et l'air comburant forment un mélange combustible que le dispositif d'allumage permet d'enflammer.

Dès que le détecteur de flamme informe l'unité de commande que la combustion est en cours, le dispositif d'allumage est désactivé. Le témoin du panneau des témoins lumineux s'allume lorsque le brûleur est en fonction.

Les gaz de combustion chauds sont acheminés à l'extrémité du tube à flamme où ils parcourent les surfaces chauffantes indirectes de l'échangeur de chaleur, transmettant ainsi la chaleur au liquide de refroidissement.

Le préchauffeur est contrôlé de façon thermostatique et fonctionne en régime intermittent, c'est-à-dire que le brûleur fonctionne pendant des laps de temps plus ou moins longs suivant les besoins calorifiques. La température de l'eau dépend du régulateur thermostatique.

La pompe de circulation d'eau demeure en marche tant que l'appareil fonctionne, même pendant les intervalles de régulation et pendant la période de post-fonctionnement. Il est possible de mettre en marche la pompe de façon indépendante avec l'aide d'un circuit approprié. Le préchauffeur peut être mis en fonction en tout temps, même pendant la période de post-fonctionnement. L'allumage s'effectue à la fin de la temporisation.

MISE HORS FONCTION DU PRÉCHAUFFEUR

À la mise hors fonction du préchauffeur, l'alimentation en carburant est interrompue. La flamme s'éteint, mais l'appareil continue à fonctionner pendant environ 2,5 minutes. Pendant ce temps, l'air comburant expulse les gaz restants hors de la chambre de combustion et refroidit cette dernière. La pompe de circulation d'eau continue à dissiper la chaleur présente dans l'échangeur de chaleur, empêchant ainsi des surchauffes locales. À la fin de la phase de post-fonctionnement, la soufflante d'air comburant et la pompe de circulation d'eau s'arrêtent automatiquement. Le système est mis hors circuit automatiquement en cas de défaillance du préchauffeur.

MINUTERIE DU PRÉCHAUFFEUR DE LIQUIDE DE REFROIDISSEMENT

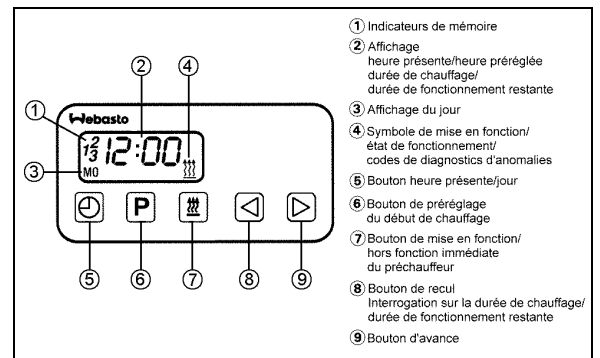
La minuterie est située sur le tableau de commande latéral gauche. Cette minuterie sert à programmer l'heure de mise en fonction et hors fonction du préchauffeur et à indiquer les codes d'anomalies. Le voyant indicateur de la minuterie s'allume pour indiquer que le préchauffeur est en fonction.

Attention : Ne pas faire fonctionner le préchauffeur plus d'une (1) heure avant le démarrage du moteur pour ne pas décharger les batteries.

Avertissement : Ne pas faire fonctionner le préchauffeur lorsque le véhicule est stationné à l'intérieur ou pendant les arrêts pour faire le plein de carburant.

Remarque : Le préchauffeur utilise le même carburant que le moteur.

Instructions de fonctionnement de la minuterie (Webasto)



WEBASTO 22222

Ces instructions se reportent à la minuterie WEBASTO illustrée ci-dessus.

Temps de fonctionnement restant

Le temps de fonctionnement restant se reporte à la période de temps où le préchauffeur continue à fonctionner. Il peut être modifié pendant le fonctionnement du préchauffeur.

Réglage de la minuterie numérique

Dès que l'appareil est alimenté, tous les symboles de l'affichage numérique se mettent à clignoter. Entrer l'heure et le jour de la semaine.

Tous les symboles clignotants de la minuterie peuvent être réglés à l'aide des boutons d'avance (9) et de recul (8).

AUTRES CARACTÉRISTIQUES

Lorsque les boutons (8) et (9) sont enfoncés pendant plus de 2 secondes, le mode d'avance rapide est activé.

Réglage de l'heure et du jour de la semaine

1. Appuyer sur le bouton (5) pendant plus de 2 secondes (l'affichage de l'heure clignote).
2. Appuyer sur (8) ou (9) pour entrer l'heure présente.
3. Attendre 5 secondes. L'heure est enregistrée (l'affichage du jour de la semaine clignote).
4. Appuyer sur (8) ou (9) pour entrer le jour de la semaine.
5. Attendre 5 secondes. Le jour de la semaine est enregistré.

Affichage de l'heure présente (clé du commutateur d'allumage en position «ON»)

Affichage continu de l'heure présente et du jour de la semaine.

Affichage de l'heure présente (clé du commutateur d'allumage en position «OFF»)

Appuyer brièvement sur le bouton (5) pour afficher l'heure présente et le jour de la semaine pendant 5 secondes.

Mise en fonction immédiate du préchauffeur (clé du commutateur d'allumage en position «ON»)

Appuyer sur le bouton (7). Le préchauffeur est mis en fonction de façon continue et fonctionnera jusqu'à ce que le bouton (7) soit enfoncé de nouveau ou que la clé du commutateur d'allumage soit mise en position «OFF».

Remarque : Si la clé du commutateur d'allumage est mise en position «OFF» pendant que le préchauffeur fonctionne, le temps de fonctionnement restant de 15 minutes clignote sur l'affichage et le préchauffeur continue de fonctionner pendant cette période de temps.

Mise en fonction immédiate du préchauffeur (clé du commutateur d'allumage en position «OFF»)

Appuyer sur le bouton (7). Le préchauffeur est mis en fonction pour la période de temps pré-réglée (la durée de fonctionnement pré-établie en usine est de 60 minutes)

Mise hors fonction immédiate du préchauffeur

Appuyer sur le bouton (7). Le préchauffeur commence la phase de post-fonctionnement puis se met hors fonction.

Pré-réglage du début de chauffage

1. Appuyer sur le bouton (6). L'indicateur de la mémoire clignote.

Remarque : En appuyant de façon répétée sur le bouton (6), l'heure du début de chauffage 2 ou 3 peut être pré-réglée.

2. Appuyer sur le bouton (8) ou (9) jusqu'à ce que l'heure du début de chauffage appropriée soit entrée.
3. Attendre 5 secondes. L'heure du début de chauffage pré-réglée est enregistrée et le jour de la semaine clignote.
4. Appuyer sur le bouton (8) ou (9) pour sélectionner le jour du début de chauffage approprié.
5. Attendre 5 secondes. Le jour du début de chauffage est enregistré.

Le nombre d'indicateurs de mémoire est affiché, la minuterie est maintenant en mode programmé et mettra en fonction le préchauffeur à l'heure pré-réglée.

Remarque : Utiliser les indicateurs de mémoire 1 et 2 pour pré-régler les heures de début de chauffage à l'intérieur des prochaines 24 heures. L'indicateur de mémoire 3 peut être utilisé pour un début de chauffage dans les prochains 7 jours.

Vérification des heures pré-réglées

Appuyer sur (6) de façon répétitive jusqu'à ce que l'indicateur de mémoire et l'heure pré-réglée désirés apparaissent.

Annulation des heures pré-réglées

Appuyer sur (6) de façon répétitive jusqu'à ce qu'aucun indicateur de mémoire ne soit affiché.

Réglage de la durée de chauffage

1. Le préchauffeur étant hors fonction, appuyer sur (8). La durée de chauffage clignote.
2. Appuyer sur le bouton (8) ou (9) pour régler la durée de chauffage (entre 1 et 120 minutes)

3. Attendre 5 secondes. La durée de chauffage est enregistrée.

Le préchauffeur reste en fonction pour le temps pré-réglé (sauf pour le fonctionnement continu).

Réglage de la durée de fonctionnement restante

1. Le préchauffeur étant en fonction, appuyer sur (8). La durée de fonctionnement restante clignote.
2. Régler la durée de fonctionnement restante à l'aide du bouton (8) ou (9).
3. Attendre 5 secondes. La durée de fonctionnement restante est enregistrée.

Diagnostique d'anomalies à l'aide de signaux lumineux codés

Le clignotement du symbole de mise en fonction/état de fonctionnement est utilisé, pour diagnostiquer les anomalies sur les préchauffeurs équipés du système de diagnostics d'anomalies à l'aide de signaux lumineux codés. Vérifier auprès de votre fournisseur Webasto.

DÉPANNAGE ET MAINTENANCE

Le système de codes d'anomalies de la minuterie Webasto est standard. Voir le Manuel de maintenance et le manuel d'entretien Webasto pour plus d'information.

Remarque : Si le fonctionnement du préchauffeur est sans anomalies, il effectuera un cycle normal de mise en fonction puis régularisera la température du liquide de refroidissement à l'aide du régulateur thermostatique.

Attention : Ne pas faire fonctionner le préchauffeur plus d'une (1) heure avant le démarrage du moteur pour ne pas décharger les batteries.

Avertissement : Ne pas faire fonctionner le préchauffeur lorsque le véhicule est stationné à l'intérieur ou pendant les arrêts pour faire le plein de carburant.

Remarque : Faire fonctionner le préchauffeur brièvement à tous les mois, même pendant la saison chaude.

Attention : Lors de travaux de soudure sur le véhicule, débrancher le connecteur du module du préchauffeur de façon à protéger le système des surtensions.

SYSTÈME D'ÉLÉVATION DE FAUTEUILS ROULANTS

SYSTÈME D'ÉLÉVATION RICON

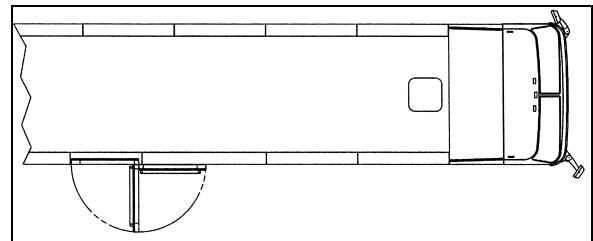
Il est primordial de lire et de comprendre le manuel du propriétaire/service fourni par RICON avant d'utiliser le système d'élévation de fauteuils roulants. Les instructions qui suivent sont un aide-mémoire et servent à compléter l'information déjà fournie par RICON.

Basculer l'interrupteur approprié situé sur le panneau de commande gauche du tableau de bord pour actionner le système.

Avertissement: Avant d'utiliser le système d'élévation offert en option, l'autocar doit être stationné sur une surface la plus horizontale possible et le frein de stationnement doit être appliqué.

ACCÈS À L'ÉLÉVATEUR DE FAUTEUILS ROULANTS

Pour accéder au système d'élévation de fauteuils roulants, ouvrir la porte d'accès en premier. Ensuite, ouvrir la porte à bagages située sous la porte d'accès à l'élévateur jusqu'à ce qu'elle se verrouille, la porte à bagages pivote sur le côté. Tirer sur la cheville située dans le coin gauche supérieur du compartiment à bagages pour déverrouiller la porte d'accès. Ouvrir complètement la porte d'accès jusqu'à ce qu'elle se verrouille.



PORTES D'ACCÈS À L'ÉLÉVATEUR DE FAUTEUILS ROULANTS

23305

Une lumière située à l'intérieur du véhicule éclaire l'accès lorsque la porte est ouverte.

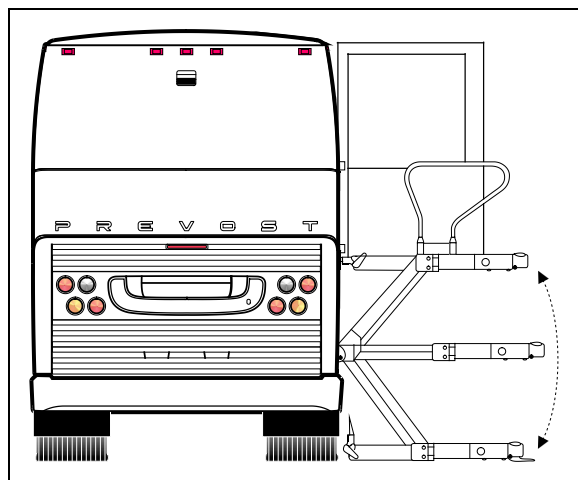
Un témoin situé sur le tableau de bord s'allume lorsque la porte d'accès ou la porte à bagages située sous la porte d'accès à l'élévateur est

AUTRES CARACTÉRISTIQUES

ouverte. Voir le chapitre : Commandes et instruments.

Lorsque la porte d'accès ou la porte à bagages située sous la porte d'accès à l'élévateur est ouverte, le frein de stationnement ne peut être relâché et la transmission est bloquée et ne permet aucun changement de rapports.

Si le véhicule est en mouvement et qu'une porte d'accès est ouverte, un témoin s'allume et un avertisseur sonore se fait entendre. Lorsque le véhicule atteint environ 3 km/h (2 mph), le frein de stationnement est appliqué.



PORTES D'ACCÈS À L'ÉLEVATEUR DE FAUTEUILS ROULANTS 23300

FONCTIONNEMENT DU SYSTÈME D'ÉLEVATION

Avertissement: Inspecter le système avant chaque utilisation selon la procédure décrite dans le manuel du propriétaire de RICON. Si une condition non sécuritaire existe ou si des bruits ou des mouvements suspects sont détectés, NE PAS utiliser le système. Contacter un agent autorisé de RICON pour qu'il effectue les réparations nécessaires.

Avertissement: Lire et se conformer aux étiquettes et symboles d'avertissement apposés sur le système d'élévation.

Avertissement: Ne pas utiliser le système avec une charge supérieure à 660 lbs (300 Kg).

Stationner l'autocar à au moins 3 mètres (10 pieds) des autres véhicules ou obstacles environnants. Contrôler le mouvement de la plate-forme de levage à l'aide de la commande à

distance entreposée dans le compartiment à bagages. Lorsque le système d'élévation est en fonction, s'assurer que le fil de la commande ne se coince pas dans le mécanisme de levage.

Appuyer sur le bouton OUT de la commande à distance pour sortir la plate-forme.

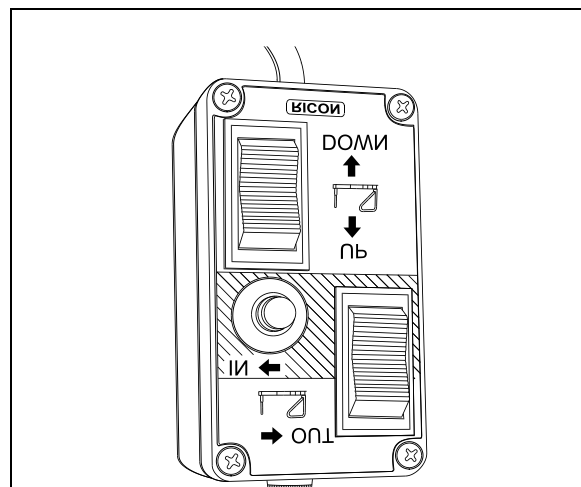
Dès que la plate-forme est sortie, lever les mains courantes pour les verrouiller en position verticale. Boucler la ceinture de sécurité.

Utiliser l'interrupteur UP/DOWN pour élever ou abaisser la plate-forme. Dès que la plate-forme atteint la fin de sa course (montante ou descendante), la butée escamotable s'abaisse.

Remarque: La ceinture de sécurité agit comme dispositif de sécurité en empêchant l'élévation ou la descente de la plate-forme si elle n'est pas bouclée.

Étant donné que la butée escamotable de la plate-forme n'est pas sécuritaire pour bloquer les grandes roues du fauteuil, il faut placer le fauteuil roulant sur la plate-forme de façon à ce que le fauteuil soit dos à l'autocar.

Avertissement: Être d'une prudence extrême lors de l'embarquement ou du débarquement de la plate-forme et verrouiller les freins du fauteuil pendant qu'il est sur la plate-forme. S'assurer que le fauteuil est installé de façon sécuritaire sur la plate-forme. Garder les bras et les jambes loin des parties mobiles.



COMMANDE À DISTANCE

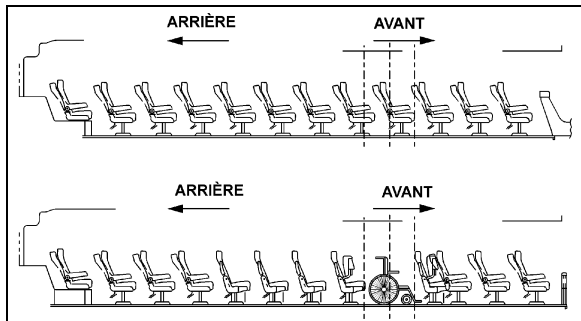
23258

Remarque: Le témoin lumineux de la commande à distance s'allume pour indiquer que la commande est sous tension (l'interrupteur du tableau de bord doit être basculé pour alimenter le circuit du système d'élévation).

Pour ranger la plate-forme ; détacher la ceinture de sécurité, abaisser la main courante gauche puis la droite (soulever les poignées de verrouillage avant d'abaisser les mains courantes). Reboucler la ceinture de sécurité. Maintenir enfoncé le bouton IN-LOCKOUT et l'interrupteur IN jusqu'à ce que la plate-forme soit complètement rangée.

AMÉNAGEMENT INTÉRIEUR

Pour loger un fauteuil roulant, deux rangées de sièges réguliers situés d'un côté de l'autocar doivent être rabattus et déplacés. On peut rabattre les sièges des deux côtés de l'autocar pour recevoir un deuxième fauteuil roulant.

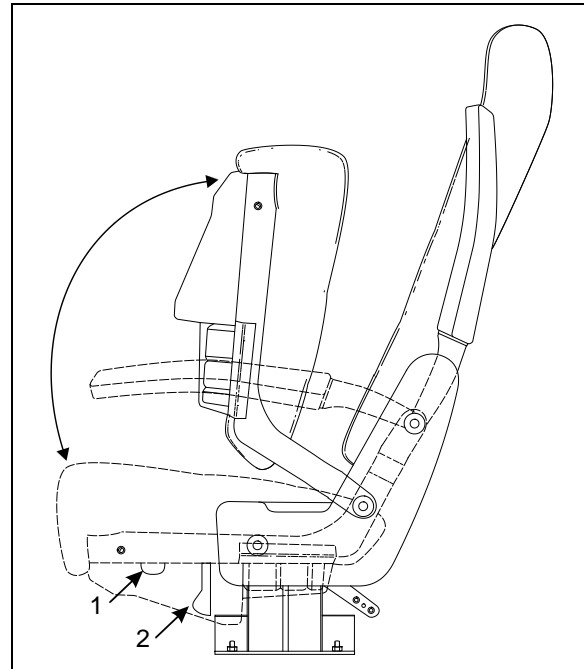


DISPOSITION POSSIBLE DES PLACES ASSISES 23259

Un fauteuil roulant électrique ou à trois roues peut exiger que l'on abaisse les dossiers des sièges des deux rangées pour permettre au fauteuil de tourner.

Pour rabattre une rangée de sièges, relever le dossier du siège puis soulever le coussin (tirer sur le levier 1). Pour déplacer une rangée de sièges, retirer les protecteurs noirs des rails de fixation de fauteuils. Tirer sur le levier 2 tout en glissant le siège le long des rails.

Une sonnette de service ainsi qu'une lampe de lecture sont à la disposition des usagers des fauteuils roulants. Les interrupteurs sont situés sur la base du cadre de la fenêtre de l'autocar et sont faciles d'accès.

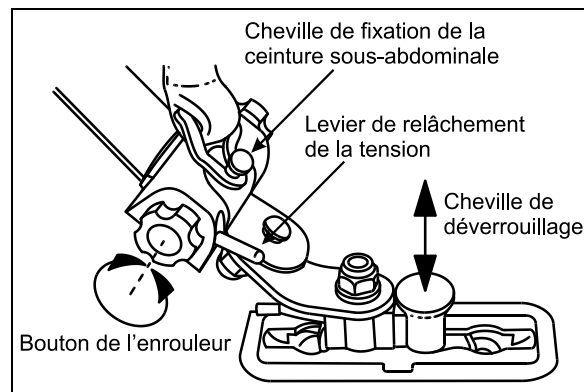


SIÈGES RABATTABLES 18430

Dispositif d'immobilisation de fauteuils roulants

Deux ensembles de courroies d'immobilisation de fauteuils roulants sont gardés dans des sacs de plastique entreposés dans un porte-bagages. Pour immobiliser un fauteuil, quatre courroies de fixation doivent être utilisées (une à chaque coin).

L'enrouleur de deux des quatre courroies de fixation est munie d'une cheville pour fixer la ceinture sous-abdominale des usagers. Ces courroies doivent être placées à l'arrière du fauteuil. Chaque enrouleur du dispositif d'immobilisation s'insère dans une ferrure de fixation située dans le plancher.



DISPOSITIF D'IMMOBILISATION DU FAUTEUIL ET DE FIXATION DE LA CEINTURE DE SÉCURITÉ 23266F

AUTRES CARACTÉRISTIQUES

Pour fixer les courroies d'immobilisation, soulever les couvercles des ferrures de fixation, insérer les dispositifs d'immobilisation dans les fentes puis les glisser pour les verrouiller. Fixer chaque courroie à un coin du châssis du fauteuil (ne pas utiliser les roues) et utiliser les enrouleurs pour tendre les courroies.

Pour retirer les courroies d'immobilisation, relâcher la tension en serrant un peu plus la courroie à l'aide du bouton de l'enrouleur avant d'appuyer sur le levier rouge de relâchement de la tension. Dégager les crochets des fauteuils pour permettre aux courroies de s'enrouler, guider les courroies pour éviter les entortillements.

Pour libérer les dispositifs d'immobilisation, soulever la cheville de déverrouillage, glisser le dispositif puis le soulever pour le dégager de la ferrure de fixation. Remettre les couvercles sur les ferrures pour empêcher la saleté de les engorger.

Avertissement: Les ceintures ou les courroies ne doivent pas frotter sur des objets tranchants. Ne pas blanchir ou nettoyer à sec.

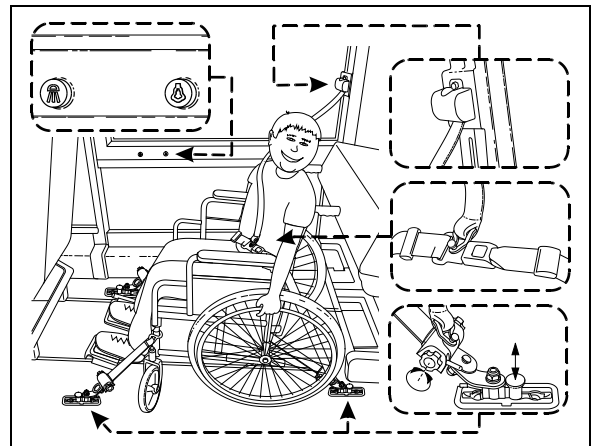
Protection de l'utilisateur du fauteuil roulant

Protéger l'utilisateur du fauteuil roulant de la façon suivante :

Fixer chaque côté de la ceinture sous-abdominale à la cheville de fixation située sur l'enrouleur. Boucler et ajuster la ceinture sous-abdominale pour qu'elle soit bien appuyée sur les hanches. Fixer le baudrier à la ceinture sous-abdominale à l'aide de la cheville située sur la ceinture, la longueur du baudrier s'ajuste automatiquement.

Pour retirer la ceinture, dégager le baudrier puis appuyer sur le bouton rouge au centre de la boucle.

Avertissement: Pour que la protection soit maximale, bien serrer la ceinture sous-abdominale et la positionner basse sur les hanches. La ceinture ne doit pas être usée ou tordue. Ne pas coincer la ceinture ou ses composants dans le dispositif. Pour éviter les blessures, ne pas porter la ceinture ou la laisser frotter contre des objets cassants tels des lunettes, stylos ou clés.



IMMOBILISATION DU FAUTEUIL ET PROTECTION DE L'USAGER 23262

FONCTIONNEMENT D'URGENCE

Le fonctionnement de façon manuelle du système d'élévation est possible dans le cas d'une perte de l'alimentation électrique.

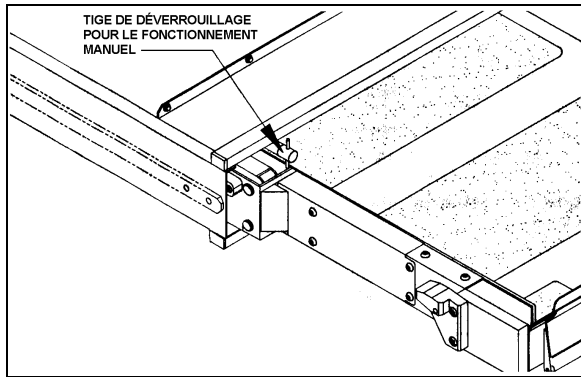
Pour sortir la plate-forme de façon manuelle

Prévoir suffisamment d'espace pour le fonctionnement du système et pour l'embarquement et le débarquement des passagers. Si un bris existe et que le véhicule ne peut être déplacé vers un endroit permettant le fonctionnement sécuritaire du système d'élévation, l'opérateur doit demander une assistance d'urgence pour déplacer le véhicule avant de faire fonctionner le système d'élévation.

Ouvrir complètement les portes d'accès à l'élévateur de fauteuils roulants, s'assurer qu'aucun obstacle n'empêche le fonctionnement de l'élévateur.

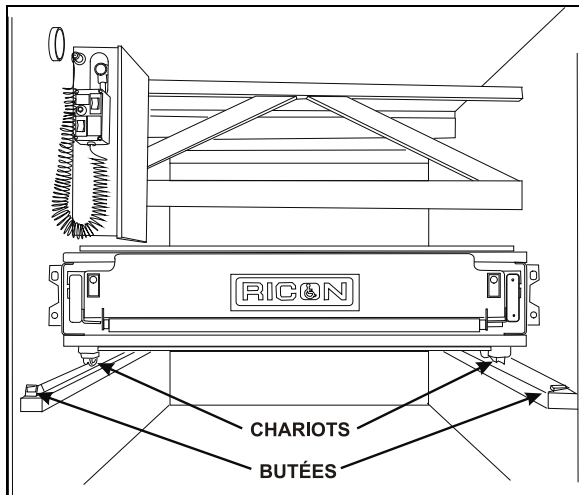
Retirer le levier d'actionnement de la pompe situé à l'intérieur du couvercle du boîtier du mécanisme de l'élévateur.

Tourner les extrémités des tiges de déverrouillage de la plate-forme à l'aide du levier de la pompe de fonctionnement d'urgence.



TIGES DE DÉVERROUILLAGE DE LA PLATE-FORME

Agripper la plate-forme et tirer fermement jusqu'à ce que la plate-forme soit complètement sortie et frappe les butées.



FONCTIONNEMENT MANUEL DU SYSTÈME D'ÉLEVATION

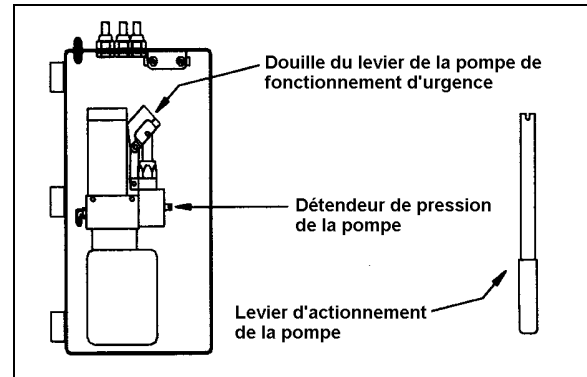
23265

Pour élever la plate-forme de façon manuelle

Retirer le levier d'actionnement de la pompe situé à l'intérieur du couvercle du boîtier du mécanisme de l'élèveur.

Insérer l'extrémité avec encoches du levier dans le détendeur de pression de la pompe. S'assurer que les encoches sont pleinement engagées dans le détendeur. Serrer légèrement en tournant le levier dans le sens HORAIRE puis retirer.

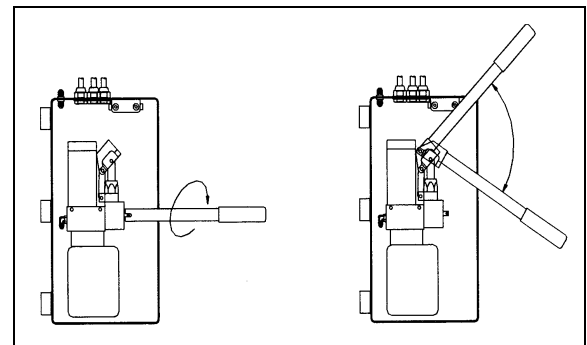
Attention: Lors de l'élévation de la plate-forme de façon manuelle, ne pas élever la plate-forme plus de 1 ½ po au-dessus du plancher du véhicule. Une élévation excessive rend difficile l'accès à la plate-forme et peut endommager l'actionneur du pont de liaison. Le rebord extérieur du pont de liaison doit bien s'appuyer sur le plancher du véhicule.



VÉRIN HYDRAULIQUE POUR LE FONCTIONNEMENT MANUEL DU SYSTÈME D'ÉLEVATION

23268

Insérer le levier de la pompe dans la douille et actionner le levier pour élever la plate-forme jusqu'au niveau du plancher du véhicule.



ÉLEVATION DE LA PLATE-FORME DE FAÇON MANUELLE

23267

L'opérateur et l'utilisateur de la plate-forme doivent suivre les instructions décrites auparavant pour l'EMBARQUEMENT ou le DÉBARQUEMENT du véhicule.

Pour abaisser la plate-forme de façon manuelle

Attention: Ne pas tourner le détendeur de pression de la pompe plus de ¼ de tour dans le sens ANTIHORAIRE. Le détendeur peut être complètement retiré, ce qui empêcherait tout fonctionnement automatique ou manuel de l'élèveur dans les deux sens.

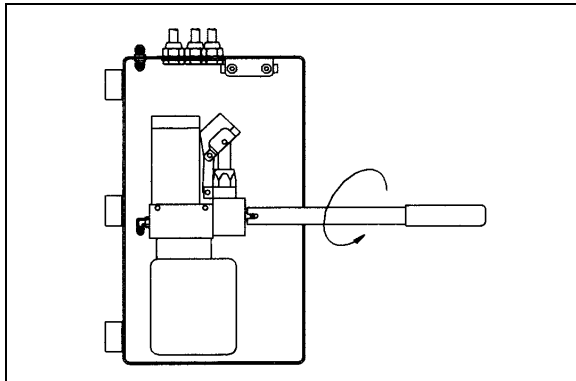
Insérer l'extrémité avec encoches du levier dans le détendeur de pression de la pompe. S'assurer que les encoches sont pleinement engagées dans le détendeur. Tourner légèrement le levier ¼ de tour dans le sens ANTIHORAIRE jusqu'à ce que la plate-forme commence à s'abaisser.

Abaisser la plate-forme jusqu'au niveau du sol.

Insérer l'extrémité avec encoches du levier dans le détendeur de pression de la pompe. Serrer

AUTRES CARACTÉRISTIQUES

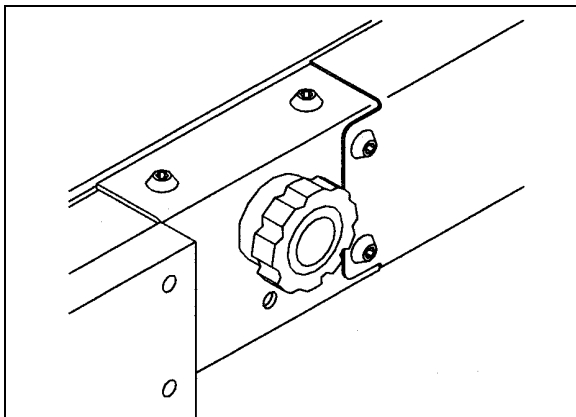
légèrement en tournant le levier dans le sens HORAIRE puis retirer.



ABAISSMENT DE LA PLATE-FORME DE FAÇON MANUELLE

23274

Utiliser le bouton de commande manuelle de la butée escamotable tout en appuyant sur la butée pour abaisser la butée escamotable.



BOUTON DE COMMANDE MANUELLE DE LA BUTÉE ESCAMOTABLE

23275

L'opérateur et l'utilisateur de la plate-forme doivent suivre les instructions décrites auparavant pour l'EMBARQUEMENT ou le DÉBARQUEMENT du véhicule.

Pour ranger la plate-forme de façon manuelle

Élever ou abaisser la plate-forme jusqu'à la position sortie ou rangée, le châssis de la plate-forme doit être parallèle au côté du logement de la plate-forme. Si la position exacte ne peut être atteinte, il est préférable d'être légèrement bas que haut.

Utiliser le bouton de commande manuelle de la butée escamotable tout en appuyant sur la butée pour élever la butée escamotable jusqu'au verrouillage.

Deux personnes sont nécessaires pour ranger la plate-forme (une de chaque côté de la plate-forme pour prévenir les coincements).

Les doigts vers le haut et la paume des mains vers l'avant, pousser avec force la plate-forme pour débiter le mouvement vers l'intérieur. Dès que la plate-forme commence à bouger, continuer de pousser jusqu'à ce que la plate-forme soit complètement rangée à l'intérieur de son logement.

Pousser fermement et s'assurer que les tiges de déverrouillage de la plate-forme ont pivotées pour verrouiller la plate-forme.

Pour ranger la plate-forme de façon manuelle à partir du niveau du sol

Dans le cas improbable d'une défaillance du système hydraulique et de la pompe de fonctionnement d'urgence, **deux personnes physiquement aptes** peuvent ranger la plate-forme de la façon suivante :

Élever ou abaisser la plate-forme jusqu'à la position sortie ou rangée, le châssis de la plate-forme doit être parallèle au côté du logement de la plate-forme. Si la position exacte ne peut être atteinte, il est préférable d'être légèrement bas que haut.

Utiliser le bouton de commande manuelle de la butée escamotable tout en appuyant sur la butée pour élever la butée escamotable jusqu'au verrouillage.

Avertissement: La plate-forme est lourde et doit être soulevée avec précaution et en utilisant les techniques de levage appropriées. Utiliser les jambes plutôt que le dos pour soulever des objets lourds.

Deux personnes sont nécessaires pour ranger la plate-forme (une de chaque côté de la plate-forme pour prévenir les coincements).

Les doigts vers le haut et la paume des mains vers l'avant, pousser avec force la plate-forme pour débiter le mouvement vers l'intérieur. Dès que la plate-forme commence à bouger, continuer de pousser jusqu'à ce que la plate-forme soit complètement rangée à l'intérieur de son logement.

Pousser fermement et s'assurer que les tiges de déverrouillage de la plate-forme ont pivotées pour verrouiller la plate-forme.

RETRAIT DU SYSTÈME D'ÉLÉVATION AUX FINS D'ENTREPOSAGE

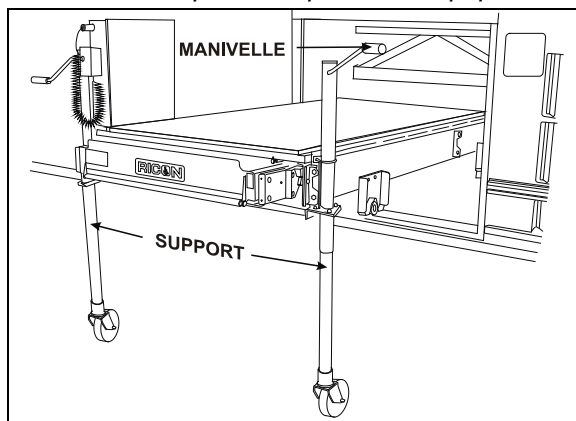
Débrancher le connecteur situé au plafond du compartiment.

Retirer les 4 boulons de fixation situés à l'intérieur du compartiment, de chaque côté de la plate-forme.

Agrapper la plate-forme et tirer fermement en exerçant une force constante pour que la plate-forme glisse sur les rails et ce jusqu'à ce que les chariots frappent les butées.

Fixer les deux premiers pieds télescopiques sur la plate-forme.

Remarque : Il y a deux pieds télescopiques pour le côté droit et deux pour le côté gauche. Le côté est indiqué sur le pied télescopique.



INSTALLATION DES PIEDS TÉLÉSCOPIQUES

Tourner les manivelles des pieds télescopiques pour élever les chariots au-dessus des butées.

Tirer sur la plate-forme jusqu'à ce que les chariots arrière atteignent les butées.

Fixer les deux pieds télescopiques arrière sur la plate-forme puis tourner les manivelles pour dégager les butées.

Sortir complètement la plate-forme.

Abaisser la plate-forme jusqu'à sa hauteur minimale en utilisant les manivelles des pieds télescopiques avant de déplacer la plate-forme.

Avertissement: Pour une meilleure stabilité, garder la plate-forme à sa hauteur minimale lors des déplacements.

Avertissement: Ne jamais sortir la plate-forme de son logement alors qu'elle repose sur ses pieds télescopiques.

Avertissement: Les pieds télescopiques n'ont été conçus que pour supporter et déplacer la plate-forme, ne pas utiliser la plate-forme comme table de travail.

Avertissement: Avant de déplacer la plate-forme, s'assurer que le plancher est de niveau et libre d'obstacles.

INSTALLATION DU SYSTÈME D'ELEVATION

Élever la plate-forme jusqu'à la hauteur appropriée.

Insérer la plate-forme jusqu'à ce que les chariots arrière aient passé les butées.

Tourner les manivelles des pieds télescopiques jusqu'à ce que les chariots soient en contact avec les rails.

Retirer les deux pieds télescopiques arrière de la plate-forme.

Insérer la plate-forme jusqu'à ce que les chariots avant aient passé les butées.

Abaisser le devant de la plate-forme.

Retirer les deux pieds télescopiques avant de la plate-forme.

Pousser fermement et s'assurer que les tiges de déverrouillage de la plate-forme ont pivotées pour verrouiller la plate-forme.

Fixer les 4 boulons de fixation situés à l'intérieur du compartiment, de chaque côté de la plate-forme. **Serrer les boulons à un couple de 60 Lbf-pi.**

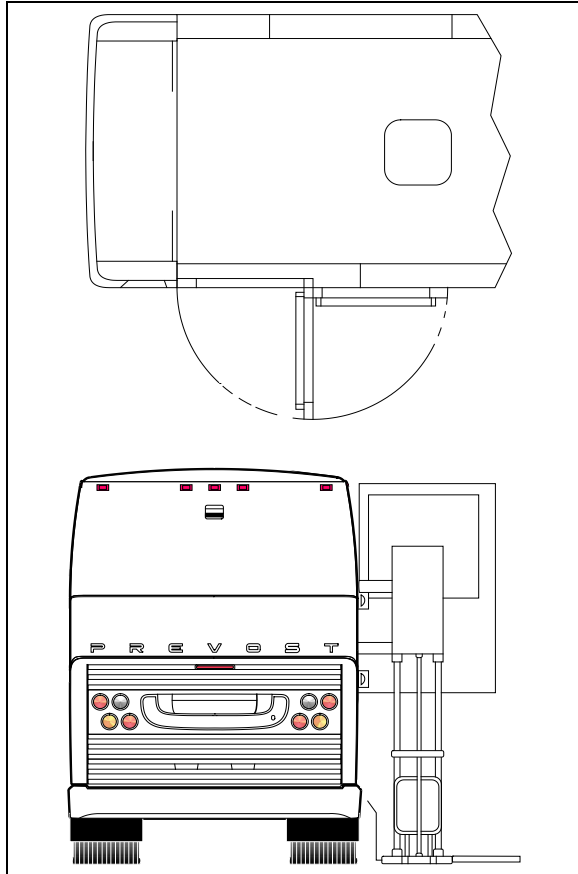
Rebrancher le connecteur situé au plafond du compartiment.

Avertissement : Lors de la réinsertion de la plate-forme dans son compartiment, s'assurer que les roulettes des chariots sont bien installées sur le rail triangulaire gauche avant de retirer les pieds télescopiques.

AUTRES CARACTÉRISTIQUES

SYSTÈME D'ÉLEVATION STEWART & STEVENSON

Accès à l'élèveur de fauteuils roulants



PORTE D'ACCÈS À L'ÉLEVATEUR DE FAUTEUILS ROULANTS

23301

Pour accéder au système d'élévation de fauteuils roulants, soulever la poignée pour déverrouiller la porte d'accès. Ouvrir complètement la porte d'accès jusqu'à ce qu'elle se bloque.

Une lumière située à l'intérieur du véhicule éclaire l'accès lorsque la porte est ouverte.

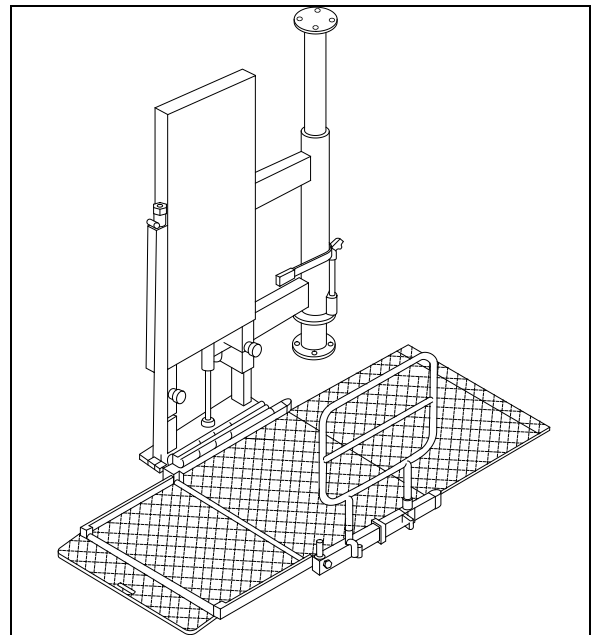
Un témoin situé sur le tableau de bord s'allume lorsque la porte d'accès à l'élèveur est ouverte. Voir le chapitre : Commandes et instruments.

Remarque : Lorsque le système est en fonction ou lorsque la porte d'accès ou la porte à bagages située sous la porte d'accès à l'élèveur est ouverte, l'ECM désactive la pédale de l'accélérateur pour empêcher tout mouvement de l'autocar.

De plus, le frein de stationnement ne peut être relâché.

Si le véhicule est en mouvement et que la porte d'accès est ouverte, un témoin s'allume et un avertisseur sonore se fait entendre. Lorsque le véhicule atteint environ 8 km/h (5 mph), le frein de stationnement est appliqué.

Pour refermer la porte, il faut dégager la tige du dispositif de blocage avant de bien refermer la porte d'accès.



SYSTÈME D'ÉLEVATION STEWART & STEVENSON 23281

Fonctionnement du système d'élévation

Avertissement: Inspecter le système avant chaque utilisation selon la procédure décrite dans le manuel du propriétaire de S & S. Si une condition non sécuritaire existe ou si des bruits ou des mouvements suspects sont détectés, NE PAS utiliser le système. Contacter un agent autorisé de S & S pour qu'il effectue les réparations nécessaires.

Avertissement: Lire et se conformer aux étiquettes et symboles d'avertissement apposés sur le système d'élévation.

Avertissement: Ne pas utiliser le système avec une charge supérieure à 750 lbs (340 Kg).

Stationner l'autocar à au moins 3 mètres (10 pieds) des autres véhicules ou obstacles environnants. Le mouvement de la plate-forme de levage est normalement contrôlé à l'aide des interrupteurs situés sur le panneau latéral. Le boîtier d'alimentation loge le système hydraulique, le réservoir et les commandes pour le fonctionnement de façon manuelle.

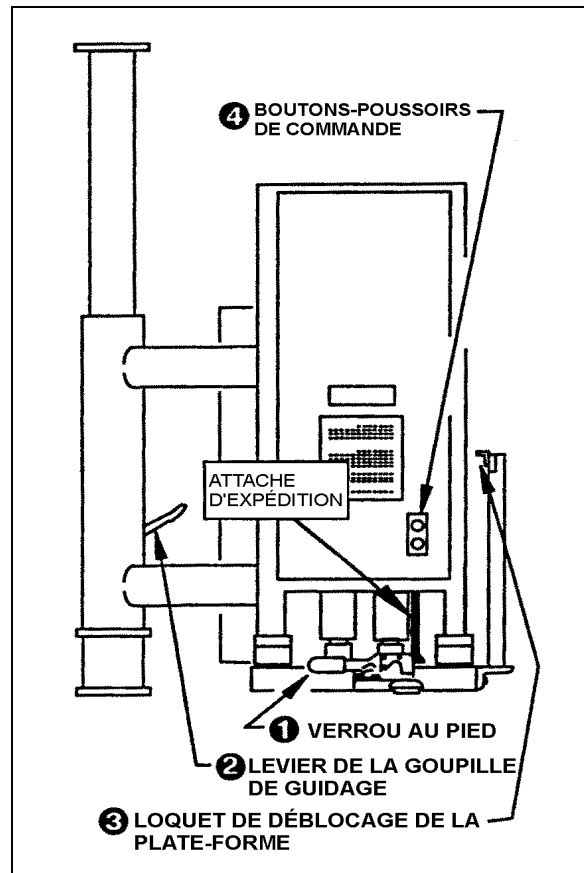
En cas de panne électrique, la plate-forme peut fonctionner de façon manuelle en utilisant la pompe à main située dans le boîtier d'alimentation.

Avertissement: Être d'une prudence extrême lors de l'embarquement ou du débarquement de la plate-forme et verrouiller les freins du fauteuil pendant qu'il est sur la plate-forme. S'assurer que le fauteuil est installé de façon sécuritaire sur la plate-forme. Garder les bras et les jambes loin des parties mobiles.

Démarrage

Si le système d'élévation n'a jamais été utilisé ou si le réservoir d'huile hydraulique est vide, la marche à suivre de démarrage doit être effectuée.

- La plate-forme doit être complètement sortie et abaissée avant de remplir le réservoir sinon l'huile ajoutée débordera du réservoir. Utiliser de l'huile propre et neuve pour transmission automatique (ATF) et un entonnoir muni d'un tamis fin. La plupart des bris de pompe sont dus au fluide contaminé.
- Dès que le système hydraulique est plein et que les connexions ont été effectuées, on peut démarrer le moteur.



COMMANDES

23282F

Attention: S'assurer que l'air a été purgé du système.

Avertissement: Ne pas retirer l'attache d'expédition avant que le cylindre hydraulique ne soit pressurisé. De graves blessures peuvent en résulter.

Fonctionnement normal

- Dégager le verrou au pied du système en tirant sur le levier #1.
- Abaisser le levier de la goupille de guidage #2 pour désengager la goupille. Pivoter le système vers l'extérieur de l'autocar jusqu'à ce que la goupille se réengage.
- Appuyer sur le bouton-poussoir de commande inférieur #4.
- Dès que le système est complètement sorti, libérer le loquet #3 afin de pouvoir déplier les panneaux de la plate-forme.
- Soulever la main courante jusqu'à la position de verrouillage puis déplier le panneau avant de la plate-forme.

AUTRES CARACTÉRISTIQUES

- L'utilisateur du fauteuil roulant doit toujours faire face à l'extérieur lorsqu'il embarque sur la plate-forme. Le fauteuil doit être centré et les freins appliqués. L'utilisateur d'un fauteuil roulant électrique doit arrêter le moteur avant d'embarquer sur la plate-forme.
- Soulever la butée escamotable puis la verrouiller. La butée escamotable doit être soulevée et verrouillée pour que le système d'élévation puisse fonctionner.
- Élever ou abaisser le système en utilisant les boutons-poussoirs de commande #4.

Rangement du système d'élévation

- Utiliser les boutons-poussoirs de commande #4 pour élever la plate-forme jusqu'à une position confortable.
- Replier les panneaux de la plate-forme.
 - 1) Replier d'abord le panneau rapproché;
 - 2) Replier ensuite la butée escamotable sur le panneau avant;
 - 3) Finalement replier le panneau avant par-dessus le panneau arrière.
- Libérer le verrou de la main courante puis replier la main courante.
- Soulever l'ensemble de la plate-forme pour la verrouiller en place.
- Utiliser les boutons-poussoirs de commande #4 pour élever la plate-forme jusqu'à ce qu'elle s'arrête.
- Dégager la goupille de guidage en appuyant sur le levier #2, pivoter le système vers l'intérieur de l'autocar jusqu'à ce que la goupille se réengage.
- Appuyer sur le levier #1 pour engager le verrou au pied du système d'élévation.

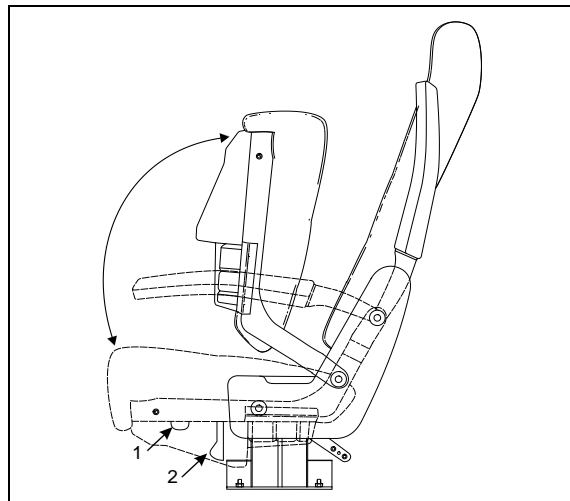
Aménagement intérieur

Pour loger un fauteuil roulant, deux rangées de sièges réguliers situés d'un côté de l'autocar doivent être rabattus et déplacés. On peut rabattre les sièges des deux côtés de l'autocar pour recevoir un deuxième fauteuil roulant.

Un fauteuil roulant électrique ou à trois roues peut exiger que l'on abaisse les dossiers des sièges des deux rangées pour permettre au fauteuil de tourner.

Pour rabattre une rangée de sièges, relever le dossier du siège puis soulever le coussin (tirer sur le levier 1). Pour déplacer une rangée de sièges, retirer les protecteurs noirs des rails de fixation de fauteuils. Tirer sur le levier 2 tout en glissant le siège le long des rails.

Une sonnette de service ainsi qu'une lampe de lecture sont à la disposition des usagers des fauteuils roulants. Les interrupteurs sont situés sur la console de passager.



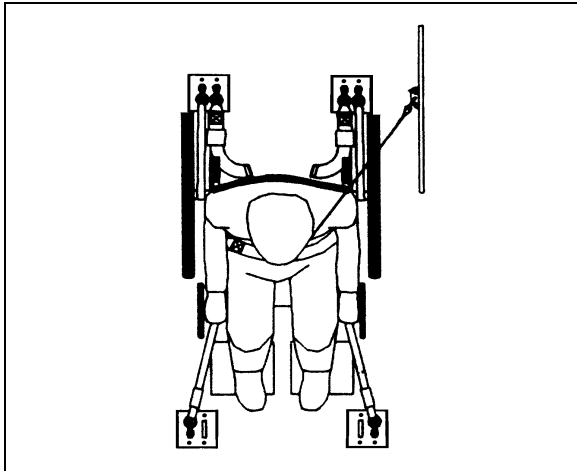
SIÈGES RABATTABLES

18430

Dispositif d'immobilisation de fauteuils roulants

Deux ensembles de courroies d'immobilisation de fauteuils roulants sont gardés dans des sacs de plastique entreposés dans un porte-bagages. Pour immobiliser un fauteuil, quatre courroies de fixation doivent être utilisées (une à chaque coin).

La ceinture sous-abdominale est fixée de la même façon que les courroies c'est-à-dire à l'aide de ferrures d'ancrage. Chaque ferrure d'ancrage du dispositif d'immobilisation s'insère dans une fente du rail d'immobilisation situé dans le plancher.

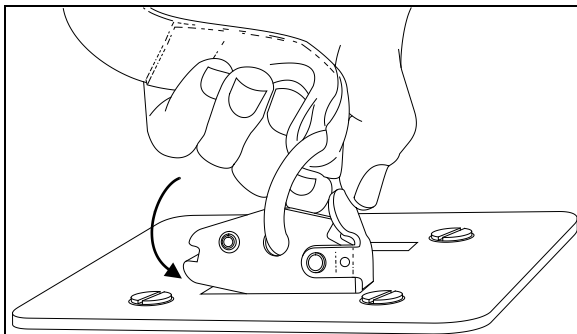


DISPOSITIF D'IMMOBILISATION DU FAUTEUIL 23293

Pour insérer la ferrure d'ancrage :

- Appuyer sur le loquet puis insérer la ferrure dans la fente (côté loquet en premier).
- Pivoter la ferrure pour engager l'extrémité avec entaille dans la fente puis libérer le loquet.
- Tirer sur la ferrure pour s'assurer qu'elle est bien verrouillée en place.
- Le loquet devrait être du côté opposé au fauteuil roulant.

Pour retirer la ferrure, appuyer sur le loquet et pivoter la ferrure.



INSTALLATION DES FERRURES D'ANCRAGE 23291

Pour fixer les courroies d'immobilisation, insérer les ferrures d'ancrage dans les fentes puis les verrouiller. Fixer chaque courroie à un coin du châssis du fauteuil (ne pas utiliser les roues) et utiliser le mécanisme approprié pour tendre les courroies.

Pour retirer les courroies d'immobilisation, relâcher la tension à l'aide du mécanisme. Dégager les crochets des fauteuils pour permettre aux courroies de s'enrouler, guider les courroies pour éviter les entortillements.

Pour libérer les ferrures d'ancrage, appuyer sur le loquet et pivoter la ferrure.

Avertissement: Les ceintures ou les courroies ne doivent pas frotter sur des objets tranchants. Ne pas blanchir ou nettoyer à sec.

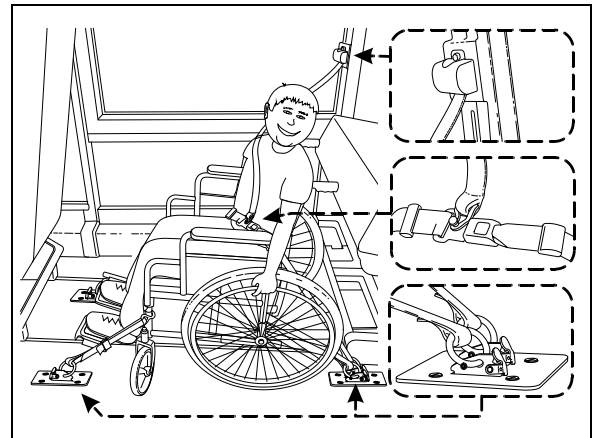
Protection de l'usager du fauteuil roulant

Protéger l'usager du fauteuil roulant de la façon suivante :

Fixer chaque côté de la ceinture sous-abdominale à l'aide des ferrures d'ancrage. Boucler et ajuster la ceinture sous-abdominale à l'aide des pattes pour qu'elle soit bien appuyée sur les hanches. Fixer le baudrier à la ceinture sous-abdominale à l'aide de la cheville située sur la ceinture, la longueur du baudrier s'ajuste automatiquement.

Pour retirer la ceinture, dégager le baudrier puis appuyer sur le bouton au centre de la boucle.

Avertissement: Pour que la protection soit maximale, bien serrer la ceinture sous-abdominale et la positionner basse sur les hanches. La ceinture ne doit pas être usée ou tordue. Ne pas coincer la ceinture ou ses composantes dans le dispositif. Pour éviter les blessures, ne pas porter la ceinture ou la laisser frotter contre des d'objets cassants tels des lunettes, stylos ou clés.



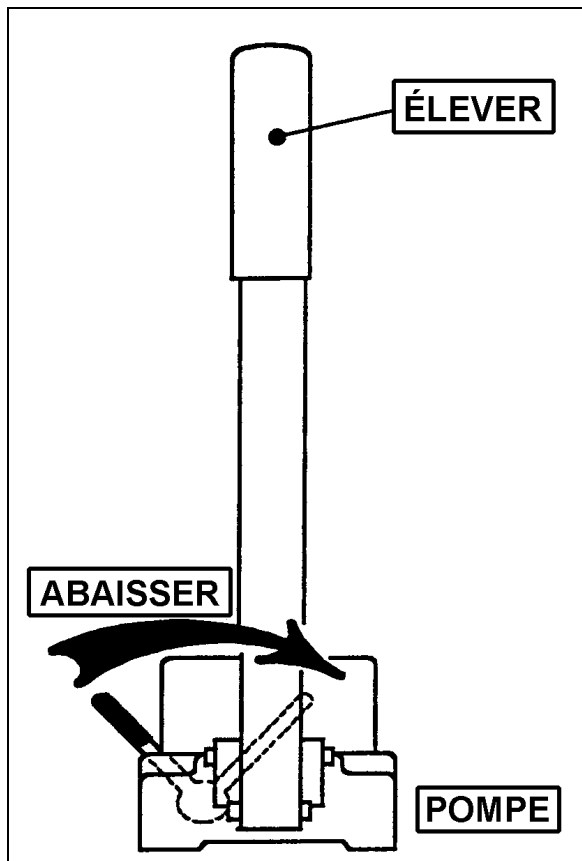
IMMOBILISATION DU FAUTEUIL ET PROTECTION DE L'USAGER 23292

Fonctionnement d'urgence

Le fonctionnement de façon manuelle du système d'élévation est possible dans le cas d'une défektivité ou d'une perte de l'alimentation électrique. Le système d'élévation de fauteuils roulants SSPL660LTA est équipé de deux pompes à main pour le fonctionnement

AUTRES CARACTÉRISTIQUES

manuel. La pompe du système d'élévation est située dans un compartiment à bagages et la pompe de la plate-forme est située dans le boîtier d'alimentation.



FONCTIONNEMENT MANUEL DU SYSTÈME D'ÉLEVATION 23283F

Pour sortir la plate-forme de façon manuelle

- Effectuer les étapes décrites au paragraphe «Fonctionnement normal» pour amener la plate-forme en position.
- Pour abaisser la plate-forme, déplacer le levier pour ouvrir la soupape d'abaissement située au bas de la pompe à main puis tourner le levier **LENTEMENT**.
- Lorsque la plate-forme est au niveau du sol et que l'utilisateur l'a quitté, refermer la soupape en déplaçant le levier vers la position normale «Raise».
- Élever la plate-forme en actionnant le levier de la pompe à main jusqu'à ce que la plate-forme atteigne la hauteur de rangement.
- Ranger le système et le verrouiller en position selon la marche à suivre décrite dans le paragraphe «Rangement du

système d'élévation». Le petit levier de la pompe doit être retourné à la position fermée dès que les conditions normales de fonctionnement sont revenues.

Maintenance

Voir le manuel du propriétaire pour plus d'information au sujet de la maintenance et des intervalles de lubrification.

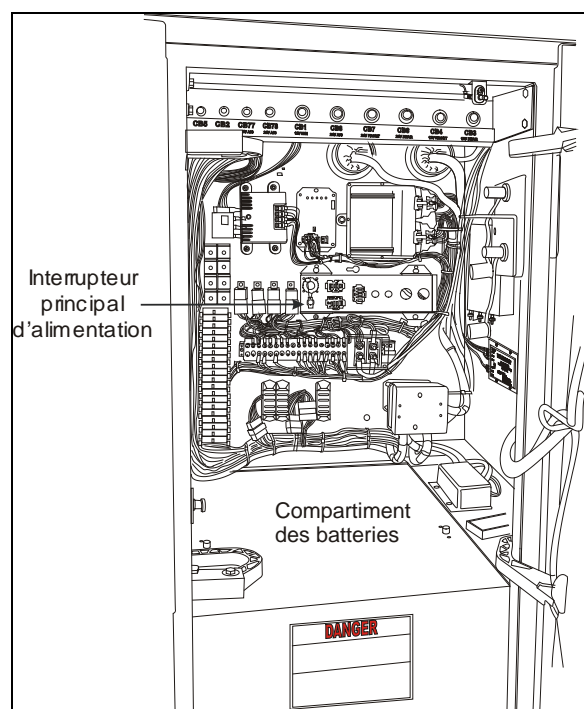
PROCÉDURES DE DÉMARRAGE ET D'ARRÊT

DÉMARRAGE DU MOTEUR

En temps normal, le moteur est démarré à partir de la section du conducteur. Le moteur peut être démarré à partir du compartiment moteur à l'aide du sélecteur situé sur le panneau de commande de démarrage du moteur, principalement en vue de maintenance.

DÉMARRAGE À PARTIR DE LA SECTION DU CONDUCTEUR

- S'assurer que le frein de stationnement est appliqué en tirant vers le haut la soupape de commande ;
- S'assurer que le sélecteur de commande de démarrage dans le compartiment moteur est à la position «NORMAL» ;
- S'assurer que l'interrupteur principal d'alimentation situé dans le compartiment principal d'alimentation est à la position «ON».



COMPARTIMENT PRINCIPAL D'ALIMENTATION 18520

- Basculer en position de démarrage l'interrupteur d'alimentation situé sur le panneau de commande gauche du tableau de bord ;
- S'assurer que le sélecteur de vitesse de la transmission est au point mort (N) ;

- Tourner la clé du commutateur d'allumage en position de démarrage (START) et la relâcher dès que le moteur se met en marche. Voir le chapitre : Commandes et instruments.

Attention: Afin d'éviter une surchauffe du démarreur, ne pas l'actionner plus de 15 secondes à la fois. Le laisser refroidir environ 1 minute avant d'essayer à nouveau.

Attention: Ne pas appuyer sur l'accélérateur avant le démarrage. Cette pratique pourrait introduire une indication de panne à l'unité de commande électronique et affecter la commande du système d'admission de carburant.

Attention: Pour éviter d'endommager la turbine des moteurs munis d'un turbocompresseur, laisser tourner le moteur au ralenti pendant les deux minutes suivant le démarrage. Ceci permet une lubrification adéquate du turbocompresseur. Faites ensuite tourner le moteur au ralenti accéléré et vérifier la pression d'huile avant de partir.

Remarque: Si le moteur ne démarre pas, tourner la clé de contact en position d'arrêt avant d'essayer à nouveau.

Remarque: Si la pédale de l'accélérateur est enfoncée alors que le moteur est à l'arrêt, la relâcher et attendre environ 30 secondes avant de reprendre la séquence de démarrage.

Arrêt du moteur

- Appliquer le frein de stationnement et passer la transmission au point mort (N) ;
- Enlever toutes les charges électriques du moteur ;
- Laisser le moteur tourner au ralenti pendant au moins deux minutes avant de couper le moteur. Ceci permettra la diminution de la vitesse de la turbine et l'abaissement sous 150°C (300°F) de la température des gaz d'échappement ;
- Tourner le commutateur d'allumage à la position d'arrêt (OFF).

Attention: Ne pas arrêter le moteur s'il tourne à une vitesse supérieure au ralenti.

PROCÉDURES DE DÉMARRAGE ET D'ARRÊT

Attention: Basculer l'interrupteur principal d'alimentation à la position d'arrêt (OFF) lorsque l'autocar est stationné et laissé sans surveillance pendant une longue période.

DÉMARRAGE À PARTIR DU COMPARTIMENT MOTEUR

Le sélecteur de commande de démarrage et le bouton-poussoir de démarrage arrière sont situés à droite du compartiment moteur.

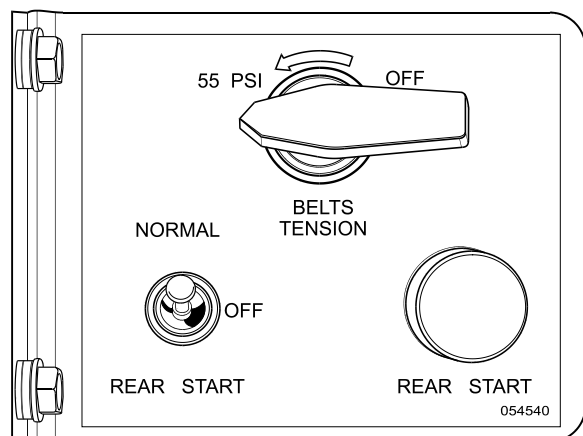
Avertissement: Appliquer le frein de stationnement et passer la transmission au point mort (N) avant de procéder au démarrage du moteur à partir du compartiment moteur.

S'assurer que l'interrupteur principal d'alimentation situé dans le compartiment principal d'alimentation est à la position «ON».

Basculer en position de démarrage l'interrupteur d'alimentation situé sur le panneau de commande gauche du tableau de bord.

Placer le sélecteur de commande de démarrage en position de démarrage arrière (REAR START).

Appuyer sur le bouton-poussoir de démarrage arrière et le relâcher après le démarrage du moteur.



PANNEAU DE COMMANDE DE DÉMARRAGE DU MOTEUR

01044

Avertissement: Ne pas porter de vêtements amples lors de travaux près du moteur. Se tenir éloigné des composants mobiles.

Attention: Tenir compte des mises en garde citées sous la rubrique «Démarrage à partir de la section du conducteur» dans cette section.

Arrêt du moteur

Pour arrêter le moteur à partir du compartiment moteur, basculer le sélecteur de commande de démarrage à la position d'arrêt (OFF).

Attention: Ne pas arrêter le moteur d'aucune autre façon, même en cas d'arrêt d'urgence.

DÉMARRAGE PAR TEMPS FROID

L'autocar peut être muni d'un dispositif à commande électrique de démarrage à froid à l'éther. Ce dispositif facilite la mise en marche du moteur lorsque la température extérieure est basse. Un interrupteur à bascule situé près du commutateur d'allumage, sur le tableau de bord, actionne le dispositif. Un circuit logique du tableau de bord empêche une mise en fonction accidentelle lorsque le moteur est en marche.

Pour actionner le dispositif de démarrage à l'éther, procéder aux étapes suivantes :

- Avant de démarrer le moteur, appuyer sur l'interrupteur à bascule pendant 3 secondes afin de remplir l'électrovanne ;
- Relâcher l'interrupteur afin que le liquide de démarrage se déverse ;
- Attendre 3 secondes pour qu'ait lieu l'injection complète du liquide ;
- Démarrer le moteur et utiliser au besoin une quantité additionnelle d'éther afin de garder le moteur en marche.

Attention: Le dispositif de démarrage à froid ne doit être utilisé qu'en cas de nécessité. Une utilisation excessive ou incorrecte du liquide de démarrage peut sérieusement endommager le moteur.

DÉMARRAGE-SECOURS

Afin d'éviter d'endommager les composants électroniques, il est important que les câbles d'appoint soient utilisés adéquatement et seulement en cas d'urgence. Pour démarrer le moteur, utiliser une autre source de courant continu de 24 volts, avec mise à la masse au négatif. Utiliser seulement des câbles d'appoint pouvant supporter une intensité de 500 ampères au démarrage.

Avertissement: Le non-respect des procédures suivantes peut causer des blessures ou des dommages graves provenant de la projection d'acide, de l'explosion ou de la surtension au niveau du système de charge.

Avertissement: Porter de lunettes de sécurité et enlever bagues, montres et bijoux métalliques.

Attention: Ne jamais brancher le câble d'appoint à la borne négative de la batterie déchargée.

Avertissement: Les gaz émanant des batteries pendant le démarrage sont explosifs. Ne pas fumer près des batteries.

Attention: Ne jamais laisser les deux véhicules se toucher, les maintenir à une bonne distance l'un de l'autre. S'assurer que les pinces de la borne positive (rouges) et celles de la borne négative (noires) ne se touchent pas.

Avertissement: Une batterie pourrait se fissurer ou exploser si rechargée alors que l'électrolyte est gelé ou que son niveau est bas. Vérifier l'état des batteries déchargées avant d'essayer de les recharger.

Attention: Ne pas tenter un démarrage-secours lorsque l'indicateur de charge d'une batterie sans entretien est de couleur jaune. Remplacer plutôt la batterie.

Attention: Avant de procéder au démarrage-secours, s'assurer que le frein de stationnement est appliqué et que la transmission est au point mort (N). Fermer tous les dispositifs d'éclairage, de chauffage et autres accessoires électriques.

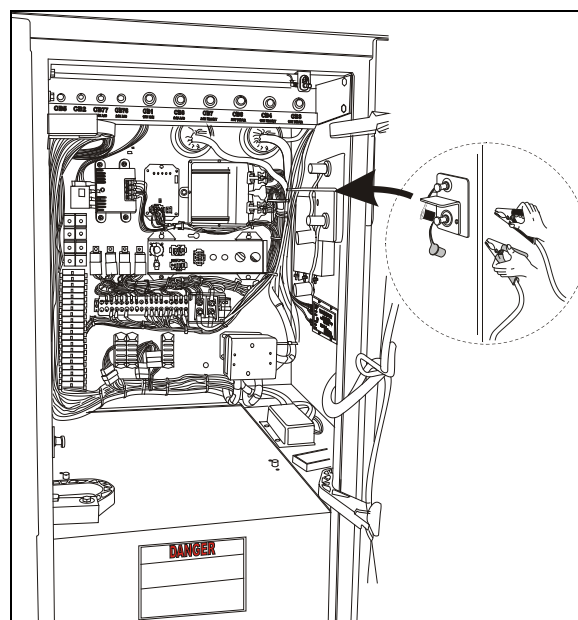
Attention: Pour le démarrage-secours, choisissez un véhicule dont le débit en ampères est comparable à celui du véhicule déchargé.

Pour effectuer un démarrage-secours, procéder de la façon suivante :

1. Retirer les capuchons protecteurs des bornes du bloc de démarrage situées dans le compartiment principal d'alimentation ;
2. Connecter une des extrémités du câble rouge à la borne positive (+) de la source d'appoint. Si la source d'appoint provient d'un autre véhicule, le moteur de ce dernier doit être arrêté avant de procéder au branchement ;
3. Connecter l'autre extrémité du même câble rouge à la borne positive (+) du bloc de démarrage ;
4. Connecter une pince du câble noir à la borne négative (-) de la source d'appoint ;

5. Connecter l'autre extrémité du câble noir à la borne négative (-) du bloc de démarrage ;
6. Si la source d'appoint provient d'un autre véhicule, démarrer le moteur de ce dernier. Laisser tourner le moteur pendant quelques minutes puis démarrer le moteur de l'autocar en panne ;
7. Retirer les câbles en inversant la séquence des étapes 2 à 5 ci-dessus ;
8. Replacer les capuchons protecteurs sur les bornes du bloc de démarrage.

Remarque: Les câbles d'appoint doivent être conçus pour supporter une intensité de 500 ampères au démarrage. Si la longueur des câbles est de 6 m (20 pieds) ou moins, utiliser des fils de calibre 2/0 (AWG). Dans le cas de câbles d'une longueur variant entre 6 et 9 m (20-30 pieds), utiliser des fils de calibre 3/0 (AWG).



BORNES DU BLOC DE DÉMARRAGE

18521

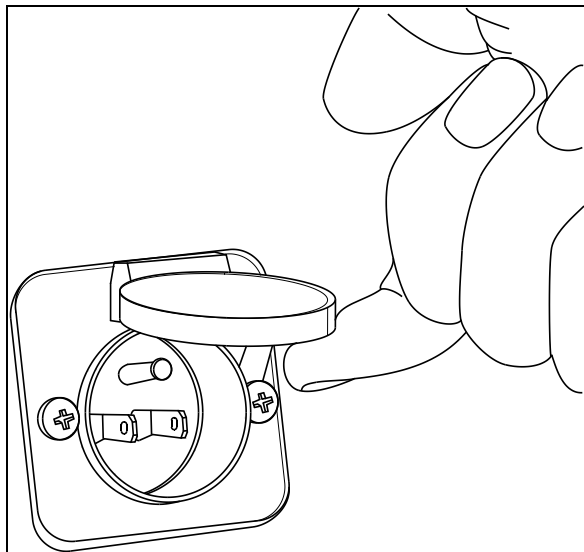
CHAUFFE-MOTEUR

L'autocar est équipé d'un chauffe-moteur électrique à immersion pour faciliter le démarrage par temps froid. La prise de branchement de 110-120 volts (courant alternatif) est située sur la porte arrière du compartiment moteur. Brancher la fiche femelle d'une rallonge électrique dans la prise de 110-120 volts du chauffe-moteur. Raccorder ensuite la rallonge à une prise de courant alternatif de 110-120 volts uniquement. Utiliser le chauffe-moteur lorsque l'autocar est stationné par temps

PROCÉDURES DE DÉMARRAGE ET D'ARRÊT

froid pendant une période prolongée et qu'une source appropriée de courant est disponible.

Attention : Utiliser seulement une source de courant alternatif de 110-120 volts. La rallonge doit être munie d'une mise à la terre (fiche à trois broches) et avoir une capacité nominale minimale de 15 ampères. Débrancher la rallonge avant de démarrer. Avant de conduire, s'assurer que la rallonge est débranchée et que la porte du compartiment moteur est fermée.



PRISE DE 110-120 VOLTS

06390

RÉCHAUFFEMENT DU MOTEUR

Après le démarrage et dans le but d'assurer une lubrification adéquate du turbocompresseur, maintenir le frein de stationnement appliqué et laisser tourner le moteur au ralenti pendant deux minutes. Augmenter ensuite le régime au ralenti accéléré à l'aide de l'interrupteur de ralenti accéléré (FAST IDLE) situé sur le tableau de bord.

Laisser tourner le moteur au ralenti accéléré pendant environ cinq (5) minutes pour permettre son réchauffement. Surveiller les instruments et les témoins lumineux afin de détecter toute anomalie du moteur. Le cas échéant, arrêter immédiatement le moteur et corriger la cause de l'anomalie.

Avertissement: Ne pas laisser tourner le moteur dans un endroit fermé et non ventilé. Les gaz d'échappement du moteur sont dangereux et leur inhalation peut causer la mort. Si le véhicule est stationné dans un garage, ouvrir les portes du garage ou sortir l'autocar à l'extérieur pour réchauffer le moteur.

Remarque : Le moteur atteindra sa température normale de fonctionnement peu de temps après son démarrage. Éviter de faire tourner le moteur à plein régime avant que la température du liquide de refroidissement n'atteigne 60°C (140°F).

RÉCHAUFFEMENT DE LA TRANSMISSION WORLD (WT)

Lorsque la température de la transmission descend en dessous de -29°C (-20°F), le témoin «CHECK TRANS» (vérifier la transmission) s'allume après le démarrage du moteur. Dans ce cas, la transmission est verrouillée au point mort jusqu'à ce que la température de la transmission s'élève à plus de -29°C (-20°F) et que le témoin «CHECK TRANS» s'éteigne. Avant d'atteindre sa température normale de fonctionnement, la transmission ne fonctionne qu'au premier rapport et à celui de marche arrière.

TRANSMISSION ZF-ASTRONIC - MISE EN MARCHÉ DU VÉHICULE À BASSE TEMPÉRATURE

En cas de températures extérieures entre -20 °C et -30 °C, une phase de mise en température est nécessaire pour la boîte de vitesses après le démarrage du moteur. Le véhicule étant arrêté, le moteur doit tourner 10 minutes au moins jusqu'à ce que l'huile de la boîte de vitesses soit suffisamment chaude.

A des températures extérieures en dessous de -30 °C, réchauffer la boîte de vitesses à l'air chaud afin d'obtenir une température supérieure à -30 °C avant de démarrer le moteur. Le véhicule étant arrêté, le moteur doit tourner 10 minutes au moins jusqu'à ce que l'huile de la boîte de vitesses soit suffisamment chaude.

ÉQUIPEMENT DE SÉCURITÉ ET SITUATIONS D'URGENCE

SORTIES DE SECOURS

Il faut apprendre l'emplacement des sorties de secours et comment les utiliser. Il est recommandé d'informer les passagers de l'emplacement et de l'utilisation des sorties de secours en cas d'urgence.

FENÊTRES LATÉRALES

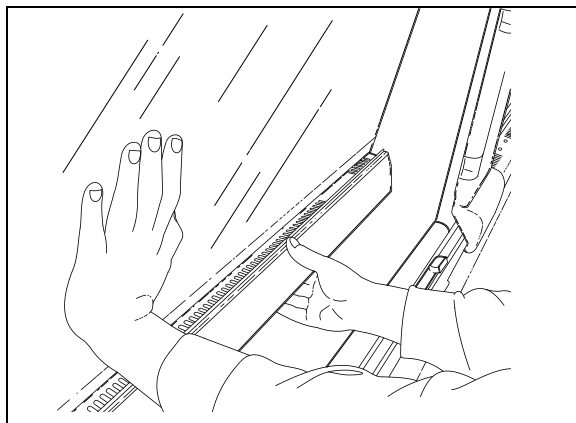
Certaines fenêtres latérales dans la section des passagers peuvent être ouvertes de l'intérieur et servir de sortie de secours. Un autocollant apposé à la base de chaque fenêtre indique la localisation de la fenêtre de secours la plus près. Des lumières de couleur bleue, installées dans la partie supérieure de chaque fenêtre latérale, éclairent les autocollants des sorties de secours. L'éclairage est commandé au moyen de l'interrupteur d'éclairage général situé sur le tableau de bord. Pour ouvrir une fenêtre servant de sortie de secours :

- Insérer les doigts sous la barre de déverrouillage ;
- Soulever la barre de déverrouillage ;
- Pousser le bas de la fenêtre vers l'extérieur.

Remarque : Les fenêtres ouvrantes sont munies de contacteurs de proximité, l'ouverture allume le témoin «Fenêtre de sortie de secours ouverte ou déverrouillée» sur le panneau des témoins lumineux.

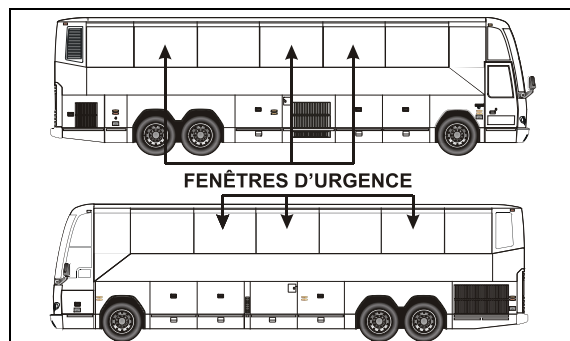
Un autocollant indiquant la marche à suivre est apposé sur la barre de déverrouillage de chaque fenêtre de sortie de secours.

Pour fermer la fenêtre, soulever la barre de déverrouillage, ramener la fenêtre vers soi et abaisser la barre de déverrouillage jusqu'au verrouillage de la fenêtre.



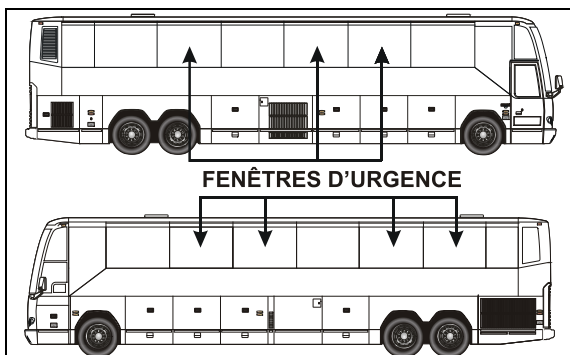
OUVERTURE D'UNE FENÊTRE D'URGENCE

18391



FENÊTRES D'URGENCE (H3-41)

18523

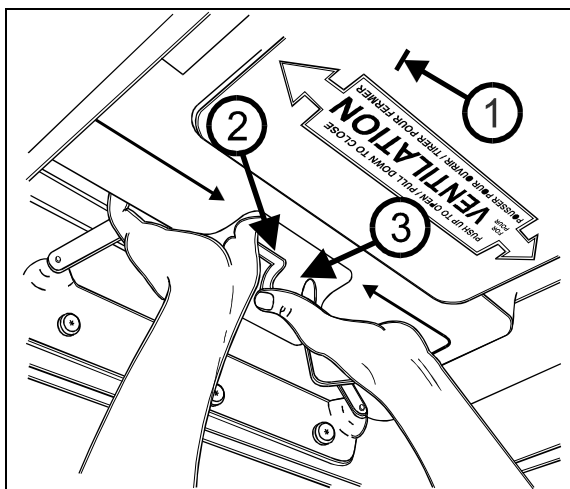


FENÊTRES D'URGENCE (H3-45)

18522

SORTIE DE SECOURS PAR LE TOIT

La trappe de ventilation installée au plafond, à l'arrière de l'autocar, s'ouvre complètement pour permettre la sortie d'urgence des passagers. Une seconde trappe, optionnelle, peut être installée au plafond, à l'avant de l'autocar. Pour procéder à l'ouverture :



OUVERTURE DE LA TRAPPE DE VENTILATION

23149

- Pousser complètement la trappe de ventilation vers l'extérieur (1) ;
- Tirer la languette noire vers l'arrière (2) ;

ÉQUIPEMENT DE SÉCURITÉ ET SITUATIONS D'URGENCE

- Pousser la poignée vers l'extérieur (3).

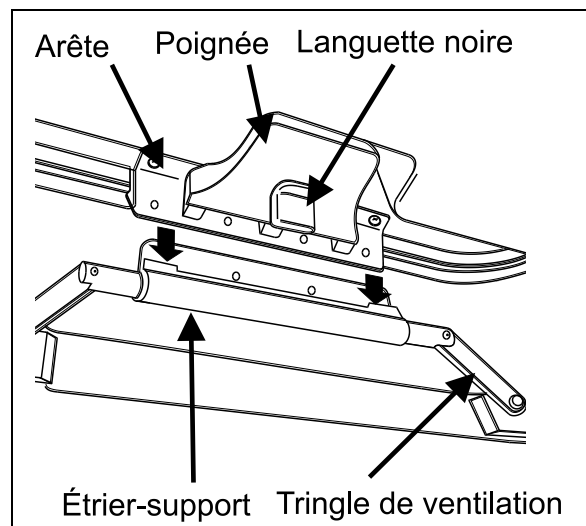
Un autocollant indiquant la marche à suivre est apposé sur la surface intérieure de la trappe de ventilation.

Remarque: En cas de panne du moteur du système de ventilation, il est possible d'assurer la ventilation du véhicule en ouvrant la (les) sortie(s) de secours par le toit, par une simple poussée vers le haut.

Avertissement: La hauteur de l'autocar est modifiée lorsqu'une ou les deux sorties de secours par le toit sont ouvertes. Vérifier les hauteurs maximales admises avant de s'engager sous un passage.

Pour verrouiller la poignée de la sortie de secours par le toit :

- Pousser les tringles du panneau de ventilation vers le haut en position de ventilation maximale ;
- Insérer l'arête entre les deux sections de l'étrier-support ;
- Tirer ensuite le panneau vers l'intérieur, un côté à la fois.



POIGNÉE D'OUVERTURE

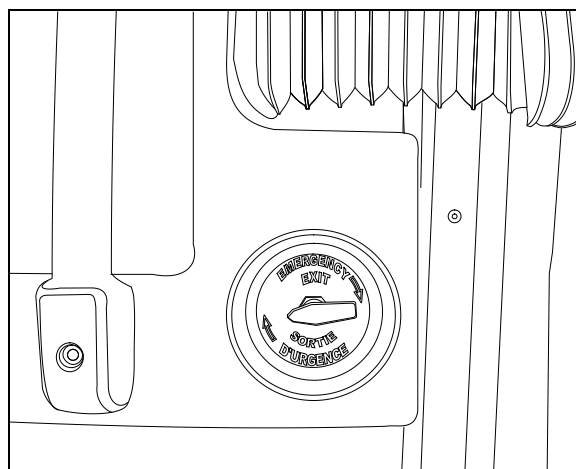
23150

PORTE D'ENTRÉE

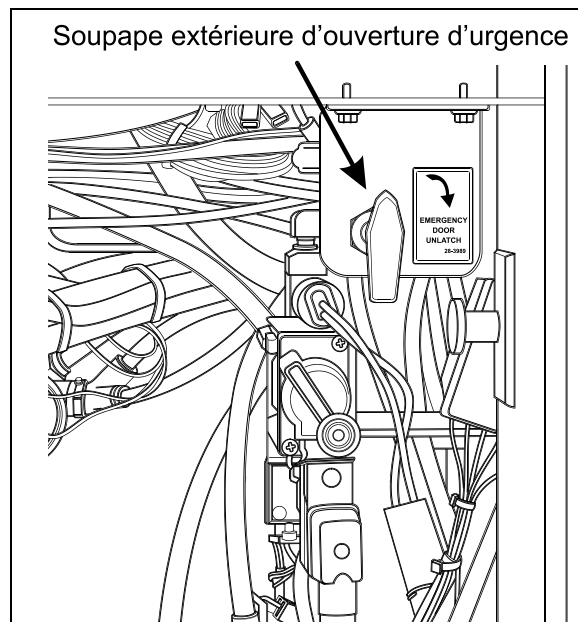
Une soupape d'ouverture d'urgence située sur le mur, à gauche des marches en sortant de l'autocar permet l'ouverture de la porte. Une autre soupape d'ouverture d'urgence est située dans le compartiment électrique et de service avant et permet d'ouvrir la porte de l'extérieur.

Pour ouvrir la porte en situation d'urgence :

- S'assurer que la porte d'entrée est déverrouillée ;
- Tourner la soupape dans le sens des flèches ;
- Tirer ou pousser sur la porte pour l'ouvrir ;
- Retourner la soupape à sa position initiale avant de refermer la porte.



SOUPAPE INTÉRIEURE D'OUVERTURE D'URGENCE 12164



COMPARTIMENT DE SERVICE AVANT

12189

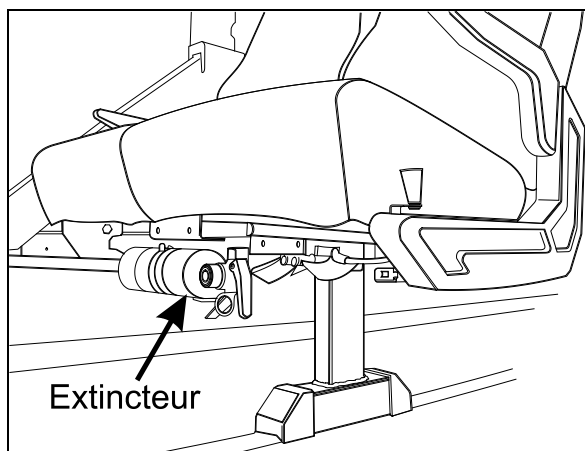
ÉQUIPEMENT DE SÉCURITÉ

EXTINCTEURS

Deux extincteurs sont rangés dans l'autocar, sous le premier siège avant de chaque côté de l'allée centrale. Un autocollant apposé au bas de chacune des fenêtres trapézoïdales à la

première rangée de sièges indique l'emplacement des extincteurs. Un autre autocollant, cette fois apposé sur chacun des extincteurs, indique la marche à suivre pour leur utilisation.

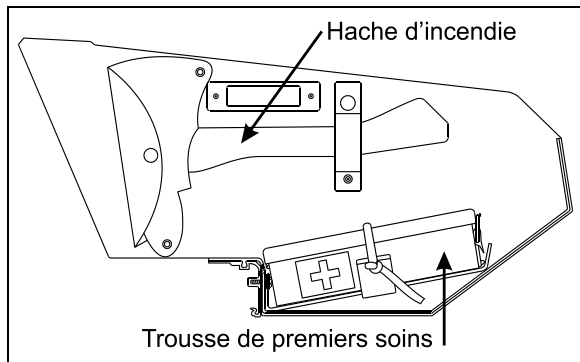
Avertissement: S'assurer de bien comprendre le fonctionnement des extincteurs en prévision d'une situation d'urgence.



EMPLACEMENT DES EXTINCTEURS

23136

TROUSSE DE PREMIERS SOINS



VUE EN COUPE D'UN PORTE-BAGAGES

23141f

Un autocollant (croix blanche sur un fond rouge) indique dans quel porte-bagages se trouve la trousse de premiers soins. Elle est habituellement rangée dans le premier porte-bagages avant côté trottoir.

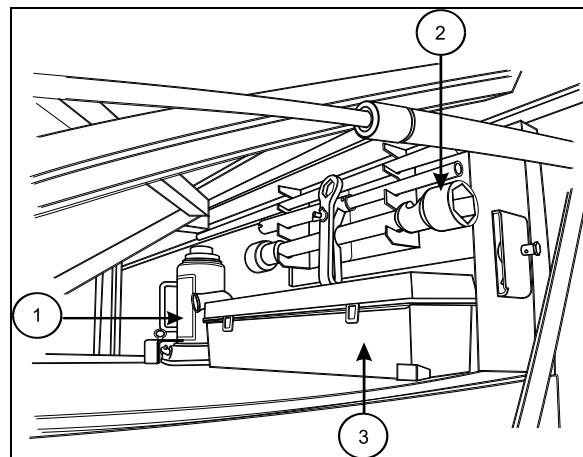
HACHE D'INCENDIE

Une hache d'incendie optionnelle peut être rangée à l'intérieur du premier porte-bagages côté trottoir.

RÉFLECTEURS TRIANGULAIRES

En cas de panne de l'autocar ou autres situations d'urgence, un jeu de trois (3)

réflecteurs triangulaires permet de signifier le danger aux usagers de la route. Le jeu est rangé à droite, à l'intérieur du premier compartiment à bagages (#3). Disposer les trois réflecteurs de la façon illustrée sur le couvercle de la boîte. Ces réflecteurs sont conformes à la norme FMVSS 125 (Federal Motor Vehicle Safety Standards).



COMPARTIMENT À BAGAGES AVANT

13015t

CRIC ET OUTILS

Un ensemble d'outils pour soulever l'autocar est rangé dans le premier compartiment à bagages côté trottoir. L'ensemble inclut :

- Un cric hydraulique d'une capacité de 30 tonnes (#1) ;
- Une clé pour les écrous des roues et un levier (#2).

JEU DE PIÈCES DE RECHANGE

Le véhicule peut être équipé d'un jeu de pièces de rechange (optionnel). Le jeu comprend des ampoules, disjoncteurs, courroies, etc. Le jeu de pièces de rechange se trouve dans le premier compartiment à bagages.

COURROIE DE RÉPARATION D'URGENCE

En cas de défaillance d'un des alternateurs, installer la courroie de réparation d'urgence sur l'alternateur en bon état. L'installation de la courroie nécessite peu de manipulations et permet au véhicule de se déplacer vers l'atelier de réparations le plus près.

Défaillance de l'alternateur inférieur :

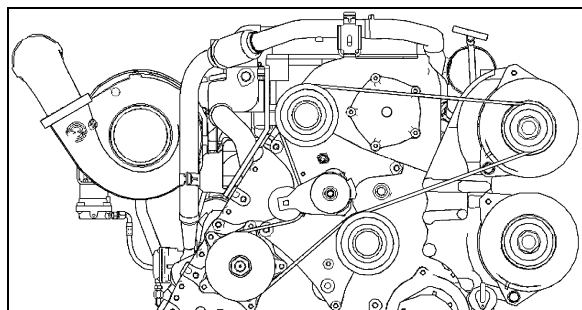
1. Soulever le tendeur de courroies. Utiliser une poignée articulée avec un carré

ÉQUIPEMENT DE SÉCURITÉ ET SITUATIONS D'URGENCE

d'entraînement de $\frac{3}{4}$ po pour pivoter le tendeur vers le haut et ainsi libérer la tension de la courroie d'entraînement des alternateurs. Retirer la courroie.

2. Installer d'abord la courroie de réparation d'urgence (#5060056) sur la poulie d'entraînement et sur la poulie de l'alternateur supérieur.
3. Installer la courroie sur la poulie intermédiaire supérieure.
4. À l'aide d'un tournevis ou même d'une pièce de 25 cents comme levier, glisser la courroie par-dessus le rebord de la poulie intermédiaire inférieure (la poulie intermédiaire inférieure est dépourvue de rainures pour faciliter l'installation de la courroie).
5. Pivoter le tendeur de courroies vers le bas avec précaution.

Remarque: Lorsque le véhicule fonctionne avec seulement un alternateur, mettre le système de CVC hors fonction (OFF) pour éviter de décharger les batteries.



01120
FONCTIONNEMENT AVEC L'ALTERNATEUR SUPÉRIEUR SEULEMENT

ROUE DE SECOURS

La roue de secours est entreposée dans le compartiment situé derrière le pare-chocs avant.

En cas de crevaison :

- Actionner les feux de détresse ;
- Immobiliser l'autocar sur l'accotement ;
- Appliquer le frein de stationnement ;
- S'assurer que l'autocar est stationné de façon sécuritaire en dehors de la circulation ;
- Installer les réflecteurs triangulaires conformément aux règlements du code de la route.

REPLACEMENT D'UNE ROUE

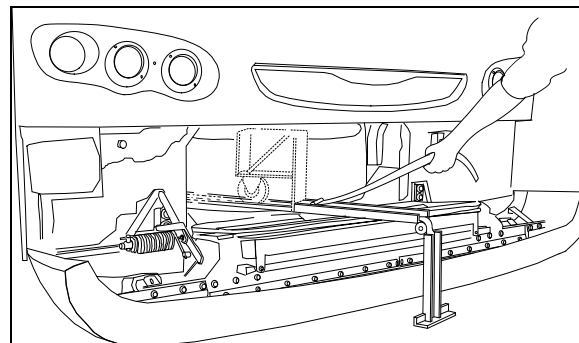
Pour accéder à la roue de secours, tirer sur la poignée d'ouverture située dans le compartiment électrique et de service avant, près de la charnière inférieure de la porte.

Le pare-chocs s'abaissera graduellement.

Remarque: Le pare-chocs est équipé de charnières élastiques pour permettre le maniement par une personne.

Avertissement: Le compartiment de la roue de secours n'est pas conçu pour le rangement. Des objets non fixés pourraient interférer avec la timonerie de la direction. Retirer tout objet non fixé trouvé dans ce compartiment.

Remarque : Ne pas oublier de faire réparer le pneu dès que possible.



13024
RETRAIT DE LA ROUE

Pour sortir la roue de secours de son logement :

- Desserrer le tendeur de la chaîne de retenue afin de libérer l'ensemble de la roue et du chariot.
- Desserrer l'écrou «papillon» retenant le support et la glissière puis sortir l'ensemble.
- Fixer le support en le positionnant sur les deux pattes de montage situées au centre à l'avant du compartiment.
- Tirer ensuite la roue au moyen de la courroie.
- Retirer la housse, puis séparer la roue de son chariot en dévissant les deux écrous.

Attention: Avant de reprendre la route, s'assurer que le support et la glissière sont bien rangés et que la roue est adéquatement fixée à l'aide de la chaîne de retenue.

Installation de la roue de secours

- Desserrer les écrous de la roue d'environ un tour ;

Roues montées sur goujons :

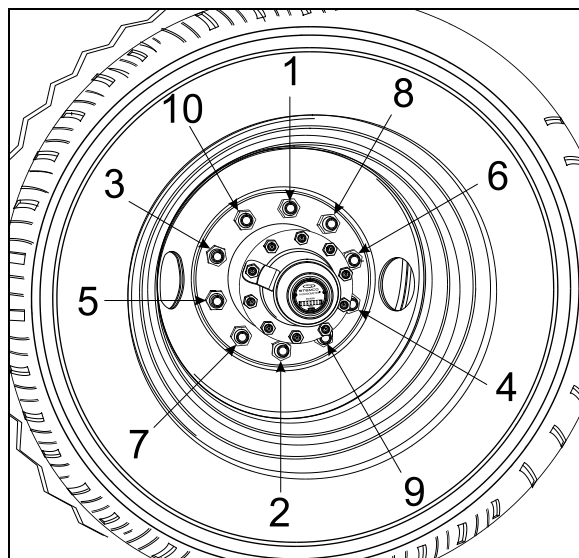
Pour desserrer les écrous du côté droit de l'autocar, tourner dans le **sens anti-horaire**.

Pour ceux du côté gauche, tourner dans le **sens horaire**. Ne pas enlever les écrous.

Roues montées sur le moyeu :

Tourner les écrous dans le sens anti-horaire. Ne pas enlever les écrous.

- Soulever le véhicule par le point de levage sous le châssis le plus rapproché (voir le paragraphe «Points de levage») ;
- Retirer les écrous et ensuite la roue ;
- Installer la roue de secours sur les goujons en prenant soin de ne pas endommager les filets des goujons ;
- Serrer les écrous selon l'ordre indiqué dans la figure suivante. Répéter la séquence à quelques reprises pour positionner la roue correctement. Dès que la roue commence à tourner, abaisser le véhicule pour effectuer le serrage final ;
- Serrer les écrous progressivement selon l'ordre indiqué. Effectuer le serrage final en utilisant une clé dynamométrique. Le couple de serrage à sec est de 450 – 500 lbf-pi (610 – 680 Nm) pour les jantes des roues en acier ou en aluminium.



ORDRE DE SERRAGE

13018

Attention: Lors de la fermeture du compartiment, s'assurer que le pare-chocs est bien enclenché.

Attention: Avant de reprendre la route, s'assurer que le support et la glissière sont bien rangés et que la roue est adéquatement fixée à l'aide de la chaîne de retenue.

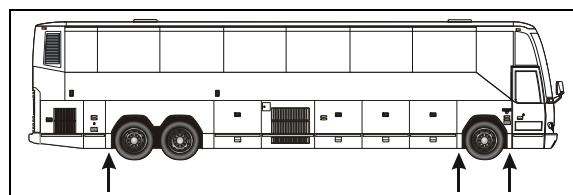
Remarque: Le cric et les outils sont situés à droite dans le premier compartiment à bagages.

Remarque: Vérifier périodiquement la pression du pneu de secours. Maintenir le pneu à la pression maximale recommandée sur la fiche technique.

Remarque: Vérifier périodiquement que le pneu est fixé solidement dans son compartiment.

POINTS DE LEVAGE

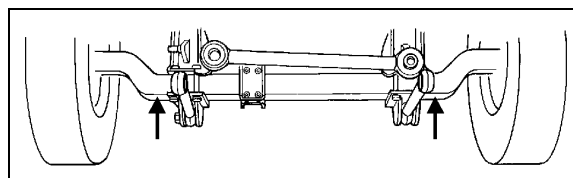
Le véhicule possède douze points de levage. Trois sont situés de chaque côté du châssis et deux sont situés sous chaque essieu. Voir les figures suivantes pour l'emplacement des différents points de levage.



POINTS DE LEVAGE SOUS LE CHÂSSIS

18524

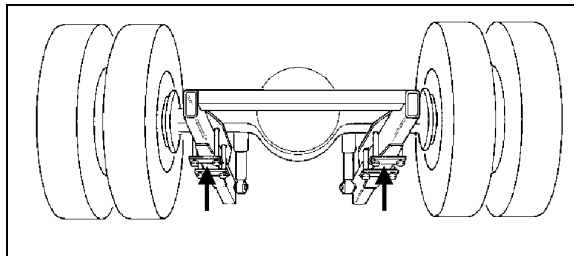
Avertissement : La suspension du véhicule doit être en position «NORMAL» avant de soulever le véhicule.



POINTS DE LEVAGE SOUS L'ESSIEU AVANT

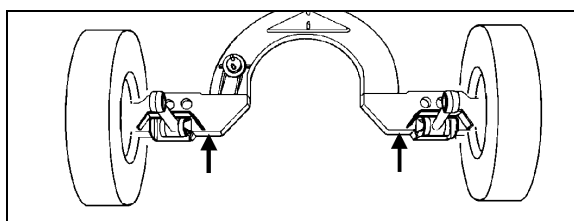
18084

ÉQUIPEMENT DE SÉCURITÉ ET SITUATIONS D'URGENCE



POINTS DE LEVAGE SOUS L'ESSIEU MOTEUR 18085

Avertissement: Avant de soulever le véhicule à partir des points de levage sous l'essieu avant et moteur, relever ou délester la charge de l'essieu porteur afin d'éviter d'endommager la suspension.



POINTS DE LEVAGE SOUS L'ESSIEU PORTEUR OEH3B764

Avertissement: Les points de levage sous l'essieu porteur ne doivent être utilisés que pour lever l'essieu porteur.

Différents crics hydrauliques peuvent être utilisés. Utiliser seulement les points de levage recommandés. Le cric doit avoir la capacité de supporter les masses suivantes :

Essieu avant : 9 100 kg (20,000 lb);

Essieu moteur : 18 200 kg (40,000 lb).

CRIC HYDRAULIQUE

Pour soulever le véhicule : tourner le détendeur de pression dans le sens horaire, insérer le levier dans le manchon et effectuer un mouvement de va-et-vient.

Pour abaisser le véhicule : Retirer le levier et tourner le détendeur de pression lentement dans le sens anti-horaire.

Garder le piston et la vis de rallonge rétractés lorsque le cric n'est pas utilisé.

Entretien : Vérifier le niveau d'huile lorsque le piston ne s'élève plus à la hauteur maximale. Mettre le cric debout et abaisser le piston complètement en ouvrant le détendeur de pression. Retirer le bouchon de remplissage et remplir au niveau du trou de remplissage en utilisant de l'huile pour cric hydraulique. Ne jamais utiliser de liquide pour les freins.

Avertissement : Le cric est destiné à soulever seulement. Ne pas se glisser sous le véhicule ou la charge pour quelque raison que ce soit à moins que la charge ne soit adéquatement supportée à l'aide de chandelles ou autres supports sécuritaires.

Avertissement : Ne pas charger le cric au-dessus de sa capacité nominale. S'assurer que la charge est bien centrée sur le piston. Ne pas enlever brusquement la charge de sur le cric en le poussant ou le basculant.

REMORQUAGE

Pour procéder au remorquage de l'autocar sans dommages, utiliser un point solide du châssis ou les deux œillets prévus à cet effet fixés au châssis près du pare-chocs avant. Utiliser seulement une barre d'attelage solide et une chaîne de sécurité pour remorquer l'autocar. Au besoin, raccorder à l'autocar une conduite d'air auxiliaire pour être en mesure d'actionner les freins.

Avertissement: Ne pas transporter de passagers pendant le remorquage, les faire descendre avant de procéder au remorquage.

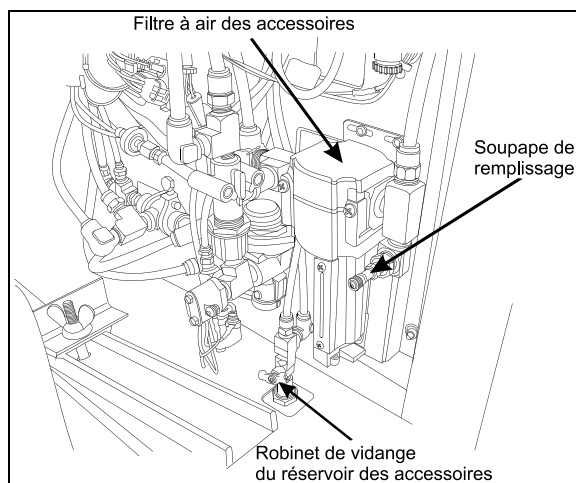
Attention: Afin d'éviter d'endommager les composantes de la propulsion, déconnecter l'arbre de transmission ou les arbres des essieux avant le remorquage. Ne pas essayer de démarrer le moteur d'un autocar équipé d'une transmission automatique en poussant ou en remorquant l'autocar.

Attention: S'assurer que l'arbre de transmission ou les arbres des essieux sont correctement réinstallés après un remorquage. Serrer les écrous au couple approprié.

SOUPAPES DE REMPLISSAGE D'URGENCE DU SYSTÈME PNEUMATIQUE

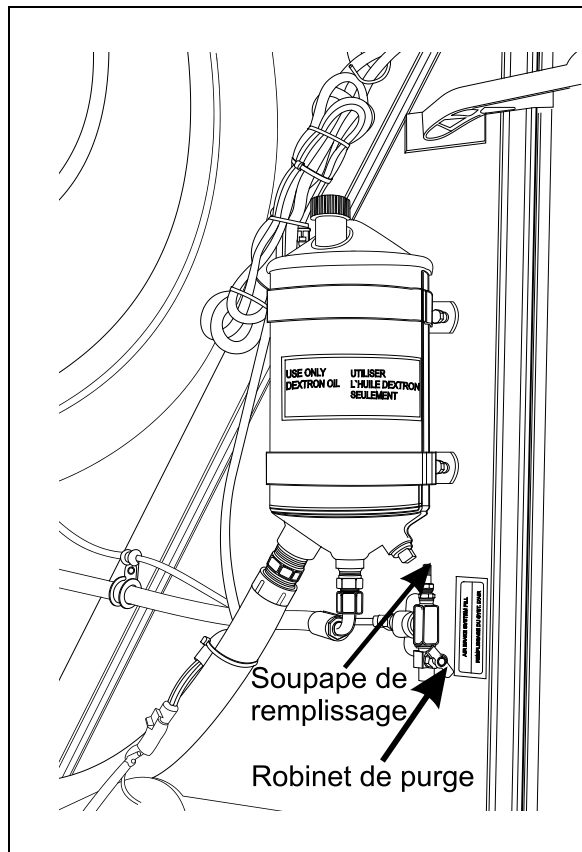
L'autocar est équipé de deux soupapes de remplissage d'urgence du système pneumatique. Ces soupapes permettent d'ajouter de l'air au système lorsque la pression d'air est basse et que le moteur ne peut fonctionner. Une des soupapes est située à l'intérieur du compartiment moteur, près des charnières de la porte d'accès au côté droit du moteur. La seconde soupape se trouve dans le compartiment électrique et de service avant.

Ces deux soupapes sont identiques à celles utilisées sur les pneus et il est possible d'y raccorder n'importe quelle canalisation standard d'air externe. La soupape située dans le compartiment moteur fournit de l'air à tous les systèmes (freins, suspension et accessoires), tandis que celle du compartiment électrique et de service sert aux accessoires seulement.



COMPARTIMENT ÉLECTRIQUE ET DE SERVICE AVANT
12130F

Attention: L'air ajouté à l'aide de ces deux soupapes passe par le système standard de filtration d'air. Ne pas ajouter d'air par un autre endroit. Ne jamais dépasser 827 kPa (120 lb/po²) de pression.



SOUPAPE DE REMPLISSAGE DU COMPARTIMENT MOTEUR
12148F

FREINS DE STATIONNEMENT ET D'URGENCE

Le frein de stationnement s'applique en tirant sur la poignée de la soupape de commande située sur le tableau de commande latéral gauche.

Lorsque la pression d'air des deux circuits de freinage chute sous 276 kPa (40 lb/po²), le frein de stationnement à ressort s'applique à pleine capacité sur l'essieu moteur, afin d'immobiliser l'autocar.

Le frein de stationnement n'est pas conçu pour être utilisé en remplacement des freins de service. En conditions normales de conduite, s'assurer que la poignée de la soupape de commande est complètement poussée vers le bas.

Remarque : Utiliser le frein de stationnement pour assister les freins de service afin d'immobiliser l'autocar en situation d'urgence seulement. La distance de freinage sera de beaucoup supérieure à celle obtenue lors d'une application normale des freins de service.

ÉQUIPEMENT DE SÉCURITÉ ET SITUATIONS D'URGENCE

Remarque : Avant de relâcher le frein de stationnement en poussant sur la poignée, vérifier les manomètres pour s'assurer que la pression d'air du système de freinage a atteint un minimum de 655 kPa (95 lb/po²).

Avertissement: Appliquer toujours le frein de stationnement avant de quitter le siège du conducteur.

Remarque: Un signal sonore se fait entendre lorsque le commutateur d'allumage est tourné à la position «OFF» sans que le frein de stationnement n'ait été appliqué. Ce même signal se fait entendre lorsqu'une pression est exercée sur la pédale des freins dans les mêmes circonstances.

Remarque: Lorsque le commutateur d'allumage est tourné à la position «ON» et que le frein de stationnement est appliqué, les feux stop s'allument automatiquement.

PHARES DE JOUR

Les feux de croisement s'allument automatiquement, à une intensité réduite, dès le démarrage du moteur et le relâchement du frein de stationnement. Ce dispositif rend l'autocar plus visible aux autres conducteurs.

Ce dispositif est désactivé :

- Lors de l'arrêt du moteur ;
- Lorsque le frein de stationnement est appliqué ;
- Lorsque l'interrupteur d'éclairage général est basculé à la seconde position.

Avertissement: Ne jamais circuler de nuit en utilisant seulement l'éclairage des phares de jour. Augmenter l'intensité des phares en basculant l'interrupteur de l'éclairage extérieur à la seconde position. Les phares de jour n'éclairent pas suffisamment pour une conduite de nuit sécuritaire.

PHARES DE BROUILLARD

Des phares de brouillard optionnels, à halogène, peuvent être installés. Les phares de brouillard augmentent la visibilité par temps de brouillard ou par temps pluvieux juste à l'avant de l'autocar. Ils permettent une conduite plus sécuritaire.

Remarque: Certains états ou provinces peuvent restreindre l'utilisation de ces phares. Il est préférable de prendre connaissance des règlements en vigueur dans chaque état ou province avant de les utiliser.

ÉCLAIRAGE DES COMPARTIMENTS

Les compartiments à bagages, électrique et de service avant, principal d'alimentation, électrique arrière et moteur s'éclairent automatiquement avec l'ouverture de leur porte respective à condition que le moteur soit en marche ou que les deux interrupteurs d'alimentation soient en position «ON». Un voyant lumineux s'allume sur le tableau de bord lorsqu'une porte est ouverte.

BAVETTES GARDE-BOUE

Une bavette garde-boue est installée à l'arrière de chaque roue des essieux avant et porteur afin de réduire l'accumulation de saleté sur les panneaux inférieurs, les projections de pierres et les débris sur les véhicules suivant l'autocar. Il est également possible d'installer une bavette garde-boue à l'arrière de chaque double roue de l'essieu moteur pour réduire les projections de pierres sur les roues de l'essieu porteur.

CAMÉRA DE MARCHÉ ARRIÈRE

Une caméra de marche arrière est disponible en option. Elle offre une assistance visuelle au conducteur lors de manœuvres en marche arrière. Le moniteur de la caméra est installé à gauche du tableau de bord principal, sur le pilier du pare-brise.

La caméra de marche arrière se met en fonction automatiquement lorsqu'on sélectionne la marche arrière (R) à l'aide du sélecteur de vitesse de la transmission.

Voir le chapitre «Commandes et instruments».

AVERTISSEUR DE MARCHÉ ARRIÈRE

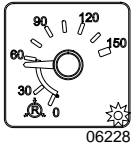
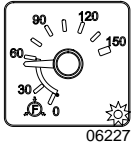
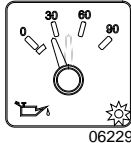
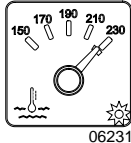


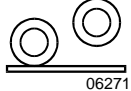
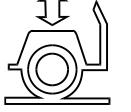
Cet avertisseur prévient les piétons et les autres conducteurs du déplacement de l'autocar en marche arrière. Le conducteur doit redoubler de prudence lors de manœuvres de marche arrière. Lorsque nécessaire, utiliser l'aide d'un guide. L'avertisseur et la caméra (si applicable) sont actionnés automatiquement lorsqu'on

ÉQUIPEMENT DE SÉCURITÉ ET SITUATIONS D'URGENCE





sélectionne la marche arrière (R) à l'aide du sélecteur de vitesse de la transmission.

AVERTISSEURS SONORES

En plus des indications visuelles et témoins lumineux du tableau de bord, l'autocar est équipé d'avertisseurs sonores pour indiquer au conducteur l'état de fonctionnement des composantes suivantes :

Indication visuelle	Avertisseur sonore	Cause
 06228	Oui	Pression d'air du système d'air primaire est inférieure à 66 psi (860 kPa)
 06227	Oui	Pression d'air du système d'air secondaire est inférieure à 66 psi (860 kPa)
 06229	Oui	Pression d'huile à moteur est inférieure à 50 psi (345 kPa)
 06231	Oui	Température du liquide de refroidissement est supérieure à 223°F (106°C)
 06282	Oui	Blocage des changements de rapports de la transmission
Aucune	Oui	Marche arrière engagée
 06288	Oui	Incendie dans le compartiment moteur
 06271	Oui	Essieu porteur relevé
 06448	Oui	Système d'abaissement de la suspension avant est en fonction
Aucune	Oui	Commutateur d'allumage est à la position «OFF» mais le frein de stationnement n'est pas appliqué

ÉQUIPEMENT DE SÉCURITÉ ET SITUATIONS D'URGENCE

Indication visuelle	Avertisseur sonore	Cause
 06309	Oui	Problème majeur détecté par l'ECU du moteur
 06273	Oui	Température extérieure est près du point de congélation.
 06292	Oui	Température de l'huile de la transmission est trop élevée
 06287	Oui	Porte d'accès à l'élévateur de fauteuils roulants est ouverte mais le frein de stationnement n'est pas appliqué

NETTOYAGE

L'information fournie dans ce chapitre propose des méthodes de nettoyage recommandées. Le résultat du nettoyage varie en fonction de l'état de la tache. Pour de meilleurs résultats, nettoyer toujours les taches sans tarder.

Dans le but d'offrir aux passagers un service de qualité dans une atmosphère agréable, il est important de conserver l'intérieur de l'autocar dans un état impeccable. La planification de l'entretien devrait inclure le nettoyage complet de la section des passagers.

Remarque : Utiliser seulement des produits de nettoyage approuvés comme le produit de nettoyage tout usage Prévost A.P.C. (Prévost # 683664). Ne jamais appliquer un traitement anti-taches sur le tissu neuf. Afin d'éviter que le tissu ne demeure taché en permanence, ne pas tarder à nettoyer les taches. Un traitement inadéquat peut empirer l'état des taches. Faire appel à un expert en nettoyage, pour enlever les taches qui persistent.

Attention: Les tissus et matériaux installés sur demande peuvent demander des méthodes de nettoyage et d'entretien différentes. Vérifier auprès de votre fournisseur.

CAPITONNAGE DES SIÈGES

Battre le tissu fermement avec un objet contondant afin de faire sortir du tissu la poussière et la saleté. Passer l'aspirateur dans le droit fil du tissu à l'aide d'un embout d'aspirateur approprié.

Remarque: La nature abrasive de la poussière et de la saleté diminue la durée de vie du tissu. Passer l'aspirateur régulièrement.

Nettoyage des taches et autres salissures

Enlever les taches et les marques sur le tissu en peluche de laine en suivant l'une des méthodes suivantes :

Méthode 1

- Appliquer un solvant ininflammable (Trichloréthylène) avec un chiffon blanc propre et absorbant ;
- Nettoyer la tache en la frottant de l'extérieur vers le centre ;

- Éponger à plusieurs reprises avec un linge sec et absorbant pour prévenir la formation de cernes, causés par un excès de solvant.

Avertissement : Utiliser les solvants dans un endroit bien aéré. Ouvrir portes et fenêtres.

Méthode 2

- Humecter la tache avec une solution à base de détergent domestique et d'eau tiède. Ne pas imbiber la tache ;
- Frotter la tache avec un linge humide ;
- Rincer le linge entre chaque traitement.

Attention: N'utiliser pas de savon, savon en poudre, ammoniac, javellisant ou tout autre produit contenant un de ces éléments.

Taches de liquide

Enlever les taches de liquide en suivant la méthode 1. Si la tache persiste, répéter la méthode 1 en remplaçant le solvant par de l'alcool méthylique.

Taches de boissons alcoolisées

Enlever les taches de boissons alcoolisées en mouillant légèrement la tache avec de l'eau, puis nettoyer en suivant la méthode 2.

Brûlures

Gratter les noircissures avec un couteau ou une lame de rasoir et nettoyer en suivant la méthode 2. Une brûlure plus importante nécessitera l'intervention d'un spécialiste.

Taches de cosmétiques

Enlever les taches laissées par des cosmétiques en appliquant successivement les méthodes 1 et 2.

Taches de sang, d'urine ou de vomissure

Enlever ces taches en suivant la méthode 2.

Taches d'encre

Enlever les taches d'encre en suivant la méthode 2. Si une tache persiste, appliquer une solution tiède d'acide oxalique. Rincer avec de l'eau.

SOINS ET ENTRETIEN

Encre de stylo à bille

Utiliser de l'alcool méthylique et éponger fréquemment pour que l'encre ne s'étende pas. Compléter le traitement en suivant la méthode 2.

Marqueurs

Traiter d'abord avec du méthyle éthyle cétone («MEC»), puis avec la méthode 2.

Huile, graisse et peinture

Gratter le surplus avec un couteau. Utiliser la méthode 1 suivie de la méthode 2. Si la tache persiste, recommencer les traitements.

Taches de rouille

Enlever les taches de rouille en suivant la méthode 2. Appliquer une solution tiède d'acide oxalique. Rincer avec de l'eau.

Goudron

Amollir le goudron avec du benzène, puis suivre successivement les méthodes 1 et 2.

Gomme à mâcher

Amollir la gomme avec du «cyclohexane» et gratter délicatement avec un couteau ou une lame de rasoir.

PLASTIQUE ET VINYLE

Nettoyer les garnitures de plastique et de vinyle à l'aide d'un chiffon ou d'une éponge propre et humide. Pour faire disparaître les taches sur les garnitures de vinyle, utiliser un savon doux ou une solution tiède de nettoyeur tout usage. Enlever le surplus d'eau et de savon avec un chiffon ou une éponge propre et humide. Assécher avec un chiffon propre et doux.

Les taches à base de graisse, de goudron ou d'huile peuvent être éliminées en utilisant un chiffon ou une éponge propre, imbibés d'un nettoyeur tout usage ou d'un nettoyeur pour vinyle à base de solvant.

De temps en temps, appliquer un protecteur incolore pour vinyle ou cuir afin de préserver le lustre et la souplesse du matériau.

FENÊTRES

Nettoyer la surface intérieure des fenêtres avec une solution comprenant une partie de vinaigre diluée avec dix parties d'eau.

ACIER INOXYDABLE

Utiliser un produit de nettoyage pour acier inoxydable et suivre le mode d'emploi du fabricant. Un produit de nettoyage pour acier inoxydable peut être commandé chez Prévost Car Inc. (Pièce #68-0356).

FORMICA

Enlever les taches sur les surfaces de plastique stratifié (formica) avec un détergent domestique, de l'alcool méthylique ou de l'essence minérale. Utiliser de l'eau et un abrasif doux lorsque la tache persiste.

TAPIS

Passer l'aspirateur régulièrement afin de prolonger la durée de vie du tapis.

CAOUTCHOUC

N'utiliser que de l'eau ou de la glycérine pour enlever les taches sur les composantes de caoutchouc.

Attention : Ne jamais utiliser de solvant sur les composantes de caoutchouc.

PLANCHER

Effectuer un entretien régulier du plancher, il conservera son apparence originale.

Nettoyer le plancher avec un détergent non ionique de qualité ou un produit de nettoyage domestique tout usage. Enlever l'excès avec une vadrouille. Suivre les recommandations du fabricant pour le nettoyage. Pour les taches incrustées de caoutchouc ou d'huile, l'essence minérale (thinner) est efficace.

Rincer le plancher à l'aide d'une solution contenant une partie d'eau de Javel pour dix parties d'eau chaude.

Polir le plancher sec à l'aide d'une polisseuse à haute vitesse et un disque de polissage doux de type 3-M (rouge).

Laver le plancher périodiquement avec une solution d'eau de Javel et d'eau chaude.

Remarque : Les recouvrements de plancher installés sur demande peuvent demander des méthodes de nettoyage et d'entretien différentes. Vérifier auprès de votre fournisseur.

SURFACES EXTÉRIEURES

Le lavage et le cirage fréquents de l'extérieur de l'autocar aident à protéger le fini de la peinture. Le fini de la peinture est abîmé par la corrosion et l'effet abrasif de la saleté.

Avant de laver l'extérieur de l'autocar :

- Fermer les registres d'air frais à l'aide de l'interrupteur sur le tableau de bord ;
- Installer tous les protecteurs des serrures pour éviter l'infiltration d'eau.

Rincer ensuite l'autocar avec de l'eau pour enlever la poussière et la saleté. Laver l'autocar à l'aide d'un savon de qualité pour automobile. Suivre le mode d'emploi du fabricant pour le nettoyage. Bien rincer avec un jet d'eau. Toujours laver et cirer l'autocar dans un endroit à l'abri des rayons du soleil.

L'extérieur de l'autocar devrait être ciré et poli lorsque les surfaces peintes sont dépourvues de gouttelettes d'eau.

Attention: De l'eau très chaude peut endommager la peinture. Utiliser de l'eau froide ou tiède.

Attention: S'assurer que les solutions de nettoyage n'endommageront pas la peinture du véhicule. Lire les instructions du fabricant avant utilisation.

Attention: Ne diriger pas le jet d'eau directement sur les registres d'admissions d'air frais.

Attention: Ne pas diriger un jet d'eau à haute pression sur les portes des compartiments du radiateur ou du condenseur pour éviter l'endommagement des grilles.

Afin de prévenir la corrosion, enlever la boue et le sel accumulés sous le châssis de l'autocar à l'aide d'un jet d'eau à haute pression. Laver le dessous des ailes, les pare-chocs, le silencieux, le tuyau d'échappement arrière et les supports.

Goudron ou huile

Enlever le goudron ou l'huile aussitôt que possible à l'aide d'un détachant d'huile et de goudron approuvé pour automobile ou avec de

la térébenthine. Nettoyer à fond avec de l'eau et un savon pour automobile. Laisser sécher puis appliquer une nouvelle couche de cire.

Insectes

Enlever les taches d'insectes aussitôt que possible avec une eau tiède et savonneuse ou un détachant pour insectes.

Sève et fiente d'oiseau

Enlever la sève des arbres ou la fiente d'oiseau à l'aide d'une eau tiède et savonneuse. Ne pas laisser durcir sur la peinture.

PARE-BRISE

Afin d'éviter la formation de traînées sur le pare-brise, ne pas pulvériser de silicone près du pare-brise. Enlever la poussière et l'accumulation de cire sur les fenêtres à l'aide d'une eau tiède et savonneuse ou d'un produit de nettoyage à base d'alcool. Si une peau de chamois est utilisée pour nettoyer et polir le verre, celle-ci doit être employée seulement à cette fin.

Essuie-Glaces

Afin d'éviter d'abîmer les balais d'essuie-glaces gelés, les libérer avant de les enlever. Démonter et nettoyer périodiquement les balais à l'aide d'une solution nettoyante à base d'alcool. Utiliser une éponge ou un chiffon doux.

ENTRETIEN DU CABINET D'AISANCES

L'autocar peut être équipé d'un ou de deux réservoirs septiques. Dans le cas où l'autocar serait équipé de deux réservoirs septiques, l'eau de chasse des toilettes est recirculée à partir du réservoir septique principal. Lorsque l'eau du réservoir septique principal est trop sale pour être recirculée, le conducteur peut la vidanger dans le réservoir septique auxiliaire jusqu'à ce qu'un endroit spécialement équipé puisse en faire l'entretien.

La vidange et le remplissage des réservoirs du cabinet d'aisances devraient être effectués par le personnel d'entretien. À moins qu'une source d'alimentation appropriée (110-120 volts, courant alternatif) ne soit disponible pour brancher l'élément chauffant (optionnel), la vidange «d'urgence» des réservoirs d'eau doit être effectuée si, par temps froid, survenait une panne du moteur ou du système de chauffage.

SOINS ET ENTRETIEN

Le conducteur devrait superviser l'entretien du cabinet en cours de voyage.

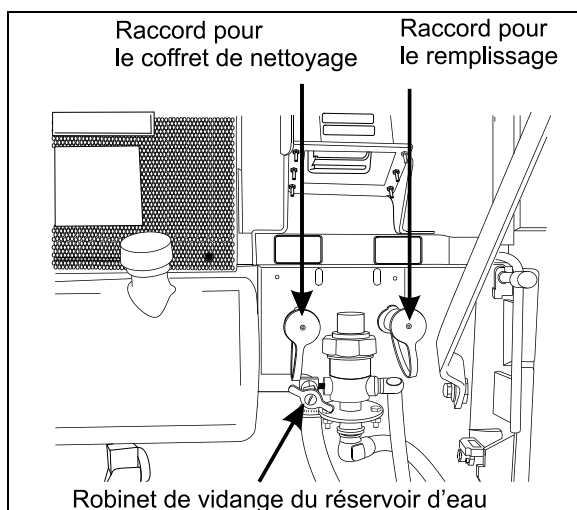
RÉSERVOIR D'EAU DOUCE

L'eau du réservoir d'eau douce alimente le lavabo du cabinet d'aisances.

Avertissement: Ne pas boire l'eau du réservoir d'eau douce.

Remplissage du réservoir d'eau douce

Connecter le boyau d'alimentation en eau sur le raccord de remplissage situé à droite du réservoir auxiliaire d'huile à moteur. Remplir le réservoir jusqu'à ce que l'eau s'échappe du tube de trop plein à l'arrière de l'autocar.



RACCORDS POUR L'ENTRETIEN DU RÉSERVOIR D'EAU DOUCE
23209F

Avertissement: Ne jamais ajouter d'antigel dans le réservoir d'eau. L'antigel est toxique.

Avertissement: Si la vidange du réservoir n'a pas été effectuée depuis un certain temps, vidanger et remplir le réservoir trois fois pour nettoyer le réservoir et éliminer l'eau contaminée.

Attention: Ne jamais laisser d'eau dans le réservoir par temps froid, à moins que l'élément chauffant (optionnel) puisse être alimenté par une source de 110-120 volts.

Remarque : Le réservoir d'eau douce peut être équipé d'une soupape thermostatique qui est réglée pour s'ouvrir à 35 °F de façon à vidanger automatiquement le réservoir lorsque la température est près du point de congélation.

Vidange du réservoir d'eau douce

Ouvrir le robinet de vidange situé près des raccords mâles à dégagement rapide dans le compartiment moteur. Fermer le robinet lorsque la vidange est terminée.

ARMOIRE DE NETTOYAGE

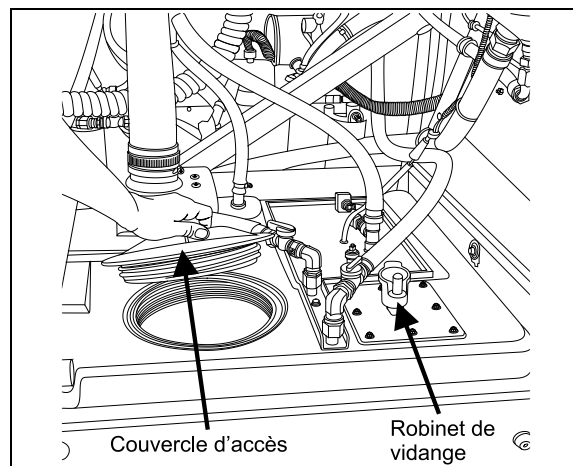
Il est possible de raccorder un boyau d'arrosage munit d'un pistolet pour nettoyer le cabinet d'aisances. Raccorder une sortie d'eau au raccord d'alimentation à dégagement rapide, identifié «Cleaning kit». Ce dernier est situé près du raccord de remplissage du réservoir d'eau douce.

Après chaque utilisation du boyau pendant la saison froide, il est recommandé de le vidanger complètement afin d'éviter que le gel ne l'endommage.

RÉSERVOIRS SEPTIQUES

Remplissage du réservoir septique

Ouvrir le robinet de trop-plein du réservoir septique et raccorder un boyau d'alimentation en eau au raccord de remplissage du réservoir septique. Le réservoir est plein lorsqu'on peut voir l'eau s'écouler à travers le tube de trop-plein. Fermer le robinet de trop-plein du réservoir septique lorsque le réservoir est plein.



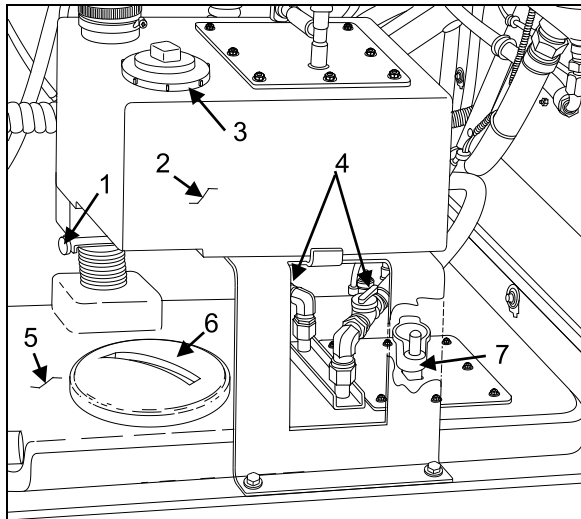
RÉSERVOIR SEPTIQUE

23294

Vidange du réservoir septique

Vidanger le réservoir septique lorsque l'eau du réservoir septique est trop sale pour être recirculée. Si l'autocar est équipé d'un réservoir septique auxiliaire (optionnel), ouvrir le robinet-vanne à guillotine pour vidanger le contenu du réservoir septique principal dans le réservoir

auxiliaire. Effectuer la marche à suivre pour le remplissage du réservoir septique principal.



OPTION RÉSERVOIR SEPTIQUE AUXILIAIRE 23295

1. Robinet de vidange du réservoir septique principal;
2. Réservoir septique principal;
3. Couvercle d'accès du réservoir septique principal;
4. Robinets de l'élément chauffant du réservoir septique auxiliaire;
5. Réservoir septique auxiliaire;
6. Couvercle d'accès du réservoir septique auxiliaire;
7. Robinet de vidange du réservoir septique auxiliaire.

Vidange du réservoir septique auxiliaire

Dévisser le couvercle situé sous le réservoir septique auxiliaire, tourner la manivelle du robinet de vidange du réservoir puis la tirer. Dévisser le couvercle d'accès du réservoir septique auxiliaire puis rincer le réservoir avec de l'eau fraîche. Pousser la manivelle vers le bas puis refermer le robinet de vidange en tournant la manivelle jusqu'à sa position de verrouillage. Réinstaller les couvercles.

Attention: L'entretien du réservoir septique ne doit être effectué qu'aux ateliers équipés pour accomplir cette tâche.

Avertissement: Le désodorisant pour toilettes contient des produits très irritants pour la peau. Utiliser des gants de caoutchouc pour manipuler et nettoyer le siège de la cuvette.

Lorsqu'une vidange complète des réservoirs est nécessaire, nettoyer le réservoir principal en

effectuant les opérations de remplissage et de vidange à plusieurs reprises tout en laissant les robinets de vidange ouverts. Fermer les robinets et jeter un paquet de désodorisant commercial pour toilettes (Prévost #900329) dans la cuvette des toilettes avant d'effectuer le dernier remplissage du réservoir septique principal.

Remarque: Il est illégal de déverser le contenu du réservoir de la toilette à d'autres endroits que ceux prévus à cette fin.

Remarque: À la livraison de l'autocar, les réservoirs septiques et d'eau douce sont vides. Effectuer le remplissage avant de mettre l'autocar en service.

VÉRIFICATION DES NIVEAUX DE FLUIDE

L'inspection périodique des niveaux d'huile et de fluide est la façon la plus simple et la plus économique de s'assurer que le véhicule fonctionne de façon optimale. Le remplacement et l'inspection rigoureuse des niveaux de fluide aident grandement à réduire les coûts et les réparations imprévues.

Pour faire la vérification des niveaux de fluide,

- Arrêter le moteur et ouvrir la porte d'accès au côté droit du moteur ;
- Ouvrir la porte d'accès à l'arrière du moteur ;
- Mettre le sélecteur de commande de démarrage arrière à la position «OFF» ;

Après la vérification, remettre le sélecteur de commande de démarrage arrière à la position «NORMAL», refermer la porte d'accès à l'arrière du moteur puis la porte du côté droit du moteur.

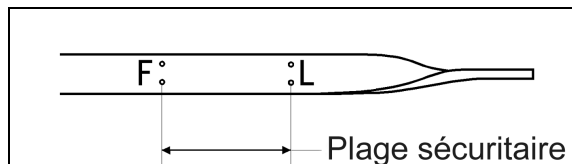
NIVEAU D'HUILE DU MOTEUR

Vérifier le niveau d'huile lorsque le moteur est encore chaud et que le véhicule est stationné sur un terrain plat. Pour permettre à l'huile de redescendre dans le carter, attendre dix minutes après l'arrêt du moteur avant de procéder à la vérification du niveau d'huile. Vérifier le niveau d'huile à chaque jour et avant chaque voyage. Ajouter la quantité d'huile nécessaire seulement, ne pas trop remplir.

- Retirer la jauge, l'essuyer et la réinsérer complètement ;
- Retirer la jauge de nouveau et vérifier le niveau d'huile.

SOINS ET ENTRETIEN

Maintenir le niveau d'huile entre les repères de niveau «L» et «F» sur la jauge.

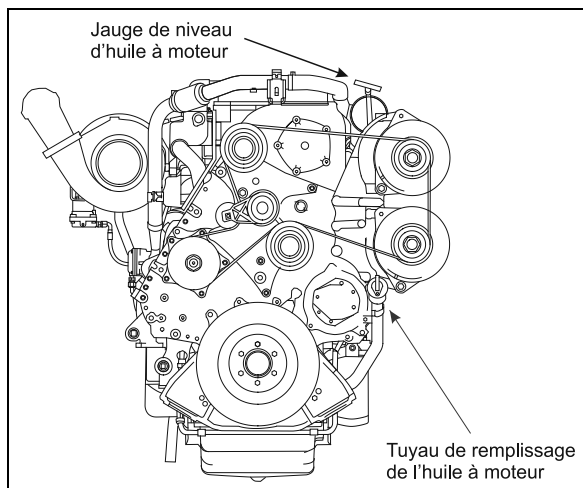


JAUGE DU NIVEAU D'HUILE

01027

Pour ajouter de l'huile à moteur :

- Retirer le bouchon du tuyau de remplissage de l'huile à moteur ;
- Ajouter de l'huile ;
- Remettre le bouchon ;
- Vérifier à nouveau le niveau d'huile.



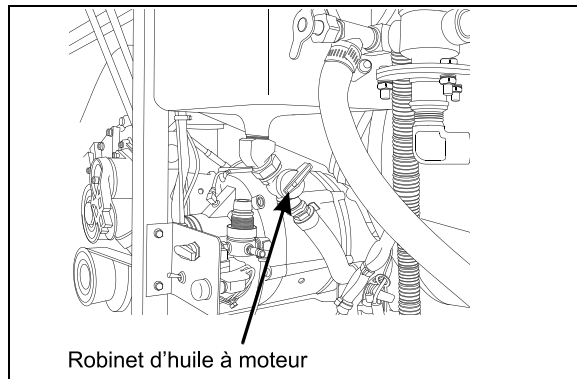
COMPARTIMENT MOTEUR

01117

Il est également possible d'ajouter de l'huile à l'aide du réservoir auxiliaire d'huile à moteur. Pour ce faire :

- Ouvrir le robinet du réservoir auxiliaire d'huile à moteur;
- Surveiller la quantité ajoutée à l'aide des indications de niveau sur le côté du réservoir;
- Fermer le robinet ;
- Vérifier à nouveau le niveau d'huile.

Attention: Maintenir le niveau d'huile à moteur entre les repères «L» et «F» sur la jauge. Ne pas trop remplir. Vérifier le niveau à chaque plein de carburant.



RÉSÉRVUAIRE AUXILIAIRE D'HUILE À MOTEUR

01050

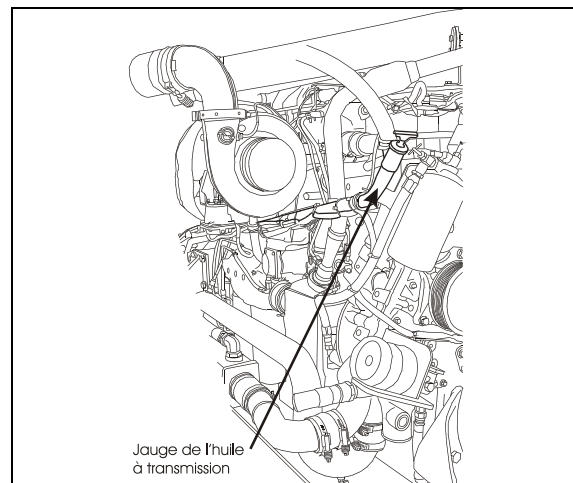
NIVEAU D'HUILE DE LA TRANSMISSION

Avertissement: Afin d'éviter toute blessure corporelle, ne pas porter de vêtements amples lors de l'entretien du moteur. Rester à l'écart du moteur et des pièces mobiles pendant la vérification du niveau d'huile.

Attention: Étant donné que certaines huiles sont incompatibles, ne pas mélanger les types ou les marques d'huile.

Attention: Les contenants utilisés pour manipuler l'eau ou le liquide de refroidissement ne doivent JAMAIS être utilisés pour manipuler l'huile de la transmission. L'antigel et les liquides de refroidissement contiennent de l'éthylène glycol qui peut endommager sérieusement les disques et les plateaux d'embrayage de la transmission.

NIVEAU D'HUILE DE LA TRANSMISSION AUTOMATIQUE ALLISON «WORLD»



CÔTÉ GAUCHE DU MOTEUR

01121

Le niveau d'huile de la transmission peut être vérifié avec la jauge de niveau ou avec l'afficheur du sélecteur de vitesse. Voir la section «Information technique» de ce manuel pour la façon d'utiliser l'afficheur comme indicateur de niveau d'huile à transmission.

La jauge de niveau d'huile de la transmission est située à gauche du moteur et est accessible en ouvrant la porte d'accès à l'arrière du moteur.

Une «vérification à froid» suivie d'une «vérification à chaud» sont nécessaires pour vérifier le niveau d'huile de la transmission. La vérification à froid doit être effectuée lorsque la température de l'huile se situe entre 16°C et 50°C (60°F et 120°F).

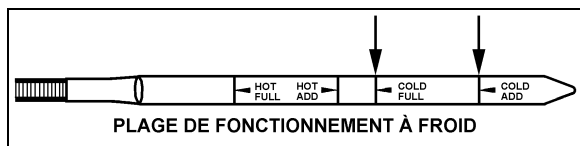
Remarque: Effectuer la vérification à froid avant d'effectuer la vérification à chaud.

Afin d'éviter l'infiltration de saletés et de corps étrangers dans l'huile, nettoyer l'extrémité du tube de remplissage avant d'enlever la jauge. Pour enlever la jauge, dévisser le couvercle d'environ trois tours puis tirer sur la jauge.

Vérification à froid

- Laisser tourner le moteur jusqu'à ce que la température de l'huile se situe entre 16°C et 50°C (60°F et 120°F) ;
- Faire tourner le moteur au ralenti, vérifier si le frein de stationnement est appliqué et si la transmission est au point mort (N) ;
- Retirer et essuyer la jauge avec un linge propre ;
- Vérifier le niveau d'huile.

Si la lecture se situe à l'intérieur de la plage de fonctionnement à froid, une vérification à chaud peut être effectuée. Si le niveau d'huile se situe sur ou sous le repère inférieur de la plage à froid, ajouter de l'huile pour faire passer le niveau à l'intérieur des limites. Si le niveau d'huile se situe au-dessus du repère supérieur de la plage à froid, vidanger l'huile jusqu'à ce que le niveau soit à l'intérieur des limites.



JAUGE DE L'HUILE À TRANSMISSION (TYPIQUE) 07050

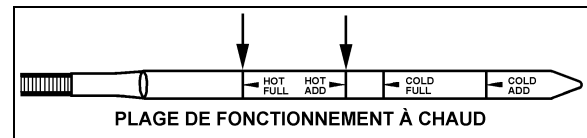
Attention: Le niveau d'huile s'élève avec l'augmentation de la température. Ne pas élever

le niveau d'huile au-dessus de la plage à froid avant que la température de l'huile ne se situe entre 82°C et 104°C (180°F et 220°F).

Vérification à chaud

- S'assurer que la température de l'huile se situe entre 82°C et 104°C (180°F et 220°F) avant d'effectuer une vérification à chaud ;
- Faire tourner le moteur entre 1,000 et 1,200 tours/min pendant une minute pour purger l'air du système ;
- S'assurer que le frein de stationnement est appliqué et que le moteur tourne au ralenti ;
- Sélectionner le rapport de marche avant «D» puis celui de marche arrière «R» et revenir ensuite au point mort ;
- Retirer et nettoyer la jauge, puis vérifier le niveau d'huile.

Si le niveau d'huile se situe sur ou sous le repère inférieur de la plage à chaud, ajouter la quantité d'huile nécessaire pour amener le niveau au milieu de la plage de fonctionnement à chaud.



JAUGE DE L'HUILE À TRANSMISSION (TYPIQUE) 07049

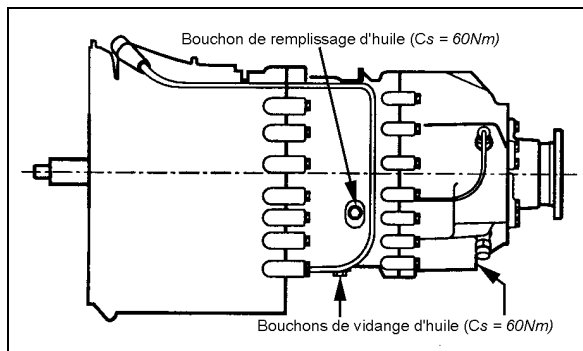
Replacer la jauge et tourner la poignée dans le sens horaire pour serrer le joint de caoutchouc.

Attention: Ne pas trop remplir d'huile le carter de la transmission, des dommages sérieux pourraient en résulter.

NIVEAU D'HUILE DE LA TRANSMISSION ZF-ASTRONIC

- Lors du contrôle du niveau, le véhicule doit être à l'horizontale ;
- Ne pas vérifier le niveau d'huile immédiatement après un déplacement. Attendre que la température de l'huile soit inférieure à 40°C (104°F) ;
- Retirer le bouchon de remplissage d'huile ;
- Remettre de l'huile si le niveau est descendu en dessous de l'orifice de remplissage ;
- Introduire l'huile par l'orifice de remplissage ;
- Le niveau d'huile est correct lorsqu'il atteint le bord inférieur de l'orifice de remplissage ou si l'huile en ressort.
- Serrer le bouchon au couple de 60 Nm.

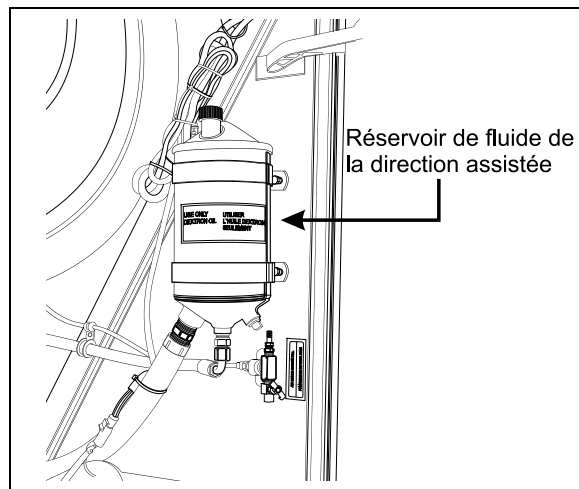
SOINS ET ENTRETIEN



ORIFICE DE REMPLISSAGE TRANSMISSION ZF 07111

NIVEAU DE FLUIDE DE LA DIRECTION ASSISTÉE

L'autocar comporte une direction assistée intégrée. Le réservoir de fluide hydraulique est accessible par la porte d'accès au côté droit du moteur.



RÉSEROIR DE FLUIDE DE LA DIRECTION ASSISTÉE 14043

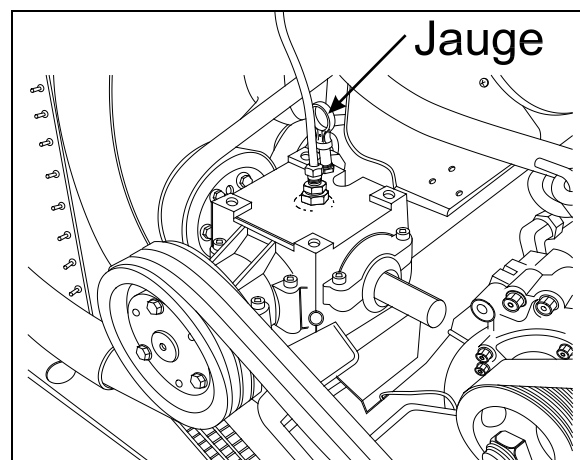
Vérifier le niveau de fluide de la façon suivante :

- Dévisser et retirer la jauge sur le dessus du réservoir et l'essuyer avec un chiffon propre ;
- Introduire la jauge dans le réservoir, puis la retirer de nouveau pour vérifier le niveau ;
- Ajouter du fluide hydraulique jusqu'au repère «FULL» sur la jauge (utiliser du fluide Dexron II, Dexron IIE, Dexron III ou un fluide de type Mercon) ;
- Replacer la jauge et serrer.

NIVEAU D'HUILE DE LA BOÎTE D'ENGRENAGES DU VENTILATEUR DU RADIATEUR

La poulie du vilebrequin entraîne par courroie le ventilateur du radiateur par l'intermédiaire d'une boîte d'engrenages et d'un arbre d'entraînement.

Une jauge située sur le dessus de la boîte d'engrenages est utilisée pour en vérifier le niveau d'huile.



JAUGE D'HUILE DE LA BOÎTE D'ENGRENAGES 05062TF

Vérifier le niveau d'huile de la façon suivante :

- Arrêter le moteur et basculer l'interrupteur principal d'alimentation à la position *OFF* ;
- Ouvrir la porte d'accès à l'arrière du moteur et mettre le sélecteur de commande de démarrage arrière à la position «OFF» ;
- Retirer la jauge située sur le dessus de la boîte d'engrenages et l'essuyer avec un chiffon propre ;
- Introduire la jauge dans le réservoir, puis la retirer de nouveau pour vérifier le niveau ;
- Ajouter si nécessaire, de l'huile synthétique MOBIL SHC 630 ou (Prévoist #180217) jusqu'au repère «FULL» sur la jauge ;
- Replacer la jauge ;
- Replacer le sélecteur de commande de démarrage arrière à la position «NORMAL» puis fermer la porte d'accès à l'arrière du compartiment moteur et la porte d'accès au côté droit ;
- Basculer l'interrupteur principal d'alimentation à la position «ON».

NIVEAU D'HUILE DES MOYEUX DE ROUES

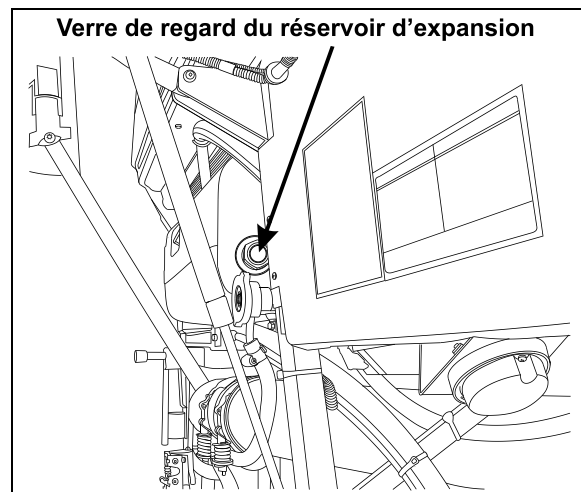
Les roulements de roues de l'essieu moteur sont lubrifiés par l'huile du différentiel. Maintenir l'huile du différentiel au niveau indiqué, de façon à assurer une lubrification adéquate des roulements des roues de l'essieu moteur.

MOYEURS DE ROUES DES ESSIEUX AVANT ET PORTEUR

Les roulements de roues des essieux avant et porteur ne nécessitent pas d'entretien. Ces roulements scellés sont pré-ajustés et lubrifiés à vie.

NIVEAU DU LIQUIDE DE REFROIDISSEMENT

Le niveau du liquide de refroidissement est adéquat lorsque le liquide est visible à travers le verre de regard du réservoir d'expansion lorsqu'il est froid. Si le niveau est bas, ajouter du liquide de refroidissement ayant la même composition que celle généralement utilisée (50-50).

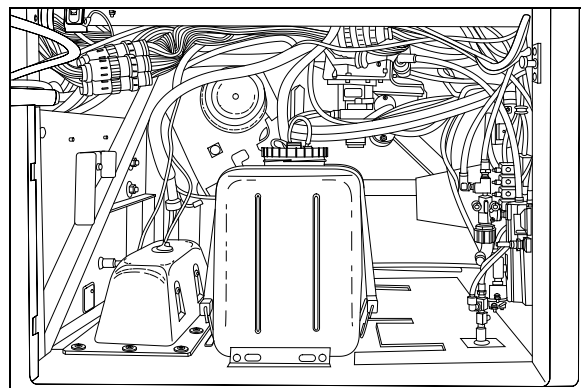


VERRE DE REGARD DU RÉSERVOIR D'EXPANSION 05066f

Avertissement: Le liquide de refroidissement chaud est sous pression. Laisser refroidir le liquide avant d'en ajouter.

RÉSERVOIR DE LAVE-GLACES

Le réservoir de lave-glaces est situé dans le compartiment électrique et de service avant. Le réservoir a une capacité de 19 litres (5 gallons US). Vérifier régulièrement le niveau de lave-glaces.



RÉSERVOIR DE LAVE-GLACES

14050

Les gicleurs sont situés sur les bras des essuie-glaces et sont orientés pour vaporiser vers le centre du pare-brise. Les gicleurs supérieurs et inférieurs sont commandés séparément et possèdent leur propre système de pompage relié au même réservoir.

AUTRES VÉRIFICATIONS

Il est recommandé d'inspecter régulièrement le véhicule dans le but de détecter les signes avant-coureurs d'usure et pour effectuer les entretiens de routine.

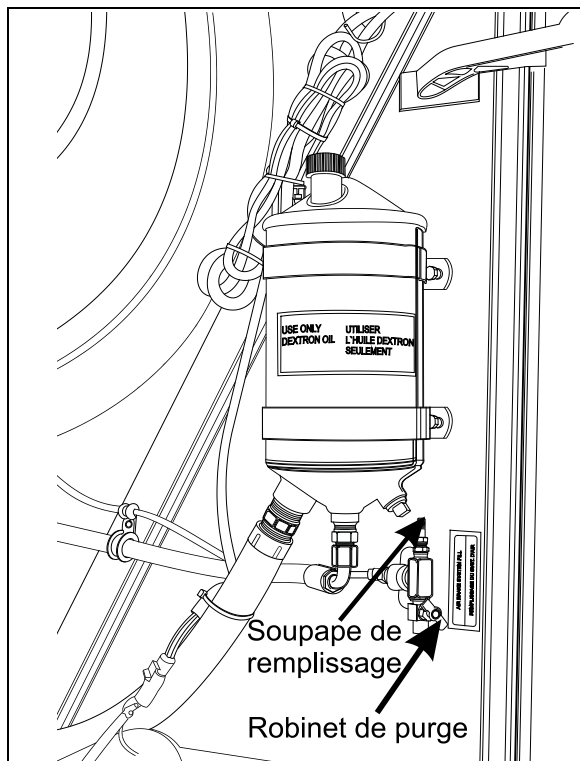
VIDANGE DES RÉSERVOIRS À AIR

L'autocar peut être équipé de six réservoirs à air. Purger le réservoir des accessoires et le réservoir d'air humide chaque jour ou avant chaque voyage. Quant aux réservoirs reliés aux composantes suivantes, ils doivent être vidangés à chaque changement d'huile :

- Circuits primaire et secondaire ;
- Système d'abaissement de la suspension (optionnel) ;
- Dispositif de dérivation du frein de stationnement (optionnel).

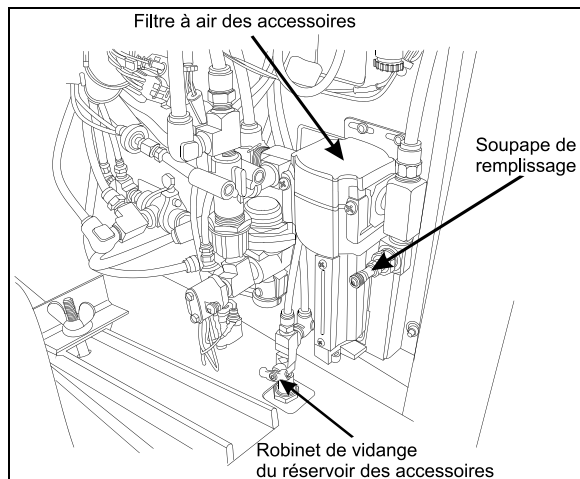
Rappelons que les changements d'huile devraient être effectués au moins à tous les 20 000 km (12 500 miles).

Le robinet de purge du réservoir des accessoires est accessible par le compartiment électrique et de service avant. Le robinet de purge du réservoir d'air humide est accessible par la porte d'accès au côté droit du moteur. Tous les réservoirs sont équipés d'un robinet de vidange situé sous chacun de ceux-ci. Se référer à la figure des points de lubrification et d'entretien à la fin du chapitre pour la localisation des réservoirs.



CÔTÉ DROIT DU COMPARTIMENT MOTEUR

12148F



COMPARTIMENT DE SERVICE AVANT

12130F

Vidanger l'air des réservoirs en tournant le robinet de vidange dans le sens anti-horaire.

EXTINCTEURS

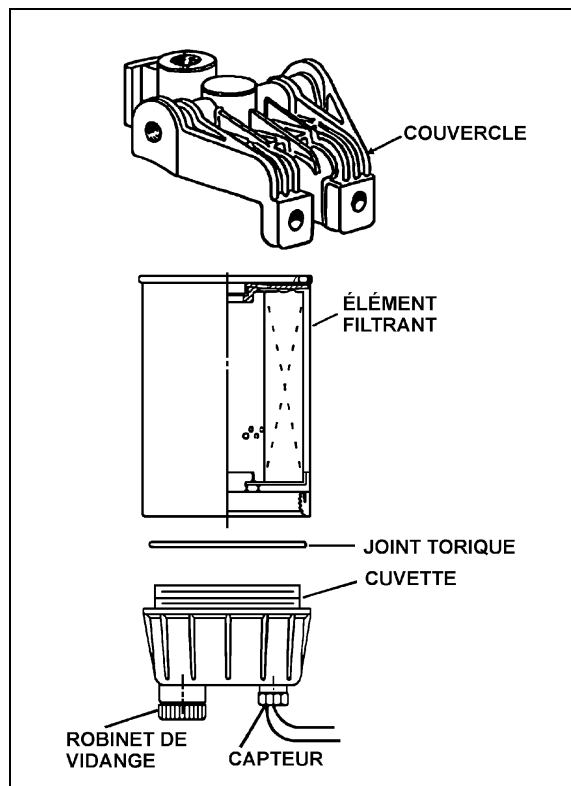
Inspecter les extincteurs mensuellement afin de s'assurer de leur bon fonctionnement en cas d'urgence.

- Dans le cas des extincteurs pourvus d'un manomètre, l'aiguille qu'ils possèdent devrait se situer dans la partie verte ou en position «NORMAL». Remplacer ou recharger l'extincteur si la pression n'est pas adéquate ;

- Vérifier si le sceau situé sur la poignée est intact ;
- S'assurer que le boyau est en bonne condition et que la buse n'est pas obstruée ;
- Garder l'extincteur propre.

FILTRE À CARBURANT/SÉPARATEUR D'EAU

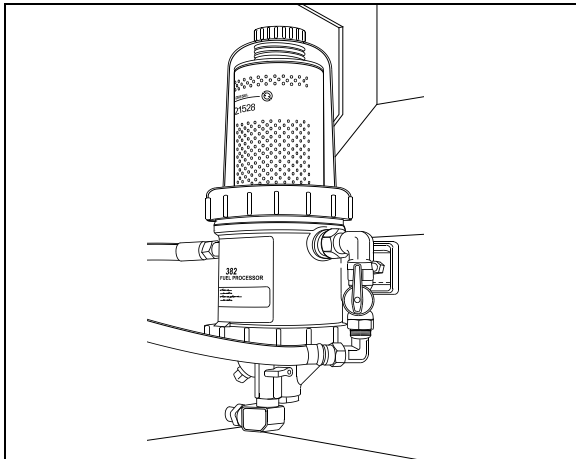
Un filtre à carburant/séparateur d'eau optionnel peut être installé dans le compartiment moteur à la place du filtre primaire, il sert à filtrer et à empêcher l'infiltration d'eau dans le système d'alimentation en carburant. Vidanger le filtre périodiquement ou lorsque le voyant lumineux du filtre à carburant/séparateur d'eau s'allume sur le tableau de bord. Pour vidanger l'eau, desserrer le robinet de vidange situé sous le filtre. Fermer le robinet lorsque terminé.



FILTRE À CARBURANT/SÉPARATEUR D'EAU

03025F

En remplacement des deux filtres, un système de filtration «Davco Fuel Pro 382» peut également avoir été installé dans le compartiment moteur entre la pompe à carburant et le réservoir. Il sert à filtrer et à empêcher l'infiltration d'eau dans le système d'alimentation en carburant. Pour vidanger l'eau, tourner d'environ un quart de tour le robinet de vidange situé sous le filtre. Fermer le robinet lorsque terminé.

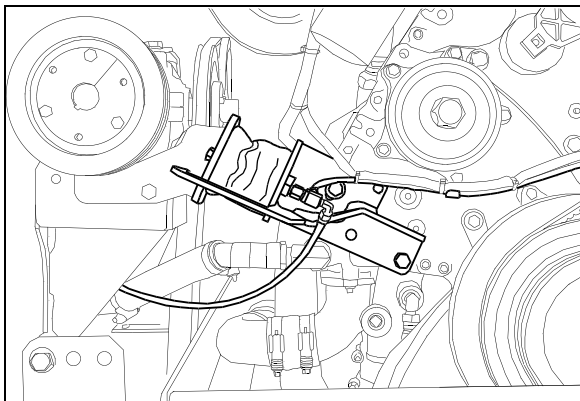


SYSTÈME DE FILTRATION DAVCO FUEL PRO 382 03032

RÉGLAGE DE LA TENSION DES COURROIES

Le ventilateur du radiateur et le compresseur du système de climatisation sont entraînés par des courroies en V.

La tension des courroies est appliquée par des soufflets pneumatiques qui s'ajustent à l'aide du régulateur de pression installé dans le compartiment moteur, derrière le robinet de commande des tendeurs de courroies. La pression adéquate de 310 kPa (45 lb/po²) est réglée à l'usine. Vérifier périodiquement la pression des soufflets pneumatiques à l'aide d'un manomètre. L'écartement entre la plaque supérieure du soufflet et la butée doit être d'environ ¼ " (7mm).

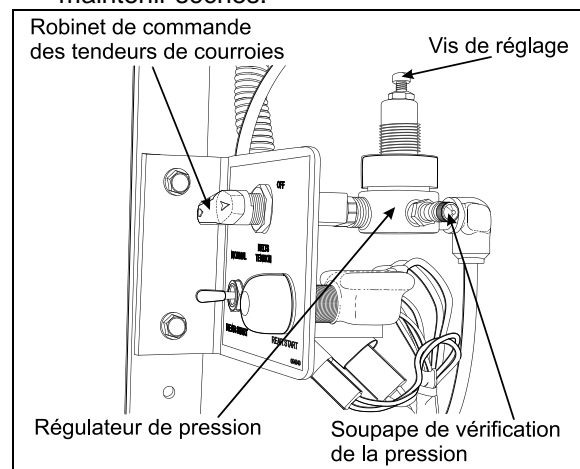


SOUFFLET PNEUMATIQUE 01122

Pour procéder au remplacement d'une courroie, localiser le robinet de commande des tendeurs de courroies puis tourner la manette du robinet dans le sens horaire pour relâcher la pression dans les soufflets des tendeurs. Avant de procéder, mettre le sélecteur de commande de démarrage arrière en position OFF et s'assurer que toutes les précautions entourant l'arrêt du moteur ont été prises.

Tourner la manette du robinet de commande des tendeurs de courroies dans le sens antihoraire jusqu'à sa position initiale pour appliquer la tension sur les nouvelles courroies.

- Se référer au «Manuel de maintenance» ou aux bulletins de service pour connaître les grandeurs des courroies et les tensions de réglage recommandées.
- Lorsque la tension d'une courroie est ajustée, faire tourner le moteur pendant dix minutes. Vérifier la tension et réajuster au besoin.
- Ne rien appliquer sur les courroies. Les maintenir sèches.



RÉGULATEUR DE PRESSION 01058F

- Inspecter périodiquement l'usure ou l'endommagement des courroies et des poulies.

CAMÉRA DE MARCHE ARRIÈRE

Une caméra de marche arrière reliée à un moniteur peut être installée en option. Dès qu'on sélectionne la marche arrière sur le sélecteur de la transmission (R), la caméra et le moniteur sont actionnés automatiquement. L'écran du moniteur s'éteint dès que le rapport de marche arrière est désélectionné. Pour nettoyer le verre protecteur de la caméra, vaporiser de l'eau savonneuse sur le verre. Essuyer avec un chiffon humide et propre ou une raclette.

Avertissement: Afin de réduire les risques de blessures, ne pas nettoyer le verre protecteur de la caméra lorsque la transmission est en marche arrière (R). Fermer le moteur et appliquer le frein de stationnement avant de procéder au nettoyage.

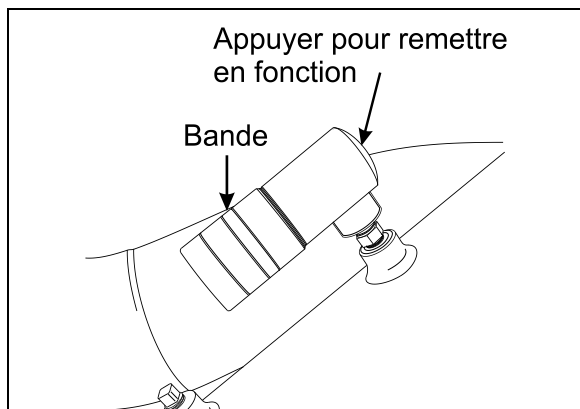
SOINS ET ENTRETIEN

Attention: Afin d'éviter de rayer le verre protecteur de la caméra, ne pas l'essuyer avec un chiffon sec. Utiliser plutôt un chiffon humide et propre.

INDICATEUR D'OBSTRUCTION DU FILTRE À AIR

Un indicateur d'obstruction est utilisé pour connaître le degré de dépression entre le filtre à air et le moteur. Une bande rouge apparaît pour indiquer que le filtre à air est obstrué. L'indicateur est installé sur la conduite d'admission d'air du moteur près du turbocompresseur.

Lorsque la bande rouge apparaît, l'élément du filtre à air doit être remplacé. Appuyer sur l'extrémité de l'indicateur pour remettre l'indicateur en fonction.



INDICATEUR D'OBSTRUCTION

01052f

FILTRES À AIR DU SYSTÈME DE CVC

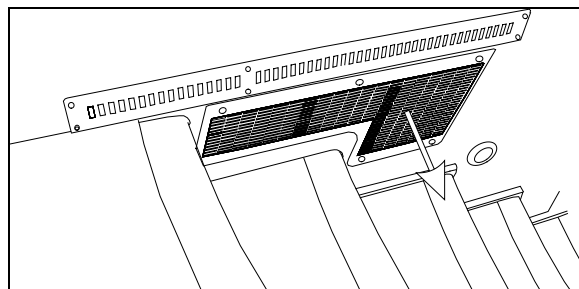
Afin d'assurer un rendement optimal du système, inspecter et nettoyer les filtres à air régulièrement. Pour nettoyer les filtres, rincer à l'eau dans le sens inverse de la circulation d'air puis assécher à l'air.

Attention: Pour ne pas endommager les filtres, ne pas utiliser un jet d'eau à haute pression.

Attention: S'assurer de ne pas réinstaller les filtres à l'envers.

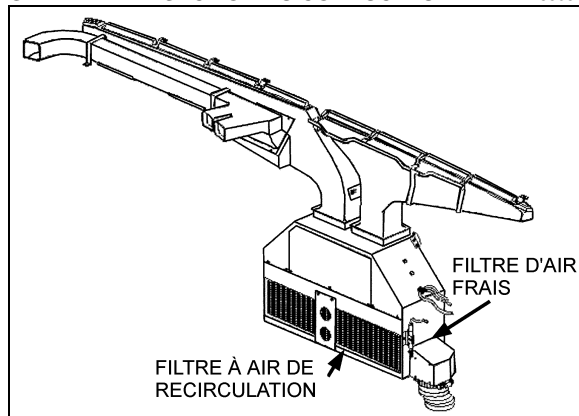
Filtres de la section du conducteur

Les filtres à air de la section du conducteur sont situés derrière la console de droite. Pour accéder aux filtres à air, dévisser les vis de fixation de la grille située près de la marche supérieure de l'entrée. Retirer les filtres pour les nettoyer ou les remplacer.



GRILLE DE LA SECTION DU CONDUCTEUR

18505

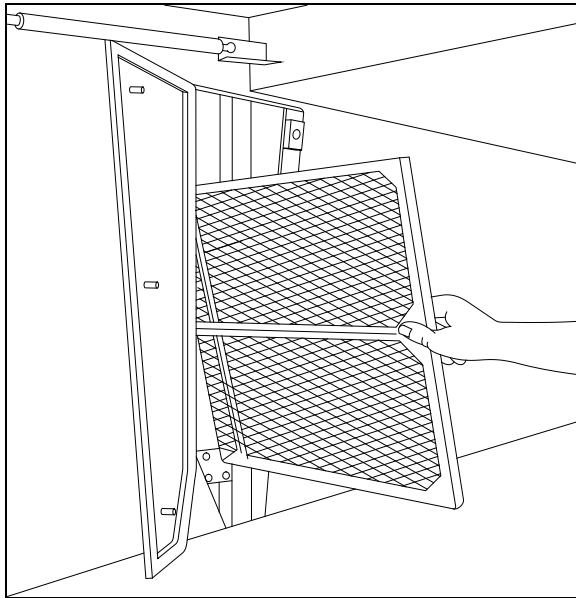


FILTRES À AIR DE LA SECTION DU CONDUCTEUR 22171F

Filtre à air de la section des passagers

Le filtre à air de la section des passagers est situé dans le compartiment de l'évaporateur. Pour y accéder, ouvrir un compartiment à bagages adjacent au compartiment de l'évaporateur et dévisser les trois vis de la porte d'accès d'un quart de tour. Dégager les deux pinces au haut du filtre puis retirer le filtre, nettoyer et replacer le filtre.

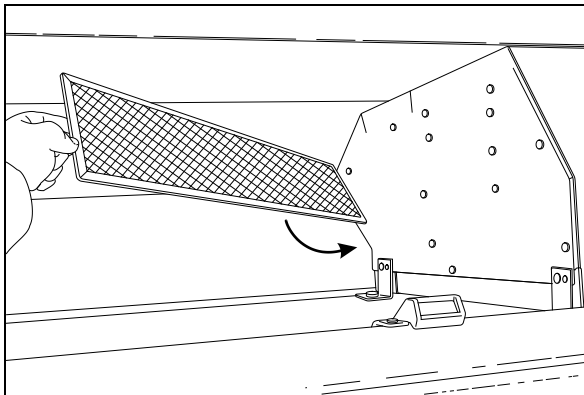
Attention: S'assurer de ne pas réinstaller le filtre à l'envers.



FILTRES À AIR DE LA SECTION DES PASSAGERS 22100

Filtres à air du système de ventilation des porte-bagages

Retirer le filtre de chaque porte-bagages, le nettoyer puis le replacer.



FILTRES À AIR DU SYSTÈME DE VENTILATION DES PORTE-BAGAGES 22201

VÉRIFICATION DES TUYAUX FLEXIBLES

Vérifier les tuyaux flexibles quotidiennement afin de détecter les fuites et d'assurer un fonctionnement efficace, économique et sécuritaire du moteur et des équipements connexes.

LUBRIFICATION

Lubrifier tous les points de lubrification aux intervalles recommandés. Lorsque l'autocar est soumis à des conditions d'opération sévères, rapprocher ces intervalles. Voir le Manuel de maintenance à la section 24 pour plus d'information sur la lubrification.

INSPECTION DE ROUTINE

MOTEUR À L'ARRÊT :

Vérifier minutieusement tous les raccords, colliers de serrage et attaches. Afin de prévenir l'usure par frottement, s'assurer que les tuyaux flexibles ne touchent pas d'axes en rotation, d'accouplements, de surfaces chaudes, d'arêtes vives ou toutes autres composantes pouvant causer des dommages. Les colliers de serrage et les attaches peuvent se desserrer avec le temps. Afin d'assurer un support approprié, inspecter et resserrer les colliers de serrage et les attaches ou les remplacer au besoin.

Inspecter l'autocar afin de déceler écrous ou boulons desserrés. Inspecter visuellement les poignées des compartiments. Vérifier le fonctionnement de l'éclairage extérieur.

Fuites

Colmater les fuites immédiatement, sans quoi de sérieux dommages matériels pourraient survenir en plus d'une augmentation possible des coûts de remplacement du liquide.

Considérer les fuites de carburant et d'huiles comme des risques d'incendie immédiats.

Avertissement: Des fuites de liquides inflammables peuvent provoquer des risques d'incendie et causer des dommages matériels ou corporels importants.

Durée de vie des tuyaux flexibles

Les tuyaux flexibles ont une durée de vie limitée. Inspecter minutieusement tous les tuyaux flexibles annuellement. Rechercher les dommages de surface ou toute indication permettant de constater qu'un tuyau est endommagé, tordu, usé, pincé, friable ou fissuré. Remplacer immédiatement les tuyaux endommagés.

Les tuyaux flexibles devraient être remplacés au moment d'une révision majeure ou après un maximum de cinq années d'utilisation. S'assurer que les tuyaux flexibles respectent les normes du fabricant des équipements d'origine.

Pneus et roues

S'assurer que les écrous des roues sont bien serrés. Les écrous des roues en alliage d'aluminium ou en acier doivent être serrés à un couple de 610 à 680 Nm (450 à 500 lb-pi).

Vérifier la pression des pneus. Maintenir les pneus à la pression recommandée pour des

SOINS ET ENTRETIEN

raisons de sécurité et afin de prolonger leur durée de vie.

Remarque: Les pressions de pneus recommandées sont présentées dans la «Fiche technique des spécifications de l'autocar» fournie dans la boîte de publications techniques livrée avec l'autocar. La pression des pneus à froid est indiquée sur la plaque de certification du Ministère des transports sur la console latérale gauche.

Avertissement: Ne pas excéder la pression maximale recommandée. Une pression inadéquate augmente l'usure des pneus, affecte la tenue de route jusqu'à risquer de causer une perte de maîtrise de l'autocar. Vérifier la pression des pneus régulièrement.

Remarque: En vérifiant la pression des pneus, en profiter pour vérifier celle du pneu de la roue de secours.

Portes

S'assurer que les portes extérieures et les fenêtres ferment bien.

Outils et pièces de rechange

S'assurer que l'autocar est équipé des clés pour ouvrir portes et compartiments, de courroies de rechange, d'une clé pour les écrous de roues, de réflecteurs et d'un cric.

Système pneumatique

Pour purger le réservoir d'air humide et celui des accessoires, ouvrir le robinet de purge. Refermer les robinets après usage. Consulter la rubrique «Vidange des réservoirs à air» dans ce chapitre.

Filtre à carburant/séparateur d'eau

Pour vidanger l'eau, desserrer ou tourner d'environ un quart de tour le robinet de vidange situé sous le filtre. Fermer le robinet lorsque terminé.

Niveau du liquide de refroidissement

Lorsque le liquide de refroidissement (froid) est visible à travers le verre de regard du réservoir d'expansion, son niveau est suffisant. Dans le cas contraire, ajouter du liquide de refroidissement dilué à 50% dans de l'eau. Se référer au «Manuel de maintenance» pour plus d'information.

Avertissement: Le liquide de refroidissement chaud est sous pression. Laisser refroidir le moteur avant d'ajouter du liquide.

Roulements de roues

En faisant le plein de carburant, toucher les couvercles des roulements de roues afin de détecter une surchauffe éventuelle (particulièrement lorsque les freins viennent d'être révisés).

Réservoir de lave-glaces

Voir à ce que le réservoir de lave-glaces soit plein. Par temps froid, utiliser du lave-glaces antigel afin d'éviter que le liquide ne gèle.

Huile à moteur

Vérifier le niveau d'huile lors des arrêts pour faire le plein. Il est normal pour un moteur diesel de brûler un peu d'huile. Si le niveau est bas, consulter la rubrique «Vérification des niveaux de fluide» dans ce chapitre.

Avertissement: Vérifier le niveau d'huile du moteur lorsque le frein de stationnement est appliqué et que l'autocar est stationné sur un terrain de pente nulle.

Réservoir de fluide de la direction assistée

Vérifier le niveau de fluide de la direction. Consulter la rubrique «Vérification des niveaux de fluide» dans ce chapitre.

Courroies

Vérifier l'état des courroies. Repérer, ajuster ou changer au besoin celles qui sont desserrées ou endommagées.

Réglage de la tension des courroies

Vérifier la tension des courroies à l'aide d'un manomètre. Consulter la rubrique «Réglage de la tension des courroies» de la section «Autres vérifications» dans ce chapitre.

Extincteurs

S'assurer que les extincteurs sont en bon état et prêts à être utilisés. Consulter la rubrique «Extincteurs» de la section «Autres vérifications» dans ce chapitre.

Sorties de secours

S'assurer que les sorties de secours fonctionnent correctement

Section du conducteur

Ajuster le siège et les rétroviseurs du conducteur.

MOTEUR EN MARCHÉ :**Fuites**

Faire le tour de l'autocar, écouter et observer afin de déceler toute fuite d'air ou de liquide.

Turbocompresseur

Rechercher toute fuite d'huile ou tout bruit inhabituel provenant du turbocompresseur.

Transmission automatique Allison

Vérifier le niveau d'huile de la transmission Allison. Consulter la rubrique «Vérification des niveaux de fluide» dans ce chapitre.

Instruments de mesure et avertisseurs

Effectuer un essai du panneau des témoins lumineux (Voir le chapitre : Commandes et instruments). S'assurer que les cadrans indiquent des conditions normales d'opération. Les avertisseurs et les témoins devraient être éteints.

Niveau de carburant

S'assurer que le niveau de carburant est suffisant.

Freins de service

Lorsque le moteur est arrêté et qu'aucune pression n'est exercée sur la pédale de frein, les pertes de pression ne devraient pas excéder un taux de 21 kPa/min (3 lb/po²/min).

Appuyer complètement sur la pédale de frein. Cette fois, les pertes de pression ne devraient pas excéder un taux de 48 kPa/min (7 lb/po²/min).

Essai des freins

Relâcher le frein de stationnement. Appuyer à répétition sur la pédale de frein jusqu'à ce que la pression d'air descende à 448 kPa (65 lb/po²). S'assurer que l'avertisseur sonore fonctionne et que les freins d'urgence sont appliqués (la soupape de commande se soulève). Attendre que la pression atteigne 655 kPa (95 lb/po²) avant de relâcher le frein de stationnement.

Essai du frein de stationnement

On ne devrait pas être capable de déplacer le véhicule lorsque le frein de stationnement est appliqué.

PREMIER ENTRETIEN SUR UN NOUVEAU VÉHICULE

Remarque : Voir le manuel de maintenance pour de plus amples informations sur le programme de maintenance.

HUILE À MOTEUR

Aucun changement d'huile préliminaire n'est requis puisque le rodage du moteur est effectué en usine. Changer l'huile et le filtre à tous les 20 000 km (12 500 milles) ou à tous les ans, selon la première éventualité.

FILTRE À HUILE DE LA TRANSMISSION AUTOMATIQUE ALLISON WORLD (WT)

Remplacer la cartouche du filtre après les premiers 8 000 km (5 000 milles) et par la suite, à tous les 20 000 km (12 500 milles) si vous utilisez l'huile Dexron-IIE ou Dexron-III. Changer la cartouche du filtre à tous les 80 000 km (50 000 milles) si vous utilisez l'huile Castrol TranSynd.

FILTRE DU SYSTÈME DE REFROIDISSEMENT

Le filtre du système de refroidissement sert à accumuler les résidus provenant de la soudure des canalisations de liquide de refroidissement lors de l'assemblage initial. Nettoyer le filtre après les premiers 5 000 km (3 000 milles) et par la suite, à tous les 80 000 km (50 000 milles).

Voir le manuel de maintenance à la section 05 : Cooling System.

Remarque : Si des soudures additionnelles ont été effectuées en d'autres points de la canalisation, nettoyer le filtre après 5 000 km (3 000 milles).

RECOMMANDATIONS GÉNÉRALES

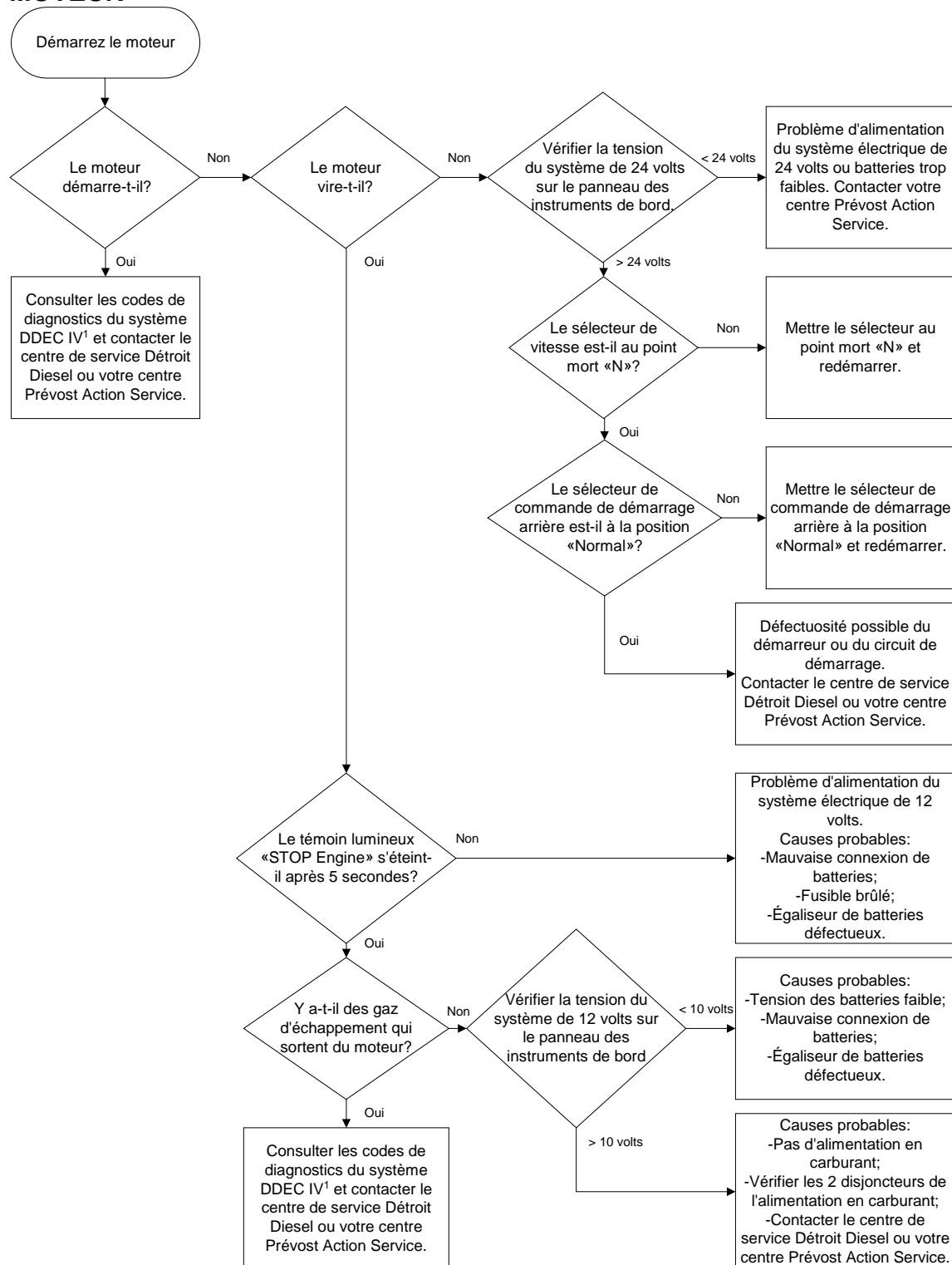
- Bien comprendre les principes de base du fonctionnement de l'autocar.
- Maintenir l'autocar en bon état de fonctionnement.

SOINS ET ENTRETIEN

- Éviter de conduire l'autocar lorsque le niveau de carburant est bas. Si le réservoir se vide complètement, le moteur ne pourra être redémarré tant que l'air n'aura pas été purgé du système. Se référer au «Manuel de Maintenance» pour plus d'information.
- Laisser tourner le moteur pendant au moins deux minutes au ralenti avant de l'arrêter.
- Le moteur devrait tourner au ralenti lors du passage du point mort (N) à un rapport de marche avant (F) ou arrière (R).
- Le sélecteur de la transmission automatique ne comporte aucune position pour le stationnement (P). Placer le sélecteur au point mort (N) et appliquer le frein de stationnement lorsque l'autocar est immobilisé. Un avertisseur sonore se fait entendre lorsque le moteur est arrêté et que le frein de stationnement n'est pas appliqué lorsque les freins de service sont relâchés.
- Tenir compte des procédures décrites dans ce manuel.
- À moins d'indications contraires, fermer toujours le moteur avant d'effectuer toute réparation, lubrification ou maintenance de l'autocar.
- Ne pas essayer de démarrer un autocar en le poussant ou en le tirant.
- La transmission d'un autocar peut être endommagée si un remorquage est effectué sans que les arbres des essieux ou l'arbre de transmission n'aient été déconnectés.
- Les extincteurs chimiques sont rangés sous le premier siège avant gauche et avant droit. En cas de feu, procéder à l'évacuation immédiate de tous les passagers. La sécurité des passagers et celle du conducteur est prioritaire. Ne pas tenter de combattre l'incendie s'il y a risque de blessures.
- Si la conduite se fait sur de la neige ou de la glace, accélérer et décélérer de façon progressive.

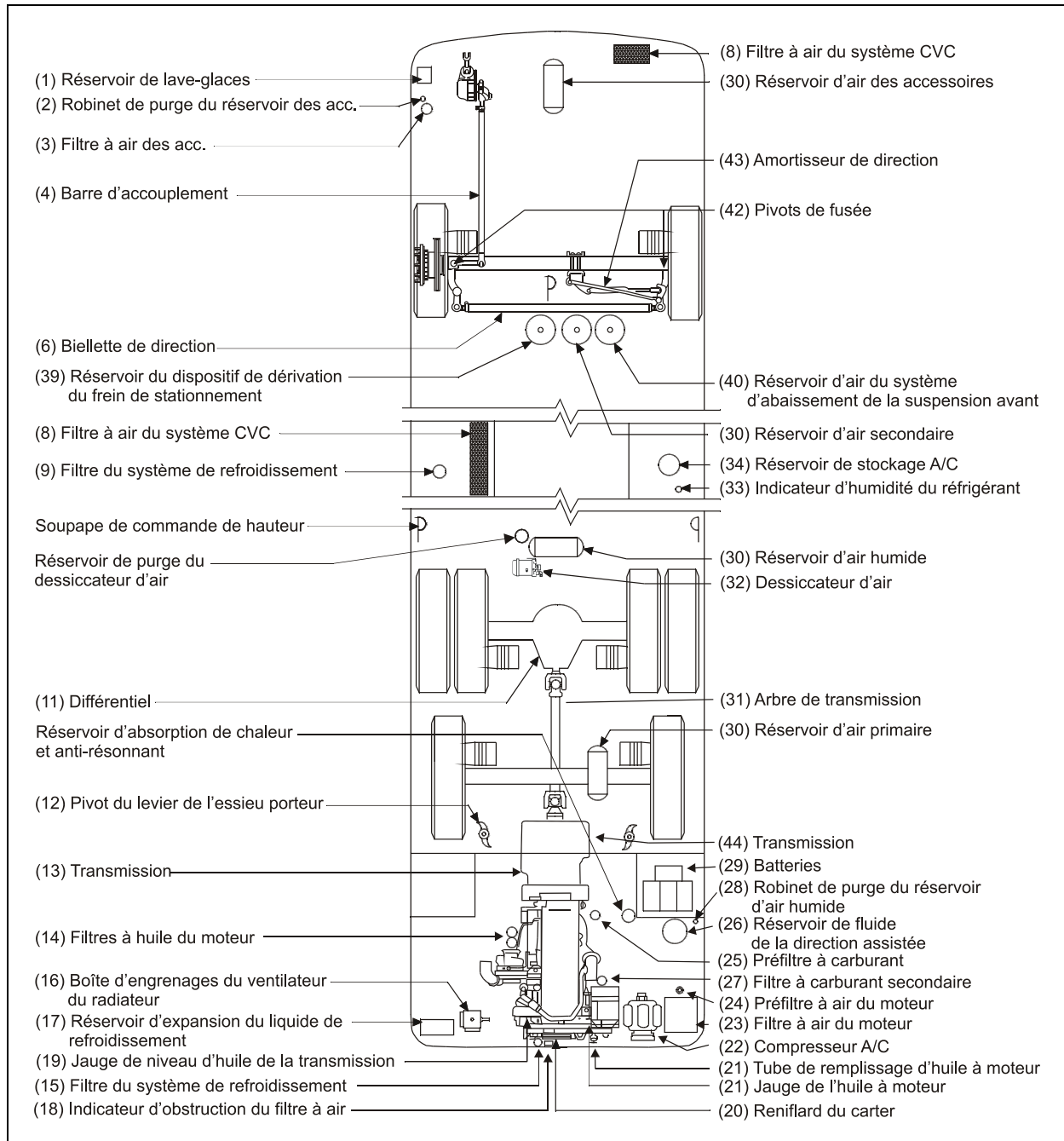
Avertissement: *Rapporter au personnel d'entretien tout problème pouvant affecter la sécurité des passagers ou du conducteur. Faire corriger les problèmes sans tarder.*

GUIDE DE DÉPANNAGE DU MOTEUR



(1) Voir les codes de diagnostics du système DDEC IV dans ce manuel.

SOINS ET ENTRETIEN



POINTS DE LUBRIFICATION ET D'ENTRETIEN POUR UN VÉHICULE AVEC SUSPENSION RIGIDE (TYPIQUE)

24018

INSPECTION QUOTIDIENNE (AVANT CHAQUE VOYAGE)

Une inspection visuelle des zones importantes du véhicule est obligatoire avant chaque voyage. Rapporter les anomalies à votre centre de service Prévost ou à un centre de service autorisé Prévost.

Extérieur du véhicule

PIÈCE*	DESCRIPTION
---	Vérifier les fuites sous le véhicule et dans le compartiment moteur.
---	Vérifier que les portes des compartiments de service et à bagages sont bien fermées.
---	Vérifier l'usure et la pression des pneus. Vérifier s'il manque des écrous ou des goujons sur les roues.
1	Vérifier le niveau du liquide de lave-glaces. Ajouter si nécessaire.
---	Vérifier l'usure des balais d'essuie-glaces.
---	Vérifier le fonctionnement des phares, des feux clignotants, feux stop, feux rouges arrière, des feux de marche arrière et des feux de position. Remplacer les ampoules si nécessaire.
2, 28	Purger l'eau du réservoir d'air humide et du réservoir des accessoires.

Compartiment moteur

PIÈCE*	DESCRIPTION
21	Vérifier le niveau d'huile du moteur, ajouter si nécessaire.
13, 19	Vérifier le niveau d'huile de la transmission Allison (on peut utiliser le sélecteur de vitesse de la transmission). Ajouter si nécessaire.
26	Vérifier le niveau de fluide de la direction assistée. Ajouter si nécessaire.
17	Vérifier le niveau du réservoir d'expansion du liquide de refroidissement. Ajouter si nécessaire.
25	Vidanger l'eau du préfiltre à carburant/séparateur d'eau (si équipé).
18, 23	Vérifier l'indicateur d'obstruction du filtre à air. Remplacer le filtre lorsque la bande rouge apparaît.

Intérieur du véhicule

PIÈCE*	DESCRIPTION
---	Vérifier le fonctionnement de la porte d'entrée.
---	Vérifier le bon fonctionnement des sorties de secours puis s'assurer que les fenêtres et les trappes de ventilation sont bien refermées.
---	Vérifier le bon fonctionnement des gicleurs et des essuie-glaces.
---	Ajuster les rétroviseurs.
---	Démarrer le moteur et vérifier le fonctionnement des voyants et instruments de mesure.
---	Vérifier le fonctionnement des klaxons électrique et pneumatique et de l'avertisseur de marche arrière.
---	Effectuer un essai des freins. Vérifier les manomètres d'air primaire et secondaire.

* Les numéros de pièces se reportent à la figure sur les points de lubrification et d'entretien dans ce chapitre.

PROGRAMME DE LUBRIFICATION ET D'ENTRETIEN

Entretien aux 10 000 km (6,250 miles) ou aux 6 mois selon la première éventualité

PIÈCE*	DESCRIPTION	REMARQUES	LUBRIFIANT ET/OU PIÈCE**
23	Filtre à air du moteur	Inspecter et nettoyer, remplacer l'élément filtrant si nécessaire.	Filtre : #530197
24	Préfiltre à air du moteur	Vérifier le tube d'écoulement	-----
22	Compresseur A/C	Vérifier le niveau d'huile, ajouter si nécessaire.	Huile polyolester
34	Réservoir de stockage A/C	Vérifier le niveau de réfrigérant, ajouter si nécessaire.	HFC 134a
33	Indicateur d'humidité du réfrigérant	Remplacer le filtre déshydrateur selon l'indication d'humidité (au besoin)	Filtre : #950262
11	Différentiel	Vérifier le niveau d'huile, ajouter si nécessaire.	Huile pour engrenages multigrade
16	Boîte d'engrenages du ventilateur du radiateur	Vérifier le niveau d'huile, ajouter si nécessaire.	Mobil SHC 630 #180217
31	Arbre de transmission	Graisser chaque joint universel et chaque joint coulissant à l'aide du raccord de graissage	Graisse à usages multiples
12	Pivots des leviers de l'essieu porteur	Graisser chaque pivot à l'aide du raccord de graissage	Graisse à usages multiples
4	Embouts de la barre d'accouplement	Graisser chaque embout à l'aide du raccord de graissage	Graisse à usages multiples
6	Embouts de la biellette de direction	Graisser chaque embout à l'aide du raccord de graissage	Graisse à usages multiples
42	Pivots de fusée	Graisser chaque pivot à l'aide des trois raccords de graissage	Graisse à usages multiples
43	Amortisseur de direction	Graisser chaque embout à l'aide du raccord de graissage	Graisse à usages multiples
44	Transmission ZF-Astronic	Vérifier le niveau d'huile de la transmission	Castrol Syntrans grade SAE 75W-85
---	Courroie d'entraînement de l'alternateur	Vérifier l'usure et la tension (voir la section 06)	-----

* Les numéros de pièces se reportent à la figure sur les points de lubrification et d'entretien dans ce chapitre.

** Voir la fin du chapitre pour les spécifications sur les lubrifiants et les numéros de pièces.

Entretien aux 20 000 km (12,500 miles) ou à tous les ans selon la première éventualité

PIÈCE*	DESCRIPTION	REMARQUES	LUBRIFIANT ET/OU PIÈCE**
14	Filtres à huile du moteur	Changer l'huile et les filtres	Huile à moteur : SAE 15W40, API CI4 Filtres : #510458
25, 27	Filtres à carburant	Changer le préfiltre et le filtre secondaire (Remplir de carburant propre avant l'installation)	Préfiltre : #510137 Filtre/sép. : #531390 Secondaire : #510128
15	Filtre/conditionneur de liquide de refroidissement	Remplacer l'élément filtrant	Filtre : #550630
17	Réservoir d'expansion du liquide de refroidissement	Vérifier le dosage du liquide de refroidissement	-----
30, 39, 40	Réservoirs à air	Vidanger l'eau de tous les réservoirs	-----
8	Filtres à air du système CVC	Nettoyer ou remplacer les deux éléments (aux 6 mois)	Conducteur : #871144 et #871147 Passagers : #871051
---	Filtres à air du système de ventilation des porte-bagages	Nettoyer ou remplacer	Filtre : #871159
13	Transmission automatique Allison World (WT)	Changer l'huile et les filtres	Dexron-IIE ou Dexron-III

Entretien aux 80 000 km (50,000 miles) ou à tous les ans selon la première éventualité

PIÈCE*	DESCRIPTION	REMARQUES	LUBRIFIANT ET/OU PIÈCE**
16	Boîte d'engrenages du ventilateur du radiateur	Changer l'huile	Mobil SHC 630
26	Réservoir de la direction assistée	Remplacer la cartouche du filtre	Cartouche : #660987
13	Transmission automatique Allison World (WT)	Changer l'huile et les filtres (lorsque remplie avec fluide Castrol TranSynd seulement) J	Huile : Castrol TranSynd™ Filtres : 571709
15	Filtre du système de refroidissement	Vérifier et nettoyer, remplacer la cartouche au besoin *	Cartouche : #871029
20	Reniflard du carter	Nettoyer la crépine du reniflard	-----
---	Tuyaux flexibles	Inspecter minutieusement tous les tuyaux	-----

* Les numéros de pièces se reportent à la figure sur les points de lubrification et d'entretien dans ce chapitre.

** Voir la fin du chapitre pour les spécifications sur les lubrifiants et les numéros de pièces.

J Lors d'un changement d'huile, si la transmission contient un mélange de différents types d'huile, (résidus de fluide autre que TranSynd mélangés au fluide de remplissage TranSynd), effectuer la vidange et le changement du filtre aux 40 000 km (25 000 miles) ou à tous les ans selon la première éventualité.

* Si des soudures ont été effectuées sur le système, nettoyer le filtre après 5 000 km (3,000 miles).

Entretien aux 160 000 km (100,000 miles) ou à tous les deux ans selon la première éventualité

SOINS ET ENTRETIEN

PIÈCE*	DESCRIPTION	REMARQUES	LUBRIFIANT ET/OU PIÈCE**
11	Différentiel	Changer l'huile, nettoyer les reniflards	Huile pour engrenages multigrade
3	Filtre à air des accessoires	Changer l'élément filtrant	Filtre : #641252
32	Dessiccateur d'air	Changer la cartouche	Cartouche : #3097369
---	Alternateur Bosh T1	Changer les balais selon «Repair and Testing Instructions for T1 Alternator 0120 69 552» annexé à la section 6.	

Entretien aux 300 000 km (185,000 miles) ou à tous les deux ans selon la première éventualité

PIÈCE*	DESCRIPTION	REMARQUES	LUBRIFIANT ET/OU PIÈCE**
44	Transmission ZF-Astronic	Changer l'huile, nettoyer le reniflard	Castrol Syntrans grade SAE 75W-85

Entretien aux 320 000 km (200,000 miles) ou à tous les quatre ans selon la première éventualité

PIÈCE*	DESCRIPTION	REMARQUES	LUBRIFIANT ET/OU PIÈCE**
---	Alternateur Bosh T1	Remplacer les roulements selon «Repair and Testing Instructions for T1 Alternator 0120 69 552» annexé à la section 6	

Entretien divers

PIÈCE*	DESCRIPTION	REMARQUES	LUBRIFIANT ET/OU PIÈCE**
15, 17	Système de refroidissement	Vidanger, rincer et remplir à tous les deux ans ou 320 000 km (200,000 miles) selon la première éventualité	Liquide de refroidissement
29	Bornes des batteries	Nettoyez et enduisez les bornes à tous les ans	Enduit protecteur pour bornes de batteries
---	Tubes d'écoulement***	À tous les trois mois : Vérifier les tubes d'écoulement du condenseur (2) Vérifier les tubes d'écoulement de l'évaporateur (6) Vérifier les tubes d'écoulement avant (2)	-----

* Les numéros de pièces se reportent à la figure sur les points de lubrification et d'entretien dans ce chapitre.

** Voir la fin du chapitre pour les spécifications sur les lubrifiants et les numéros de pièces.

*** Les tubes d'écoulement sont des tubes de caoutchouc situés sous le véhicule.

SPÉCIFICATIONS SUR LES LUBRIFIANTS

PIÈCE*	DESCRIPTION	SPÉCIFICATIONS
21	Huile à moteur	Grade SAE viscosité : 15W40 Classification API : C14
26	Fluide de la direction assistée	Huile pour transmission automatique (Dexron-IIIE ou Dexron-III)
17	Liquide de refroidissement	Liquide à l'éthylène glycol à faible teneur en silicate. Une concentration à 50% d'antigel est normalement utilisée. La concentration d'antigel devrait être entre 30% et 67%.
22	Huile pour compresseur A/C	Huile polyolester compatible avec le réfrigérant HFC 134a : Castrol SW-68 (POE) ou équivalent
11	Huile pour différentiel	Utiliser une huile pour engrenages multigrade 85W140 qui satisfait les exigences de MIL-L-2105-D. Si la température chute sous 10°F (-12°C), 80W90 devrait être utilisée. Utiliser 75W90 si la température chute sous -15°F (-26°C). (Dans des conditions extrêmes ou pour améliorer les performances, une huile pour engrenages entièrement synthétique doit être utilisée).
16	Huile pour boîte d'engrenages du ventilateur du radiateur	Mobil SHC 630
13, 19	Huile pour transmission automatique Allison	Dexron-IIIE, Dexron-III ou Castrol TranSynd
44	Huile pour transmission ZF-Astronic	Castrol Syntrans grade SAE 75W-85 (synthétique)
---	Graisse pour usages multiples	Graisse au lithium de bonne qualité. Le grade NLGI No.2 convient à la plupart des températures. Le grade NLGI No.1 convient pour les températures très basses.

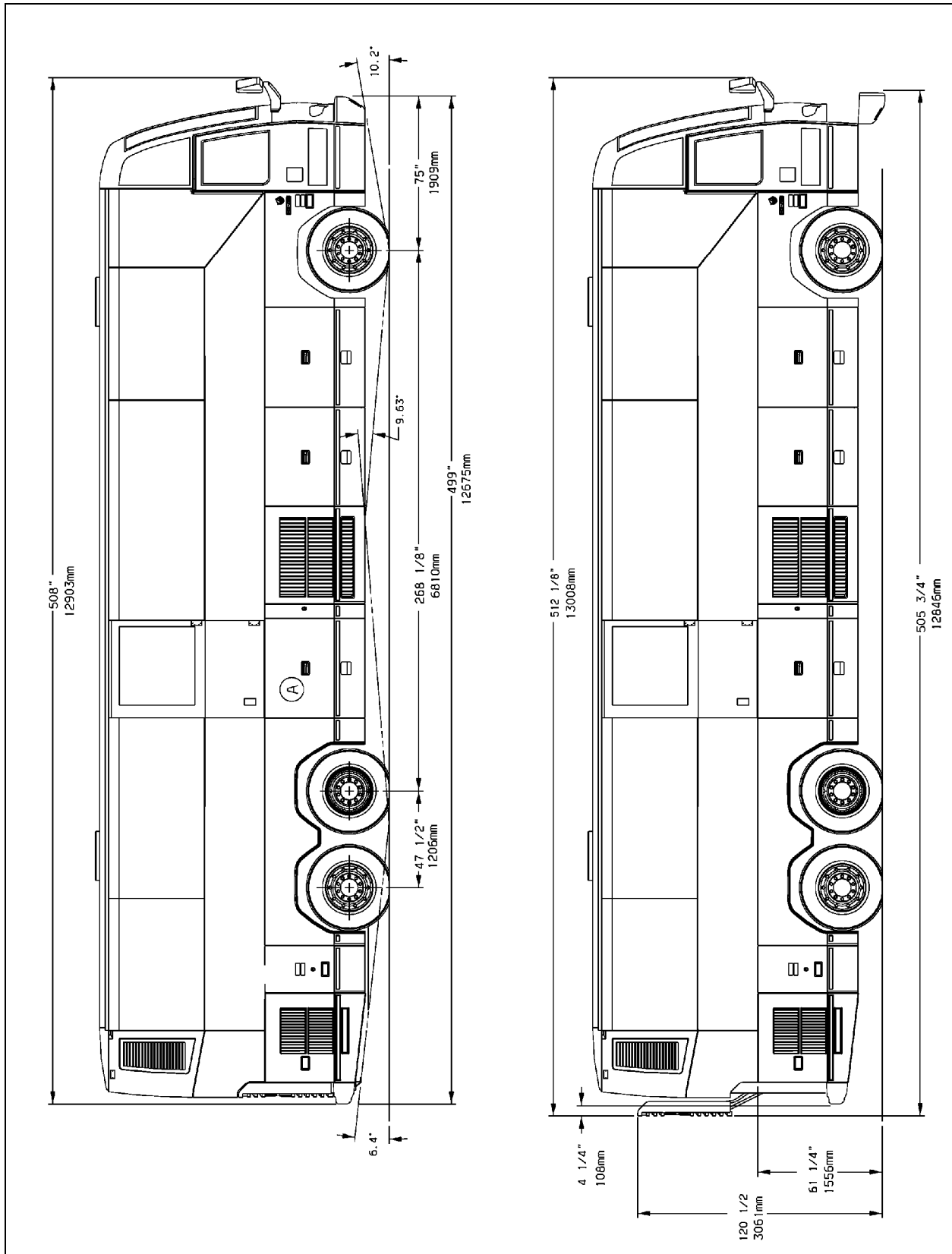
* Les numéros de pièces se reportent à la figure sur les points de lubrification et d'entretien dans ce chapitre.

NUMÉROS DE PIÈCES

PIÈCE*	DESCRIPTION	No PRÉVOST
14	Filtres à huile du moteur	#510458
26	Filtre du réservoir de fluide de la direction assistée	#660528
23	Filtre à air du moteur	#530197
---	Filtre déshydrateur de réfrigérant	#950332
25	Préfiltre à carburant	#510137
27	Préfiltre/séparateur d'eau (optionnel)	#531407
27	Filtre à carburant secondaire	#510128
27	Filtre à carburant secondaire «Racor»	#531390
15	Filtre préchargé du système de refroidissement	#550629
15	Filtre/conditionneur du système de refroidissement	#550630
8	Filtre à air du système CVC (conducteur)	#871147--871144
8	Filtre à air du système CVC (passagers)	#871051
13	Filtres à huile de la transmission automatique Allison World (WT)	#571709
15	Filtre du système de refroidissement	#871029
3	Filtre à air des accessoires	#641340
16	Huile de la boîte d'engrenages du ventilateur du radiateur	#180217
32	Cartouche du dessiccateur d'air	#3097369
---	Courroie d'entraînement des alternateurs, (2 alternateurs)	#5060055
---	Courroie d'entraînement de l'alternateur, (1 alternateur, réparation d'urgence)	#5060056
---	Courroie d'entraînement de la boîte d'engrenages du ventilateur	#509823
---	Courroie d'entraînement du compresseur A/C	#506864
---	Courroie d'entraînement du ventilateur du radiateur	#5060028
---	Balais d'essuie-glaces	#800284
---	Bras d'essuie-glaces	#800625 (sup. gauche) #800626 (sup. droit) #800310 (inférieur)

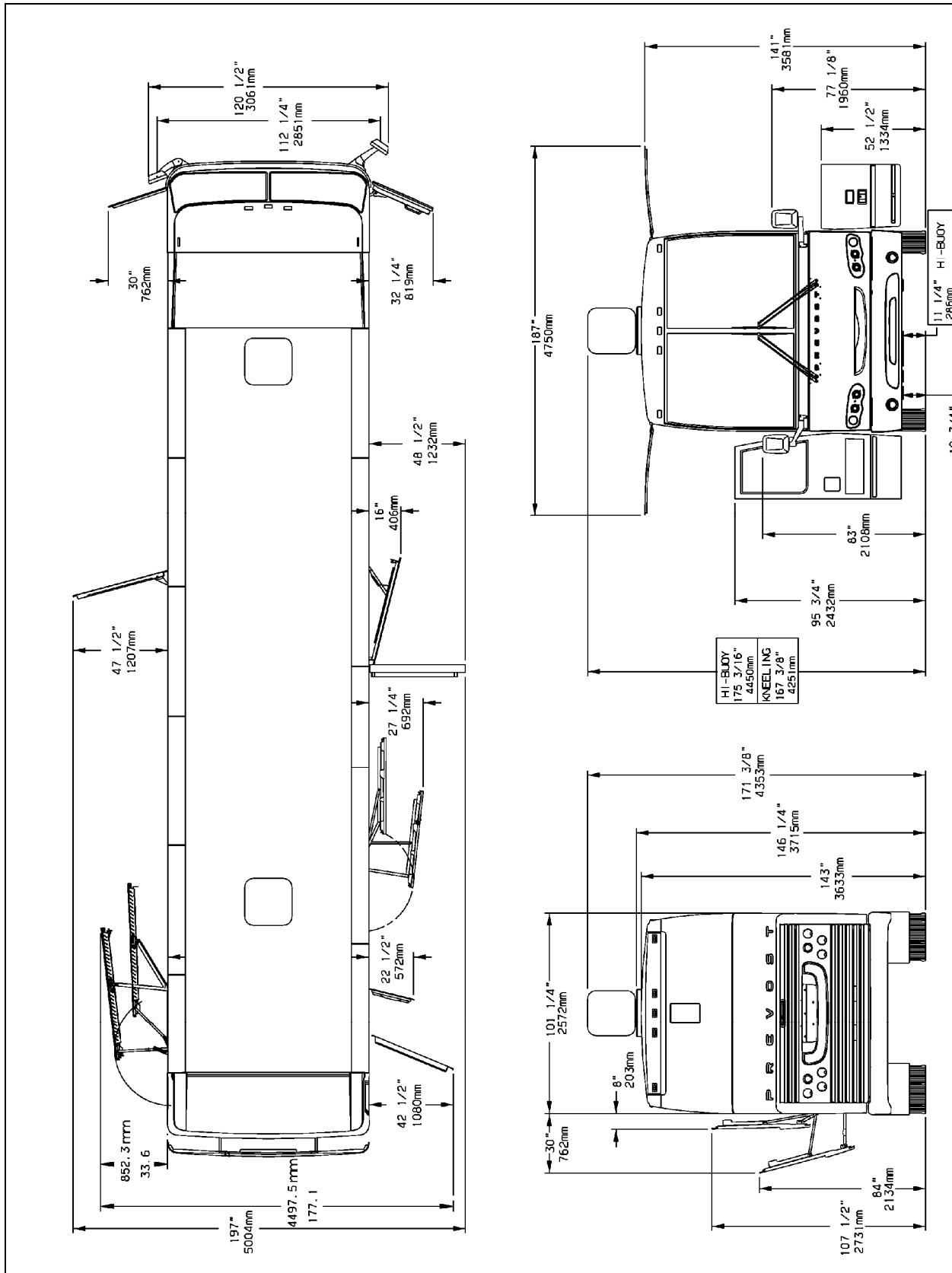
* Les numéros de pièces se reportent à la figure sur les points de lubrification et d'entretien dans ce chapitre.

** La disponibilité des pièces et les numéros sont sujets à changement sans préavis.



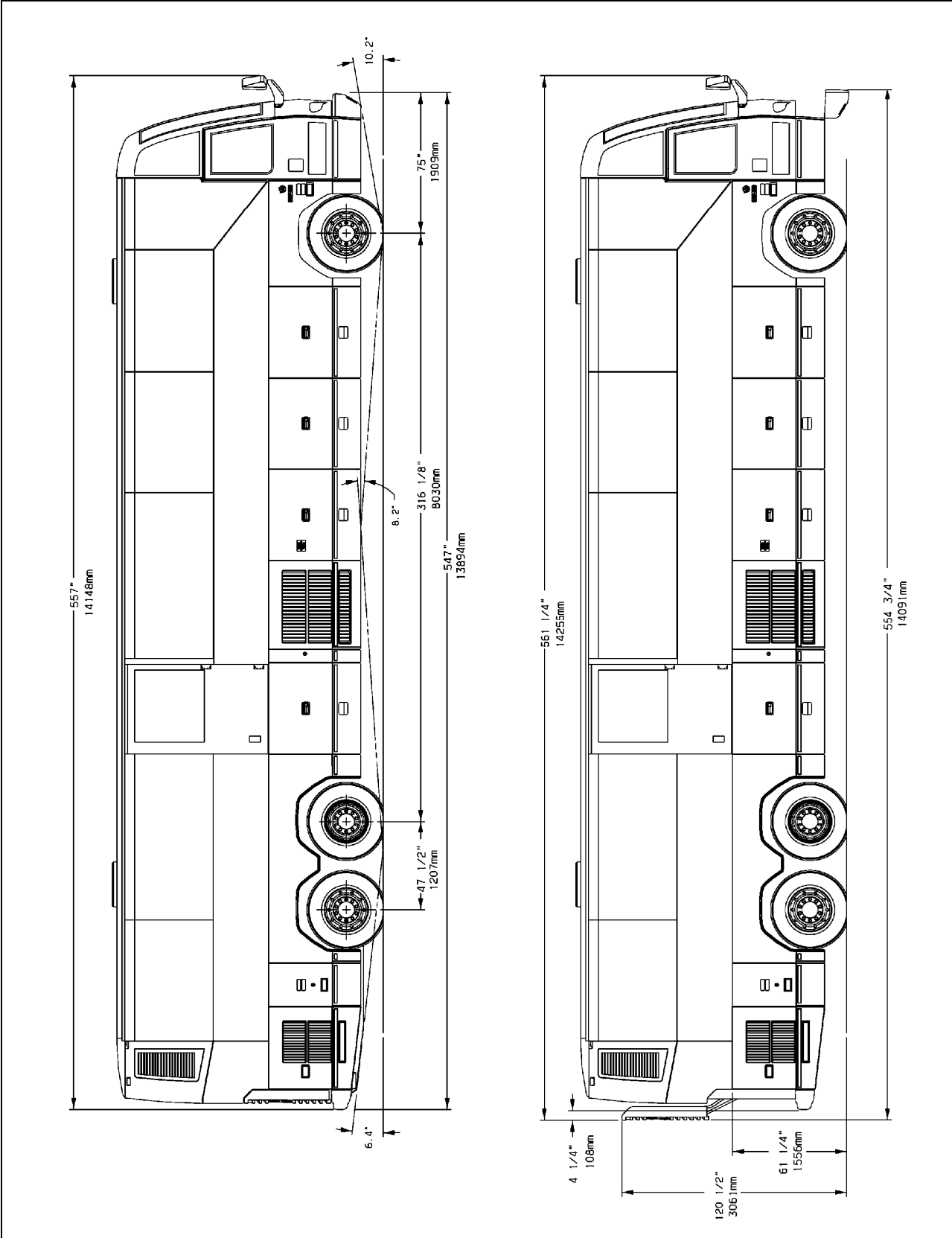
DIMENSIONS HORS TOUT DU H3-41 (VUE DE CÔTÉ)

18527



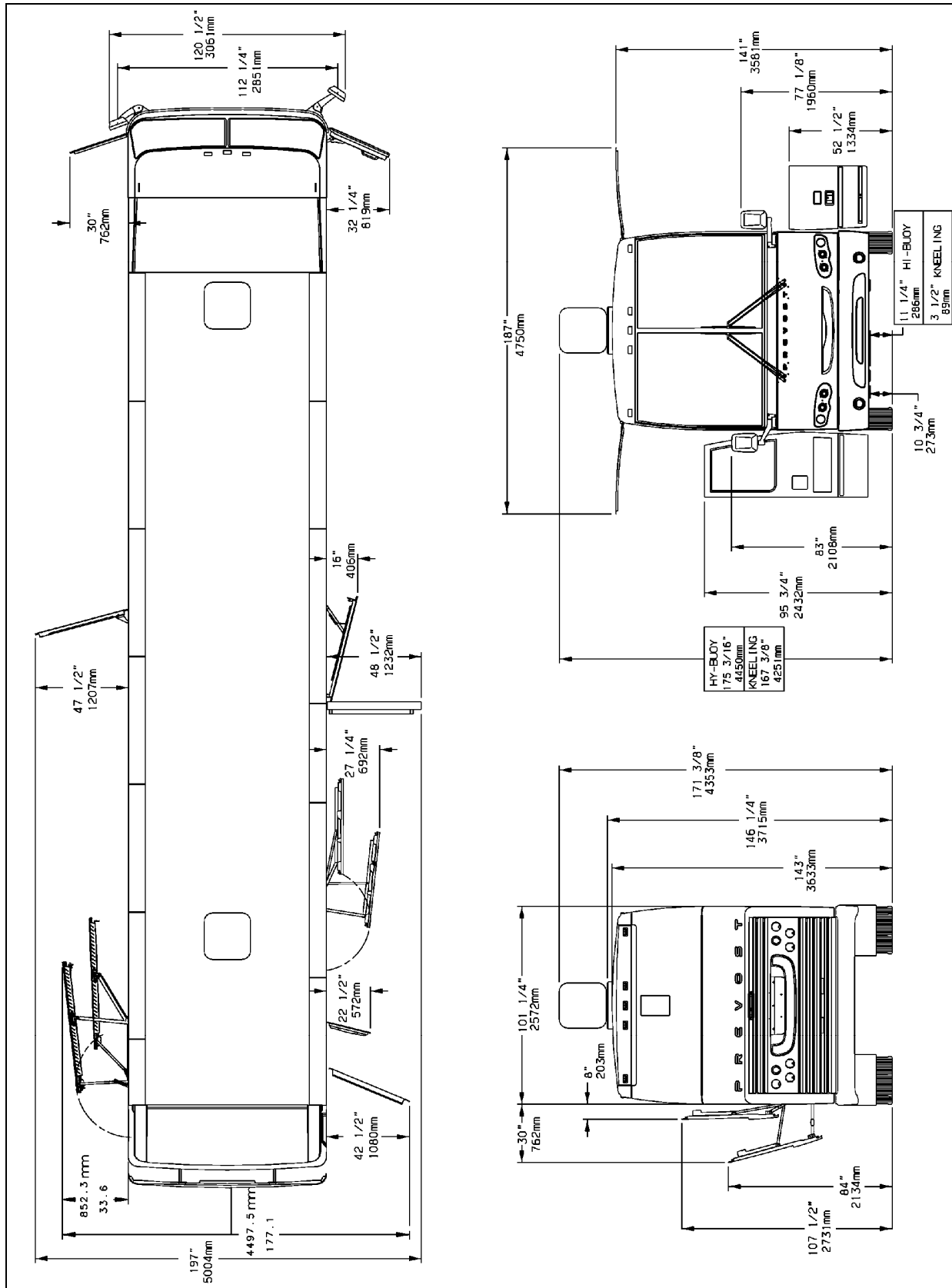
DIMENSIONS HORS TOUT DU H3-41 (VUE DE DESSUS, VUE DE FACE ET VUE ARRIÈRE)

18528



DIMENSIONS HORS TOUT DU H3-45 (VUE DE CÔTÉ)

18525



DIMENSIONS HORS TOUT DU H3-45 (VUE DE DESSUS, VUE DE FACE ET VUE ARRIÈRE)

18526

DIMENSIONS ET POIDS	H3-41	H3-45
Nombre de sièges	48	56 - 58
Longueur hors tout (incluant les pare-chocs)	41'7" (12,7 m)	45'8" (13,9 m)
Largeur hors tout	102" (2,59 m)	
Hauteur hors tout	146¼" (3,715 m)	
Empattement (du centre de l'essieu avant au centre de l'essieu moteur)	267" (6,782 m)	316¼" (8,033 m)
Distance entre le plancher et le sol	63" (1,6 m)	
Garde au sol	11" (280 mm)	
Hauteur de la première marche	14" (356 mm)	
Hauteur des contremarches	7" (178 mm)	
Hauteur intérieure	77" (1,956 m)	
Largeur de la porte d'entrée	27" (686 mm)	
Porte-à-faux avant	76" (1,93 m)	
Porte-à-faux arrière	108 ½" (2,757 m)	108 ¼" (2,749 m)
Voie de l'essieu avant	84.4" (2,145 m)	
Voie de l'essieu moteur	76.7" (1,949 m)	
Voie de l'essieu porteur	83.6" (2,124 m)	
Rayon de braquage (essieu rigide)	40'-4" (12.3 m)	45'-7" (13.9 m)
Rayon de braquage (suspension indépendante)	38'-5" (11.7 m)	42'-2" (13.3 m)
Poids en ordre de marche	35,535 lb (16118kg)	36,585 lb (16600kg)
Poids nominal brut du véhicule (PNBV)	52,060 lb (23 665 kg)	
Poids technique maximal sous essieu avant (G.A.W.R.)	16,500 lb (7 500 kg)	
Poids technique maximal sous essieu moteur (G.A.W.R.)	22,500 lb (10 230 kg)	
Poids technique maximal sous essieu porteur (G.A.W.R.)	14,000 lb (6 365 kg)	

Le poids nominal brut du véhicule (PNBV) et le poids technique maximal pour chaque essieu (G.A.W.R.) essieux avant, moteur et arrière sont inscrits sur la plaque de certification située dans la section du conducteur.

VOLUMES	H3-41	H3-45
Huile à moteur (dans le carter)	39 litres (41 pintes U.S.)	
Huile à moteur (réservoir auxiliaire)	8,0 litres (8.4 pintes U.S.)	
Réservoir de carburant (volume maximum permis représentant 95% du volume total)	890 litres (235 gallons U.S.)	

VOLUMES	H3-41	H3-45
Système de refroidissement	91 litres (24 gallons U.S.)	
Transmission automatique Allison (canalisations externes exclues)	23 litres (6 gallons U.S.) 26 litres (6.9 gallons U.S.) avec ralentisseur	
Transmission automatique ZF-Astronic	11 litres (3 gallons U.S.)	
Huile du différentiel	19 litres (5 gallons U.S.)	
Réservoir de la direction assistée	3,7 litres (4.0 pintes U.S.)	
Huile du compresseur A/C	4,3 litres (4.5 pintes U.S.)	
Réservoir de lave-glaces	19 litres (5 gallons U.S.)	
Réfrigérant	11.8 kg (26 lbs)	

TYPE DE CARBURANT

Norme ASTM D-975
Grade recommandé 1-D
Grade accepté 2-D

ROUES ET PNEUS

Jantes en acier 9" X 22½"
Jantes en aluminium forgé 9" X 22½"
Pneus 315/80 R 22.5 "L"

PRESSIONS DE PNEUS À FROID RECOMMANDÉES POUR UNE CHARGE MAXIMALE

Les pressions de pneus recommandées sont indiquées dans les documents pertinents fournis avec le véhicule. De plus, les pressions de pneus à froid maximales sont inscrites sur la plaque de certification du Ministère des transports fixée sur le panneau derrière le siège du conducteur.

Attention : Ces pressions de pneus sont établies conformément aux charges maximales pour chaque essieu. Une pression inférieure est recommandée si la charge sur l'essieu est inférieure aux spécifications. Gonfler le pneu à la pression recommandée par le fabricant du pneu lorsque le véhicule est en charge. Les spécifications des pneus et des roues non standard sont indiquées sur le tableau des pressions du «Coach Final Record».

Avertissement : Une sélection de pneus spéciale peut permettre un chargement accru mais diminuer la vitesse maximale permise, parfois même en dessous des limites permises dans certains États. Pour un maximum de sécurité, vérifier la limite de vitesse permise par le fabricant des pneus.

INFORMATION TECHNIQUE

COURROIES

Utilisation	Modèle	Qtée
Entraînement de la boîte d'engrenages du ventilateur radiateur	V-belt 3/BX-74	1
Entraînement du ventilateur du radiateur (ventilateur)	Poly-V 10/1900	1
Compresseur du système A/C	BX-100	2
Alternateur 2 x 28V, 140 A	Poly-V 10/2232	1
Alternateur, 1x «réparation d'urgence»	Poly-V 10/2000	1

MOTEUR

Un moteur Détroit Diesel DDEC IV de série 60 ayant une cylindrée de 12,7 litres assure la propulsion du véhicule. Il s'agit d'un moteur diesel quatre temps avec turbocompresseur et refroidisseur air-air de six cylindres en ligne, avec arbre à cames en tête et quatre soupapes par cylindre.

Puissance nominale 375 - 430 HP à 2 100 tr/mn
Couple nominal 1,450 lbf•pi à 1,200 tr/mn
Plage de puissance 1,200 – 2,100 tr/mn

TRANSMISSION

TRANSMISSION ALLISON WORLD

Transmission automatique six vitesses à commande électronique Allison WT B500 (B500R avec le ralentisseur optionnel).

Rapports de démultiplication

1 ^{re}	3.510
2 ^e	1.906
3 ^e	1.429
4 ^e	1.000
5 ^e	0.737
6 ^e	0.639
Marche arrière	4.801
Convertisseur	1.578

TRANSMISSION ZF-ASTRONIC

Transmission automatique dix vitesses à commande électronique

Rapports de démultiplication

1 ^{re}	7.44
2 ^e	5.78
3 ^e	4.57
4 ^e	3.55

5 ^e	2.70
6 ^e	2.10
7 ^e	1.63
8 ^e	1.27
9 ^e	1.00
10 ^e	0.78
Marche arrière	11.41

ESSIEU MOTEUR

Rapport de pont du différentiel :

- Transmission « World »
 - Standard.....4, 30 : 1
 - Optionnel.....4, 56 : 1
 - Optionnel.....4, 88 : 1

FREINS

Le système de freinage double comprend deux circuits indépendants l'un de l'autre : le circuit avant et le circuit arrière. Les freins sont du type à disques à commande pneumatique avec leviers de réglage de jeu automatique sur les trois essieux. Le frein de stationnement/d'urgence est situé sur l'essieu moteur et sur l'essieu porteur.

SURFACE UTILE DES CHAMBRES DE FREINS

Essieu avant	24 po ²
Essieu moteur	24/24 po ² (service/d'urgence)
Essieu porteur	14/16 po ² (service/d'urgence)

SYSTÈME PNEUMATIQUE

L'air comprimé est fourni par un compresseur Bendix-Westinghouse BA-921 d'une capacité de 15.8 pi³/min. Il s'agit d'un compresseur à un cylindre, entraîné par engrenages, refroidi à l'eau et lubrifié par l'huile du moteur.

Le système pneumatique comprend également un dessiccateur d'air et des conduites d'air chromocodées en nylon.

SYSTÈME DE FREINAGE ANTIBLOCCAGE (ABS)

Le système de freinage antiblocage comprend une unité de commande électronique (ECU) qui contrôle un système à quatre voies. Un capteur est installé sur chacune des roues de l'essieu avant et de l'essieu moteur. Les roues de l'essieu porteur sont asservies à l'essieu moteur.

Le module de commande électronique (ECM) ne nécessite aucune maintenance. La tension de fonctionnement est de 24 ± 6 volts c.c. et la

température de fonctionnement de l'ECM se situe entre -40 et 75°C (-40 et 167°F).

Les électrovannes de commande ne nécessitent aucune maintenance. La tension de fonctionnement est de 24 (+4.8, -2.4) volts c.c. Le courant nominal prélevé est de 1.65 A. La température de fonctionnement des électrovannes de commande se situe entre -40 et 176°F (-40 et 80°C).

DÉPANNAGE DU SYSTÈME DE FREINAGE ANTIBLOPAGE (ABS)

Pour effectuer le dépannage du système de freinage antiblocage (ABS), se référer au Manuel de maintenance de MERITOR WABCO: «Anti-Lock Brake Systems For Trucks, Tractors and Buses» ou utiliser le mode Diagnostic de l'écran d'affichage de messages (MCD) du tableau de bord sous ECU Diagnostic: «Brakes».

DIRECTION

Volant inclinable et colonne de direction télescopique ;
 Direction intégrée assistée hydrauliquement ;
 Pression du système : 2175 psi (150 bars) ;

SYSTÈME ÉLECTRIQUE

Système de 24 volts avec mise à la masse négative ;
 Éclairage extérieur de 12 volts ;
 Deux alternateurs Bosch de 28 volts, 140 A, autorégulés, entraînés par courroies et refroidis à l'air ;
 Quatre batteries sans entretien de format 16/31 de 12 volts, connectées en série-parallèle avec une capacité de démarrage à froid de 1900 A et une puissance de réserve de 195 minutes ;
 Égalisateur de batteries de 100 A.

SUSPENSION

Des ressorts pneumatiques Goodyear à membrane flexible sont utilisés sur tous les essieux.

ESSIEU AVANT RIGIDE

2 ressorts pneumatiques (12") ;
 2 amortisseurs ;
 4 barres d'accouplement radiales ;
 1 barre d'accouplement transversale ;
 1 soupape de commande de hauteur ;

1 barre antiroulis de 2 po de diamètre.

ESSIEU MOTEUR

4 ressorts pneumatiques (11") ;
 4 amortisseurs ;
 3 barres d'accouplement radiales ;
 1 barre d'accouplement Panhard ;
 2 soupapes de commande de hauteur ;
 1 barre antiroulis de 1½ po de diamètre.

ESSIEU PORTEUR

2 ressorts pneumatiques (12") ;
 2 amortisseurs ;
 3 barres d'accouplement radiales ;
 1 barre d'accouplement Panhard.

SPÉCIFICATIONS DE RÉGLAGE DE LA GÉOMÉTRIE

Utiliser des systèmes de réglage de la géométrie qui utilisent les relations angulaires seulement tels que «Josam» ou «Hunter». Les spécifications de réglage de la géométrie sont indiquées dans les tableaux suivants :

ESSIEU AVANT RIGIDE			
	Valeur minimale	Valeur nominale	Valeur maximale
Carrossage droit (degrés)	-0.25	0.125	0.375
Carrossage gauche (degrés)	-0.25	0.125	0.375
Chasse droite (degrés)	2.0	2.75	3.5
Chasse gauche (degrés)	2.0	2.75	3.5
Pincement total (pouces)	0.08	0.13	0.17

ESSIEU MOTEUR			
	Valeur minimale	Valeur nominale	Valeur maximale
Angle de poussée (degrés)	-0.04	0	0.04

ESSIEU PORTEUR			
	Valeur minimale	Valeur nominale	Valeur maximale
Angle de poussée (degrés)*	-0.02	0	0.02
(*) Utiliser l'essieu moteur comme référence			

INFORMATION TECHNIQUE

SYSTÈME DE CHAUFFAGE ET DE CLIMATISATION

Seulement le système de climatisation de grande capacité (central) est disponible. Le système de grande capacité peut fournir un air filtré et conditionné dans toutes les conditions climatiques. L'air frais est amené dans le système à partir de la partie gauche du véhicule, dans le compartiment de l'évaporateur. L'air de retour est soutiré de la partie centrale du véhicule. Le système de chauffage et de désobuage du conducteur est contrôlé séparément du système central. Un sélecteur de mélange d'air permet de recirculer l'air du système ou de l'amener de l'extérieur. Un système optionnel peut être utilisé pour refroidir l'air des registres des consoles de passagers.

SYSTÈME CENTRAL	
Capacité de climatisation	9 tonnes
Type de réfrigérant	134a
Puissance calorifique	152 000 Btu/h
Débit d'air	2 600 pi ³ /mn (73,6 m ³ /min)

COMPRESSEUR (du système central)	
Nombre de cylindres	6
Vitesse de fonctionnement	400 à 2,200 tr/mn (2,600 tr/mn, intermittente)
Vitesse minimale pour lubrification adéquate	400 tr/mn
Volume d'huile	4,3 litres (4.5 pintes U.S.)
Huile approuvée	Castrol SW-68 (POE)

Remarque: Les huiles mentionnées précédemment sont compatibles avec les compresseurs à pistons qui utilisent le réfrigérant R-134a et des températures d'évaporation au-dessus de -40°C (-40°F).

SPÉCIFICATIONS D'HUILE

MOTEUR

Huile à moteur de haute tenue SAE 15W-40 qui satisfait la classification API CI-4.

TRANSMISSION AUTOMATIQUE ALLISON WORLD (WT)

Utiliser une des huiles Castrol TranSynd ou *Dexron IIE* ou *Dexron III* ou un fluide pour transmission automatique de classe C4.

TRANSMISSION ZF-ASTRONIC

Utiliser l'huile synthétique Castrol Syntrans grade SAE 75W-80.

DIFFÉRENTIEL

Une huile pour engrenages multigrade 85W140 qui satisfait les exigences de MIL-L-2105-D est recommandée pour l'essieu moteur. Cette huile convient pour la plupart des températures et assure une protection adéquate des engrenages et des paliers dans plusieurs climats. Si la température chute sous -12°C (10°F), 80W90 devrait être utilisée, utiliser 75W90 si la température chute sous -26°C (-15°F). (Dans des conditions extrêmes ou pour améliorer les performances, une huile pour engrenages entièrement synthétique doit être utilisée).

BOÎTE D'ENGRENAGES DU VENTILATEUR

L'huile synthétique *Mobil SHC 630* (*Prévo* #180217) est recommandée.

RÉSERVOIR DE LA DIRECTION ASSISTÉE

Utiliser l'huile pour transmission automatique *Dexron IIE* ou *Dexron III*.

SYSTÈME DE PRÉCHAUFFAGE

Selon les options choisies, un préchauffeur de liquide de refroidissement peut avoir été installé sur le véhicule. Le système de chauffage auxiliaire sert à préchauffer et à conserver la chaleur des moteurs refroidis à l'eau. Seulement le préchauffeur Webasto 104,000 BTU est disponible. Le préchauffeur est commandé par une minuterie programmable. Voir le chapitre : Autres caractéristiques pour plus d'information sur la minuterie.

Webasto	
Modèle	Thermo 300
Puissance calorifique	104,000 Btu/h (30 kW)
Type de carburant	Même que moteur
Consommation de carburant	4,5 litres/h (4,8 pintes U.S.)
Tension nominale	24 volts
Tension de fonctionnement	20-28 volts
Consommation électrique sans la pompe à eau	110 watts
Dimensions : longueur	610 mm (24.01 po)
mm (pouces) larg.	246 mm (9.69 po)
hauteur	220 mm (8.66 po)
Poids	kg (lb) 19 (41.88)

CODES DE DIAGNOSTICS DU SYSTÈME DDEC IV

Pour lire les codes, brancher un lecteur de diagnostics dans la prise de branchement située sur le tableau de commande latéral gauche. Il est également possible de basculer momentanément l'interrupteur «OVERRIDE» lorsque le moteur tourne au ralenti ou lorsqu'il est à l'arrêt avec le commutateur d'allumage à la position «ON» (marche). Le clignotement du témoin «STOP ENGINE» (Arrêter le moteur) indique les codes de diagnostics actifs. Il est suivi du clignotement du témoin «CHECK ENGINE» (Vérifier le moteur) qui indique les codes inactifs. Le cycle se répète jusqu'à ce que l'interrupteur du dispositif de dérivation de l'arrêt du moteur «OVERRIDE» soit actionné momentanément. Le code «43» par exemple, consiste en quatre clignotements, suivis d'une courte pause, puis de trois clignotements en succession rapide. Le tableau suivant fournit la liste des codes de diagnostics ainsi que la traduction de chacun d'eux.

DDC Code # (Flashed)	PID	SID	FMI	Description
11	187	--	4	Variable Speed Governor Sensor Voltage Low
11	187	--	7	Variable Speed Governor Switch System Not Responding
12	187	--	3	Variable Speed Governor Sensor Voltage High
13	111	--	4	Coolant Level Sensor Input Voltage Low
13	111	--	6	Add Coolant Level Sensor Input Voltage Low
14	52	--	3	Intercooler Coolant Temperature Sensor Input Voltage High
14	110	--	3	Coolant Temperature Sensor Input Voltage High
14	175	--	3	Oil Temperature Sensor Input Voltage High
15	52	--	4	Intercooler Coolant Temperature Sensor Input Voltage Low
15	110	--	4	Coolant Temperature Sensor Input Voltage Low
15	175	--	4	Oil Temperature Sensor Input Voltage Low
16	111	--	3	Coolant Level Sensor Input Voltage High
16	111	--	5	Add Coolant Level Sensor Input Voltage High
17	51	--	3	Throttle Plate Position Sensor Input Voltage High
17	72	--	3	Blower Bypass Position Input Voltage High
18	51	--	4	Throttle Plate Position Sensor Input Voltage Low
18	72	--	4	Blower Bypass Position Input Voltage Low
21	91	--	3	Throttle Position Sensor Input Voltage High
22	91	--	4	Throttle Position Sensor Input Voltage Low
23	174	--	3	Fuel Temperature Sensor Input Voltage High
23	--	65	3	Oxygen Content Circuit Input Voltage High
24	174	--	4	Fuel Temperature Sensor Input Voltage Low
24	--	65	4	Oxygen Content Circuit Input Voltage Low
25	--	--	--	Reserved for "No Codes"
26	--	25	11	Aux. Shutdown #1 Active
26	--	61	11	Aux. Shutdown #2 Active
27	105	--	3	Intake Manifold Temperature Sensor Input Voltage High
27	171	--	3	Ambient Air Temperature Sensor Input Voltage High
27	172	--	3	Air Temperature Sensor Input Voltage High
28	105	--	4	Intake Manifold Temperature Sensor Input Voltage Low
28	171	--	4	Ambient Air Temperature Sensor Input Voltage Low
28	172	--	4	Air Temperature Sensor Input Voltage Low
29	351	—	4	TCI Temperature Circuit Failed Low (Release 33.0 or later)
29	404	—	4	Turbo Compressor Temperature Out Sensor Input Voltage Low (Release 32.0 or later)
31	--	51	3	Aux. Output #3 Open Circuit (High Side) - S3

INFORMATION TECHNIQUE

DDC Code # (Flashed)	PID	SID	FMI	Description
31	--	51	4	Aux. Output #3 Short To Ground (High Side) - S3
31	--	51	7	Aux. Output #3 Mechanical System Fail - S3
31	--	52	3	Aux. Output #4 Open Circuit (High Side) - T3
31	--	52	4	Aux. Output #4 Short to Ground (High Side) - T3
31	--	52	7	Aux. Output #4 Mechanical System Failure - T3
32	--	238	3	SEL Short to Battery (+)
32	--	238	4	SEL Open Circuit
32	--	239	3	CEL Short to Battery (+)
32	--	239	4	CEL Open Circuit
33	102	--	3	Turbo Boost Pressure Sensor Input Voltage High
34	102	--	4	Turbo Boost Pressure Sensor Input Voltage Low
35	19	--	3	High Range Oil Pressure Sensor Input Voltage High
35	100	--	3	Oil Pressure Sensor Input Voltage Low
36	19	--	4	High Range Oil Pressure Sensor Input Voltage High
36	100	--	4	Oil Pressure Sensor Input Voltage Low
37	18	--	3	High Range Fuel Pressure Sensor Input Voltage High
37	94	--	3	Fuel Pressure Sensor Input Voltage High
37	95	--	3	Fuel Restriction Sensor Input Voltage High
38	18	--	4	High Range Fuel Pressure Sensor Input Voltage Low
38	94	--	4	Fuel Pressure Sensor Input Voltage Low
38	95	--	4	Fuel Restriction Sensor Input Voltage Low
39	—	146	2	EGR Leak- Boost Power (Release 33.0 or later)
39	—	146	12	EGR Leak- Boost Jake (Release 33.0 or later)
39	—	146	7	EGR Valve Not Responding (release 33.0 or later)
39	—	147	2	VNT Vanes Not Responding – Boost Power (Release 33.0 or later)
39	—	147	11	VNT Vanes at Max – Jake (Release 33.0 or later)
39	—	147	12	VNT Vanes Not Responding – Boost Jake (Release 33.0 or later)
39	—	147	14	EGR Flow too low (Release 33.0 or later)
39	—	147	7	VNT Vanes Not Responding – EGR (Release 33.0 or later)
41	--	21	0	Too Many SRS (missing TRS)
42	--	21	1	Too few SRS (missing SRS)
43	111	--	1	Coolant Level Low
44	52	--	0	Intercooler Coolant Temperature High
44	105	--	0	Intake Manifold Temperature High
44	110	--	0	Coolant Temperature High
44	172	--	0	Air Inlet Temperature High
44	175	--	0	Oil Temperature High
45	19	--	1	High Range Oil Pressure Low
45	100	--	1	Oil Pressure Low
46	168	--	1	ECM Battery Voltage Low
46	--	214	1	RTC Backup Battery Voltage Low
46	--	232	1	Sensor Supply Voltage Low
47	18	--	0	High Range Fuel Pressure High
47	94	--	0	Fuel Pressure High
47	102	--	0	Turbo Boost Pressure High
47	106	--	0	Air Inlet Pressure High
47	164	--	0	Injection Control Pressure High
48	18	--	1	High Range Fuel Pressure Low
48	94	--	1	Fuel Pressure Low
48	106	--	1	Air Inlet Pressure Low
48	164	--	1	Injection Control Pressure Low
48	351	--	1	TCI Temperature Below Range

INFORMATION TECHNIQUE

DDC Code # (Flashed)	PID	SID	FMI	Description
				(Release 33.0 or later)
48	404	—	1	Turbo Compressor Temperature Out High (Release 33.0 or later)
48	411	--	1	EGR Differential Pressure Low (Release 33.0 or later)
48	412	--	1	EGR Temperature Low (Release 33.0 or later)
49	351	--	0	TCI Temperature Above Range (Release 33.0 or later)
49	404	--	0	Turbo Compressor Out Temperature High (Release 32.0 or later)
51	351	--	3	TCI Temperature Circuit Failed High (Release 33.0 or later)
51	404	--	3	Turbo Compressor Out Temperature Sensor Input Voltage High (Release 32.0 or later)
52	--	254	12	A/D Conversion Fail
53	--	253	2	Nonvolatile Checksum Incorrect
53	--	253	12	EEPROM Write Error
53	--	253	13	Out of Calibration
54	84	--	12	Vehicle Speed Sensor Fault
55	--	216	14	Other ECU Fault (Release 27.0 or later) (This fault is logged in conjunction with another fault to indicate missing information from another ECU.)
55	--	231	12	J1939 Data Link Fault
55	--	248	8	Proprietary Data Link Fault (Master)
55	--	248	9	Proprietary Data Link Fault (Receiver)
56	--	250	12	J1587 Data Link Fault
57	--	249	12	J1922 Data Link Fault
58	92	--	0	Torque Overload
61	--	xxx	0	Injector xxx Response Time Long
62	--	26	3	Aux. Output #1 Short to Battery (+) - F3
62	--	26	4	Aux. Output #1 Open Circuit - F3
62	—	26	7	Aux. Output #1 Mechanical System Not Responding Properly - F3
62	--	40	3	Aux. Output #2 Short to Battery (+) - A2
62	--	40	4	Aux. Output #2 Open Circuit - A2
62	—	40	7	Aux. Output #2 Mechanical System Not Responding Properly - A2
62	--	53	3	Aux. Output #5 Short to Battery (+) - W3
62	--	53	4	Aux. Output #5 Open Circuit - W3
62	—	53	7	Aux. Output #5 Mechanical System Not Responding Properly - W3
62	--	54	3	Aux. Output #6 Short to Battery (+) - X3
62	--	54	4	Aux. Output #6 Open Circuit - X3
62	--	54	7	Aux. Output #6 Mechanical System Not Responding Properly - X3
62	--	55	3	Aux. Output #7 Short to Battery (+) - Y3
62	--	55	4	Aux. Output #7 Open Circuit - Y3
62	—	55	7	Aux. Output #7 Mechanical System Not Responding Properly - Y3
62	--	56	3	Aux. Output #8 Short to Battery (+) - A1
62	--	56	4	Aux. Output #8 Open Circuit - A1
62	--	56	7	Aux. Output #8 Mechanical System Not Responding Properly - A1
63	--	57	0	PWM #1 Above Normal Range
63	--	57	1	PWM #1 Below Normal Range
63	--	57	3	PWM #1 Short to Battery (+)
63	--	57	4	PWM #1 Open Circuit
63	--	58	0	PWM #2 Above Normal Range

INFORMATION TECHNIQUE

DDC Code # (Flashed)	PID	SID	FMI	Description
63	--	58	1	PWM #2 Below Normal Range
63	--	58	3	PWM #2 Short to Battery (+)
63	--	58	4	PWM #2 Open Circuit
63	--	59	0	PWM #3 Above Normal Range
63	--	59	1	PWM #3 Below Normal Range
63	--	59	3	PWM #3 Short to Battery (+)
63	--	59	4	PWM #3 Open Circuit
63	--	60	0	PWM #4 Above Normal Range
63	--	60	1	PWM #4 Below Normal Range
63	--	60	3	PWM #4 Short to Battery (+)
63	--	60	4	PWM #4 Open Circuit
64	103	--	0	Turbo Overspeed
64	103	--	8	Turbo Speed Sensor Input Failure – Abnormal Period
65	51	--	0	Throttle Plate Position Above Normal Range
65	51	--	1	Throttle Plate Position Below Normal Range
65	51	--	2	Throttle Plate Position Erratic
65	51	--	7	Throttle Plate Not Responding
65	107	--	3	Air Filter Restriction Sensor Voltage High
65	107	--	4	Air Filter Restriction Sensor Voltage Low
66	99	--	3	Oil Filter Restriction Sensor Voltage High
66	99	--	4	Oil Filter Restriction Sensor Voltage Low
66	--	76	0	Engine Knock Level Above Normal Range
66	--	76	3	Engine Knock Level Sensor Input Voltage High
66	--	76	4	Engine Knock Level Sensor Input Voltage Low
66	--	76	7	Engine Knock Level Sensor Not Responding
67	20	--	3	High Range Coolant Pressure Sensor Input Voltage High
67	20	--	4	High Range Coolant Pressure Sensor Input Voltage Low
67	106	--	3	Air Inlet Pressure Sensor Input Voltage High
67	106	--	4	Air Inlet Pressure Sensor Input Voltage Low
67	109	--	3	Coolant Pressure Sensor Input Voltage High
67	109	--	4	Coolant Pressure Sensor Input Voltage Low
68	--	230	5	TPS Idle Validation Circuit Fault (open circuit)
68	--	230	6	TPS Idle Validation Circuit Fault (short to ground)
71	--	xxx	1	Injector xxx Response Time Short
72	84	--	0	Vehicle Overspeed
72	84	--	11	Vehicle Overspeed (Absolute)
72	--	65	0	Oxygen Content Too High
72	--	65	1	Oxygen Content Too Low
73	107	--	0	Air Filter Restriction High
73	--	77	0	Gas Valve Position Above Normal Range
73	--	77	1	Gas Valve Position Below Normal Range
73	--	77	3	Gas Valve Position Input Voltage High
73	--	77	4	Gas Valve Position Input Voltage Low
73	--	77	7	Gas Metering Valve Not Responding
73	--	151	14	ESS Transmission Stuck in Gear
73	--	226	11	Transmission Neutral Switch Failure (ESS Transmission)
73	--	227	2	Aux Analog Input Data Erratic, Intermittent, or Incorrect (ESS Transmission)
73	--	227	3	Aux Analog Input #1 Voltage High (ESS Transmission)
73	--	227	4	Aux Analog Input #1 Voltage Low (ESS Transmission)
74	70	--	4	Optimized Idle Safety Loop Short to Ground

DDC Code # (Flashed)	PID	SID	FMI	Description
74	99	--	0	Oil Filter Restriction High
75	168	--	0	ECM Battery Voltage High
75	--	214	0	RTC Backup Battery Voltage High (Release 29.0 or later)
75	--	232	0	Sensor Supply Voltage High
76	121	--	0	Engine Overspeed With Engine Brake
77	19	---	0	High Range Oil Pressure High
77	20	---	0	High Range Coolant Pressure High
77	72	---	0	Blower Bypass Door Position High
77	72	---	1	Blower Bypass Door Position Low
77	73	---	1	Fire Pump Pressure Low
77	81	---	0	Exhaust Back Pressure High
77	81	---	1	Exhaust Back Pressure Low
77	81	---	3	Exhaust Back Pressure Sensor Voltage High
77	81	---	4	Exhaust Back Pressure Sensor Voltage Low
77	81	---	12	Exhaust Back Pressure at Rampdown Threshold
77	95	---	1	Fuel Filter Differential Pressure Low
77	99	---	1	Oil Filter Differential Pressure Low
77	100	---	0	0 Engine Oil Pressure High
77	102	---	1	Turbo Boost Pressure Low
77	105	---	1	Inlet Manifold Temperature Low
77	107	---	1	Air filter Restriction Pressure Low
77	108	---	0	Barometric Pressure High
77	108	---	1	Barometric Pressure Low
77	109	---	0	Coolant Pressure High
77	110	---	1	Coolant Temperature Low
77	111	---	0	Coolant Level High
77	171	---	0	Ambient Air Temperature High
77	171	---	1	Ambient Air Temperature Low
77	172	---	1	Air Inlet Temperature Low
77	174	---	0	Fuel Temperature High
77	174	---	1	Fuel Temperature Low
77	175	---	1	Engine Oil Temperature Low
77	222	---	14	Anti-Theft Fault Present
77	251	---	10	Clock Module Abnormal Rate of Change
77	251	---	13	Clock Module Failure
77	252	---	10	Clock Module Abnormal Rate of Change
77	252	---	13	Clock Module Failure
77	354	---	0	Relative Humidity Above Range (Release 33.0 or later)
77	354	---	1	Relative Humidity Below Range (Release 33.0 or later)
77	446	---	0	Cylinder Head Temperature Above Range (Release 33.0 or later)
77	---	151	11	Service Now Lamp Fault Expiration (Release 32.0 or later)
78	86	--	14	Cruise Control/Adaptive Cruise Control Fault (Release 27.0 or later)
81	98	--	3	Oil Level Sensor Input Voltage High
81	101	--	3	Crankcase Pressure Sensor Input Voltage High
81	153	--	3	Extended Crankcase Pressure Input Voltage High (Release 27.0 or later)
81	164	--	3	Injection Control Pressure Sensor Input Voltage High
81	173	--	3	Exhaust Temperature Sensor Input Voltage High
81	411	---	3	EGR Differential Pressure Sensor Circuit Failed High (Release 33.0 or later)

INFORMATION TECHNIQUE

DDC Code # (Flashed)	PID	SID	FMI	Description
81	412	—	3	EGR Temperature Circuit Failed High (Release 33.0 or later)
81		20	3	Timing Actuator Failed High
81		20	4	Timing Actuator Failed Low
81	--	129	3	Exhaust Port Temperature #1 Sensor Voltage High (Release 32.0 or later)
81	--	130	3	Exhaust Port Temperature #2 Sensor Voltage High (Release 32.0 or later)
81	--	131	3	Exhaust Port Temperature #3 Sensor Voltage High (Release 32.0 or later)
81	--	132	3	Exhaust Port Temperature #4 Sensor Voltage High (Release 32.0 or later)
81	--	133	3	Exhaust Port Temperature #5 Sensor Voltage High (Release 32.0 or later)
81	--	134	3	Exhaust Port Temperature #6 Sensor Voltage High (Release 32.0 or later)
81	--	135	3	Exhaust Port Temperature #7 Sensor Voltage High (Release 32.0 or later)
81	--	136	3	Exhaust Port Temperature #8 Sensor Voltage High (Release 32.0 or later)
81	--	137	3	Exhaust Port Temperature #9 Sensor Voltage High (Release 32.0 or later)
81	--	138	3	Exhaust Port Temperature #10 Sensor Voltage High (Release 32.0 or later)
81	--	139	3	Exhaust Port Temperature #11 Sensor Voltage High (Release 32.0 or later)
81	--	140	3	Exhaust Port Temperature #12 Sensor Voltage High (Release 32.0 or later)
81	--	141	3	Exhaust Port Temperature #13 Sensor Voltage High (Release 32.0 or later)
81	--	142	3	Exhaust Port Temperature #14 Sensor Voltage High (Release 32.0 or later)
81	--	143	3	Exhaust Port Temperature #15 Sensor Voltage High (Release 32.0 or later)
81	--	144	3	Exhaust Port Temperature #16 Sensor Voltage High (Release 32.0 or later)
81	—	277	9	EGR Mass Flow Smart Sensor not Responding (Release 33.0 or later)
81	—	277	12	EGR Mass Flow Smart Sensor not Responding (Release 33.0 or later)
82	98	--	4	Oil Level Sensor Input Voltage Low
82	101	--	4	Crankcase Pressure Sensor Input Voltage Low
82	153	--	4	Extended Crankcase Pressure Input Voltage Low (Release 27.0 or later)
82	164	--	4	Injection Control Pressure Sensor Input Voltage Low
82	173	--	4	Exhaust Temperature Sensor Input Voltage Low
82	411	—	4	EGR Differential Pressure Sensor Circuit Failed Low (Release 33.0 or later)
82	412	—	4	EGR Temperature Circuit Failed Low (Release 33.0 or later)
82	--	129	4	Exhaust Port Temperature #1 Sensor Voltage Low (Release 32.0 or later)
82	--	130	4	Exhaust Port Temperature #2 Sensor Voltage Low (Release 32.0 or later)
82	--	131	4	Exhaust Port Temperature #3 Sensor Voltage Low (Release 32.0 or later)
82	--	132	4	Exhaust Port Temperature #4 Sensor Voltage Low (Release 32.0 or later)

DDC Code # (Flashed)	PID	SID	FMI	Description
82	--	133	4	Exhaust Port Temperature #5 Sensor Voltage Low (Release 32.0 or later)
82	--	134	4	Exhaust Port Temperature #6 Sensor Voltage Low (Release 32.0 or later)
82	--	135	4	Exhaust Port Temperature #7 Sensor Voltage Low (Release 32.0 or later)
82	--	136	4	Exhaust Port Temperature #8 Sensor Voltage Low (Release 32.0 or later)
82	--	137	4	Exhaust Port Temperature #9 Sensor Voltage Low (Release 32.0 or later)
82	--	138	4	Exhaust Port Temperature #10 Sensor Voltage Low (Release 32.0 or later)
82	--	139	4	Exhaust Port Temperature #11 Sensor Voltage Low (Release 32.0 or later)
82	--	140	4	Exhaust Port Temperature #12 Sensor Voltage Low (Release 32.0 or later)
82	--	141	4	Exhaust Port Temperature #13 Sensor Voltage Low (Release 32.0 or later)
82	--	142	4	Exhaust Port Temperature #14 Sensor Voltage Low (Release 32.0 or later)
82	--	143	4	Exhaust Port Temperature #15 Sensor Voltage Low (Release 32.0 or later)
82	--	144	4	Exhaust Port Temperature #16 Sensor Voltage Low (Release 32.0 or later)
82	412	—	9	EGR Temperature Smart Sensor not Responding (Release 33.0 or later)
82	412	—	12	EGR Temperature Smart Sensor failed (Release 33.0 or later)
83	73	—	0	Pump Pressure High
83	98	--	0	Oil Level High
83	101	--	0	Crankcase Pressure High
83	153	--	0	Extended Crankcase Pressure High (Release 27.0 or later)
83	173	--	0	Exhaust Temperature High
83	411	—	0	EGR Differential Pressure High (Release 33.0 or later)
83	412	—	0	EGR Temperature High (Release 33.0 or later)
83	--	129	0	Exhaust Port Temperature #1 Sensor Voltage High (Release 32.0 or later)
83	--	130	0	Exhaust Port Temperature #2 Sensor Voltage High (Release 32.0 or later)
83	--	131	0	Exhaust Port Temperature #3 Sensor Voltage High (Release 32.0 or later)
83	--	132	0	Exhaust Port Temperature #4 Sensor Voltage High (Release 32.0 or later)
83	--	133	0	Exhaust Port Temperature #5 Sensor Voltage High (Release 32.0 or later)
83	--	134	0	Exhaust Port Temperature #6 Sensor Voltage High (Release 32.0 or later)
83	--	135	0	Exhaust Port Temperature #7 Sensor Voltage High (Release 32.0 or later)
83	--	136	0	Exhaust Port Temperature #8 Sensor Voltage High (Release 32.0 or later)
83	--	137	0	Exhaust Port Temperature #9 Sensor Voltage High (Release 32.0 or later)
83	--	138	0	Exhaust Port Temperature #10 Sensor Voltage High (Release 32.0 or later)
83	--	139	0	Exhaust Port Temperature #11 Sensor Voltage High

INFORMATION TECHNIQUE

DDC Code # (Flashed)	PID	SID	FMI	Description
				(Release 32.0 or later)
83	--	140	0	Exhaust Port Temperature #12 Sensor Voltage High (Release 32.0 or later)
83	--	141	0	Exhaust Port Temperature #13 Sensor Voltage High (Release 32.0 or later)
83	--	142	0	Exhaust Port Temperature #14 Sensor Voltage High (Release 32.0 or later)
83	--	143	0	Exhaust Port Temperature #15 Sensor Voltage High (Release 32.0 or later)
83	--	144	0	Exhaust Port Temperature #16 Sensor Voltage High (Release 32.0 or later)
84	98	--	1	Oil Level Low
84	101	--	1	Crankcase Pressure Low
84	153	--	1	Extended Crankcase Pressure Low (Release 27.0 or later)
85	190	--	0	Engine Overspeed
85	190	--	14	Engine Overspeed Signal (Release 28.0 or later)
86	73	--	3	Pump Pressure Sensor Input Voltage High
86	108	--	3	Barometric Pressure Sensor Input Voltage High
87	73	--	4	Pump Pressure Sensor Input Voltage Low
87	108	--	4	Barometric Pressure Sensor Input Voltage Low
88	20	--	1	High Range Coolant Pressure Low
88	109	--	1	Coolant Pressure Low
89	95	--	0	Fuel Restriction High
89	111	--	12	Maintenance Alert Coolant Level Fault

CODES DE DIAGNOSTICS DE LA TRANSMISSION WORLD ALLISON

Il est possible de garder, sous forme de liste, jusqu'à cinq codes de diagnostics en mémoire. La position du code dans la liste, les codes principal et secondaire et l'état du témoin lumineux peuvent être connus en utilisant le sélecteur de vitesses ou l'outil de diagnostics «Pro-Link». Quant aux compteurs de cycles d'allumage et d'événements, leur accès requiert l'outil de diagnostics «Pro-Link». Le tableau suivant présente un exemple de l'information enregistrée.

LISTE MÉMORISÉE DES CODES DE DIAGNOSTICS

Position du code dans la liste	Code principal	Code secondaire	État du témoin lumineux	Compteur de cycles d'allumage	Compteur des événements
d1	21	12	YES	00	10
d2	41	12	YES	00	04
d3	23	12	NO	08	02
d4	34	12	NO	13	01
d5	56	11	NO	22	02
S'affiche sur l'écran du sélecteur de vitesses et de l'outil de diagnostics			«YES» = ALLUMÉ = "MODE ON"	Le compteur de cycles d'allumage et le compteur des événements ne peuvent être lus à l'écran du sélecteur de vitesses	

Remarque: Toutes les informations enregistrées en mémoire sont accessibles à l'aide de l'outil de diagnostics «Pro-Link».

Remarque: Les codes de diagnostics sont enregistrés les uns à la suite des autres de la position 1 à la position 5. L'emplacement des codes dans la mémoire est identifié de d1 (code de diagnostics #1) à d5, le dernier code entré se plaçant en tête de liste.

Les différents types de codes de diagnostics se définissent comme suit :

CODE PRINCIPAL

Ce code informe de l'état général ou du secteur défectueux détecté par l'unité de commande électronique (ECU).

CODE SECONDAIRE

Ce code illustre le secteur spécifique ou l'état à l'intérieur du code principal en vigueur au moment où la défectuosité est détectée.

ÉTAT DU TÉMOIN LUMINEUX

Des témoins lumineux s'allument lorsqu'une anomalie est détectée. Le sélecteur de vitesse affiche «MODE ON» tandis que l'outil de diagnostics «Pro-Link» affiche «YES». Le témoin lumineux s'éteint dès que la condition d'anomalie cesse d'être active.

COMPTEUR DES CYCLES D'ALLUMAGE

Cette fonction permet d'effacer les codes inactifs de la liste de codes en mémoire. Le compteur est incrémenté chaque fois qu'une interruption normale de l'alimentation de l'unité de commande électronique (ECU) survient après qu'un témoin lumineux est éteint. Un code de diagnostics est effacé de la liste lorsque le compteur excède 25.

COMPTEUR DES ÉVÉNEMENTS

Le compteur des événements enregistre le nombre de fois qu'un code de diagnostic apparaît avant d'être retiré de la liste de codes. Le dernier code apparu est enregistré à la position «d1». S'il se trouve déjà dans la liste de codes, il sera automatiquement déplacé à la position «d1». Le témoin s'allume (le sélecteur de vitesse affiche «MODE ON» tandis que l'outil de diagnostics affiche «YES»), le compteur de cycles d'allumage est remis à l'état initial et le compteur des événements est incrémenté de 1.

EFFACEMENT DES ENREGISTREMENTS DE CODES ET DU TÉMOIN LUMINEUX DE LA LISTE DE CODES EN MÉMOIRE

Dès que la source d'un code de diagnostic a été localisée et que la défectuosité a été résolue, l'indicateur «MODE ON» peut être éteint manuellement. Pour ce faire, appuyer sur le bouton-poussoir MODE pendant 3 secondes, jusqu'à ce que le sélecteur émette un signal sonore.

L'effacement des enregistrements de codes de diagnostics peut être effectué en appuyant sur le bouton MODE pendant 10 secondes jusqu'à ce qu'un second signal sonore se fasse entendre. Tous les enregistrements de codes de la liste qui sont inactifs s'effacent et les enregistrements restant se positionnent en tête de liste.

PROCÉDURES DE LECTURE ET D'EFFACEMENT DES CODES

Les codes de diagnostics peuvent être lus et effacés selon deux méthodes :

- En utilisant l'outil de diagnostics «Pro-Link 9000» branché sur la prise située sur le mur du logement des commandes aux pieds.
Le mode d'emploi de l'outil de diagnostics «Pro-Link 9000» est décrit dans le manuel de l'utilisateur fourni avec l'outil.
- En utilisant le sélecteur de vitesses.

Le mode d'affichage des diagnostics est accessible, peu importe la vitesse. Les codes ne peuvent être effacés que lorsque la vitesse du véhicule est nulle et qu'aucune défectuosité du capteur de la vitesse de sortie n'est décelée.

Lecture des codes

- Entrer dans le mode d'affichage des diagnostics en appuyant simultanément et à deux reprises sur les flèches ▲ (vers le haut) et ▼ (vers le bas) du sélecteur de vitesses.

Remarque: Pour connaître le niveau d'huile, appuyer simultanément et qu'une seule fois sur les flèches ▲ (vers le haut) et ▼ (vers le bas) du sélecteur de vitesses. Consulter le paragraphe : Codes du capteur de niveau d'huile [Oil Level Sensor (OLS)] dans cette section.

- Lire les premiers codes, parmi les cinq premières positions, à l'écran du sélecteur. Il se pourrait, par exemple, que le code «25 11» soit enregistré à la première position. L'affichage change à toutes les deux secondes et indique :

INFORMATION TECHNIQUE

- a. Position du code = «d1»
- b. Code principal = «25»
- c. Code secondaire = «11»

L'affichage reprend la séquence a, b, c.

- Appuyer momentanément sur le bouton-poussoir MODE pour afficher les codes à la seconde position (d2) tel que décrit à l'étape précédente.
- Procéder de la même manière pour afficher les codes occupant les positions trois, quatre et cinq (d3, d4, et d5).
- Lorsque les codes de la position cinq (d5) sont affichés, appuyer momentanément sur MODE pour revenir à la première position (d1).
- L'affichage du message «MODE ON» signifie qu'un code actif a été sélectionné. Lors du fonctionnement normal de la transmission, l'indicateur «MODE ON» indique que le mode de fonctionnement ECONOMY de la transmission est sélectionné. Voir le paragraphe «MODE» du chapitre : Commandes et instruments.
- Lorsque aucun code actif ou inactif n'est enregistré dans la liste, l'écran du sélecteur affiche deux tirets «- -» vis à vis la position des codes principaux et secondaires.

Effacement des codes

Tous les codes actifs s'effacent lorsque l'alimentation de l'unité de commande électronique (ECU) est coupée, à l'exception du code «69 34».

- Certains codes s'effacent automatiquement lorsque la cause de l'apparition du code n'est plus détectée par l'ECU. Consulter le tableau «Liste et description des codes de diagnostics» dans ce chapitre.
- Il est possible d'effacer manuellement un code de diagnostic lorsque le mode d'affichage des diagnostics est sélectionné et que la cause de son apparition est corrigée. Le véhicule doit être immobilisé.
- Pour effacer tous les indicateurs actifs, appuyer sur MODE pendant trois secondes jusqu'à ce qu'un signal sonore se fasse entendre.
- Relâcher le bouton-poussoir «MODE» pour retourner au mode normal d'opération. Si la

cause de la venue du code n'est plus en application, l'indicateur «MODE ON» s'éteint.

Remarque: *Lorsqu'un code est effacé alors que la transmission est en marche avant (D) ou marche arrière (R), la transmission demeure en marche avant (D) ou arrière (R) une fois la procédure d'effacement complétée. La position neutre (N) doit être sélectionnée manuellement.*

SORTIE DU MODE D'AFFICHAGE DES DIAGNOSTICS

Il est possible de sortir du mode d'affichage des diagnostics en suivant l'une ou l'autre des méthodes décrites ci-dessous:

- Appuyer simultanément sur les flèches ▲ (vers le haut) et ▼ (vers le bas) du sélecteur de vitesses.
- Appuyer sur un des boutons-poussoirs «D», «N» ou «R» du sélecteur de vitesse (le rapport est commandé si aucun code actif ne l'en empêche).
- Attendre environ une dizaine de minutes pour permettre l'étalonnage du système. Le système passe automatiquement au mode normal d'opération.
- Couper l'alimentation de l'ECU (arrêter le moteur à l'aide du commutateur d'allumage).

Éteindre l'indicateur «MODE ON» tel que décrit au paragraphe : «Effacement des codes».

EFFACEMENT DES ENREGISTREMENTS DE LA LISTE DES CODES EN MÉMOIRE

Une fois l'indicateur «MODE ON» éteint, appuyer sur le bouton-poussoir «MODE» pendant environ 10 secondes (signal sonore) pour effacer l'enregistrement des codes de la liste. Tous les enregistrements des codes de la liste qui sont inactifs s'effacent et les enregistrements restant se positionnent en tête de liste.

MESSAGES D'ACCOMPAGNEMENT DES CODES DE DIAGNOSTICS

Afin d'assurer un fonctionnement sécuritaire de la transmission, un ou l'autre des messages suivants de mise en garde est susceptible d'accompagner l'émission des codes de diagnostics. En plus des descriptions suivantes, se référer au tableau «Liste et description des codes de diagnostics» pour connaître la portée de ces messages.

Message DNS - Do Not Shift (Ne pas changer de rapport)

Désactive le verrouillage du convertisseur et empêche le fonctionnement de la transmission

Empêche les changements de vitesse.

Allume le témoin «CHECK TRANS».

Affiche le rapport obtenu.

Ignore les rapports sélectionnés à l'aide des boutons-poussoirs du sélecteur de vitesse.

Message DNA - Do Not Adapt (Aucun changement de vitesse adaptative)

L'ECU arrête les commandes de changement de vitesse adaptatives pendant que le code est actif.

Message SOL OFF - SOLenoid OFF (Solénoïde hors fonction)

Tous les solénoïdes sont hors fonction («Off»).

Noter que lorsque les solénoïdes «A» et «B»

Sont électriquement hors tension, ils fonctionnent alors en mode hydraulique.

Message RPR - Return to Previous Range (Retour au rapport précédent)

Si les résultats de l'évaluation du rapport de démultiplication ou des capteurs de pression «C3» associés à un rapport sont inadéquats, l'unité de commande électronique (ECU) retourne la transmission au rapport sélectionné préalablement.

Message NNC - Neutral No Clutches (Point mort, pas d'embrayage)

S'il s'avérait que certains capteurs de pression échouent leurs tests de conformité, l'unité de commande électronique (ECU) impose le passage au point mort et désactive l'embrayage.

LISTE ET DESCRIPTION DES CODES DE DIAGNOSTICS WORLD ALLISON

Code principal	Code secondaire	DESCRIPTION	Témoin CHECK TRANS	Description des messages
13	12	ECU input voltage, low	Yes	DNS, DNA, SOL OFF, (Hydraulic default)
13	13	ECU input voltage, medium low	No	DNA
13	23	ECU input voltage, high	Yes	DNS, SOL OFF (Hydraulic default)
14	12	Oil level sensor, failed low	No	None
14	23	Oil level sensor, failed high	No	None
22	14	Engine speed sensor reasonableness test	No	Use default engine speed, DNA
22	15	Turbine speed sensor reasonableness test	Yes	DNS, lock in current range DNA
22	16	Output speed sensor reasonableness test	Yes ⁽¹⁾	DNS, LOCK IN CURRENT RANGE, DNA
23	12	Primary Shift Selector or RSI Link Fault	Yes	Hold in last valid direction. May cause "cateye" display
23	14	Secondary Shift Selector or RSI Link Fault	Yes	Hold in last valid direction
23	16	Shift Selector display line fault	No	None, may cause "cateye" display
24	12	Sump fluid temperature, cold	Yes	DNS, lock in neutral
24	23	Sump fluid temperature, hot	No	No upshifts above a calibration range
25	0	Output speed sensor detected at 0 speed (Low)	Yes ⁽¹⁾	DNS, lock in current range (Low), DNA

INFORMATION TECHNIQUE

Code principal	Code secondaire	DESCRIPTION	Témoign CHECK TRANS	Description des messages
25	11	Output speed sensor detected at 0 speed (1st)	Yes ⁽¹⁾	DNS, lock in current range (1st), DNA
25	22	Output speed sensor detected at 0 speed (2nd)	Yes ⁽¹⁾	DNS, lock in current range (2nd), DNA
25	33	Output speed sensor detected at 0 speed (3rd)	Yes ⁽¹⁾	DNS, lock in current range (3rd), DNA
25	44	Output speed sensor detected at 0 speed (4th)	Yes ⁽¹⁾	DNS, lock in current range (4th), DNA
25	55	Output speed sensor detected at 0 speed (5th)	Yes ⁽¹⁾	DNS, lock in current range (5th), DNA
25	66	Output speed sensor detected at 0 speed (6th)	Yes ⁽¹⁾	DNS, lock in current range (6th), DNA
25	77	Output speed sensor detected at 0 speed (R)	Yes ⁽¹⁾	DNS, lock in current range (R), DNA
26	00	Throttle source not detected	No	Use throttle default values, DNA
26	11	Engine coolant source not detected	No	Use default value of 0°F
32	0	C3 pressure switch open, Low range	Yes	DNS, lock in current range (Low), DNA
32	33	C3 pressure switch open, 3rd range	Yes	DNS, lock in current range (3rd), DNA
32	55	C3 pressure switch open, 5th range	Yes	DNS, lock in current range (5th), DNA
32	77	C3 pressure switch open, Reverse range	Yes	DNS, lock in current range (R), DNA
33	12	Sump oil temperature sensor failed low	No	Use default value of 200°F (93°C)
33	23	Sump oil temperature sensor, failed high	No	Use default value of 200°F (93°C)
34	12	Factory calibration compatibility number wrong	Yes	DNS, SOL OFF (Hydraulic default), DNA
34	13	Factory calibration block checksum	Yes	DNS, SOL OFF (Hydraulic default), DNA
34	14	Power off block checksum	No	Use previous location or factory calibration and reset adaptive, DNA
34	15	Diagnostic queue block checksum	No	Use previous location or clear diagnostic queue, DNA
34	16	Real time block checksum	Yes	DNS, SOL OFF (Hydraulic default), DNA
34	17	Customer modifiable constants checksum	Yes	DNS, SOL OFF (Hydraulic default), DNA
35	0	Power interruption (code set after power restored)	No	None (Hydraulic default during interruption)
35	16	Real time write interruption	Yes	DNS, SOL OFF (Hydraulic default), DNA
36	0	Hardware/Software not compatible	Yes ⁽²⁾	DNS, SOL OFF (Hydraulic default), DNA
42	12	Short to battery, A solenoid circuit	Yes	DNS, SOL OFF, DNA
42	13	Short to battery, B solenoid circuit	Yes	DNS, SOL OFF, DNA
42	14	Short to battery, C solenoid circuit	Yes	DNS, SOL OFF, DNA
42	15	Short to battery, D solenoid circuit	Yes	DNS, SOL OFF, DNA

INFORMATION TECHNIQUE

Code principal	Code secondaire	DESCRIPTION	Témoign CHECK TRANS	Description des messages
42	16	Short to battery, E solenoid circuit	Yes	DNS, SOL OFF, DNA
42	21	Short to battery, F solenoid circuit	No	Lock up inhibited, DNA
42	22	Short to battery, G solenoid circuit	Yes	DNS, lock in a range
42	23	Short to battery, H solenoid circuit	No	Differential lock inhibited (3070 only), retarder inhibited
42	24	Short to battery, J solenoid circuit	No	Low and 1st inhibited
42	26	Short to battery, N solenoid circuit	No	Low and 1st inhibited, allow retarder
44	12	Short to ground, A solenoid circuit	Yes	DNS, SOL OFF (Hydraulic default), DNA
44	13	Short to ground, B solenoid circuit	Yes	DNS, SOL OFF (Hydraulic default), DNA
44	14	Short to ground, C solenoid circuit	Yes	DNS, SOL OFF (Hydraulic default), DNA
44	15	Short to ground, D solenoid circuit	Yes	DNS, SOL OFF (Hydraulic default), DNA
44	16	Short to ground, E solenoid circuit	Yes	DNS, SOL OFF (Hydraulic default), DNA
44	21	Short to ground, F solenoid circuit	No	Lockup inhibited, DNA
44	22	Short to ground, G solenoid circuit	Yes	DNS, SOL OFF (Hydraulic default), DNA
44	23	Short to ground, H solenoid circuit	No	Differential lock inhibited (3070 only), retarder operation inhibited
44	24	Short to ground, J solenoid circuit	No	Low and 1st inhibited
44	26	Short to ground, N solenoid circuit	No	Low and 1st inhibited, retarder allowed
45	12	Open circuit, A solenoid circuit	Yes	DNS, SOL OFF (Hydraulic default), DNA
45	13	Open circuit, B solenoid circuit	Yes	DNS, SOL OFF (Hydraulic default), DNA
45	14	Open circuit, C solenoid circuit	Yes	DNS, SOL OFF (Hydraulic default), DNA
45	15	Open circuit, D solenoid circuit	Yes	DNS, SOL OFF (Hydraulic default), DNA
45	16	Open circuit, E solenoid circuit	Yes	DNS, SOL OFF (Hydraulic default), DNA
45	21	Open circuit, F solenoid circuit	No	Lock up inhibited, DNA
45	22	Open circuit, G solenoid circuit	Yes	DNS, SOL OFF (Hydraulic default), DNA
45	23	Open circuit, H solenoid circuit	No	Differential lock inhibited (3070 only), retarder inhibited
45	24	Open circuit, J solenoid circuit	No	Low and 1st inhibited
45	26	Open circuit, N solenoid circuit	No	Low and 1st inhibited, retarder allowed
46	21	Overcurrent, F solenoid circuit	No	Lock up inhibited, DNA
46	26	Overcurrent, N and H solenoid circuits	No	Low and first inhibited or retarder inhibited, DNA
46	27	Overcurrent, A-Hi solenoid circuit	Yes	DNS, SOL OFF (Hydraulic default), DNA

INFORMATION TECHNIQUE

Code principal	Code secondaire	DESCRIPTION	Témoign CHECK TRANS	Description des messages
51	01	Offgoing ratio test (during shift), Low to 1	Yes	DNS, RPR, DNA
51	10	Offgoing ratio test (during shift), 1 to Low	Yes	DNS, RPR, DNA
51	12	Offgoing ratio test (during shift), 1 to 2	Yes	DNS, RPR, DNA
51	21	Offgoing ratio test (during shift), 2 to 1	Yes	DNS, RPR, DNA
51	23	Offgoing ratio test (during shift), 2 to 3	Yes	DNS, RPR, DNA
51	24	Offgoing ratio test (during shift), 2 to 4	Yes	DNS, RPR, DNA
51	35	Offgoing ratio test (during shift), 3 to 5	Yes	DNS, RPR, DNA
51	42	Offgoing ratio test (during shift), 4 to 2	Yes	DNS, RPR, DNA
51	43	Offgoing ratio test (during shift), 4 to 3	Yes ⁽¹⁾	DNS, RPR, DNA
51	45	Offgoing ratio test (during shift), 4 to 5	Yes ⁽¹⁾	DNS, RPR, DNA
51	46	Offgoing ratio test (during shift), 4 to 6	Yes	DNS, RPR, DNA
51	53	Offgoing ratio test (during shift), 5 to 3	Yes	DNS, RPR, DNA
51	64	Offgoing ratio test (during shift), 6 to 4	Yes	DNS, RPR, DNA
51	65	Offgoing ratio test (during shift), 6 to 5	Yes	DNS, RPR, DNA
	XY	Offgoing ratio test, X to Y ⁽³⁾		
52	1	Offgoing C3PS test (during shift), Low to 1	Yes	DNS, RPR, DNA
52	8	Offgoing C3PS test (during shift), L to N1	Yes	DNS, NNC, DNA
52	32	Offgoing C3PS test (during shift), 3 to 2	Yes	DNS, RPR, DNA
52	34	Offgoing C3PS test (during shift), 3 to 4	Yes	DNS, RPR, DNA
52	54	Offgoing C3PS test (during shift), 5 to 4	Yes	DNS, RPR, DNA
52	56	Offgoing C3PS test (during shift), 5 to 6	Yes	DNS, RPR, DNA
52	71	Offgoing C3PS test (during shift), R to 1	Yes	DNS, NNC, DNA
52	72	Offgoing C3PS test (during shift), R to 2	Yes	DNS, NNC, DNA
52	78	Offgoing C3PS test (during shift), R to N1	Yes	DNS, NNC, DNA
52	99	Offgoing C3PS test (during shift), N3 to N2	Yes	DNS, RPR, DNA
52	XY	Offgoing C3PS test (during shift) X to Y ⁽³⁾		

INFORMATION TECHNIQUE

Code principal	Code secondaire	DESCRIPTION	Témoign CHECK TRANS	Description des messages
53	8	Offgoing speed test (during shift), L to N1	Yes ⁽¹⁾	DNS, NNC, DNA
53	18	Offgoing speed test (during shift), 1 to N1	Yes ⁽¹⁾	DNS, NNC, DNA
53	28	Offgoing speed test (during shift), 2 to N1	Yes ⁽¹⁾	DNS, NNC, DNA
53	29	Offgoing speed test (during shift), 2 to N2	Yes ⁽¹⁾	DNS, RPR, DNA
53	38	Offgoing speed test (during shift), 3 to N1	Yes ⁽¹⁾	DNS, NNC, DNA
53	39	Offgoing speed test (during shift), 3 to N3	Yes ⁽¹⁾	DNS, RPR, DNA
53	48	Offgoing speed test (during shift), 4 to N1	Yes ⁽¹⁾	DNS, NNC, DNA
53	49	Offgoing speed test (during shift), 4 to N3	Yes ⁽¹⁾	DNS, RPR, DNA
53	58	Offgoing speed test (during shift), 5 to N1	Yes ⁽¹⁾	DNS, NNC, DNA
53	59	Offgoing speed test (during shift), 5 to N3	Yes ⁽¹⁾	DNS, RPR, DNA
53	68	Offgoing speed test (during shift), 6 to N1	Yes ⁽¹⁾	DNS, NNC, DNA
53	69	Offgoing speed test (during shift), 6 to N4	Yes ⁽¹⁾	DNS, RPR, DNA
53	78	Offgoing speed test (during shift), R to N1	Yes	DNS, NNC, DNA
53	99	Offgoing speed test (during shift), N2 to N3 or N3 to N2	Yes	DNS, RPR, DNA
53	XY	Offgoing speed test (during shift), X to Y ⁽³⁾		
54	1	Oncoming ratio test (after shift), L to 1	Yes	DNS, RPR, DNA
54	7	Oncoming ratio test (after shift), L to R	Yes	DNS, NNC, DNA
54	10	Oncoming ratio test (after shift), 1 to L	Yes	DNS, RPR, DNA
54	12	Oncoming ratio test (after shift), 1 to 2	Yes	DNS, RPR, DNA
54	17	Oncoming ratio test (after shift), 1 to R	Yes	DNS, NNC, DNA
54	21	Oncoming ratio test (after shift), 2 to 1	Yes	DNS, RPR, DNA
54	23	Oncoming ratio test (after shift), 2 to 3	Yes	DNS, RPR, DNA
54	24	Oncoming ratio test (during shift), 2 to 4	Yes	DNS, RPR, DNA
54	27	Oncoming ratio test (after shift), 2 to R	Yes	DNS, RPR, DNA
54	32	Oncoming ratio test (after shift), 3 to 2	Yes	DNS, RPR, DNA
54	34	Oncoming ratio test (after shift), 3 to 4	Yes	DNS, RPR, DNA

INFORMATION TECHNIQUE

Code principal	Code secondaire	DESCRIPTION	Témoign CHECK TRANS	Description des messages
54	35	Oncoming ratio test (during shift), 3 to 5	Yes	DNS, RPR, DNA
54	42	Oncoming ratio test (during shift), 4 to 2	Yes	DNS, RPR, DNA
54	43	Oncoming ratio test (after shift), 4 to 3	Yes	DNS, RPR, DNA
54	45	Oncoming ratio test (after shift), 4 to 5	Yes	DNS, RPR or SOL OFF (Hydraulic default), DNA
54	46	Oncoming ratio test (during shift), 4 to 6	Yes	DNS, RPR, DNA
54	53	Oncoming ratio test (during shift), 5 to 3	Yes	DNS, RPR, DNA
54	54	Oncoming ratio test (after shift), 5 to 4	Yes	DNS, RPR, DNA
54	56	Oncoming ratio test (after shift), 5 to 6	Yes	DNS, RPR, DNA
54	64	Oncoming ratio test (after shift), 6 to 4	Yes	DNS, RPR, DNA
54	65	Oncoming ratio test (after shift), 6 to 5	Yes	DNS, RPR, DNA
54	70	Oncoming ratio test (after shift), R to L	Yes	DNS, NNC, DNA
54	71	Oncoming ratio test (after shift), R to 1	Yes	DNS, NNC, DNA
54	72	Oncoming ratio test (after shift), R to 2	Yes	DNS, NNC, DNA
54	80	Oncoming ratio test (after shift), N1 to L	Yes	DNS, RPR, DNA
54	81	Oncoming ratio test (after shift), N1 to 1	Yes	DNS, RPR, DNA
54	82	Oncoming ratio test (after shift), N1 to 2	Yes	DNS, RPR, DNA
54	83	Oncoming ratio test (after shift), N1 to 3	Yes	DNS, RPR, DNA
54	85	Oncoming ratio test (after shift), N1 to 5	Yes	DNS, RPR, DNA
54	86	Oncoming ratio test (after shift), N1 to 6	Yes	DNS, RPR, DNA
54	92	Oncoming ratio test (after shift), N2 to 2	Yes	DNS, RPR, DNA
54	93	Oncoming ratio test (after shift), N3 to 3	Yes	DNS, RPR, DNA
54	95	Oncoming ratio test (after shift), N3 to 5	Yes	DNS, RPR, DNA
54	96	Oncoming ratio test (after shift), N4 to 6	Yes	DNS, RPR, DNA
54	XY	Oncoming ratio test (after shift), X to Y ⁽³⁾		
55	07	Oncoming C3PS test (after shift), Low to R	Yes ⁽¹⁾	DNS, NNC, DNA
55	17	Oncoming C3PS test (after shift), 1 to R	Yes ⁽¹⁾	DNS, NNC, DNA

INFORMATION TECHNIQUE

Code principal	Code secondaire	DESCRIPTION	Témoign CHECK TRANS	Description des messages
55	27	Oncoming C3PS test (after shift), 2 to R	Yes ⁽¹⁾	DNS, NNC, DNA
55	87	Oncoming C3PS test (after shift), N1 to R	Yes	DNS, RPR, DNA
55	97	Oncoming C3PS test (after shift), NVL to R	Yes ⁽¹⁾	DNS, NNC, DNA
55	XY	Oncoming C3PS test (after shift), X to Y ⁽³⁾		
56	0	Range verification test, L	Yes ⁽¹⁾	DNS, 1st, Low or SOL OFF (Low),DNA
56	11	Range verification ratio test, 1 st	Yes	DNS, 6th, DNA
56	22	Range verification ratio test, 2 nd	Yes ⁽¹⁾	DNS, 6th or 5th, DNA
56	33	Range verification ratio test, 3 rd	Yes ⁽¹⁾	DNS, 5th or SOL OFF (4th), DNA
56	44	Range verification ratio test, 4 th	Yes	DNS, 3rd or 5th, DNA
56	55	Range verification ratio test, 5 th	Yes ⁽¹⁾	DNS, SOL OFF (5th) or 3rd, DNA
56	66	Range verification ratio test, 6 th	Yes	DNS, 5th, 3rd or SOL OFF (3rd), DNA
56	77	Range verification ratio test, R	Yes	DNS, N2 or N3, DNA
57	11	Range verification C3PS test, 1 st	Yes	DNS, SOL OFF (3rd), DNA
57	22	Range verification C3PS test, 2 nd	Yes	DNS, 3rd, DNA
57	44	Range verification C3PS test, 4 th	Yes	DNS, 5th or SOL OFF (3rd), DNA
57	66	Range verification C3PS test, 6 th	Yes	DSN, SOL OFF (5th), DNA
57	88	Range verification C3PS test, N1	Yes	DNS, N3, DNA
57	99	Range verification C3PS test, N2 or N4	Yes	DNS, N3, DNA
61	0	Retarder oil temperature, hot	No	None
62	12	Retarder oil temperature sensor, low	No	None
62	23	Retarder oil temperature sensor, high	No	None
62	32	Engine coolant sensor, failed low	No	Use default value of 0°F
62	33	Engine coolant sensor, failed high	No	Use default value of 0°F
63	0	Input function fault	Yes	Depends on input function, DNA
63	26	Kickdown input, failed on	No	Kickdown operation inhibited
63	40	Service brake status input, failed on	No	No auto Neutral to Drive shifts for refuse packer (I/O package # 41).
64	12	Retarder modulation request sensor, failed low	No	Retarder operation inhibited
64	23	Retarder modulation request sensor, failed high	No	Retarder operation inhibited
66	0	Serial communications interface fault	No	Use default throttle values, DNA
66	11	SCI engine coolant source fault	No	Use default value of 0°F
69	27	ECU, inoperative A-Hi switch	Yes	DNS, NNC, DNA
69	28	ECU, inoperative F-Hi switch	Yes	Lock up inhibited, DNA

INFORMATION TECHNIQUE

Code principal	Code secondaire	DESCRIPTION	Témoin CHECK TRANS	Description des messages
69	29	ECU, inoperative N and H-Hi switch	No	Low and 1st inhibited, retarder inhibited, DNA
69	33	ECU, Computer Operating Properly (COP) timeout	No	RESET ECU, SHUTDOWN ECU ON 2ND OCCURRENCE (POWER LOSS: HYDRAULIC DEFAULTS), MAY CAUSE "CATEYE" DISPLAY, DNA ⁽⁴⁾
69	34	ECU, write timeout	Yes	DNS, SOL OFF (Hydraulic default), DNA
69	35	ECU, checksum test	No	Induce COP timeout (reset ECU), DNA ⁽⁴⁾
69	36	ECU, RAM self test	No	INDUCE COP TIMEOUT (reset ECU), DNA ⁽⁴⁾
69	39	Communication chip addressing error	No	Use default for J1939 data, DNA
69	41	ECU, I/O ASIC addressing test	No	Induce COP timeout (reset ECU), DNA ⁽⁴⁾
69	42	SPI output failure	Yes	GPO 1-8 and reverse warning inoperable
69	43	SPI input failure	Yes	DNS, lock in range, DNA

Le code est enregistré en temps réel pour protéger la transmission en cas de coupure de l'alimentation à l'ECU (un code d'interruption de l'alimentation 35 00 apparaît).

S'assurer que le matériel et le logiciel de l'ECU sont compatibles.

Des codes additionnels peuvent être entrés pour indiquer d'autres changements de rapports tels que X indique le rapport précédent et Y le rapport suivant.

La remise à l'état initial COP efface les messages d'accompagnement actifs.

CODES DES CAPTEURS DE NIVEAU D'HUILE (OLS)

Les codes de niveau d'huile sont obtenus de la façon suivante:

Appuyer simultanément sur les flèches ▲ (vers le haut) et ▼ (vers le bas) du sélecteur de vitesses. Les codes de niveau d'huile s'affichent après deux minutes (i.e. l'affichage clignote et un compte à rebours 8,7,6,... s'effectue pendant deux minutes), à condition que l'ensemble des conditions suivantes soit respecté :

- Temps d'attente, le véhicule doit être stationnaire depuis au moins 2 minutes pour permettre à l'huile de redescendre ;
- Moteur tourne au ralenti ;
- Huile à une température normale d'opération, soit entre 60°C (140°F) et 104°C (220°F) ;
- Transmission au point mort (N) ;

- Arbre de sortie n'est pas en rotation ;
- Capteurs du niveau d'huile fonctionnels.

Après deux minutes, l'écran affiche un des codes indiqués ci-dessous.

CODE	DESCRIPTION
O, L...O, K	Le niveau d'huile est correct
O, L...L, O...01	Manque une pinte U.S.
O, L...L, O...02	Manque deux pintes U.S.
O, L...H, I...01	Une pinte U.S. en trop
O, L...H, I...02	Deux pintes U.S. en trop

Remarque: Si l'une des conditions n'est pas respecté, le compte à rebours de deux minutes s'arrêtera. Un des codes suivants indiquera alors la cause de cette interruption. Dès que toutes les conditions seront satisfaites, le compte à rebours reprendra à partir de l'endroit où il s'était arrêté.

CODE	DESCRIPTION
O, L...-...0,X	Temps d'attente trop court
OL-50	Révolution du moteur (tours/minute) trop basse
OL-59	Révolution du moteur (tours/minute) trop élevée
OL-65	Le point mort doit être sélectionné
OL-70	Trop basse température de l'huile du carter
OL-79	Trop haute température de l'huile du carter
OL-89	Arbre de sortie en rotation
OL-95	Capteur défectueux

SORTIE DU MODE D’AFFICHAGE DU NIVEAU D’HUILE

Pour sortir du mode d'affichage du niveau d'huile, appuyer sur un des boutons-poussoirs du sélecteur de vitesse («R», «N» ou «D»).

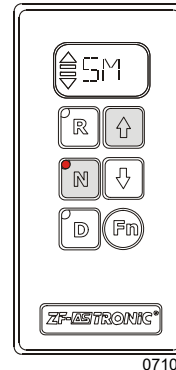
EFFACEMENT DES CODES

Si le témoin «CHECK TRANS» est allumé, effacer tous les codes de diagnostics en appuyant simultanément et à deux reprises sur les flèches ▲ (vers le haut) et ▼ (vers le bas) du sélecteur de vitesses.

Faire un test de conduite avec l'autocar. Si le témoin «CHECK TRANS» s'allume de nouveau, noter les codes de diagnostics. Consulter le paragraphe : Codes de diagnostics de la transmission WORLD (WT) dans ce chapitre.

ANOMALIES ET CODE D’ERREUR DE LA TRANSMISSION ZF-ASTRONIC

ANOMALIES DANS LE SYSTÈME (MESSAGES D’ERREURS)



Il y a une **anomalie grave dans le système** lorsque le témoin lumineux dans le tableau de bord s'allume et que l'afficheur du sélecteur de vitesse indique «SM».

- **Ne pas poursuivre la route.**
- **Arrêter le véhicule.**

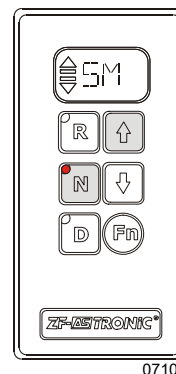
Un ou plusieurs codes d'erreur apparaissent sur l'afficheur

Quoi faire en cas d'une défaillance du système ?

Le message d'erreur et la réaction en résultant peuvent être effacés. Le véhicule doit être arrêté. Le conducteur doit procéder comme suit :

- Couper le contact et attendre jusqu'à ce que les informations visualisées sur l'afficheur disparaissent.
- Si le message sur l'écran ne disparaît pas après avoir coupé le contact, il faudra désactiver le système au moyen de l'interrupteur principal de batterie.
- Ensuite, remettre le contact.
- Si le message d'erreur est toujours affiché, une réparation est nécessaire. La transmission est inopérante et le véhicule ne peut poursuivre la route. Spécifier au personnel spécialisé du point de service le (s) code (s) d'erreur.

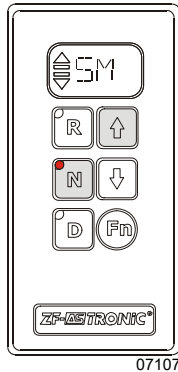
Visualisation des codes d'erreur



- ⇒ Mettre le contact
- ⇒ Appuyer sur la touche «N»
- ⇒ Maintenir la touche «▲» enfoncée
- ⇒ Le code d'erreur apparaît sur l'afficheur du sélecteur de vitesse.

INFORMATION TECHNIQUE

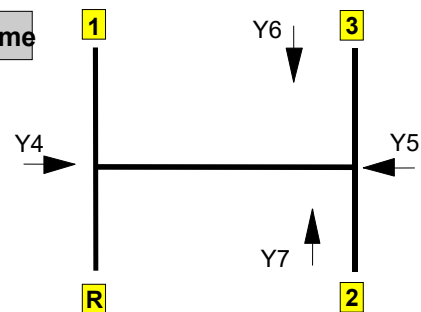
Visualisation des codes d'erreur sauvegardée dans la mémoire du système



- ⇒ Mettre le contact
- ⇒ Appuyer sur la touche «N» et actionner le frein de service en même temps
- ⇒ Maintenir enfoncé le frein et la touche «↑»
- ⇒ Le(s) code(s) d'erreur apparaîtront successivement sur l'afficheur du sélecteur de vitesse.

LISTE DES CODES D'ERREUR POUR LA TRANSMISSION ZT ASTRONIC

10/12-Gear Scheme



Schématisation du changement de vitesse :

- Y2 Splitter K2
- Y3 Splitter K1
- Y8 Range (GP) low
- Y9 Range (GP)

SUR ÉCRAN D'AFFICHAGE DE MESSAGES (MCD) Codes selon SAE-J1587	SUR ÉCRAN D'AFFICHAGE DU SÉLECTEUR DE VITESSE	CODES ISO LUS PAR LOGICIEL TESTMAN	DESCRIPTION
8, 7	8	161	Easy Start, Brake doesn't open completely
8, 14	8	162	Easy Start, Not Available
20,6	14	22	Short circuit to ground at output ACC (wakeup control signal for ZMTEC, keep alive signal for voltage doubler, and power signal for speed sensor #2)
20,5	14	54	Interruption at output ACC (wakeup control signal for ZMTEC, keep alive signal for voltage doubler, and power signal for speed sensor #2)
20,3	14	86	Short circuit to positive at output ACC (wakeup control signal for ZMTEC, keep alive signal for voltage doubler, and power signal for speed sensor #2)
21,2	15	127	Error on ECU temperature sensor signal

21,0	15	193	ECU temperature too high
31,3	1F	137	No range change group (GP) sensor signal (Short circuit to positive)
31,6	1F	138	No range change group (GP) sensor signal (Short circuit to ground)
31,5	1F	139	No range change group (GP) sensor signal (Interruption)
31,13	1F	140	Self adjustment error of range change group sensor in position fast

failure No.	Fault description	display symbol	warning lamp
2	Short circuit to ground at output stage to Y2 (Valve Splitter; DD: high, OD: low)	0	1
3	Short circuit to ground at output stage to Y3 (Valve Splitter; DD: low, OD: high)	0	1
4	Short circuit to ground at output stage to Y4 (Valve Select)	0	1
5	Short circuit to ground at output stage to Y5 (Valve Select)	0	1
6	Short circuit to ground at output stage to Y6 (Valve Shift)	0	1
7	Short circuit to ground at output stage to Y7 (Valve Shift)	0	1
8	Short circuit to ground at output stage to Y8 (Valve Range)	0	1
9	Short circuit to ground at output stage to Y9 (Valve Range)	0	1
10	Short circuit to ground at output stage to Y10 (Main valve)	1	1
11	Short circuit to ground at output stage to warning buzzer (E-Module)	0	0
17	Short circuit to ground at output stage to Y1 (inertia brake valve)	0	1
18	Short circuit to ground at output stage to Y17 (valve clutch disengage slow)	0	1
19	Short circuit to ground at output stage to Y15 (valve clutch engage slow)	0	1
20	Short circuit to ground at output stage to Y16 (valve clutch disengage fast)	0	1
21	Short circuit to ground at output stage to Y14 (valve clutch engage fast)	0	1
22	Short circuit to ground at output ADVP (wake-up control signal for E-module, voltage supply to display, warning lamp, warning buzzer, output speed sensor 1)	1	1
25	Short circuit to ground at output SD to display	0	1
26	CAN engine configuration timeout	0	0
27	Error on "engine configuration message" (engine configuration)	0	0
31	Error on "Actual engine retarder - percent torque" signal (ERC1_ER)	0	1
32	Error on "Engine retarder configuration message" (Engine retarder configuration)	0	1
33	CAN "Engine retarder configuration" timeout	0	1
34	Interruption at output stage to Y2 (Valve Splitter)	0	1
35	Interruption at output stage to Y3 (Valve Splitter)	0	1
36	Interruption at output stage to Y4 (Valve Select)	0	1
37	Interruption at output stage to Y5 (Valve Select)	0	1
38	Interruption at output stage to Y6 (Valve Shift)	0	1
39	Interruption at output stage to Y7 (Valve Shift)	0	1
40	Interruption at output stage to Y8 (Valve Range)	0	1
41	Interruption at output stage to Y9 (Valve Range)	0	1
42	Interruption at output stage to Y10 (Main valve)	1	1
49	Interruption at output stage to Y1 (inertia brake valve)	0	1
50	Interruption at output stage valve Y17 (clutch disengage slow)	0	1
51	Interruption at output stage valve Y15 (clutch engage slow)	0	1
52	Interruption at output stage valve Y16 (clutch disengage fast)	0	1

INFORMATION TECHNIQUE

failure No.	Fault description	display SM symbol	warning Lamp
53	Interruption at output stage to large Y14 (clutch engage fast)	0	1
54	Interruption at output ADVP (wakeup control signal for E-module, voltage supply to display, warning lamp, warning buzzer, output speed sensor 1)	1	1
56	Short circuit to ground at output SDP	1	1
58	Short circuit to positive at output SDP	0	1
66	Short circuit to positive at output stage to Y2 (Valve Splitter)	0	1
67	Short circuit to positive at output stage to Y3 (Valve Splitter)	0	1
68	Short circuit to positive at output stage to Y4 (Valve Select)	0	1
69	Short circuit to positive at output stage to Y5 (Valve Select)	0	1
70	Short circuit to positive at output stage to Y6 (Valve Shift)	0	1
71	Short circuit to positive at output stage to Y7 (Valve Shift)	0	1
72	Short circuit to positive at output stage to Y8 (Valve range low)	0	1
73	Short circuit to positive at output stage to Y9 (Valve range high)	0	1
74	Short circuit to positive at output stage to Y10 (Main valve)	0	1
81	Short circuit to positive at output stage to Y1 (inertia brake valve)	0	1
82	Short circuit to positive at output stage to valve Y17 (clutch disengage slow)	1	1
83	Short circuit to positive at output stage to valve Y15 (clutch engage slow)	1	1
84	Short circuit to positive at output stage to valve Y16 (clutch disengage fast)	1	1
85	Short circuit to positive at output stage to valve Y14 (clutch engage fast)	1	1
86	Short circuit to positive at output ADVP (wakeup control signal for E-module, voltage supply to display, warning lamp, warning buzzer, output speed sensor 1)	0	1
89	Short circuit to positive at output SD to display	0	1
90	Communication error between controller 1 and controller 2 (ECU failure)	1	1
91	CAN EBC1 timeout	0	1
92	Error on "ABS active" signal (EBC1)	0	0
93	Error on "ASR engine control active" signal (EBC1)	0	0
94	Error on "ASR brake control active" signal (EBC1)	0	0
95	Error on "Cruise control active" signal (CCVS)	0	1
97	Error on "Engine speed" signal (EEC1)	0	1
98	Error on transmission input speed signal	0	1
99	Error on output speed signal 1	0	1
100	Error on output speed signal 2	0	1
101	Error on both output speed signals	1	1
102	Plausibility error between transmission input speed and out-put speed	0	1
104	High voltage (Vehicle electrical system voltage too high)	0	1
105	Low voltage (Vehicle electrical system voltage too low)	1	1
107	Stabilised voltage supply at output AU (clutch sensor supply) out of valid range	0	1
108	Error in selector lever or tip lever	0	1
110	ZF CAN timeout	0	1
114	Clutch engaged unintentionally in standstill, gear engaged	1	1
117	Error in clutch self-adjustment process	1	1
118	Clutch does not disengage	1	1
119	Clutch does not engage / does not transmit engine torque	1	1
120	Mechanical failure of small disengagement clutch valve	0	1
121	Mechanical failure of large disengagement clutch valve	0	1
122	Mechanical failure of small engagement clutch valve	0	1
123	Mechanical failure of large engagement clutch valve	0	1
124	Error on clutch travel signal	0	1
126	Error on pressure sensor signal	0	1
127	Error on ECU temperature sensor signal	0	1
128	Error on oil temperature sensor signal	0	1
129	No shift sensor signal (Short circuit to positive)	0	1

failure No.	Fault description	display SM symbol	warning Lamp
130	No shift sensor signal (Short circuit to ground)	0	1
131	No shift sensor signal (Interruption)	0	1
132	Self adjustment error of shift sensor	0	1
133	No gate select sensor signal (Short circuit to positive)	0	1
134	No gate select sensor signal (Short circuit to ground)	0	1
135	No gate select sensor signal (Interruption)	0	1
136	Gate select sensor self adjustment error	0	1
137	No range change group (GP) sensor signal (Short circuit to positive)	0	1
138	No range change group (GP) sensor signal (Short circuit to ground)	0	1
139	No range change group (GP) sensor signal (Interruption)	0	1
140	Self adjustment error of range change group sensor in position fast	0	1
141	No splitter group (GV) sensor signal (Short circuit to positive)	0	1
142	No splitter group (GV) sensor signal (Short circuit to ground)	0	1
143	No splitter group (GV) sensor signal (Interruption)	0	1
144	Splitter group (GV) sensor self adjustment error	0	1
145	Range change group (GP) disengagement error	0	1
146	Changeover error during range change group (GP) shifting	0	1
147	Range change group (GP) does not engage	1	1
148	Splitter (GV) does not disengage	0	1
149	Change over error during splitter shifting	0	1
150	Splitter (GV) does not engage	1	1
151	Selector cylinder does not disengage	0	1
152	Change over error during gate selection procedure	0	1
153	Selector cylinder does not engage	1	1
154	Main transmission gear does not disengage	1	1
155	Main transmission gear does not engage	1	1
156	Wrong gear shifting	1	1
158	Shift sensor signal leaves engaged position during driving	0	1
159	Range-change group sensor signal leaves engaged position during driving	0	1
160	Splitter sensor signal leaves engaged position during driving	0	1
161		1	1
162		0	1
163	Engine does not react on torque intervention	0	1
164	Error on "Drivers demand engine percent torque" (EEC1)	0	1
165	Error on "Accelerator pedal position" (EEC2)	0	1
166	Permanent idle signal	0	1
168	No idle signal or error on "idle signal switch" signal (EEC2) or never active "idle signal"	0	1
169	Cut-off relay in ECU does not switch off	1	1
170	No voltage supply at pin 30 or cut-off relay in ECU does not switch on	1	1
171	Error on "Actual engine percent torque" signal (EEC1)	0	1
173	Error on "Brake switch" signal (CCVS)	0	1
175	Error on "Ignition lock" signal (Key 15)	0	1
177	System-CAN Busoff error	1	1
178	CAN Errorwarning	1	1
179	CAN queue overrun	1	1
180	CAN EEC1 timeout	1	1
181	CAN EEC2 timeout	1	1
182	CAN CCVS timeout	0	1
183	CAN ERC1_ER timeout	0	1
188	ECU fault - wrong interrupt	1	1
189	ECU fault - stack watch	1	1
190	EOL EEPROM parameter out of valid range	1	1

INFORMATION TECHNIQUE

failure No.	Fault description	display SM symbol	warning lamp
191	EOL EEPROM parameter checksum error	1	1
192	ECU fault - EEPROM access failure	0	1
193	ECU temperature too high	1	1
194	Both sources for front axle speed not available	0	1
197	Error on "Front axle speed" (WSI)	0	0
198	Error on "Relative wheel speeds" (WSI)	0	0
199	CAN WSI timeout	0	1
227	Application-Error database for CAN-communication	1	1

FICHE TECHNIQUE DES AMPOULES ÉLECTRIQUES

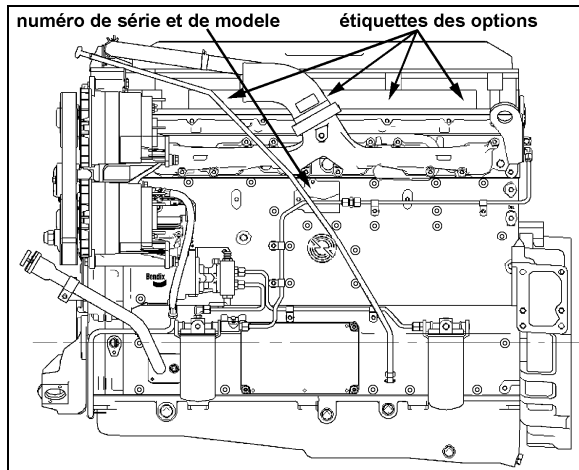
Se reporter au manuel de pieces.

PLAQUES SIGNALÉTIQUES ET CERTIFICATION

Les composantes principales telles que le moteur, la transmission, les essieux et le châssis sont identifiées à l'aide d'un numéro de série. Se référer à ces numéros de série aux fins de la garantie.

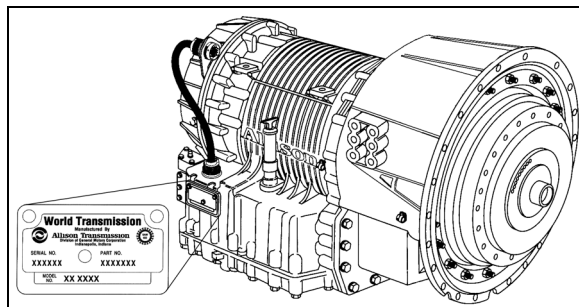
Les numéros de série et de modèle du moteur sont inscrits sur le bloc-cylindres, (côté droit), au-dessus du logo encastré «Déroit Diesel».

De plus, des étiquettes d'options en papier laminé sont collées sur le couvercle de culasse (côté du démarreur). Ces étiquettes comportent les numéros de série et de modèle du moteur ainsi que la liste des équipements optionnels installés sur celui-ci. Ces informations servent de référence pour la commande de pièces de rechange.



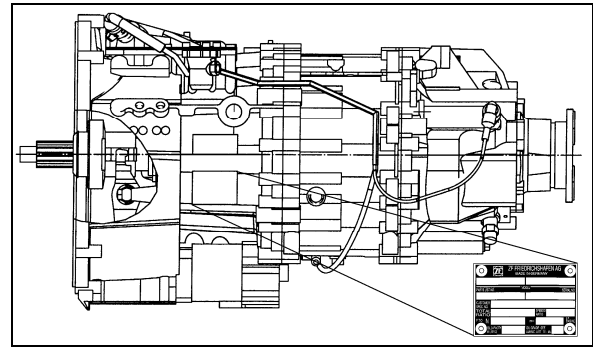
MOTEUR DE LA SÉRIE 60

00034



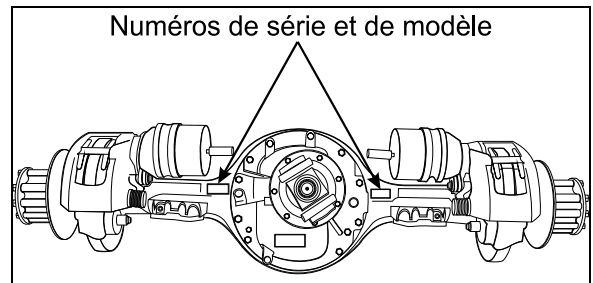
TRANSMISSION ALLISON WORLD

07076



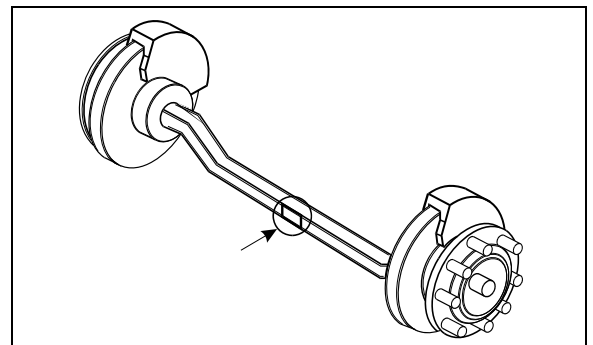
TRANSMISSION ZF-ASTRONIC

00040



ESSIEU MOTEUR

11019



ESSIEU AVANT RIGIDE

10024

CERTIFICATION DE LA SÉCURITÉ

Les composantes des véhicules sont conformes à plusieurs normes et standards. En effet:

- Les matériaux et les pièces sont conformes aux normes ASTM et/ou SAE.
- Les matériaux utilisés à l'intérieur du véhicule sont conformes à la norme FMVSS 302 en ce qui a trait à la résistance au feu.

Véhicule homologué selon les normes de sécurité en vigueur dans les provinces, les états et les pays (Canada et États-Unis): BMCSS, FMVSS, and CMVSS.

D'autres certificats sont apposés sur différentes composantes de l'autocar

CERTIFICAT DU MINISTÈRE DES TRANSPORTS

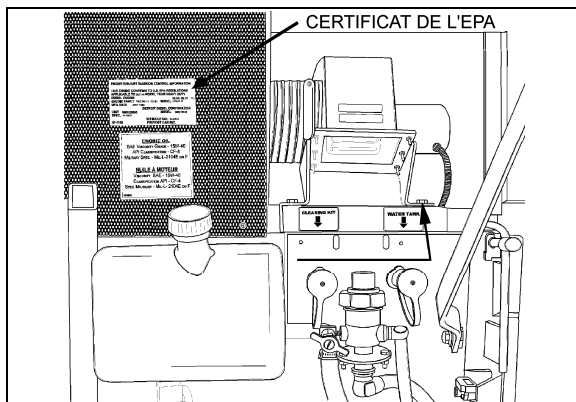
Ce certificat atteste que les autocars fabriqués par Prévost Car Inc., satisfont à toutes les normes fédérales en matière de sécurité, (Federal Motor Vehicle Safety Standards) en vigueur au moment de leur fabrication. Le certificat est fixé au mur du panneau de commande latéral gauche.

	PREVOST	MANUFACTURED BY: PREVOST CAR INC. / FABRIQUÉ PAR: STE-CLAIRE, QUÉ.	
	TYPE: M9AC	DATE OF MFG. / DATE DE FAB.	AXLE / POIDS NOMINAL
VEHICLE IDENTIFICATION NO. / NO. IDENTIFICATION VÉHICULE		FRONT / AVANT	REAR / ARRIÈRE
<small> This certificate is valid only for the vehicle described herein. It does not cover any modifications or alterations made to the vehicle after the date of manufacture. The manufacturer's name and address are printed on this certificate. The vehicle identification number is stamped on the front of the vehicle. The gross vehicle weight rating is printed on this certificate. The net weight of the vehicle is printed on this certificate. The tare weight of the vehicle is printed on this certificate. The tare weight of the vehicle is printed on this certificate. </small>		GROSS VEHICLE WEIGHT RATING: 4800 LBS. / POIDS NOMINAL BRUT DU VÉHICULE: 2220 KG.	
#404564			

CERTIFICAT DU MINISTÈRE DES TRANSPORTS 00016

CERTIFICAT DE CONFORMITÉ DU MOTEUR ÉMIS PAR L'ENVIRONMENTAL PROTECTION AGENCY (EPA)

Le certificat apposé au-dessus du réservoir auxiliaire d'huile à moteur atteste que le moteur satisfait les normes antipollution du gouvernement fédéral américain et aux divers états ou provinces. Le certificat précise les conditions d'opération pour lesquelles il a été émis.



CERTIFICAT DE L'EPA 23229

NUMÉRO D'IDENTIFICATION DU VÉHICULE (VIN)



NUMÉRO D'IDENTIFICATION DU VÉHICULE 18479

Le numéro d'identification du véhicule V.I.N. est gravé sur une plaque fixée à un montant du châssis, près du pare-brise (côté du conducteur). Il est visible de l'extérieur. S'assurer de donner le bon numéro d'identification du véhicule lors de commandes de pièces de rechange. L'utilisation du VIN, lors d'une commande, en facilite le traitement.

Remarque: Consigner le numéro d'identification du véhicule avec la documentation de l'autocar et le conserver dans les dossiers de la compagnie. Le VIN est généralement utilisé pour l'enregistrement du véhicule et pour les réclamations d'assurance.

FICHE TECHNIQUE DES SPÉCIFICATIONS DE L'AUTOCAR

La fiche technique présente la liste complète et détaillée de toutes les composantes installées sur l'autocar. Cette fiche est incluse dans la boîte de publications techniques livrée avec l'autocar. La conserver dans les registres de la compagnie pour fin de références.

PUBLICATIONS ADDITIONNELLES

Visitez notre site Internet à www.prevostcar.com pour de l'information à jour sur nos produits et pour avoir accès à nos publications techniques.

Sur demande et à prix modique, il nous fera plaisir de vous faire parvenir des copies supplémentaires des publications suivantes :

- **Manuel de maintenance**
- **Manuel de l'opérateur**
- **Manuel de pièces**
- **Répertoire des centres de service**

Pour commander ces publications, contacter le centre de distribution le plus près de chez vous ou nous écrire à l'adresse suivante :

CENTRE DE PIÈCES PRÉVOST

2955-A, Watt Street,
Sainte-Foy, Québec,
Canada, G1X 3W1

Merci d'accompagner votre demande du numéro de série complet de votre véhicule. Prévoir un délai de 30 jours pour la livraison.

NOTICE

DÉCLARATION DES DÉFAUTS DE FABRICATION RELIÉS À LA SÉCURITÉ AUPRÈS DU GOUVERNEMENT CANADIEN

Si vous habitez le Canada et croyez que votre autocar comporte un défaut qui pourrait provoquer un accident mineur ou majeur pouvant causer ou non des blessures, nous vous suggérons fortement de contacter sans délai Transports Canada et Prévost Car. En voici les adresses:

**Transports Canada
Boîte Postale 8880
Ottawa, Ontario K1G 3J2**

**Prévost Car
Division du service après-vente
850, chemin Olivier
Saint-Nicolas, Québec
Canada, G7A 2N1
Téléphone: (418) 831-2046**

Si comme vous, d'autres propriétaires constatent cette même défectuosité, Transports Canada entamera une enquête et pourra exiger la tenue d'une campagne de rappel s'il s'avérait qu'un défaut existe parmi une série de véhicules.

Cependant, veuillez noter que Transports Canada ne peut traiter sur une base individuelle les problèmes qui pourraient surgir entre vous, votre concessionnaire ou Prévost Car Inc.

DÉCLARATION DES DÉFAUTS DE FABRICATION RELIÉS À LA SÉCURITÉ AUPRÈS DU GOUVERNEMENT DES ÉTATS-UNIS

Si vous habitez les États-Unis, en plus de contacter Prévost Car à l'adresse mentionnée plus haut, communiquez avec la National Highway Traffic Safety Administration (NHTSA).

**NHTSA
U.S. Department of Transportation
Washington, D.C. 20590
Téléphone: 366-0123 (région de Washington, D.C.)
1-800-424-9393**

Des renseignements concernant la sécurité des véhicules motorisés peuvent également être obtenus en composant le numéro sans frais apparaissant ci-dessus.

A

ABAISSEMENT DE LA SUSPENSION (LOW-BUOY).....	33
ABAISSEMENT DE LA SUSPENSION AVANT.....	72
ABAISSEMENT DE TOUTE LA SUSPENSION(Low Buoy) .	74
ACIER INOXYDABLE	104
AJUSTEMENT DU VOLANT	18
AMPOULES ÉLECTRIQUES	158
ARMOIRE DE NETTOYAGE.....	106
ARRÊT DU VÉHICULE ET DU MOTEUR.....	59
ARRÊT DU VÉHICULE	58
ATTELAGE DE REMORQUE.....	15
AVERTISSEUR.....	50
AVERTISSEUR DE MARCHE ARRIÈRE.....	100
AVERTISSEURS SONORES.....	101

B

BAC À ORDURES	26
BOÎTE D'ENGRENAGES DU VENTILATEUR.....	134
BRANCHEMENT DU LECTEUR DE DIAGNOSTICS (DDR)	
.....	34

C

CABINET D'AISANCES.....	26, 105
CAMÉRA DE MARCHE ARRIÈRE.....	14, 100, 113
CAPTEUR DE NIVEAU D'HUILE (OLS).....	152
CARACTÉRISTIQUES	61
CARBURANT.....	131
CEINTURE DE SÉCURITÉ	21
CERTIFICAT DE CONFORMITÉ DU MOTEUR	161
CERTIFICAT DU MINISTÈRE DES TRANSPORTS	161
CERTIFICATION DE LA SÉCURITÉ	160
CHANGEMENT DE VITESSE	57
CHAUFFE-MOTEUR	91
CLÉS.....	27
CODE PRINCIPAL.....	143
CODE SECONDAIRE.....	143
CODES D'ERREUR DE LA TRANSMISSION ZF-ASTRONIC	153
CODES DE DIAGNOSTICS DE LA TRANSMISSION	
WORLD (WT).....	142
CODES DE DIAGNOSTICS DU SYSTÈME DDEC IV.....	135
COLONNE DE DIRECTION	49
COMMANDES AUX PIEDS.....	51
COMMANDES ET INSTRUMENTS	27
COMMUTATEUR D'ALLUMAGE	28
COMPARTIMENT À BAGAGES.....	12
COMPARTIMENT DE L'ÉVAPORATEUR	10
COMPARTIMENT DE LA ROUE DE SECOURS.....	12
COMPARTIMENT DU CONDENSEUR(AIR CLIMATISÉ)..	10
COMPARTIMENT ÉLECTRIQUE ARRIÈRE	10
COMPARTIMENT ÉLECTRIQUE ET DE SERVICE AVANT	11
COMPARTIMENT MOTEUR.....	7, 8
COMPARTIMENT PRINCIPAL D'ALIMENTATION	9

COMPARTIMENTS À USAGE GÉNÉRAL.....	17
COMPTEUR DES CYCLES D'ALLUMAGE.....	143
COMPTEUR DES ÉVÉNEMENTS	143
COMPTEUR KILOMÉTRIQUE D'ESSIEU.....	15
CONDUITE PRÉVENTIVE	4
CONSIGNES DE SÉCURITÉ	3
CONSOLE DE PASSAGER.....	23
CONTRÔLE DE LA PORTE À PARTIR DE L'EXTÉRIEUR DE	
L'AUTOCAR	13
COQUERIE MINI-CHEF	26
COURROIE DE RÉPARATION D'URGENCE.....	95
COURROIES.....	132
CRIC.....	95
CRIC HYDRAULIQUE	98

D

DÉMARRAGE À PARTIR DE LA SECTION DU	
CONDUCTEUR	89
DÉMARRAGE À PARTIR DU COMPARTIMENT MOTEUR	
.....	90
DÉMARRAGE DU MOTEUR	55, 89
DÉMARRAGE PAR TEMPS FROID.....	90
DÉMARRAGE, MARCHE AVANT.....	56
DÉMARRAGE-SECOURS	90
DÉPANNAGE ET MAINTENANCE.....	77
DÉRIVATION DU FREIN DE STATIONNEMENT	34
DIAGNOSTICS	144
DIFFÉRENTIEL.....	134
DIMENSIONS ET POIDS.....	131
DIRECTION.....	133

E

ÉCLAIRAGE DES COMPARTIMENTS	100
ÉCRAN D'AFFICHAGE.....	54
ÉCRAN D'AFFICHAGE DE LA BOITE ZF-ASTRONIC	59
ÉCRAN D'AFFICHAGE DE MESSAGES (MCD)	43, 63
EFFACEMENT DES CODES	153
EFFACEMENT DES ENREGISTREMENTS DE LA LISTE	
DES CODES EN MÉMOIRE.....	144
ÉLÉVATEUR DE FAUTEUILS ROULANTS	14
ENSEIGNE DE DESTINATION ÉLECTRIQUE	17
ENSEIGNE DE DESTINATION ÉLECTRONIQUE.....	17
ÉQUIPEMENT DE SÉCURITÉ	94
ESSIEU AVANT AVEC SUSPENSION RIGIDE.....	133
ESSIEU MOTEUR	132
ESSIEU PORTEUR	33, 74, 133
EXTÉRIEUR DE L'AUTOCAR	5
EXTINCTEURS	94, 112

F

FENÊTRES	24, 104
FENÊTRE À COMMANDE ÉLECTRIQUE DU	
CONDUCTEUR.....	25
FENÊTRE LATÉRALES	93

INDEX

FENÊTRES PANORAMIQUES	24
FILTRE À CARBURANT/SÉPARATEUR D'EAU	112
FILTRE À L'HUILE DE LA TRANSMISSION ALLISON ...	117
FILTRE DU SYSTÈME DE REFROIDISSEMENT	117
FILTRES À AIR DU SYSTÈME DE CVC	114
FREINS	132
FREIN ANTIBLOCAGE (ABS).....	133
FREIN DE STATIONNEMENT	33
FREINS DE SERVICE.....	51
FREINS DE STATIONNEMENT ET D'URGENCE.....	99
FREIN MOTEUR «JACOBS».....	72

G

GARDE-BOUE.....	100
GUIDE DE DÉPANNAGE DU MOTEUR.....	119

H

HABITUDES DE CONDUITE	3
HACHE D'INCENDIE.....	95
HUILE À MOTEUR	117

I

INDICATEUR D'OBSTRUCTION DU FILTRE À AIR	114
INFORMATION TECHNIQUE	127
INSPECTION DE ROUTINE	115
INSPECTION QUOTIDIENNE	121
INSTRUMENTS DE MESURE.....	43
INTÉRIEUR DE L'AUTOCAR	17
INTERRUPTEUR DE COMMANDE DE LA FENÊTRE DU CONDUCTEUR	33
INTERRUPTEUR EXTÉRIEUR D'OUVERTURE DE LA PORTE.....	13
INTERRUPTEURS INTÉRIEURS D'OUVERTURE DE LA PORTE.....	13
INVERSION DU SENS DE MARCHÉ (AVANT / ARRIÈRE)	

J

JEU DE PIÈCES DE RECHANGE	95
---------------------------------	----

K

KLAXON ÉLECTRIQUE	50
-------------------------	----

L

LAMPES DE LECTURE	24
LEVIER DE COMMANDE À FONCTIONS MULTIPLES ...	49
Liste mémorisée des codes de diagnostics	142
LUBRIFICATION.....	115

M

MANOEUVRES.....	56
MARCHE ARRIÈRE	58
MINUTERIE DU SYSTÈME DE PRÉCHAUFFAGE.....	33
MODE AUTOMATIQUE.....	54
MODE MANUEL.....	55
MONITEUR DE LA CAMÉRA DE MARCHE ARRIÈRE.....	34

MOTEUR.....	132, 134
MOTEUR À L'ARRÊT	115
MOTEUR EN MARCHÉ	117
MOYEUX DE ROUES DES ESSIEUX AVANT ET PORTEUR	111

N

NETTOYAGE	103
NIVEAU D'HUILE DE LA TRANSMISSION.....	108
NIVEAU D'HUILE DE LA BOÎTE D'ENGRENAGES DU VENTILATEUR DU RADIATEUR	110
NIVEAU D'HUILE DE LA TRANSMISSION AUTOMATIQUE ALLISON «WORLD».....	108
NIVEAU D'HUILE DE LA TRANSMISSION AUTOMATIQUE ZF-ASTRONIC	109
NIVEAU D'HUILE DES MOYEUX DE ROUES	110
NIVEAU D'HUILE DU MOTEUR	107
NIVEAU DE FLUIDE DE LA DIRECTION ASSISTÉE.....	110
NIVEAU DU LIQUIDE DE REFROIDISSEMENT	111
NIVEAUX DE FLUIDE	107
NOTICE	164
NUMÉRO D'IDENTIFICATION DU VÉHICULE (VIN)	161
NUMÉROS DE PIÈCES	126

O

OUTILS	95
OUVERTURE D'URGENCE DE LA PORTE D'ENTRÉE	13

P

PANNEAU DE COMMANDE DROIT	40
PANNEAU DE COMMANDE GAUCHE.....	36
PANNEAU DES INSTRUMENTS DE BORD.....	43
PANNEAU DES TÉMOINS LUMINEUX	45
PARE-BRISE	105
PARE-SOLEIL DU CONDUCTEUR.....	25
PASSAGE DU MODE MANUEL À AUTOMATIQUE	57
PÉDALE DE L'ACCÉLÉRATEUR	51, 54
PHARES DE BROUILLARD	100
PHARES DE JOUR.....	100
PLANCHER.....	104
PLAQUES SIGNALÉTIQUES ET CERTIFICATION	160
PLATEAUX REPLIABLES	22
POINTS DE LEVAGE	97
PORTE D'ACCÈS À L'ARRIÈRE DU MOTEUR.....	8
PORTE D'ACCÈS AU CÔTÉ DROIT DU MOTEUR.....	8
PORTE D'ENTRÉE	13, 94
PORTE DU RADIATEUR DU MOTEUR.....	9
PORTES-BAGAGES	25
PRÉCHAUFFEUR.....	74, 75
PREMIER ENTRETIEN SUR UN NOUVEAU VÉHICULE ...	117
PRESSIONS DE PNEUS À FROID RECOMMANDÉES POUR UNE CHARGE MAXIMALE	131
PRISE DU CHAUFFE-MOTEUR (110-120 VOLTS).....	14
PRISES DE MICROPHONE	22
PROCÉDURES DE DÉMARRAGE ET D'ARRÊT	89

PROCÉDURES DE LECTURE ET D'EFFACEMENT DES CODES	143
PRODRIVER™	71
PROGRAMME DE LUBRIFICATION ET D'ENTRETIEN.....	122
PUBLICATIONS ADDITIONNELLES	163
QUICK-LOUNGE	23

R

RALENTISSEUR DE LA TRANSMISSION.....	50, 72
RÉCHAUFFEMENT DE LA TRANSMISSION.....	92
RÉCHAUFFEMENT DU MOTEUR.....	92
RECOMMANDATIONS GÉNÉRALES	117
RÉFLECTEURS TRIANGULAIRES	95
REGISTRES D'AIR RÉGLABLES POUR LA SECTION DU CONDUCTEUR	18
REGISTRES D'AIR.....	23, 42
RÉGLAGE DU (DES) RÉTROVISEUR(S) EXTÉRIEUR(S)	33
RÉGULATEUR DE VITESSE DE CROISIÈRE (CRUISE CONTROL)	32
REMORQUAGE.....	98
REMPLACEMENT D'UNE ROUE	96
REPLISSAGE DE CARBURANT	12
RÉSERVOIR D'EAU DOUCE.....	106
RÉSERVOIR DE LA DIRECTION ASSISTÉE	134
RÉSERVOIR DE LAVE-GLACES.....	111
RÉSERVOIRS SEPTIQUES	106
RÉTROVISEUR DE TYPE RAMCO À AJUSTEMENT MANUEL.....	14
RÉTROVISEURS À RÉGLAGE ÉLECTRIQUE (RAMCO) ...	14
RÉTROVISEURS INTÉRIEURS	18
RÉTROVISEURS	14
ROUE DE SECOURS.....	96
ROUES ET PNEUS.....	131
ROULEMENTS DE ROUES.....	134

S

SÉLECTEUR DE VITESSE.....	32, 54
SÉLECTION DES RAPPORTS	52
SIÈGE DU CONDUCTEUR -ISRI.....	19
SIÈGE DU GUIDE ACCOMPAGNATEUR	22
SIÈGE ISRI À SUSPENSION MÉCANIQUE.....	19
SIÈGE ISRI À SUSPENSION PNEUMATIQUE	20
SIÈGES DES PASSAGERS.....	22
SIÈGES PIVOTANTS	22
SOINS ET ENTRETIEN.....	103
SONNETTE DE SERVICE	24
SORTIE DE SECOURS PAR LE TOIT	94
SORTIES DE SECOURS.....	93
SOUPAPES DE REMPLISSAGE D'URGENCE DU SYSTÈME PNEUMATIQUE	98
SPÉCIFICATIONS D'HUILE.....	134
SPÉCIFICATIONS DE L'AUTOCAR	161
SPÉCIFICATIONS DE RÉGLAGE DE LA GÉOMÉTRIE....	133
SPÉCIFICATIONS SUR LES LUBRIFIANTS	125

SURFACE UTILE DES CHAMBRES DE FREINS	132
SURFACES EXTÉRIEURES	105
SUSPENSION.....	133
SYSTÈME D'ÉCLAIRAGE EN GARE	74
SYSTÈME D'ÉLÉVATION RICON.....	77
SYSTÈME D'ÉLÉVATION STEWART & STEVENSON	84
SYSTÈME DE CHAUFFAGE ET DE CLIMATISATION.....	134
SYSTÈME DE COMMANDE ÉLECTRONIQUE DÉTROIT DIESEL (DDEC).....	61
SYSTÈME DE FREINAGE ANTIBLOCAGE (ABS).....	72, 132
SYSTÈME DE PRÉCHAUFFAGE	134
SYSTÈME EASY START	55
SYSTÈME ÉLECTRIQUE.....	133
SYSTÈME PNEUMATIQUE	132
SYSTÈMES D'ÉLÉVATION DE FAUTEUILS ROULANTS...77	

T

TABLEAU DE BORD	35
TABLEAU DE COMMANDE LATÉRAL GAUCHE.....	31
TABLES À CARTES	23
TAPIS.....	104
TÉMOIN LUMINEUX.....	143
TÉMOINS LUMINEUX	54
TENSION DES COURROIES.....	113
TRANSMISSION ALLISON WORLD (WT)....	51, 117, 132, 134
TRANSMISSION ZF-ASTRONIC – MISE EN MARCHE DU VÉHICULE À BASSE TEMPÉRATURE	92
TRANSMISSION ZF-ASTRONIC	95
TROUSSE DE PREMIERS SOINS.....	95

U

UNITÉ DE COMMANDE ÉLECTRONIQUE (ECU) DE LA TRANSMISSION WORLD	71
--	----

V

VENTILATION.....	25
VÉRIFICATION DES TUYAUX FLEXIBLES.....	115
VÉRIFICATIONS.....	111
VIDANGE DES RÉSERVOIRS À AIR	111
VOLUMES.....	131