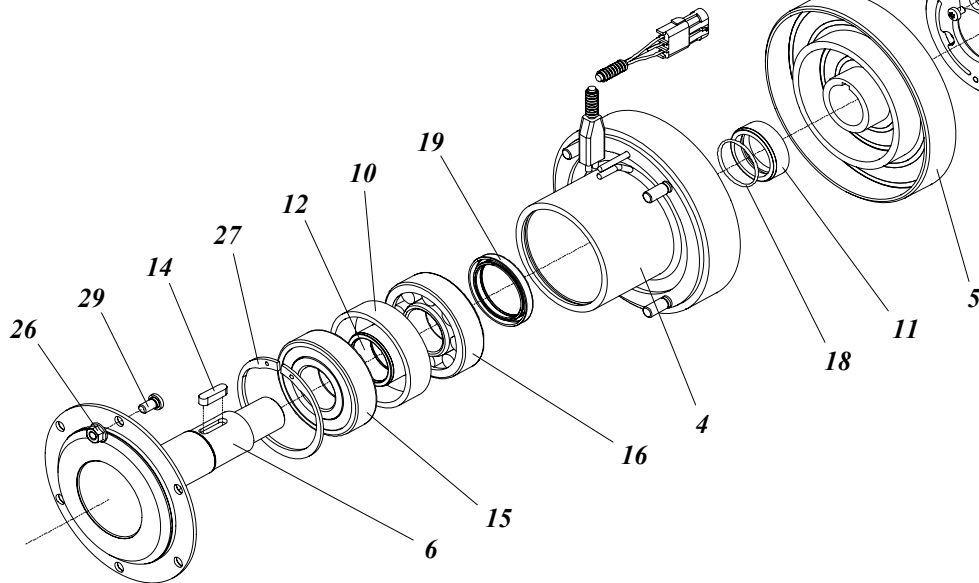
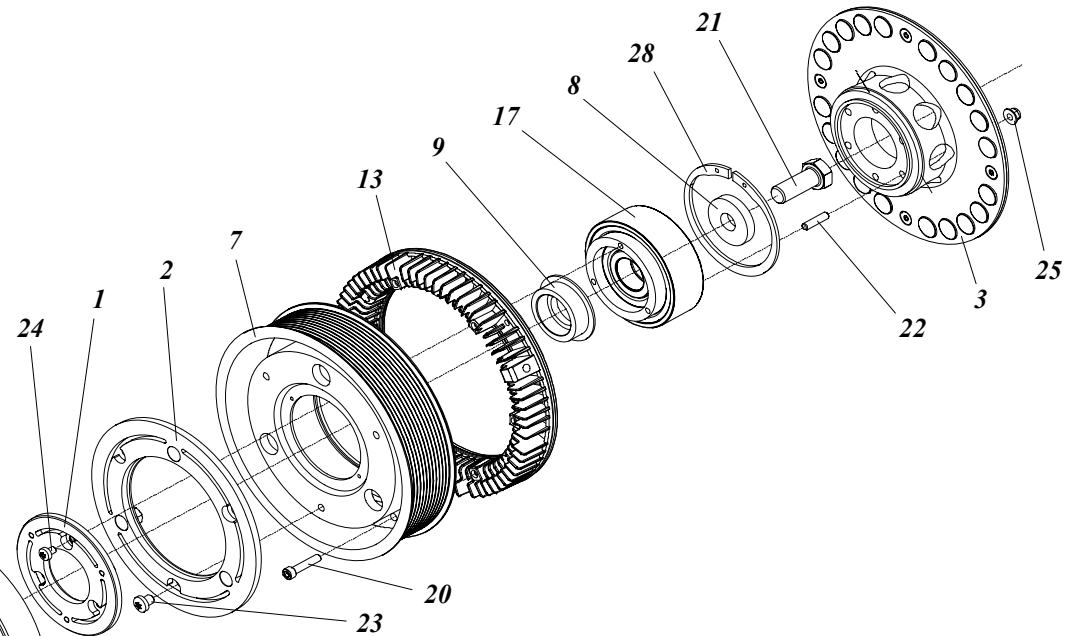


**LINNIG**Antriebstechnik GmbH
Riedheimer Str.5
D - 88677 Markdorf

Ersatzteilliste / spare part list LA1.2.0131Y

Position position	Menge amount	Benennung description	LINNIG-Nr. LINNIG-No.
1	1	Ankerscheibe kpl.	armature disc compl. B0629
2	1	Ankerscheibe kpl.	armature disc compl. B0630
3	1	Dauermagnetring kpl.	permanent magnet ring compl. EB0094
4	1	Magnet	coil 01.266.2
5	1	Rotor	rotor 02.311
6	1	Welle	shaft 05.424
7	1	Riemenscheibe	pulley 07.1125
8	1	Scheibe	disc 09.699
9	1	Flansch	flange 09.700
10	1	Distanzbuchse	spacer bush 09.701
11	1	Distanzbuchse	spacer bush 09.702
12	1	Distanzbuchse	spacer bush 09.703
13	1	Kühlrippenring	cooling ring 11.374
14	1	Paßfeder	fitted key 20.006
15	1	Rillenkugellager	grooved ball bearing 32.013
16	1	Zylinderrollenlager	cylindrical roller bearing 35.014



Position position	Menge amount	Benennung description	LINNIG-Nr. LINNIG-No.
17	1	Doppelkugellager	double ball bearing 40.033
18	1	O-Ring	O-ring 42.069
19	1	Radial-Wellendichtring	radial sealing ring 43.027
20	6	Zyl.-Schraube	socket head cap screw 50.068
21	1	Skt.-Schraube	hexagon screw 54.061
22	6	Gewindestift	stud bolt 60.007
23	3	IN-STAR LIKO-Schraube	IN-STAR LIKO-screw 65.002
24	3	IN-STAR LIKO-Schraube	IN-STAR LIKO-screw 65.003
25	6	Skt.-Mutter mit Flansch	hexagon nut with flange 70.011
26	6	Skt.-Mutter mit Flansch	hexagon nut with flange 70.013
27	1	Sicherungsring	circlip 86.021
28	1	Sicherungsring	circlip 86.023
29	6	Einpress-Gewindebolzen	press-in bolt 120.017