

**PREVOST**  
MANUFACTURIER D'AUTOCARS

**MANUEL DE L'OPÉRATEUR**  
**AUTOCARS X3**



**PA1542**

révisé 3/10/2024



## II Table des matières

<b>TABLEAU DE COMMANDE LATÉRAL GAUCHE ...</b>	<b>28</b>
SÉLECTEUR DE VITESSE DE LA TRANSMISSION .....	29
RÉGULATEUR DE VITESSE DE CROISIÈRE (CRUISE CONTROL).....	29
INTERRUPTEUR DE COMMANDE DE LA FENÊTRE DU CONDUCTEUR.....	30
COMMANDE DE RÉGLAGE DU (DES) RÉTROVISEUR(S) EXTÉRIEUR(S).....	30
VALVE DE COMMANDE DE L'ESSIEU PORTEUR .....	30
VALVE DE COMMANDE DU FREIN DE STATIONNEMENT.....	30
MINUTERIE DU SYSTÈME DE PRÉCHAUFFAGE .....	30
SYSTÈME D'ABAISSEMENT DE LA SUSPENSION (Low-BUOY).....	31
ALLUME-CIGARES.....	31
CENDRIER.....	31
COMPARTIMENT DU CONDUCTEUR .....	31
PRISE DE 12-VOLTS DE SERVICE .....	31
VALVE DE COMMANDE D'ALIMENTATION EN AIR DE LA REMORQUE .....	31
<b>DISPOSITIF DE DÉRIVATION DU FREIN DE STATIONNEMENT .....</b>	<b>31</b>
<b>MONITEUR DE LA CAMÉRA DE MARCHÉ ARRIÈRE .....</b>	<b>31</b>
<b>CAMÉRA DU SYSTÈME DE VISIONNEMENT DES SCÈNES PANORAMIQUES.....</b>	<b>32</b>
<b>PRISE DE BRANCHEMENT DU LECTEUR DE DIAGNOSTICS (DDR).....</b>	<b>32</b>
<b>TABLEAU DE BORD .....</b>	<b>33</b>
INTERRUPTEURS DE COMMANDE.....	34
Panneau de commande gauche .....	34
Panneau de commande droit.....	37
BOUCHES D'AIR .....	41
<b>PANNEAU DES INSTRUMENTS DE BORD.....</b>	<b>42</b>
ÉCRAN D'AFFICHAGE DE MESSAGES (MCD).....	42
INSTRUMENTS DE MESURE .....	42
<b>PANNEAU DES TÉMOINS LUMINEUX .....</b>	<b>44</b>
<b>COMMANDES DE LA COLONNE DE DIRECTION .....</b>	<b>48</b>
LEVIER DE COMMANDE À FONCTIONS MULTIPLES .....	48
<b>AVERTISSEUR.....</b>	<b>49</b>
KLAXON ÉLECTRIQUE .....	49
AVERTISSEUR PNEUMATIQUE.....	49
<b>RALENTISSEUR DE LA TRANSMISSION ALLISON .....</b>	<b>49</b>
FONCTIONNEMENT DU RALENTISSEUR DE LA TRANSMISSION ALLISON.....	49
<b>COMMANDES AUX PIEDS .....</b>	<b>50</b>
FREINS DE SERVICE .....	50
PÉDALE DE L'ACCÉLÉRATEUR.....	51
<b>TRANSMISSION AUTOMATIQUE ALLISON .....</b>	<b>51</b>
FONCTIONNEMENT .....	51
SÉLECTION DES RAPPORTS.....	51
UTILISATION DU BOUTON-POUSSOIR «MODE».....	52
<b>TRANSMISSION AUTOMATIQUE ZF-ASTRONIC .</b>	<b>53</b>
SÉLECTEUR DE VITESSE .....	53
TÉMOIN LUMINEUX.....	54
ÉCRAN D'AFFICHAGE.....	54
PÉDALE DE L'ACCÉLÉRATEUR.....	54
MODE AUTOMATIQUE .....	54
MODE MANUEL .....	55
SYSTÈME EASY START .....	55
UTILISATION .....	55
DÉMARRAGE DU MOTEUR .....	55
DÉMARRAGE, MARCHÉ AVANT .....	56
MANŒUVRES .....	56
DÉPLACEMENT EN PENTE .....	57
PASSAGE DU MODE MANUEL AU MODE AUTOMATIQUE : Manuel/automatique .....	57
CHANGEMENT DE VITESSE .....	57
MARCHÉ ARRIÈRE.....	58
INVERSION DU SENS DE MARCHÉ (AVANT / ARRIÈRE).....	58
ARRÊT DU VÉHICULE.....	59
ARRÊT DU VÉHICULE ET DU MOTEUR .....	59
REMORQUAGE.....	59
PROTECTION DE L'EMBRAYAGE .....	60
PROTECTION CONTRE L'EMBALLÉMENT DU MOTEUR .....	60
ÉCRAN D'AFFICHAGE DE LA BOÎTE ZF-ASTRONIC 60	
<b>AUTRES CARACTÉRISTIQUES .....</b>	<b>62</b>
<b>SYSTÈME DE COMMANDE ÉLECTRONIQUE DÉTROIT DIESEL (DDEC) .....</b>	<b>62</b>
<b>MODULE DE COMMANDE ÉLECTRONIQUE (ECM) DDEC V .....</b>	<b>63</b>
<b>ÉCRAN D'AFFICHAGE DE MESSAGES (MCD) .....</b>	<b>64</b>
<b>MENUS DU DRIVING MODE.....</b>	<b>64</b>
MENU GAUGE MODE (jauge) .....	64

# Table des matières III

MENU FUEL ECONOMY (économie de carburant).....65	AMÉNAGEMENT INTÉRIEUR .....84
MENU TIME/DIST (horloge).....65	FONCTIONNEMENT D'URGENCE .....85
MENU FAULT ? (messages d'anomalies).....66	RETRAIT DU SYSTÈME D'ÉLEVATION AUX FINS D'ENTREPOSAGE.....87
<b>MENUS DU NON-DRIVING MODE ..... 66</b>	INSTALLATION DU SYSTÈME D'ÉLEVATION.....88
MENU SET-UP MODE (installation).....66	
MENU SYSTEM DIAGNOSTIC (diagnostics) .....68	<b>PROCÉDURES DE DÉMARRAGE ET D'ARRÊT ..... 89</b>
MENU FAULT DIAGNOSTIC (diagnostics d'anomalies) .69	<b>DÉMARRAGE DU MOTEUR..... 89</b>
MENU PART NUMBER (numéro de pièces).....70	DÉMARRAGE À PARTIR DE LA SECTION DU CONDUCTEUR .....89
MENU STATUS TEST (état de fonctionnement) .....70	DÉMARRAGE À PARTIR DU COMPARTIMENT MOTEUR .....89
MENU DATA LOG MODE (données enregistrées).....71	DÉMARRAGE PAR TEMPS FROID .....91
MOTS DE PASSE .....71	DÉMARRAGE-SECOURS.....91
PASSWORD INPUT (entrée du mot de passe) .....72	<b>CHAUFFE-MOTEUR..... 92</b>
<b>PRODRIVER™ ..... 72</b>	<b>RÉCHAUFFEMENT DU MOTEUR ..... 93</b>
<b>MODULE DE COMMANDE DE LA TRANSMISSION (TCM) ALLISON ..... 72</b>	<b>RÉCHAUFFEMENT DE LA TRANSMISSION ALLISON ..... 93</b>
<b>RALENTISSEUR DE LA TRANSMISSION ALLISON73</b>	<b>TRANSMISSION ZF-ASTRONIC – MISE EN MARCHÉ DU VÉHICULE À BASSE TEMPÉRATURE..... 93</b>
<b>FREIN MOTEUR «JACOBS» ..... 73</b>	<b>ÉQUIPEMENT DE SÉCURITÉ ET SITUATIONS D'URGENCE..... 94</b>
<b>SYSTÈME DE FREINAGE ANTIBLOCAGE (ABS) .. 74</b>	<b>SORTIES DE SECOURS..... 94</b>
<b>VERROUILLAGE DU DIFFÉRENTIEL..... 74</b>	FENÊTRE LATÉRALES.....94
UTILISATION.....74	SORTIE DE SECOURS PAR LE TOIT .....94
VERROUILLAGE.....74	PORTE D'ENTRÉE .....95
DÉVERROUILLAGE .....75	<b>ÉQUIPEMENT DE SÉCURITÉ ..... 95</b>
<b>SYSTÈME D'ABAISSEMENT DE LA SUSPENSION AVANT SEULEMENT (Front Kneeling) ..... 75</b>	EXTINCTEURS .....95
<b>SYSTÈME DE RELÈVEMENT DE TOUTE LA SUSPENSION (High Buoy)..... 75</b>	TROUSSE DE PREMIERS SOINS .....96
<b>SYSTÈME D'ABAISSEMENT DE TOUTE LA SUSPENSION (Low Buoy) ..... 76</b>	HACHE D'INCENDIE .....96
<b>DÉLESTAGE DE LA CHARGE SUR L'ESSIEU PORTEUR..... 76</b>	RÉFLECTEURS TRIANGULAIRES .....96
<b>ESSIEU PORTEUR RELEVABLE ..... 76</b>	CRIC ET OUTILS .....96
<b>SYSTÈME D'ÉCLAIRAGE EN GARE ..... 76</b>	JEU DE PIÈCES DE RECHANGE .....96
<b>PRÉCHAUFFEUR DU LIQUIDE DE REFROIDISSEMENT ..... 76</b>	COURROIE DE RÉPARATION D'URGENCE .....96
MISE EN FONCTION DU PRÉCHAUFFEUR.....77	<b>ROUE DE SECOURS..... 97</b>
MISE HORS FONCTION DU PRÉCHAUFFEUR.....77	REMPACEMENT D'UNE ROUE .....97
MINUTERIE DU PRÉCHAUFFEUR DE LIQUIDE DE REFROIDISSEMENT.....77	<b>POINTS DE LEVAGE..... 98</b>
<b>SYSTÈME D'ÉLEVATION DE FAUTEUILS ROULANTS ..... 81</b>	CRIC HYDRAULIQUE.....99
ACCÈS À L'ÉLEVATEUR DE FAUTEUILS ROULANTS.....81	<b>REMORQUAGE ..... 99</b>
FONCTIONNEMENT DU SYSTÈME D'ÉLEVATION .....81	<b>SOUPAPES DE REMPLISSAGE D'URGENCE DU SYSTÈME PNEUMATIQUE ..... 100</b>
RÉGLAGE DU SYSTÈME AVERTISSEUR DU SEUIL DE PORTE (TWS).....82	<b>FREINS DE STATIONNEMENT ET D'URGENCE 101</b>

## IV Table des matières

<b>PHARES DE JOUR</b> .....	<b>101</b>	<b>AUTRES VÉRIFICATIONS</b> .....	<b>112</b>
<b>PHARES ANTIBROUILLARD</b> .....	<b>101</b>	VIDANGE DES RÉSERVOIRS À AIR .....	112
<b>ÉCLAIRAGE DES COMPARTIMENTS</b> .....	<b>101</b>	EXTINCTEURS .....	113
<b>BAVETTES GARDE-BOUE</b> .....	<b>101</b>	FILTRE À CARBURANT/SÉPARATEUR D'EAU.....	113
<b>CAMÉRA DE MARCHE ARRIÈRE</b> .....	<b>102</b>	RÉGLAGE DE LA TENSION DES COURROIES .....	114
<b>AVERTISSEUR DE MARCHE ARRIÈRE</b> .....	<b>102</b>	CAMÉRA DE MARCHE ARRIÈRE.....	114
<b>AVERTISSEURS SONORES</b> .....	<b>102</b>	INDICATEUR D'OBSTRUCTION DU FILTRE À AIR....	115
 		FILTRES À AIR DU SYSTÈME DE CVC .....	115
<b>SOINS ET ENTRETIEN</b> .....	<b>104</b>	FILTRES DE LA SECTION DU CONDUCTEUR .....	115
<b>NETTOYAGE</b> .....	<b>104</b>	FILTRE À AIR DE LA SECTION DES PASSAGERS ...	115
CAPITONNAGE DES SIÈGES .....	104	VÉRIFICATION DES TUYAUX FLEXIBLES .....	116
PLASTIQUE ET VINYLE.....	105	LUBRIFICATION .....	116
FENÊTRES.....	105	<b>INSPECTION DE ROUTINE</b> .....	<b>116</b>
ACIER INOXYDABLE .....	105	MOTEUR À L'ARRÊT .....	116
FORMICA .....	105	MOTEUR EN MARCHÉ.....	118
TAPIS.....	105	<b>VÉRIFICATION DES FEUX EXTÉRIEURS</b> .....	<b>118</b>
CAOUTCHOUC.....	105	<b>PREMIER ENTRETIEN SUR UN NOUVEAU</b>	
PLANCHER.....	105	<b>VÉHICULE</b> .....	<b>120</b>
SURFACES EXTÉRIEURES .....	106	HUILE À MOTEUR.....	120
PARE-BRISE .....	106	FILTRE À HUILE DE LA TRANSMISSION	
<b>ENTRETIEN DU CABINET D'AISANCES</b> .....	<b>106</b>	AUTOMATIQUE ALLISON.....	120
RÉSERVOIR D'EAU DOUCE .....	106	FILTRE DU SYSTÈME DE REFROIDISSEMENT.....	120
ARMOIRE DE NETTOYAGE .....	107	<b>RECOMMANDATIONS GÉNÉRALES</b> .....	<b>120</b>
REMPLISSAGE DU RÉSERVOIR SEPTIQUE		<b>INSPECTION QUOTIDIENNE</b>	
PRINCIPAL .....	107	<b>(AVANT CHAQUE VOYAGE)</b> .....	<b>121</b>
VIDANGE DU RÉSERVOIR SEPTIQUE PRINCIPAL ..	107	<b>GUIDE DE DÉPANNAGE DU MOTEUR</b> .....	<b>124</b>
VIDANGE DU RÉSERVOIR SEPTIQUE AUXILIAIRE .	108	<b>INFORMATION TECHNIQUE</b> .....	<b>126</b>
<b>VÉRIFICATION DES NIVEAUX D'HUILE ET DE</b>		<b>DIMENSIONS ET POIDS</b> .....	<b>128</b>
<b>FLUIDE</b> .....	<b>108</b>	<b>VOLUMES</b> .....	<b>128</b>
NIVEAU D'HUILE DU MOTEUR.....	108	<b>TYPE DE CARBURANT</b> .....	<b>128</b>
NIVEAU D'HUILE DE LA TRANSMISSION .....	109	<b>ROUES ET PNEUS</b> .....	<b>128</b>
NIVEAU D'HUILE DE LA TRANSMISSION		PRESSIONS DE PNEUS À FROID RECOMMANDÉES	
AUTOMATIQUE ALLISON.....	109	POUR UNE CHARGE MAXIMALE.....	128
NIVEAU D'HUILE DE LA TRANSMISSION		<b>COURROIES</b> .....	<b>129</b>
ZF-ASTRONIC.....	110	<b>MOTEUR</b> .....	<b>129</b>
NIVEAU DE FLUIDE DE LA DIRECTION ASSISTÉE ..	111	<b>TRANSMISSION</b> .....	<b>129</b>
NIVEAU D'HUILE DE LA BOÎTE D'ENGRENAGES DU		TRANSMISSION ALLISON.....	129
VENTILATEUR DU RADIATEUR.....	111	TRANSMISSION ZF-ASTRONIC .....	129
NIVEAU D'HUILE DES MOYEURS DE ROUES		<b>FREINS</b> .....	<b>129</b>
DE L'ESSIEU MOTEUR.....	112	SURFACE UTILE DES CHAMBRES DE FREINS.....	129
MOYEURS DE ROUES DES ESSIEUX AVANT		<b>SYSTÈME PNEUMATIQUE</b> .....	<b>129</b>
ET PORTEUR.....	112		
NIVEAU DU LIQUIDE DE REFROIDISSEMENT .....	112		
RÉSERVOIR DE LAVE-GLACES ET RÉSERVOIR DE			
LAVE-PHARES .....	112		

<b>SYSTÈME DE FREINAGE</b>	
<b>ANTIBLOCCAGE (ABS).....</b>	<b>130</b>
DÉPANNAGE DU SYSTÈME DE FREINAGE ANTIBLOCCAGE (ABS).....	130
<b>DIRECTION .....</b>	<b>130</b>
<b>SYSTÈME ÉLECTRIQUE .....</b>	<b>130</b>
<b>SUSPENSION .....</b>	<b>130</b>
ESSIEU AVANT RIGIDE.....	130
ESSIEU AVANT À ROUES INDÉPENDANTES .....	130
ESSIEU MOTEUR.....	130
ESSIEU PORTEUR.....	130
<b>SPÉCIFICATIONS DE RÉGLAGE DE LA GÉOMÉTRIE .....</b>	<b>130</b>
<b>SYSTÈME DE CHAUFFAGE ET DE CLIMATISATION .....</b>	<b>131</b>
<b>SPÉCIFICATIONS D'HUILE .....</b>	<b>131</b>
MOTEUR .....	131
TRANSMISSION AUTOMATIQUE ALLISON .....	132
TRANSMISSION AUTOMATIQUE ZF-ASTRONIC .....	132
DIFFÉRENTIEL .....	132
BOÎTE D'ENGRENAGES DU VENTILATEUR.....	132
RÉSERVOIR DE LA DIRECTION ASSISTÉE .....	132
<b>SYSTÈME DE PRÉCHAUFFAGE .....</b>	<b>132</b>
<b>CODES DE DIAGNOSTICS DU SYSTÈME DDEC V.....</b>	<b>133</b>
<b>CODES D'ANOMALIE (DTC) DE LA TRANSMISSION ALLISON 4<sup>E</sup> GÉNÉRATION.....</b>	<b>143</b>
APERÇU DES CODES D'ANOMALIE (DTC) .....	143
CODES D'ANOMALIE – COMMANDE ALLISON 4 <sup>E</sup> GÉNÉRATION.....	144
PROCÉDURE D'AFFICHAGE ET D'EFFACEMENT DES CODES D'ANOMALIE – COMMANDES ALLISON 4 <sup>E</sup> GÉNÉRATION.....	144
MESSAGES D'ACCOMPAGNEMENT DES CODES DE DIAGNOSTICS.....	145
LISTE ET DESCRIPTION DES CODES D'ANOMALIE (DTC) DE LA TRANSMISSION ALLISON 4 <sup>E</sup> GÉNÉRATION.....	147
<b>VÉRIFICATION DU NIVEAU D'HUILE DE LA TRANSMISSION ALLISON À L'AIDE DU SÉLECTEUR DE VITESSES .....</b>	<b>150</b>
SORTIE DU MODE D'AFFICHAGE DU NIVEAU D'HUILE.....	150
<b>ANOMALIES ET CODES D'ERREUR DE LA TRANSMISSION ZF-ASTRONIC.....</b>	<b>151</b>
ANOMALIES DANS LE SYSTÈME (MESSAGES D'ERREURS) .....	151
CODES D'ERREURS.....	151
<b>FICHE TECHNIQUE DES AMPOULES ÉLECTRIQUES .....</b>	<b>156</b>
<b>PLAQUES SIGNALÉTIQUES ET CERTIFICATION .....</b>	<b>157</b>
CERTIFICATION DE LA SÉCURITÉ.....	157
CERTIFICAT DU MINISTÈRE DES TRANSPORTS ....	158
CERTIFICAT DE CONFORMITÉ DU MOTEUR ÉMIS PAR L'ENVIRONMENTAL PROTECTION AGENCY (EPA).....	158
<b>NUMÉRO D'IDENTIFICATION DU VÉHICULE (VIN) .....</b>	<b>158</b>
<b>FICHE TECHNIQUE DES SPÉCIFICATIONS DE L'AUTOCAR.....</b>	<b>158</b>
<b>ANNEXE .....</b>	<b>159</b>
<b>PUBLICATIONS ADDITIONNELLES .....</b>	<b>159</b>
<b>NOTICE.....</b>	<b>160</b>
<b>INDEX .....</b>	<b>161</b>

Dans le cadre de son engagement continué pour améliorer la qualité, la fiabilité, la durabilité ainsi que la sécurité de ses produits, Prévost Car est fière de présenter cette édition du **Manuel de l'opérateur** des autocars de la série X3.

Les différentes sections composant ce manuel vous présenteront l'information la plus récente permettant à la fois de comprendre le fonctionnement du véhicule X3-45, d'en obtenir entière satisfaction et d'assurer à vos passagers une sécurité et un confort maximum. Tour à tour nous vous exposerons les principales caractéristiques de l'intérieur et de l'extérieur du véhicule, l'ensemble des commandes et instruments, les procédures à suivre en cas d'urgence de même que les exigences à respecter en matière d'entretien pour assurer une longue vie à votre véhicule.

Aussi, en plus de l'équipement standard installé dans l'ensemble de nos véhicules, ce manuel présente tout l'éventail des options dont il est possible que votre véhicule soit muni. En cas de doute quant à savoir lesquelles de ces options vous concernent, consultez la documentation technique qui vous a été remise au moment de la prise de possession de votre véhicule.

Tout au long de ce manuel apparaissent des avis appelés : **DANGER, AVERTISSEMENT, ATTENTION** et *REMARQUE*.



## DANGER

Souligne l'importance de se conformer à certaines instructions pour éviter de subir de graves blessures corporelles ou même la mort.



## AVERTISSEMENT

Souligne l'importance de se conformer à certaines instructions pour éviter de subir de graves blessures corporelles ou d'endommager sérieusement le véhicule.



## ATTENTION

Met l'emphase sur des instructions qui doivent être respectées afin de prévenir l'endommagement de composantes ou équipements de l'autocar.

## *REMARQUE*

*Présente un complément d'information aux instructions données.*

La durée de vie d'un autocar est directement proportionnelle à la maintenance dont il fait l'objet. Il est donc important de tenir compte des avis : **DANGER, AVERTISSEMENT, ATTENTION** et *REMARQUE*. Prendre connaissance des différents avis et instructions apposés à l'intérieur de l'autocar et sur ses équipements.

Pour parer à toute éventualité, conservez ce manuel à l'intérieur de l'autocar et assurez-vous qu'il y demeure même en cas d'un changement de propriétaire. Il s'avère important de nous informer rapidement de tout changement d'adresse ou transfert de propriété en complétant la fiche prévue à cet effet, à la fin de ce manuel. Cette démarche nous permettra d'offrir à tous les propriétaires d'un autocar Prévost, un service rapide et efficace.

Le consentement écrit de *Prévost Car Inc.* doit être obtenu avant toute reproduction intégrale ou en partie de ce manuel. *Prévost Car Inc.* se réserve le droit d'apporter des modifications, sans préavis et sans encourir aucune obligation.





## 2 Consignes de sécurité

---

### HABITUDES DE CONDUITE

Afin d'assurer un usage efficace et sécuritaire de l'autocar, lire attentivement les consignes de sécurité suivantes :

- L'autocar doit être conduit par du personnel compétent et qualifié.
- Faire monter et descendre les passagers avec précaution.
- Porter attention aux piétons qui circulent devant ou derrière l'autocar. Toujours céder le passage aux piétons.
- Inspecter l'autocar avant de partir.
- S'assurer que toutes les portes sont bien fermées avant de partir. Avant le départ, effectuer une ronde de sécurité de toutes les portes des compartiments à bagages et des autres portes d'accès aux équipements.
- Ajuster le siège du conducteur de façon à pouvoir atteindre facilement toutes les commandes.
- Maintenir une bonne visibilité en tout temps en gardant les pare-brise propres et dégagés.
- Toujours porter la ceinture de sécurité en conduisant.
- Vérifier fréquemment les instruments et les témoins lumineux du tableau de bord. Ne pas conduire l'autocar lorsqu'ils indiquent des conditions anormales d'opération.
- Passer des feux de route aux feux de croisement lors de la rencontre de véhicules ou lorsque l'autocar est précédé d'un véhicule à moins de 150 mètres (500 pieds).
- Éviter de franchir des obstacles posés sur la route. Des boîtes de carton, des amoncellements de feuilles ou de neige peuvent dissimuler des objets qui risquent de causer des dommages aux composantes de la suspension et au dessous de l'autocar.
- Lors d'un virage ou d'un changement de voie, signaler à l'avance votre intention.
- Avant d'effectuer un virage à droite, réduire l'espace entre l'avant de l'autocar et la bordure de la route afin de s'assurer qu'aucun autre véhicule ne puisse passer à droite. L'autocar nécessite de l'espace pour tourner, prévoir assez d'espace pour effectuer un virage sécuritaire.
- Ne jamais laisser l'autocar sans surveillance lorsque la clé de contact se trouve dans le commutateur d'allumage ou lorsque le moteur tourne. Appliquer le frein de stationnement, arrêter le moteur et enlever la clé du commutateur d'allumage avant de quitter l'autocar.
- La durée de vie de l'autocar dépend en grande partie de la maintenance dont il fait l'objet. Toujours noter tous les problèmes rencontrés et en faire part immédiatement au personnel chargé d'effectuer la maintenance du véhicule.
- À moins d'indications contraires, arrêter le moteur avant de faire le plein, d'ajouter de l'huile ou d'effectuer la maintenance du véhicule.
- Ne pas faire fonctionner le système de chauffage/climatisation lorsque les portes d'accès et celles des différents compartiments sont ouvertes.
- Ne pas enlever le bouchon de remplissage du réservoir d'expansion du liquide de refroidissement ou le bouchon sous pression du système de refroidissement lorsque le moteur est chaud. Laisser le moteur refroidir avant d'enlever les bouchons de remplissage.
- Le carburant est hautement inflammable et explosif. Ne pas fumer au moment de faire le plein. Se tenir loin des flammes ou des étincelles.
- Ne pas essayer de démarrer le moteur d'un autocar équipé d'une transmission automatique en poussant ou en remorquant le véhicule.
- Pour de plus amples informations concernant les habitudes sécuritaires de conduite, contactez la société, la régie ou le ministère de votre région responsable du transport routier.

- Si vous habitez le Québec, contactez la Société d'Assurance Automobile. En ce qui concerne les autres provinces canadiennes, communiquez avec Transports Canada.

### CONDUITE PRÉVENTIVE

- En conduisant sur une autoroute, regarder loin. Ceci permet de conserver une position stable en tout temps.
- Ne pas fixer la route devant. Garder les yeux en mouvement. Regarder dans les rétroviseurs et vérifier les témoins et instruments de bord fréquemment.
- Établir un contact visuel avec les autres conducteurs et les piétons. Utiliser les feux de route, les feux de croisement, les feux de position, les clignotants et les klaxons selon les besoins.
- Pour la conduite en milieu urbain, conserver un intervalle de quatre à six secondes entre l'autocar et le véhicule qui le précède. Augmenter cet intervalle de manière à conserver de six à huit secondes pour la conduite sur autoroute. Lorsque les conditions météorologiques sont défavorables et pour la conduite de soir et de nuit, il est préférable d'augmenter cet intervalle.
- Régler la vitesse de l'autocar en tenant compte des conditions routières, de la circulation et de la visibilité. Ne pas excéder les limites permises.
- Réduire la vitesse de l'autocar lorsqu'un véhicule suit de près, de façon à lui permettre d'effectuer un dépassement.
- Se préparer à arrêter à l'approche d'une intersection. La distance d'arrêt de l'autocar augmente en fonction de la charge et de la vitesse du véhicule.
- Pour de plus amples informations concernant la conduite préventive, contactez le ministère ou la régie de votre région en charge des véhicules à moteur.

### AUTRES CONSIGNES



#### DANGER

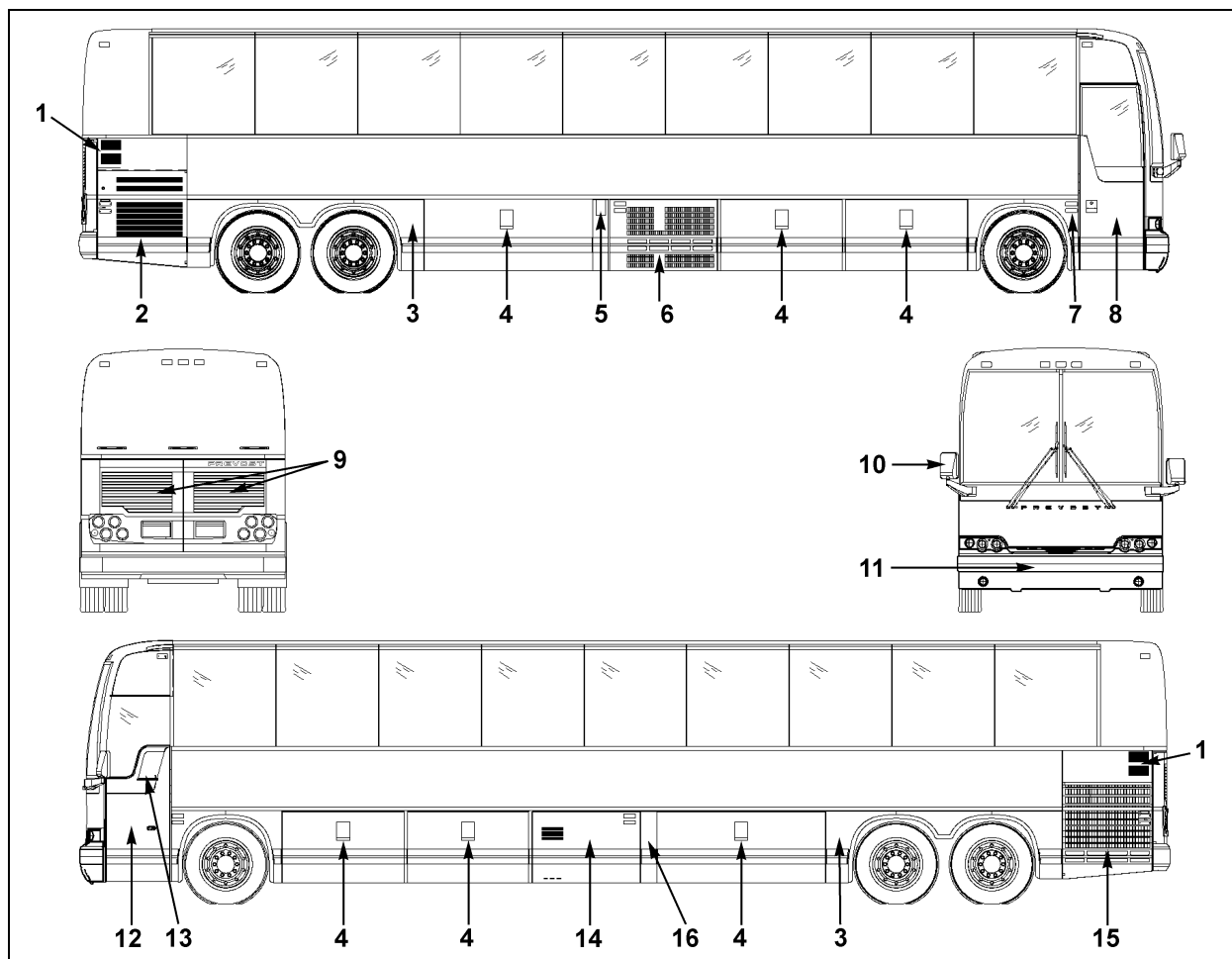
Avant d'effectuer tout travail sur une pièce, s'assurer d'avoir coupé le courant électrique et/ou l'arrivée d'air. Une pièce peut être sous tension même si l'interrupteur principal d'alimentation est hors tension. Une pièce peut être sous pression même si les réservoirs sont vidés. Avant de débiter tout travail sur le véhicule, consulter les schémas électriques et/ou pneumatiques pour bien comprendre le système.



#### ATTENTION

Débrancher les modules électroniques avant d'effectuer une soudure. Il est à noter que si les modules (ECM, ECU, TCM, ABS) ne sont pas débranchés lorsqu'on soude sur un véhicule, les risques de détruire les composantes électroniques (EEPROM, Chip) sont très élevés. Se référer aux procédures se trouvant dans le manuel de maintenance.

## 4 Extérieur de l'autocar

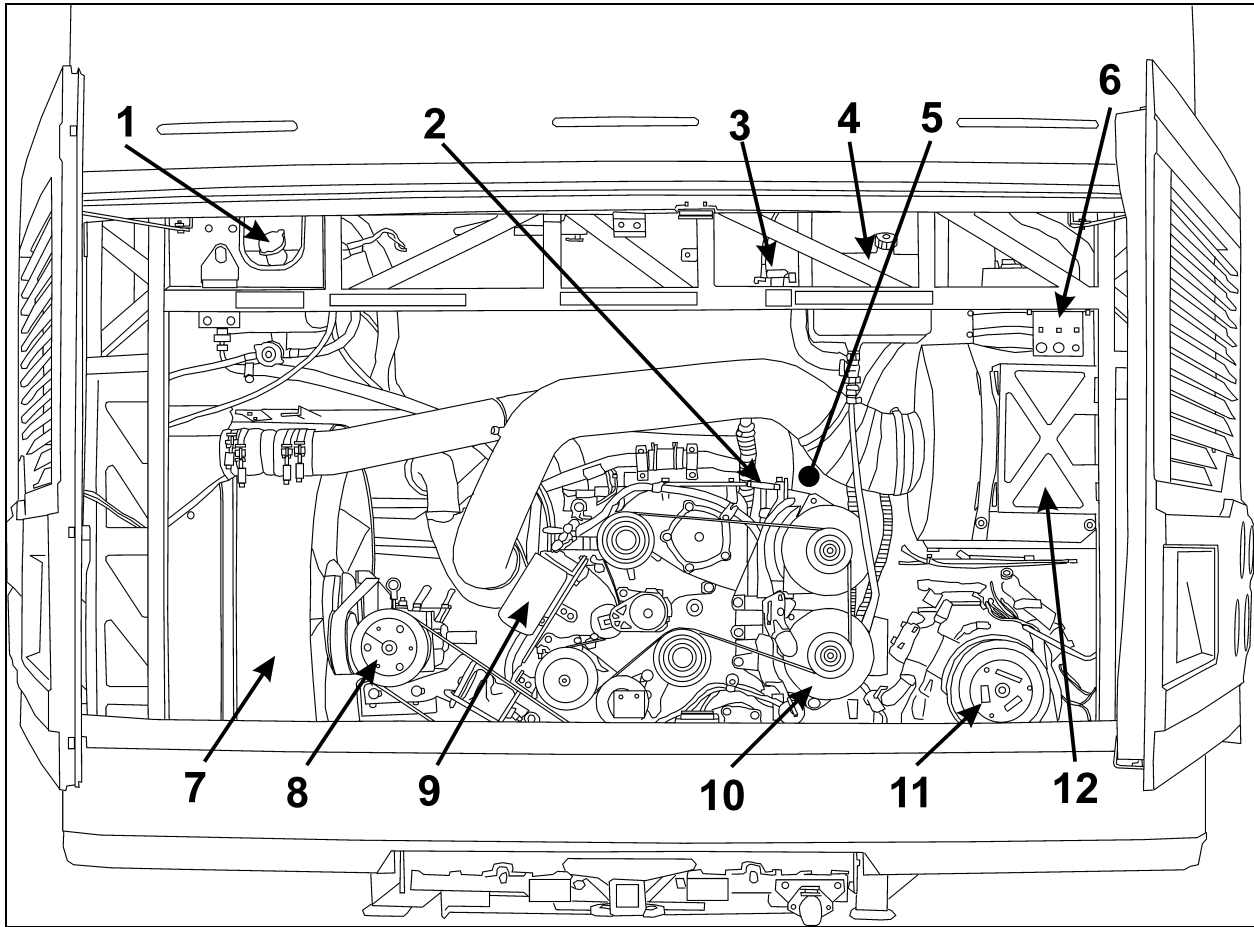


EXTÉRIEUR DE L'AUTOCAR X3-45

18606

1. Admission d'air du moteur
2. Porte d'accès au côté droit du moteur
3. Aile arrière relevable
4. Compartiment à bagages
5. Porte d'accès au col de remplissage de carburant
6. Compartiment du condenseur
7. Interrupteur extérieur d'ouverture de la porte d'entrée
8. Porte d'entrée
9. Portes d'accès à l'arrière du moteur
10. Rétroviseur
11. Compartiment de la roue de secours
12. Compartiment électrique et de service avant
13. Fenêtre du conducteur
14. Compartiment de l'évaporateur
15. Porte du radiateur
16. Compartiment électrique arrière

COMPOSANTES DU COMPARTIMENT MOTEUR



COMPARTIMENT MOTEUR

01166

- |   |  |
|---|--|
| <ol style="list-style-type: none"> <li>1. Réservoir d'expansion du liquide de refroidissement;</li> <li>2. Jauge de l'huile à moteur;</li> <li>3. Robinet de commande des tendeurs de courroies;</li> <li>4. Réservoir auxiliaire d'huile à moteur;</li> <li>5. Réservoir de fluide de la direction assistée;</li> <li>6. Sélecteur de commande de démarrage et bouton-poussoir de démarrage arrière, lumières du compartiment moteur;</li> </ol> | <ol style="list-style-type: none"> <li>7. Radiateur;</li> <li>8. Boîte d'engrenages du ventilateur du radiateur;</li> <li>9. Filtre/conditionneur de liquide de refroidissement;</li> <li>10. Alternateurs;</li> <li>11. Compresseur A/C principal;</li> <li>12. Filtre à air;</li> </ol> <p>Compresseur A/C auxiliaire (optionnel);</p> |
|---|--|

## 6 Extérieur de l'autocar

### COMPARTIMENT MOTEUR

#### PORTE D'ACCÈS AU CÔTÉ DROIT DU MOTEUR

Cette porte permet d'accéder aux composantes suivantes :

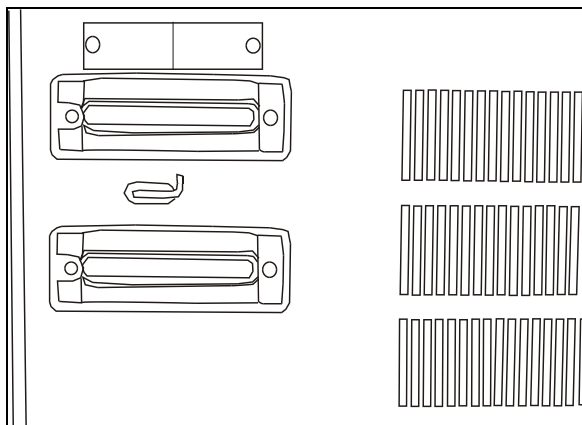
- Poignée de déverrouillage des portes d'accès à l'arrière du moteur;
- Bornes des câbles d'appoint;
- Filtre à carburant / Séparateur d'eau (option);
- Robinet de purge du réservoir d'air humide;
- Soupape de remplissage des circuits d'air primaire et secondaire;
- Couvercle d'accès au réservoir de la toilette;
- Dispositif de démarrage à froid (éther);
- Prise de 110-120 volts;
- Raccords et robinets pour l'entretien du cabinet d'aisances;
- Raccord du réservoir d'eau douce;
- Système de préchauffage.

Cette porte peut être verrouillée/déverrouillée à l'aide de la clé des compartiments extérieurs. Pour ouvrir la porte, il suffit d'appuyer sur le petit levier situé entre les deux feux de position.

#### REMARQUE

*Ce compartiment peut être verrouillé /déverrouillé à l'aide d'un système optionnel de verrouillage central actionné à l'aide d'un interrupteur sur le tableau de commande latéral gauche dans la section du conducteur.*

Un voyant lumineux s'allume sur le tableau de bord lorsque les portes sont ouvertes.



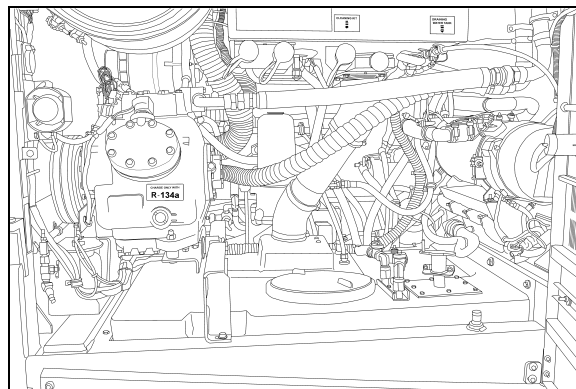
LEVIER D'OUVERTURE DE LA PORTE

18559



### AVERTISSEMENT

Ne pas laisser tourner le moteur lorsque les portes d'accès au moteur sont ouvertes. Les fermer avant le démarrage.



CÔTÉ DROIT DU MOTEUR

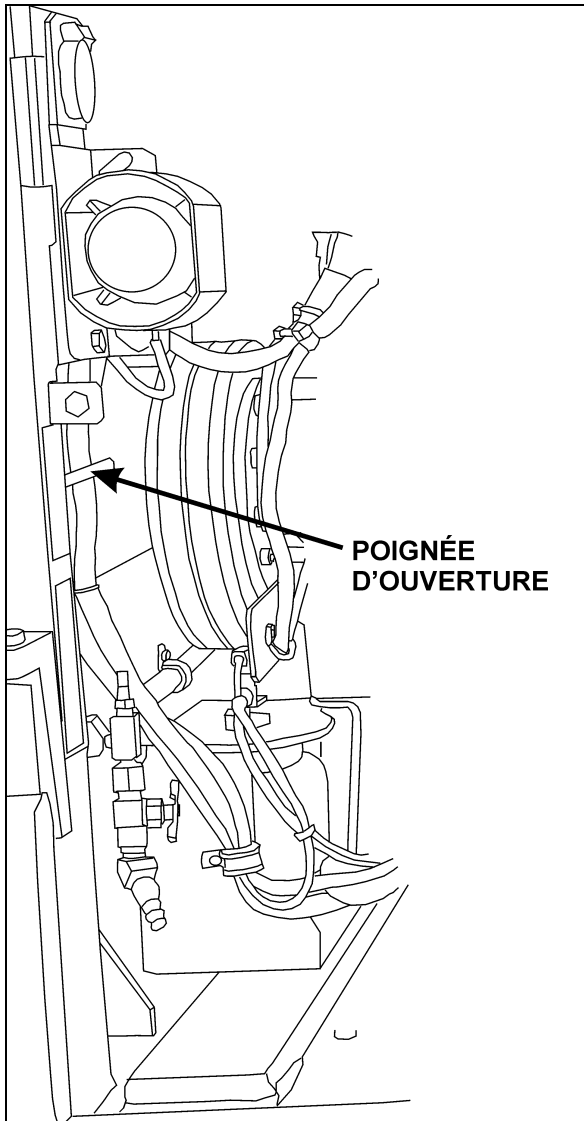
18607

#### PORTES D'ACCÈS À L'ARRIÈRE DU MOTEUR

Pour ouvrir les portes d'accès à l'arrière du moteur, il faut ouvrir la porte d'accès au côté droit du moteur puis tirer sur la poignée d'ouverture située près de la charnière des portes d'accès à l'arrière du moteur.

Ces portes permettent d'accéder aux composantes suivantes:

- Moteur;
- Alternateur(s);
- Compresseur(s);
- Robinet de commande des tendeurs de courroies (voir le chapitre, Soins et entretien);
- Sélecteur de commande de démarrage, (voir le chapitre, Procédures de démarrage et d'arrêt);
- Robinets d'arrêt du système de refroidissement;
- Plaques signalétiques et certificats;
- Réservoir d'expansion du liquide de refroidissement;
- Indicateur d'obstruction du filtre à air;
- Jauge de l'huile à moteur;
- Réservoir auxiliaire d'huile à moteur;
- Réservoir de fluide de la direction assistée;
- Jauge de l'huile à transmission (Allison);
- Bouchon de remplissage du liquide de refroidissement;



**POIGNÉE  
D'OUVERTURE**

**OUVERTURE DES PORTES D'ACCÈS À L'ARRIÈRE DU MOTEUR** 18608

Un loquet retient chaque porte en position ouverte lorsque les portes sont pleinement ouvertes. Libérer les loquets avant de refermer les portes. Fermer la porte gauche d'abord puis bien fermer la porte droite pour enclencher le verrou.

Utiliser l'interrupteur situé sur le panneau de démarrage arrière pour allumer les lumières dans le compartiment moteur.

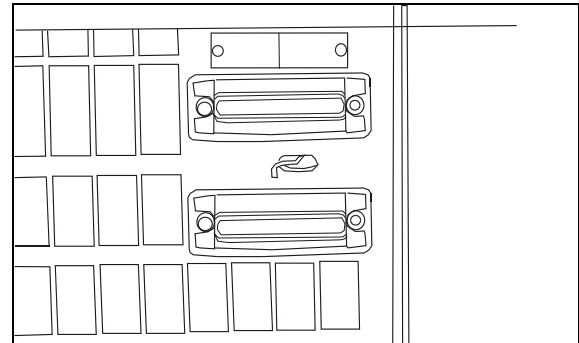


## **AVERTISSEMENT**

Ne pas laisser tourner le moteur lorsque les portes d'accès au moteur sont ouvertes. Les fermer avant le démarrage.

## **PORTE DU RADIATEUR DU MOTEUR**

Appuyer sur le levier pour ouvrir la porte du radiateur du moteur.



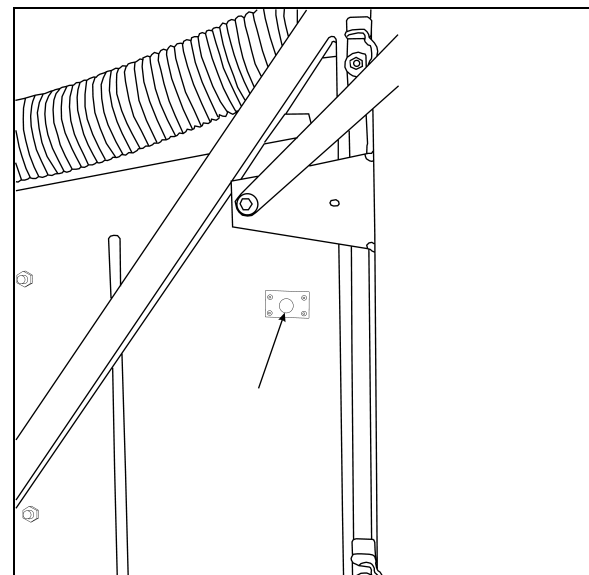
**LEVIER DE LA PORTE DU RADIATEUR DU MOTEUR** 18560

## **COMPARTIMENT DU CONDENSEUR (AIR CLIMATISÉ)**

Tirer sur le bouton de déverrouillage situé à l'intérieur du compartiment à bagages à gauche du compartiment du condenseur pour entrouvrir la porte.

Cette porte permet d'accéder aux composantes suivantes :

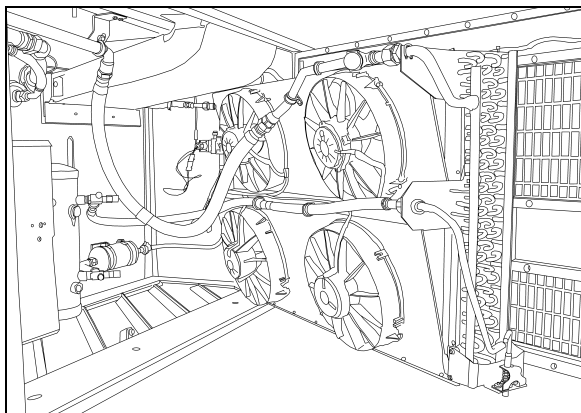
- Batteries 12 volts;
- Égaliseur de batteries;
- Condenseur;
- Moteurs et ventilateurs du condenseur;
- Filtre assécheur et indicateur d'humidité;
- Réservoir de stockage A/C.



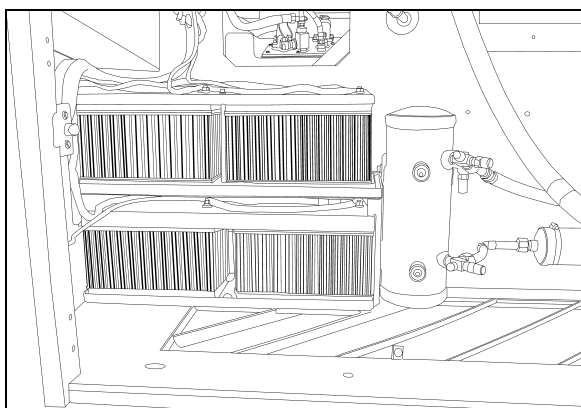
**ACCÈS AU COMPARTIMENT DU CONDENSEUR**

18609

## 8 Extérieur de l'autocar



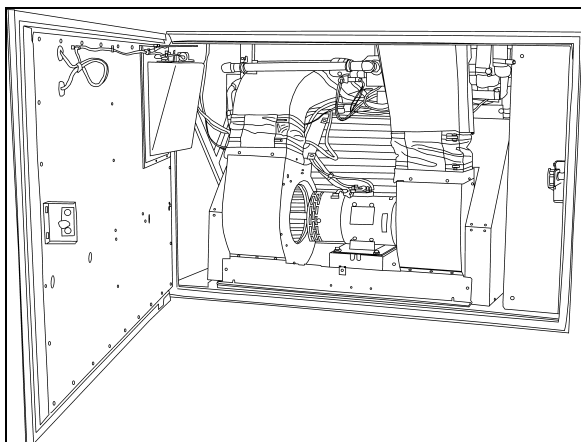
COMPARTIMENT DU CONDENSEUR (AIR CLIMATISÉ) 22299



EMPLACEMENT DES BATTERIES 22300

### COMPARTIMENT DE L'ÉVAPORATEUR

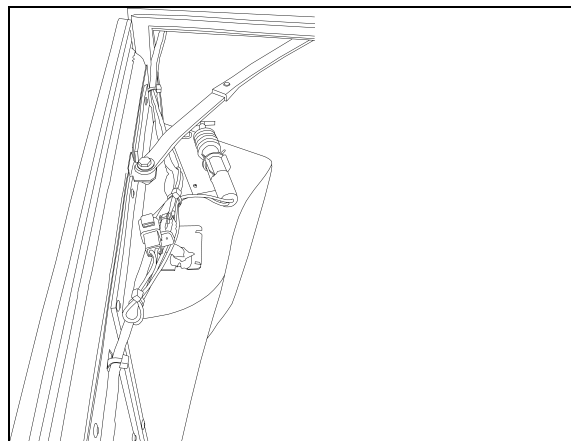
Ce compartiment renferme le ventilateur et la pompe de circulation de liquide de refroidissement pour le système de chauffage et de climatisation.



ACCÈS AU COMPARTIMENT DE L'ÉVAPORATEUR 22301

Le bouton de déverrouillage de la porte se trouve à l'intérieur du compartiment à bagages adjacent. Ouvrir le compartiment à bagages de droite et tirer le bouton de déverrouillage puis

tirer ensuite sur la porte pour accéder au compartiment de l'évaporateur.

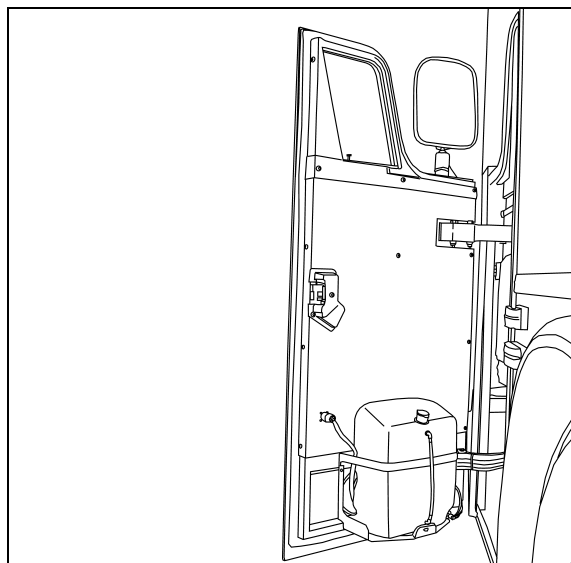


REGISTRE DE RECIRCULATION

22302

### COMPARTIMENT ÉLECTRIQUE ET DE SERVICE AVANT

Pour ouvrir la porte du compartiment électrique et de service avant, tirer sur la tige située à l'intérieur de l'autocar près de la fenêtre du conducteur ou utiliser la clé. Ce compartiment permet d'accéder aux composantes suivantes :



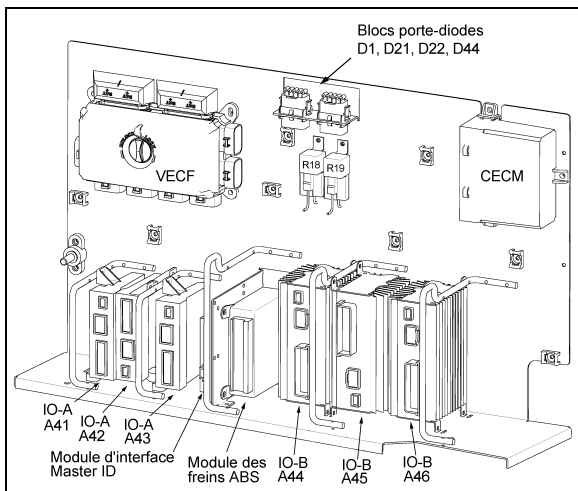
PORTE DU COMPARTIMENT DE SERVICE AVANT

18610

- Bloc de jonction avant;
- CECM;
- Boîte de jonction VECF et modules multiplex;
- Relais et fusibles;
- Unité de commande électronique (ECU) de l'ABS;

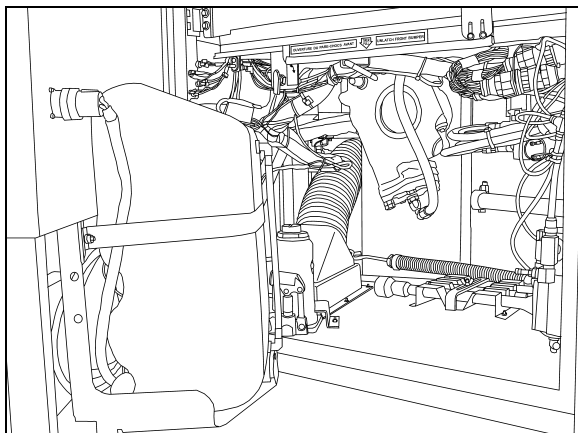
- Soupape d'ouverture d'urgence de la porte d'entrée;
- Réservoir de lave-glace et réservoir de lave-phares (optionel);
- Robinet de purge du réservoir des accessoires;
- Soupape de remplissage d'urgence du système pneumatique pour les accessoires;
- Cric et outils.

Il est possible de verrouiller/déverrouiller ce compartiment à l'aide de la clé des compartiments extérieurs.



**COMPARTIMENT ÉLECTRIQUE AVANT**

06617



**COMPARTIMENT DE SERVICE AVANT**

18611

Le compartiment s'éclaire automatiquement à l'ouverture de la porte.

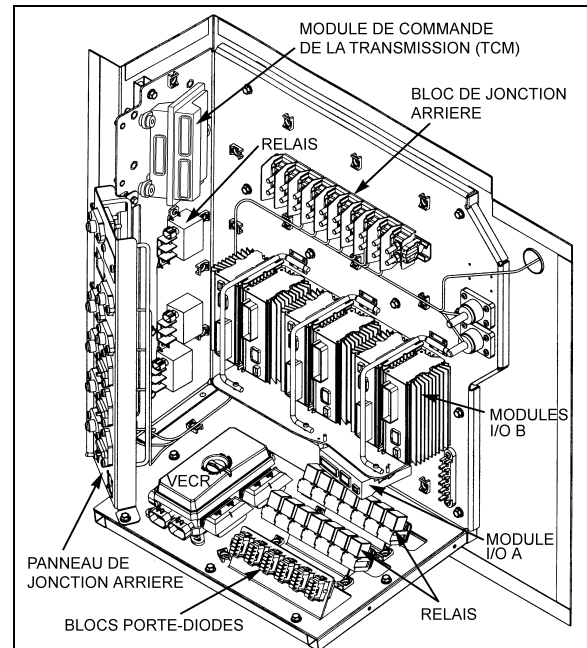
## COMPARTIMENT ÉLECTRIQUE ARRIÈRE

Pour accéder au compartiment électrique arrière, retirer le panneau de protection situé à l'intérieur du compartiment à bagages arrière.

Ce compartiment permet d'accéder aux composantes suivantes :

- Panneau de jonction arrière ;
- Bloc de jonction arrière ;
- Modules multiplex ;
- Boîte de jonction VECR ;
- Chargeur de batteries ;
- Relais et fusibles ;
- Module de commande électronique de la transmission (TCM) ;
- Interrupteur principal d'alimentation ;
- Prise du lecteur de diagnostics (DDR) (Voir le chapitre, Autres caractéristiques).

Les lumières du compartiment électrique s'allument automatiquement lorsque une des portes du dernier compartiment à bagages est ouverte.



**COMPARTIMENT ÉLECTRIQUE ARRIÈRE**

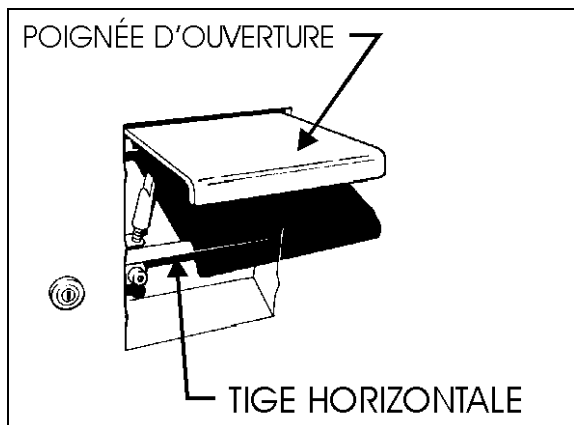
06618

## COMPARTIMENTS À BAGAGES

Les compartiments à bagages des véhicules X3-45 fournissent 406 pi<sup>3</sup> (11,5 m<sup>3</sup>) d'espace de rangement. Les compartiments à bagages peuvent être verrouillés/déverrouillés à l'aide de la clé des compartiments extérieurs. Ouvrir la porte en soulevant la poignée et en tirant. Des cylindres pressurisés assistent l'ouverture et la fermeture des portes et maintiennent les portes ouvertes.



## 10 Extérieur de l'autocar



SERRURE ET POIGNÉE DE LA PORTE DES COMPARTIMENTS À BAGAGES 18043

Les compartiments s'éclairent automatiquement avec l'ouverture de chaque porte. Un voyant lumineux s'allume sur le tableau de bord lorsqu'une porte est ouverte.



### WARNING

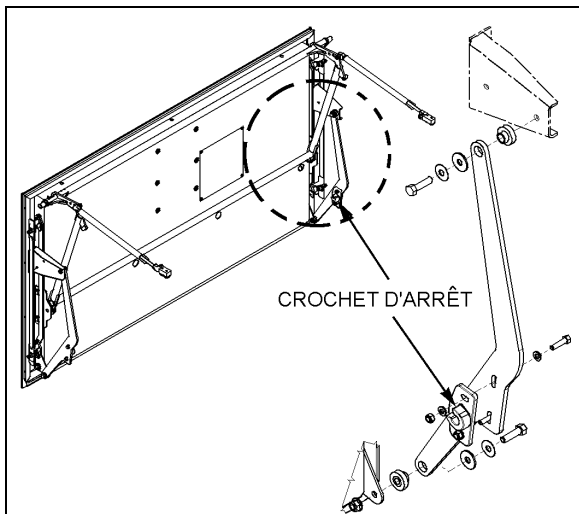
Afin d'éliminer les risques de blessures, garder les mains éloignées des côtés des portes et du cadre lors de la fermeture.

### REMARQUE

Afin de prévenir le vol et/ou le vandalisme, verrouiller toujours les compartiments à bagages avant de laisser l'autocar sans surveillance.

### REMARQUE

Ouvrir la porte jusqu'à ce que le crochet d'arrêt maintienne la porte ouverte de façon sécuritaire.



CROCHET D'ARRÊT 18612

### REMARQUE

Les compartiments à bagages peuvent être verrouillés/déverrouillés à l'aide d'un système optionnel de verrouillage central actionné à l'aide d'un interrupteur sur le tableau de commande latéral gauche dans la section du conducteur.

## COMPARTIMENT DE LA ROUE DE SECOURS

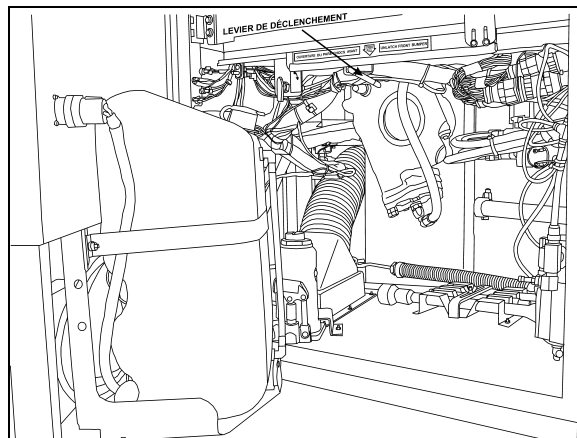
La roue de secours est entreposée dans le compartiment situé derrière le pare-chocs avant.



### AVERTISSEMENT

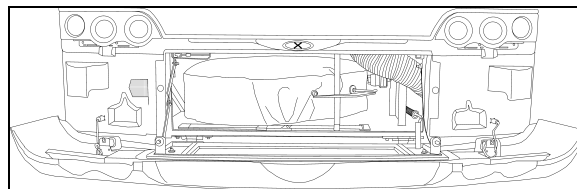
Ce compartiment n'est pas conçu pour l'entreposage. Ne jamais laisser d'objets dans ce compartiment qui pourraient gêner le fonctionnement de la timonerie de direction.

Pour accéder au compartiment de la roue de secours, tirer sur le levier de déclenchement situé dans le compartiment de service avant et abaisser graduellement le pare-chocs.



LEVIER DE DÉCLENCHEMENT

18613



PARE-CHOC AVANT

18614



### AVERTISSEMENT

Même si un ressort facilite la fermeture du pare-chocs, celui-ci demeure lourd. Utiliser une méthode appropriée pour rabattre le pare-chocs.

Lors de la fermeture du compartiment, s'assurer que le pare-chocs est bien enclenché.

## PORTE D'ACCÈS AU COL DE REMPLISSAGE DE CARBURANT

La porte d'accès au col de remplissage de carburant est située du côté droit du véhicule. Un ressort maintient la porte en position ouverte ou fermée. Si l'option a été choisie, une clé additionnelle permet de verrouiller/déverrouiller la porte.

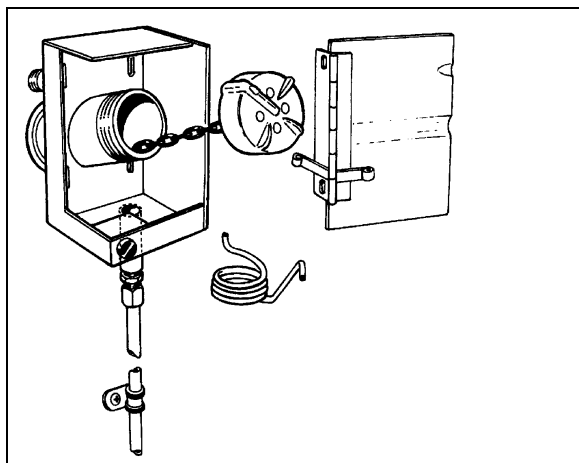


### ATTENTION

Pour éviter un déversement accidentel de carburant, ne pas remplir le réservoir de carburant à plus de 95% de sa capacité.

### REMARQUE

À condition que le véhicule soit stationné sur un terrain de niveau, le pistolet de distribution automatique s'arrêtera dès que le réservoir aura atteint environ 95% de sa capacité maximale.

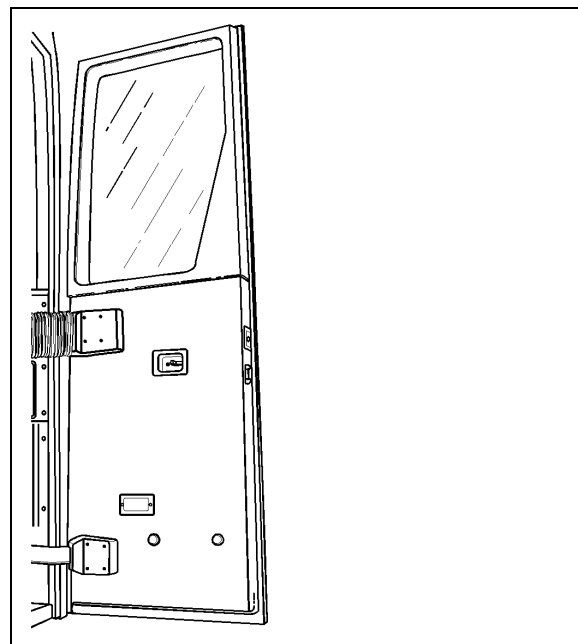


PORTE D'ACCÈS AU COL DE REMPLISSAGE DE CARBURANT 03046

## PORTE D'ENTRÉE

La porte d'entrée peut être verrouillée/déverrouillée à l'aide de la clé des compartiments extérieurs.

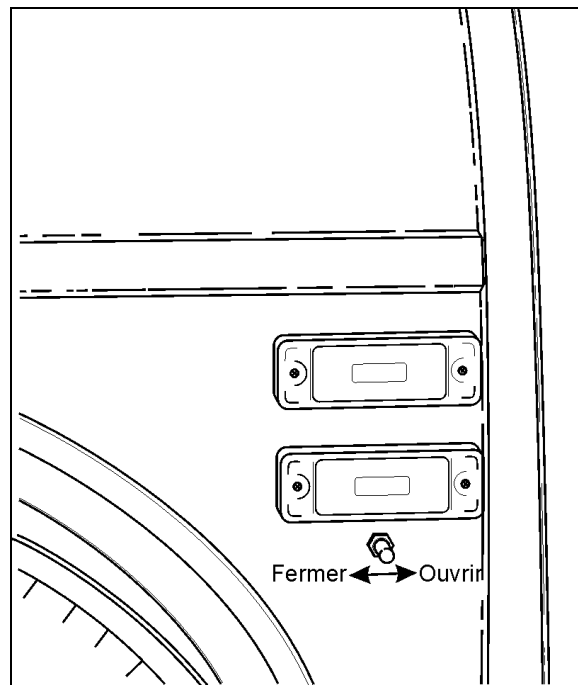
De l'intérieur, elle peut être verrouillée/déverrouillée au moyen d'un levier à ressort situé sur la porte. La porte est déverrouillée si l'étiquette orange est visible sur le levier.



PORTE D'ENTRÉE

18001

Il est possible d'ouvrir et de fermer la porte de l'autocar à l'aide de deux interrupteurs situés sur le panneau de commande droit du tableau de bord du véhicule. (Voir le chapitre : Commandes et instruments pour plus d'information).



INTERRUPTEUR D'OUVERTURE EXTÉRIEUR

18599

L'ouverture et la fermeture de la porte sont aussi contrôlées de façon pneumatique à partir de l'extérieur du véhicule par un interrupteur à 3 positions situé à gauche de la porte avant.

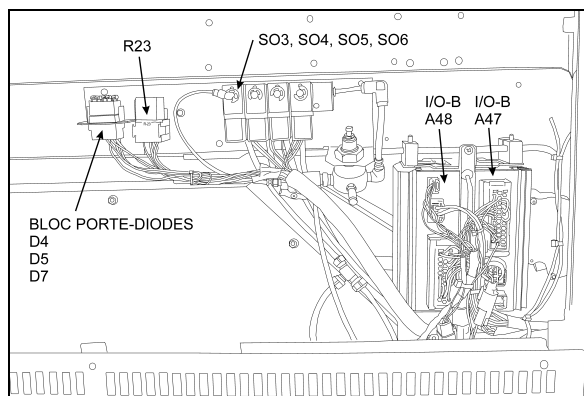
## 12 Extérieur de l'autocar

### CONTRÔLE DE LA PORTE À PARTIR DE L'EXTÉRIEUR DE L'AUTOCAR

Pour ouvrir la porte, l'interrupteur doit être basculé vers l'avant du véhicule et tenu en position jusqu'à ce que la porte ait terminé son mouvement.

Pour fermer la porte, l'interrupteur doit être basculé vers l'arrière du véhicule et tenu en position jusqu'à ce que la porte ait terminé son mouvement.

En fin de course, le système maintiendra la pression dans le cylindre de porte verrouillant ainsi la porte dans la position ouverte après son ouverture. Durant son ouverture, la porte peut être arrêtée à n'importe quelle position en plaçant momentanément l'interrupteur au neutre. Si on arrête le mouvement de la porte durant son ouverture, le système ne maintiendra pas la pression dans le cylindre de porte et cette dernière ne sera pas verrouillée à cette position.



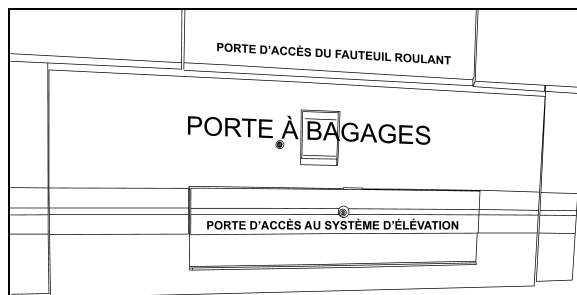
PANNEAU DE COMMANDE DE LA PORTE D'ENTRÉE ET DES ESSUIE-GLACES 06619

### OUVERTURE D'URGENCE DE LA PORTE D'ENTRÉE

Voir le chapitre : Équipement de sécurité et situations d'urgence.

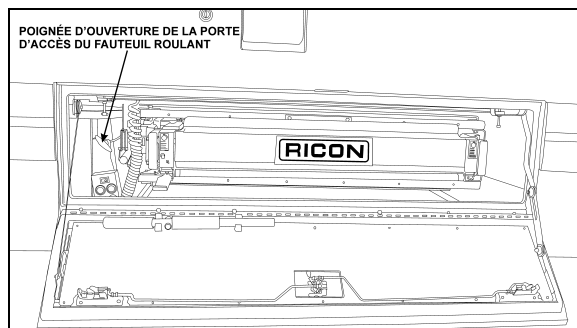
### PORTES D'ACCÈS À L'ÉLEVATEUR DE FAUTEUILS ROULANTS

Avant d'ouvrir les portes d'accès à l'élèveur de fauteuils roulants, stationnez l'autocar sur une surface le plus possible horizontale et appliquez le frein de stationnement. À l'aide de la clé des compartiments extérieurs, déverrouiller et abaisser avec précaution la porte d'accès au système d'élévation, laquelle fait partie intégrale de la porte à bagages. La porte d'accès au système d'élévation est située sous la porte d'accès du fauteuil roulant.



PORTES D'ACCÈS À L'ÉLEVATEUR DE FAUTEUILS ROULANTS 18615

Une poignée située à la gauche du système d'élévation permet de déverrouiller la porte d'accès du fauteuil roulant. Si le frein de stationnement n'est pas appliqué au moment de l'ouverture de la porte, un détecteur d'ouverture situé dans la porte actionnera le frein de stationnement. Ouvrir complètement la porte d'accès jusqu'à ce qu'elle se verrouille. Pour refermer la porte, il faut tirer sur la languette située à l'intérieur de la porte puis bien refermer la porte d'accès.



POIGNÉE D'OUVERTURE DE LA PORTE D'ACCÈS DU FAUTEUIL ROULANT 18616

Pour plus d'information sur le fonctionnement du système d'élévation de fauteuils roulants se référer au chapitre : «Autres caractéristiques».

### RÉTROVISEURS

L'autocar est équipé de deux rétroviseurs extérieurs (Ramco). Les miroirs d'un rétroviseur sont de type plat et de type convexe. Les miroirs convexes permettent d'augmenter le champ de vision. Les objets observés dans les miroirs convexes paraissent plus petits et sont situés plus proches qu'il ne le semble. Ces deux rétroviseurs peuvent être réglés manuellement ou électriquement.

Pour améliorer la visibilité, par temps froid, les rétroviseurs sont équipés d'un système de chauffage électrique actionné à l'aide d'un interrupteur situé sur le tableau de bord. Consulter à ce sujet le chapitre «Commandes et

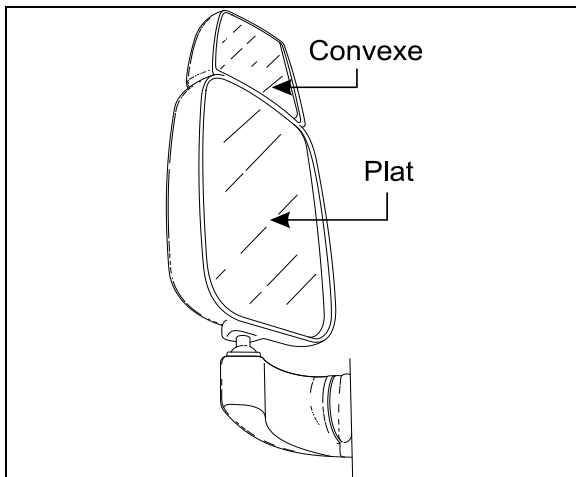
instruments». Des thermostats intégrés évitent un fonctionnement continu du chauffage.



### ATTENTION

Ne pas coller un miroir de type convexe sur le verre chauffant du rétroviseur. Une distribution inégale de température sur le rétroviseur pourrait l'endommager.

### RÉTROVISEUR DE TYPE RAMCO À AJUSTEMENT MANUEL



RÉTROVISEUR RAMCO

18398F

#### Ajustement :

Desserrer le boulon situé à la base du bras du rétroviseur. Régler le bras à l'angle désiré, puis resserrer le boulon.

#### Ajustement de la tête du miroir :

Desserrer les vis de fixation. Régler la tête du miroir, puis resserrer les vis de fixation.

### RÉTROVISEURS À RÉGLAGE ÉLECTRIQUE (RAMCO)

Les rétroviseurs à réglage électrique sont contrôlés à l'aide des commandes de réglage situées sur le tableau de commande latéral gauche. Consulter le chapitre «Commandes et instruments».

Le réglage manuel de ces rétroviseurs est également possible.



### ATTENTION

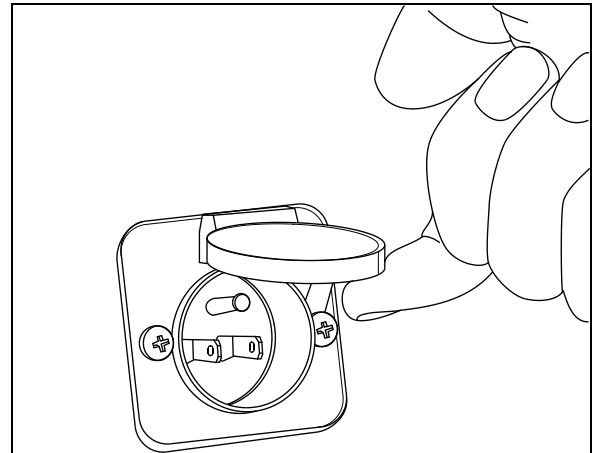
Éviter de trop serrer la vis.

### CAMÉRA DE MARCHE ARRIÈRE

Une caméra de marche arrière est disponible en option. Elle offre une assistance visuelle au conducteur lors de manœuvres en marche arrière. Le moniteur de la caméra est installé à gauche du tableau de bord principal, sur le pilier du pare-brise. Voir le chapitre : «Commandes et instruments».

### PRISE DE 110-120 VOLTS

Cette prise est reliée au chauffe-moteur et est utilisée avec une alimentation de 110-120 volts. Elle est située près de la charnière de la porte d'accès à l'arrière du moteur. (Voir le chapitre : Procédures de démarrage et d'arrêt).

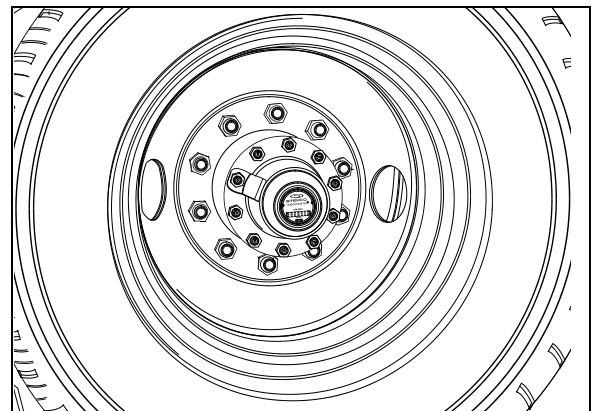


PRISE DE 110-120 VOLTS

06390

### COMPTEUR KILOMÉTRIQUE D'ESSIEU

Un compteur de distance parcourue est installé sur l'extrémité droite de l'essieu moteur. Celui-ci indique la distance parcourue par l'autocar, en kilomètres ou en milles, depuis sa sortie de l'usine, incluant les essais routiers.



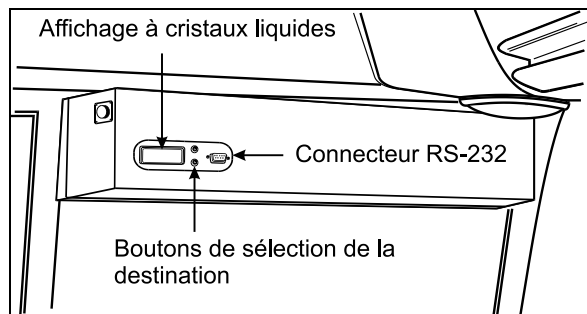
COMPTEUR KILOMÉTRIQUE

13012

## 14 Intérieur de l'autocar

### ENSEIGNE DE DESTINATION ÉLECTRONIQUE

Le fonctionnement de l'enseigne de destination optionnelle est commandé à l'aide d'un interrupteur à bascule situé sur le tableau de bord. Consulter le chapitre : Commandes et instruments.



ENSEIGNE DE DESTINATION ÉLECTRONIQUE 23123

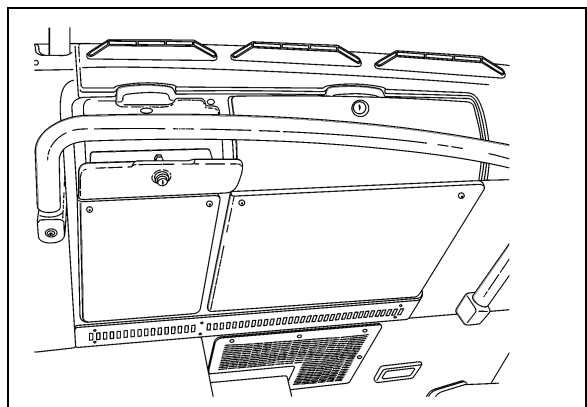
Pour choisir une destination, utiliser les boutons de sélection jusqu'à ce que la destination voulue apparaisse sur l'affichage à cristaux liquides.

#### REMARQUE

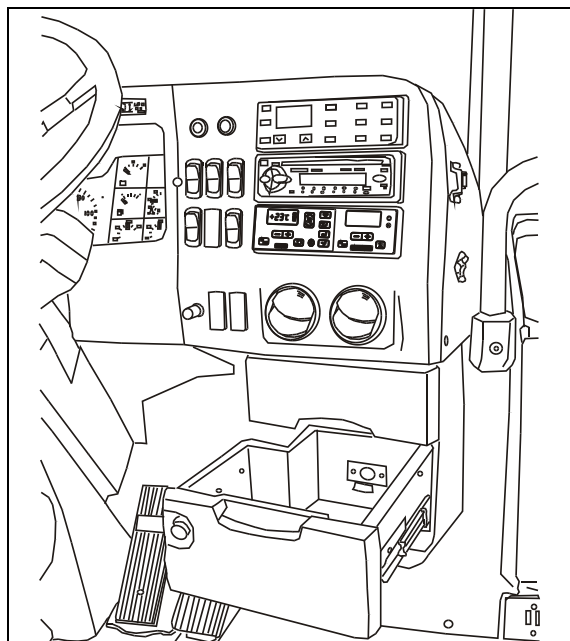
L'enseigne de destination électronique doit être programmée à l'aide d'un ordinateur branché dans le connecteur RS-232. Suivre les instructions du programme pour installer et utiliser ce dernier.

### COMPARTIMENTS À USAGE GÉNÉRAL

Deux compartiments à usage général verrouillables sont situés à la base du pare-brise. Un autre compartiment est situé à droite de la console et inclut une prise de 12 volts de service.



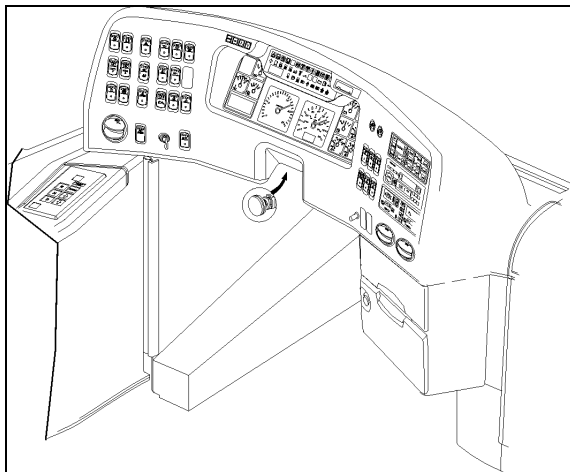
COMPARTIMENTS À USAGE GÉNÉRAL 18602



COMPARTIMENTS À USAGE GÉNÉRAL DE LA CONSOLE 18556

### AJUSTEMENT DU VOLANT

Pour déverrouiller le mécanisme d'inclinaison du volant et de réglage télescopique de la colonne de direction, appuyer avec le pied gauche sur le bouton-poussoir situé au fond du logement des commandes aux pieds (consulter le chapitre : Commandes et instruments).



INCLINAISON ET RÉGLAGE TÉLESCOPIQUE 18600



**DANGER**

Afin d'éviter une perte de maîtrise de l'autocar, ne jamais essayer de régler le volant ou la colonne de direction en conduisant. Régler le volant lorsque l'autocar est à l'arrêt et que le frein de stationnement est appliqué.

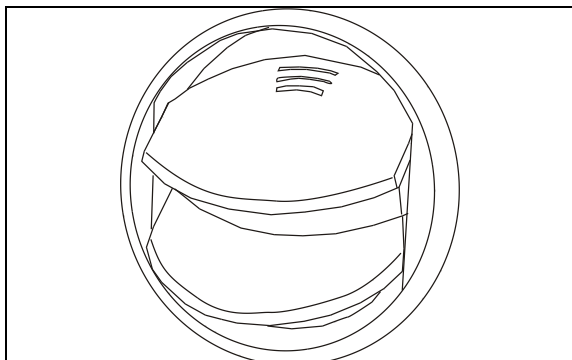
## RÉTROVISEUR INTÉRIEUR

Le rétroviseur central permet au conducteur d'apercevoir la circulation des passagers dans l'allée centrale. Ajuster le rétroviseur manuellement.

## REGISTRES D'AIR RÉGLABLES POUR LA SECTION DU CONDUCTEUR

La section du conducteur possède des registres d'air réglables pour contrôler et orienter le débit d'air provenant du système de CVC. Le tableau de bord compte trois registres, soit deux à droite et un à gauche (voir le chapitre : Commandes et instruments). Un autre est situé près de la porte sur le mur du panneau de modestie. La direction et le volume du débit d'air sont réglables manuellement.

Utiliser l'unité de commande du système de CVC pour régler la température ambiante.



REGISTRE D'AIR

22249

## SIÈGE DU CONDUCTEUR - ISRI

L'autocar est équipé d'un siège «ISRI» offert en deux modèles. Le modèle de base comporte une suspension mécanique alors que le modèle optionnel comporte une suspension pneumatique. Tous les modèles de sièges sont munis d'une ceinture de sécurité. Des appuis-bras réglables et des supports lombaires sont disponibles en option.



### DANGER

Le siège doit être ajusté de manière à permettre au conducteur d'atteindre facilement les commandes de l'autocar. Ne jamais ajuster le siège lorsque l'autocar est en mouvement pour éviter les pertes de contrôle.



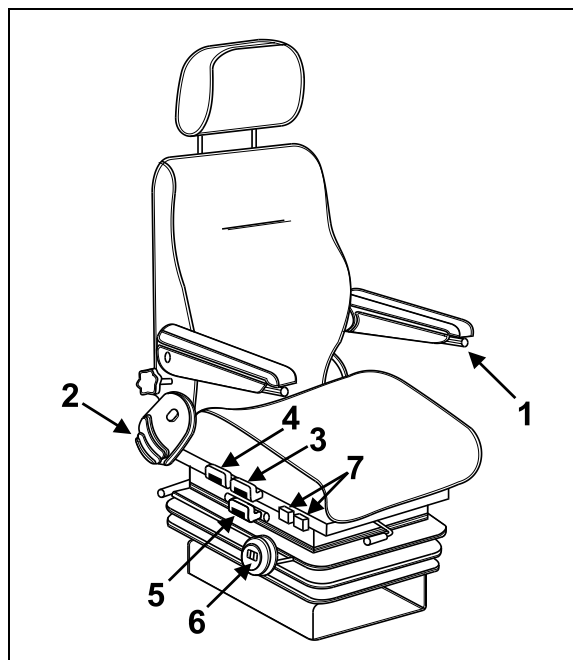
### DANGER

S'assurer que le siège est bien réglé et que la ceinture de sécurité est bouclée avant de conduire le véhicule.

## SIÈGE ISRI À SUSPENSION MÉCANIQUE

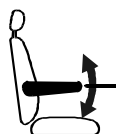
### Ajustement

Il est possible de régler le siège «ISRI» à la position de conduite la plus confortable en suivant les instructions ci-après :



SIÈGE DU CONDUCTEUR À SUSPENSION MÉCANIQUE<sup>18333</sup>

### Appui-bras



18334

Le siège du conducteur peut être muni de deux appuis-bras réglables.

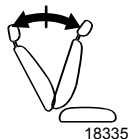
Pour descendre l'appui-bras:

- Tourner le bouton de réglage #1 (voir la figure : Siège du conducteur à suspension mécanique) dans le sens anti-horaire sans appliquer de pression sur l'appui-bras
- Pousser l'appui-bras vers le bas.
- Répéter la procédure jusqu'à la position désirée.

Pour monter l'appui-bras, le positionner à la hauteur désirée et tourner le bouton de réglage dans le sens horaire jusqu'à l'arrêt.

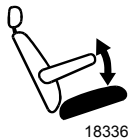
## 16 Intérieur de l'autocar

### Dossier



Tirer la commande #2 vers le haut pour régler le dossier à l'angle désiré.

### Inclinaison avant



Pour relever ou abaisser l'avant du coussin du siège, tirer la poignée #3 vers le haut et pousser ou tirer sur le coussin.

### Inclinaison arrière



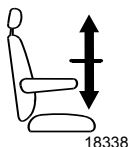
Pour relever ou abaisser l'arrière du coussin du siège, tirer la poignée #4 vers le haut, puis pousser ou tirer sur le coussin.



### AVERTISSEMENT

Afin d'éviter de se pincer les doigts entre la boucle et les commandes, abaisser la boucle de la ceinture de sécurité avant de procéder à l'ajustement de la hauteur du coussin.

### Hauteur



Soulever simultanément les poignées 3 et 4 pour ajuster la hauteur du coussin du siège.

### Distance entre le siège et le tableau de bord



Pour régler la distance séparant le siège du tableau de bord, tirer la poignée #5 vers le haut et glisser le siège vers l'avant ou l'arrière.

### REMARQUE

Cette poignée peut également être située à l'avant du siège.

### Suspension



Pour une performance optimale de la suspension du siège, tourner la molette #6 jusqu'à ce que le chiffre de l'indicateur corresponde à la masse corporelle du conducteur (en livres).

Tourner la molette dans le sens horaire pour raffermir la suspension et dans le sens anti-horaire pour la ramollir.

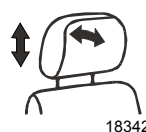
### Supports lombaires



Des chambres à air sont incorporées au dossier du siège. Pour gonfler celles du support lombaire inférieur, basculer l'interrupteur #7 avant vers le haut.

Pour les dégonfler, basculer l'interrupteur vers le bas. Quant à la chambre à air du support lombaire supérieur, elle se gonfle et dégonfle selon la même procédure, mais cette fois, en utilisant l'interrupteur #7 arrière.

### Appui-tête



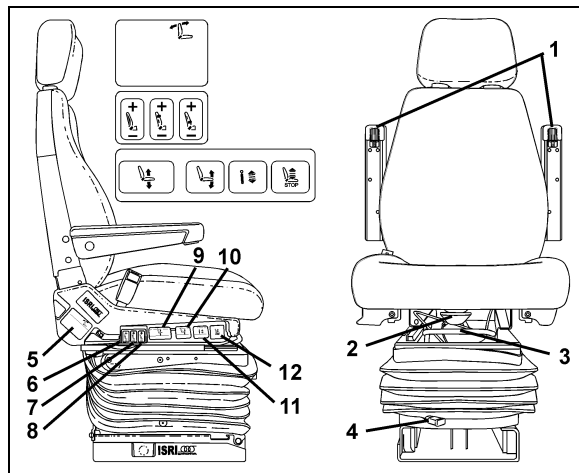
L'appui-tête peut être pivoté vers l'avant ou vers l'arrière et s'ajuste verticalement sur une hauteur de 50 mm (2 pouces) en le glissant vers le haut ou le bas.



### DANGER

Pour une protection maximale, placer l'appui-tête derrière la tête et non derrière le cou.

### SIÈGES ISRI À SUSPENSION PNEUMATIQUE



SIÈGE DU CONDUCTEUR (PNEUMATIQUE)

18385

### Appui-bras (1)

Tourner le bouton de réglage jusqu'à la position désirée. Lorsqu'ils ne sont pas utilisés, soulever les appui-bras jusqu'à ce qu'ils soient parallèles au dossier.

### Coussin du siège (2)

Fournit un confort et un support maximal quel que soit le gabarit du conducteur. S'ajuste jusqu'à une longueur de 50 mm (2 po).

## Distance entre le siège et le tableau de bord (3)\*

Pour régler la distance séparant le siège du tableau de bord, tirer la poignée vers le haut et glisser le siège vers l'avant ou l'arrière.

## Isolateur (4)

Réduit les vibrations horizontales pour assurer une conduite confortable.

## Dossier (5)

Tirer la commande vers le haut pour régler le dossier à l'angle désiré.

## Supports latéraux pneumatiques (6)

Permet de régler les supports pneumatiques pour éviter les déplacements latéraux du corps.

## Supports lombaires (7) (8)

Fournissent un support dorsal au niveau supérieur et inférieur, ce qui permet un confort optimal lors de longs trajets.

## Ajustement de la hauteur du siège (9)

Ajuste la hauteur du siège indépendamment des autres réglages. Course totale de 100 mm (4 po).

## Ajustement de l'inclinaison du siège (10)

Permet de régler facilement l'inclinaison du siège à une des quatre positions.

## Amortisseur réglable (11)

Permet de choisir la fermeté de la suspension de façon infinie.

## Dégonflement rapide (12)

Permet d'évacuer complètement l'air de la suspension pour faciliter l'accès au siège. Retourne le siège à la position précédente.

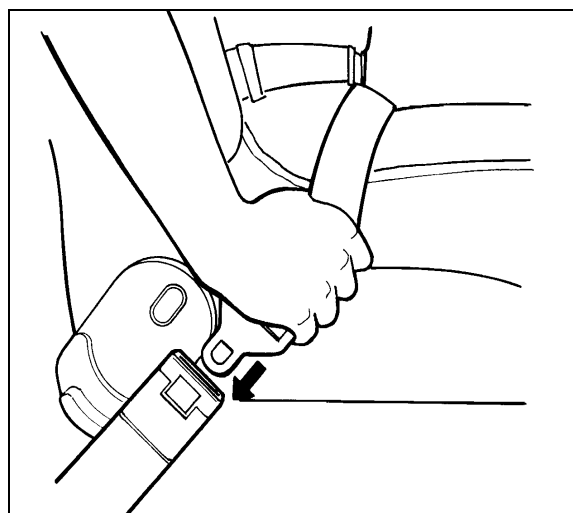
## CEINTURE DE SÉCURITÉ

Le siège du conducteur est pourvu d'une ceinture de sécurité rétractable conformément aux réglementations en vigueur dans les états, provinces et pays. Pour boucler la ceinture, tirer lentement la plaque de blocage et l'insérer dans la boucle jusqu'au dé clic. Le rétracteur s'ajuste automatiquement, aucun ajustement manuel

n'est requis. Rapporter immédiatement tout problème de fonctionnement de la ceinture au personnel d'entretien.

### REMARQUE

La ceinture se boucle du côté droit sur le siège à suspension mécanique et du côté gauche sur le siège à suspension pneumatique.



BOUCLAGE DE LA CEINTURE

18028

### REMARQUE

La ceinture de sécurité doit être tirée lentement et sans interruption afin d'éviter le blocage du mécanisme dévideur avant que la ceinture ne soit bouclée. Le cas échéant, laisser la ceinture s'enrouler complètement avant de recommencer.



## AVERTISSEMENT

S'assurer que la ceinture est bien bouclée et qu'elle est placée le plus bas possible sur les hanches, afin de prévenir des blessures graves lors d'arrêts brusques ou d'accidents. La ceinture ne doit pas être tordue. Ne pas coincer la ceinture ou ses composants dans le mécanisme du siège. Rapporter immédiatement au personnel d'entretien tout problème de fonctionnement de la ceinture.



## ATTENTION

La ceinture ne doit pas frotter sur des objets tranchants. Ne pas blanchir ou nettoyer à sec la ceinture de sécurité.

Déboucler la ceinture en appuyant sur le bouton rouge au centre de la boucle et laisser la



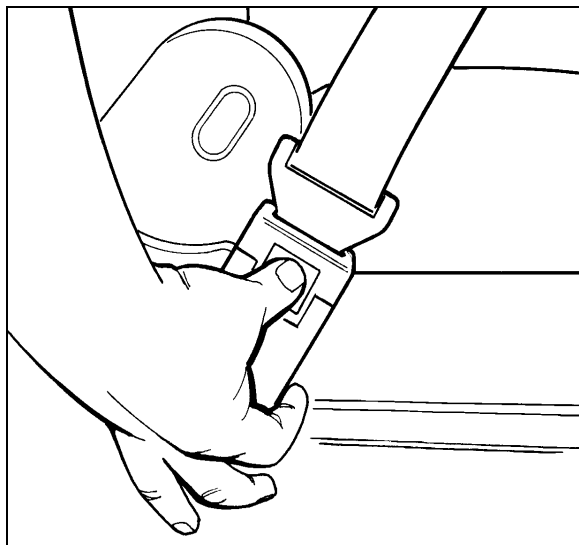
## 18 Intérieur de l'autocar

ceinture s'enrouler. Si la ceinture ne s'enroule pas complètement, la tirer pour vérifier les entortillements. S'assurer que la ceinture ne se noue pas et ne se tord pas en s'enroulant.



### DANGER

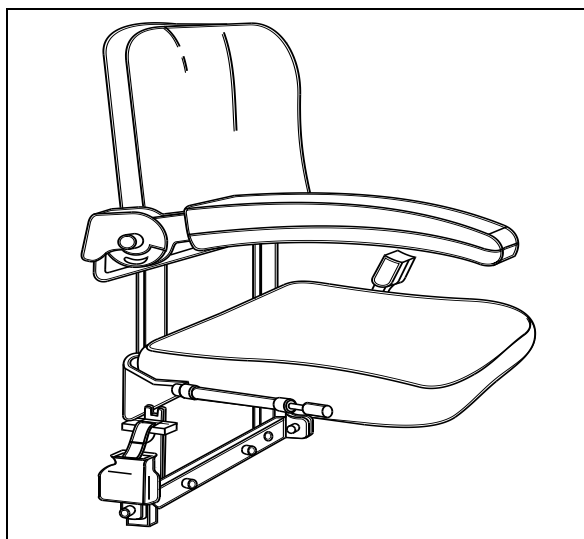
La plupart des états et provinces exigent de porter la ceinture de sécurité lorsque le siège en est équipé.



DÉBOUCLAGE DE LA CEINTURE

18029

### SIÈGE DU GUIDE ACCOMPAGNATEUR



SIÈGE DU GUIDE ACCOMPAGNATEUR

18347

Le siège optionnel du guide est muni d'un appui-bras réglable et d'une ceinture de sécurité. Le siège peut être relevé pour permettre aux passagers de monter et de descendre de l'autocar.



### DANGER

S'assurer que la ceinture de sécurité du guide est bouclée avant de partir.

Le siège du guide peut être retiré et entreposé dans le premier compartiment à bagages. Pour enlever le siège, dévisser et enlever les deux tiges d'ancrage et les rondelles au bas de la structure du siège. Tirer la structure du siège vers le haut pour le décrocher.

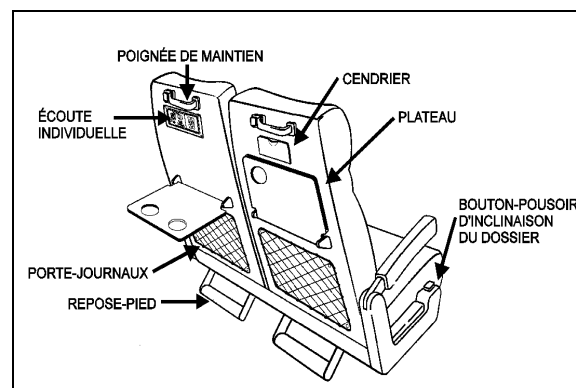
### PRISES DE MICROPHONE

Jusqu'à six prises pour le microphone du système de diffusion publique peuvent être installées dans le véhicule aux endroits suivants:

- Une pour le conducteur sur le mur du tableau de commande latéral gauche.
- Une à l'extrémité droite du tableau de bord.
- Deux optionnelles pour le guide, placées sous les plateaux des panneaux de modestie.
- Une optionnelle sur le mur du cabinet d'aisances, à l'arrière de la dernière rangée de siège.
- Une optionnelle sous un porte-bagages dans la zone arrière du véhicule.

### SIÈGES DES PASSAGERS

Les sièges des passagers peuvent comporter les accessoires optionnels suivants : poignée de maintien, cendrier, porte-journaux, plateau, écoute individuelle et repose-pieds.



EQUIPEMENT DES SIÈGES DES PASSAGERS

18121

De façon à pouvoir modifier leur disposition, tous les sièges sont installés sur des rails. Aussi, chaque siège est monté sur une base en aluminium pour faciliter le nettoyage entre la base du siège et le mur.

Le dossier du siège est inclinable à l'aide du bouton-poussoir placé sur le côté du siège. Enfoncer et maintenir le bouton-poussoir et régler le dossier du siège à l'angle désiré en poussant vers l'arrière. Relâcher le bouton-poussoir pour bloquer le dossier en position. Ramener le dossier du siège à sa position initiale en enfonçant le bouton-poussoir. Le mécanisme de réglage de l'inclinaison du siège est hydraulique et comprend un ressort de rappel.

Chaque siège du côté couloir est muni d'un appui-bras relevable. L'appui-bras situé entre les deux sièges peut demeurer relevé, lorsque désiré. Un appui-bras fixe est installé sur le côté de la fenêtre.

## SIÈGES PIVOTANTS

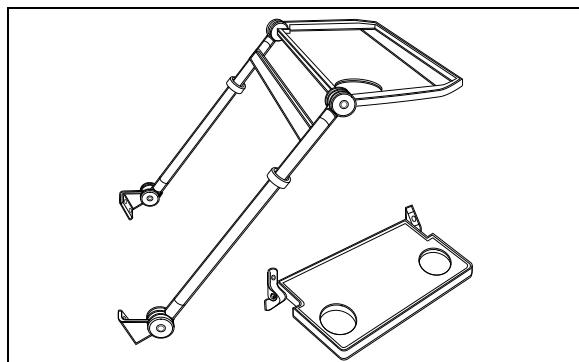
L'autocar peut être équipé de deux ensembles de sièges pivotants pour permettre l'installation de tables à cartes. Ces sièges peuvent être pivotés pour offrir plus d'intimité aux passagers.

### REMARQUE

*La marche à suivre pour faire pivoter les sièges se retrouve sur leur structure, sous le coussin.*

## PLATEAUX REPLIABLES

Deux modèles de plateaux repliables sont disponibles en option.



MODELES DE PLATEAUX REPLIABLES

23140

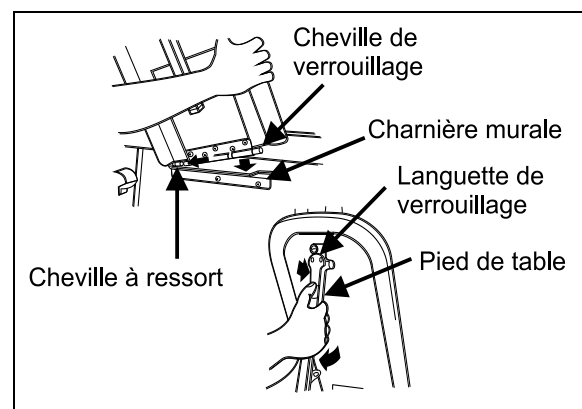
### REMARQUE

*Les deux modèles de plateaux repliables ainsi que le plateau installé sur chaque panneau de modestie sont équipés de porte-verres.*

## TABLES À CARTES

Deux tables à cartes, d'installation facile, font partie de l'équipement standard. Elles sont rangées dans les porte-bagages, recouvertes d'une enveloppe protectrice.

Pour installer une table à cartes, la tenir à un angle de 45° par rapport à la paroi latérale. Insérer la cheville à ressort puis la cheville de verrouillage dans la charnière murale. Une fois en place, le mécanisme de la cheville verrouille automatiquement la table à cartes dans la charnière. Amener le pied à angle droit en position ouverte en appuyant sur la languette de verrouillage, puis abaisser le pied de la table par terre.



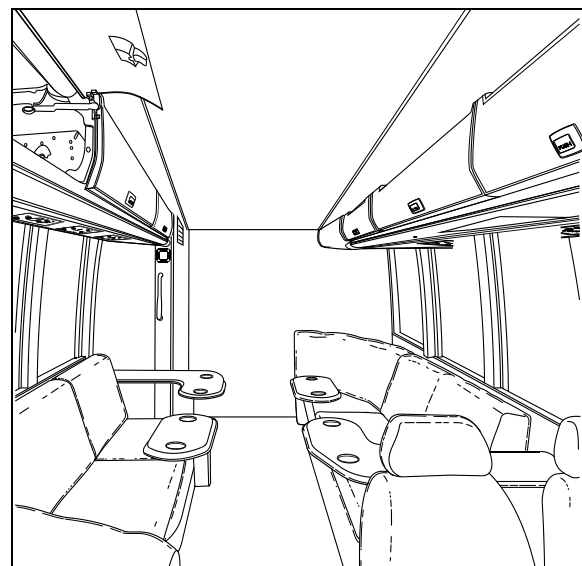
INSTALLATION DES TABLES A CARTES

23146

## ENSEMBLE MODULAIRE «QUICK-LOUNGE»

L'ensemble modulaire «Quick-Lounge» est un ensemble optionnel permettant de modifier rapidement l'aménagement standard des sièges pour offrir une configuration plus luxueuse aux passagers.

L'ensemble «Quick-Lounge» occupe le même espace que la configuration de sièges qu'il remplace et l'espace entre les sièges demeure inchangé.



ENSEMBLE MODULAIRE «QUICK-LOUNGE»

18395

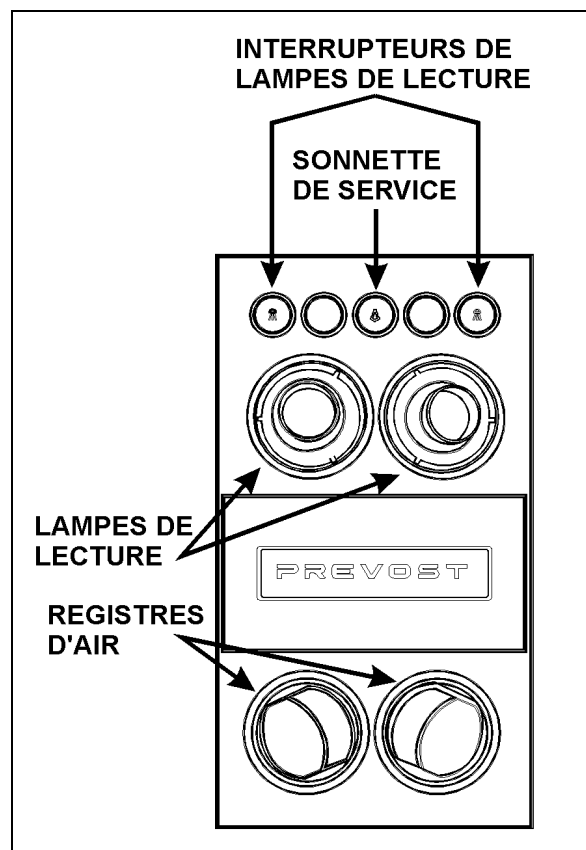
## 20 Intérieur de l'autocar

### CONSOLE DE PASSAGER

Une console de passager de type pour avion est installée sous les porte-bagages au-dessus de chaque paire de sièges afin d'offrir un espace de rangement total de  $107 \text{ pi}^3$  ( $3,0 \text{ m}^3$ ). Des registres d'air, lampes de lecture et une sonnette de service optionnelle sont commandés à partir de la console du passager.

### REGISTRES D'AIR RÉGLABLES

Des registres d'air réglables manuellement situés sur la console du passager permettent de commander la circulation d'air. Ajuster la direction du jet d'air en pivotant le registre. Pour obtenir le débit d'air désiré, ouvrir ou fermer les volets. La mise en marche des ventilateurs est effectuée à partir d'un interrupteur à bascule situé sur le tableau de bord. Voir le chapitre : Commandes et instruments.



CONSOLE DE PASSAGER

23137

### SONNETTE DE SERVICE

Le système de sonnette est mis en fonction au moyen d'un interrupteur situé sur le tableau de bord. Voir le chapitre : Commandes et instruments. L'interrupteur de la sonnette de

service est situé sous les porte-bagages sur la console du passager. Cet interrupteur sert à avertir la personne en charge du service à bord. L'interrupteur comporte un voyant lumineux pour indiquer lequel des passagers requiert le service. L'interrupteur peut également servir à demander l'arrêt de l'autocar en vue de débarquer. Appuyer une seconde fois pour annuler la demande.

### LAMPES DE LECTURE

Les lampes de lecture sont situées sur la console du passager sous les porte-bagages et sont commandées par deux interrupteurs différents. Le circuit des lampes de lecture est actionné au moyen d'un interrupteur à bascule situé sur le tableau de bord. Voir le chapitre Commandes et instruments.

### FENÊTRES

L'autocar est équipé de fenêtres latérales affleurantes et sans cadres «Galaxsee» ainsi que d'un pare-brise en deux sections pour offrir un maximum de visibilité. Grâce aux fenêtres panoramiques de grandes dimensions, les passagers peuvent jouir d'une vue sans pareille.

### FENÊTRES PANORAMIQUES

Les fenêtres latérales panoramiques sont offertes avec glace simple ou en option verre isolant «thermopane». Certaines fenêtres sont fixes alors que d'autres peuvent servir de sortie d'urgence.

### Fenêtres fixes

Ces fenêtres sont collées à la structure et font partie intégrante de la carrosserie du véhicule en diminuant les vibrations et les bruits environnants. Elles ne peuvent être ouvertes.

### Fenêtres d'urgence

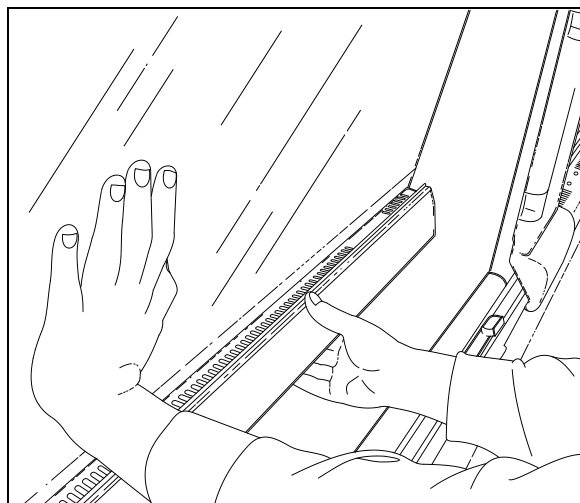
Certaines fenêtres peuvent être ouvertes de l'intérieur et servir de sortie de secours. Un autocollant apposé à la base de chaque fenêtre indique l'emplacement de la fenêtre de secours la plus près. Pour ouvrir une fenêtre servant de sortie de secours:

- Insérer les doigts sous la barre de déverrouillage;
- Soulever la barre de déverrouillage;
- Pousser le bas de la fenêtre vers l'extérieur.

Un autocollant indiquant la marche à suivre est apposé sur la barre de déverrouillage de chaque fenêtre de sortie de secours.

Pour fermer la fenêtre, soulever la barre de déverrouillage, ramener la fenêtre vers soi et abaisser la barre de déverrouillage jusqu'au verrouillage de la fenêtre.

Pour plus d'information sur les situations d'urgence, voir le chapitre : Équipement de sécurité et situations d'urgence.

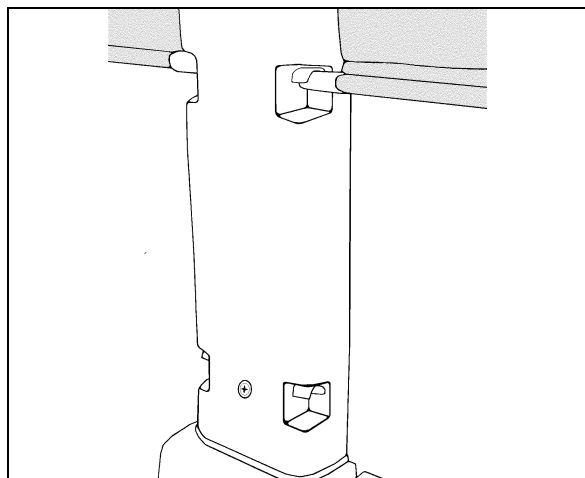


OUVERTURE D'UNE FENÊTRE D'URGENCE

18391

## Pare-soleil

Un pare-soleil optionnel peut être installé à chacune des fenêtres latérales, tirer sur l'ourlet du pare-soleil et l'insérer dans la première ou dans la deuxième encoche selon la position désirée. Pour remonter le pare-soleil, libérer l'ourlet de l'encoche puis guider le pare-soleil vers le haut.



FONCTIONNEMENT DES PARE-SOLEIL

18374

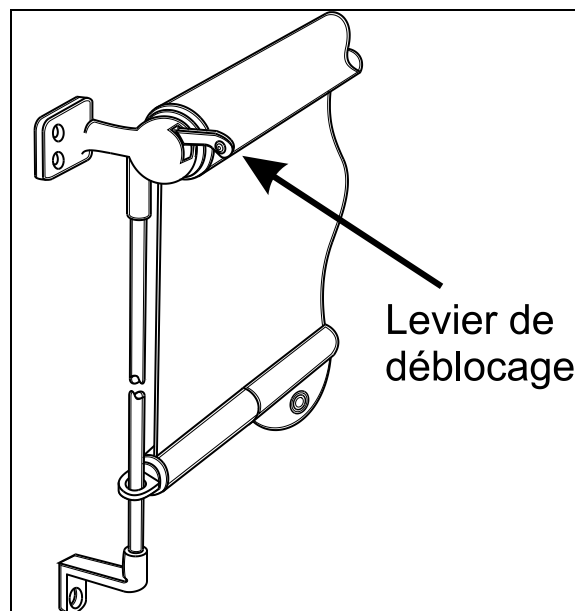
## GLACE À COMMANDE ÉLECTRIQUE DU CONDUCTEUR

La section du conducteur comporte une glace à commande électrique actionnable à l'aide d'un interrupteur à bascule situé sur le tableau de commande latéral gauche, voir le chapitre : Commandes et instruments.

## PARE-SOLEIL DU CONDUCTEUR

L'abaissement et le relèvement des pare-soleil avant sont commandés par deux interrupteurs à bascule à 3 positions situés dans la partie gauche du tableau de bord. Voir le chapitre : Commandes et instruments.

Une toile à ressort est installée à la gauche du conducteur pour le protéger de l'éblouissement latéral. Abaisser la toile en la tirant par le bas jusqu'à la position désirée et la relâcher; la toile demeurera en position. Relever la toile en appuyant sur le levier de déblocage. Le panneau de protection en Plexiglas optionnel, situé derrière le conducteur, peut également être muni de ce même type de toile.



TOILE À RESSORT

23019

## TRAPPE DE VENTILATION

Une trappe de ventilation est installée au plafond à l'avant de l'autocar. Pour ouvrir la trappe, pousser simplement vers l'extérieur avec les deux mains. Tirer sur la trappe pour la refermer. La trappe peut être complètement retirée pour servir de sortie d'urgence. Voir le chapitre : Équipement de sécurité et situations d'urgence.

## 22 Intérieur de l'autocar



### AVERTISSEMENT

Prendre note que la hauteur de l'autocar est modifiée lorsque la trappe de ventilation est ouverte. Vérifier les hauteurs maximales admises avant de s'engager sous un passage.

### PORTE-BAGAGES

Les bagages à main des passagers peuvent être placés dans les compartiments situés au plafond, de chaque côté de l'autocar. Une trousse de premiers soins se trouve généralement dans le premier compartiment du côté trottoir. Des lecteurs (optionnels) de cassettes vidéo et de disques compacts peuvent être installés dans le premier compartiment du côté conducteur.

Pour ouvrir les compartiments munis d'une porte, appuyer sur le bouton de la serrure. Un cylindre pressurisé assiste l'ouverture de chaque porte et la maintient ouverte.

#### REMARQUE

*Un verrou optionnel peut être installé sur la porte du premier compartiment du côté conducteur.*

#### REMARQUE

*Très peu de séparateurs ont été installés à l'intérieur des porte-bagages pour en faciliter l'inspection.*



PORTE-BAGAGES

18603

### BAC À ORDURES

Le bac à ordures est situé sur le mur du cabinet d'aisances. Il est accessible des deux côtés du mur grâce à une ouverture à l'intérieur du cabinet

d'aisances. Une porte d'accès située près de l'allée permet le nettoyage du bac à ordures.

### COQUERIE MINI-CHEF

La coquerie optionnelle peut inclure différents appareils tels un four micro-ondes et un réfrigérateur pour permettre le service de collations et de boissons chaudes ou froides.

Le circuit électrique de la coquerie est actionné par un interrupteur à bascule situé sur le tableau de bord. Voir le chapitre : Commandes et instruments.

### CABINET D'AISANCES

Le cabinet d'aisances est situé dans le coin arrière, côté trottoir, de l'autocar et comprend des toilettes chimiques à chasse d'eau, un lavabo, un miroir, une poubelle, un distributeur de papier hygiénique, un cendrier, un distributeur de serviettes de papier, un coffret de nettoyage, une lampe de nuit, un bouton d'appel d'urgence et une poignée de maintien. Un distributeur de savon liquide et un distributeur de serviettes humides sont offerts en option.

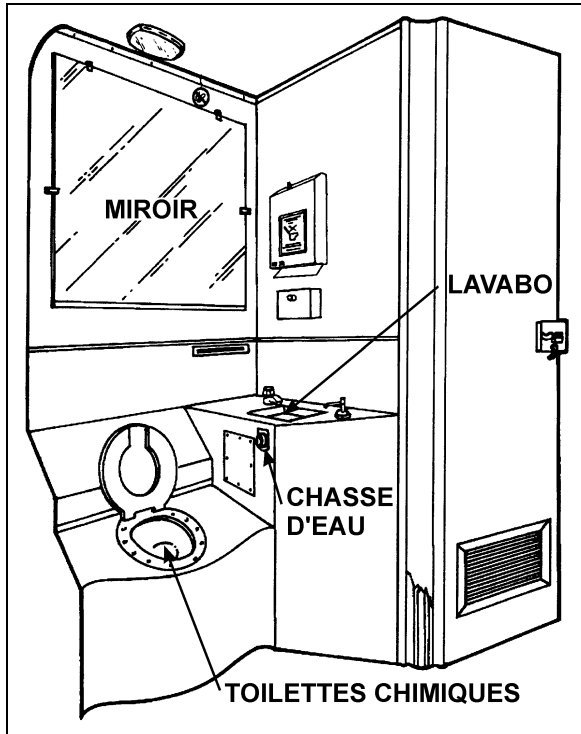
Lorsque la porte du cabinet d'aisances est verrouillée de l'intérieur, le fluorescent à l'intérieur du cabinet, les témoins lumineux fixés sur la paroi extérieure du cabinet et ceux au-dessus du pare-brise ainsi que le témoin sur le tableau de bord, s'allument. Une veilleuse demeure allumée en permanence lorsque le commutateur d'allumage est à la position «ON».

En cas d'urgence, le passager peut actionner un avertisseur qui émet un signal sonore dans la section du conducteur. Le bouton et les instructions d'utilisation sont fixés à la paroi intérieure du cabinet d'aisances. Le cabinet d'aisances est également muni d'un système de ventilation indépendant qui fonctionne seulement lorsque le commutateur d'allumage est en position de marche (ON).

#### REMARQUE

*Le ventilateur fonctionne constamment lorsque le commutateur d'allumage est en position de marche (ON).*

Pour vidanger et remplir le réservoir d'eau non potable, consulter le chapitre : Soins et entretien.



CABINET D' AISANCES

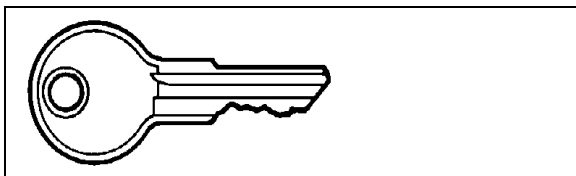
23235

## 24 Commandes et instruments

### CLÉS

Suivant l'équipement optionnel de votre véhicule, jusqu'à huit clés différentes sont utilisées.

#### CLÉ DU COMMUTATEUR D'ALLUMAGE



CLÉ DU COMMUTATEUR D'ALLUMAGE 23056

La clé du commutateur d'allumage sert aussi d'interrupteur principal. Toute position autre que la position *OFF* met en fonction les circuits électriques. Les circuits électriques sont aussi mis en fonction lorsque l'interrupteur des feux de détresse est enfoncé.

#### REMARQUE

Le véhicule peut être équipé d'un levier à la place de la clé du commutateur d'allumage.

Tourner la clé dans le sens horaire jusqu'à la position *ACC* pour mettre en fonction les circuits électriques.

Pour démarrer le moteur, tourner la clé dans le sens horaire jusqu'à la position *START* puis la relâcher, la clé se positionnera à la position *ON*.



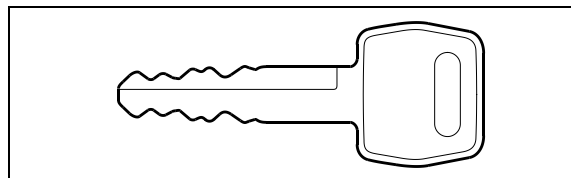
### ATTENTION

Si le véhicule est stationné pour la nuit ou pour une période de temps prolongée, mettre l'interrupteur principal d'alimentation des batteries à la position *OFF*.

#### REMARQUE

Lorsque l'interrupteur principal d'alimentation des batteries est à la position *OFF*, l'alimentation venant des batteries est coupée à l'exception du module de l'égalisateur des batteries, l'alimentation de l'ECM, l'alimentation du TCM (transmission Allison), de l'ECU (transmission ZF), la minuterie du préchauffeur, le préchauffeur et la pompe de recirculation d'eau, le «Pro-driver», l'inverseur continu-alternatif et l'alarme d'incendie.

#### CLÉ DE LA PORTE D'ENTRÉE ET DES COMPARTIMENTS EXTÉRIEURS



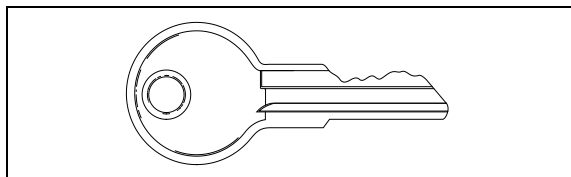
CLÉ DE LA PORTE D'ENTRÉE ET DES COMPARTIMENTS EXTÉRIEURS 23244

Cette clé permet de verrouiller/déverrouiller la porte d'entrée, les compartiments à bagages et les compartiments de service à l'exception de la porte d'accès au col de remplissage de carburant.

#### REMARQUE

Les compartiments à bagages et de service peuvent être verrouillés/déverrouillés à l'aide d'un système optionnel de verrouillage central actionné à l'aide d'un interrupteur situé sur le tableau de bord.

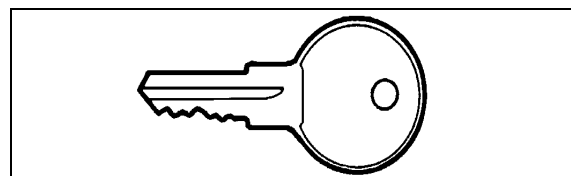
#### CLÉ DES COMPARTIMENTS À USAGE GÉNÉRAL



CLÉ DES COMPARTIMENTS À USAGE GÉNÉRAL 23056

Cette clé sert à verrouiller/déverrouiller les compartiments à usage général à la base du pare-brise et sur la console.

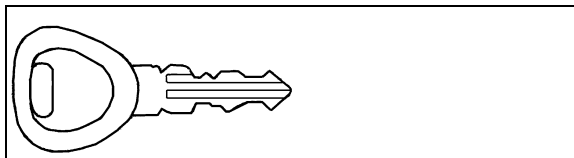
#### CLÉ DE LA PORTE D'ACCÈS AU COL DE REMPLISSAGE DE CARBURANT



CLÉ DE LA PORTE D'ACCÈS AU COL DE REMPLISSAGE DE CARBURANT 23014

Cette clé sert à verrouiller/déverrouiller la porte d'accès au col de remplissage de carburant.

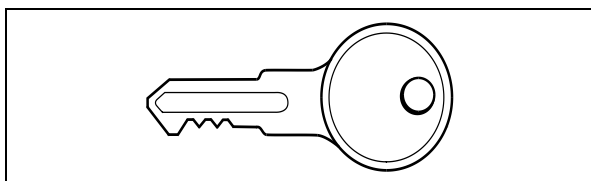
## CLÉ DE LA PORTE DU CABINET D'AISANCES



CLÉ DE LA PORTE DU CABINET D'AISANCES 23302

Grâce à cette clé, il est possible de verrouiller/déverrouiller la porte du cabinet d'aisances pour en interdire l'accès, si nécessaire.

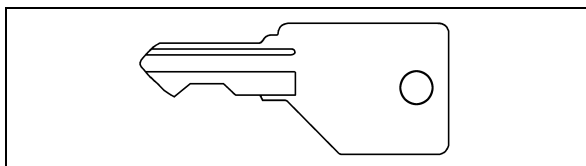
## CLÉ DU COMPARTIMENT DU SYSTÈME VIDÉO ET DES COMPARTIMENTS À USAGE GÉNÉRAL



CLÉ DU COMPARTIMENT DU SYSTÈME VIDÉO ET DES COMPARTIMENTS À USAGE GÉNÉRAL 23246

Cette clé permet de verrouiller/déverrouiller le compartiment du système vidéo situé dans le premier porte-bagages avant côté conducteur et les compartiments à usage général des porte-bagages.

## CLÉ DU DISTRIBUTEUR DE PAPIER À MAINS



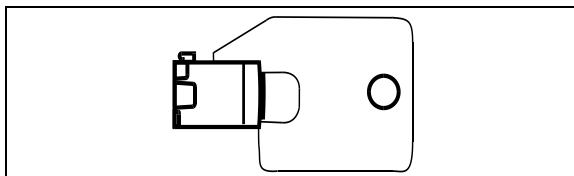
CLÉ DES DISTRIBUTEURS DE PAPIER 23354

Cette clé sert à ouvrir le distributeur de papier à mains.

### REMARQUE

*Le distributeur de serviettes humides, optionnel, s'ouvre à l'aide d'une clé différente.*

## CLÉ DES MONITEURS VIDÉO



CLÉ DES MONITEURS VIDÉO 23248

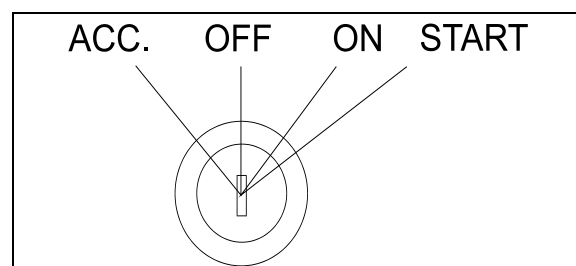
Cette clé sert à verrouiller/déverrouiller les

moniteurs vidéo aux fins de maintenance.

### REMARQUE

*Par mesure de précaution, conserver un registre des numéros des clés dans un endroit sûr. Ne pas le laisser dans l'autocar. Conserver un double de chacune des clés dans un endroit sûr, pour fins de remplacement en cas de perte ou de vol.*

## COMMUTATEUR D'ALLUMAGE



POSITIONS DU COMMUTATEUR D'ALLUMAGE 06354

Le commutateur comporte 4 positions :

### OFF (Arrêt)

À la position *OFF*, il n'y a aucun contact d'allumage. La clé peut être retirée du commutateur.

Les circuits électriques ne sont pas alimentés lorsque le commutateur est à cette position, seulement les accessoires reliés directement aux batteries peuvent être mis en fonction c.-à-d. le préchauffeur et la pompe à eau, l'interrupteur principal d'alimentation, le système de verrouillage central et l'écran d'affichage de messages (MCD). Mettre le commutateur à cette position lorsque le véhicule est stationné pour la nuit ou pour une période prolongée.

### ACC (Accessoires)

Pour faire fonctionner les accessoires, tourner la clé dans le sens antihoraire. À cette position, la clé ne peut être retirée du commutateur.

Les circuits électriques sont alimentés lorsque le commutateur est à cette position ou lorsque les feux de détresse sont en fonction. Les accessoires reliés directement aux batteries sont en fonction de même que l'affichage de la température extérieure, la radio ou le système de divertissement, l'éclairage intérieur et extérieur.

### ON (Marche)

Pour sélectionner la position *ON* tourner la clé dans le sens horaire à la première position. À cette position, la clé ne peut être retirée du commutateur.



## 26 Commandes et instruments

---

Les circuits électriques alimentés lorsque le commutateur est à la position *ACC* de même que la transmission, le moteur et les accessoires, le système ABS, les essuie-glaces, les avertisseurs sonores et les instruments de mesure du tableau de bord, l'avertisseur pneumatique de même que le réchauffeur du dessiccateur d'air sont en fonction. Ne pas laisser le commutateur à cette position à moins que le moteur ne soit en marche.

### **START (Démarrage)**

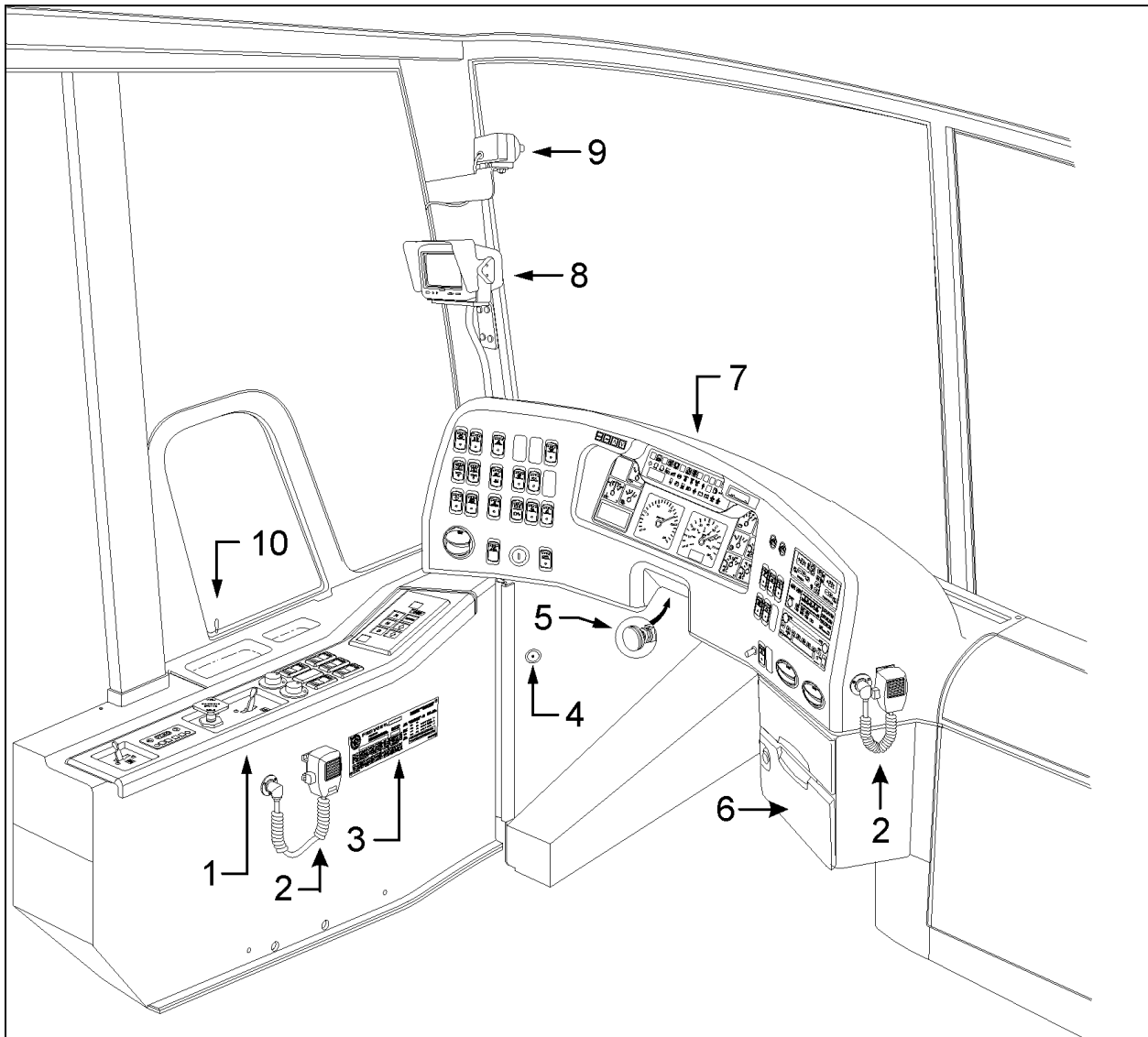
Tourner la clé de contact dans le sens horaire, à la deuxième position et la relâcher dès la mise en marche du moteur, la clé retournera automatiquement à la position *ON*. Si le moteur n'a pas démarré, tourner la clé à la position *OFF* avant d'essayer de redémarrer.



### **ATTENTION**

Afin d'éviter une surchauffe du démarreur, ne pas actionner le démarrage plus de 15 secondes à la fois. Laisser refroidir environ une minute avant d'essayer à nouveau.

Les fonctions activées lorsque le moteur est en marche sont les mêmes que celles ci-dessus, de plus le système de CVC et les feux de jour sont disponibles. Le système optionnel de démarrage à froid à l'éther est automatiquement mis hors fonction dès le démarrage du moteur.



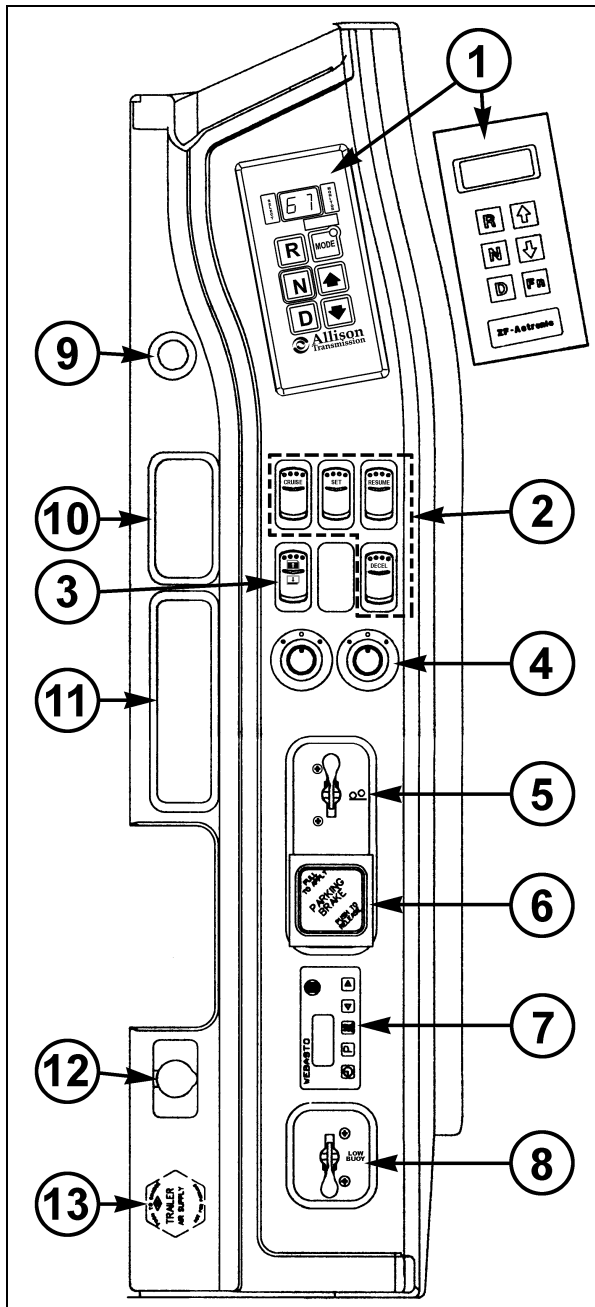
SECTION DU CONDUCTEUR

18604

1. Tableau de commande latéral gauche
2. Microphone
3. Certificat du Ministère des transports
4. Prise de branchement du lecteur de diagnostics (DDR)
5. Bouton d'ajustement de la colonne de direction
6. Compartiment du conducteur
7. Tableau de bord
8. Moniteur de la caméra de marche arrière
9. Caméra du système de visionnement des scènes panoramiques
10. Tige de déverrouillage de la porte de service avant

## 28 Commandes et instruments

### TABLEAU DE COMMANDE LATÉRAL GAUCHE



1. Sélecteur de vitesse de la transmission
2. Interrupteurs du régulateur de la vitesse de croisière
3. Interrupteur de commande de la fenêtre du conducteur
4. Commandes de réglages des rétroviseurs extérieurs
5. Valve de commande de l'essieu porteur
6. Valve de commande du frein de stationnement
7. Minuterie du système de préchauffage
8. Système d'abaissement de la suspension (Low-buoy) (Option)
9. Allume-cigares (Option)
10. Cendrier (Option)
11. Compartiment du conducteur
12. Prise de 12 volts de service
13. Valve de commande d'alimentation en air de la remorque (Option)

TABLEAU DE COMMANDE LATÉRAL GAUCHE

06642

## SÉLECTEUR DE VITESSE DE LA TRANSMISSION (1)

Le sélecteur de vitesse à boutons-poussoirs pour la transmission automatique «ZF» ou pour la transmission «Allison» est situé sur le tableau de commande latéral gauche. Voir la section sur la transmission automatique à la fin de ce chapitre pour les instructions de fonctionnement ou pour plus d'information.

## RÉGULATEUR DE VITESSE DE CROISIÈRE (CRUISE CONTROL) (2)

Le régulateur de vitesse de croisière est un élément du système de commande DDEC V et permet au conducteur de maintenir une vitesse constante supérieure à 32 km/h (20 mi/h) sans avoir à appuyer sur l'accélérateur.



### AVERTISSEMENT

N'utiliser pas le régulateur de vitesse lorsque les conditions routières empêchent de circuler à une vitesse constante (circulation dense ou sur des routes venteuses, glacées, enneigées, glissantes, montagneuses ou n'ayant pas une surface stable).



### AVERTISSEMENT

Ne pas passer la transmission au point mort (N) lorsque vous circulez avec le régulateur de vitesse en fonction pour éviter que le moteur ne s'emballe, ce qui peut entraîner une perte de contrôle du véhicule.

### Réglage de la vitesse

Basculer l'interrupteur **CRUISE** vers l'arrière pour mettre en fonction le régulateur de vitesse, la DEL de l'interrupteur s'allume pour indiquer que le régulateur est en fonction. Accélérer à la vitesse désirée puis basculer et relâcher l'interrupteur **SET**, relâcher l'accélérateur. La vitesse de croisière est alors réglée et mémorisée.

### REMARQUE

Les interrupteurs **CRUISE** et **RESUME** ne fonctionnent que lorsque la vitesse de l'autocar est supérieure à 32 km/h (20 mi/h).

### Accélération

Alors que le régulateur de vitesse est en fonction, il est possible d'accélérer en suivant l'une des deux méthodes ci-après :

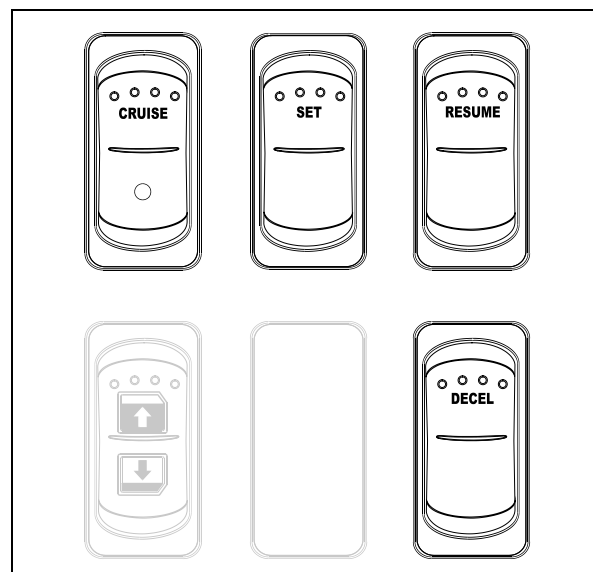
- Basculer et maintenir l'interrupteur **RESUME** jusqu'à ce que la vitesse désirée soit atteinte.

- Relâcher l'interrupteur **RESUME**. La nouvelle vitesse sélectionnée est alors maintenue et mémorisée.
- Accélérer l'autocar en appuyant sur l'accélérateur jusqu'à la vitesse désirée, puis basculer et relâcher l'interrupteur **SET**.

À chaque fois que l'on appuie momentanément sur l'interrupteur **RESUME** lorsque le régulateur de vitesse est en fonction, la vitesse est augmentée de 1.0 km/h (0.6 mi/h).

### REMARQUE

Lorsque le régulateur de vitesse est en fonction, il est possible d'accélérer en appuyant sur l'accélérateur de la façon habituelle. Dès que la pédale d'accélération est relâchée, le régulateur de vitesse commande le retour à la vitesse préalablement sélectionnée.



INTERRUPTEURS DU RÉGULATEUR DE VITESSE DE CROISIÈRE

06233

### Décélération

Il est possible de décélérer le véhicule selon l'une des méthodes suivantes:

- Basculer et maintenir l'interrupteur **SET** jusqu'à ce que la vitesse désirée soit atteinte. Relâcher l'interrupteur **SET** et la nouvelle vitesse sélectionnée sera maintenue et gardée en mémoire.
- À chaque fois que l'on appuie momentanément sur l'interrupteur **SET**, la vitesse est diminuée de 1.0 km/h (0.6 mi/h)
- Appliquer légèrement les freins.
- Basculer et relâcher l'interrupteur **DECEL**.

## 30 Commandes et instruments

Après avoir utilisé une des méthodes, il est possible de revenir à la vitesse mémorisée précédemment en basculant puis en relâchant l'interrupteur **RESUME**, seulement si la vitesse de l'autocar est supérieure à 32 km/h (20 mi/h).

### REMARQUE IMPORTANTE

Si le moteur a été arrêté alors que l'interrupteur **CRUISE** était en fonction, l'interrupteur doit être remis à l'état initial en le basculant vers l'avant puis vers l'arrière afin de remettre en fonction le régulateur de vitesse.

### REMARQUE

Le régulateur de vitesse est mis hors fonction et la vitesse mémorisée est effacée en basculant l'interrupteur **CRUISE** vers l'avant.

### REMARQUE

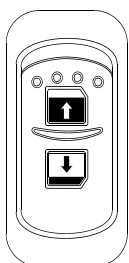
Afin d'éviter que l'autocar ne décélère brusquement, appuyer légèrement sur l'accélérateur avant de mettre le régulateur de vitesse hors fonction.



### AVERTISSEMENT

L'utilisation des interrupteurs SET et RESUME provoque respectivement une diminution et une augmentation de vitesse de 1,0 km/h (0.6 mi/h) à chaque application.

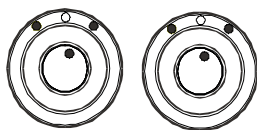
### INTERRUPTEUR DE COMMANDE DE LA FENÊTRE DU CONDUCTEUR (3)



06338

Utiliser l'interrupteur à bascule pour ouvrir ou fermer la fenêtre. Basculer et maintenir l'interrupteur vers l'arrière pour ouvrir la fenêtre du conducteur et vers l'avant pour la refermer.

### COMMANDE DE RÉGLAGE DES RÉTROVISEURS EXTÉRIEURS (4)



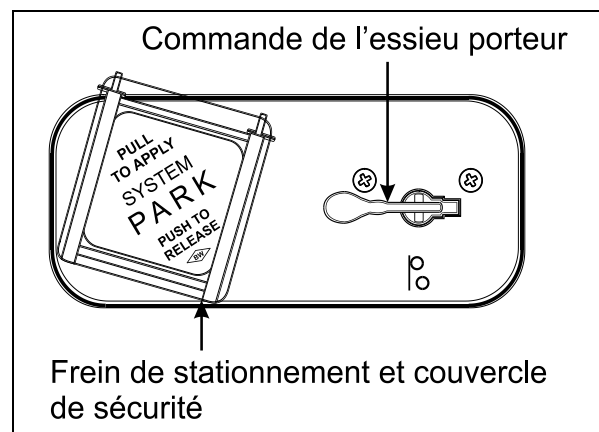
Tourner le bouton vers la gauche pour l'ajustement du miroir plat du rétroviseur et vers la droite pour l'ajustement du miroir de type convexe. Pivoter ensuite la commande dans le sens approprié afin d'orienter le rétroviseur à l'angle désiré.

### REMARQUE

Lorsque les miroirs de type convexe des rétroviseurs ne sont pas réglables de façon indépendante, il y a un seul bouton sur le tableau de commande. Ce bouton permet de régler les rétroviseurs des deux côtés de l'autocar. Pour utiliser, tourner le bouton vers la gauche pour l'ajustement du rétroviseur gauche et vers la droite pour l'ajustement de celui de droite. Pivoter ensuite la commande dans le sens approprié afin d'orienter le rétroviseur à l'angle désiré.

### VALVE DE COMMANDE DE L'ESSIEU PORTEUR (5)

Relever l'essieu porteur en amenant le levier vers l'avant. Le placer vers l'arrière pour le rabaisser. Consulter le chapitre «Autres caractéristiques» pour plus de détails.



COMMANDE DE L'ESSIEU PORTEUR ET FREIN DE STATIONNEMENT

12129

### VALVE DE COMMANDE DU FREIN DE STATIONNEMENT (6)

Le frein de stationnement s'applique en tirant sur le bouton de la valve de commande et s'enlève en poussant sur le bouton. Voir le chapitre : Équipement de sécurité et situations d'urgence au paragraphe «Freins de stationnement et d'urgence».

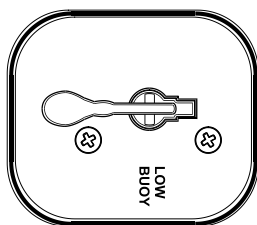
### MINUTERIE DU SYSTÈME DE PRÉCHAUFFAGE (OPTION) (7)

Cette minuterie permet de programmer l'heure de mise en fonction du système de préchauffage du moteur.

Pour en savoir plus sur le fonctionnement et la programmation de la minuterie, consulter le chapitre «Autres caractéristiques» ou le manuel

fourni par le fabricant de votre système de préchauffage.

## SYSTÈME D'ABAISSEMENT DE LA SUSPENSION (LOW-BUOY) (8)



L'autocar peut être muni d'un système optionnel d'abaissement de la suspension. Cet équipement rend possible l'abaissement de l'autocar d'environ 100 mm (4 pouces) en basculant le levier à la position «LOW BUOY».

Consulter le chapitre «Autres caractéristiques» pour plus de détails.



### ATTENTION

Ne pas dépasser une vitesse de 8 km/h (5 mi/h) lorsque le système est en fonction.

## ALLUME-CIGARES (OPTION) (9)

Enfoncer l'allume-cigares pour le mettre en fonction. Il ressortira automatiquement, sitôt prêt à être utilisé. Replacer l'allume-cigares dans sa position originale. La prise de l'allume-cigares peut servir à alimenter des appareils de 12 volts (p. ex. lampe de poche, aspirateur). La puissance maximale consommée d'un appareil branché dans cette prise ne doit pas dépasser 130 watts. S'assurer que les fiches de branchement des appareils sont compatibles et n'endommageront pas la prise.

### REMARQUE

L'allume-cigares demeure disponible même si la clé a été retirée.

## CENDRIER (OPTION) (10)

Pour ouvrir le cendrier optionnel, soulever le couvercle. Le cendrier peut être retiré aux fins de nettoyage.



### AVERTISSEMENT

Prévenir les feux, ne jamais mettre de papier ou d'emballages de plastique dans le cendrier. Vider le cendrier régulièrement.

## COMPARTIMENT DU CONDUCTEUR (11)

Pour ouvrir ce compartiment, soulever le couvercle.

## PRISE DE 12-VOLTS DE SERVICE (12)

Cette prise de courant peut alimenter de petits appareils de 12 volts c.c. comme un téléphone cellulaire ou un aspirateur. La puissance maximale consommée d'un appareil branché dans cette prise ne doit pas dépasser 130 watts. S'assurer que les fiches de branchement des appareils sont compatibles et n'endommageront pas la prise.

## VALVE DE COMMANDE D'ALIMENTATION EN AIR DE LA REMORQUE (OPTION) (13)

Le système de freinage de la remorque est alimenté lorsqu'on enfonce le bouton de cette valve de commande.

## DISPOSITIF DE DÉRIVATION DU FREIN DE STATIONNEMENT

Si la pression d'air du système primaire chute en dessous de 276 kPa (40 lb/po<sup>2</sup>), le frein de stationnement est automatiquement appliqué à pleine capacité sur l'essieu moteur, dans le but d'arrêter le véhicule. Rechercher et corriger la cause de cette baisse de pression avant d'utiliser à nouveau l'autocar.

L'autocar peut être muni d'un système optionnel de déblocage des freins. Ce système permet de conduire le véhicule jusqu'à l'aire de stationnement la plus près, dans le cas où la pression du système primaire chute en dessous de 276 kPa (40 lb/po<sup>2</sup>). Pour actionner le dispositif de dérivation du frein de stationnement, pousser et maintenir vers le bas la poignée de commande située sur le panneau de commande gauche ou droit selon les options choisies.

## MONITEUR DE LA CAMÉRA DE MARCHÉ ARRIÈRE

Une caméra de marche arrière est disponible en option. Elle offre une assistance visuelle au conducteur lors de manœuvres en marche arrière.

Le moniteur de la caméra est monté à gauche du tableau de bord principal sur le pilier du pare-brise et est mis en fonction automatiquement lors de la sélection de la marche arrière.

## 32 Commandes et instruments

---

### **CAMÉRA DU SYSTÈME DE VISIONNEMENT DES SCÈNES PANORAMIQUES**

Le système de visionnement des scènes panoramiques est disponible en option pour permettre aux passagers de voir la route alors que le véhicule circule. La caméra est montée au-dessus du moniteur de marche arrière et le système est mis en fonction à l'aide de l'interrupteur «FRONT CAMERA/TV» installé sur le tableau de bord.

### **PRISE DE BRANCHEMENT DU LECTEUR DE DIAGNOSTICS (DIAGNOSTIC DATA READER, DDR)**

Pour faciliter la détection de pannes des systèmes DDEC, transmission Allison, transmission ZF et ABS, et pour accéder aux données enregistrées en mémoire dans le module de commande électronique (ECM), un lecteur de diagnostics (DDR) (non fourni par le fabricant) peut être raccordé à la prise du DDR. Un manuel de l'utilisateur est fourni avec le lecteur de diagnostics (optionnel).

<i>REMARQUE</i>
-----------------

<i>Le lecteur de diagnostics pour la transmission ZF n'était pas encore disponible au moment de l'impression de ce manuel.</i>
--

## TABLEAU DE BORD

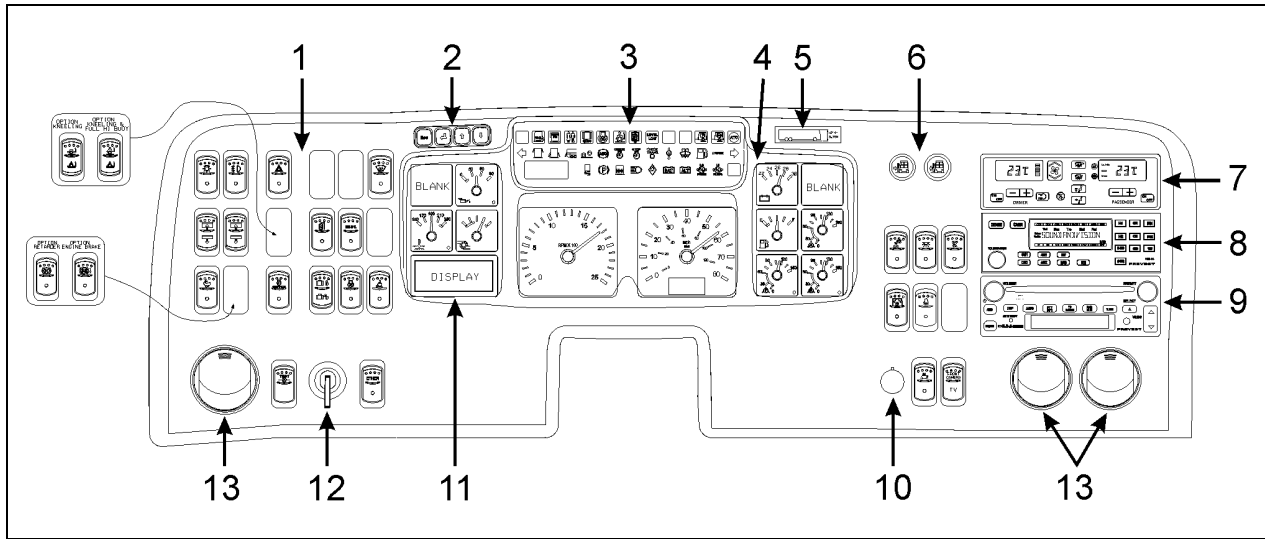


TABLEAU DE BORD

06610

1. Panneau de commande gauche
2. Clavier du MCD
3. Panneau des témoins lumineux
4. Instruments de bord
5. Information sur la hauteur du véhicule
6. Panneau de commande droit
7. Unité de commande du chauffage et de la climatisation
8. Unité de commande «Sound selector»
9. Radio VR300 AM/FM CD
10. Réglage de l'intensité lumineuse
11. Écran d'affichage de messages (MCD)
12. Commutateur d'allumage
13. Bouches d'air réglables

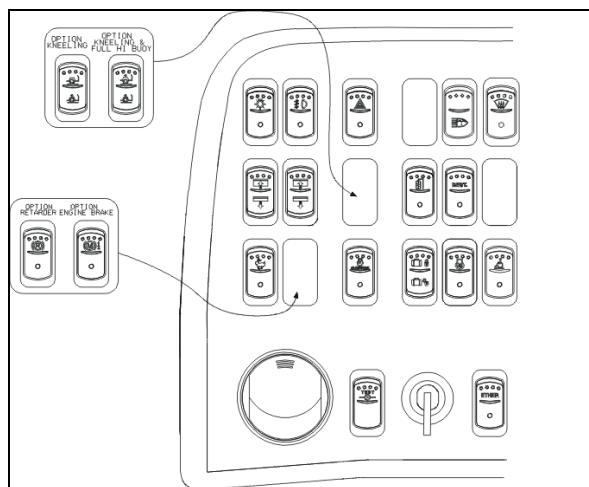


## 34 Commandes et instruments

### INTERRUPTEURS DE COMMANDE

Des interrupteurs de haute qualité gravés au laser sont utilisés pour actionner plusieurs des dispositifs ou systèmes de l'autocar. La plupart possèdent une DEL (diode électroluminescente) témoin intégrée pour informer le conducteur d'un simple coup d'œil quels interrupteurs sont en fonction. La DEL de certains interrupteurs s'éteindra un court moment après le démarrage du moteur. Ce phénomène est normal et a pour but de réduire l'éblouissement lors de la conduite. Noter par contre que l'interrupteur reste en fonction même si la DEL est éteinte. Lors de l'arrêt du moteur, la DEL des interrupteurs laissés en fonction s'allumera pour avertir le conducteur de les mettre hors fonction.

### PANNEAU DE COMMANDE GAUCHE

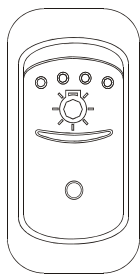


PANNEAU DE COMMANDE GAUCHE

06611

Le panneau de commande gauche du tableau de bord comprend les interrupteurs de commande pour la conduite de l'autocar. Il comprend également l'interrupteur du dispositif de démarrage à froid, le commutateur d'allumage et une bouche d'air réglable pour le conducteur.

### Phares et éclairage extérieur



06254

Position OFF – Seulement les phares de jour sont en fonction.

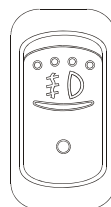
Première position - Feux de gabarit, feux de position, feux rouges arrière et éclairage de la plaque d'immatriculation.

Deuxième position - Les phares, les interrupteurs de commande, le panneau des instruments et tous les feux de la première position.

### REMARQUE

Les phares de jour sont mis hors tension lorsque cet interrupteur est enfoncé à la deuxième position.

### Phares antibrouillard (Option)



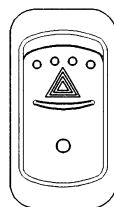
06255

Des phares antibrouillard à halogène peuvent être installés sur votre véhicule. Ils augmentent la visibilité par temps brumeux et permettent une conduite plus sécuritaire. Retirer les protecteurs de plastique des phares antibrouillard avant de les utiliser.

### REMARQUE

Certains états ou provinces peuvent restreindre l'utilisation de ces phares. Prendre connaissance des règlements en vigueur dans chaque état ou province avant de les utiliser.

### Feux de détresse



06256

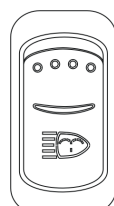
Basculer l'interrupteur vers le bas pour faire clignoter les feux de détresse ainsi que les témoins lumineux du panneau. Les circuits électriques sont aussi mis en fonction lorsque l'interrupteur des feux de détresse est enfoncé.



### ATTENTION

Ne pas utiliser les feux de détresse pour une période de temps prolongée, sauf en cas d'urgence.

### Lave-phares (Option)



06616

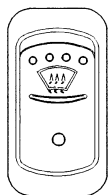
L'autocar peut être équipé d'un système de lavage des phares. Basculer momentanément l'interrupteur vers le bas pour actionner les gicleurs des lave-phares. Chaque activation de cette commande produit 2 jets successifs.



### ATTENTION

Afin d'éviter d'endommager le mécanisme de la pompe, ne pas faire fonctionner les lave-glaces ou les lave-phares lorsque le niveau du liquide est insuffisant.

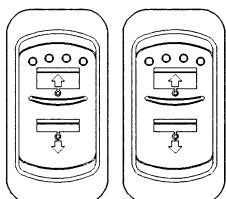
## Dégivrage de la partie supérieure des pare-brise



06259

L'autocar est équipé d'un système de dégivrage de la partie supérieure des pare-brise. Basculer l'interrupteur vers le bas pour mettre en marche le ventilateur qui permet de pousser l'air réchauffé afin de désembuer, dégivrer et déglacer la partie supérieure des pare-brise.

## Pare-soleil gauche et droit



06353

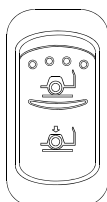
Basculer et maintenir l'interrupteur vers le bas pour descendre le pare-soleil gauche et vers le haut pour le remonter. Faire de même avec le second interrupteur pour régler la hauteur du pare-soleil droit.



### ATTENTION

Ne pas tenter de monter ou descendre manuellement les pare-soleil. Ceci pourrait endommager leur mécanisme.

## Abaissement ou relèvement de la suspension avant seulement (Option)

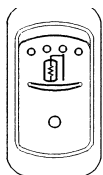


06250

Basculer momentanément l'interrupteur vers le bas pour abaisser l'avant de l'autocar de 100 mm (4 pouces). Basculer momentanément l'interrupteur vers le haut pour ramener l'avant de l'autocar à sa position normale.

Basculer l'interrupteur vers le haut et le maintenir pour élever l'avant de l'autocar de 100 mm (4 pouces). Relâcher l'interrupteur pour redescendre le véhicule à sa position normale.

## Rétroviseurs extérieurs chauffant (Option)



06261

Basculer l'interrupteur vers le bas pour désembuer, dégivrer et déglacer les rétroviseurs extérieurs.

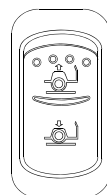
## Enseigne de destination (Option)



06262

Basculer l'interrupteur vers le bas pour éclairer l'enseigne de destination.

## Abaissement de la suspension avant et relèvement de toute la suspension (Option)

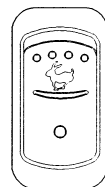


06251

Basculer momentanément l'interrupteur vers le bas pour abaisser l'avant de l'autocar de 100 mm (4 pouces). Basculer momentanément l'interrupteur vers le haut pour ramener l'avant de l'autocar à sa position normale.

Pour relever toute la suspension du véhicule de 100 mm (4 pouces): Basculer l'interrupteur vers le haut et le maintenir. Relâcher l'interrupteur pour redescendre le véhicule à sa position normale.

## Ralenti accéléré



06264

Lors d'arrêts prolongés, faire tourner le moteur au ralenti accéléré en basculant l'interrupteur ci-contre vers le bas. Le régime du moteur augmentera à environ 1000 tours par minute.



### ATTENTION

Avant d'arrêter le moteur, le faire tourner au ralenti normal pendant quelques minutes.

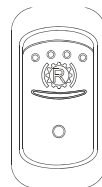
### REMARQUE

*Le moteur passe au ralenti normal et conserve ce régime si:*

- le frein de stationnement est relâché et/ou
- la transmission est embrayée.

*Cette situation prévaut tant que le frein de stationnement n'est pas appliqué de nouveau et/ou que la transmission n'est pas remise au point mort (N).*

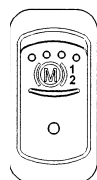
## Ralentisseur de la transmission (Option)



06252

Basculer l'interrupteur vers le bas pour activer le ralentisseur de la transmission. Voir le paragraphe «Ralentisseur de la transmission» dans ce chapitre.

## Frein moteur «JACOBS» (Option)



06253

Basculer l'interrupteur vers le bas à la première position pour actionner le frein moteur aux deux tiers de sa capacité et à la deuxième position pour l'actionner à pleine capacité. Voir le chapitre «Autres caractéristiques».



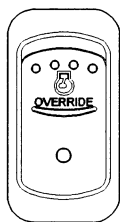
### DANGER

Avant d'utiliser le frein moteur, s'assurer que le véhicule circule sur une chaussée sèche. Ne jamais utiliser le frein moteur sur une chaussée glissante. Une perte de la maîtrise de l'autocar pourrait en résulter.

### REMARQUE

Les feux de freinage s'allument automatiquement lorsque le frein moteur est en opération. Le frein moteur fonctionne seulement lorsque la pédale de l'accélérateur est relâchée et le régime du moteur est supérieur à 750 tours par minute.

### Dispositif de dérivation de l'arrêt du moteur «OVERRIDE» et interrupteur de codes de diagnostics du système DDEC V



06265

Basculer l'interrupteur pour annuler pendant 30 secondes le système d'arrêt d'urgence du moteur. L'annulation de l'arrêt d'urgence du moteur peut être prolongée en basculant à nouveau l'interrupteur, avant la fin de la période en cours. Cette fonction peut être particulièrement utile en cas de panne, pour amener le véhicule dans un endroit sûr à proximité.



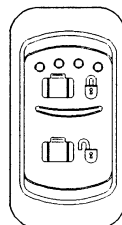
### ATTENTION

Le dispositif de dérivation de l'arrêt du moteur doit être utilisé seulement en cas d'urgence. Une utilisation abusive peut gravement endommager le moteur.

### Interrupteur de diagnostics du système DDEC V

Basculer momentanément l'interrupteur «OVERRIDE» lorsque le moteur tourne au ralenti ou lorsqu'il est à l'arrêt avec le commutateur d'allumage à la position «ON» (Marche) Le clignotement du témoin «STOP ENGINE» (Arrêter le moteur) indique les codes de diagnostics actifs. Il est suivi du clignotement du témoin «CHECK ENGINE» (Vérifier le moteur) qui indique les codes inactifs. Les codes continuent à clignoter jusqu'à ce que l'interrupteur soit actionné momentanément. Voir le paragraphe «Codes de diagnostics du système DDEC V» au chapitre : Information technique.

### Système optionnel de verrouillage central des compartiments à bagages



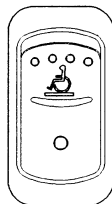
06266

Basculer l'interrupteur vers le haut pour verrouiller les compartiments à bagages et la porte d'accès au côté droit du moteur et vers le bas pour les déverrouiller.

### REMARQUE

Le système de déverrouillage central fonctionne uniquement si les serrures des compartiments à bagages n'ont pas été préalablement verrouillées à clé.

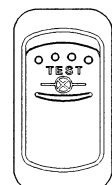
### Système d'élévation de fauteuils roulants (option)



06268

Basculer l'interrupteur vers le bas pour mettre en fonction le système d'élévation de fauteuils roulants. Voir le chapitre «Autres caractéristiques» ou le manuel de l'élévateur fourni dans la boîte de publications techniques.

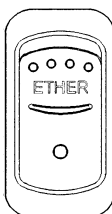
### Vérification des témoins lumineux du panneau des instruments de bord



06263

Basculer et maintenir l'interrupteur vers le bas pendant au moins 2 secondes pour vérifier le fonctionnement des témoins lumineux et de l'avertisseur sonore.

### Dispositif de démarrage à froid



06237

Actionner le dispositif de démarrage à froid en appuyant sur cet interrupteur. Consulter le paragraphe «Démarrage par temps froid» du chapitre : Procédures de démarrage et d'arrêt pour plus de détails.



### ATTENTION

Le dispositif de démarrage à froid du moteur doit être utilisé seulement en cas de nécessité. Une utilisation abusive peut gravement endommager le moteur.

## Verrouillage du différentiel (Option)



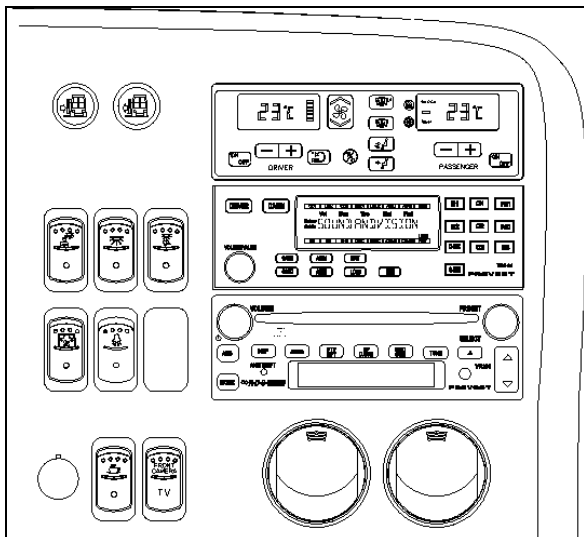
Basculer l'interrupteur vers le haut pour verrouiller le différentiel. Voir la section "Autres Caractéristiques" pour les instructions complètes.



### ATTENTION

- Utiliser le verrouillage du différentiel seulement lors de mauvaises conditions de surface de la route.
- Le verrouillage du différentiel se désengage lorsque la vitesse dépasse 8 Km/h. Désactiver le verrouillage du différentiel dès que le besoin de traction supplémentaire n'est plus nécessaire sinon le verrouillage se réengage lorsque la vitesse repasse sous les 8 Km/h. Cette situation, si elle persiste, augmente l'usure des pneus et crée des contraintes mécaniques supplémentaires au véhicule.
- Il n'est pas possible d'engager le verrouillage lorsque la vitesse est supérieure à 8 Km/h.
- Ne pas verrouiller le différentiel lorsqu'une ou plusieurs roues glissent, patinent ou sont en perte de traction. Ceci pourrait endommager le différentiel.
- De pas engager le verrouillage du différentiel lorsque le véhicule descend une pente raide.

## PANNEAU DE COMMANDE DROIT



PANNEAU DE COMMANDE DROIT

06612

Le panneau de commande droit du tableau de bord comprend les interrupteurs de commande pour l'éclairage intérieur de l'autocar. Il comprend également les interrupteurs de la porte d'entrée, l'interrupteur de la caméra du système de visionnement des scènes panoramiques, le bouton de réglage de l'intensité lumineuse, le système de divertissement, l'unité de commande de CVC ainsi que des bouches d'air réglables pour le conducteur.

## Interrupteurs de la porte d'entrée



Appuyer sur ces interrupteurs pour ouvrir ou fermer la porte avant du véhicule.

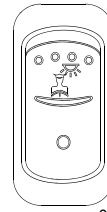
06464



### AVERTISSEMENT

Afin d'éviter de blesser des passagers ou d'endommager le mécanisme de la porte, s'assurer qu'aucun objet n'obstrue la porte au moment de son fonctionnement.

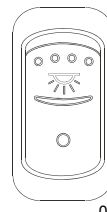
## Éclairage de la section du conducteur



Basculer l'interrupteur vers le bas pour allumer les deux plafonniers avant, situés au-dessus du conducteur. Ces plafonniers sont surtout utilisés le soir lorsque les passagers montent ou descendent de l'autocar.

06244

## Éclairage intérieur



Basculer l'interrupteur à la première position vers le bas pour allumer les plafonniers du couloir et à la seconde pour allumer simultanément l'éclairage fluorescent et les plafonniers du couloir.

06239

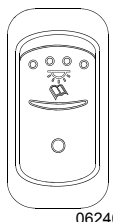


### ATTENTION

Éteindre l'éclairage fluorescent et les plafonniers du couloir lorsque le moteur est arrêté afin d'éviter de décharger les batteries.

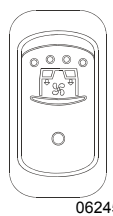
## 38 Commandes et instruments

### Lampes de lecture



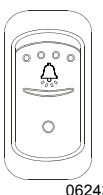
Basculer l'interrupteur vers le bas pour alimenter le circuit électrique des lampes de lecture et permettre aux passagers de commander l'éclairage de leur lampe personnelle. Voir le chapitre «Intérieur de l'autocar».

### Registres d'air réglables de la console de passager



Appuyer sur ce bouton-poussoir pour permettre aux passagers d'utiliser les registres d'air de la console. La première position règle les ventilateurs à basse vitesse et la deuxième position les fait passer en haute vitesse.

### Sonnette d'arrêt ou de service (Option)



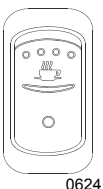
Basculer l'interrupteur vers le bas pour alimenter le circuit électrique de la sonnette d'arrêt ou de service. Voir le chapitre «Intérieur de l'autocar».

### Intensité lumineuse



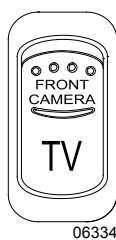
Tourner le bouton pour régler l'intensité lumineuse du tableau de bord.

### Coquerie mini-chef (Option)



Basculer l'interrupteur vers le bas pour alimenter le circuit électrique de la coquerie.

### Caméra du système de visionnement des scènes panoramiques (Option)



Basculer l'interrupteur vers le bas pour mettre en fonction la caméra et ainsi permettre aux passagers de visionner la route à partir des moniteurs. Lorsque la caméra n'est pas en fonction, les moniteurs peuvent servir au visionnement des cassettes vidéo.

### Unité de commande du système CVC



L'intérieur de l'autocar est pressurisé par le système de chauffage et de climatisation afin de prévenir l'introduction de la poussière et de l'humidité. Le débit d'air et les commandes divisent l'intérieur de l'autocar en deux zones, soit :

- La section du conducteur incluant le dégivreur;
- La section des passagers.


Chaque zone comporte ses propres conduites qui assurent l'admission, la recirculation et l'évacuation de l'air.

#### REMARQUE

*Pour actionner le système de climatisation lorsque l'autocar est arrêté, faire tourner le moteur au ralenti accéléré. Lorsque le système de climatisation fonctionne, garder la porte et les fenêtres fermées.*

Afin de prévenir la décharge des batteries, le système de chauffage/climatisation ne fonctionne pas lorsque le système de charge des batteries est défectueux.

Lorsque le système de climatisation est en marche, stationner l'autocar à au moins 1,5 m (4 pieds) des autres autocars, de façon à assurer une ventilation suffisante dans les faisceaux du condenseur.

Les unités de commande du chauffage et de la ventilation de la section du conducteur ou de la section des passagers peuvent être mises en fonction en appuyant sur le bouton .

De plus, l'unité de commande de la section du conducteur se met en marche automatiquement au démarrage du véhicule et fonctionne selon les derniers réglages enregistrés à l'arrêt du véhicule.

Le compresseur A/C démarre automatiquement lorsque les 2 conditions suivantes sont présentes :

- La température extérieure est supérieure à 32°F (0°C);
- La température dans la section des passagers se situe à 7°F (4°C) sous le point de consigne.

## REMARQUE

Au démarrage, si la température extérieure est supérieure à 32°F (0°C) puis plus tard chute sous les 32°F (0°C); le compresseur continuera de fonctionner jusqu'à ce qu'elle atteigne 15°F (-9°C) afin de prévenir la formation de condensation sur les fenêtres.

Le module du système CVC effectue un autodiagnostic à chaque mise en fonction. Les codes seront affichés ou les boutons de commande clignoteront selon le cas. Voir le manuel de maintenance pour plus d'information sur les codes de diagnostic.

### Chauffage



22131

Ce voyant s'allume lorsque le chauffage du véhicule est en fonction.

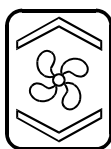
### Climatisation



22134

Ce voyant s'allume lorsque la climatisation du véhicule est en fonction (le compresseur est embrayé).

### Ventilateur



22135

Les ventilateurs du conducteur peuvent fonctionner à six différentes vitesses. Augmenter la vitesse en appuyant sur la portion supérieure du bouton-poussoir et sur la portion inférieure pour la réduire.

### Recirculation d'air



22138

Appuyer sur ce bouton-poussoir pour ouvrir ou fermer le registre de recirculation de l'air dans la section du conducteur et des passagers. Un témoin lumineux dans le coin supérieur droit de ce bouton-poussoir indique son fonctionnement. Cette fonction est automatiquement annulée lorsque le dégivreur de pare-brise est mis en marche.

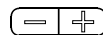
### Réglage de la température - section du conducteur



22303

La température affichée dans l'unité de commande CVC de la section du conducteur correspond au point de consigne, soit la température demandée.

Pour ajuster le point de consigne, appuyer sur les signes positif + et négatif -. Les températures pouvant être sélectionnées s'échelonnent de 16°C à 28°C (60°F à 82°F). Dans la section du conducteur seulement, la soupape du liquide de refroidissement restera ouverte et «FUL» sera affiché si un point de consigne supérieur à 28°C (82°F) est sélectionné.



22132

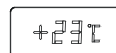
En cas de défectuosité du transmetteur de température intérieure, la soupape du liquide de refroidissement restera ouverte et trois tirets «---» seront affichées.



## AVERTISSEMENT

Maintenir la température de la section du conducteur confortable sans être trop élevée. Une température trop élevée peut entraîner la somnolence et diminuer les capacités du conducteur.

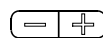
### Réglage de la température - section des passagers



22304

La température affichée dans l'unité de commande de la section des passagers correspond à la température réelle de cette zone.

Pour ajuster le point de consigne, appuyer sur les signes positif + et négatif -. À ce moment, le point de consigne s'affiche en clignotant et le mot «SET» sera mis en évidence. Les températures pouvant être sélectionnées s'échelonnent de 16°C à 28°C (60°F à 82°F).



22132

En cas de défectuosité du transmetteur de température intérieure, la soupape du liquide de refroidissement restera ouverte et trois tirets «---» seront affichées.

## REMARQUE

Au démarrage du véhicule, lorsque que la température ambiante est très froide et que l'intérieur du véhicule l'est aussi, l'unité de commande du système CVC permettra de réchauffer plus rapidement la section des passagers en permettant à la température de s'élever jusqu'à 3° environ au-dessus du point de consigne de la section des passagers afin de réchauffer certaines parties du véhicule qui emmagasine le froid comme par exemple, les sièges et les porte-bagages situés au-dessus des sièges.

## 40 Commandes et instruments

### Dégivreur de pare-brise



Ce bouton sert à diriger l'air vers la section inférieure du pare-brise seulement et le point de consigne de la section du conducteur est augmenté à 2°C (4°F) au dessus du point de consigne de la section des passagers. La vitesse du ventilateur est au maximum, le registre d'air frais est complètement ouvert et la recirculation est désactivée.



Tout l'air est dirigé vers la section inférieure du pare-brise. La vitesse du ventilateur peut être ajustée.

#### REMARQUE

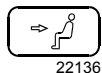
*Si le pare-brise est continuellement embué, vérifiez si le filtre à air de la section du conducteur n'est pas bouché.*

### Tableau de bord et logement des commandes aux pieds



Le registre du tableau de bord dirige l'air vers les bouches du tableau de bord et du logement des commandes aux pieds seulement.

### Tableau de bord



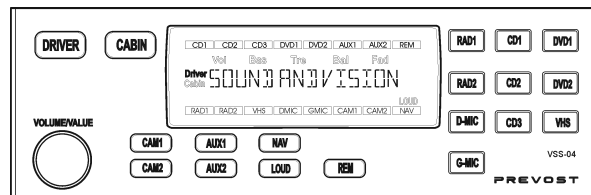
De l'air est dirigé vers les bouches du tableau de bord seulement.

### Sélection des unités de mesure de la température



La section du conducteur étant en fonction, ce bouton-poussoir permet d'opter pour une mesure de la température en unités métriques ou impériales et permet également de sélectionner l'unité de mesure de la température extérieure affichée sur le panneau des témoins lumineux.

### Unité de commande «Sound Selector» VSS-04



22350

L'unité de commande «Sound Selector» VSS-04 permet au conducteur de sélectionner de façon indépendante la musique d'ambiance ou la vidéo de divertissement, de contrôler le niveau sonore et les réglages audio dans la section des passagers et la section du conducteur. Cette unité permet également de contrôler la radio, le lecteur DVD, le lecteur de vidéo cassette, le système de diffusion publique, les systèmes auxiliaires ou autres.

### Commandes et caractéristiques

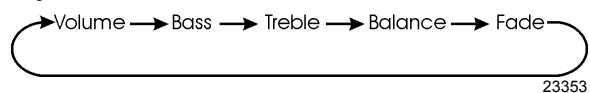
**Interrupteur de mise en marche:** Il n'y a pas de bouton de mise en marche. L'unité se met automatiquement en marche dès que le commutateur d'allumage est mis en position ACC ou ON et s'éteint lorsque le commutateur est mis en position OFF. L'affichage de départ indique «SOUND AND VISION».

**Bouton «DRIVER» (Section conducteur):** appuyer pour ajuster les réglages audio et sélectionner la source audio/vidéo pour la section du conducteur. Les systèmes de la section du conducteur et de la section des passagers sont indépendants. RAD1 est la source par défaut.

**Bouton «CABIN» (Section des passagers):** appuyer pour ajuster les réglages audio et sélectionner la source audio/vidéo pour la section des passagers.

**Bouton «VOLUME/VALUE»:** tourner pour régler le volume et ajuster les réglages audio pour la source audio/vidéo sélectionnée (RAD1 est la source par défaut). Chaque source possède ses réglages de volume, tonalités graves, tonalités aigues, etc.

Appuyer rapidement pour sélectionner les réglages audio. Les réglages changeront de la façon suivante:



**Bouton «CAM1»:** appuyer pour sélectionner la caméra de marche arrière optionnelle comme source vidéo actuelle. Appuyer une seconde fois pour annuler. Cette fonction peut être sélectionnée en même temps qu'une fonction audio comme la radio, le microphone du conducteur ou du guide accompagnateur ou un lecteur CD.

#### REMARQUE

*La caméra de marche arrière se met automatiquement en marche lorsqu'on appuie sur la touche «R» du sélecteur de vitesse de la transmission.*

**Bouton «CAM2»:** appuyer pour mettre en marche la caméra optionnelle du système de visionnement des scènes panoramiques. Appuyer une 2<sup>e</sup> fois pour annuler. Cette fonction peut être sélectionnée en même temps qu'une fonction audio comme la radio, le microphone du conducteur ou du guide accompagnateur ou un lecteur CD.

**Boutons «AUX1, AUX2»:** appuyer pour sélectionner une source audio/vidéo auxiliaire comme un 2<sup>e</sup> lecteur VHS. Appuyer une 2<sup>e</sup> fois pour annuler cette sélection.

**Bouton «NAV»:** appuyer pour sélectionner l'affichage du système de navigation comme source vidéo actuelle. Appuyer une 2<sup>e</sup> fois pour annuler.

**Bouton «LOUD»:** appuyer pour augmenter le niveau des basses fréquences de la source audio/vidéo sélectionnée. Appuyer une 2<sup>e</sup> fois pour annuler.

**Bouton «REM»:** appuyer pour utiliser la télécommande pour sélectionner les sources, régler le volume, tonalités graves, tonalités aiguës, etc. Appuyer une 2<sup>e</sup> fois pour annuler l'utilisation de la télécommande.

## REMARQUE

Pointer la télécommande en direction de l'unité de commande «Sound Selector».

**Bouton RAD1:** appuyer pour sélectionner la radio comme source audio actuelle pour la section choisie. Appuyer une 2<sup>e</sup> fois pour annuler.

**Bouton RAD2:** appuyer pour sélectionner une radio optionnelle (p. ex. radio satellite) comme source audio actuelle pour la section choisie. Appuyer une 2<sup>e</sup> fois pour annuler.

**Bouton D-MIC:** appuyer pour mettre en fonction le microphone du conducteur. Appuyer de nouveau pour mettre hors fonction. Lorsque le microphone est en fonction, tourner le bouton VOLUME/VALUE pour régler le volume.

**Bouton G-MIC:** appuyer pour mettre en fonction le microphone du guide accompagnateur. Appuyer de nouveau pour mettre hors fonction. Lorsque le microphone est en fonction, tourner le bouton VOLUME/VALUE pour régler le volume.

**Boutons CD1, CD2, CD3:** appuyer pour sélectionner jusqu'à 3 lecteurs CD à distance différents comme source actuelle. Appuyer une 2<sup>e</sup> fois pour mettre le lecteur CD hors fonction.

**Bouton DVD1:** appuyer pour sélectionner le lecteur DVD #1 comme source actuelle. Appuyer une 2<sup>e</sup> fois pour mettre le lecteur DVD #1 hors fonction.

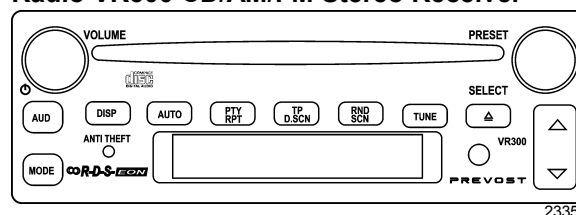
**Bouton DVD2:** appuyer pour sélectionner le lecteur DVD #2 comme source actuelle. Appuyer une 2<sup>e</sup> fois pour mettre le lecteur DVD #2 hors fonction.

**Bouton VHS:** appuyer pour sélectionner VHS comme source actuelle. Appuyer une 2<sup>e</sup> fois pour mettre le VHS hors fonction.

## REMARQUE

Remplacement des piles de la télécommande. Utiliser des piles au lithium CR2025.

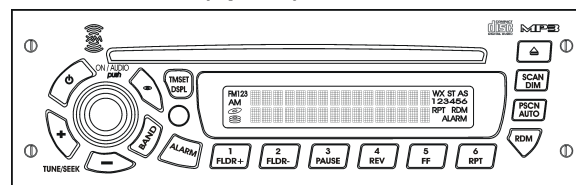
## Radio VR300 CD/AM/FM Stereo Receiver



23351

Vous pouvez choisir parmi plusieurs bandes radio de divertissement (AM/FM) ou d'information (WX bande météo). Vous pouvez écouter un CD inséré dans la fente du CD de la radio ou télécommander un changeur de CD avec cette unité. Le manuel complet de consignes d'utilisation de la radio est inclus dans la section 23 : Accessoires du manuel de maintenance de votre véhicule.

## Radio Satellite (option)



23355

Ce radio satellite peut être situé sur le tableau de bord ou à l'intérieur du premier porte-bagages du côté conducteur. Le manuel complet de consignes d'utilisation de la radio est inclus dans la boîte des publications techniques.

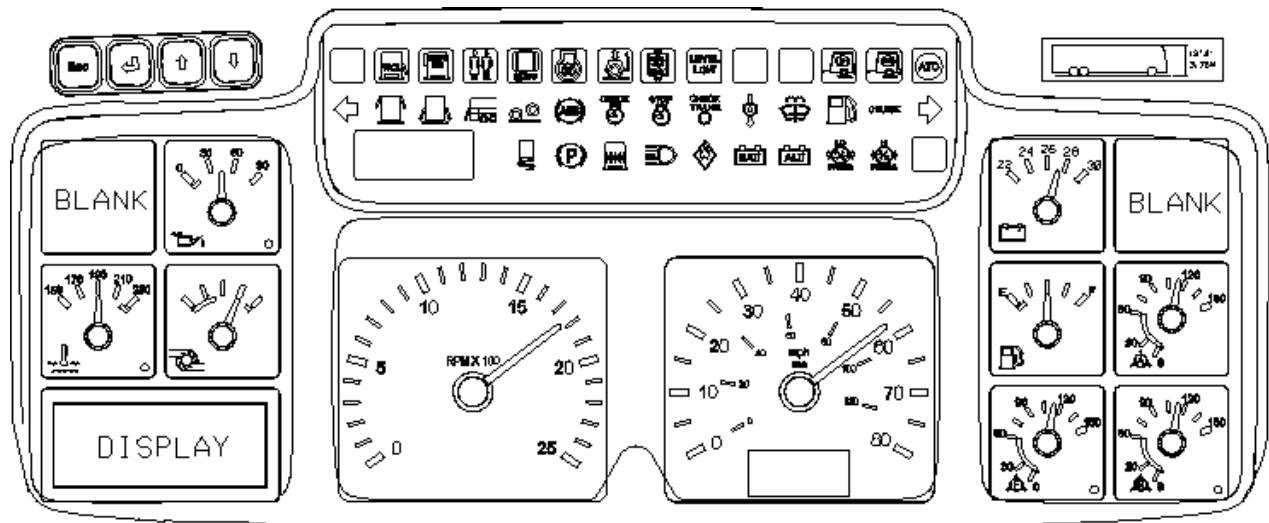
## BOUCHES D'AIR

La section du conducteur comporte trois bouches d'air au niveau du tableau de bord et une près de la porte d'entrée dont l'orientation est réglable. Utiliser les boutons-poussoirs pour ajuster la température de l'air.



## 42 Commandes et instruments

### PANNEAU DES INSTRUMENTS DE BORD

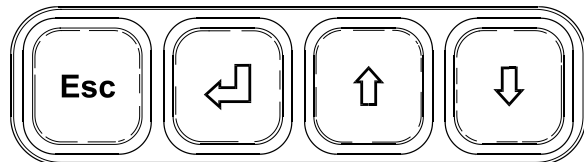


PANNEAU DES INSTRUMENTS DE BORD

06613

Le panneau des instruments de bord comprend un écran d'affichage des messages, un panneau des témoins lumineux, les instruments de mesure et l'information sur la hauteur du véhicule.

#### ÉCRAN D'AFFICHAGE DE MESSAGES (MCD)



06399

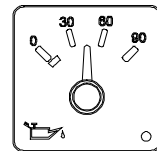
Le MCD est un écran graphique standard situé dans la partie gauche inférieure du panneau des instruments de bord qui affiche et enregistre les données opérationnelles importantes à propos du fonctionnement du véhicule. Voir le paragraphe «Écran d'affichage de messages» dans le chapitre : Autres caractéristiques pour de l'information supplémentaire à propos de l'utilisation de l'écran.

#### INSTRUMENTS DE MESURE

##### REMARQUE

Ne pas utiliser les instruments du tableau de bord comme référence pour les réglages. Utiliser seulement des instruments de mesure étalonnés.

#### Pression d'huile du moteur



06229C

Cet instrument indique la pression d'huile du moteur. Une lecture normale devrait varier entre 345 et 483 kPa (50 et 70 lb/po<sup>2</sup>) à une vitesse de 90 km/h (55 mi/h). Une DEL (diode électroluminescente) de basse pression d'huile (coin droit inférieur) s'allume lorsque la pression d'huile baisse sous 345 kPa (50 lb/po<sup>2</sup>).

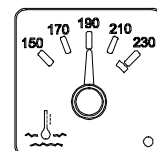
Un signal sonore avertit également le conducteur que la pression d'huile est basse. Voir le tableau des avertisseurs sonores dans le chapitre : Équipement de sécurité et situations d'urgence.



#### ATTENTION

Une basse pression d'huile peut causer des dommages sévères au moteur. Si la DEL de basse pression d'huile s'allume, stationner le véhicule à un endroit sécuritaire et arrêter le moteur immédiatement. Demander une assistance technique.

#### Température du liquide de refroidissement du moteur

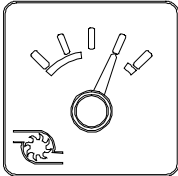


06231

Cet instrument permet de connaître la température du liquide de refroidissement du moteur. Celle-ci devrait normalement se situer entre 88 °C et 106 °C (190 °F et 222 °F).

Une DEL de haute température du liquide de refroidissement (coin droit inférieur) s'allume lorsque la température dépasse 106 °C (223 °F). Un signal sonore avertit également le conducteur que la température est haute. Voir le tableau des avertisseurs sonores dans le chapitre : Équipement de sécurité et situations d'urgence.

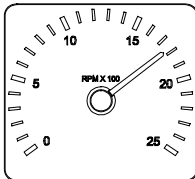
## Pression du turbocompresseur



06230

Cet instrument indique la pression du turbocompresseur en lb/po<sup>2</sup>. Celle-ci varie en fonction de la révolution du moteur et de la charge.

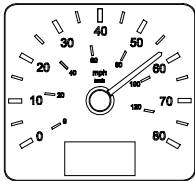
## Tachymètre



06221

Indique le régime du moteur en centaines de révolutions par minute (RPM x 100). Le tachymètre sert de guide pour les changements de rapport et permet également de prévenir une surrévolution du moteur lors de l'utilisation du frein moteur («Jacobs») dans une descente. Le régime maximal admissible est de 2,450 tours/minute.

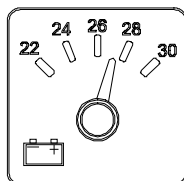
## Indicateur de vitesse



06222

Indique la vitesse de l'autocar en kilomètres par heure (km/h) et en milles par heure (mi/h). Le compteur kilo-métrique numérique indique la distance parcourue par l'autocar en kilomètres ou en milles (modèle É.-U.).

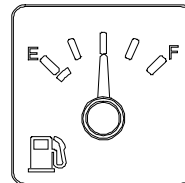
## Tension (Système de 24-Volts)



06224

Cet instrument permet de connaître la tension du système électrique de 24 volts. Lorsque le moteur est en marche, la tension devrait se situer entre 26,5 et 28,0 volts.

## Niveau de carburant



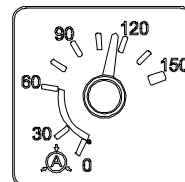
06225

Cet instrument signale de façon approximative la quantité de carburant dans le réservoir. Il est déconseillé de conduire lorsque la lecture est inférieure au 1/8 du contenu total du réservoir.

### REMARQUE

*Le témoin de bas niveau de carburant sur le tableau de bord central s'allume lorsqu'il reste environ 45 litres (12 gallons É.-U.) de carburant dans le réservoir.*

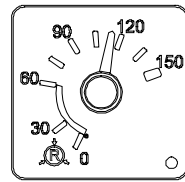
## Pression d'air du système des accessoires



06226

Cet instrument indique la pression d'air du système des accessoires. La pression normale de fonctionnement se situe entre 655 et 860 kPa (95 et 125 lb/po<sup>2</sup>).

## Pression d'air du système primaire (Arrière)



06228

Cet instrument indique la pression d'air du système primaire. La pression normale de fonctionnement se situe entre 655 et 860 kPa (95 et 125 lb/po<sup>2</sup>).

Une DEL de basse pression d'air (coin droit inférieur) s'allume lorsque la pression tombe sous 455 kPa (66 lb/po<sup>2</sup>). Un signal sonore avertit également le conducteur que la pression est basse. Voir le tableau des avertisseurs sonores dans le chapitre : Équipement de sécurité et situations d'urgence.

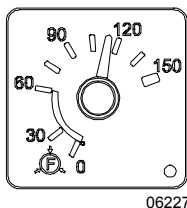


**DANGER**

Ne pas conduire l'autocar lorsque la pression est basse.

## 44 Commandes et instruments

### Pression d'air du système secondaire (Avant)



Cet instrument indique la pression d'air du système secondaire. La pression normale de fonctionnement se situe entre 655 et 860 kPa (95 et 125 lb/po<sup>2</sup>).

Une DEL de basse pression d'air (coin droit inférieur) s'allume lorsque la pression tombe sous 455 kPa (66 lb/po<sup>2</sup>). Un signal sonore avertit également le conducteur que la pression est basse. Voir le tableau des avertisseurs sonores dans le chapitre : Équipement de sécurité et situations d'urgence.

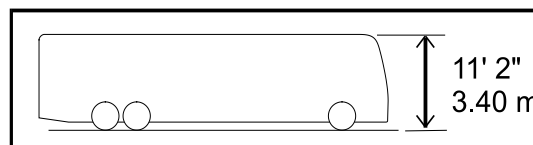


**DANGER**

Ne pas conduire l'autocar lorsque la pression

est basse.

### Information sur la hauteur du véhicule



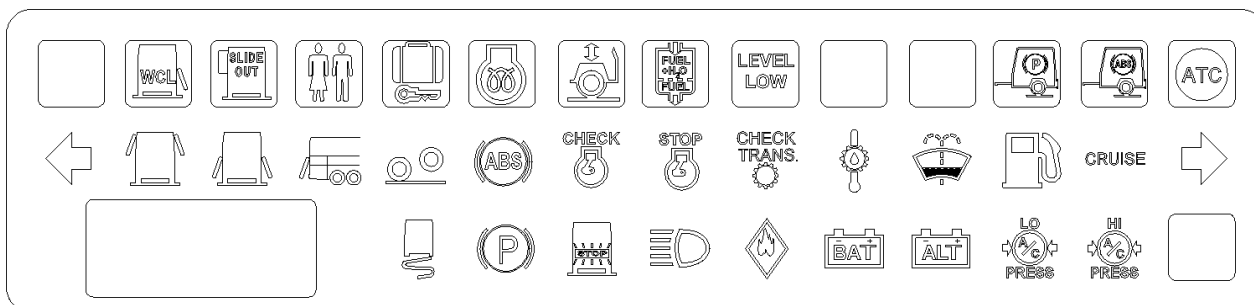
La hauteur normale du véhicule est de 11 pi 2 po (3,40 m).



**AVERTISSEMENT**

La hauteur du véhicule augmente lorsqu'une trappe de ventilation est ouverte ou si de l'équipement additionnel est installé sur le toit.

### PANNEAU DES TÉMOINS LUMINEUX



#### PANNEAU DES TÉMOINS LUMINEUX

Certains des témoins lumineux ci-après ne sont décrits qu'à titre d'information seulement. Ils n'apparaîtront pas sur le panneau des témoins lumineux si l'option n'a pas été choisie.

#### Porte d'accès à l'élévateur de fauteuils roulants ouverte



Ce témoin s'allume lorsque la porte d'accès du fauteuil roulant ou au système d'élévation est ouverte.

Le frein de stationnement est appliqué lorsqu'une de ces portes est ouverte. Voir le chapitre : Autres caractéristiques.



**AVERTISSEMENT**

Si le véhicule est en mouvement et qu'une porte d'accès est ouverte, un témoin s'allume et un avertisseur sonore se fait entendre. Lorsque le véhicule atteint 3 km/h (2 mi/h), le

frein de stationnement est appliqué.

#### Témoin de verrouillage de la porte du cabinet d'aisances



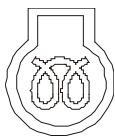
Ce témoin s'allume lorsque la porte du cabinet d'aisances est verrouillée.

#### Déverrouillage des compartiments à bagages



Ce témoin s'allume lorsque au moins une des portes des compartiments à bagages est déverrouillée.

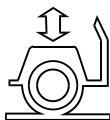
## Préchauffeur



06553

Ce témoin s'allume pour indiquer que le système de préchauffage est en fonction.

## Système d'abaissement/relèvement de la suspension avant en fonction



06448

Ce témoin s'allume lorsque le système d'abaissement/relèvement de la suspension avant est en fonction. Un signal sonore accompagne également cette manœuvre. Voir le chapitre : Équipement de sécurité et situations d'urgence.

## Filtre à carburant/séparateur d'eau



06291

Ce témoin s'allume pour indiquer qu'il faut vidanger l'eau du filtre à carburant/séparateur d'eau. Voir le chapitre : Soins et entretien.

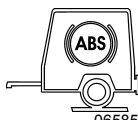
## Frein de stationnement / d'urgence de la remorque



06591

Illuminates when the trailer emergency/parking brake is unexpectedly applied as when the vehicle is moving and a parking brake air line rupture happens.

## Système de freinage antiblocage (ABS) de la remorque



06585

Ce témoin s'allume pour indiquer une défectuosité dans le système ABS de la remorque.

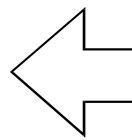
## Système de contrôle automatique de la traction (ATC)



06587

Ce témoin s'allume lorsque le système de contrôle automatique de la traction intervient pour empêcher le glissement excessif des roues lors des accélérations.

## Clignotant gauche



06290

Clignote lorsqu'un virage à gauche ou un changement de voie est signalé. Les clignotants sont commandés à l'aide du levier à fonctions multiples. Consulter le paragraphe «Commandes de la colonne de direction» dans ce chapitre.

## Fenêtre de sortie de secours ouverte ou déverrouillée



06572

Ce témoin s'allume pour indiquer qu'une fenêtre de sortie de secours est ouverte ou déverrouillée.

## Porte de compartiment à bagages ouverte



06573

Ce témoin s'allume pour indiquer qu'une ou des portes de compartiments à bagages sont ouvertes.

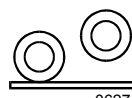
## Portes d'accès à l'arrière du moteur



06592

Ce témoin s'allume pour indiquer qu'une des portes d'accès du compartiment moteur est ouverte.

## Essieu porteur relevé



06271

Lorsque l'essieu porteur est relevé, ce témoin lumineux s'allume et est accompagné d'un signal sonore.

## Système de freinage antiblocage (ABS)



06272

Ce témoin s'allume lorsque le système est défectueux ou si le système n'est pas disponible en raison de la vitesse insuffisante du véhicule (inférieure à 7 km/h ou 4 mi/h). Dès que le véhicule atteint 7 km/h (4 mi/h), le témoin lumineux s'éteint. Voir le chapitre «Autres caractéristiques».

## Témoin «CHECK ENGINE» (Vérifier le moteur)



06281

Le fonctionnement de ce témoin lumineux est testé chaque fois que le commutateur d'allumage est tourné à la position «ON». Le témoin s'allume alors pendant 5

## 46 Commandes et instruments

secondes.

S'il demeure allumé pendant plus de 5 secondes ou s'il s'allume en cours de route, c'est là un signe que le système de commande électronique Détroit Diesel «DDEC V» a détecté un problème mineur. Le témoin demeure allumé jusqu'à ce que la défektivité soit corrigée. Un code de diagnostics est enregistré en mémoire. Le témoin «CHECK ENGINE» peut servir pour l'identification du problème. Consulter la rubrique «Codes de diagnostics du système DDEC V» du chapitre : Information technique.

### Témoin «STOP Engine» (Arrêter le moteur)



06309

Ce témoin s'allume lorsque le commutateur d'allumage est tourné à la position «ON» pour vérifier le fonctionnement du voyant et du système DDEC V, le témoin devrait s'éteindre après 5 secondes.

Si le témoin demeure allumé plus de 5 secondes ou s'allume durant le voyage, le système de commande électronique Détroit Diesel «DDEC» a détecté un problème majeur. Lorsqu'un problème est détecté, le moteur perd graduellement de sa puissance pour s'arrêter après 30 secondes. L'arrêt d'urgence du moteur peut être annulé en utilisant l'interrupteur de dérivation de l'arrêt du moteur «OVERRIDE» situé sur le panneau de commande gauche

#### REMARQUE

Lorsque le moteur est arrêté, il ne peut être remis en marche avant que le problème ne soit résolu. Un code de diagnostics est enregistré en mémoire. Le témoin «STOP ENGINE» peut servir pour l'identification du problème. Consulter la rubrique «Codes de diagnostics du système DDEC V» du chapitre : Information technique.

### Témoin «CHECK TRANSmision» (Vérifier la transmission)



06282

Ce témoin lumineux s'allume brièvement chaque fois que le commutateur d'allumage est tourné à la position «ON». Le témoin devrait s'éteindre après 2 secondes.

Lorsque le module de commande électronique de la transmission (TCM) détecte une condition anormale d'opération, le témoin «CHECK TRAN» s'allume, le sélecteur de vitesses émet

de courts signaux pendant 8 secondes et les changements de rapport sont bloqués. L'écran d'affichage du sélecteur n'affiche plus rien. Dans ces circonstances, conduire l'autocar à la prochaine aire de service disponible pour obtenir de l'aide. L'unité de commande ne répond pas au sélecteur tant que les limitations opérationnelles de la transmission sont actives (i.e., les changements de rapport peuvent être restreints). Les changements de direction et de rapport à partir du point mort ou vers ce dernier ne sont plus possibles. À chaque fois que le témoin «CHECK TRAN» s'allume, l'unité de commande enregistre un code de diagnostics. Le code peut être identifié à l'écran du sélecteur de la transmission Allison ou ZF ou en utilisant un outil de diagnostics. Consulter le paragraphe «Codes de diagnostics de la transmission Allison», du chapitre : Information technique.

#### REMARQUE

Le témoin peut également s'allumer au démarrage lorsqu'il fait très froid. Consulter le paragraphe «Réchauffement de la transmission Allison» ou «Réchauffement de la transmission ZF» du chapitre: Procédures de démarrage et d'arrêt.

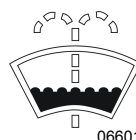
### Température de l'huile de la transmission



06292

Ce témoin s'allume lorsque la température de l'huile de la transmission est trop élevée. Désactiver le ralenti pour permettre à l'huile de refroidir.

### Bas niveau du réservoir de lave-glaces ou du réservoir de lave-phares



06601

Ce témoin s'allume lorsque le niveau du liquide de lave-glaces ou de lave-phares est bas. Les réservoirs sont situés dans le compartiment de service avant.



#### AVERTISSEMENT

S'assurer que la quantité de liquide de lave-glaces et de lave-phares est suffisante pour le voyage.

## Bas niveau de carburant



06286

Ce témoin s'allume lorsqu'il reste environ 45 litres (12 gallons US.) dans le réservoir. Il est recommandé de ne pas franchir plus de 100 kilomètres (62 milles) alors que le témoin est allumé. Faire le plein dès que possible.

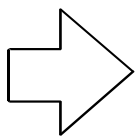
## Régulateur de vitesse de croisière

**CRUISE**

06284

Ce témoin s'allume lorsque le régulateur de la vitesse de croisière est en fonction.

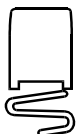
## Clignotant droit



06289

Clignote lorsqu'un virage à droite ou un changement de voie est signalé. Les clignotants sont commandés à l'aide du levier à fonctions multiples. Consulter le paragraphe «Commandes de la colonne de direction» dans ce chapitre.

## Risque de chaussée glacée



06273

Ce témoin clignote pendant environ 10 secondes et est accompagné d'un signal sonore lorsque la température extérieure passe de 2 °C à 1 °C (35 °F à 34 °F).

## Freins de stationnement et d'urgence



06303

Ce témoin s'allume lorsque le frein de stationnement / d'urgence est appliqué. Le bouton de commande est situé sur le tableau de commande latéral gauche. Un signal sonore retentit si le commutateur d'allumage est à la position «OFF» mais que le frein de stationnement n'est pas appliqué.

## Feux STOP



06305

Ce témoin s'allume lorsque les feux stop arrière sont allumés. Ceci se produit lorsque les freins de service, le frein de stationnement, le frein moteur ou le ralentisseur de la transmission sont mis en fonction.

## Feux de route



06300

Ce témoin indique que les feux de route sont en utilisation. De même que les feux de croisement, les feux de route se sélectionnent à l'aide du levier de commandes à fonctions multiples. Consulter le paragraphe «Commandes de la colonne de direction» dans ce chapitre.

## Incendie dans le compartiment moteur



06288

Ce témoin indique qu'un incendie a été détecté dans le compartiment moteur. Un avertisseur sonore retentit également pour avertir le conducteur qu'un incendie a été détecté. Voir le chapitre : Équipement de sécurité et situations d'urgence.



**DANGER**

En cas de feu, arrêter le véhicule immédiatement, arrêter le moteur et évacuer le véhicule.

### REMARQUE

*Il est possible de désactiver l'alarme sur un véhicule en route. Pour ce faire, ranger le véhicule sur le côté, puis faire passer le commutateur d'allumage de la position ON à la position OFF. Redémarrer le véhicule normalement. Ceci peut être fait de façon temporaire, lorsque qu'une fausse alarme est déclenché par un problème électrique du détecteur de feu. Le conducteur du véhicule peut ainsi poursuivre sa route sans être ennuyé par l'alarme sonore.*

### REMARQUE

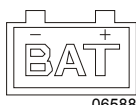
*Pour faire cesser l'alarme du klaxon électrique lorsque le véhicule est stationné, faire passer le commutateur d'allumage entre les positions ON et OFF deux fois en dedans de 3 secondes.*

### REMARQUE

*Pour l'emplacement des extincteurs, voir le chapitre: Équipement de sécurité et situations d'urgence.*

## 48 Commandes et instruments

### Charge des batteries



06588

Ce témoin s'allume lorsque les batteries sont déchargées, surchargées ou lorsque la tension des batteries n'est pas équilibrée.

#### REMARQUE

Il est normal que le témoin s'allume pendant quelques secondes au démarrage puisque la tension des circuits diminue lorsque le démarreur est engagé.

#### REMARQUE

Pour identifier s'il s'agit d'un problème de batteries déchargées, surchargées ou déséquilibrées, utiliser l'écran d'affichage de message (MCD), voir les menus SYSTEM DIAGNOSTIC, puis FAULT DIAGNOSTIC et ELECTRICAL SYSTEM pour voir les messages d'anomalies.

#### REMARQUE

Pour éviter de décharger les batteries lorsque le moteur n'est pas en marche, certaines fonctions se mettent automatique à OFF si la tension des batteries descend sous 24.4 volts (25% de la charge) pendant plus de 30 secondes. Le témoin lumineux "BAT" clignote lorsque ce mode de protection est activé.

### Alternateurs



06586

Ce témoin s'allume lorsque l'un des alternateurs est défectueux et ne recharge pas les batteries.

#### REMARQUE

Pour identifier l'alternateur défectueux (1=inférieur, 2=supérieur), utiliser l'écran d'affichage de message (MCD), voir les menus SYSTEM DIAGNOSTIC, puis FAULT DIAGNOSTIC et ELECTRICAL SYSTEM pour voir les messages d'anomalies.

### Basse pression du système de climatisation



06298

Lorsque la pression du système de climatisation est trop basse, ce témoin lumineux s'allume, le compresseur est débrayé et le ventilateur du condenseur s'arrête.

#### REMARQUE

Lorsque la température extérieure est basse, il est possible et normal que ce témoin lumineux s'allume.

### Haute pression du système de climatisation



06296

Lorsque la pression du système de climatisation est trop haute, ce témoin apparaît et le compresseur est débrayé. Quant au ventilateur du condenseur, il continue de fonctionner.

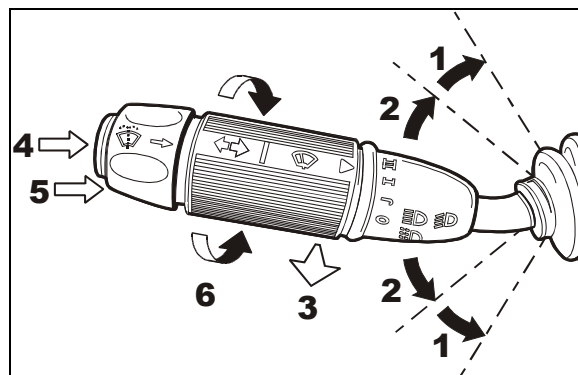
#### REMARQUE

Lorsque la température extérieure est élevée, il est possible et normal que ce témoin lumineux s'allume.

### COMMANDES DE LA COLONNE DE DIRECTION

La plupart des commandes les plus utilisées sont situées sur le volant ou sur la colonne de direction comme sur une voiture de tourisme. Le levier de commande à fonctions multiples est situé à gauche du volant alors que le levier du ralentisseur optionnel est situé à droite. Les avertisseurs sonores électriques et pneumatiques sont situés directement sur le volant.

### LEVIER DE COMMANDE À FONCTIONS MULTIPLES



LEVIER À FONCTIONS MULTIPLES

23133

Le levier de commande à fonctions multiples sert à actionner les instruments suivants :

#### Clignotants (1)

Soulever le levier à la seconde position pour signaler un virage à droite et l'abaisser à la seconde position pour signaler un virage à gauche.

Le levier revient automatiquement à sa position initiale lorsque le virage est complété.

## Changement de voie (2)

Soulever ou abaisser partiellement le levier jusqu'à ce que la flèche clignote. Le maintenir ainsi jusqu'à ce que le changement de voie soit effectué. Le levier revient à sa position initiale lorsqu'il est relâché.

## Feux de route et feux de croisement (3)

Les feux de route et les feux de croisement se sélectionnent en alternance en tirant le levier à fond vers soi. Pour faire un appel de phares, tirer le levier à mi-course vers soi et le relâcher.

## Feux de courtoisie (4)

Faire clignoter les feux de gabarit et de position en enfonçant le bouton-poussoir situé sur l'extrémité du levier.

## Commande des lave-glaces (5)

Appuyer sur la bague à l'extrémité du levier pour actionner les lave-glaces. Les essuie-glaces sont automatiquement actionnés. Lorsque la bague est relâchée, les gicleurs s'arrêtent immédiatement, mais les essuie-glaces fonctionnent pendant quelques secondes avant de s'arrêter.



### AVERTISSEMENT

Par temps froid, réchauffer les pare-brise à l'aide du dégivreur avant d'utiliser les lave-glaces, afin de prévenir la formation de givre et de buée ce qui réduirait la visibilité.



### ATTENTION

Pour éviter d'endommager le mécanisme de la pompe, ne pas faire fonctionner les lave-glaces lorsque le niveau du liquide est insuffisant.

## Essuie-glaces (6)

Pour actionner en mode continu les essuie-glaces des pare-brise, tourner le levier de commande autour de son axe dans le sens anti-horaire. La première position actionne le mode intermittent de balayage, la deuxième position actionne les

essuie-glaces à basse vitesse et la troisième à une vitesse rapide.



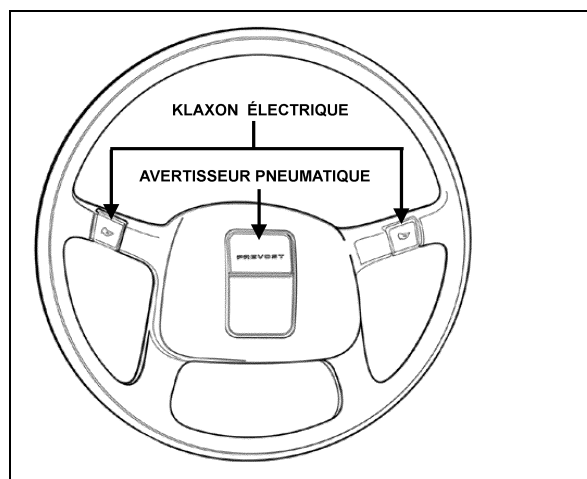
### ATTENTION

Pour prolonger la durée de vie des balais d'essuie-glaces et éviter de rayer le verre des pare-brise, ne pas faire fonctionner les essuie-glaces lorsque les pare-brise sont secs. Libérer toujours délicatement les balais coincés par le gel avant de les utiliser.

## AVERTISSEUR

### KLAXON ÉLECTRIQUE

Pour actionner le klaxon électrique, appuyer sur un des boutons situés aux extrémités du volant. En milieu urbain, opter pour ce klaxon plutôt que pour l'avertisseur pneumatique qui est beaucoup plus bruyant.



VOLANT

14029

### AVERTISSEUR PNEUMATIQUE

Pour actionner l'avertisseur pneumatique, appuyer sur le bouton situé au centre du volant. En cas de besoin en milieu urbain, utiliser le klaxon électrique plutôt que l'avertisseur pneumatique.

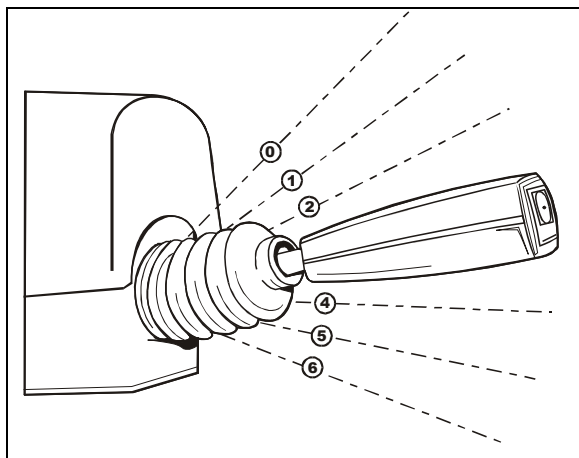


## 50 Commandes et instruments

### RALENTISSEUR DE LA TRANSMISSION ALLISON

#### FONCTIONNEMENT DU RALENTISSEUR DE LA TRANSMISSION ALLISON

Le ralentisseur de transmission peut être mis en fonction de deux différentes façons, selon que la pédale de frein est enfoncée ou non.



LEVIER DU RALENTISSEUR

23132

#### Méthode #1: mise en fonction du ralentisseur à l'aide du levier

Relâcher la pédale de frein et basculer l'interrupteur du ralentisseur de transmission vers le bas. Actionner ensuite le levier dans le sens horaire, de la première à la sixième position, selon les besoins.

#### REMARQUE

Le levier du ralentisseur est situé à droite, sur la colonne de direction.

L'efficacité de chacune des positions est la suivante :

Position	Efficacité (%)
Initiale	0
1 <sup>re</sup>	16
2 <sup>e</sup>	33
3 <sup>e</sup>	49
4 <sup>e</sup>	71
5 <sup>e</sup>	89
6 <sup>e</sup>	100

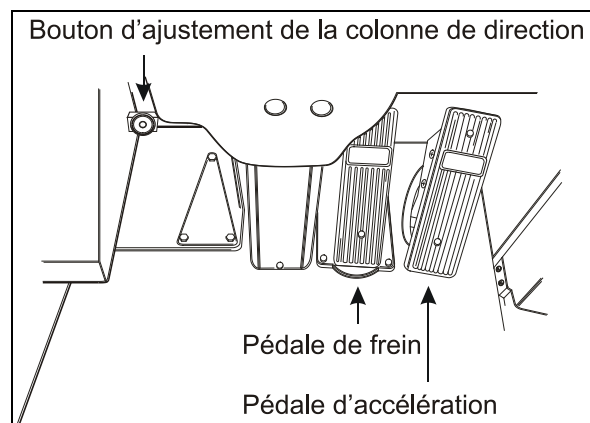
#### Méthode #2: Mise en fonction à l'aide de la pédale de frein

Relâcher d'abord la pédale de l'accélérateur. Basculer ensuite l'interrupteur du ralentisseur de transmission vers le bas et laisser le levier du ralentisseur à la position initiale. Plus la pédale de frein est enfoncée, plus le ralentisseur est efficace. Voir le chapitre : Autres caractéristiques.

#### REMARQUE

Dès que les roues d'un véhicule muni d'un système de freinage antiblocage (ABS) commencent à bloquer, le ralentisseur est automatiquement désactivé et ce, jusqu'à ce que les roues recommencent à tourner librement.

### COMMANDES AUX PIEDS



COMMANDES AUX PIEDS

00023F

### FREINS DE SERVICE

L'autocar est équipé d'un double système de freinage. Les freins avant fonctionnent indépendamment des freins arrière. Le double système de freinage devient un système de freinage modulé, lors d'une baisse de pression au niveau du système de freinage arrière.

Les freins de service s'actionnent en appuyant sur la pédale des freins. La force de freinage augmente proportionnellement à la pression appliquée sur la pédale. Consulter le paragraphe «Système de freinage antiblocage (ABS)» du chapitre : Autres caractéristiques. Dès qu'une pression est exercée sur la pédale des freins, les feux stop s'allument.

Pour un freinage efficace et sécuritaire, la pression d'air du système devrait atteindre au moins 655 kPa (95 lb/po<sup>2</sup>) dans chacun des circuits primaire

et secondaire. Un témoin lumineux s'allume et un signal sonore est émis lorsque la pression d'air dans l'un ou l'autre des circuits primaire ou secondaire, descend sous 483 kPa (70 lb/po<sup>2</sup>). Dans ces circonstances, arrêter l'autocar puis rechercher et corriger le problème avant de repartir.



## DANGER

Signaler immédiatement tout problème ou mauvais fonctionnement du système de freinage au personnel responsable de l'entretien de l'autocar.



## DANGER

Ne pas pomper la pédale de freins. Cette pratique n'augmente pas l'efficacité du freinage, mais diminue sensiblement la pression dans les réservoirs réduisant ainsi l'efficacité des freins.



## ATTENTION

Conduire en laissant le pied appuyer sur la pédale des freins dans une situation autre que de freinage peut faire surchauffer les freins, endommager et user les composantes des freins, et en réduire l'efficacité.

### PÉDALE DE L'ACCÉLÉRATEUR

Permet de faire varier le régime du moteur.

#### REMARQUE

*Ne fonctionne pas lorsque la porte d'entrée est ouverte.*

### TRANSMISSION AUTOMATIQUE ALLISON

Le fonctionnement de cette transmission est entièrement automatique. Le rapport de démultiplication du convertisseur de puissance change automatiquement à mesure que la vitesse du véhicule augmente. Quant aux changements de rapport, ils s'effectuent au besoin selon la vitesse du véhicule et la position de l'accélérateur. Afin d'optimiser les performances et la maniabilité de l'autocar, le

ratio approprié devrait être sélectionné en fonction de la vitesse de conduite.

### FONCTIONNEMENT

Lorsqu'une des touches du sélecteur de vitesse est enfoncée, un signal sonore se fait entendre et la touche s'illumine pour indiquer que la transmission est prête à fonctionner au rapport choisi. Si le système de commande électronique détecte une défektivité de fonctionnement, un signal sonore est émis pendant 5 secondes et le témoin lumineux «CHECK TRANS» s'illumine sur le tableau de bord dans le but d'avertir le conducteur que la transmission est maintenue en prise. Lorsqu'une autre touche est enfoncée, le signal sonore se fait entendre jusqu'à ce que le rapport précédent soit de nouveau sélectionné.

#### REMARQUE

*Le témoin «CHECK TRANS» s'allume momentanément lorsque le commutateur d'allumage est tourné à la position «ON» pour fin de vérification du fonctionnement du voyant. Le témoin devrait s'éteindre après deux secondes. Le témoin «CHECK TRANS» demeure allumé lorsque le module de commande électronique (TCM) détecte une défektivité d'opération. Si le problème disparaît, le témoin s'éteint mais un code de diagnostics demeure enregistré en mémoire.*

### SÉLECTION DES RAPPORTS

Le sélecteur de vitesse à boutons-poussoirs permet d'opter pour le point mort (N), le rapport de marche arrière (R) ou les rapports de marche avant. Lorsqu'un rapport de marche avant est choisi, la transmission passe au rapport le plus bas. À mesure que les conditions le permettent, le sélecteur effectue les changements de rapport et l'écran digital indique le rapport auquel la transmission est en prise.

#### REMARQUE IMPORTANTE

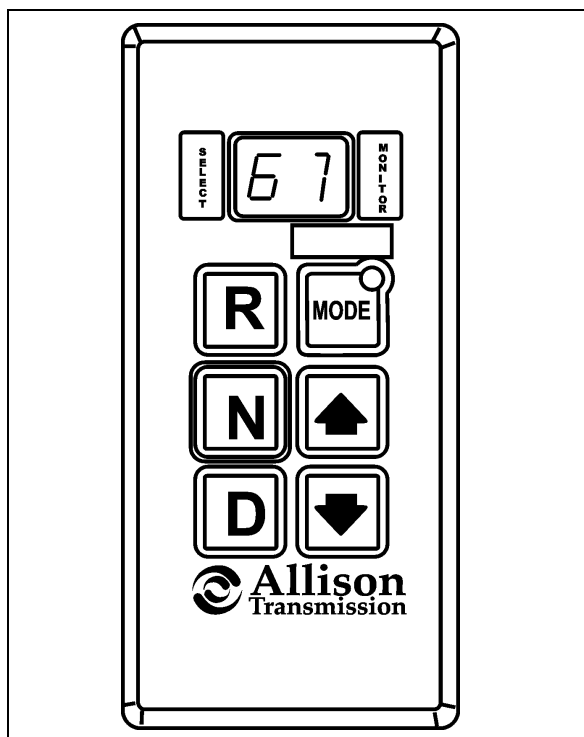
*On doit appuyer sur la pédale de freins avant de sélectionner la position de marche avant (D) autrement la transmission restera au point mort (N).*

L'utilisation de chacun des boutons-poussoirs du sélecteur de vitesses se fait de la façon suivante:

- Sélectionner le rapport de **MARCHE ARRIÈRE** en appuyant sur «**R**».
- Sélectionner le **POINT MORT** en appuyant sur «**N**». Le rebord extérieur du bouton-

## 52 Commandes et instruments

poussoir point mort (N) est légèrement surélevé pour faciliter la sélection de ce rapport au simple toucher. Il n'est pas nécessaire d'appuyer sur ce bouton avant de démarrer le moteur.



SÉLECTEUR DE VITESSE

07025

- Sélectionner la gamme des rapports de **MARCHE AVANT** en appuyant sur «**D**». Le rapport de marche avant supérieur s'affiche à l'écran, sous *SELECT* et la transmission est embrayée au rapport adéquat tel qu'indiqué sous *MONITOR*.
- Appuyer respectivement sur la flèche vers le haut (▲) et sur la flèche vers le bas (▼) pour sélectionner un rapport supérieur ou inférieur. Lorsque le bouton-poussoir est maintenu, le sélecteur continue à changer de rapport jusqu'à ce que le bouton soit relâché ou jusqu'à ce qu'il atteigne un rapport maximum ou minimum.

### UTILISATION DU BOUTON-POUSSOIR «MODE»

De la première à la quatrième vitesse, les modes *ECONOMY* et *PERFORMANCE* sont équivalents. Les changements de vitesse s'effectuent alors que la révolution du moteur atteint environ 2000 tours/minute.

Quant aux passages à la cinquième et à la sixième vitesse, ils s'effectuent lorsque le moteur tourne à 1700 révolutions/minute en mode *ECONOMY* et à 2000 tours/minute en mode *PERFORMANCE*.

En montées et descentes, il est préférable de sélectionner le mode *PERFORMANCE*. En effet, dans ce mode la transmission rétrograde plus rapidement.

Dans la plupart des cas, le système de contrôle protège la transmission des abus. Des actions telles le passage en rapport inférieur lorsque le moteur tourne au ralenti accéléré ou à haute vitesse sont empêchées.

### *ECONOMY (STATU QUO)*

Cette séquence est sélectionnée par défaut dès que le moteur démarre. Elle est généralement utilisée pour la conduite de l'autocar en situation normale.

### *PERFORMANCE*

Appuyer sur le bouton-poussoir «*MODE*» pour activer le mode *PERFORMANCE* qui a été programmé sur le module de commande électronique (TCM). Un témoin lumineux «*MODE ON*» s'affiche à l'écran du sélecteur, lorsque le mode *PERFORMANCE* est sélectionné.

### *REMARQUE*

*L'utilisation du mode *ECONOMY (statu quo)* est recommandée sur des autoroutes, en région plane ou pour diminuer la consommation de carburant aux rapports de vitesse supérieurs.*


### **A) Marche arrière (R)**


Le rapport de marche arrière (R) sert à faire reculer l'autocar. Lorsque ce rapport est choisi, le sélecteur s'illumine et un signal sonore de marche arrière se fait entendre. Immobiliser complètement l'autocar avant de passer de la marche avant (D) à la marche arrière (R) ou vice versa.


### **B) Point mort (N)**

Utiliser cette position lors du démarrage du moteur. Sélectionner le point mort (N) lorsque le moteur tourne au ralenti pendant de longues périodes ou pour effectuer les rondes de sécurité ou la vérification des accessoires. S'assurer que le frein de stationnement est appliqué. Le sélecteur de vitesses de la transmission «Allison»

sélectionne automatiquement le point mort (N) chaque fois que le commutateur d'allumage est tourné à la position «ON» ou après un arrêt du moteur.

	<b>ATTENTION</b>
Ne pas laisser tourner le moteur au ralenti (environ 550 tours/minute) pendant de longues périodes. Utiliser plutôt le ralenti accéléré (environ 1000 tours/minute).	

	<b>DANGER</b>
Appliquer toujours le frein de stationnement avant de quitter le siège du conducteur.	

	<b>ATTENTION</b>
Ne pas laisser la transmission au point mort (N) dans une pente. Cette pratique peut causer des dommages à la transmission. De plus, le frein moteur ne fonctionne pas lorsque la transmission est au point mort (N).	

### C) Marche avant (D)

Appuyer sur le bouton-poussoir de marche avant (D) lors de conditions normales de conduite. La transmission passe au premier ou au second rapport et sélectionne automatiquement les rapports supérieurs avec l'augmentation de la vitesse. La transmission rétrograde automatiquement avec la diminution de la vitesse. Dans le cas d'un blocage de la conduite ou des freins sur une surface glissante, le module de commande électronique (TCM) active le fonctionnement du convertisseur, c'est-à-dire désactive le système de verrouillage, et empêche la rétrogradation pendant une période présélectionnée ou jusqu'à ce que la vitesse de rotation des roues soit revenue à la normale.

<b>REMARQUE</b>
<i>Le conducteur devrait normalement laisser la transmission changer de rapport automatiquement, mais des changements de rapport manuels peuvent être effectués de la manière décrite ci-après.</i>

### Premier (1) rapport


Sélectionner ce rapport lorsqu'une pente abrupte impose un contrôle de la vitesse du véhicule ou encore pour dégager l'autocar de la boue ou de la neige. Rappelons que ce rapport fournit l'effet de freinage maximal du frein moteur et du ralentisseur de la transmission. Aux rapports inférieurs (1, 2, 3 et 4), la transmission n'admet pas le changement au rapport suivant tant que la vitesse admissible n'est pas atteinte.

### Second (2) rapport

Ce rapport est particulièrement utile dans des conditions d'encombrement de la circulation. Le véhicule démarre au premier rapport et la transmission passe de façon automatique au second. La transmission revient automatiquement au premier rapport dès qu'un ralentissement survient. Les rapports inférieurs fournissent l'effet maximal du frein moteur et du ralentisseur de la transmission (plus le rapport est bas, meilleur est l'effet de freinage du frein moteur ou du ralentisseur de la transmission).

### Troisième (3) et quatrième (4) rapports

Sélectionner ces rapports lors de conduite sur des pentes modérées ou lorsque les conditions de charge ou la densité de la circulation limitent la vitesse de l'autocar.

	<b>AVERTISSEMENT</b>
Les freins de service (pédale au pied) ne devraient pas être utilisés pour contrôler la vitesse de l'autocar lors de longues descentes sur des pentes abruptes. Utiliser plutôt les rapports de transmission inférieurs en combinaison avec le ralentisseur de la transmission ou le frein moteur. La vitesse du moteur ne devrait cependant pas excéder 2450 tours/minute. Cette procédure évite la surchauffe des freins et assure leur efficacité en cas d'urgence.	

## TRANSMISSION AUTOMATIQUE ZF-ASTRONIC

### SÉLECTEUR DE VITESSE

Le sélecteur de vitesse comprend 6 touches et un écran d'affichage.

## 54 Commandes et instruments



SÉLECTEUR DE VITESSE

07081

- « R » Marche arrière
- « N » Point mort (aucun rapport engagé dans la boîte de vitesses)
- « D » Marche avant
- « ↑ » Sélection d'un rapport supérieur
- « ↓ » Sélection d'un rapport inférieur
- «Fn» Passage du mode manuel au mode automatique et inversement.

### TÉMOIN LUMINEUX

Clignotant : Un changement de fonction de la boîte est en cours. Le changement de fonction est effectué lorsque le témoin reste allumé en permanence.

Allumé en permanence : La boîte exécute cette fonction.

### REMARQUE

*Les rapports «R», «N» et «D» ne sont activés qu'au moment du relâchement des touches. Si on maintient enfoncé la touche plus de 5 secondes, le changement de vitesse n'est pas pris en compte. Les touches de sélection « ↑ », « ↓ » et «Fn» sont activées dès leur enfoncement.*

### ÉCRAN D'AFFICHAGE

Les fonctions de la boîte de vitesses s'affichent sur cet écran. L'écran d'affichage indique le numéro du rapport engagé, la position de point mort, ainsi que les anomalies qui surviennent.

### Écran d'affichage : Mode automatique

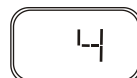


07082

La boîte de vitesses se trouve dans le mode automatique (2 barres et 2 flèches).

Le 4<sup>e</sup> rapport de la boîte de vitesses est engagé.

### Écran d'affichage : Mode manuel



07083

Le 4<sup>e</sup> rapport de la boîte de vitesses est engagé.

(pas de barres ou de flèches à l'écran).

### PÉDALE DE L'ACCÉLÉRATEUR

Il n'est pas nécessaire de modifier la position de la pédale de l'accélérateur lors d'un passage de vitesse. L'actionnement de l'embrayage est effectué, en fonction de l'enfoncement de la pédale de l'accélérateur, via la commande électronique de la boîte de vitesses. Le module électronique de la boîte de vitesses influe sur le moteur lors d'un changement de vitesse.

### MODE AUTOMATIQUE

En appuyant sur la touche «D», le système de commande de la transmission choisit automatiquement le rapport optimal pour démarrer. Le 2<sup>e</sup> rapport est le rapport de démarrage par défaut. Cependant, le système sélectionnera le 1<sup>er</sup> rapport si nécessaire comme lors d'un démarrage sur une pente inclinée. L'embrayage s'effectue automatiquement si on actionne la pédale de l'accélérateur et le véhicule se met en marche. Ce système de commande permet de passer automatiquement aux rapports supérieurs ou inférieurs.

En mode automatique, le système de commande de la transmission empêche le passage à des rapports qui entraîneraient un sursrégime ou le calage du moteur.

Le conducteur peut intervenir manuellement sans relâcher l'accélérateur et effectuer des passages à un rapport supérieur ou inférieur à tout moment, par exemple dans des situations de conduite difficiles. Le mode de fonctionnement passe alors de automatique à manuel pour environ 20 secondes.

## MODE MANUEL

En appuyant sur la touche «Fn», le système de transmission passe en mode manuel. Le conducteur peut choisir un autre rapport que celui proposé par le système automatique pour le démarrage. L'embrayage s'effectue automatiquement si on actionne la pédale de l'accélérateur, et le véhicule se met en marche.

Le conducteur sélectionne les rapports souhaités en appuyant sur les touches «↑» et/ou «↓».

### REMARQUE

Le conducteur doit éviter que le moteur tourne à haut régime. Le moteur peut caler en cas d'actionnement de la pédale d'accélérateur alors que le rapport engagé est trop élevé.

## SYSTÈME EASY START

Ce système intervient lors du passage du point mort «N» à la marche avant «D» ou la marche arrière «R» en maintenant appliqué les freins de service arrière pendant un maximum de 2 secondes après relâchement de la pédale de frein. Ce système facilite la mise en marche avant ou arrière lorsque le véhicule se trouve dans une pente, l'empêchant de se déplacer alors que l'embrayage n'est pas complètement engagé.

## UTILISATION



### ATTENTION

Ne pas laisser tourner le moteur au ralenti (environ 550 tours/minute) pendant de longues périodes. Utiliser plutôt le ralenti accéléré (environ 1000 tours/minute).



### DANGER

Appliquer toujours le frein de stationnement avant de quitter le siège du conducteur. Il est interdit de quitter le siège du conducteur lorsque le moteur tourne et qu'un rapport est sélectionné.



### ATTENTION

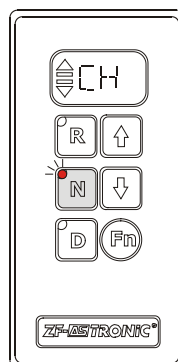
Ne pas laisser la transmission au point mort (N) dans une pente. Cette pratique peut causer des dommages à la transmission. De plus, le frein moteur ne fonctionne pas lorsque la transmission est au point mort (N).

## Témoin lumineux dans les touches «R», «N» et «D»

Clignotant : Un changement de fonction de la boîte est en cours. Le changement de fonction est effectué lorsque le témoin reste allumé en permanence.

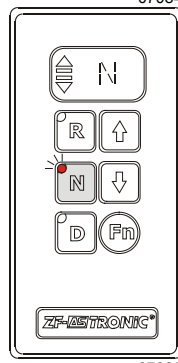
Allumé en permanence : La boîte exécute cette fonction.

## DÉMARRAGE DU MOTEUR



- ⇨ Appliquer le frein de stationnement.
- ⇨ Mettre le contact.
- ⇨ Auto-vérification du système de commande de la boîte.

L'afficheur indique «CH». Le témoin lumineux dans la touche «N» s'allume dès que la position neutre de la boîte de vitesses est reconnue.



- ⇨ Démarrer le moteur.
- ⇨ L'auto-vérification est terminée dès que «N» (neutre) apparaît sur l'afficheur. La boîte de vitesses est en position neutre. Le mode automatique est présélectionné.

### REMARQUE

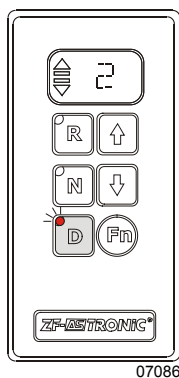
Le passage de rapport ne peut être effectué lorsque le moteur est arrêté.

### REMARQUE IMPORTANTE

On doit appuyer sur la pédale de freins avant de sélectionner la position de marche avant (D) autrement la transmission restera au point mort (N).

## 56 Commandes et instruments

### DÉMARRAGE, MARCHÉ AVANT



07086

- Démarrer le moteur.
- Actionner le frein de service (activation du système Easy Start) et appuyer sur la touche «D».
- L'écran indique le rapport de démarrage sélectionné.
- Le témoin lumineux de la touche «D» s'allume. (Le système de commande choisit par défaut le 2<sup>e</sup> rapport pour le démarrage, l'embrayage n'est pas engagé).
- Relâcher le frein de service puis enfoncer la pédale de l'accélérateur.

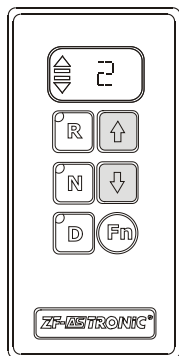


### DANGER

Le véhicule peut avancer ou reculer même si la pédale d'accélérateur n'est pas actionnée suite au relâchement des freins de services arrière par le système Easy Start.

- Le véhicule démarre (l'embrayage s'effectue automatiquement).

### Correction du rapport de démarrage



07087

Le système de commande choisit par défaut le 2<sup>e</sup> rapport pour le démarrage. Le conducteur peut corriger le rapport proposé et engager le 1<sup>er</sup> rapport pour le démarrage.

Pour faire la correction:

- Appuyer sur la touche «↓» afin de sélectionner le 1<sup>er</sup> rapport.
- L'écran indique le rapport de démarrage engagé.

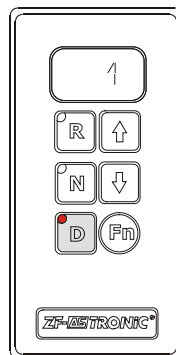
### REMARQUE

Il est recommandé de toujours sélectionner le 1<sup>er</sup> rapport pour le démarrage dans une pente.

### MANŒUVRES

Un mode de manœuvre est disponible pour effectuer des déplacements à très basse vitesse. La 1<sup>re</sup> vitesse et la marche arrière sont les rapports désignés du mode de manœuvre. En engageant une autre vitesse, le mode de

manœuvre est désactivé. Pour engager le mode de manœuvre, sélectionner le 1<sup>er</sup> rapport ou le rapport de marche arrière «R» en appuyant sur les touches «↑» et/ou «↓». Lorsque le système se trouve en mode de manœuvre, le fonctionnement de l'embrayage diffère par rapport au mode de fonctionnement normal. La pédale d'accélérateur contrôle l'embrayage de la transmission comme le ferait une pédale d'embrayage. Ce contrôle s'effectue de 0 à 70% de la course de la pédale d'accélérateur. À plus de 70% de la course, l'embrayage s'effectue complètement et le véhicule peut accélérer soudainement.



07088

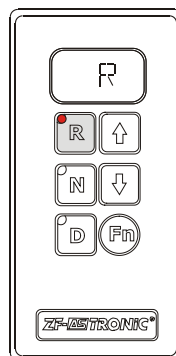
Durée de manœuvre illimitée.

L'écran d'affichage indique «CL» (clutch) en cas de surcharge de l'embrayage.



### ATTENTION

L'embrayage peut être endommagé si le conducteur ne réagit pas au message «CL» affiché.



07089

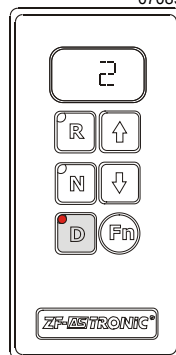
Durée de manœuvre illimitée.

L'écran d'affichage indique «CL» (clutch) en cas de surcharge de l'embrayage.



### ATTENTION

L'embrayage peut être endommagé si le conducteur ne réagit pas au message «CL» affiché.



07090

### AVERTISSEMENT

Si le conducteur ne réagit pas au message «CL» affiché, le système déclenche automatiquement le passage du mode manœuvre au mode de démarrage. Le véhicule peut accélérer rapidement lorsque le mode de manœuvre est désactivé automatiquement.

## DÉPLACEMENT EN PENTE

Condition préalable: Le moteur tourne.



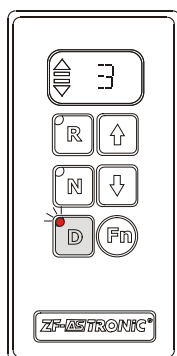
### DANGER

Lorsque le véhicule commence une descente et qu'aucun rapport n'est engagé (le témoin lumineux de la touche «N» est allumé), le frein moteur est inopérant.



### DANGER

Ne pas laisser le véhicule se déplacer dans le sens opposé à celui du rapport engagé.

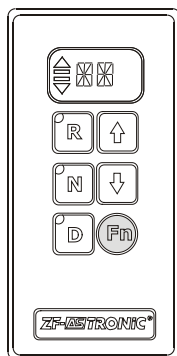


07091

Si après relâchement du frein, un véhicule se déplace vers l'avant en position neutre «N» et que le conducteur appuie sur la touche «D», le système choisit un rapport adapté à la vitesse de déplacement.

## PASSAGE DU MODE MANUEL AU MODE AUTOMATIQUE : Manuel / automatique

Ce changement de mode peut être effectué à tout moment, même lorsque le véhicule se déplace.



07092

Passage du mode manuel au mode automatique.

- ⇨ Appuyer sur la touche «Fn»

Passage du mode automatique au mode manuel.

- ⇨ Appuyer sur la touche «Fn»

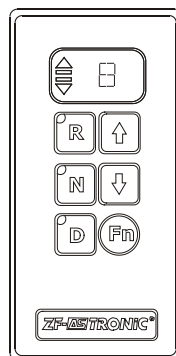
## CHANGEMENT DE VITESSE

### Changement de vitesse en mode automatique

⇨ Tous les passages à un rapport supérieur ou inférieur se font automatiquement.

Ils dépendent de:

- ⇨ La situation de conduite.
- ⇨ La charge.
- ⇨ La position de la pédale de l'accélérateur.
- ⇨ La vitesse de déplacement.
- ⇨ Le régime du moteur.

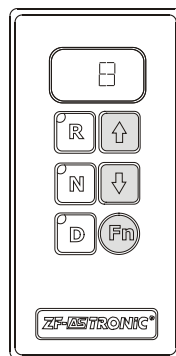


07093

Flèches et 2 barres = mode automatique.

Le 8<sup>e</sup> rapport de la boîte de vitesses est engagé. Le système quitte le mode automatique en cas de sélection manuelle d'un rapport. Appuyer sur la touche «Fn» pour repasser au mode automatique. Le système revient au mode automatique après environ 20 secondes s'il n'y a pas d'autres sélections manuelles d'effectuées

### Changement de vitesse en mode manuel

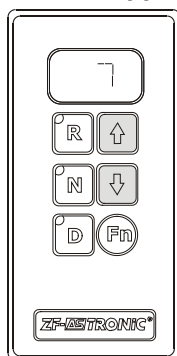


07094

- ⇨ Appuyer sur les touches «↑» ou «↓» pour sélectionner le rapport désiré.



## Saut de rapports



07095

### Saut d'un rapport

- ⇨ Appuyer deux fois de suite sur les touches « ↑ » ou « ↓ »

### Saut de deux rapports

- ⇨ Appuyer trois fois de suite sur les touches « ↑ » ou « ↓ »

### REMARQUE

À tout moment, il est possible de passer au point mort «N» à partir de n'importe quel rapport.

- Il n'est pas nécessaire de changer la position de la pédale de l'accélérateur pendant le passage d'un rapport, le moteur s'adapte automatiquement.
- Le passage d'un rapport n'est pas exécuté si celui-ci devait entraîner un dépassement du régime maximum du moteur.



### DANGER

Le frein moteur est inopérant sur un véhicule en mouvement alors qu'un passage au point mort «N» est effectué.

## Effet du frein moteur lors du changement de vitesses

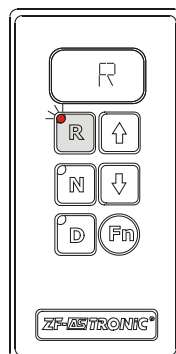
Pendant le changement des rapports, le frein moteur est désactivé automatiquement par le système de commande électronique. Dès que le passage de vitesse est terminé, le frein moteur est automatiquement réactivé. En réactivant le frein moteur, le système revient automatiquement au mode automatique, de façon à ce que le frein moteur puisse atteindre sa puissance maximale.



### DANGER

Pendant le changement de rapport, le fonctionnement du frein moteur est interrompu. Le véhicule peut accélérer s'il est dans une pente.

## MARCHE ARRIÈRE



07096

Pour engager la marche arrière :

- ⇨ Le véhicule **doit** être arrêté.
  - ⇨ Actionner le frein de service (activation du système Easy Start) et appuyer sur la touche «R».
  - ⇨ «R» apparaît sur l'écran (l'embrayage n'est pas engagé).
- Le témoin lumineux de la touche «R» s'allume.
- ⇨ Relâcher le frein de service puis enfoncer la pédale de l'accélérateur (l'embrayage s'effectue automatiquement).
  - ⇨ Le véhicule recule.



### AVERTISSEMENT

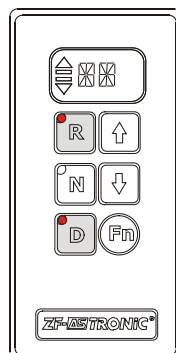
Ne pas passer à la marche arrière si le véhicule est en mouvement. Arrêter d'abord le véhicule.



### DANGER

Le véhicule peut avancer ou reculer même si la pédale d'accélérateur n'est pas actionnée suite au relâchement des freins de service arrière par le système Easy Start.

## INVERSION DU SENS DE MARCHÉ (AVANT / ARRIÈRE)



07097

Inversion du sens de marche de «R» à «D»

- ⇨ Le véhicule doit être arrêté
- ⇨ Appuyer sur la touche «D»

Inversion du sens de marche de «D» à «R»

- ⇨ Le véhicule doit être arrêté
- ⇨ Appuyer sur la touche «R»



## AVERTISSEMENT

Ne pas passer à la marche arrière si le véhicule est en mouvement. Arrêter d'abord le véhicule. Une inversion du sens de marche est uniquement possible lorsque le véhicule est arrêté, sinon la boîte de vitesses engage la position neutre. Le rapport n'est pas engagé tant que le témoin lumineux clignote.

### ARRÊT DU VÉHICULE

➤ Freiner le véhicule en utilisant le frein de service jusqu'à l'arrêt, sans actionner l'accélérateur.

➤ Avant que le véhicule s'arrête complètement, l'embrayage se désengage automatiquement, évitant ainsi le «calage» du moteur.

Si le véhicule n'a pas à être déplacé, utiliser le frein de service ou le frein de stationnement.



## ATTENTION

Afin d'éviter d'endommager les composantes du système de commande de l'embrayage, la transmission doit être mise au neutre lors d'arrêts prolongés (plus de 2 min. c.-à-d. bouchons de circulation, passage à niveau, etc. Cette action permet de désengager l'embrayage et de libérer le système de commande.



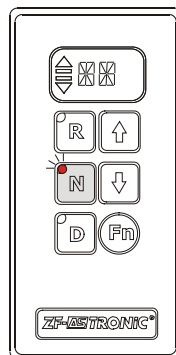
## AVERTISSEMENT

Lorsque le véhicule est arrêté, que le moteur tourne et qu'un rapport est engagé, il suffit d'actionner l'accélérateur pour mettre le véhicule en marche.

Avant de quitter un véhicule dont le moteur tourne, le sélecteur de vitesse doit se trouver en position de point mort «N» et le frein de stationnement doit être appliqué.

L'application du frein de stationnement pendant la marche sur chaussée glissante peut entraîner l'arrêt du moteur. L'assistance de direction n'est alors plus active.

### ARRÊT DU VÉHICULE ET DU MOTEUR



- Arrêter le véhicule
- Appliquer le frein de stationnement
- Appuyer sur la touche «N» pour mettre au point mort
- «N» s'affiche sur l'écran. Le témoin lumineux de la touche «N» s'allume
- Couper le contact du moteur avec la clé.

### REMARQUE

Si la boîte de vitesses **ne se trouve pas** en position de point mort «N» avant l'arrêt du moteur, le système engage automatiquement le point mort après coupure du contact.



## AVERTISSEMENT

À l'arrêt du moteur, le système engage automatiquement le point mort «N». Le véhicule peut avancer ou reculer si aucun frein n'est appliqué.

### REMRORQUAGE



## ATTENTION

Afin d'éviter d'endommager les composantes de la propulsion, déconnecter l'arbre de transmission ou les arbres des essieux avant le remorquage. Ne pas essayer de démarrer le moteur d'un autocar équipé d'une transmission automatique en poussant ou en remorquant l'autocar.

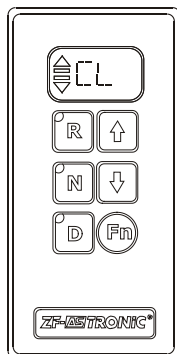


## ATTENTION

S'assurer que l'arbre de transmission ou les arbres des essieux sont correctement réinstallés après un remorquage. Serre les écrous au couple approprié.

## 60 Commandes et instruments

### PROTECTION DE L'EMBRAYAGE



07099

«CL» s'affiche à l'écran lorsqu'il y a risque de surcharge de l'embrayage, comme après plusieurs démarrages rapprochés, ou un déplacement extra lent dans un rapport de démarrage trop grand.

### REMARQUE

Choisissez une conduite ne sollicitant pas l'embrayage de façon excessive, par exemple :

- Accélérer (pour que l'embrayage complet s'effectue)
- Arrêter le véhicule
- Passer rapidement à un plus petit rapport
- Mettre la boîte de vitesses en position de point mort «N» afin de ménager les pièces mécaniques du mécanisme de débrayage en cas d'arrêt prolongé (plus de 1 minute, par ex. bouchons, passage à niveau, etc.). Cette action permet de désengager l'embrayage et de libérer le système de commande.

Bien que l'embrayage soit automatisé, le conducteur peut nettement influencer sa longévité. Il est recommandé, afin de réduire l'usure, de toujours **choisir au démarrage un rapport aussi bas que possible.**

### PROTECTION CONTRE L'EMBALLEMENT DU MOTEUR

Afin de protéger le moteur et la boîte de vitesses, le système de commande électronique n'admet que des passages de vitesses se trouvant dans la plage de régimes définie par le constructeur du véhicule.

#### Mode manuel

- ☞ Si le véhicule accélère dans une pente, il n'y a pas de passage automatique à un rapport supérieur.
- ☞ S'assurer que le moteur ne dépasse pas les régimes autorisés.



### ATTENTION

Le moteur peut être endommagé si le véhicule accélère dans une pente et que le moteur se retrouve en surrégime.

#### Mode automatique



### ATTENTION

Lorsque le véhicule accélère dans une pente, le système sélectionne automatiquement un rapport supérieur afin de protéger le moteur contre un surrégime (zone rouge).

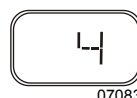
### ÉCRAN D'AFFICHAGE DE LA BOÎTE ZF-ASTRONIC

L'écran fournit des informations au conducteur concernant les conditions de service de la boîte de vitesses. Voir le paragraphe « Anomalies et code d'erreur de la transmission ZF-Astronic » de la section INFORMATION TECHNIQUE de ce manuel.

#### Informations sur le fonctionnement normal



Le **mode automatique** est affiché sur l'écran par 2 barres et 2 flèches (le 8<sup>e</sup> rapport de la boîte de vitesses est engagé).



#### Mode manuel

Le 4<sup>e</sup> rapport de la boîte de vitesses est engagé (pas de barres ou de flèches à l'écran).



La transmission est au point mort



La marche arrière est engagée



«CH» = (self-check) auto-vérification du système.

Apparaît à l'affichage après que le contact soit mis.

#### Informations d'anomalies



«AL» = (airless) manque d'air

Apparaît en alternance avec l'affichage normal. Indique qu'il n'y a pas assez de pression dans le système de la boîte de vitesses.

## REMARQUE

Ne mettre en route le véhicule que si la pression d'air est suffisante. Si la pression est trop basse lorsque le véhicule arrête, ne pas engager l'embrayage pour éviter de caler le moteur.



## AVERTISSEMENT

Si les changements de vitesse sont effectués alors que la pression est trop basse, la transmission peut demeurer au point mort pour s'assurer que aucun passage à un rapport supérieur n'est exécuté et que le frein moteur est efficace.



07103

«FP» = pédale de l'accélérateur  
Relâcher la pédale de l'accélérateur pour amener le moteur au ralenti

Si le voyant ne s'éteint pas, il y a une anomalie dans le système. Impossible de poursuivre la route.



07104

«CL» = (clutch) embrayage  
Apparaît en alternance avec l'affichage normal. Surcharge de l'embrayage

Voir section PROTECTION DE L'EMBRAYAGE



07105

«CW» = (clutch wear) usure de l'embrayage.  
Faire remplacer l'embrayage



07123

«HT» = (high temperature) température élevée



07124

«EE» = (electronic error) erreur électronique. Apparaît lorsque la communication entre l'affichage et le système de commande de la transmission est perturbée.



07125

«--» = (Display Error) erreur d'affichage

Apparaît lorsque la communication entre l'affichage et le système de commande de la transmission est perturbée.



07106

«SM» = (system malfunction)  
• **Ne pas poursuivre la route.**  
• **Arrêter le véhicule.**



## AVERTISSEMENT

Lorsque cela est possible, ne pas arrêter le véhicule dans une zone dangereuse.



07126

«ES» = (Easy Start)

• **Le système de commande électronique de la transmission n'est pas disponible temporairement.**



## AVERTISSEMENT

Le véhicule peut commencer à se déplacer.



07127

«NS» = (Neutral Shift) passage au point mort

**Appuyer sur la touche «N» du sélecteur de vitesse**

## REMARQUE

Selon le type de véhicule, la transmission peut passer automatiquement au point mort «N» afin de ménager les pièces mécaniques du mécanisme de débrayage après utilisation prolongée.



07128

«TC» = (Transmission Check) vérification de la transmission.

**Le rapport de la transmission ne peut être affiché.**



07129

«CC» = (Clutch Check) vérification de l'embrayage.

**La position de l'embrayage ne peut être affichée.**

## Quoi faire en cas d'une défaillance du système ?

Le message d'erreur et la réaction en résultant peuvent être effacés. Le véhicule doit être arrêté. Le conducteur doit procéder comme suit:

- Couper le contact et attendre jusqu'à ce que les informations visualisées sur l'afficheur disparaissent.
- Si le message sur l'écran ne disparaît pas après avoir coupé le contact, il faudra désactiver le système au moyen de l'interrupteur principal de batterie.
- Ensuite, remettre le contact.

Si le message d'erreur est toujours affiché, une réparation est nécessaire. La transmission est inopérante et le véhicule ne peut poursuivre la route. Spécifier au personnel spécialisé du point de service le (s) code (s) d'erreur.

## 62 Autres caractéristiques

### SYSTÈME DE COMMANDE ÉLECTRONIQUE DÉTROIT DIESEL (DDEC)

Le DDEC est un système de commande et d'injection électronique de carburant à la fine pointe de la technologie et conçu pour les moteurs Détroit Diesel. Le système DDEC fait partie intégrante du moteur et présente plusieurs caractéristiques qui améliorent les performances du moteur et facilitent la tâche du conducteur. En effet, le DDEC permet :

- Une meilleure autonomie et un meilleur rendement ;
- Une diminution des émanations lors de démarrages à froid ;
- Une diminution des frais d'entretien et de réparation.

Ces avantages proviennent de l'optimisation des fonctions principales du moteur qui affectent l'économie de carburant, la fiabilité du moteur et les performances des injecteurs.

Les composantes principales du système DDEC comprennent :

- Un module de commande électronique (ECM) ;
- Un système d'injection électronique (EUI) ;
- Une pédale de commande électronique du régime du moteur ;
- Des capteurs électroniques.

Le module de commande électronique (ECM) effectue le traitement et le contrôle des données du système DDEC et contient les composantes suivantes :

- Un microprocesseur qui surveille et analyse les performances du moteur au moyen de capteurs électroniques ;
- Une mémoire vive FRAM (Flash Random Access Memory) qui enregistre les données d'exécution de l'ECM et contient les instructions de commande du moteur ;
- Une mémoire morte programmable et effaçable électriquement EEPROM (Electrically Erasable, Programmable, Read-Only Memory).

La mémoire EEPROM a pour rôle de transmettre les instructions relatives aux fonctions de commande principales du moteur tels le régime et la puissance nominale, la régulation du moteur, la séquence et les diagnostics de démarrage à froid, ainsi que le dispositif de protection du moteur.

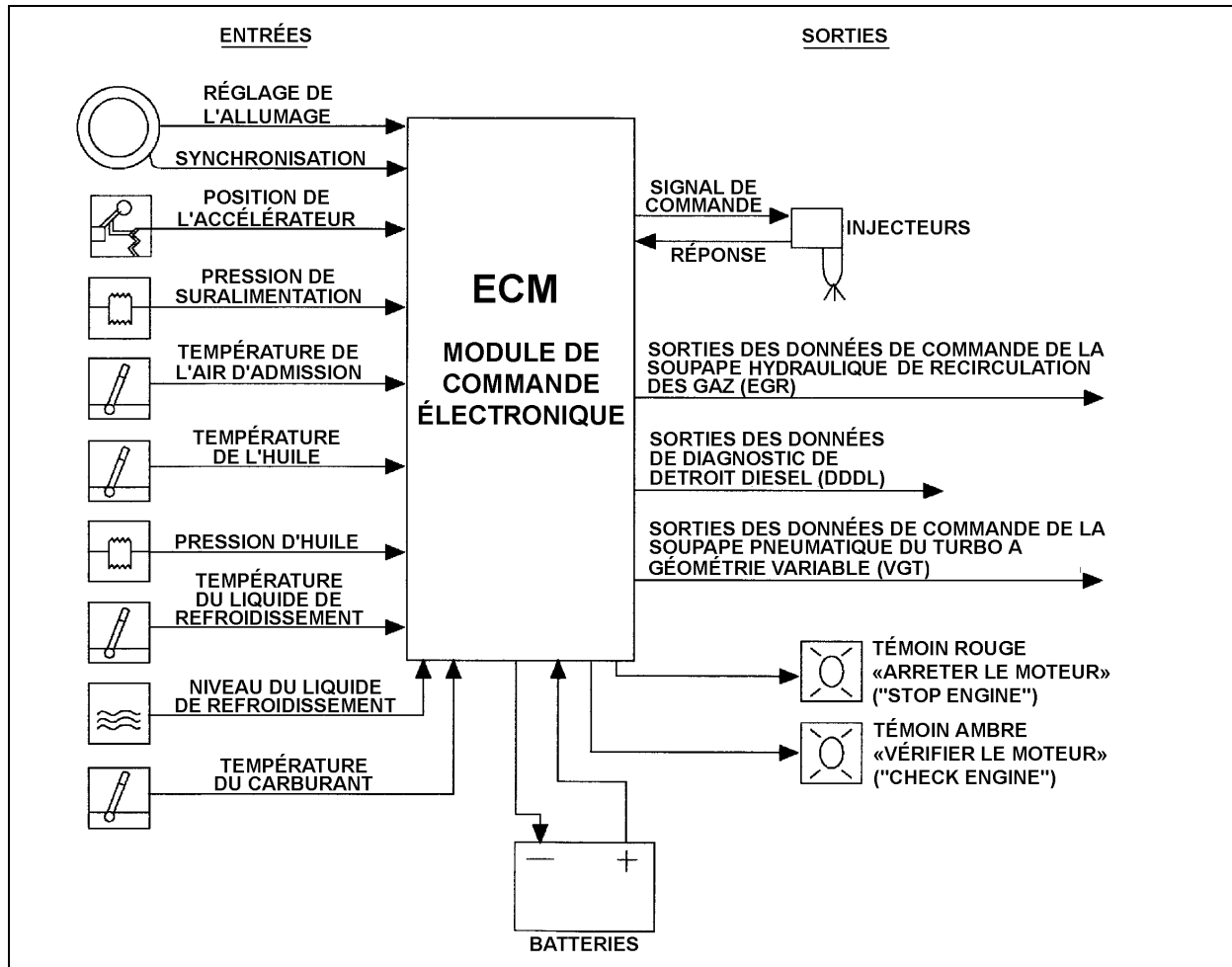
Pour leur part, les injecteurs électroniques (EUI) fonctionnent de façon semblable à un système d'injection mécanique. Cependant, une électrovanne commande la distribution et le dosage de l'injecteur, assurant ainsi un réglage beaucoup plus simple et plus précis des injecteurs.

Le système DDEC repère rapidement les anomalies grâce à un système d'autodiagnostic. Celui-ci contrôle tous les capteurs et les composantes électroniques du moteur. Il identifie les défauts et autres problèmes reliés au moteur et émet un code de diagnostics.

Le système DDEC allume les voyants «CHECK ENGINE» (Vérifier le moteur) et «STOP ENGINE» (Arrêter le moteur) sur le tableau de bord. Ces voyants font partie intégrante du système électronique de diagnostics. Ils servent à indiquer un problème et émettent un signal codé pour permettre la localisation de la composante défectueuse.

Afin de faciliter la détection de pannes et obtenir les informations pertinentes enregistrées dans la mémoire du module de commande électronique (ECM), un lecteur de diagnostics DDR (Diagnostic Data Reader) peut être utilisé (optionnel). Brancher le lecteur dans la prise prévue à cette fin située dans le logement des commandes aux pieds.

Il est également possible d'actionner momentanément l'interrupteur «OVERRIDE» situé sur le tableau de bord. Consulter le paragraphe : Interrupteurs de commande du chapitre : Commandes et instruments. Les codes de diagnostics actifs et inactifs font clignoter les témoins «STOP ENGINE» (Arrêter le moteur) et «CHECK ENGINE» (Vérifier le moteur) respectivement. Consulter la section «Codes de diagnostics du système DDEC V» du chapitre : Information technique.



SCHEMA DU SYSTEME DDEC V

01143

## MODULE DE COMMANDE ÉLECTRONIQUE (ECM) DDEC V

L'utilisation la plus simple du DATA HUB ne requiert l'ajout d'aucune composante sur l'autocar. Les caractéristiques de base du «DATA HUB» sont utilisées. L'ECM enregistre des informations telles :

- Le kilométrage ;
- La quantité de carburant utilisé ;
- La durée de fonctionnement du moteur au ralenti ou au ralenti accéléré (PTO) ;
- La durée d'utilisation du régulateur de vitesse ;
- La consommation lors de l'utilisation du régulateur de vitesse.

Ces informations peuvent être enregistrées quotidiennement, selon la durée d'un voyage ou encore depuis la mise en service du moteur.

Quant à l'enregistrement journalier, il se limite à un maximum de deux jours.

Plusieurs paramètres, tels que la pression de l'huile, sont mesurés périodiquement sous des conditions déterminées. Les lectures sont analysées sur de longues périodes ce qui permet au système de détecter la détérioration des performances et d'en informer l'utilisateur avant que ne survienne le bris d'une composante.

La durée de vie moyenne de dix composantes peut être déterminée en fonction du kilométrage, du carburant consommé, de la révolution du moteur et de sa durée d'utilisation. L'ECM assure le suivi des facteurs sélectionnés et avertit automatiquement l'utilisateur lorsque l'espérance de vie d'une composante est atteinte. Un registre des événements est également gardé en mémoire. Il indique l'état de fonctionnement de l'autocar (i.e., arrêté, au ralenti, en mouvement) à des intervalles de 15 minutes.

## 64 Autres caractéristiques

Les informations enregistrées dans l'ECM sont lues en raccordant un PC à la prise de branchement du lecteur de diagnostic (DDR) par l'intermédiaire d'un module d'adaptation de type RP1202. La lecture des informations prend environ 20 secondes.

### ÉCRAN D’AFFICHAGE DE MESSAGES (MCD)

Le MCD est un écran graphique standard installé sur le tableau de bord. Il affiche et enregistre les données opérationnelles transmises par le système de commande électronique du moteur Détroit Diesel (DDEC), du système de freinage ABS ou toute autre composante contrôlée électroniquement, à partir du système de liaison de données de diagnostics SAE J1708/1587. Le MCD utilise un écran d'affichage à cristaux liquides intégré au tableau de bord dont l'intensité lumineuse est contrôlée de même façon que celle du tableau de bord.

L'état de fonctionnement de l'autocar et les codes de diagnostics ne sont que quelques-unes des fonctions affichées par le MCD.

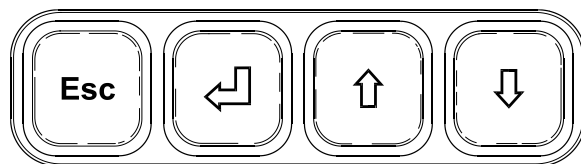
Un code d'erreurs est affiché pour informer le conducteur que l'ECM a transmis un message d'anomalie. Des symboles peuvent être affichés pour indiquer une condition ou pour rappeler qu'une fonction est activée. Parmi ces symboles, on retrouve une cloche lorsque l'alarme de rappel est en fonction, «PTO» lorsque le ralenti accéléré est sélectionné et «CC» lorsque le régulateur de la vitesse de croisière est en fonction.

#### REMARQUE

Lorsqu'une condition demande l'attention du conducteur, le MCD remplace automatiquement l'affichage en cours par celui en rapport avec la condition.

Utiliser les menus interactifs en cascade du MCD pour passer d'un mode d'affichage à un autre. Le MCD permet seulement l'accès aux menus «GAUGE MODE» (jauge), «FUEL ECONOMY» (économie de carburant), «TIME/DIST» (minuterie) et « FAULTS » (erreur) lorsque le véhicule est en mouvement. L'accès aux autres menus est permis lorsque le véhicule est à l'arrêt.

Utiliser les touches du clavier du MCD pour entrer les commandes et les réglages.



06399

Utiliser les flèches vers le haut (↑) ou vers le bas (↓) pour mettre en évidence une fonction ou un réglage. De petites flèches apparaissent dans le coin droit supérieur ou inférieur de l'écran pour indiquer que de l'information supplémentaire est disponible en utilisant les flèches de défilement.

Pour modifier une fonction, appuyer sur la touche Entrée (↵). La première valeur à modifier est mise en évidence. Entrer la valeur appropriée en utilisant les flèches. Appuyer sur la touche Entrée lorsque la valeur appropriée est affichée. La prochaine valeur à modifier est mise en évidence. Dans certains cas, la touche Entrée remet à l'état initial les données compilées. Si cette situation survient, le MCD vous invitera à appuyer sur la touche Entrée pendant 1 seconde pour éviter les remises à l'état initial accidentelles.

Pour retourner au niveau précédent, appuyer sur la touche Esc (échappement). Dans la plupart des cas, le MCD retournera au niveau précédent dès que la modification a été effectuée.

Appuyer sur la touche Esc pour retourner au menu principal à partir d'un sous-menu.

### MENUS DU «DRIVING MODE»

Les menus du DRIVING MODE sont les suivants :

Gauge Mode; Fuel economy; Time / dist et Faults ?.

#### MENU GAUGE MODE (jauge)

La température de l'huile à moteur, de l'huile à transmission et la tension des batteries peuvent être affichées lorsque ce mode est sélectionné.

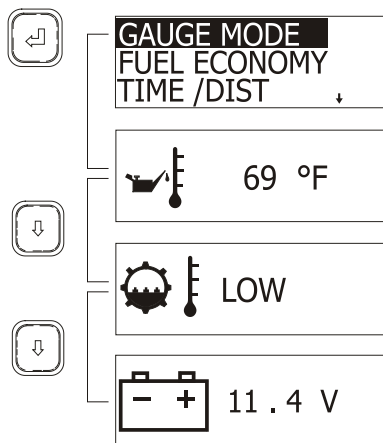
Pour afficher le menu :

1. Mettre en évidence GAUGE MODE ;
2. Appuyer sur la touche Entrée (↵) ;
3. Utiliser les flèches vers le haut (↑) ou vers le bas (↓) pour sélectionner un appareil de mesure.

Pour quitter le mode GAUGE MODE, appuyer sur la touche Esc.

### REMARQUE

Lorsqu'une condition demande l'attention du conducteur, le MCD remplace automatiquement l'affichage en cours par celui en rapport avec la condition.



06398

### MENU FUEL ECONOMY (économie de carburant)

Le taux moyen de consommation de carburant pendant un voyage (AVG) et la consommation instantanée peuvent être connus en un coup d'œil de même que la distance à parcourir avant que le réservoir ne soit vide.

Pour afficher le menu :

1. Mettre en évidence FUEL ECONOMY ;
2. Appuyer sur la touche Entrée (↵) ;
3. Utiliser les flèches vers le haut (↑) ou vers le bas (↓) pour passer du taux moyen de consommation à la consommation instantanée de carburant ou à la consommation pour une distance déterminée ;
4. Appuyer sur la touche Entrée pour remettre à l'état initial le taux moyen de consommation et la consommation instantanée de carburant. Le MCD vous invitera à appuyer sur la touche Entrée pendant 1 seconde pour la remise à l'état initial.

Si vous ne désirez pas remettre à l'état initial les données sur le carburant, appuyer sur la touche Esc pour retourner au menu précédent.

Pour quitter le menu FUEL ECONOMY, appuyer sur la touche Esc.

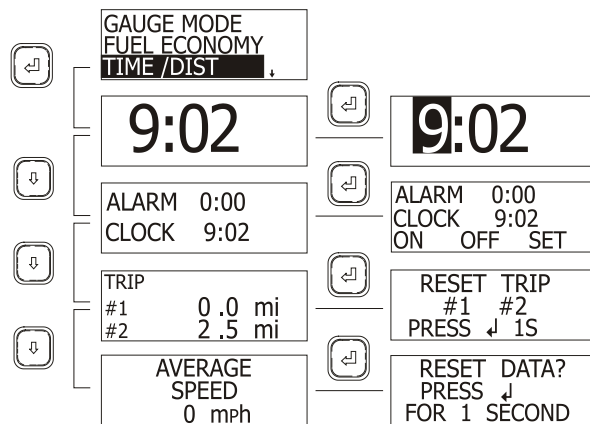
### MENU TIME / DIST (horloge)

Ce menu permet de sélectionner l'horloge numérique, l'alarme, deux odomètres de voyage et le compteur de la vitesse moyenne du véhicule.

Pour afficher l'horloge numérique :

1. Mettre en évidence TIME/DIST ;
  2. Appuyer sur la touche Entrée (↵) ;
- L'horloge numérique apparaît.
3. Utiliser les flèches vers le haut (↑) ou vers le bas (↓) pour passer de l'affichage de l'horloge à celui de l'alarme, à l'affichage des odomètres de voyage ou à celui du compteur de la vitesse moyenne.

Pour quitter le menu TIME/DIST, appuyer sur la touche Esc.



06388

### Réglage de l'horloge numérique

1. Afficher l'horloge numérique ;
  2. Appuyer sur la touche Entrée (↵) ;
- Le premier chiffre de l'heure est mis en évidence.
3. Entrer la valeur appropriée en utilisant les flèches ;
  4. Appuyer sur la touche Entrée (↵) ;
- Le chiffre suivant de l'heure est mis en évidence.
5. Entrer la valeur appropriée en utilisant les flèches puis appuyer sur la touche Entrée.

Dès que le dernier chiffre a été modifié et que la touche Entrée a été enfoncée, l'affichage revient au menu CLOCK (horloge).



## 66 Autres caractéristiques

### Alarme

L'alarme peut être utile pour rappeler au conducteur d'effectuer une certaine tâche à un moment donné.

Pour régler l'alarme :

1. Afficher le menu ALARM et CLOCK ;
2. Appuyer sur la touche Entrée (↵) ;
3. À l'aide des flèches, mettre en évidence ON pour activer l'alarme, OFF pour désactiver l'alarme et SET pour régler l'heure ;
4. Appuyer sur la touche Entrée (↵).

Si vous avez choisi SET, régler l'heure en utilisant les flèches puis appuyer sur la touche Entrée.

Pour quitter un menu et retourner au menu précédent, appuyer sur la touche Esc.

Lorsque l'alarme est en fonction, le symbole d'une cloche apparaît dans le coin droit supérieur de l'écran du MCD.

L'alarme sonnera à l'heure pré-réglée même si l'interrupteur principal d'alimentation est à la position OFF (hors fonction).

Pour arrêter l'alarme, appuyer sur n'importe quelle touche du clavier du MCD.

### Odomètres de voyage

Deux odomètres de voyage sont disponibles pour le conducteur.

Pour remettre à zéro un odomètre de voyage :

1. Afficher le menu TRIP ;
2. Appuyer sur la touche Entrée (↵) ;
3. À l'aide des flèches, mettre en évidence le premier ou le second odomètre de voyage ;
4. Appuyer sur la touche Entrée (↵) pendant 1 seconde.

Pour quitter le menu, appuyer sur la touche Esc.

### Vitesse moyenne

L'affichage indique la vitesse moyenne du véhicule depuis la dernière remise à zéro.

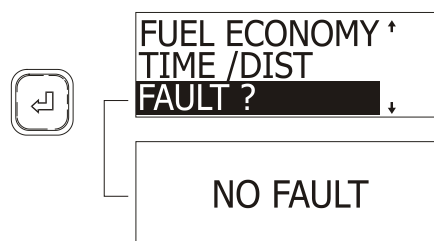
Pour remettre à zéro :

1. Afficher le menu AVERAGE SPEED ;
2. Appuyer sur la touche Entrée (↵) ;
3. Le MCD vous invitera à appuyer sur la touche Entrée pendant 1 seconde pour la remise à l'état initial.

### MENU FAULT ? (messages d'anomalies)

Pour afficher les messages d'anomalies enregistrés :

1. Mettre en évidence FAULT ? ;
2. Appuyer sur la touche Entrée (↵) ;
3. S'il y en a, les messages d'anomalies sont affichés.



06393

### MENUS DU «NON-DRIVING MODE»

#### MENU SET-UP MODE

Le menu SET-UP MODE permet au conducteur de personnaliser le MCD en choisissant la langue utilisée, le système d'unités de mesure (métriques ou impériales) et une plage horaire de 12 heures ou 24 heures. Ce menu permet également de régler le contraste de l'affichage, le rétroéclairage et l'éclairage de nuit.

Après avoir entré le mot de passe approprié, le menu SET-UP MODE permet de choisir la langue par défaut, l'objectif de consommation de carburant et les mots de passe.

Pour configurer le MCD, mettre en évidence SET-UP MODE à l'aide des flèches puis appuyer sur la touche Entrée.

#### Sélection de la langue

Si l'option est disponible, la langue utilisée peut être choisie. Pour sélectionner la langue :

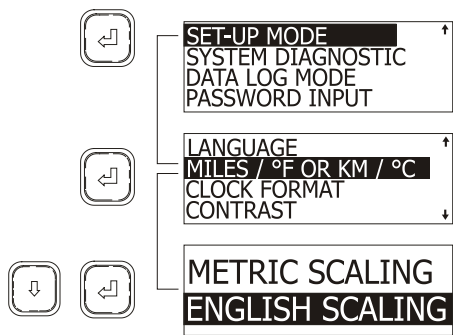
1. Dans le menu SET-UP MODE, mettre en évidence LANGUAGE à l'aide des flèches ;
2. Appuyer sur la touche Entrée (↵) ;
3. Mettre en évidence la langue choisie à l'aide des flèches ;
4. Appuyer sur la touche Entrée (↵) pour confirmer votre choix.

L'écran du MCD retourne au menu SET-UP MODE.

## Système d'unités de mesure métriques ou impériales

1. Dans le menu SET-UP MODE, mettre en évidence MILES/°F OR KM/°C à l'aide des flèches ;
2. Appuyer sur la touche Entrée (↵) ;
3. Mettre en évidence le système d'unités de mesure choisi à l'aide des flèches ;
4. Appuyer sur la touche Entrée (↵) pour confirmer votre choix.

L'écran du MCD retourne au menu SET-UP MODE.

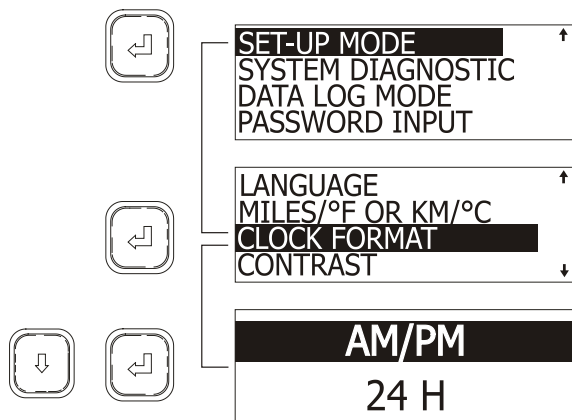


06384

## Plage horaire de 12 heures ou 24 heures

1. Dans le menu SET-UP MODE, mettre en évidence CLOCK FORMAT à l'aide des flèches ;
2. Appuyer sur la touche Entrée (↵) ;
3. Mettre en évidence la notation de l'heure désirée (AM/PM ou 24H) à l'aide des flèches ;
4. Appuyer sur la touche Entrée (↵) pour confirmer votre choix.

L'écran du MCD retourne au menu SET-UP MODE.

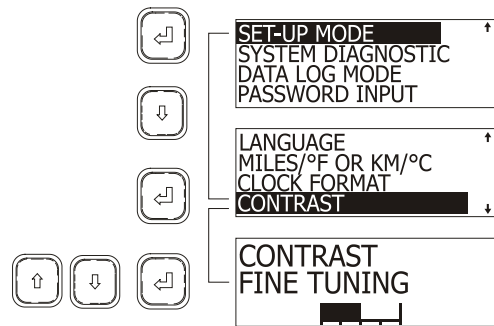


06389

## Réglage du contraste

1. Dans le menu SET-UP MODE, mettre en évidence CONTRAST à l'aide des flèches ;
2. Appuyer sur la touche Entrée (↵) ;
3. Utiliser les flèches pour régler le niveau de contraste désiré. Un graphique à barres horizontal indique le niveau de contraste ;
4. Appuyer sur la touche Entrée (↵) pour confirmer votre choix.

L'écran du MCD retourne au menu SET-UP MODE.

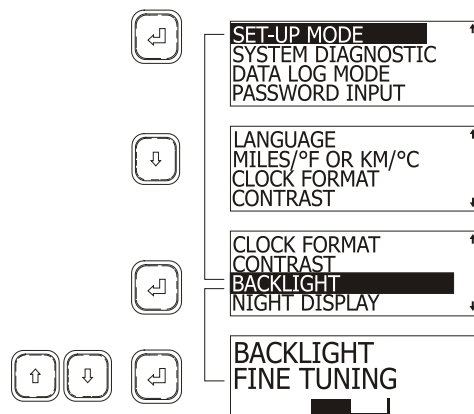


06395

## Réglage du rétroéclairage

1. Dans le menu SET-UP MODE, mettre en évidence BACKLIGHT à l'aide des flèches ;
2. Appuyer sur la touche Entrée (↵) ;
3. Utiliser les flèches pour régler le niveau de rétroéclairage désiré. Un graphique à barres horizontal indique le niveau de rétroéclairage ;
4. Appuyer sur la touche Entrée (↵) pour confirmer votre choix.

L'écran du MCD retourne au menu SET-UP MODE.



06386

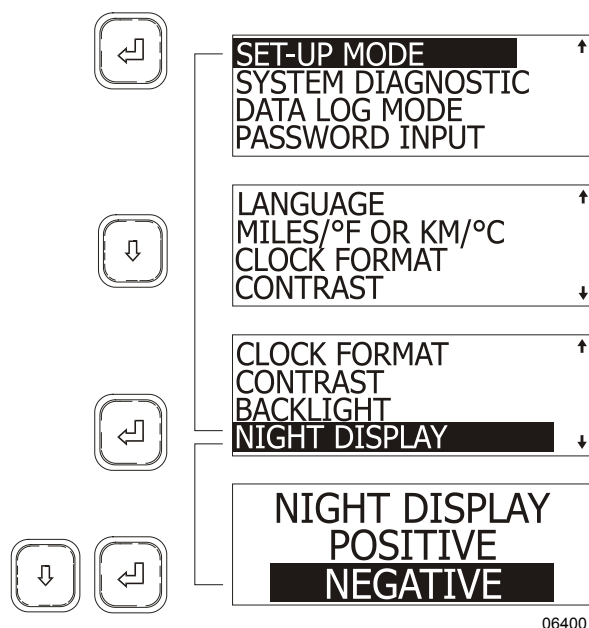
## 68 Autres caractéristiques

### Réglage de l'éclairage de nuit

Quand l'éclairage de nuit est en fonction, les affichages apparaissent en négatif lorsque les phares sont allumés.

1. Dans le menu SET-UP MODE, mettre en évidence NIGHT DISPLAY à l'aide des flèches ;
2. Appuyer sur la touche Entrée (↵) ;
3. Mettre en évidence l'affichage désiré à l'aide des flèches ;
4. Appuyer sur la touche Entrée (↵) pour confirmer votre choix.

L'écran du MCD retourne au menu SET-UP MODE.



### Choix de la langue par défaut

Ce menu est activé lorsque le mot de passe approprié est entré (voir PASSWORD INPUT).

1. Dans le menu SET-UP MODE, mettre en évidence DEFAULT LANGUAGE à l'aide des flèches ;
2. Appuyer sur la touche Entrée (↵) ;
3. Mettre en évidence la langue désirée à l'aide des flèches ;
4. Appuyer sur la touche Entrée (↵) pour confirmer votre choix.

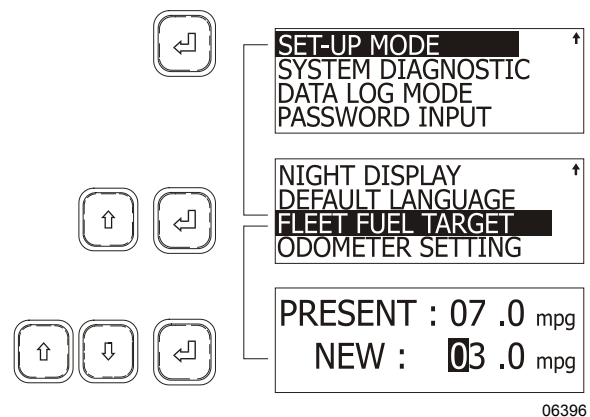
L'écran du MCD retourne au menu SET-UP MODE.

### Objectif de consommation de carburant

Ce menu est activé lorsque le mot de passe approprié est entré (voir PASSWORD INPUT).

1. Dans le menu SET-UP MODE, mettre en évidence FLEET FUEL TARGET à l'aide des flèches ;
2. Appuyer sur la touche Entrée (↵) ;
3. Utiliser les flèches pour entrer la valeur appropriée du chiffre mis en évidence ;
4. Appuyer sur la touche Entrée pour confirmer votre choix ;
5. Le chiffre suivant est mis en évidence. Entrer la valeur appropriée comme à l'étape 3 ;
6. Lorsque le dernier chiffre a été modifié, appuyer sur la touche Entrée (↵) pour confirmer le nouvel objectif.

L'écran du MCD retourne au menu SET-UP MODE.



### Réglage de l'odomètre

Ce menu est désactivé.

### MENU SYSTEM DIAGNOSTIC (diagnostics)

Le menu SYSTEM DIAGNOSTIC permet au conducteur de demander à l'ECM d'effectuer le diagnostic de composantes telles que le moteur, le système de freinage ABS, etc. Le conducteur peut aussi effectuer un autodiagnostic du panneau des instruments et lire les données enregistrées dans l'ECM.

Pour afficher le menu, mettre en évidence SYSTEM DIAGNOSTIC puis appuyer sur la touche Entrée.

### Menu FAULT DIAGNOSTIC

Pour demander à l'ECM d'effectuer un diagnostic :

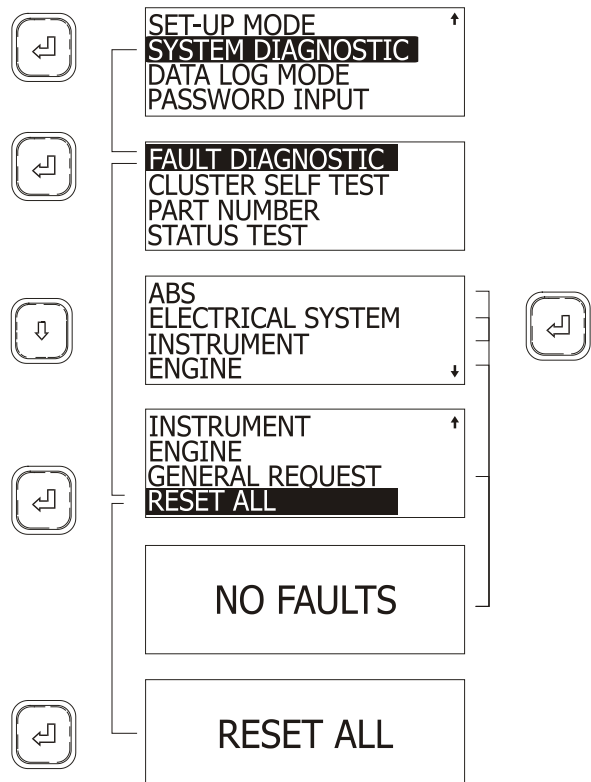
1. Mettre en évidence FAULT DIAGNOSTIC à l'aide des flèches ;
2. Appuyer sur la touche Entrée (↵) pour confirmer votre choix.
3. Utiliser les flèches pour mettre en évidence la composante pour que l'ECM en fasse le diagnostic ;
4. Appuyer sur la touche Entrée (↵).

Si applicable, le MCD affiche le message d'anomalie puis retourne au menu FAULT DIAGNOSTIC

Pour demander à l'ECM d'effectuer un diagnostic général :

1. Mettre en évidence GENERAL REQUEST à l'aide des flèches ;
2. Appuyer sur la touche Entrée (↵).

Si applicable, le MCD affiche le message d'anomalie puis retourne au menu FAULT DIAGNOSTIC.



06574

Pour effacer les codes de diagnostics :

1. Mettre en évidence RESET ALL à l'aide des flèches ;
2. Appuyer sur la touche Entrée (↵) ;

Le MCD affiche RESET ALL.

3. Appuyer sur la touche Entrée (↵) pour confirmer votre choix.

Après avoir remis à l'état initial les codes de diagnostics, le MCD retourne au menu FAULT DIAGNOSTIC.

Quitter le menu FAULT DIAGNOSTIC et retourner au menu SYSTEM DIAGNOSTIC en appuyant sur Esc.

### Autodiagnostic du panneau des instruments

Ce menu vérifie le fonctionnement des ampoules et des instruments de mesure du panneau des instruments de bord. Il vérifie également l'affichage du MCD et les avertisseurs sonores.

Pour effectuer un autodiagnostic :

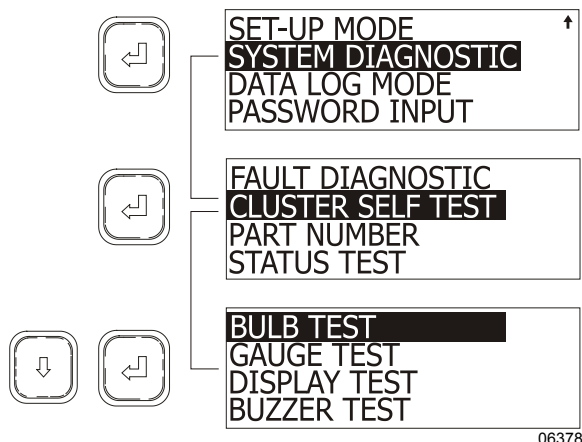
1. Dans le menu SYSTEM DIAGNOSTIC, mettre en évidence CLUSTER SELF TEST à l'aide des flèches ;
2. Appuyer sur la touche Entrée (↵) ;
3. Mettre en évidence le diagnostic à effectuer à l'aide des flèches ;
4. Appuyer sur la touche Entrée (↵) pour confirmer votre choix.

L'autodiagnostic prend normalement plusieurs secondes, le MCD peut afficher la progression au fur et à mesure du déroulement. L'affichage retourne au menu CLUSTER SELF TEST dès la conclusion de l'autodiagnostic.

#### **REMARQUE**

*Tant que le mode CLUSTER SELF TEST est en fonction, le système de liaisons de données de l'ECM est déconnecté et les instruments de mesure ne fonctionnent pas. Pour annuler un diagnostic, tourner la clé de la position OFF à ON à quelques reprises.*

## 70 Autres caractéristiques



### Vérification des ampoules

Ce diagnostic allume les témoins lumineux du panneau et les DEL rouges des instruments de mesure pendant 10 secondes.

### Vérification des instruments de mesure

Ce diagnostic provoque le déplacement de l'aiguille de certains instruments de mesure comme : le tachymètre, l'indicateur de vitesse, la pression d'huile, la température du liquide de refroidissement, le niveau de carburant et la pression du turbocompresseur. L'aiguille se déplace trois fois du minimum de l'échelle vers le maximum puis revient en arrêtant à mi-échelle à chaque déplacement. Les manomètres et le voltmètre sont exclus de ce diagnostic.

### Vérification de l'affichage

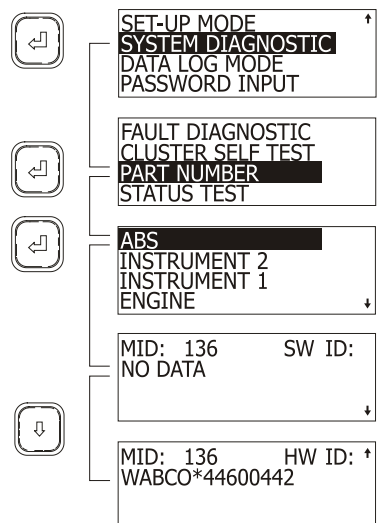
Pour identifier les anomalies de l'écran graphique, l'affichage passe d'une intensité faible à forte en 10 secondes.

### Vérification des avertisseurs sonores

Chaque avertisseur sonore retentit pendant 10 secondes. Le nom de chaque avertisseur apparaît à l'écran au fur et à mesure du déroulement de l'autodiagnostic.

### MENU PART NUMBER

Ce menu permet de lire l'information sur certaines composantes si elle est disponible. Cette information comprend : l'identificateur de message (MID) de la SAE, l'identificateur de logiciel (SW ID) et l'identificateur de matériel (HW ID).



Pour accéder aux données enregistrées dans l'ECM :

1. Dans le menu SYSTEM DIAGNOSTIC, mettre en évidence PART NUMBER à l'aide des flèches ;
2. Appuyer sur la touche Entrée (↵) ;
3. Mettre en évidence la composante à vérifier à l'aide des flèches ;
4. Appuyer sur la touche Entrée (↵) pour confirmer votre choix.

Le MCD affiche l'information sur deux fenêtres. Utiliser les flèches pour passer d'une fenêtre à l'autre.

### MENU STATUS TEST

Ce menu est activé lorsque le mot de passe approprié est entré (voit PASSWORD INPUT). Ce menu permet de vérifier le fonctionnement des systèmes du véhicule. Il peut être utile lors des dépannages ou lors de la vérification du bon fonctionnement des capteurs et autres composantes.

Dans le mode STATUS TEST, le MCD surveille le système et affiche les données à l'écran, jusqu'à deux composantes peuvent être surveillées en même temps.

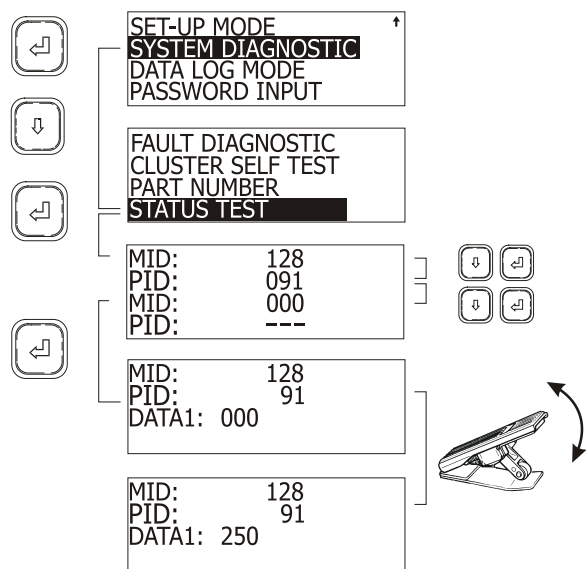
Pour effectuer un diagnostic de l'état de fonctionnement d'une composante :

1. Dans le menu SYSTEM DIAGNOSTIC, mettre en évidence STATUS TEST à l'aide des flèches ;
2. Appuyer sur la touche Entrée (↵) ;

3. À l'aide des flèches et de la touche Entrée, entrer un MID ou un PID (ou PPID) ;
4. Appuyer sur la touche Entrée (↵) pour confirmer votre choix ;

Le MCD affiche maintenant la valeur de la composante en temps réel. L'exemple qui suit démontre comment le changement de la position de la pédale de l'accélérateur est affiché à l'écran du MCD. On peut donc vérifier de cette façon le fonctionnement du capteur et de la liaison de données.

5. Appuyer sur la touche Esc pour quitter le mode.



06420

Dans cet exemple, une pédale d'accélérateur en bon état de marche envoie un signal linéaire et continu (sans dents de scies) à l'ECM. Ce signal apparaît sous forme de données à l'écran du MCD. Un mouvement de la pédale affiche des valeurs entre 000 (puissance minimum) et 250 (puissance maximum).

### **REMARQUE**

Le MCD peut surveiller jusqu'à deux composantes en même temps. Pour ce faire, après avoir entré un code MID ou PID, entrez un deuxième code (pas zéro) MID ou PID.

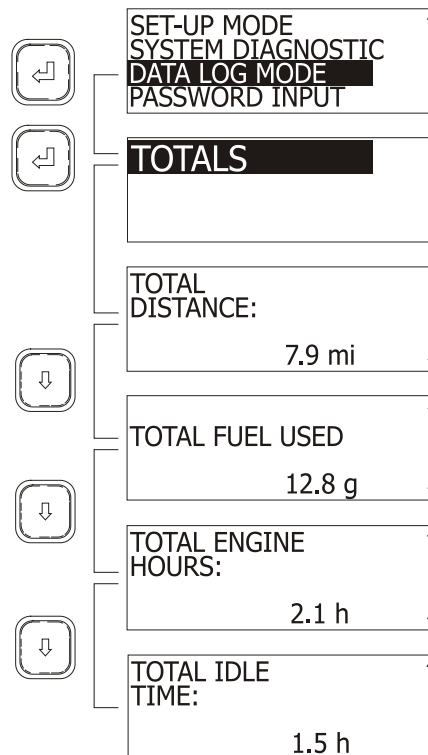
### **MENU DATA LOG MODE (données enregistrées)**

Ce menu affiche la distance totale accumulée, la quantité totale de carburant utilisée, le nombre total d'heures de marche du moteur et le nombre d'heures de marche au ralenti.

Pour accéder aux données enregistrées :

1. Mettre en évidence DATA LOG MODE à l'aide des flèches ;
2. Appuyer sur la touche Entrée (↵) ;  
L'écran met en évidence TOTALS.
3. Appuyer sur la touche Entrée (↵) ;
4. Accéder aux différentes données à l'aide des flèches.

Quitter le menu en appuyant sur la touche Esc.



06383

### **MOTS DE PASSE**

Le MCD reconnaît deux mots de passe : le mot de passe du mécanicien et le mot de passe du propriétaire. Le mot de passe du mécanicien permet d'accéder aux menus DEFAULT LANGUAGE et FLEET FUEL TARGET, d'effectuer un diagnostic de l'état de fonctionnement d'une composante à l'aide du menu STATUS TEST et d'effacer les codes de diagnostics à l'aide du menu RESET ALL. Le mot de passe du propriétaire permet d'accéder aux menus ci-dessus et aussi de changer les deux mots de passe.

Le mot de passe du mécanicien est initialement fixé à «0000».

Le mot de passe du propriétaire est initialement fixé à «1234».

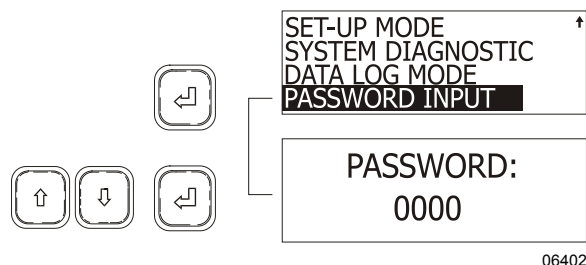
## 72 Autres caractéristiques

### PASSWORD INPUT (entrée du mot de passe)

Pour entrer un mot de passe afin d'avoir accès aux menus restreints du MCD :

1. Mettre en évidence PASSWORD INPUT à l'aide des flèches ;
2. Appuyer sur la touche Entrée (↵) ;
3. Entrer la valeur appropriée du premier chiffre du mot de passe à l'aide des flèches ;
4. Appuyer sur la touche Entrée (↵) pour mettre en évidence le chiffre ;
5. Appuyer sur la touche Entrée (↵) après le dernier chiffre pour confirmer le mot de passe.

Si le mot de passe entré est correct, le MCD retourne au menu précédent. L'accès aux menus restreints est maintenant permis.



### Modification des mots de passe

Il faut d'abord entrer le mot de passe du propriétaire avant de modifier un mot de passe.

Pour modifier les mots de passe :

1. Mettre en évidence SET UP MODE à l'aide des flèches ;
2. Appuyer sur la touche Entrée (↵) ;
3. Mettre en évidence PASSWORD CONFIG à l'aide des flèches ;
4. Appuyer sur la touche Entrée (↵) ;
5. À l'aide des flèches, sélectionner MECHANIC ou OWNER ;
6. Appuyer sur la touche Entrée (↵) pour confirmer ;
7. Entrer le nouveau mot de passe.

### PRODRIVER™

Le PRODRIVER™ est un moniteur graphique optionnel similaire à l'écran d'affichage de messages MCD, mais comportant des possibilités additionnelles. De plus, le

PRODRIVER™ fournit de nombreuses combinaisons de données. Parmi les données accessibles on retrouve :

- Lecture de la consommation instantanée et moyenne ;
- Durée du voyage, kilométrage, vitesse moyenne ;
- Temps de conduite, durée d'utilisation du régulateur de vitesse, durée en prise directe, durée sous charge («VSG» ou «PTO») ;
- Durée de conduite en excès de vitesse, durée de la surrévolution du moteur ;
- Vitesse maximale de l'autocar, révolution maximale du moteur, durée à la vitesse de croisière ;
- Recherche automatisée de l'intervalle des changements d'huile, registre de freinages brusques.

Le DATA LOGGER peut également être agencé avec d'autres appareils de la série DATA HUB produits par Détroit Diesel. Cet agencement permet à la fois de gérer très efficacement l'information et d'améliorer le système de communication d'une entreprise.

### MODULE DE COMMANDE DE LA TRANSMISSION (TCM) ALLISON

(Pour la transmission automatique munie d'un sélecteur de vitesse à boutons-poussoirs)

Le système de commande électronique de la transmission Allison comprend trois composantes principales :

- Un module de commande électronique (TCM) ;
- Des capteurs de vitesse ;
- Un sélecteur de vitesse.

Ensemble, ces composantes assurent un contrôle électronique des fonctions de la transmission. En effet, le capteur de la vitesse et celui de la commande de l'accélérateur, en plus du sélecteur de rapports, transmettent les données au TCM. Ce dernier procède ensuite au traitement des données et transmet les signaux pour exciter les solénoïdes appropriés situés sur le boîtier des soupapes de commande à l'intérieur de la transmission. L'action des solénoïdes agit sur les circuits hydrauliques, qui eux, déterminent les passages aux rapports supérieurs ou inférieurs et les fonctions de verrouillage. En plus de commander le fonctionnement de la transmission, le module de commande de la transmission (TCM) surveille la

transmission afin de détecter les anomalies de fonctionnement.

Lorsqu'une anomalie est détectée, le module de commande électronique TCM est programmé pour réagir automatiquement. La sécurité du conducteur et de ses passagers ainsi que la protection de l'autocar sont donc assurés. Le système allume le voyant «CHECK TRANS» (Vérifier la transmission) sur le tableau de bord. Le témoin sert à signaler un problème.

Pour faciliter le dépannage et interroger le TCM (module de commande de la transmission) en vue d'obtenir des données valables, utiliser l'écran d'affichage du sélecteur de vitesse ou un lecteur de diagnostics (non fourni par le fabricant). L'information pertinente à la lecture et à l'interprétation des codes de diagnostics est contenue dans le chapitre 8 : Information Technique, sous la rubrique «Codes de diagnostics de la Transmission Allison».

### RALENTISSEUR DE LA TRANSMISSION ALLISON

Le ralentisseur n'est pas un frein, mais un dispositif optionnel qui aide à ralentir l'autocar, permettant ainsi une meilleure maîtrise de l'autocar, une conduite plus sécuritaire et un fonctionnement plus économique. Le ralentisseur diminue la vitesse du véhicule lors de descentes en régions montagneuses ou de conduite en circulation dense.

Le ralentisseur s'actionne à l'aide d'un interrupteur à bascule situé sur le tableau de bord et d'un levier sur la colonne de direction. Voir le chapitre : «Commandes et instruments».

#### REMARQUE

*L'utilisation prolongée du ralentisseur augmente la température de l'huile de la transmission.*

Le ralentisseur aide à réduire la vitesse de l'autocar dans les pentes et minimise l'utilisation des freins de service. Il aide à prévenir la surchauffe des freins et réduit les risques d'une perte de maîtrise de l'autocar. Le ralentisseur augmente considérablement la durée de vie des garnitures et des disques des freins, diminuant ainsi les frais d'entretien.

#### REMARQUE

*Dès que les roues d'un véhicule muni d'un*

*système de freinage antiblocage (ABS) commencent à bloquer, le ralentisseur est automatiquement désactivé et ce, jusqu'à ce que les roues recommencent à tourner librement.*

#### REMARQUE

*Dès que le ralentisseur est en fonction, les feux de freinage s'allument automatiquement.*

### FREIN MOTEUR «JACOBS»

Le frein moteur «Jacobs» est un frein complémentaire optionnel consistant en un dispositif qui transforme le moteur en compresseur en modifiant le fonctionnement des soupapes d'échappement pour provoquer une consommation d'énergie plutôt qu'une production, entraînant une action de freinage. Lorsqu'il est actionné (voir le chapitre : «Commandes et instruments»), il entraîne un ralentissement du mouvement de l'autocar et favorise sa maîtrise.

Le frein moteur est un dispositif servant à ralentir et non pas à immobiliser un véhicule. Il ne remplace donc pas les freins de service. Utiliser les freins de service pour immobiliser l'autocar.

L'efficacité du frein moteur varie en fonction du rapport de transmission. Le frein moteur est plus efficace aux rapports inférieurs de la transmission et lorsque le moteur est à haut régime.



#### AVERTISSEMENT

Lors de la descente de pentes raides, utiliser les freins de service le moins possible. Si le moteur ne parvient pas à ralentir l'autocar à une vitesse sécuritaire, appliquer les freins de service et passer à un rapport inférieur. Laisser le moteur (et le frein moteur) ralentir l'autocar. Ceci évite l'échauffement des freins de service et les garde prêts en cas d'un arrêt d'urgence.

#### REMARQUE

*Dès que les roues d'un véhicule muni d'un système de freinage antiblocage (ABS) commencent à bloquer, le frein moteur est automatiquement désactivé et ce, jusqu'à ce que les roues recommencent à tourner librement.*

#### REMARQUE

*Dès que le système du frein moteur est en fonction, les feux de freinage s'allument*



## 74 Autres caractéristiques

*automatiquement.*

### SYSTÈME DE FREINAGE ANTIBLOPAGE (ABS)

Le système de freinage antiblocage a été conçu pour assurer la stabilité et la maniabilité de l'autocar lors du freinage et réduire la distance d'arrêt, indépendamment des conditions de la chaussée.

Sur une chaussée glissante et plus généralement en situation d'urgence, un freinage excessif entraîne souvent le blocage des roues. Ce blocage hausse la distance nécessaire au freinage et, sur des surfaces irrégulières, cause une usure irrégulière des pneus.

Le système antiblocage assure un freinage optimal, tout en maintenant une bonne maniabilité de l'autocar sur une chaussée glissante. De plus, ce système surveille et contrôle constamment le comportement des roues lors du freinage. Des capteurs placés sur chaque roue des essieux avant et moteur, mesurent continuellement la vitesse des roues lors du freinage et transmettent les renseignements à un processeur à quatre pistes qui détecte la roue sur le point de se bloquer. Des soupapes modulatrices règlent rapidement la pression de freinage (jusqu'à 5 fois par seconde), de façon à empêcher le blocage des roues. La surveillance de chaque roue est effectuée en fonction de l'adhérence entre le pneu et la chaussée.

Grâce au système de freinage antiblocage, l'autocar s'arrête sur la plus courte distance possible tout en demeurant stable et sous la maîtrise du conducteur.



#### AVERTISSEMENT

Sur une chaussée glissante, il est conseillé aux conducteurs de véhicules munis de freins ABS d'appliquer légèrement les freins à quelques reprises avant de freiner. Ceci dans le but de prévenir les automobilistes derrière vous de l'état de la chaussée et de réduire les risques d'accident.

### VERROUILLAGE DU DIFFÉRENTIEL

Appuyer sur l'interrupteur DIFF LOCK du tableau de bord pour verrouiller ou déverrouiller l'action du différentiel.

Le verrouillage du différentiel (Driver Controlled Differential Lock, DCDL) est utile pour maximiser la traction et le contrôle du véhicule lorsque les conditions de la route sont mauvaises.

Dès l'actionnement de cette commande, une bague d'embrayage verrouille le boîtier du différentiel, les engrenages et les arbres de roue. Ceci permet de transmettre la force motrice aux deux roues et ainsi maximiser la traction.

Le verrouillage du différentiel ne doit pas être utilisé qu'en cas de nécessité et non lorsque les conditions de la route sont bonnes.

### UTILISATION

1. Le différentiel peut être verrouillé ou déverrouillé lorsque le véhicule est arrêté ou en mouvement à basse vitesse. Ne pas verrouiller ou déverrouiller lorsqu'une ou plusieurs roues glissent, patinent ou sont en perte de traction. Ceci pourrait endommager le différentiel.
2. Lorsque le différentiel est verrouillé, circuler à basse vitesse. Le verrouillage du différentiel se désactive lorsque la vitesse dépasse 8 Km/h. De plus, il n'est pas possible d'engager le verrouillage lorsque la vitesse est supérieure à 8 Km/h.
3. Un véhicule dont le différentiel est verrouillé a un plus grand rayon de braquage et dans un virage, il a tendance à s'échapper vers l'extérieur de la courbe. Le conducteur doit donc être plus prudent lorsqu'il conduit un véhicule dont le différentiel est verrouillé.
4. Désactiver le verrouillage du différentiel dès que le besoin de traction supplémentaire n'est plus nécessaire et que les conditions de la route sont bonnes.
5. Ne pas verrouiller le différentiel lorsque le véhicule descend une pente raide, une perte de stabilité du véhicule pourrait en résulter.

### VERROUILLAGE

Lorsque les conditions de la route sont mauvaises et qu'un besoin de traction supplémentaire est nécessaire, effectuer les étapes qui suivent:

1. Tout en maintenant une vitesse constante, basculer l'interrupteur DIFF LOCK situé sur le tableau de bord.
2. Relâcher l'accélérateur légèrement afin de réduire le couple appliqué aux engrenages du différentiel pour permettre le verrouillage.

3. Lorsque le verrouillage est complété, le véhicule a un comportement "sous-vireur" en virage. Soyez plus prudent lors de la conduite lorsque les conditions de la route sont mauvaises.

### DÉVERROUILLAGE

Lorsque les conditions de la route sont meilleures et que le véhicule est stable, déverrouiller le différentiel en effectuant les étapes qui suivent:

1. Désactiver l'interrupteur DIFF LOCK lorsque le véhicule est arrêté ou en mouvement à basse vitesse. Ne pas déverrouiller lorsqu'une ou plusieurs roues glissent, patinent ou sont en perte de traction. Ceci pourrait endommager le différentiel.
2. Relâcher l'accélérateur légèrement afin de réduire le couple appliqué aux engrenages du différentiel pour permettre le déverrouillage.

### SYSTÈME D'ABAISSEMENT DE LA SUSPENSION AVANT SEULEMENT (Front Kneeling)

Ce système permet d'abaisser l'avant de l'autocar de manière à ce que les passagers puissent monter ou descendre sans difficulté. Le fonctionnement de ce système est très rapide. Seulement 5 secondes sont nécessaires pour abaisser l'avant de l'autocar et 9 secondes pour le relever.

#### REMARQUE

*L'autocar est équipé d'un système d'interverrouillage qui applique automatiquement le frein de stationnement lorsque le système d'abaissement est actionné.*

Pour procéder à l'abaissement de l'avant de l'autocar :

- Arrêter l'autocar ;
- Placer la transmission au point mort ;
- Basculer vers l'arrière l'interrupteur du système d'abaissement situé sur le tableau de bord. (Voir le chapitre : Commandes et instruments au paragraphe : Interrupteurs de commande).

Le frein de stationnement s'applique automatiquement et un témoin clignote sur le tableau de bord central pour indiquer l'abaissement de la suspension avant de l'autocar.

Pour relever l'avant de l'autocar à sa hauteur normale :

- Basculer l'interrupteur vers l'avant (l'avant se relève rapidement) ;
- Relâcher le frein de stationnement ;
- Sélectionner le rapport désiré sur le sélecteur de vitesse.



### ATTENTION

Éviter de stationner l'autocar trop près d'un trottoir ou d'autres obstacles qui pourraient endommager le véhicule lors de l'abaissement de celui-ci. Laisser suffisamment d'espace à côté de l'autocar pour permettre l'ouverture de la porte d'entrée et l'abaissement de l'autocar.

#### REMARQUE

*Le système d'abaissement ne fonctionne pas lorsque la vitesse de l'autocar est supérieure à 8 km/h (5 mi/h), ainsi le conducteur ne peut actionner le système par mégarde à plus haute vitesse.*

#### REMARQUE

*Le système d'abaissement ne fonctionne pas lorsque la porte d'entrée de l'autocar est ouverte.*

### SYSTÈME DE RELÈVEMENT DE TOUTE LA SUSPENSION (High Buoy)

L'autocar peut être équipé d'un système de relèvement de la suspension avant ou de toute la suspension.

Le système de relèvement de la suspension avant «FRONT HIGH BUOY» a les mêmes fonctions que le système d'abaissement «FRONT KNEELING». Il permet d'élever l'avant de l'autocar de manière à ce que les passagers puissent monter ou descendre sans difficulté. Le système de relèvement est combiné avec le système d'abaissement pour augmenter la flexibilité du système. Consulter la section : Interrupteurs de commande du chapitre : Commandes et instruments.

Le système de relèvement de toute la suspension de l'autocar, «FULL HIGH BUOY», relève l'autocar d'environ 100 mm (4 po). Il peut être utilisé pour permettre aux passagers de monter ou de descendre de l'autocar plus facilement, et pour franchir des obstacles de façon plus sécuritaire.

## 76 Autres caractéristiques

### REMARQUE

Le système de relèvement ne fonctionne pas lorsque la vitesse de l'autocar est supérieure à 8 km/h (5 mi/h). Ainsi le conducteur ne peut actionner le système par mégarde à plus haute vitesse.

### SYSTÈME D'ABAISSEMENT DE TOUTE LA SUSPENSION (Low Buoy)

Ce système permet l'abaissement de toute la suspension de l'autocar d'environ 100 mm (4 po). Il permet de traverser sous un passage dont la hauteur est inférieure à 3.7 mètres (12 pieds).

Le système est commandé par un levier situé sur le tableau de commande latéral gauche. Le levier peut être placé à la position «NORMAL» ou à la position «LOW BUOY». L'autocar est automatiquement abaissé. Un témoin s'allume pour indiquer que la suspension de l'autocar est abaissée. Consulter la section : Interrupteurs de commande du chapitre : Commandes et instruments.



### ATTENTION

Éviter de stationner l'autocar trop près d'un trottoir ou autres obstacles qui pourraient endommager l'autocar, lors de son abaissement.

### REMARQUE

Le système d'abaissement ne fonctionne pas lorsque la vitesse de l'autocar est supérieure à 8 km/h (5 mi/h). Ainsi le conducteur ne peut actionner le système par mégarde à plus haute vitesse.

### DÉLESTAGE DE LA CHARGE SUR L'ESSIEU PORTEUR

De façon à réduire le rayon de braquage, la pression d'air dans les ressorts pneumatiques (ballons) sera automatiquement réduite de 75% lorsque :

- Vitesse de l'autocar inférieure à 8 km/h ;
- Rotation du volant de 1½ tour.

### ESSIEU PORTEUR RELEVABLE

Le système standard de relèvement de l'essieu porteur est commandé par un levier situé sur le

tableau de commande latéral gauche. L'essieu porteur est relevé ou abaissé de façon pneumatique selon la position du levier. Consulter le paragraphe : «Tableau de commande latéral gauche» du chapitre : Commandes et instruments.

Les freins de service et le frein de stationnement de l'essieu porteur fonctionnent seulement lorsque l'essieu porteur est abaissé. Lorsque l'essieu porteur est relevé, un témoin s'allume sur le tableau de bord et un signal sonore se fait entendre. Le relèvement de l'essieu porteur diminue l'empattement du véhicule et permet des virages plus serrés. Il permet également un transfert de poids sur les roues motrices améliorant ainsi la traction de l'autocar.



### ATTENTION

Ne pas utiliser l'essieu porteur en position relevée de façon prolongée car cela entraîne une surcharge de l'essieu moteur, de la suspension et des pneus.

Ne pas dépasser la vitesse de 15 Km/h avec l'essieu porteur relevé.

Relever l'essieu porteur avant de soulever l'autocar afin d'éviter d'endommager la suspension.

### SYSTÈME D'ÉCLAIRAGE EN GARE

Le système d'éclairage en gare est connecté au chargeur de batteries optionnel. Lorsque le chargeur est connecté à une source d'alimentation externe, le système d'éclairage en gare peut être alimenté sans décharger les batteries.

La prise du chargeur de batteries est située sur la porte d'accès au côté droit du moteur.

### PRÉCHAUFFEUR DE LIQUIDE DE REFROIDISSEMENT

Le système optionnel de chauffage auxiliaire sert à préchauffer et à conserver la chaleur des moteurs refroidis à l'eau. Il peut être utilisé :

- Avant la mise en marche du moteur pour :
  1. Faciliter le démarrage du véhicule ;
  2. Obtenir de la chaleur plus rapidement lors de la mise en marche du système de chauffage.
- Après la mise en marche du moteur pour :

1. Conserver la chaleur du liquide de refroidissement ;
2. Maintenir une température confortable à l'intérieur de l'autocar.

Consulter la section : Panneau des témoins lumineux et Tableau de commande latérale gauche du chapitre : Commandes et Instruments.

Le système de préchauffage fonctionne indépendamment du moteur de l'autocar. Il est relié au système de refroidissement, aux circuits de chauffage, au système d'alimentation en carburant et au système électrique de l'autocar.



### DANGER

Le système de chauffage du liquide de refroidissement utilise le même carburant que le moteur. Ne pas faire fonctionner dans un endroit fermé et non ventilé.

### MISE EN FONCTION DU PRÉCHAUFFEUR

Un témoin s'allume lors de la mise en fonction du préchauffeur. De l'air comburant vient balayer la chambre de combustion du préchauffeur et la pompe de circulation d'eau se met en marche. La pompe doseuse de carburant injecte une quantité précise de carburant dans la chambre de combustion, le carburant et l'air comburant forment un mélange combustible que le dispositif d'allumage permet d'enflammer.

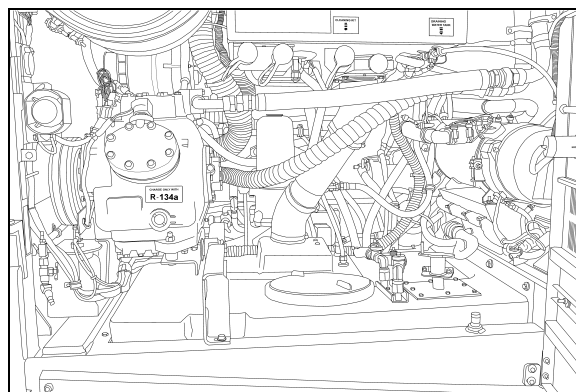
Dès que le détecteur de flamme informe l'unité de commande que la combustion est en cours, le dispositif d'allumage est désactivé.

Les gaz de combustion chauds sont acheminés à l'extrémité du tube à flamme où ils parcourent les surfaces chauffantes indirectes de l'échangeur de chaleur, transmettant ainsi la chaleur au liquide de refroidissement.

Le préchauffeur est contrôlé de façon thermostatique et fonctionne en régime intermittent, c'est-à-dire que le brûleur fonctionne pendant des laps de temps plus ou moins longs suivant les besoins calorifiques. La température de l'eau dépend du régulateur thermostatique.

La pompe de circulation d'eau demeure en marche tant que l'appareil fonctionne, même pendant les intervalles de régulation et pendant la période de post-fonctionnement. Il est possible de mettre en marche la pompe de façon indépendante avec l'aide d'un circuit

approprié. Le préchauffeur peut être mis en fonction en tout temps, même pendant la période de post-fonctionnement. L'allumage s'effectue à la fin de la temporisation.



CÔTÉ DROIT DU COMPARTIMENT MOTEUR

18607

### MISE HORS FONCTION DU PRÉCHAUFFEUR

À la mise hors fonction du préchauffeur, l'alimentation en carburant est interrompue. La flamme s'éteint, mais l'appareil continue à fonctionner pendant environ 2,5 minutes. Pendant ce temps, l'air comburant expulse les gaz restants de la chambre de combustion et refroidit cette dernière. La pompe de circulation d'eau continue à dissiper la chaleur présente dans l'échangeur de chaleur, empêchant ainsi des surchauffes locales. À la fin de la phase de post-fonctionnement, la soufflante d'air comburant et la pompe de circulation d'eau s'arrêtent automatiquement. Le système est mis hors circuit automatiquement en cas de défaillance du préchauffeur.

### MINUTERIE DU PRÉCHAUFFEUR DE LIQUIDE DE REFROIDISSEMENT

La minuterie est située sur le tableau de commande latéral gauche. Cette minuterie sert à programmer l'heure de mise en fonction et hors fonction du préchauffeur. Le voyant indicateur de la minuterie s'allume pour indiquer que le préchauffeur est en fonction.



### ATTENTION

Ne pas faire fonctionner le préchauffeur plus d'une (1) heure avant le démarrage du moteur pour ne pas décharger les batteries.



### DANGER

Ne pas faire fonctionner le préchauffeur

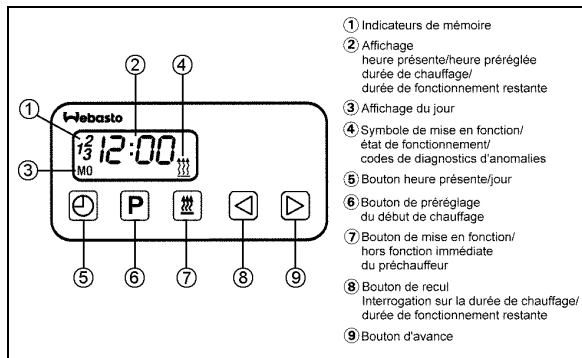
## 78 Autres caractéristiques

lorsque le véhicule est stationné à l'intérieur ou pendant les arrêts pour faire le plein de carburant.

### REMARQUE

Le préchauffeur utilise le même carburant que le moteur.

### Instructions de fonctionnement de la minuterie (Webasto)



WEBASTO

22222

Ces instructions se reportent à la minuterie WEBASTO illustrée ci-dessus.

### Temps de fonctionnement restant

Le temps de fonctionnement restant se reporte à la période de temps où le préchauffeur continue à fonctionner. Il peut être modifié pendant le fonctionnement du préchauffeur.

### Réglage de la minuterie numérique

Dès que l'appareil est alimenté, tous les symboles de l'affichage numérique se mettent à clignoter. Entrer l'heure et le jour de la semaine.

Tous les symboles clignotants de la minuterie peuvent être réglés à l'aide des boutons d'avance (9) et de recul (8).

Lorsque les boutons (8) et (9) sont enfoncés pendant plus de 2 secondes, le mode d'avance rapide est activé.

### Réglage de l'heure et du jour de la semaine

1. Appuyer sur le bouton (5) pendant plus de 2 secondes (l'affichage de l'heure clignote).
2. Appuyer sur (8) ou (9) pour entrer l'heure présente.
3. Attendre 5 secondes. L'heure est enregistrée (l'affichage du jour de la semaine clignote).

4. Appuyer sur (8) ou (9) pour entrer le jour de la semaine.
5. Attendre 5 secondes. Le jour de la semaine est enregistré.

### Affichage de l'heure présente (clé du commutateur d'allumage en position «ON»)

Affichage continu de l'heure présente et du jour de la semaine.

### Affichage de l'heure présente (clé du commutateur d'allumage en position «OFF»)

Appuyer brièvement sur le bouton (5) pour afficher l'heure présente et le jour de la semaine pendant 5 secondes.

### Mise en fonction immédiate du préchauffeur (clé du commutateur d'allumage en position «ON»)

Appuyer sur le bouton (7). Le préchauffeur est mis en fonction de façon continue et fonctionnera jusqu'à ce que le bouton (7) soit enfoncé de nouveau ou que la clé du commutateur d'allumage soit mise en position «OFF».

### REMARQUE

Si la clé du commutateur d'allumage est mise en position «OFF» pendant que le préchauffeur fonctionne, le temps de fonctionnement restant de 5 minutes clignote sur l'affichage et le préchauffeur continue de fonctionner pendant cette période de temps.

### Mise en fonction immédiate du préchauffeur (clé du commutateur d'allumage en position «OFF»)

Appuyer sur le bouton (7). Le préchauffeur est mis en fonction pour la période de temps pré-réglée (la durée de fonctionnement préétablie en usine est de 60 minutes).

### Mise hors fonction immédiate du préchauffeur

Appuyer sur le bouton (7). Le préchauffeur commence la phase de post-fonctionnement puis se met hors fonction.

### Pré-réglage du début de chauffage

1. Appuyer sur le bouton (6). L'indicateur de la mémoire clignote.

### REMARQUE

En appuyant de façon répétée sur le bouton

(6), l'heure du début de chauffage 2 ou 3 peut être préréglée.

- Appuyer sur le bouton (8) ou (9) jusqu'à ce que l'heure du début de chauffage appropriée soit entrée.
- Attendre 5 secondes. L'heure du début de chauffage préréglée est enregistrée et le jour de la semaine clignote.
- Appuyer sur le bouton (8) ou (9) pour sélectionner le jour du début de chauffage approprié.
- Attendre 5 secondes. Le jour du début de chauffage est enregistré.

Le nombre d'indicateurs de mémoire est affiché, la minuterie est maintenant en mode programmé et mettra en fonction le préchauffeur à l'heure préréglée.

### REMARQUE

Utiliser les indicateurs de mémoire 1 et 2 pour prérégler les heures de début de chauffage à l'intérieur des prochaines 24 heures. L'indicateur de mémoire 3 peut être utilisé pour un début de chauffage dans les prochains 7 jours.

### Vérification des heures préréglées

Appuyer sur (6) de façon répétitive jusqu'à ce que l'indicateur de mémoire et l'heure préréglée désirés apparaissent.

### Annulation des heures préréglées

Appuyer sur (6) de façon répétitive jusqu'à ce qu'aucun indicateur de mémoire ne soit affiché.

### Réglage de la durée de chauffage

- Le préchauffeur étant hors fonction, appuyer sur (8). La durée de chauffage clignote.
- Appuyer sur le bouton (8) ou (9) pour régler la durée de chauffage (entre 1 et 120 minutes)
- Attendre 5 secondes. La durée de chauffage est enregistrée.

Le préchauffeur reste en fonction pour le temps préréglé (sauf pour le fonctionnement continu).

### Réglage de la durée de fonctionnement restante

- Le préchauffeur étant en fonction, appuyer sur (8). La durée de fonctionnement restante clignote.

- Régler la durée de fonctionnement restante à l'aide du bouton (8) ou (9).

- Attendre 5 secondes. La durée de fonctionnement restante est enregistrée.

### Diagnostics d'anomalies à l'aide de signaux lumineux codés

Le clignotement du symbole de mise en fonction/état de fonctionnement est utilisé, pour diagnostiquer les anomalies sur les préchauffeurs équipés du système de diagnostics d'anomalies à l'aide de signaux lumineux codés. Voir le tableau suivant.

### Dépannage et maintenance

Voir le Manuel de maintenance et le manuel d'entretien Webasto pour plus d'information.

### REMARQUE

Si le fonctionnement du préchauffeur est sans anomalies, il effectuera un cycle normal de mise en fonction puis régularisera la température du liquide de refroidissement à l'aide du régulateur thermostatique.



### ATTENTION

Ne pas faire fonctionner le préchauffeur plus d'une (1) heure avant le démarrage du moteur pour ne pas décharger les batteries.



### DANGER

Ne pas faire fonctionner le préchauffeur lorsque le véhicule est stationné à l'intérieur ou pendant les arrêts pour faire le plein de carburant.

### REMARQUE

Faire fonctionner le préchauffeur brièvement à tous les mois, même pendant la saison chaude.



### ATTENTION

Lors de travaux de soudure sur le véhicule, débrancher le connecteur du module du préchauffeur de façon à protéger le système des surtensions.

## 80 Autres caractéristiques

Diagnostiques d'anomalies	Cause probable	Vérification et correction
<b>1 clignotement (F 01)</b> Aucune combustion après la fin de la séquence de mise en fonction.	- Système de carburant  - Air comburant  - Allumage électronique	- Niveau de carburant - Type de carburant utilisé - Filtre de carburant - Raccords des canalisations de carburant (bulles d'air dans les canalisations de carburant) - injecteur de carburant bouché - Restriction au niveau de l'aspiration d'air ou de l'évacuation des gaz de combustion - Écartement incorrect de l'électrode
<b>2 clignotements (F 02)</b> Extinction de la flamme pendant le fonctionnement du brûleur, aucune remise en fonction possible	- Alimentation en carburant (manque de carburant)	- Restriction au niveau de l'alimentation - Filtre de carburant - Raccords des canalisations de carburant (bulles d'air dans les canalisations de carburant) - Type de carburant utilisé
<b>3 clignotements (F 03)</b> Basse tension pendant plus de 20 secondes	- Système électrique	- Vérifier la charge des batteries - Corrosion des connexions - Connexions lâches
<b>4 clignotements (F 04)</b> Le détecteur de flamme reconnaît le signal de mauvaise combustion pendant le cycle de mise en fonction ou hors fonction	- Détecteur de flamme défectueux	- Remplacer le détecteur de flamme
<b>5 clignotements (F 05)</b> Détecteur de flamme	- Câblage - Détecteur de flamme défectueux	- Câblage endommagé, circuit ouvert ou court-circuit - Remplacer le détecteur de flamme
<b>6 clignotements (F 06)</b> Capteur de température	- Câblage - Capteur de température défectueux	- Câblage endommagé, circuit ouvert ou court-circuit - Remplacer le capteur de température
<b>7 clignotements (F 07)</b> Électrovanne de carburant	- Câblage - Electrovanne défectueuse	- Câblage endommagé ou corrodé, circuit ouvert ou court-circuit - Remplacer l'électrovanne de carburant
<b>8 clignotements (F 08)</b> Moteur de la soufflante d'air comburant	- Câblage - Mauvaise vitesse de rotation - Moteur de la soufflante défectueux	- Câblage endommagé, circuit ouvert ou court-circuit - Remplacer le moteur de la soufflante d'air comburant - Remplacer le moteur de la soufflante d'air comburant
<b>9 clignotements (F 09)</b> Moteur de la pompe de circulation	- Câblage - Moteur de la pompe défectueux	- Câblage endommagé, circuit ouvert ou court-circuit - Remplacer le moteur de la pompe de circulation
<b>10 clignotements (F 10)</b> Limiteur de température	- Condition de surchauffe - Débit de liquide de refroidissement  - Câblage  - Limiteur de température défectueux	- Régler le limiteur de température - Niveau de liquide ou restriction de débit - Air emprisonné dans le circuit de liquide de refroidissement - Câblage endommagé ou corrodé, circuit ouvert ou court-circuit - Remplacer le limiteur de température
<b>11 clignotements (F 11)</b> Bobine du dispositif d'allumage électronique	- Câblage - Bobine du dispositif d'allumage électronique défectueuse	- Câblage endommagé, circuit ouvert ou court-circuit - Remplacer la bobine du dispositif d'allumage électronique
<b>12 clignotements (F 12)</b> Arrêt par défaut du préchauffeur	3 anomalies/mauvais allumages consécutifs ou 5 tentatives de mise en fonction	- Mettre en fonction le préchauffeur et déconnecter l'alimentation afin de remettre à l'état initial l'unité de commande.

### SYSTÈME D'ÉLEVATION DE FAUTEUILS ROULANTS

Il est primordial de lire et de comprendre le manuel du propriétaire/service fourni par RICON avant d'utiliser le système d'élévation de fauteuils roulants. Les instructions qui suivent

sont un aide-mémoire et servent à compléter l'information déjà fournie par RICON.



#### AVERTISSEMENT

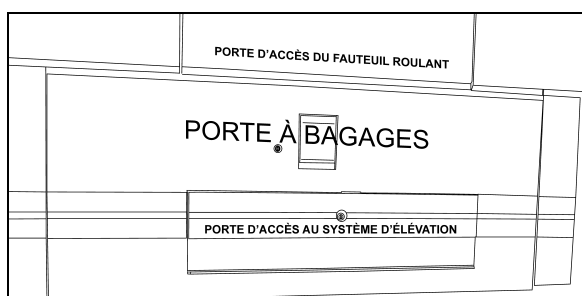
Avant d'utiliser le système d'élévation offert en option, l'autocar doit être stationné sur une

surface la plus horizontale possible et le frein de stationnement doit être appliqué.

Basculer l'interrupteur approprié situé sur le panneau de commande gauche du tableau de bord pour actionner le système.

### ACCÈS À L'ÉLEVATEUR DE FAUTEUILS ROULANTS

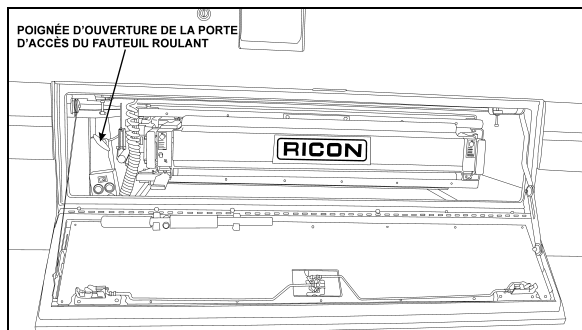
À l'aide de la clé des compartiments extérieurs, déverrouiller et abaisser avec précaution la porte d'accès au système d'élévation, laquelle fait partie intégrale de la porte à bagages. Tirer sur la poignée située à gauche du système d'élévation afin de déverrouiller la porte d'accès du fauteuil roulant. Ouvrir complètement la porte d'accès jusqu'à ce qu'elle se verrouille.



**PORTE D'ACCÈS À L'ÉLEVATEUR DE FAUTEUILS ROULANTS**

18615

Une lumière située à l'intérieur du véhicule éclaire l'accès lorsque la porte est ouverte.



**POIGNÉE D'OUVERTURE DE LA PORTE D'ACCÈS DU FAUTEUIL ROULANT**

18616

Un témoin situé sur le tableau de bord s'allume lorsque la porte d'accès au système d'élévation ou la porte d'accès du fauteuil roulant est ouverte. Voir le chapitre : Commandes et instruments.

Lorsque la porte d'accès au système d'élévation ou la porte d'accès du fauteuil roulant est ouverte, le frein de stationnement ne peut être relâché et la transmission est bloquée et ne permet aucun changement de rapports.

Si le véhicule est en mouvement et qu'une porte d'accès est ouverte, un témoin s'allume et un avertisseur sonore se fait entendre. Lorsque le véhicule atteint environ 3 km/h (2 mi/h), le frein de stationnement est appliqué.

Pour refermer la porte, il faut relâcher la tension sur le mécanisme de verrouillage en poussant sur la porte pour l'ouvrir puis tirer sur la languette au bas de la porte avant de bien refermer la porte d'accès.

### FONCTIONNEMENT DU SYSTÈME D'ÉLEVATION



#### AVERTISSEMENT

Inspecter le système avant chaque utilisation selon la procédure décrite dans le manuel du propriétaire de RICON. Si une condition non sécuritaire existe ou si des bruits ou des mouvements suspects sont détectés, NE PAS utiliser le système. Contacter un agent autorisé de RICON pour qu'il effectue les réparations nécessaires.



#### AVERTISSEMENT

Lire et se conformer aux étiquettes et symboles d'avertissement apposés sur le système d'élévation.



#### AVERTISSEMENT

Ne pas utiliser le système avec une charge supérieure à 660 lbs (300 Kg).

Stationner l'autocar à au moins 3 mètres (10 pieds) des autres véhicules ou obstacles environnants. Appuyer sur l'interrupteur de mise en fonction «POWER» afin d'alimenter la commande à distance et permettre le fonctionnement de la plate-forme. L'interrupteur «POWER» de même que les boutons de commande s'allument lorsque l'alimentation est présente. Contrôler le mouvement de la plate-forme de levage à l'aide des boutons de la commande à distance. Lorsque le système d'élévation est en fonction, s'assurer que le fil de la commande ne se coince pas dans le mécanisme de levage.

Appuyer sur le bouton DEPLOY de la commande à distance pour sortir la plate-forme.

Lorsque la plate-forme commence à sortir, il est normal d'entendre un bruit d'embrayage ou des



## 82 Autres caractéristiques

cliquètements. Dès que la plate-forme est sortie, lever les mains courantes pour les verrouiller en position verticale. Boucler la ceinture de sécurité.

Utiliser les boutons UP et DOWN pour élever ou abaisser la plate-forme. Dès que la plate-forme atteint la fin de sa course (montante ou descendante), la butée escamotable s'abaisse.

### REMARQUE

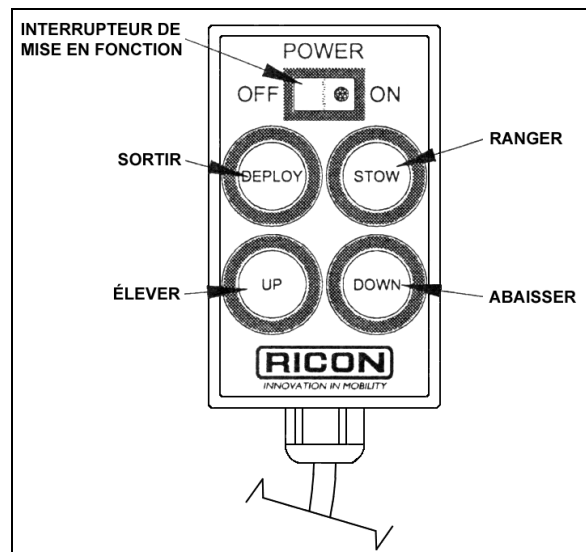
La ceinture de sécurité agit comme dispositif de sécurité en empêchant l'élévation ou la descente de la plate-forme si elle n'est pas bouclée.

Étant donné que la butée escamotable de la plate-forme n'est pas sécuritaire pour bloquer les grandes roues du fauteuil, il faut placer le fauteuil roulant sur la plate-forme de façon à ce que le fauteuil soit dos à l'autocar.



### DANGER

Être d'une prudence extrême lors de l'embarquement ou du débarquement de la plate-forme et verrouiller les freins du fauteuil pendant qu'il est sur la plate-forme. S'assurer que le fauteuil est installé de façon sécuritaire sur la plate-forme. Garder les bras et les jambes loin des parties mobiles.



COMMANDE À DISTANCE

23364

Pour ranger la plate-forme ; détacher la ceinture de sécurité, abaisser la main courante gauche puis la droite (soulever les poignées de verrouillage avant d'abaisser les mains courantes). Reboucler la ceinture de sécurité.

Maintenir enfoncé le bouton STOW jusqu'à ce que la plate-forme soit complètement rangée.

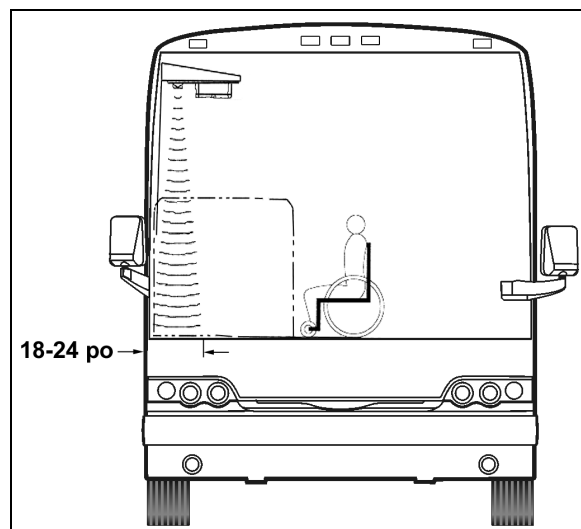
### RÉGLAGE DU SYSTÈME AVERTISSEUR DU SEUIL DE PORTE (TWS)

Il y a trois étapes ou vérifications à effectuer; la première est le réglage de l'angle du faisceau des détecteurs acoustiques, la deuxième est la vérification de la précision du réglage et la troisième fournit la marche à suivre pour régler le minutage des détecteurs acoustiques.

Le réglage du minutage des détecteurs est effectué en usine et ne devrait normalement pas devoir être réajusté. Le réajustement devrait être considéré seulement si l'angle du faisceau ne peut être ajusté de façon à ne pas détecter le fauteuil roulant dans l'allée ou la plate-forme pendant son mouvement normale.

### Réglage de l'angle du faisceau des détecteurs acoustiques

1. Placer l'utilisateur du fauteuil roulant au centre de l'allée de l'autocar, face à la porte d'accès où le système avertisseur du seuil de porte (TWS) est installé. Le système TWS ne devrait pas détecter l'utilisateur du fauteuil roulant lorsqu'il est situé à cette distance de l'ouverture de la porte.



ZONE DE DÉTECTION DU SYSTÈME AVERTISSEUR 23371

2. Mettre le système d'élévation en fonction (la DEL du module TWS reste allumée) et le témoin lumineux de la commande à distance s'allume pour indiquer que la commande est sous tension. Si l'utilisateur du fauteuil roulant est détecté par les détecteurs acoustiques, la DEL clignotera, l'avertisseur sonore retentira et la lumière rouge du module clignotera. Si ceci se produit, il est

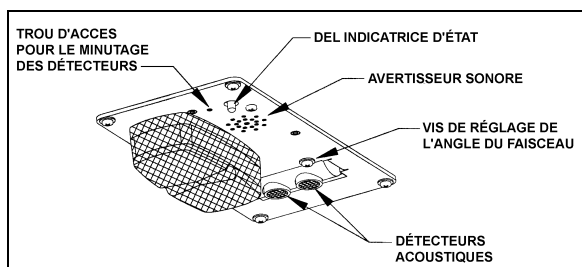
nécessaire de régler l'angle du faisceau des détecteurs.

3. Tourner la vis de réglage de l'angle du faisceau dans le sens horaire pour déplacer le faisceau vers l'ouverture de la porte jusqu'à ce que la DEL cesse de clignoter.

### REMARQUE

*Le réglage de l'angle du faisceau dans le sens antihoraire ne sera nécessaire que dans de rares occasions.*

4. Déplacer l'axe des petites roues du fauteuil roulant (avec l'usager) jusqu'à 24 pouces ou moins de l'ouverture de la porte et répéter la marche à suivre pour le réglage de l'angle du faisceau.

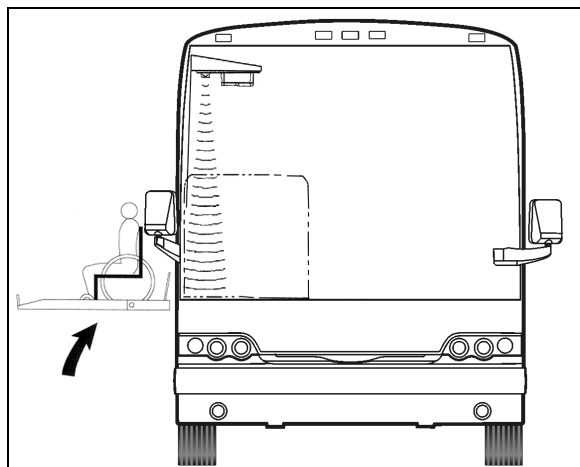


DÉTAILS DU MODULE TWS

23368

### Vérification de l'angle du faisceau des détecteurs acoustiques

1. Déplacer lentement l'usager du fauteuil roulant vers l'ouverture de la porte. Le système TWS doit détecter l'usager du fauteuil roulant (la DEL clignotera, l'avertisseur sonore retentira et la lumière rouge du module clignotera) lorsque l'axe des petites roues du fauteuil roulant se situe entre 18 et 24 pouces de l'ouverture de la porte.



POSITION NORMALE DE LA PLATE-FORME

23372

2. Ouvrir la porte d'accès à l'élève. Abaisser la plate-forme jusqu'au niveau du sol et installer l'usager du fauteuil roulant sur la plate-forme de façon à ce que le fauteuil soit dos à l'autocar. La butée escamotable doit être relevée. Élever la plate-forme jusqu'au niveau du plancher du véhicule. Le mouvement normal de la plate-forme avec l'usager du fauteuil roulant ne doit pas actionner le système TWS. Si la DEL clignote (l'avertisseur sonore retentit et la lumière rouge du module clignote), tourner légèrement la vis de réglage de l'angle du faisceau dans le sens antihoraire.

### REMARQUE

*Si un réglage est effectué, répéter les étapes précédentes alors que le fauteuil roulant se situe entre 18 et 24 pouces de l'ouverture de la porte.*

### Réglage du minutage des détecteurs acoustiques

1. Installer une feuille de carton plate ou un matériau similaire, directement sous le module TWS à une distance de 4½ pieds. La feuille doit faire face aux détecteurs.

### REMARQUE

*Avant d'effectuer ce réglage, s'assurer que le faisceau des détecteurs pointe verticalement vers le plancher, ou à peu près, et ne pointe pas vers le côté.*

2. Localiser le trou d'accès pour le minutage des détecteurs. Ce trou permet d'accéder à l'interrupteur à plongeur de façon à régler le minutage des détecteurs. Insérer une tige rigide de 1/16 po de diamètre dans le trou d'accès et enfoncer l'interrupteur à plongeur. La DEL clignotera momentanément pendant que le module établit la distance puis restera allumée. Relâcher l'interrupteur lorsque la DEL arrête de clignoter.

### REMARQUE

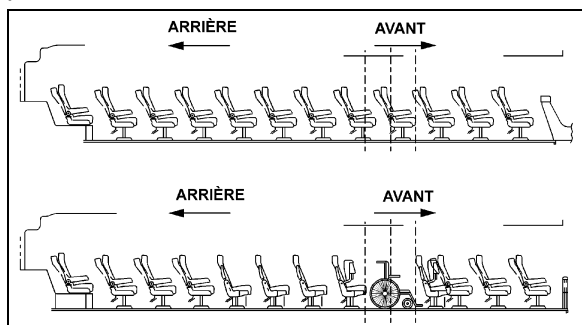
*Il est important de se tenir éloigné du faisceau et d'éviter que des objets comme des outils, sièges, etc., ne croisent le faisceau pendant que le réglage est effectué.*

### AMÉNAGEMENT INTÉRIEUR

Pour loger un fauteuil roulant, deux rangées de sièges réguliers situés d'un côté de l'autocar doivent être rabattus et déplacés. On peut

## 84 Autres caractéristiques

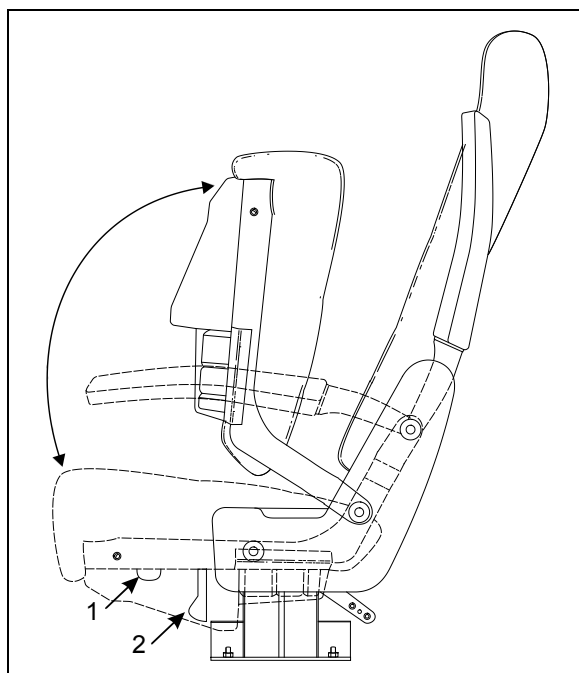
rabattre les sièges des deux côtés de l'autocar pour recevoir un deuxième fauteuil roulant.



DISPOSITION POSSIBLE DES PLACES ASSISES 23259

Un fauteuil roulant électrique ou à trois roues peut exiger que l'on abaisse les dossiers des sièges des deux rangées pour permettre au fauteuil de tourner.

Pour rabattre une rangée de sièges, relever le dossier du siège puis soulever le coussin (tirer sur le levier 1). Pour déplacer une rangée de sièges, retirer les protecteurs noirs des rails de fixation de fauteuils. Tirer sur le levier 2 tout en glissant le siège le long des rails.



SIÈGES RABATTABLES 18430

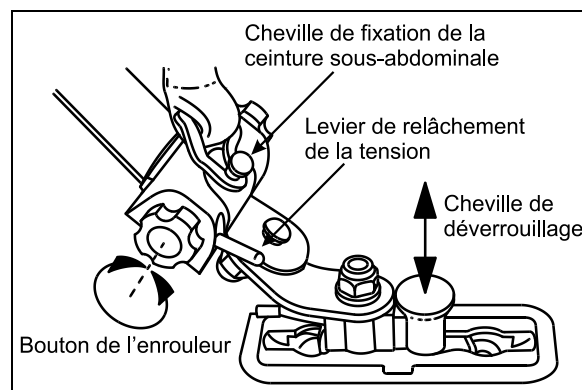
Une sonnette de service ainsi qu'une lampe de lecture sont à la disposition des usagers des fauteuils roulants. Les interrupteurs sont situés sur la base du cadre de la fenêtre de l'autocar et sont faciles d'accès.

### Dispositif d'immobilisation de fauteuils roulants

Deux ensembles de courroies d'immobilisation de fauteuils roulants sont gardés dans des sacs de plastique entreposés dans un porte-bagages. Pour immobiliser un fauteuil, quatre courroies de fixation doivent être utilisées (une à chaque coin).

L'enrouleur de deux des quatre courroies de fixation est muni d'une cheville pour fixer la ceinture sous-abdominale des usagers. Ces courroies doivent être placées à l'arrière du fauteuil. Chaque enrouleur du dispositif d'immobilisation s'insère dans une ferrure de fixation située dans le plancher.

Pour fixer les courroies d'immobilisation, soulever les couvercles des ferrures de fixation, insérer les dispositifs d'immobilisation dans les fentes puis les glisser pour les verrouiller. Fixer chaque courroie à un coin du châssis du fauteuil (ne pas utiliser les roues) et utiliser les enrouleurs pour tendre les courroies.



DISPOSITIF D'IMMOBILISATION DU FAUTEUIL ET DE FIXATION DE LA CEINTURE DE SÉCURITÉ 23266F

Pour retirer les courroies d'immobilisation, relâcher la tension en serrant un peu plus la courroie à l'aide du bouton de l'enrouleur avant d'appuyer sur le levier rouge de relâchement de la tension. Dégager les crochets des fauteuils pour permettre aux courroies de s'enrouler, guider les courroies pour éviter les entortillements.

Pour libérer les dispositifs d'immobilisation, soulever la cheville de déverrouillage, glisser le dispositif puis le soulever pour le dégager de la ferrure de fixation. Remettre les couvercles sur les ferrures pour empêcher la saleté de les engorger.



**ATTENTION**

Les ceintures ou les courroies ne doivent pas frotter sur des objets tranchants. Ne pas blanchir ou nettoyer à sec.

### Protection de l'utilisateur du fauteuil roulant

Protéger l'utilisateur du fauteuil roulant de la façon suivante :

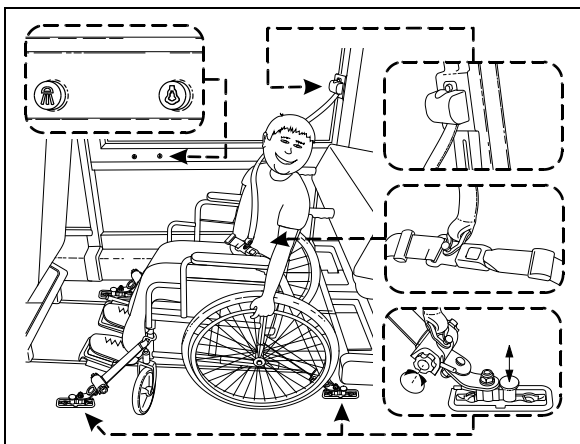
Fixer chaque côté de la ceinture sous-abdominale à la cheville de fixation située sur l'enrouleur. Boucler et ajuster la ceinture sous-abdominale pour qu'elle soit bien appuyée sur les hanches. Fixer le baudrier à la ceinture sous-abdominale à l'aide de la cheville située sur la ceinture, la longueur du baudrier s'ajuste automatiquement.

Pour retirer la ceinture, dégager le baudrier puis appuyer sur le bouton rouge au centre de la boucle.



### AVERTISSEMENT

Pour que la protection soit maximale, bien serrer la ceinture sous-abdominale et la positionner basse sur les hanches. La ceinture ne doit pas être usée ou tordue. Ne pas coincer la ceinture ou ses composants dans le dispositif. Pour éviter les blessures, ne pas porter la ceinture ou la laisser frotter contre des objets cassants tels des lunettes, stylos ou clés.



IMMOBILISATION DU FAUTEUIL ET PROTECTION DE L'USAGER 23262

### FONCTIONNEMENT D'URGENCE

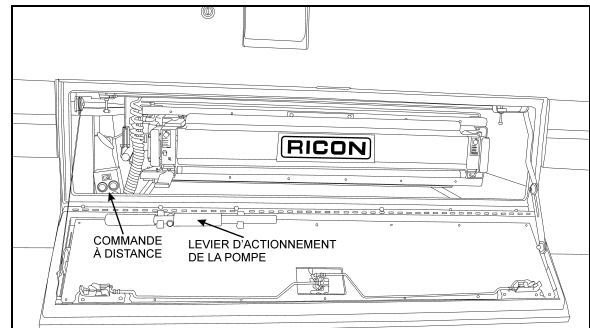
Le fonctionnement de façon manuelle du système d'élévation est possible dans le cas d'une perte de l'alimentation électrique.

### Pour sortir la plate-forme de façon manuelle

Prévoir suffisamment d'espace pour le fonctionnement du système et pour l'embarquement et le débarquement des passagers. Si un bris existe et que le véhicule ne peut être déplacé vers un endroit permettant le fonctionnement sécuritaire du système d'élévation, l'opérateur doit demander une assistance d'urgence pour déplacer le véhicule avant de faire fonctionner le système d'élévation.

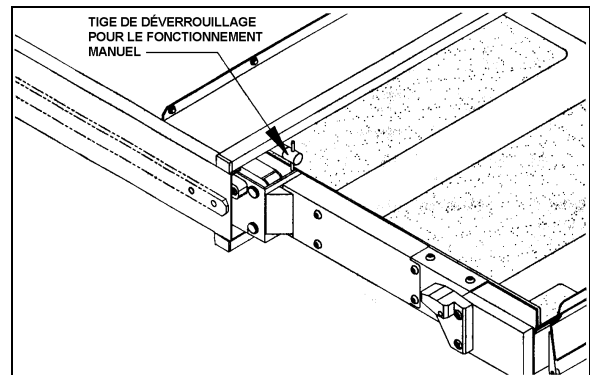
Ouvrir complètement les portes d'accès à l'élévateur de fauteuils roulants, s'assurer qu'aucun obstacle n'empêche le fonctionnement de l'élévateur.

Retirer le levier d'actionnement de la pompe situé à l'intérieur de la porte d'accès au mécanisme d'élévation.



FONCTIONNEMENT DE FAÇON MANUELLE 23375

Tourner l'extrémité d'une des tiges de déverrouillage de la plate-forme, utiliser le levier de la pompe de fonctionnement d'urgence.



TIGES DE DÉVERROUILLAGE DE LA PLATE-FORME 23334

Agrapper la plate-forme et tirer fermement jusqu'à ce que la plate-forme soit complètement sortie et frappe les butées.

### Pour élever la plate-forme de façon manuelle

Retirer le levier d'actionnement de la pompe situé à l'intérieur de la porte d'accès au système d'élévation.

## 86 Autres caractéristiques

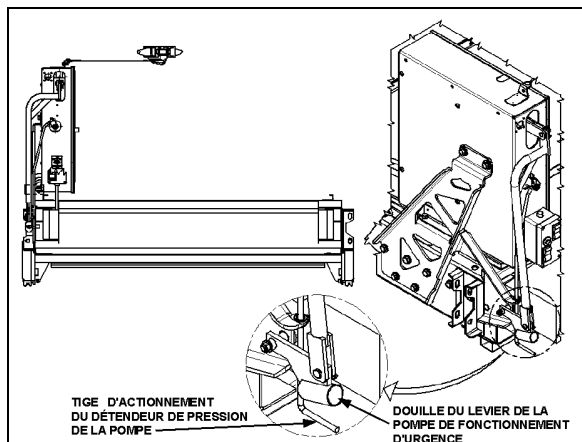
Pousser vers le HAUT la tige d'actionnement du détendeur de pression de la pompe.



### ATTENTION

Lors de l'élévation de la plate-forme de façon manuelle, ne pas élever la plate-forme plus de 1 ½ po au-dessus du plancher du véhicule. Une élévation excessive rend difficile l'accès à la plate-forme et peut endommager l'actionneur du pont de liaison. Le rebord extérieur du pont de liaison doit bien s'appuyer sur le plancher du véhicule.

Insérer le levier de la pompe dans la douille et actionner le levier pour élever la plate-forme jusqu'au niveau du plancher du véhicule.



POMPE DE FONCTIONNEMENT D'URGENCE 23373

L'opérateur et l'utilisateur de la plate-forme doivent suivre les instructions décrites auparavant pour l'EMBARQUEMENT ou le DÉBARQUEMENT du véhicule.

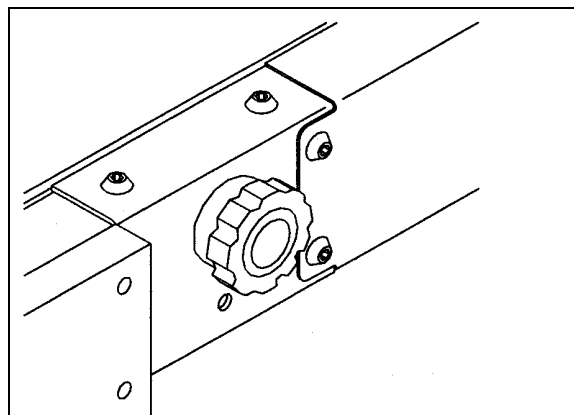
### Pour abaisser la plate-forme de façon manuelle

Tirer lentement sur la tige d'actionnement du détendeur de pression vers le BAS jusqu'à ce que la plate-forme commence à s'abaisser.

Abaisser la plate-forme jusqu'au niveau du sol.

Repousser la tige d'actionnement du détendeur de pression vers le haut pour serrer légèrement le détendeur.

Utiliser le bouton de commande manuelle de la butée escamotable tout en appuyant sur la butée pour abaisser la butée escamotable.



BOUTON DE COMMANDE MANUELLE DE LA BUTÉE ESCAMOTABLE 23275

L'opérateur et l'utilisateur de la plate-forme doivent suivre les instructions décrites auparavant pour l'EMBARQUEMENT ou le DÉBARQUEMENT du véhicule.

### Pour ranger la plate-forme de façon manuelle

Élever ou abaisser la plate-forme jusqu'à la position sortie ou rangée, le châssis de la plate-forme doit être parallèle au côté du logement de la plate-forme. Si la position exacte ne peut être atteinte, il est préférable d'être légèrement bas que haut.

Utiliser le bouton de commande manuelle de la butée escamotable tout en appuyant sur la butée pour élever la butée escamotable jusqu'au verrouillage.

Deux personnes sont nécessaires pour ranger la plate-forme (une de chaque côté de la plate-forme pour prévenir les coincements).

Les doigts vers le haut et la paume des mains vers l'avant, pousser avec force la plate-forme pour débiter le mouvement vers l'intérieur. Dès que la plate-forme commence à bouger, continuer de pousser jusqu'à ce que la plate-forme soit complètement rangée à l'intérieur de son logement.

Pousser fermement et s'assurer que les tiges de déverrouillage de la plate-forme ont pivotées pour verrouiller la plate-forme.

### Pour ranger la plate-forme de façon manuelle à partir du niveau du sol

Dans le cas improbable d'une défaillance du système hydraulique et de la pompe de fonctionnement d'urgence, **deux personnes physiquement aptes** peuvent ranger la plate-forme de la façon suivante :

Élever ou abaisser la plate-forme jusqu'à la position sortie ou rangée, le châssis de la plate-forme doit être parallèle au côté du logement de la plate-forme. Si la position exacte ne peut être atteinte, il est préférable d'être légèrement bas que haut.

Utiliser le bouton de commande manuelle de la butée escamotable tout en appuyant sur la butée pour élever la butée escamotable jusqu'au verrouillage.



### AVERTISSEMENT

La plate-forme est lourde et doit être soulevée avec précaution et en utilisant les techniques de levage appropriées. Utiliser les jambes plutôt que le dos pour soulever des objets lourds.

Deux personnes sont nécessaires pour ranger la plate-forme (une de chaque côté de la plate-forme pour prévenir les coincements).

Les doigts vers le haut et la paume des mains vers l'avant, pousser avec force la plate-forme pour débiter le mouvement vers l'intérieur. Dès que la plate-forme commence à bouger, continuer de pousser jusqu'à ce que la plate-forme soit complètement rangée à l'intérieur de son logement.

Pousser fermement et s'assurer que les tiges de déverrouillage de la plate-forme ont pivotées pour verrouiller la plate-forme.

### RETRAIT DU SYSTÈME D'ÉLÉVATION AUX FINS D'ENTREPOSAGE

Débrancher le connecteur situé au plafond du compartiment.

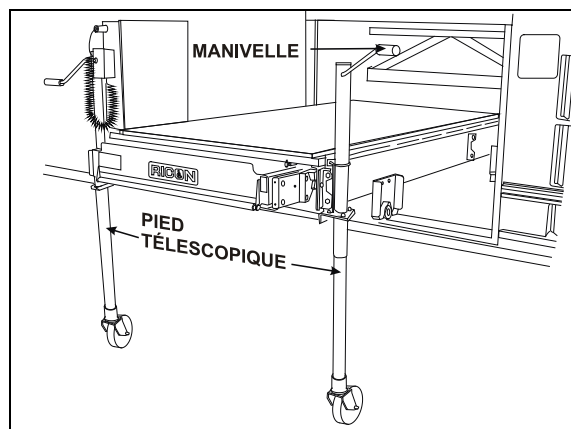
Retirer les 4 boulons de fixation situés à l'intérieur du compartiment, de chaque côté de la plate-forme.

Agripper la plate-forme et tirer fermement en exerçant une force constante pour que la plate-forme glisse sur les rails et ce jusqu'à ce que les chariots frappent les butées.

Fixer les deux premiers pieds télescopiques sur la plate-forme.

### REMARQUE

*Il y a deux pieds télescopiques pour le côté droit et deux pour le côté gauche. Le côté est indiqué sur le pied.*



### INSTALLATION DES PIEDS TÉLESCOPIQUES

23333

Tourner les manivelles des pieds télescopiques pour élever les chariots au-dessus des butées.

Tirer sur la plate-forme jusqu'à ce que les chariots arrière atteignent les butées.

Fixer les deux pieds télescopiques arrière sur la plate-forme puis tourner les manivelles pour dégager les butées.

Sortir complètement la plate-forme.

Abaisser la plate-forme jusqu'à sa hauteur minimale en utilisant les manivelles des pieds télescopiques avant de déplacer la plate-forme.



### AVERTISSEMENT

Pour une meilleure stabilité, garder la plate-forme à sa hauteur minimale lors des déplacements.



### AVERTISSEMENT

Ne jamais sortir la plate-forme de son logement alors qu'elle repose sur ses pieds télescopiques.



### AVERTISSEMENT

Les pieds télescopiques n'ont été conçus que pour supporter et déplacer la plate-forme, ne pas utiliser la plate-forme comme table de travail.



### AVERTISSEMENT

Avant de déplacer la plate-forme, s'assurer que le plancher est de niveau et libre d'obstacles.

## 88 Autres caractéristiques

---

### INSTALLATION DU SYSTEME D'ELEVATION

Élever la plate-forme jusqu'à la hauteur appropriée.

Insérer la plate-forme jusqu'à ce que les chariots arrière aient passé les butées.

Tourner les manivelles des pieds télescopiques jusqu'à ce que les chariots soient en contact avec les rails.

Retirer les deux pieds télescopiques arrière de la plate-forme.

Insérer la plate-forme jusqu'à ce que les chariots avant aient passé les butées.

Abaisser le devant de la plate-forme.

Retirer les deux pieds télescopiques avant de la plate-forme.

Pousser fermement et s'assurer que les tiges de déverrouillage de la plate-forme ont pivotées pour verrouiller la plate-forme.

Fixer les 4 boulons de fixation situés à l'intérieur du compartiment, de chaque côté de la plate-forme. **Serrer les boulons à un couple de 60 Lbf-pi.**

Rebrancher le connecteur situé au plafond du compartiment.



### AVERTISSEMENT

Lors de la réinsertion de la plate-forme dans son compartiment, s'assurer que les roulettes des chariots sont bien installées sur le rail triangulaire gauche avant de retirer les pieds télescopiques.





## DÉMARRAGE DU MOTEUR

En cas normal, le moteur est démarré à partir de la section du conducteur. Le moteur peut être démarré à partir du compartiment moteur à l'aide d'un sélecteur situé sur le panneau de démarrage arrière, principalement en vue de maintenance.

### DÉMARRAGE À PARTIR DE LA SECTION DU CONDUCTEUR

- S'assurer que le frein de stationnement est appliqué en tirant vers le haut la soupape de commande;
- S'assurer que le sélecteur de commande de démarrage dans le compartiment moteur est à la position «NORMAL»;
- S'assurer que l'interrupteur principal d'alimentation situé dans le compartiment électrique arrière est à la position «ON»;
- S'assurer que le sélecteur de vitesse de la transmission est au point mort (N);
- Tourner la clé du commutateur d'allumage en position de démarrage (START) et la relâcher dès que le moteur se met en marche. Voir le chapitre : Commandes et instruments.
- Appuyer sur la pédale de freins avant de sélectionner la position de marche avant (D) autrement la transmission restera au point mort (N).



### ATTENTION

Afin d'éviter une surchauffe du démarreur, ne pas l'actionner plus de 15 secondes à la fois. Le laisser refroidir environ 1 minute avant d'essayer à nouveau.



### ATTENTION

Ne pas appuyer sur l'accélérateur avant le démarrage. Cette pratique pourrait introduire une indication de panne à l'unité de commande électronique et affecter la commande du système d'admission de carburant.

### REMARQUE

*Si le moteur ne démarre pas, tourner la clé de contact en position d'arrêt avant d'essayer à nouveau.*



### ATTENTION

Pour éviter d'endommager la turbine des moteurs munis d'un turbocompresseur, laisser tourner le moteur au ralenti pendant les deux minutes suivant le démarrage. Ceci permet une lubrification adéquate du turbocompresseur. Faire ensuite tourner le moteur au ralenti accéléré et vérifier la pression d'huile avant de partir.

### REMARQUE

*Si la pédale de l'accélérateur est enfoncée alors que le moteur est à l'arrêt, la relâcher et attendre environ 30 secondes avant de reprendre la séquence de démarrage.*

### Arrêt du moteur

- Appliquer le frein de stationnement et passer la transmission au point mort (N);
- Laisser le moteur tourner au ralenti pendant au moins deux minutes avant de couper le moteur. Ceci permettra la diminution de la vitesse de la turbine et l'abaissement sous 150 °C (300 °F) de la température des gaz d'échappement;
- Enlever toutes les charges électriques;
- Tourner le commutateur d'allumage à la position d'arrêt (OFF).



### ATTENTION

Ne pas arrêter le moteur s'il tourne à une vitesse supérieure au ralenti.



### ATTENTION

Basculer l'interrupteur principal d'alimentation à la position d'arrêt (OFF) lorsque l'autocar est stationné et laissé sans surveillance pendant une longue période.

### DÉMARRAGE À PARTIR DU COMPARTIMENT MOTEUR

Le sélecteur de commande et le bouton-poussoir de démarrage arrière sont situés sur le panneau de démarrage arrière situé au-dessus du filtre à air.

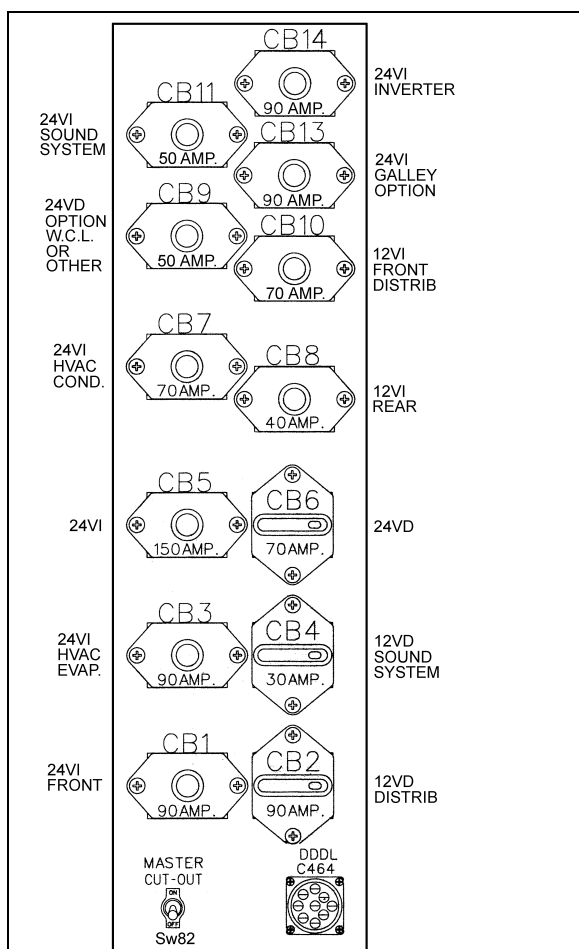
## 90 Procédures de démarrage et d'arrêt



### DANGER

Appliquer le frein de stationnement et passer la transmission au point mort (N) avant de procéder au démarrage du moteur à partir du compartiment moteur.

- S'assurer que l'interrupteur principal d'alimentation situé dans le compartiment électrique arrière est à la position «ON»;
- Placer le sélecteur de commande de démarrage en position de démarrage arrière (REAR START);
- Appuyer sur le bouton-poussoir de démarrage arrière et le relâcher après le démarrage du moteur.



INTERRUPTEUR PRINCIPAL D'ALIMENTATION 06621



### DANGER

Ne pas porter de vêtements amples lors de travaux près du moteur. Se tenir éloigné des composants mobiles.



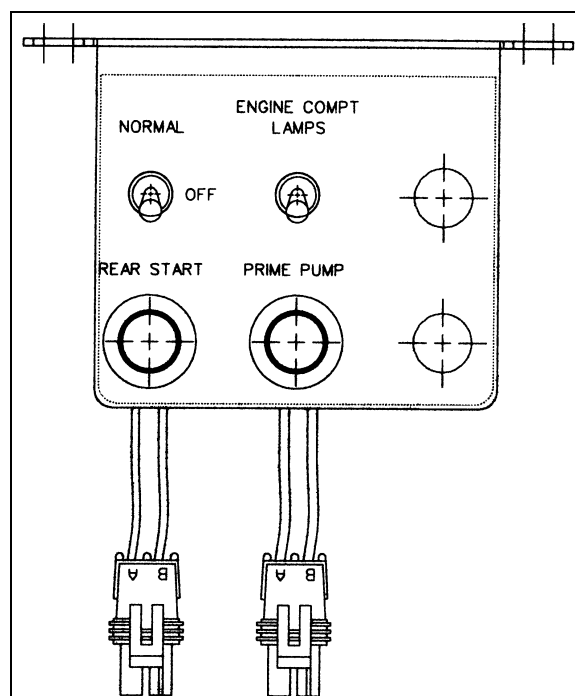
### DANGER

Les arbres en rotation peuvent être dangereux, ils peuvent agripper les vêtements, la peau, les cheveux, les mains, etc. Ceci peut causer de graves blessures ou la mort. N'effectuer pas de travaux sur un arbre (avec ou sans garde) quand le moteur tourne.



### ATTENTION

Tenir compte des mises en garde citées sous la rubrique «Démarrage à partir de la section du conducteur» dans cette section.



PANNEAU DE DÉMARRAGE ARRIÈRE

06622

### Arrêt du moteur

Pour arrêter le moteur à partir du compartiment moteur, basculer le sélecteur de commande de démarrage à la position d'arrêt (OFF).



### ATTENTION

Ne pas arrêter le moteur d'aucune autre façon, même en cas d'arrêt d'urgence.

## DÉMARRAGE PAR TEMPS FROID

L'autocar peut être muni d'un dispositif à commande électrique de démarrage à froid à l'éther. Ce dispositif permet de faciliter la mise en marche du moteur lorsque la température extérieure est basse. Un interrupteur à bascule situé près du commutateur d'allumage, sur le tableau de bord, actionne le dispositif. Un dispositif logique du tableau de bord empêche une mise en fonction accidentelle lorsque le moteur est en marche.

Pour actionner le dispositif de démarrage à l'éther, procéder aux étapes suivantes:

- Pendant le virage du moteur, appuyer sur l'interrupteur à bascule pendant 3 secondes, afin de remplir l'électrovanne;
- Relâcher l'interrupteur afin que le liquide de démarrage se déverse;
- Continuer de virer le moteur, attendre 3 secondes pour qu'ait lieu l'injection complète du liquide;
- Le moteur devrait démarrer.



### ATTENTION

Le dispositif de démarrage à froid ne doit être utilisé qu'en cas de nécessité. Une utilisation excessive du liquide de démarrage peut sérieusement endommager le moteur.

## DÉMARRAGE-SECOURS

Afin d'éviter d'endommager les composants électroniques, il est important que les câbles d'appoint soient utilisés adéquatement et seulement en cas d'urgence. Pour démarrer le moteur, utiliser une autre source de courant continu de 24 volts, avec mise à la masse au négatif. Utiliser seulement des câbles d'appoint pouvant supporter une intensité de 500 ampères au démarrage.



### DANGER

Le non-respect des procédures suivantes peut causer des blessures ou des dommages graves provenant de la projection d'acide, de l'explosion ou de la surtension au niveau du système de charge.



### AVERTISSEMENT

Porter des lunettes de sécurité et enlever bagues, montres et bijoux métalliques.



### ATTENTION

Ne jamais brancher le câble d'appoint à la borne négative de la batterie déchargée.



### DANGER

Les gaz émanant des batteries pendant le démarrage sont explosifs. Ne pas fumer près des batteries.



### ATTENTION

Ne jamais laisser les deux véhicules se toucher, les maintenir à une bonne distance l'un de l'autre. S'assurer que les pinces de la borne positive (rouges) et celles de la borne négative (noires) ne se touchent pas.



### DANGER

Une batterie pourrait se fissurer ou exploser si rechargée alors que l'électrolyte est gelé ou que son niveau est bas. Vérifier l'état des batteries déchargées avant d'essayer de les recharger.



### ATTENTION

Ne pas tenter un démarrage-secours lorsque l'indicateur de charge d'une batterie sans entretien est de couleur jaune. Remplacer plutôt la batterie.



### AVERTISSEMENT

Avant de procéder au démarrage-secours, s'assurer que le frein de stationnement est appliqué et que la transmission est au point mort (N). Fermer tous les dispositifs d'éclairage, de chauffage et autres accessoires électriques.

## 92 Procédures de démarrage et d'arrêt

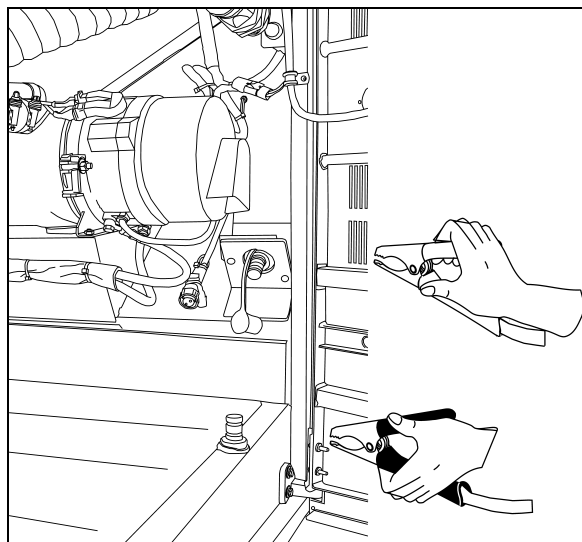


### ATTENTION

Pour le démarrage-secours, choisissez un véhicule dont le débit en ampère est comparable à celui du véhicule déchargé.

Pour effectuer un démarrage-secours, procéder aux étapes suivantes:

1. Retirer les capuchons protecteurs des bornes du bloc de démarrage situées du côté droit du compartiment moteur;
2. Connecter une des extrémités du câble rouge à la borne positive (+) de la source d'appoint. Si la source d'appoint provient d'un autre véhicule, le moteur de ce dernier doit être arrêté avant de procéder au branchement;
3. Connecter l'autre extrémité du même câble rouge à la borne positive (+) du bloc de démarrage;
4. Connecter une pince du câble noir à la borne négative (-) de la source d'appoint;
5. Connecter l'autre extrémité du câble noir à la borne négative (-) du bloc de démarrage;
6. Si la source d'appoint provient d'un autre véhicule, démarrer le moteur de ce dernier. Laisser tourner le moteur pendant quelques minutes, puis démarrer le moteur de l'autocar en panne;
7. Retirer les câbles en inversant la séquence des étapes 2 à 5 ci-dessus;
8. Replacer les capuchons protecteurs sur les bornes du bloc de démarrage.



CÔTÉ DROIT DU COMPARTIMENT MOTEUR

06623

### REMARQUE

Les câbles d'appoint doivent être conçus pour supporter une intensité de 500 ampères au démarrage. Si la longueur des câbles est de 6 m (20 pieds) ou moins, utiliser des fils de calibre 2/0 (AWG). Dans le cas de câbles d'une longueur variant entre 6 et 9 m (20-30 pieds), utiliser des fils de calibre 3/0 (AWG).

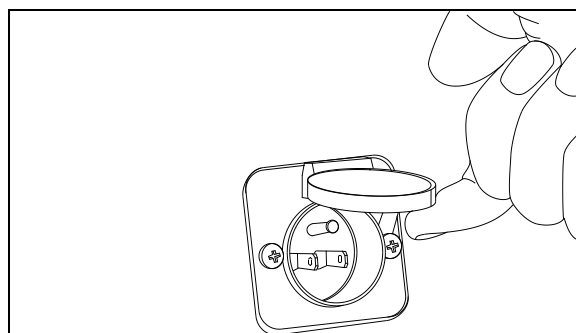
### CHAUFFE-MOTEUR

L'autocar peut être équipé d'un chauffe-moteur électrique à immersion pour faciliter le démarrage par temps froid. La prise de branchement de 110-120 volts (courant alternatif) est située près de la charnière de la porte droite d'accès à l'arrière du compartiment moteur. Brancher la fiche femelle d'une rallonge électrique dans la prise de 110-120 volts du chauffe-moteur. Raccorder ensuite la rallonge à une prise de courant alternatif de 110-120 volts uniquement. Utiliser le chauffe-moteur lorsque l'autocar est stationné par temps froid pendant une période prolongée et qu'une source appropriée de courant est disponible.



### ATTENTION

Utiliser seulement une source de courant alternatif de 110-120 volts. La rallonge doit être munie d'une mise à la terre (fiche à trois broches) et avoir une capacité nominale minimale de 15 ampères. Débrancher la rallonge avant de démarrer. Avant de conduire, s'assurer que la rallonge est débranchée et que la porte d'accès au côté droit du moteur est fermée.




PRISE DE 110-120 VOLTS

06390

### RÉCHAUFFEMENT DU MOTEUR

Après le démarrage et dans le but d'assurer une lubrification adéquate du turbocompresseur, maintenir le frein de stationnement appliqué et laisser tourner le moteur au ralenti pendant deux minutes. Augmenter ensuite le régime au ralenti accéléré à l'aide de l'interrupteur de ralenti accéléré (FAST IDLE) situé sur le tableau de bord. Laisser tourner le moteur au ralenti accéléré pendant environ cinq (5) minutes pour permettre son réchauffement. Surveiller les instruments et les témoins lumineux afin de détecter toute anomalie du moteur. Le cas échéant, arrêter immédiatement le moteur et corriger la cause de l'anomalie.

**DANGER**

Ne pas laisser tourner le moteur dans un endroit fermé et non ventilé. Les gaz d'échappement du moteur sont dangereux et leur inhalation peut causer la mort. Si le véhicule est stationné dans un garage, ouvrir les portes de garage ou sortir l'autocar à l'extérieur pour réchauffer le moteur.

#### *REMARQUE*

*Le moteur atteindra sa température normale de fonctionnement peu de temps après la mise en marche de l'autocar. Éviter de faire tourner le moteur à plein régime avant que la température du liquide de refroidissement n'atteigne 60 °C (140 °F).*

### RÉCHAUFFEMENT DE LA TRANSMISSION ALLISON

Lorsque la température de la transmission descend en dessous de -29 °C (-20 °F), le témoin «CHECK TRANS» (vérifier la transmission) s'allume après le démarrage du moteur. Dans ce cas, la transmission est verrouillée au point mort jusqu'à ce que la température de la transmission s'élève à plus de -29 °C (-20 °F) et que le témoin «CHECK TRANS» s'éteigne. Avant d'atteindre sa température normale de fonctionnement, la transmission ne fonctionne qu'au premier rapport et à celui de marche arrière.

### TRANSMISSION ZF-ASTRONIC - MISE EN MARCHÉ DU VÉHICULE À BASSE TEMPÉRATURE

L'huile de la boîte de vitesses est choisie conformément à la liste des lubrifiants TE-ML 02 de ZF. La boîte de vitesses peut être utilisée jusqu'à une température extérieure de -30 °C. Veuillez tenir compte des points suivants:

**En cas de températures extérieures entre -20 °C et -30 °C**, une phase de réchauffement est nécessaire pour la boîte de vitesses après le démarrage du moteur. Le véhicule étant arrêté, le moteur doit tourner 10 minutes au moins jusqu'à ce que l'huile de la boîte de vitesses soit suffisamment chaude.

**A des températures extérieures en dessous de -30 °C**, réchauffer la boîte de vitesses à l'air chaud afin d'obtenir une température supérieure à -30 °C avant de démarrer le moteur. Le véhicule étant arrêté, le moteur doit tourner 10 minutes au moins jusqu'à ce que l'huile de la boîte de vitesses soit suffisamment chaude.



# ÉQUIPEMENT DE SÉCURITÉ ET SITUATIONS D'URGENCE

## SORTIES DE SECOURS

Il faut apprendre l'emplacement des sorties de secours et comment les utiliser. Il est recommandé d'informer les passagers de l'emplacement et de l'utilisation des sorties de secours en cas d'urgence.

## FENÊTRES LATÉRALES

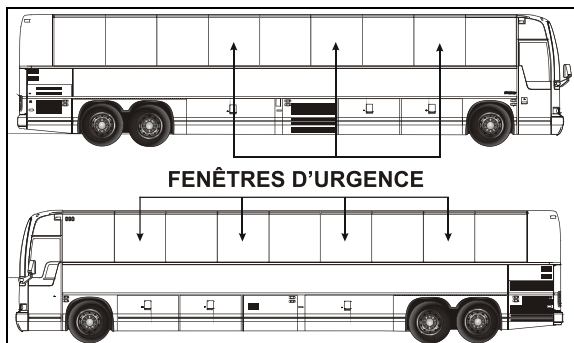
Certaines fenêtres latérales dans la section des passagers peuvent être ouvertes de l'intérieur et servir de sortie de secours. Un autocollant apposé à la base de chaque fenêtre indique la localisation de la fenêtre de secours la plus près. Des lumières de couleur bleue, installées dans la partie supérieure de chaque fenêtre latérale, éclairent les autocollants des sorties de secours. L'éclairage est commandé au moyen de l'interrupteur d'éclairage général situé sur le tableau de bord. Pour ouvrir une fenêtre servant de sortie de secours:

- Insérer les doigts sous la barre de déverrouillage;
- Soulever la barre de déverrouillage;
- Pousser le bas de la fenêtre vers l'extérieur.

### REMARQUE

Les fenêtres ouvrantes sont munies de contacteurs de proximité, l'ouverture allume le témoin «Fenêtre de sortie de secours ouverte ou déverrouillée» sur le panneau des témoins lumineux.

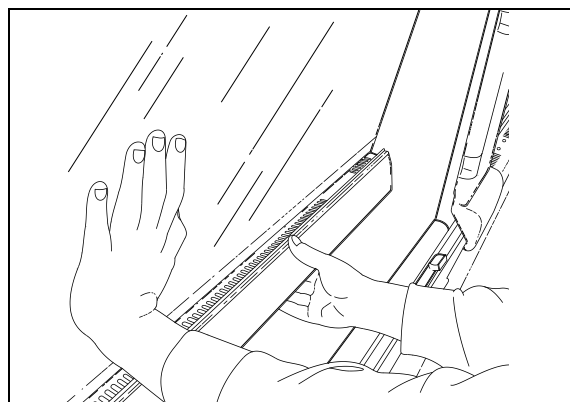
Un autocollant indiquant la marche à suivre est apposé sur la barre de déverrouillage de chaque fenêtre de sortie de secours.



FENÊTRES D'URGENCE (X3-45)

18617

Pour fermer la fenêtre, soulever la barre de déverrouillage, ramener la fenêtre vers soi et abaisser la barre de déverrouillage jusqu'au verrouillage de la fenêtre.



OUVERTURE DES FENÊTRES LATÉRALES

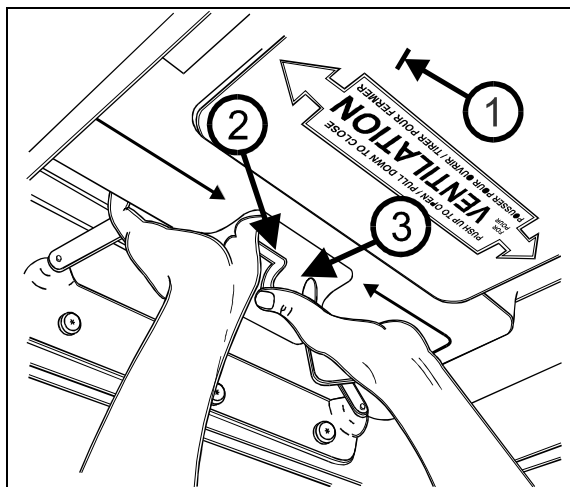
18391

## SORTIE DE SECOURS PAR LE TOIT

La trappe de ventilation installée au plafond, à l'avant de l'autocar, s'ouvre complètement pour permettre la sortie d'urgence des passagers. Pour procéder à l'ouverture:

- Pousser complètement la trappe de ventilation vers l'extérieur (1);
- Tirer la languette noire vers l'arrière (2);
- Pousser la poignée vers l'extérieur (3).

Un autocollant indiquant la marche à suivre est apposé sur la surface intérieure de la trappe de ventilation.



OUVERTURE DE LA TRAPPE DE VENTILATION

23149

### REMARQUE

En cas de panne du moteur du système de ventilation, il est possible d'assurer la ventilation du véhicule en ouvrant la (les) sortie(s) de secours par le toit, par une simple poussée vers le haut.

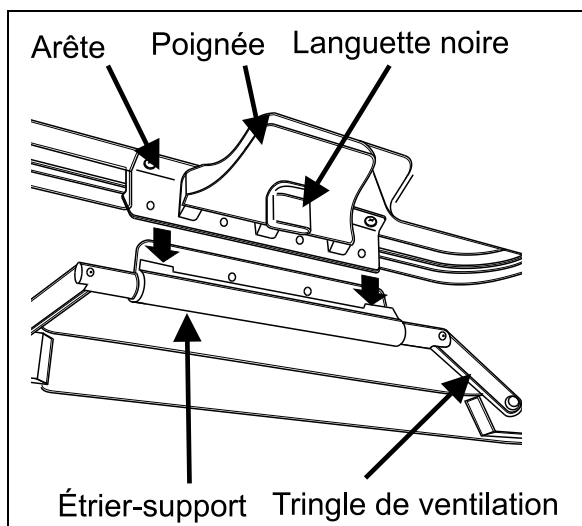
## ÉQUIPEMENT DE SÉCURITÉ ET SITUATIONS D'URGENCE

### ⚠ AVERTISSEMENT ⚠

La hauteur de l'autocar est modifiée lorsqu'une ou les deux sorties de secours par le toit sont ouvertes. Vérifier les hauteurs maximales admises avant de s'engager sous un passage.

Pour verrouiller la poignée de la sortie de secours par le toit:

- Pousser les tringles du panneau de ventilation vers le haut en position de ventilation maximale;
- Insérer l'arête entre les deux sections de l'étrier-support;
- Tirer ensuite le panneau vers l'intérieur, un côté à la fois.



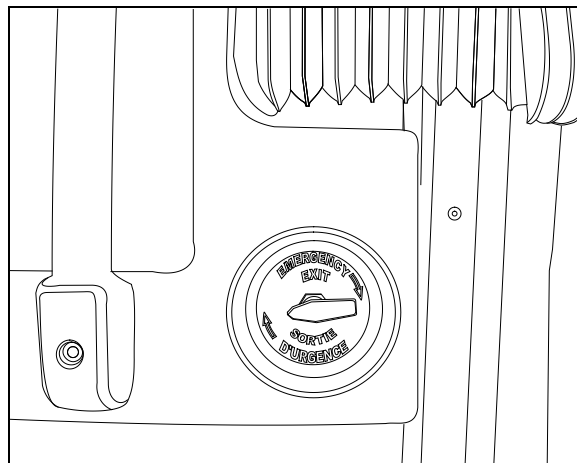
POIGNÉE D'OUVERTURE

23150

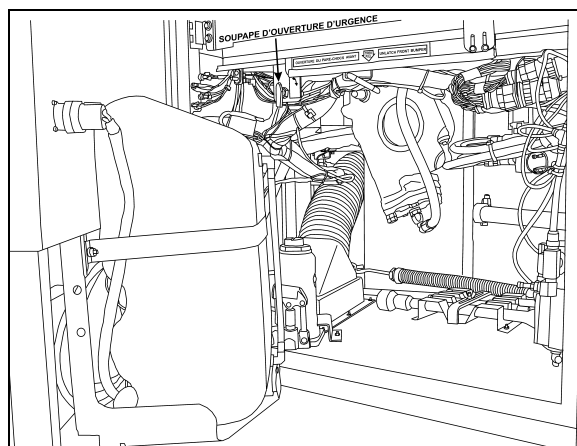
### PORTE D'ENTRÉE

Une soupape d'ouverture d'urgence située sur le mur, à gauche des marches en sortant de l'autocar permet l'ouverture de la porte. Une autre soupape d'ouverture d'urgence est située dans le compartiment de service avant et permet d'ouvrir la porte de l'extérieur. Pour ouvrir la porte en situation d'urgence :

- S'assurer que la porte d'entrée est déverrouillée;
- Tourner la soupape dans le sens des flèches;
- Tirer ou pousser sur la porte pour l'ouvrir;
- Retourner la soupape à sa position initiale avant de refermer la porte.



SOUPAPE INTÉRIEURE D'OUVERTURE D'URGENCE 12164



COMPARTIMENT DE SERVICE AVANT

12209

## ÉQUIPEMENT DE SÉCURITÉ

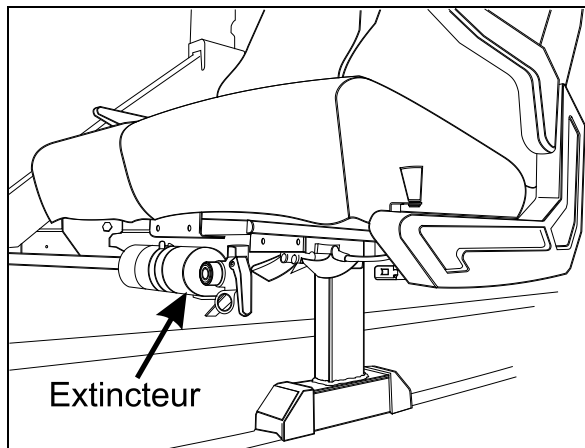
### EXTINCTEURS

Deux extincteurs sont rangés dans l'autocar, sous le premier siège avant de chaque côté de l'allée centrale. Un autocollant apposé au bas de chacune des fenêtres trapézoïdales à la première rangée de sièges indique l'emplacement des extincteurs. Un autre autocollant, cette fois apposé sur chacun des extincteurs, indique la marche à suivre pour leur utilisation.

### ⚠ AVERTISSEMENT ⚠

S'assurer de bien comprendre le fonctionnement des extincteurs en prévision d'une situation d'urgence.

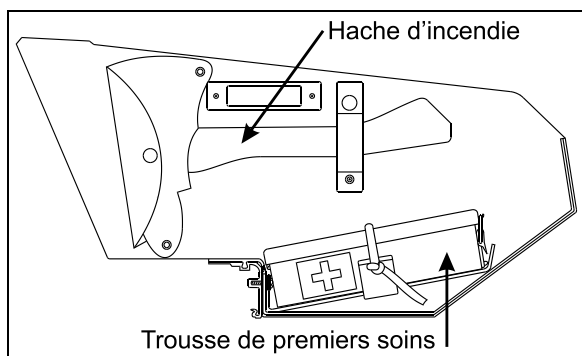




EMPLACEMENT DES EXTINCTEURS

23136

### TROUSSE DE PREMIERS SOINS



VUE EN COUPE D'UN PORTE-BAGAGES

23141f

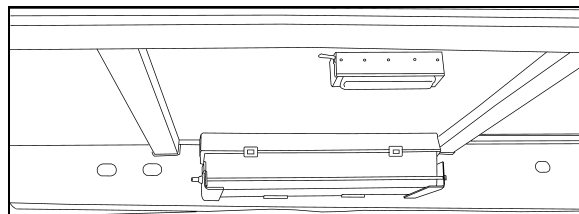
Un autocollant (croix blanche sur un fond rouge) indique dans quel porte-bagages se trouve la trousse de premiers soins. Elle est habituellement rangée dans le premier porte-bagages avant côté trottoir.

### HACHE D'INCENDIE

Une hache d'incendie optionnelle peut être rangée à l'intérieur du premier porte-bagages côté trottoir.

### RÉFLECTEURS TRIANGULAIRES

En cas de panne de l'autocar ou autres situations d'urgence, un jeu de trois (3) réflecteurs triangulaires permet de signifier le danger aux usagers de la route. Le jeu est rangé à droite, au plafond du premier compartiment à bagages. Disposer les trois réflecteurs de la façon illustrée sur le couvercle de la boîte. Ces réflecteurs sont conformes à la norme FMVSS 125 (Federal Motor Vehicle Safety Standards).

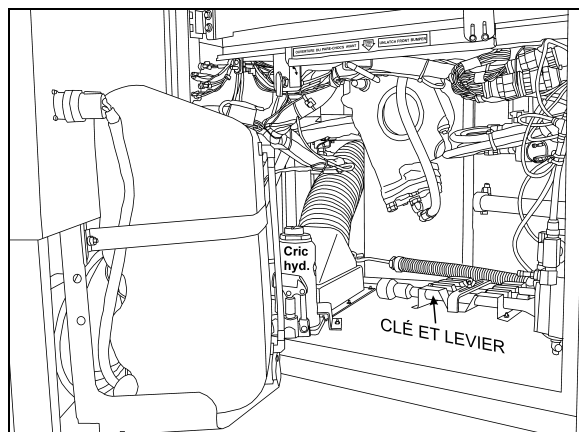


EMPLACEMENT DES RÉFLECTEURS TRIANGULAIRES<sup>23376</sup>

### CRIC ET OUTILS

Un ensemble d'outils pour soulever l'autocar est rangé dans le compartiment de service avant. L'ensemble inclut:

- Un cric hydraulique d'une capacité de 30 tonnes;
- Une clé pour les écrous des roues et un levier.



EMPLACEMENT DU CRIC ET DES OUTILS

23377

### JEU DE PIÈCES DE RECHANGE

Le véhicule peut être équipé d'un jeu de pièces de rechange (optionnel). Le jeu comprend des ampoules, disjoncteurs, courroies, etc. Le jeu de pièces de rechange se trouve dans le premier compartiment à bagages.

### COURROIE DE RÉPARATION D'URGENCE

En cas de défaillance de l'alternateur inférieur, installer la courroie de réparation d'urgence sur l'alternateur en bon état. L'installation de la courroie nécessite peu de manipulations et permet au véhicule de se déplacer vers l'atelier de réparations le plus prêt.

#### Défaillance de l'alternateur inférieur:

1. Soulever le tendeur de courroies. Utiliser une poignée articulée avec un carré

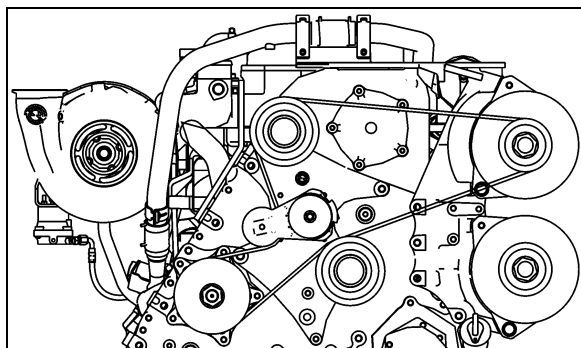
## ÉQUIPEMENT DE SÉCURITÉ ET SITUATIONS D'URGENCE

d'entraînement de  $\frac{3}{4}$  po pour pivoter le tendeur vers le haut et ainsi libérer la tension de la courroie d'entraînement des alternateurs. Retirer la courroie;

2. Installer d'abord la courroie de réparation d'urgence (#5060056) sur la poulie d'entraînement et sur la poulie de l'alternateur supérieur;
3. Installer la courroie sur la poulie intermédiaire supérieure;
4. À l'aide d'un tournevis ou même d'une pièce de 25 cents comme levier, glisser la courroie par-dessus le rebord de la poulie intermédiaire inférieure (la poulie intermédiaire inférieure est dépourvue de rainures pour faciliter l'installation de la courroie);
5. Pivoter le tendeur de courroies vers le bas avec précaution.

### REMARQUE

Lorsque le véhicule fonctionne avec seulement un alternateur, mettre le système de CVC hors fonction (OFF) pour éviter de décharger les batteries.



FONCTIONNEMENT AVEC L'ALTERNATEUR SUPÉRIEUR SEULEMENT 01154

## ROUE DE SECOURS

La roue de secours est entreposée dans le compartiment situé derrière le pare-chocs avant.

En cas de crevaison :

- Actionner les feux de détresse;
- Immobiliser l'autocar sur l'accotement;
- Appliquer le frein de stationnement;
- S'assurer que l'autocar est stationné de façon sécuritaire en dehors de la circulation;

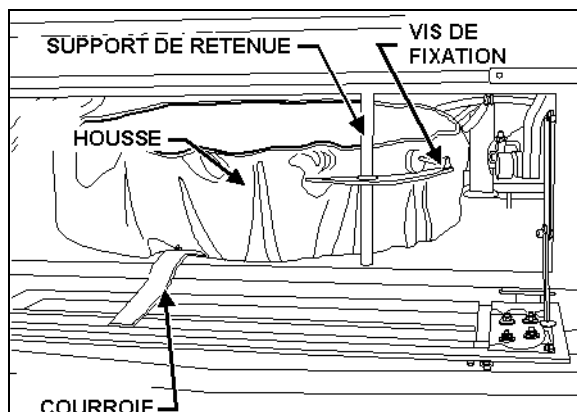
- Installer les réflecteurs triangulaires conformément aux règlements du code de la route.

## REPLACEMENT D'UNE ROUE

Pour accéder à la roue de secours, abaisser le pare-chocs. Dévisser la vis de fixation retenant le pneu en place puis appuyer sur la cheville à ressort située sur le dessus du support de retenue. Retirer le support de retenue. À l'aide de la courroie, tirer la roue vers l'extérieur du compartiment. Retirer la housse et installer le pneu crevé à la place du pneu de secours en inversant la marche à suivre.

### REMARQUE

Ne pas oublier de faire réparer le pneu dès que possible.

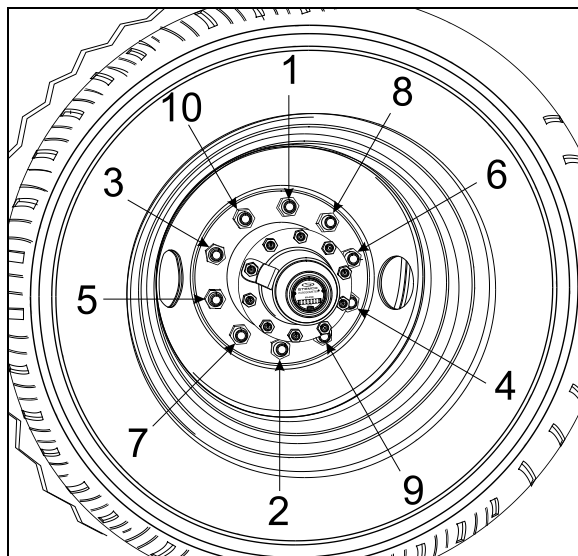


ROUE DE SECOURS

18415

1. Desserrer les écrous de la roue d'environ un tour ;
2. Soulever le véhicule par le point de levage sous le châssis le plus rapproché (voir le paragraphe «Points de levage») ;
3. Retirer les écrous et ensuite la roue ;
4. Installer la roue de secours sur les goujons en prenant soin de ne pas endommager les filets des goujons ;
5. Serrer les écrous selon l'ordre indiqué dans la figure suivante. Répéter la séquence à quelques reprises pour positionner la roue correctement. Dès que la roue commence à tourner, abaisser le véhicule pour effectuer le serrage final ;
6. Serrer les écrous progressivement selon l'ordre indiqué. Effectuer le serrage final en utilisant une clé dynamométrique. Le couple de serrage à sec est de 450 – 500 lbf-pi (610

– 680 Nm) pour les jantes des roues en acier ou en aluminium.



ORDRE DE SERRAGE

13018

**REMARQUE**

Le cric et les outils sont situés dans le compartiment de service avant.

**REMARQUE**

Vérifier périodiquement la pression du pneu de secours. Maintenir le pneu à la pression maximale recommandée sur la fiche technique.

**REMARQUE**

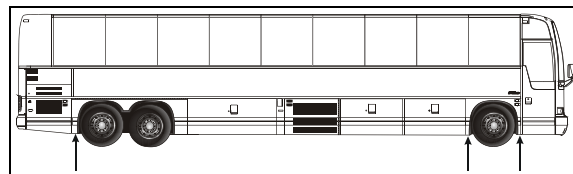
Vérifier périodiquement que le pneu est fixé solidement dans son compartiment.

**⚠ ATTENTION ⚠**

Avant de prendre la route, s'assurer que le pneu crevé, le support ainsi que le cric et les outils sont bien fixés dans leur compartiment respectif. S'assurer également que le pare-chocs est bien fermé.

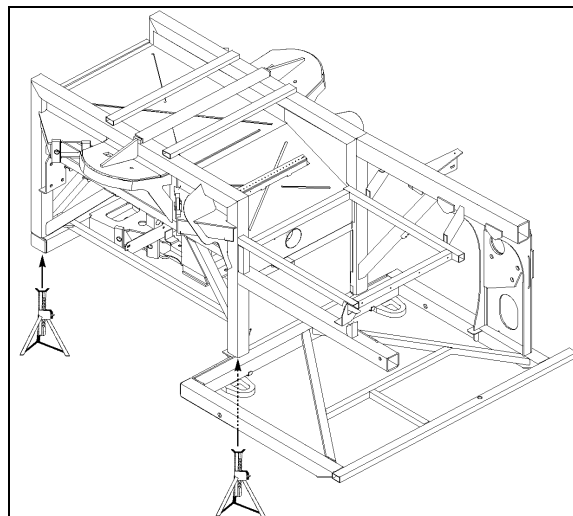
**POINTS DE LEVAGE**

Le véhicule possède douze points de levage. Trois sont situés de chaque côté du châssis et deux sont situés sous chaque essieu. Voir les figures suivantes pour l'emplacement des différents points de levage.



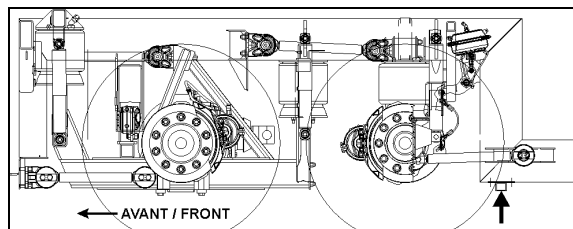
POINTS DE LEVAGE SOUS LE CHÂSSIS

18618



POINTS DE LEVAGE A L'AVANT

18592

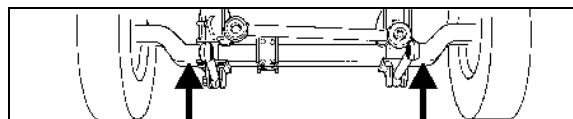


POINTS DE LEVAGE A L'ARRIERE

16166

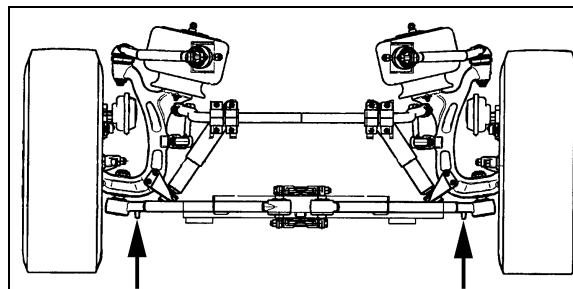
**⚠ AVERTISSEMENT ⚠**

La suspension du véhicule doit être en position «NORMAL» avant de soulever le véhicule.



POINTS DE LEVAGE SOUS L'ESSIEU AVANT

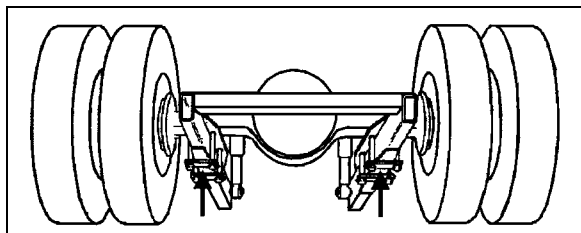
10005



POINTS DE LEVAGE SUR UNE SUSPENSION IND.

16139

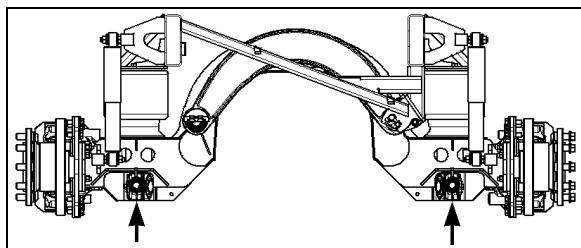
## ÉQUIPEMENT DE SÉCURITÉ ET SITUATIONS D'URGENCE



POINTS DE LEVAGE SOUS L'ESSIEU MOTEUR 11005

### ⚠ AVERTISSEMENT ⚠

Avant de soulever le véhicule à partir de points de levage sous l'essieu avant et moteur, relever ou délester la charge de l'essieu porteur afin d'éviter d'endommager la suspension.



POINTS DE LEVAGE SOUS L'ESSIEU PORTEUR 11029

### ⚠ AVERTISSEMENT ⚠

Les points de levage sous l'essieu porteur ne doivent être utilisés que pour lever l'essieu porteur.

Différents crics hydrauliques peuvent être utilisés. Utiliser seulement les points de levage recommandés. Le cric doit avoir la capacité de supporter les masses suivantes :

Essieu avant : 20,000 lb (9 100 kg) ;

Essieu moteur : 40,000 lb (18 200 kg).

### CRIC HYDRAULIQUE

Pour soulever le véhicule : tourner le détendeur de pression dans le sens horaire, insérer le levier dans le manchon et effectuer un mouvement de va-et-vient.

Pour abaisser le véhicule : Retirer le levier et tourner le détendeur de pression lentement dans le sens antihoraire.

Garder le piston et la vis de rallonge rétractés lorsque le cric n'est pas utilisé.

Entretien : Vérifier le niveau d'huile lorsque le piston ne s'élève plus à la hauteur maximale. Mettre le cric debout et abaisser le piston complètement en ouvrant le détendeur de

pression. Retirer le bouchon de remplissage et remplir au niveau du trou de remplissage en utilisant de l'huile pour cric hydraulique. Ne jamais utiliser de liquide pour les freins.

### ⚠ AVERTISSEMENT ⚠

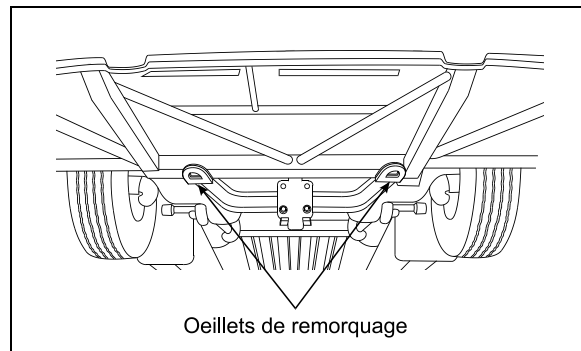
Le cric est destiné à soulever seulement. Ne pas se glisser sous le véhicule ou la charge pour quelque raison que ce soit à moins que la charge ne soit adéquatement supportée à l'aide de chandelles ou autres supports sécuritaires.

### ⚠ AVERTISSEMENT ⚠

Ne pas charger le cric au-dessus de sa capacité nominale. S'assurer que la charge est bien centrée sur le piston. Ne pas enlever brusquement la charge de sur le cric en la poussant ou la basculant.

## REMORQUAGE

Pour procéder au remorquage de l'autocar sans dommages, n'utiliser que les deux œillets prévus à cet effet fixés au châssis entre l'essieu avant et le pare-chocs avant. Utiliser seulement une barre d'attelage solide et une chaîne de sécurité pour remorquer l'autocar. Au besoin, raccorder à l'autocar une conduite d'air auxiliaire pour être en mesure d'actionner les freins.



ŒILLETS DE REMORQUAGE SOUS LE VÉHICULE 18401

### ⚠ ATTENTION ⚠

Il n'est pas recommandé de remorquer le véhicule à partir de l'arrière pour éviter d'endommager la structure du véhicule. Si les composantes de la propulsion sont endommagées, utiliser une semi-remorque surbaissée pour supporter l'arrière du véhicule.

**⚠ AVERTISSEMENT ⚠**

Faire descendre les passagers avant de procéder au remorquage. Ne pas transporter de passagers pendant le remorquage.

**⚠ ATTENTION ⚠**

Afin d'éviter d'endommager les composantes de la propulsion, déconnecter l'arbre de transmission ou les arbres des essieux avant le remorquage. Ne pas essayer de démarrer le moteur d'un autocar équipé d'une transmission semi-automatique ou d'une transmission automatique en poussant ou en remorquant l'autocar.

**⚠ ATTENTION ⚠**

S'assurer que l'arbre de transmission ou les arbres des essieux sont correctement réinstallés après un remorquage. Serrer les écrous au couple approprié.

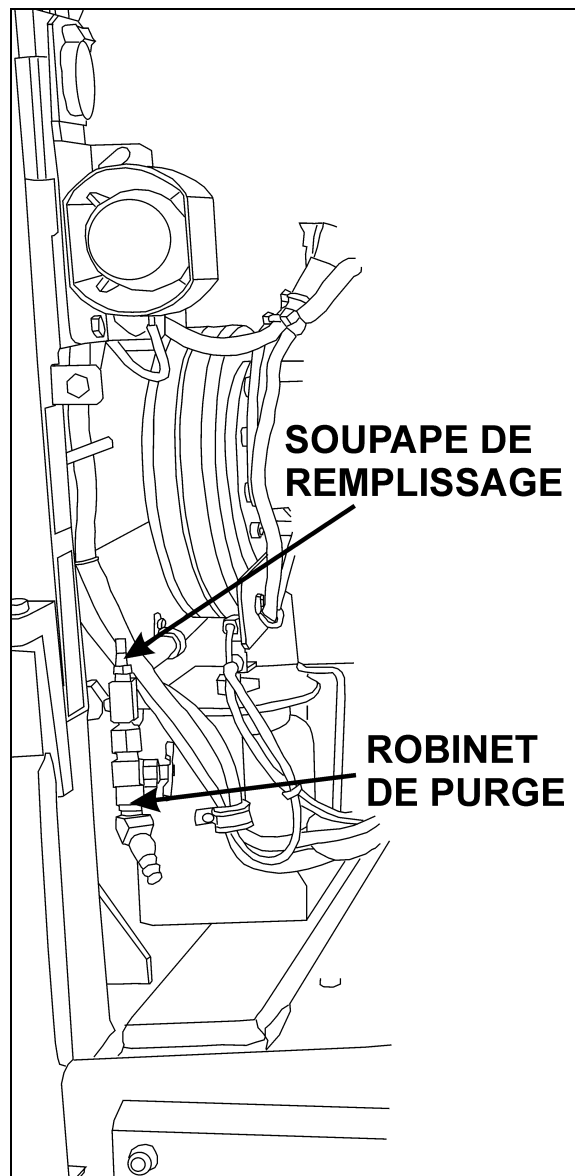
**SOUPAPES DE REMPLISSAGE D'URGENCE DU SYSTÈME PNEUMATIQUE**

L'autocar est équipé de deux soupapes de remplissage d'urgence du système pneumatique. Ces soupapes permettent d'ajouter de l'air au système lorsque la pression d'air est basse et que le moteur ne peut fonctionner. Une des soupapes est située à l'intérieur du compartiment moteur, près de la charnière des portes d'accès à l'arrière du moteur. La seconde soupape se trouve dans le compartiment de service avant.

Ces deux soupapes sont identiques à celles utilisées sur les pneus et il est possible d'y raccorder n'importe quelle canalisation standard d'air externe. La soupape située dans le compartiment moteur fournit de l'air à tous les systèmes (freins, suspension et accessoires), tandis que celle du compartiment de service avant sert aux accessoires seulement.

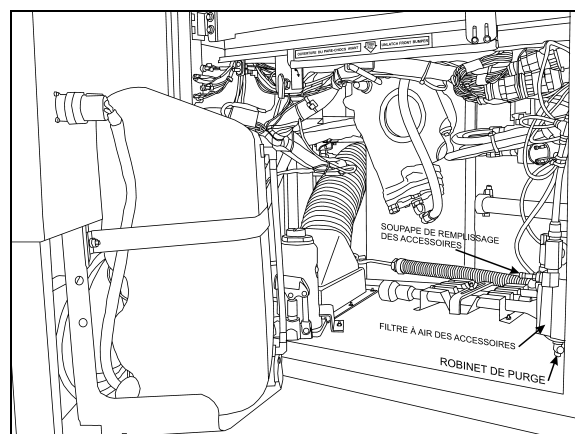
**⚠ ATTENTION ⚠**

L'air ajouté à l'aide de ces deux soupapes passe par le système standard de filtration d'air. Ne pas ajouter d'air par un autre endroit. Ne jamais dépasser 827 kPa (120 lb/po<sup>2</sup>) de pression.



**SOUPAPE DE REMPLISSAGE DU COMPARTIMENT MOTEUR**

12211



**COMPARTIMENT DE SERVICE AVANT**

12210

### FREINS DE STATIONNEMENT ET D'URGENCE

Le frein de stationnement s'applique en tirant sur le bouton de la valve de commande situé sur le tableau de commande latéral gauche.

Lorsque la pression d'air des deux circuits de freinage chute sous 276 kPa (40 lb/po<sup>2</sup>), le frein de stationnement à ressort s'applique à pleine capacité sur l'essieu moteur, afin d'immobiliser l'autocar.

Le frein de stationnement n'est pas conçu pour être utilisé en remplacement des freins de service. En conditions normales de conduite, s'assurer que le bouton de la valve de commande est complètement poussé vers le bas.

#### REMARQUE

*Utiliser le frein de stationnement pour assister les freins de service afin d'immobiliser l'autocar en situation d'urgence seulement. La distance de freinage sera de beaucoup supérieure à celle obtenue lors d'une application normale des freins de service.*

#### REMARQUE

*Avant de relâcher le frein de stationnement en poussant sur le bouton, vérifier les manomètres pour s'assurer que la pression d'air du système de freinage a atteint un minimum de 655 kPa (95 lb/po<sup>2</sup>).*

#### ⚠ AVERTISSEMENT ⚠

**Appliquer toujours le frein de stationnement avant de quitter le siège du conducteur.**

#### REMARQUE

*Un signal sonore se fait entendre lorsque le commutateur d'allumage est tourné à la position «OFF» sans que le frein de stationnement n'ait été appliqué. Ce même signal se fait entendre lorsqu'une pression est exercée sur la pédale des freins dans les mêmes circonstances.*

#### REMARQUE

*Lorsque le commutateur d'allumage est tourné à la position «ON» et que le frein de stationnement est appliqué, les feux stop s'allument automatiquement.*

### PHARES DE JOUR

Ce système d'éclairage améliore la visibilité de l'avant du véhicule pour les autres usagers de la route pendant la journée.

Ce système allume vos phares de route lorsque :

- Le moteur tourne;
- Le frein de stationnement est relâché;
- Lorsque l'interrupteur d'éclairage extérieur est en position OFF ou en première position.

#### ⚠ AVERTISSEMENT ⚠

**Ne jamais circuler de nuit en utilisant seulement les phares de jour car dans cette situation, les feux arrière et les feux de position du véhicule sont éteints et les phares de route peuvent éblouir les autres usagers venant en sens inverse. Basculer l'interrupteur d'éclairage extérieur à la seconde position pour une conduite de nuit sécuritaire.**

### PHARES ANTIBROUILLARD

Des phares antibrouillard optionnels, à halogène, peuvent être installés. Les phares antibrouillard augmentent la visibilité par temps de brouillard ou par temps pluvieux juste à l'avant de l'autocar. Ils permettent une conduite plus sécuritaire.

#### REMARQUE

*Certains états ou provinces peuvent restreindre l'utilisation de ces phares. Il est préférable de prendre connaissance des règlements en vigueur dans chaque état ou province avant de les utiliser.*

### ÉCLAIRAGE DES COMPARTIMENTS

Les compartiments à bagages et de service avant s'éclairent automatiquement avec l'ouverture de la porte. Un voyant lumineux s'allume sur le tableau de bord lorsqu'une porte est ouverte.

### BAVETTES GARDE-BOUE

Une bavette garde-boue est installée à l'arrière de chaque roue des essieux avant et porteur afin de réduire l'accumulation de saleté sur les panneaux inférieurs, les projections de pierres et

les débris sur les véhicules suivant l'autocar et également à l'avant de chaque roue de l'essieu avant pour réduire les projections d'eau sur les rétroviseurs extérieurs. Il est également possible d'installer une bavette garde-boue à l'arrière de chaque double roue de l'essieu moteur pour réduire les projections de pierres sur les roues de l'essieu porteur.

### **CAMÉRA DE MARCHÉ ARRIÈRE**

Une caméra de marche arrière est disponible en option. Elle offre une assistance visuelle au conducteur lors de manœuvres en marche arrière. Le moniteur de la caméra est installé à gauche du tableau de bord principal, sur le pilier du pare-brise.

La caméra de marche arrière se met en fonction automatiquement lorsqu'on sélectionne la marche arrière (R) à l'aide du sélecteur de vitesse de la transmission.

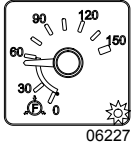
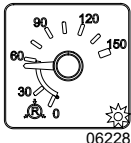
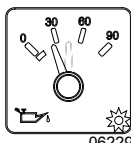
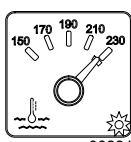
Voir le chapitre «Commandes et instruments».

### **AVERTISSEUR DE MARCHÉ ARRIÈRE**



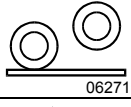
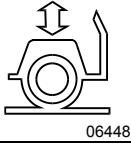


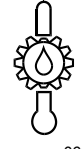

Cet avertisseur prévient les piétons et les autres conducteurs du déplacement de l'autocar en marche arrière. Le conducteur doit redoubler de prudence lors de manœuvres de marche arrière. Lorsque nécessaire, utiliser l'aide d'un guide. L'avertisseur et la caméra (si applicable) sont actionnés automatiquement lorsqu'on sélectionne la marche arrière (R) à l'aide du sélecteur de vitesse de la transmission.

### **AVERTISSEURS SONORES**

En plus des indications visuelles et témoins lumineux du tableau de bord, l'autocar est équipé d'avertisseurs sonores pour indiquer au conducteur l'état de fonctionnement des composantes suivantes:

<b>Indication visuelle</b>	<b>Avertisseur sonore</b>	<b>Cause</b>
 06227	Oui	Pression d'air du système d'air primaire inférieure à 66 lb/po <sup>2</sup> (860 kPa)
 06228	Oui	Pression d'air du système d'air secondaire inférieure à 66 lb/po <sup>2</sup> (860 kPa)
 06229	Oui	Pression d'huile à moteur inférieure à 50 lb/po <sup>2</sup> (345 kPa)
 06231	Oui	Température du liquide de refroidissement supérieure à 223 °F (106 °C)

## ÉQUIPEMENT DE SÉCURITÉ ET SITUATIONS D'URGENCE

Indication visuelle	Avertisseur sonore	Cause
 <p>CHECK TRANS 06282</p>	Oui	Blocage des changements de rapports de la transmission
Aucune	Oui	Marche arrière engagée
 <p>06288</p>	Oui	Incendie dans le compartiment moteur
 <p>06271</p>	Oui	Essieu porteur relevé
 <p>06448</p>	Oui	Système d'abaissement de la suspension avant en fonction
Aucune	Oui	Commutateur d'allumage est à la position «OFF» mais le frein de stationnement n'est pas appliqué
 <p>STOP 06309</p>	Oui	Problème majeur détecté par l'ECM du moteur
 <p>06273</p>	Oui	Température extérieure près du point de congélation.
 <p>06292</p>	Oui	Température de l'huile de la transmission trop élevée
 <p>DOOR AJAR 06294</p>	Oui	Porte d'accès à l'élévateur de fauteuils roulants est ouverte mais le frein de stationnement n'est pas appliqué



## 104 Soins et entretien

### NETTOYAGE

L'information fournie dans ce chapitre propose des méthodes de nettoyage recommandées. Le résultat du nettoyage varie en fonction de l'état de la tache. Pour de meilleurs résultats, nettoyer toujours les taches sans tarder.

Dans le but d'offrir aux passagers un service de qualité dans une atmosphère agréable, il est important de conserver l'intérieur de l'autocar dans un état impeccable. La planification de l'entretien devrait inclure le nettoyage complet de la section des passagers.

#### REMARQUE

*Utiliser seulement des produits de nettoyage approuvés comme le produit de nettoyage tout usage Prévost A.P.C. (Prévost # 683664). Ne jamais appliquer un traitement anti-taches sur le tissu neuf. Afin d'éviter que le tissu ne demeure taché en permanence, ne pas tarder à nettoyer les taches. Un traitement inadéquat peut empirer l'état des taches. Faire appel à un expert en nettoyage, pour enlever les taches qui persistent.*



#### ATTENTION

Les tissus et matériaux installés sur demande peuvent demander des méthodes de nettoyage et d'entretien différentes. Vérifier auprès de votre fournisseur.

### CAPITONNAGE DES SIÈGES

Battre le tissu fermement avec un objet contondant afin de faire sortir du tissu la poussière et la saleté. Passer l'aspirateur dans le droit fil du tissu à l'aide d'un embout d'aspirateur approprié.

#### REMARQUE

*La nature abrasive de la poussière et de la saleté diminue la durée de vie du tissu. Passer l'aspirateur régulièrement.*

### Nettoyage des taches et autres salissures

Enlever les taches et les marques sur le tissu en peluche de laine en suivant l'une des méthodes suivantes :

#### Méthode 1

- Appliquer un solvant ininflammable (Trichloréthylène) avec un chiffon blanc propre et absorbant ;

- Nettoyer la tache en la frottant de l'extérieur vers le centre ;
- Éponger à plusieurs reprises avec un linge sec et absorbant pour prévenir la formation de cernes, causés par un excès de solvant.



#### DANGER

Utiliser les solvants dans un endroit bien aéré. Ouvrir portes et fenêtres.

#### Méthode 2

- Humecter la tache avec une solution à base de détergent domestique et d'eau tiède. Ne pas imbiber la tache ;
- Frotter la tache avec un linge humide ;
- Rincer le linge entre chaque traitement.



#### ATTENTION

N'utiliser pas de savon, savon en poudre, ammoniac, javellisant ou tout autre produit contenant un de ces éléments.

### Taches de liquide

Enlever les taches de liquide en suivant la méthode 1. Si la tache persiste, répéter la méthode 1 en remplaçant le solvant par de l'alcool méthylique.

### Taches de boissons alcoolisées

Enlever les taches de boissons alcoolisées en mouillant légèrement la tache avec de l'eau, puis nettoyer en suivant la méthode 2.

### Brûlures

Gratter les noircissures avec un couteau ou une lame de rasoir et nettoyer en suivant la méthode 2. Une brûlure plus importante nécessitera l'intervention d'un spécialiste.

### Taches de cosmétiques

Enlever les taches laissées par des cosmétiques en appliquant successivement les méthodes 1 et 2.

### Taches de sang, d'urine ou de vomissure

Enlever ces taches en suivant la méthode 2.

### Taches d'encre

Enlever les taches d'encre en suivant la méthode 2. Si une tache persiste, appliquer une solution tiède d'acide oxalique. Rincer avec de l'eau.

### Encre de stylo à bille

Utiliser de l'alcool méthylique et éponger fréquemment pour que l'encre ne s'étende pas. Compléter le traitement en suivant la méthode 2.

### Marqueurs

Traiter d'abord avec du méthyle éthyle cétone («MEC»), puis avec la méthode 2.

### Huile, graisse et peinture

Gratter le surplus avec un couteau. Utiliser la méthode 1 suivie de la méthode 2. Si la tache persiste, recommencer les traitements.

### Taches de rouille

Enlever les taches de rouille en suivant la méthode 2. Appliquer une solution tiède d'acide oxalique. Rincer avec de l'eau.

### Goudron

Amollir le goudron avec du benzène, puis suivre successivement les méthodes 1 et 2.

### Gomme à mâcher

Amollir la gomme avec du «cyclohexane» et gratter délicatement avec un couteau ou une lame de rasoir.

### PLASTIQUE ET VINYLE

Nettoyer les garnitures de plastique et de vinyle à l'aide d'un chiffon ou d'une éponge propre et humide. Pour faire disparaître les taches sur les garnitures de vinyle, utiliser un savon doux ou une solution tiède de nettoyeur tout usage. Enlever le surplus d'eau et de savon avec un chiffon ou une éponge propre et humide. Assécher avec un chiffon propre et doux.

Les taches à base de graisse, de goudron ou d'huile peuvent être éliminées en utilisant un chiffon ou une éponge propre, imbibés d'un nettoyeur tout usage ou d'un nettoyeur pour vinyle à base de solvant.

De temps en temps, appliquer un protecteur incolore pour vinyle ou cuir afin de préserver le lustre et la souplesse du matériau.

### FENÊTRES

Nettoyer la surface intérieure des fenêtres avec une solution comprenant une partie de vinaigre diluée avec dix parties d'eau.

### ACIER INOXYDABLE

Utiliser un produit de nettoyage pour acier inoxydable et suivre le mode d'emploi du fabricant. Un produit de nettoyage pour acier inoxydable peut être commandé chez Prévost Car Inc. (Pièce #68-0356).

### FORMICA

Enlever les taches sur les surfaces de plastique stratifié (formica) avec un détergent domestique, de l'alcool méthylique ou de l'essence minérale. Utiliser de l'eau et un abrasif doux lorsque la tache persiste.

### TAPIS

Passer l'aspirateur régulièrement afin de prolonger la durée de vie du tapis.

### CAOUTCHOUC

N'utiliser que de l'eau ou de la glycérine pour enlever les taches sur les composantes de caoutchouc.



### ATTENTION

Ne jamais utiliser de solvant sur les composantes de caoutchouc.

### PLANCHER

Nettoyer le plancher avec un détergent non ionique de qualité et enlever l'excès avec une vadrouille. Suivre les recommandations du fabricant pour le nettoyage.

Rincer le plancher à l'aide d'une solution contenant une partie d'eau de Javel pour dix parties d'eau chaude.

Polir le plancher sec à l'aide d'une polisseuse à haute vitesse et un disque de polissage doux de type 3-M (rouge).

Laver le plancher périodiquement avec une solution d'eau de Javel et d'eau chaude.

## 106 Soins et entretien

### REMARQUE

Les recouvrements de plancher installés sur demande peuvent demander des méthodes de nettoyage et d'entretien différentes. Vérifier auprès de votre fournisseur.

### SURFACES EXTÉRIEURES

Le lavage et le cirage fréquents de l'extérieur de l'autocar aident à protéger le fini de la peinture. Le fini de la peinture est abîmé par la corrosion et l'effet abrasif de la saleté.

Avant de laver l'extérieur de l'autocar :

- Fermer les registres d'air frais à l'aide de l'interrupteur sur le tableau de bord ;
- Installer tous les protecteurs des serrures pour éviter l'infiltration d'eau.

Rincer ensuite l'autocar avec de l'eau pour enlever la poussière et la saleté. Laver l'autocar à l'aide d'un savon de qualité pour automobile. Suivre le mode d'emploi du fabricant pour le nettoyage. Bien rincer avec un jet d'eau. Toujours laver et cirer l'autocar dans un endroit à l'abri des rayons du soleil.

L'extérieur de l'autocar devrait être ciré et poli lorsque les surfaces peintes sont dépourvues de gouttelettes d'eau.



### ATTENTION

- De l'eau très chaude peut endommager la peinture. Utiliser de l'eau froide ou tiède.
- S'assurer que les solutions de nettoyage n'endommageront pas la peinture du véhicule. Lire les instructions du fabricant avant utilisation.
- Ne diriger pas le jet d'eau directement sur les registres d'admissions d'air frais.
- Ne pas diriger un jet d'eau à haute pression sur les portes des compartiments du radiateur et du condenseur pour éviter l'endommagement des grilles du radiateur.

Afin de prévenir la corrosion, enlever la boue et le sel accumulés sous le châssis de l'autocar à l'aide d'un jet d'eau à haute pression. Laver le dessous des ailes, les pare-chocs, le silencieux, le tuyau d'échappement arrière et les supports.

### Goudron ou huile

Enlever le goudron ou l'huile aussitôt que possible à l'aide d'un détachant d'huile et de goudron approuvé pour automobile ou avec de

la térébenthine. Nettoyer à fond avec de l'eau et un savon pour automobile. Laisser sécher puis appliquer une nouvelle couche de cire.

### Insectes

Enlever les taches d'insectes aussitôt que possible avec une eau tiède et savonneuse ou un détachant pour insectes.

### Sève et fiente d'oiseau

Enlever la sève des arbres ou la fiente d'oiseau à l'aide d'une eau tiède et savonneuse. Ne pas laisser durcir sur la peinture.

### PARE-BRISE

Afin d'éviter la formation de traînées sur le pare-brise, ne pas pulvériser de silicone près du pare-brise. Enlever la poussière et l'accumulation de cire sur les fenêtres à l'aide d'une eau tiède et savonneuse ou d'un produit de nettoyage à base d'alcool. Si une peau de chamois est utilisée pour nettoyer et polir le verre, celle-ci doit être employée seulement à cette fin.

### Essuie-Glaces

Afin d'éviter d'abîmer les balais d'essuie-glaces gelés, les libérer avant de les enlever. Démontez et nettoyez périodiquement les balais à l'aide d'une solution nettoyante à base d'alcool. Utiliser une éponge ou un chiffon doux.

### ENTRETIEN DU CABINET D'AISANCES

L'eau de chasse des toilettes est recirculée à partir du réservoir septique principal. Lorsque l'eau du réservoir septique principal est trop sale pour être recirculée, le conducteur peut la vidanger dans le réservoir septique auxiliaire jusqu'à ce qu'un endroit spécialement équipé puisse en faire l'entretien.

La vidange et le remplissage des réservoirs du cabinet d'aisances devraient être effectués par le personnel d'entretien. La vidange « d'urgence » des réservoirs d'eau douce doit être effectuée si, par temps froid, survient une panne du moteur ou du système de chauffage.

### RÉSERVOIR D'EAU DOUCE

L'eau du réservoir d'eau douce alimente le lavabo du cabinet d'aisances.

**DANGER**

Ne pas boire l'eau du réservoir d'eau douce.

**Remplissage du réservoir d'eau douce**

Connecter le boyau d'alimentation en eau sur le raccord de remplissage situé au-dessus du réservoir auxiliaire d'huile à moteur. Remplir le réservoir jusqu'à ce que l'eau s'échappe du tube de trop plein à l'arrière de l'autocar.

**DANGER**

Ne jamais ajouter d'antigel dans le réservoir d'eau. L'antigel est toxique.

**DANGER**

Si la vidange du réservoir n'a pas été effectuée depuis un certain temps, vidanger et remplir le réservoir trois fois pour nettoyer le réservoir et éliminer l'eau contaminée.

**Vidange du réservoir d'eau douce**

Ouvrir le robinet de vidange situé derrière la porte d'accès au côté droit du moteur, près des raccords pour l'entretien du cabinet d'aisances. Fermer le robinet lorsque la vidange est terminée.

**REMARQUE**

Le réservoir d'eau douce est équipé d'une soupape thermostatique qui est réglée pour s'ouvrir à 35 °F de façon à vidanger automatiquement le réservoir lorsque la température est près du point de congélation.

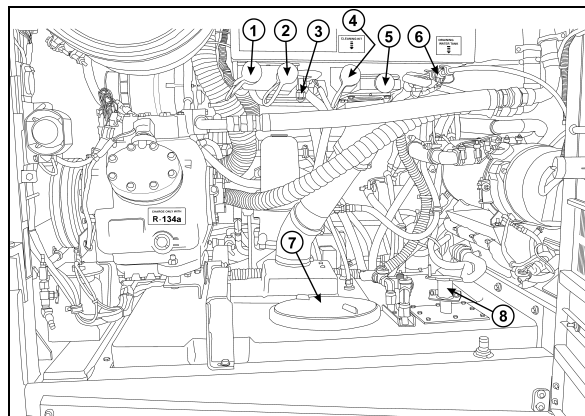
**ARMOIRE DE NETTOYAGE**

Un raccord de boyau ainsi qu'un robinet sont situés derrière la porte de l'armoire de nettoyage. Cette porte est située dans le coin supérieur du mur arrière du cabinet d'aisances, au-dessus du miroir. Il est possible de raccorder un boyau d'arrosage munit d'un pistolet pour nettoyer le cabinet d'aisances. Raccorder une sortie d'eau au raccord d'alimentation à dégagement rapide, identifié «Cleaning kit». Ce dernier est situé près du raccord de remplissage du réservoir d'eau douce.

Après chaque utilisation du boyau pendant la saison froide, il est recommandé de le vidanger complètement afin d'éviter que le gel ne l'endommage.

**REPLISSAGE DU RÉSERVOIR SEPTIQUE PRINCIPAL**

Ouvrir le robinet de trop-plein du réservoir septique principal et raccorder un boyau d'alimentation en eau au raccord de remplissage du réservoir septique principal. Le réservoir est plein lorsqu'on peut voir l'eau s'écouler à travers le tube de trop-plein. Fermer le robinet de trop-plein du réservoir septique principal lorsque le réservoir est plein.



**CÔTÉ TROTTOIR DU COMPARTIMENT MOTEUR** 23378

1. Raccord de remplissage du réservoir d'eau douce ;
2. Raccord de remplissage du réservoir septique principal ;
3. Robinet de trop-plein du réservoir septique principal ;
4. Raccord du boyau de nettoyage ;
5. Robinet de vidange du réservoir septique principal ;
6. Robinet de vidange du réservoir d'eau douce ;
7. Couvercle d'accès du réservoir septique auxiliaire ;
8. Robinet de vidange du réservoir septique auxiliaire.

**VIDANGE DU RÉSERVOIR SEPTIQUE PRINCIPAL**

Vidanger le réservoir septique principal lorsque l'eau du réservoir septique est trop sale pour être recirculée. Si l'autocar est équipé d'un réservoir septique auxiliaire (optionnel), ouvrir le robinet-vanne à guillotine pour vidanger le contenu du réservoir septique principal dans le réservoir auxiliaire. Effectuer la marche à suivre pour le remplissage du réservoir septique principal.

## 108 Soins et entretien

### VIDANGE DU RÉSERVOIR SEPTIQUE AUXILIAIRE

Dévisser le couvercle situé sous le réservoir septique auxiliaire puis tourner la manivelle du robinet de vidange du réservoir. Dévisser le couvercle d'accès du réservoir septique, rincer le réservoir avec de l'eau fraîche puis refermer le robinet de vidange en tournant la manivelle jusqu'à sa position de verrouillage. Réinstaller les couvercles.



#### ATTENTION

L'entretien des réservoirs septiques ne doit être effectué qu'aux ateliers équipés pour accomplir cette tâche.

#### REMARQUE

Il est illégal de déverser le contenu du réservoir de la toilette à d'autres endroits que ceux prévus à cette fin.

#### REMARQUE

La solution d'antigel sera diluée par l'eau s'écoulant par le renvoi du lavabo. Un entretien régulier du réservoir de la toilette est nécessaire afin de prévenir le gel.

Lorsqu'une vidange complète des réservoirs est nécessaire, nettoyer le réservoir principal en effectuant les opérations de remplissage et de vidange à plusieurs reprises tout en laissant les robinets de vidange ouverts. Fermer les robinets et jeter un paquet de désodorisant commercial pour toilettes (Prévost #900329) dans la cuvette des toilettes avant d'effectuer le dernier remplissage du réservoir septique principal.



#### AVERTISSEMENT

Le désodorisant pour toilettes contient des produits très irritants pour la peau. Utiliser des gants de caoutchouc pour manipuler et nettoyer le siège de la cuvette.

#### REMARQUE

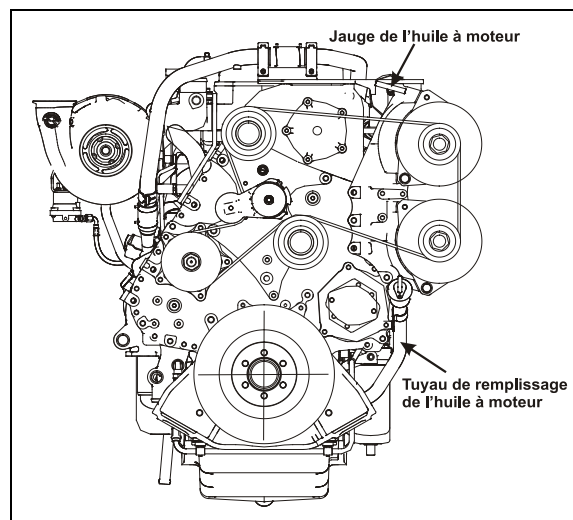
À la livraison de l'autocar, les réservoirs septiques et d'eau douce sont vides. Effectuer le remplissage avant de mettre l'autocar en service.

### VÉRIFICATION DES NIVEAUX D'HUILE ET DE FLUIDE

L'inspection périodique des niveaux d'huile et de fluide est la façon la plus simple et la plus économique de s'assurer que le véhicule fonctionne de façon optimale. Le remplacement et l'inspection rigoureuse des niveaux d'huile aident grandement à réduire les coûts et les réparations imprévues.

#### NIVEAU D'HUILE DU MOTEUR

Vérifier le niveau d'huile lorsque le moteur est encore chaud et que le véhicule est stationné sur un terrain plat. Pour permettre à l'huile de redescendre dans le carter, attendre dix minutes après l'arrêt du moteur avant de procéder à la vérification du niveau d'huile. Vérifier le niveau d'huile à chaque jour et avant chaque voyage. Ajouter la quantité d'huile nécessaire seulement, ne pas trop remplir.

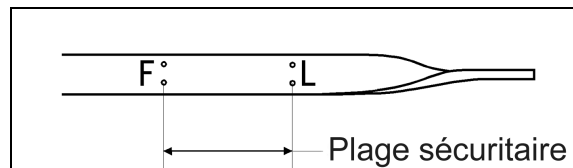


COMPARTIMENT MOTEUR

01151

- Retirer la jauge, l'essuyer et la réinsérer complètement ;
- Retirer la jauge de nouveau et vérifier le niveau d'huile.

Maintenir le niveau d'huile entre les repères de niveau «L» et «F» sur la jauge.



JAUGE DU NIVEAU D'HUILE

01027

Pour ajouter de l'huile à moteur :

- Retirer le bouchon du tuyau de remplissage de l'huile à moteur ;
- Ajouter de l'huile ;
- Remettre le bouchon ;
- Vérifier à nouveau le niveau d'huile.

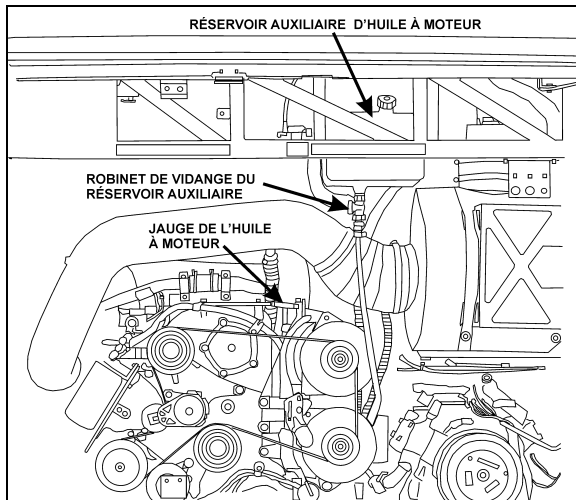
Il est également possible d'ajouter de l'huile à l'aide du réservoir auxiliaire d'huile à moteur. Pour ce faire :

- Ouvrir le robinet du réservoir auxiliaire d'huile à moteur;
- Surveiller la quantité ajoutée à l'aide des indications de niveau sur le côté du réservoir;
- Fermer le robinet ;
- Vérifier à nouveau le niveau d'huile.



## ATTENTION

Maintenir le niveau d'huile à moteur entre les repères «L» et «F» sur la jauge. Ne pas trop remplir. Vérifier le niveau à chaque plein de carburant.



RÉSERVOIR AUXILIAIRE D'HUILE À MOTEUR 01167

## NIVEAU D'HUILE DE LA TRANSMISSION



## DANGER

Afin d'éviter toute blessure corporelle, ne pas porter de vêtements amples lors de l'entretien du moteur. Rester à l'écart du moteur et des pièces mobiles pendant la vérification du niveau d'huile.



## ATTENTION

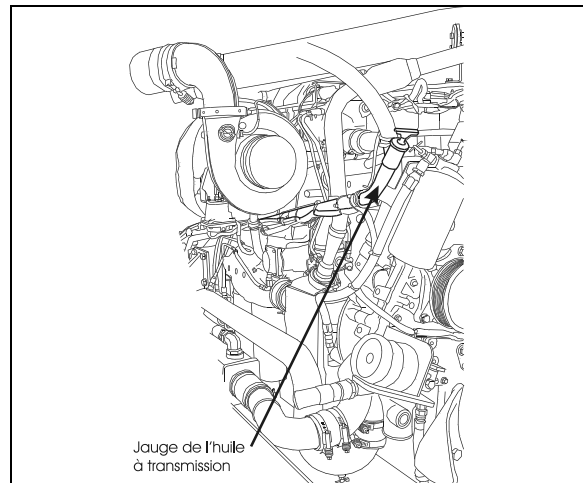
Étant donné que certaines huiles sont incompatibles, ne pas mélanger les types ou les marques d'huile.



## ATTENTION

Les contenants utilisés pour manipuler l'eau ou le liquide de refroidissement ne doivent JAMAIS être utilisés pour manipuler l'huile de la transmission. L'antigel et les liquides de refroidissement contiennent de l'éthylène glycol qui peut endommager sérieusement les disques et les plateaux d'embrayage de la transmission.

## NIVEAU D'HUILE DE LA TRANSMISSION AUTOMATIQUE ALLISON



COTÉ GAUCHE DU MOTEUR

07113

Le niveau d'huile de la transmission peut être vérifié avec la jauge de niveau ou avec l'afficheur du sélecteur de vitesse. Voir la section «Information technique» de ce manuel pour la façon d'utiliser l'afficheur comme indicateur de niveau d'huile à transmission.

La jauge de niveau d'huile de la transmission est située à gauche du moteur et est accessible en ouvrant les portes d'accès à l'arrière du moteur.

Une «vérification à froid» suivie d'une «vérification à chaud» sont nécessaires pour vérifier le niveau d'huile de la transmission. La vérification à froid doit être effectuée lorsque la température de l'huile se situe entre 16 °C et 50 °C (60 °F et 120 °F).

## 110 Soins et entretien

### REMARQUE

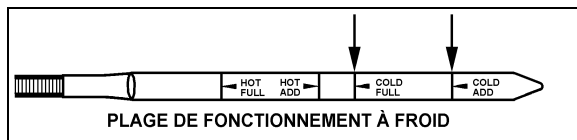
Effectuer la vérification à froid avant d'effectuer la vérification à chaud.

Afin d'éviter l'infiltration de saletés et de corps étrangers dans l'huile, nettoyer l'extrémité du tube de remplissage avant d'enlever la jauge. Pour enlever la jauge, dévisser le couvercle d'environ trois tours puis tirer sur la jauge.

### Vérification à froid

- Laisser tourner le moteur jusqu'à ce que la température de l'huile se situe entre 16 °C et 50 °C (60 °F et 120 °F) ;
- Faire tourner le moteur au ralenti, vérifier si le frein de stationnement est appliqué et si la transmission est au point mort (N) ;
- Retirer et essuyer la jauge avec un linge propre ;
- Vérifier le niveau d'huile.

Si la lecture se situe à l'intérieur de la plage de fonctionnement à froid, une vérification à chaud peut être effectuée. Si le niveau d'huile se situe sur ou sous le repère inférieur de la plage à froid, ajouter de l'huile pour faire passer le niveau à l'intérieur des limites. Si le niveau d'huile se situe au-dessus du repère supérieur de la plage à froid, vidanger l'huile jusqu'à ce que le niveau soit à l'intérieur des limites.



JAUGE DE L'HUILE À TRANSMISSION (TYPIQUE) 07050



### ATTENTION

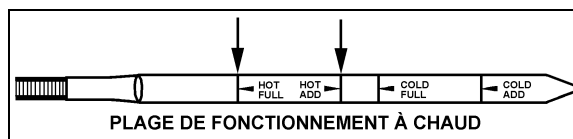
Le niveau d'huile s'élève avec l'augmentation de la température. Ne pas élever le niveau d'huile au-dessus de la plage à froid avant que la température de l'huile ne se situe entre 82 °C et 104 °C (180 °F et 220 °F).

### Vérification à chaud

- S'assurer que la température de l'huile se situe entre 82 °C et 104 °C (180 °F et 220 °F) avant d'effectuer une vérification à chaud ;
- Faire tourner le moteur entre 1,000 et 1,200 tours/min pendant une minute pour purger l'air du système ;

- S'assurer que le frein de stationnement est appliqué et que le moteur tourne au ralenti ;
- Sélectionner le rapport de marche avant «D» puis celui de marche arrière «R» et revenir ensuite au point mort ;
- Retirer et nettoyer la jauge, puis vérifier le niveau d'huile.

Si le niveau d'huile se situe sur ou sous le repère inférieur de la plage à chaud, ajouter la quantité d'huile nécessaire pour amener le niveau au milieu de la plage de fonctionnement à chaud.



JAUGE DE L'HUILE À TRANSMISSION (TYPIQUE) 07049

Replacer la jauge et tourner la poignée dans le sens horaire pour serrer le joint de caoutchouc.

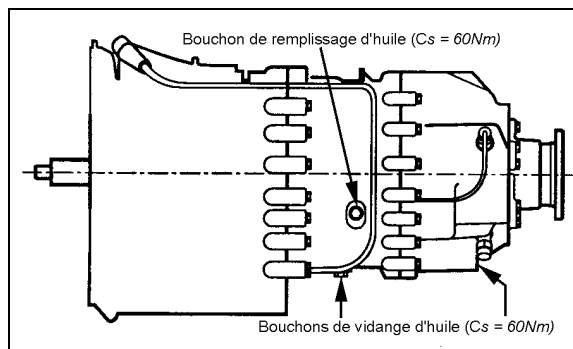


### ATTENTION

Ne pas trop remplir d'huile le carter de la transmission, des dommages sérieux pourraient en résulter.

### NIVEAU D'HUILE DE LA TRANSMISSION ZF-ASTRONIC

- Lors du contrôle du niveau, le véhicule doit être à l'horizontale ;
- Ne pas vérifier le niveau d'huile immédiatement après un déplacement. Attendre que la température de l'huile soit inférieure à 40 °C (104 °F) ;
- Retirer le bouchon de remplissage d'huile ;



ORIFICE DE REMPLISSAGE TRANSMISSION ZF 07111

- Remettre de l'huile si le niveau est descendu en dessous de l'orifice de remplissage ;
- Introduire l'huile par l'orifice de remplissage ;

- Environ 11 litres sont nécessaires pour une vidange d'huile complète ;
- Le niveau d'huile est correct lorsqu'il atteint le bord inférieur de l'orifice de remplissage ou si l'huile en ressort ;
- Resserrer le bouchon au couple de 60 Nm.

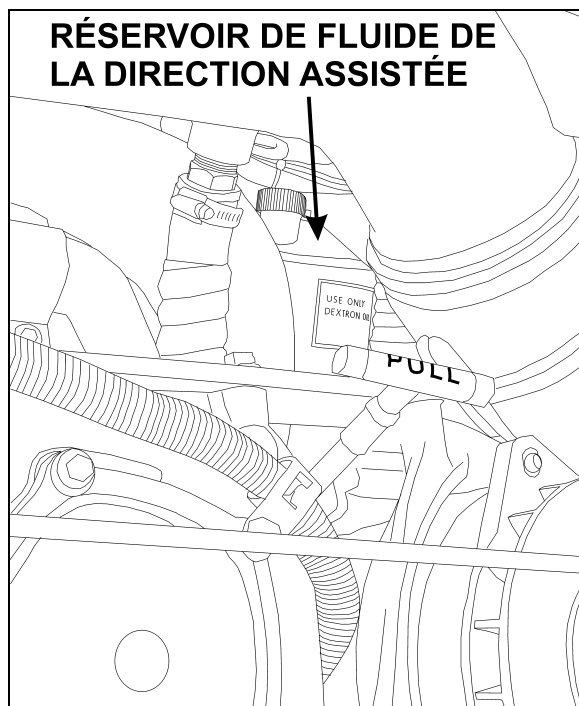
### NIVEAU DE FLUIDE DE LA DIRECTION ASSISTÉE

L'autocar comporte une direction assistée intégrée. Le réservoir de fluide hydraulique est accessible par les portes d'accès à l'arrière du moteur.

Vérifier le niveau de fluide de la façon suivante :

- Arrêter le moteur et ouvrir les portes d'accès à l'arrière du moteur ;
- Mettre le sélecteur de commande de démarrage arrière à la position «OFF» ;
- Dévisser et retirer la jauge sur le dessus du réservoir et l'essuyer avec un chiffon propre ;
- Introduire la jauge dans le réservoir, puis la retirer de nouveau pour vérifier le niveau ;

Ajouter du fluide hydraulique jusqu'au repère «FULL» sur la jauge (utiliser du fluide Dexron II, Dexron IIE, Dexron III ou un fluide de type Mercon);



RÉSERVOIR DE FLUIDE DE LA DIRECTION ASSISTÉE 14059

- Replacer la jauge et serrer ;

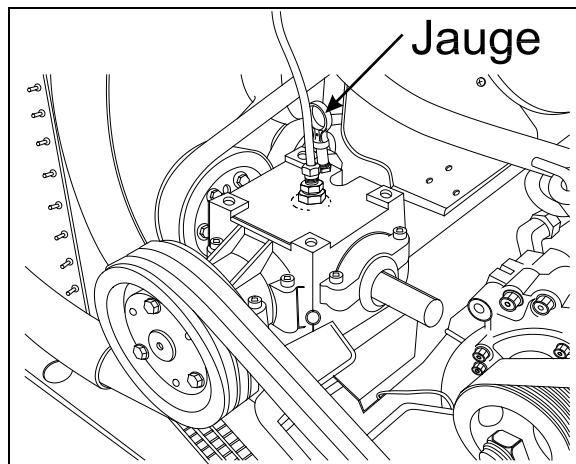
- Remettre le sélecteur de commande de démarrage arrière à la position «NORMAL» et refermer les portes d'accès à l'arrière du moteur.

### NIVEAU D'HUILE DE LA BOÎTE D'ENGRENAGES DU VENTILATEUR DU RADIATEUR

La poulie du vilebrequin entraîne par courroie le ventilateur du radiateur par l'intermédiaire d'une boîte d'engrenages et d'un arbre d'entraînement. Une jauge située sur le dessus de la boîte d'engrenages est utilisée pour en vérifier le niveau d'huile.

Vérifier le niveau d'huile de la façon suivante :

- Arrêter le moteur et basculer l'interrupteur principal d'alimentation à la position OFF ;



JAUGE D'HUILE DE LA BOÎTE D'ENGRENAGES 05062TF

- Ouvrir les portes d'accès à l'arrière du moteur et mettre le sélecteur de commande de démarrage arrière à la position «OFF» ;
- Retirer la jauge située sur le dessus de la boîte d'engrenages et l'essuyer avec un chiffon propre ;
- Introduire la jauge dans le réservoir, puis la retirer de nouveau pour vérifier le niveau ;
- Ajouter si nécessaire, de l'huile synthétique MOBIL SHC 630 ou (Prévoist #180217) jusqu'au repère «FULL» sur la jauge ;
- Replacer la jauge ;
- Replacer le sélecteur de commande de démarrage arrière à la position «NORMAL» puis fermer les portes du compartiment moteur ;



## 112 Soins et entretien

- Basculer l'interrupteur principal d'alimentation à la position «ON».

### NIVEAU D'HUILE DES MOYEURS DE ROUES DE L'ESSIEU MOTEUR

Les roulements de roues de l'essieu moteur sont lubrifiés par l'huile du différentiel. Maintenir l'huile du différentiel au niveau indiqué, de façon à assurer une lubrification adéquate des roulements des roues de l'essieu moteur.

### MOYEURS DE ROUES DES ESSIEUX AVANT ET PORTEUR

Les roulements de roues intégrés utilisés sur les modèles d'essieux NDS avant et porteur ne nécessitent pas d'entretien. Ces roulements scellés lors de la fabrication sont pré-ajustés et lubrifiés à vie.

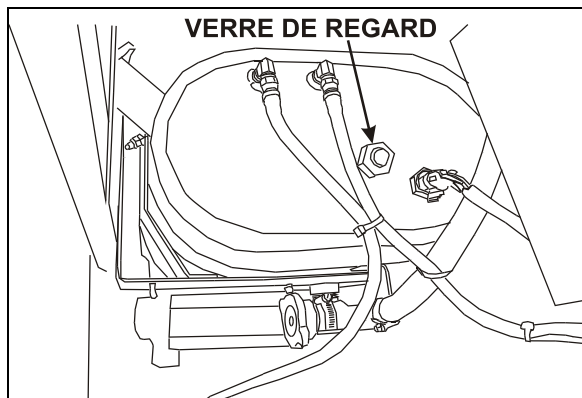
### NIVEAU DU LIQUIDE DE REFROIDISSEMENT

Le niveau du liquide de refroidissement est adéquat lorsque le liquide est visible à travers le verre de regard du réservoir d'expansion lorsqu'il est froid. Si le niveau est bas, ajouter du liquide de refroidissement ayant la même composition que celle généralement utilisée (50-50).



### AVERTISSEMENT

Le liquide de refroidissement chaud est sous pression. Laisser refroidir le liquide avant d'en ajouter.



VERRE DE REGARD DU RÉSERVOIR D'EXPANSION 05094

### RÉSERVOIR DE LAVE-GLACES ET RÉSERVOIR DE LAVE-PHARES

Les réservoirs de lave-glaces et de lave-phares (optionel) sont situés derrière la porte du compartiment de service avant. Le réservoir de lave-glaces a une capacité de 20 litres (5.3

gallons US) alors que le réservoir de lave-phares a une capacité de 10 litres (2.6 gallons US). Vérifier régulièrement le niveau de liquide des réservoirs.

Les gicleurs de lave-glaces sont situés sur les bras des essuie-glaces et sont orientés pour vaporiser vers le centre du pare-brise.

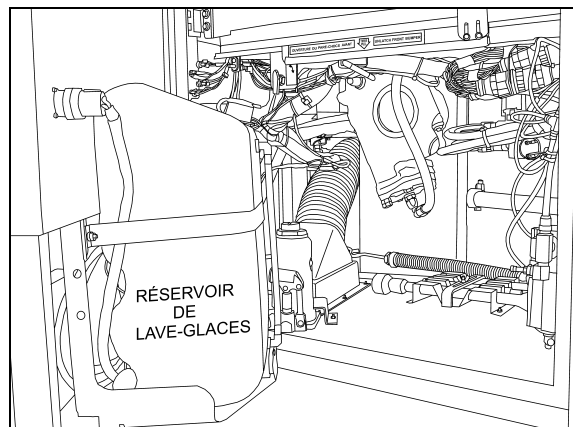
Ajuster les gicleurs de lavage des phares conformément aux instructions du manuel de maintenance à la section 23.

Utiliser du liquide de lave-glaces pour le nettoyage des phares.



### ATTENTION

Pour le lavage des phares, vous pouvez aussi utiliser de l'eau, cependant l'eau ne doit jamais être utilisée lorsque les températures se rapprochent du point de congélation car la formation de glace peut endommager les composants de ce système.



RÉSERVOIR DE LAVE-GLACES

18619

### AUTRES VÉRIFICATIONS

Il est recommandé d'inspecter régulièrement le véhicule dans le but de détecter les signes avant-coureurs d'usure et pour effectuer les entretiens de routine.

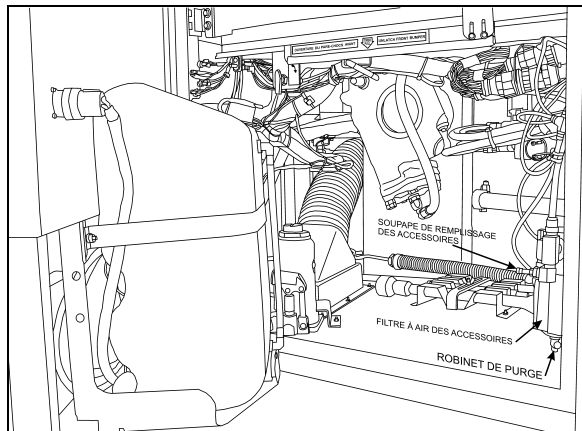
### VIDANGE DES RÉSERVOIRS À AIR

L'autocar peut être équipé de six réservoirs à air. Purger le réservoir des accessoires et le réservoir d'air humide chaque jour ou avant chaque voyage. Quant aux réservoirs reliés aux composants suivantes, ils doivent être vidangés à chaque changement d'huile :

- Circuits primaire et secondaire ;

- Système d'abaissement de la suspension (optionnel) ;
- Dispositif de dérivation du frein de stationnement (optionnel).

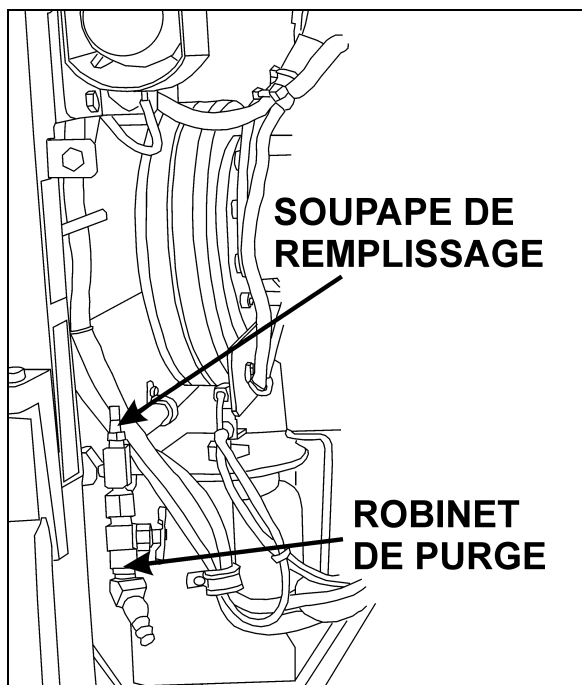
Rappelons que les changements d'huile devraient être effectués au moins à tous les 20 000 km (12 500 miles).



**COMPARTIMENT DE SERVICE AVANT**

12210

Le robinet de purge du réservoir des accessoires est accessible par le compartiment de service avant. Le robinet de purge du réservoir d'air humide est accessible par la porte d'accès au côté droit du moteur. Tous les réservoirs sont équipés d'un robinet de vidange situé sous chacun de ceux-ci. Se référer à la figure des points de lubrification et d'entretien à la fin du chapitre pour la localisation des réservoirs.



**CÔTÉ DROIT DU COMPARTIMENT MOTEUR**

12211

Vidanger l'air des réservoirs en tournant le robinet de vidange dans le sens anti-horaire.

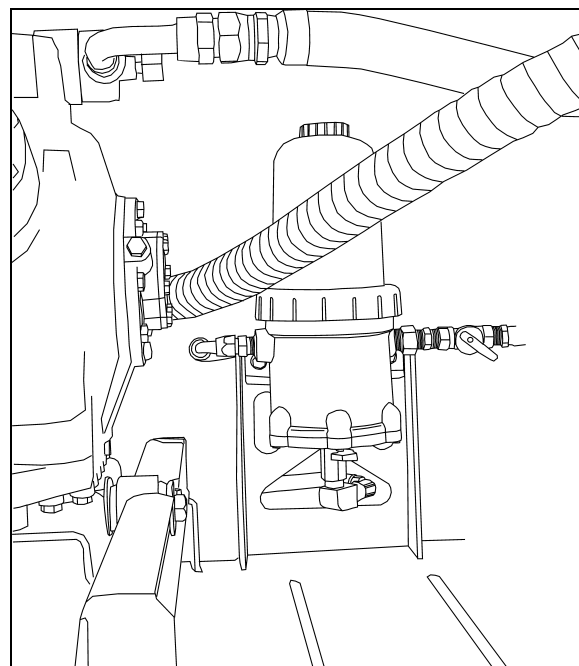
### EXTINCTEURS

Inspecter les extincteurs mensuellement afin de s'assurer de leur bon fonctionnement en cas d'urgence.

- Dans le cas des extincteurs pourvus d'un manomètre, l'aiguille qu'ils possèdent devrait se situer dans la partie verte ou en position «NORMAL». Remplacer ou recharger l'extincteur si la pression n'est pas adéquate ;
- Vérifier si le sceau situé sur la poignée est intact ;
- S'assurer que le boyau est en bonne condition et que la buse n'est pas obstruée ;
- Garder l'extincteur propre.

### FILTRE À CARBURANT/SÉPARATEUR D'EAU

Un filtre à carburant/séparateur d'eau optionnel peut être installé dans le compartiment moteur, il sert à filtrer et à empêcher l'infiltration d'eau dans le système d'alimentation en carburant. Vidanger le filtre périodiquement ou lorsque le voyant lumineux du filtre à carburant/séparateur d'eau s'allume sur le tableau de bord. Pour vidanger l'eau, tourner d'environ un quart de tour le robinet de vidange situé sous le filtre. Fermer le robinet lorsque terminé.



**FILTRE À CARBURANT/SÉPARATEUR D'EAU**

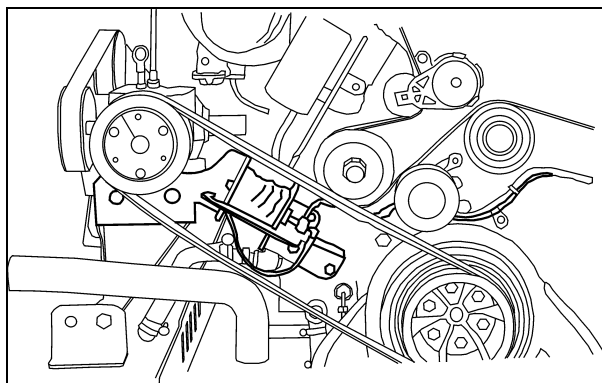
03062

## 114 Soins et entretien

### RÉGLAGE DE LA TENSION DES COURROIES

Le ventilateur du radiateur et le compresseur du système de climatisation sont entraînés par des courroies en V.

La tension des courroies est appliquée par des soufflets pneumatiques qui s'ajustent à l'aide du régulateur de pression installé dans le compartiment moteur, derrière le robinet de commande des tendeurs de courroies. La pression adéquate de 345 kPa (50 lb/po<sup>2</sup>) est réglée à l'usine. Vérifier périodiquement la pression des soufflets pneumatiques à l'aide d'un manomètre. L'écartement entre la plaque supérieure du soufflet et la butée doit être d'environ ¼ po (7 mm).



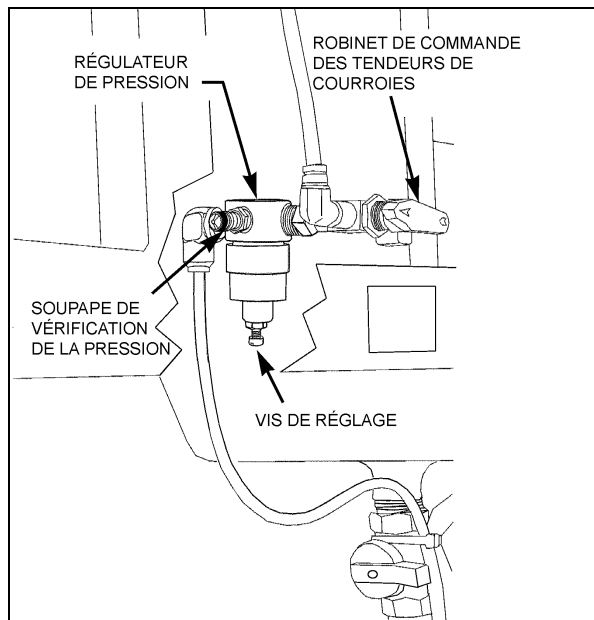
SOUFFLET PNEUMATIQUE

01069

Pour procéder au remplacement d'une courroie, localiser le robinet de commande des tendeurs de courroies puis tourner la manette du robinet dans le sens antihoraire pour relâcher la pression dans les soufflets des tendeurs. Avant de procéder, mettre le sélecteur de commande de démarrage arrière en position OFF et s'assurer que toutes les précautions entourant l'arrêt du moteur ont été prises.

Tourner la manette du robinet de commande des tendeurs de courroies dans le sens horaire jusqu'à sa position initiale pour appliquer la tension sur les nouvelles courroies.

- Se référer au «Manuel de maintenance» ou aux bulletins de service pour connaître les grandeurs des courroies et les tensions de réglage recommandées.
- Lorsque la tension d'une courroie est ajustée, faire tourner le moteur pendant dix minutes. Vérifier la tension et réajuster au besoin.
- Inspecter périodiquement l'usure ou l'endommagement des courroies et des poulies.



RÉGULATEUR DE PRESSION

12200

- Ne rien appliquer sur les courroies. Les maintenir sèches.

### CAMÉRA DE MARCHE ARRIÈRE

Une caméra de marche arrière reliée à un moniteur peut être installée en option. Dès qu'on sélectionne la marche arrière sur le sélecteur de la transmission (R), la caméra et le moniteur sont actionnés automatiquement. L'écran du moniteur s'éteint dès que le rapport de marche arrière est désélectionné. Pour nettoyer le verre protecteur de la caméra, vaporiser de l'eau savonneuse sur le verre. Essuyer avec un chiffon humide et propre ou une raclette.



#### AVERTISSEMENT

Afin de réduire les risques de blessures, ne pas nettoyer le verre protecteur de la caméra lorsque la transmission est en marche arrière (R). Fermer le moteur et appliquer le frein de stationnement avant de procéder au nettoyage.



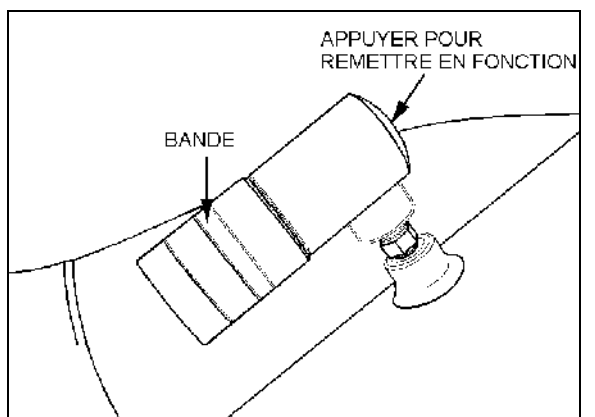
#### ATTENTION

Afin d'éviter de rayer le verre protecteur de la caméra, ne pas l'essuyer avec un chiffon sec. Utiliser plutôt un chiffon humide et propre.

## INDICATEUR D'OBSTRUCTION DU FILTRE À AIR

Un indicateur d'obstruction est utilisé pour connaître le degré de dépression entre le filtre à air et le moteur. Une bande rouge apparaît pour indiquer que le filtre à air est obstrué. L'indicateur est installé sur la conduite d'admission d'air du moteur près du turbocompresseur.

Lorsque la bande rouge apparaît, l'élément du filtre à air doit être remplacé. Appuyer sur l'extrémité de l'indicateur pour remettre l'indicateur en fonction.



INDICATEUR D'OBSTRUCTION

01052

## FILTRES À AIR DU SYSTÈME DE CVC

Afin d'assurer un rendement optimal du système, inspecter et nettoyer les filtres à air régulièrement. Pour nettoyer les filtres, rincer à l'eau dans le sens inverse de la circulation d'air puis assécher à l'air.



### ATTENTION

Pour ne pas endommager les filtres, ne pas utiliser un jet d'eau à haute pression.

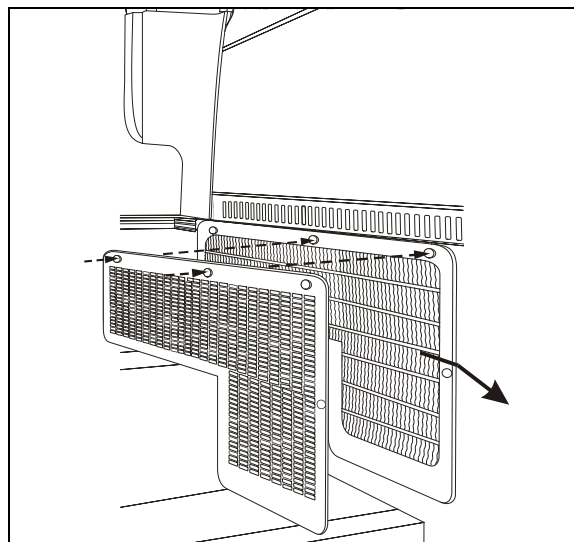


### ATTENTION

S'assurer de ne pas réinstaller le filtre à l'envers.

## FILTRES DE LA SECTION DU CONDUCTEUR

Les filtres à air de la section du conducteur sont situés derrière la console de droite. Pour accéder aux filtres à air, dévisser les vis de fixation de la grille située près de la marche supérieure de l'entrée. Retirer les filtres pour les nettoyer ou les remplacer.



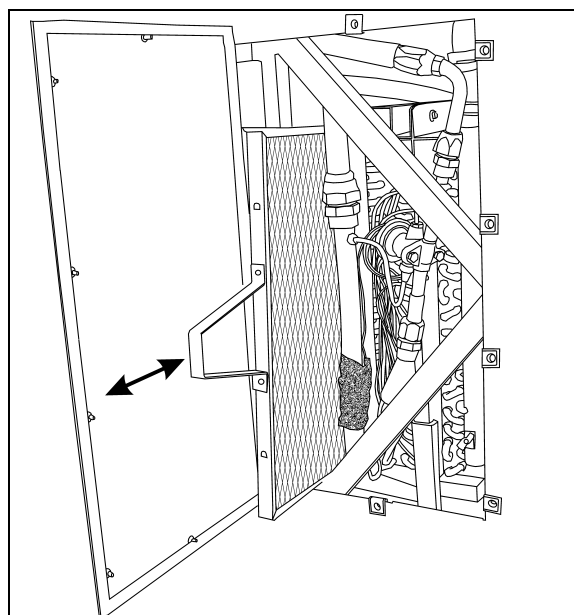
FILTRES À AIR DE LA SECTION DU CONDUCTEUR 22193

### REMARQUE

Si le pare-brise est continuellement embué, vérifier si le filtre à air de la section du conducteur n'est pas bouché.

## FILTRE À AIR DE LA SECTION DES PASSAGERS

Le filtre à air de la section des passagers est situé dans le compartiment de l'évaporateur. Pour y accéder, ouvrir le compartiment à bagages à l'avant du compartiment de l'évaporateur et dévisser les six vis de la porte d'accès située sur le mur séparant les deux compartiments. Retirer le filtre, le nettoyer ou le replacer.



FILTRE À AIR DE LA SECTION DES PASSAGERS 22306

## 116 Soins et entretien

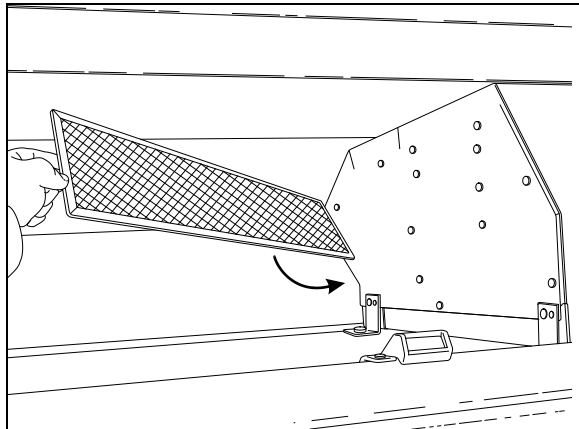


### ATTENTION

S'assurer de ne pas réinstaller le filtre à l'envers.

#### Filtres à air du système de ventilation des porte-bagages

Retirer le filtre de chaque porte-bagages, le nettoyer puis le replacer.



FILTRES À AIR DU SYSTÈME DE VENTILATION DES PORTE-BAGAGES

22201

#### VÉRIFICATION DES TUYAUX FLEXIBLES

Vérifier les tuyaux flexibles quotidiennement afin de détecter les fuites et d'assurer un fonctionnement efficace, économique et sécuritaire du moteur et des équipements connexes.

#### LUBRIFICATION

Lubrifier tous les points de lubrification aux intervalles recommandés. Lorsque l'autocar est soumis à des conditions d'opérations sévères, rapprocher ces intervalles. Voir le Manuel de maintenance à la section 24 pour plus d'information sur la lubrification.

#### INSPECTION DE ROUTINE

##### MOTEUR À L'ARRÊT :

Vérifier minutieusement tous les raccords, colliers de serrage et attaches. Afin de prévenir l'usure par frottement, s'assurer que les tuyaux flexibles ne touchent pas d'axes en rotation, d'accouplements, de surfaces chaudes, d'arêtes vives ou toutes autres composantes pouvant causer des dommages. Les colliers de serrage et les attaches peuvent se desserrer avec le temps. Afin d'assurer un support approprié,

inspecter et resserrer les colliers de serrage et les attaches ou les remplacer au besoin.

Inspecter l'autocar afin de déceler écrous ou boulons desserrés. Inspecter visuellement les poignées des compartiments. Vérifier le fonctionnement de l'éclairage extérieur.

#### Fuites

Colmater les fuites immédiatement, sans quoi de sérieux dommages matériels pourraient survenir en plus d'une augmentation possible des coûts de remplacement du liquide. Considérer les fuites de carburant et d'huiles comme des risques d'incendie immédiats.



### DANGER

Des fuites de liquides inflammables peuvent provoquer des risques d'incendie et causer des dommages matériels ou corporels importants.

#### Durée de vie des tuyaux flexibles

Les tuyaux flexibles ont une durée de vie limitée. Inspecter minutieusement tous les tuyaux flexibles annuellement. Rechercher les dommages de surface ou toute indication permettant de constater qu'un tuyau est endommagé, tordu, usé, pincé, friable ou fissuré. Remplacer immédiatement les tuyaux endommagés.

Les tuyaux flexibles devraient être remplacés au moment d'une révision majeure ou après un maximum de cinq années d'utilisation. S'assurer que les tuyaux flexibles respectent les normes du fabricant des équipements d'origine.

#### Pneus et roues

Vérifier la pression des pneus. S'assurer que les boulons des roues sont bien serrés. Les écrous des roues en alliage d'aluminium ou en acier doivent être serrés à un couple de 610 à 680 Nm (450 à 500 lb-pi).

#### Pression des pneus

Maintenir les pneus à la pression recommandée afin de prolonger leur durée de vie et pour des raisons de sécurité.

**REMARQUE**

Les pressions de pneus recommandées sont présentées dans la «Fiche technique des spécifications de l'autocar» fournie dans la boîte de publications techniques livrée avec l'autocar. La pression des pneus à froid est indiquée sur la plaque de certification du Ministère des transports sur la console latérale gauche.



## AVERTISSEMENT

Ne pas excéder la pression maximale recommandée. Une pression inadéquate augmente l'usure des pneus, affecte la tenue de route jusqu'à risquer de causer une perte de maîtrise de l'autocar. Vérifier la pression des pneus régulièrement.

### REMARQUE

En vérifiant la pression des pneus, en profiter pour vérifier celle du pneu de la roue de secours.

## Portes

S'assurer que les portes extérieures et les fenêtres ferment bien.

## Outils et pièces de rechange

S'assurer que l'autocar est équipé des clés pour ouvrir portes et compartiments, de courroies de rechange, d'une clé pour les écrous de roues, de réflecteurs et d'un cric.

## Système pneumatique

Pour purger le réservoir d'air humide et celui des accessoires, ouvrir le robinet de purge. Refermer les robinets après usage. Consulter la rubrique «Vidange des réservoirs à air» dans ce chapitre.

## Filtre à carburant/séparateur d'eau

Pour vidanger l'eau, tourner d'environ un quart de tour le robinet de vidange situé sous le filtre. Fermer le robinet lorsque terminé.

## Niveau du liquide de refroidissement

Lorsque le liquide de refroidissement (froid) est visible à travers le verre de regard du réservoir d'expansion, son niveau est suffisant. Dans le cas contraire, ajouter du liquide de refroidissement dilué à 50 % dans de l'eau. Se

référer au «Manuel de maintenance» pour plus d'information.



## AVERTISSEMENT

Le liquide de refroidissement chaud est sous pression. Laisser refroidir le moteur avant d'ajouter du liquide.

## Roulements de roues

En faisant le plein de carburant, toucher les couvercles des roulements de roues afin de détecter une surchauffe éventuelle (particulièrement lorsque les freins viennent d'être révisés).

## Réservoir de lave-glaces

Voir à ce que le réservoir de lave-glaces soit plein. Par temps froid, utiliser du lave-glaces antigel afin d'éviter que le liquide ne se congèle.

## Huile à moteur

Vérifier le niveau d'huile lors des arrêts pour faire le plein. Il est normal pour un moteur diesel de brûler un peu d'huile. Si le niveau est bas, consulter la rubrique «Vérification des niveaux d'huile» dans ce chapitre.



## AVERTISSEMENT

Vérifier le niveau d'huile du moteur lorsque le frein de stationnement est appliqué et que l'autocar est stationné sur un terrain de pente nulle.

## Réservoir de fluide de la direction assistée

Vérifier le niveau de fluide de la direction. Consulter la rubrique «Vérification des niveaux d'huile» dans ce chapitre.

## Courroies

Vérifier l'état des courroies. Repérer, ajuster ou changer au besoin celles qui sont desserrées ou brisées.

## Réglage de la tension des courroies

Vérifier la tension des courroies à l'aide d'un manomètre. Consulter la rubrique «Réglage de la tension des courroies» de la section «Autres vérifications» dans ce chapitre.

## 118 Soins et entretien

### Extincteurs

S'assurer que les extincteurs sont en bon état et prêt à être utilisés. Consulter la rubrique «Extincteurs» de la section «Autres vérifications» dans ce chapitre.

### Sorties de secours

S'assurer que les sorties de secours fonctionnent correctement

### Section du conducteur

Ajuster le siège et les rétroviseurs du conducteur.

### MOTEUR EN MARCHÉ :

#### Fuites

Faire le tour de l'autocar, écouter et observer afin de déceler toute fuite d'air ou de liquide.

#### Turbocompresseur

Rechercher toute fuite d'huile ou tout bruit inhabituel provenant du turbocompresseur.

#### Transmission automatique Allison

Vérifier le niveau d'huile de la transmission automatique Allison. Consulter la rubrique «Niveau d'huile de la transmission automatique» dans la section «Vérification des niveaux d'huile».

#### Instruments de mesure et avertisseurs

Effectuer un essai du panneau des témoins lumineux (Voir la section «Commandes et instruments»). S'assurer que les cadrans indiquent des conditions normales d'opération. Les avertisseurs et les témoins devraient être éteints.

#### Niveau de carburant

S'assurer que le niveau de carburant est suffisant.

#### Freins de service

Lorsque le moteur est arrêté et qu'aucune pression n'est exercée sur la pédale de frein, les pertes de pression ne devraient pas excéder un taux de 21 kPa/min (3 lb/po<sup>2</sup>/min).

Appuyer complètement sur la pédale de frein. Cette fois, les pertes de pression ne devraient pas excéder un taux de 48 kPa/min (7 lb/po<sup>2</sup>/min).

### Essai des freins

Relâcher le frein de stationnement. Appuyer à répétition sur la pédale de frein jusqu'à ce que la pression d'air descende à 448 kPa (65 lb/po<sup>2</sup>). S'assurer que l'avertisseur sonore fonctionne et que les freins d'urgence sont appliqués (la soupape de commande se soulève). Attendre que la pression atteigne 655 kPa (95 lb/po<sup>2</sup>) avant de relâcher le frein de stationnement.

### Essai du frein de stationnement

Le véhicule ne devrait pas pouvoir être déplacé lorsque le frein de stationnement est appliqué.

### VÉRIFICATION DES FEUX EXTÉRIEURS

#### Mode test pour l'éclairage extérieur

Cette fonction utilitaire permet de faire la vérification des feux extérieurs plus rapidement.

#### Mise en marche

Lorsque le véhicule est stationné et que le frein de stationnement est appliqué, actionner la commande d'appel de phares à trois reprises en moins de 3 secondes pour activer le mode test. Le test peut être fait aussi sur un véhicule dont le moteur n'est pas en marche mais à condition que la charge des batteries soit suffisante (supérieure à 24.0 volts). L'alarme sonore du tableau de bord émet un son à toutes les secondes pour rappeler que le mode test est en cours.

#### Arrêt du mode test

Pour arrêter le mode test, actionner la commande d'appel de phares une seule fois ou tourner le commutateur d'allumage (ignition) ou bien enlever le frein de stationnement.



### ATTENTION

Ce test vérifie seulement le bon fonctionnement des sorties multiplex et des feux extérieurs. Le test ne vérifie pas les commandes. Pour que le test soit complet, vérifier d'abord les commandes de clignotants, frein et phares puis une fois cela fait, utiliser le mode test pour faire la tournée extérieure et vérifier les feux extérieurs.

## Utilisation

D'abord vérifier les commandes et instruments liés à l'éclairage extérieur comme suit :

- Actionner les feux clignotants droits et vérifier que le témoin lumineux s'allume.
- Actionner les feux clignotants gauches et vérifier que le témoin lumineux s'allume.
- Appuyer sur le frein de service et vérifier que le témoin lumineux STOP s'allume.
- Actionner les phares en position 1 et vérifier que le tableau de bord s'illumine, puis en position 2 et confirmer que les phares avant se sont allumés.

Une fois les commandes et instruments vérifiés, activer le mode test pour les feux extérieurs en actionnant la commande d'appel de phares du levier de commandes à fonctions multiples à trois reprises en moins de 3 secondes. Faire ensuite le tour du véhicule pour vérifier tous les feux.

À l'avant du véhicule :

- D'abord les feux clignotants des 2 côtés.
- Les feux d'identification et les feux de gabarit.
- Les feux de croisement (basses).
- Les feux de route (hautes).

Côté gauche du véhicule :

- Les feux clignotants.
- Les feux de position.
- Les feux clignotants.
- Les feux de position.

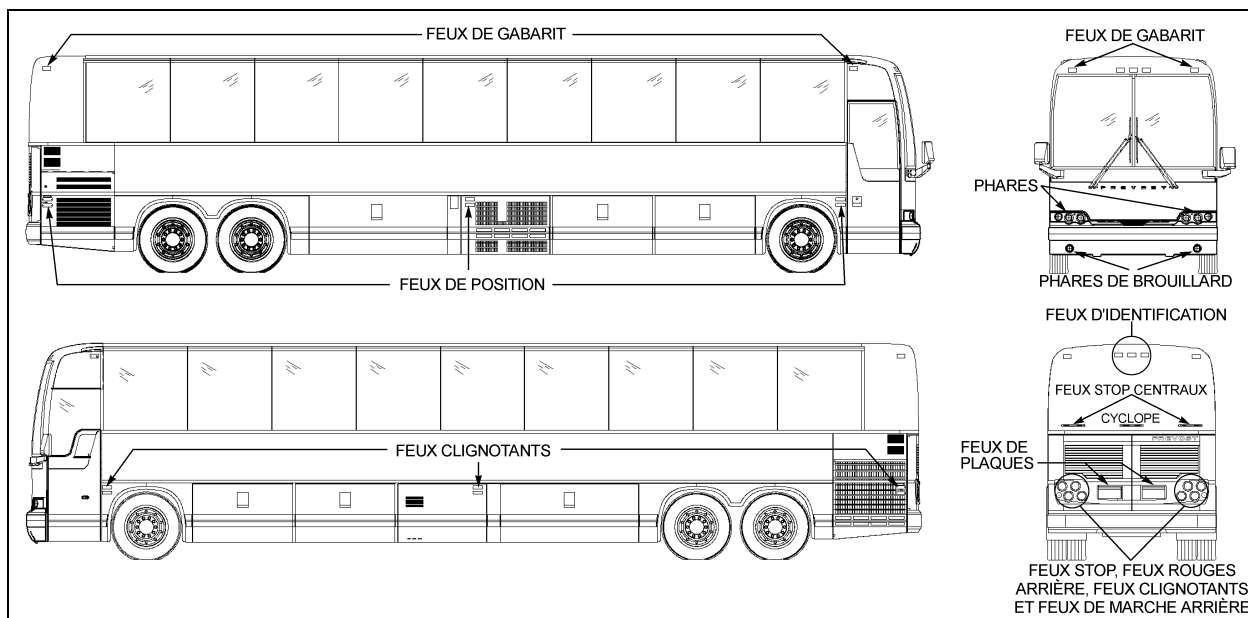
Arrière :

- Les feux clignotants.
- Les feux d'identification et les feux de gabarit.
- Les feux stop, les feux rouges arrière.
- Les feux de marche arrière et l'alarme de recul (optionnel)

### REMARQUE

*Pour vérifier les feux de marche arrière et l'alarme de recul, il faut mettre le sélecteur de démarrage arrière à la position Rear Start (Si le véhicule est en marche, il faut le faire assez rapidement pour éviter que le moteur arrête).*

Côté droit du véhicule (même séquence que le côté gauche).



EMPLACEMENT DES DIFFÉRENTS FEUX



## PREMIER ENTRETIEN SUR UN NOUVEAU VÉHICULE

### REMARQUE

*Voir le manuel de maintenance pour de plus amples informations sur le programme de maintenance.*

### HUILE À MOTEUR

Aucun changement d'huile préliminaire n'est requis puisque le rodage du moteur est effectué en usine. Changer l'huile et le filtre à tous les 20 000 km (12 500 milles) ou à tous les ans, selon la première éventualité.

### FILTRE À HUILE DE LA TRANSMISSION AUTOMATIQUE ALLISON

Remplacer la cartouche du filtre à tous les 20 000 km (12 500 milles) si vous utilisez l'huile Dexron-III. Changer la cartouche du filtre à tous les 240 000 km (150 000 milles) si vous utilisez l'huile TranSynd.

### FILTRE DU SYSTÈME DE REFROIDISSEMENT

Le filtre du système de refroidissement sert à accumuler les résidus provenant de la soudure des canalisations de liquide de refroidissement lors de l'assemblage initial. Effectuer le remplacement initial après environ 4 800 km (3 000 milles) puis selon le programme de lubrification et d'entretien.

Voir le manuel de maintenance à la section 05 : Cooling System.

### REMARQUE

*Si des soudures additionnelles ont été effectuées en d'autres points de la canalisation, nettoyer le filtre après 4 800 km (3 000 milles).*

## RECOMMANDATIONS GÉNÉRALES

- Bien comprendre les principes de base du fonctionnement de l'autocar.
- Maintenir l'autocar en bon état de fonctionnement.
- Éviter de conduire l'autocar lorsque le niveau de carburant est bas. Si le réservoir se vide complètement, le moteur ne pourra être redémarré tant que l'air n'aura pas été purgé

du système. Se référer au «Manuel de Maintenance» pour plus d'information.

- Laisser tourner le moteur pendant au moins deux minutes au ralenti avant de l'arrêter.
- Le moteur devrait tourner au ralenti lors du passage du point mort (N) à un rapport de marche avant (F) ou arrière (R).
- Le sélecteur de la transmission automatique ne comporte aucune position pour le stationnement (P). Placer le sélecteur au point mort (N) et appliquer le frein de stationnement lorsque l'autocar est immobilisé. Un avertisseur sonore se fait entendre lorsque le moteur est arrêté et que le frein de stationnement n'est pas appliqué lorsque les freins de service sont relâchés.
- Tenir compte des procédures décrites dans ce manuel.
- À moins d'indications contraires, fermer toujours le moteur avant d'effectuer toute réparation, lubrification ou maintenance de l'autocar.
- Ne pas essayer de démarrer un autocar équipé d'une transmission automatique en le poussant ou en le tirant.
- La transmission d'un autocar peut être endommagée si un remorquage est effectué sans que les arbres des essieux ou l'arbre de transmission n'aient été déconnectés.
- Lorsque la transmission est engagée au premier ou au second rapport, ne pas démarrer le moteur en poussant le véhicule ou en le remorquant.
- Les extincteurs chimiques sont rangés sous le premier siège avant gauche et avant droit. En cas de feu, procéder à l'évacuation immédiate de tous les passagers. La sécurité des passagers et celle du conducteur est prioritaire. Ne pas tenter de combattre l'incendie s'il y a risque de blessures.
- Si la conduite se fait sur de la neige ou de la glace, accélérer et décélérer de façon progressive.

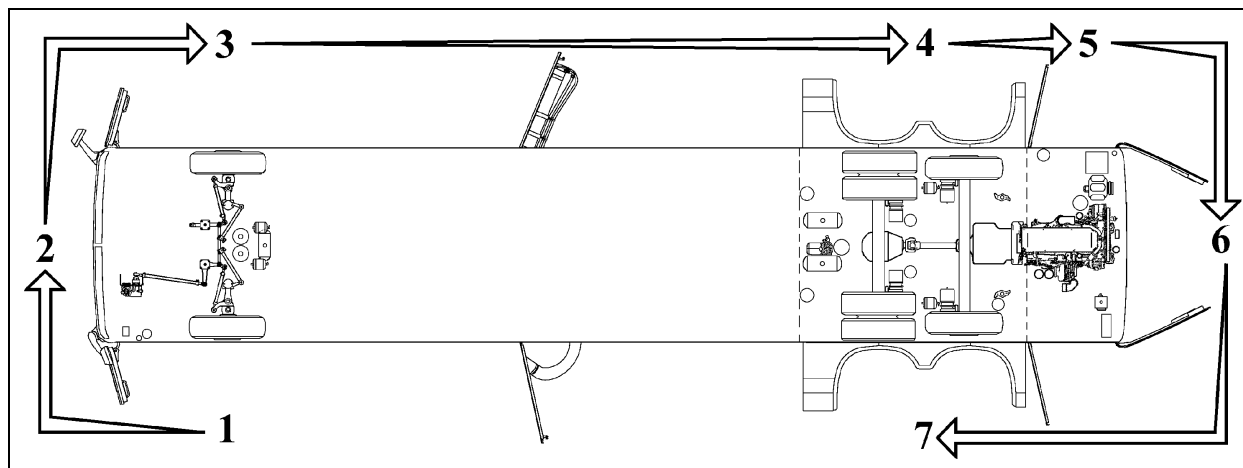


### AVERTISSEMENT

Rapporter au personnel d'entretien tout problème pouvant affecter la sécurité des

passagers ou du conducteur. Faire corriger les problèmes sans tarder.

### INSPECTION QUOTIDIENNE (AVANT CHAQUE VOYAGE)



#### REMARQUE

Inspecter l'autocar d'une façon circulaire tel qu'indiqué dans l'illustration.

#### Approche de l'autocar

- Vérifier sous l'autocar la présence de fuites d'huile, de carburant ou de liquide de refroidissement ou d'autres signes de dommage.
- Examiner les surfaces extérieures de la carrosserie pour déceler les signes de bris ou de dommage.
- Vérifier que les portes des compartiments à bagages et de service sont correctement fermées.

#### Préparation

- Purger l'eau accumulée dans les réservoirs d'air humide et des accessoires.
- Refermer les robinets de vidange des réservoirs d'air.
- Démarrer le moteur et laisser la pression d'air augmenter jusqu'à la normale. Arrêter le moteur.
- Actionner les feux de détresse.
- S'assurer que les freins de stationnement sont appliqués.

#### Étape 1 : Côté gauche avant de l'autocar

- Vérifier l'état de la jante de roue. Rechercher particulièrement les fissures, les goujons pliés ou cassés, les écrous absents.
- Vérifier l'état du pneu : correctement gonflé, aucune coupure sérieuse, bosse, usure de la bande de roulement ou tous signes de dérèglement du parallélisme des roues ; la tige de valve ne touche pas la roue ou la jante ; capuchon de valve en place.
- Vérifier le niveau du fluide du réservoir de lave-phares et de lave-glaces et ajouter au besoin.

#### Étape 2 : Avant de l'autocar

- Vérifier la présence de dommages et nettoyer au besoin.
- Examiner les bras des essuie-glaces pour s'assurer de la tension appropriée des ressorts.
- Examiner les balais d'essuie-glaces pour déceler des dommages et vérifier la fixation au bras.
- Vérifier les feux de gabarit et d'identification, ils devraient être propres, en état de fonctionner et de la couleur appropriée. Se référer au paragraphe

## 122 Soins et entretien

---

«Vérification des feux extérieurs» dans cette section.

- Allumer les phares. Les feux de route et de croisement devraient fonctionner et leurs lentilles devraient être propres. Si équipé, vérifier les phares antibrouillard. Se référer au paragraphe «Vérification des feux extérieurs» dans cette section.
- Les feux clignotants avant gauche et droit sont propres, en état de fonctionner et de la couleur appropriée. Se référer au paragraphe «Vérification des feux extérieurs» dans cette section.

### Étape 3 : Côté droit avant de l'autocar

- Vérifier l'état de la jante de roue. Rechercher particulièrement les fissures, les goujons pliés ou cassés, les écrous absents.
- Vérifier l'état du pneu : correctement gonflé, aucune coupure sérieuse, bosse, usure de la bande de roulement ou tous signes de dérèglement du parallélisme des roues ; la tige de valve ne touche pas la roue ou la jante ; capuchon de valve en place.

### Étape 4 : Côté droit arrière de l'autocar

- Vérifier l'état des jantes et des roues. Rechercher particulièrement les fissures, les goujons pliés ou cassés, les écrous absents.
- Vérifier l'état des pneus : correctement gonflés, aucune coupure sérieuse, bosse, usure des bandes de roulement ou tous signes de dérèglement du parallélisme des roues ; les tiges de valves ne touchent pas les roues ou les jantes ; capuchons de valves en place et aucun objet de coincé entre les roues.

### Étape 5 : Côté droit du compartiment moteur

- Examiner le moteur et les zones environnantes pour déceler les fuites de liquide de refroidissement, d'huile et de carburant.
- Vidanger l'eau du filtre à carburant/séparateur d'eau. Vérifier les fuites.

- Si équipé, vérifier le système de préchauffage de liquide de refroidissement pour déceler les fuites de carburant
- Examiner le faisceau de câblage pour déceler les signes de dommages.

### Étape 6 : Compartiment moteur

- Examiner le moteur et les zones environnantes pour déceler les fuites de liquide de refroidissement, d'huile et de carburant.
- Examiner le faisceau de câblage pour déceler les signes de dommages.
- Vérifier l'état des courroies d'entraînement.
- Vérifier le niveau d'huile du moteur, ajouter si nécessaire.
- Vérifier le niveau du fluide de la transmission Allison (peut également être vérifié à l'aide du sélecteur de vitesse à boutons-poussoirs), ajouter si nécessaire
- Vérifier le niveau du réservoir de fluide de la direction assistée, ajouter si nécessaire.
- Vérifier le niveau du liquide de refroidissement du réservoir d'expansion, ajouter si nécessaire
- Vérifier l'indicateur d'obstruction du filtre à air, remplacer l'élément du filtre à air quand la bande rouge apparaît.
- S'assurer que les feux stop, les feux rouges arrière, les feux clignotants et les feux de marche arrière ; sont propres, en état de fonctionner et de la couleur appropriée. Se référer au paragraphe «Vérification des feux extérieurs» dans cette section.

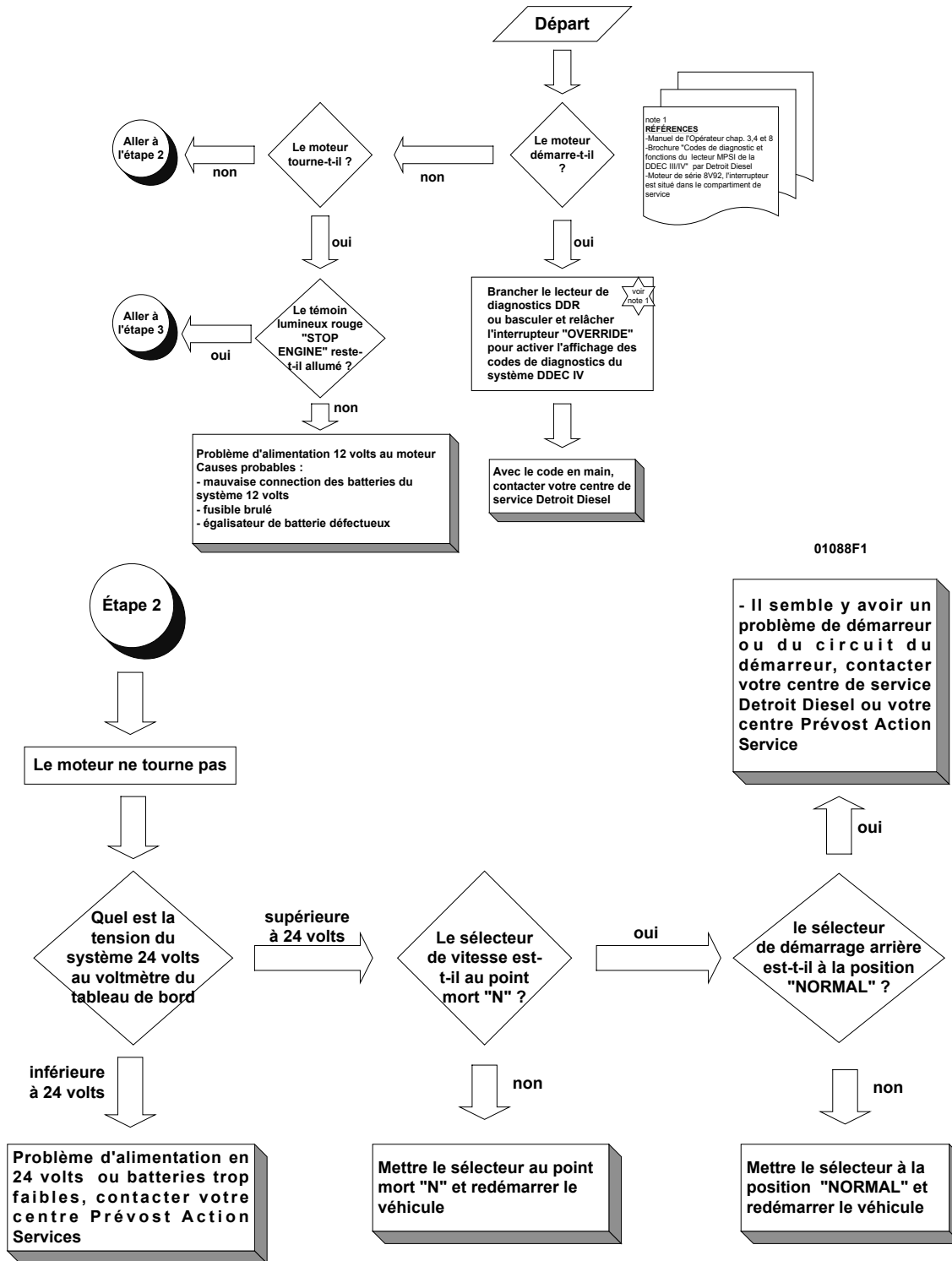
### Étape 7 : Côté gauche arrière de l'autocar

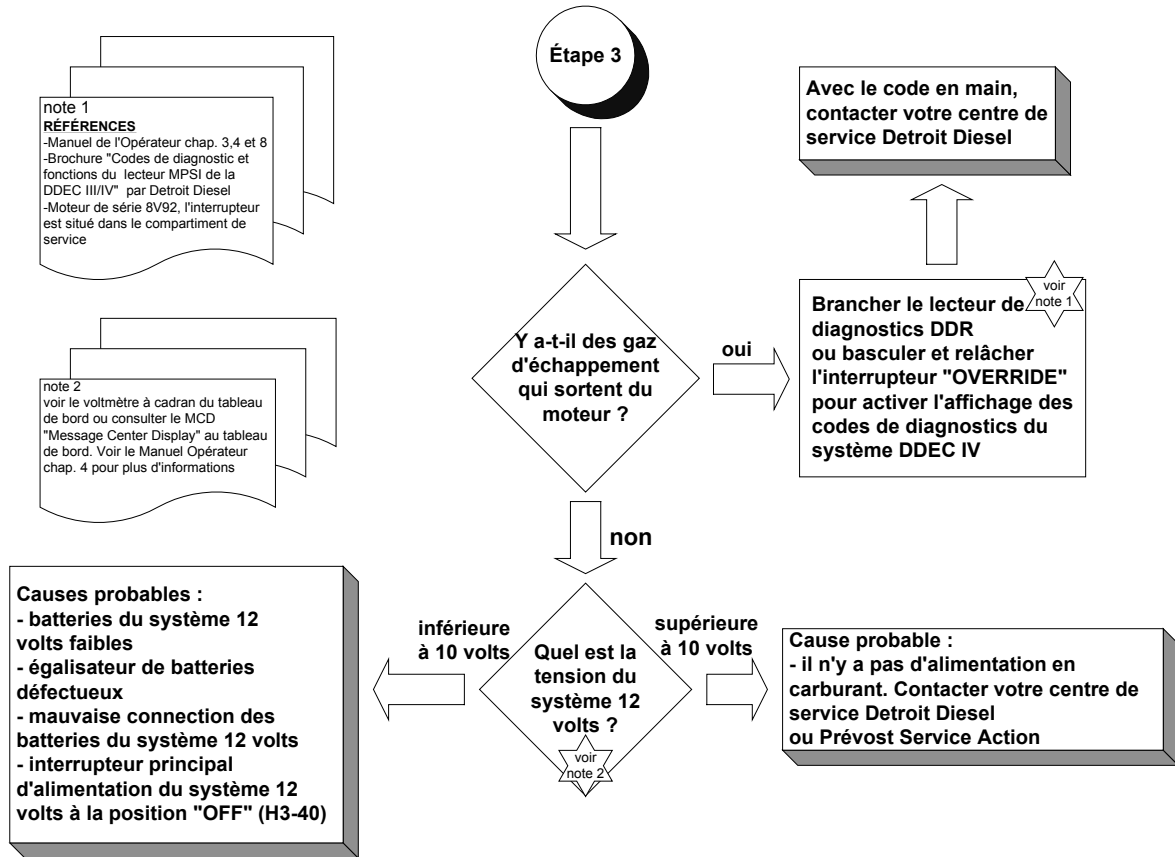
- Vérifier l'état des jantes et des roues. Rechercher particulièrement les fissures, les goujons pliés ou cassés, les écrous absents.
- Vérifier l'état des pneus : correctement gonflés, aucune coupure sérieuse, bosse, usure des bandes de roulement ou tous signes de dérèglement du parallélisme des roues ; les tiges de valves ne touchent pas les roues ou les jantes ; capuchons de valves en place et aucun objet de coincé entre les roues.

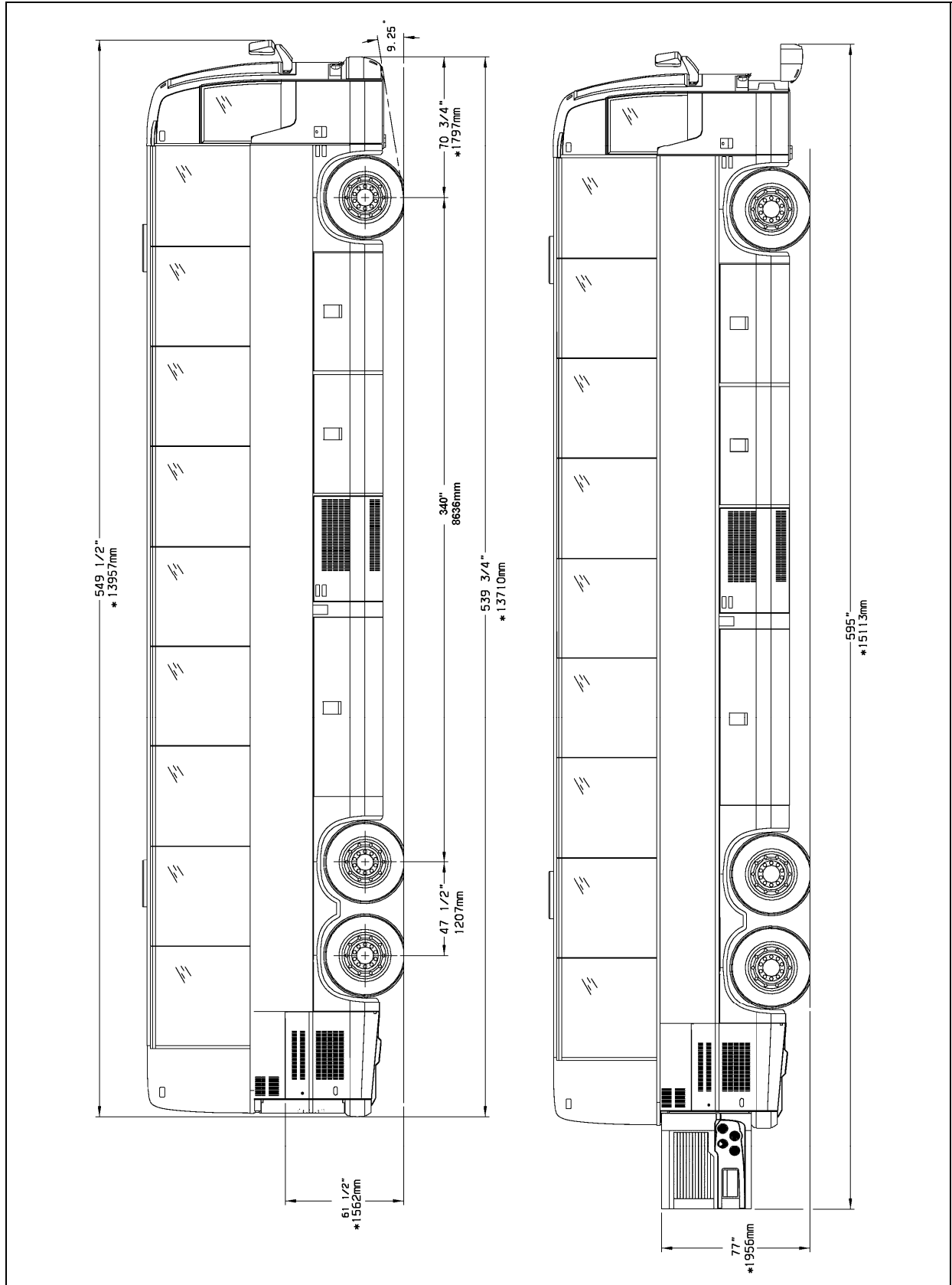
### Intérieur de l'autocar

- Vérifier le fonctionnement approprié de la porte d'entrée.
- Vérifier les marches d'entrée ; les nettoyer s'il y a une substance qui les rend glissantes, qui rend l'embarquement ou le débarquement des passagers dangereux
- Vérifier que les fenêtres de sortie de secours et les trappes de sortie de secours par le toit peuvent être ouvertes puis bien refermer toutes les fenêtres et trappes.
- Vérifier le bon fonctionnement des gicleurs et des essuie-glaces.
- Ajuster et nettoyer les rétroviseurs pour assurer une vision arrière appropriée.
- Démarrer le moteur et vérifier le fonctionnement des voyants et instruments de mesure.
- Vérifier le fonctionnement des klaxons électrique et pneumatique et de l'avertisseur sonore.
- Effectuer un essai des freins. Vérifier les instruments de mesure d'air primaire et secondaire.

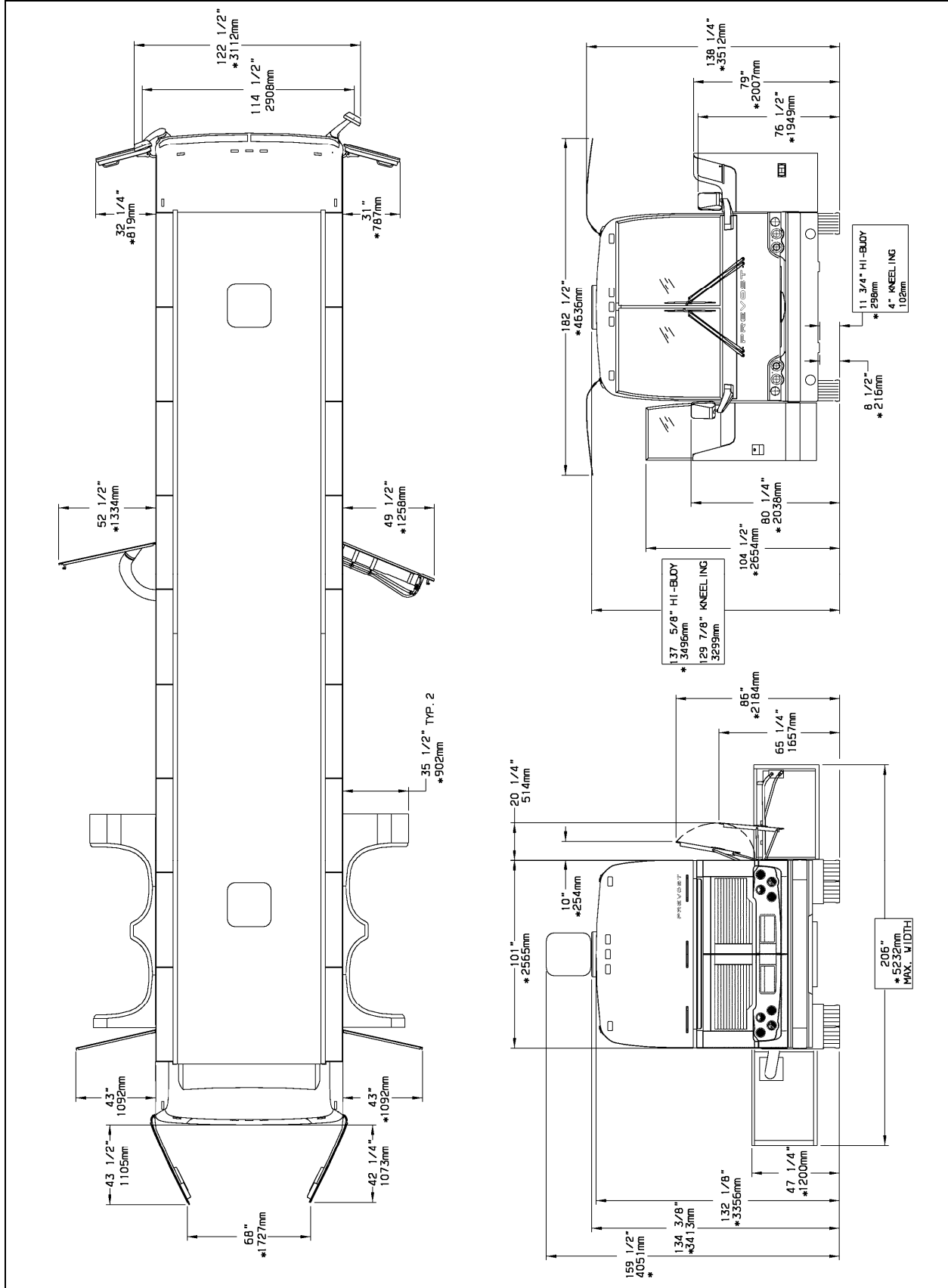
## GUIDE DE DÉPANNAGE DU MOTEUR







DIMENSIONS HORS TOUT DU X3-45 (VUE DE CÔTÉ)



DIMENSIONS HORS TOUT DU X3-45 (VUE DE DESSUS, VUE DE FACE ET VUE ARRIÈRE)



## 128 Information technique

DIMENSIONS ET POIDS	X3-45
Longueur hors tout (incluant les pare-chocs)	45 pi (13,7 m)
Largeur hors tout	102 po (2,59 m)
Hauteur hors tout	134 3/8 po (3,413 m)
Empattement (du centre de l'essieu avant au centre de l'essieu moteur)	340 po (8,64 m)
Distance entre le plancher et le sol	48 1/2 po (1,23 m)
Garde au sol	11 po (280 mm)
Hauteur de la première marche	15 po (380 mm)
Hauteur des contremarches	7 po (178 mm)
Hauteur intérieure	80 po (2,03 m)
Largeur de la porte d'entrée	30 po (762 mm)
Porte-à-faux avant	70 3/4 po (1,80 m)
Porte-à-faux arrière	107 1/2 po (2,73 m)
Voie de l'essieu avant	85.9 po (2,18 m)
Voie de l'essieu moteur	76.7 po (1,95 m)
Voie de l'essieu porteur	83.6 po (2,12 m)
Rayon de braquage (essieu rigide)	45 pi-7 po (13.9 m)
Rayon de braquage (suspension indépendante)	42 pi-2 po (13.3 m)
Poids à vide	N/A
Poids nominal brut du véhicule (PNBV)	48,900 lb (22 200 kg)
Poids technique maximal sous essieu avant (G.A.W.R.)	16,500 lb (7 500 kg)
Poids technique maximal sous essieu moteur (G.A.W.R.)	20,400 lb (9 275 kg)
Poids technique maximal sous essieu porteur (G.A.W.R.)	12,000 lb (5 450 kg)

Le poids nominal brut du véhicule (PNBV) et le poids technique maximal pour chaque essieu (G.A.W.R.) essieux avant, moteur et arrière sont inscrits sur la plaque de certification située sur la console latérale gauche dans la section du conducteur.

VOLUMES	X3-45
Huile à moteur (dans le carter)	35 litres (37 pintes U.S.)
Huile à moteur (réservoir auxiliaire)	8,0 litres (8.4 pintes U.S.)
Réservoir de carburant (volume maximum permis représentant 95% du volume total)	787 litres (208 gallons U.S.)
Système de refroidissement	71 litres (18.7 gallons U.S.)

VOLUMES	X3-45
Transmission automatique Allison (canalisations externes exclues)	23 litres (6 gallons U.S.) 26 litres (6.9 gallons U.S.) avec ralentisseur
Transmission automatique ZF-Astronic	11 litres (3 gallons U.S.)
Huile du différentiel	18,7 litres (20 pintes U.S.)
Réservoir de la direction assistée	3,8 litres (4.0 pintes U.S.)
Huile du compresseur A/C	4,3 litres (4.5 pintes U.S.)
Réservoir de lave-glaces	20 litres (5.3 gallons U.S.)
Réfrigérant	11 kg (24.1 lb)

### TYPE DE CARBURANT

Norme ASTM ..... D-975  
Grade recommandé ..... 1-D  
Grade accepté ..... 2-D

### ROUES ET PNEUS

Jantes en acier ..... 9 po X 22½ po  
Jantes en aluminium forgé ..... 9 po X 22½ po  
Excepté les roues intérieures de l'essieu moteur (acier) ..... 8¼ po X 22½ po  
Pneus ..... 315/80 R 22½ po


### PRESSIONS DE PNEUS À FROID RECOMMANDÉES POUR UNE CHARGE MAXIMALE

Les pressions de pneus recommandées sont indiquées dans les documents pertinents fournis avec le véhicule. De plus, les pressions de pneus à froid maximales sont inscrites sur la plaque de certification du Ministère des transports fixée sur le panneau derrière le siège du conducteur.



### ATTENTION

Ces pressions de pneus sont établies conformément aux charges maximales pour chaque essieu. Une pression inférieure est recommandée si la charge sur l'essieu est inférieure aux spécifications. Gonfler le pneu à la pression recommandée par le manufacturier du pneu lorsque le véhicule est en charge. Les spécifications des pneus et des roues non standard sont indiquées sur le tableau des pressions du «Coach Final Record».

 <b>AVERTISSEMENT</b>
<p>Une sélection de pneus spéciale peut permettre un chargement accru mais diminuer la vitesse maximale permise, parfois même en dessous des limites permises dans certains États. Pour un maximum de sécurité, vérifier la limite de vitesse permise par le fabricant des pneus.</p>

### COURROIES

Utilisation	Marque	Modèle	Qtée
Entraînement du ventilateur du radiateur (boîte d'engrenages)	Dayco	AX-71	3
Entraînement du ventilateur du radiateur (ventilateur)	Dayco	Poly-V 10/55	1
Compresseur du système A/C	Gates	BX-100	2
Alternateur 2 x 28V, 140 A	Detroit Diesel	Poly-V 10/2232	1
Alternateur, 1x «réparation d'urgence»	Detroit Diesel	Poly-V 10/2000	1

### MOTEUR

Un moteur Détroit Diesel DDEC V de série 60 ayant une cylindrée de 12,7 litres assure la propulsion du véhicule. Il s'agit d'un moteur diesel quatre temps avec turbocompresseur et refroidisseur air-air de six cylindres en ligne, avec arbre à cames en tête et quatre soupapes par cylindre.

Puissance nominale (de base) 380 HP à 1 800 tr/mn

Puissance nominale (standard) 435 ou 445 HP à 1 800 tr/mn

Couple nominal ..... 1,450 lb-pi à 1,200 tr/mn

Plage de puissance ..... 1,200 – 2,100 tr/mn

### TRANSMISSION

#### TRANSMISSION ALLISON

Transmission automatique six vitesses à commande électronique Allison B500 (B500R avec le ralentisseur optionnel).

#### Rapports de démultiplication

1 <sup>re</sup> .....	3.510
2 <sup>e</sup> .....	1.906
3 <sup>e</sup> .....	1.429
4 <sup>e</sup> .....	1.000

5 <sup>e</sup> .....	0.737
6 <sup>e</sup> .....	0.639
Marche arrière .....	4.801
Convertisseur .....	1.578
Rapport de pont du différentiel (standard) ...	4.30
Rapport de pont du différentiel (option) .....	4.10
Rapport de pont du différentiel (option) .....	4.56
Rapport de pont du différentiel (option) .....	4.88

### TRANSMISSION ZF-ASTRONIC

Transmission automatique dix vitesses à commande électronique

#### Rapports de démultiplication

1 <sup>re</sup> .....	7.44
2 <sup>e</sup> .....	5.78
3 <sup>e</sup> .....	4.57
4 <sup>e</sup> .....	3.55
5 <sup>e</sup> .....	2.70
6 <sup>e</sup> .....	2.10
7 <sup>e</sup> .....	1.63
8 <sup>e</sup> .....	1.27
9 <sup>e</sup> .....	1.00
10 <sup>e</sup> .....	0.78
Marche arrière .....	11.41
Rapport de pont du différentiel (standard) ...	3.73
Rapport de pont du différentiel (option) .....	3.42
Rapport de pont du différentiel (option) .....	3.58

### FREINS

Le système de freinage double comprend deux circuits indépendants l'un de l'autre : le circuit avant et le circuit arrière. Les freins sont du type à disques à commande pneumatique avec leviers de réglage de jeu automatique sur les trois essieux. Le frein de stationnement/d'urgence est situé sur l'essieu moteur et sur l'essieu porteur.

### SURFACE UTILE DES CHAMBRES DE FREINS

Essieu avant .....	24 po <sup>2</sup>
Essieu moteur .....	24/24 po <sup>2</sup> (service/d'urgence)
Essieu porteur .....	14/16 po <sup>2</sup> (service/d'urgence)

### SYSTÈME PNEUMATIQUE

L'air comprimé est fourni par un compresseur Bendix-Westinghouse BA-921 d'une capacité de 15.8 pi<sup>3</sup>/min. Il s'agit d'un compresseur à un cylindre, entraîné par engrenages, refroidi à l'eau et lubrifié par l'huile du moteur.

Le système pneumatique comprend également un dessiccateur d'air et des conduites d'air chromocodées en nylon.

## 130 Information technique

### SYSTÈME DE FREINAGE ANTIBLOCCAGE (ABS)

Le système de freinage antibloccage comprend une unité de commande électronique (ECU) qui contrôle un système à quatre voies. Un capteur est installé sur chacune des roues de l'essieu avant et de l'essieu moteur. Les roues de l'essieu porteur sont asservies à l'essieu moteur.

Le module de commande électronique (ECM) ne nécessite aucune maintenance. La tension de fonctionnement est de  $24 \pm 6$  volts c.c. et la température de fonctionnement de l'ECM se situe entre  $-40$  et  $75$  °C ( $-40$  et  $167$  °F).

Les électrovannes de commande ne nécessitent aucune maintenance. La tension de fonctionnement est de  $24 (+4.8, -2.4)$  volts c.c. Le courant nominal prélevé est de  $1.65$  A. La température de fonctionnement des électrovannes de commande se situe entre  $-40$  et  $176$  °F ( $-40$  et  $80$  °C).

### DÉPANNAGE DU SYSTÈME DE FREINAGE ANTIBLOCCAGE (ABS)

Pour effectuer le dépannage du système de freinage antibloccage (ABS), se référer au Manuel de maintenance de MERITOR WABCO: «*Anti-Lock Brake Systems For Trucks, Tractors and Buses*» ou utiliser le mode Diagnostic de l'écran d'affichage de messages (MCD) du tableau de bord sous ECU Diagnostic: «ABS».

### DIRECTION

Volant inclinable et colonne de direction télescopique;

Direction intégrée assistée hydrauliquement;

Pression du système:  $2175 \text{ lb/po}^2$  ( $15\ 000 \text{ kPa}$ );

### SYSTÈME ÉLECTRIQUE

Système de  $24$  volts avec mise à la masse négative;

Éclairage extérieur de  $12$  volts;

Deux alternateurs Bosch de  $28$  volts,  $140$  A, autorégulés, entraînés par courroies et refroidis à l'air.

Quatre batteries sans entretien de format  $16/31$  de  $12$  volts, connectées en série-parallèle avec une capacité de démarrage à froid de  $1900$  A et une puissance de réserve de  $195$  minutes;

Égalisateur de batteries de  $100$  A.

### SUSPENSION

Des ressorts pneumatiques Goodyear à membrane flexible sont utilisés sur tous les essieux.

#### ESSIEU AVANT RIGIDE

2 ressorts pneumatiques ( $12$  po);  
2 amortisseurs;  
4 barres d'accouplement radiales;  
1 barre d'accouplement transversale;  
1 soupape de commande de hauteur.

#### SUSPENSION AVANT À ROUES INDÉPENDANTES

2 ressorts pneumatiques ( $14.5$  po) pour un G.A.W.R. de  $16,500$  lb;  
2 amortisseurs;  
2 bras triangulaires supérieurs;  
2 bras triangulaires inférieurs;  
2 bielles de poussée;  
2 leviers de fusée;  
1 soupape de commande de hauteur;  
1 barre antiroulis de  $1\frac{3}{4}$  po de diamètre.

#### ESSIEU MOTEUR

4 ressorts pneumatiques ( $11$  po);  
4 amortisseurs;  
3 barres d'accouplement radiales;  
1 barre d'accouplement Panhard;  
2 soupapes de commande de hauteur;

#### ESSIEU PORTEUR

2 ressorts pneumatiques ( $11$  po);  
2 amortisseurs;  
3 barres d'accouplement radiales;  
1 barre d'accouplement Panhard.

### SPÉCIFICATIONS DE RÉGLAGE DE LA GÉOMÉTRIE

Utiliser des systèmes de réglage de la géométrie qui utilisent les relations angulaires seulement tels que «Josam» ou «Hunter». Les spécifications de réglage de la géométrie sont indiquées dans les tableaux suivants :

ESSIEU AVANT RIGIDE			
	Valeur minimale	Valeur nominale	Valeur maximale
Carrossage droit (degrés)	-0.250	0.125	0.375
Carrossage gauche (degrés)	-0.250	0.125	0.375

<b>ESSIEU AVANT RIGIDE</b>			
	Valeur minimale	Valeur nominale	Valeur maximale
Chasse droite (degrés)	2.0	2.75	3.5
Chasse gauche (degrés)	2.0	2.75	3.5
Pincement total (degrés)	0.06	0.08	0.10

<b>SUSPENSION AVANT À ROUES INDÉPENDANTES</b>			
	Valeur minimale	Valeur nominale	Valeur maximale
Carrossage droit (degrés)	0.0	0.150	0.35
Carrossage gauche (degrés)	0.0	0.150	0.35
Chasse droite (degrés)	2.35	2.6	2.85
Chasse gauche (degrés)	2.35	2.6	2.85
Pincement total (degrés)	0.06	0.08	0.10

<b>ESSIEU MOTEUR</b>			
	Valeur minimale	Valeur nominale	Valeur maximale
Angle de poussée (degrés)	-0.04	0	0.04

<b>ESSIEU PORTEUR</b>			
	Valeur minimale	Valeur nominale	Valeur maximale
Parallélisme (degrés)*	-0.02	0	0.02
(*) Utiliser l'essieu moteur comme référence			

## SYSTÈME DE CHAUFFAGE ET DE CLIMATISATION

Deux systèmes de climatisation sont disponibles : le système de grande capacité (central) et le système auxiliaire optionnel. Le système de grande capacité peut fournir un air filtré et conditionné dans toutes les conditions climatiques. L'air frais est amené dans le système à partir de la partie gauche du véhicule, près du conducteur. L'air de retour est soutiré de la partie centrale du véhicule. Le système de chauffage et de désembuage du conducteur est contrôlé séparément du système central. Un

sélecteur de mélange d'air permet de recirculer l'air du système ou de l'amener de l'extérieur. Le système auxiliaire optionnel est utilisé pour refroidir l'air des registres des consoles de passagers.

<b>SYSTÈME AUXILIAIRE</b>	
Capacité de climatisation	2 tonnes
Type de réfrigérant	134a
Débit d'air	450 pi <sup>3</sup> /min (12,7 m <sup>3</sup> /min)

<b>COMPRESSEUR (du système auxiliaire)</b>	
Nombre de cylindres	6
Vitesse de fonctionnement	700 à 6 000 tr/mn
Volume d'huile	0,18 litres (6 oz U.S.)
Huile approuvée	ZXL100PG

<b>SYSTÈME CENTRAL</b>	
Capacité de climatisation	7.5 tonnes
Type de réfrigérant	134a
Puissance calorifique	152 000 Btu/h
Débit d'air	2 600 pi <sup>3</sup> /mn (73,6 m <sup>3</sup> /min)

<b>COMPRESSEUR (du système central)</b>	
Nombre de cylindres	6
Vitesse de fonctionnement	400 à 2,200 tr/mn (2,600 tr/mn, intermittente)
Vitesse minimale pour lubrification adéquate	400 tr/mn
Volume d'huile	4,3 litres (4.5 pintes U.S.)
Huile approuvée	Castrol SW-68 (POE)

### REMARQUE

Les huiles mentionnées ci-dessus sont compatibles avec les compresseurs à pistons qui utilisent le réfrigérant R-134a et des températures d'évaporation au-dessus de -40 °C (-40 °F).

## SPÉCIFICATIONS D'HUILE

### MOTEUR

Huile à moteur de haute tenue SAE 15W-40 qui satisfait la classification API CI-4 et les spécifications militaires MIL-L-2104D.

## 132 Information technique

### TRANSMISSION AUTOMATIQUE ALLISON

Remplir avec l'huile *Dexron III* ou un fluide pour transmission automatique de classe C4.

### TRANSMISSION AUTOMATIQUE ZF-ASTRONIC

Utiliser l'huile synthétique Castrol Syntrans grade SAE 75W-80.

### DIFFÉRENTIEL

Une huile pour engrenages multigrade 85W140 qui satisfait les exigences de MIL-L-2105-D est recommandée pour l'essieu moteur. Cette huile convient pour la plupart des températures et assure une protection adéquate des engrenages et des paliers dans plusieurs climats. Si la température chute sous -12 °C (10 °F), 80W90 devrait être utilisée, utiliser 75W90 si la température chute sous -26 °C (-15 °F). (Dans des conditions extrêmes ou pour améliorer les performances, une huile pour engrenages entièrement synthétique doit être utilisée).

### BOÎTE D'ENGRENAGES DU VENTILATEUR

L'huile synthétique *Mobil SHC 630 (Prévoist #180217)* est recommandée.

### RÉSERVOIR DE LA DIRECTION ASSISTÉE

Utiliser l'huile pour transmission automatique *Dexron III*.

### SYSTÈME DE PRÉCHAUFFAGE

Selon les options choisies, un préchauffeur de liquide de refroidissement peut avoir été installé sur le véhicule. Le système de chauffage auxiliaire sert à préchauffer et à conserver la chaleur des moteurs refroidis à l'eau. Seulement le préchauffeur Webasto 104,000 BTU est disponible. Le préchauffeur est commandé par une minuterie programmable. Voir le chapitre : Autres caractéristiques pour plus d'information sur la minuterie.

Webasto	
Modèle	Thermo 300
Puissance calorifique	104,000 Btu/h (30 kW)
Type de carburant	Même que moteur
Consommation de carburant	4,5 litres/h (4,8 pintes U.S.)
Tension nominale	24 volts
Tension de fonctionnement	20-28 volts
Consommation électrique sans la pompe à eau	110 watts
Dimensions	long. 610 mm (24.01 po)
mm (pouces)	larg. 246 mm (9.69 po)
	hauteur 220 mm (8.66 po)
Poids	kg (lb) 19 (41.88)

## CODES DE DIAGNOSTICS DU SYSTÈME DDEC V

Pour lire les codes, brancher un lecteur de diagnostics dans la prise de branchement située sur le tableau de commande latéral gauche. Il est également possible de basculer momentanément l'interrupteur «OVERRIDE» lorsque le moteur tourne au ralenti ou lorsqu'il est à l'arrêt avec le commutateur d'allumage à la position «ON» (marche). Le clignotement du témoin «STOP ENGINE» (Arrêter le moteur) indique les codes de diagnostics actifs. Il est suivi du clignotement du témoin «CHECK ENGINE» (Vérifier le moteur) qui indique les codes inactifs. Le cycle se répète jusqu'à ce que l'interrupteur du dispositif de dérivation de l'arrêt du moteur «OVERRIDE» soit actionné momentanément. Le code «43» par exemple, consiste en quatre clignotements, suivis d'une courte pause, puis de trois clignotements en succession rapide. Le tableau suivant fourni la liste des codes de diagnostics ainsi que la description de chacun d'eux.

Code DDEC V	PID	SID	FMI	DESCRIPTION
11	187	--	4	Variable Speed Governor Sensor Voltage Low
11	187	--	7	Variable Speed Governor Switch System Not Responding
12	187	--	3	Variable Speed Governor Sensor Voltage High
13	111	--	4	Coolant Level Sensor Input Voltage Low
13	111	--	6	Add Coolant Level Sensor Input Voltage Low
13		146	6	EGR Valve Current too High
14	52	--	3	Intercooler Coolant Temperature Sensor Input Voltage High
14	110	--	3	Coolant Temperature Sensor Input Voltage High
14	175	--	3	Oil Temperature Sensor Input Voltage High
15	52	--	4	Intercooler Coolant Temperature Sensor Input Voltage Low
15	110	--	4	Coolant Temperature Sensor Input Voltage Low
15	175	--	4	Oil Temperature Sensor Input Voltage Low
16	111	--	3	Coolant Level Sensor Input Voltage High
16	111	--	5	Add Coolant Level Sensor Input Voltage High
16		146	5	EGR Valve Current too Low
17	51	--	3	Throttle Plate Position Sensor Input Voltage High
17	72	--	3	Blower Bypass Position Input Voltage High
17	354	--	3	Relative Humidity Sensor Circuit Failed High
18	51	--	4	Throttle Plate Position Sensor Input Voltage Low
18	72	--	4	Blower Bypass Position Input Voltage Low
18	354	--	4	Relative Humidity Sensor Circuit Failed Low
21	91	--	3	Throttle Position Sensor Input Voltage High
22	91	--	4	Throttle Position Sensor Input Voltage Low
23	174	--	3	Fuel Temperature Sensor Input Voltage High
23	--	65	3	Oxygen Content Circuit Input Voltage High
24	174	--	4	Fuel Temperature Sensor Input Voltage Low
24	--	65	4	Oxygen Content Circuit Input Voltage Low

## 134 Information technique

Code DDEC V	PID	SID	FMI	DESCRIPTION
25	--	--	--	Reserved for "No Codes"
26	--	25	11	Aux. Shutdown #1 Active
26	--	61	11	Aux. Shutdown #2 Active
27	105	--	3	Intake Manifold Temperature Sensor Input Voltage High
27	171	--	3	Ambient Air Temperature Sensor Input Voltage High
27	172	--	3	Air Temperature Sensor Input Voltage High
28	105	--	4	Intake Manifold Temperature Sensor Input Voltage Low
28	171	--	4	Ambient Air Temperature Sensor Input Voltage Low
28	172	--	4	Air Temperature Sensor Input Voltage Low
29	351	—	4	TCI Temperature Circuit Failed Low
29	404	—	4	Turbo Compressor Temperature Out Sensor Input Voltage Low
31	--	51	3	Aux. Output #3 Open Circuit (High Side) – Pin E-49
31	--	51	4	Aux. Output #3 Short To Ground (High Side) – Pin E-49
31	--	51	7	Aux. Output #3 Mechanical System Fail - Pin E-49
31	--	52	3	Aux. Output #4 Open Circuit (High Side) - Pin E-48
31	--	52	4	Aux. Output #4 Short to Ground (High Side) - Pin E-48
31	--	52	7	Aux. Output #4 Mechanical System Failure - Pin E-48
31	--	260	3	Aux. Output #12 Open Circuit (High Side) - Pin E-46
31	--	260	4	Aux. Output #12 Short to Ground (High Side) - Pin E-46
31	--	260	7	Aux. Output #12 Mechanical System Failure - Pin E-46
31	--	261	3	Aux. Output #13 Open Circuit (High Side) - Pin E-47
31	--	261	4	Aux. Output #13 Short to Ground (High Side) - Pin E-47
31	--	261	7	Aux. Output #13 Mechanical System Failure - Pin E-47
31	--	262	3	Aux. Output #14 Open Circuit (High Side) - Pin E-50
31	--	262	4	Aux. Output #14 Short to Ground (High Side) - Pin E-50
31	--	262	7	Aux. Output #14 Mechanical System Failure - Pin E-50
31	--	263	3	Aux. Output #15 Open Circuit (High Side) - Pin E-51
31	--	263	4	Aux. Output #15 Short to Ground (High Side) - Pin E-51
31	--	263	7	Aux. Output #15 Mechanical System Failure - Pin E-51
31	--	264	3	Aux. Output #16 Open Circuit (High Side) - Pin E-52
31	--	264	4	Aux. Output #16 Short to Ground (High Side) - Pin E-52
31	--	264	7	Aux. Output #16 Mechanical System Failure - Pin E-52
31	--	265	3	Aux. Output #17 Open Circuit (High Side) - Pin E-53
31	--	265	4	Aux. Output #17 Short to Ground (High Side) - Pin E-53
31	--	265	7	Aux. Output #17 Mechanical System Failure - Pin E-53

<b>Code DDEC V</b>	<b>PID</b>	<b>SID</b>	<b>FMI</b>	<b>DESCRIPTION</b>
32	--	238	3	RSL Short to Battery (+)
32	--	238	4	RSL Open Circuit
32	--	239	3	AWL Short to Battery (+)
32	--	239	4	AWL Open Circuit
33	102	--	3	Turbo Boost Pressure Sensor Input Voltage High
34	102	--	4	Turbo Boost Pressure Sensor Input Voltage Low
35	19	--	3	High Range Oil Pressure Sensor Input Voltage High
35	100	--	3	Oil Pressure Sensor Input Voltage High
36	19	--	4	High Range Oil Pressure Sensor Input Voltage Low
36	100	--	4	Oil Pressure Sensor Input Voltage Low
37	18	--	3	High Range Fuel Pressure Sensor Input Voltage High
37	94	--	3	Fuel Pressure Sensor Input Voltage High
37	95	--	3	Fuel Restriction Sensor Input Voltage High
38	18	--	4	High Range Fuel Pressure Sensor Input Voltage Low
38	94	--	4	Fuel Pressure Sensor Input Voltage Low
38	95	--	4	Fuel Restriction Sensor Input Voltage Low
39	—	146	2	EGR Leak- Boost Power
39	—	146	12	EGR Leak- Boost Jake
39	—	146	7	EGR Valve Not Responding
39	—	147	2	VNT Vanes Not Responding – Boost Power
39	—	147	11	VNT Vanes at Max – Jake
39	—	147	12	VNT Vanes Not Responding – Boost Jake
39	—	147	14	EGR Flow too low
39	—	147	7	VNT Vanes Not Responding – EGR
41	--	21	0	Too Many CKP Sensor (missing CMP Sensor)
42	--	21	1	Too few CKP Sensor (missing CKP Sensor)
43	111	--	1	Coolant Level Low
44	52	--	0	Intercooler Coolant Temperature High
44	105	--	0	Intake Manifold Temperature High
44	105	--	14	Engine Power Derate Due to Intake Manifold Temperature
44	110	--	0	Coolant Temperature High
44	110	--	14	Engine Power Derate Due to Coolant Temperature
44	172	--	0	Air Inlet Temperature High
44	175	--	0	Oil Temperature High
45	19	--	1	High Range Oil Pressure Low
45	100	--	1	Oil Pressure Low
46	168	--	1	ECM Battery Voltage Low



## 136 Information technique

Code DDEC V	PID	SID	FMI	DESCRIPTION
46	--	155		Injector V (reg) Voltage Failed Low
46	--	211	1	Sensor Supply Pins V-11/V-12 Low
46	--	212	4	Injector V (slope) Voltage Failed Low
46	--	214	1	RTC Backup Battery Voltage Low, Pin E-59
46	--	221	4	Injector I (pull-in) Voltage Failed Low
46	--	232	1	Sensor Supply Voltage Low, Pin E-12/E-26
47	18	--	0	High Range Fuel Pressure High
47	94	--	0	Fuel Pressure High
47	102	--	0	Turbo Boost Pressure High
47	102	--	14	Engine Power Derate Due to Turbo Boost Pressure
47	106	--	0	Air Inlet Pressure High
47	164	--	0	Injection Control Pressure High
48	18	--	1	High Range Fuel Pressure Low
48	94	--	1	Fuel Pressure Low
48	106	--	1	Air Inlet Pressure Low
48	164	--	1	Injection Control Pressure Low
48	351	--	1	TCI Temperature Low
48	404	---	1	Turbo Compressor Temperature Out Low
48	404	--	14	Engine Power Derate Due to Turbo Compressor Out Temperature
48	411	--	1	EGR Differential Pressure Low
48	412	--	1	EGR Temperature Low
49	351	--	0	TCI Temperature High
49	404	--	0	Turbo Compressor Out Temperature High
51	351	--	3	TCI Temperature Circuit Failed High
51	404	--	3	Turbo Compressor Out Temperature Sensor Input Voltage High
52	--	254	12	A/D Conversion Fail
53	--	253	2	Nonvolatile Checksum Incorrect
53	--	253	12	EEPROM Write Error
53	--	253	13	Out of Calibration
54	84	--	12	Vehicle Speed Sensor Fault
55	--	216	14	Other ECM Fault (This fault is logged in conjunction with another fault to indicate missing information from another ECM.)
55	--	231	12	J1939 Data Link Fault
55	--	248	8	Proprietary Data Link Fault (Master)
55	--	248	9	Proprietary Data Link Fault (Receiver)
56	--	250	12	J1587 Data Link Fault

<b>Code DDEC V</b>	<b>PID</b>	<b>SID</b>	<b>FMI</b>	<b>DESCRIPTION</b>
57	--	249	12	J1922 Data Link Fault
58	92	--	0	Torque Overload
61	--	xxx	0	Injector xxx Response Time Long
62	--	26	3	Aux. Output #1 Short to Battery (+) – Pin V-4
62	--	26	4	Aux. Output #1 Open Circuit - Pin V-4
62	—	26	7	Aux. Output #1 Mechanical System Not Responding Properly - Pin V-4
62	--	40	3	Aux. Output #2 Short to Battery (+) - Pin V-5
62	--	40	4	Aux. Output #2 Open Circuit - Pin V-5
62	—	40	7	Aux. Output #2 Mechanical System Not Responding Properly – Pin V-5
62	--	53	3	Aux. Output #5 Short to Battery (+) - Pin V-6
62	--	53	4	Aux. Output #5 Open Circuit - Pin V-6
62	—	53	7	Aux. Output #5 Mechanical System Not Responding Properly - Pin V-6
62	--	54	3	Aux. Output #6 Short to Battery (+) - Pin V-7
62	--	54	4	Aux. Output #6 Open Circuit - Pin V-7
62	--	54	7	Aux. Output #6 Mechanical System Not Responding Properly - Pin V-7
62	--	55	3	Aux. Output #7 Short to Battery (+) - Pin V-40
62	--	55	4	Aux. Output #7 Open Circuit - Pin V-40
62	—	55	7	Aux. Output #7 Mechanical System Not Responding Properly - Pin V-40
62	--	56	3	Aux. Output #8 Short to Battery (+) – Pin V-53
62	--	56	4	Aux. Output #8 Open Circuit - Pin V-53
62	--	56	7	Aux. Output #8 Mechanical System Not Responding Properly - Pin V-53
62	--	257	3	Aux. Output #9 Open Circuit – Pin V-54
62	--	257	4	Aux. Output #9 Short to Gnd – Pin V-54
62	--	257	7	Aux. Output #9 Mechanical System Failure – Pin V-54
62	--	258	3	Aux. Output #10 Open Circuit – Pin V-55
62	--	258	4	Aux. Output #10 Short to Gnd – Pin V-55
62	--	258	7	Aux. Output #10 Mechanical System Failure – Pin V-55
62	--	259	3	Aux. Output #11 Open Circuit – Pin E-13
62	--	259	4	Aux. Output #11 Short to Gnd – Pin E-13
62	--	259	7	Aux. Output #11 Mechanical System Failure – Pin E-13
63	--	57	0	PWM #1 Above Normal Range, Pin V-53
63	--	57	1	PWM #1 Below Normal Range, Pin V-53
63	--	57	3	PWM #1 Short to Battery (+), Pin V-53

## 138 Information technique

Code DDEC V	PID	SID	FMI	DESCRIPTION
63	--	57	4	PWM #1 Open Circuit, Pin V-53
63	--	58	0	PWM #2 Above Normal Range, Pin V-46
63	--	58	1	PWM #2 Below Normal Range, Pin V-46
63	--	58	3	PWM #2 Short to Battery (+), Pin V-46
63	--	58	4	PWM #2 Open Circuit, Pin V-46
63	--	59	0	PWM #3 Above Normal Range, Pin E-3
63	--	59	1	PWM #3 Below Normal Range, Pin E-3
63	--	59	3	PWM #3 Short to Battery (+), Pin E-3
63	--	59	4	PWM #3 Open Circuit, Pin E-3
63	--	60	0	PWM #4 Above Normal Range, Pin E-4
63	--	60	1	PWM #4 Below Normal Range, Pin E-4
63	--	60	3	PWM #4 Short to Battery (+), Pin E-4
63	--	60	4	PWM #4 Open Circuit, Pin E-4
63	--	267	0	PWM #5 Above Normal Range - Pin E-8
63	--	267	1	PWM #5 Below Normal Range - Pin E-8
63	--	267	3	PWM #5 Short to Battery (+) - Pin E-8
63	--	267	4	PWM #5 Open Circuit - Pin E-8
63	--	267	7	PWM #5 Mechanical System Failed - Pin E-8
63	--	268	0	PWM #6 Above Normal Range - Pin E-11
63	--	268	1	PWM #6 Below Normal Range - Pin E-11
63	--	268	3	PWM #6 Short to Battery (+) - Pin E-11
63	--	268	4	PWM #6 Open Circuit - Pin E-11
63	--	268	7	PWM #6 Mechanical System Failed - Pin E-11
64	103	--	0	Turbo Overspeed
64	103	--	8	Turbo Speed Sensor Input Failure – Abnormal Period
65	51	--	0	Throttle Plate Position Above Normal Range
65	51	--	1	Throttle Plate Position Below Normal Range
65	51	--	2	Throttle Plate Position Erratic
65	51	--	7	Throttle Plate Not Responding
65	107	--	3	Air Filter Restriction Sensor Voltage High
65	107	--	4	Air Filter Restriction Sensor Voltage Low
66	99	--	3	Oil Filter Restriction Sensor Voltage High
66	99	--	4	Oil Filter Restriction Sensor Voltage Low
66	--	76	0	Engine Knock Level Above Normal Range
66	--	76	3	Engine Knock Level Sensor Input Voltage High
66	--	76	4	Engine Knock Level Sensor Input Voltage Low
66	--	76	7	Engine Knock Level Sensor Not Responding

<b>Code DDEC V</b>	<b>PID</b>	<b>SID</b>	<b>FMI</b>	<b>DESCRIPTION</b>
67	20	--	3	High Range Coolant Pressure Sensor Input Voltage High
67	20	--	4	High Range Coolant Pressure Sensor Input Voltage Low
67	106	--	3	Air Inlet Pressure Sensor Input Voltage High
67	106	--	4	Air Inlet Pressure Sensor Input Voltage Low
67	109	--	3	Coolant Pressure Sensor Input Voltage High
67	109	--	4	Coolant Pressure Sensor Input Voltage Low
68	--	230	5	TPS Idle Validation Circuit Fault (open circuit)
68	--	230	6	TPS Idle Validation Circuit Fault (short to ground)
71	--	xxx	1	Injector xxx Response Time Short
72	84	--	0	Vehicle Overspeed
72	84	--	11	Vehicle Overspeed (Absolute)
72	--	65	0	Oxygen Content Too High
72	--	65	1	Oxygen Content Too Low
73	107	--	0	Air Filter Restriction High
73	--	77	0	Gas Valve Position Above Normal Range
73	--	77	1	Gas Valve Position Below Normal Range
73	--	77	3	Gas Valve Position Input Voltage High
73	--	77	4	Gas Valve Position Input Voltage Low
73	--	77	7	Gas Metering Valve Not Responding
74	70	--	4	Optimized Idle Safety Loop Short to Ground
74	99	--	0	Oil Filter Restriction High
75	168	--	0	ECM Battery Voltage High
75	--	155	3	Injector V (reg) Voltage Failed High
75	--	211	0	Sensor Supply Pins V-11/V-12 Voltage High
75	--	212	3	Injector V (slope) Voltage Failed High
75	--	221	3	Injector V (pull-in) Voltage Failed High
75	--	214	0	RTC Backup Battery Voltage High
75	--	232	0	Sensor Supply Voltage High, Pin E-26
76	121	--	0	Engine Overspeed With Engine Brake
77	19	—	0	High Range Oil Pressure High
77	20	—	0	High Range Coolant Pressure High
77	21	—	0	ECM Temperature Above Range
77	21	—	1	ECM Temperature Below Range
77	21	—	3	ECM Temperature Above Failed High
77	21	—	4	ECM Temperature Above Failed Low
77	72	—	0	Blower Bypass Door Position High
77	72	—	1	Blower Bypass Door Position Low

## 140 Information technique

Code DDEC V	PID	SID	FMI	DESCRIPTION
77	73	—	1	Fire Pump Pressure Low
77	81	—	0	Exhaust Back Pressure High
77	81	—	1	Exhaust Back Pressure Low
77	81	—	3	Exhaust Back Pressure Sensor Voltage High
77	81	—	4	Exhaust Back Pressure Sensor Voltage Low
77	81	—	12	Exhaust Back Pressure at Rampdown Threshold
77	95	—	1	Fuel Filter Differential Pressure Low
77	99	—	1	Oil Filter Differential Pressure Low
77	100	—	0	Engine Oil Pressure High
77	102	—	1	Turbo Boost Pressure Low
77	105	—	1	Inlet Manifold Temperature Low
77	107	—	1	Air filter Restriction Pressure Low
77	108	—	0	Barometric Pressure High
77	108	—	1	Barometric Pressure Low
77	109	—	0	Coolant Pressure High
77	110	—	1	Coolant Temperature Low
77	111	—	0	Coolant Level High
77	171	—	0	Ambient Air Temperature High
77	171	—	1	Ambient Air Temperature Low
77	172	—	1	Air Inlet Temperature Low
77	174	—	0	Fuel Temperature High
77	174	—	1	Fuel Temperature Low
77	175	—	1	Engine Oil Temperature Low
77	222	—	14	Anti-Theft Fault Present
77	251	—	10	Clock Module Abnormal Rate of Change
77	251	—	13	Clock Module Failure
77	252	—	10	Clock Module Abnormal Rate of Change
77	252	—	13	Clock Module Failure
77	354	—	0	Relative Humidity Above Range
77	354	—	1	Relative Humidity Below Range
77	446	—	0	Cylinder Head Temperature Above Range
77	—	151	11	Service Now Lamp Fault Expiration
78	86	--	14	Cruise Control/Adaptive Cruise Control Fault
81	98	--	3	Oil Level Sensor Input Voltage High
81	101	--	3	Crankcase Pressure Sensor Input Voltage High
81	153	--	3	Extended Crankcase Pressure Input Voltage High
81	164	--	3	Injection Control Pressure Sensor Input Voltage High

<b>Code DDEC V</b>	<b>PID</b>	<b>SID</b>	<b>FMI</b>	<b>DESCRIPTION</b>
81	173	--	3	Exhaust Temperature Sensor Input Voltage High
81	411	—	3	EGR Delta Pressure Sensor Circuit Failed High
81	412	—	3	EGR Temperature Circuit Failed High
81	412	—	9	EGR Temperature Network Sensor Not Responding
81		20	3	Timing Actuator Failed High
81		20	4	Timing Actuator Failed Low
81	--	129	3	Exhaust Port Temperature #1 Sensor Voltage High
81	--	130	3	Exhaust Port Temperature #2 Sensor Voltage High
81	--	131	3	Exhaust Port Temperature #3 Sensor Voltage High
81	--	132	3	Exhaust Port Temperature #4 Sensor Voltage High
81	--	133	3	Exhaust Port Temperature #5 Sensor Voltage High
81	--	134	3	Exhaust Port Temperature #6 Sensor Voltage High
81	--	135	3	Exhaust Port Temperature #7 Sensor Voltage High
81	--	136	3	Exhaust Port Temperature #8 Sensor Voltage High
81	--	137	3	Exhaust Port Temperature #9 Sensor Voltage High
81	--	138	3	Exhaust Port Temperature #10 Sensor Voltage High
81	--	139	3	Exhaust Port Temperature #11 Sensor Voltage High
81	--	140	3	Exhaust Port Temperature #12 Sensor Voltage High
81	--	141	3	Exhaust Port Temperature #13 Sensor Voltage High
81	--	142	3	Exhaust Port Temperature #14 Sensor Voltage High
81	--	143	3	Exhaust Port Temperature #15 Sensor Voltage High
81	--	144	3	Exhaust Port Temperature #16 Sensor Voltage High
81	—	277	9	EGR Rate Sensor not Responding
81	—	277	12	EGR Rate Sensor Failed
82	98	--	4	Oil Level Sensor Input Voltage Low
82	101	--	4	Crankcase Pressure Sensor Input Voltage Low
82	153	--	4	Extended Crankcase Pressure Input Voltage Low
82	164	--	4	Injection Control Pressure Sensor Input Voltage Low
82	173	--	4	Exhaust Temperature Sensor Input Voltage Low
82	411	—	4	EGR Delta Pressure Sensor Circuit Failed Low
82	412	—	4	EGR Temperature Circuit Failed Low
82	412	—	12	EGR Temperature Network Sensor Failed
82	--	129	4	Exhaust Port Temperature #1 Sensor Voltage Low
82	--	130	4	Exhaust Port Temperature #2 Sensor Voltage Low
82	--	131	4	Exhaust Port Temperature #3 Sensor Voltage Low
82	--	132	4	Exhaust Port Temperature #4 Sensor Voltage Low
82	--	133	4	Exhaust Port Temperature #5 Sensor Voltage Low

## 142 Information technique

Code DDEC V	PID	SID	FMI	DESCRIPTION
82	--	134	4	Exhaust Port Temperature #6 Sensor Voltage Low
82	--	135	4	Exhaust Port Temperature #7 Sensor Voltage Low
82	--	136	4	Exhaust Port Temperature #8 Sensor Voltage Low
82	--	137	4	Exhaust Port Temperature #9 Sensor Voltage Low
82	--	138	4	Exhaust Port Temperature #10 Sensor Voltage Low
82	--	139	4	Exhaust Port Temperature #11 Sensor Voltage Low
82	--	140	4	Exhaust Port Temperature #12 Sensor Voltage Low
82	--	141	4	Exhaust Port Temperature #13 Sensor Voltage Low
82	--	142	4	Exhaust Port Temperature #14 Sensor Voltage Low
82	--	143	4	Exhaust Port Temperature #15 Sensor Voltage Low
82	--	144	4	Exhaust Port Temperature #16 Sensor Voltage Low
82	—	277	12	EGR Rate Sensor Failed
82	412	—	9	EGR Temperature Smart Sensor not Responding
82	412	—	12	EGR Temperature Smart Sensor failed
83	73	—	0	Pump Pressure High
83	98	--	0	Oil Level High
83	101	--	0	Crankcase Pressure High
83	153	--	0	Extended Crankcase Pressure High
83	173	--	0	Exhaust Temperature High
83	411	—	0	EGR Delta Pressure High
83	412	—	0	EGR Temperature High
83	--	129	0	Exhaust Port Temperature #1 High
83	--	130	0	Exhaust Port Temperature #2 High
83	--	131	0	Exhaust Port Temperature #3 High
83	--	132	0	Exhaust Port Temperature #4 High
83	--	133	0	Exhaust Port Temperature #5 High
83	--	134	0	Exhaust Port Temperature #6 High
83	--	135	0	Exhaust Port Temperature #7 High
83	--	136	0	Exhaust Port Temperature #8 High
83	--	137	0	Exhaust Port Temperature #9 High
83	--	138	0	Exhaust Port Temperature #10 High
83	--	139	0	Exhaust Port Temperature #11 High
83	--	140	0	Exhaust Port Temperature #12 High
83	--	141	0	Exhaust Port Temperature #13 High
83	--	142	0	Exhaust Port Temperature #14 High
83	--	143	0	Exhaust Port Temperature #15 High
83	--	144	0	Exhaust Port Temperature #16 High

Code DDEC V	PID	SID	FMI	DESCRIPTION
84	98	--	1	Oil Level Low
84	101	--	1	Crankcase Pressure Low
84	153	--	1	Extended Crankcase Pressure Low
85	190	--	0	Engine Overspeed
85	190	--	14	Engine Overspeed Signal
86	73	--	3	Pump Pressure Sensor Input Voltage High
86	108	--	3	Barometric Pressure Sensor Input Voltage High
87	73	--	4	Pump Pressure Sensor Input Voltage Low
87	108	--	4	Barometric Pressure Sensor Input Voltage Low
88	20	--	1	High Range Coolant Pressure Low
88	109	--	1	Coolant Pressure Low
89	95	--	0	Fuel Restriction High
89	111	--	12	Maintenance Alert Coolant Level Fault

## CODES D'ANOMALIE (DTC) DE LA TRANSMISSION ALLISON 4<sup>E</sup> GÉNÉRATION

### APERÇU DES CODES D'ANOMALIE (DTC)

Les codes d'anomalie DTC (Diagnostic Troubleshooting Codes) sont des messages numériques signalant une dysfonction de la transmission. Ces codes sont enregistrés sous forme de liste, dans la mémoire du module de commande de la transmission TCM (Transmission Control Module), avec en tête de liste le code le plus grave ou le plus récent selon le cas. Cinq codes au maximum (numéroté d1 à d5) peuvent être mémorisés simultanément. Lorsque des codes s'ajoutent, les codes inactifs les plus anciens sont effacés de la liste. Si tous les codes sont actifs, c'est le code de moindre importance et ne figurant pas dans la liste des codes graves qui est supprimé.

L'accès aux codes d'anomalie et aux informations liées aux codes s'effectue au moyen du sélecteur de vitesse ou du logiciel de diagnostic Allison DOC™.

Le TCM mémorise séparément les codes actifs et inactifs. Un code actif est un code qui, à l'instant considéré, participe au processus de décision du TCM. Les codes inactifs sont des codes qui sont conservés dans la mémoire du TCM mais qui n'affectent pas nécessairement le processus de décision de du TCM. Ils servent donc à déterminer si un problème est :

- Isolé ;
- Intermittent ;
- Résulte d'une dysfonction antérieure.

Un code d'anomalie peut être automatiquement effacé de la mémoire du TCM s'il ne s'est pas reproduit. Si l'indicateur de mode (DEL) est allumé, le code affiché est actif. Si le témoin de mode n'est pas allumé, le code affiché est inactif. En mode de fonctionnement normal, l'indicateur DEL s'allume pour indiquer un fonctionnement dans un mode secondaire.





## 144 Information technique

### CODES D'ANOMALIE – COMMANDE ALLISON 4<sup>E</sup> GENERATION

Quand le mode de diagnostic est activé, le premier code (position d1) s'affiche comme suit :

Exemple : Code P0722

L'affichage se fait comme suit : **d1...P...07...22**

Le premier élément affiché indique la position du code dans la liste, et est suivi du code d'anomalie. Chaque élément est affiché pendant une seconde environ. Ces éléments sont indiqués successivement sur l'afficheur jusqu'à ce que l'utilisateur affiche le code suivant de la liste en appuyant sur la touche **MODE**. L'exemple suivant indique la méthode d'affichage du code d'anomalie P0722 sur le sélecteur de vitesse.

SELECT	d	1	MONITOR
		P	
	0	7	
	2	2	

- d1 (position du code dans la liste) – la position occupée par un code dans la liste de codes. Les positions sont affichées par les indications « d1 » à « d5 » (position 1 à 5).
- P0722 (code d'anomalie) – le numéro du code d'anomalie désignant l'état général ou la zone dont relève l'anomalie détectée par le TCM.

The diagram shows the Allison Transmission selector with the following components labeled:

- AFFICHEUR NUMÉRIQUE (Digital Display)
- IDENTIFICATION DU MODE (Mode Identification)
- INDICATEUR DE MODE (DEL) (Mode Indicator)
- ENFONCER SIMULTANÉMENT LES DEUX TOUCHES POUR ACCÉDER AU MODE DE DIAGNOSTIC ET DE VÉRIFICATION DU NIVEAU D'HUILE (Simultaneously press the two buttons to access diagnostic and oil level check mode)

### PROCEDURE D'AFFICHAGE ET D'EFFACEMENT DES CODES D'ANOMALIE – COMMANDES ALLISON 4<sup>E</sup> GENERATION

Les codes de diagnostic peuvent être lus et effacés selon deux méthodes :

- En utilisant un logiciel de diagnostic Allison DOC™. Le mode d'emploi du logiciel de diagnostic Allison DOC™ est décrit dans le guide de l'utilisateur fourni avec le logiciel.
- En utilisant le sélecteur de vitesses.

*Pour démarrer le processus de diagnostic:*

1. Immobiliser le véhicule dans un lieu sûr.
2. Appliquer le frein de stationnement.

*Pour afficher les codes mémorisés:*

1. Appuyer simultanément à deux reprises sur les touches ▲ (haut) et ▼ (bas) du sélecteur de vitesses.

#### REMARQUE

*Pour connaître le niveau d'huile, appuyer simultanément qu'une seule fois sur les flèches ▲ (haut) et ▼ (bas) du sélecteur de vitesses. Consulter le paragraphe : «Vérification du niveau d'huile de la transmission Allison à l'aide du sélecteur de vitesses» dans cette section.*

2. Lire le premier code, soit celui de la position d1.

3. Appuyer sur la touche MODE pour afficher le code à la seconde position (d2) – appuyer à nouveau pour afficher les codes suivants (d3, d4, et d5).

### REMARQUE

Assurez-vous de bien noter tous les codes avant qu'ils ne soient effacés. Cette étape est essentielle pour le dépannage.

### REMARQUE

Le mode d'affichage des diagnostics est accessible, peu importe la vitesse. Les codes ne peuvent être effacés que lorsque la vitesse du véhicule est nulle et qu'aucune défectuosité du capteur de la vitesse de sortie n'est décelée.

Dès que la source d'un code de diagnostic a été localisée et/ou identifiée et que le véhicule peut rouler de façon sécuritaire, il est possible de désactiver manuellement le témoin actif (indicateur de mode DEL) et d'effacer les codes inactifs.

*Pour désactiver les témoins actifs et effacer les codes inactifs:*

1. Alors que vous vous trouvez dans le mode d'affichage des codes d'anomalie, maintenez la touche MODE enfoncée pendant 10 secondes pour désactiver les témoins actifs et effacer les codes inactifs.
2. Faites fonctionner normalement le véhicule. Faites contrôler la transmission dès que possible par un représentant ou un distributeur Allison Transmission.

### REMARQUE

Tous les témoins de codes actifs sont automatiquement désactivés lorsque l'alimentation du module de commande de la transmission (TCM) est coupée.

Certains témoins de codes actifs sont automatiquement désactivés lorsque la cause de l'apparition du code n'est plus détectée par le TCM.

*Quitter le mode d'affichage des codes d'anomalie en utilisant l'une des méthodes suivantes:*

- Appuyer simultanément sur les touches ▲ (haut) et ▼ (bas) du sélecteur de vitesses.
- Appuyer sur une des touches «D», «N» ou «R» du sélecteur de vitesse.
- Attendre environ une dizaine de minutes pour réinitialiser le système. Le système passe automatiquement au mode normal d'opération.
- Couper l'alimentation du TCM (arrêter le moteur à l'aide du commutateur d'allumage).

### REMARQUE

Lorsqu'un code est effacé alors que la transmission est en marche avant (D) ou marche arrière (R), la transmission demeure en marche avant (D) ou arrière (R) une fois la procédure d'effacement complétée. La position neutre (N) doit être sélectionnée manuellement.

## MESSAGES D'ACCOMPAGNEMENT DES CODES DE DIAGNOSTICS

Afin d'assurer un fonctionnement sécuritaire de la transmission, un ou l'autre des messages suivants de mise en garde est susceptible d'accompagner l'émission des codes de diagnostics. En plus des descriptions suivantes, se référer au tableau «Liste et description des codes d'anomalie» pour connaître la portée de ces messages.

## 146 Information technique

---

### **Message DNS - Do Not Shift (Ne pas changer de rapport)**

- Désactive le verrouillage du convertisseur et empêche le fonctionnement de la transmission
- Empêche les changements de vitesse.
- Allume le témoin «CHECK TRANS».
- Affiche le rapport obtenu.
- Ignore les rapports sélectionnés à l'aide des boutons-poussoirs du sélecteur de vitesse.

### **Message DNA - Do Not Adapt (Aucun changement de vitesse adaptative)**

Le TCM arrête les commandes de changement de vitesse adaptatives pendant que le code est actif.

### **Message SOL OFF - SOLenoid OFF (Solénoïde hors fonction)**

Tous les solénoïdes sont hors fonction («Off»). Noter que lorsque les solénoïdes «A» et «B» Sont électriquement hors tension, ils fonctionnent alors en mode hydraulique.

### **Message RPR - Return to Previous Range (Retour au rapport précédent)**

Si les résultats de l'évaluation du rapport de démultiplication ou des capteurs de pression «C3» associés à un rapport sont inadéquats, le module de commande de la transmission (TCM) retourne la transmission au rapport sélectionné préalablement.

### **Message NNC - Neutral No Clutches (Point mort, pas d'embrayage)**

S'il s'avérait que certains capteurs de pression échouent leurs tests de conformité, le module de commande de la transmission (TCM) impose le passage au point mort et désactive l'embrayage.

## LISTE ET DESCRIPTION DES CODES D'ANOMALIE (DTC) DE LA TRANSMISSION ALLISON 4<sup>E</sup> GENERATION

DTC	Description	CHECK TRANS Light	Inhibited Operation Description
C1312	Retarder Request Sensor Failed Low	No	May inhibit retarder operation if not using J1939 datalink
C1313	Retarder Request Sensor Failed High	No	May inhibit retarder operation if not using J1939 datalink
P0122	Pedal Position Sensor Low Voltage	No	Use default throttle values. Freezes shift adapts.
P0123	Pedal Position Sensor High Voltage	No	Use default throttle values. Freezes shift adapts.
P0218	Transmission Fluid Over Temperature	No	Use hot mode shift schedule. Holds fourth range. TCC is inhibited. Freezes shift adapts.
P0602	TCM Not Programmed	Yes	Lock in Neutral
P0610	TCM Vehicle Options (Trans ID) Error	Yes	Use TID A calibration
P0613	TCM Processor	No	All solenoids off
P0614	Torque Control Data Mismatch - ECM/TCM	Yes	Allows operation only in reverse and second range.
P0634	TCM Internal Temperature Too High	Yes	SOL OFF (hydraulic default)
P063E	Auto Configuration Throttle Input Not Present	Yes	Use default throttle values
P063F	Auto Configuration Engine Coolant Temp Input Not Present	No	None
P0658	Actuator Supply Voltage 1 (HSD1) Low	Yes	DNS, SOL OFF (hydraulic default)
P0659	Actuator Supply Voltage 1 (HSD1) High	Yes	DNS, SOL OFF (hydraulic default)
P0702	Transmission Control System Electrical (TransID)	Yes	Use TID A calibration
P0703	Brake Switch Circuit Malfunction	No	No Neutral to Drive shifts for refuse packer. TCM inhibits retarder operation if a TPS code is also active.
P0708	Transmission Range Sensor Circuit High Input	Yes	Ignore defective strip selector inputs
P070C	Transmission Fluid Level Sensor Circuit – Low Input	No	None
P070D	Transmission Fluid Level Sensor Circuit – High Input	No	None
P0711	Transmission Fluid Temperature Sensor Circuit Performance	Yes	Use default sump temp
P0712	Transmission Fluid Temperature Sensor Circuit Low Input	Yes	Use default sump temp
P0713	Transmission Fluid Temperature Sensor Circuit High Input	Yes	Use default sump temp
P0716	Turbine Speed Sensor Circuit Performance	Yes	DNS, Lock in current range
P0717	Turbine Speed Sensor Circuit No Signal	Yes	DNS, Lock in current range
P0719	Brake Switch ABS Input Low	No	TCM assumes ABS is OFF
P071A	RELS Input Failed On	Yes	Inhibit RELS operation
P071D	General Purpose Input Fault	Yes	None
P0721	Output Speed Sensor Circuit Performance	Yes	DNS, Lock in current range
P0722	Output Speed Sensor Circuit No Signal	Yes	DNS, Lock in current range
P0726	Engine Speed Sensor Circuit Performance	No	Default to turbine speed
P0727	Engine Speed Sensor Circuit No Signal	No	Default to turbine speed
P0729	Incorrect 6 <sup>th</sup> Gear Ratio	Yes	DNS, Attempt 5 <sup>th</sup> , then 3 <sup>rd</sup>
P0731	Incorrect 1 <sup>st</sup> Gear ratio	Yes	DNS, Attempt 2 <sup>nd</sup> , then 5 <sup>th</sup>

## 148 Information technique

DTC	Description	CHECK TRANS Light	Inhibited Operation Description
P0732	Incorrect 2 <sup>nd</sup> Gear ratio	Yes	DNS, Attempt 3 <sup>rd</sup> , then 5 <sup>th</sup>
P0733	Incorrect 3 <sup>rd</sup> Gear ratio	Yes	DNS, Attempt 4 <sup>th</sup> , then 6 <sup>th</sup>
P0734	Incorrect 4 <sup>th</sup> Gear ratio	Yes	DNS, Attempt 5 <sup>th</sup> , then 3 <sup>rd</sup>
P0735	Incorrect 5 <sup>th</sup> Gear ratio	Yes	DNS, Attempt 6 <sup>th</sup> , then 3 <sup>rd</sup> , then 2 <sup>nd</sup>
P0736	Incorrect Reverse Gear ratio	Yes	DNS, Lock in Neutral
P0741	Torque Converter Clutch System Stuck Off	Yes	None
P0776	Pressure Control Solenoid 2 Stuck Off	Yes	DNS, RPR
P0777	Pressure Control Solenoid 2 Stuck On	Yes	DNS, RPR
P0796	Pressure Control Solenoid 3 Stuck Off	Yes	DNS, RPR
P0797	Pressure Control Solenoid 3 Stuck On	Yes	DNS, RPR
P0842	Transmission Pressure Switch 1 Circuit Low	Yes	DNS, Lock in current range
P0843	Transmission Pressure Switch 1 Circuit High	Yes	DNS, Lock in current range
P0880	TCM Power Input Signal	No	None
P0881	TCM Power Input Signal Performance	No	None
P0882	TCM Power Input Signal Low	Yes	DNS, SOL OFF (hydraulic default)
P0883	TCM Power Input Signal High	No	None
P0894	Transmission Component Slipping	Yes	DNS, Lock in first
P0960	Pressure Control Solenoid Main Mod Control Circuit Open	Yes	None
P0962	Pressure Control Solenoid Main Mod Control Circuit Low	Yes	DNS, SOL OFF (hydraulic default)
P0963	Pressure Control Solenoid Main Mod Control Circuit High	Yes	None
P0964	Pressure Control Solenoid 2 (PCS2) Control Circuit Open	Yes	DNS, SOL OFF (hydraulic default)
P0966	Pressure Control Solenoid 2 (PCS2) Control Circuit Low	Yes	DNS, SOL OFF (hydraulic default)
P0967	Pressure Control Solenoid 2 (PCS2) Control Circuit High	Yes	DNS, SOL OFF (hydraulic default)
P0968	Pressure Control Solenoid 3 (PCS3) Control Circuit Open	Yes	DNS, SOL OFF (hydraulic default)
P0970	Pressure Control Solenoid 3 (PCS3) Control Circuit Low	Yes	DNS, SOL OFF (hydraulic default)
P0971	Pressure Control Solenoid 3 (PCS3) Control Circuit High	Yes	DNS, SOL OFF (hydraulic default)
P0973	Shift Solenoid 1 (SS1) Control Circuit Low	Yes	DNS, SOL OFF (hydraulic default)
P0974	Shift Solenoid 1 (SS1) Control Circuit High	Yes	DNS, SOL OFF (hydraulic default)
P0975	Shift Solenoid 2 (SS2) Control Circuit Open	Yes	7-speed: Allow 2 through 6, N, R
P0976	Shift Solenoid 2 (SS2) Control Circuit Low	Yes	7-speed: Allow 2 through 6, N, R Inhibit TCC operation
P0977	Shift Solenoid 2 (SS2) Control Circuit High	Yes	7-speed: Allow 2 through 6, N, R
P0989	Retarder Pressure Sensor Failed Low	No	None
P0990	Retarder Pressure Sensor Failed High	No	None
P1739	Incorrect Low Gear Ratio	Yes	Command 2 <sup>nd</sup> and allow shifts 2 through 6, N, R
P1891	Throttle Position Sensor PWM Signal Low Input	No	Use default throttle values
P1892	Throttle Position Sensor PWM Signal High Input	No	Use default throttle values
P2184	Engine Coolant Temperature Sensor Circuit Low Input	No	Use default engine coolant values
P2185	Engine Coolant Temperature Sensor Circuit High Input	No	Use default engine coolant values
P2637	Torque Management Feedback Signal (SEM)	Yes	Inhibit SEM
P2641	Torque Management Feedback Signal (LRTP)	Yes	Inhibit LRTP
P2670	Actuator Supply Voltage 2 (HSD2) Low	Yes	DNS, SOL OFF (hydraulic default)

DTC	Description	CHECK TRANS Light	Inhibited Operation Description
P2671	Actuator Supply Voltage 2 (HSD2) High	Yes	DNS, SOL OFF (hydraulic default)
P2685	Actuator Supply Voltage 3 (HSD3) Low	Yes	DNS, SOL OFF (hydraulic default)
P2686	Actuator Supply Voltage 3 (HSD3) High	Yes	DNS, SOL OFF (hydraulic default)
P2714	Pressure Control Solenoid 4 (PCS4) Stuck Off	Yes	DNS, RPR
P2715	Pressure Control Solenoid 4 (PCS4) Stuck On	Yes	DNS, SOL OFF (hydraulic default)
P2718	Pressure Control Solenoid 4 (PCS4) Control Circuit Open	Yes	DNS, SOL OFF (hydraulic default)
P2720	Pressure Control Solenoid 4 (PCS4) Control Circuit Low	Yes	DNS, SOL OFF (hydraulic default)
P2721	Pressure Control Solenoid 4 (PCS4) Control Circuit High	Yes	DNS, SOL OFF (hydraulic default)
P2723	Pressure Control Solenoid 1 (PCS1) Stuck Off	Yes	DNS, RPR
P2724	Pressure Control Solenoid 1 (PCS1) Stuck On	Yes	DNS, RPR
P2727	Pressure Control Solenoid 1 (PCS1) Control Circuit Open	Yes	DNS, SOL OFF (hydraulic default)
P2729	Pressure Control Solenoid 1 (PCS1) Control Circuit Low	Yes	DNS, SOL OFF (hydraulic default)
P2730	Pressure Control Solenoid 1 (PCS1) Control Circuit High	Yes	DNS, SOL OFF (hydraulic default)
P2736	Pressure Control Solenoid 5 (PCS5) Control Circuit Open	Yes	Inhibit retarder operation
P2738	Pressure Control Solenoid 5 (PCS5) Control Circuit Low	Yes	Allow 2 through 6, N, R. Inhibit retarder and TCC operation
P2739	Pressure Control Solenoid 5 (PCS5) Control Circuit High	Yes	Inhibit retarder operation
P2740	Retarder Oil Temperature Hot	No	None
P2742	Retarder Oil Temperature Sensor Circuit – Low Input	No	Use default retarder temp values
P2743	Retarder Oil Temperature Sensor Circuit – High Input	No	Use default retarder temp values
P2761	TCC PCS Control Circuit Open	Yes	Inhibit TCC operation
P2763	TCC PCS Control Circuit High	Yes	Inhibit TCC operation
P2764	TCC PCS Control Circuit Low	Yes	7-speed: Allow 2 through 6, N, R. Inhibit TCC operation
P278A	Kickdown Input Failed ON	No	Inhibit kickdown operation
P2793	Gear Shift Direction Circuit	Yes	Ignores PWM input from shift selector
P2808	Pressure Control Solenoid 6 (PCS6) Stuck Off	Yes	DNS, RPR
P2809	Pressure Control Solenoid 6 (PCS6) Stuck On	Yes	DNS, RPR
P2812	Pressure Control Solenoid 6 (PCS6) Control Circuit Open	Yes	DNS, SOL OFF (hydraulic default)
P2814	Pressure Control Solenoid 6 (PCS6) Control Circuit Low	Yes	DNS, SOL OFF (hydraulic default)
P2815	Pressure Control Solenoid 6 (PCS6) Control Circuit High	Yes	DNS, SOL OFF (hydraulic default)
U0001	Hi Speed CAN Bus Reset Counter Overrun (IESCAN)	No	Use default values, inhibit SEM
U0010	CAN BUS Reset Counter Overrun	No	Use default values, inhibit SEM
U0100	Lost Communications with ECM/PCM (J1587)	Yes	Use default values
U0103	Lost Communication with Gear Shift Module (Shift Selector) 1	Yes	Maintain range selected, observe gear shift direction circuit
U0115	Lost Communication with ECM	Yes	Use default values
U0291	Lost Communication with Gear Shift Module (Shift Selector) 2	Yes	Maintain range selected, observe gear shift direction circuit
U0304	Incompatible Gear Shift Module 1 (Shift Selector) ID	Yes	Ignore shift selector inputs
U0333	Incompatible Gear Shift Module 2 (Shift Selector) ID	Yes	Ignore shift selector inputs
U0404	Invalid Data Received From Gear Shift Module (Shift Selector) 1	Yes	Maintain range selected, observe gear shift direction circuit
U0592	Invalid Data Received From Gear Shift Module (Shift Selector) 2	Yes	Maintain range selected, observe gear shift direction circuit

## 150 Information technique

### VÉRIFICATION DU NIVEAU D'HUILE DE LA TRANSMISSION ALLISON À L'AIDE DU SÉLECTEUR DE VITESSES

Les codes de niveau d'huile sont obtenus de la façon suivante:

1. Stationner le véhicule sur une surface plane, passer au point mort (N) et appliquer le frein de stationnement.
2. Appuyer simultanément sur les flèches ▲ (haut) et ▼ (bas) du sélecteur de vitesses.
3. Les codes de niveau d'huile s'affichent après deux minutes (i.e. l'affichage clignote et un compte à rebours 8,7,6,... s'effectue pendant deux minutes), à condition que l'ensemble des conditions suivantes soit respecté :
  - Temps d'attente, le véhicule doit être stationnaire depuis au moins 2 minutes pour permettre à l'huile de redescendre ;
  - Moteur tourne au ralenti ;
  - Huile à une température normale d'opération, soit entre 60°C (140°F) et 104°C (220°F) ;
  - Transmission au point mort (N) ;
  - Arbre de sortie n'est pas en rotation ;
  - Capteurs du niveau d'huile fonctionnels.

Après deux minutes, l'écran affiche un des codes indiqués ci-dessous.

CODE	DESCRIPTION
O L...OK	Le niveau d'huile est correct
O L...L O...01	Manque une pinte U.S.
O L...L O...02	Manque deux pintes U.S.
O L...H I...01	Une pinte U.S. en trop
O L...H I...02	Deux pintes U.S. en trop

#### REMARQUE

*Si l'une des conditions n'est pas respecté, le compte à rebours de deux minutes s'arrêtera. Un des codes suivants indiquera alors la cause de cette interruption. Dès que toutes les conditions seront satisfaites, le compte à rebours reprendra à partir de l'endroit où il s'était arrêté.*

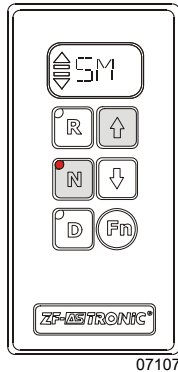
CODE	DESCRIPTION
O L...-...0X	Temps d'attente trop court
O L...50	Révolution du moteur (tours/minute) trop basse
O L...59	Révolution du moteur (tours/minute) trop élevée
O L...65	Le point mort doit être sélectionné
O L...70	Trop basse température de l'huile du carter
O L...79	Trop haute température de l'huile du carter
O L...89	Arbre de sortie en rotation
O L...95	Capteur défectueux

#### SORTIE DU MODE D'AFFICHAGE DU NIVEAU D'HUILE

Pour sortir du mode d'affichage du niveau d'huile, appuyer sur un des boutons-poussoirs du sélecteur de vitesse («R», «N» ou «D»).

**ANOMALIES ET CODES D'ERREUR DE LA TRANSMISSION ZF-ASTRONIC**

**ANOMALIES DANS LE SYSTÈME (MESSAGES D'ERREURS)**



Il y a une **anomalie grave dans le système** lorsque le témoin lumineux dans le tableau de bord s'allume et que l'afficheur du sélecteur de vitesse indique «SM».

- Ne pas poursuivre la route.
- Arrêter le véhicule.

Un ou plusieurs codes d'erreur apparaissent sur l'afficheur

**Quoi faire en cas d'une défaillance du système ?**

Le message d'erreur et la réaction en résultant peuvent être effacés. Le véhicule doit être arrêté. Le conducteur doit procéder comme suit :

- Couper le contact et attendre jusqu'à ce que les informations visualisées sur l'afficheur disparaissent.
- Si le message sur l'écran ne disparaît pas après avoir coupé le contact, il faudra désactiver le système au moyen de l'interrupteur principal des batteries.
- Ensuite, remettre le contact.
- Si le message d'erreur est toujours affiché, une réparation est nécessaire. La transmission est inopérante et le véhicule ne peut poursuivre la route. Spécifier au personnel spécialisé du point de service le (s) code (s) d'erreur.

**CODES D'ERREUR**

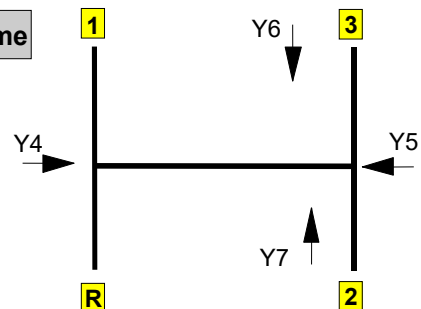
Remarques sur les titres de colonnes:

- ZF fault number : définie par ZF.
- Display SM Symbol : (0=NON, 1=OUI) L'afficheur indique "SM"(anomalie grave).
- Warning lamp : (0=NON, 1=OUI) Témoin "check trans" du tableau de bord s'allume (anomalie moins sévère)

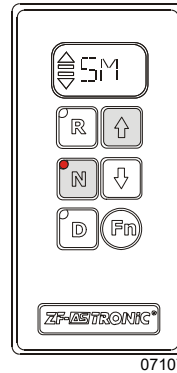
Schématisation du changement de vitesse :

- Y2 Splitter K2
- Y3 Splitter K1
- Y8 Range (GP) low
- Y9 Range (GP)

10/12-Gear Scheme

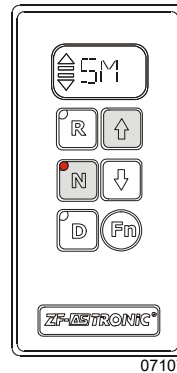


**Visualisation des codes d'erreur**



- ☞ Mettre le contact
- ☞ Appuyer sur la touche «N»
- ☞ Maintenir la touche «↑» enfoncée
- ☞ Le code d'erreur apparaît sur l'afficheur du sélecteur de vitesse.

**Visualisation des codes d'erreur sauvegardée dans la mémoire du système**



- ☞ Mettre le contact
- ☞ Appuyer sur la touche «N» et actionner le frein de service en même temps
- ☞ Maintenir enfoncé le frein et la touche «↑»
- ☞ Le(s) code(s) d'erreur apparaîtront successivement sur l'afficheur du sélecteur de vitesse.



## 152 Information technique

SUR ÉCRAN D'AFFICHAGE DE MESSAGES (MCD) Codes selon SAE-J1587	SUR ÉCRAN D'AFFICHAGE DU SELECTEUR DE VITESSE	CODES ISO LUS PAR LOGICIEL TESTMAN	DESCRIPTION
8, 7	8	161	Easy Start, Brake doesn't open completely
8, 14	8	162	Easy Start, Not Available
20,6	14	22	Short circuit to ground at output ACC (wakeup control signal for ZMTEC, keep alive signal for voltage doubler, and power signal for speed sensor #2)
20,5	14	54	Interruption at output ACC (wakeup control signal for ZMTEC, keep alive signal for voltage doubler, and power signal for speed sensor #2)
20,3	14	86	Short circuit to positive at output ACC (wakeup control signal for ZMTEC, keep alive signal for voltage doubler, and power signal for speed sensor #2)
21,2	15	127	Error on ECU temperature sensor signal
21,0	15	193	ECU temperature too high
31,3	1F	137	No range change group (GP) sensor signal (Short circuit to positive)
31,6	1F	138	No range change group (GP) sensor signal (Short circuit to ground)
31,5	1F	139	No range change group (GP) sensor signal (Interruption)
31,13	1F	140	Self adjustment error of range change group sensor in position fast
31,7	1F	159	Range-change group sensor signal leaves engaged position during driving
32,3	20	141	No splitter group (GV) sensor signal (Short circuit to positive)
32,6	20	142	No splitter group (GV) sensor signal (Short circuit to ground)
32,5	20	143	No splitter group (GV) sensor signal (Interruption)
32,13	20	144	Splitter group (GV) sensor self adjustment error
32,7	20	160	Splitter sensor signal leaves engaged position during driving
33,14	21	107	Stabilised voltage supply at output AU (clutch sensor supply) too high or too low
33,13	21	117	Error in clutch self-adjustment process
33,2	21	124	Error on clutch travel signal
34,7	22	120	Mechanical failure of small clutch disengagement valve
34,7	22	121	Mechanical failure of large clutch disengagement valve
34,7	22	122	Mechanical failure of small clutch engagement valve
34,7	22	123	Mechanical failure of large clutch engagement valve
34,6	22	18	Short circuit to ground at output stage to small disengagement clutch valve
34,6	22	19	Short circuit to ground at output stage to small engagement clutch valve
34,6	22	20	Short circuit to ground at output stage to large disengagement clutch valve
34,6	22	21	Short circuit to ground at output stage to large engagement clutch valve
34,5	22	50	Interruption at output stage to small disengagement clutch valve
34,5	22	51	Interruption at output stage to small engagement clutch valve
34,5	22	52	Interruption at output stage to large disengagement clutch valve
34,5	22	53	Interruption at output stage to large engagement clutch valve
34,3	22	82	Short circuit to positive at output stage to small disengagement clutch valve
34,3	22	83	Short circuit to positive at output stage to small engagement clutch valve
34,3	22	84	Short circuit to positive at output stage to large disengagement clutch valve
34,3	22	85	Short circuit to positive at output stage to large engagement clutch valve
35,5	23	41	Interruption at output stage to Y9 (Valve Range)

SUR ÉCRAN D'AFFICHAGE DE MESSAGES (MCD) Codes selon SAE-J1587	SUR ÉCRAN D'AFFICHAGE DU SELECTEUR DE VITESSE	CODES ISO LUS PAR LOGICIEL TESTMAN	DESCRIPTION
35,3	23	73	Short circuit to positive at output stage to Y9 (Valve range)
35,6	23	9	Short circuit to ground at output stage to Y9 (Valve Range)
36,5	24	40	Interruption at output stage to Y8 (Valve Range)
36,3	24	72	Short circuit to positive at output stage to Y8 (Valve range)
36,6	24	8	Short circuit to ground at output stage to Y8 (Valve Range)
37,6	25	2	Short circuit to ground at output stage to Y2 (Valve Splitter)
37,5	25	34	Interruption at output stage to Y2 (Valve Splitter)
37,3	25	66	Short circuit to positive at output stage to Y2 (Valve Splitter)
38,6	26	3	Short circuit to ground at output stage to Y3 (Valve Splitter)
38,5	26	35	Interruption at output stage to Y3 (Valve Splitter)
38,3	26	67	Short circuit to positive at output stage to Y3 (Valve Splitter)
39,5	27	36	Interruption at output stage to Y4 (Valve Select)
39,6	27	4	Short circuit to ground at output stage to Y4 (Valve Select)
39,3	27	68	Short circuit to positive at output stage to Y4 (Valve Select)
40,5	28	38	Interruption at output stage to Y6 (Valve Shift)
40,6	28	6	Short circuit to ground at output stage to Y6 (Valve Shift)
40,3	28	70	Short circuit to positive at output stage to Y6 (Valve Shift)
43,2	2B	175	Error on "Ignition lock" signal (terminal 15)
48,3	30	129	No shift sensor signal (Short circuit to positive)
48,6	30	130	No shift sensor signal (Short circuit to ground)
48,5	30	131	No shift sensor signal (Interruption)
48,13	30	132	Self adjustment error of shift sensor
48,7	30	157	Selector sensor signal leaves position during driving
48,7	30	158	Engage sensor signal leaves engaged position during driving
50,5	32	37	Interruption at output stage to Y5 (Valve Select)
50,6	32	5	Short circuit to ground at output stage to Y5 (Valve Select)
50,3	32	69	Short circuit to positive at output stage to Y5 (Valve Select)
51,5	33	39	Interruption at output stage to Y7 (Valve Shift)
51,6	33	7	Short circuit to ground at output stage to Y7 (Valve Shift)
51,3	33	71	Short circuit to positive at output stage to Y7 (Valve Shift)
54,6	36	17	Short circuit to ground at output stage to Y1 (inertia brake valve)
54,5	36	49	Interruption at output stage to Y1 (inertia brake valve)
54,3	36	81	Short circuit to positive at output stage to Y1 (inertia brake valve)
55,7	37	114	Clutch engaged unintentionally at standstill, gear engaged
55,7	37	118	Clutch does not disengage
55,7	37	119	Clutch does not engage / does not transmit engine torque
56,7	38	145	Range change group (GP) disengagement error
56,7	38	146	Changeover error during range change group (GP) shifting
56,7	38	147	Range change group (GP) does not engage
57,2	39	108	Error in shift lever

## 154 Information technique

SUR ÉCRAN D'AFFICHAGE DE MESSAGES (MCD) Codes selon SAE-J1587	SUR ÉCRAN D'AFFICHAGE DU SELECTEUR DE VITESSE	CODES ISO LUS PAR LOGICIEL TESTMAN	DESCRIPTION
57,14	39	110	ZF CAN timeout (can also means shift lever error through ZMP06400.hex)
58,7	3A	154	Main transmission gear does not disengage
58,7	3A	155	Main transmission gear does not engage
58,7	3A	156	Wrong gear shifting
59,7	3B	151	Selector cylinder does not disengage
59,7	3B	152	Change over error during gate selection procedure
59,7	3B	153	Selector cylinder does not engage
60,3	3C	133	No gate select sensor signal (Short circuit to positive)
60,6	3C	134	No gate select sensor signal (Short circuit to ground)
60,5	3C	135	No gate select sensor signal (Interruption)
60,13	3C	136	Gate select sensor self adjustment error
61,7	3D	148	Splitter (GV) does not disengage
61,7	3D	149	Change over error during splitter shifting
61,7	3D	150	Splitter (GV) does not engage
63,14	3F	100	Error on output speed signal 2
106,0	6A	125	Error on pressure reduction valve
106,14	6A	126	Error on pressure sensor signal
150,14	96	59	Acknowledge fault of PTO 1
150,14	96	60	Acknowledge fault of PTO 2
150,7	96	61	Disengagement fault of PTO 1
150,7	96	62	Disengagement fault of PTO 2
150,7	96	63	Engagement fault of PTO1
150,7	96	64	Engagement fault of PTO2
151,14	97	102	Plausibility error between transmission input speed and output speed
152,6	98	10	Short circuit to ground at output stage to Y10 (Main valve)
152,5	98	42	Interruption at output stage to Y10 (Main valve)
152,3	98	74	Short circuit to positive at output stage to Y10 (Main valve)
153,14	99	-	Error on ISO 14320 communications line
154,14	9A	101	Error on both output speed signals
161,14	A1	98	Error on transmission input speed signal
177,2	B1	128	Error on oil temperature sensor signal
191,14	BF	194	Both sources of vehicle speed are faulty
191,14	BF	99	Error on output speed signal 1
230,14	E6	166	Permanent idle signal
230,14	E6	168	No idle signal or error on "idle signal switch" signal (EEC2)
230,14	E7	103	Error on "Wheel-based vehicle speed" signal (CCV)
231,7	E7	163	Engine does not react on torque intervention
231,14	E7	164	Error on "Drivers demand engine percent torque" (EEC1)
231,14	E7	165	Error on "Accelerator pedal position" (EEC2)
231,14	E7	167	Error on "Percent load at current speed" signal (EEC2)

SUR ÉCRAN D’AFFICHAGE DE MESSAGES (MCD) Codes selon SAE-J1587	SUR ÉCRAN D’AFFICHAGE DU SELECTEUR DE VITESSE	CODES ISO LUS PAR LOGICIEL TESTMAN	DESCRIPTION
231,14	E7	171	Error on "Actual engine percent torque" signal (EEC1)
231,14	E7	172	Permanent engine brake request signal
231,14	E7	173	Error on "Brake switch" signal (CCVS)
231,14	E7	177	System-CAN Busoff error
231,11	E7	178	CAN error frames
231,11	E7	179	CAN queue overrun
231,14	E7	180	CAN EEC1 timeout
231,14	E7	181	CAN EEC2 timeout
231,14	E7	182	CAN CCVS timeout
231,14	E7	183	CAN ERC1_ER timeout
231,14	E7	197	Error on "Front axle speed" (WSI)
231,14	E7	198	Error on "Relative wheel speeds" (WSI)
231,14	E7	199	CAN WSI timeout
231,14	E7	26	CAN engine configuration timeout
231,14	E7	27	Error on "engine configuration message" (engine configuration)
231,14	E7	31	Error on "Actual engine retarder - percent torque" signal (ERC1_ER)
231,14	E7	32	Error on "Engine retarder configuration message" (Engine retarder configuration)
231,14	E7	33	CAN "Engine retarder configuration" timeout
231,14	E7	91	CAN EBC1 timeout
231,14	E7	92	Error on "ABS active" signal (EBC1)
231,14	E7	93	Error on "ASR engine control active" signal (EBC1)
231,14	E7	94	Error on "ASR brake control active" signal (EBC1)
231,14	E7	95	Error on "Cruise control active" signal (CCVS)
231,14	E7	96	Error on "Cruise control set speed" (CCVS)
231,14	E7	97	Error on "Engine speed" signal (EEC1)
-	EE	-	Communication error between GS3 and ZMTEC on display line
248,6	F8	25	Short circuit to ground at output SD to display
248,3	F8	89	Short circuit to positive at output SD to display
251,0	FB	104	High voltage (Vehicle electrical system voltage too high)
251,1	FD	105	Low voltage (Vehicle electrical system voltage too low)
253,14	FD	190	EOL EEPROM parameter out of valid range
253,14	FD	191	EOL EEPROM parameter checksum error
254,12	FE	169	Cut-off relay in ECU does not switch off
254,13	FE	170	No voltage supply at pin 30 or cut-off relay in ECU does not switch on
254,14	FE	188	ECU fault - wrong interrupt
254,14	FE	189	ECU fault - stack watch
254,14	FE	192	ECU fault - EEPROM access failure (or first power-up after programming without managed power down cycle)
254,14	FE	90	Communication error between controller 1 and controller 2 (ECU failure)
-	FF	-	ZMTEC does not recognise the ISO fault code

## **156 Information technique**


---

### **FICHE TECHNIQUE DES AMPOULES ÉLECTRIQUES**

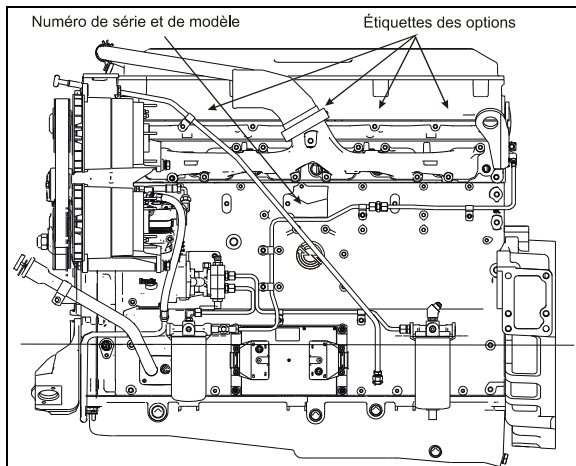
Se reporter au manuel de pièces.

## PLAQUES SIGNALÉTIQUES ET CERTIFICATION

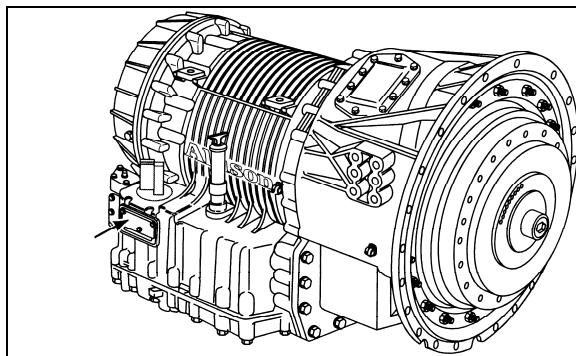
Les composantes principales telles que le moteur, la transmission, les essieux et le châssis sont identifiées à l'aide d'un numéro de série. Se référer à ces numéros de série aux fins de la garantie.

Les numéros de série et de modèle du moteur sont inscrits sur le bloc-cylindres, (côté droit), au-dessus du logo encastré de Detroit Diesel «».

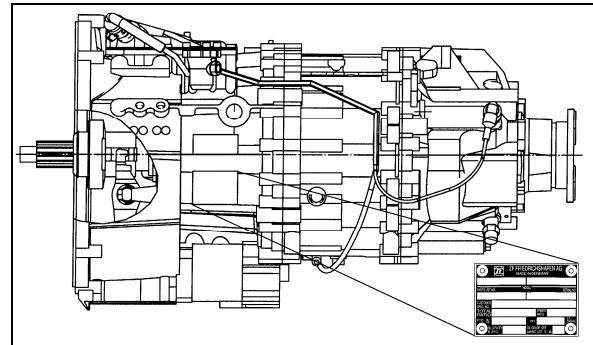
De plus, des étiquettes d'options en papier laminé sont collées sur le couvercle de culasse (côté du démarreur). Ces étiquettes comportent les numéros de série et de modèle du moteur ainsi que la liste des équipements optionnels installés sur celui-ci. Ces informations servent de référence pour la commande de pièces de rechange.



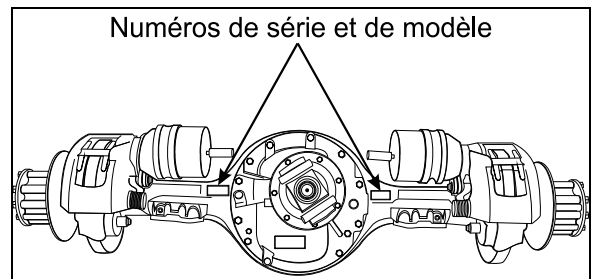
MOTEUR DE LA SÉRIE 60 00042



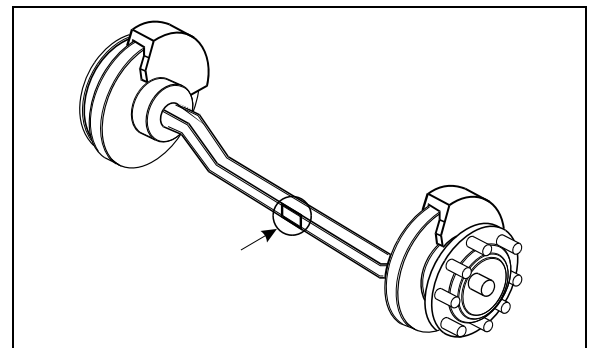
TRANSMISSION ALLISON 4<sup>E</sup> GENERATION 07076



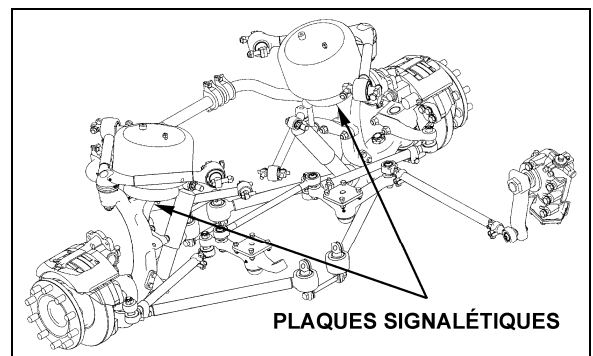
TRANSMISSION ZF-ASTRONIC 00040



ESSIEU MOTEUR 00007



ESSIEU AVANT RIGIDE 00008



SUSPENSION AVANT À ROUES INDÉPENDANTES 16136

## CERTIFICATION DE LA SÉCURITÉ

Les composantes des véhicules sont conformes à plusieurs normes et standards. En effet:

- Les matériaux et les pièces sont conformes aux normes ASTM et/ou SAE.

## 158 Information technique


- Les matériaux utilisés à l'intérieur du véhicule sont conformes à la norme FMVSS 302 en ce qui a trait à la résistance au feu.

Véhicule homologué selon les normes de sécurité en vigueur dans les provinces, les états et les pays (Canada et États-Unis): BMCSS, FMVSS, and CMVSS.

D'autres certificats sont apposés sur différentes composantes de l'autocar.

### CERTIFICAT DU MINISTÈRE DES TRANSPORTS

Ce certificat atteste que les autocars fabriqués par Prevost Car Inc., satisfont à toutes les normes fédérales en matière de sécurité, (Federal Motor Vehicle Safety Standards) en vigueur au moment de leur fabrication. Le certificat est fixé au mur du panneau de commande latéral gauche.

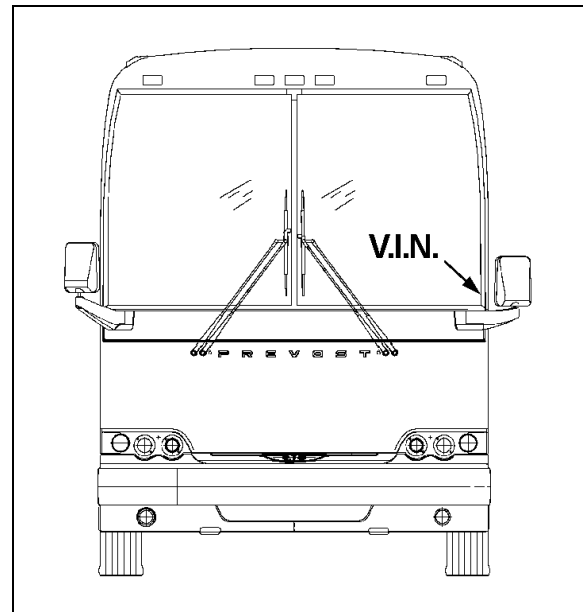
	<b>PREVOST</b>	MANUFACTURED BY: PREVOST CAR INC. FABRIQUÉ PAR: STE-CLAUDE, Q.C.
TYPE: MHVAC	DATE OF MFG. / DATE DE FAB.	ASSE / ESSEU
VEHICLE IDENTIFICATION NO. / N° IDENTIFICATION VÉHICULE	FRONT AXLE / AXE AVANT	REAR AXLE / AXE ARRIÈRE
	DRIVE / TRAC	TANDEN
	GROSS VEHICLE WEIGHT RATING: 4800 LBS. / POIDS NOMINAL BRUT DU VÉHICULE: 2200 KIL.	
	#404584	

CERTIFICAT DU MINISTÈRE DES TRANSPORTS 00016

### CERTIFICAT DE CONFORMITÉ DU MOTEUR ÉMIS PAR L'ENVIRONMENTAL PROTECTION AGENCY (EPA)

Le certificat apposé dans le compartiment moteur sur le réservoir septique principal atteste que le moteur satisfait les normes antipollution du gouvernement fédéral américain et des divers états ou provinces. Le certificat précise les conditions d'opération pour lesquelles il a été émis.

### NUMÉRO D'IDENTIFICATION DU VÉHICULE (VIN)



NUMÉRO D'IDENTIFICATION DU VÉHICULE 00044

Le numéro d'identification du véhicule V.I.N. est gravé sur une plaque fixée à un montant du châssis, près du pare-brise (côté du conducteur). Il est visible de l'extérieur. S'assurer de donner le bon numéro d'identification du véhicule lors de commandes de pièces de rechange. L'utilisation du VIN, lors d'une commande, en facilite le traitement.

### REMARQUE

Consigner le numéro d'identification du véhicule avec la documentation de l'autocar et le conserver dans les dossiers de la compagnie. Le VIN est généralement utilisé pour l'enregistrement du véhicule et pour les réclamations d'assurance.

### FICHE TECHNIQUE DES SPÉCIFICATIONS DE L'AUTOCAR

La fiche technique présente la liste complète et détaillée de toutes les composantes installées sur l'autocar. Cette fiche est incluse dans la boîte de publications techniques livrée avec l'autocar. La conserver dans les registres de la compagnie pour fin de références.





## A

AJUSTEMENT DU VOLANT .....	14
ANNEXE .....	159
ANOMALIES ET CODES D'ERREUR DE LA TRANSMISSION ZF-ASTRONIC.....	151
ANOMALIES DANS LE SYSTÈME (MESSAGES D'ERREURS).....	151
CODES D'ERREURS.....	151
AUTRES CARACTÉRISTIQUES .....	62
AUTRES CONSIGNES .....	3
AUTRES VÉRIFICATIONS .....	112
CAMÉRA DE MARCHÉ ARRIÈRE.....	114
EXTINCTEURS.....	113
FILTRE À AIR DE LA SECTION DES PASSAGERS.....	115
FILTRES À AIR DU SYSTÈME DE CVC .....	115
FILTRE À CARBURANT/SÉPARATEUR D'EAU.....	113
FILTRES DE LA SECTION DU CONDUCTEUR .....	115
INDICATEUR D'OBSTRUCTION DU FILTRE À AIR.....	115
LUBRIFICATION.....	116
RÉGLAGE DE LA TENSION DES COURROIES.....	114
VÉRIFICATION DES TUYAUX FLEXIBLES .....	116
VIDANGE DES RÉSERVOIRS À AIR .....	112
AVERTISSEUR .....	49
AVERTISSEUR PNEUMATIQUE .....	49
KLAXON ÉLECTRIQUE.....	49
AVERTISSEUR DE MARCHÉ ARRIÈRE.....	102
AVERTISSEURS SONORES .....	102

## B

BAC À ORDURES.....	22
BATTERIES	
Compartment du condenseur.....	7
Démarrage secours.....	91
BAVETTES GARDE-BOUE.....	101

## C

CABINET D'AISANCES .....	22
CAMÉRA DE MARCHÉ ARRIÈRE.....	13, 102
CAMÉRA DU SYSTÈME DE VISIONNEMENT DES SCÈNES PANORAMIQUES .....	32
CARBURANT	
Porte d'accès au col de remplissage.....	11

Type .....	128
CHAUFFE-MOTEUR .....	92
CLÉS .....	24
CLÉ DE LA PORTE D'ENTRÉE ET DES COMPARTIMENTS EXTÉRIEURS.....	24
CLÉ DE LA PORTE DU CABINET D'AISANCES .....	25
CLÉ DES MONITEURS VIDÉO .....	25
CLÉ DE LA PORTE D'ACCÈS AU COL DE REMPLISSAGE DE CARBURANT .....	24
CLÉ DU COMMUTATEUR D'ALLUMAGE .....	24
CLÉ DU COMPARTIMENT DU SYSTÈME VIDÉO ET DES COMPARTIMENTS À USAGE GÉNÉRAL.....	25
CLÉ DU DISTRIBUTEUR DE PAPIER À MAINS .....	25
CODES D'ANOMALIE (DTC) DE LA TRANSMISSION ALLISON 4 <sup>E</sup> GÉNÉRATION.....	143
APERÇU DES CODES D'ANOMALIE (DTC).....	143
CODES D'ANOMALIE – COMMANDE ALLISON 4 <sup>E</sup> GÉNÉRATION.....	144
LISTE ET DESCRIPTION DES CODES D'ANOMALIE (DTC) DE LA TRANSMISSION ALLISON 4 <sup>E</sup> GÉNÉRATION.....	147
MESSAGES D'ACCOMPAGNEMENT DES CODES DE DIAGNOSTICS.....	145
PROCÉDURES D'AFFICHAGE ET D'EFFACEMENT DES CODES D'ANOMALIE – COMMANDES ALLISON 4 <sup>E</sup> GÉNÉRATION.....	144
CODES DE DIAGNOSTICS DU SYSTÈME DDEC V .....	133
COMMANDES AUX PIEDS .....	50
FREINS DE SERVICE.....	50
PÉDALE DE L'ACCÉLÉRATEUR.....	51
COMMANDES DE LA COLONNE DE DIRECTION .....	48
LEVIER DE COMMANDE À FONCTIONS MULTIPLES.....	48
COMMANDES ET INSTRUMENTS ....	24
COMMUTATEUR D'ALLUMAGE .....	25
COMPARTIMENT À BAGAGES.....	9
COMPARTIMENT DE L'ÉVAPORATEUR.....	8
COMPARTIMENT DE LA ROUE DE SECOURS .....	10
COMPARTIMENT ÉLECTRIQUE ARRIÈRE.....	9
COMPARTIMENT ÉLECTRIQUE ET DE SERVICE AVANT .....	8
COMPARTIMENT DU CONDENSEUR (AIR CLIMATISÉ).....	7

## 162 Index

COMPARTIMENT MOTEUR.....	6
PORTES D'ACCÈS À L'ARRIÈRE DU MOTEUR.....	6
PORTE D'ACCÈS AU CÔTÉ DROIT DU MOTEUR.....	6
COMPARTIMENTS À USAGE GÉNÉRAL.....	14
COMPOSANTES DU COMPARTIMENT MOTEUR.....	5
COMPTEUR KILOMÉTRIQUE D'ESSIEU.....	13
CONDUITE PRÉVENTIVE.....	3
CONSIGNES DE SÉCURITÉ.....	2
CONSOLE DE PASSAGER.....	20
LAMPES DE LECTURE.....	20
REGISTRES D'AIR RÉGLABLES.....	20
SONNETTE DE SERVICE.....	20
COQUERIE MINI-CHEF.....	22
COURROIES.....	129
<b>D</b>	
DÉLESTAGE DE LA CHARGE SUR L'ESSIEU PORTEUR.....	76
DÉMARRAGE DU MOTEUR.....	89
DÉMARRAGE À PARTIR DE LA SECTION DU CONDUCTEUR.....	89
DÉMARRAGE À PARTIR DU COMPARTIMENT MOTEUR.....	89
DÉMARRAGE PAR TEMPS FROID.....	91
DÉMARRAGE-SECOURS.....	91
DIMENSIONS ET POIDS.....	128
DIRECTION.....	130
DISPOSITIF DE DÉRIVATION DU FREIN DE STATIONNEMENT.....	31
<b>E</b>	
ÉCLAIRAGE DES COMPARTIMENTS.....	101
ÉCRAN D'AFFICHAGE DE MESSAGES (MCD).....	64
ENSEIGNE DE DESTINATION ÉLECTRONIQUE.....	14
ENTRETIEN DU CABINET D'AISANCES.....	106
ARMOIRE DE NETTOYAGE.....	107
REPLISSAGE DU RÉSERVOIR SEPTIQUE PRINCIPAL.....	107
RÉSERVOIR D'EAU DOUCE.....	106
VIDANGE DU RÉSERVOIR SEPTIQUE AUXILIAIRE.....	108
VIDANGE DU RÉSERVOIR SEPTIQUE PRINCIPAL.....	107
ÉQUIPEMENT DE SÉCURITÉ ET SITUATIONS D'URGENCE.....	94
ÉQUIPEMENT DE SÉCURITÉ.....	95
COURROIE DE RÉPARATION D'URGENCE.....	96
CRIC ET OUTILS.....	96
EXTINCTEURS.....	95, 113
HACHE D'INCENDIE.....	96
JEU DE PIÈCES DE RECHANGE.....	96
RÉFLECTEURS TRIANGULAIRES.....	96
Trousse de premiers soins.....	96
ESSIEU PORTEUR RELEVABLE.....	76
EXTÉRIEUR DE L'AUTOCAR.....	4
<b>F</b>	
FENÊTRES.....	20
FENÊTRES PANORAMIQUES.....	20
GLACE À COMMANDE ÉLECTRIQUE DU CONDUCTEUR.....	21
PARE-SOLEIL DU CONDUCTEUR.....	21
FICHE TECHNIQUE DES AMPOULES ÉLECTRIQUES.....	156
FICHE TECHNIQUE DES SPÉCIFICATIONS DE L'AUTOCAR.....	158
FREIN MOTEUR «JACOBS».....	73
FREINS DE STATIONNEMENT ET D'URGENCE.....	30, 101
FREINS.....	129
SURFACE UTILE DES CHAMBRES DE FREINS.....	129
<b>G</b>	
GUIDE DE DÉPANNAGE DU MOTEUR.....	124
<b>H</b>	
HABITUDES DE CONDUITE.....	2
HUILE (SPÉCIFICATIONS).....	131
Boîte d'engrenages du ventilateur.....	132
Différentiel.....	132
Moteur.....	131
Réservoir de la direction assistée.....	132
Transmission automatique Allison.....	132
Transmission automatique ZF-Astronic.....	132

<b>HUILE ET FLUIDE (VÉRIFICATION DES NIVEAUX)</b> .....	108
Moyeux de roues des essieux avant et porteur.....	112
Niveau de fluide de la direction assistée.....	111
Niveau d'huile de la transmission.....	109
Niveau d'huile de la transmission automatique Allison.....	109
Niveau d'huile de la transmission ZF-Astronic.....	110
Niveau d'huile de la boîte d'engrenages du ventilateur du radiateur .....	111
Niveau d'huile des moyeux de roues de l'essieu moteur .....	112
Niveau d'huile du moteur.....	108
Niveau du liquide de refroidissement.....	112
Réservoir de lave-glaces.....	112

## I

<b>INDEX</b> .....	161
--------------------	-----

<b>INFORMATION TECHNIQUE</b> .....	126
------------------------------------	-----

<b>INSPECTION DE ROUTINE</b> .....	116
------------------------------------	-----

MOTEUR À L'ARRÊT .....	116
------------------------	-----

MOTEUR EN MARCHÉ.....	118
-----------------------	-----

<b>INSPECTION QUOTIDIENNE (AVANT CHAQUE VOYAGE)</b> .....	121
---	-----

<b>INTÉRIEUR DE L'AUTOCAR</b> .....	14
-------------------------------------	----

<b>INTRODUCTION</b> .....	1
---------------------------	---

## M

<b>MENUS DU DRIVING MODE</b> .....	64
------------------------------------	----

MENU FAULT ? (messages d'anomalies).....	66
--	----

MENU FUEL ECONOMY (économie de carburant) ....	65
--	----

MENU GAUGE MODE (jauge) .....	64
-------------------------------	----

MENU TIME/DIST (horloge) .....	65
--------------------------------	----

<b>MENUS DU NON-DRIVING MODE</b> .....	66
--	----

MENU DATA LOG (données enregistrées) .....	71
--	----

MENU FAULT DIAGNOSTIC (diagnostics d'anomalies).....	69
--	----

MENU PART NUMBER (numéro de pièces).....	70
--	----

MENU SET-UP MODE (installation) .....	66
---------------------------------------	----

MENU STATUS TEST (état de fonctionnement).....	70
--	----

MENU SYSTEM DIAGNOSTIC (diagnostics).....	68
---	----

MOTS DE PASSE.....	71
--------------------	----

PASSWORD INPUT (entrée du mot de passe).....	72
--	----

<b>MODULE DE COMMANDE ÉLECTRONIQUE (ECM) DDEC V</b> .....	63
---	----

<b>MODULE DE COMMANDE DE LA TRANSMISSION (TCM) ALLISON</b> .....	72
--	----

<b>MONITEUR DE LA CAMÉRA DE MARCHÉ ARRIÈRE</b> .....	31
--	----

<b>MOTEUR</b> .....	129
---------------------	-----

## N

<b>NETTOYAGE</b> .....	104
------------------------	-----

ACIER INOXYDABLE .....	105
------------------------	-----

CAOUTCHOUC.....	105
-----------------	-----

CAPITONNAGE DES SIÈGES.....	104
-----------------------------	-----

FENÊTRES .....	105
----------------	-----

FORMICA.....	105
--------------	-----

PARE-BRISE.....	106
-----------------	-----

PLANCHER.....	105
---------------	-----

PLASTIQUE ET VINYLE.....	105
--------------------------	-----

SURFACES EXTÉRIEURES .....	106
----------------------------	-----

TAPIS .....	105
-------------	-----

<b>NOTICE</b> .....	160
---------------------	-----

<b>NUMÉRO D'IDENTIFICATION DU VÉHICULE (VIN)</b> .....	158
--	-----

## P

<b>PANNEAU DES INSTRUMENTS DE BORD</b> .....	42
--	----

ÉCRAN D'AFFICHAGE DE MESSAGES (MCD).....	42
--	----

INSTRUMENTS DE MESURE.....	42
----------------------------	----

<b>PANNEAU DES TÉMOINS LUMINEUX</b> .....	44
---	----

<b>PHARES ANTIBROUILLARD</b> .....	101
------------------------------------	-----

<b>PHARES DE JOUR</b> .....	101
-----------------------------	-----

<b>PLAQUES SIGNALÉTIQUES ET CERTIFICATION</b> .....	157
---	-----

CERTIFICAT DE CONFORMITÉ DU MOTEUR ÉMIS PAR L'ENVIRONMENTAL PROTECTION AGENCY (EPA).....	158
--	-----

CERTIFICAT DU MINISTÈRE DES TRANSPORTS.....	158
---	-----

CERTIFICATION DE LA SÉCURITÉ .....	157
------------------------------------	-----

<b>POINTS DE LEVAGE</b> .....	98
-------------------------------	----

CRIC HYDRAULIQUE.....	99
-----------------------	----

<b>PORTE D'ENTRÉE</b> .....	11
-----------------------------	----

CONTRÔLE DE LA PORTE À PARTIR DE L'EXTÉRIEUR DE L'AUTOCAR .....	12
---	----

OUVERTURE D'URGENCE DE LA PORTE D'ENTRÉE.....	12
---	----

## 164 Index

PORTE DU RADIATEUR DU MOTEUR .....	7	ROUE DE SECOURS.....	97
PORTE D'ACCÈS AU COL DE REMPLISSAGE DE CARBURANT .....	11	REPLACEMENT D'UNE ROUE.....	97
PORTES D'ACCÈS À L'ÉLÉVATEUR DE FAUTEUILS ROULANTS.....	12	ROUES ET PNEUS .....	128
PORTES-BAGAGES.....	22	PRESSIONS DE PNEUS À FROID RECOMMANDÉES POUR UNE CHARGE MAXIMALE .....	128
PRÉCHAUFFEUR DU LIQUIDE DE REFROIDISSEMENT.....	76	<b>S</b>	
MINUTERIE DU PRÉCHAUFFEUR DE LIQUIDE DE REFROIDISSEMENT .....	77	SIÈGE DU CONDUCTEUR -ISRI .....	15
MISE EN FONCTION DU PRÉCHAUFFEUR .....	77	CEINTURE DE SÉCURITÉ.....	17
MISE HORS FONCTION DU PRÉCHAUFFEUR .....	77	SIÈGE ISRI À SUSPENSION MÉCANIQUE .....	15
PREMIER ENTRETIEN SUR UN NOUVEAU VÉHICULE.....	120	SIÈGE ISRI À SUSPENSION PNEUMATIQUE .....	16
FILTRE À HUILE DE LA TRANSMISSION AUTOMATIQUE ALLISON .....	120	SIÈGES DES PASSAGERS.....	18
FILTRE DU SYSTÈME DE REFROIDISSEMENT .....	120	ENSEMBLE MODULAIRE «QUICK-LOUNDRGE».....	19
HUILE À MOTEUR.....	120	PLATEAUX REPLIABLES .....	19
PRISE DE 110-120 VOLTS .....	13	SIÈGES PIVOTANTS .....	19
PRISE DE BRANCHEMENT DU LECTEUR DE DIAGNOSTICS (DDR) .....	32	TABLES À CARTES .....	19
PRISES DE MICROPHONE .....	18	SIÈGE DU GUIDE ACCOMPAGNATEUR.....	18
PROCÉDURES DE DÉMARRAGE ET D'ARRÊT .....	89	SOINS ET ENTRETIEN.....	104
PRODRIVER™ .....	72	SORTIES DE SECOURS .....	94
PUBLICATIONS ADDITIONNELLES .....	159	FENÊTRE LATÉRALES.....	94
<b>R</b>		PORTE D'ENTRÉE.....	95
RALENTISSEUR DE LA TRANSMISSION ALLISON.....	49, 73	SORTIE DE SECOURS PAR LE TOIT.....	94
FONCTIONNEMENT DU RALENTISSEUR DE LA TRANSMISSION ALLISON .....	49	SOUPAPES DE REMPLISSAGE D'URGENCE DU SYSTÈME PNEUMATIQUE.....	100
RÉCHAUFFEMENT DE LA TRANSMISSION .....	93	SPÉCIFICATIONS DE RÉGLAGE DE LA GÉOMÉTRIE.....	130
RÉCHAUFFEMENT DU MOTEUR.....	93	SPÉCIFICATIONS D'HUILE.....	131
RECOMMANDATIONS GÉNÉRALES .....	120	BOÎTE D'ENGRENAGES DU VENTILATEUR .....	132
REGISTRES D'AIR RÉGLABLES POUR LA SECTION DU CONDUCTEUR.....	15	DIFFÉRENTIEL.....	132
REMORQUAGE .....	99	MOTEUR.....	131
RÉTROVISEUR INTÉRIEUR.....	15	RÉSERVOIR DE LA DIRECTION ASSISTÉE.....	132
RÉTROVISEURS.....	12	TRANSMISSION AUTOMATIQUE ALLISON .....	132
RÉTROVISEURS À RÉGLAGE ÉLECTRIQUE (RAMCO) .....	13	TRANSMISSION AUTOMATIQUE ZF-ASTRONIC .....	132
RÉTROVISEUR DE TYPE RAMCO À AJUSTEMENT MANUEL .....	13	SUSPENSION.....	130
		ESSIEU AVANT À ROUES INDÉPENDANTES.....	130
		ESSIEU AVANT RIGIDE.....	130
		ESSIEU MOTEUR.....	130
		ESSIEU PORTEUR .....	130
		SYSTÈME D'ABAISSEMENT DE LA SUSPENSION AVANT SEULEMENT (Front Kneeling) .....	75
		SYSTÈME D'ABAISSEMENT DE TOUTE LA SUSPENSION (Low Buoy) .....	76

SYSTÈME D'ÉCLAIRAGE EN GARE .....	76
SYSTÈME D'ÉLEVATION DE FAUTEUILS ROULANTS .....	81
ACCÈS À L'ÉLÉVATEUR DE FAUTEUILS ROULANTS.....	81
AMÉNAGEMENT INTÉRIEUR .....	84
FONCTIONNEMENT D'URGENCE .....	85
FONCTIONNEMENT DU SYSTÈME D'ÉLEVATION	81
INSTALLATION DU SYSTÈME D'ÉLEVATION .....	88
RÉGLAGE DU SYSTÈME AVERTISSEUR DU SEUIL DE PORTE (TWS) .....	82
RETRAIT DU SYSTÈME D'ÉLEVATION AUX FINS D'ENTREPOSAGE .....	87
SYSTÈME DE CHAUFFAGE ET DE CLIMATISATION.....	131
SYSTÈME DE COMMANDE ÉLECTRONIQUE DÉTROIT DIESEL (DDEC).....	62
SYSTÈME DE FREINAGE ANTIBLOPAGE (ABS) .....	74, 130
DÉPANNAGE DU SYSTÈME DE FREINAGE ANTIBLOPAGE (ABS).....	130
SYSTÈME DE PRÉCHAUFFAGE .....	132
SYSTÈME DE RELÈVEMENT DE TOUTE LA SUSPENSION (High Buoy).....	75
SYSTÈME ÉLECTRIQUE .....	130
SYSTÈME PNEUMATIQUE .....	129

## T

TABLEAU DE BORD.....	33
BOUCHES D'AIR.....	41
INTERRUPTEURS DE COMMANDE.....	34
PANNEAU DE COMMANDE DROIT .....	37
PANNEAU DE COMMANDE GAUCHE.....	34
TABLEAU DE COMMANDE LATÉRAL GAUCHE .....	28
ALLUME-CIGARES .....	31
CENDRIER .....	31
COMMANDE DE RÉGLAGE DU (DES) RÉTROVISEUR(S) EXTÉRIEUR(S).....	30
COMPARTIMENT DU CONDUCTEUR.....	31
INTERRUPTEUR DE COMMANDE DE LA FENÊTRE DU CONDUCTEUR .....	30
MINUTERIE DU SYSTÈME DE PRÉCHAUFFAGE....	30
PRISE DE 12-VOLTS DE SERVICE .....	31
RÉGULATEUR DE VITESSE DE CROISIÈRE (CRUISE CONTROL).....	29

SÉLECTEUR DE VITESSE DE LA TRANSMISSION	29
SYSTÈME D'ABAISSEMENT DE LA SUSPENSION (LOW-BUOY) .....	31
VALVE DE COMMANDE D'ALIMENTATION EN AIR DE LA REMORQUE.....	31
VALVE DE COMMANDE DE L'ESSIEU PORTEUR ...	30
VALVE DE COMMANDE DUFREIN DE STATIONNEMENT.....	30
TRANSMISSION.....	129
TRANSMISSION ALLISON.....	129
TRANSMISSION ZF-ASTRONIC.....	129
TRANSMISSION AUTOMATIQUE ALLISON ..	51
FONCTIONNEMENT .....	51
SÉLECTION DES RAPPORTS .....	51
UTILISATION DU BOUTON-POUSSOIR «MODE» ..	52
TRANSMISSION AUTOMATIQUE ZF-ASTRONIC .....	53
ARRÊT DU VÉHICULE ET DU MOTEUR.....	59
ARRÊT DU VÉHICULE .....	59
CHANGEMENT DE VITESSE .....	57
DÉMARRAGE DU MOTEUR .....	55
DÉMARRAGE, MARCHÉ AVANT .....	56
DÉPLACEMENT EN PENTE .....	57
ÉCRAN D'AFFICHAGE DE LA BOÎTE ZF-ASTRONIC .....	60
ÉCRAN D'AFFICHAGE .....	54
INVERSION DU SENS DE MARCHÉ (AVANT / ARRIÈRE) .....	58
MANŒUVRES.....	56
MARCHÉ ARRIÈRE .....	58
MODE AUTOMATIQUE.....	54
MODE MANUEL .....	55
PASSAGE DU MODE MANUEL AU MODE AUTOMATIQUE : MANUEL/AUTOMATIQUE.....	57
PÉDALE DE L'ACCÉLÉRATEUR.....	54
PROTECTION CONTRE L'EMBALLÉMENT DU MOTEUR.....	60
PROTECTION DE L'EMBRAYAGE .....	60
REMORQUAGE .....	59
SÉLECTEUR DE VITESSE .....	53
SYSTÈME EASY START .....	55
TÉMOIN LUMINEUX .....	54
UTILISATION .....	55
TRANSMISSION ZF-ASTRONIC – MISE EN MARCHÉ DU VÉHICULE À BASSE TEMPÉRATURE.....	93

## 166 Index

---

TRAPPE DE VENTILATION .....21

TYPE DE CARBURANT ..... 128

### V

VÉRIFICATION DES FEUX EXTÉRIEURS .... 118

VÉRIFICATION DES NIVEAUX D'HUILE ET DE FLUIDE ..... 108

MOYEURS DE ROUES DES ESSIEUX AVANT ET PORTEUR..... 112

NIVEAU DE FLUIDE DE LA DIRECTION ASSISTÉE ..... 111

NIVEAU D'HUILE DE LA TRANSMISSION..... 109

NIVEAU D'HUILE DE LA TRANSMISSION AUTOMATIQUE ALLISON ..... 109

NIVEAU D'HUILE DE LA TRANSMISSION ZF-ASTRONIC ..... 110

NIVEAU D'HUILE DE LA BOÎTE D'ENGRENAGES DU VENTILATEUR DU RADIATEUR..... 111

NIVEAU D'HUILE DES MOYEURS DE ROUES DE L'ESSIEU MOTEUR ..... 112

NIVEAU D'HUILE DU MOTEUR..... 108

NIVEAU DU LIQUIDE DE REFROIDISSEMENT ... 112

RÉSERVOIR DE LAVE-GLACES ET RÉSERVOIR DE LAVE-PHARES..... 112

VÉRIFICATION DU NIVEAU D'HUILE DE LA TRANSMISSION ALLISON À L'AIDE DU SÉLECTEUR DE VITESSES..... 150

SORTIE DU MODE D'AFFICHAGE DU NIVEAU D'HUILE ..... 150

VERROUILLAGE DU DIFFÉRENTIEL .....74

DÉVERROUILLAGE .....75

UTILISATION.....74

VERROUILLAGE .....74

VOLUMES ..... 128

## **PUBLICATIONS ADDITIONNELLES**

Visitez notre site Internet à [www.prevostcar.com](http://www.prevostcar.com) pour de l'information à jour sur nos produits et pour avoir accès à nos publications techniques.

Sur demande et pour un prix modique, il nous fera plaisir de vous faire parvenir des copies supplémentaires des publications suivantes :

- **Manuel de maintenance**
- **Manuel de l'opérateur**
- **Manuel de pièces**
- **Répertoire des centres de service**

Pour commander ces publications, contacter le centre de distribution le plus près de chez vous ou nous écrire à l'adresse suivante :

### **CENTRE DE PIÈCES PRÉVOST**

2955-A, Watt Street,  
Sainte-Foy, Québec,  
Canada, G1X 3W1

**Merci d'accompagner votre demande du numéro de série complet de votre véhicule. Prévoir un délai de 30 jours pour la livraison.**

### NOTICE

#### DÉCLARATION DES DÉFAUTS DE FABRICATION RELIÉS À LA SÉCURITÉ AUPRÈS DU GOUVERNEMENT CANADIEN

Si vous habitez le Canada et croyez que votre autocar comporte un défaut qui pourrait provoquer un accident mineur ou majeur pouvant causer ou non des blessures, nous vous suggérons fortement de contacter sans délai Transports Canada et Prévost Car. En voici les adresses:

**Transports Canada**  
**Boîte Postale 8880**  
**Ottawa, Ontario K1G 3J2**

**Prévost Car**  
**Division du service après-vente**  
**850, chemin Olivier**  
**Saint-Nicolas, Québec**  
**Canada, G7A 2N1**  
**Téléphone: (418) 831-2046**

Si comme vous, d'autres propriétaires constatent cette même défectuosité, Transports Canada entamera une enquête et pourra exiger la tenue d'une campagne de rappel s'il s'avérait qu'un défaut existe parmi une série de véhicules.

Cependant, veuillez noter que Transports Canada ne peut traiter sur une base individuelle les problèmes qui pourraient surgir entre vous, votre concessionnaire ou Prévost Car Inc.

#### DÉCLARATION DES DÉFAUTS DE FABRICATION RELIÉS À LA SÉCURITÉ AUPRÈS DU GOUVERNEMENT DES ÉTATS-UNIS

Si vous habitez les États-Unis, en plus de contacter Prévost Car à l'adresse mentionnée plus haut, communiquez avec la National Highway Traffic Safety Administration (NHTSA).

**NHTSA**  
**U.S. Department of Transportation**  
**Washington, D.C. 20590**  
**Téléphone: 366-0123 (région de Washington, D.C.)**  
**1-800-424-9393**

Des renseignements concernant la sécurité des véhicules motorisés peuvent également être obtenus en composant le numéro sans frais apparaissant ci-dessus.