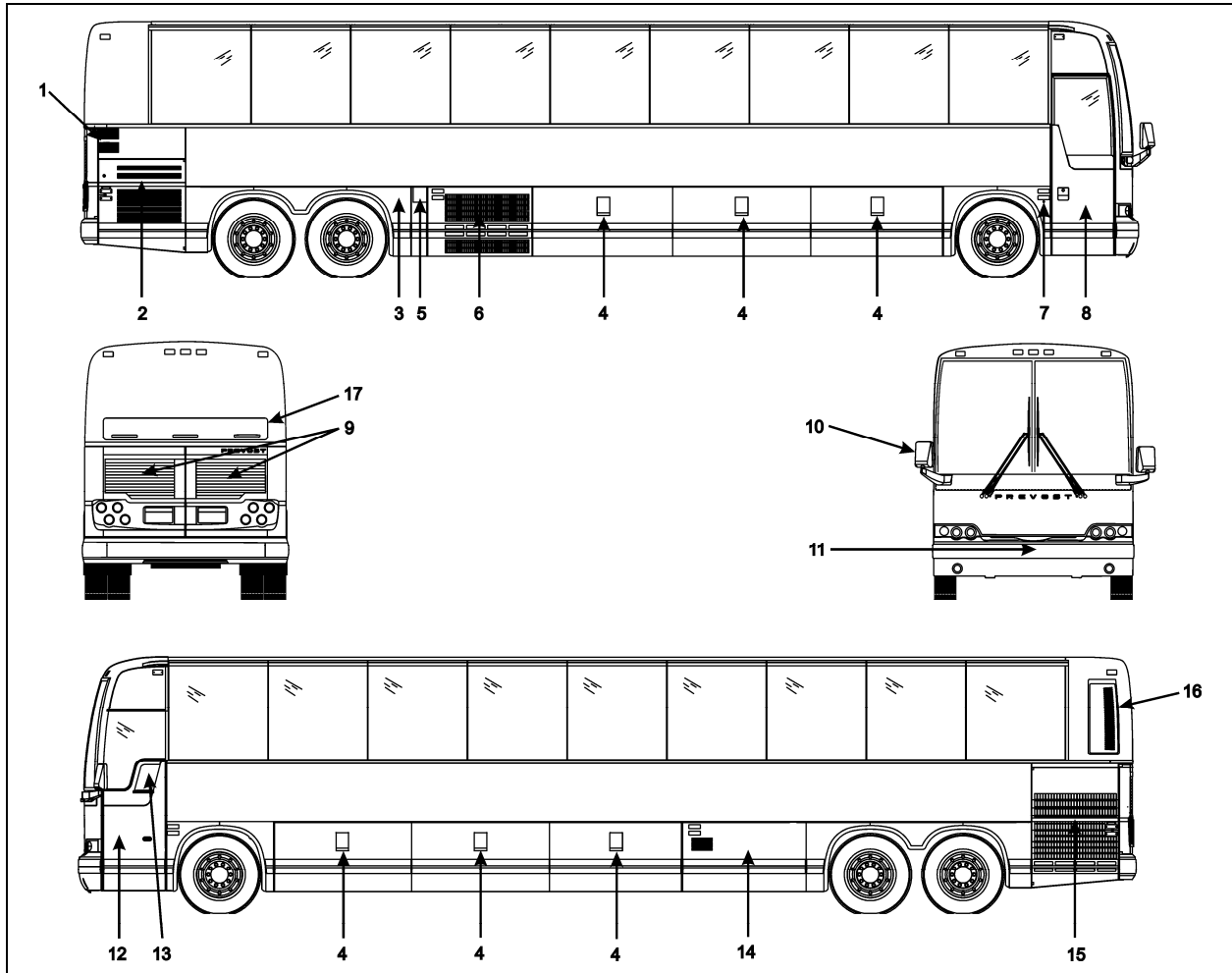


COMPOSANTES DU COMPARTIMENT MOTEUR.....	7
COMPARTIMENT MOTEUR.....	8
PORTE D'ACCÈS AU CÔTÉ DROIT DU MOTEUR.....	8
PORTES D'ACCÈS À L'ARRIÈRE DU MOTEUR.....	8
PORTE D'ACCÈS AU SYSTÈME DE POST-TRAITEMENT DES GAZ D'ÉCHAPPEMENT	9
PORTE DU RADIATEUR DU MOTEUR	9
PORTE D'ACCÈS AU CONVERTISSEUR CATALYTIQUE	9
COMPARTIMENT DU CONDENSEUR (AIR CLIMATISÉ) ET DU RÉSERVOIR DE DEF	10
COMPARTIMENT DE L'ÉVAPORATEUR.....	10
COMPARTIMENT DU PRÉCHAUFFEUR	11
COMPARTIMENT ÉLECTRIQUE ET DE SERVICE AVANT	11
COMPARTIMENT À BAGAGES.....	12
COMPARTIMENT DE LA ROUE DE SECOURS	13
PORTE D'ACCÈS AU COL DE REMPLISSAGE DE CARBURANT ET AU COL DE REMPLISSAGE DU FLUIDE D'ÉCHAPPEMENT DIESEL (DEF)	13
PORTE D'ENTRÉE.....	14
CONTRÔLE DE LA PORTE À PARTIR DE L'EXTÉRIEUR DE L'AUTOCAR.....	15
OUVERTURE D'URGENCE DE LA PORTE D'ENTRÉE	15
PORTES D'ACCÈS À L'ÉLÉVATEUR DE FAUTEUILS ROULANTS.....	15
RÉTROVISEURS.....	15
CAMÉRA DE MARCHE ARRIÈRE	16
PRISE DE 110-120 VOLTS.....	16
COMPTEUR KILOMÉTRIQUE D'ESSIEU	16
DISPOSITIF D'ATTELAGE DE REMORQUE.....	16

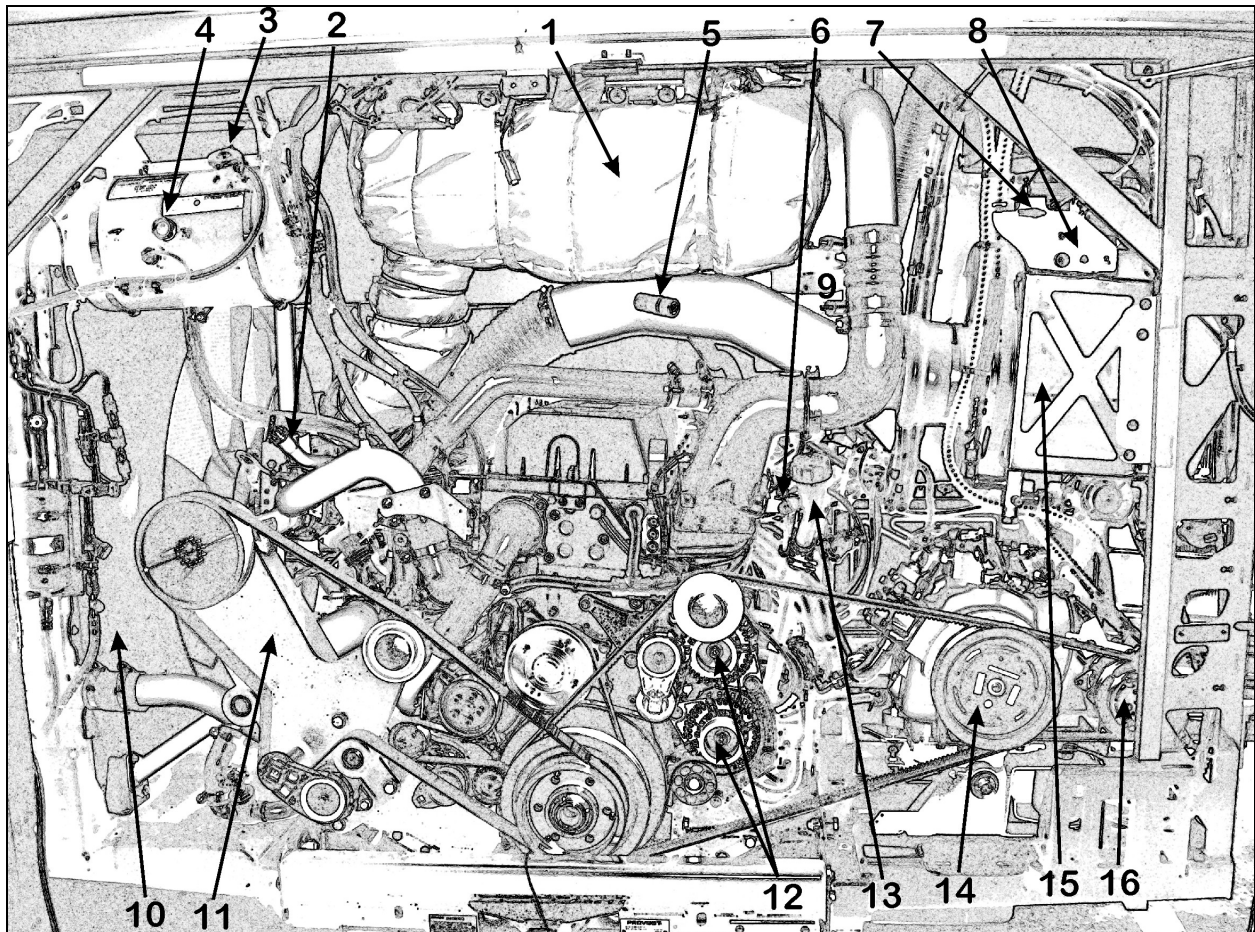
6 Extérieur de l'autocar



EXTÉRIEUR DE L'AUTOCAR X3-45

18606

1. Admission d'air du moteur
2. Porte d'accès au côté droit du moteur
3. Aile arrière relevable
4. Compartiment à bagages
5. Porte d'accès au col de remplissage de carburant et au col de remplissage du réservoir de fluide d'échappement diesel (DEF)
6. Compartiment du condenseur et du réservoir de fluide d'échappement diesel (DEF)
7. Interrupteur extérieur d'ouverture de la porte d'entrée
8. Porte d'entrée
9. Portes d'accès à l'arrière du moteur
10. Rétroviseur
11. Compartiment de la roue de secours
12. Compartiment électrique et de service avant
13. Fenêtre du conducteur
14. Compartiment de l'évaporateur et du préchauffeur
15. Porte du radiateur
16. Porte d'accès au convertisseur catalytique
17. Porte d'accès au système de post-traitement des gaz d'échappement

COMPOSANTES DU COMPARTIMENT MOTEUR**COMPARTIMENT MOTEUR COMPORTANT LE MOTEUR VOLVO D13**

01184

1. Catalyseur d'oxydation (DOC) et Filtre À Particules (FAP) diesel ;
2. Jauge de l'huile à transmission (si équipé de la transmission Allison) ;
3. Bouchon de remplissage du réservoir d'expansion du liquide de refroidissement ;
4. Verre de regard du réservoir d'expansion du liquide de refroidissement ;
5. Indicateur d'obstruction du filtre à air ;
6. Jauge de l'huile à moteur ;
7. Robinet de commande des tendeurs de courroies ;
8. Sélecteur de commande de démarrage et bouton-poussoir de démarrage arrière, interrupteur des lumières du compartiment moteur ;
9. Réservoir de fluide de la direction assistée;
10. Ventilateur du radiateur ;
11. Support du mécanisme d'entraînement du ventilateur du radiateur ;
12. Alternateurs ;
13. Tuyau de remplissage de l'huile à moteur ;
14. Compresseur A/C du système central ;
15. Filtre à air ;
16. Compresseur A/C auxiliaire (si équipé du système de climatisation des porte-colis).

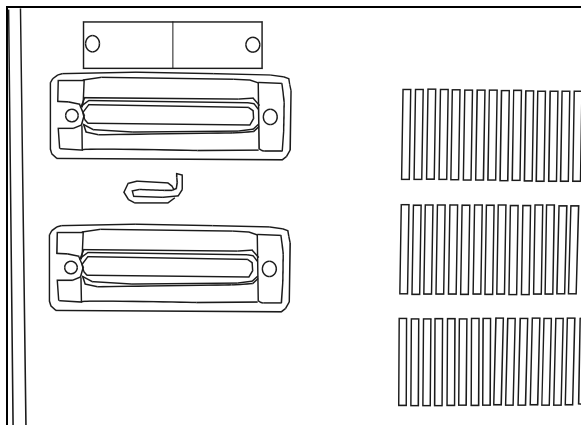
COMPARTIMENT MOTEUR

PORTE D'ACCÈS AU CÔTÉ DROIT DU MOTEUR

Cette porte permet d'accéder aux composants suivantes :

- Poignée de déverrouillage des portes d'accès à l'arrière du moteur;
- Bornes des câbles d'appoint;
- Panneau électrique arrière;
- Panneau de jonction arrière;
- Compartiment des batteries;
- Filtre à carburant / Séparateur d'eau (option);
- Soupape de remplissage des circuits d'air primaire et secondaire et robinet de purge;
- Couvercle d'accès au réservoir de la toilette;
- Prise de 110-120 volts;
- Égaliseur de batteries;
- Raccords et robinets pour l'entretien du cabinet d'aisances;
- Raccord du réservoir d'eau douce;

Cette porte peut être verrouillée/déverrouillée à l'aide de la clé des compartiments extérieurs. Pour ouvrir la porte, il suffit d'appuyer sur le petit levier situé entre les deux feux de position.



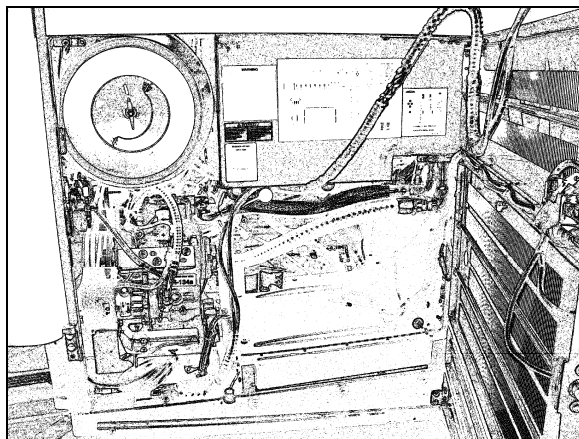
LEVIER D'OUVERTURE DE LA PORTE

18559

REMARQUE

Ce compartiment peut être verrouillé /déverrouillé à l'aide d'un système optionnel de verrouillage central actionné à l'aide d'un interrupteur sur le tableau de commande latéral gauche dans la section du conducteur.

Un voyant lumineux s'allume sur le tableau de bord lorsque les portes sont ouvertes.



CÔTÉ DROIT DU MOTEUR

18607

PORTES D'ACCÈS À L'ARRIÈRE DU MOTEUR

Pour ouvrir les portes d'accès à l'arrière du moteur, il faut ouvrir la porte d'accès au côté droit du moteur puis tirer sur la poignée d'ouverture située près de la charnière des portes d'accès à l'arrière du moteur.



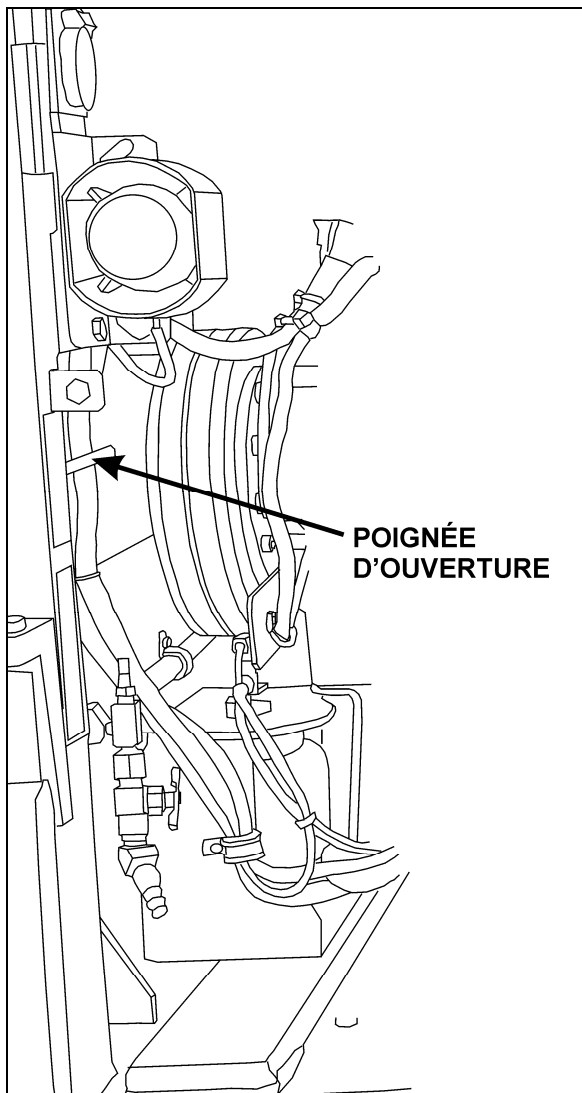
AVERTISSEMENT

Ne pas laisser tourner le moteur lorsque les portes d'accès au moteur sont ouvertes. Les fermer avant le démarrage.

Ces portes permettent d'accéder aux composants suivantes:

- Moteur;
- Alternateur(s);
- Compresseur(s);
- Robinet de commande des tendeurs de courroies (voir le chapitre, Soins et entretien);
- Sélecteur de commande de démarrage, (voir le chapitre, Procédures de démarrage et d'arrêt);
- Robinets d'arrêt du système de refroidissement;
- Plaques signalétiques et certificats;
- Réservoir d'expansion du liquide de refroidissement et bouchon de remplissage;
- Indicateur d'obstruction du filtre à air;
- Jauge de l'huile à moteur;
- Réservoir de fluide de la direction assistée;

- Jauge de l'huile à transmission (Allison);



**POIGNÉE
D'OUVERTURE**

OUVERTURE DES PORTES D'ACCÈS À L'ARRIÈRE DU MOTEUR 18608

Un loquet retient chaque porte en position ouverte lorsque les portes sont pleinement ouvertes. Libérer les loquets avant de refermer les portes. Fermer la porte gauche d'abord puis bien fermer la porte droite pour enclencher le verrou.

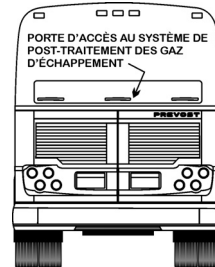
Utiliser l'interrupteur situé sur le panneau de démarrage arrière pour allumer les lumières dans le compartiment moteur.



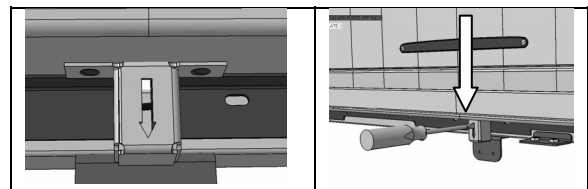
AVERTISSEMENT

À moins d'indications contraires, ne pas laisser tourner le moteur lorsque les portes d'accès au moteur sont ouvertes. Les fermer avant le démarrage.

PORTE D'ACCÈS AU SYSTÈME DE POST-TRAITEMENT DES GAZ D'ÉCHAPPEMENT



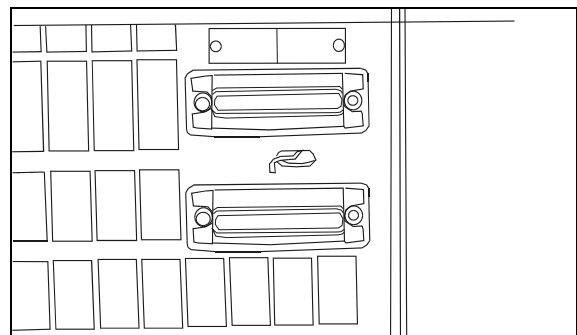
Les portes d'accès au moteur doivent être ouvertes avant d'ouvrir la porte d'accès au système de post-traitement des gaz d'échappement. Pour ouvrir la porte, abaisser le levier de libération du loquet en utilisant un tournevis à bout plat.



Pour refermer la porte, abaisser la porte puis pousser contre le ressort du levier de libération afin de la verrouiller.

PORTE DU RADIATEUR DU MOTEUR

Appuyer sur le levier pour ouvrir la porte du radiateur du moteur.

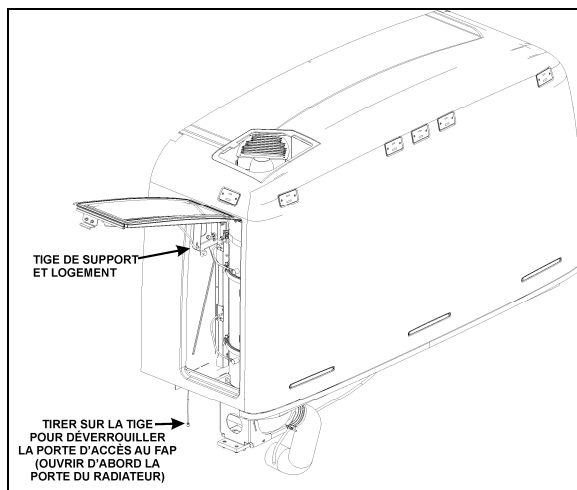


LEVIER DE LA PORTE DU RADIATEUR DU MOTEUR 18560

PORTE D'ACCÈS AU CONVERTISSEUR CATALYTIQUE

Pour accéder au convertisseur catalytique, ouvrir d'abord la porte du radiateur. Tirer sur la tige de raccordement située dans le haut du radiateur afin de déverrouiller la porte d'accès au convertisseur catalytique puis soulever la porte.

Maintenir la porte en position ouverte en insérant l'extrémité libre de la tige de support dans le logement situé du côté gauche du convertisseur.



ACCÈS AU CONVERTISSEUR CATALYTIQUE

04023



AVERTISSEMENT

Après insertion de la tige dans le logement, s'assurer que la tige supporte la porte de façon sécuritaire et qu'elle ne peut retomber soudainement et causer des blessures.



AVERTISSEMENT

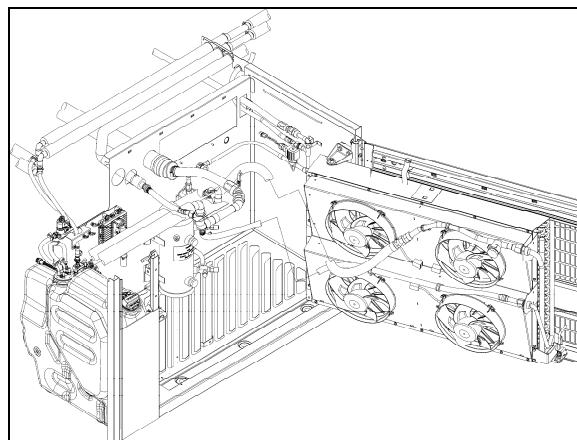
Les températures internes et externes demeurent élevées longtemps après l'arrêt du moteur. Laisser le système de post-traitement des particules et le convertisseur refroidir avant de manipuler les composantes. Porter des vêtements de protection et des gants lors de la maintenance.

COMPARTIMENT DU CONDENSEUR (AIR CLIMATISÉ) ET DU RÉSERVOIR DE DEF

Tirer sur le bouton de déverrouillage situé à l'intérieur du compartiment à bagages à gauche du compartiment du condenseur pour entrouvrir la porte.

Cette porte permet d'accéder aux composantes suivantes :

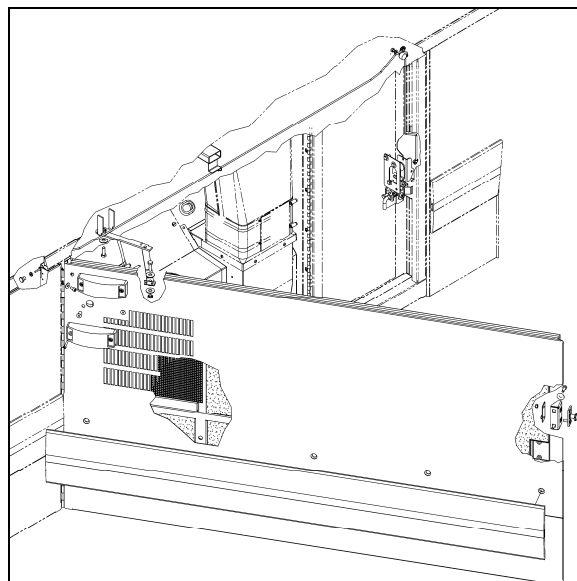
- Condenseur;
- Moteurs et ventilateurs du condenseur;
- Filtre assécheur et indicateur d'humidité;
- Réservoir de stockage A/C;
- Réservoir de fluide d'échappement diesel (DEF).



COMPARTIMENT DU CONDENSEUR (AIR CLIMATISÉ) 22299

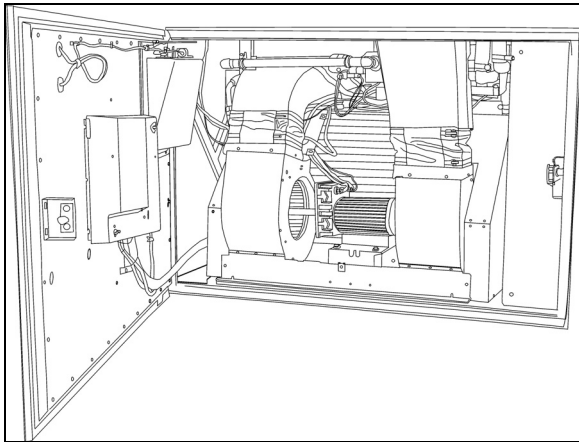
COMPARTIMENT DE L'ÉVAPORATEUR

Ce compartiment renferme le ventilateur et le préchauffeur de liquide de refroidissement pour le système de chauffage et de climatisation.

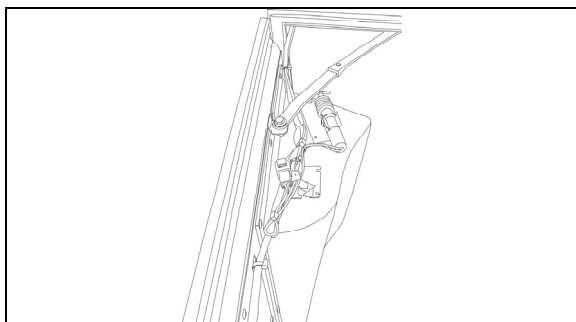


ACCÈS AU COMPARTIMENT DE L'ÉVAPORATEUR 22301

Le bouton de déverrouillage de la porte se trouve à l'intérieur du compartiment à bagages adjacent. Ouvrir le compartiment à bagages de gauche et tirer le bouton de déverrouillage puis tirer ensuite sur la porte pour accéder au compartiment de l'évaporateur.



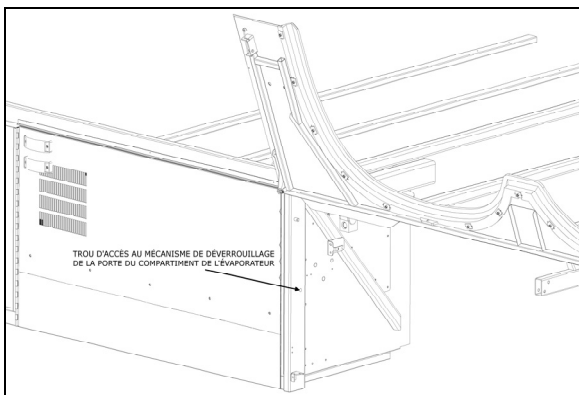
COMPARTIMENT DE L'ÉVAPORATEUR 22274



REGISTRE DE RECIRCULATION 22302

Si le mécanisme de déverrouillage de la porte du compartiment de l'évaporateur est endommagé ou ne fonctionne pas, la porte peut quand même être ouverte en passant par le trou d'accès situé à l'avant du compartiment.

Insérer une petite tige à travers le trou d'accès afin de libérer le mécanisme de déverrouillage.

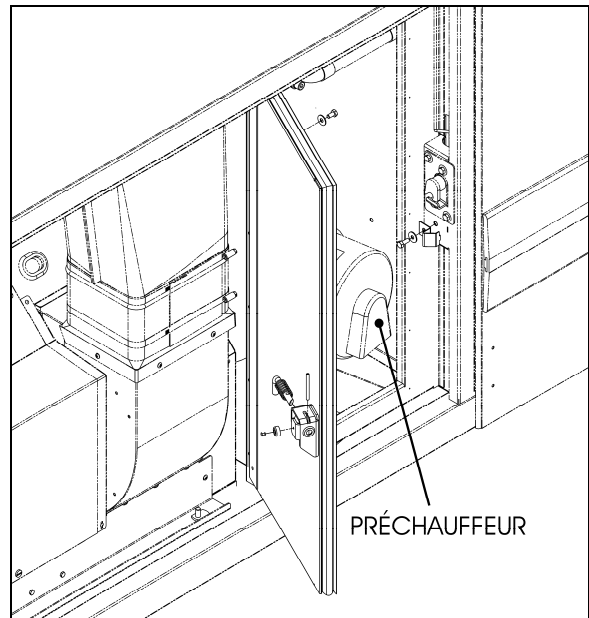


TROU D'ACCÈS AU MÉCANISME DE DÉVERROUILLAGE DE LA PORTE DU COMPARTIMENT DE L'ÉVAPORATEUR

COMPARTIMENT DU PRÉCHAUFFEUR

Le véhicule peut être équipé en option d'un préchauffeur situé à l'arrière du compartiment de l'évaporateur. Le préchauffeur possède son propre compartiment et celui-ci est accessible

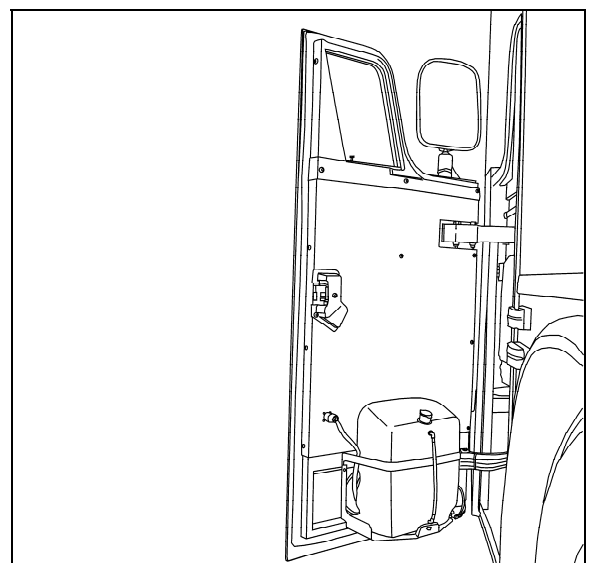
en ouvrant la porte du compartiment de l'évaporateur.



COMPARTIMENT DU PRÉCHAUFFEUR
La pompe de recirculation du liquide de refroidissement est également située dans le compartiment du préchauffeur.

COMPARTIMENT ÉLECTRIQUE ET DE SERVICE AVANT

Pour ouvrir la porte du compartiment électrique et de service avant, tirer sur la tige située à l'intérieur de l'autocar près de la fenêtre du conducteur ou utiliser la clé. Ce compartiment permet d'accéder aux composantes suivantes :



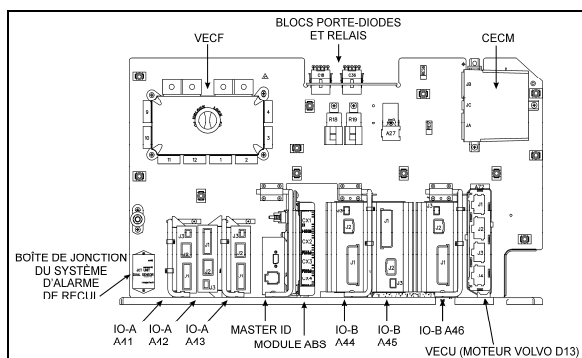
PORTE DU COMPARTIMENT DE SERVICE AVANT 18610

- Bloc de jonction avant;

12 Extérieur de l'autocar

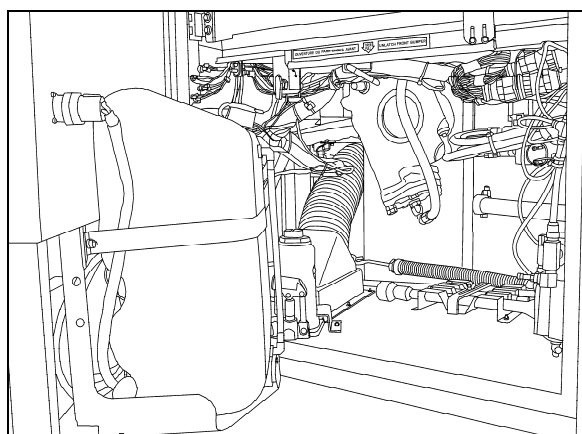
- VECU du moteur Volvo D13;
- Boîte de jonction VECF, CECM et modules multiplex;
- Relais et fusibles;
- Unité de commande électronique (ECU) de l'ABS;
- Soupape d'ouverture d'urgence de la porte d'entrée;
- Réservoir de lave-glace et réservoir de lave-phares (optionel);
- Robinet de purge du réservoir des accessoires;
- Soupape de remplissage d'urgence du système pneumatique pour les accessoires;
- Cric et outils.

Il est possible de verrouiller/déverrouiller ce compartiment à l'aide de la clé des compartiments extérieurs.



COMPARTIMENT ÉLECTRIQUE AVANT

06673F



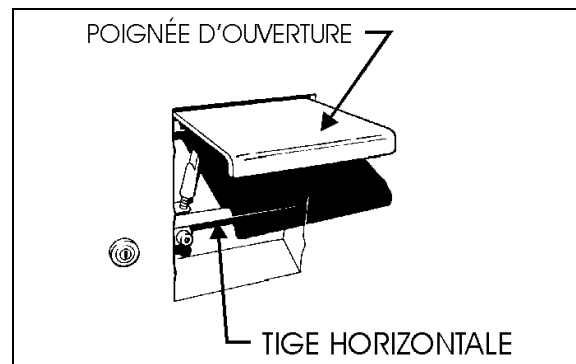
COMPARTIMENT DE SERVICE AVANT

18611

Le compartiment s'éclaire automatiquement à l'ouverture de la porte.

COMPARTIMENTS À BAGAGES

Les compartiments à bagages des autocars X3-45 fournissent 406 pi³ (11,5 m³) d'espace de rangement. Les compartiments à bagages peuvent être verrouillés/déverrouillés à l'aide de la clé des compartiments extérieurs. Ouvrir la porte en soulevant la poignée et en tirant. Des cylindres pressurisés assistent l'ouverture et la fermeture des portes et maintiennent les portes ouvertes.



SERRURE ET POIGNÉE DE LA PORTE DES COMPARTIMENTS À BAGAGES

18043

Les compartiments s'éclairent automatiquement avec l'ouverture de chaque porte. Un voyant lumineux s'allume sur le tableau de bord lorsqu'une porte est ouverte.



WARNING

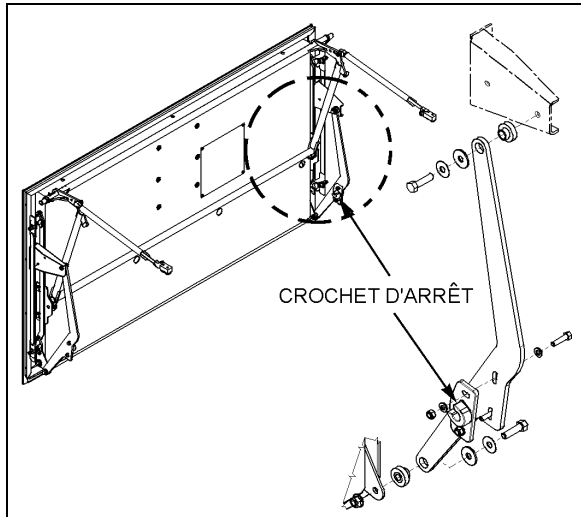
Afin d'éliminer les risques de blessures, garder les mains éloignées des côtés des portes et du cadre lors de la fermeture.

REMARQUE

Afin de prévenir le vol et/ou le vandalisme, verrouiller toujours les compartiments à bagages avant de laisser l'autocar sans surveillance.

REMARQUE

Ouvrir la porte jusqu'à ce que le crochet d'arrêt maintienne la porte ouverte de façon sécuritaire.



CROCHET D'ARRÊT

18612

REMARQUE

Les compartiments à bagages peuvent être verrouillés/déverrouillés à l'aide d'un système optionnel de verrouillage central actionné à l'aide d'un interrupteur sur le tableau de commande latéral gauche dans la section du conducteur.

COMPARTIMENT DE LA ROUE DE SECOURS

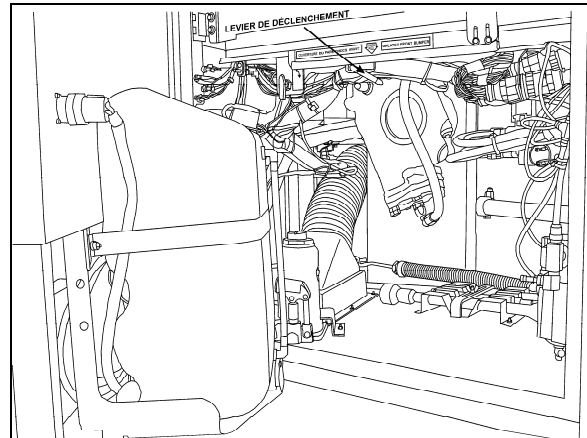
La roue de secours est entreposée dans le compartiment situé derrière le pare-chocs avant.



AVERTISSEMENT

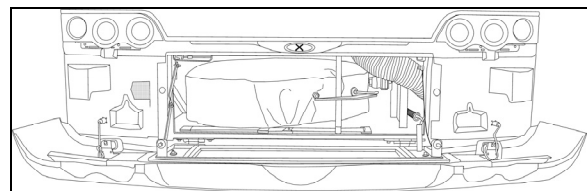
Ce compartiment n'est pas conçu pour l'entreposage. Ne jamais laisser d'objets dans ce compartiment qui pourraient gêner le fonctionnement de la timonerie de direction.

Pour accéder au compartiment de la roue de secours, tirer sur le levier de déclenchement situé dans le compartiment de service avant et abaisser graduellement le pare-chocs.



LEVIER DE DÉCLENCHEMENT

18613



PARE-CHOC AVANT

18614



AVERTISSEMENT

Même si un ressort facilite la fermeture du pare-chocs, celui-ci demeure lourd. Utiliser une méthode appropriée pour rabattre le pare-chocs.

Lors de la fermeture du compartiment, s'assurer que le pare-chocs est bien enclenché.

PORTE D'ACCÈS AU COL DE REMPLISSAGE DE CARBURANT ET AU COL DE REMPLISSAGE DU FLUIDE D'ÉCHAPPEMENT DIESEL (DEF)

La porte d'accès au col de remplissage de carburant et au col de remplissage du fluide d'échappement diesel (DEF) est située du côté droit du véhicule. Un ressort maintient la porte en position ouverte ou fermée. Si l'option a été choisie, une clé additionnelle permet de verrouiller/déverrouiller la porte.



ATTENTION

Pour éviter un déversement accidentel de carburant, ne pas remplir le réservoir de carburant à plus de 95% de sa capacité.

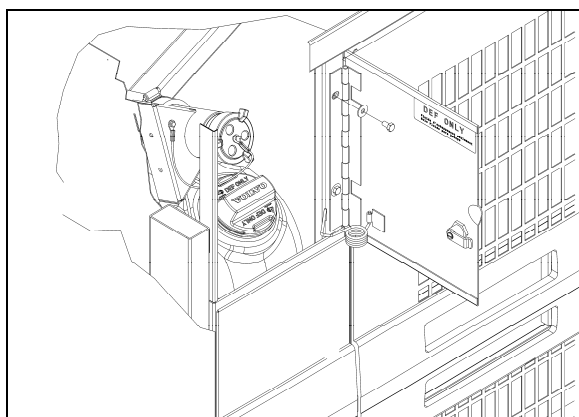


ATTENTION

Le fluide d'échappement diesel (DEF) commence à se cristalliser et à geler à $-11\text{ }^{\circ}\text{C}$ ($12\text{ }^{\circ}\text{F}$) et se dilate d'environ 7 % lorsqu'il gèle. Pour permettre la dilatation sans endommager le réservoir, ne jamais mettre plus de 60 litres (15.9 gallons) dans le réservoir de DEF.

REMARQUE

À condition que le véhicule soit stationné sur un terrain de niveau, le pistolet de distribution automatique s'arrêtera dès que le réservoir de carburant aura atteint environ 95% de sa capacité maximale.



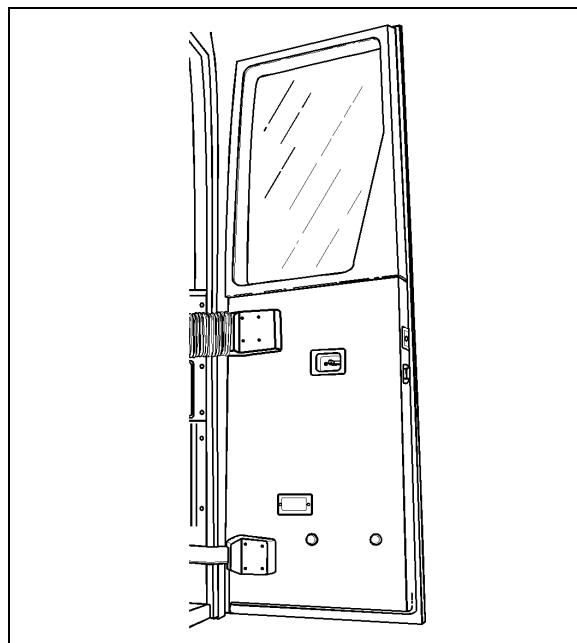
PORTE D'ACCÈS AU COL DE REMPLISSAGE DE CARBURANT ET DE DEF

03046

PORTE D'ENTRÉE

La porte d'entrée peut être verrouillée/déverrouillée à l'aide de la clé des compartiments extérieurs.

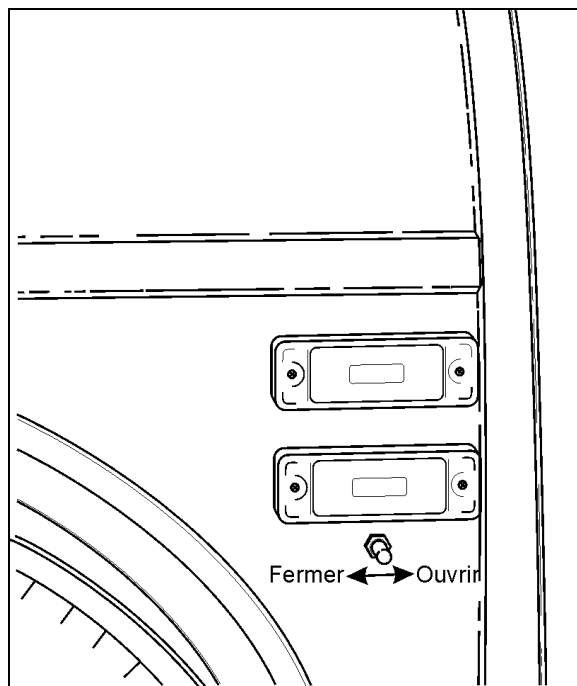
De l'intérieur, elle peut être verrouillée/déverrouillée au moyen d'un levier à ressort situé sur la porte. La porte est déverrouillée si l'étiquette orange est visible sur le levier.



PORTE D'ENTRÉE

18001

Il est possible d'ouvrir et de fermer la porte de l'autocar à l'aide de deux interrupteurs situés sur le panneau de commande droit du tableau de bord du véhicule. (Voir le chapitre : Commandes et instruments pour plus d'information).



INTERRUPTEUR D'OUVERTURE EXTÉRIEUR

18599

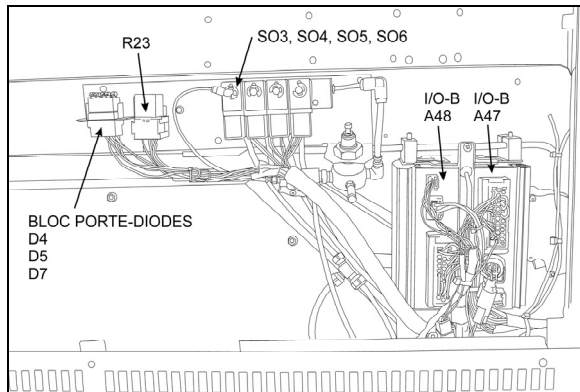
L'ouverture et la fermeture de la porte sont aussi contrôlées de façon pneumatique à partir de l'extérieur du véhicule par un interrupteur à 3 positions situé à gauche de la porte avant.

CONTRÔLE DE LA PORTE À PARTIR DE L'EXTÉRIEUR DE L'AUTOCAR

Pour ouvrir la porte, l'interrupteur doit être basculé vers l'avant du véhicule et tenu en position jusqu'à ce que la porte ait terminé son mouvement.

Pour fermer la porte, l'interrupteur doit être basculé vers l'arrière du véhicule et tenu en position jusqu'à ce que la porte ait terminé son mouvement.

En fin de course, le système maintiendra la pression dans le cylindre de porte verrouillant ainsi la porte dans la position ouverte après son ouverture. Durant son ouverture, la porte peut être arrêtée à n'importe quelle position en plaçant momentanément l'interrupteur au neutre. Si on arrête le mouvement de la porte durant son ouverture, le système ne maintiendra pas la pression dans le cylindre de porte et cette dernière ne sera pas verrouillée à cette position.



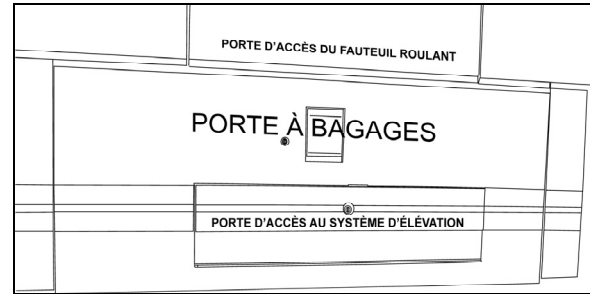
PANNEAU DE COMMANDE DE LA PORTE D'ENTRÉE ET DES ESSUIE-GLACES 06619

OUVERTURE D'URGENCE DE LA PORTE D'ENTRÉE

Voir le chapitre : Équipement de sécurité et situations d'urgence.

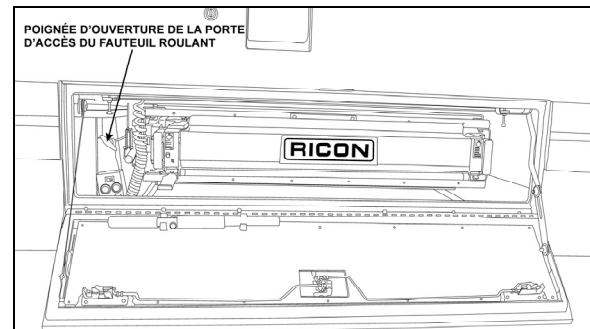
PORTES D'ACCÈS À L'ÉLÉVATEUR DE FAUTEUILS ROULANTS

Avant d'ouvrir les portes d'accès à l'élévateur de fauteuils roulants, stationnez l'autocar sur une surface le plus possible horizontale et appliquez le frein de stationnement. À l'aide de la clé des compartiments extérieurs, déverrouiller et abaisser avec précaution la porte d'accès au système d'élévation, laquelle fait partie intégrale de la porte à bagages. La porte d'accès au système d'élévation est située sous la porte d'accès du fauteuil roulant.



PORTES D'ACCÈS À L'ÉLÉVATEUR DE FAUTEUILS ROULANTS 18615

Une poignée située à la gauche du système d'élévation permet de déverrouiller la porte d'accès du fauteuil roulant. Si le frein de stationnement n'est pas appliqué au moment de l'ouverture de la porte, un détecteur d'ouverture situé dans la porte actionnera le frein de stationnement. Ouvrir complètement la porte d'accès jusqu'à ce qu'elle se verrouille. Pour refermer la porte, il faut tirer sur la languette située à l'intérieur de la porte puis bien refermer la porte d'accès.



POIGNÉE D'OUVERTURE DE LA PORTE D'ACCÈS DU FAUTEUIL ROULANT 18616

Pour plus d'information sur le fonctionnement du système d'élévation de fauteuils roulants se référer au chapitre : «Autres caractéristiques».

RÉTROVISEURS

L'autocar est équipé de deux rétroviseurs extérieurs (Ramco). Les miroirs d'un rétroviseur sont de type plat et de type convexe. Les miroirs convexes permettent d'augmenter le champ de vision. Les objets observés dans les miroirs convexes paraissent plus petits et sont situés plus proches qu'il ne le semble. Ces deux rétroviseurs peuvent être réglés manuellement ou électriquement.

Pour améliorer la visibilité, par temps froid, les rétroviseurs sont équipés d'un système de chauffage électrique actionné à l'aide d'un interrupteur situé sur le tableau de bord. Consulter à ce sujet le chapitre «Commandes et

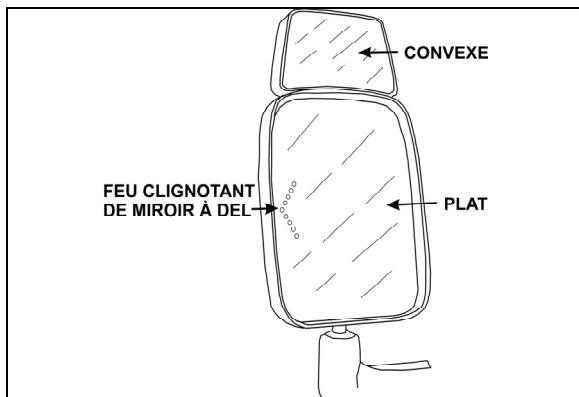
16 Extérieur de l'autocar

instruments». Des thermostats intégrés évitent un fonctionnement continu du chauffage.



ATTENTION

Ne pas coller un miroir de type convexe sur le verre chauffant du rétroviseur. Une distribution inégale de température sur le rétroviseur pourrait l'endommager.



RÉTROVISEUR RAMCO

18398F

Les rétroviseurs peuvent aussi être équipés de feux clignotants à DEL en option pour augmenter la visibilité lors des virages ou changements de voie. Ces feux clignotants permettent également aux autres conducteurs de mieux percevoir le signal en cas de pluie ou de brouillard ou lorsqu'ils sont dans l'angle mort.

Les rétroviseurs sont contrôlés à l'aide des commandes de réglage situées sur le tableau de commande latéral gauche. Consulter le chapitre «Commandes et instruments».

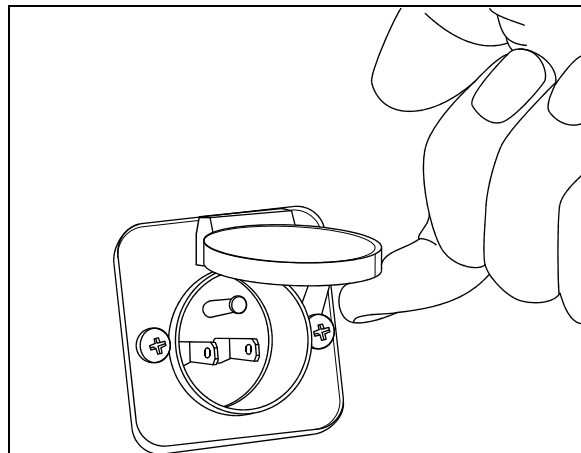
Le réglage manuel de ces rétroviseurs est également possible.

CAMÉRA DE MARCHÉ ARRIÈRE

Une caméra de marche arrière est disponible en option. Elle offre une assistance visuelle au conducteur lors de manœuvres en marche arrière. Le moniteur de la caméra est installé à gauche du tableau de bord principal, sur le pilier du pare-brise. Voir le chapitre : «Commandes et instruments».

PRISE DE 110-120 VOLTS

Cette prise est reliée au chauffe-moteur et est utilisée avec une alimentation de 110-120 volts. Elle est située près de la charnière de la porte d'accès à l'arrière du moteur. (Voir le chapitre : Procédures de démarrage et d'arrêt).



PRISE DE 110-120 VOLTS

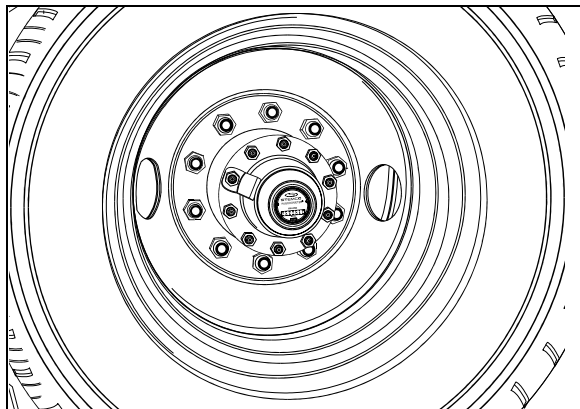
06390

COMPTEUR KILOMÉTRIQUE D'ESSIEU

Un compteur de distance parcourue est installé sur l'extrémité droite de l'essieu moteur. Celui-ci indique la distance parcourue par l'autocar, en kilomètres ou en milles, depuis sa sortie de l'usine, incluant les essais routiers.

REMARQUE

Il est normal que les données du compteur kilométrique d'essieu, de l'ECM du moteur et du TCM de la transmission soient légèrement différentes.

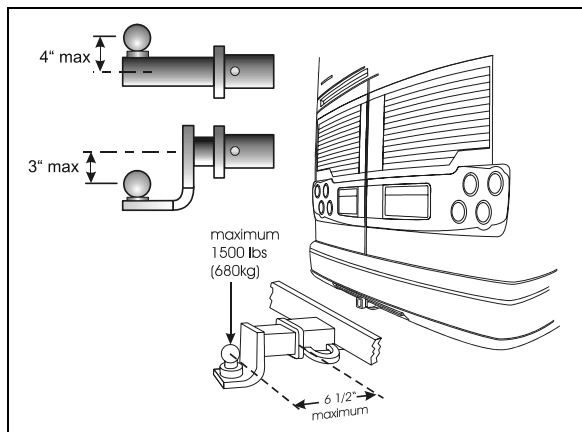


COMPTEUR KILOMÉTRIQUE

13012

DISPOSITIF D'ATTELAGE DE REMORQUE

Votre véhicule peut comporter comme option spéciale un dispositif d'attelage de remorque conçu pour satisfaire les spécifications de la classe 4 de la SAE.



DISPOSITIF D'ATTELAGE

18487

- Poids maximal brut de la remorque: **20 000 lb (9 072 kg)**
- Poids maximal sur la flèche à **6 ½ pouces (165 mm) ou moins du logement de barre d'attelage : 1 500 lb (680 kg)**



DANGER

La barre et la boule d'attelage utilisées lors du remorquage de la remorque doivent avoir une capacité de 20 000 lb ou plus.



AVERTISSEMENT

Le fait de tirer une remorque dont le poids est supérieur au poids maximal brut recommandé peut causer la surchauffe du moteur et de la transmission et possiblement le bris du dispositif d'attelage.

REMARQUE

On recommande d'effectuer un entretien plus fréquent du groupe motopropulseur à cause des conditions de service sévères auxquelles est soumis le véhicule si la remorque est tirée sur de longues distances.



ATTENTION

Les exigences minimales pour une remorque couplée au dispositif d'attelage Prévost de 20 000 lb et dont le poids peut atteindre 20000 lb sont les suivantes :

- A) La remorque doit satisfaire les exigences de la **Federal Motor Carrier Safety Regulations 393.52** en ce qui a trait aux exigences de freinage.
- B) Le dispositif d'attelage de la remorque satisfait les exigences minimales suivantes de charge statique :
 - Compression et tension longitudinales : (1.5 x PTAC de la remorque)
 - Poussée transversale : (0.5 x PTAC de la remorque)
 - Compression et tension verticales : (0.5 x PTAC de la remorque)

Les charges indiquées ne doivent pas provoquer de distorsion, défectuosité ou pertes de pièces qui rendraient le remorquage non sécuritaire.

- C) La boule et le dispositif d'attelage doivent satisfaire les exigences de charge minimales suivantes sans encourir de bris.
 - Tension et compression longitudinales : (PTAC x 3)
 - Poussée transversale : (PTAC x 1)
 - Tension et compression verticales : (PTAC x 1.3)

Un bris survient lorsque la boule ne peut accepter de charge d'essai additionnelle sans se séparer de la barre. Ce peut être aussi l'apparition d'une fracture au niveau de la boule ou de la barre d'attelage et qui a pour résultat la séparation de la boule de la barre d'attelage.

- D) Deux longueurs de chaîne doivent être utilisées. La résistance (force de rupture minimale) de chaque chaîne et de ses raccords doit être égale ou supérieure au PTAC de la remorque.
- E) Le véhicule remorqueur doit être équipé d'un frein moteur ou d'un ralentisseur de transmission. Le frein moteur ou le ralentisseur doit être en fonction en tout temps (doit être inspecté fréquemment).