

# PREVOST

MANUFACTURIER D'AUTOCARS

## LIVRE DE PIÉCES



# PA1152

07-2024

# Le Mirage XL

## MANUEL DE PIÈCES *General information*

### *Information Générale*

#### **A. Numéro d'Identification du véhicule (V.I.N.)**

Chaque fois que vous devez commander, vous devez vous référer au numéro d'identification du véhicule (VIN). Dans le but de comprendre la signification de la numérotation voir ci dessous:

2 P C X 3 3 4 9 5 Y 1 0 2 6951

X = Modèle du Véhicule

9 = Longueur du Véhicule

Y = Année du Modèle

6951 = Numéro de Séquence

#### **Modèle de véhicule**

Ce manuel couvre les modèles de véhicules XL autocars et MTH carrosseries de maison motorisée.

<b>X</b>	XL-II autocar
<b>W</b>	MTH carrosseries de maison motorisée
<b>Y</b>	MTH carrosseries de maison motorisée "Entertainer"

#### **Longueur du véhicule**

<b>0</b>	40 pieds	<b>9</b>	45 pieds
----------	----------	----------	----------

#### **Année du Modèle**

Année	CODE	Année	CODE	Année	CODE	Année	CODE
1999	X	2002	2	2005	5	2008	8
2000	Y	2003	3	2006	6	2009	9
2001	1	2004	4	2007	7	2010	A

#### **Numéro de Séquence**

Ce numéro représente la séquence du véhicule sur la ligne d'assemblage.

### **B. Effective**

Ce manuel couvre l'information pour les véhicules XL et MTH pour les modèles dont le numéro de séquence est **Y-7046 à aujourd'hui**

Dans l'entête de chaque page vous pouvez référer l'effectivité de celle ci « **FROM** » et « **UP TO** », Vous pouvez retrouver la même information dans la description de la pièce ces informations indiquent l'effectivité de la pièce soit à partir du véhicule « **FROM** » et se termine au véhicule « **UP TO** »



# MANUEL DE PIÈCES

## **C. Illustrations**

La vue explosée est normalement située dans la première page pour aider à l'identification des pièces et composantes.

Les illustrations démontrent le montage de différents assemblages, et ces images sont représentatives. Elles n'auront pas exactement les courbes et forme exacte mais la même fonctionnalité.

## **D. Général**

Les informations sur les illustrations, les descriptions des composantes et systèmes contenues dans ce manuel sont correctes au moment de la publication. Cependant Prévost Car Inc., à une politique d'amélioration continue de ses produits, sans l'obligation d'appliquer ces améliorations aux véhicules déjà produits.

Prévost Car Inc., se réserve le droit de discontinuer ou changer les spécifications, les conceptions, modèles et équipements.

# MANUEL DE PIÈCES

## E. Centres de Pièces et Service

### CANADA

<b>Centre distribution pièces Canada</b> 2955-A rue Watt Québec, Québec Canada, G1X 3W1	Numéro sans frais: 1 800 463-8876 Bureau Principal: (418) 654-0174  Urgence pièces (après fermeture) (418) 554-1499	<b>Centre de Service Alberta/Calgary</b> 2932 Kingsview Blvd.SE Airdrie, Alberta Canada, T4A 0C9	Bureau Principal: (403) 519-3477
<b>Centre de Service</b> 850 Chemin Olivier Lévis, Québec Canada, G7A 2N1	Numéro sans frais: 1 866 870-2046 Bureau Principal: (418) 831-2046 Fax: (418) 831-9301	<b>Centre de Service Colombie Britannique</b> 11911 No. 5 Road Richmond, British Columbia Canada, V7A 4E9	Tel. service/pièces (604) 940-3306 Fax: (604) 940-3384  Urgence pièces (604) 812-8737 (après fermeture)
<b>Centre de Service Alberta</b> 292 MacDonald Crescent Fort McMurray, Alberta Canada T9H 4B6	Tél. service/pièces (780) 713-0274 Fax: (780) 743-0983	<b>Centre de Service Ontario</b> 7655 Tranmere Dr, Mississauga, Ontario Canada, L5S 1L4	Tel.service: (905) 738-0881 Fax: (905) 738-0891
<b>Centre de Service Québec/Montréal</b> 435, Suite 101, rue Norman Lachine, Québec Canada H8R 1A4	Tél. service/pièces 1 866 870-2046  Urgence pièces (438) 862-7228 (après fermeture)		

### ÉTATS-UNIS

<b>US Parts Customer Service</b> 2250 Point Blvd., Suite 410 Elgin, IL USA, 60123	Toll free phone 1 800 799-9938 Main office (847) 844-7680  Parts 1 800 621-5519	<b>Prevost Parts &amp; Service Center</b> 800 South Cartwright Street Goodlettsville, TN USA, 37072	Toll free phone 1 877 299-8881 Main office (615) 299-8881 Fax: (615) 299-8816 After-Hours (615) 519-1372 Parts Emergency
<b>Prevost Parts &amp; Service Center</b> 3384 De Forest Circle Mira Loma, CA USA, 91752	Toll free phone 1 800 421-9958 Main office (951) 360-2550 Fax: (951) 360-2560 After-Hours (951) 314-0226 Parts Emergency	<b>Prevost Parts &amp; Service Center</b> 201 South Avenue South Plainfield, NJ USA, 07080	Toll free phone 1 800 223-0830 Main office (908) 222-7211 Fax: (908) 222-7304 Fax parts (908) 222-7305 After-Hours (201) 315-4064 Parts Emergency
<b>Prevost Parts &amp; Service Center</b> 6821 Central Avenue, Newark, CA USA, 94560	Main office (310) 283-1852 After-Hours: (951) 314-0226 Parts Emergency	<b>Prevost Parts &amp; Service Center</b> 15200 Frye Road Fort Worth, TX USA, 76155-2702	Service/Parts 1 866 773-8678 Main office (817) 685-0250 Fax: (817) 685-0460 After-Hours (817) 271-8653 Parts Emergency
<b>Prevost Parts &amp; Service Center</b> 6931 Business Park Blvd North Jacksonville, FL USA, 32256	Toll free phone 1 800 874-7740 Main office (904) 886-4555 Fax: (904) 886-0092 After-Hours (904) 412-8023 Parts Emergency	<b>Prevost Parts &amp; Service Center</b> 11851 Cutten Road Houston, TX USA, 77066	Service/Parts 1 877 602-0273 Main office (713) 849-8562 Fax: (281) 315-1571 After-Hours (346) 333-5520 Parts Emergency
<b>Prevost Parts &amp; Service Center</b> 1300 Green Forest Court Winter Garden, FL USA, 34787	Toll free phone 1 866 726-6235 Main office (407) 554-0196 After-Hours: (407) 259-5720 Parts Emergency	<b>Prevost Parts &amp; Service Center</b> 3715 N. Carnation St. Franklin Park, IL USA, 60131	Main office (847) 778-7475 Fax: (847) 737-2242 After-Hours 1 800 463-7738 Parts Emergency

# MANUEL DE PIÈCES

## ABBREVIATIONS

<b>(XXXX-XX)</b> .....	VOIR PAGE	<b>LUGG.</b> .....	BAGAGE
<b>&lt;&gt;</b> .....	ENTRE	<b>M &amp; F</b> .....	MALE & FEMELLE
<b>°</b> .....	DEGRE	<b>N/A</b> .....	NON DISPONIBLE
<b>#</b> .....	NUMÉRO	<b>NEG.</b> .....	NEGATIVE
<b>??</b> .....	INFORMATION NON DISPONIBLE AU MOMENT DE LA PUBLICATION	<b>N.O.</b> .....	NORMALEMENT OUVERT
<b>ABS</b> .....	SYSTEME FREINAGE ANTIBLOCAGE	<b>N.C.</b> .....	NORMALEMENT FERME
<b>AR</b> .....	AS REQUIRED	<b>N.P.N.</b> .....	PAS DE NUMÉRO DE PIÈCE
<b>ASSY</b> .....	ASSEMBLE	<b>NPT</b> .....	PAS TUYAUTERIE NATIONAL
<b>CCW</b> .....	SENS ANTI HORAIRE	<b>NS</b> .....	NON MONTRE
<b>C.E.</b> .....	EXTRÉMITÉ DU COMMUTATEUR	<b>N.S.P.</b> .....	PAS VENDU CHEZ PREVOST
<b>CHR</b> .....	CHROME	<b>N.S.S.</b> .....	PAS VENDU SEPARMENT
<b>CW</b> .....	SENS HORAIRE	<b>O.D.</b> .....	DIAMETRE EXTERIEUR
<b>CYL</b> .....	CYLINDRE	<b>OPT.</b> .....	OPTION
<b>C/C</b> .....	CENTRE/CENTRE	<b>O.S.</b> .....	SURDIMENSIONNE
<b>D.E.</b> .....	EXTRÉMITÉ MOTRICE	<b>PH</b> .....	PHILLIPS
<b>DIA.</b> .....	DIAMETRE	<b>POS.</b> .....	POSITIVE
<b>DIFF.</b> .....	DIFFERENTIEL	<b>RR</b> .....	ARRIERE
<b>D.P.D.T.</b> .....	BIPOLAIRE A DEUX DIRECTION	<b>S.C.C.</b> .....	SPECIFIE CODE DE COULEUR
<b>ECU</b> .....	UNITE DE CONTROLE ELECTRONIQUE	<b>SCT</b> .....	SECTION
<b>EDU</b> .....	UNIT DE DISTRIBUTION ELECTRONIQUE	<b>S.D.</b> .....	SPECIFIE DIMENSION
<b>EFF</b> .....	EFFECTIVE	<b>S.L.</b> .....	SPECIFIE LOMGUEUR
<b>ENG.</b> .....	MOTEUR	<b>SM</b> .....	PETIT
<b>EXT</b> .....	EXTERIEUR	<b>S.P.S.T.</b> .....	UNIPOLAIRE UNIDIRECTIONNEL
<b>FR</b> .....	AVANT	<b>S.P.D.T.</b> .....	UNIPOLAIRE A DEUX DIRECTION
<b>GND</b> .....	MISE À LA TERRE	<b>S.Q.</b> .....	SPECIFIE LA QUANTITE
<b>HD</b> .....	TÊTE	<b>SS</b> .....	ACIER INOXIDABLE
<b>HEX</b> .....	HEXAGONALE	<b>STD</b> .....	STANDARD
<b>H.P.</b> .....	HAUTE PRESSION	<b>STO</b> .....	STOVER
<b>HVAC</b> .....	CHAUFFAGE, VENTILATION & AIR CLIMATISÉ	<b>SW</b> .....	ARTICULE
<b>HYD</b> .....	HYDRAULIQUE	<b>SWL FITT.</b> .....	ADAPTATEUR ARTICULE
<b>I.D.</b> .....	DIAMETRE INTERNE	<b>TPG</b> .....	TARAUDAGE
<b>INT</b> .....	INTERIEUR	<b>TH</b> .....	EPAISSEUR
<b>JCT</b> .....	JONCTION	<b>TRANS.</b> .....	TRANSMISSION
<b>LED</b> .....	DIODE ELECTRO LUMINESCENTE	<b>TXV</b> .....	VALVE EXPANSION THERMIQUE
<b>L.P.</b> .....	BASSE PRESSION	<b>U.S.</b> .....	SOUSDIMENSIONNE
		<b>W</b> .....	AVEC
		<b>W/O</b> .....	SANS
		<b>WIND.</b> .....	FENETRE
		<b>ZP</b> .....	PLAQUAGE ZINC

# MANUEL DE PIÈCES ÉQUIVALENT DE MESURE

Fraction - Pouce (déc.) - Millimètre

25.4mm = 1 pouce

1mm = .03937 pouce

<b>fraction</b>	<b>decimale</b>	<b>mm</b>	<b>fraction</b>	<b>decimale</b>	<b>mm</b>
1/64	0.0156	0.397	33/64	0.5156	13.097
1/32	0.0313	0.794	17/32	0.5313	13.494
-	0.0394	1	35/64	0.5469	13.891
3/64	0.0469	1.191	-	0.5512	14
1/16	0.0625	1.588	9/16	0.5625	14.288
5/64	0.0781	1.984	37/64	0.5781	14.684
-	0.0787	2	-	0.5906	15
3/32	0.0938	2.381	19/32	0.5938	15.081
7/64	0.1093	2.778	39/64	0.6094	15.478
-	0.1181	3	5/8	0.6250	15.875
1/8	0.1250	3.175	-	0.6299	16
9/64	0.1406	3.572	41/64	0.6406	16.272
5/32	0.1563	3.969	21/32	0.6563	16.669
-	0.1575	4	-	0.6693	17
11/64	0.1719	4.366	43/64	0.6719	17.066
3/16	0.1875	4.762	11/16	0.6875	17.462
-	0.1969	5	45/64	0.7031	17.859
13/64	0.2031	5.159	-	0.7087	18
7/32	0.2188	5.556	23/32	0.7188	18.256
15/64	0.2344	5.953	47/64	0.7344	18.653
-	0.2362	6	-	0.7480	19
1/4	0.2500	6.350	3/4	0.7500	19.050
17/64	0.2656	6.747	49/64	0.7656	19.447
-	0.2756	7	25/32	0.7813	19.844
9/32	0.2813	7.144	-	0.7874	20
19/64	0.2969	7.541	51/64	0.7969	20.241
5/16	0.3125	7.938	13/16	0.8125	20.638
-	0.3150	8	-	0.8268	21
21/64	0.3281	8.334	53/64	0.8281	21.034
11/32	0.3438	8.731	27/32	0.8438	21.431
-	0.3543	9	55/64	0.8594	21.828
23/64	0.3594	9.128	-	0.8661	22
3/8	0.3750	9.525	7/8	0.8750	22.225
25/64	0.3906	9.922	57/64	0.8096	22.622
-	0.3937	10	-	0.9055	23
13/32	0.4063	10.319	29/32	0.9063	23.019
27/64	0.4219	10.716	59/64	0.9219	23.416
-	0.4331	11	15/16	0.9375	23.812
7/16	0.4375	11.112	-	0.9449	24
29/64	0.4531	11.509	61/64	0.9531	24.209
15/32	0.4688	11.906	31/32	0.9688	24.606
-	0.4724	12	-	0.9843	25
31/64	0.4844	12.303	63/64	0.9844	25.003
12	0.5000	12.700	1/1	1	25.400
-	0.5118	13	-	-	-

# MANUEL DE PIÈCES

## TABLE DES MATIÈRES

GENERAL	00
MOTEUR	01
EMBRAYAGE	02
CARBURANT	03
SYSTEME D'ÉCHAPPEMENT	04
SYSTEME DE REFROIDISSEMENT	05
ELECTRIQUE	06
TRANSMISSION	07
ARBRE D'ENTRAÎNEMENT	09
ESSIEU AVANT	10
ESSIEU ARRIERE	11
FREIN	12
ROUES, MOYEUS & PNEUS	13
DIRECTION	14
SUSPENSION	16
FINITION VEHICULE	18
CHAUFFAGE & CLIMATISATION	22
ACCESSOIRES	23

# MANUEL DE PIÈCES

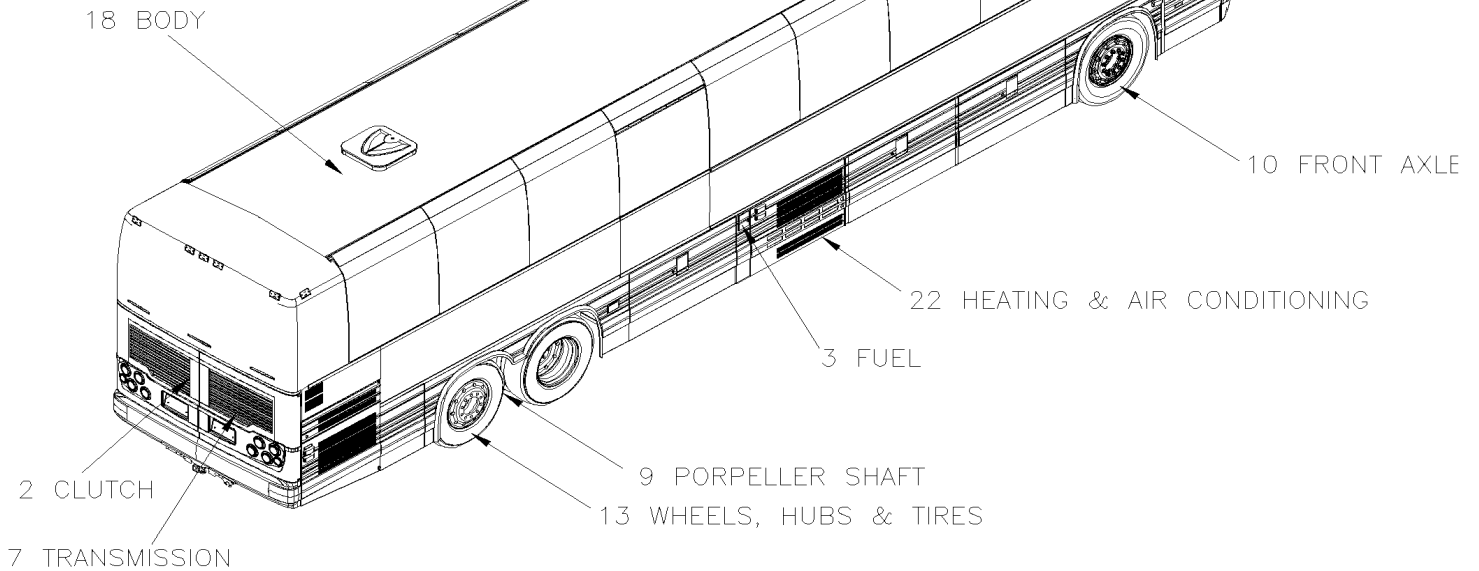
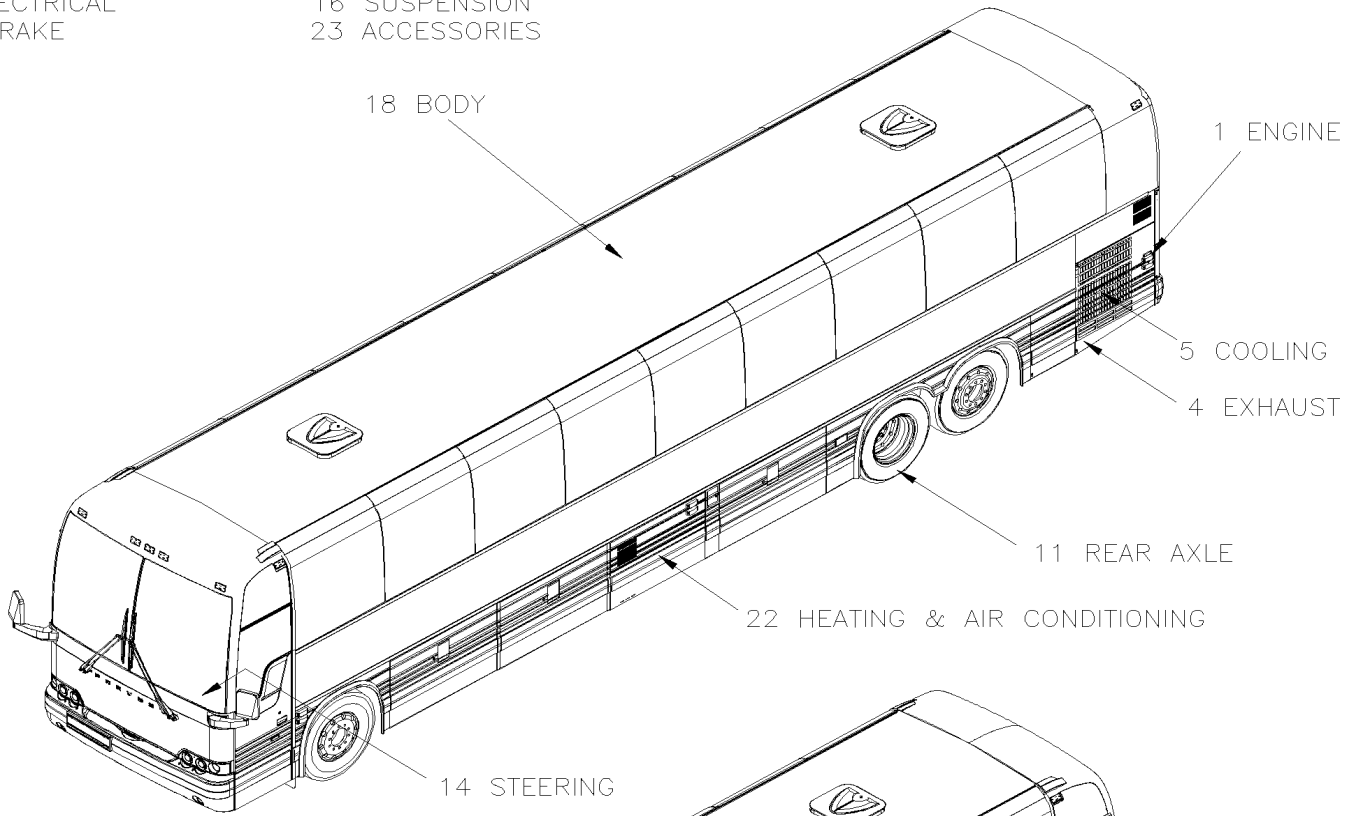
Pour avoir plus d'information sur le livre des pièces de quincaillerie, commander le livre PA-1105 à votre centre de pièces.

Merci!

	Date:07-2024	PAGE:_XL-II
XL-II / BUS & MTH / 2000 - 2006 / VIN De Y-7046 @ 8-9339		

6 ELECTRICAL  
12 BRAKE

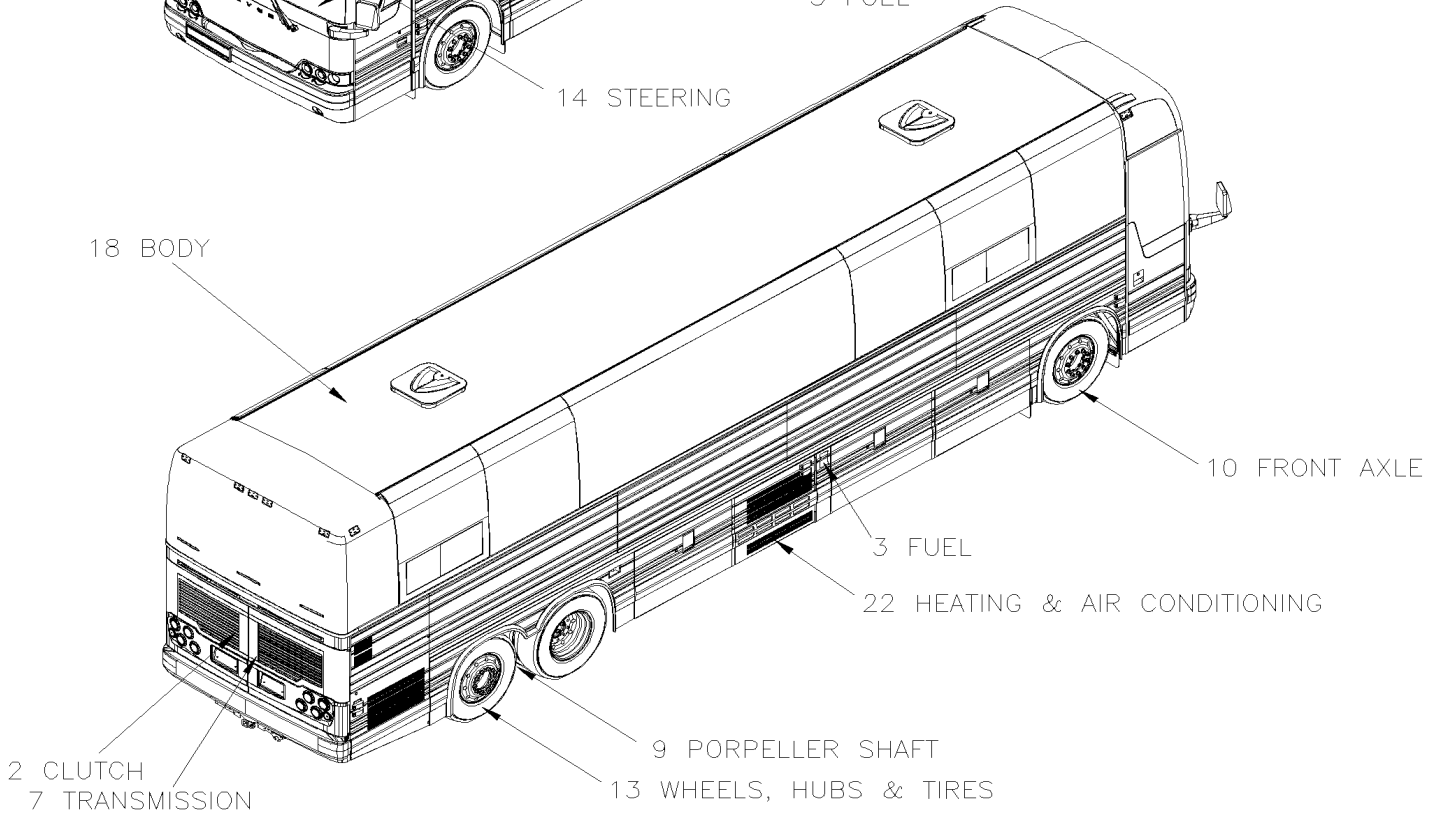
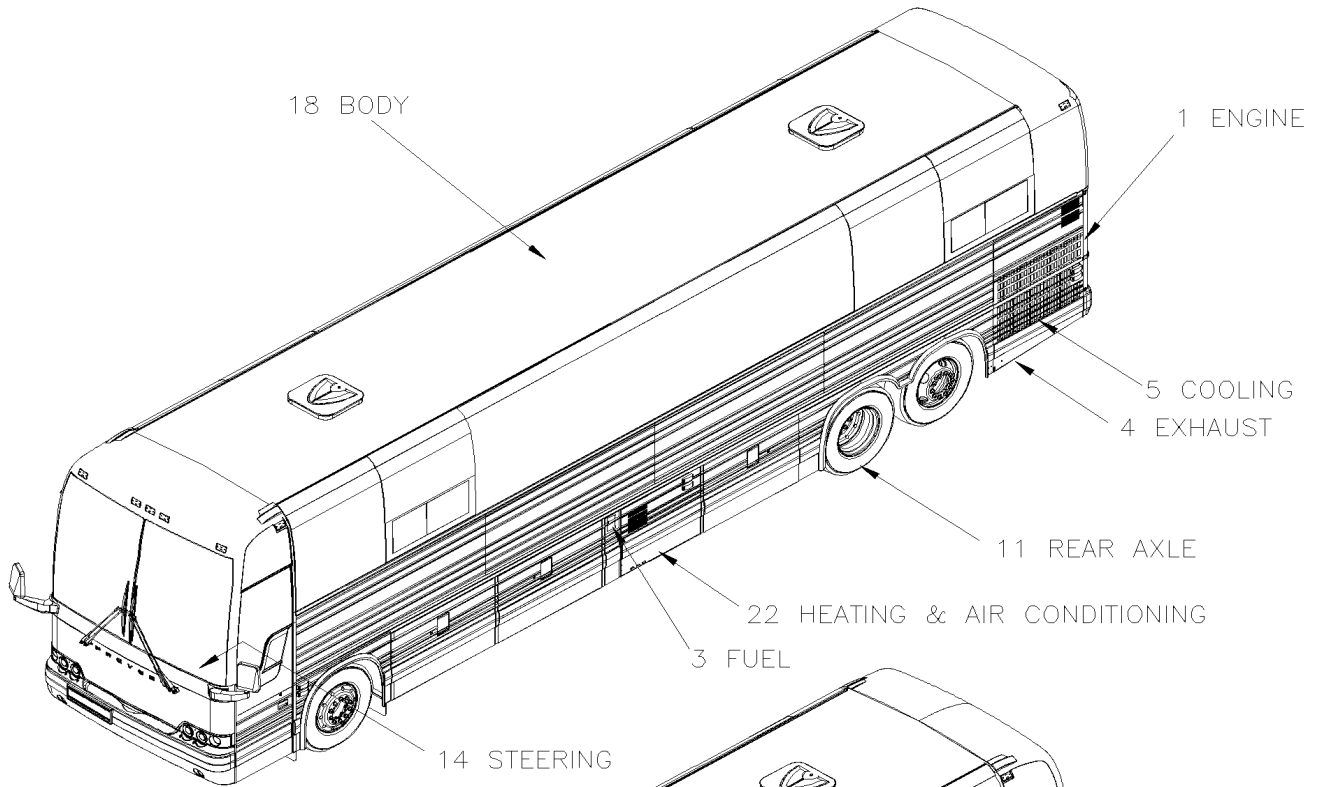
16 SUSPENSION  
23 ACCESSORIES



	Date:07-2024	PAGE:_XL-II
XL-II / BUS & MTH / 2000 - 2006 / VIN De Y-7046 @ 8-9339		

6 ELECTRICAL  
12 BRAKE

16 SUSPENSION  
23 ACCESSORIES

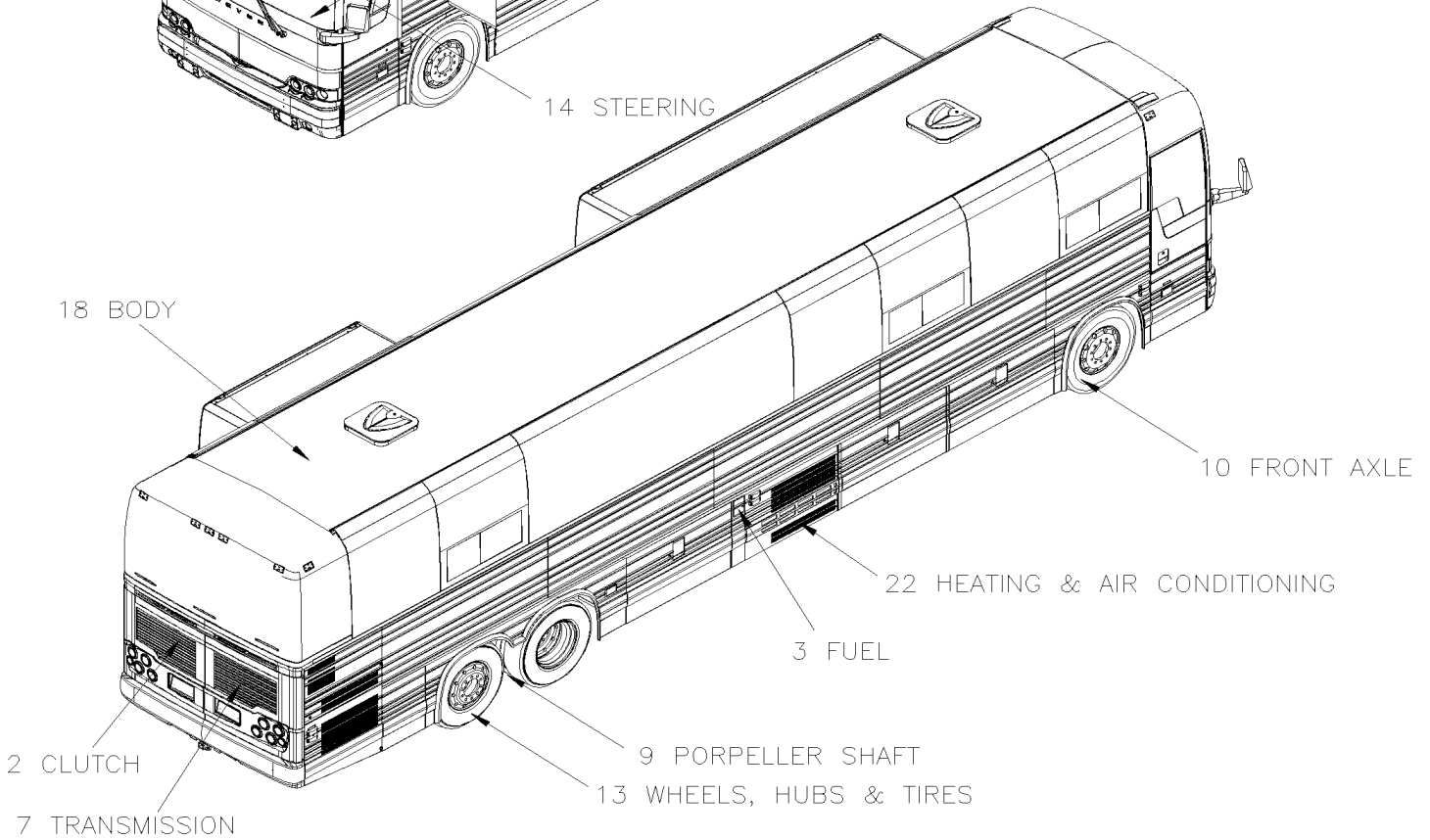
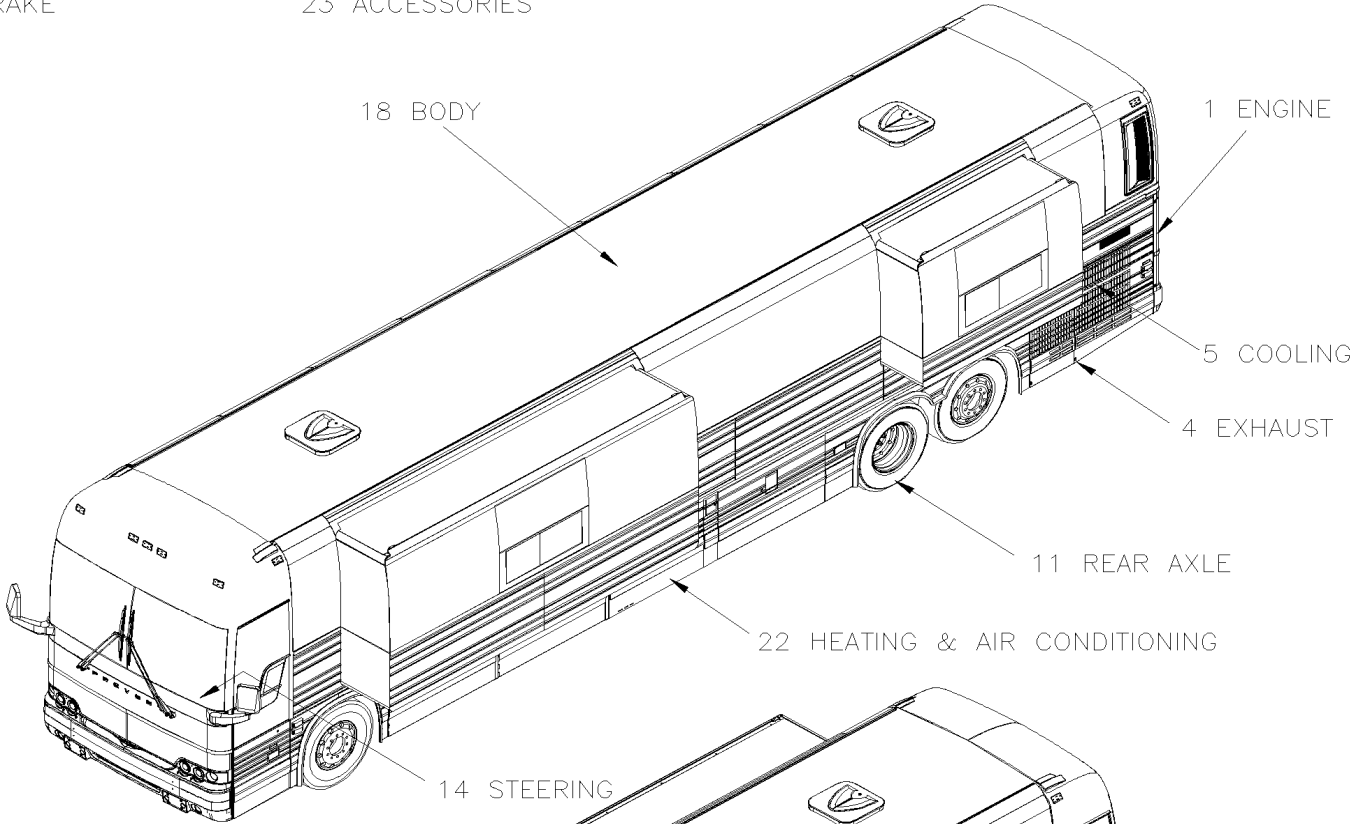




	Date:07-2024	PAGE:_XL-II
XL-II / BUS & MTH / 2000 - 2006 / VIN De Y-7046 @ 8-9339		

6 ELECTRICAL  
12 BRAKE

16 SUSPENSION  
23 ACCESSORIES



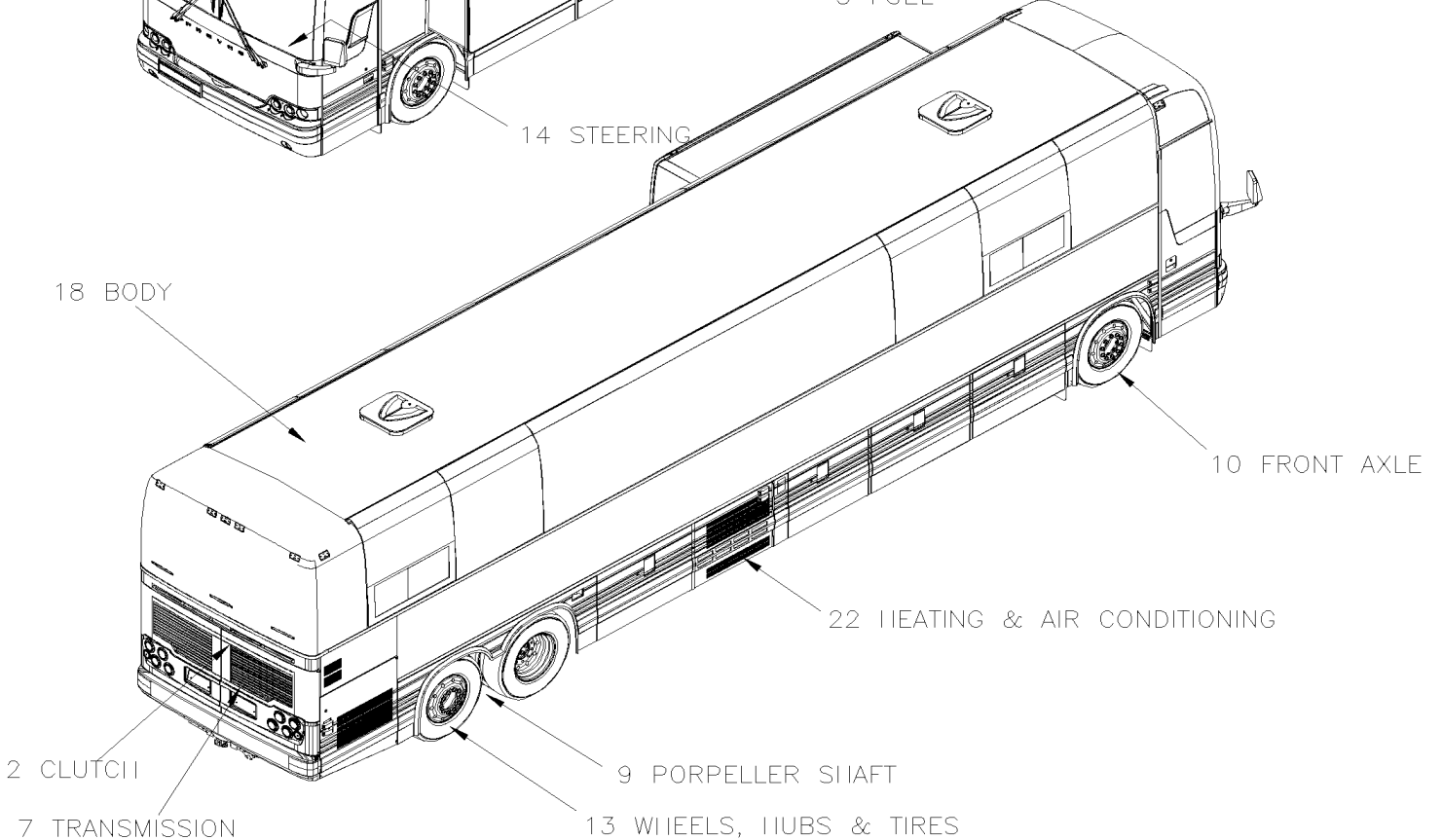
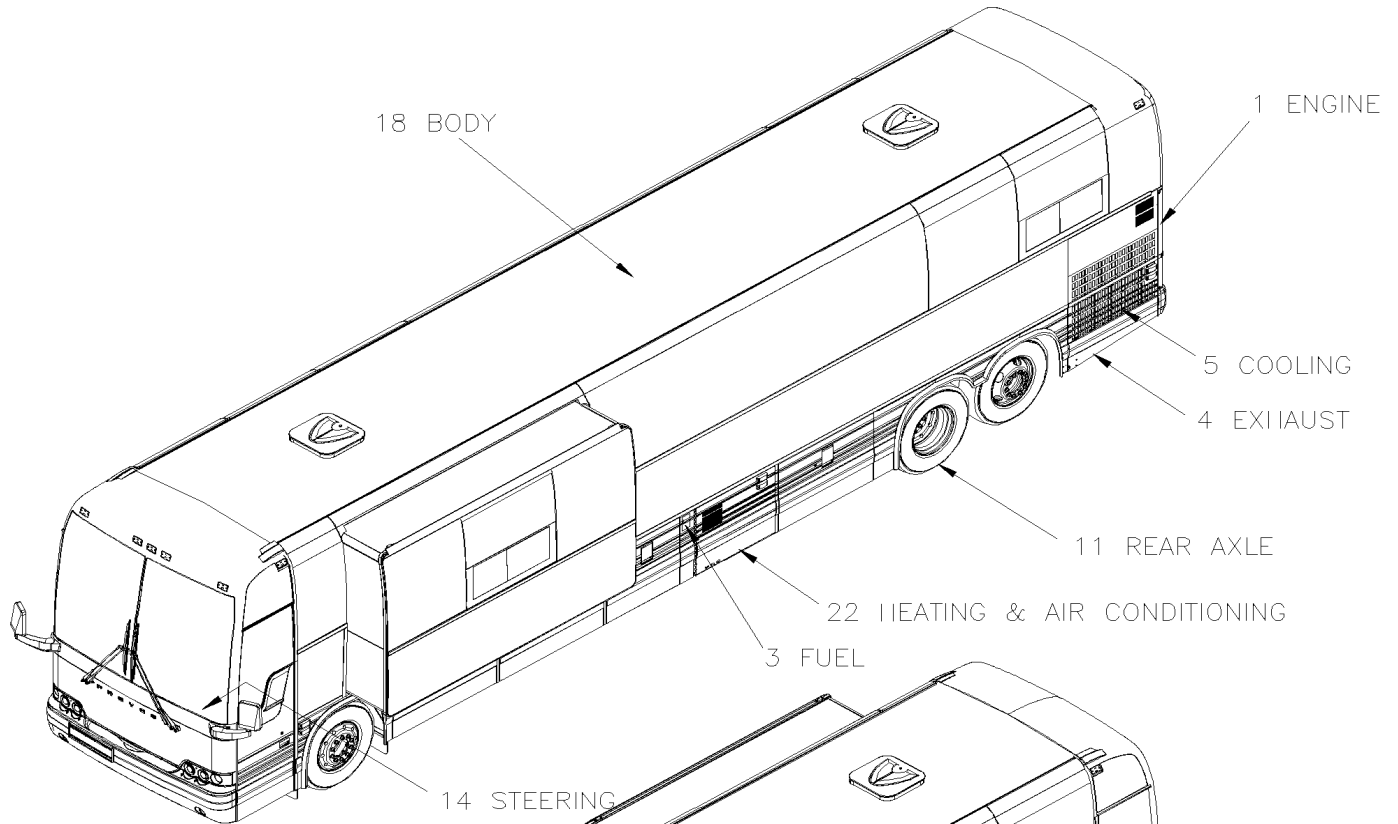
Date:07-2024

PAGE:\_XL-II

XL-II / BUS & MTH / 2000 - 2006 / VIN De Y-7046 @ 8-9339

6 ELECTRICAL  
12 BRAKE

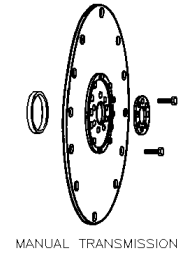
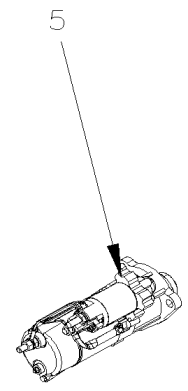
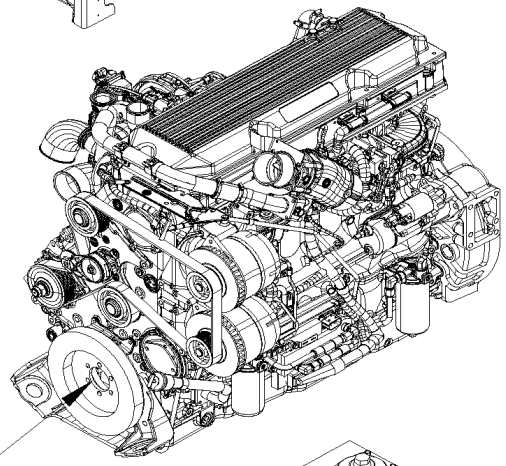
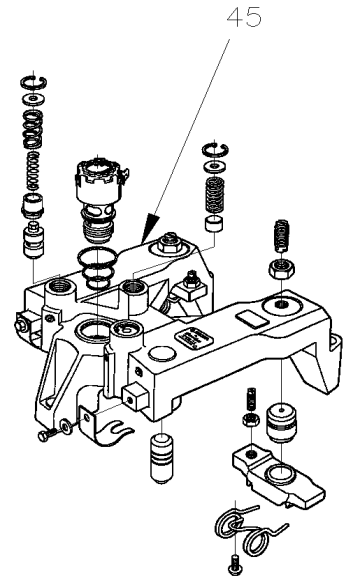
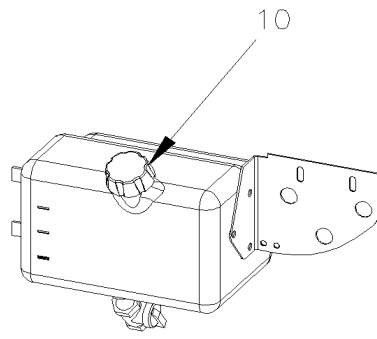
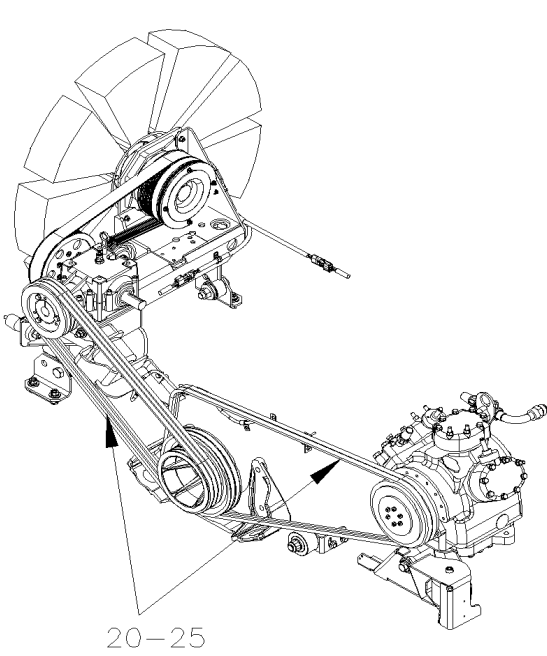
16 SUSPENSION  
23 ACCESSORIES



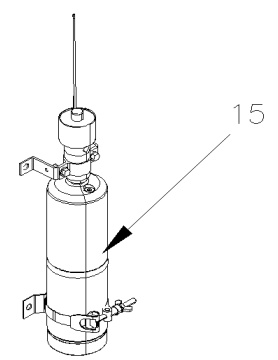
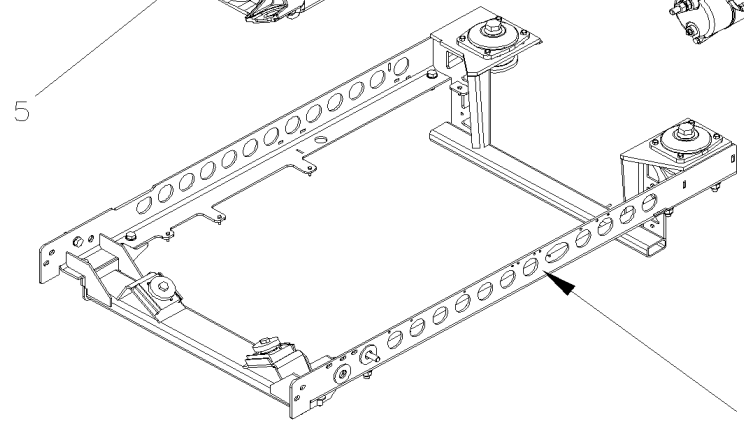
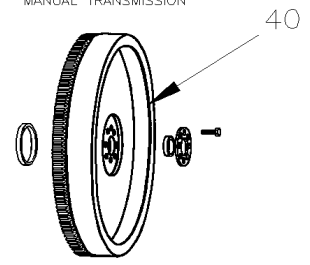




	Date:07-2024	Y2-01
MOTEUR		



MANUAL TRANSMISSION



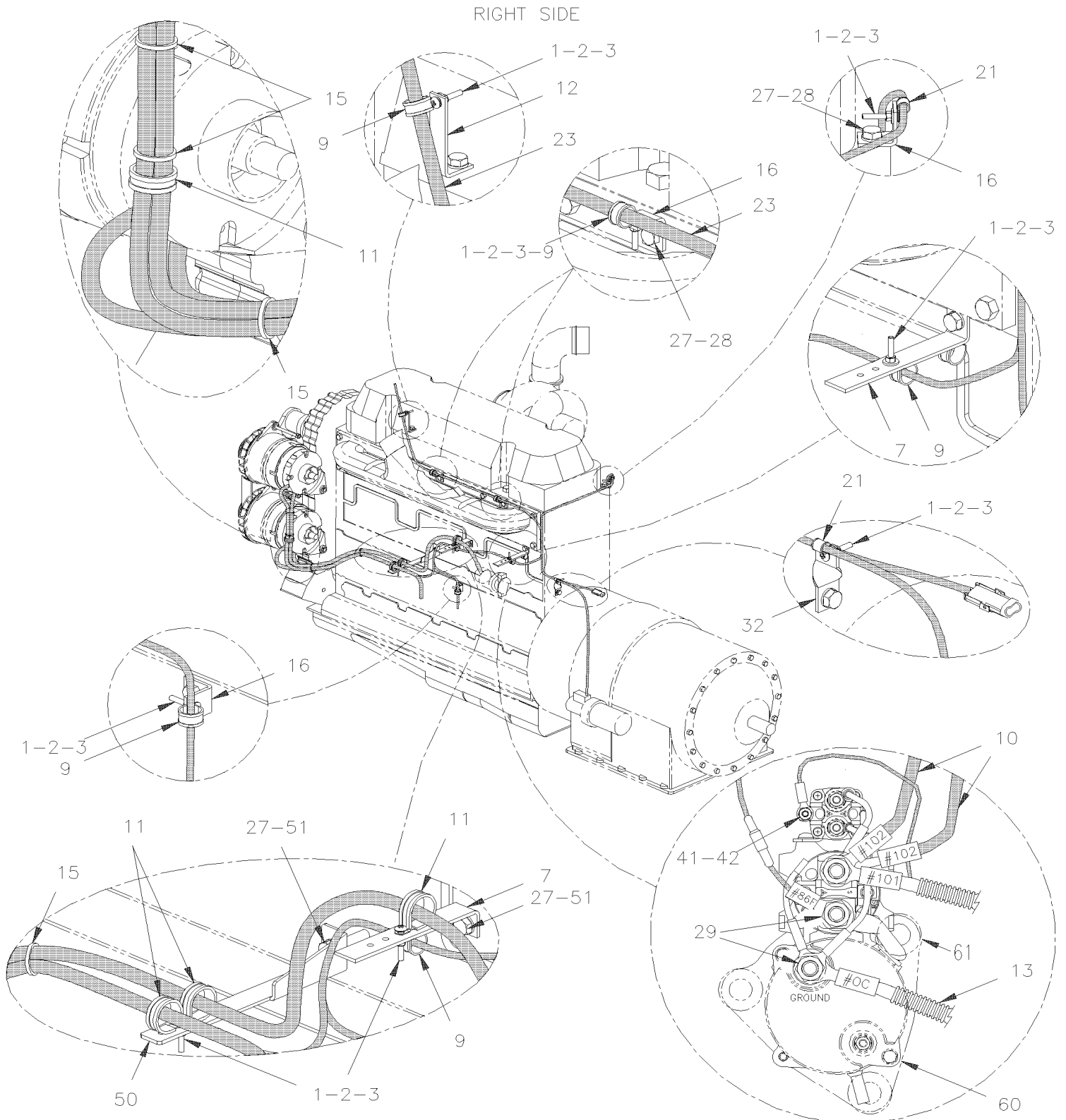
		Date:07-2024	Y2-01				
MOTEUR							
Numéro d'article	Pièces	Description	X L I I  4 5	X L I I  M T H 4 0	X L I I  M T H 4 5	X L I I  M T H 4 5 E	N O T E S
5	Y2-0100-00	INSTALLATION HARNAIS MOTEUR De Y-7046 À 8-9339					
10	Y2-0105-00	RESERVOIR HUILE MOTEUR - PLASTIQUE De Y-7046 À 8-9339					
12	Y2-0115-00	INSTALLATION BOYAU VPODS De 4-8165 À 8-9339					
15	Y2-0116-00	INSTALATION AIDE AU DEMARAGE De Y-7046 À 8-9339					
20	Y2-0120-00	POULIE D'ENTRAINEMENT & COURROIES - BUS & MTH De Y-7046 À 8-9339					
20	Y2-0120-50	POULIE D'ENTRAINEMENT & COURROIES - MTH De Y-7046 À 8-9339					
25	Y2-0125-00	TENDEUR DE COURROIE - AVEC DETROIT S-60 De Y-7046 À 3-8164					
25	Y2-0125-01	TENDEUR DE COURROIE - AVEC DETROIT S-60 De 4-8165 À 8-9339					
30	Y2-0150-00	BERCEAU MOTEUR - AVEC DETROIT S-60 De Y-7046 À 4-8345					
30	Y2-0150-01	BERCEAU MOTEUR - AVEC DETROIT S-60 De 4-8346 À 8-9339					
35	Y2-0155-10	GARDE & DEFLECTEUR TRANSMISSION MOTEUR DETROIT S-60 De Y-7046 À 8-9339					
40	Y2-0160-00	VOLANT D'INERTIE De Y-7462 À 8-9339					
45	Y2-0165-00	FREIN MOTEUR JACOB - AVEC DETROIT S-60 De Y-7046 À 8-9339					

De Y-7046 À 8-9339

Date:07-2024

PAGE:Y2-0100-00

## INSTALLATION HARNAIS MOTEUR





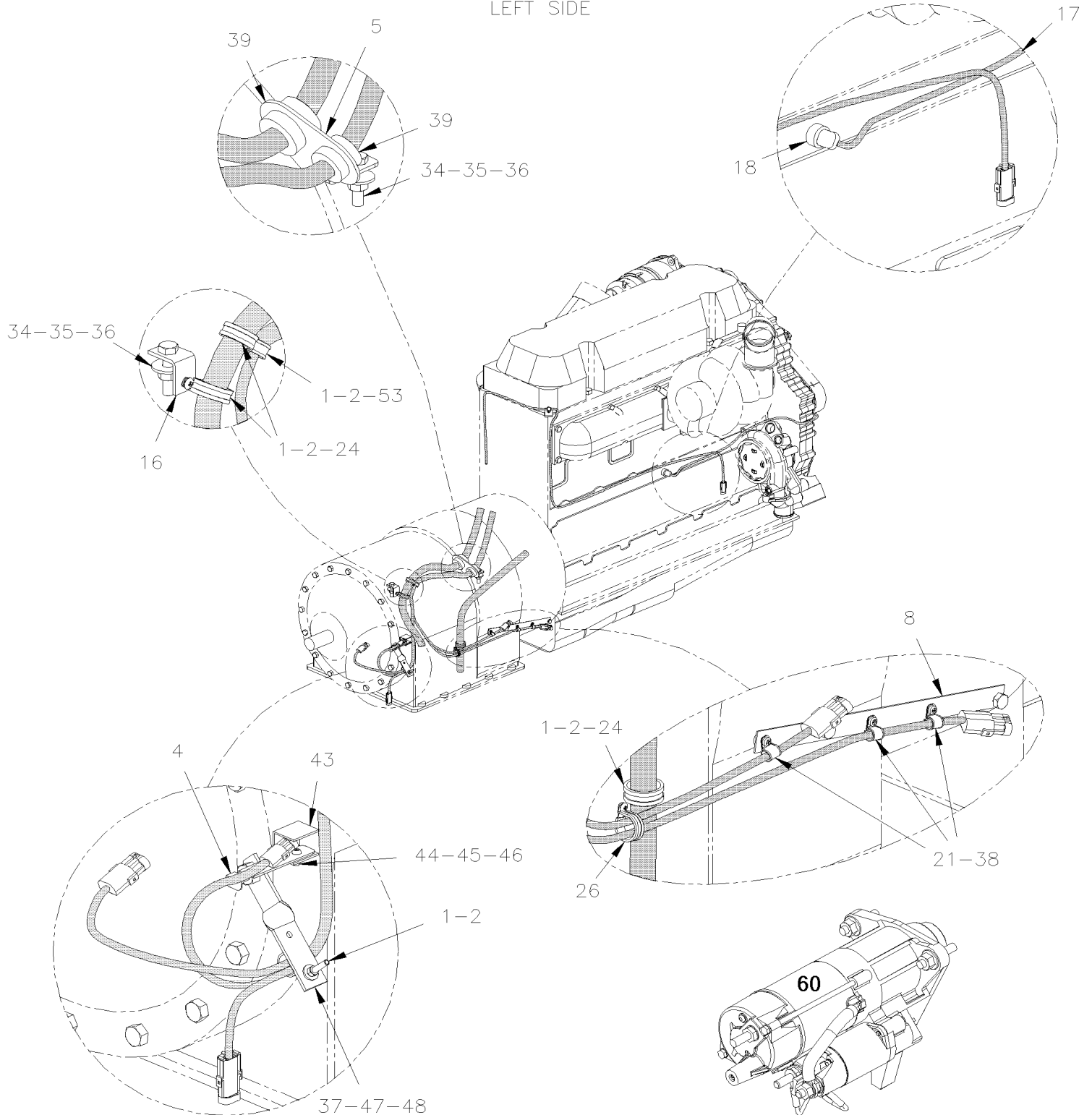
De Y-7046 À 8-9339

Date:07-2024

PAGE:Y2-0100-00

## INSTALLATION HARNAIS MOTEUR

LEFT SIDE





<b>De Y-7046 À 8-9339</b>	<b>Date:07-2024</b>	<b>PAGE:Y2-0100-00</b>
<b>INSTALLATION HARNAIS MOTEUR</b>		

Numéro d'article	Pièces	Description	X L I I  4 5	X L I I  M T H 4 0	X L I I  M T H 4 5	X L I I  M T H 4 5 E	N O T E S
1	500574	VIS MECANIQUE TETE GOUTTE PHILLIPS #10-24x1 1/4 SS	AR	AR	AR	AR	
2	500786	ECROU HEX #10-24 Z050	AR	AR	AR	AR	
3	500440	RONDELLE PLATE .250x.562x.065 Z050	AR	AR	AR	AR	
4	504637	ATTACHE CABLE / 3/16" x 13"	AR	AR	AR	AR	
5	071035	ATTACHE DE CABLAGE / WTEC III À 7-9000	1	1	1	1	
5	071403	ATTACHE, CABLAGE DE TRANSMISSION / GEN IV De 7-9001	1	1	1	1	
6	065697	SUPPORT CABLAGE MOTEUR (LONG)	1	1	1	1	
7	010667	SUPPORT	2	2	2	2	
8	071029	SUPPORT CABLE / BANDE 298MM	1	1	1	1	
9	952631	COLLET DE RETENUE / 3/4" I.D.	6	6	6	6	
10	064740	CABLE ASS AVEC/ALTERNATEUR # 102-2/0	2			2	
11	952637	COLLET DE RETENUE / 1"1/16 I.D.	3	3	3	3	
12	070368	SUPPORT	1	1	1	1	
13	062214	CABLAGE ASS # 0C	1	1	1	1	
NS	062212	CABLAGE ASS # 0B	1	1	1	1	
15	504016	ATTACHE CABLE / 5/16" X 14"1/2	1	1	1	1	
16	061025	SUPPORT	1	1	1	1	
17	063295	CABLAGE ASS / CHAUFFE MOTEUR 110V SECTION MOTEUR	1	1	1	1	
18	560410	CHAUFFE-MOTEUR	1	1	1	1	
19	5002254	RONDELLE PLATE .500X.750X.062, SS302	AR	AR	AR	AR	
20	684013	PROT. CAOUTCH. COLOR GUARD 14.5oz	AR	AR	AR	AR	
21	952625	COLLET DE RETENUE / 3/8" I.D.	2	2	2	2	
22	065027	CABLE GROUND ALT BOSCH	2			2	
23	064881	CABLAGE ASS / ACCESSOIRES MOTEUR À 2-7823	1	1	1	1	
23	065598	CABLAGE ASS / ACCESSOIRES MOTEUR De 2-7824 À 3-8164	1	1	1	1	
23	065786	CABLAGE ASS / ACCESSOIRES MOTEUR De 4-8165 À 4-8279	1	1	1	1	
23	066008	CABLAGE ASS / ACCESSOIRES MOTEUR De 4-8280 À 5-8425	1	1	1	1	
23	066200	CABLAGE ASS / ACCESSOIRES MOTEUR De 5-8426 À 7-9000	1	1	1	1	
23	066848	CABLAGE ASS / ACCESSOIRES MOTEUR De 7-9001		1	1	1	
24	952635	COLLET DE RETENUE / 1" I.D.	3	3	3	3	
25	500257	RONDELLE FREIN FENDUE 10.2x18.1x2.2 Z050	AR	AR	AR	AR	
26	060025	COLLET DE RETENUE / 5/8" I.D / W/HOLE 13/32" À 3-8164	1	1	1	1	
NS	952629	COLLET DE RETENUE / 5/8" I.D. À 3-8164	1	1	1	1	
26	952629	COLLET DE RETENUE / 5/8" I.D. De 4-8165	2	2	2	2	
27	502559	VIS A TETE HEXAGONAL M10-1.5x25 G8.8 Z050	AR	AR	AR	AR	
28	500441	RONDELLE PLATE .312x.734x.065 Z050	AR	AR	AR	AR	
29	500482	RONDELLE FREIN FENDUE .506x.873x.125 Z050	AR	AR	AR	AR	
30	500857	RONDELLE FREIN A DENT INTERIEUR .512x.900x.045 Z050	AR	AR	AR	AR	
31	500850	VIS A TETE HEXAGONAL M12-1.75X25 G8.8 Z050	AR	AR	AR	AR	
32	061027	SUPP HOSE COMP CHR JAUNE	1	1	1	1	
33	500860	ECROU HEX M12-1.75 Z050	AR	AR	AR	AR	
34	502549	VIS A TETE HEXAGONAL M10-1.5x35 G8.8 Z050	AR	AR	AR	AR	

<b>De Y-7046 À 8-9339</b>	<b>Date:07-2024</b>	<b>PAGE:Y2-0100-00</b>
<b>INSTALLATION HARNAIS MOTEUR</b>		

Numéro d'article	Pièces	Description	X L I I 4 5	X L I I M T H 4 0	X L I I M T H 4 5	X L I I M T H 4 5 E	N O T E S
35	500680	ECROU HEX STOVER M10-1.5 Z050	AR	AR	AR	AR	
36	502644	RONDELLE PLATE 10.5x30.0x2.5 Z050	AR	AR	AR	AR	
37	061129	SUPPORT	1	1	1	1	
38	5001036	VIS MECANIQUE TETE CYLINDRIQUE PHILLIPS M4-0.7x10 Z050	AR	AR	AR	AR	
39	064716	CABLAGE ASS / TRANS & INTERUPPTEUR DE VITESSE À Y-7364	1	1	1	1	R
39	065330	CABLAGE ASS / TRANS & INTERUPPTEUR DE VITESSE / AVEC RALENTISSEUR De Y-7365 À 3-7984	1	1	1	1	R
39	065750	CABLAGE ASS / TRANS & INTERUPPTEUR DE VITESSE / AVEC RALENTISSEUR De 3-7985	1	1	1	1	R
39	064716	CABLAGE ASS / TRANS & INTERUPPTEUR DE VITESSE À Y-7351	1	1	1	1	O
39	065331	CABLAGE ASS / TRANS & INTERUPPTEUR DE VITESSE / SANS RALENTISSEUR De Y-7352 À 3-7984	1	1	1	1	O
39	065751	CABLAGE ASS / TRANS & INTERUPPTEUR DE VITESSE / SANS RALENTISSEUR De 3-7985	1	1	1	1	O
40	064942	CABLAGE ASS / AVEC 2 "BOSCH" 140 AMPS À 5-8425	1			1	
41	502561	ECROU HEX M5-0.8 Z050	AR	AR	AR	AR	
42	504601	COLLET DE RETENUE / 5/16" I.D. x .375 HOLE	1	1	1	1	R
43	065398	SUPPORT RETARDER TEMP SENSOR	1	1	1	1	R
44	500344	VIS MECANIQUE TETE RONDE PHILLIPS M4-0.7x12 Z050	AR	AR	AR	AR	R
45	502524	ECROU HEX M4-0.7 Z050	AR	AR	AR	AR	R
46	502636	RONDELLE FREIN FENDUE 4.1x7.6x0.9 Z050	AR	AR	AR	AR	R
47	071097	PROTECTEUR DE CABLAGES A/RET. 102MM X 90MM	1	1	1	1	R
48	071096	PROTECTEUR DE CABLAGES S/RET 61MM X 73MM À 7-9240	1	1	1	1	O
49	071440	PROTECTEUR DE CABLAGES 80MM HIGH De 7-9241		1	1	1	O
50	065697	SUPPORT CABLAGES MOTEUR (LONG) À 3-8164	1	1	1	1	
50	382033	PROTECTEUR ECM De 4-8165	1	1	1	1	
50	952627	COLLET DE RETENUE / 1/2" I.D.	3	3	3	3	
50	<b>Y2-0155-10</b>	<b>GARDE &amp; DEFLECTEUR TRANSMISSION MOTEUR DETROIT S-60</b>					
51	500257	RONDELLE FREIN FENDUE 10.2x18.1x2.2 Z050 À 3-8164	AR	AR	AR	AR	
51	502862	VIS A TETE HEXAGONAL M8-1.25x20 G8.8 N500 De 4-8165	AR	AR	AR	AR	
NS	500381	RONDELLE PLATE 8.4x25.0x2.0 N500 De 4-8165	AR	AR	AR	AR	
60	510485	DEMARREUR / 24V 42MT "DELCO" À 3-8119	1	1	1	1	F
60	510752	DEMARREUR / AVEC RELAIS De 3-8120	1	1	1	1	
. NS	510888	. INTERRUPTEUR A SOLENOIDE De 3-8120	1	1	1	1	
. . NS	IS752SOL	. . FEUILLE D'INSTRUCTION / SOLENOID REPLACEMENT De 3-8120	1	1	1	1	
. NS	510889	. KIT, H.D.STARTER MAG SWITCH De 3-8120	1	1	1	1	
. . NS	564095	. . RELAIS DEMARREUR MELCO, VOLVO De 3-8120	1	1	1	1	
. . NS	IS752MAG	. . FEUILLE D'INSTRUCTION / MAGNETIC SWITCH REPLACEMENT De 3-8120	1	1	1	1	
60	510004	DEMARREUR / AVEC RELAIS De 3-8120	1	1	1	1	
. NS	510011	. KIT, H.D.STARTER MAG SWITCH De 3-8120	1	1	1	1	
. NS	510015	. ENSEMBLE BOBINE De 3-8120	1	1	1	1	
61	5001668	VIS "COUNTR-BOR" TETE 12 POINT 5/8-11x2 1/4	3	3	3	3	
NS	502884	RONDELLE FREIN FENDUE 16.2x27.4x3.5 N500	3	3	3	3	
NS	061025	SUPPORT À 2-7407	1	1	1	1	A
NS	561012	BOOT PROTECTIVE À 2-7407	1				A
NS	064765	CABLAGE ASS INTERRUPTEUR DE RECUL À 2-7407	1				A

De Y-7046 À 8-9339	Date:07-2024	PAGE:Y2-0100-00
<b>INSTALLATION HARNAIS MOTEUR</b>		

Numéro d'article	Pièces	Description	X	X	X	X	NOTES
			L	L	L	L	
			I	I	I	I	
			4	M	M	M	
			5	T	T	T	
				H	H	H	
				4	4	4	
				0	5	5	
NS	684013	PROT. CAOUTCH. COLOR GUARD 14.5oz À 2-7407	AR				A
NS	070368	SUPPORT À 2-7407	1				A
NS	012260	KIT 1ERE INSTALL. AVEC DEMARR. MELCO	1	1	1	1	
.NS	IS-02053C	. SEE INSTRUCTION SHEET	1	1	1	1	
		A) AVEC TRANSMISSION "EATON"					
		F) POUR AMILIORATION DE PRODUIT, DEMANDER ENSEMBLE #012260 & FEUILLE D'INSTRUCTION					
		O) SANS RALENTISSEUR					
		R) AVEC RALENTISSEUR					

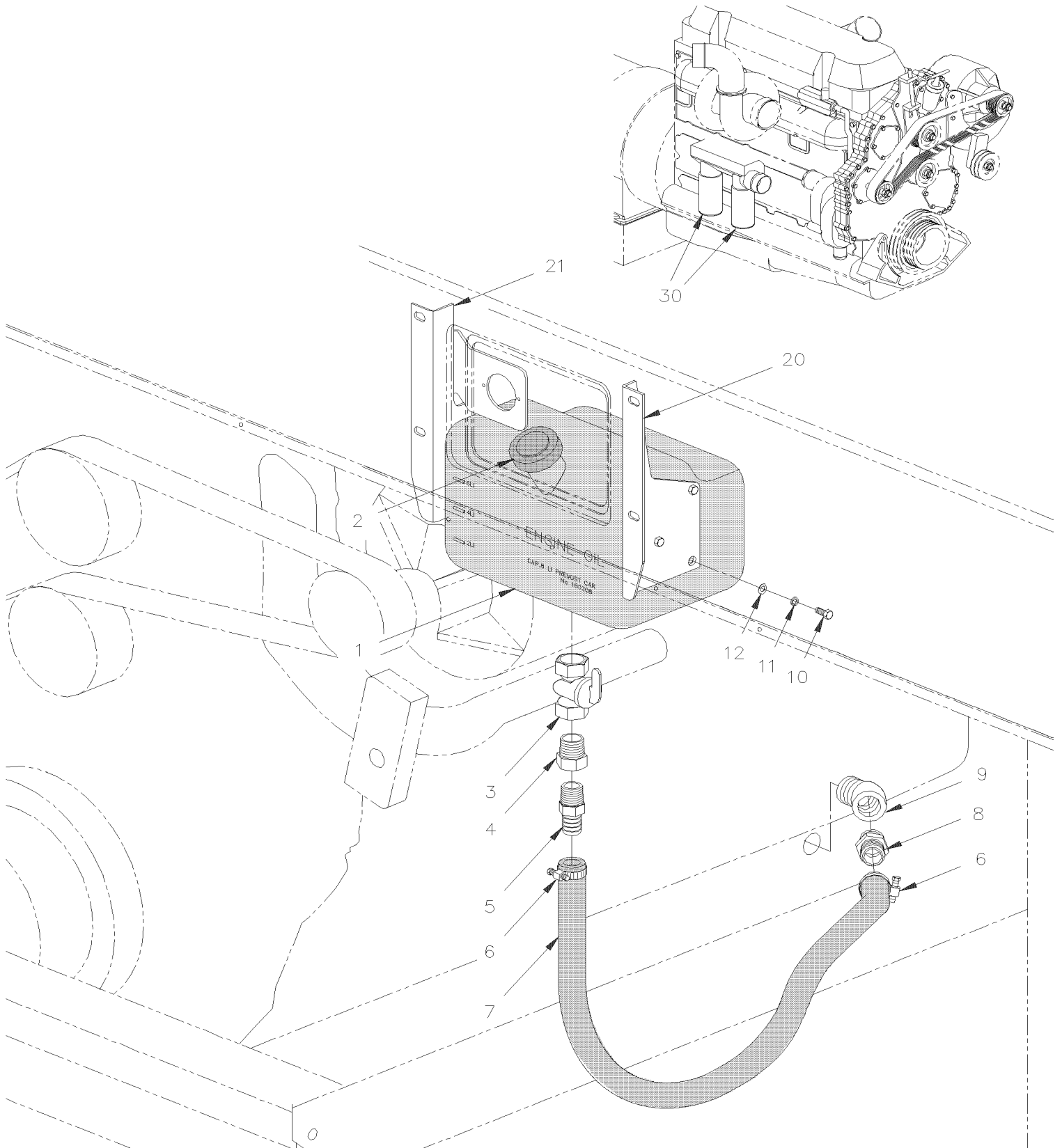


De Y-7046 À 8-9339

Date:07-2024

PAGE:Y2-0105-00

## RESERVOIR HUILE MOTEUR - PLASTIQUE



De Y-7046 À 8-9339	Date:07-2024	PAGE:Y2-0105-00
<b>RESERVOIR HUILE MOTEUR - PLASTIQUE</b>		

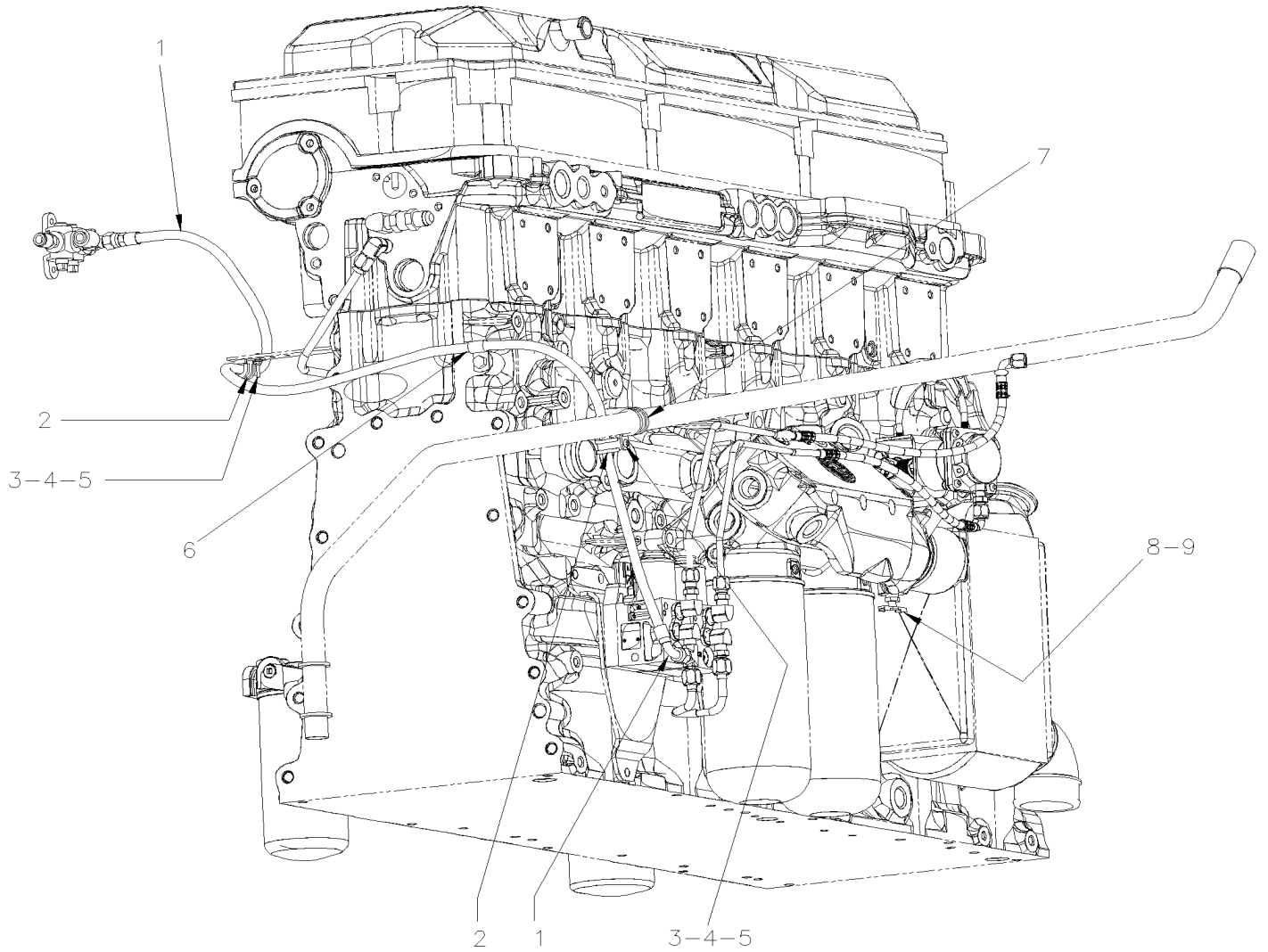
Numéro d'article	Pièces	Description	X L I I  4 5	X L I I  M T H 4 0	X L I I  M T H 4 5	X L I I  M T H 4 5 E	N O T E S
1	180208	RESERVOIR A L'HUILE PLASTIC	1	1	1	1	
2	683477	COUVERCLE	1	1	1	1	
3	5011045	VALVE 3/4PFx3/4PF	1	1	1	1	
4	501462	REDUCTION MALE-FEMELLE / TYPE TUYAU / 3/4NTP-Mx1/2NPT-F BR	1	1	1	1	
5	507605	CONNECTEUR MALE / TYPE "HOSE BARB" / #12x1/2NPT-M BR	1	1	1	1	
6	504020	BRIDE DE SERRAGE / 9/16"-1"1/4 SS / HS-12	2	2	2	2	
7	180196	BOYAU #12 1853MM	1	1	1	1	
7	503547	. BOYAU / CAOUTCHOUC / #12 / S.L.	AR	AR	AR	AR	
8	507605	CONNECTEUR MALE / TYPE "HOSE BARB" / #12x1/2NPT-M BR	1	1	1	1	
NS	501462	REDUCTION MALE-FEMELLE / TYPE TUYAU / 3/4NTP-Mx1/2NPT-F BR	1	1	1	1	
9	5011051	COUDE MALE-FEMELLE 45° / TYPE TUYAU / 3/4NPT-Mx3/4NPT-F BR	1	1	1	1	
9	501528	COUDE MALE-FEMELLE 45° / TYPE TUYAU / 1/2NPT-Mx1/2NPT-F BR		1	1	1	
10	502531	VIS A TETE HEXAGONAL M6-1.0x16 G8.8 Z050	6	6	6	6	
NS	502564	RONDELLE FREIN FENDUE 6.1x11.8x1.6 Z050	6	6	6	6	
NS	403536	DECALQUE HUILE MOTEUR / ENGLISH & FRANCAIS À 3-8164	1	1	1	1	
11	012182	DECALQUE HUILE MOTEUR RECOMMENDER / ENGLISH & FRANCAIS De 4-8165	1	1	1	1	
11	012261	DECALQUE HUILE MOTEUR RECOMMENDER / ENGLISH & SPANISH De 4-8165	1	1	1	1	
12	500411	RONDELLE PLATE .260x.697x.050 SS	6	6	6	6	
20	213960	ATTACHE RESERVOIR À 2-7888	1	1	1	1	
20	180239	ATTACHE RESERVOIR De 2-7889	1	1	1	1	
21	213268	ATTACHE RESERVOIR À 2-7888	1	1	1	1	
21	180240	ATTACHE RESERVOIR De 2-7889	1	1	1	1	
21	502862	VIS A TETE HEXAGONAL M8-1.25x20 G8.8 N500	4	4	4	4	A
21	502889	RONDELLE FREIN FENDUE 8.1x12.7x2.0 N500	4	4	4	4	A
21	192288	RONDELLE PLATE 8.4x18.0x2.0 ZG603	4	4	4	4	A
30	510458	FILTRE A L'HUILE "DETROIT DIESEL" / W/SERIES 60	2	2	2	2	
		A) POUR FIXER A LA STRUCTURE					

De 4-8165 À 8-9339

Date:07-2024

PAGE:Y2-0115-00

## INSTALLATION BOYAU VPODS



De 4-8165 À 8-9339	Date:07-2024	PAGE:Y2-0115-00
<b>INSTALLATION BOYAU VPODS</b>		

Numéro d'article	Pièces	Description	X	X	X	X	NOTES
			L	L	L	L	
			I	I	I	I	
			4	M	M	M	
			5	T	T	T	
				H	H	H	
				4	4	4	
				0	5	5	
						E	
1	012245	BOYAU ASS TEFLON #6 1200MM	1				
1	012185	BOYAU ASS TEFLON #6 1600MM À 7-9095		1	1	1	
1	141720	BOYAU ASS TEFLON #6 1400MM De 7-9096		1	1	1	
2	952627	COLLET DE RETENUE / 1/2" I.D.	2	2	2	2	
3	502677	VIS MECANIQUE TETE RONDE PHILLIPS M4-0.7x25 SS	2	2	2	2	
4	500539	ECROU HEX BAGUE DE NYLON M4-0.7 N500	2	2	2	2	
5	500855	RONDELLE PLATE .188x.438x.049 N500	2	2	2	2	
6	952633	COLLET DE RETENUE / 7/8" I.D.	1	1	1	1	
7	504601	COLLET DE RETENUE / 5/16" I.D. x .375 HOLE	1	1	1	1	
8	501129	ROBINET DE VIDANGE 1/4 NPT	1	1	1	1	
9	680098	SCELLANT POUR FILET LOCTITE #567 / WHITE / 250ml	AR	AR	AR	AR	



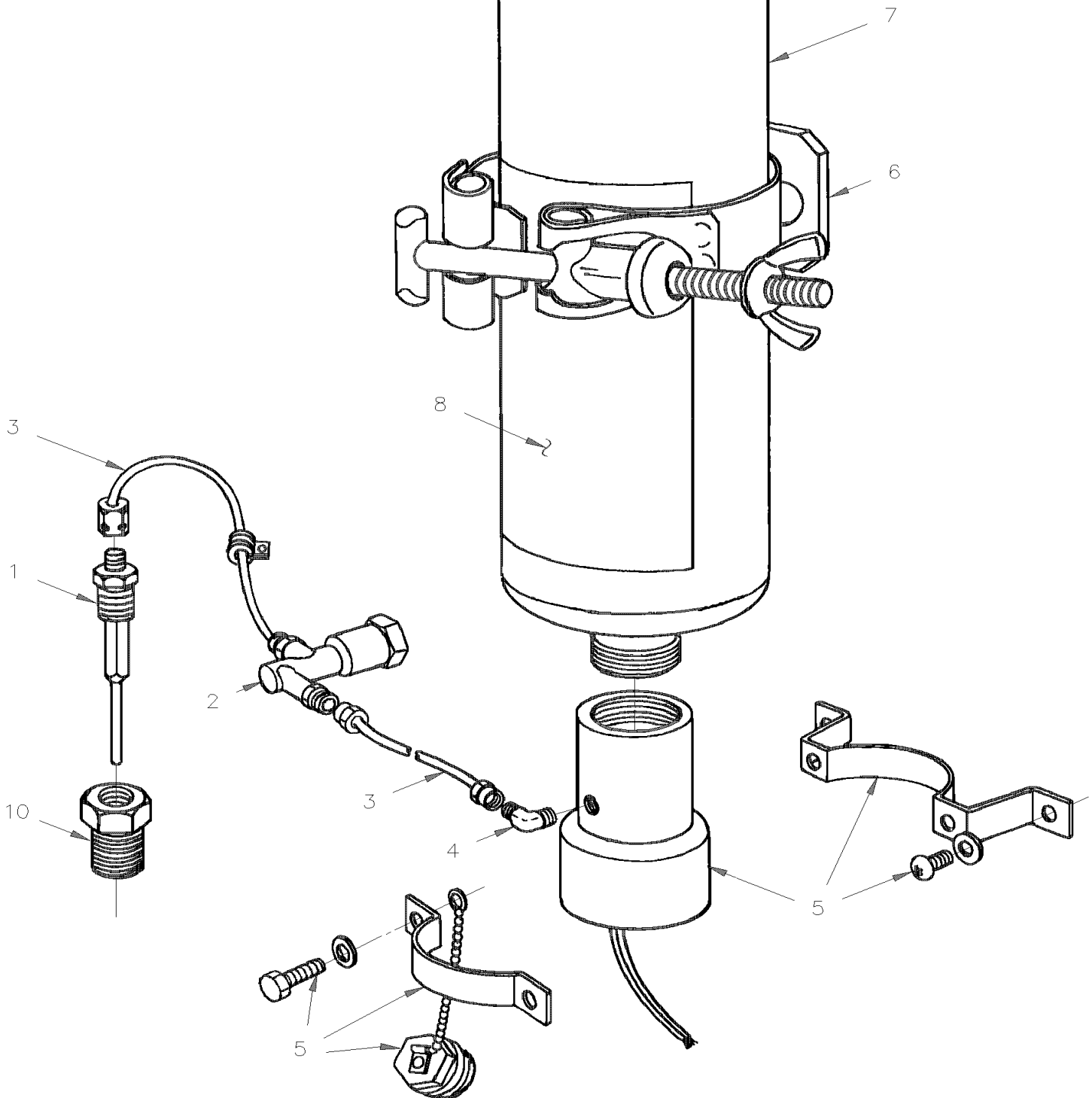
De Y-7046 À 8-9339

Date:07-2024

PAGE:Y2-0116-00

## INSTALLATION AIDE AU DEMARRAGE

AUTOMATIC



De Y-7046 À 8-9339	Date:07-2024	PAGE:Y2-0116-00
--------------------	--------------	-----------------

**INSTALLATION AIDE AU DEMARAGE**

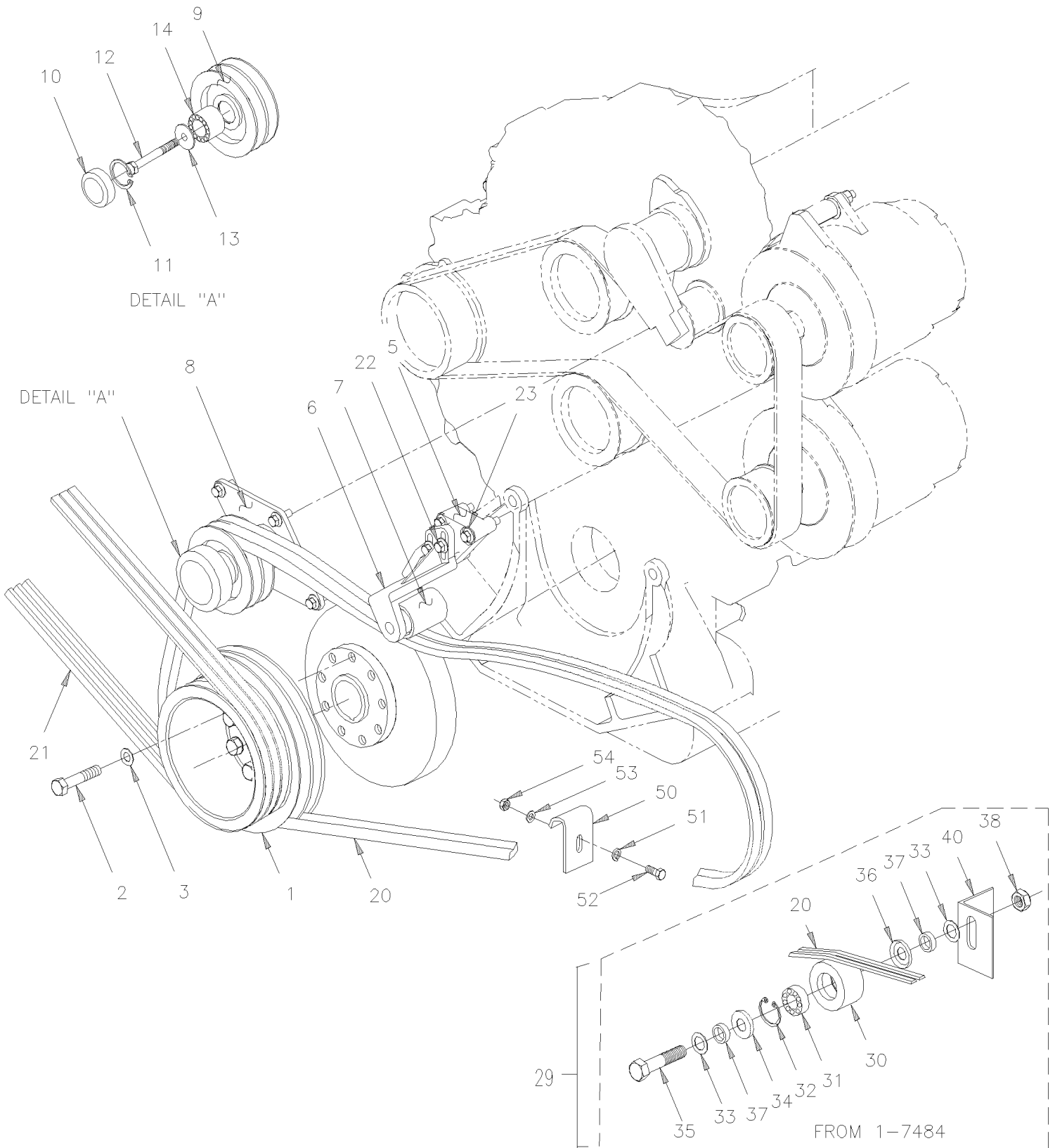
Numéro d'article	Pièces	Description	X	X	X	X	N O T E S
			L I I 4 5	L I I M T H 4 0	L I I M T H 4 5	L I I M T H 4 5 E	
1	510170	ATOMISEUR	1	1	1	1	
2	510169	SOUPAPE ETHER INJECTION	1	1	1	1	
3	510168	TUYAU NYLON	1	1	1	1	
4	510171	COUDE 90°	1	1	1	1	
5	011338	SOUPAPE ASS.	1	1	1	1	
5	510167	. SOUPAPE, 12V	1	1	1	1	
6	510166	CLAMP CYLINDER	1	1	1	1	
7	510173	CYLINDRE	1	1	1	1	
8	510172	DECALQUE	1	1	1	1	
NS	500165	VIS A TETE HEXAGONAL 1/4-20x1 G5 Z050	2	2	2	2	
10	501534	REDUCTION MALE-FEMELLE / TYPE TUYAU / 1/2NPT-Mx3/8NPT-F BR	1	1	1	1	
NS	032410	SUPPORT	1	1	1	1	
NS	562698	INTERRUPTEUR / OFF-M/ON / D.P.S.T. / W/GREEN LED	1	1	1	1	
NS	562734	BOUTON ETHER NGR534441	1	1	1	1	
NS	061409	CABLAGE ASSS / BOITE DE JCT ARRIERE & SOUPAPE	1	1	1	1	

De Y-7046 À 8-9339

Date:07-2024

PAGE:Y2-0120-00

## POULIE D'ENTRAÎNEMENT & COURROIES - BUS & MTH



<b>De Y-7046 À 8-9339</b>	<b>Date:07-2024</b>	<b>PAGE:Y2-0120-00</b>
<b>POULIE D'ENTRAINEMENT &amp; COURROIES - BUS &amp; MTH</b>		

Numéro d'article	Pièces	Description	X L I I 4 5	X L I I M T H 4 0	X L I I M T H 4 5	X L I I M T H 4 5 E	N O T E S
1	011584	POULIE MOTEUR / BOLTED ON HUB À 5-8412	1			1	
1	012267	POULIE MOTEUR De 5-8413	1			1	
2	N.S.P.	BOULON 9/16-18 X 2 1/2" / (8929222)	9			9	2
3	N.S.P.	RONDELLE SPECIAL 9/16" / (5133981)	9			9	2
5	012064	ADAPTATEUR, AMORTISSEUR ASS. À 3-8164	1			1	
5	012191	ADAPTATEUR, AMORTISSEUR ASS. De 4-8165 À 5-8412	1			1	
5	012265	ADAPTATEUR, AMORTISSEUR ASS. De 5-8413 À 7-9226	1			1	
5	012455	ADAPTATEUR, AMORTISSEUR ASS. De 8-9251	1			1	
6	012063	AMORTISSEUR A COURROIE ASS. À 5-8412	1			1	
6	012268	AMORTISSEUR A COURROIE ASS. De 5-8413 À 8-9250	1			1	
6	012467	AMORTISSEUR A COURROIE ASS. De 8-9251				1	
6		. SUPPORT À 8-9250	1			1	
6	012453	. SUPPORT De 8-9251	1			1	
7	N.S.P.	. ROULEAU À 8-9250	1			1	2
7	012456	. ROULEAU 48MM O.D. x 64MM De 8-9251	1			1	
7	N.S.P.	. ROULEMENT À 8-9250	1			1	2
7	012458	. ARBRE DE POMPE A EAU De 8-9251	1			1	
7	5006768	. VIS FAUSSE TETE RONDE #14x5/8 Z050	1			1	
8	012058	POULIE LIBRE ASS. À 3-8164	1			1	
8	012269	POULIE LIBRE ASS. De 4-8165 À 8-9250	1			1	
8	012466	POULIE LIBRE ASS. De 8-9251	1			1	
9	N.S.P.	. POULIE À 8-9250	1			1	2
9	012459	. POULIE 116MM O.D. x 53.5MM De 8-9251	1			1	
10	N.S.P.	. BOUCHON DE PROTECTION / (05107293) À 8-9250	1			1	2
10	510798	. CAPUCHON PROTECTEUR	1			1	A
11	N.S.P.	. JONC DE RETENUE / (23518223) À 8-9250	1			1	2
11	504040	. ANNEAU DE RETENUE 2.440 x 1.860 x 0.078 STL BLK De 8-9251	1			1	
12	5001308	. VIS TETE HEX EPAULEMENT M10-1.5x40 G10.9 N500 À 8-9250	1			1	
12	500829	. VIS A TETE HEXAGONAL M10-1.5x40 G8.8 De 8-9251	1			1	
13	N.S.P.	. RONDELLE / (23518224)	1			1	2
13	012062	. RONDELLE PLATE 10.2 x38.1x5 ST	1			1	
14	510618	. ROULEMENT A BILLES / DOUBLE RANGÉE 30MM x 62MM x 27 W	1			1	
14	507371	. JOINT D'ETANCHEITE De 8-9251	1			1	
20	506864	COURROIE EN "V" / BX100 / ENS. DE 2 9212-0404	1			1	
20	506681	COURROIE EN "V" / BX-100 9013-2100 De 2-7908				1	B
21	506691	COURROIE EN "V" / AX-73 9012-2073				3	
21	506691	COURROIE EN "V" / AX-73 9012-2073 À 3-8164	3				
21	505522	COURROIE EN V AX-71 9012-2071 De 4-8165	3				
22	955297	VIS A TETE HEXAGONAL M8-1.25x25 G8.8 ZG603	2			2	
23	975102	VIS TETE HEX EPAULEMENT M10-1.5x60 G10.9 PHC	3			3	
NS	453630	POULIE ASS. AVEC SUPPORT À 1-7483	1			1	
. NS	IS-96114A	. SEE INSTRUCTION SHEET À 1-7483	1			1	

De Y-7046 À 8-9339	Date:07-2024	PAGE:Y2-0120-00
<b>POULIE D'ENTRAINEMENT &amp; COURROIES - BUS &amp; MTH</b>		

Numéro d'article	Pièces	Description	X	L	I	I	NOTES	
			4	5	M	T		H
29	454187	POULIE ASS. AVEC SUPPORT / SERIES "XL" De 1-7484	1				1	
30	052208	. POULIE ASS AVEC ROULEMENT & JOINT / 43MM x 78MM De 1-7484	1				1	
30	052207	. . POULIE TENSIONNEUR DE COURROIE BELT TENSIONER / 43MM x 78MM O.D. De 1-7484 À 5-8412	1				1	
30	052594	. . POULIE TENSIONNEUR DE COURROIE BELT TENSIONER / 43MM x 78MM O.D. De 5-8413	1				1	
31	507340	. . ROULEMENT A BILLES 20 ID x 52 OD x 22.2 W De 1-7484	1				1	
32	504095	. . ANNEAU DE RETENUE 2.00 x 2.12 x .062 De 1-7484	1				1	
33	5001205	. . RONDELLE PLATE .875x1.375x.047 De 1-7484	AR				AR	
34	507361	. . JOINT D'ETANCHEITE De 1-7484	1				1	
35	5001124	. . VIS A TETE HEXAGONAL M20-2.5x80 G8.8 ZP De 1-7484	1				1	
36	507360	. . JOINT D'ETANCHEITE De 1-7484	1				1	
37	051895	. . ESPACEUR 20MM I.D. X 9MM TH De 1-7484	1				1	
37	052205	. . ESPACEUR 20MM I.D. X 12.5MM TH De 1-7484	2				2	
38	500809	. . ECROU HEX STOVER M20-2.5 N500 De 1-7484	1				1	
40	052393	. SUPPORT DE POULIE COURROIE DU COMP. XL2 À 1-7483	1				1	
40	454185	. SUPPORT DE POULIE COURROIE DU COMP. XL2 / SERIES "XL" De 1-7484	1				1	
40	011623	SUPPORT	1				1	
50	453077	PATIN DE COURROIE >SS 453709 À 1-7483	1				1	C
51	500445	RONDELLE PLATE .437x1.000x.083 Z050 À 1-7483	2				2	
52	502559	VIS A TETE HEXAGONAL M10-1.5x25 G8.8 Z050 À 1-7483	1				1	
53	500257	RONDELLE FREIN FENDUE 10.2x18.1x2.2 Z050 À 1-7483	1				1	
54	500256	ECROU HEX M10-1.5 Z050 À 1-7483	1				1	
		A) FAIT SEULEMENT AVEC LA POULIE "PREVOST"						
		B) MONTAGE AVEC 2 ALTERNATEUR BOSCH						
		C) POUR AMILIORATION DE PRODUIT, UTILISE L'ENSEMBLE #453630 & VOIR FEUILLE D'INSTRUCTION						
		2) PAS VENDU PAR PREVOST (VOIR NUMERO DU MANUFATURIER A LA FIN DE LA DESCRIPTION)						

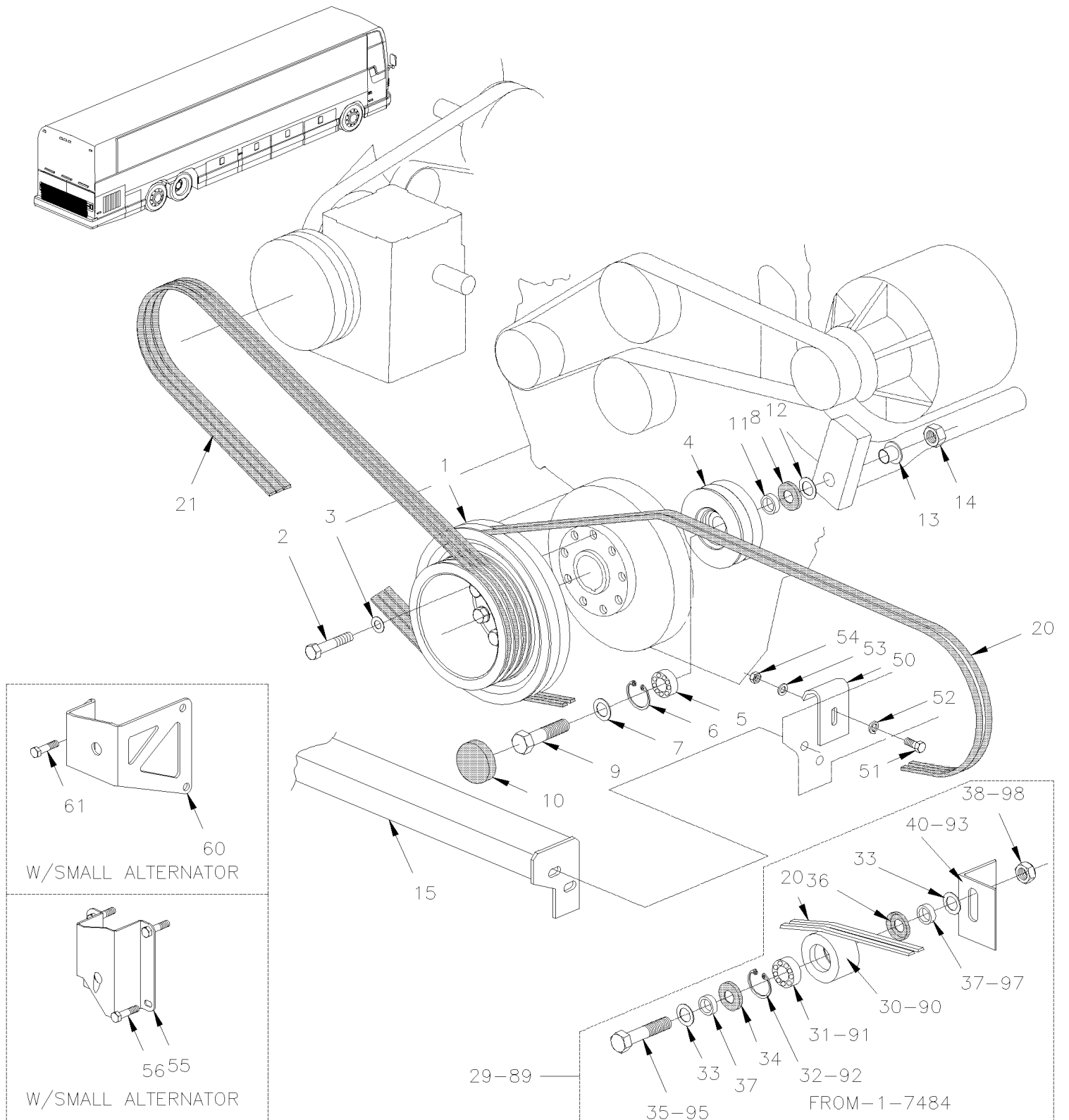


De Y-7046 À 8-9339

Date:07-2024

PAGE:Y2-0120-50

## POULIE D'ENTRAÎNEMENT & COURROIES - MTH



<b>De Y-7046 À 8-9339</b>	<b>Date:07-2024</b>	<b>PAGE:Y2-0120-50</b>
<b>POULIE D'ENTRAINEMENT &amp; COURROIES - MTH</b>		

Numéro d'article	Pièces	Description	X L I I 4 5	X L I I M T H 4 0	X L I I M T H 4 5	X L I I M T H 4 5 E	N O T E S
1	011584	POULIE MOTEUR / BOLTED ON HUB		1		1	
1	012267	POULIE MOTEUR De 5-8413		1		1	
1	011584	POULIE MOTEUR / BOLTED ON HUB À 3-8164			1		
1	019206	POULIE MOTEUR De 4-8165 À 5-8412			1		
1	012266	POULIE MOTEUR De 5-8413			1		
2	N.S.P.	BOULON 9/16-18 X 2 1/2" / (8929222)		9	9	9	2
3	N.S.P.	RONDELLE SPECIAL 9/16" / (5133981)		9	9	9	2
4	453078	POULIE ASS.		1	1	1	
4	453075	. POULIE, TENDEUR À 5-8412		1	1	1	
4	454182	. POULIE, TENDEUR De 5-8413		1	1	1	
5	507340	. ROULEMENT A BILLES 20 ID x 52 OD x 22.2 W		1	1	1	
6	504095	. ANNEAU DE RETENUE 2.00 x 2.12 x .062		1	1	1	
7	502558	RONDELLE PLATE 21.0x37.0x3.0 G500		1	1	1	
8	507360	JOINT D'ETANCHEITE		1	1	1	
NS	680500	GREASE MERITOR / 400GR		1	1	1	
9	5001124	VIS A TETE HEXAGONAL M20-2.5x80 G8.8 ZP		1	1	1	
10	453076	CACHE POUSSIERE		1	1	1	
11	052205	ESPACEUR 20MM I.D. X 12.5MM TH		1	1	1	
12	5001205	RONDELLE PLATE .875x1.375x.047		AR	AR	AR	
13	452276	RONDELLE D'ALIGNEMENT		1	1	1	
14	500809	ECROU HEX STOVER M20-2.5 N500		1	1	1	
15	<b>Y2-0150-00</b>	<b>BERCEAU MOTEUR - AVEC DETROIT S-60</b>					
20	506664	COURROIE EN "V" / BX-97 / ENS. DE 2 9212-0390		2	2	2	
20	506864	COURROIE EN "V" / BX100 / ENS. DE 2 9212-0404		1	1	1	
21	506690	COURROIE EN "V" / AX-74 9012-2074 À 3-8164		3	3	3	
21	509822	COURROIE EN "V" / 3/BX-77 De 4-8165			1		
21	506691	COURROIE EN "V" / AX-73 9012-2073 De 4-8165		1		1	
NS	453630	POULIE ASS. AVEC SUPPORT À 1-7483		1	1	1	
. NS	IS-96114A	. SEE INSTRUCTION SHEET À 1-7483		1	1	1	
29	453709	POULIE ASS. AVEC SUPPORT De 1-7485 À 4-8320		1	1	1	
29	454187	POULIE ASS. AVEC SUPPORT / SERIES "XL" De 4-8321		1	1	1	
30	052208	. POULIE ASS AVEC ROULEMENT & JOINT / 43MM x 78MM De 1-7484		1	1	1	
30	052207	. . POULIE TENSIONNEUR DE COURROIE BELT TENSIONER / 43MM x 78MM O.D. De 1-7484 À 5-8412		1	1	1	
30	052594	. . POULIE TENSIONNEUR DE COURROIE BELT TENSIONER / 43MM x 78MM O.D. De 5-8413		1	1	1	
31	507340	. . ROULEMENT A BILLES 20 ID x 52 OD x 22.2 W De 1-7484		1	1	1	
32	504095	. . ANNEAU DE RETENUE 2.00 x 2.12 x .062 De 1-7484		1	1	1	
33	5001205	. . RONDELLE PLATE .875x1.375x.047 De 1-7484		AR	AR	AR	
34	507361	. . JOINT D'ETANCHEITE De 1-7484		1	1	1	
35	5001124	. VIS A TETE HEXAGONAL M20-2.5x80 G8.8 ZP De 1-7484		1	1	1	
36	507360	. JOINT D'ETANCHEITE De 1-7484		1	1	1	
37	051895	. ESPACEUR 20MM I.D. X 9MM TH De 1-7484		1	1	1	
37	052205	. ESPACEUR 20MM I.D. X 12.5MM TH De 1-7484		2	2	2	



<b>De Y-7046 À 8-9339</b>	<b>Date:07-2024</b>	<b>PAGE:Y2-0120-50</b>
<b>POULIE D'ENTRAINEMENT &amp; COURROIES - MTH</b>		

Numéro d'article	Pièces	Description	X L I I  4 5	X L I I  M T H 4 0	X L I I  M T H 4 5	X L I I  M T H 4 5 E	N O T E S
38	500809	. ECROU HEX STOVER M20-2.5 N500 De 1-7484		1	1	1	
40	052393	. SUPPORT DE POULIE COURROIE DU COMP. XL2 De 1-7484 À 4-8320		1	1	1	B
401	454185	. SUPPORT DE POULIE COURROIE DU COMP. XL2 / SERIES "XL" De 4-8321		1	1	1	C
50	453077	PATIN DE COURROIE >SS 453709 À 1-7483		1	1	1	A
51	502559	VIS A TETE HEXAGONAL M10-1.5x25 G8.8 Z050 À 1-7483		1	1	1	
52	500445	RONDELLE PLATE .437x1.000x.083 Z050 À 1-7483		2	2	2	
53	500257	RONDELLE FREIN FENDUE 10.2x18.1x2.2 Z050 À 1-7483		1	1	1	
54	500256	ECROU HEX M10-1.5 Z050 À 1-7483		1	1	1	
55	453307	SUPPORT POULIE FIXE / W/SMALL A/C		1	1	1	
56	500080	VIS A TETE HEXAGONAL 7/16-20x4 1/2 G5 Z050		2	2	2	
60	453795	SUPPORT POULIE INTERMEDIAIRE / W/SMALL A/C		1	1	1	
61	502705	VIS A TETE HEXAGONAL M12-1.75X25 G8.8 N500		2	2	2	
NS	500747	RONDELLE FREIN FENDUE 12.2x21.1x2.5 N500		2	2	2	
		A) POUR AMILIORATION DE PRODUIT, UTILISE L'ENSEMBLE #453630 & VOIR FEUILLE D'INSTRUCTION					
		B) <input type="checkbox"/> INCLU\$ANS L'ENSEMBLE # 453709					
		C) <input type="checkbox"/> INCLU\$ANS L'ENSEMBLE #454187					
		2) PAS VENDU PAR PREVOST (VOIR NUMERO DU MANUFATURIER A LA FIN DE LA DESCRIPTION)					

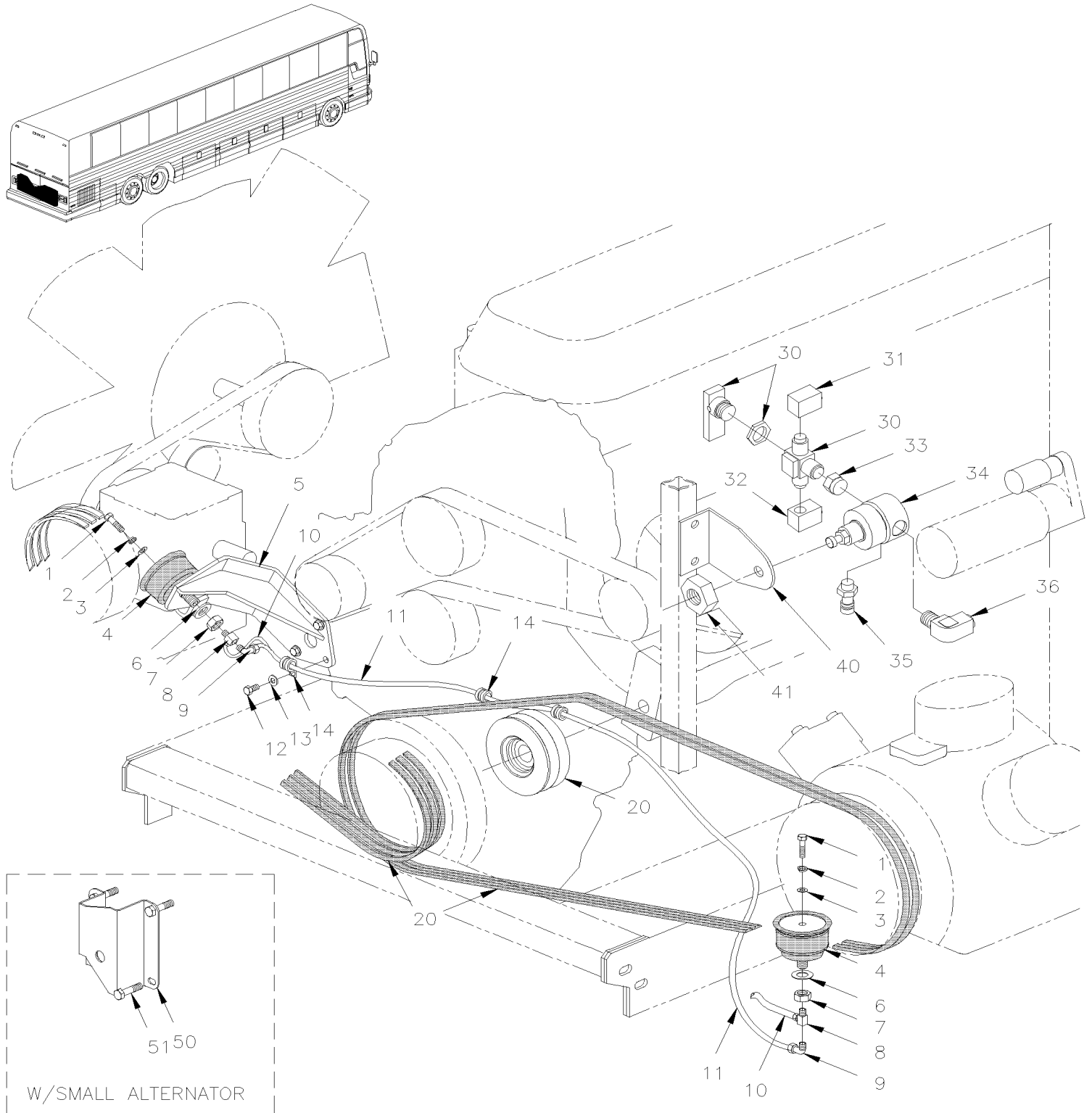


De Y-7046 À 3-8164

Date:07-2024

PAGE:Y2-0125-00

TENDEUR DE COURROIE - AVEC DETROIT S-60



De Y-7046 À 3-8164	Date:07-2024	PAGE:Y2-0125-00
<b>TENDEUR DE COURROIE - AVEC DETROIT S-60</b>		

Numéro d'article	Pièces	Description	X	X	X	X	NOTES
			L	L	L	L	
			I	I	I	I	
			4	M	M	M	
			5	T	T	T	
				H	H	H	
				4	4	4	
				0	5	5	
1	500179	VIS A TETE HEXAGONAL 5/16-18x3/4 G5 Z050	2	2	2	2	
2	500482	RONDELLE FREIN FENDUE .506x.873x.125 Z050	2	2	2	2	
3	500441	RONDELLE PLATE .312x.734x.065 Z050	2	2	2	2	
4	950208	BALLON ASS / TENSIONNEUR COURROIE / 3" O.D.	1	1	1	1	
. NS	504695	. BRIDE A RESSORT / OETIKER / 2.9-3.3	1	1	1	1	
5	052050	ATTACHE, BALLON TR FAN (SOUDÉ) À 2-7809	1	1	1	1	
5	059055	TENDEUR INFERIEUR ASS. De 2-7810	1	1	1	1	
6	5001150	RONDELLE PLATE 17.0x30.0x3.0 N500	2	2	2	2	
7	500792	ECROU HEX 5/8-11 Z050	1	1	1	1	
8	501707	RACCORD EN "T" / TYPE SAE 45° / #4FL-Mx1/8NPT-Mx1/8NPT-F BR	1	1	1	1	
9	640996	COUDE MALE 90° / TYPE "NTA" / #4x1/8NPT-M BR	1	1	1	1	
9	641127	COUDE MALE 45° / TYPE "NTA" / #4x1/8NPT-M BR	2	2	2	2	
10	503402	TUBE, NYLON 1/4 O.D. / NOIR S.L.	AR	AR	AR	AR	
11	052317	BOYAU ASS TEFLON #4 1217MM	1				
11	052041	BOYAU ASS TEFLON #4 1230MM		1	1	1	
11	142080	BOYAU ASS TEFLON #4 1990MM		1	1	1	A
12	500069	VIS A TETE HEXAGONAL M8-1.25x16 G10.9 DP	3	3	3	3	
13	500874	RONDELLE PLATE 8.4x17.0x1.6 Z050	3	3	3	3	
14	504601	COLLET DE RETENUE / 5/16" I.D. x .375 HOLE	3	3	3	3	
20	<b>Y2-0120-00</b>	<b>POULIE D'ENTRAINEMENT &amp; COURROIES - BUS &amp; MTH</b>					
20	<b>Y2-0120-50</b>	<b>POULIE D'ENTRAINEMENT &amp; COURROIES - MTH</b>					
30	641417	SOUPAPE, 3 VOIES 1/8NPT-Fx1/8NPT-Fx1/8NPT-F BR	1	1	1	1	
. NS	642014	. POIGNEE ROUGE	1	1	1	1	
30	642161	SOUPAPE, 3 VOIES 1/8NPT-Fx1/8NPT-Fx1/8NPT-F BR / SERVICE	1	1	1	1	
. NS	642014	. POIGNEE ROUGE	1	1	1	1	
31	641369	COUDE MALE 90° NON-ROTATIF / TYPE "PUSH-IN" / #4x1/8NPT-M BR	1	1	1	1	
32	501331	COUDE MALE-FEMELLE 90° / TYPE TUYAU / 1/8NPT-Mx1/8NPT-F BR	1	1	1	1	
33	501650	RACCORD REDUIT HEX / TYPE TUYAU / 1/4NPT-Mx1/8NPT-Mx1 3/16 BR	2	2	2	2	
34	641472	REGULATEUR DE PRESSION D'AIR 1/4" NPT / COPPER	1	1	1	1	
35	640488	SOUPAPE, REMPLISSAGE 1/8" NPT	1	1	1	1	
. NS	650164	. BOUCHON CHROME SOUPAPE PNEU	1	1	1	1	
36	641371	COUDE MALE 90° NON-ROTATIF / TYPE "PUSH-IN" / #4x1/4NPT-M BR	1	1	1	1	
36	501037	COUDE MALE 90° / TYPE SAE 45° / #4FL-Mx1/4NPT-M BR		1	1	1	A
40	142065	SUPPORT À 2-7888	1	1	1	1	
40	142454	SUPPORT De 2-7889	1	1	1	1	
41	500734	CONTRE ECROU HEX 3/4-16 Z050	1	1	1	1	
50	453307	SUPPORT POULIE FIXE / W/SMALL A/C		1	1	1	
NS	452280	ESPACEUR		AR	AR	AR	
51	500080	VIS A TETE HEXAGONAL 7/16-20x4 1/2 G5 Z050		2	2	2	
NS	500480	RONDELLE FREIN FENDUE .443x.779x.109 Z050		2	2	2	
NS	500445	RONDELLE PLATE .437x1.000x.083 Z050		2	2	2	
NS	500709	ECROU HEX 7/16-20 Z050		2	2	2	

De Y-7046 À 3-8164	Date:07-2024	PAGE:Y2-0125-00
--------------------	--------------	-----------------

**TENDEUR DE COURROIE - AVEC DETROIT S-60**

Numéro d'article	Pièces	Description	X L I I	X L I I	X L I I	X L I I	N O T E S
			4 5	M T H 4 0	M T H 4 5	M T H 4 5 E	
NS	011894	DECALQUE TENDEUR DE COURROIES	1	1	1	1	
		A) AVEC PETIT SYSTEME A/C					

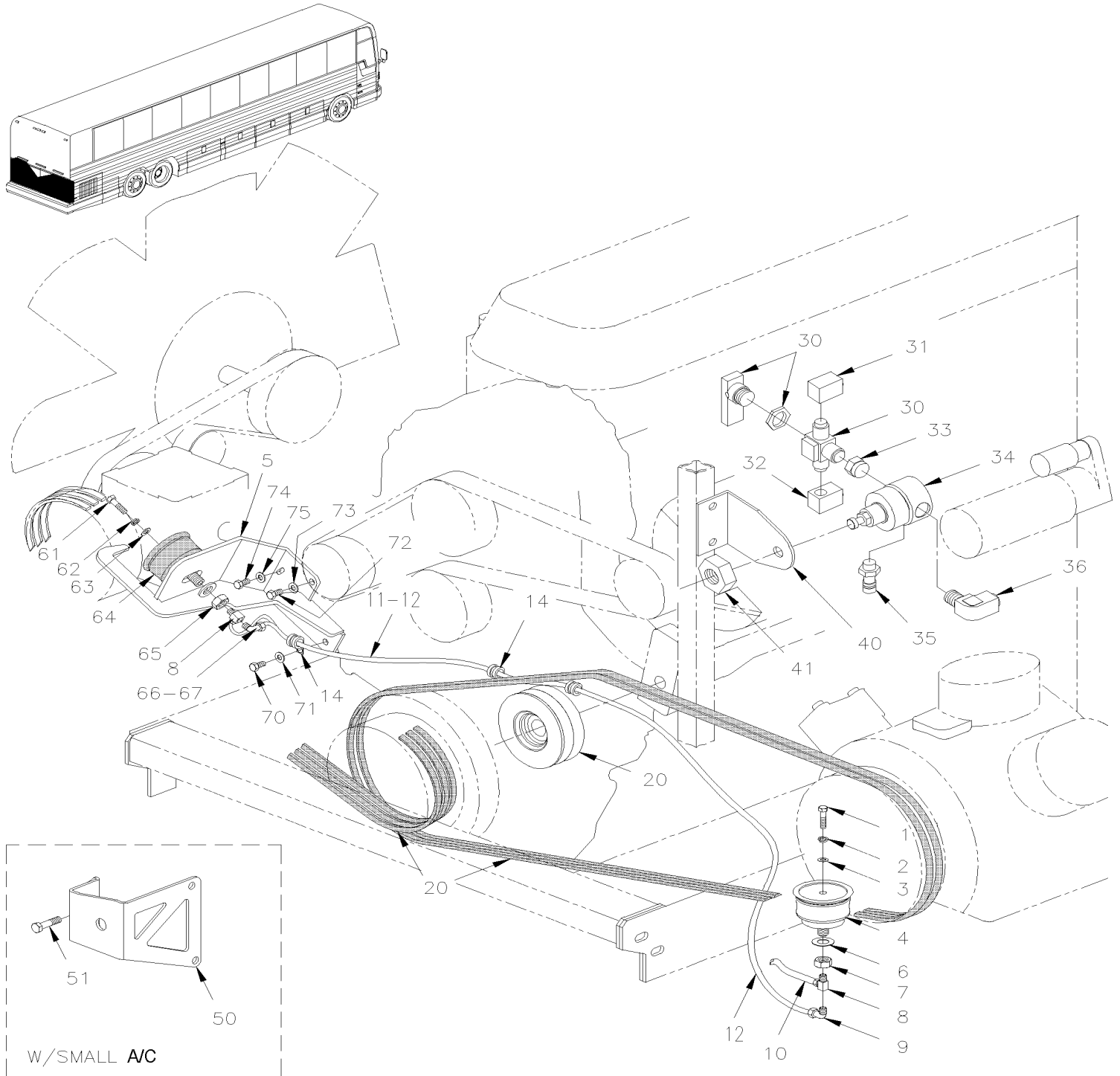


De 4-8165 À 8-9339

Date:07-2024

PAGE:Y2-0125-01

## TENDEUR DE COURROIE - AVEC DETROIT S-60

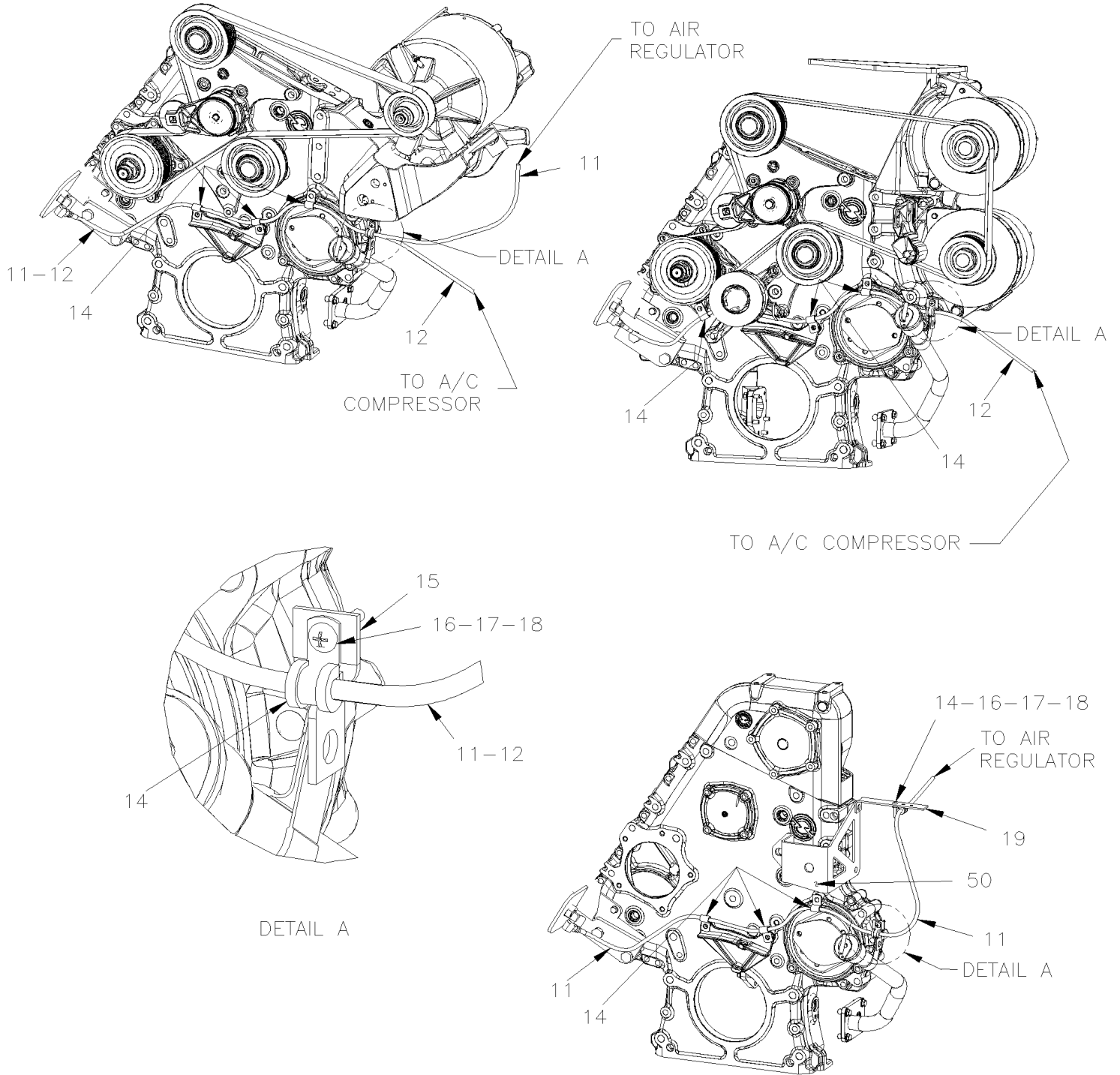


De 4-8165 À 8-9339

Date:07-2024

PAGE:Y2-0125-01

## TENDEUR DE COURROIE - AVEC DETROIT S-60





<b>De 4-8165 À 8-9339</b>	<b>Date:07-2024</b>	<b>PAGE:Y2-0125-01</b>
<b>TENDEUR DE COURROIE - AVEC DETROIT S-60</b>		

Numéro d'article	Pièces	Description	X L I I 4 5	X L I I M T H 4 0	X L I I M T H 4 5	X L I I M T H 4 5 E	N O T E S
1	500836	VIS A TETE HEXAGONAL 5/16-18x3/4 G5 N500 À 5-8392	2	2		2	
1	500836	VIS A TETE HEXAGONAL 5/16-18x3/4 G5 N500 À 5-8392			1		
1	502916	VIS A TETE HEXAGONAL 3/8-16x3/4 G8 N500 De 5-8393			1		
2	500942	RONDELLE FREIN FENDUE 8.1x14.8x2.0 N500 À 5-8392	2	2		2	
2	500942	RONDELLE FREIN FENDUE 8.1x14.8x2.0 N500 À 5-8392			1		
2	500218	RONDELLE FREIN FENDUE .380x.683x.098 DP320 De 5-8393			1		
3	3852162	RONDELLE PLATE .312x.734x.065 ZG603 À 5-8392	2	2		2	
3	3852162	RONDELLE PLATE .312x.734x.065 ZG603 À 5-8392			1		
3	500832	RONDELLE PLATE .406x.812x.065 N500 De 5-8393			1		
4	950208	BALLON ASS / TENSIONNEUR COURROIE / 3" O.D. À 5-8392	1	1	1	1	
. NS	504695	. BRIDE A RESSORT / OETIKER / 2.9-3.3 À 5-8392	1	1	1	1	
4	550840	BALLON ASS / TENSIONNEUR COURROIE / 4" O.D. De 5-8393	1	1	1	1	
5	052488	ATTACHE, BALLON TR FAN (SOUDÉ) À 5-8440			1		F
. NS	WB04-05C	. BULLETIN DE GARANTIE À 5-8440			1		F
5	052240	ATTACHE, BALLON TR FAN (SOUDÉ) De 5-8441 À 5-8489			1		F
. NS	WB04-05C	. BULLETIN DE GARANTIE De 5-8441 À 5-8489			1		F
5	053441	ATTACHE, BALLON TR FAN (SOUDÉ) De 5-8490 À 6-8878			1		F
. NS	WB04-05C	. BULLETIN DE GARANTIE De 5-8490 À 6-8878			1		F
5	052707	ATTACHE, BALLON TR FAN (SOUDÉ) De 6-8879			1		
5	052491	TENDEUR INFERIEUR ASS. / W/3" BELLOW À 5-8392	1	1		1	
5	052589	TENDEUR INFERIEUR ASS. / W/4" BELLOW De 5-8393 À 5-8622	1				D
. NS	WB04-05C	. BULLETIN DE GARANTIE De 5-8393 À 5-8622	1				D
5	052641	TENDEUR INFERIEUR ASS. / W/4" BELLOW De 5-8623 À 6-8878	1				D
. NS	WB04-05C	. BULLETIN DE GARANTIE De 5-8623 À 6-8878	1				D
5	052708	ATTACHE, BALLON TR FAN (SOUDÉ) / W/4" BELLOW De 6-8879	1				
5	052607	TENDEUR INFERIEUR ASS. / W/4" BELLOW De 5-8393 À 5-8622		1		1	
. NS	WB04-05C	. BULLETIN DE GARANTIE De 5-8393 À 5-8622		1		1	
5	052646	TENDEUR INFERIEUR ASS. / W/4" BELLOW De 5-8623 À 6-8878		1		1	E
5	052706	ATTACHE, BALLON TR FAN (SOUDÉ) / W/4" BELLOW De 6-8879				1	
6	5001150	RONDELLE PLATE 17.0x30.0x3.0 N500	2	2		2	
6	5001150	RONDELLE PLATE 17.0x30.0x3.0 N500			1		
7	500792	ECROU HEX 5/8-11 Z050	1	1	1	1	
8	501707	RACCORD EN "T" / TYPE SAE 45° / #4FL-Mx1/8NPT-Mx1/8NPT-F BR	1	1	1	1	
9	640996	COUDE MALE 90° / TYPE "NTA" / #4x1/8NPT-M BR	1	1	1	1	
9	641127	COUDE MALE 45° / TYPE "NTA" / #4x1/8NPT-M BR	2	2	2	2	
10	503402	TUBE, NYLON 1/4 O.D. / NOIR S.L.	AR	AR	AR	AR	
11	142080	BOYAU ASS TEFLON #4 1990MM		1	1	1	
12	052317	BOYAU ASS TEFLON #4 1217MM À 5-8392	1				
12	052041	BOYAU ASS TEFLON #4 1230MM À 5-8392		1	1	1	
12	052570	BOYAU ASS TEFLON #4 1750MM De 5-8373	1	1	1	1	
NS	012245	BOYAU ASS TEFLON #6 1200MM À 7-9095	1	1		1	B
NS	012185	BOYAU ASS TEFLON #6 1600MM De 7-9096			1		B

De 4-8165 À 8-9339	Date:07-2024	PAGE:Y2-0125-01
<b>TENDEUR DE COURROIE - AVEC DETROIT S-60</b>		

Numéro d'article	Pièces	Description	X	X	X	X	NOTES
			L	L	L	L	
			I	I	I	I	
			4	M	M	M	
			5	T	T	T	
				H	H	H	
				4	4	4	
				0	5	5	
12	141720	BOYAU ASS TEFLON #6 1400MM De 7-9096			1	1	
14	952624	COLLET DE RETENUE / 1/4" I.D.	4	4	4	4	
15	061129	SUPPORT	1	1	1	1	
16	500574	VIS MECANIQUE TETE GOUTTE PHILLIPS #10-24x1 1/4 SS	AR	AR	AR	AR	
17	500914	RONDELLE FREIN FENDUE .193x.334x.047 N500	AR	AR	AR	AR	
18	502882	ECROU HEX #10-24 N500	AR	AR	AR	AR	
19	010667	SUPPORT		1	1	1	
20	<b>Y2-0120-00</b>	<b>POULIE D'ENTRAINEMENT &amp; COURROIES - BUS &amp; MTH</b>					
20	<b>Y2-0120-50</b>	<b>POULIE D'ENTRAINEMENT &amp; COURROIES - MTH</b>					
30	641417	SOUPAPE, 3 VOIES 1/8NPT-Fx1/8NPT-Fx1/8NPT-F BR	1	1	1	1	
. NS	642014	. POIGNEE ROUGE	1	1	1	1	
30	642161	SOUPAPE, 3 VOIES 1/8NPT-Fx1/8NPT-Fx1/8NPT-F BR / SERVICE	1	1	1	1	
. NS	642014	. POIGNEE ROUGE	1	1	1	1	
31	641369	COUDE MALE 90° NON-ROTATIF / TYPE "PUSH-IN" / #4x1/8NPT-M BR	1	1	1	1	
32	501331	COUDE MALE-FEMELLE 90° / TYPE TUYAU / 1/8NPT-Mx1/8NPT-F BR	1	1	1	1	
33	501650	RACCORD REDUIT HEX / TYPE TUYAU / 1/4NPT-Mx1/8NPT-Mx1 3/16 BR	2	2	2	2	
34	641472	REGULATEUR DE PRESSION D'AIR 1/4" NPT / COPPER	1	1	1	1	
34	012222	DECALQUE, TENDEURS DE COURROIES			1		
34	012247	DECALQUE, TENDEUR DE COURROIES À 5-8392	1	1		1	
34	012123	DECALQUE TENDEUR DE COURROIES De 5-8393	1	1		1	
35	640488	SOUPAPE, REMPLISSAGE 1/8" NPT	1	1	1	1	
. NS	650164	. BOUCHON CHROME SOUPAPE PNEU	1	1	1	1	
36	641371	COUDE MALE 90° NON-ROTATIF / TYPE "PUSH-IN" / #4x1/4NPT-M BR	1	1	1	1	
36	501037	COUDE MALE 90° / TYPE SAE 45° / #4FL-Mx1/4NPT-M BR		1	1	1	A
40	142454	SUPPORT	1	1	1	1	
41	500734	CONTRE ECROU HEX 3/4-16 Z050	1	1	1	1	
50	453795	SUPPORT POULIE INTERMEDIAIRE / W/SMALL A/C		1	1	1	
51	502705	VIS A TETE HEXAGONAL M12-1.75X25 G8.8 N500		2	2	2	
NS	500747	RONDELLE FREIN FENDUE 12.2x21.1x2.5 N500		2	2	2	
61	502916	VIS A TETE HEXAGONAL 3/8-16x3/4 G8 N500			1		
61	500836	VIS A TETE HEXAGONAL 5/16-18x3/4 G5 N500 À 5-8392	1	1		1	
61	502916	VIS A TETE HEXAGONAL 3/8-16x3/4 G8 N500 De 5-8393	1	1		1	
62	500218	RONDELLE FREIN FENDUE .380x.683x.098 DP320			1		
62	500942	RONDELLE FREIN FENDUE 8.1x14.8x2.0 N500 À 5-8392	1	1		1	
62	500218	RONDELLE FREIN FENDUE .380x.683x.098 DP320 De 5-8393	1	1		1	
63	500832	RONDELLE PLATE .406x.812x.065 N500			1		
63	3852162	RONDELLE PLATE .312x.734x.065 ZG603 À 5-8392	1	1		1	
63	500832	RONDELLE PLATE .406x.812x.065 N500 De 5-8393	1	1		1	
64	550840	BALLON ASS / TENSIONNEUR COURROIE / 4" O.D.			1		
64	950208	BALLON ASS / TENSIONNEUR COURROIE / 3" O.D. À 5-8392	1	1		1	
. NS	504695	. BRIDE A RESSORT / OETIKER / 2.9-3.3 À 5-8392	1	1		1	
64	550840	BALLON ASS / TENSIONNEUR COURROIE / 4" O.D. De 5-8393	1	1		1	

De 4-8165 À 8-9339	Date:07-2024	PAGE:Y2-0125-01
<b>TENDEUR DE COURROIE - AVEC DETROIT S-60</b>		

Numéro d'article	Pièces	Description	X	L	I	I	NOTES
			4	5	M	T	
65	502917	CONTRE ECROU HEX 3/4-16 G2 N500				1	
65	500792	ECROU HEX 5/8-11 Z050 À 5-8392	1	1		1	
65	502917	CONTRE ECROU HEX 3/4-16 G2 N500 De 5-8393	1	1		1	
66	501036	COUDE MALE 90° / TYPE SAE 45° / #4FL-Mx1/8NPT-M BR				1	
67	031054	BOYAU ASS TEFLON #4 770MM À 5-8392				1	
67	052535	BOYAU ASS TEFLON #4 662MM À 5-8392		1		1	
67	052590	BOYAU ASS TEFLON #4 830MM De 5-8393		1	1	1	
70	502914	VIS A TETE HEXAGONAL M12-1.75x60 G8.8 N500	1	1	1	1	
71	500944	RONDELLE FREIN FENDUE .506x.873x.125 N500	2	2	2	2	
72	500820	VIS A TETE HEXAGONAL M8-1.25x16 G10.9 N500	1	1	1	1	
73	500942	RONDELLE FREIN FENDUE 8.1x14.8x2.0 N500	1	1	1	1	
74	970978	VIS A TETE HEXAGONAL M12-1.75x70 G8.8 ZG603	1	1	1	1	
75	500211	RONDELLE PLATE .531x1.250x.125 N500	1	1	1	1	
NS	052646	TENDEUR INFERIEUR ASS. / W/4" BELLOW				1	
		A) AVEC PETIT SYSTEM A/C					
		B) APPARTIR COLLECTEUR ARRIERE AU SYSTEME DE CONTROLE DE EMISSION SUR LE MOTEUR COTE RUE					
		D) POUR AMILIORATION DE PRODUIT, DEMANDER ENSEMBLE #052708 & VOIR BULLETIN DE GARANTIE WB05-03B					
		E) POUR AMILIORATION DE PRODUIT, DEMANDER ENSEMBLE #052706 & VOIR BULLETIN DE GARANTIE WB05-03B					
		F) POUR AMILIORATION DE PRODUIT, DEMANDER ENSEMBLE #052707 & VOIR BULLETIN DE GARANTIE WB04-05B					

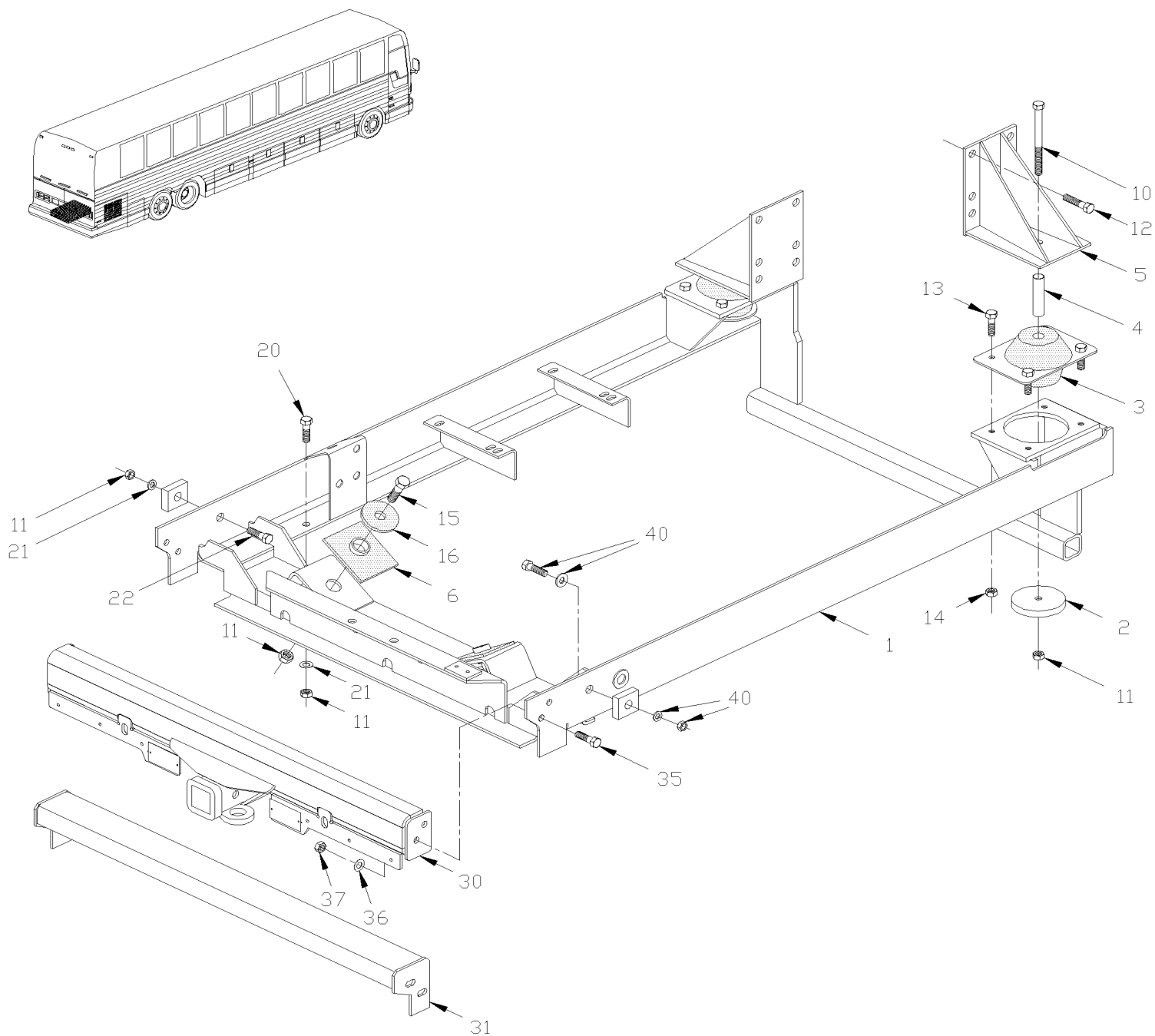


De Y-7046 À 4-8345

Date:07-2024

PAGE:Y2-0150-00

BERCEAU MOTEUR - AVEC DETROIT S-60



De Y-7046 À 4-8345	Date:07-2024	PAGE:Y2-0150-00
<b>BERCEAU MOTEUR - AVEC DETROIT S-60</b>		

Numéro d'article	Pièces	Description	X	X	X	X	NOTES
			L	L	L	L	
			I	I	I	I	
			4	M	M	M	
			5	T	T	T	
				H	H	H	
				4	4	4	
				0	5	5	
1	012029P	BERCEAU MOTEUR	1	1	1	1	
1	015994	. BERCEAU, MOTEUR FIXATION	1	1	1	1	
2	011662	RONDELLE	2	2	2	2	
3	510456	AMORTIS.DE VIBRATION-MOTEUR	2	2	2	2	
4	011629	ESPACEUR	2	2	2	2	
5	011585	SUPPORT ASS.	1	1	1	1	
5	011585	SUPPORT ASS.	1				
5	011785	ATTACHE GAUCHE ASS. TRANSMISSION	1				
5	011586	SUPPORT ASS.	1	1	1	1	
5	011772	SUPPORT ASS.	1				
5	011790	ATTACHE DROITE ASS. TRANSMISSION	1				
6	510484	SUPPORT DE MOTEUR SQUARE À 3-8007	2	2	2	2	
6	510427	SUPPORT DE MOTEUR SQUARE De 3-3008	2	2	2	2	
10	5001051	VIS A TETE HEXAGONAL M16-2.0x160 G8.8 Z050	2	2	2	2	
11	500781	ECROU HEX STOVER M16-2.0 DP	2	2	2	2	
12	500817	VIS A TETE HEXAGONAL 5/8-11x1 3/4 G5 Z050	12				
12	502544	VIS A TETE HEXAGONAL M16-2.0x40 G8.8 Z050	12	12	12	12	
13	502549	VIS A TETE HEXAGONAL M10-1.5x35 G8.8 Z050	8	8	8	8	
14	500680	ECROU HEX STOVER M10-1.5 Z050	AR	AR	AR	AR	
NS	502644	RONDELLE PLATE 10.5x30.0x2.5 Z050	8	8	8	8	
15	502545	VIS A TETE HEXAGONAL M16-2.0x80 G8.8 Z050	2	2	2	2	
16	510428	SUPPORT DE MOTEUR ROUND	2	2	2	2	
16	012153	ESPACEUR 1/8" De 1-7713		AR	AR	AR	D
16	012154	ESPACEUR 1/16" De 1-7713		AR	AR	AR	D
20	502544	VIS A TETE HEXAGONAL M16-2.0x40 G8.8 Z050	2	2	2	2	
21	500846	RONDELLE PLATE 17.0x50.0x3.0 Z050	6	6	6	6	
22	500776	VIS A TETE HEXAGONAL M16-2.0x110 G8.8 Z050	2	2	2	2	
30	410732	ATTACHE REMORQUE À Y-7278		1	1	1	A
30	410778	ATTACHE REMORQUE De Y-7279		1	1	1	E
31	410733	PROTECTEUR ASS. À Y-7278	1	1		1	
31	410807	PROTECTEUR ASS. De Y-7279	1	1		1	
35	502731	VIS A TETE HEXAGONAL M12-1.75x40 G8.8 Z050	4	4	4	4	
35	502544	VIS A TETE HEXAGONAL M16-2.0x40 G8.8 Z050		4	4	4	
36	500446	RONDELLE PLATE .531x1.250x.125 Z050	4	4	4	4	
36	5001150	RONDELLE PLATE 17.0x30.0x3.0 N500		4	4	4	
37	500811	ECROU HEX STOVER M12-1.75 G500	4	4	4	4	
37	500781	ECROU HEX STOVER M16-2.0 DP		4	4	4	
40	Y2-0120-00	POULIE D'ENTRAINEMENT & COURROIES - BUS & MTH					
40	Y2-0120-50	POULIE D'ENTRAINEMENT & COURROIES - MTH					
		POUR "RETROFIT" L'ATTACHE REMORQUE 10000LBS					
		VOUS AUREZ BESOIN DES ITEMS SUIVANTS					

De Y-7046 À 4-8345	Date:07-2024	PAGE:Y2-0150-00
<b>BERCEAU MOTEUR - AVEC DETROIT S-60</b>		

Numéro d'article	Pièces	Description	X L I I 4 5	X L I I M T H 4 0	X L I I M T H 4 5	X L I I M T H 4 5 E	NOTES
NS	500446	RONDELLE PLATE .531x1.250x.125 Z050		4	4	4	
NS	500781	ECROU HEX STOVER M16-2.0 DP		4	4	4	
NS	500811	ECROU HEX STOVER M12-1.75 G500		4	4	4	
NS	502731	VIS A TETE HEXAGONAL M12-1.75x40 G8.8 Z050		4	4	4	
NS	502744	ECROU HEX STOVER M8-1.25 Z050		4	4	4	
NS	910006	CERTIFICAT.PLATE HITCH		1	1	1	A
NS	502627	VIS FAUSSE TETE RONDE #2x1/4 ZP		2	2	2	
NS	211484	ESPACEUR		2	2	2	B
NS	410575	PLAQUE DE FIXATION		1	1	1	B
NS	410804	KIT ATTACHE REMORQUE XL2 45		AR		AR	
. NS	IS-99092A	. SEE INSTRUCTION SHEET		1		1	
NS	410805	KIT ATTACHE REMORQUE XL2 45			AR		
. NS	IS-99092A	. SEE INSTRUCTION SHEET			1		
NS	012155	ENSEMBLE, ESPACEUR POUR SUPPORT MOTEUR	AR	AR	AR	AR	
. NS	IS-01108	. SEE INSTRUCTION SHEET	1	1	1	1	
		A) CERTIFIE 10,000 LBS					
		B) CETTE ITEM DOIT ETRE SOUDE AU BERCEAU MOTEUR 10,000 LBS					
		D) POUR AMELIORATION DE PRODUIT AVANT NS 1-7712 DEMANDER L'ENSEMBLE #012155					
		E) IL EST REQUIS DE PRENDRE LE SUPPORT DE MOTEUR # 012029P					



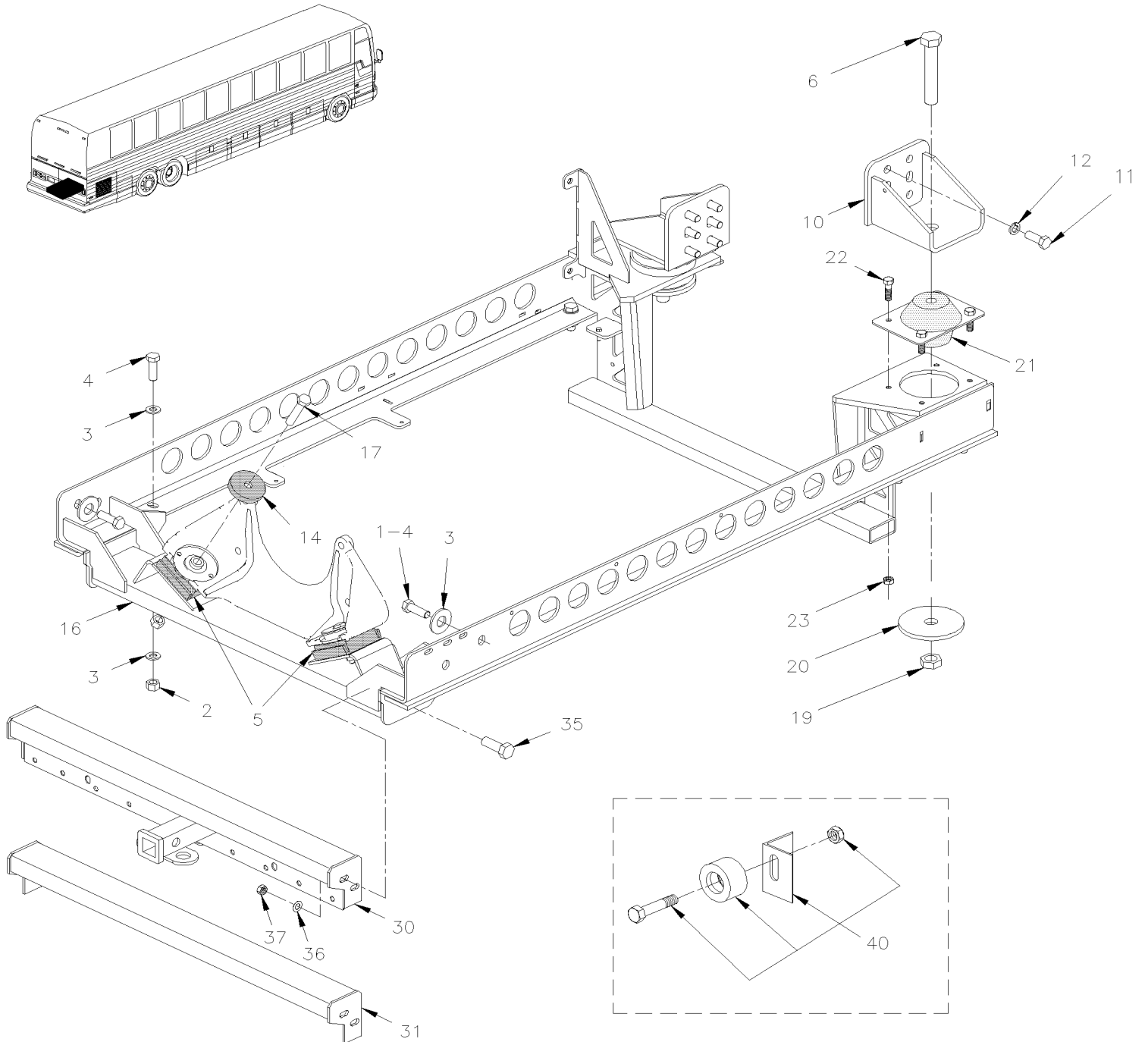


De 4-8346 À 8-9339

Date:07-2024

PAGE:Y2-0150-01

BERCEAU MOTEUR - AVEC DETROIT S-60



De 4-8346 À 8-9339	Date:07-2024	PAGE:Y2-0150-01
<b>BERCEAU MOTEUR - AVEC DETROIT S-60</b>		

Numéro d'article	Pièces	Description	X L I I 4 5	X L I I M T H 4 0	X L I I M T H 4 5	X L I I M T H 4 5 E	N O T E S
1	500776	VIS A TETE HEXAGONAL M16-2.0x110 G8.8 Z050	2	2	2	2	
2	500781	ECROU HEX STOVER M16-2.0 DP	8	8	8	8	
3	5001150	RONDELLE PLATE 17.0x30.0x3.0 N500	14	14	14	14	
4	5001372	VIS A TETE HEXAGONAL M16-2.0x50 G10.9 N500	8	8	8	8	
5	510427	SUPPORT DE MOTEUR SQUARE	2	2	2	2	
6	500571	VIS A TETE HEXAGONAL M24-3.0x150 G10.9 N500	2	2	2	2	
10	012194	MEMBRE ASS.	2	2	2	2	
NS	012282	SUPPORT TRANSM ZF DROIT ASS.	1				Z
NS	012278	SUPPORT TRANSM ZF GAUCHE ASS.	1				Z
11	5001590	VIS A TETE HEXAGONAL M16-2.0x40 G10.9 N500	12	12	12	12	
11	501591	CONNECTEUR MALE / TYPE JIC 37° / #6JIC-Mx1/2NPT-M STL	8				Z
12	502894	VIS A TETE HEXAGONAL M8-1.25x120 G8.8 ZG603	12	12	12	12	
13	5001150	RONDELLE PLATE 17.0x30.0x3.0 N500	12	12	12	12	
14	510428	SUPPORT DE MOTEUR ROUND	2	2	2	2	
16	012376	BERCEAU MOTEUR AVEC TRANS. ZF	1				
16	012379	BERCEAU MOTEUR S/RET	1	1	1	1	
16	012378	BERCEAU MOTEUR A/RET& JANTE ROMEO TRAILER HITCH		1	1	1	
16	012837	BERCEAU MOTEUR S/RET & W/TRAILER HITCH		1	1	1	
16	012386	BERCEAU MOTEUR AVEC RET.	1	1	1	1	
16	Call order desk	BERCEAU MOTEUR	1				P T
16	015994	. BERCEAU, MOTEUR FIXATION	1	1	1	1	
17	5001501	VIS A TETE HEXAGONAL M16-2.0x90 G10.9 Z050	2	2	2	2	
19	500570	ECROU HEX STOVER M24-3.0 GR.10 N500	2	2	2	2	
20	012178	RONDELLE D'AMORTISSEUR	2	2	2	2	
21	510456	AMORTIS.DE VIBRATION-MOTEUR	2	2	2	2	
22	5001308	VIS TETE HEX EPAULEMENT M10-1.5x40 G10.9 N500	8	8	8	8	
23	5001758	ECROU HEX STOVER M10-1.5 N500	8	8	8	8	
30	410778	ATTACHE REMORQUE	1	1	1	1	
31	410807	PROTECTEUR ASS.	1	1	1	1	
35	502731	VIS A TETE HEXAGONAL M12-1.75x40 G8.8 Z050	4	4	4	4	
35	502544	VIS A TETE HEXAGONAL M16-2.0x40 G8.8 Z050	4	4	4	4	
36	500446	RONDELLE PLATE .531x1.250x.125 Z050	4	4	4	4	
36	5001150	RONDELLE PLATE 17.0x30.0x3.0 N500	4	4	4	4	
37	500811	ECROU HEX STOVER M12-1.75 G500	4	4	4	4	
37	500781	ECROU HEX STOVER M16-2.0 DP	4	4	4	4	
40	Y2-0120-00	POULIE D'ENTRAINEMENT & COURROIES - BUS & MTH					
40	Y2-0120-50	POULIE D'ENTRAINEMENT & COURROIES - MTH					
		T) AVEC ATTACHE REMORQUES DE 10,000 LBS					
		Z) AVEC TRANSMISSION "ZF"					

De 4-8346 À 8-9339	Date:07-2024	PAGE:Y2-0150-01
--------------------	--------------	-----------------

**BERCEAU MOTEUR - AVEC DETROIT S-60**

Numéro d'article	Pièces	Description	X L I I  4 5	X L I I  M T H 4 0	X L I I  M T H 4 5	X L I I  M T H 4 5 E	N O T E S
		P) CONTACTER LE BUREAU DE PRISE DE COMMANDE					

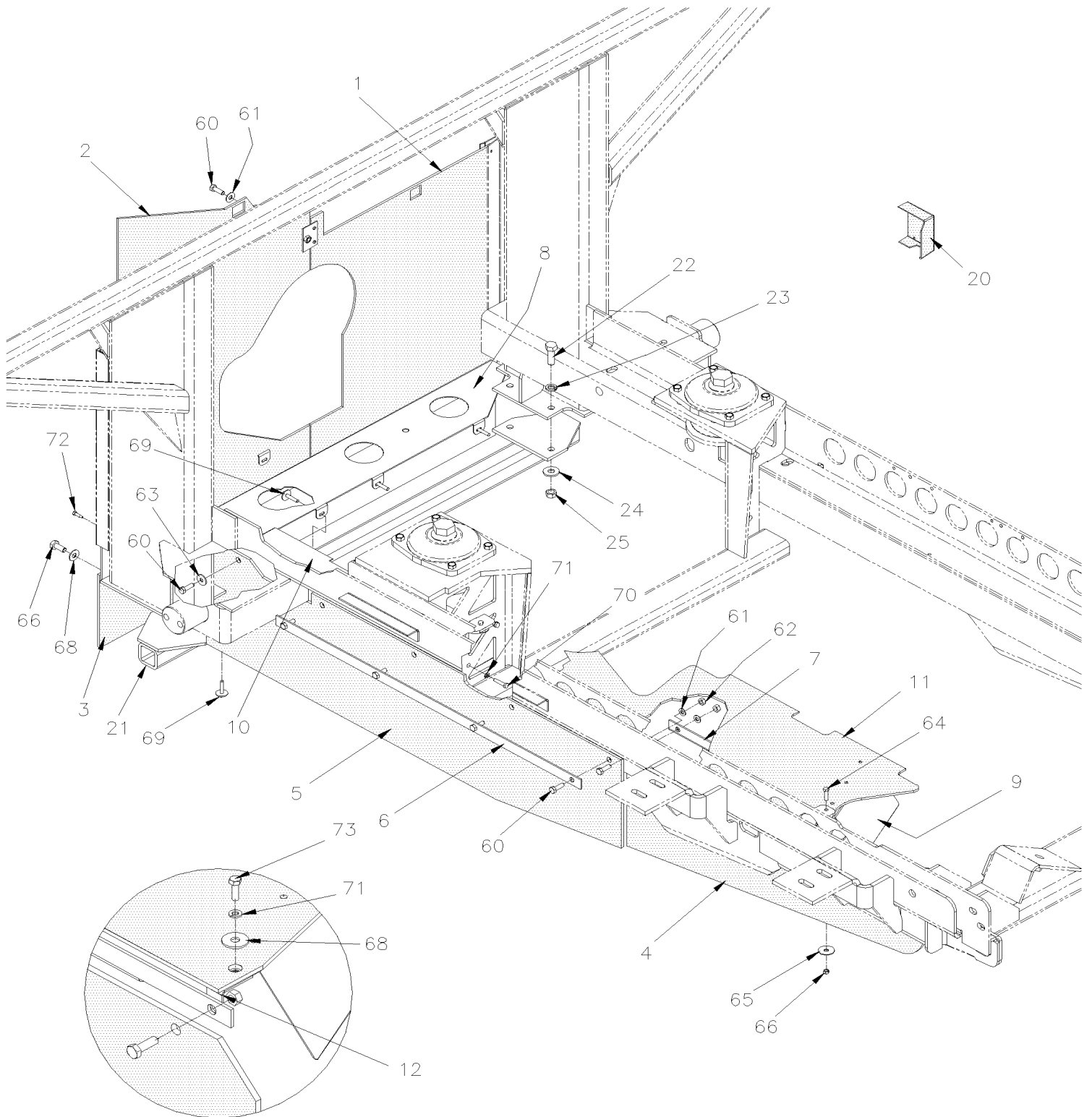


De Y-7046 À 8-9339

Date:07-2024

PAGE:Y2-0155-10

GARDE & DEFLECTEUR TRANSMISSION MOTEUR DETROIT S-60



WITH "ZF" TRANSMISSION

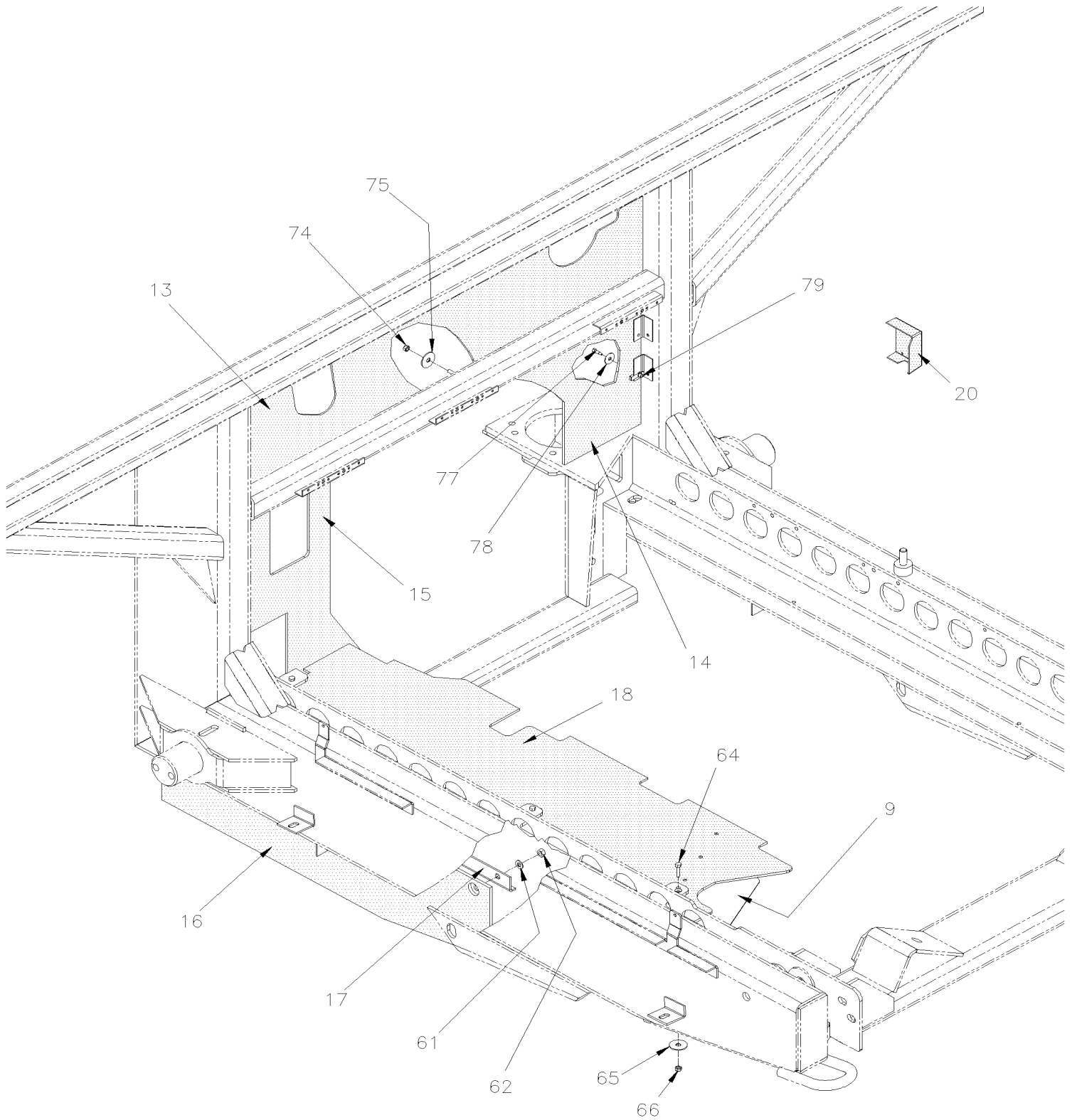
WITH BUS & MTH-45

De Y-7046 À 8-9339

Date:07-2024

PAGE:Y2-0155-10

**GARDE & DEFLECTEUR TRANSMISSION MOTEUR DETROIT S-60**



WITH MTH-40 & MTH-45E

De Y-7046 À 8-9339	Date:07-2024	PAGE:Y2-0155-10
<b>GARDE &amp; DEFLECTEUR TRANSMISSION MOTEUR DETROIT S-60</b>		

Numéro d'article	Pièces	Description	X	X	X	X	NOTES
			L	L	L	L	
			I	I	I	I	
			4	M	M	M	
			5	T	T	T	
				H	H	H	
				4	4	4	
				0	5	5	
1	071101	RIDEAU PROTECTEUR DROIT	1		1		S
. NS	071109	. SUPPORT ASS. M8-1.25	2		2		S
. NS	504379	. RIVET AVEUGLE TETE BOMBE OUVERT 3/16x1/4 SS	4		4		S
1	071101	RIDEAU PROTECTEUR DROIT À 1-7413	1		1		R
. NS	071109	. SUPPORT ASS. M8-1.25 À 1-7413	2		2		R
. NS	504379	. RIVET AVEUGLE TETE BOMBE OUVERT 3/16x1/4 SS À 1-7413	4		4		R
1	071223	RIDEAU PROTECTEUR De 1-7414	1		1		AR
2	071102	RIDEAU PROTECTEUR GAUCHE	1				SZF
2	071130	RIDEAU PROTECTEUR GAUCHE À 8-9331			1		S
2	071464	PROTECTEUR GAUCHE SANS RETARDER De 8-9332			1		S
2	071130	RIDEAU PROTECTEUR GAUCHE À 1-7413	1		1		R
2	071224	RIDEAU PROTECTEUR GAUCHE De 1-7414 À 4-8345	1		1		R
2	071370	RIDEAU PROTECTEUR GAUCHE De 4-8346 À 8-9331	1		1		R
2	071465	PROTECTEUR GAUCHE AVEC RETARDER De 8-9332			1		R
3	071103	PROTECTEUR SOUS TRANSMISSION 186MM x 1094MM	1		1		
4	052369	ECRAN ANTI-RECIRCULATION	1		1		
5	052368	ECRAN ANTI-RECIRCULATION	1		1		
6	052371	PLAQUE D'ATTACHE	1		1		
7	052370	ANGULAIRE	1		1		
8	071131	SUPPORT DE PROTECTEUR À 5-8369	1		1		
8	071365	SUPPORT DE PROTECTEUR De 5-8370	1		1		
9	012301	DEFLECTEUR / ENGINE COOLANT PIPE De 5-8797	1	1	1	1	
9	504339	RIVET AVEUGLE TETE BOMBE OUVERT 1/8x3/8 SS De 5-8797	3	3	3	3	
10	052327	BOITE, ANTI-RECIRCULATION À 4-8345	1		1		
10	052540	BOITE, ANTI-RECIRCULATION De 4-8346	1		1		
10	012226	BOITE, ANTI-RECIRCULATION / W/"ZF" TRANS De 4-8165 À 4-8345	1				
10	012275	BOITE, ANTI-RECIRCULATION / W/"ZF" TRANS De 4-8346	1				
11	011999	ECRAN, ANTI-RECIRCULATION À 4-8345	1		1		
11	012173	ECRAN, ANTI-RECIRCULATION À 4-8345	1		1		
11	012184	ECRAN, ANTI-RECIRCULATION / W/RETARDER De 4-8346	1		1		A
11	012201	ECRAN, ANTI-RECIRCULATION / W/O RETARDER De 4-8346	1		1		
11	012227	ECRAN, ANTI-RECIRCULATION / W/"ZF" TRANS De 4-8165 À 4-8345	1				
11	012272	ECRAN, ANTI-RECIRCULATION / W/"ZF" TRANS De 4-8346	1				
12	012228	ANGULAIRE DE SOUTIEN / W/"ZF" TRANS De 4-8165	1				
13	011704	RIDEAU PROTECTEUR		1		1	
14	011706	RIDEAU PROTECTEUR À 4-8345		1		1	A
14	012198	RIDEAU, PROTECTEUR De 4-8346		1		1	
14	012252	RIDEAU PROTECTEUR De 4-8346		1		1	
15	011705	RIDEAU PROTECTEUR À 3-8164		1		1	A
15	012170	RIDEAU PROTECTEUR W/MODINE De 4-8165 À 4-8345		1		1	
15	012251	RIDEAU PROTECTEUR De 4-8346		1		1	
16	052373	ECRAN, ANTI-RECIRCULATION À 4-8345		1		1	





De Y-7046 À 8-9339	Date:07-2024	PAGE:Y2-0155-10
--------------------	--------------	-----------------

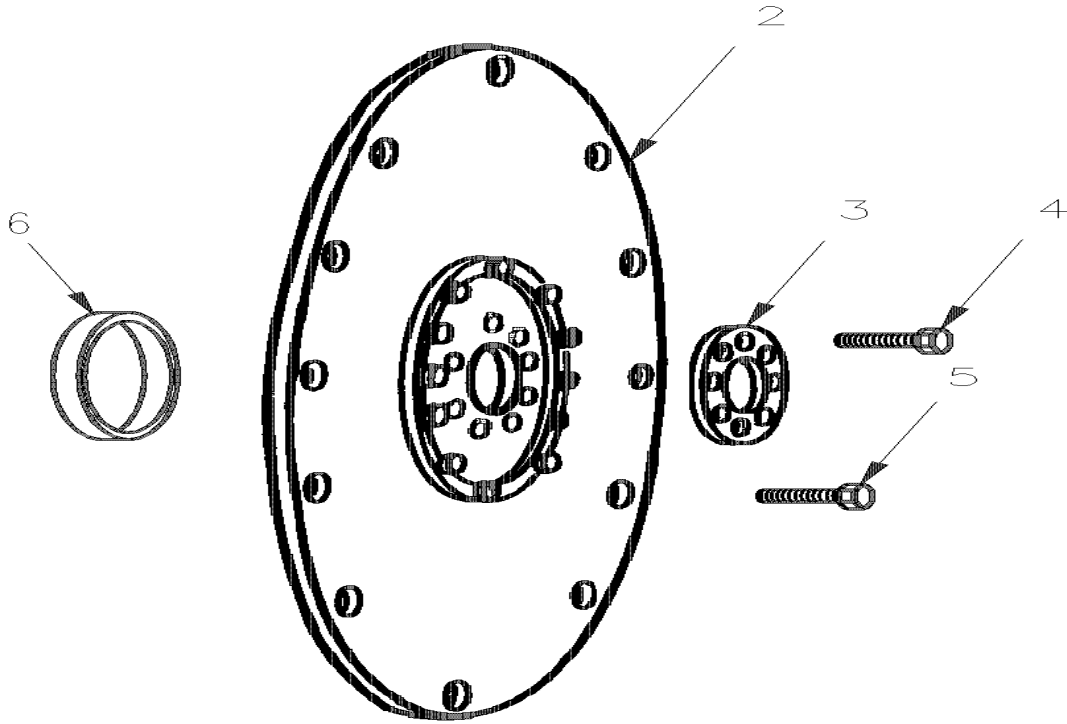
**GARDE & DEFLECTEUR TRANSMISSION MOTEUR DETROIT S-60**

Numéro d'article	Pièces	Description	X L I I  4 5	X L I I  M T H 4 0	X L I I  M T H 4 5	X L I I  M T H 4 5 E	N O T E S
		A) TEL QU'ILLUSTRÉ					
		R) AVEC RALENTISSEUR					
		S) SANS RALENTISSEUR					
		ZF) AVEC TRANSMISSION "ZF"					

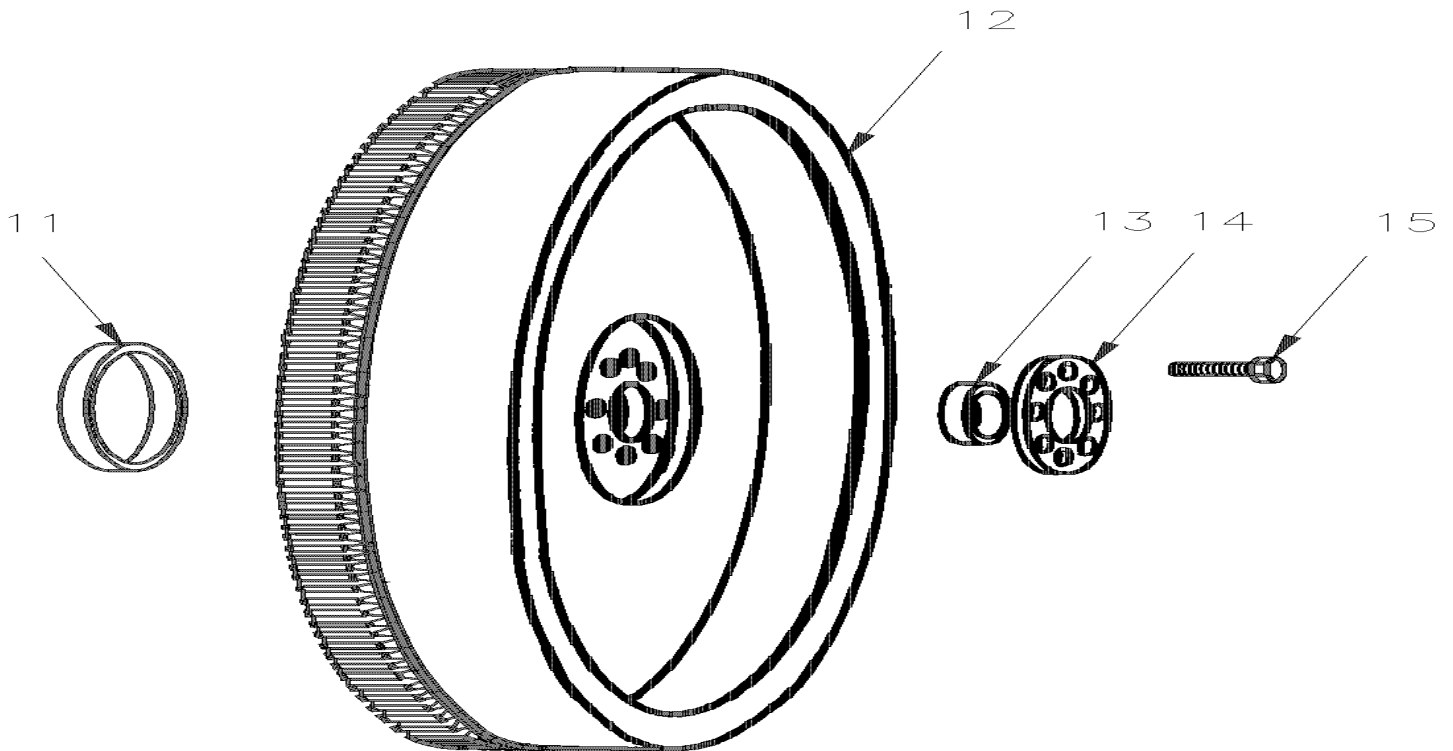


**VOLANT D'INERTIE**

AUTOMATIC TRANSMISSION



MANUAL TRANSMISSION



De Y-7462 À 8-9339	Date:07-2024	PAGE:Y2-0160-00
<b>VOLANT D'INERTIE</b>		

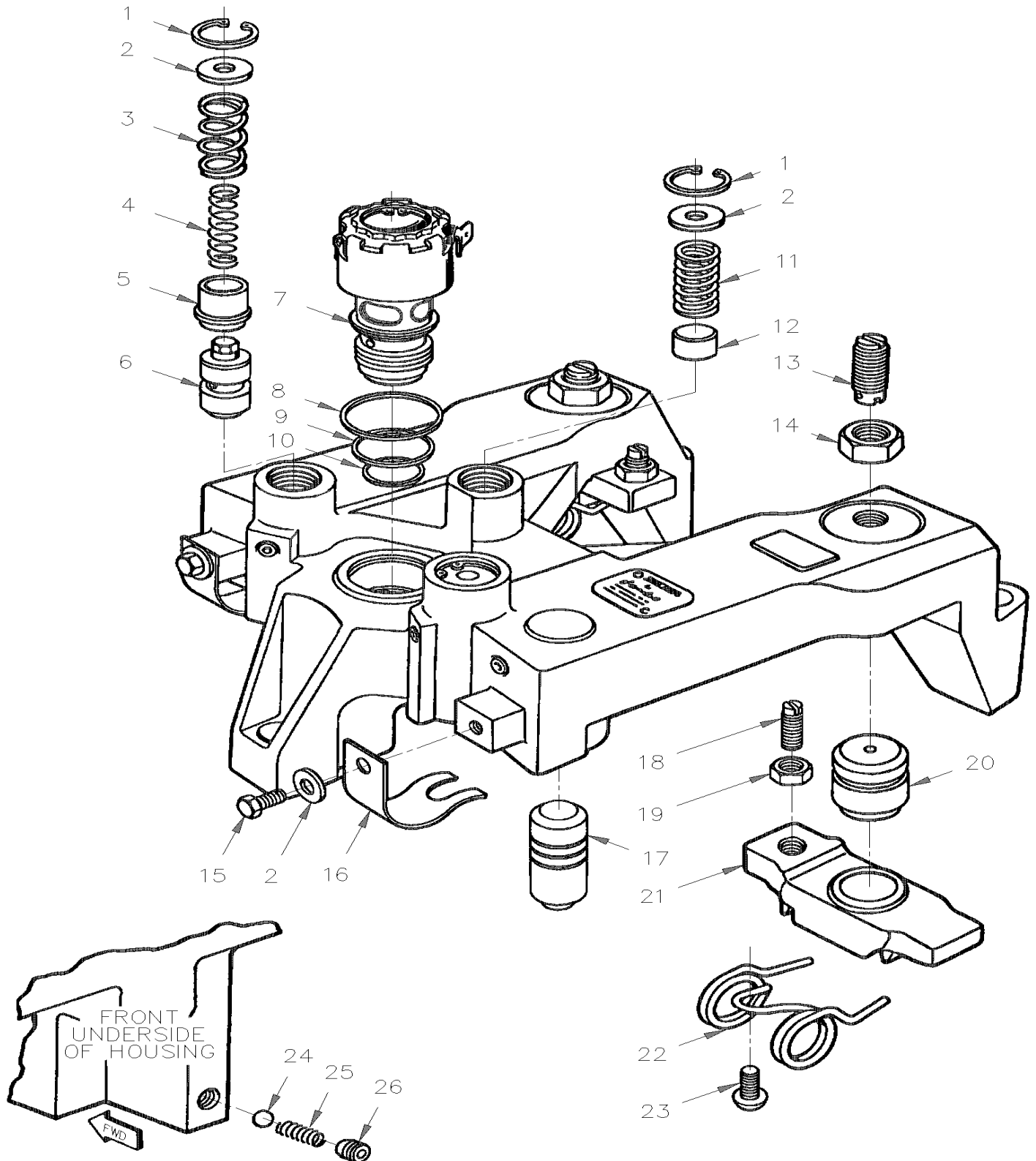
Numéro d'article	Pièces	Description	X L I I 4 5	X L I I M T H 4 0	X L I I M T H 4 5	X L I I M T H 4 5 E	NOTES
		SERIES 60 AVEC TRANSMISSION AUTOMATIQUE					
	571728	KIT ADAPTATION TRANSMISSION	1	1	1	1	
	510363	KIT ADAPTATION TRANSMISSION	1	1	1	1	
2	N.S.P.	. PLAQUE FLEX ASS. 29513005	3	3	3	3	2
3	N.S.P.	. PLAQUE D'USURE 29514029	1	1	1	1	2
4	510476	. VIS A TETE HEXAGONAL / FLEX PLATE / 9/16-18 X 1 3/4"	12	12	12	12	
4		. ADAPTATEUR MOYEU 29510823	1	1	1	1	
NS	510937	. BOULON PATCH LOCK M5-0.8x14	2	2	2	2	
NS	295131006	ADAPTATEUR COURONNE ASS / AVEC TRANS. AUTOM.	1	1	1	1	
5	5001217	VIS A TETE HEXAGONAL M8-1.25x20 G10.9	12	12	12	12	
6	N.S.P.	DISQUE DE RETENUE D'HUILE / ANCIEN MOTEUR 23516969	1	1	1	1	2
6	N.S.P.	DISQUE DE RETENUE D'HUILE 23519651	1	1	1	1	2
		SERIES 60 AVEC TRANSMISSION "ZF"					
11	N.S.P.	DISQUE DE RETENUE D'HUILE 23519651	1				2
12	N.S.P.	ROUE D'ENTRAINEMENT 23529418	1				2
13	507113	ROULEMENT A BILLES	1				
14	510225	PLAQUE	1				
15	510476	VIS A TETE HEXAGONAL / FLEX PLATE / 9/16-18 X 1 3/4"	12				
		2) PAS VENDU PAR PREVOST (VOIR NUMERO DU MANUFATURIER A LA FIN DE LA DESCRIPTION)					

De Y-7046 À 8-9339

Date:07-2024

PAGE:Y2-0165-00

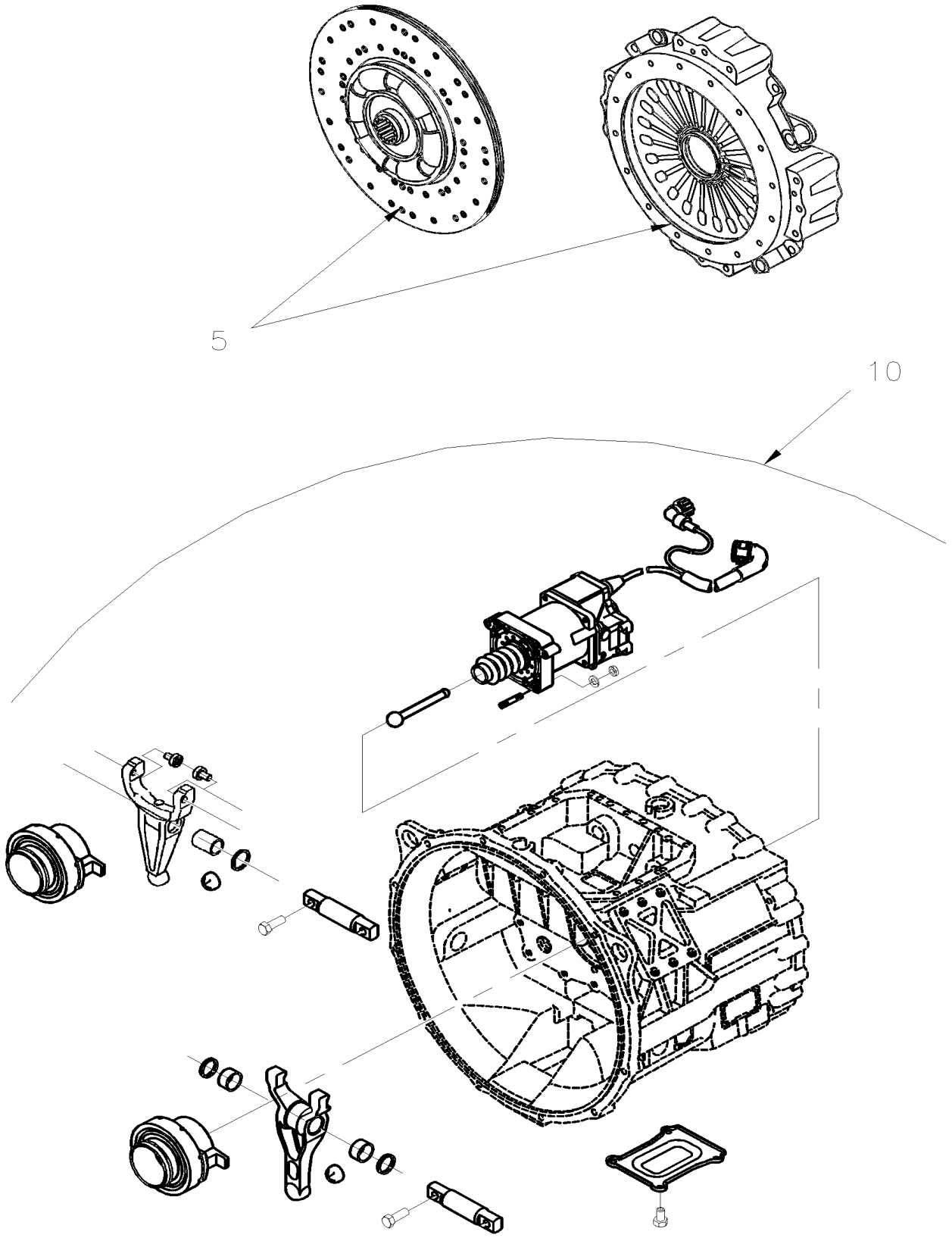
FREIN MOTEUR JACOB - AVEC DETROIT S-60



De Y-7046 À 8-9339	Date:07-2024	PAGE:Y2-0165-00
<b>FREIN MOTEUR JACOB - AVEC DETROIT S-60</b>		

Numéro d'article	Pièces	Description	X	L	I	I	N
			4	5	M	T	
	510507	ENSEMBLE DE FREIN JACOB SER 60	1	1	1	1	
	510508	ENSEMBLE DE FREIN JACOB SER 60	1	1	1	1	
	N.S.P.	BOITIER ASS - 12VOLTS (#017122)	3	3	3	3	2
1	N.S.P.	. JONC D'ARRET (#012991)	3	3	3	3	2
2	N.S.P.	. COUVERCLE (#016505)	5	5	5	5	2
3	N.S.P.	. RESSORT D'ARRET	2	2	2	2	2
4	N.S.P.	. RESSORT (VERT) (#001518)	2	2	2	2	2
5	N.S.P.	. COLLET (#016557)	2	2	2	2	2
6	N.S.P.	. SOUPAPE DE CONTROLE (011930)	2	2	2	2	2
7	N.S.P.	. SOUPAPE SOLENOIDE (#016440)	1	1	1	1	2
8	510411	. JOINT D'ETANCHEITE HAUT	1	1	1	1	
9	510412	. JOINT D'ETANCHEITE CENTRE	1	1	1	1	
10	510413	. JOINT D'ETANCHEITE BAS	1	1	1	1	
11	N.S.P.	. RESSORT (#012990)	1	1	1	1	2
12	N.S.P.	. PISTON - ACCUMULATEUR (#012983)	1	1	1	1	2
13	N.S.P.	. VIS D'AJUSTEMENT DE LA PUISSANCE (#020382)	2	2	2	2	2
14	N.S.P.	. ECROU (#011395)	2	2	2	2	2
15	N.S.P.	. VIS (#001492)	2	2	2	2	2
16	N.S.P.	. SUPPORT (#016535)	2	2	2	2	2
17	N.S.P.	. PISTON MAITRE (#012981)	2	2	2	2	2
18	N.S.P.	. VIS D'AJUSTEMENT (#011426)	2	2	2	2	2
19	N.S.P.	. ECROU (#001026)	2	2	2	2	2
20	N.S.P.	. PISTON RECEPTEUR (#017048)	2	2	2	2	2
21	N.S.P.	. PONT (#016771)	2	2	2	2	2
22	N.S.P.	. RESSORT TORSION (#019576)	2	2	2	2	2
23	N.S.P.	. VIS CAP BUT HEXS (#0190741)	2	2	2	2	2
24	N.S.P.	. BALLE	2	2	2	2	2
25	N.S.P.	. RESSORT	1	1	1	1	2
26	N.S.P.	. BOUCHON TUYAU (#008888)	1	1	1	1	2
26	N.S.P.	HARNAIS EXTERIEUR SOUPAPE SOLENOIDE	1	1	1	1	2
26	N.S.P.	HARNAIS INTERIEUR SOUPAPE SOLENOIDE	1	1	1	1	2
26	N.S.P.	CALE D'EPAISSE .040 / POUR MOTEUR 11.1LITRES (#017277)	AR	AR	AR	AR	2
26	N.S.P.	CALE D'EPAISSE .020 / POUR MOTEUR 12.7LITRES (#017278)	AR	AR	AR	AR	2
		2) PAS VENDU PAR PREVOST (VOIR NUMERO DU MANUFATURIER A LA FIN DE LA DESCRIPTION)					

	Date:07-2024	Y2-02
EMBAYAGE		



		Date:07-2024	Y2-02				
EMBRAYAGE							
Numéro d'article	Pièces	Description	X L I I  4 5	X L I I  M T H 4 0	X L I I  M T H 4 5	X L I I  M T H 4 5 E	N O T E S
5	Y2-0205-00	PLATEAU D'EMBRAYAGE AVEC "ZF" TRANS De Y-7462 À 6-8906	1				
10	Y2-0215-00	CONTROLEUR EMBRAYAGE SECTION ARR AVEC "ZF" TRANS De Y-7462 À 6-8906	1				

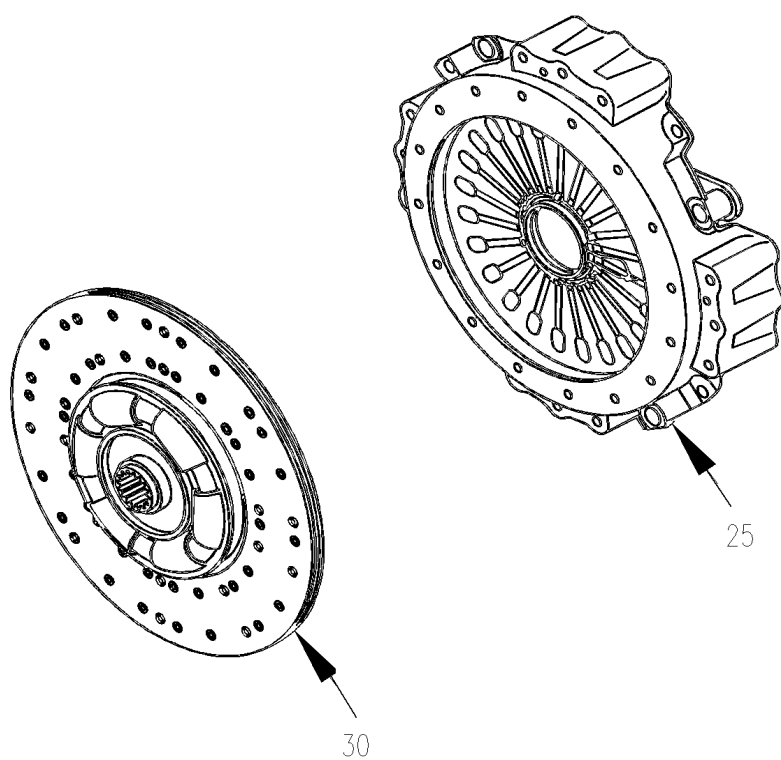


De Y-7462 À 6-8906

Date:07-2024

PAGE:Y2-0205-00

PLATEAU D'EMBRAYAGE AVEC "ZF" TRANS



De Y-7462 À 6-8906	Date:07-2024	PAGE:Y2-0205-00
--------------------	--------------	-----------------

**PLATEAU D'EMBAYAGE AVEC "ZF" TRANS**

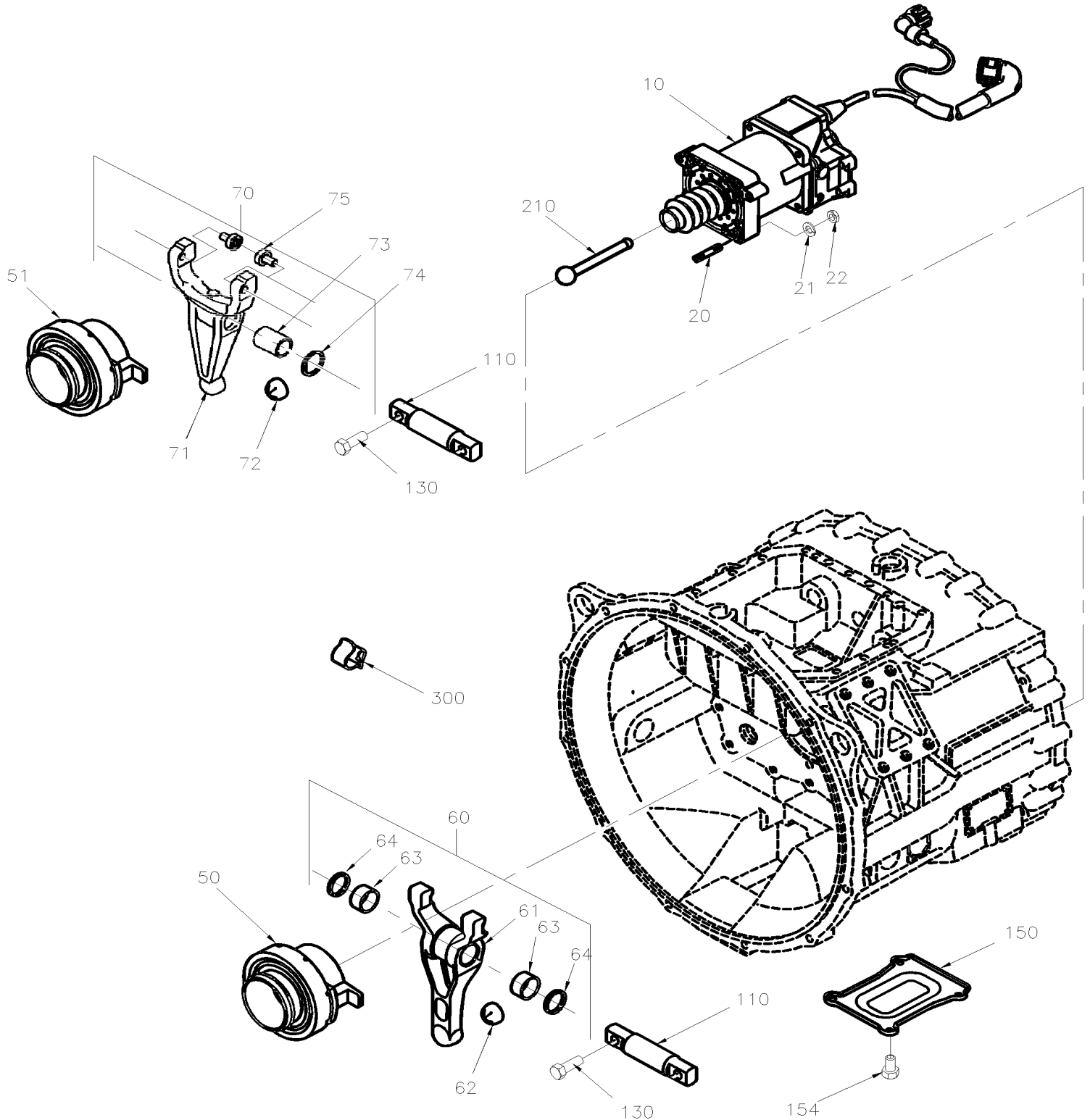
Numéro d'article	Pièces	Description	X	X	X	X	N O T E S
			L	L	L	L	
			I	I	I	I	
			4	M	M	M	
			5	T	T	T	
				H	H	H	
				4	4	4	
				0	5	5	
						E	
25	571776	PLATEAU DE PRESSION	1				
30	571775	EMBAYAGE ASS	1				
NS	510476	VIS A TETE HEXAGONAL / FLEX PLATE / 9/16-18 X 1 3/4"	12				

De Y-7462 À 6-8906

Date:07-2024

PAGE:Y2-0215-00

## CONTROLEUR EMBRAYAGE SECTION ARR AVEC "ZF" TRANS

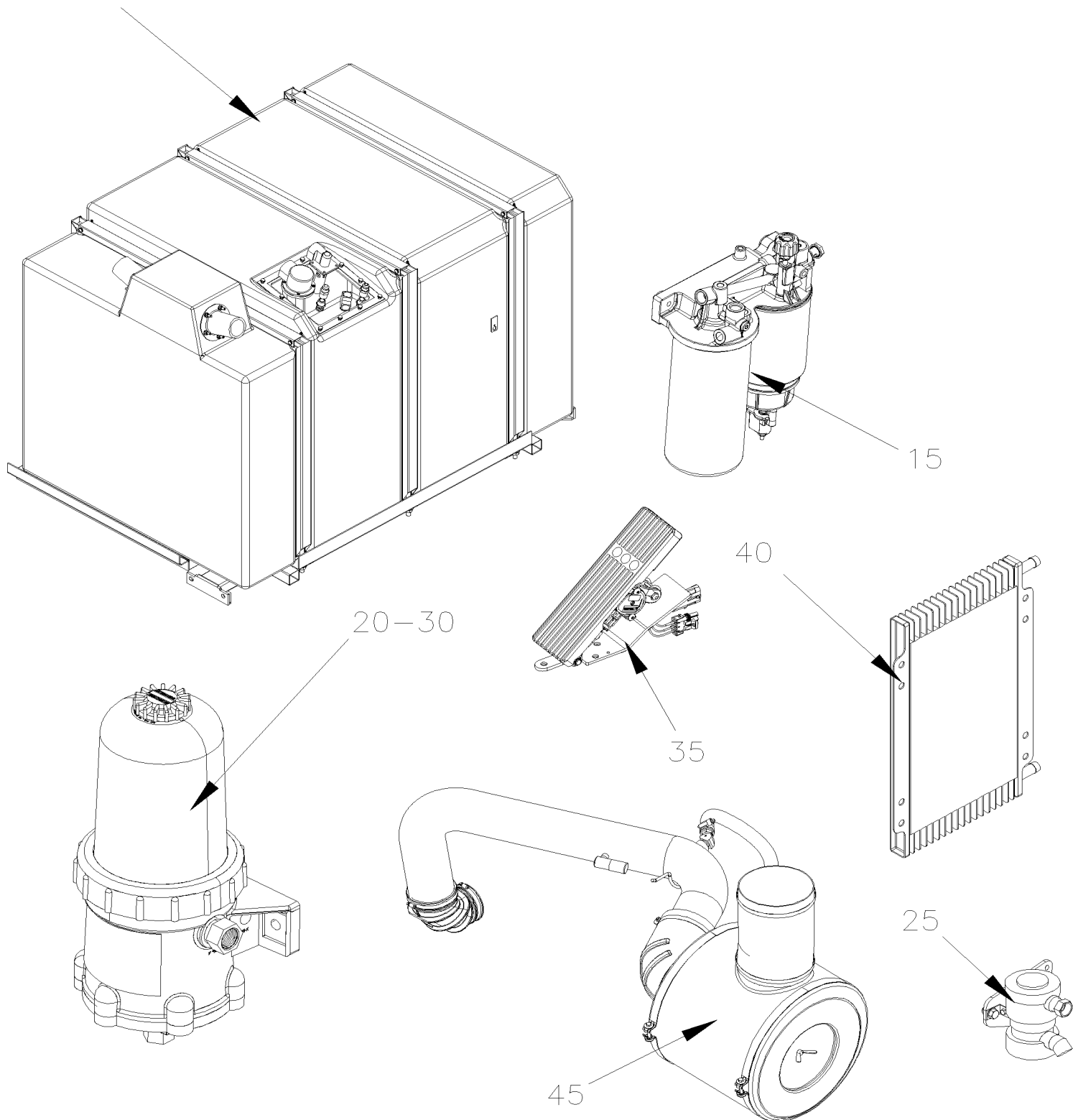


De Y-7462 À 6-8906	Date:07-2024	PAGE:Y2-0215-00
<b>CONTROLEUR EMBRAYAGE SECTION ARR AVEC "ZF" TRANS</b>		

Numéro d'article	Pièces	Description	X	X	X	X	NOTES
			L	L	L	L	
			I	I	I	I	
			4	M	M	M	
			5	T	T	T	
				H	H	H	
				4	4	4	
				0	5	5	
	MI06-06	VOIR INFORMATION DE MAINTENANCE					
10	572005	POSITIONNEUR D'EMBAYAGE ASS AVEC HARNAIS / TO GS3 SHIFTER	1				
. NS	572135	. CONNEXION AIR POUR VALVE DE CONTROLE	1				
. NS	MI06-06	. VOIR INFORMATION DE MAINTENANCE	1				
10	85109289	POSITIONNEUR D'EMBAYAGE ASS AVEC HARNAIS / TO GS3 SHIFTER	1				
20	572007	GOUJON M8x45 8.8 DIN 835	4				
21	500874	RONDELLE PLATE 8.4x17.0x1.6 Z050	4				
22	572006	ECROU HEX M8	4				
50	572008	ROULEMENT DE DEBRAYAGE	1				
51	572088	ROULEMENT DE DEBRAYAGE	1				
60	572009	FOURCHETTE DE DEBRAYAGE ASS.	1				
61	572010	. FOURCHETTE DE DEBRAYAGE	1				
62	572011	. CUVETTE	1				
63	572012	. MANCHON	2				
64	572013	. BAGUE ETANCHEITE	2				
		LES DERNIERE FOURCHETTE PEUVENT ETRE UTILISE					
		EN "RETROFIT" DEMANDE NUMERO #572039					
70	572089	FOURCHETTE DE DEBRAYAGE ASS.	1				
71	572090	FOURCHETTE DE DEBRAYAGE	1				
72	572011	CUVETTE	1				
73	572091	MANCHON	1				
74	572013	BAGUE ETANCHEITE	2				
75	572092	BASCULEUR	2				
110	572014	ARBRE DE DEBRAYAGE	1				
130	572015	VIS A TETE HEXAGONAL M12x50 G10.9 DIN 933	2				
150	572016	COUVERCLE	1				
154	502790	VIS A TETE HEXAGONAL M8-1.25x20 G8.8 Z050	4				
210	572017	TIGE DE POUSSEE	1				
300	572018	SERRE CABLE	1				
300	572019	SERRE CABLE	1				
400	572039	ENSEMBLE DE FOURCHETTE RETROFIT	1				
. NS	572089	. FOURCHETTE DE DEBRAYAGE ASS.	1				
. NS	572090	. FOURCHETTE DE DEBRAYAGE	1				
. NS	572011	. CUVETTE	1				
. NS	572091	. MANCHON	1				
. NS	572013	. BAGUE ETANCHEITE	2				
. NS	572092	. BASCULEUR	2				

	Date:07-2024	Y2-03
CARBURANT		

5 Fuel Hose – Installation 10



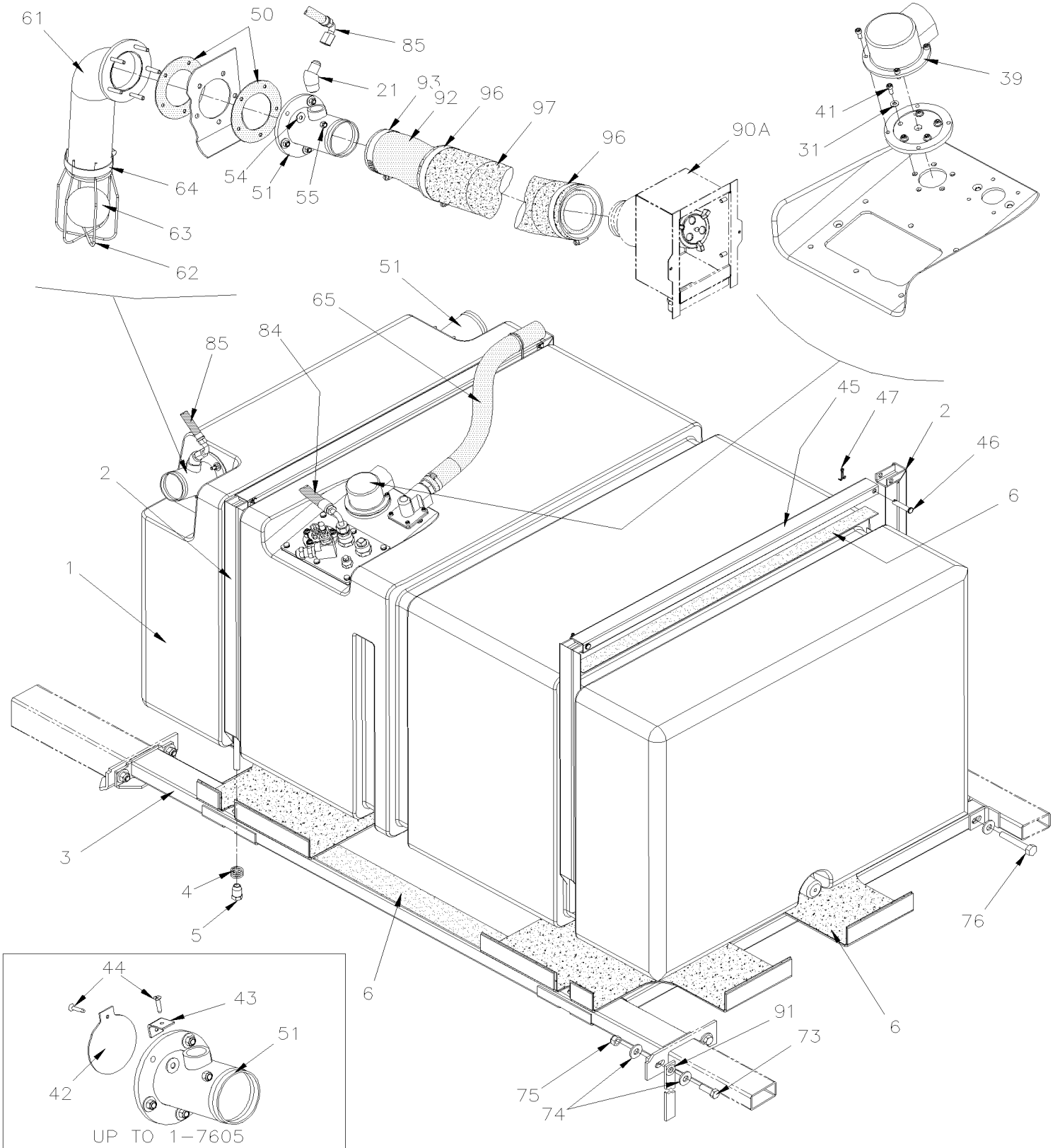
		Date:07-2024	Y2-03				
CARBURANT							
Numéro d'article	Pièces	Description	X L I I  4 5	X L I I  M T H 4 0	X L I I  M T H 4 5	X L I I  M T H 4 5 E	N O T E S
5	Y2-0305-00	RESERVOIR A CARBURANT - 208 GALLONS De Y-7046 À 8-9339					
5	Y2-0305-01	RESERVOIR A CARBURANT - 180 & 70 GALLONS De Y-7046 À 8-9339					
10	Y2-0310-00	INSTALLATION BOYAUX A CARBURANT De Y-7046 À 8-9339					
15	Y2-0311-00	FILTRE A CARBURANT - PRIMAIRE & SECONDAIRE De Y-7046 À 8-9339					
20	Y2-0311-15	FILTRE A CARBURANT / "PRO 382" De Y-7046 À 8-9339					
25	Y2-0312-00	POMPE A CARBURANT AUXILIAIRE De Y-7046 À 8-9339					
30	Y2-0312-10	INSTALLATION FILTRE "FUEL PRO" De Y-7046 À 3-8164					
30	Y2-0312-11	INSTALLATION FILTRE "FUEL PRO" De 4-8165 À 8-9339					
35	Y2-0315-10	PEDALE ACCELERATEUR - ELECTRONIQUE De Y-7046 À 8-9339					
40	Y2-0316-00	INSTALLATION REFROIDISSEUR CARBURANT De Y-7046 À 3-8164					
40	Y2-0316-01	INSTALLATION REFROIDISSEUR CARBURANT De 4-8165 À 8-9339					
45	Y2-0330-00	INSTALLATION FILTRE A L'AIR & ADMISSION D'AIR DETROIT S-60 De Y-7046 À 8-9339					

De Y-7046 À 8-9339

Date:07-2024

PAGE:Y2-0305-00

## RESERVOIR A CARBURANT - 208 GALLONS

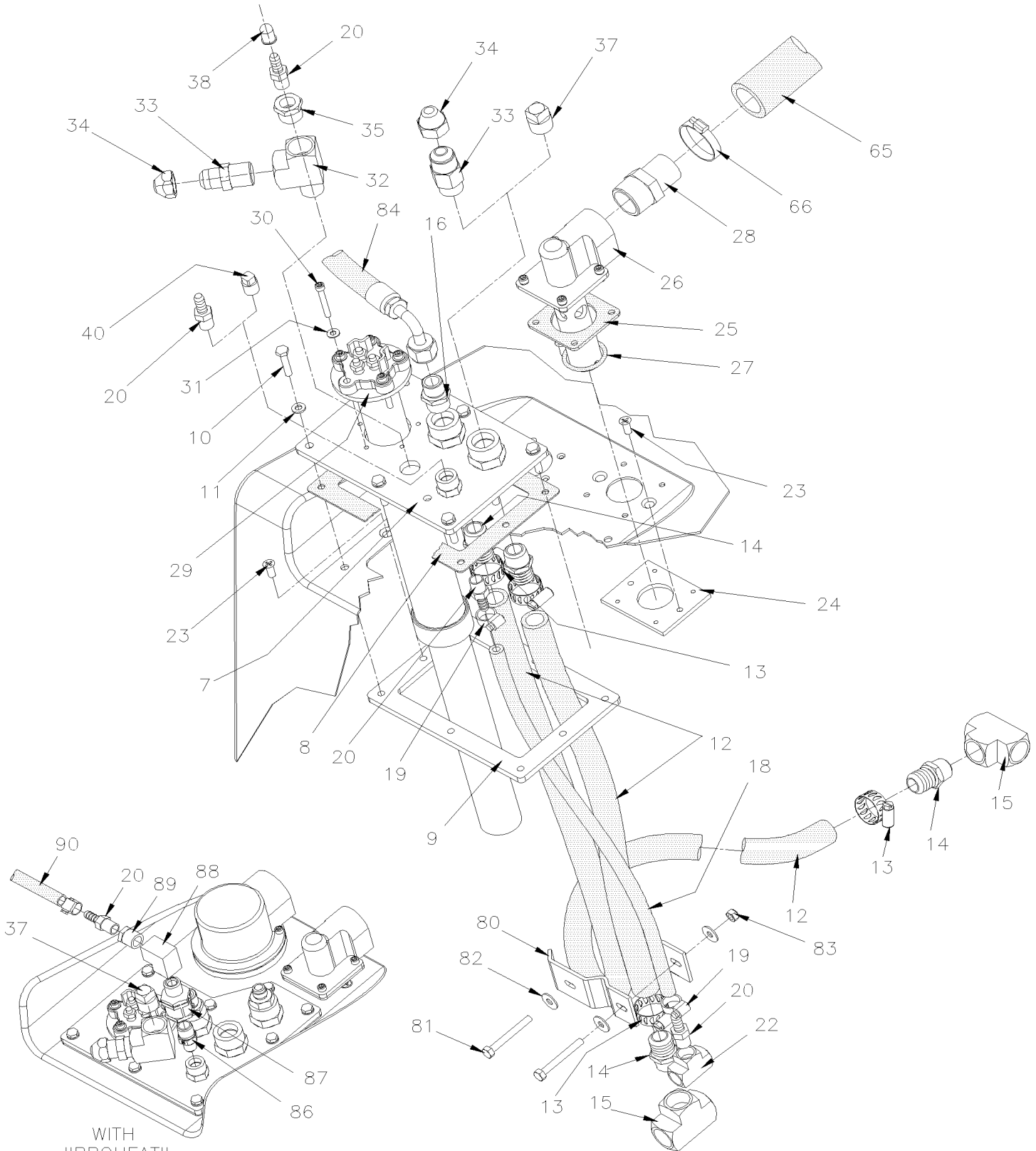


De Y-7046 À 8-9339

Date:07-2024

PAGE:Y2-0305-00

## RESERVOIR A CARBURANT - 208 GALLONS



WITH  
"PROHEAT"



De Y-7046 À 8-9339	Date:07-2024	PAGE:Y2-0305-00
<b>RESERVOIR A CARBURANT - 208 GALLONS</b>		

Numéro d'article	Pièces	Description	X	L	I	N	
			4	5	0		4
	Call order desk	RESERVOIR A CARBURANT ASS	1		1		P
	Call order desk	RESERVOIR A CARBURANT ASS	1		1		P
1	031794	. RESERVOIR A CARBURANT 208 GALLONS US / W/TWO INLET HOLES À 1-7603	1		1		
1	032455	. RESERVOIR A CARBURANT 208 GALLONS US / W/TWO INLET HOLES De 1-7604	1		1		
2	031846	. SANGLE ASS. À 3-7990	2		2		
2	032463	. ATTACHE POTEAU ASS / 689MM De 3-7991	4		4		
3	031814	. PLANCHER AMOVIBLE ASS.	1		1		
3	032465	. PLANCHER AMOVIBLE ASS.	1				B
3	032447	. CALE D'EPAISSEUR 197MM x 40MM SS	AR		AR		
4	502210	. RESSORT COMPRESSION / .975 O.D. x 1.250 x .125 À 5-8574	1		1		
4	502932	. RESSORT COMPRESSION .975 O.D. x 1.250 x .125 De 5-8575	AR		AR		
5	031930	. ECROU HEX SPECIAL M12-1.75 ST À 5-8574	4		4		
5	032607	. ECROU HEX SPECIAL M12-1.75 SS De 5-8575	4		4		
NS	680038	. ADHESIF POUR FILET LOCTITE #243 / BLUE / 50ml	AR		AR		
6	506758	. RUBAN ADH1 NEO 1/16"X 1 1/2"X50'	AR		AR		
6	031857	. COUSSINET 418MM x 549MM	4		4		
6	031861	. COUSSINET 70MM x 480MM	1		1		
6	031859	. COUSSINET 30MM x 480MM	3		3		
6	031860	. COUSSINET 30MM x 152MM	2		2		
NS	506007	. RUBAN ADH1 CC NEO 3/4"x1"x10' / BLACK 1220	AR		AR		
7	032189	. PLAQUE ACCESS ASSEMBLE (SOUDE)	1		1		
7	032826	. PLAQUE ACCESS ASSEMBLE (SOUDE) SERVICE	1		1		
8	031849	. JOINT D'ETANCHEITE	1		1		
9	031851	. CADRE INTERIEUR CHROM. JAUNE	1		1		
10	502686	. VIS A TETE HEXAGONAL M6-1.0x30 SS BK	8		8		
11	5001392	. RONDELLE PLATE 6.0x12.0x1.5 COP	8		8		
12	531417	. BOYAU / 2556 / #10 X 48"	3		3		
13	504019	. BRIDE DE SERRAGE / 9/16"-1"1/16 SS / HS-10	6		6		
14	501942	. CONNECTEUR MALE / TYPE "PUSH-LOK" / 1/2NPT-Mx#10 BR	3		3		
15	501472	. RACCORD EN "T" / TYPE TUYAU / 1/2NPT-Fx1/2NPT-Fx1/2NPT-F BR	3		3		
16	501739	. CONNECTEUR MALE / TYPE JIC 37° / #8JIC-Mx1/2NPT-M STL	1		1		
18	531444	. BOYAU / 2556 / #4 X 18 1/2"	1		1		
19	504014	. BRIDE DE SERRAGE / 1/4"-5/8" SS / HM-4	2		2		
20	507602	. CONNECTEUR MALE / TYPE "PUSH-LOK" / 1/4NPT-Mx#4 BR	4		4		
21	5011159	. COUDE MALE 45° / TYPE JIC 37° / #6JIC-Mx1/2NPT-M STL	1		1		
22	501337	. RACCORD EN "T" / TYPE TUYAU / 1/4NPT-Fx1/4NPT-Fx1/4NPT-F BR	1		1		
23	5001198	. VIS MECANIQUE TETE PLATE PHILLIPS M6-1.0x16 Z050	8		8		
24	031899	. CADRE INTERIEUR	1		1		
25	531443	. JOINT D'ETANCHEITE / VALVE DE CONTROLE DE NIVEAU	1		1		
26	530099	. SOUPAPE À 1-7603	1		1		
26	504701	. SOUPAPE De 1-7604	1		1		
NS	531459	. SOUPAPE EMCO	1				B

De Y-7046 À 8-9339	Date:07-2024	PAGE:Y2-0305-00
<b>RESERVOIR A CARBURANT - 208 GALLONS</b>		

Numéro d'article	Pièces	Description	X	X	X	X	NOTES
			L	L	L	L	
			I	I	I	I	
			4	M	M	M	
			5	T	T	T	
				H	H	H	
				4	4	4	
				0	5	5	
. NS	530212	. . JOINT D'ETANCHEITE / VALVE DE CONTROLE DE NIVEAU	1				B
NS	531410	. SIFFLET	1				B
27	507356	. JOINT TORIQUE	1		1		
28	501605	. REDUCTION MALE-FEMELLE / TYPE TUYAU / 1NPT-Mx1/2NPT-F STL À 1-7603	1		1		
28	501205	. ADAPTATEUR / CUIVRE @ TUYAU / 1Mx1NPT-M De 1-7604	1		1		
28	030827	. RACCORD À 1-7603	1		1		
29	531387	. INDICATEUR NIVEAU ESSENCE / 24"	1		1		
. NS	531419	. . JOINT D'ETANCHEITE	1		1		
30	5011135	. VIS TETE CYLINDRIQUE SIX PANS CREUX #10-24x1 1/2 N500	10		10		
31	500593	. RONDELLE PLATE .200x.437x.036 BR	10		10		
32	501473	. RACCORD EN "T" / TYPE TUYAU / 1/2NPT-Mx1/2NPT-Fx1/2NPT-F BR	1		1		
33	501616	. CONNECTEUR MALE / TYPE SAE 45° / #8FL-Mx1/2NPT-M BR	1		1		
34	501053	. BOUCHON A TETE E HEXAGONAL / TYPE SAE 45° / #8FL-F BR	1		1		
35	501316	. REDUCTION MALE-FEMELLE / TYPE TUYAU / 1/2NPT-Mx1/4NPT-F BR	1		1		
37	501306	. BOUCHON A TETE E CARRE / TYPE TUYAU / 1/2NPT-M BR	1		1		
38	680733	. CAP (NON THREADED)	1		1		
39	530156	. VALVE DE PRESSION	1		1		
. NS	531427	. . JOINT D'ETANCHEITE / (PETIT)	1		1		
. NS	531428	. . JOINT D'ETANCHEITE / (GRAND)	1		1		
39	531414	. VALVE DE PRESSION	1				B
40	501304	. BOUCHON A TETE E CARRE / TYPE TUYAU / 1/4NPT-M BR	1		1		
41	500143	. VIS TETE CYLINDRIQUE SIX PANS CREUX #10-24x1/2 N500	5		5		
42	031898	. SOUPAPE, 12V À 1-7603	1		1		
43	031897	. ANGULAIRE À 1-7603	1		1		
44	500260	. VIS AUTOTARAUDEUSE TETE PLATE PHILLIPS #8-32x3/4 BK À 1-7603	2		2		
45	032443	. TRAVERSE / 833.5 MM De 3-7991	2		2		
46	502121	. AXE DE CHAPE 3/8 x 1.625 BZC De 3-7991	4		4		
47	502102	. GOUPILLE FENDUE 1/8 x 1 De 3-7991	4		4		
50	031804	. JOINT D'ETANCHEITE	4		4		
50	032938	. JOINT D'ETANCHEITE	2		2		
51	031800	. ADAPTATEUR TUYAU REMPLISSAGE ASS / DROIT WITH FUEL HOSE RETURN	1		1		
51	031896	. ADAPTATEUR TUYAU REMPLISSAGE ASS / GAUCHE	2		2		
54	502686	. VIS A TETE HEXAGONAL M6-1.0x30 SS BK À 1-7605	10		10		A
54	502511	. ECROU HEX BAGUE DE NYLON M6-1.0 Z050	10		10		
55	500411	. RONDELLE PLATE .260x.697x.050 SS	10		10		
61	031850	. CADRE INTERIEUR À 1-7605	2		2		A
61	032437	. ANTI-RETOUR SOUDE De 1-7606	2		2		
61	032914	. ANTI-RETOUR SOUDE	2		2		
62	032438	. PANIER De 1-7606	2		2		
63	032657	. BALLE 70MM O.D. De 1-7606	2		2		
63	032871	. BALLE 77MM O.D.	2		2		S
64	504293	. BRIDE DE SERRAGE / 2"5/16-3"1/4 SS / E.T. 44 De 1-7606	2		2		

De Y-7046 À 8-9339	Date:07-2024	PAGE:Y2-0305-00
<b>RESERVOIR A CARBURANT - 208 GALLONS</b>		

Numéro d'article	Pièces	Description	X	X	X	X	NOTES
			L	L	L	L	
			I	I	I	I	
			4	M	M	M	
			5	T	T	T	
				H	H	H	
				4	4	4	
				0	5	5	
65	031474	. BOYAU #12 27" À 1-7603	1		1		
65	032415	. BOYAU #16 X 28" LG De 1-7604	2		2		
. NS	503579	. . BOYAU 1" I.D. X 50' / "GREEN STRIPE" De 1-7604	AR		AR		
NS	504637	. ATTACHE CABLE / 3/16" x 13"	AR		AR		
66	504021	. BRIDE DE SERRAGE / 11/16"-1"1/2 SS / HS-16	1		1		
73	500806	. VIS A TETE HEXAGONAL M12-1.75X35 G10.9 G500	4		4		
74	500211	. RONDELLE PLATE .531x1.250x.125 N500	12		12		
75	500811	. ECROU HEX STOVER M12-1.75 G500	6		6		
76	5001609	. VIS A TETE HEXAGONAL M12-1.75x80 G10.9 DP	2		2		
80	032240	. ATTACHE POUR BOYAU	2		2		
81	502656	. VIS A TETE HEXAGONAL M6-1.0x50 SS	2		2		
82	500411	. RONDELLE PLATE .260x.697x.050 SS	4		4		
83	502511	. ECROU HEX BAGUE DE NYLON M6-1.0 Z050	4		4		
84	032579	BOYAU ASS / #8 6125MM	1		1		
84	033237	BOYAU ASS / #8 6125MM	1		1		E
84	032652	BOYAU ASS / #8 6500MM	1		1		
84	033238	BOYAU ASS / #8 6500MM	1		1		E
85	032097	BOYAU ASS / #6 7991MM	1		1		
85	033221	BOYAU ASS / #6 7991MM	1		1		E
86	501749	RACCORD REDUIT HEX / TYPE TUYAU / 3/8NPT-Mx1/4NPT-Mx1 13/32 BR	1				
87	530042	SOUPAPE DE RETENUE 3/8 NPT	4				
88	509863	COUDE FEMELLE 90° / TYPE TUYAU / 3/8NPT-Fx3/8NPT-F BR	1				
89	501314	REDUCTION MALE-FEMELLE / TYPE TUYAU / 3/8NPT-Mx1/4NPT-F BR	1				
90	<b>Y2-2350-10</b>	<b>INSTALLATION CHAUFFERETTE AUXILIAIRE</b>					
90A	<b>Y2-1875-00</b>	<b>PORTE GOULOT DE REMPLISSAGE DU CARBURANT</b>					
91	505056	BANDE ANTISTATIQUE	1		1		
NS	031161	DECALQUE "RECOMMANDATIONS CARBU..." / FRANCAIS	1		1		
NS	031162	DECALQUE "FUEL RECOMMENDATIONS..." / ANGLAIS	1		1		
NS	031164	DECALQUE	1		1		
NS	400137	DECALQUE BLACK	1		1		
NS	403747	DECALQUE REMPLISSAGE RESERVOIR 208 GAL. BLACK	1		1		
92	031956	BOYAU DE REMPLISSAGE #40 652MM	1		1		
92	031855	BOYAU DE REMPLISSAGE #40 937MM	1		1		
93	504381	BRIDE DE SERRAGE / 2"3/4-3"5/8 SS / HT-350	2		2		
96	504235	BRIDE DE SERRAGE / 3"9/16"-4"1/2 SS / HS-64	4		4		
97	032569	BOYAU 3 1/2" I.D. X 610MM	1		1		
97	032289	BOYAU 3 1/2" I.D. X 750MM W/SLIDE-OUT De 6-8806			1		
97	032570	BOYAU 3 1/2" I.D. X 915MM	1		1		
100	032413	ENS ANTI-RETOUR ESSENCE XL De Y-7046 À 1-7605	1		1		C
. NS	IS-98080	. SEE INSTRUCTION SHEET De Y-7046 À 1-7605					C

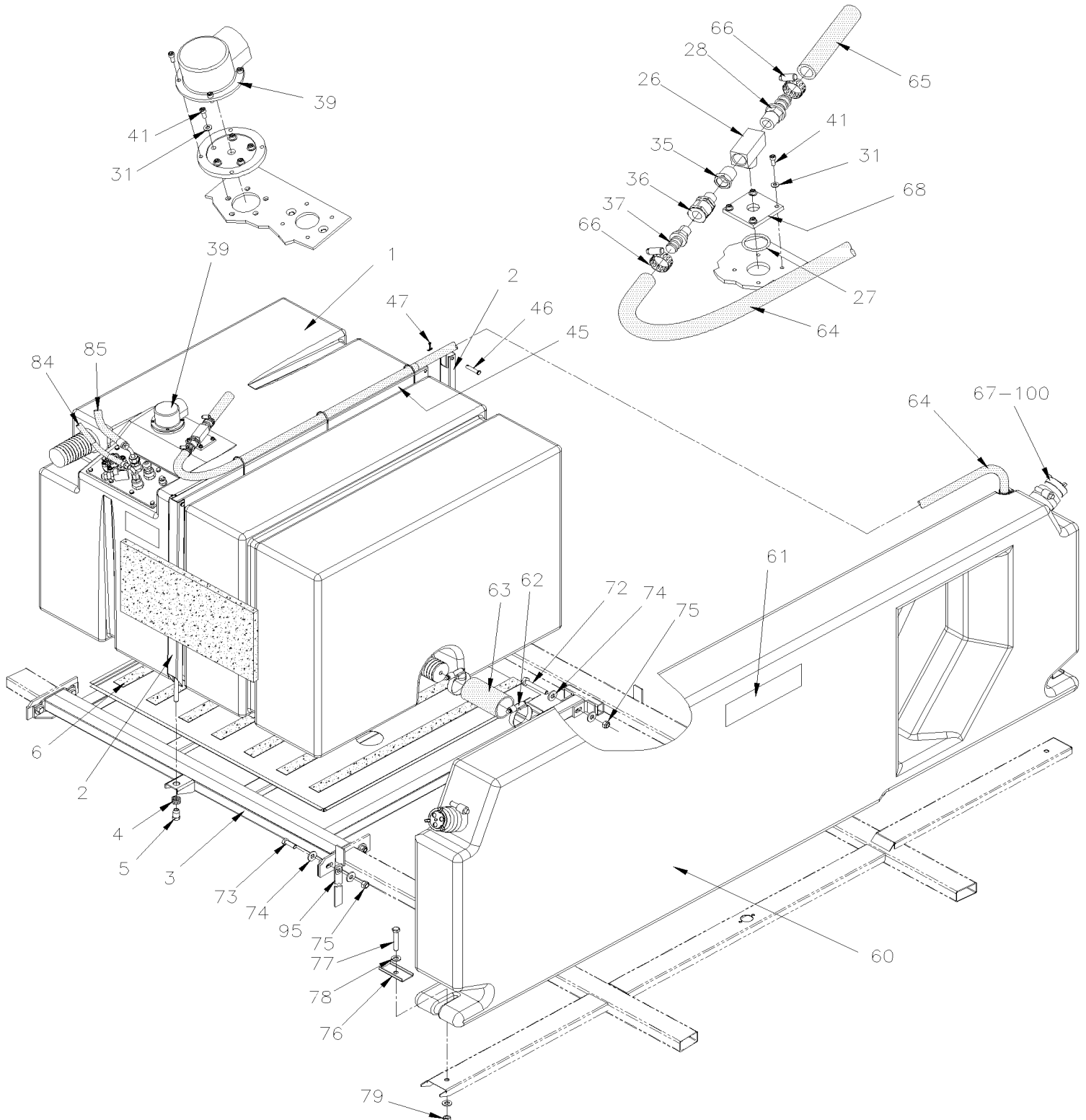


De Y-7046 À 8-9339

Date:07-2024

PAGE:Y2-0305-01

## RESERVOIR A CARBURANT - 180 & 70 GALLONS

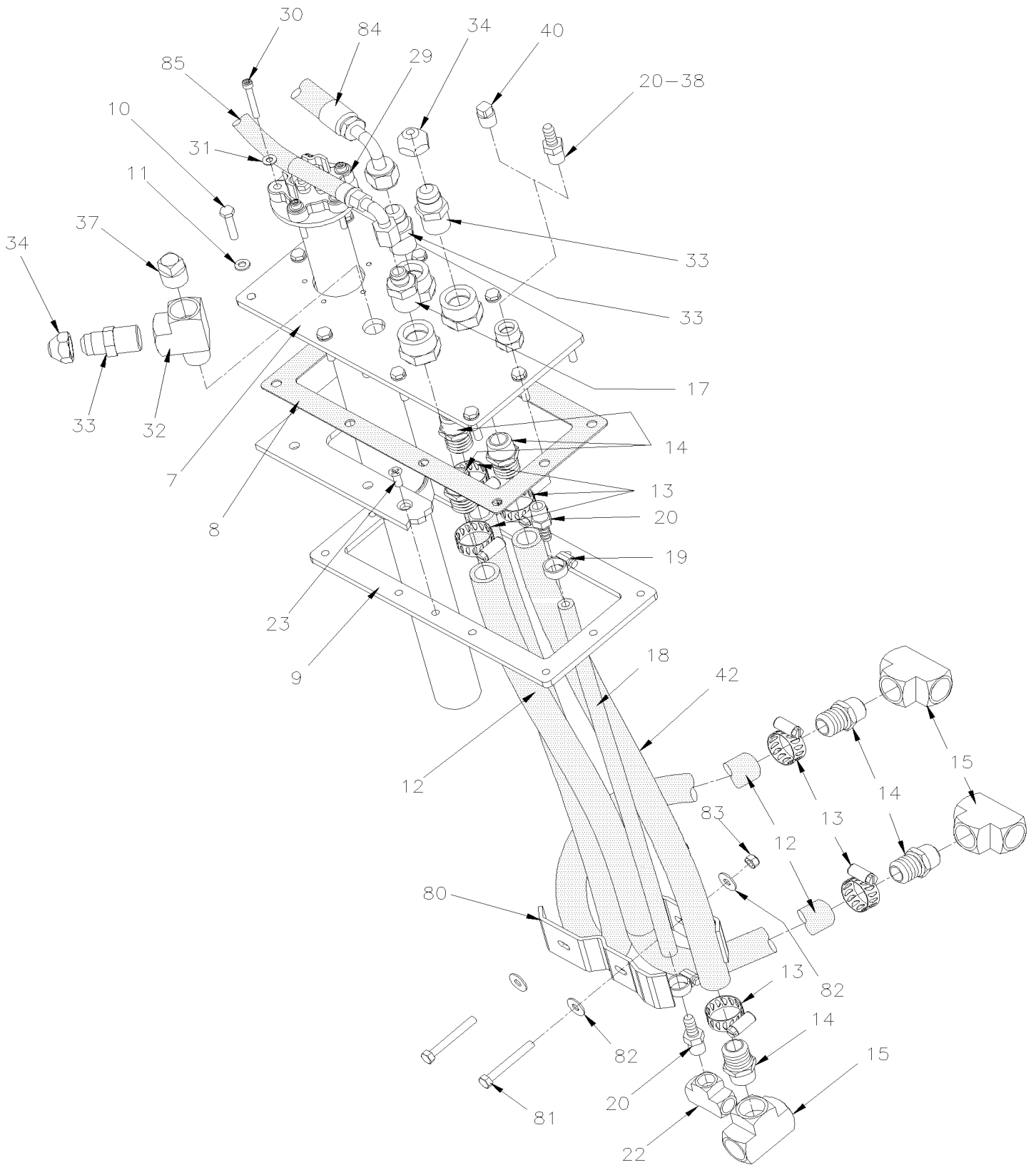


De Y-7046 À 8-9339

Date:07-2024

PAGE:Y2-0305-01

## RESERVOIR A CARBURANT - 180 & 70 GALLONS



De Y-7046 À 8-9339	Date:07-2024	PAGE:Y2-0305-01
<b>RESERVOIR A CARBURANT - 180 &amp; 70 GALLONS</b>		

Numéro d'article	Pièces	Description	X L I I 4 5	X L I I M T H 4 0	X L I I M T H 4 5	X L I I M T H 4 5 E	N O T E S
1	032015	RESERVOIR A CARBURANT À 2-7739		1		1	
. NS	032361	. BOUCHON BRASS FILET 1 1/2 À 2-7739		1		1	
. NS	032362	. JOINT TORIQUE À 2-7739		1		1	
1	032480	RESERVOIR A CARBURANT De 2-7740		1		1	
2	032095	SUPPORT CARTOUCHE PRE-CHAUF À 3-7990		2		2	A
2	032506	PLAQUE ATTACHE ASS. SOUDE 722MM De 3-7991		2		2	
3	032017	PLANCHER AMOVIBLE ASS. À 5-8607		1		1	
3	032608	PLANCHER AMOVIBLE ASS. De 5-8608				1	
NS	032091	PANNEAU DE FOND		1		1	
4	502210	RESSORT COMPRESSION / .975 O.D. x 1.250 x .125 À 5-8574		2		2	
4	502932	RESSORT COMPRESSION .975 O.D. x 1.250 x .125 De 5-8575				2	
5	031930	ECROU HEX SPECIAL M12-1.75 ST À 5-8574		2		2	
5	032607	ECROU HEX SPECIAL M12-1.75 SS De 5-8575				2	
6	506758	RUBAN ADH1 NEO 1/16"X 1 1/2"X50'		AR		AR	
NS	506757	RUBAN ADH1 NEO 3/4"x10"x25 1/2" / BLACK 1220		1		1	
NS	506007	RUBAN ADH1 CC NEO 3/4"x1"x10' / BLACK 1220		AR		AR	
7	032090	PLAQUE ACCESS ASSEMBLE (SOUDE)		1		1	
8	032096	JOINT D'ETANCHEITE		1		1	
9	032092	CADRE INTERIEUR		1		1	
10	502686	VIS A TETE HEXAGONAL M6-1.0x30 SS BK		10		10	
11	5001392	RONDELLE PLATE 6.0x12.0x1.5 COP		10		10	
12	531417	BOYAU / 2556 / #10 X 48"		1		1	
13	504019	BRIDE DE SERRAGE / 9/16"-1"1/16 SS / HS-10		2		2	
14	501942	CONNECTEUR MALE / TYPE "PUSH-LOK" / 1/2NPT-Mx#10 BR		2		2	
15	501472	RACCORD EN "T" / TYPE TUYAU / 1/2NPT-Fx1/2NPT-Fx1/2NPT-F BR		1		1	
17	501930	CONNECTEUR MALE / TYPE JIC 37° / #6JIC-Mx1/2NPT-M STL		1		1	
18	531444	BOYAU / 2556 / #4 X 18 1/2"		1		1	
19	504014	BRIDE DE SERRAGE / 1/4"-5/8" SS / HM-4		2		2	
20	507602	CONNECTEUR MALE / TYPE "PUSH-LOK" / 1/4NPT-Mx#4 BR		4		4	
22	501337	RACCORD EN "T" / TYPE TUYAU / 1/4NPT-Fx1/4NPT-Fx1/4NPT-F BR		1		1	
23	5001198	VIS MECANIQUE TETE PLATE PHILLIPS M6-1.0x16 Z050		2		2	
25	531443	JOINT D'ETANCHEITE / VALVE DE CONTROLE DE NIVEAU		1		1	
26	507556	RACCORD EN "T" / TYPE TUYAU / 1/2NPT-Fx1/2NPT-Fx1/2NPT-M BR		1		1	
27	507356	JOINT TORIQUE		1		1	
28	507605	CONNECTEUR MALE / TYPE "HOSE BARB" / #12x1/2NPT-M BR		1		1	
29	531387	INDICATEUR NIVEAU ESSENCE / 24"		1		1	
. NS	531419	. JOINT D'ETANCHEITE		1		1	
30	5011135	VIS TETE CYLINDRIQUE SIX PANS CREUX #10-24x1 1/2 N500		5		5	
31	500593	RONDELLE PLATE .200x.437x.036 BR		5		5	
32	501473	RACCORD EN "T" / TYPE TUYAU / 1/2NPT-Mx1/2NPT-Fx1/2NPT-F BR		1		1	
33	501616	CONNECTEUR MALE / TYPE SAE 45° / #8FL-Mx1/2NPT-M BR		2		2	
34	501053	BOUCHON A TETE E HEXAGONAL / TYPE SAE 45° / #8FL-F BR		1		1	

De Y-7046 À 8-9339	Date:07-2024	PAGE:Y2-0305-01
<b>RESERVOIR A CARBURANT - 180 &amp; 70 GALLONS</b>		

Numéro d'article	Pièces	Description	X L I I 4 5	X L I I M T H 4 0	X L I I M T H 4 5	X L I I M T H 4 5 E	N O T E S
35	501534	REDUCTION MALE-FEMELLE / TYPE TUYAU / 1/2NPT-Mx3/8NPT-F BR		1		1	
36	530042	SOUPAPE DE RETENUE 3/8 NPT		1		1	
37	501949	CONNECTEUR MALE / TYPE "PUSH-LOK" / 3/8NPT-Mx#8 BR		1		1	
38	5011064	CONNECTEUR MALE / TYPE "HOSE BARB" / #3x1/4NPT-M BR		1		1	
39	530156	VALVE DE PRESSION		1		1	
. NS	531427	. JOINT D'ETANCHEITE / (PETIT)		1		1	
. NS	531428	. JOINT D'ETANCHEITE / (GRAND)		1		1	
41	500143	VIS TETE CYLINDRIQUE SIX PANS CREUX #10-24x1/2 N500		5		5	
42	531445	BOYAU / 2556 / #10 X 18 1/2"		1		1	
45	032508	TRAVERS De 3-7991		1		1	
46	502121	AXE DE CHAPE 3/8 x 1.625 BZC De 3-7991		2		2	
47	502102	GOUILLE FENDUE 1/8 x 1 De 3-7991		2		2	
60	032194	RESERVOIR CARBURANT ADAPTE À 6-8805		1		1	
. NS	032147	. GOULOT DE REMPLISSAGE À 6-8805		2		2	
60	032605	RESERVOIR CARBURANT ADAPTE De 6-8806 À 7-9035				1	
. NS	032147	. GOULOT DE REMPLISSAGE De 6-8806 À 7-9035				2	
60	032705	RESERVOIR CARBURANT ADAPTE De 7-9036				1	
. NS	032147	. GOULOT DE REMPLISSAGE De 7-9036				1	
. NS	030003	. GOULOT DE REMPLISSAGE De 7-9036				1	
61	032178	DECALQUE AVERTISSEMENT		1		1	
62	504562	BRIDE DE SERRAGE / 2"3/4-3"5/8 / C.T. 350		2		2	
63	032177	BOYAU #40 150MM		1		1	
64	032210	BOYAU #8 1090MM		1		1	
65	032166	BOYAU #12 120"		1		1	
NS	504637	ATTACHE CABLE / 3/16" x 13"		4		4	
66	504021	BRIDE DE SERRAGE / 11/16"-1"1/2 SS / HS-16		1		1	
67	531424	BOUCHON RESERVOIR A CARBURANT / SCREW TYPE CAP		2		2	
. NS	530133	. JOINT DE REMPLACEMENT 2" CAPUCHON CARBU.		1		1	
68	032204	PLAQUE-EVENT		1		1	
68	531443	JOINT D'ETANCHEITE / VALVE DE CONTROLE DE NIVEAU		1		1	
69	501316	REDUCTION MALE-FEMELLE / TYPE TUYAU / 1/2NPT-Mx1/4NPT-F BR		1		1	
70	502737	VIS A TETE HEXAGONAL M6-1.0x25 SS BK		2		2	
71	502570	RONDELLE FREIN FENDUE 6.1x11.8x1.6 SS		2		2	
72	5001862	VIS A TETE HEXAGONAL M12-1.75x70 G10.9 N500		2		2	
73	500806	VIS A TETE HEXAGONAL M12-1.75X35 G10.9 G500		8		8	
74	500211	RONDELLE PLATE .531x1.250x.125 N500		16		16	
75	500811	ECROU HEX STOVER M12-1.75 G500		8		8	
76	032149	PLAQUE DE FIXATION		2		2	
77	5001392	RONDELLE PLATE 6.0x12.0x1.5 COP		10		10	
78	500958	RONDELLE PLATE .531x1.062x.095 SS		2		2	
79	500875	ECROU HEX M12-1.75 SS		2		2	
80	032240	ATTACHE POUR BOYAU		2		2	



De Y-7046 À 8-9339	Date:07-2024	PAGE:Y2-0305-01
<b>RESERVOIR A CARBURANT - 180 &amp; 70 GALLONS</b>		

Numéro d'article	Pièces	Description	X L I I 4 5	X L I I M T H 4 0	X L I I M T H 4 5	X L I I M T H 4 5 E	NOTES
81	502656	VIS A TETE HEXAGONAL M6-1.0x50 SS		2		2	
82	500411	RONDELLE PLATE .260x.697x.050 SS		2		2	
83	502511	ECROU HEX BAGUE DE NYLON M6-1.0 Z050		2		2	
84	032183	BOYAU ASS / #8 5982MM À 3-8164		1		1	
84	033229	BOYAU ASS / #8 5982MM À 3-8164		1		1	B
84	032511	BOYAU ASS / #8 5150MM De 4-8165 À 4-8346		1		1	
84	032554	BOYAU ASS / #8 5225MM De 5-8346 À 7-8932		1		1	
84	032699	BOYAU ASS / #8 5764MM De 7-8933		1		1	
85	032184	BOYAU ASS / VERS RESERVOIR CARBURANT / #6 7440MM		1		1	
85	033230	BOYAU ASS / VERS RESERVOIR CARBURANT / #6 7440MM		1		1	B
95	505056	BANDE ANTISTATIQUE		1		1	
96	401877	INST POUR EEMPLIR LE RESE		1		1	
100	<b>Y2-1875-00</b>	<b>PORTE GOULOT DE REMPLISSAGE DU CARBURANT</b>					
NS	032509	ENS., ATTACHE RESERVOIR W0 & WE De Y-7046 À 3-7990		1		1	
. NS	IS-02059	. SEE INSTRUCTION SHEET De Y-7046 À 3-7990		1		1	
		A) POUR AMILIORATION DE PRODUIT, UTILISE ENSEMBLE #032509 POUR VEHICULE UP TO 3-7990					
		B) SERVICE SEULEMENT					

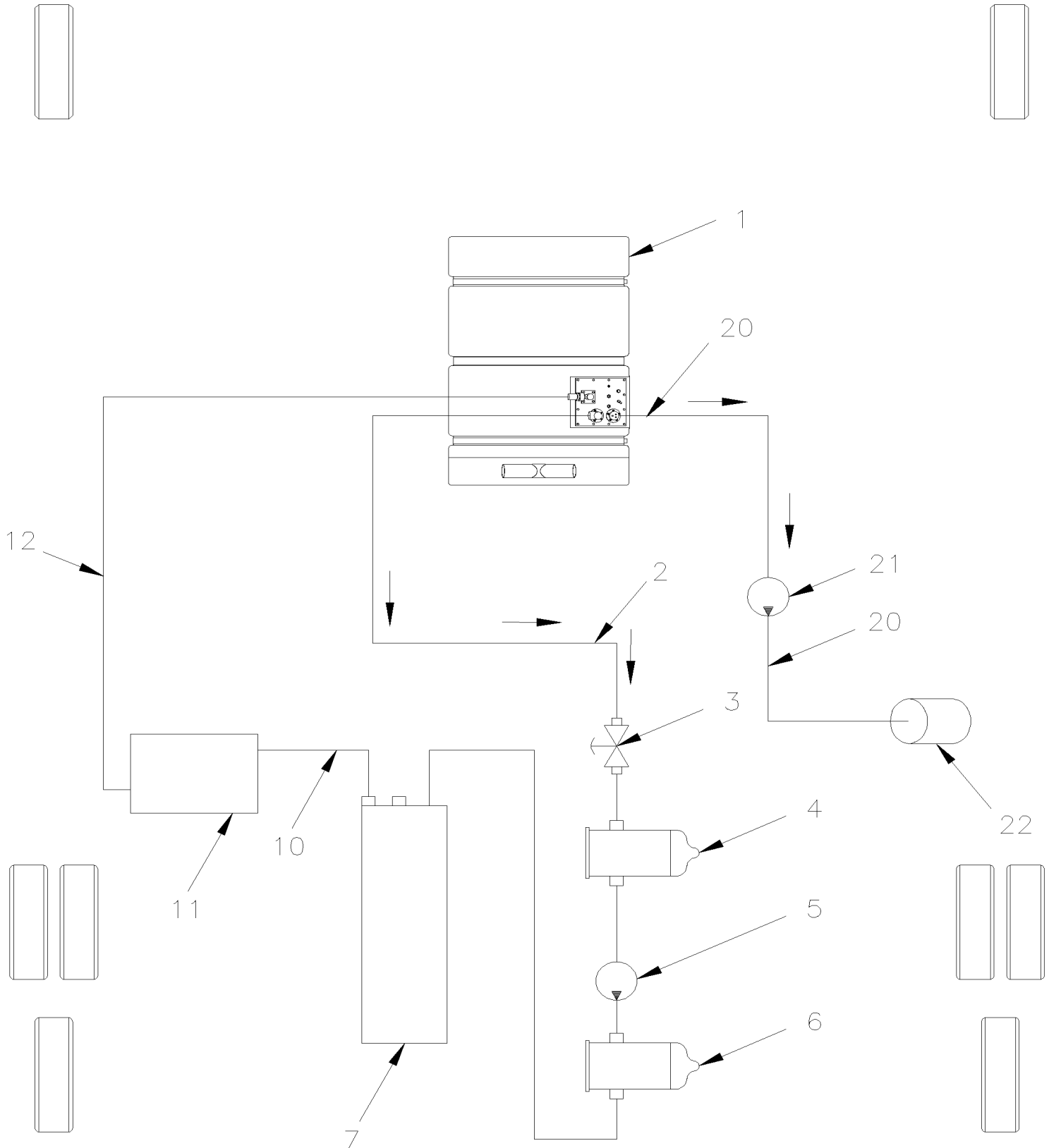


De Y-7046 À 8-9339

Date:07-2024

PAGE:Y2-0310-00

**INSTALLATION BOYAUX A CARBURANT**



De Y-7046 À 8-9339	Date:07-2024	PAGE:Y2-0310-00
<b>INSTALLATION BOYAUX A CARBURANT</b>		

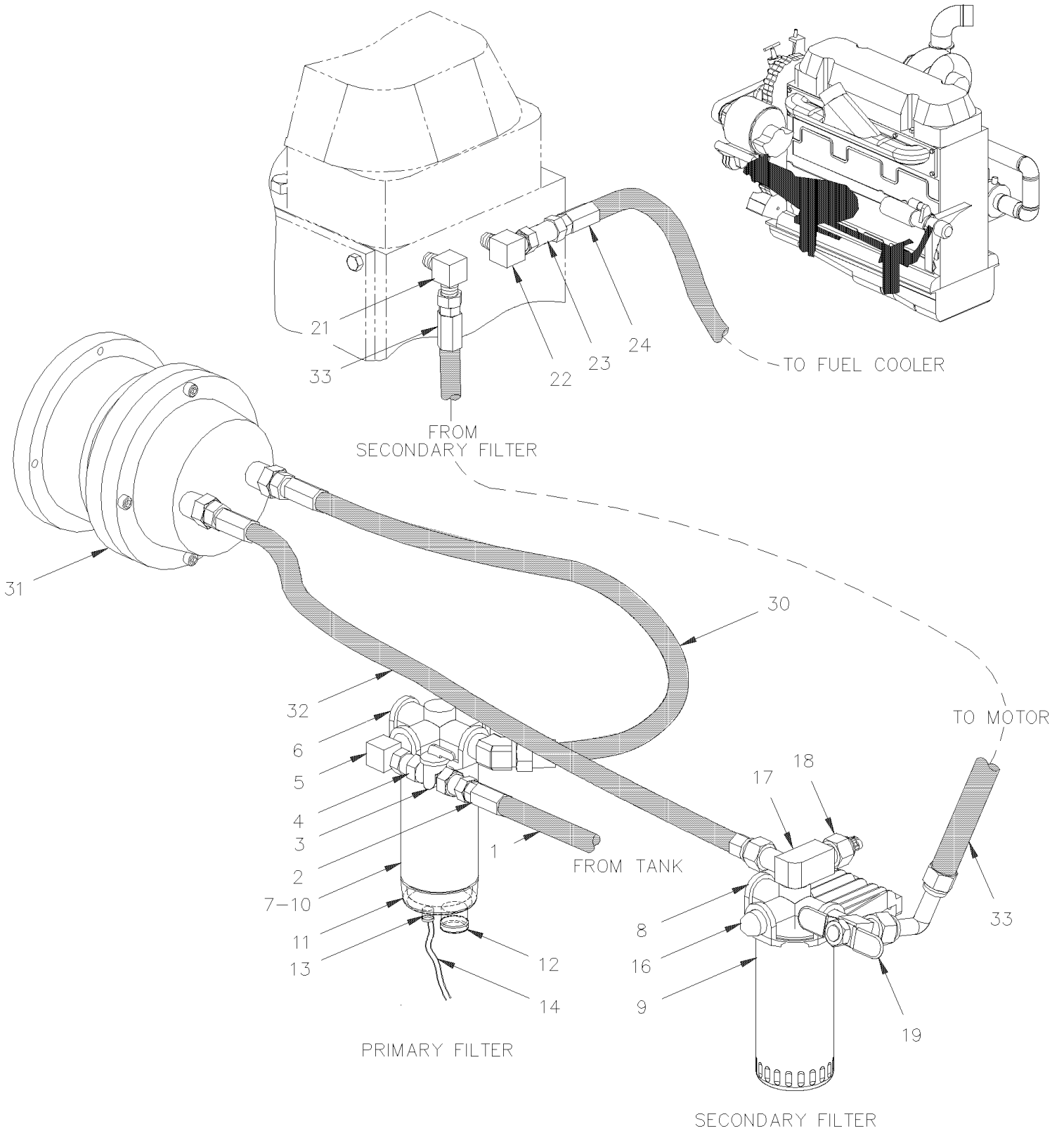
Numéro d'article	Pièces	Description	X L I I 4 5	X L I I M T H 4 0	X L I I M T H 4 5	X L I I M T H 4 5 E	N O T E S
1	Y2-0305-00	RESERVOIR A CARBURANT - 208 GALLONS					
1	Y2-0305-01	RESERVOIR A CARBURANT - 180 & 70 GALLONS					
2	032183	BOYAU ASS / #8 5982MM		1		1	
2	033229	BOYAU ASS / #8 5982MM		1		1	A
2	032098	BOYAU ASS / #8 6632MM	1		1		
2	033222	BOYAU ASS / #8 6632MM	1		1		A
3	530096	ROBINET 1/2" NPT 1/2 NPT F x 1/2 NPT F	1	1	1	1	
4	530052	FILTRE (PRIMAIRE) >SS	1	1	1	1	
5	N.S.P.	POMPE CARBURANT AVEC LE MOTEUR / (23517845)	1				2
6	530051	FILTRE (SECONDAIRE) >SS	1	1	1	1	
		TETE DE CYLINDRE MOTEUR					
10	032137	BOYAU ASS / A PARTIR TETE DU CYLINDRE / #6 2009MM	1		1		
10	033228	BOYAU ASS / A PARTIR TETE DU CYLINDRE / #6 2009MM	1		1		A
10	032185	BOYAU ASS / A PARTIR TETE DU CYLINDRE / #6 1910MM		1		1	
10	033231	BOYAU ASS / A PARTIR TETE DU CYLINDRE / #6 1910MM		1		1	A
11	Y2-0316-00	INSTALLATION REFROIDISSEUR CARBURANT					
11	Y2-0316-01	INSTALLATION REFROIDISSEUR CARBURANT					
12	032097	BOYAU ASS / #6 7991MM	1		1		
12	033221	BOYAU ASS / #6 7991MM	1		1		A
12	032184	BOYAU ASS / VERS RESERVOIR CARBURANT / #6 7440MM		1		1	
12	033230	BOYAU ASS / VERS RESERVOIR CARBURANT / #6 7440MM		1		1	A
		.... LES PIECES SUIVANTES SONT UTILISE AVEC					
		.... CHAUFFERETTE AUXILIAIRE					
20	503411	BOYAU / 2556 / #4 X 50'	AR				
NS	504230	BRIDE DE SERRAGE / 3/8"-7/8" SS / HS-6	4				
21	871037	FILTRE A CARBURANT	1				
NS	871038	COURROIE	1				
22	871036	CHAUFFERETTE AUXILIAIRE - "WEBASTO" 80,000 B.T.U.					
22	871085	CHAUFFERETTE AUXILIAIRE - "WEBASTO" 45,000 B.T.U.					
22	871097	CHAUFFERETTE AUXILIAIRE - "ESPAR" 41,000 B.T.U.					
22	871202	CHAUFFERETTE AUXILIAIRE - "SPHEROS" 100,000 B.T.U.					
22	871100	CHAUFFERETTE AUXILIAIRE - "PROHEAT" 80,000 B.T.U.					
22	871329	CHAUFFERETTE AUXILIAIRE - "PROHEAT" 80,000 B.T.U.					
		A) SERVICE SEULEMENT					
		2) PAS VENDU PAR PREVOST (VOIR NUMERO DU MANUFATURIER A LA FIN DE LA DESCRIPTION)					

De Y-7046 À 8-9339

Date:07-2024

PAGE:Y2-0311-00

## FILTRE A CARBURANT - PRIMAIRE & SECONDAIRE



De Y-7046 À 8-9339	Date:07-2024	PAGE:Y2-0311-00
--------------------	--------------	-----------------

## FILTRE A CARBURANT - PRIMAIRE & SECONDAIRE

Numéro d'article	Pièces	Description	X	X	X	X	NOTES
			L	L	L	L	
			I	I	I	I	
			4	M	M	M	
			5	T	T	T	
				H	H	H	
				4	4	4	
				0	5	5	
1	032098	BOYAU ASS / #8 6632MM À 3-8164	1		1		A
1	033222	BOYAU ASS / #8 6632MM À 3-8164	1		1		AB
1	032499	BOYAU ASS / #8 6000MM De 4-8165 À 4-8345	1		1		A
1	032579	BOYAU ASS / #8 6125MM De 5-8346 À 7-8932	1		1		A
1	033237	BOYAU ASS / #8 6125MM De 5-8346 À 7-8932	1		1		AB
1	032652	BOYAU ASS / #8 6500MM De 7-8933			1		
1	033238	BOYAU ASS / #8 6500MM De 7-8933			1		B
1	032183	BOYAU ASS / #8 5982MM À 3-8164		1		1	A
1	033229	BOYAU ASS / #8 5982MM À 3-8164		1		1	AB
1	032511	BOYAU ASS / #8 5150MM De 4-8165 À 4-8345		1		1	
1	032554	BOYAU ASS / #8 5225MM De 5-8346 À 7-8932		1		1	
1	032699	BOYAU ASS / #8 5764MM De 7-8933				1	
2	501034	CONNECTEUR MALE / TYPE SAE 45° / #10FL-Mx1/2NPT-M BR À 3-8164	1	1	1	1	
2	501612	COUDE MALE 90° / TYPE SAE 45° / #8FL-Mx1/2NPT-M BR De 4-8165	1	1	1	1	
3	530096	ROBINET 1/2" NPT 1/2 NPT F x 1/2 NPT F	1	1	1	1	
4	501322	RACCORD HEX / TYPE TUYAU / 3/8NPT-Mx3/8NPT-Mx1 13/32 BR	1	1	1	1	
NS	501534	REDUCTION MALE-FEMELLE / TYPE TUYAU / 1/2NPT-Mx3/8NPT-F BR	1	1	1	1	
5	501333	COUDE MALE-FEMELLE 90° / TYPE TUYAU / 3/8NPT-Mx3/8NPT-F BR À 3-8164	1	1	1	1	H
5	5011260	CONNECTEUR FEMELLE / TYPE "PUSH-LOK" / #8FL-Fx#6 BR De 4-8165	1	1	1	1	H
NS	501305	BOUCHON A TETE E CARRE / TYPE TUYAU / 3/8NPT-M BR	AR	AR	AR	AR	
6	530052	FILTRE (PRIMAIRE) >SS	1	1	1	1	
NS	510157	. SUPPORT DE FILTRE A CARBURANT	1	1	1	1	
7	510137	. FILTRE / PRIMARY	1	1	1	1	
8	530051	FILTRE (SECONDAIRE) >SS	1	1	1	1	
8	510344	. SUPPORT DE FILTRE A CARBURANT	1	1	1	1	
9	510128	. FILTRE A CARBURANT / SECONDARY À 5-8358	1	1	1	1	
9	510794	. FILTRE A CARBURANT SECONDAIRE / SECONDARY De 5-8359	1	1	1	1	
10	531390	ELEMENT FILTRE CARBURANT	1	1	1	1	C
11	531389	CUVETTE DE PLASTIQUE	1	1	1	1	
12	531397	. VALVE DE VIDANGE & JOINT	1	1	1	1	
NS	531398	. JOINT TORIQUE	1	1	1	1	
13	531391	. SENSEUR NIVEAU D'EAU	1	1	1	1	
14	063715	CABLAGE ASS / ACCESSOIRES MOTEUR & SEPARATEUR D'EAU	1	1	1	1	
NS	561566	. CONNECTEUR / WEATHER PACK / PH 2C / NOIR / PED 12010973	1	1	1	1	
NS	561565	. JOINT ETANCHEITE / VERT / PED 15324982	2	2	2	2	
NS	561567	. TERMINAL MALE / 20-18 / PED 12089040	2	2	2	2	
NS	560483	COLLET DE RETENUE / 7/8" I.D.	1	1	1	1	G
16	950249	VANNE SCHRADER 1/4NPT-M À 3-8031	1	1	1	1	
16	504706	RACCORD MALE / RACCORD RAPIDE "SAE J1502" / #4x1/4NPT-M STL W/DUST CAP De 3-8032	1	1	1	1	
. NS	195533	. BOUCHON / RACCORD RAPIDE "SAE J1502" / #4 De 3-8032	1	1	1	1	
17	N.S.P.	RACCORD PRESSION CARB./ (23505246-247) À 3-8164	1	1	1	1	2
18	N.S.P.	CAPTEUR TEMPERATURE CARBURANT / (23518092) À 3-8164	1	1	1	1	2

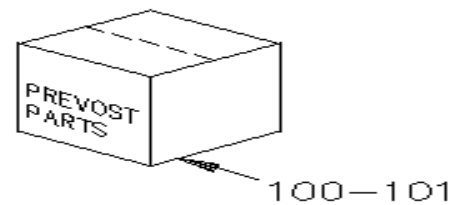
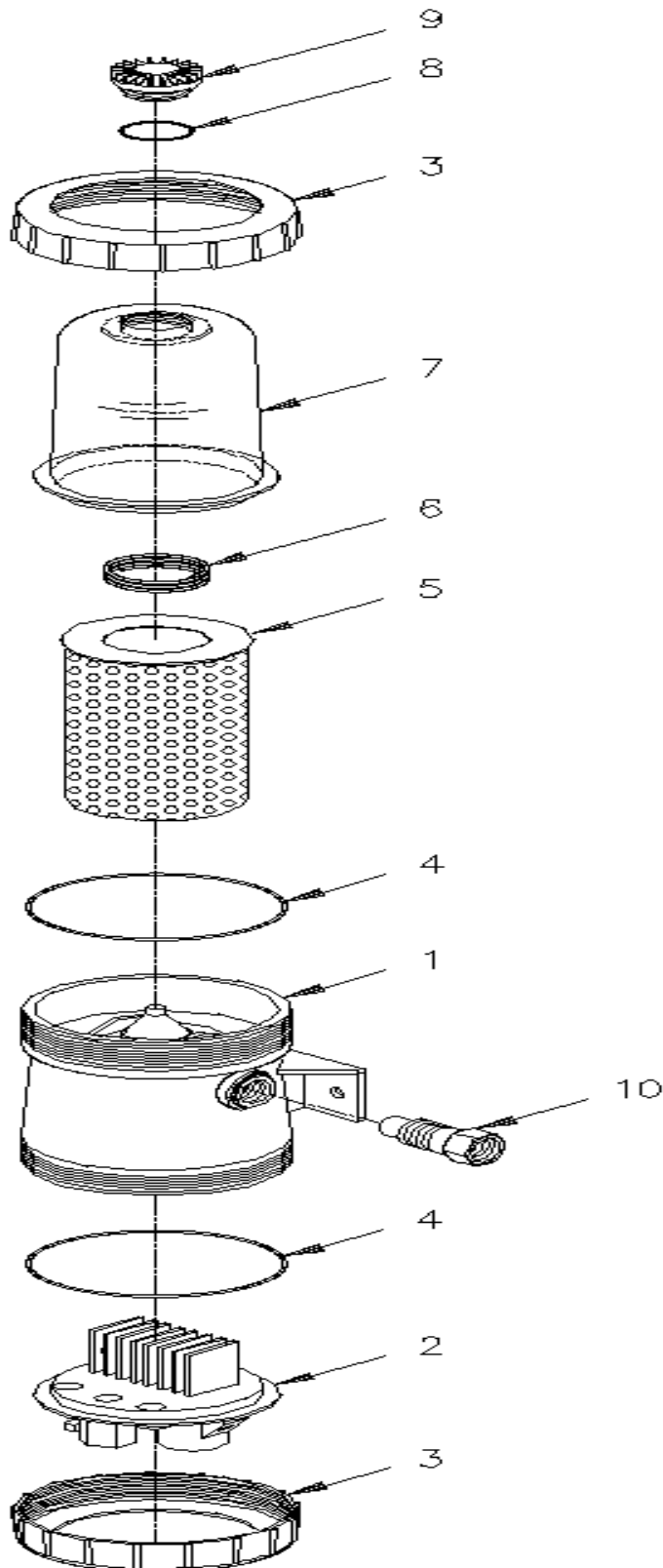
De Y-7046 À 8-9339	Date:07-2024	PAGE:Y2-0311-00
<b>FILTRE A CARBURANT - PRIMAIRE &amp; SECONDAIRE</b>		

Numéro d'article	Pièces	Description	X	L	I	I	N			
			4	5	M	T		H	4	5
19	N.S.P.	COUDE SOUPAPE / (235.....) À 3-8164	1					2		
21	N.S.P.	COUDE / (23513205) À 3-8164	1					2		
22	N.S.P.	COUDE / RESTRICTION / (8929725)	1					2		
23	531415	SOUPAPE DE RETENUE À 3-8164	1							
23	7770472	SOUPAPE DE RETENUE De 4-8165	1							
24	<b>Y2-0316-00</b>	<b>INSTALLATION REFROIDISSEUR CARBURANT À 3-8164</b>								
24	<b>Y2-0316-01</b>	<b>INSTALLATION REFROIDISSEUR CARBURANT De 4-8165</b>								
30	N.S.P.	BOYAU ASS / PRIMAIRE & POMPE CARBURANT / (23509154) À 3-8164	1					2		
31	N.S.P.	POMPE CARBURANT AVEC LE MOTEUR / (23517845) (23517845) À 3-8164	1					2		
32	N.S.P.	BOYAU ASS / POMPE CARBURANT & SECONDAIRE/ (23505202) À 3-8164	1					2		
33	N.S.P.	BOYAU ASS / SECONDAIRE & MOTEUR / (8929841) À 3-8164	1					2		
		A) CES BOYAUX VIENT DU CONNECTEUR DE CHASSIE A RESERVOIR A CARBURANT								
		B) SERVICE SEULEMENT								
		C) POUR CARTOUCHE DU FILTRE DU SEPARATEUR D'EAU SANS DETECTEUR & BOL EN PLASTIQUE UTILISE PIECE #531407								
		G) POUR CABLE								
		H) AVEC PRIMAIRE								
		2) PAS VENDU PAR PREVOST (VOIR NUMERO DU MANUFATURIER A LA FIN DE LA DESCRIPTION)								





FILTRE A CARBURANT / "PRO 382"



De Y-7046 À 8-9339		Date:07-2024	PAGE:Y2-0311-15
<b>FILTRE A CARBURANT / "PRO 382"</b>			

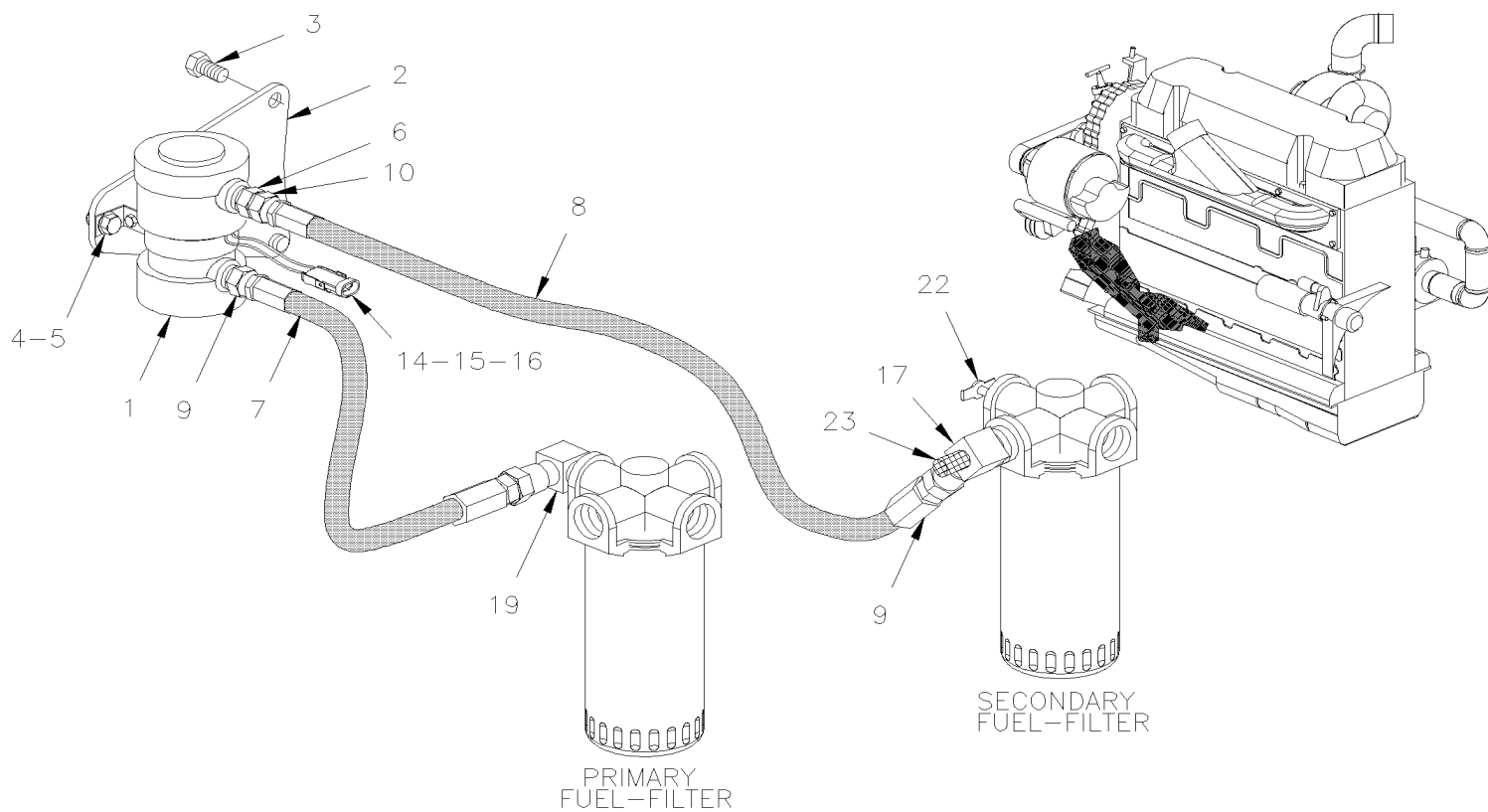
Numéro d'article	Pièces	Description	X L I I  4 5	X L I I  M T H 4 0	X L I I  M T H 4 5	X L I I  M T H 4 5 E	N O T E S
	531448	FILTRE CARBURANT PRO 382 / W/HEATER ELEMENT À 4-8341	1	1	1	1	
	531468	FILTRE CARBURANT PRO 382 / WITHOUT HEATER ELEMENT De 4-8342	1	1	1	1	
1	N.S.S.	. BATI	1	1	1	1	1
2	N.S.S.	. BASE CHAUFFANTE DES FLUIDES	1	1	1	1	1
3	531441	. COLLET DU COUVERT	2	2	2	2	
4	N.S.S.	. JOINT D'ETANCHEITE	2	2	2	2	1
5	531437	. FILTRE A CARBURANT / À 5-8358	1	1	1	1	
5	510795	. FILTRE A CARBURANT / AVEC "PRO FILTER" De 5-8359	1	1	1	1	
6	531440	. RESSORT	1	1	1	1	
7	531438	. COUVERT FILTRE	1	1	1	1	
8	N.S.S.	. JOINT D'ETANCHEITE BOUCHON VENTILATION	1	1	1	1	1
9	531439	. CAPUCHON VENTILATION	1	1	1	1	
10	N.S.P.	. SOUPAPE DE RETENUE / (23518325)	1	1	1	1	2
NS	500190	VIS A TETE HEXAGONAL 3/8-16x3/4 G5 Z050	2	2	2	2	
NS	5001396	ECROU RESSORT PLAT RECTANGULAIRE 3/8-16 .69x.91	2	2	2	2	
NS	500935	RONDELLE PLATE .390x1.500x.083	2	2	2	2	
NS	500265	ECROU HEX STOVER 3/8-16 Z050	2	2	2	2	
NS	032478	RENFORCEMENT EN "U" SHAPE 381MM De 1-7709	2				B
100	531442	ENSEMBLE DE JOINTS	1	1	1	1	A
. A	DAV380048	. JOINT	1	1	1	1	A
. B	3946027	. JOINT TORIQUE	1	1	1	1	A
101	N.S.P.	ENS REPARATION SOUPAPE ANTI-RETOUR / (23518326)	1	1	1	1	2
		A) INCLUS ITEMS # 4 & 8					
		B) SITUE DANS LE COMPARTIMENT A BATTERIES					
		1) PAS VENDU SEPARMENT					
		2) PAS VENDU PAR PREVOST (VOIR NUMERO DU MANUFATURIER A LA FIN DE LA DESCRIPTION)					

De Y-7046 À 8-9339

Date:07-2024

PAGE:Y2-0312-00

## POMPE A CARBURANT AUXILAIRE



De Y-7046 À 8-9339	Date:07-2024	PAGE:Y2-0312-00
<b>POMPE A CARBURANT AUXILIAIRE</b>		

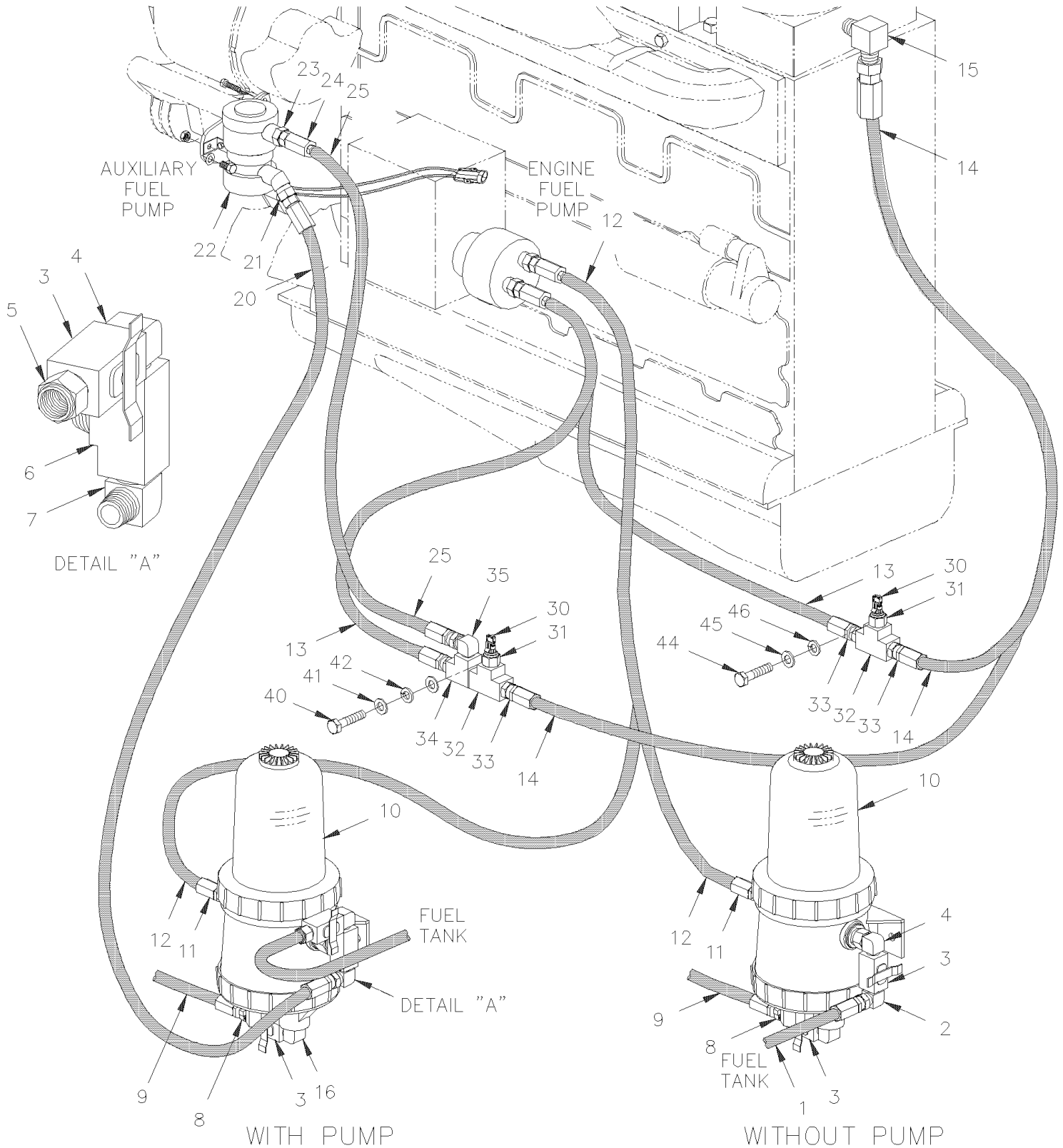
Numéro d'article	Pièces	Description	X L I I 4 5	X L I I M T H 4 0	X L I I M T H 4 5	X L I I M T H 4 5 E	N O T E S
1	531388	POMPE A ESSENCE ELECTRIQUE >SS 531388	1	1	1	1	
2	032254	SUPPORT À 3-8164	1	1	1	1	
3	502790	VIS A TETE HEXAGONAL M8-1.25x20 G8.8 Z050 À 3-8164	2	2	2	2	
3	502651	VIS A TETE HEXAGONAL M8-1.25x35 G8.8 Z050 À 3-8164	2	2	2	2	
3	502830	VIS A TETE HEXAGONAL M6-1.0x20 G8.8 N500 De 4-8165	2	2	2	2	
4	500874	RONDELLE PLATE 8.4x17.0x1.6 Z050 À 3-8164	4	4	4	4	
4	502889	RONDELLE FREIN FENDUE 8.1x12.7x2.0 N500 De 4-8165	4	4	4	4	
4	500877	RONDELLE PLATE .250x.562x.065 N500 De 4-8165	4	4	4	4	
5	500868	ECROU HEX BAGUE DE NYLON M8-1.25 Z050 À 3-8164	4	4	4	4	
5	500232	ECROU HEX M6-1.0 ZG603 De 4-8165	4	4	4	4	
6	501749	RACCORD REDUIT HEX / TYPE TUYAU / 3/8NPT-Mx1/4NPT-Mx1 13/32 BR À 3-8164	1	1	1	1	
6	5011253	CONNECTEUR MALE ECROU ROTATIF / JIC 37° / #6JIC-Fx1/4NPT-M STL De 4-8165	1	1	1	1	
7	032266	BOYAU ASS / #6 267MM À 3-8164	1	1	1	1	
7	030971	BOYAU ASS / #6 220MM De 4-8165	1	1	1	1	
8	032002	BOYAU ASS / #8 320MM À 3-8164	1	1	1	1	
8	032021	BOYAU ASS / #8 212MM À 3-8164	1	1	1	1	
8	032267	BOYAU ASS / #6 756MM À 3-8164	1	1	1	1	
8	032275	BOYAU ASS / #6 756MM À 3-8164	1	1	1	1	
8	030972	BOYAU ASS / #6 255MM De 4-8165	1	1	1	1	
9	501687	CONNECTEUR MALE / TYPE JIC 37° / #6JIC-Mx1/4NPT-M STL	1	1	1	1	
10	531415	SOUPAPE DE RETENUE	1	1	1	1	
14	561566	CONNECTEUR / WEATHER PACK / PH 2C / NOIR / PED 12010973	1	1	1	1	
15	561568	TERMINAL MALE / 16-14 / PED 12089305	2	2	2	2	
16	561565	JOINT ETANCHEITE / VERT / PED 15324982	2	2	2	2	
17	501338	RACCORD EN "T" / TYPE TUYAU / 1/4NPT-Mx1/4NPT-Fx1/4NPT-F BR À 3-8164	1	1	1	1	
17	501695	COUDE MALE 90° / TYPE JIC 37° / #6JIC-Mx1/4NPT-M STL De 4-8165	1	1	1	1	
19	5011066	COUDE MALE 90° / TYPE JIC 37° / #6JIC-Mx3/8NPT-M STL	1	1	1	1	
22	501129	ROBINET DE VIDANGE 1/4 NPT	1	1	1	1	
NS	032258	ENSEMBLE POMPE A FUEL S/PRO380 TO USE W/FUEL PRO FILTER À 3-8164	1	1	1	1	
. NS	IS-97114	. SEE INSTRUCTION SHEET À 3-8164	1	1	1	1	
NS	032257	ENSEMBLE POMPE A FUEL S/PRO380 À 3-8164	1	1	1	1	
. NS	IS-97114	. SEE INSTRUCTION SHEET À 3-8164					
NS	064825	ENS INST. SWITCH PRIME PUMP XL À 3-8164	1	1	1	1	
. NS	IS-97114	. SEE INSTRUCTION SHEET À 3-8164	1	1	1	1	
23	504706	RACCORD MALE / RACCORD RAPIDE "SAE J1502" / #4x1/4NPT-M STL W/DUST CAP De 3-8032	1	1	1	1	
. NS	195533	. BOUCHON / RACCORD RAPIDE "SAE J1502" / #4 De 3-8032	1	1	1	1	
23	950249	VANNE SCHRADER 1/4NPT-M À 3-8031	1	1	1	1	
24	032833	ENS. D'INSTALLATION D'UN NOUVEAU MODEL	1	1	1	1	
. NS	IS-08003	. SEE INSTRUCTION SHEET	1	1	1	1	

De Y-7046 À 3-8164

Date:07-2024

PAGE:Y2-0312-10

## INSTALLATION FILTRE "FUEL PRO"



<b>De Y-7046 À 3-8164</b>	<b>Date:07-2024</b>	<b>PAGE:Y2-0312-10</b>
<b>INSTALLATION FILTRE "FUEL PRO"</b>		

Numéro d'article	Pièces	Description	X L I I 4 5	X L I I M T H 4 0	X L I I M T H 4 5	X L I I M T H 4 5 E	N O T E S
1	032144	BOYAU ASS / #8 6402MM	1	1	1	1	
1	033248	BOYAU ASS / #8 6402MM	1	1	1	1	A
2	5011061	COUDE MALE 90° / TYPE JIC 37° / #8JIC-Mx1/2NPT-M STL À 1-7721	1	1	1	1	
2	501719	COUDE MALE 90° / TYPE JIC 37° / #8JIC-Mx1/2NPT-M BR De 1-7722	1	1	1	1	
3	530096	ROBINET 1/2" NPT 1/2 NPT F x 1/2 NPT F	1	1	1	1	
4	501908	COUDE MALE 90° / TYPE TUYAU / 1/2NPT-Mx1/2NPT-M STL À 1-7721	1	1	1	1	
4	501713	COUDE MALE 90° / TYPE TUYAU / 1/2NPT-Mx1/2NPT-M BR De 1-7722	1	1	1	1	
5	501616	CONNECTEUR MALE / TYPE SAE 45° / #8FL-Mx1/2NPT-M BR	1	1	1	1	
6	507556	RACCORD EN "T" / TYPE TUYAU / 1/2NPT-Fx1/2NPT-Fx1/2NPT-M BR	1	1	1	1	
7	5011056	COUDE MALE 90° / TYPE JIC 37° / #6JIC-Mx1/2NPT-M STL À 1-7721	1	1	1	1	
7	501716	COUDE MALE 90° / TYPE JIC 37° / #6JIC-Mx1/2NPT-M BR De 1-7722	1	1	1	1	
8	507557	COUDE MALE-FEMELLE 90° / TYPE TUYAU / 1/2NPT-Mx1/2NPT-F BR	1	1	1	1	
9	032133	BOYAU ASS / #6 740MM	1	1	1	1	
9	033227	BOYAU ASS / #6 740MM	1	1	1	1	A
9	507557	. COUDE MALE-FEMELLE 90° / TYPE TUYAU / 1/2NPT-Mx1/2NPT-F BR	1	1	1	1	
10	<b>Y2-0311-15</b>	<b>FILTRE A CARBURANT / "PRO 382"</b>	1	1	1	1	
11	501739	CONNECTEUR MALE / TYPE JIC 37° / #8JIC-Mx1/2NPT-M STL	1	1	1	1	
12	160381	BOYAU ASS / #8 737MM		1		1	
12	032270	BOYAU ASS / #8 1100MM	1		1		
13	N.S.P.	BOYAU ASS / POMPE CARBURANT & JONCTION / (23505202)	1	1	1	1	2
14	N.S.P.	BOYAU ASS / JONCTION & MOTEUR / (8929841)	1	1	1	1	2
15	N.S.P.	COUDE 90 / (23513205)	1	1	1	1	2
16	501618	CONNECTEUR MALE / TYPE SAE 45° / #6FL-Mx1/2NPT-M BR	1	1	1	1	
20	032276	BOYAU ASS / #6 1220MM	1	1	1	1	
21	501687	CONNECTEUR MALE / TYPE JIC 37° / #6JIC-Mx1/4NPT-M STL	1	1	1	1	
22	<b>Y2-0312-00</b>	<b>POMPE A CARBURANT AUXILIAIRE</b>	1	1	1	1	
23	501749	RACCORD REDUIT HEX / TYPE TUYAU / 3/8NPT-Mx1/4NPT-Mx1 13/32 BR	1	1	1	1	
24	531415	SOUPAPE DE RETENUE	1	1	1	1	
25	032275	BOYAU ASS / #6 756MM	1	1	1	1	
30	N.S.P.	CAPTEUR TEMPERATURE CARBURANT / (23518092)	1	1	1	1	2
31	501314	REDUCTION MALE-FEMELLE / TYPE TUYAU / 3/8NPT-Mx1/4NPT-F BR	1	1	1	1	
32	501527	RACCORD EN "T" / TYPE TUYAU / 3/8NPT-Fx3/8NPT-Fx3/8NPT-F BR	1	1	1	1	
33	501617	CONNECTEUR MALE / TYPE SAE 45° / #6FL-Mx3/8NPT-M BR	1	1	1	1	
34	501699	RACCORD EN "T" / TYPE TUYAU / 3/8NPT-Mx3/8NPT-Fx3/8NPT-F BR	1	1	1	1	
35	5011066	COUDE MALE 90° / TYPE JIC 37° / #6JIC-Mx3/8NPT-M STL	1	1	1	1	
40	502559	VIS A TETE HEXAGONAL M10-1.5x25 G8.8 Z050	1	1	1	1	
41	500257	RONDELLE FREIN FENDUE 10.2x18.1x2.2 Z050	1	1	1	1	
42	500935	RONDELLE PLATE .390x1.500x.083	1	1	1	1	
NS	070368	SUPPORT	1	1	1	1	
NS	560481	COLLET DE RETENUE / 5/8" I.D.	1	1	1	1	
NS	500774	ECROU A OREILLES 1/4-20 ZP	1	1	1	1	
NS	500786	ECROU HEX #10-24 Z050	1	1	1	1	

De Y-7046 À 3-8164	Date:07-2024	PAGE:Y2-0312-10
<b>INSTALLATION FILTRE "FUEL PRO"</b>		

Numéro d'article	Pièces	Description	X	L	X	L	NOTES
			4	5	4	5	
NS	500470	RONDELLE FREIN FENDUE .193x.334x.047 Z050	1	1	1	1	
44	500072	VIS A TETE HEXAGONAL M10-1.5x45 G10.9 Z050	1	1	1	1	
45	500257	RONDELLE FREIN FENDUE 10.2x18.1x2.2 Z050	1	1	1	1	
46	500935	RONDELLE PLATE .390x1.500x.083	1	1	1	1	
NS	500446	RONDELLE PLATE .531x1.250x.125 Z050	1	1	1	1	
NS	032258	ENSEMBLE POMPE A FUEL S/PRO380 TO USE W/FUEL PRO FILTER	1	1	1	1	
. NS	IS-97114	. SEE INSTRUCTION SHEET	1	1	1	1	
NS	064825	ENS INST. SWITCH PRIME PUMP XL	1	1	1	1	
. NS	IS-97114	. SEE INSTRUCTION SHEET	1	1	1	1	
		A) SERVICE SEULEMENT					
		2) PAS VENDU PAR PREVOST (VOIR NUMERO DU MANUFATURIER A LA FIN DE LA DESCRIPTION)					



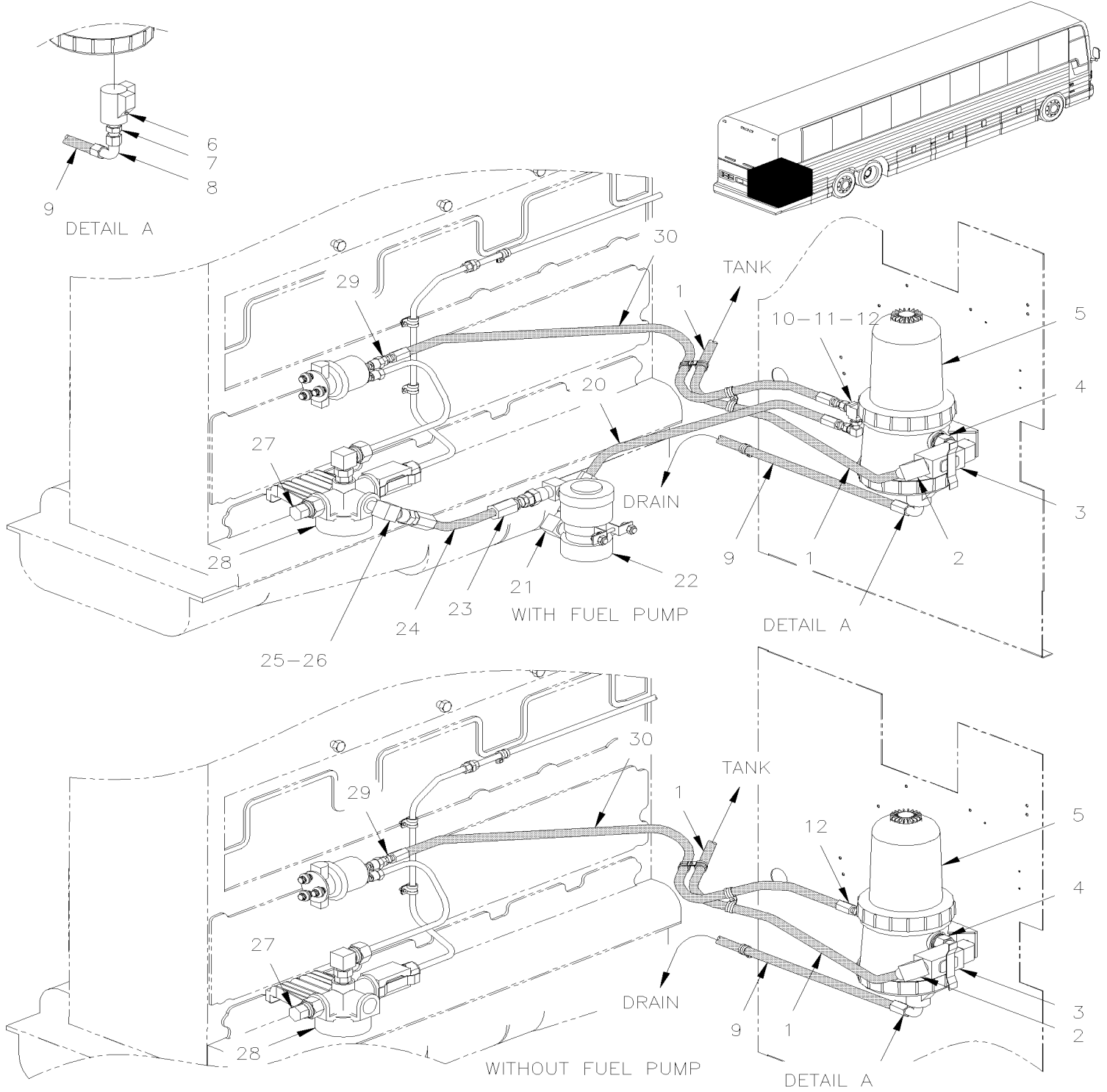


De 4-8165 À 8-9339

Date:07-2024

PAGE:Y2-0312-11

## INSTALLATION FILTRE "FUEL PRO"



De 4-8165 À 8-9339	Date:07-2024	PAGE:Y2-0312-11
<b>INSTALLATION FILTRE "FUEL PRO"</b>		

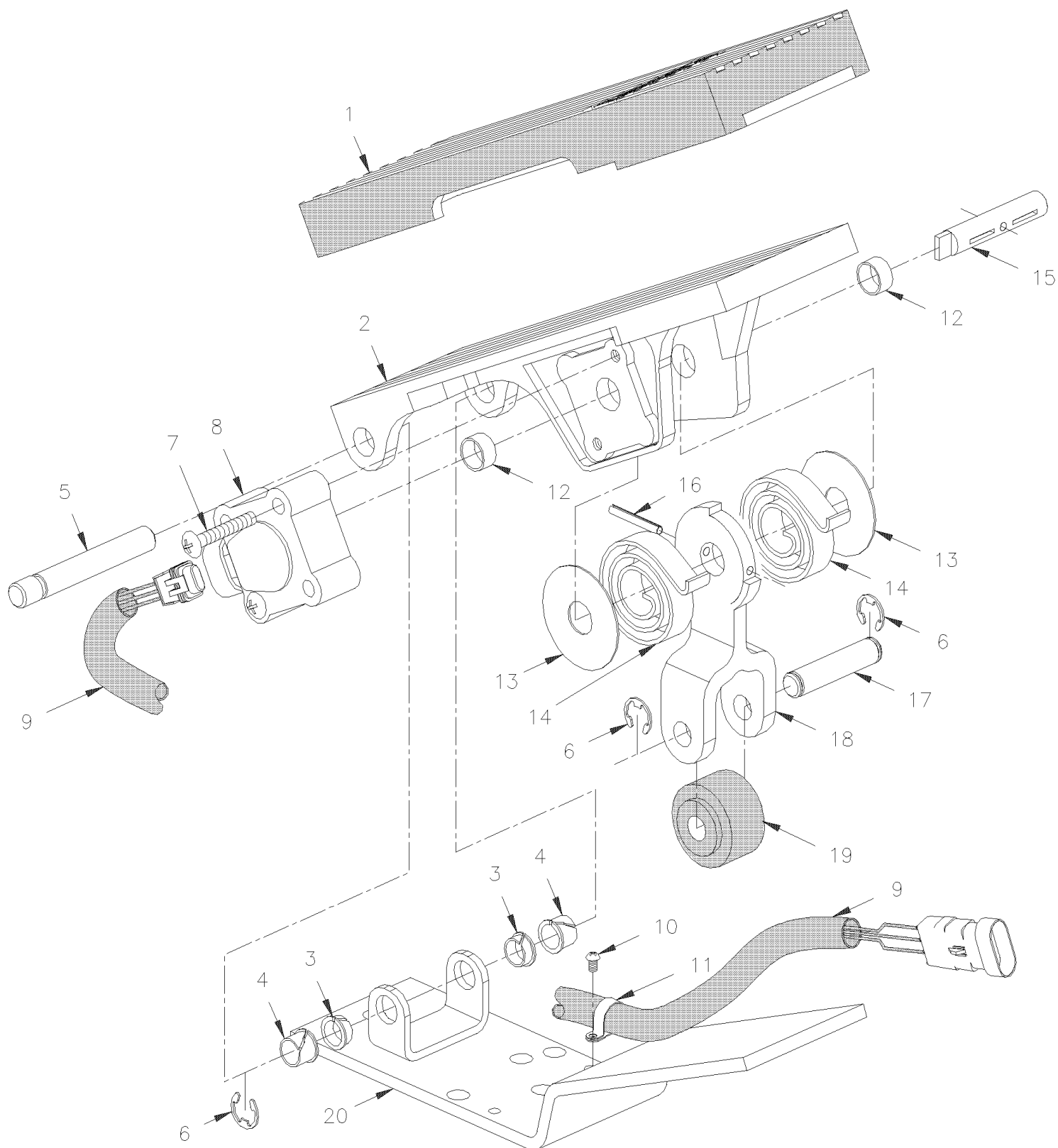
Numéro d'article	Pièces	Description	X	X	X	X	NOTES
			L	L	L	L	
			I	I	I	I	
			4	M	M	M	
			5	T	T	T	
				H	H	H	
				4	4	4	
				0	5	5	
				0	5	E	
1	032183	BOYAU ASS / #8 5982MM		1		1	
1	033229	BOYAU ASS / #8 5982MM		1		1	B
1	032098	BOYAU ASS / #8 6632MM	1		1		
1	033222	BOYAU ASS / #8 6632MM	1		1		B
2	501612	COUDE MALE 90° / TYPE SAE 45° / #8FL-Mx1/2NPT-M BR	1	1	1	1	
3	530096	ROBINET 1/2" NPT 1/2 NPT F x 1/2 NPT F	1	1	1	1	
4	501713	COUDE MALE 90° / TYPE TUYAU / 1/2NPT-Mx1/2NPT-M BR	1	1	1	1	
5	<b>Y2-0311-15</b>	<b>FILTRE A CARBURANT / "PRO 382"</b>					
6	501305	BOUCHON A TETE E CARRE / TYPE TUYAU / 3/8NPT-M BR	2	2	2	2	
7	507557	COUDE MALE-FEMELLE 90° / TYPE TUYAU / 1/2NPT-Mx1/2NPT-F BR	1	1	1	1	
8	501618	CONNECTEUR MALE / TYPE SAE 45° / #6FL-Mx1/2NPT-M BR	1	1	1	1	
9	032133	BOYAU ASS / #6 740MM	1	1	1	1	
9	032227	SUPPORT A CARBURANT ASS. / SCREW TYPE CAP	1	1	1	1	B
10	501473	RACCORD EN "T" / TYPE TUYAU / 1/2NPT-Mx1/2NPT-Fx1/2NPT-F BR	1	1	1	1	A
11	501716	COUDE MALE 90° / TYPE JIC 37° / #6JIC-Mx1/2NPT-M BR	1	1	1	1	A
12	501739	CONNECTEUR MALE / TYPE JIC 37° / #8JIC-Mx1/2NPT-M STL	1	1	1	1	
20	032520	BOYAU ASS / #6 730MM	1				
20	032536	BOYAU ASS / #6 480MM		1	1	1	
21	501695	COUDE MALE 90° / TYPE JIC 37° / #6JIC-Mx1/4NPT-M STL	1	1	1	1	
22	<b>Y2-0312-00</b>	<b>POMPE A CARBURANT AUXILIAIRE</b>					
23	531415	SOUPAPE DE RETENUE	1	1	1	1	
24	030972	BOYAU ASS / #6 255MM	1	1	1	1	
25	501687	CONNECTEUR MALE / TYPE JIC 37° / #6JIC-Mx1/4NPT-M STL	1	1	1	1	
26	501338	RACCORD EN "T" / TYPE TUYAU / 1/4NPT-Mx1/4NPT-Fx1/4NPT-F BR	1	1	1	1	
27	504706	RACCORD MALE / RACCORD RAPIDE "SAE J1502" / #4x1/4NPT-M STL W/DUST CAP	1	1	1	1	
. NS	195533	. BOUCHON / RACCORD RAPIDE "SAE J1502" / #4	1	1	1	1	
28	531465	BOUCHON DE DERIVATION ASS	1	1	1	1	
29	5011247	CONNECTEUR MALE / TYPE JIC 37° / #8JIC-MxM16-1.5 ORB-M STL	1	1	1	1	
30	032270	BOYAU ASS / #8 1100MM	1				
30	032535	BOYAU ASS / #8 680MM		1	1	1	
		A) AVEC POMPE A CARBURANT SEULEMENT					
		B) SERVICE SEULEMENT					

De Y-7046 À 8-9339

Date:07-2024

PAGE:Y2-0315-10

## PEDALE ACCELERATEUR - ELECTRONIQUE



De Y-7046 À 8-9339	Date:07-2024	PAGE:Y2-0315-10
<b>PEDALE ACCELERATEUR - ELECTRONIQUE</b>		

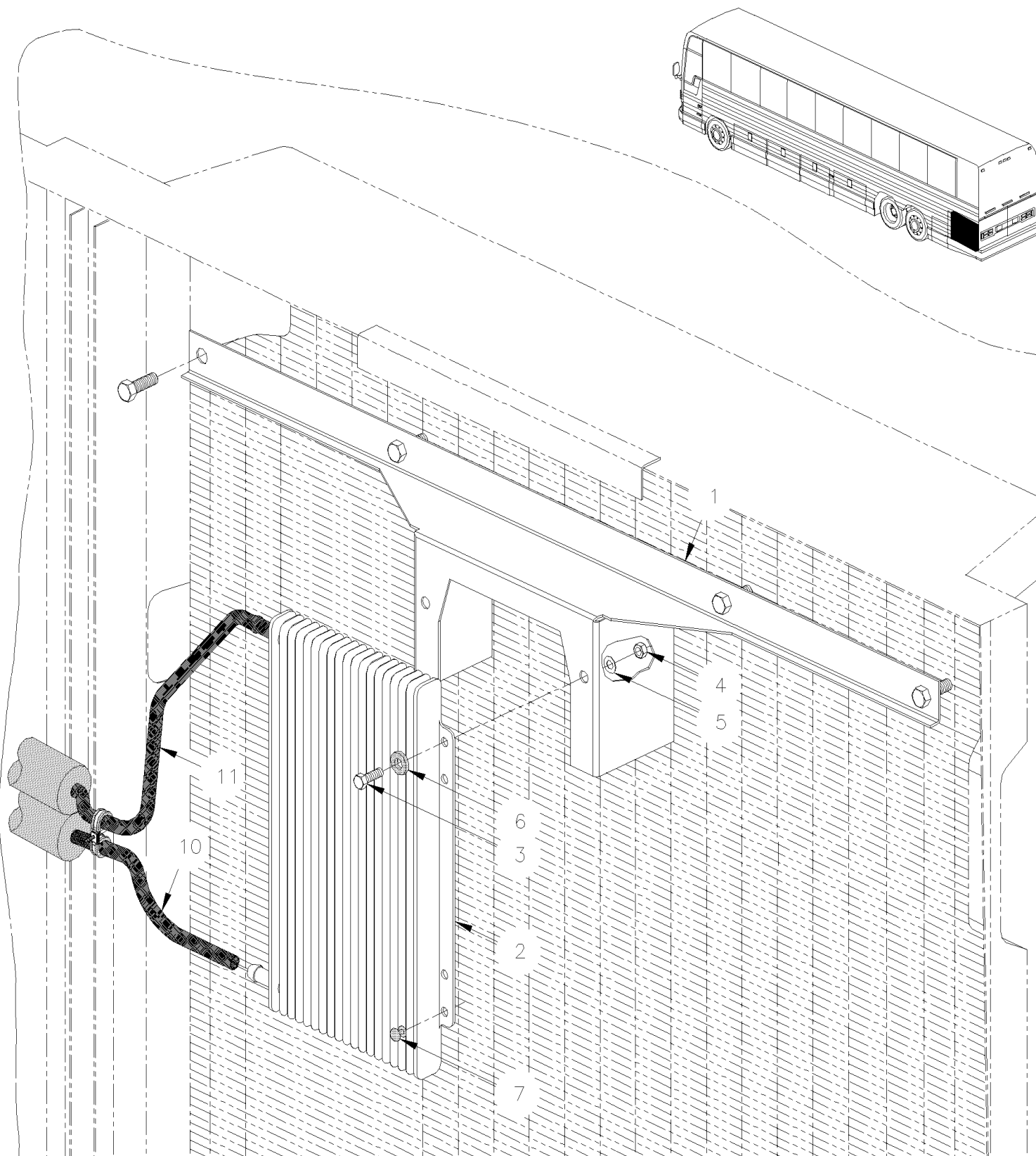
Numéro d'article	Pièces	Description	X	L	I	I	N
			4	5	M	T	
	531455	PEDALE ELECTRONIQUE DDEC	1	1	1	1	
1	531401	. SEMELLE DE CAOUTCHOUC	1	1	1	1	
2	N.S.S.	. PEDALE	1	1	1	1	1
3	N.S.S.	. MANCHON	2	2			1
3	N.S.S.	. MANCHON			1	1	1
4	507260	. COUSINET AVEC EPAULEMENT .375x.437x.375x.594	2	2	2	2	
5	N.S.S.	. GOUPILLE PEDALE	1	1	1	1	1
6	N.S.S.	. BARRURE	3	3	3	3	1
7	500427	. VIS MECANIQUE TETE RONDE PHILLIPS #10-32x1 1/4 ZP	2	2	2	2	
8	531402	. POTENTIOMETE PEDAL D'ACCELERATEUR 0-5V	1	1	1	1	
9	N8887087	. HARNAIS	1	1	1	1	
10	500883	. . VIS AUTOTARAUEUSE TETE CYLINDRIQUE PHILLIPS #8-32x3/8 Z050	2	2	2	2	
11	N.S.S.	. . ATTACHE	2	2	2	2	1
12	N.S.S.	. MANCHON	2	2	2	2	1
13	N.S.S.	. RONDELLE D'APPUIS EXTERIEUR	2	2	2	2	1
13	N.S.S.	. RONDELLE D'APPUIS INTERIEUR	2	2	2	2	1
14	N.S.S.	. RESSORT	2	2	2	2	1
15	N.S.S.	. CAPTEUR ARBRE D'ENTRAINEMENT	1	1	1	1	1
16	505208	. AXE 1/8 X 7/8	1	1	1	1	
17	N.S.S.	. AXE DE GALET	1	1	1	1	1
18	N.S.S.	. LEVIER DE PEDALE	1	1	1	1	1
19	N.S.S.	. ROULEAU	1	1	1	1	1
20	531462	. ENSEMBLE PL. D'APPUIE, PEDALE A FUEL	1	1	1	1	
NS	531393	ENS. REPARATION / TIGE DE PEDAL	1	1	1	1	A
NS	531394	ENS. DE ROULEMENT DE SERVICE	1	1	1	1	B
		A) INCLUS ITEMS #3-4-5-6					
		B) INCLUS ITEMS 6, 18, 19					
		1) PAS VENDU SEPARMENT					

De Y-7046 À 3-8164

Date:07-2024

PAGE:Y2-0316-00

## INSTALLATION REFROIDISSEUR CARBURANT



De Y-7046 À 3-8164	Date:07-2024	PAGE:Y2-0316-00
<b>INSTALLATION REFROIDISSEUR CARBURANT</b>		

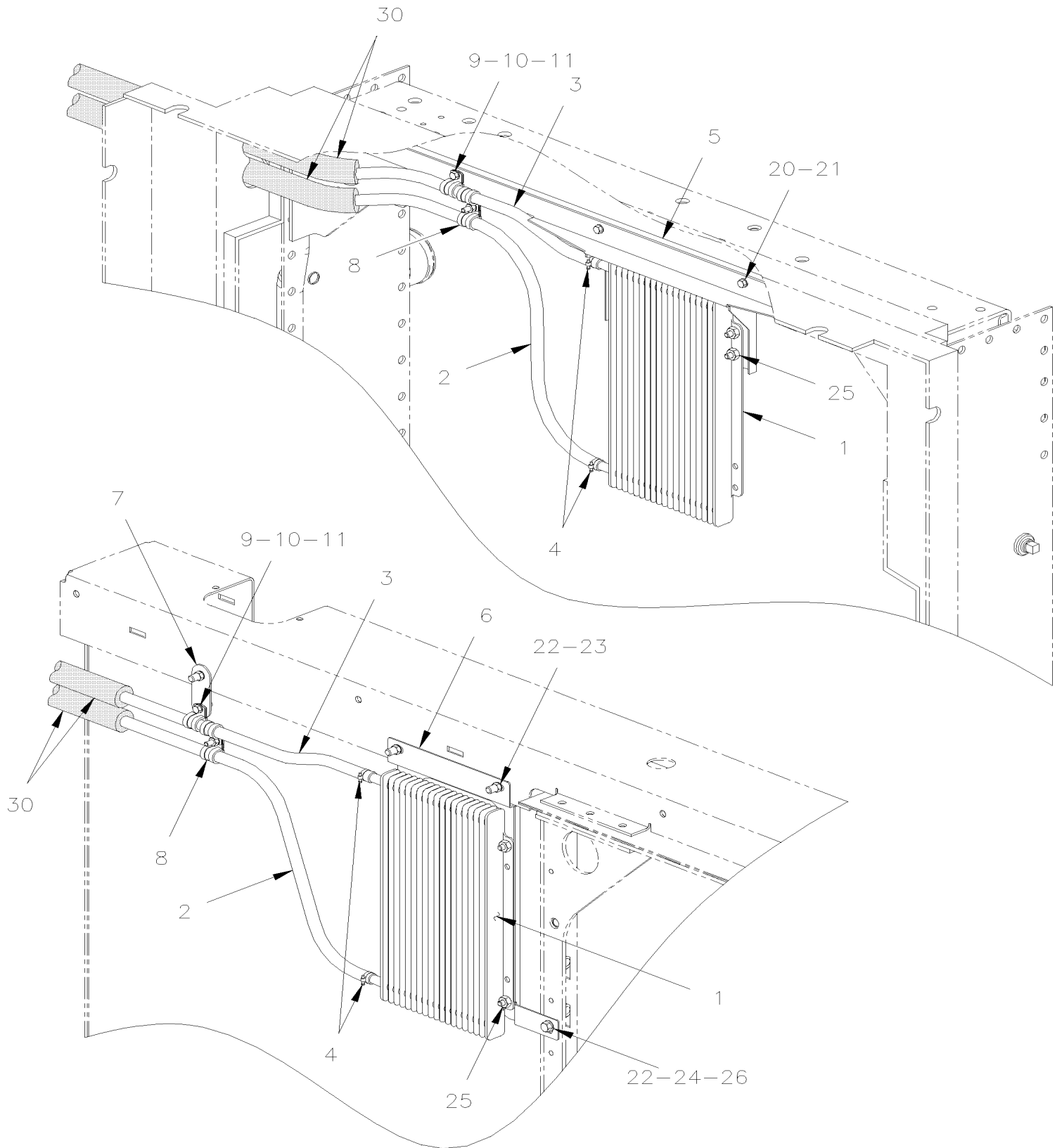
Numéro d'article	Pièces	Description	X	X	X	X	NOTES
			L	L	L	L	
			I	I	I	I	
			4	M	M	M	
			5	T	T	T	
				H	H	H	
				4	4	5	
				0	5	E	
1	032242	SUPPORT REFROIDISSEUR DE CARB.	1				
1	032242	SUPPORT REFROIDISSEUR DE CARB.					AR
1	032264	SUPPORT REFROIDISSEUR DE CARB. RAD & SMALL A/C		1	1		
1	032264	SUPPORT REFROIDISSEUR DE CARB. RAD & SMALL A/C					AR
1	032265	SUPPORT REFROIDISSEUR DE CARB. RAD & LARGE A/C		1	1		
1	032265	SUPPORT REFROIDISSEUR DE CARB. RAD & LARGE A/C					AR
2	531422	REFROIDISSEUR A CARBURANT	1	1	1	1	
3	502563	VIS A TETE HEXAGONAL M6-1.0x12 G8.8 Z050	4	4	4	4	
4	502854	ECROU HEX M6-1.0 N500	4	4	4	4	
5	502853	RONDELLE FREIN FENDUE 6.1x11.8x1.6 N500	4	4	4	4	
10	032137	BOYAU ASS / A PARTIR TETE DU CYLINDRE / #6 2009MM	1		1		
10	032137	BOYAU ASS / A PARTIR TETE DU CYLINDRE / #6 2009MM	1		1		A
10	032185	BOYAU ASS / A PARTIR TETE DU CYLINDRE / #6 1910MM		1		1	
10	033231	BOYAU ASS / A PARTIR TETE DU CYLINDRE / #6 1910MM		1		1	A
11	032184	BOYAU ASS / VERS RESERVOIR CARBURANT / #6 7440MM	1		1		
11	033230	BOYAU ASS / VERS RESERVOIR CARBURANT / #6 7440MM	1		1		A
11	033221	BOYAU ASS / #6 7991MM	1		1		A
11	032097	BOYAU ASS / #6 7991MM		1		1	
		A) SERVICE SEULEMENT					

De 4-8165 À 8-9339

Date:07-2024

PAGE:Y2-0316-01

## INSTALLATION REFRIGÉRISEUR CARBURANT



De 4-8165 À 8-9339	Date:07-2024	PAGE:Y2-0316-01
<b>INSTALLATION REFROIDISSEUR CARBURANT</b>		

Numéro d'article	Pièces	Description	X L I I 4 5	X L I I M T H 4 0	X L I I M T H 4 5	X L I I M T H 4 5 E	N O T E S
1	531422	REFROIDISSEUR A CARBURANT	1	1	1	1	
2	032531	BOYAU ASS / A PARTIR TETE DU CYLINDRE / #6 2060MM À 5-8358		1		1	
2	032565	BOYAU ASS / A PARTIR TETE DU CYLINDRE / #6 2650MM De 5-8359		1		1	
2	033236	BOYAU ASS / A PARTIR TETE DU CYLINDRE / #6 2650MM De 5-8359		1		1	A
2	032530	BOYAU ASS / A PARTIR TETE DU CYLINDRE / #6 2650MM À 5-8358			1		
2	032498	BOYAU ASS / A PARTIR TETE DU CYLINDRE / #6 2060MM De 5-8359			1		
2	033232	BOYAU ASS / A PARTIR TETE DU CYLINDRE / #6 2060MM De 5-8359			1		A
2	032097	BOYAU ASS / #6 7991MM	1				
2	033221	BOYAU ASS / #6 7991MM	1				A
NS	5011260	CONNECTEUR FEMELLE / TYPE "PUSH-LOK" / #8FL-Fx#6 BR De 5-8359	1	1	1	1	
3	032183	BOYAU ASS / #8 5982MM		1		1	
3	033229	BOYAU ASS / #8 5982MM		1		1	A
3	032500	BOYAU ASS / VERS RESERVOIR CARBURANT / #6 7440MM			1		
3	033230	BOYAU ASS / VERS RESERVOIR CARBURANT / #6 7440MM			1		A
3	032530	BOYAU ASS / A PARTIR TETE DU CYLINDRE / #6 2650MM À 5-8358	1				
3	032498	BOYAU ASS / A PARTIR TETE DU CYLINDRE / #6 2060MM De 5-8359	1				
3	033232	BOYAU ASS / A PARTIR TETE DU CYLINDRE / #6 2060MM De 5-8359	1				A
3	032184	BOYAU ASS / VERS RESERVOIR CARBURANT / #6 7440MM De 5-8359		1		1	
3	033230	BOYAU ASS / VERS RESERVOIR CARBURANT / #6 7440MM De 5-8359		1		1	A
4	504230	BRIDE DE SERRAGE / 3/8"-7/8" SS / HS-6	AR	AR	AR	AR	
5	032477	SUPPORT, REFROIDISSEUR A CARBURANT	1	1		1	
6	032502	SUPPORT, REFROIDISSEUR A CARBURANT			1		
7	031701	SUPPORT BOYAU CARBURANT			1		
8	952629	COLLET DE RETENUE / 5/8" I.D.	AR	AR	AR	AR	
9	500574	VIS MECANIQUE TETE GOUTTE PHILLIPS #10-24x1 1/4 SS	AR	AR		AR	
10	500914	RONDELLE FREIN FENDUE .193x.334x.047 N500	AR	AR		AR	
11	502882	ECROU HEX #10-24 N500	1	1		1	
20	502830	VIS A TETE HEXAGONAL M6-1.0x20 G8.8 N500	5	5		5	
21	502853	RONDELLE FREIN FENDUE 6.1x11.8x1.6 N500	1	1		1	
22	192288	RONDELLE PLATE 8.4x18.0x2.0 ZG603			3		
23	502902	ECROU HEX EPAULEMENT BAGUE DE NYLON 5/16-18 N500			3		
24	500942	RONDELLE FREIN FENDUE 8.1x14.8x2.0 N500			1		
25	500836	VIS A TETE HEXAGONAL 5/16-18x3/4 G5 N500			1		
26	502681	ECROU HEX BAGUE DE NYLON M6-1.0 N500 G8			3		
30	506216	ISOLATION TUYAU / 5/8" I.D. X 1/2" TH. X 72 / APT05812			AR		
		A) SERVICE SEULEMENT					

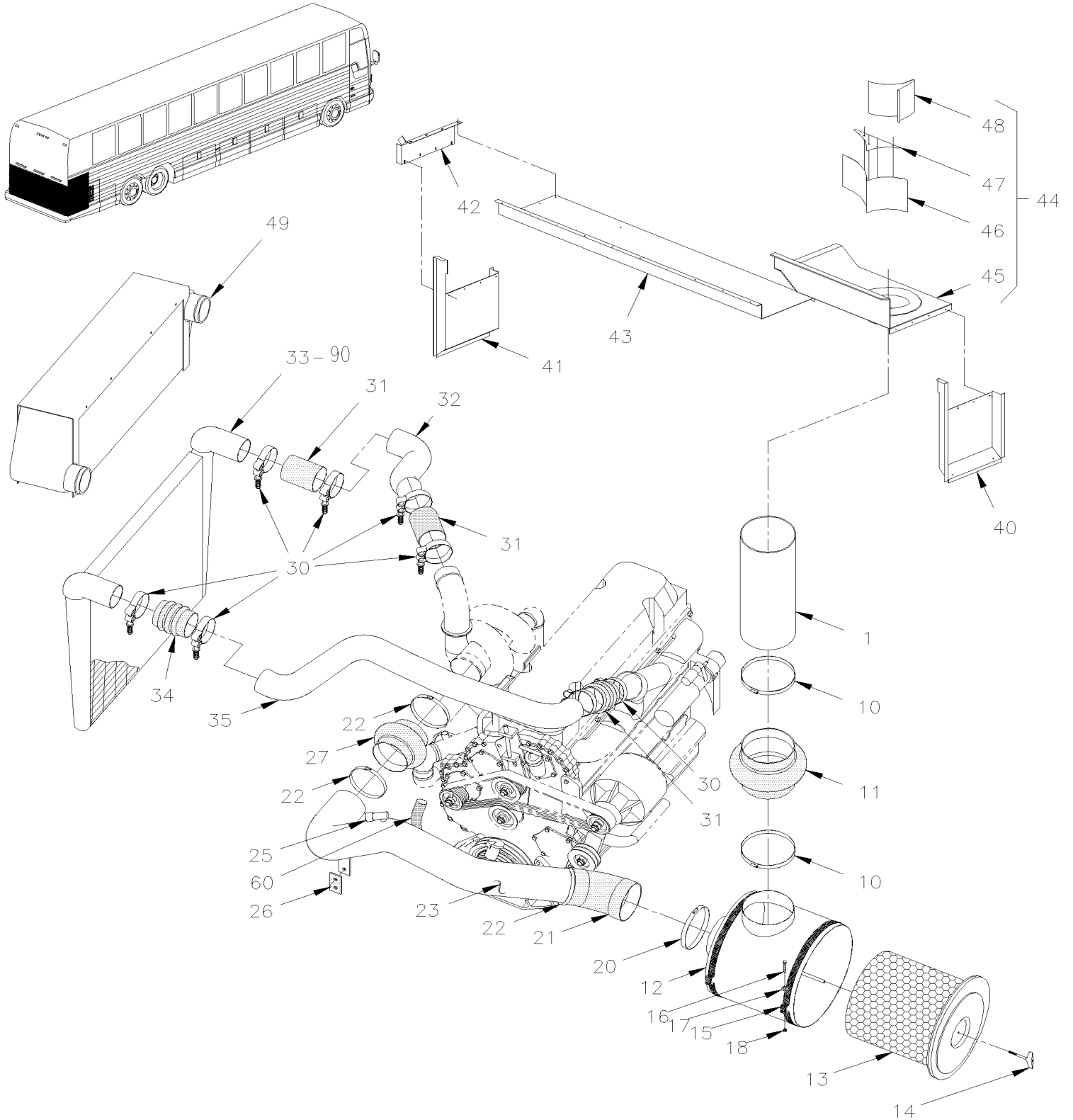


De Y-7046 À 8-9339

Date:07-2024

PAGE:Y2-0330-00

## INSTALLATION FILTRE A L'AIR & ADMISSION D'AIR DETROIT S-60

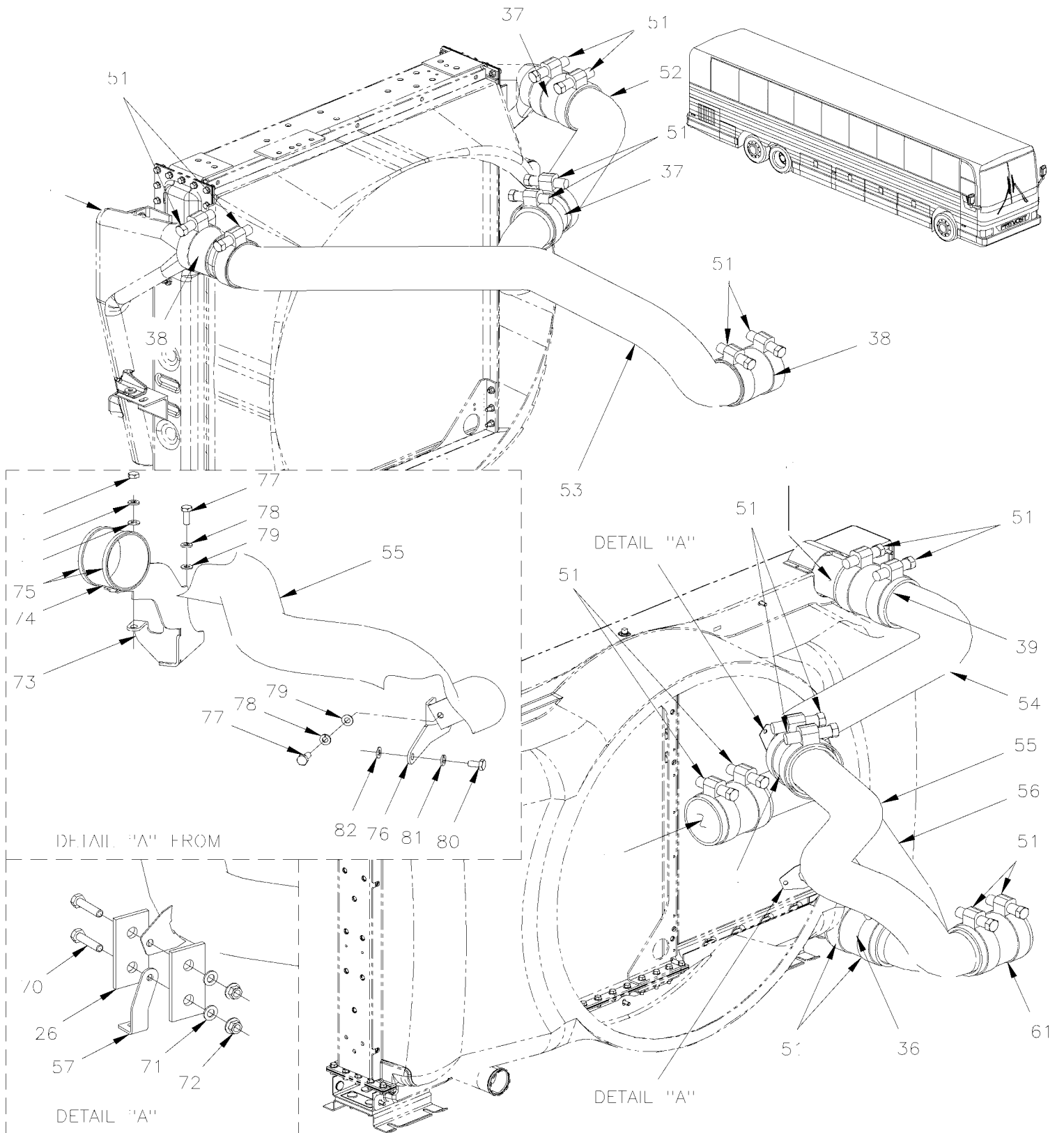


De Y-7046 À 8-9339

Date:07-2024

PAGE:Y2-0330-00

## INSTALLATION FILTRE A L'AIR & ADMISSION D'AIR DETROIT S-60



<b>De Y-7046 À 8-9339</b>		<b>Date:07-2024</b>	<b>PAGE:Y2-0330-00</b>
<b>INSTALLATION FILTRE A L'AIR &amp; ADMISSION D'AIR DETROIT S-60</b>			

Numéro d'article	Pièces	Description	X L I I 4 5	X L I I M T H 4 0	X L I I M T H 4 5	X L I I M T H 4 5 E	N O T E S
1	032392	TUYAU FILTRE A AIR	1				
1	031777	TUYAU		1	1	1	
10	504415	BRIDE DE SERRAGE / 7"1/4-9"1/4 SS / HS-152	2	2	2	2	
11	530210	BOYAU FLEXIBLE / 8" I.D. x 125MM		1	1	1	
11	531403	BOYAU 8" I.D. 3"	1				
12	530206	FILTRE A AIR	1	1	1	1	
13	530197	. FILTRE A AIR 18"	1	1	1	1	
14	531420	. ECROU A OREILLES 1/2-13 NY	1	1	1	1	
15	031465	COLLIER	2	2	2	2	
16	500183	VIS A TETE HEXAGONAL 5/16-18x1 1/2 G5 PT Z050	2	2	2	2	
17	500441	RONDELLE PLATE .312x.734x.065 Z050	2	2	2	2	
18	500777	ECROU HEX STOVER 5/16-18 Z050	2	2	2	2	
20	504229	BRIDE DE SERRAGE / 6"1/2-8"1/2 SS / HS-100	1	1	1	1	
21	530169	COUDE 45° DEGRES / REDUCER 7" X 6"	1	1	1	1	
22	504324	BRIDE DE SERRAGE / 4"1/2-6"1/2 SS / HS-96	3	3	3	3	
23	032269	TUYAU 5 1/2" O.D. / FLITRE A AIR & TURBO À 2-7799	1	1	1	1	
23	032466	TUYAU 5 1/2" O.D. / FLITRE A AIR & TURBO De 2-7800 À 3-8164	1	1	1	1	
23	032538	TUYAU 5 1/2" O.D. / FLITRE A AIR & TURBO De 4-8165 À 4-8358	1	1	1	1	
23	032562	TUYAU 5 1/2" O.D. / FLITRE A AIR & TURBO De 5-8359	1	1	1	1	
NS	563275	CAPTEUR (TCI)D'HUMIDITE REL/TEMP.AIR AMB / FIXED AT PIPE NEAR TURBO À 4-8358	1	1	1	1	
NS	510848	SENSEUR TEMPERATURE D'AIR (TCI) / FIXED AT PIPE NEAR TURBO De 5-8359	1	1	1	1	
NS	563404	CONNECTEUR / APEX 2.8MM / SH 2C / NOIR / FCI 54200206 De 5-8359	1	1	1	1	
NS	563276	TERMINAL FEMELLE / FCI J5-1811-66AU De 5-8359	2	2	2	2	
25	530161	INDICATEUR RESTRICTION D'AIR 20" H2O 1/8" NPT	AR	AR	AR	AR	
25	530193	INDICATEUR RESTRICTION D'AIR 15" H2O (MONTRE) 1/8" NPT	AR	AR	AR	AR	
NS	530121	INDICATEUR RESTRICTION D'AIR 1/8" NPT WITH HOSE	1	1	1	1	
NS	031904	SUPPORT	1	1	1	1	
26	040535	ATTACHE DE SILENCIEUX À 7-8966			AR		
NS	032540	ESPACEUR 1/2" O.D.X 12MM SS De 4-8262 À 7-8966			2		
27	530102	BOYAU 5" X 5 1/2"	1	1	1	1	
30	531386	BRIDE A RESSORT / USAGE EXTREME 4"1/8-4"7/16 À 3-8164	8	8	8	8	
31	531396	BOYAU 4" I.D. 6 1/4" À 3-8164	3	3	3	3	F
32	032261	TUYAU 4" O.D. / REFROIDISSEUR D'AIR & TURBO À 3-8164		1	1	1	
32	031954	TUYAU 4" O.D. / REFROIDISSEUR D'AIR & TURBO À 3-8164	1				
33	550801	REFROIDISSEUR D'AIR ASM. À 3-8164	1				
. NS	MI06-02	. VOIR INFORMATION DE MAINTENANCE À 3-8164	1				
34	531385	BOYAU / AVEC 3 ANNEAUX / 4" I.D. 6" À 3-8164	1	1	1	1	
35	032262	TUYAU 4" O.D. / REFROIDISSEUR D'AIR & COLLECTEUR À 3-8164		1	1	1	
35	031928	TUYAU 4" O.D. / REFROIDISSEUR D'AIR & COLLECTEUR SANS JAUGE DE RESTICTION D'AIR W/O RESTRICTION GAUGE À 3-8164	1				
35	031827	TUYAU 4" O.D. / REFROIDISSEUR D'AIR & COLLECTEUR AVEC JAUGE DE RESTICTION D'AIR W/AIR RESTRICTION GAUGE À 3-8164	1				
36	531396	BOYAU 4" I.D. 6 1/4" De 4-8165 À 7-8966			1		
36	531471	BOYAU DE SILICONE 4" I.D. 6 1/2" / 500F° De 7-8967			1		

De Y-7046 À 8-9339		Date:07-2024	PAGE:Y2-0330-00
<b>INSTALLATION FILTRE A L'AIR &amp; ADMISSION D'AIR DETROIT S-60</b>			

Numéro d'article	Pièces	Description	X L I I 4 5	X L I I M T H 4 0	X L I I M T H 4 5	X L I I M T H 4 5 E	N O T E S
37	531467	BOYAU / AVEC 2 ANNEAUX / 4" I.D. 7" / 500°F De 4-8165	2	2		2	
38	531469	BOYAU / AVEC 2 ANNEAUX / 4" I.D. 8" / 500°F De 4-8165	2	2		2	
39	531469	BOYAU / AVEC 2 ANNEAUX / 4" I.D. 8" / 500°F De 4-8165 À 7-8966			3		F
39	531471	BOYAU DE SILICONE 4" I.D. 6 1/2" / 500°F De 7-8967			3		
40	032385	PRISE D'AIR DROITE À 4-8234	1				
40	215302	PRISE D'AIR DROITE De 4-8235	1				
40	032360	PRISE D'AIR DROITE / MTH 86" À 4-8234		1	1	1	
40	215305	PRISE D'AIR DROITE / MTH 86" De 4-8235		1	1	1	
40	032486	PRISE D'AIR DROITE / MTH 89" De 2-7908 À 4-8234				1	A
40	215347	PRISE D'AIR DROITE / MTH 89" De 4-8235				1	A
40	032424	PRISE D'AIR À 2-7907				1	
41	032358	PRISE D'AIR GAUCHE / MTH 83"		1	1		
41	032386	PRISE D'AIR GAUCHE À 4-8234	1				
41	215303	PRISE D'AIR GAUCHE De 4-8235	1				
41	215304	PRISE D'AIR GAUCHE / MTH De 4-8235		1	1		
41	032423	PRISE D'AIR À 2-7907				1	
42	031760	CONDUIT D'AIR	1	1	1	1	
43	032384	CONDUIT PARTIE CENTRAL 1622MM À 4-8234	1	1	1	1	
43	215320	CONDUIT PARTIE CENTRAL 1622MM De 4-8235	1	1	1	1	
44	031767P	BOITE	1	1	1	1	
45	031754	. BOITE DE CONDUIT D'AIR	1	1	1	1	
46	031769	. DEFLECTEUR	1	1	1	1	
47	031775	. COUVERT	1	1	1	1	
48	031757	. DEFLECTEUR	1	1	1	1	
NS	504528	BOUCHON / .437 O.D. BLACK		3	3	3	
NS	500642	VIS AUTOTARAUEUSE TETE CYLINDRIQUE PHILLIPS #10x3/4 Z050	AR	AR	AR	AR	
NS	500641	VIS AUTOTARAUEUSE TETE CYLINDRIQUE PHILLIPS #8x3/4 Z050	AR	AR	AR	AR	
49	550772	REFROIDISSEUR D'AIR ASS. À 3-8164		1	1	1	
. NS	MI06-02	. VOIR INFORMATION DE MAINTENANCE À 3-8164		1	1	1	
51	550851	CLAMP JO SS/HD/CT/PS/SL 4.25" De 4-8165 À 4-8226	8	8	8	8	
51	531386	BRIDE A RESSORT / USAGE EXTREME 4"1/8-4"7/16 De 4-8227 À 4-8239	8	8	8	8	
51	032543	BRIDE A RESSORT / MODIFIE "PREVOST" / 4"1/8-4"7/16 De 4-8240	AR	AR	AR	AR	F
. NS	531386	. BRIDE A RESSORT / USAGE EXTREME 4"1/8-4"7/16 De 4-8240	1	1	1	1	F
. NS	502930	. RESSORT COMPRESSION / .975 O.D. x 1.5 x .225 De 4-8240	1	1	1	1	F
. NS	500401	. RONDELLE PLATE .343x.875x.125 N500 De 4-8240	1	1	1	1	F
. NS	500897	. RONDELLE PLATE .437x1.000x.083 N500 De 4-8240	2	2	2	2	F
52	032473	TUYAU 4" O.D. / REFROIDISSEUR D'AIR & TURBO De 4-8165 À 4-8358	1	1		1	
52	052580	TUYAU 4" O.D. / REFROIDISSEUR D'AIR & TURBO De 5-8359	1	1		1	
53	032472	TUYAU 4" O.D. / REFROIDISSEUR D'AIR & COLLECTEUR De 4-8165	1	1		1	F
54	052466	TUYAU 4" O.D. / COTE REFROIDISSEUR D'AIR De 4-8165 À 7-8966			1		C
54	052568	TUYAU 4" O.D. / COTE REFROIDISSEUR D'AIR De 4-8165 À 7-8966			1		C
54	052568	TUYAU 4" O.D. / COTE REFROIDISSEUR D'AIR De 7-8967			1		

De Y-7046 À 8-9339		Date:07-2024	PAGE:Y2-0330-00
<b>INSTALLATION FILTRE A L'AIR &amp; ADMISSION D'AIR DETROIT S-60</b>			

Numéro d'article	Pièces	Description	X L I I 4 5	X L I I M T H 4 0	X L I I M T H 4 5	X L I I M T H 4 5 E	N O T E S
55	052467	TUYAU 4" O.D. / COTE COLLCEUR De 4-8165 À 7-8966			1		C
55	052567	TUYAU 4" O.D. / COTE COLLCEUR De 4-8165 À 7-8966			1		C
55	052567	TUYAU 4" O.D. / COTE COLLCEUR De 7-8967			1		
56	052465	TUYAU 4" O.D. / REFROIDISSEUR D'AIR & TURBO De 4-8165 À 4-8358			1		
56	052581	TUYAU 4" O.D. / REFROIDISSEUR D'AIR & TURBO De 5-8359			1		
57	052516	SUPPORT, TUYAU REFROIDISSEUR D'AIR De 4-8165 À 7-8966			1		
58	531467	BOYAU / AVEC 2 ANNEAUX / 4" I.D. 7" / 500°F De 4-8165 À 4-8358			1		F
58	531469	BOYAU / AVEC 2 ANNEAUX / 4" I.D. 8" / 500°F De 5-8359			1		
60	142290	BOYAU / (SUCCION COMPRESSEUR) / #16 870MM De 4-8165	1	1	1	1	B
NS	5011240	CONNECTEUR MALE / TYPE "BEADED HOSE BARB" / #16x3/4NPT-M BR De 4-8165	1	1	1	1	
NS	952641	CLAMP P STL ZP RUB 34.9 ID De 4-8165	1	1	1	1	
NS	500659	VIS AUTOTARAUEUSE TETE CYLINDRIQUE PHILLIPS #10-32x1 Z050 De 4-8165	1	1	1	1	
61	531469	BOYAU / AVEC 2 ANNEAUX / 4" I.D. 8" / 500°F De 4-8165 À 7-8966			1		
61	531463	BOYAU 4" I.D. 4.33" / 500°F De 7-8967			1		
62	531467	BOYAU / AVEC 2 ANNEAUX / 4" I.D. 7" / 500°F De 4-8165			1		
70	940142	VIS A TETE HEXAGONAL M8-1.25x30 G8.8 ZG603 À 7-8966			2		
71	500381	RONDELLE PLATE 8.4x25.0x2.0 N500 À 7-8966			4		
72	502847	ECROU HEX BAGUE DE NYLON M8-1.25 N500 À 7-8966			2		
73	052614	SUPPORT De 7-8967			1		
74	531470	BANDE PROTECTRICE, 4" ID X 1.75" De 7-8967			1		
75	531386	BRIDE A RESSORT / USAGE EXTREME 4"1/8-4"7/16 De 7-8967			1		
76	052615	ATTACHE, TUYAU CAC De 7-8967			1		
77	955297	VIS A TETE HEXAGONAL M8-1.25x25 G8.8 ZG603 De 7-8967			2		
78	500942	RONDELLE FREIN FENDUE 8.1x14.8x2.0 N500 De 7-8967			2		
79	192288	RONDELLE PLATE 8.4x18.0x2.0 ZG603 De 7-8967			3		
80	502804	VIS A TETE HEXAGONAL M10-1.5x25 G8.8 N500 De 7-8967			2		
81	3852496	RONDELLE FREIN FENDUE 10.2x18.1x2.2 ZG603 De 7-8967			3		
82	960143	RONDELLE PLATE 10.5x26.0x2.0 ZP De 7-8967			3		
83	500847	ECROU HEX M10-1.5 N500 De 7-8967			1		
90	550845	REFROIDISSEUR D'AIR ASM. De 4-8165	1	1		1	
. NS	MI06-02	. VOIR INFORMATION DE MAINTENANCE De 4-8165	1	1		1	
90	550968	REFROIDISSEUR D'AIR ASM. TitanX De 4-8165	1	1		1	
90	550978	REFROIDISSEUR D'AIR ASM. Dura-Lite De 4-8165	1	1		1	
91	550847	REFROIDISSEUR D'AIR ASM. / SIDE BY SIDE MODEL De 4-8165			1		
. NS	MI06-02	. VOIR INFORMATION DE MAINTENANCE De 4-8165			1		
91	550976	REFROIDISSEUR D'AIR ASM / "duralite" / SIDE BY SIDE MODEL Dura-Lite De 4-8165			1		
NS	WB04-04	BULLETIN DE GARANTIE	1	1	1	1	
102	032719	ENS, RETROFIT, ATTACHE REFROIDISSEUR AIR À 7-8966			1		
. NS	052614	. SUPPORT À 7-8966			1		
. NS	052615	. ATTACHE, TUYAU CAC À 7-8966			1		
. NS	192288	. RONDELLE PLATE 8.4x18.0x2.0 ZG603 À 7-8966			2		

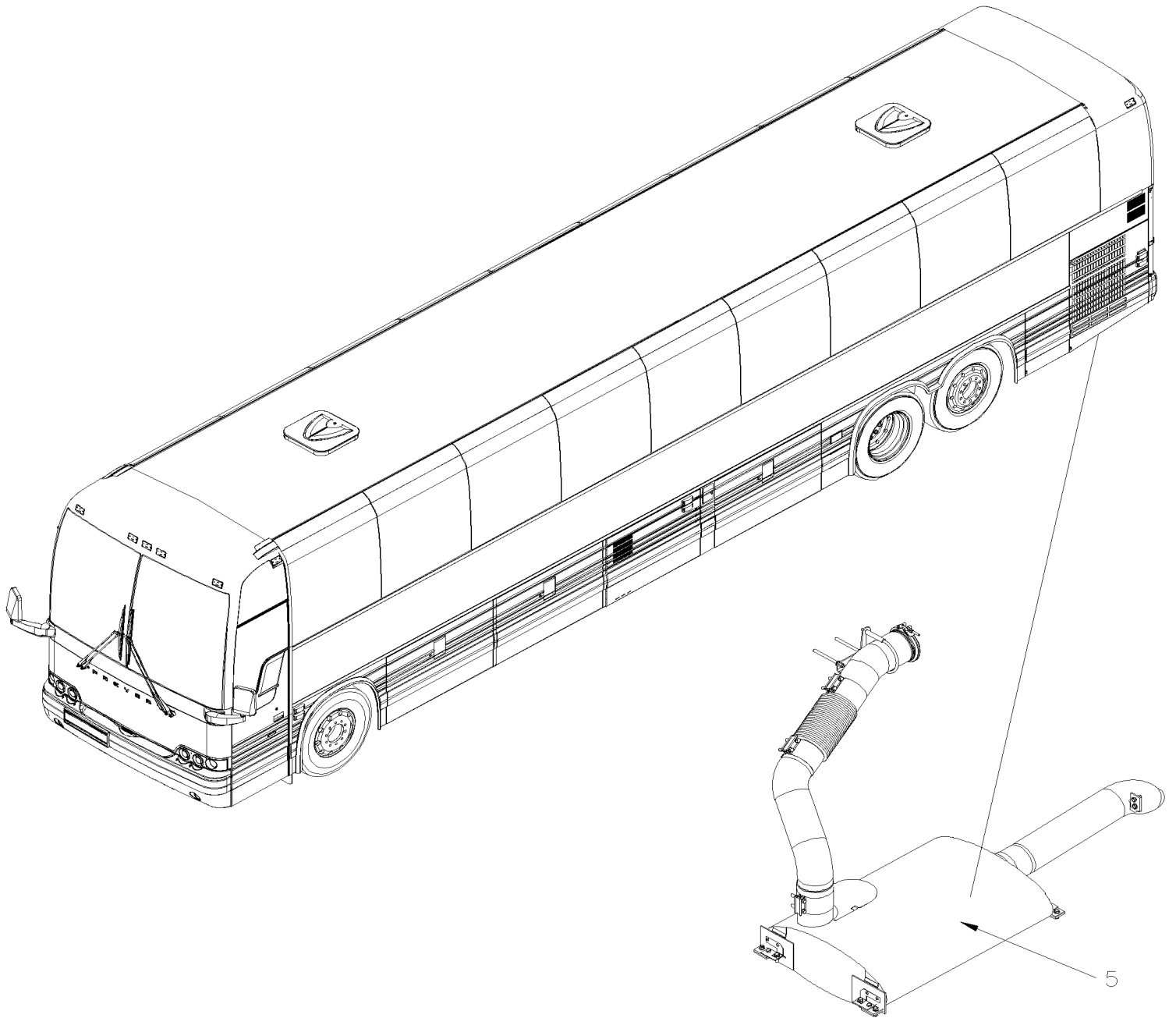
De Y-7046 À 8-9339	Date:07-2024	PAGE:Y2-0330-00
<b>INSTALLATION FILTRE A L'AIR &amp; ADMISSION D'AIR DETROIT S-60</b>		

Numéro d'article	Pièces	Description	X L I I 4 5	X L I I M T H 4 0	X L I I M T H 4 5	X L I I M T H 4 5 E	N O T E S
. NS	3852496	. RONDELLE FREIN FENDUE 10.2x18.1x2.2 ZG603 À 7-8966			3		
. NS	500847	. ECROU HEX M10-1.5 N500 À 7-8966			1		
. NS	502889	. RONDELLE FREIN FENDUE 8.1x12.7x2.0 N500 À 7-8966			2		
. NS	960143	. RONDELLE PLATE 10.5x26.0x2.0 ZP À 7-8966			3		
. NS	955297	. VIS A TETE HEXAGONAL M8-1.25x25 G8.8 ZG603 À 7-8966			2		
. NS	502804	. VIS A TETE HEXAGONAL M10-1.5x25 G8.8 N500 À 7-8966			2		
. NS	531396	. BOYAU 4" I.D. 6 1/4" À 7-8966			1		
. NS	IS-03071	. SEE INSTRUCTION SHEET À 7-8966			1		
		A) MTH AVEC ALTERNATOR "BOSCH"					
		B) AU COMPRESSEUR D'AIR					
		C) POUR AMILIORATION DE PRODUIT, UTILISE AVEC KIT 032719 ET 052568 ET 052567					
		F) POUR AMILIORATION DE PRODUIT, VOIR BULLETIN DE GARANTIE WB04-04					

Date:07-2024

Y2-04

SYSTEME D'ÉCHAPPEMENT



		Date:07-2024	Y2-04				
SYSTEME D'ECHAPPEMENT							
Numéro d'article	Pièces	Description	X L I I  4 5	X L I I  M T H 4 0	X L I I  M T H 4 5	X L I I  M T H 4 5 E	N O T E S
5	Y2-0405-00	INSTALLATION SILENCIEUX AVEC DETROIT S-60 De Y-7046 À 8-9339					

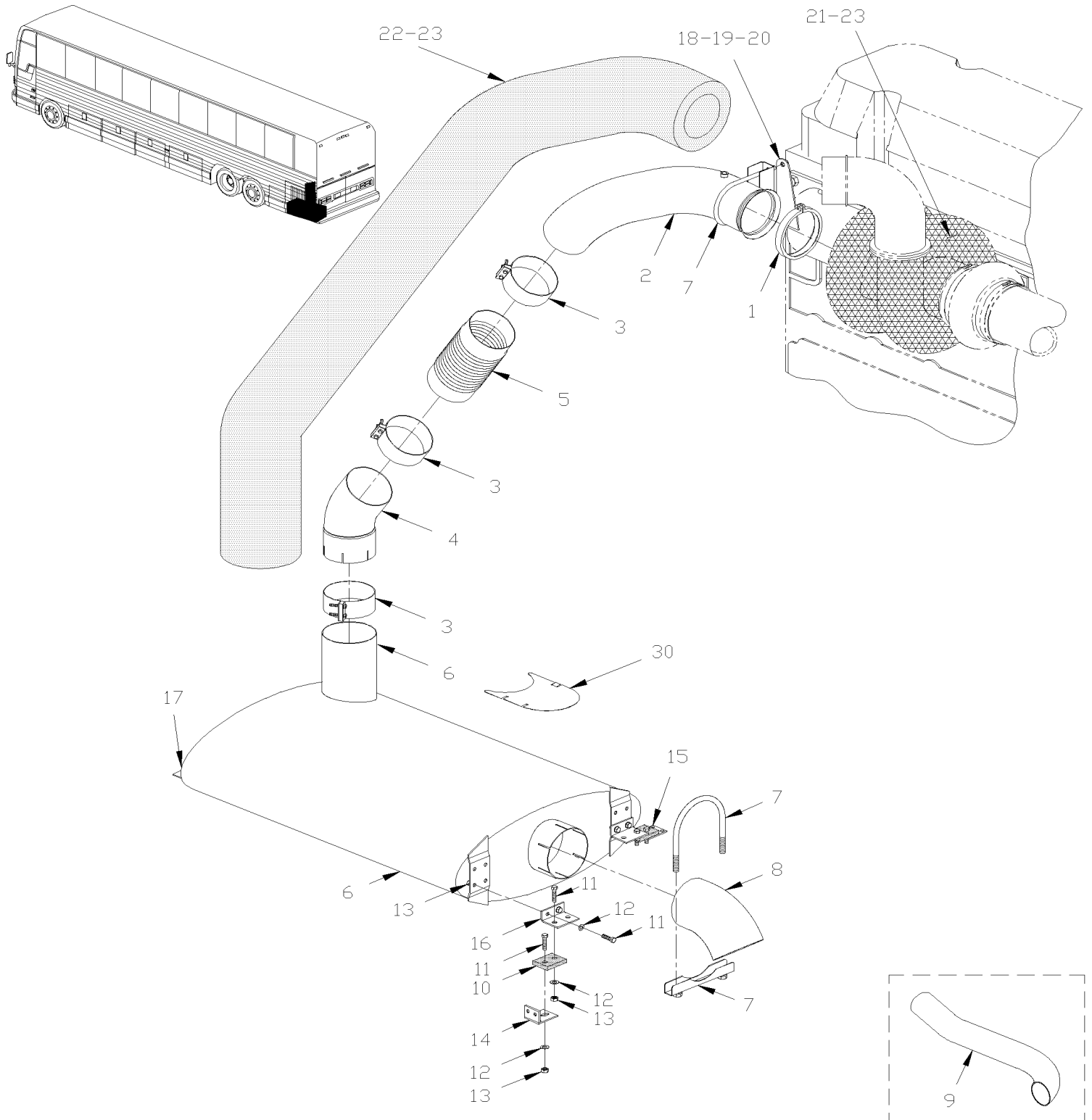


De Y-7046 À 8-9339

Date:07-2024

PAGE:Y2-0405-00

## INSTALLATION SILENCIEUX AVEC DETROIT S-60



De Y-7046 À 8-9339	Date:07-2024	PAGE:Y2-0405-00
<b>INSTALLATION SILENCIEUX AVEC DETROIT S-60</b>		

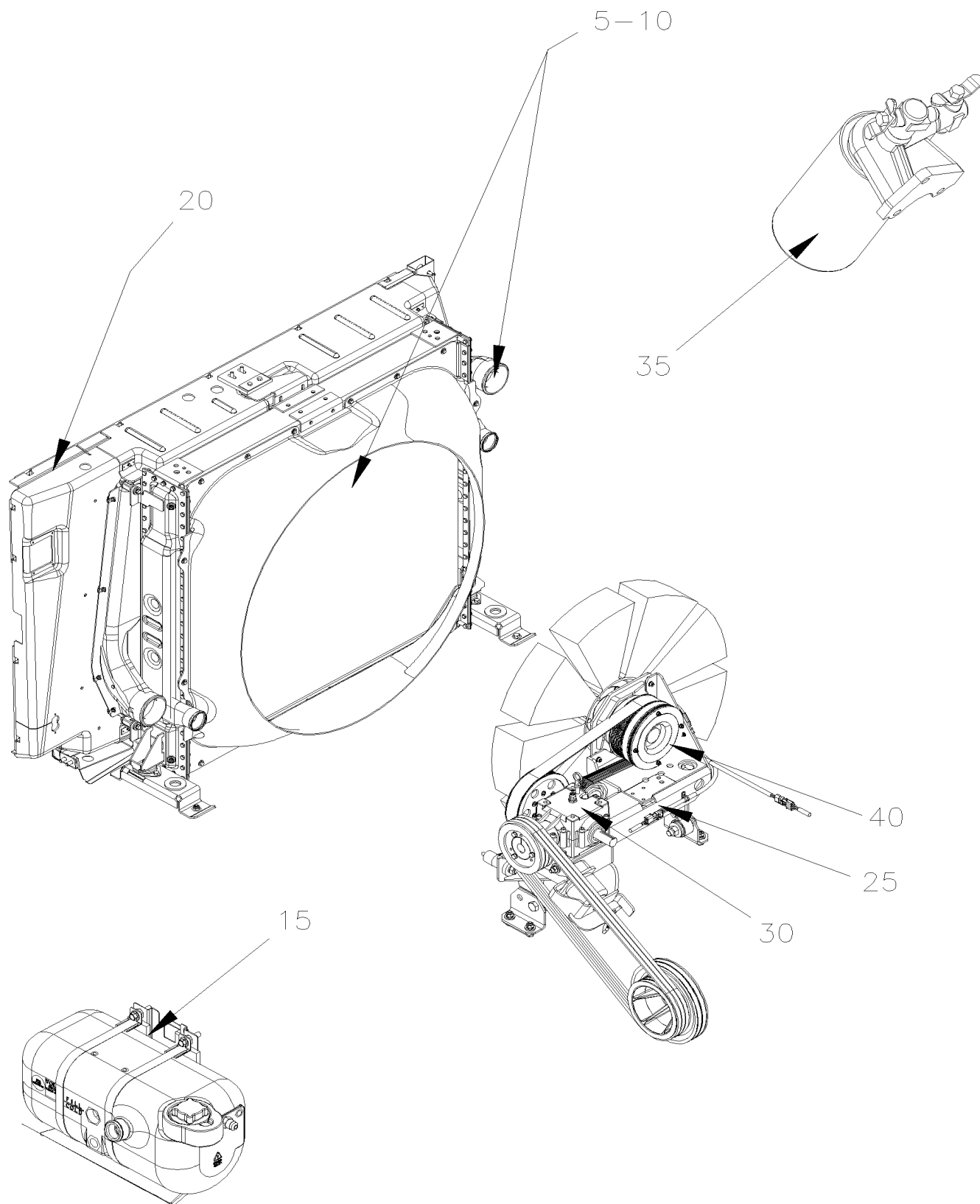
Numéro d'article	Pièces	Description	X	X	X	X	NOTES
			L	L	L	L	
			I	I	I	I	
			4	M	M	M	
			5	T	T	T	
				H	H	H	
				4	4	4	
				0	5	5	
1	540047	BRIDE EN "V"/ 5.588" I.D. À 4-8242	1	1	1	1	
1	540056	BRIDE EN "V"/ 5.588" I.D. De 4-8243	1	1	1	1	
2	040521	TUYAU / AVEC SERIES 60 À 3-8164		1		1	
2	040531	TUYAU / AVEC SERIES 60 / STANLESS STEEL À 3-8164		1		1	
2	040523	TUYAU / AVEC SERIES 60 À 3-8164	1		1		
2	040545	TUYAU / AVEC SERIES 60 De 4-8165	1		1		
2	040542	TUYAU / AVEC SERIES 60 De 4-8165		1		1	
3	540024	COLLET 5" I.D.x3"		2		2	
3	540024	COLLET 5" I.D.x3"	3		3		
4	040488	TUYAU, COUDE À 3-8164	1		1		
4	040520	TUYAU COUDE / AVEC SERIES 60 À 3-8164		1		1	
4	040532	TUYAU COUDE / AVEC SERIES 60 / STAINLESS STEEL À 3-8164		1		1	
4	040546	TUYAU, COUDE De 4-8165	1		1		
4	040543	TUYAU, COUDE De 4-8165		1		1	
5	540031	TUYAU FLEXIBLE (ECHAP.) 5" I.D. x 11.87"	1	1	1	1	
6	540045	MUFFLER ASSY	1	1	1	1	
NS	503008	ECROU RESSORT EN "U" M8-1.25 0.6-4.0	16	16	16	16	
6	540053	MUFFLER ASSY SS	1	1	1	1	
7	540018	BRIDE EN "U" / (TYPE GUILLOTINE) / 5" I.D.	1	1	1	1	
8	040467	TUYAU D'ECHAPPEMENT À 3-8164		1		1	
8	040563	TUYAU D'ECHAPPEMENT De 4-8165		1		1	
8	040534	RALLONGE D'ECHAPPEMENT S.S. À 3-8164		1		1	
9	040498	TUYAU D'ECHAPPEMENT À 3-8164	1		1		
9	040558	RALLONGE D'ECHAPPEMENT S.S. À 3-8164	1		1		
9	040552	TUYAU D'ECHAPPEMENT De 4-8165	1		1		
10	040988	ATTACHE DE SILENCIEUX	8	8	8	8	S
11	5001745	VIS A TETE HEXAGONAL M8-1.25x25 G8.8 N500	8	8	8	8	
12	500401	RONDELLE PLATE .343x.875x.125 N500		8		8	
13	500680	ECROU HEX STOVER M10-1.5 Z050	8	8	8	8	
14	260632	SUPPORT	2	2	2	2	
14	212573	SUPPORT	1		1		
14	260632	SUPPORT À 2-7848		2		2	
14	260913	SUPPORT De 2-7849 À 3-8164		2		2	
14	260936	SUPPORT De 4-8165		1		1	
14	260934	SUPPORT De 4-8165		1		1	
NS	211564	SUPPORT À 3-8164		2		2	
NS	217912	SUPPORT De 4-8165		2		2	
15	040465	SUPPORT ANGULAIRE 30MM x 54MM x 72MM		4		4	
15	260689	ANGULAIRE SUPPORT SILENCIEUX / ARRIERE / 28 5/8" À 3-8164	1		1		
15	260864	ANGULAIRE SUPPORT SILENCIEUX 755MM De 4-8165	1		1		
15	260662	ANGULAIRE SUPPORT SILENCIEUX / AVANT / 28 5/8" À 3-8164	1		1		
15	260947	SUPPORT SILENCIEUX EN FORME DE "U" 727MM De 4-8165	1		1		

De Y-7046 À 8-9339	Date:07-2024	PAGE:Y2-0405-00
<b>INSTALLATION SILENCIEUX AVEC DETROIT S-60</b>		

Numéro d'article	Pièces	Description	X	L	I	I	N			
			4	5	M	T		H	4	5
16	040465	SUPPORT ANGULAIRE 30MM x 54MM x 72MM	1				1			
17	040489	SUPPORT					1			
17	040489	SUPPORT	4				4			
NS	502790	VIS A TETE HEXAGONAL M8-1.25x20 G8.8 Z050	8				8			
17	502528	VIS A TETE HEXAGONAL M8-1.25x20 G8.8 EMN	8				8			
NS	500874	RONDELLE PLATE 8.4x17.0x1.6 Z050	8				8			
17	5001161	RONDELLE FREIN FENDUE 8.1x14.8x2.0 SS-304	8				8			
NS	502744	ECROU HEX STOVER M8-1.25 Z050	8				8			
18	040517	SUPPORT, TUYAU À 1-7566	1				1	A		
18	040541	SUPPORT, TUYAU De 1-7567 À 3-8164	1				1			
18	040561	SUPPORT, TUYAU De 4-8165	1				1			
NS	040560	SUPPORT, ENSEMBLE DE REMPLACEMENT À 1-7566	1				1			
NS	IS-00142	. SEE INSTRUCTION SHEET À 1-7566	1				1			
19	510626	GOUJON M10-1.5 x 120 De 1-7567	2				2			
20	500680	ECROU HEX STOVER M10-1.5 Z050 De 1-7567	2				2			
21	040526	ENVELOPPE TURBO À 1-7646					1			
21	040548	ENVELOPPE TURBO De 1-7647 À 3-8164					1			
21	040557	ENVELOPPE, TURBO De 4-8165 À 5-8652					1			
22	040528	ENVELOPPE D'ECHAPPEMENT À 1-7646					1			
22	040549	ENVELOPPE D'ECHAPPEMENT De 1-7647 À 3-8164					1			
22	040537	ENVELOPPE TUYAU D'ECHAPPEMENT À 3-8164					1			
22	040553	ENVELOPPE D'ECHAPPEMENT SUPERIEUR De 4-8165					1			
22	040564	ENVELOPPE D'ECHAPPEMENT INFERIEUR De 4-8165					1			
22	040565	ENVELOPPE D'ECHAPPEMENT De 4-8165 À 7-9192					1			
22	040652	ENVELOPPE D'ECHAPPEMENT De 7-9193					1			
23	509754	BROCHE ACIER INOX.					1			
30	040562	PLAQUE DE FERMETURE De 4-8165					1			
30	040559	PLAQUE DE FERMETURE De 4-8165					1			
		A) POUR AMILIORATION DE PRODUIT, VOUS AUREZ BESOIN DE L'ENSEMBLE #040560								
		S) SERVICE								



	Date:07-2024	Y2-05
SYSTEME DE REFROIDISSEMENT		



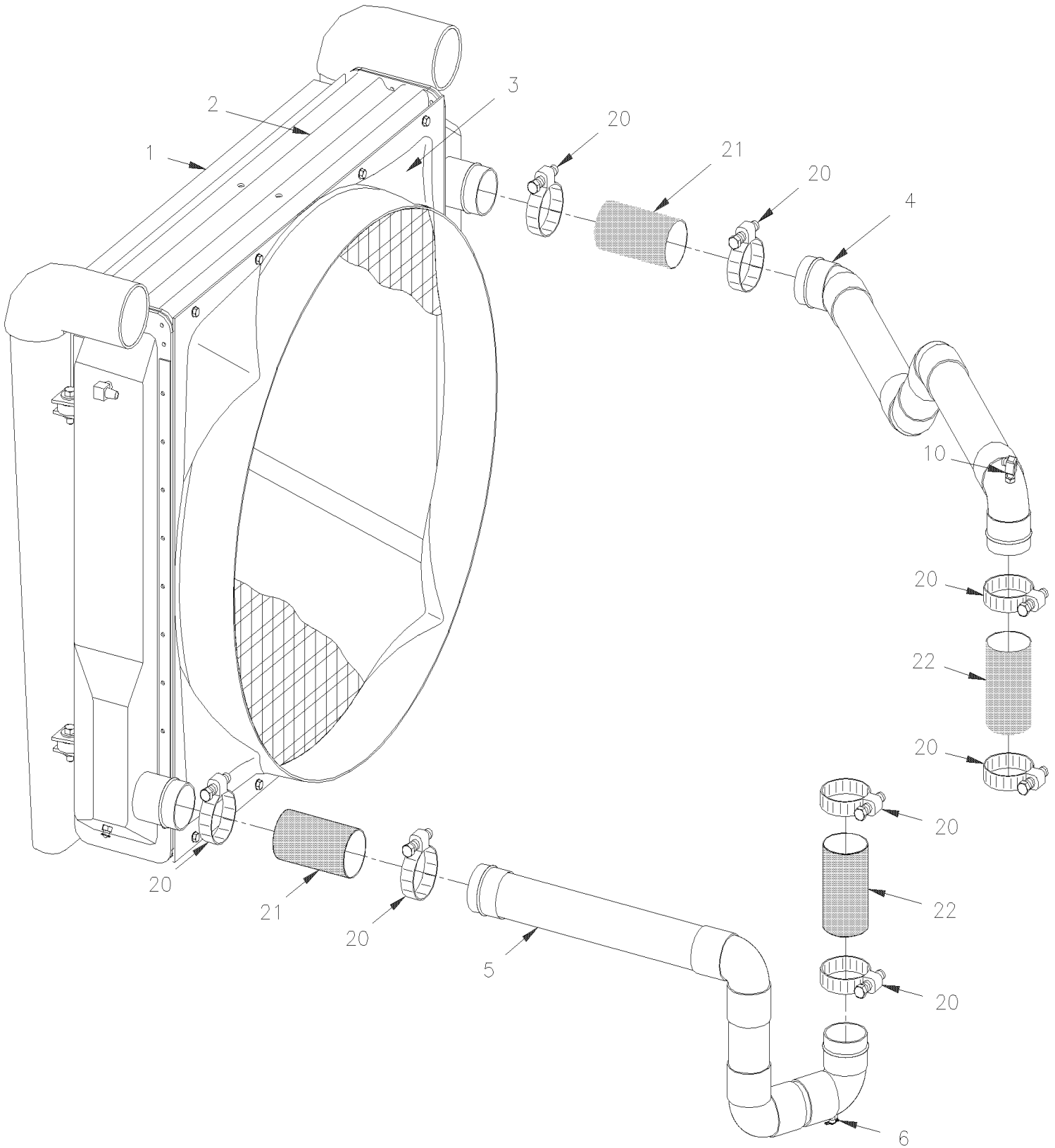
		Date:07-2024	Y2-05				
SYSTEME DE REFROIDISSEMENT							
Numéro d'article	Pièces	Description	X L I I 4 5	X L I I M T H 4 0	X L I I M T H 4 5	X L I I M T H 4 5 E	NOTES
5	Y2-0500-00	TUYAUTERIE LIQUIDE REFROIDISSEMENT AVEC DETROIT S-60 De Y-7046 À 3-8164					
5	Y2-0500-01	TUYAUTERIE LIQUIDE REFROIDISSEMENT AVEC DETROIT S-60 De 4-8165 À 8-9339					
10	Y2-0505-00	RADIATEUR ASS - BUS De Y-7046 À 1-7604					
10	Y2-0505-01	RADIATEUR ASS - BUS De 1-7605 À 3-8164					
10	Y2-0505-02	RADIATEUR ASS - BUS, MTH 40' & MTH 45E De 4-8165 À 8-9339					
10	Y2-0505-50	RADIATEUR ASS - MTH De Y-7046 À 3-8164					
10	Y2-0505-51	RADIATEUR ASS - MTH 45' De 4-8165 À 8-9339					
15	Y2-0510-00	RESERVOIR D'EXPANSION De Y-7046 À 8-9339					
20	Y2-0518-00	CADRE D'ETANCHEITE RADIATEUR De Y-7046 À 3-8164					
20	Y2-0518-01	CADRE D'ETANCHEITE RADIATEUR - BUS, MTH 40' & MTH-45E De 4-8165 À 8-9339					
20	Y2-0518-50	CADRE D'ETANCHEITE RADIATEUR - MTH 45' De 4-8165 À 8-9339					
25	Y2-0520-00	INST. SYSTEME TRANSFERE VENTILATEUR - COURT De Y-7046 À 3-8164					
25	Y2-0520-01	INST. SYSTEME TRANSFERE VENTILATEUR - COURT De 4-8165 À 6-8814					
25	Y2-0520-02	INST. SYSTEME TRANSFERE VENTILATEUR - COURT De 6-8815 À 8-9339					
25	Y2-0520-50	INST. SYSTEME TRANSFERE VENTILATEUR - LONG De 4-8165 À 6-8814					
25	Y2-0520-51	INST. SYSTEME TRANSFERE VENTILATEUR - LONG De 6-8815 À 8-9339					
25	Y2-0520-98	INST. SYSTEME TRANSFERE VENTILATEUR - COURT / "RETROFIT" De Y-7046 À 3-8164					
25	Y2-0520-99	INST. SYSTEME TRANSFERE VENTILATEUR - COURT / "RETROFIT" De 4-8165 À 6-8814					
30	Y2-0525-00	BOITIER D'ENGRENAGE "SUPERIOR" - #550789, 550810 & 550897 De Y-7046 À 8-9339					
35	Y2-0530-00	INST. FILTRE LIQUIDE REFROIDISSEMENT AVEC DETROIT S-60 De Y-7046 À 3-8164					
35	Y2-0530-01	INST. FILTRE LIQUIDE REFROIDISSEMENT AVEC DETROIT S-60 De 4-8165 À 8-9339					
40	Y2-0540-00	EMBAYAGE VENTILATEUR - #550803 - BUS De Y-7046 À 3-7940					
40	Y2-0540-01	EMBAYAGE VENTILATEUR - #550837 - BUS. De 3-7941 À 3-8164					
40	Y2-0540-02	EMBAYAGE VENTILATEUR - #550836 - BUS, MTH 40' & MTH-45E De 4-8165 À 6-8805					
40	Y2-0540-03	EMBAYAGE VENTILATEUR - #550839 - BUS, MTH 40' & MTH-45E De 6-8806 À 8-9339					
40	Y2-0540-50	EMBAYAGE VENTILATEUR - #550802 - MTH De Y-7046 À 2-7837					
40	Y2-0540-51	EMBAYAGE VENTILATEUR - #550836 - MTH De 2-7838 À 3-8164					
40	Y2-0540-52	EMBAYAGE VENTILATEUR - #550839 - MTH 45' De 4-8165 À 8-9339					

De Y-7046 À 3-8164

Date:07-2024

PAGE:Y2-0500-00

## TUYAUTERIE LIQUIDE REFROIDISSEMENT AVEC DETROIT S-60



De Y-7046 À 3-8164	Date:07-2024	PAGE:Y2-0500-00
<b>TUYAUTERIE LIQUIDE REFROIDISSEMENT AVEC DETROIT S-60</b>		

Numéro d'article	Pièces	Description	X L I I 4 5	X L I I M T H 4 0	X L I I M T H 4 5	X L I I M T H 4 5 E	N O T E S
1	Y2-0330-00	INSTALLATION FILTRE A L'AIR & ADMISSION D'AIR DETROIT S-60					
2	Y2-0505-00	RADIATEUR ASS - BUS À 1-7604					
2	Y2-0505-01	RADIATEUR ASS - BUS De 1-7605					
2	Y2-0505-50	RADIATEUR ASS - MTH					
3	Y2-0505-50	RADIATEUR ASS - MTH					
4	052257	TUYAU / RADIATEUR & BATI DU THERMOSTAT	1				
4	052038	TUYAU / RADIATEUR & BATI DU THERMOSTAT		1	1	1	
4	052220	TUYAU / COTE RADIATEUR		1	1		
4	052220	TUYAU / COTE RADIATEUR				AR	
4	052221	TUYAU / COTE LOGEMENT DU THERMOSTAT		1	1		
4	052221	TUYAU / COTE LOGEMENT DU THERMOSTAT				AR	
5	052025	TUYAU / RADIATEUR & POMPE A EAU MOTEUR	1	1	1	1	
5	052222	TUYAU / RADIATEUR & POMPE A EAU MOTEUR		1	1		
5	052222	TUYAU / RADIATEUR & POMPE A EAU MOTEUR				AR	
6	501129	ROBINET DE VIDANGE 1/4 NPT	1	1	1	1	
20	504562	BRIDE DE SERRAGE / 2"3/4-3"5/8 / C.T. 350	8	8	8	8	
21	051604	BOYAU 2 3/4" I.D. 130MM	2	2	2	2	
. NS	503395	. BOYAU SILICONE 4PLY 2 3/4" I.D. x 3'	AR	AR	AR	AR	
22	051873	BOYAU 2 5/8" I.D. 100MM		2	2	2	
22	051873	BOYAU 2 5/8" I.D. 100MM	1				
22	052080	BOYAU 2 5/8" I.D. 75MM	1				
NS	503580	. BOYAU DE SILICONE 2 5/8" I.D. x 3'	AR	AR	AR	AR	
NS	503395	. BOYAU SILICONE 4PLY 2 3/4" I.D. x 3'	AR	AR	AR	AR	

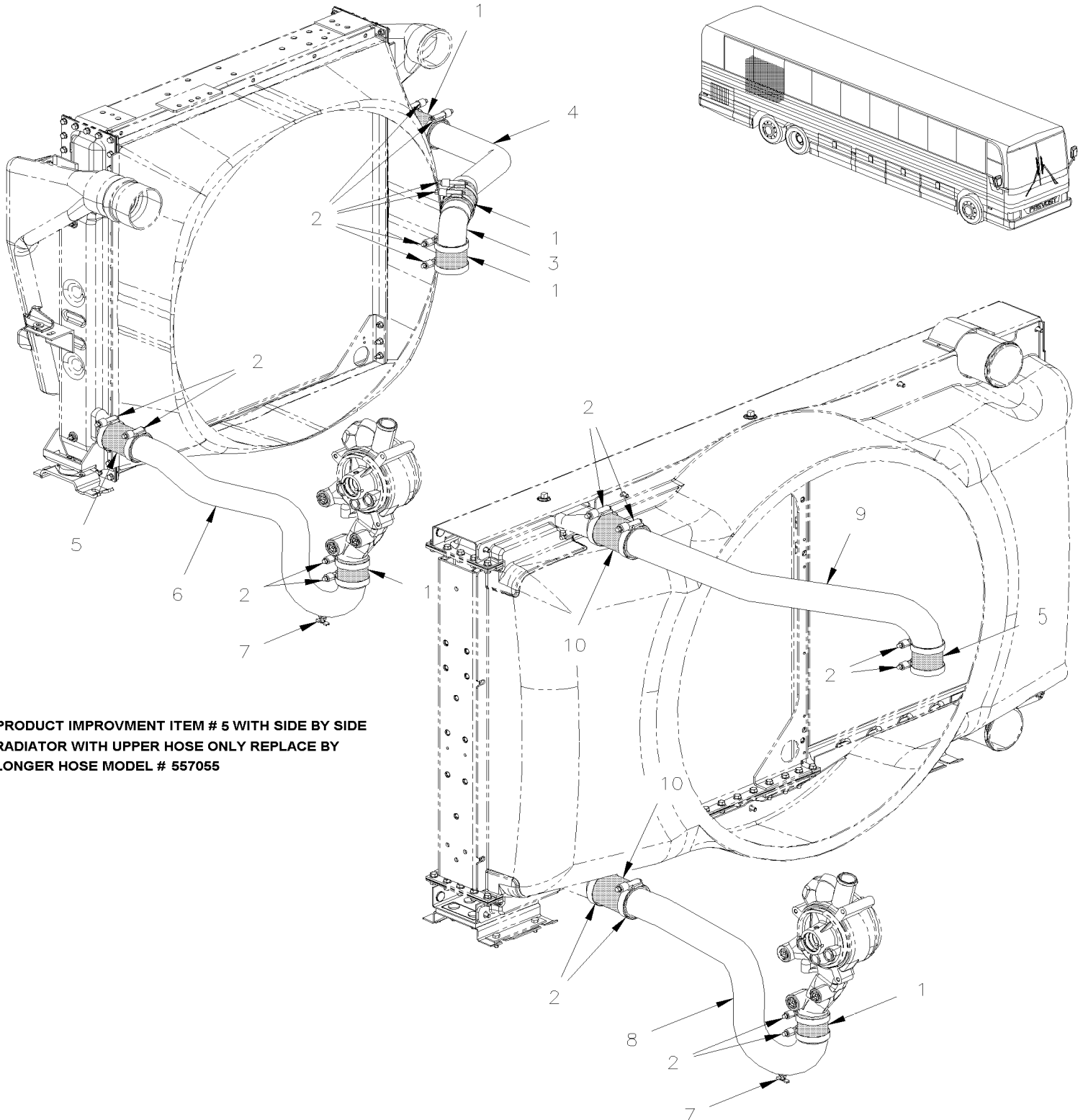


De 4-8165 À 8-9339

Date:07-2024

PAGE:Y2-0500-01

## TUYAUTERIE LIQUIDE REFROIDISSEMENT AVEC DETROIT S-60



**PRODUCT IMPROVMENT ITEM # 5 WITH SIDE BY SIDE RADIATOR WITH UPPER HOSE ONLY REPLACE BY LONGER HOSE MODEL # 557055**

De 4-8165 À 8-9339	Date:07-2024	PAGE:Y2-0500-01
<b>TUYAUTERIE LIQUIDE REFROIDISSEMENT AVEC DETROIT S-60</b>		

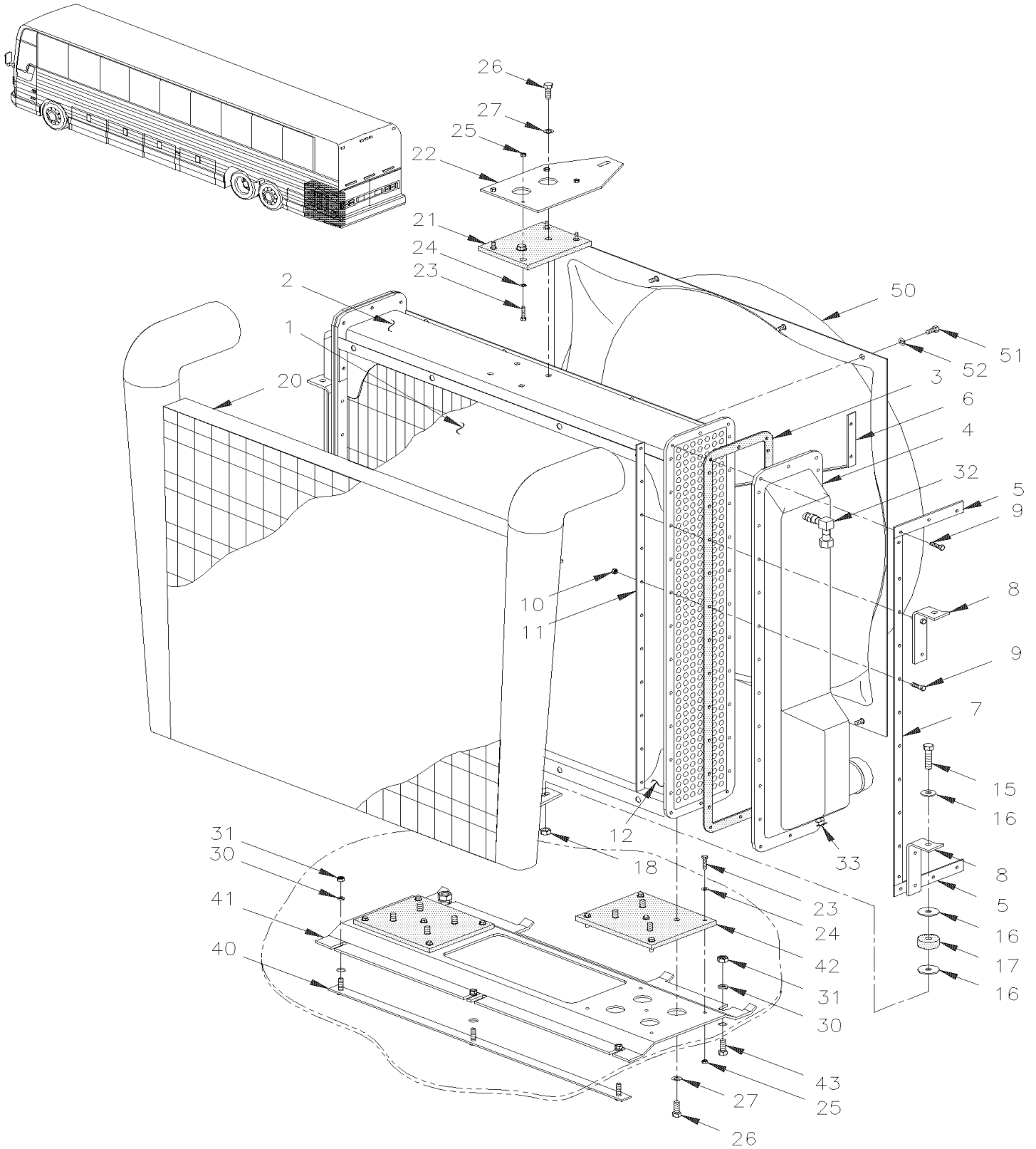
Numéro d'article	Pièces	Description	X L I I 4 5	X L I I M T H 4 0	X L I I M T H 4 5	X L I I M T H 4 5 E	N O T E S
1	052415	BOYAU 2 1/2" I.D. 76MM	3	3		3	
1	052415	BOYAU 2 1/2" I.D. 76MM			2		A
2	504562	BRIDE DE SERRAGE / 2"3/4-3"5/8 / C.T. 350	10	10		10	
2	504562	BRIDE DE SERRAGE / 2"3/4-3"5/8 / C.T. 350			8		
3	052447	COUDE ASS., TUYAU A EAU À 4-8358	1	1		1	
3	052599	COUDE 90° X 2 1/2" I.D. / 118MM x 118MM C/C / SILICONE De 5-8359 À 8-9293	1	1		1	
3	052897	COUDE 90° X 2 1/2" I.D. / 118MM x 118MM C/C / SILICONE De 8-9294			1	1	
4	052431	TUYAU / COTE LOGEMENT DU THERMOSTAT À 4-8358	1	1		1	
4	052601	TUYAU / COTE LOGEMENT DU THERMOSTAT De 5-8359	1	1		1	
5	052416	BOYAU 2 1/2" I.D. 105MM	2	2		2	
5	557055	BOYAU AVEC BOSSE 2 1/2" I.D. x 4" SERVICE	2	2		2	
6	052432	TUYAU / RADIATEUR & POMPE A EAU MOTEUR À 6-8807	1	1		1	
6	053522	TUYAU / RADIATEUR & POMPE A EAU MOTEUR SS SERVICE À 6-8807	1	1		1	
6	052704	TUYAU / RADIATEUR & POMPE A EAU MOTEUR De 6-8808	1	1		1	
6	053523	TUYAU / RADIATEUR & POMPE A EAU MOTEUR SS SERVICE De 6-8808	1	1		1	
7	501129	ROBINET DE VIDANGE 1/4 NPT	1	1	1	1	
8	052420	TUYAU / RADIATEUR & POMPE A EAU MOTEUR			1		
8	053530	TUYAU / RADIATEUR & POMPE A EAU MOTEUR SS SERVICE			1		
9	052419	TUYAU / COTE LOGEMENT DU THERMOSTAT			1		
10	052480	BOYAU 2 1/2" I.D. 152MM			2		
		A) POUR UNE AMILIORATION DU PRODUIT VOIR LA NOTE SUR LA PAGE DE DESSIN.					

De Y-7046 À 1-7604

Date:07-2024

PAGE:Y2-0505-00

## RADIATEUR ASS - BUS



De Y-7046 À 1-7604	Date:07-2024	PAGE:Y2-0505-00
<b>RADIATEUR ASS - BUS</b>		

Numéro d'article	Pièces	Description	X L I I 4 5	X L I I M T H 4 0	X L I I M T H 4 5	X L I I M T H 4 5 E	NOTES
	N.S.A.	RADIATEUR & REFROIDISSEUR D'AIR ASS.	1				3
	550800	. RADIATEUR ASS.	1				
1	550707	. . FAISCEAU DE RADIATEUR	1				
2	550796	. . SUPPORT DU HAUT	1				
3	550562	. . JOINT D'ETANCHEITE RADIATEUR	4				
4	550798	. . RESERVOIR AVANT RADIATEUR	1				
4	550799	. . RESERVOIR ARR. RADIATEUR	1				
5	051704	. . BANDE DE RADIATEUR	4				
NS	550705	. . BANDE DE SERRAGE 5,44	4				
6	550753	. . DIAGONALE AVANT	1				
6	550754	. . DIAGONALE ARRIERE	1				
7	550702	. . BANDE DE SERRAGE 35,06	4				
8	N.P.N.	. . ANGULAIRE	1				4
9	500029	. . VIS A TETE HEXAGONAL 5/16-24x1 1/2 G5 ZP	AR				
10	500699	. . ECROU HEX 5/16-24 Z050	AR				
NS	500826	. . RONDELLE FREIN A DENT EXTERIEUR .320x.610x.034 ZP	AR				
11	550703	. . BANDE DE SERRAGE 33,44	4				
12	550797	. . SUPPORT, DU BAS	1				
15	500831	VIS A TETE HEXAGONAL 3/8-16x2 G5 ZP	4				
16	500446	RONDELLE PLATE .531x1.250x.125 Z050	8				
17	550685	DOUILLE EN CAOUTCHOUC	4				
18	500265	ECROU HEX STOVER 3/8-16 Z050	4				
20	<b>Y2-0330-00</b>	<b>INSTALLATION FILTRE A L'AIR &amp; ADMISSION D'AIR DETROIT S-60</b>					
21	052060	PLAQUE ANTI-VIBRATION 165MM x 127MM W/6 HOLES	1				
22	052076	PLAQUE	1				
23	502737	VIS A TETE HEXAGONAL M6-1.0x25 SS BK	12				
24	500468	RONDELLE PLATE .281x1.250x.065 Z050	15				
25	502621	ECROU HEX STOVER M6-1.0 Z050	15				
26	500191	VIS A TETE HEXAGONAL 3/8-16x1 G5 Z050	12				
27	500445	RONDELLE PLATE .437x1.000x.083 Z050	15				
28	052058	ANGLE DE FIXATION 55.50MM X 72.50 X 50.80MM	2				
30	502584	RONDELLE FREIN STRIEE 8.2x26.3x1.8 Z050	AR				
31	502543	ECROU HEX M8-1.25 Z050	AR				
32	501332	COUDE MALE-FEMELLE 90° / TYPE TUYAU / 1/4NPT-Mx1/4NPT-F BR	1				
NS	501308	ADAPTATEUR / TYPE TUYAU / 1/4NPT-Fx1/4NPT-M BR	1				
NS	501027	CONNECTEUR MALE / TYPE SAE 45° / #4FL-Mx1/4NPT-M BR	1				
33	501129	ROBINET DE VIDANGE 1/4 NPT	AR				
40	052224	BANDE D'ATTACHE RAD SUPPORT 364/364c/c	1				
41	052201	SUPPORT DE RAD.	1				
42	051836	PLAQUE ANTI-VIBRATION 242MM x 165MM W/9 HOLES	1				
43	502780	VIS A TETE HEXAGONAL M8-1.25x25 SS BK	2				
50	051837	TUYERE	1				

De Y-7046 À 1-7604	Date:07-2024	PAGE:Y2-0505-00
--------------------	--------------	-----------------

## RADIATEUR ASS - BUS

Numéro d'article	Pièces	Description	X	L	I	I	NOTES
			4	5	M	T	
51	500179	VIS A TETE HEXAGONAL 5/16-18x3/4 G5 Z050	8				
52	500476	RONDELLE FREIN FENDUE .317x.586x.078 Z050	8				
NS	506001	RUBAN ADH1 CC POL 1/8"x3/4"x60' / GREY 2520X	AR				
		3) PAS VENDU ASSEMBLE					
		4) PAS DE NUMERO DE PIECE					

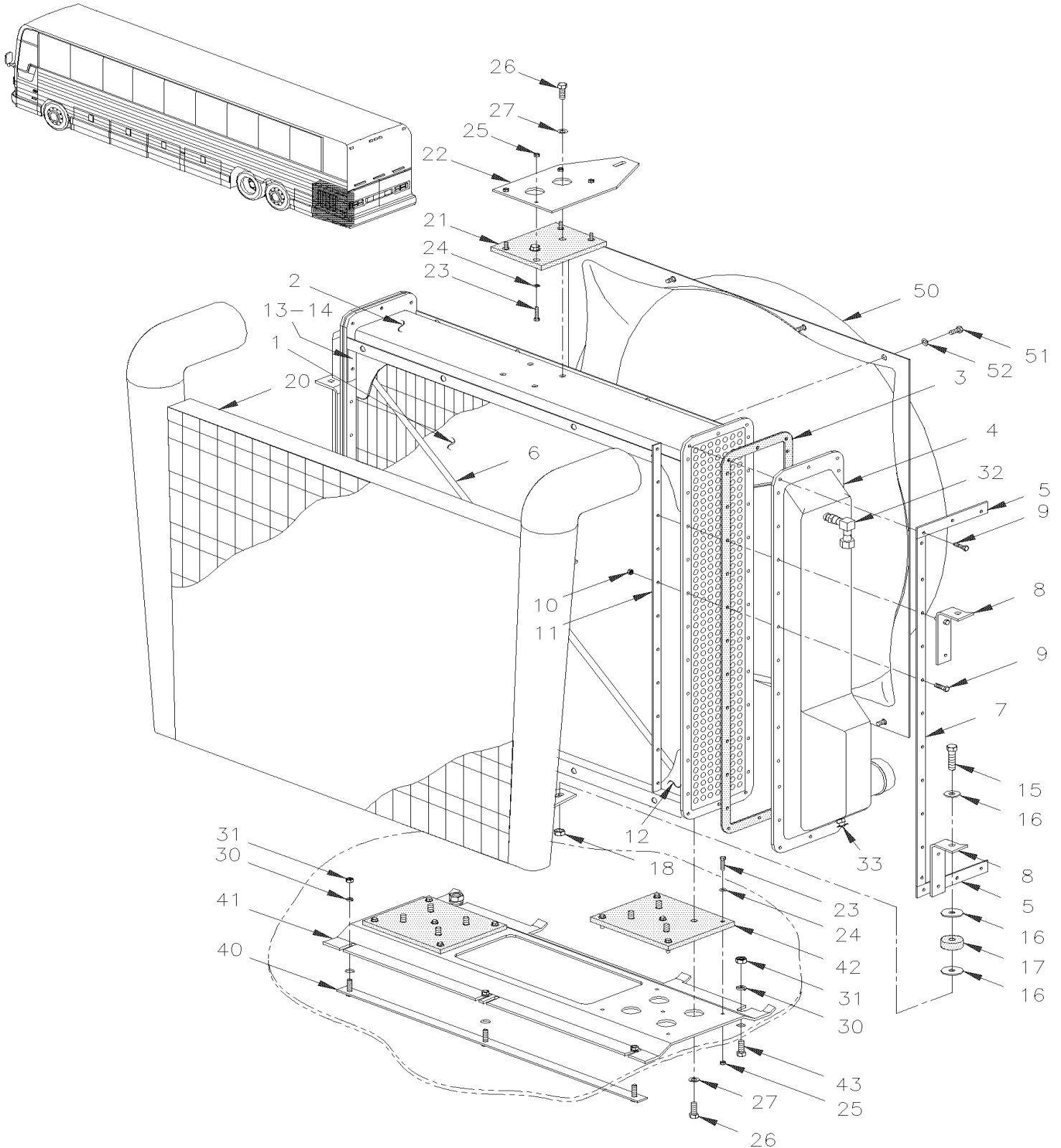


De 1-7605 À 3-8164

Date:07-2024

PAGE:Y2-0505-01

## RADIATEUR ASS - BUS



De 1-7605 À 3-8164	Date:07-2024	PAGE:Y2-0505-01
<b>RADIATEUR ASS - BUS</b>		

Numéro d'article	Pièces	Description	X L I I 4 5	X L I I M T H 4 0	X L I I M T H 4 5	X L I I M T H 4 5 E	N O T E S
	N.S.A.	RADIATEUR & REFROIDISSEUR D'AIR ASS.	1				3
	550824	. RADIATEUR ASS.	1				
1	550707	. . FAISCEAU DE RADIATEUR	1				
2	550827	. . SUPPORT DU HAUT	1				
3	550815	. . JOINT D'ETANCHEITE RADIATEUR	2				
4	550798	. . RESERVOIR AVANT RADIATEUR	1				
4	550799	. . RESERVOIR ARR. RADIATEUR	1				
5	051704	. . BANDE DE RADIATEUR	4				
NS	550705	. . BANDE DE SERRAGE 5,44	4				
6	550829	. . TIGE SUPPORT	2				
7	550702	. . BANDE DE SERRAGE 35,06	4				
8	N.P.N.	. . ANGULAIRE	1				4
9	500182	. . VIS A TETE HEXAGONAL 5/16-18x1 1/4 G5 PT Z050	AR				
10	500701	. . ECROU HEX 5/16-18 ZP	AR				
NS	500826	. . RONDELLE FREIN A DENT EXTERIEUR .320x.610x.034 ZP	AR				
11	550703	. . BANDE DE SERRAGE 33,44	4				
12	550828	. . SUPPORT, DU BAS	1				
13	550830	. . BARRE D'ATTACHE	2				
NS	550770	. . MANCHON	4				
14	500265	. . ECROU HEX STOVER 3/8-16 Z050	4				
15	500831	VIS A TETE HEXAGONAL 3/8-16x2 G5 ZP	4				
16	500446	RONDELLE PLATE .531x1.250x.125 Z050	8				
17	550685	DOUILLE EN CAOUTCHOUC	4				
18	500265	ECROU HEX STOVER 3/8-16 Z050	4				
20	<b>Y2-0330-00</b>	<b>INSTALLATION FILTRE A L'AIR &amp; ADMISSION D'AIR DETROIT S-60</b>					
21	052060	PLAQUE ANTI-VIBRATION 165MM x 127MM W/6 HOLES	1				
22	052076	PLAQUE	1				
23	502737	VIS A TETE HEXAGONAL M6-1.0x25 SS BK	12				
24	500468	RONDELLE PLATE .281x1.250x.065 Z050	15				
25	502621	ECROU HEX STOVER M6-1.0 Z050	15				
26	500191	VIS A TETE HEXAGONAL 3/8-16x1 G5 Z050	12				
27	500445	RONDELLE PLATE .437x1.000x.083 Z050	15				
28	052058	ANGLE DE FIXATION 55.50MM X 72.50 X 50.80MM	2				
30	502584	RONDELLE FREIN STRIEE 8.2x26.3x1.8 Z050	AR				
31	502543	ECROU HEX M8-1.25 Z050	AR				
32	501332	COUDE MALE-FEMELLE 90° / TYPE TUYAU / 1/4NPT-Mx1/4NPT-F BR	1				
NS	501308	ADAPTATEUR / TYPE TUYAU / 1/4NPT-Fx1/4NPT-M BR	1				
NS	501027	CONNECTEUR MALE / TYPE SAE 45° / #4FL-Mx1/4NPT-M BR	1				
33	501129	ROBINET DE VIDANGE 1/4 NPT	AR				
40	052224	BANDE D'ATTACHE RAD SUPPORT 364/364c/c	1				
41	052201	SUPPORT DE RAD.	1				
42	051836	PLAQUE ANTI-VIBRATION 242MM x 165MM W/9 HOLES	1				



De 1-7605 À 3-8164	Date:07-2024	PAGE:Y2-0505-01
<b>RADIATEUR ASS - BUS</b>		

Numéro d'article	Pièces	Description	X	L	I	I	NOTES
			4	5	M	T	
43	502780	VIS A TETE HEXAGONAL M8-1.25x25 SS BK	2				
50	051837	TUYERE	1				
51	500179	VIS A TETE HEXAGONAL 5/16-18x3/4 G5 Z050	8				
52	500476	RONDELLE FREIN FENDUE .317x.586x.078 Z050	8				
NS	506001	RUBAN ADH1 CC POL 1/8"x3/4"x60' / GREY 2520X	AR				
		3) PAS VENDU ASSEMBLE					
		4) PAS DE NUMERO DE PIECE					

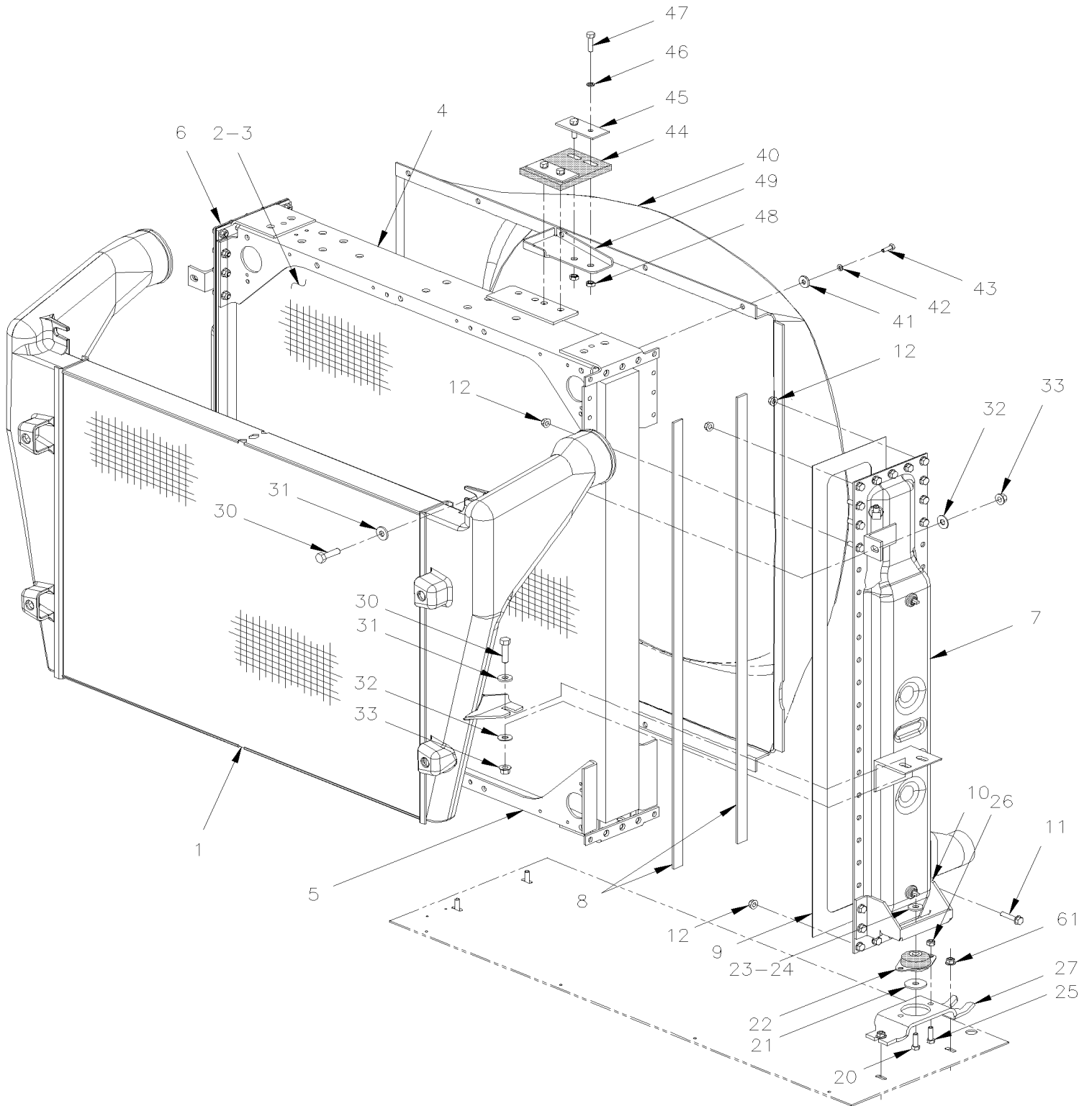


De 4-8165 À 8-9339

Date:07-2024

PAGE:Y2-0505-02

RADIATEUR ASS - BUS, MTH 40' & MTH 45E



De 4-8165 À 8-9339	Date:07-2024	PAGE:Y2-0505-02
<b>RADIATEUR ASS - BUS, MTH 40' &amp; MTH 45E</b>		

Numéro d'article	Pièces	Description	X L I I 4 5	X L I I M T H 4 0	X L I I M T H 4 5	X L I I M T H 4 5 E	NOTES
	550820	RADIATEUR & REFROIDISSEUR D'AIR ASS.	1	1		1	
1	550845	. REFROIDISSEUR D'AIR ASM.	1	1		1	
. NS	MI06-02	. . VOIR INFORMATION DE MAINTENANCE	1	1		1	
1	550968	. REFROIDISSEUR D'AIR ASM. TitanX	1	1		1	
1	550978	. REFROIDISSEUR D'AIR ASM. Dura-Lite	1	1		1	
2	550844	. RADIATEUR ASS	1	1		1	
3	550852	. . FAISCEAU DE RADIATEUR	1	1		1	
4	550855	. . SUPPORT DU HAUT	1	1		1	
5	550856	. . SUPPORT DU BAS	1	1		1	
6	550853	. . RESERVOIR AVANT	1	1		1	
7	550854	. . RESERVOIR ARRIERE	1	1		1	
8	550859	. . BARRE DE RENFORCEMENT	4	4		4	
9	550857	. . JOINT D'ETANCHEITE	2	2		2	
9	550952	. . JOINT D'ETANCHEITE	2	2		2	
10	550860	. . SUPPORT DU BAS	2	2		2	
11	500179	. . VIS A TETE HEXAGONAL 5/16-18x3/4 G5 Z050	62	62		62	
11	500181	. . VIS A TETE HEXAGONAL 5/16-18x1 G5 Z050	27	27		27	
11	500183	. . VIS A TETE HEXAGONAL 5/16-18x1 1/2 G5 PT Z050	8	8		8	
12	5001083	. . ECROU HEX EPAULEMENT BAGUE DE NYLON 5/16-18 Z050	88	88		88	
20	500195	. VIS A TETE HEXAGONAL 3/8-16x2 1/2 G5 Z050	2	2		2	
21	550825	. RONDELLE SPECIAL	2	2		2	
22	550826	. CAOUTCHOUC DE SOUTIEN	2	2		2	
23	N.P.N.	. RONDELLE / (1320875)	2	2		2	4
24	500301	. ECROU HEX EPAULEMENT STOVER 3/8-16 Z050	2	2		2	
25	500179	. VIS A TETE HEXAGONAL 5/16-18x3/4 G5 Z050	4	4		4	
26	5001083	. ECROU HEX EPAULEMENT BAGUE DE NYLON 5/16-18 Z050	4	4		4	
27	550858	. BRACKET MOUNTING FOG	2	2		2	
30	502527	. VIS A TETE HEXAGONAL M8-1.25x50 G8.8 Z050	4	4		4	
31	N.P.N.	. RONDELLE / (132866)	1	1		1	4
31	N.P.N.	. RONDELLE / (132873)	1	1		1	4
32	N.P.N.	. RONDELLE NYL .443x.750x.125 / (132813)	1	1		1	4
33	502692	. ECROU HEX EPAULEMENT STOVER M8-1.25 Z050	4	4		4	
40	052428	TUYERE	1	1		1	
40	506001	RUBAN ADH1 CC POL 1/8"x3/4"x60' / GREY 2520X	AR	AR		AR	
41	502838	ECROU HEX "TWO-WAY" M8-1.25 N500	10	10		10	
42	502853	RONDELLE FREIN FENDUE 6.1x11.8x1.6 N500	10	10		10	
43	502830	VIS A TETE HEXAGONAL M6-1.0x20 G8.8 N500	10	10		10	
44	052441	APPUI CAOUTCHOUC 100MM X 123MM	1	1		1	
44	21185073	APPUI CAOUTCHOUC 100MM X 123MM	1	1		1	
45	052473	PLAQUE / AU DESSUS RADIATEUR 40MM X 90MM	2	2		2	
47	940142	VIS A TETE HEXAGONAL M8-1.25x30 G8.8 ZG603	4	4		4	
61	5001745	VIS A TETE HEXAGONAL M8-1.25x25 G8.8 N500	3	3		3	

De 4-8165 À 8-9339	Date:07-2024	PAGE:Y2-0505-02
--------------------	--------------	-----------------

**RADIATEUR ASS - BUS, MTH 40' & MTH 45E**

Numéro d'article	Pièces	Description	X L I I 4 5	X L I I M T H 4 0	X L I I M T H 4 5	X L I I M T H 4 5 E	NOTES
61	5001736	RONDELLE PLATE 8.4x18.0x2.0 N500	3	3		3	
61	502837	ECROU HEX EPAULEMENT STOVER M8-1.25 N500	3	3		3	
		4) PAS DE NUMERO DE PIECE					

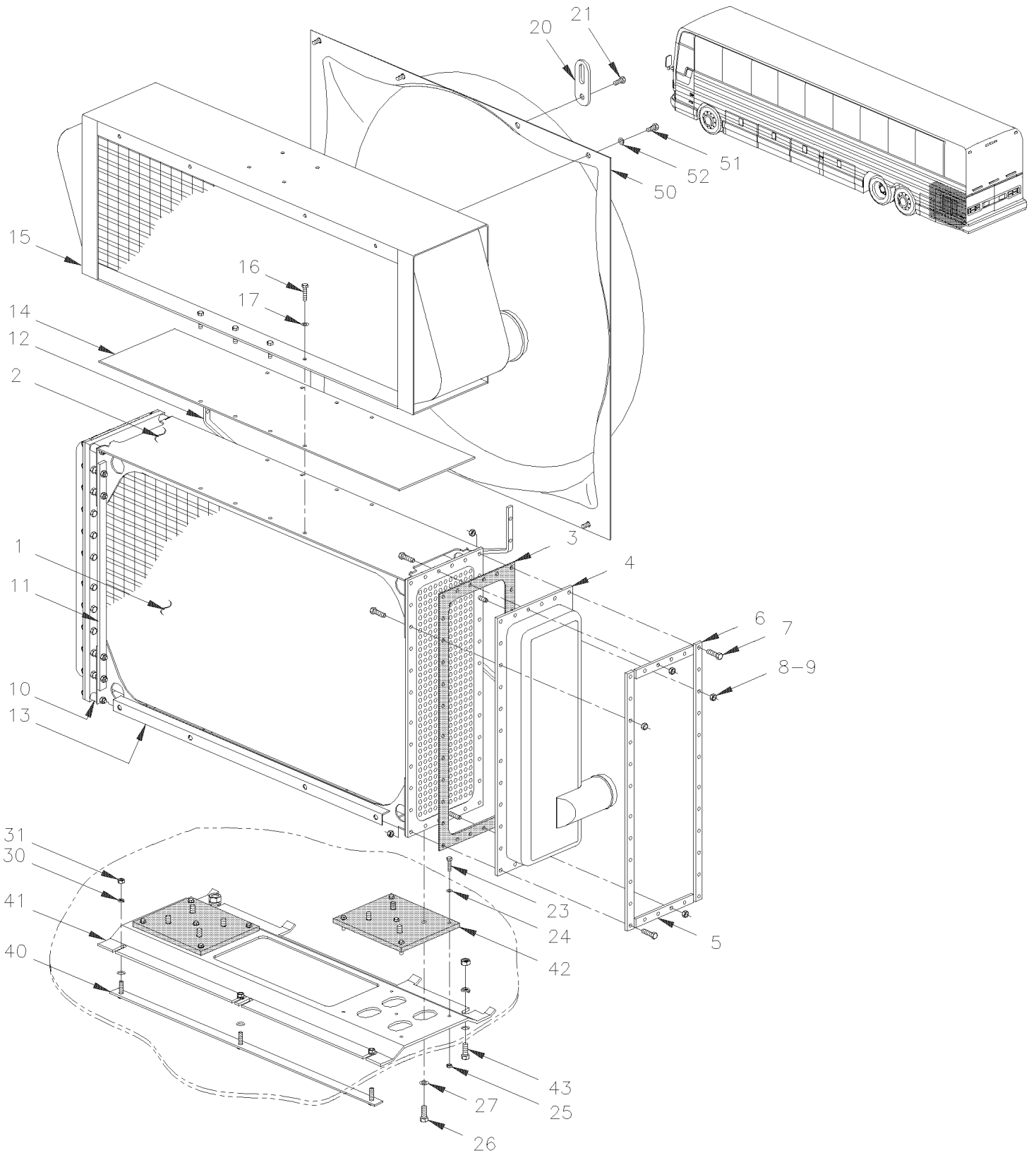


De Y-7046 À 3-8164

Date:07-2024

PAGE:Y2-0505-50

## RADIATEUR ASS - MTH



De Y-7046 À 3-8164	Date:07-2024	PAGE:Y2-0505-50
<b>RADIATEUR ASS - MTH</b>		

Numéro d'article	Pièces	Description	X L I I 4 5	X L I I M T H 4 0	X L I I M T H 4 5	X L I I M T H 4 5 E	NOTES
	N.S.A.	RADIATEUR & REFROIDISSEUR D'AIR ASS.		1	1	1	3
	550759	. RADIATEUR ASS.		1	1	1	
1	550760	. . FAISCEAU DE RADIATEUR		1	1	1	
2	550764	. . SUPPORT DU HAUT		1	1	1	
3	550768	. . JOINT D'ETANCHEITE RADIATEUR		4	4	4	
4	550761	. . RESERVOIR AVANT RADIATEUR		1	1	1	
4	550762	. . RESERVOIR ARR. RADIATEUR		1	1	1	
5	550766	. . BANDE DE SERRAGE 6 1/2"		8	8	8	
6	550767	. . BANDE DE SERRAGE 22 1/2"		8	8	8	
7	500029	. . VIS A TETE HEXAGONAL 5/16-24x1 1/2 G5 ZP		AR	AR	AR	
8	500778	. . ECROU HEX 5/16-18 N500		68	68	68	
9	500446	. . RONDELLE PLATE .531x1.250x.125 Z050		72	72	72	
10	550770	. . MANCHON		4	4	4	
NS	500183	. . VIS A TETE HEXAGONAL 5/16-18x1 1/2 G5 PT Z050		4	4	4	
NS	500185	. . VIS A TETE HEXAGONAL 5/16-18x2 1/4 G5 Z050		4	4	4	
NS	502600	. . ECROU HEX BAGUE DE NYLON 5/16-18 Z050		4	4	4	
11	550771	. . BANDE DE FIXATION 20"		1	1	1	
12	550763	. . DIAGONALE AVANT		1	1	1	
13	550765	. . SUPPORT, DU BAS		1	1	1	
NS	550103	. . APPUI CAOUTCHOUC, 4PI LG.		AR	AR	AR	
14	550769	. . BANDE DE PLASTIQUE		1	1	1	
NS	500826	. . RONDELLE FREIN A DENT EXTERIEUR .320x.610x.034 ZP		8	8	8	
NS	500181	. . VIS A TETE HEXAGONAL 5/16-18x1 G5 Z050		8	8	8	
NS	500985	. . RONDELLE PLATE .343x.875x.125 Z050		8	8	8	
15	<b>Y2-0330-00</b>	<b>INSTALLATION FILTRE A L'AIR &amp; ADMISSION D'AIR DETROIT S-60</b>					
16	500191	VIS A TETE HEXAGONAL 3/8-16x1 G5 Z050		AR	AR	AR	
17	500445	RONDELLE PLATE .437x1.000x.083 Z050		AR	AR	AR	
20	052199	ATTACHE RAD.		1	1	1	
21	500195	VIS A TETE HEXAGONAL 3/8-16x2 1/2 G5 Z050		1	1	1	B
NS	500935	RONDELLE PLATE .390x1.500x.083		2	2	2	B
NS	505217	SPACER 7/16 x 1 1/4		1	1	1	B
NS	661074	MANCHON / CAOUTCHOUC 3/4" x 5/8" I.D.		2	2	2	B
NS	500265	ECROU HEX STOVER 3/8-16 Z050		1	1	1	B
23	502737	VIS A TETE HEXAGONAL M6-1.0x25 SS BK		12	12	12	
24	500468	RONDELLE PLATE .281x1.250x.065 Z050		15	15	15	
25	502621	ECROU HEX STOVER M6-1.0 Z050		12	12	12	
26	500191	VIS A TETE HEXAGONAL 3/8-16x1 G5 Z050		12	12	12	
27	500445	RONDELLE PLATE .437x1.000x.083 Z050		AR	AR	AR	
30	502584	RONDELLE FREIN STRIEE 8.2x26.3x1.8 Z050		AR	AR	AR	
31	502543	ECROU HEX M8-1.25 Z050		3	3	3	
32	501332	COUDE MALE-FEMELLE 90° / TYPE TUYAU / 1/4NPT-Mx1/4NPT-F BR		1	1	1	
NS	501308	ADAPTATEUR / TYPE TUYAU / 1/4NPT-Fx1/4NPT-M BR		1	1	1	



De Y-7046 À 3-8164	Date:07-2024	PAGE:Y2-0505-50
<b>RADIATEUR ASS - MTH</b>		

Numéro d'article	Pièces	Description	X L I I 4 5	X L I I M T H 4 0	X L I I M T H 4 5	X L I I M T H 4 5 E	N O T E S
NS	501027	CONNECTEUR MALE / TYPE SAE 45° / #4FL-Mx1/4NPT-M BR		1	1	1	
33	501129	ROBINET DE VIDANGE 1/4 NPT		1	1	1	
NS	501329	COUDE MALE-FEMELLE 45° / TYPE TUYAU / 1/4NPT-Mx1/4NPT-F BR		1	1	1	
40	052224	BANDE D'ATTACHE RAD SUPPORT 364/364c/c		1	1	1	
41	052201	SUPPORT DE RAD.		1	1	1	
42	051836	PLAQUE ANTI-VIBRATION 242MM x 165MM W/9 HOLES		2	2	2	
43	502780	VIS A TETE HEXAGONAL M8-1.25x25 SS BK		2	2	2	
50	052197	TUYERE, 36" SYSTEME DE REFROIDISSEMENT		1	1	1	
51	5001040	VIS AUTOTARAUEUSE TETE CYLINDRIQUE PHILLIPS #6-32x3/4 SS		4	4	4	
52	500157	RONDELLE PLATE .125x.375x.032 SS		4	4	4	
NS	506001	RUBAN ADH1 CC POL 1/8"x3/4"x60' / GREY 2520X		AR	AR	AR	
60	052110	ATTACHE HAUT RAD. ASS.		1	1	1	
61	660253	MANCHON / CAOUTCHOUC 1 1/2" x 5/8" I.D.		1	1	1	
62	505217	SPACER 7/16 x 1 1/4		1	1	1	
63	500935	RONDELLE PLATE .390x1.500x.083		2	2	2	
64	500195	VIS A TETE HEXAGONAL 3/8-16x2 1/2 G5 Z050		1	1	1	
65	500265	ECROU HEX STOVER 3/8-16 Z050		1	1	1	
66	500191	VIS A TETE HEXAGONAL 3/8-16x1 G5 Z050		2	2	2	
67	500478	RONDELLE FREIN FENDUE .380x.683x.094 Z050		2	2	2	
		B) POUR FIXER PLAQUE DU HAUT DU RADIATEUR					
		3) PAS VENDU ASSEMBLE					

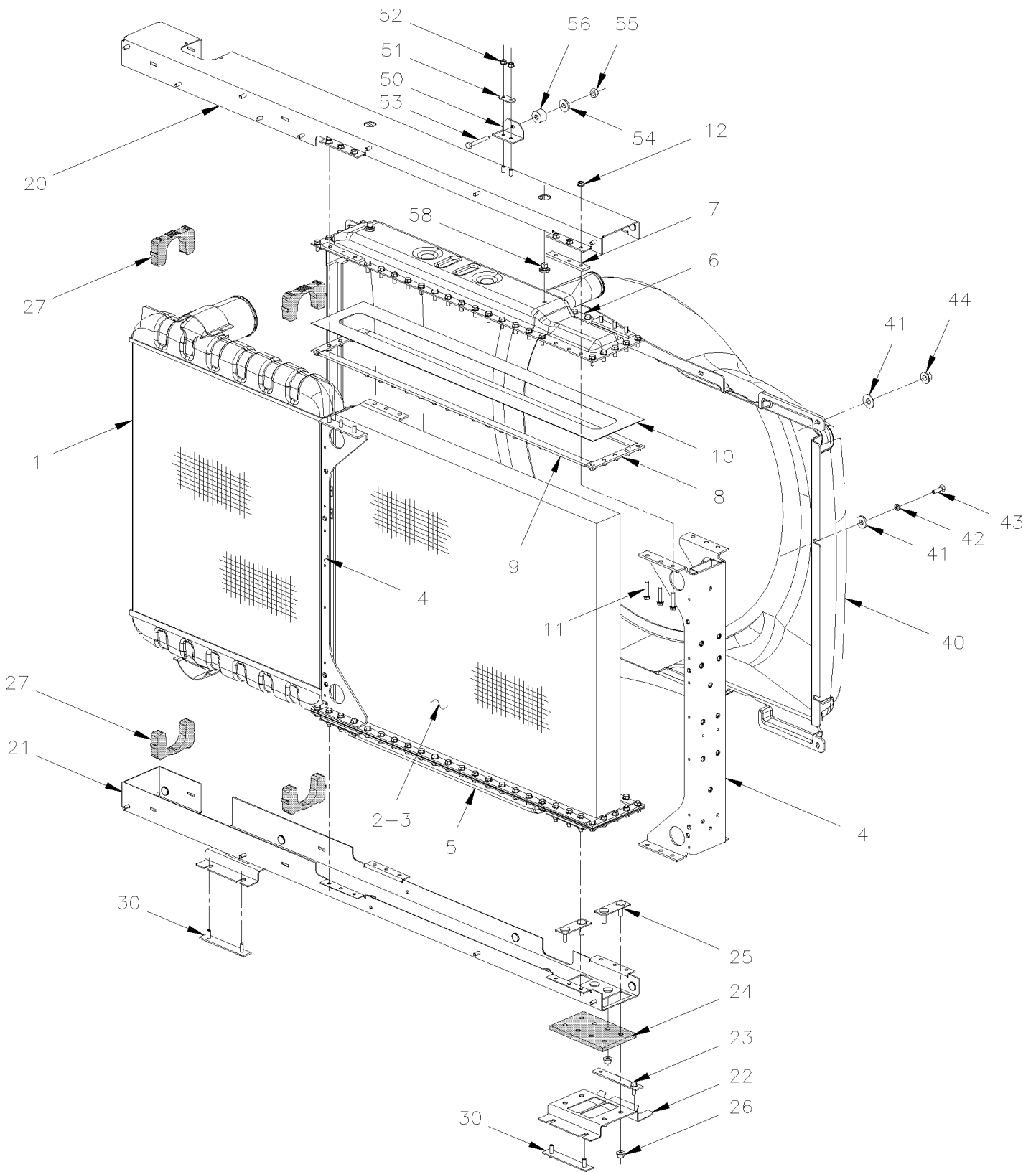


De 4-8165 À 8-9339

Date:07-2024

PAGE:Y2-0505-51

## RADIATEUR ASS - MTH 45'



De 4-8165 À 8-9339		Date:07-2024	PAGE:Y2-0505-51
<b>RADIATEUR ASS - MTH 45'</b>			

Numéro d'article	Pièces	Description	X L I I 4 5	X L I I M T H 4 0	X L I I M T H 4 5	X L I I M T H 4 5 E	N O T E S
	550819	RADIATEUR & CAC ASS / COTE À COTE			1		A
1	550847	. REFROIDISSEUR D'AIR ASM. / SIDE BY SIDE MODEL			1		
. NS	MI06-02	. . VOIR INFORMATION DE MAINTENANCE			1		
1	550976	. REFROIDISSEUR D'AIR ASM / "duralite" / SIDE BY SIDE MODEL			1		
1	550959	. REFROIDISSEUR D'AIR ASM / "TitanX" / SIDE BY SIDE MODEL			1		
2	550846	. RADIATEUR ASS			1		
3	550863	. . FAISCEAU DE RADIATEUR			1		
4	550866	. . SUPPORT DE COTE			2		
5	550865	. . RESERVOIR DU DESSOUS			1		
6	550864	. . RESERVOIR DU DESSUS			1		
7	550867	. . BARRE DE RENFORCEMENT FILETE			8		
8	550868	. . BARRE DE RENFORCEMENT			4		
9	550859	. . BARRE DE RENFORCEMENT			1		
10	550857	. . JOINT D'ETANCHEITE			2		
10	550952	. . JOINT D'ETANCHEITE			2		
11	500179	. . VIS A TETE HEXAGONAL 5/16-18x3/4 G5 Z050			74		
11	500183	. . VIS A TETE HEXAGONAL 5/16-18x1 1/2 G5 PT Z050			24		
12	5001083	. . ECROU HEX EPAULEMENT BAGUE DE NYLON 5/16-18 Z050			76		
20	550869	. SUPPORT DU HAUT			1		
21	550870	. SUPPORT DU BAS STEEL			1		A
21	053525	. SUPPORT DU BAS STAINLESS STEEL			1		B
22	550861	. SUPPORT DU BAS STEEL			2		A
22	053529	. SUPPORT DU BAS STAINLESS STEEL			1		B
23	550862	. SUPPORT DU RADIATEUR ASS.			4		
24	550872	. APPUI CAOUTCHOUC			2		
25	550871	. SUPPORT INTERIEUR			4		
26	500301	. ECROU HEX EPAULEMENT STOVER 3/8-16 Z050			16		
27	550873	. CAOUTCHOUC DE SOUTIEN			24		
30	052497	BANDE DE FIXATION 150MM W/2 STUDS			4		
40	052464	TUYERE, 36" SYSTEME DE REFROIDISSEMENT			1		
41	500831	VIS A TETE HEXAGONAL 3/8-16x2 G5 ZP			AR		
42	500942	RONDELLE FREIN FENDUE 8.1x14.8x2.0 N500			AR		
43	500836	VIS A TETE HEXAGONAL 5/16-18x3/4 G5 N500			AR		
44	502902	ECROU HEX EPAULEMENT BAGUE DE NYLON 5/16-18 N500			AR		
50	052525	ATTACHE, HAUT RAD.			1		
51	052557	PLAQUE PERFOREE, RADIATEUR			1		
52	502902	ECROU HEX EPAULEMENT BAGUE DE NYLON 5/16-18 N500			4		
53	500207	VIS A TETE HEXAGONAL 3/8-16x2 1/2 G5 N500			1		
54	500832	RONDELLE PLATE .406x.812x.065 N500			1		
55	500208	ECROU HEX STOVER 3/8-16 N500			1		
56	661074	MANCHON / CAOUTCHOUC 3/4" x 5/8" I.D.			2		
57	505217	SPACER 7/16 x 1 1/4			1		

De 4-8165 À 8-9339	Date:07-2024	PAGE:Y2-0505-51
<b>RADIATEUR ASS - MTH 45'</b>		

Numéro d'article	Pièces	Description	X L I I 4 5	X L I I M T H 4 0	X L I I M T H 4 5	X L I I M T H 4 5 E	N O T E S
58	501037	COUDE MALE 90° / TYPE SAE 45° / #4FL-Mx1/4NPT-M BR			1		
59	052936	ENS SUPPORT INFERIEUR DU RADIATEUR STAINLESS STEEL			1		
. NS	053525	. SUPPORT DU BAS STAINLESS STEEL			1		
. NS	053529	. SUPPORT DU BAS STAINLESS STEEL			1		
		A) POUR UNE AMILIORATION DES SUPPORT DU BAS EN ACIER INOX DEMANDER L'ENSEMBLE # 052936					
		B) CETTE PIÈCE N'EST PAS INCLUS AVEC L'ASSEMBLÉ # 550819					

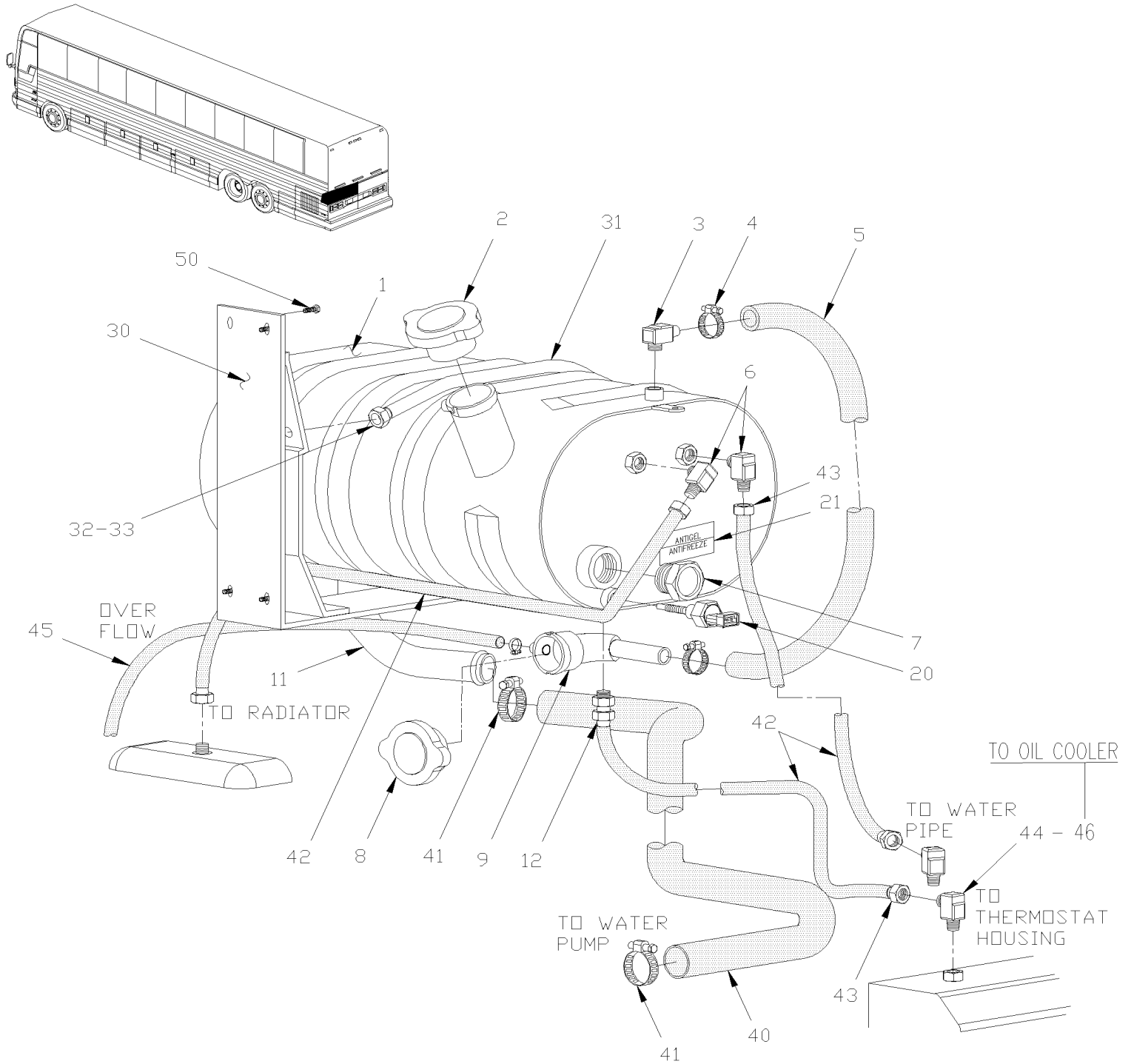


De Y-7046 À 8-9339

Date:07-2024

PAGE:Y2-0510-00

## RESERVOIR D'EXPANSION



De Y-7046 À 8-9339		Date:07-2024	PAGE:Y2-0510-00
<b>RESERVOIR D'EXPANSION</b>			

Numéro d'article	Pièces	Description	X L I I 4 5	X L I I M T H 4 0	X L I I M T H 4 5	X L I I M T H 4 5 E	N O T E S
	052287P	RÉSERVOIR D'EXPANSION ASS. À 3-8164	1	1	1	1	
	Call order desk	RÉSERVOIR D'EXPANSION ASS. De 4-8165	1	1	1	1	P
1	052286	. RESERVOIR D'EXPANSION (SOUDE) À 3-8164	1	1	1	1	
1	052528	. RESERVOIR D'EXPANSION (SOUDE) De 4-8165	1	1	1	1	
2	052355	. . FILLER CAP	1	1	1	1	
3	5011025	. COUDE MALE 90° / TYPE "BEADED HOSE BARB" / #10x1/4NPT-M	1	1	1	1	
4	504019	. BRIDE DE SERRAGE / 9/16"-1"1/16 SS / HS-10	2	2	2	2	
5	051554	. BOYAU #10 560MM	1	1	1	1	
6	501037	. COUDE MALE 90° / TYPE SAE 45° / #4FL-Mx1/4NPT-M BR	2	2	2	2	
7	550618	. VOYANT À 3-8164	1	1	1	1	
7	550850	. VOYANT RESERVOIR D'EXPANSION De 4-8165	1	1	1	1	
. NS	N8881803	. . CORPS De 4-8165	1	1	1	1	
. NS	N8881804	. . ECROU De 4-8165	1	1	1	1	
. NS	N8881805	. . BLOC OPTIQUE CLAIR De 4-8165	1	1	1	1	
. NS	N8881806	. . JOINT TORIQUE De 4-8165	1	1	1	1	
8	550606	. BOUCHON PRESSION / 14 LBS	1	1	1	1	
9	051495	. TUYAU ASS.	1	1	1	1	
11	5011036	. COUDE MALE 90° / TYPE "COLLAR" / 1NPT-Mx#16 STL	1	1	1	1	
12	501027	. CONNECTEUR MALE / TYPE SAE 45° / #4FL-Mx1/4NPT-M BR	1	1	1	1	
20	562395	. CAPTEUR NIVEAU D'EAU / 1/4" NPT	1	1	1	1	
21	050682	. DECALQUE ANTIGEL / ENGLISH & FRANCAIS À 5-8404	1	1	1	1	
21	052574	. DECALQUE ANTIGEL / ENGLISH & SPANISH À 5-8404	1	1	1	1	
21	052635	. DECALQUE SPECIFICATION ANTIGEL / ENGLISH & FRANCAIS De 5-8405	1	1	1	1	
30	052250	. SUPPORT, RESERVOIR EXPANSION ASS. À 2-7888	1	1	1	1	
30	052483	. SUPPORT, RESERVOIR EXPANSION ASS. De 2-7889 À 3-8164	1	1	1	1	
30	052501	. SUPPORT, RESERVOIR EXPANSION ASS. De 4-8165 À 4-8229	1	1	1	1	
30	052565	. SUPPORT, RESERVOIR EXPANSION ASS. De 4-8230	1	1	1	1	
31	052245	. TIGE	1	1	1	1	
32	502543	. ECROU HEX M8-1.25 Z050	2	2	2	2	
33	500868	. ECROU HEX BAGUE DE NYLON M8-1.25 Z050	2	2	2	2	
40	052342	BOYAU 1" I.D. 1574MM À Y-7280	1	1	1	1	
40	052388	BOYAU 1" I.D. 1345MM De Y-7281 À 3-8164	1	1	1	1	
40	052510	BOYAU 1" I.D. X 1194MM De 4-8165	1	1	1	1	
40	503579	. BOYAU 1" I.D. X 50' / "GREEN STRIPE"	AR	AR	AR	AR	
NS	5011147	CONNECTEUR FEMELLE ROTATIF / TYPE "COLLAR" / #16JIC-Fx#16 STL	1	1	1	1	
NS	5011255	COUDE MALE 90° / TYPE JIC 37° / #16JIC-MxM33-2.0 ORB-M STL	1	1	1	1	
41	504658	BRIDE DE SERRAGE / 13/16"-1"3/4 / C.T. 9420	2	2	2	2	
42	052333	BOYAU ASS / #4 990MM À 3-8164	3	3	3	3	
42	052507	BOYAU ASS / AU RADIATEUR / #4 655MM De 4-8165	1	1	1	1	
42	052508	BOYAU ASS / AU THERMOSTAT / #4 956MM De 4-8165	1	1	1	1	
42	503692	. BIOYAU / (SAFETY STRIPE) / 1/4" I.D. 50' / S.L.	AR	AR	AR	AR	
43	501347	. CONNECTEUR FEMELLE / TYPE "PUSH-LOK" / #4JIC-Fx#4 BR	2	2	2	2	



De Y-7046 À 8-9339	Date:07-2024	PAGE:Y2-0510-00
<b>RESERVOIR D'EXPANSION</b>		

Numéro d'article	Pièces	Description	X	X	X	X	NOTES
			L	L	L	L	
			I	I	I	I	
			4	M	M	M	
			5	T	T	T	
				H	H	H	
				4	4	4	
				0	5	5	
						E	
44	501037	COUDE MALE 90° / TYPE SAE 45° / #4FL-Mx1/4NPT-M BR	1	1	1	1	
45	503047	BOYAU / CAOUTCHOUC / #6 / S.L.	AR	AR	AR	AR	
46	052509	BOYAU ASS TEFLON #4 1170MM De 4-8165	1	1	1	1	
50	500417	VIS AUTOTARAUEUSE TETE CYLINDRIQUE PHILLIPS #6x3/8 Z050	4	4	4	4	
NS	685125	ANTIGEL VRAC, HAUT RENDEMENT AF977 / SPEC #7SE298 & TMC RP-329, T	AR	AR	AR	AR	
. NS	MI04-06	. VOIR INFORMATION DE MAINTENANCE	1	1	1	1	
		P) CONTACTER LE BUREAU DE PRISE DE COMMANDE					

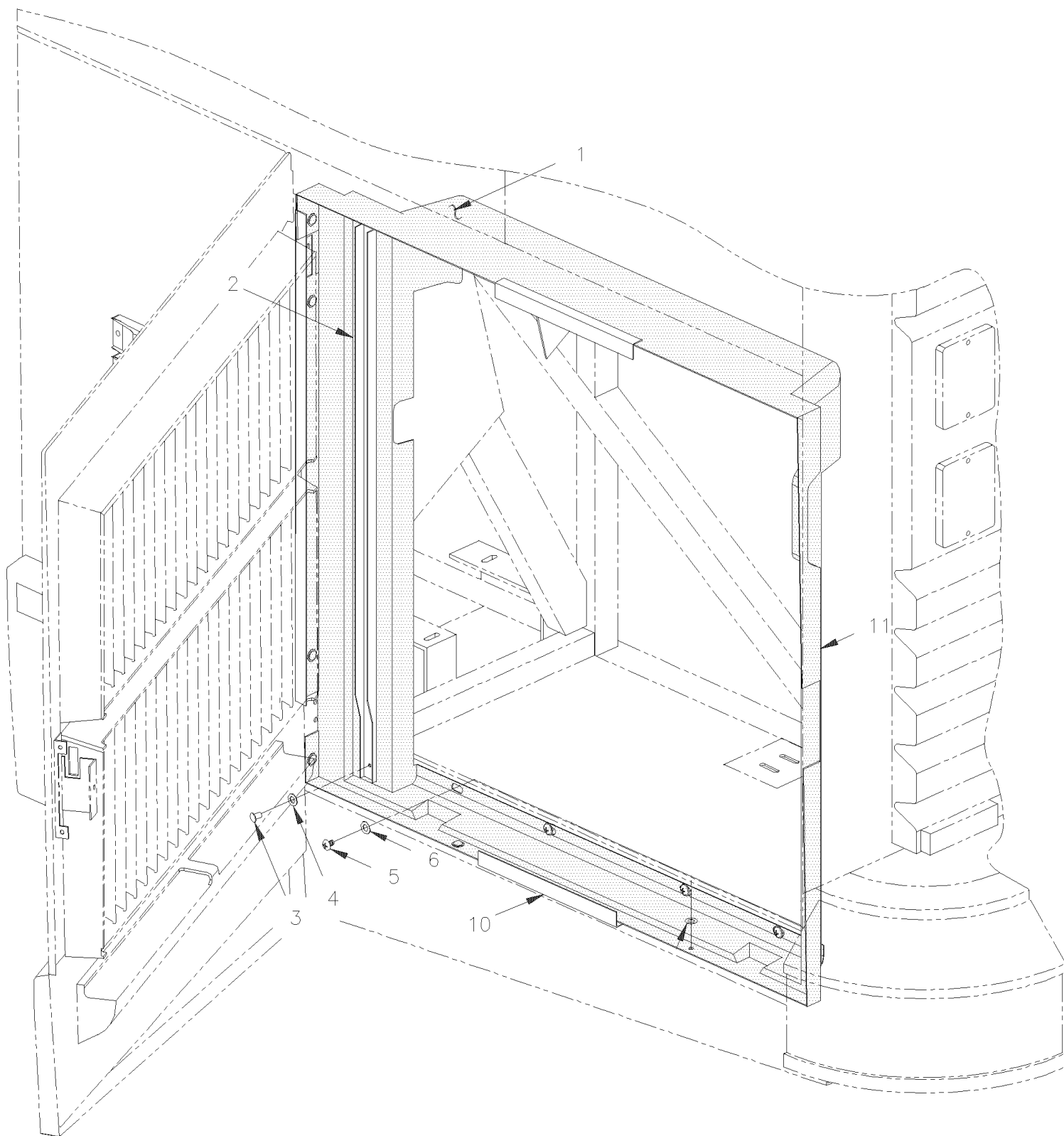


De Y-7046 À 3-8164

Date:07-2024

PAGE:Y2-0518-00

## CADRE D'ETANCHEITE RADIATEUR



De Y-7046 À 3-8164	Date:07-2024	PAGE:Y2-0518-00
<b>CADRE D'ETANCHEITE RADIATEUR</b>		

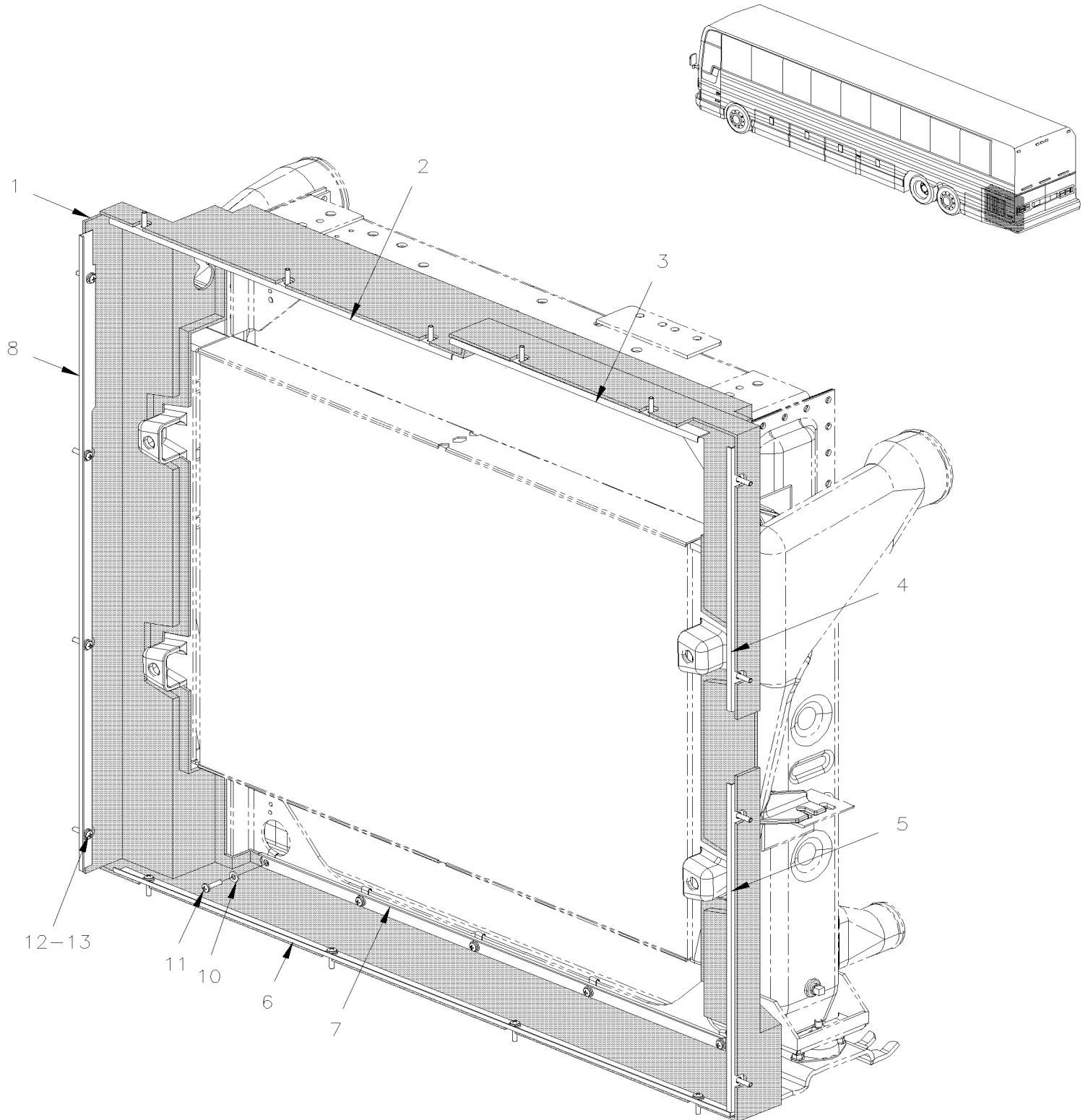
Numéro d'article	Pièces	Description	X	X	X	X	NOTES
			L	L	L	L	
			I	I	I	I	
			4	M	M	M	
			5	T	T	T	
				H	H	H	
				4	4	4	
				0	5	5	
						E	
1	052354	CADRE D'ETANCHEITE À Y-7264	1				
1	052396	CADRE D'ETANCHEITE De Y-7265	1				
1	052193	CADRE D'ETANCHEITE		1			
1	052192	CADRE D'ETANCHEITE		1	1		
1	052193	CADRE D'ETANCHEITE				1	
NS	506003	RUBAN ADH1 CC POL 3/16"x3/4"x40' / GREY 2520X	AR	AR	AR	AR	
NS	506007	RUBAN ADH1 CC NEO 3/4"x1"x10' / BLACK 1220	AR	AR	AR	AR	
NS	506302	RUB EX NEO BLACK / 7/16" HOLLOW BULB C.T.L.		AR	AR		
2	051986	RENFORT	1	1	1	1	
3	504340	RIVET AVEUGLE TETE BOMBE OUVERT 1/8x3/16 SS	AR	AR	AR	AR	
4	502630	RONDELLE PLATE .156x.375x.049 Z050	AR	AR	AR	AR	
5	500179	VIS A TETE HEXAGONAL 5/16-18x3/4 G5 Z050	8	8	8	8	
6	500874	RONDELLE PLATE 8.4x17.0x1.6 Z050	8	8	8	8	
10	212056	MOULURE DE RETENUE	2	2	2	2	
11	212055	MOULURE DE RETENUE	2	2	2	2	

De 4-8165 À 8-9339

Date:07-2024

PAGE:Y2-0518-01

CADRE D'ETANCHEITE RADIATEUR - BUS, MTH 40' & MTH-45E



De 4-8165 À 8-9339	Date:07-2024	PAGE:Y2-0518-01
<b>CADRE D'ETANCHEITE RADIATEUR - BUS, MTH 40' &amp; MTH-45E</b>		

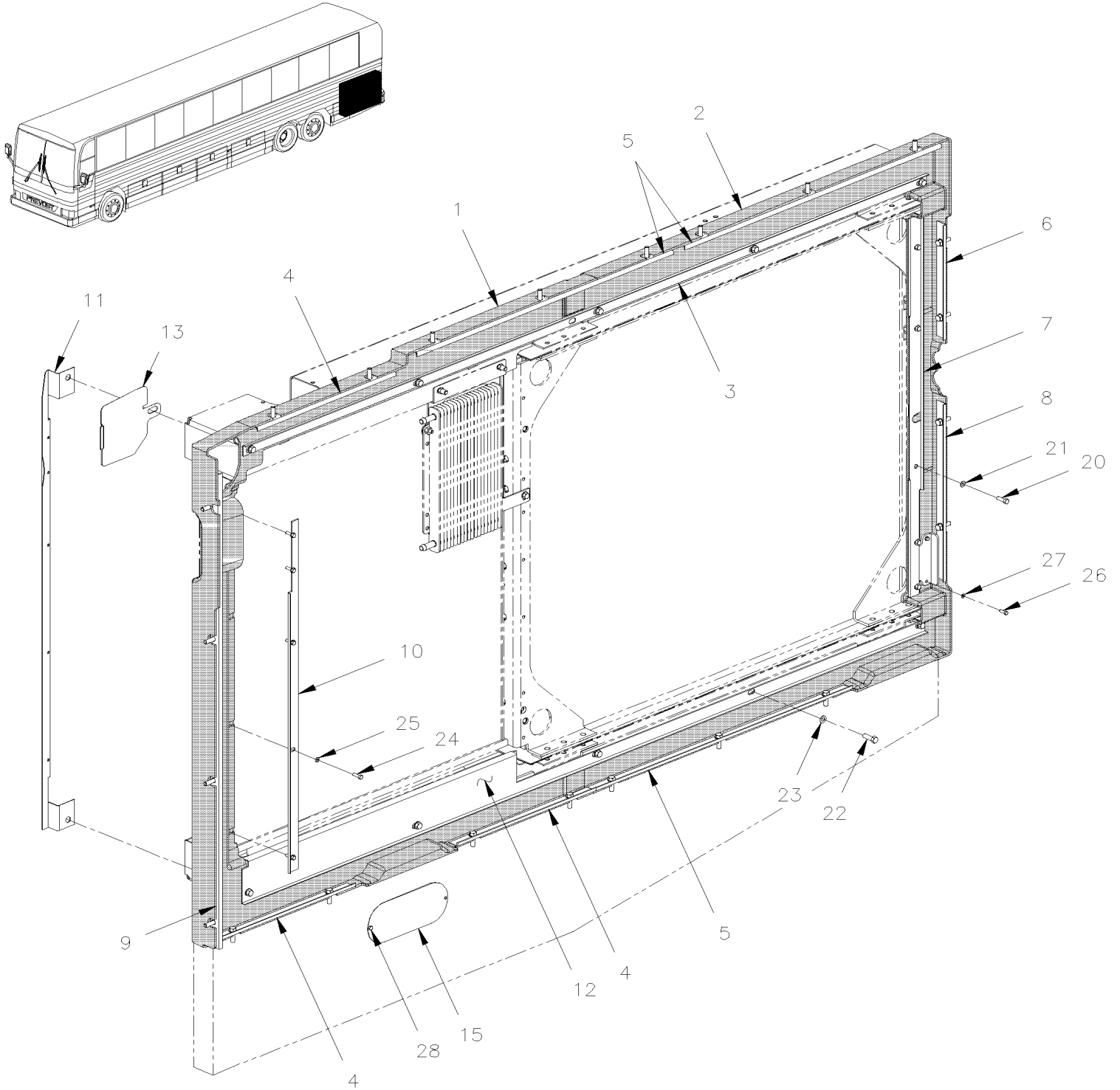
Numéro d'article	Pièces	Description	X L I I 4 5	X L I I M T H 4 0	X L I I M T H 4 5	X L I I M T H 4 5 E	N O T E S
1	052523	CADRE D'ETANCHEITE		1		1	
NS	052524	OBTURATEUR / W/LARGE A/C		1		1	
NS	5001067	RONDELLE PLATE .128x.312x.032 SS		4		4	
NS	504339	RIVET AVEUGLE TETE BOMBE OUVERT 1/8x3/8 SS		4		4	
1	052446	CADRE D'ETANCHEITE	1				
2	052458	ANGLULAIRE DE RENFORCEMENT 611MM	1	1		1	
3	052457	ANGLULAIRE DE RENFORCEMENT 442MM	1	1		1	
4	052454	ANGLULAIRE DE RENFORCEMENT 395MM	1	1		1	
5	052453	ANGLULAIRE DE RENFORCEMENT 491MM	1	1		1	
6	052452	ANGLULAIRE DE RENFORCEMENT 827MM	1	1		1	
7	052455	ANGLULAIRE DE RENFORCEMENT 1100MM	1	1		1	
8	052459	ANGLULAIRE DE RENFORCEMENT 957MM	1	1		1	
10	502638	RONDELLE PLATE .312x.734x.065 N500	10	10		10	
11	502830	VIS A TETE HEXAGONAL M6-1.0x20 G8.8 N500	10	10		10	
11	502738	ECROU RESSORT EN "U" M6-1.0 0.6-4.0	10	10		10	
12	500526	VIS AUTOTARAUDEUSE TETE HEX EPAULEMENT #12x3/4 N500	17	17		17	
13	500877	RONDELLE PLATE .250x.562x.065 N500	17	17		17	

De 4-8165 À 8-9339

Date:07-2024

PAGE:Y2-0518-50

## CADRE D'ETANCHEITE RADIATEUR - MTH 45'



De 4-8165 À 8-9339	Date:07-2024	PAGE:Y2-0518-50
<b>CADRE D'ETANCHEITE RADIATEUR - MTH 45'</b>		

Numéro d'article	Pièces	Description	X L I I 4 5	X L I I M T H 4 0	X L I I M T H 4 5	X L I I M T H 4 5 E	N O T E S
1	052546	CADRE D'ETANCHEITE / AVANT À 5-8805			1		
1	052622	CADRE D'ETANCHEITE De 5-8806			1		
2	052505	CADRE D'ETANCHEITE / ARRIERE À 5-8805			1		
2	052623	CADRE D'ETANCHEITE De 5-8806			1		
NS	506001	RUBAN ADH1 CC POL 1/8"x3/4"x60' / GREY 2520X			AR		
NS	506004	RUBAN ADH1 CC POL 3/8"x1/2"x20' / GREY 2520X			AR		
NS	506302	RUB EX NEO BLACK / 7/16" HOLLOW BULB C.T.L.			AR		
3	052513	ANGLULAIRE DE RENFORCEMENT 1628.4MM À 5-8805			1		
3	052638	ANGLULAIRE DE RENFORCEMENT 800MM De 5-8806			1		
4	052457	ANGLULAIRE DE RENFORCEMENT 442MM			3		
5	052458	ANGLULAIRE DE RENFORCEMENT 611MM			2		
6	052549	ANGLULAIRE DE RENFORCEMENT 230MM			1		
7	052521	ANGLULAIRE DE RENFORCEMENT 760MM			1		
8	052548	ANGLULAIRE DE RENFORCEMENT 355MM			1		
9	052459	ANGLULAIRE DE RENFORCEMENT 957MM À 5-8805			1		
9	052637	ANGLULAIRE DE RENFORCEMENT 850MM De 5-8806			1		
10	052519	ANGLULAIRE DE RENFORCEMENT 700MM			1		
11	052537	ANGLULAIRE DE RENFORCEMENT 915MM			1		
12	052543	ANGLULAIRE DE RENFORCEMENT 1613.4MM			1		
13	052544	TRAPPE D'ACCES À 5-8805			1		
13	052639	ANGLULAIRE DE RENFORCEMENT 860MM De 5-8806			1		
15	052200	PLAQUE DE FERMETURE 80MM X 190MM			1		
20	502848	VIS AUTOTARAUDEUSE TETE HEX EPAULEMENT 1/4-20x3/4 N500			6		
21	955920	RONDELLE FREIN FENDUE 6.5x11.5x1.6 ZP			6		
22	502902	ECROU HEX EPAULEMENT BAGUE DE NYLON 5/16-18 N500			10		
23	192288	RONDELLE PLATE 8.4x18.0x2.0 ZG603			10		
24	500526	VIS AUTOTARAUDEUSE TETE HEX EPAULEMENT #12x3/4 N500			38		
25	500877	RONDELLE PLATE .250x.562x.065 N500			38		
26	504339	RIVET AVEUGLE TETE BOMBE OUVERT 1/8x3/8 SS			AR		
27	5001067	RONDELLE PLATE .128x.312x.032 SS			AR		

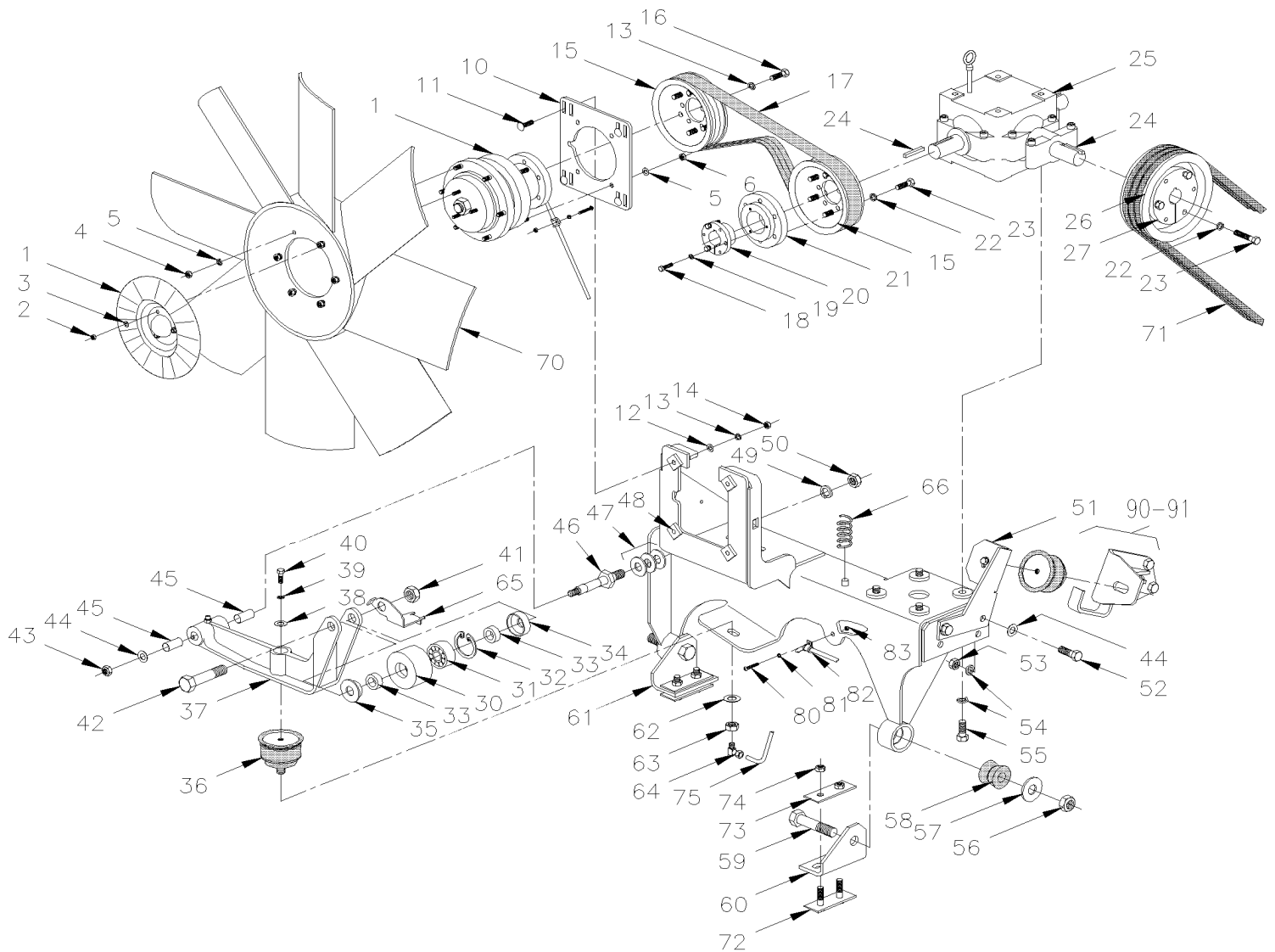
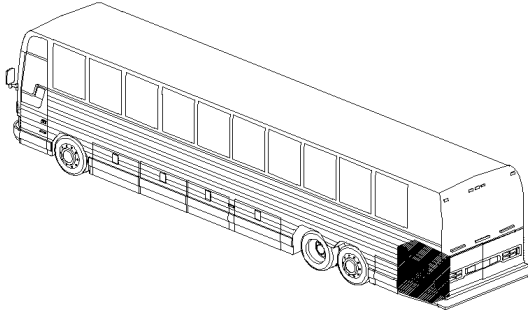


De Y-7046 À 3-8164

Date:07-2024

PAGE:Y2-0520-00

INST. SYSTEME TRANSFERE VENTILATEUR - COURT



<b>De Y-7046 À 3-8164</b>	<b>Date:07-2024</b>	<b>PAGE:Y2-0520-00</b>
<b>INST. SYSTEME TRANSFERE VENTILATEUR - COURT</b>		

Numéro d'article	Pièces	Description	X L I I 4 5	X L I I M T H 4 0	X L I I M T H 4 5	X L I I M T H 4 5 E	N O T E S
	052006P	TRANSFERT VENTILATEUR ASS.	1	1	1	1	
1	<b>Y2-0540-00</b>	<b>. EMBRAYAGE VENTILATEUR - #550803 - BUS</b>					
1	<b>Y2-0540-50</b>	<b>. EMBRAYAGE VENTILATEUR - #550802 - MTH</b>					
2	502511	.. ECROU HEX BAGUE DE NYLON M6-1.0 Z050	3	3	3	3	
3	502573	.. RONDELLE PLATE 6.4x12.5x1.6 SS	3	3	3	3	
4	502543	.. ECROU HEX M8-1.25 Z050	6	6	6	6	
5	500874	.. RONDELLE PLATE 8.4x17.0x1.6 Z050	8	8	8	8	
NS	502644	.. RONDELLE PLATE 10.5x30.0x2.5 Z050		8	8	8	
6	502744	.. ECROU HEX STOVER M8-1.25 Z050	4	4	4	4	
NS	500680	.. ECROU HEX STOVER M10-1.5 Z050		4	4	4	
10	052196	. PLAQUE SUPPORT ASS. /TRANSFERT FAN		1	1	1	
11	5001208	. VIS CARROSSERIE M8-1.25x30 G8.8 Z050	4	4	4	4	
12	500874	. RONDELLE PLATE 8.4x17.0x1.6 Z050	8	8	8	8	
13	5001003	. RONDELLE FREIN FENDUE 8.1x12.7x2.0 Z050	10	10	10	10	
14	502543	. ECROU HEX M8-1.25 Z050	4	4	4	4	
15	051830	. POULIE VENTILATEUR	2	2	2	2	
16	502528	. VIS A TETE HEXAGONAL M8-1.25x20 G8.8 EMN	6	6	6	6	
17	506688	. COURROIE EN "V" MULTI / 10 RIB 51" 5100510-51	1	1	1	1	
18	500177	. VIS A TETE HEXAGONAL 1/4-20x1 G8 ZP	3	3	3	3	
19	500473	. RONDELLE FREIN FENDUE .262x.489x.062 Z050	3	3	3	3	
20	550690	. COUSSINET	1	1	1	1	
21	050907	. ACCOUPLEMENT DE VENTILATEUR / POULIE	3	3	3	3	
22	500478	. RONDELLE FREIN FENDUE .380x.683x.094 Z050	6	6	6	6	
23	500048	. VIS A TETE HEXAGONAL 3/8-24x1 1/4 G5 ZP	6	6	6	6	
24	550186	. CLAVETTE 1/4" X 1/4" X 1 1/4"	2	2	2	2	
25	<b>Y2-0525-00</b>	<b>. BOITIER D'ENGRENAGE "SUPERIOR" - #550789, 550810 &amp; 550897</b>					
26	051603	. POULIE (3V X 7.40 DIA)	1	1	1	1	
27	550691	. COUSSINET	1	1	1	1	
30	052208	. POULIE ASS AVEC ROULEMENT & JOINT / 43MM x 78MM	1	1	1	1	
30	052676	. POULIE ASS AVEC ROULEMENT & JOINT / 54MM x 75MM	1	1	1	1	A
30	052207	.. POULIE TENSIONNEUR DE COURROIE BELT TENSIONER / 43MM x 78MM O.D.	1	1	1	1	
30	052677	.. POULIE / 54MM WIDE x 75MM O.D.	1	1	1	1	A
31	507340	.. ROULEMENT A BILLES 20 ID x 52 OD x 22.2 W	1	1	1	1	
31	510618	.. ROULEMENT A BILLES / DOUBLE RANGÉE 30MM x 62MM x 27 W	1	1	1	1	A
32	504095	.. ANNEAU DE RETENUE 2.00 x 2.12 x .062	1	1	1	1	
32	504040	.. ANNEAU DE RETENUE 2.440 x 1.860 x 0.078 STL BLK	1	1	1	1	A
33	052205	.. ESPACEUR 20MM I.D. X 12.5MM TH	2	2	2	2	
33	052627	.. DOUILLE PORTEUR, TRANSFERT FAN	2	2	2	2	A
34	507361	.. JOINT D'ETANCHEITE	1	1	1	1	
34	507371	.. JOINT D'ETANCHEITE	1	1	1	1	A
35	507360	.. JOINT D'ETANCHEITE	1	1	1	1	
35	507371	.. JOINT D'ETANCHEITE	1	1	1	1	A

<b>De Y-7046 À 3-8164</b>	<b>Date:07-2024</b>	<b>PAGE:Y2-0520-00</b>
<b>INST. SYSTEME TRANSFERE VENTILATEUR - COURT</b>		

Numéro d'article	Pièces	Description	X L I I 4 5	X L I I M T H 4 0	X L I I M T H 4 5	X L I I M T H 4 5 E	N O T E S
NS	680500	. . GREASE MERITOR / 400GR	AR	AR	AR	AR	
NS	680752	. . GRAISSE LITHIUM BLEU	AR	AR	AR	AR	A
36	950208	. BALLON ASS / TENSIONNEUR COURROIE / 3" O.D.	2	2	2	2	
. NS	504695	. . BRIDE A RESSORT / OETIKER / 2.9-3.3	1	1	1	1	
37	051991	. TENDEUR DE COURROIE USE W 45MM WIDE PULLEY	1	1	1	1	B
37	052624	. TENDEUR DE COURROIE USE W 54MM WIDE PULLEY	1	1	1	1	A
38	500985	. RONDELLE PLATE .343x.875x.125 Z050	1	1	1	1	
39	500476	. RONDELLE FREIN FENDUE .317x.586x.078 Z050	1	1	1	1	
40	5001132	. VIS A TETE HEXAGONAL 5/16-18x7/8 G5 Z050	1	1	1	1	
41	500735	. ECROU HEX STOVER 3/4-16 ZP	3	3	3	3	
42	500145	. VIS A TETE HEXAGONAL 3/4-16x3 1/2 G5 Z050	3	3	3	3	
42	983296	. VIS A TETE HEXAGONAL M20-2.5x90 G10.9 ZP	1	1	1	1	AS
43	500811	. ECROU HEX STOVER M12-1.75 G500	1	1	1	1	
43	5001628	. ECROU HEX BAGUE DE NYLON M10-1.5 SS	1	1	1	1	S
44	500446	. RONDELLE PLATE .531x1.250x.125 Z050	1	1	1	1	
44	500270	. RONDELLE PLATE .406x1.000x.063 SS	1	1	1	1	S
45	507293	. BUSHING NYLINED .625x.750x.750	2	2	2	2	
46	052003	. PIVOT BRAS TENDEUR	1	1	1	1	
46	052670	. PIVOT BRAS TENDEUR	1	1	1	1	
46	501497	. RACCORD DE GRAISSAGE / 1/4-28	1	1	1	1	
47	500449	. RONDELLE PLATE .625x1.500 SS	AR	AR	AR	AR	
48	052198	. SUPPORT VENTILATEUR ASS. À 2-7809	1	1	1	1	
48	059056	. SUPPORT VENTILATEUR ASS. De 2-7810	1	1	1	1	
49	500802	. RONDELLE FREIN FENDUE 16.2x37.4x3.5 Z050	1	1	1	1	
50	502588	. ECROU HEX M16-2.0 ZP	1	1	1	1	
51	052346	SUPPORT À 2-7809	1				
51	059050	SUPPORT De 2-7810	1				
51	052066	SUPPORT À 2-7809		1	1	1	
51	059049	SUPPORT De 2-7810		1	1	1	
52	500088	VIS A TETE HEXAGONAL 1/2-20x1 1/2 G5 ZP	2	2	2	2	
53	500716	ECROU HEX 1/2-20 Z050	2	2	2	2	
54	500482	RONDELLE FREIN FENDUE .506x.873x.125 Z050	6	6	6	6	
55	500214	VIS A TETE HEXAGONAL 1/2-13x1 1/4 G5 Z050	4	4	4	4	
57	500451	RONDELLE PLATE .812x2.000x.148 ZP	2	2	2	2	
58	630002	MANCHON / CAOUTCHOUC 1" x 1.005" I.D.	2	2	2	2	
NS	507347	BAGUE	2	2	2	2	
60	052347	SUPPORT À 2-7809	1				
60	059054	SUPPORT De 2-7810	1				
60	052123	SUPPORT À 2-7809		1	1	1	
60	059053	SUPPORT De 2-7810		1	1	1	
61	052348	SUPPORT À 2-7809	1				
61	059052	SUPPORT De 2-7810	1				

De Y-7046 À 3-8164	Date:07-2024	PAGE:Y2-0520-00
<b>INST. SYSTEME TRANSFERE VENTILATEUR - COURT</b>		

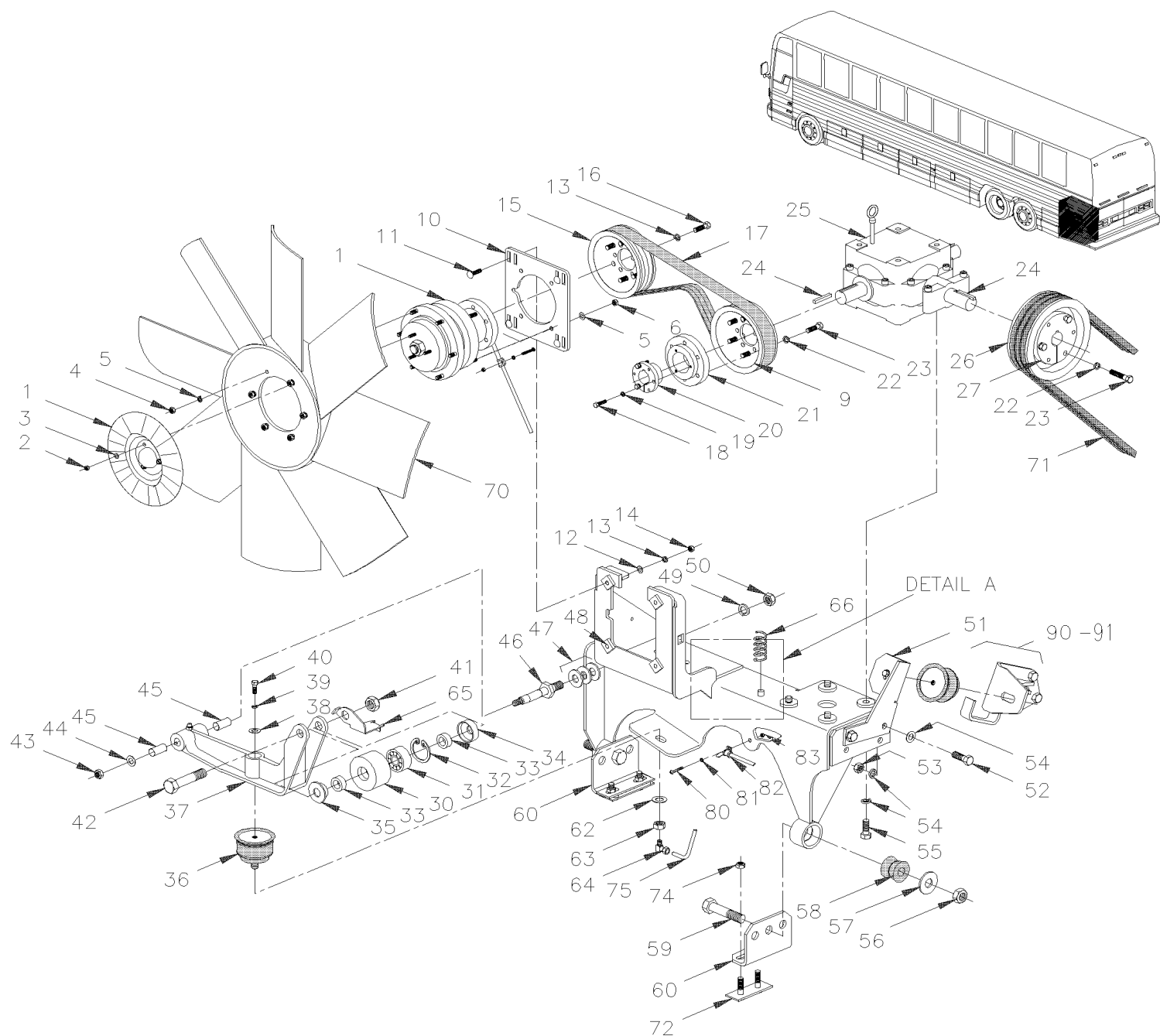
Numéro d'article	Pièces	Description	X L I I 4 5	X L I I M T H 4 0	X L I I M T H 4 5	X L I I M T H 4 5 E	N O T E S
61	052124	SUPPORT À 2-7809		1	1	1	
61	059051	SUPPORT De 2-7810		1	1	1	
62	5001150	RONDELLE PLATE 17.0x30.0x3.0 N500	1	1	1	1	
63	500792	ECROU HEX 5/8-11 Z050	1	1	1	1	
64	501808	COUDE MALE 45° / TYPE SAE 45° / #4FL-Mx1/8NPT-M BR	1	1	1	1	
65	052206	ATTACHE	1	1	1	1	
66	502247	RESSORT COMPRESSION / 1.250 O.D. x 2.5 x .125	1	1	1	1	
70	550686	VENTILATEUR ASS / CW 32" / 9 PALES PLASTIQUE	1				
70	550757	VENTILATEUR ASS / CW 36" / 8 PALES PLASTIQUE		1	1	1	
71	506691	COURROIE EN "V" / AX-73 9012-2073	3	3	3	3	
72	051779	ATTACHE, VENTILATEUR	2	2	2	2	
73	050706	ESPACEUR SUPPORT VENTILATEUR	AR	AR	AR	AR	
73	050705	ESPACEUR SUPPORT VENTILATEUR	AR	AR	AR	AR	
74	500714	ECROU HEX STOVER 7/16-20 Z050	4	4	4	4	
NS	500666	ECROU RESSORT PLAT RECTANGULAIRE 7/16-20 .69x.91	4	4	4	4	
75	031145	BOYAU ASS TEFLON #4 611MM	1	1	1	1	
80	500574	VIS MECANIQUE TETE GOUTTE PHILLIPS #10-24x1 1/4 SS	1	1	1	1	
81	500470	RONDELLE FREIN FENDUE .193x.334x.047 Z050	2	2	2	2	
82	560503	COLLET DE RETENUE / 1/4" I.D.	1	1	1	1	
83	500786	ECROU HEX #10-24 Z050	1	1	1	1	
90	052050	ATTACHE, BALLON TR FAN (SOUDÉ) À 2-7809	1	1	1	1	
90	059055	TENDEUR INFERIEUR ASS. De 2-7810	1	1	1	1	
91	<b>Y2-0125-00</b>	<b>TENDEUR DE COURROIE - AVEC DETROIT S-60</b>					
NS	052689	ENS. BRAS TENSEUR ASS. TRANSFERT FAN	1	1	1	1	
		A) CETTE PIECE EST INCLUS AVEC LE NOUVEAU BRAS ASSEMBLE #052689					
		B) CE BRAS EST REMPLACE PAR BRAS ASSEMBLE AVEC LA POULIE #052689					
		S) SERVICE					

De 4-8165 À 6-8814

Date:07-2024

PAGE:Y2-0520-01

## INST. SYSTEME TRANSFERE VENTILATEUR - COURT



<b>De 4-8165 À 6-8814</b>	<b>Date:07-2024</b>	<b>PAGE:Y2-0520-01</b>
<b>INST. SYSTEME TRANSFERE VENTILATEUR - COURT</b>		

Numéro d'article	Pièces	Description	X L I I 4 5	X L I I M T H 4 0	X L I I M T H 4 5	X L I I M T H 4 5 E	N O T E S
	N.S.A.	TRANSFERT VENTILATEUR ASS.	1	1		1	3
1	<b>Y2-0540-02</b>	<b>. EMBRAYAGE VENTILATEUR - #550836 - BUS, MTH 40' &amp; MTH-45E</b>					
2	502511	.. ECROU HEX BAGUE DE NYLON M6-1.0 Z050	3	3		3	
3	502573	.. RONDELLE PLATE 6.4x12.5x1.6 SS	3	3		3	
4	502543	.. ECROU HEX M8-1.25 Z050	6	6		6	
5	500897	.. RONDELLE PLATE .437x1.000x.083 N500	8	8		8	
6	5001758	.. ECROU HEX STOVER M10-1.5 N500	4	4		4	
9	051830	. POULIE VENTILATEUR À 5-8412	1	1		1	
9	052587	. POULIE VENTILATEUR De 5-8413	1	1		1	
10	052437	. PLAQUE SUPPORT ASS. /TRANSFERT FAN	1	1		1	
11	5001208	. VIS CARROSSERIE M8-1.25x30 G8.8 Z050	4	4		4	
12	500874	. RONDELLE PLATE 8.4x17.0x1.6 Z050	8	8		8	
13	502889	. RONDELLE FREIN FENDUE 8.1x12.7x2.0 N500	10	10		10	
14	502543	. ECROU HEX M8-1.25 Z050	4	4		4	
15	051830	. POULIE VENTILATEUR À 5-8412	1	1		1	
15	052587	. POULIE VENTILATEUR De 5-8413	1	1		1	
16	502528	. VIS A TETE HEXAGONAL M8-1.25x20 G8.8 EMN	6	6		6	
17	506684	. COURROIE EN "V" MULTI / 10 RIB 55" 550K10	1	1		1	
18	500171	. VIS A TETE HEXAGONAL 1/4-20x1 G5 N500	3	3		3	
19	955920	. RONDELLE FREIN FENDUE 6.5x11.5x1.6 ZP	3	3		3	
20	550690	. COUSSINET À 5-8412	1	1		1	
20	550879	. COUSSINET De 5-8413	1	1		1	
21	050907	. ACCOUPLEMENT DE VENTILATEUR / POULIE À 5-8412	1	1		1	
21	052593	. ACCOUPLEMENT DE VENTILATEUR / POULIE De 5-8413	1	1		1	
22	500218	. RONDELLE FREIN FENDUE .380x.683x.098 DP320	6	6		6	
23	502906	. VIS A TETE HEXAGONAL 3/8-24x1 1/4 G5 N500	6	6		6	
24	550186	. CLAVETTE 1/4" X 1/4" X 1 1/4"	2	2		2	
25	<b>Y2-0525-00</b>	<b>. BOITIER D'ENGRENAGE "SUPERIOR" - #550789, 550810 &amp; 550897</b>					
26	052500	. POULIE (3V X 6.92 DIA) À 5-8412	1	1		1	
26	052585	. POULIE (3V X 6.92 DIA) De 5-8413	1	1		1	
27	550691	. COUSSINET À 5-8412	1	1		1	
27	550878	. COUSSINET De 5-8413	1	1		1	
30	052277	. POULIE ASS AVEC ROULEMENT & JOINT / 45MM x 78MM	1	1		1	
30	052676	. POULIE ASS AVEC ROULEMENT & JOINT / 54MM x 75MM	1	1		1	A
30	052499	.. POULIE / 45MM x 78MM O.D. À 5-8412	1	1		1	
30	052595	.. POULIE / 45MM x 78MM O.D. De 5-8413	1	1		1	
30	052677	.. POULIE / 54MM WIDE x 75MM O.D.	1	1		1	A
31	507340	.. ROULEMENT A BILLES 20 ID x 52 OD x 22.2 W	1	1		1	
31	510618	.. ROULEMENT A BILLES / DOUBLE RANGÉE 30MM x 62MM x 27 W	1	1		1	A
32	504095	.. ANNEAU DE RETENUE 2.00 x 2.12 x .062	1	1		1	
32	504040	.. ANNEAU DE RETENUE 2.440 x 1.860 x 0.078 STL BLK	1	1		1	A
33	052205	.. ESPACEUR 20MM I.D. X 12.5MM TH	2	2		2	

De 4-8165 À 6-8814	Date:07-2024	PAGE:Y2-0520-01
<b>INST. SYSTEME TRANSFERE VENTILATEUR - COURT</b>		

Numéro d'article	Pièces	Description	X	L	I	X	L	I	X	L	I	N	O	T	E
			4	5	M		T	H		4	5		M		
33	052627	. . DOUILLE PORTEUR, TRANSFERT FAN	2				2					2			A
34	507361	. . JOINT D'ETANCHEITE	1				1					1			
34	507371	. . JOINT D'ETANCHEITE	1				1					1			A
35	507360	. . JOINT D'ETANCHEITE	1				1					1			
35	507371	. . JOINT D'ETANCHEITE	1				1					1			A
NS	680500	. . GREASE MERITOR / 400GR	AR				AR					AR			
NS	680752	. . GRAISSE LITHIUM BLEU	AR				AR					AR			A
36	950208	. BALLON ASS / TENSIONNEUR COURROIE / 3" O.D. À 5-8392	1				1					1			
. NS	504695	. . BRIDE A RESSORT / OETIKER / 2.9-3.3 À 5-8392	1				1					1			
36	550840	. BALLON ASS / TENSIONNEUR COURROIE / 4" O.D. De 5-8393	1				1					1			
37	051991	. TENDEUR DE COURROIE USE W 45MM WIDE PULLEY	1				1					1			D
37	052624	. TENDEUR DE COURROIE USE W 54MM WIDE PULLEY	1				1					1			A
38	3852162	. RONDELLE PLATE .312x.734x.065 ZG603 À 5-8392	1				1					1			
38	500444	. RONDELLE PLATE .406x.812x.065 Z050 De 5-8393	1				1					1			
39	500942	. RONDELLE FREIN FENDUE 8.1x14.8x2.0 N500 À 5-8392	1				1					1			
39	500478	. RONDELLE FREIN FENDUE .380x.683x.094 Z050 De 5-8393	1				1					1			
40	500836	. VIS A TETE HEXAGONAL 5/16-18x3/4 G5 N500 À 5-8392	1				1					1			
40	500191	. VIS A TETE HEXAGONAL 3/8-16x1 G5 Z050 De 5-8393	1				1					1			
41	500735	. ECROU HEX STOVER 3/4-16 ZP	1				1					1			
41	5001252	. ECROU HEX STOVER M20-2.5 DP	1				1					1			A
NS	502558	. RONDELLE PLATE 21.0x37.0x3.0 G500	1				1					1			
42	500145	. VIS A TETE HEXAGONAL 3/4-16x3 1/2 G5 Z050	1				1					1			
42	983296	. VIS A TETE HEXAGONAL M20-2.5x90 G10.9 ZP	1				1					1			A
43	500811	. ECROU HEX STOVER M12-1.75 G500	1				1					1			
43	5001628	. ECROU HEX BAGUE DE NYLON M10-1.5 SS	1				1					1			S
44	500446	. RONDELLE PLATE .531x1.250x.125 Z050	1				1					1			
44	500270	. RONDELLE PLATE .406x1.000x.063 SS	1				1					1			S
45	507293	. BUSHING NYLINED .625x.750x.750	2				2					2			
46	052485	. PIVOT BRAS TENDEUR	1				1					1			
46	052670	. PIVOT BRAS TENDEUR	1				1					1			S
NS	501497	. RACCORD DE GRAISSAGE / 1/4-28	1				1					1			
47	500449	. RONDELLE PLATE .625x1.500 SS	AR				AR					AR			
48	052433	. SUPPORT VENTILATEUR ASS. À 5-8392	1				1					1			
48	052588	. SUPPORT VENTILATEUR ASS. De 5-8393	1				1					1			
49	500802	. RONDELLE FREIN FENDUE 16.2x37.4x3.5 Z050	1				1					1			
50	502588	. ECROU HEX M16-2.0 ZP	1				1					1			
51	052558	. SUPPORT / W/3" BELLOW À 5-8392	1												
51	052606	. SUPPORT / W/4" BELLOW De 5-8393 À 5-8622	1												B
. NS	WB04-05C	. . BULLETIN DE GARANTIE De 5-8393 À 5-8622	1												B
51	052644	. SUPPORT / W/4" BELLOW De 5-8623	1												S
51	052556	. SUPPORT / W/3" BELLOW À 5-8392					1					1			
51	052606	. SUPPORT / W/4" BELLOW De 5-8393 À 5-8622					1					1			B

<b>De 4-8165 À 6-8814</b>	<b>Date:07-2024</b>	<b>PAGE:Y2-0520-01</b>
<b>INST. SYSTEME TRANSFERE VENTILATEUR - COURT</b>		

Numéro d'article	Pièces	Description	X L I I 4 5	X L I I M T H 4 0	X L I I M T H 4 5	X L I I M T H 4 5 E	N O T E S
. NS	WB04-05C	. BULLETIN DE GARANTIE De 5-8393 À 5-8622		1		1	B
51	052645	. SUPPORT / W/4" BELLOW De 5-8623		1		1	S
53	971072	. ECROU HEX M12-1.75 ZG603	2	2		2	
54	500944	. RONDELLE FREIN FENDUE .506x.873x.125 N500	6	6		6	
55	500214	. VIS A TETE HEXAGONAL 1/2-13x1 1/4 G5 Z050	4	4		4	
56	500735	. ECROU HEX STOVER 3/4-16 ZP	2	2		2	
57	500451	. RONDELLE PLATE .812x2.000x.148 ZP	2	2		2	
58	630002	. MANCHON / CAOUTCHOUC 1" x 1.005" I.D.	4	4		4	
NS	507347	. BAGUE	2	2		2	
59	500145	. VIS A TETE HEXAGONAL 3/4-16x3 1/2 G5 Z050	2	2		2	
60	052494	. ANGLE VENTILATEUR ASS.	2				
60	052555	. ANGLE VENTILATEUR ASS.		2		2	
62	502901	. RONDELLE PLATE .625x1.469x.109 N500	1	1		1	
63	502915	. ECROU HEX 5/8-11 N500 À 5-8392	1	1		1	
63	502917	. CONTRE ECROU HEX 3/4-16 G2 N500 De 5-8393	1	1		1	
64	501036	. COUDE MALE 90° / TYPE SAE 45° / #4FL-Mx1/8NPT-M BR	1	1		1	
65	052206	. ATTACHE	1	1		1	
66	502247	. RESSORT COMPRESSION / 1.250 O.D. x 2.5 x .125	1	1		1	
70	550832	VENTILATEUR ASS / CW 34" / 9 PALES PLASTIQUE	1	1		1	
71	<b>Y2-0120-00</b>	<b>POULIE D'ENTRAINEMENT &amp; COURROIES - BUS &amp; MTH</b>					
71	<b>Y2-0120-50</b>	<b>POULIE D'ENTRAINEMENT &amp; COURROIES - MTH</b>					
72	052310	ATTACHE, VENTILATEUR	2	2		2	
74	971072	ECROU HEX M12-1.75 ZG603	4	4		4	
NS	5001568	RONDELLE ARRET BOULON RONDE M12 ZP	4	4		4	
75	052535	BOYAU ASS TEFLON #4 662MM À 5-8392	1	1		1	
75	052590	BOYAU ASS TEFLON #4 830MM De 5-8393	1	1		1	
80	500606	VIS MECANIQUE TETE GOUTTE PHILLIPS #10-24x3/4 SS	1	1		1	
81	500914	RONDELLE FREIN FENDUE .193x.334x.047 N500	2	2		2	
82	952624	COLLET DE RETENUE / 1/4" I.D.	1	1		1	
83	502882	ECROU HEX #10-24 N500	1	1		1	
90	052491	TENDEUR INFERIEUR ASS. / W/3" BELLOW À 5-8392	1				
90	052589	TENDEUR INFERIEUR ASS. / W/4" BELLOW De 5-8393 À 5-8622	1				
. NS	WB04-05C	. BULLETIN DE GARANTIE De 5-8393 À 5-8622	1				
90	052641	TENDEUR INFERIEUR ASS. / W/4" BELLOW De 5-8623	1				
. NS	WB04-05C	. BULLETIN DE GARANTIE De 5-8623	1				
90	052708	ATTACHE, BALLON TR FAN (SOUDÉ) / W/4" BELLOW	1				S
90	052491	TENDEUR INFERIEUR ASS. / W/3" BELLOW À 5-8392		1		1	
90	052607	TENDEUR INFERIEUR ASS. / W/4" BELLOW De 5-8393 À 5-8622		1		1	
. NS	WB04-05C	. BULLETIN DE GARANTIE De 5-8393 À 5-8622		1		1	
90	052646	TENDEUR INFERIEUR ASS. / W/4" BELLOW De 5-8623		1		1	
90	052706	ATTACHE, BALLON TR FAN (SOUDÉ) / W/4" BELLOW		1		1	S
91	<b>Y2-0125-01</b>	<b>TENDEUR DE COURROIE - AVEC DETROIT S-60</b>					



De 4-8165 À 6-8814	Date:07-2024	PAGE:Y2-0520-01
<b>INST. SYSTEME TRANSFERE VENTILATEUR - COURT</b>		

Numéro d'article	Pièces	Description	X L I I  4 5	X L I I  M T H 4 0	X L I I  M T H 4 5	X L I I  M T H 4 5 E	N O T E S
		A) CETTE PIECE EST INCLUS AVEC LE NOUVEAU BRAS ASSEMBLE #052689					
		B) POUR POUR AMILIORATION DE PRODUIT, DEMANDER PIECE #052644 POUR XL-45 ET #052645 POUR XL-40 & MTH 45S VOIR BULLETIN DE GARANTIE WB05-03					
		D) CE BRAS EST REMPLACE PAR BRAS ASSEMBLE AVEC LA POULIE #052689					
		S) SERVICE					
		3) PAS VENDU ASSEMBLE					

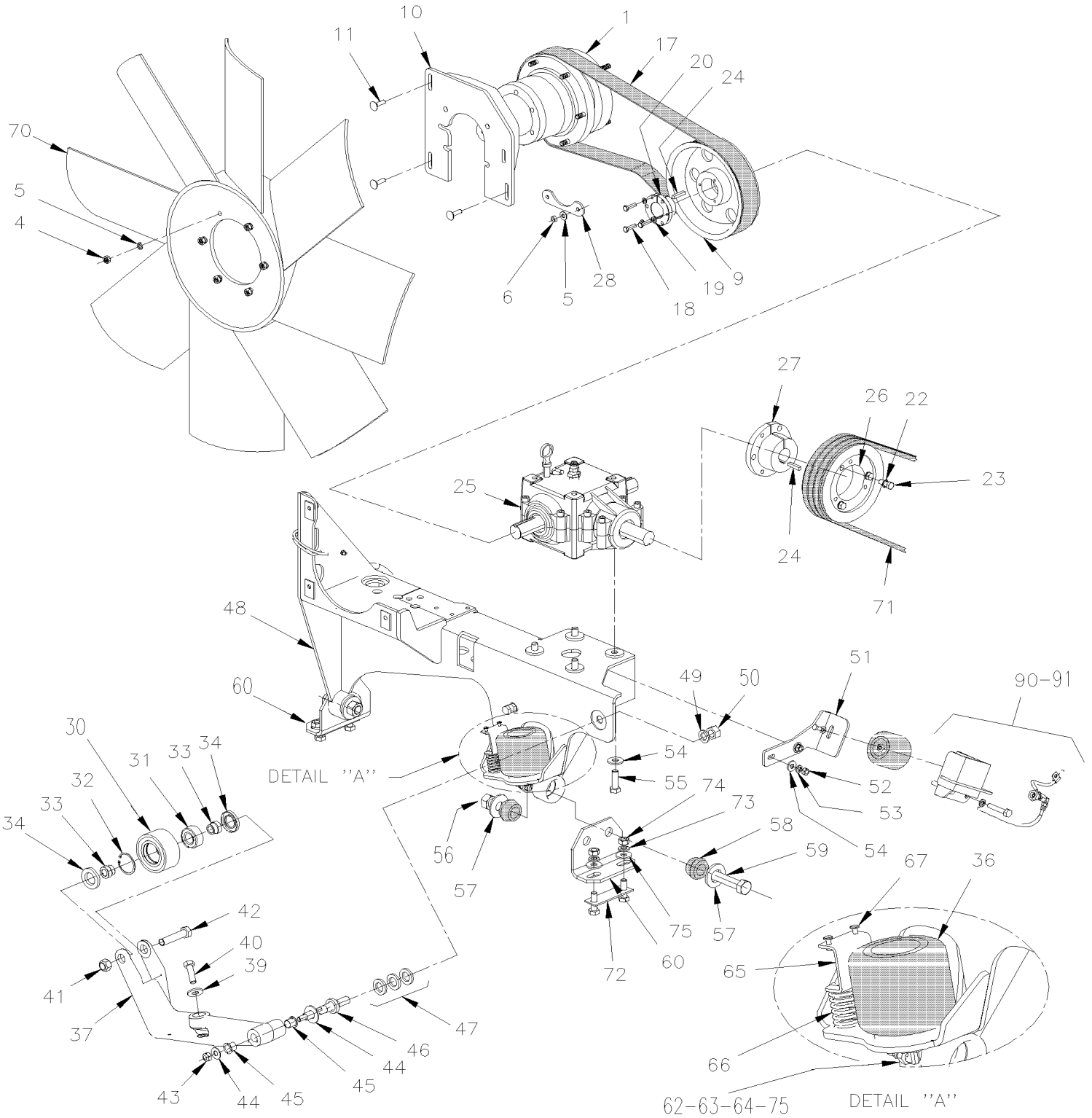


De 6-8815 À 8-9339

Date:07-2024

PAGE:Y2-0520-02

INST. SYSTEME TRANSFERE VENTILATEUR - COURT



De 6-8815 À 8-9339	Date:07-2024	PAGE:Y2-0520-02
<b>INST. SYSTEME TRANSFERE VENTILATEUR - COURT</b>		

Numéro d'article	Pièces	Description	X	X	X	X	NOTES
			L	L	L	L	
			I	I	I	I	
			4	M	M	M	
			5	T	T	T	
				H	H	H	
				4	4	4	
				0	5	5	
1	Y2-0540-52	EMBAYAGE VENTILATEUR - #550839 - MTH 45'					
4	502543	. ECROU HEX M8-1.25 Z050	6	6		6	
5	502644	. RONDELLE PLATE 10.5x30.0x2.5 Z050	8	8		8	
6	5001758	. ECROU HEX STOVER M10-1.5 N500	4	4		4	
9	052584	POULIE VENTILATEUR	1	1		1	
10	052596	PLAQUE SUPPORT ASS. /TRANSFERT FAN	1	1		1	
11	502891	VIS CARROSSERIE M8-1.25x40 G8.8 Z050	4	4		4	
12	500874	RONDELLE PLATE 8.4x17.0x1.6 Z050	3	3		3	
13	502889	RONDELLE FREIN FENDUE 8.1x12.7x2.0 N500	3	3		3	
13	955920	RONDELLE FREIN FENDUE 6.5x11.5x1.6 ZP	3	3		3	
14	502543	ECROU HEX M8-1.25 Z050	3	3		3	
17	5060073	COURROIE EN "V" MULTI / 12 RIB 61.41" (1560MM) VBR614K12	1	1		1	
17	5002112	COURROIE EN "V" MULTI / 12 RIB 62.40" (1585MM)	1	1		1	A
18	500171	VIS A TETE HEXAGONAL 1/4-20x1 G5 N500	3	3		3	
19	955920	RONDELLE FREIN FENDUE 6.5x11.5x1.6 ZP	3	3		3	
20	550879	COUSSINET	1	1		1	
22	500546	RONDELLE FREIN A DENT EXTERIEUR .384x.694x.040 Z050	6	6		6	
23	502906	VIS A TETE HEXAGONAL 3/8-24x1 1/4 G5 N500	6	6		6	
24	550186	CLAVETTE 1/4" X 1/4" X 1 1/4"	2	2		2	
25	Y2-0525-00	BOITIER D'ENGRENAGE "SUPERIOR" - #550789, 550810 & 550897					
26	052585	POULIE (3V X 6.92 DIA)	1	1		1	
27	550878	COUSSINET	1	1		1	
28	052492	PLAQUE	1	1		1	
30	052673	POULIE ASS AVEC ROULEMENT & JOINT / 54MM x 117MM	1	1		1	
30	052896	. POULIE ASS AVEC ROULEMENT / 54MM x 117MM O.D.	1	1		1	
30	052625	. . POULIE / 54MM x 117MM O.D.	1	1		1	
31	510618	. . ROULEMENT A BILLES / DOUBLE RANGÉE 30MM x 62MM x 27 W	1	1		1	
32	504040	. . ANNEAU DE RETENUE 2.440 x 1.860 x 0.078 STL BLK	1	1		1	
33	052627	. DOUILLE PORTEUR, TRANSFERT FAN	2	2		2	
34	507371	. JOINT D'ETANCHEITE	2	2		2	
NS	680752	. GRAISSE LITHIUM BLEU	AR	AR		AR	
36	550840	BALLON ASS / TENSIONNEUR COURROIE / 4" O.D.	1	1		1	
37	052624	TENDEUR DE COURROIE USE W 54MM WIDE PULLEY	1	1		1	
39	500218	RONDELLE FREIN FENDUE .380x.683x.098 DP320	1	1		1	
NS	500832	RONDELLE PLATE .406x.812x.065 N500	1	1		1	
40	502926	VIS A TETE HEXAGONAL 3/8-16x7/8 G5 N500	1	1		1	
41	5001252	ECROU HEX STOVER M20-2.5 DP	1	1		1	
NS	502558	RONDELLE PLATE 21.0x37.0x3.0 G500	1	1		1	
42	983296	VIS A TETE HEXAGONAL M20-2.5x90 G10.9 ZP	1	1		1	
43	502617	ECROU HEX BAGUE DE NYLON M10-1.5 Z050	1	1		1	
44	500270	RONDELLE PLATE .406x1.000x.063 SS	1	1		1	
45	507293	BUSHING NYLINED .625x.750x.750	2	2		2	

De 6-8815 À 8-9339	Date:07-2024	PAGE:Y2-0520-02
<b>INST. SYSTEME TRANSFERE VENTILATEUR - COURT</b>		

Numéro d'article	Pièces	Description	X	X	X	X	NOTES
			L	L	L	L	
			I	I	I	I	
			4	M	M	M	
			5	T	T	T	
				H	H	H	
				4	4	4	
				0	5	5	
46	052670	PIVOT BRAS TENDEUR	1	1		1	
NS	501497	RACCORD DE GRAISSAGE / 1/4-28	1	1		1	
47	500449	RONDELLE PLATE .625x1.500 SS	AR	AR		AR	
48	052571	SUPPORT VENTILATEUR ASS.	1	1		1	
49	500802	RONDELLE FREIN FENDUE 16.2x37.4x3.5 Z050	1	1		1	
50	502588	ECROU HEX M16-2.0 ZP	1	1		1	
51	052644	SUPPORT / W/4" BELLOW	1				
51	052645	SUPPORT / W/4" BELLOW		1		1	
52	502875	VIS A TETE HEXAGONAL M12-1.75x40 G8.8 N50	2	2		2	
53	500811	ECROU HEX STOVER M12-1.75 G500	2	2		2	
54	500944	RONDELLE FREIN FENDUE .506x.873x.125 N500	6	6		6	
NS	500211	RONDELLE PLATE .531x1.250x.125 N500	2	2		2	
55	500214	VIS A TETE HEXAGONAL 1/2-13x1 1/4 G5 Z050	4	4		4	
56	500735	ECROU HEX STOVER 3/4-16 ZP	2	2		2	
57	500451	RONDELLE PLATE .812x2.000x.148 ZP	2	2		2	
58	630002	MANCHON / CAOUTCHOUC 1" x 1.005" I.D.	2	2		2	
NS	507347	BAGUE	2	2		2	
59	500145	VIS A TETE HEXAGONAL 3/4-16x3 1/2 G5 Z050	2	2		2	
60	052494	ANGLE VENTILATEUR ASS.	2				
60	052555	ANGLE VENTILATEUR ASS.		2		2	
62	502901	RONDELLE PLATE .625x1.469x.109 N500	1	1		1	
63	502917	CONTRE ECROU HEX 3/4-16 G2 N500	1	1		1	
64	501036	COUDE MALE 90° / TYPE SAE 45° / #4FL-Mx1/8NPT-M BR	1	1		1	
65	052688	ATTACHE RESSORT, TRANSFERT FAN	1	1		1	
66	502247	RESSORT COMPRESSION / 1.250 O.D. x 2.5 x .125	1	1		1	
67	504487	RIVET "MAGNA-LOK" TETE BOMBE 3/16x7/16 SS	2	2		2	
70	550832	VENTILATEUR ASS / CW 34" / 9 PALES PLASTIQUE	1	1		1	
71	<b>Y2-0120-00</b>	<b>POULIE D'ENTRAINEMENT &amp; COURROIES - BUS &amp; MTH</b>					
71	<b>Y2-0120-50</b>	<b>POULIE D'ENTRAINEMENT &amp; COURROIES - MTH</b>					
72	052310	ATTACHE, VENTILATEUR	2	2		2	
73	5001568	RONDELLE ARRET BOULON RONDE M12 ZP	4	4		4	
74	971072	ECROU HEX M12-1.75 ZG603	4	4		4	
75	052590	BOYAU ASS TEFLON #4 830MM	1	1		1	
NS	500606	VIS MECANIQUE TETE GOUTTE PHILLIPS #10-24x3/4 SS	1	1		1	
NS	500914	RONDELLE FREIN FENDUE .193x.334x.047 N500	2	2		2	
NS	952624	COLLET DE RETENUE / 1/4" I.D.	1	1		1	
NS	502882	ECROU HEX #10-24 N500	1	1		1	
90	052641	TENDEUR INFERIEUR ASS. / W/4" BELLOW À 6-8878	1				
NS	WB04-05C	BULLETIN DE GARANTIE À 6-8878	1				
90	052708	ATTACHE, BALLON TR FAN (SOUDÉ) / W/4" BELLOW De 6-8879	1				S
90	052646	TENDEUR INFERIEUR ASS. / W/4" BELLOW À 6-8878		1		1	
90	052706	ATTACHE, BALLON TR FAN (SOUDÉ) / W/4" BELLOW De 6-8879		1		1	S

De 6-8815 À 8-9339		Date:07-2024	PAGE:Y2-0520-02
--------------------	--	--------------	-----------------

**INST. SYSTEME TRANSFERE VENTILATEUR - COURT**

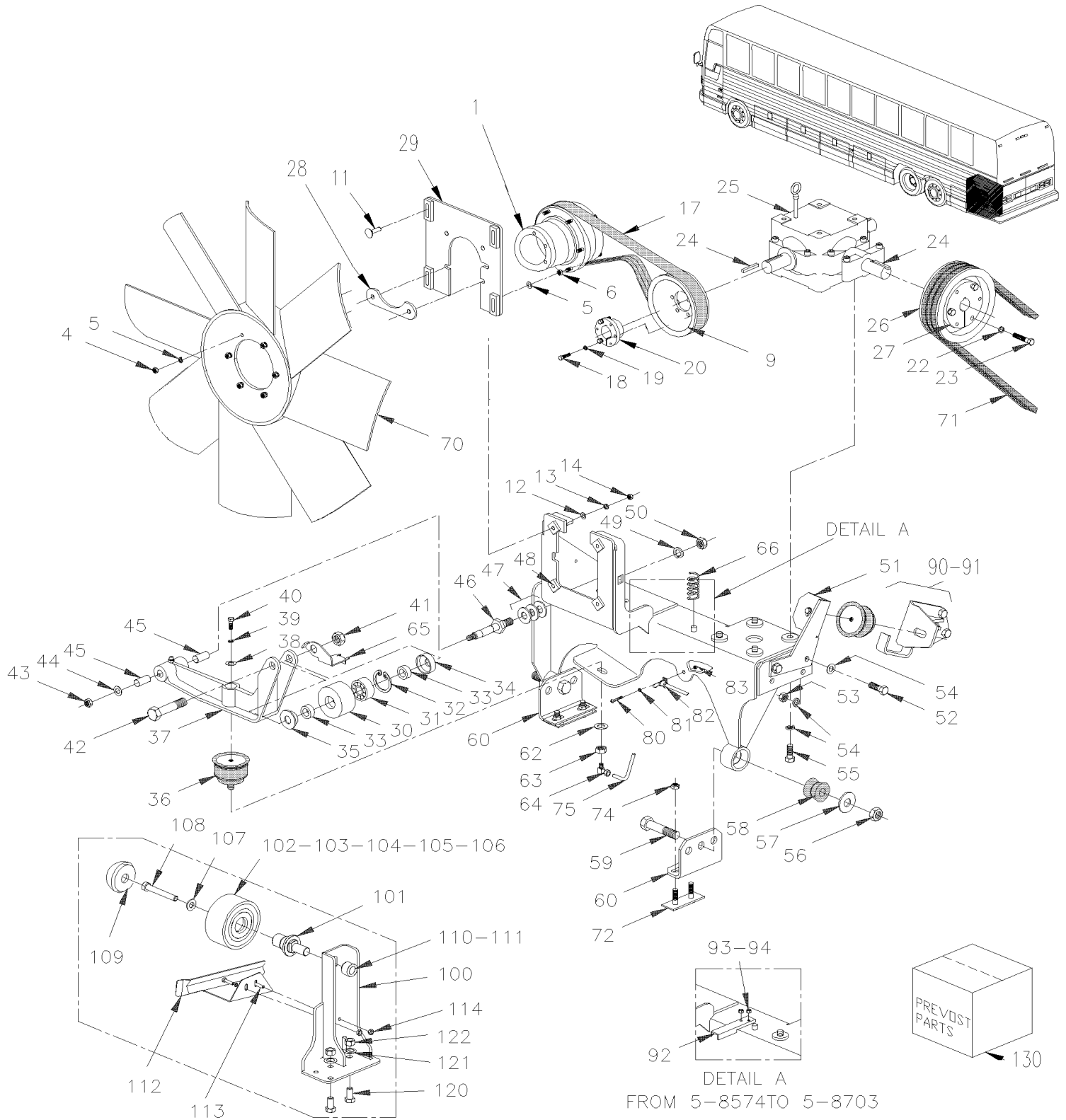
Numéro d'article	Pièces	Description	X L I I 4 5	X L I I M T H 4 0	X L I I M T H 4 5	X L I I M T H 4 5 E	N O T E S
91	Y2-0125-01	TENDEUR DE COURROIE - AVEC DETROIT S-60					
		A) UTILISE AVEC EMBRAYAGE 550057					
		S) SERVICE					

De 4-8165 À 6-8814

Date:07-2024

PAGE:Y2-0520-50

## INST. SYSTEME TRANSFERE VENTILATEUR - LONG

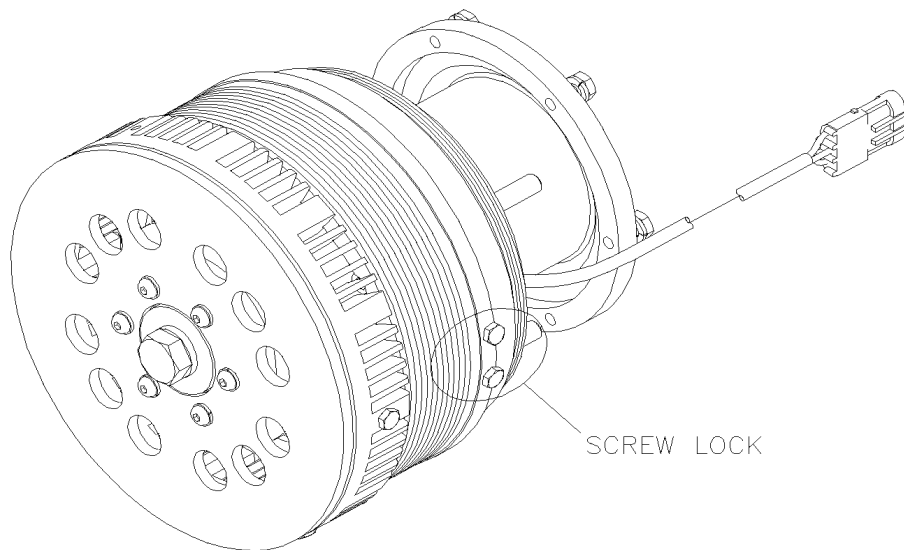


De 4-8165 À 6-8814

Date:07-2024

PAGE:Y2-0520-50

INST. SYSTEME TRANSFERE VENTILATEUR - LONG





De 4-8165 À 6-8814		Date:07-2024	PAGE:Y2-0520-50
<b>INST. SYSTEME TRANSFERE VENTILATEUR - LONG</b>			

Numéro d'article	Pièces	Description	X L I I 4 5	X L I I M T H 4 0	X L I I M T H 4 5	X L I I M T H 4 5 E	N O T E S
	N.S.A.	TRANSFERT VENTILATEUR ASS.			1		3
1	<b>Y2-0540-52</b>	<b>. EMBRAYAGE VENTILATEUR - #550839 - MTH 45'</b>					
4	502543	. . ECROU HEX M8-1.25 Z050			6		
5	500897	. . RONDELLE PLATE .437x1.000x.083 N500			8		
6	5001758	. . ECROU HEX STOVER M10-1.5 N500			4		
9	059057	. POULIE VENTILATEUR À 5-8412			1		
9	052584	. POULIE VENTILATEUR De 5-8413			1		
11	502891	. VIS CARROSSERIE M8-1.25x40 G8.8 Z050			4		
12	500874	. RONDELLE PLATE 8.4x17.0x1.6 Z050			8		
13	5001003	. RONDELLE FREIN FENDUE 8.1x12.7x2.0 Z050			10		
14	502543	. ECROU HEX M8-1.25 Z050			4		
15	500897	. RONDELLE PLATE .437x1.000x.083 N500			4		
16	500680	. ECROU HEX STOVER M10-1.5 Z050			4		
17	507627	. COURROIE EN "V" MULTI / 12 RIB 82 41/64" (2100) 827K12BU			1		C J
17	506064	. COURROIE EN "V" MULTI / 12 RIB 83 1/2" (2121)			1		E
18	500171	. VIS A TETE HEXAGONAL 1/4-20x1 G5 N500			3		
19	955920	. RONDELLE FREIN FENDUE 6.5x11.5x1.6 ZP			3		
20	550690	. COUSSINET À 5-8412			1		
20	550879	. COUSSINET De 5-8413			1		
22	500218	. RONDELLE FREIN FENDUE .380x.683x.098 DP320			6		
23	502906	. VIS A TETE HEXAGONAL 3/8-24x1 1/4 G5 N500			6		
24	550186	. CLAVETTE 1/4" X 1/4" X 1 1/4"			2		
25	<b>Y2-0525-00</b>	<b>BOITIER D'ENGRENAGE "SUPERIOR" - #550789, 550810 &amp; 550897</b>					
26	059059	. POULIE (3V X 7.40 DIA) À 5-8412			1		
26	052586	. POULIE (3V X 7.40 DIA) De 5-8413			1		
27	550691	. COUSSINET À 5-8412			1		
27	550878	. COUSSINET De 5-8413			1		
28	052492	. PLAQUE			1		
29	052476	. PLAQUE SUPPORT ASS. /TRANSFERT FAN			1		
30	052277	. POULIE ASS AVEC ROULEMENT & JOINT / 45MM x 78MM À 6-8809			1		
30	052676	. POULIE ASS AVEC ROULEMENT & JOINT / 54MM x 75MM			1		B
30	052499	. . POULIE / 45MM x 78MM O.D. À 5-8412			1		
30	052595	. . POULIE / 45MM x 78MM O.D. De 5-8413 À 6-8809			1		
30	052677	. . POULIE / 54MM WIDE x 75MM O.D.			1		B
31	507340	. . ROULEMENT A BILLES 20 ID x 52 OD x 22.2 W À 6-8809			1		
31	510618	. . ROULEMENT A BILLES / DOUBLE RANGÉE 30MM x 62MM x 27 W De 6-8810			1		B
32	504095	. . ANNEAU DE RETENUE 2.00 x 2.12 x .062 À 6-8809			1		
32	504040	. . ANNEAU DE RETENUE 2.440 x 1.860 x 0.078 STL BLK De 6-8810			1		B
33	052205	. . ESPACEUR 20MM I.D. X 12.5MM TH À 6-8809			2		
33	052627	. . DOUILLE PORTEUR, TRANSFERT FAN De 6-8810			2		B
34	507361	. . JOINT D'ETANCHEITE À 6-8809			1		
34	507371	. . JOINT D'ETANCHEITE De 6-8810			1		B

De 4-8165 À 6-8814	Date:07-2024	PAGE:Y2-0520-50
<b>INST. SYSTEME TRANSFERE VENTILATEUR - LONG</b>		

Numéro d'article	Pièces	Description	X L I I 4 5	X L I I M T H 4 0	X L I I M T H 4 5	X L I I M T H 4 5 E	N O T E S
35	507360	. . JOINT D'ETANCHEITE À 6-8809			1		
35	507371	. . JOINT D'ETANCHEITE De 6-8810			1		B
NS	680500	. . GREASE MERITOR / 400GR À 6-8809			AR		
NS	680752	. . GRAISSE LITHIUM BLEU De 6-8810			AR		B
36	550840	. BALLON ASS / TENSIONNEUR COURROIE / 4" O.D.			1		
37	051991	. TENDEUR DE COURROIE USE W 45MM WIDE PULLEY À 6-8809			1		D
37	052624	. TENDEUR DE COURROIE USE W 54MM WIDE PULLEY De 6-8810			1		B
38	500444	. RONDELLE PLATE .406x.812x.065 Z050			1		
39	500478	. RONDELLE FREIN FENDUE .380x.683x.094 Z050			1		
40	500191	. VIS A TETE HEXAGONAL 3/8-16x1 G5 Z050			1		
41	500735	. ECROU HEX STOVER 3/4-16 ZP À 6-8809			1		
41	5001252	. ECROU HEX STOVER M20-2.5 DP De 6-8810			1		B
NS	502558	. RONDELLE PLATE 21.0x37.0x3.0 G500			1		
42	500145	. VIS A TETE HEXAGONAL 3/4-16x3 1/2 G5 Z050 À 6-8809			1		
42	983296	. VIS A TETE HEXAGONAL M20-2.5x90 G10.9 ZP			1		B S
43	500811	. ECROU HEX STOVER M12-1.75 G500 À 5-8692			1		
43	5001628	. ECROU HEX BAGUE DE NYLON M10-1.5 SS De 5-8693			1		S
44	500446	. RONDELLE PLATE .531x1.250x.125 Z050 À 5-8692			1		
44	500270	. RONDELLE PLATE .406x1.000x.063 SS De 5-8693			1		S
45	507293	. BUSHING NYLINED .625x.750x.750			2		
46	052485	. PIVOT BRAS TENDEUR À 5-8692			1		
46	052670	. PIVOT BRAS TENDEUR De 5-8693			1		S
NS	501497	. RACCORD DE GRAISSAGE / 1/4-28			1		
47	500449	. RONDELLE PLATE .625x1.500 SS			AR		
48	052539	. BASE TRANSFERT FAN (SOUDE) À 4-8325			1		
48	052578	. BASE TRANSFERT FAN (SOUDE) De 4-8326			1		
49	500802	. RONDELLE FREIN FENDUE 16.2x37.4x3.5 Z050			1		
50	502588	. ECROU HEX M16-2.0 ZP			1		
51	052427	. SUPPORT À 5-8440			1		F
NS	WB04-05C	. . BULLETIN DE GARANTIE À 5-8440			1		F
51	052621	. SUPPORT De 5-8441			1		S
52	502875	. VIS A TETE HEXAGONAL M12-1.75x40 G8.8 N50			2		
53	971072	. ECROU HEX M12-1.75 ZG603			2		
54	500944	. RONDELLE FREIN FENDUE .506x.873x.125 N500			6		
NS	500211	. RONDELLE PLATE .531x1.250x.125 N500			2		
55	500214	. VIS A TETE HEXAGONAL 1/2-13x1 1/4 G5 Z050			4		
56	500735	. ECROU HEX STOVER 3/4-16 ZP			2		
57	500451	. RONDELLE PLATE .812x2.000x.148 ZP			2		
58	630002	. MANCHON / CAOUTCHOUC 1" x 1.005" I.D.			2		
NS	507347	. BAGUE			2		
59	500145	. VIS A TETE HEXAGONAL 3/4-16x3 1/2 G5 Z050			2		
60	052429	. ANGLE VENTILATEUR ASS.			2		

De 4-8165 À 6-8814	Date:07-2024	PAGE:Y2-0520-50
<b>INST. SYSTEME TRANSFERE VENTILATEUR - LONG</b>		

Numéro d'article	Pièces	Description	X L I I 4 5	X L I I M T H 4 0	X L I I M T H 4 5	X L I I M T H 4 5 E	N O T E S
62	502901	. RONDELLE PLATE .625x1.469x.109 N500			1		
63	502917	. CONTRE ECROU HEX 3/4-16 G2 N500			1		
64	501036	. COUDE MALE 90° / TYPE SAE 45° / #4FL-Mx1/8NPT-M BR			1		
65	052477	. ATTACHE RESSORT De 4-8465 À 6-8814			1		
65	052688	. ATTACHE RESSORT, TRANSFERT FAN De 6-8815			1		
NS	504487	. RIVET "MAGNA-LOK" TETE BOMBE 3/16x7/16 SS De 6-8815			1		H
NS	502903	. VIS AUTOTARAUDEUSE TETE PLATE PHILLIPS #10-24x1 1/4 N500			1		G
66	502247	. RESSORT COMPRESSION / 1.250 O.D. x 2.5 x .125			1		
70	550838	VENTILATEUR ASS / CW 36" / 9 PALES PLASTIQUE			1		
71	<b>Y2-0120-50</b>	<b>POULIE D'ENTRAINEMENT &amp; COURROIES - MTH</b>					
72	052310	ATTACHE, VENTILATEUR			2		
NS	050706	ESPACEUR SUPPORT VENTILATEUR			AR		
NS	050705	ESPACEUR SUPPORT VENTILATEUR			AR		
74	971072	ECROU HEX M12-1.75 ZG603			4		
NS	5001568	RONDELLE ARRET BOULON RONDE M12 ZP			4		
75	031054	BOYAU ASS TEFLON #4 770MM À 6-8809			1		
75	052361	BOYAU ASS TEFLON #4 950MM De 6-8810			1		
80	500606	VIS MECANIQUE TETE GOUTTE PHILLIPS #10-24x3/4 SS			1		
81	500914	RONDELLE FREIN FENDUE .193x.334x.047 N500			2		
82	952624	COLLET DE RETENUE / 1/4" I.D.			1		
83	502882	ECROU HEX #10-24 N500			1		
90	052488	ATTACHE, BALLON TR FAN (SOUDÉ) À 5-8440			1		
. NS	WB04-05C	. BULLETIN DE GARANTIE À 5-8440			1		
90	052240	ATTACHE, BALLON TR FAN (SOUDÉ) De 5-8441 À 5-8489			1		
. NS	WB04-05C	. BULLETIN DE GARANTIE De 5-8441 À 5-8489			1		
90	053441	ATTACHE, BALLON TR FAN (SOUDÉ) De 5-8490			1		
. NS	WB04-05C	. BULLETIN DE GARANTIE De 5-8490			1		
90	052707	ATTACHE, BALLON TR FAN (SOUDÉ)			1		S
91	<b>Y2-0125-01</b>	<b>TENDEUR DE COURROIE - AVEC DETROIT S-60</b>					
92	052631	BUTEE BRAS TENSIONNEUR / EN "U" 40MM X 1 De 5-8574 À 5-8692			1		A
93	5001338	VIS A TETE HEXAGONAL M12-1.75x45 G10.9 N500 De 5-8574 À 5-8692			2		A
94	500811	ECROU HEX STOVER M12-1.75 G500 De 5-8574 À 5-8692			2		A
100	052661	SUPPORT IDLER (SOUDE) De 5-8693			1		
101	052626	ARBRE DE POULIE De 5-8693			1		
102	052672	POULIE ASS AVEC ROULEMENT & ARBRE / 54MM x 117MM De 5-8693			1		
103	052896	. POULIE ASS AVEC ROULEMENT / 54MM x 117MM O.D. De 5-8693			1		
103	052625	. . POULIE / 54MM x 117MM O.D. De 5-8693			1		
104	507371	. JOINT D'ETANCHEITE De 5-8693			1		
105	504040	. ANNEAU DE RETENUE 2.440 x 1.860 x 0.078 STL BLK De 5-8693			1		
106	510618	. ROULEMENT A BILLES / DOUBLE RANGÉE 30MM x 62MM x 27 W De 5-8693			1		
107	012062	RONDELLE PLATE 10.2 x38.1x5 ST De 5-8693			1		
108	500829	VIS A TETE HEXAGONAL M10-1.5x40 G8.8 De 5-8693			1		

De 4-8165 À 6-8814	Date:07-2024	PAGE:Y2-0520-50
<b>INST. SYSTEME TRANSFERE VENTILATEUR - LONG</b>		

Numéro d'article	Pièces	Description	X L I I 4 5	X L I I M T H 4 0	X L I I M T H 4 5	X L I I M T H 4 5 E	N O T E S
109	510798	CAPUCHON PROTECTEUR De 5-8693			1		
110	5001252	ECROU HEX STOVER M20-2.5 DP De 5-8693			1		
111	502558	RONDELLE PLATE 21.0x37.0x3.0 G500 De 5-8693			1		
112	052666	DEFLECTEUR D'AIR De 5-8693			1		
113	5001433	VIS A TETE HEXAGONAL M6-1.0x25 SS De 5-8693			2		
114	5001182	ECROU HEX BAGUE DE NYLON M6-1.0 SS De 5-8693			2		
120	500806	VIS A TETE HEXAGONAL M12-1.75X35 G10.9 G500 De 5-8693			1		
120	500065	VIS A TETE HEXAGONAL M10-1.5x30 G10.9 DP De 5-8693			3		
NS	500270	RONDELLE PLATE .406x1.000x.063 SS De 5-8693			3		
121	500958	RONDELLE PLATE .531x1.062x.095 SS De 5-8693			1		
121	502616	RONDELLE FREIN FENDUE 10.2x18.1x2.2 SS De 5-8693			1		
122	500811	ECROU HEX STOVER M12-1.75 G500 De 5-8693			1		
130	052675	ENS. SERVICE GALET PORTEUR & DEFLECTEUR / W/LONG FAN CLUTCH SUPPORT De 4-8165 À 5-8691			1		
. NS	WB05-05C	. BULLETIN DE GARANTIE De 4-8165 À 5-8691			1		
. NS	012062	. RONDELLE PLATE 10.2 x38.1x5 ST De 4-8165 À 5-8691			1		
. NS	052661	. SUPPORT IDLER (SOUDE) De 4-8165 À 5-8691			1		
. NS	052666	. DEFLECTEUR D'AIR De 4-8165 À 5-8691			1		
. NS	5001182	. ECROU HEX BAGUE DE NYLON M6-1.0 SS De 4-8165 À 5-8691			2		
. NS	052672	. POULIE ASS AVEC ROULEMENT & ARBRE / 54MM x 117MM De 4-8165 À 5-8691			1		
. NS	5001252	. ECROU HEX STOVER M20-2.5 DP De 4-8165 À 5-8691			1		
. NS	5001433	. VIS A TETE HEXAGONAL M6-1.0x25 SS De 4-8165 À 5-8691			2		
. NS	500270	. RONDELLE PLATE .406x1.000x.063 SS De 4-8165 À 5-8691			3		
. NS	500411	. RONDELLE PLATE .260x.697x.050 SS De 4-8165 À 5-8691			2		
. NS	500806	. VIS A TETE HEXAGONAL M12-1.75X35 G10.9 G500 De 4-8165 À 5-8691			1		
. NS	500811	. ECROU HEX STOVER M12-1.75 G500 De 4-8165 À 5-8691			1		
. NS	500829	. VIS A TETE HEXAGONAL M10-1.5x40 G8.8 De 4-8165 À 5-8691			1		
. NS	500958	. RONDELLE PLATE .531x1.062x.095 SS De 4-8165 À 5-8691			1		
. NS	502558	. RONDELLE PLATE 21.0x37.0x3.0 G500 De 4-8165 À 5-8691			1		
. NS	502616	. RONDELLE FREIN FENDUE 10.2x18.1x2.2 SS De 4-8165 À 5-8691			3		
. NS	510798	. CAPUCHON PROTECTEUR De 4-8165 À 5-8691			1		
. NS	5001741	. VIS TETE HEX EPAULEMENT M10-1.5x30 G8.8 N500 De 4-8165 À 5-8691			3		
		A) POUR AMILIORATION DE PRODUIT, INSTALLER LES PIECES SUIVANTES SUR VEHICULE UP TO 5-8593					
		B) CETTE PIECE EST INCLUS AVEC LE NOUVEAU BRAS ASSEMBLE #052689					
		C) POUR L'AMÉLIORATION DU PRODUIT, DEMANDEZ KIT #052675					
		D) CE BRAS EST REMPLACE PAR BRAS ASSEMBLE AVEC LA POULIE #052689 QUI INCLUS TOUS LES PIECES AVEC LA NOTE "B"					
		E) UTILISE AVEC MODEL ACTUEL D'EMBRAYAGE #550966 AVEC BARRUE PAR TAB VOIR IMAGE					
		F) POUR AMILIORATION DE PRODUIT, DEMANDER LA PIECE #052621 & VOR BULLETIN DE GARANTIE M1201 05A					

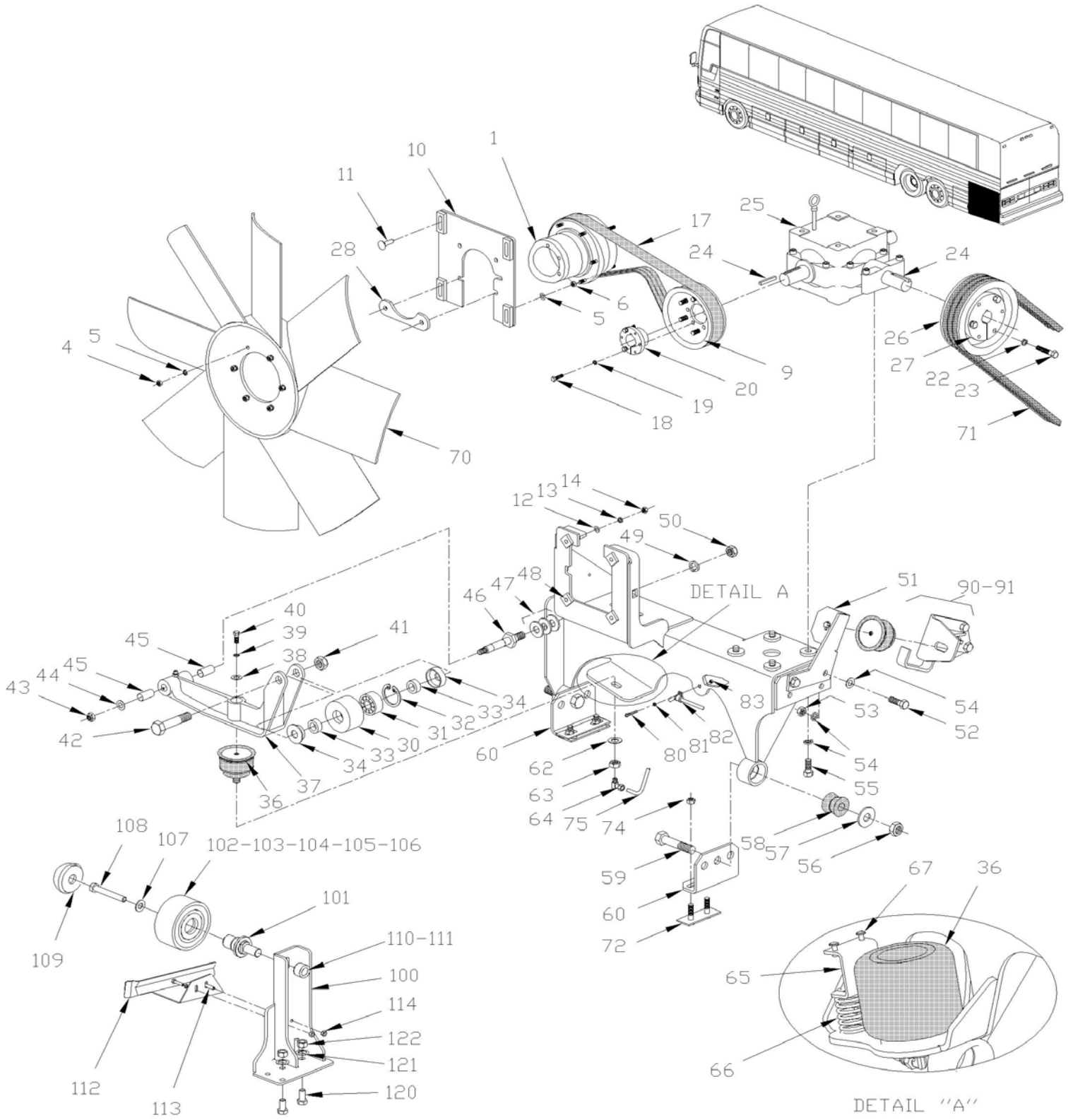
		GARANTEE WB04-U5A					
		G) POUR FIXER LE RESSORT					

De 4-8165 À 6-8814	Date:07-2024	PAGE:Y2-0520-50
--------------------	--------------	-----------------

**INST. SYSTEME TRANSFERE VENTILATEUR - LONG**

Numéro d'article	Pièces	Description	X L I I  4 5	X L I I  M T H 4 0	X L I I  M T H 4 5	X L I I  M T H 4 5 E	N O T E S
		H) POUR FIXER ATTACHE RESSOT AU BRAS					
		J) UTILISE AVEC MODEL ANCIEN D'EMBRAYAGE #550966 AVEC BARRUE PAR BOULON VOIR IMAGE					
		S) SERVICE					
		3) PAS VENDU ASSEMBLE					

INST. SYSTEME TRANSFERE VENTILATEUR - LONG

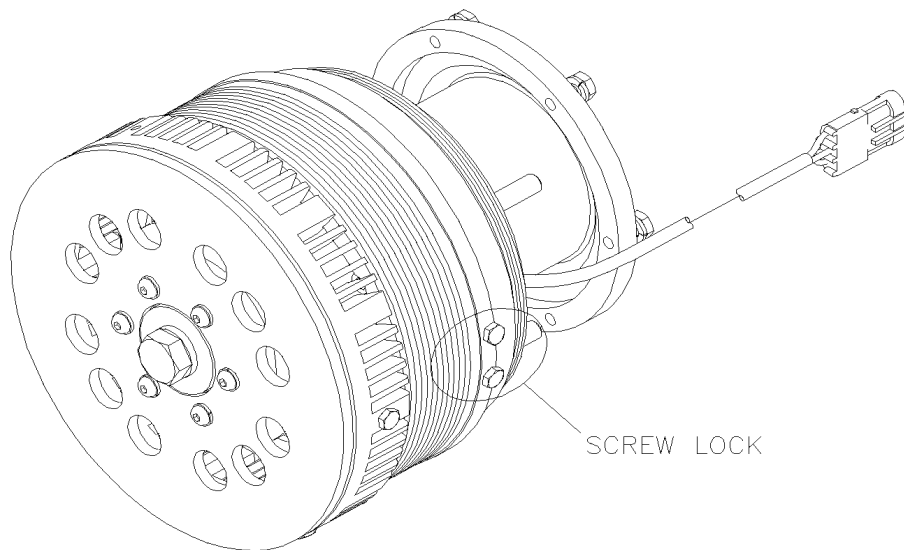


De 6-8815 À 8-9339

Date:07-2024

PAGE:Y2-0520-51

INST. SYSTEME TRANSFERE VENTILATEUR - LONG





De 6-8815 À 8-9339	Date:07-2024	PAGE:Y2-0520-51
<b>INST. SYSTEME TRANSFERE VENTILATEUR - LONG</b>		

Numéro d'article	Pièces	Description	X L I I 4 5	X L I I M T H 4 0	X L I I M T H 4 5	X L I I M T H 4 5 E	N O T E S
	Call order desk	TRANSFERT VENTILATEUR ASS.			1		P
1	<b>Y2-0540-52</b>	<b>EMBRAYAGE VENTILATEUR - #550839 - MTH 45'</b>			1		
4	502543	. . ECROU HEX M8-1.25 Z050			6		
5	500897	. . RONDELLE PLATE .437x1.000x.083 N500			8		
6	5001758	. . ECROU HEX STOVER M10-1.5 N500			4		
9	052584	. POULIE VENTILATEUR			1		
10	052476	. PLAQUE SUPPORT ASS. /TRANSFERT FAN			1		
11	502891	. VIS CARROSSERIE M8-1.25x40 G8.8 Z050			4		
12	500874	. RONDELLE PLATE 8.4x17.0x1.6 Z050			8		
13	5001003	. RONDELLE FREIN FENDUE 8.1x12.7x2.0 Z050			10		
14	502543	. ECROU HEX M8-1.25 Z050			4		
15	500897	. RONDELLE PLATE .437x1.000x.083 N500			4		
16	500680	. ECROU HEX STOVER M10-1.5 Z050			4		
17	507627	. COURROIE EN "V" MULTI / 12 RIB 82 41/64" (2100) 827K12BU			1		F
17	506064	. COURROIE EN "V" MULTI / 12 RIB 83 1/2" (2121)			1		C
18	500171	. VIS A TETE HEXAGONAL 1/4-20x1 G5 N500			3		
19	955920	. RONDELLE FREIN FENDUE 6.5x11.5x1.6 ZP			3		
20	550879	. COUSSINET			1		
22	500218	. RONDELLE FREIN FENDUE .380x.683x.098 DP320			6		
23	502906	. VIS A TETE HEXAGONAL 3/8-24x1 1/4 G5 N500			6		
24	550186	. CLAVETTE 1/4" X 1/4" X 1 1/4"			2		
25	<b>Y2-0525-00</b>	<b>. BOITIER D'ENGRENAGE "SUPERIOR" - #550789, 550810 &amp; 550897</b>					
26	052586	. POULIE (3V X 7.40 DIA)			1		
27	550878	. COUSSINET			1		
28	052492	. PLAQUE			1		
30	052673	. POULIE ASS AVEC ROULEMENT & JOINT / 54MM x 117MM			1		
30	052896	. . POULIE ASS AVEC ROULEMENT / 54MM x 117MM O.D.			1		
30	052625	. . . POULIE / 54MM x 117MM O.D.			1		
31	510618	. . . ROULEMENT A BILLES / DOUBLE RANGÉE 30MM x 62MM x 27 W			1		
32	504040	. . . ANNEAU DE RETENUE 2.440 x 1.860 x 0.078 STL BLK			1		
33	052627	. . DOUILLE PORTEUR, TRANSFERT FAN			2		
34	507371	. . JOINT D'ETANCHEITE			2		
NS	680752	. . GRAISSE LITHIUM BLEU				AR	
36	550840	. BALLON ASS / TENSIONNEUR COURROIE / 4" O.D.			1		
37	052624	. TENDEUR DE COURROIE USE W 54MM WIDE PULLEY			1		
38	500444	. RONDELLE PLATE .406x.812x.065 Z050			1		
39	500478	. RONDELLE FREIN FENDUE .380x.683x.094 Z050			1		
40	500191	. VIS A TETE HEXAGONAL 3/8-16x1 G5 Z050			1		
41	5001252	. ECROU HEX STOVER M20-2.5 DP			1		
NS	502558	. RONDELLE PLATE 21.0x37.0x3.0 G500			1		
42	983296	. VIS A TETE HEXAGONAL M20-2.5x90 G10.9 ZP			1		
43	5001628	. ECROU HEX BAGUE DE NYLON M10-1.5 SS			1		

De 6-8815 À 8-9339	Date:07-2024	PAGE:Y2-0520-51
<b>INST. SYSTEME TRANSFERE VENTILATEUR - LONG</b>		

Numéro d'article	Pièces	Description	X L I I 4 5	X L I I M T H 4 0	X L I I M T H 4 5	X L I I M T H 4 5 E	N O T E S
44	500270	. RONDELLE PLATE .406x1.000x.063 SS			1		
45	507293	. BUSHING NYLINED .625x.750x.750			2		
46	052670	. PIVOT BRAS TENDEUR			1		
NS	501497	. RACCORD DE GRAISSAGE / 1/4-28			1		
47	500449	. RONDELLE PLATE .625x1.500 SS			AR		
48	052664	. BASE TRANSFERT FAN (SOUDE)			1		
49	500802	. RONDELLE FREIN FENDUE 16.2x37.4x3.5 Z050			1		
50	502588	. ECROU HEX M16-2.0 ZP			1		
51	052621	. SUPPORT			1		
52	502875	. VIS A TETE HEXAGONAL M12-1.75x40 G8.8 N50			2		
53	971072	. ECROU HEX M12-1.75 ZG603			2		
54	500944	. RONDELLE FREIN FENDUE .506x.873x.125 N500			6		
NS	500211	. RONDELLE PLATE .531x1.250x.125 N500			2		
55	500214	. VIS A TETE HEXAGONAL 1/2-13x1 1/4 G5 Z050			4		
56	500735	. ECROU HEX STOVER 3/4-16 ZP			2		
57	500451	. RONDELLE PLATE .812x2.000x.148 ZP			2		
58	630002	. MANCHON / CAOUTCHOUC 1" x 1.005" I.D.			2		
NS	507347	. BAGUE			2		
59	500145	. VIS A TETE HEXAGONAL 3/4-16x3 1/2 G5 Z050			2		
60	052429	. ANGLE VENTILATEUR ASS.			2		
62	502901	. RONDELLE PLATE .625x1.469x.109 N500			1		
63	502917	. CONTRE ECROU HEX 3/4-16 G2 N500			1		
64	501036	. COUDE MALE 90° / TYPE SAE 45° / #4FL-Mx1/8NPT-M BR			1		
65	052688	. ATTACHE RESSORT, TRANSFERT FAN			1		
NS	502903	. VIS AUTOTARAUDEUSE TETE PLATE PHILLIPS #10-24x1 1/4 N500			1		
66	502247	. RESSORT COMPRESSION / 1.250 O.D. x 2.5 x .125			1		
67	504487	. RIVET "MAGNA-LOK" TETE BOMBE 3/16x7/16 SS			2		
70	550838	VENTILATEUR ASS / CW 36" / 9 PALES PLASTIQUE			1		
71	<b>Y2-0120-50</b>	<b>POULIE D'ENTRAINEMENT &amp; COURROIES - MTH</b>	1	1	1	1	
72	052310	ATTACHE, VENTILATEUR			2		
74	971072	ECROU HEX M12-1.75 ZG603			4		
NS	5001568	RONDELLE ARRET BOULON RONDE M12 ZP			4		
75	052361	BOYAU ASS TEFLON #4 950MM			1		
80	500606	VIS MECANIQUE TETE GOUTTE PHILLIPS #10-24x3/4 SS			1		
81	500914	RONDELLE FREIN FENDUE .193x.334x.047 N500			2		
82	952624	COLLET DE RETENUE / 1/4" I.D.			1		
83	502882	ECROU HEX #10-24 N500			1		
90	053441	ATTACHE, BALLON TR FAN (SOUDÉ) À 6-8878			1		
. NS	WB04-05C	. BULLETIN DE GARANTIE À 6-8878			1		
90	052707	ATTACHE, BALLON TR FAN (SOUDÉ) De 6-8879			1		S
91	<b>Y2-0125-01</b>	<b>TENDEUR DE COURROIE - AVEC DETROIT S-60</b>					
100	052661	SUPPORT IDLER (SOUDE)			1		

De 6-8815 À 8-9339	Date:07-2024	PAGE:Y2-0520-51
<b>INST. SYSTEME TRANSFERE VENTILATEUR - LONG</b>		

Numéro d'article	Pièces	Description	X L I I 4 5	X L I I M T H 4 0	X L I I M T H 4 5	X L I I M T H 4 5 E	N O T E S
101	052626	ARBRE DE POULIE			1		
102	052672	POULIE ASS AVEC ROULEMENT & ARBRE / 54MM x 117MM			1		
103	052896	. POULIE ASS AVEC ROULEMENT / 54MM x 117MM O.D.			1		
103	052625	. . POULIE / 54MM x 117MM O.D.			1		
104	507371	. JOINT D'ETANCHEITE			1		
105	504040	. ANNEAU DE RETENUE 2.440 x 1.860 x 0.078 STL BLK			1		
106	510618	. ROULEMENT A BILLES / DOUBLE RANGÉE 30MM x 62MM x 27 W			1		
107	012062	RONDELLE PLATE 10.2 x38.1x5 ST			1		
108	500829	VIS A TETE HEXAGONAL M10-1.5x40 G8.8			1		
109	510798	CAPUCHON PROTECTEUR			1		
110	5001252	ECROU HEX STOVER M20-2.5 DP			1		
111	502558	RONDELLE PLATE 21.0x37.0x3.0 G500			1		
112	052666	DEFLECTEUR D'AIR			1		
113	5001433	VIS A TETE HEXAGONAL M6-1.0x25 SS			2		
114	5001182	ECROU HEX BAGUE DE NYLON M6-1.0 SS			2		
120	500806	VIS A TETE HEXAGONAL M12-1.75X35 G10.9 G500			1		
120	500065	VIS A TETE HEXAGONAL M10-1.5x30 G10.9 DP			3		
120	500270	RONDELLE PLATE .406x1.000x.063 SS			3		
121	500958	RONDELLE PLATE .531x1.062x.095 SS			1		
121	502616	RONDELLE FREIN FENDUE 10.2x18.1x2.2 SS			1		
122	500811	ECROU HEX STOVER M12-1.75 G500			1		
		C) UTILISE AVEC MODEL ACTUEL D'EMBRAYAGE #550966 AVEC BARRUE PAR TAB VOIR IMAGE					
		F) UTILISE AVEC MODEL ANCIEN D'EMBRAYAGE #550966 AVEC BARRUE PAR BOULON VOIR IMAGE					
		S) SERVICE					
		P) CONTACTER LE BUREAU DE PRISE DE COMMANDE					

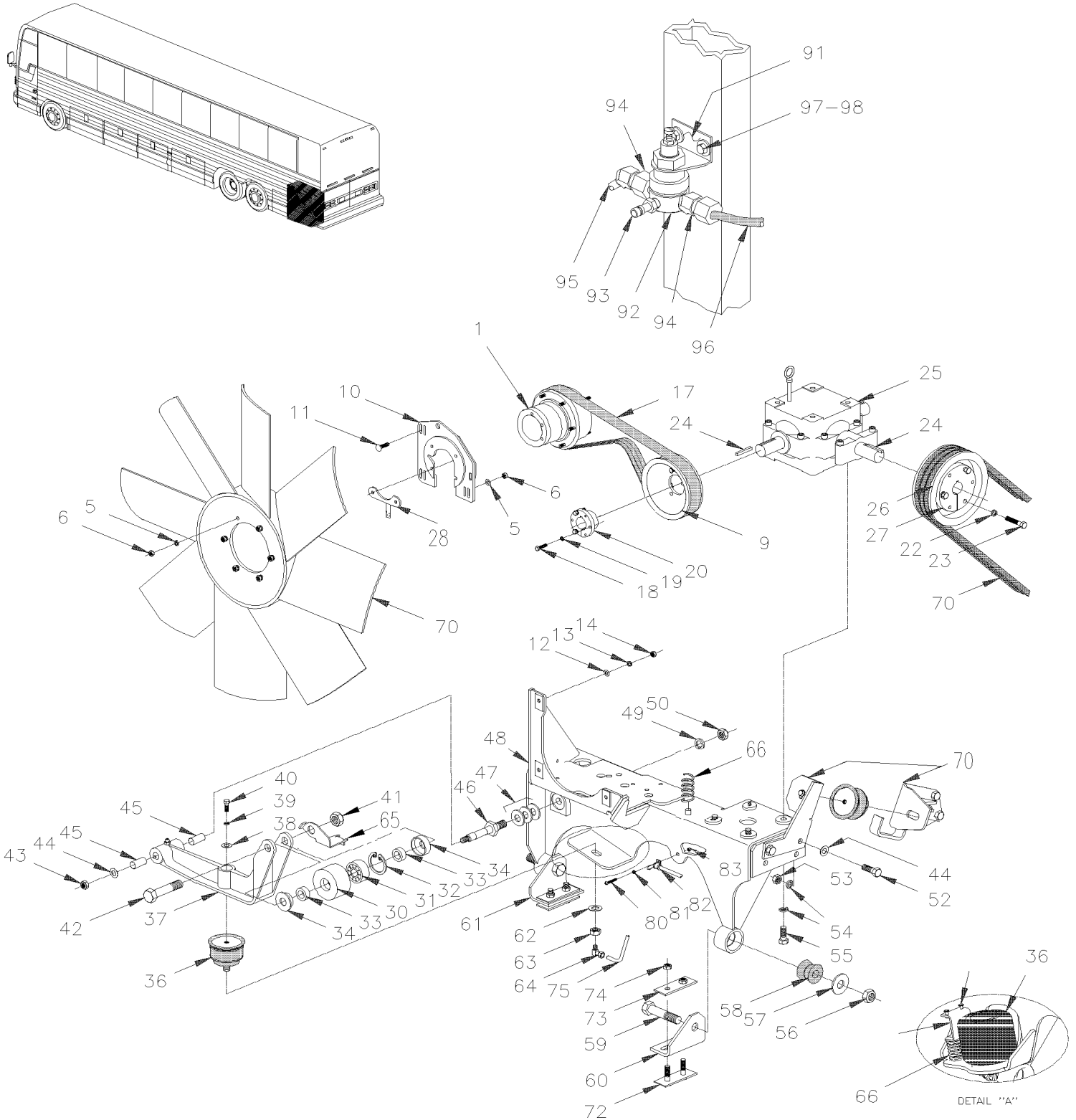


De Y-7046 À 3-8164

Date:07-2024

PAGE:Y2-0520-98

INST. SYSTEME TRANSFERE VENTILATEUR - COURT / "RETROFIT"

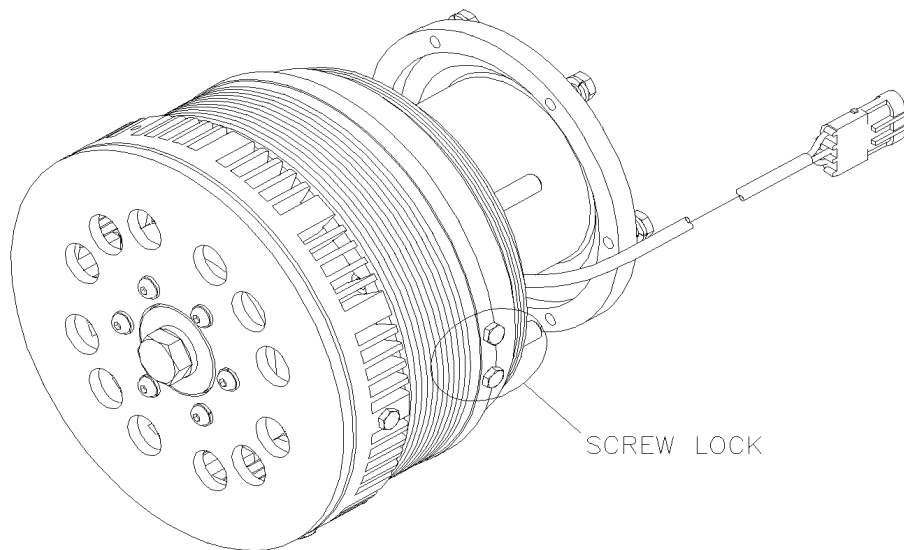


De Y-7046 À 3-8164

Date:07-2024

PAGE:Y2-0520-98

INST. SYSTEME TRANSFERE VENTILATEUR - COURT / "RETROFIT"



<b>De Y-7046 À 3-8164</b>	<b>Date:07-2024</b>	<b>PAGE:Y2-0520-98</b>
<b>INST. SYSTEME TRANSFERE VENTILATEUR - COURT / "RETROFIT"</b>		

Numéro d'article	Pièces	Description	X L I I 4 5	X L I I M T H 4 0	X L I I M T H 4 5	X L I I M T H 4 5 E	N O T E S
		L'ENSEMBLE SUIVANT EST UTILISE SEULEMENT AVEC BALLON TENSIONNEUR 3" AVEC INST. O.E.M.	1	1	1	1	
NS	052665	ENSEMBLE DE SERVICE / TRANS FAN 500HP		1		1	
. NS	IS-04106A	. SEE INSTRUCTION SHEET		1		1	
		L'ENSEMBLE SUIVANT EST UTILISE SEULEMENT AVEC BALLON TENSIONNEUR 3" AVEC INST. O.E.M.	1	1	1	1	
	052674	TRANSFERT VENTILATEUR S-ASS.					A
1	<b>Y2-0540-52</b>	<b>. EMBRAYAGE VENTILATEUR - #550839 - MTH 45'</b>					
4	502543	. . ECROU HEX M8-1.25 Z050	6	6	6	6	
5	502644	. . RONDELLE PLATE 10.5x30.0x2.5 Z050	8	8	8	8	
6	5001758	. . ECROU HEX STOVER M10-1.5 N500	4	4	4	4	
9	052584	. POULIE VENTILATEUR	1	1	1	1	
10	052652	. PLAQUE SUPPORT ASS. /TRANSFERT FAN / W/550839 RETROFIT ONLY	1	1	1	1	
11	502891	. VIS CARROSSERIE M8-1.25x40 G8.8 Z050	3	3	3	3	
12	500874	. RONDELLE PLATE 8.4x17.0x1.6 Z050	3	3	3	3	
13	502889	. RONDELLE FREIN FENDUE 8.1x12.7x2.0 N500	3	3	3	3	
13	955920	. RONDELLE FREIN FENDUE 6.5x11.5x1.6 ZP	3	3	3	3	
14	502543	. ECROU HEX M8-1.25 Z050	3	3	3	3	
17	5060071	. COURROIE EN "V" MULTI / 12 RIB 57.48" (1460MM)	1	1	1	1	F
17	506060	. COURROIE EN "V" MULTI / 12 RIB 58.39" (1483MM)	1	1	1	1	C
18	500171	. VIS A TETE HEXAGONAL 1/4-20x1 G5 N500	3	3	3	3	
19	955920	. RONDELLE FREIN FENDUE 6.5x11.5x1.6 ZP	3	3	3	3	
20	550879	. COUSSINET	1	1	1	1	
22	500218	. RONDELLE FREIN FENDUE .380x.683x.098 DP320	3	3	3	3	
23	502906	. VIS A TETE HEXAGONAL 3/8-24x1 1/4 G5 N500	3	3	3	3	
24	550186	. CLAVETTE 1/4" X 1/4" X 1 1/4"	2	2	2	2	
25	<b>Y2-0525-00</b>	<b>. BOITIER D'ENGRENAGE "SUPERIOR" - #550789, 550810 &amp; 550897</b>					
26	051603	. POULIE (3V X 7.40 DIA)	1	1	1	1	
27	550878	. COUSSINET	1	1	1	1	
28	052691	. PLAQUE TRANSFERT FAN	1	1	1	1	
30	052676	. POULIE ASS AVEC ROULEMENT & JOINT / 54MM x 75MM	1	1	1	1	
30	052677	. . POULIE / 54MM WIDE x 75MM O.D.	1	1	1	1	
31	510618	. . ROULEMENT A BILLES / DOUBLE RANGÉE 30MM x 62MM x 27 W	1	1	1	1	
32	504040	. . ANNEAU DE RETENUE 2.440 x 1.860 x 0.078 STL BLK	1	1	1	1	
33	052627	. . DOUILLE PORTEUR, TRANSFERT FAN	2	2	2	2	

<b>De Y-7046 À 3-8164</b>	<b>Date:07-2024</b>	<b>PAGE:Y2-0520-98</b>
<b>INST. SYSTEME TRANSFERE VENTILATEUR - COURT / "RETROFIT"</b>		

Numéro d'article	Pièces	Description	X L I I 4 5	X L I I M T H 4 0	X L I I M T H 4 5	X L I I M T H 4 5 E	N O T E S
34	507371	. . JOINT D'ETANCHEITE	2	2	2	2	
NS	680752	. . GRAISSE LITHIUM BLEU	AR	AR	AR	AR	
36	550840	. BALLON ASS / TENSIONNEUR COURROIE / 4" O.D.	1	1	1	1	
37	051991	. TENDEUR DE COURROIE USE W 45MM WIDE PULLEY	1	1	1	1	
38	500444	. RONDELLE PLATE .406x.812x.065 Z050	1	1	1	1	
39	500478	. RONDELLE FREIN FENDUE .380x.683x.094 Z050	1	1	1	1	
40	500191	. VIS A TETE HEXAGONAL 3/8-16x1 G5 Z050	1	1	1	1	
41	5001252	. ECROU HEX STOVER M20-2.5 DP	1	1	1	1	
NS	502558	. RONDELLE PLATE 21.0x37.0x3.0 G500	1	1	1	1	
42	983296	. VIS A TETE HEXAGONAL M20-2.5x90 G10.9 ZP	1	1	1	1	
43	5001628	. ECROU HEX BAGUE DE NYLON M10-1.5 SS	1	1	1	1	
44	500446	. RONDELLE PLATE .531x1.250x.125 Z050	1	1	1	1	
45	507293	. BUSHING NYLINED .625x.750x.750	2	2	2	2	
46	052670	. PIVOT BRAS TENDEUR	1	1	1	1	
NS	501497	. RACCORD DE GRAISSAGE / 1/4-28	1	1	1	1	
47	500449	. RONDELLE PLATE .625x1.500 SS	AR	AR	AR	AR	
48	052649	. SUPPORT VENTILATEUR ASS. / W/550839 RETROFIT ONLY	1	1	1	1	
49	500802	. RONDELLE FREIN FENDUE 16.2x37.4x3.5 Z050	1	1	1	1	
50	502588	. ECROU HEX M16-2.0 ZP	1	1	1	1	
52	502875	. VIS A TETE HEXAGONAL M12-1.75x40 G8.8 N50	2	2	2	2	
53	500811	. ECROU HEX STOVER M12-1.75 G500	2	2	2	2	
54	500944	. RONDELLE FREIN FENDUE .506x.873x.125 N500	6	6	6	6	
NS	500211	. RONDELLE PLATE .531x1.250x.125 N500	6	6	6	6	
55	500214	. VIS A TETE HEXAGONAL 1/2-13x1 1/4 G5 Z050	4	4	4	4	
56	500735	. ECROU HEX STOVER 3/4-16 ZP	2	2	2	2	
57	500451	. RONDELLE PLATE .812x2.000x.148 ZP	2	2	2	2	
58	630002	. MANCHON / CAOUTCHOUC 1" x 1.005" I.D.	2	2	2	2	
NS	507347	. BAGUE	2	2	2	2	
59	500145	. VIS A TETE HEXAGONAL 3/4-16x3 1/2 G5 Z050	2	2	2	2	
60	059053	. SUPPORT	1	1	1	1	
61	059051	. SUPPORT	1	1	1	1	
62	502901	. RONDELLE PLATE .625x1.469x.109 N500	1	1	1	1	
63	502917	. CONTRE ECROU HEX 3/4-16 G2 N500	1	1	1	1	
64	501036	. COUDE MALE 90° / TYPE SAE 45° / #4FL-Mx1/8NPT-M BR	1	1	1	1	
65	052655	ATTACHE RESSORT	1	1	1	1	
66	502247	RESSORT COMPRESSION / 1.250 O.D. x 2.5 x .125	1	1	1	1	
67	504487	RIVET "MAGNA-LOK" TETE BOMBE 3/16x7/16 SS	2	2	2	2	
70	<b>Y2-0520-00</b>	<b>INST. SYSTEME TRANSFERE VENTILATEUR - COURT</b>					
72	051779	ATTACHE, VENTILATEUR	2	2	2	2	
73	050706	ESPACEUR SUPPORT VENTILATEUR	AR	AR	AR	AR	
73	050705	ESPACEUR SUPPORT VENTILATEUR	AR	AR	AR	AR	
74	971072	ECROU HEX M12-1.75 ZG603	4	4	4	4	



De Y-7046 À 3-8164	Date:07-2024	PAGE:Y2-0520-98
<b>INST. SYSTEME TRANSFERE VENTILATEUR - COURT / "RETROFIT"</b>		

Numéro d'article	Pièces	Description	X	X	X	X	NOTES
			L	L	L	L	
			I	I	I	I	
			4	M	M	M	
			5	T	T	T	
				H	H	H	
				4	4	4	
				0	5	5	
NS	5001568	RONDELLE ARRET BOULON RONDE M12 ZP	4	4	4	4	
75	031054	BOYAU ASS TEFLON #4 770MM	1	1	1	1	
75	052535	BOYAU ASS TEFLON #4 662MM	1	1	1	1	
80	500606	VIS MECANIQUE TETE GOUTTE PHILLIPS #10-24x3/4 SS	1	1	1	1	
81	500914	RONDELLE FREIN FENDUE .193x.334x.047 N500	2	2	2	2	
82	952624	COLLET DE RETENUE / 1/4" I.D.	1	1	1	1	
83	502882	ECROU HEX #10-24 N500	1	1	1	1	
91	142013	SUPPORT	1	1	1	1	
92	641472	REGULATEUR DE PRESSION D'AIR 1/4" NPT / COPPER	1	1	1	1	
93	640488	SOUPAPE, REMPLISSAGE 1/8" NPT	1	1	1	1	
. NS	650164	. BOUCHON CHROME SOUPAPE PNEU	1	1	1	1	
94	501027	CONNECTEUR MALE / TYPE SAE 45° / #4FL-Mx1/4NPT-M BR	2	2	2	2	
95	052667	BOYAU ASS TEFLON #4 1524MM	1	1	1	1	
96	052668	BOYAU ASS TEFLON #4 1524MM	1	1	1	1	
NS	509815	ATTACHE CABLE	3	3	3	3	
		A) CET ASSEMBLÉ REMPLACE L'ANCIEN MODEL 052006P					
		C) UTILISE AVEC EMBRAYAGE #550057					
		F) UTILISE AVEC MODEL ANCIEN D'EMBRAYAGE #550966 AVEC BARRUE PAR BOULON VOIR IMAGE					

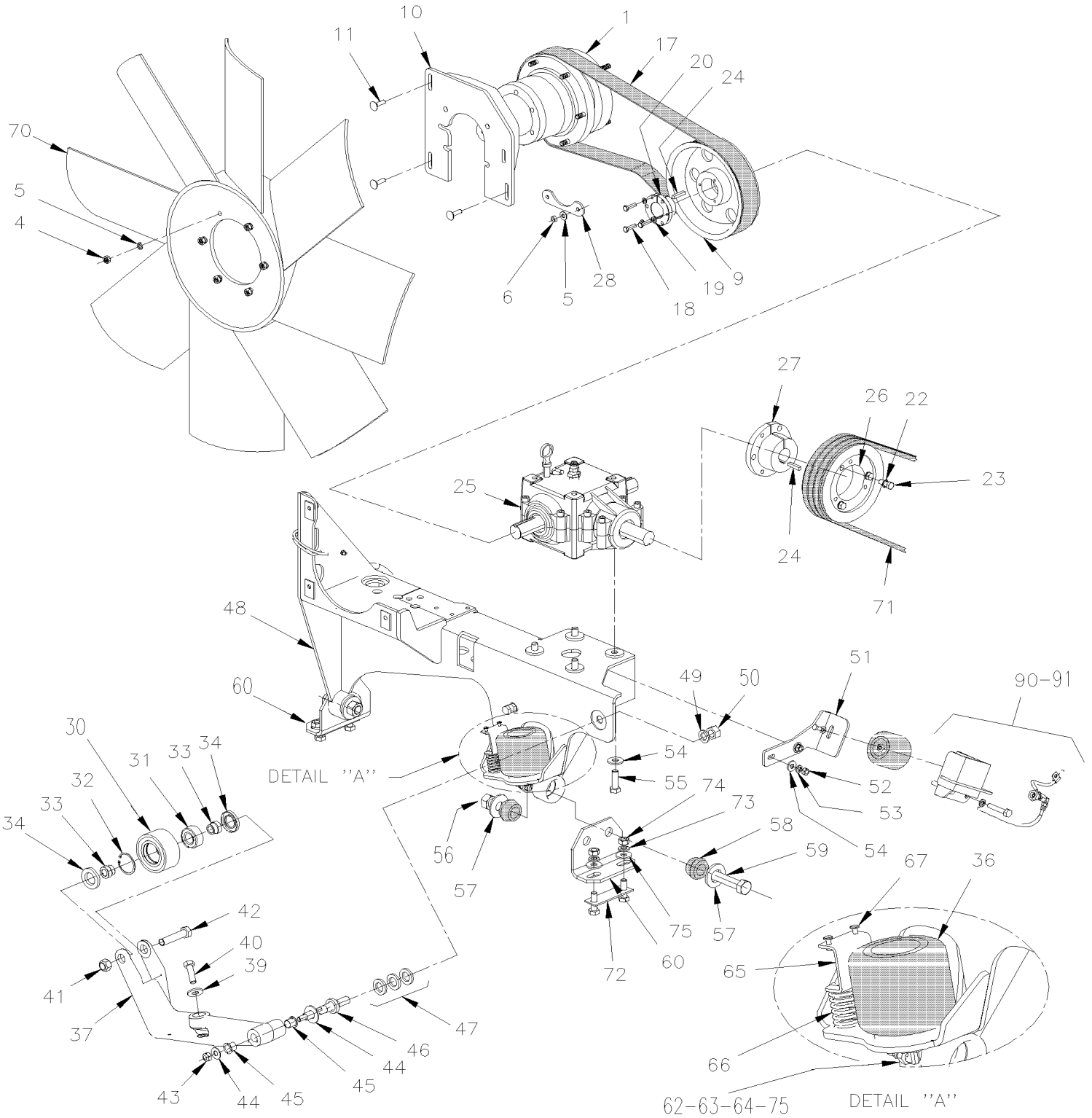


De 4-8165 À 6-8814

Date:07-2024

PAGE:Y2-0520-99

INST. SYSTEME TRANSFERE VENTILATEUR - COURT / "RETROFIT"



De 4-8165 À 6-8814	Date:07-2024	PAGE:Y2-0520-99
<b>INST. SYSTEME TRANSFERE VENTILATEUR - COURT / "RETROFIT"</b>		

Numéro d'article	Pièces	Description	X	X	X	X	NOTES
			L	L	L	L	
			I	I	I	I	
			4	M	M	M	
			5	T	T	T	
				H	H	H	
				4	4	4	
				0	5	5	
		L'ENSEMBLE SUIVANT EST UTILISE SEULEMENT AVEC	1	1	1	1	
		BALLON TENSIONNEUR 3" AVEC INST. O.E.M.	1	1	1	1	
	052788	ENSEMBLE DE SERVICE / TRANS FAN 500HP De 4-8165 À 4-8392	1	1	1	1	
. NS	IS-04019	. SEE INSTRUCTION SHEET De 4-8165 À 4-8392	1	1	1	1	
		L'ENSEMBLE SUIVANT EST UTILISE SEULEMENT AVEC	1	1	1	1	
		BALLON TENSIONNEUR 3" AVEC INST. O.E.M.	1	1	1	1	
	052705	ENSEMBLE DE SERVICE / TRANS FAN 500HP W/O.E.M. INSTALLATION De 4-8393 À 6-8809	1	1	1	1	
. NS	IS-04019	. SEE INSTRUCTION SHEET De 4-8393 À 6-8809	1	1	1	1	
1	<b>Y2-0540-03</b>	<b>EMBAYAGE VENTILATEUR - #550839 - BUS, MTH 40' &amp; MTH-45E</b>					
4	502543	. ECROU HEX M8-1.25 Z050	6	6	6	6	
5	502644	. RONDELLE PLATE 10.5x30.0x2.5 Z050	8	8	8	8	
6	5001758	. ECROU HEX STOVER M10-1.5 N500	4	4	4	4	
9	052584	POULIE VENTILATEUR	1	1	1	1	
10	052596	PLAQUE SUPPORT ASS. /TRANSFERT FAN	1	1	1	1	
11	502891	VIS CARROSSERIE M8-1.25x40 G8.8 Z050	4	4	4	4	
12	500874	RONDELLE PLATE 8.4x17.0x1.6 Z050	3	3	3	3	
13	502889	RONDELLE FREIN FENDUE 8.1x12.7x2.0 N500	3	3	3	3	
13	955920	RONDELLE FREIN FENDUE 6.5x11.5x1.6 ZP	3	3	3	3	
14	502543	ECROU HEX M8-1.25 Z050	3	3	3	3	
17	5060073	COURROIE EN "V" MULTI / 12 RIB 61.41" (1560MM) VBR614K12	1	1	1	1	
17	5002112	COURROIE EN "V" MULTI / 12 RIB 62.40" (1585MM)	1	1	1	1	A
18	500171	VIS A TETE HEXAGONAL 1/4-20x1 G5 N500	3	3	3	3	
19	955920	RONDELLE FREIN FENDUE 6.5x11.5x1.6 ZP	3	3	3	3	
20	550879	COUSSINET	1	1	1	1	
22	500546	RONDELLE FREIN A DENT EXTERIEUR .384x.694x.040 Z050	6	6	6	6	
23	502906	VIS A TETE HEXAGONAL 3/8-24x1 1/4 G5 N500	6	6	6	6	
24	550186	CLAVETTE 1/4" X 1/4" X 1 1/4"	2	2	2	2	
25	<b>Y2-0525-00</b>	<b>BOITIER D'ENGRENAGE "SUPERIOR" - #550789, 550810 &amp; 550897</b>					
26	052585	POULIE (3V X 6.92 DIA)	1	1	1	1	
27	550878	COUSSINET	1	1	1	1	
28	052492	PLAQUE	1	1	1	1	
30	052673	POULIE ASS AVEC ROULEMENT & JOINT / 54MM x 117MM	1	1	1	1	
30	052896	. POULIE ASS AVEC ROULEMENT / 54MM x 117MM O.D.	1	1	1	1	
30	052625	. . POULIE / 54MM x 117MM O.D.	1	1	1	1	
31	510618	. . ROULEMENT A BILLES / DOUBLE RANGÉE 30MM x 62MM x 27 W	1	1	1	1	
32	504040	. . ANNEAU DE RETENUE 2.440 x 1.860 x 0.078 STL BLK	1	1	1	1	
33	052627	. DOUILLE PORTEUR, TRANSFERT FAN	2	2	2	2	
34	507371	. JOINT D'ETANCHEITE	2	2	2	2	

De 4-8165 À 6-8814	Date:07-2024	PAGE:Y2-0520-99
<b>INST. SYSTEME TRANSFERE VENTILATEUR - COURT / "RETROFIT"</b>		

Numéro d'article	Pièces	Description	X	X	X	X	NOTES
			L	L	L	L	
			I	I	I	I	
			4	M	M	M	
			5	T	T	T	
				H	H	H	
				4	4	4	
				0	5	5	
NS	680752	. GRAISSE LITHIUM BLEU	AR	AR	AR	AR	
36	550840	BALLON ASS / TENSIONNEUR COURROIE / 4" O.D.	1	1	1	1	
37	052624	TENDEUR DE COURROIE USE W 54MM WIDE PULLEY	1	1	1	1	
39	500218	RONDELLE FREIN FENDUE .380x.683x.098 DP320	1	1	1	1	
NS	500832	RONDELLE PLATE .406x.812x.065 N500	1	1	1	1	
40	502926	VIS A TETE HEXAGONAL 3/8-16x7/8 G5 N500	1	1	1	1	
41	5001252	ECROU HEX STOVER M20-2.5 DP	1	1	1	1	
NS	502558	RONDELLE PLATE 21.0x37.0x3.0 G500	1	1	1	1	
42	983296	VIS A TETE HEXAGONAL M20-2.5x90 G10.9 ZP	1	1	1	1	
43	502617	ECROU HEX BAGUE DE NYLON M10-1.5 Z050	1	1	1	1	
44	500270	RONDELLE PLATE .406x1.000x.063 SS	1	1	1	1	
45	507293	BUSHING NYLINED .625x.750x.750	2	2	2	2	
46	052670	PIVOT BRAS TENDEUR	1	1	1	1	
NS	501497	RACCORD DE GRAISSAGE / 1/4-28	1	1	1	1	
47	500449	RONDELLE PLATE .625x1.500 SS	AR	AR	AR	AR	
48	052571	SUPPORT VENTILATEUR ASS.	1	1	1	1	
49	500802	RONDELLE FREIN FENDUE 16.2x37.4x3.5 Z050	1	1	1	1	
50	502588	ECROU HEX M16-2.0 ZP	1	1	1	1	
51	052645	SUPPORT / W/4" BELLOW	1	1	1	1	
52	502875	VIS A TETE HEXAGONAL M12-1.75x40 G8.8 N50	2	2	2	2	
53	500811	ECROU HEX STOVER M12-1.75 G500	2	2	2	2	
54	500944	RONDELLE FREIN FENDUE .506x.873x.125 N500	6	6	6	6	
NS	500211	RONDELLE PLATE .531x1.250x.125 N500	2	2	2	2	
55	500214	VIS A TETE HEXAGONAL 1/2-13x1 1/4 G5 Z050	4	4	4	4	
56	500735	ECROU HEX STOVER 3/4-16 ZP	2	2	2	2	
57	500451	RONDELLE PLATE .812x2.000x.148 ZP	2	2	2	2	
58	630002	MANCHON / CAOUTCHOUC 1" x 1.005" I.D.	2	2	2	2	
NS	507347	BAGUE	2	2	2	2	
59	500145	VIS A TETE HEXAGONAL 3/4-16x3 1/2 G5 Z050	2	2	2	2	
60	052494	ANGLE VENTILATEUR ASS.	2	2	2	2	
62	502901	RONDELLE PLATE .625x1.469x.109 N500	1	1	1	1	
63	502917	CONTRE ECROU HEX 3/4-16 G2 N500	1	1	1	1	
64	501036	COUDE MALE 90° / TYPE SAE 45° / #4FL-Mx1/8NPT-M BR	1	1	1	1	
65	052688	ATTACHE RESSORT, TRANSFERT FAN	1	1	1	1	
66	502247	RESSORT COMPRESSION / 1.250 O.D. x 2.5 x .125	1	1	1	1	
67	504487	RIVET "MAGNA-LOK" TETE BOMBE 3/16x7/16 SS	2	2	2	2	
70	550832	VENTILATEUR ASS / CW 34" / 9 PALES PLASTIQUE	1	1	1	1	
71	<b>Y2-0120-00</b>	<b>POULIE D'ENTRAINEMENT &amp; COURROIES - BUS &amp; MTH</b>					
72	052310	ATTACHE, VENTILATEUR	2	2	2	2	
73	5001568	RONDELLE ARRET BOULON RONDE M12 ZP	4	4	4	4	
74	971072	ECROU HEX M12-1.75 ZG603	4	4	4	4	
75	052590	BOYAU ASS TEFLON #4 830MM	1	1	1	1	

<b>De 4-8165 À 6-8814</b>	<b>Date:07-2024</b>	<b>PAGE:Y2-0520-99</b>
---------------------------	---------------------	------------------------

**INST. SYSTEME TRANSFERE VENTILATEUR - COURT / "RETROFIT"**

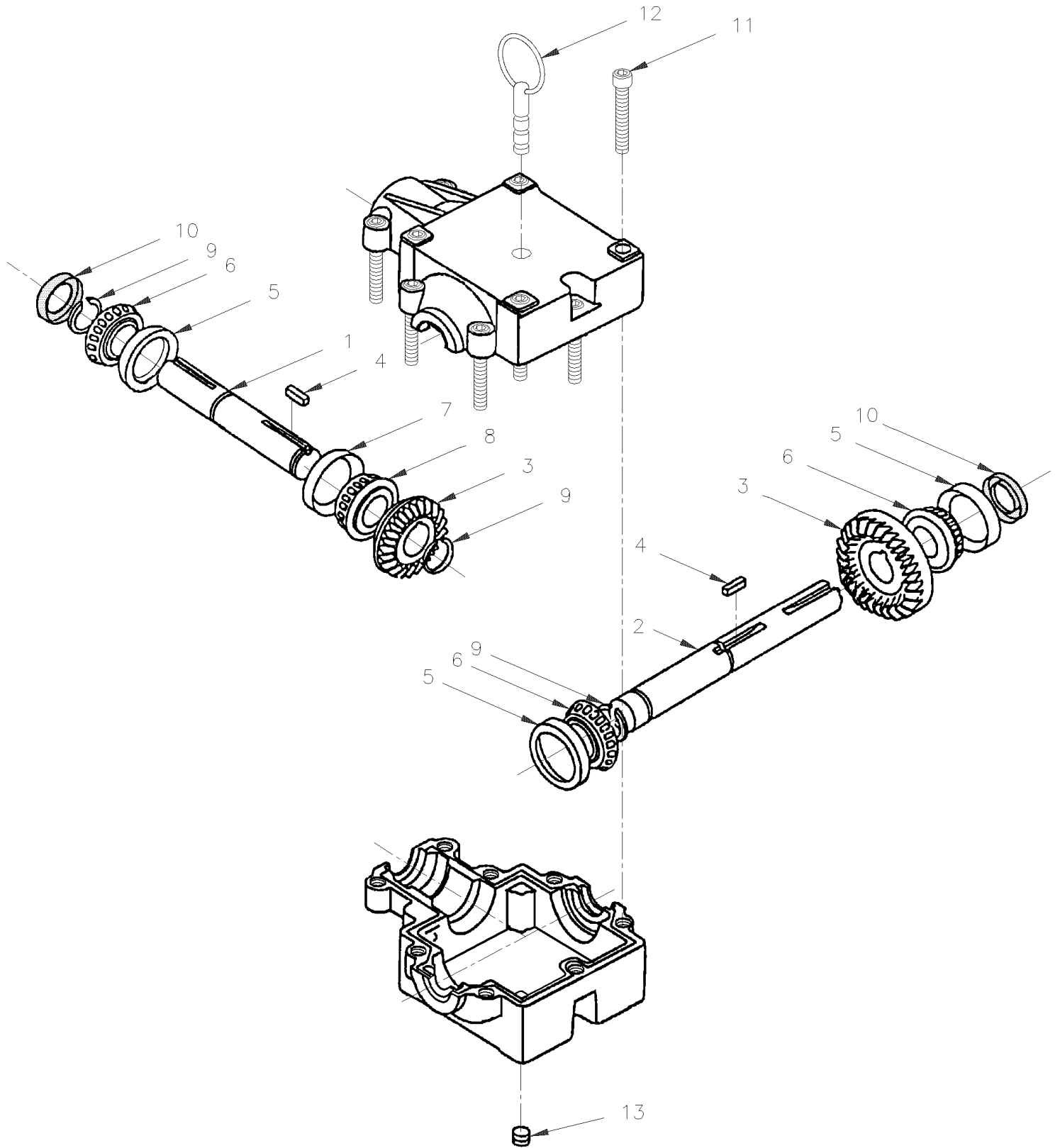
Numéro d'article	Pièces	Description	X L I I  4 5	X L I I  M T H 4 0	X L I I  M T H 4 5	X L I I  M T H 4 5 E	N O T E S
NS	500606	VIS MECANIQUE TETE GOUTTE PHILLIPS #10-24x3/4 SS	1	1	1	1	
NS	500914	RONDELLE FREIN FENDUE .193x.334x.047 N500	2	2	2	2	
NS	952624	COLLET DE RETENUE / 1/4" I.D.	1	1	1	1	
NS	502882	ECROU HEX #10-24 N500	1	1	1	1	
90	052706	ATTACHE, BALLON TR FAN (SOUDÉ) / W/4" BELLOW	1	1	1	1	
91	<b>Y2-0125-01</b>	<b>TENDEUR DE COURROIE - AVEC DETROIT S-60</b>					
		A) UTILISE AVEC EMBRAYAGE 550057					

De Y-7046 À 8-9339

Date:07-2024

PAGE:Y2-0525-00

**BOITIER D'ENGRENAGE "SUPERIOR" - #550789, 550810 & 550897**



De Y-7046 À 8-9339	Date:07-2024	PAGE:Y2-0525-00
<b>BOITIER D'ENGRENAGE "SUPERIOR" - #550789, 550810 &amp; 550897</b>		

Numéro d'article	Pièces	Description	X	X	X	X	NOTES
			L	L	L	L	
			I	I	I	I	
			4	M	M	M	
			5	T	T	T	
				H	H	H	
				4	4	4	
				0	5	5	
						E	
	550789	BOITE D'ENGRENAGE 90 DEG. À 4-7304	1	1	1	1	A
	550810	BOITE D'ENGRENAGE 90 DEG. De 4-7305 À 5-8512	1	1	1	1	
	550897	BOITE D'ENGRENAGE 90 DEG. De 5-8513	1	1	1	1	
1	550732	. ARBRE DE PIGNON ASS / ENTRE 1 1/4" O.D. À 5-8512	1	1	1	1	
1	550880	. ARBRE DE PIGNON ASS / ENTRE 1 1/4" O.D. De 5-8513	1	1	1	1	
2	550733	. ARBRE TRANSVERSAL / SORTIE 1 1/4" O.D. À 5-8512	1	1	1	1	
2	550881	. ARBRE TRANSVERSAL / SORTIE 1 1/4" O.D. De 5-8513	1	1	1	1	
3	N.S.P.	. ENGRENAGE / (VENDU AVEC ARBRE)	2	2	2	2	2
4	N.S.P.	. CLE	2	2	2	2	2
5	550697	. CUVETTE DE ROULEMENT	3	3	3	3	
6	550696	. CONE DE ROULEMENT	3	3	3	3	
7	550735	. CUVETTE DE ROULEMENT	1	1	1	1	
8	550734	. CONE DE ROULEMENT	1	1	1	1	
9	550698	. ANNEAU DE RETENUE	2	2	2	2	
10	550695	. JOINT ETANCHE	3	3	3	3	
11	N.S.A.	. VIS 3/8-16 X 2 1/4"	9	9	9	9	3
12	550773	. JAUGE À 4-7304	1	1	1	1	A
12	550812	. JAUGE De 4-7305	1	1	1	1	
13	504599	BOUCHON MAGNETIQUE	1	1	1	1	
NS	550790	DECALQUE	1	1	1	1	
NS	180217	HUILE SYNTHETIQUE SCH 630 (1 LITER)	AR	AR	AR	AR	
NS	683666	HUILE SYNTHETIQUE SCH 630 (19 LITERS)	AR	AR	AR	AR	
NS	052387	KIT DE RENIFLARD	AR	AR	AR	AR	
NS	IS-00049	. SEE INSTRUCTION SHEET					
		A) POUR AMILIORATION DE PRODUIT, DEMANDER ENSEMBLE #052387					
		2) PAS VENDU PAR PREVOST (VOIR NUMERO DU MANUFATURIER A LA FIN DE LA DESCRIPTION)					
		3) PAS VENDU ASSEMBLE					

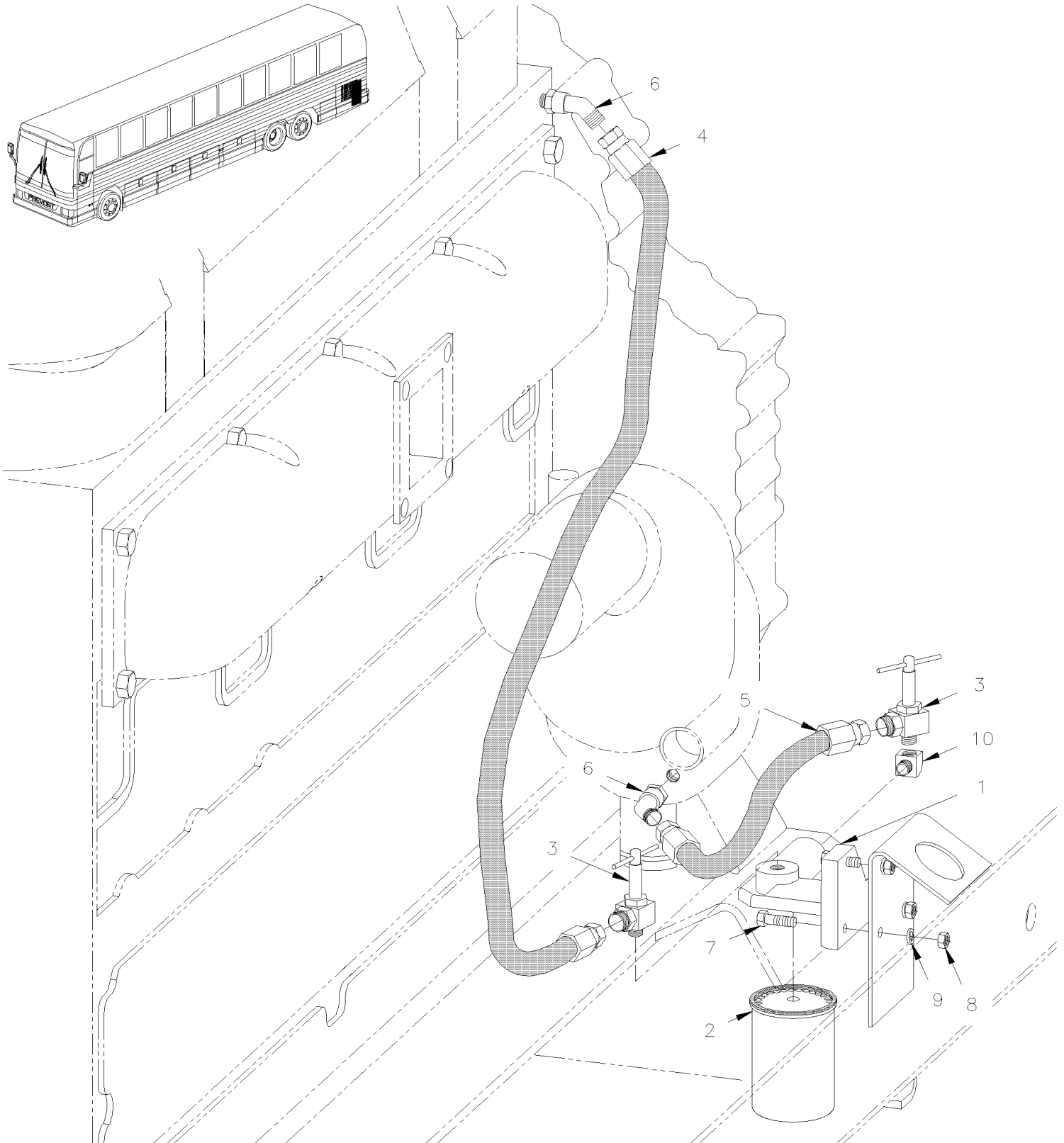


De Y-7046 À 3-8164

Date:07-2024

PAGE:Y2-0530-00

INST. FILTRE LIQUIDE REFROIDISSEMENT AVEC DETROIT S-60



De Y-7046 À 3-8164	Date:07-2024	PAGE:Y2-0530-00
<b>INST. FILTRE LIQUIDE REFROIDISSEMENT AVEC DETROIT S-60</b>		

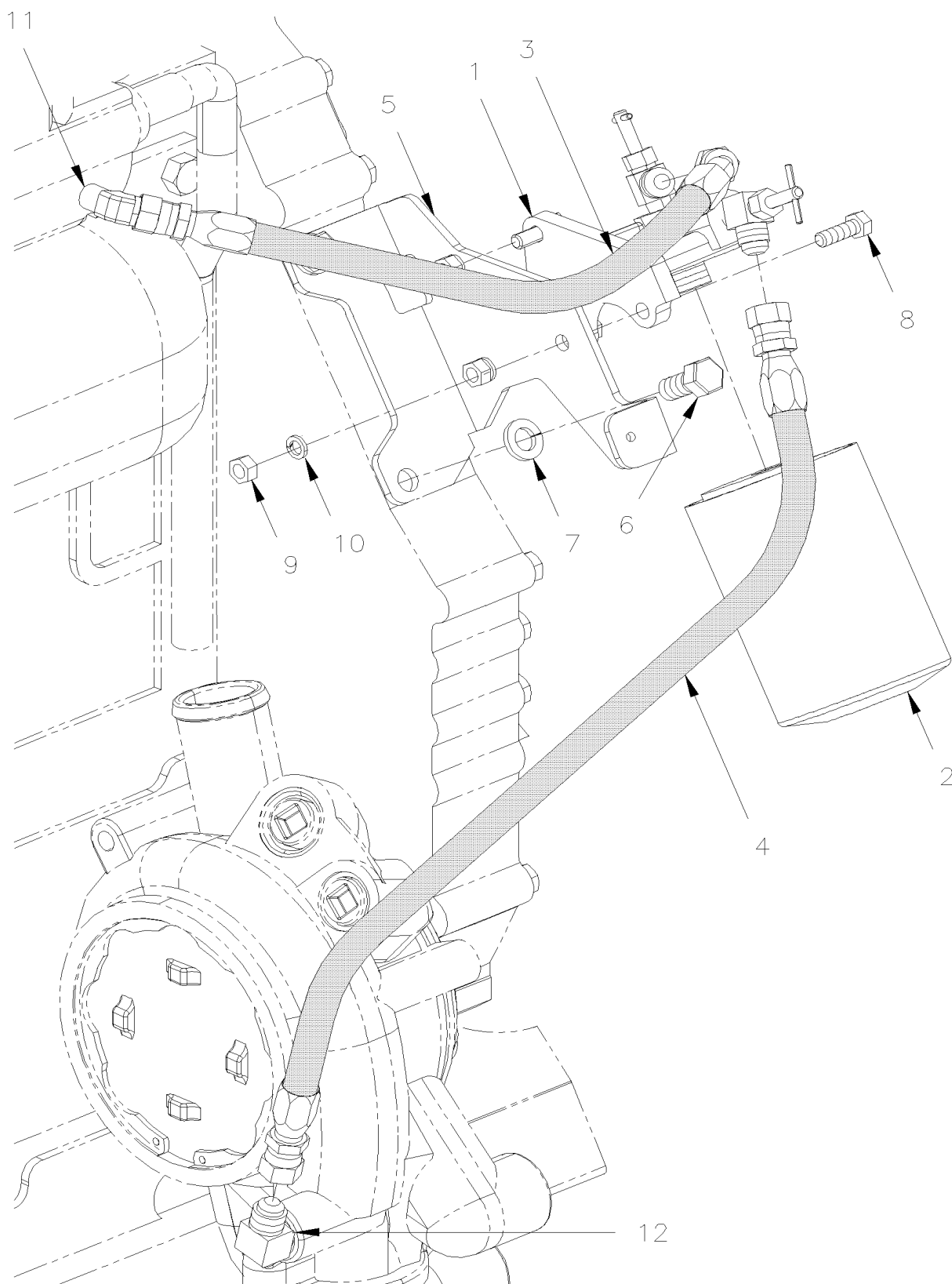
Numéro d'article	Pièces	Description	X	L	I	I	NOTES
			4	5	M	T	
1	550645	ADAPTATEUR ASS. FILTRE REFRIGERANT	1	1	1	1	
1	550804	ADAPTATEUR ASS. FILTRE REFRIGERANT	1	1	1	1	
2	550630	CARTOUCHE D'ENTRETIENS NALCOOL 3000	1	1	1	1	
3	N.S.P.	SOUPAPE DE FERMETURE 1/4 X 3/8 NPT (#330) W/HEATER HEAD	1	1	1	1	2
4	051902	BOYAU ASS / #6 865MM	1	1	1	1	
5	051903	BOYAU ASS / #6 300MM	1	1	1	1	
NS	503582	. BOYAU #FC-300 HYDRAULIC / #6 S.L.	AR	AR	AR	AR	
NS	501836	. CONNECTEUR FEMELLE ROTATIF / TYPE SAE 45° / #6FL-Fx#6 STL	2	2	2	2	
6	5011034	COUDE MALE 45° / TYPE SAE 45° / #6FL-Mx1/4NPT-M BR	2	2	2	2	
7	502589	VIS A TETE HEXAGONAL M8-1.25x25 G8.8 Z050	3	3	3	3	
8	502543	ECROU HEX M8-1.25 Z050	3	3	3	3	
9	5001003	RONDELLE FREIN FENDUE 8.1x12.7x2.0 Z050	3	3	3	3	
10	501333	COUDE MALE-FEMELLE 90° / TYPE TUYAU / 3/8NPT-Mx3/8NPT-F BR	1	1	1	1	
11	011632	SUPPORT / SOUDE AU BERCEAU	1	1	1	1	
		2) PAS VENDU PAR PREVOST (VOIR NUMERO DU MANUFATURIER A LA FIN DE LA DESCRIPTION)					

De 4-8165 À 8-9339

Date:07-2024

PAGE:Y2-0530-01

INST. FILTRE LIQUIDE REFROIDISSEMENT AVEC DETROIT S-60

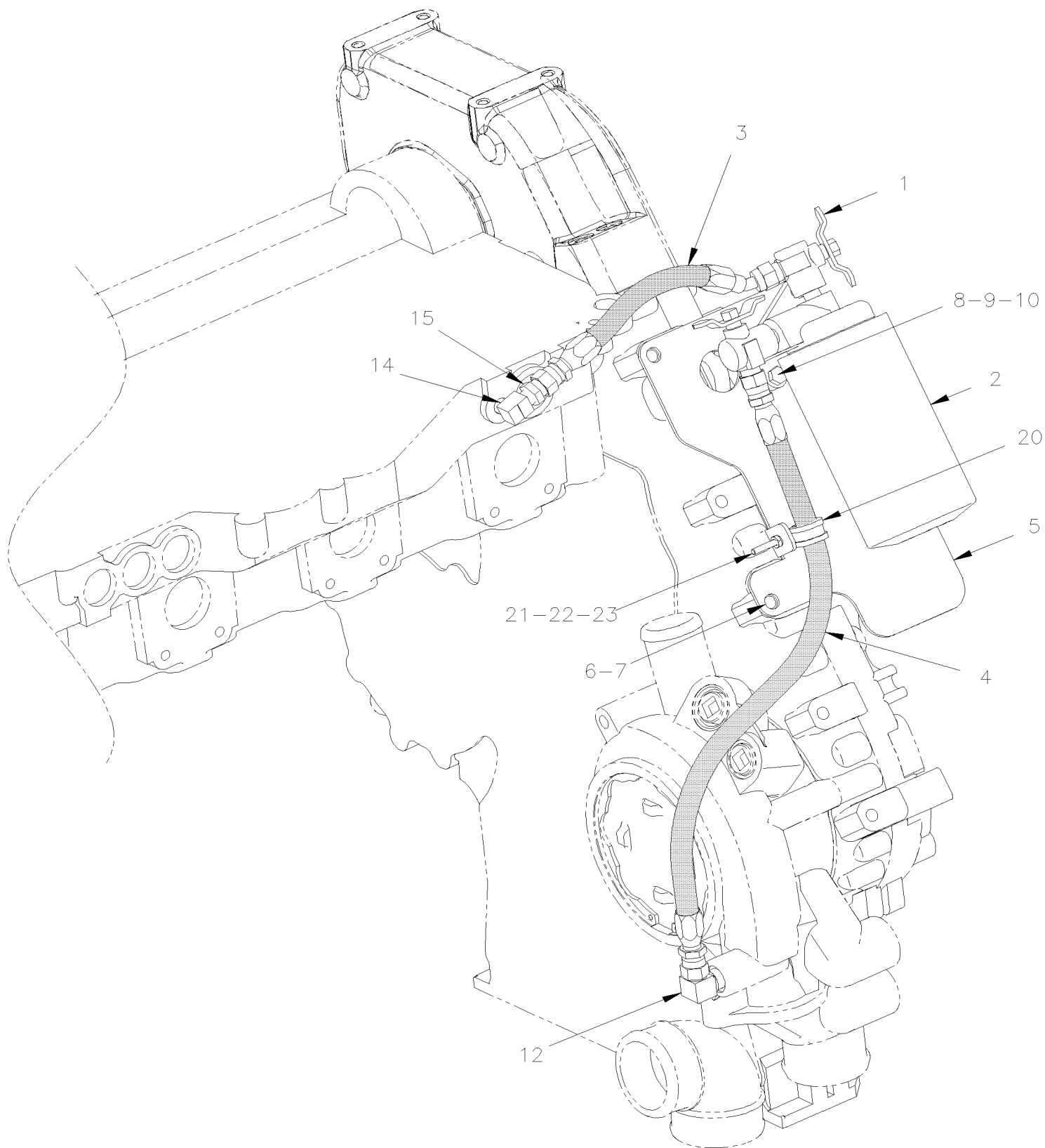


De 4-8165 À 8-9339

Date:07-2024

PAGE:Y2-0530-01

INST. FILTRE LIQUIDE REFROIDISSEMENT AVEC DETROIT S-60



De 4-8165 À 8-9339	Date:07-2024	PAGE:Y2-0530-01
<b>INST. FILTRE LIQUIDE REFROIDISSEMENT AVEC DETROIT S-60</b>		

Numéro d'article	Pièces	Description	X	L	I	I	N
			4	5	M	T	
1	550804	ADAPTATEUR ASS. FILTRE REFRIGERANT À 4-8267	1	1	1	1	
1	550874	ADAPTATEUR ASS. FILTRE REFRIGERANT De 4-8268	1	1	1	1	
1	550061	SOUPAPE, 12V De 4-8268	2	2	2	2	
2	550630	CARTOUCHE D'ENTRETIENS NALCOOL 3000	1	1	1	1	
3	052472	BOYAU ASS / #6 270MM À 4-8267	1	1	1	1	
3	052561	BOYAU ASS / #6 172MM De 4-8268 À 4-8308	1	1	1	1	
3	052609	BOYAU ASS / #6 151MM De 4-8309	1	1	1	1	
4	052471	BOYAU ASS / #6 540MM À 4-8267	1	1	1	1	
4	052562	BOYAU ASS / #6 465MM De 4-8268	1	1	1	1	
5	052438	SUPPORT, FILTRE DU REFRIGERANT À 4-8267	1	1	1	1	
5	052560	SUPPORT, FILTRE DU REFRIGERANT De 4-8268	1	1	1	1	
6	502705	VIS A TETE HEXAGONAL M12-1.75X25 G8.8 N500	2	2	2	2	
7	500747	RONDELLE FREIN FENDUE 12.2x21.1x2.5 N500	2	2	2	2	
8	955297	VIS A TETE HEXAGONAL M8-1.25x25 G8.8 ZG603	3	3	3	3	
9	502851	ECROU HEX M8-1.25 N500	3	3	3	3	
10	502889	RONDELLE FREIN FENDUE 8.1x12.7x2.0 N500	3	3	3	3	
11	5011034	COUDE MALE 45° / TYPE SAE 45° / #6FL-Mx1/4NPT-M BR À 4-8267	1	1	1	1	
12	501042	COUDE MALE 90° / TYPE SAE 45° / #6FL-Mx3/8NPT-M BR	AR	AR	AR	AR	
14	501332	COUDE MALE-FEMELLE 90° / TYPE TUYAU / 1/4NPT-Mx1/4NPT-F BR De 4-8268	1	1	1	1	
15	501029	CONNECTEUR MALE / TYPE SAE 45° / #6FL-Mx1/4NPT-M BR De 4-8268 À 4-8308	1	1	1	1	
15	5011266	CONNECTEUR MALE LONG / TYPE JIC 37° / #6JIC-Mx1/4NPT-Mx2 1/4 STL De 4-8309	1	1	1	1	
20	952629	COLLET DE RETENUE / 5/8" I.D. De 4-8268	1	1	1	1	
21	500574	VIS MECANIQUE TETE GOUTTE PHILLIPS #10-24x1 1/4 SS De 4-8268	1	1	1	1	
22	502882	ECROU HEX #10-24 N500 De 4-8268	1	1	1	1	
23	500914	RONDELLE FREIN FENDUE .193x.334x.047 N500 De 4-8268	1	1	1	1	

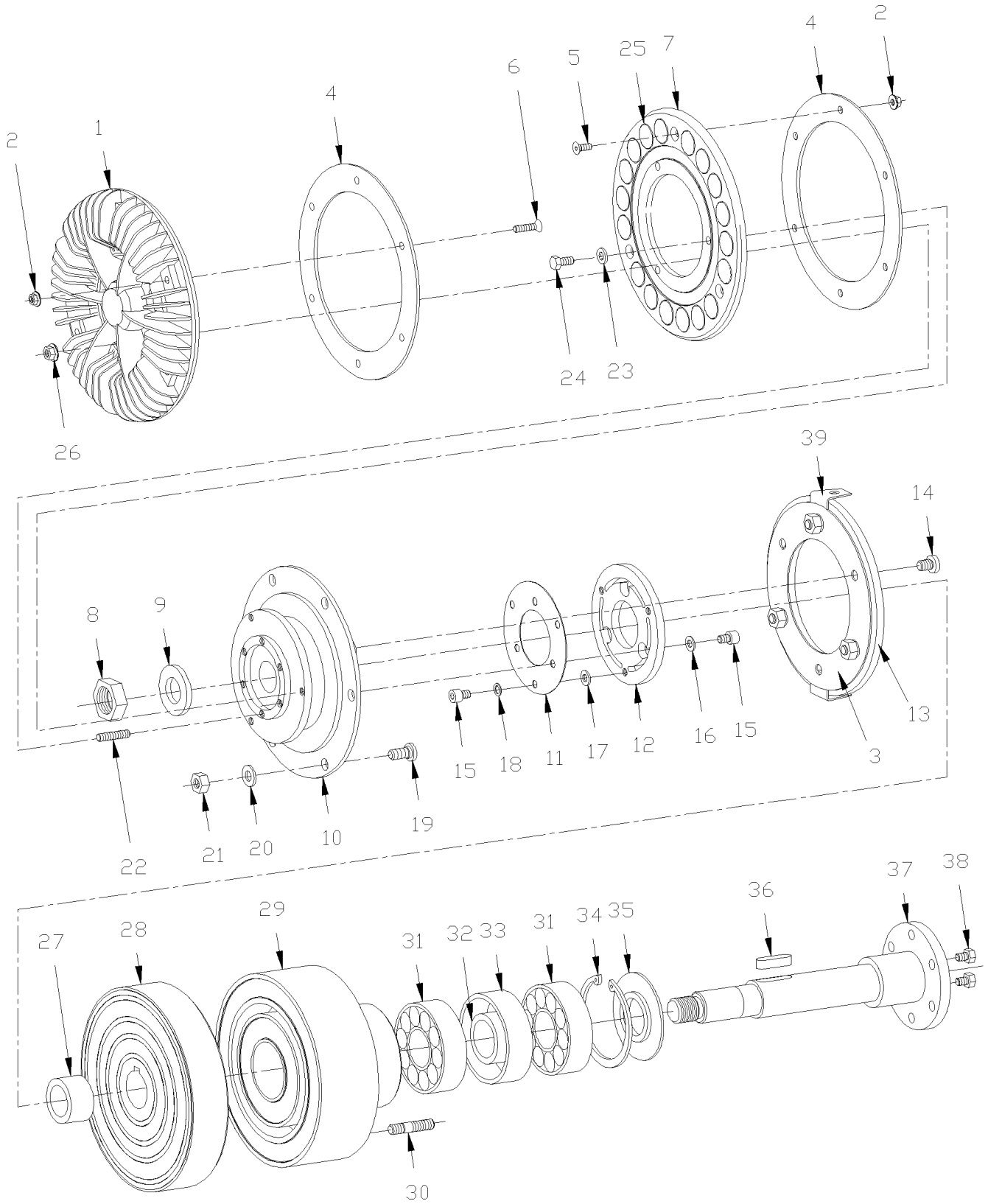


De Y-7046 À 3-7940

Date:07-2024

PAGE:Y2-0540-00

EMBAYAGE VENTILATEUR - #550803 - BUS



De Y-7046 À 3-7940	Date:07-2024	PAGE:Y2-0540-00
<b>EMBRAYAGE VENTILATEUR - #550803 - BUS</b>		

Numéro d'article	Pièces	Description	X L I I 4 5	X L I I M T H 4 0	X L I I M T H 4 5	X L I I M T H 4 5 E	N O T E S
	550803	EMBRAYAGE DE VENTILATEUR	1				
1	550792	. DISQUE DE REFROIDISSEMENT	1				
2	502782	. ECROU HEX BAGUE DE NYLON M5-0.8 Z050	9				
3	550667	. PLAQUE DE RESORT	1				
4	550659	. WSH SP WAVE 19/32 x 3/8	2				
5	502639	. VIS MECANIQUE TETE PLATE PHILLIPS M5-0.8X12 ZP	3				
6	N.P.N.	. VIS M5-0.8 X 25MM FLAT HEAD	6				4
7	550779	. SUPPORT D'AIMANT	1				
8	502767	. CONTRE ECROU HEX M20-1.5 ZP	2				
9	502558	. RONDELLE PLATE 21.0x37.0x3.0 G500	2				
10	550780	. PLAQUE DE ROULEMENT ASS.	1				
. NS	550664	. . ROULEMENT	1				
11	550781	. PLAQUE DE RESORT	1				
12	550782	. PLAQUE D'EMBRAYAGE	1				
13	550783	. PLAQUE D'EMBRAYAGE ASS.	1				
14	N.P.N.	. VIS CAP HEXS M8-1.25 X 16MM (50-2755)	3				4
15	N.P.N.	. VIS CAP HEXS M6-1.0 X 8MM (50-01025)	6				4
16	N.P.N.	. RONDELLE .05MM	3				4
17	N.P.N.	. RONDELLE	3				4
18	502564	. RONDELLE FREIN FENDUE 6.1x11.8x1.6 Z050	3				
19	550669	. GOUJON M8-1.25 X 19MM	6				B
20	500874	. RONDELLE PLATE 8.4x17.0x1.6 Z050	6				
21	502744	. ECROU HEX STOVER M8-1.25 Z050	6				C
22	N.P.N.	. VIS D'AJUSTEMENT M6-1.0 X 20MM	3				4
23	N.P.N.	. RONDELLE	3				4
24	5001106	. VIS A TETE HEXAGONAL M6-1.0x10 G8.8 Z050	3				
25	550661	. AIMANT	18				
26	502511	. ECROU HEX BAGUE DE NYLON M6-1.0 Z050	3				
27	N.P.N.	. ESPACEUR	1				4
28	550784	. ROTOR	1				
29	550785	. ENROULEMENT MAGNETIQUE ASM	1				
30	550675	. GOUJON M8-1.25 X 35MM	4				
31	507113	. ROULEMENT A BILLES	2				
32	N.P.N.	. ESPACEUR	1				4
33	N.P.N.	. ESPACEUR	1				4
34	N.P.N.	. ANNEAU DE RETENUE (72 X 2.5)	1				4
35	N.P.N.	. DEFLECTEUR	1				4
36	550671	. CLAVETTE (8 X 7 X 28)	1				
37	550786	. ARBRE	1				
38	5001106	. VIS A TETE HEXAGONAL M6-1.0x10 G8.8 Z050	2				D
NS	561781	. CONNECTEUR / WEATHER PACK / PH 3C / NOIR / PED 12010717	1				
NS	561567	. TERMINAL MALE / 20-18 / PED 12089040	3				



De Y-7046 À 3-7940	Date:07-2024	PAGE:Y2-0540-00
<b>EMBRAYAGE VENTILATEUR - #550803 - BUS</b>		

Numéro d'article	Pièces	Description	X L I I 4 5	X L I I M T H 4 0	X L I I M T H 4 5	X L I I M T H 4 5 E	N O T E S
NS	561565	. JOINT ETANCHEITE / VERT / PED 15324982	3				
39	550713	. ANGULAIRE	2				A
NS	502744	ECROU HEX STOVER M8-1.25 Z050	4				
NS	500874	RONDELLE PLATE 8.4x17.0x1.6 Z050	4				
46	<b>550965</b>	<b>EMBRAYAGE ASSY / PIECE ALTERNATIVE / PREMIERE INSTALLATION SEE MI11-26</b>	1				
. NS	551002	. ANNEAU DE REFROIDISSEMENT	1				
. NS	550062	. ATTACHE DE VEROUILLAGE	1				
		A) (URGENCE)					
		B) POUR FIXER VENTILLATEUR					
		C) POUR FIXER EMBRAYAGE DE VENTILLATEUR AU SUPPORT					
		D) UTILISE EN URGENCE SEULEMENT					
		4) PAS DE NUMERO DE PIECE					



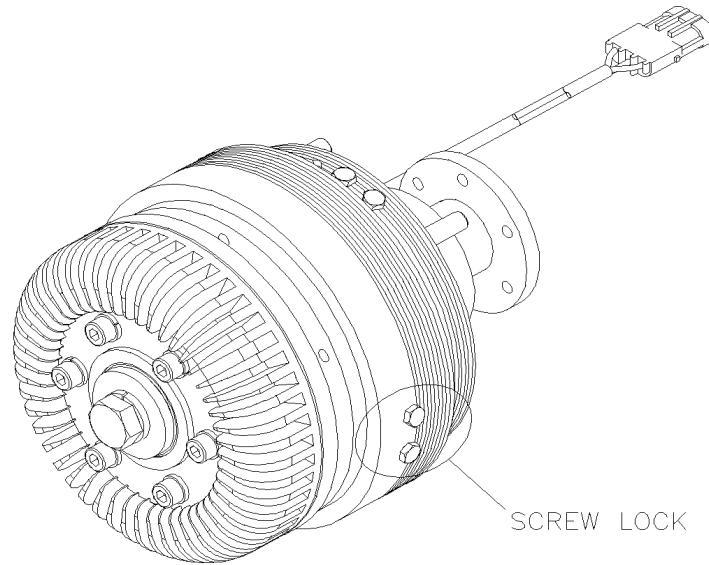
De Y-7046 À 3-7940

Date:07-2024

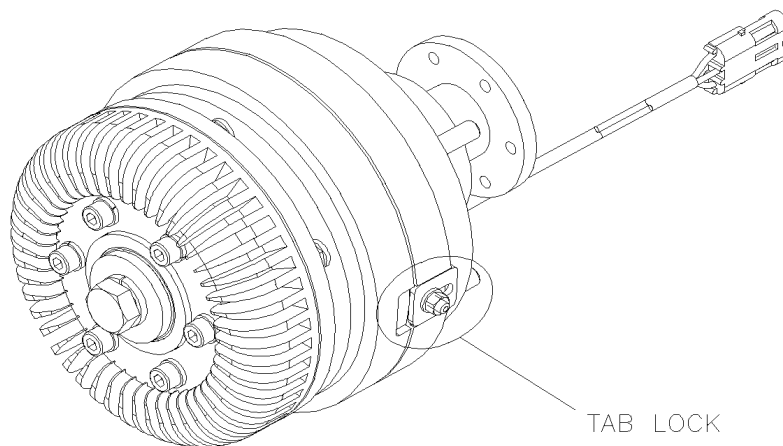
PAGE:550965

EMBAYAGE ASSY / PIECE ALTERNATIVE / PREMIERE INSTALLATION SEE MI11-26

FORMER



CURRENT



De Y-7046 À 3-7940	Date:07-2024	PAGE:550965
--------------------	--------------	-------------

EMBAYAGE ASSY / PIECE ALTERNATIVE / PREMIERE INSTALLATION SEE MI11-26

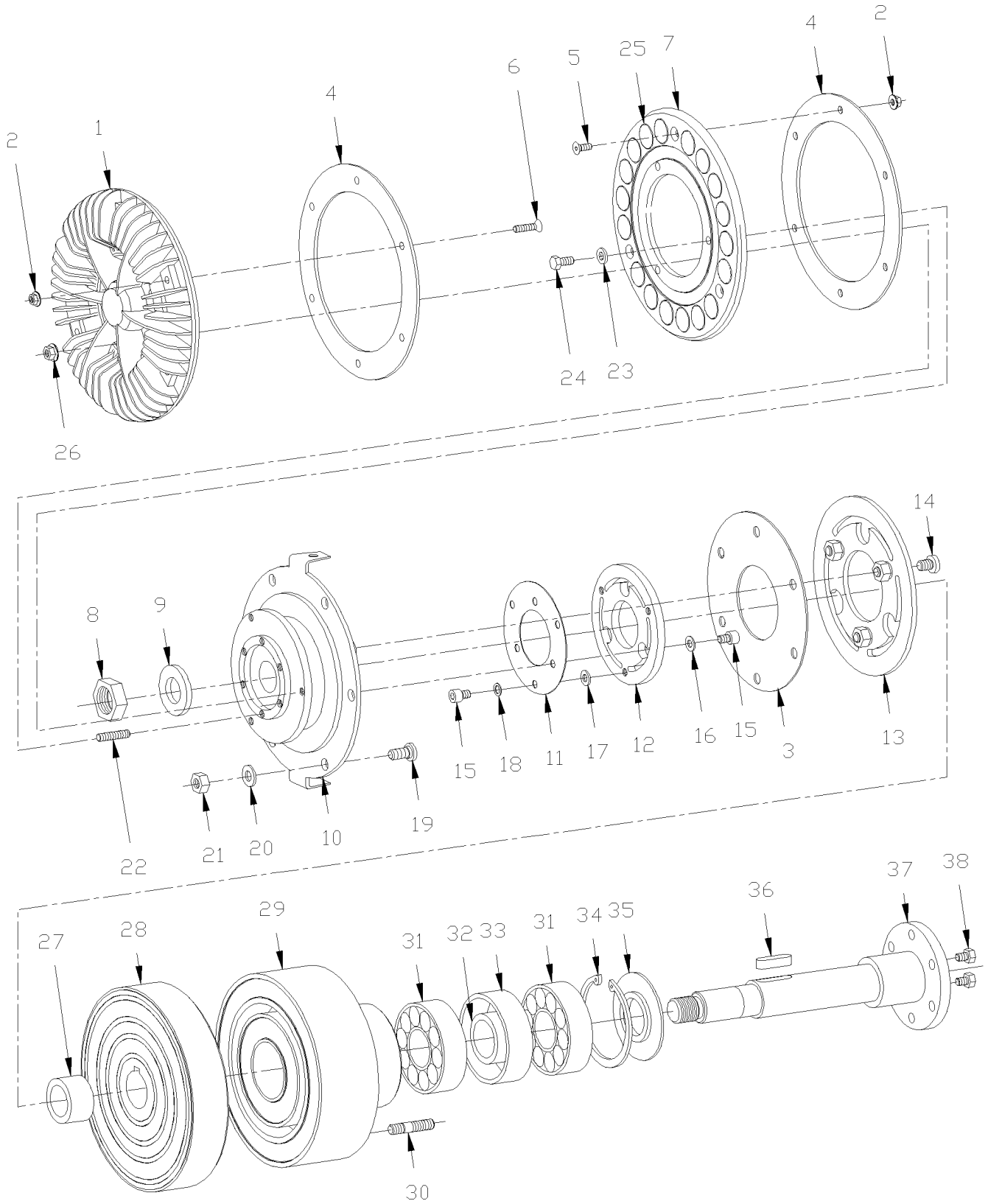
Numéro d'article	Pièces	Description	X L I I  4 5	X L I I  M T H 4 0	X L I I  M T H 4 5	X L I I  M T H 4 5 E	N O T E S
1		ANCIEN AVEC BARRUE A VIS	1	1	1	1	
2		ACTUEL AVEC BARRURE	1	1	1	1	

De 3-7941 À 3-8164

Date:07-2024

PAGE:Y2-0540-01

## EMBAYAGE VENTILATEUR - #550837 - BUS.



De 3-7941 À 3-8164	Date:07-2024	PAGE:Y2-0540-01
<b>EMBRAYAGE VENTILATEUR - #550837 - BUS.</b>		

Numéro d'article	Pièces	Description	X	L	I	N	O	T	E
			4	5	0				
	550837	EMBRAYAGE DE VENTILATEUR	1						
. NS	550977	. TROUSSE DE REPARATION	1						
1	550835	. DISQUE DE REFROIDISSEMENT	1						
2	502782	. ECROU HEX BAGUE DE NYLON M5-0.8 Z050	9						
3	550667	. PLAQUE DE RESORT	1						
4	550659	. WSH SP WAVE 19/32 x 3/8	2						
5	502639	. VIS MECANIQUE TETE PLATE PHILLIPS M5-0.8X12 ZP	3						
6	N.P.N.	. VIS MA FL PH ZP M5-0.8 X 25MM	6						4
7	550779	. SUPPORT D'AIMANT	1						
8	502767	. CONTRE ECROU HEX M20-1.5 ZP	1						
9	502558	. RONDELLE PLATE 21.0x37.0x3.0 G500	1						
10	550848	. PLAQUE DE ROULEMENT ASS.	1						
. NS	550664	. . ROULEMENT	1						
11	550842	. PLAQUE DE RESORT	1						
12	550843	. PLAQUE D'EMBRAYAGE	1						
13	550849	. PLAQUE D'EMBRAYAGE ASS.	1						
14	N.P.N.	. . VIS CAP HEXS M8-1.25 X 16MM (50-2755)	3						4
15	N.P.N.	. VIS CAP HEXS M6-1.0 X 8MM (50-01025)	6						4
16	N.P.N.	. RONDELLE	3						4
17	502573	. RONDELLE PLATE 6.4x12.5x1.6 SS	3						
18	502564	. RONDELLE FREIN FENDUE 6.1x11.8x1.6 Z050	3						
19	550669	. GOUJON M8-1.25 X 19MM	6						
20	500874	. RONDELLE PLATE 8.4x17.0x1.6 Z050	6						
21	502744	. ECROU HEX STOVER M8-1.25 Z050	6						
22	N.P.N.	. VIS D'AJUSTEMENT M6-1.0 X 20MM	3						4
23	N.P.N.	. RONDELLE	3						4
24	5001106	. VIS A TETE HEXAGONAL M6-1.0x10 G8.8 Z050	3						
25	550661	. AIMANT	18						
26	502511	. ECROU HEX BAGUE DE NYLON M6-1.0 Z050	3						
27	N.P.N.	. ESPACEUR	1						4
28	550776	. ROTOR	1						
29	550777	. ENROULEMENT MAGNETIQUE ASM	1						
30	550788	. GOUJON M10-1.5 X 35MM	4						
31	507113	. ROULEMENT A BILLES	2						
32	N.P.N.	. ESPACEUR	1						4
33	N.P.N.	. ESPACEUR	1						4
34	N.P.N.	. ANNEAU DE RETENUE (72 X 2.5)	1						4
35	N.P.N.	. DEFLECTEUR	1						4
36	550671	. CLAVETTE (8 X 7 X 28)	1						
37	550786	. ARBRE	1						
38	5001106	. VIS A TETE HEXAGONAL M6-1.0x10 G8.8 Z050	4						A
NS	561781	CONNECTEUR / WEATHER PACK / PH 3C / NOIR / PED 12010717	1						

De 3-7941 À 3-8164	Date:07-2024	PAGE:Y2-0540-01
<b>EMBRAYAGE VENTILATEUR - #550837 - BUS.</b>		

Numéro d'article	Pièces	Description	X	X	X	X	NOTES
			L	L	L	L	
			I	I	I	I	
			4	M	M	M	
			5	T	T	T	
				H	H	H	
				4	4	4	
				0	5	5	
						E	
NS	561567	TERMINAL MALE / 20-18 / PED 12089040	3				
NS	561565	JOINT ETANCHEITE / VERT / PED 15324982	3				
46	<b>550965</b>	<b>EMBRAYAGE ASSY / PIECE ALTERNATIVE / PREMIERE INSTALLATION SEE MI11-26</b>	1				
. NS	551002	. ANNEAU DE REFROIDISSEMENT	1				
. NS	550062	. ATTACHE DE VEROUILLAGE	1				
		A) UTILISE EN URGENCE					
		4) PAS DE NUMERO DE PIECE					





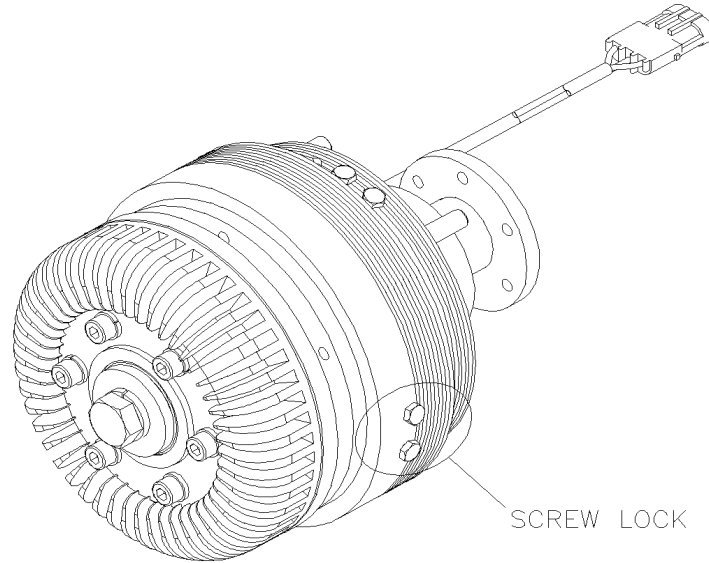
De 3-7941 À 3-8164

Date:07-2024

PAGE:550965

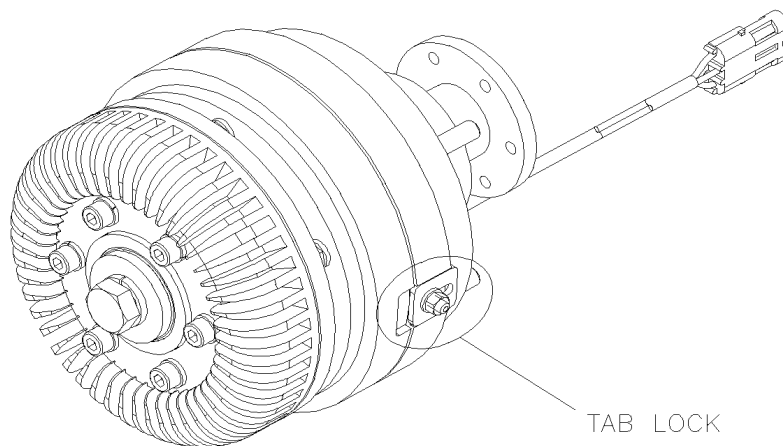
EMBAYAGE ASSY / PIECE ALTERNATIVE / PREMIERE INSTALLATION SEE MI11-26

## FORMER



---

## CURRENT



De 3-7941 À 3-8164	Date:07-2024	PAGE:550965
--------------------	--------------	-------------

EMBAYAGE ASSY / PIECE ALTERNATIVE / PREMIERE INSTALLATION SEE MI11-26

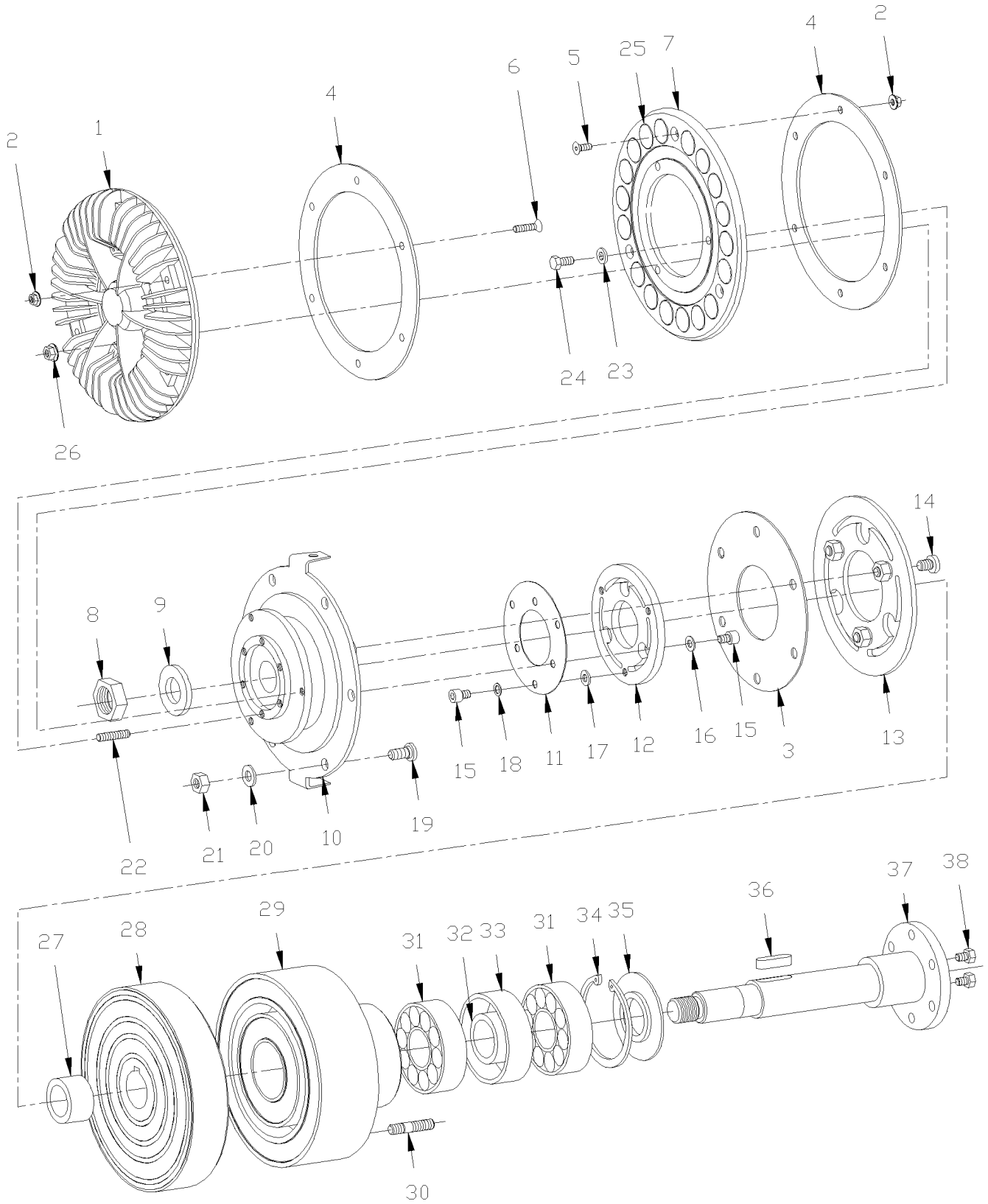
Numéro d'article	Pièces	Description	X L I I  4 5	X L I I  M T H 4 0	X L I I  M T H 4 5	X L I I  M T H 4 5 E	N O T E S
1		ANCIEN AVEC BARRUE A VIS	1	1	1	1	
2		ACTUEL AVEC BARRURE	1	1	1	1	

De 4-8165 À 6-8805

Date:07-2024

PAGE:Y2-0540-02

EMBRAYAGE VENTILATEUR - #550836 - BUS, MTH 40' & MTH-45E



De 4-8165 À 6-8805	Date:07-2024	PAGE:Y2-0540-02
<b>EMBRAYAGE VENTILATEUR - #550836 - BUS, MTH 40' &amp; MTH-45E</b>		

Numéro d'article	Pièces	Description	X L I I 4 5	X L I I M T H 4 0	X L I I M T H 4 5	X L I I M T H 4 5 E	NOTES
	550836	EMBRAYAGE DE VENTILATEUR	1	1		1	
1	550835	. DISQUE DE REFROIDISSEMENT	1	1		1	
2	502782	. ECROU HEX BAGUE DE NYLON M5-0.8 Z050	9	9		9	
3	550667	. PLAQUE DE RESORT	1	1		1	
4	550659	. WSH SP WAVE 19/32 x 3/8	2	2		2	
5	502639	. VIS MECANIQUE TETE PLATE PHILLIPS M5-0.8X12 ZP	3	3		3	
6	N.P.N.	. VIS MA FL PH ZP M5-0.8 X 25MM	6	6		6	4
7	550779	. SUPPORT D'AIMANT	1	1		1	
8	502767	. CONTRE ECROU HEX M20-1.5 ZP	1	1		1	
9	502558	. RONDELLE PLATE 21.0x37.0x3.0 G500	1	1		1	
10	550841	. PLAQUE DE ROULEMENT ASS.	1	1		1	
11	550842	. PLAQUE DE RESORT	1	1		1	
12	550843	. PLAQUE D'EMBRAYAGE	1	1		1	
13	550783	. PLAQUE D'EMBRAYAGE ASS.	1	1		1	
14	N.P.N.	. . VIS CAP HEXS M8-1.25 X 16MM (50-2755)	3	3		3	4
15	N.P.N.	. VIS CAP HEXS M6-1.0 X 8MM (50-01025)	6	6		6	4
16	N.P.N.	. RONDELLE	3	3		3	4
17	502573	. RONDELLE PLATE 6.4x12.5x1.6 SS	3	3		3	
18	502564	. RONDELLE FREIN FENDUE 6.1x11.8x1.6 Z050	3	3		3	
19	550669	. GOUJON M8-1.25 X 19MM	6	6		6	
20	500874	. RONDELLE PLATE 8.4x17.0x1.6 Z050	6	6		6	
21	502744	. ECROU HEX STOVER M8-1.25 Z050	6	6		6	
22	N.P.N.	. VIS D'AJUSTEMENT M6-1.0 X 20MM	3	3		3	4
23	N.P.N.	. RONDELLE	3	3		3	4
24	5001106	. VIS A TETE HEXAGONAL M6-1.0x10 G8.8 Z050	3	3		3	
25	550661	. AIMANT	18	18		18	
26	502511	. ECROU HEX BAGUE DE NYLON M6-1.0 Z050	3	3		3	
27	N.P.N.	. ESPACEUR	1	1		1	4
28	550776	. ROTOR	1	1		1	
29	550777	. ENROULEMENT MAGNETIQUE ASM	1	1		1	
30	550788	. GOUJON M10-1.5 X 35MM	4	4		4	
31	507113	. ROULEMENT A BILLES	2	2		2	
32	N.P.N.	. ESPACEUR	1	1		1	4
33	N.P.N.	. ESPACEUR	1	1		1	4
34	N.P.N.	. ANNEAU DE RETENUE (72 X 2.5)	1	1		1	4
35	N.P.N.	. DEFLECTEUR	1	1		1	4
36	550671	. CLAVETTE (8 X 7 X 28)	1	1		1	
37	550786	. ARBRE	1	1		1	
38	5001106	. VIS A TETE HEXAGONAL M6-1.0x10 G8.8 Z050	4	4		4	A
NS	561781	CONNECTEUR / WEATHER PACK / PH 3C / NOIR / PED 12010717	1	1		1	
NS	561567	TERMINAL MALE / 20-18 / PED 12089040	3	3		3	
NS	561565	JOINT ETANCHEITE / VERT / PED 15324982	3	3		3	

De 4-8165 À 6-8805	Date:07-2024	PAGE:Y2-0540-02
<b>EMBRAYAGE VENTILATEUR - #550836 - BUS, MTH 40' &amp; MTH-45E</b>		

Numéro d'article	Pièces	Description	X L I I 4 5	X L I I M T H 4 0	X L I I M T H 4 5	X L I I M T H 4 5 E	N O T E S
51	550965	EMBRAYAGE ASSY / PIECE ALTERNATIVE / PREMIERE INSTALLATION SEE MI11-26	1	1		1	
. NS	551002	. ANNEAU DE REFROIDISSEMENT	1	1		1	
. NS	550062	. ATTACHE DE VEROUILLAGE	1	1		1	
		A) UTILISE EN URGENCE					
		4) PAS DE NUMERO DE PIECE					



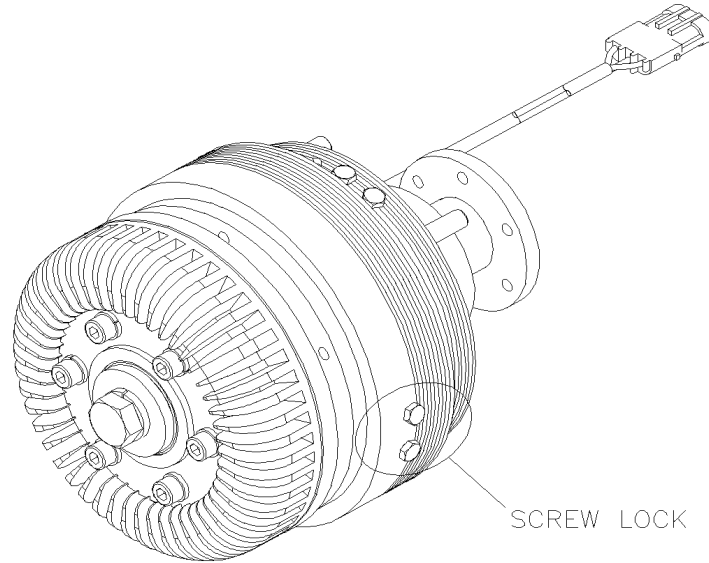
De 4-8165 À 6-8805

Date:07-2024

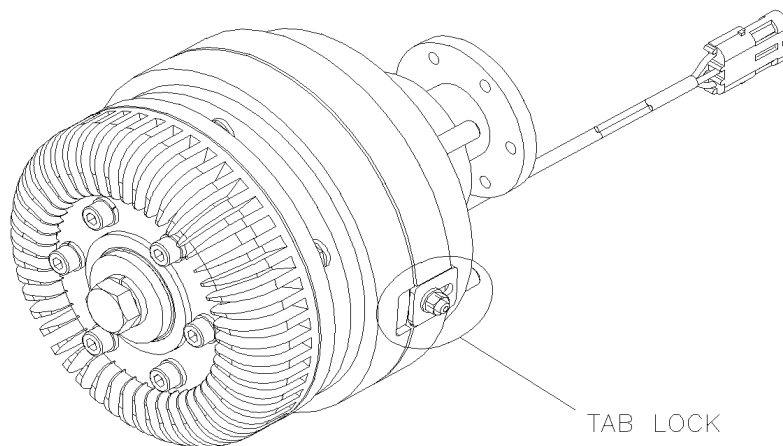
PAGE:550965

EMBAYAGE ASSY / PIECE ALTERNATIVE / PREMIERE INSTALLATION SEE MI11-26

## FORMER



## CURRENT



De 4-8165 À 6-8805	Date:07-2024	PAGE:550965
--------------------	--------------	-------------

EMBAYAGE ASSY / PIECE ALTERNATIVE / PREMIERE INSTALLATION SEE MI11-26

Numéro d'article	Pièces	Description	X L I I  4 5	X L I I  M T H 4 0	X L I I  M T H 4 5	X L I I  M T H 4 5 E	N O T E S
1		ANCIEN AVEC BARRUE A VIS	1	1	1	1	
2		ACTUEL AVEC BARRURE	1	1	1	1	

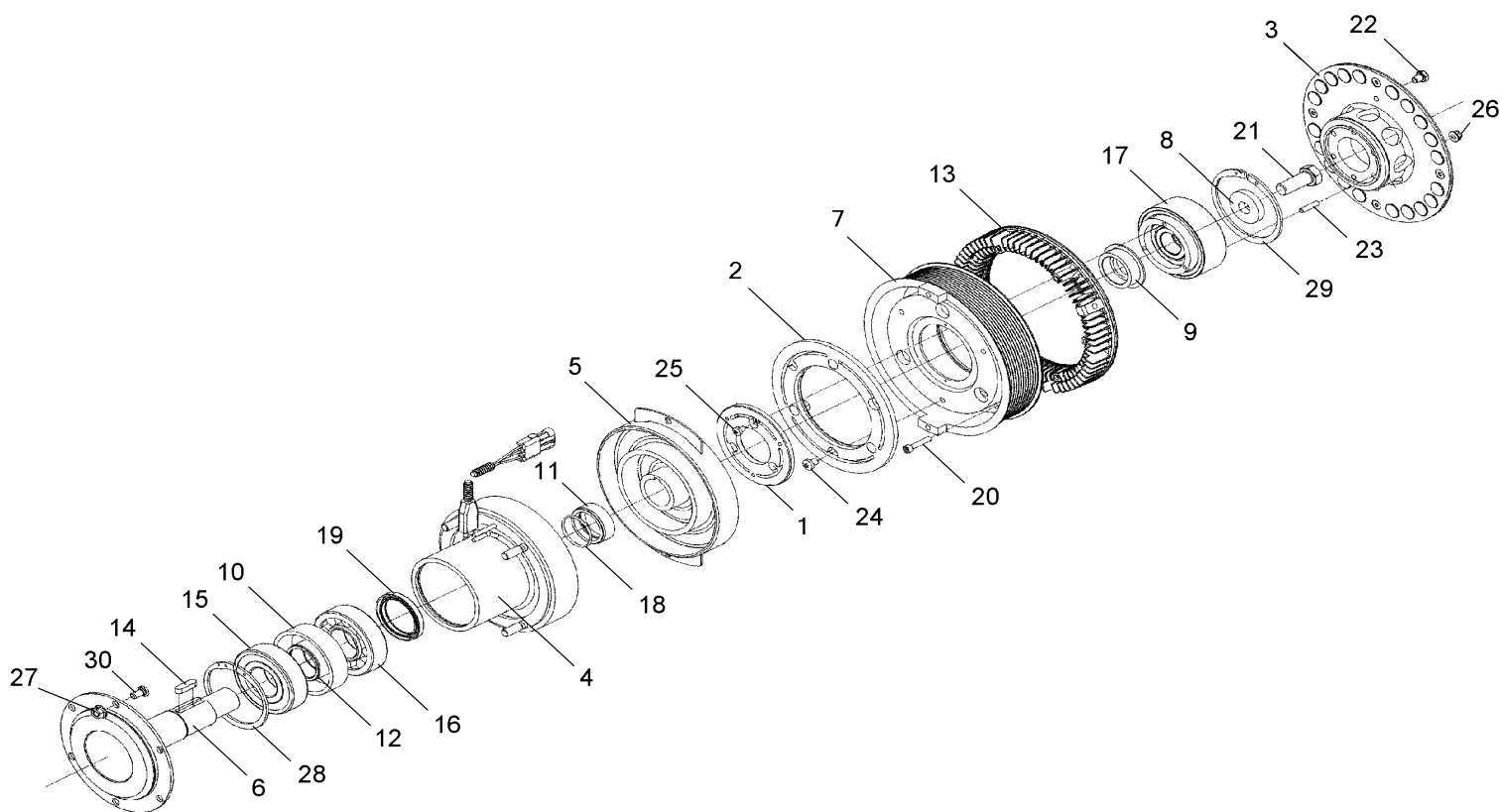


De 6-8806 À 8-9339

Date:07-2024

PAGE:Y2-0540-03

EMBAYAGE VENTILATEUR - #550839 - BUS, MTH 40' & MTH-45E



De 6-8806 À 8-9339	Date:07-2024	PAGE:Y2-0540-03
<b>EMBRAYAGE VENTILATEUR - #550839 - BUS, MTH 40' &amp; MTH-45E</b>		

Numéro d'article	Pièces	Description	X L I I 4 5	X L I I M T H 4 0	X L I I M T H 4 5	X L I I M T H 4 5 E	NOTES
	550839	EMBRAYAGE DE VENTILATEUR	1	1		1	
. NS	IS-EB0140 A	. SEE INSTRUCTION SHEET	1	1		1	
1		. PLAQUE D'EMBRAYAGE	1	1		1	
2		. PLAQUE D'EMBRAYAGE	1	1		1	
3	550882	. ANNEAU MAGNETIQUE ASM	1	1		1	
4	550883	. ENROULEMENT MAGNETIQUE ASM	1	1		1	
5	550884	. ROTOR	1	1		1	
6	550885	. ARBRE	1	1		1	
7	550890	. ROULEMENT A BILLE AVEC POULIE ASS.	1	1		1	A
8	550887	. RONDELLE	1	1		1	
9	550888	. MANCHON	1	1		1	
10	N.P.N.	. ESPACEUR	1	1		1	4
11	550893	. MANCHON D'ESPACEMENT AVEC STRIE	1	1		1	
12	N.P.N.	. ESPACEUR	1	1		1	4
13	550889	. ANNEAU DE REFROIDISSEMENT	1	1		1	
14	550671	. CLAVETTE (8 X 7 X 28)	1	1		1	
15	550895	. ROULEMENT A BILLES	1	1		1	
16	550894	. ROULEMENT A ROULEAU	1	1		1	
17	550886	. ROULEMENT	1	1		1	
18	550891	. JOINT TORIQUE	1	1		1	
19	550892	. DISQUE DE RETENUE	1	1		1	
20	N.P.N.	. VIS CAP HEX S.ZP MG X 30 G8.8	6	6		6	4
21	N.P.N.	. VIS CAP HEX M16 X 40 G10.9	1	1		1	4
22	500069	. VIS A TETE HEXAGONAL M8-1.25x16 G10.9 DP	2	2		2	B
23	N.S.S.	. TUBE ATTACHE CHARNIERE	3	3		3	1
24	N.S.S.	. TUBE ATTACHE CHARNIERE	3	3		3	1
25		. VIS M6 X 8	6	6		6	
26	502744	. ECROU HEX STOVER M8-1.25 Z050	4	4		4	
27	500680	. ECROU HEX STOVER M10-1.5 Z050	6	6		6	
28	N.P.N.	. ANNEAU DE RETENUE (90 X 3)	1	1		1	4
29	N.P.N.	. ANNEAU DE RETENUE (100 X 3)	1	1		1	4
30	N.P.N.	. TUBE ATTACHE CHARNIERE	4	4		4	4
32	<b>550966</b>	<b>EMBRAYAGE ASSY / PIECE ALTERNATIVE</b>	1	1		1	
. NS	550062	. ATTACHE DE VEROUILLAGE	1	1		1	
32	<b>550057</b>	<b>EMBRAYAGE ASSY / PIECE ALTERNATIVE / SEE MI16-08</b>	1	1		1	
. NS	550062	. ATTACHE DE VEROUILLAGE	1	1		1	
34	IS17908	550057 PREMIÈRE INST BRAYAGE DE VENTILATEUR / AVEC SYST TRANSFERE VENTILATEUR - LONG WITH LONG FAN DRIVE	1	1		1	
. NS	<b>550057</b>	<b>. EMBRAYAGE ASSY / PIECE ALTERNATIVE / SEE MI16-08</b>	1	1		1	
. NS	550062	. ATTACHE DE VEROUILLAGE	1	1		1	
. NS	506064	. COURROIE EN "V" MULTI / 12 RIB 83 1/2" (2121)	1	1		1	

De 6-8806 À 8-9339	Date:07-2024	PAGE:Y2-0540-03
<b>EMBRAYAGE VENTILATEUR - #550839 - BUS, MTH 40' &amp; MTH-45E</b>		

Numéro d'article	Pièces	Description	X L I I 4 5	X L I I M T H 4 0	X L I I M T H 4 5	X L I I M T H 4 5 E	NOTES
. NS	5001758	. ECROU HEX STOVER M10-1.5 N500	4	4		4	
. NS	500897	. RONDELLE PLATE .437x1.000x.083 N500	4	4		4	
. NS	IS-17908	. SEE INSTRUCTION SHEET	1	1		1	
34	<b>550057</b>	<b>EMBRAYAGE ASSY / PIECE ALTERNATIVE / SEE MI16-08 WITH SHORT FAN DRIVE À 3-8164</b>	1	1		1	
. NS	550062	. ATTACHE DE VEROUILLAGE À 3-8164	1	1		1	
34	506060	COURROIE EN "V" MULTI / 12 RIB 58.39" (1483MM) WITH SHORT FAN DRIVE À 3-8164	1	1		1	
34	IS17909	550057 PREMIÈRE INST BRAYAGE DE VENTILATEUR / AVEC SYST TRANSFERE VENTILATEUR - COURT WITH SHORT FAN DRIVE De 4-8165	1	1		1	
. NS	<b>550057</b>	<b>. EMBRAYAGE ASSY / PIECE ALTERNATIVE / SEE MI16-08 De 4-8165</b>	1	1		1	
. . NS	550062	. . ATTACHE DE VEROUILLAGE De 4-8165	1	1		1	
. NS	5002112	. COURROIE EN "V" MULTI / 12 RIB 62.40" (1585MM) De 4-8165	2	2		2	
. NS	502692	. ECROU HEX EPAULEMENT STOVER M8-1.25 Z050 De 4-8165	3	3		3	
. NS	502891	. VIS CARROSSERIE M8-1.25x40 G8.8 Z050 De 4-8165	3	3		3	
. NS	500874	. RONDELLE PLATE 8.4x17.0x1.6 Z050 De 4-8165	3	3		3	
. NS	502644	. RONDELLE PLATE 10.5x30.0x2.5 Z050 De 4-8165	4	4		4	
. NS	5001758	. ECROU HEX STOVER M10-1.5 N500 De 4-8165	4	4		4	
. NS	5001654	. RONDELLE PLATE 6.4x17.0x3.0 SS De 4-8165	6	6		6	
. NS	502843	. VIS A TETE HEXAGONAL M6-1.0x45 G8.8 N500 De 4-8165	1	1		1	
. NS	502621	. ECROU HEX STOVER M6-1.0 Z050 De 4-8165	1	1		1	
. NS	IS-17909	. SEE INSTRUCTION SHEET De 4-8165	1	1		1	
		A) INCLUS ITEMS #1, 2, 17, 23, 24, 25 & 29					
		B) UTILISE EN CAS D'URGENCE SEULEMENT					
		1) PAS VENDU SEPARMENT					
		4) PAS DE NUMERO DE PIECE					

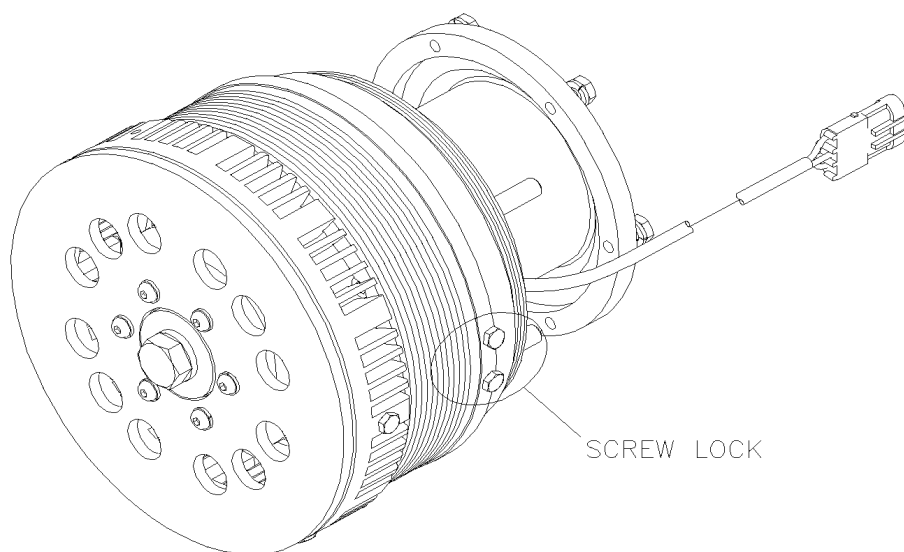


De 6-8806 À 8-9339

Date:07-2024

PAGE:550966

EMBAYAGE ASSY / PIECE ALTERNATIVE



De 6-8806 À 8-9339	Date:07-2024	PAGE:550966
--------------------	--------------	-------------

**EMBRAYAGE ASSY / PIECE ALTERNATIVE**

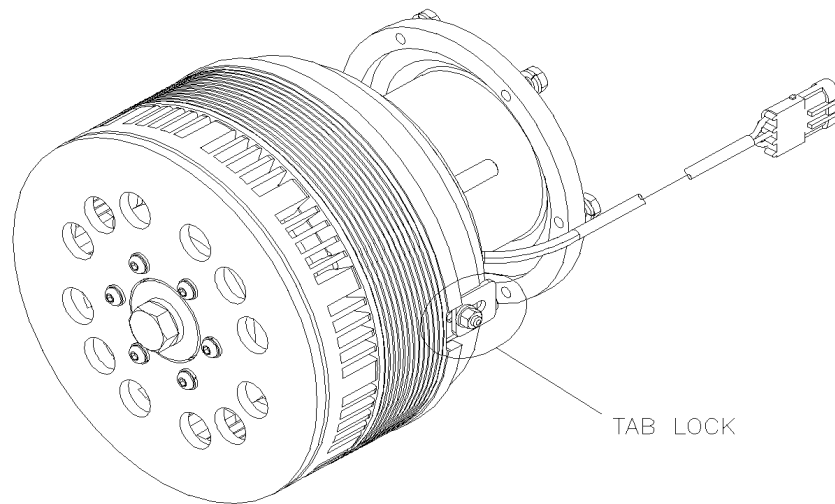
Numéro d'article	Pièces	Description	X L I I  4 5	X L I I  M T H 4 0	X L I I  M T H 4 5	X L I I  M T H 4 5 E	N O T E S
1		ANCIEN AVEC BARRUE A VIS	1	1	1	1	

De 6-8806 À 8-9339

Date:07-2024

PAGE:550057

EMBAYAGE ASSY / PIECE ALTERNATIVE / SEE MI16-08



De 6-8806 À 8-9339	Date:07-2024	PAGE:550057
--------------------	--------------	-------------

**EMBRAYAGE ASSY / PIECE ALTERNATIVE / SEE MI16-08**

Numéro d'article	Pièces	Description	X L I I  4 5	X L I I  M T H 4 0	X L I I  M T H 4 5	X L I I  M T H 4 5 E	N O T E S
2		AVEC BLOQUEUR	1	1	1	1	

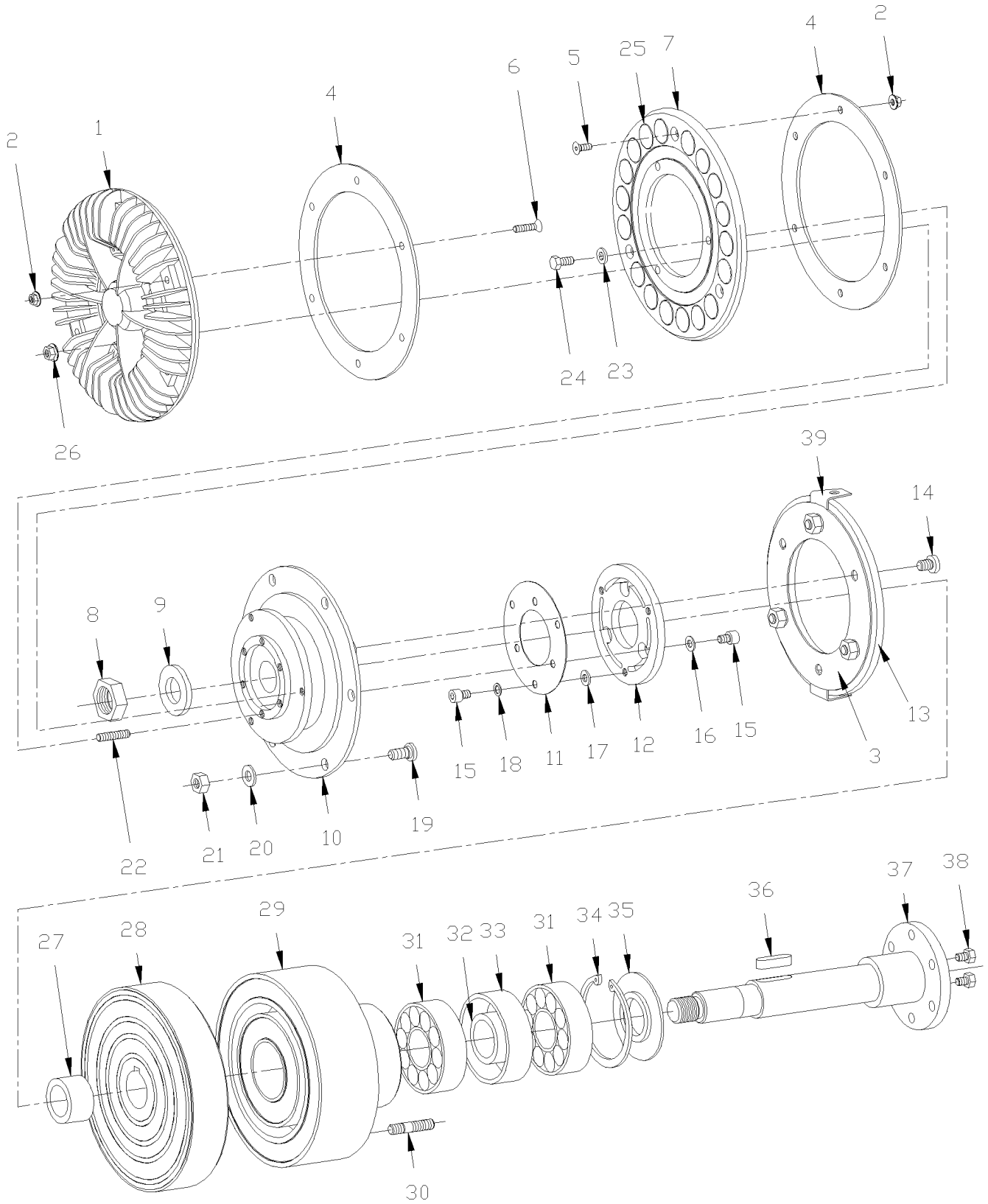


De Y-7046 À 2-7837

Date:07-2024

PAGE:Y2-0540-50

EMBAYAGE VENTILATEUR - #550802 - MTH



De Y-7046 À 2-7837	Date:07-2024	PAGE:Y2-0540-50
<b>EMBRAYAGE VENTILATEUR - #550802 - MTH</b>		

Numéro d'article	Pièces	Description	X L I I 4 5	X L I I M T H 4 0	X L I I M T H 4 5	X L I I M T H 4 5 E	NOTES
	550802	EMBRAYAGE DE VENTILATEUR		1	1	1	
1	550774	. DISQUE DE REFROIDISSEMENT		1	1	1	
2	502782	. ECROU HEX BAGUE DE NYLON M5-0.8 Z050		9	9	9	
3	550667	. . PLAQUE DE RESORT		1	1	1	
4	550659	. WSH SP WAVE 19/32 x 3/8		2	2	2	
5	502639	. VIS MECANIQUE TETE PLATE PHILLIPS M5-0.8X12 ZP		3	3	3	
6	N.P.N.	. VIS MA FL PH ZP M5-0.8 X 25MM		6	6	6	4
7	550779	. SUPPORT D'AIMANT		1	1	1	
8	502767	. CONTRE ECROU HEX M20-1.5 ZP		1	1	1	
9	502558	. RONDELLE PLATE 21.0x37.0x3.0 G500		1	1	1	
10	550780	. PLAQUE DE ROULEMENT ASS.		1	1	1	
. NS	550664	. . ROULEMENT		1	1	1	
11	550781	. PLAQUE DE RESORT		1	1	1	
12	550782	. PLAQUE D'EMBRAYAGE		1	1	1	
13	550783	. PLAQUE D'EMBRAYAGE ASS.		1	1	1	
14	N.P.N.	. . VIS CAP HEXS M8-1.25 X 16MM (50-2755)		3	3	3	4
15	N.P.N.	. VIS CAP HEXS M6-1.0 X 8MM (50-01025)		6	6	6	4
16	N.P.N.	. RONDELLE		3	3	3	4
17	502573	. RONDELLE PLATE 6.4x12.5x1.6 SS		3	3	3	
18	502564	. RONDELLE FREIN FENDUE 6.1x11.8x1.6 Z050		3	3	3	
19	550669	. GOUJON M8-1.25 X 19MM		6	6	6	
20	500874	. RONDELLE PLATE 8.4x17.0x1.6 Z050		6	6	6	
21	502744	. ECROU HEX STOVER M8-1.25 Z050		6	6	6	
22	N.P.N.	. VIS D'AJUSTEMENT M6-1.0 X 20MM		3	3	3	4
23	N.P.N.	. RONDELLE		3	3	3	4
24	5001106	. VIS A TETE HEXAGONAL M6-1.0x10 G8.8 Z050		3	3	3	
25	550661	. AIMANT		18	18	18	
26	502511	. ECROU HEX BAGUE DE NYLON M6-1.0 Z050		3	3	3	
27	N.P.N.	. ESPACEUR		1	1	1	4
28	550776	. ROTOR		1	1	1	
29	550777	. ENROULEMENT MAGNETIQUE ASM		1	1	1	
30	550788	. GOUJON M10-1.5 X 35MM		4	4	4	
31	507113	. ROULEMENT A BILLES		2	2	2	
32	N.P.N.	. ESPACEUR		1	1	1	4
33	N.P.N.	. ESPACEUR		1	1	1	4
34	N.P.N.	. ANNEAU DE RETENUE (72 X 2.5)		1	1	1	4
35	N.P.N.	. DEFLECTEUR		1	1	1	4
36	550671	. CLAVETTE (8 X 7 X 28)		1	1	1	
37	550786	. ARBRE		1	1	1	
38	5001106	. VIS A TETE HEXAGONAL M6-1.0x10 G8.8 Z050		2	2	2	A
39	550713	. ANGULAIRE		2	2	2	A
NS	561781	CONNECTEUR / WEATHER PACK / PH 3C / NOIR / PED 12010717		1	1	1	

De Y-7046 À 2-7837	Date:07-2024	PAGE:Y2-0540-50
--------------------	--------------	-----------------

**EMBRAYAGE VENTILATEUR - #550802 - MTH**

Numéro d'article	Pièces	Description	X L I I 4 5	X L I I M T H 4 0	X L I I M T H 4 5	X L I I M T H 4 5 E	N O T E S
NS	561567	TERMINAL MALE / 20-18 / PED 12089040		3	3	3	
NS	561565	JOINT ETANCHEITE / VERT / PED 15324982		3	3	3	
51	<b>550965</b>	<b>EMBRAYAGE ASSY / PIECE ALTERNATIVE / PREMIERE INSTALLATION SEE MI11-26</b>		1	1	1	
. NS	551002	. ANNEAU DE REFROIDISSEMENT		1	1	1	
. NS	550062	. ATTACHE DE VEROUILLAGE		1	1	1	
		A) UTILISE EN URGENCE					
		4) PAS DE NUMERO DE PIECE					



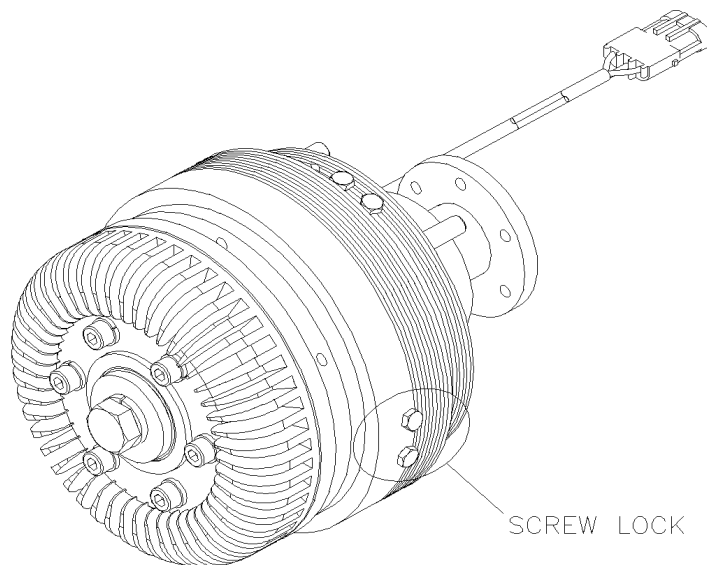
De Y-7046 À 2-7837

Date:07-2024

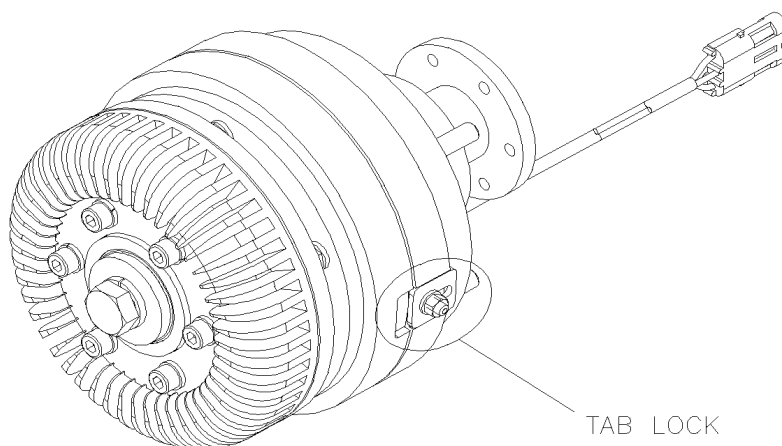
PAGE:550965

EMBAYAGE ASSY / PIECE ALTERNATIVE / PREMIERE INSTALLATION SEE MI11-26

FORMER



CURRENT



De Y-7046 À 2-7837	Date:07-2024	PAGE:550965
--------------------	--------------	-------------

EMBRAYAGE ASSY / PIECE ALTERNATIVE / PREMIERE INSTALLATION SEE MI11-26

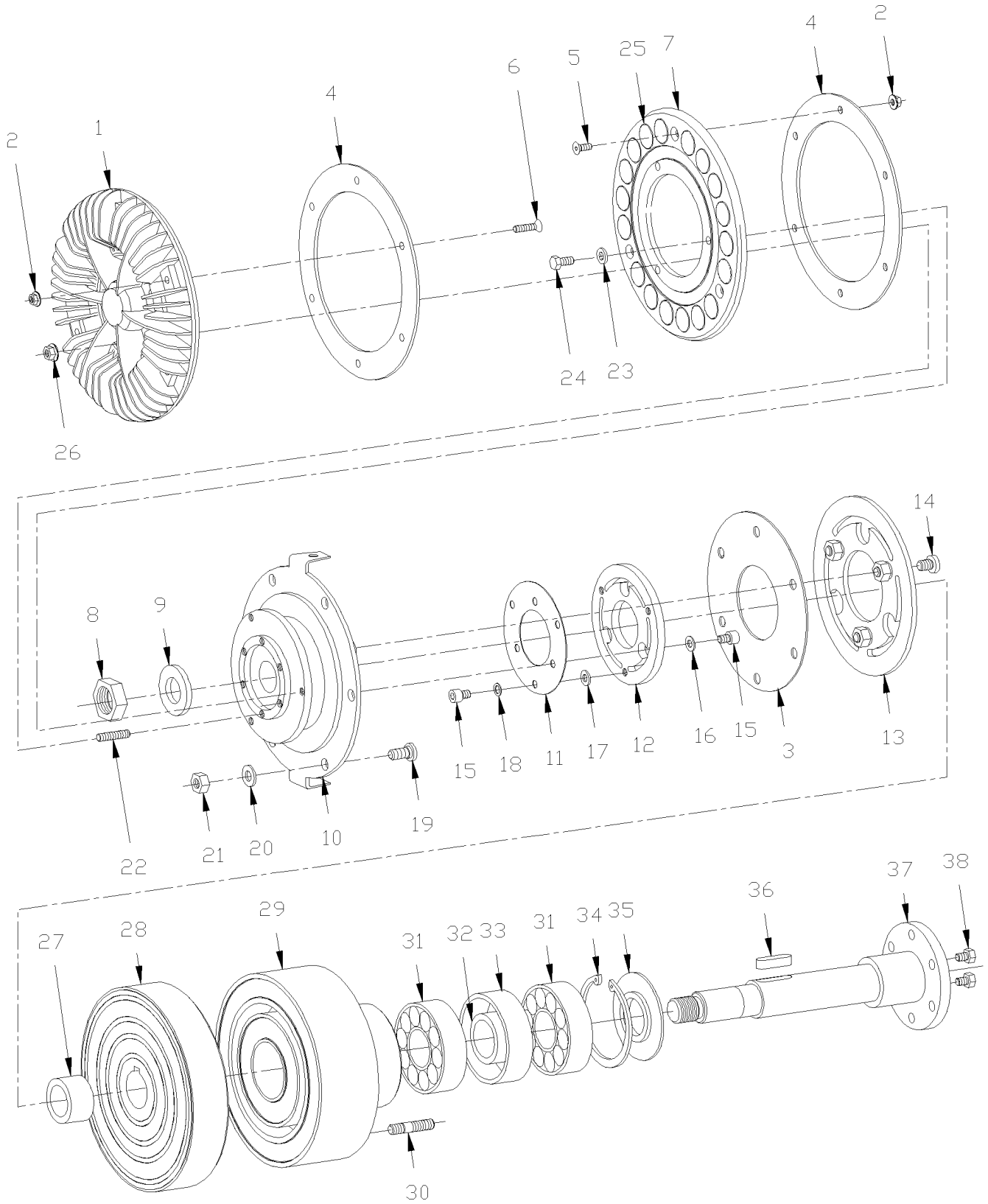
Numéro d'article	Pièces	Description	X L I I  4 5	X L I I  M T H 4 0	X L I I  M T H 4 5	X L I I  M T H 4 5 E	N O T E S
1		ANCIEN AVEC BARRUE A VIS	1	1	1	1	
2		ACTUEL AVEC BARRURE	1	1	1	1	

De 2-7838 À 3-8164

Date:07-2024

PAGE:Y2-0540-51

EMBAYAGE VENTILATEUR - #550836 - MTH



De 2-7838 À 3-8164	Date:07-2024	PAGE:Y2-0540-51
<b>EMBRAYAGE VENTILATEUR - #550836 - MTH</b>		

Numéro d'article	Pièces	Description	X L I I 4 5	X L I I M T H 4 0	X L I I M T H 4 5	X L I I M T H 4 5 E	NOTES
	550836	EMBRAYAGE DE VENTILATEUR		1	1	1	
1	550835	. DISQUE DE REFROIDISSEMENT		1	1	1	
2	502782	. ECROU HEX BAGUE DE NYLON M5-0.8 Z050		9	9	9	
3	550667	. PLAQUE DE RESORT		1	1	1	
4	550659	. WSH SP WAVE 19/32 x 3/8		2	2	2	
5	502639	. VIS MECANIQUE TETE PLATE PHILLIPS M5-0.8X12 ZP		3	3	3	
6	N.P.N.	. VIS MA FL PH ZP M5-0.8 X 25MM		6	6	6	4
7	550779	. SUPPORT D'AIMANT		1	1	1	
8	502767	. CONTRE ECROU HEX M20-1.5 ZP		1	1	1	
9	502558	. RONDELLE PLATE 21.0x37.0x3.0 G500		1	1	1	
10	550841	. PLAQUE DE ROULEMENT ASS.		1	1	1	
11	550842	. PLAQUE DE RESORT		1	1	1	
12	550843	. PLAQUE D'EMBRAYAGE		1	1	1	
13	550783	. PLAQUE D'EMBRAYAGE ASS.		1	1	1	
14	N.P.N.	. . VIS CAP HEXS M8-1.25 X 16MM (50-2755)		3	3	3	4
15	N.P.N.	. VIS CAP HEXS M6-1.0 X 8MM (50-01025)		6	6	6	4
16	N.P.N.	. RONDELLE		3	3	3	4
17	502573	. RONDELLE PLATE 6.4x12.5x1.6 SS		3	3	3	
18	502564	. RONDELLE FREIN FENDUE 6.1x11.8x1.6 Z050		3	3	3	
19	550669	. GOUJON M8-1.25 X 19MM		6	6	6	
20	500874	. RONDELLE PLATE 8.4x17.0x1.6 Z050		6	6	6	
21	502744	. ECROU HEX STOVER M8-1.25 Z050		6	6	6	
22	N.P.N.	. VIS D'AJUSTEMENT M6-1.0 X 20MM		3	3	3	4
23	N.P.N.	. RONDELLE		3	3	3	4
24	5001106	. VIS A TETE HEXAGONAL M6-1.0x10 G8.8 Z050		3	3	3	
25	550661	. AIMANT		18	18	18	
26	502511	. ECROU HEX BAGUE DE NYLON M6-1.0 Z050		3	3	3	
27	N.P.N.	. ESPACEUR		1	1	1	4
28	550776	. ROTOR		1	1	1	
29	550777	. ENROULEMENT MAGNETIQUE ASM		1	1	1	
30	550788	. GOUJON M10-1.5 X 35MM		4	4	4	
31	507113	. ROULEMENT A BILLES		2	2	2	
32	N.P.N.	. ESPACEUR		1	1	1	4
33	N.P.N.	. ESPACEUR		1	1	1	4
34	N.P.N.	. ANNEAU DE RETENUE (72 X 2.5)		1	1	1	4
35	N.P.N.	. DEFLECTEUR		1	1	1	4
36	550671	. CLAVETTE (8 X 7 X 28)		1	1	1	
37	550786	. ARBRE		1	1	1	
38	5001106	. VIS A TETE HEXAGONAL M6-1.0x10 G8.8 Z050		4	4	4	A
NS	561781	CONNECTEUR / WEATHER PACK / PH 3C / NOIR / PED 12010717		1	1	1	
NS	561567	TERMINAL MALE / 20-18 / PED 12089040		3	3	3	
NS	561565	JOINT ETANCHEITE / VERT / PED 15324982		3	3	3	



De 2-7838 À 3-8164	Date:07-2024	PAGE:Y2-0540-51
<b>EMBRAYAGE VENTILATEUR - #550836 - MTH</b>		

Numéro d'article	Pièces	Description	X L I I 4 5	X L I I M T H 4 0	X L I I M T H 4 5	X L I I M T H 4 5 E	N O T E S
46	550965	EMBRAYAGE ASSY / PIECE ALTERNATIVE / PREMIERE INSTALLATION SEE MI11-26		1	1	1	
. NS	551002	. ANNEAU DE REFROIDISSEMENT		1	1	1	
. NS	550062	. ATTACHE DE VEROUILLAGE		1	1	1	
		A) UTILISE EN URGENCE					
		4) PAS DE NUMERO DE PIECE					



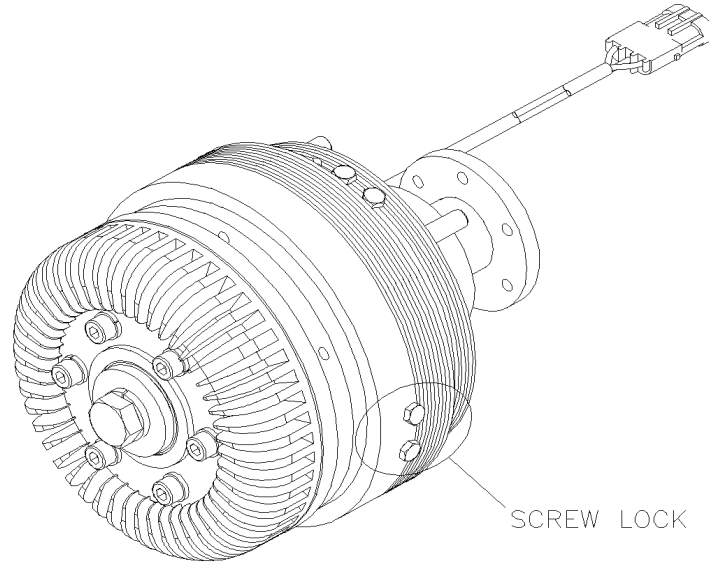
De 2-7838 À 3-8164

Date:07-2024

PAGE:550965

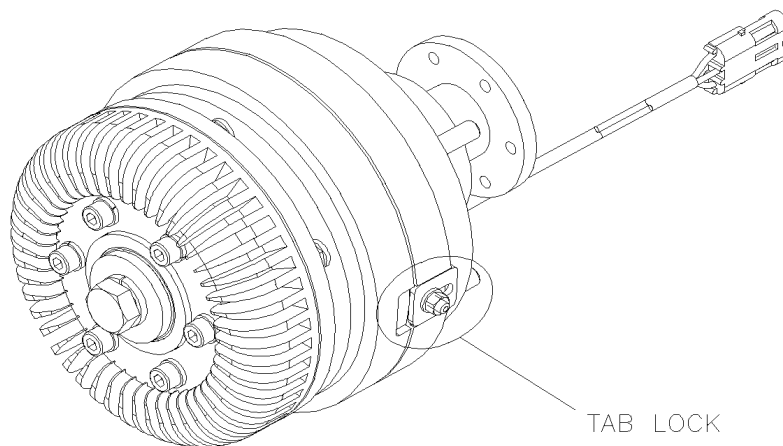
EMBAYAGE ASSY / PIECE ALTERNATIVE / PREMIERE INSTALLATION SEE MI11-26

## FORMER



---

## CURRENT



De 2-7838 À 3-8164	Date:07-2024	PAGE:550965
--------------------	--------------	-------------

**EMBAYAGE ASSY / PIECE ALTERNATIVE / PREMIERE INSTALLATION SEE MI11-26**

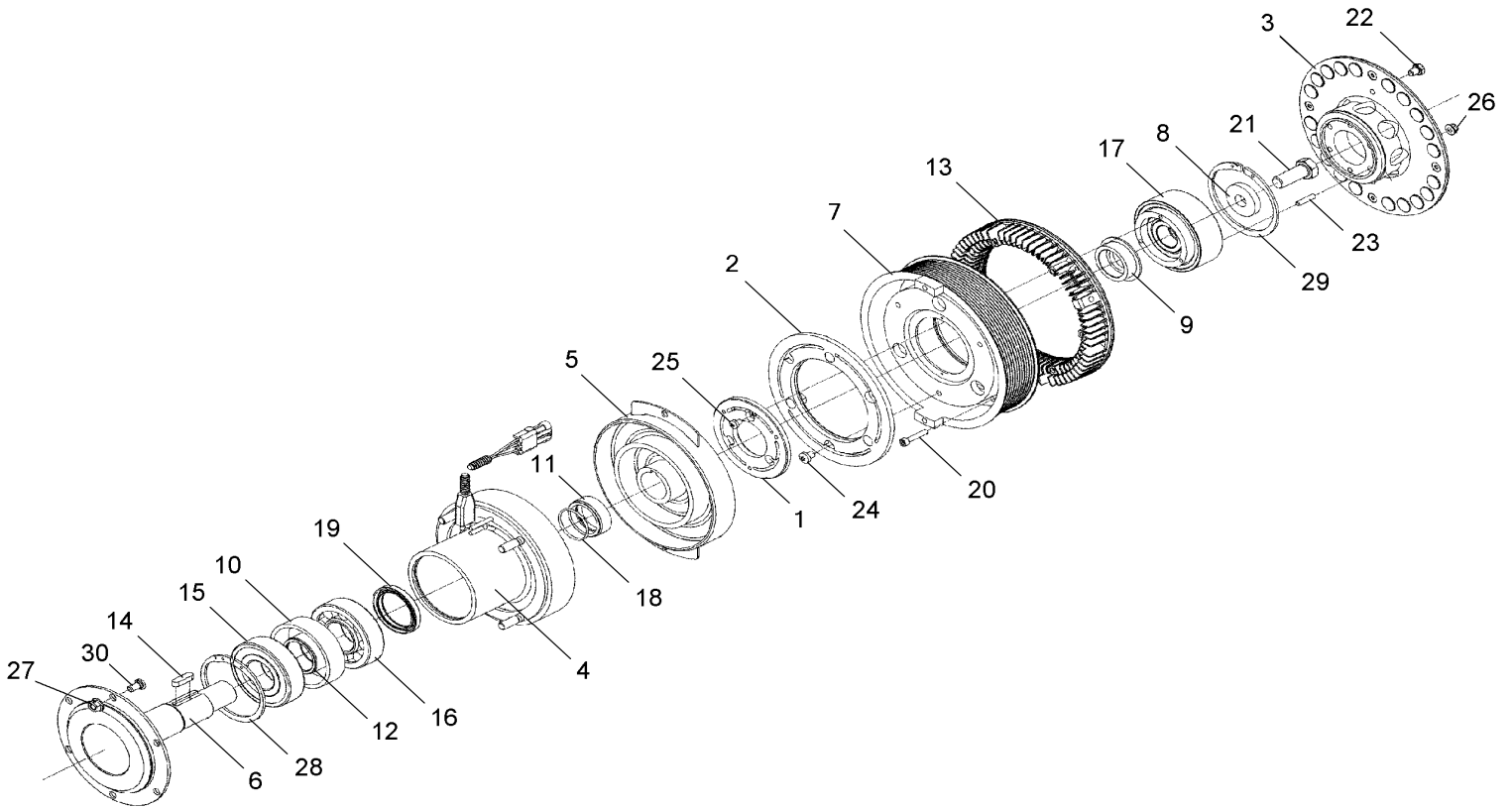
Numéro d'article	Pièces	Description	X L I I  4 5	X L I I  M T H 4 0	X L I I  M T H 4 5	X L I I  M T H 4 5 E	N O T E S
1		ANCIEN AVEC BARRUE A VIS	1	1	1	1	
2		ACTUEL AVEC BARRURE	1	1	1	1	

De 4-8165 À 8-9339

Date:07-2024

PAGE:Y2-0540-52

EMBAYAGE VENTILATEUR - #550839 - MTH 45'



De 4-8165 À 8-9339	Date:07-2024	PAGE:Y2-0540-52
<b>EMBRAYAGE VENTILATEUR - #550839 - MTH 45'</b>		

Numéro d'article	Pièces	Description	X L I I 4 5	X L I I M T H 4 0	X L I I M T H 4 5	X L I I M T H 4 5 E	NOTES
	550839	EMBRAYAGE DE VENTILATEUR			1		
. NS	IS-EB0140 A	. SEE INSTRUCTION SHEET			1		
1		. PLAQUE D'EMBRAYAGE			1		
2		. PLAQUE D'EMBRAYAGE			1		
3	550882	. ANNEAU MAGNETIQUE ASM			1		
4	550883	. ENROULEMENT MAGNETIQUE ASM			1		
5	550884	. ROTOR			1		
6	550885	. ARBRE			1		
7	550890	. ROULEMENT A BILLE AVEC POULIE ASS.			1		A
8	550887	. RONDELLE			1		
9	550888	. MANCHON			1		
10	N.P.N.	. ESPACEUR			1		4
11	550893	. MANCHON D'ESPACEMENT AVEC STRIE			1		
12	N.P.N.	. ESPACEUR			1		4
13	550889	. ANNEAU DE REFROIDISSEMENT			1		
14	550671	. CLAVETTE (8 X 7 X 28)			1		
15	550895	. ROULEMENT A BILLES			1		
16	550894	. ROULEMENT A ROULEAU			1		
17	550886	. ROULEMENT			1		
18	550891	. JOINT TORIQUE			1		
19	550892	. DISQUE DE RETENUE			1		
20	N.P.N.	. VIS CAP HEX S.ZP MG X 30 G8.8			6		4
21	N.P.N.	. VIS CAP HEX M16 X 40 G10.9			1		4
22	500069	. VIS A TETE HEXAGONAL M8-1.25x16 G10.9 DP			2		B
23	N.S.S.	. TUBE ATTACHE CHARNIERE			3		1
24	N.S.S.	. TUBE ATTACHE CHARNIERE			3		1
25		. VIS M6 X 8			6		
26	502744	. ECROU HEX STOVER M8-1.25 Z050			4		
27	500680	. ECROU HEX STOVER M10-1.5 Z050			6		
28	N.P.N.	. ANNEAU DE RETENUE (90 X 3)			1		4
29	N.P.N.	. ANNEAU DE RETENUE (100 X 3)			1		4
30	N.P.N.	. TUBE ATTACHE CHARNIERE			4		4
32	<b>550966</b>	<b>EMBRAYAGE ASSY / PIECE ALTERNATIVE</b>			1		
. NS	550062	. ATTACHE DE VEROUILLAGE			1		
32	<b>550057</b>	<b>EMBRAYAGE ASSY / PIECE ALTERNATIVE / SEE MI16-08</b>			1		
. NS	550062	. ATTACHE DE VEROUILLAGE			1		
33	IS17908	550057 PREMIÈRE INST BRAYAGE DE VENTILATEUR / AVEC SYST TRANSFERE VENTILATEUR - LONG			1		
. NS	<b>550057</b>	<b>. EMBRAYAGE ASSY / PIECE ALTERNATIVE / SEE MI16-08</b>			1		
. . NS	550062	. . ATTACHE DE VEROUILLAGE			1		
. NS	506064	. COURROIE EN "V" MULTI / 12 RIB 83 1/2" (2121)			1		
. NS	5001758	. ECROU HEX STOVER M10-1.5 N500			4		

De 4-8165 À 8-9339	Date:07-2024	PAGE:Y2-0540-52
<b>EMBRAYAGE VENTILATEUR - #550839 - MTH 45'</b>		

Numéro d'article	Pièces	Description	X L I I 4 5	X L I I M T H 4 0	X L I I M T H 4 5	X L I I M T H 4 5 E	NOTES
. NS	500897	. RONDELLE PLATE .437x1.000x.083 N500			4		
. NS	IS-17908	. SEE INSTRUCTION SHEET			1		
34	IS17909	550057 PREMIÈRE INST BRAYAGE DE VENTILATEUR / AVEC SYST TRANSFERE VENTILATEUR - COURT			1		
. NS	<b>550057</b>	. <b>EMBRAYAGE ASSY / PIECE ALTERNATIVE / SEE MI16-08</b>			1		
. . NS	550062	. . ATTACHE DE VEROUILLAGE			1		
. NS	5002112	. COURROIE EN "V" MULTI / 12 RIB 62.40" (1585MM)			2		
. NS	502692	. ECROU HEX EPAULEMENT STOVER M8-1.25 Z050			3		
. NS	502891	. VIS CARROSSERIE M8-1.25x40 G8.8 Z050			3		
. NS	500874	. RONDELLE PLATE 8.4x17.0x1.6 Z050			3		
. NS	502644	. RONDELLE PLATE 10.5x30.0x2.5 Z050			4		
. NS	5001758	. ECROU HEX STOVER M10-1.5 N500			4		
. NS	5001654	. RONDELLE PLATE 6.4x17.0x3.0 SS			6		
. NS	502843	. VIS A TETE HEXAGONAL M6-1.0x45 G8.8 N500			1		
. NS	502621	. ECROU HEX STOVER M6-1.0 Z050			1		
. NS	IS-17909	. SEE INSTRUCTION SHEET			1		
		A) INCLUS ITEMS #1, 2, 17, 23, 24, 25 & 29					
		B) UTILISE EN CAS D'URGENCE SEULEMENT					
		1) PAS VENDU SEPARMENT					
		4) PAS DE NUMERO DE PIECE					



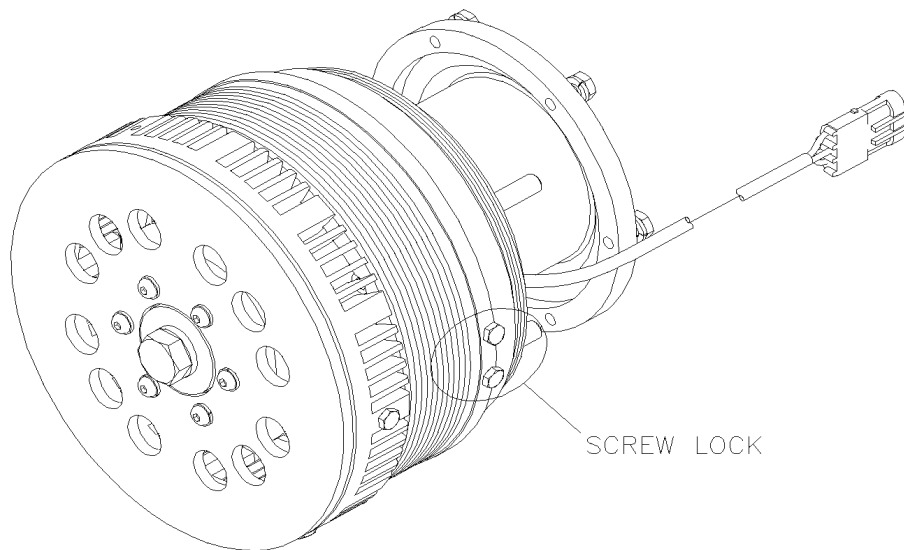


De 4-8165 À 8-9339

Date:07-2024

PAGE:550966

EMBAYAGE ASSY / PIECE ALTERNATIVE



De 4-8165 À 8-9339	Date:07-2024	PAGE:550966
--------------------	--------------	-------------

**EMBRAYAGE ASSY / PIECE ALTERNATIVE**

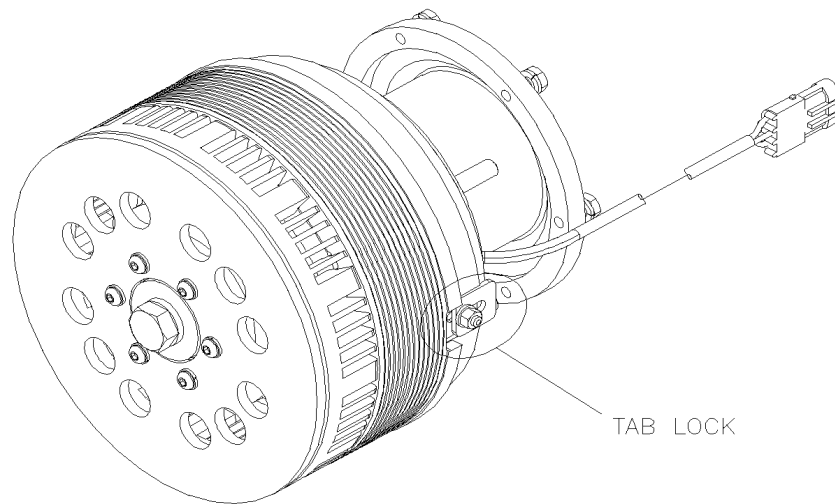
Numéro d'article	Pièces	Description	X L I I 4 5	X L I I M T H 4 0	X L I I M T H 4 5	X L I I M T H 4 5 E	N O T E S
1		ANCIEN AVEC BARRUE A VIS	1	1	1	1	

De 4-8165 À 8-9339

Date:07-2024

PAGE:550057

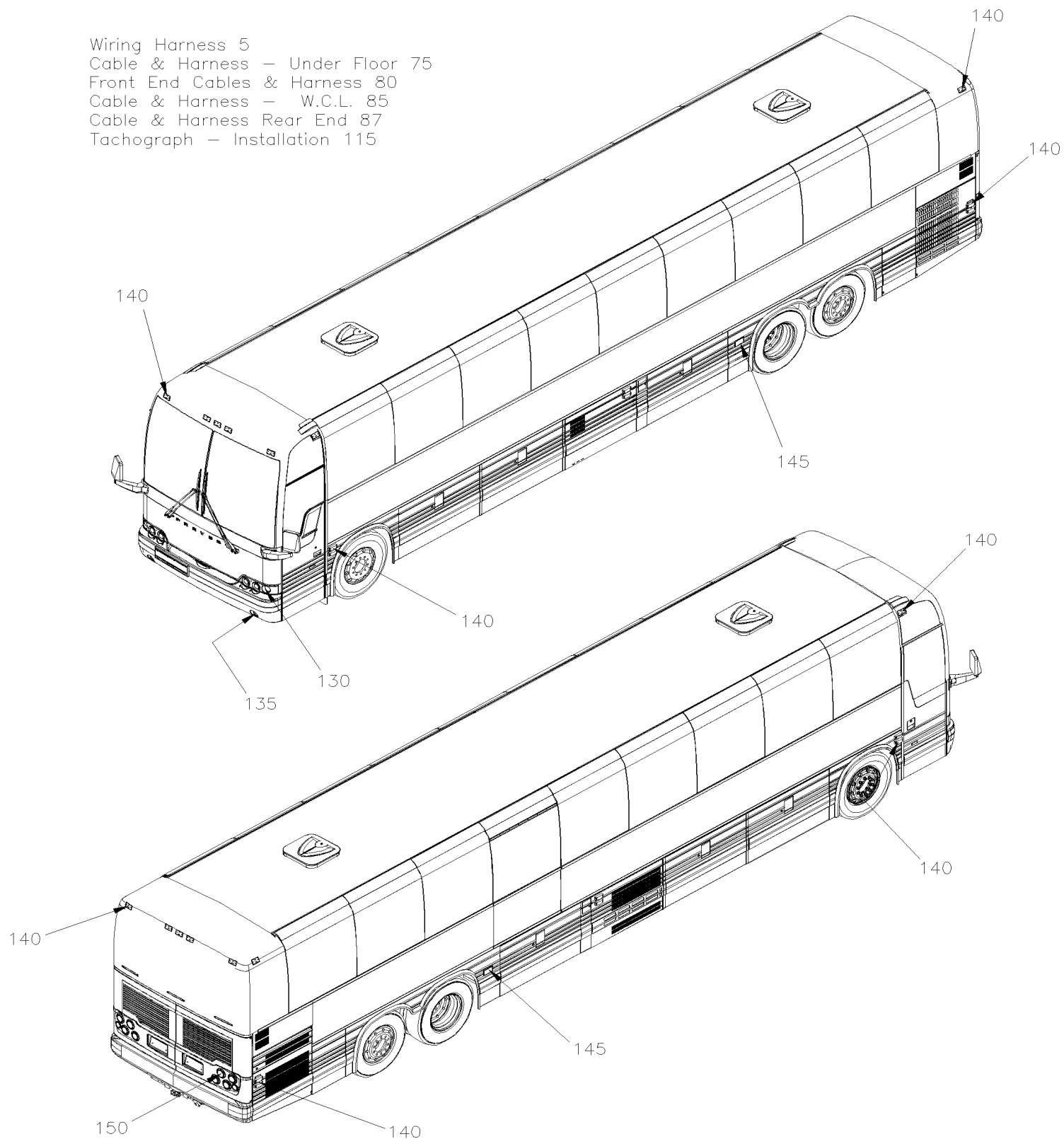
EMBAYAGE ASSY / PIECE ALTERNATIVE / SEE MI16-08



De 4-8165 À 8-9339		Date:07-2024	PAGE:550057				
EMBRAYAGE ASSY / PIECE ALTERNATIVE / SEE MI16-08							
Numéro d'article	Pièces	Description	X L I I  4 5	X L I I  M T H 4 0	X L I I  M T H 4 5	X L I I  M T H 4 5 E	NOTES
2		AVEC BLOQUEUR	1	1	1	1	

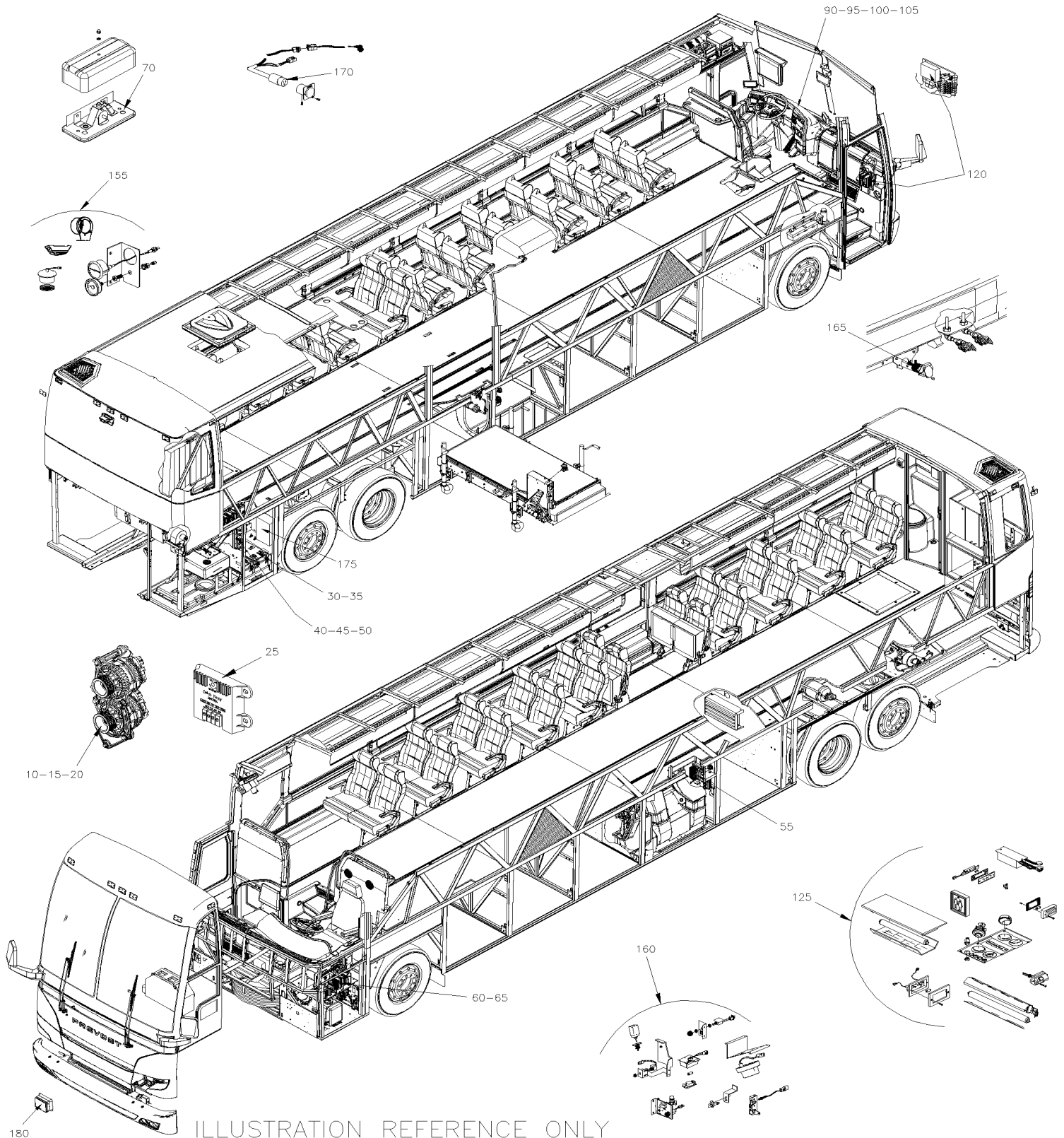
	Date:07-2024	Y2-06
ELECTRIQUE		

Wiring Harness 5  
Cable & Harness – Under Floor 75  
Front End Cables & Harness 80  
Cable & Harness – W.C.L. 85  
Cable & Harness Rear End 87  
Tachograph – Installation 115



Date:07-2024  
ELECTRIQUE

Y2-06



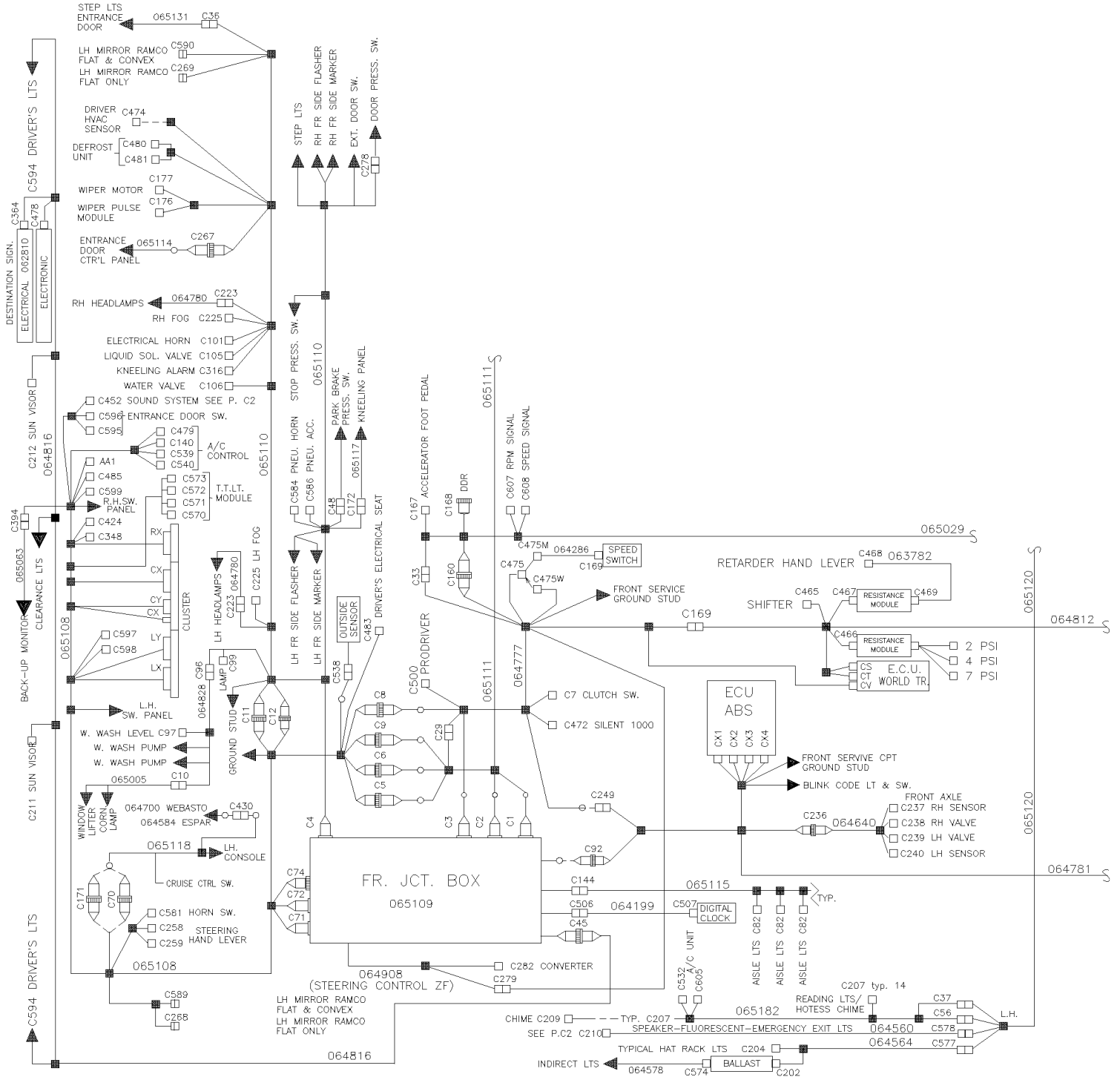
		Date:07-2024	Y2-06			
ELECTRIQUE						

Numéro d'article	Pièces	Description	X L I I 4 5	X L I I M T H 4 0	X L I I M T H 4 5	X L I I M T H 4 5 E	N O T E S
5	Y2-0600-00	CABLAGE ELECTRIQUE - BUS 45' DIAGRAM D-060938 De Y-7046 À 6-8906					
5	Y2-0600-50	CABLAGE ELECTRIQUE - MTH 40' & MTH 45' DIAGRAM D-060921 De Y-7046 À 7-9095					
5	Y2-0600-52	CABLAGE ELECTRIQUE - MTH AVEC MUX DIAGRAM D-061080 De 7-9096 À 8-9339					
10	Y2-0605-00	ALTERNATEUR 24V/140 AMPS / "BOSCH" De Y-7046 À 8-9339					
10	Y2-0605-51	ALTERNATEUR 24V/270 AMPS / "DELCO" #562235 De Y-7046 À 8-9339					
10	Y2-0605-52	ALTERNATEUR 12V/300 AMPS / "DELCO" #562355 De Y-7046 À 8-9339					
15	Y2-0610-00	INSTALLATION ALTERNATEUR / "BOSCH" AVEC DETROIT S-60 De Y-7046 À 3-8164					
15	Y2-0610-01	INSTALLATION ALTERNATEUR / "BOSCH" AVEC DETROIT S-60 De 4-8165 À 8-9339					
20	Y2-0610-50	INSTALLATION ALTERNATEUR / "DELCO" AVEC DETROIT S-60 De Y-7046 À 3-8164					
20	Y2-0610-51	INSTALLATION ALTERNATEUR / 12V & 24V - MTH De Y-7046 À 8-9339					
20	Y2-0610-52	INSTALLATION ALTERNATEUR / 12V & 24V - MTH / GEARBOX INSTAL De Y-7046 À 8-9339					
20	Y2-0610-54	INSTALLATION ALTERNATEUR / "BOSCH" - 24V/140A / GEARBOX INSTAL De 6-8864 À 8-9339					
20	Y2-0610-55	INSTALLATION ALTERNATEUR / "DELCO" AVEC DETROIT S-60 De 4-8165 À 8-9339					
25	Y2-0610-60	REGULATEUR DE VOLTAGE - 24 VOLTS W/270 AMPS De Y-7046 À 8-9339					
30	Y2-0615-00	INSTALLATION BATTERIES - BUS De Y-7046 À 6-8906					
30	Y2-0615-10	PANNEAU COMPARTIMENT BATTERIES De Y-7046 À 6-8906					
35	Y2-0615-50	INSTALLATION BATTERIES - MTH40' & MTH-45' ENT De Y-7046 À 7-9095					
35	Y2-0615-51	INSTALLATION BATTERIES - MTH AVEC / MUX De 7-9096 À 8-9339					
35	Y2-0615-60	INSTALLATION BATTERIES - MTH-45' De Y-7046 À 7-9095					
40	Y2-0616-00	COMPOSANTES BTE JONCTION, RELAIS& DISJONCTEUR De Y-7046 À 7-9095					
40	Y2-0616-01	COMPOSANTES BTE JONCTION, RELAIS& DISJONCTEUR / MUX De 7-9096 À 8-9339					
45	Y2-0616-10	PANNEAU DISJONCTEUR - BUS De Y-7046 À 6-8906					
45	Y2-0616-50	PANNEAU DISJONCTEUR - MTH De Y-7046 À 7-9095					
50	Y2-0620-00	BOITE DE JONCTION ARRIERE ASS De Y-7046 À 7-9095					
50	Y2-0620-05	INSTALLATION BOITE DE JONCTION De 7-9096 À 8-9339					
50	Y2-0620-50	BOITE DE JONCTION ARRIERE ASS - MTH AVEC MUX (D380244) De 7-9096 À 8-9339					
55	Y2-0621-00	BOITE DE JONCTION A/C - ASS De Y-7046 À 7-9095					
55	Y2-0621-10	CABLE & HARNAIS EVAPORATEUR & CONDENSATEUR De Y-7046 À 7-9095					
55	Y2-0621-50	RELAIS MOTEUR CONDENSATEUR A/C De 7-9096 À 8-9339					
60	Y2-0625-00	PANNEAU DE JONCTION AVANT De Y-7046 À 7-9095					
60	Y2-0625-01	PANNEAU DE JONCTION AVANT / MUX De 7-9096 À 8-9339					
65	Y2-0625-10	INSTALLATION BOITE DE JONCTION AVANT De Y-7046 À 7-9095					
65	Y2-0625-11	INSTALLATION BOITE DE JONCTION AVANT De 7-9096 À 8-9339					
70	Y2-0628-00	INSTALLATION CLOCHE PASSAGER De Y-7046 À 6-8906					
75	Y2-0630-00	CABLE & HARNAIS - SOUS LE PLANCHER - BUS De Y-7046 À 6-8906					
75	Y2-0630-50	CABLE & HARNAIS - SOUS LE PLANCHER - MTH-40' & MTH-45' ENT De Y-7046 À 7-9095					
75	Y2-0630-51	CABLE & HARNAIS - SOUS LE PLANCHER - MTH AVEC / MUX De 7-9096 À 8-9339					
75	Y2-0630-60	CABLE & HARNAIS - SOUS LE PLANCHER - MTH-45' De Y-7046 À 7-9095					
80	Y2-0640-00	INSTALLATION CABLE & HARNAIS PARTIE AVANT - BUS De Y-7046 À 6-8906					
80	Y2-0640-50	INSTALLATION CABLE & HARNAIS PARTIE AVANT - MTH De Y-7046 À 7-9095					
80	Y2-0640-51	INSTALLATION CABLE & HARNAIS PARTIE AVANT - MTH / MUX // D061083 De 7-9096 À 8-9339					
85	Y2-0640-80	CABLE & HARNAIS - MONTE PERSONNE De Y-7046 À 6-8906					



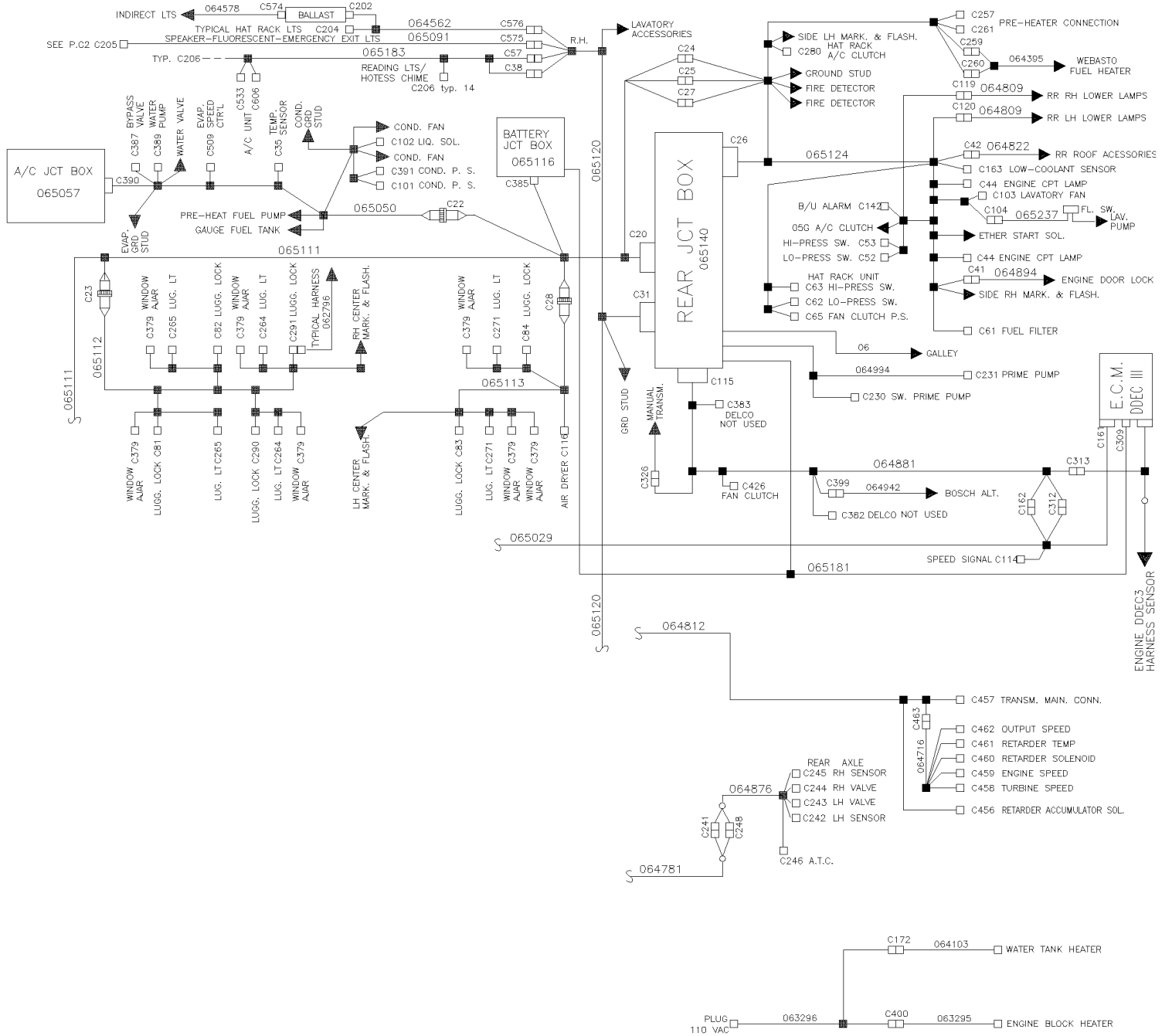


## CABLAGE ELECTRIQUE - BUS 45' DIAGRAM D-060938



## CABLAGE ELECTRIQUE - BUS 45' DIAGRAM D-060938

B



De Y-7046 À 6-8906	Date:07-2024	PAGE:Y2-0600-00
<b>CABLAGE ELECTRIQUE - BUS 45' DIAGRAM D-060938</b>		

Numéro d'article	Pièces	Description	X L I I 4 5	X L I I M T H 4 0	X L I I M T H 4 5	X L I I M T H 4 5 E	NOTES
		DANS LE COMPARTIMENT A BATTERIES					
1	063592	CABLAGE ASS / B - @ MISE A LA TERRE	1				
1	064255	CABLAGE ASS / B - @ MISE A LA TERRE	1				
2	062371	CABLAGE ASS / B + TO B +	2				
3	061180	CABLAGE ASS / B - TO B -	2				D
3	063903	CABLAGE ASS / B + TO B -	1				
4	061036	CABLAGE ASS / B - TO B -	2				
5	063591	CABLAGE ASS / RELAIS BATTERIE & BATTERIE #24	1				
5	064256	CABLAGE ASS / RELAIS BATTERIE & BATTERIE #24	1				D
6	063595	CABLAGE ASS / @ BLOQUE D'APPOINT #24	1				
7	063588	CABLAGE ASS / #0VA	1				
7	065819	CABLAGE ASS / #0VA	1				
7	063897	CABLAGE ASS / #0VA	1				D
7	065821	CABLAGE ASS / #0VA	1				D
8	063636	CABLAGE ASS / #12VA	1				
8	065825	CABLAGE ASS	1				
8	063898	CABLAGE ASS / #12VA	1				D
8	065822	CABLAGE ASS / #12VA	1				D
9	064046	CABLAGE ASS / #24VA	1				
9	065826	CABLAGE ASS #24VA	1				
9	064257	CABLAGE ASS #24VA	1				D
9	065824	CABLAGE ASS #24VA	1				D
10	064047	CABLAGE ASS / BATTERIE BLOQUE D'APPOINT / #0	1				
11	064045	CABLAGE ASS #12P	1				
11	064258	CABLAGE ASS / AVEC BATTERIES 8D #12	1				D
12	065116	HARNAIS ACCESSOIRE COMPARTIMENT BATTERIE	1				
13	063911	CABLAGE ASS / #12	1				
14	064042	CABLAGE ASS #24E	1				
15	063999	CABLAGE ASS #101	1				
17	064740	CABLE ASS AVEC/ALTERNATEUR # 102-2/0	2				
18	062214	CABLAGE ASS # 0C	1				
19	062212	CABLAGE ASS # 0B	1				
20	062849	CABLAGE ASS # 0-8	1				
22	063403	CABLAGE ASS / #90	1				
24	065088	CABLAGE ASS #102	1				
25	064044	CABLAGE ASS / #00A	1				
25	063908	CABLAGE ASS / #00A	1				D

De Y-7046 À 6-8906	Date:07-2024	PAGE:Y2-0600-00
<b>CABLAGE ELECTRIQUE - BUS 45' DIAGRAM D-060938</b>		

Numéro d'article	Pièces	Description	X L I I 4 5	X L I I M T H 4 0	X L I I M T H 4 5	X L I I M T H 4 5 E	N O T E S
		A L'INTERIEUR BOITE COMPARTIMENT A BATTERIES					
31	065116	HARNAIS ACCESSOIRE COMPARTIMENT BATTERIE	1				
31	065345	HARNAIS ACCESSOIRE COMPARTIMENT BATTERIE	1				
31	065336	HARNAIS, MONTE PERSONNE	1				
32	065344	CABLAGE ASS / PORTE ACCESSOIRES MONTE PERSONNE	1				
33	065916	CABLAGE ASS / PORTE ACCESSOIRES MONTE PERSONNE	1				
33	066468	CABLAGE ASS / PORTE ACCESSOIRES MONTE PERSONNE	1				
34	065343	HARNAIS INTERFACE RICON "Y"	1				
34	065917	HARNAIS INTERFACE RICON "Y"	1				
34	066107	CABLAGE ASS / ALIMENTATION / MONTE PERSONNE "RICON"	1				
34	066307	CABLAGE ASS / ALIMENTATION / MONTE PERSONNE "RICON"	1				
35	065857	CABLAGE ASS / ALIMENTATION / MONTE PERSONNE "RICON"	1				
		A PARTIR DU COMPARTIMENT JCT DES BATTERIES					
		AUX COMPOSANTES					
41	065050	CABLAGE ASS / A LA BOITE A/C & RESERVOIR A CARBURANT	1				
41	066440	CABLAGE ASS / ACCESSOIRES COMPARTIMENT MOTEUR	1				
42	065057	CABLAGE ASS / BOITE JCT A/C	1				
42	065768	CABLAGE ASS / BOITE JCT A/C	1				
		A L'INTERIEUR DE LA BOITE DE JONCTION ARRIERE					
51	065140	CABLAGE ASS / POUR COMPOSANTES MAJEUR	1				
51	065447	CABLAGE ASS / POUR COMPOSANTES MAJEUR	1				
51	065533	CABLAGE ASS / POUR COMPOSANTES MAJEUR	1				
51	065570	CABLAGE ASS / POUR COMPOSANTES MAJEUR	1				
51	065599	CABLAGE ASS / POUR COMPOSANTES MAJEUR	1				
51	065935	CABLAGE ASS / POUR COMPOSANTES MAJEUR	1				
51	065978	CABLAGE ASS / POUR COMPOSANTES MAJEUR	1				
51	066441	CABLAGE ASS / POUR COMPOSANTES MAJEUR	1				
		A PARTIR DE LA BOITE DE JONCTION ARRIERE					
		AU COMPARTIMENT MOTEUR					
61	065124	CABLAGE ASS / ACCESSOIRES COMPARTIMENT MOTEUR	1				
61	065286	CABLAGE ASS / ACCESSOIRES COMPARTIMENT MOTEUR	1				
61	065571	CABLAGE ASS / ACCESSOIRES COMPARTIMENT MOTEUR	1				
61	065665	CABLAGE ASS / ACCESSOIRES COMPARTIMENT MOTEUR	1				
61	065469	CABLAGE ASS / ACCESSOIRES COMPARTIMENT MOTEUR	1				
61	065827	CABLAGE ASS / ACCESSOIRES COMPARTIMENT MOTEUR	1				

De Y-7046 À 6-8906	Date:07-2024	PAGE:Y2-0600-00
<b>CABLAGE ELECTRIQUE - BUS 45' DIAGRAM D-060938</b>		

Numéro d'article	Pièces	Description	X	L	I	N
			4	5	M	
61	065767	CABLAGE ASS / ACCESSOIRES COMPARTIMENT MOTEUR	1			
61	065975	CABLAGE ASS / ACCESSOIRES COMPARTIMENT MOTEUR	1			
61	066567	CABLAGE ASS / ACCESSOIRES COMPARTIMENT MOTEUR	1			
62	064395	CABLAGE ASS/ AVEC "WEBASTO"	1			
63	064809	CABLAGE / LAMPE AVEC AMPOULE PORTE MOTEUR ARRIERE	2			
63	065712	CABLAGE / LAMPE AVEC DELS PORTE MOTEUR ARRIERE	1			
64	064822	HARNAIS / TOIT ARRIERE	1			
64	066117	HARNAIS / TOIT ARRIERE	1			
65	065237	CABLAGE ASS / MINUTERIE POMPE A TOILETTE	1			
65	065470	CABLAGE ASS / MINUTERIE POMPE A TOILETTE	1			
65	065813	CABLAGE ASS / MINUTERIE POMPE A TOILETTE	1			
66	064894	CABLAGE ASS / BARRURE PORTE COMPRESSEUR	1			
67	065395	CABLAGE ASS / AVEC CUISINETTE	1			
67	065705	CABLAGE ASS / AVEC RELAIS CUISINETTE ARRIERE	1			
68	064994	CABLAGE ASS / POMPE CARBURANT ELECTRIQUE	1			
69	064881	CABLAGE ASS / ACCESSOIRES MOTEUR À 2-7823	1			
69	065598	CABLAGE ASS / ACCESSOIRES MOTEUR De 2-7824 À 3-8164	1			
69	065786	CABLAGE ASS / ACCESSOIRES MOTEUR De 4-8165 À 4-8279	1			
69	066008	CABLAGE ASS / ACCESSOIRES MOTEUR De 4-8280 À 5-8358	1			
69	065976	CABLAGE ASS / ACCESSOIRES MOTEUR De 5-8359 À 5-8425	1			
69	066200	CABLAGE ASS / ACCESSOIRES MOTEUR De 5-8426	1			
70	064942	CABLAGE ASS / AVEC 2 "BOSCH" 140 AMPS	1			
71	065181	CABLAGE ASS / ECU & BOITE DE JCT ARRIERE	1			
72	065789	CABLAGE ASS / ECU & BOITE DE JCT ARRIERE	1			
72	065977	CABLAGE ASS / ECU & BOITE DE JCT ARRIERE	1			
72	065977	CABLAGE ASS / ECU & BOITE DE JCT ARRIERE	1			
		A PARTIR DE LA BOITE DE JONCTION ARRIERE				
		AUX PORTE COLIS & TOILETTE				
81	065120	CABLAGE ASS / PORTE-COLIS ET TOILETTE	1			
81	065249	CABLAGE ASS / PORTE-COLIS ET TOILETTE	1			
81	065911	CABLAGE ASS / PORTE-COLIS ET TOILETTE	1			
82	064562	HARNAIS / ECLAIRAGE INDIRECT DROIT / AVEC PORTE	1			
83	064578	HARNAIS / BALLAST ECLAIRAGE INDIRECT	2			
84	065091	CABLAGE ASS / ECLAIRAGE DIRECT & HAUT-PARLEUR DROIT	1			
84	065498	CABLAGE ASS / ECLAIRAGE DIRECT & HAUT-PARLEUR DROIT	1			
85	065183	CABLAGE ASS / LAMPE DE LECTURE COTE TROTTOIR	1			
86	064564	HARNAIS / ECLAIRAGE INDIRECT GAUCHE / AVEC PORTE	1			
87	064560	CABLAGE ASS / ECLAIRAGE DIRECT & HAUT-PARLEUR GAUCHE	1			
87	065494	CABLAGE ASS / ECLAIRAGE DIRECT & HAUT-PARLEUR GAUCHE	1			
88	065182	CABLAGE ASS / LAMPE DE LECTURE COTE RUE	1			

De Y-7046 À 6-8906	Date:07-2024	PAGE:Y2-0600-00
<b>CABLAGE ELECTRIQUE - BUS 45' DIAGRAM D-060938</b>		

Numéro d'article	Pièces	Description	X	X	X	X	NOTES
			L	L	L	L	
			I	I	I	I	
			4	M	M	M	
			5	T	T	T	
				H	H	H	
				4	4	4	
				0	5	5	
		A PARTIR DE LA BOITE DE JONCTION ARRIERE					
		AU COMPARTIMENT SOUS LE PLANCHER					
101	065111	CABLAGE ASS / BOITE DE JCT AVANT & BOITE JCT ARRIERE	1				
101	065337	CABLAGE ASS / BOITE DE JCT AVANT & BOITE JCT ARRIERE	1				
101	065405	CABLAGE ASS / BOITE DE JCT AVANT & BOITE JCT ARRIERE	1				
101	065594	CABLAGE ASS / BOITE DE JCT AVANT & BOITE JCT ARRIERE	1				
101	066439	CABLAGE ASS / BOITE DE JCT AVANT & BOITE JCT ARRIERE	1				
101	066590	CABLAGE ASS / BOITE DE JCT AVANT & BOITE JCT ARRIERE	1				
102	065112	CABLAGE ASS / COMPARTIMENT A BAGAGE AVANT	1				
103	062796	CABLAGE ASS / ALIMENTATION ACTUATEUR / SUR CHAQUE PORTE	6				
104	065113	CABLAGE ASS / REAR BAGGAGE COMPARTMENT	1				
104	065577	CABLAGE ASS / REAR BAGGAGE COMPARTMENT	1				
		VEHICULE AVEC TRANSMISSION "WORLD"					
111	064777	CABLAGE INTERFACE AVANT	1				
111	065348	CABLAGE INTERFACE AVANT	1				
111	065448	CABLAGE INTERFACE AVANT	1				
111	065596	CABLAGE INTERFACE AVANT	1				
111	065860	CABLAGE INTERFACE AVANT	1				
112	063782	CABLAGE ASS / MODULE RESISTANCE & INTERRUPTEUR	1				
113	064716	CABLAGE ASS / TRANS & INTERUPPTEUR DE VITESSE	1				
114	064812	CABLAGE ASS / TRANS & MODULE E.C.U.	1				
115	065330	CABLAGE ASS / TRANS & INTERUPPTEUR DE VITESSE / AVEC RALENTISSEUR	1				
115	065750	CABLAGE ASS / TRANS & INTERUPPTEUR DE VITESSE / AVEC RALENTISSEUR	1				
116	065331	CABLAGE ASS / TRANS & INTERUPPTEUR DE VITESSE / SANS RALENTISSEUR	1				
116	065751	CABLAGE ASS / TRANS & INTERUPPTEUR DE VITESSE / SANS RALENTISSEUR	1				
117	065029	CABLAGE ASS / E.C.M. & PELADE ACCELERATEUR	1				
117	065404	CABLAGE ASS / E.C.M. & PELADE ACCELERATEUR	1				
117	065446	CABLAGE ASS / E.C.M. & PELADE ACCELERATEUR	1				
117	065597	CABLAGE ASS / E.C.M. & PELADE ACCELERATEUR	1				
117	065787	CABLAGE ASS / E.C.M. & PELADE ACCELERATEUR	1				
117	065979	CABLAGE ASS / E.C.M. & PELADE ACCELERATEUR	1				
118	064286	CABLAGE ASS / INTERRUPTEUR DE VITESSE	1				
119	065410	CABLAGE ASS / CAPTEUR DE VITESSE	1				
		VEHICULE AVEC TRANSMISSION "EATON"					
121	065402	CABLE ASS / ECU & SELECTEUR DE VITESSE	1				
121	065848	CABLAGE ASS "ZF" TRANSMISSION	1				

De Y-7046 À 6-8906	Date:07-2024	PAGE:Y2-0600-00
<b>CABLAGE ELECTRIQUE - BUS 45' DIAGRAM D-060938</b>		

Numéro d'article	Pièces	Description	X	X	X	X	NOTES
			L	L	L	L	
			I	I	I	I	
			4	M	M	M	
			5	T	T	T	
				H	H	H	
				4	4	4	
				0	5	5	
121	066124	CABLAGE ASS "ZF" TRANSMISSION	1				
121	066592	CABLAGE ASS "ZF" TRANSMISSION	1				
122	065408	CABLAGE ASS / "EATON"	1				
122	065833	CABLAGE ASS / ECU & CONTROLE TRANS "ZF"	1				
		A L'INTERIEUR DE LA BOITE DE JONCTION AVANT					
141	065109	HARNAIS BOITE JONCTION AVANT	1				
141	065347	HARNAIS BOITE JONCTION AVANT	1				
141	065403	HARNAIS BOITE JONCTION AVANT	1				
141	065449	HARNAIS BOITE JONCTION AVANT	1				
141	065575	HARNAIS BOITE JONCTION AVANT	1				
141	065595	HARNAIS BOITE JONCTION AVANT	1				
141	065648	HARNAIS BOITE JONCTION AVANT	1				
141	065762	HARNAIS BOITE JONCTION AVANT	1				
141	065854	HARNAIS BOITE JONCTION AVANT	1				
141	065716	HARNAIS BOITE JONCTION AVANT	1				
141	066229	HARNAIS BOITE JONCTION AVANT	1				
141	066438	HARNAIS BOITE JONCTION AVANT	1				
141	066591	HARNAIS BOITE JONCTION AVANT	1				
142	064908	CABLAGE ASS AU SIGNAL DE VITESSE DE DIRECTION ECU / AVEC DIRECTION "ZF"	1				
143	064199	CABLAGE ASS / HORLOGE & PANNEAU JCT AVANT	1				
144	065115	CABLAGE ASS / LAMPE D'ALLEE	1				
		A PARTIR DE LA BOITE JONCTION AVANT					
		AU MODULE "ABS"					
161	064781	CABLAGE ASS / MODULE ABS @ CABLE AVANT & ARRIERE	1				
161	065631	CABLAGE ASS / MODULE ABS @ CABLE AVANT & ARRIERE	1				
162	064640	CABLAGE ASS / CAPTEUR "ABS" AVANT & SOUPAPE	1				
162	065632	CABLAGE ASS / CAPTEUR "ABS" AVANT & SOUPAPE	1				
163	064876	CABLAGE ASS / CAPTEUR "ABS" ARRIRER ET SOUPAPE	1				
163	065634	CABLAGE ASS / CAPTEUR "ABS" ARRIRER ET SOUPAPE	1				
		A PARTIR DE LA BOITE JONCTION AVANT					
		VERS L'ARRIERE DU VEHICULE					
173	065110	CABLAGE ASS / PARTIR AVANT INFERIEUR	1				
173	065346	CABLAGE ASS / PARTIR AVANT INFERIEUR	1				
173	065379	CABLAGE ASS / PARTIR AVANT INFERIEUR	1				
173	065562	CABLAGE ASS / PARTIR AVANT INFERIEUR	1				
173	065742	CABLAGE ASS / PARTIR AVANT INFERIEUR	1				

De Y-7046 À 6-8906	Date:07-2024	PAGE:Y2-0600-00
<b>CABLAGE ELECTRIQUE - BUS 45' DIAGRAM D-060938</b>		

Numéro d'article	Pièces	Description	X	X	X	X	NOTES
			L	L	L	L	
			I	I	I	I	
			4	M	M	M	
			5	T	T	T	
				H	H	H	
				4	4	4	
				0	5	5	
173	065718	CABLAGE ASS / PARTIR AVANT INFERIEUR	1				
173	066097	CABLAGE ASS / PARTIR AVANT INFERIEUR	1				
174	064816	HARNAIS / TOIT AVANT	1				
174	065761	HARNAIS / TOIT AVANT	1				
175	065108	HARNAIS TABLEAU DE BORD CENTRAL	1				
175	065325	HARNAIS TABLEAU DE BORD CENTRAL	1				
175	065561	HARNAIS TABLEAU DE BORD CENTRAL	1				
175	065763	HARNAIS TABLEAU DE BORD CENTRAL	1				
175	066093	HARNAIS TABLEAU DE BORD CENTRAL	1				
175	066096	HARNAIS TABLEAU DE BORD CENTRAL	1				
175	066437	HARNAIS TABLEAU DE BORD CENTRAL	1				
179	062810	CABLAGE POUR GIROUETTE	1				
		CABLE / CONNECTE AU HARNAIS / # 173					
		A PARTIR DU CABLE ASS AVANT BAS DU VEHICULE					
181	065117	CABLAGE ASS / "PANNEAU A GENOUILLEMENT"	1				
181	065349	CABLAGE ASS / "PANNEAU A GENOUILLEMENT"	1				
181	066092	CABLAGE ASS / "PANNEAU A GENOUILLEMENT"	1				
181	066225	CABLAGE ASS / "PANNEAU A GENOUILLEMENT"	1				
182	065131	CABLAGE ASS / PORTE D'ENTREE	1				
183	065114	CABLAGE ASS / PANNEAU CONTROLE PORTE D'ENTREE	1				
184	064780	CABLAGE ASS / PHARE	2				
184	065929	CABLAGE ASS / AVEC PHARES "HALOGENE" / W/XL-II	1				
184	065930	CABLAGE PHARES AVANT XENON - H3 / W/XL-II	1				
185	064828	CABLAGE ASS / POMPE A LAVE VITRE	1				
186	065005	CABLAGE ASS / PORTE SERVICE	1				
187	065222	CABLAGE ASS / PRESSION FREIN DE STATIONNEMENT	1				
		CABLE / CONNECTE AU HARNAIS / # 175					
		A PARTIR DU CABLE PANNEAU DU TABLEAU BORD					
191	065063	CABLAGE ASS / MONITEUR DE RECU	1				
. NS	990335	. CABLAGE MONITEUR "CLARION"	1				
. NS	560851	. CONNECTEUR / COM. MATE-N-LOCK / PH 4C / AMP 1-480426-0	1				
. NS	504397	. PASSE-FIL / .750x1.062x.062x.375x1.375	1				
. NS	N.P.N.	. CABLAGE ASS / MONITEUR DE RECU	AR				4
192	065118	HARNAIS CONSOLE GAUCHE TABLEAU DE BORD	1				
192	065339	HARNAIS CONSOLE GAUCHE TABLEAU DE BORD	1				
192	065406	HARNAIS CONSOLE GAUCHE TABLEAU DE BORD	1				
192	065568	HARNAIS CONSOLE GAUCHE TABLEAU DE BORD	1				
193	064584	CABLAGE ESPAR	1				



De Y-7046 À 6-8906	Date:07-2024	PAGE:Y2-0600-00
<b>CABLAGE ELECTRIQUE - BUS 45' DIAGRAM D-060938</b>		

Numéro d'article	Pièces	Description	X L I I 4 5	X L I I M T H 4 0	X L I I M T H 4 5	X L I I M T H 4 5 E	N O T E S
193	065572	CABLAGE WEBASTO 100000 BTU - MUX	1				
193	064700	CABLAGE WEBASTO 100000 BTU - MUX	1				
		DIVERS CABLES					
201	063296	CABLAGE ASS / CHAUFFE MOTEUR 110V	1				
201	065517	CABLAGE ASS / CHAUFFE MOTEUR 110V	1				
202	063295	CABLAGE ASS / CHAUFFE MOTEUR 110V SECTION MOTEUR	1				
203	064103	CABLAGE ASS / CHAUFFE RESERVOIR 110V TOILETTE	1				
		D) AVEC DES BATERIES MODEL 8D EN OPTION					
		4) PAS DE NUMERO DE PIECE					



De Y-7046 À 7-9095

Date:07-2024

PAGE:Y2-0600-50

CABLAGE ELECTRIQUE - MTH 40' & MTH 45' DIAGRAM D-060921

**DRAWING NOT  
AVAILABLE**

---

De Y-7046 À 7-9095	Date:07-2024	PAGE:Y2-0600-50
<b>CABLAGE ELECTRIQUE - MTH 40' &amp; MTH 45' DIAGRAM D-060921</b>		

Numéro d'article	Pièces	Description	X L I I 4 5	X L I I M T H 4 0	X L I I M T H 4 5	X L I I M T H 4 5 E	N O T E S
		DANS LE COMPARTIMENT A BATTERIES					
1	061329	CABLAGE ASS / B - @ MISE A LA TERRE		1	1	1	
1	063410	CABLAGE ASS / B - @ MISE A LA TERRE		1	1	1	
1	063406	CABLAGE ASS / B - @ BLOQUE D'APPOINT		1	1	1	
2	062371	CABLAGE ASS / B + TO B +		2	2	2	
3	061180	CABLAGE ASS / B - TO B -		AR	AR	AR	
4	064887	CABLAGE ASS PUISSANCE		1	1	1	
6	063412	CABLAGE ASS 24-2/0		1	1	1	
7	061036	CABLAGE ASS / B - TO B -		1	1	1	
8	063411	CABLAGE ASS / #0VA		1	1	1	
9	063415	CABLAGE ASS / #12VA		1	1	1	
10	063414	CABLAGE ASS / #24VA		1	1	1	
15	060717	CABLAGE ASS / ALT & MISE A LA TERRE		1	1	1	
16	063894	CABLAGE ASS #101		1	1	1	
16	063409	CABLAGE ASS #101		1	1	1	
17	063297	CABLAGE ASS # 102-2/0		1	1	1	
18	062214	CABLAGE ASS # 0C		1	1	1	
19	062212	CABLAGE ASS # 0B		1	1	1	
20	063432	CABLAGE ASS #24G-2		1	1	1	
24	065088	CABLAGE ASS #102		1	1	1	
28	064930	CABLAGE ASS #24B		1	1	1	
		A PARTIR DE L'ARR. & BOITE JONCTION BATTERIES					
		AU COMPARTIMENT A/C					
41	065050	CABLAGE ASS / A LA BOITE A/C & RESERVOIR A CARBURANT		1	1	1	
41	065636	CABLAGE ASS / A LA BOITE A/C & RESERVOIR A CARBURANT		1	1	1	
41	065769	CABLAGE ASS / A LA BOITE A/C & RESERVOIR A CARBURANT		1	1	1	
41	066004	CABLAGE ASS / A LA BOITE A/C & RESERVOIR A CARBURANT		1	1	1	
41	066472	CABLAGE ASS / A LA BOITE A/C & RESERVOIR A CARBURANT		1	1	1	
41	066392	CABLAGE ASS / A LA BOITE A/C & RESERVOIR A CARBURANT SEE DRAWING		1	1	1	
42	065768	CABLAGE ASS / BOITE JCT A/C		1	1	1	
43	064883	CABLAGE ASS / RESERVOIR A CARBURANT		1	1	1	
43	065699	CABLAGE ASS / RESERVOIR A CARBURANT		1	1	1	
		A L'INTERIEUR DE LA BOITE DE JONCTION ARRIERE					
51	064827	CABLAGE ASS / POUR COMPOSANTES MAJEUR		1	1	1	
51	065452	CABLAGE ASS / POUR COMPOSANTES MAJEUR		1	1	1	
51	065666	CABLAGE ASS / POUR COMPOSANTES MAJEUR		1	1	1	

De Y-7046 À 7-9095	Date:07-2024	PAGE:Y2-0600-50
<b>CABLAGE ELECTRIQUE - MTH 40' &amp; MTH 45' DIAGRAM D-060921</b>		

Numéro d'article	Pièces	Description	X L I I 4 5	X L I I M T H 4 0	X L I I M T H 4 5	X L I I M T H 4 5 E	N O T E S
51	065947	CABLAGE ASS / POUR COMPOSANTES MAJEUR		1	1	1	
51	065974	CABLAGE ASS / POUR COMPOSANTES MAJEUR		1	1	1	
51	066349	CABLAGE ASS / POUR COMPOSANTES MAJEUR		1	1	1	
		A PARTIR DE LA BOITE DE JONCTION ARRIERE					
		AU COMPARTIMENT MOTEUR					
61	064793	HARNAIS COMPARTIMENT MOTEUR		1	1	1	
61	065285	HARNAIS COMPARTIMENT MOTEUR		1	1	1	
61	065667	HARNAIS COMPARTIMENT MOTEUR		1	1	1	
61	065766	HARNAIS COMPARTIMENT MOTEUR		1	1	1	
61	065970	HARNAIS COMPARTIMENT MOTEUR		1	1	1	
61	065350	HARNAIS COMPARTIMENT MOTEUR SEE DRAWING		1	1	1	
64	064822	HARNAIS / TOIT ARRIERE		1	1	1	
64	066117	HARNAIS / TOIT ARRIERE		1	1	1	
66	064894	CABLAGE ASS / BARRURE PORTE COMPRESSEUR		1	1	1	
68	064994	CABLAGE ASS / POMPE CARBURANT ELECTRIQUE		1	1	1	
69	064881	CABLAGE ASS / ACCESSOIRES MOTEUR		1	1	1	
69	065598	CABLAGE ASS / ACCESSOIRES MOTEUR		1	1	1	
69	065786	CABLAGE ASS / ACCESSOIRES MOTEUR		1	1	1	
69	066008	CABLAGE ASS / ACCESSOIRES MOTEUR		1	1	1	
69	065976	CABLAGE ASS / ACCESSOIRES MOTEUR		1	1	1	
69	066200	CABLAGE ASS / ACCESSOIRES MOTEUR		1	1	1	
69	066848	CABLAGE ASS / ACCESSOIRES MOTEUR		1	1	1	
70	064942	CABLAGE ASS / AVEC 2 "BOSCH" 140 AMPS		1	1	1	
71	062723	CABLAGE ASS / AVEC "DELCO" 75 AMPS		1	1	1	
71	065013	CABLAGE ASS / AVEC "DELCO" 300 AMPS		1	1	1	
72	064886	CABLAGE ASS / BATTERIE ACCESSOIRE		1	1	1	
72	065421	CABLAGE ASS / BATTERIE ACCESSOIRE		1	1	1	
72	065790	CABLAGE ASS / BATTERIE ACCESSOIRE		1	1	1	
72	065973	CABLAGE ASS / BATTERIE ACCESSOIRE SEE DRAWING		.	.	.	
		A PARTIR DE LA BOITE DE JONCTION ARRIERE					
		AU COMPARTIMENT SOUS LE PLANCHER					
101	065195	CABLAGE ASS / BOITE DE JCT AVANT & BOITE JCT ARRIERE		1			
101	066025	CABLAGE ASS / BOITE DE JCT AVANT & BOITE JCT ARRIERE		1			
101	066351	CABLAGE ASS / BOITE DE JCT AVANT & BOITE JCT ARRIERE		1			
101	064804	CABLAGE ASS / BOITE DE JCT AVANT & BOITE JCT ARRIERE			1		
101	066026	CABLAGE ASS / BOITE DE JCT AVANT & BOITE JCT ARRIERE			1		
101	066345	CABLAGE ASS / BOITE DE JCT AVANT & BOITE JCT ARRIERE			1		
101	065298	CABLAGE ASS / BOITE DE JCT AVANT & BOITE JCT ARRIERE				1	

De Y-7046 À 7-9095	Date:07-2024	PAGE:Y2-0600-50
<b>CABLAGE ELECTRIQUE - MTH 40' &amp; MTH 45' DIAGRAM D-060921</b>		

Numéro d'article	Pièces	Description	X L I I 4 5	X L I I M T H 4 0	X L I I M T H 4 5	X L I I M T H 4 5 E	N O T E S
101	066027	CABLAGE ASS / BOITE DE JCT AVANT & BOITE JCT ARRIERE				1	
101	066351	CABLAGE ASS / BOITE DE JCT AVANT & BOITE JCT ARRIERE				1	
102	064872	CABLAGE ASS / COMPARTIMENT A BAGAGE AVANT		1		1	
102	066024	CABLAGE ASS / COMPARTIMENT A BAGAGE AVANT		1		1	
102	065196	CABLAGE ASS / COMPARTIMENT A BAGAGE AVANT			1		
102	066023	CABLAGE ASS / COMPARTIMENT A BAGAGE AVANT			1		
104	064873	CABLAGE ASS / REAR BAGGAGE COMPARTMENT		1	1	1	
104	065578	CABLAGE ASS / REAR BAGGAGE COMPARTMENT		1	1	1	
104	066022	CABLAGE ASS / REAR BAGGAGE COMPARTMENT		1	1	1	
104	066390	CABLAGE ASS / REAR BAGGAGE COMPARTMENT		1	1	1	
		VEHICULE AVEC TRANSMISSION "WORLD"					
111	064777	CABLAGE INTERFACE AVANT		1	1	1	
111	065348	CABLAGE INTERFACE AVANT		1	1	1	
111	065596	CABLAGE INTERFACE AVANT		1	1	1	
111	066387	CABLAGE INTERFACE AVANT		1	1	1	
111	066842	CABLAGE INTERFACE AVANT		1	1	1	
112	063782	CABLAGE ASS / MODULE RESISTANCE & INTERRUPTEUR		1	1	1	
114	064812	CABLAGE ASS / TRANS & MODULE E.C.U.		1	1	1	
114	065260	CABLAGE ASS / TRANS & MODULE E.C.U.		1	1	1	
115	065330	CABLAGE ASS / TRANS & INTERUPPTEUR DE VITESSE / AVEC RALENTISSEUR		1	1	1	
115	065750	CABLAGE ASS / TRANS & INTERUPPTEUR DE VITESSE / AVEC RALENTISSEUR		1	1	1	
116	065331	CABLAGE ASS / TRANS & INTERUPPTEUR DE VITESSE / SANS RALENTISSEUR		1	1	1	
116	065751	CABLAGE ASS / TRANS & INTERUPPTEUR DE VITESSE / SANS RALENTISSEUR		1	1	1	
117	065261	CABLAGE ASS / E.C.M. & PELADE ACCELERATEUR		1			
117	065427	CABLAGE ASS / E.C.M. & PELADE ACCELERATEUR		1			
117	065451	CABLAGE ASS / E.C.M. & PELADE ACCELERATEUR		1			
117	065788	CABLAGE ASS / E.C.M. & PELADE ACCELERATEUR		1			
117	065972	CABLAGE ASS / E.C.M. & PELADE ACCELERATEUR		1			
117	066845	CABLAGE ASS / E.C.M. & PELADE ACCELERATEUR		1			
117	065029	CABLAGE ASS / E.C.M. & PELADE ACCELERATEUR			1	1	
117	065404	CABLAGE ASS / E.C.M. & PELADE ACCELERATEUR			1	1	
117	065446	CABLAGE ASS / E.C.M. & PELADE ACCELERATEUR			1	1	
117	065597	CABLAGE ASS / E.C.M. & PELADE ACCELERATEUR			1	1	
117	065787	CABLAGE ASS / E.C.M. & PELADE ACCELERATEUR			1	1	
117	065979	CABLAGE ASS / E.C.M. & PELADE ACCELERATEUR			1	1	
117	066846	CABLAGE ASS / E.C.M. & PELADE ACCELERATEUR			1	1	
		A L'INTERIEUR DE LA BOITE DE JONCTION AVANT					
141	064815	HARNAIS BOITE JONCTION AVANT		1	1	1	

De Y-7046 À 7-9095	Date:07-2024	PAGE:Y2-0600-50
<b>CABLAGE ELECTRIQUE - MTH 40' &amp; MTH 45' DIAGRAM D-060921</b>		

Numéro d'article	Pièces	Description	X L I I 4 5	X L I I M T H 4 0	X L I I M T H 4 5	X L I I M T H 4 5 E	N O T E S
141	065425	HARNAIS BOITE JONCTION AVANT		1	1	1	
141	065450	HARNAIS BOITE JONCTION AVANT		1	1	1	
141	065551	HARNAIS BOITE JONCTION AVANT		1	1	1	
141	065640	HARNAIS BOITE JONCTION AVANT		1	1	1	
141	065688	HARNAIS BOITE JONCTION AVANT				1	
141	065764	HARNAIS BOITE JONCTION AVANT				1	
141	065711	HARNAIS BOITE JONCTION AVANT		1	1	1	
141	066231	HARNAIS BOITE JONCTION AVANT		1	1	1	
141	066470	HARNAIS BOITE JONCTION AVANT		1	1	1	
141	066384	HARNAIS BOITE JONCTION AVANT		1	1	1	
141	065713	HARNAIS BOITE JONCTION AVANT		1	1	1	
141	066232	HARNAIS BOITE JONCTION AVANT		1	1	1	
141	066471	HARNAIS BOITE JONCTION AVANT		1	1	1	
141	066385	HARNAIS BOITE JONCTION AVANT		1	1	1	
142	064908	CABLAGE ASS AU SIGNAL DE VITESSE DE DIRECTION ECU / AVEC DIRECTION "ZF"		1	1	1	
143	066837	CABLAGE ASS / RELAIS LAVE PHARE		1	1	1	
144	066838	CABLAGE ASS / INTERRUPTEUR POMPE LAVE PHARES / "H" SERIES		1	1	1	
		A PARTIR DE LA BOITE JONCTION AVANT					
		AU MODULE "ABS"					
161	064781	CABLAGE ASS / MODULE ABS @ CABLE AVANT & ARRIERE		1	1	1	
161	065631	CABLAGE ASS / MODULE ABS @ CABLE AVANT & ARRIERE		1	1	1	
162	064640	CABLAGE ASS / CAPTEUR "ABS" AVANT & SOUPEPE		1	1	1	
162	065632	CABLAGE ASS / CAPTEUR "ABS" AVANT & SOUPEPE		1	1	1	
163	064876	CABLAGE ASS / CAPTEUR "ABS" ARRIRER ET SOUPEPE		1	1	1	
163	065634	CABLAGE ASS / CAPTEUR "ABS" ARRIRER ET SOUPEPE		1	1	1	
		A PARTIR DE LA BOITE JONCTION AVANT					
		VERS L'ARRIERE DU VEHICULE					
173	064779	CABLAGE ASS / PARTIR AVANT INFERIEUR		1	1	1	
173	065439	CABLAGE ASS / PARTIR AVANT INFERIEUR		1	1	1	
173	065564	CABLAGE ASS / PARTIR AVANT INFERIEUR		1	1	1	
173	065550	CABLAGE ASS / PARTIR AVANT INFERIEUR		1	1	1	
173	065783	CABLAGE ASS / PARTIR AVANT INFERIEUR		1	1	1	
173	065715	CABLAGE ASS / PARTIR AVANT INFERIEUR		1	1	1	
173	066099	CABLAGE ASS / PARTIR AVANT INFERIEUR		1	1	1	
173	066388	CABLAGE ASS / PARTIR AVANT INFERIEUR		1	1	1	
174	064816	HARNAIS / TOIT AVANT		1	1	1	
174	065761	HARNAIS / TOIT AVANT		1	1	1	
174	066116	HARNAIS / TOIT AVANT		1	1	1	

De Y-7046 À 7-9095	Date:07-2024	PAGE:Y2-0600-50
<b>CABLAGE ELECTRIQUE - MTH 40' &amp; MTH 45' DIAGRAM D-060921</b>		

Numéro d'article	Pièces	Description	X L I I 4 5	X L I I M T H 4 0	X L I I M T H 4 5	X L I I M T H 4 5 E	N O T E S
175	064849	HARNAIS TABLEAU DE BORD CENTRAL		1	1	1	
175	065324	HARNAIS TABLEAU DE BORD CENTRAL		1	1	1	
175	065428	HARNAIS TABLEAU DE BORD CENTRAL		1	1	1	
175	065563	HARNAIS TABLEAU DE BORD CENTRAL		1	1	1	
175	065765	HARNAIS TABLEAU DE BORD CENTRAL		1	1	1	
175	065855	HARNAIS TABLEAU DE BORD CENTRAL		1	1	1	
175	066098	HARNAIS TABLEAU DE BORD CENTRAL		1	1	1	
175	066339	HARNAIS TABLEAU DE BORD CENTRAL		1	1	1	
175	066386	HARNAIS TABLEAU DE BORD CENTRAL		1	1	1	
		CABLE / CONNECTE AU HARNAIS / # 173					
		A PARTIR DU CABLE ASS AVANT BAS DU VEHICULE					
182	064829	CABLAGE ASS / PORTE D'ENTREE		1	1	1	
183	064817	HARNAIS MODULE "KEYLESS"		1	1	1	
183	065382	HARNAIS MODULE "KEYLESS"		1	1	1	
183	065549	HARNAIS MODULE "KEYLESS"		1	1	1	
184	064780	CABLAGE ASS / PHARE		1	1	1	
184	065929	CABLAGE ASS / AVEC PHARES "HALOGENE" / W/XL-II		1	1	1	
184	065930	CABLAGE PHARES AVANT XENON - H3 / W/XL-II		1	1	1	
185	066516	CABLAGE ASS / POMPE A LAVE VITRE		1	1	1	
186	065005	CABLAGE ASS / PORTE SERVICE		1	1	1	
187	065222	CABLAGE ASS / PRESSION FREIN DE STATIONNEMENT		1	1	1	
		CABLE / CONNECTE AU HARNAIS / # 175					
		A PARTIR DU CABLE PANNEAU DU TABLEAU BORD					
192	064871	HARNAIS CONSOLE GAUCHE TABLEAU DE BORD		1	1	1	
192	065338	HARNAIS CONSOLE GAUCHE TABLEAU DE BORD		1	1	1	
193	064521	CABLAGE ESPAR		1	1	1	
193	064726	CABLAGE WEBASTO 100000 BTU - MUX		1	1	1	
		DIVERS CABLES					
201	063296	CABLAGE ASS / CHAUFFE MOTEUR 110V		1	1	1	
201	065517	CABLAGE ASS / CHAUFFE MOTEUR 110V		1	1	1	
202	063295	CABLAGE ASS / CHAUFFE MOTEUR 110V SECTION MOTEUR		1	1	1	



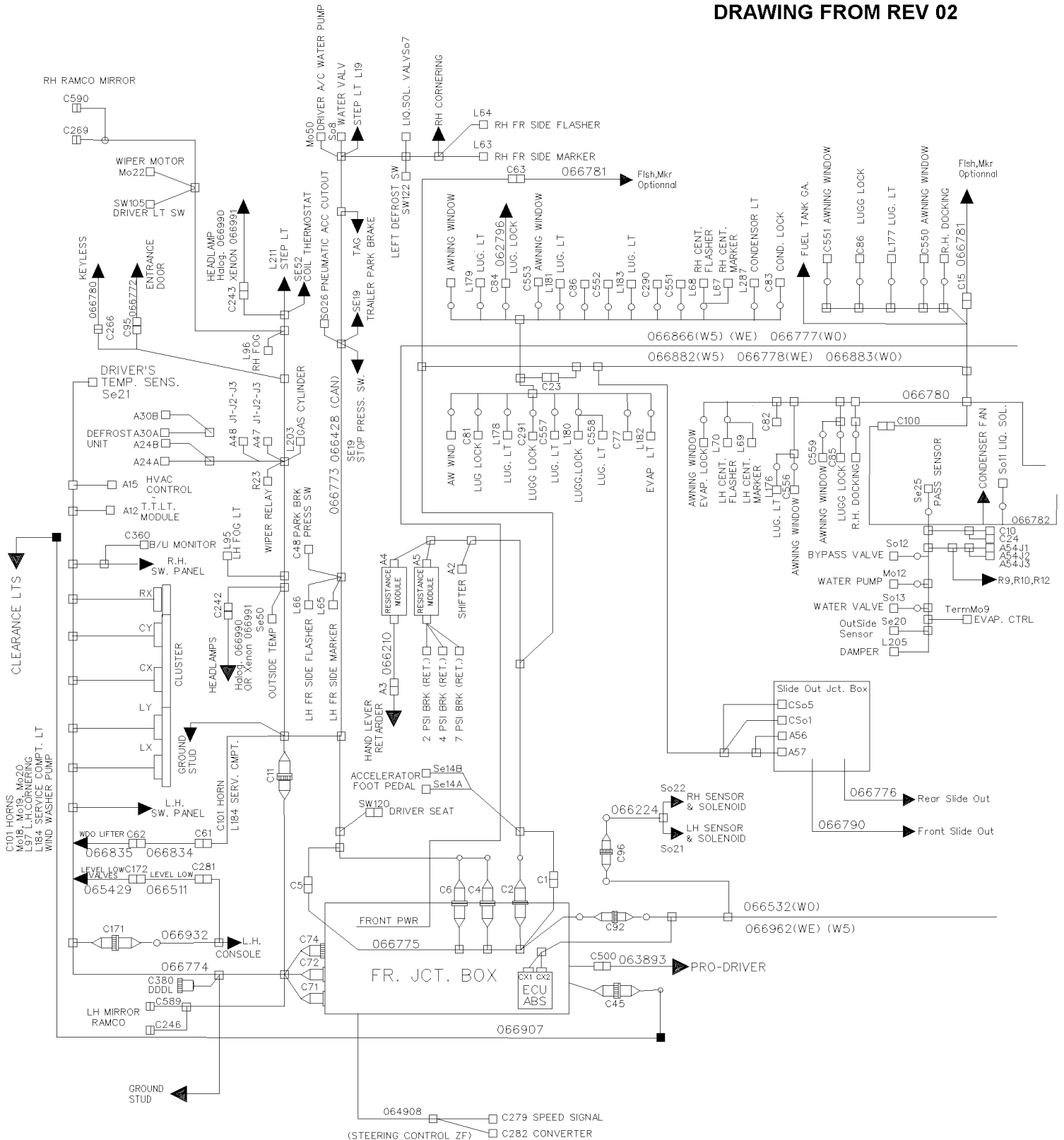
De 7-9096 À 8-9339

Date:07-2024

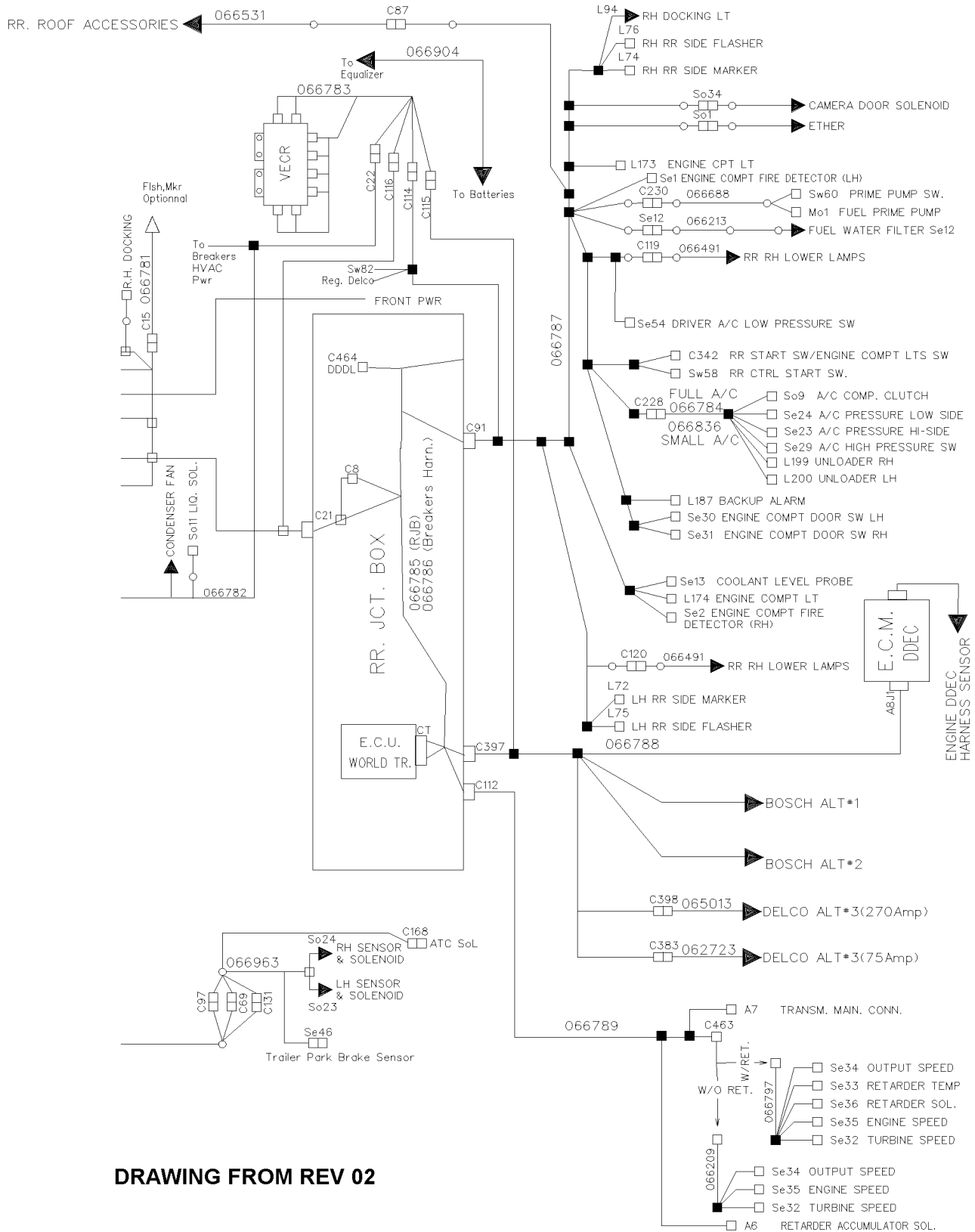
PAGE:Y2-0600-52

CABLAGE ELECTRIQUE - MTH AVEC MUX DIAGRAM D-061080

DRAWING FROM REV 02



**CABLAGE ELECTRIQUE - MTH AVEC MUX DIAGRAM D-061080**



**DRAWING FROM REV 02**

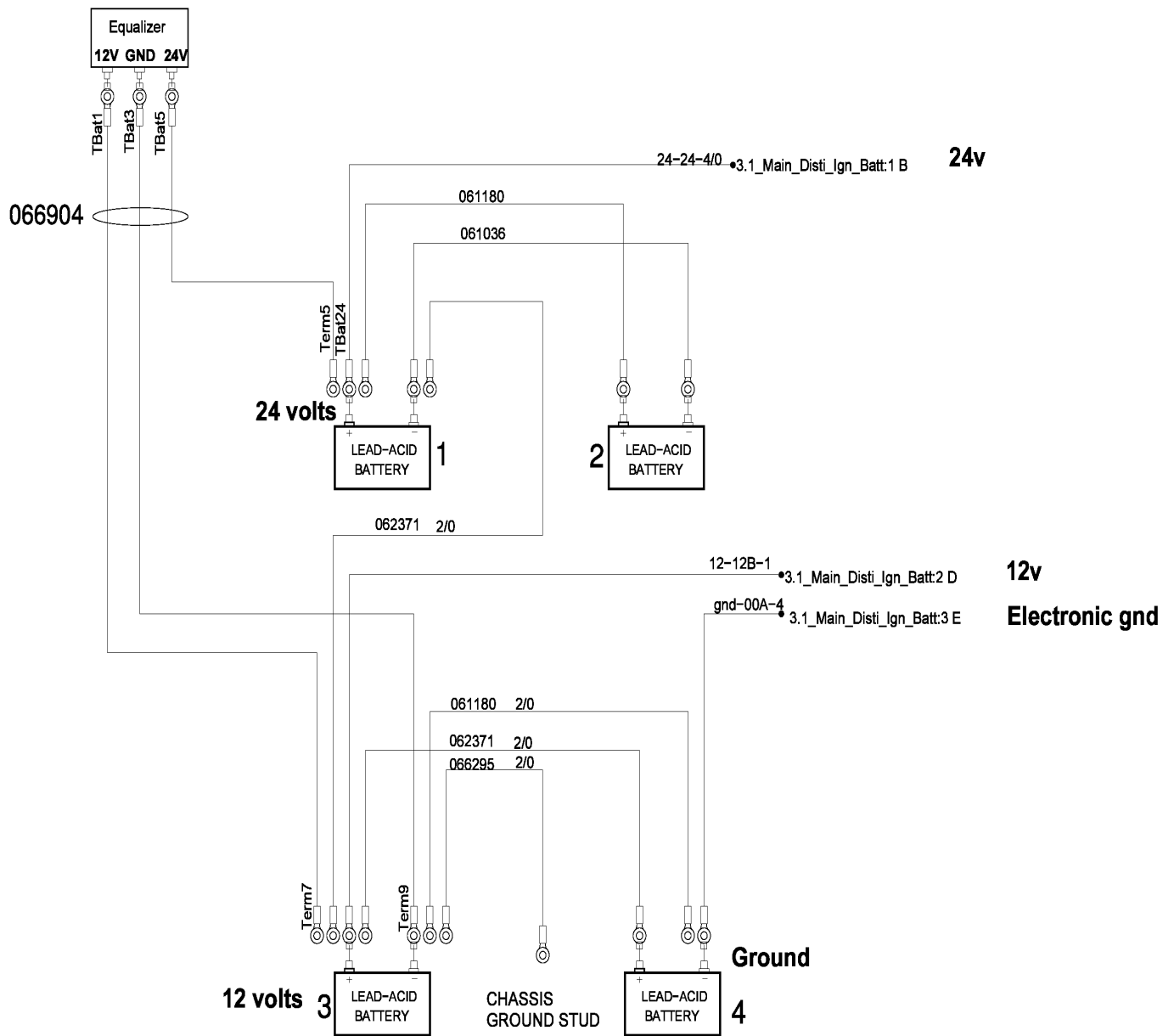
De 7-9096 À 8-9339

Date:07-2024

PAGE:Y2-0600-52

CABLAGE ELECTRIQUE - MTH AVEC MUX DIAGRAM D-061080

## BATTERIES STANDARD



De 7-9096 À 8-9339	Date:07-2024	PAGE:Y2-0600-52
<b>CABLAGE ELECTRIQUE - MTH AVEC MUX DIAGRAM D-061080</b>		

Numéro d'article	Pièces	Description	X L I I 4 5	X L I I M T H 4 0	X L I I M T H 4 5	X L I I M T H 4 5 E	N O T E S
		DANS LE COMPARTIMENT A BATTERIES					
1	066295	CABLE PUIS.BATT.AU CHASSIS OCG AUT X3-45			1	1	
2	062371	CABLAGE ASS / B + TO B +			1	1	
3	061180	CABLAGE ASS / B - TO B -			1	1	
4	061036	CABLAGE ASS / B - TO B -			1	1	
7	066904	HARNAIS / EGALISATEUR / MUX			1	1	
		A PARTIR DE LA BOITE DE JONCTION ARRIERE AUX E.C.M & ACCESSOIRES MOTEUR					
42	066788	CABLAGE ASS / ECU & BOITE DE JCT ARRIERE			1	1	
47	066461	CABLE ASS / ECU & "DELCO" 50DN			1	1	
47	065013	CABLAGE ASS / AVEC "DELCO" 300 AMPS			1	1	
48	062723	CABLAGE ASS / AVEC "DELCO" 75 AMPS			1	1	
		A L'INTERIEUR DE LA BOITE DE JONCTION ARRIERE					
51	066785	HARNAIS / BOITE DE JONCTION ARRIERE			1	1	
53	066786	CABLAGE PUISSANCE / DISJONCTEUR & HVAC			1	1	
		A PARTIR DE LA BOITE DE JONCTION ARRIERE AU COMARTIMENT MOTEUR					
61	066787	HARNAIS / ACCESSOIRES MOTEUR / W/MUX			1	1	
62	066531	CABLAGE ASS / ACCESSOIRES TOIR DROIT			1	1	
63	066491	CABLAGE / LAMPE AVEC DELS PORTE MOTEUR ARRIERE			2	2	
64	066783	CABLAGE ASS AU "VEC" ARRIERE			1	1	
65	066213	CABLAGE ASS / FILTRE EAU A CARBURANT			1	1	
68	066784	CABLAGE ASS / COMPRESSEUR A/C 05G			1	1	
68	066836	CABLAGE ASS / COMPRESSEUR A/C AVECPETIT SYSTEME			1	1	
69	066688	CABLAGE AMORCEUR DE POMPE A CARBURANT			1	1	
		A PARTIR DE LA BOITE DE JONCTION ARRIERE AU COMPARTIMENT SOUS LE PLANCHER					
101	066777	CABLAGE ASS / BOITE DE JCT AVANT & BOITE JCT ARRIERE				1	
101	066886	CABLAGE ASS / BOITE DE JCT AVANT & BOITE JCT ARRIERE			1		
102	066883	CABLAGE ASS / ALIMENTATION @ ACCESSOIRES AVANT WO		1			
102	066882	CABLAGE ASS / ALIMENTATION @ ACCESSOIRES AVANT			1		
102	066778	CABLAGE ASS / ALIMENTATION @ ACCESSOIRES AVANT				1	
103	062796	CABLAGE ASS / ALIMENTATION ACTUATEUR / SUR CHAQUE PORTE			1	1	

De 7-9096 À 8-9339	Date:07-2024	PAGE:Y2-0600-52
<b>CABLAGE ELECTRIQUE - MTH AVEC MUX DIAGRAM D-061080</b>		

Numéro d'article	Pièces	Description	X L I I 4 5	X L I I M T H 4 0	X L I I M T H 4 5	X L I I M T H 4 5 E	N O T E S
104	066780	CABLAGE ASS / PORTE ENTRE "KEYLESS"			1	1	
105	066781	CABLAGE ASS / FEUX DE GABARIT SUPPLEMENTAIRE			1	1	
106	066782	CABLAGE ASS / ACCESSOIRES COMPARTIMENT EVAPORATEUR			1	1	
107	066776	CABLAGE SLIDE-OUT ARRIERE GAUCHE			1		
108	066790	CABLAGE SLIDE-OUT AVANT GAUCHE			1	1	
		A PARTIR DE LA BOITE DE JONCTION ARRIERE D'UN VEHICULE AVEC TRANSMISSION "WORLD"					
112	066210	CABLAGE ASS / MODULE RESISTANCE & INTERRUPTEUR / MUX			1	1	
114	066789	CABLAGE ASS / E.C.U. & TRANS INTERRUPTEUR DE VITESSE / MUX			1	1	
115	066797	HARNAIS / CAPTEUR WTEC AVEC RALENTISSEUR / MUX			1	1	
116	066209	HARNAIS / CAPTEUR WTEC SANS RALENTISSEUR / MUX			1	1	
		A L'INTERIEUR DE LA BOITE DE JONCTION AVANT					
141	066775	HARNAIS BOITE JONCTION AVANT / AVEC MUX			1	1	
142	064908	CABLAGE ASS AU SIGNAL DE VITESSE DE DIRECTION ECU / AVEC DIRECTION "ZF" À 7-9095			1	1	
142	066570	CABLAGE ASS AU SIGNAL DE VITESSE DE DIRECTION ECU De 7-9096			1	1	
		A PARTIR DE LA BOITE JONCTION AVANT AU MODULE "ABS"					
161	066532	CABLAGE ASS / BOITE JCT AVANT @ "ABS" & CABLE AVANT & ARRIERE				1	
161	066962	CABLAGE ASS / BOITE JCT AVANT @ "ABS" & CABLE AVANT & ARRIERE			1		
162	066224	CABLAGE ASS / CAPTEUR "ABS" AVANT & SOUPE / MUX			1	1	
163	066550	CABLAGE ASS / CAPTEUR "ABS" ARRIRER ET SOUPE / MUX			1	1	
163	066963	CABLAGE ASS / CAPTEUR "ABS" ARRIRER ET SOUPE / MUX			1	1	
		A PARTIR DE LA BOITE JONCTION AVANT VERS L'ARRIERE DU VEHICULE					
173	066773	CABLAGE ASS / PARTIR AVANT INFERIEUR / MUX			1	1	
173	066428	CABLAGE ASS LOGIC ALIMENTATION CAN			1	1	
174	066907	CABLAGE ASS / TOIT AVANT / MUX			1	1	
175	066774	HARNAIS TABLEAU DE BORD CENTRAL			1	1	
176	066834	CABLAGE PORTE COMP. DE SERVICE MTH MUX / MUX			1	1	
177	066835	CABLAGE ASS PORTE SERVICE AVANT / MUX			1	1	
		CABLE / CONNECTE AU HARNAIS / # 175 A PARTIR DU MODULE CENTRAL DU TABLEAU BORD					

De 7-9096 À 8-9339	Date:07-2024	PAGE:Y2-0600-52
<b>CABLAGE ELECTRIQUE - MTH AVEC MUX DIAGRAM D-061080</b>		

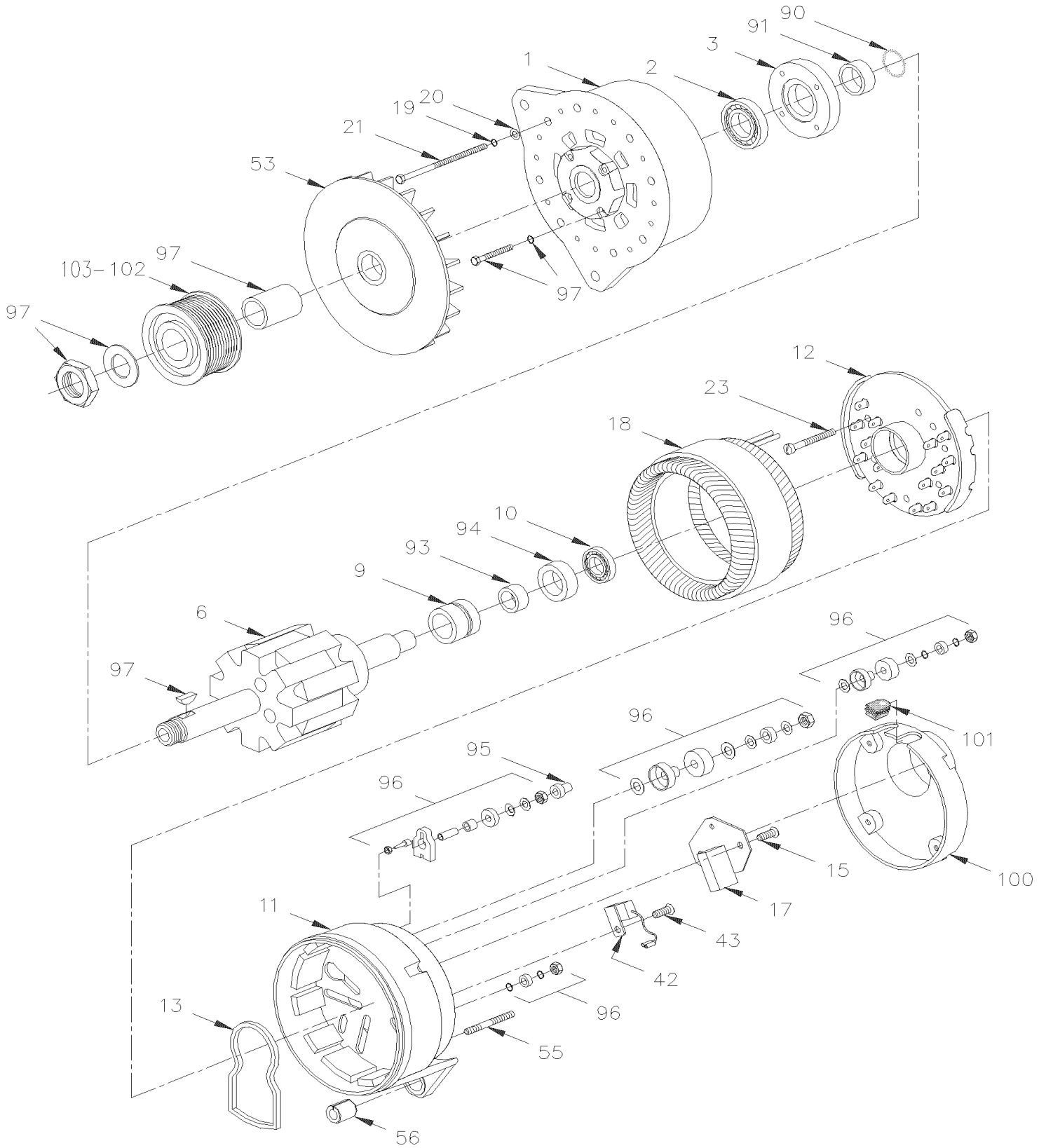
Numéro d'article	Pièces	Description	X L I I  4 5	X L I I  M T H 4 0	X L I I  M T H 4 5	X L I I  M T H 4 5 E	N O T E S
181	066932	HARNAIS CONSOLE GAUCHE TABLEAU DE BORD			1	1	
182	066511	HARNAIS / FEUX DE GABARIT DANS LE DEFLECTEUR / MUX			1	1	
183	065429	CABLAGE ASS / SOUPAPE MISE A NIVEAU			1	1	
		CABLE / CONNECTE AU HARNAIS / # 173					
		A PARTIR DU CABLE ASS / AVANT BAS DU VEHICULE					
191	066772	CABLAGE ASS / MODULE PORTE D'ENTREE / MUX À 7-9263			1	1	
191	067176	CABLAGE ASS / MODULE PORTE D'ENTREE / MUX De 7-9264			1	1	
192	066780	CABLAGE ASS / PORTE ENTRE "KEYLESS"			1	1	
194	066990	CABLAGE ASS / AVEC PHARES "HALOGENE" / MUX			2	2	
195	066991	CABLAGE PHARES AVANT XENON - H3 / MUX			2	2	
		DIVERS CABLES					
201	063296	CABLAGE ASS / CHAUFFE MOTEUR 110V			1	1	
201	065517	CABLAGE ASS / CHAUFFE MOTEUR 110V			1	1	
202	063295	CABLAGE ASS / CHAUFFE MOTEUR 110V SECTION MOTEUR			1	1	

De Y-7046 À 8-9339

Date:07-2024

PAGE:Y2-0605-00

ALTERNATEUR 24V/140 AMPS / "BOSCH"



De Y-7046 À 8-9339	Date:07-2024	PAGE:Y2-0605-00
<b>ALTERNATEUR 24V/140 AMPS / "BOSCH"</b>		

Numéro d'article	Pièces	Description	X	X	X	X	NOTES
			L	L	L	L	
			I	I	I	I	
			4	M	M	M	
			5	T	H	H	
				4	4	5	
				0	5	E	
	562752	ALTERNATEUR ASS 24V/140 AMPS	2				
	562752	ALTERNATEUR ASS 24V/140 AMPS De 2-7908				2	
	562752	ALTERNATEUR ASS 24V/140 AMPS De 5-8756			1		
1	562971	. BOITIER BOUT ENTRAINEMENT	1		1	1	
2	562972	. ROULEMENT A BILLES	1		1	1	
3	562973	. COUVERT	1		1	1	
6	562974	. ROTOR	1		1	1	
9	562975	. . ANNEAU DE CONTACT	1		1	1	
10	562976	. ROULEMENT CYLINDRIQUE	1		1	1	
NS	684922	. . GRAISSE POLYREX EM / TO USE W/"BOSCH" ALTERNATOR	AR		AR	AR	
11	562977	. COUVERT BOUT COMMUTATEUR	1		1	1	
12	562978	. PLAQUE REDRESSEUR ASS.	1		1	1	
13	562979	. . JOINT D'ETANCHEITE	1		1	1	
15	562980	. ENS VISSE & RONDELLE	3		3	3	
17	562981	. REGULATEUR DE VOLTAGE	1		1	1	
17	562982	. . RESSORT	2		2	2	
17	562983	. . ENSEMBLE, BROSSE	2		2	2	
17	562984	. JOINT D'ETANCHEITE	1		1	1	
18	562985	. STATOR ASS.	1		1	1	
19	562986	. RONDELLE D'ARRET 6MM	4		4	4	
20	562987	. RONDELLE PLATE	4		4	4	
21	562988	. OVAL HEAD SCREW	4		4	4	
23	562989	. ENS VISSE & RONDELLE	3		3	3	
42	562990	. CONDENSATEUR DE SURPRESSION	1		1	1	
43	562991	. OVAL HEAD SCREW M6 X 10-5.8	1		1	1	
53	562992	. VENTILATEUR	1		1	1	
55	562993	. GOUJON M6 X 35-5.6 / (2 912 212 207)	4		4	4	
56	562994	. MANCHON D'EXPANSION	1		1	1	
90	562995	. DISQUE DE RETENUE	1		1	1	
91	562996	. ANNEAU DE SUPPORT	1		1	1	
93	562997	. ANNEAU D'ESPACEMENT	1		1	1	
94	562998	. JOINT RADIAL	1		1	1	
95	562999	. CAPUCHON PROTECTEUR	1		1	1	
96	563000	. ENS TERMINAL B+B-D+W	1		1	1	
97	563001	. ENS PIECE NUT & WASHER M24-1.5 YC	1		1	1	
100	562851	COUVERCLE ADMISSION D'AIR	1		1	1	
101	563002	PASSE-FIL / (1 120 312 000)	1		1	1	
101	504421	PASSE-FIL / .625x.875x.187x.437x1.125	1		1	1	
102	065465	POULIE POUR ALTERNATEUR BOSCH À 3-8164	1			1	
102	065835	POULIE, ALTERNATEUR De 4-8165 À 5-8412	1			1	
102	066062	POULIE, ALTERNATEUR De 5-8413	1		1	1	
103	Y2-0610-00	INSTALLATION ALTERNATEUR / "BOSCH" AVEC DETROIT S-60 À 3-8164					



De Y-7046 À 8-9339	Date:07-2024	PAGE:Y2-0605-00
--------------------	--------------	-----------------

**ALTERNATEUR 24V/140 AMPS / "BOSCH"**

Numéro d'article	Pièces	Description	X L I I  4 5	X L I I  M T H 4 0	X L I I  M T H 4 5	X L I I  M T H 4 5 E	N O T E S
103	Y2-0610-01	INSTALLATION ALTERNATEUR / "BOSCH" AVEC DETROIT S-60 De 4-8165					
103	Y2-0610-54	INSTALLATION ALTERNATEUR / "BOSCH" - 24V/140A / GEARBOX INSTAL	1	1	1	1	

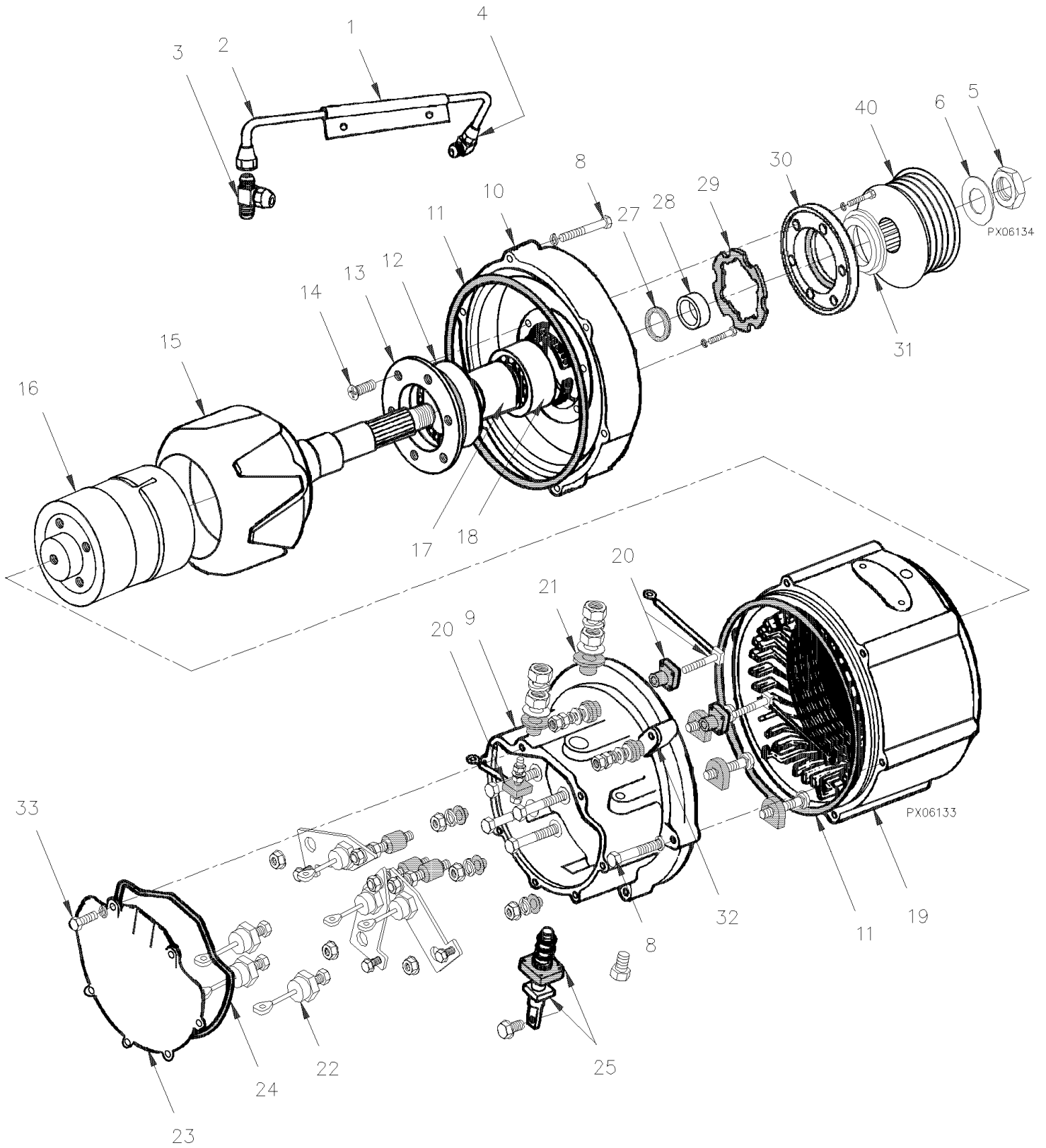


De Y-7046 À 8-9339

Date:07-2024

PAGE:Y2-0605-51

ALTERNATEUR 24V/270 AMPS / "DELCO" #562235



<b>De Y-7046 À 8-9339</b>	<b>Date:07-2024</b>	<b>PAGE:Y2-0605-51</b>
<b>ALTERNATEUR 24V/270 AMPS / "DELCO" #562235</b>		

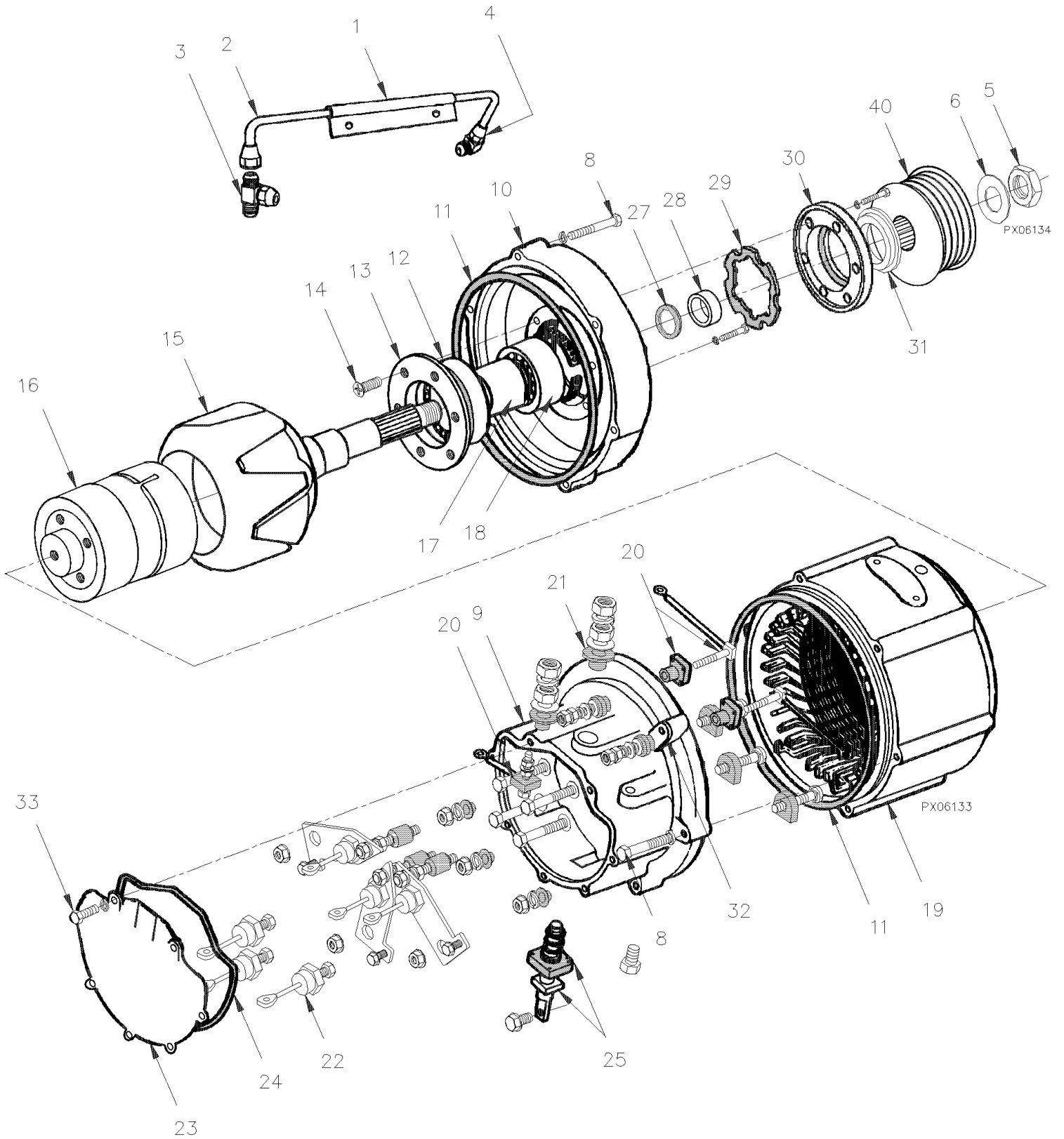
Numéro d'article	Pièces	Description	X L I I 4 5	X L I I M T H 4 0	X L I I M T H 4 5	X L I I M T H 4 5 E	N O T E S
	562235	ALTERNATEUR ASS 24V/270 AMPS À 4-8313		1	1	1	
	563437	ALTERNATEUR ASS 24V/270 AMPS De 4-8314		1	1	1	
1	561169	. CRAMPON TUYAU A L'HUILE		1	1	1	
2	562238	. TUYAU LIGNE D'HUILE		1	1	1	
3	561171	. RACCORD EN "T"		1	1	1	
4	561170	. COUDE 90°		1	1	1	
5	562457	. ECROU COTE DE L'ENTRAINEMENT		1	1	1	
6	560973	. RONDELLE PIGNON ROUE D'ENGR.		1	1	1	
8	500170	. VIS A TETE HEXAGONAL 1/4-20x2 G5 PT Z050		12	12	12	
NS	500473	. RONDELLE FREIN FENDUE .262x.489x.062 Z050		12	12	12	
9	N8885614	. BOITIER DE DIODE À 4-8313		1	1	1	
9	563440	. BOITIER DE DIODE De 4-8314		1	1	1	
10	562241	. BOITIER DE COMMANDE		1	1	1	
. NS	562509	. . JOINT D'ETANCHEITE 2.247" O.D.		1	1	1	
10	10523585	. BOITIER DE COMMANDE		1	1	1	
11	562196	. JOINT TORIQUE		2	2	2	
12	562186	. ROULEMENT A BILLES (INTERIEUR)		1	1	1	
13	N8885671	. SUPPORT DE ROULEMENT		1	1	1	
14	500371	. VIS MECANIQUE TETE PLATE PHILLIPS M4-0.7x8 N500		6	6	6	
15	562240	. ROTOR		1	1	1	
16	562182	. INDUCTEUR 12 VOLTS		1	1	1	
18	562184	. ROULEMENT A ROULEAUX (EXT.)		1	1	1	
19	562694	. STATOR ASS. 24V AVEC FLEXIBLE À 4-8313		1	1	1	
19	563438	. STATOR ASS. 24V AVEC BRIDE FLEXIBLE De 4-8314		1	1	1	
20	560724	. GOUJON		2	2	2	
21	560846	. MANCHON ISOLANT BORNE DC		1	1	1	
22	562193	. DIODE (NEGATIF) / ALTERNATOR 50 DN		6	6	6	
23	562466	. COUVERT		1	1	1	
24	562467	. . JOINT TORIQUE		1	1	1	
25	562450	. GOUJON DC+		1	1	1	
27	562242	. JOINT TORIQUE/ ESPACEUR & ROULEMENT		1	1	1	
28	562245	. ESPACEUR		1	1	1	
29	562243	. JOINT D'ETANCHEITE		1	1	1	
30	562244	. PLAQUE		1	1	1	
31	562509	. . JOINT D'ETANCHEITE 2.247" O.D.		1	1	1	
31	N8896697	. JOINT D'ETANCHEITE 30375" O.D.		1	1	1	
. NS	N8885631	. . JOINT TORIQUE/ ESPACEUR & ROULEMENT		1	1	1	
. NS	N8893250	. . ESPACEUR		1	1	1	
32	562386	. CAVALIER POUR ALTERNATEUR		1	1	1	
33	500163	. VIS A TETE HEXAGONAL 1/4-20x3/4 G5 Z050		6	6	6	
40	510439	POULIE ALTERNATEUR 12 RAINURE À 3-8164		1	1	1	
40	510926	POULIE ALTERNATEUR 10 RAINURE De 4-8165		1	1	1	

De Y-7046 À 8-9339

Date:07-2024

PAGE:Y2-0605-52

ALTERNATEUR 12V/300 AMPS / "DELCO" #562355



De Y-7046 À 8-9339	Date:07-2024	PAGE:Y2-0605-52
<b>ALTERNATEUR 12V/300 AMPS / "DELCO" #562355</b>		

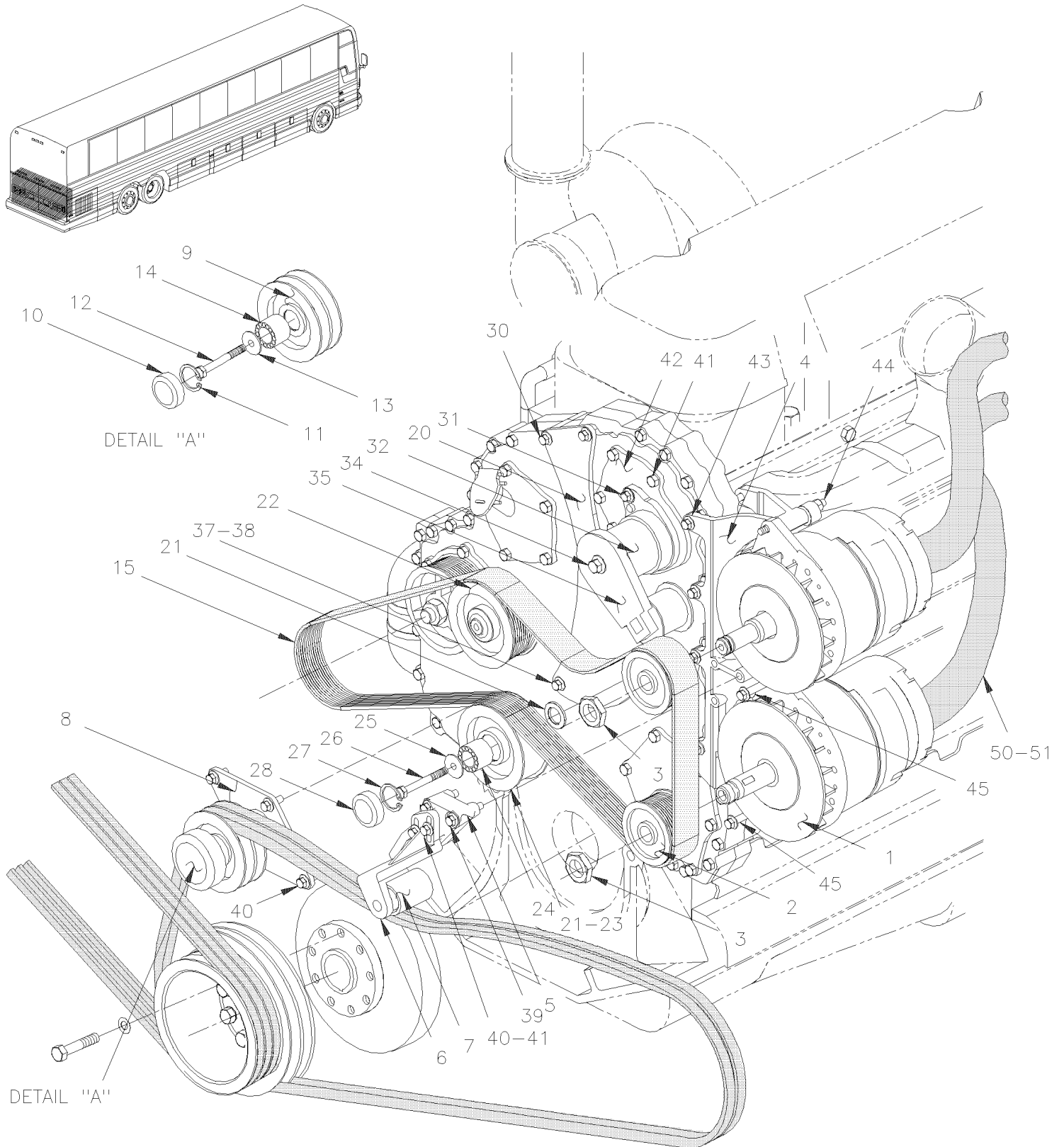
Numéro d'article	Pièces	Description	X L I I 4 5	X L I I M T H 4 0	X L I I M T H 4 5	X L I I M T H 4 5 E	N O T E S
	562355	ALTERNATEUR ASS 12V/300 AMPS /		1	1	1	
1	561169	. CRAMPON TUYAU A L'HUILE		1	1	1	
2	562238	. TUYAU LIGNE D'HUILE		1	1	1	
3	561171	. RACCORD EN "T"		1	1	1	
4	561170	. COUDE 90°		1	1	1	
5	562457	. ECROU COTE DE L'ENTRAINEMENT		1	1	1	
6	560973	. RONDELLE PIGNON ROUE D'ENGR.		1	1	1	
8	500170	. VIS A TETE HEXAGONAL 1/4-20x2 G5 PT Z050		12	12	12	
NS	500473	. RONDELLE FREIN FENDUE .262x.489x.062 Z050		12	12	12	
9	N8885614	. BOITIER DE DIODE		1	1	1	
10	562241	. BOITIER DE COMMANDE		1	1	1	
. NS	562509	. . JOINT D'ETANCHEITE 2.247" O.D.		1	1	1	
10	10523585	. BOITIER DE COMMANDE		1	1	1	
11	562196	. JOINT TORIQUE		2	2	2	
12	562186	. ROULEMENT A BILLES (INTERIEUR)		1	1	1	
13	N8885671	. SUPPORT DE ROULEMENT		1	1	1	
14	500371	. VIS MECANIQUE TETE PLATE PHILLIPS M4-0.7x8 N500		6	6	6	
15	562240	. ROTOR		1	1	1	
16	562448	. INDUCTEUR 12 VOLTS		1	1	1	
18	562184	. ROULEMENT A ROULEAUX (EXT.)		1	1	1	
19	562449	. STATOR ASS. 12V		1	1	1	
20	560724	. GOUJON		2	2	2	
21	560846	. MANCHON ISOLANT BORNE DC		1	1	1	
22	562193	. DIODE (NEGATIF) / ALTERNATOR 50 DN		6	6	6	
23	562466	. COUVERT		1	1	1	
24	562467	. . JOINT TORIQUE		1	1	1	
25	562450	. GOUJON DC+		1	1	1	
27	562242	. JOINT TORIQUE/ ESPACEUR & ROULEMENT		1	1	1	
28	562245	. ESPACEUR		1	1	1	
29	562243	. JOINT D'ETANCHEITE		1	1	1	
30	562244	. PLAQUE		1	1	1	
31	562509	. . JOINT D'ETANCHEITE 2.247" O.D.		1	1	1	
31	N8896697	. JOINT D'ETANCHEITE 30375" O.D.		1	1	1	
. NS	N8885631	. . JOINT TORIQUE/ ESPACEUR & ROULEMENT		1	1	1	
. NS	N8893250	. . ESPACEUR		1	1	1	
32	562386	. CAVALIER POUR ALTERNATEUR		1	1	1	
33	500163	. VIS A TETE HEXAGONAL 1/4-20x3/4 G5 Z050		6	6	6	
40	510439	POULIE ALTERNATEUR 12 RAINURE À 3-8164		1	1	1	
40	510926	POULIE ALTERNATEUR 10 RAINURE De 4-8165		1	1	1	

De Y-7046 À 3-8164

Date:07-2024

PAGE:Y2-0610-00

## INSTALLATION ALTERNATEUR / "BOSCH" AVEC DETROIT S-60



De Y-7046 À 3-8164	Date:07-2024	PAGE:Y2-0610-00
<b>INSTALLATION ALTERNATEUR / "BOSCH" AVEC DETROIT S-60</b>		

Numéro d'article	Pièces	Description	X L I I 4 5	X L I I M T H 4 0	X L I I M T H 4 5	X L I I M T H 4 5 E	N O T E S
1	562752	ALTERNATEUR ASS 24V/140 AMPS	2				
1	562752	ALTERNATEUR ASS 24V/140 AMPS De 2-7908				2	
2	065465	POULIE POUR ALTERNATEUR BOSCH	2			2	
3	N.S.P.	ECROU	1			1	2
4	510663	SUPPORT ALTERNATEUR DOUBLE BOSCH	1			1	
5	012064	ADAPTATEUR, AMORTISSEUR ASS.	1			1	
6	012063	AMORTISSEUR A COURROIE ASS.	1			1	
6	N.S.P.	. SUPPORT / (23522973)	1			1	2
7	N.S.P.	. ROULEAU / (23512825)	1			1	2
7	N.S.P.	. ROULEMENT / (907394)	1			1	2
8	012058	POULIE LIBRE ASS.	1			1	
8	N.S.P.	. SUPPORT / (23521658)	1			1	2
9	N.S.P.	. POULIE / (23519390)	1			1	2
10	N.S.P.	. CAPUCHON / (05107293)	1			1	2
10	510798	CAPUCHON PROTECTEUR	1			1	B
11	N.S.P.	. JONC DE RETENUE / (23518223)	1			1	2
12	5001308	. VIS TETE HEX EPAULEMENT M10-1.5x40 G10.9 N500	1			1	
13	N.S.P.	. RONDELLE / (23518224)	1			1	2
13	N.S.P.	JOINT D'ETANCHEITE / (23520961)	1			1	2
14	510618	. ROULEMENT A BILLES / DOUBLE RANGÉE 30MM x 62MM x 27 W	1			1	
15	506865	COURROIE EN "V" MULTI / 12 RIB 81 1/2" 208585	1			1	
15	506669	COURROIE EN "V" MULTI / 12 RIB 72" (1830) 23521337	1			1	A
20	012065	POULIE DE RENVOI	1			1	
21	N.S.P.	. JOINT D'ETANCHEITE / (CR 14960) / (23521013)	2			2	2
22	N.S.P.	. POULIE DE RENVOI 12G/ 5 1/4 O.D. / (23520994)	1			1	2
23	N.S.P.	. POULIE TENSIONNEUR COURROIES / 5 1/4 O.D. / (23520999)	2			2	2
24	N.S.P.	. ROULEMENT A BILLES / DOUBLE RANGÉE 30MM x 62MM x 27 W	1			1	2
25	N.S.P.	. RONDELLE / (23518224)	1			1	2
26	5001308	. VIS TETE HEX EPAULEMENT M10-1.5x40 G10.9 N500	2			2	
26	510627	. BOULON M10-1.5 X 45MM LH G10.9	1			1	
27	N.S.P.	. ROULEMENT DBL ROW / (30BGS1D53) / (23518189)	1			1	2
28	N.S.P.	. BOUCHON DE PROTECTION / (05107293)	2			2	2
28	510798	CAPUCHON PROTECTEUR	1			1	B
30	975104	VIS TETE HEX EPAULEMENT M10-1.5x85 G10.9 PHC	2			2	
31	969445	VIS TETE HEX EPAULEMENT M10-1.5x30 G10.9 PHC	1			1	
32	012103	TENSIONNEUR-COURROIE-MOTEUR/ALTERNATEUR	1			1	
32	N.S.S.	. RESSORT	2			2	1
33	N.S.S.	. BOUCHON / RACCORD	1			1	1
34	975104	. VIS TETE HEX EPAULEMENT M10-1.5x85 G10.9 PHC	1			1	
35	N.S.S.	. LEVIER	1			1	1
36	N.S.S.	. POULIE	1			1	1
36	N.S.S.	. ROULEMENT	1			1	1



De Y-7046 À 3-8164	Date:07-2024	PAGE:Y2-0610-00
<b>INSTALLATION ALTERNATEUR / "BOSCH" AVEC DETROIT S-60</b>		

Numéro d'article	Pièces	Description	X	L	I	I	N	
			4	5	M	T		H
36	N.S.S.	. BOUCHON / RACCORD	1				1	1
37	975121	VIS TETE HEX EPAULEMENT M14-2.0x50 G10.9 PHC	1				1	
38	975124	VIS TETE HEX EPAULEMENT M14-2.0x80 G10.9 PHC	1				1	
38	510642	GOUJON M14-2.0 X 92MM GR 10.9	1				1	
NS	510643	ECROU HEX EPAULEMENT M14-2.0 ZP	1				1	
39	5001595	VIS TETE HEX EPAULEMENT M10-1.5x60 G8.8 G500	3				3	
40	955297	VIS A TETE HEXAGONAL M8-1.25x25 G8.8 ZG603	3				3	
41	510641	VIS TETE HEX EPAULEMENT M8-1.25x30 G10.9	5				5	
42	012104	SUPPORT-TENSIONNEUR-COURROIE-MOTEUR	1				1	
42	N.S.P.	JOINT TORIQUE / (8929253)	1				1	2
43	510635	VIS TETE HEX EPAULEMENT 7/16-14x5.50 ZP	4				4	
NS	510636	ECROU HEX EPAULEMENT 7/16-14 ZP	4				4	
44	510639	BOULON M12-1.5 X 80MM	1				1	
44	5001584	VIS A TETE HEXAGONAL M12-1.5x150 G10.9 DP	1				1	
45	510637	BOULON M12-1.5 X 50MM	4				4	
NS	5001585	RONDELLE PLATE 13.5x27x2.46-4.5 DP	6				6	
NS	975111	VIS TETE HEX EPAULEMENT M12-1.75x50MM G10.9 PHC	1				1	
50	064981	BOYAU FLEXIBLE / 2 3/4" I.D. X 1524MM	2				2	
51	504025	BRIDE DE SERRAGE / 2"5/16-3"1/4 SS / HS-44	4				4	
		A) UTILISE EN URGENCE SEULEMENT AVEC UN ALTERNATEUR						
		B) FAIT SEULEMENT AVEC POULIE VENDU PAR "PREVOST"						
		1) PAS VENDU SEPARMENT						
		2) PAS VENDU PAR PREVOST (VOIR NUMERO DU MANUFATURIER A LA FIN DE LA DESCRIPTION)						

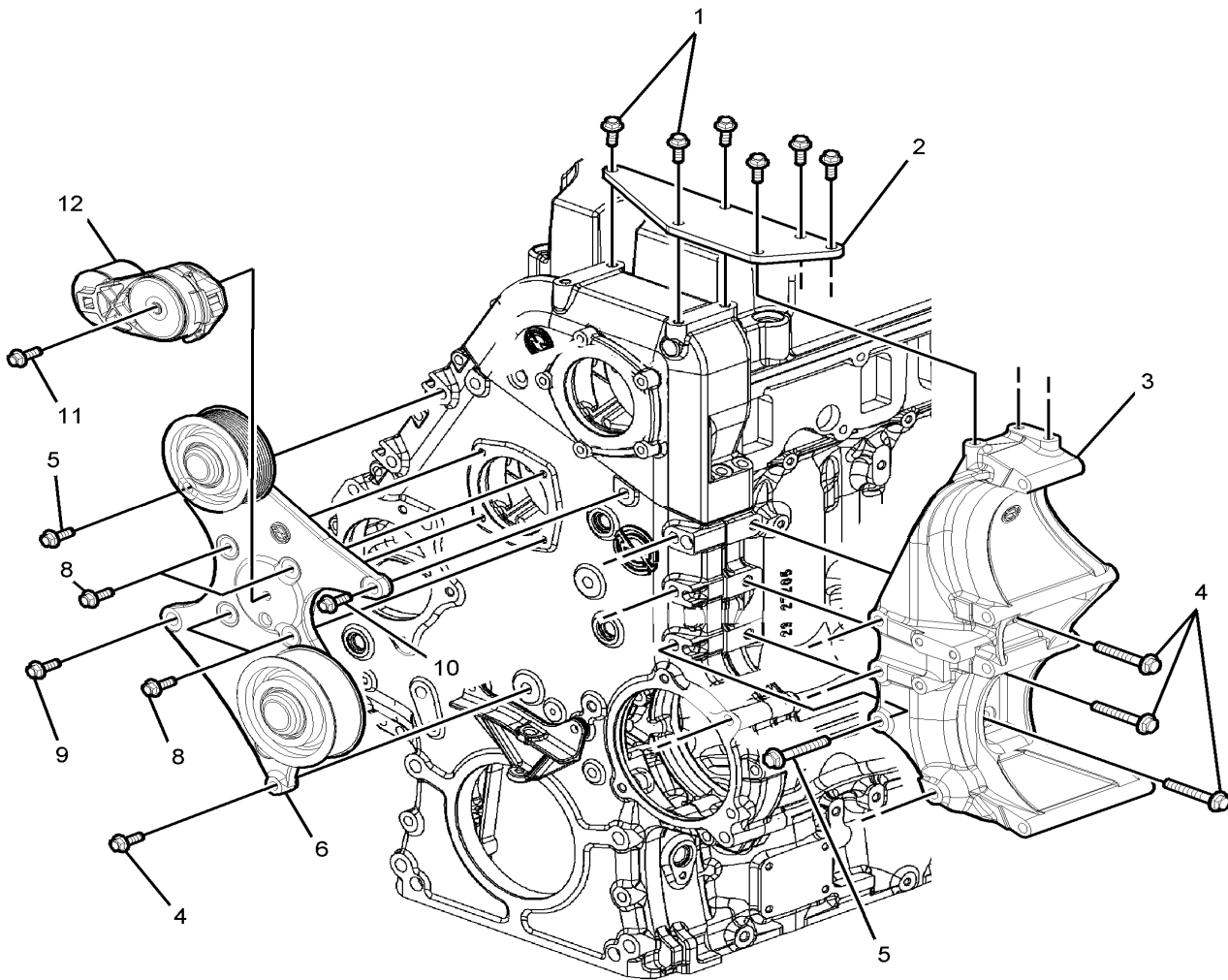


De 4-8165 À 8-9339

Date:07-2024

PAGE:Y2-0610-01

INSTALLATION ALTERNATEUR / "BOSCH" AVEC DETROIT S-60

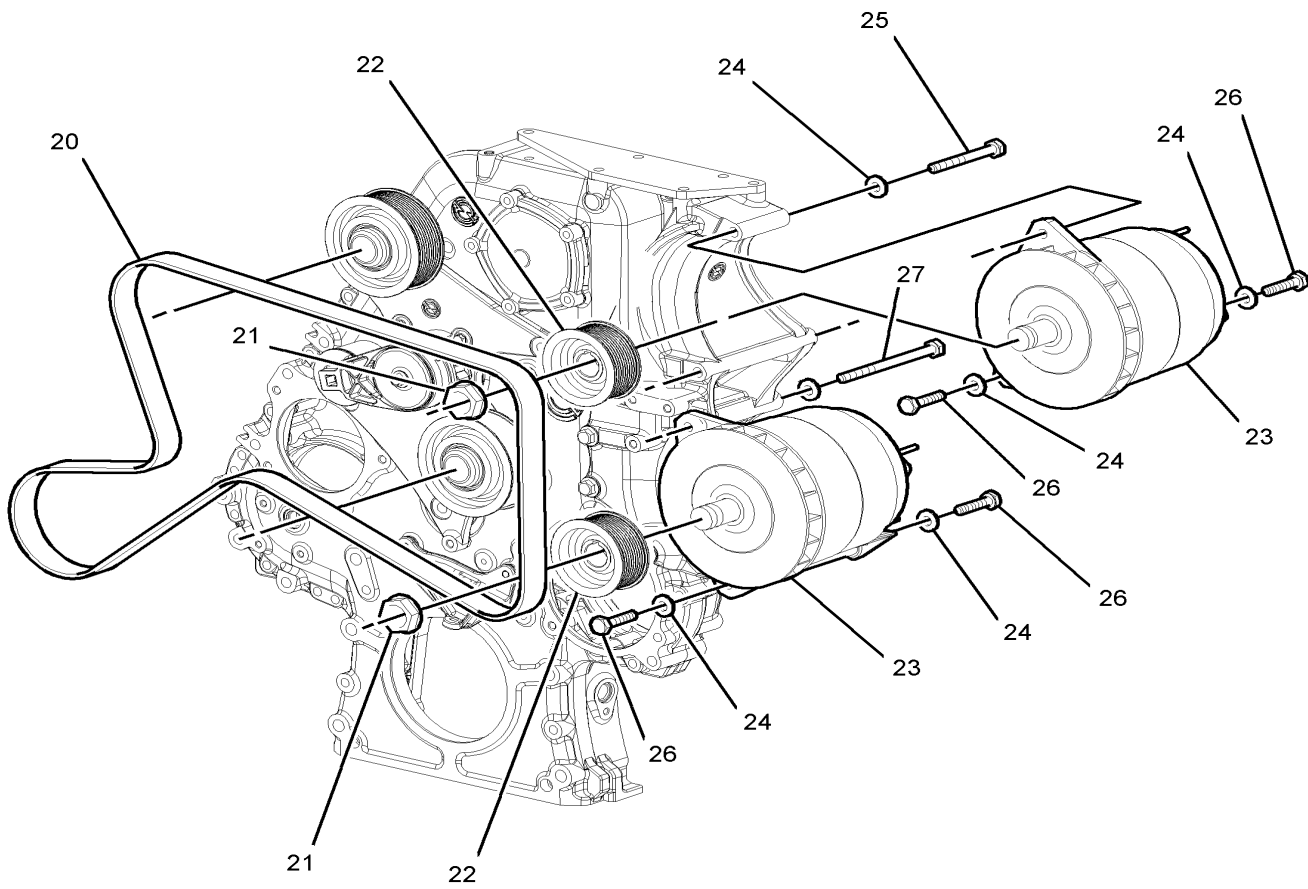


De 4-8165 À 8-9339

Date:07-2024

PAGE:Y2-0610-01

INSTALLATION ALTERNATEUR / "BOSCH" AVEC DETROIT S-60

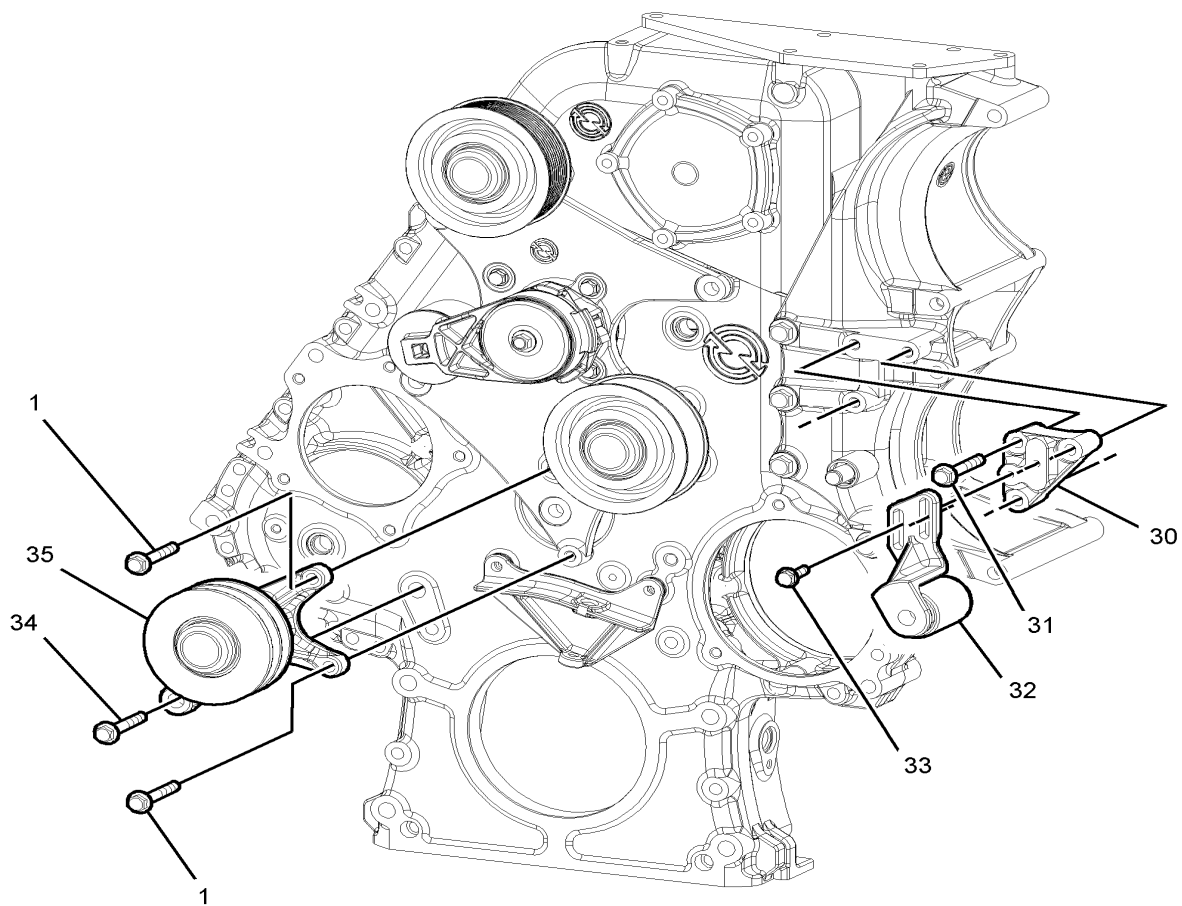


De 4-8165 À 8-9339

Date:07-2024

PAGE:Y2-0610-01

INSTALLATION ALTERNATEUR / "BOSCH" AVEC DETROIT S-60



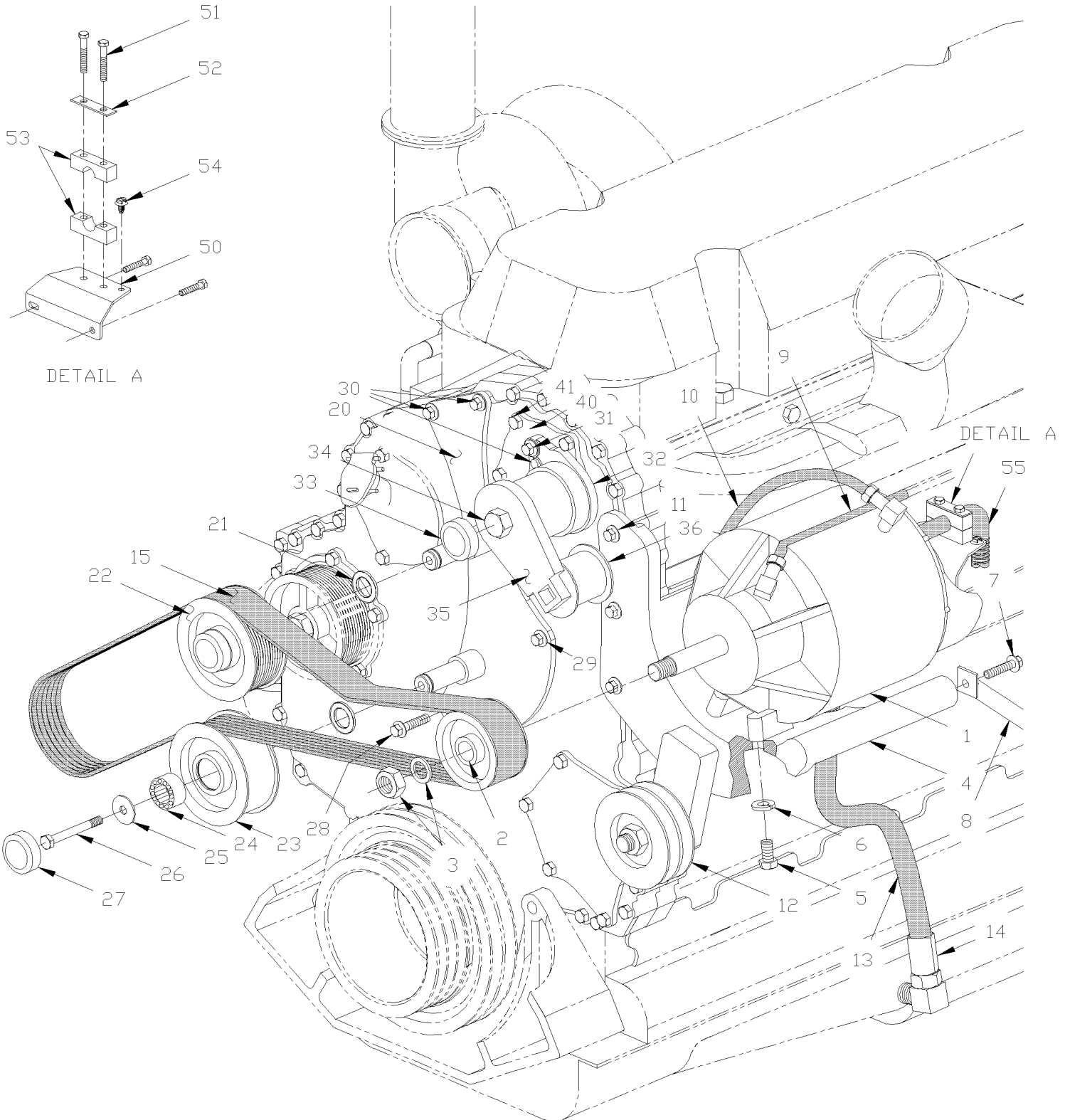


De Y-7046 À 3-8164

Date:07-2024

PAGE:Y2-0610-50

## INSTALLATION ALTERNATEUR / "DELCO" AVEC DETROIT S-60



<b>De Y-7046 À 3-8164</b>	<b>Date:07-2024</b>	<b>PAGE:Y2-0610-50</b>
<b>INSTALLATION ALTERNATEUR / "DELCO" AVEC DETROIT S-60</b>		

Numéro d'article	Pièces	Description	X L I I 4 5	X L I I M T H 4 0	X L I I M T H 4 5	X L I I M T H 4 5 E	N O T E S
1	562235	ALTERNATEUR ASS 24V/270 AMPS À 4-8313		1	1	1	
NS	562355	ALTERNATEUR ASS 12V/300 AMPS /		1	1	1	
1	563437	ALTERNATEUR ASS 24V/270 AMPS De 4-8314		1	1	1	
2	510439	POULIE ALTERNATEUR 12 RAINURE		1	1	1	
3	<b>Y2-0605-51</b>	<b>ALTERNATEUR 24V/270 AMPS / "DELCO" #562235</b>					
4	N.S.P.	SUPPORT MONTAGE ALTERNATEUR / (23521128)		1	1	1	2
4	N.S.P.	CLAVETTE WOODRUFF 3/16" X 7/8" / (120502)		2	2	2	2
5	N.S.P.	BOULON 1/2-13 X 2.00" / (00455001)		2	2	2	2
5	N.S.P.	BOULON 1/2-13 X 2.25" / (00186631)		2	2	2	2
6	N.S.P.	RONDELLE ARRET ZP (5132715)		4	4	4	2
7	N.S.P.	BOULON M12-1.75 X 30MM (11509528)		4	4	4	2
7	N.S.P.	ATTACHE SUPPORT D'ALTERNATEUR (23511744)		1	1	1	2
7	N.S.P.	BOULON M10-1.5 X 30MM BLOCK (11505299)		3	3	3	2
8	N.S.P.	RENFORT SUPPORT ALTERNATEUR / (23511743)		1	1	1	2
9	N.S.P.	BOYAU ASS 25.25" / #5 ALIMENTATION HUILE / (23504343)		1	1	1	2
10	N.S.P.	BOYAU ASS 21" / #4 EVENT ALT / (5133163)		1	1	1	2
11	N.S.P.	BOULON 7/16-14 X 5.75 / (23521130)		2	2	2	2
11	N.S.P.	BOULON 7/16-14 X 5.50 / (23521132)		1	1	1	2
11	N.S.P.	ECROU FLG 7/16-14 / (23521131)		3	3	3	2
12	<b>Y2-0120-50</b>	<b>POULIE D'ENTRAINEMENT &amp; COURROIES - MTH</b>					
13	N.S.P.	BOYAU ASS 23.40" / #16 DRAINAGE HUILE / (23517561)		1	1	1	2
13	N.S.P.	CONNECTEUR 1" NPT 1" TUBE / DRAIN HUILE / (09402713)		1	1	1	2
14	N.S.P.	COUDE 90 3/4" NPT 1" TUBE / OIL DRAIN / (02492119)		1	1	1	2
15	506782	COURROIE EN "V" MULTI / 12 RIB 73" (1854) 23521000		1	1	1	
20	N.S.P.	POULIE DE RENVOI / (23520959)		1	1	1	2
21	N.S.P.	. JOINT D'ETANCHEITE / (CR 14960) / (23521013)		2	2	2	2
22	N.S.P.	. POULIE DE RENVOI 12G/ 5 1/4 O.D. / (23520994)		1	1	1	2
23	N.S.P.	. POULIE TENSIONNEUR COURROIES / 5 1/4 O.D. / (23520999)		1	1	1	2
24	N.S.P.	. ROULEMENT DBL ROW / (30BGS1D53) / (23518189)		1	1	1	2
25	N.S.P.	. RONDELLE / (23518224)		2	2	2	2
26	N.S.P.	. BOULON M10-1.5 X 45MM G10.9 / (23518303)		2	2	2	2
26	510627	. BOULON M10-1.5 X 45MM LH G10.9		1	1	1	
27	N.S.P.	. CAPUCHON / (05107293)		2	2	2	2
28	N.S.P.	BOULON M14-2.0 X 50MM / (23511779)		1	1	1	2
29	N.S.P.	BOULON M14-2.0 X 80MM / (23511257)		2	2	2	2
30	N.S.P.	BOULON M10-1.5 X 85MM / (23505050)		3	3	3	2
31	N.S.P.	BOULON M10-1.5 X 30MM / (23511786)		1	1	1	2
32	N.S.P.	TENSIONNEUR AUTOMATIQUE / (23521020)		1	1	1	2
32	N.S.S.	. RESSORT		2	2	2	1
33	N.S.S.	. BOUCHON / RACCORD		1	1	1	1
34	N.S.S.	. BOULON		1	1	1	1
35	N.S.S.	. LEVIER		1	1	1	1



De Y-7046 À 3-8164	Date:07-2024	PAGE:Y2-0610-50
<b>INSTALLATION ALTERNATEUR / "DELCO" AVEC DETROIT S-60</b>		

Numéro d'article	Pièces	Description	X L I I 4 5	X L I I M T H 4 0	X L I I M T H 4 5	X L I I M T H 4 5 E	N O T E S
36	N.S.S.	. POULIE		1	1	1	1
36	N.S.S.	. ROULEMENT		1	1	1	1
36	N.S.S.	BOUCHON / RACCORD		1	1	1	1
40	N.S.P.	TENSIONNEUR MONTE / (23520920)		1	1	1	2
40	N.S.P.	JOINT TORIQUE / (8929253)		1	1	1	2
41	N.S.P.	BOULON M8-1.25X30 / (11504822)		5	5	5	2
50	065693	SUPPORT FIX. SUR ALT DELCO 270 AMP De 2-7891		1	1	1	A
51	500170	VIS A TETE HEXAGONAL 1/4-20x2 G5 PT Z050 De 2-7891		2	2	2	A
52	504614	PLAQUE DE RETENUE De 2-7891		1	1	1	A
53	504703	COLLIER 1/2" I.D. / POUR FIXER BOYAU De 2-7891		1	1	1	A
54	509815	ATTACHE CABLE De 2-7891		2	2	2	A
NS	504637	ATTACHE CABLE / 3/16" x 13" De 2-7891		AR	AR	AR	A
55	065701	CABLAGE ASS #102 De 2-7891		1	1	1	A
NS	065696	ENS.SUPPORT CABLE ALT. DELCO 270 AMP À 2-7890		AR	AR	AR	
		A) POUR AMILIORATION DE PRODUIT, DEMANDER ENSEMBLE #065696 INCLUS TOUTES CES PIECES					
		1) PAS VENDU SEPARMENT					
		2) PAS VENDU PAR PREVOST (VOIR NUMERO DU MANUFATURIER A LA FIN DE LA DESCRIPTION)					

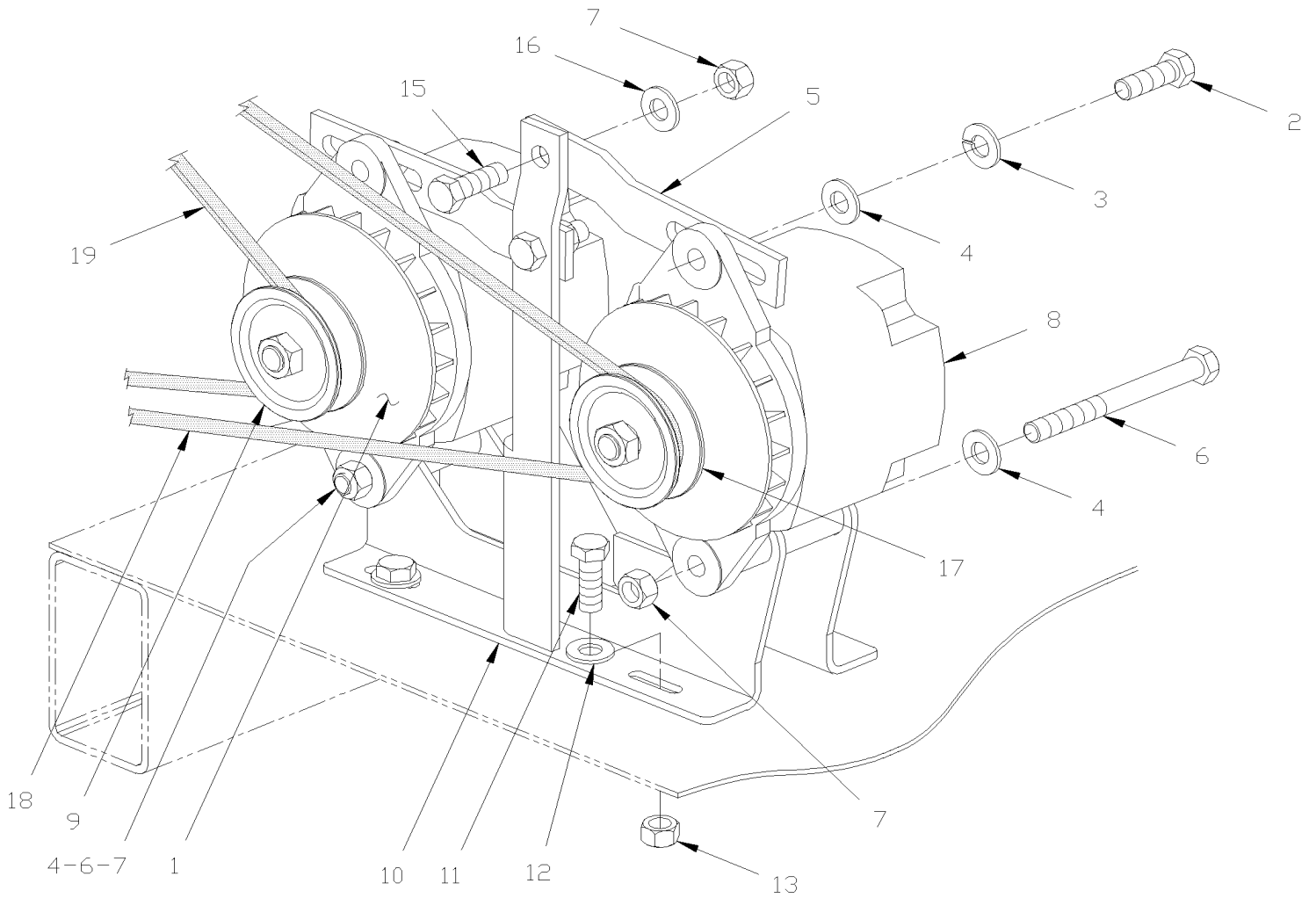
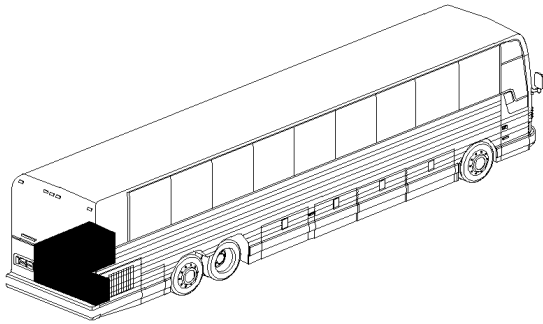


De Y-7046 À 8-9339

Date:07-2024

PAGE:Y2-0610-51

INSTALLATION ALTERNATEUR / 12V & 24V - MTH



De Y-7046 À 8-9339	Date:07-2024	PAGE:Y2-0610-51
<b>INSTALLATION ALTERNATEUR / 12V &amp; 24V - MTH</b>		

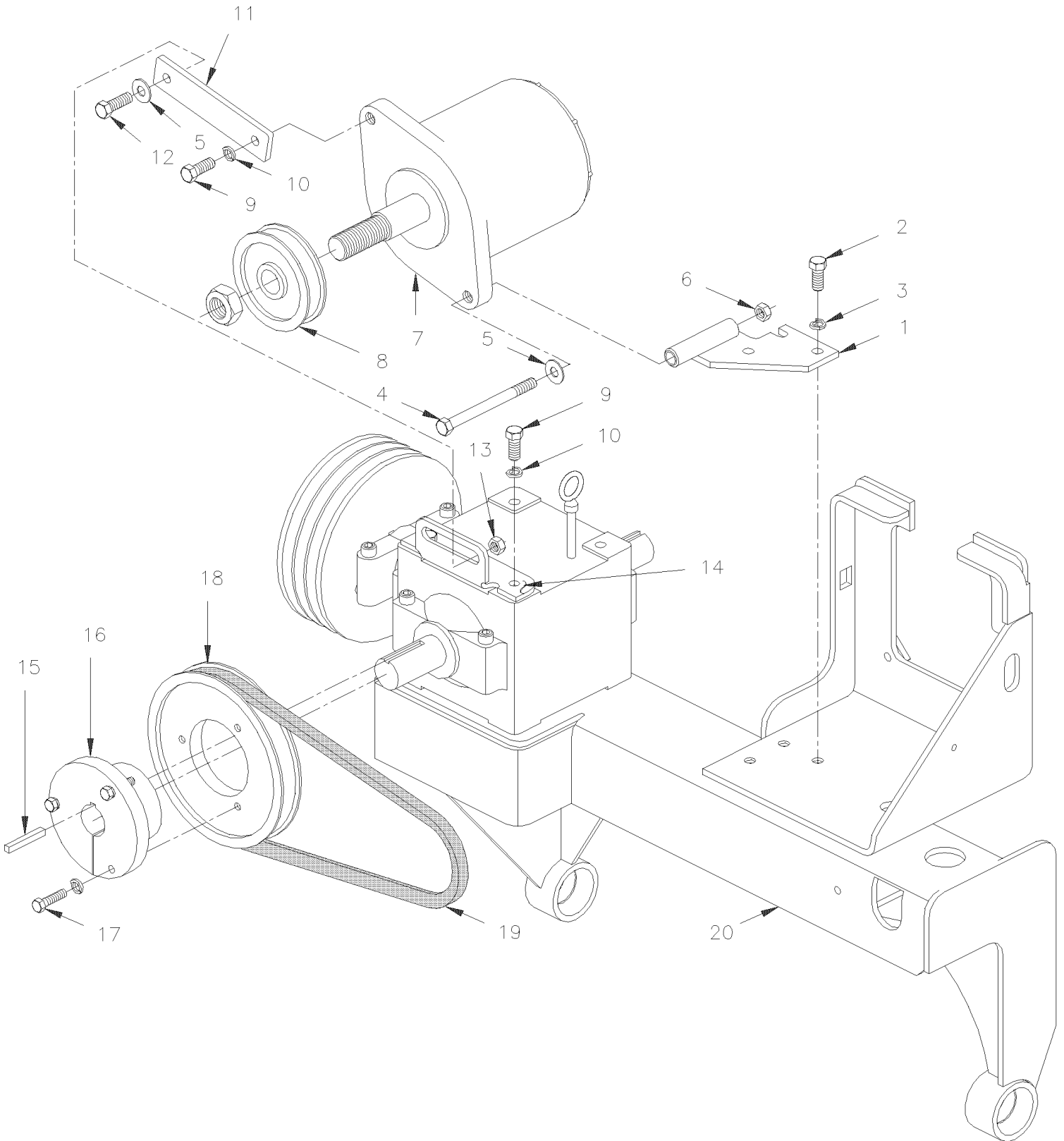
Numéro d'article	Pièces	Description	X L I I 4 5	X L I I M T H 4 0	X L I I M T H 4 5	X L I I M T H 4 5 E	N O T E S
1	562326	ALTERNATEUR ASS 24V/75 AMPS		1	1	1	
NS	562612	ALTERNATEUR ASS 24V/100 AMPS / PRESTOLITE				1	
2	500214	VIS A TETE HEXAGONAL 1/2-13x1 1/4 G5 Z050		2	2	2	
3	500482	RONDELLE FREIN FENDUE .506x.873x.125 Z050		2	2	2	
4	500547	RONDELLE PLATE .484x.750x.031 ZP		2	2	2	
5	061531	TENDEUR		2	2	2	
6	500106	VIS A TETE HEXAGONAL 1/2-20x6 G5 PT Z050		2	2	2	
7	500718	ECROU HEX STOVER 1/2-20 Z050		3	3	3	
8	562911	ALTERNATEUR ASS 12V/145 AMPS / LEECE-NEVILLE		1	1	1	
8	563523	ALTERNATEUR ASS 14V/160 AMPS / PRESTOLITE		1	1	1	
9	062418	POULIE À 4-4952		1	1	1	
9	066065	POULIE De 4-4953		1	1	1	
9	562926	POULIE 3.3" O.D.		1	1	1	
NS	500420	RONDELLE PLATE .938x1.750x.134 ZP		1	1	1	
NS	5001426	RONDELLE PLATE .875x1.375x.047 STL KEYWAY		3	3	3	
10	064455	SUPPORT ALTERNATEUR À 2-7809		1	1	1	
10	065616	SUPPORT ALTERNATEUR De 2-7810 À 4-8220		1	1	1	
10	065887	SUPPORT ALTERNATEUR De 4-8221		1	1	1	
NS	505213	MANCHON >SS 550289		AR	AR	AR	
NS	062362	CALE D'EPaisseur .067		AR	AR	AR	
NS	062361	CALE D'EPaisseur .082		AR	AR	AR	
11	955535	VIS A TETE HEXAGONAL 3/8-16x1 1/4 G5 ZG603		4	4	4	
12	500832	RONDELLE PLATE .406x.812x.065 N500		8	8	8	
13	500208	ECROU HEX STOVER 3/8-16 N500		4	4	4	
15	500088	VIS A TETE HEXAGONAL 1/2-20x1 1/2 G5 ZP		1	1	1	
16	500446	RONDELLE PLATE .531x1.250x.125 Z050		1	1	1	
17	060697	POULIE 60/75/80/130 AMP.ALT.		1	1	1	
18	506760	COURROIE EN "V" / BX-97 9013-2097		1	1	1	
19	506680	COURROIE EN "V" / BX-80 9013-2080		1	1	1	E
19	506708	COURROIE EN "V" / BX-77 9013-2077		1	1	1	D
		D) SEULEMENT AVEC UN MONTAGE DE POULIE SUR LE SUPPORT DE L' ALTERNATEUR DELCO MODEL 50DN MONTER SUR LE MOTEUR. "OPTION" (NIEHOFF)					
		E) EMPLOYER AVEC LA POULIE INSTALLER SUR LE PETIT SUPPORT FIXER AU MOTEUR.					

De Y-7046 À 8-9339

Date:07-2024

PAGE:Y2-0610-52

INSTALLATION ALTERNATEUR / 12V & 24V - MTH / GEARBOX INSTAL



De Y-7046 À 8-9339	Date:07-2024	PAGE:Y2-0610-52
<b>INSTALLATION ALTERNATEUR / 12V &amp; 24V - MTH / GEARBOX INSTAL</b>		

Numéro d'article	Pièces	Description	X L I I 4 5	X L I I M T H 4 0	X L I I M T H 4 5	X L I I M T H 4 5 E	N O T E S
1	063777	BASE ASS., PIVOT COMPRESSEUR		1	1	1	
NS	063855	ESPACEUR / BETWEEN GEAR BOX & PIVOT		1	1	1	
NS	067526	SUPPORT, PIVOT ALTERNATEUR		1	1	1	RF
NS	067529	SUPPORT, ALTERNATEUR BOSCH 12VOLTS		1	1	1	RF
NS	067524	SUPPORT, ALTERNATEUR BOSCH 12V(SOUDE)		1	1	1	RF
2	502559	VIS A TETE HEXAGONAL M10-1.5x25 G8.8 Z050		3	3	3	
3	500257	RONDELLE FREIN FENDUE 10.2x18.1x2.2 Z050		3	3	3	
NS	502525	RONDELLE PLATE .484x.750x.031 Z050		3	3	3	
4	500106	VIS A TETE HEXAGONAL 1/2-20x6 G5 PT Z050		1	1	1	
5	571351	RONDELLE		2	2	2	
6	500718	ECROU HEX STOVER 1/2-20 Z050		1	1	1	
7	562612	ALTERNATEUR ASS 24V/100 AMPS / PRESTOLITE		1	1	1	
7	562911	ALTERNATEUR ASS 12V/145 AMPS / LEECE-NEVILLE		1	1	1	R
7	563523	ALTERNATEUR ASS 14V/160 AMPS / PRESTOLITE		1	1	1	
7	563734	ALTERNATEUR ASS 12V/200AMPS / HD10E 200A 14V		1	1	1	RF
8	562926	POULIE 3.3" O.D.		1	1	1	
8	5001426	RONDELLE PLATE .875x1.375x.047 STL KEYWAY		1	1	1	
8	067065	POULIE ALTERNATEUR "BOSCH" / AVEC 2V x 82.5MM OD		1	1	1	RF
NS	067208	PROTECTEUR DE POULIE		1	1	1	RF
9	500213	VIS A TETE HEXAGONAL 1/2-13x1 G5 Z050		3	3	3	
10	500482	RONDELLE FREIN FENDUE .506x.873x.125 Z050		3	3	3	
11	063779	TENDEUR 154MM C/C À 3-8164		1	1	1	
11	065995	TENDEUR 254MM C/C De 4-8165		1	1	1	
11	067523	TENDEUR 77.3 MM C/C		1	1	1	RF
12	500214	VIS A TETE HEXAGONAL 1/2-13x1 1/4 G5 Z050		1	1	1	
13	500968	ECROU HEX STOVER 1/2-13 Z050		3	3	3	
14	452443	SUPPORT		1	1	1	RF
15	550186	CLAVETTE 1/4" X 1/4" X 1 1/4"		1	1	1	
15	550293	CLAVETTE 1/4" x 1/4" x 1 13/16" LONG		1	1	1	RF
16	950230	COUSSINET À 4-4952		1	1	1	
16	950387	COUSSINET De 4-4953		1	1	1	
16	950389	COUSSINET		1	1	1	RF
17	500167	VIS A TETE HEXAGONAL 1/4-20x1 1/4 G5 PT Z050		3	3	3	
NS	500473	RONDELLE FREIN FENDUE .262x.489x.062 Z050		3	3	3	
18	950211	POULIE À 4-4952		1	1	1	
18	950386	POULIE De 4-4953		1	1	1	
18	950392	POULIE 7.25 PO, DOUBLE		1	1	1	RF
19	506683	COURROIE EN "V" / BX-31 9013-2031 À 3-8164		1	1	1	
19	5060058	COURROIE EN "V" / BX-35 9013-2035 De 4-8165		1	1	1	
19	5060100	COURROIE EN "V" / AX-32 9012-2032		1	1	1	RF
20	Y2-0520-00	INST. SYSTEME TRANSFERE VENTILATEUR - COURT À 3-8164					
20	Y2-0520-01	INST. SYSTEME TRANSFERE VENTILATEUR - COURT De 4-8165					

De Y-7046 À 8-9339	Date:07-2024	PAGE:Y2-0610-52
<b>INSTALLATION ALTERNATEUR / 12V &amp; 24V - MTH / GEARBOX INSTAL</b>		

Numéro d'article	Pièces	Description	X L I I  4 5	X L I I  M T H 4 0	X L I I  M T H 4 5	X L I I  M T H 4 5 E	N O T E S
30	067513	ALTERNATEUR BOSCH 12 VOLTS		1	1	1	
NS	IS-07038	. SEE INSTRUCTION SHEET		1	1	1	
31	IS-07038	SEE INSTRUCTION SHEET		1	1	1	RF
		R) POUR UNE AMILIORATION DE CET ALTERNATEUR DEMANDER L'ENSEMBLE # 067513 12V-2000AMPS "BOSCH"					
		RF) CETTE PIÈCES EST INCLUS DANS L'ENSEMBLE # 067513					



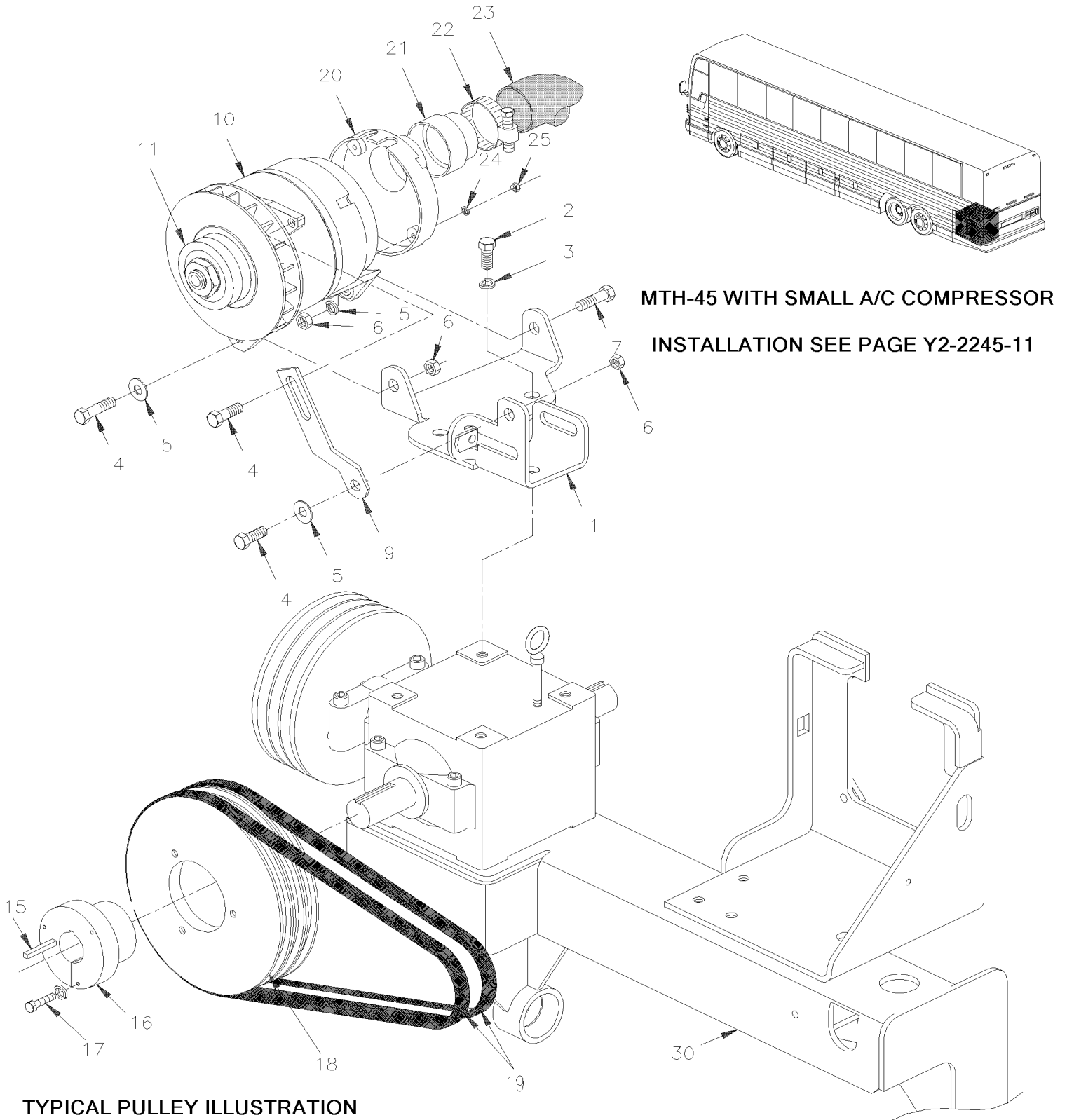


De 6-8864 À 8-9339

Date:07-2024

PAGE:Y2-0610-54

INSTALLATION ALTERNATEUR / "BOSCH" - 24V/140A / GEARBOX INSTAL



De 6-8864 À 8-9339	Date:07-2024	PAGE:Y2-0610-54
<b>INSTALLATION ALTERNATEUR / "BOSCH" - 24V/140A / GEARBOX INSTAL</b>		

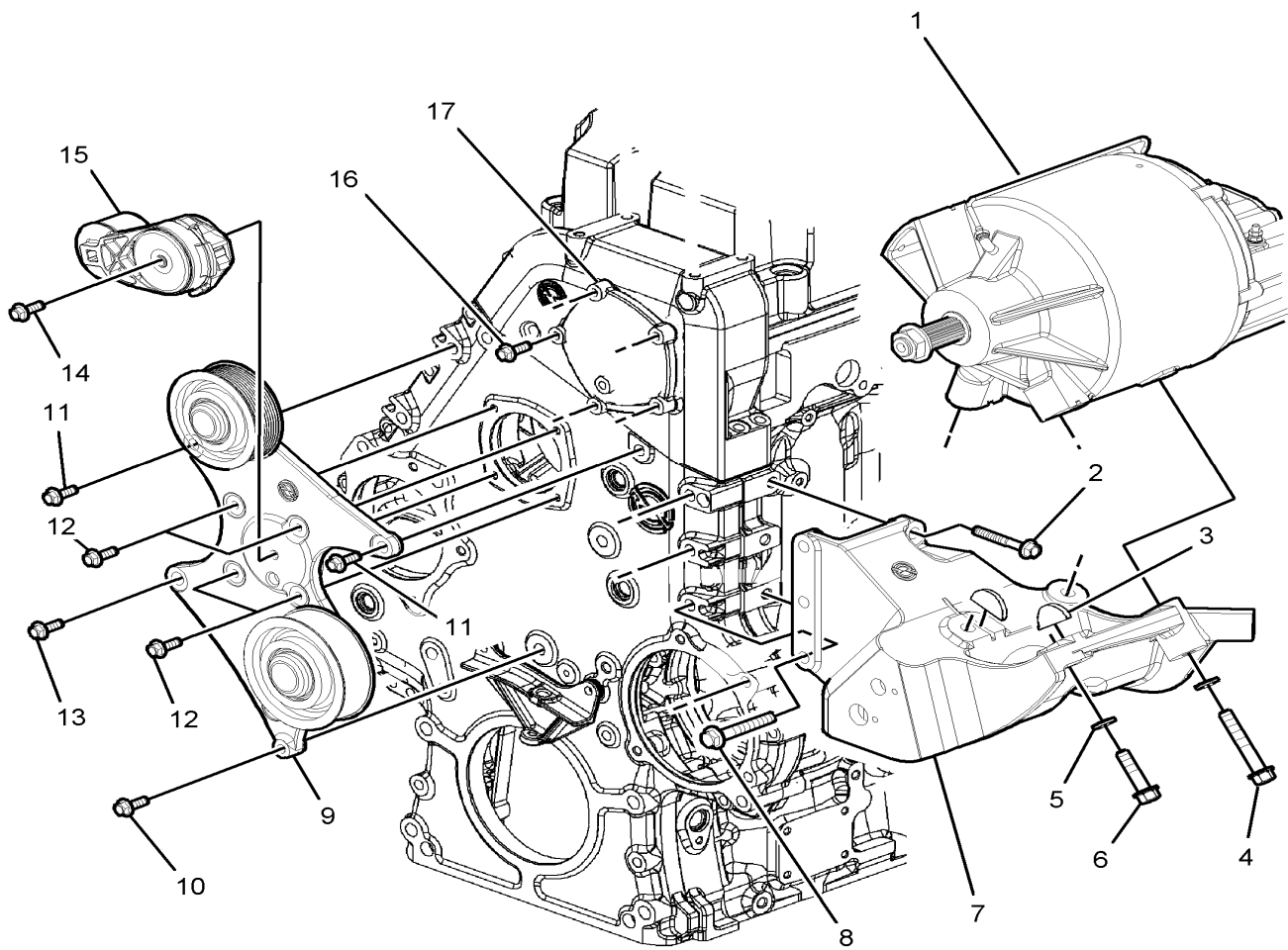
Numéro d'article	Pièces	Description	X L I I 4 5	X L I I M T H 4 0	X L I I M T H 4 5	X L I I M T H 4 5 E	N O T E S
1	066496	SUPPORT ALT BOSCH			1		S
NS	066184	ESPACEUR 35MM X 25.4 O.D. x 12.7 I.D.			3		A
2	500217	VIS A TETE HEXAGONAL 1/2-13x2 1/2 G5 CP			3		
3	500482	RONDELLE FREIN FENDUE .506x.873x.125 Z050			3		
4	502731	VIS A TETE HEXAGONAL M12-1.75x40 G8.8 Z050			3		
5	500958	RONDELLE PLATE .531x1.062x.095 SS			4		
6	500811	ECROU HEX STOVER M12-1.75 G500			4		
7	5001043	VIS A TETE HEXAGONAL M12-1.75x50 G8.8 Z050			1		
9	066495	TENDEUR			1		
10	<b>Y2-0605-00</b>	<b>ALTERNATEUR 24V/140 AMPS / "BOSCH"</b>					
11	064543	POULIE ALTERNATEUR "BOSCH" / AVEC 1Vx 88.9MM O.D.			1		
13	500968	ECROU HEX STOVER 1/2-13 Z050			1		
15	550293	CLAVETTE 1/4" x 1/4" x 1 13/16" LONG			1		
16	950398	COUSSINET			1		
17	500167	VIS A TETE HEXAGONAL 1/4-20x1 1/4 G5 PT Z050			3		
18	950397	POULIE 7.15 PO. TRIPLE			1		
19	5060072	COURROIE EN "V" / B-33 / ENS. DE 3 9003-2033			AR		
20	562851	COUVERCLE ADMISSION D'AIR			1		
NS	504421	PASSE-FIL / .625x.875x.187x.437x1.125			2		
21	064552	ADAPTEUR			1		
22	504025	BRIDE DE SERRAGE / 2"5/16-3"1/4 SS / HS-44			1		
23	503674	BOYAU FLEXIBLE / TUYAU VENTILLATION 2 1/2" I.D. X 25"			AR		
NS	454149	SUPPORT TUYAU ASS.			1		
NS	502622	VIS A TETE HEXAGONAL M6-1.0x20 SS BK			2		B
NS	5001608	RONDELLE "BELLEVILLE" 6.2x15.0x0.7 G500			2		B
24	502570	RONDELLE FREIN FENDUE 6.1x11.8x1.6 SS			4		
25	502565	ECROU HEX M6-1.0 SS			4		
30	<b>Y2-0520-50</b>	<b>INST. SYSTEME TRANSFERE VENTILATEUR - LONG À 6-8814</b>					
30	<b>Y2-0520-51</b>	<b>INST. SYSTEME TRANSFERE VENTILATEUR - LONG De 6-8815</b>					
31	<b>Y2-2245-11</b>	<b>INSTALLATION COMPRESSEUR PETIT A/C</b>					
		A) ENTRE LE SUPPORT & LE BOITIER D'ENGRENAGE					
		B) POUR FIXER SUPPORT A BOYAU					
		S) TEL QU'ILLUSTRÉ					

De 4-8165 À 8-9339

Date:07-2024

PAGE:Y2-0610-55

INSTALLATION ALTERNATEUR / "DELCO" AVEC DETROIT S-60

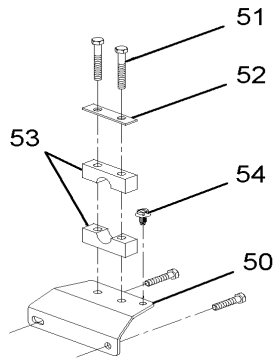


De 4-8165 À 8-9339

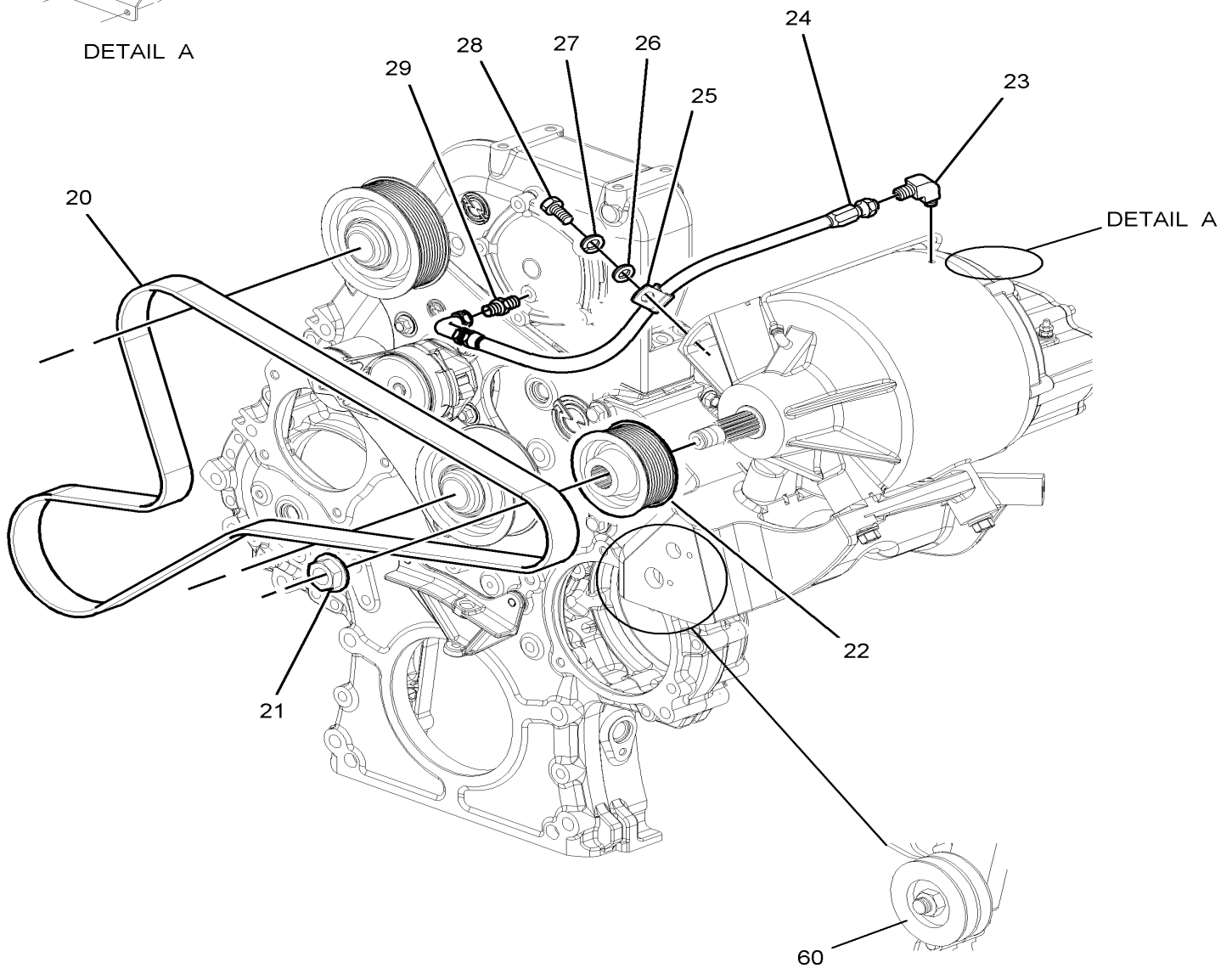
Date:07-2024

PAGE:Y2-0610-55

INSTALLATION ALTERNATEUR / "DELCO" AVEC DETROIT S-60



DETAIL A

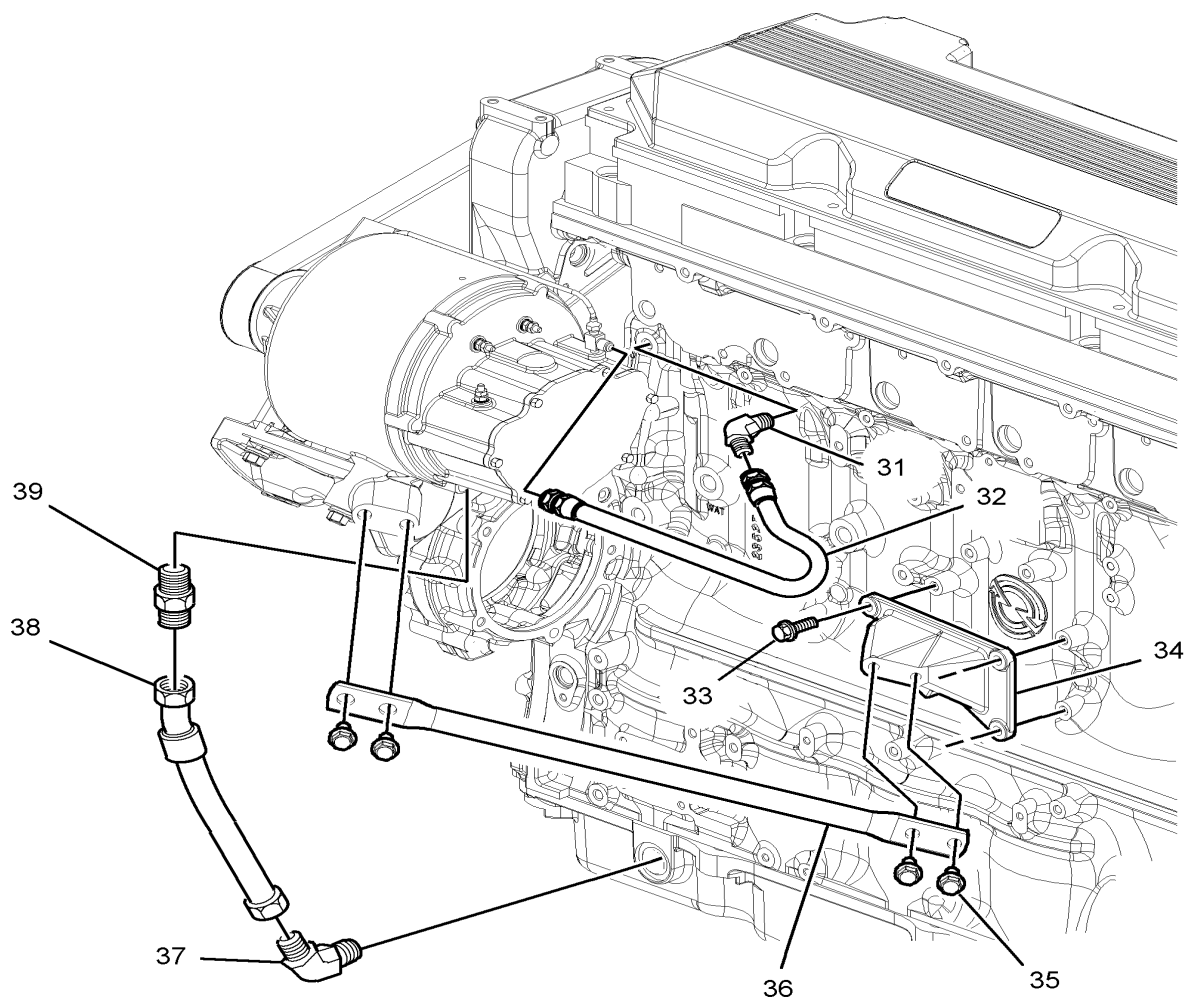


De 4-8165 À 8-9339

Date:07-2024

PAGE:Y2-0610-55

INSTALLATION ALTERNATEUR / "DELCO" AVEC DETROIT S-60



De 4-8165 À 8-9339	Date:07-2024	PAGE:Y2-0610-55
<b>INSTALLATION ALTERNATEUR / "DELCO" AVEC DETROIT S-60</b>		

Numéro d'article	Pièces	Description	X L I I 4 5	X L I I M T H 4 0	X L I I M T H 4 5	X L I I M T H 4 5 E	N O T E S
1	Y2-0605-51	ALTERNATEUR 24V/270 AMPS / "DELCO" #562235					
1	Y2-0605-52	ALTERNATEUR 12V/300 AMPS / "DELCO" #562355					
2	23509520	VIS TETE HEX EPAULEMENT M12-1.75x47		2	2	2	
3	00120502	CLAVETTE WOODRUFF 3/16" X 7/8"		2	2	2	
4	179893	VIS A TETE HEXAGONAL 1/2-13x3.00		1	1	1	
5	5132715	RONDELLE		4	4	4	
6	0455001	VIS A TETE HEXAGONAL 1/2-13x2 G8 ZP		3	3	3	
7	23530336	SUPPORT		1	1	1	
8	23528406	VIS TETE HEX EPAULEMENT M12-1.75x80 G10.9		3	3	3	
9	23530231	POULIE ASS. FORMER		1	1	1	
9	23534290	POULIE ASS. CURRENT		1	1	1	
10	23528697	VIS TETE HEX EPAULEMENT M12-1.75x60 G10.9		1	1	1	
11	23519770	VIS TETE HEX EPAULEMENT M12-1.75x75 G10.9		2	2	2	
12	5249900304	VIS TETE HEX EPAULEMENT M12-1.75x75 G10.9		4	4	4	
13	23528696	VIS A TETE HEXAGONAL M12-1.50x100		1	1	1	
14	11503669	VIS A TETE HEXAGONAL M10-1.50x80 G10.9		1	1	1	
15	012329	TENSIONNEUR-COURROIE-MOTEUR/ALTERNATEUR		1	1	1	
16	11504822	VIS TETE HEX EPAULEMENT M9-1.25x30 G10.9		5	5	5	
17	23530576	COUVERCLE		1	1	1	
20	5060056	COURROIE EN "V" MULTI / 10 RIB 78 3/4" (2000) 23530282		1	1	1	
21	562457	ECROU COTE DE L'ENTRAINEMENT		1	1	1	
22	510926	POULIE ALTERNATEUR 10 RAINURE		1	1	1	
23	8924998	COUDE 1/4 NPT X 3/8 TUBE		1	1	1	
24	HAHU0185	BOYAU		1	1	1	
25	23528937	CLIP		1	1	1	
26	500985	RONDELLE PLATE .343x.875x.125 Z050		1	1	1	
27	500480	RONDELLE FREIN FENDUE .443x.779x.109 Z050		1	1	1	
28	500305	VIS A TETE HEXAGONAL 3/8-16x7/8 G5 Z050		1	1	1	
29	8929833	CONNECTEUR 1/4 NPT X 1/4 TUBE		1	1	1	
31	23523489	COUDE 1/4 NPT X 3/8 TUBE		1	1	1	
32	FKHH0182	BOYAU ASS		1	1	1	
34	23511744	SUPPORT		1	1	1	
35	11509528	VIS A TETE HEXAGONAL M12-1.75x30 G10.9		4	4	4	
36	23530558	ATTACHE		1	1	1	
37	9402830	COUDE 1" NPT X 1" TUBE		1	1	1	
38	BELM0194	BOYAU ASS /		1	1	1	
39	9402713	CONNECTEUR MALE / TYPE JIC 37° / #16JIC-Mx1NPT-M STL		1	1	1	
50	065693	SUPPORT FIX. SUR ALT DELCO 270 AMP		1	1	1	
51	500170	VIS A TETE HEXAGONAL 1/4-20x2 G5 PT Z050		2	2	2	
52	504614	PLAQUE DE RETENUE		1	1	1	
53	504703	COLLIER 1/2" I.D. / POUR FIXER BOYAU		1	1	1	
54	509815	ATTACHE CABLE		2	2	2	

De 4-8165 À 8-9339	Date:07-2024	PAGE:Y2-0610-55
--------------------	--------------	-----------------

**INSTALLATION ALTERNATEUR / "DELCO" AVEC DETROIT S-60**

Numéro d'article	Pièces	Description	X L I I  4 5	X L I I  M T H 4 0	X L I I  M T H 4 5	X L I I  M T H 4 5 E	N O T E S
60	Y2-0120-50	POULIE D'ENTRAINEMENT & COURROIES - MTH					



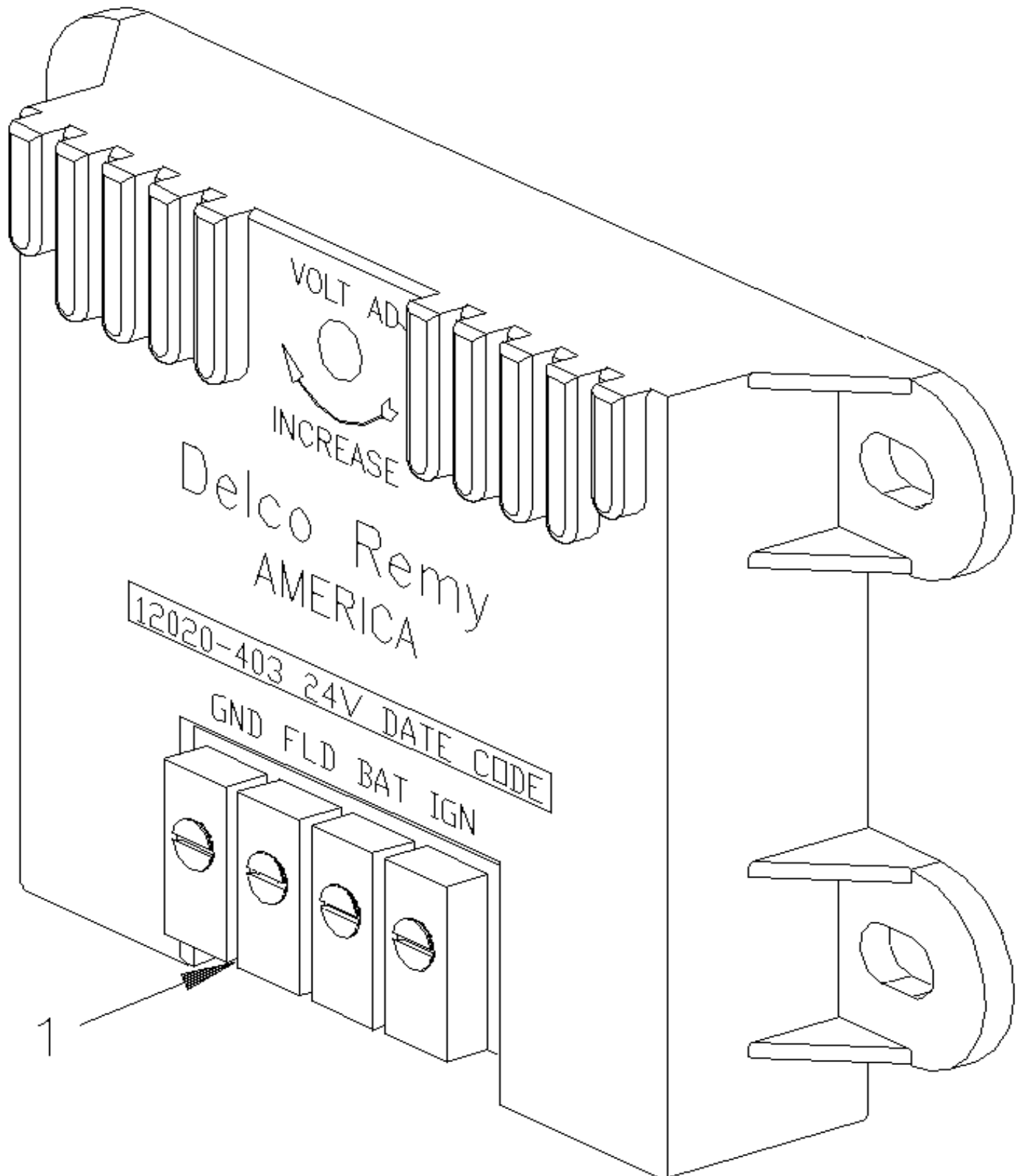


De Y-7046 À 8-9339

Date:07-2024

PAGE:Y2-0610-60

REGULATEUR DE VOLTAGE - 24 VOLTS W/270 AMPS



De Y-7046 À 8-9339	Date:07-2024	PAGE:Y2-0610-60
--------------------	--------------	-----------------

## REGULATEUR DE VOLTAGE - 24 VOLTS W/270 AMPS

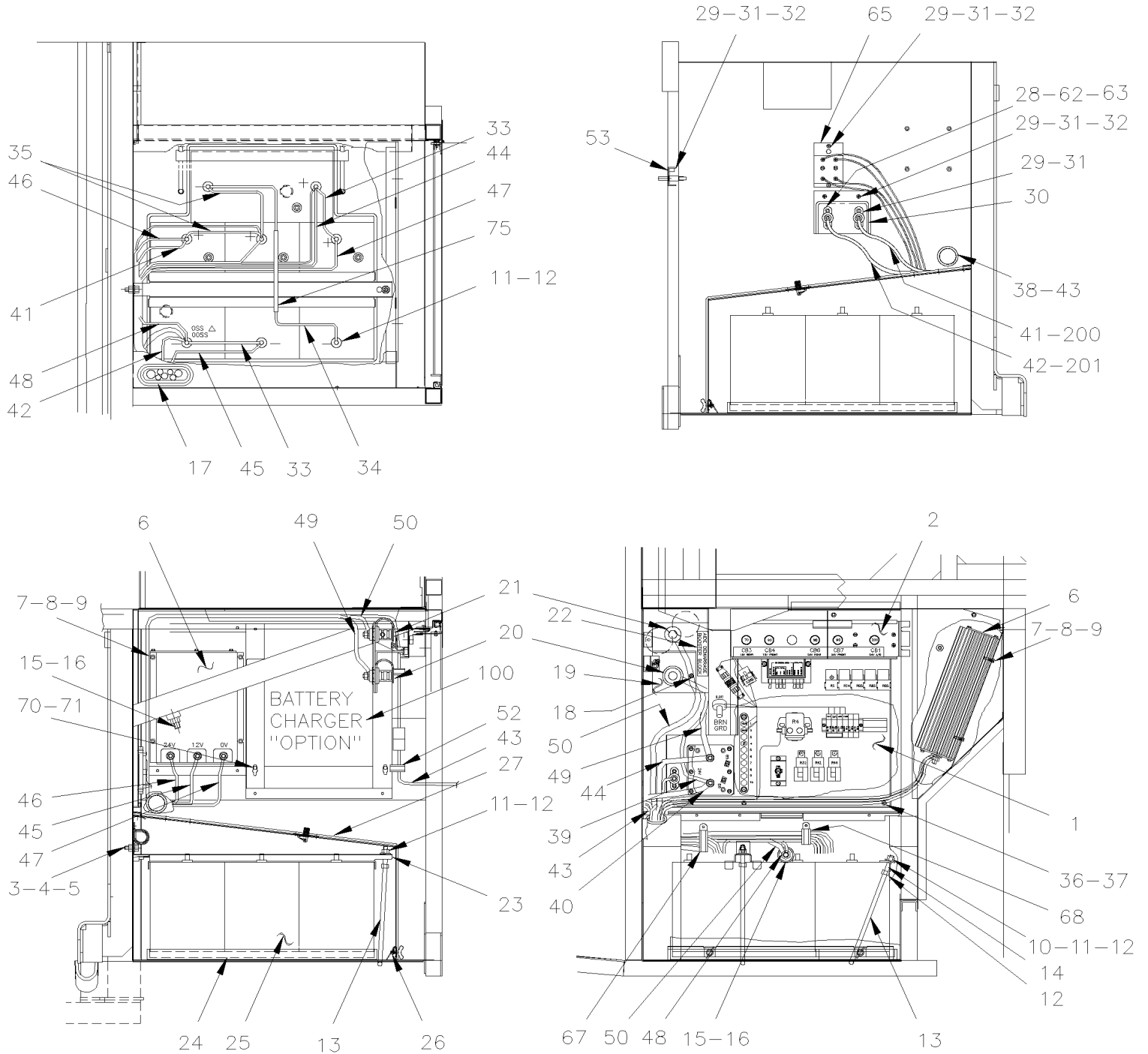
Numéro d'article	Pièces	Description	X L I I  4 5	X L I I  M T H 4 0	X L I I  M T H 4 5	X L I I  M T H 4 5 E	N O T E S
1	562775	REGULATEUR VOLTAGE 24V. (4 VIS) À 3-8164		1	1	1	
1	563439	ENSEMBLE SERVICE CONDENSATEUR De 4-8165		1	1		
1	564017	CONDENSATEUR REDUCTEUR DE BRUITS		1	1		
. NS	MI06-04	. VOIR INFORMATION DE MAINTENANCE		1	1		
1	562776	REGULATEUR VOLTAGE 12V. 4 VIS		1	1	1	
1	064577	CAVALIER ASS.		1	1	1	

De Y-7046 À 6-8906

Date:07-2024

PAGE:Y2-0615-00

## INSTALLATION BATTERIES - BUS

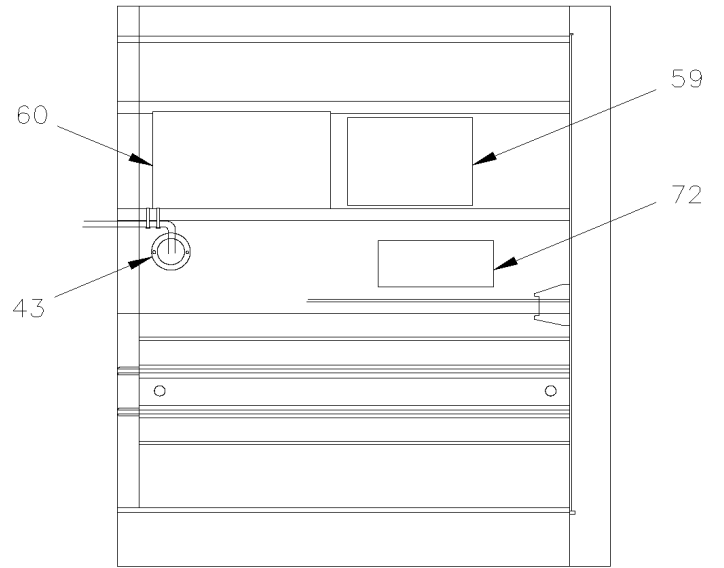
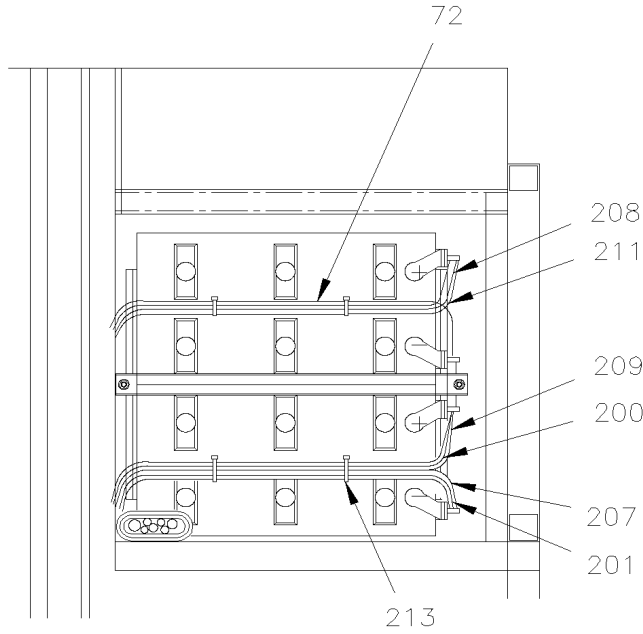


De Y-7046 À 6-8906

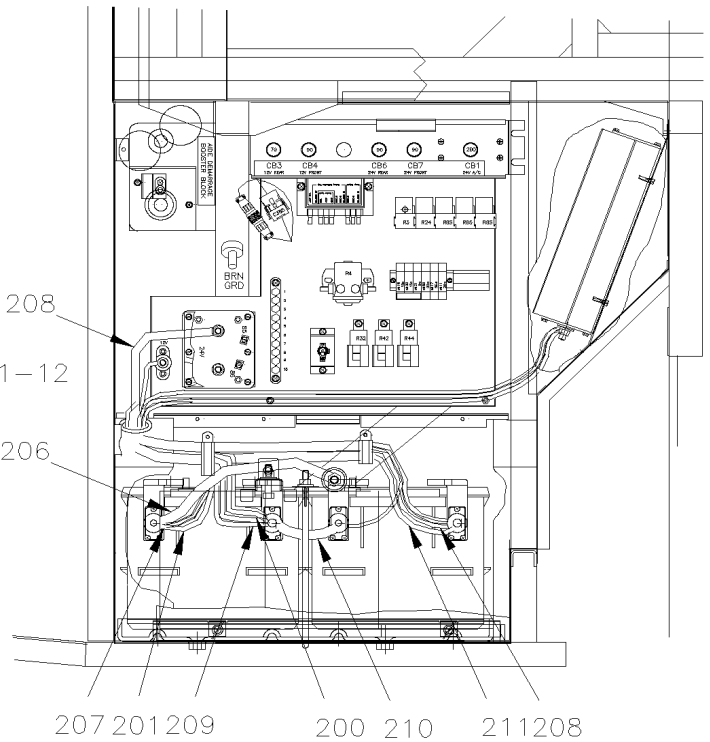
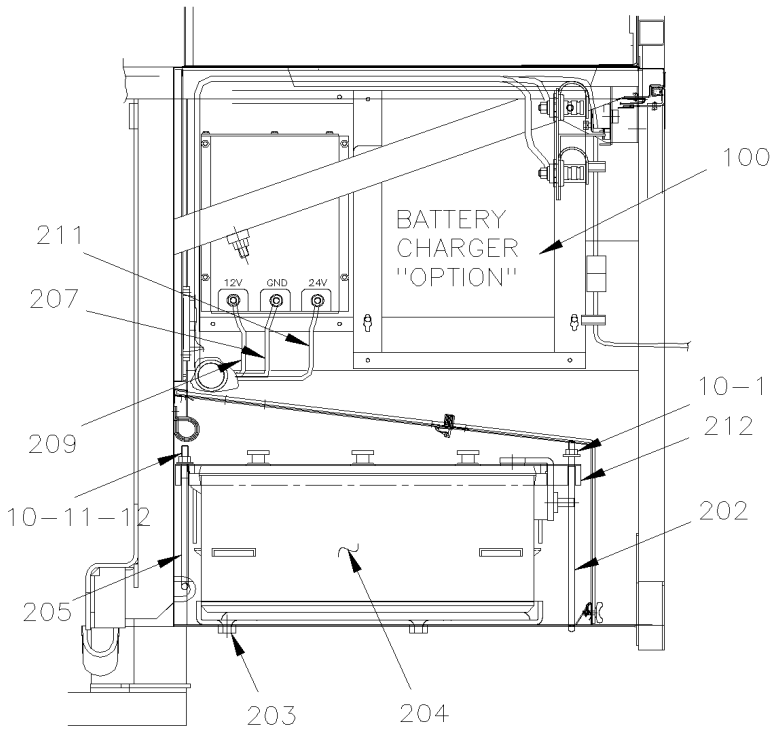
Date:07-2024

PAGE:Y2-0615-00

INSTALLATION BATTERIES - BUS



WITH 8D BATTERIES

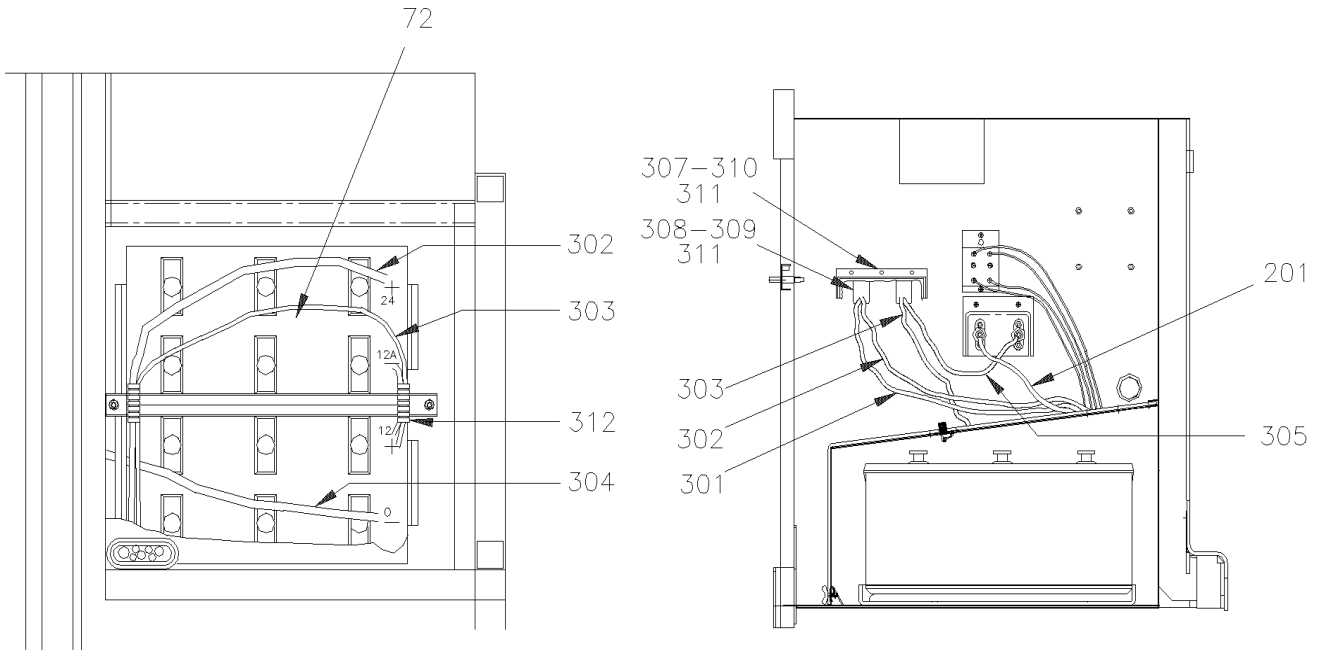


De Y-7046 À 6-8906

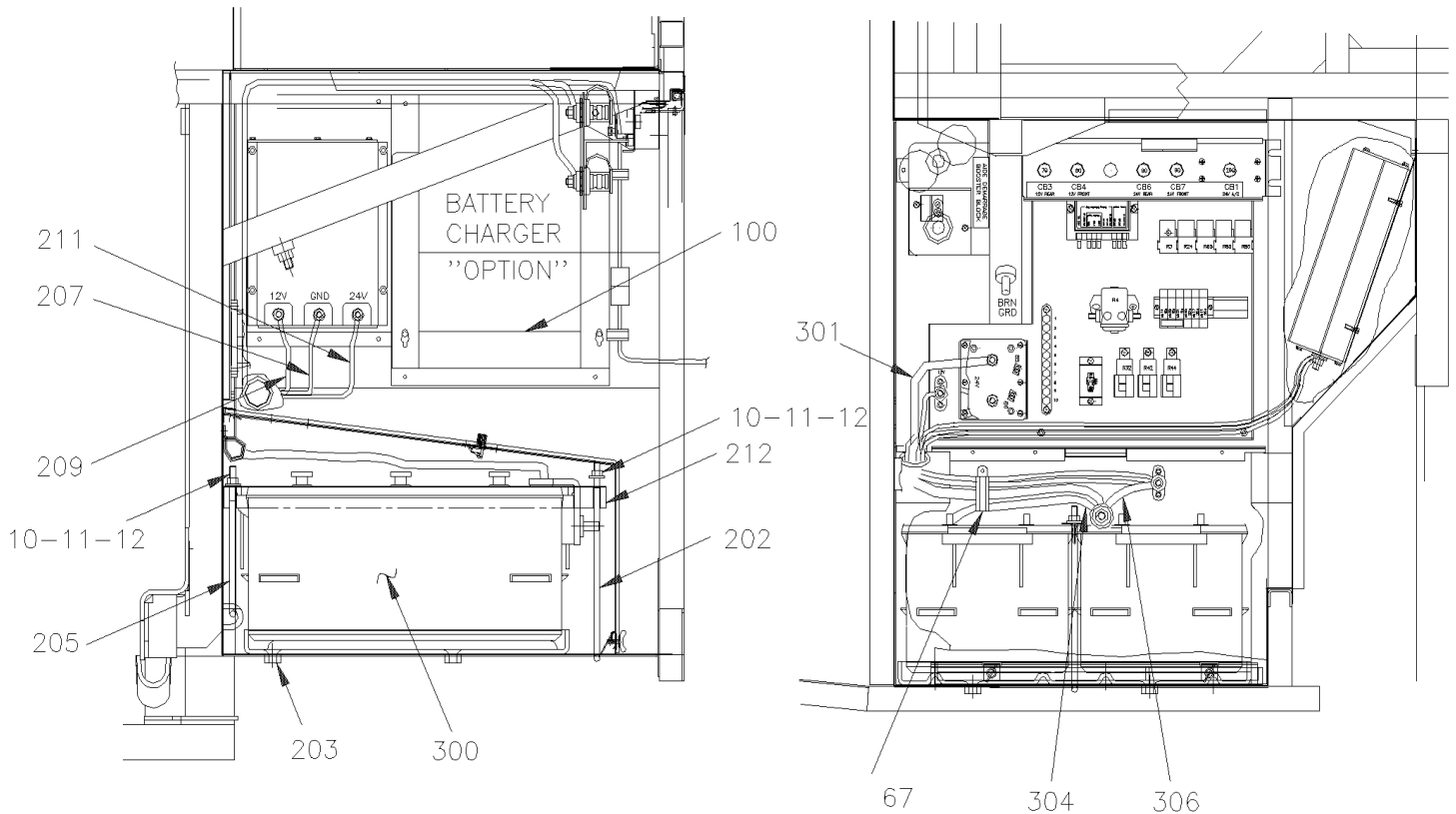
Date:07-2024

PAGE:Y2-0615-00

## INSTALLATION BATTERIES - BUS



WITH 8D  
BATTERIES TOP  
POST



<b>De Y-7046 À 6-8906</b>	<b>Date:07-2024</b>	<b>PAGE:Y2-0615-00</b>
<b>INSTALLATION BATTERIES - BUS</b>		

Numéro d'article	Pièces	Description	X L I I 4 5	X L I I M T H 4 0	X L I I M T H 4 5	X L I I M T H 4 5 E	N O T E S
1	Y2-0615-10	PANNEAU COMPARTIMENT BATTERIES					
2	Y2-0616-10	PANNEAU DISJONCTEUR - BUS					
3	502790	VIS A TETE HEXAGONAL M8-1.25x20 G8.8 Z050	1				
4	500874	RONDELLE PLATE 8.4x17.0x1.6 Z050	1				
5	5001003	RONDELLE FREIN FENDUE 8.1x12.7x2.0 Z050	1				
6	562970	EGALISATEUR 100 AMPS À 1-7407	1				
6	563130	EGALISATEUR 100 AMPS De 1-7408 À 3-8109	1				
6	563334	EGALISATEUR 100 AMPS De 3-8110	1				
7	500786	ECROU HEX #10-24 Z050	4				
8	500964	RONDELLE PLATE .203x.500x.047 Z050	4				
9	500470	RONDELLE FREIN FENDUE .193x.334x.047 Z050	4				
10	500445	RONDELLE PLATE .437x1.000x.083 Z050	2				
11	500257	RONDELLE FREIN FENDUE 10.2x18.1x2.2 Z050	11				
12	500102	ECROU HEX 3/8-16 SS	14				
13	381660	SUPPORT DE BATTERIE CROCHET 38-16x280MM SS	3				
14	381602	SUPPORT BATTERIE	1				
15	500998	ECROU HEX 1/2-13 BR	2				
16	500482	RONDELLE FREIN FENDUE .506x.873x.125 Z050	2				
17	504606	PASSE-FIL / 3.000x3.500x.062x.500x4.000	1				
18	504118	RIVET AVEUGLE TETE BOMBE OUVERT 3/16x3/8 AL	2				
19	381210	PROTECTEUR	1				
20	561856	MANCHON CAVALIER POUR BATTERIE	1				
21	561857	MANCHON CAVALIER POUR BATTERIE	1				
22	062682	DECALQUE / "BOOSTER BLOCK" / ENGLISH & FRANCAIS	1				
22	066045	DECALQUE / "BOOSTER BLOCK" / ENGLISH & SPANISH	1				
23	381600	SUPPORT A BATTERIES	1				
24	380671	PLATEAU BATTERIE	1				
25	563030	BATTERIE 12V GR31/950 CCA	4				
26	214400	ECROU RESSORT EN "U" 1/4-20 .064-.125 YC	2				
. NS	500837	. ECROU RESSORT EN "U" 1/4-20 .064-.125	1				
27	381970	CACHE BATTERIES X3-45 ASS. À 1-7590	1				
. NS	381671	. COUVERT À 1-7590	1				
. NS	504203	. LOQUET À 1-7590	2				
. NS	5001302	. VIS DE SERRAGE A MAIN EPAULEMENT 1/4-20x3/4 SS À 1-7590	2				
. NS	504699	. ANNEAU DE RETENUE .250 x .207 x .025" / SS À 1-7590	2				
. NS	500411	. RONDELLE PLATE .260x.697x.050 SS À 1-7590	2				
. NS	504339	. RIVET AVEUGLE TETE BOMBE OUVERT 1/8x3/8 SS À 1-7590	4				
. NS	160295	. DECALQUE / "IT FORBIDDEN TO STOCK ANYTING..." / ENGLISH & FRANCAIS À 1-7590	1				
27	381983	CACHE BATTERIES X3-45 ASS. De 1-7591	1				
27	504203	. LOQUET De 1-7591	2				
27	504717	. RIVET AVEUGLE TETE BOMBE OUVERT 1/8x1/4 SS De 1-7591	4				
27	381982	. COUVERT De 1-7591	1				

De Y-7046 À 6-8906	Date:07-2024	PAGE:Y2-0615-00
<b>INSTALLATION BATTERIES - BUS</b>		

Numéro d'article	Pièces	Description	X L I I 4 5	X L I I M T H 4 0	X L I I M T H 4 5	X L I I M T H 4 5 E	N O T E S
27	506738	. RUBAN ADH1 CC POL 1/8" x 1" x 60' / GREY 2520 De 1-7591	AR				
27	160295	. DECALQUE / "IT FORBIDDEN TO STOCK ANYTING..." / ENGLISH & FRANCAIS De 1-7591	1				
27	161191	DECALQUE / "IT FORBIDDEN TO STOCK ANYTING..." / ENGLISH & SPANISH	1				
28	560422	BLOC JONCTION / 1 GOUJON 3/8-16 / NOIR	2				
29	502698	VIS MECANIQUE TETE CYLINDRIQUE PHILLIPS M4-0.7x16 SS BK	8				
30	381223	PROTEC. DE LAMPE ANTI-BROUIL.	1				
31	502636	RONDELLE FREIN FENDUE 4.1x7.6x0.9 Z050	8				
32	500438	RONDELLE PLATE .187x.437x.050 Z050	4				
33	061180	CABLAGE ASS / B - TO B -	2				
34	061036	CABLAGE ASS / B - TO B -	1				
35	062371	CABLAGE ASS / B + TO B +	2				
36	502565	ECROU HEX M6-1.0 SS	4				
37	502564	RONDELLE FREIN FENDUE 6.1x11.8x1.6 Z050	4				
38	504059	PASSE-FIL / 1.250x1.500x.094x.375x1.875	1				
39	064042	CABLAGE ASS #24E	1				
40	063999	CABLAGE ASS #101 À 3-8128	1				
40	065914	CABLAGE ASS #101 De 3-8129	1				
41	063911	CABLAGE ASS / #12	1				
42	064044	CABLAGE ASS / #00A	1				
NS	680532	SCCELLANT SIKA #221 / GRIS / 310ml CARTRIDGE	1				
43	562967	CHARGEUR A BATTERIE 24V/41A	1				
44	Call order desk	CABLAGE ASS / RELAIS BATTERIE & BATTERIE #24	1				P
45	063588	CABLAGE ASS / #0VA À 3-8146	1				
45	065819	CABLAGE ASS / #0VA De 3-8147	1				
46	063636	CABLAGE ASS / #12VA À 3-8146	1				
46	065825	CABLAGE ASS De 3-8147	1				
47	064046	CABLAGE ASS / #24VA À 3-8146	1				
47	065826	CABLAGE ASS #24VA De 3-8147	1				
48	063592	CABLAGE ASS / B - @ MISE A LA TERRE	1				
49	063595	CABLAGE ASS / @ BLOQUE D'APPOINT #24	1				
50	064047	CABLAGE ASS / BATTERIE BLOQUE D'APPOINT / #0	1				
52	952631	COLLET DE RETENUE / 3/4" I.D.	2				
53	<b>Y2-0665-10</b>	<b>INTERRUPTEURS, LAMPES, AJAR -SOUS LE PLANCHER</b>					
NS	064052	CABLAGE LAMPE COMPARTIMENT BATTERIES	1				
59	065308	DECALQUE BATTERIE DELCO	1				
59	065309	DECALQUE BATTERIE 8D	1				
60	065374	DECALQUE COMPT. BATTERIE X5	1				
60	065185	DECALQUE COMPT. BATTERIE X5	1				
62	500379	ECROU HEX 3/8-16 BR	2				
63	500478	RONDELLE FREIN FENDUE .380x.683x.094 Z050	2				
65	381758	SUPPORT DE RUPTEUR	1				
65	870690	DISJONCTEUR 30AMPS / 24V /	2				

De Y-7046 À 6-8906	Date:07-2024	PAGE:Y2-0615-00
<b>INSTALLATION BATTERIES - BUS</b>		

Numéro d'article	Pièces	Description	X L I I 4 5	X L I I M T H 4 0	X L I I M T H 4 5	X L I I M T H 4 5 E	N O T E S
67	504458	COLLET DE RETENUE / 1 5/8" I.D.	1				
68	952635	COLLET DE RETENUE / 1" I.D.	1				
70	502565	ECROU HEX M6-1.0 SS	4				
71	502570	RONDELLE FREIN FENDUE 6.1x11.8x1.6 SS	4				
72	061325	DECALQUE COMPT. A BATTERIE / ENGLISH & FRANCAIS	1				
72	061325	DECALQUE COMPT. A BATTERIE / ENGLISH & FRANCAIS	1				
75	562053	CONDUIT CONV / NON-FENDU / NOIR / 1.000"	AR				
100	<b>Y2-0670-10</b>	<b>INSTALLATION CHARGEUR A BATTERIES</b>					
200	063909	CABLAGE ASS / #12	1				
201	063908	CABLAGE ASS / #00A	1				
202	381660	SUPPORT DE BATTERIE CROCHET 38-16x280MM SS	1				
203	381670	PLATEAU BATTERIE 8D	1				
204	562434	BATTERIE 8D POLE SUR LE COTE >SS 563065	2				
NS	563065	ENSEMBLE DE POLES 3/8 & 1/2	AR				
205	381513	CROCHET EN "J" / 209.55MM / 3/8-16 SS	1				
206	064255	CABLAGE ASS / B - @ MISE A LA TERRE	1				
207	063897	CABLAGE ASS / #0VA À 3-8146	1				
207	065821	CABLAGE ASS / #0VA De 3-8147	1				
208	064256	CABLAGE ASS / RELAIS BATTERIE & BATTERIE #24	1				
209	063898	CABLAGE ASS / #12VA À 3-8146	1				
209	065822	CABLAGE ASS / #12VA De 3-8147	1				
210	063903	CABLAGE ASS / B + TO B -	1				
211	064257	CABLAGE ASS #24VA À 3-8146	1				
211	065824	CABLAGE ASS #24VA De 3-8147	1				
212	381669	SUPPORT BATTERIE	1				
213	504637	ATTACHE CABLE / 3/16" x 13"	4				
300	562665	BATTERIE 8D POLE SUR LE DESSUS À 1-7503	2				
300	562628	BATTERIE 8D GEL POLE DESSUS	2				
300	563031	BATTERIE 8D POLE SUR LE DESSUS	1				
301	065234	CABLAGE ASS #24	1				
302	064376	CABLAGE ASS / #24V	1				
303	064380	CABLAGE ASS / #12V	1				
304	065184	CABLAGE ASS #0	1				
305	065434	CABLAGE 12VOLT ASS	1				
306	065435	CABLAGE ASS #0	1				
307	381780	PROTECTEUR DE BORNIER	1				
308	500658	VIS AUTOTARAUDEUSE TETE CYLINDRIQUE PHILLIPS #10-24x3/4 Z050	10				
309	560177	BLOC JONCTION / 1 GOUJON 1/2-13 / NOIR	2				
310	500964	RONDELLE PLATE .203x.500x.047 Z050	3				
311	500470	RONDELLE FREIN FENDUE .193x.334x.047 Z050	15				
312	561683	CONDUIT CONV / FENDU / NOIR & GRIS / .500"	AR				
NS	065462	CABLAGE ASS / CHAUFFE BATTERIES 110V	1				A



De Y-7046 À 6-8906	Date:07-2024	PAGE:Y2-0615-00
--------------------	--------------	-----------------

### INSTALLATION BATTERIES - BUS

Numéro d'article	Pièces	Description	X	X	X	X	NOTES
			L	L	L	L	
			I	I	I	I	
			4	M	M	M	
			5	T	T	T	
				H	H	H	
				4	4	4	
				0	5	5	
						E	
NS	562501	RECHAUFFEUR DE BATTERIES 160W.	2				A
NS	065445	DECALQUE / CHAUFFE BATTERIES 164MM x 30MM	1				A
		A) UTILISE AVEC CHAUFFE BATTERIE 110 VOLTS					
		P) CONTACTER LE BUREAU DE PRISE DE COMMANDE					

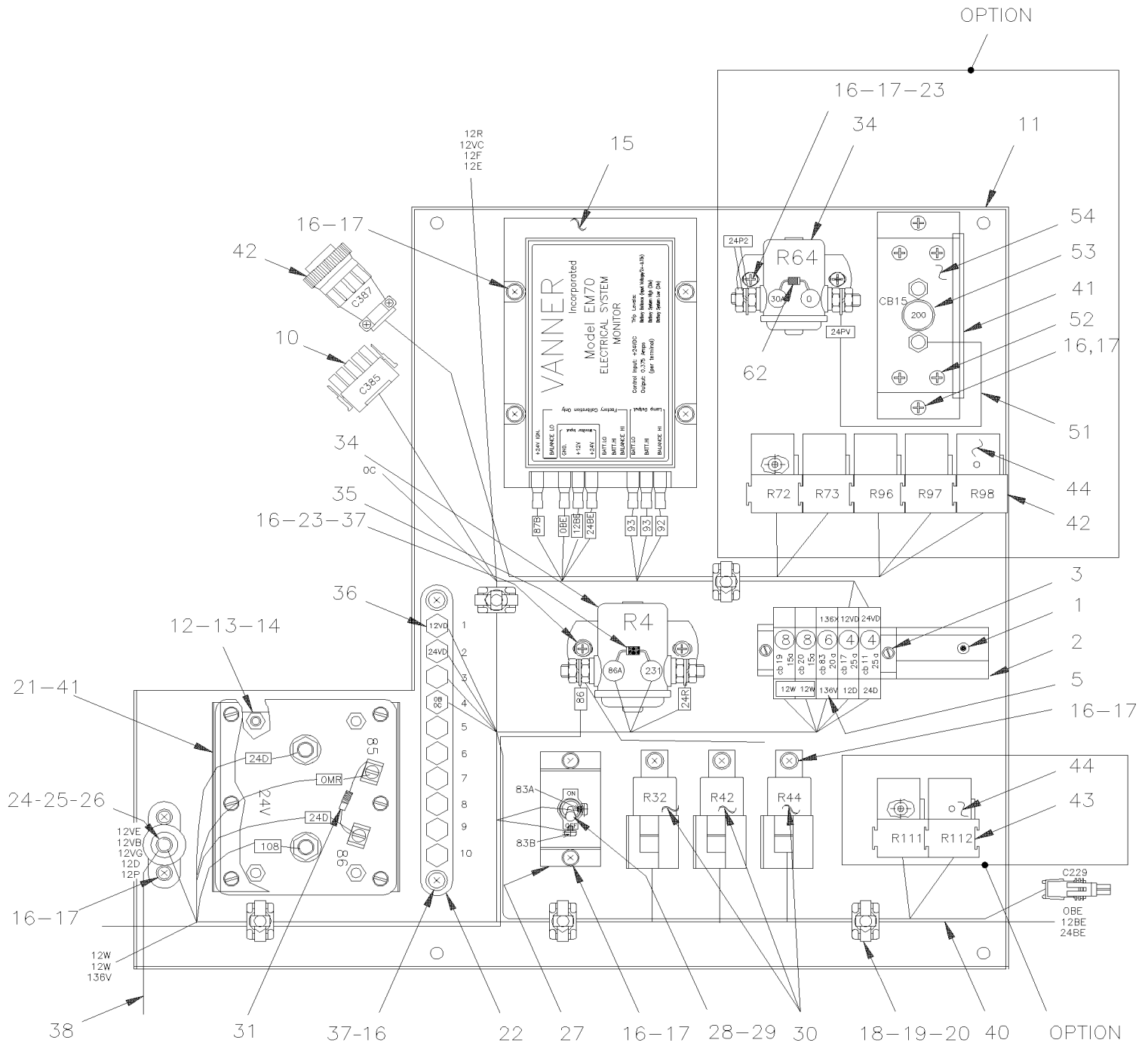


De Y-7046 À 6-8906

Date:07-2024

PAGE:Y2-0615-10

## PANNEAU COMPARTIMENT BATTERIES



De Y-7046 À 6-8906	Date:07-2024	PAGE:Y2-0615-10
<b>PANNEAU COMPARTIMENT BATTERIES</b>		

Numéro d'article	Pièces	Description	X	X	X	X	NOTES
			L	L	L	L	
			I	I	I	I	
			4	M	M	M	
			5	T	T	T	
				H	H	H	
				4	4	4	
				0	5	5	
1	504006	RIVET AVEUGLE TETE FRAISE OUVERT 1/8x5/16 AL	2				
2	380905	SUPPORT RAIL / 150MM	1				
3	561729	BUTEE	2				
4	561795	DISJONCTEUR 25AMPS / 24V /	2				
5	381813	BARRE OMNIBUS AVEC/2 TROUS / 25MM	1				
6	381814	BARRE OMNIBUS AVEC/3 TROUS / 38MM C/C	1				
7	561790	DISJONCTEUR 6AMPS / 24V /	1				
8	561793	DISJONCTEUR 15AMPS / 24V /	2				
10	065116	HARNAIS ACCESSOIRE COMPARTIMENT BATTERIE À Y-7310	1				
10	065345	HARNAIS ACCESSOIRE COMPARTIMENT BATTERIE De Y-7311 À 1-7479	1				
10	065420	HARNAIS ACCESSOIRE COMPARTIMENT BATTERIE De 1-7480	1				
11	381834	PANNEAU COMPT. BATTERIE XL2 À Y-7310	1				
11	381966	PANNEAU COMPT. BATTERIE XL2 De Y-7311 À Y-7376	1				
11	381976	PANNEAU COMPT. BATTERIE XL2 De Y-7311 À Y-7376	1				
12	502565	ECROU HEX M6-1.0 SS	8				
13	502573	RONDELLE PLATE 6.4x12.5x1.6 SS	8				
14	502570	RONDELLE FREIN FENDUE 6.1x11.8x1.6 SS	8				
15	563032	MONITEUR DE BATTERIE	1				
16	500654	VIS AUTOTARAUDEUSE TETE BOMBE PHILLIPS #8-32x1/2 Z050	18				
17	500022	RONDELLE FREIN A DENT INTERIEUR .168x.340x.023 Z050	18				
18	504013	SUPPORT ATTACHE / 1/4" X 1/4" I.D.	5				
19	504637	ATTACHE CABLE / 3/16" x 13"	5				
20	504114	RIVET AVEUGLE TETE BOMBE OUVERT 3/16x1/4 AL	5				
21	562364	RELAIS 24V S.P.S.T. / 300 AMPS N.O. // BATTERY DISCONNECT	1				
22	562173	BLOC DE RACCORDEMENT 10 POSITIONS	1				
23	500438	RONDELLE PLATE .187x.437x.050 Z050	4				
24	560422	BLOC JONCTION / 1 GOUJON 3/8-16 / NOIR	1				
25	500478	RONDELLE FREIN FENDUE .380x.683x.094 Z050	1				
26	500379	ECROU HEX 3/8-16 BR	1				
27	381594	SUPPORT D'INTERRUPTEUR	1				
28	562394	PLAQUE INDICATRICE (ON/OFF)	1				
29	560256	INTERRUPTEUR / OFF-ON / S.P.S.T.	1				
30	561991	RELAIS 24V S.P.S.T. / 70 AMPS N.O.	3				
31	561740	DIODE / 3AMPS	1				
34	561005	RELAIS MAGNETIQUE / 24V S.P.S.T. / 200AMPS N.O.	1				
35	060798	DIODE ASS	1				
36	500765	ECROU HEX #10-32 BR	6				
37	500438	RONDELLE PLATE .187x.437x.050 Z050	4				
38	064045	CABLAGE ASS #12P	1				
38	064258	CABLAGE ASS / AVEC BATTERIES 8D #12	1				
NS	064577	CAVALIER ASS.	1				
40	064048	FIL NO:86 ASS.	1				



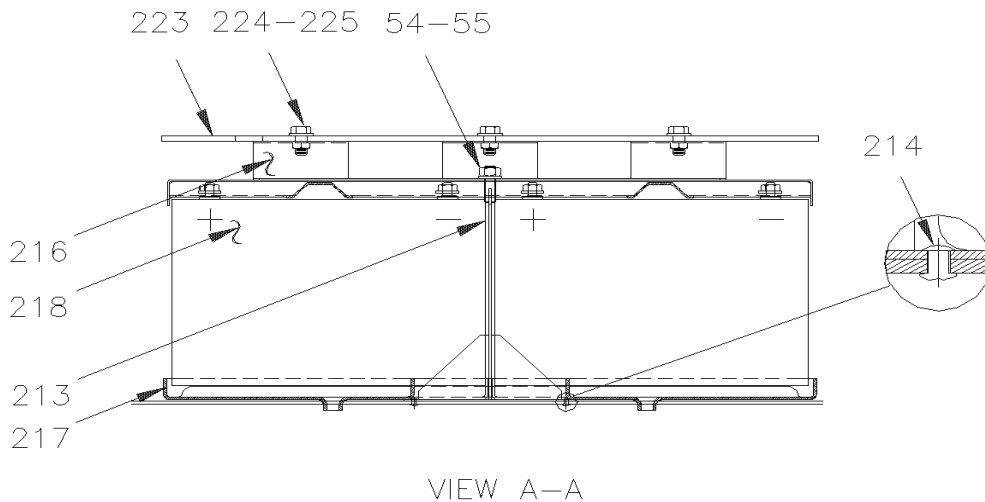
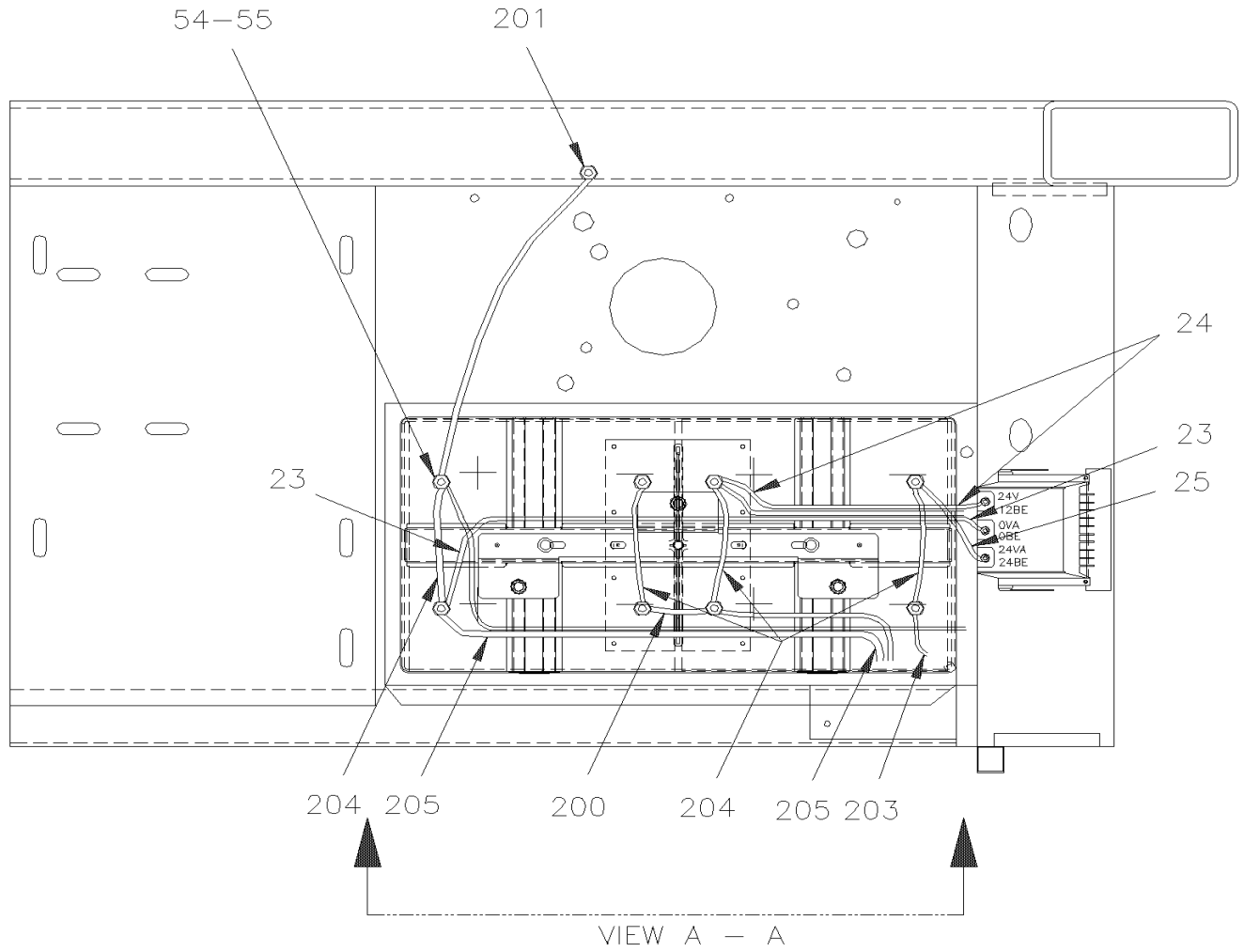


De Y-7046 À 7-9095

Date:07-2024

PAGE:Y2-0615-50

INSTALLATION BATTERIES - MTH40' & MTH-45' ENT

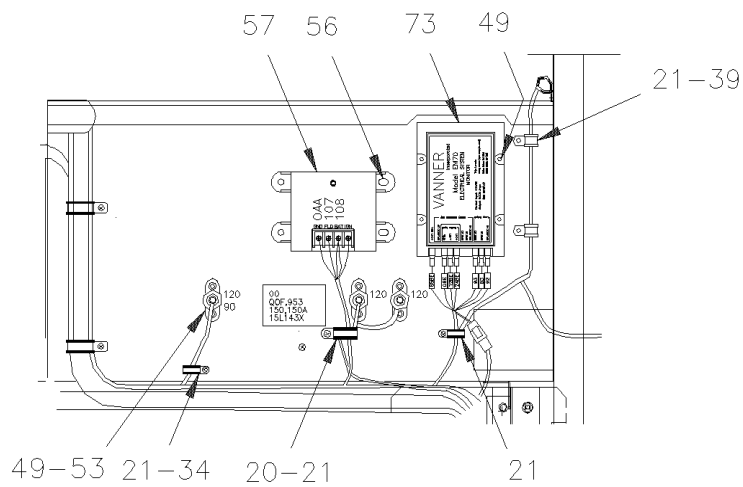
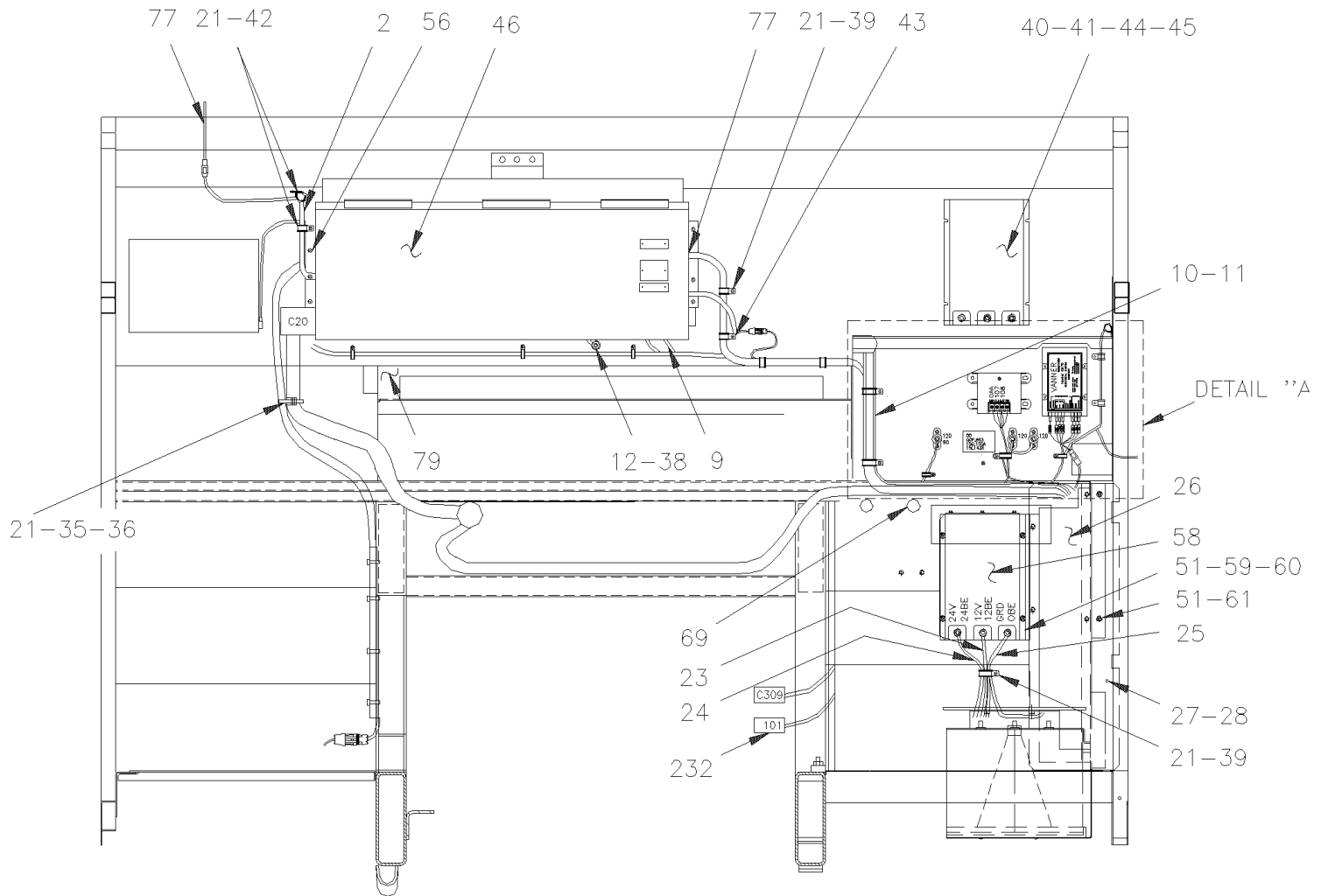


De Y-7046 À 7-9095

Date:07-2024

PAGE:Y2-0615-50

## INSTALLATION BATTERIES - MTH40' & MTH-45' ENT



DETAIL "A"



De Y-7046 À 7-9095	Date:07-2024	PAGE:Y2-0615-50
<b>INSTALLATION BATTERIES - MTH40' &amp; MTH-45' ENT</b>		

Numéro d'article	Pièces	Description	X L I I 4 5	X L I I M T H 4 0	X L I I M T H 4 5	X L I I M T H 4 5 E	N O T E S
2	064793	HARNAIS COMPARTIMENT MOTEUR À 2-7229		1		1	
2	065285	HARNAIS COMPARTIMENT MOTEUR De 2-7230 À 2-7843		1		1	
2	065667	HARNAIS COMPARTIMENT MOTEUR De 2-7844 À 3-8164		1		1	
2	065766	HARNAIS COMPARTIMENT MOTEUR De 4-8165 À 5-8358		1		1	
2	065970	HARNAIS COMPARTIMENT MOTEUR De 5-8359 À 5-8644		1		1	
2	066350	HARNAIS COMPARTIMENT MOTEUR De 5-8645		1		1	
9	561916	ECROU DE VERROUILLAGE		2		2	
10	064925	CABLAGE ASS #12VR		1		1	
11	063416	CABLAGE ASS #24VR		1		1	
12	062849	CABLAGE ASS # 0-8		1		1	
20	952625	COLLET DE RETENUE / 3/8" I.D.		4		4	
21	500879	VIS AUTOTARAUEUSE TETE CYLINDRIQUE PHILLIPS #10x1 Z050		45		45	
23	065197	CABLAGE ASS #0VA		1		1	
24	065198	CABLAGE ASS #12VA		1		1	
25	063666	CABLAGE ASS / #24VA		1		1	
26	381944	PROTECTEUR BREAKER		1		1	
27	502500	VIS AUTOTARAUEUSE TETE BOMBE PHILLIPS #8-32x1/2 CJ		5		5	
28	500593	RONDELLE PLATE .200x.437x.036 BR		5		5	
34	952629	COLLET DE RETENUE / 5/8" I.D.		1		1	
35	980464	TIE CABLE BK 385 X 7.6		13		13	
36	504013	SUPPORT ATTACHE / 1/4" X 1/4" I.D.		9		9	
38	500968	ECROU HEX STOVER 1/2-13 Z050		2		2	
39	952631	COLLET DE RETENUE / 3/4" I.D.		16		16	
40	562969	EGALISATEUR 60 AMPS>SS 562969 À 1-7407		1		1	
40	563129	EGALISATEUR 60 AMPS>SS 562969 De 1-7408		1		1	
41	500642	VIS AUTOTARAUEUSE TETE CYLINDRIQUE PHILLIPS #10x3/4 Z050		4		4	
42	560484	COLLET DE RETENUE / 1" I.D.		3		3	
43	504637	ATTACHE CABLE / 3/16" x 13"		20		20	
44	500470	RONDELLE FREIN FENDUE .193x.334x.047 Z050		4		4	
45	500964	RONDELLE PLATE .203x.500x.047 Z050		4		4	
46	<b>Y2-0620-00</b>	<b>BOITE DE JUNCTION ARRIERE ASS</b>					
49	500641	VIS AUTOTARAUEUSE TETE CYLINDRIQUE PHILLIPS #8x3/4 Z050		26		26	
51	500473	RONDELLE FREIN FENDUE .262x.489x.062 Z050		6		6	
53	560422	BLOC JONCTION / 1 GOUJON 3/8-16 / NOIR		3		3	
54	502616	RONDELLE FREIN FENDUE 10.2x18.1x2.2 SS		8		8	
55	500102	ECROU HEX 3/8-16 SS		8		8	
56	500642	VIS AUTOTARAUEUSE TETE CYLINDRIQUE PHILLIPS #10x3/4 Z050		6		6	
57	562775	REGULATEUR VOLTAGE 24V. (4 VIS) À 3-8164		1		1	
57	563439	ENSEMBLE SERVICE CONDENSATEUR De 4-8165		1		1	
57	564017	CONDENSATEUR REDUCTEUR DE BRUITS		1		1	
. NS	MI06-04	. VOIR INFORMATION DE MAINTENANCE		1		1	
58	562970	EGALISATEUR 100 AMPS À 1-7407		1		1	

De Y-7046 À 7-9095	Date:07-2024	PAGE:Y2-0615-50
<b>INSTALLATION BATTERIES - MTH40' &amp; MTH-45' ENT</b>		

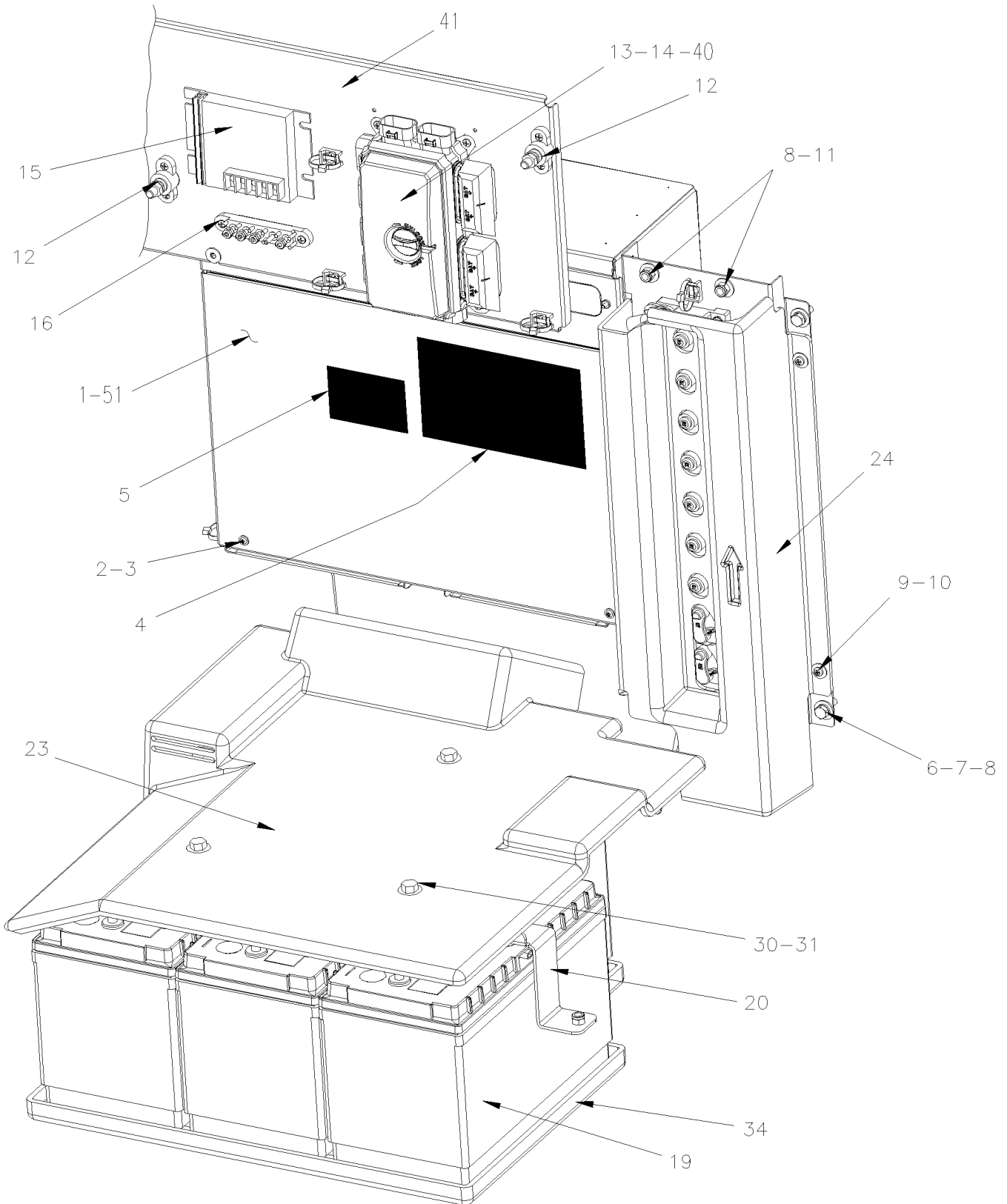
Numéro d'article	Pièces	Description	X L I I 4 5	X L I I M T H 4 0	X L I I M T H 4 5	X L I I M T H 4 5 E	N O T E S
58	563130	EGALISATEUR 100 AMPS De 1-7408 À 3-8109		1		1	
58	563334	EGALISATEUR 100 AMPS De 3-8110		1		1	
59	500769	ECROU HEX 1/4-20 Z050		4		4	
60	500441	RONDELLE PLATE .312x.734x.065 Z050		4		4	
61	500536	VIS AUTOTARAUEUSE TETE HEX RONDELLE FENDUE #14x1 ZP		2		2	
69	562333	PLAQUE D'ATTACHE POUR CABLE		2		2	
73	563032	MONITEUR DE BATTERIE		1		1	
77	680025	CAULKING STRIP 3/16" O.D. X 14'		1		1	
79	065290	CAPTEUR DE FEU BI-LAME		2		2	
200	062371	CABLAGE ASS / B + TO B +		1		1	
201	061329	CABLAGE ASS / B - @ MISE A LA TERRE		1		1	
203	064929	CABLAGE ASS #24		1		1	
204	061180	CABLAGE ASS / B - TO B -		4		4	
205	063406	CABLAGE ASS / B - @ BLOQUE D'APPOINT		1		1	
213	381558	SEPARATEUR ASS.		1		1	
214	504379	RIVET AVEUGLE TETE BOMBE OUVERT 3/16x1/4 SS		7		7	
216	381553	SUPPORT ASSEMBLE BATTERIE		1		1	
217	381560	PLATEAU BATTERIE		1		1	
218	563030	BATTERIE 12V GR31/950 CCA		4		4	
223	381945	PROTECTEUR DE BATTERIES		1		1	
224	502655	VIS A TETE HEXAGONAL M10-1.5x25 SS BK		3		3	
225	500270	RONDELLE PLATE .406x1.000x.063 SS		3		3	
232	063894	CABLAGE ASS #101 À 3-8120		1		1	
232	065913	CABLAGE ASS #101 De 3-8121		1		1	

De 7-9096 À 8-9339

Date:07-2024

PAGE:Y2-0615-51

**INSTALLATION BATTERIES - MTH AVEC / MUX**

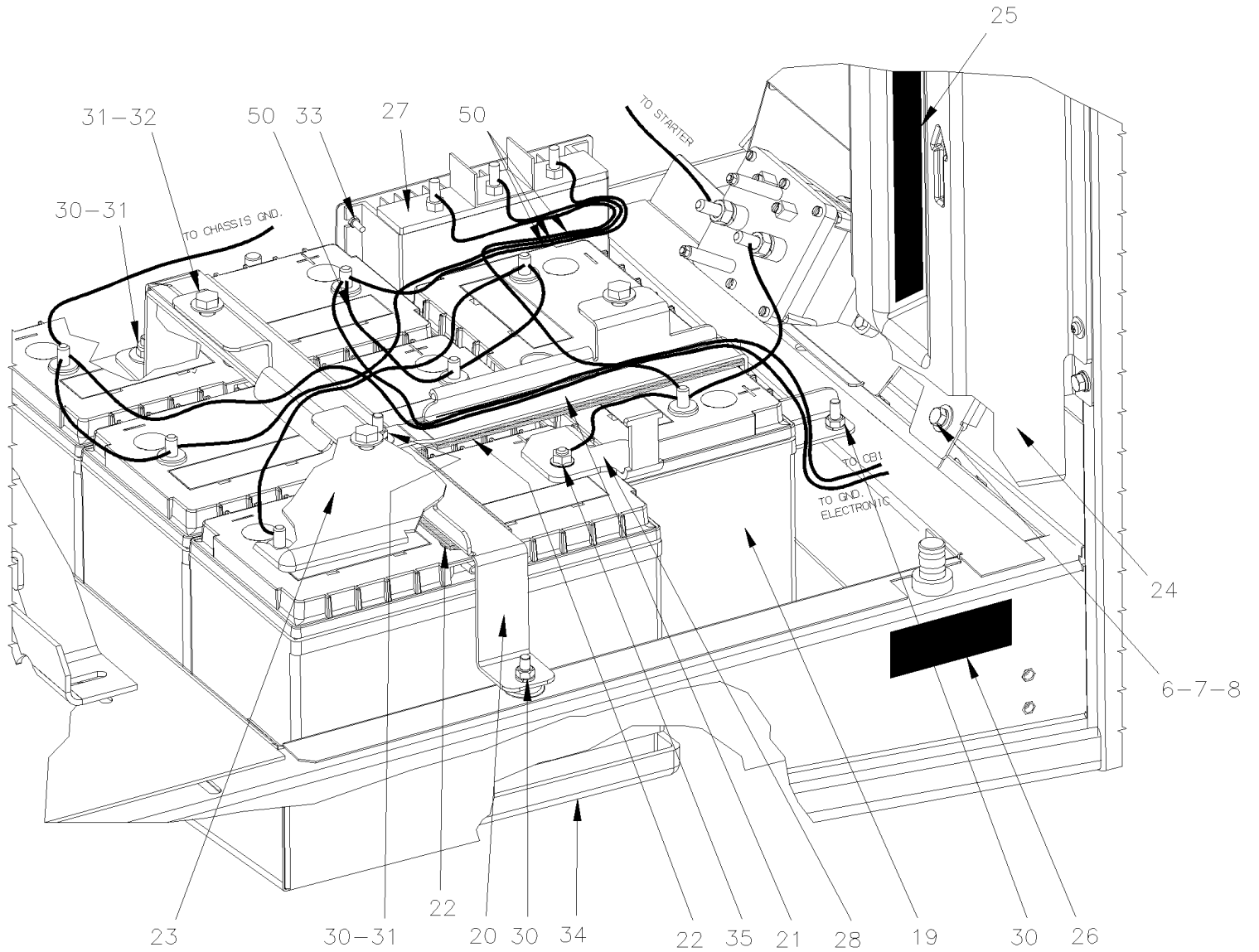


De 7-9096 À 8-9339

Date:07-2024

PAGE:Y2-0615-51

## INSTALLATION BATTERIES - MTH AVEC / MUX



De 7-9096 À 8-9339	Date:07-2024	PAGE:Y2-0615-51
<b>INSTALLATION BATTERIES - MTH AVEC / MUX</b>		

Numéro d'article	Pièces	Description	X L I I 4 5	X L I I M T H 4 0	X L I I M T H 4 5	X L I I M T H 4 5 E	N O T E S
1	382226	COUVERCLE BOITE ARR. MUX			1	1	
2	502698	VIS MECANIQUE TETE CYLINDRIQUE PHILLIPS M4-0.7x16 SS BK			3	3	
3	504357	RONDELLE PLATE .187x.437x.050 SS			3	3	
4	066913	DECALQUE COMPOSANTE ARRIERE			1	1	
5	066155	DECALQUE DIVERS MULTIPLEX -MUX			1	1	
6	502780	VIS A TETE HEXAGONAL M8-1.25x25 SS BK			4	4	
7	5001161	RONDELLE FREIN FENDUE 8.1x14.8x2.0 SS-304			4	4	
8	5001448	RONDELLE PLATE .343x.875x.062 SS18-8			8	8	
9	502568	VIS MECANIQUE TETE CYLINDRIQUE PHILLIPS M6-1.0x20 EMN			2	2	
10	500411	RONDELLE PLATE .260x.697x.050 SS			2	2	
11	966171	ECROU HEX BAGUE DE NYLON M8x1.25 SS			4	4	
12	560422	BLOC JONCTION / 1 GOUJON 3/8-16 / NOIR			1	1	
13	067035	DECALQUE VEC ARRIERE MUX			1	1	
14	563698	MODULE DE DISTRIBUTION VEC / REAR JCT BOX			1	1	
. NS	564104	. COUVERCLE "VEC"			1	1	
. NS	563269	. RELAIS 24V S.P.D.T. / AVEC RESISTANCE /			3	3	
. NS	563004	. FUSIBLE / ATM 2 AMPS GREY			1	1	
. NS	563279	. FUSIBLE / ATM 3 AMPS VIOLET			1	1	
. NS	563005	. FUSIBLE / ATM 7.5 AMPS BROWN			1	1	
. NS	563283	. FUSIBLE / ATM 10 AMPS RED			12	12	
. NS	563284	. FUSIBLE / ATM 15 AMPS BLUE			11	11	
. NS	563282	. FUSIBLE / ATM 20 AMPS YELLOW			9	9	
. NS	563153	. FUSIBLE / ATM 25 AMPS NATURAL			6	6	
. NS	563165	. FUSIBLE / ATM 30 AMPS GREEN			1	1	
. NS	564464	. MINI DISJONCTEUR / 20 AMPS / SERIES 223			1	1	
. NS	563181	. CONNECTEUR / SH 8C / JAUNE / BUSSMANN 32006-E21			1	1	
. NS	563182	. CONNECTEUR / SH 8C / ORANGE / BUSSMANN 32006-G21			1	1	
. NS	563183	. CONNECTEUR / SH 8C / ROUGE / BUSSMANN 32006-F21			1	1	
. NS	563184	. CONNECTEUR / SH 8C / VERT / BUSSMANN 32006-C21			1	1	
. NS	563185	. CONNECTEUR / SH 8C / NOIR / BUSSMANN 32006-A21			1	1	
. NS	563186	. CONNECTEUR / SH 8C / GREY / BUSSMANN 32006-B21			1	1	
. NS	563187	. CONNECTEUR / SH 8C / BRUN / BUSSMANN 32006-H21			1	1	
. NS	563448	. CONNECTEUR / SH 8C / BLEU / BUSSMANN 32006-D21			1	1	
. NS	19518268	. COUVERCLE ROUGE EN CAOUTCHOUC			2	2	
15	563439	ENSEMBLE SERVICE CONDENSATEUR			1	1	
16	563218	BORNIER A 5 POSITIONS BRASS			1	1	
19	563030	BATTERIE 12V GR31/950 CCA			4	4	
20	382216	ATTACHE DES BATTERIES W5			1	1	
21	382217	ATTACHE DES BATTERIES W5			1	1	
22	5060074	RUBAN ADH1 URE 3/8" X 2" X 30' / GREY 1820			AR	AR	
23	382192	PROTECTEUR DE BATTERIES W0, WE			1	1	
24	382215	COUVERCLE DE DISJONCTEURS, BTE ARR. MUX			1	1	

De 7-9096 À 8-9339	Date:07-2024	PAGE:Y2-0615-51
<b>INSTALLATION BATTERIES - MTH AVEC / MUX</b>		

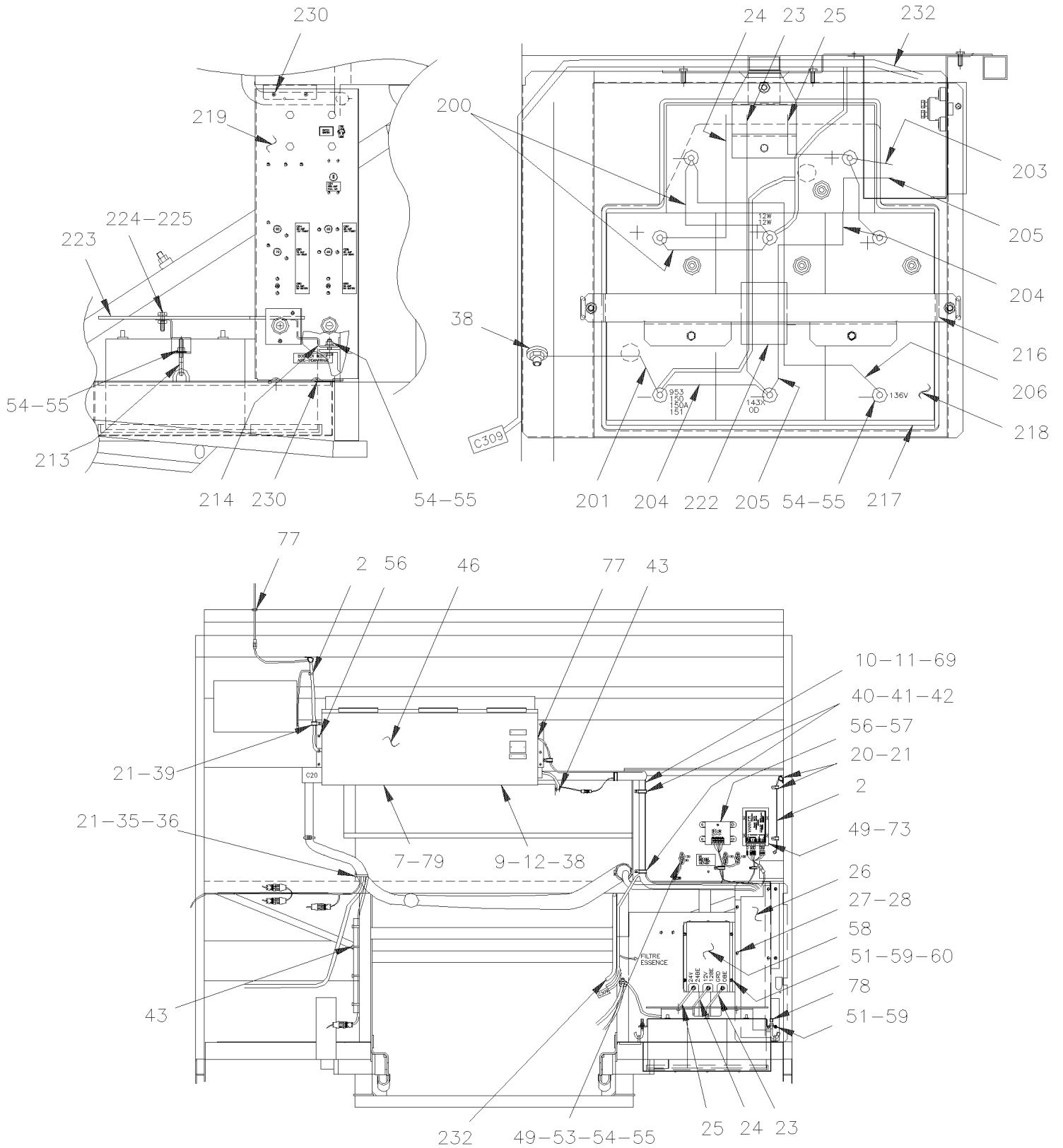
Numéro d'article	Pièces	Description	X L I I  4 5	X L I I  M T H 4 0	X L I I  M T H 4 5	X L I I  M T H 4 5 E	N O T E S
25	067024	DECALQUE PANNEAU DISJONCTEUR MTH MUX			1	1	
26	062682	DECALQUE / "BOOSTER BLOCK" / ENGLISH & FRANCAIS			1	1	
27	563334	EGALISATEUR 100 AMPS			1	1	
28	382210	PLAQUE SURVOLTAGE			1	1	
30	966171	ECROU HEX BAGUE DE NYLON M8x1.25 SS			4	4	
31	500270	RONDELLE PLATE .406x1.000x.063 SS			5	5	
32	502655	VIS A TETE HEXAGONAL M10-1.5x25 SS BK			3	3	
33	5001180	ECROU HEX BAGUE DE NYLON #10-24 SS			4	4	
34	380671	PLATEAU BATTERIE			1	1	
35	5001522	ECROU HEX EPAULEMENT AUTOFREINE 3/8-16 SS			1	1	
40	066783	CABLAGE ASS AU "VEC" ARRIERE			1	1	
41	382366	BOITE POUR COMPOSANTES ELEC/PNEU ASS.			1	1	
50	Y2-0600-52	CABLAGE ELECTRIQUE - MTH AVEC MUX DIAGRAM D-061080					
51	Y2-0620-50	BOITE DE JONCTION ARRIERE ASS - MTH AVEC MUX (D380244)					

De Y-7046 À 7-9095

Date:07-2024

PAGE:Y2-0615-60

## INSTALLATION BATTERIES - MTH-45'



De Y-7046 À 7-9095		Date:07-2024	PAGE:Y2-0615-60
<b>INSTALLATION BATTERIES - MTH-45'</b>			

Numéro d'article	Pièces	Description	X L I I 4 5	X L I I M T H 4 0	X L I I M T H 4 5	X L I I M T H 4 5 E	N O T E S
2	064793	HARNAIS COMPARTIMENT MOTEUR À 2-7229			1		
2	065285	HARNAIS COMPARTIMENT MOTEUR De 2-7230 À 2-7843			1		
2	065667	HARNAIS COMPARTIMENT MOTEUR De 2-7844 À 3-8164			1		
2	065766	HARNAIS COMPARTIMENT MOTEUR De 4-8165 À 5-8358			1		
2	065970	HARNAIS COMPARTIMENT MOTEUR De 5-8359 À 5-8644			1		
2	066350	HARNAIS COMPARTIMENT MOTEUR De 5-8645			1		
7	5001204	VIS AUTOTARAUEUSE TETE PLATE PHILLIPS #6x1 1/4 Z050			4		
9	561916	ECROU DE VERROUILLAGE			2		
10	064925	CABLAGE ASS #12VR			1		
11	063416	CABLAGE ASS #24VR			1		
12	062849	CABLAGE ASS # 0-8			1		
20	952625	COLLET DE RETENUE / 3/8" I.D.			13		
21	500879	VIS AUTOTARAUEUSE TETE CYLINDRIQUE PHILLIPS #10x1 Z050			45		
23	063411	CABLAGE ASS / #0VA À 3-8146			1		
23	065815	CABLAGE ASS #0VA De 3-8147			1		
24	063415	CABLAGE ASS / #12VA À 3-8146			1		
24	065817	CABLAGE ASS #12VA De 3-8147			1		
25	063414	CABLAGE ASS / #24VA À 3-8146			1		
25	065816	CABLAGE ASS #24VA De 3-8147			1		
26	381881	PROTECTEUR BREAKER			1		
27	502500	VIS AUTOTARAUEUSE TETE BOMBE PHILLIPS #8-32x1/2 CJ			5		
28	500593	RONDELLE PLATE .200x.437x.036 BR			5		
35	980464	TIE CABLE BK 385 X 7.6			13		
36	504013	SUPPORT ATTACHE / 1/4" X 1/4" I.D.			9		
38	500968	ECROU HEX STOVER 1/2-13 Z050			2		
39	952631	COLLET DE RETENUE / 3/4" I.D.			7		
40	952629	COLLET DE RETENUE / 5/8" I.D.			5		
41	952627	COLLET DE RETENUE / 1/2" I.D.			4		
42	952635	COLLET DE RETENUE / 1" I.D.			7		
43	504637	ATTACHE CABLE / 3/16" x 13"			20		
46	<b>Y2-0620-00</b>	<b>BOITE DE JUNCTION ARRIERE ASS</b>					
49	500641	VIS AUTOTARAUEUSE TETE CYLINDRIQUE PHILLIPS #8x3/4 Z050			26		
51	500473	RONDELLE FREIN FENDUE .262x.489x.062 Z050			6		
53	560422	BLOC JONCTION / 1 GOUJON 3/8-16 / NOIR			3		
54	502616	RONDELLE FREIN FENDUE 10.2x18.1x2.2 SS			8		
55	500102	ECROU HEX 3/8-16 SS			8		
56	500642	VIS AUTOTARAUEUSE TETE CYLINDRIQUE PHILLIPS #10x3/4 Z050			6		
57	562775	REGULATEUR VOLTAGE 24V. (4 VIS) À 3-8164			1		
57	563439	ENSEMBLE SERVICE CONDENSATEUR De 4-8165			1		
57	564017	CONDENSATEUR REDUCTEUR DE BRUITS			1		
. NS	MI06-04	. VOIR INFORMATION DE MAINTENANCE			1		
58	562970	EGALISATEUR 100 AMPS À 1-7407			1		



De Y-7046 À 7-9095	Date:07-2024	PAGE:Y2-0615-60
<b>INSTALLATION BATTERIES - MTH-45'</b>		

Numéro d'article	Pièces	Description	X L I I 4 5	X L I I M T H 4 0	X L I I M T H 4 5	X L I I M T H 4 5 E	NOTES
58	563130	EGALISATEUR 100 AMPS De 1-7408 À 3-8109			1		
58	563334	EGALISATEUR 100 AMPS De 3-8110			1		
59	500769	ECROU HEX 1/4-20 Z050			4		
60	500441	RONDELLE PLATE .312x.734x.065 Z050			4		
69	562333	PLAQUE D'ATTACHE POUR CABLE			2		
73	563032	MONITEUR DE BATTERIE			1		
77	680025	CAULKING STRIP 3/16" O.D. X 14'			1		
78	504645	PROTECTEUR / NOIR / .313 I.D. x .500			2		
79	065290	CAPTEUR DE FEU BI-LAME			2		
200	062371	CABLAGE ASS / B + TO B +			2		
201	063410	CABLAGE ASS / B - @ MISE A LA TERRE			1		
203	064929	CABLAGE ASS #24			1		
204	061180	CABLAGE ASS / B - TO B -			2		
205	063406	CABLAGE ASS / B - @ BLOQUE D'APPOINT			1		
206	061036	CABLAGE ASS / B - TO B -			1		
213	381755	TIGE D'ATTACHE			2		
214	381756	ATTACHE DE BATTERIES			1		
216	381753	ATTACHE DE BATTERIES			1		
217	380671	PLATEAU BATTERIE			1		
218	563030	BATTERIE 12V GR31/950 CCA			4		
219	<b>Y2-0616-50</b>	<b>PANNEAU DISJONCTEUR - MTH</b>					
222	Call order desk	TUBE ISOLANT 4"			1		P
223	381510	PROTECTEUR DE BATTERIES			1		
224	502655	VIS A TETE HEXAGONAL M10-1.5x25 SS BK			3		
225	500270	RONDELLE PLATE .406x1.000x.063 SS			3		
230	502526	VIS AUTOTARAUDEUSE TETE BOMBE PHILLIPS #12-24x3/4 Z050			2		
232	063894	CABLAGE ASS #101 À 3-8120			1		
232	065913	CABLAGE ASS #101 De 3-8121			1		
		P) CONTACTER LE BUREAU DE PRISE DE COMMANDE					

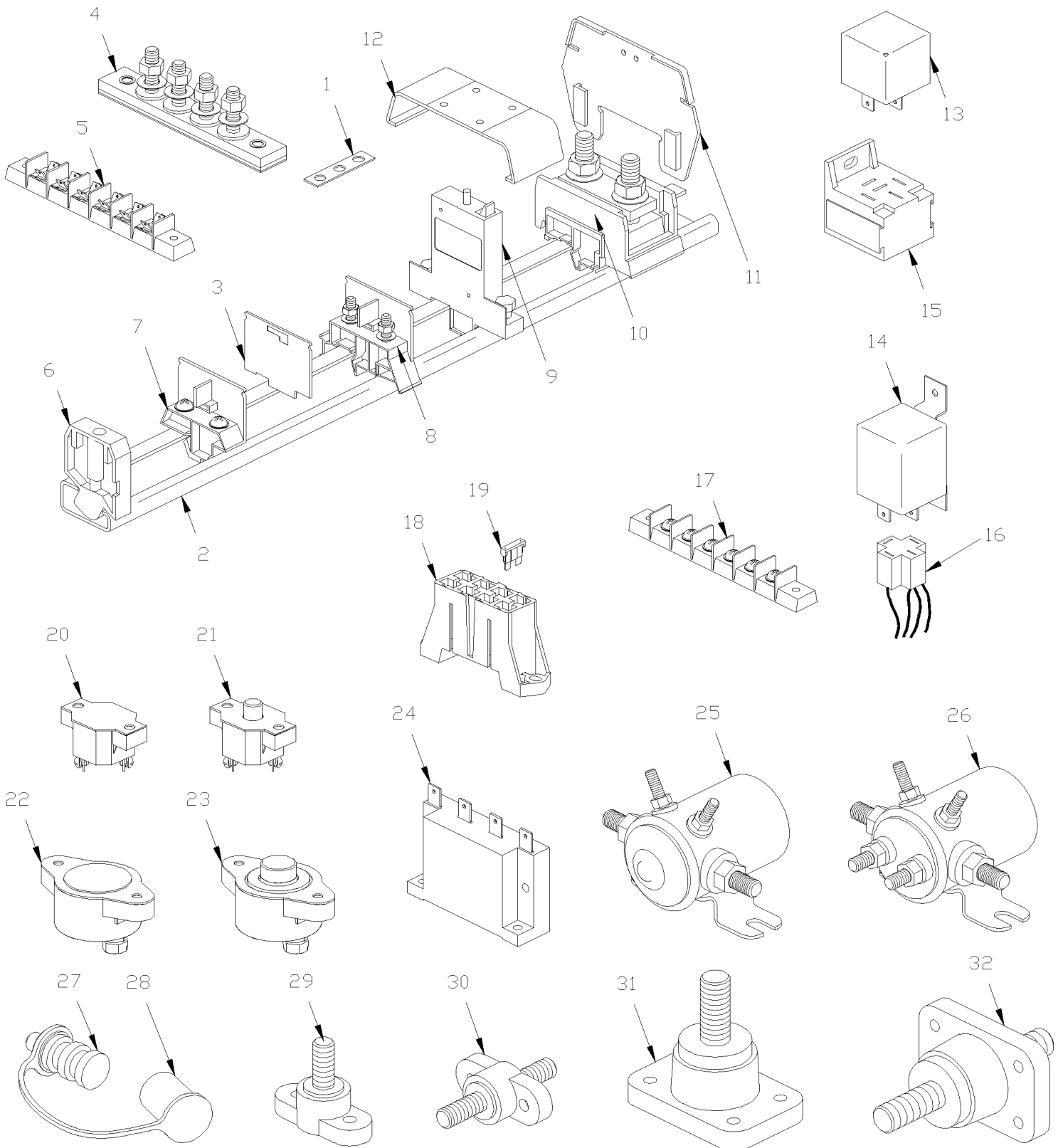


De Y-7046 À 7-9095

Date:07-2024

PAGE:Y2-0616-00

## COMPOSANTES BTE JONCTION, RELAIS & DISJONCTEUR



De Y-7046 À 7-9095	Date:07-2024	PAGE:Y2-0616-00
<b>COMPOSANTES BTE JONCTION, RELAIS&amp; DISJONCTEUR</b>		

Numéro d'article	Pièces	Description	X	L	I	N
			4	5	0	
1	381813	BARRE OMNIBUS AVEC/2 TROUS / 25MM	AR	AR	AR	AR
1	381814	BARRE OMNIBUS AVEC/3 TROUS / 38MM C/C	AR	AR	AR	AR
1	381815	BARRE OMNIBUS AVEC/4 TROUS / 51MM	AR	AR	AR	AR
1	381816	BARRE OMNIBUS AVEC/4 TROUS / 64MM	AR	AR	AR	AR
1	381818	BARRE OMNIBUS AVEC/4 TROUS / 103MM	AR	AR	AR	AR
1	381817	BARRE OMNIBUS AVEC/6 TROUS / 77MM	AR	AR	AR	AR
1	381819	BARRE OMNIBUS AVEC/8 TROUS / 103MM	AR	AR	AR	AR
1	381820	BARRE OMNIBUS AVEC/9 TROUS / 117MM	AR	AR	AR	AR
1	880027	BARRE OMNIBUS AVEC/10 TROUS / 128MM	AR	AR	AR	AR
2	880026	SUPPORT RAIL / 2 METERS	AR	AR	AR	AR
2	381300	SUPPORT RAIL / 45MM	AR	AR	AR	AR
2	380927	SUPPORT RAIL / 72MM	AR	AR	AR	AR
2	380904	SUPPORT RAIL / 80MM	AR	AR	AR	AR
2	381203	SUPPORT RAIL / 100MM	AR	AR	AR	AR
2	380905	SUPPORT RAIL / 150MM	AR	AR	AR	AR
2	381249	SUPPORT RAIL / 155MM	AR	AR	AR	AR
2	380964	SUPPORT RAIL / 171MM	AR	AR	AR	AR
2	380839	SUPPORT RAIL / 180MM	AR	AR	AR	AR
2	380883	SUPPORT RAIL / 200MM	AR	AR	AR	AR
2	381638	SUPPORT RAIL / 209MM	AR	AR	AR	AR
2	380885	SUPPORT RAIL / 225MM	AR	AR	AR	AR
2	380793	SUPPORT RAIL / 230MM	AR	AR	AR	AR
2	380751	SUPPORT RAIL / 280MM	AR	AR	AR	AR
2	380756	SUPPORT RAIL / 290MM	AR	AR	AR	AR
2	380712	SUPPORT RAIL / 315MM	AR	AR	AR	AR
2	380838	SUPPORT RAIL / 320MM	AR	AR	AR	AR
2	380937	SUPPORT RAIL / 324MM	AR	AR	AR	AR
2	380914	SUPPORT RAIL / 350MM	AR	AR	AR	AR
2	380884	SUPPORT RAIL / 360MM	AR	AR	AR	AR
2	381124	SUPPORT RAIL / 460MM	AR	AR	AR	AR
2	381123	SUPPORT RAIL / 525MM	AR	AR	AR	AR
2	380713	SUPPORT RAIL / 605MM	AR	AR	AR	AR
2	380752	SUPPORT RAIL / 1050MM	AR	AR	AR	AR
3	561728	FLASQUE D'EXTREMITE	AR	AR	AR	AR
4	560112	BLOC DE JONCTION, 2 BOULONS	AR	AR	AR	AR
4	560113	BLOC DE RACCORDEMENT 4 POSITION	AR	AR	AR	AR
4	562504	BLOC DE JONCTION 6 BOULONS	AR	AR	AR	AR
4	560291	BLOC DE JONCTION 8 BOULONS	AR	AR	AR	AR
4	560116	BLOC DE RACCORDEMENT 10 POSITIONS	AR	AR	AR	AR
5	562373	CONNECT.A LAME MULTIPLE (.25)	AR	AR	AR	AR
6	561729	BUTEE	AR	AR	AR	AR
NS	500583	. VIS AUTOTARAUDEUSE TETE CYLINDRIQUE PHILLIPS #6x1/2 Z050	1	1	1	1

De Y-7046 À 7-9095	Date:07-2024	PAGE:Y2-0616-00
<b>COMPOSANTES BTE JONCTION, RELAIS&amp; DISJONCTEUR</b>		

Numéro d'article	Pièces	Description	X	X	X	X	NOTES
			L	L	L	L	
			I	I	I	I	
			4	M	M	M	
			5	T	T	T	
				H	H	H	
				4	4	4	
				0	5	5	
7	381236	FAUX DISJONCTEUR ASS.	AR	AR	AR	AR	
NS	562198	. BLOC DE JONCTION	1	1	1	1	
NS	500583	. VIS AUTOTARAUEUSE TETE CYLINDRIQUE PHILLIPS #6x1/2 Z050	2	2	2	2	
NS	500438	. RONDELLE PLATE .187x.437x.050 Z050	2	2	2	2	
8	561726	BLOC DE JONCTION	AR	AR	AR	AR	
9	690356	DISJONCTEUR 1AMPS / 24V /	AR	AR	AR	AR	
9	563382	DISJONCTEUR 1AMPS / 24V /	AR	AR	AR	AR	
9	561797	DISJONCTEUR 3AMPS / 24V /	AR	AR	AR	AR	
9	561790	DISJONCTEUR 6AMPS / 24V /	AR	AR	AR	AR	
9	561791	DISJONCTEUR 8AMPS / 24V /	AR	AR	AR	AR	
9	561792	DISJONCTEUR 10AMPS / 24V /	AR	AR	AR	AR	
9	561793	DISJONCTEUR 15AMPS / 24V /	AR	AR	AR	AR	
9	561794	DISJONCTEUR 20AMPS / 24V /	AR	AR	AR	AR	
9	561795	DISJONCTEUR 25AMPS / 24V /	AR	AR	AR	AR	
NS	502660	. VIS QUART DE TOUR	2	2	2	2	
10	561727	BLOC JONCTION	AR	AR	AR	AR	
NS	500615	. ECROU HEX M8-1.25 BR	2	2	2	2	
11	561731	ECRAN	AR	AR	AR	AR	
12	561730	CAPOT DE PROTECTION	AR	AR	AR	AR	
12	561732	CAPOT DE PROTECTION	AR	AR	AR	AR	
12	562024	BONNET DE PROTECTION	AR	AR	AR	AR	
		POUR L'IDENTIFICATION DU RELAIS VOIR NUMERO					
		ESTAMPE DESSUS / BOSCH # / POTTER BRUMFIELD #					
13	562751	RELAIS 6V S.P.D.T.	AR	AR	AR	AR	
13	561538	RELAIS 12V S.P.D.T. V 415 F11	AR	AR	AR	AR	
13	561706	RELAIS 12V S.P.D.T. / AVEC DIODE /	AR	AR	AR	AR	
13	562092	RELAIS 12V S.P.D.T. / AVEC DIODE / À 5-8577	AR	AR	AR	AR	
13	563337	RELAIS 12V S.P.D.T. / AVEC RESISTANCE / De 5-8578	AR	AR	AR	AR	
13	561182	RELAIS 24V S.P.S.T. N.O. VF4-11H11	AR	AR	AR	AR	
13	561230	RELAIS 24V S.P.D.T. VF4-15H	AR	AR	AR	AR	
13	561557	RELAIS 24V S.P.D.T. N.O.	AR	AR	AR	AR	
13	561707	RELAIS 24V S.P.D.T. / AVEC RESISTANCE / À 5-8577	AR	AR	AR	AR	
13	563332	RELAIS 24V S.P.D.T. / AVEC RESISTANCE / "VOLVO" (20374662) De 5-8578	AR	AR	AR	AR	
14	561928	RELAIS 12V S.P.D.T. / 50 AMPS N.O. VF7-41F	AR	AR	AR	AR	
14	561991	RELAIS 24V S.P.S.T. / 70 AMPS N.O.	AR	AR	AR	AR	
15	561183	BASE DE RELAIS / TERMINAL LANGUETTE / BOSCH 3334485008	AR	AR	AR	AR	
16	562367	CONNECTEUR / TERMINAL LANGUETTE / 4C / POTTER BRUMFIELD VCF7-1000	AR	AR	AR	AR	
16	561908	TERMINAL RECEPTACLE / 22-18 / AMP 60295-2	AR	AR	AR	AR	
16	561108	TERMINAL RECEPTACLE / 18-14 / AMP 42238-2	AR	AR	AR	AR	
16	561181	TERMINAL RECEPTACLE / 12 / AMP 60508-2	AR	AR	AR	AR	

De Y-7046 À 7-9095	Date:07-2024	PAGE:Y2-0616-00
<b>COMPOSANTES BTE JONCTION, RELAIS&amp; DISJONCTEUR</b>		

Numéro d'article	Pièces	Description	X L I I 4 5	X L I I M T H 4 0	X L I I M T H 4 5	X L I I M T H 4 5 E	N O T E S
16	562368	TERMINAL LANGUETTE / 12-8 / AMP 280756-4	AR	AR	AR	AR	
17	562173	BLOC DE RACCORDEMENT 10 POSITIONS	AR	AR	AR	AR	
17	560116	BLOC DE RACCORDEMENT 10 POSITIONS	AR	AR	AR	AR	
17	560291	BLOC DE JONCTION 8 BOULONS	AR	AR	AR	AR	
17	562504	BLOC DE JONCTION 6 BOULONS	AR	AR	AR	AR	
17	560113	BLOC DE RACCORDEMENT 4 POSITION	AR	AR	AR	AR	
17	560112	BLOC DE JONCTION, 2 BOULONS	AR	AR	AR	AR	
18	562621	BLOC 4 FUSIBLES SANS LED	AR	AR	AR	AR	
NS	381960	. PROTECTEUR COUVERCLE SUPPORT A FUSIBLE 49MM x 62MM "OPTION SPECIAL"	AR	AR	AR	AR	
19	562597	FUSIBLE / ATO 1AMP BLACK	AR	AR	AR	AR	
19	562598	FUSIBLE / ATO 2 AMPS GREY	AR	AR	AR	AR	
19	562599	FUSIBLE / ATO 3 AMPS VIOLET	AR	AR	AR	AR	
19	562600	FUSIBLE / ATO 4 AMPS PINK	AR	AR	AR	AR	
19	562259	FUSIBLE / ATO 5 AMPS AMBER	AR	AR	AR	AR	
19	562602	FUSIBLE / ATO 7.5 AMPS BROWN	AR	AR	AR	AR	
19	562407	FUSIBLE / ATO 10 AMPS RED	AR	AR	AR	AR	
19	562604	FUSIBLE / ATO 15 AMPS BLUE	AR	AR	AR	AR	
19	562605	FUSIBLE / ATO 20 AMPS YELLOW	AR	AR	AR	AR	
19	562606	FUSIBLE / ATO 25 AMPS NATURAL	AR	AR	AR	AR	
19	562396	FUSIBLE / ATO 30 AMPS GREEN	AR	AR	AR	AR	
19	562608	FUSIBLE / ATO 35 AMPS BLUE-GREEN	AR	AR	AR	AR	
19	562609	FUSIBLE / ATC 40 AMPS ORANGE	AR	AR	AR	AR	
20	560295	DISJONCTEUR 6AMPS / 24V /	AR	AR	AR	AR	
20	560296	DISJONCTEUR 10AMPS / 24V /	AR	AR	AR	AR	
20	560297	DISJONCTEUR 20AMPS / 24V /	AR	AR	AR	AR	
21	870690	DISJONCTEUR 30AMPS / 24V /	AR	AR	AR	AR	
21	870093	DISJONCTEUR 40AMPS / 24V /	AR	AR	AR	AR	
22	560794	DISJONCTEUR 90AMPS / 24V /	AR	AR	AR	AR	
22	560308	DISJONCTEUR 150AMPS / 24V /	AR	AR	AR	AR	
23	560703	DISJONCTEUR 40AMPS / 24V /	AR	AR	AR	AR	
23	562686	DISJONCTEUR 40AMPS / 24V /	AR	AR	AR	AR	
23	561767	DISJONCTEUR 70AMPS / 24V /	AR	AR	AR	AR	
23	562687	DISJONCTEUR 70AMPS / 24V /	AR	AR	AR	AR	
23	560298	DISJONCTEUR 90AMPS / 24V /	AR	AR	AR	AR	
23	562683	DISJONCTEUR 90AMPS / 24V /	AR	AR	AR	AR	
23	560465	DISJONCTEUR 105AMPS / 24V /	AR	AR	AR	AR	
23	562685	DISJONCTEUR 105AMPS / 24V /	AR	AR	AR	AR	
23	562397	DISJONCTEUR 120AMPS / 24V /	AR	AR	AR	AR	
23	562688	DISJONCTEUR 120AMPS / 24V /	AR	AR	AR	AR	
23	560299	DISJONCTEUR 150AMPS / 24V /	AR	AR	AR	AR	
23	562684	DISJONCTEUR 150AMPS / 24V /	AR	AR	AR	AR	
NS	560838	DISJONCTEUR 200AMPS / 12V /	AR	AR	AR	AR	

De Y-7046 À 7-9095	Date:07-2024	PAGE:Y2-0616-00
<b>COMPOSANTES BTE JONCTION, RELAIS&amp; DISJONCTEUR</b>		

Numéro d'article	Pièces	Description	X	L	I	I	NOTES
			4	5	M	T	
24	560772	RELAIS	AR	AR	AR	AR	
25	560407	RELAIS MAGNETIQUE / 24V S.P.S.T. / 50AMPS N.O.	AR	AR	AR	AR	
25	561005	RELAIS MAGNETIQUE / 24V S.P.S.T. / 200AMPS N.O.	AR	AR	AR	AR	
26	561014	RELAIS MAGNETIQUE / 24V D.P.S.T. / 200AMPS N.O.	AR	AR	AR	AR	
27	561856	MANCHON CAVALIER POUR BATTERIE	1	1	1	1	
27	561857	MANCHON CAVALIER POUR BATTERIE	1	1	1	1	
28	562691	. CAPUCHON PROTECTEUR ROUGE	1	1	1	1	
28	562692	. CAPUCHON PROTECTEUR NOIR	1	1	1	1	
NS	381210	PROTECTEUR	AR	AR	AR	AR	
29	560422	BLOC JONCTION / 1 GOUJON 3/8-16 / NOIR	AR	AR	AR	AR	
30	561102	BLOQUE JONCTION / 2 GOUJONS 3/8-16 / NOIR	AR	AR	AR	AR	
31	560177	BLOC JONCTION / 1 GOUJON 1/2-13 / NOIR	AR	AR	AR	AR	
32	560176	BLOQUE JONCTION / 2 GOUJONS 1/2-13 / ROUGE	AR	AR	AR	AR	



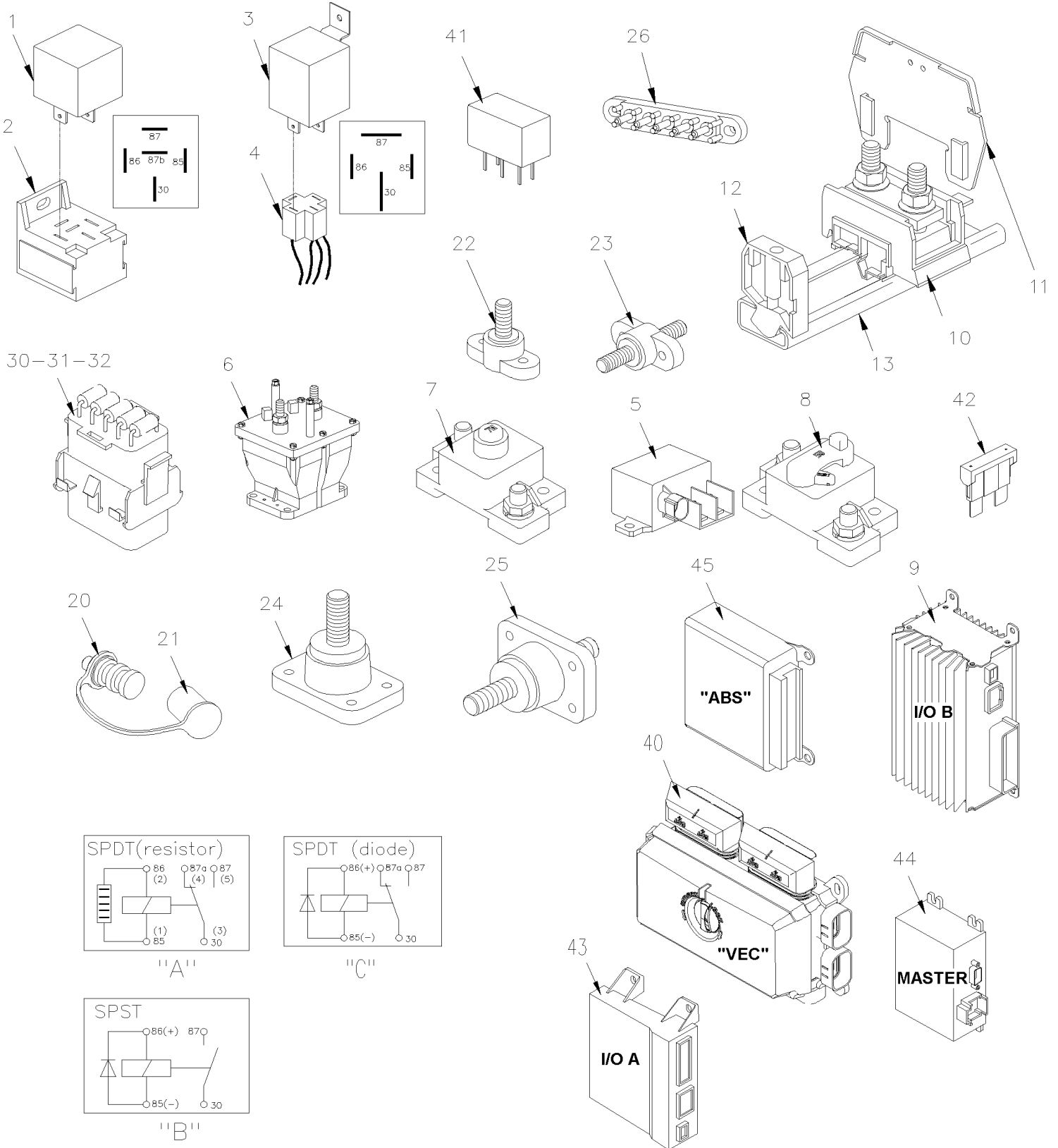


De 7-9096 À 8-9339

Date:07-2024

PAGE:Y2-0616-01

COMPOSANTES BTE JONCTION, RELAIS & DISJONCTEUR / MUX



<b>De 7-9096 À 8-9339</b>	<b>Date:07-2024</b>	<b>PAGE:Y2-0616-01</b>
<b>COMPOSANTES BTE JONCTION, RELAIS&amp; DISJONCTEUR / MUX</b>		

Numéro d'article	Pièces	Description	X L I I 4 5	X L I I M T H 4 0	X L I I M T H 4 5	X L I I M T H 4 5 E	N O T E S
1	563332	RELAIS 24V S.P.D.T. / AVEC RESISTANCE / "VOLVO" (20374662)			AR	AR	A
1	561707	RELAIS 24V S.P.D.T. / AVEC RESISTANCE /			1	1	C
1	563337	RELAIS 12V S.P.D.T. / AVEC RESISTANCE /			AR	AR	A
2	561183	BASE DE RELAIS / TERMINAL LANGUETTE / BOSCH 3334485008			AR	AR	
3	561991	RELAIS 24V S.P.S.T. / 70 AMPS N.O.			AR	AR	B
4	562367	CONNECTEUR / TERMINAL LANGUETTE / 4C / POTTER BRUMFIELD VCF7-1000			AR	AR	
5	563348	RELAIS PUISSANCE 24V 200 AMPS / S.P.S.T. N.O.			AR	AR	
. NS	5001182	. ECROU HEX BAGUE DE NYLON M6-1.0 SS			1	1	
. NS	502573	. RONDELLE PLATE 6.4x12.5x1.6 SS			1	1	
. NS	563409	. CONNECTEUR / SUPERSEAL 1.5 SERIES / SH 2C / AMP 282080-1			1	1	
. NS	562607	. TERMINAL FEMELLE / 20-16 / AMP 183025-1			1	1	
6	562364	RELAIS 24V S.P.S.T. / 300 AMPS N.O. // BATTERY DISCONNECT			1	1	
7	563704	DISJONCTEUR 35AMPS / 24V /			AR	AR	
7	563705	DISJONCTEUR 40AMPS / 24V /			AR	AR	
7	563706	DISJONCTEUR 60AMPS / 24V /			AR	AR	
7	563707	DISJONCTEUR 70AMPS / 24V /			AR	AR	
7	563708	DISJONCTEUR 90AMPS / 24V /			AR	AR	
8	563710	DISJONCTEUR 50AMPS / 24V /			AR	AR	
8	563709	DISJONCTEUR 150AMPS / 24V /			AR	AR	
9	563273	MODULE I/O B / VOLVO MULTIPLEX / ALUMINUM À 7-9116			AR	AR	
. NS	563132	. CONNECTEUR / SH 2C / YAZAKI 7283-6458-40 À 7-9116			1	1	
. NS	563133	. CONNECTEUR / JUNIOR POWER TIMER / SH 29C / AMP 1-963449-2 À 7-9116			1	1	
. NS	562957	. CONNECTEUR / SH 5C / VERT / JAE IL-AG5-5S-S3C1 À 7-9116			1	1	
9	565865	MODULE I/O B / VOLVO MULTIPLEX / ALUMINUM De 7-9117			AR	AR	
. NS	563132	. CONNECTEUR / SH 2C / YAZAKI 7283-6458-40 De 7-9117			1	1	
. NS	563133	. CONNECTEUR / JUNIOR POWER TIMER / SH 29C / AMP 1-963449-2 De 7-9117			1	1	
. NS	562957	. CONNECTEUR / SH 5C / VERT / JAE IL-AG5-5S-S3C1 De 7-9117			1	1	
10	561727	BLOC JONCTION			AR	AR	
11	561731	ECRAN			AR	AR	
NS	562024	BONNET DE PROTECTION			1	1	
12	562645	TAMPON D'ARRET, RAIL EN U			AR	AR	
13	382184	SUPPORT RAIL EN "U" 112MM			AR	AR	
13	382187	SUPPORT RAIL EN "U" 400MM			AR	AR	
20	561856	MANCHON CAVALIER POUR BATTERIE			AR	AR	
20	561857	MANCHON CAVALIER POUR BATTERIE			AR	AR	
21	562691	. CAPUCHON PROTECTEUR ROUGE			1	1	
21	562692	. CAPUCHON PROTECTEUR NOIR			1	1	
22	560422	BLOC JONCTION / 1 GOUJON 3/8-16 / NOIR			AR	AR	
23	561102	BLOQUE JONCTION / 2 GOUJONS 3/8-16 / NOIR			AR	AR	
24	560177	BLOC JONCTION / 1 GOUJON 1/2-13 / NOIR			AR	AR	
NS	562024	BONNET DE PROTECTION			AR	AR	
25	560176	BLOQUE JONCTION / 2 GOUJONS 1/2-13 / ROUGE			AR	AR	

De 7-9096 À 8-9339	Date:07-2024	PAGE:Y2-0616-01
<b>COMPOSANTES BTE JONCTION, RELAIS&amp; DISJONCTEUR / MUX</b>		

Numéro d'article	Pièces	Description	X L I I 4 5	X L I I M T H 4 0	X L I I M T H 4 5	X L I I M T H 4 5 E	N O T E S
26	563218	BORNIER A 5 POSITIONS BRASS			AR	AR	
NS	500765	ECROU HEX #10-32 BR			AR	AR	
30	381145	CONN.DIODE AVEC 5 DIODES ASS.			AR	AR	
31	382097	CONN.DIODES ET RES. 270 OHMS ASS.			AR	AR	
32	382175	CONN. DIODES & RES. 100 OHMS ASS.			AR	AR	
40	563698	MODULE DE DISTRIBUTION VEC / REAR JCT BOX			1	1	
NS	564104	. COUVERCLE "VEC"			1	1	
NS	563269	. RELAIS 24V S.P.D.T. / AVEC RESISTANCE /			3	3	
NS	563004	. FUSIBLE / ATM 2 AMPS GREY			1	1	
NS	563279	. FUSIBLE / ATM 3 AMPS VIOLET			1	1	
NS	563005	. FUSIBLE / ATM 7.5 AMPS BROWN			1	1	
NS	563283	. FUSIBLE / ATM 10 AMPS RED			12	12	
NS	563284	. FUSIBLE / ATM 15 AMPS BLUE			11	11	
NS	563282	. FUSIBLE / ATM 20 AMPS YELLOW			9	9	
NS	563153	. FUSIBLE / ATM 25 AMPS NATURAL			6	6	
NS	563165	. FUSIBLE / ATM 30 AMPS GREEN			1	1	
NS	564464	. MINI DISJONCTEUR / 20 AMPS / SERIES 223			1	1	
NS	563181	. CONNECTEUR / SH 8C / JAUNE / BUSSMANN 32006-E21			1	1	
NS	563182	. CONNECTEUR / SH 8C / ORANGE / BUSSMANN 32006-G21			1	1	
NS	563183	. CONNECTEUR / SH 8C / ROUGE / BUSSMANN 32006-F21			1	1	
NS	563184	. CONNECTEUR / SH 8C / VERT / BUSSMANN 32006-C21			1	1	
NS	563185	. CONNECTEUR / SH 8C / NOIR / BUSSMANN 32006-A21			1	1	
NS	563186	. CONNECTEUR / SH 8C / GREY / BUSSMANN 32006-B21			1	1	
NS	563187	. CONNECTEUR / SH 8C / BRUN / BUSSMANN 32006-H21			1	1	
NS	563448	. CONNECTEUR / SH 8C / BLEU / BUSSMANN 32006-D21			1	1	
NS	19518268	. COUVERCLE ROUGE EN CAOUTCHOUC			2	2	
40	563674	MODULE DE DISTRIBUTION VEC / FRONT JCT BOX			1	1	
NS	564104	. COUVERCLE "VEC"			1	1	
NS	563004	. FUSIBLE / ATM 2 AMPS GREY			1	1	
NS	563279	. FUSIBLE / ATM 3 AMPS VIOLET			14	14	
NS	563280	. FUSIBLE / ATM 5 AMPS AMBER			2	2	
NS	563005	. FUSIBLE / ATM 7.5 AMPS BROWN			3	3	
NS	563283	. FUSIBLE / ATM 10 AMPS RED			6	6	
NS	563284	. FUSIBLE / ATM 15 AMPS BLUE			9	9	
NS	563282	. FUSIBLE / ATM 20 AMPS YELLOW			6	6	
NS	563153	. FUSIBLE / ATM 25 AMPS NATURAL			1	1	
NS	563165	. FUSIBLE / ATM 30 AMPS GREEN			3	3	
NS	564464	. MINI DISJONCTEUR / 20 AMPS / SERIES 223			1	1	
NS	563181	. CONNECTEUR / SH 8C / JAUNE / BUSSMANN 32006-E21			1	1	
NS	563182	. CONNECTEUR / SH 8C / ORANGE / BUSSMANN 32006-G21			1	1	
NS	563183	. CONNECTEUR / SH 8C / ROUGE / BUSSMANN 32006-F21			1	1	
NS	563184	. CONNECTEUR / SH 8C / VERT / BUSSMANN 32006-C21			1	1	

<b>De 7-9096 À 8-9339</b>	<b>Date:07-2024</b>	<b>PAGE:Y2-0616-01</b>
<b>COMPOSANTES BTE JONCTION, RELAIS&amp; DISJONCTEUR / MUX</b>		

Numéro d'article	Pièces	Description	X L I I 4 5	X L I I M T H 4 0	X L I I M T H 4 5	X L I I M T H 4 5 E	N O T E S
. NS	563185	. CONNECTEUR / SH 8C / NOIR / BUSSMANN 32006-A21			1	1	
. NS	563186	. CONNECTEUR / SH 8C / GREY / BUSSMANN 32006-B21			1	1	
. NS	563187	. CONNECTEUR / SH 8C / BRUN / BUSSMANN 32006-H21			1	1	
. NS	563448	. CONNECTEUR / SH 8C / BLEU / BUSSMANN 32006-D21			1	1	
. NS	19518268	. COUVERCLE ROUGE EN CAOUTCHOUC			2	2	
40	563449	MODULE DE DISTRIBUTION VEC / W/SLIDE-OUT			1	1	
. NS	564104	. COUVERCLE "VEC"			1	1	
. NS	563004	. FUSIBLE / ATM 2 AMPS GREY			1	1	
. NS	563279	. FUSIBLE / ATM 3 AMPS VIOLET			1	1	
. NS	563280	. FUSIBLE / ATM 5 AMPS AMBER			1	1	
. NS	563005	. FUSIBLE / ATM 7.5 AMPS BROWN			1	1	
. NS	563284	. FUSIBLE / ATM 15 AMPS BLUE			1	1	
. NS	563282	. FUSIBLE / ATM 20 AMPS YELLOW			1	1	
. NS	563153	. FUSIBLE / ATM 25 AMPS NATURAL			1	1	
. NS	563165	. FUSIBLE / ATM 30 AMPS GREEN			1	1	
. NS	563181	. CONNECTEUR / SH 8C / JAUNE / BUSSMANN 32006-E21			1	1	
. NS	563182	. CONNECTEUR / SH 8C / ORANGE / BUSSMANN 32006-G21			1	1	
. NS	563183	. CONNECTEUR / SH 8C / ROUGE / BUSSMANN 32006-F21			1	1	
. NS	563184	. CONNECTEUR / SH 8C / VERT / BUSSMANN 32006-C21			1	1	
. NS	563185	. CONNECTEUR / SH 8C / NOIR / BUSSMANN 32006-A21			1	1	
. NS	563186	. CONNECTEUR / SH 8C / GREY / BUSSMANN 32006-B21			1	1	
. NS	563187	. CONNECTEUR / SH 8C / BRUN / BUSSMANN 32006-H21			1	1	
. NS	563448	. CONNECTEUR / SH 8C / BLEU / BUSSMANN 32006-D21			1	1	
. NS	19518268	. COUVERCLE ROUGE EN CAOUTCHOUC			2	2	
41	563269	. RELAIS 24V S.P.D.T. / AVEC RESISTANCE /			AR	AR	A V
42	563004	. FUSIBLE / ATM 2 AMPS GREY			AR	AR	V
42	563279	. FUSIBLE / ATM 3 AMPS VIOLET			AR	AR	V
42	563280	. FUSIBLE / ATM 5 AMPS AMBER			AR	AR	V
42	563005	. FUSIBLE / ATM 7.5 AMPS BROWN			AR	AR	V
42	563283	. FUSIBLE / ATM 10 AMPS RED			AR	AR	V
42	563284	. FUSIBLE / ATM 15 AMPS BLUE			AR	AR	V
42	563282	. FUSIBLE / ATM 20 AMPS YELLOW			AR	AR	V
42	563153	. FUSIBLE / ATM 25 AMPS NATURAL			AR	AR	V
42	563165	. FUSIBLE / ATM 30 AMPS GREEN			AR	AR	V
43	563272	MODULE I/O A / VOLVO MULTIPLEX / BLACK À 7-9116			AR	AR	
. NS	562767	. CONNECTEUR / SH 30C / VERT / JAE IL-AG5-30S-D3C1 À 7-9116			1	1	
. NS	562957	. CONNECTEUR / SH 5C / VERT / JAE IL-AG5-5S-S3C1 À 7-9116			1	1	
. NS	563132	. CONNECTEUR / SH 2C / YAZAKI 7283-6458-40 À 7-9116			1	1	
43	565864	MODULE I/O A / VOLVO MULTIPLEX / BLACK De 7-9117			AR	AR	
. NS	562767	. CONNECTEUR / SH 30C / VERT / JAE IL-AG5-30S-D3C1 De 7-9117			1	1	
. NS	562957	. CONNECTEUR / SH 5C / VERT / JAE IL-AG5-5S-S3C1 De 7-9117			1	1	
. NS	563132	. CONNECTEUR / SH 2C / YAZAKI 7283-6458-40 De 7-9117			1	1	

De 7-9096 À 8-9339	Date:07-2024	PAGE:Y2-0616-01
<b>COMPOSANTES BTE JONCTION, RELAIS&amp; DISJONCTEUR / MUX</b>		

Numéro d'article	Pièces	Description	X L I I 4 5	X L I I M T H 4 0	X L I I M T H 4 5	X L I I M T H 4 5 E	N O T E S
44	563295	MASTER ID- MODULE VOLVO MULTIPLEX			1	1	
. NS	562794	. CONNECTEUR / JUNIOR POWER TIMER / SH 9C / AMP 964561-4			1	1	
44	069538	REPLACEMENT DU "MASTER ID" PAR UN MODULE "MCM"			1	1	
. NS	069420	. CABLAGE MCM			1	1	
. NS	IS-11003	. SEE INSTRUCTION SHEET			1	1	
45	7770363	ECU 12V / ABS 4 CH / NON PROGRAMME			1	1	
45	641948P	ECU 12V / ABS 4 CH / PROGRAMME			1	1	
		A) VOIR "A" POUR LA CONFIGURATION DES CONTACTS					
		B) VOIR "B" POUR LA CONFIGURATION DES CONTACTS					
		C) VOIR "C" POUR LA CONFIGURATION DES CONTACTS					
		V) A L'INTERIEUR DU "VEC"					

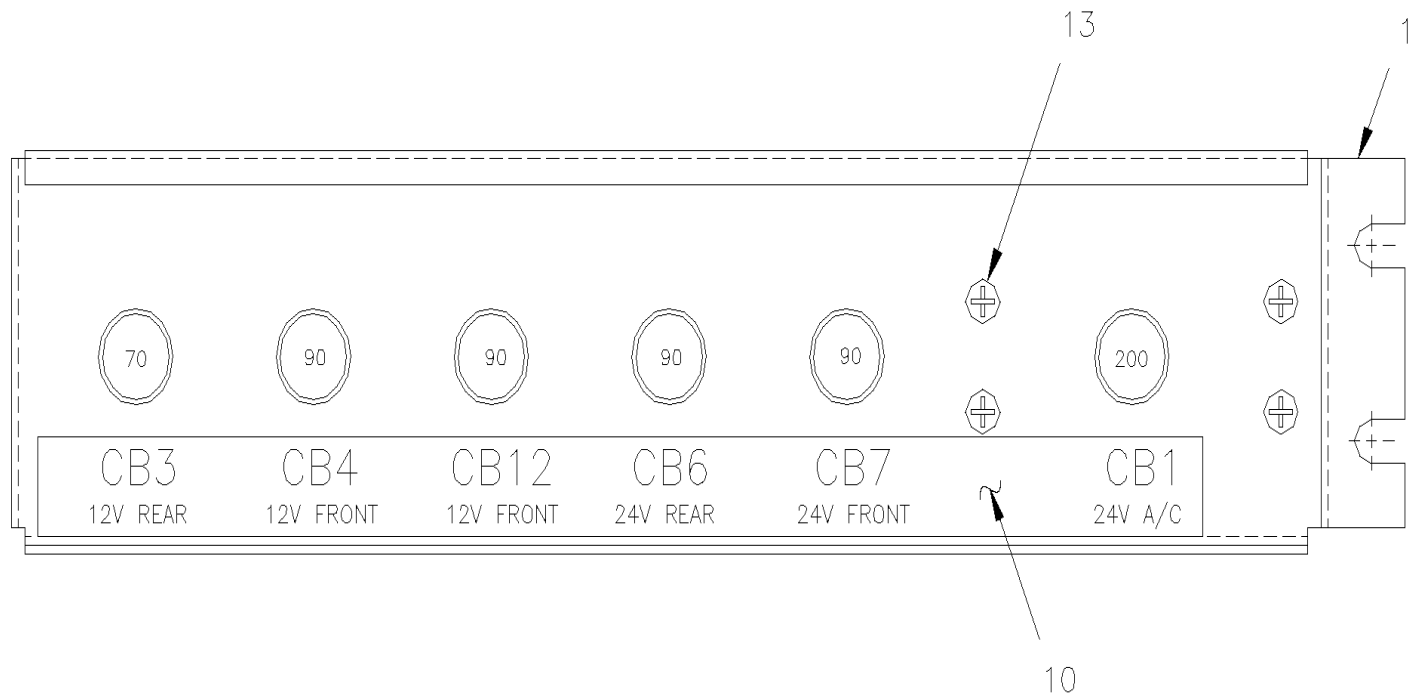
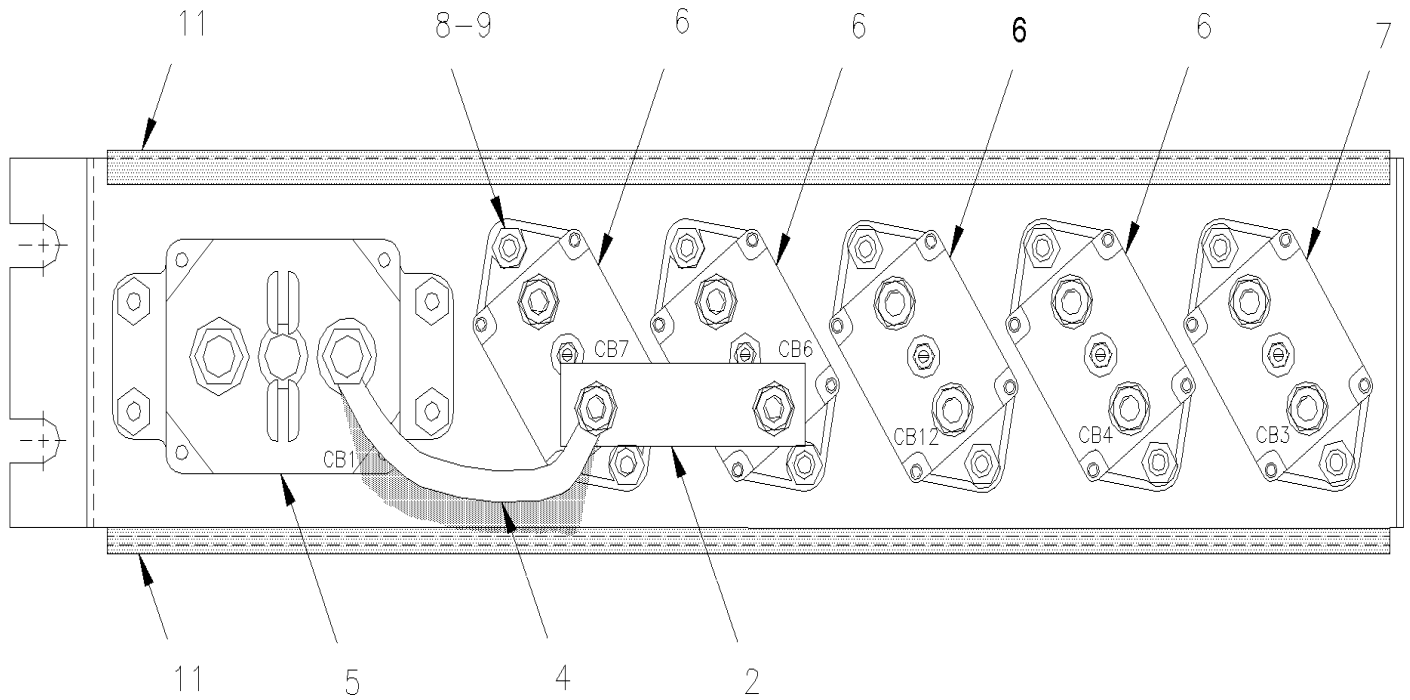


De Y-7046 À 6-8906

Date:07-2024

PAGE:Y2-0616-10

**PANNEAU DISJONCTEUR - BUS**



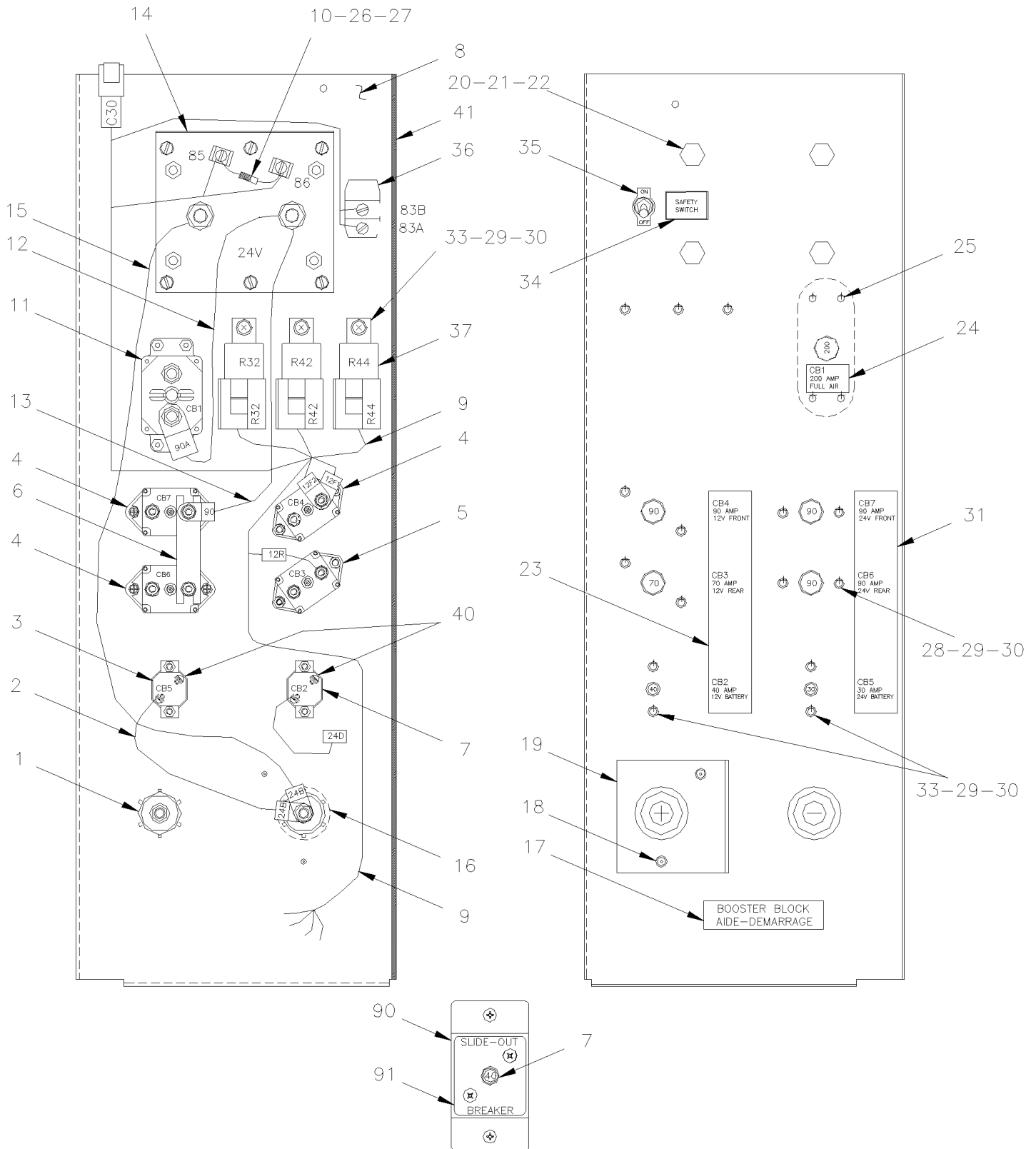
De Y-7046 À 6-8906	Date:07-2024	PAGE:Y2-0616-10
--------------------	--------------	-----------------

**PANNEAU DISJONCTEUR - BUS**

Numéro d'article	Pièces	Description	X	L	I	I	N
			4	5	M	T	
1	381949	SUPPORT BREAKER W5	1				
2	381717	BARRE OMNIBUS AVEC/2 TROUS / 25MM C/C	1				
4	063403	CABLAGE ASS / #90	1				
5	560838	DISJONCTEUR 200AMPS / 12V /	1				
6	562683	DISJONCTEUR 90AMPS / 24V /	3				
7	562687	DISJONCTEUR 70AMPS / 24V /	1				
8	502524	ECROU HEX M4-0.7 Z050	8				
9	502636	RONDELLE FREIN FENDUE 4.1x7.6x0.9 Z050	8				
10	065354	DECALQUE-BREAKER X5	1				
11	680066	ADHESIF / ADBOND #5014 / 23.6ML BOTTLE	AR				
12	506338	EXTRUSION DE CAOUTCHOUC / 1/16" x 1/4" INT "U" SHAPE / ROUND C.T.L.	AR				
13	500510	VIS MECANIQUE TETE BOMBE PHILLIPS #10-32x3/4 SS EMN	4				



**PANNEAU DISJONCTEUR - MTH**



De Y-7046 À 7-9095		Date:07-2024	PAGE:Y2-0616-50
<b>PANNEAU DISJONCTEUR - MTH</b>			

Numéro d'article	Pièces	Description	X L I I 4 5	X L I I M T H 4 0	X L I I M T H 4 5	X L I I M T H 4 5 E	N O T E S
	381903P	PLAQUE PUISSANCE ASS.		1	1	1	
1	561857	. MANCHON CAVALIER POUR BATTERIE		1	1	1	
2	064926	. CABLAGE ASS #24D		1	1	1	
3	870690	. DISJONCTEUR 30AMPS / 24V /		1	1	1	
4	562683	. DISJONCTEUR 90AMPS / 24V /		3	3	3	
5	562687	. DISJONCTEUR 70AMPS / 24V /		1	1	1	
6	380059	. BARRE OMNIBUS AVEC/2 TROUS / 3 3/8" C/C"		1	1	1	
7	870093	. DISJONCTEUR 40AMPS / 24V /		1	1	1	
8	381963	. SUPPORT BREAKER W5		1	1	1	
9	064924	. CABLAGE RELAIS 12V(BATT.) MTH2		1	1	1	
10	561740	. DIODE / 3AMPS		1	1	1	
11	560838	. DISJONCTEUR 200AMPS / 12V /		1	1	1	
12	064928	. CABLAGE ASS #90A		1	1	1	
13	064927	. CABLAGE ASS #90		1	1	1	
NS	063894	. CABLAGE ASS #101 À 3-8120		1	1	1	
NS	065913	. CABLAGE ASS #101 De 3-8121		1	1	1	
14	562364	. RELAIS 24V S.P.S.T. / 300 AMPS N.O. // BATTERY DISCONNECT		1	1	1	
15	064930	. CABLAGE ASS #24B		1	1	1	
NS	064929	. CABLAGE ASS #24		1	1	1	
16	561856	. MANCHON CAVALIER POUR BATTERIE		1	1	1	
17	062682	. DECALQUE / "BOOSTER BLOCK" / ENGLISH & FRANCAIS		1	1	1	
18	504347	. RIVET AVEUGLE TETE BOMBE OUVERT 3/16x1/4 AL		2	2	2	
19	381210	. PROTECTEUR		1	1	1	
20	5001190	. VIS A TETE HEXAGONAL 1/4-20x3/4 SS BK		4	4	4	
21	500770	. ECROU HEX STOVER 1/4-20 Z050		4	4	4	
22	500473	. RONDELLE FREIN FENDUE .262x.489x.062 Z050		4	4	4	
23	064960	. DECALQUE		1	1	1	
24	063422	. DECALQUE-CBI GROS A/C		1	1	1	
25	500510	. VIS MECANIQUE TETE BOMBE PHILLIPS #10-32x3/4 SS EMN		1	1	1	
25	381516	. PLAQUE DE FERMETURE		1	1	1	
26	560082	. COSSE ANNEAU #10 / 16-14 / ISOLE / AMP 626033-2		2	2	2	
27	560382	. TUBE PLASTIQUE / 1/4" / CLEAR		AR	AR	AR	
28	500387	. VIS MECANIQUE TETE RONDE PHILLIPS #10-24x3/4 Z050		8	8	8	
29	500470	. RONDELLE FREIN FENDUE .193x.334x.047 Z050		15	15	15	
30	500786	. ECROU HEX #10-24 Z050		15	15	15	
31	064961	. DECALQUE		1	1	1	
33	500386	. VIS MECANIQUE TETE RONDE PHILLIPS #10-24x1/2 Z050		7	7	7	
34	065306	. DECALQUE "SAFETY SWITCH"		1	1	1	
35	562394	. PLAQUE INDICATRICE (ON/OFF)		1	1	1	
36	562942	. INTERRUPTEUR / OFF-ON / S.P.S.T.		1	1	1	
37	561991	. RELAIS 24V S.P.S.T. / 70 AMPS N.O.		3	3	3	
38	500102	. ECROU HEX 3/8-16 SS		2	2	2	

De Y-7046 À 7-9095	Date:07-2024	PAGE:Y2-0616-50
--------------------	--------------	-----------------

## PANNEAU DISJONCTEUR - MTH

Numéro d'article	Pièces	Description	X L I I 4 5	X L I I M T H 4 0	X L I I M T H 4 5	X L I I M T H 4 5 E	N O T E S
39	502616	. RONDELLE FREIN FENDUE 10.2x18.1x2.2 SS		2	2	2	
40	500557	. VIS MECANIQUE TETE CYLINDRIQUE PHILLIPS #8-32x3/8 SS		2	2	2	
41	506025	. EXTRUSION DE CAOUTCHOUC / 1/18" x 5/16" INT "U" SHAPE / SQUARE C.T.L.		AR	AR	AR	
90	690098	SUPPORT A DISJONCTEURS À 4-8251			1		
90	065910	SUPPORT A DISJONCTEURS De 4-8252			1		
90	065954	HARNAIS ALIMENTATION PRINCIPAL / DISJONCTEUR De 4-8252			1		
NS	690296	HARNAIS ALIMENTATION PRINCIPAL / DISJONCTEUR À 4-8251			1		
91	690099	DECAL , DISJONCTEUR À 4-8251			1		
91	065923	DECAL , DISJONCTEUR De 4-8252 À 5-8384			1		
91	065989	DECAL , DISJONCTEUR De 5-8385			1		

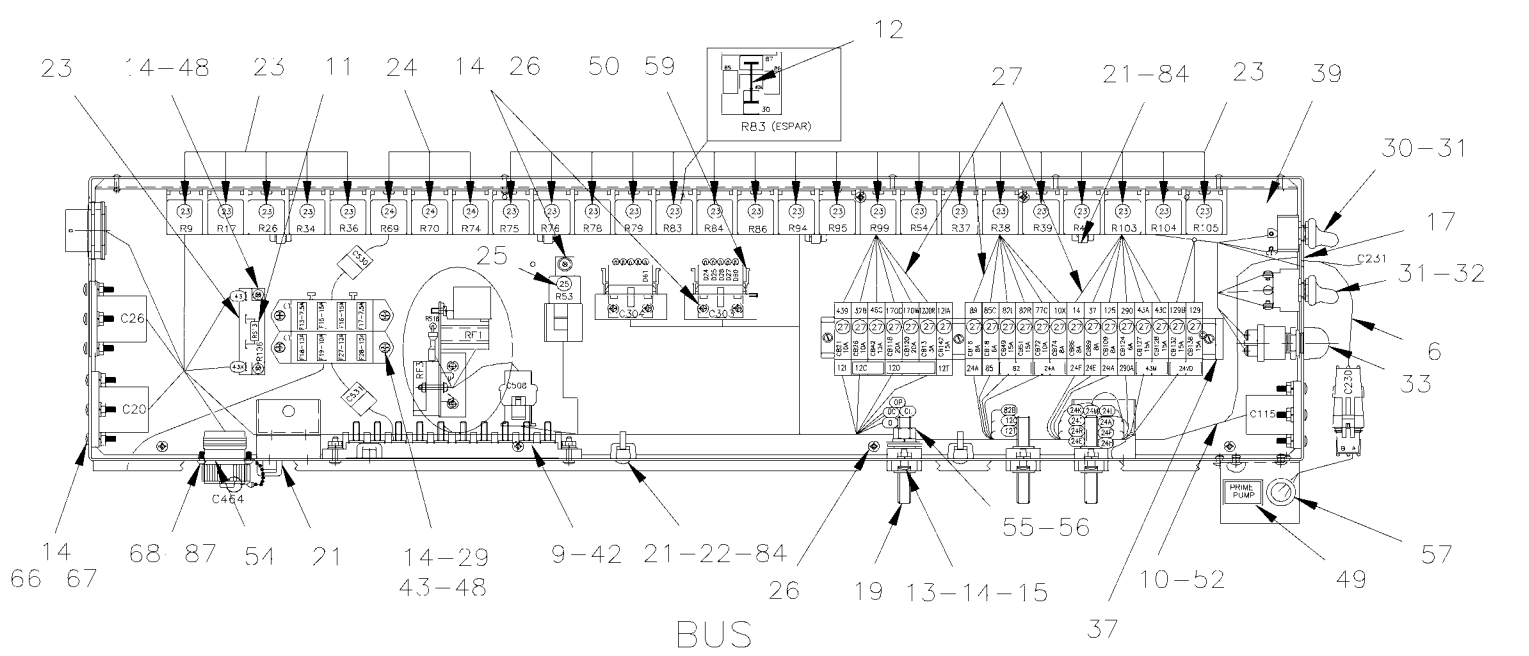
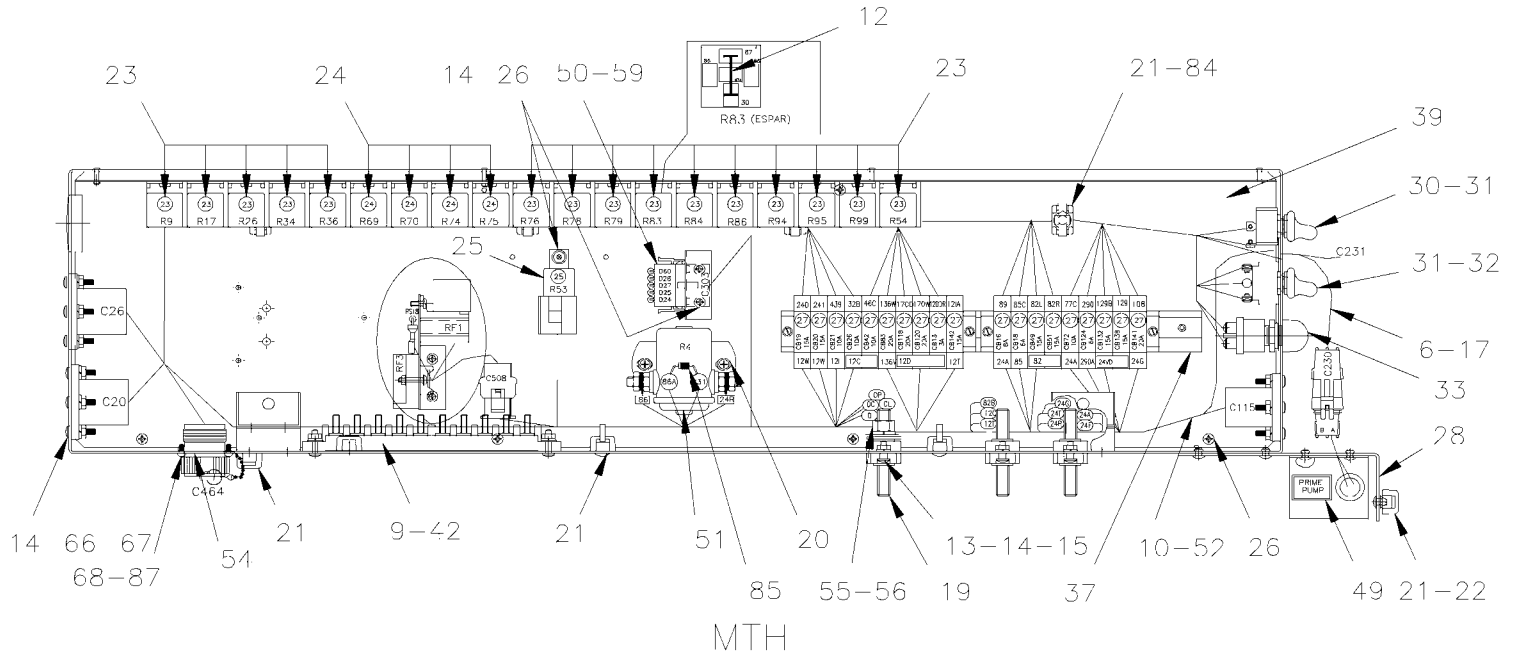


De Y-7046 À 7-9095

Date:07-2024

PAGE:Y2-0620-00

## BOITE DE JUNCTION ARRIERE ASS

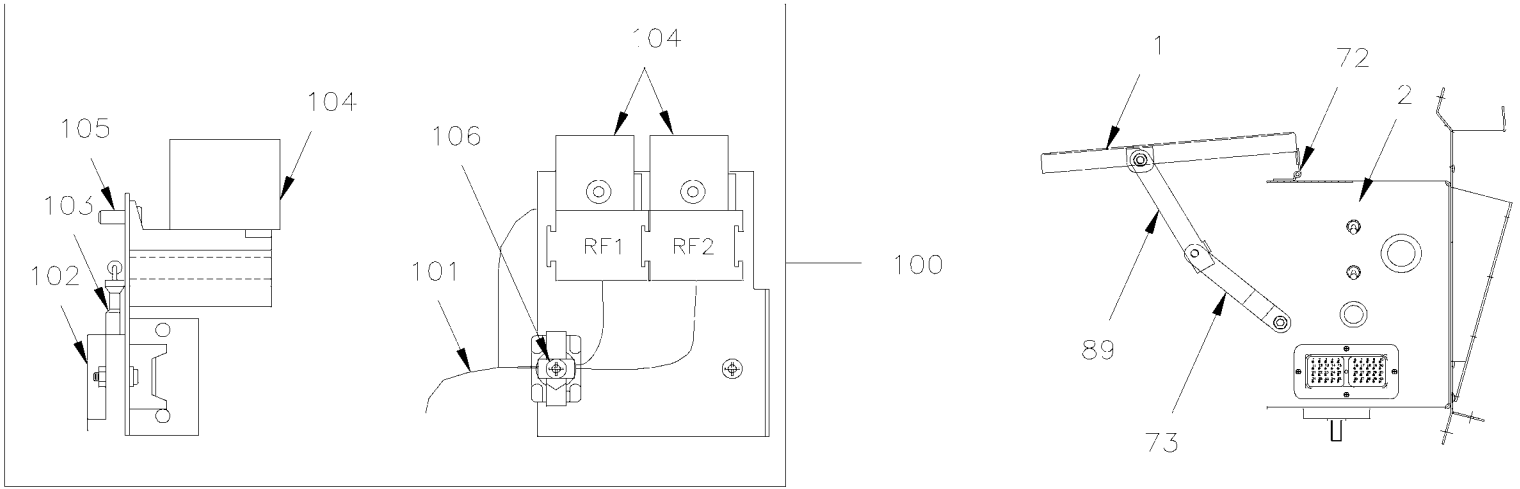


De Y-7046 À 7-9095

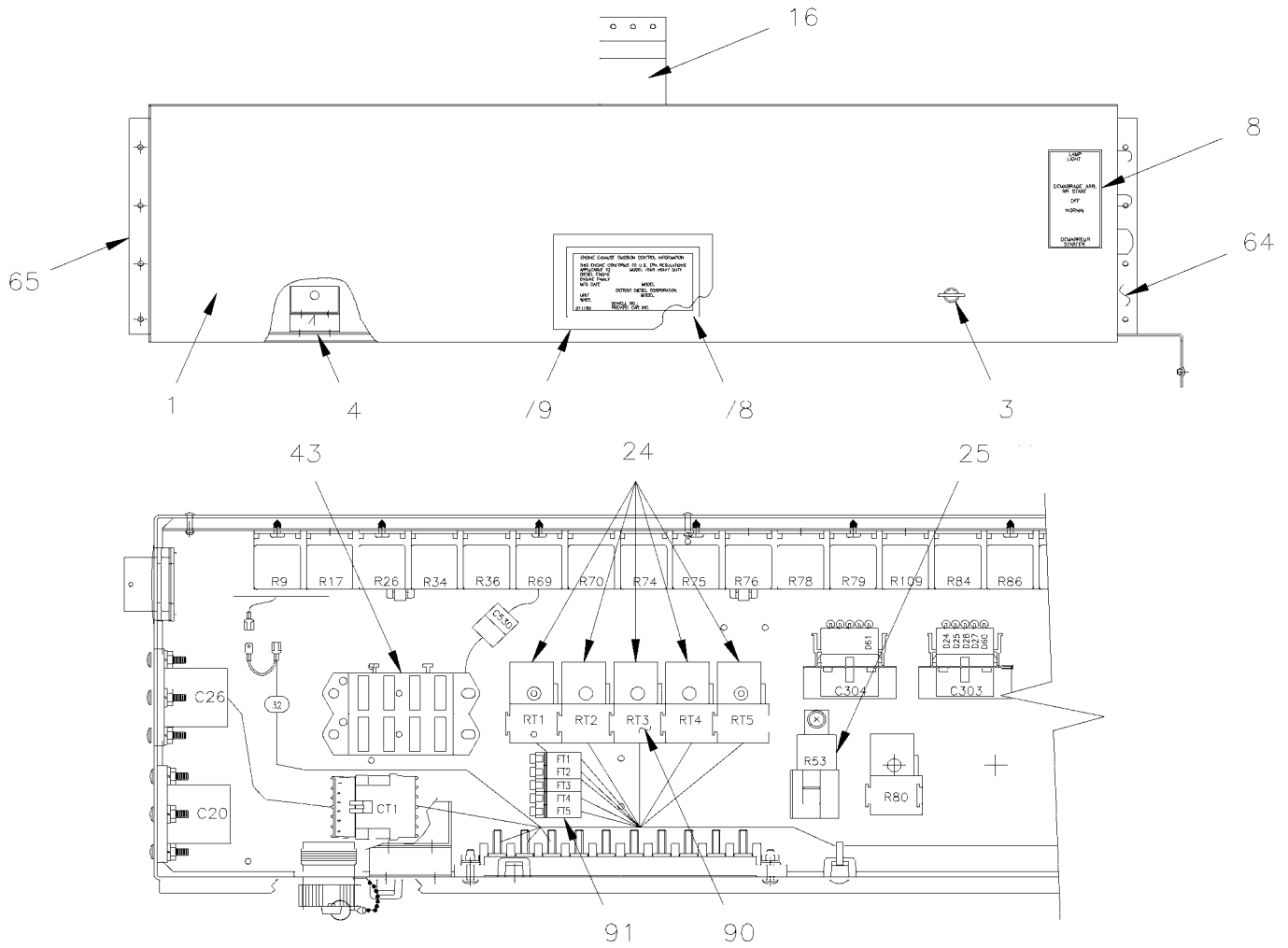
Date:07-2024

PAGE:Y2-0620-00

## BOITE DE JUNCTION ARRIERE ASS



DETAIL "A"



<b>De Y-7046 À 7-9095</b>	<b>Date:07-2024</b>	<b>PAGE:Y2-0620-00</b>
<b>BOITE DE JUNCTION ARRIERE ASS</b>		

Numéro d'article	Pièces	Description	X L I I 4 5	X L I I M T H 4 0	X L I I M T H 4 5	X L I I M T H 4 5 E	N O T E S
1	381917	PORTE ASS	1	1	1	1	
2	381869	BOITE ASS (SOUDE)	1	1	1	1	
3	504276	VIS DE FIXATION A AILE #17 12.3x22.3 STL	2	2	2	2	
4	380649	RECEPTACLE ASS.	2	2	2	2	
. NS	504275	. SIDE MOUNT #17(FAST SCREW) NUT	1	1	1	1	
. NS	380619	. SUPPORT EN FORME "Z"	1	1	1	1	
. NS	504104	. RIVET AVEUGLE TETE BOMBE OUVERT 1/8x1/8 SS	2	2	2	2	
6	064994	CABLAGE ASS / POMPE CARBURANT ELECTRIQUE	1	1	1	1	
8	381915	DECALQUE DEMARRAGE ARRIERE	1	1	1	1	
9	500765	ECROU HEX #10-32 BR	AR	AR	AR	AR	
10	065181	CABLAGE ASS / ECU & BOITE DE JCT ARRIERE À 3-8164	1				
10	065789	CABLAGE ASS / ECU & BOITE DE JCT ARRIERE De 4-8165 À 4-8358	1				
10	065977	CABLAGE ASS / ECU & BOITE DE JCT ARRIERE De 5-8359	1				
10	064886	CABLAGE ASS / BATTERIE ACCESSOIRE À 1-7461		1	1	1	
10	065421	CABLAGE ASS / BATTERIE ACCESSOIRE De 1-7462 À 3-8164		1	1	1	
10	065790	CABLAGE ASS / BATTERIE ACCESSOIRE De 4-8165 À 4-8358		1	1	1	
10	065976	CABLAGE ASS / ACCESSOIRES MOTEUR De 5-8359 À 5-8425		1	1	1	
10	066200	CABLAGE ASS / ACCESSOIRES MOTEUR De 5-8426 À 7-9000		1	1	1	
10	066848	CABLAGE ASS / ACCESSOIRES MOTEUR De 7-9001		1	1	1	
10	063297	CABLAGE ASS # 102-2/0 À 2-7890		1	1	1	AB
10	065701	CABLAGE ASS #102 De 2-7891		1	1	1	AC
11	061962	RESISTANCE	1	1			
11	560805	. RESISTANCE / 470 OHMS / 1/2W	1	1			
11	561539	. TERMINAL RECEPTACLE ISOLANT NYLON / 16 / AMP 3-520141-2	1	1			
12	063643	CABLE ASSY	1	1	1	1	
13	500786	ECROU HEX #10-24 Z050	6	6	6	6	
14	500470	RONDELLE FREIN FENDUE .193x.334x.047 Z050	AR	AR	AR	AR	
15	500386	VIS MECANIQUE TETE RONDE PHILLIPS #10-24x1/2 Z050	6	6	6	6	
16	381954	SUPPORT CENT BTE JCT ARR XL2	1				
16	381505	SUPPORT, CENTRAL			1		
16	381686	SUPPORT, CENTRAL		1		1	
16	382026	SUPPORT, CENTRAL De 4-8165	1	1	1	1	
17	504059	PASSE-FIL / 1.250x1.500x.094x.375x1.875	1	1	1	1	
19	561102	BLOQUE JONCTION / 2 GOUJONS 3/8-16 / NOIR	3	3	3	3	
20	500622	RONDELLE ARRET BOULON RONDE 5/16	2	2	2	2	
21	504013	SUPPORT ATTACHE / 1/4" X 1/4" I.D.	7	7	7	7	
22	502637	RONDELLE PLATE .200x.437x.037 SS	7	7	7	7	
23	561707	RELAIS 24V S.P.D.T. / AVEC RESISTANCE / À 5-8577	AR	AR	AR	AR	
23	563332	RELAIS 24V S.P.D.T. / AVEC RESISTANCE / "VOLVO" (20374662) De 5-8578 À 7-9094	AR	AR	AR	AR	W
23	561707	RELAIS 24V S.P.D.T. / AVEC RESISTANCE / De 5-8578	AR	AR	AR	AR	
24	562092	RELAIS 12V S.P.D.T. / AVEC DIODE / À 5-8577	AR	AR	AR	AR	
24	563337	RELAIS 12V S.P.D.T. / AVEC RESISTANCE / De 5-8578	AR	AR	AR	AR	

De Y-7046 À 7-9095	Date:07-2024	PAGE:Y2-0620-00
<b>BOITE DE JUNCTION ARRIERE ASS</b>		

Numéro d'article	Pièces	Description	X	X	X	X	NOTES
			L	L	L	L	
			I	I	I	I	
			4	M	M	M	
			5	T	T	T	
				H	H	H	
				4	4	4	
				0	5	5	
25	561991	RELAIS 24V S.P.S.T. / 70 AMPS N.O.	1	1	1	1	
26	500582	VIS AUTOTARAUEUSE TETE CYLINDRIQUE PHILLIPS #8x3/8 Z050	AR	AR	AR	AR	
27	561790	DISJONCTEUR 6AMPS / 24V /	AR	AR	AR	AR	
27	561791	DISJONCTEUR 8AMPS / 24V /	AR	AR	AR	AR	
27	561792	DISJONCTEUR 10AMPS / 24V /	AR	AR	AR	AR	
27	561793	DISJONCTEUR 15AMPS / 24V /	AR	AR	AR	AR	
27	561794	DISJONCTEUR 20AMPS / 24V /	AR	AR	AR	AR	
27	561795	DISJONCTEUR 25AMPS / 24V /	AR	AR	AR	AR	
27	561796	DISJONCTEUR 30AMPS / 24V /	AR	AR	AR	AR	
27	561797	DISJONCTEUR 3AMPS / 24V /	AR	AR	AR	AR	
28	381761	SUPPORT CABLAGE	1				
29	562602	FUSIBLE / ATO 7.5 AMPS BROWN	AR				
29	562604	FUSIBLE / ATO 15 AMPS BLUE	2				
29	562407	FUSIBLE / ATO 10 AMPS RED	4				
30	560256	INTERRUPTEUR / OFF-ON / S.P.S.T.	1	1	1	1	
31	560241	PROTECTEUR INTER. A BASCULE	2	2	2	2	
32	560330	INTERRUPTEUR / ON-OFF-ON / D.P.D.T.	1	1	1	1	
33	560267	INTERRUPTEUR A BOUTON POUSSOIR S.P.S.T. /N.O.	1	1	1	1	
. NS	561891	. CAP RUBBER	1	1	1	1	
37	<b>Y2-0616-00</b>	<b>COMPOSANTES BTE JONCTION, RELAIS&amp; DISJONCTEUR</b>					
39	381874	PLAQUE DE FIXATION	1	1	1	1	
42	562173	BLOC DE RACCORDEMENT 10 POSITIONS	1	1	1	1	
43	562797	BLOC 4 FUSIBLES SANS LED	2				
. NS	381960	. PROTECTEUR COUVERCLE SUPPORT A FUSIBLE 49MM x 62MM "OPTION SPECIAL"	AR				
48	500641	VIS AUTOTARAUEUSE TETE CYLINDRIQUE PHILLIPS #8x3/4 Z050	1				
49	064099	DECALQUE PRIME PUMP ANG. / ENGLISH	1				
49	066049	DECALQUE PRIME PUMP ANG. / ENGLISH & SPANISH	1				
50	381518	SUPPORT	2				
50	381518	SUPPORT		1	1	1	
51	561005	RELAIS MAGNETIQUE / 24V S.P.S.T. / 200AMPS N.O.		1	1	1	
52	065140	CABLAGE ASS / POUR COMPOSANTES MAJEUR À 1-7524	1				
52	065447	CABLAGE ASS / POUR COMPOSANTES MAJEUR De 1-7525 À 1-7686	1				
52	064827	CABLAGE ASS / POUR COMPOSANTES MAJEUR À 1-7531		1	1	1	
52	065452	CABLAGE ASS / POUR COMPOSANTES MAJEUR De 1-7532 À 2-7843		1	1	1	
52	065666	CABLAGE ASS / POUR COMPOSANTES MAJEUR De 2-7844 À 4-8251		1	1	1	
52	065947	CABLAGE ASS / POUR COMPOSANTES MAJEUR De 4-8252 À 4-8358		1	1	1	
52	065974	CABLAGE ASS / POUR COMPOSANTES MAJEUR De 5-8359 À 5-8644		1	1	1	
52	066349	CABLAGE ASS / POUR COMPOSANTES MAJEUR De 5-8645 À 7-9000		1	1	1	
52	066847	CABLAGE ASS / POUR COMPOSANTES MAJEUR De 7-9001		1	1	1	
52	065533	CABLAGE ASS / POUR COMPOSANTES MAJEUR De 1-7687 À 2-7764	1				
52	065570	CABLAGE ASS / POUR COMPOSANTES MAJEUR De 2-7765 À 2-7823	1				
52	065599	CABLAGE ASS / POUR COMPOSANTES MAJEUR De 2-7824 À 4-8244	1				



De Y-7046 À 7-9095	Date:07-2024	PAGE:Y2-0620-00
<b>BOITE DE JUNCTION ARRIERE ASS</b>		

Numéro d'article	Pièces	Description	X L I I 4 5	X L I I M T H 4 0	X L I I M T H 4 5	X L I I M T H 4 5 E	NOTES
52	065935	CABLAGE ASS / POUR COMPOSANTES MAJEUR De 4-8245 À 4-8358	1				
52	065978	CABLAGE ASS / POUR COMPOSANTES MAJEUR De 5-8359 À 5-8644	1				
52	066441	CABLAGE ASS / POUR COMPOSANTES MAJEUR De 5-8645 À 6-8758	1				
52	066566	CABLAGE ASS / POUR COMPOSANTES MAJEUR De 6-8759	1				
52	066589	CABLAGE ASS / POUR COMPOSANTES MAJEUR / O.C.2004089 De 6-8606	1				
54	562360	CONNECTEUR / HD10 SERIES / PH 6C / NOIR / DEUTSCH HD10-6-12P-BLACK	1	1	1	1	
55	500379	ECROU HEX 3/8-16 BR	3	3	3	3	
56	500478	RONDELLE FREIN FENDUE .380x.683x.094 Z050	3	3	3	3	
57	<b>Y2-0665-10</b>	<b>INTERRUPTEURS, LAMPES, AJAR -SOUS LE PLANCHER</b>					
59	381145	CONN.DIODE AVEC 5 DIODES ASS.	2				
59	381145	CONN.DIODE AVEC 5 DIODES ASS.		1	1	1	
59	560931	. DIODE / 3AMPS		5	5	5	
59	561986	. CONNECTEUR / UNIVERSAL MATE-N-LOK / SH 15C / AMP 1-480710-0		1	1	1	
59	561514	. TERMINAL FEMELLE / 20-14 / AMP 350537-3		10	10	10	
64	381566	SUPPORT DROIT	2				
64	381503	SUPPORT DROIT		1	1	1	
65	381504	SUPPORT GAUCHE		1	1	1	
66	500873	VIS MECANIQUE TETE RONDE PHILLIPS #8-32x3/4 SS BK	14	14	14	14	
67	500764	ECROU HEX #8-32 Z050	14	14	14	14	
68	500518	VIS MECANIQUE TETE BOMBE PHILLIPS #4-40x1/2 Z050	4	4	4	4	
72	381737	PENTURE	3	3	3	3	
73	063459	BRAS DE RETENUE ASS.	1	1	1	1	
73	500010	VIS A TETE HEXAGONAL 1/4-28x1 G5 PT ZP	1	1	1	1	
73	500440	RONDELLE PLATE .250x.562x.065 Z050	2	2	2	2	
73	500473	RONDELLE FREIN FENDUE .262x.489x.062 Z050	1	1	1	1	
73	500162	VIS A TETE HEXAGONAL 1/4-20x1/2 G5 Z050	2	2	2	2	
73	500770	ECROU HEX STOVER 1/4-20 Z050	2	2	2	2	
78	011166	DECALQUE	1	1	1	1	
79	681277	RUBAN DE PROTECTION 4"	AR	AR	AR	AR	
84	504637	ATTACHE CABLE / 3/16" x 13"	7	7	7	7	
85	060798	DIODE ASS		1	1	1	
87	561821	ECROU A ANNEAU #17 & 20 / 1.500" I.D W/4 4-40	1	1	1	1	
89	064051	BRAS DE RETENU BTE JCT	1	1	1	1	
90	065812	CABLAGE ASS / AVEC REMORQUE	1				D
91	562602	FUSIBLE / ATO 7.5 AMPS BROWN	5	5	5	5	
NS	065187	DECALQUE COMPOSANTE ARRIERE À 1-7524	1				
NS	065453	DECALQUE COMPOSANTE ARRIERE De 1-7525 À 2-7764	1				
NS	065574	DECALQUE COMPOSANTE ARRIERE De 2-7765 À 2-7823	1				
NS	065601	DECALQUE COMPOSANTE ARRIERE De 2-7824 À 4-8270	1				
NS	065946	DECALQUE COMPOSANTE ARRIERE De 4-8271	1				
NS	064912	DECALQUE COMPOSANTE ARRIERE À 1-7531		1	1	1	
NS	065454	DECALQUE COMPOSANTE ARRIERE De 1-7532 À 4-8251		1	1	1	

De Y-7046 À 7-9095	Date:07-2024	PAGE:Y2-0620-00
<b>BOITE DE JUNCTION ARRIERE ASS</b>		

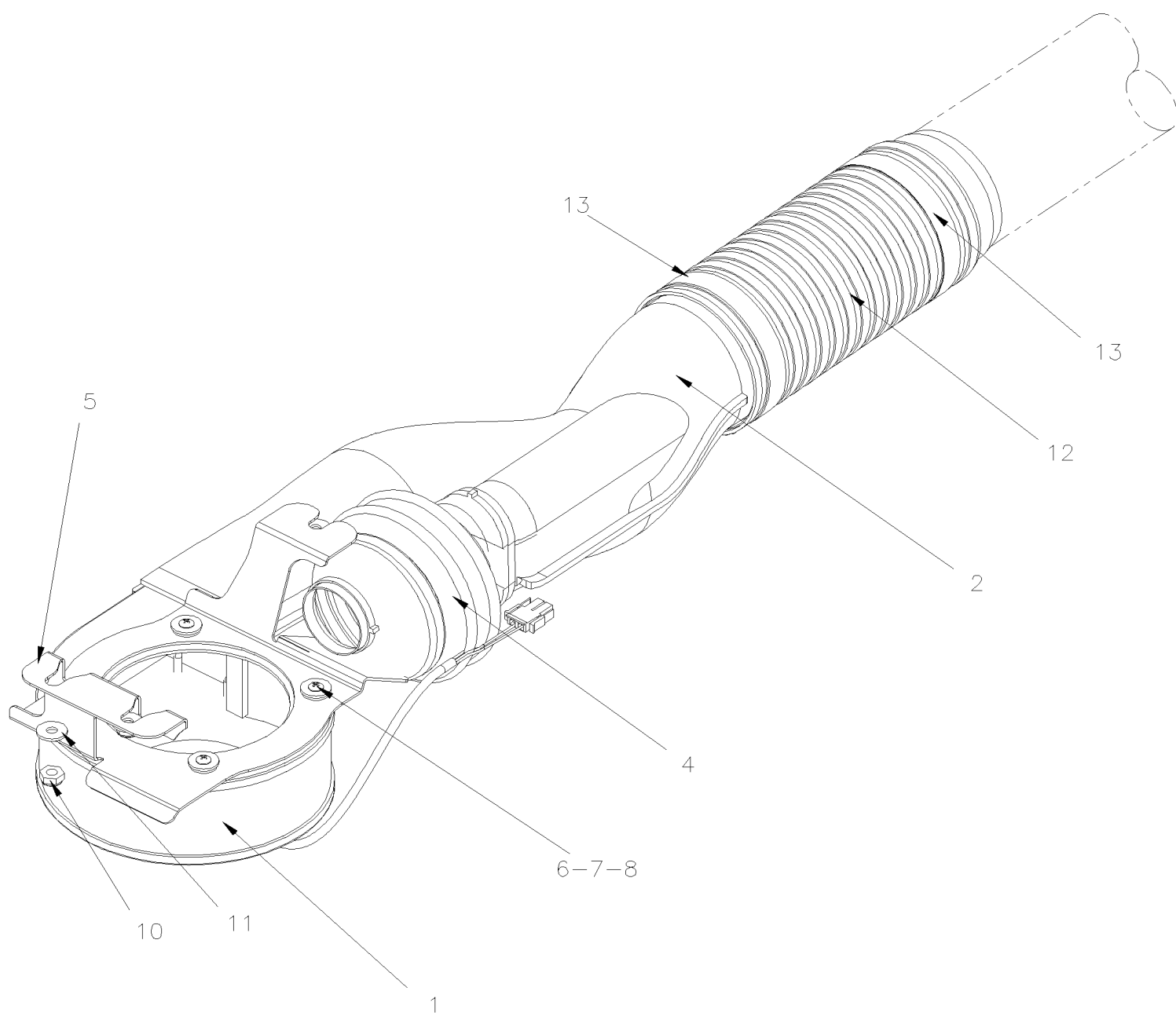
Numéro d'article	Pièces	Description	X	L	I	I	NOTES	
			4	5	M	T		H
NS	065948	DECALQUE COMPOSANTE ARRIERE De 4-8252					1	
NS	064206	MODULE FAN CLUTCH ASS.	1				1	
100	064207	. SUPPORT	1				1	
101	064209	. CABLAGE ASS	1				1	
102	560772	. RELAIS	1				1	
103	064208	. RESISTANCE 75 KOHMS ASS.	1				1	
104	561707	. RELAIS 24V S.P.D.T. / AVEC RESISTANCE / À 5-8577	2				2	
104	563332	. RELAIS 24V S.P.D.T. / AVEC RESISTANCE / "VOLVO" (20374662) De 5-8578	2				2	
105	500883	. VIS AUTOTARAUDEUSE TETE CYLINDRIQUE PHILLIPS #8-32x3/8 Z050	2				2	
106	504013	. SUPPORT ATTACHE / 1/4" X 1/4" I.D.	1				1	
106	500378	. VIS MECANIQUE TETE RONDE FENDUE #5-40x3/4 ZP	2				2	
106	502630	. RONDELLE PLATE .156x.375x.049 Z050	1				1	
106	500766	. ECROU HEX #5-40 ZP	2				2	
106	504273	. ATTACHE CABLE / 1/8" X 3"1/2	1				1	
106	502691	. RONDELLE FREIN FENDUE 3.6x6.7x0.8 Z050	2				2	
110	066757	ENSEMBLE, CABLE POUR VENTILATION DE TOILETTE De 3-7962 À 5-8682	1				1	
. NS	WB06-03	. BULLETIN DE GARANTIE De 3-7962 À 5-8682						
		A) AVEC ALTERNATEUR 24VOLTS 270 AMPÈRES						
		B) POUR AMILIORATION DE PRODUIT, DEMANDEZ LE KIT #065696						
		C) CES PIÈCES SONT INCLUS DANS LE KIT #065696						
		D) UTILISE SANS RALENTISSEUR & SANS SYSTEME A/C DANS LE PORTE COLIS						
		W) VOIR BULETIN DE GARANTIE BG-0608						

De 7-9096 À 8-9339

Date:07-2024

PAGE:Y2-0620-05

## INSTALLATION BOITE DE JONCTION



De 7-9096 À 8-9339	Date:07-2024	PAGE:Y2-0620-05
<b>INSTALLATION BOITE DE JONCTION</b>		

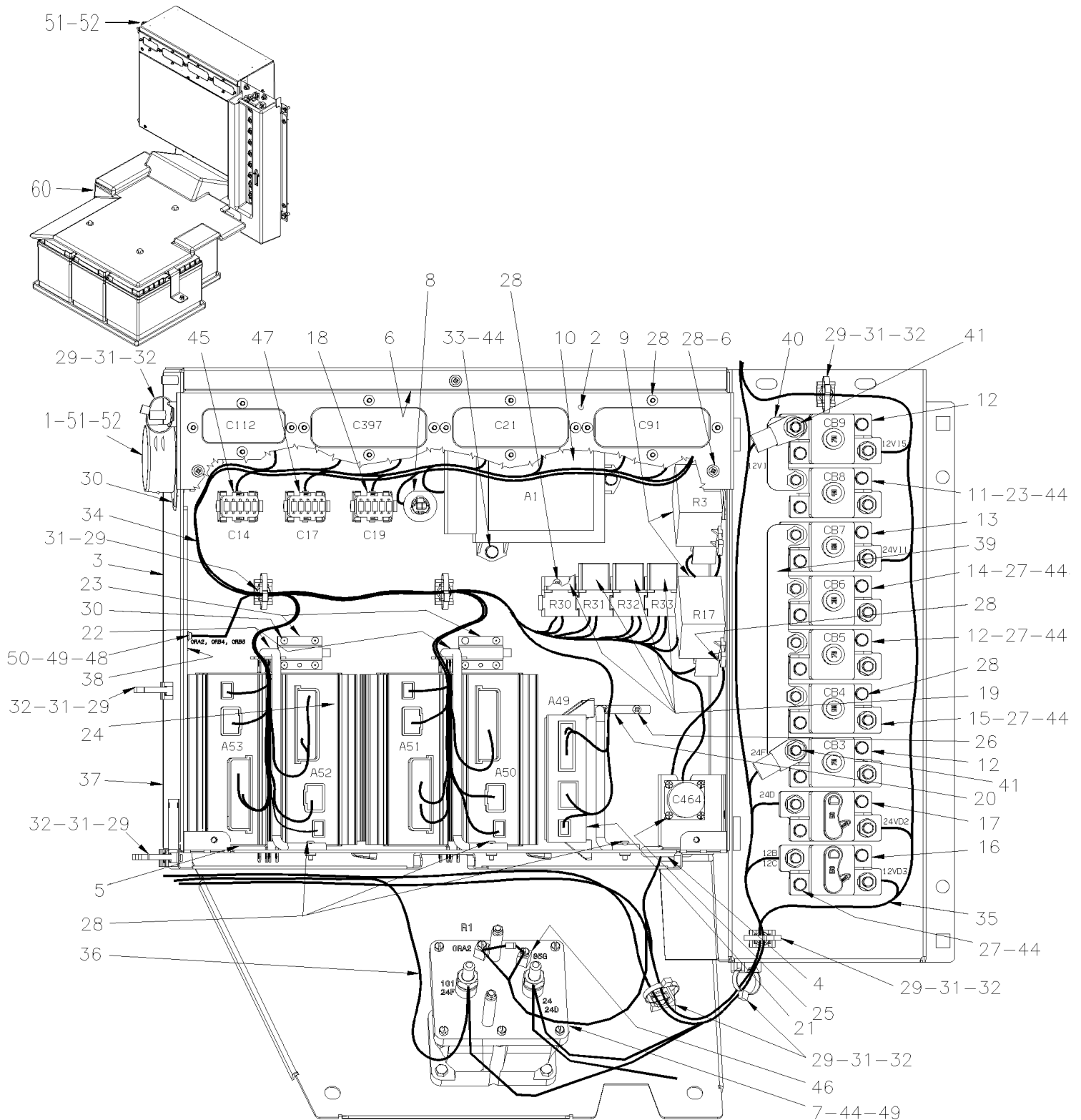
Numéro d'article	Pièces	Description	X L I I 4 5	X L I I M T H 4 0	X L I I M T H 4 5	X L I I M T H 4 5 E	N O T E S
	Call order desk	VENTILATEUR ET SUPPORT ASS.			1	1	P
1	454539	. VENTILATEUR & CONNECTEUR ASS.(BTE ELEC)			1	1	
2	950438	. ADAPTATEUR EN "Y" POUR FAN & CABLAGE			1	1	
3	504024	. BRIDE DE SERRAGE / 1"13/16"-2"3/4 SS / HS-36			1	1	
4	504533	. PROTECTEUR ACCORDEON / 2 3/8" I.D. x 2 3/8" x 4"			1	1	
5	454521	. SUPPORT			1	1	
6	500642	. VIS AUTOTARAUDEUSE TETE CYLINDRIQUE PHILLIPS #10x3/4 Z050			8	8	
7	5001462	. RONDELLE PLATE 6.4x18.0x1.6 Z050			4	4	
8	500950	. RONDELLE PLATE .187x.625x.094 RUB			8	8	
10	502716	ECROU HEX BAGUE DE NYLON 1/4-20			4	4	
11	5001462	RONDELLE PLATE 6.4x18.0x1.6 Z050			4	4	
12	454522	BOYAU FLEXIBLE 3 1/2 I.D X 200MM			1	1	
NS	503746	. BOYAU FLEXIBLE / TUYAU VENTILLATION 3 1/2" I.D. X 12' PLASTIC			AR	AR	
13	504026	BRIDE DE SERRAGE / 2"13/16-3"3/4 SS / HS-52			2	2	
		P) CONTACTER LE BUREAU DE PRISE DE COMMANDE					

De 7-9096 À 8-9339

Date:07-2024

PAGE:Y2-0620-50

BOITE DE JONCTION ARRIERE ASS - MTH AVEC MUX (D380244)



De 7-9096 À 8-9339	Date:07-2024	PAGE:Y2-0620-50
<b>BOITE DE JONCTION ARRIERE ASS - MTH AVEC MUX (D380244)</b>		

Numéro d'article	Pièces	Description	X L I I 4 5	X L I I M T H 4 0	X L I I M T H 4 5	X L I I M T H 4 5 E	N O T E S
1	329119	ADAPTATEUR DE TUYAU 2 1/2"			1	1	
2	382199	PANNEAU CONNECTEUR, BTE ARR. MUX			1	1	
NS	382226	COUVERCLE BOITE ARR. MUX			1	1	
3	382203	BOITE ASS			1	1	
4	502681	ECROU HEX BAGUE DE NYLON M6-1.0 N500 G8			3	3	
5	5060074	RUBAN ADH1 URE 3/8" X 2" X 30' / GREY 1820			AR	AR	
6	504357	RONDELLE PLATE .187x.437x.050 SS			3	3	
7	562364	RELAIS 24V S.P.S.T. / 300 AMPS N.O. // BATTERY DISCONNECT			1	1	
8	563335	SONDE EXTERIEUR - THERMISTOR / EXTERIEUR / PED 15416387			1	1	
9	563348	RELAIS PUISSANCE 24V 200 AMPS / S.P.S.T. N.O.			2	2	
. NS	5001182	. ECROU HEX BAGUE DE NYLON M6-1.0 SS			1	1	
. NS	502573	. RONDELLE PLATE 6.4x12.5x1.6 SS			1	1	
. NS	563409	. CONNECTEUR / SUPERSEAL 1.5 SERIES / SH 2C / AMP 282080-1			1	1	
. NS	562607	. TERMINAL FEMELLE / 20-16 / AMP 183025-1			1	1	
10	572037	E.C.U. HD4060R / GEN IV À 7-9146			1		
10	572045	E.C.U. HD4000MG / GEN IV À 7-9143			1		
10	572028	E.C.U. B500 / GEN IV À 7-9146				1	
10	572044	E.C.U. B500 / GEN IV De 7-9144				1	
11	563705	DISJONCTEUR 40AMPS / 24V /			1	1	
12	563707	DISJONCTEUR 70AMPS / 24V /			1	1	
13	563706	DISJONCTEUR 60AMPS / 24V /			1	1	
14	563704	DISJONCTEUR 35AMPS / 24V /			1	1	
15	563708	DISJONCTEUR 90AMPS / 24V /			1	1	
16	563709	DISJONCTEUR 150AMPS / 24V /			1	1	
17	563710	DISJONCTEUR 50AMPS / 24V /			1	1	
18	381145	CONN.DIODE AVEC 5 DIODES ASS.			1	1	
19	563332	RELAIS 24V S.P.D.T. / AVEC RESISTANCE / "VOLVO" (20374662)			4	4	
20	382179	TIGE D'ATTACHEMENT / MODULE I/O A			1	1	
21	563272	MODULE I/O A / VOLVO MULTIPLEX / BLACK À 7-9116			1	1	
. NS	562767	. CONNECTEUR / SH 30C / VERT / JAE IL-AG5-30S-D3C1 À 7-9116			1	1	
. NS	562957	. CONNECTEUR / SH 5C / VERT / JAE IL-AG5-5S-S3C1 À 7-9116			1	1	
. NS	563132	. CONNECTEUR / SH 2C / YAZAKI 7283-6458-40 À 7-9116			1	1	
21	565864	MODULE I/O A / VOLVO MULTIPLEX / BLACK De 7-9117			1	1	
. NS	562767	. CONNECTEUR / SH 30C / VERT / JAE IL-AG5-30S-D3C1 De 7-9117			1	1	
. NS	562957	. CONNECTEUR / SH 5C / VERT / JAE IL-AG5-5S-S3C1 De 7-9117			1	1	
. NS	563132	. CONNECTEUR / SH 2C / YAZAKI 7283-6458-40 De 7-9117			1	1	
22	382166	TIGE D'ATTACHEMENT / MODULE I/O B			2	2	
23	382169	CHARNIERE, TIGE MODULE MUX			2	2	
24	563273	MODULE I/O B / VOLVO MULTIPLEX / ALUMINUM À 7-9116			4	4	
. NS	563132	. CONNECTEUR / SH 2C / YAZAKI 7283-6458-40 À 7-9116			1	1	
. NS	563133	. CONNECTEUR / JUNIOR POWER TIMER / SH 29C / AMP 1-963449-2 À 7-9116			1	1	
. NS	562957	. CONNECTEUR / SH 5C / VERT / JAE IL-AG5-5S-S3C1 À 7-9116			1	1	

De 7-9096 À 8-9339	Date:07-2024	PAGE:Y2-0620-50
<b>BOITE DE JONCTION ARRIERE ASS - MTH AVEC MUX (D380244)</b>		

Numéro d'article	Pièces	Description	X L I I 4 5	X L I I M T H 4 0	X L I I M T H 4 5	X L I I M T H 4 5 E	N O T E S
24	565865	MODULE I/O B / VOLVO MULTIPLEX / ALUMINUM De 7-9117			4	4	
. NS	563132	. CONNECTEUR / SH 2C / YAZAKI 7283-6458-40 De 7-9117			1	1	
. NS	563133	. CONNECTEUR / JUNIOR POWER TIMER / SH 29C / AMP 1-963449-2 De 7-9117			1	1	
. NS	562957	. CONNECTEUR / SH 5C / VERT / JAE IL-AG5-5S-S3C1 De 7-9117			1	1	
25	500601	VIS AUTOTARAUDEUSE TETE CYLINDRIQUE PHILLIPS #6-32x3/8 N500			4	4	
26	500965	VIS AUTOTARAUDEUSE TETE BOMBE PHILLIPS #8-32x1/2 N500			2	2	
27	502622	VIS A TETE HEXAGONAL M6-1.0x20 SS BK			22	22	
28	502698	VIS MECANIQUE TETE CYLINDRIQUE PHILLIPS M4-0.7x16 SS BK			30	30	
29	504013	SUPPORT ATTACHE / 1/4" X 1/4" I.D.			10	10	
30	504340	RIVET AVEUGLE TETE BOMBE OUVERT 1/8x3/16 SS			12	12	
31	504379	RIVET AVEUGLE TETE BOMBE OUVERT 3/16x1/4 SS			10	10	
32	504637	ATTACHE CABLE / 3/16" x 13"			AR	AR	
33	955269	VIS A TETE HEXAGONAL M6-1.0x12 G8.8 ZG603			3	3	
34	066785	HARNAIS / BOITE DE JONCTION ARRIERE			1	1	
35	066786	CABLAGE PUISSANCE / DISJONCTEUR & HVAC			1	1	
36	066833	CABLAGE DEMARREUR AVEC MUX			1	1	
37	066918	ISOLANT			1	1	
38	066938	ISOLANT			1	1	
39	382211	BARRE DE PUISSANCE 5 TROUS			1	1	
40	382212	BTE ARR AUT H3 ZF - MUX			1	1	
41	5001522	ECROU HEX EPAULEMENT AUTOFREINE 3/8-16 SS			2	2	
44	502570	RONDELLE FREIN FENDUE 6.1x11.8x1.6 SS			21	21	
45	382175	CONN. DIODES & RES. 100 OHMS ASS.			1	1	
46	064792	DIODE ASS			1	1	
. NS	561740	. DIODE / 3AMPS			1	1	
. NS	560082	. COSSE ANNEAU #10 / 16-14 / ISOLE / AMP 626033-2			1	1	
. NS	560815	. COSSE ANNEAU #10 / 22-18 / ISOLE / AMP 42037-2			1	1	
. NS	562499	. TUBE THERMORETRACTABLE / .250"-.125" / CLEAR / ALPHA FIT 221-1/4			AR	AR	
47	382097	CONN.DIODES ET RES. 270 OHMS ASS.			1	1	
48	502681	ECROU HEX BAGUE DE NYLON M6-1.0 N500 G8			1	1	
49	500877	RONDELLE PLATE .250x.562x.065 N500			1	1	
50	5001182	ECROU HEX BAGUE DE NYLON M6-1.0 SS			4	4	
51	503031	BOYAU FLEXIBLE / TUYAU VENTILLATION 2 1/2" I.D. X 12' RUBBER			AR	AR	
NS	5060085	ISOLATION TUYAU / 2 5/8" I.D. X 1/2" TH. X 72			AR	AR	
52	504023	BRIDE DE SERRAGE / 1"5/16-2"1/4 SS / HS-28			1	1	
60	<b>Y2-0615-51</b>	<b>INSTALLATION BATTERIES - MTH AVEC / MUX</b>	1	1	1	1	



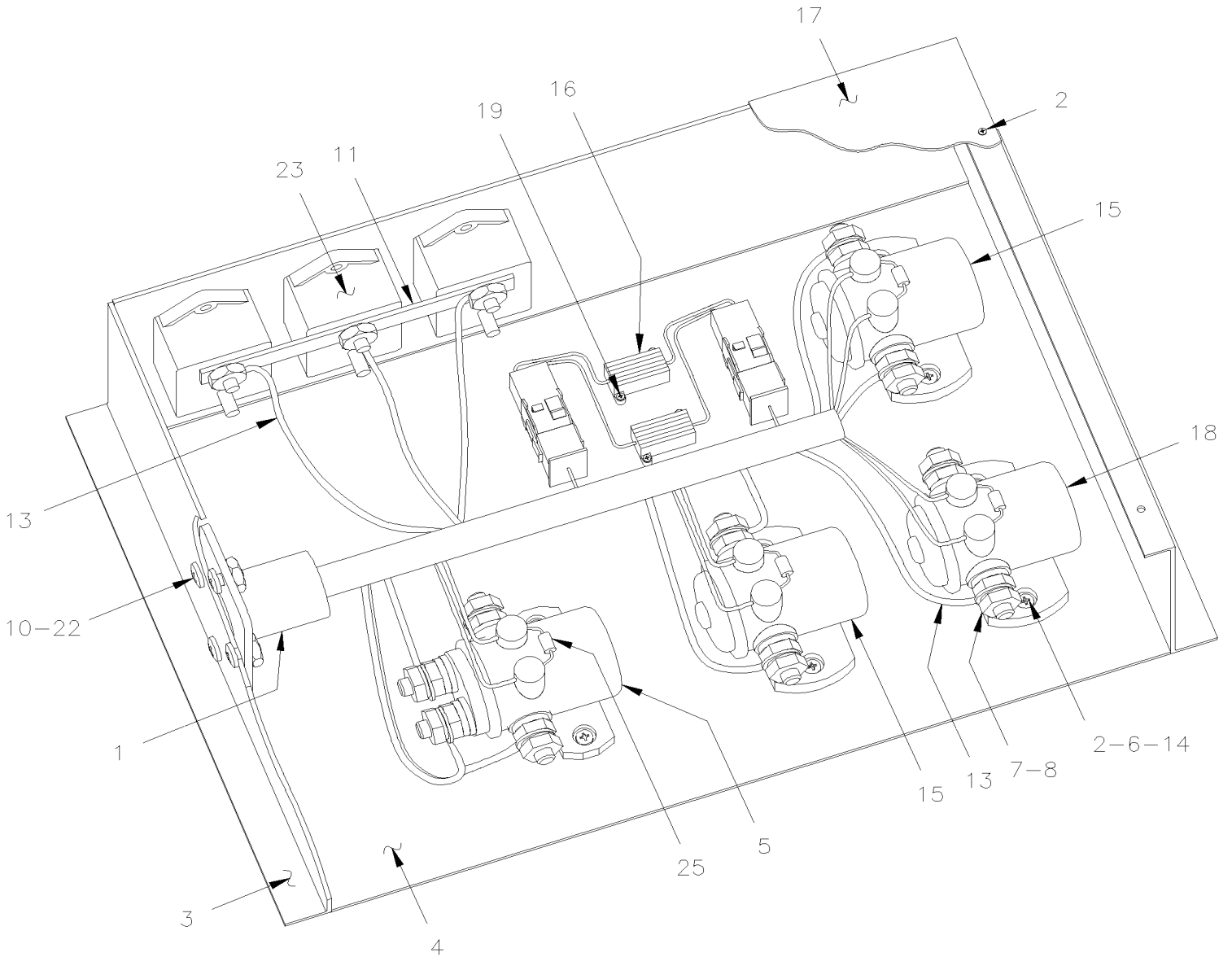


De Y-7046 À 7-9095

Date:07-2024

PAGE:Y2-0621-00

## BOITE DE JONCTION A/C - ASS



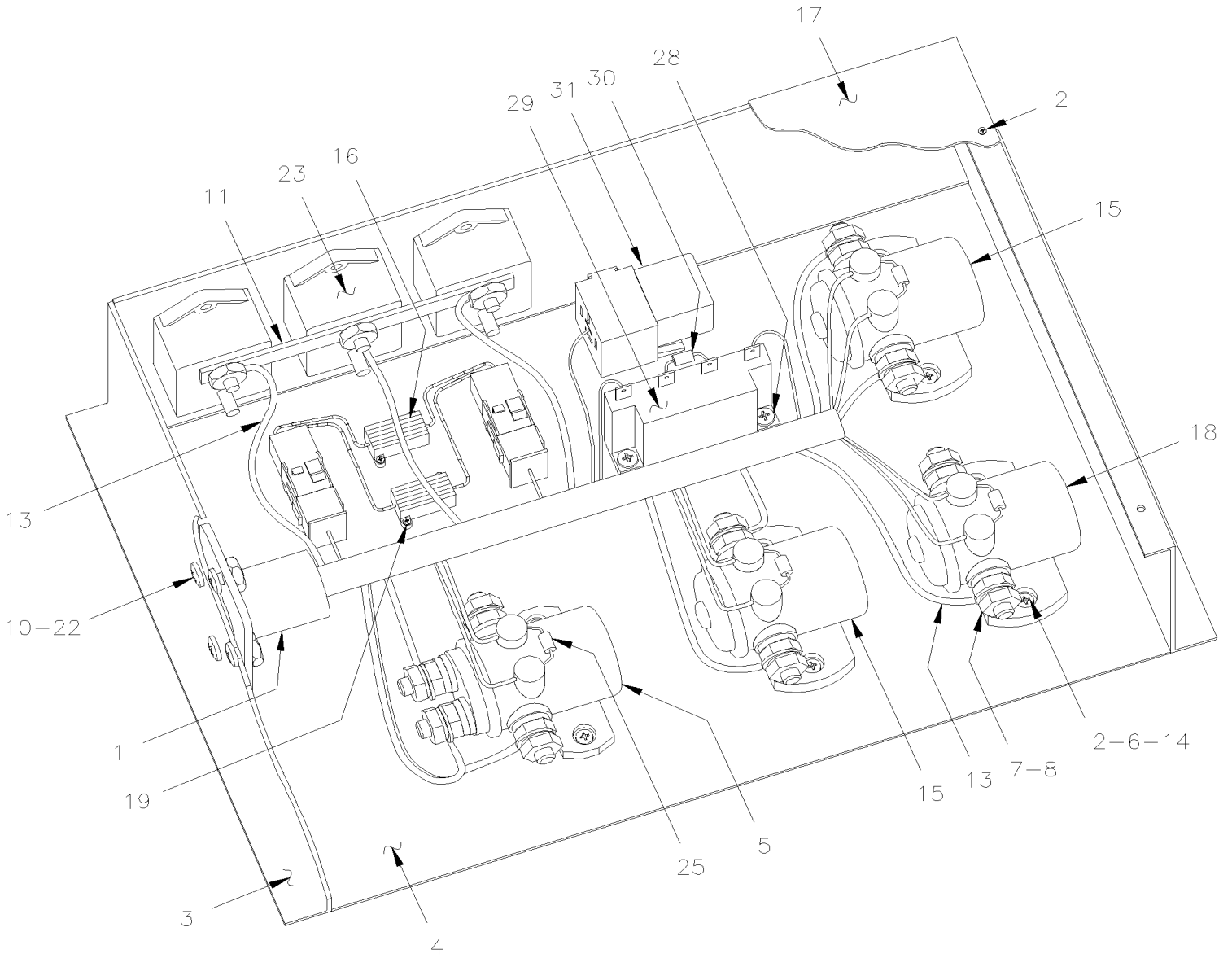
UP TO 3-8101

De Y-7046 À 7-9095

Date:07-2024

PAGE:Y2-0621-00

## BOITE DE JONCTION A/C - ASS



FROM 3-8102

De Y-7046 À 7-9095	Date:07-2024	PAGE:Y2-0621-00
<b>BOITE DE JONCTION A/C - ASS</b>		

Numéro d'article	Pièces	Description	X L I I 4 5	X L I I M T H 4 0	X L I I M T H 4 5	X L I I M T H 4 5 E	N O T E S
	382029	BOITE DE JONCTION A/C ASS. / AVEC RELAIS À 3-8101	1	1	1	1	
	Call order desk	BOITE DE JONCTION A/C ASS. / AVEC RELAIS De 3-8102	1				P
	382040P	BOITE DE JONCTION A/C ASS. / AVEC RELAIS /SAV De 3-8102 À 6-8805		1	1	1	
	Call order desk	BOITE DE JONCTION A/C ASS. / AVEC RELAIS De 6-8806		1	1	1	P D
1	065057	. CABLAGE ASS / BOITE JCT A/C À 3-8101	1	1	1	1	
1	065768	. CABLAGE ASS / BOITE JCT A/C De 3-8102	1	1	1	1	
2	500632	. VIS AUTOTARAUEUSE TETE OVALE PHILLIPS #8x1 1/2 Z050	2				
2	500638	. VIS AUTOTARAUEUSE TETE CYLINDRIQUE PHILLIPS #8x1/2 Z050	8	8	8	8	
3	381919	. BOITE A/C CADRE	1	1	1	1	
3	381919	. BOITE A/C CADRE À 6-8805		1	1	1	
3	382140	. BOITE A/C CADRE De 6-8806		1	1	1	D
4	381921	. FOND BOITE A/C	1				
5	561014	. RELAIS MAGNETIQUE / 24V D.P.S.T. / 200AMPS N.O.	1	1	1	1	
6	500438	. RONDELLE PLATE .187x.437x.050 Z050	2				
6	500438	. RONDELLE PLATE .187x.437x.050 Z050	12	12	12	12	
7	500699	. ECROU HEX 5/16-24 Z050	8	8	8	8	
8	500476	. RONDELLE FREIN FENDUE .317x.586x.078 Z050	8	8	8	8	
9	502677	. VIS MECANIQUE TETE RONDE PHILLIPS M4-0.7x25 SS	6	6	6	6	
10	500590	. ECROU HEX BAGUE DE NYLON M4-0.7 Z050	10	10	10	10	
11	381047	. BARRE OMNIBUS AVEC/3 TROUS / 60MM C/C	1	1	1	1	
12	562688	. DISJONCTEUR 120AMPS / 24V /	1	1	1	1	
13	065133	. CABLAGE ASS #130A	1				
14	500470	. RONDELLE FREIN FENDUE .193x.334x.047 Z050	2				
14	500470	. RONDELLE FREIN FENDUE .193x.334x.047 Z050	6	6	6	6	
15	561005	. RELAIS MAGNETIQUE / 24V S.P.S.T. / 200AMPS N.O.	2	2	2	2	
16	064907	. RESISTANCE ASS	1	1	1	1	
17	381920	. COUVERCLE BOITE	1	1	1	1	
NS	065058	. DECALQUE BTE JCT A/C XL2	1	1	1	1	
18	561005	. RELAIS MAGNETIQUE / 24V S.P.S.T. / 200AMPS N.O.	1				
19	500798	. VIS AUTOTARAUEUSE TETE CYLINDRIQUE PHILLIPS #4-3/8 ZP	4	4	4	4	
20	504068	. PASSE-FIL / .500x.750x.062x.312x1.062	1	1	1	1	
21	504264	. PASSE-FIL / .750x1.250x.062x.250x1.625	1	1	1	1	
22	502698	. VIS MECANIQUE TETE CYLINDRIQUE PHILLIPS M4-0.7x16 SS BK	4	4	4	4	
23	562686	. DISJONCTEUR 40AMPS / 24V /	2	2	2	2	
NS	Call order desk	. DECALQUE À 3-8101	1	1	1	1	P
NS	065770	. DECALQUE De 3-8102	1	1	1	1	
25	060798	. DIODE ASS	3	3	3	3	
26	506071	. RUBAN ADH1 CC POL 1/8"x1/2"x60' / GREY 2520X	AR	AR	AR	AR	
28	500583	. VIS AUTOTARAUEUSE TETE CYLINDRIQUE PHILLIPS #6x1/2 Z050 De 3-8102	2	2	2	2	
29	560772	. RELAIS De 3-8102	1	1	1	1	
30	065755	. RESISTANCE 330K ASS. De 3-8102	1				
30	065613	. RESISTANCE, 30KOMS ASS. De 3-8102		1	1	1	





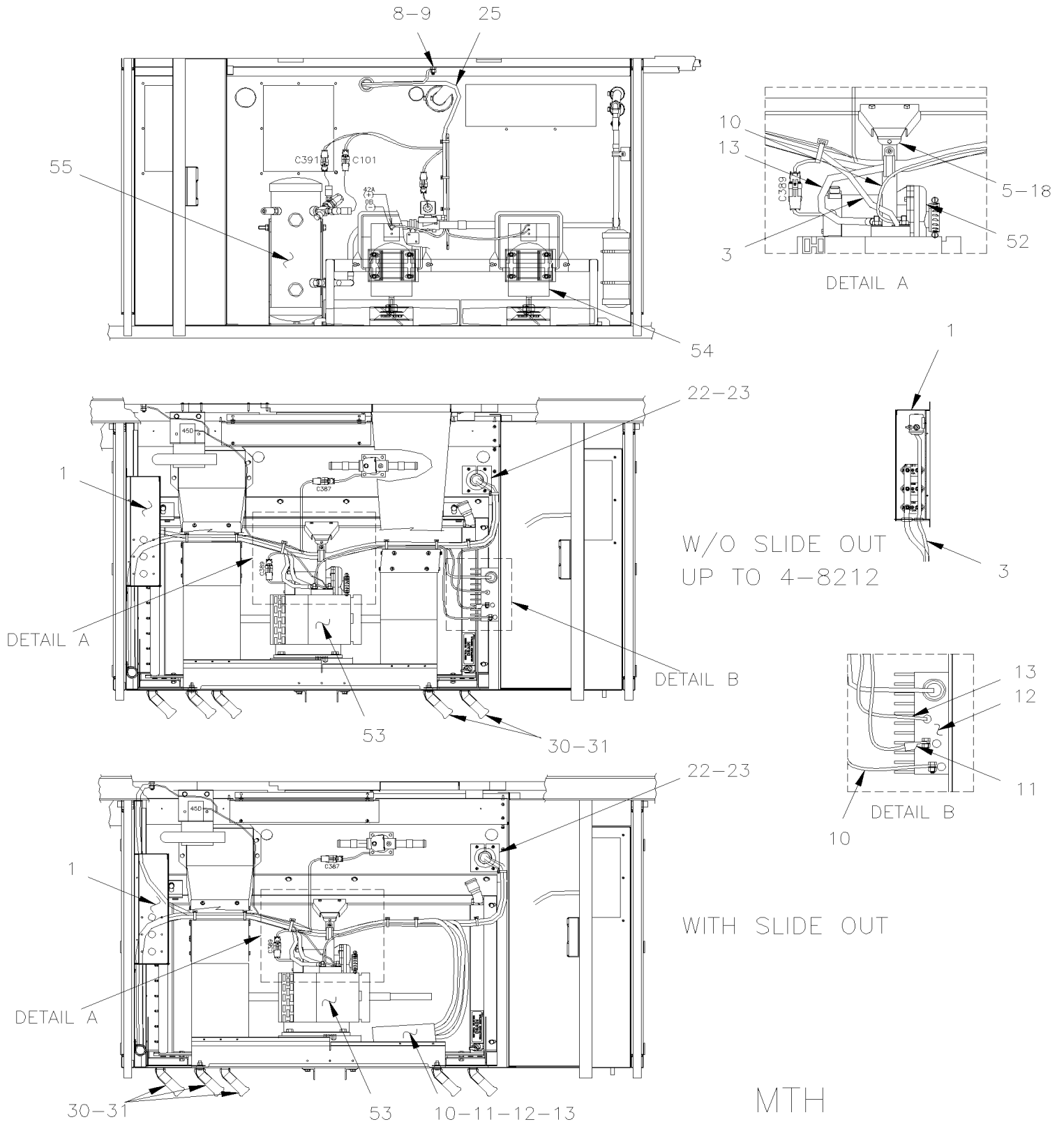


De Y-7046 À 7-9095

Date:07-2024

PAGE:Y2-0621-10

**CABLE & HARNAIS EVAPORATEUR & CONDENSATEUR**

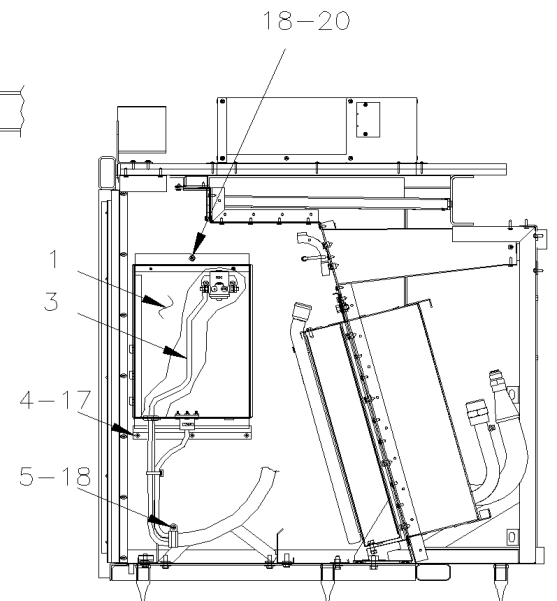
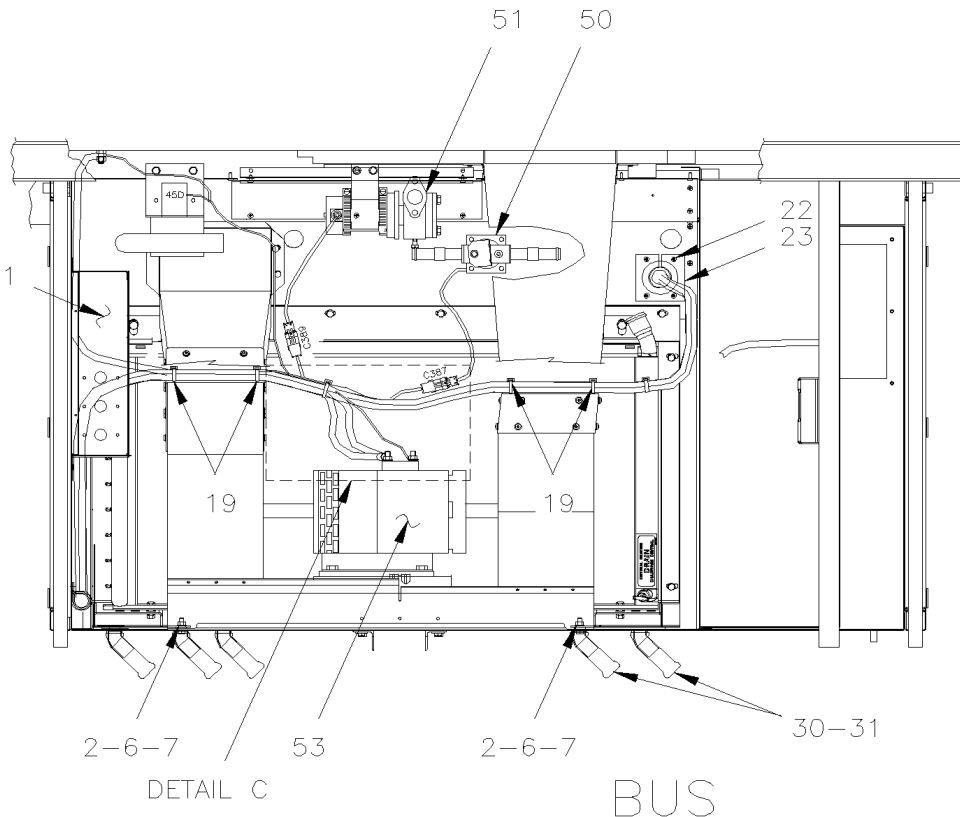
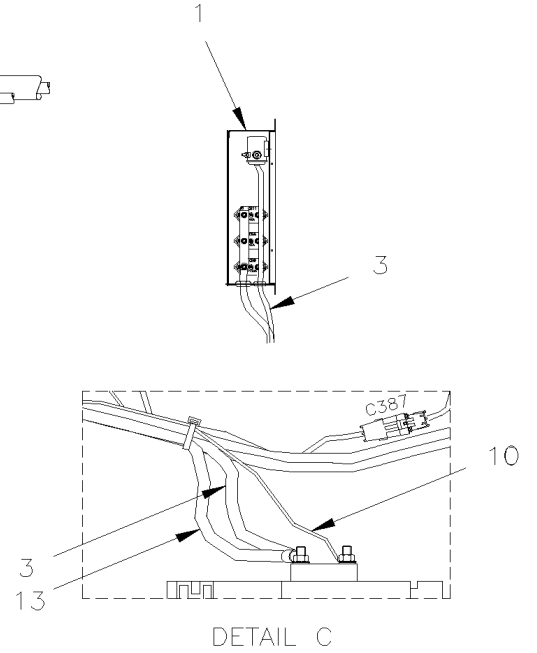
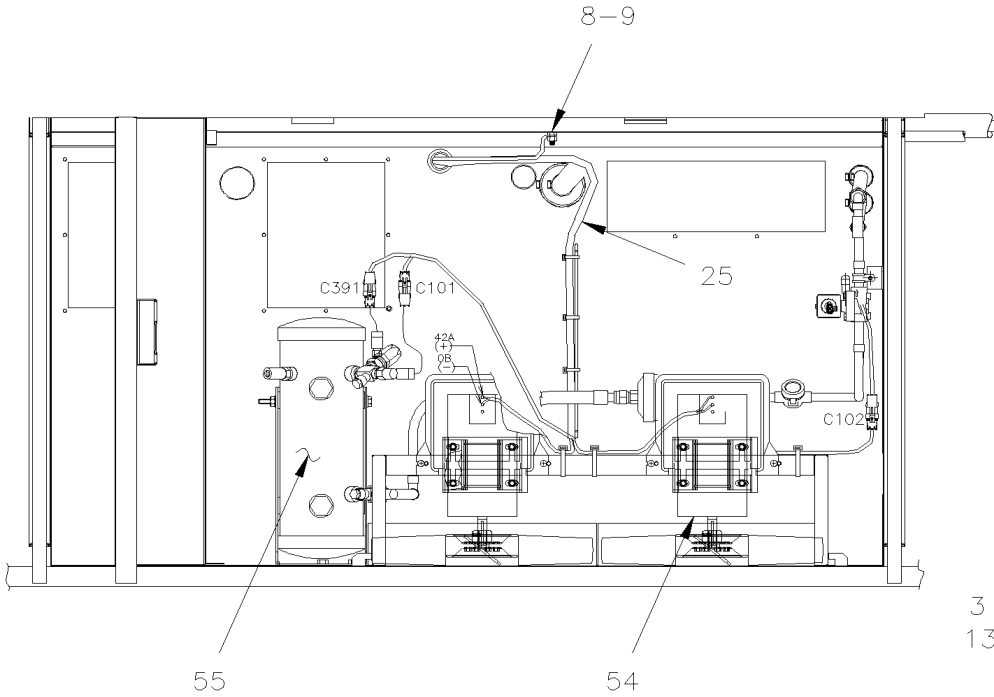


De Y-7046 À 7-9095

Date:07-2024

PAGE:Y2-0621-10

## CABLE & HARNAIS EVAPORATEUR & CONDENSATEUR





De Y-7046 À 7-9095	Date:07-2024	PAGE:Y2-0621-10
<b>CABLE &amp; HARNAIS EVAPORATEUR &amp; CONDENSATEUR</b>		

Numéro d'article	Pièces	Description	X L I I 4 5	X L I I M T H 4 0	X L I I M T H 4 5	X L I I M T H 4 5 E	N O T E S
1	Y2-0621-00	BOITE DE JONCTION A/C - ASS					
3	065134	CABLAGE ASS #130	1				
3	065087	CABLAGE ASS #130 À 4-8212		1	1	1	
3	065134	CABLAGE ASS #130 À 4-8212			1		
3	065888	CABLAGE ASS / AVEC RALLOGNE ESCAMOTABLE / #130 De 4-8213			1		
4	381929	SUPPORT BOITE A/C	1	1	1	1	
5	952641	CLAMP P STL ZP RUB 34.9 ID	1	1	1	1	
6	502909	ECROU HEX 5/16-24 ZG603	2	2	2	2	
7	500476	RONDELLE FREIN FENDUE .317x.586x.078 Z050	2	2	2	2	
8	500379	ECROU HEX 3/8-16 BR	1	1	1	1	
9	500478	RONDELLE FREIN FENDUE .380x.683x.094 Z050	1	1	1	1	
10	063840	CABLE ASS. / CONTROLE DE VITESSE & MOTEUR #166B À 4-8212		1	1	1	
11	063625	CABLE ASS. / MISE A LA TERRE & CONTROLE DE VITESSE #0		1	1	1	
12	871086	CONTROLEUR DE VITESSE MOT.EVAP À 4-8212		1	1	1	
13	063841	CABLE ASS. / CONTROLE DE VITESSE & MOTEUR #0A À 4-8212			1		
13	061073	CABLE MISE A LA TERRE À 4-8212			1		
14	502531	VIS A TETE HEXAGONAL M6-1.0x16 G8.8 Z050 À 4-8212		3	3	3	
15	502621	ECROU HEX STOVER M6-1.0 Z050 À 4-8212		3	3	3	
16	500446	RONDELLE PLATE .531x1.250x.125 Z050 À 4-8212		3	3	3	
17	504105	RIVET AVEUGLE TETE BOMBE OUVERT 1/8x3/16 AL	3	3	3	3	
18	500946	VIS AUTOTARAUEUSE TETE BOMBE PHILLIPS #8x1/2 N500	6	6	6	6	
19	504637	ATTACHE CABLE / 3/16" x 13"	10	10	10	10	
20	500940	VIS AUTOTARAUEUSE TETE PLATE PHILLIPS #10x2 Z050	1	1	1	1	
21	500535	VIS AUTOTARAUEUSE TETE HEX #14x3/4 Z050	4	4	4	4	
22	500948	VIS AUTOTARAUEUSE TETE HEX 1/4-20x1 Z050	4	4	4	4	
23	065179	PLAQUE DE FERMETURE	1	1	1	1	
24	684013	PROT. CAOUTCH. COLOR GUARD 14.5oz	AR	AR	AR	AR	
30	590284	DRAIN D'ÉCOULEMENT 1" I.D. X 5" / FLAT	6	6	6	6	
31	504021	BRIDE DE SERRAGE / 11/16"-1"1/2 SS / HS-16	6	6	6	6	
50	Y2-2207-20	SOUPAPE A L'EAU - BIPASSE CHAUFFERETTE AUX.					
51	Y2-2206-00	POMPE A L'EAU #871052 & #871204 À 4-8205					
51	Y2-2206-01	POMPE A L'EAU #871342 De 4-8206					
52	Y2-2206-50	POMPE A L'EAU #871032					
53	Y2-2265-00	MOTEUR - EVAPORATEUR - "PREVOST" - T-17					
53	Y2-2265-01	MOTEUR - EVAPORATEUR - "PREVOST" - T-17 - 2 VITESSES					
54	Y2-2265-50	MOTEUR - CONDENSATEUR - "PREVOST" - TF-12 À 2-7825					
54	Y2-2265-51	MOTEUR - CONDENSATEUR - "PREVOST" - T11G De 2-7826					
55	Y2-2270-00	RESERVOIR & FILTRE ASSECHEUR					

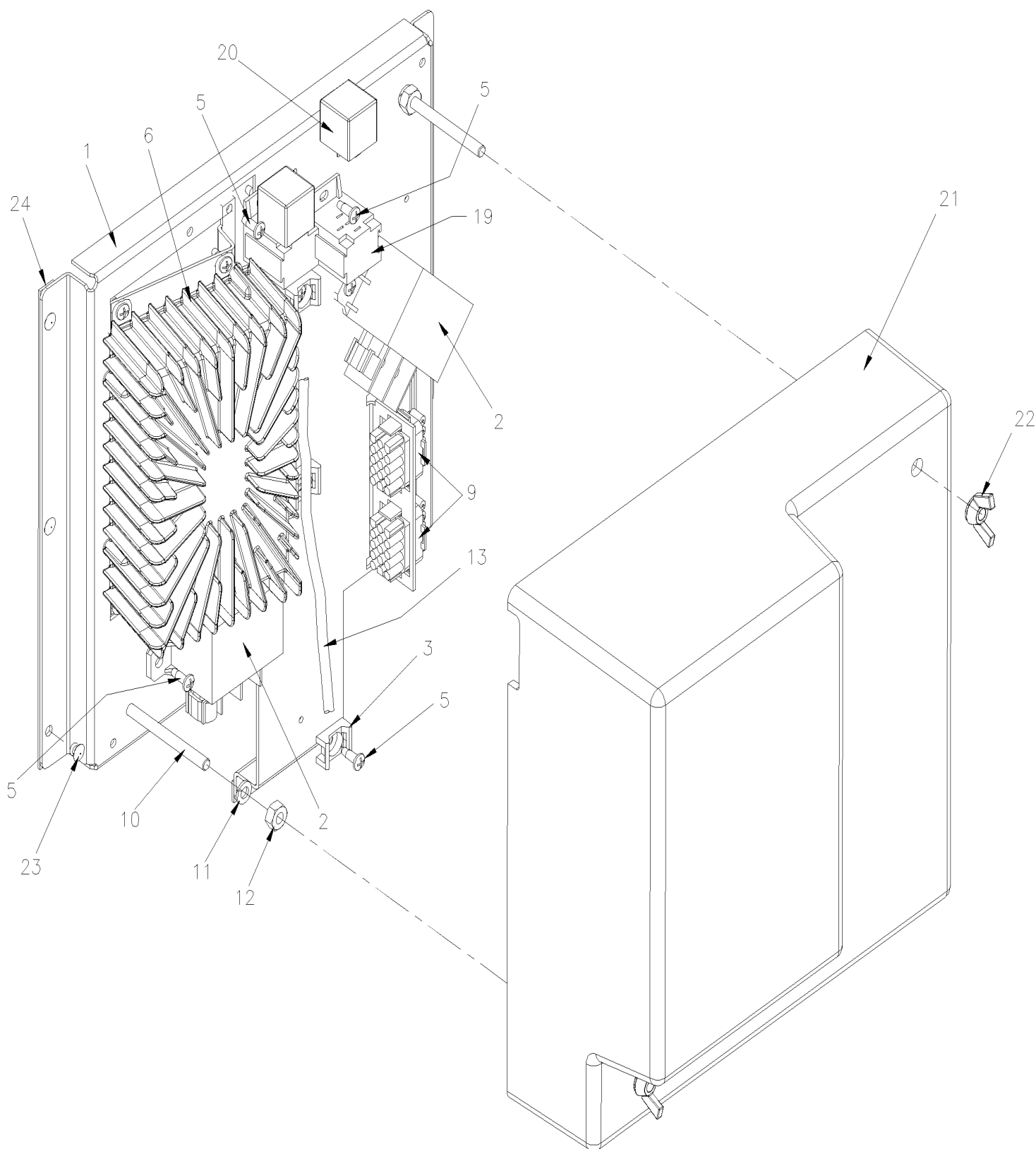


De 7-9096 À 8-9339

Date:07-2024

PAGE:Y2-0621-50

**RELAIS MOTEUR CONDENSATEUR A/C**



De 7-9096 À 8-9339	Date:07-2024	PAGE:Y2-0621-50
<b>RELAIS MOTEUR CONDENSATEUR A/C</b>		

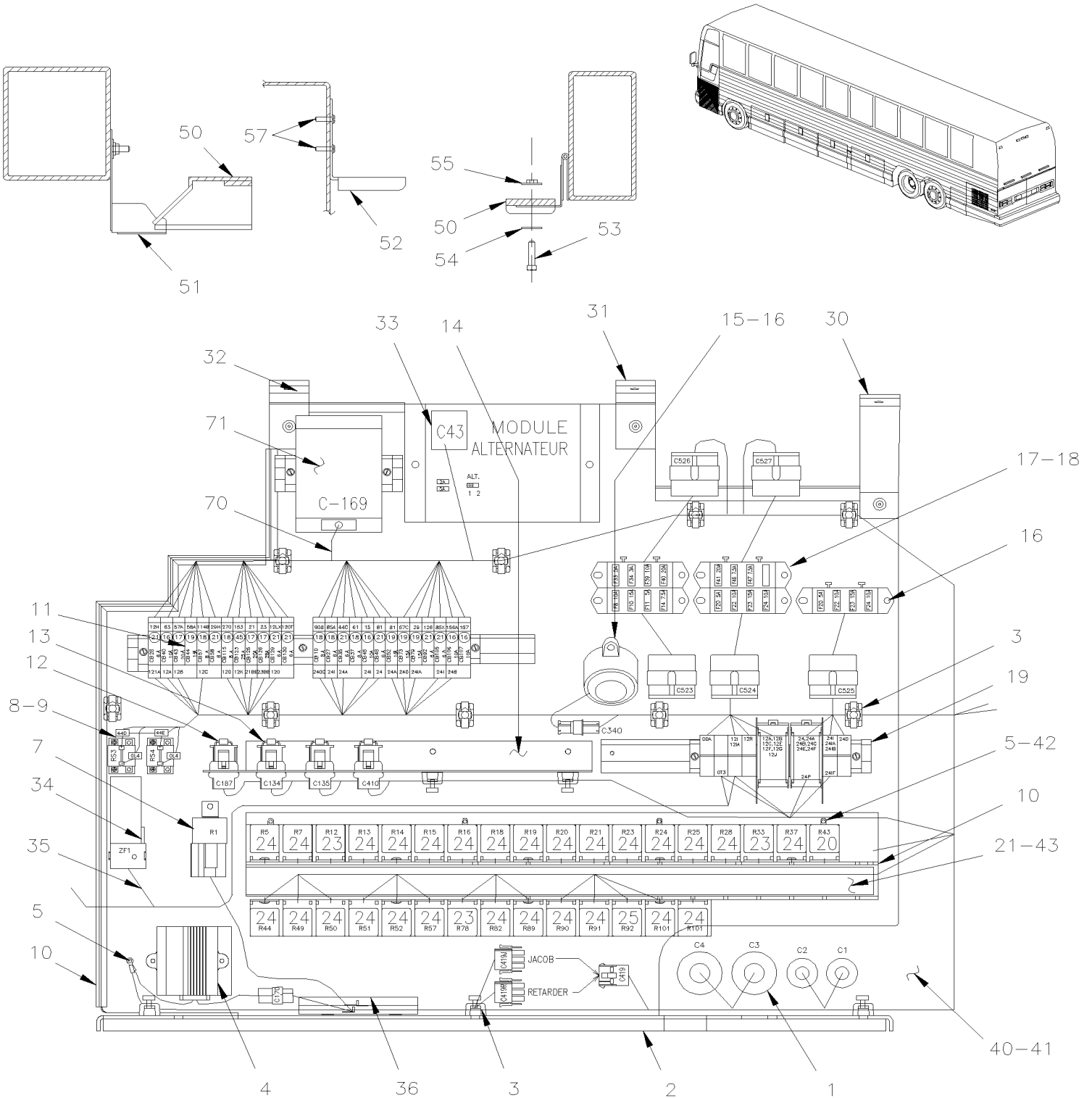
Numéro d'article	Pièces	Description	X L I I 4 5	X L I I M T H 4 0	X L I I M T H 4 5	X L I I M T H 4 5 E	N O T E S
1	382077	PANNEAU BOITE ELECTRIQUE ARRIERE / MUX			1	1	
2	563348	RELAIS PUISSANCE 24V 200 AMPS / S.P.S.T. N.O.			1	1	
. NS	5001182	. ECROU HEX BAGUE DE NYLON M6-1.0 SS			1	1	
. NS	502573	. RONDELLE PLATE 6.4x12.5x1.6 SS			1	1	
. NS	563409	. CONNECTEUR / SUPERSEAL 1.5 SERIES / SH 2C / AMP 282080-1			1	1	
. NS	562607	. TERMINAL FEMELLE / 20-16 / AMP 183025-1			1	1	
3	504013	SUPPORT ATTACHE / 1/4" X 1/4" I.D.			AR	AR	
NS	504637	ATTACHE CABLE / 3/16" x 13"			AR	AR	
5	502868	VIS AUTOTARAUDEUSE TETE GOUTTE PHILLIPS #10-16x1/2 N500			AR	AR	
6	563273	MODULE I/O B / VOLVO MULTIPLEX / ALUMINUM À 7-9116			1	1	
. NS	563132	. CONNECTEUR / SH 2C / YAZAKI 7283-6458-40 À 7-9116			1	1	
. NS	563133	. CONNECTEUR / JUNIOR POWER TIMER / SH 29C / AMP 1-963449-2 À 7-9116			1	1	
. NS	562957	. CONNECTEUR / SH 5C / VERT / JAE IL-AG5-5S-S3C1 À 7-9116			1	1	
6	565865	MODULE I/O B / VOLVO MULTIPLEX / ALUMINUM De 7-9117			1	1	
. NS	563132	. CONNECTEUR / SH 2C / YAZAKI 7283-6458-40 De 7-9117			1	1	
. NS	563133	. CONNECTEUR / JUNIOR POWER TIMER / SH 29C / AMP 1-963449-2 De 7-9117			1	1	
. NS	562957	. CONNECTEUR / SH 5C / VERT / JAE IL-AG5-5S-S3C1 De 7-9117			1	1	
9	381145	CONN.DIODE AVEC 5 DIODES ASS.			2	2	
10	5001593	VIS MECANIQUE TETE RONDE FENDUE 1/4-20x2 3/4 SS			1	1	
11	500477	RONDELLE FREIN FENDUE .262x.489x.062 SS			1	1	
12	500771	ECROU HEX 1/4-20 SS			1	1	
13	066782	CABLAGE ASS / ACCESSOIRES COMPARTIMENT EVAPORATEUR			1	1	
19	561183	BASE DE RELAIS / TERMINAL LANGUETTE / BOSCH 3334485008			1	1	
20	563332	RELAIS 24V S.P.D.T. / AVEC RESISTANCE / "VOLVO" (20374662)			2	2	
21	382078	PROTEC. DE LAMPE ANTI-BROUIL.			1	1	
21	066279	DECALQUE CONTROLE EVAP.			1	1	
NS	066155	DECALQUE DIVERS MULTIPLEX -MUX			1	1	
22	5001348	ECROU A OREILLES 1/4-20 NYL			1	1	
23	504379	RIVET AVEUGLE TETE BOMBE OUVERT 3/16x1/4 SS			7	7	
24	506236	RUBAN ADH1 CC POL 1/16"x1/2"x100' / GREY 2520			AR	AR	

De Y-7046 À 7-9095

Date:07-2024

PAGE:Y2-0625-00

## PANNEAU DE JONCTION AVANT

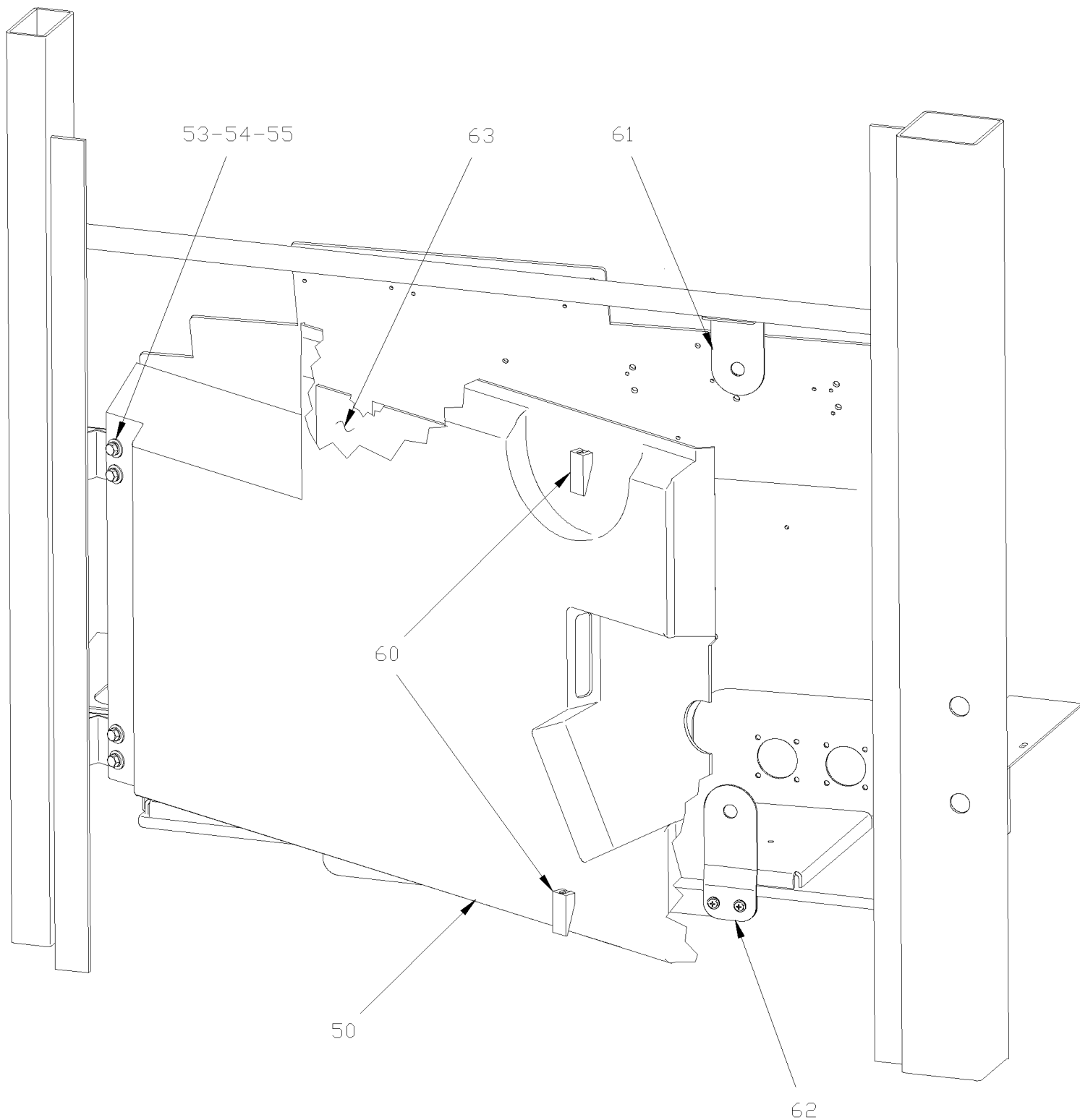


De Y-7046 À 7-9095

Date:07-2024

PAGE:Y2-0625-00

## PANNEAU DE JONCTION AVANT



De Y-7046 À 7-9095	Date:07-2024	PAGE:Y2-0625-00
<b>PANNEAU DE JONCTION AVANT</b>		

Numéro d'article	Pièces	Description	X	L	I	I	N	
			4	5	M	T		H
1	065109	HARNAIS BOITE JONCTION AVANT À 1-7310	1					
1	065347	HARNAIS BOITE JONCTION AVANT De Y-7311 À Y-7376	1					
1	065403	HARNAIS BOITE JONCTION AVANT De Y-7377 À 1-7524	1					
1	065449	HARNAIS BOITE JONCTION AVANT De 1-7525 À 2-7799	1					
1	065575	HARNAIS BOITE JONCTION AVANT De 2-7800 À 2-7824	1					
1	065595	HARNAIS BOITE JONCTION AVANT De 2-7825 À 2-7832	1					
1	065648	HARNAIS BOITE JONCTION AVANT De 2-7833 À 2-8130	1					
1	065762	HARNAIS BOITE JONCTION AVANT De 3-8131 À 3-8164	1					C
1	065854	HARNAIS BOITE JONCTION AVANT De 4-8165 À 4-8359	1					
1	065716	HARNAIS BOITE JONCTION AVANT De 5-8359 À 5-8469	1					
1	066229	HARNAIS BOITE JONCTION AVANT De 5-8470 À 5-8644	1					
1	066438	HARNAIS BOITE JONCTION AVANT De 5-8645 À 6-8605	1					
1	066591	HARNAIS BOITE JONCTION AVANT De 6-8606	1					
1	064815	HARNAIS BOITE JONCTION AVANT À 1-7411		1	1	1		
1	065425	HARNAIS BOITE JONCTION AVANT De 1-7412 À 1-7530		1	1	1		
1	065450	HARNAIS BOITE JONCTION AVANT De 1-7531 À 2-7799		1	1	1		
1	065551	HARNAIS BOITE JONCTION AVANT De 2-7800 À 2-7832		1	1	1		
1	065640	HARNAIS BOITE JONCTION AVANT De 2-7833 À 4-8359		1	1	1		
1	065711	HARNAIS BOITE JONCTION AVANT De 5-8359 À 5-8469		1	1	1		
1	066231	HARNAIS BOITE JONCTION AVANT De 5-8470 À 5-8644		1	1	1		
1	066470	HARNAIS BOITE JONCTION AVANT De 5-8645		1	1	1		
1	065688	HARNAIS BOITE JONCTION AVANT De 2-7908 À 3-8130				1		D
1	065764	HARNAIS BOITE JONCTION AVANT De 3-8131 À 4-8359				1		D
1	065713	HARNAIS BOITE JONCTION AVANT De 5-8359 À 5-8469				1		D
1	066232	HARNAIS BOITE JONCTION AVANT De 5-8470 À 5-8644				1		
1	066471	HARNAIS BOITE JONCTION AVANT De 5-8645				1		
2	381941	PANNEAU BTE AVANT MUX		1	1	1		
2	381909	PANNEAU BTE AVANT MUX	1					
3	504013	SUPPORT ATTACHE / 1/4" X 1/4" I.D.	AR	AR	AR	AR		
NS	504347	RIVET AVEUGLE TETE BOMBE OUVERT 3/16x1/4 AL	AR	AR	AR	AR		
NS	504637	ATTACHE CABLE / 3/16" x 13"	AR	AR	AR	AR		
4	064421	CLIGNOTANT ELECTRONIQUE ASS.	4	4	4	4		
5	500638	VIS AUTOTARAUEUSE TETE CYLINDRIQUE PHILLIPS #8x1/2 Z050	AR	AR	AR	AR		
7	561991	RELAIS 24V S.P.S.T. / 70 AMPS N.O.	1	1	1	1		
8	061976	RESISTANCE ASS.	4	4	4	4		
NS	380923	ISOLATEUR	2	2	2	2		
NS	066001	RESISTANCE PHARES HALO. ASS. De 5-8359	1	1	1	1		H
9	500583	VIS AUTOTARAUEUSE TETE CYLINDRIQUE PHILLIPS #6x1/2 Z050	8	8	8	8		
10	506025	EXTRUSION DE CAOUTCHOUC / 1/18" x 5/16" INT "U" SHAPE / SQUARE C.T.L.	AR	AR	AR	AR		
NS	680066	ADHESIF / ADBOND #5014 / 23.6ML BOTTLE	AR	AR	AR	AR		
11	561790	DISJONCTEUR 6AMPS / 24V /	AR	AR	AR	AR		
11	561791	DISJONCTEUR 8AMPS / 24V /	AR	AR	AR	AR		

De Y-7046 À 7-9095	Date:07-2024	PAGE:Y2-0625-00
<b>PANNEAU DE JONCTION AVANT</b>		

Numéro d'article	Pièces	Description	X	X	X	X	NOTES
			L	L	L	L	
			I	I	I	I	
			4	M	M	M	
			5	T	T	T	
				H	H	H	
				4	4	4	
				0	5	5	
11	561792	DISJONCTEUR 10AMPS / 24V /	AR	AR	AR	AR	
11	561793	DISJONCTEUR 15AMPS / 24V /	AR	AR	AR	AR	
11	561794	DISJONCTEUR 20AMPS / 24V /	AR	AR	AR	AR	
NS	381802	ATTACHE BOITE AVANT	1	1	1	1	
NS	504106	RIVET AVEUGLE TETE BOMBE OUVERT 1/8x1/4 AL	1	1	1	1	
12	063286	CONNECTEUR	1	1	1	1	
13	381145	CONN.DIODE AVEC 5 DIODES ASS.	6	6	6	6	
14	381880	SUPPORT DIODE	1	1	1	1	
15	064094	ALARME A FEU (PIEZO)	1	1	1	1	
16	500641	VIS AUTOTARAUEUSE TETE CYLINDRIQUE PHILLIPS #8x3/4 Z050	14	14	14	14	
17	562797	BLOC 4 FUSIBLES SANS LED À 4-8244	6	6	6	6	
. NS	381960	. PROTECTEUR COUVERCLE SUPPORT A FUSIBLE 49MM x 62MM "OPTION SPECIAL" À 4-8244	AR	AR	AR	AR	
17	563535	BLOC 4 FUSIBLES SANS LED De 4-8245	6	6	6	6	
. NS	381960	. PROTECTEUR COUVERCLE SUPPORT A FUSIBLE 49MM x 62MM "OPTION SPECIAL" De 4-8245	AR	AR	AR	AR	
18	562599	FUSIBLE / ATO 3 AMPS VIOLET	AR	AR	AR	AR	
18	562259	FUSIBLE / ATO 5 AMPS AMBER	AR	AR	AR	AR	
18	562602	FUSIBLE / ATO 7.5 AMPS BROWN	AR	AR	AR	AR	
18	562407	FUSIBLE / ATO 10 AMPS RED	AR	AR	AR	AR	
18	562604	FUSIBLE / ATO 15 AMPS BLUE	AR	AR	AR	AR	
18	562605	FUSIBLE / ATO 20 AMPS YELLOW	AR	AR	AR	AR	
19	<b>Y2-0616-00</b>	<b>COMPOSANTES BTE JONCTION, RELAIS&amp; DISJONCTEUR</b>					
20	562622	MODULE LUMIERE DE JOUR HAMSAR	1	1	1	1	
21	064910	DECALQUE RELAIS BTE JCT AVANT VIP À 2-7832		1	1	1	
21	065647	DECALQUE RELAIS BTE JCT AVANT VIP De 2-7833		1	1	1	
21	065139	DECALQUE RELAIS BTE JCT AVANT VIP À 2-7832	1				
21	065646	DECALQUE RELAIS BTE JCT AVANT VIP De 2-7833 À 3-7992	1				
21	065759	DECALQUE RELAIS BTE JCT AVANT VIP De 3-7993	1				
21	064911	DECALQUE RELAIS BTE JCT AVANT VIP À 1-7411		1	1	1	
21	065426	DECALQUE RELAIS BTE JCT AVANT VIP De 1-7412 À 2-7799		1	1	1	
21	065579	DECALQUE RELAIS BTE JCT AVANT VIP De 2-7800 À 2-7832		1	1	1	
21	065643	DECALQUE RELAIS BTE JCT AVANT VIP De 2-7833 À 3-7992		1	1	1	
21	065759	DECALQUE RELAIS BTE JCT AVANT VIP De 3-7993 À 3-8130		1	1	1	
21	065760	DECALQUE RELAIS BTE JCT AVANT VIP De 3-8131 À 4-8164		1	1	1	
21	065901	DECALQUE RELAIS BTE JCT AVANT VIP De 4-8165 À 5-8358		1	1	1	
21	065714	DECALQUE RELAIS BTE JCT AVANT VIP De 5-8359 À 5-8469		1	1	1	
21	066233	DECALQUE RELAIS BTE JCT AVANT VIP De 5-8470		1	1	1	
23	562092	RELAIS 12V S.P.D.T. / AVEC DIODE / À 5-8577	3	3	3	3	
23	563337	RELAIS 12V S.P.D.T. / AVEC RESISTANCE / De 5-8578	3	3	3	3	
24	561707	RELAIS 24V S.P.D.T. / AVEC RESISTANCE / À 5-8577	AR	AR	AR	AR	
24	563332	RELAIS 24V S.P.D.T. / AVEC RESISTANCE / "VOLVO" (20374662) De 5-8578	AR	AR	AR	AR	
25	561538	RELAIS 12V S.P.D.T. V 415 F11	1	1	1	1	
30	381912	ATTACHE BOITE AVANT DROITE	1	1	1	1	





De Y-7046 À 7-9095	Date:07-2024	PAGE:Y2-0625-00
--------------------	--------------	-----------------

**PANNEAU DE JONCTION AVANT**

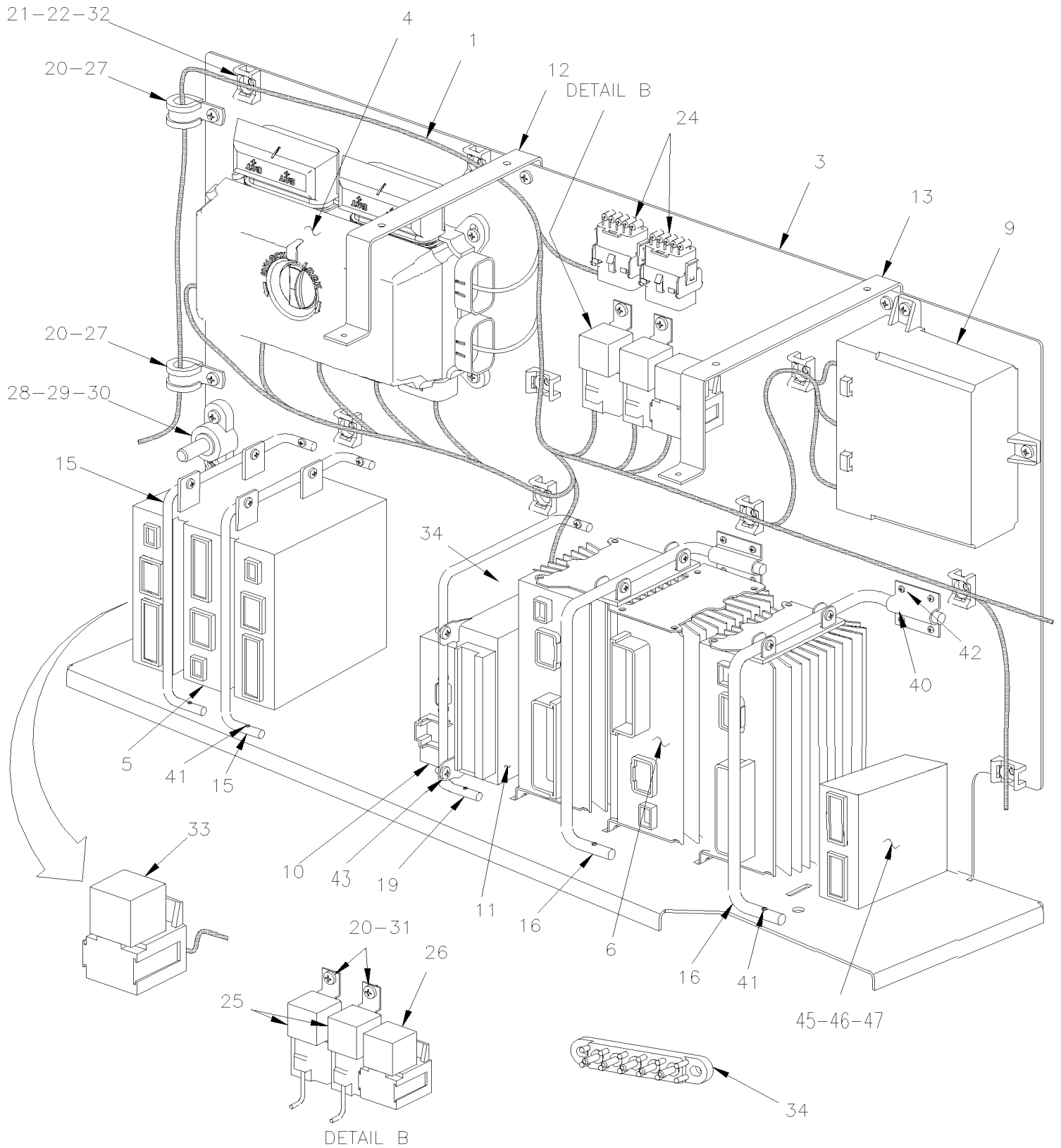
Numéro d'article	Pièces	Description	X L I I  4 5	X L I I  M T H 4 0	X L I I  M T H 4 5	X L I I  M T H 4 5 E	N O T E S
		A) VEHICULE EQUIPE EN MAINTENANT AVEC L'OPTION "JACOB" & RALENTISSEUR					
		B) AVEC TRANSMISSION "EATON" SEULEMENT					
		C) AVEC DEGIVREUR DU HAUT					
		D) AVEC 2 ALTERNATEUR "BOSCH"					
		H) UTILISE AVEC LAMPE "HALOGENE" SEULEMENT					

De 7-9096 À 8-9339

Date:07-2024

PAGE:Y2-0625-01

## PANNEAU DE JONCTION AVANT / MUX

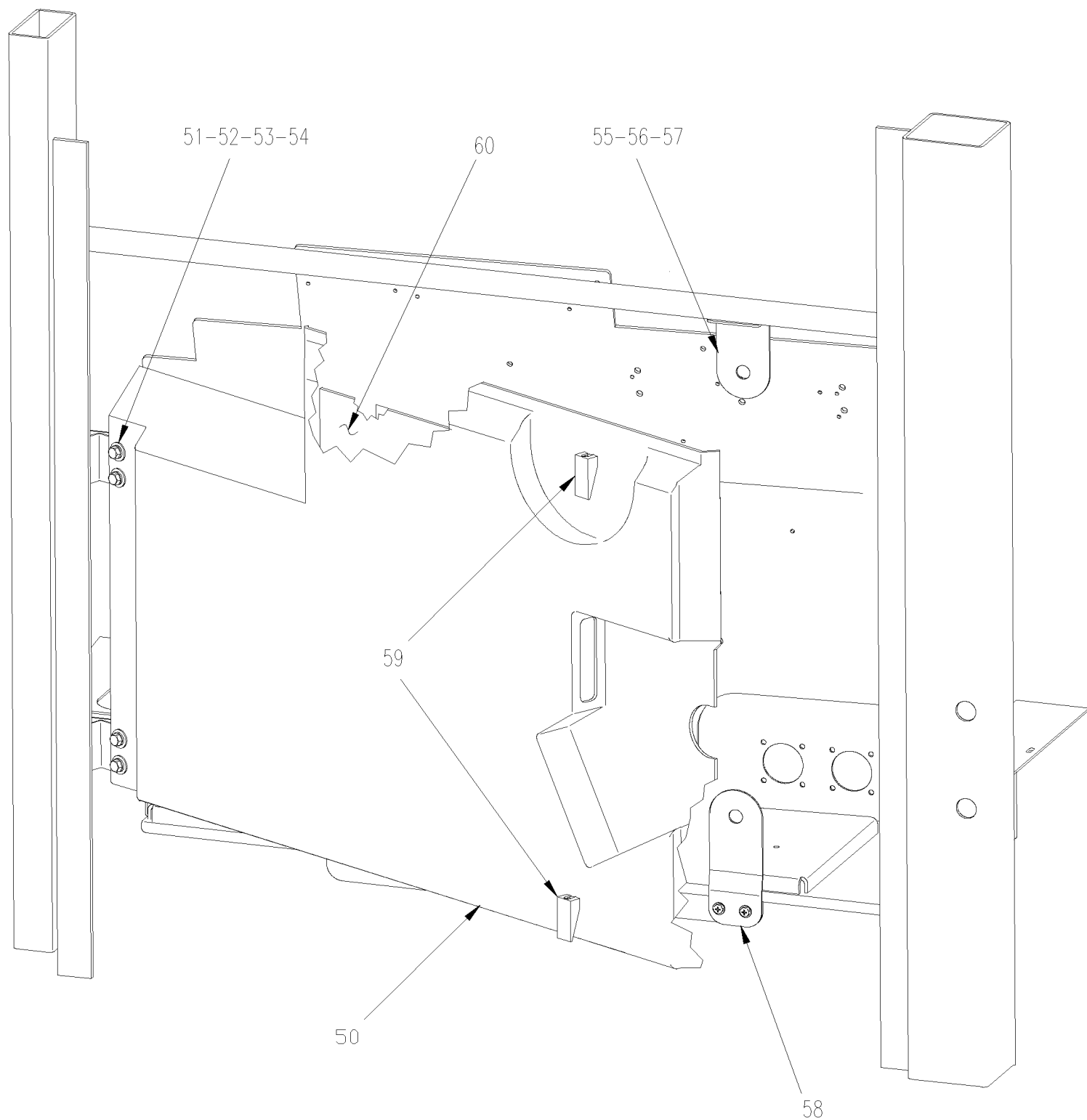


De 7-9096 À 8-9339

Date:07-2024

PAGE:Y2-0625-01

PANNEAU DE JONCTION AVANT / MUX



De 7-9096 À 8-9339	Date:07-2024	PAGE:Y2-0625-01
<b>PANNEAU DE JONCTION AVANT / MUX</b>		

Numéro d'article	Pièces	Description	X L I I 4 5	X L I I M T H 4 0	X L I I M T H 4 5	X L I I M T H 4 5 E	N O T E S
1	066775	HARNAIS BOITE JONCTION AVANT / AVEC MUX			1	1	
3	382160	PANNEAU BTE AVANT MUX À 8-9278			1	1	
3	382374	PANNEAU BTE AVANT MUX De 8-9279			1	1	
4	563361	MODULE DE DISTRIBUTION VEC / FRONT JCT BOX À 7-9116			1	1	P
. NS	564104	. COUVERCLE "VEC" À 7-9116			1	1	P
. NS	563269	. RELAIS 24V S.P.D.T. / AVEC RESISTANCE / À 7-9116			1	1	P
. NS	563004	. FUSIBLE / ATM 2 AMPS GREY À 7-9116			1	1	P
. NS	563279	. FUSIBLE / ATM 3 AMPS VIOLET À 7-9116			14	14	P
. NS	563280	. FUSIBLE / ATM 5 AMPS AMBER À 7-9116			2	2	P
. NS	563005	. FUSIBLE / ATM 7.5 AMPS BROWN À 7-9116			5	5	P
. NS	563283	. FUSIBLE / ATM 10 AMPS RED À 7-9116			6	6	P
. NS	563284	. FUSIBLE / ATM 15 AMPS BLUE À 7-9116			4	4	P
. NS	563282	. FUSIBLE / ATM 20 AMPS YELLOW À 7-9116			7	7	P
. NS	563153	. FUSIBLE / ATM 25 AMPS NATURAL À 7-9116			2	2	P
. NS	563165	. FUSIBLE / ATM 30 AMPS GREEN À 7-9116			3	3	P
. NS	564464	. MINI DISJONCTEUR / 20 AMPS / SERIES 223 À 7-9116			1	1	P
. NS	563181	. CONNECTEUR / SH 8C / JAUNE / BUSSMANN 32006-E21 À 7-9116			1	1	P
. NS	563182	. CONNECTEUR / SH 8C / ORANGE / BUSSMANN 32006-G21 À 7-9116			1	1	P
. NS	563183	. CONNECTEUR / SH 8C / ROUGE / BUSSMANN 32006-F21 À 7-9116			1	1	P
. NS	563184	. CONNECTEUR / SH 8C / VERT / BUSSMANN 32006-C21 À 7-9116			1	1	P
. NS	563185	. CONNECTEUR / SH 8C / NOIR / BUSSMANN 32006-A21 À 7-9116			1	1	P
. NS	563186	. CONNECTEUR / SH 8C / GREY / BUSSMANN 32006-B21 À 7-9116			1	1	P
. NS	563187	. CONNECTEUR / SH 8C / BRUN / BUSSMANN 32006-H21 À 7-9116			1	1	P
. NS	563448	. CONNECTEUR / SH 8C / BLEU / BUSSMANN 32006-D21 À 7-9116			1	1	P
. NS	19518268	. COUVERCLE ROUGE EN CAOUTCHOUC À 7-9116			2	2	P
4	563674	MODULE DE DISTRIBUTION VEC / FRONT JCT BOX SERVICE De 7-9117			1	1	
. NS	564104	. COUVERCLE "VEC" De 7-9117			1	1	
. NS	563004	. FUSIBLE / ATM 2 AMPS GREY De 7-9117			1	1	
. NS	563279	. FUSIBLE / ATM 3 AMPS VIOLET De 7-9117			14	14	
. NS	563280	. FUSIBLE / ATM 5 AMPS AMBER De 7-9117			2	2	
. NS	563005	. FUSIBLE / ATM 7.5 AMPS BROWN De 7-9117			3	3	
. NS	563283	. FUSIBLE / ATM 10 AMPS RED De 7-9117			6	6	
. NS	563284	. FUSIBLE / ATM 15 AMPS BLUE De 7-9117			9	9	
. NS	563282	. FUSIBLE / ATM 20 AMPS YELLOW De 7-9117			6	6	
. NS	563153	. FUSIBLE / ATM 25 AMPS NATURAL De 7-9117			1	1	
. NS	563165	. FUSIBLE / ATM 30 AMPS GREEN De 7-9117			3	3	
. NS	564464	. MINI DISJONCTEUR / 20 AMPS / SERIES 223 De 7-9117			1	1	
. NS	563181	. CONNECTEUR / SH 8C / JAUNE / BUSSMANN 32006-E21 De 7-9117			1	1	
. NS	563182	. CONNECTEUR / SH 8C / ORANGE / BUSSMANN 32006-G21 De 7-9117			1	1	
. NS	563183	. CONNECTEUR / SH 8C / ROUGE / BUSSMANN 32006-F21 De 7-9117			1	1	
. NS	563184	. CONNECTEUR / SH 8C / VERT / BUSSMANN 32006-C21 De 7-9117			1	1	
. NS	563185	. CONNECTEUR / SH 8C / NOIR / BUSSMANN 32006-A21 De 7-9117			1	1	

De 7-9096 À 8-9339	Date:07-2024	PAGE:Y2-0625-01
<b>PANNEAU DE JONCTION AVANT / MUX</b>		

Numéro d'article	Pièces	Description	X L I I 4 5	X L I I M T H 4 0	X L I I M T H 4 5	X L I I M T H 4 5 E	N O T E S
. NS	563186	. CONNECTEUR / SH 8C / GREY / BUSSMANN 32006-B21 De 7-9117			1	1	
. NS	563187	. CONNECTEUR / SH 8C / BRUN / BUSSMANN 32006-H21 De 7-9117			1	1	
. NS	563448	. CONNECTEUR / SH 8C / BLEU / BUSSMANN 32006-D21 De 7-9117			1	1	
. NS	19518268	. COUVERCLE ROUGE EN CAOUTCHOUC De 7-9117			2	2	
5	563272	MODULE I/O A / VOLVO MULTIPLEX / BLACK À 7-9116			3	3	
. NS	562767	. CONNECTEUR / SH 30C / VERT / JAE IL-AG5-30S-D3C1 À 7-9116			1	1	
. NS	562957	. CONNECTEUR / SH 5C / VERT / JAE IL-AG5-5S-S3C1 À 7-9116			1	1	
. NS	563132	. CONNECTEUR / SH 2C / YAZAKI 7283-6458-40 À 7-9116			1	1	
5	565864	MODULE I/O A / VOLVO MULTIPLEX / BLACK De 7-9117			3	3	
. NS	562767	. CONNECTEUR / SH 30C / VERT / JAE IL-AG5-30S-D3C1 De 7-9117			1	1	
. NS	562957	. CONNECTEUR / SH 5C / VERT / JAE IL-AG5-5S-S3C1 De 7-9117			1	1	
. NS	563132	. CONNECTEUR / SH 2C / YAZAKI 7283-6458-40 De 7-9117			1	1	
6	563273	MODULE I/O B / VOLVO MULTIPLEX / ALUMINUM À 7-9116			3	3	
. NS	563132	. CONNECTEUR / SH 2C / YAZAKI 7283-6458-40 À 7-9116			1	1	
. NS	563133	. CONNECTEUR / JUNIOR POWER TIMER / SH 29C / AMP 1-963449-2 À 7-9116			1	1	
. NS	562957	. CONNECTEUR / SH 5C / VERT / JAE IL-AG5-5S-S3C1 À 7-9116			1	1	
6	565865	MODULE I/O B / VOLVO MULTIPLEX / ALUMINUM De 7-9117			3	3	
. NS	563132	. CONNECTEUR / SH 2C / YAZAKI 7283-6458-40 De 7-9117			1	1	
. NS	563133	. CONNECTEUR / JUNIOR POWER TIMER / SH 29C / AMP 1-963449-2 De 7-9117			1	1	
. NS	562957	. CONNECTEUR / SH 5C / VERT / JAE IL-AG5-5S-S3C1 De 7-9117			1	1	
9	563274	CECM - MODULE VOLVO MULTIPLEX			1	1	
10	563295	MASTER ID- MODULE VOLVO MULTIPLEX			1	1	
. NS	562794	. CONNECTEUR / JUNIOR POWER TIMER / SH 9C / AMP 964561-4			1	1	
10	069538	REPLACEMENT DU "MASTER ID" PAR UN MODULE "MCM"			1	1	
. NS	069420	. CABLAGE MCM			1	1	
. NS	IS-11003	. SEE INSTRUCTION SHEET			1	1	
10	066009	CABLE ADAPTATEUR / INTERFACE PC A MASTER ID (3Meter)			1	1	
. NS	562650	. CONNECTEUR / HDP-20 / SH 9C / AMP 205203-1			2	2	
11	7770363	ECU 12V / ABS 4 CH / NON PROGRAMME			1	1	
11	641948P	ECU 12V / ABS 4 CH / PROGRAMME			1	1	
12	382126	SUPPORT PANNEAU AVANT HAUT AVANT			1	1	
13	382129	SUPPORT PANNEAU AVANT HAUT ARRIERE			1	1	
15	382179	TIGE D'ATTACHEMENT / MODULE I/O A			2	2	
16	382166	TIGE D'ATTACHEMENT / MODULE I/O B			2	2	
19	382167	TIGE D'ATTACHEMENT			1	1	
20	500945	VIS AUTOTARAUEUSE TETE BOMBE PHILLIPS #10-24x1/2 G500			AR	AR	
21	504013	SUPPORT ATTACHE / 1/4" X 1/4" I.D.			AR	AR	
22	504347	RIVET AVEUGLE TETE BOMBE OUVERT 3/16x1/4 AL			AR	AR	
24	381145	CONN.DIODE AVEC 5 DIODES ASS.			2	2	
25	561991	RELAIS 24V S.P.S.T. / 70 AMPS N.O.			2	2	
27	952627	COLLET DE RETENUE / 1/2" I.D.			2	2	
28	560422	BLOC JONCTION / 1 GOUJON 3/8-16 / NOIR			1	1	

De 7-9096 À 8-9339	Date:07-2024	PAGE:Y2-0625-01
<b>PANNEAU DE JONCTION AVANT / MUX</b>		

Numéro d'article	Pièces	Description	X L I I 4 5	X L I I M T H 4 0	X L I I M T H 4 5	X L I I M T H 4 5 E	N O T E S
29	500478	RONDELLE FREIN FENDUE .380x.683x.094 Z050			1	1	
30	500379	ECROU HEX 3/8-16 BR			1	1	
31	500623	VIS AUTOTARAUEUSE TETE CYLINDRIQUE PHILLIPS #10-24x3/4 N500			1	1	
32	504637	ATTACHE CABLE / 3/16" x 13"			AR	AR	
33	563033	ECU CONDUITE ASSISTE (STP 272 or 330) ((77//125))			1	1	
34	563218	BORNIER A 5 POSITIONS BRASS			1	1	
NS	500765	ECROU HEX #10-32 BR			AR	AR	
40	382169	CHARNIERE, TIGE MODULE MUX			5	5	
41	509827	VIS MECANIQUE TETE RONDE PHILLIPS M4-0.7x20 SS			9	9	
42	504340	RIVET AVEUGLE TETE BOMBE OUVERT 1/8x3/16 SS			12	12	
43	502868	VIS AUTOTARAUEUSE TETE GOUTTE PHILLIPS #10-16x1/2 N500			AR	AR	
44	500965	VIS AUTOTARAUEUSE TETE BOMBE PHILLIPS #8-32x1/2 N500			AR	AR	
45	563541	MODULE OUVRE PORTE SANS COMM. DISTANCE			1	1	
46	382162	SUPPORT MODULE BARRURE A DISTANCE			1	1	
47	382163	SUPPORT MODULE BARRURE A DISTANCE			1	1	
50	286967	PROTECTEUR COMPARTIMENT ELECTRIQUE AVANT			1	1	
51	502531	VIS A TETE HEXAGONAL M6-1.0x16 G8.8 Z050			4	4	
52	500411	RONDELLE PLATE .260x.697x.050 SS			10	10	
53	502570	RONDELLE FREIN FENDUE 6.1x11.8x1.6 SS			6	6	
54	287210	PLAQUE DE FIXATION			2	2	
55	500641	VIS AUTOTARAUEUSE TETE CYLINDRIQUE PHILLIPS #8x3/4 Z050			4	4	
56	500438	RONDELLE PLATE .187x.437x.050 Z050			4	4	
57	384286	SUPPORT			1	1	
58	382360	DISPOSITIF RETENUE INFERIEURE			1	1	
59	901052	LOQUET GONFLANT			2	2	
60	066584	DECALQUE BOITE JCT AVANT			1	1	
60	067013	DECALQUE BOITE JCT AVANT			1	1	
61	066155	DECALQUE DIVERS MULTIPLEX -MUX			1	1	
		P) UNE AMILIORATION DU PRODUIT EN CHANGEANT LE FUSIBLE F82 PAR UN COUPE CIRCUIT # 564464 ET UN DECAL # 382408					



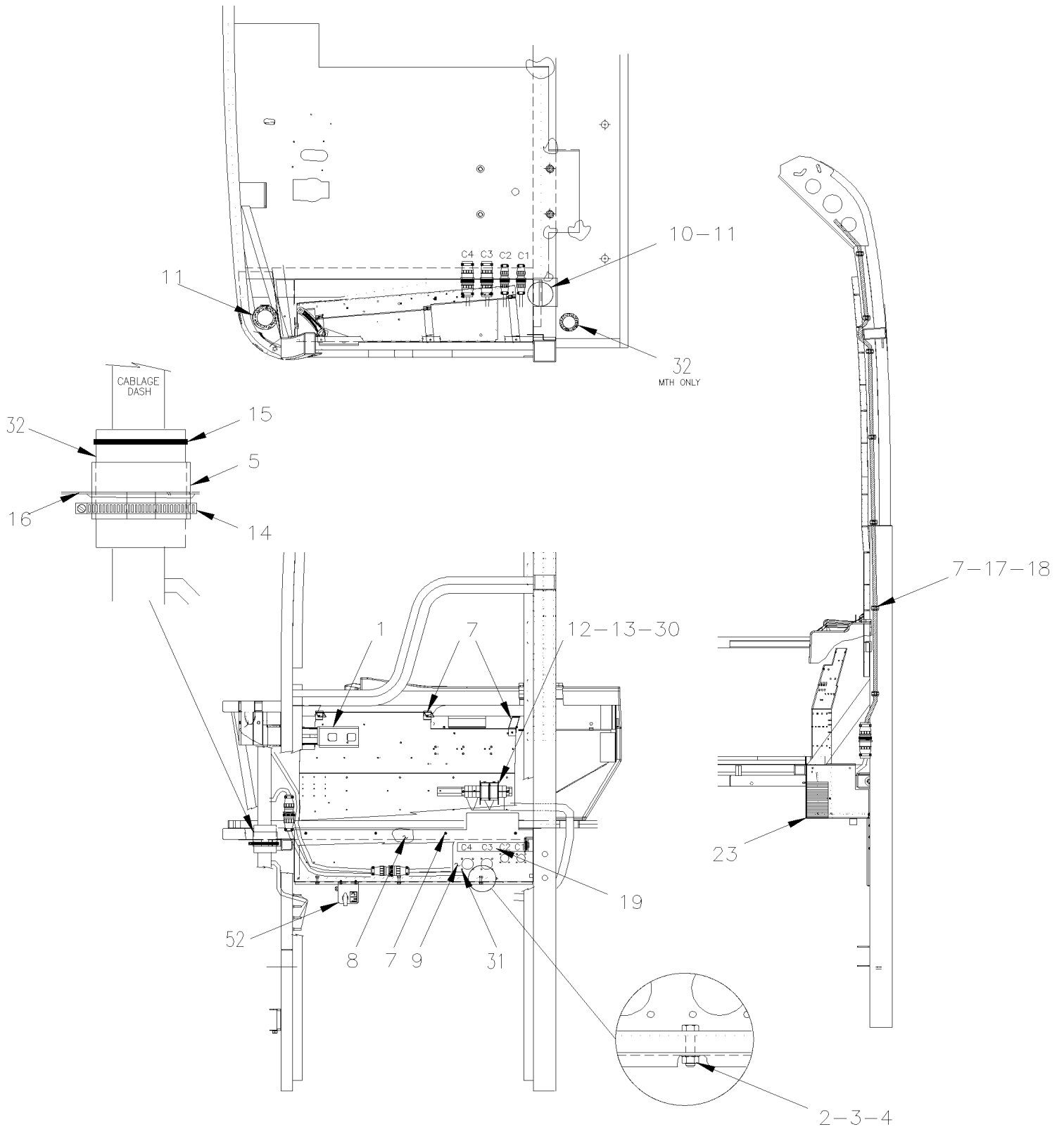


De Y-7046 À 7-9095

Date:07-2024

PAGE:Y2-0625-10

## INSTALLATION BOITE DE JONCTION AVANT

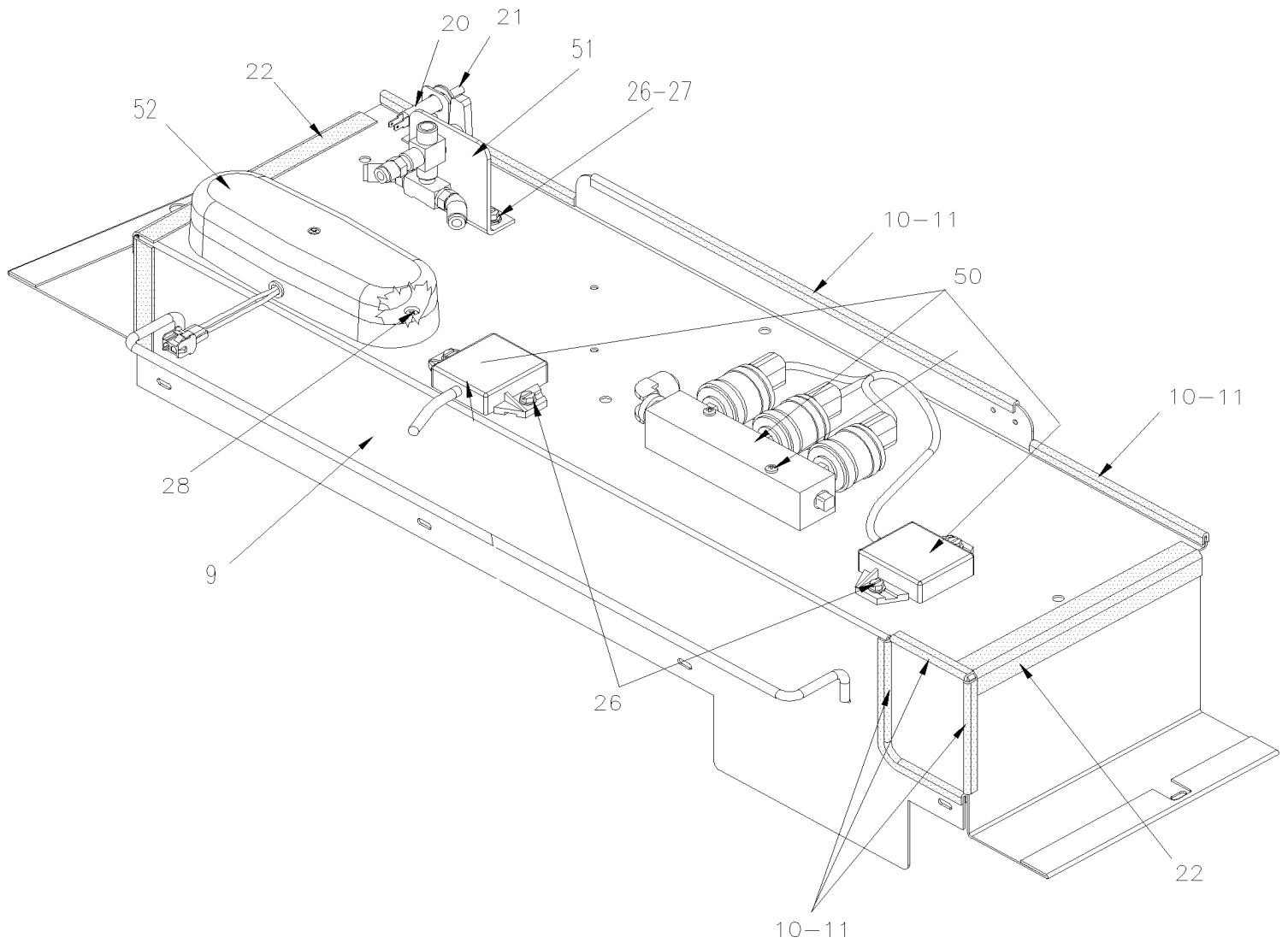


De Y-7046 À 7-9095

Date:07-2024

PAGE:Y2-0625-10

## INSTALLATION BOITE DE JONCTION AVANT



De Y-7046 À 7-9095	Date:07-2024	PAGE:Y2-0625-10
<b>INSTALLATION BOITE DE JONCTION AVANT</b>		

Numéro d'article	Pièces	Description	X	X	X	X	NOTES
			L	L	L	L	
			I	I	I	I	
			4	M	M	M	
			5	T	T	T	
				H	H	H	
				4	4	4	
				0	5	5	
1	Y2-0625-00	PANNEAU DE JONCTION AVANT	1	1	1	1	
2	502511	ECROU HEX BAGUE DE NYLON M6-1.0 Z050	3	3	3	3	
3	502564	RONDELLE FREIN FENDUE 6.1x11.8x1.6 Z050	3	3	3	3	
4	502737	VIS A TETE HEXAGONAL M6-1.0x25 SS BK	3	3	3	3	
5	065035	TUYAU PVC / 3" X 50MM		1	1	1	
7	500641	VIS AUTOTARAUEUSE TETE CYLINDRIQUE PHILLIPS #8x3/4 Z050	16	16	16	16	
8	680532	SCCELLANT SIKA #221 / GRIS / 310ml CARTRIDGE	AR	AR	AR	AR	
9	381940	SUPPORT BOITE AVANT MTH XL2		1	1	1	
90	381906	SUPPORT BOITE AVANT MTH XL2 À 6-8906	1				
10	506338	EXTRUSION DE CAOUTCHOUC / 1/16" x 1/4" INT "U" SHAPE / ROUND C.T.L.	3	3	3	3	
11	680066	ADHESIF / ADBOND #5014 / 23.6ML BOTTLE	AR	AR	AR	AR	
12	500615	ECROU HEX M8-1.25 BR	1	1	1	1	
13	064993	CABLAGE ASS / 12Volt "CB"		1	1	1	
14	504026	BRIDE DE SERRAGE / 2"13/16-3"3/4 SS / HS-52		1	1	1	
15	504637	ATTACHE CABLE / 3/16" x 13"		4	4	4	
16	680067	RUBAN SCELLANT BUTYL / NOIR / 1/8"x3/4"x25' / 75211E760		AR	AR	AR	
17	504013	SUPPORT ATTACHE / 1/4" X 1/4" I.D.	7	7	7	7	
18	504637	ATTACHE CABLE / 3/16" x 13"	7	7	7	7	
19	064428	DECALQUE CONNECTEUR BTE JCT AV ANG./FR	1	1	1	1	
20	066638	SUPPORT INTERRUPTEUR	1	1	1	1	
21	563464	INTERRUPTEUR / S.P.S.T. / N.C. / W/RUBBER BOOT	1	1	1	1	
22	382402	PANNEAU BTE AVANT MUX	2	2	2	2	
23	350980	ISOLANT	1	1	1	1	
25	500508	VIS AUTOTARAUEUSE TETE CYLINDRIQUE PHILLIPS #10-32x1 1/2 Z050	1	1	1	1	
26	5001245	VIS AUTOTARAUEUSE TETE HEX FENDUE #12-24x1/2 Z050 À 6-8906	2				
27	500473	RONDELLE FREIN FENDUE .262x.489x.062 Z050 À 6-8906	2				
28	500430	VIS AUTOTARAUEUSE TETE CYLINDRIQUE PHILLIPS #8-32x1 1/4 SS BK	2	2	2	2	
30	062963	CABLAGE ASS / ALIMENTATION C.B. 12V À 6-8906	1				
31	500124	VIS AUTOTARAUEUSE TETE GOUTTE PHILLIPS #8x1/2 SS	16	16	16	16	
32	371600	ISOLANT 76.2MM x 374.7MM		2	2	2	
50	Y2-0750-00	TRANSMISSION AUTOMATIQUE - "WORLD" AVEC DETROIT S-60	1	1	1	1	
51	Y2-0665-10	INTERRUPTEURS, LAMPES, AJAR -SOUS LE PLANCHER	1	1	1	1	
52	Y2-1802-00	CONTROLE PORTE D'ENTREE	1				

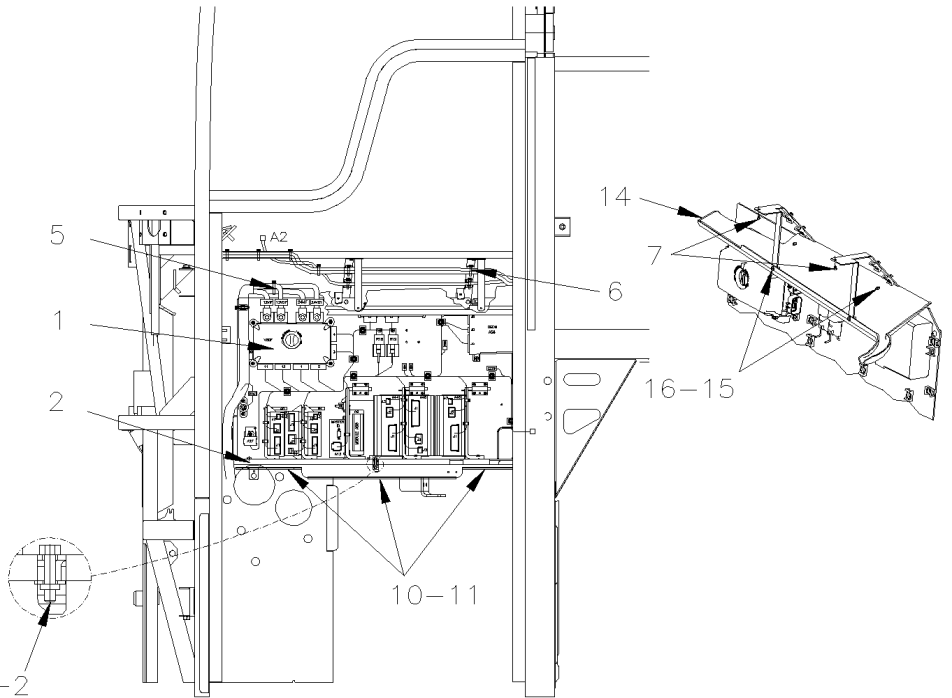
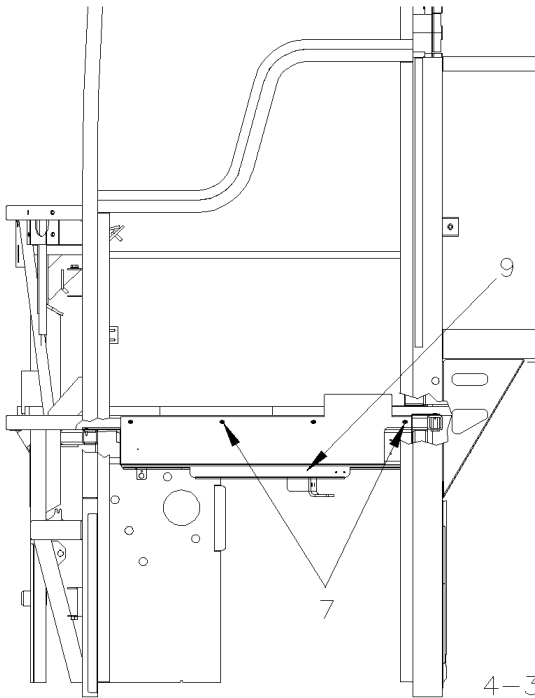
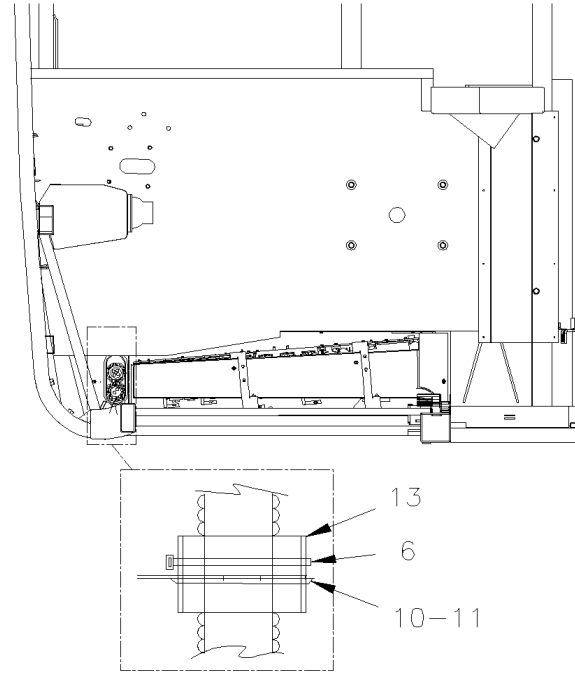
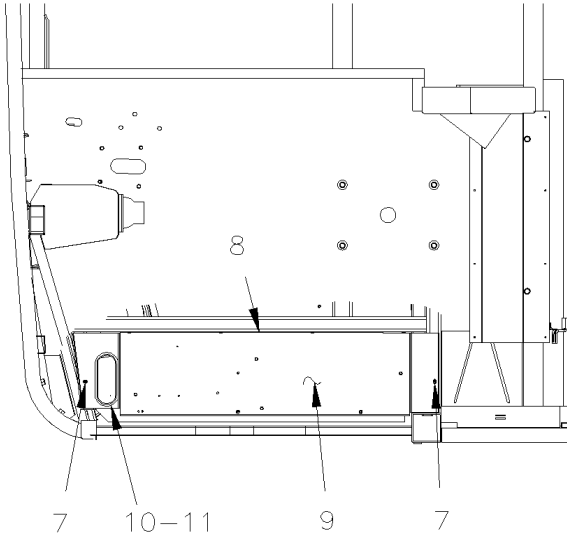


De 7-9096 À 8-9339

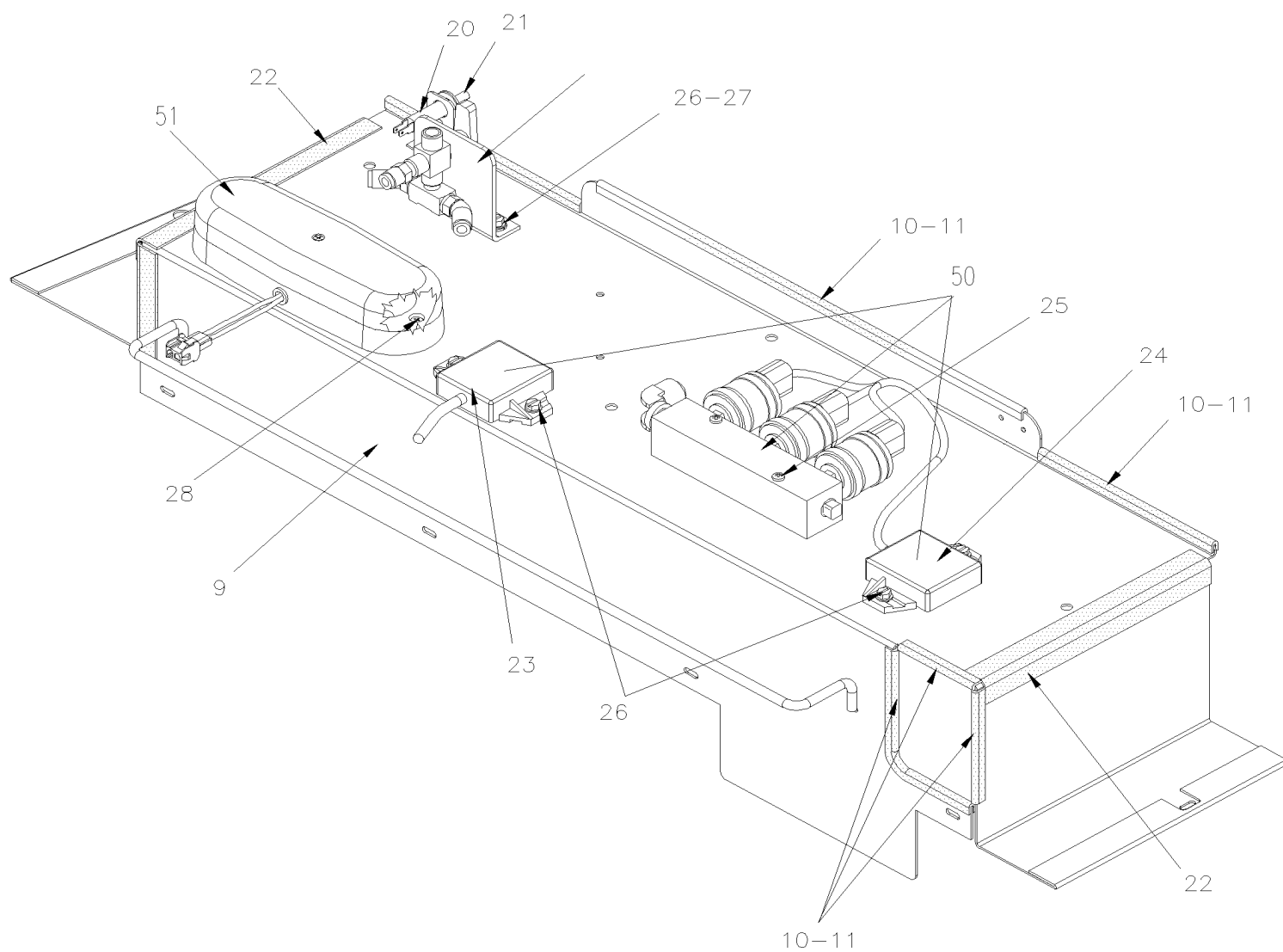
Date:07-2024

PAGE:Y2-0625-11

## INSTALLATION BOITE DE JONCTION AVANT



## INSTALLATION BOITE DE JONCTION AVANT



De 7-9096 À 8-9339	Date:07-2024	PAGE:Y2-0625-11
<b>INSTALLATION BOITE DE JONCTION AVANT</b>		

Numéro d'article	Pièces	Description	X	L	I	I	NOTES	
			4	5	M	T		H
1	Y2-0625-01	PANNEAU DE JONCTION AVANT / MUX	1					
2	502565	ECROU HEX M6-1.0 SS					4	4
3	502564	RONDELLE FREIN FENDUE 6.1x11.8x1.6 Z050					4	4
4	502737	VIS A TETE HEXAGONAL M6-1.0x25 SS BK					1	1
5	504016	ATTACHE CABLE / 5/16" X 14"1/2					AR	AR
6	504637	ATTACHE CABLE / 3/16" x 13"					AR	AR
7	500641	VIS AUTOTARAUDEUSE TETE CYLINDRIQUE PHILLIPS #8x3/4 Z050					6	6
8	680532	SCCELLANT SIKA #221 / GRIS / 310ml CARTRIDGE					AR	AR
9	382188	SUPPORT BOITE DE JONCTION AVANT À 7-9232					1	1
9	382378	SUPPORT BOITE DE JONCTION AVANT De 7-9233					1	1
10	506338	EXTRUSION DE CAOUTCHOUC / 1/16" x 1/4" INT "U" SHAPE / ROUND C.T.L.					AR	AR
11	680066	ADHESIF / ADBOND #5014 / 23.6ML BOTTLE					AR	AR
12	500615	ECROU HEX M8-1.25 BR					12	12
13	371600	ISOLANT 76.2MM x 374.7MM					1	1
14	382135	GOUTTIERE BTE JCT AV					1	1
15	502556	RONDELLE PLATE 4.3x9.0x0.8 SS					4	4
16	502698	VIS MECANIQUE TETE CYLINDRIQUE PHILLIPS M4-0.7x16 SS BK					4	4
NS	5001182	ECROU HEX BAGUE DE NYLON M6-1.0 SS					1	1
NS	500964	RONDELLE PLATE .203x.500x.047 Z050					1	1
NS	064993	CABLAGE ASS / 12Volt "CB"					1	1
20	066638	SUPPORT INTERRUPTEUR					1	1
21	563464	INTERRUPTEUR / S.P.S.T. / N.C. / W/RUBBER BOOT					1	1
22	506758	RUBAN ADH1 NEO 1/16"X 1 1/2"X50'					AR	AR
23	562357	MODULE RESISTANCE					1	1
24	562381	MODULE RESISTANCE					1	1
25	500508	VIS AUTOTARAUDEUSE TETE CYLINDRIQUE PHILLIPS #10-32x1 1/2 Z050					AR	AR
26	5001245	VIS AUTOTARAUDEUSE TETE HEX FENDUE #12-24x1/2 Z050					AR	AR
27	500473	RONDELLE FREIN FENDUE .262x.489x.062 Z050					AR	AR
28	500430	VIS AUTOTARAUDEUSE TETE CYLINDRIQUE PHILLIPS #8-32x1 1/4 SS BK					AR	AR
50	Y2-0750-01	TRANSMISSION AUTOMATIQUE - "WORLD" AVEC DETROIT S-60						
51	Y2-0665-10	INTERRUPTEURS, LAMPES, AJAR -SOUS LE PLANCHER						



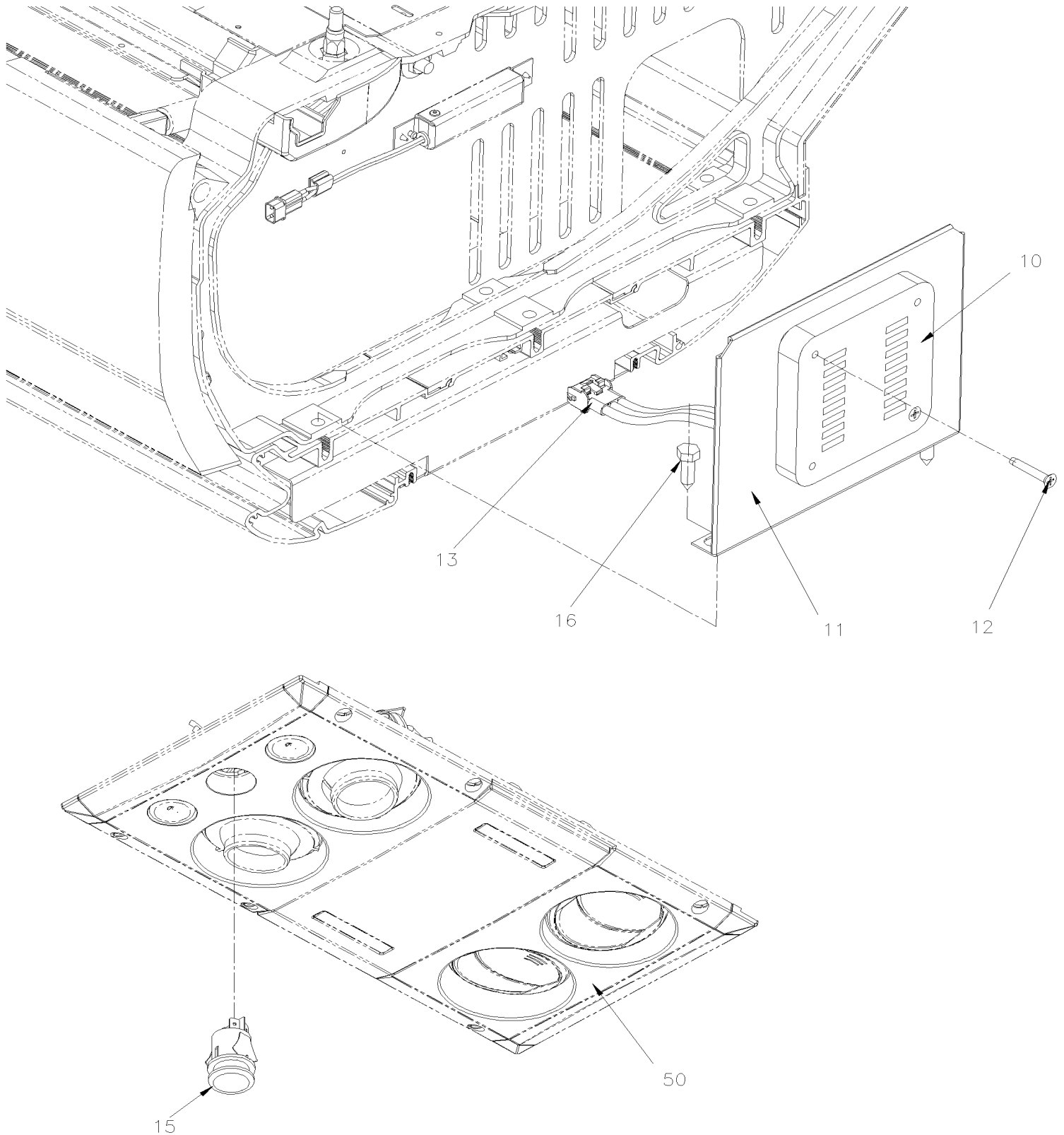


De Y-7046 À 6-8906

Date:07-2024

PAGE:Y2-0628-00

## INSTALLATION CLOCHE PASSAGER



De Y-7046 À 6-8906	Date:07-2024	PAGE:Y2-0628-00
<b>INSTALLATION CLOCHE PASSAGER</b>		

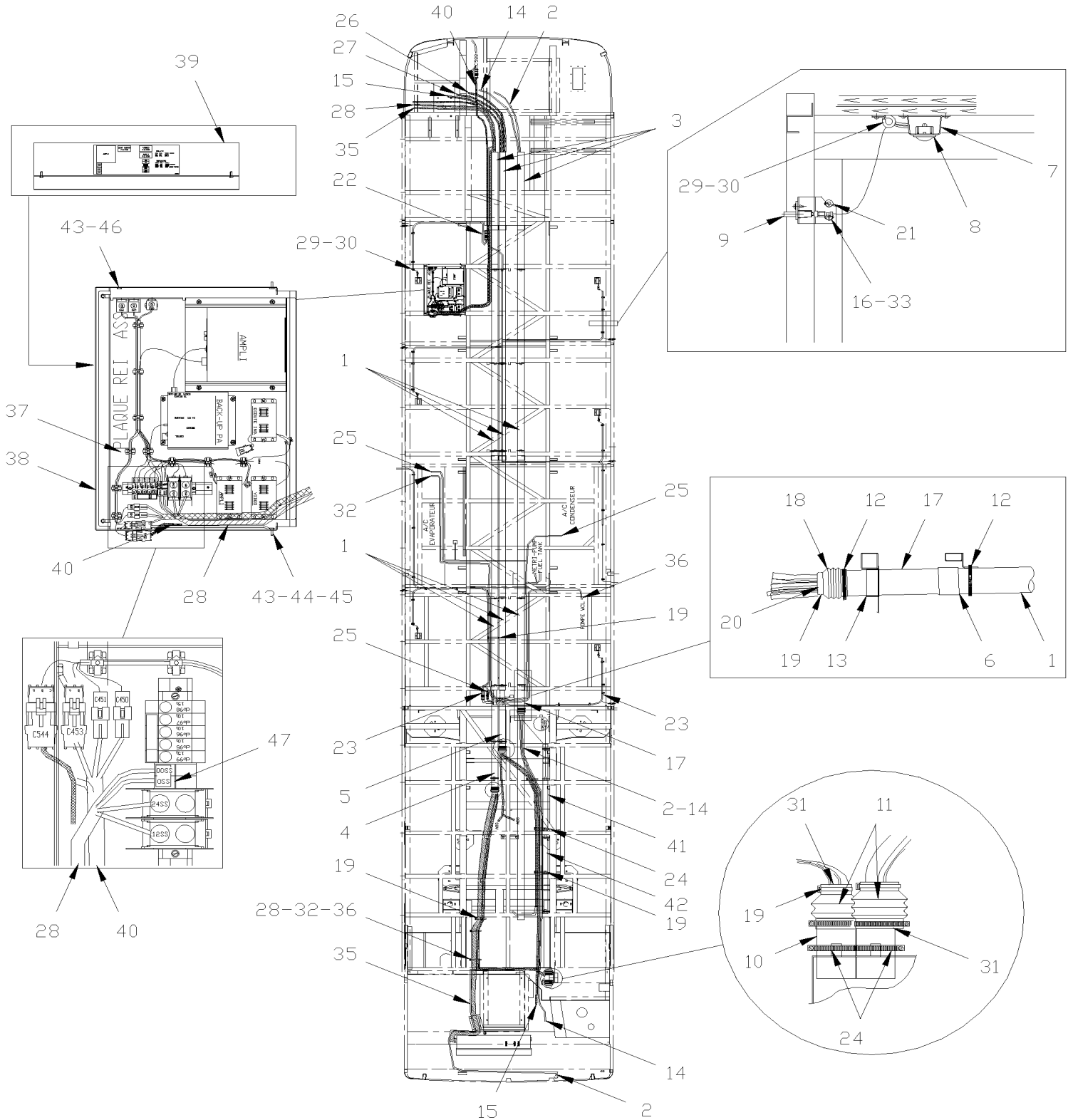
Numéro d'article	Pièces	Description	X	X	X	X	NOTES
			L	L	L	L	
			I	I	I	I	
			4	M	M	M	
			5	T	T	T	
				H	H	H	
				4	4	4	
				0	5	5	
						E	
10	381854	CARILLON D'APPEL D'HOTESSE ASS	1				
11	312709	. SUPPORT DE CARILLON	1				
12	500844	. VIS AUTOTARAUEUSE TETE PLATE PHILLIPS #10-32x1 1/4 Z050	2				
13	561667	. CONNECTEUR / UNIVERSAL MATE-N-LOK / PH 3C / AMP 1-480701-0	1				
NS	561671	. TERMINAL MALE / 24-18 / AMP 350690-1	2				
NS	562122	. TERMINAL MALE / 20-14 / AMP 350547-1	1				
NS	561740	. DIODE / 3AMPS	1				
15	830159	INTERRUPTEUR DE SONNETTE	AR				
16	502513	VIS AUTOTARAUEUSE TETE HEX 5/16x1 Z050	2				
50	<b>Y2-0655-00</b>	<b>ECLAIRAGE INTERIEUR</b>					

De Y-7046 À 6-8906

Date:07-2024

PAGE:Y2-0630-00

**CABLE & HARNAIS - SOUS LE PLANCHER - BUS**



De Y-7046 À 6-8906	Date:07-2024	PAGE:Y2-0630-00
<b>CABLE &amp; HARNAIS - SOUS LE PLANCHER - BUS</b>		

Numéro d'article	Pièces	Description	X	X	X	X	NOTES
			L	L	L	L	
			I	I	I	I	
			4	M	M	M	
			5	T	T	T	
				H	H	H	
				4	4	4	
				0	5	5	
1	503390	TUYAU / TYPE "TUYAU PVC" / 3"x10' WHITE PVC	6				
2	064410	CABLAGE ASS / VIDEO CAMERA DE RECULE / CAMERA & MONITEUR B&W / 60'	1				
. NS	990288	. CABLAGE CAMERA DE RECULE 60'	1				
. NS	561681	. CONDUIT CONV / FENDU / NOIR & GRIS / .350"	25				
3	063384	TUYAU PVC / 3" X 1020MM	3				
4	063386	TUYAU PVC / 3" X 1090MM	1				
5	063760	TUYAU PVC / 3" X 560MM	1				
6	680290	ADHESIF PVC / 946ml	AR				
7	500235	VIS AUTOTARAUEUSE TETE BOMBE PHILLIPS #6x3/4 N500	12				
8	<b>Y2-0655-00</b>	<b>ECLAIRAGE INTERIEUR</b>					
9	<b>Y2-0665-10</b>	<b>INTERRUPTEURS, LAMPES, AJAR -SOUS LE PLANCHER</b>					
10	380692	PLAS TUBE ABS 2.056 ID x 3"	2				
11	504533	PROTECTEUR ACCORDEON / 2 3/8" I.D. x 2 3/8" x 4"	2				
12	504026	BRIDE DE SERRAGE / 2"13/16-3"3/4 SS / HS-52	AR				
13	680096	SCELLANT BUTYL ALUM / GRIS / 310ml CARTRIDGE	AR				
14	404460	CABLAGE SORTIE MICRO	1				
15	065597	CABLAGE ASS / E.C.M. & PELADE ACCELERATEUR À 3-8164	1				
15	065787	CABLAGE ASS / E.C.M. & PELADE ACCELERATEUR De 4-8165	1				
16	500432	VIS AUTOTARAUEUSE TETE CYLINDRIQUE PHILLIPS #8-32x3/4 Z050	12				
17	141843	TUYAU PVC / 3" X 490MM W/F	17				
18	504499	PROTECTEUR ACCORDEON / 2 7/8" I.D. x 3 5/8" x 4 7/16	3				
19	504016	ATTACHE CABLE / 5/16" X 14"1/2	9				
20	371600	ISOLANT 76.2MM x 374.7MM	3				
21	504357	RONDELLE PLATE .187x.437x.050 SS	24				
22	065112	CABLAGE ASS / COMPARTIMENT A BAGAGE AVANT À 4-8358	1				
22	066042	CABLAGE ASS COMPARTIMENT BAGAGE AVANT De 5-8359	1				
23	065577	CABLAGE ASS / REAR BAGGAGE COMPARTMENT À 4-8358	1				
23	066041	CABLAGE ASS COMPARTIMENT BAGAGEG ARRIERE De 5-8359	1				
24	504024	BRIDE DE SERRAGE / 1"13/16"-2"3/4 SS / HS-36	10				
25	065636	CABLAGE ASS / A LA BOITE A/C & RESERVOIR A CARBURANT À 3-8101	1				
25	065769	CABLAGE ASS / A LA BOITE A/C & RESERVOIR A CARBURANT De 3-8102 À 5-8644	1				
25	066440	CABLAGE ASS / ACCESSOIRES COMPARTIMENT MOTEUR De 5-8645 À 6-8855	1				
25	066679	CABLAGE ASS / ACCESSOIRES COMPARTIMENT MOTEUR De 6-8856	1				
26	065631	CABLAGE ASS / MODULE ABS @ CABLE AVANT & ARRIERE	1				
27	064812	CABLAGE ASS / TRANS & MODULE E.C.U.	1				
27	065848	CABLAGE ASS "ZF" TRANSMISSION À 4-8358	1				
27	066124	CABLAGE ASS "ZF" TRANSMISSION De 5-8359 À 5-8605	1				
27	066592	CABLAGE ASS "ZF" TRANSMISSION De 5-8606	1				
28	065097	CABLAGE ASS PUISSANCE	1				
29	952631	COLLET DE RETENUE / 3/4" I.D.	AR				
30	500244	VIS AUTOTARAUEUSE TETE BOMBE PHILLIPS #8x3/4 N500	AR				
31	680096	SCELLANT BUTYL ALUM / GRIS / 310ml CARTRIDGE	AR				

De Y-7046 À 6-8906	Date:07-2024	PAGE:Y2-0630-00
<b>CABLE &amp; HARNAIS - SOUS LE PLANCHER - BUS</b>		

Numéro d'article	Pièces	Description	X L I I 4 5	X L I I M T H 4 0	X L I I M T H 4 5	X L I I M T H 4 5 E	N O T E S
32	065088	CABLAGE ASS #102	1				
33	500834	RONDELLE FREIN A DENT INTERIEUR .168x.340x.023 N500	12				
34	504534	PASSE-FIL / .875x1.250x.187x.562x1.625	6				
35	065594	CABLAGE ASS / BOITE DE JCT AVANT & BOITE JCT ARRIERE À 5-8644	1				
35	066439	CABLAGE ASS / BOITE DE JCT AVANT & BOITE JCT ARRIERE De 5-8645 À 6-8802	1				
35	066590	CABLAGE ASS / BOITE DE JCT AVANT & BOITE JCT ARRIERE De 6-8803	1				
36	065341	CABLAGE ASS #24WC	1				
37	<b>Y2-2315-00</b>	<b>SYSTEME DE SON &amp; ACCESSOIRES - "R.E.I."</b>					
38	404402	SUPPORT PLAQUE REI	1				
39	404579	DECALQUE SYSTEME DE SON ANG.	1				
40	405315	CABLAGE ASS / TABLEAU DE BORD & PLAQUE DANS COMPARTIMENT BAGAGE	1				
41	142117	TUYAU PVC / 2" X MM 1118MM	1				
42	142071	TUYAU PVC / 2" X 1016MM W/ 1 HOLE	1				
43	500473	RONDELLE FREIN FENDUE .262x.489x.062 Z050	6				
44	500441	RONDELLE PLATE .312x.734x.065 Z050	4				
45	500769	ECROU HEX 1/4-20 Z050	4				
46	500602	VIS DE SERRAGE A MAIN EPAULEMENT 1/4-20x3/4	2				
47	500765	ECROU HEX #10-32 BR	2				
48	680532	SCELLANT SIKA #221 / GRIS / 310ml CARTRIDGE	AR				

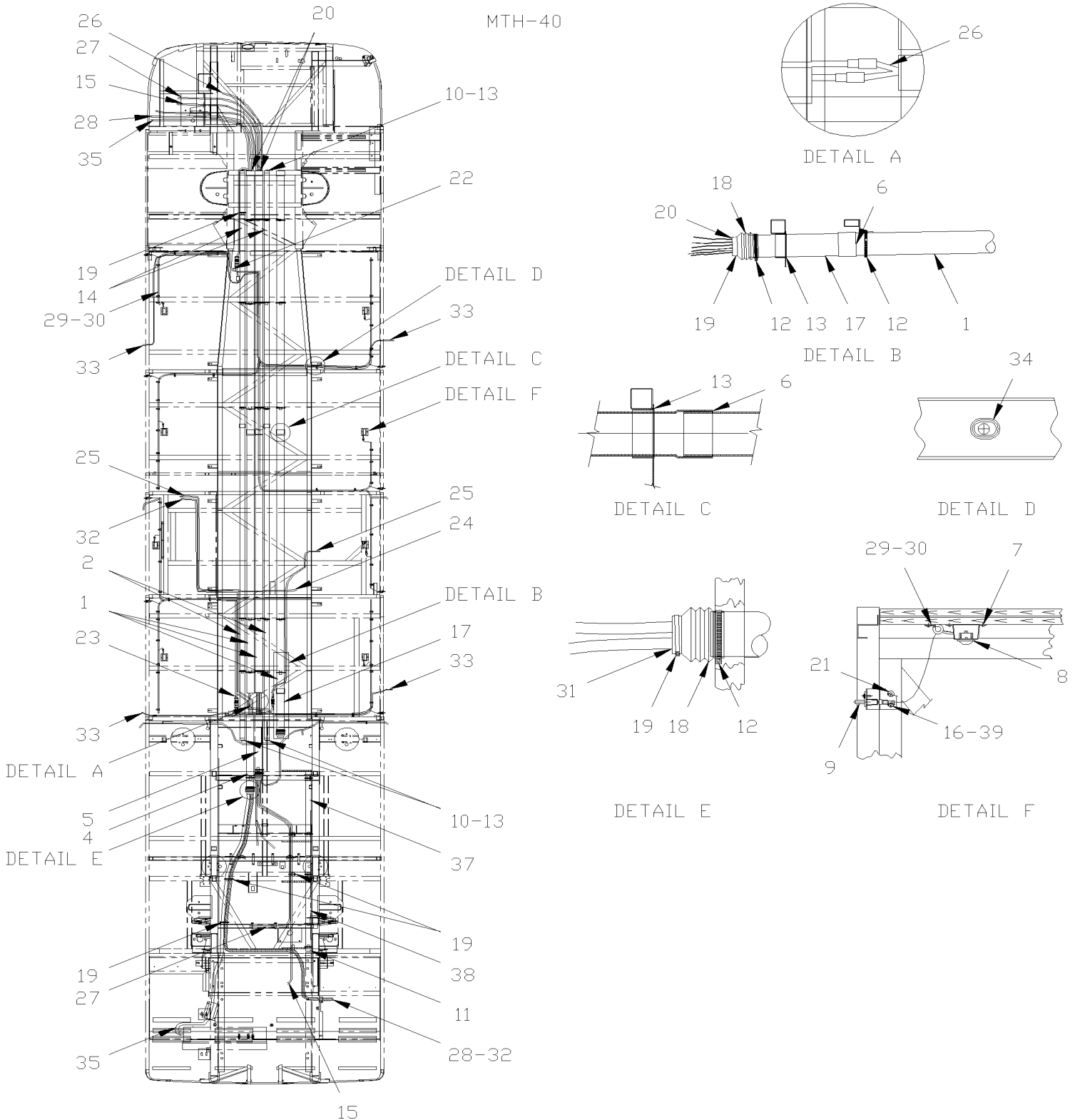


De Y-7046 À 7-9095

Date:07-2024

PAGE:Y2-0630-50

## CABLE & HARNAIS - SOUS LE PLANCHER - MTH-40' & MTH-45' ENT

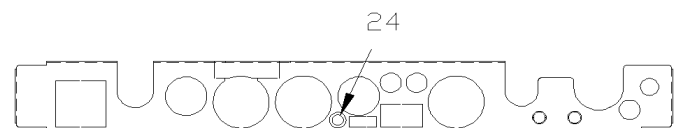
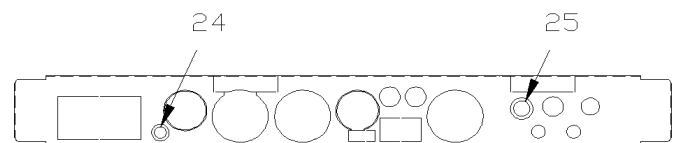
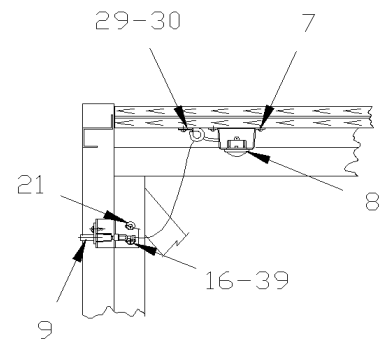
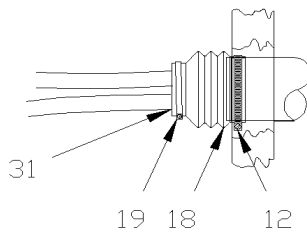
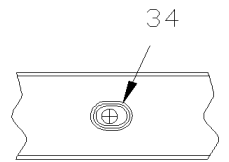
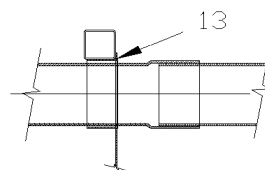
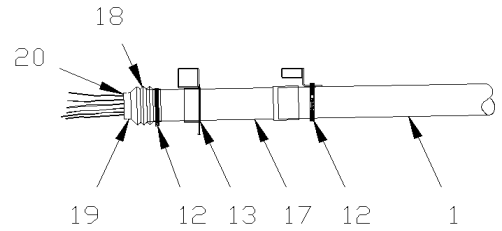
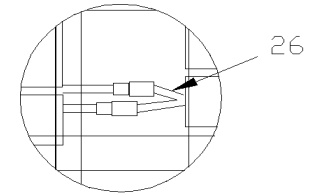
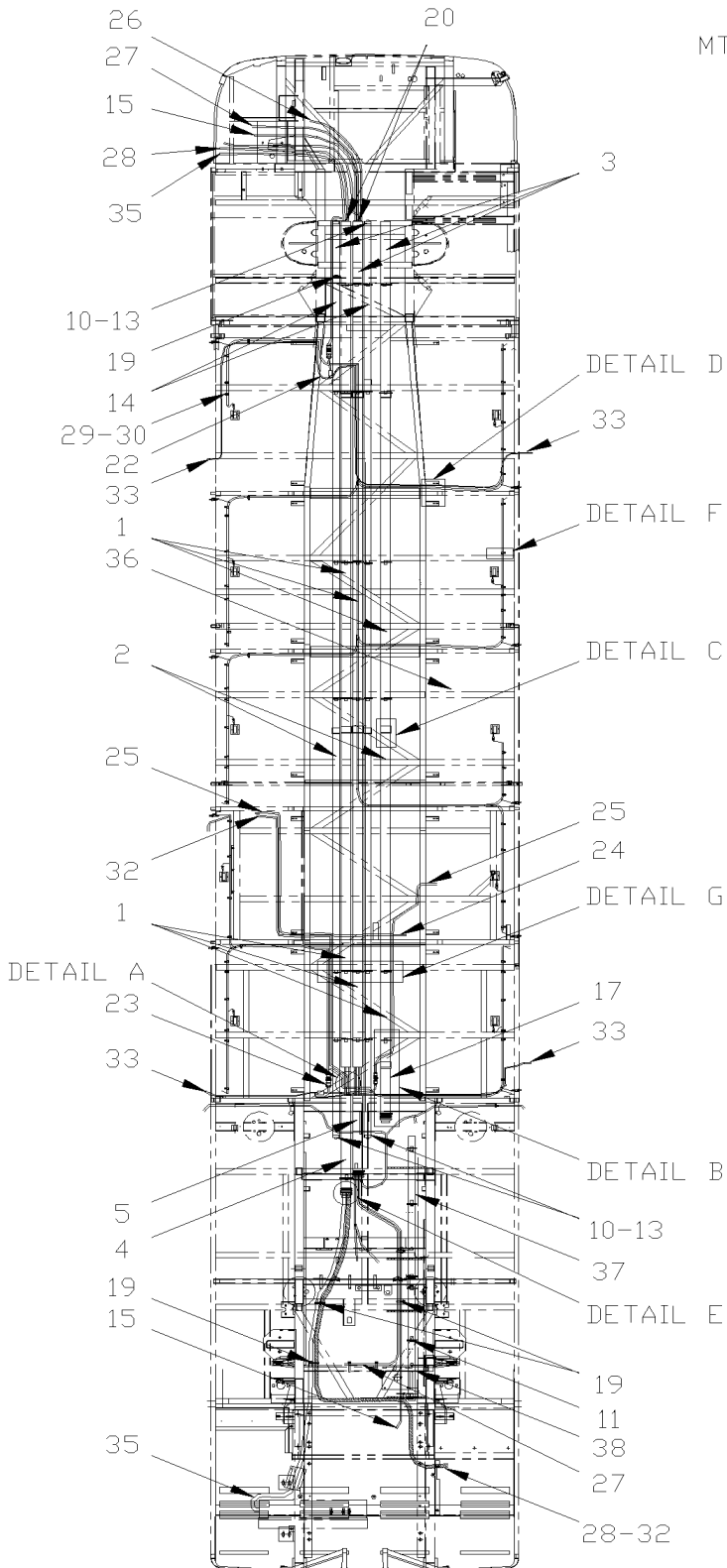


De Y-7046 À 7-9095

Date:07-2024

PAGE:Y2-0630-50

CABLE & HARNAIS - SOUS LE PLANCHER - MTH-40' & MTH-45' ENT



DETAIL G



De Y-7046 À 7-9095	Date:07-2024	PAGE:Y2-0630-50
<b>CABLE &amp; HARNAIS - SOUS LE PLANCHER - MTH-40' &amp; MTH-45' ENT</b>		

Numéro d'article	Pièces	Description	X L I I 4 5	X L I I M T H 4 0	X L I I M T H 4 5	X L I I M T H 4 5 E	N O T E S
1	503390	TUYAU / TYPE "TUYAU PVC" / 3"x10' WHITE PVC		6		6	
2	065443	TUYAU PVC / 2" X 3660MM W/F		2		2	
3	063796	TUYAU PVC / 3" X 1575MM				3	
4	063550	TUYAU PVC / 3" X 870MM		1		1	
5	063938	TUYAU PVC / 3" X 680MM		1		1	
6	680290	ADHESIF PVC / 946ml		AR		AR	
7	500235	VIS AUTOTARAUEUSE TETE BOMBE PHILLIPS #6x3/4 N500		AR		AR	
8	<b>Y2-0655-00</b>	<b>ECLAIRAGE INTERIEUR</b>					
9	<b>Y2-0665-10</b>	<b>INTERRUPTEURS, LAMPES, AJAR -SOUS LE PLANCHER</b>					
10	504489	BOUCHON		4		4	
11	504024	BRIDE DE SERRAGE / 1"13/16"-2"3/4 SS / HS-36		18		18	
12	504026	BRIDE DE SERRAGE / 2"13/16"-3"3/4 SS / HS-52		29		29	
13	680532	SCCELLANT SIKA #221 / GRIS / 310ml CARTRIDGE		AR		AR	
14	065442	TUYAU PVC / 2" X 2971MM		2			
14	065459	TUYAU PVC / 2" X 1453MM				2	
15	065451	CABLAGE ASS / E.C.M. & PELADE ACCELERATEUR À 3-8164		1			
15	065788	CABLAGE ASS / E.C.M. & PELADE ACCELERATEUR De 4-8165		1			
15	065597	CABLAGE ASS / E.C.M. & PELADE ACCELERATEUR À 3-8164				1	
15	065787	CABLAGE ASS / E.C.M. & PELADE ACCELERATEUR De 4-8165				1	
16	500432	VIS AUTOTARAUEUSE TETE CYLINDRIQUE PHILLIPS #8-32x3/4 Z050		AR		AR	
17	141843	TUYAU PVC / 3" X 490MM W/F		1		1	
18	504499	PROTECTEUR ACCORDEON / 2 7/8" I.D. x 3 5/8" x 4 7/16		3		3	
19	504016	ATTACHE CABLE / 5/16" X 14"1/2		9		9	
20	371600	ISOLANT 76.2MM x 374.7MM		3		3	
21	504357	RONDELLE PLATE .187x.437x.050 SS		AR		AR	
22	064872	CABLAGE ASS / COMPARTIMENT A BAGAGE AVANT À 5-8379		1			
22	066024	CABLAGE ASS / COMPARTIMENT A BAGAGE AVANT De 5-8380		1			
22	065196	CABLAGE ASS / COMPARTIMENT A BAGAGE AVANT À 5-8379				1	
22	066023	CABLAGE ASS / COMPARTIMENT A BAGAGE AVANT De 5-8380				1	
23	065578	CABLAGE ASS / REAR BAGGAGE COMPARTMENT À 5-8379		1		1	
23	066022	CABLAGE ASS / REAR BAGGAGE COMPARTMENT De 5-8380		1		1	
24	065699	CABLAGE ASS / RESERVOIR A CARBURANT		1		1	
25	065636	CABLAGE ASS / A LA BOITE A/C & RESERVOIR A CARBURANT À 4-8212		1		1	
25	065769	CABLAGE ASS / A LA BOITE A/C & RESERVOIR A CARBURANT De 4-8213 À 4-8226		1		1	
25	066004	CABLAGE ASS / A LA BOITE A/C & RESERVOIR A CARBURANT De 4-8227 À 5-8644		1		1	
25	066472	CABLAGE ASS / A LA BOITE A/C & RESERVOIR A CARBURANT De 5-8645		1		1	
26	065631	CABLAGE ASS / MODULE ABS @ CABLE AVANT & ARRIERE		1		1	
27	065260	CABLAGE ASS / TRANS & MODULE E.C.U. À 7-9000		1			
27	066844	CABLAGE WORLD TRANSMISSION De 7-9001		1			
27	064812	CABLAGE ASS / TRANS & MODULE E.C.U. À 7-9000				1	
27	Call order desk	CABLAGE WORLD TRANSMISSION De 7-9001				1	P
28	065299	CABLAGE ASS PUISSANCE		1			

De Y-7046 À 7-9095	Date:07-2024	PAGE:Y2-0630-50
<b>CABLE &amp; HARNAIS - SOUS LE PLANCHER - MTH-40' &amp; MTH-45' ENT</b>		

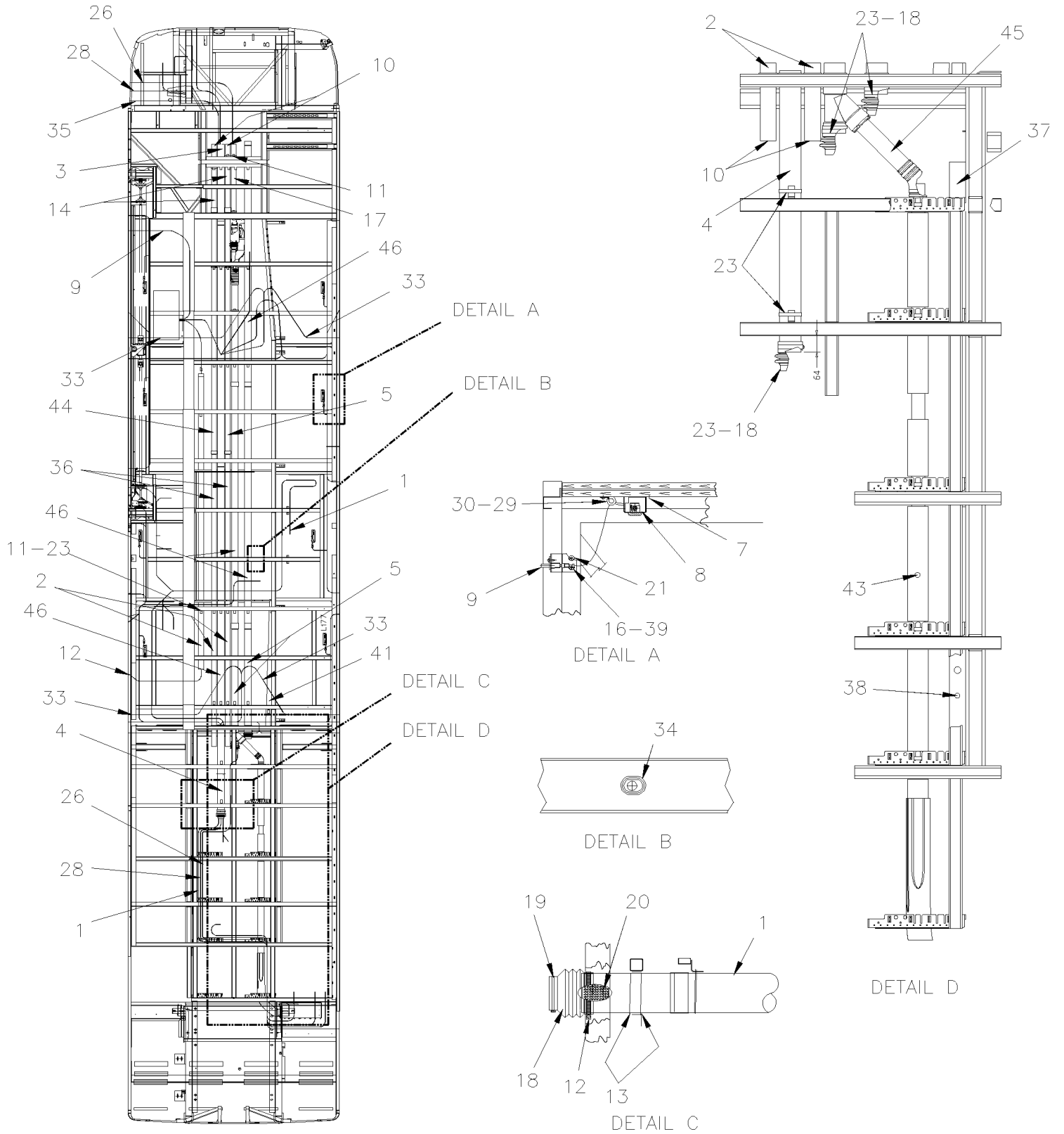
Numéro d'article	Pièces	Description	X L I I 4 5	X L I I M T H 4 0	X L I I M T H 4 5	X L I I M T H 4 5 E	N O T E S
28	064887	CABLAGE ASS PUISSANCE				1	
29	952631	COLLET DE RETENUE / 3/4" I.D.		AR		AR	
30	500244	VIS AUTOTARAUDEUSE TETE BOMBE PHILLIPS #8x3/4 N500		AR		AR	
31	680096	SCELLANT BUTYL ALUM / GRIS / 310ml CARTRIDGE		AR		AR	
32	065088	CABLAGE ASS #102		1		1	
33	064888	CABLAGE ASS / FEUX DE GABARIT AUXILIAIRE À 5-8358		2		2	
33	066038	CABLAGE ASS / FEUX DE GABARIT AUXILIAIRE De 5-8359		2		2	
34	504534	PASSE-FIL / .875x1.250x.187x.562x1.625		6		6	
35	065298	CABLAGE ASS / BOITE DE JCT AVANT & BOITE JCT ARRIERE À 5-8358		1		1	
35	066027	CABLAGE ASS / BOITE DE JCT AVANT & BOITE JCT ARRIERE De 5-8359 À 5-8644		1		1	
35	066351	CABLAGE ASS / BOITE DE JCT AVANT & BOITE JCT ARRIERE De 5-8645		1		1	
36	503715	TUYAU / TYPE "TUYAU PVC" / 2"x10' GRAY PVC		2		2	
37	142116	TUYAU PVC / 2" X MM 973MM		1		1	
38	142071	TUYAU PVC / 2" X 1016MM W/ 1 HOLE		1		1	
39	500834	RONDELLE FREIN A DENT INTERIEUR .168x.340x.023 N500		AR		AR	
		P) CONTACTER LE BUREAU DE PRISE DE COMMANDE					

De 7-9096 À 8-9339

Date:07-2024

PAGE:Y2-0630-51

CABLE & HARNAIS - SOUS LE PLANCHER - MTH AVEC / MUX



De 7-9096 À 8-9339	Date:07-2024	PAGE:Y2-0630-51
<b>CABLE &amp; HARNAIS - SOUS LE PLANCHER - MTH AVEC / MUX</b>		

Numéro d'article	Pièces	Description	X L I I 4 5	X L I I M T H 4 0	X L I I M T H 4 5	X L I I M T H 4 5 E	N O T E S
1	067012	CABLAGE ASS / ALIMENTATION HVAC			1		
1	066782	CABLAGE ASS / ACCESSOIRES COMPARTIMENT EVAPORATEUR				1	
2	065443	TUYAU PVC / 2" X 3660MM W/F			AR	AR	
3	063384	TUYAU PVC / 3" X 1020MM			1		
3	063796	TUYAU PVC / 3" X 1575MM				1	
4	063386	TUYAU PVC / 3" X 1090MM			1		
4	066983	TUYAU PVC / 3" X 456MM		1			
4	066698	TUYAU PVC / 3" X 1980MM				1	
5	066929	TUYAU PVC / 3" X 1350MM			1		
6	066170	TUYAU PVC / 2" X 1450MM				1	
NS	680290	ADHESIF PVC / 946ml			AR		
7	5001452	VIS AUTOTARAUEUSE TETE CYLINDRIQUE PHILLIPS #8x1 1/2 SS			AR		
8	330372	LAMPE ASS 24V / COMPARTIMENT A BAGGAGE W/2 BULBS 5W À 7-9224			AR	AR	
8	330224	LAMPE ASS 24V / COMPARTIMENT A BAGGAGE W/2 BULBS G4-10W De 7-9225			1	1	
NS	330396	AMPOULE / 10 WATTS -28VOLTS / SAE# G4-28 De 7-9225			2	2	
9	066533	INTERRUPTEUR ASS.			AR	AR	
10	504489	BOUCHON			4	4	
11	504024	BRIDE DE SERRAGE / 1"13/16"-2"3/4 SS / HS-36			23	23	
12	504023	BRIDE DE SERRAGE / 1"5/16"-2"1/4 SS / HS-28			20	20	
13	680532	SCCELLANT SIKA #221 / GRIS / 310ml CARTRIDGE			AR	AR	
14	065460	TUYAU PVC / 2" X 845MM			2		
14	065459	TUYAU PVC / 2" X 1453MM				2	
16	500432	VIS AUTOTARAUEUSE TETE CYLINDRIQUE PHILLIPS #8-32x3/4 Z050			AR	AR	
17	066919	TUYAU PVC / 2" X 900MM			1	1	
18	504499	PROTECTEUR ACCORDEON / 2 7/8" I.D. x 3 5/8" x 4 7/16			3	3	
19	504016	ATTACHE CABLE / 5/16" X 14"1/2			9	9	
20	371600	ISOLANT 76.2MM x 374.7MM			AR	AR	
21	504357	RONDELLE PLATE .187x.437x.050 SS			AR	AR	
22	066779	CABLAGE COMPARTIMENT BAGAGE AVANT				1	
23	504026	BRIDE DE SERRAGE / 2"13/16"-3"3/4 SS / HS-52			AR	AR	
26	066962	CABLAGE ASS / BOITE JCT AVANT @ "ABS" & CABLE AVANT & ARRIERE			1	1	
28	066886	CABLAGE ASS / BOITE DE JCT AVANT & BOITE JCT ARRIERE			1	1	
29	952631	COLLET DE RETENUE / 3/4" I.D.			AR	AR	
30	500641	VIS AUTOTARAUEUSE TETE CYLINDRIQUE PHILLIPS #8x3/4 Z050			AR	AR	
33	066781	CABLAGE ASS / FEUX DE GABARIT SUPPLEMENTAIRE			AR	AR	
34	504534	PASSE-FIL / .875x1.250x.187x.562x1.625			6	6	
35	066778	CABLAGE ASS / ALIMENTATION @ ACCESSOIRES AVANT				1	
36	503715	TUYAU / TYPE "TUYAU PVC" / 2"x10' GRAY PVC			2		
37	142070	TUYAU PVC / 2" X 1270MM			1		
37	144849	TUYAU PVC / 2" X 1320MM				1	
38	142071	TUYAU PVC / 2" X 1016MM W/ 1 HOLE			1		
380	144850	TUYAU PVC / 2" X 1000MM W/ 1 HOLE				1	

De 7-9096 À 8-9339	Date:07-2024	PAGE:Y2-0630-51
<b>CABLE &amp; HARNAIS - SOUS LE PLANCHER - MTH AVEC / MUX</b>		

Numéro d'article	Pièces	Description	X L I I 4 5	X L I I M T H 4 0	X L I I M T H 4 5	X L I I M T H 4 5 E	N O T E S
39	500834	RONDELLE FREIN A DENT INTERIEUR .168x.340x.023 N500			12		
NS	500022	RONDELLE FREIN A DENT INTERIEUR .168x.340x.023 Z050			4		
40	562679	FIXATION ADH. 4 COTES 1.000 x 1.000 x .160			1		
41	066112	TUYAU PVC / 2" X 1575MM			1		
42	<b>Y2-0620-05</b>	<b>INSTALLATION BOITE DE JONCTION</b>					
43	Call order desk	TUYAU PVC AVEC ISOLATION W5 NOT FO SALE			1		P
44	066947	TUYAU PVC / 3" X 3048MM			1		
45	Call order desk	"Y" POUR VENTILATION ET CABLAGE ASS. NOT FO SALE			1		P
46	503390	TUYAU / TYPE "TUYAU PVC" / 3"x10' WHITE PVC			AR		
		P) CONTACTER LE BUREAU DE PRISE DE COMMANDE					

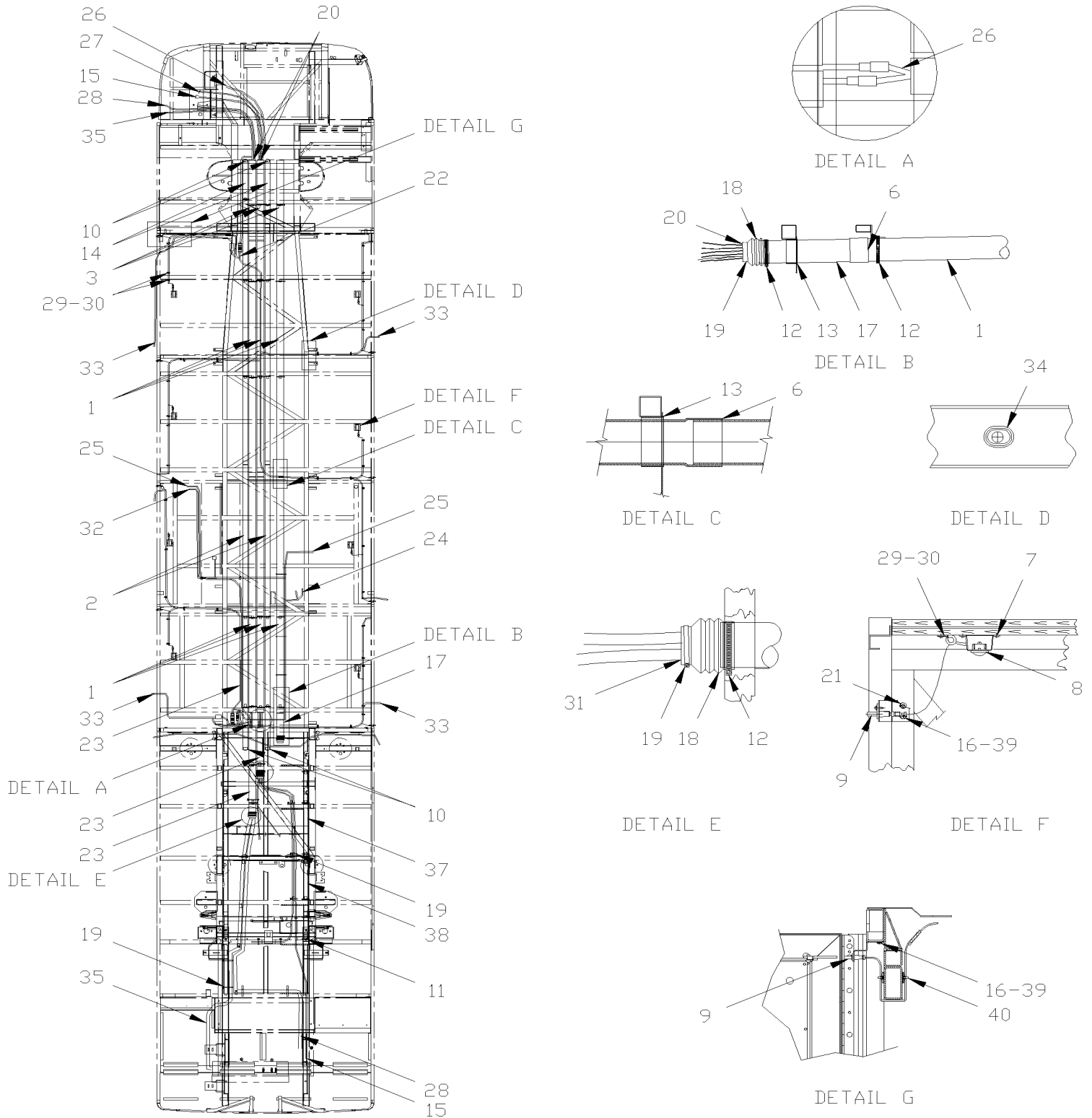


De Y-7046 À 7-9095

Date:07-2024

PAGE:Y2-0630-60

## CABLE & HARNAIS - SOUS LE PLANCHER - MTH-45'



De Y-7046 À 7-9095	Date:07-2024	PAGE:Y2-0630-60
<b>CABLE &amp; HARNAIS - SOUS LE PLANCHER - MTH-45'</b>		

Numéro d'article	Pièces	Description	X L I I 4 5	X L I I M T H 4 0	X L I I M T H 4 5	X L I I M T H 4 5 E	NOTES
1	503390	TUYAU / TYPE "TUYAU PVC" / 3"x10' WHITE PVC			6		
2	065443	TUYAU PVC / 2" X 3660MM W/F			2		
3	063384	TUYAU PVC / 3" X 1020MM			3		
4	063386	TUYAU PVC / 3" X 1090MM			1		
5	063760	TUYAU PVC / 3" X 560MM			1		
6	680290	ADHESIF PVC / 946ml			AR		
7	500235	VIS AUTOTARAUEUSE TETE BOMBE PHILLIPS #6x3/4 N500			AR		
8	<b>Y2-0655-00</b>	<b>ECLAIRAGE INTERIEUR</b>					
9	<b>Y2-0665-10</b>	<b>INTERRUPTEURS, LAMPES, AJAR -SOUS LE PLANCHER</b>					
10	504489	BOUCHON			4		
11	504024	BRIDE DE SERRAGE / 1"13/16"-2"3/4 SS / HS-36			18		
12	504026	BRIDE DE SERRAGE / 2"13/16"-3"3/4 SS / HS-52			29		
13	680532	SCCELLANT SIKA #221 / GRIS / 310ml CARTRIDGE			AR		
14	065460	TUYAU PVC / 2" X 845MM			2		
15	065597	CABLAGE ASS / E.C.M. & PELADE ACCELERATEUR À 3-8164			1		
15	065787	CABLAGE ASS / E.C.M. & PELADE ACCELERATEUR De 4-8165			1		
16	500654	VIS AUTOTARAUEUSE TETE BOMBE PHILLIPS #8-32x1/2 Z050			AR		
17	141843	TUYAU PVC / 3" X 490MM W/F			1		
18	504499	PROTECTEUR ACCORDEON / 2 7/8" I.D. x 3 5/8" x 4 7/16			3		
19	504016	ATTACHE CABLE / 5/16" X 14"1/2			9		
20	371600	ISOLANT 76.2MM x 374.7MM			3		
21	504357	RONDELLE PLATE .187x.437x.050 SS			AR		
22	064872	CABLAGE ASS / COMPARTIMENT A BAGAGE AVANT À 5-8379			1		
22	066024	CABLAGE ASS / COMPARTIMENT A BAGAGE AVANT De 5-8380			1		
23	065578	CABLAGE ASS / REAR BAGGAGE COMPARTMENT			1		
23	066022	CABLAGE ASS / REAR BAGGAGE COMPARTMENT De 5-8380			1		
24	065699	CABLAGE ASS / RESERVOIR A CARBURANT			1		
25	065636	CABLAGE ASS / A LA BOITE A/C & RESERVOIR A CARBURANT À 4-8212			1		
25	065769	CABLAGE ASS / A LA BOITE A/C & RESERVOIR A CARBURANT De 4-8213 À 4-8226			1		
25	066004	CABLAGE ASS / A LA BOITE A/C & RESERVOIR A CARBURANT De 4-8227 À 5-8644			1		
25	066472	CABLAGE ASS / A LA BOITE A/C & RESERVOIR A CARBURANT De 5-8645			1		
26	065631	CABLAGE ASS / MODULE ABS @ CABLE AVANT & ARRIERE			1		
27	064812	CABLAGE ASS / TRANS & MODULE E.C.U. À 7-9000			1		
27	Call order desk	CABLAGE WORLD TRANSMISSION De 7-9001			1		P
28	064887	CABLAGE ASS PUISSANCE			1		
29	952631	COLLET DE RETENUE / 3/4" I.D.			AR		
30	500641	VIS AUTOTARAUEUSE TETE CYLINDRIQUE PHILLIPS #8x3/4 Z050			AR		
31	680123	SCCELLANT BUTYL ALUM / GRIS / 50GI U.S.			AR		
32	065088	CABLAGE ASS #102			1		
33	064888	CABLAGE ASS / FEUX DE GABARIT AUXILIAIRE À 5-8358			2		
33	066038	CABLAGE ASS / FEUX DE GABARIT AUXILIAIRE De 5-8359			2		
34	504534	PASSE-FIL / .875x1.250x.187x.562x1.625			6		



De Y-7046 À 7-9095	Date:07-2024	PAGE:Y2-0630-60
<b>CABLE &amp; HARNAIS - SOUS LE PLANCHER - MTH-45'</b>		

Numéro d'article	Pièces	Description	X L I I 4 5	X L I I M T H 4 0	X L I I M T H 4 5	X L I I M T H 4 5 E	N O T E S
35	064804	CABLAGE ASS / BOITE DE JCT AVANT & BOITE JCT ARRIERE À 5-8379			1		
35	066026	CABLAGE ASS / BOITE DE JCT AVANT & BOITE JCT ARRIERE De 5-8380 À 5-8644			1		
35	066345	CABLAGE ASS / BOITE DE JCT AVANT & BOITE JCT ARRIERE De 5-8645			1		
36	503715	TUYAU / TYPE "TUYAU PVC" / 2"x10' GRAY PVC			2		
37	142070	TUYAU PVC / 2" X 1270MM			1		
38	142071	TUYAU PVC / 2" X 1016MM W/ 1 HOLE			1		
39	500834	RONDELLE FREIN A DENT INTERIEUR .168x.340x.023 N500			AR		
40	562679	FIXATION ADH. 4 COTES 1.000 x 1.000 x .160			6		
		P) CONTACTER LE BUREAU DE PRISE DE COMMANDE					

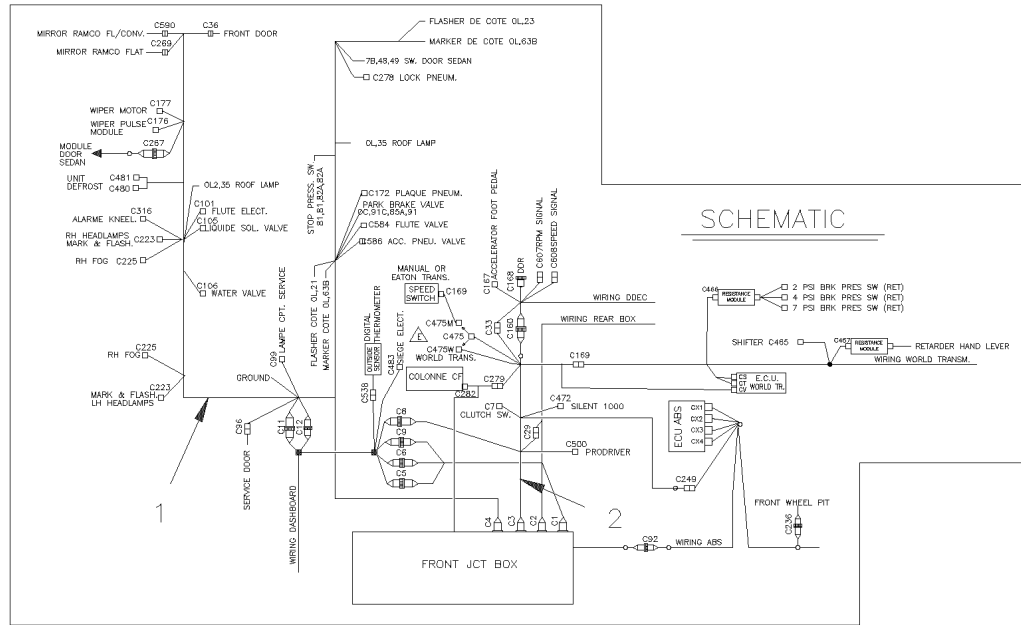
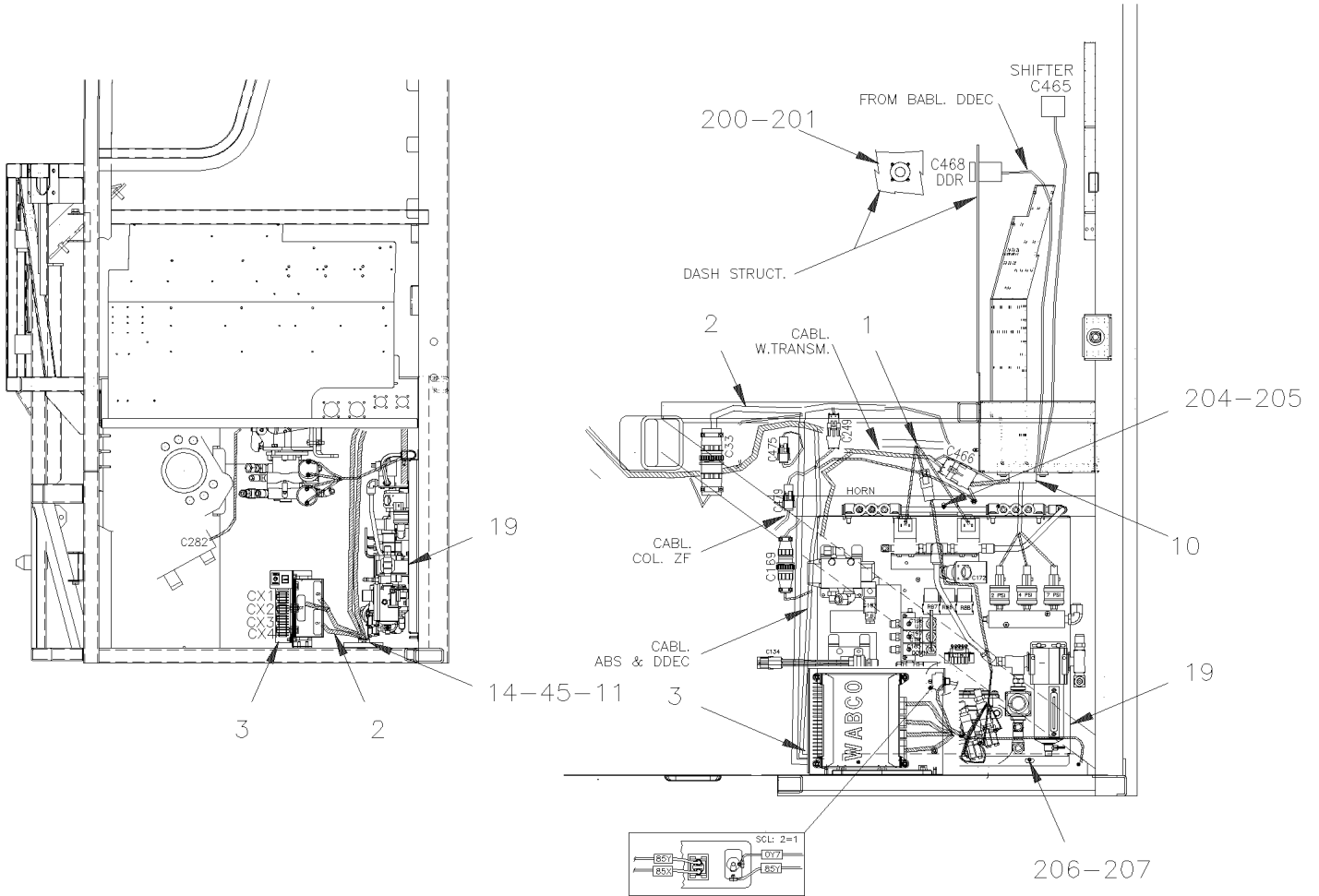


De Y-7046 À 6-8906

Date:07-2024

PAGE:Y2-0640-00

**INSTALLATION CABLE & HARNAIS PARTIE AVANT - BUS**

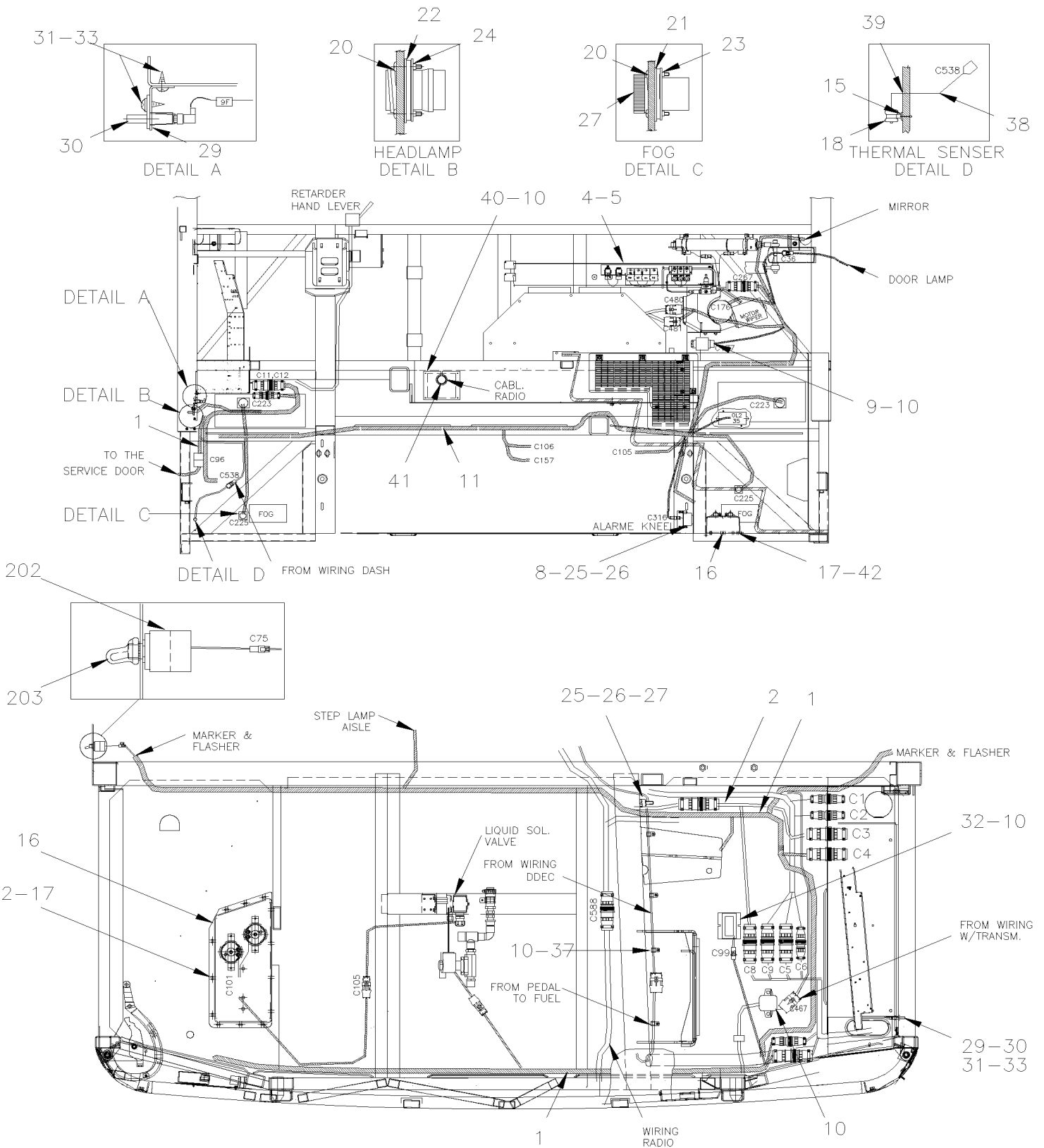


De Y-7046 À 6-8906

Date:07-2024

PAGE:Y2-0640-00

**INSTALLATION CABLE & HARNAIS PARTIE AVANT - BUS**



De Y-7046 À 6-8906	Date:07-2024	PAGE:Y2-0640-00
<b>INSTALLATION CABLE &amp; HARNAIS PARTIE AVANT - BUS</b>		

Numéro d'article	Pièces	Description	X	X	X	X	NOTES
			L	L	L	L	
			I	I	I	I	
			4	M	M	M	
			5	T	T	T	
				H	H	H	
				4	4	4	
				0	5	5	
1	065110	CABLAGE ASS / PARTIR AVANT INFERIEUR À Y-7310	1				
1	065346	CABLAGE ASS / PARTIR AVANT INFERIEUR De Y-7311 À Y-7524	1				
1	065379	CABLAGE ASS / PARTIR AVANT INFERIEUR De Y-7525 À 2-7764	1				
1	065562	CABLAGE ASS / PARTIR AVANT INFERIEUR De 2-7765 À 3-8077	1				
1	065742	CABLAGE ASS / PARTIR AVANT INFERIEUR De 3-8078 À 5-8358	1				
1	065718	CABLAGE ASS / PARTIR AVANT INFERIEUR De 5-8359 À 5-8469	1				
1	066097	CABLAGE ASS / PARTIR AVANT INFERIEUR De 5-8470	1				
2	064777	CABLAGE INTERFACE AVANT À Y-7310	1				
2	065348	CABLAGE INTERFACE AVANT De Y-7311 À Y-7524	1				
2	065448	CABLAGE INTERFACE AVANT De Y-7525 À 2-7823	1				
2	065596	CABLAGE INTERFACE AVANT De 2-7824 À 5-8358	1				
2	065860	CABLAGE INTERFACE AVANT De 5-8359	1				
3	<b>Y2-1250-00</b>	<b>SYSTEME DE FREIN ANTI-BLOCKAGE</b>					
4	<b>Y2-1802-00</b>	<b>CONTROLE PORTE D'ENTREE</b>					
5	064094	ALARME A FEU (PIEZO)	1				
8	500588	VIS A TETE HEXAGONAL M4-0.7x20 G8.8 Z050	2				
9	800293	GENERATEUR IMPULSION	AR				
10	<b>Y2-0750-00</b>	<b>TRANSMISSION AUTOMATIQUE - "WORLD" AVEC DETROIT S-60</b>					
11	504637	ATTACHE CABLE / 3/16" x 13"	25				
14	504347	RIVET AVEUGLE TETE BOMBE OUVERT 3/16x1/4 AL	3				
15	500952	VIS AUTOTARAUEUSE TETE BOMBE PHILLIPS #8x1/2 SS	1				
16	<b>Y2-2310-00</b>	<b>INSTALLATION KLAXON</b>					
17	500964	RONDELLE PLATE .203x.500x.047 Z050	13				
18	952625	COLLET DE RETENUE / 3/8" I.D.	1				
19	<b>Y2-1630-00</b>	<b>PANNEAU CONTROLE - SYSTEME D'ABAISSEMENT</b>					
20	5001454	VIS MECANIQUE TETE BOMBE PHILLIPS #4-40x1/2 SS	16				
21	562945	MONTAGE JOINT / HD10 SERIES / 3C / DEUTSCH HD10-3-GKT	2				
22	562946	MONTAGE JOINT / HD10 SERIES / 5C / DEUTSCH HD10-5-GKT	2				
23	062268	ECROU A ANNEAU #11 / .940" I.D. W/4 4-40	2				
24	561820	ECROU A ANNEAU #13 / 1.125" I.D. W/4 4-40	2				
25	502524	ECROU HEX M4-0.7 Z050	2				
26	502636	RONDELLE FREIN FENDUE 4.1x7.6x0.9 Z050	2				
27	562904	CAPUCHON PROTECTEUR / HD10 SERIES / 3C / DEUTSCH HDC16-3	2				
29	064434	SUPPORT INTERRUPTEUR	1				
30	562303	INTERRUPTEUR / S.P.S.T. / N.C. À 5-8788	1				
30	563464	INTERRUPTEUR / S.P.S.T. / N.C. / W/RUBBER BOOT De 5-8789	1				
31	500022	RONDELLE FREIN A DENT INTERIEUR .168x.340x.023 Z050	2				
32	<b>Y2-0655-00</b>	<b>ECLAIRAGE INTERIEUR</b>					
32	<b>Y2-0665-10</b>	<b>INTERRUPTEURS, LAMPES, AJAR -SOUS LE PLANCHER</b>					
33	500657	VIS AUTOTARAUEUSE TETE GOUTTE PHILLIPS #10-24x1/2 Z050	3				
37	952625	COLLET DE RETENUE / 3/8" I.D.	4				
38	562636	THERMOMETRE - SONDE 300MM À 1-7493	1				

De Y-7046 À 6-8906	Date:07-2024	PAGE:Y2-0640-00
<b>INSTALLATION CABLE &amp; HARNAIS PARTIE AVANT - BUS</b>		

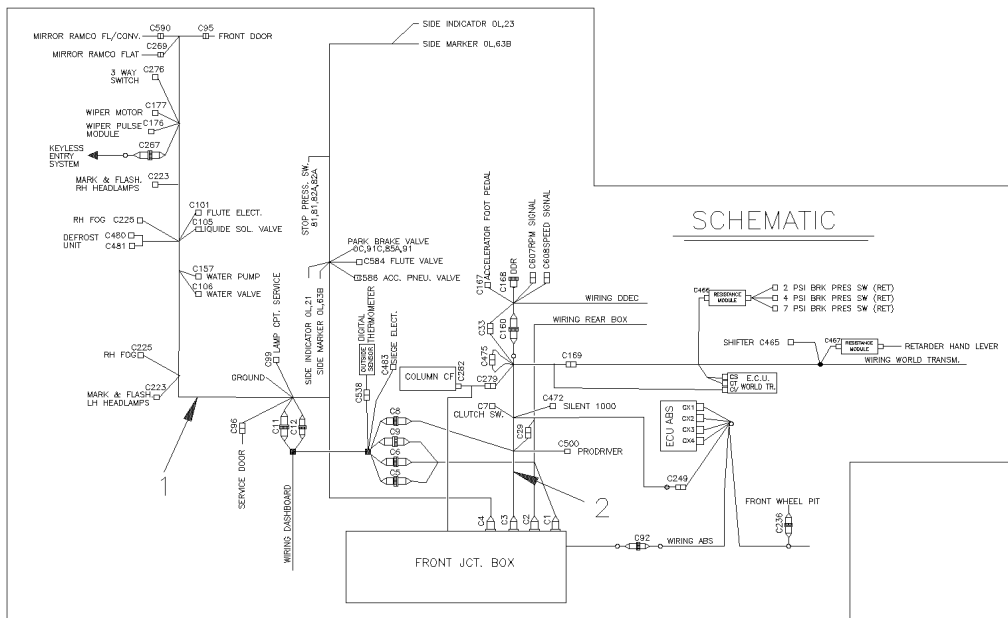
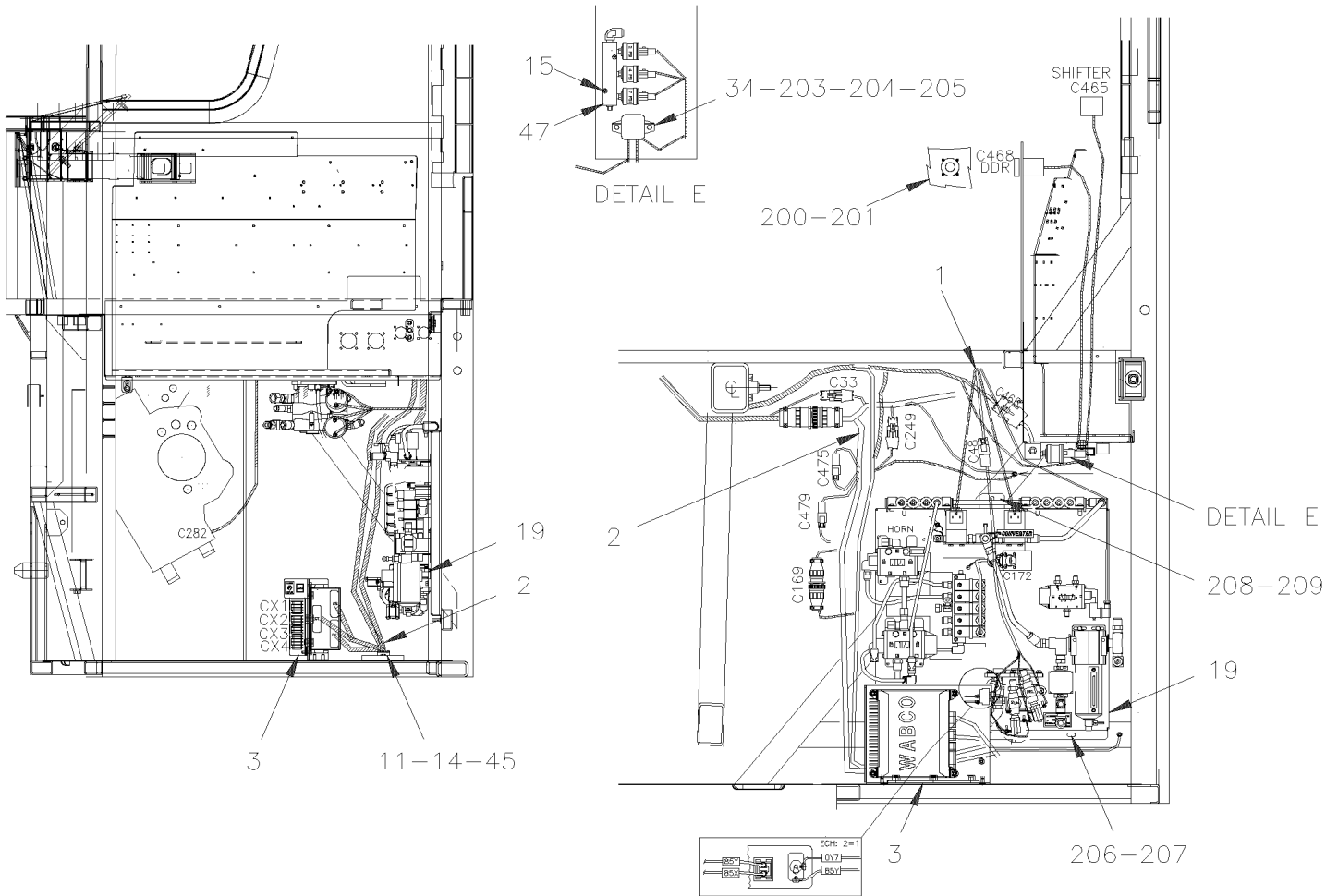
Numéro d'article	Pièces	Description	X	X	X	X	NOTES
			L	L	L	L	
			I	I	I	I	
			4	M	M	M	
			5	T	T	T	
				H	H	H	
				4	4	4	
				0	5	5	
38	563066	SONDE THERMIQUE -DALLAS De 1-7494	1				
39	682176	SCELLANT SIKA #221 / NOIR / 310ml CARTRIDGE	AR				
40	065209	PLAQUE DE FERMETURE	1				
41	504398	PASSE-FIL / 1.000x1.375x.062x.437x1.750	1				
42	500658	VIS AUTOTARAUDEUSE TETE CYLINDRIQUE PHILLIPS #10-24x3/4 Z050	13				
45	504013	SUPPORT ATTACHE / 1/4" X 1/4" I.D.	1				
200	500518	VIS MECANIQUE TETE BOMBE PHILLIPS #4-40x1/2 Z050	4				
201	561821	ECROU A ANNEAU #17 & 20 / 1.500" I.D W/4 4-40	1				
202	563047	INTERRUPTEUR EXT. PORTE ENTREE	1				
203	560241	PROTECTEUR INTER. A BASCULE	1				
204	500476	RONDELLE FREIN FENDUE .317x.586x.078 Z050	1				
205	502790	VIS A TETE HEXAGONAL M8-1.25x20 G8.8 Z050	1				
206	502573	RONDELLE PLATE 6.4x12.5x1.6 SS	2				
207	500609	ECROU HEX M6-1.0 Z050	2				

De Y-7046 À 7-9095

Date:07-2024

PAGE:Y2-0640-50

## INSTALLATION CABLE & HARNAIS PARTIE AVANT - MTH

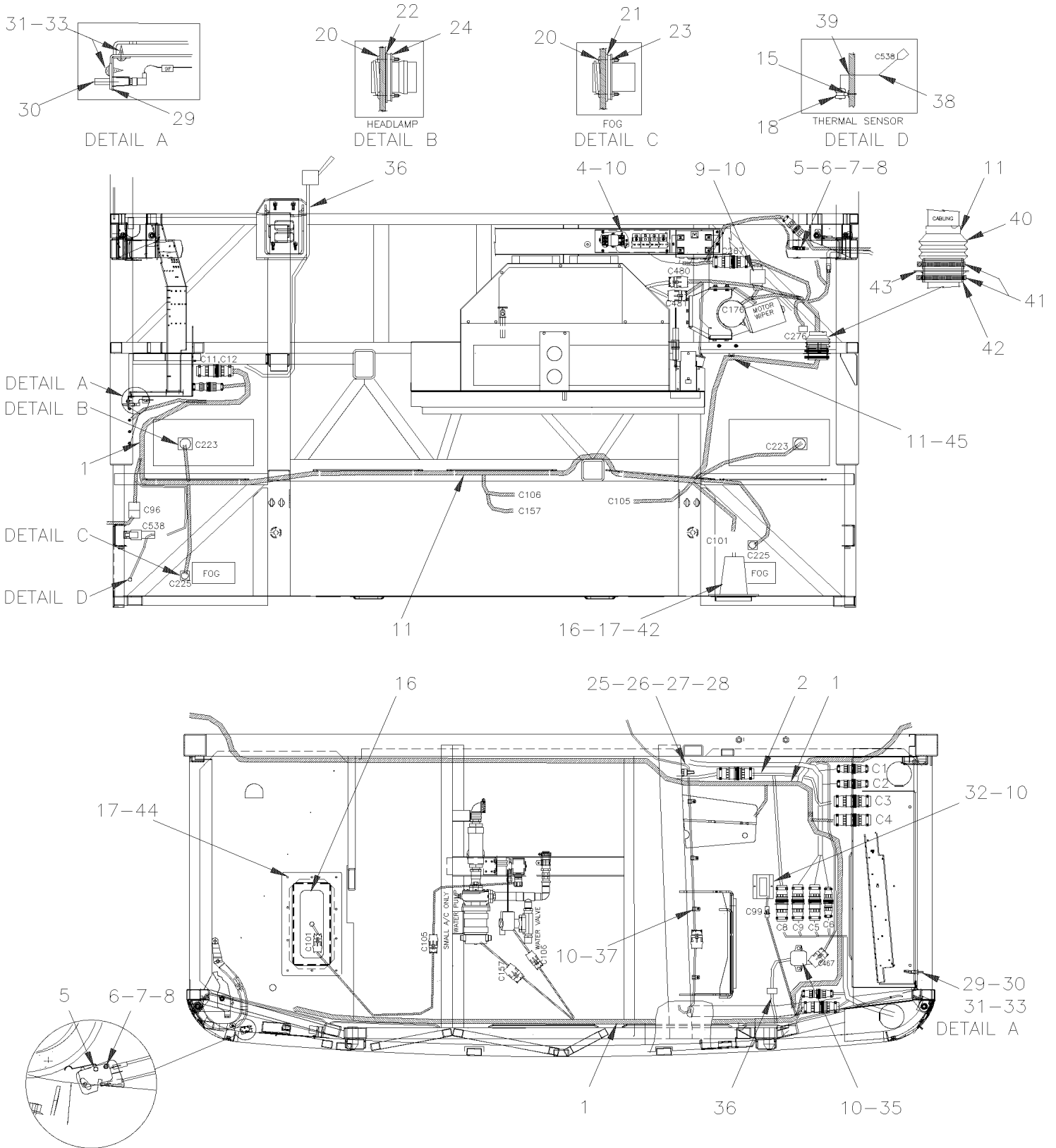


De Y-7046 À 7-9095

Date:07-2024

PAGE:Y2-0640-50

## INSTALLATION CABLE & HARNAIS PARTIE AVANT - MTH





<b>De Y-7046 À 7-9095</b>	<b>Date:07-2024</b>	<b>PAGE:Y2-0640-50</b>
<b>INSTALLATION CABLE &amp; HARNAIS PARTIE AVANT - MTH</b>		

Numéro d'article	Pièces	Description	X L I I 4 5	X L I I M T H 4 0	X L I I M T H 4 5	X L I I M T H 4 5 E	N O T E S
1	064779	CABLAGE ASS / PARTIR AVANT INFERIEUR À Y-7493		1	1	1	
1	065439	CABLAGE ASS / PARTIR AVANT INFERIEUR De Y-7494 À 2-7764		1	1	1	
1	065564	CABLAGE ASS / PARTIR AVANT INFERIEUR De 2-7765 À 2-7799		1	1	1	
1	065550	CABLAGE ASS / PARTIR AVANT INFERIEUR De 2-7800 À 3-7957		1	1	1	
1	065783	CABLAGE ASS / PARTIR AVANT INFERIEUR De 3-7958 À 4-8379		1	1	1	
1	065715	CABLAGE ASS / PARTIR AVANT INFERIEUR De 5-8380 À 5-8469		1	1	1	
1	066099	CABLAGE ASS / PARTIR AVANT INFERIEUR De 5-8470		1	1	1	
2	064777	CABLAGE INTERFACE AVANT À Y-7310		1	1	1	
2	065348	CABLAGE INTERFACE AVANT De Y-7311 À Y-7531		1	1	1	
2	065448	CABLAGE INTERFACE AVANT De Y-7532 À 2-7823		1	1	1	
2	065596	CABLAGE INTERFACE AVANT De 2-7824 À 4-8358		1	1	1	
2	065860	CABLAGE INTERFACE AVANT De 5-8359		1	1	1	
3	<b>Y2-1250-00</b>	<b>SYSTEME DE FREIN ANTI-BLOCKAGE</b>					
4	<b>Y2-0650-50</b>	<b>MODULE SANS CLE</b>					
5	562096	INTERRUPTEUR MICRO CONTACT		1	1	1	
6	502577	VIS MECANIQUE TETE CYLINDRIQUE PHILLIPS M3-0.5x16 ZP		2	2	2	
7	502579	ECROU HEX M3-0.5 NP		2	2	2	
8	5001407	RONDELLE FREIN A DENT EXTERIEUR 3.2x6.0x0.4 SS		2	2	2	
9	800293	GENERATEUR IMPULSION		1	1	1	
10	500638	VIS AUTOTARAUEUSE TETE CYLINDRIQUE PHILLIPS #8x1/2 Z050		6	6	6	
11	504637	ATTACHE CABLE / 3/16" x 13"		25	25	25	
15	500952	VIS AUTOTARAUEUSE TETE BOMBE PHILLIPS #8x1/2 SS		1	1	1	
16	<b>Y2-2310-00</b>	<b>INSTALLATION KLAXON</b>					
17	500658	VIS AUTOTARAUEUSE TETE CYLINDRIQUE PHILLIPS #10-24x3/4 Z050		10	10	10	
18	952625	COLLET DE RETENUE / 3/8" I.D.		1	1	1	
19	<b>Y2-1640-51</b>	<b>SOUPAPE &amp; PANNEAU CONTROLE - SYS. ABAISSEMENT</b>					
20	5001454	VIS MECANIQUE TETE BOMBE PHILLIPS #4-40x1/2 SS		16	16	16	
21	562945	MONTAGE JOINT / HD10 SERIES / 3C / DEUTSCH HD10-3-GKT		2	2	2	
22	562946	MONTAGE JOINT / HD10 SERIES / 5C / DEUTSCH HD10-5-GKT		2	2	2	
23	062268	ECROU A ANNEAU #11 / .940" I.D. W/4 4-40		2	2	2	
24	561820	ECROU A ANNEAU #13 / 1.125" I.D. W/4 4-40		2	2	2	
25	560422	BLOC JONCTION / 1 GOUJON 3/8-16 / NOIR		1	1	1	
26	500641	VIS AUTOTARAUEUSE TETE CYLINDRIQUE PHILLIPS #8x3/4 Z050		2	2	2	
27	502616	RONDELLE FREIN FENDUE 10.2x18.1x2.2 SS		1	1	1	
28	500102	ECROU HEX 3/8-16 SS		1	1	1	
29	064434	SUPPORT INTERRUPTEUR		1	1	1	
30	562303	INTERRUPTEUR / S.P.S.T. / N.C. À 5-8788		1	1	1	
30	563464	INTERRUPTEUR / S.P.S.T. / N.C. / W/RUBBER BOOT De 5-8789		1	1	1	
31	500022	RONDELLE FREIN A DENT INTERIEUR .168x.340x.023 Z050		2	2	2	
32	<b>Y2-0665-10</b>	<b>INTERRUPTEURS, LAMPES, AJAR -SOUS LE PLANCHER</b>					
33	500657	VIS AUTOTARAUEUSE TETE GOUTTE PHILLIPS #10-24x1/2 Z050		3	3	3	
34	562381	MODULE RESISTANCE		1	1	1	

De Y-7046 À 7-9095

Date:07-2024

PAGE:Y2-0640-50

**INSTALLATION CABLE & HARNAIS PARTIE AVANT - MTH**

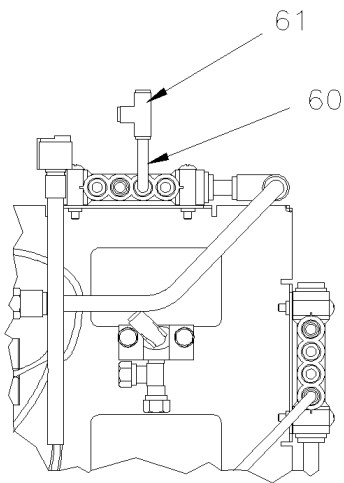
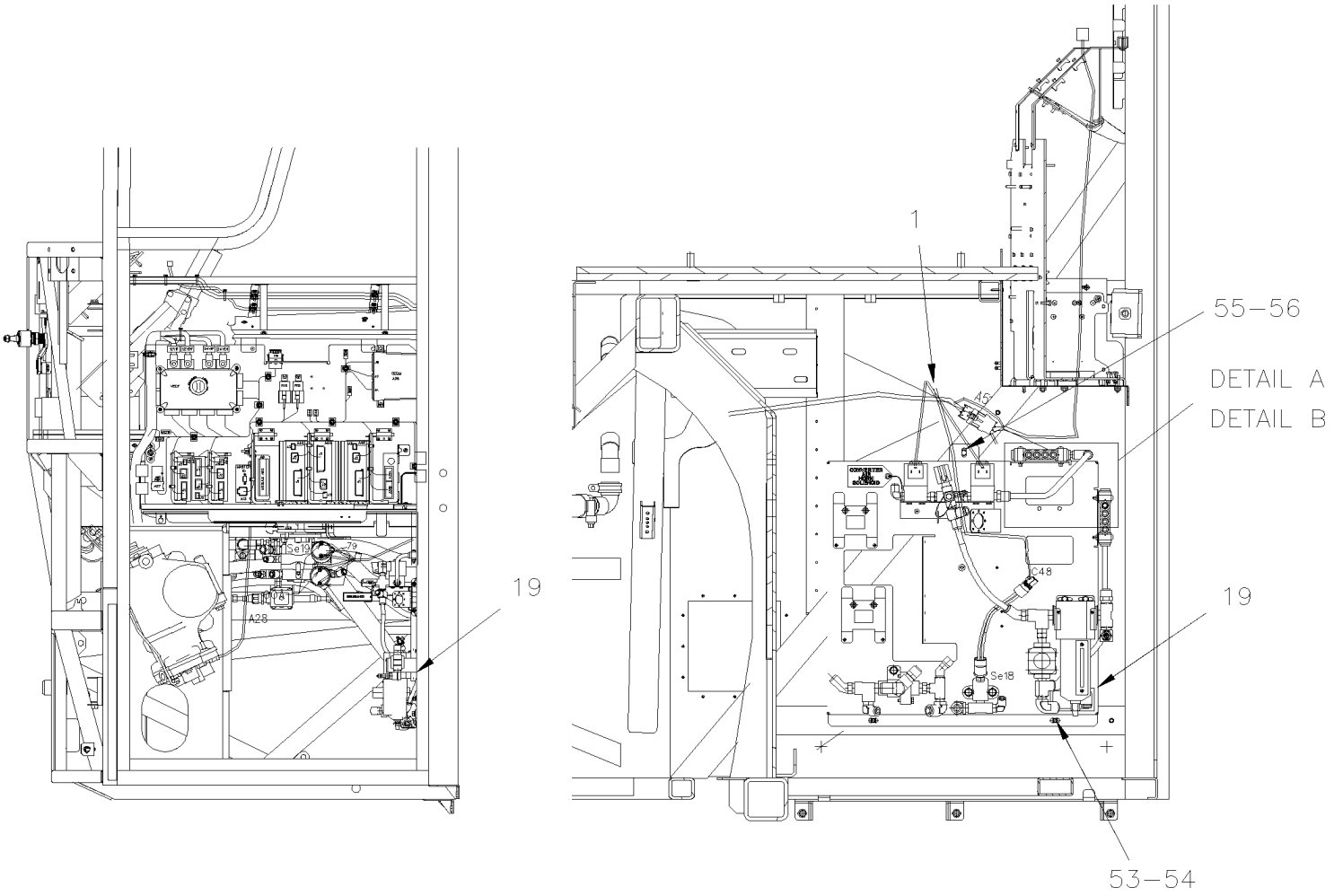
Numéro d'article	Pièces	Description	X L I I 4 5	X L I I M T H 4 0	X L I I M T H 4 5	X L I I M T H 4 5 E	N O T E S
35	562357	MODULE RESISTANCE		1	1	1	
36	063782	CABLAGE ASS / MODULE RESISTANCE & INTERRUPTEUR		1	1	1	
37	952625	COLLET DE RETENUE / 3/8" I.D.		4	4	4	
38	562636	THERMOMETRE - SONDE 300MM À 1-7493		1	1	1	
38	563066	SONDE THERMIQUE -DALLAS De 1-7494		1	1	1	
39	682176	SCELLANT SIKA #221 / NOIR / 310ml CARTRIDGE		AR	AR	AR	
40	504533	PROTECTEUR ACCORDEON / 2 3/8" I.D. x 2 3/8" x 4"		1	1	1	
41	504024	BRIDE DE SERRAGE / 1"13/16"-2"3/4 SS / HS-36		2	2	2	
42	380692	PLAS TUBE ABS 2.056 ID x 3"		1	1	1	
43	680067	RUBAN SCELLANT BUTYL / NOIR / 1/8"x3/4"x25' / 75211E760		AR	AR	AR	
44	500989	RONDELLE PLATE .219x.875x.062 Z050		10	10	10	
45	504013	SUPPORT ATTACHE / 1/4" X 1/4" I.D.		1	1	1	
47	<b>Y2-0750-00</b>	<b>TRANSMISSION AUTOMATIQUE - "WORLD" AVEC DETROIT S-60</b>					
200	500518	VIS MECANIQUE TETE BOMBE PHILLIPS #4-40x1/2 Z050		4	4	4	
201	561821	ECROU A ANNEAU #17 & 20 / 1.500" I.D W/4 4-40		1	1	1	
203	502564	RONDELLE FREIN FENDUE 6.1x11.8x1.6 Z050		2	2	2	
204	502737	VIS A TETE HEXAGONAL M6-1.0x25 SS BK		2	2	2	
205	502511	ECROU HEX BAGUE DE NYLON M6-1.0 Z050		2	2	2	
206	502573	RONDELLE PLATE 6.4x12.5x1.6 SS		3	3	3	
207	500609	ECROU HEX M6-1.0 Z050		3	3	3	
208	500476	RONDELLE FREIN FENDUE .317x.586x.078 Z050		3	3	3	
209	502790	VIS A TETE HEXAGONAL M8-1.25x20 G8.8 Z050		7	7	7	

De 7-9096 À 8-9339

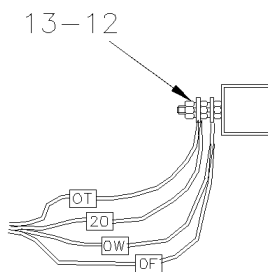
Date:07-2024

PAGE:Y2-0640-51

INSTALLATION CABLE & HARNAIS PARTIE AVANT - MTH / MUX // D061083



DETAIL A



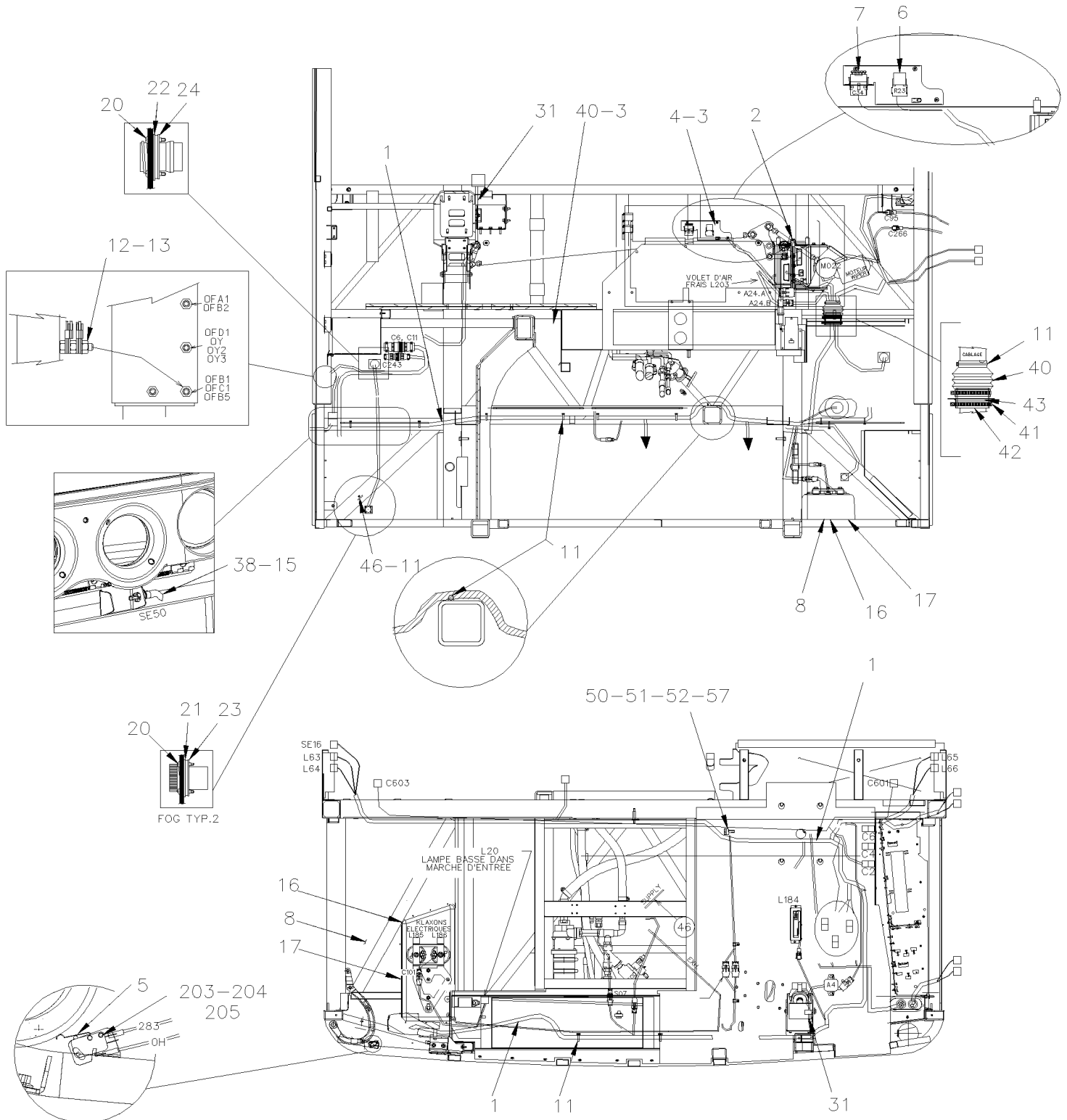
DETAIL B

De 7-9096 À 8-9339

Date:07-2024

PAGE:Y2-0640-51

INSTALLATION CABLE & HARNAIS PARTIE AVANT - MTH / MUX // D061083



<b>De 7-9096 À 8-9339</b>	<b>Date:07-2024</b>	<b>PAGE:Y2-0640-51</b>
<b>INSTALLATION CABLE &amp; HARNAIS PARTIE AVANT - MTH / MUX // D061083</b>		

Numéro d'article	Pièces	Description	X L I I 4 5	X L I I M T H 4 0	X L I I M T H 4 5	X L I I M T H 4 5 E	N O T E S
1	066773	CABLAGE ASS / PARTIR AVANT INFERIEUR / MUX			1	1	
2	Call order desk	I/O B-MODULE VOLVO MULTIPLEX ASS			1	1	P
3	500638	VIS AUTOTARAUDEUSE TETE CYLINDRIQUE PHILLIPS #8x1/2 Z050			3	3	
4	288821	SUPPORT DIODE ET RELAIS ASS.			1	1	
5	562096	INTERRUPTEUR MICRO CONTACT			1	1	
6	563332	RELAIS 24V S.P.D.T. / AVEC RESISTANCE / "VOLVO" (20374662)			1	1	
7	381145	CONN.DIODE AVEC 5 DIODES ASS.			1	1	
8	5001407	RONDELLE FREIN A DENT EXTERIEUR 3.2x6.0x0.4 SS			2	2	
11	504637	ATTACHE CABLE / 3/16" x 13"			AR	AR	
12	502565	ECROU HEX M6-1.0 SS			15	15	
13	502570	RONDELLE FREIN FENDUE 6.1x11.8x1.6 SS			8	8	
14	500167	VIS A TETE HEXAGONAL 1/4-20x1 1/4 G5 PT Z050			3	3	
15	502716	ECROU HEX BAGUE DE NYLON 1/4-20			3	3	
16	562387	CONDUIT CONV / FENDU / NOIR / .250"			AR	AR	
17	<b>Y2-2310-00</b>	<b>INSTALLATION KLAXON</b>					
18	500658	VIS AUTOTARAUDEUSE TETE CYLINDRIQUE PHILLIPS #10-24x3/4 Z050			10	10	
19	<b>Y2-1640-52</b>	<b>SOUPAPE &amp; PANNEAU CONTROLE - SYS. ABAISSEMENT</b>					
20	5001454	VIS MECANIQUE TETE BOMBE PHILLIPS #4-40x1/2 SS			16	16	
21	562945	MONTAGE JOINT / HD10 SERIES / 3C / DEUTSCH HD10-3-GKT			2	2	
22	563096	MONTAGE JOINT / HD10 SERIES / 6C / DEUTSCH HD10-6-GKT			2	2	
23	562381	MODULE RESISTANCE			1	1	
24	062268	ECROU A ANNEAU #11 / .940" I.D. W/4 4-40			2	2	
25	500642	VIS AUTOTARAUDEUSE TETE CYLINDRIQUE PHILLIPS #10x3/4 Z050			4	4	
26	561821	ECROU A ANNEAU #17 & 20 / 1.500" I.D W/4 4-40			2	2	
30	562357	MODULE RESISTANCE			1	1	
31	063782	CABLAGE ASS / MODULE RESISTANCE & INTERRUPTEUR			1	1	
34	500411	RONDELLE PLATE .260x.697x.050 SS			6	6	
38	563335	SONDE EXTERIEUR - THERMISTOR / EXTERIEUR / PED 15416387			1	1	
40	504499	PROTECTEUR ACCORDEON / 2 7/8" I.D. x 3 5/8" x 4 7/16			1	1	
41	504026	BRIDE DE SERRAGE / 2"13/16-3"3/4 SS / HS-52			2	2	
42	065035	TUYAU PVC / 3" X 50MM			1	1	
43	680067	RUBAN SCELLANT BUTYL / NOIR / 1/8"x3/4"x25' / 75211E760			1	1	
46	562679	FIXATION ADH. 4 COTES 1.000 x 1.000 x .160			1	1	
50	500102	ECROU HEX 3/8-16 SS			1	1	
51	502616	RONDELLE FREIN FENDUE 10.2x18.1x2.2 SS			1	1	
52	500641	VIS AUTOTARAUDEUSE TETE CYLINDRIQUE PHILLIPS #8x3/4 Z050			2	2	
53	502573	RONDELLE PLATE 6.4x12.5x1.6 SS			1	1	
54	502854	ECROU HEX M6-1.0 N500			2	2	
55	500942	RONDELLE FREIN FENDUE 8.1x14.8x2.0 N500			1	1	
56	502862	VIS A TETE HEXAGONAL M8-1.25x20 G8.8 N500			1	1	
57	560422	BLOC JONCTION / 1 GOUJON 3/8-16 / NOIR			1	1	
58	952624	COLLET DE RETENUE / 1/4" I.D.			1	1	

De 7-9096 À 8-9339	Date:07-2024	PAGE:Y2-0640-51
<b>INSTALLATION CABLE &amp; HARNAIS PARTIE AVANT - MTH / MUX // D061083</b>		

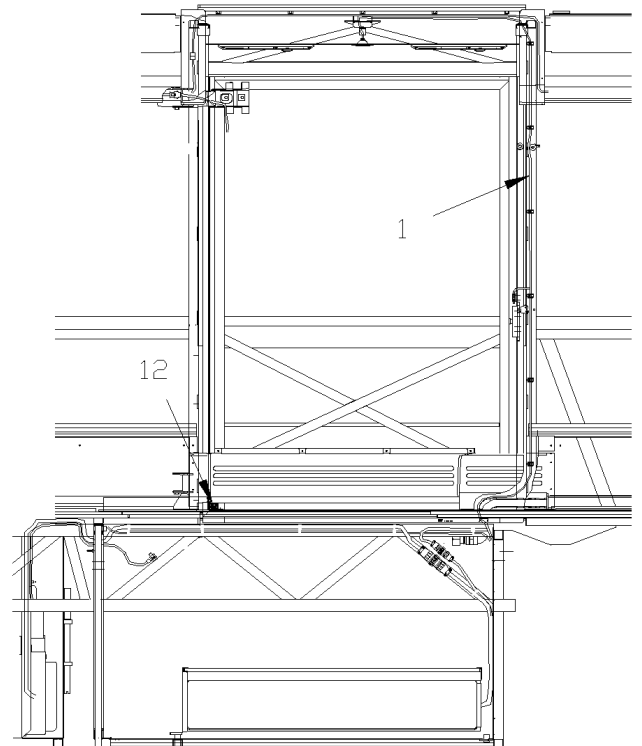
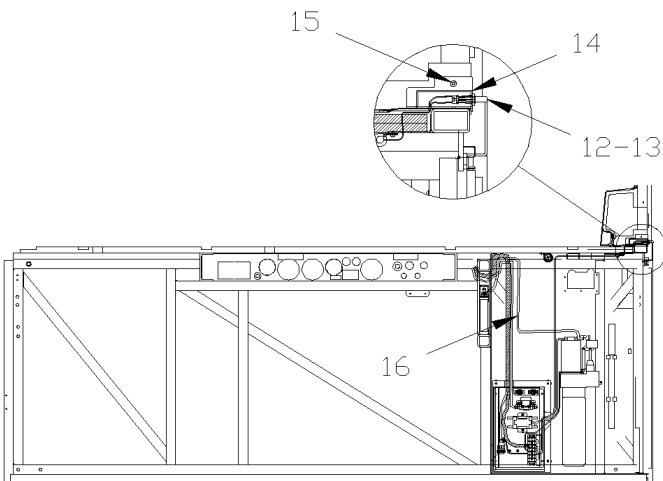
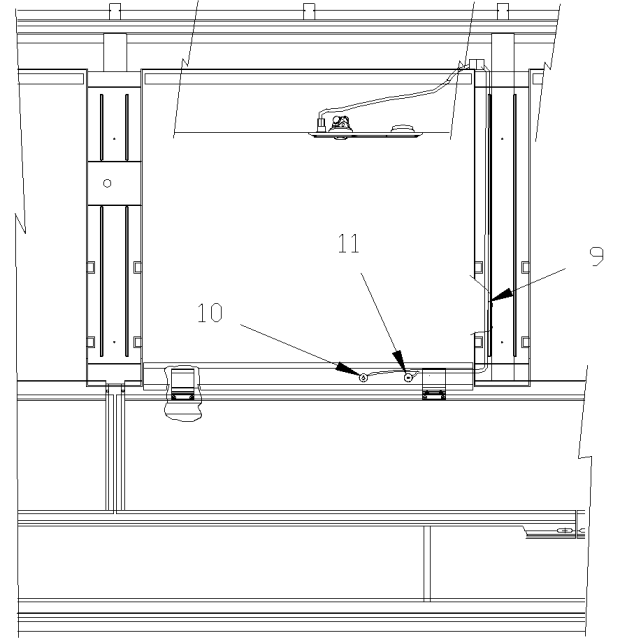
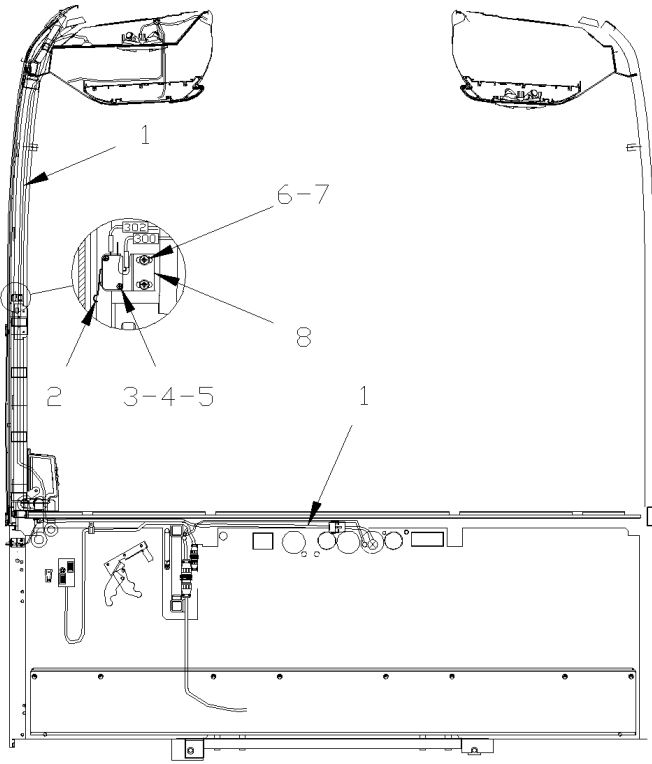
Numéro d'article	Pièces	Description	X L I I  4 5	X L I I  M T H 4 0	X L I I  M T H 4 5	X L I I  M T H 4 5 E	N O T E S
59	684685	COLLE SIMSON #ISR 70-03 / 310ml CARTRIDGE			AR	AR	
60	503402	TUBE, NYLON 1/4 O.D. / NOIR S.L.			AR	AR	
61	641955	RACCORD EN "T" / TYPE "PUSH-IN" / #4x#4x#4 BR			1	1	
62	502526	VIS AUTOTARAUDEUSE TETE BOMBE PHILLIPS #12-24x3/4 Z050			10	10	
		P) CONTACTER LE BUREAU DE PRISE DE COMMANDE					

De Y-7046 À 6-8906

Date:07-2024

PAGE:Y2-0640-80

CABLE & HARNAIS - MONTE PERSONNE



WCL DOOR INTERIOR VIEW

De Y-7046 À 6-8906	Date:07-2024	PAGE:Y2-0640-80
<b>CABLE &amp; HARNAIS - MONTE PERSONNE</b>		

Numéro d'article	Pièces	Description	X	L	I	I	NOTES
			4	5	0	4	
1	065344	CABLAGE ASS / PORTE ACCESSOIRES MONTE PERSONNE À 4-8278	1				
1	065916	CABLAGE ASS / PORTE ACCESSOIRES MONTE PERSONNE De 4-8279	1				
NS	504264	PASSE-FIL / .750x1.250x.062x.250x1.625	1				
2	502096	GOUPILLE FENDUE 1/16 x 1 ZP	1				
3	502519	VIS MECANIQUE TETE PLATE FENDUE #4-40x5/8 Z050	2				
4	502520	ECROU HEX #4-40 Z050	2				
5	5001407	RONDELLE FREIN A DENT EXTERIEUR 3.2x6.0x0.4 SS	2				
6	5001491	VIS AUTOTARAUDEUSE TETE CYLINDRIQUE PHILLIPS #8-32x3/4 SS	2				
7	500581	RONDELLE FREIN FENDUE .141x.250x.031 SS	2				
8	065388	SUPPORT INTERRUPTEURS	1				
9	065369	HARNAIS / LAMPES LECTURE PORTE COTE TROTTOIR / AVEC MONTE PERSONNE	1				
10	830159	INTERRUPTEUR DE SONNETTE	1				WCL
11	830158	INTERRUPTEUR DE LUMIÈRE	1				WCL
NS	409259	PROTECTEUR DE BOUTON	2				
. NS	288728	. RENFORCEMENT	1				
NS	500814	VIS AUTOTARAUDEUSE TETE BOMBE PHILLIPS #6x3/4 BK	4				
12	562303	INTERRUPTEUR / S.P.S.T. / N.C. À 5-8788	1				
12	563464	INTERRUPTEUR / S.P.S.T. / N.C. / W/RUBBER BOOT De 5-8789	1				
13	500148	VIS MECANIQUE TETE RONDE PHILLIPS #6-32x1/2 SS	1				
NS	500553	ECROU HEX #6-32 SS	1				
NS	502649	RONDELLE FREIN A DENT EXTERIEUR .141x.320x.022 Z050	1				
14	065444	SUPPORT INTERRUPTEUR / PORTE ENTRE MONTE PERS	1				
15	500552	VIS AUTOTARAUDEUSE TETE OVALE PHILLIPS #6x3/4 Z050	2				
NS	500463	RONDELLE DE FINITION FRAISE .187x.500x.090 BR Z050	2				
16	065343	HARNAIS INTERFACE RICON "Y"	1				
NS	504637	ATTACHE CABLE / 3/16" x 13"	AR				
NS	504013	SUPPORT ATTACHE / 1/4" X 1/4" I.D.	AR				
NS	952639	COLLET DE RETENUE / 1"1/4 I.D.	AR				
NS	504536	ATTACHE CABLE ADHESIVE 1/2"	AR				
NS	680096	SCCELLANT BUTYL ALUM / GRIS / 310ml CARTRIDGE	AR				
NS	065342	CABLE NO: 0W ASS À 4-8278	1				
		WCL) CE COMMUTATEUR INSTALLER SUR LA MOULURE INFÉRIEURE DE LA FENÊTRE AVEC LE PROTECTEUR # 409259					

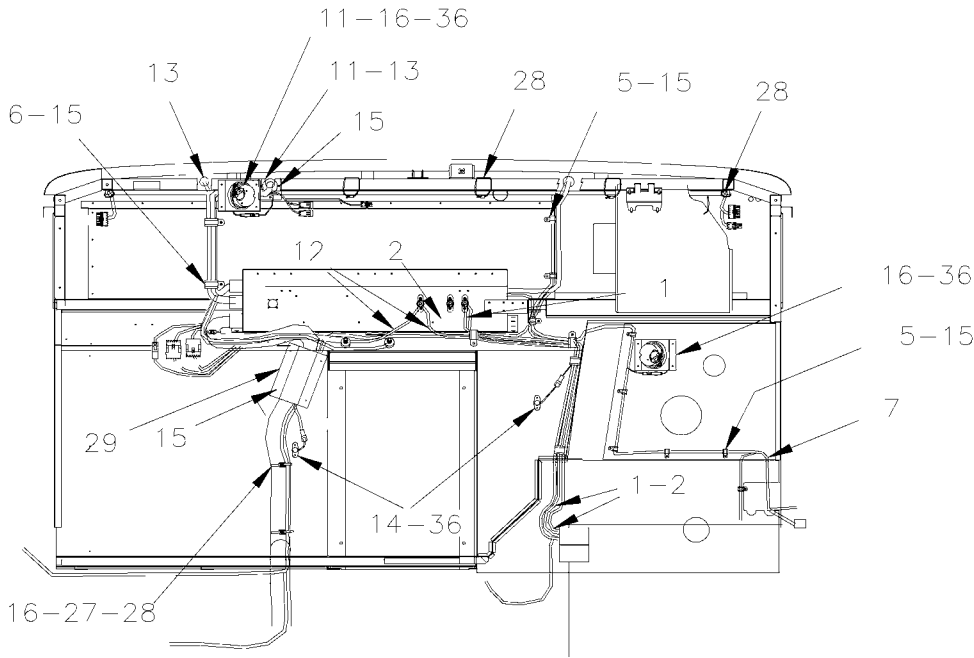


De Y-7046 À 6-8906

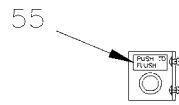
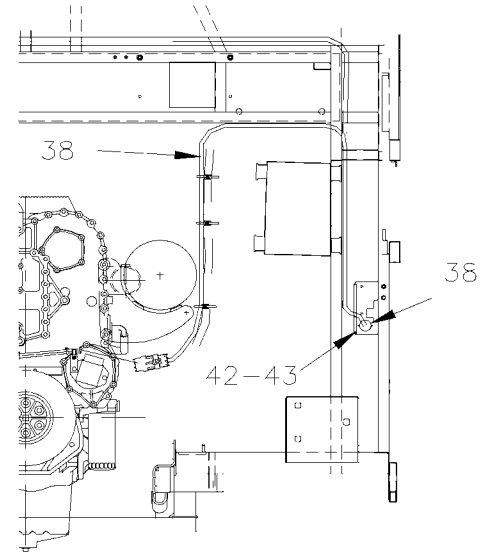
Date:07-2024

PAGE:Y2-0641-00

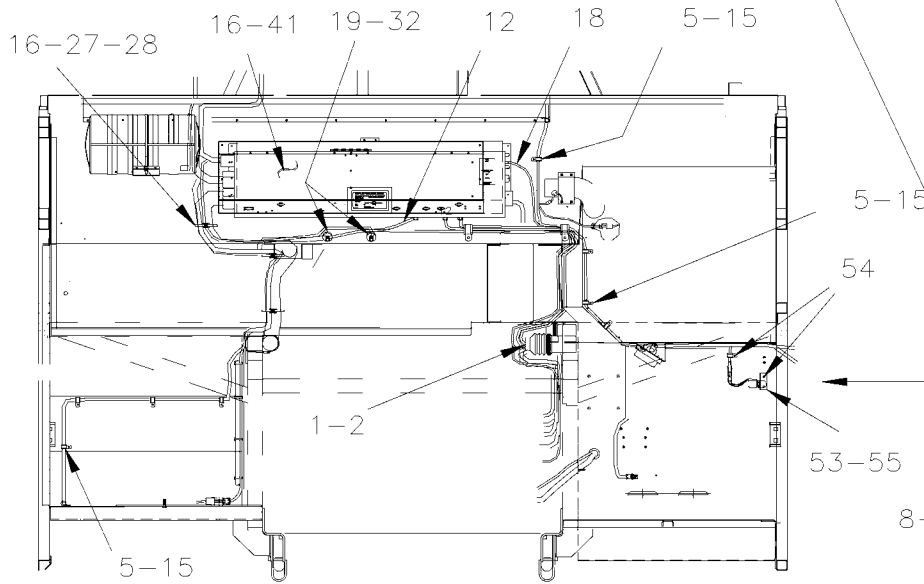
## INSTALLATION CABLE & HARNAIS PARTIE ARRIERE - BUS



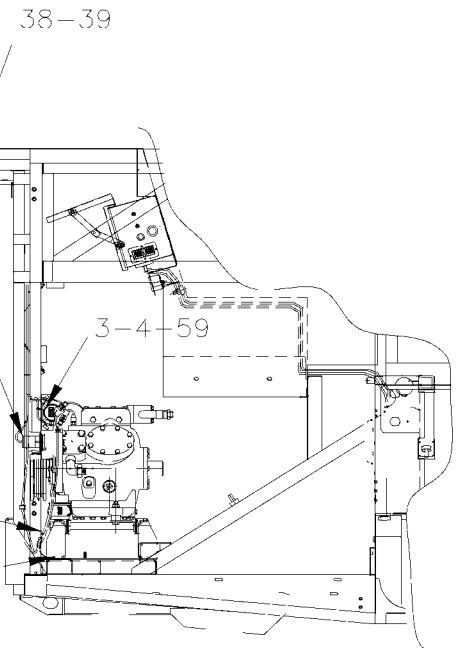
UP TO 3-8164



DETAIL BOUTON



UP TO 3-8164

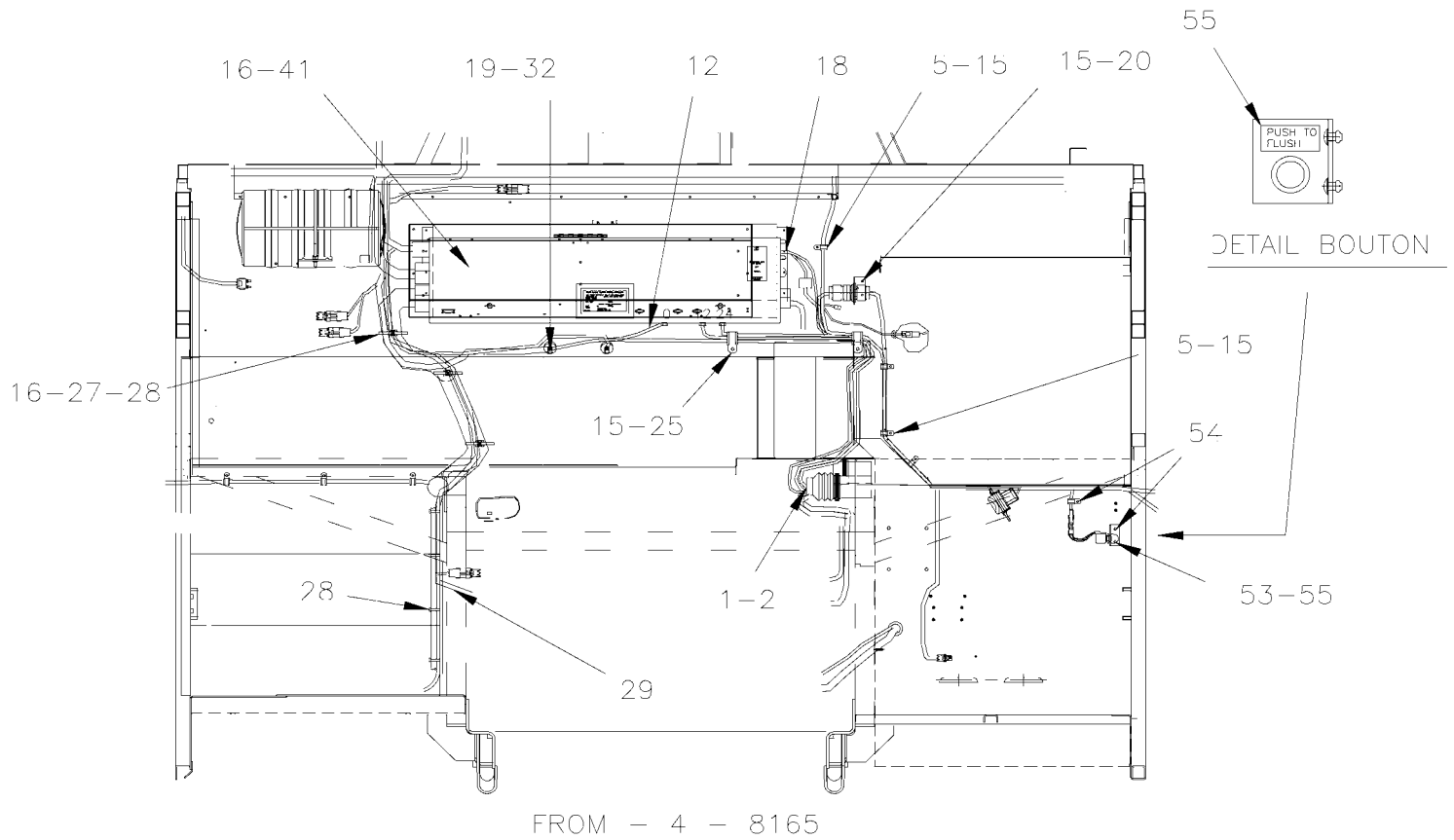
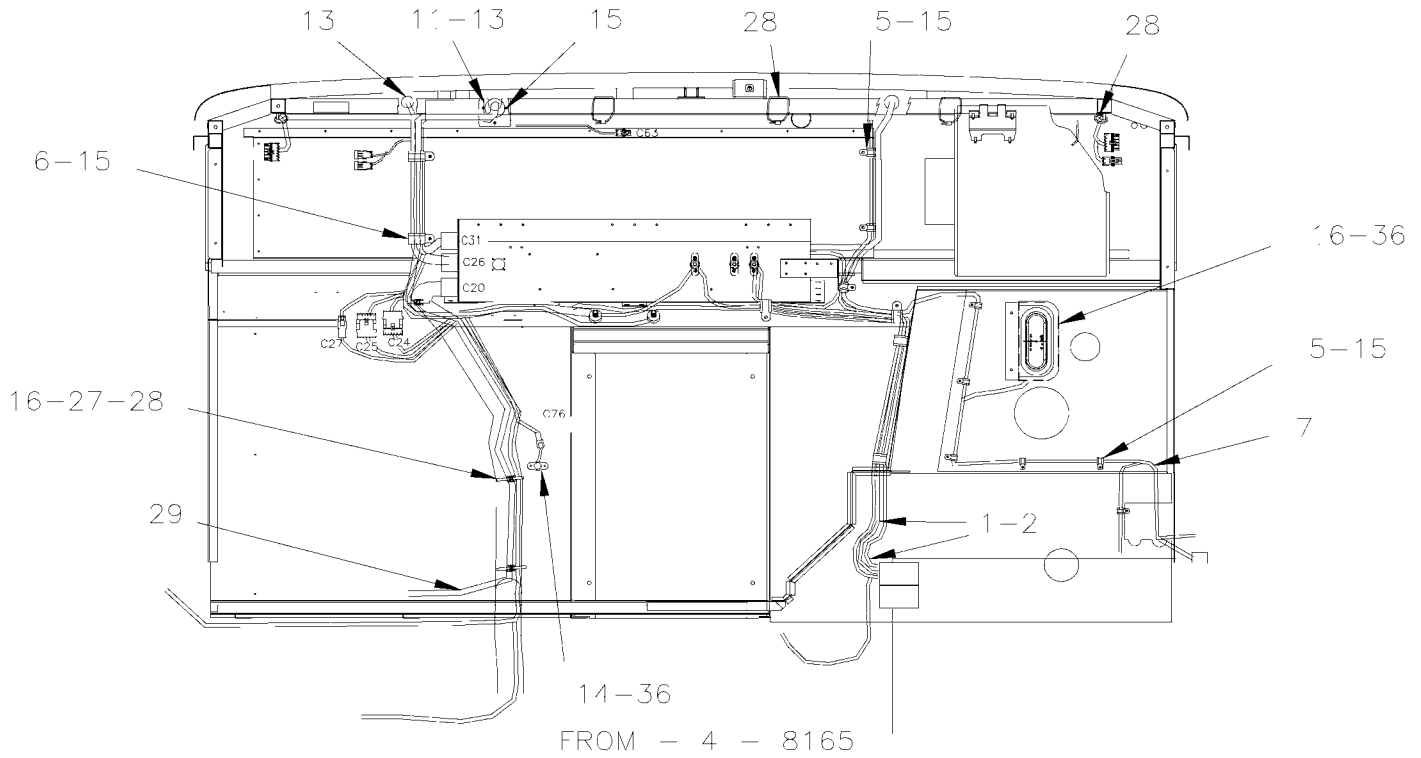


De Y-7046 À 6-8906

Date:07-2024

PAGE:Y2-0641-00

## INSTALLATION CABLE & HARNAIS PARTIE ARRIERE - BUS



De Y-7046 À 6-8906

Date:07-2024

PAGE:Y2-0641-00

**INSTALLATION CABLE & HARNAIS PARTIE ARRIERE - BUS**

Numéro d'article	Pièces	Description	X	L	I	N
			4	5	0	
1	063416	CABLAGE ASS #24VR	1			
2	063413	CABLAGE ASS # 12VR	1			
3	563199	ALARME DE RECULE "ECCO" / 12-36vdc / 107db	1			
4	5001524	RONDELLE PLATE .625x.812x.100 NYL	2			
5	952625	COLLET DE RETENUE / 3/8" I.D.	15			
6	952639	COLLET DE RETENUE / 1"1/4 I.D.	2			
7	065124	CABLAGE ASS / ACCESSOIRES COMPARTIMENT MOTEUR À Y-7229	1			
7	065286	CABLAGE ASS / ACCESSOIRES COMPARTIMENT MOTEUR De Y-7230 À 2-7764	1			
7	065571	CABLAGE ASS / ACCESSOIRES COMPARTIMENT MOTEUR De 2-7765 À 2-7842	1			
7	065665	CABLAGE ASS / ACCESSOIRES COMPARTIMENT MOTEUR De 2-7843 À 3-8020	1			
7	065469	CABLAGE ASS / ACCESSOIRES COMPARTIMENT MOTEUR De 3-8021 À 3-8057	1			
7	065827	CABLAGE ASS / ACCESSOIRES COMPARTIMENT MOTEUR De 3-8058 À 3-8164	1			
7	065767	CABLAGE ASS / ACCESSOIRES COMPARTIMENT MOTEUR De 4-8165 À 4-8379	1			
7	065975	CABLAGE ASS / ACCESSOIRES COMPARTIMENT MOTEUR De 5-8380 À 6-8758	1			
7	066567	CABLAGE ASS / ACCESSOIRES COMPARTIMENT MOTEUR De 6-8759	1			
8	500786	ECROU HEX #10-24 Z050	1			
9	500470	RONDELLE FREIN FENDUE .193x.334x.047 Z050	1			
10	500574	VIS MECANIQUE TETE GOUTTE PHILLIPS #10-24x1 1/4 SS	1			
11	065236	PLAQUE DE FERMETURE 80MM X 75.4MM	1			
12	062849	CABLAGE ASS # 0-8	1			
13	680532	SCCELLANT SIKA #221 / GRIS / 310ml CARTRIDGE	AR			
14	5001204	VIS AUTOTARAUEUSE TETE PLATE PHILLIPS #6x1 1/4 Z050	4			
15	500244	VIS AUTOTARAUEUSE TETE BOMBE PHILLIPS #8x3/4 N500	AR			
16	500965	VIS AUTOTARAUEUSE TETE BOMBE PHILLIPS #8-32x1/2 N500	AR			
18	680025	CAULKING STRIP 3/16" O.D. X 14'	AR			
19	500968	ECROU HEX STOVER 1/2-13 Z050	2			
20	382027	SUPPORT DE CONNECTION	1			
21	500478	RONDELLE FREIN FENDUE .380x.683x.094 Z050	3			
22	500379	ECROU HEX 3/8-16 BR	3			
25	952635	COLLET DE RETENUE / 1" I.D.	AR			
27	504013	SUPPORT ATTACHE / 1/4" X 1/4" I.D.	AR			
28	504016	ATTACHE CABLE / 5/16" X 14"1/2	AR			
29	063788	PROTECTEUR DE FIL 200MM AL À 1-7657	1			
29	065566	PROTECTEUR DE FIL 200MM SS De 1-7658 À 3-8164	1			
32	500482	RONDELLE FREIN FENDUE .506x.873x.125 Z050	2			
33	561916	ECROU DE VERROUILLAGE	2			
36	<b>Y2-0665-00</b>	<b>COMPOSANTES MOTEUR - COMPARTIMENT ELECTRIQUE</b>				
38	<b>Y2-0666-00</b>	<b>RECEPTACLE CHAUFFE-MOTEUR</b>				
39	500965	VIS AUTOTARAUEUSE TETE BOMBE PHILLIPS #8-32x1/2 N500	2			
41	<b>Y2-0620-00</b>	<b>BOITE DE JUNCTION ARRIERE ASS</b>				
42	506025	EXTRUSION DE CAOUTCHOUC / 1/18" x 5/16" INT "U" SHAPE / SQUARE C.T.L.	AR			
43	680066	ADHESIF / ADBOND #5014 / 23.6ML BOTTLE	AR			

De Y-7046 À 6-8906	Date:07-2024	PAGE:Y2-0641-00
<b>INSTALLATION CABLE &amp; HARNAIS PARTIE ARRIERE - BUS</b>		

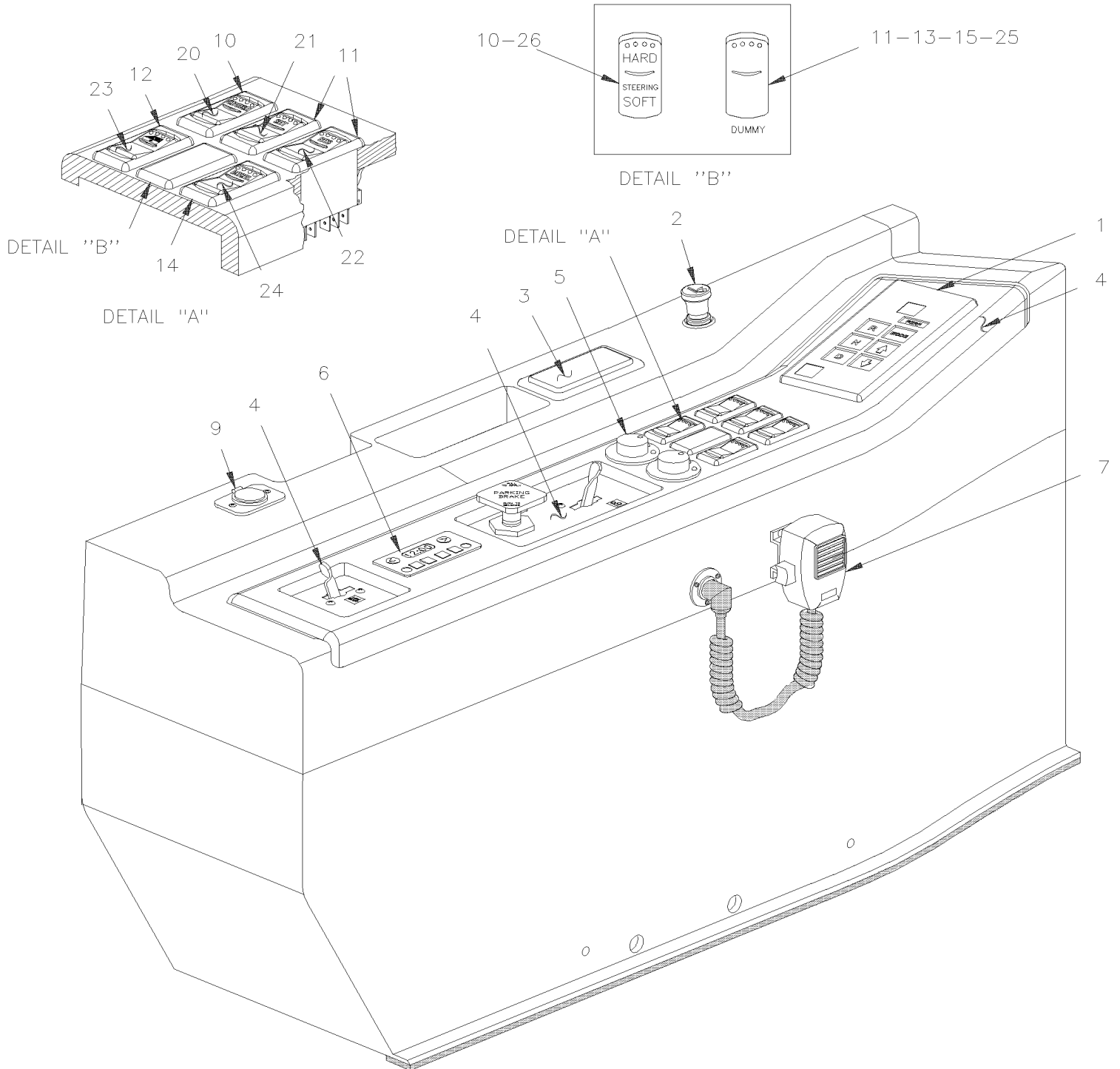
Numéro d'article	Pièces	Description	X	X	X	X	N O T E S
			L	L	L	L	
			I	I	I	I	
			4	M	M	M	
			5	T	T	T	
				H	H	H	
				4	4	4	
				0	5	5	
44	562402	CAPTEUR DE FEU	1				
44	065323	KIT DE REMPLACEMENT CAPTEUR FEU	1				
. NS	IS-99091	. SEE INSTRUCTION SHEET	1				
48	500642	VIS AUTOTARAUDEUSE TETE CYLINDRIQUE PHILLIPS #10x3/4 Z050	AR				
49	500769	ECROU HEX 1/4-20 Z050	2				
53	<b>Y2-0665-10</b>	<b>INTERRUPTEURS, LAMPES, AJAR -SOUS LE PLANCHER</b>					
54	504117	RIVET AVEUGLE TETE BOMBE FERME 3/16x3/8 AL	3				
55	065466	DECALQUE BOUTON POUSSOIR POMPE TOIL.ANG. / ENGLISH & FRANCAIS	1				
56	500539	ECROU HEX BAGUE DE NYLON M4-0.7 N500	1				
57	504357	RONDELLE PLATE .187x.437x.050 SS	2				
59	966171	ECROU HEX BAGUE DE NYLON M8x1.25 SS	2				
NS	063711	DECALQUE AVERTISSEMENT / ENGLISH	1				
NS	066046	DECALQUE AVERTISSEMENT / ENGLISH & SPANISH	1				

De Y-7046 À 6-8906

Date:07-2024

PAGE:Y2-0645-00

## INTERRUPTEUR CONSOLE GAUCHE - BUS



De Y-7046 À 6-8906	Date:07-2024	PAGE:Y2-0645-00
<b>INTERRUPTEUR CONSOLE GAUCHE - BUS</b>		

Numéro d'article	Pièces	Description	X	X	X	X	NOTES
			L	L	L	L	
			I	I	I	I	
			4	M	M	M	
			5	T	T	T	
				H	H	H	
				4	4	4	
				0	5	5	
1	571718	SELECTEUR VITESSE / WTEC III	1				
1	571759	SELECTEUR DE VITESSE AST À 1-7461	1				
1	571760	MODULE D'AFFICHAGE "EATON" À 1-7461	1				
1	571773	SELECTEUR DE VITESSE, TRANS. ZF	1				
1	071562	DECALQUE AVERTISSEMENT TRANS. ZF ANGLAIS / ENGLISH	1				ZF
1	071563	DECALQUE AVERTISSEMENT TRANS. ZF ANGLAIS / FRENCH / ENGLISH	1				ZF
1	071564	DECALQUE AVERTISSEMENT TRANS. ZF ANGLAIS / ENGLISH / SPANISH	1				ZF
NS	071300	SUPPORT, SELECTEUR DE VITESSE	2				
NS	500423	ECROU HEX BAGUE DE NYLON #10-32 SS	2				
NS	065118	HARNAIS CONSOLE GAUCHE TABLEAU DE BORD À Y-7264	1				
NS	065339	HARNAIS CONSOLE GAUCHE TABLEAU DE BORD De Y-7265 À Y-7376	1				
1	065568	HARNAIS CONSOLE GAUCHE TABLEAU DE BORD De 2-7765	1				
1	065406	HARNAIS CONSOLE GAUCHE TABLEAU DE BORD De Y-7377 À 2-7764	1				
2	561491	ALLUME-CIGARETTE 12 VOLTS	1				
2	561492	. ALLUME CIGARETTE 12 VOLTS	1				
2	562944	. ALLUME CIGARETTE 12 VOLTS	1				
3	890006	CENDRIER	1				
4	<b>Y2-1806-10</b>	<b>CONSOLE GAUCHE - BUS</b>					
5	562748	INTERRUPTEUR MIROIR TWR	AR				
5		ATTACHE / INTERRUPTEUR MIROIR (R2000-1372P)	2				
NS	562749	CONNECTEUR / SH 8C / EURAMTEC W-RT8-200	2				
NS	507295	BOUCHON / 1.375 O.D. BLACK	AR				
6	562680	MINUTERIE 7 JOURS À 2-7764	1				
6	871160	MINUTERIE 7 JOURS À 2-7764	1				
. NS	871102	. AMPOULE / 1.4WATT-24 VOLTS À 2-7764	1				
6	871250	MINUTERIE 7 JOURS De 2-7765	1				
. NS	19511692	. AMPOULE De 2-7765	1				
6	871101	MINUTERIE PROHEAT 7 JOURS	1				
NS	064584	CABLAGE ESPAR À 2-7764	1				
NS	064700	CABLAGE WEBASTO 100000 BTU - MUX À 2-7764	1				
NS	065572	CABLAGE WEBASTO 100000 BTU - MUX De 2-7765	1				
NS	065392	CABLAGE MINUTERIE PROHEAT	1				
NS	391968	DUMMY SANS PREHEAT	1				
7	<b>Y2-2315-00</b>	<b>SYSTEME DE SON &amp; ACCESSOIRES - "R.E.I."</b>					
9	562796	SORTI POUR PRISE 12 VOLT	1				
10	562697	INTER. / ON-ON / D.P.D.T. / CH-OVER W/AMPOULE / W/RED & GREEN LED	1				A
11	562698	INTERRUPTEUR / OFF-M/ON / D.P.S.T. / W/GREEN LED	3				
12	562699	INTERRUPTEUR / M/ON-OFF-M/ON / D.P.D.T. / W/GREEN LED	AR				
13	562773	INTERRUPTEUR DUMMY EATON NGR	1				
14	562855	INTERRUPTEUR / OFF-M/ON / D.P.S.T. / W/RED LED	1				
NS	562763	CONNECTEUR RH 10C / SWITCH / NGR 28-5637-2	AR				
NS	562768	TERMINAL FEMELLE / 16-14 / PED 12015870	AR				

De Y-7046 À 6-8906	Date:07-2024	PAGE:Y2-0645-00
<b>INTERRUPTEUR CONSOLE GAUCHE - BUS</b>		

Numéro d'article	Pièces	Description	X	L	I	I	N	
			4	5	M	T		H
15	563376	INTERRUPTEUR / NOMALY CLOSE 1-2 / 4-5 De 4-8181	1					B
20	562724	BOUTON CRUISE NGR534431	1					
21	562725	BOUTON SET NGR534432	1					
22	562726	BOUTON RESUME NGR534433	1					
23	562740	BOUTON FENETRE CHAUF.NGR534447	1					
24	562787	BOUTON DECEL NGR	1					
25	562714	BOUTON REMPLACEMENT	1					B
NS	065479	CABLAGE ASS / INTERRUPTEUR SECURITE / FREIN DE STATIONNEMENT (ENTRE INTERRUPTEUR & RELAIS) À 4-8180	1					B C
26	562940	BOUTON VOLANT ASSISSE MGR	1					A
NS	065951	ENS SERVICE,SEC. SUPPL. RELACHER FREINS	AR					
		A) AVEC DIRECTION ASSISSE						
		B) AVEC INTERRUPTEUR D'URGENCE POUR FREIN DE STATIONNEMENT						
		C) POUR AMILIORATION DE PRODUIT, DEMANDEZ AU KIT #065951						
		ZF) AVEC UN SELECTEUR DE VITESSE "ZF"						



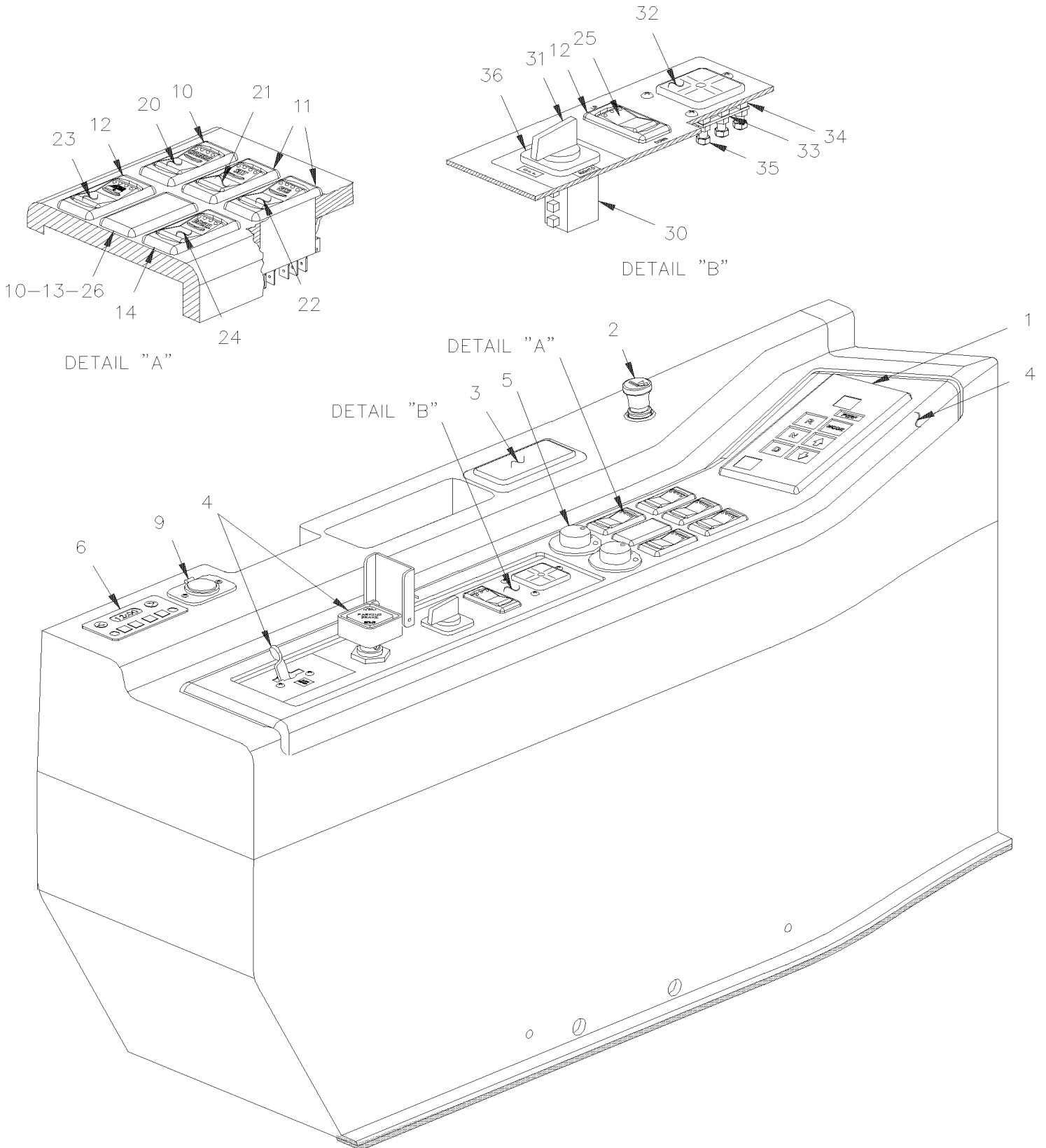


De Y-7046 À 8-9339

Date:07-2024

PAGE:Y2-0645-05

## INTERRUPTEUR CONSOLE GAUCHE - MTH



De Y-7046 À 8-9339	Date:07-2024	PAGE:Y2-0645-05
<b>INTERRUPTEUR CONSOLE GAUCHE - MTH</b>		

Numéro d'article	Pièces	Description	X L I I 4 5	X L I I M T H 4 0	X L I I M T H 4 5	X L I I M T H 4 5 E	NOTES
1	571718	SELECTEUR VITESSE / WTEC III À 7-9000		1	1	1	
1	572031	SELECTEUR VITESSE / GEN IV De 7-9001		1	1	1	
NS	064871	HARNAIS CONSOLE GAUCHE TABLEAU DE BORD À Y-7264		1	1	1	
NS	065338	HARNAIS CONSOLE GAUCHE TABLEAU DE BORD De Y-7265 À 5-8644		1	1	1	
1	066353	HARNAIS CONSOLE GAUCHE TABLEAU DE BORD De 5-8645 À 7-9095		1	1	1	
1	066932	HARNAIS CONSOLE GAUCHE TABLEAU DE BORD De 7-9096			1	1	
2	561491	ALLUME-CIGARETTE 12 VOLTS		1	1	1	
2	561492	. ALLUME CIGARETTE 12 VOLTS		1	1	1	
2	562944	. ALLUME CIGARETTE 12 VOLTS		1	1	1	
NS	392043	MG-CAPUCHON NON FUMEUR MTH		AR	AR	AR	
3	890006	CENDRIER		1	1	1	
4	<b>Y2-1806-50</b>	<b>CONSOLE GAUCHE - MTH</b>					
5	562748	INTERRUPTEUR MIROIR TWR		AR	AR	AR	
5		ATTACHE / INTERRUPTEUR MIROIR (R2000-1372P)		2	2	2	
NS	562749	CONNECTEUR / SH 8C / EURAMTEC W-RT8-200		2	2	2	
NS	507295	BOUCHON / 1.375 O.D. BLACK		AR	AR	AR	
NS	562799	DUMMY INTERRUPTEUR DE MIROIR		AR	AR	AR	
6	562680	MINUTERIE 7 JOURS À 2-7764		1	1	1	
6	871160	MINUTERIE 7 JOURS À 2-7764		1	1	1	
. NS	871102	. AMPOULE / 1.4WATT-24 VOLTS À 2-7764		1	1	1	
6	871250	MINUTERIE 7 JOURS De 2-7765		1	1	1	
. NS	19511692	. AMPOULE De 2-7765		1	1	1	
NS	064521	CABLAGE ESPAR À 2-7764		1	1	1	
NS	064726	CABLAGE WEBASTO 100000 BTU - MUX À 2-7764		1	1	1	
6	065572	CABLAGE WEBASTO 100000 BTU - MUX De 2-7765		1	1	1	
9	562796	SORTI POUR PRISE 12 VOLT		1	1	1	
10	562697	INTER. / ON-ON / D.P.D.T. / CH-OVER W/AMPOULE / W/RED & GREEN LED		1	1	1	
11	562698	INTERRUPTEUR / OFF-M/ON / D.P.S.T. / W/GREEN LED		3	3	3	
12	562699	INTERRUPTEUR / M/ON-OFF-M/ON / D.P.D.T. / W/GREEN LED		AR	AR	AR	
13	562773	INTERRUPTEUR DUMMY EATON NGR		1	1	1	
14	562855	INTERRUPTEUR / OFF-M/ON / D.P.S.T. / W/RED LED		1	1	1	
20	562724	BOUTON CRUISE NGR534431		1	1	1	
21	562725	BOUTON SET NGR534432		1	1	1	
22	562726	BOUTON RESUME NGR534433		1	1	1	
23	562740	BOUTON FENETRE CHAUF.NGR534447		1	1	1	
24	562787	BOUTON DECEL NGR		1	1	1	
25	562738	BOUTON NIV.BAS/HAUT NGR534445		1	1	1	
26	562940	BOUTON VOLANT ASSISTE MGR		1	1	1	
30	562517	COMMUTATEUR 4 POSITIONS À 6-8931		1	1	1	A
30	563086	COMMUTATEUR 4 POSITIONS De 6-8932		1	1	1	
31	561855	. BOUTON À 6-8931		1	1	1	
NS	064657	CABLAGE ASS / AVEC MISE A NIVEAU À 6-8931		1	1	1	

De Y-7046 À 8-9339	Date:07-2024	PAGE:Y2-0645-05
<b>INTERRUPTEUR CONSOLE GAUCHE - MTH</b>		

Numéro d'article	Pièces	Description	X L I I 4 5	X L I I M T H 4 0	X L I I M T H 4 5	X L I I M T H 4 5 E	NOTES
NS	066510	CABLAGE ASS / AVEC MISE A NIVEAU / MUX De 6-8932			1	1	
32	630075	NIVEAU DE SURFACE A 5 POSITONS		1	1	1	
33	391827	SUPPORT DE NIVEAU		1	1	1	
34	502162	RESSORT COMPRESSION / .240 O.D. x .312 x .026		3	3	3	
35	500670	ECROU HEX BAGUE DE NYLON #8-32 Z050		3	3	3	
36	391994	DECALQUE LEVEL LOW À 6-8931		1	1	1	
36	392317	PLAQUE PLASTIQUE "LEVEL LOW" De 6-8932			1	1	
NS	065381	ENS. INTERUPTEUR SYSTEME D'ABAISSMENT À 6-8931		1	1	1	
. NS	391994	. DECALQUE LEVEL LOW À 6-8931		1	1	1	
. NS	392317	. PLAQUE PLASTIQUE "LEVEL LOW" À 6-8931		1	1	1	
. NS	561457	. COSSE OUVERTE RESSORT #6 / 22-16 / AMP 52929 À 6-8931		7	7	7	
. NS	563086	. COMMUTATEUR 4 POSITIONS À 6-8931		1	1	1	
. NS	D390096	. DIAGRAMME, TABLEAU BORD, GAUCHE, MTH À 6-8931		1	1	1	
. NS	D390113	. DIAGRAMME, TABLEAU BORD, GAUCHE, VIP À 6-8931		1	1	1	
. NS	IS-06020	. FEUILLE D'INSTRUCTION À 6-8931		1	1	1	
. NS	FI-06020	. FEUILLE D'INSTRUCTION À 6-8931		1	1	1	
		A) CE COMMUTATEUR EST REMPLACER PAR L'ENSEMBLE # 065381					



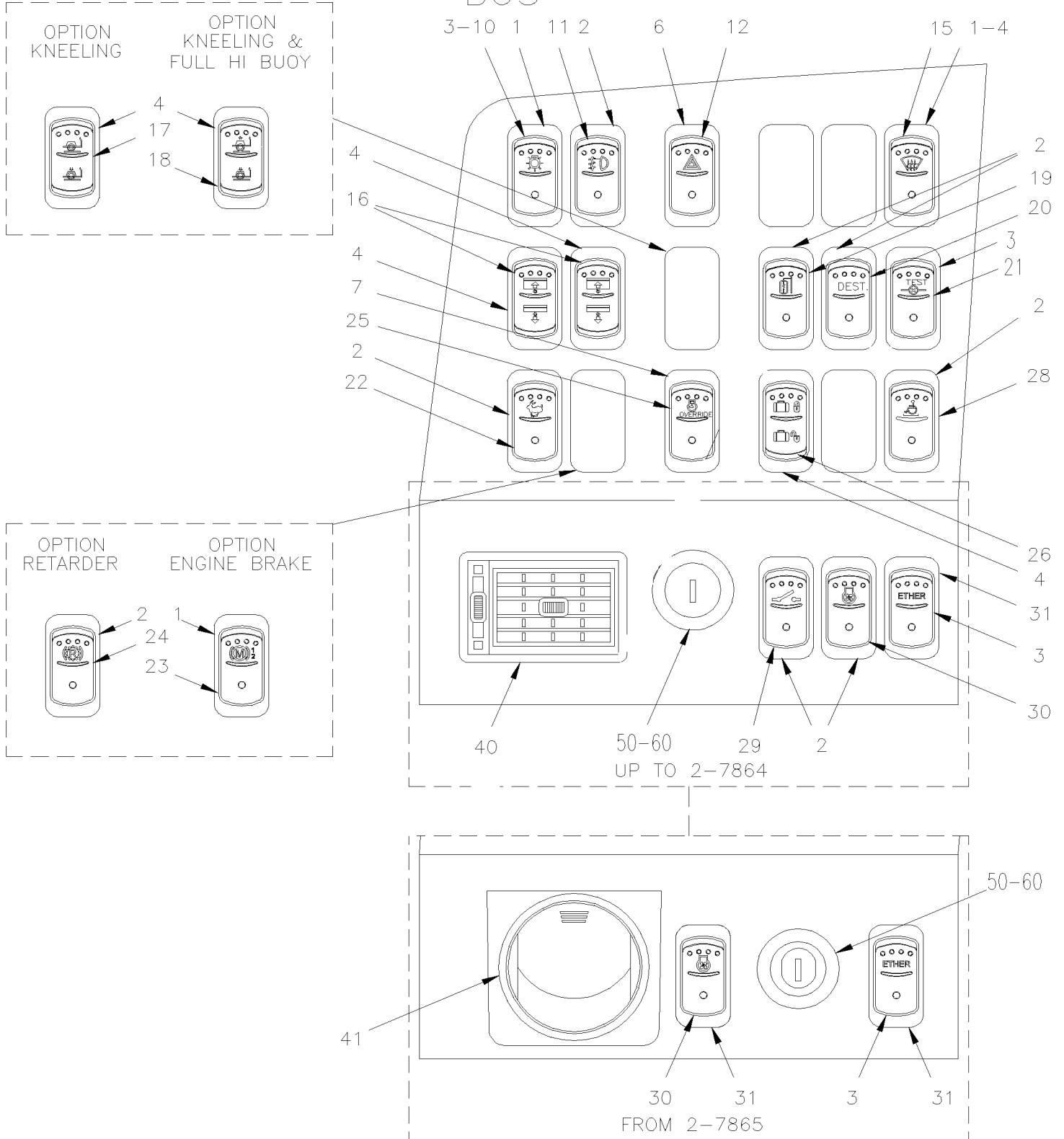
De Y-7046 À 8-9339

Date:07-2024

PAGE:Y2-0645-10

## PANNEAU TABLEAU DE BORD GAUCHE

### BUS



De Y-7046 À 8-9339

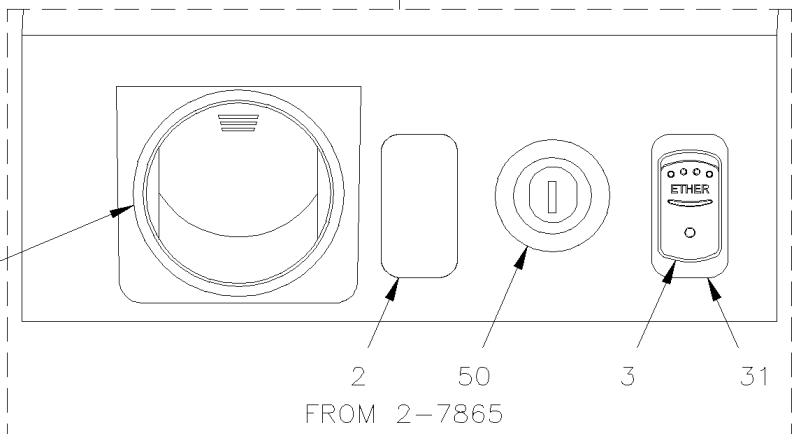
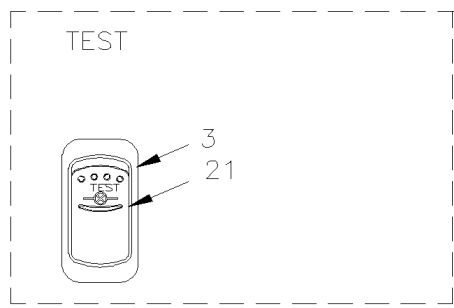
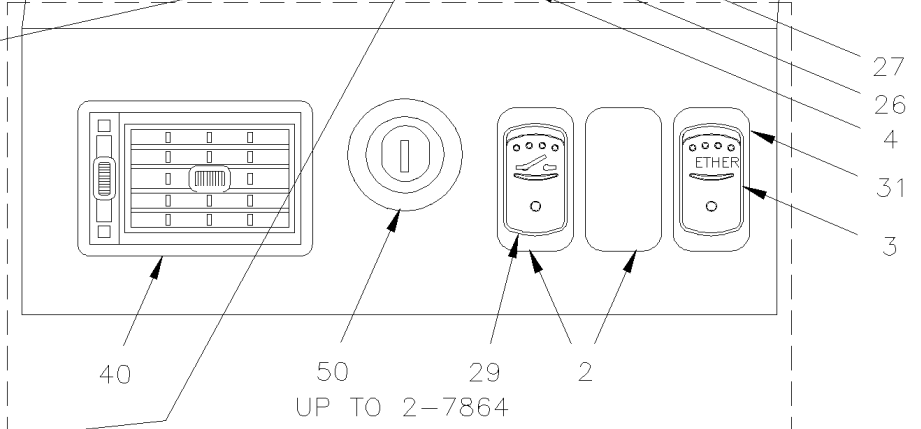
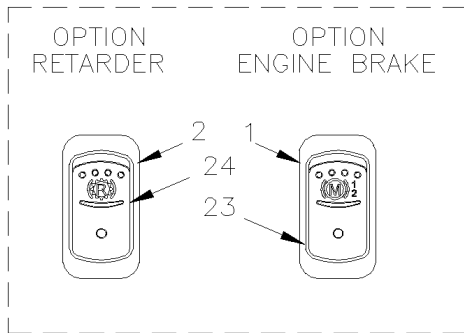
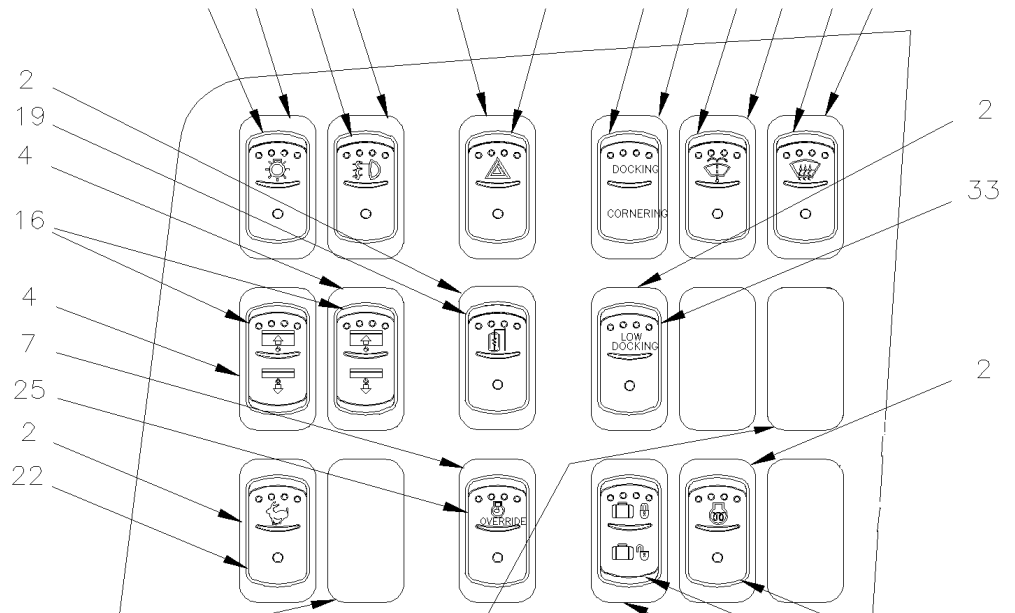
Date:07-2024

PAGE:Y2-0645-10

## PANNEAU TABLEAU DE BORD GAUCHE

M.T.H.

3-10 1 11 2 6 12 32 5 14 3 15 2-7



De Y-7046 À 8-9339	Date:07-2024	PAGE:Y2-0645-10
<b>PANNEAU TABLEAU DE BORD GAUCHE</b>		

Numéro d'article	Pièces	Description	X	X	X	X	NOTES
			L	L	L	L	
			I	I	I	I	
			4	M	M	M	
			5	T	T	T	
				H	H	H	
				4	4	4	
				0	5	5	
1	562696	INTERRUPTEUR / OFF-ON-ON SERIES S.P.D.T. / W/RED & GREEN LED	4	4	4	4	
2	562697	INTER. / ON-ON / D.P.D.T. / CH-OVER W/AMPOULE / W/RED & GREEN LED	AR	AR	AR	AR	
3	562698	INTERRUPTEUR / OFF-M/ON / D.P.S.T. / W/GREEN LED	1	1	1	1	
4	562699	INTERRUPTEUR / M/ON-OFF-M/ON / D.P.D.T. / W/GREEN LED	3	3	3	3	
5	562700	INTERRUPTEUR / ON-OFF-ON / D.P.D.T. / W/GREEN LED	1	1	1	1	
6	562854	INTER. / ON-ON / D.P.D.T. / CH-OVER W/AMPOULE / W/RED LED	1	1	1	1	
7	562855	INTERRUPTEUR / OFF-M/ON / D.P.S.T. / W/RED LED	1	1	1	1	
NS	562773	INTERRUPTEUR DUMMY EATON NGR	AR	AR	AR	AR	
NS	562763	CONNECTEUR RH 10C / SWITCH / NGR 28-5637-2	AR	AR	AR	AR	
NS	562768	TERMINAL FEMELLE / 16-14 / PED 12015870	AR	AR	AR	AR	
10	562708	BOUTON PHARE AVANT NGR534416	1	1	1	1	
11	562709	BOUTON ANTI-BROUIL.NGR534417	1	1	1	1	
12	562710	BOUTON FEU URGENCE NGR534418	1	1	1	1	
13	562711	BOUTON ESSUI-GLACE H NGR534419	1	1	1	1	
14	562715	BOUTON LAVE PAR-BRIS NGR534422	1	1	1	1	
15	562712	BOUTON DEGIVRAGE H NGR534420	1	1	1	1	
16	562739	BOUTON TOILE PARESOL NGR534446	2	2	2	2	
17	562737	BOUTON NIV.BAS AVANT NGR534444	1	1	1	1	
18	562738	BOUTON NIV.BAS/HAUT NGR534445	1	1	1	1	
19	562713	BOUTON MIROIR DEGIV.NGR534421	1	1	1	1	
20	562743	BOUTON DESTINATION NGR534450	1	1	1	1	
21	562741	BOUTON LUM.INDI.TEST NGR534448	1	1	1	1	
NS	064673	CABLE ASS / ANTI-VOL	1				B
NS	065053	CABLAGE ASS INTERRUPTEUR LAMPE LECTURE	1				D
22	562723	BOUTON RALENTI-ACCEL.NGR534430	1	1	1	1	
23	562728	BOUTON / "JACOB'S"	1	1	1	1	
24	562729	BOUTON / "RALENTISSEUR"	1	1	1	1	
25	562727	BOUTON OVERRIDE MOT.NGR534434	1	1	1	1	
NS	064819	DIODE DOUBLE ASS.		1	1	1	E
NS	065389	CABLAGE JACOB & RETARDER		1	1	1	E
NS	562697	INTER. / ON-ON / D.P.D.T. / CH-OVER W/AMPOULE / W/RED & GREEN LED		1	1	1	E
NS	561707	RELAIS 24V S.P.D.T. / AVEC RESISTANCE / À 5-8577		1	1	1	E
NS	563332	RELAIS 24V S.P.D.T. / AVEC RESISTANCE / "VOLVO" (20374662) De 5-8578		1	1	1	E
26	562736	BOUTON BARRURE BAG. NGR534443	1	1	1	1	
27	562722	BOUTON PRE-CHAUFFAGE NGR534429	1				
28	562774	BOUTON WCL SYSTEME NGR534489	1				
29	562742	BOUTON INTER.PRINCIP.NGR534449	1	1	1	1	
30	562735	BOUTON VENT.RADIAT. NGR534442	1	1	1	1	
31	562734	BOUTON ETHER NGR534441	AR	AR	AR	AR	
32	562733	BOUTON LUM.LAT./DIR.NGR534440	1	1	1	1	
33	562732	BOUTON INT. LUM.LAT. NGR534439	1	1	1	1	
34	562731	BOUTON RECULON ALARM NGR534438	1	1	1	1	

De Y-7046 À 8-9339	Date:07-2024	PAGE:Y2-0645-10
<b>PANNEAU TABLEAU DE BORD GAUCHE</b>		

Numéro d'article	Pièces	Description	X	X	X	X	NOTES
			L	L	L	L	
			I	I	I	I	
			4	M	M	M	
			5	T	T	T	
				H	H	H	
				4	4	4	
				0	5	5	
40	871106	DIFFUSEUR D'AIR AJUSTABLE À 2-7864	1	1	1	1	
41	871314	BUSE D'AIR De 2-7865	1	1	1	1	
50	562147	INTERRUPTEUR (CODE 801)	1	1	1	1	
. NS	780003	. CLE, INTERRUPTEUR DÉMARRAGE CODE 801	1	1	1	1	
50	562148	INTERRUPTEUR (CODE 802)	1	1	1	1	
. NS	780004	. CLE, INTERRUPTEUR DÉMARRAGE CODE 802	1	1	1	1	
50	562151	INTERRUPTEUR (CODE 803)	1	1	1	1	
. NS	780006	. CLE, INTERRUPTEUR DÉMARRAGE CODE 803	1	1	1	1	
50	562150	INTERRUPTEUR (CODE 804)	1	1	1	1	
. NS	780007	. CLE, INTERRUPTEUR DÉMARRAGE CODE 804	1	1	1	1	
50	562152	INTERRUPTEUR (CODE 805)	1	1	1	1	
. NS	780008	. CLE, INTERRUPTEUR DÉMARRAGE CODE 805	1	1	1	1	
50	562149	INTERRUPTEUR (CODE 806)	1	1	1	1	
. NS	780009	. CLE, INTERRUPTEUR DÉMARRAGE CODE 806	1	1	1	1	
50	562146	COMMUTATEUR DE DEMARREUR (ACC-OFF-IGN-START)	1	1	1	1	
50	562296	BLANC DE CLE (NON TAILLE)	AR	AR	AR	AR	
NS	562674	COMMANDE A DISTANCE À 4-8295		1	1	1	S
. NS	IS-03103	. SEE INSTRUCTION SHEET À 4-8295		1	1	1	S
NS	563542	COMMANDE A DISTANCE PORTE D'ENTREE De 4-8296		1	1	1	
NS	064436	CABLAGE ASS / ENTRE INTERRUPTEUR IGNITION & RELAIS	1				C
NS	064437	CABLAGE ASS / ENTRE INTERRUPTEUR ARRIERE & HARNAIS	1				C
NS	561707	RELAIS 24V S.P.D.T. / AVEC RESISTANCE / À 5-8577	1				C
NS	563332	RELAIS 24V S.P.D.T. / AVEC RESISTANCE / "VOLVO" (20374662) De 5-8578	1				C
		LES ITEMS SUIVANTS SONT UTILISE AVEC					
60	065512	SERRURE IGNITION / CODE FA 0000	1				A
60	065658	SERRURE IGNITION / CODE FA 0001	1				A
NS	064902	SERRURE IGNITION / CODE FA 0013	1				A
60	065590	SERRURE IGNITION / CODE FA 0055	1				A
60	065409	SERRURE IGNITION / CODE FA 0107	1				A
60	065851	SERRURE IGNITION / CODE FA 0109	1				A
60	065396	SERRURE IGNITION / CODE FA 0113	1				A
60	065397	SERRURE IGNITION / CODE FA 0206	1				A
60	065878	SERRURE IGNITION / CODE FA 0208	1				A
60	064417	SERRURE IGNITION / CODE FA 0528	1				A
60	065043	SERRURE IGNITION / CODE FA 0528	1				A
60	065500	SERRURE IGNITION / CODE FA 0704	1				A
60	065607	SERRURE IGNITION / CODE FA 0714	1				A
60	065501	SERRURE IGNITION / CODE FA 1343	1				A
NS	562654	CORPS ET CABL CLEF IGN FORD	1				A
NS	562655	ECROU POUR CLEF IGN FORD	1				A



De Y-7046 À 8-9339	Date:07-2024	PAGE:Y2-0645-10
<b>PANNEAU TABLEAU DE BORD GAUCHE</b>		

Numéro d'article	Pièces	Description	X	L	I	I	N	
			4	5	M	T		H
NS	391904	ESPACEUR CLE FORD	1					A
NS	064419	CABLAGE ASS / RELAY AND SWITCH	1					A
NS	561707	RELAIS 24V S.P.D.T. / AVEC RESISTANCE / À 5-8577	1					A
NS	563332	RELAIS 24V S.P.D.T. / AVEC RESISTANCE / "VOLVO" (20374662) De 5-8578	1					A
61	780645	CLE CODE A	1					A
61	780654	CLE CODE / FA 0001	1					A
61	780604	CLE CODE / FA 0013	1					A
61	780651	CLE CODE / FA 0055	1					A
61	780634	CLE CODE / FA 0107	1					A
61	780656	CLE CODE / FA 0109	1					A
61	780627	CLE CODE / FA 0113	1					A
61	780631	CLE CODE / FA 0206	1					A
61	780659	CLE CODE / FA 0208	1					A
61	780579	CLE CODE / FA 0528	1					A
61	780639	CLE CODE / FA 0704	1					A
61	780608	CLE CODE / FA 0714	1					A
61	780644	CLE CODE / FA 1343	1					A
		A) CES ITEMS SONT UTILISES AVEC UNE CLE IGNITION "FORD" VOIR DIAGRAMME D060950 POUR PLUS D'INFORMATION						
		B) VEHICULE EQUIPE AVEC PROTECTEUR ANTI-VOL SUR VERIFICATEUR TEMOIN LUMINEUX						
		C) VEHICULE EQUIPE AVEC MINUTERIES DE 3 MINUTES SUR LE RALENTI DU MOTEUR						
		D) AUTOCAR AVEC SYSTEME DE VERIFICATION DES LAMPES DE LECTURE D060949 PAGE 11.3 SP2						
		E) VEHICULE EQUIPE AVEC "JACOB & RALENTISSEUR"						
		S) QUAND VOUS REMPLACEZ LA COMMANDE A DISTANCE 562674 PAR LA NOUVELLE 563542 VOUS DEVEZ REMPLACER LE MODULE 562673 PAR LE NOUVEAU 563541 / VOIR FEUILLE D'INSTRUCTION IS-03103						

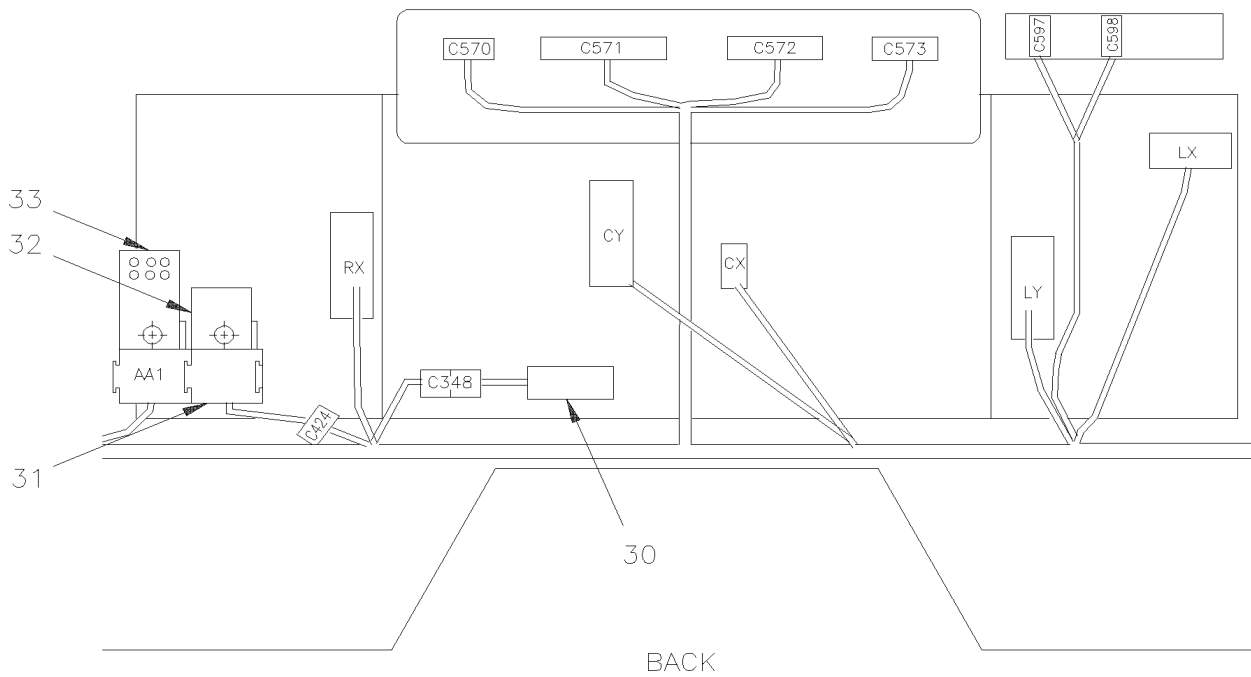
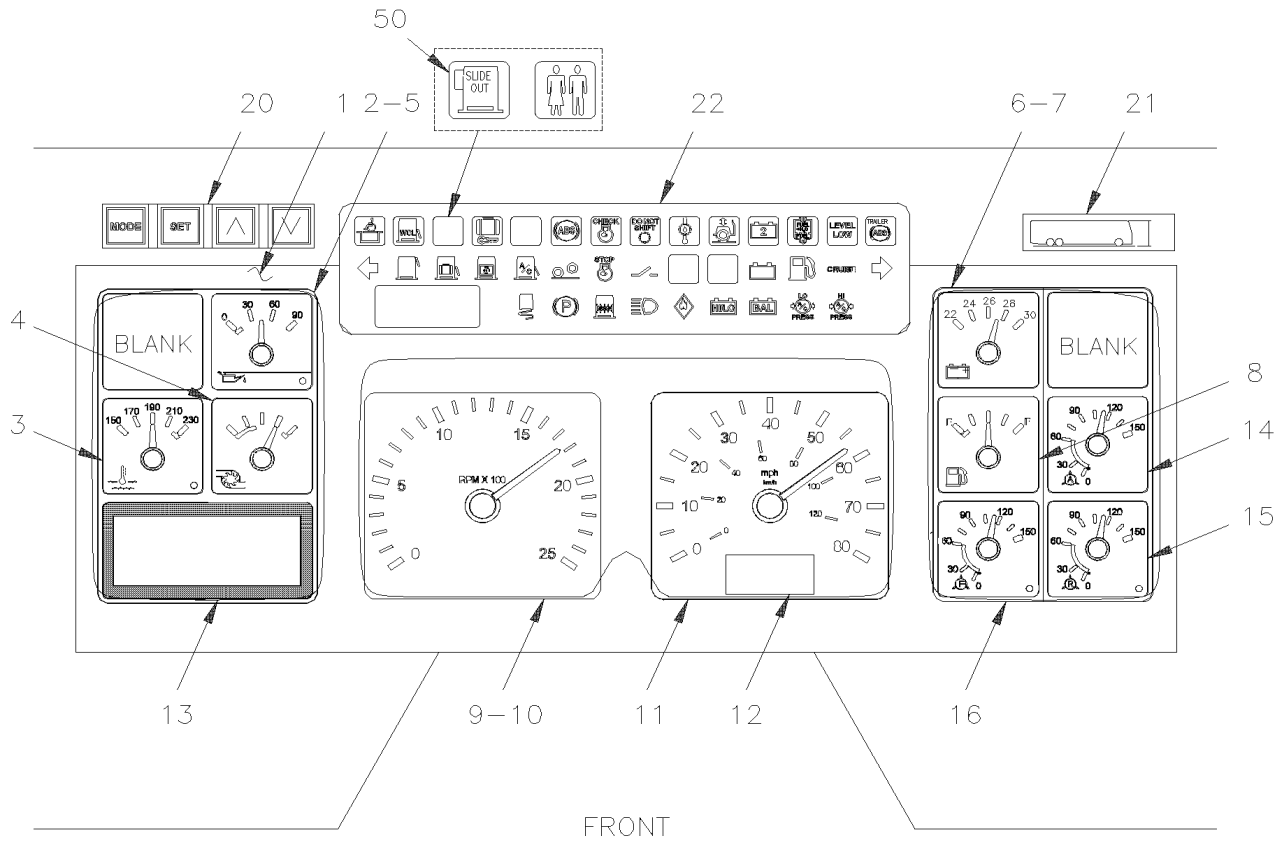


De Y-7046 À 8-9339

Date:07-2024

PAGE:Y2-0645-20

## PANNEAU CENTRALE TABLEAU DE BORD



De Y-7046 À 8-9339	Date:07-2024	PAGE:Y2-0645-20
<b>PANNEAU CENTRALE TABLEAU DE BORD</b>		

Numéro d'article	Pièces	Description	X	X	X	X	NOTES
			L	L	L	L	
			I	I	I	I	
			4	M	M	M	
			5	T	T	T	
				H	H	H	
				4	4	4	
				0	5	5	
1	065126	PANNEAU INSTRUMENT MPH À 5-8373	1	1	1	1	
1	066071	PANNEAU INSTRUMENT MPH De 5-8374 À 5-8619	1	1	1	1	
1	563560	PANNEAU INSTRUMENT MPH De 5-8620	1	1	1	1	
1	065128	PANNEAU INSTRUMENT MPH De 1-7377 À 1-7461	1				B
1	065127	PANNEAU INSTRUMENT KMH À 5-8367	1	1	1	1	
1	066072	PANNEAU INSTRUMENT KMH De 5-8368 À 5-8619	1	1	1	1	
1	563559	PANNEAU INSTRUMENT KMH De 5-8620	1				
1	065129	PANNEAU INSTRUMENT KMH De 1-7377 À 1-7461	1				B
1	065944	PANNEAU INSTRU.POLLAK MPH TRANS/ZF À 5-8373	1				
1	066073	PANNEAU INSTRU.POLLAK MPH TRANS/ZF De 5-8374 À 5-8619	1				
1	563561	PANNEAU INSTRU.POLLAK MPH TRANS/ZF De 5-8620	1				
1	065945	PANNEAU INSTRU.POLLAK KMH TRANS/ZF À 5-8367	1				
1	066074	PANNEAU INSTRU.POLLAK KMH TRANS/ZF De 4-8165 À 5-8619	1				
1	563562	PANNEAU INSTRU.POLLAK KMH TRANS/ZF De 5-8620	1				
NS	065703	ENS., REMPLACEMENT VITRE CLUSTER POLLAK	1	1	1	1	
. NS	IS-02038	. SEE INSTRUCTION SHEET					
2	563573	. CADRAN SECTION GAUGE	1	1	1	1	
3	N.P.N.	. . INDICATEUR DE TEMPERATURE DE L'EAU	1	1	1	1	4
4	N.P.N.	. . INDICATEUR TURBO	1	1	1	1	4
5	N.P.N.	. . INDICATEUR DE LA PRESSION DE L'HUILE	1	1	1	1	4
6	563574	. CADRAN SECTION DROITE	1	1	1	1	
7	N.P.N.	. . INDICATEUR DE VOLTAGE	1	1	1	1	4
8	N.P.N.	. . INDICATEUR DE NIVEAU DE CARBURANT	1	1	1	1	4
9	563566	. CADRAN VITESSE MILLES 12V	1	1	1	1	
9	563567	. CADRAN VITESSE KLM 12V	1	1	1	1	
10	N.P.N.	. . CPU TACHO	1	1	1	1	4
11	N.P.N.	. . INDICATEUR DE VITESSE (MPH/H)	1	1	1	1	4
11	N.P.N.	. . INDICATEUR DE VITESSE (KM/H)	1	1	1	1	4
12	N.P.N.	. . VIC MCD SP	1	1	1	1	4
13	066075	. ENS. REMPLAC.AFFICH. LCD CLUSTER POLLACK	1	1	1	1	
. NS	563539	. . ECRAN GRAPHIQUE "POLLACK"	1	1	1	1	
. NS	564586	. . ECRAN GRAPHIQUE "POLLACK" MODULE CURRENT	1	1	1	1	
. NS	IS-17903	. . SEE INSTRUCTION SHEET	1	1	1	1	
13	IS17910	. ENS. REMPLAC.AFFICH. LCD CLUSTER POLLACK	1	1	1	1	
. NS	19519274	. . AFFICHEUR	1	1	1	1	
. NS	IS-17910	. . SEE INSTRUCTION SHEET	1	1	1	1	
NS	562838	. AMPOULE / .50WATT-12VOLTS / SAE #2721MFX	AR	AR	AR	AR	A
NS	562909	OUTIL DEMONTAGE LUMIERE	1	1	1	1	
. NS	MI03-14A	. VOIR INFORMATION DE MAINTENANCE	1	1	1	1	
NS	392009	PLAQUE DE MONTAGE D'INSTRUMENT	2	2	2	2	
NS	5001402	VIS MECANIQUE TETE CYLINDRIQUE PHILLIPS M4-0.7x25 Z050	5	5	5	5	
14	563565	. CADRAN PRESSION D'AIR APPLICATION	1	1	1	1	

De Y-7046 À 8-9339	Date:07-2024	PAGE:Y2-0645-20
<b>PANNEAU CENTRALE TABLEAU DE BORD</b>		

Numéro d'article	Pièces	Description	X	L	I	I	N
			4	5	M	T	
15	563564	. CADRAN PRESSION D'AIR ARRIERE	1	1	1	1	
16	563563	. CADRAN PRESSION D'AIR ARRIERE	1	1	1	1	
NS	563575	. SONNETTE ALARM	1	1	1	1	
NS	563576	. CPU TABLEAU DE BORD	1	1	1	1	
NS	641447	UNION COUDE 90° / TYPE "PUSH-IN" / #4x#4 BR	3	3	3	3	
20	563017	INTERRUP.DU CLUSTER POLLAK ASS "POLLACK"	1	1	1	1	
NS	392011	PLAQUE DE MONTAGE DU CLAVIER	1	1	1	1	
NS	5001412	VIS MECANIQUE TETE CYLINDRIQUE PHILLIPS M3-0.5x20 EMN	2	2	2	2	
NS	5001408	ECROU HEX STOVER M3-0.5 ZP	2	2	2	2	
21	402469	DECALQUE HAUTEUR TOTALE ANGL./FR.	1	1	1		
21	402468	DECALQUE HAUTEUR TOTALE ANG./FR.		1	1	1	
21	405108	DECALQUE HAUTEUR ANG./FR.				1	
22	562907	MODULE TTLT - MULTIPLEX	1				
. NS	563672	. SUPPORT DE PLAQUETTE	AR				
22	562907	MODULE TTLT - MULTIPLEX À 7-9095		1	1	1	
. NS	563672	. SUPPORT DE PLAQUETTE À 7-9095		AR	AR	AR	
22	563333	MODULE TTLT - MULTIPLEX De 7-9096		1	1	1	
. NS	563720	. MEMBRANE MODULE VOYANTS LUMINEUX De 7-9096		1	1	1	
NS	392010	PLAQUE DE MONTAGE TEMOIN LUMI.	1	1	1	1	
NS	5001401	VIS MECANIQUE TETE CYLINDRIQUE PHILLIPS M4-0.7x8 ZP	4	4	4	4	
NS	5001397	VIS MECANIQUE TETE CYLINDRIQUE PHILLIPS M3-0.5x8 SS	4	4	4	4	
NS	5001407	RONDELLE FREIN A DENT EXTERIEUR 3.2x6.0x0.4 SS	4	4	4	4	
30	064474	ALARME DECANTEUR D'EAU ASS.	1	1	1	1	
. NS	561479	. TERMINAL MALE / 24-18 / MOLEX 02-06-2103	1	1	1	1	
. NS	562070	. CONNECTEUR / (.062) / PH 6C / MOLEX 03-06-2061	1	1	1	1	
. NS	561479	. TERMINAL MALE / 24-18 / MOLEX 02-06-2103	5	5	5	5	
NS	<b>Y2-1806-00</b>	<b>PANNEAU CENTRALE TABLEAU DE BORD</b>					
31	063070	CABLAGE ASS.	1				
31	063070	CABLAGE ASS. À 7-9095		1	1	1	
32	561706	RELAIS 12V S.P.D.T. / AVEC DIODE /	1				
32	561706	RELAIS 12V S.P.D.T. / AVEC DIODE / À 7-9095		1	1	1	
33	562117	ALARME DOUBLE TONALITE À 4-8165	2	2	2	2	
33	563161	ALARME DOUBLE TONALITE De 4-8166	2	2	2	2	
50	<b>FM-00IM-00</b>	<b>INSERTION - "MEGATECH"</b>					
		A) OUTIL POUR ENLEVER LES AMPOULES #562909					
		B) AVEC TRANSMISSION MANUELLE					
		4) PAS DE NUMERO DE PIECE					



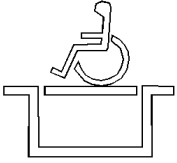
De Y-7046 À 8-9339

Date:07-2024

PAGE:FM-00IM-00

**INSERTION - "MEGATECH"**

10000 – AC0354



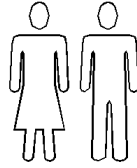
563384

10001 – AC0355



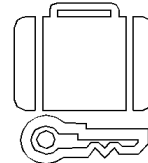
563385

10002 – AC0356



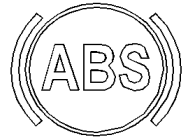
563386

10003 – AC0357



563387

10004 – AC0358



563388

10005 – AC0359



563389

10006 – AC0360



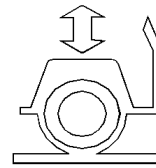
563390

10007 – AC0361



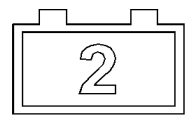
563391

10008 – AC0362



563392

10009 – AC0363



562958

10010 – AC0364



563393

10011 – AC0365



563394

10012 – AC0410



563395

10013 – AC0367



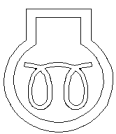
563396

10014 – AC0530



562966

10015 – AC1148



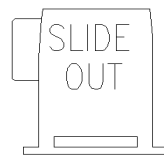
563397

10016 – AC1151



563016

10017 – AC1152



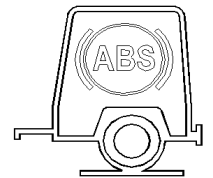
563178

10018 – AC1153

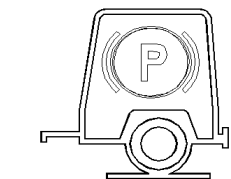


563179

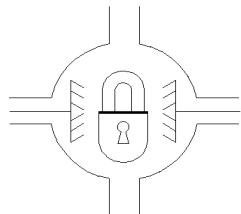
10018 – AC1153



563427



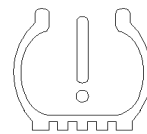
563428



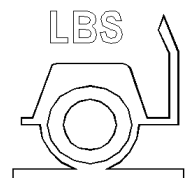
563655



565860



563469



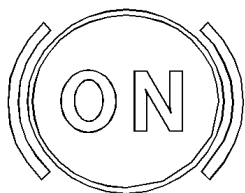
564480

De Y-7046 À 8-9339

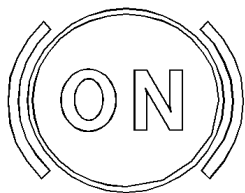
Date:07-2024

PAGE:FM-00IM-00

INSERTION - "MEGATECH"



564481

 564481				



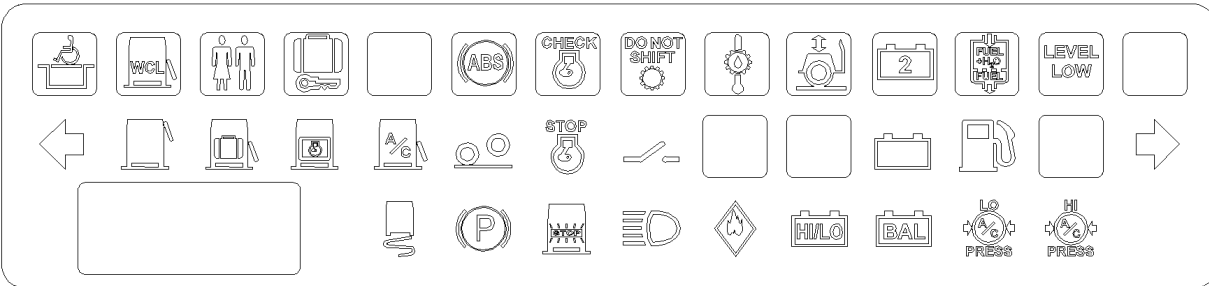
De Y-7046 À 8-9339

Date:07-2024

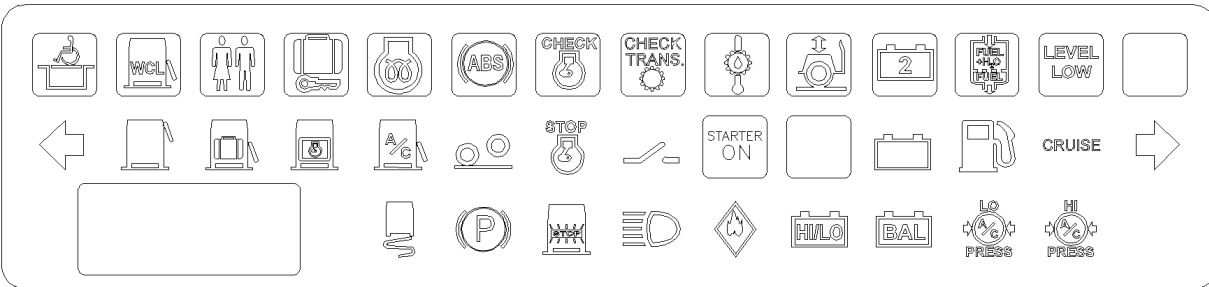
PAGE:FM-00IM-00

## INSERTION - "MEGATECH"

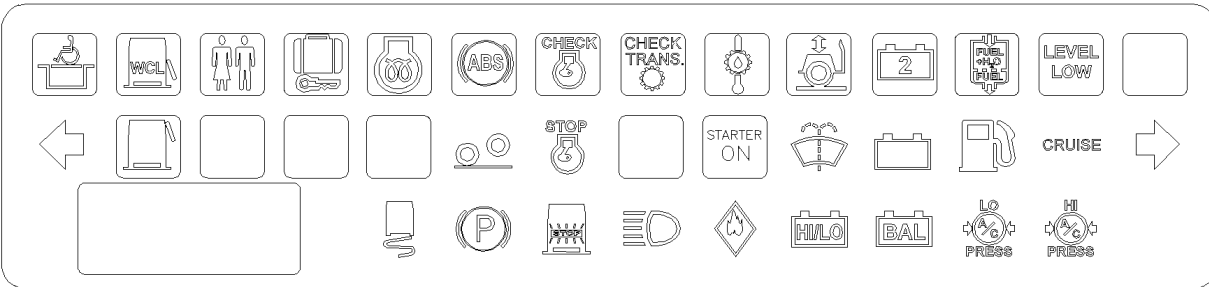
A



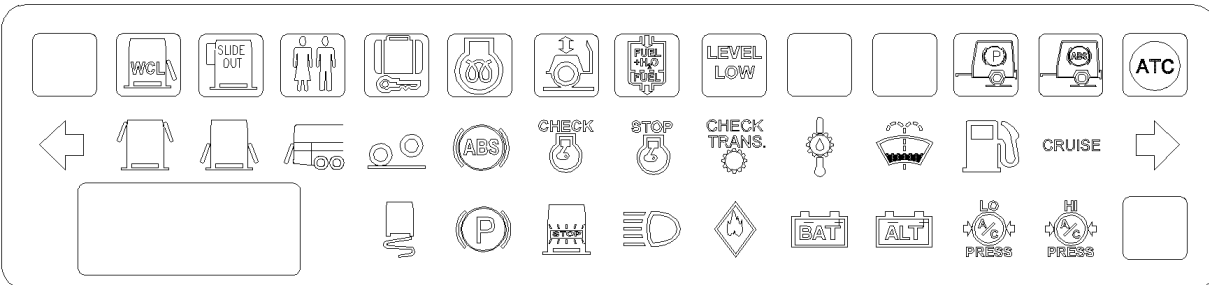
B



C



D



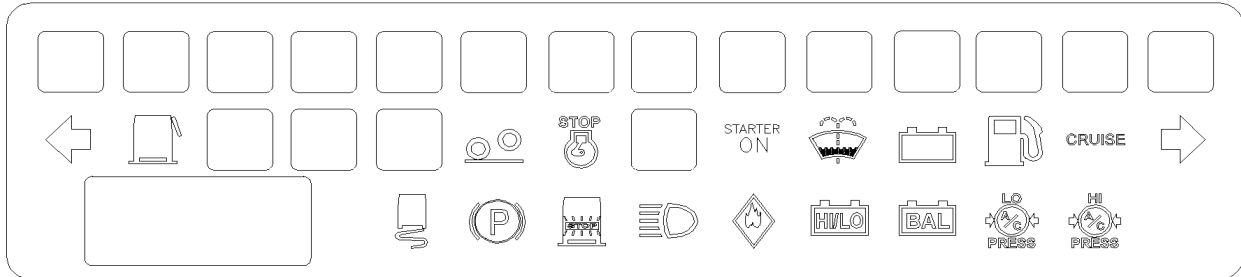
De Y-7046 À 8-9339

Date:07-2024

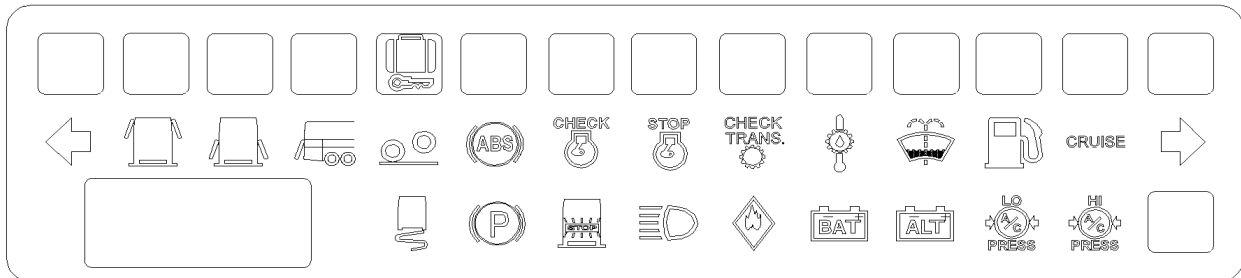
PAGE:FM-00IM-00

## INSERTION - "MEGATECH"

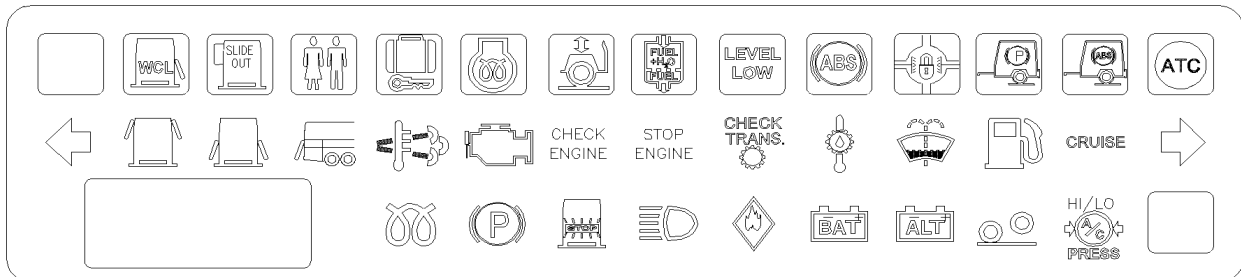
E



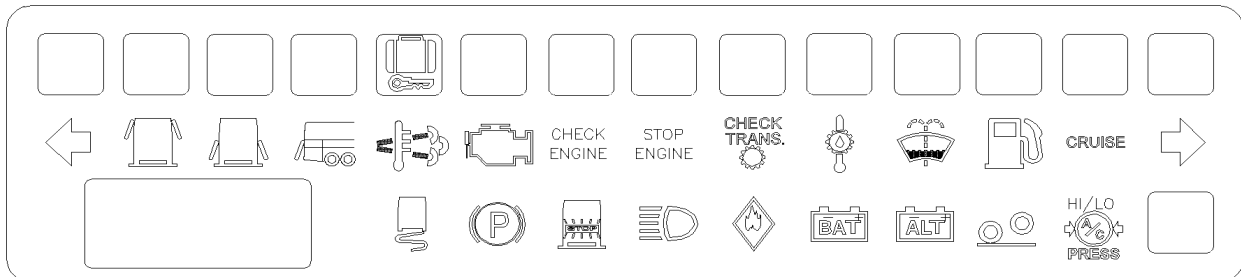
F



G



H

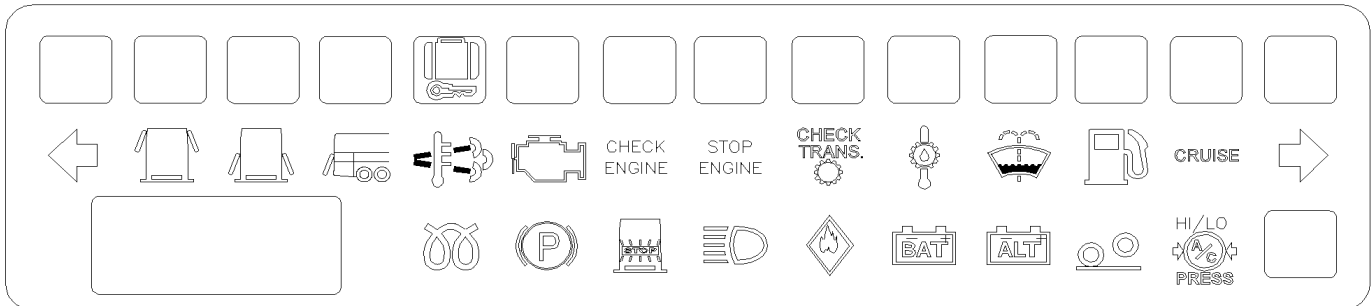
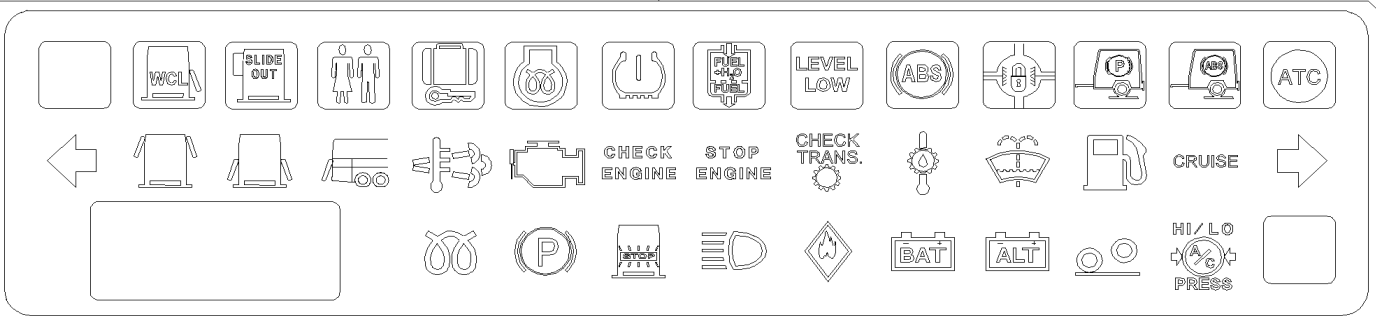


De Y-7046 À 8-9339

Date:07-2024

PAGE:FM-00IM-00

INSERTION - "MEGATECH"



De Y-7046 À 8-9339		Date:07-2024	PAGE:FM-00IM-00
<b>INSERTION - "MEGATECH"</b>			

Numéro d'article	Pièces	Description	X L I I 4 5	X L I I M T H 4 0	X L I I M T H 4 5	X L I I M T H 4 5 E	N O T E S
1	563384	INSERTION / ROUGE / PLATEFORME WCL	AR	AR	AR	AR	
2	563385	INSERTION / ROUGE /	AR	AR	AR	AR	
3	563386	INSERTION / ROUGE / TOILETTE OCCUPE	AR	AR	AR	AR	
4	563387	INSERTION / AMBRE / BAGAGE BARRE	AR	AR	AR	AR	
5	563388	INSERTION / AMBRE / ABS	AR	AR	AR	AR	
6	563389	INSERTION / AMBRE / VERIFIER MOTEUR	AR	AR	AR	AR	
7	563390	INSERTION / ROUGE /	AR	AR	AR	AR	
8	563391	INSERTION TEMPERATURE TRANSMISSION	AR	AR	AR	AR	
9	563392	INSERTION / AMBRE / AGENOUILLEMENT	AR	AR	AR	AR	
10	563393	INSERTION / AMBRE / EAU DANS LE CARBURANT	AR	AR	AR	AR	
11	563394	INSERTION / ROUGE /	AR	AR	AR	AR	
12	563395	INSERTION / ROUGE / VERIFIER TRANSMISSION	AR	AR	AR	AR	
13	563396	INSERTION PORTE OUVERTE	AR	AR	AR	AR	
14	563397	INSERTION CHAUFFE-EAU AUX.	AR	AR	AR	AR	
15	563016	INSERTION "STARTER ON" / W/LETTER CLEAR	AR	AR	AR	AR	
15	563022	INSERTION / ROUGE / "STARTER ON"	AR	AR	AR	AR	
16	562966	INSERTION ATC	AR	AR	AR	AR	
17	562958	INSERTION / ROUGE / ALTERNATEUR #2	AR	AR	AR	AR	
18	563178	INSERTION EXTENSION	AR	AR	AR	AR	
19	563179	INSERTION REMORQUE ABS	AR	AR	AR	AR	
20	563427	INSERTION REMORQUE ABS	AR	AR	AR	AR	
21	563428	INSERTION REMORQUE FREIN DE STAT.	AR	AR	AR	AR	
22	563655	INSERTION PONT ARR BARRÉ	AR	AR	AR	AR	
23	565860	INSERTION / ESCAPPE HATCH	AR	AR	AR	AR	
24	563469	INSERTION / TIRE PRESSURE	AR	AR	AR	AR	
25	564480	INSERTION POIDS VÉHICULE	1	1	1	1	
26	564481	INSERTION / FREIN ACTIF /	1	1	1	1	
A	562791	MODULE TTLT - MULTIPLEX	AR	AR	AR	AR	
B	562891	MODULE TTLT - MULTIPLEX	AR	AR	AR	AR	
C	562907	MODULE TTLT - MULTIPLEX	AR	AR	AR	AR	
. NS	563672	. SUPPORT DE PLAQUETTE	AR	AR	AR	AR	
D	563333	MODULE TTLT - MULTIPLEX	AR	AR	AR	AR	
. NS	563720	. MEMBRANE MODULE VOYANTS LUMINEUX	1	1	1	1	
E	563672	. SUPPORT DE PLAQUETTE	1	1	1	1	A
F	563720	. MEMBRANE MODULE VOYANTS LUMINEUX	1	1	1	1	B
G	564032	MODULE TTLT - MULTIPLEX	AR	AR	AR	AR	
. NS	564201	. SUPPORT DE PLAQUETTE	1	1	1	1	
I	564080	MODULE TTLT - MULTIPLEX	1	1	1	1	
		A) POUR FIXER LES PICTOGRAMMES SUR LES LAMPES TÉMOIN 562907					

De Y-7046 À 8-9339	Date:07-2024	PAGE:FM-00IM-00
--------------------	--------------	-----------------

INSERTION - "MEGATECH"

Numéro d'article	Pièces	Description	X L I I  4 5	X L I I  M T H 4 0	X L I I  M T H 4 5	X L I I  M T H 4 5 E	N O T E S
		B) POUR FIXER LES PICTOGRAMMES SUR LES LAMPES TÉMOIN 563333					



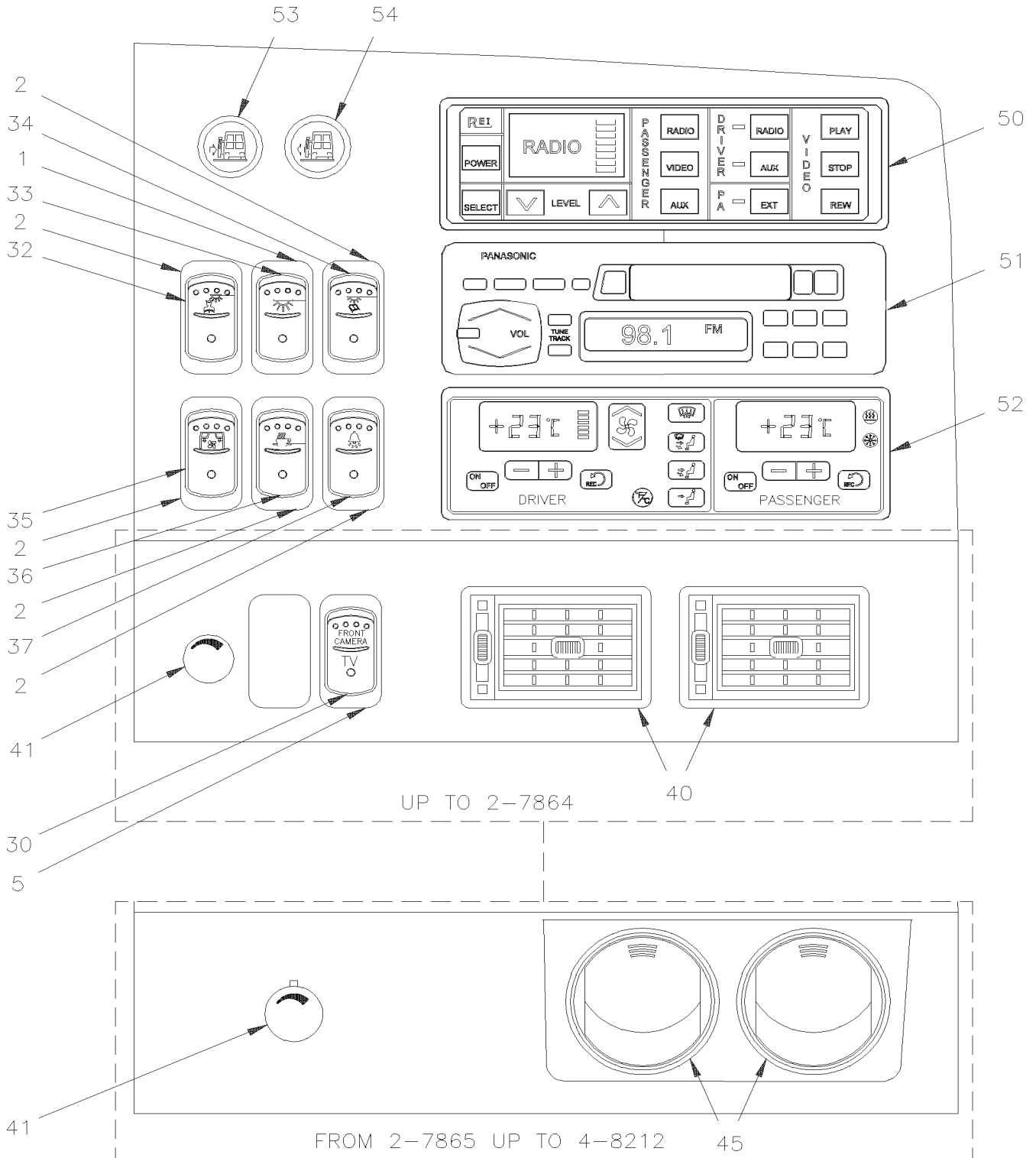
De Y-7046 À 8-9339

Date:07-2024

PAGE:Y2-0645-30

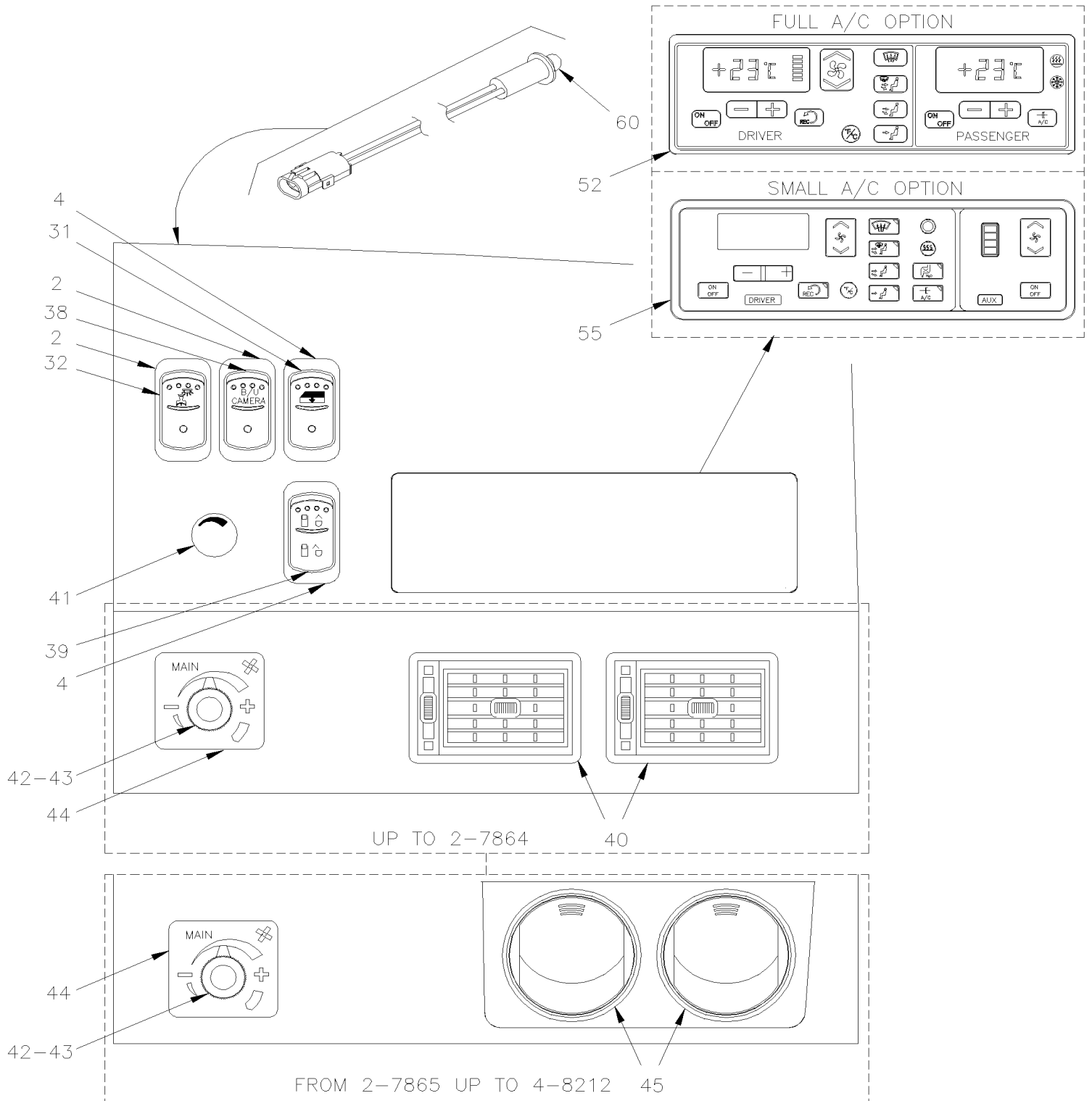
## PANNEAU TABLEAU DE BORD DROIT

### BUS



**PANNEAU TABLEAU DE BORD DROIT**

M.T.H.





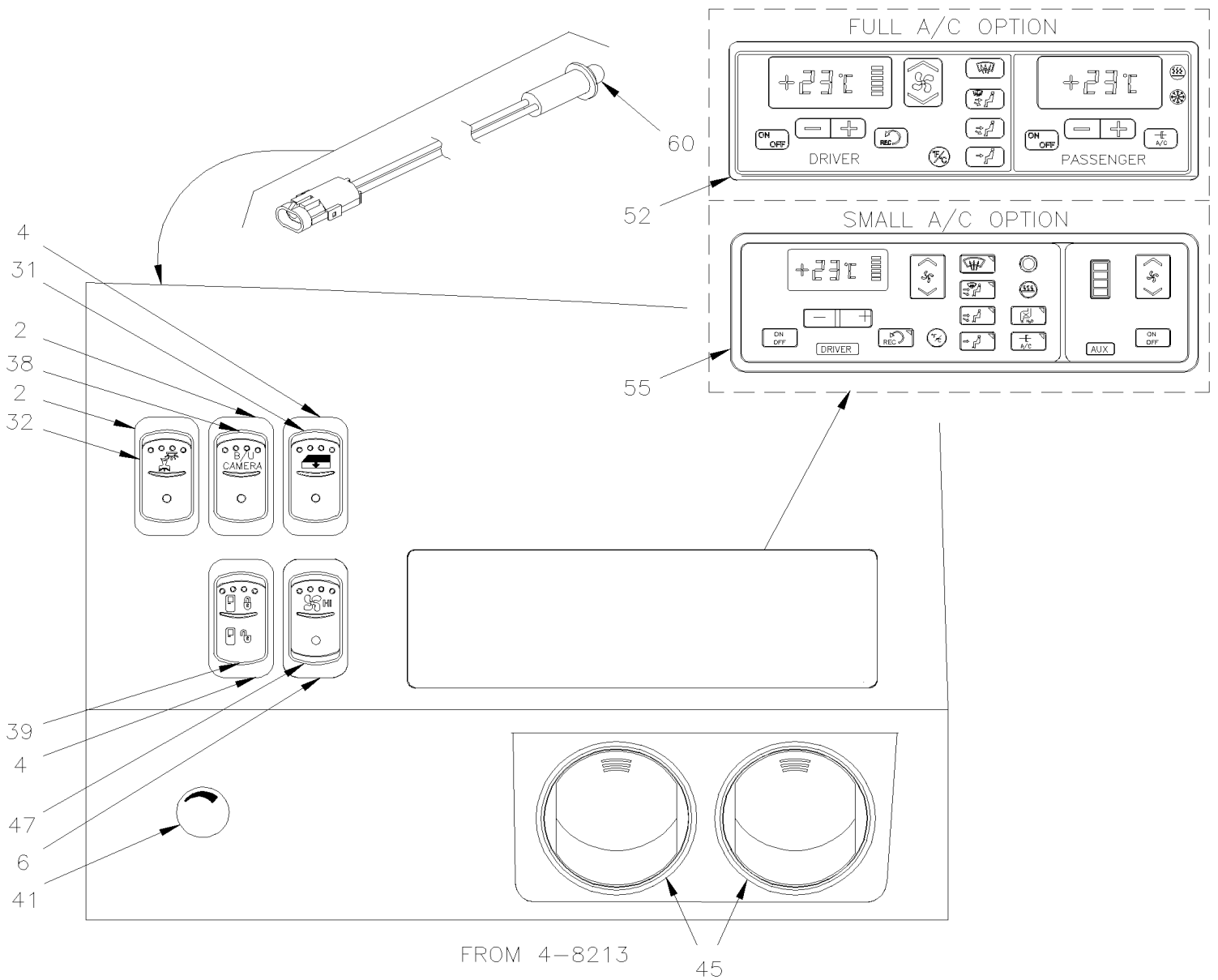
De Y-7046 À 8-9339

Date:07-2024

PAGE:Y2-0645-30

## PANNEAU TABLEAU DE BORD DROIT

M.T.H.



De Y-7046 À 8-9339	Date:07-2024	PAGE:Y2-0645-30
<b>PANNEAU TABLEAU DE BORD DROIT</b>		

Numéro d'article	Pièces	Description	X	X	X	X	NOTES
			L	L	L	L	
			I	I	I	I	
			4	M	M	M	
			5	T	T	T	
				H	H	H	
				4	4	4	
				0	5	5	
1	562696	INTERRUPTEUR / OFF-ON-ON SERIES S.P.D.T. / W/RED & GREEN LED	AR	AR	AR	AR	
2	562697	INTER. / ON-ON / D.P.D.T. / CH-OVER W/AMPOULE / W/RED & GREEN LED	AR	AR	AR	AR	
4	562699	INTERRUPTEUR / M/ON-OFF-M/ON / D.P.D.T. / W/GREEN LED	1	1	1	1	
NS	562773	INTERRUPTEUR DUMMY EATON NGR	AR	AR	AR	AR	
NS	562763	CONNECTEUR RH 10C / SWITCH / NGR 28-5637-2	AR	AR	AR	AR	
NS	562768	TERMINAL FEMELLE / 16-14 / PED 12015870	AR	AR	AR	AR	
5	563012	INTER. / ON-ON / D.P.D.T. / CH-OVER W/AMPOULE / W/GREEN LED	1				
6	562854	INTER. / ON-ON / D.P.D.T. / CH-OVER W/AMPOULE / W/RED LED De 4-8213		1	1	1	
30	562941	BOUTON CAMERA AVANT NGR	1				
31	562740	BOUTON FENETRE CHAUF.NGR534447		1	1	1	
32	562716	BOUTON LUMIERE CHAUF.NGR534423	1	1	1	1	
33	562717	BOUTON ECLAIRAGE INT.NGR534424	1				
34	562718	BOUTON LAMPE LECTURE NGR534425	1				
35	562720	BOUTON VENT.P.COLIS NGR534427	1				A
36	562721	BOUTON CUISINETTE NGR534428	1				
37	562719	BOUTON CLOCHE PASSAG.NGR534426	1				
38	562786	BOUTON B/U CAMERA NGR53	1				
39	562831	BOUTON BARRURE P.ENT. NGR53	1	1	1	1	
40	871106	DIFFUSEUR D'AIR AJUSTABLE À 2-7864	2	2	2	2	
41	562846	BOUTON DE POTENTIOMETRE	1	1	1	1	
NS	562845	POTENTIOMETRE	1	1	1	1	
NS	1212770	. NUT RND SLT BK M8X.75 M8-.75	1	1	1	1	
42	063661	POTENTIOMETRE ASS. À 4-8212		1	1	1	
43	505306	BOUTON D'AIR FRAIS CHAUFFEUR À 4-8212		1	1	1	
44	392021	DECALQUE FAN EVAPORATEUR À 4-8212		1	1	1	
45	871314	BUSE D'AIR De 2-7865	1			1	
45	871315	BUSE D'AIR RONDE De 2-7865		1	1		
47	563278	BOUTON VENT. HAUTE VITESSE NGR53 De 4-8213		1	1	1	
50	900803	CONTROLEUR DE SYSTHEME DE SON "R.E.I." 2000	1				
. NS	563064	. AMPOULE / 12VOLTS / 2700	1				
NS	563064	. AMPOULE / 12VOLTS / 2700	AR				
NS	404571	CABLAGE ASS / TABLEAU DE BORD & PORTE-COLIS À 6-8797	1				
NS	409149	CABLAGE ASS / TABLEAU DE BORD & PORTE-COLIS / AUDIO De 6-8798	1				
51	<b>Y2-2315-00</b>	<b>SYSTEME DE SON &amp; ACCESSOIRES - "R.E.I."</b>					
52	871171	MODULE CONTROLE A/C À Y-7267	1	1	1	1	
52	871200	MODULE CONTROLE A/C De Y-7268 À 1-7493	1	1	1	1	C
52	871201	ENSEMBLE DE CVAC GROS A/C WITH LARGE A/C SYSTEM XL-II À 1-7493	1	1	1	1	
. NS	871214	. MODULE CONTROLE A/C À 1-7493	1	1	1	1	
. . NS	MI04-14C	. . VOIR INFORMATION DE MAINTENANCE À 1-7493	1	1	1	1	
. NS	065328	. CABLAGE ASS À 1-7493	1	1	1	1	
. NS	563063	. THERMISTANCE ASS / TEMPERATURE / ("DELPHI") À 1-7493	1	1	1	1	
. NS	373792	. BOITIER SENSEUR À 1-7493	1	1	1	1	

De Y-7046 À 8-9339	Date:07-2024	PAGE:Y2-0645-30
<b>PANNEAU TABLEAU DE BORD DROIT</b>		

Numéro d'article	Pièces	Description	X L I I 4 5	X L I I M T H 4 0	X L I I M T H 4 5	X L I I M T H 4 5 E	N O T E S
. NS	373793	. ADAPTEUR RETOUR D'AIR À 1-7493	1	1	1	1	
. NS	373802	. BOYAU À 1-7493	1	1	1	1	
. NS	065302	. CABLAGE DE RALLONGE THERMISTOR À 1-7493	1	1	1	1	
. NS	500638	. VIS AUTOTARAUEUSE TETE CYLINDRIQUE PHILLIPS #8x1/2 Z050 À 1-7493	4	4	4	4	
. NS	504637	. ATTACHE CABLE / 3/16" x 13" À 1-7493	4	4	4	4	
52	871214	MODULE CONTROLE A/C De 1-7494 À 5-8487	1	1	1	1	
. NS	MI04-14C	. VOIR INFORMATION DE MAINTENANCE De 1-7494 À 5-8487	1	1	1	1	
52	871373	MODULE CONTROLE A/C De 5-8488	1				
52	871373	MODULE CONTROLE A/C De 5-8488 À 7-9095		1	1	1	
52	871350	MODULE CONTROLE A/C / W/MUX De 7-9096			1	1	
52	563026	THERMISTOR ASS. À 1-7493	2	2	2	2	B
52	563063	THERMISTANCE ASS / TEMPERATURE / ("DELPHI") De 1-7494	2	2	2	2	B
52	<b>IS19923</b>	<b>MODULE REMPLACEMENT HVAC À 7-9095</b>	1	1	1	1	
53	562801	INTERRUPTEUR FERMETURE DE PORTE VERT. À Y-7178	1				
53	563043	INTERRUPTEUR FERMETURE DE PORTE VERT. De Y-7179 À 3-7926	1				
53	563084	INTERRUPTEUR FERMETURE DE PORTE VERT. De 3-7927 À 5-8578	1				
53	563578	INTERRUPTEUR FERMETURE DE PORTE VERT. De 5-8579	1				
53	562810	INSERT FERMETURE DE PORTE VERT	1				
54	562802	INTERRUPTEUR OUVERTURE DE PORTE ROUGE À Y-7178	1				
54	563044	INTERRUPTEUR OUVERTURE DE PORTE ROUGE De Y-7179 À 3-7926	1				
54	563085	INTERRUPTEUR OUVERTURE DE PORTE ROUGE De 3-7927 À 5-8578	1				
54	563579	INTERRUPTEUR OUVERTURE DE PORTE ROUGE De 5-8579	1				
54	562830	INSERT OUVERTURE DE PORTE ROUGE	1				
55	871170	MODULE CONTROLE A/C AVEC PETIT SYSTEME A/C À 1-7547		1	1	1	D
55	871248	ENSEMBLE DE CVAC GROS A/C WITH SMALL A/C SYSTEM XL-II À 1-7457		AR	AR	AR	
. NS	IS-00093	. SEE INSTRUCTION SHEET À 1-7457		1	1	1	
. NS	871212	. MODULE CONTROLE A/C AVEC PETIT SYSTEME A/C À 1-7457		1	1	1	
. NS	065328	. CABLAGE ASS À 1-7457		1	1	1	
. NS	563063	. THERMISTANCE ASS / TEMPERATURE / ("DELPHI") À 1-7457		1	1	1	
. NS	373792	. BOITIER SENSEUR À 1-7457		1	1	1	
. NS	373793	. ADAPTEUR RETOUR D'AIR À 1-7457		1	1	1	
. NS	373802	. BOYAU À 1-7457		1	1	1	
. NS	065302	. CABLAGE DE RALLONGE THERMISTOR À 1-7457		1	1	1	
. NS	500638	. VIS AUTOTARAUEUSE TETE CYLINDRIQUE PHILLIPS #8x1/2 Z050 À 1-7457		4	4	4	
. NS	504637	. ATTACHE CABLE / 3/16" x 13" À 1-7457		4	4	4	
55	871212	MODULE CONTROLE A/C AVEC PETIT SYSTEME A/C De 1-7548 À 7-9095		1	1	1	
55	871417	MODULE CONTROLE A/C AVEC PETIT SYSTEME A/C De 7-9096			1	1	
60	330238	VOYANT ROUGE ASS.		1	1	1	
		A) ON UTILISE L'INTERRUPTEUR #562699 & LA RESISTANCE #562908					

De Y-7046 À 8-9339	Date:07-2024	PAGE:Y2-0645-30
<b>PANNEAU TABLEAU DE BORD DROIT</b>		

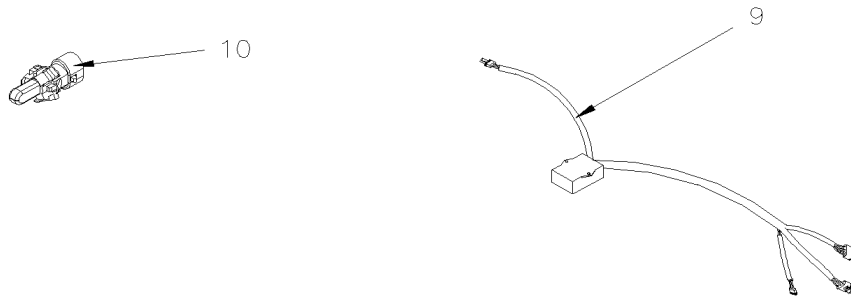
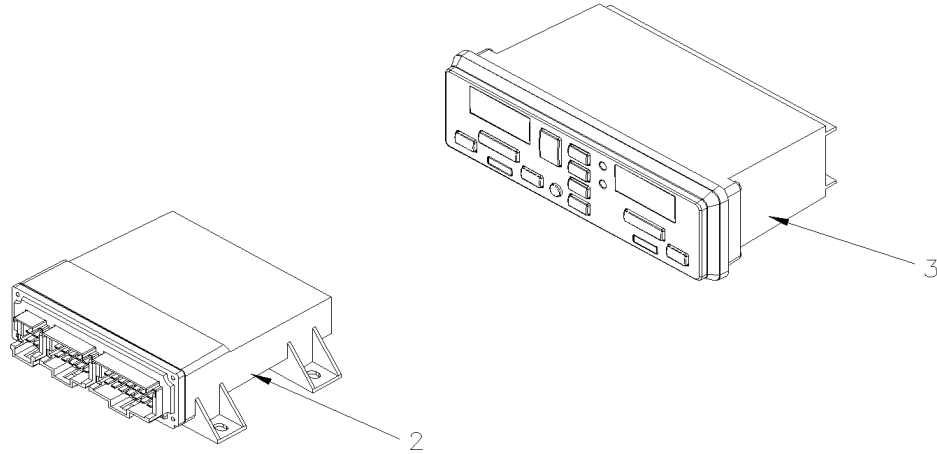
Numéro d'article	Pièces	Description	X L I I  4 5	X L I I  M T H 4 0	X L I I  M T H 4 5	X L I I  M T H 4 5 E	N O T E S
		B) UTILISE SUR LA BOITE DE RETOUR D'AIR DES PASSAGERS SOUS LES GENOUX DU CHAUFFEUR & SOUS LES SIEGES DES PASSAGERS					
		C) POUR AMILIORATION DE PRODUIT, DEMANDER ENSEMBLE #871201					
		D) POUR AMILIORATION DE PRODUIT, DEMANDER ENSEMBLE #871248 (VOIR BULLETIN DE GARANTIE WB00-34					

À 7-9095

Date:07-2024

PAGE:IS19923

## MODULE REMPLACEMENT HVAC



À 7-9095	Date:07-2024	PAGE:IS19923
<b>MODULE REMPLACEMENT HVAC</b>		

Numéro d'article	Pièces	Description	X L I I 4 5	X L I I M T H 4 0	X L I I M T H 4 5	X L I I M T H 4 5 E	NOTES
NS	23499009-FAC	MCM PROGRAMME # MODULE HVAC	1	1	1	1	
2	22722846	MODULE I/O A E - VOLVO MULTIPLEX	1	1	1	1	
3	870008	MODULE CONTROLE A/C	1	1	1	1	
NS	0600035	CABLAGE INTERFACE HVAC AVEC IOEA	1	1	1	1	
NS	0600036	CABLAGE CAPTEUR TEMPERATURE EXT	1	1	1	1	
NS	0600037	CABLAGE DOUBLE A SIMPLE MOTEUR HVAC	1	1	1	1	
NS	0600038	CABLAGE DRIVE MOTEUR SIMPLE	1	1	1	1	
NS	0600039	CABLAGE DRIVE MOTEUR DOUBLE	1	1	1	1	
9	871353	CONTROLEUR VITESSE DEG.DOUBLE MOTEUR	1	1	1	1	
10	563335	SONDE EXTERIEUR - THERMISTOR / EXTERIEUR / PED 15416387	1	1	1	1	
NS	563332	RELAIS 24V S.P.D.T. / AVEC RESISTANCE / "VOLVO" (20374662)	2	2	2	2	
NS	504637	ATTACHE CABLE / 3/16" x 13"	15	15	15	15	
NS	5001374	VIS A TETE HEXAGONAL M5-0.8x10 SS	3	3	3	3	
NS	5001449	ECROU HEX M5-0.8 SS	3	3	3	3	
NS	5001480	ECROU HEX BAGUE DE NYLON #8-32 SS	1	1	1	1	
NS	IS-19923	SEE INSTRUCTION SHEET	1	1	1	1	

De Y-7046 À 6-8906

Date:07-2024

PAGE:Y2-0650-10

INSTALLATION ENREGISTREUR DE MARCHE



De Y-7046 À 6-8906	Date:07-2024	PAGE:Y2-0650-10
<b>INSTALLATION ENREGISTREUR DE MARCHE</b>		

Numéro d'article	Pièces	Description	X	X	X	X	NOTES
			L	L	L	L	
			I	I	I	I	
			4	M	M	M	
			5	T	T	T	
				H	H	H	
				4	4	4	
				0	5	5	
1	065455	SUPPORT TACHOGRAPHE	1				
NS	500642	VIS AUTOTARAUDEUSE TETE CYLINDRIQUE PHILLIPS #10x3/4 Z050	3				
2	090195	MODULE RPM ASS.	1				
3	590259	TACHYGRAPHE M.P.H. / 4 FILS	1				
3	590258	TACHYGRAPHE KM/H. / 4 FILS	1				
NS	561006	. AMPOULE / 1WATT-24VOLTS / SAE# 2741MF	3				
NS	590236	. CLE	1				
NS	590270	SUPPORT	2				
NS	590235	ECROU	2				
4	064669	CABLAGE ASS	1				
5	590179	CARTE TACHYMETRE ENREGISTREUR	AR				
5	590122	CARTE TACHYMETRE ENREGISTREUR	AR				
5	590251	PROTECTEUR	AR				

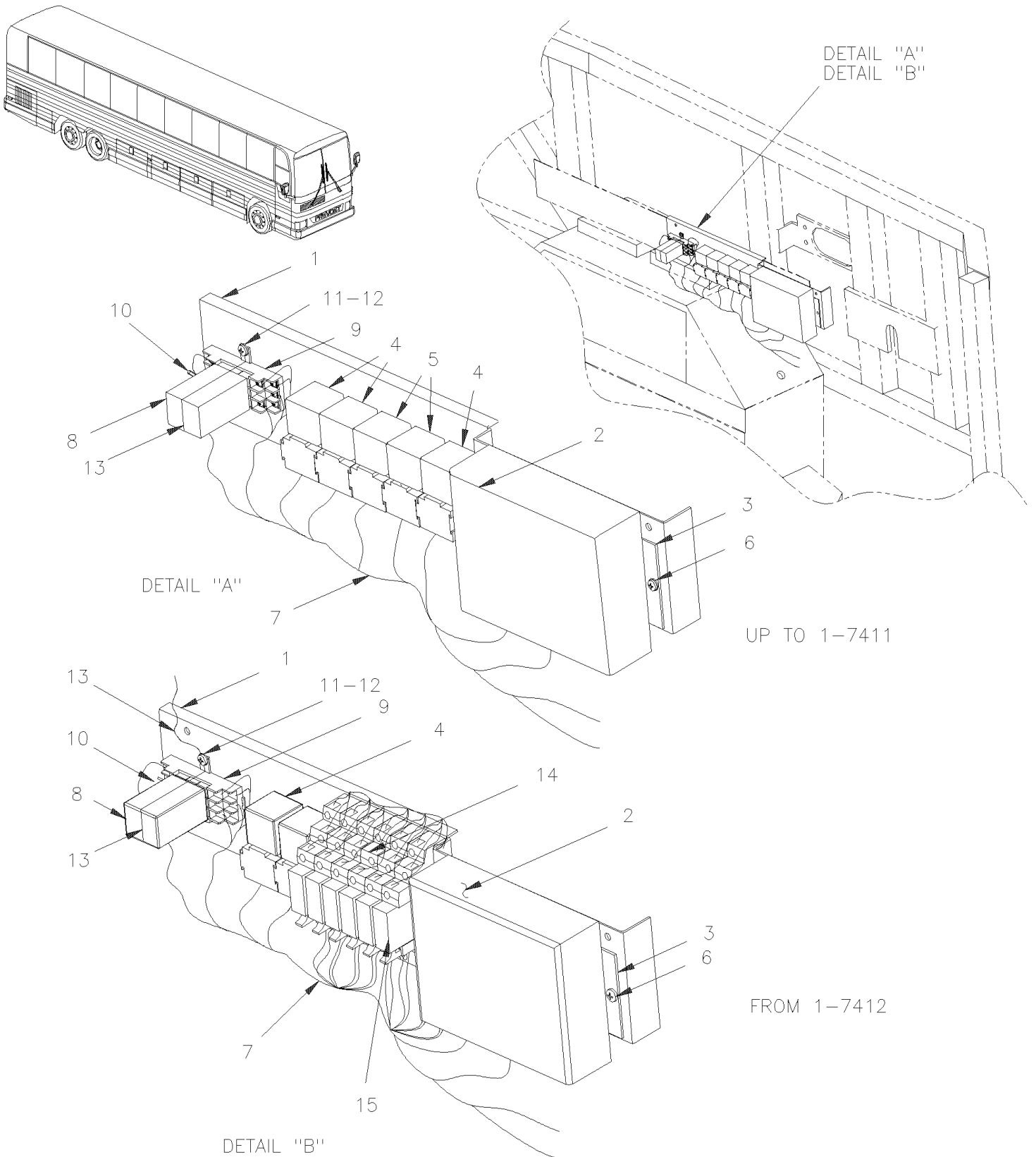


De Y-7046 À 7-9095

Date:07-2024

PAGE:Y2-0650-50

MODULE SANS CLE



De Y-7046 À 7-9095	Date:07-2024	PAGE:Y2-0650-50
<b>MODULE SANS CLE</b>		

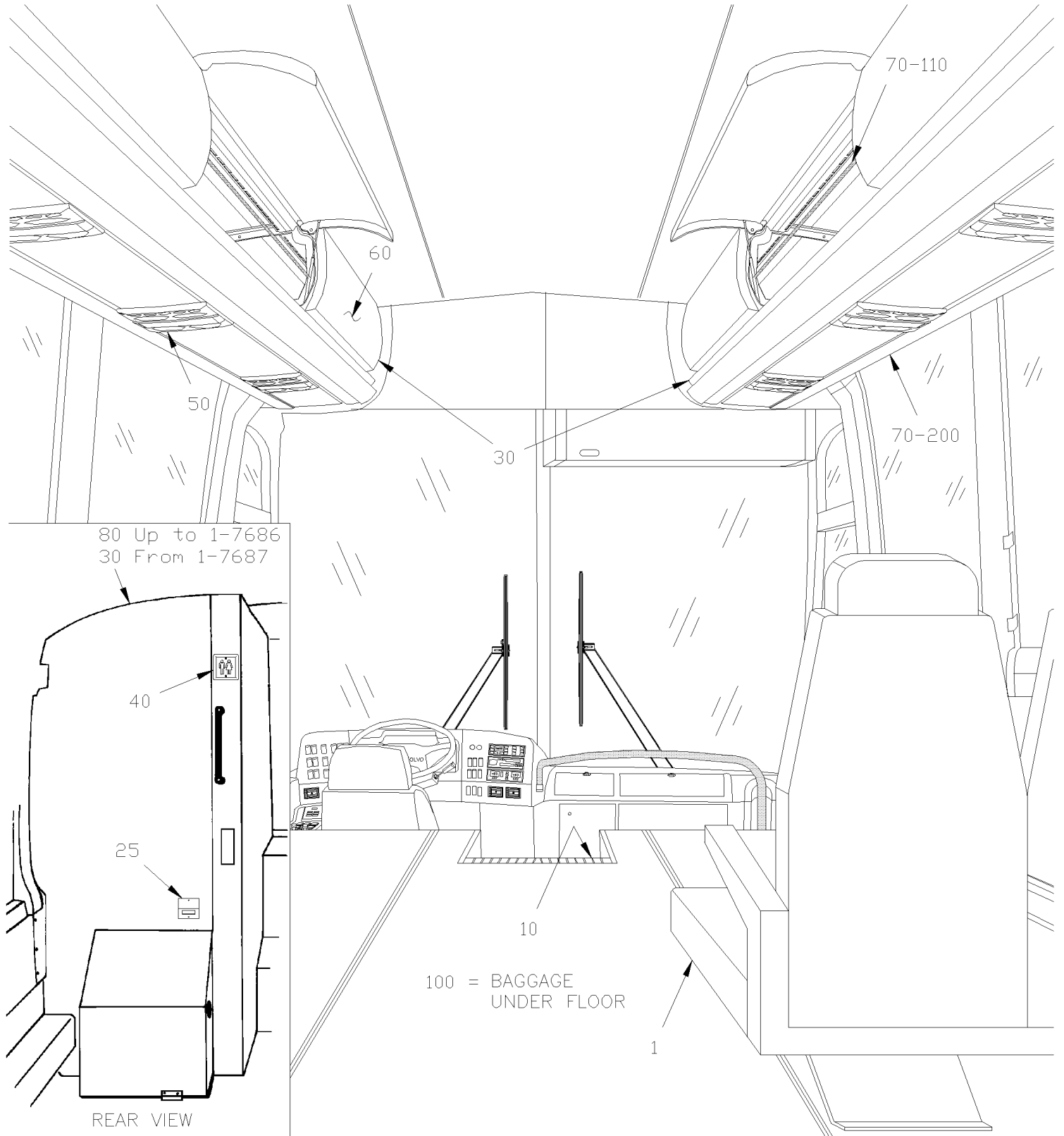
Numéro d'article	Pièces	Description	X L I I 4 5	X L I I M T H 4 0	X L I I M T H 4 5	X L I I M T H 4 5 E	N O T E S
	381907	TABEAU DE BORD AUT. H3 À 1-7411		1	1	1	
	381973	MODULE KEYLESS ASS XL2 De 1-7412 À 4-8285		1	1	1	
	382319	MODULE KEYLESS ASS XL2 De 4-8286 À 5-8517		1	1	1	
	382327	MODULE KEYLESS ASS XL2 De 5-8518		1	1	1	
1	381930	. SUPPORT MODULE KEYLESS À 1-7411		1	1	1	
1	381974	. SUPPORT MODULE KEYLESS De 1-7412		1	1	1	
2	562673	. MODULE OUVERTURE DE PORTE À 4-8285		1	1	1	S
. NS	IS-03103	. . SEE INSTRUCTION SHEET À 4-8285		1	1	1	S
2	563541	. MODULE OUVRE PORTE SANS COMM. DISTANCE De 4-8286		1	1	1	
3	064494	. PANNEAU MODULE DROIT MUX		2	2	2	
4	562092	. RELAIS 12V S.P.D.T. / AVEC DIODE / À 5-8577		3	3	3	
4	563337	. RELAIS 12V S.P.D.T. / AVEC RESISTANCE / De 5-8578		3	3	3	
5	561707	. RELAIS 24V S.P.D.T. / AVEC RESISTANCE / À 5-0142		2	2	2	
5	563332	. RELAIS 24V S.P.D.T. / AVEC RESISTANCE / "VOLVO" (20374662) De 5-0143		2	2	2	
6	500582	. VIS AUTOTARAUEUSE TETE CYLINDRIQUE PHILLIPS #8x3/8 Z050		4	4	4	
7	064817	. HARNAIS MODULE "KEYLESS" À 1-7411		1	1	1	
7	065382	. HARNAIS MODULE "KEYLESS" De 1-7412 À 2-7799		1	1	1	
7	065549	. HARNAIS MODULE "KEYLESS" De 2-7800 À 5-8517		1	1	1	
7	066399	. HARNAIS MODULE "KEYLESS" De 5-8518 À 5-8609		1	1	1	
7	066309	. HARNAIS MODULE "KEYLESS" De 5-8610		1	1	1	
8	562341	. RELAIS TEMPORISATEUR OFF - 2 HEURES À 5-8517		1	1	1	
8	067982	. ENSEMBLE DE SERVICE RELAIS TEMP À 5-8517					
. NS	563584	. . RELAIS TEMPORISATEUR OFF - 2 HEURES / 30 SEC À 5-8517		1	1	1	
. NS	561183	. . BASE DE RELAIS / TERMINAL LANGUETTE / BOSCH 3334485008 À 5-8517		1	1	1	
. NS	561108	. . TERMINAL RECEPTACLE / 18-14 / AMP 42238-2 À 5-8517		4	4	4	
8	563584	. RELAIS TEMPORISATEUR OFF - 2 HEURES / 30 SEC De 5-8518		1	1	1	R
9	562340	. BASE DE RELAIS - MY		1	1	1	
10	560805	. RESISTANCE / 470 OHMS / 1/2W		2	2	2	
11	500640	. VIS AUTOTARAUEUSE TETE CYLINDRIQUE PHILLIPS #6x3/4 Z050		2	2	2	
12	502630	. RONDELLE PLATE .156x.375x.049 Z050		2	2	2	
13	560920	. RESSORT		1	1	1	
14	563055	. BASE DE RELAIS TYPE G2R De 1-7412		7	7	7	
15	563054	. RELAIS 12V S.P.D.T. De 1-7412		7	7	7	
NS	065541	ENS., MODULE KEYLESS MTH XL2 À 1-7411		AR	AR	AR	
. NS	IS-00053A	. SEE INSTRUCTION SHEET À 1-7411		1	1	1	
		R) VOIR LE DOCUMENT DE PIÈCE JOINTE 2004093					
		S) QUAND VOUS REMPLACEZ LE MODULE 562673 PAR LE NOUVEAU 563541 VOUS DEVEZ REMPLACER LA COMMANDE A DISTANCE 562674 PAR LA NOUVELLE 563542 / VOIR FEUILLE D'INSTRUCTION IS-03103					

De Y-7046 À 8-9339

Date:07-2024

PAGE:Y2-0655-00

## ECLAIRAGE INTERIEUR

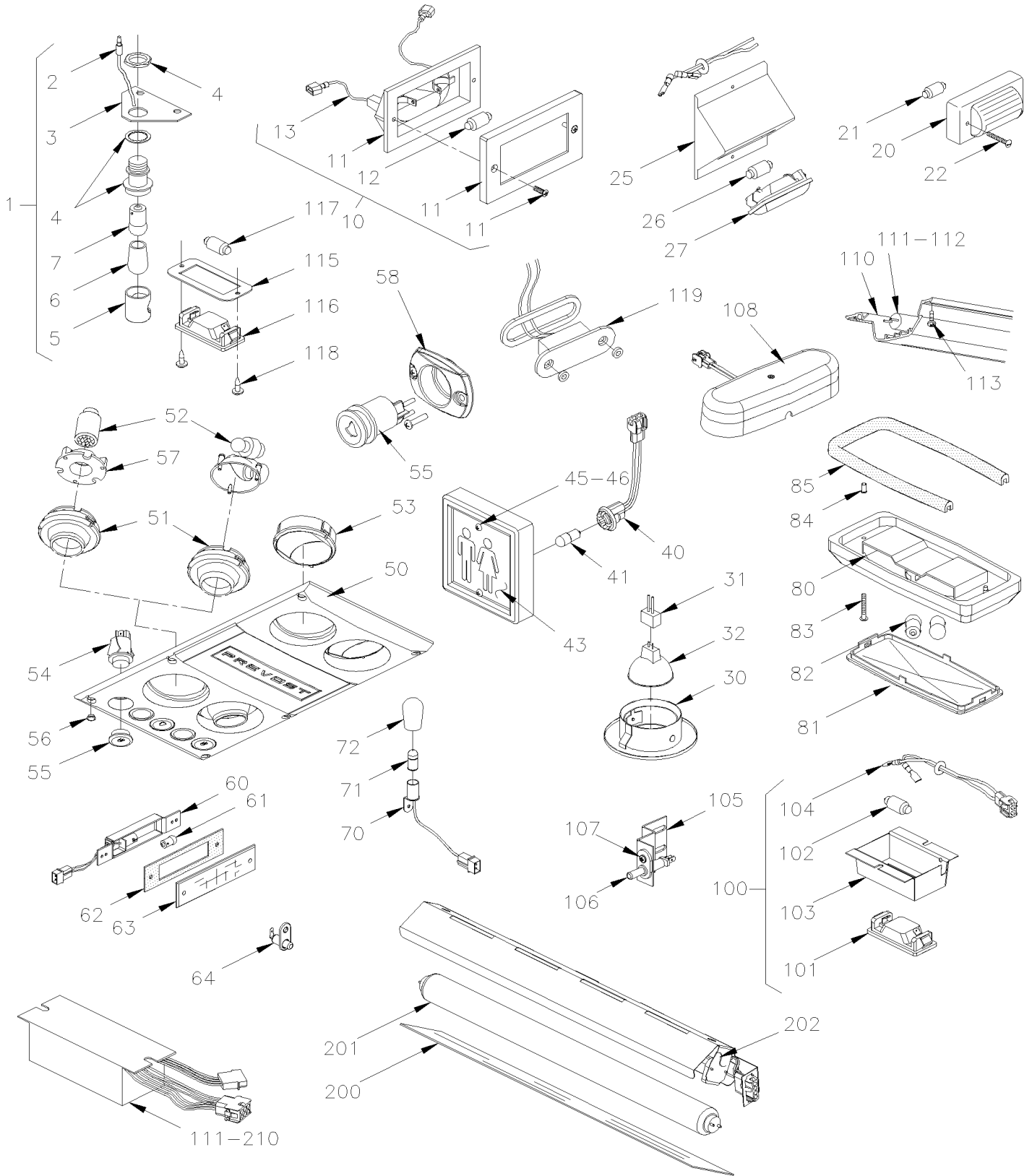


De Y-7046 À 8-9339

Date:07-2024

PAGE:Y2-0655-00

## ECLAIRAGE INTERIEUR



De Y-7046 À 8-9339	Date:07-2024	PAGE:Y2-0655-00
<b>ECLAIRAGE INTERIEUR</b>		

Numéro d'article	Pièces	Description	X L I I 4 5	X L I I M T H 4 0	X L I I M T H 4 5	X L I I M T H 4 5 E	N O T E S
		LAMPE D'ALLEE - SOUS LE SIEGE DES PASSAGERS					
1	330146	LAMPE D'ALLEE LEDS ASS. W/BULB À 5-8416	AR				
1	330367	LAMPE D'ALLEE LEDS ASS. W/LED De 5-8417	AR				
2	560098	. TERMINAL MALE / 16-14 / ISOLE / AMP 2-324225-1	1				
3	361343	. SUPPORT	1				
4	830096	. LAMPE	1				
5	830113	. . CAPUCHON	1				
6	560940	. RECOUVREMENT EN CAOUTCHOUC BLEU À 5-8416	1				
7	560141	. AMPOULE / 3WATT-24VOLTS / SAE# 1251 À 5-8416	1				
7	563546	. LAMPE A 7 DELS BLEU / #B607-2PB-028W De 5-8417	1				
7	564100	. LAMPE A 7 DELS BLEU / #270015	1				
NS	061310	CABLAGE ASS / LUMIERE & CABLAGE PRINCIPAL	AR				
		LAMPE PUIT D'ESCALIER					
10	330279	LAMPE ASS. 24V W/BULB	2				
. NS	830142	. LAMPE	1				
. NS	562278	. AMPOULE / 10WATT-24VOLTS / SAE# 6429	1				
10	830197	LAMPE ASS. 24V LEDS	2				
NS	068140	CABLAGE INTERFACE 330279 @ 830197	AR				
12	562278	. AMPOULE / 10WATT-24VOLTS / SAE# 6429	1				
13	561904	TERMINAL LANGUETTE ISOLANT NYLON / 22-18 / AMP 2-520103-2	2				
NS	500148	VIS MECANIQUE TETE RONDE PHILLIPS #6-32x1/2 SS	AR				
NS	500422	ECROU RESSORT EN "U" #6-32 .110-.120 SS	AR				
		LAMPE CUISINETTE & POUBELLE					
20	830124	LAMPE ASS.	1				
21	562278	AMPOULE / 10WATT-24VOLTS / SAE# 6429	1				
21	562305	AMPOULE / 5WATT-12VOLTS / SAE# 6413	AR				
22	500613	VIS AUTOTARAUDEUSE TETE CYLINDRIQUE PHILLIPS #10x1/2 Z050	2				
25	327378	SUPPORT DE LAMPE À 5-8592	1				
26	562278	AMPOULE / 10WATT-24VOLTS / SAE# 6429 À 5-8592	1				
27	830139	LAMPE ASS. / W/ONE BULB À 5-8592	1				
27	066480	ENSEMBLE REMPL. LAMPE POUBELLE	1				
27	065350	HARNAIS COMPARTIMENT MOTEUR À 5-8592	1				
		LAMPE TOILETTE / FROM 1-7687					
		SUPPORT DROIT PLAFONNIER					
30	830150	LAMPE HALOGENE RONDE ENCASTRE À 2-7892	2	2	2	2	

De Y-7046 À 8-9339		Date:07-2024	PAGE:Y2-0655-00
<b>ECLAIRAGE INTERIEUR</b>			

Numéro d'article	Pièces	Description	X L I I 4 5	X L I I M T H 4 0	X L I I M T H 4 5	X L I I M T H 4 5 E	N O T E S
30	830179	LAMPE HALOGENE RONDE ENCASTRE De 2-7893	2	2	2	2	
31	562803	CONNECTEUR / TERMINAL FEMELLE ASS / LEECRAFT QBL-12	1	1	1	1	
32	830151	AMPOULE / 35 WATTS12V/SAE# Q35MR16/SP20D À 1-7686	2	2	2	2	
32	830176	AMPOULE / 20 WATTS-12V/SAE#Q20MR16/FL40D De 1-7687	1	1	1	1	
		LAMPE TOILETTE "OCCUPE"					
40	330342	BOITIE LAMPE / LIGHT GREY À 2-7922	1	1	1	1	
40	330360	BASE ASS AVEC DOUILLE & AMPOULE 12V / LIGHT GREY De 2-7923	1	1	1	1	
NS	330265	. DOUILLE DE LUMIERE ASS / W2.1x9.Dd	1				
. NS	562295	. . DOUILLE DE LUMIERE ASS / W2.1x9.5d	1				
. NS	561248	. . CONNECTEUR / UNIVERSAL MATE-N-LOK / PH 2C / AMP 1-480699-0	1				
. NS	562122	. . TERMINAL MALE / 20-14 / AMP 350547-1	2				
41	561166	. AMPOULE / 3WATT-24VOLTS / SAE# 464 À 2-7922	1				
41	563108	. AMPOULE / 3WATT-12VOLTS / SAE# 168 De 2-7923	1				
42	330341	. BOITIE LAMPE / LIGHT GREY	1				
43	403137	LENTILLE	1				
45	500504	VIS AUTOTARAUEUSE TETE OVALE PHILLIPS #6-32x1/2 BK	2				
46	500422	ECROU RESSORT EN "U" #6-32 .110-.120 SS	2				
		LAMPE DE LECTURE					
50	830149	MODULE ASS AVEC LAMPE AMPOULE, DIFFUSEUR À 2-7770	AR				BS
50	830174	MODULE ASS AVEC LAMPE AMPOULE, DIFFUSEUR De 2-7771 À 2-7879	1				BS
50	830178	MODULE ASS AVEC LAMPE AMPOULE, DIFFUSEUR De 2-7880	1				BS
50	330366	MODULE ECLAIRAGE LEDS De 4-8291	1				
50	830170	MODULE ECLAIRAGE LEDS/VENT DOUBLE / H.P. À 2-7770	1				B
50	830175	MODULE ECLAIRAGE LEDS/VENT DOUBLE / H.P. De 2-7771	1				B
NS	065387	CABLE	1				B
51	830156	. LAMPE DE LECTURE ASS AVEC LENTILLE & CLIP	2				C
NS	830172	. . REFLECTEUR & BROCHE DE RETENUE ASS.	1				C
NS	830169	. . . CLIP DE RETENU LAMPE PRIMA	1				C
52	563073	. AMPOULE / 7 WATT-24VOLTS / SAE# 64479 À 2-7879	2				C
52	563260	. AMPOULE / 6WATT-24VOLTS / SAE# 303 De 2-7880	1				C
52	563349	. LAMPE A 12 DELS 24VOLTS / #B612-0WW-024S	1				
52	563630	. LAMPE A 12 DELS 24VOLTS / #270017	1				
53	830157	. DIFFUSEUR D'AIR	2				
54	830158	. INTERRUPTEUR DE LUMIÈRE	2				WCL
55	830159	. INTERRUPTEUR DE SONNETTE	1				WCL
56	830160	. BOUCHON DE FERMETURE	6				
56	065044	DIODE ASS	1				A
NS	5001439	VIS AUTOTARAUEUSE TETE OVALE PHILLIPS #6x5/8 BK	4				

De Y-7046 À 8-9339	Date:07-2024	PAGE:Y2-0655-00
<b>ECLAIRAGE INTERIEUR</b>		

Numéro d'article	Pièces	Description	X L I I 4 5	X L I I M T H 4 0	X L I I M T H 4 5	X L I I M T H 4 5 E	N O T E S
NS	830164	OUTIL DE DEMONTAGE	AR				
57	830180	SUPPORT LAMPE A LED	2				
58	409259	PROTECTEUR DE BOUTON	AR				WCL
. NS	288728	. RENFORCEMENT	1				WCL
58	500814	VIS AUTOTARAUEUSE TETE BOMBE PHILLIPS #6x3/4 BK	2				WCL
		ECLAIRAGE A L'INTERIEUR DES PORTES COLIS					
60	430314	LAMPE ASS.	AR				
60	430313	. BOITE	1				
60	561556	. DOUILLE DE LUMIERE ASS / LEECRAFT B22Q2	1				
60	504462	. PASSE-FIL / .187x.375x.312	1				
60	560853	. TERMINAL MALE / 24-18 / AMP 60618-1	2				
60	560900	. CONNECTEUR / COM. MATE-N-LOCK / PH 2C / AMP 1-480319-0	1				
60	504109	. RIVET AVEUGLE TETE BOMBE OUVERT 5/32x3/16 AL	2				
61	560144	AMPOULE / 1.6WATT-24VOLTS / SAE# 1820	AR				
62	430316	JOINT D'ETANCHEITE	1				
63	430312	LENTILLE	2				
NS	500124	VIS AUTOTARAUEUSE TETE GOUTTE PHILLIPS #8x1/2 SS	1				
64	561563	INTERRUPTEUR / S.P.S.T. / N.C.	1				
		LAMPE DE SORTIE DE SECOURS - SITUE AU DESSUS DES FENETRES DE COTE					
70	330217	LAMPE ASS.	AR				
71	560601	AMPOULE / 2WATT-24VOLTS / SAE# 456	AR				
71	560623	AMPOULE / 3.5WATT-24VOLTS / SAE# 313	AR				
72	560942	RECOUVREMENT EN CAOUTCHOUC BLEU	AR				
NS	500648	VIS AUTOTARAUEUSE TETE BOMBE PHILLIPS #6-32x1/4 ZP	AR				
NS	500438	RONDELLE PLATE .187x.437x.050 Z050	AR				
		LAMPE TOILETTE / UP TO 1-7686					
80	830110	LAMPE ASS.	1				
81	830125	LENTILLE	1				
82	563010	AMPOULE / 16WATT-24VOLTS / SAE# 1308	1				
83	500654	VIS AUTOTARAUEUSE TETE BOMBE PHILLIPS #8-32x1/2 Z050	1				
84	500678	ECROU A DOUILLE #8-32x.450	1				
85	506025	EXTRUSION DE CAOUTCHOUC / 1/18" x 5/16" INT "U" SHAPE / SQUARE C.T.L.	1				
		PORTE BAGAGES & SERVICE					

De Y-7046 À 8-9339	Date:07-2024	PAGE:Y2-0655-00
<b>ECLAIRAGE INTERIEUR</b>		

Numéro d'article	Pièces	Description	X L I I 4 5	X L I I M T H 4 0	X L I I M T H 4 5	X L I I M T H 4 5 E	N O T E S
100	330268	LAMPE ASS 24V / COMPARTIMENT A BAGGAGE / W/ONE BULB 10W À 5-8421	AR	AR	AR	AR	
100	330370	LAMPE ASS 24V / COMPARTIMENT A BAGGAGE / W/2 BULB 10W De 5-8422 À 5-8673	AR	AR	AR	AR	
100	330372	LAMPE ASS 24V / COMPARTIMENT A BAGGAGE W/2 BULBS 5W De 5-8674 À 7-9224	AR	AR	AR	AR	
101	830139	. LAMPE ASS. / W/ONE BULB À 5-8421	1	1	1	1	
101	830183	. LAMPE ASS. / W/2 BULBS De 5-8422 À 7-9224	1	1	1	1	
102	562278	. AMPOULE / 10WATT-24VOLTS / SAE# 6429 À 5-8421	AR	AR	AR	AR	
102	562411	. AMPOULE / 5WATT-24VOLTS / SAE # 6424 De 5-8422 À 7-9224	2	2	2	2	
103	330267	. SUPPORT DE LAMPE / W/ONE BULB À 5-8421	1	1	1	1	
103	330369	. SUPPORT DE LAMPE / W/2 BULBS De 5-8422 À 7-9224	1	1	1	1	
104	063435	. CABLAGE ASS / W/ONE BULB À 5-8421	1	1	1	1	
104	066271	. CABLAGE ASS / W/2 BULBS De 5-8422 À 7-9224	1	1	1	1	
NS	504273	. ATTACHE CABLE / 1/8" X 3"1/2 À 7-9224	1	1	1	1	
105	064278	CABLAGE ASS / POUR AJOUTE LAMPE DANS COMPARTIMENT A BAGAGE	8	8	8	8	
105	064167	INTERRUPTEUR ASS. À 5-8788	1	1	1	1	
105	066533	INTERRUPTEUR ASS. De 5-8789	1	1	1	1	
105	063434	SUPPORT INTER. PORTE COND.& BAGAGES XL2 À 5-8788	1	1	1	1	
105	066639	SUPPORT INTER. PORTE COND.& BAGAGES XL2 De 5-8789	1	1	1	1	
106	562303	INTERRUPTEUR / S.P.S.T. / N.C. À 5-8788	1	1	1	1	
106	563464	INTERRUPTEUR / S.P.S.T. / N.C. / W/RUBBER BOOT De 5-8789	1	1	1	1	
107	500613	VIS AUTOTARAUEUSE TETE CYLINDRIQUE PHILLIPS #10x1/2 Z050	1	1	1	1	
107	500022	RONDELLE FREIN A DENT INTERIEUR .168x.340x.023 Z050	1	1	1	1	
108	330224	LAMPE ASS 24V / COMPARTIMENT A BAGGAGE W/2 BULBS G4-10W De 7-9225	AR	AR	AR	AR	
. NS	330396	. AMPOULE / 10 WATTS -28VOLTS / SAE# G4-28 De 7-9225	2	2	2	2	
		FLUORESCENT PORTE COLIS AVANT					
110	312445	MODULE D'ECLAIRAGE / AVEC TUBE 1590MM	12				D
110	312450	MODULE D'ECLAIRAGE / "DUMMY" 779.5MM	2				
110	313256	MODULE D'ECLAIRAGE / "DUMMY" 1318MM	1				
110	313257	MODULE D'ECLAIRAGE / "DUMMY" / AVEC MONTE PERSONNE "RICON" / 609MM	1				
110	313460	MODULE D'ECLAIRAGE / "DUMMY" / AVEC MONTE PERSONNE "RICON" / 424MM	1				
111	830154	REG. DE PUISSANCE (TUBE F13T5)	AR				
NS	562850	. FUSIBLE / 4 AMPS / GMA-4A	1				
NS	562784	. SUPPORT DE FLUORESCENT / LEVITON 420	AR				
112	830152	FLUORESCENT / 13WATT / F13T5CW - 21" / G5 MINI BIPIN	AR				
113	500583	VIS AUTOTARAUEUSE TETE CYLINDRIQUE PHILLIPS #6x1/2 Z050	AR				
		LAMPE DE SECURITE TOILETTE					
115	324944	PLAQUE À 5-8592	1				
116	830139	LAMPE ASS. / W/ONE BULB À 5-8592	1				
117	562278	AMPOULE / 10WATT-24VOLTS / SAE# 6429 À 5-8592	1				



De Y-7046 À 8-9339	Date:07-2024	PAGE:Y2-0655-00
<b>ECLAIRAGE INTERIEUR</b>		

Numéro d'article	Pièces	Description	X	L	I	I	NOTES
			4	5	M	T	
NS	064031	CABLAGE ASS À 5-8592	1				
118	500641	VIS AUTOTARAUDEUSE TETE CYLINDRIQUE PHILLIPS #8x3/4 Z050 À 5-8592	2				
119	066401	ENSEMBLE REMPL. LAMPE TOILETTE À 5-8592	1				
119	563460	LAMPE VEILLEUSE De 5-8593	1				
		FLUORESCENT SOUS PORTE COLIS					
200	312502	LENTILLE 470MM	1				
200	312503	LENTILLE 831MM	1				
200	312501	LENTILLE 1235MM	12				
200	313344	LENTILLE 411MM / W/A/C	1				
200	313345	LENTILLE 800MM / W/A/C	1				
200	313346	LENTILLE 637MM / W/A/C	1				
200	313347	LENTILLE 574MM / W/A/C	1				
201	830153	FLUORESCENT / 32WATT / F32T8SPX41 - 48"	AR				
202	330340	SOCKET FLUORESCENT ASS.	2				
202	561247	. CONNECTEUR / UNIVERSAL MATE-N-LOK / SH 2C / AMP 1-480698-0	1				
202	561514	. TERMINAL FEMELLE / 20-14 / AMP 350537-3	2				
202	830145	. SUPPORT DE FLUORESCENT	1				
210	830155	REG. DE PUISSANCE (TUBE F32T8)	AR				
210	562850	. FUSIBLE / 4 AMPS / GMA-4A	1				
		A) SEULEMENT SUR LES VEHICULES AVEC INTERRUPTEUR VERIFICATION DES LAMPES DE LECTURE					
		B) SEULEMENT SUR LES VEHICULES SANS LAMPE DE LECTURE POUR LE PREMIER SIEGE					
		BS) LA BASE DE LUMIÈRE NE SE VENDE PAS SEUL POUR LA REMPLACER DEMANDER LE MODULE # 830178 POUR LE MEILLEUR PRIX					
		C) POUR AMILIORATION DE PRODUIT, UTILISER #563349 AVEC #830180					
		D) INCLUS ITEMS # 70 & 111					
		WCL) CE COMMUTATEUR INSTALLER SUR LA MOULURE INFÉRIEURE DE LA FENÊTRE AVEC LE PROTECTEUR # 409259					

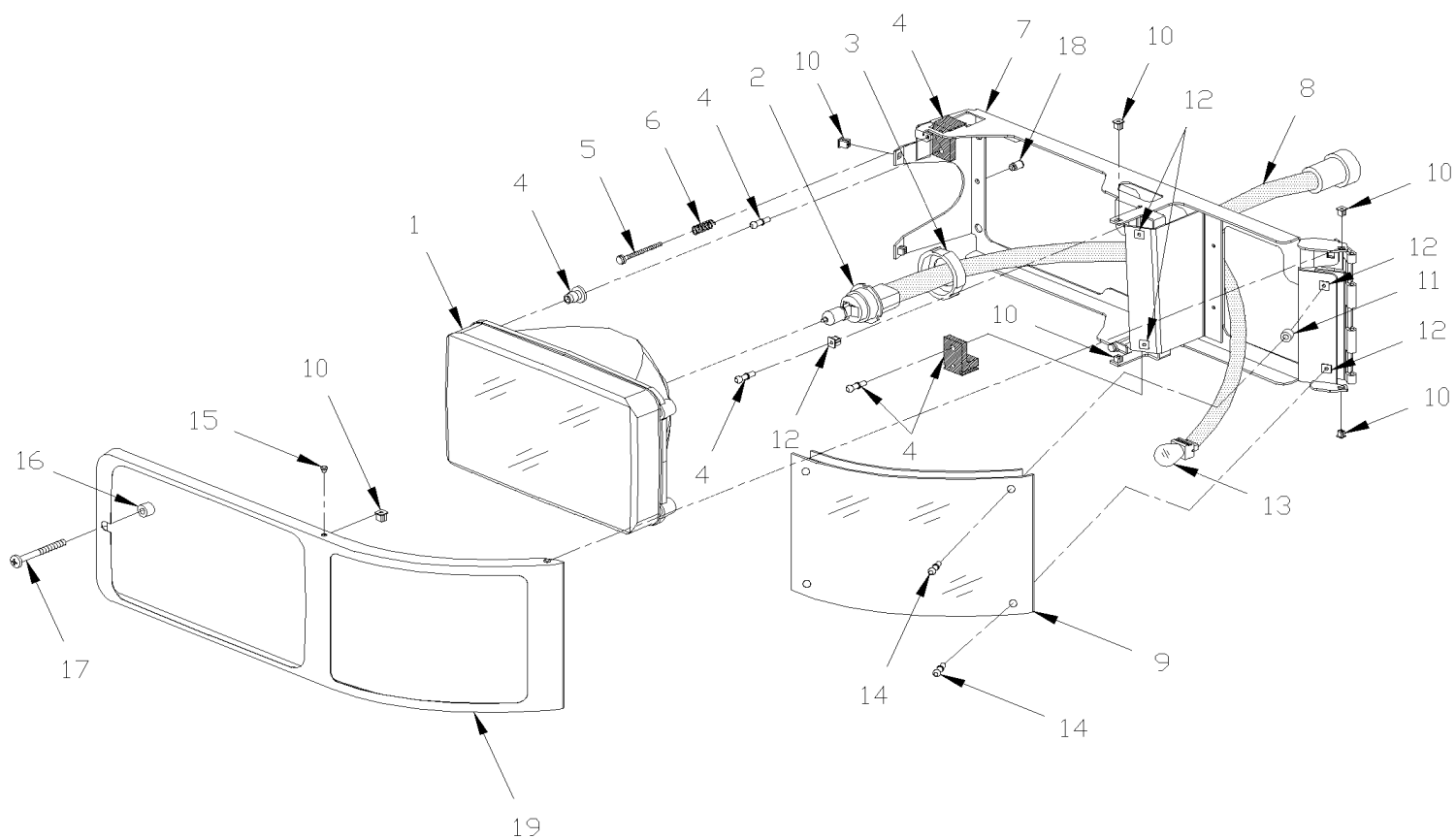
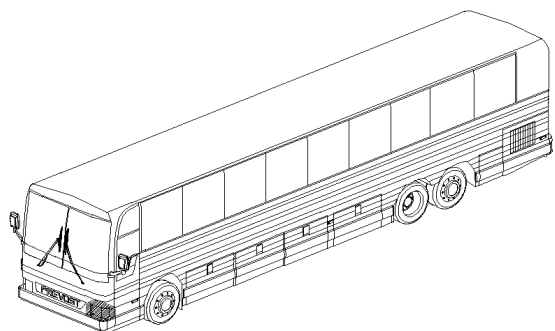


De Y-7046 À 4-8358

Date:07-2024

PAGE:Y2-0660-00

## PHARE & LAMPE DE DIRECTION AVANT RECTANGULAR "HALOGENE"



De Y-7046 À 4-8358	Date:07-2024	PAGE:Y2-0660-00
<b>PHARE &amp; LAMPE DE DIRECTION AVANT RECTANGULAR "HALOGENE"</b>		

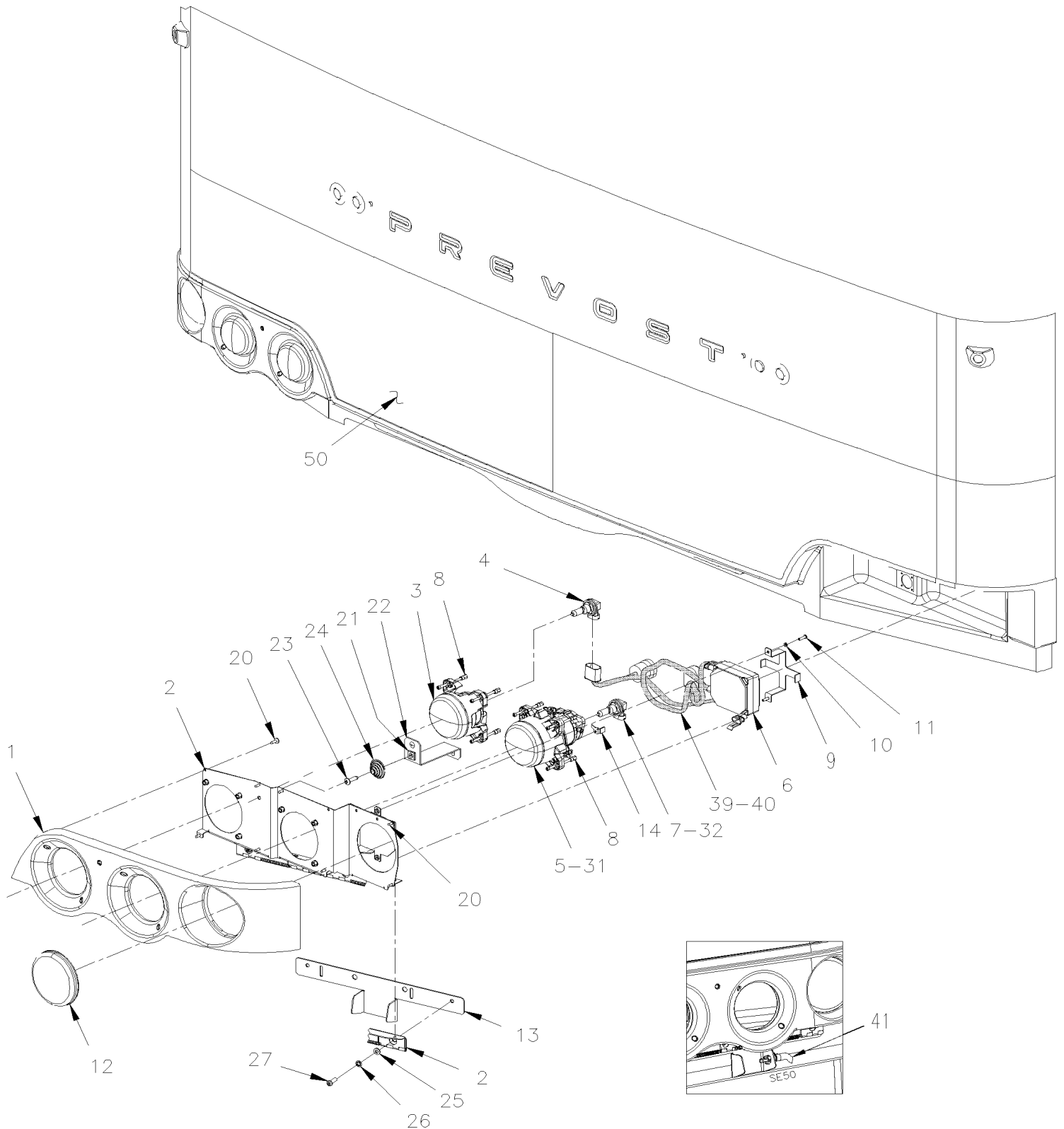
Numéro d'article	Pièces	Description	X L I I 4 5	X L I I M T H 4 0	X L I I M T H 4 5	X L I I M T H 4 5 E	NOTES
	430496P	PHARE & CLIGNOTANT GA. ASS.					
	430503P	PHARE & CLIGNOTANT DROIT ASS.					
1	930328	. PHARE AVANT	1	1	1	1	
1	21077000	. PHARE ASS	1	1	1	1	B
1	930354	. . LAMPE	1	1	1	1	
2	930291	. . AMPOULE / 65/45WATT-12VOLTS / SAE# 9004	1	1	1	1	
2	930385	. . AMPOULE / 65/45WATT-12VOLTS / SAE#9004XL	1	1	1	1	
3	930355	. . ANNEAU DE RETENUE	1	1	1	1	
4	930356	. . PIVOT D'AJUSTEMENT	3	3	3	3	
5	930357	. . VISSE D'AJUSTEMENT	2	2	2	2	
6	502169	. RESSORT COMPRESSION / .240 O.D. x 1.5 x .032	2	2	2	2	
7	430479	. SUPPORT PHARE GAUCHE ASS À Y-7139	1	1	1	1	
7	430544	. SUPPORT PHARE GAUCHE ASS De Y-7140	1	1	1	1	
7	430502	. SUPPORT PHARE DROIT ASS À Y-7139	1	1	1	1	
7	430539	. SUPPORT PHARE DROIT ASS De Y-7140	1	1	1	1	
8	064780	. CABLAGE ASS / PHARE	1	1	1	1	
NS	504637	. ATTACHE CABLE / 3/16" x 13"	3	3	3	3	
9	930329	. CLIGNOTANT GAUCHE	1	1	1	1	
9	930333	. CLIGNOTANT DROIT	1	1	1	1	
10	502741	. ECROU D'ANCRAGE #8 NYL	6	6	6	6	
11	430537	. ESPACEUR	1	1	1	1	
12	5001052	. ECROU D'ANCRAGE #10 NYL	5	5	5	5	
13	562135	. AMPOULE / 32/3WATT-12VOLTS / SAE# 3057	1	1	1	1	
14	5001042	. VIS MECANIQUE TETE RONDE PHILLIPS #10-32x1 1/4 SS	4	4	4	4	
15	500028	. VIS AUTOTARAUEUSE TETE GOUTTE PHILLIPS #8-32x3/8 SS	6	6	6	6	
16	430508	. ESPACEUR	1	1	1	1	
17	5001508	. VIS TETE BOUTON SIX PAN CREUX M6-1.0x40 SS	1	1	1	1	
NS	5001507	. VIS MECANIQUE TETE CYLINDRIQUE PHILLIPS M6-1.0x20 SS	6	6	6	6	A
18	5001416	. BUTEE DE CAOUTCHOUC / 11/16x1/2x3/32	2	2	2	2	
19	430488	. ENJOLIVEUR DE PHARE	1	1	1	1	
		A) POUR FIXER LA LAMPE A LA LUNETTE AVANT					
		B) AVEC CE PHARE DE REMPLACEMENT VOUS DEVEZ GARDER UNIQUEMENT LA LENTILLE ET L'AMPOULE ET JETER TOUTES LES AUTRES PIÈCES					

De 5-8359 À 8-9339

Date:07-2024

PAGE:Y2-0660-01

## PHARE & LAMPE DE DIRECTION AVANT ROUND "HALOGENE" & "XENON"



<b>De 5-8359 À 8-9339</b>	<b>Date:07-2024</b>	<b>PAGE:Y2-0660-01</b>
<b>PHARE &amp; LAMPE DE DIRECTION AVANT ROUND "HALOGENE" &amp; "XENON"</b>		

Numéro d'article	Pièces	Description	X L I I 4 5	X L I I M T H 4 0	X L I I M T H 4 5	X L I I M T H 4 5 E	N O T E S
	430615	PHARES AVANT GAUCHE. ASS."XENON" W/O CABLE ASSY	1	1	1	1	
	430619	LAMPE ASS. / GAUCHE "HALOGENE W/O CABLE ASSY	1	1	1	1	
	430616	PHARES AVANT DROIT. ASS."XENON" W/O CABLE ASSY	1	1	1	1	
	430620	LAMPE ASS. / DROITE "HALOGENE W/O CABLE ASSY	1	1	1	1	
1	476210	. ENJOLIVEUR PHARE / COTE TROTOIR	1	1	1	1	
1	476211	. ENJOLIVEUR PHARE / COTE RUE	1	1	1	1	
2	430575	. SUPPORT DROIT	1	1	1	1	
2	430587	. SUPPORT GAUCHE	1	1	1	1	
3	930359	. PHARE AVANT (HAUTE)	1	1	1	1	
4	563092	. . AMPOULE / 65WATT-12VOLTS / SAE# H9	1	1	1	1	
5	930388	. PHARE AU XENON AVEC TRANSFORMATEUR	1	1	1	1	
5	930389	. . PHARE AU XENON SANS TRANSFORMATEUR & W/OUT BULB À 7-9095	1	1	1	1	
5	930389	. . PHARE AU XENON SANS TRANSFORMATEUR & W/OUT BULB De 7-9096	1	1	1	1	
6	930390	. . REGULATEUR "XENON" LOW BEAM 12Volt Power	1	1	1	1	
7	563365	. . AMPOULE / 35WATT / SAE D2S / 85122	1	1	1	1	
8	930373	. . KIT VIS D'AJUSTEMENT & FIXATION	1	1	1	1	
9	930434	. . SUPPORT DE TRANSFORMEUR BLACK	1	1	1	1	
10	502698	. VIS MECANIQUE TETE CYLINDRIQUE PHILLIPS M4-0.7x16 SS BK	4	4	4	4	
11	502834	. RONDELLE FREIN FENDUE 4.1x7.6x0.9 N500	4	4	4	4	
12	930364	. FEU AMBRE 4" DEL / DIRECTION / AVANT 12Volt / 60L (PREVOST)	1	1	1	1	
13	430576	. APPUI	1	1	1	1	
14	430604	. BUTEE / SS	2	2	2	2	
20	5001536	. VIS AUTOTARAUEUSE TETE BOMBE PHILLIPS M4x12 SS	8	8	8	8	
21	5001009	. ECROU D'ANCRAGE 1/4 NYL	1	1	1	1	
22	430572	. ATTACHE	1	1	1	1	
23	504249	. RIVET "CHERRY Q" TETE FRAISE FERME 3/16x3/8 SS	AR	AR	AR	AR	
24	930369	. RESSORT PHARE AV.	1	1	1	1	
25	502573	. RONDELLE PLATE 6.4x12.5x1.6 SS	4	4	4	4	
26	5001432	. RONDELLE FREIN A DENT INTERIEUR .256x.478x.028 SS 410	4	4	4	4	
27	5001507	. VIS MECANIQUE TETE CYLINDRIQUE PHILLIPS M6-1.0x20 SS	4	4	4	4	
31	930360	. PHARE AVANT (BASSE)	1	1	1	1	H A
32	563092	. AMPOULE / 65WATT-12VOLTS / SAE# H9	1	1	1	1	H
39	065929	CABLAGE ASS / AVEC PHARES "HALOGENE" / W/XL-II À 7-9095	1	1	1	1	H
39	066990	CABLAGE ASS / AVEC PHARES "HALOGENE" / MUX De 7-9096			1	1	H
40	065930	CABLAGE PHARES AVANT XENON - H3 / W/XL-II À 7-9095	1	1	1	1	
40	066991	CABLAGE PHARES AVANT XENON - H3 / MUX De 7-9096			1	1	
41	563335	SONDE EXTERIEUR - THERMISTOR / EXTERIEUR / PED 15416387 De 7-9096		1	1	1	
NS	430602	ENSEMBLE, PHARES AU XENON XL2	1	1	1	1	
50	<b>Y2-1851-00</b>	<b>INSTALLATION LUNETTE AVANT</b>					

De 5-8359 À 8-9339		Date:07-2024		PAGE:Y2-0660-01			
<b>PHARE &amp; LAMPE DE DIRECTION AVANT ROUND "HALOGENE" &amp; "XENON"</b>							
Numéro d'article	Pièces	Description	X L I I  4 5	X L I I  M T H 4 0	X L I I  M T H 4 5	X L I I  M T H 4 5 E	N O T E S
		A) POUR CONVERTIR HALOGENE EN XÉNON, DEMANDEZ KIT #430603					
		H) UTILISE AVEC HALOGENE SEULEMENT					



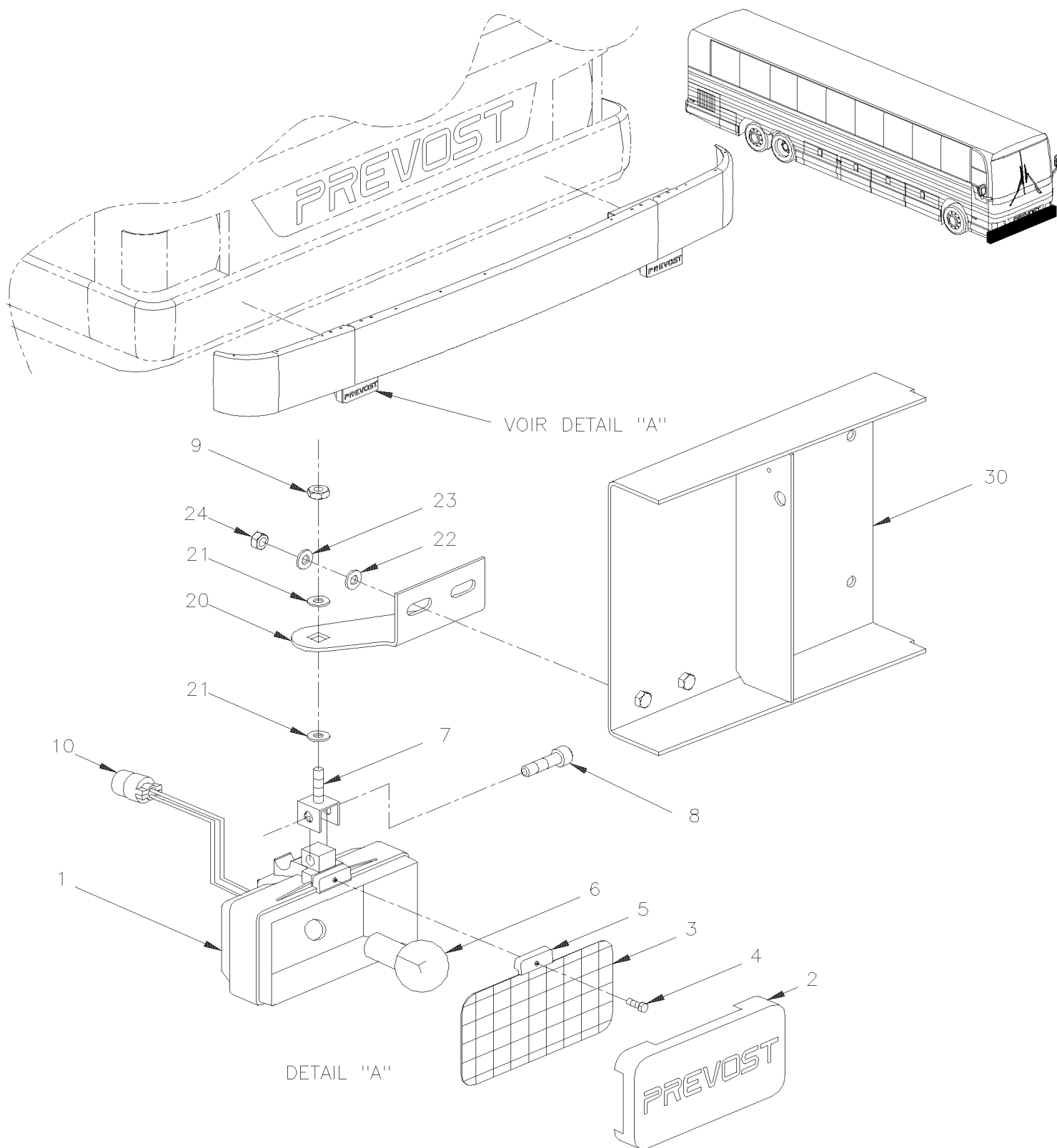


De Y-7046 À 4-8358

Date:07-2024

PAGE:Y2-0661-00

## PHARE ANTIBROUILLARD



De Y-7046 À 4-8358	Date:07-2024	PAGE:Y2-0661-00
<b>PHARE ANTIBROUILLARD</b>		

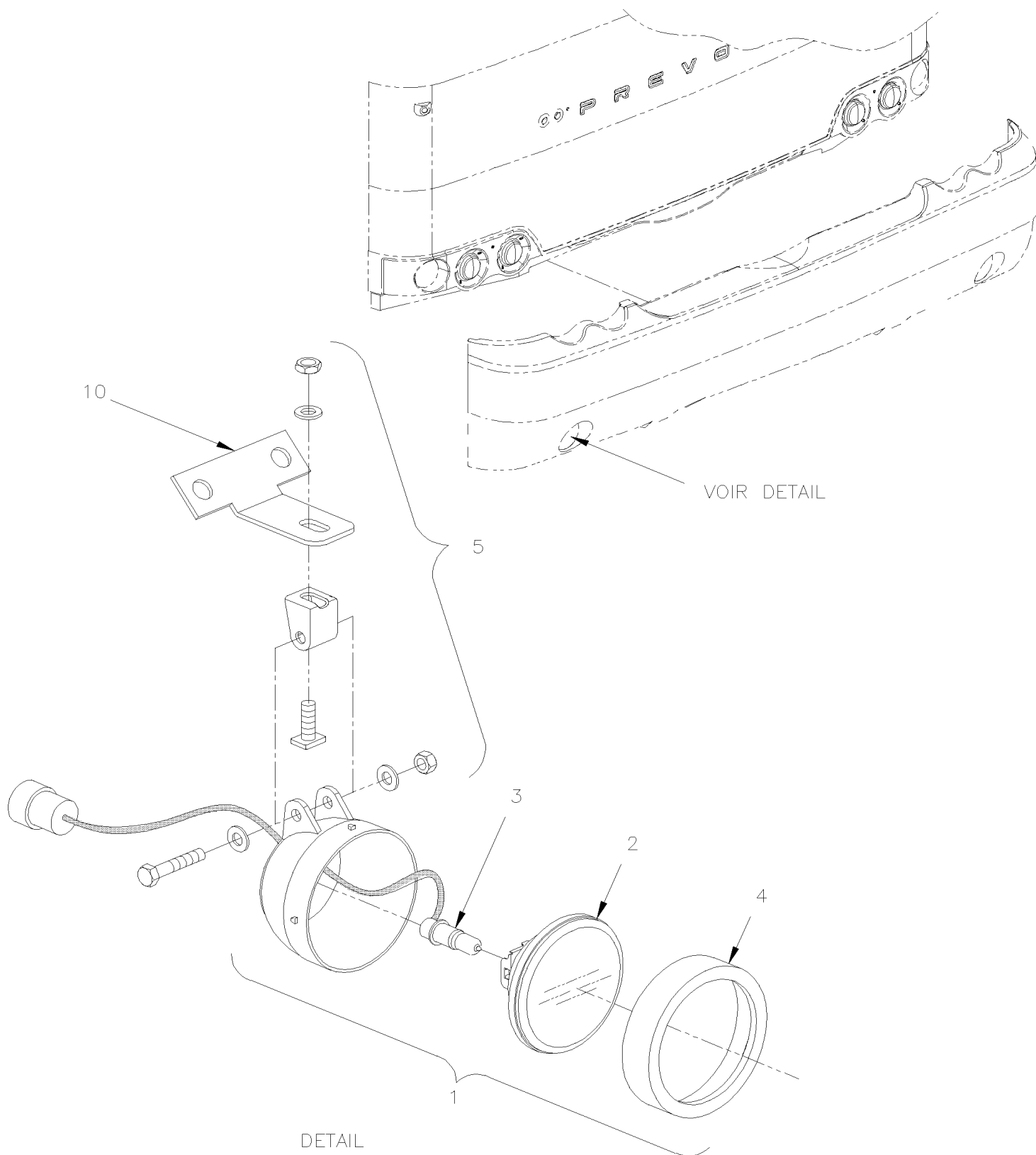
Numéro d'article	Pièces	Description	X	L	I	I	N
			4	5	M	T	
	430499	LAMPE ANTI-BROUILLARD ASS. / W/CONNECTOR "DEUTSCH"	1	1	1	1	
	430563	LAMPE ANTI-BROUILLARD ASS.	1	1	1	1	A
1	N.S.S.	. CARTER	1	1	1	1	1
2	930246	. COUV. PROJ.ANTI-BROU.(TOURING)	1	1	1	1	
3	930241	. BLOC OPTIQUE	1	1	1	1	
3	930381	. BLOC OPTIQUE	1	1	1	1	A
4	930243	. VIS	1	1	1	1	
5	930242	. ATTACHE	1	1	1	1	
6	561882	. AMPOULE / 55WATT-12VOLTS / SAE# H3 / 64151	1	1	1	1	
7	930244	. BRACKET MOUNTING FOG	1	1	1	1	
8	502527	. . VIS A TETE HEXAGONAL M8-1.25x50 G8.8 Z050	1	1	1	1	
9	5001006	. CONTRE ECROU HEX M10-1.0 ZP	1	1	1	1	
10	562901	CONNECTEUR / HD10 SERIES / SH 3C / DEUTSCH HD16-3-96S	1	1	1	1	
NS	562482	TERMINAL FEMELLE / 16-14 / DEUTSCH 0462-209-16141	2	2	2	2	
NS	562387	CONDUIT CONV / FENDU / NOIR / .250"	AR	AR	AR	AR	
NS	561996	BOUCHON SCELANT TYPE 12 & 16 / DEUTSCH 114017	1	1	1	1	
20	410666	SUPPORT LAMPE ANTI-BROUILLARD GAUCHE XL2	1	1	1	1	
20	410722	SUPPORT DE LAMPE ANTIBROUILLARD DR XL2	1	1	1	1	
21	500445	RONDELLE PLATE .437x1.000x.083 Z050	2	2	2	2	
22	500441	RONDELLE PLATE .312x.734x.065 Z050	2	2	2	2	
23	500476	RONDELLE FREIN FENDUE .317x.586x.078 Z050	2	2	2	2	
24	500778	ECROU HEX 5/16-18 N500	2	2	2	2	
30	<b>Y2-1850-00</b>	<b>PARE-CHOCS AVANT</b>					
		A) UTILISE DANS L'OPTION LAMPE DE CONDUITE					
		1) PAS VENDU SEPARMENT					

De 5-8359 À 8-9339

Date:07-2024

PAGE:Y2-0661-01

## PHARE ANTIBROUILLARD



De 5-8359 À 8-9339	Date:07-2024	PAGE:Y2-0661-01
<b>PHARE ANTIBROUILLARD</b>		

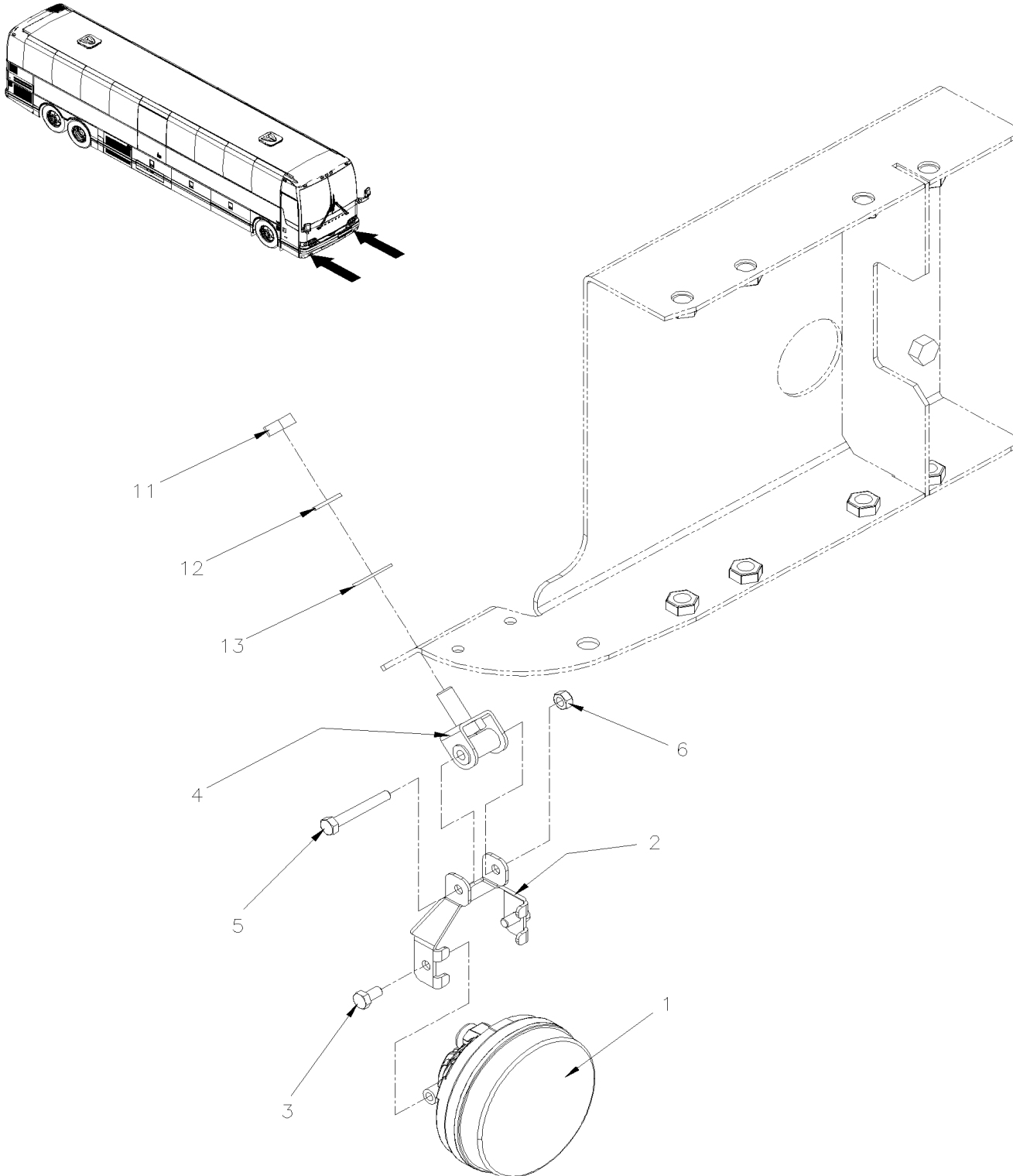
Numéro d'article	Pièces	Description	X	L	I	I	NOTES
			4	5	M	T	
	430553	LAMPE ANTI-BROUILLARD ASS. / W/CONNECTOR "DEUTSCH"	2	2	2	2	
1	930361	. PHARE ANTI-BROUILLARD BOSCH ROND	1	1	1	1	
2	930370	. BLOC OPTIQUE CLAIR	1	1	1	1	
3	561882	. AMPOULE / 55WATT-12VOLTS / SAE# H3 / 64151	1	1	1	1	
4	930371	. ANNEAU DE FIXATION	1	1	1	1	
5	930372	. TROUSSE PIECES DE FIXATION	1	1	1	1	
10	<b>Y2-1850-02</b>	<b>PARE-CHOCS AVANT</b>					
NS	430220	ENSEMBLE DE REMPLACEMENT LAMPE ANTI-BROUILLARD 2 LAMPS / "XL-II" & "X3" & "H3" & "VIP" / BASIC KIT	1	1	1	1	

De 5-8359 À 8-9339

Date:07-2024

PAGE:430220

ENSEMBLE DE REMPLACEMENT LAMPE ANTI-BROUILLARD 2 LAMPS / "XL-II" & "X3" & "H3" & "VIP" / BASIC  
KIT



De 5-8359 À 8-9339	Date:07-2024	PAGE:430220
ENSEMBLE DE REMPLACEMENT LAMPE ANTI-BROUILLARD 2 LAMPS / "XL-II" & "X3" & "H3" & "VIP" / BASIC KIT		

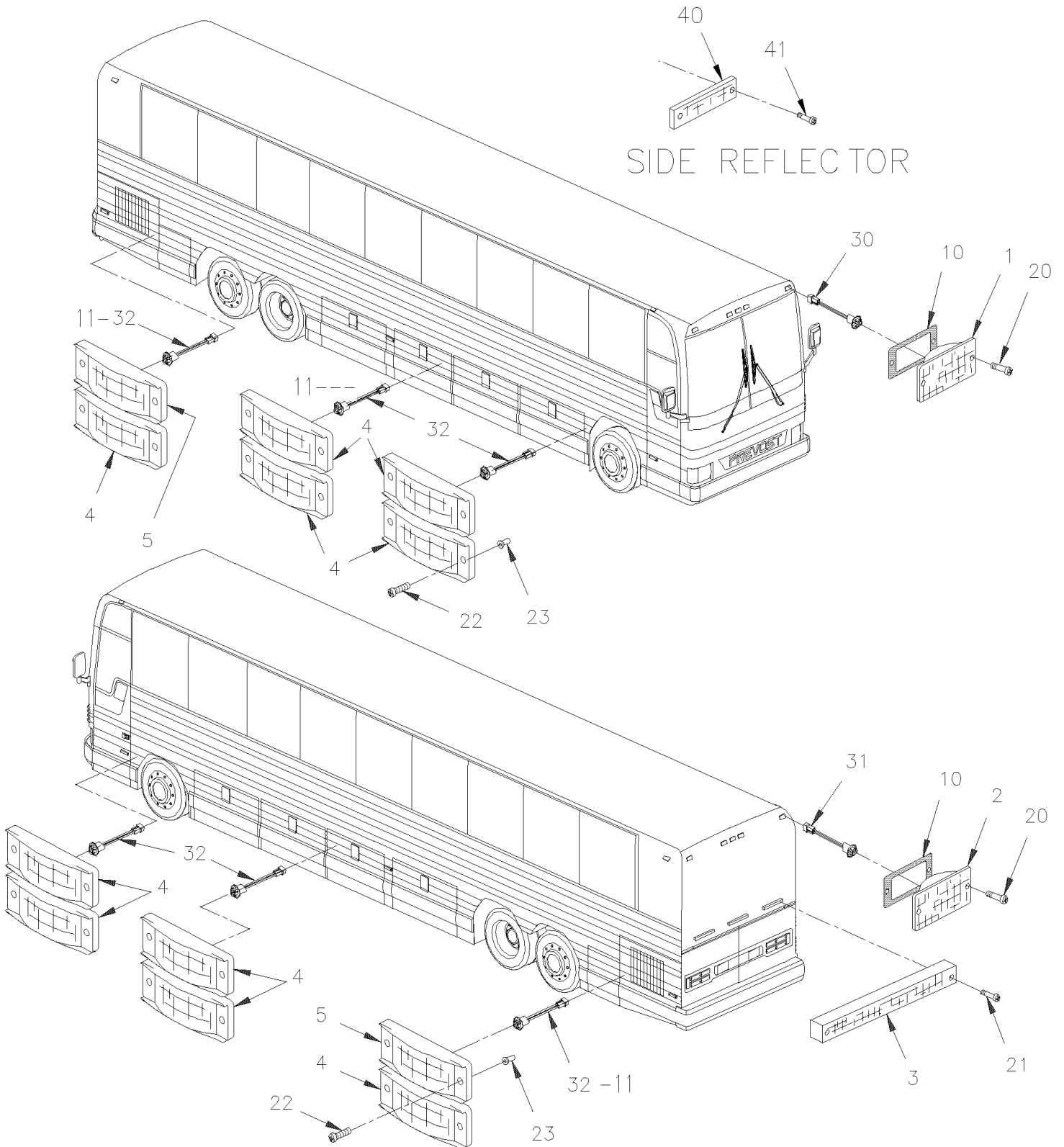
Numéro d'article	Pièces	Description	X	L	X	L	NOTES
			L	L	L	L	
			4	M	M	M	
			5	T	T	T	
				H	H	H	
				4	4	4	
				0	5	5	
1	560636	LAMPE ANTI-BROUILLARD DEL	2	2	2	2	
2	430200	SUPPORT LAMPE ANTI-BROUILLARD	2	2	2	2	
3	5001982	VIS A TETE HEXAGONAL M6-1.0x12 SS BK	4	4	4	4	
4	430208	SUPPORT LAMPE ANTI-BROUILLARD	2	2	2	2	
5	5001923	VIS A TETE HEXAGONAL M6-1.0x45 SS BK	2	2	2	2	
6	5001182	ECROU HEX BAGUE DE NYLON M6-1.0 SS	2	2	2	2	
11	502567	ECROU HEX M10-1.5 SS	2	2	2	2	
12	502616	RONDELLE FREIN FENDUE 10.2x18.1x2.2 SS	2	2	2	2	
13	500270	RONDELLE PLATE .406x1.000x.063 SS	2	2	2	2	
NS	IS-17151	SEE INSTRUCTION SHEET	1	1	1	1	
NS	FI-17151	VOIR FEUILLE D'INSTRUCTION	1	1	1	1	

De Y-7046 À 8-9339

Date:07-2024

PAGE:Y2-0662-00

## FEU DE GABARIT



De Y-7046 À 8-9339	Date:07-2024	PAGE:Y2-0662-00
<b>FEU DE GABARIT</b>		

Numéro d'article	Pièces	Description	X	X	X	X	NOTES
			L	L	L	L	
			I	I	I	I	
			4	M	M	M	
			5	T	T	T	
				H	H	H	
				4	4	4	
				0	5	5	
1	930337	FEU GABARIT - LED AMBRE / 6 LEDS À 5-8407	7	7	7	7	
1	930416	FEU GABARIT - LED AMBRE / 3 LEDS À 5-8407	7	7	7	7	
1	066123	FEU GABARIT - 6 LED AMBRE / "JIFFI SPLICE" De 5-8408	7	7	7	7	
. NS	930337	. FEU GABARIT - LED AMBRE / 6 LEDS De 5-8408	1	1	1	1	
. NS	430630	. JOINT D'ETANCHEITE De 5-8408	1	1	1	1	
. NS	562286	. TERMINAL MALE / 18-16 / DEUTSCH 0460-202-16141 De 5-8408	1	1	1	1	
. NS	561608	. TERMINAL FEMELLE / 18-16 / DEUTSCH 0462-201-16141 De 5-8408	1	1	1	1	
1	066527	FEU GABARIT - 3 LED AMBRE / "JIFFI SPLICE" De 5-8408	7	7	7	7	M
. NS	930416	. FEU GABARIT - LED AMBRE / 3 LEDS De 5-8408	1	1	1	1	M
. NS	430630	. JOINT D'ETANCHEITE De 5-8408	1	1	1	1	M
. NS	562286	. TERMINAL MALE / 18-16 / DEUTSCH 0460-202-16141 De 5-8408	1	1	1	1	M
. NS	561608	. TERMINAL FEMELLE / 18-16 / DEUTSCH 0462-201-16141 De 5-8408	1	1	1	1	M
NS	563545	JOINTEUR / JIFFI SPLICE / 16G / DEUTSCH JS16-00 De 5-8408	AR	AR	AR	AR	
2	930334	FEU GABARIT - LED ROUGE / 6 LEDS À 5-8407	7	7	7	7	
2	930415	FEU GABARIT - LED ROUGE / 3 LEDS À 5-8407	7	7	7	7	
2	066122	FEU GABARIT - 6 LED ROUGE / "JIFFI SPLICE" De 5-8408	7	7	7	7	
. NS	930334	. FEU GABARIT - LED ROUGE / 6 LEDS De 5-8408	1	1	1	1	
. NS	430630	. JOINT D'ETANCHEITE De 5-8408	1	1	1	1	
. NS	562286	. TERMINAL MALE / 18-16 / DEUTSCH 0460-202-16141 De 5-8408	1	1	1	1	
. NS	561608	. TERMINAL FEMELLE / 18-16 / DEUTSCH 0462-201-16141 De 5-8408	1	1	1	1	
2	066526	FEU GABARIT - 3 LED ROUGE / "JIFFI SPLICE" De 5-8408	7	7	7	7	N
. NS	930415	. FEU GABARIT - LED ROUGE / 3 LEDS De 5-8408	1	1	1	1	N
. NS	430630	. JOINT D'ETANCHEITE De 5-8408	1	1	1	1	N
. NS	562286	. TERMINAL MALE / 18-16 / DEUTSCH 0460-202-16141 De 5-8408	1	1	1	1	N
. NS	561608	. TERMINAL FEMELLE / 18-16 / DEUTSCH 0462-201-16141 De 5-8408	1	1	1	1	N
NS	563545	JOINTEUR / JIFFI SPLICE / 16G / DEUTSCH JS16-00 De 5-8408	AR	AR	AR	AR	
3	930330	LAMPE ARR. (CYLOP)	3	3	3	3	
. NS	930353	. CACHE VIS NOIR	2	2	2	2	
NS	506191	RUBAN ADH1 CC POL 1/8"x1/4"x60' / GREY 2520X	AR	AR	AR	AR	
4	930341	LAMPE AMBRE DE COTE 2 LED À 5-8700	10	10	10	10	
4	930376	FEU DE POSITION LATERAL (6 LED) AMBRE À 5-8700	10				A
4	930401	FEU DE POSITION LATERAL (6 LED) AMBRE De 5-8701	10	10	10	10	
4	930443	FEU DE POSITION LATERAL (2 LED) AMBRE De 5-8701	10	10	10	10	S
NS	477482	PASSE-FIL 2 TROUSx1.6x23.5MMx2.0MMx8.0MMx25MM De 5-8701	10	10	10	10	
NS	562155	CONNECTEUR ASS / SEALED 2C / GROTE 6618-G8 De 5-8701	10	10	10	10	
5	930340	LAMPE ROUGE DE COTE 2 DEL À 5-8700	2	2	2	2	
5	930380	FEU DE POSITION LATERAL (6 LED) ROUGE À 5-8700	2				A
5	930400	FEU DE POSITION LATERAL (6 LED) ROUGE De 5-8701	2	2	2	2	
5	930444	FEU DE POSITION LATERAL (2 LED) ROUGE De 5-8701	2	2	2	2	S
NS	477482	PASSE-FIL 2 TROUSx1.6x23.5MMx2.0MMx8.0MMx25MM De 5-8701	2	2	2	2	
NS	562155	CONNECTEUR ASS / SEALED 2C / GROTE 6618-G8 De 5-8701	2	2	2	2	
10	930344	JOINT D'ETANCHEITE À 6-9021	14	14	14	14	



De Y-7046 À 8-9339	Date:07-2024	PAGE:Y2-0662-00
<b>FEU DE GABARIT</b>		

Numéro d'article	Pièces	Description	X	L	I	I	NOTES	
			4	5	M	T		H
10	430630	JOINT D'ETANCHEITE De 6-9022						
11	064990	CABLAGE ASS / FEUX DE GABARIT POUR PORTE	1	1	1	1		
. NS	473832	. PASSE-FIL 2 TROUSx1.6x11.0MMx2.0MMx8.0MMx16MM	1	1	1	1		
11	067207	CABLAGE ASS / FEUX DE GABARIT POUR PORTE	1	1	1	1		
. NS	473832	. PASSE-FIL 2 TROUSx1.6x11.0MMx2.0MMx8.0MMx16MM	1	1	1	1		
20	5001364	VIS AUTOTARAUEUSE TETE GOUTTE PHILLIPS M4x20 ZP	2	2	2	2		
21	502665	VIS AUTOTARAUEUSE TETE OVALE PHILLIPS #6x3/4 SS EMN	2	2	2	2		
22	5001042	VIS MECANIQUE TETE RONDE PHILLIPS #10-32x1 1/4 SS	2	2	2	2		
23	502774	ECROU A DOUILLE #10-32x.625	2	2	2	2		
30	064816	HARNAIS / TOIT AVANT À 3-8130	1	1	1	1		
30	065761	HARNAIS / TOIT AVANT De 3-8131 À 5-8407	1	1	1	1		
30	066116	HARNAIS / TOIT AVANT De 5-8408	1	1	1	1		
31	064822	HARNAIS / TOIT ARRIERE À 5-8407	1	1	1	1		
31	066117	HARNAIS / TOIT ARRIERE De 5-8408	1	1	1	1		
32	064990	CABLAGE ASS / FEUX DE GABARIT POUR PORTE À 4-8358	AR	AR	AR	AR		
. NS	473832	. PASSE-FIL 2 TROUSx1.6x11.0MMx2.0MMx8.0MMx16MM À 4-8358	1	1	1	1		
40	930212	REFLECTEUR AMBRE 1 1/8" x 4 3/8"	AR	AR	AR	AR		
41	500124	VIS AUTOTARAUEUSE TETE GOUTTE PHILLIPS #8x1/2 SS	AR	AR	AR	AR		
		A) OPTION "ORLEANS"						
		M) 066527 NE PEUT ÊTRE VENDU / ACHETER LES COMPOSANTES SEPARÉMENT						
		N) 066526 NE PEUT PAS ÊTRE VENDU / ACHETER LES COMPOSANTS SÉPARÉMENT						
		S) SERVICE						

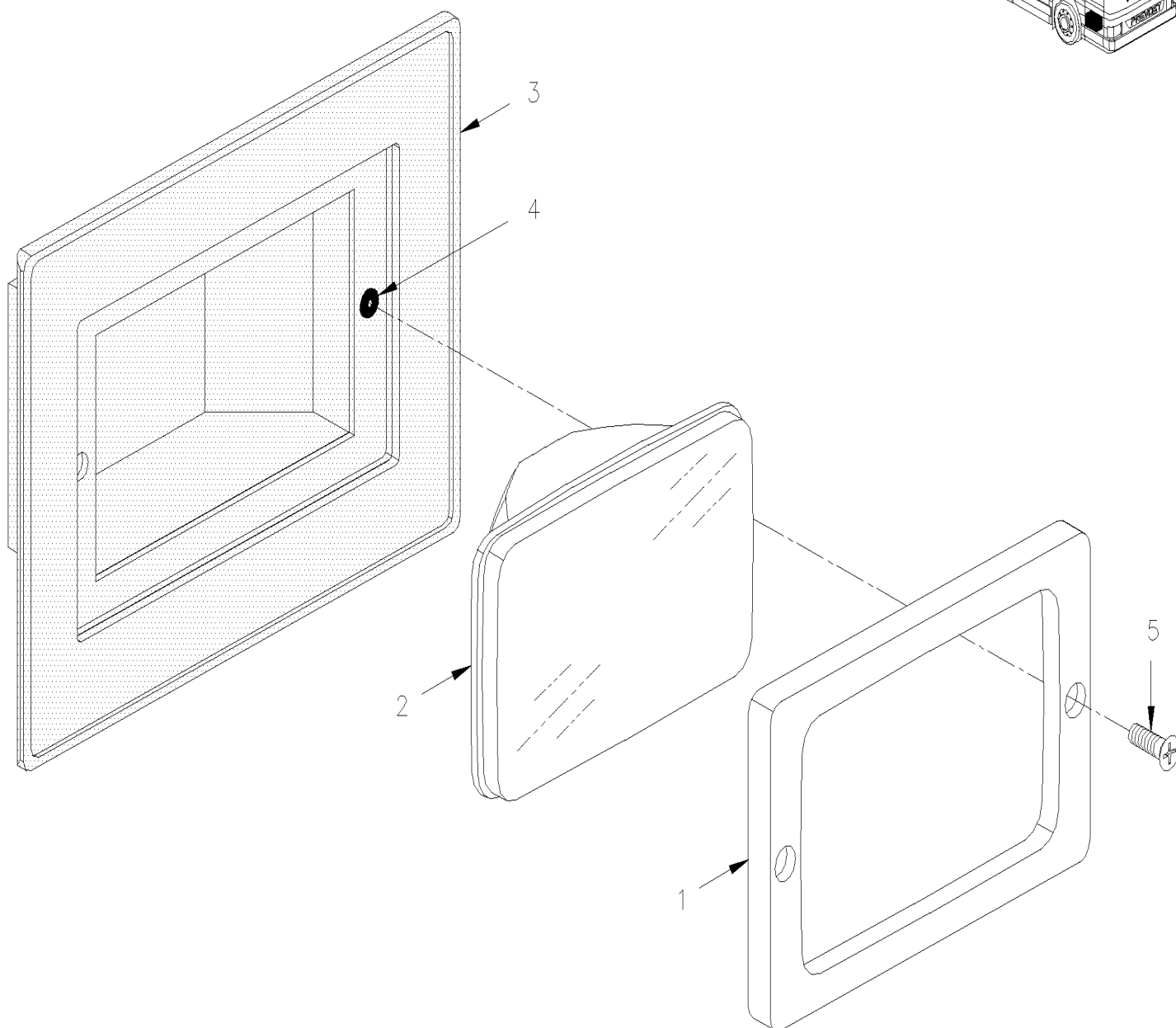
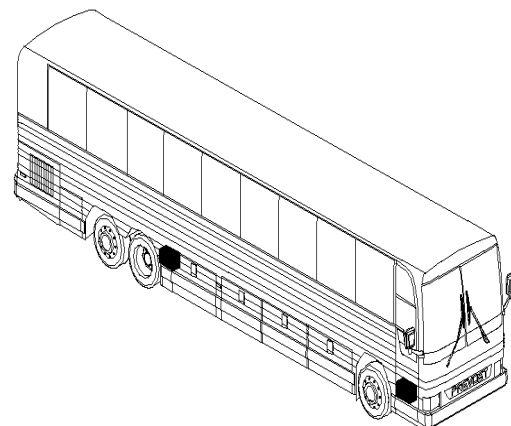


De Y-7046 À 8-9339

Date:07-2024

PAGE:Y2-0663-00

## ECLAIRAGE LATÉRALE



De Y-7046 À 8-9339	Date:07-2024	PAGE:Y2-0663-00
<b>ECLAIRAGE LATERALE</b>		

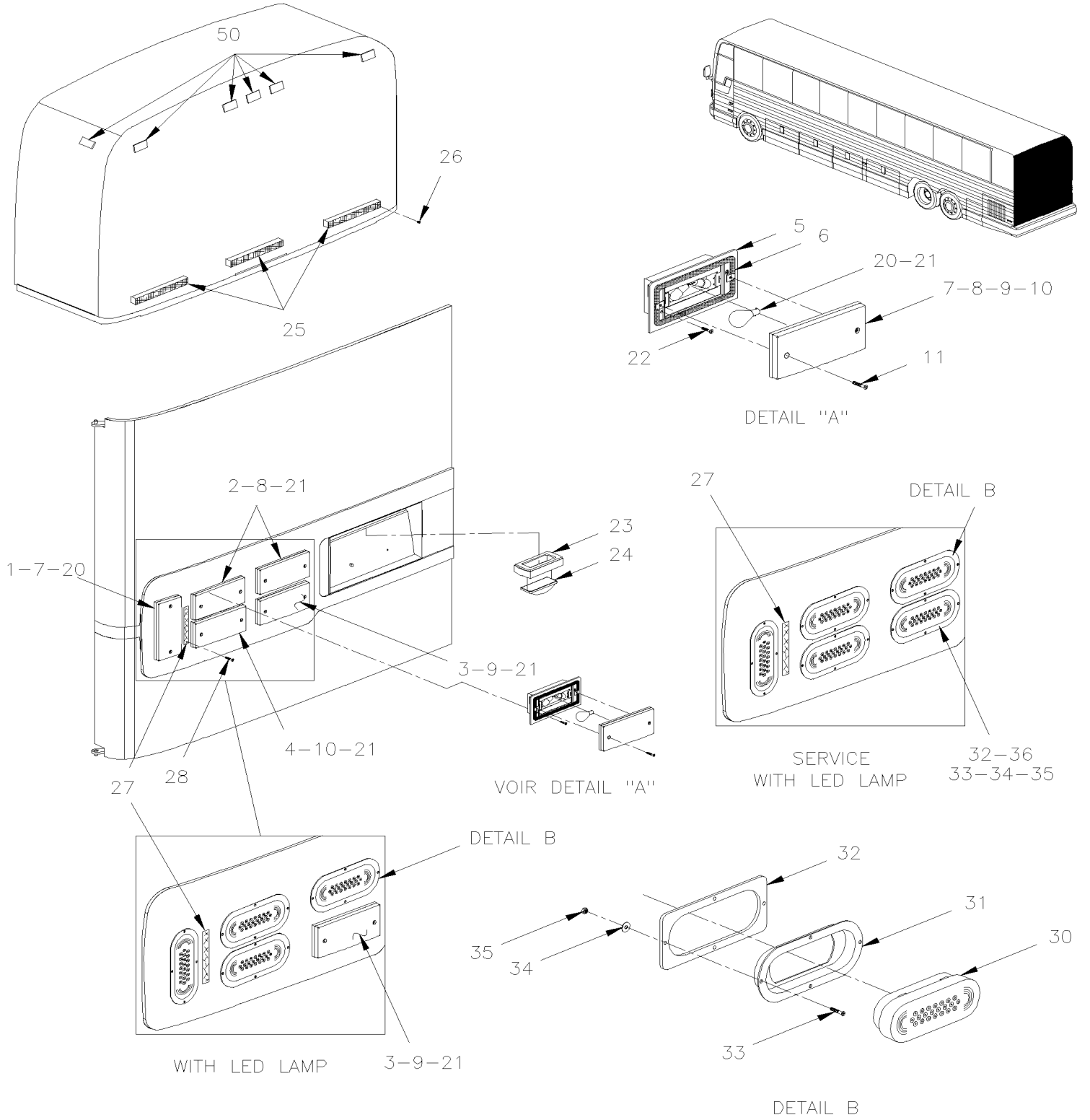
Numéro d'article	Pièces	Description	X	L	I	I	N	
			4	5	M	T		H
1	286400	CADRE	4					
1	473424	CADRE	AR					A
NS	287147	ESPACEUR ¼" / PLASTIQUE NOIR	AR					A
2	930319	PHARE SCELLE / 37.5WATT-12V / SAE# H9415	4	4	4	4		
3	490879	BOITIER LAMPE LATERAL	1	1	1	1		
4	500589	. ECROU A DOUILLE M4-0.7x13.5	2	2	2	2		
4	5001055	ECROU A DOUILLE M4-0.7x14.5	1	1	1	1		
5	502530	VIS MECANIQUE TETE OVALE PHILLIPS M4-0.7x40 SS	AR	AR	AR	AR		
NS	065358	CABLAGE ASS	1					A
NS	561707	RELAIS 24V S.P.D.T. / AVEC RESISTANCE /	2					A
		A) CES ITEMS SONT UTILISE AVEC LUMIERE DE COIN SUR AUTOCAR, VOIR DIAGRAMME D060953 POUR PLUS D'INFORMATION						

De Y-7046 À 3-8164

Date:07-2024

PAGE:Y2-0664-00

LAMPE EXTERIEUR ARRIERE & SUPPORT DE PLAQUE



De Y-7046 À 3-8164	Date:07-2024	PAGE:Y2-0664-00
<b>LAMPE EXTERIEUR ARRIERE &amp; SUPPORT DE PLAQUE</b>		

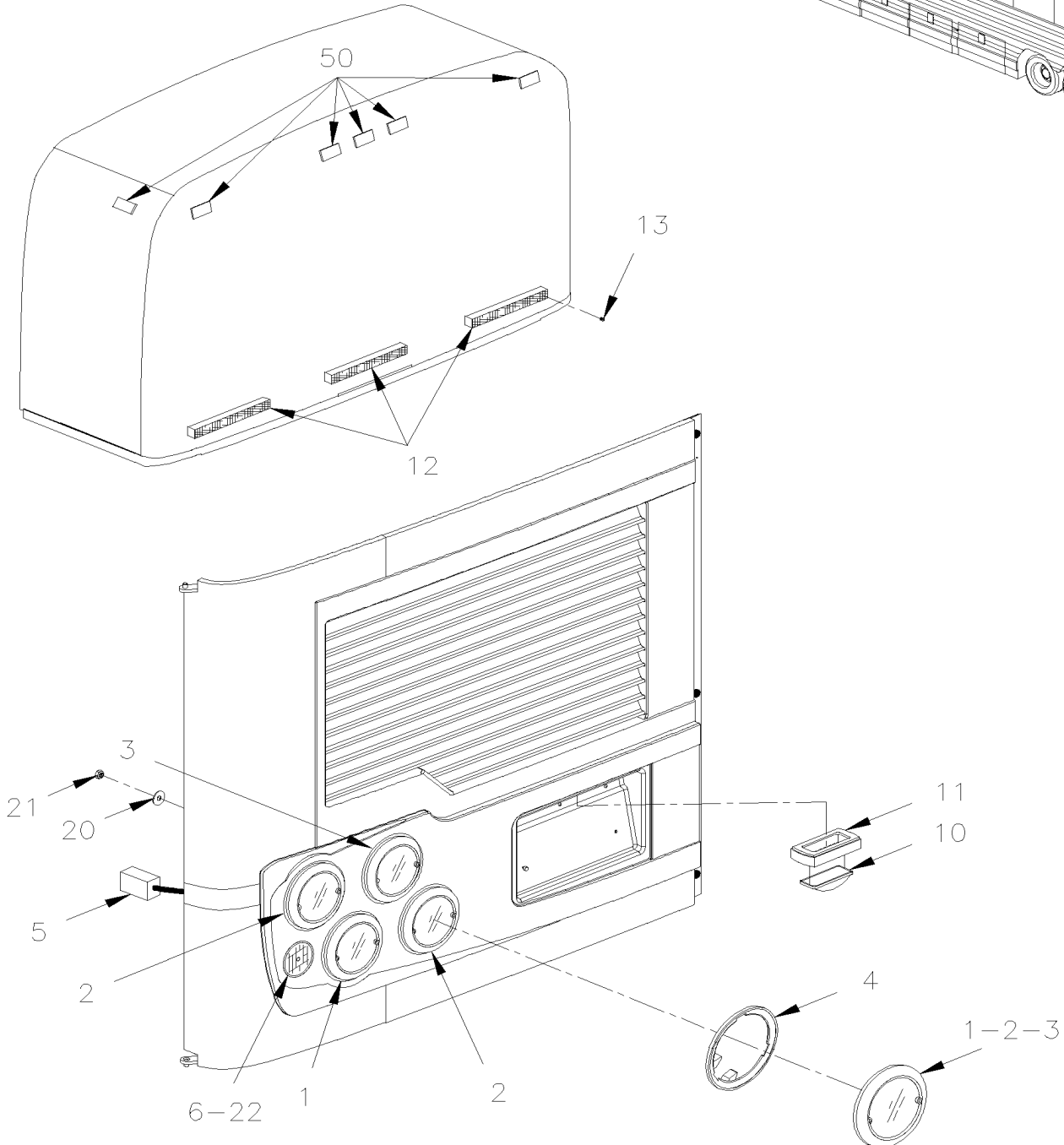
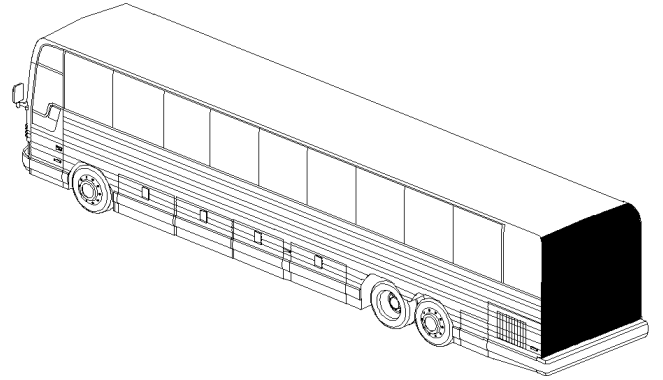
Numéro d'article	Pièces	Description	X	X	X	X	NOTES
			L	L	L	L	
			I	I	I	I	
			4	M	M	M	
			5	T	T	T	
				H	H	H	
				4	4	4	
				0	5	5	
1	930310	. LAMPE DE POSITION	1	1	1	1	
2	930308	. LAMPE D'ARRET	2	2	2	2	
3	930311	. FEUX DE REcul CLAIR	1	1	1	1	
4	930309	. LAMPE DE DIRECTION	1	1	1	1	
5	N.S.S.	.. CARTER	1	1	1	1	1
6	930300	.. JOINT D'ETANCHEITE	1	1	1	1	
7	930314	.. LENTILLE-ROUGE (POSITION)	AR	AR	AR	AR	
8	930312	.. LENTILLE-ROUGE (FREIN)	AR	AR	AR	AR	
9	930315	.. LENTILLE CLAIRE (REcul)	AR	AR	AR	AR	
10	930313	.. FEU DE GABARIT	AR	AR	AR	AR	
11	N.P.N.	.. VIS	2	2	2	2	4
20	560123	. AMPOULE / 4WATT-12VOLTS / SAE# 67	4	4	4	4	
21	560589	. AMPOULE / 32WATT-12VOLTS / SAE# 1156	10	10	10	10	
NS	948702	TIE CABLE BK 95 X 2.5	1	1	1	1	
NS	064809	CABLAGE / LAMPE AVEC AMPOULE PORTE MOTEUR ARRIERE	1	1	1	1	
22	502698	VIS MECANIQUE TETE CYLINDRIQUE PHILLIPS M4-0.7x16 SS BK	2	2	2	2	
23	930208	PASSE-FIL MONTAGES LUMIERES DES LICENCES TL 15700	1	1	1	1	
24	930266	AMPOULE SCELLE / 2WATT - 12VOLTS / TL-15206	2	2	2	2	
24	930358	LAMPE LICENCE A LED LEDS - 12VOLTS	2				
25	930330	LAMPE ARR. (CYLOP)	3	3	3	3	
. NS	930353	. CACHE VIS NOIR	2	2	2	2	
26	502665	VIS AUTOTARAUEUSE TETE OVALE PHILLIPS #6x3/4 SS EMN	2	2	2	2	
NS	506191	RUBAN ADH1 CC POL 1/8"x1/4"x60' / GREY 2520X	AR	AR	AR	AR	
27	930320	REFLECTEUR ROUGE 1 3/16" x 4 7/16"	1	1	1	1	
28	5001087	VIS AUTOTARAUEUSE TETE BOMBE PHILLIPS #10x1/2 SS	2	2	2	2	
30	930377	LAMPE/ARRET/POSITION/DIRECT. A LED ROUGE	2				L
30	191712	AMBER LED TURN SIGNAL	2				L
31	430565	SUPPORT DE MONTAGE	4				L
32	287376	ADAPTATEUR LAMPE A LED XL2	4				L
33	5001027	VIS MECANIQUE TETE CYLINDRIQUE PHILLIPS #10-32x1 SS EMN	16				L
34	5001137	RONDELLE PLATE .203x.438x.050 SS	16				L
35	500423	ECROU HEX BAGUE DE NYLON #10-32 SS	16				L
NS	065655	CABLAGE / LAMPE AVEC DELS PORTE MOTEUR ARRIERE	2				L
36	930002	FEUX DE REcul, LED CLAIR	2				L
50	<b>Y2-0662-00</b>	<b>FEU DE GABARIT</b>					
		L) VEHICULE EQUIPE AVEC LAMPE "DEL" SUR LA PORTE					
		1) PAS VENDU SEPARMENT					
		4) PAS DE NUMERO DE PIECE					

De 4-8165 À 8-9339

Date:07-2024

PAGE:Y2-0664-01

## LAMPE EXTERIEUR ARRIERE & SUPPORT DE PLAQUE



De 4-8165 À 8-9339	Date:07-2024	PAGE:Y2-0664-01
<b>LAMPE EXTERIEUR ARRIERE &amp; SUPPORT DE PLAQUE</b>		

Numéro d'article	Pièces	Description	X L I I 4 5	X L I I M T H 4 0	X L I I M T H 4 5	X L I I M T H 4 5 E	N O T E S
1	930365	FEU AMBRE 4" DEL / DIRECTION / ARRIERE 12Volt / 42L (PREVOST)	1	1	1	1	
2	930366	FEU ARRIERE ROUGE DEL 12Volt / 6L (PREVOST)	2	2	2	2	
3	930367	FEU DE REcul 4" 12Volt / Sealed	1	1	1	1	A
4	430554	SUPPORT DE LAMPE	4	4	4	4	
5	065712	CABLAGE / LAMPE AVEC DELS PORTE MOTEUR ARRIERE À 7-9095	1	1	1	1	
5	066491	CABLAGE / LAMPE AVEC DELS PORTE MOTEUR ARRIERE De 7-9096	1	1	1	1	
5	066003	CABLAGE (RALLONGE) FEU DE POSITION / SEPARATED TAIL & STOP	2	2	2	2	N
6	930384	REFLECTEUR ROUGE 3" O.D. / W/SCREW HOLE CENTER À 5-8473	1	1	1	1	
6	930391	REFLECTEUR ROUGE 3 3/16" O.D. / W/ADH De 5-8474	1	1	1	1	
10	930368	LAMPE LICENCE A LES AVEC CONNECTEUR LEDS - 12VOLTS	1	1	1	1	
. NS	12015378	. CONNECTEUR / WEATHER PACK / SH 2C / GRIS / PED 12015378	1	1	1	1	
. NS	N.P.N.	. LAMPE LICENCE A LES AVEC CONNECTEUR					4
. NS	562348	. CONNECTEUR / WEATHER PACK / PH 2C / GRIS / PED 12034074	1	1	1	1	
. NS	561786	. JOINT ETANCHEITE / GRIS / PED 15324980	2	2	2	2	
. NS	561568	. TERMINAL MALE / 16-14 / PED 12089305	2	2	2	2	
11	930208	PASSE-FIL MONTAGES LUMIERES DES LICENCES TL 15700	1	1	1	1	
11	930408	PASSE-FIL MONTAGES LUMIERES DES LICENCES TL 150702 SERVICE	1	1	1	1	
12	930330	LAMPE ARR. (CYLOP)	3	3	3	3	
. NS	930353	. CACHE VIS NOIR	2	2	2	2	
13	502665	VIS AUTOTARAUEUSE TETE OVALE PHILLIPS #6x3/4 SS EMN	6	6	6	6	
20	5001547	VIS AUTOTARAUEUSE TETE GOUTTE PHILLIPS M4x20 G500	8	8	8	8	
21	504357	RONDELLE PLATE .187x.437x.050 SS	8	8	8	8	
22	500414	VIS AUTOTARAUEUSE TETE BOMBE PHILLIPS #10x3/4 SS À 5-8473	1	1	1	1	
NS	192215	FEU DE REcul DEL 4" / AVEC CABLE & PASSE-FIL 12Volt / 27L	1	1	1	1	
. A	194114	. FEU DE REcul 4" 12Volt / 27L	1	1	1	1	
. B	G1076517	. GARNITURE 4" I.D, NOIR TL 40700	1	1	1	1	
. C	N.P.N.	. FEU DE REcul DEL 4" / AVEC CABLE & PASSE-FIL	1	1	1	1	4
NS	G1093246	ADAPTEUR DE CABLAGE ASS / 2 FILS / TRUCK-LITE 94789	1	1	1	1	
. NS	562601	. CONNECTEUR / SUPERSEAL 1.5 SERIES / SH 3C / AMP 282087-1	1	1	1	1	
NS	430040	ENSEMBLE DE PROTECTEUR DE CHALEUR	AR	AR	AR	AR	
. A	430041	. ISOLANT	1	1	1	1	
. B	430042	. PROTECTEUR	1	1	1	1	
50	<b>Y2-0662-00</b>	<b>FEU DE GABARIT</b>					
		A) POUR CHANGER PAR UNE LUMIÈRE AVEC DES "LEDS" DEMANDER 1 x 192215 + 1 x G1093246					
		N) UTILISE AVEC REGLEMENT DOT "NEW JERSEY"					
		4) PAS DE NUMERO DE PIECE					

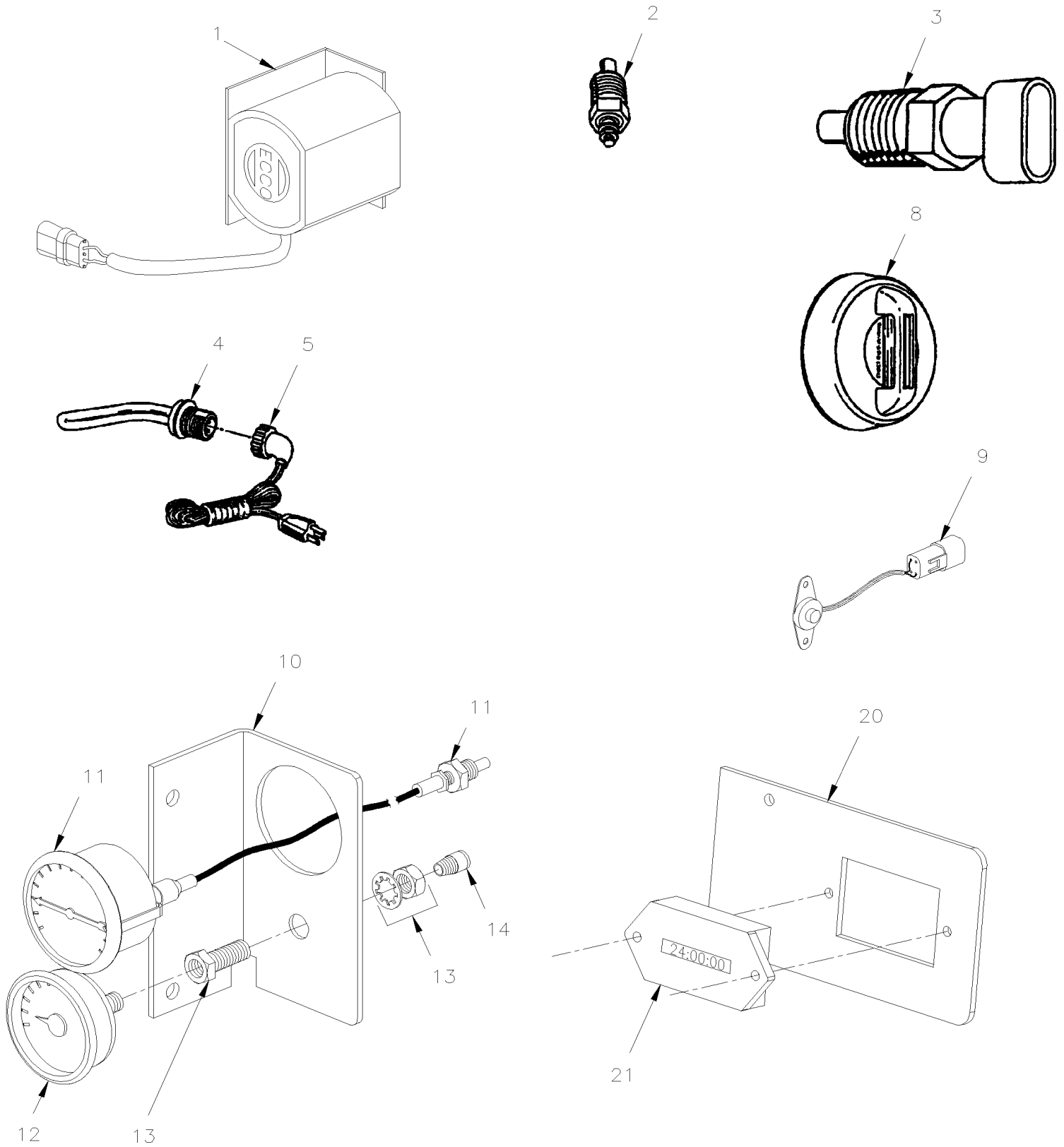


De Y-7046 À 8-9339

Date:07-2024

PAGE:Y2-0665-00

## COMPOSANTES MOTEUR - COMPARTIMENT ELECTRIQUE



De Y-7046 À 8-9339	Date:07-2024	PAGE:Y2-0665-00
<b>COMPOSANTES MOTEUR - COMPARTIMENT ELECTRIQUE</b>		

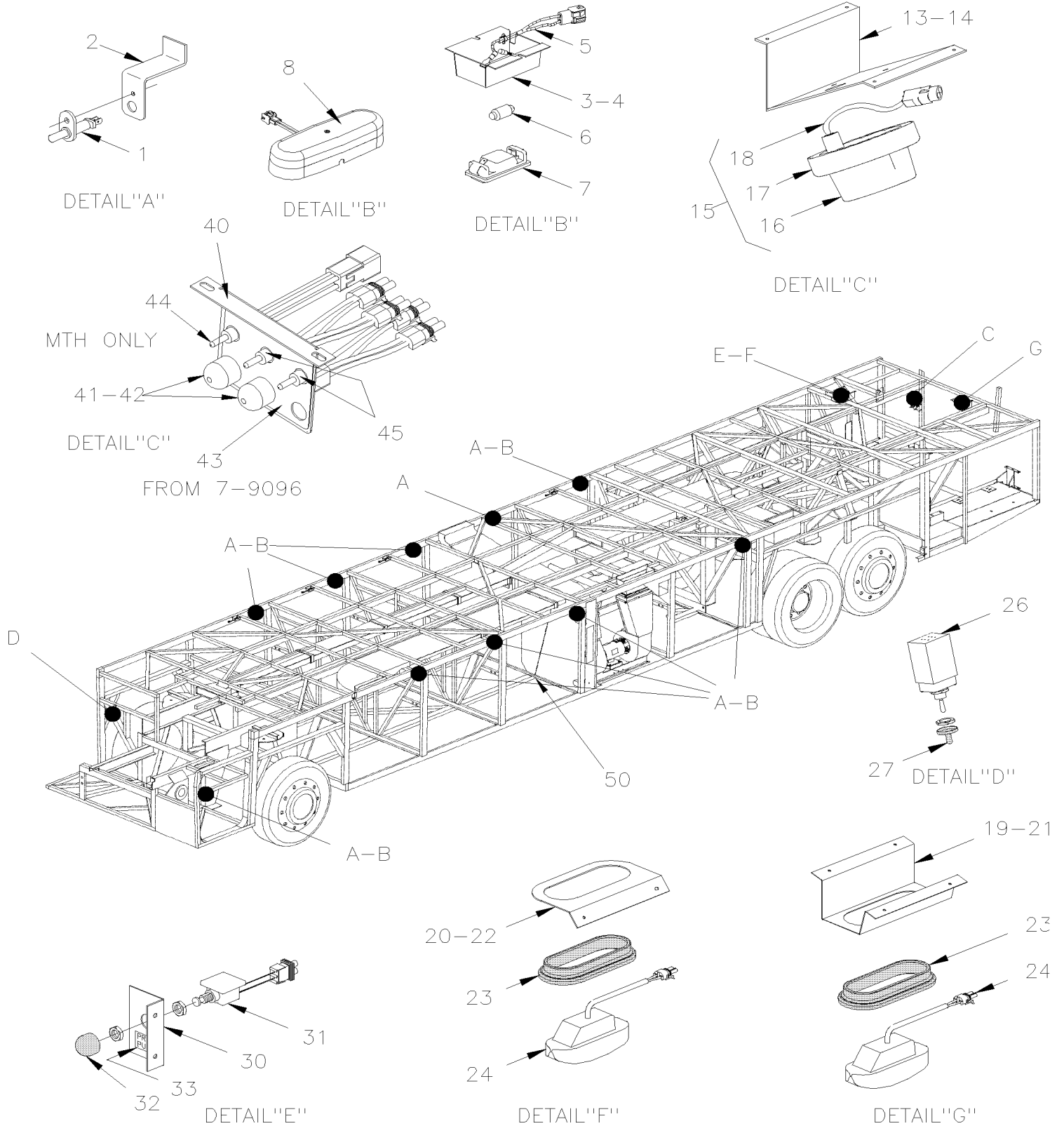
Numéro d'article	Pièces	Description	X	X	X	X	NOTES
			L	L	L	L	
			I	I	I	I	
			4	M	M	M	
			5	T	T	T	
				H	H	H	
				4	4	4	
				0	5	5	
1	563027	ALARME DE RECULE "ECCO" / 12-24vdc / 82-107db	1	1	1	1	
1	563199	ALARME DE RECULE "ECCO" / 12-36vdc / 107db De 2-7809	1	1	1	1	
2	562829	TRANSMETTEUR TEMPERATURE	1				A
3	562395	CAPTEUR NIVEAU D'EAU / 1/4" NPT	1	1	1	1	
4	560410	CHAUFFE-MOTEUR	1	1	1	1	
5	<b>Y2-0666-00</b>	<b>RECEPTACLE CHAUFFE-MOTEUR</b>					
6	381216	ALARME DE RECULE ASS / "DAP" À 2-7808	1	1	1	1	
6	561488	. CANCEL, ALARME DE RECUL >SS 563199 À 2-7808	1	1	1	1	
6	561566	. CONNECTEUR / WEATHER PACK / PH 2C / NOIR / PED 12010973 À 2-7808	1	1	1	1	
6	561568	. TERMINAL MALE / 16-14 / PED 12089305 À 2-7808	2	2	2	2	
6	561565	. JOINT ETANCHEITE / VERT / PED 15324982 À 2-7808	2	2	2	2	
6	500163	. VIS A TETE HEXAGONAL 1/4-20x3/4 G5 Z050 À 2-7808	2	2	2	2	
6	560381	. TUBE PLASTIQUE / 3/16" / CLEAR À 2-7808	AR	AR	AR	AR	
6	065722	ENS. ALARME DE RECULE XL2	1	1	1	1	
. NS	IS-01155	. SEE INSTRUCTION SHEET	1	1	1	1	
8	562402	CAPTEUR DE FEU À Y-7229	2	2	2	2	
NS	065323	KIT DE REMPLACEMENT CAPTEUR FEU À Y-7229	AR	AR	AR	AR	
. NS	IS-99091	. SEE INSTRUCTION SHEET À Y-7229	1	1	1	1	
9	065290	CAPTEUR DE FEU BI-LAME De Y-7230	2	2	2	2	
10	011952	SUPPORT	AR	AR	AR	AR	
11	562331	INDICATEUR DE TEMP. DE L'EAU (CURRENT)	AR	AR	AR	AR	
12	510481	JAUGE MEC.A PRESSION D'HUILE (CURRENT)	AR	AR	AR	AR	
13	501711	RACCORD DE CLOISON / TYPE TUYAU / 1/4NPT-Fx1/4NPT-Fx1 1/2 BR	AR	AR	AR	AR	
14	501037	COUDE MALE 90° / TYPE SAE 45° / #4FL-Mx1/4NPT-M BR	AR	AR	AR	AR	
NS	011617	BOYAU ASS TEFLON #4 2615MM	AR	AR	AR	AR	
20	011538	SUPPORT COMPTEUR D'HEURE / MONTAGE HAUT / 93MM X 60MM	1	1	1	1	
20	017328	SUPPORT COMPTEUR D'HEURE / MONTAGE COTE / 100MM X 54MM	1	1	1	1	
21	560366	COMPTEUR D'HEURE 4-40VOLT DC	1	1	1	1	
		A) AVEC TRANSMISSION "EATON"					

De Y-7046 À 8-9339

Date:07-2024

PAGE:Y2-0665-10

## INTERRUPTEURS, LAMPES, AJAR -SOUS LE PLANCHER



De Y-7046 À 8-9339	Date:07-2024	PAGE:Y2-0665-10
<b>INTERRUPTEURS, LAMPES, AJAR -SOUS LE PLANCHER</b>		

Numéro d'article	Pièces	Description	X L I I 4 5	X L I I M T H 4 0	X L I I M T H 4 5	X L I I M T H 4 5 E	N O T E S
1	562303	INTERRUPTEUR / S.P.S.T. / N.C. À 5-8788	AR	AR	AR	AR	
1	563464	INTERRUPTEUR / S.P.S.T. / N.C. / W/RUBBER BOOT De 5-8789	AR	AR	AR	AR	
2	063434	SUPPORT INTER. PORTE COND.& BAGAGES XL2 À 5-8788	AR	AR	AR	AR	
NS	065192	SUPPORT INTERRUPTEUR CPT BATTERIE À 5-8788	1				
NS	066586	SUPPORT INTERRUPTEUR CPT BATTERIE De 5-8789	1				
NS	065728	SUPPORT INTERRUPTEUR PORTE BAGAGES À 5-8788		1	1	1	
2	066535	SUPPORT INTERRUPTEUR PORTE BAGAGES De 5-8789		1	1	1	
2	066639	SUPPORT INTER. PORTE COND.& BAGAGES XL2 De 5-8789	1	1	1	1	
3	330268	LAMPE ASS 24V / COMPARTIMENT A BAGGAGE / W/ONE BULB 10W À 5-8421	AR	AR	AR	AR	
3	330370	LAMPE ASS 24V / COMPARTIMENT A BAGGAGE / W/2 BULB 10W De 5-8422 À 5-8673	AR	AR	AR	AR	
3	330372	LAMPE ASS 24V / COMPARTIMENT A BAGGAGE W/2 BULBS 5W De 5-8674 À 7-9224	AR	AR	AR	AR	
4	330267	. SUPPORT DE LAMPE / W/ONE BULB À 5-8421	1	1	1	1	
4	330369	. SUPPORT DE LAMPE / W/2 BULBS De 5-8422 À 7-9224	1	1	1	1	
5	063435	. CABLAGE ASS / W/ONE BULB À 5-8421	1	1	1	1	
5	066271	. CABLAGE ASS / W/2 BULBS De 5-8422 À 7-9224	1	1	1	1	
6	562278	. AMPOULE / 10WATT-24VOLTS / SAE# 6429 À 5-8421	AR	AR	AR	AR	
6	562411	. AMPOULE / 5WATT-24VOLTS / SAE # 6424 De 5-8422 À 7-9224	2	2	2	2	
7	830139	. LAMPE ASS. / W/ONE BULB À 5-8421	1	1	1	1	
7	830183	. LAMPE ASS. / W/2 BULBS De 5-8422 À 7-9224	1	1	1	1	
8	330224	LAMPE ASS 24V / COMPARTIMENT A BAGGAGE W/2 BULBS G4-10W De 7-9225	AR	AR	AR	AR	
. NS	330396	. AMPOULE / 10 WATTS -28VOLTS / SAE# G4-28 De 7-9225	2	2	2	2	
13	430467	LAMPE MOTEUR ASS. - SUPPORT EN "L" À 3-8164	AR	AR	AR	AR	
14	430468	. SUPPORT À 3-8164	1	1	1	1	
15	930168	. LAMPE DE MARCHE ARRIERE ASS. À 3-8164	1	1	1	1	
16	930170	. . LENTILLE À 3-8164	1	1	1	1	
17	930171	. . ANNEAU À 3-8164	1	1	1	1	
17	560136	. AMPOULE / 15WATT-12VOLTS / SAE# 1003 À 3-8164	1	1	1	1	
18	561605	. CONNECTEUR / WEATHER PACK / PH 1C / NOIR / PED 12010996 À 3-8164	1	1	1	1	
18	561567	. TERMINAL MALE / 20-18 / PED 12089040 À 3-8164	2	2	2	2	
18	561565	. JOINT ETANCHEITE / VERT / PED 15324982 À 3-8164	2	2	2	2	
NS	430534	SUPPORT DE LAMPE	1	1	1	1	
19	430567	LAMPE MOTEUR ASS. - SUPPORT EN "L" / "U" SHAPE De 4-8165	AR	AR	AR	AR	
20	430568	LAMPE MOTEUR ASS. - SUPPORT EN "L" / "L" SHAPE De 4-8165 À 4-8229	AR				
21	052503	. SUPPORT DE LAMPE / "U" SHAPE De 4-8165	1	1	1	1	
22	430456	. SUPPORT DE LAMPE / "L" SHAPE De 4-8165 À 4-8229	1	1	1	1	
NS	506338	. EXTRUSION DE CAOUTCHOUC / 1/16" x 1/4" INT "U" SHAPE / ROUND C.T.L. De 4-8165	1	1	1	1	
23	930382	. GARNITURE LAMPE MOTEUR De 4-8165	1	1	1	1	
24	930383	. LAMPE CPT MOTEUR De 4-8165	1	1	1	1	
26	562253	INTERRUPTEUR / M/ON-OFF-M/ON / S.P.S.T. À Y-7396	1				C
26	563047	INTERRUPTEUR EXT. PORTE ENTREE De Y-7397	1				
27	560241	PROTECTEUR INTER. A BASCULE	1				
30	064856	SUPPORT INTERRUPTEUR	1				A

De Y-7046 À 8-9339	Date:07-2024	PAGE:Y2-0665-10
<b>INTERRUPTEURS, LAMPES, AJAR -SOUS LE PLANCHER</b>		

Numéro d'article	Pièces	Description	X	X	X	X	NOTES
			L	L	L	L	
			I	I	I	I	
			4	M	M	M	
			5	T	T	T	
				H	H	H	
				4	4	4	
				0	5	5	
31	064554	INTERRUPTEUR ASS.	1				A
31	562484	. INTERRUPTEUR / S.P.S.T. / N.C.	1				
NS	561690	. CONNECTEUR / WEATHER PACK / SH 2C / NOIR / PED 12015792	1				
NS	561565	. JOINT ETANCHEITE / VERT / PED 15324982	2				
NS	561578	. TERMINAL FEMELLE / 16-14 / PED 12010182	2				
32	561891	. . CAP RUBBER	1				
33	064099	DECALQUE PRIME PUMP ANG. / ENGLISH	1				
33	066049	DECALQUE PRIME PUMP ANG. / ENGLISH & SPANISH	1				
NS	064994	CABLAGE ASS / POMPE CARBURANT ELECTRIQUE	1				
34	065466	DECALQUE BOUTON POUSSOIR POMPE TOIL.ANG. / ENGLISH & FRANCAIS De 3-8021	1				B
34	066050	DECALQUE BOUTON POUSSOIR POMPE TOIL.ANG. / ENGLISH & SPANISH	1				
34	067576	DECALQUE BOUTON POUSSOIR POMPE TOIL.ANG. / ENGLISH & SPANISH	1				
40	066300	PLAQUE INTERRUPTEURS ASS. X3-45		1	1	1	
40	066365	. SUPPORT INTERRUPTEUR		1	1	1	
41	064554	. INTERRUPTEUR ASS.		1	1	1	
41	562484	. . INTERRUPTEUR / S.P.S.T. / N.C.		1	1	1	
41	561690	. . CONNECTEUR / WEATHER PACK / SH 2C / NOIR / PED 12015792		1	1	1	
41	561565	. . JOINT ETANCHEITE / VERT / PED 15324982		2	2	2	
41	561578	. . TERMINAL FEMELLE / 16-14 / PED 12010182		2	2	2	
42	561891	. . CAP RUBBER		1	1	1	
43	066376	. DECALQUE INTERRUPTEURS ARR.		1	1	1	
44	064362	. INTERRUPTEUR EXT. PORTE ENTREE		1	1	1	
45	563609	. INTERRUPTEUR / OFF-ON / S.P.S.T. / SEALED W/WIRES ASSY		1	1	1	
50	505056	BANDE ANTISTATIQUE	1				
NS	065749	ENS. AJOUT BOUTON POUSSOIR TOILETTE	1				
57	065380	ENSEMBLE INTERRUPTEUR PORTE À Y-7396	1				
NS	065757	ENS. REMPLACEMENT LAMPE CPT MOTEUR	1	1	1	1	
. NS	430568	. LAMPE MOTEUR ASS. - SUPPORT EN "L" / "L" SHAPE	1	1	1	1	
. NS	064821	. HARNAIS ESSEMBLE	1	1	1	1	
. NS	5001040	. VIS AUTOTARAUDEUSE TETE CYLINDRIQUE PHILLIPS #6-32x3/4 SS	2	2	2	2	
. NS	502637	. RONDELLE PLATE .200x.437x.037 SS	2	2	2	2	
. NS	IS-00090	. SEE INSTRUCTION SHEET	1	1	1	1	
		A) UTILISE AVEC POMPE A CARBURANT ET POMPE A TOILETTE					
		B) POUR AMILIORATION DE PRODUIT, DEMANDER ENSEMBLE #065749 POUR VEHICULE AVANT 3-8020					
		C) POUR AMILIORATION DE PRODUIT, DEMANDER ENSEMBLE #065380 POUR VEHICULE AVANT Y-7396					

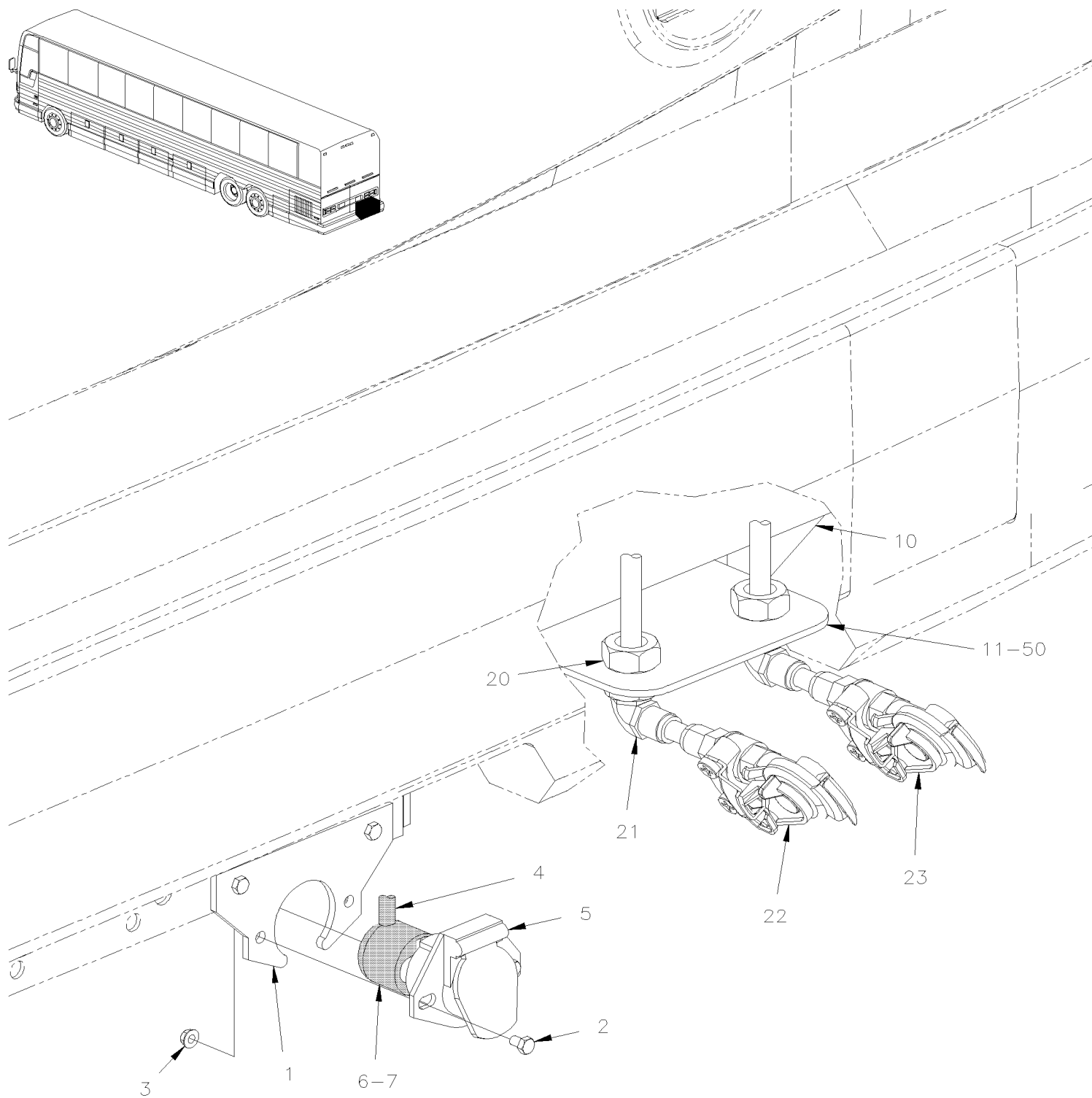


De Y-7046 À 6-8906

Date:07-2024

PAGE:Y2-0665-20

## INSTALLATION CABLE REMORQUE - BUS





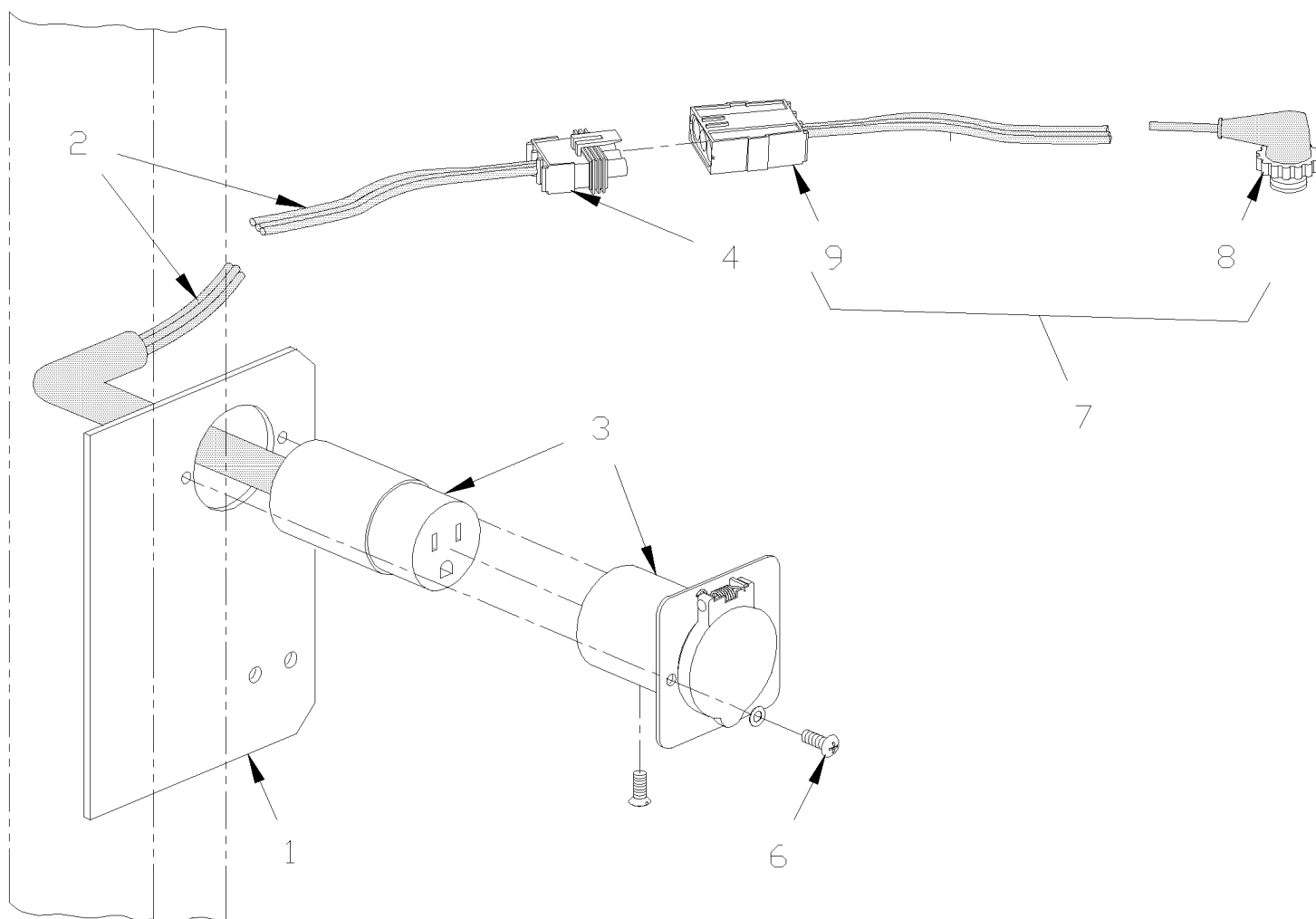
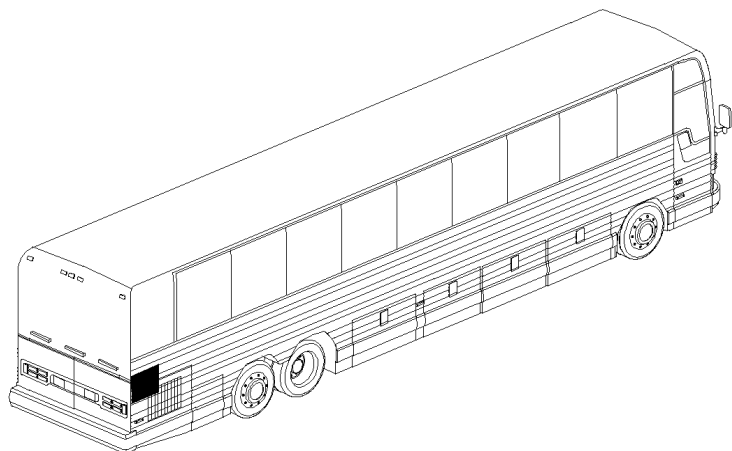


De Y-7046 À 8-9339

Date:07-2024

PAGE:Y2-0666-00

## RECEPTACLE CHAUFFE-MOTEUR



De Y-7046 À 8-9339	Date:07-2024	PAGE:Y2-0666-00
<b>RECEPTACLE CHAUFFE-MOTEUR</b>		

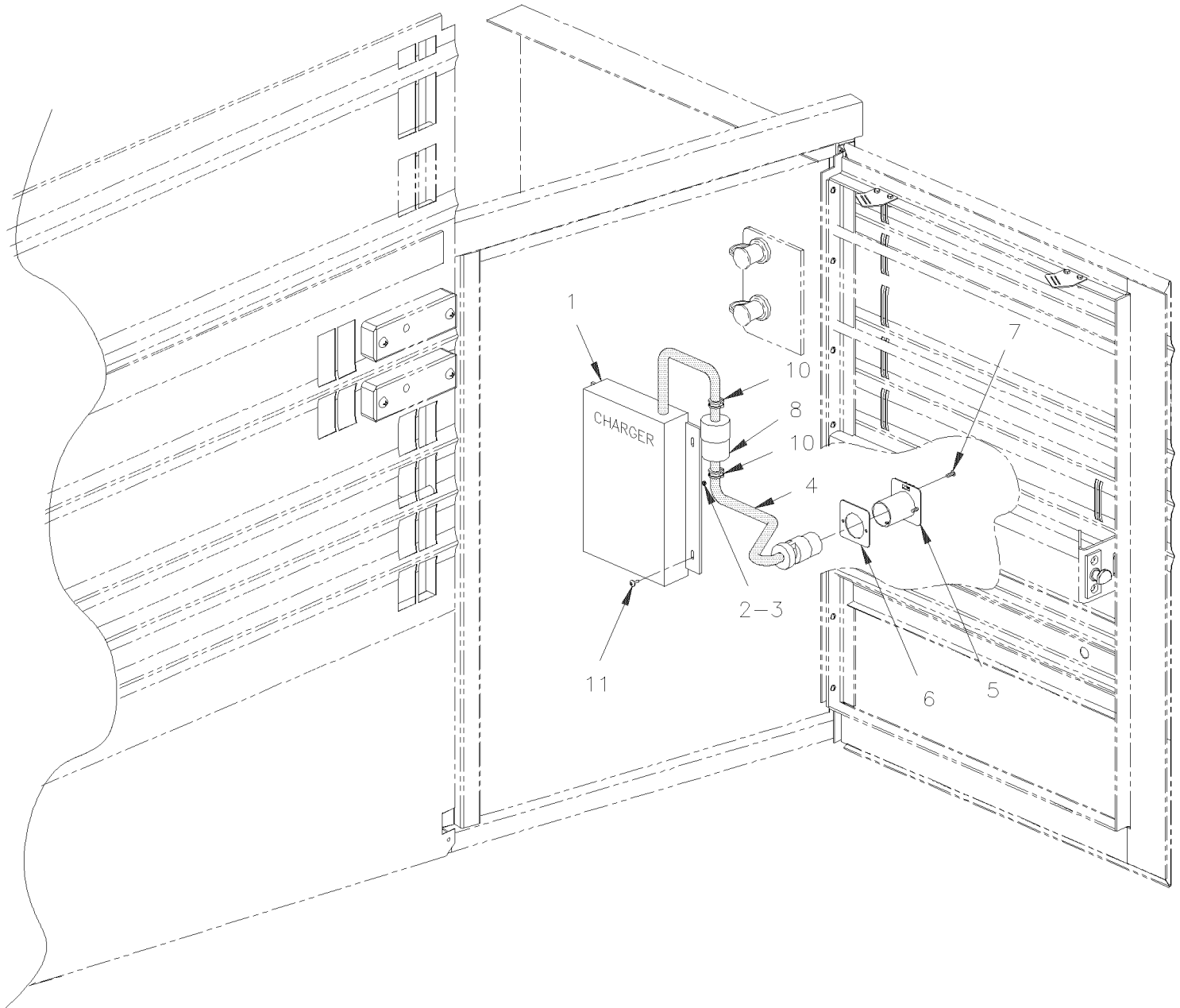
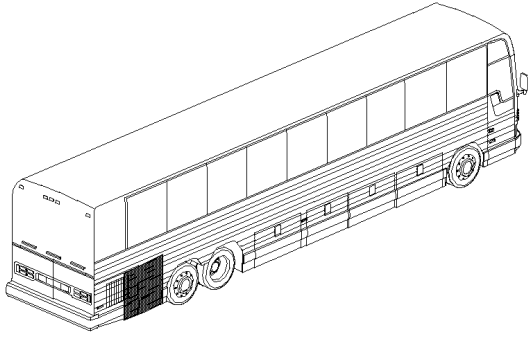
Numéro d'article	Pièces	Description	X	L	I	I	NOTES
			4	5	M	T	
1	213957	SUPPORT ALARME	1	1	1	1	
2	065517	CABLAGE ASS / CHAUFFE MOTEUR 110V	1	1	1	1	
3	561572	. INLET RCPT ASSY 110 VOLTS	1	1	1	1	
NS	561786	. JOINT ETANCHEITE / GRIS / PED 15324980	2	2	2	2	
4	561782	. CONNECTEUR / WEATHER PACK / SH 3C / NOIR / PED 12015793	1	1	1	1	
NS	561578	. TERMINAL FEMELLE / 16-14 / PED 12010182	3	3	3	3	
NS	561783	. BOUCHON CAVITE / VERT / PED 12010300	2	2	2	2	
6	500654	VIS AUTOTARAUDEUSE TETE BOMBE PHILLIPS #8-32x1/2 Z050	2	2	2	2	
7	063295	CABLAGE ASS / CHAUFFE MOTEUR 110V SECTION MOTEUR	1	1	1	1	
8	560411	. CORDE BLOC CHAUFFANT	1	1	1	1	
NS	562028	. CONDUIT CONV / NON-FENDU / NOIR / .350"	AR	AR	AR	AR	
9	561781	. CONNECTEUR / WEATHER PACK / PH 3C / NOIR / PED 12010717	1	1	1	1	
NS	561786	. JOINT ETANCHEITE / GRIS / PED 15324980	3	3	3	3	
NS	561568	. TERMINAL MALE / 16-14 / PED 12089305	3	3	3	3	
NS	560410	CHAUFFE-MOTEUR	1	1	1	1	

De Y-7046 À 6-8906

Date:07-2024

PAGE:Y2-0670-10

## INSTALLATION CHARGEUR A BATTERIES



De Y-7046 À 6-8906	Date:07-2024	PAGE:Y2-0670-10
<b>INSTALLATION CHARGEUR A BATTERIES</b>		

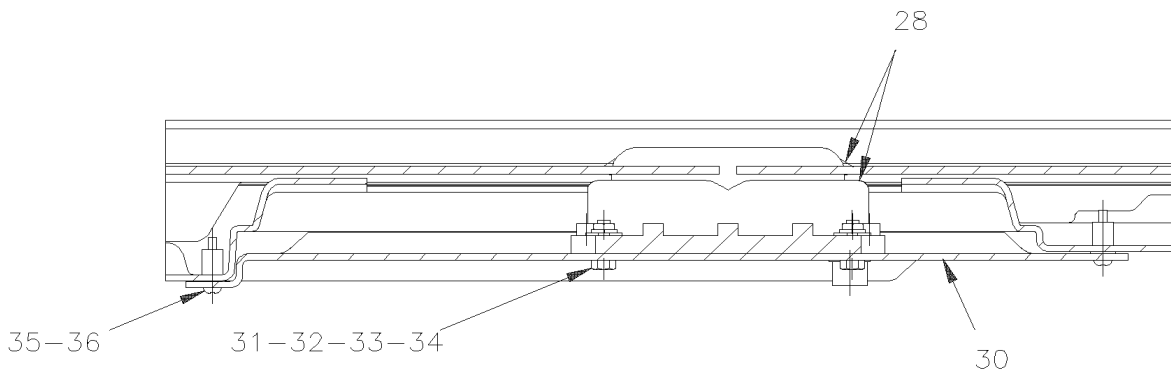
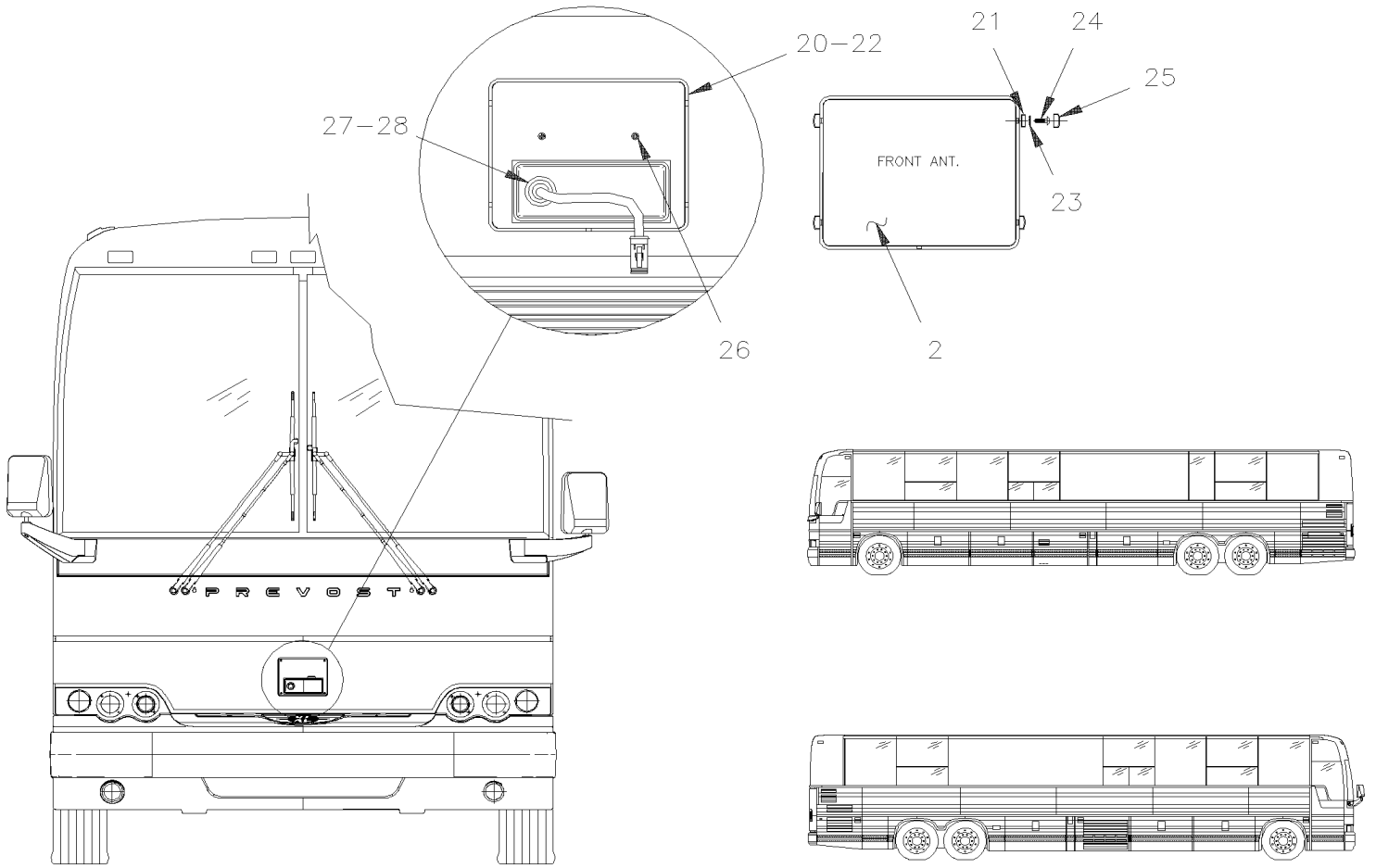
Numéro d'article	Pièces	Description	X	L	I	I	N				
			4	5	M	T		H	4	5	0
1	562967	CHARGEUR A BATTERIE 24V/41A	1								
2	502565	ECROU HEX M6-1.0 SS	4								
3	502570	RONDELLE FREIN FENDUE 6.1x11.8x1.6 SS	4								
4	065297	CABLAGE ASS / CHARGEUR BATTERIES 110V	1								
4	065462	CABLAGE ASS / CHAUFFE BATTERIES 110V	1				A				
5	561572	. INLET RCPT ASSY 110 VOLTS	1								
6	064388	. RONDELLE DE FIXATION	1								
7	502677	. VIS MECANIQUE TETE RONDE PHILLIPS M4-0.7x25 SS	4								
8	561932	. CONECTEUR MALE 110 VOLTS A.C. / HUBBELL 5269-C	1								
10	952631	COLLET DE RETENUE / 3/4" I.D.	2								
11	504637	ATTACHE CABLE / 3/16" x 13"	2								
NS	065445	DECALQUE / CHAUFFE BATTERIES 164MM x 30MM	1				A				
		A) <input type="checkbox"/> UTILISER AVEC CHAUFFE BATTERIES									

De Y-7046 À 8-9339

Date:07-2024

PAGE:Y2-0675-00

## SYSTEME - "VORAD"



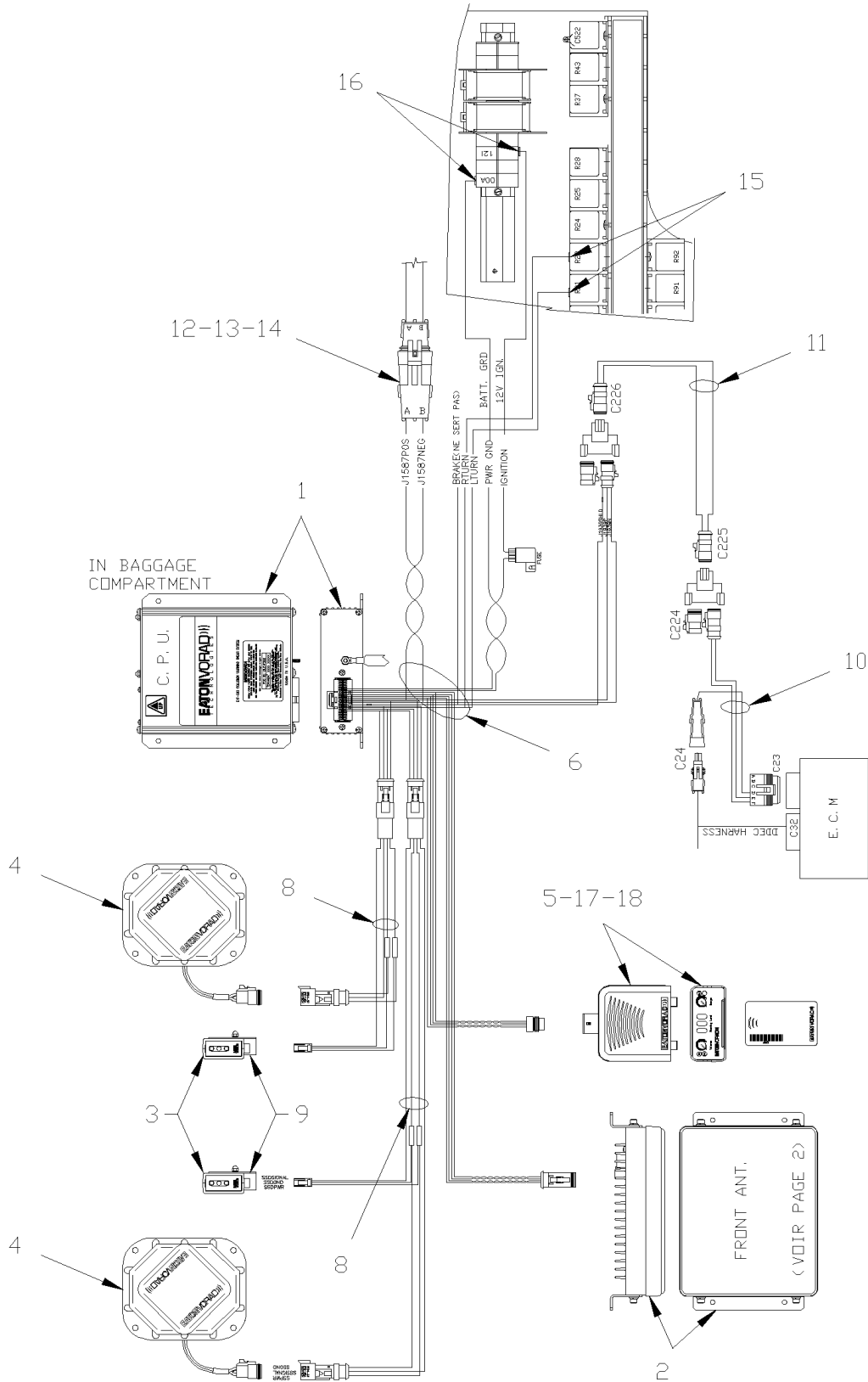
DETAIL A

De Y-7046 À 8-9339

Date:07-2024

PAGE:Y2-0675-00

## SYSTEME - "VORAD"



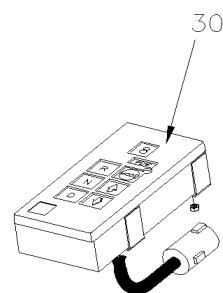
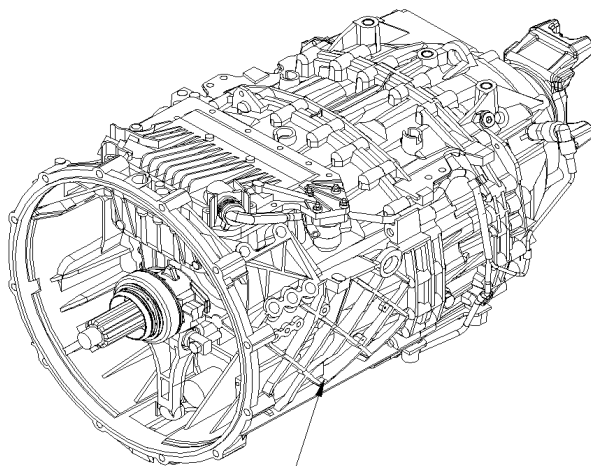
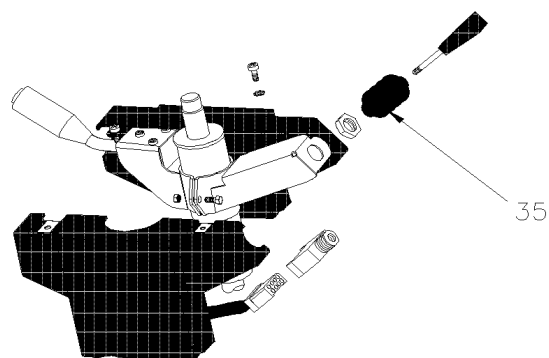
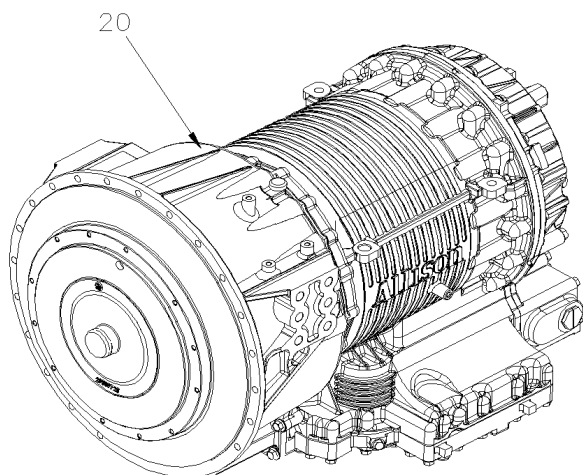
De Y-7046 À 8-9339	Date:07-2024	PAGE:Y2-0675-00
<b>SYSTEME - "VORAD"</b>		

Numéro d'article	Pièces	Description	X L I I 4 5	X L I I M T H 4 0	X L I I M T H 4 5	X L I I M T H 4 5 E	N O T E S
1	563192	PROCESSEUR, UNITE CONTROL ASS.			1		
NS	382326	SUPPORT MODULE CPU VORAD W5			1		
2	563188	ANTENNE, EMETTEUR/RECEPTEUR			1		
3	563189	AFFICHEUR, CAPTEUR DE COTE ASS.			2		
4	563191	ANTENNE, CAPTEUR DE COTE			2		
5	563190	AFFICHEUR, UNITE CHAUFFEUR ASS.			1		
6	065608	CABLAGE ASS / PRINCIPAL			1		
8	065609	CABLAGE ASS / ANTENNE COTE			2		
9	7770276	SUPPORT CAPTEUR AVANT, GAUCHE			1		
9	7770277	SUPPORT CAPTEUR AVANT, DROIT			1		
10	065988	CABLAGE ASS / ECM			1		
11	065592	CABLAGE ASS / J1939			1		
12	561566	CONNECTEUR / WEATHER PACK / PH 2C / NOIR / PED 12010973			1		
13	561568	TERMINAL MALE / 16-14 / PED 12089305			2		
14	561565	JOINT ETANCHEITE / VERT / PED 15324982			2		
15	561181	TERMINAL RECEPTACLE / 12 / AMP 60508-2			2		
16	561700	COSSE OUVERTE RESSORT #8 / 16-14 / AMP 52936			2		
17	382008	SUPPORT, AFFICHEUR CHAUFFEUR			1		
18	5001479	VIS AUTOTARAUEUSE TETE BOMBE PHILLIPS #6x3/8 SS EMN			8		
20	382009	BOITE, ANTENNE VORAD AVANT RETRAVAILLE			1		
21	504399	BASE A RONDELLE PLATE 10GA.			4		
22	506785	RUBAN ADH2 CC POL 1/16" x 1/4" x 200' / BLACK I1C-N-A			AR		
23	5001544	RONDELLE FREIN A DENT EXTERIEUR .195x.410x.025 SS			4		
24	5001543	VIS MECANIQUE TETE CYLINDRIQUE PHILLIPS #10-32x1/2 SS			4		
25	504403	CAPUCHON DECORATIF NOIR 8 GA.			4		
26	500952	VIS AUTOTARAUEUSE TETE BOMBE PHILLIPS #8x1/2 SS			2		
27	504671	PASSE-FIL / .687x1.000x.125x.437x1.312			1		
28	682462	ADHESIF SIKA #252 / NOIR / 310ml CARTRIDGE			AR		
30	382325	SUPPORT ANTENNE VORAD COTE W5			2		
31	502622	VIS A TETE HEXAGONAL M6-1.0x20 SS BK			12		
32	500411	RONDELLE PLATE .260x.697x.050 SS			8		
33	502570	RONDELLE FREIN FENDUE 6.1x11.8x1.6 SS			12		
34	502565	ECROU HEX M6-1.0 SS			12		
35	500589	ECROU A DOUILLE M4-0.7x13.5			8		
36	502677	VIS MECANIQUE TETE RONDE PHILLIPS M4-0.7x25 SS			8		
NS	563193	CASSETTE, ENTRAINEMENT CONDUCT VORAD ANG			AR		
NS	563213	DECALQUE SMART CRUISE			1		





	Date:07-2024	Y2-07
TRANSMISSION		



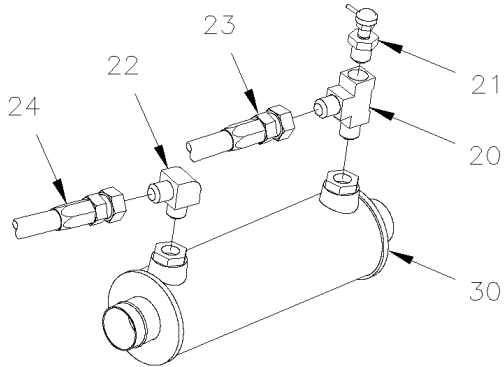
		Date:07-2024	Y2-07				
TRANSMISSION							
Numéro d'article	Pièces	Description	X L I I  4 5	X L I I  M T H 4 0	X L I I  M T H 4 5	X L I I  M T H 4 5 E	NOTES
5	Y2-0700-00	INSTALLATION TRANSMISSION "EATON" De 1-7377 À 1-7461					
5	Y2-0700-01	INSTALLATION TRANSMISSION "ZF" De Y-7462 À 6-8906					
10	Y2-0700-05	SYSTEME A L'AIR - TRANSMISSION "ZF" De Y-7462 À 6-8906					
15	Y2-0705-00	TRANSMISSION "ZF-ASTRONIC" De Y-7462 À 6-8906					
15	Y2-0705-05	CARTER BOITIER D'ENGRENAGE De 4-8165 À 6-8906					
15	Y2-0705-10	ARBRE PRIMAIRE De 4-8165 À 6-8906					
15	Y2-0705-15	ARBRE INTERMEDIAIRE De 4-8165 À 6-8906					
15	Y2-0705-20	ARBRE SECONDAIRE De 4-8165 À 6-8906					
15	Y2-0705-25	PIGNON DE MARCHE ARRIERE De 4-8165 À 6-8906					
15	Y2-0705-30	SYSTEME DE CHANGEMENT DE VITESSE De 4-8165 À 6-8906					
15	Y2-0705-35	BOITIER DE SORTIE De 4-8165 À 6-8906					
15	Y2-0705-40	BRIDE DE SORTIE & PLANETAIRE De 4-8165 À 6-8906					
15	Y2-0705-45	SYNCHRONISATEUR ASS De 4-8165 À 6-8906					
20	Y2-0750-00	TRANSMISSION AUTOMATIQUE - "WORLD" AVEC DETROIT S-60 De Y-7046 À 3-8164					
20	Y2-0750-01	TRANSMISSION AUTOMATIQUE - "WORLD" AVEC DETROIT S-60 De 4-8165 À 8-9339					
30	Y2-0755-15	SELECTEUR DE VITESSE - TRANSMISSION "WORLD" De Y-7046 À 8-9339					
35	Y2-0760-00	INTERRUPTEUR RALENTISSEUR - "WORLD" De Y-7046 À 8-9339					

De 1-7377 À 1-7461

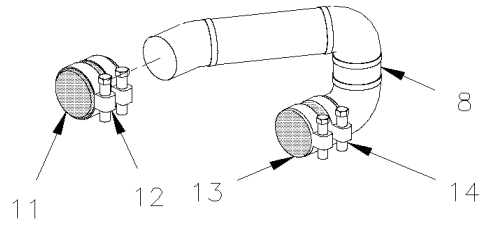
Date:07-2024

PAGE:Y2-0700-00

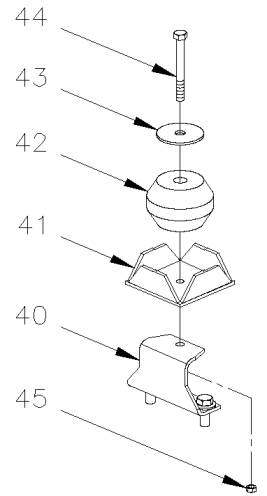
## INSTALLATION TRANSMISSION "EATON"



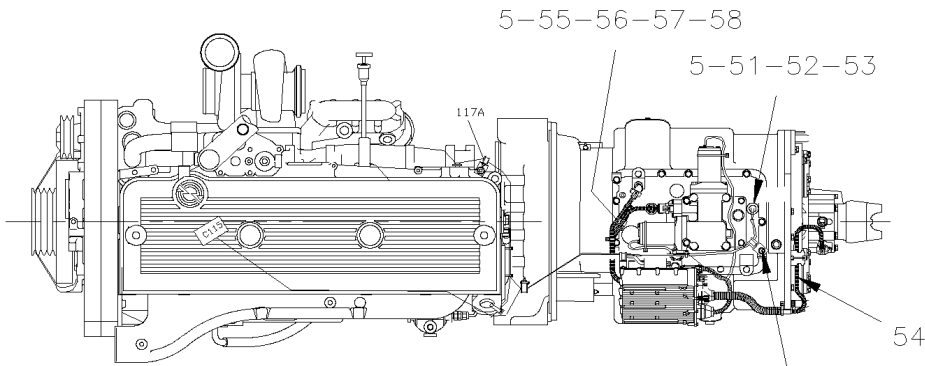
DETAIL A



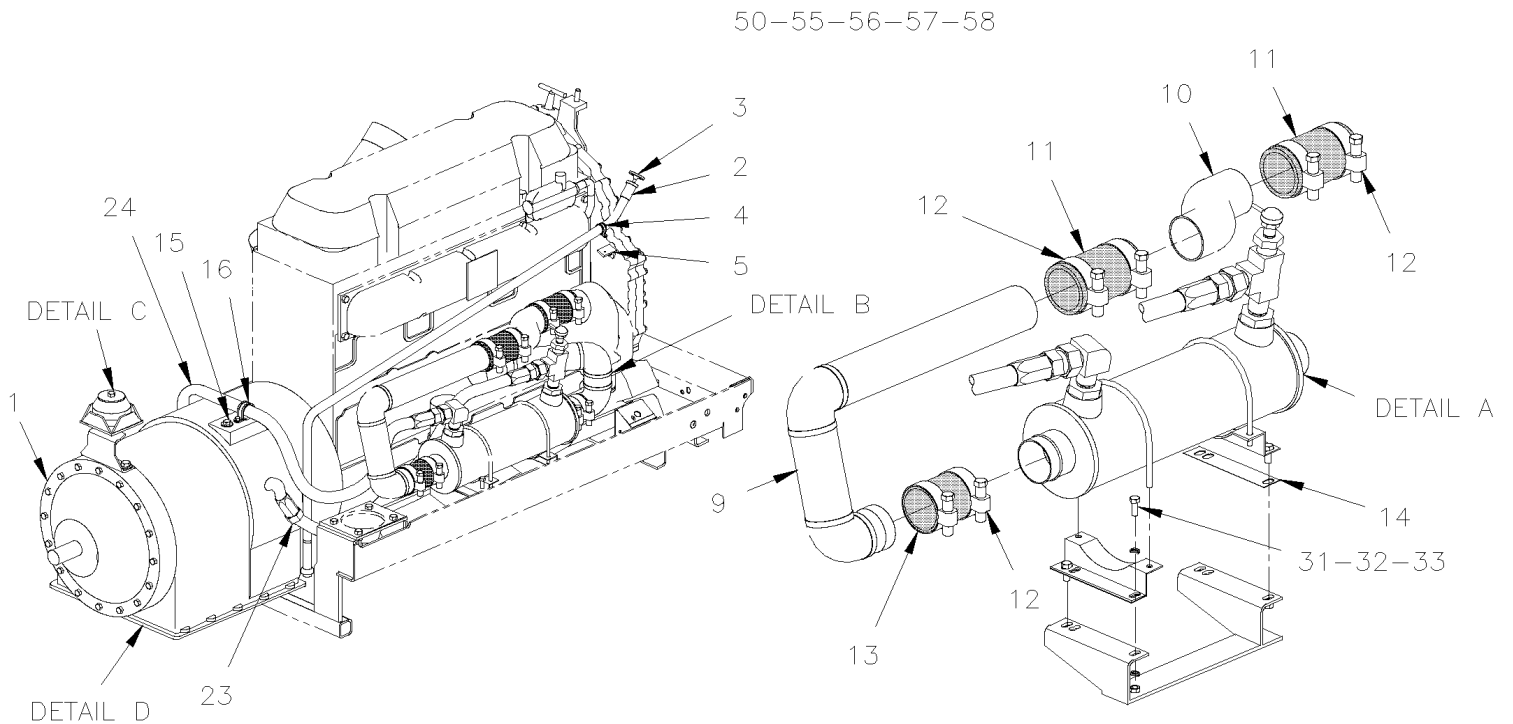
DETAIL B



DETAIL C



DETAIL D



DETAIL D

DETAIL B

DETAIL A

<b>De 1-7377 À 1-7461</b>	<b>Date:07-2024</b>	<b>PAGE:Y2-0700-00</b>
<b>INSTALLATION TRANSMISSION "EATON"</b>		

Numéro d'article	Pièces	Description	X	X	X	X	NOTES
			L	L	L	L	
			I	I	I	I	
			4	M	M	M	
			5	T	T	T	
				H	H	H	
				4	4	4	
				0	5	5	
1	571758	TRANSMISSION AST	1				
NS	571762	KIT ENGRENAGE DE COMMANDE AST	1				
NS	684016	HUILE A TRANSMISSION SYNTHETIQUE	42				
NS	5001427	VIS A TETE HEXAGONAL 7/16-14x1 3/8 G5 Z050	12				
NS	500853	RONDELLE FREIN A DENT EXTERIEUR .437x.760x.036 Z050	12				
2	071210	TUBE JAUGE A HUILE	1				
NS	5011219	. DOUILLE / TYPE JIC 37° / #16 STL	1				
NS	5011220	. ECROU / TYPE JIC 37° / #16JIC-F STL	1				
3	571764	JAUGE A HUILE TRANS 2030.3MM	1				
4	952635	COLLET DE RETENUE / 1" I.D.	1				
5	070368	SUPPORT	1				
6	500069	VIS A TETE HEXAGONAL M8-1.25x16 G10.9 DP	1				
NS	5001003	RONDELLE FREIN FENDUE 8.1x12.7x2.0 Z050	1				
8	070890	TUYAU ASS.	1				
9	051854	TUYAU ASS.	1				
10	N.S.P.	TUYAU / POMPE & REFROIDISSEUR / (23005899)	1				2
11	051604	BOYAU 2 3/4" I.D. 130MM	2				
NS	503395	. BOYAU SILICONE 4PLY 2 3/4" I.D. x 3'	AR				
12	504562	BRIDE DE SERRAGE / 2"3/4-3"5/8 / C.T. 350	2				
13	070969	BOYAU 3" I.D. 140MM	1				
14	070892	CALE D'EPAISSEUR 26x166x1/4" / 140c/c	2				
15	060840	SUPPORT CHROMATE JAUNE	1				
NS	500270	RONDELLE PLATE .406x1.000x.063 SS	1				
16	952637	COLLET DE RETENUE / 1"1/16 I.D.	4				
16	952639	COLLET DE RETENUE / 1"1/4 I.D.	2				
NS	502677	VIS MECANIQUE TETE RONDE PHILLIPS M4-0.7x25 SS	4				
NS	502524	ECROU HEX M4-0.7 Z050	4				
NS	502636	RONDELLE FREIN FENDUE 4.1x7.6x0.9 Z050	6				
19	070968	BOYAU 3" I.D. 185MM	2				
20	5011083	RACCORD EN "T" / TYPE SAE 45° / #16FL-Mx1/2NPT-Fx#16ORB-M TO USED W/TEMP SENDER	1				
21	562829	TRANSMETTEUR TEMPERATURE	1				
22	5011223	COUDE MALE 90° / TYPE JIC 37° / #12JIC-Mx#16ORB-M STL	1				
23	071213	BOYAU ASS / #16 1118MM	1				
24	071214	BOYAU ASS / #12 1880MM	1				
30	550708	ECHANGEUR DE CHALEUR / (2950137)					
31	502589	VIS A TETE HEXAGONAL M8-1.25x25 G8.8 Z050	4				
32	502543	ECROU HEX M8-1.25 Z050	4				
33	5001003	RONDELLE FREIN FENDUE 8.1x12.7x2.0 Z050	8				
40	071212	SUPPORT	1				
41	070950	GUIDE	1				
42	630118	BUTOIR EN CAOUTCHOUC	1				
43	550642	RONDELLE	1				

De 1-7377 À 1-7461	Date:07-2024	PAGE:Y2-0700-00
<b>INSTALLATION TRANSMISSION "EATON"</b>		

Numéro d'article	Pièces	Description	X	X	X	X	NOTES
			L	L	L	L	
			I	I	I	I	
			4	M	M	M	
			5	T	T	T	
				H	H	H	
				4	4	4	
				0	5	5	
44	500106	VIS A TETE HEXAGONAL 1/2-20x6 G5 PT Z050	1				
45	500718	ECROU HEX STOVER 1/2-20 Z050	1				
NS	500958	RONDELLE PLATE .531x1.062x.095 SS	1				
NS	065402	CABLE ASS / ECU & SELECTEUR DE VITESSE	1				
50	061025	SUPPORT	1				
51	561012	BOOT PROTECTIVE	1				
52	064765	CABLAGE ASS INTERRUPTEUR DE REcul	1				
53	684013	PROT. CAOUTCH. COLOR GUARD 14.5oz	AR				
54	065410	CABLAGE ASS / CAPTEUR DE VITESSE	1				
55	500574	VIS MECANIQUE TETE GOUTTE PHILLIPS #10-24x1 1/4 SS	2				
56	500786	ECROU HEX #10-24 Z050	2				
57	500440	RONDELLE PLATE .250x.562x.065 Z050	2				
58	952631	COLLET DE RETENUE / 3/4" I.D.	2				
NS	071216	DECALQUE "EATON FULLER TRANSMISSIONS"	1				
		2) PAS VENDU PAR PREVOST (VOIR NUMERO DU MANUFATURIER A LA FIN DE LA DESCRIPTION)					

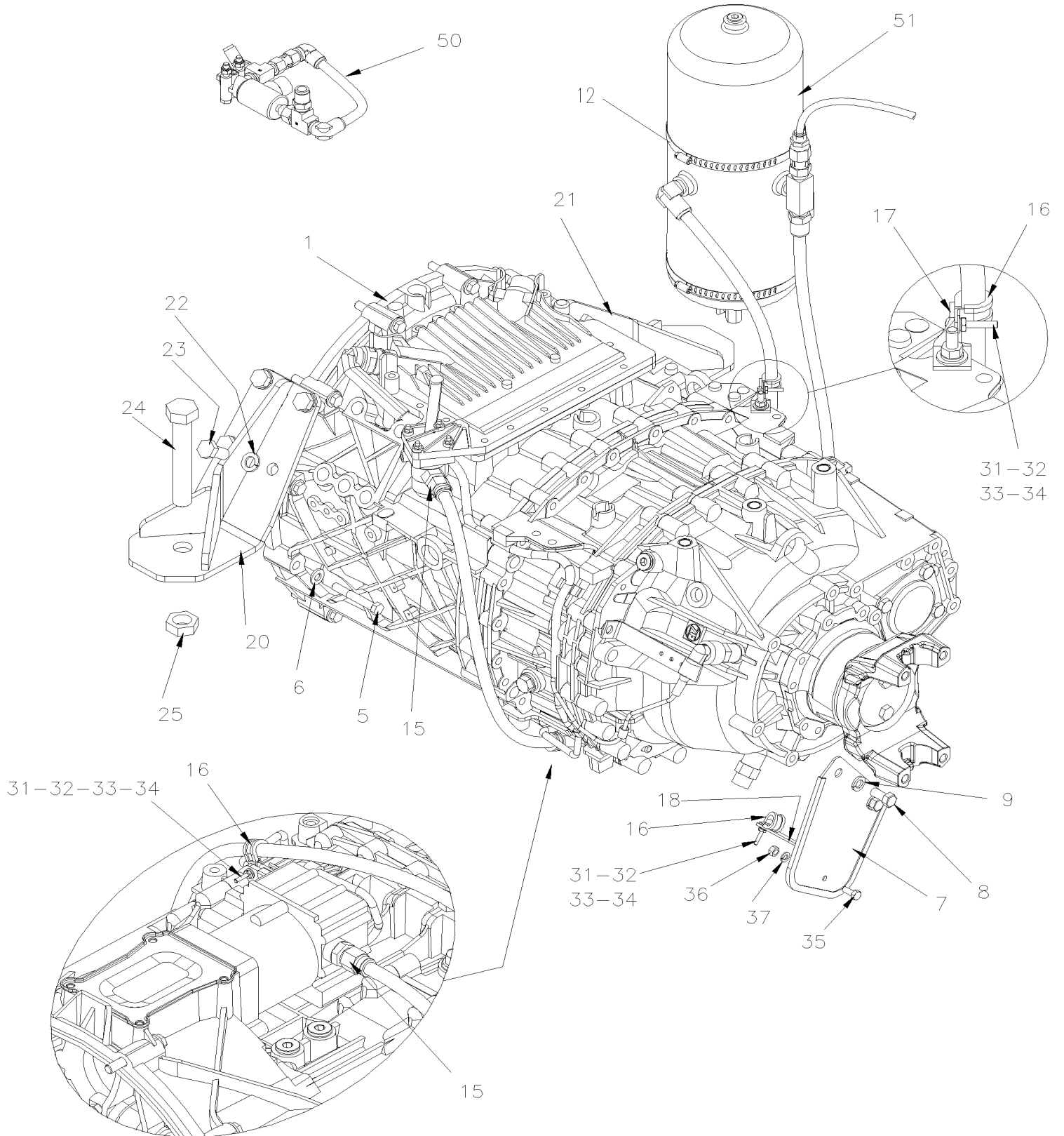


De Y-7462 À 6-8906

Date:07-2024

PAGE:Y2-0700-01

## INSTALLATION TRANSMISSION "ZF"





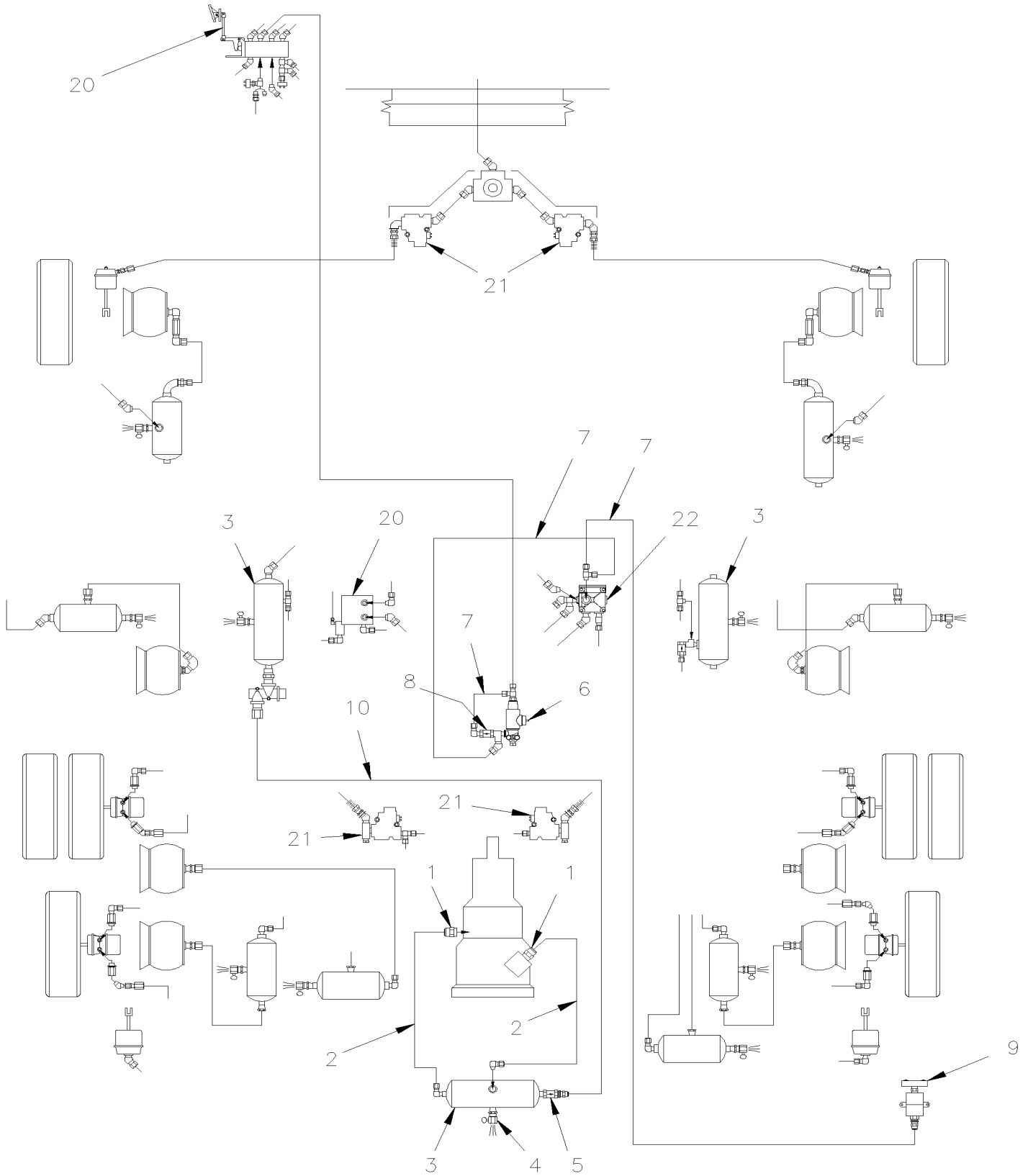


De Y-7462 À 6-8906

Date:07-2024

PAGE:Y2-0700-05

## SYSTEME A L'AIR - TRANSMISSION "ZF"

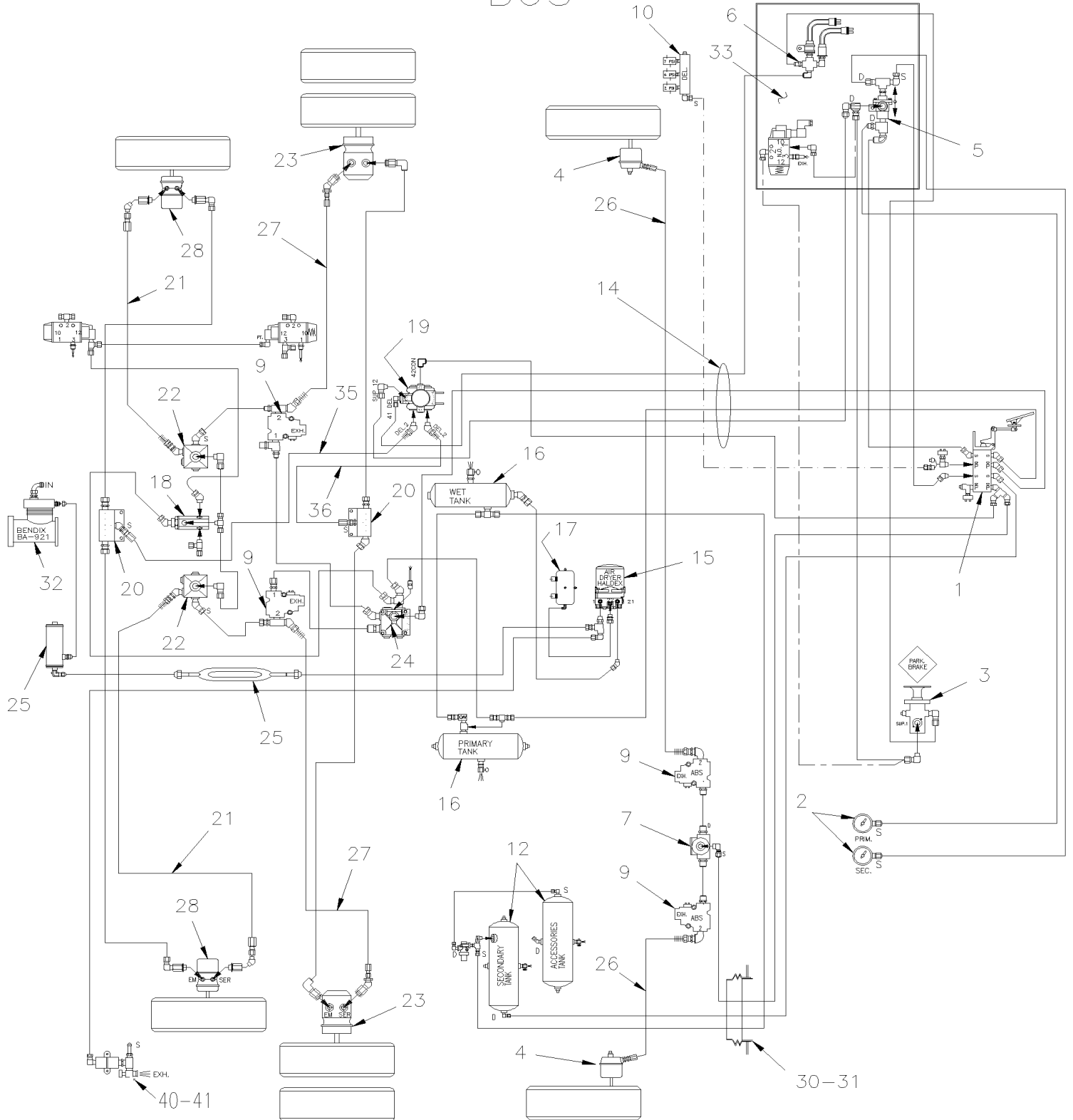


De Y-7462 À 6-8906	Date:07-2024	PAGE:Y2-0700-05
<b>SYSTEME A L'AIR - TRANSMISSION "ZF"</b>		

Numéro d'article	Pièces	Description	X L I I  4 5	X L I I  M T H 4 0	X L I I  M T H 4 5	X L I I  M T H 4 5 E	N O T E S
1	641977	CONNECTEUR MALE / TYPE "PUSH-IN" / #4xM16NPT-M BR	2				
2	503540	TUBE, NYLON 5/8 O.D. / NOIR S.L.	AR				
3	<b>Y2-1203-01</b>	<b>INSTALLATION - RESERVOIR D'AIR</b>					
4	641043	ROBINET DE VIDANGE 1/4 NPT M	1				
5	640123	SOUPAPE ANTI-RETOUR 1/2 NPT SC-1	1				
. NS	641401	. SOUPAPE ANTI-RETOUR 1/2 NPT SC-1	1				
6	641950	SOUPAPE, "ATC" 12VOLT	1				
7	503463	TUBE, NYLON 3/8 O.D. / VERT S.L.	AR				
8	640135	SOUPAPE ANTI-RETOUR / 1/4 NPT	1				
9	641462	INTERRUPTEUR A PRESSION N.O. 4PSI / 1/4NPT W/10-32 / SL-5 BRAKE	1				
10	503404	TUBE, NYLON 3/8 O.D. / NOIR S.L.	AR				
20	<b>Y2-1220-10</b>	<b>SOUPAPE DE PEDAL DE FREIN - "BENDIX"</b>					
21	<b>Y2-1250-00</b>	<b>SYSTEME DE FREIN ANTI-BLOCKAGE</b>					
22	<b>Y2-1200-00</b>	<b>SYSTEME DE FREIN A L'AIR</b>					

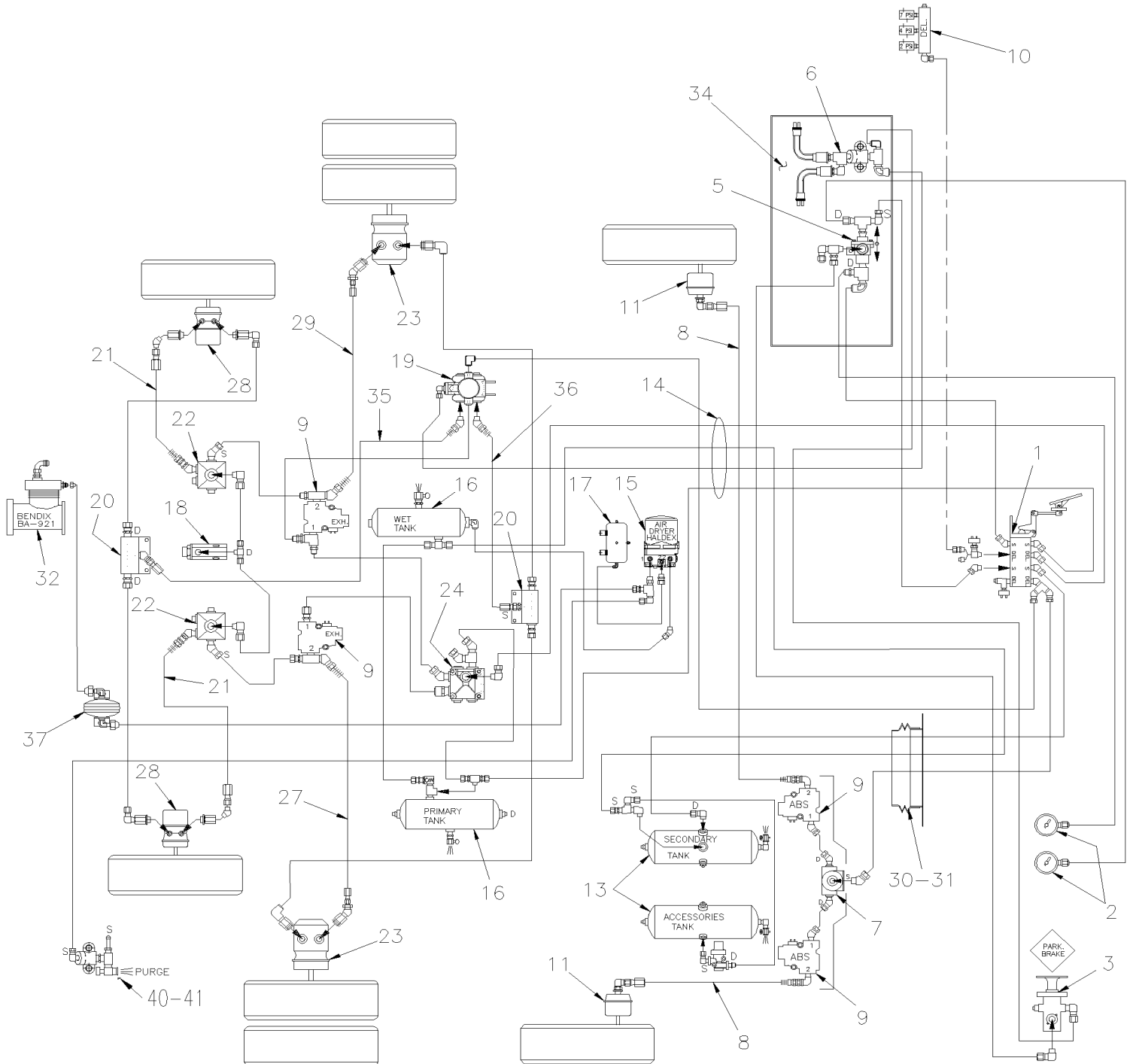
## SYSTEME DE FREIN A L'AIR

BUS



## SYSTEME DE FREIN A L'AIR

MTH



<b>De Y-7462 À 6-8906</b>	<b>Date:07-2024</b>	<b>PAGE:Y2-1200-00</b>
<b>SYSTEME DE FREIN A L'AIR</b>		

Numéro d'article	Pièces	Description	X L I I 4 5	X L I I M T H 4 0	X L I I M T H 4 5	X L I I M T H 4 5 E	N O T E S
1	Y2-1220-10	SOUPAPE DE PEDAL DE FREIN - "BENDIX"					
2	Y2-0645-20	PANNEAU CENTRALE TABLEAU DE BORD					
3	641128	SOUPAPE, VALVE CONTROLE PP-1 / 40PSI	1	1	1	1	
. NS	641154	. ENSEMBLE DE REPARATION PP1 & RD-3	1	1	1	1	
4	Y2-1225-10	CHAMBRE FREIN TYPE 22 - ESSIEU AVANT					
4	Y2-1225-11	CHAMBRE FREIN TYPE 24 - ESSIEU AVANT					
4	Y2-1225-12	CHAMBRE FREIN TYPE 27 - ESSIEU AVANT					
5	641564	SOUPAPE ANTI-RETOUR / DC-4	1	1	1	1	
6	640870	SOUPAPE RELAIS À RESORT SR-1 À 5-8358	1	1	1	1	
. NS	640921	. NECESSAIRE DE REPARATION SR-1 À 5-8358	1	1	1	1	
6	287234	INTERRUPTEUR A PRESSION N.C. 30-10 20PS001AB030E010E De 5-8359	2	2	2	2	
7	641429	SOUPAPE, SURETE RAPIDE / QR-1 / 3/8NPTx3/8NPTx3/8NPT	1	1	1	1	
. NS	640924	. TROUSSE DE REPARATION SOUPAPE QR-1	1	1	1	1	
8	641903	BOYAU DE FREIN #8 1090MM (43")			2		
9	641951	SOUPAPE, "ABS" 12VOLT	4	4	4	4	
10	Y2-0750-01	TRANSMISSION AUTOMATIQUE - "WORLD" AVEC DETROIT S-60					
11	Y2-1225-11	CHAMBRE FREIN TYPE 24 - ESSIEU AVANT					
11	Y2-1225-12	CHAMBRE FREIN TYPE 27 - ESSIEU AVANT					
12	641583	RESERVOIR AIR / 1508 IN° / 9" 1/2 O.D. X 24"	2				
13	141834	RESERVOIR AIR / 1303 IN° / 8" O.D. X 27"1/2			2		
14	Y2-1202-00	TUBES PLASTIQUE / AIR D.O.T.					
15	Y2-1215-10	INSTALLATION ASSECHEUR D'AIR - "HALDEX"					
16	140869	RESERVOIR AIR / 1791 IN° / 9 1/2" O.D. X 27"	2	2	2	2	
17	70307176	RESERVOIR AIR / 281 IN° / 6" O.D. X 12"	1	1	1	1	
18	640442	SOUPAPE, INVERSION TR-2	1	1	1	1	
19	641120	SOUPAPE, RELAIS R-14 HORIZONTAL PORT À 5-8358	1	1	1	1	
. NS	10508267	. ENSEMBLE DE REPARATION À 5-8358	1	1	1	1	
19	642015	SOUPAPE RELAIS À RESORT SR-7 De 5-8359	1	1	1	1	
19	643385	ENSEMBLE AVEC CLAPET DE CONVERSION VALVE SR-7	1	1	1	1	
19	643384	SOUPAPE RELAIS À RESORT SR-7	1	1	1	1	
. NS	642119	. SOUPAPE RELAIS À RESORT SR-7	1	1	1	1	
20	641136	RACCORD EN "T" ANCRAGE / PIPE FITTING / 3/8NPT-Fx3/8NPT-Fx3/8NPT-F ZP	2	2	2	2	
21	641903	BOYAU DE FREIN #8 1090MM (43")	2	2	2	2	
22	642067	SOUPAPE, RELAIS R-12 HORIZONTAL PORT	2	2	2	2	
23	Y2-1235-10	CHAMBRE FREIN "KNORR-BREMSE" - ESSIEU MOTEUR					
24	642013	VALVE RELAIS R12DC À 5-8358	1	1	1	1	
24	641991	SOUPAPE, RELAIS R-14 WABCO De 5-8359	1	1	1	1	
25	Y2-1215-12	INSTALLATION - ASSECHEUR D'AIR					
26	641908	BOYAU DE FREIN #8 1300MM (51")	2				
27	641305	BOYAU DE FREIN #8 718MM (28 1/4")	1				
27	641305	BOYAU DE FREIN #8 718MM (28 1/4")			2		
28	Y2-1245-10	CHAMBRE FREIN TYPE 16/16 - ESSIEU PORTEUR					

De Y-7462 À 6-8906	Date:07-2024	PAGE:Y2-1200-00
<b>SYSTEME DE FREIN A L'AIR</b>		

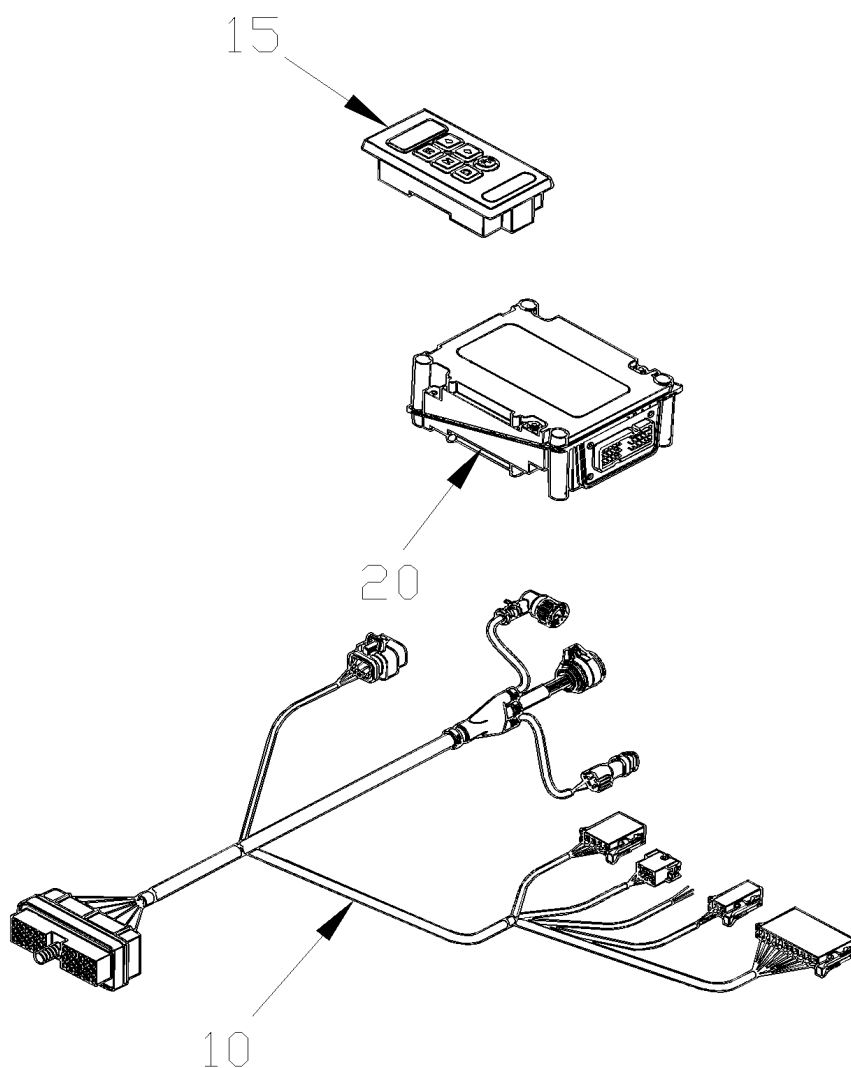
Numéro d'article	Pièces	Description	X	X	X	X	NOTES
			L	L	L	L	
			I	I	I	I	
			4	M	M	M	
			5	T	T	T	
				H	H	H	
				4	4	4	
				0	5	5	
29	641302	BOYAU DE FREIN #8 610MM (24")	1				
30	504499	PROTECTEUR ACCORDEON / 2 7/8" I.D. x 3 5/8" x 4 7/16	1	1	1	1	
31	141567	PROTECTEUR CAOUTCHOUC 100MM	1	1	1	1	
NS	509558	MOULURE PLASTIQUE NOIR / C.T.L.	AR	AR	AR	AR	
32	Y2-1205-11	COMPRESSEUR AIR - "BA921" - AVEC DETROIT S-60					
33	Y2-1630-00	PANNEAU CONTROLE - SYSTEME D'ABAISSMENT À 2-7799					
33	Y2-1630-01	PANNEAU CONTROLE - SYSTEME D'ABAISSMENT De 2-7800 À 5-8558					
33	Y2-1630-02	PANNEAU CONTROLE - SYSTEME D'ABAISSMENT De 5-8559					
34	Y2-1640-50	SOUPE & PANNEAU CONTROLE - SYS. ABAISSEMENT À 2-7799					
34	Y2-1640-51	SOUPE & PANNEAU CONTROLE - SYS. ABAISSEMENT De 2-7800 À 5-8558					
34	Y2-1640-52	SOUPE & PANNEAU CONTROLE - SYS. ABAISSEMENT De 5-8559					
35	641303	BOYAU DE FREIN #8 914MM (36") À 5-8358	1	1	1	1	
35	642020	BOYAU DE FREIN #8 914MM (36") De 5-8359	1	1	1	1	
36	641305	BOYAU DE FREIN #8 718MM (28 1/4") À 5-8358	1	1	1	1	
36	642019	BOYAU DE FREIN #8 718MM (28 1/4") De 5-8359	1	1	1	1	
37	032428	RESERVOIR AIR / 61 IN° / 6" O.D. X 4"			1		
40	640488	SOUPE, REMPLISSAGE 1/8" NPT	1	1	1	1	
NS	650164	BOUCHON CHROME SOUPE PNEU	1	1	1	1	
41	5011129	ROBINET 1/4 NPT M x 1/4 NPT F	1	1	1	1	

De Y-7462 À 6-8906

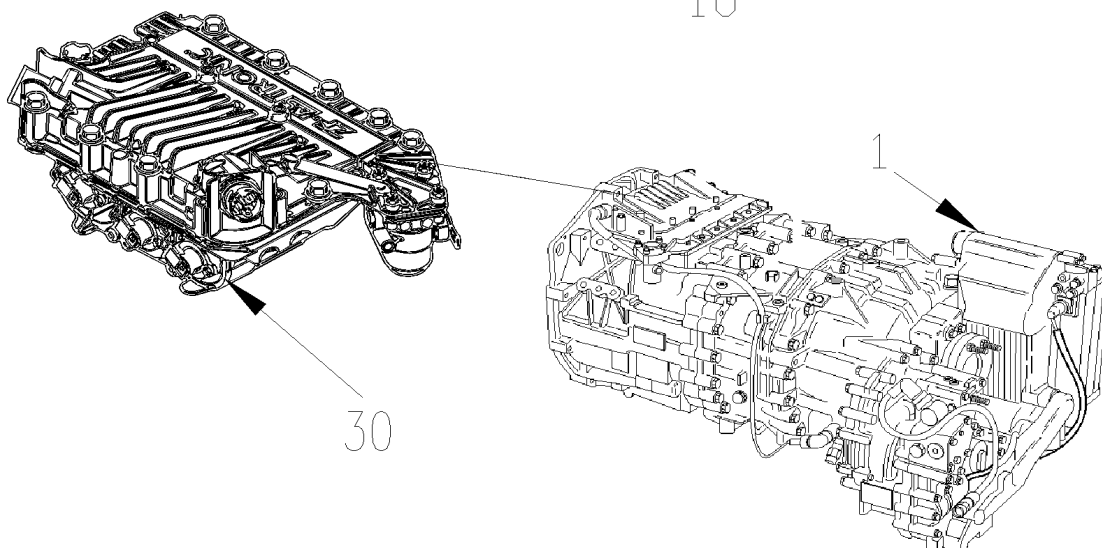
Date:07-2024

PAGE:Y2-0705-00

## TRANSMISSION "ZF-ASTRONIC"



SEE DETAIL "A" PAGE OVER



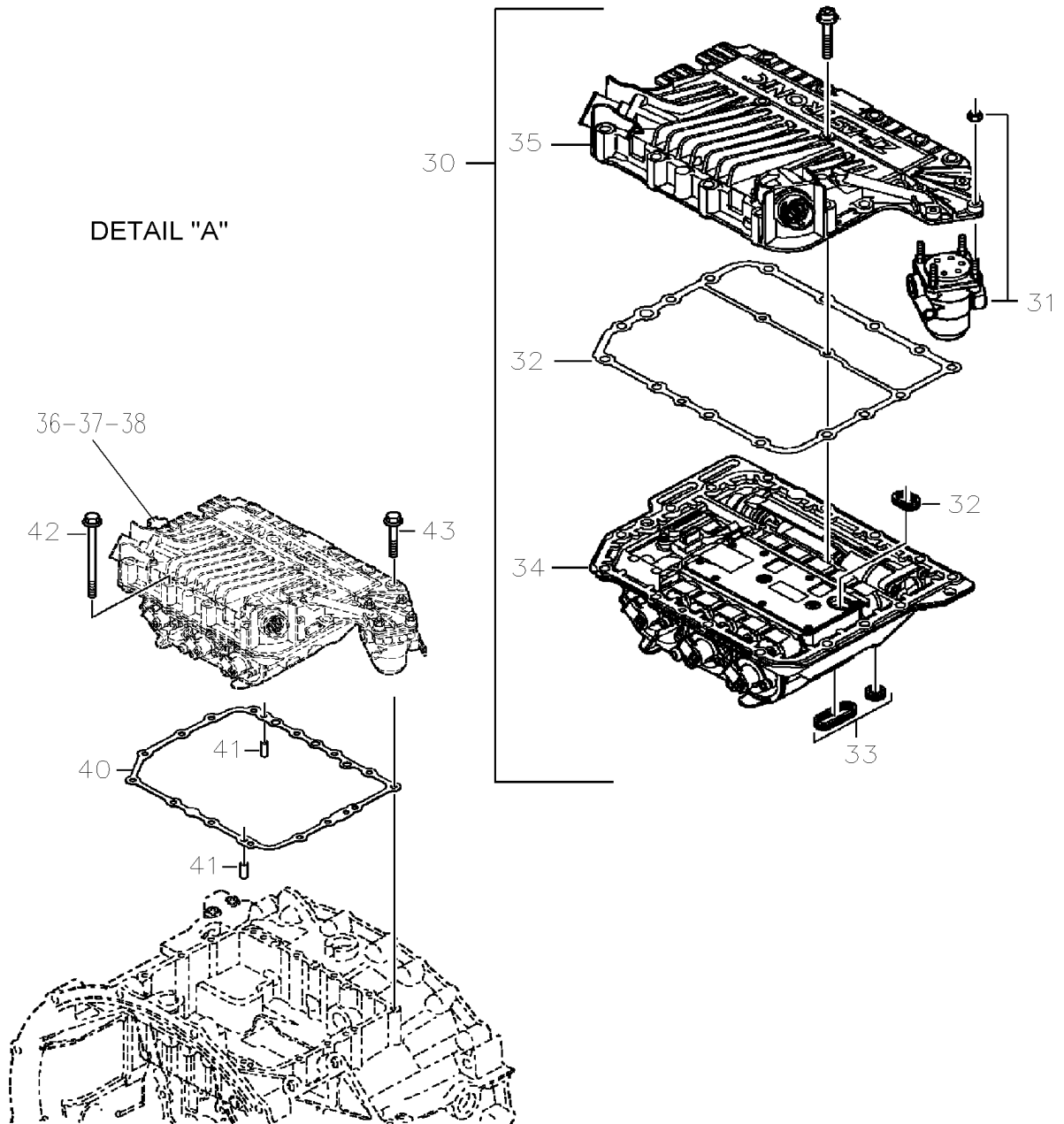
De Y-7462 À 6-8906

Date:07-2024

PAGE:Y2-0705-00

## TRANSMISSION "ZF-ASTRONIC"

DETAIL "A"





De Y-7462 À 6-8906	Date:07-2024	PAGE:Y2-0705-00
<b>TRANSMISSION "ZF-ASTRONIC"</b>		

Numéro d'article	Pièces	Description	X	X	X	X	NOTES
			L	L	L	L	
			I	I	I	I	
			4	M	M	M	
			5	T	T	T	
				H	H	H	
				4	4	4	
				0	5	5	
1	571772	TRANSMISSION "ZF" SANS RALENTIS / 10 VITESSES	1				
NS	684516	HUILE À TRANS "ZF" / 75W/85 AP1 GL4 / (25 LITERS)	AR				
NS	684911	HUILE À TRANS "ZF" / 75W/80 AP1 GL4 / (20 LITERS)	AR				
10	572020	HARNAIS ADAPTEUR MISE A NIVEAU "XL SERIES" De 3-7962 À 3-7962	1				
10	065833	CABLAGE ASS / ECU & CONTROLE TRANS "ZF" À 6-8753	1				
10	066636	CABLE ASM / SELECTEUR AVANT & "ZMTec" ARRIERE De 6-8754	1				
. NS	563340	. CONNECTEUR / SEAL CIRC. 2.5 SERIES / SH 4C / AMP 1-967325-1 De 6-8754	1				
. NS	562877	. CONNECTEUR / DT SERIES / PH 3C / GRIS / DEUTSCH DT04-3P-E008 De 6-8754	1				
15	571773	SELECTEUR DE VITESSE, TRANS. ZF	1				
20	571774	MODULE "ZF" ZMTEC / AVEC 10 VITESSES	1				
30	572022	. ACTUATEUR DE TRANSMISSION	1				
31	19504975	. SOUPAPE REDUCTION DE LA PRESASION	1				
32	570003	. ENS DE SCELLAGE	1				
33	Call order desk	. . ENS DE SCELLAGE	1				P
34	N.S.P.	. BAS DE L'ACTUATEUR 6009.274.058	1				2
35	N.S.P.	. PARTIE DU HAUT DE L'ACTUATEUR 6009.397.074	1				2
36	572131	. RENIFLARD	1				
37	572132	. COUDE 90°	1				
38	572133	. ADAPTEUR	1				
40	572024	JOINT D'ETANCHEITE / ACTUATEUR TRANS & BATI	1				
41	N.S.P.	GOUPILLE DE CYLINDRE 0631.306.863	1				2
42	502797	VIS A TETE HEXAGONAL M8-1.25x70 G10.9 G500	6				
43		VIS A TETE HEXAGONAL M8-1.25x45 G10.9 DP	9				
44	N.S.P.	PIECE A ANGLE 0501.315.796	1				2
		2) PAS VENDU PAR PREVOST (VOIR NUMERO DU MANUFATURIER A LA FIN DE LA DESCRIPTION)					
		P) CONTACTER LE BUREAU DE PRISE DE COMMANDE					

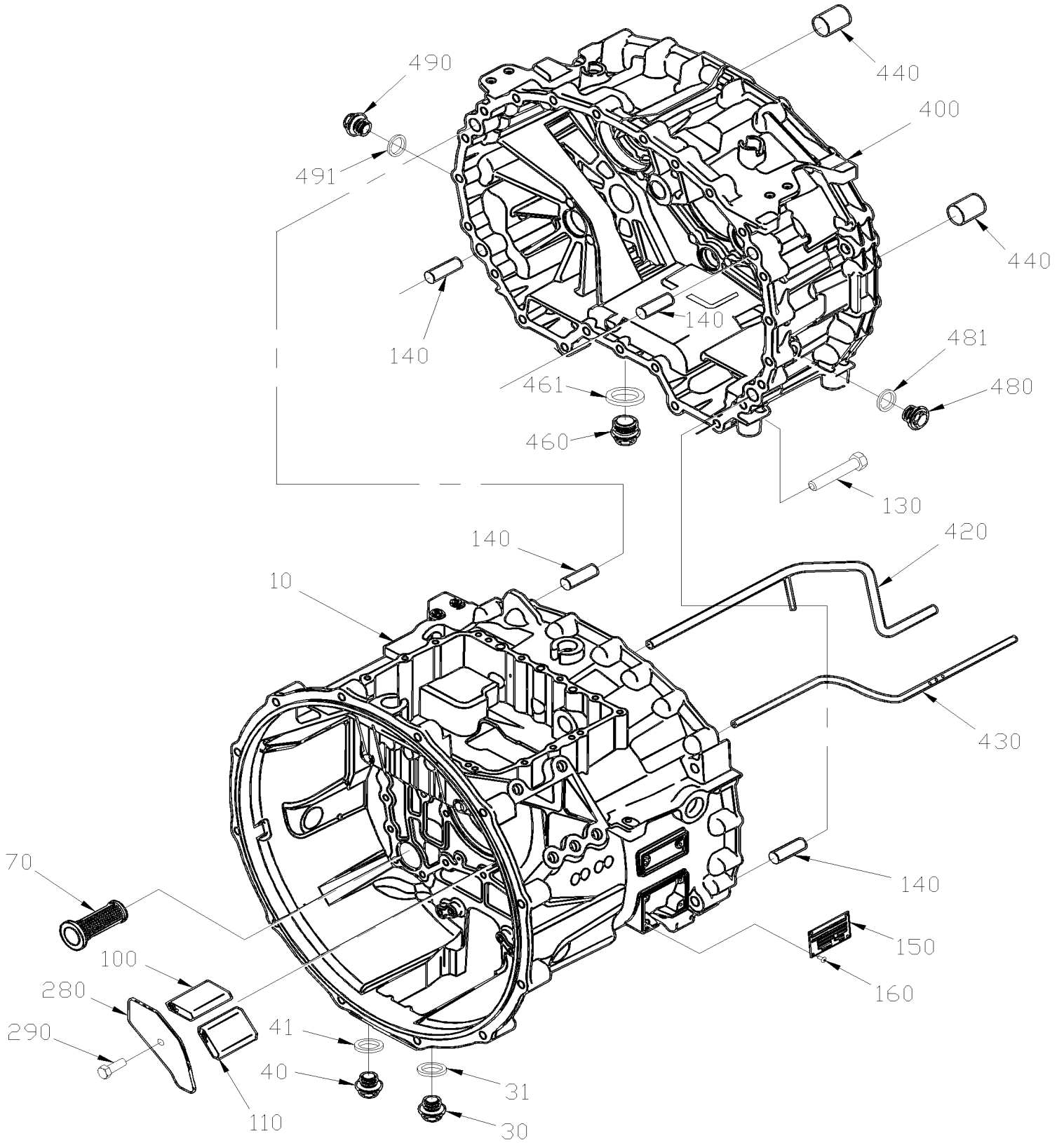


De 4-8165 À 6-8906

Date:07-2024

PAGE:Y2-0705-05

## CARTER BOITIER D'ENGRENAGE



De 4-8165 À 6-8906	Date:07-2024	PAGE:Y2-0705-05
<b>CARTER BOITIER D'ENGRENAGE</b>		

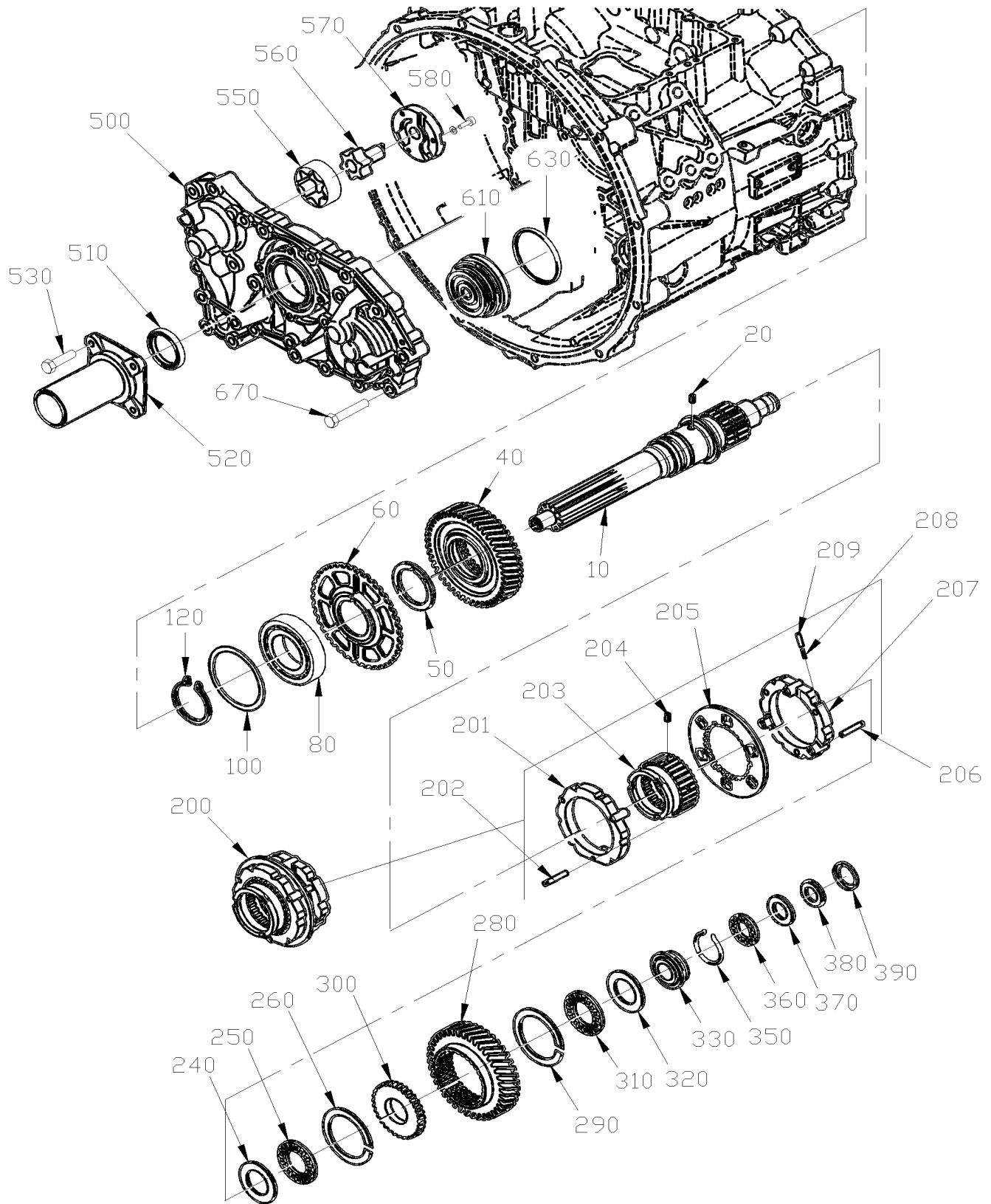
Numéro d'article	Pièces	Description	X	X	X	X	NOTES
			L	L	L	L	
			I	I	I	I	
			4	M	M	M	
			5	T	T	T	
				H	H	H	
				4	4	4	
				0	5	5	
10	571787	CARTER	1				
30	571788	VIS M22x1.5 DIN 908	1				
31	571789	JOINT D ETANCHEITE	1				
40	571788	VIS M22x1.5 DIN 908	1				
41	571789	JOINT D ETANCHEITE	1				
70	571790	ELEMENT TAMIS	1				
100	571791	RENIFLARD	1				
110	571791	RENIFLARD	1				
130	571792	VIS A TETE HEXAGONAL M101.5x60 G10.9	24				
140	571793	GOUPILLE CYLINDRIQUE	4				
150	571794	PLAQUE SIGNALLET	1				
160	571795	RIVET BORGNE	4				
280	571796	COUVERCLE	1				
290	502790	VIS A TETE HEXAGONAL M8-1.25x20 G8.8 Z050	1				
400	571797	CARTER	1				
420	571798	TUBE PROJECTION	1				
430	571799	TUBE PROJECTION	1				
440	571800	TIGE	2				
460	571801	VIS	1				
461	571802	JOINT D ETANCHEITE	1				
480	571803	VIS M24x1.5 DIN 910	1				
481	571802	JOINT D ETANCHEITE	1				
490	571803	VIS M24x1.5 DIN 910	1				
491	571802	JOINT D ETANCHEITE	1				
NS	684516	HUILE À TRANS "ZF" / 75W/85 AP1 GL4 / (25 LITERS)	AR				
NS	684911	HUILE À TRANS "ZF" / 75W/80 AP1 GL4 / (20 LITERS)	AR				

De 4-8165 À 6-8906

Date:07-2024

PAGE:Y2-0705-10

## ARBRE PRIMAIRE









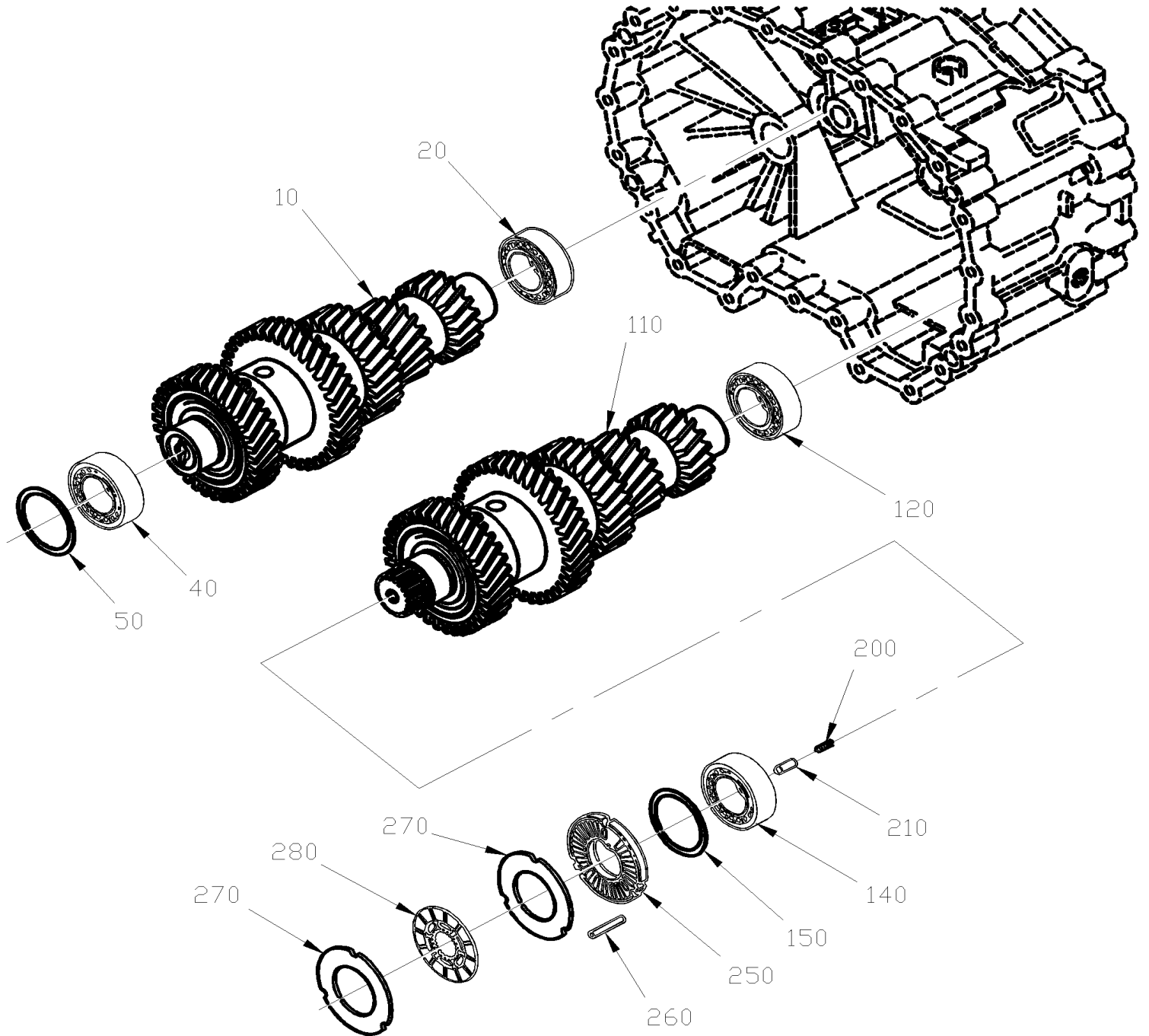


De 4-8165 À 6-8906

Date:07-2024

PAGE:Y2-0705-15

**ARBRE INTERMEDIAIRE**





De 4-8165 À 6-8906	Date:07-2024	PAGE:Y2-0705-15
--------------------	--------------	-----------------

**ARBRE INTERMEDIAIRE**

Numéro d'article	Pièces	Description	X	X	X	X	NOTES
			L	L	L	L	
			I	I	I	I	
			4	M	M	M	
			5	T	T	T	
				H	H	H	
				4	4	4	
				0	5	5	
150	571884	CALE D'EPAISSEUR 2.35MM	AR				
150	571885	CALE D'EPAISSEUR 2.40MM	AR				
150	571886	CALE D'EPAISSEUR 2.45MM	AR				
150	571887	CALE D'EPAISSEUR 2.50MM	AR				
150	571888	CALE D'EPAISSEUR 2.55MM	AR				
150	571889	CALE D'EPAISSEUR 2.60MM	AR				
150	571890	CALE D'EPAISSEUR 2.65MM	AR				
150	571891	CALE D'EPAISSEUR 2.70MM	AR				
150	571892	CALE D'EPAISSEUR 2.75MM	AR				
150	571893	CALE D'EPAISSEUR 2.80MM	AR				
200	571895	RESSORT	1				
210	571896	BUTEE	1				
250	571897	COUVERCLE DE FREIN	1				
260	571898	GOUPILLE CYLINDRIQUE M6x50	3				
270	571899	DISQUE EXTERIEUR	4				
280	571900	DISQUE GARNITURE	2				

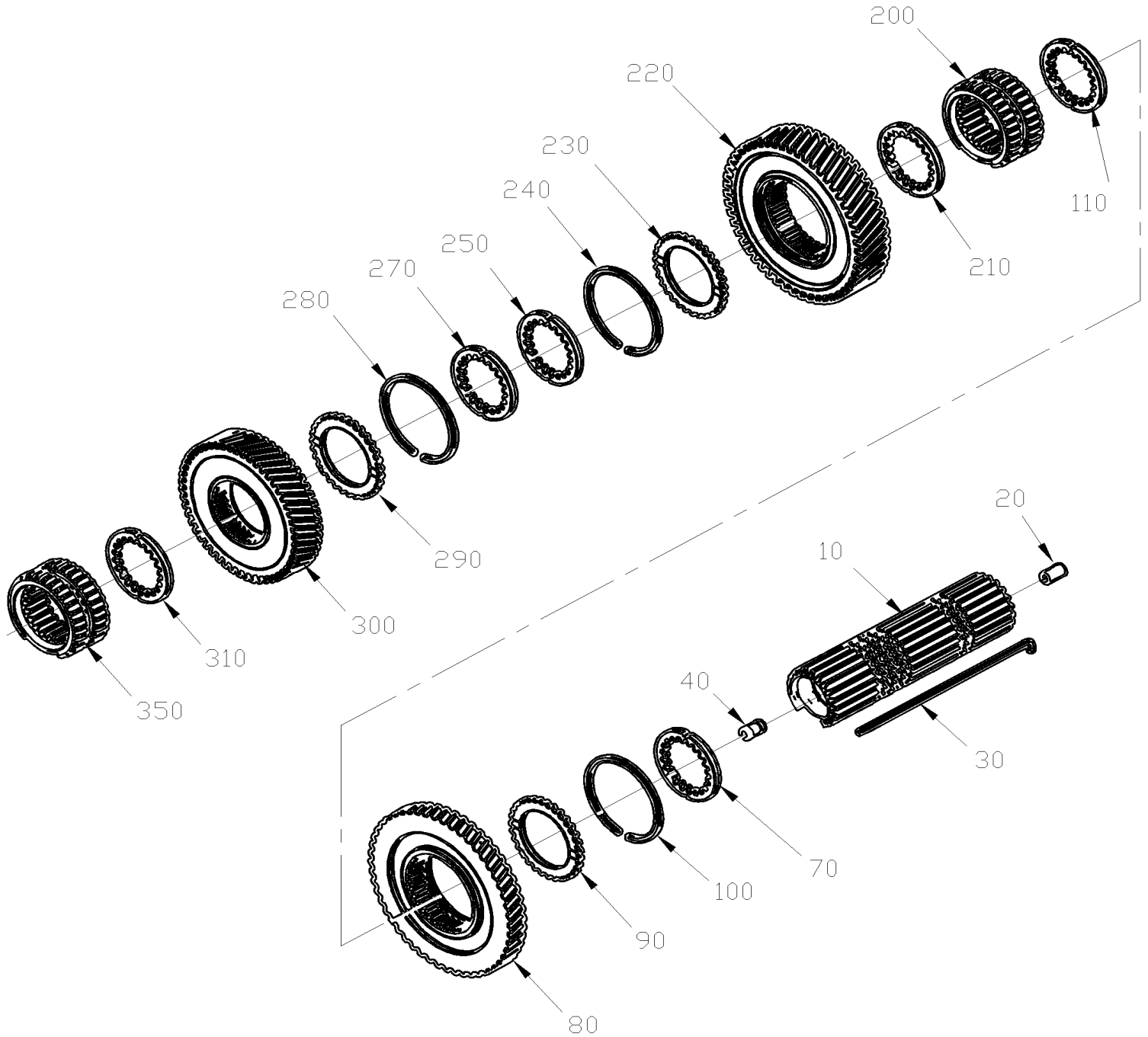


De 4-8165 À 6-8906

Date:07-2024

PAGE:Y2-0705-20

**ARBRE SECONDAIRE**



De 4-8165 À 6-8906	Date:07-2024	PAGE:Y2-0705-20
--------------------	--------------	-----------------

## ARBRE SECONDAIRE

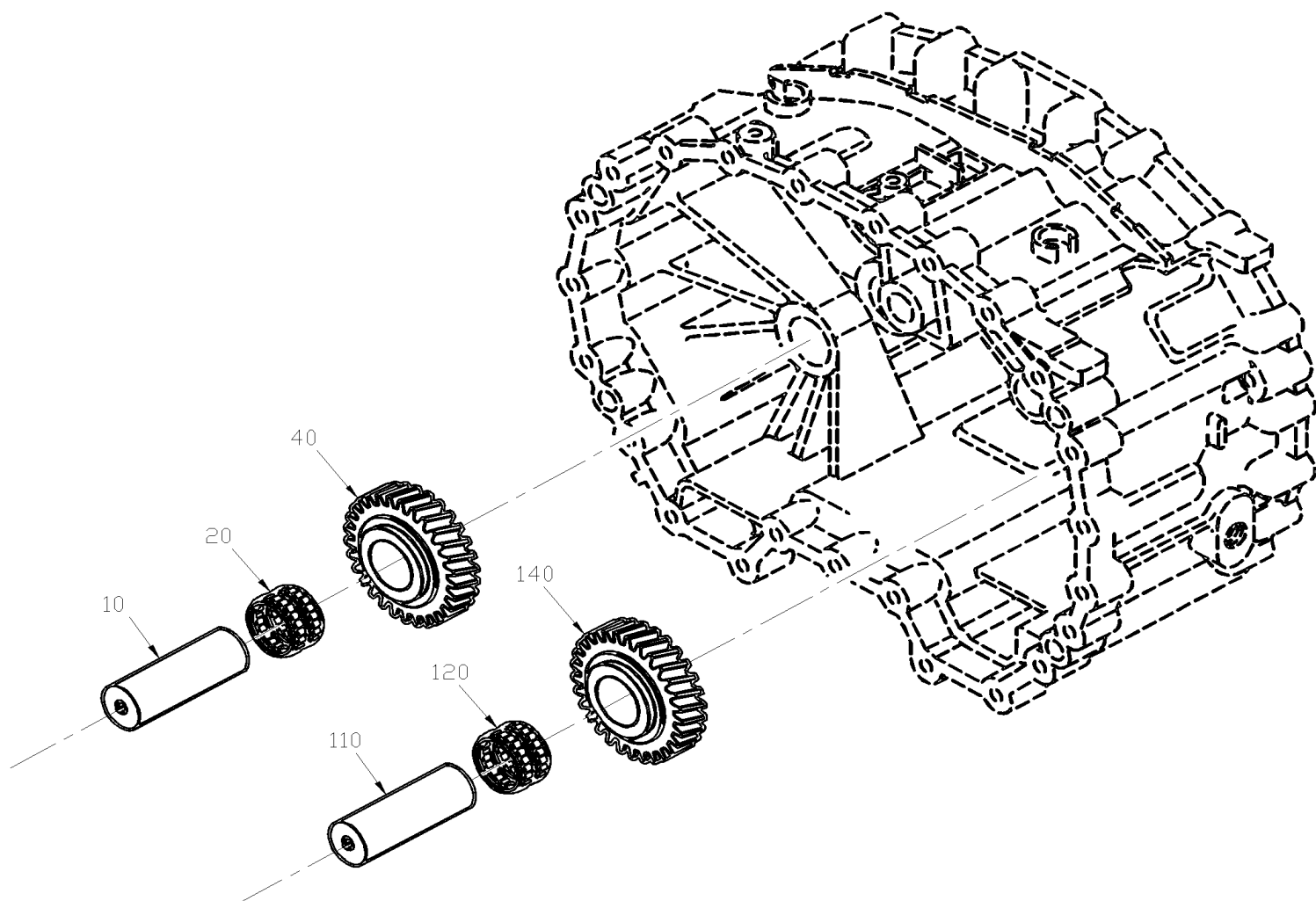
Numéro d'article	Pièces	Description	X L I I 4 5	X L I I M T H 4 0	X L I I M T H 4 5	X L I I M T H 4 5 E	N O T E S
10	571901	ARBRE SECONDAIRE	1				
20	571902	TUBE HUILE	1				
30	571903	CLE	1				
40	571904	TUBE HUILE	1				
70	571905	RONDELLE	1				
80	571906	PIGNON A DENTURE HELICOIDALE	1				
90	571907	RONDELLE	1				
100	571850	BAGUE	1				
110	571905	RONDELLE	1				
200	571908	MANCHON	1				
210	571905	RONDELLE	1				
220	571909	PIGNON A DENTURE HELICOIDALE	1				
230	571907	RONDELLE	1				
240	571850	BAGUE	1				
250	571905	RONDELLE	1				
270	571905	RONDELLE	1				
280	571850	BAGUE	1				
290	571907	RONDELLE	1				
300	571910	PIGNON A DENTURE HELICOIDALE	1				
310	571905	RONDELLE	1				
350	571908	MANCHON	1				

De 4-8165 À 6-8906

Date:07-2024

PAGE:Y2-0705-25

## PIGNON DE MARCHÉ ARRIERE



De 4-8165 À 6-8906	Date:07-2024	PAGE:Y2-0705-25
--------------------	--------------	-----------------

**PIGNON DE MARCHE ARRIERE**

Numéro d'article	Pièces	Description	X	X	X	X	N O T E S
			L	L	L	L	
			I	I	I	I	
			4	M	M	M	
			5	T	T	T	
				H	H	H	
				4	4	4	
				0	5	5	
						E	
10	571911	ARBRE INTER. DE MARCHE ARRIERE	1				
20	571912	CAGE A AIGUILLE	1				
40	571913	PIGNON A DENTURE HELICOIDALE	1				
110	571911	ARBRE INTER. DE MARCHE ARRIERE	1				
120	571912	CAGE A AIGUILLE	1				
140	571913	PIGNON A DENTURE HELICOIDALE	1				

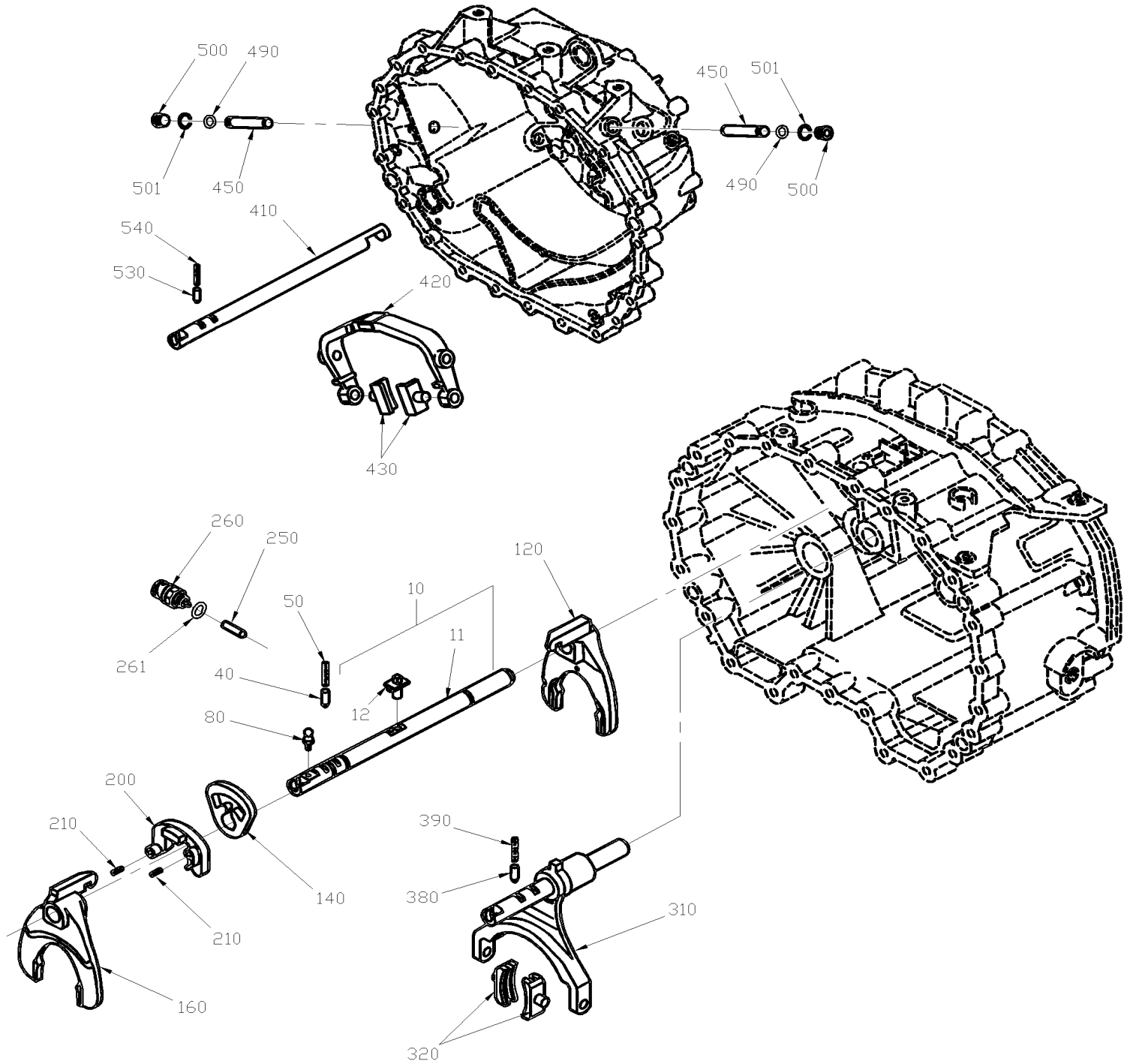


De 4-8165 À 6-8906

Date:07-2024

PAGE:Y2-0705-30

## SYSTEME DE CHANGEMENT DE VITESSE



De 4-8165 À 6-8906	Date:07-2024	PAGE:Y2-0705-30
--------------------	--------------	-----------------

## SYSTEME DE CHANGEMENT DE VITESSE

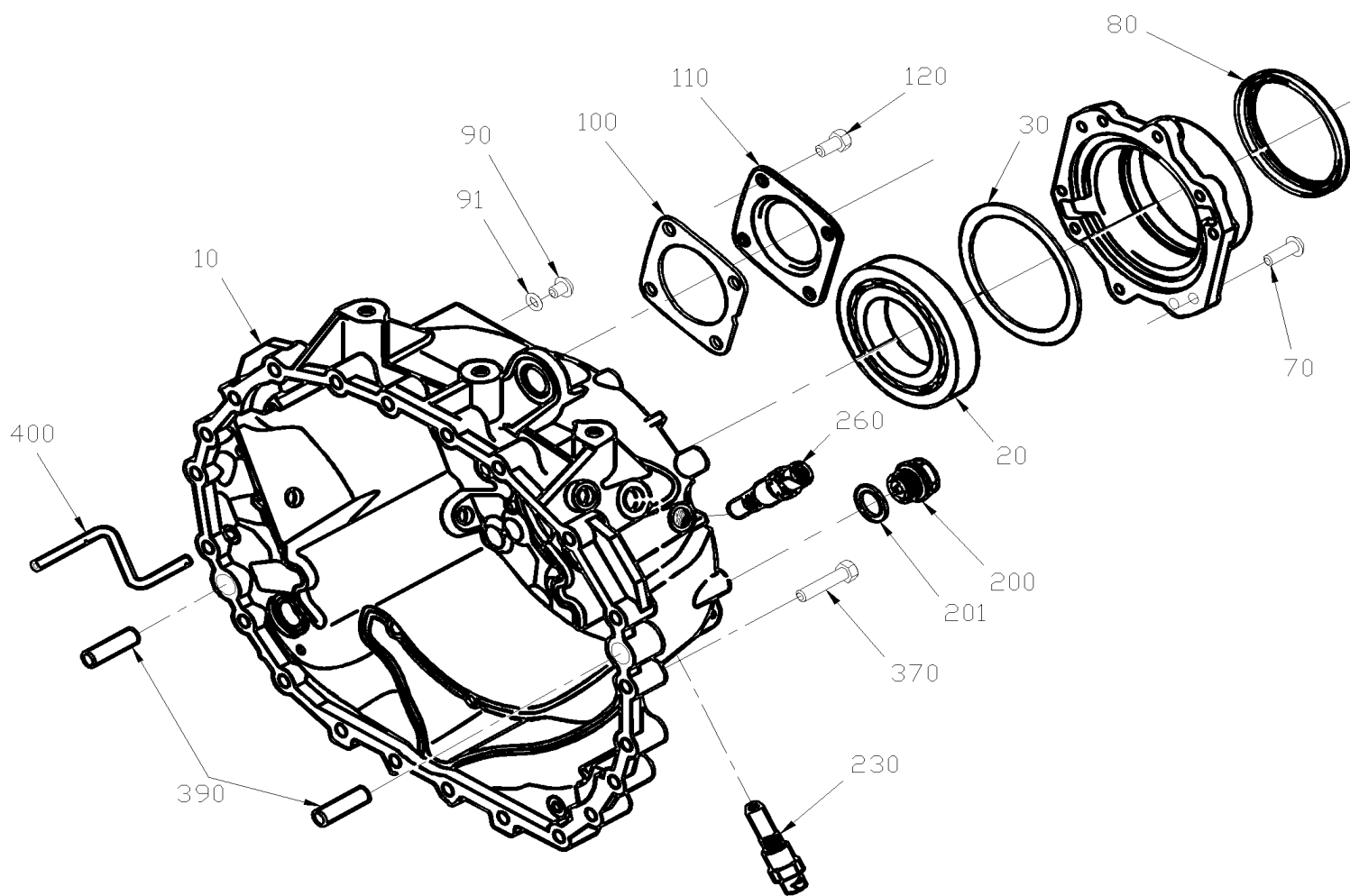
Numéro d'article	Pièces	Description	X	X	X	X	NOTES
			L	L	L	L	
			I	I	I	I	
			4	M	M	M	
			5	T	T	T	
				H	H	H	
				4	4	4	
				0	5	5	
10	571914	ARBRE CHANGEMENT DE VITESSE ASS.	1				
11	571915	. ARBRE CHANGEMENT DE VITESSE ASS.	1				
12	571916	. DOIGT DE CHANGEMENT DE VITESSE ASS.	1				
40	571896	BUTEE	1				
50	571895	RESSORT	1				
80	571917	BOULON A ROTULE	1				
120	571918	FOURCHETTE DE CHANGEMENT DE VITESSE	1				
140	571919	VERROU	1				
160	571920	FOURCHETTE DE CHANGEMENT DE VITESSE	1				
200	571921	ESPACEUR	1				
210	571922	GOUPILLE 6x18MM	2				
250	571923	TIGE	1				
260	571925	INTERRUPTEUR	1				
261	571924	JOINT D ETANCHEITE	1				
310	571926	FOURCHETTE DE CHANGEMENT DE VITESSE	1				
320	571927	PLAQUE	2				
380	571896	BUTEE	1				
390	571895	RESSORT	1				
410	571998	GLISSIERE CHANGEMENT DE VITESSE	1				
420	571999	FOURCHETTE DE CHANGEMENT DE VITESSE	1				
430	572000	PLAQUE	2				
450	572001	AXE ARTICULATION	2				
490	572002	BAGUE	2				
500	572003	VIS M20x1.5 DIN 908	2				
501	572004	JOINT D ETANCHEITE	2				
530	571896	BUTEE	1				
540	571895	RESSORT	1				

De 4-8165 À 6-8906

Date:07-2024

PAGE:Y2-0705-35

## BOITIER DE SORTIE



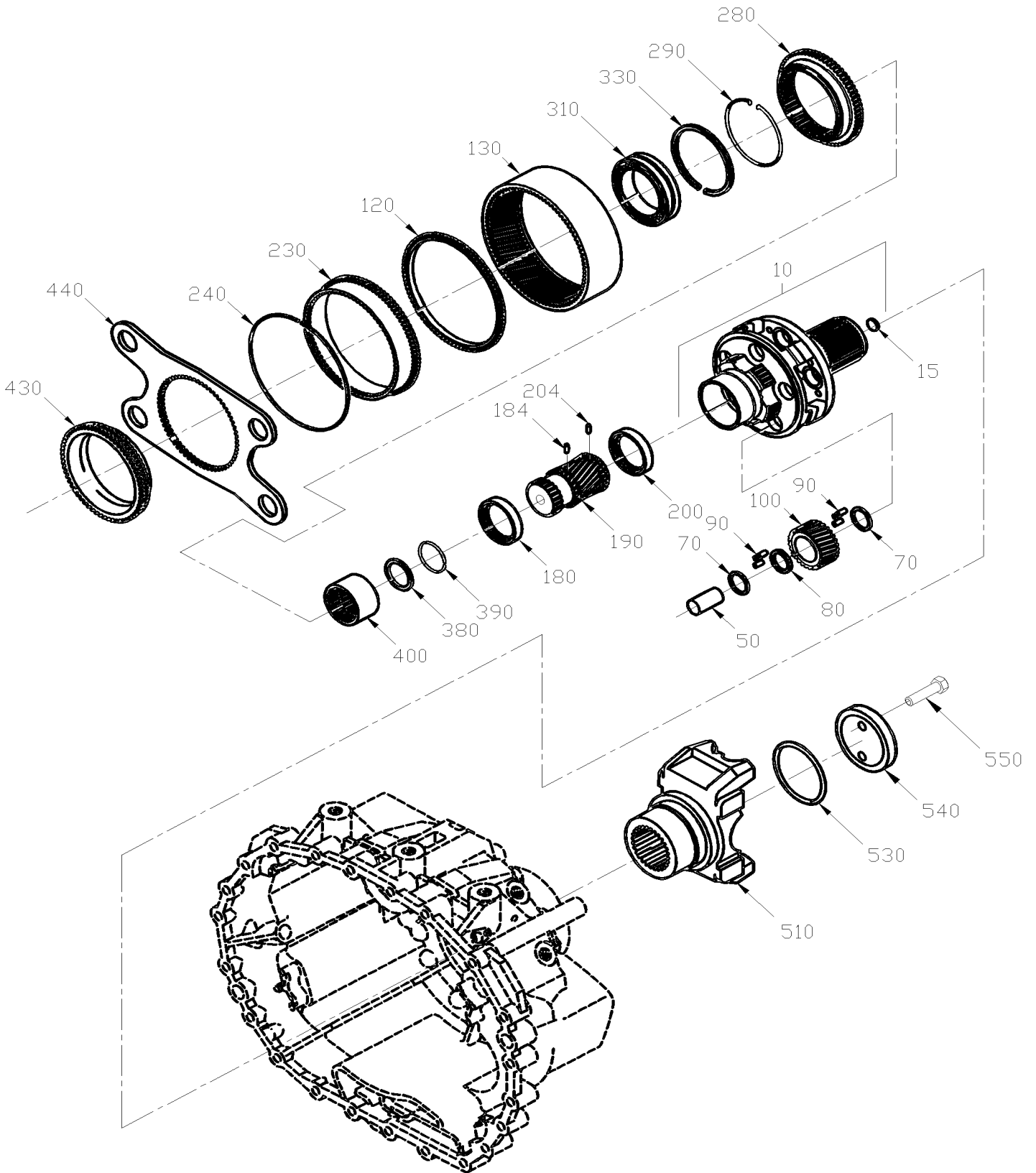


De 4-8165 À 6-8906

Date:07-2024

PAGE:Y2-0705-40

**BRIDE DE SORTIE & PLANETAIRE**



De 4-8165 À 6-8906	Date:07-2024	PAGE:Y2-0705-40
<b>BRIDE DE SORTIE &amp; PLANETAIRE</b>		

Numéro d'article	Pièces	Description	X	X	X	X	NOTES
			L	L	L	L	
			I	I	I	I	
			4	M	M	M	
			5	T	T	T	
				H	H	H	
				4	4	4	
				0	5	5	
10	571943	PORTE-PLANETAIRE	1				
15	571944	. CAPUCHON	1				
50	571945	AXE DE PLANETAIRE	5				
70	571946	RONDELLE	10				
80	571947	RONDELLE	5				
90	571948	ROULEAU	140				
100	571949	TRAIN DE PLANETAIRE	1				
120	571950	BAGUE DE BUTEE	1				
130	571951	COURONNE DENTER	1				
180	571952	RONDELLE PRESSION	1				
184	571953	ERGOT D'ENTRAINEMENT	1				
190	571954	PLANETAIRE	1				
200	571952	RONDELLE PRESSION	1				
204	571953	ERGOT D'ENTRAINEMENT	1				
230	571955	PORTE COURONNE	1				
240	571956	FIL FREIN	1				
280	571957	CORPS D'EMBRAYAGE	1				
290	571958	BAGUE DE RETENUE	1				
310	571959	ROULEMENT A ROULEAUX CYLINDRIQUE	1				
330	571960	BAGUE	1				
380	571961	CALE D'EPaisseur 1.00MM	AR				
380	571962	CALE D'EPaisseur 1.10MM	AR				
380	571963	CALE D'EPaisseur 1.20MM	AR				
380	571964	CALE D'EPaisseur 1.30MM	AR				
380	571965	CALE D'EPaisseur 1.40MM	AR				
380	571966	CALE D'EPaisseur 1.50MM	AR				
380	571967	CALE D'EPaisseur 1.60MM	AR				
380	571968	CALE D'EPaisseur 1.70MM	AR				
380	571969	CALE D'EPaisseur 1.80MM	AR				
380	571970	CALE D'EPaisseur 1.90MM	AR				
380	571971	CALE D'EPaisseur 2.00MM	AR				
380	571972	CALE D'EPaisseur 2.10MM	AR				
380	571973	CALE D'EPaisseur 2.20MM	AR				
380	571974	CALE D'EPaisseur 2.30MM	AR				
380	571975	CALE D'EPaisseur 2.40MM	AR				
380	571976	CALE D'EPaisseur 2.50MM	AR				
380	571977	CALE D'EPaisseur 2.60MM	AR				
380	571978	CALE D'EPaisseur 2.70MM	AR				
380	571979	CALE D'EPaisseur 2.80MM	AR				
380	571980	CALE D'EPaisseur 2.90MM	AR				
380	571981	CALE D'EPaisseur 3.00MM	AR				
380	571982	CALE D'EPaisseur 3.10MM	AR				

De 4-8165 À 6-8906	Date:07-2024	PAGE:Y2-0705-40
--------------------	--------------	-----------------

**BRIDE DE SORTIE & PLANETAIRE**

Numéro d'article	Pièces	Description	X	L	I	I	NOTES
			4	5	M	T	
380	571983	CALE D'EPaisseur 3.20MM	AR				
380	571984	CALE D'EPaisseur 3.30MM	AR				
390	571985	BAGUE DE RETENUE	1				
400	571986	DOUILLE	1				
430	571987	CORPS D'EMBAYAGE	1				
440	571988	PLAQUE	1				
510	571989	BRIDE DE SORTIE	1				
530	571990	JOINT TORIQUE	1				
540	571991	RONDELLE	1				
550	571992	VIS A TETE HEXAGONAL M10-1.5x60 G10.9	2				



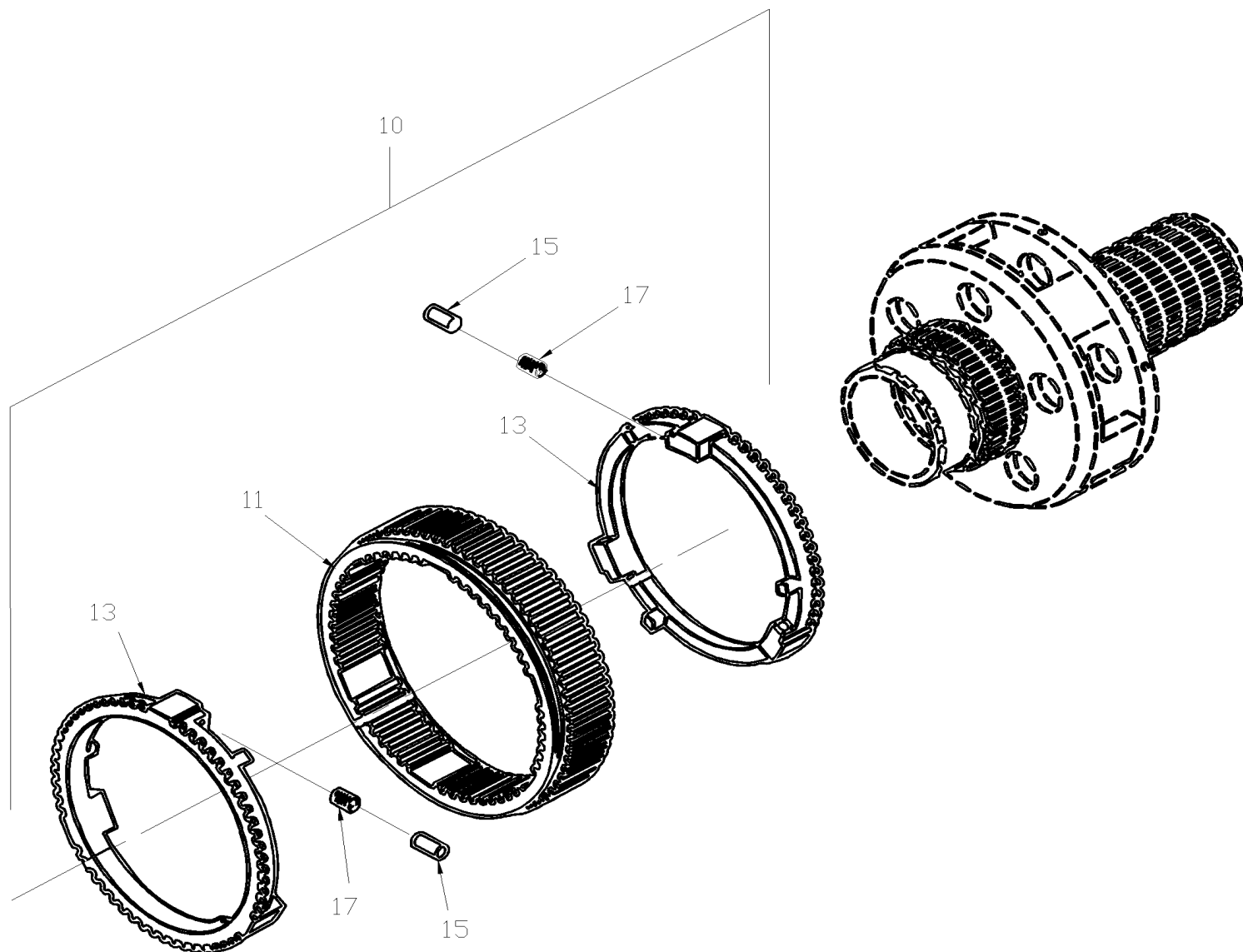


De 4-8165 À 6-8906

Date:07-2024

PAGE:Y2-0705-45

## SYNCHRONISATEUR ASS



De 4-8165 À 6-8906	Date:07-2024	PAGE:Y2-0705-45
--------------------	--------------	-----------------

**SYNCHRONISATEUR ASS**

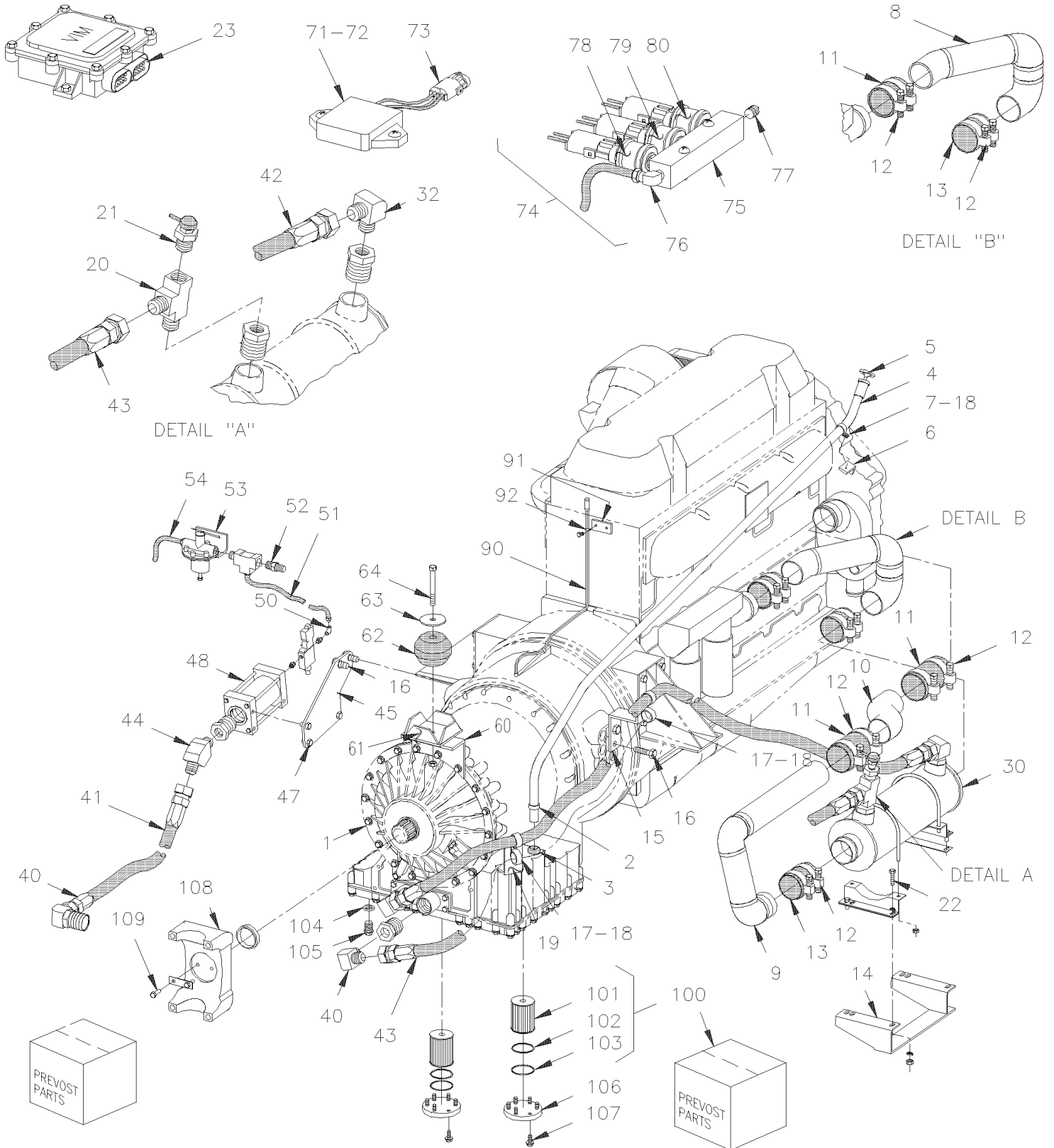
Numéro d'article	Pièces	Description	X	X	X	X	NOTES
			L	L	L	L	
			I	I	I	I	
			4	M	M	M	
			5	T	T	T	
				H	H	H	
				4	4	4	
				0	5	5	
						E	
10	571993	SYNCHRONISATEUR ASS	1				
11	571994	. MANCHON	1				
13	571995	. BAGUE DE SYNCHRONISATION	2				
15	571996	. MANCHON	6				
17	571997	. RESSORT	6				

De Y-7046 À 3-8164

Date:07-2024

PAGE:Y2-0750-00

## TRANSMISSION AUTOMATIQUE - "WORLD" AVEC DETROIT S-60



De Y-7046 À 3-8164	Date:07-2024	PAGE:Y2-0750-00
<b>TRANSMISSION AUTOMATIQUE - "WORLD" AVEC DETROIT S-60</b>		

Numéro d'article	Pièces	Description	X	L	I	N
			4	5	0	
		..... "ATTENTION" - "ATTENTION" - "ATTENTION"				
		A PARTIR DE VIN 3-7976 CERTAIN VEHICULES ONT UNE INSTALLATION "O.E.M."				
		INSTALLATION EST DEMONTRE A LA PAGE Y2-0750-99				
		LES TRANSMISSION SUIVANTE / SANS RALENTISSEUR				
		SONT UTILISE AVEC MOTEUR 11.1 LITERS				
	571680	TRANSMISSION ASS B500 / WTEC III	1			
	571742	E.C.U. B500 / WTEC III				
		LES TRANSMISSION SUIVANTE / AVEC RALENTISSEUR				
		SONT UTILISE AVEC MOTEUR 11.1 LITERS				
	571720	TRANSMISSION ASS B500R	1			
	571742	E.C.U. B500 / WTEC III				
		LES TRANSMISSION SUIVANTE / SANS RALENTISSEUR				
		SONT UTILISE AVEC MOTEUR 12.7 LITERS				
	571702	TRANSMISSION ASS B500 / WTEC III	1			
	571726	TRANSMISSION ASS HD4060 À Y-7164		1	1	1
	571756	TRANSMISSION ASS HD4060 / WTEC III De Y-7165		1	1	1
	571743	E.C.U. HD4060R / WTEC III				
		LES TRANSMISSION SUIVANTE / AVEC RALENTISSEUR				
		SONT UTILISE AVEC MOTEUR 12.7 LITERS				
	571719	TRANSMISSION ASS B500R	1			
	571725	TRANSMISSION ASS HD4060 À Y-7164		1	1	1
	571757	TRANSMISSION ASS HD4060 De Y-7165		1	1	1
	571743	E.C.U. HD4060R / WTEC III	1	1	1	1
		TRANSMISSION ASS / VOIR LISTE AU-DESSUS				
2	504602	. COLLET DE RETENUE / 1" I.D. X .375 HOLE	1	1	1	1
NS	502513	. VIS AUTOTARAUDEUSE TETE HEX 5/16x1 Z050	1	1	1	1
3	571662	. JOINT DE CAOUTCHOUC	1	1	1	1
4	070864	TUYAU JAUGE DE NIVEAU	1	1	1	1
5	571567	JAUGE A HUILE TRANS 2134.9MM	1	1	1	1
NS	070945	DECALQUE À 2-7825	1	1	1	1
NS	071249	DECALQUE VERIFICATION NIV. HUILE ANG/FR. / ENGLISH & FRANCAIS De 2-7826	1	1	1	1
NS	071364	DECALQUE VERIFICATION NIV. HUILE ANG/FR. / ENGLISH & SPANISH De 2-7826	1	1	1	1
6	061129	SUPPORT	1	1	1	1

<b>De Y-7046 À 3-8164</b>	<b>Date:07-2024</b>	<b>PAGE:Y2-0750-00</b>
<b>TRANSMISSION AUTOMATIQUE - "WORLD" AVEC DETROIT S-60</b>		

Numéro d'article	Pièces	Description	X L I I 4 5	X L I I M T H 4 0	X L I I M T H 4 5	X L I I M T H 4 5 E	N O T E S
6	070887	SUPPORT	1	1	1	1	
6	070368	SUPPORT	1	1	1	1	
6	070938	SUPPORT	1	1	1	1	
NS	5001003	RONDELLE FREIN FENDUE 8.1x12.7x2.0 Z050	1	1	1	1	
NS	500069	VIS A TETE HEXAGONAL M8-1.25x16 G10.9 DP	1	1	1	1	
7	560484	COLLET DE RETENUE / 1" I.D.	1	1	1	1	
8	070890	TUYAU ASS.	1	1	1	1	
9	051854	TUYAU ASS.	1	1	1	1	
10	N.S.P.	TUYAU ASS / POMPE EAU & TUYAU / (23005899)	1	1	1	1	2
11	051604	BOYAU 2 3/4" I.D. 130MM	2	2	2	2	
. NS	503395	. BOYAU SILICONE 4PLY 2 3/4" I.D. x 3'	AR	AR	AR	AR	
11	051094	BOYAU 2 3/4" I.D. 3 1/8"	1	1	1	1	
. NS	503395	. BOYAU SILICONE 4PLY 2 3/4" I.D. x 3'	AR	AR	AR	AR	
11	503395	. BOYAU SILICONE 4PLY 2 3/4" I.D. x 3'	AR	AR	AR	AR	
12	504562	BRIDE DE SERRAGE / 2"3/4-3"5/8 / C.T. 350	AR	AR	AR	AR	
13	070968	BOYAU 3" I.D. 185MM	1	1	1	1	
13	070969	BOYAU 3" I.D. 140MM	1	1	1	1	
13	503396	. BOYAU DE SILICONE 3" I.D. x 3'	AR	AR	AR	AR	
14	070892	CALE D'EPaisseur 26x166x1/4" / 140c/c	2	2	2	2	C
15	070884	SUPPORT EN FORME "Z"	1	1	1	1	
16	500813	VIS A TETE HEXAGONAL M16-2.0x35 G8.8 ZP	3	3	3	3	
NS	500802	RONDELLE FREIN FENDUE 16.2x37.4x3.5 Z050	3	3	3	3	
17	560912	COLLET DE RETENUE / 1"1/4 I.D.	4	4	4	4	
18	502698	VIS MECANIQUE TETE CYLINDRIQUE PHILLIPS M4-0.7x16 SS BK	3	3	3	3	
NS	500590	ECROU HEX BAGUE DE NYLON M4-0.7 Z050	3	3	3	3	
19	070944	SUPPORT / BOYAU	1	1	1	1	
NS	502644	RONDELLE PLATE 10.5x30.0x2.5 Z050	1	1	1	1	
NS	502549	VIS A TETE HEXAGONAL M10-1.5x35 G8.8 Z050	1	1	1	1	
20	5011083	RACCORD EN "T" / TYPE SAE 45° / #16FL-Mx1/2NPT-Fx#16ORB-M TO USED W/TEMP SENDER	1	1	1	1	
20	5011074	RACCORD EN "T" / TYPE SAE 45° / #20FL-Mx1/2NPT-Fx#20ORB-M TO USED W/TEMP SENDER	1	1	1	1	
21	561097	TRANSMETTEUR TEMPERATURE	1	1	1	1	
22	502559	VIS A TETE HEXAGONAL M10-1.5x25 G8.8 Z050	4	4	4	4	
NS	500257	RONDELLE FREIN FENDUE 10.2x18.1x2.2 Z050	8	8	8	8	
NS	500256	ECROU HEX M10-1.5 Z050	4	4	4	4	
NS	502589	VIS A TETE HEXAGONAL M8-1.25x25 G8.8 Z050	4	4	4	4	C
NS	5001003	RONDELLE FREIN FENDUE 8.1x12.7x2.0 Z050	8	8	8	8	
NS	502543	ECROU HEX M8-1.25 Z050	4	4	4	4	
23	571542	MODULE D'INTERFACE	1	1	1	1	
NS	064716	CABLAGE ASS / TRANS & INTERUPPTEUR DE VITESSE À Y-7351	1	1	1	1	E A
23	065752	CABLAGE ASS / TRANS & INTERUPPTEUR DE VITESSE / SERVICE À Y-7351	1	1	1	1	E
NS	065331	CABLAGE ASS / TRANS & INTERUPPTEUR DE VITESSE / SANS RALENTISSEUR De Y-7352 À 3-7984	1	1	1	1	C
23	065751	CABLAGE ASS / TRANS & INTERUPPTEUR DE VITESSE / SANS RALENTISSEUR De 3-7985	1	1	1	1	C

De Y-7046 À 3-8164	Date:07-2024	PAGE:Y2-0750-00
<b>TRANSMISSION AUTOMATIQUE - "WORLD" AVEC DETROIT S-60</b>		

Numéro d'article	Pièces	Description	X L I I 4 5	X L I I M T H 4 0	X L I I M T H 4 5	X L I I M T H 4 5 E	N O T E S
NS	065330	CABLAGE ASS / TRANS & INTERUPPTEUR DE VITESSE / AVEC RALENTISSEUR De Y-7365 À 3-7984	1	1	1	1	E
23	065750	CABLAGE ASS / TRANS & INTERUPPTEUR DE VITESSE / AVEC RALENTISSEUR De 3-7985	1	1	1	1	E
NS	071035	ATTACHE DE CABLAGE / WTEC III	1	1	1	1	
30	550708	ECHANGEUR DE CHALEUR / (2950137)	2	2	2	2	C
30	550795	REFROIDISSEUR D'HUILE	1	1	1	1	EF
. NS	550948	. SUPPORT	1	1	1	1	EF
. NS	550949	. SUPPORT	1	1	1	1	EF
. NS	550950	. BOULON EN "U"	2	2	2	2	EF
. NS	502510	. RONDELLE PLATE .375x.875x.083	4	4	4	4	EF
. NS	500265	. ECROU HEX STOVER 3/8-16 Z050	4	4	4	4	EF
30	Y2-0750-99	REFROIDISSEUR D'HUILE "MODINE" - "RETROFIT"					
NS	550806	. NOYAU	1	1	1	1	
NS	550807	. JOINT TORIQUE 5.859	1	1	1	1	
NS	550808	. JOINT TORIQUE 6.234	1	1	1	1	
32	5011065	COUDE MALE 90° / TYPE JIC 37° / #20JIC-Mx#20ORB-M STL VITON	2	2	2	2	
NS	501523	COUDE MALE 90° / TYPE JIC 37° / #16JIC-Mx#16ORB-M STL	2	2	2	2	
40	5011065	COUDE MALE 90° / TYPE JIC 37° / #20JIC-Mx#20ORB-M STL VITON	4	4	4	4	
41	070880	BOYAU ASS / #20 310MM	1	1	1	1	
42	070965	BOYAU ASS / #16 1890MM	1	1	1	1	C
NS	070885	BOYAU ASS / #20 2018MM À 1-7413	1	1	1	1	E
42	071221	BOYAU ASS / #20 2018MM De 1-7414	1	1	1	1	E
43	070939	BOYAU ASS / #16 1505MM	1	1	1	1	C
NS	051688	BOYAU ASS / #20 1505MM À 1-7413	1	1	1	1	E
43	071220	BOYAU ASS / #20 1560MM De 1-7414	1	1	1	1	E
NS	503423	. BOYAU #FC-300 HYDRAULIC / #16 S.L.	AR	AR	AR	AR	
NS	501343	. CONNECTEUR FEMELLE ROTATIF / TYPE JIC 37° / #20JIC-Fx#20 ZP	2	2	2	2	
NS	503516	. BOYAU #FC-300 HYDRAULIC / #20 S.L.	AR	AR	AR	AR	
NS	501608	. CONNECTEUR FEMELLE ROTATIF / TYPE JIC 37° / #16JIC-Fx#16 STL	2	2	2	2	
NS	071027	PROTECTEUR DE CAOUTCHOUC / FIXER OU BOUT DU BOYAU 204MM X 311MM	1	1	1	1	
NS	071096	PROTECTEUR DE CABLAGE S/RET 61MM X 73MM	1	1	1	1	C
NS	071097	PROTECTEUR DE CABLAGE A/RET. 102MM X 90MM	1	1	1	1	E
NS	502559	VIS A TETE HEXAGONAL M10-1.5x25 G8.8 Z050	1	1	1	1	B
NS	502644	RONDELLE PLATE 10.5x30.0x2.5 Z050	1	1	1	1	B
44	501575	CONNECTEUR MALE / TYPE JIC 37° / #20JIC-Mx#20ORB-M STL VITON	1	1	1	1	
44	507558	COUDE MALE 45° / TYPE JIC 37° / #20JIC-Mx#20ORB-M STL VITON	1	1	1	1	
		LES PIECES SUIVANTES SONT RELIEES AVEC					
		TRANSMISSION AVEC RALENTISSEUR SEULEMENT					
45	071014	SUPPORT, ACCUMULATEUR(SOUDE) / WTEC III	1	1	1	1	
47	502790	VIS A TETE HEXAGONAL M8-1.25x20 G8.8 Z050	4	4	4	4	
NS	5001003	RONDELLE FREIN FENDUE 8.1x12.7x2.0 Z050	3	3	3	3	

De Y-7046 À 3-8164	Date:07-2024	PAGE:Y2-0750-00
<b>TRANSMISSION AUTOMATIQUE - "WORLD" AVEC DETROIT S-60</b>		

Numéro d'article	Pièces	Description	X	X	X	X	NOTES
			L	L	L	L	
			I	I	I	I	
			4	4	4	4	
			5	0	5	5	
				M	M	M	
				T	T	T	
				H	H	H	
				4	4	4	
				0	5	5	
NS	502543	ECROU HEX M8-1.25 Z050	4	4	4	4	
48	571745	ACCUMULATEUR & SOLENOID / WTEC III	1	1	1	1	
. NS	571707	. ACCUMULATEUR	1	1	1	1	
. NS	571708	. SOUPAPE SOLENOIDE 12V	1	1	1	1	
50	5011112	COUDE FEMELLE 90° / TYPE JIC 37° / #6JIC-Mx3/8NPT-F STL	1	1	1	1	
51	140376	BOYAU ASS TEFLON #6 686MM	1	1	1	1	
NS	070882	BOYAU ASS TEFLON #6 570MM	1	1	1	1	
NS	141787	BOYAU ASS TEFLON #6 902MM	1	1	1	1	
NS	503065	. BOYAU TEFLON #6 / S.L.	AR	AR	AR	AR	
NS	501595	. CONNECTEUR FEMELLE ROTATIF / TYPE JIC 37° / TEFLON / #6JIC-Fx#6 STL	2	2	2	2	
52	640488	SOUPAPE, REMPLISSAGE 1/8" NPT	1	1	1	1	
. NS	650164	. BOUCHON CHROME SOUPAPE PNEU	1	1	1	1	
53	641437	REGULATEUR DE PRESSION D'AIR 1/4" NPT / PLASTIC	1	1	1	1	
54	503404	TUBE, NYLON 3/8 O.D. / NOIR S.L.	AR	AR	AR	AR	H
NS	560479	COLLET DE RETENUE / 3/8" I.D.	1	1	1	1	
NS	500613	VIS AUTOTARAUDEUSE TETE CYLINDRIQUE PHILLIPS #10x1/2 Z050	1	1	1	1	
60	N.S.P.	SUPPORT ARRIERE / (29507888)	1		1		2
NS	070964	MEMBRE ASS.		1		1	
61	070950	GUIDE	1	1	1	1	
62	630118	BUTOIR EN CAOUTCHOUC	1	1	1	1	
63	550642	RONDELLE	1	1	1	1	
NS	571351	RONDELLE	1	1	1	1	
64	500106	VIS A TETE HEXAGONAL 1/2-20x6 G5 PT Z050	1	1	1	1	
65	500718	ECROU HEX STOVER 1/2-20 Z050	1	1	1	1	
71	562357	MODULE RESISTANCE	1	1	1	1	
72	562381	MODULE RESISTANCE	1	1	1	1	
73	063782	CABLAGE ASS / MODULE RESISTANCE & INTERRUPTEUR	1	1	1	1	
74	070902	INTERRUPTEUR A PRESSION ASS.	1	1	1	1	
75	070903	. TUBULURE	1	1	1	1	
76	640999	. COUDE MALE 90° / TYPE "NTA" / #6x1/4NPT-M BR	1	1	1	1	
77	501304	. BOUCHON A TETE E CARRE / TYPE TUYAU / 1/4NPT-M BR	1	1	1	1	
78	562358	. INTERRUPTEUR A PRESSION N.O. 2PSI / 1/8NPT	1	1	1	1	
79	562384	. INTERRUPTEUR A PRESSION N.O. 4PSI / 1/8NPT	1	1	1	1	
80	562385	. INTERRUPTEUR A PRESSION N.O. 7PSI / 1/8NPT	1	1	1	1	
90	071170	BOYAU ASS / #4 24"	1	1	1	1	
. A	071167	. CONNECTEUR FEMELLE / HOSE BARB @ METRIC / #4x M10-1.5-F BR	1	1	1	1	
. B	071166	. CONNECTEUR MALE / TYPE "HOSE BARB @ METRIC" / #4x M10-1.5-M BR	1	1	1	1	
91	061025	SUPPORT	1	1	1	1	
NS	504601	COLLET DE RETENUE / 5/16" I.D. x .375 HOLE	1	1	1	1	
92	571763	RENIFLARD	1	1	1	1	
100	571709	ENS. DE FILTREUR - TRANSMISSION	AR	AR	AR	AR	I

De Y-7046 À 3-8164	Date:07-2024	PAGE:Y2-0750-00
<b>TRANSMISSION AUTOMATIQUE - "WORLD" AVEC DETROIT S-60</b>		

Numéro d'article	Pièces	Description	X	X	X	X	NOTES
			L	L	L	L	
			I	I	I	I	
			4	M	M	M	
			5	T	T	T	
				H	H	H	
				4	4	4	
				0	5	5	
101	N.S.S.	. FILTRE	2	2	2	2	1
102	571692	. JOINT D'ETANCHEITE	2	2	2	2	
103	571693	. JOINT D'ETANCHEITE	2	2	2	2	
104	571694	. JOINT D'ETANCHEITE ANNULAIRE	2	2	2	2	
105	571695	BOUCHON DE VIDANGE	1	1	1	1	
NS	682507	HUILE TRANSMISSION (VRAC) À 2-7825	1	1	1	1	
NS	684016	HUILE A TRANSMISSION SYNTHETIQUE De 2-7826	1	1	1	1	
106	N.S.P.	COUVERCLE FILTRE / (29507434)	2	2	2	2	2
107	N.S.P.	BOULON M10-1.5 x 55M / (2954186)	AR	AR	AR	AR	2
108	N.S.P.	DEMI FOURCHETTE (1810)(29511516/6.5-4-4521-1)	1	1	1	1	2
108	N.S.P.	COURRIOE PLAQUE DE BARRURE	1	1	1	1	2
108	N.S.P.	BOULON M10-1.5 X 30MM GR 10.9	2	2	2	2	2
108	N.S.P.	JOINT D'ETANCHEITE / (29515621)	1	1	1	1	2
109	N.P.N.	BOULON M10-1.5 X 30MM GR10.9	1	1	1	1	4
NS	683904	TEST DE CONTAMINATION AU GLYCOL DE L'HUILE À TRANSMISSION	1	1	1	1	
. NS	IS-99901A	. SEE INSTRUCTION SHEET	1	1	1	1	
200	<b>071269</b>	<b>REFROIDISSEUR D'HUILE TRANS "WORLD" AVEC "MODINE" / "RETROFIT" De Y-7046 À 3-8164</b>					
		A) POUR AMILIORATION DE PRODUIT, UTILISEZ LE CÂBLE #065752					
		B) POUR FIXER LE PROTECTEUR					
		C) SANS RALENTISSEUR					
		E) AVEC RALENTISSEUR					
		F) POUR L'AMÉLIORATION DU PRODUIT, DEMANDEZ LE KIT #071269					
		H) REGULATEUR & COLLECTEUR					
		I) (29526899)					
		1) PAS VENDU SEPARMENT					
		2) PAS VENDU PAR PREVOST (VOIR NUMERO DU MANUFATURIER A LA FIN DE LA DESCRIPTION)					
		4) PAS DE NUMERO DE PIECE					

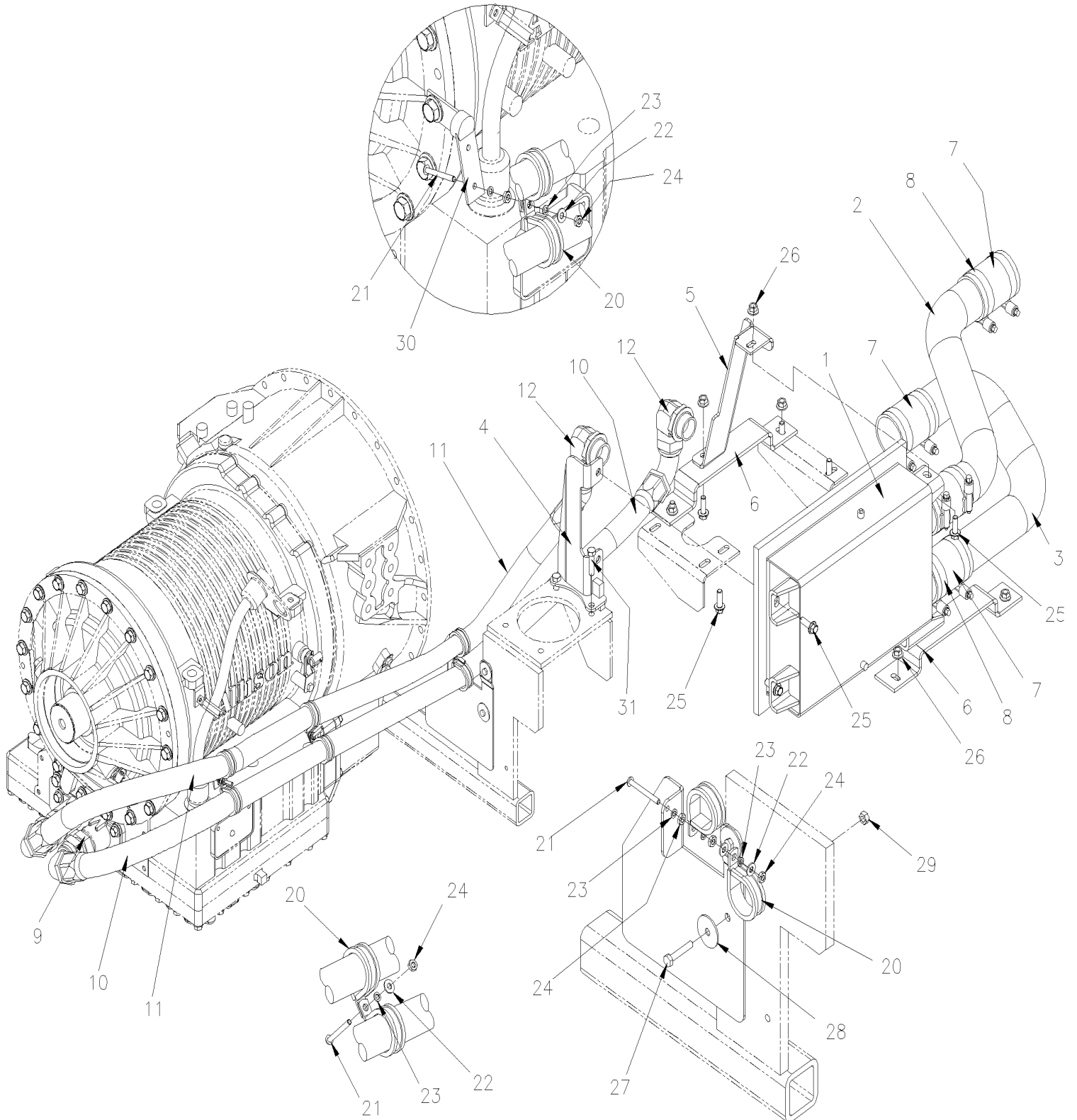


De Y-7046 À 3-8164

Date:07-2024

PAGE:071269

REFROIDISSEUR D'HUILE TRANS "WORLD" AVEC "MODINE" / "RETROFIT"

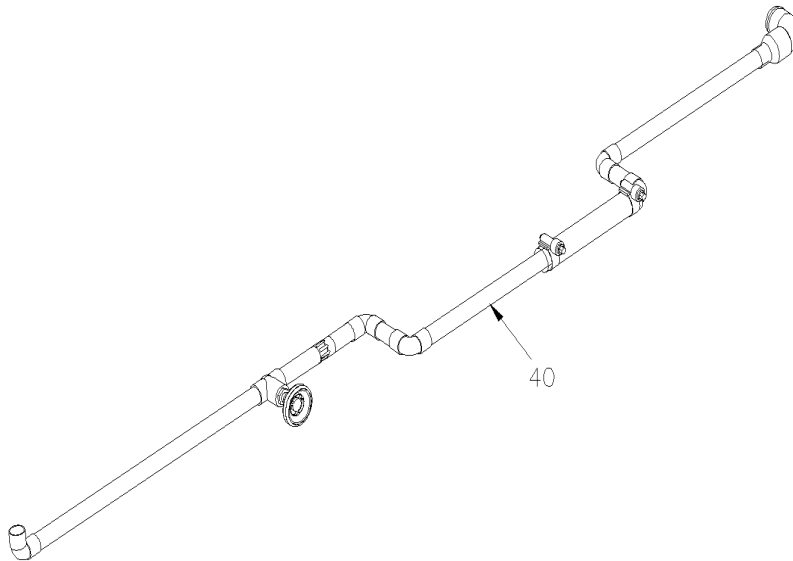


De Y-7046 À 3-8164

Date:07-2024

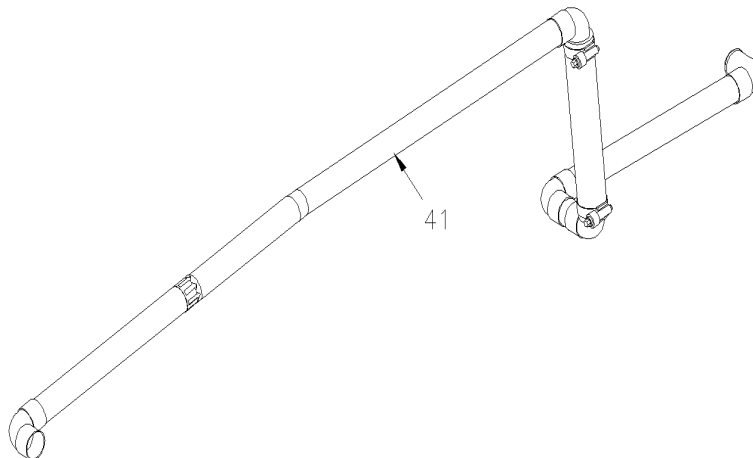
PAGE:071269

REFROIDISSEUR D'HUILE TRANS "WORLD" AVEC "MODINE" / "RETROFIT"



WITH MTH-45 WITH SMALL A/C  
NOT INCLUDE WITH 071269

---



WITH MTH-45 & XL-45 WITH LARGE A/C  
NOT INCLUDE WITH 071269

---

De Y-7046 À 3-8164	Date:07-2024	PAGE:071269
<b>REFROIDISSEUR D'HUILE TRANS "WORLD" AVEC "MODINE" / "RETROFIT"</b>		

Numéro d'article	Pièces	Description	X L I I 4 5	X L I I M T H 4 0	X L I I M T H 4 5	X L I I M T H 4 5 E	NOTES
		AMELIORATION DE PRODUIT AVEC TRANS AVEC RALENTISSEUR					
1	571779	. REFROIDISSEUR D'HUILE "MODINE" CIRCUIT SIMPLE	1	1	1	1	
. NS	G1091499	. . JOINT D'ETANCHEITE	1	1	1	1	
. NS	G1091503	. . BARRE DE BOULONNAGE COURTE	2	2	2	2	
. NS	G1091502	. . BARRE DE BOULONNAGE LONG	2	2	2	2	
2	071256	. TUYAU DE REFROIDISSEMENT	1	1	1	1	
3	071255	. TUYAU DE REFROIDISSEMENT	1	1	1	1	
4	071258	. SUPPORT REFROID. HUILE (SOUDE)	1	1	1	1	
5	071254	. ATTACHE REFROID. HUILE	1	1	1	1	
6	071265	. ATTACHE, REFROIDISSEUR D'HUILE	2	2	2	2	
7	071250	. BOYAU 2 3/4" I.D. X 100MM	4	4	4	4	
7	503395	. . BOYAU SILICONE 4PLY 2 3/4" I.D. x 3'	AR	AR	AR	AR	
8	504562	. BRIDE DE SERRAGE / 2"3/4-3"5/8 / C.T. 350	8	8	8	8	
9	501575	. CONNECTEUR MALE / TYPE JIC 37° / #20JIC-Mx#20ORB-M STL VITON	2	2	2	2	
10	071266	. BOYAU ASS / #20 1555MM	1	1	1	1	
11	071267	. BOYAU ASS / #20 1481MM	1	1	1	1	
12	5011065	. COUDE MALE 90° / TYPE JIC 37° / #20JIC-Mx#20ORB-M STL VITON	2	2	2	2	
13	071260	. SUPPORT, BOYAU	1	1	1	1	
20	952641	. CLAMP P STL ZP RUB 34.9 ID	4	4	4	4	
21	500579	. VIS MECANIQUE TETE RONDE PHILLIPS #10-24x1 3/4 Z050	2	2	2	2	
22	500470	. RONDELLE FREIN FENDUE .193x.334x.047 Z050	6	6	6	6	
23	500964	. RONDELLE PLATE .203x.500x.047 Z050	4	4	4	4	
24	500786	. ECROU HEX #10-24 Z050	6	6	6	6	
25	946472	. VIS TETE HEX EPAULEMENT M10-1.5x30 G8.8 ZG603	9	9	9	9	
26	971098	. ECROU HEX EPAULEMENT STOVER M10-1.5 G8 ZP	2	2	2	2	
27	502818	. VIS A TETE HEXAGONAL M6-1.0x35 G8.8 Z050	2	2	2	2	
28	500468	. RONDELLE PLATE .281x1.250x.065 Z050	2	2	2	2	
29	502621	. ECROU HEX STOVER M6-1.0 Z050	2	2	2	2	
30	061129	. SUPPORT	1	1	1	1	
31	500829	. VIS A TETE HEXAGONAL M10-1.5x40 G8.8	2	2	2	2	
40	373895	TUYAU DE RETOUR / POMPE A EAU MOTEUR	1		1		B
41	373903	TUYAU DE RETOUR / POMPE A EAU MOTEUR			1		C
		B) REQUIS AVEC BUS ET MTH-45 AVEC GROS A/C aATTENTION IL N'EST PAS INCLUS DANS L'ENSEMBLE # 071269					
		C) EMPLOYER SEULEMENT AVEC MTH-45 AVEC UN PETIT SYSTEM A/C & TRANS AVEC RETARDEUR ET IL N'EST PAS INCLUS DANS L'ENSEMBLE					

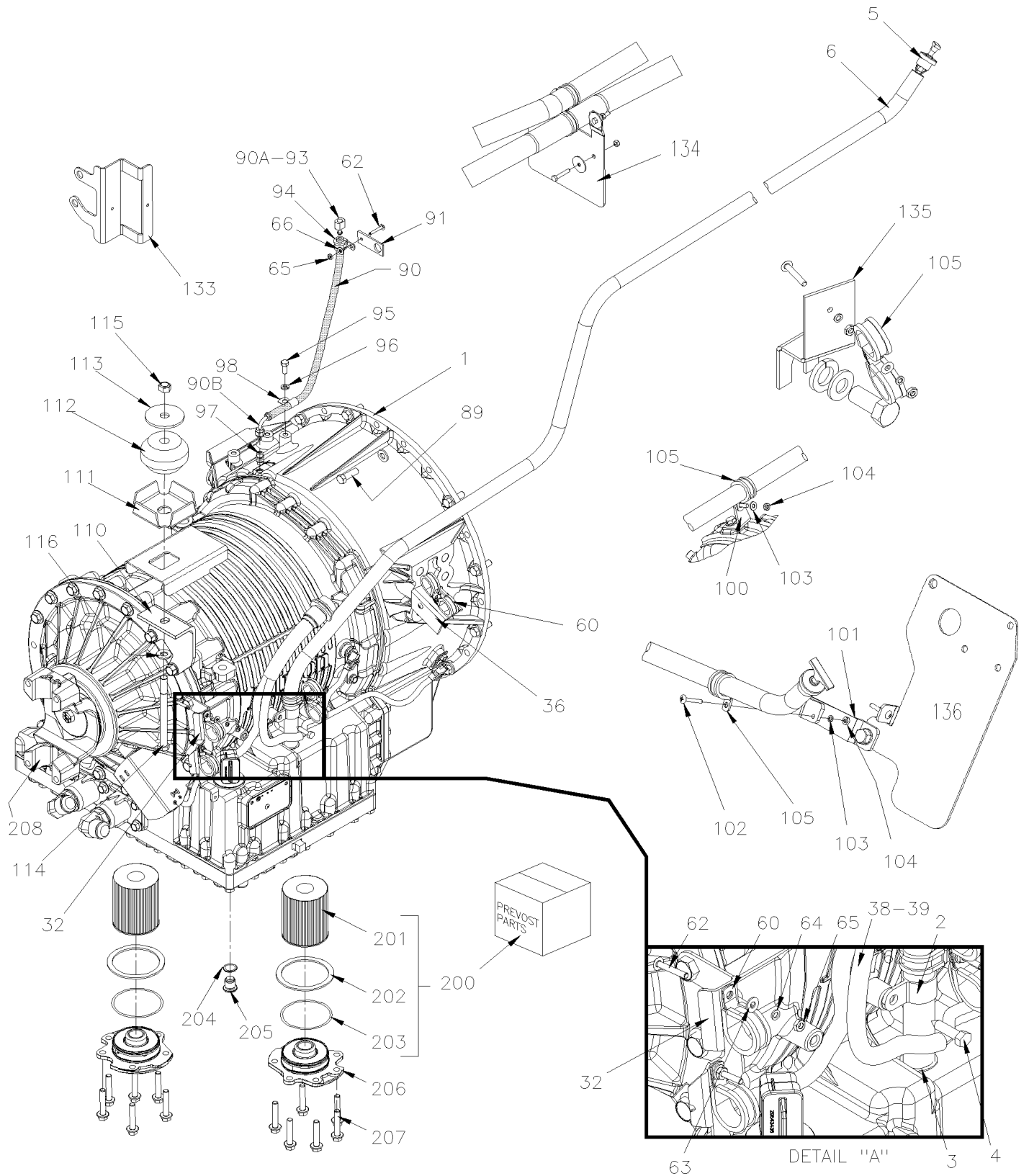


De 4-8165 À 8-9339

Date:07-2024

PAGE:Y2-0750-01

## TRANSMISSION AUTOMATIQUE - "WORLD" AVEC DETROIT S-60

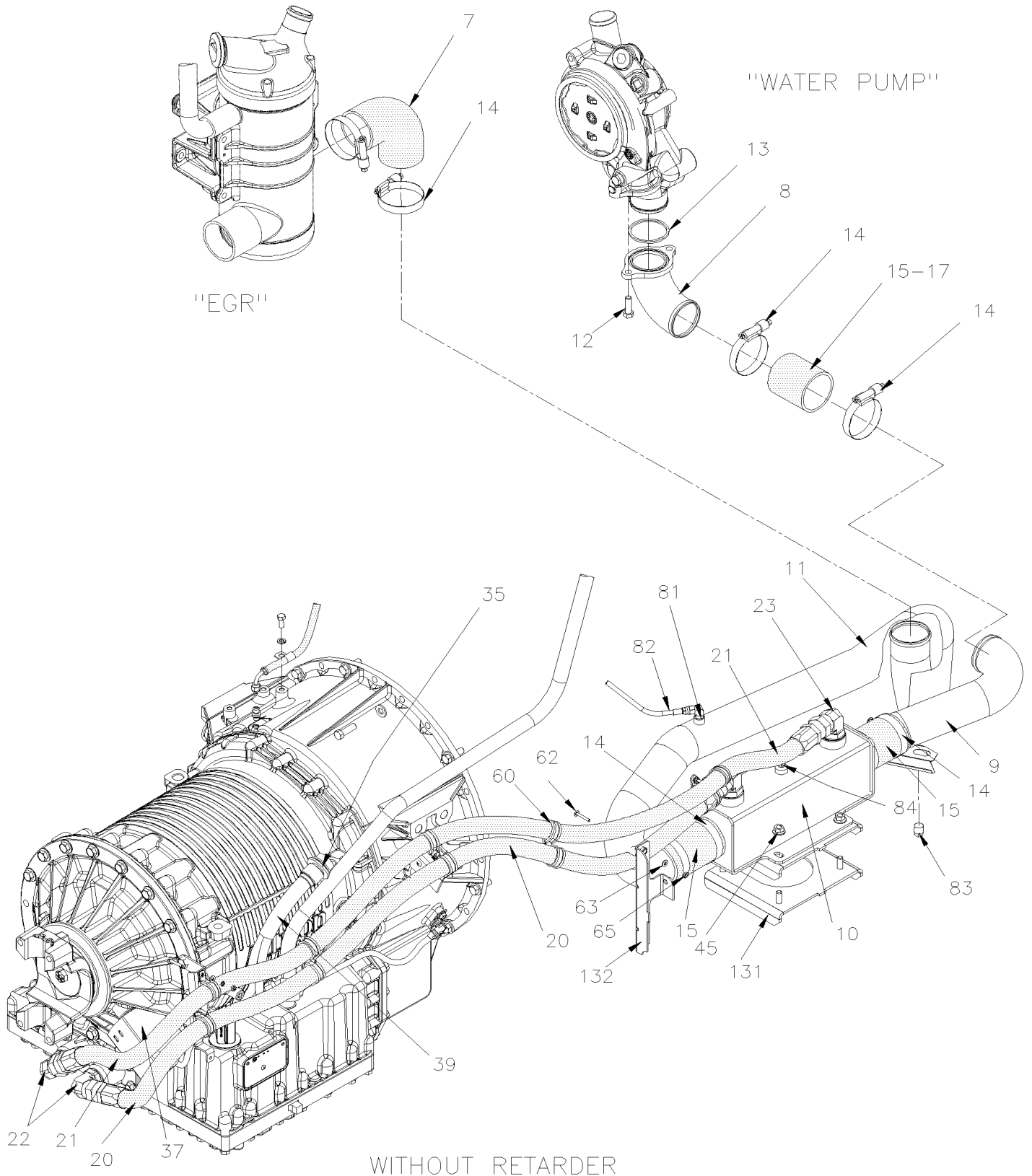


De 4-8165 À 8-9339

Date:07-2024

PAGE:Y2-0750-01

TRANSMISSION AUTOMATIQUE - "WORLD" AVEC DETROIT S-60

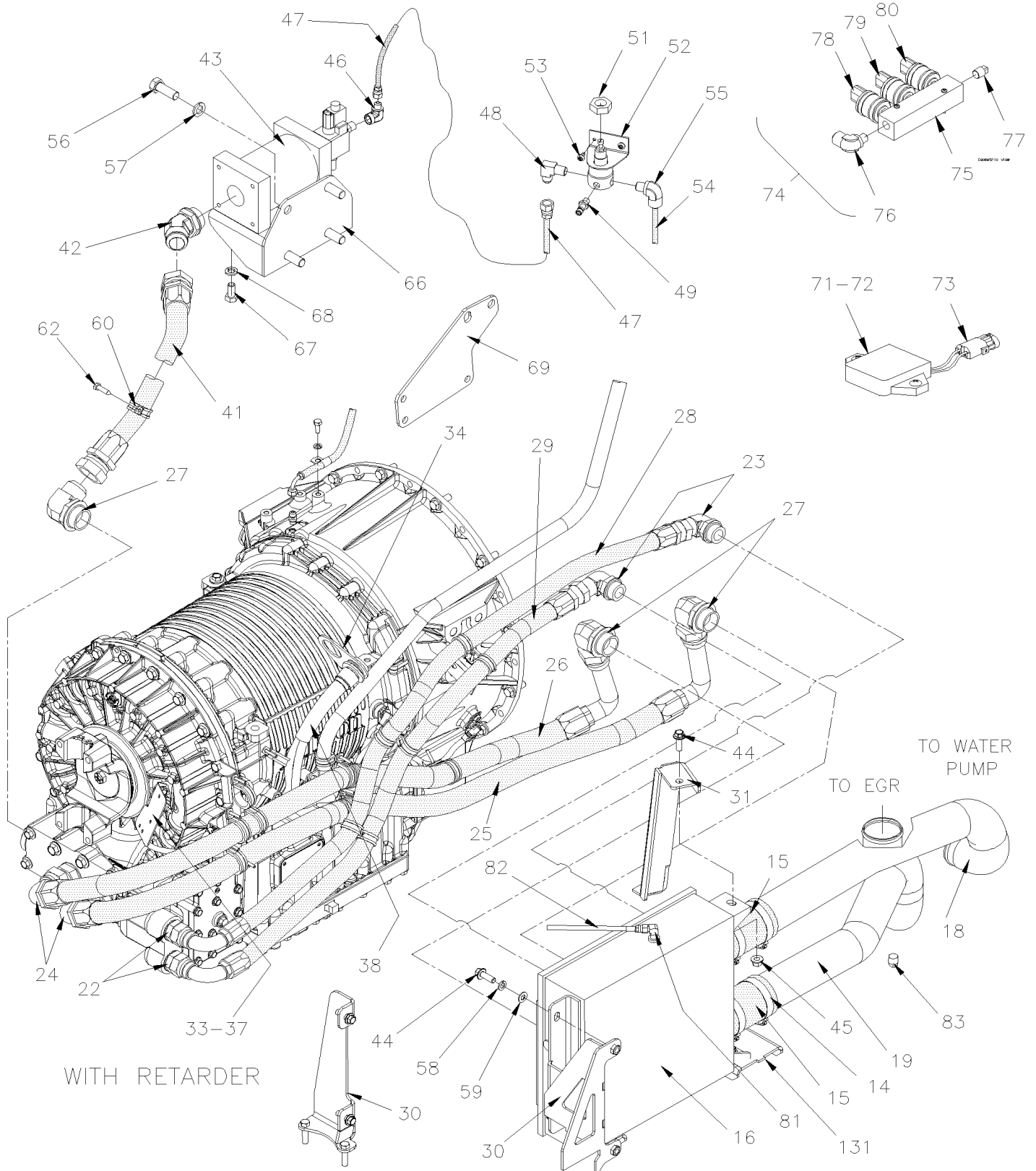


De 4-8165 À 8-9339

Date:07-2024

PAGE:Y2-0750-01

## TRANSMISSION AUTOMATIQUE - "WORLD" AVEC DETROIT S-60





De 4-8165 À 8-9339	Date:07-2024	PAGE:Y2-0750-01
<b>TRANSMISSION AUTOMATIQUE - "WORLD" AVEC DETROIT S-60</b>		

Numéro d'article	Pièces	Description	X L I I 4 5	X L I I M T H 4 0	X L I I M T H 4 5	X L I I M T H 4 5 E	NOTES
		LES TRANSMISSION SUIVANTE / SANS RALENTISSEUR	1	1	1	1	
		SONT UTILISE AVEC MOTEUR 12.7 LITERS / 350HP					
	571680	TRANSMISSION ASS B500 / WTEC III À 6-8906	1				
	571742	E.C.U. B500 / WTEC III À 6-8906	1				
		LES TRANSMISSION SUIVANTE / AVEC RALENTISSEUR					
		SONT UTILISE AVEC MOTEUR 12.7 LITERS / 350HP					
	571781	TRANSMISSION ASS B500R / WTEC III À 6-8906	1				
	571742	E.C.U. B500 / WTEC III À 6-8906	1				
		LES TRANSMISSION SUIVANTE / SANS RALENTISSEUR					
		SONT UTILISE AVEC MOTEUR 12.7 LITERS / 400HP					
	571702	TRANSMISSION ASS B500 / WTEC III À 6-8906	1				
	571756	TRANSMISSION ASS HD4060 / WTEC III À 7-9043		1	1	1	
	572033	TRANSMISSION ASS 4000MH / GEN IV De 7-9044			1	1	
	571743	E.C.U. HD4060R / WTEC III À 7-9043	1	1	1	1	
	572037	E.C.U. HD4060R / GEN IV De 7-9044			1	1	
		LES TRANSMISSION SUIVANTE / AVEC RALENTISSEUR					
		SONT UTILISE AVEC MOTEUR 12.7 LITERS / 400HP					
	571719	TRANSMISSION ASS B500R À 6-8906	1				
	571780	TRANSMISSION ASS B500R / WTEC III À 6-8906	1				
	571757	TRANSMISSION ASS HD4060		1	1	1	
	571782	TRANSMISSION ASS HD4060 / WTEC III À 7-9043		1	1	1	
	572034	TRANSMISSION ASS 4000MH / GEN IV De 7-9044			1	1	
	571743	E.C.U. HD4060R / WTEC III À 7-9043	1	1	1	1	
	572037	E.C.U. HD4060R / GEN IV De 7-9044			1	1	
		TRANSMISSION ASS / VOIR LISTE AU-DESSUS					
NS	683276	GRAISSE BASSE TEMPERATURE 450GR	AR	AR	AR	AR	
2	504602	COLLET DE RETENUE / 1" I.D. X .375 HOLE	1	1	1	1	
3	571662	JOINT DE CAOUTCHOUC	1	1	1	1	
4	5001473	VIS TETE CYLINDRIQUE SIX PANS CREUX 5/16-18x3/4 NYRT	1	1	1	1	
5	571778	JAUGE A HUILE TRANS 2211.7MM À 4-8267	1	1	1	1	
5	572023	JAUGE A HUILE TRANS 2261.7MM De 4-8268	1	1	1	1	
6	071241	TUYAU JAUGE DE NIVEAU À 4-8267	1	1	1	1	
6	071326	TUYAU JAUGE DE NIVEAU De 4-8268	1	1	1	1	



<b>De 4-8165 À 8-9339</b>	<b>Date:07-2024</b>	<b>PAGE:Y2-0750-01</b>
<b>TRANSMISSION AUTOMATIQUE - "WORLD" AVEC DETROIT S-60</b>		

Numéro d'article	Pièces	Description	X L I I 4 5	X L I I M T H 4 0	X L I I M T H 4 5	X L I I M T H 4 5 E	N O T E S
7	052600	COUDE 90° X 2 3/4" I.D. / 110MM x 110MM C/C / SILICONE À 8-9293	1	1	1	1	
7	052898	COUDE 90° X 2 3/4" I.D. / 110MM x 110MM C/C / SILICONE De 8-9294	1	1	1	1	
8	071231	COUDE 90°	1	1	1	1	
9	071240	TUYAU REFROIDISSEUR A HUILE AVEC RET. / W/O RETARDER	1	1	1	1	
10	571769	REFROIDISSEUR D'HUILE "MODINE" CIRCUIT SIMPLE	1	1	1	1	
11	071239	TUYAU REFROIDISSEUR A HUILE A EGR / W/O RETARDER	1	1	1	1	
11	071543	TUYAU REFROIDISSEUR A HUILE A EGR / SS / W/O RETARDER SERVICE	1	1	1	1	
12	510779	BOULON	2	2	2	2	
13	510778	JOINT TORIQUE D'ETANCHEITE	1	1	1	1	
14	504562	BRIDE DE SERRAGE / 2"3/4-3"5/8 / C.T. 350	8	8	8	8	
15	071250	BOYAU 2 3/4" I.D. X 100MM	2	2	2	2	
15	503395	. BOYAU SILICONE 4PLY 2 3/4" I.D. x 3'	AR	AR	AR	AR	
16	571770	REFROIDISSEUR D'HUILE "MODINE" CIRCUIT DOUBLE	1	1	1	1	
17	071268	BOYAU SILICONE 4 PLIS 2 3/4" I.D X 84MM	1	1	1	1	
17	503395	. BOYAU SILICONE 4PLY 2 3/4" I.D. x 3'	AR	AR	AR	AR	
18	071234	TUYAU REFROIDISSEUR A HUILE AVEC RET. À 4-8345	1	1	1	1	
18	071338	TUYAU REFROIDISSEUR A HUILE AVEC RET. De 4-8346	1	1	1	1	
19	071233	TUYAU REFROIDISSEUR A HUILE A EGR À 4-8345	1	1	1	1	
19	071541	TUYAU REFROIDISSEUR A HUILE A EGR / SS SERVICE À 4-8345	1	1	1	1	
19	071339	TUYAU REFROIDISSEUR A HUILE A EGR De 4-8346	1	1	1	1	
19	071542	TUYAU REFROIDISSEUR A HUILE A EGR / SS SERVICE De 4-8346	1	1	1	1	
20	071262	BOYAU ASS / #16 1480MM	1	1	1	1	C
20	079024	BOYAU ASS / #16 1520MM	1	1	1	1	
21	071261	BOYAU ASS / #16 1795MM	1	1	1	1	B
21	079023	BOYAU ASS / #16 1840MM	1	1	1	1	
22	501573	CONNECTEUR MALE / TYPE JIC 37° / #16JIC-Mx#16ORB-M STL	2	2	2	2	O
22	501523	COUDE MALE 90° / TYPE JIC 37° / #16JIC-Mx#16ORB-M STL	2	2	2	2	O
22	501573	CONNECTEUR MALE / TYPE JIC 37° / #16JIC-Mx#16ORB-M STL	2	2	2	2	R
23	501523	COUDE MALE 90° / TYPE JIC 37° / #16JIC-Mx#16ORB-M STL	2	2	2	2	
24	501575	CONNECTEUR MALE / TYPE JIC 37° / #20JIC-Mx#20ORB-M STL VITON	2	2	2	2	
25	071246	BOYAU ASS / #20 1590MM À 4-8345	1	1	1	1	
25	071332	BOYAU ASS / #20 1385MM De 4-8346	1	1	1	1	
26	071245	BOYAU ASS / #20 1492MM À 4-8345	1	1	1	1	
26	071331	BOYAU ASS / #20 1287MM De 4-8346	1	1	1	1	
27	5011065	COUDE MALE 90° / TYPE JIC 37° / #20JIC-Mx#20ORB-M STL VITON	2	2	2	2	
28	071247	BOYAU ASS / #16 1385MM À 4-8345	1	1	1	1	
28	071333	BOYAU ASS / #16 1240MM De 4-8346	1	1	1	1	
29	071248	BOYAU ASS / #16 1141MM À 4-8345	1	1	1	1	
29	071334	BOYAU ASS / #16 996MM De 4-8346	1	1	1	1	
30	071232	FIXATION / 305MM HIGHT À 4-8345	1	1	1	1	
30	071343	FIXATION / 255MM HIGHT De 4-8346	1	1	1	1	
31	071244	FIXATION À 4-8345	1	1	1	1	

<b>De 4-8165 À 8-9339</b>	<b>Date:07-2024</b>	<b>PAGE:Y2-0750-01</b>
<b>TRANSMISSION AUTOMATIQUE - "WORLD" AVEC DETROIT S-60</b>		

Numéro d'article	Pièces	Description	X L I I 4 5	X L I I M T H 4 0	X L I I M T H 4 5	X L I I M T H 4 5 E	N O T E S
31	071328	FIXATION De 4-8346	1	1	1	1	
32	071259	SUPPORT, BOYAU À 7-9043	1	1	1	1	
32	071407	SUPPORT TUYAU ASS. De 7-9044	1	1	1	1	
33	071096	PROTECTEUR DE CABLAGE S/RET 61MM X 73MM À 7-9241	1	1	1	1	O S
33	071097	PROTECTEUR DE CABLAGE A/RET. 102MM X 90MM À 7-9241	1	1	1	1	R S
34	071035	ATTACHE DE CABLAGE / WTEC III À 7-9000	1	1	1	1	
35	071403	ATTACHE, CABLAGE DE TRANSMISSION / GEN IV De 7-9001	1	1	1	1	
36	070884	SUPPORT EN FORME "Z" À 4-8345	1	1	1	1	
36	071305	SUPPORT De 4-8346	1	1	1	1	
37	071440	PROTECTEUR DE CABLAGE 80MM HIGH De 7-9044	1	1	1	1	
37	079022	PROTECTEUR DE CABLAGE 74MM HIGH De 7-9044	1	1	1	1	
38	066208	HARNAIS / CAPTEUR WTEC AVEC RALENTISSEUR / MUX De 7-9096	1	1	1	1	
39	066209	HARNAIS / CAPTEUR WTEC SANS RALENTISSEUR / MUX De 7-9096	1	1	1	1	
NS	061129	SUPPORT À 7-9043	1	1	1	1	
39	071028	RIDEAU, PROTECTEUR / FIXED HOSE & TRANS À 4-8345	1	1	1	1	
NS	071341	PROTECTEUR CAOUTCHOUC CABLE HARNAIS & BOYAU De 4-8346 À 7-9043	1	1	1	1	
NS	071408	PROTECTEUR CAOUTCHOUC CABLE HARNAIS & BOYAU De 7-9044	1	1	1	1	O
NS	071404	PROTECTEUR CAOUTCHOUC CABLE HARNAIS & BOYAU De 7-9044	1	1	1	1	R
41	070880	BOYAU ASS / #20 310MM À 4-8345					
41	071335	BOYAU ASS / #20 770MM De 4-8346	1	1	1	1	
42	507558	COUDE MALE 45° / TYPE JIC 37° / #20JIC-Mx#20ORB-M STL VITON	1	1	1	1	
43	571745	ACCUMULATEUR & SOLENOID / WTEC III	1	1	1	1	
. NS	571707	. ACCUMULATEUR	1	1	1	1	
. NS	571708	. SOUPAPE SOLENOIDE 12V	1	1	1	1	
43	572030	ACCUMULATEUR & SOLENOID / GEN IV	1	1	1	1	
43	571708	. SOUPAPE SOLENOIDE 12V	1	1	1	1	
44	5001741	VIS TETE HEX EPAULEMENT M10-1.5x30 G8.8 N500	5	5	5	5	
45	5001760	ECROU HEX EPAULEMENT STOVER M10-1.5 G8 ZP	5	5	5	5	
46	5011112	COUDE FEMELLE 90° / TYPE JIC 37° / #6JIC-Mx3/8NPT-F STL	1	1	1	1	
47	140376	BOYAU ASS TEFLON #6 686MM À 6-8906	1	1	1	1	
47	142486	BOYAU ASS TEFLON #6 610MM De 4-8346	1	1	1	1	
47	142483	BOYAU ASS TEFLON #6 450MM De 4-8346	1	1	1	1	
48	501687	CONNECTEUR MALE / TYPE JIC 37° / #6JIC-Mx1/4NPT-M STL	1	1	1	1	
49	640488	SOUPAPE, REMPLISSAGE 1/8" NPT	1	1	1	1	
. NS	650164	. BOUCHON CHROME SOUPAPE PNEU	1	1	1	1	
50	641472	REGULATEUR DE PRESSION D'AIR 1/4" NPT / COPPER	1	1	1	1	
51	500734	CONTRE ECROU HEX 3/4-16 Z050	1	1	1	1	
52	142013	SUPPORT	1	1	1	1	
53	500535	VIS AUTOTARAUDEUSE TETE HEX #14x3/4 Z050	2	2	2	2	
NS	500473	RONDELLE FREIN FENDUE .262x.489x.062 Z050	2	2	2	2	
54	503404	TUBE, NYLON 3/8 O.D. / NOIR S.L.	AR	AR	AR	AR	
55	641372	COUDE MALE 90° NON-ROTATIF / TYPE "PUSH-IN" / #6x1/4NPT-M BR	1	1	1	1	

De 4-8165 À 8-9339	Date:07-2024	PAGE:Y2-0750-01
<b>TRANSMISSION AUTOMATIQUE - "WORLD" AVEC DETROIT S-60</b>		

Numéro d'article	Pièces	Description	X	X	X	X	NOTES
			L	L	L	L	
			I	I	I	I	
			4	M	M	M	
			5	T	T	T	
				H	H	H	
				4	4	4	
				0	5	5	
56	500225	VIS A TETE HEXAGONAL 5/8-11x1 G5 Z050	3	3	3	3	
56	500817	VIS A TETE HEXAGONAL 5/8-11x1 3/4 G5 Z050	3	3	3	3	
57	500484	RONDELLE FREIN FENDUE .635x1.079x.156 Z050	3	3	3	3	
57	500802	RONDELLE FREIN FENDUE 16.2x37.4x3.5 Z050	3	3	3	3	
58	3852496	RONDELLE FREIN FENDUE 10.2x18.1x2.2 ZG603	2	2	2	2	
59	500832	RONDELLE PLATE .406x.812x.065 N500	2	2	2	2	
60	952637	COLLET DE RETENUE / 1"1/16 I.D.	AR	AR	AR	AR	
60	952641	CLAMP P STL ZP RUB 34.9 ID	AR	AR	AR	AR	
62	500574	VIS MECANIQUE TETE GOUTTE PHILLIPS #10-24x1 1/4 SS	AR	AR	AR	AR	
63	500964	RONDELLE PLATE .203x.500x.047 Z050	AR	AR	AR	AR	
64	500470	RONDELLE FREIN FENDUE .193x.334x.047 Z050	AR	AR	AR	AR	
65	500786	ECROU HEX #10-24 Z050	AR	AR	AR	AR	
66	071329	SUPPORT, ACCUMULATEUR(SOUDE) / WTEC III (168mm c/c holes)	1	1	1	1	
66	071400	SUPPORT, ACCUMULATEUR(SOUDE) / GEN IV (155mm c/c holes)	1	1	1	1	
67	500213	VIS A TETE HEXAGONAL 1/2-13x1 G5 Z050	4	4	4	4	
68	500482	RONDELLE FREIN FENDUE .506x.873x.125 Z050	4	4	4	4	
69	071014	SUPPORT, ACCUMULATEUR(SOUDE) / WTEC III À 4-8345	1	1	1	1	
71	562357	MODULE RESISTANCE	1	1	1	1	
72	562381	MODULE RESISTANCE	1	1	1	1	
73	063782	CABLAGE ASS / MODULE RESISTANCE & INTERRUPTEUR	1	1	1	1	
74	070902	INTERRUPTEUR A PRESSION ASS.	1	1	1	1	
75	070903	. TUBULURE	1	1	1	1	
76	640999	. COUDE MALE 90° / TYPE "NTA" / #6x1/4NPT-M BR	1	1	1	1	
77	501304	. BOUCHON A TETE E CARRE / TYPE TUYAU / 1/4NPT-M BR	1	1	1	1	
78	562358	. INTERRUPTEUR A PRESSION N.O. 2PSI / 1/8NPT	1	1	1	1	
79	562384	. INTERRUPTEUR A PRESSION N.O. 4PSI / 1/8NPT	1	1	1	1	
80	562385	. INTERRUPTEUR A PRESSION N.O. 7PSI / 1/8NPT À A-9625	1	1	1	1	
81	501037	COUDE MALE 90° / TYPE SAE 45° / #4FL-Mx1/4NPT-M BR	1	1	1	1	
81	501027	CONNECTEUR MALE / TYPE SAE 45° / #4FL-Mx1/4NPT-M BR	1	1	1	1	
82	052509	BOYAU ASS TEFLON #4 1170MM	1	1	1	1	
83	501129	ROBINET DE VIDANGE 1/4 NPT À 8-9293	1	1	1	1	
83	501449	BOUCHON A PRISE HEXAGONAL / TYPE TUYAU / 3/8NPT-M STL De 8-9294	1	1	1	1	
84	501304	BOUCHON A TETE E CARRE / TYPE TUYAU / 1/4NPT-M BR	1	1	1	1	
85	061025	SUPPORT	1	1	1	1	
88	502719	VIS A TETE HEXAGONAL M10-1.5x20 SS EMN	1	1	1	1	
89	5001427	VIS A TETE HEXAGONAL 7/16-14x1 3/8 G5 Z050	12	12	12	12	A
NS	500853	RONDELLE FREIN A DENT EXTERIEUR .437x.760x.036 Z050	12	12	12	12	A
90	071170	BOYAU ASS / #4 24"	1	1	1	1	
. A	071167	. CONNECTEUR FEMELLE / HOSE BARB @ METRIC / #4x M10-1.5-F BR	1	1	1	1	
. B	071166	. CONNECTEUR MALE / TYPE "HOSE BARB @ METRIC" / #4x M10-1.5-M BR	1	1	1	1	
91	060840	SUPPORT CHROMATE JAUNE	1	1	1	1	
92	504601	COLLET DE RETENUE / 5/16" I.D. x .375 HOLE	1	1	1	1	

De 4-8165 À 8-9339	Date:07-2024	PAGE:Y2-0750-01
<b>TRANSMISSION AUTOMATIQUE - "WORLD" AVEC DETROIT S-60</b>		

Numéro d'article	Pièces	Description	X	X	X	X	NOTES
			L	L	L	L	
			I	I	I	I	
			4	M	M	M	
			5	T	T	T	
				H	H	H	
				4	4	4	
				0	5	5	
93	571763	RENIFLARD	1	1	1	1	
94	952627	COLLET DE RETENUE / 1/2" I.D.	1	1	1	1	
95	502862	VIS A TETE HEXAGONAL M8-1.25x20 G8.8 N500	1	1	1	1	
96	500942	RONDELLE FREIN FENDUE 8.1x14.8x2.0 N500	1	1	1	1	
97	071166	CONNECTEUR MALE / TYPE "HOSE BARB @ METRIC" / #4x M10-1.5-M BR	1	1	1	1	
97	071497	CONNECTEUR MALE / TYPE SAE 45° @ METRIC / #4FL-Mx M10-1.5 M BR	1	1	1	1	
98	504601	COLLET DE RETENUE / 5/16" I.D. x .375 HOLE	1	1	1	1	
100	071392	ATTACHE, TUBE JAUGE A HUILE / ANGLE W/STUD À 8-9276	1	1	1	1	
101	071363	ATTACHE, TUBE JAUGE A HUILE / "U" SHAPE 132MM À 8-9276	1	1	1	1	
102	500574	VIS MECANIQUE TETE GOUTTE PHILLIPS #10-24x1 1/4 SS À 8-9276	1	1	1	1	
103	500470	RONDELLE FREIN FENDUE .193x.334x.047 Z050 À 8-9276	1	1	1	1	
104	500786	ECROU HEX #10-24 Z050 À 8-9276	1	1	1	1	
105	952635	COLLET DE RETENUE / 1" I.D. À 8-9276	1	1	1	1	
110	N.S.P.	MEMBRE ASS. / (29507888) À 4-8345	1	1	1	1	2
110	070964	MEMBRE ASS. À 4-8345	1	1	1	1	
111	070950	GUIDE À 4-8345	1	1	1	1	
112	630118	BUTOIR EN CAOUTCHOUC À 4-8345	1	1	1	1	
113	550642	RONDELLE À 4-8345	1	1	1	1	
114	500106	VIS A TETE HEXAGONAL 1/2-20x6 G5 PT Z050 À 4-8345	1	1	1	1	
115	500718	ECROU HEX STOVER 1/2-20 Z050	1	1	1	1	
116	500958	RONDELLE PLATE .531x1.062x.095 SS	1	1	1	1	
120	502830	VIS A TETE HEXAGONAL M6-1.0x20 G8.8 N500	AR	AR	AR	AR	
121	500877	RONDELLE PLATE .250x.562x.065 N500	AR	AR	AR	AR	
122	952635	COLLET DE RETENUE / 1" I.D.	AR	AR	AR	AR	
131	<b>Y2-0150-00</b>	<b>BERCEAU MOTEUR - AVEC DETROIT S-60</b>					
133	071259	SUPPORT, BOYAU De 3-7976 À 4-8345	1	1	1	1	
134	071260	SUPPORT, BOYAU De 3-7976 À 4-8345	1	1	1	1	
135	070884	SUPPORT EN FORME "Z" À 4-8345	1	1	1	1	
136	052560	SUPPORT, FILTRE DU REFRIGERANT De 4-8268	1	1	1	1	
NS	683904	TEST DE CONTAMINATION AU GLYCOL DE L'HUILE À TRANSMISSION	1	1	1	1	
. NS	IS-99901A	. SEE INSTRUCTION SHEET	1	1	1	1	
200	571709	ENS. DE FILTREUR - TRANSMISSION	1	1	1	1	
200	572050	ENS. DE FILTREUR - TRANSMISSION	AR	AR	AR	AR	
. NS	571692	. JOINT D'ETANCHEITE	2	2	2	2	
. NS	571693	. JOINT D'ETANCHEITE	2	2	2	2	
. NS	571694	. JOINT D'ETANCHEITE ANNULAIRE	2	2	2	2	
. NS	571695	. BOUCHON DE VIDANGE	1	1	1	1	
201	N.S.S.	. FILTRE	2	2	2	2	1
202	571692	. JOINT D'ETANCHEITE	2	2	2	2	
203	571693	. JOINT D'ETANCHEITE	2	2	2	2	

De 4-8165 À 8-9339	Date:07-2024	PAGE:Y2-0750-01
<b>TRANSMISSION AUTOMATIQUE - "WORLD" AVEC DETROIT S-60</b>		

Numéro d'article	Pièces	Description	X	X	X	X	NOTES
			L	L	L	L	
			I	I	I	I	
			4	M	M	M	
			5	T	T	T	
				H	H	H	
				4	4	4	
				0	5	5	
204	571694	. JOINT D'ETANCHEITE ANNULAIRE	2	2	2	2	
205	571695	BOUCHON DE VIDANGE	1	1	1	1	
NS	071249	DECALQUE VERIFICATION NIV. HUILE ANG/FR. / ENGLISH & FRANCAIS	1	1	1	1	
NS	071364	DECALQUE VERIFICATION NIV. HUILE ANG/FR. / ENGLISH & SPANISH	1	1	1	1	
NS	684016	HUILE A TRANSMISSION SYNTHETIQUE	1	1	1	1	
206	N.S.P.	COUVERCLE FILTRE / (29507434)	2	2	2	2	2
207	N.S.P.	BOULON M10-1.5 x 55M / (2954186)	AR	AR	AR	AR	2
208	N.S.P.	DEMI FOURCHETTE (1810)(29511516/6.5-4-4521-1)	1	1	1	1	2
208	N.S.P.	COURRIOE PLAQUE DE BARRURE	1	1	1	1	2
208	N.S.P.	BOULON M10-1.5 X 30MM GR 10.9	2	2	2	2	2
208	N.S.P.	JOINT D'ETANCHEITE / (29515621)	1	1	1	1	2
209	N.P.N.	BOULON M10-1.5 X 30MM GR10.9	1	1	1	1	4
		A) POUR FIXER LA TRANSMISSION AU MOTEUR					
		B) DU À LA CORROSION PRÉMATURÉ VOUS POUVEZ CHANGER CETTE HOSE POUR LE # 079023 ET UN RACCAOD # 501523					
		C) DU À LA CORROSION PRÉMATURÉ VOUS POUVEZ CHANGER CETTE HOSE POUR LE # 079024 ET UN RACCORD # 501523					
		O) SANS RALENTISSEUR					
		R) AVEC RALENTISSEUR					
		S) TEL QU'ILLUSTRÉ					
		1) PAS VENDU SEPARMENT					
		2) PAS VENDU PAR PREVOST (VOIR NUMERO DU MANUFATURIER A LA FIN DE LA DESCRIPTION)					
		4) PAS DE NUMERO DE PIECE					

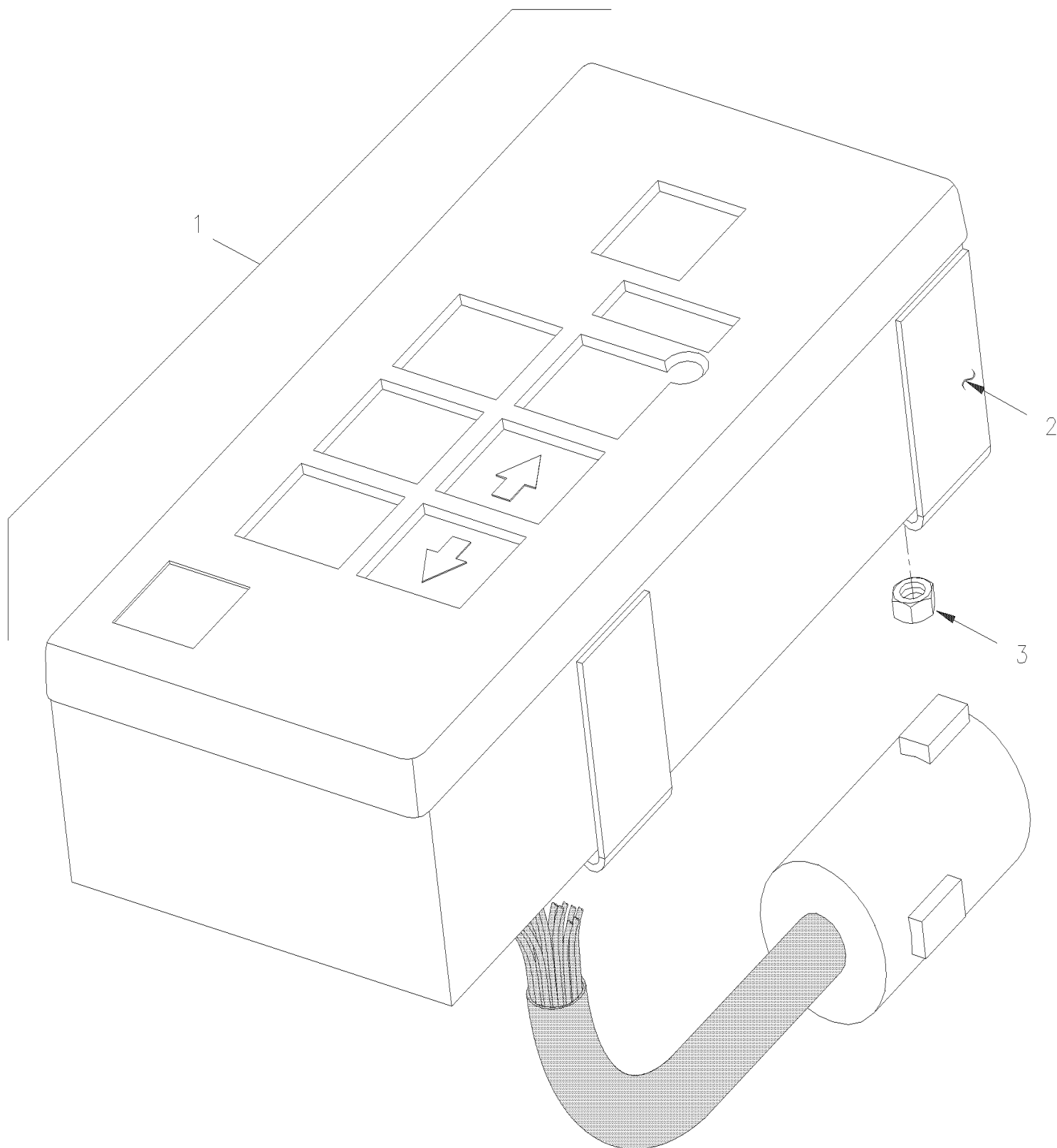


De Y-7046 À 8-9339

Date:07-2024

PAGE:Y2-0755-15

## SELECTEUR DE VITESSE - TRANSMISSION "WORLD"



De Y-7046 À 8-9339	Date:07-2024	PAGE:Y2-0755-15
--------------------	--------------	-----------------

## SELECTEUR DE VITESSE - TRANSMISSION "WORLD"

Numéro d'article	Pièces	Description	X	X	X	X	NOTES
			L	L	L	L	
			I	I	I	I	
			4	M	M	M	
			5	T	T	T	
				H	H	H	
				4	4	4	
				0	5	E	
1	571718	SELECTEUR VITESSE / WTEC III À 7-9000	1	1	1	1	
1	572031	SELECTEUR VITESSE / GEN IV De 7-9001			1	1	
2	N.S.P.	. SUPPORT	2	2	2	2	2
3	500423	. ECROU HEX BAGUE DE NYLON #10-32 SS	4	4	4	4	
		2) PAS VENDU PAR PREVOST (VOIR NUMERO DU MANUFATURIER A LA FIN DE LA DESCRIPTION)					

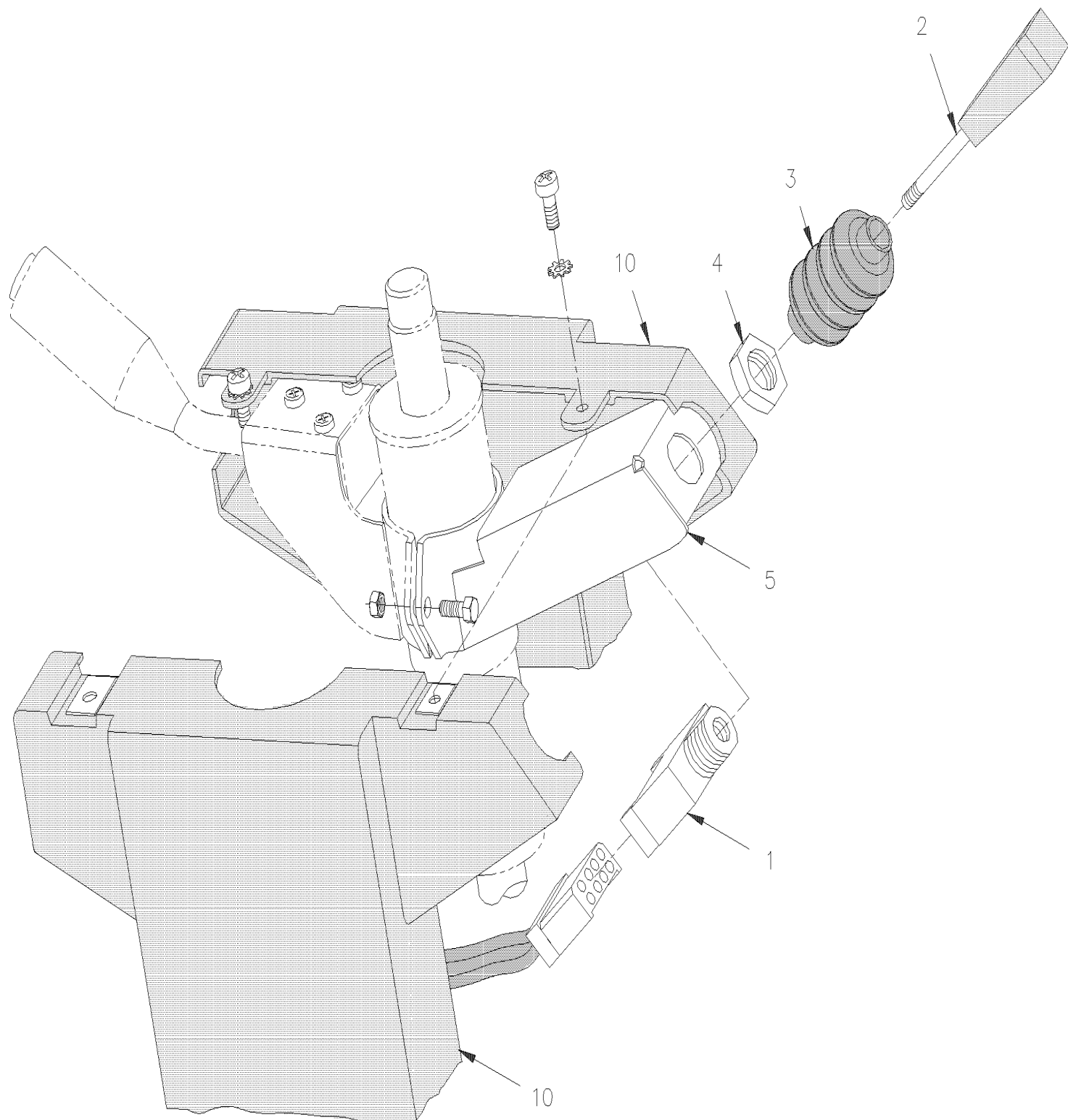


De Y-7046 À 8-9339

Date:07-2024

PAGE:Y2-0760-00

## INTERRUPTEUR RALENTISSEUR - "WORLD"



De Y-7046 À 8-9339	Date:07-2024	PAGE:Y2-0760-00
--------------------	--------------	-----------------

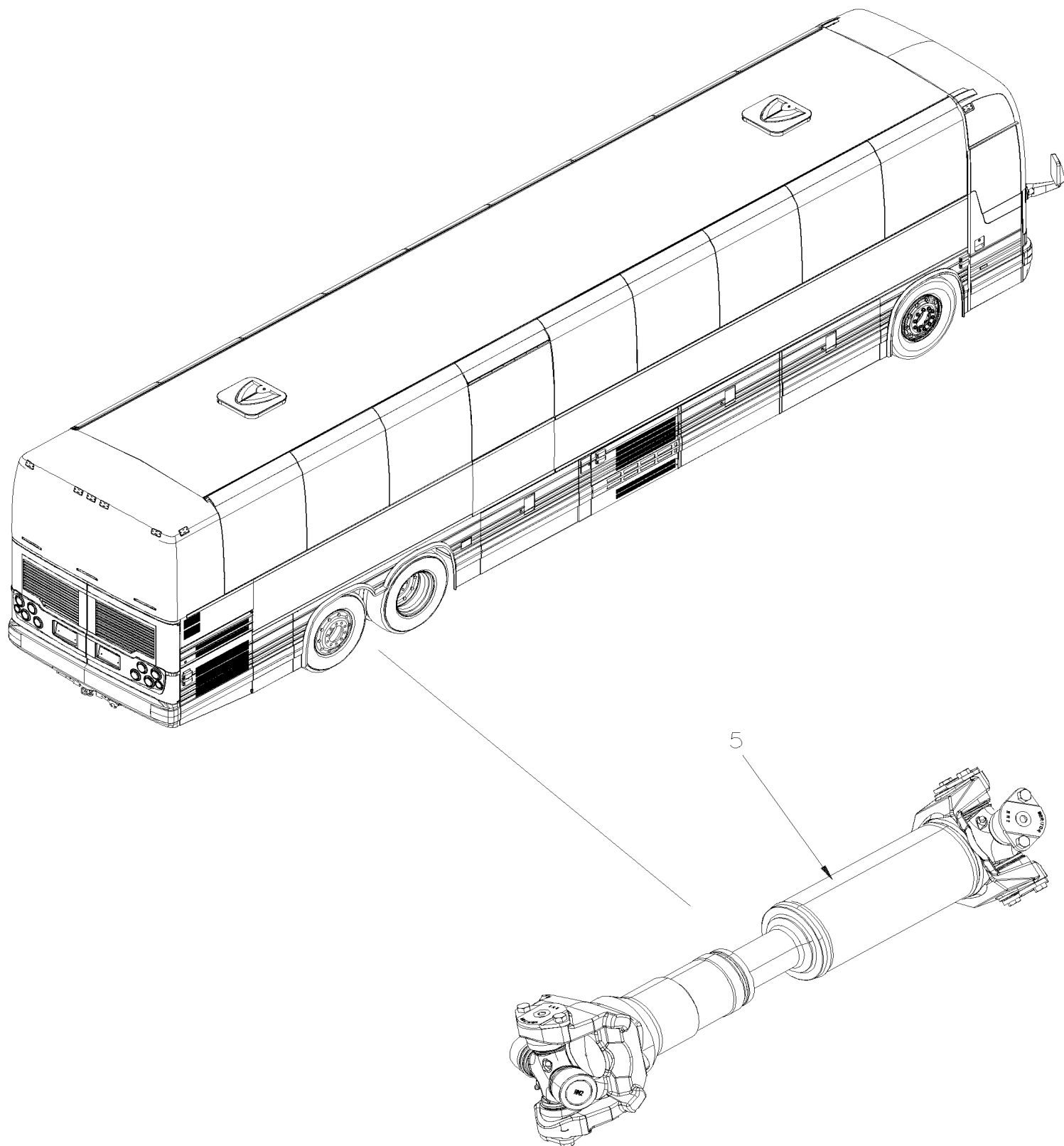
**INTERRUPTEUR RALENTISSEUR - "WORLD"**

Numéro d'article	Pièces	Description	X	L	I	I	N
			4	5	M	T	
1	562356	MANETTE DE CONTROLE RALENTIS	1	1	1	1	
2	N.S.S.	. LEVIER	1	1	1	1	1
3	N.S.S.	. SOUFFLET DE CAOUTCHOUC	1	1	1	1	1
4	N.S.S.	. ECROU	1	1	1	1	1
5	N.P.N.	SUPPORT	1	1	1	1	4
10	Y2-1407-00	INST. COLONNE DE DIRECTION & COUVERCLE					
		1) PAS VENDU SEPARMENT					
		4) PAS DE NUMERO DE PIECE					

Date:07-2024

Y2-09

ARBRE D'ENTRAÎNEMENT



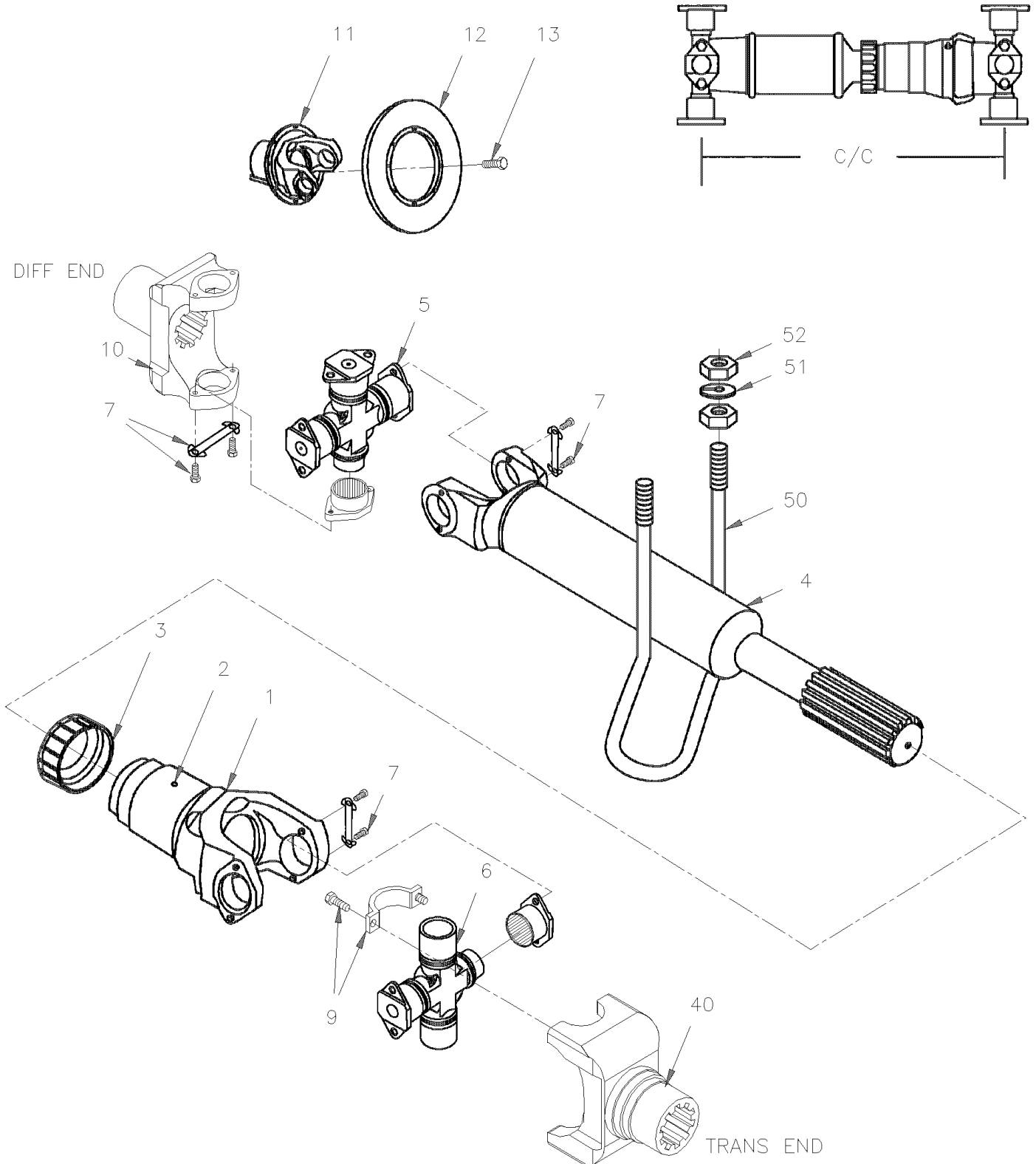
		Date:07-2024	Y2-09				
<b>ARBRE D'ENTRAINEMENT</b>							
Numéro d'article	Pièces	Description	X L I I  4 5	X L I I  M T H 4 0	X L I I  M T H 4 5	X L I I  M T H 4 5 E	N O T E S
5	Y2-0905-00	ARBRE D'ENTRAINEMENT De Y-7046 À 8-9339					

De Y-7046 À 8-9339

Date:07-2024

PAGE:Y2-0905-00

**ARBRE D'ENTRAINEMENT**



De Y-7046 À 8-9339	Date:07-2024	PAGE:Y2-0905-00
<b>ARBRE D'ENTRAINEMENT</b>		

Numéro d'article	Pièces	Description	X	X	X	X	NOTES	
			L	L	L	L		
			I	I	I	I		
			4	M	M	M		
			5	T	T	T		
				H	H	H		
				4	4	4		
				0	5	5		
		MESURE APPARTIR C/C DU CAPUCHON DU ROULEMENT						
		AVEC UN MINIMUM D'AFFAISEMENT						
		ARBRE ENTRAINEMENT SERIES 1810						
		UTILISE AVEC MOTEUR SERIE 60						
NS	580070	ARBRE D'ENTRAINEMENT ASS 39" C/C	1		1			
	580075	ARBRE D'ENTRAINEMENT ASS 14" C/C À 7-9095		1		1		
	580083	ARBRE D'ENTRAINEMENT ASS 17.937" C/C De 7-9096				1		
	580080	ARBRE D'ENTRAINEMENT ASS 33" C/C	1					Z M
1	580065	. JOINT COULISSANT 1800	1		1			A
. NS	580078	. . BOUCHON PRESSION THIN	1		1			A
1	580066	. JOINT COULISSANT 1800		1		1		B
. NS	580084	. . BOUCHON PRESSION DEEP		1		1		B
2	501491	. . RACCORD DE GRAISSAGE / 1/8 NPTx3/4"	1	1	1	1		
3	580052	. CACHE POUSSIÈRE SERIE 1800	1	1	1	1		
5	580043	. ENS. JOINT UNIVERSEL AVEC MODEL 1800		1		1		
5	580043	. ENS. JOINT UNIVERSEL AVEC MODEL 1800	1		1			
6	580062	. ENS. JOINT UNIVERSEL AVEC MODEL 1800	1	1	1	1		
NS	580067	. . BAGUE JOINT UNIV DEMI-ROND	2	2	2	2		
7	580071	. . VIS A TETE HEXAGONAL 3/8-24 x 5/8 G8	4	4	4	4		
9	580063	ENSEMBLE BOULON ET ETRIER	2	2	2	2		
. NS	N8893184	. VIS "COUNTR-BOR" TETE 12 POINT 1/2-20 x 1" G8	4	4	4	4		
		LES CHAPES SUIVANTES FONT PARTIES DE						
		ESSIEU ARRIERE						
10	621403	FOURCHE ASS.	1	1	1	1		
. NS	621501	. PROTECTEUR, FOURCHETTE	1	1	1	1		
. NS	621492	. SPEEDI-SLEEVE 3.25" DIA TO REPAIR OIL LEAK ON YOKE	1	1	1	1		
11	621507	FOURCHE AVEC PLATEAU (1810) ADAPTOR ONE PIECE	1					
. NS	621492	. SPEEDI-SLEEVE 3.25" DIA TO REPAIR OIL LEAK ON YOKE	1					
12	121242	ROUE D'ENTRAINEMENT	1					
13	500074	VIS A TETE HEXAGONAL 7/16-20x2 G5 Z050	8					
13	500714	ECROU HEX STOVER 7/16-20 Z050	8					
		LES CHAPES SUIVANTES FONT PARTIES DE LA						
		TRANSMISSION AUTOMATIQUE						
40	N.S.P.	DEMI FOURCHETTE (1810) / AVEC TRANS. "WORLD" (29511516)	1	1	1	1		2
40	571989	BRIDE DE SORTIE	1					Z

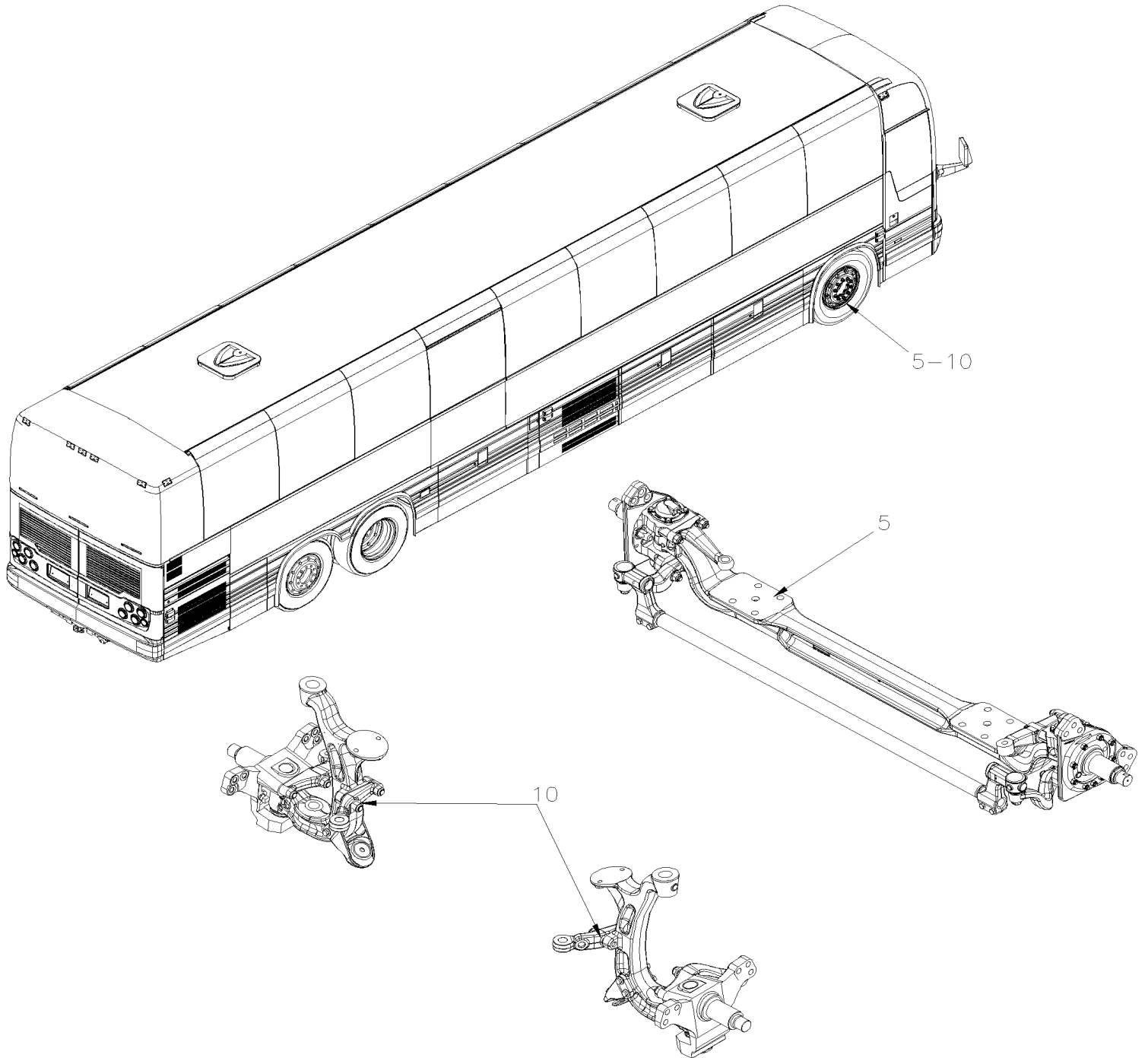
De Y-7046 À 8-9339	Date:07-2024	PAGE:Y2-0905-00
<b>ARBRE D'ENTRAINEMENT</b>		

Numéro d'article	Pièces	Description	X	X	X	X	NOTES
			L	L	L	L	
			I	I	I	I	
			4	M	M	M	
			5	T	T	T	
				H	H	H	
				4	4	4	
				0	5	5	
50	121440	PROTECTEUR 424MM x 140MM	1	1	1	1	
51	500488	RONDELLE FREIN FENDUE .760x1.271x.188 Z050	2	2	2	2	
52	500733	ECROU HEX 3/4-16 Z050	2	2	2	2	
		A) AVEC ARBRE ASS #580070 & 580080					
		B) AVEC ARBRE ASS #580075					
		M) AVEC TRANSMISSION MANUEL « EATON »					
		Z) AVEC TRANSMISSION "ZF"					
		2) PAS VENDU PAR PREVOST (VOIR NUMERO DU MANUFATURIER A LA FIN DE LA DESCRIPTION)					





	Date:07-2024	Y2-10
ESSIEU AVANT		



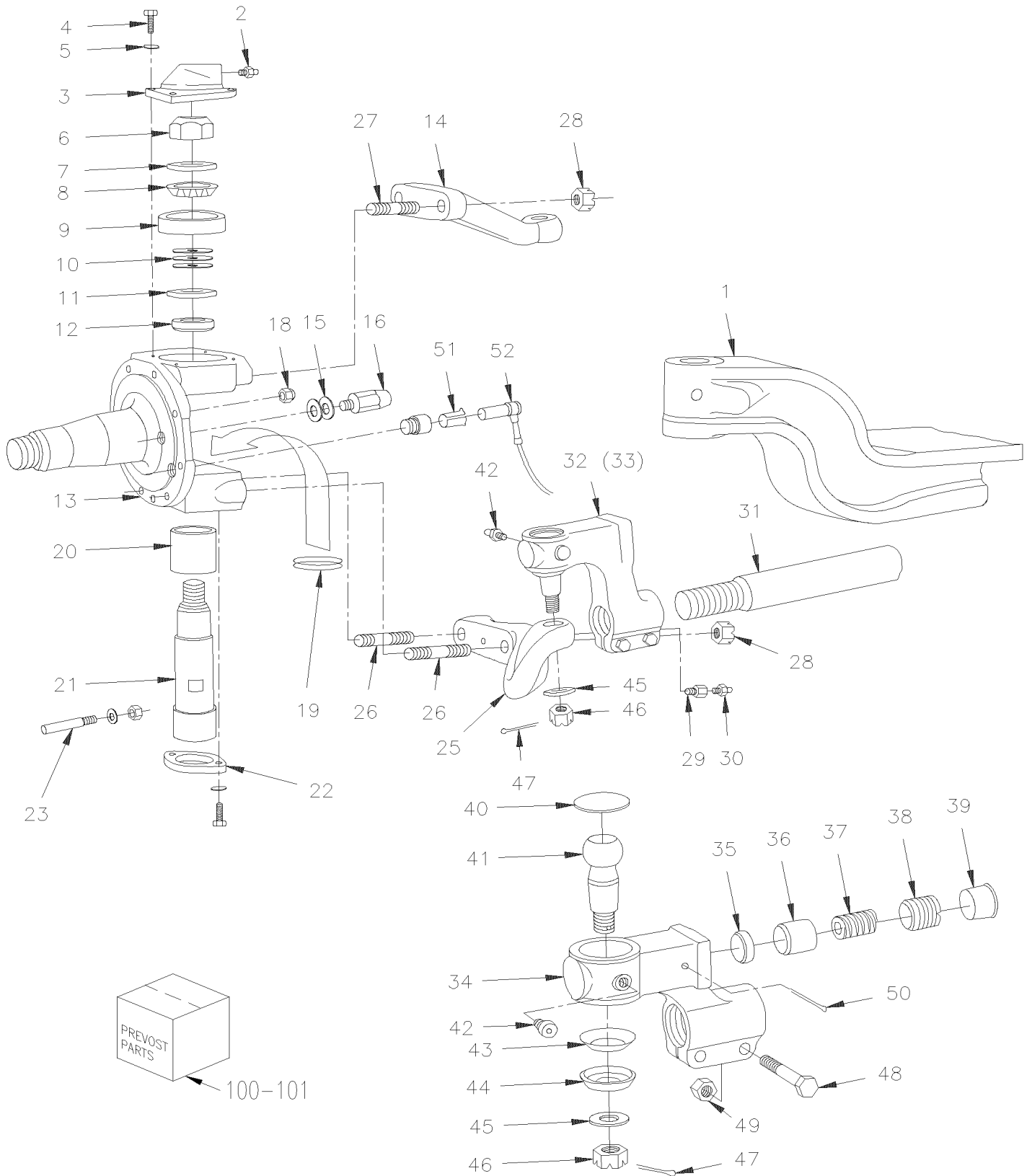
		Date:07-2024	Y2-10				
ESSIEU AVANT							
Numéro d'article	Pièces	Description	X L I I  4 5	X L I I  M T H 4 0	X L I I  M T H 4 5	X L I I  M T H 4 5 E	N O T E S
5	Y2-1005-00	ESSIEU AVANT - SUSPENSION RIGIDE MODEL "S-84" De Y-7046 À 3-8164					
5	Y2-1005-01	ESSIEU AVANT - SUSPENSION RIGIDE MODEL "NSD80" De 1-7455 À 1-7455					
5	Y2-1005-02	ESSIEU AVANT - SUSPENSION RIGIDE MODEL "S84U" De 4-8165 À 6-8906					
10	Y2-1005-50	ESSIEU AVANT - SUSPENSION INDEPENDANTE MODEL "IS-84" / 16500LBS De Y-7046 À 3-8164					
10	Y2-1005-51	ESSIEU AVANT - SUSPENSION INDEPENDANTE MODEL "NDIFS80P" / 18000LBS De 4-8165 À 8-9339					

De Y-7046 À 3-8164

Date:07-2024

PAGE:Y2-1005-00

## ESSIEU AVANT - SUSPENSION RIGIDE MODEL "S-84"



De Y-7046 À 3-8164	Date:07-2024	PAGE:Y2-1005-00
<b>ESSIEU AVANT - SUSPENSION RIGIDE MODEL "S-84"</b>		

Numéro d'article	Pièces	Description	X	X	X	X	NOTES
			L	L	L	L	
			I	I	I	I	
			4	M	M	M	
			5	T	T	T	
				H	H	H	
				4	5	5	
				0			
	611231	ESSIEU AVANT DROIT À Y-7146	1				
	611453	ESSIEU AVANT DROIT De Y-7147 À Y-7338	1				
	611460	ESSIEU AVANT DROIT De Y-7339 À 2-7766	1				
	611256	ESSIEU AVANT DROIT De 2-7767	1				
1	611151	. CORPS D'ESSIEU À Y-7146	1				
1	611454	. CORPS D'ESSIEU De Y-7147	1				
2	501491	. RACCORD DE GRAISSAGE / 1/8 NPTx3/4"	2				
NS	504615	. PROTECTEUR / NOIR / .313 I.D. x .500	2				
3	611008	. CAPUCHON D'AXE DE FUSE HAUT	2				
4	500067	. VIS A TETE HEXAGONAL 7/16-20x1 G5 Z050	4				
4	680404	. . CAP PLUG	1				
5	500447	. RONDELLE PLATE .562x1.375x.109 ZP	4				
6	611153	. ECROU HEX STOVER 1 3/8"-12	2				
7	611010	. RONDELLE 38.23x69.85x7	2				
8	611011	. CONE DE ROULEMENT	2				
9	611012	. CUVETTE DE ROULEMENT	2				
10	611017	. CALE / .015"	AR				
10	611016	. CALE / .010"	AR				
10	611015	. CALE / .008"	AR				
10	611014	. CALE / .006"	AR				
10	611013	. CALE / .005"	AR				
11	611145	. JOINT D'ETANCHEITE	2				
12	611154	. DOUILLE	2				
13	611147	. FUSEE DE DIRECTION DROITE	1				
13	611146	. FUSEE DE DIRECTION GAUCHE	1				
13	611289	FUSEE DE DIRECTION GAUCHE STREET SIDE	1				R
13	611290	FUSEE DE DIRECTION DROITE CURBSIDE	1				R
14	611031	. LEVEIR DE DIRECTION HAUT GAUCHE STREET SIDE	1				
14	161033	. LEVIER DE DIRECTION HAUT DROIT CURBSIDE	1				
15	611042	. CALE / 1/32" TH	AR				
15	611041	. CALE / 1/16" TH	AR				
15	611040	. CALE / 1/8" TH	AR				
16	611159	. ECROU D'ARRET DE FUSEE 38MM	2				
NS	611149	. ECROU D'ARRET DE FUSEE 48MM	1				
NS	611150	. ECROU D'ARRET DE FUSEE 60MM	1				
18	5007001	. ECROU HEX STOVER 1/2-20 Z050 G "C"	16				
19	611020	. RONDELLE D'ETANCHEITE EN V	2				
NS	611152	. RONDELLE D'ETANCHEITE	2				
20	611144	. DOUILLE D'AXE DE FUSEE BAS	2				
21	611148	. AXE DE FUSE	2				
22	611155	. CAPUCHON D'AXE DE FUSEE BAS	2				
NS	611156	. JOINT TORIQUE	2				

<b>De Y-7046 À 3-8164</b>	<b>Date:07-2024</b>	<b>PAGE:Y2-1005-00</b>
<b>ESSIEU AVANT - SUSPENSION RIGIDE MODEL "S-84"</b>		

Numéro d'article	Pièces	Description	X L I I 4 5	X L I I M T H 4 0	X L I I M T H 4 5	X L I I M T H 4 5 E	N O T E S
22	612364	. VIS 3/8-24	4				
22	612363	. RONDELLE	4				
23	611258	. BARRURE DE PIVOT	2				
25	611032	. LEVEIR DE DIRECTION BAS GAUCHE STREET SIDE	1				
NS	611033	. LEVEIR DE DIRECTION BAS DROIT CURBSIDE	1				
26	611028	. GOUJON / COTE RUE / 3/4-16 X 3"	2				
26	611029	. GOUJON / POUR FIXER BRAS DU BAS 3/4-16 X 3 5/8"	2				
27	611027	. GOUJON / POUR FIXER BRAS DU HAUT 3/4-16 X 2 3/4"	4				
28	5001196	. ECROU HEX CRENEAUX 3/4-16	8				
29	611062	. ADAPTATEUR / TYPE "BSP" / 1/8BSP-Mx1/8NPT-F	2				
30	501493	. RACCORD DE GRAISSAGE 45° / 1/8 NPT	2				
NS	504615	. PROTECTEUR / NOIR / .313 I.D. x .500	2				
31	611026	. BARRE D'ACCOUPEMENT	1				
32	611024	. EMBOUT DE BIELLETTE 5" DECALÉ DROITE M48-2 CURB SIDE	1				
33	611025	. EMBOUT DE BIELLETTE 5" DECALÉ GAUCHE M48-2 STREET SIDE	1				
34	N.S.S.	.. BATI / FILET A GAUCHE	1				1
34	N.S.S.	.. BATI / FILET A DROIT	1				1
35	N.S.P.	.. PANNEAU DE FROTEMENT / (7157/156)	1				2
36	N.S.P.	.. COUPELLE DE POUSSEE / (7157/153)	1				2
37	N.S.P.	.. RESSORT COMPRESSION / (5443/4)	1				2
38	N.S.P.	.. PIECE D'AJUSTEMENT / (5443/154)	1				2
39	680404	.. CAP PLUG	1				
40	N.S.P.	.. BOUCHON / (5247/155)	1				2
40	N.S.P.	.. JONC DE RETENUE / (ML7544/55N)	1				2
41	N.S.P.	.. PIVOT A ROTULE	1				2
42	501495	.. RACCORD DE GRAISSAGE 90° / 1/8 NPT	2				
43	611056	.. CACHE POUSSIÈRE APPUI	1				
44	611057	.. SOUFFLET D'ETANCHEITE	1				
45	500420	.. RONDELLE PLATE .938x1.750x.134 ZP	1				
46	5001196	.. ECROU HEX CRENEAUX 3/4-16	1				
47	502111	.. GOUPILLE FENDUE 1/8 x 1 1/2 SS	1				
48	5001861	.. VIS A TETE HEXAGONAL M12-1.75x60 G10.9 N500	2				
49	500811	.. ECROU HEX STOVER M12-1.75 G500	2				
50	502115	.. GOUPILLE FENDUE 3/16 x 2 1/2	1				
51	641096	. COLLET A RESSORT	2				
52	641288	. CAPTEUR ABS (ESSIEU AVANT) 90°	2				
100	611162	ENSEMBLE DE PIVOT DE FUSEE / (REQUIRES 2 KITS)	AR				B
. NS	611008	. CAPUCHON D'AXE DE FUSE HAUT	1				B
. NS	611153	. ECROU HEX STOVER 1 3/8"-12	1				B
. NS	611010	. RONDELLE 38.23x69.85x7	1				B
. NS	611011	. CONE DE ROULEMENT	1				B

De Y-7046 À 3-8164	Date:07-2024	PAGE:Y2-1005-00
<b>ESSIEU AVANT - SUSPENSION RIGIDE MODEL "S-84"</b>		

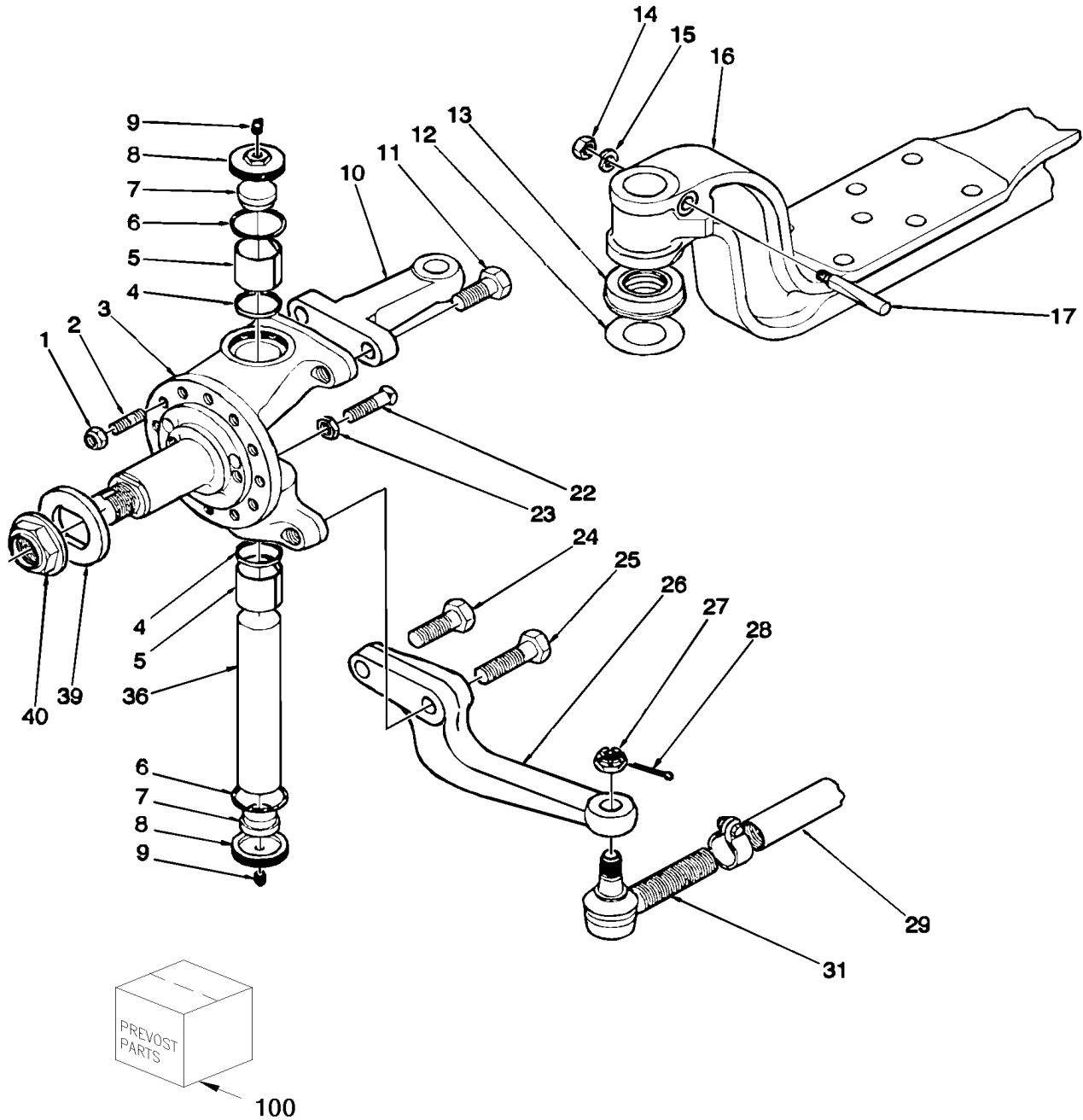
Numéro d'article	Pièces	Description	X L I I 4 5	X L I I M T H 4 0	X L I I M T H 4 5	X L I I M T H 4 5 E	N O T E S
. NS	611012	. CUVETTE DE ROULEMENT	1				B
. NS	611017	. CALE / .015"	4				B
. NS	611016	. CALE / .010"	4				B
. NS	611015	. CALE / .008"	2				B
. NS	611014	. CALE / .006"	2				B
. NS	611013	. CALE / .005"	2				B
. NS	611145	. JOINT D'ETANCHEITE	1				B
. NS	611154	. DOUILLE	1				B
. NS	611294	. RONDELLE D'ETANCHEITE EN V	1				B
. NS	611144	. DOUILLE D'AXE DE FUSEE BAS	1				B
. NS	611148	. AXE DE FUSE	1				B
. NS	611155	. CAPUCHON D'AXE DE FUSEE BAS	1				B
. NS	611156	. JOINT TORIQUE	1				B
. NS	611258	. BARRURE DE PIVOT	1				B
. NS	610029	. ECROU 7/16 UNF	1				B
. NS	5001200	. RONDELLE PLATE .453x.875x.090	1				B
101	611101	ENS. REPARATION .BIELLE D' ACCOUPLEMENT	2				A
102	IS18091	DIRECTIVES POUR L'INSTALLATION DE LA BIELLE DE LIAISON 610052	1				
. NS	610052	. BARRE D'ACCOUPLEMENT ASS	1				
. NS	610051	. ECROU HEX AUTOFREINE / A USAGE UNIQUE M24-1.5	2				
. NS	IS-18091	. SEE INSTRUCTION SHEET	1				
. NS	FI-18091	. VOIR FEUILLE D'INSTRUCTION	1				
		A) INCLUS ITEMS #35 A 50					
		B) INCLUS ITEMS # 3 A 12, 19 A 23					
		R) EMPLOYER SEULEMENT AVEC L'ENSEMBLE # 611328 (PAGE Y2-1300-99)					
		1) PAS VENDU SEPARMENT					
		2) PAS VENDU PAR PREVOST (VOIR NUMERO DU MANUFATURIER A LA FIN DE LA DESCRIPTION)					

De 1-7455 À 1-7455

Date:07-2024

PAGE:Y2-1005-01

ESSIEU AVANT - SUSPENSION RIGIDE MODEL "NSD80"



De 1-7455 À 1-7455	Date:07-2024	PAGE:Y2-1005-01
<b>ESSIEU AVANT - SUSPENSION RIGIDE MODEL "NSD80"</b>		

Numéro d'article	Pièces	Description	X L I I 4 5	X L I I M T H 4 0	X L I I M T H 4 5	X L I I M T H 4 5 E	N O T E S
	611466	ESSIEU ASS / MODEL "NSD80"	1				
1	5007001	ECROU HEX STOVER 1/2-20 Z050 G "C"	10				
2	611030	GOIJON 1/2-20 X 1 11/16"	10				
3	611935	AXE DE FUSEE	2				
4	611936	JOINT D'ETANCHEITE	2				
5	611937	MANCHON	2				
6	611938	JOINT TORIQUE	2				
7	611939	INSERTION EN MOUSSE	2				
8	611940	COUVERCLE	2				
9	501490	RACCORD DE GRAISSAGE / 1/8 NPT	2				
10	N.S.P.	LEVIER SUPERIEUR DU VOLANT / F4872/9	1				2
11	N.P.N.	VIS CAP HEX DP M14x50 G10.9 PT	2				4
11	5001328	VIS A TETE HEXAGONAL M14-2.0x90 G10.9 DP	2				
12	611956	CALE D'EPaisseur 0.013	1				
12	611957	CALE D'EPaisseur 0.025	1				
12	611958	CALE D'EPaisseur 0.050	1				
12	611959	CALE D'EPaisseur 0.020	1				
13	611941	ROULEMENT BUTEE	1				
14	5007001	ECROU HEX STOVER 1/2-20 Z050 G "C"	1				
15	N.P.N.	RONDELLE D'ARRET / SL242/6	1				4
16	N.P.N.	CORPS D'ESSIEU	1				4
17	611942	GOUPILLE FENDUE	2				
22	611943	BOULON D'ARRET	2				
22	611944	BOULON D'ARRET	1				
23	N.P.N.	CONTRE-ECROU / SL244/8	3				4
24	N.P.N.	VIS CAP HEX DP M14x65 G10.9	2				4
25	5001327	VIS A TETE HEXAGONAL M14-2.0x80 G10.9 DP	2				
26	611945	LEVEIR DE DIRECTION BAS DROIT	1				
26	611946	LEVEIR DE DIRECTION BAS GAUCHE	1				
27	5001193	VIS A TETE HEXAGONAL M20-2.5x65 G10.9 ZP	2				
28	502111	GOUPILLE FENDUE 1/8 x 1 1/2 SS	2				
29	N.P.N.	TIGE / F4560/12	1				4
31	611024	EMBOU DE BIELLETTE 5" DECALÉ DROITE M48-2 CURB SIDE	1				
31	611025	EMBOU DE BIELLETTE 5" DECALÉ GAUCHE M48-2 STREET SIDE	1				
32	501490	RACCORD DE GRAISSAGE / 1/8 NPT	2				
36	611947	AXE DE FUSE WITH SINGLE LOCK PIN	2				
36	N.P.N.	CLAVETTE MOBILE	1				4
39	611948	RONDELLE	2				
40	611949	ECROU MOYEU 1 3/4-8	2				
100	611962	ENSEMBLE DE PIVOT DE FUSEE (STD) / (REQUIRE 2 KITS)	1				
101	IS18091	DIRECTIVES POUR L'INSTALLATION DE LA BIELLE DE LIAISON 610052	1				
. NS	610052	. BARRE D'ACCOUPEMENT ASS	1				



De 1-7455 À 1-7455	Date:07-2024	PAGE:Y2-1005-01
<b>ESSIEU AVANT - SUSPENSION RIGIDE MODEL "NSD80"</b>		

Numéro d'article	Pièces	Description	X	L	I	I	NOTES
			4	5	M	T	
. NS	610051	. ECROU HEX AUTOFREINE / A USAGE UNIQUE M24-1.5	2				
. NS	IS-18091	. SEE INSTRUCTION SHEET	1				
. NS	FI-18091	. VOIR FEUILLE D'INSTRUCTION	1				
		2) PAS VENDU PAR PREVOST (VOIR NUMERO DU MANUFATURIER A LA FIN DE LA DESCRIPTION)					
		4) PAS DE NUMERO DE PIECE					

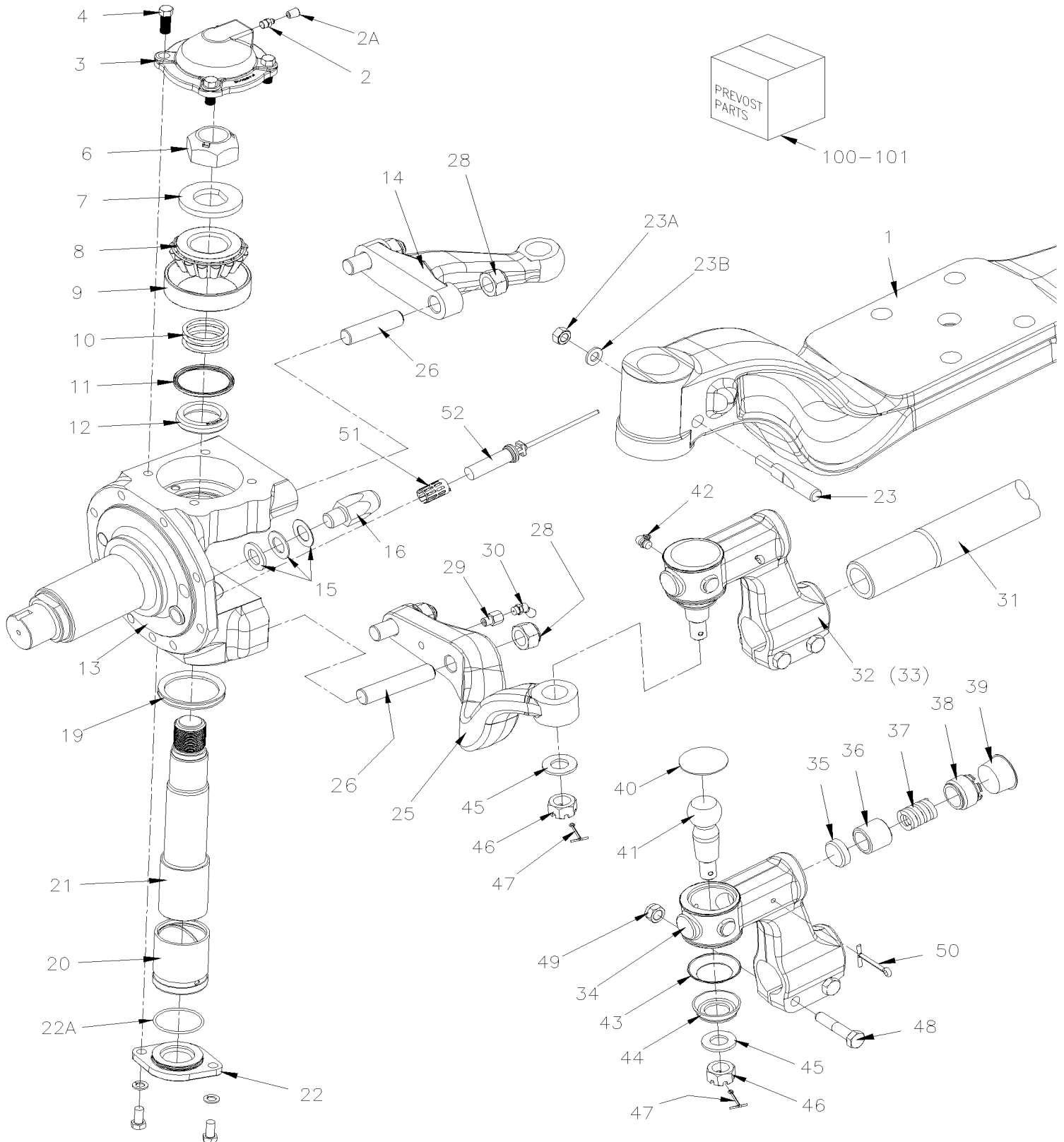


De 4-8165 À 6-8906

Date:07-2024

PAGE:Y2-1005-02

## ESSIEU AVANT - SUSPENSION RIGIDE MODEL "S84U"



De 4-8165 À 6-8906	Date:07-2024	PAGE:Y2-1005-02
<b>ESSIEU AVANT - SUSPENSION RIGIDE MODEL "S84U"</b>		

Numéro d'article	Pièces	Description	X	X	X	X	NOTES
			L	L	L	L	
			I	I	I	I	
			4	M	M	M	
			5	T	T	T	
				H	H	H	
				4	4	4	
				0	5	5	
	611269	ESSIEU AVANT ASS AVEC ABS / MODEL "S84U" W/TYPE 27 BOOSTER À 6-8906	1				
	612350	ESSIEU AVANT ASS AVEC ABS / MODEL "S84U" W/TYPE 24 BOOSTER	1				
1	611454	. CORPS D'ESSIEU	1				
2	501491	. RACCORD DE GRAISSAGE / 1/8 NPTx3/4"	2				
2A	504615	. PROTECTEUR / NOIR / .313 I.D. x .500	2				
3	611008	. CAPUCHON D'AXE DE FUSE HAUT	2				
4	500067	. VIS A TETE HEXAGONAL 7/16-20x1 G5 Z050	4				
4	680404	. . CAP PLUG	1				
4	500447	. RONDELLE PLATE .562x1.375x.109 ZP	4				
6	611153	. ECRou HEX STOVER 1 3/8"-12	2				
7	611010	. RONDELLE 38.23x69.85x7	2				
8	611011	. CONE DE ROULEMENT	2				
9	611012	. CUVETTE DE ROULEMENT	2				
10	611017	. CALE / .015"	AR				
10	611016	. CALE / .010"	AR				
10	611015	. CALE / .008"	AR				
10	611014	. CALE / .006"	AR				
10	611013	. CALE / .005"	AR				
11	611145	. JOINT D'ETANCHEITE	2				
12	611154	. DOUILLE	2				
13	611290	. FUSEE DE DIRECTION DROITE CURBSIDE	1				
13	611289	. FUSEE DE DIRECTION GAUCHE STREET SIDE	1				
14	611031	. LEVEIR DE DIRECTION HAUT GAUCHE STREET SIDE	1				
14	161033	. LEVIER DE DIRECTION HAUT DROIT CURBSIDE	1				
15	611042	. CALE / 1/32" TH	AR				
15	611041	. CALE / 1/16" TH	AR				
15	611040	. CALE / 1/8" TH	AR				
16	611170	. ECRou D'ARRET DE FUSEE 43MM	2				
NS	611296	. ECRou D'ARRET DE FUSEE 54MM	2				
19	611020	. RONDELLE D'ETANCHEITE EN V	2				
NS	611152	. RONDELLE D'ETANCHEITE	2				
20	611144	. DOUILLE D'AXE DE FUSEE BAS	2				
21	611148	. AXE DE FUSE	2				
22	611155	. CAPUCHON D'AXE DE FUSEE BAS	2				
22	612364	. VIS 3/8-24	4				
22	612363	. RONDELLE	4				
22A	611156	. JOINT TORIQUE	2				
23	611258	. BARRURE DE PIVOT	2				
23A	610029	. ECRou 7/16 UNF	1				
23B	5001200	. RONDELLE PLATE .453x.875x.090	1				
25	611032	. LEVEIR DE DIRECTION BAS GAUCHE STREET SIDE	1				
NS	611033	. LEVEIR DE DIRECTION BAS DROIT CURBSIDE	1				

De 4-8165 À 6-8906	Date:07-2024	PAGE:Y2-1005-02
<b>ESSIEU AVANT - SUSPENSION RIGIDE MODEL "S84U"</b>		

Numéro d'article	Pièces	Description	X L I I 4 5	X L I I M T H 4 0	X L I I M T H 4 5	X L I I M T H 4 5 E	N O T E S
26	611291	. GOUJON 3/4-16 X 4"	4				
26	611028	. GOUJON / COTE RUE / 3/4-16 X 3"	2				
26	611029	. GOUJON / POUR FIXER BRAS DU BAS 3/4-16 X 3 5/8"	2				
28	5001196	. ECROU HEX CRENEAUX 3/4-16	8				
29	611062	. ADAPTATEUR / TYPE "BSP" / 1/8BSP-Mx1/8NPT-F	2				
30	501493	. RACCORD DE GRAISSAGE 45° / 1/8 NPT	2				
NS	504615	. PROTECTEUR / NOIR / .313 I.D. x .500	2				
31	611292	. TIGE	1				
32	611024	. EMBOUT DE BIELLETTE 5" DECALÉ DROITE M48-2 CURB SIDE	1				
33	611025	. EMBOUT DE BIELLETTE 5" DECALÉ GAUCHE M48-2 STREET SIDE	1				
34	N.S.S.	. . BATI / FILET A GAUCHE	1				1
34	N.S.S.	. . BATI / FILET A DROIT	1				1
35	N.S.P.	. . PANNEAU DE FROTEMENT / (7157/156)	1				2
36	N.S.P.	. . COUPELLE DE POUSSEE / (7157/153)	1				2
37	N.S.P.	. . RESSORT COMPRESSION / (5443/4)	1				2
38	N.S.P.	. . PIECE D'AJUSTEMENT / (5443/154)	1				2
39	680404	. . CAP PLUG	1				
40	N.S.P.	. . BOUCHON / (5247/155)	1				2
40	N.S.P.	. . JONC DE RETENUE / (ML7544/55N)	1				2
41	N.S.P.	. . PIVOT A ROTULE	1				2
42	501495	. . RACCORD DE GRAISSAGE 90° / 1/8 NPT	2				
43	611056	. . CACHE POUSSIÈRE APPUI	1				
44	611057	. . SOUFFLET D'ETANCHEITE	1				
45	500420	. . RONDELLE PLATE .938x1.750x.134 ZP	1				
46	5001196	. . ECROU HEX CRENEAUX 3/4-16	1				
47	502111	. . GOUPILLE FENDUE 1/8 x 1 1/2 SS	1				
48	5001861	. . VIS A TETE HEXAGONAL M12-1.75x60 G10.9 N500	2				
49	500811	. . ECROU HEX STOVER M12-1.75 G500	2				
50	502115	. . GOUPILLE FENDUE 3/16 x 2 1/2	1				
51	641096	. COLLET A RESSORT	2				
52	641288	. CAPTEUR ABS (ESSIEU AVANT) 90°	2				
100	611966	ENSEMBLE DE PIVOT DE FUSEE / (REQUIRES 2 KITS)	AR				B
101	611101	ENS. REPARATION .BIELLE D' ACCOUPLEMENT	2				A
102	IS18091	DIRECTIVES POUR L'INSTALLATION DE LA BIELLE DE LIAISON 610052	1				
. NS	610052	. BARRE D'ACCOUPLEMENT ASS	1				
. NS	610051	. ECROU HEX AUTOFREINE / A USAGE UNIQUE M24-1.5	2				
. NS	IS-18091	. SEE INSTRUCTION SHEET	1				
. NS	FI-18091	. VOIR FEUILLE D'INSTRUCTION	1				

De 4-8165 À 6-8906	Date:07-2024	PAGE:Y2-1005-02
<b>ESSIEU AVANT - SUSPENSION RIGIDE MODEL "S84U"</b>		

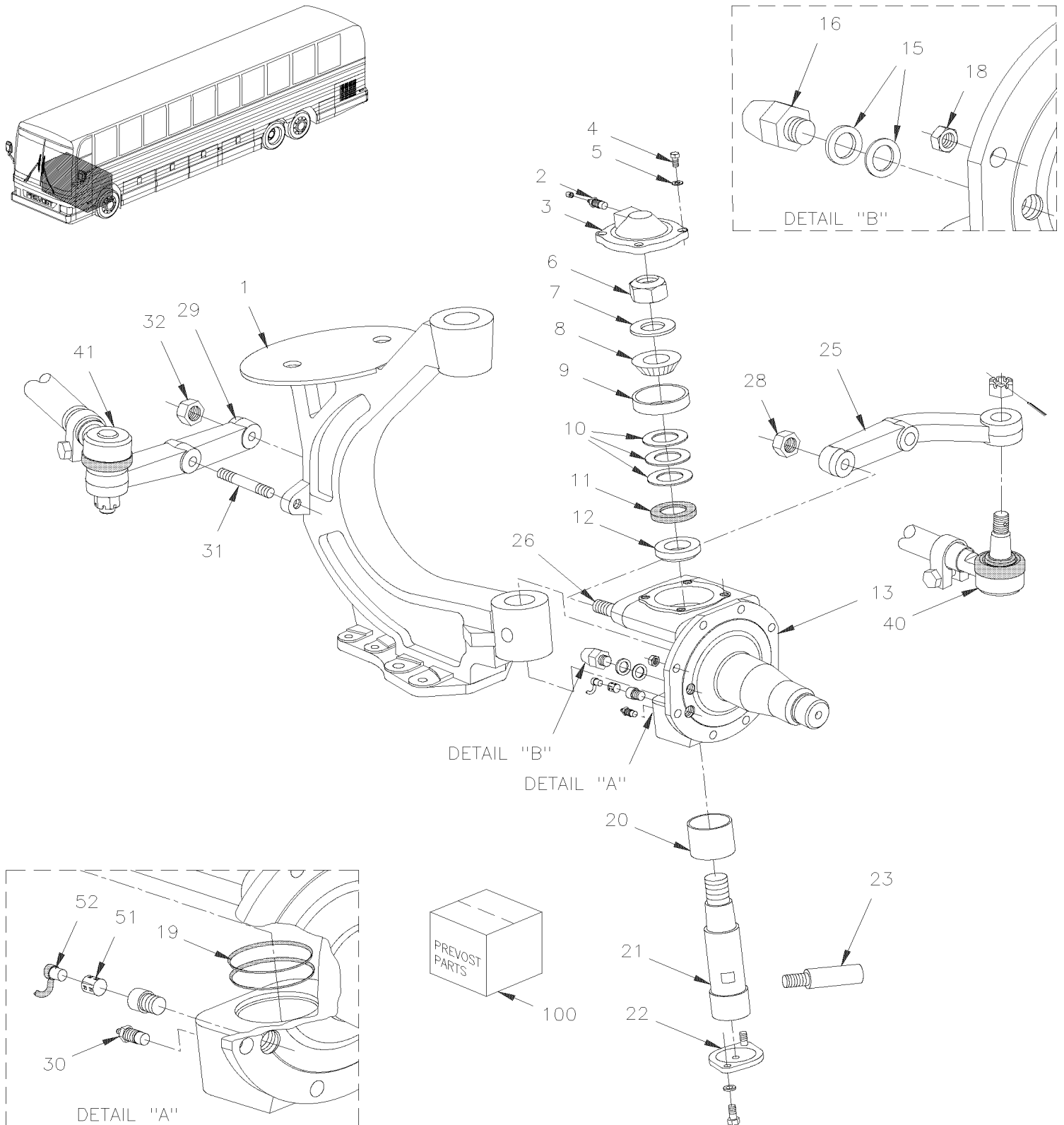
Numéro d'article	Pièces	Description	X L I I  4 5	X L I I  M T H 4 0	X L I I  M T H 4 5	X L I I  M T H 4 5 E	N O T E S
		A) INCLUS ITEMS #35 A 50					
		B) INCLUS ITEMS # 4 A 12 & # 19 A 21 & 23					
		1) PAS VENDU SEPARMENT					
		2) PAS VENDU PAR PREVOST (VOIR NUMERO DU MANUFATURIER A LA FIN DE LA DESCRIPTION)					

De Y-7046 À 3-8164

Date:07-2024

PAGE:Y2-1005-50

ESSIEU AVANT - SUSPENSION INDEPENDANTE MODEL "IS-84" / 16500LBS



<b>De Y-7046 À 3-8164</b>		<b>Date:07-2024</b>	<b>PAGE:Y2-1005-50</b>
<b>ESSIEU AVANT - SUSPENSION INDEPENDANTE MODEL "IS-84" / 16500LBS</b>			

Numéro d'article	Pièces	Description	X L I I 4 5	X L I I M T H 4 0	X L I I M T H 4 5	X L I I M T H 4 5 E	N O T E S
	611209	ESSIEU AV SUSP. IND ASS DR&GAU À Y-7373	1	1	1	1	
	611461	ESSIEU AV SUSP. IND ASS DR&GAU De Y-7374 À 1-7806	1	1	1	1	
	611257	ESSIEU AV SUSP. IND ASS DR&GAU De 1-7807 À 2-7851	1	1	1	1	
	611262	ESSIEU AV SUSP. IND ASS DR&GAU De 2-7852	1	1	1	1	D
1	611160	. BRAS GAUCHE PIVOT SUSPENSION À 2-7851	1	1	1	1	
1	611161	. BRAS DROIT PIVOT SUSPENSION À 2-7851	1	1	1	1	
1	611265	. BRAS GAUCHE PIVOT SUSPENSION De 2-7852	1	1	1	1	D
1	611266	. BRAS DROIT PIVOT SUSPENSION De 2-7852	1	1	1	1	D
2	501491	. RACCORD DE GRAISSAGE / 1/8 NPTx3/4"	2	2	2	2	
NS	504615	. PROTECTEUR / NOIR / .313 I.D. x .500	2	2	2	2	
3	611008	. CAPUCHON D'AXE DE FUSE HAUT	2	2	2	2	
4	500067	. VIS A TETE HEXAGONAL 7/16-20x1 G5 Z050	4	4	4	4	
5	500447	. RONDELLE PLATE .562x1.375x.109 ZP	4	4	4	4	
6	611153	. ECROU HEX STOVER 1 3/8"-12	2	2	2	2	
7	611010	. RONDELLE 38.23x69.85x7	2	2	2	2	
8	611011	. CONE DE ROULEMENT	2	2	2	2	B
9	611012	. CUVETTE DE ROULEMENT	2	2	2	2	B
10	611013	. CALE / .005"	AR	AR	AR	AR	
10	611014	. CALE / .006"	AR	AR	AR	AR	
10	611015	. CALE / .008"	AR	AR	AR	AR	
10	611016	. CALE / .010"	AR	AR	AR	AR	
10	611017	. CALE / .015"	AR	AR	AR	AR	
11	611145	. JOINT D'ETANCHEITE	2	2	2	2	
12	611154	. DOUILLE	2	2	2	2	
13	611157	. FUSEE DE DIRECTION GAUCHE	1	1	1	1	
13	611158	. FUSEE DE DIRECTION DROITE	1	1	1	1	
13	611334	FUSEE DE DIRECTION GAUCHE ONLY W/RETROFIT UNITISED	1	1	1	1	R
13	611335	FUSEE DE DIRECTION DROITE ONLY W/RETROFIT UNITISED	1	1	1	1	R
15	611042	. CALE / 1/32" TH	AR	AR	AR	AR	
15	611041	. CALE / 1/16" TH	AR	AR	AR	AR	
15	611040	. CALE / 1/8" TH	AR	AR	AR	AR	
16	611159	. ECROU D'ARRET DE FUSEE 38MM	2	2	2	2	
NS	611149	. ECROU D'ARRET DE FUSEE 48MM	1	1	1	1	
NS	611150	. ECROU D'ARRET DE FUSEE 60MM	1	1	1	1	
18	5007001	. ECROU HEX STOVER 1/2-20 Z050 G "C"	16	16	16	16	
NS	500091	. VIS A TETE HEXAGONAL 1/2-20x1 3/4 G5 ZP	6	6	6	6	
19	611020	. RONDELLE D'ETANCHEITE EN V	2	2	2	2	
NS	611152	. RONDELLE D'ETANCHEITE	2	2	2	2	
20	611144	. DOUILLE D'AXE DE FUSEE BAS	2	2	2	2	
21	611148	. AXE DE FUSE	2	2	2	2	
22	611155	. CAPUCHON D'AXE DE FUSEE BAS	2	2	2	2	
NS	611156	. JOINT TORIQUE	2	2	2	2	



<b>De Y-7046 À 3-8164</b>	<b>Date:07-2024</b>	<b>PAGE:Y2-1005-50</b>
<b>ESSIEU AVANT - SUSPENSION INDEPENDANTE MODEL "IS-84" / 16500LBS</b>		

Numéro d'article	Pièces	Description	X L I I 4 5	X L I I M T H 4 0	X L I I M T H 4 5	X L I I M T H 4 5 E	N O T E S
22	612364	. VIS 3/8-24	4	4	4	4	
22	612363	. RONDELLE	4	4	4	4	
23	611258	. BARRURE DE PIVOT	2	2	2	2	
25	611172	. BRAS DE DIRECTION GAUCHE	1	1	1	1	
NS	611171	. BRAS DE DIRECTION DROIT	1	1	1	1	
26	611167	. GOUJON 3/4-16 X 4 1/2"	2	2	2	2	
NS	611166	. GOUJON 3/4-16 X 3 1/4"	2	2	2	2	
28	500735	. ECROU HEX STOVER 3/4-16 ZP	8	8	8	8	
29	661072	. LEVIER 5 IEME BARRE DR / W/56 Deg	1	1	1	1	
NS	661071	. LEVIER 5 IEME BARRE GA / W/56 Deg	1	1	1	1	
30	501493	. RACCORD DE GRAISSAGE 45° / 1/8 NPT	2	2	2	2	
NS	504615	. PROTECTEUR / NOIR / .313 I.D. x .500	2	2	2	2	
31	611248	. GOUJON M16	1	1	1	1	
31	611249	. GOUJON M16	1	1	1	1	
32	500781	. ECROU HEX STOVER M16-2.0 DP	2	2	2	2	
40	<b>Y2-1410-50</b>	<b>INST. BIELLE DIRECTION - SUSP. INDEPENDANTE "IS-84" / 16500LBS</b>					
41	<b>Y2-1605-50</b>	<b>INST. SUSPENSION. INDEPENDANTE - ESSIEU AVANT "IS-84" / 16500LBS</b>					
51	641096	COLLET A RESSORT	2	2	2	2	
52	641288	CAPTEUR ABS (ESSIEU AVANT) 90°	2	2	2	2	
100	611162	ENSEMBLE DE PIVOT DE FUSEE / (REQUIRES 2 KITS)	AR	AR	AR	AR	C
. NS	611008	. CAPUCHON D'AXE DE FUSE HAUT	1	1	1	1	C
. NS	611153	. ECROU HEX STOVER 1 3/8"-12	1	1	1	1	C
. NS	611010	. RONDELLE 38.23x69.85x7	1	1	1	1	C
. NS	611011	. CONE DE ROULEMENT	1	1	1	1	C
. NS	611012	. CUVETTE DE ROULEMENT	1	1	1	1	C
. NS	611017	. CALE / .015"	4	4	4	4	C
. NS	611016	. CALE / .010"	4	4	4	4	C
. NS	611015	. CALE / .008"	2	2	2	2	C
. NS	611014	. CALE / .006"	2	2	2	2	C
. NS	611013	. CALE / .005"	2	2	2	2	C
. NS	611145	. JOINT D'ETANCHEITE	1	1	1	1	C
. NS	611154	. DOUILLE	1	1	1	1	C
. NS	611294	. RONDELLE D'ETANCHEITE EN V	1	1	1	1	C
. NS	611144	. DOUILLE D'AXE DE FUSEE BAS	1	1	1	1	C
. NS	611148	. AXE DE FUSE	1	1	1	1	C
. NS	611155	. CAPUCHON D'AXE DE FUSEE BAS	1	1	1	1	C
. NS	611156	. JOINT TORIQUE	1	1	1	1	C
. NS	611258	. BARRURE DE PIVOT	1	1	1	1	C
. NS	610029	. ECROU 7/16 UNF	1	1	1	1	C
. NS	5001200	. RONDELLE PLATE .453x.875x.090	1	1	1	1	C

De Y-7046 À 3-8164	Date:07-2024	PAGE:Y2-1005-50
<b>ESSIEU AVANT - SUSPENSION INDEPENDANTE MODEL "IS-84" / 16500LBS</b>		

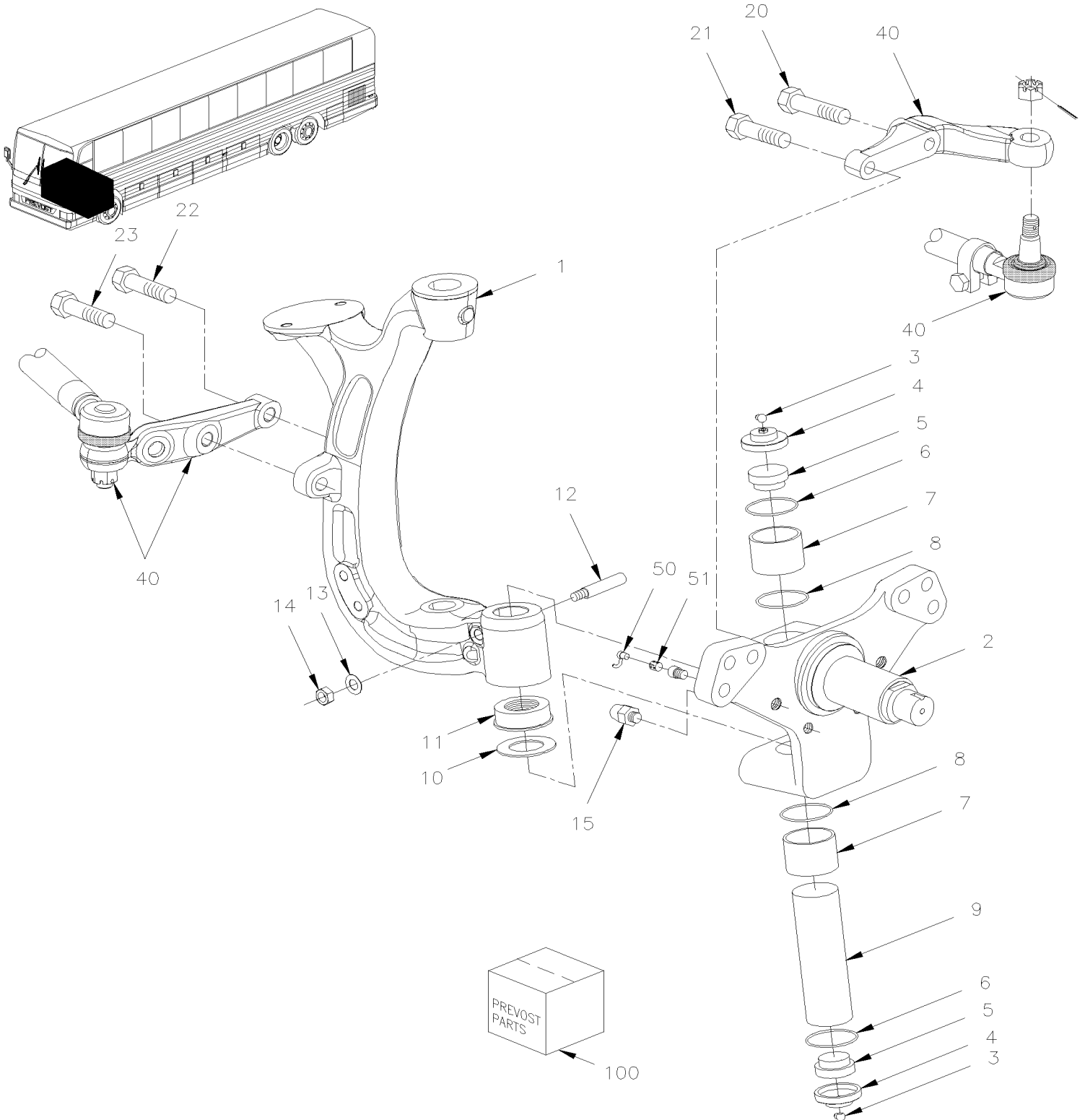
Numéro d'article	Pièces	Description	X L I I  4 5	X L I I  M T H 4 0	X L I I  M T H 4 5	X L I I  M T H 4 5 E	N O T E S
		B) ROULEMENT EXTERIEUR DE LA ROUE					
		C) INCLUS ITEM # 3 A 12, # 19 A 23					
		D) UTILISE AVEC POUTRE AVEC CHASSE DE 3°					
		R) EMPLOYER SEULEMENT AVEC L'ENSEMBLE # 611329 (PAGE Y2-1300-99)					

De 4-8165 À 8-9339

Date:07-2024

PAGE:Y2-1005-51

ESSIEU AVANT - SUSPENSION INDEPENDANTE MODEL "NDIFS80P" / 18000LBS



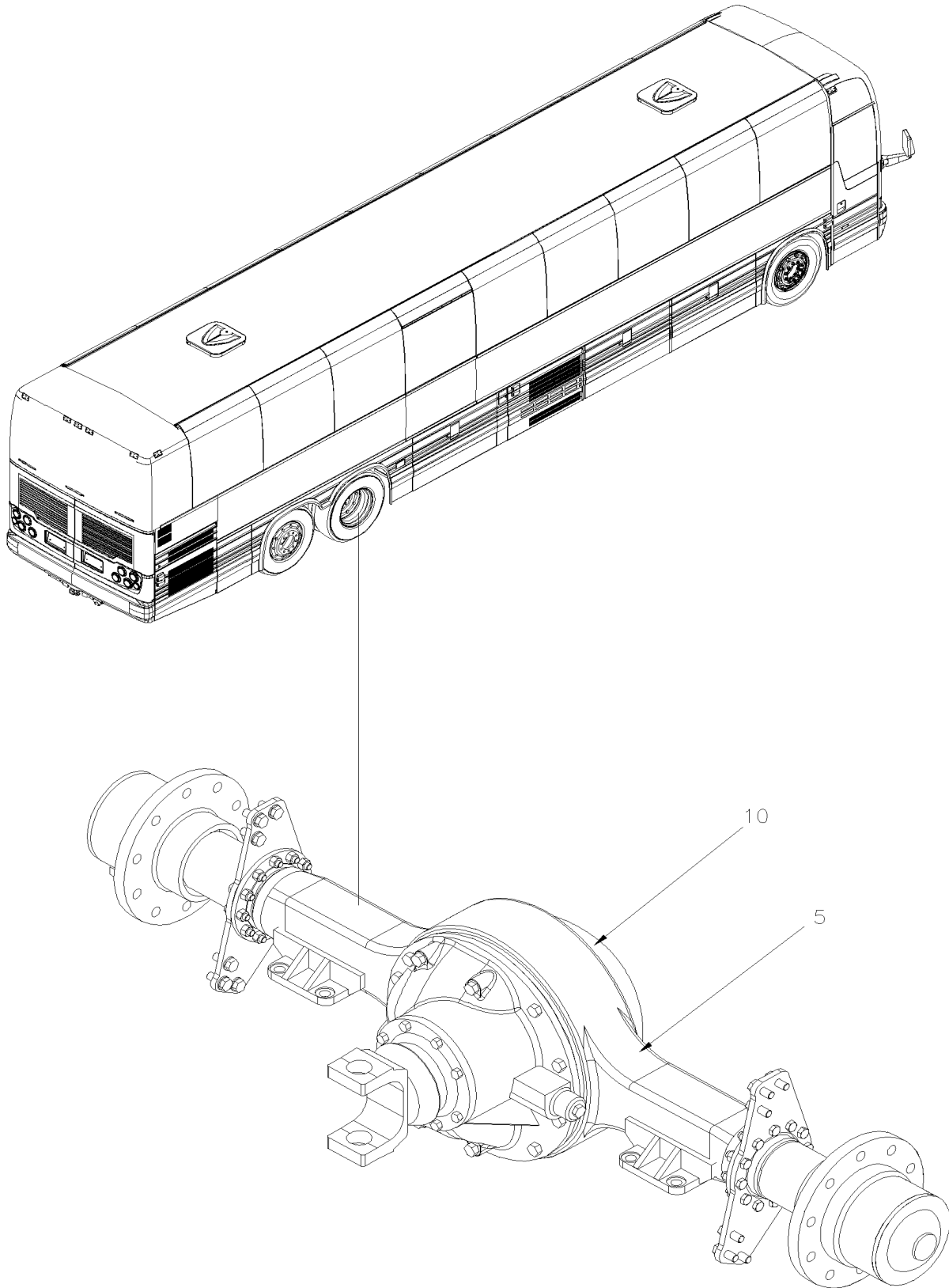
De 4-8165 À 8-9339	Date:07-2024	PAGE:Y2-1005-51
<b>ESSIEU AVANT - SUSPENSION INDEPENDANTE MODEL "NDIFS80P" / 18000LBS</b>		

Numéro d'article	Pièces	Description	X	X	X	X	NOTES
			L	L	L	L	
			I	I	I	I	
			4	M	M	M	
			5	T	T	T	
				H	H	H	
				4	4	4	
				0	5	5	
	611254	MOYEU ET PORTE-MOYEU GA & DR ASS. / W/56 Deg À 6-8832	1	1	1	1	
	611345	MOYEU ET PORTE-MOYEU GA & DR ASS. / W/58 Deg De 6-8833 À 7-9159	1		1	1	
	612351	MOYEU ET PORTE-MOYEU GA & DR ASS. / W/58 Deg De 7-9160 À 8-9262	1		1	1	
	612355	MOYEU ET PORTE-MOYEU GA & DR ASS. / W/58 Deg De 8-9263	1		1	1	
1	612325	. BRAS GAUCHE PIVOT SUSPENSION À 8-9262	1	1	1	1	
1	612370	. BRAS GAUCHE PIVOT SUSPENSION De 8-9263	1		1	1	
1	612327	. BRAS DROIT PIVOT SUSPENSION À 8-9262	1	1	1	1	
1	612369	. BRAS DROIT PIVOT SUSPENSION De 8-9263	1		1	1	
2	611280	. FUSEE DE DIRECTION GAUCHE & DROITE	2	2	2	2	
3	501490	. RACCORD DE GRAISSAGE / 1/8 NPT	2	2	2	2	
4	611283	. BOUCHON DE FUSEE	2	2	2	2	
5	611939	. INSERTION EN MOUSSE	2	2	2	2	
6	611284	. JONC DE RETENUE, EXT 2400-55	2	2	2	2	
7	611937	. MANCHON	2	2	2	2	
8	611936	. JOINT D'ETANCHEITE	2	2	2	2	
9	611947	. AXE DE FUSE WITH SINGLE LOCK PIN À 8-9262	1	1	1	1	
10	611956	. CALE D'EPAISSEUR 0.013	AR	AR	AR	AR	
10	611957	. CALE D'EPAISSEUR 0.025	AR	AR	AR	AR	
10	611958	. CALE D'EPAISSEUR 0.050	AR	AR	AR	AR	
10	611959	. CALE D'EPAISSEUR 0.020	AR	AR	AR	AR	
11	611941	. ROULEMENT BUTEE	1	1	1	1	
13	500446	. RONDELLE PLATE .531x1.250x.125 Z050	1	1	1	1	
14	500716	. ECROU HEX 1/2-20 Z050	1	1	1	1	
15	611287	. BOULON D'ARRET FRONT	1	1	1	1	
NS	611288	. BOULON D'ARRET BACK	1	1	1	1	
20	611308	. VIS A TETE HEXAGONAL M20-2.5x100 G12.9	1	1	1	1	
21	611306	. VIS A TETE HEXAGONAL M20-2.5x65 G12.9	1	1	1	1	
22	611305	. VIS A TETE HEXAGONAL M20-2.5x60 G12.9	1	1	1	1	
23	611307	. VIS A TETE HEXAGONAL M20-2.5x80 G12.9	1	1	1	1	
40	<b>Y2-1410-51</b>	<b>INST. BIELLE DIRECTION - SUSP. INDEPENDANTE "NDIFS80P" / 18000LBS</b>					
50	641288	CAPTEUR ABS (ESSIEU AVANT) 90° À 8-9278	1	1	1	1	
50	642084	CAPTEUR ABS 90° - OEM De 8-9279	1	1	1	1	
51	641096	COLLET A RESSORT	1	1	1	1	
100	611962	ENSEMBLE DE PIVOT DE FUSEE (STD) / (REQUIRE 2 KITS) À 8-9262	2	2	2	2	
100	611131	ENSEMBLE DE PIVOT DE FUSEE (UNDER SIZED) / (REQUIRE 2 KITS) De 8-9263	1		1	1	T
. NS	SB07_03	. NSDIFS80P - KINGPIN KITS De 8-9263	1		1	1	T
100	611132	ENSEMBLE DE PIVOT DE FUSEE (STD) / (REQUIRE 2 KITS) De 8-9263	1		1	1	
. NS	SB07_03	. NSDIFS80P - KINGPIN KITS De 8-9263	1		1	1	
		T) AVEC CET ENSEMBLE VOUS AVEZ BESOINS D' ALLÉSOIR POUR COMPLETER L'OUVRAGE					

Date:07-2024

Y2-11

ESSIEU ARRIERE



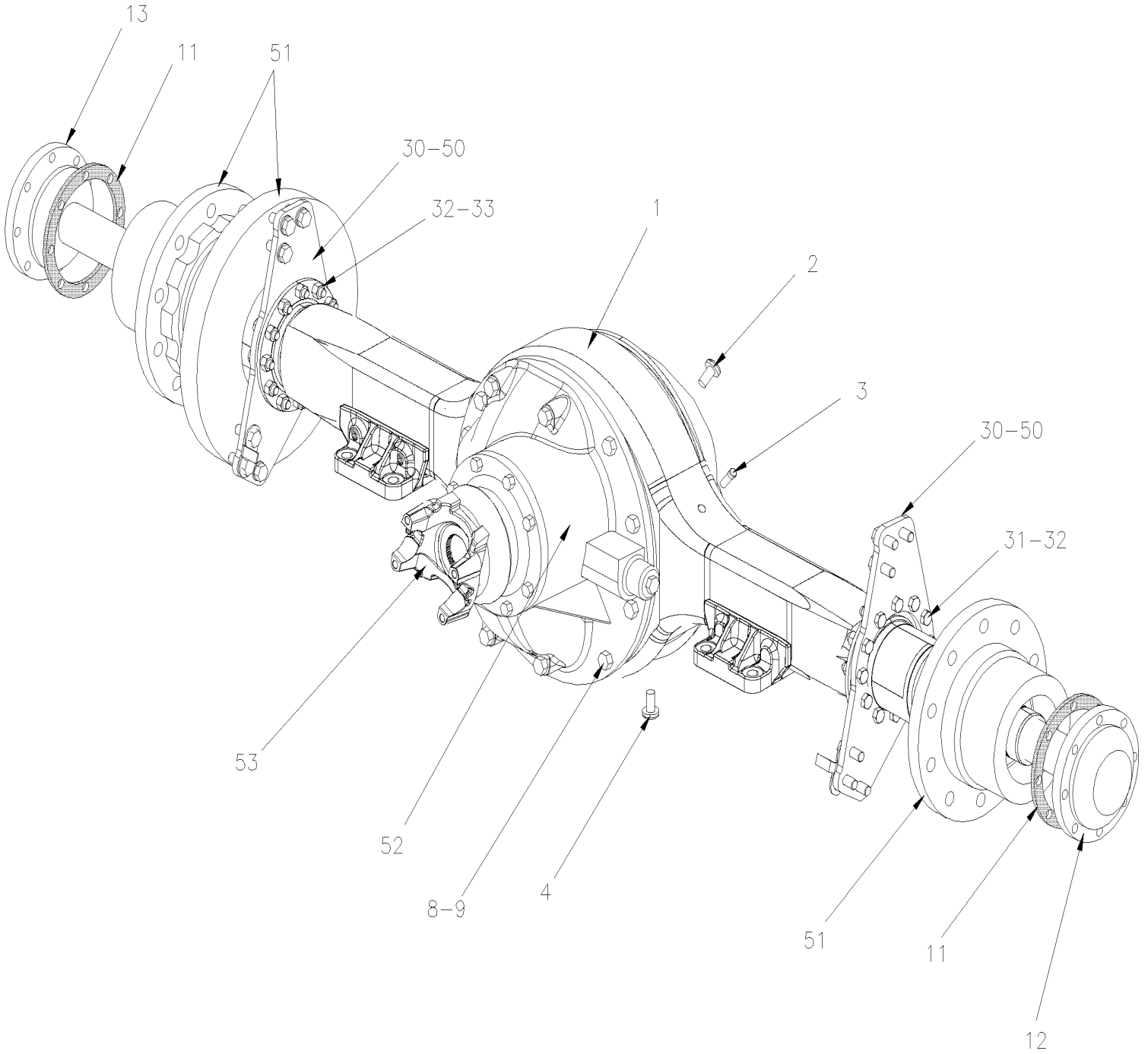
		Date:07-2024	Y2-11				
ESSIEU ARRIERE							
Numéro d'article	Pièces	Description	X L I I  4 5	X L I I  M T H 4 0	X L I I  M T H 4 5	X L I I  M T H 4 5 E	N O T E S
5	Y2-1105-00	ESSIEU ARRIERE - MODEL "RC23160" De Y-7046 À 8-9339					
10	Y2-1110-00	ROUAGE D'ENTRAINEMENT ASS De Y-7046 À 8-9339					

De Y-7046 À 8-9339

Date:07-2024

PAGE:Y2-1105-00

ESSIEU ARRIERE - MODEL "RC23160"



De Y-7046 À 8-9339	Date:07-2024	PAGE:Y2-1105-00
<b>ESSIEU ARRIERE - MODEL "RC23160"</b>		

Numéro d'article	Pièces	Description	X	X	X	X	NOTES
			L	L	L	L	
			I	I	I	I	
			4	M	M	M	
			5	T	T	T	
				H	H	H	
				4	4	4	
				0	5	5	
		ESSIEU ASS SANS LES GOUJONS DE ROUE					
621660		ESSIEU ARRIERE ASSEMBLE / 3.07 RATIO À Y-7335	1	1	1	1	B
621674		ESSIEU ARRIERE ASSEMBLE / 3.07 RATIO De Y-7336 À 2-7822	1	1	1	1	C
621661		ESSIEU ARRIERE ASSEMBLE / 3.21 RATIO À Y-7335	1	1	1	1	B
621675		ESSIEU ARRIERE ASSEMBLE / 3.21 RATIO De Y-7336 À 2-7822	1	1	1	1	C
621769		ESSIEU ARRIERE ASSEMBLE / 3.42 RATIO De 5-8536 À 7-9160	1	1	1	1	
621791		ESSIEU ARRIERE ASSEMBLE / 3.42 RATIO De 7-9159	1	1	1	1	
621770		ESSIEU ARRIERE ASSEMBLE / 3.42 RATIO / SUPER SINGLE De 5-8536 À 7-9160	1	1	1	1	
621792		ESSIEU ARRIERE ASSEMBLE / 3.42 RATIO / SUPER SINGLE De 7-9159			1	1	
621760		ESSIEU ARRIERE ASSEMBLE / 3.58 RATIO De 5-8536 À 7-9160	1	1	1	1	
621789		ESSIEU ARRIERE ASSEMBLE / 3.58 RATIO De 7-9159			1	1	
621768		ESSIEU ARRIERE ASSEMBLE / 3.58 RATIO / SUPER SINGLE De 5-8536 À 7-9160	1	1	1	1	
621790		ESSIEU ARRIERE ASSEMBLE / 3.58 RATIO / SUPER SINGLE De 7-9159			1	1	
621662		ESSIEU ARRIERE ASSEMBLE / 3.73 RATIO À Y-7335	1	1	1	1	B
621676		ESSIEU ARRIERE ASSEMBLE / 3.73 RATIO De Y-7336 À 4-8176	1	1	1	1	C
621708		ESSIEU ARRIERE ASSEMBLE / 3.73 RATIO De 4-8177 À 4-8306	1	1	1	1	D
621736		ESSIEU ARRIERE ASSEMBLE / 3.73 RATIO De 4-8307 À 5-8535	1	1	1	1	
621749		ESSIEU ARRIERE ASSEMBLE / 3.73 RATIO De 5-8536 À 7-9160	1	1	1	1	
621788		ESSIEU ARRIERE ASSEMBLE / 3.73 RATIO De 7-9159			1	1	
621742		ESSIEU ARRIERE ASSEMBLE / 3.73 RATIO / SUPER SINGLE De 5-8536 À 7-9160	1	1	1	1	
621782		ESSIEU ARRIERE ASSEMBLE / 3.73 RATIO / SUPER SINGLE De 7-9159			1	1	
621685		ESSIEU ARRIERE ASSEMBLE / 4.10 RATIO De Y-7336 À 2-7822	1	1	1	1	
621349		ESSIEU ARRIERE ASSEMBLE / 4.10 RATIO De 2-7823 À 4-8176	1	1	1	1	
621703		ESSIEU ARRIERE ASSEMBLE / 4.10 RATIO De 4-8177 À 4-8306	1	1	1	1	D
621732		ESSIEU ARRIERE ASSEMBLE / 4.10 RATIO De 4-8307 À 5-8535	1	1	1	1	
621744		ESSIEU ARRIERE ASSEMBLE / 4.10 RATIO De 5-8536 À 7-9160	1	1	1	1	
621784		ESSIEU ARRIERE ASSEMBLE / 4.10 RATIO De 7-9159			1	1	
621740		ESSIEU ARRIERE ASSEMBLE / 4.10 RATIO / SUPER SINGLE De 5-8536 À 7-9160	1	1	1	1	
621781		ESSIEU ARRIERE ASSEMBLE / 4.10 RATIO / SUPER SINGLE De 7-9159			1	1	
621663		ESSIEU ARRIERE ASSEMBLE / 4.30 RATIO À Y-7335	1	1	1	1	B
621677		ESSIEU ARRIERE ASSEMBLE / 4.30 RATIO De Y-7336 À 2-7822	1	1	1	1	C
621697		ESSIEU ARRIERE ASSEMBLE / 4.30 RATIO De 2-7823 À 4-8176	1	1	1	1	
621704		ESSIEU ARRIERE ASSEMBLE / 4.30 RATIO De 4-8177 À 4-8306	1	1	1	1	D
621733		ESSIEU ARRIERE ASSEMBLE / 4.30 RATIO De 4-8307 À 5-8535	1	1	1	1	
621745		ESSIEU ARRIERE ASSEMBLE / 4.30 RATIO De 5-8536 À 7-9160	1	1	1	1	
621785		ESSIEU ARRIERE ASSEMBLE / 4.30 RATIO De 7-9159			1	1	
621739		ESSIEU ARRIERE ASSEMBLE / 4.30 RATIO / SUPER SINGLE De 5-8536 À 7-9160	1	1	1	1	
621780		ESSIEU ARRIERE ASSEMBLE / 4.30 RATIO / SUPER SINGLE De 7-9159			1	1	
621690		ESSIEU ARRIERE ASSEMBLE / 4.56 RATIO / W/DIFF LOCK De Y-7336 À 2-7822	1	1	1	1	
621700		ESSIEU ARRIERE ASSEMBLE / 4.56 RATIO / W/DIFF LOCK De Y-7823 À 4-8176	1	1	1	1	



De Y-7046 À 8-9339	Date:07-2024	PAGE:Y2-1105-00
<b>ESSIEU ARRIERE - MODEL "RC23160"</b>		

Numéro d'article	Pièces	Description	X	X	X	X	NOTES
			L	L	L	L	
			I	I	I	I	
			4	M	M	M	
			5	T	T	T	
				H	H	H	
				4	4	4	
				0	5	5	
	621707	ESSIEU ARRIERE ASSEMBLE / 4.56 RATIO / W/DIFF LOCK De 4-8177 À 4-8306	1	1	1	1	D
	621737	ESSIEU ARRIERE ASSEMBLE / 4.56 RATIO / W/DIFF LOCK De 4-8307 À 5-8535	1	1	1	1	
	621748	ESSIEU ARRIERE ASSEMBLE / 4.56 RATIO / W/DIFF LOCK De 5-8536 À 7-9160	1	1	1	1	
	621741	ESSIEU ARRIERE ASSEMBLE / 4.56 RATIO / W/DIFF LOCK & SUPER SINGLE De 5-8536 À 7-9160	1	1	1	1	
	621664	ESSIEU ARRIERE ASSEMBLE / 4.56 RATIO À Y-7335	1	1	1	1	B
	621678	ESSIEU ARRIERE ASSEMBLE / 4.56 RATIO De Y-7336 À 2-7822	1	1	1	1	C
	621698	ESSIEU ARRIERE ASSEMBLE / 4.56 RATIO De 2-7823 À 4-8176	1	1	1	1	
	621705	ESSIEU ARRIERE ASSEMBLE / 4.56 RATIO De 4-8177 À 4-8306	1	1	1	1	D
	621734	ESSIEU ARRIERE ASSEMBLE / 4.56 RATIO De 4-8307 À 5-8535	1	1	1	1	
	621746	ESSIEU ARRIERE ASSEMBLE / 4.56 RATIO De 5-8536 À 7-9160	1	1	1	1	
	621786	ESSIEU ARRIERE ASSEMBLE / 4.56 RATIO De 7-9159			1	1	
	621738	ESSIEU ARRIERE ASSEMBLE / 4.56 RATIO / SUPER SINGLE De 5-8536 À 7-9160	1	1	1	1	
	621779	ESSIEU ARRIERE ASSEMBLE / 4.56 RATIO / SUPER SINGLE De 7-9159			1	1	
	621665	ESSIEU ARRIERE ASSEMBLE / 4.88 RATIO À Y-7335	1	1	1	1	B
	621679	ESSIEU ARRIERE ASSEMBLE / 4.88 RATIO De Y-7336 À 2-7822	1	1	1	1	C
	621699	ESSIEU ARRIERE ASSEMBLE / 4.88 RATIO De 2-7823 À 4-8176	1	1	1	1	
	621706	ESSIEU ARRIERE ASSEMBLE / 4.88 RATIO De 4-8177 À 4-8306	1	1	1	1	D
	621735	ESSIEU ARRIERE ASSEMBLE / 4.88 RATIO De 4-8307 À 5-8535	1	1	1	1	
	621747	ESSIEU ARRIERE ASSEMBLE / 4.89 RATIO De 5-8536 À 7-9160	1	1	1	1	
	621787	ESSIEU ARRIERE ASSEMBLE / 4.89 RATIO De 7-9159			1	1	
	621743	ESSIEU ARRIERE ASSEMBLE / 4.89 RATIO / SUPER SINGLE De 5-8536 À 7-9160	1	1	1	1	
	621783	ESSIEU ARRIERE ASSEMBLE / 4.89 RATIO / SUPER SINGLE De 7-9159			1	1	
1	621614	CARTER DU PONT ARRIERE AVEC SUPPORT À 5-8535	1	1	1	1	E
1	621754	CARTER DU PONT ARRIERE AVEC SUPPORT De 5-8536	1	1	1	1	
1	621752	CARTER DU PONT ARRIERE AVEC SUPPORT / SUPER SINGLE	1	1	1	1	
NS	680053	. TUBE SILICONE RTV103 / NOIR / 3 oz	2	2	2	2	
2	621142	. BOUCHON MAGNETIQUE	1	1	1	1	
3	620442	. RENIFLARD	2	2	2	2	
3	621871	. RENIFLARD ET TUBE	1	1	1	1	S
4	621615	. BOUCHON MAGNETIQUE	1	1	1	1	
8	5001422	. VIS A TETE HEXAGONAL 5/8-11x2 1/2 G8 ZP	12	12	12	12	
8	5001423	. VIS A TETE HEXAGONAL 5/8-11x4 G8 ZP	4	4	4	4	
8	621221	. VIS A TETE HEXAGONAL 5/8-11x1 3/4 G8 ZP	AR	AR	AR	AR	
9	620474	. RONDELLE	18	18	18	18	
10	500742	. ECROU HEX STOVER 7/8-14 ZP	18	18	18	18	
11	620351	. JOINT D'ETANCHEITE	2	2	2	2	
12	621626	. ARBRE D'ESSIEU / 42" (stp 1537) (INSTALL RH CURBSIDE)	1	1	1	1	E
12	621755	. ARBRE D'ESSIEU / 46.30" (stp 1998) / SUPER SINGLE (INSTALL RH CURBSIDE)	1	1	1	1	F
12	621692	. ARBRE D'ESSIEU / (stp 9645) / W/DIFF LOCK	1	1	1	1	E
13	621625	. ARBRE D'ESSIEU / 40 1/8" (stp 1536) (INSTALL LH STREET SIDE)	1	1	1	1	E
13	621756	. ARBRE D'ESSIEU / 44.37"(stp 1999) / SUPER SINGLE (INSTALL LH STREET SIDE)	1	1	1	1	F

De Y-7046 À 8-9339	Date:07-2024	PAGE:Y2-1105-00
<b>ESSIEU ARRIERE - MODEL "RC23160"</b>		

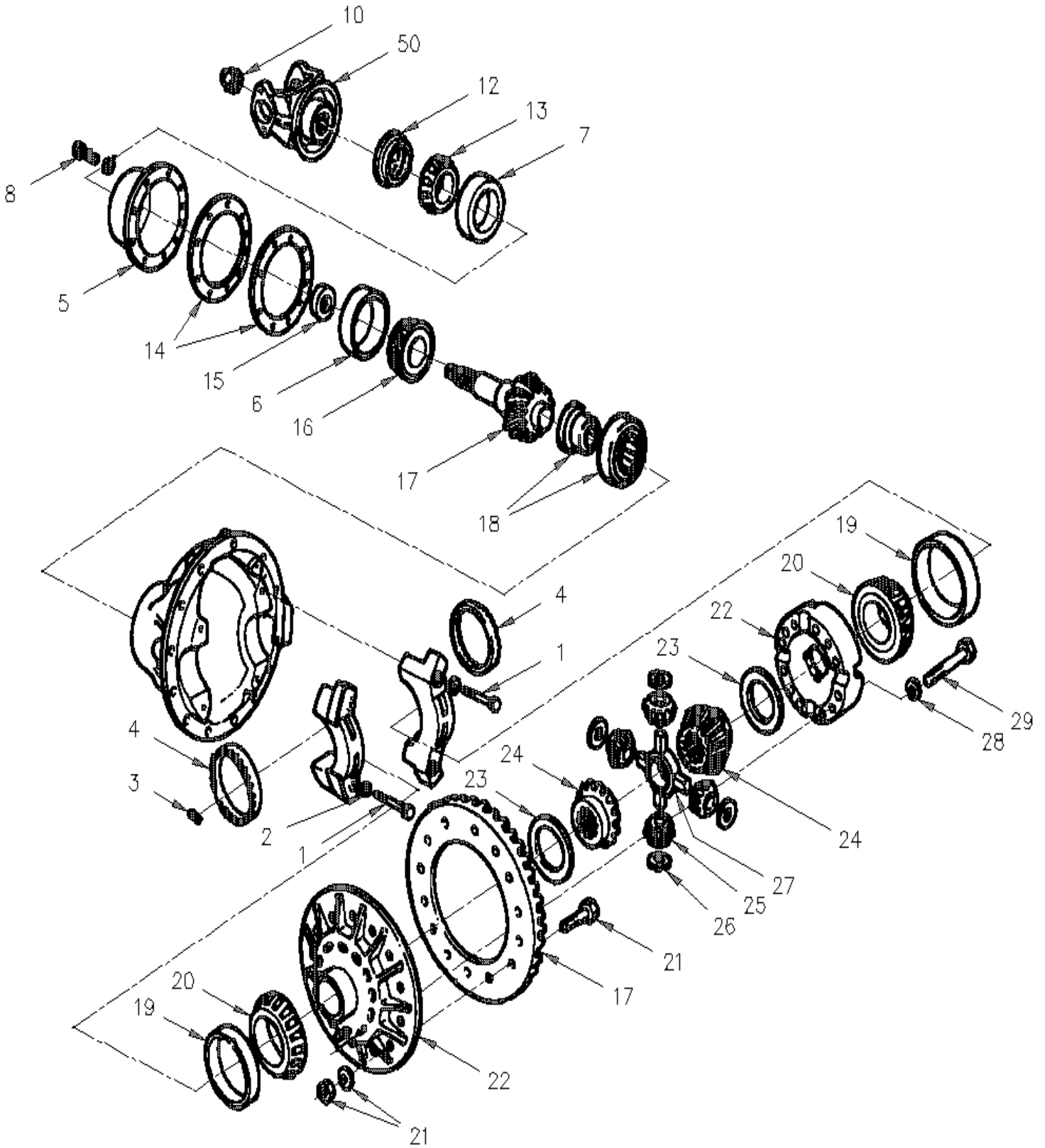
Numéro d'article	Pièces	Description	X	X	X	X	NOTES
			L	L	L	L	
			I	I	I	I	
			4	M	M	M	
			5	T	T	T	
				H	H	H	
				4	4	4	
				0	5	5	
13	621692	. ARBRE D'ESSIEU / (stp 9645) / W/DIFF LOCK	1	1	1	1	E
NS	689949	HUILE DIFFERENTIEL SAE 85W-140 GL5 85-140W (VRAC)	AR	AR	AR	AR	
		LES ITEMS SUIVANTES SONT RELIES					
		AVEC "OPTION" VERROUILLAGE DU DIFFERENTIEL					
NS	624216	DECALQUE "CAUTION" DIFFERENTIAL LOCK..."	1	1	1	1	
NS	562697	INTER. / ON-ON / D.P.D.T. / CH-OVER W/AMPOULE / W/RED & GREEN LED	1	1	1	1	
NS	564013	BOUTON "DIFFERENTIAL LOCK" NGR	1	1	1	1	
NS	142198	BOYAU ASS / DIFF & STRUCTURE / #6 875MM	1	1	1	1	
NS	172589	SUPPORT HOSE DIFFERENTIEL LOCK	1	1	1	1	
NS	641937	SOUPAPE, 3 VOIES, 2 POSITIONS N.C. / W/MAN OVERRIDE	1	1	1	1	
. NS	641929	. BOBINE 24V	1	1	1	1	
. NS	641385	. CONNECTEUR / SOCKET HOUSING ASSY 3C / PNEUMAC 54934-01	1	1	1	1	
NS	641934	SILENCIEUX / 3/8NPT-M	1	1	1	1	
NS	260862	PANNEAU DE SOUTIEN ASS DIFF. LOCK.			1		
30	621669	SUPPORT D'ETRIER GAUCHE & DROIT À 7-9158	2	2	2	2	
. NS	621709	. SUPPORT D'ETRIER GAUCHE & DROIT W/OUT BUSHING À 7-9158	1	1	1	1	
. NS	621684	. MANCHON DE CAPTEUR ABS DRIVE AXLE À 7-9158	1	1	1	1	
30	621868	SUPPORT D'ETRIER GAUCHE & DROIT W/OUT BUSHING De 7-9159	2	2	2	2	
30	621869	MANCHON DE CAPTEUR ABS De 7-9159	2	2	2	2	
31	621365	RONDELLE	12	12	12	12	
32	621365	RONDELLE	24	24	24	24	
33	621638	ECROU HEX 9/16-18 GR8	12	12	12	12	
50	Y2-1235-00	PIECES FREIN DISQUE "MERITOR" - ESSIEU MOTEUR / SB7 SERIES					
50	Y2-1225-01	PIECES FREIN "KNORR-BREMSE" SN7 SERIES					
51	Y2-1305-00	MOYEU & DISQUE - ESSIEU MOTEUR					
52	Y2-1110-00	ROUAGE D'ENTRAINEMENT ASS					
53	Y2-0905-00	ARBRE D'ENTRAINEMENT					
		B) AVEC ABS SUR LES ROUE MOTRICE / DISQUE PLEIN					
		C) AVEC ABS SUR LES ROUE MOTRICE / DISQUE VENTILE					
		D) AVEC ECRAN PROTECTEUR "ABS"					
		E) AVEC ROUE DOUBLE SEULEMENT					
		F) AVEC ESSIEUX AVEC ROUES SIMPLE					
		S) AMÉLIORATION DE PRODUIT					

De Y-7046 À 8-9339

Date:07-2024

PAGE:Y2-1110-00

**ROUAGE D'ENTRAÎNEMENT ASS**



De Y-7046 À 8-9339	Date:07-2024	PAGE:Y2-1110-00
<b>ROUAGE D'ENTRAINEMENT ASS</b>		

Numéro d'article	Pièces	Description	X	X	X	X	NOTES
			L	L	L	L	
			I	I	I	I	
			4	M	M	M	
			5	T	T	T	
				H	H	H	
				4	4	4	
				0	5	5	
	621549	ROUAGE D'ENTRAINEMENT 3.07 RATIO À 2-7822	1				
	621714	ROUAGE D'ENTRAINEMENT 3.07 RATIO De 2-7823	1				
	621550	ROUAGE D'ENTRAINEMENT 3.21 RATIO À 2-7822	1				
	621715	ROUAGE D'ENTRAINEMENT 3.21 RATIO De 2-7823	1				
	621551	ROUAGE D'ENTRAINEMENT 3.42 RATIO À 2-7822					
	621722	ROUAGE D'ENTRAINEMENT 3.42 RATIO De 2-7823	1	1	1	1	
	621547	ROUAGE D'ENTRAINEMENT 3.58 RATIO À 2-7822	1	1	1	1	
	621728	ROUAGE D'ENTRAINEMENT 3.58 RATIO De 2-7823	1	1	1	1	
	621548	ROUAGE D'ENTRAINEMENT 3.73 RATIO À 2-7822	1	1	1	1	
	621723	ROUAGE D'ENTRAINEMENT 3.73 RATIO De 2-7823	1	1	1	1	
	621552	ROUAGE D'ENTRAINEMENT 4.10 RATIO À 2-7822	1	1	1	1	
	621724	ROUAGE D'ENTRAINEMENT 4.10 RATIO De 2-7823	1	1	1	1	
	621555	ROUAGE D'ENTRAINEMENT 4.30 RATIO À 2-7822	1	1	1	1	
	621725	ROUAGE D'ENTRAINEMENT 4.30 RATIO De 2-7823	1	1	1	1	
	621553	ROUAGE D'ENTRAINEMENT 4.56 RATIO À 2-7822	1	1	1	1	
	621726	ROUAGE D'ENTRAINEMENT 4.56 RATIO De 2-7823	1	1	1	1	
	621691	ROUAGE D'ENTRAINEMENT 4.56 RATIO À 2-7822	1	1	1	1	B
	621729	ROUAGE D'ENTRAINEMENT 4.56 RATIO / W/DIFF LOCK De 2-7823	1	1	1	1	B
	621554	ROUAGE D'ENTRAINEMENT 4.89 RATIO À 2-7822	1	1	1	1	
	621727	ROUAGE D'ENTRAINEMENT 4.89 RATIO De 2-7823	1	1	1	1	
	N.S.S.	. BOITIER ASS.	1	1	1	1	1
1	621418	. . BOULON	2	2	2	2	
2	621417	. . RONDELLE	4	4	4	4	
3	505128	. AXE 1/4 X 2	2	2	2	2	
4	621479	. ANNEAU D'AJUSTEMENT	2	2	2	2	
5	621419	. CAGE ASS.	1	1	1	1	
6	621420	. . CUVETTE DE ROULEMENT	1	1	1	1	
7	621421	. . CUVETTE DE ROULEMENT	1	1	1	1	
8	621439	. BOULON	8	8	8	8	
10	621418	. BOULON	4	4	4	4	
NS	621445	. ECROU D'ARRET	1	1	1	1	
12	621424	. DISQUE DE RETENUE D'HUILE	1	1	1	1	
NS	195671	TROUSSE SEAL DRIVER (2731T1)	1	1	1	1	I
13	621423	. CONE DE ROULEMENT	1	1	1	1	
14	621438	. CALE D'EPAISSEUR 0.020	AR	AR	AR	AR	
14	621437	. CALE D'EPAISSEUR 0.008	AR	AR	AR	AR	
14	621436	. CALE D'EPAISSEUR 0.005	AR	AR	AR	AR	
14	621435	. CALE D'EPAISSEUR 0.003	AR	AR	AR	AR	
15	621434	. CALE D'EPAISSEUR 6.68	AR	AR	AR	AR	
15	621433	. CALE D'EPAISSEUR 6.65	AR	AR	AR	AR	
15	621432	. CALE D'EPAISSEUR 6.63	AR	AR	AR	AR	
15	621431	. CALE D'EPAISSEUR 6.60	AR	AR	AR	AR	

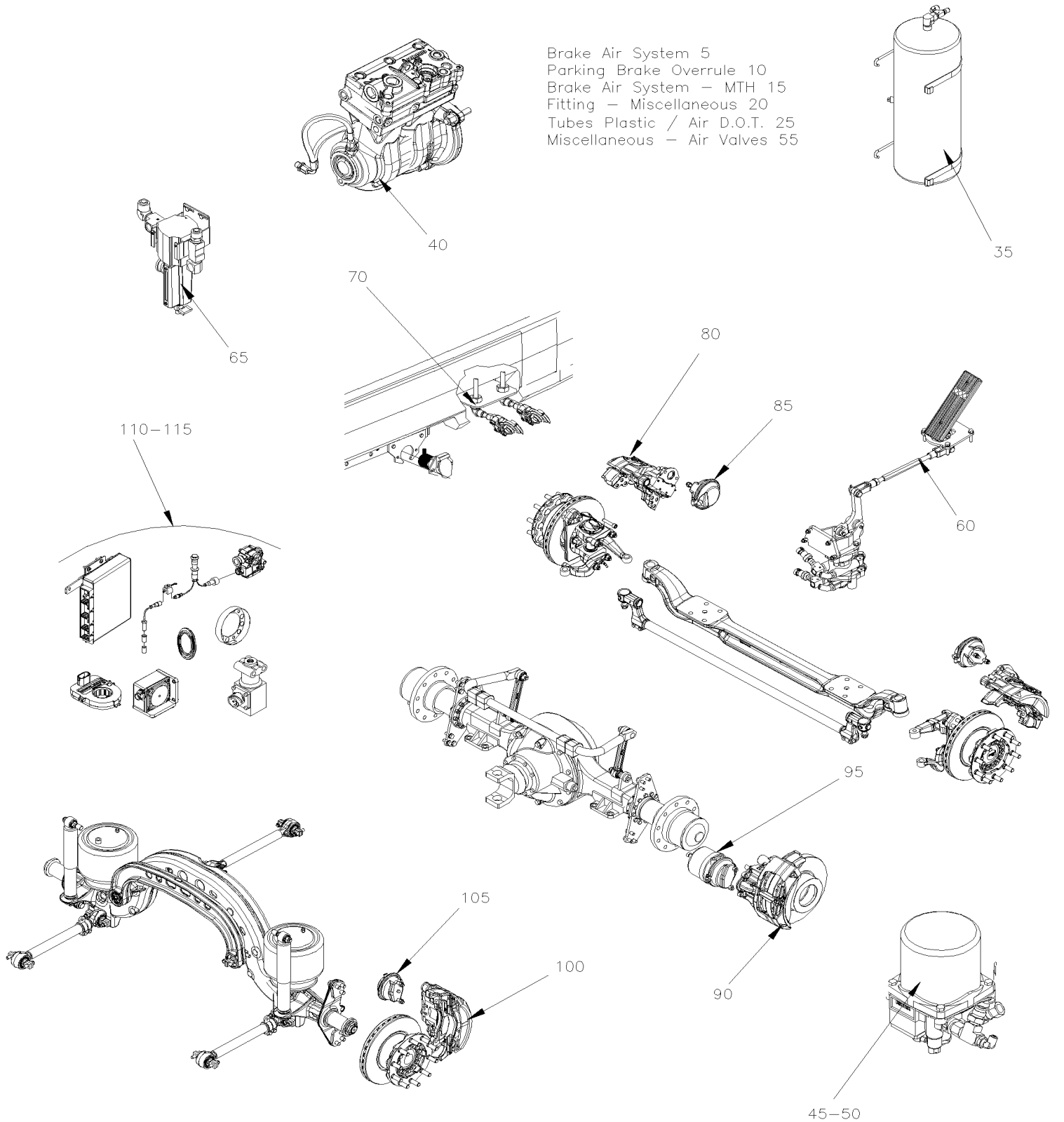
De Y-7046 À 8-9339	Date:07-2024	PAGE:Y2-1110-00
<b>ROUAGE D'ENTRAINEMENT ASS</b>		

Numéro d'article	Pièces	Description	X	X	X	X	NOTES
			L	L	L	L	
			I	I	I	I	
			4	M	M	M	
			5	T	T	T	
				H	H	H	
				4	4	4	
				0	5	5	
15	621430	. CALE D'EPAISSEUR 6.50	AR	AR	AR	AR	
15	621429	. CALE D'EPAISSEUR 6.45	AR	AR	AR	AR	
15	621428	. CALE D'EPAISSEUR 6.43	AR	AR	AR	AR	
15	621427	. CALE D'EPAISSEUR 6.40	AR	AR	AR	AR	
15	621426	. CALE D'EPAISSEUR 6.38	AR	AR	AR	AR	
15	621425	. CALE D'EPAISSEUR 6.35	AR	AR	AR	AR	
16	621422	. CONE DE ROULEMENT	1	1	1	1	
17	621485	. COURONNE ET PIGNON / RATIO 3.07 À 2-7822	1	1	1	1	
17	621717	. COURONNE ET PIGNON / RATIO 3.07 De 2-7823	1	1	1	1	
17	621474	. COURONNE ET PIGNON / RATIO 3.21 À 2-7822	1	1	1	1	
17	621721	. COURONNE ET PIGNON / RATIO 3.21 De 2-7823	1	1	1	1	
17	621472	. COURONNE ET PIGNON / RATIO 3.42 À 2-7822	1	1	1	1	
17	621712	. COURONNE ET PIGNON / RATIO 3.42 De 2-7823	1	1	1	1	
17	621483	. COURONNE ET PIGNON / RATIO 3.58 À 2-7822	1	1	1	1	
17	621718	. COURONNE ET PIGNON / RATIO 3.58 De 2-7823	1	1	1	1	
17	621484	. COURONNE ET PIGNON / RATIO 3.73 À 2-7822	1	1	1	1	
17	621713	. COURONNE ET PIGNON / RATIO 3.73 De 2-7823	1	1	1	1	
17	621487	. COURONNE ET PIGNON / RATIO 4.10 À 2-7822	1	1	1	1	
17	621710	. COURONNE ET PIGNON / RATIO 4.10 De 2-7823	1	1	1	1	
17	621646	. COURONNE ET PIGNON / RATIO 4.30 À 2-7822	1	1	1	1	
17	621720	. COURONNE ET PIGNON / RATIO 4.30 De 2-7823	1	1	1	1	
17	621538	. COURONNE ET PIGNON / RATIO 4.56 À 2-7822	1	1	1	1	
17	621716	. COURONNE ET PIGNON / RATIO 4.56 De 2-7823	1	1	1	1	
17	621541	. COURONNE ET PIGNON / RATIO 4.89 À 2-7822	1	1	1	1	
17	621719	. COURONNE ET PIGNON / RATIO 4.89 De 2-7823	1	1	1	1	
18	621481	. ROULEMENT, PIGNON DE COMMANDE / W/3200-P-1706	1	1	1	1	
NS	621482	. BARRURE	1	1	1	1	
19	621210	. CUVETTE DE ROULEMENT	2	2	2	2	A
20	621209	. CONE DE ROULEMENT	2	2	2	2	A
21	621444	. ENS.DE RESSORT ET BOULON	1	1	1	1	
22	621480	. ASSEMBLAGE DU CARTER W/RATIO 3.07, 3.21, 3.42& 3.73	1	1	1	1	
22	621488	. BOITIER ASS.	1	1	1	1	
22	621539	. BOITIER ASS.	1	1	1	1	
23	621449	. . RONDELLE DE BUTEE	2	2	2	2	
24	621450	. . ROUE D'ENGRENAGE	2	2	2	2	
25	621452	. . ROUE D'ENGRENAGE PIGNON	4	4	4	4	
26	621453	. . RONDELLE DE BUTEE	4	4	4	4	
27	621451	. . SUPPORT ARAIGNÉ	1	1	1	1	
28	621447	. . RONDELLE	12	12	12	12	
29	621448	. . BOULON	12	12	12	12	
NS	621653	ENSEMBLE ROULEMENT	1	1	1	1	A
50	621403	FOURCHE ASS.	1	1	1	1	

De Y-7046 À 8-9339	Date:07-2024	PAGE:Y2-1110-00
<b>ROUAGE D'ENTRAINEMENT ASS</b>		

Numéro d'article	Pièces	Description	X	L	I	I	NOTES
			4	5	M	T	
. NS	621501	. PROTECTEUR, FOURCHETTE	1	1	1	1	
. NS	621492	. SPEEDI-SLEEVE 3.25" DIA TO REPAIR OIL LEAK ON YOKE	1	1	1	1	
NS	621501	. PROTECTEUR, FOURCHETTE	1	1	1	1	
NS	621492	SPEEDI-SLEEVE 3.25" DIA TO REPAIR OIL LEAK ON YOKE	1	1	1	1	
		A) AUSSI VENDU DANS L'ENSEMBLE #621653					
		B) ROUAGE D'ENTRAINEMENT ASS AVEC BARRURE DU DIFFERENTIEL					
		I) CETTE OUTIL EST POUR LES NOUVEAU SEAL IDENTIFIER A1205A2731					
		1) PAS VENDU SEPARMENT					

	Date:07-2024	Y2-12
FREIN		



		Date:07-2024	Y2-12			
FREIN						

Numéro d'article	Pièces	Description	X L I I 4 5	X L I I M T H 4 0	X L I I M T H 4 5	X L I I M T H 4 5 E	N O T E S
5	Y2-1200-00	SYSTEME DE FREIN A L'AIR De Y-7046 À 7-9095					
10	Y2-1200-05	SYSTEME BIPASSE FREIN DE STATIONNEMENT De Y-7046 À 6-8906					
15	Y2-1200-50	SYSTEME FREIN A L'AIR - MTH De 7-9096 À 8-9339					
20	Y2-1201-00	RACCORDS - DIVERS De Y-7046 À 8-9339					
25	Y2-1202-00	TUBES PLASTIQUE / AIR D.O.T. De Y-7046 À 8-9339					
35	Y2-1203-00	INSTALLATION - RESERVOIR D'AIR De Y-7046 À 2-7799					
35	Y2-1203-01	INSTALLATION - RESERVOIR D'AIR De 2-7800 À 8-9339					
40	Y2-1205-10	COMPRESSEUR AIR - "TU-FLO 750" - AVEC DETROIT S-60 De Y-7046 À 3-8164					
40	Y2-1205-11	COMPRESSEUR AIR - "BA921" - AVEC DETROIT S-60 De 4-8165 À 8-9339					
45	Y2-1215-00	ASSECHEUR D'AIR - "BENDIX" AD-9 De Y-7046 À 2-7799					
45	Y2-1215-01	ASSECHEUR D'AIR - "ROCKWELL WABCO" De Y-7046 À 2-7799					
45	Y2-1215-02	ASSECHEUR D'AIR - "HALDEX" De 2-7800 À 3-7992					
45	Y2-1215-03	ASSECHEUR D'AIR - "ROCKWELL WABCO" De 3-7993 À 3-8164					
45	Y2-1215-04	ASSECHEUR D'AIR - "HALDEX" De 4-8165 À 8-9339					
50	Y2-1215-10	INSTALLATION ASSECHEUR D'AIR - "HALDEX" De 2-7800 À 8-9339					
50	Y2-1215-11	INSTALLATION TUYAU ASSECHEUR D'AIR De 2-7800 À 3-8164					
50	Y2-1215-12	INSTALLATION - ASSECHEUR D'AIR De 4-8165 À 6-8906					
50	Y2-1215-15	INSTALLATION SOUPAPE ANTIRETOUR AVEC "WABCO" & AD-9 De 4-8165 À 6-8906					
55	Y2-1220-00	DIVERS SOUPAPES A L'AIR De Y-7046 À 8-9339					
60	Y2-1220-10	SOUPAPE DE PEDAL DE FREIN - "BENDIX" De Y-7046 À 8-9339					
65	Y2-1220-15	FILTRE A L'AIR - ACCESSOIRES De Y-7046 À 8-9339					
70	Y2-1220-50	INSTALLATION SOUPAPE POUR REMORQUE De Y-7046 À 8-9339					
80	Y2-1225-00	PIECES FREIN "KNORR-BREMSE" - ESSIEU AVANT / SB7 SERIES De Y-7046 À 7-9159					
80	Y2-1225-01	PIECES FREIN "KNORR-BREMSE" SN7 SERIES De 7-9160 À 8-9339					
80	Y2-1225-02	PIECES FREIN "KNORR-BREMSE" SN7 SERIES W/NEW SLIDE PINS De Y-7046 À 8-9339					
85	Y2-1225-10	CHAMBRE FREIN TYPE 22 - ESSIEU AVANT De Y-7046 À 3-8164					
85	Y2-1225-11	CHAMBRE FREIN TYPE 24 - ESSIEU AVANT De Y-7046 À 8-9339					
85	Y2-1225-12	CHAMBRE FREIN TYPE 27 - ESSIEU AVANT De 4-8165 À 8-9339					
90	Y2-1235-00	PIECES FREIN DISQUE "MERITOR" - ESSIEU MOTEUR / SB7 SERIES De Y-7046 À 7-9159					
95	Y2-1235-10	CHAMBRE FREIN "KNORR-BREMSE" - ESSIEU MOTEUR De Y-7046 À 8-9339					
100	Y2-1245-00	PIECES FREIN "KNORR-BREMSE" - ESSIEU PORTEUR / SB7 SERIES De Y-7046 À 7-9159					
105	Y2-1245-10	CHAMBRE FREIN TYPE 16/16 - ESSIEU PORTEUR De Y-7046 À 3-8164					
105	Y2-1245-11	CHAMBRE FREIN TYPE 14/16 - ESSIEU PORTEUR De 4-8165 À 8-9278					
105	Y2-1245-12	CHAMBRE FREIN TYPE 14 & 16 - ESSIEU PORTEUR De 8-9279 À 8-9339					
110	Y2-1250-00	SYSTEME DE FREIN ANTI-BLOCKAGE De Y-7046 À 8-9278					
115	Y2-1250-10	INSTALLATION SOUPAPE DE FREIN ABS De 4-8165 À 8-9339					



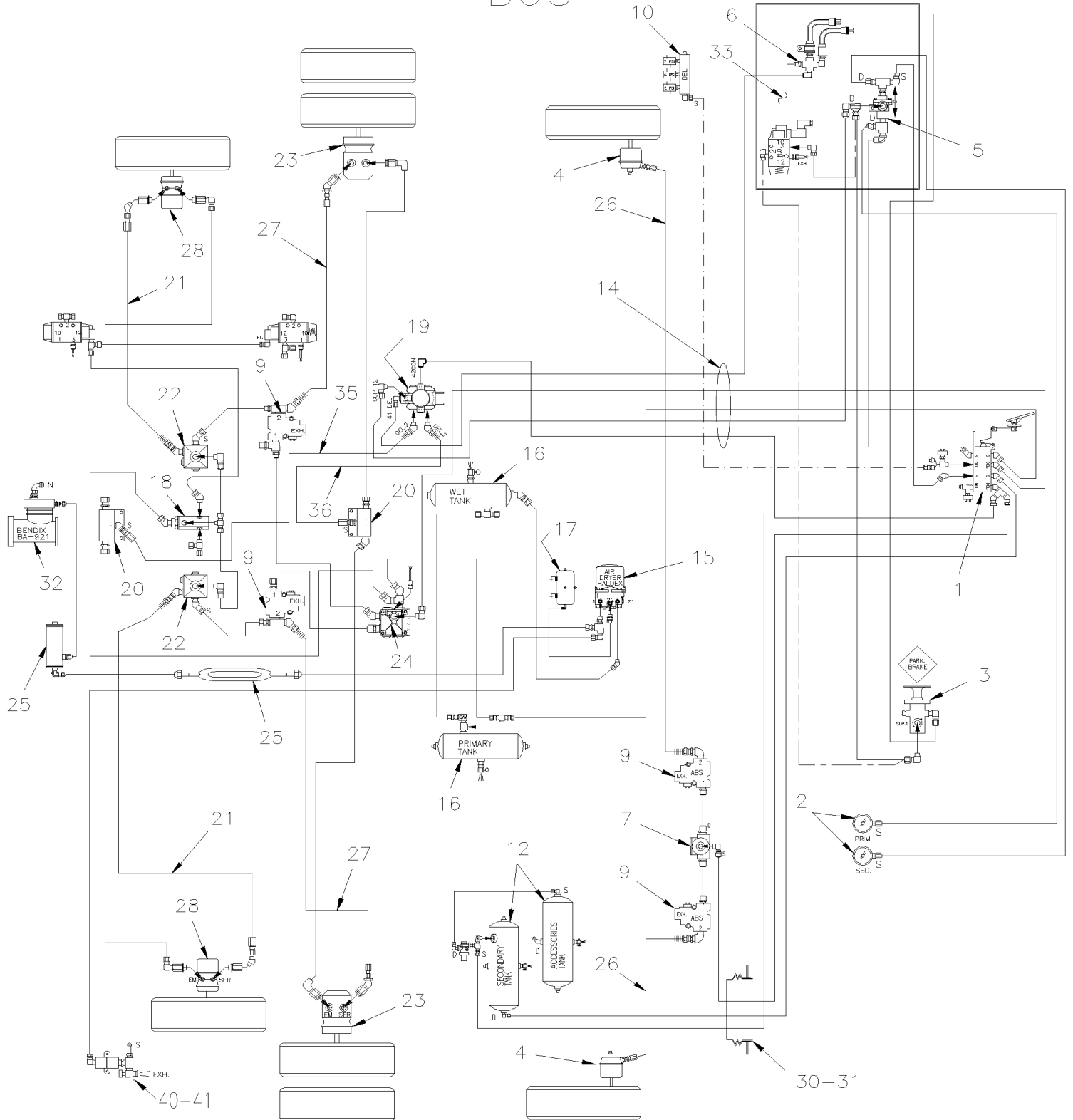
De Y-7046 À 7-9095

Date:07-2024

PAGE:Y2-1200-00

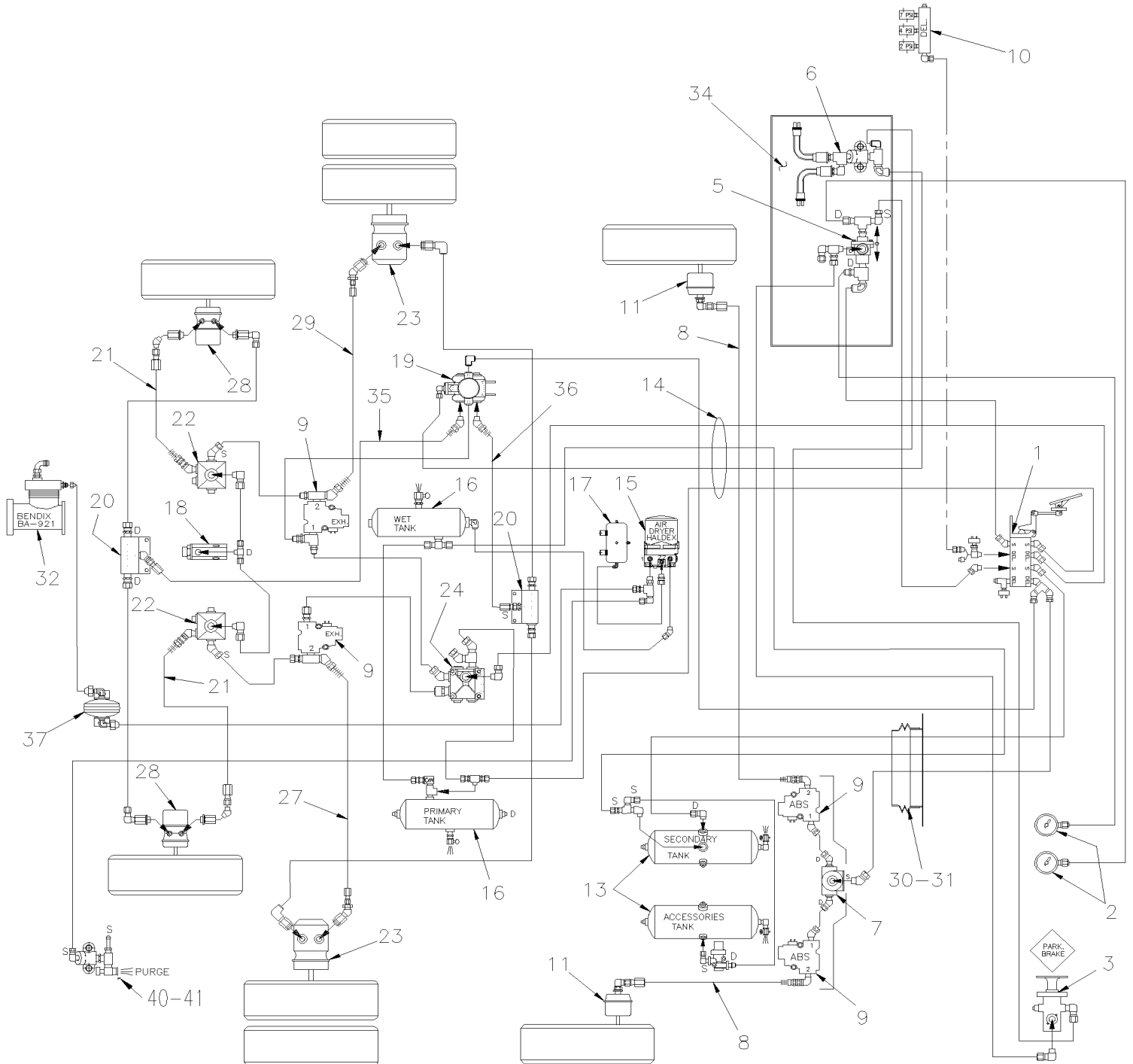
## SYSTEME DE FREIN A L'AIR

BUS



## SYSTEME DE FREIN A L'AIR

MTH



De Y-7046 À 7-9095	Date:07-2024	PAGE:Y2-1200-00
<b>SYSTEME DE FREIN A L'AIR</b>		

Numéro d'article	Pièces	Description	X	X	X	X	NOTES
			L	L	L	L	
			I	I	I	I	
			4	M	M	M	
			5	T	T	T	
				H	H	H	
				4	4	4	
				0	5	5	
1	Y2-1220-10	SOUPAPE DE PEDAL DE FREIN - "BENDIX"					
2	Y2-0645-20	PANNEAU CENTRALE TABLEAU DE BORD					
3	641128	SOUPAPE, VALVE CONTROLE PP-1 / 40PSI	1	1	1	1	
. NS	641154	. ENSEMBLE DE REPARATION PP1 & RD-3	1	1	1	1	
4	Y2-1225-10	CHAMBRE FREIN TYPE 22 - ESSIEU AVANT					
4	Y2-1225-11	CHAMBRE FREIN TYPE 24 - ESSIEU AVANT					
4	Y2-1225-12	CHAMBRE FREIN TYPE 27 - ESSIEU AVANT					
5	641564	SOUPAPE ANTI-RETOUR / DC-4	1	1	1	1	
6	640870	SOUPAPE RELAIS À RESORT SR-1 À 5-8358	1	1	1	1	
. NS	640921	. NECESSAIRE DE REPARATION SR-1 À 5-8358	1	1	1	1	
6	287234	INTERRUPTEUR A PRESSION N.C. 30-10 20PS001AB030E010E De 5-8359	2	2	2	2	
7	641429	SOUPAPE, SURETE RAPIDE / QR-1 / 3/8NPTx3/8NPTx3/8NPT	1	1	1	1	
. NS	640924	. TROUSSE DE REPARATION SOUPAPE QR-1	1	1	1	1	
8	641903	BOYAU DE FREIN #8 1090MM (43")			2		
9	641951	SOUPAPE, "ABS" 12VOLT	4	4	4	4	
10	Y2-0750-01	TRANSMISSION AUTOMATIQUE - "WORLD" AVEC DETROIT S-60					
11	Y2-1225-11	CHAMBRE FREIN TYPE 24 - ESSIEU AVANT					
11	Y2-1225-12	CHAMBRE FREIN TYPE 27 - ESSIEU AVANT					
12	641583	RESERVOIR AIR / 1508 IN° / 9" 1/2 O.D. X 24"	2				
13	141834	RESERVOIR AIR / 1303 IN° / 8" O.D. X 27"1/2			2		
14	Y2-1202-00	TUBES PLASTIQUE / AIR D.O.T.					
15	Y2-1215-10	INSTALLATION ASSECHEUR D'AIR - "HALDEX"					
16	140869	RESERVOIR AIR / 1791 IN° / 9 1/2" O.D. X 27"	2	2	2	2	
17	70307176	RESERVOIR AIR / 281 IN° / 6" O.D. X 12"	1	1	1	1	
18	640442	SOUPAPE, INVERSION TR-2	1	1	1	1	
19	641120	SOUPAPE, RELAIS R-14 HORIZONTAL PORT À 5-8358	1	1	1	1	
. NS	10508267	. ENSEMBLE DE REPARATION À 5-8358	1	1	1	1	
19	642015	SOUPAPE RELAIS À RESORT SR-7 De 5-8359	1	1	1	1	
19	643385	ENSEMBLE AVEC CLAPET DE CONVERSION VALVE SR-7	1	1	1	1	
19	643384	SOUPAPE RELAIS À RESORT SR-7	1	1	1	1	
. NS	642119	. SOUPAPE RELAIS À RESORT SR-7	1	1	1	1	
20	641136	RACCORD EN "T" ANCRAGE / PIPE FITTING / 3/8NPT-Fx3/8NPT-Fx3/8NPT-F ZP	2	2	2	2	
21	641903	BOYAU DE FREIN #8 1090MM (43")	2	2	2	2	
22	642067	SOUPAPE, RELAIS R-12 HORIZONTAL PORT	2	2	2	2	
23	Y2-1235-10	CHAMBRE FREIN "KNORR-BREMSE" - ESSIEU MOTEUR					
24	642013	VALVE RELAIS R12DC À 5-8358	1	1	1	1	
24	641991	SOUPAPE, RELAIS R-14 WABCO De 5-8359	1	1	1	1	
25	Y2-1215-12	INSTALLATION - ASSECHEUR D'AIR					
26	641908	BOYAU DE FREIN #8 1300MM (51")	2				
27	641305	BOYAU DE FREIN #8 718MM (28 1/4")	1				
27	641305	BOYAU DE FREIN #8 718MM (28 1/4")			2		
28	Y2-1245-10	CHAMBRE FREIN TYPE 16/16 - ESSIEU PORTEUR					

De Y-7046 À 7-9095	Date:07-2024	PAGE:Y2-1200-00
<b>SYSTEME DE FREIN A L'AIR</b>		

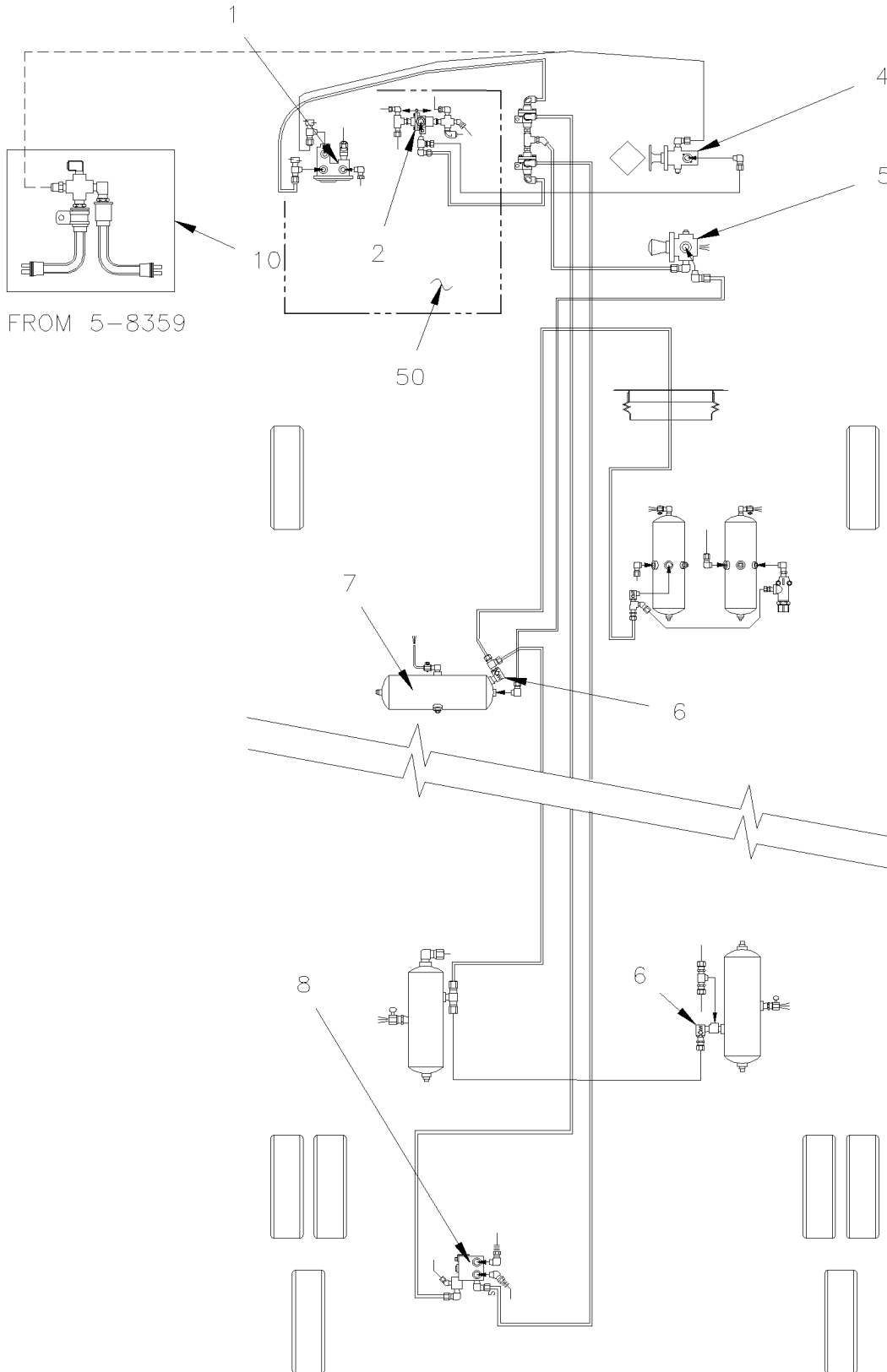
Numéro d'article	Pièces	Description	X	X	X	X	NOTES
			L	L	L	L	
			I	I	I	I	
			4	M	M	M	
			5	T	T	T	
				H	H	H	
				4	4	4	
				0	5	5	
29	641302	BOYAU DE FREIN #8 610MM (24")	1				
30	504499	PROTECTEUR ACCORDEON / 2 7/8" I.D. x 3 5/8" x 4 7/16	1	1	1	1	
31	141567	PROTECTEUR CAOUTCHOUC 100MM	1	1	1	1	
NS	509558	MOULURE PLASTIQUE NOIR / C.T.L.	AR	AR	AR	AR	
32	Y2-1205-11	COMPRESSEUR AIR - "BA921" - AVEC DETROIT S-60					
33	Y2-1630-00	PANNEAU CONTROLE - SYSTEME D'ABAISSMENT À 2-7799					
33	Y2-1630-01	PANNEAU CONTROLE - SYSTEME D'ABAISSMENT De 2-7800 À 5-8558					
33	Y2-1630-02	PANNEAU CONTROLE - SYSTEME D'ABAISSMENT De 5-8559					
34	Y2-1640-50	SOUPAPE & PANNEAU CONTROLE - SYS. ABAISSEMENT À 2-7799					
34	Y2-1640-51	SOUPAPE & PANNEAU CONTROLE - SYS. ABAISSEMENT De 2-7800 À 5-8558					
34	Y2-1640-52	SOUPAPE & PANNEAU CONTROLE - SYS. ABAISSEMENT De 5-8559					
35	641303	BOYAU DE FREIN #8 914MM (36") À 5-8358	1	1	1	1	
35	642020	BOYAU DE FREIN #8 914MM (36") De 5-8359	1	1	1	1	
36	641305	BOYAU DE FREIN #8 718MM (28 1/4") À 5-8358	1	1	1	1	
36	642019	BOYAU DE FREIN #8 718MM (28 1/4") De 5-8359	1	1	1	1	
37	032428	RESERVOIR AIR / 61 IN° / 6" O.D. X 4"			1		
40	640488	SOUPAPE, REMPLISSAGE 1/8" NPT	1	1	1	1	
NS	650164	BOUCHON CHROME SOUPAPE PNEU	1	1	1	1	
41	5011129	ROBINET 1/4 NPT M x 1/4 NPT F	1	1	1	1	

De Y-7046 À 6-8906

Date:07-2024

PAGE:Y2-1200-05

## SYSTEME BIPASSE FREIN DE STATIONNEMENT

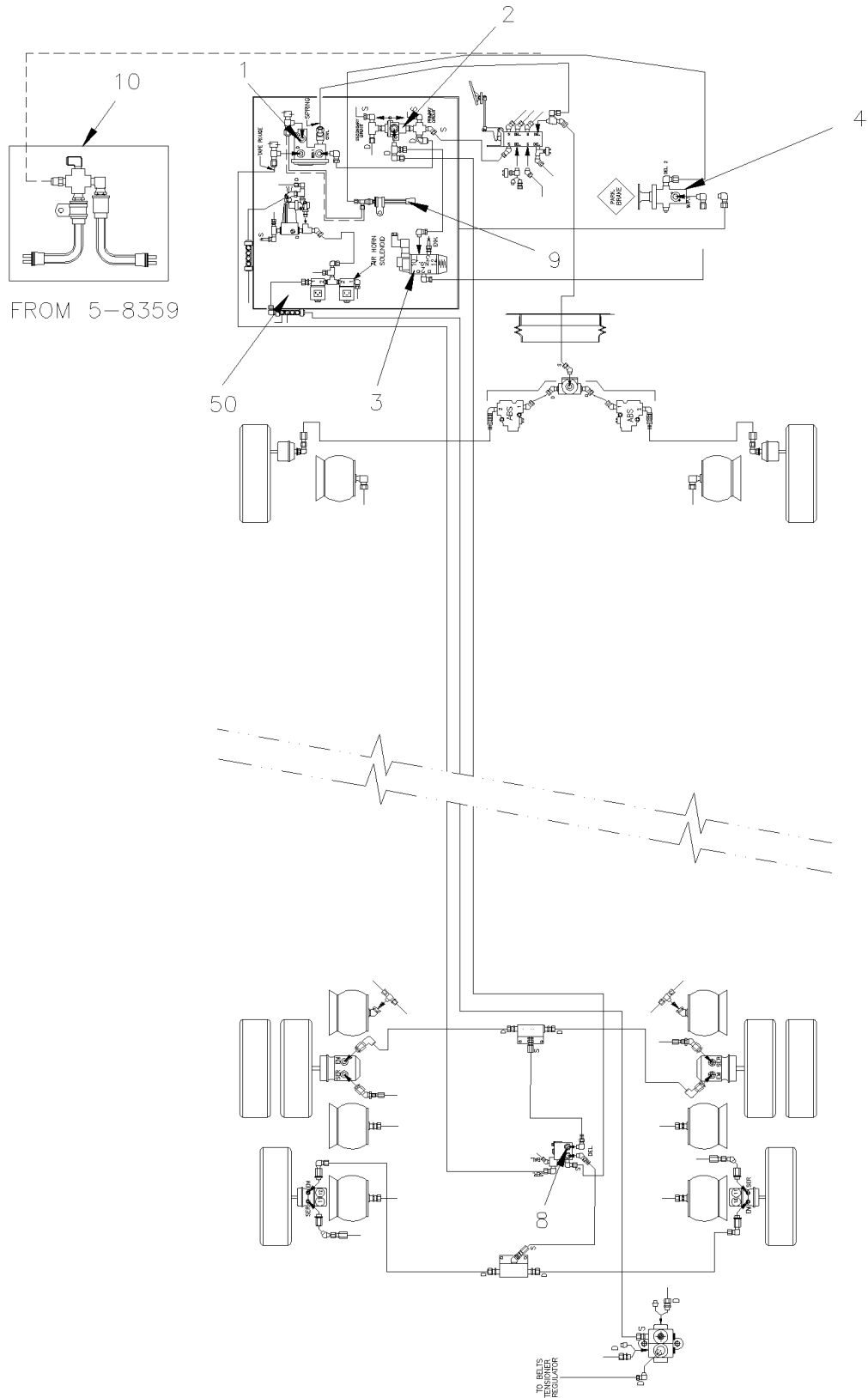


De Y-7046 À 6-8906

Date:07-2024

PAGE:Y2-1200-05

## SYSTEME BIPASSE FREIN DE STATIONNEMENT

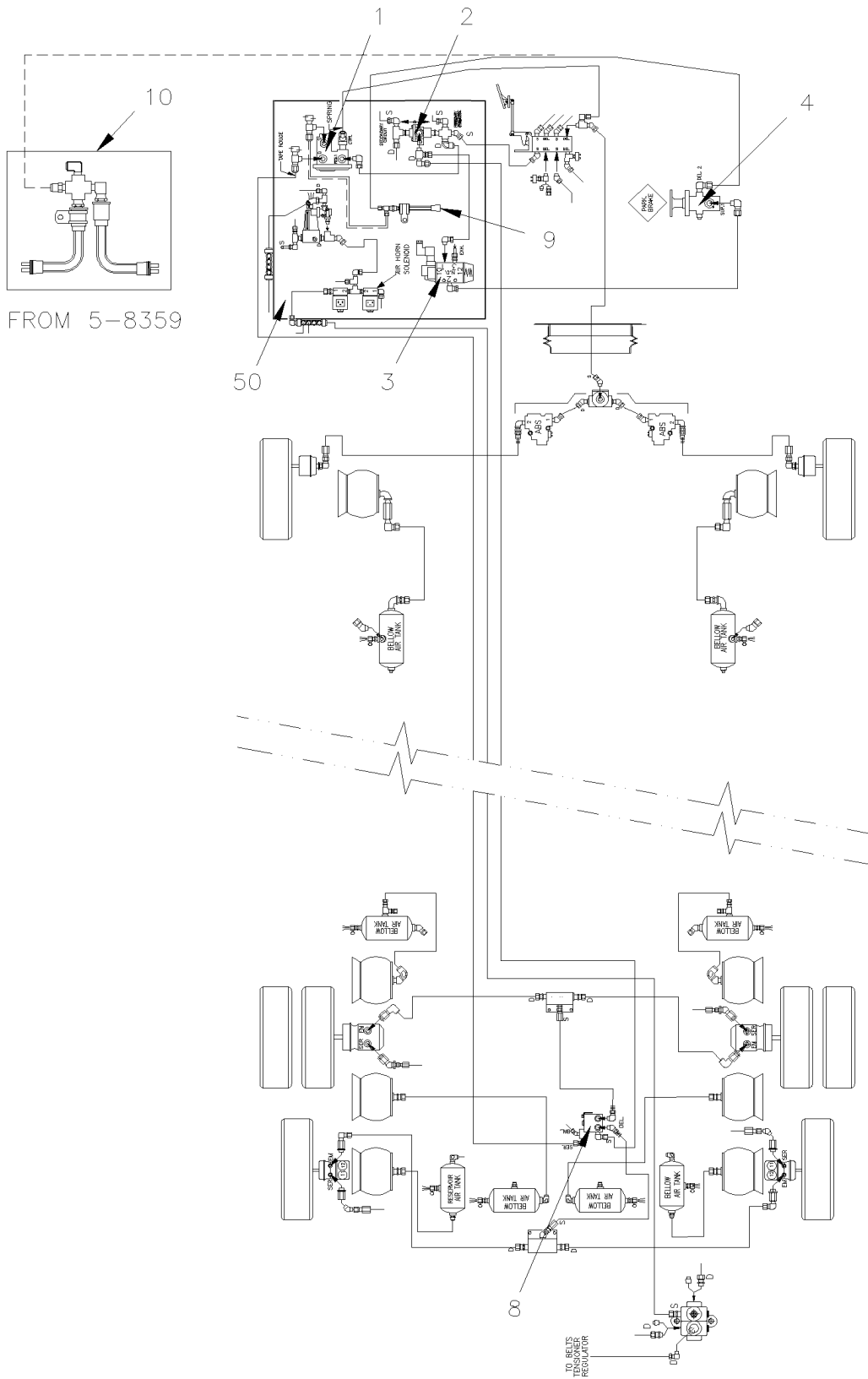


De Y-7046 À 6-8906

Date:07-2024

PAGE:Y2-1200-05

## SYSTEME BIPASSE FREIN DE STATIONNEMENT



De Y-7046 À 6-8906	Date:07-2024	PAGE:Y2-1200-05
<b>SYSTEME BIPASSE FREIN DE STATIONNEMENT</b>		

Numéro d'article	Pièces	Description	X	X	X	X	NOTES
			L	L	L	L	
			I	I	I	I	
			4	M	M	M	
			5	T	T	T	
				H	H	H	
				4	4	4	
				0	5	5	
1	640870	SOUPE REAIS À RESORT SR-1 À 5-8358	1				
. NS	640921	. NECESSAIRE DE REPARATION SR-1 À 5-8358	1				
2	641564	SOUPE ANTI-RETOUR / DC-4	1				
3	641528	SOUPE, 3 VOIES, 2 POSITIONS N.O.	1				
. NS	641929	. BOBINE 24V	1				
. NS	641169	. BOBINE	1				
. NS	641385	. CONNECTEUR / SOCKET HOUSING ASSY 3C / PNEUMAC 54934-01	1				
4	641128	SOUPE, VALVE CONTROLE PP-1 / 40PSI	1				
. NS	641154	. ENSEMBLE DE REPARATION PP1 & RD-3	1				
5	640472	SOUPE, CONTROLE / RD-3	1				
. NS	641154	. ENSEMBLE DE REPARATION PP1 & RD-3	1				
6	641172	SOUPE ANTI-RETOUR COUDE 90° 1/2 NPT	2				
7	641411	RESERVOIR AIR / 2370 IN° / 12" O.D. X 24"	1				
7	641583	RESERVOIR AIR / 1508 IN° / 9" 1/2 O.D. X 24"	1				
8	641120	SOUPE, REAIS R-14 HORIZONTAL PORT À 5-8358	1				
. NS	10508267	. ENSEMBLE DE REPARATION À 5-8358	1				
8	642015	SOUPE REAIS À RESORT SR-7 De 5-8359	1				
8	643385	ENSEMBLE AVEC CLAPET DE CONVERSION VALVE SR-7	1				
8	643384	SOUPE REAIS À RESORT SR-7	1				
. NS	642119	. SOUPE REAIS À RESORT SR-7	1				
9	452082	INTERRUPTEUR A PRESSION N.O. 30-15 20SP001AA030C015C À 5-8358	1				
10	287234	INTERRUPTEUR A PRESSION N.C. 30-10 20PS001AB030E010E De 5-8359	1				
50	Y2-1630-00	PANNEAU CONTROLE - SYSTEME D'ABAISSMENT À 2-7799					
50	Y2-1630-01	PANNEAU CONTROLE - SYSTEME D'ABAISSMENT De 2-7800 À 5-8558					
50	Y2-1630-02	PANNEAU CONTROLE - SYSTEME D'ABAISSMENT De 5-8559					

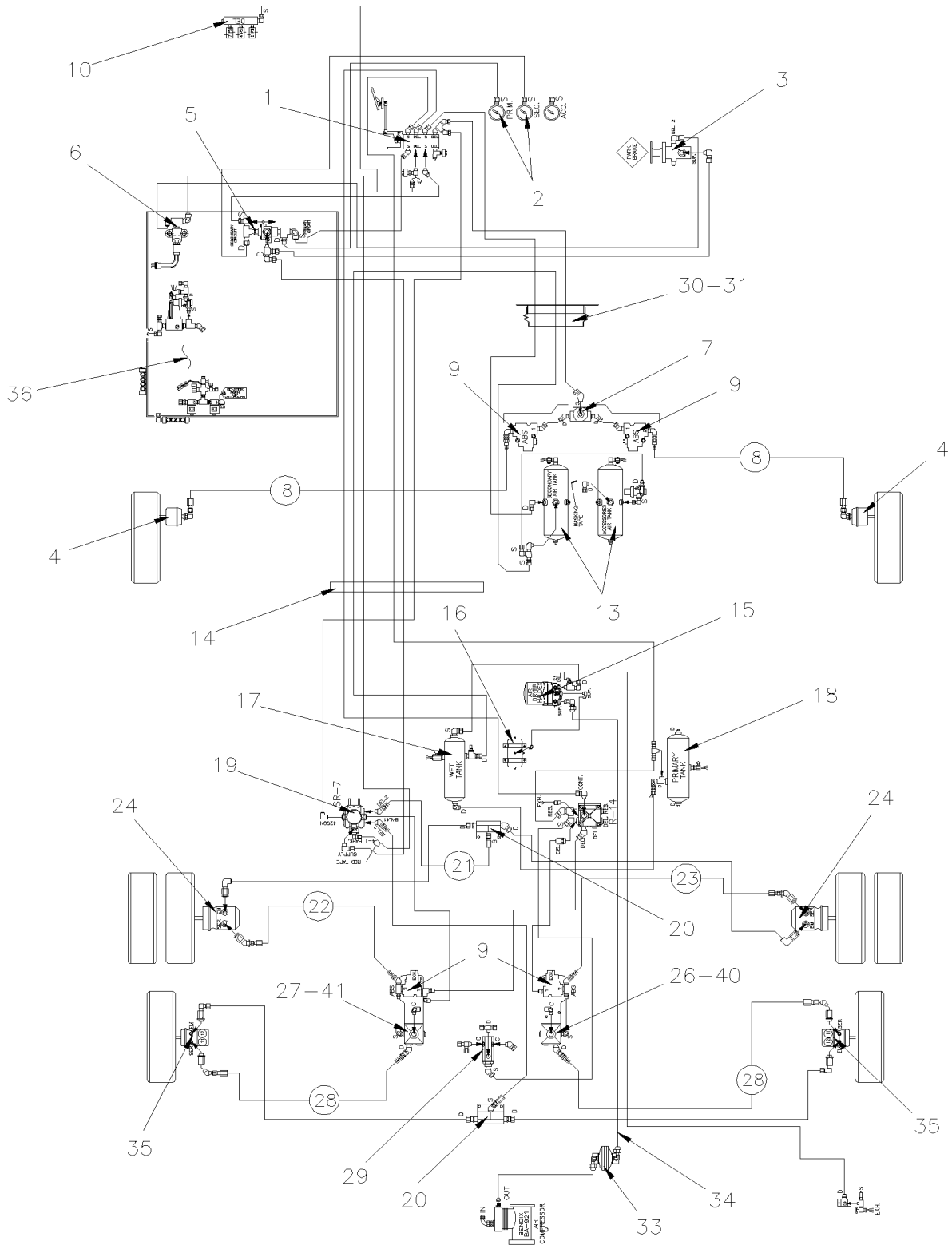


De 7-9096 À 8-9339

Date:07-2024

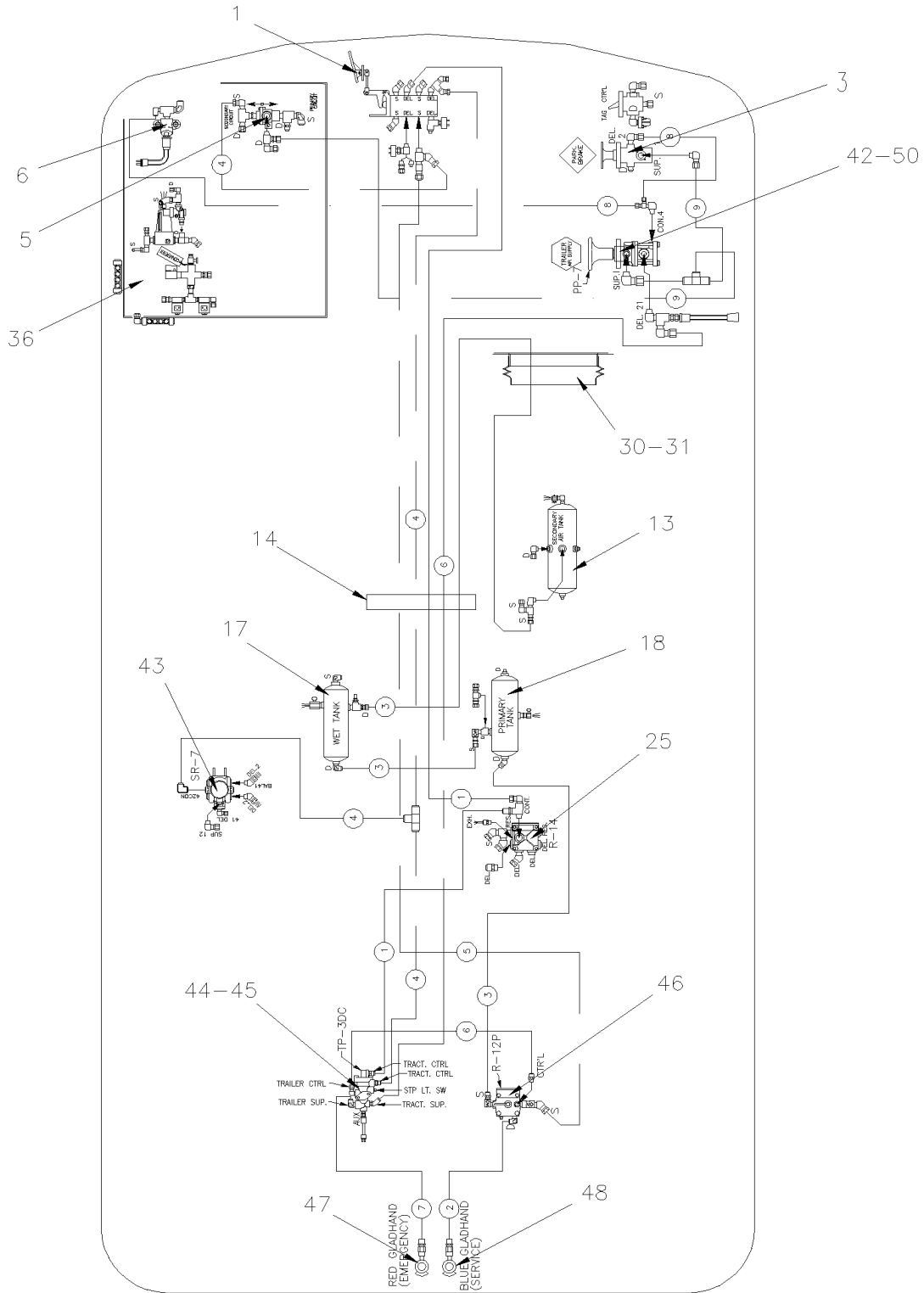
PAGE:Y2-1200-50

## SYSTEME FREIN A L'AIR - MTH



BUS SHELL WE & WO 2006 BRAKES SYSTEM

SYSTEME FREIN A L'AIR - MTH



MTH-40' & MTH 45 ENT  
WITH OPTION TRAILER HITCH AIR BRAKE

De 7-9096 À 8-9339	Date:07-2024	PAGE:Y2-1200-50
<b>SYSTEME FREIN A L'AIR - MTH</b>		

Numéro d'article	Pièces	Description	X L I I 4 5	X L I I M T H 4 0	X L I I M T H 4 5	X L I I M T H 4 5 E	N O T E S
1	Y2-1220-10	SOUPAPE DE PEDAL DE FREIN - "BENDIX"					
2	Y2-0645-20	PANNEAU CENTRALE TABLEAU DE BORD					
3	641128	SOUPAPE, VALVE CONTROLE PP-1 / 40PSI		1		1	
. NS	641154	. ENSEMBLE DE REPARATION PP1 & RD-3		1		1	
4	Y2-1225-12	CHAMBRE FREIN TYPE 27 - ESSIEU AVANT					
5	641564	SOUPAPE ANTI-RETOUR / DC-4		1		1	
6	287234	INTERRUPTEUR A PRESSION N.C. 30-10 20PS001AB030E010E		1		1	
7	641429	SOUPAPE, SURETE RAPIDE / QR-1 / 3/8NPTx3/8NPTx3/8NPT		1		1	
. NS	640924	. TROUSSE DE REPARATION SOUPAPE QR-1		1		1	
8	641903	BOYAU DE FREIN #8 1090MM (43")		2		2	
9	641951	SOUPAPE, "ABS" 12VOLT		4		4	
10	Y2-0750-01	TRANSMISSION AUTOMATIQUE - "WORLD" AVEC DETROIT S-60					
11	Y2-1225-12	CHAMBRE FREIN TYPE 27 - ESSIEU AVANT					
12	641583	RESERVOIR AIR / 1508 IN° / 9" 1/2 O.D. X 24"		1		1	
13	141834	RESERVOIR AIR / 1303 IN° / 8" O.D. X 27"1/2		1		1	
14	Y2-1202-00	TUBES PLASTIQUE / AIR D.O.T.					
15	Y2-1215-10	INSTALLATION ASSECHEUR D'AIR - "HALDEX"					
16	70307176	RESERVOIR AIR / 281 IN° / 6" O.D. X 12"		1		1	
17	144848	RESERVOIR AIR / 1791 IN° / 9 1/2" O.D. X 27"		1		1	
18	140869	RESERVOIR AIR / 1791 IN° / 9 1/2" O.D. X 27"		1		1	
19	642015	SOUPAPE RELAIS À RESORT SR-7		1		1	
19	643385	ENSEMBLE AVEC CLAPET DE CONVERSION VALVE SR-7		1		1	
192	643384	SOUPAPE RELAIS À RESORT SR-7		1		1	
. NS	642119	. SOUPAPE RELAIS À RESORT SR-7		1		1	
20	641136	RACCORD EN "T" ANCRAGE / PIPE FITTING / 3/8NPT-Fx3/8NPT-Fx3/8NPT-F ZP		1		1	
21	642019	BOYAU DE FREIN #8 718MM (28 1/4")		1		1	
22	641302	BOYAU DE FREIN #8 610MM (24")		1		1	
23	641305	BOYAU DE FREIN #8 718MM (28 1/4")		1		1	
24	Y2-1235-10	CHAMBRE FREIN "KNORR-BREMSE" - ESSIEU MOTEUR					
25	641991	SOUPAPE, RELAIS R-14 WABCO		1		1	
26	641088	SOUPAPE, RELAIS R-12 HORIZONTAL PORT		1		1	
26	642067	SOUPAPE, RELAIS R-12 HORIZONTAL PORT		1		1	
27	642068	SOUPAPE, RELAIS R-12 HORIZONTAL PORT / W/OUT SUPPORT		1		1	
28	641902	BOYAU DE FREIN #8 737MM (29")		2		2	
29	640442	SOUPAPE, INVERSION TR-2		1		1	
30	504499	PROTECTEUR ACCORDEON / 2 7/8" I.D. x 3 5/8" x 4 7/16		1		1	
31	141567	PROTECTEUR CAOUTCHOUC 100MM		1		1	
32	Y2-1205-11	COMPRESSEUR AIR - "BA921" - AVEC DETROIT S-60					
33	032428	RESERVOIR AIR / 61 IN° / 6" O.D. X 4"		1		1	
34	142550	BOYAU ASS TEFLON #12 2593MM TO VERIFIED		1		1	
35	Y2-1245-11	CHAMBRE FREIN TYPE 14/16 - ESSIEU PORTEUR À 8-9278					
35	Y2-1245-12	CHAMBRE FREIN TYPE 14 & 16 - ESSIEU PORTEUR De 8-9279					

De 7-9096 À 8-9339	Date:07-2024	PAGE:Y2-1200-50
<b>SYSTEME FREIN A L'AIR - MTH</b>		

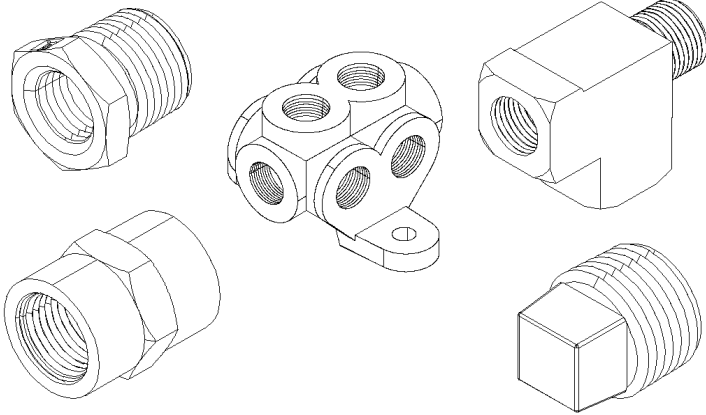
Numéro d'article	Pièces	Description	X L I I 4 5	X L I I M T H 4 0	X L I I M T H 4 5	X L I I M T H 4 5 E	N O T E S
36	<b>Y2-1640-52</b>	<b>SOUPAPE &amp; PANNEAU CONTROLE - SYS. ABAISSEMENT</b>					
40	144861	SUPPORT VALVES DE FREIN ARR. DROITE X3		1		1	
41	144862	SUPPORT VALVES DE FREIN ARR. GAUCHE X3		1		1	
42	641397	SOUPAPE ALIMENTATION REMORQUE PP-7		1		1	
43	642015	SOUPAPE RELAIS À RESORT SR-7		1		1	
43	643385	ENSEMBLE AVEC CLAPET DE CONVERSION VALVE SR-7		1		1	
43	643384	SOUPAPE RELAIS À RESORT SR-7		1		1	
. NS	642119	. SOUPAPE RELAIS À RESORT SR-7		1		1	
44	641495	SOUPAPE PROTECTION TRACTEUR TP-3 DC		1		1	
45	950245	INTERRUPTEUR A PRESSION N.C. 20-30 LO-UNLOAD W/WIRE BLACK		1		1	
46	641399	SOUPAPE, RELAIS R-12 P SUPPERSEDED 642097		1		1	
47	641938	RACCORD DE BOYAU A/PROTECT "ROUGE"		1		1	
48	641939	RACCORD DE BOYAU A/PROTECT "BLEU"		1		1	
50	<b>Y2-1806-10</b>	<b>CONSOLE GAUCHE - BUS</b>					

De Y-7046 À 8-9339

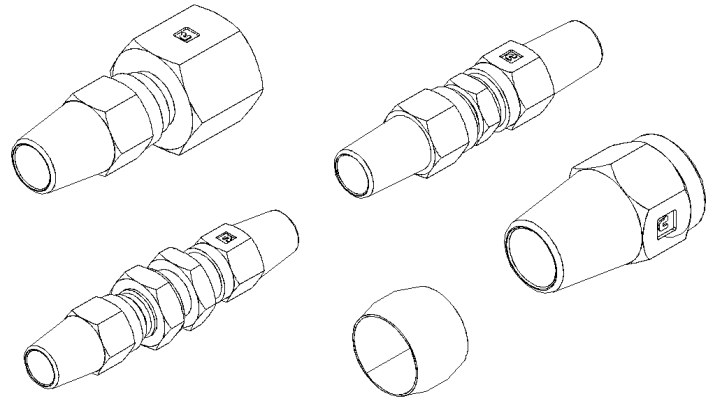
Date:07-2024

PAGE:Y2-1201-00

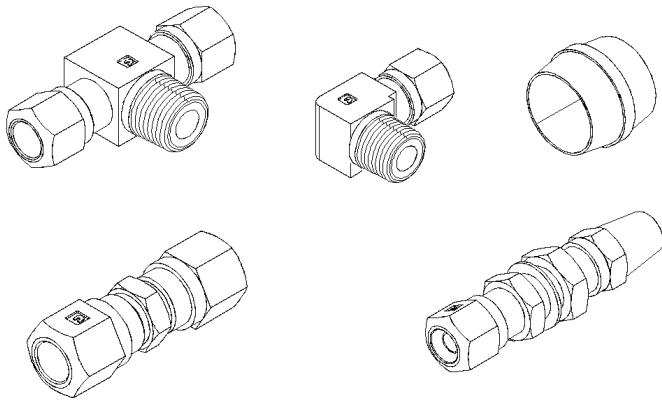
**RACCORDS - DIVERS**



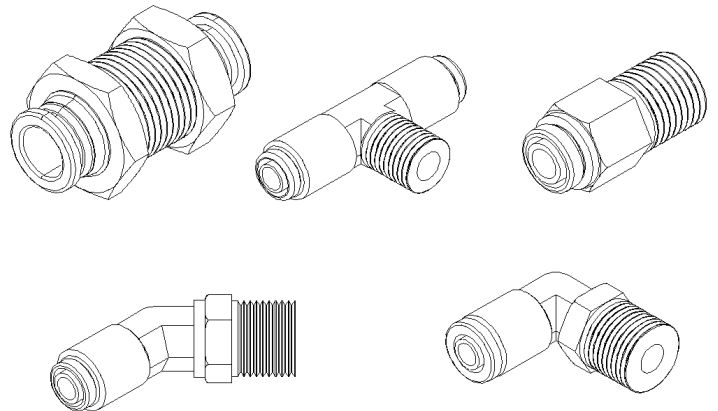
FITTING PIPE "NPT"  
1



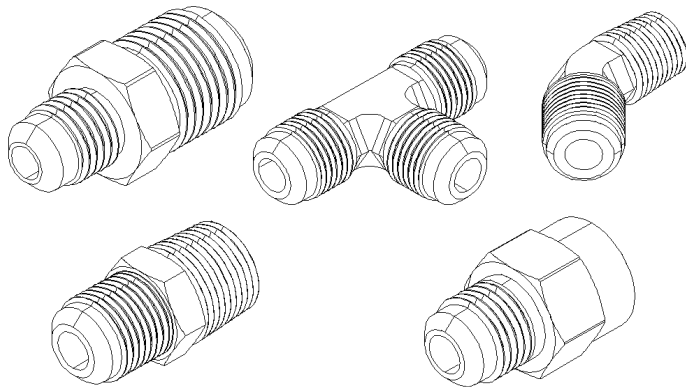
FITTING BRAKE "AB"  
2



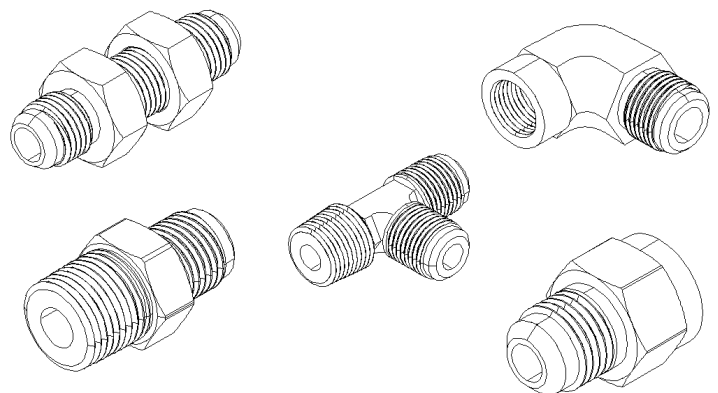
FITTING BRAKE "NTA"  
3



FITTING BRAKE "PUSH-IN"  
4



FITTING "SAE 45°"  
5



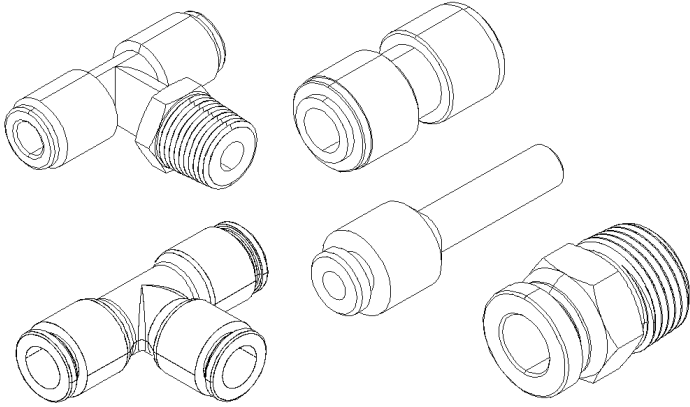
FITTING "JIC 37°"  
6

De Y-7046 À 8-9339

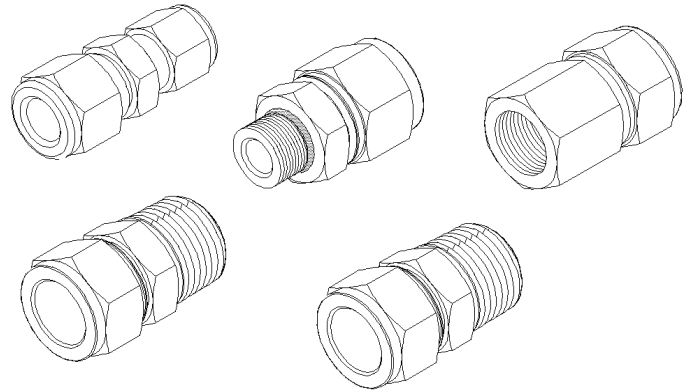
Date:07-2024

PAGE:Y2-1201-00

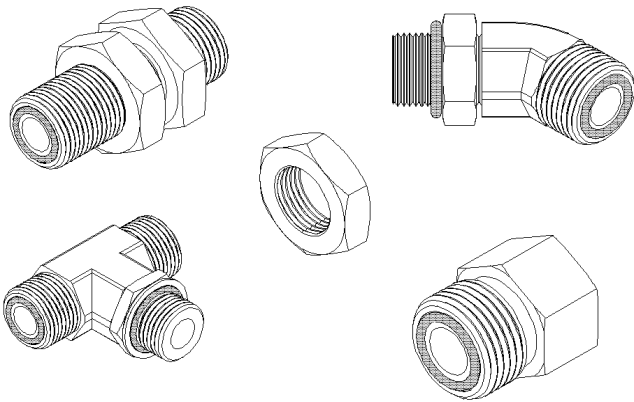
**RACCORDS - DIVERS**



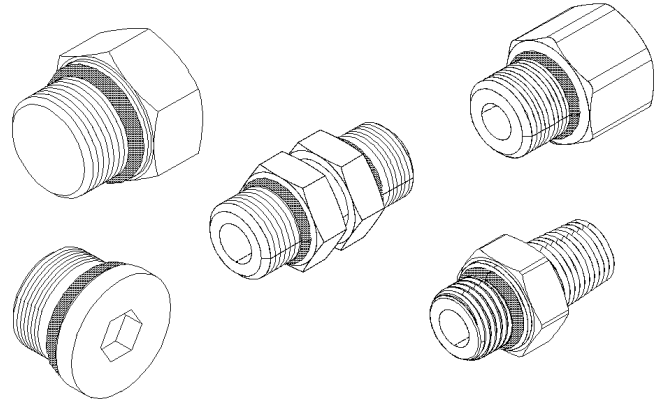
FITTING "PUSH-IN"  
7



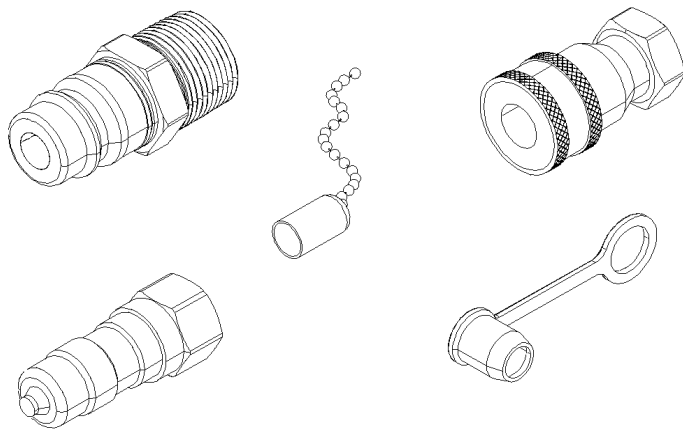
FITTING "A-LOK"  
8



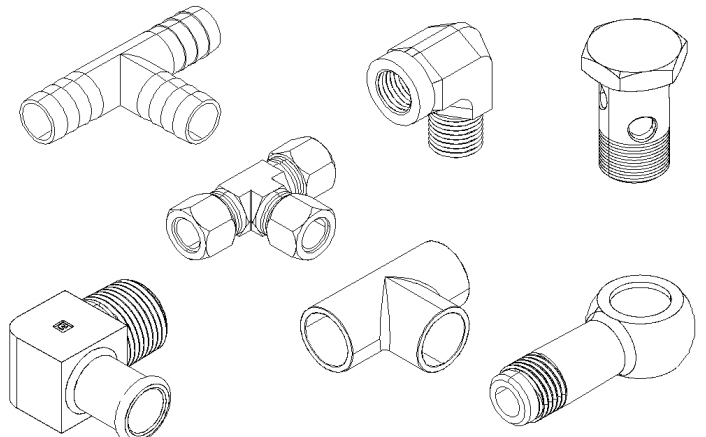
FITTING "ORS"  
9



FITTING "ORB"  
10



FITTING "QUICK DISCONNECT"  
11



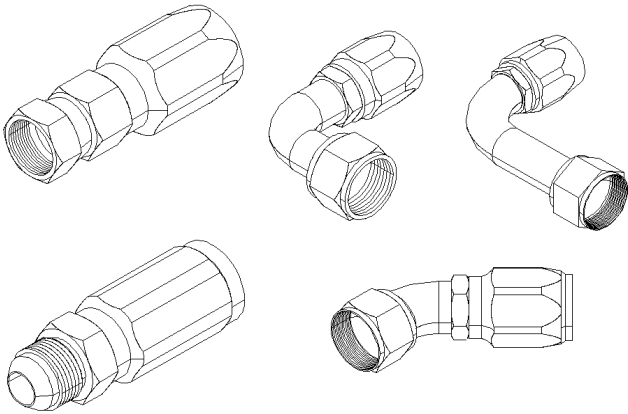
FITTING "MISCELANOUS"  
12

De Y-7046 À 8-9339

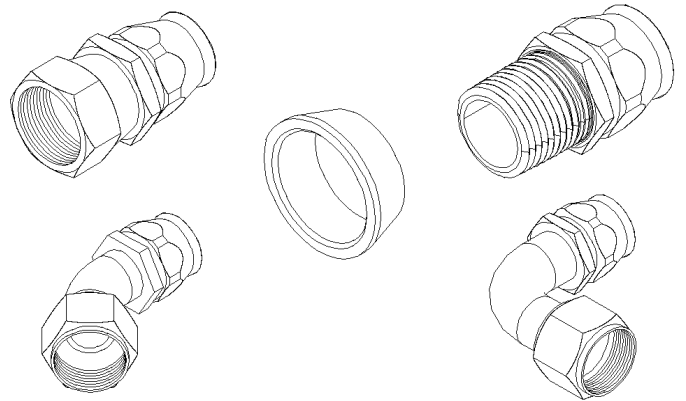
Date:07-2024

PAGE:Y2-1201-00

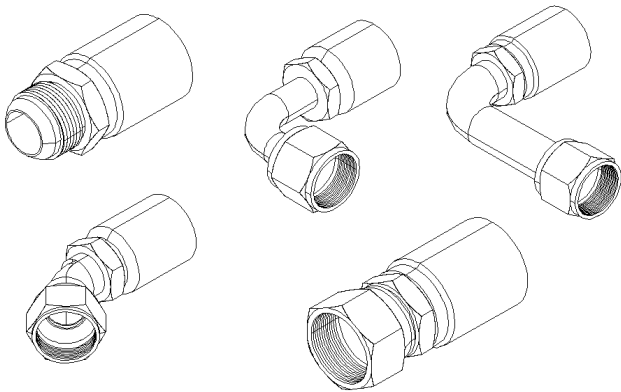
**RACCORDS - DIVERS**



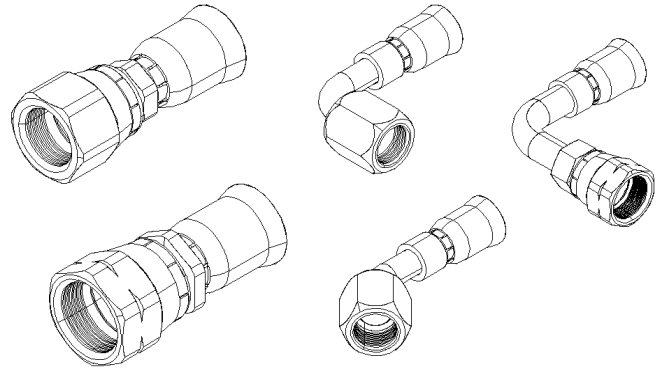
FITTING "HOSE END REUSABLE"  
13



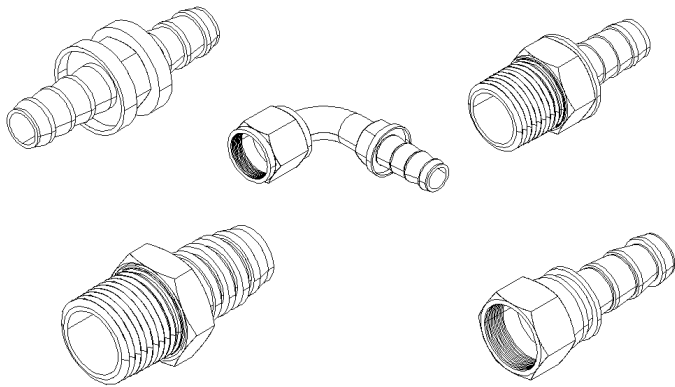
FITTING "HOSE END REUSABLE"  
TEFLON  
14



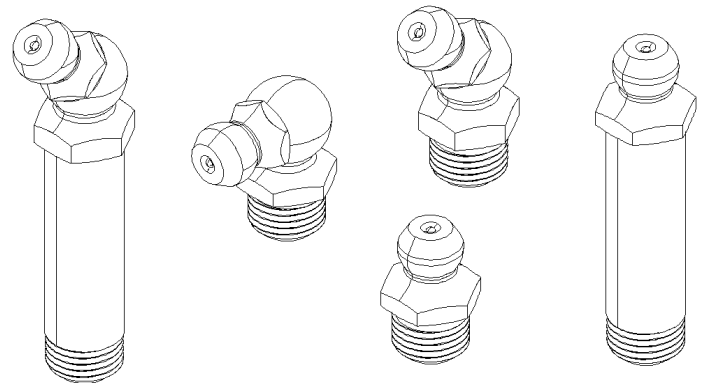
FITTING "HOSE END CRIMP"  
15



FITTING "HOSE END CRIMP"  
TEFLON  
16



FITTING "HOSE END"  
"PUSH-LOK & COLLAR"  
17



FITTING "GREASE"  
30

De Y-7046 À 8-9339	Date:07-2024	PAGE:Y2-1201-00
<b>RACCORDS - DIVERS</b>		

Numéro d'article	Pièces	Description	X L I I 4 5	X L I I M T H 4 0	X L I I M T H 4 5	X L I I M T H 4 5 E	N O T E S
		.... FREIN					
1	FM-00FM-00	RACCORD TUYAU "NPT" - DIVERS					
2	FM-00FM-01	RACCORD DE FREIN "AB" - DIVERS ( D.O.T. )					
3	FM-00FM-02	RACCORD DE FREIN "NTA" - DIVERS ( D.O.T. )					
4	FM-00FM-03	RACCORD DE FREIN "PUSH-IN" - DIVERS ( D.O.T. )					
		.... SAE & JIC					
5	FM-00FM-04	RACCORD TYPE "SAE 45°" - DIVERS					
6	FM-00FM-05	RACCORD TYPE "JIC 37°" - DIVERS					
7	FM-00FM-06	RACCORD TYPE "PUSH-IN" - DIVERS					
8	FM-00FM-07	RACCORD TYPE "A-LOK" - DIVERS (SWAGLELOK)					
		.... ORS & ORB					
9	FM-00FM-08	RACCORD TYPE "ORS" - DIVERS					
10	FM-00FM-09	RACCORD TYPE "ORB" - DIVERS					
		.... CONNECTEUR RAPIDE					
11	FM-00FM-10	RACCORD TYPE "RACCORD RAPIDE" - DIVERS					
12	FM-00FM-11	RACCORD - DIVERS					
		.... RACCORD "EMBOU BOYAU					
13	FM-00FM-12	RACCORD "EMBOU BOYAU" - DIVERS					
14	FM-00FM-13	RACCORD "EMBOU BOYAU TEFLON" - MISCELANOUS					
15	FM-00FM-14	RACCORD "EMBOU BOYAU" - DIVERS					
16	FM-00FM-15	RACCORD "EMBOU BOYAU TEFLON" - MISCELANOUS					
17	FM-00FM-16	RACCORD "EMBOU BOYAU" - "PUSH-LOK & COLLET"					
30	FM-00GF-00	RACCORD DE GRAISSAGE					



De Y-7046 À 8-9339

Date:07-2024

PAGE:Y2-1202-00

TUBES PLASTIQUE / AIR D.O.T.

ILLUSTRATION NOT  
AVAILABLE AT TIME OF  
PRINTING

---

De Y-7046 À 8-9339	Date:07-2024	PAGE:Y2-1202-00
<b>TUBES PLASTIQUE / AIR D.O.T.</b>		

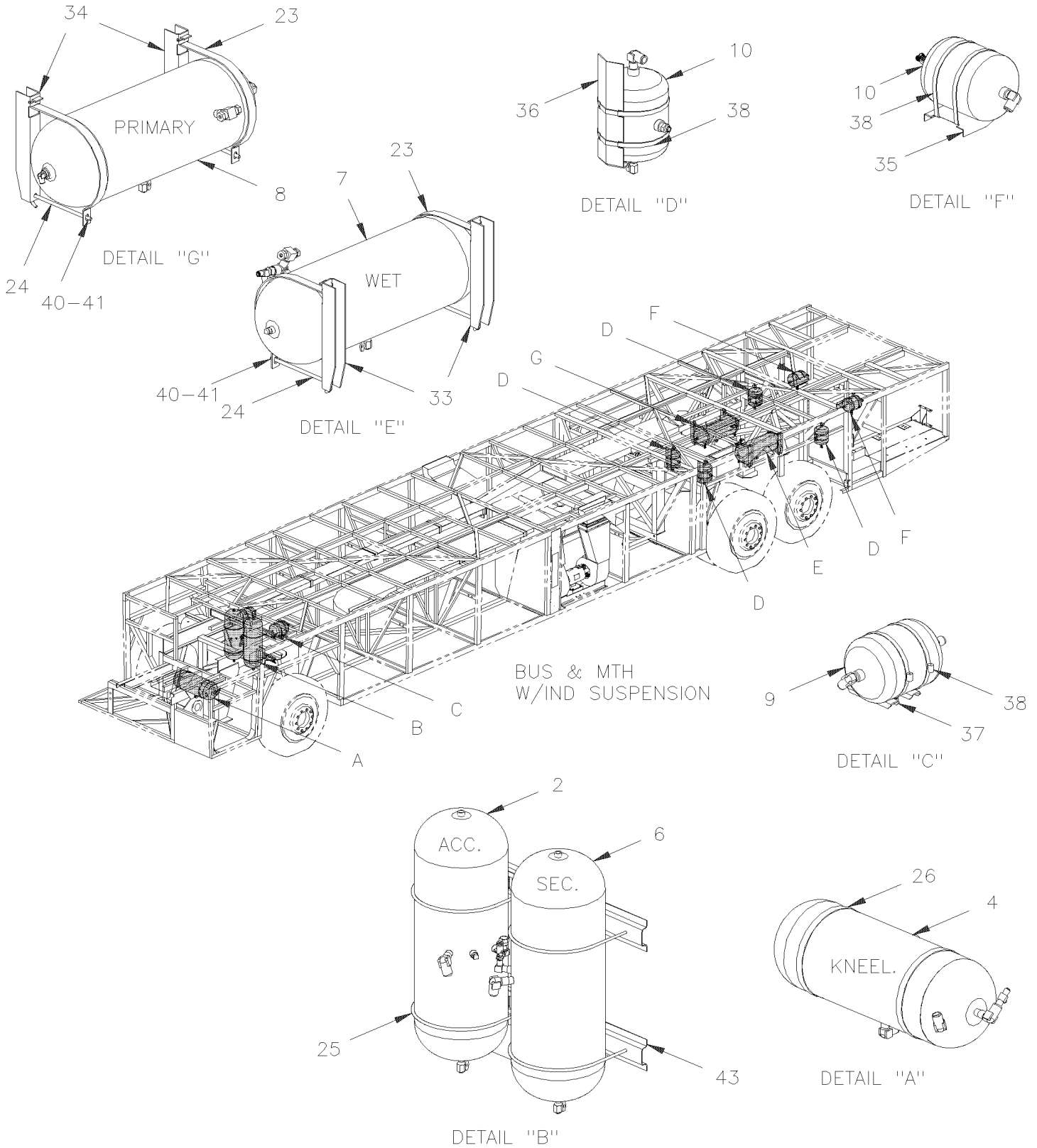
Numéro d'article	Pièces	Description	X L I I 4 5	X L I I M T H 4 0	X L I I M T H 4 5	X L I I M T H 4 5 E	N O T E S
	503747	TUBE, NYLON 6MM O.D. / NOIR S.L.					
	503529	TUBE, NYLON 8MM O.D. / NOIR S.L.					
	503563	TUBE, NYLON 6MM O.D. / BLANC S.L.					
	503566	TUBE, NYLON 1/4 O.D. / BLEU S.L.					
	503471	TUBE, NYLON 3/8 O.D. / BLEU					
	503517	TUBE, NYLON 1/2 O.D. / BLEU S.L.					
	503536	TUBE, NYLON 1/8 O.D. / NOIR S.L.					
	503402	TUBE, NYLON 1/4 O.D. / NOIR S.L.					
	503404	TUBE, NYLON 3/8 O.D. / NOIR S.L.					
	503488	TUBE, NYLON 1/2 O.D. / NOIR S.L. /					
	503540	TUBE, NYLON 5/8 O.D. / NOIR S.L.					
	503541	TUBE, NYLON 3/4" O.D. / NOIR S.L					
	503548	TUBE, NYLON 1/4 O.D. / JAUNE S.L.					
	503470	TUBE, NYLON 3/8 O.D. / JAUNE S.L.					
	503533	TUBE, NYLON 1/2 O.D. / JAUNE S.L.					
NS	19514092	TUBE, NYLON 1/2 O.D. / JAUNE / 100FT ROLL					
	503466	TUBE, NYLON 1/4 O.D. / ROUGE S.L.					
	503467	TUBE, NYLON 3/8 O.D. / ROUGE					
	503468	TUBE, NYLON 1/2 O.D. / ROUGE S.L.					
	503469	TUBE, NYLON 5/8 O.D. / ROUGE S.L.					
	503464	TUBE, NYLON 1/4 O.D. / VERT S.L.					
	503463	TUBE, NYLON 3/8 O.D. / VERT S.L.					
	503406	TUBE, NYLON 1/2 O.D. / VERT S.L.					
	503408	TUBE, NYLON 5/8 O.D. / VERT S.L.					
	503465	TUBE, NYLON 3/4 O.D. / VERT S.L.					
	503472	TUBE, NYLON 3/8 O.D. / GRIS S.L.					
	503638	TUBE, NYLON 1/2 O.D. / BRUN S.L.					
NS	683355	COUPE TUBE PLASTIQUE (MINI) / PLASTIC	1	1	1	1	
NS	681625	COUPE TUBE PLASTIQUE (MINI) / METAL	1	1	1	1	

De Y-7046 À 2-7799

Date:07-2024

PAGE:Y2-1203-00

INSTALLATION - RESERVOIR D'AIR

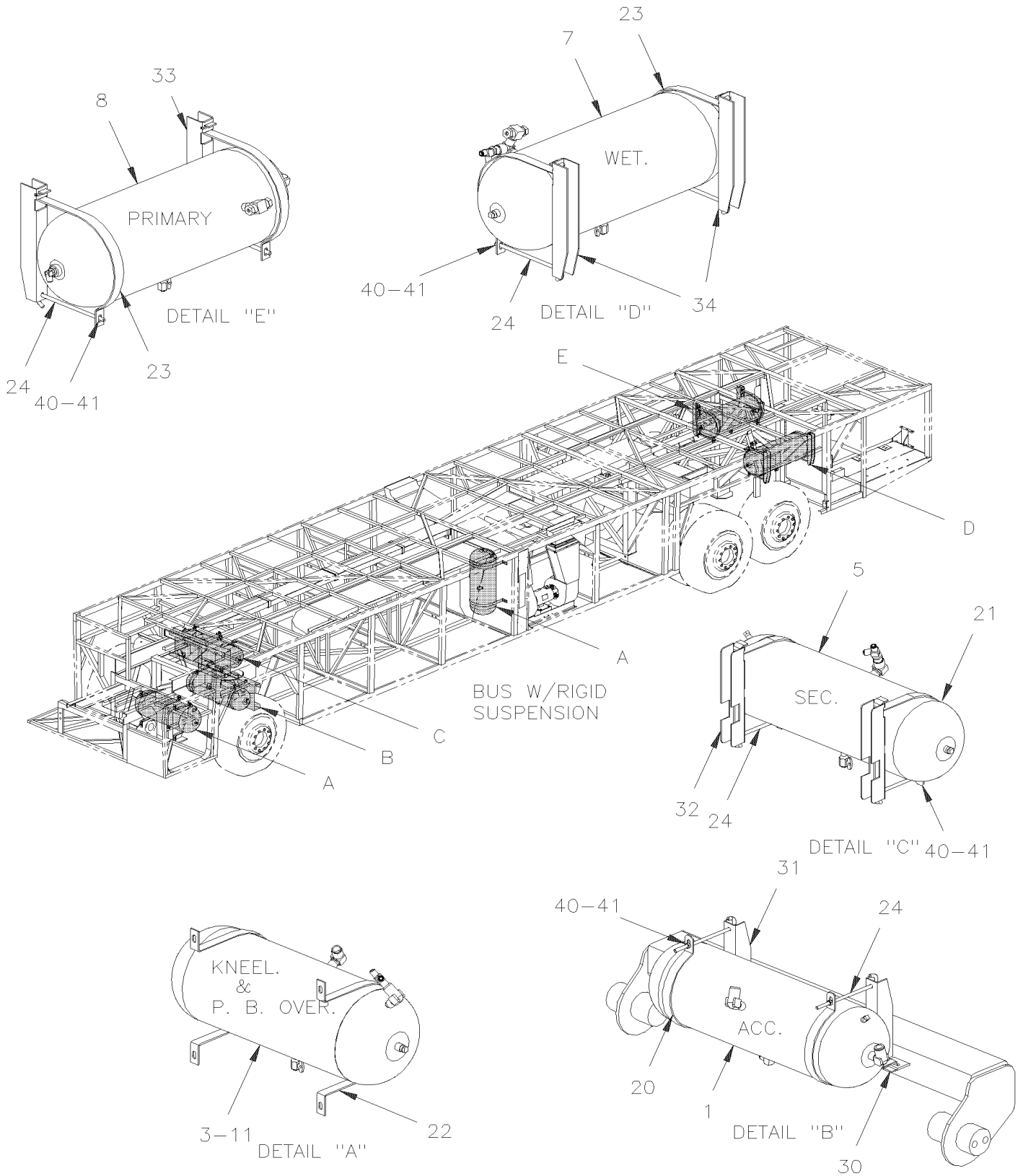


De Y-7046 À 2-7799

Date:07-2024

PAGE:Y2-1203-00

## INSTALLATION - RESERVOIR D'AIR



De Y-7046 À 2-7799	Date:07-2024	PAGE:Y2-1203-00
<b>INSTALLATION - RESERVOIR D'AIR</b>		

Numéro d'article	Pièces	Description	X L I I 4 5	X L I I M T H 4 0	X L I I M T H 4 5	X L I I M T H 4 5 E	N O T E S
		RESERVOIR A L'AIR ACCESSOIRES					
1	641583	RESERVOIR AIR / 1508 IN° / 9" 1/2 O.D. X 24"	1				
2	141834	RESERVOIR AIR / 1303 IN° / 8" O.D. X 27"1/2	1	1	1	1	
NS	641137	SOUPAPE PROTECTION PRESSION TYPE PR-4 70PSI	1	1	1	1	
		RESERVOIR SYSTEME D'AGENOUILLEMENT A L'AIR					
3	641411	RESERVOIR AIR / 2370 IN° / 12" O.D. X 24"	1				
4	140868	RESERVOIR AIR / 1228 IN° / 8" O.D. X 26" À Y-7235	1				
4	641583	RESERVOIR AIR / 1508 IN° / 9" 1/2 O.D. X 24" De Y-7236	1				
		RESERVOIR D'AIR SECONDAIRE					
5	641583	RESERVOIR AIR / 1508 IN° / 9" 1/2 O.D. X 24"	1				
6	141834	RESERVOIR AIR / 1303 IN° / 8" O.D. X 27"1/2	1	1	1	1	
		RESERVOIR HUMIDE					
7	140869	RESERVOIR AIR / 1791 IN° / 9 1/2" O.D. X 27"	1	1	1	1	
		RESERVOIR A L'AIR PRIMAIRE					
8	140869	RESERVOIR AIR / 1791 IN° / 9 1/2" O.D. X 27"	1	1	1	1	
		RESERVOIR D'EXPENSION BALLONS DE SUSPENSION					
9	131403	RESERVOIR AIR / 434 IN° / 7" O.D. X 13 1/4"	2	2	2	2	
10	641424	RESERVOIR AIR / 288 IN° / 7" O.D. X 9 1/4" / W/(3) 1/2" NPT		6	6	6	
		SYSTEME BIPASSE FREIN DE STATIONNEMENT					
11	641583	RESERVOIR AIR / 1508 IN° / 9" 1/2 O.D. X 24"	1				
20	142100	COLLET(SOUDE) RESERVOIR ACC. AUT.XL2	2				
21	142029	BRIDE (SOUDEE)	2				
22	131590	COLLET POUR RESERVOIR KNEELING	2	2	2	2	
23	141816	BRIDE (SOUDEE)	4	4	4	4	
24	141409	CROCHET EN "J" / 220 MM / M8-1.25 SS	4	4	4	4	
25	141835	COLLET DE RESERVOIR	4				
26	131523	COLLET RESERVOIR KNEE. À Y-7235	2				
26	131610	COLLET De Y-7236	2				

De Y-7046 À 2-7799	Date:07-2024	PAGE:Y2-1203-00
<b>INSTALLATION - RESERVOIR D'AIR</b>		

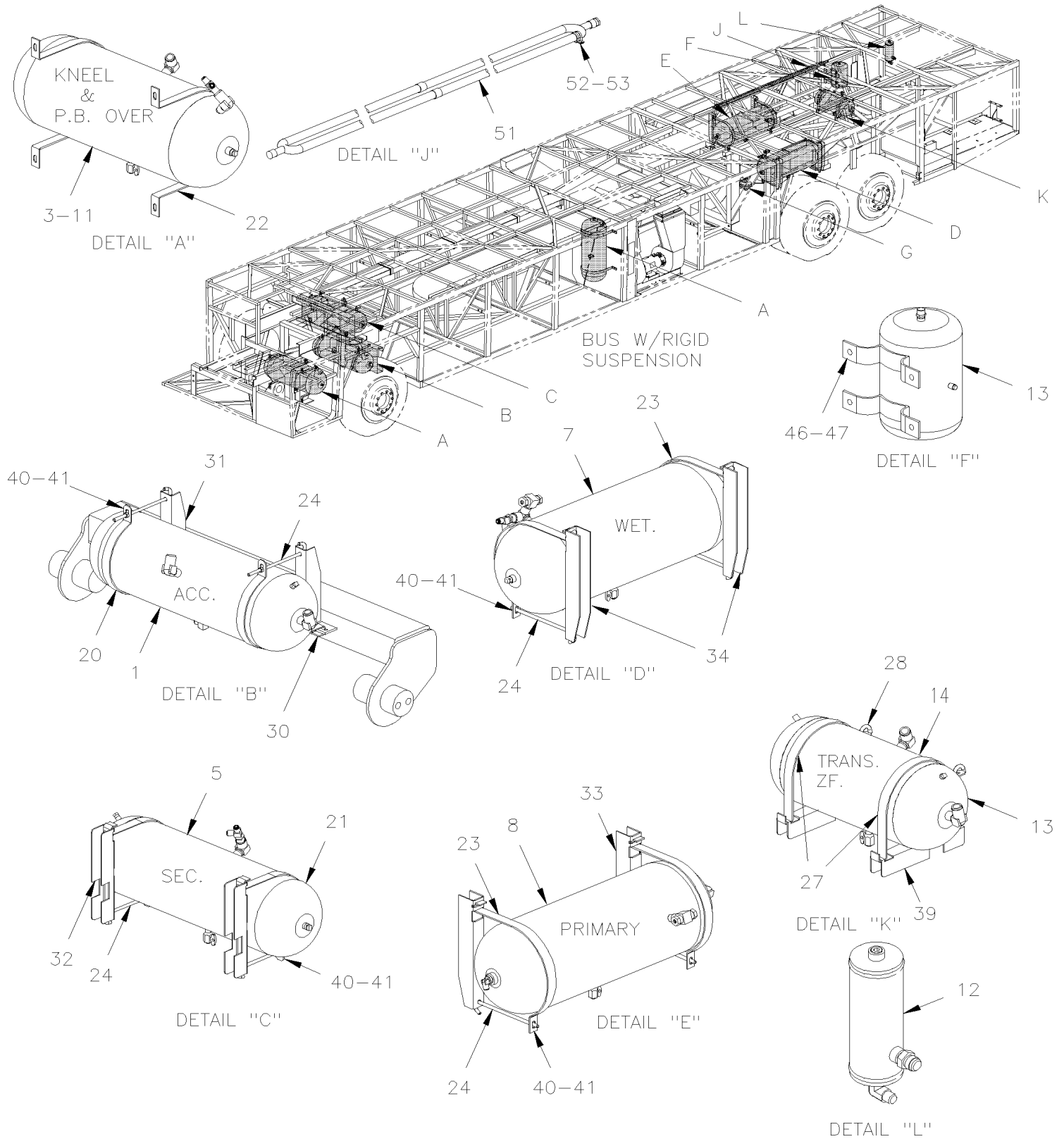
Numéro d'article	Pièces	Description	X	L	I	I	NOTES
			4	5	M	T	
30	141649	CROCHET	2				
31	172489	SUPPORT RESERVOIR ACCESSOIRES / WELDED TO STRUCTURE	2				
32	172478	SUPPORT / RESERVOIR A AIR SECONDAIRE / (SOUDE A LA STRUCTURE)	2				
33	172147	SUPPORT EN "U" / RESERVOIR A L'AIR / 263MM	2	2	2	2	
34	171600	SUPPORT EN "U" / RESERVOIR A L'AIR / 250MM	2	2	2	2	
35	171974	SUPPORT RESERVOIR EMBRAYAGE ZF X3-45	2	2	2	2	
36	171973	SUPPORT RESERVOIR ACCESSOIRES	2	2	2	2	
37	131378	SUPPORT RESERVOIR EMBRAYAGE ZF X3-45	2	2	2	2	
38	504649	BRIDE DE SERRAGE / 4"5/8-7"1/2 SS	4	4	4	4	
40	500868	ECROU HEX BAGUE DE NYLON M8-1.25 Z050	2	2	2	2	
41	500874	RONDELLE PLATE 8.4x17.0x1.6 Z050	AR	AR	AR	AR	
42	502600	ECROU HEX BAGUE DE NYLON 5/16-18 Z050	AR	AR	AR	AR	
43	500778	ECROU HEX 5/16-18 N500	AR	AR	AR	AR	
44	500476	RONDELLE FREIN FENDUE .317x.586x.078 Z050	AR	AR	AR	AR	
45	5001319	VIS A TETE HEXAGONAL M8-1.25x40 SS	2				

De 2-7800 À 8-9339

Date:07-2024

PAGE:Y2-1203-01

## INSTALLATION - RESERVOIR D'AIR

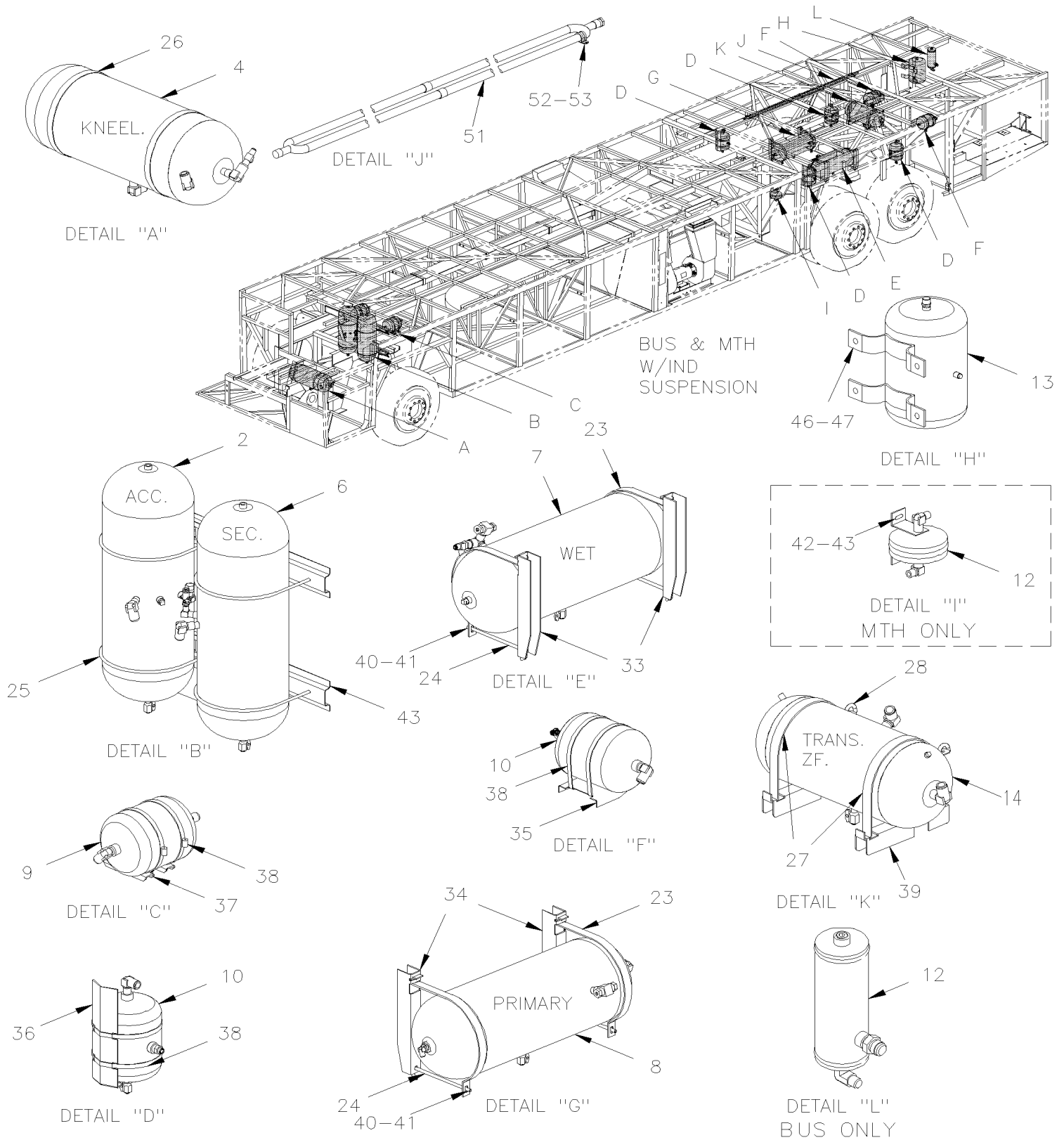


De 2-7800 À 8-9339

Date:07-2024

PAGE:Y2-1203-01

## INSTALLATION - RESERVOIR D'AIR





De 2-7800 À 8-9339	Date:07-2024	PAGE:Y2-1203-01
<b>INSTALLATION - RESERVOIR D'AIR</b>		

Numéro d'article	Pièces	Description	X L I I 4 5	X L I I M T H 4 0	X L I I M T H 4 5	X L I I M T H 4 5 E	NOTES
		RESERVOIR A L'AIR ACCESSOIRES					
1	641583	RESERVOIR AIR / 1508 IN° / 9" 1/2 O.D. X 24"	1				
2	141834	RESERVOIR AIR / 1303 IN° / 8" O.D. X 27"1/2	1	1	1	1	
NS	641137	SOUPAPE PROTECTION PRESSION TYPE PR-4 70PSI	1	1	1	1	
		RESERVOIR SYSTEME D'AGENOUILLEMENT A L'AIR					
3	641411	RESERVOIR AIR / 2370 IN° / 12" O.D. X 24"	1				
4	641583	RESERVOIR AIR / 1508 IN° / 9" 1/2 O.D. X 24"	1				
		RESERVOIR D'AIR SECONDAIRE					
5	641583	RESERVOIR AIR / 1508 IN° / 9" 1/2 O.D. X 24"	1				
6	141834	RESERVOIR AIR / 1303 IN° / 8" O.D. X 27"1/2	1	1	1	1	
		RESERVOIR HUMIDE					
7	140869	RESERVOIR AIR / 1791 IN° / 9 1/2" O.D. X 27"	1		1		
7	140869	RESERVOIR AIR / 1791 IN° / 9 1/2" O.D. X 27" À 7-9095		1		1	
7	144848	RESERVOIR AIR / 1791 IN° / 9 1/2" O.D. X 27" De 7-9096		1		1	
NS	642022	SOUPAPE DE SECURITE 150 PSI X 3/8 NPT / ST-3	1	1	1	1	
		RESERVOIR A L'AIR PRIMAIRE					
8	140869	RESERVOIR AIR / 1791 IN° / 9 1/2" O.D. X 27"	1	1	1	1	
		RESERVOIR D'EXPENSION BALLONS DE SUSPENSION					
9	131403	RESERVOIR AIR / 434 IN° / 7" O.D. X 13 1/4"	2	2	2	2	
10	641424	RESERVOIR AIR / 288 IN° / 7" O.D. X 9 1/4" / W/(3) 1/2" NPT	6	6	6	6	
10	642110	RESERVOIR AIR / 290 IN° / 6" O.D. X 12" / W/(3) 1/2" NPT De 7-9096	6			6	
		SYSTEME BIPASSE FREIN DE STATIONNEMENT					
11	641583	RESERVOIR AIR / 1508 IN° / 9" 1/2 O.D. X 24"	1				
		RESERVOIR DE NETTOYAGE					
12	032428	RESERVOIR AIR / 61 IN° / 6" O.D. X 4"		1	1	1	
NS	142221	BOYAU ASS TEFLON #12 1805MM			1		A

<b>De 2-7800 À 8-9339</b>	<b>Date:07-2024</b>	<b>PAGE:Y2-1203-01</b>
<b>INSTALLATION - RESERVOIR D'AIR</b>		

Numéro d'article	Pièces	Description	X L I I 4 5	X L I I M T H 4 0	X L I I M T H 4 5	X L I I M T H 4 5 E	N O T E S
12	142222	BOYAU ASS TEFLON #12 1175MM		1		1	A
12	142277	BOYAU ASS TEFLON #12 970MM De 4-8165	1				A
12	641982	RESERVOIR AIR / 96 IN° / 3 1/2" O.D. X 10" De 4-8165	1				
		RESERVOIR DE PURGE					
13	70307176	RESERVOIR AIR / 281 IN° / 6" O.D. X 12"	1	1	1	1	
NS	142195	BOYAU ASS TEFLON #12 3275MM	1	1	1	1	B
13	<b>Y2-1215-10</b>	<b>INSTALLATION ASSECHEUR D'AIR - "HALDEX"</b>					
		TRANSMISSION MANUEL "ZF" AIR TANK					
14	641978	RESERVOIR AIR / 610 IN° / 7" O.D.X 18"	1				
20	142100	COLLET(SOUDE) RESERVOIR ACC. AUT.XL2	2				
21	142029	BRIDE (SOUDEE)	2				
22	131590	COLLET POUR RESERVOIR KNEELING	2	2	2	2	
23	141816	BRIDE (SOUDEE)	4	4	4	4	
24	141409	CROCHET EN "J" / 220 MM / M8-1.25 SS	4	4	4	4	
25	141835	COLLET DE RESERVOIR	4				
26	131610	COLLET	2				
27	141859	COLLET POUR RESERVOIR OVERRULE	2				
28	141815	CROCHET EN "J" / 194 MM / M8-1.25 SS	2				
30	141649	CROCHET	2				
31	172489	SUPPORT RESERVOIR ACCESSOIRES / WELDED TO STRUCTURE	2				
32	172478	SUPPORT / RESERVOIR A AIR SECONDAIRE / (SOUDE A LA STRUCTURE)	2				
33	172147	SUPPORT EN "U" / RESERVOIR A L'AIR / 263MM	2	2	2	2	
34	171600	SUPPORT EN "U" / RESERVOIR A L'AIR / 250MM	2	2	2	2	
35	171974	SUPPORT RESERVOIR EMBRAYAGE ZF X3-45		2	2	2	
36	171973	SUPPORT RESERVOIR ACCESSOIRES		2	2	2	
37	131378	SUPPORT RESERVOIR EMBRAYAGE ZF X3-45 À 3-8164		2	2	2	
37	131746	SUPPORT, RESERVOIR S/C AVANT SUS. IND De 4-8165 À 5-8805		2	2	2	
37	Call order desk	SUPPORT COTE TROTTOIR De 5-8806		1	1	1	P
37	Call order desk	SUPPORT COTE RUE De 5-8806		1	1	1	P
38	504649	BRIDE DE SERRAGE / 4"5/8-7"1/2 SS		4	4	4	
38	504324	BRIDE DE SERRAGE / 4"1/2-6"1/2 SS / HS-96 De 7-9096				4	
39	172727	SUPPORT RESERVOIR EMBRAYAGE ZF X3-45 À 5-8369	2				
39	172976	SUPPORT RESERVOIR EMBRAYAGE ZF X3-45 De 5-8370	2				
40	500868	ECROU HEX BAGUE DE NYLON M8-1.25 Z050	2	2	2	2	
41	500874	RONDELLE PLATE 8.4x17.0x1.6 Z050	AR	AR	AR	AR	
42	502600	ECROU HEX BAGUE DE NYLON 5/16-18 Z050	AR	AR	AR	AR	
43	500778	ECROU HEX 5/16-18 N500	AR	AR	AR	AR	

De 2-7800 À 8-9339	Date:07-2024	PAGE:Y2-1203-01
<b>INSTALLATION - RESERVOIR D'AIR</b>		

Numéro d'article	Pièces	Description	X	L	I	I	NOTES	
			4	5	M	T		H
44	500476	RONDELLE FREIN FENDUE .317x.586x.078 Z050	AR					
45	5001319	VIS A TETE HEXAGONAL M8-1.25x40 SS	2					
46	500476	RONDELLE FREIN FENDUE .317x.586x.078 Z050	4	4	4	4		
47	500778	ECROU HEX 5/16-18 N500	4	4	4	4		
NS	5001164	RONDELLE PLATE 8.4x25.0x2.0 Z050	4	4	4	4		
51	142279P	PLOMBERIE, ASSECHEUR D'AIR ASS À 3-8164	1					
51	142342P	PLOMBERIE, ASSECHEUR D'AIR ASS De 4-8165	1					
52	500613	VIS AUTOTARAUDEUSE TETE CYLINDRIQUE PHILLIPS #10x1/2 Z050	AR					
53	952633	COLLET DE RETENUE / 7/8" I.D.	6					
60	Y2-1215-10	INSTALLATION ASSECHEUR D'AIR - "HALDEX"						
		A) AU COMPRESSEUR A L'AIR						
		B) ENTRE RESERVOIR DE NETTOYAGE & RESERVOIR DE PURGE						
		P) CONTACTER LE BUREAU DE PRISE DE COMMANDE						

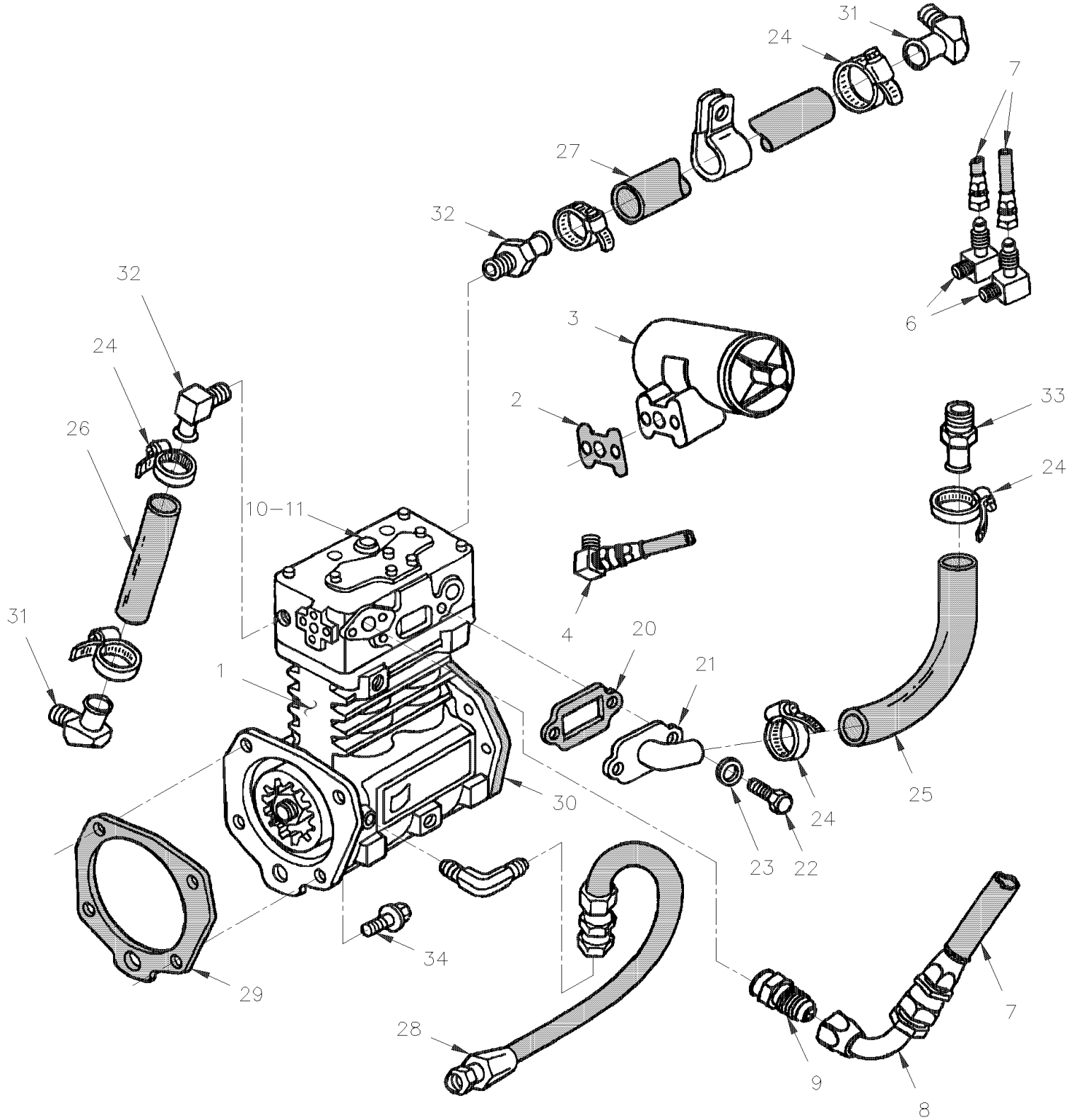


De Y-7046 À 3-8164

Date:07-2024

PAGE:Y2-1205-10

COMPRESSEUR AIR - "TU-FLO 750" - AVEC DETROIT S-60



De Y-7046 À 3-8164	Date:07-2024	PAGE:Y2-1205-10
<b>COMPRESSEUR AIR - "TU-FLO 750" - AVEC DETROIT S-60</b>		

Numéro d'article	Pièces	Description	X L I I 4 5	X L I I M T H 4 0	X L I I M T H 4 5	X L I I M T H 4 5 E	N O T E S
1	641362	COMPRESSEUR AIR (FOURNI AVCE LE MOTEUR)	1	1	1	1	
NS	641335	PIECES DE DELESTAGE	1	1	1	1	
2	640638	JOINT D'ETANCHEITE	1	1	1	1	
3	640964	GOUVERNEUR, AIR / D-2 / (105/125PSI)	1				
. NS	640965	. NECESSAIRE DE REPARATION D-2	1				
. NS	640638	. JOINT D'ETANCHEITE	1				
. NS	500187	. VIS A TETE HEXAGONAL 5/16-18x3 G5 Z050	2				
. NS	500942	. RONDELLE FREIN FENDUE 8.1x14.8x2.0 N500	2				
3	641933	GOUVERNEUR, AIR / D-2 / (110/130PSI)		1	1	1	
. NS	640965	. NECESSAIRE DE REPARATION D-2		1	1	1	
. NS	640638	. JOINT D'ETANCHEITE		1	1	1	
. NS	500187	. VIS A TETE HEXAGONAL 5/16-18x3 G5 Z050		2	2	2	
. NS	500942	. RONDELLE FREIN FENDUE 8.1x14.8x2.0 N500		2	2	2	
NS	640965	NECESSAIRE DE REPARATION D-2	1	1	1	1	
NS	500187	VIS A TETE HEXAGONAL 5/16-18x3 G5 Z050	2	2	2	2	
NS	500476	RONDELLE FREIN FENDUE .317x.586x.078 Z050	2	2	2	2	
4	640996	COUDE MALE 90° / TYPE "NTA" / #4x1/8NPT-M BR	1	1	1	1	
6	501036	COUDE MALE 90° / TYPE SAE 45° / #4FL-Mx1/8NPT-M BR	2	2	2	2	
7	<b>Y2-1215-00</b>	<b>ASSECHEUR D'AIR - "BENDIX" AD-9</b>					
7	<b>Y2-1215-01</b>	<b>ASSECHEUR D'AIR - "ROCKWELL WABCO"</b>					
8	507544	COUDE 90° A ECROU ROTATIF COURT / JIC 37° / #12JIC-Fx#12JIC-Mx1.82 STL	1	1	1	1	
9	501600	CONNECTEUR MALE / TYPE JIC 37° / #12JIC-Mx1/2NPT-M STL	1	1	1	1	
10	501316	REDUCTION MALE-FEMELLE / TYPE TUYAU / 1/2NPT-Mx1/4NPT-F BR	1	1	1	1	
11	501037	COUDE MALE 90° / TYPE SAE 45° / #4FL-Mx1/4NPT-M BR	1	1	1	1	
20	640256	JOINT D'ETANCHEITE	1	1	1	1	A
21	N.S.P.	ADAPTATEUR ENTRE D'AIR / (23506346)	1	1	1	1	2 A
22	500179	VIS A TETE HEXAGONAL 5/16-18x3/4 G5 Z050	2	2	2	2	A
23	500476	RONDELLE FREIN FENDUE .317x.586x.078 Z050	2	2	2	2	A
24	504019	BRIDE DE SERRAGE / 9/16"-1"1/16 SS / HS-10	6	6	6	6	A
25	N.S.P.	BOYAU SILICONE 75MM X 18" / (23508340)	1	1	1	1	2 A
26	N.S.P.	BOYAU SILICONE 3/4" X 3.1/2" / (8929764)	1	1	1	1	2 A
27	N.S.P.	BOYAU SILICONE 3/4" X 28" / (23509550)	1	1	1	1	2 A
NS	503523	BOYAU SILICONE 1 PLI 3/4" I.D. x 100' / S.L.	AR	AR	AR	AR	A
28	N.S.P.	BOYAU ASS 14 7/8" / ALIMENTATION D'HUILE / (23505202)	1	1	1	1	2 A
28	N.S.P.	BOYAU ASS TEFLON / HUILE A ALTERNATEUR / (23504343)	1	1	1	1	2 A
29	510615	JOINT D'ANCH?T-COMPRESSEUR	1	1	1	1	A
30	N.S.P.	JOINT D'ETANCHEITE / COMP. & POMPE CARB. (23505248)	1	1	1	1	2 A
31	N.S.P.	COUDE 45° 3/4" HOSE / (23505202)	2	2	2	2	2 A
32	N.S.P.	COUDE 90° 3/4 TUBE 1/2" NPT / (8929749)	2	2	2	2	2 A
33	N.S.P.	CONNECTEUR / (23506345)	1	1	1	1	2 A
34	N.S.P.	BOULON M12-1.75 X 47MM FLANGE HEAD	4	4	4	4	2 A

De Y-7046 À 3-8164	Date:07-2024	PAGE:Y2-1205-10
<b>COMPRESSEUR AIR - "TU-FLO 750" - AVEC DETROIT S-60</b>		

Numéro d'article	Pièces	Description	X L I I  4 5	X L I I  M T H 4 0	X L I I  M T H 4 5	X L I I  M T H 4 5 E	N O T E S
		A) CES ITEMS SONT FOURNIS AVEC LE MOTEUR ASS. VOIR VOTRE CONCESSIONNAIRE DETROIT DIESEL					
		2) PAS VENDU PAR PREVOST (VOIR NUMERO DU MANUFATURIER A LA FIN DE LA DESCRIPTION)					



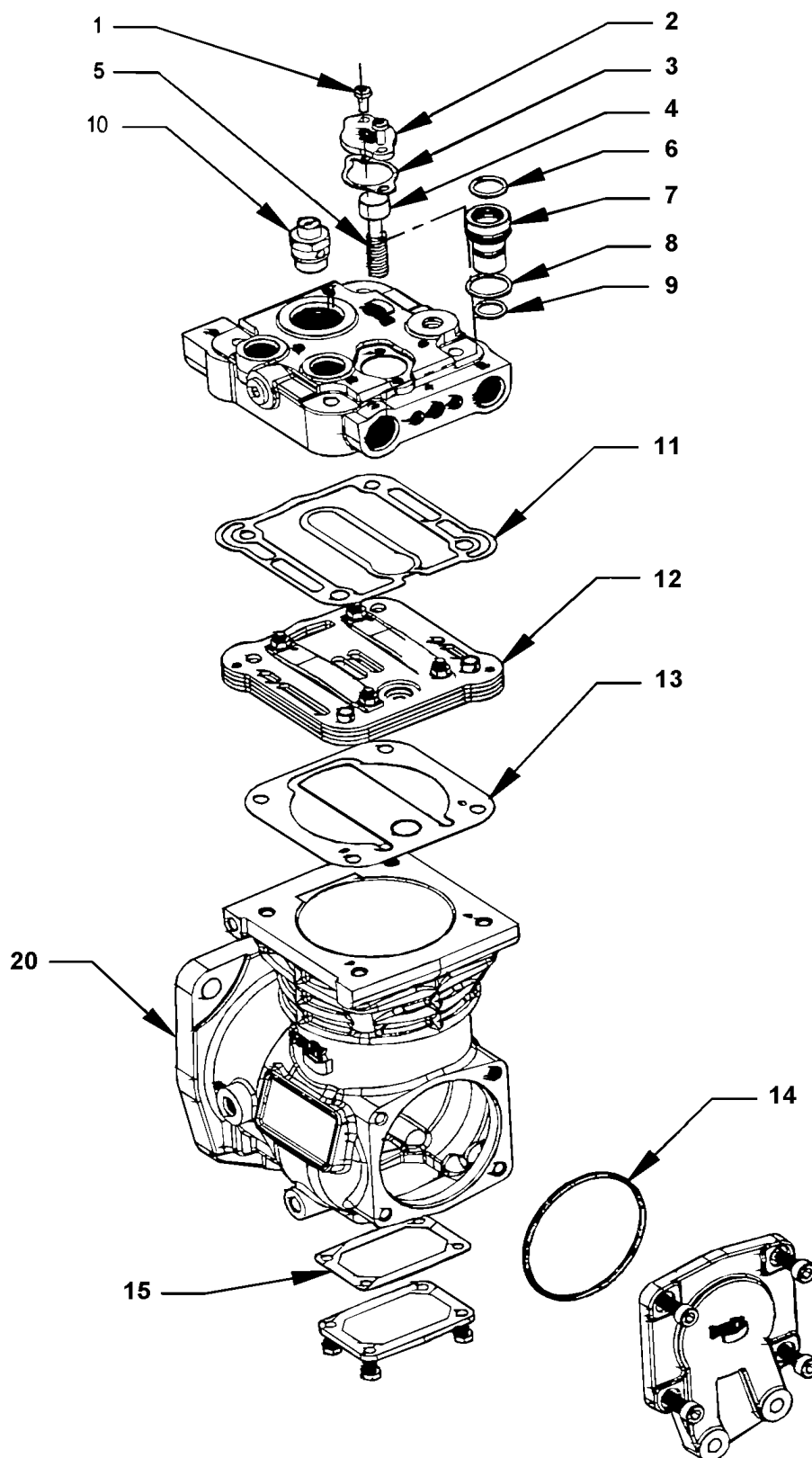


De 4-8165 À 8-9339

Date:07-2024

PAGE:Y2-1205-11

## COMPRESSEUR AIR - "BA921" - AVEC DETROIT S-60



De 4-8165 À 8-9339	Date:07-2024	PAGE:Y2-1205-11
<b>COMPRESSEUR AIR - "BA921" - AVEC DETROIT S-60</b>		

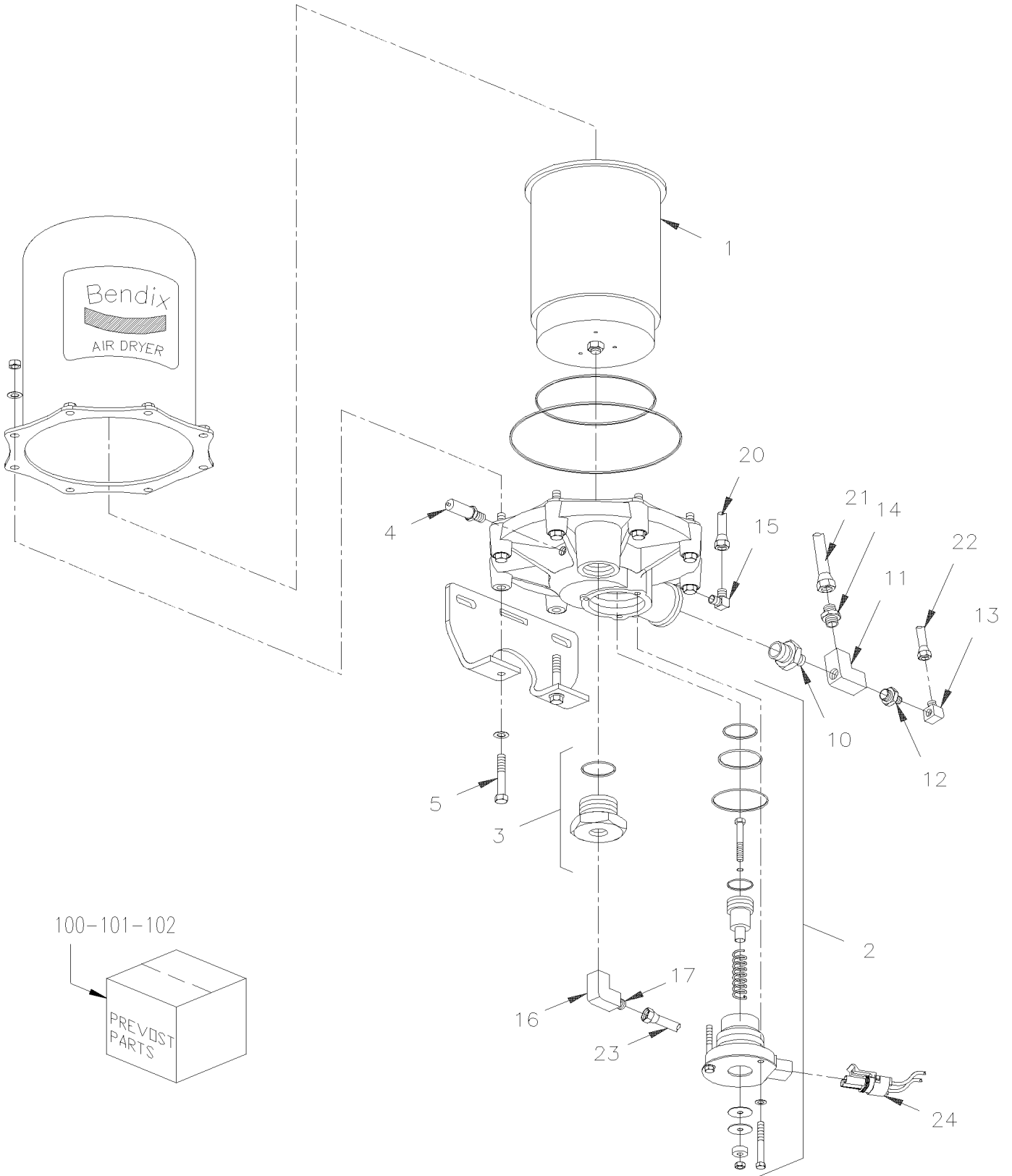
Numéro d'article	Pièces	Description	X	X	X	X	NOTES
			L	L	L	L	
			I	I	I	I	
			4	M	M	M	
			5	T	T	T	
				H	H	H	
				4	4	4	
				0	5	5	
1	641990	COMPRESSEUR AIR (FOURNI AVCE LE MOTEUR)	1	1	1	1	
2	N.S.S.	. COUVERCLE	1	1	1	1	1 A
3	N.S.S.	. JOINT D'ETANCHEITE	1	1	1	1	1 A
4	N.S.S.	. AJUSTEMENT PISTON	1	1	1	1	1 A
5	N.S.S.	. RESSORT	1	1	1	1	1 A
6	N.S.S.	. JOINT TORIQUE	1	1	1	1	1 A
7	N.S.S.	. PISTON	1	1	1	1	1 A
8	N.S.S.	. JOINT TORIQUE	1	1	1	1	1 A
9	N.S.S.	. JOINT TORIQUE	1	1	1	1	1 A
10	641989	. VALVE DE SECURITE ST-4 M16 X 1.5	1	1	1	1	
11	641986	. ENS. DE JOINT DE TETE DE COMPRESSEUR	1	1	1	1	B
12		. SOUPAPE A CLAPET	1	1	1	1	
13		. JOINT D'ETANCHEITE	1	1	1	1	
14	641987	. ENS. DE JOINT DE COMPRESSEUR	1	1	1	1	C
15		. COUVERCLE	1	1	1	1	
20	641988	. ENS. DE JOINT DE COMPRESSEUR	1	1	1	1	D
		A) PAS REQUIS AVEC ASSECHEUR D'AIR "HALDEX"					
		B) INCLUS ITEMS# 11 & 13					
		C) INCLUS ITEMS# 14 & 20					
		D) UTILISE SEULEMENT AVEC VEHICULE EQUIPE AVEC ASSECHEUR D'AIR AD-9					
		1) PAS VENDU SEPARMENT					

De Y-7046 À 2-7799

Date:07-2024

PAGE:Y2-1215-00

## ASSECHEUR D'AIR - "BENDIX" AD-9



De Y-7046 À 2-7799	Date:07-2024	PAGE:Y2-1215-00
<b>ASSECHEUR D'AIR - "BENDIX" AD-9</b>		

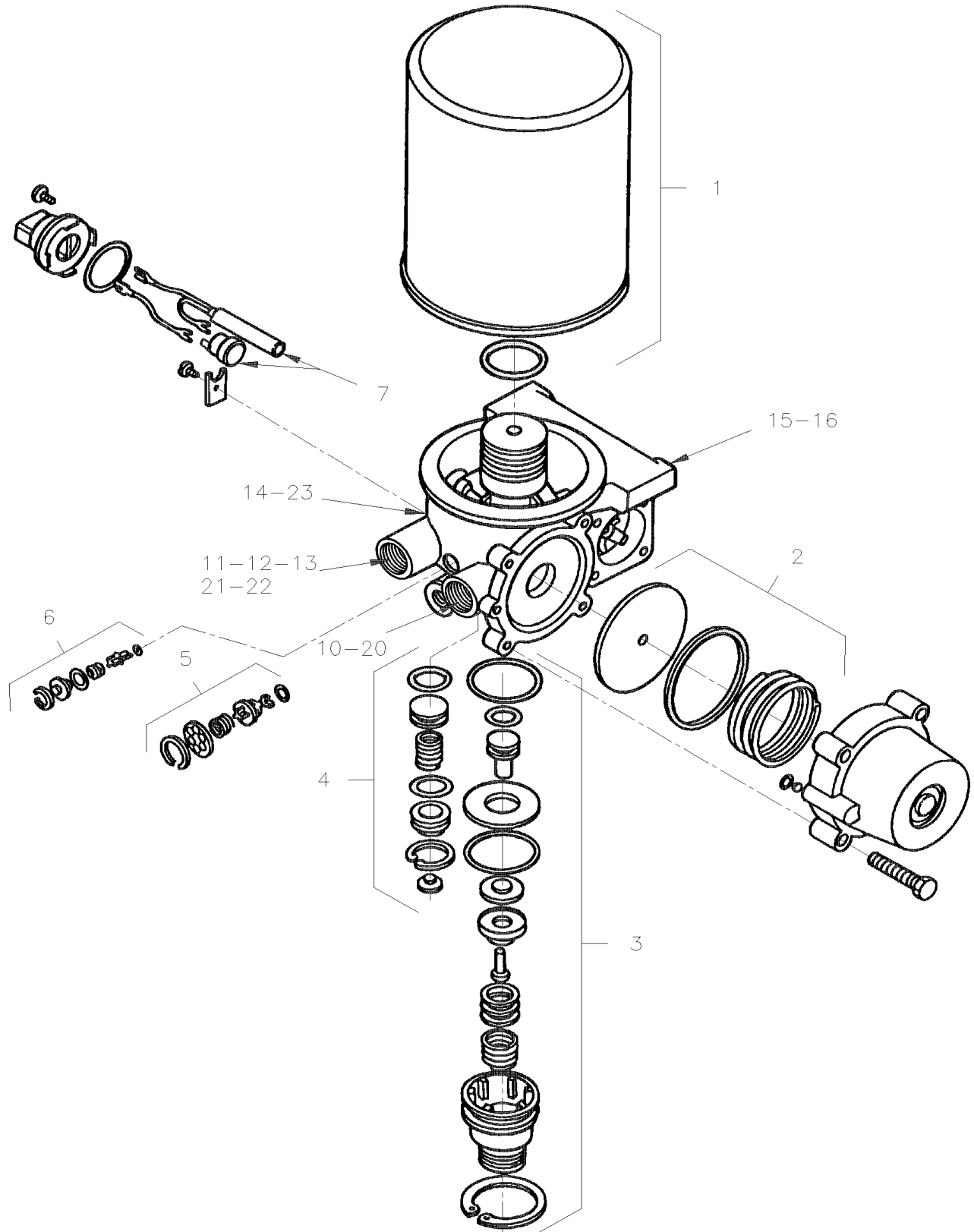
Numéro d'article	Pièces	Description	X L I I 4 5	X L I I M T H 4 0	X L I I M T H 4 5	X L I I M T H 4 5 E	N O T E S
	641243	SECHEUR D'AIR AD-9 24VOLTS	1				
1	641244	. DESICCANT CARTRIDGE KIT (NEW)	1				
. NS	MI04-12	. . VOIR INFORMATION DE MAINTENANCE	1				
2	641245	. PURGE VALVE A/ELEMENT CHAUF.	1				
3	641246	. CHECK VALVE MAINT KIT	1				
4	N.S.P.	. SOUPAPE DE SURETE (285849)	1				2
5	5001173	. VIS A TETE HEXAGONAL 5/16-18x4 1/2 G8 ZP	2				
10	501462	REDUCTION MALE-FEMELLE / TYPE TUYAU / 3/4NPT-Mx1/2NPT-F BR	1				
11	507556	RACCORD EN "T" / TYPE TUYAU / 1/2NPT-Fx1/2NPT-Fx1/2NPT-M BR	1				
12	501316	REDUCTION MALE-FEMELLE / TYPE TUYAU / 1/2NPT-Mx1/4NPT-F BR	1				
13	641371	COUDE MALE 90° NON-ROTATIF / TYPE "PUSH-IN" / #4x1/4NPT-M BR	1				
14	501600	CONNECTEUR MALE / TYPE JIC 37° / #12JIC-Mx1/2NPT-M STL	1				
15	501037	COUDE MALE 90° / TYPE SAE 45° / #4FL-Mx1/4NPT-M BR	1				
16	507339	COUDE MALE-FEMELLE 90° / TYPE TUYAU / 3/4NPT-Mx3/4NPT-F BR	1				
17	641029	CONNECTEUR MALE / TYPE "NTA" / #12x3/4NPT-M BR	1				
20	141888	BOYAU ASS TEFLON #4 4431MM	1				A
21	141830	BOYAU ASS TEFLON #12 4157MM	1				C
22	503402	TUBE, NYLON 1/4 O.D. / NOIR S.L.	AR				
23	503465	TUBE, NYLON 3/4 O.D. / VERT S.L.	AR				
24	562251	CONNECTEUR / METRI-PACK 280 / SH 2C / PED 12020599	1				
NS	562287	BARRURE SEC. / METRI-PACK 280 / 2C / NOIR / PED 12034446	1				
NS	562101	TERMINAL FEMELLE / 14-12 / PED 12129493	2				
NS	562106	JOINT / METRI-PACK / 3C / NOIR / PED 12048370	2				
100	641464	PURGE VALVE A/ELEMENT CHAUF.	1				
. NS	109579	. ELEMENT, HEATER 24V -109579	1				
101	109579	ELEMENT, HEATER 24V -109579	1				
102	641358	VALVE PURGE KIT ENTRETIEN	1				
		A) GOUVERNEUR & ASSECHEUR D'AIR					
		C) COMPRESSEUR & ASSECHEUR D'AIR					
		2) PAS VENDU PAR PREVOST (VOIR NUMERO DU MANUFATURIER A LA FIN DE LA DESCRIPTION)					

De Y-7046 À 2-7799

Date:07-2024

PAGE:Y2-1215-01

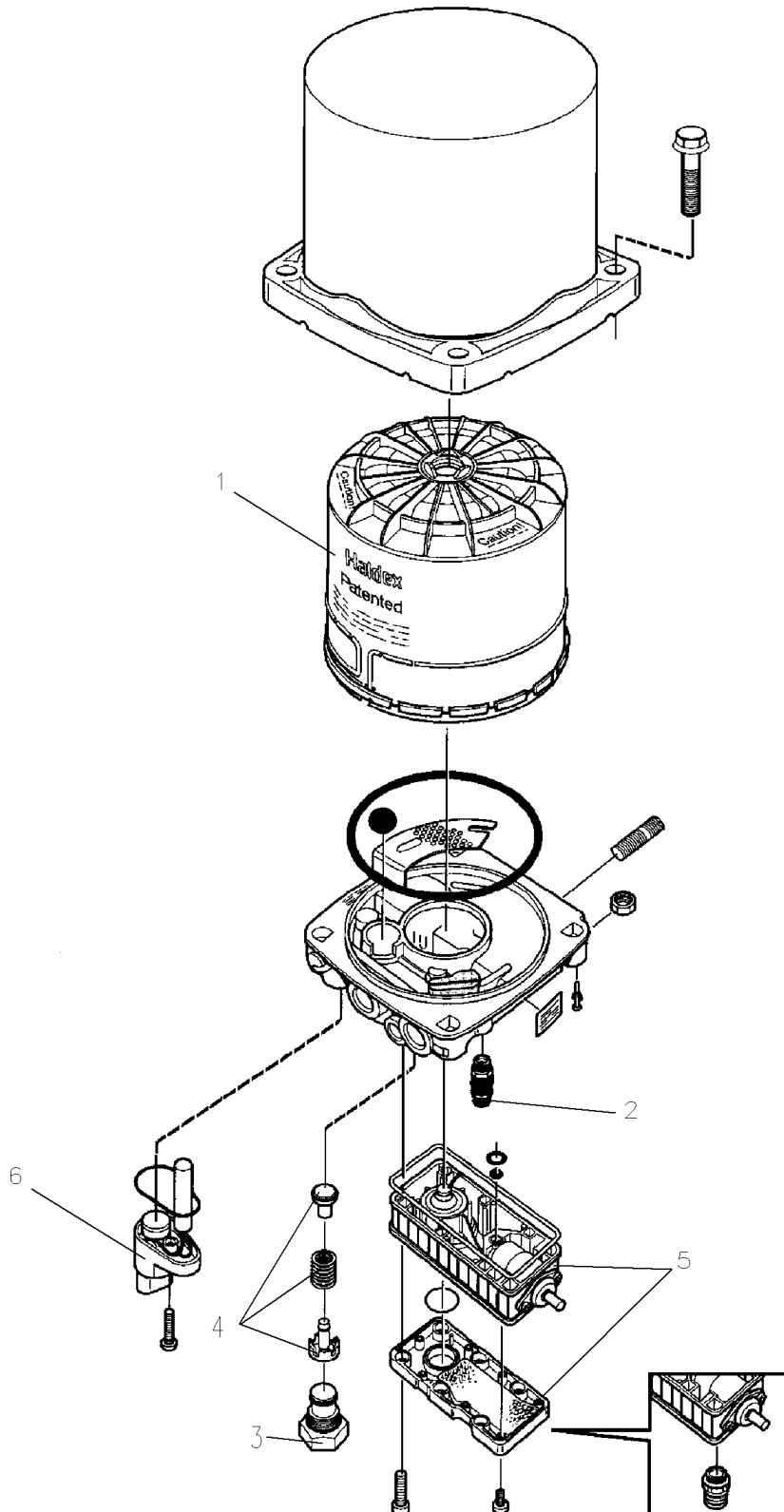
## ASSECHEUR D'AIR - "ROCKWELL WABCO"



De Y-7046 À 2-7799	Date:07-2024	PAGE:Y2-1215-01
<b>ASSECHEUR D'AIR - "ROCKWELL WABCO"</b>		

Numéro d'article	Pièces	Description	X L I I 4 5	X L I I M T H 4 0	X L I I M T H 4 5	X L I I M T H 4 5 E	N O T E S
	641337	ASSECHEUR D'AIR "WABCO" / S-1200 / 24V HEATER		1	1	1	
1	641278	. ENSEMBLE CARTOUCHE DE RECHANGE		1	1	1	
. NS	MI04-12	. . VOIR INFORMATION DE MAINTENANCE		1	1	1	
2	641284	. ENS. DE VALVES DE REGENERATION		1	1	1	
3	641283	. ENSEMBLE DE PURGE		1	1	1	
4	641282	. OBTURATEUR DE VALVE TURBO		1	1	1	
5	641281	. ENSEMBLE DE VALVE D'ECOULEMENT		1	1	1	
6	641280	. ENSEMBLE DE VALVES D'EVITEMENT		1	1	1	
7	641279	. ENSEMBLE DE CHAUFFAGE 24 VOLTS		1	1	1	
. NS	562251	. . CONNECTEUR / METRI-PACK 280 / SH 2C / PED 12020599		1	1	1	
. NS	562101	. . TERMINAL FEMELLE / 14-12 / PED 12129493		2	2	2	
10	641134	COUDE MALE 90° / TYPE "NTA" / #12x1/2NPT-M BR		1	1	1	
11	507556	RACCORD EN "T" / TYPE TUYAU / 1/2NPT-Fx1/2NPT-Fx1/2NPT-M BR		1	1	1	
12	501600	CONNECTEUR MALE / TYPE JIC 37° / #12JIC-Mx1/2NPT-M STL		1	1	1	
NS	501316	REDUCTION MALE-FEMELLE / TYPE TUYAU / 1/2NPT-Mx1/4NPT-F BR		1	1	1	
13	641371	COUDE MALE 90° NON-ROTATIF / TYPE "PUSH-IN" / #4x1/4NPT-M BR		1	1	1	
14	501037	COUDE MALE 90° / TYPE SAE 45° / #4FL-Mx1/4NPT-M BR		1	1	1	
15	500214	VIS A TETE HEXAGONAL 1/2-13x1 1/4 G5 Z050		3	3	3	
NS	500482	RONDELLE FREIN FENDUE .506x.873x.125 Z050		3	3	3	
16	141877	SUPPORT AIR DRYER		1	1	1	
20	503465	TUBE, NYLON 3/4 O.D. / VERT S.L.		AR	AR	AR	
21	503402	TUBE, NYLON 1/4 O.D. / NOIR S.L.		AR	AR	AR	
22	141889	BOYAU ASS TEFLON /ASSECHEUR&COMPRESSEUR / #12 5698MM			1		
22	141891	BOYAU ASS TEFLON /ASSECHEUR&COMPRESSEUR / #12 5013MM		1		1	
23	141890	BOYAU ASS TEFLON #4 5875MM			1		
23	141892	BOYAU ASS TEFLON #4 5190MM		1		1	
NS	141888	BOYAU ASS TEFLON #4 4431MM			1		A
NS	141887	BOYAU ASS TEFLON #4 3607MM		1		1	A
		A) ENTRE GOUVERNEUR & RESERVOIR HUMIDE					

**ASSECHEUR D'AIR - "HALDEX"**



De 2-7800 À 3-7992	Date:07-2024	PAGE:Y2-1215-02
<b>ASSECHEUR D'AIR - "HALDEX"</b>		

Numéro d'article	Pièces	Description	X	X	X	X	NOTES
			L	L	L	L	
			I	I	I	I	
			4	M	M	M	
			5	T	T	T	
				H	H	H	
				4	4	4	
				0	5	5	
						E	
	70303498	ASSECHEUR D AIR / AVEC GOUVERNEUR	1	1	1	1	A
	642001	ASSECHEUR D AIR / AVEC GOUVERNEUR / 24V HEATER	1	1	1	1	
1	3097369	. CARTOUCHE DESSICCATIVE	1	1	1	1	
2	641953	. VALVE DE SURETE	1	1	1	1	
3	N8885277	. SOUPAPE REGENERATRICE BLACK PLASTIC M22-1.5	1	1	1	1	
4	N8894693	. . TROUSSE SOUPAPE ANTI-RETOUR	1	1	1	1	
5	641954	. VALVE ET JOINT DE CAOUTCHOUC 8.5BAR	1	1	1	1	
6	N8882161	ELEMENT 24 VOLT / W/ PIG TAIL CONNECTOR	1	1	1	1	C
. NS	562251	. CONNECTEUR / METRI-PACK 280 / SH 2C / PED 12020599	1	1	1	1	C
NS	141949	ENSEMBLE SERVICE, AIR DRYER W0& WE / "XL-II" SERIES	1		1		
. NS	WB04-01	. BULLETIN DE GARANTIE	1		1		
NS	141950	ENSEMBLE SERVICE, AIR DRYER W0& WE / "XL-II" SERIES		1		1	
. NS	WB04-01	. BULLETIN DE GARANTIE		1		1	
NS	141951	. BOYAU ASS TEFLON #4 5100MM		1		1	B
NS	141952	. BOYAU ASS TEFLON #4 5500MM	1		1		B
		A) POUR AMILIORATION DE PRODUIT, VOIR ENSEMBLE #141949 & 141950					
		B) UTILISE SEULEMENT AVEC L'ENSEMBLE #141949 OU 141950					
		C) UTILISE SEULEMENT AVEC #642001					

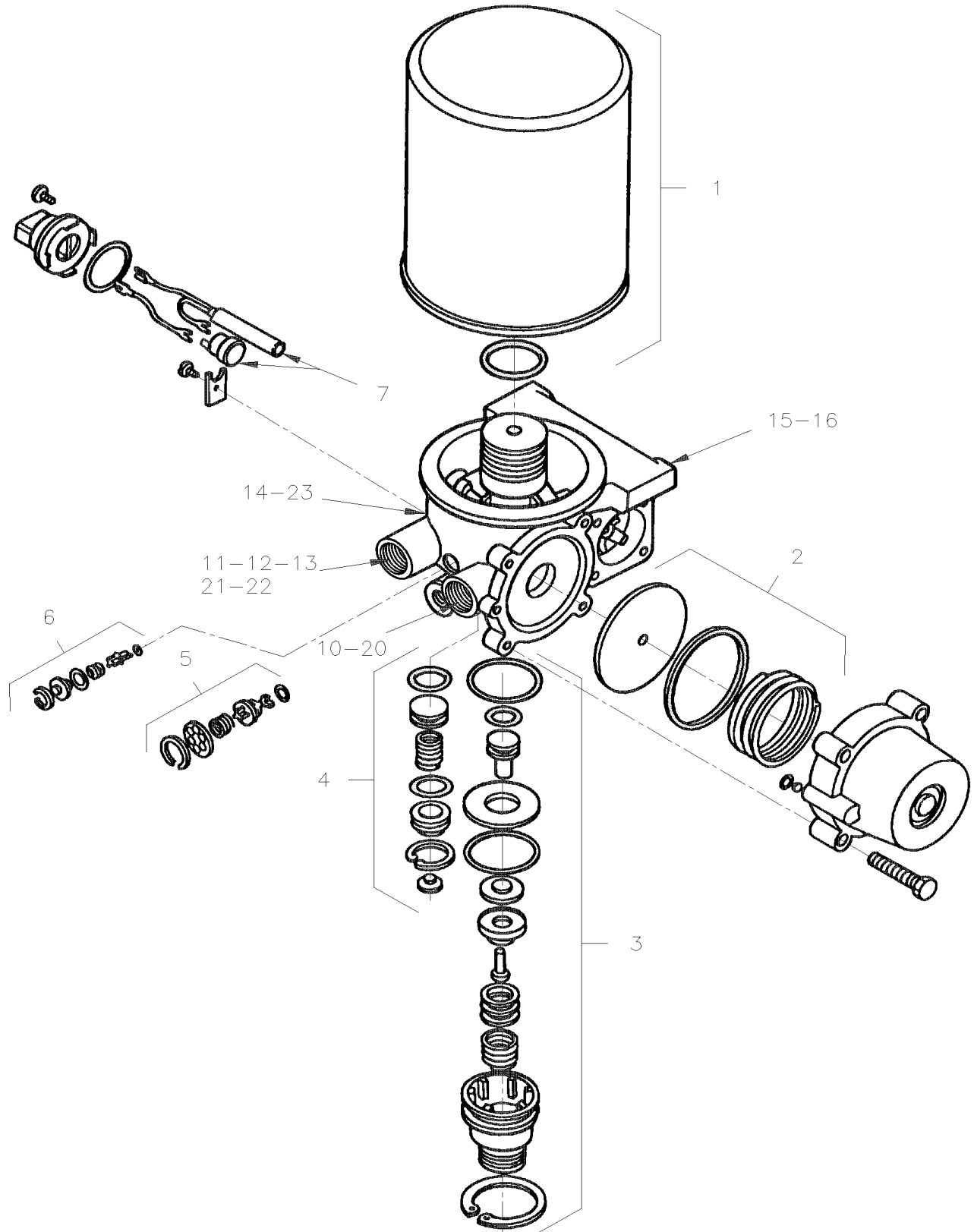


De 3-7993 À 3-8164

Date:07-2024

PAGE:Y2-1215-03

## ASSECHEUR D'AIR - "ROCKWELL WABCO"



De 3-7993 À 3-8164	Date:07-2024	PAGE:Y2-1215-03
<b>ASSECHEUR D'AIR - "ROCKWELL WABCO"</b>		

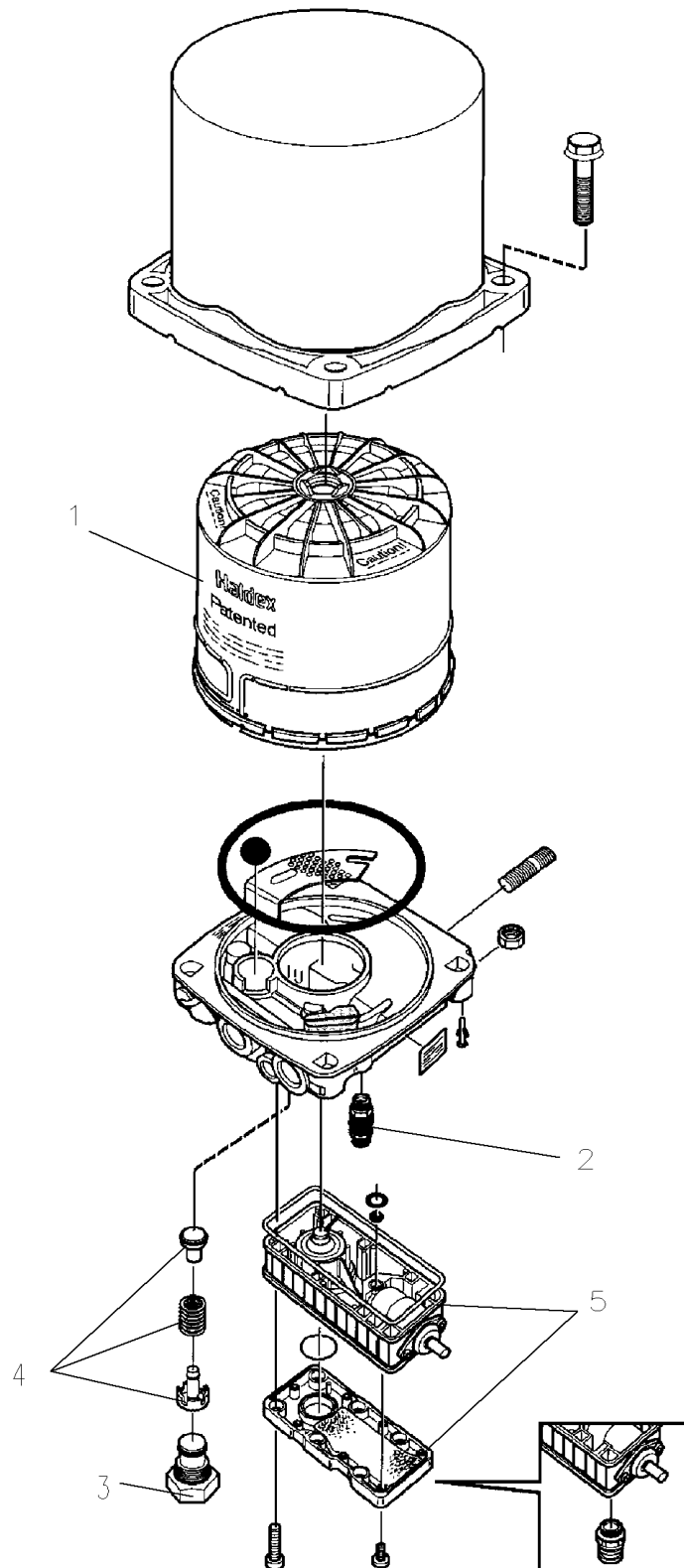
Numéro d'article	Pièces	Description	X L I I 4 5	X L I I M T H 4 0	X L I I M T H 4 5	X L I I M T H 4 5 E	N O T E S
	641337	ASSECHEUR D'AIR "WABCO" / S-1200 / 24V HEATER	1	1	1	1	
1	641278	. ENSEMBLE CARTOUCHE DE RECHANGE	1	1	1	1	
. NS	MI04-12	. . VOIR INFORMATION DE MAINTENANCE	1	1	1	1	
2	641284	. ENS. DE VALVES DE REGENERATION	1	1	1	1	
3	641283	. ENSEMBLE DE PURGE	1	1	1	1	
4	641282	. OBTURATEUR DE VALVE TURBO	1	1	1	1	
5	641281	. ENSEMBLE DE VALVE D'ECOULEMENT	1	1	1	1	
6	641280	. ENSEMBLE DE VALVES D'EVITEMENT	1	1	1	1	
7	641279	. ENSEMBLE DE CHAUFFAGE 24 VOLTS	1	1	1	1	
. NS	562251	. . CONNECTEUR / METRI-PACK 280 / SH 2C / PED 12020599	1	1	1	1	
. NS	562101	. . TERMINAL FEMELLE / 14-12 / PED 12129493	2	2	2	2	
NS	641319	SILENCIEUX PR ASSECHEUR D'AIR	1	1	1	1	
10	641134	COUDE MALE 90° / TYPE "NTA" / #12x1/2NPT-M BR	1	1	1	1	
NS	501473	RACCORD EN "T" / TYPE TUYAU / 1/2NPT-Mx1/2NPT-Fx1/2NPT-F BR	1	1	1	1	
11	507556	RACCORD EN "T" / TYPE TUYAU / 1/2NPT-Fx1/2NPT-Fx1/2NPT-M BR		1	1	1	
12	501600	CONNECTEUR MALE / TYPE JIC 37° / #12JIC-Mx1/2NPT-M STL	1	1	1	1	
NS	501316	REDUCTION MALE-FEMELLE / TYPE TUYAU / 1/2NPT-Mx1/4NPT-F BR		1	1	1	
13	641371	COUDE MALE 90° NON-ROTATIF / TYPE "PUSH-IN" / #4x1/4NPT-M BR		1	1	1	
14	501037	COUDE MALE 90° / TYPE SAE 45° / #4FL-Mx1/4NPT-M BR		1	1	1	
15	500214	VIS A TETE HEXAGONAL 1/2-13x1 1/4 G5 Z050	3	3	3	3	
NS	500482	RONDELLE FREIN FENDUE .506x.873x.125 Z050	3	3	3	3	
16	141877	SUPPORT AIR DRYER		1	1	1	
NS	500086	VIS A TETE HEXAGONAL 1/2-20x1 1/4 G5 Z050	2	2	2	2	
NS	500718	ECROU HEX STOVER 1/2-20 Z050	2	2	2	2	
20	503465	TUBE, NYLON 3/4 O.D. / VERT S.L.		AR	AR	AR	
21	503404	TUBE, NYLON 3/8 O.D. / NOIR S.L.		AR	AR	AR	
22	141889	BOYAU ASS TEFLON /ASSECHEUR&COMPRESSEUR / #12 5698MM			1		
22	141891	BOYAU ASS TEFLON /ASSECHEUR&COMPRESSEUR / #12 5013MM		1		1	
NS	142277	BOYAU ASS TEFLON #12 970MM	1				O
NS	142278	BOYAU ASS / TUBE ASSECHEUR & ASSECHEUR / #12 1050MM	1				O
NS	142279P	PLOMBERIE, ASSECHEUR D'AIR ASS	1				O
23	141890	BOYAU ASS TEFLON #4 5875MM	1		1		
23	141892	BOYAU ASS TEFLON #4 5190MM		1		1	
NS	141888	BOYAU ASS TEFLON #4 4431MM	1		1		
NS	141887	BOYAU ASS TEFLON #4 3607MM		1		1	
		O) OPTION					

De 4-8165 À 8-9339

Date:07-2024

PAGE:Y2-1215-04

## ASSECHEUR D'AIR - "HALDEX"



De 4-8165 À 8-9339	Date:07-2024	PAGE:Y2-1215-04
<b>ASSECHEUR D'AIR - "HALDEX"</b>		

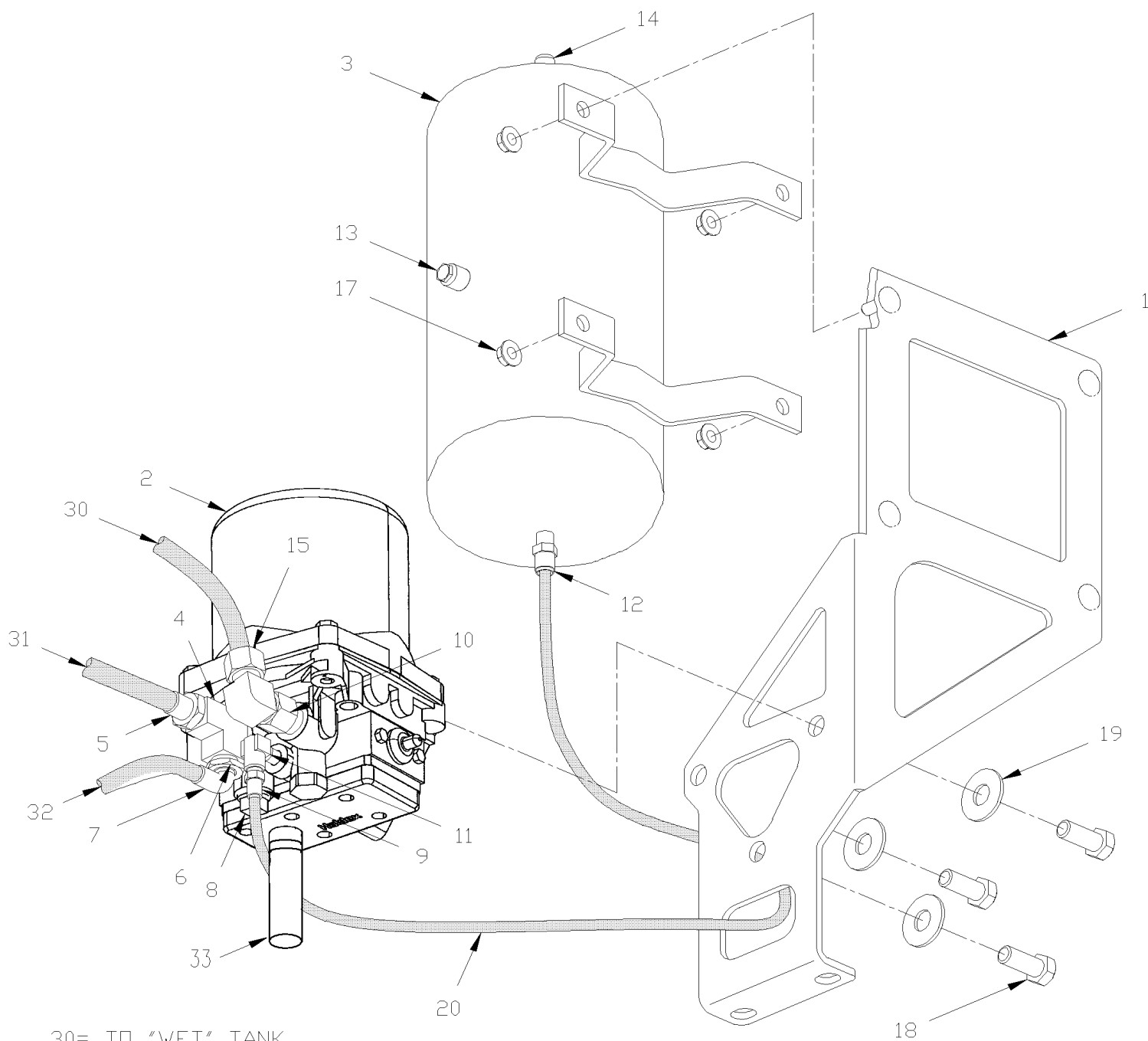
Numéro d'article	Pièces	Description	X	X	X	X	N O T E S
			L I I 4 5	L I I M T H 4 0	L I I M T H 4 5	L I I M T H 4 5 E	
	70303498	ASSECHEUR D AIR / AVEC GOUVERNEUR À 5-8435	1	1	1	1	
	642016	ASSECHEUR D'AIR "HALDEX" / AVEC GOUVERNEUR 8.5 Bar De 5-8436 À 7-9032	1	1	1	1	
	642070	ASSECHEUR D'AIR "HALDEX" / AVEC GOUVERNEUR 9.0 Bar De 7-9033			1	1	
1	3097369	. CARTOUCHE DESSICCATIVE	1	1	1	1	
2	641953	VALVE DE SURETE	1	1	1	1	
3	N8885277	. SOUPE REGENERATRICE BLACK PLASTIC M22-1.5	1	1	1	1	
4	N8894693	. . TROUSSE SOUPE ANTI-RETOUR	1	1	1	1	
5	641954	. VALVE ET JOINT DE CAOUTCHOUC 8.5BAR À 5-8435	1	1	1	1	
5	642017	. VALVE ET JOINT DE CAOUTCHOUC 8.5BAR De 5-8436	1	1	1	1	
5	642071	. VALVE ET JOINT DE CAOUTCHOUC 9.0BAR	1	1	1	1	

De 2-7800 À 8-9339

Date:07-2024

PAGE:Y2-1215-10

INSTALLATION ASSECHEUR D'AIR - "HALDEX"



30= TO "WET" TANK  
 31= FROM "PING" TANK  
 32= FROM "FILL VALVE"

De 2-7800 À 8-9339	Date:07-2024	PAGE:Y2-1215-10
<b>INSTALLATION ASSECHEUR D'AIR - "HALDEX"</b>		

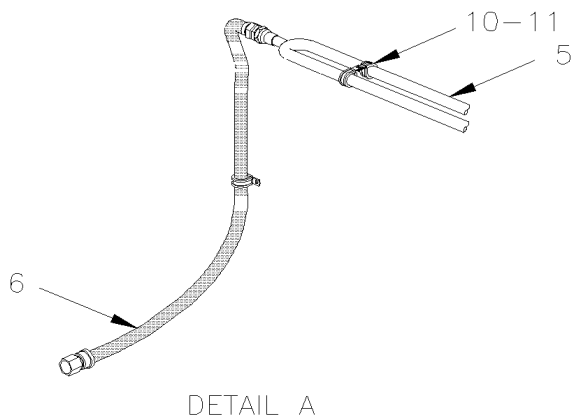
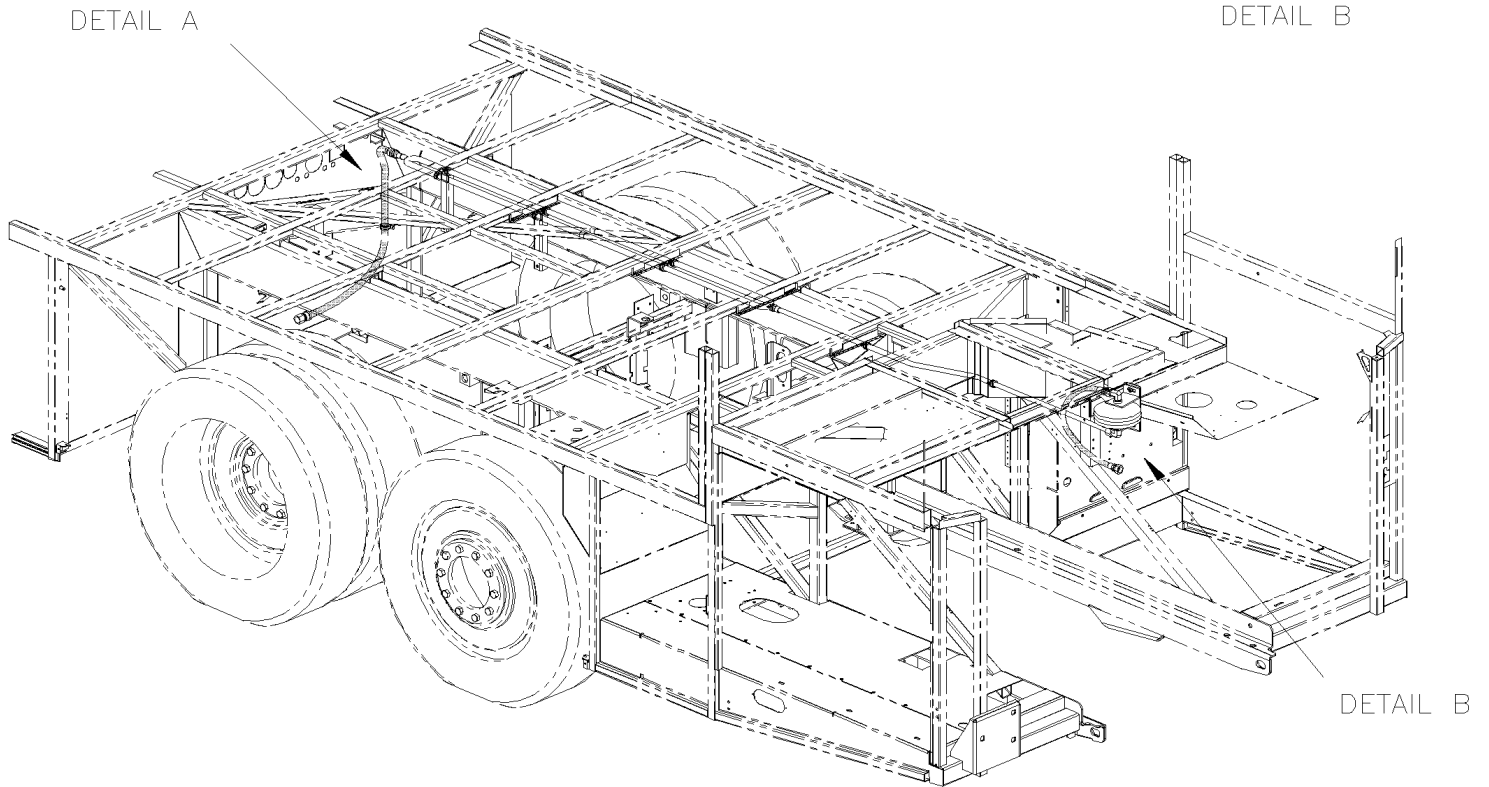
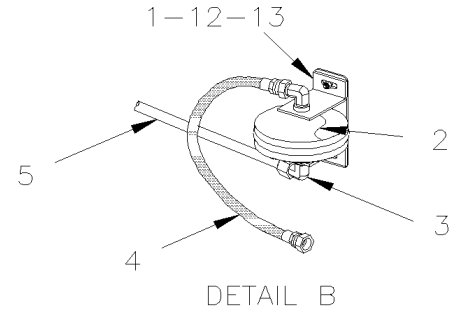
Numéro d'article	Pièces	Description	X	X	X	X	NOTES
			L	L	L	L	
			I	I	I	I	
			4	M	M	M	
			5	T	T	T	
				H	H	H	
				4	4	4	
				0	5	5	
				0	5	E	
1	142188	SUPPORT ASSECHEUR D'AIR 4 CPT SPECIAL	1	1	1	1	
2	Y2-1215-02	ASSECHEUR D'AIR - "HALDEX"					
2	Y2-1215-04	ASSECHEUR D'AIR - "HALDEX"					
3	70307176	RESERVOIR AIR / 281 IN° / 6" O.D. X 12"	1	1	1	1	
4	501473	RACCORD EN "T" / TYPE TUYAU / 1/2NPT-Mx1/2NPT-Fx1/2NPT-F BR	1	1	1	1	
5	501600	CONNECTEUR MALE / TYPE JIC 37° / #12JIC-Mx1/2NPT-M STL	1	1	1	1	
6	501316	REDUCTION MALE-FEMELLE / TYPE TUYAU / 1/2NPT-Mx1/4NPT-F BR	1	1	1	1	
7	641371	COUDE MALE 90° NON-ROTATIF / TYPE "PUSH-IN" / #4x1/4NPT-M BR	1	1	1	1	
8	501517	BOUCHON A TETE E CARRE / TYPE TUYAU / 3/4NPT-M BR	1	1	1	1	
9	641366	COUDE MALE 45° NON-ROTATIF / TYPE "PUSH-IN" / #6x1/4NPT-M BR	1	1	1	1	
10	5011119	ADAPTATEUR / TYPE TUYAU / 1/2NPT-Fx1/2NPT-M BR	1	1	1	1	
11	501332	COUDE MALE-FEMELLE 90° / TYPE TUYAU / 1/4NPT-Mx1/4NPT-F BR	1	1	1	1	
12	641331	CONNECTEUR MALE / TYPE "PUSH-IN" / #6x1/4NPT-M BR	1	1	1	1	
13	501800	BOUCHON A PRISE HEXAGONAL / TYPE TUYAU / 1/4NPT-M STL	2	2	2	2	
14	501449	BOUCHON A PRISE HEXAGONAL / TYPE TUYAU / 3/8NPT-M STL	1	1	1	1	
15	641134	COUDE MALE 90° / TYPE "NTA" / #12x1/2NPT-M BR	1	1	1	1	
17	5001083	ECROU HEX EPAULEMENT BAGUE DE NYLON 5/16-18 Z050	2	2	2	2	
18	500850	VIS A TETE HEXAGONAL M12-1.75X25 G8.8 Z050	3	3	3	3	
19	500482	RONDELLE FREIN FENDUE .506x.873x.125 Z050	3	3	3	3	
20	503472	TUBE, NYLON 3/8 O.D. / GRIS S.L.	AR	AR	AR	AR	
30	503465	TUBE, NYLON 3/4 O.D. / VERT S.L.	AR	AR	AR	AR	
31	142271	BOYAU ASS / AVEC PROTECTEUR / #12 3275MM À 3-8164	1				
31	142271	BOYAU ASS / AVEC PROTECTEUR / #12 3275MM À 7-9095			1		
31	144868	BOYAU ASS / AVEC PROTECTEUR / #12 3275MM De 7-9096			1		
NS	142221	BOYAU ASS TEFLON #12 1805MM	1		1		A
NS	142222	BOYAU ASS TEFLON #12 1175MM		1		1	A
32	503402	TUBE, NYLON 1/4 O.D. / NOIR S.L.	AR	AR	AR	AR	
33	503523	BOYAU SILICONE 1 PLI 3/4" I.D. x 100' / S.L. De 5-8415	AR	AR	AR	AR	B
NS	504018	BRIDE DE SERRAGE / 7/16"-1" SS / HS-8 De 5-8415	1	1	1	1	B
		A) A PARTIR DU RESERVOIR DE NETTOYAGE AU COMPRESSEUR					
		B) FIXER A LA SORTIE					

De 2-7800 À 3-8164

Date:07-2024

PAGE:Y2-1215-11

## INSTALLATION TUYAU ASSECHEUR D'AIR



De 2-7800 À 3-8164	Date:07-2024	PAGE:Y2-1215-11
<b>INSTALLATION TUYAU ASSECHEUR D'AIR</b>		

Numéro d'article	Pièces	Description	X	X	X	X	NOTES
			L	L	L	L	
			I	I	I	I	
			4	M	M	M	
			5	T	T	T	
				H	H	H	
				4	4	4	
				0	5	5	
1	142280	SUPPORT, RESERV.RESONNANCE ORLEANS ASS. À 3-8164	1				O
1	142280	SUPPORT, RESERV.RESONNANCE ORLEANS ASS.		1	1	1	
2	032428	RESERVOIR AIR / 61 IN° / 6" O.D. X 4" À 3-8164	1				O
2	032428	RESERVOIR AIR / 61 IN° / 6" O.D. X 4"		1	1	1	
3	5011233	COUDE MALE 90° / TYPE JIC 37° / #12JIC-Mx1/2NPT-M SS À 3-8164	2				O
3	5011233	COUDE MALE 90° / TYPE JIC 37° / #12JIC-Mx1/2NPT-M SS		1	1	1	
4	142277	BOYAU ASS TEFLON #12 970MM	1				O
4	142221	BOYAU ASS TEFLON #12 1805MM De 2-7800 À 3-7992	1		1		
4	142222	BOYAU ASS TEFLON #12 1175MM De 2-7800 À 3-7992		1		1	
4	142221	BOYAU ASS TEFLON #12 1805MM De 4-8165			1		
4	142222	BOYAU ASS TEFLON #12 1175MM De 4-8165		1		1	
5	142279P	PLOMBERIE, ASSECHEUR D'AIR ASS À 3-8164	1				O
5	142271	BOYAU ASS / AVEC PROTECTEUR / #12 3275MM De 2-7800 À 3-7992		1	1	1	
6	142278	BOYAU ASS / TUBE ASSECHEUR & ASSECHEUR / #12 1050MM À 3-8164	1				O
6	142300	BOYAU ASS / #12 1390MM	1				
10	952631	COLLET DE RETENUE / 3/4" I.D.	AR				
10	952633	COLLET DE RETENUE / 7/8" I.D.	AR				
11	500613	VIS AUTOTARAUDEUSE TETE CYLINDRIQUE PHILLIPS #10x1/2 Z050	AR				
NS	500964	RONDELLE PLATE .203x.500x.047 Z050	AR				
12	5001083	ECROU HEX EPAULEMENT BAGUE DE NYLON 5/16-18 Z050	2				
13	5011215	RONDELLE PLATE .328x.875x.062 Z050	2				
		O) OPTION SPECIAL SUR AUTOCAR					

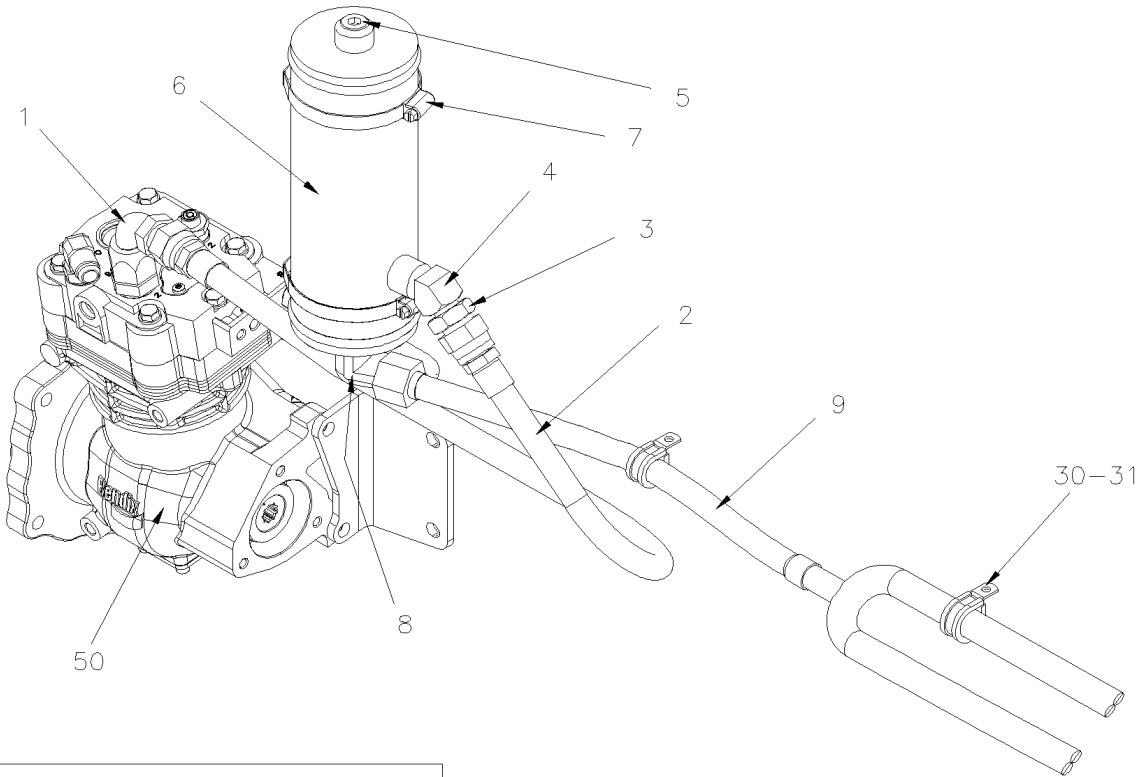


De 4-8165 À 6-8906

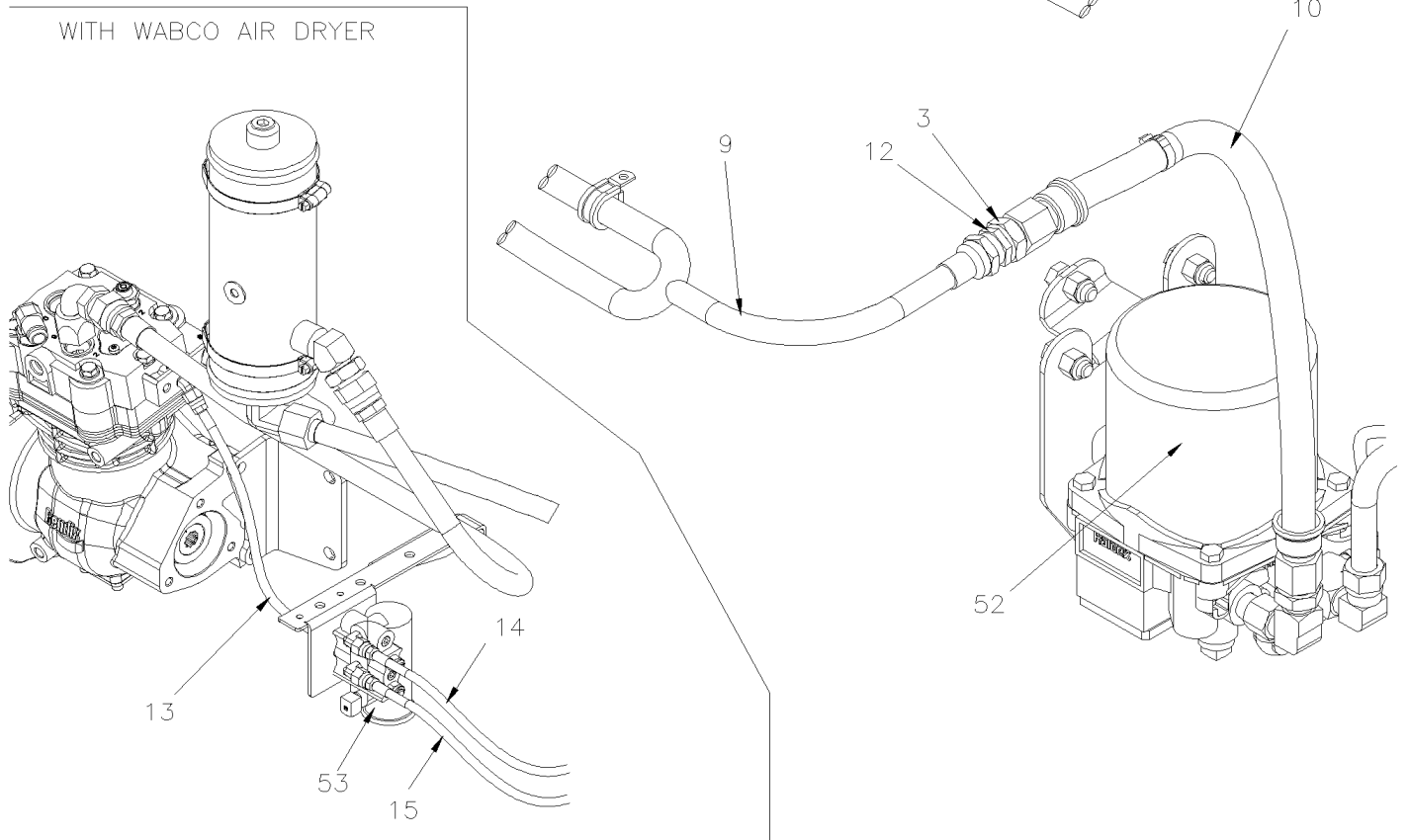
Date:07-2024

PAGE:Y2-1215-12

## INSTALLATION - ASSECHEUR D'AIR



WITH WABCO AIR DRYER



De 4-8165 À 6-8906	Date:07-2024	PAGE:Y2-1215-12
<b>INSTALLATION - ASSECHEUR D'AIR</b>		

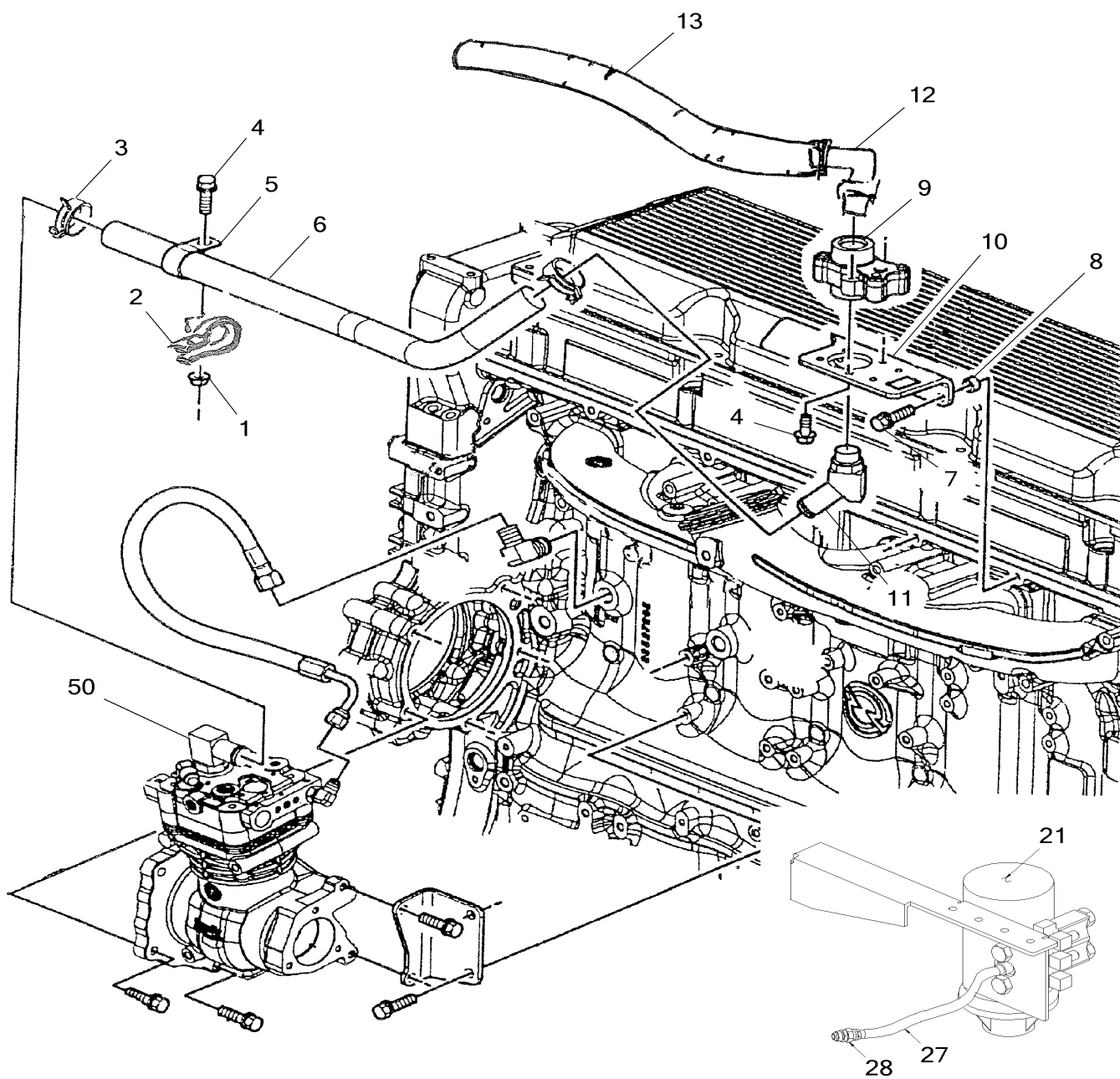
Numéro d'article	Pièces	Description	X	X	X	X	NOTES
			L	L	L	L	
			I	I	I	I	
			4	M	M	M	
			5	T	T	T	
				H	H	H	
				4	4	4	
				0	5	5	
1	5011257	CONNECTEUR MALE / TYPE JIC 37° / #12JIC-MxM22-1.5-M STL	1				
. NS	N.P.N.	. JOINT TORIQUE	1				4
. NS	507341	. RONDELLE DE RETENUE M22x1.5	1				
2	142277	BOYAU ASS TEFLON #12 970MM	1				
3	501600	CONNECTEUR MALE / TYPE JIC 37° / #12JIC-Mx1/2NPT-M STL	2				
4	501528	COUDE MALE-FEMELLE 45° / TYPE TUYAU / 1/2NPT-Mx1/2NPT-F BR	1				
5	501966	BOUCHON A PRISE HEXAGONAL / TYPE TUYAU / 1/2NPT-M STL	1				
6	641982	RESERVOIR AIR / 96 IN° / 3 1/2" O.D. X 10"	1				
7	504235	BRIDE DE SERRAGE / 3"9/16"-4"1/2 SS / HS-64	2				
9	142342P	PLOMBERIE, ASSECHEUR D'AIR ASS	1				
10	142278	BOYAU ASS / TUBE ASSECHEUR & ASSECHEUR / #12 1050MM	1				
13	148039	BOYAU ASS TEFLON #4 290MM					
14	141890	BOYAU ASS TEFLON #4 5875MM	1				
15	141888	BOYAU ASS TEFLON #4 4431MM	1				
30	952631	COLLET DE RETENUE / 3/4" I.D.	3				
30	952633	COLLET DE RETENUE / 7/8" I.D.	6				
31	500613	VIS AUTOTARAUDEUSE TETE CYLINDRIQUE PHILLIPS #10x1/2 Z050	AR				
50	Y2-1205-11	COMPRESSEUR AIR - "BA921" - AVEC DETROIT S-60					
52	Y2-1215-04	ASSECHEUR D'AIR - "HALDEX"					
52	Y2-1215-10	INSTALLATION ASSECHEUR D'AIR - "HALDEX"					
		4) PAS DE NUMERO DE PIECE					

De 4-8165 À 6-8906

Date:07-2024

PAGE:Y2-1215-15

INSTALLATION SOUPAPE ANTIRETOUR AVEC "WABCO" & AD-9

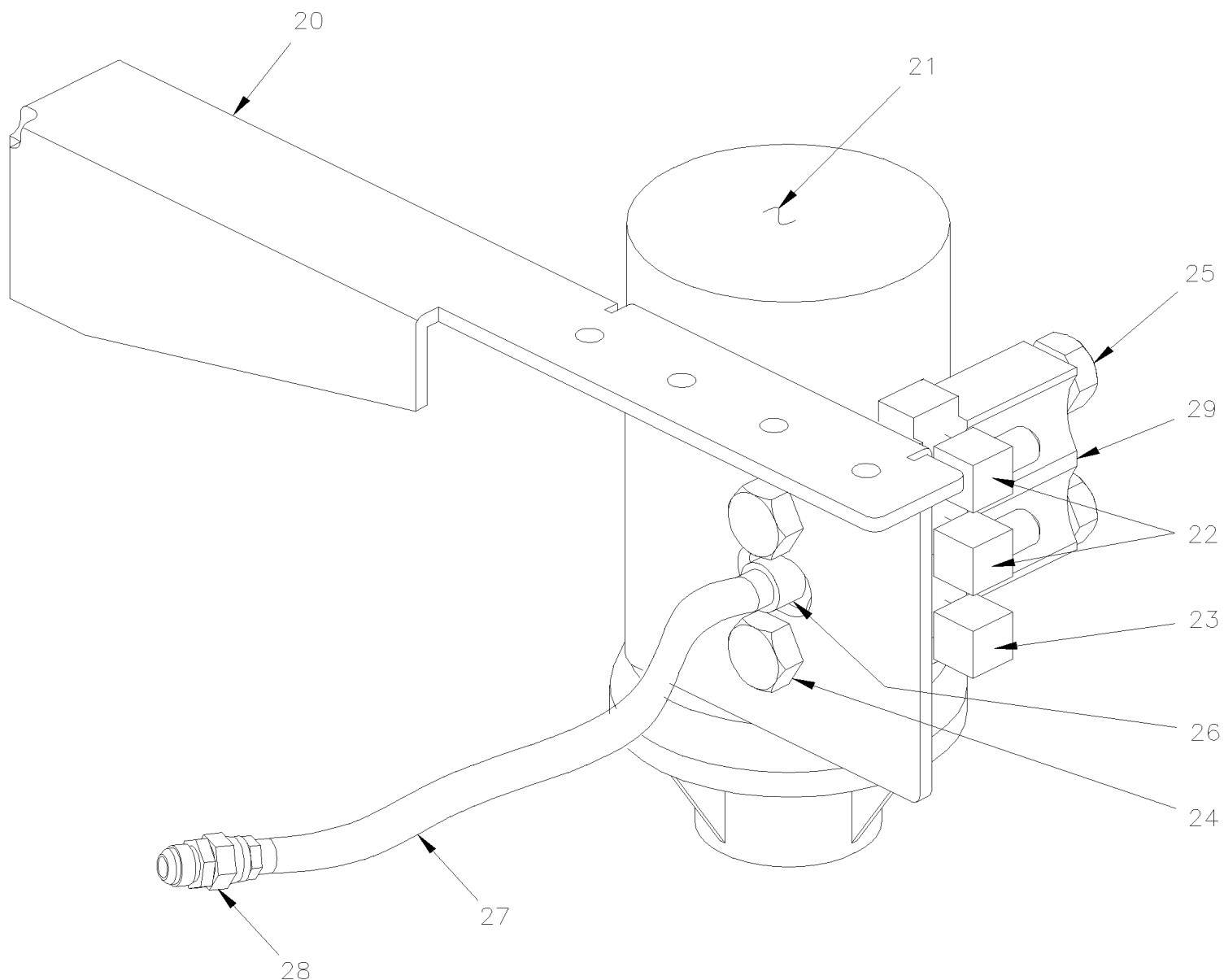


De 4-8165 À 6-8906

Date:07-2024

PAGE:Y2-1215-15

INSTALLATION SOUPE ANTI RETOUR AVEC "WABCO" & AD-9





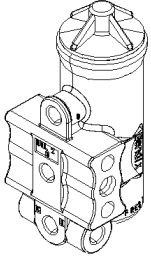


De Y-7046 À 8-9339

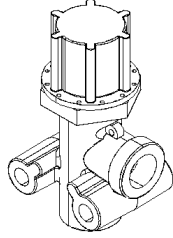
Date:07-2024

PAGE:Y2-1220-00

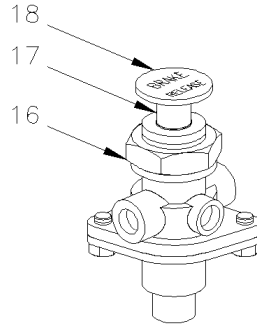
## DIVERS SOUPAPES A L'AIR



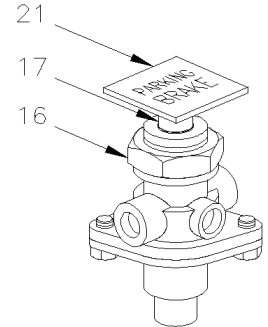
5



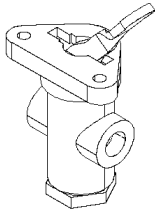
10



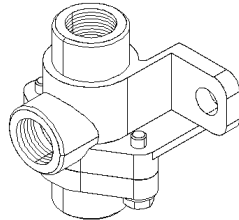
15



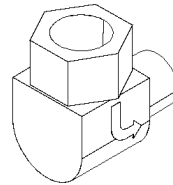
20



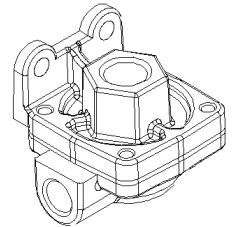
25



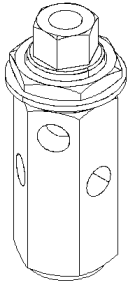
30



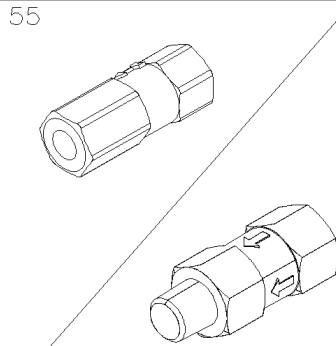
35



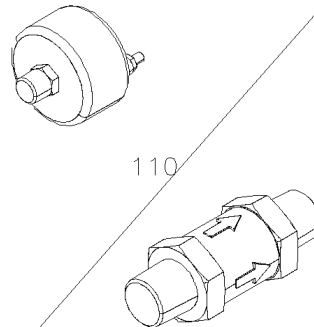
40



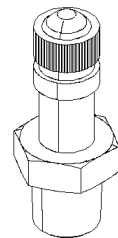
45



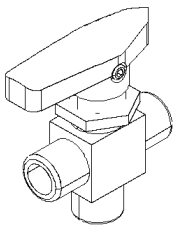
50



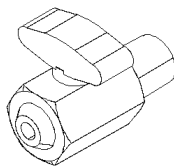
60



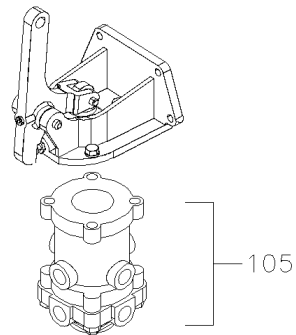
70



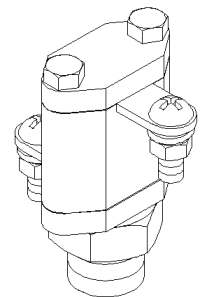
75



90



100



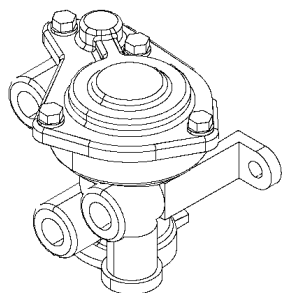
85

De Y-7046 À 8-9339

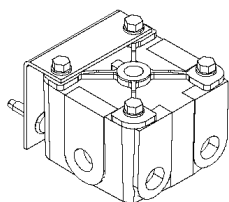
Date:07-2024

PAGE:Y2-1220-00

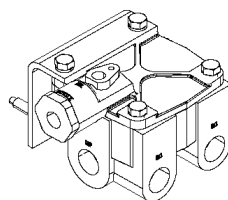
DIVERS SOUPAPES A L'AIR



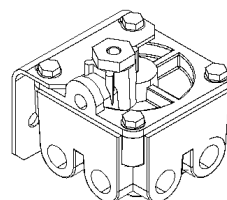
140



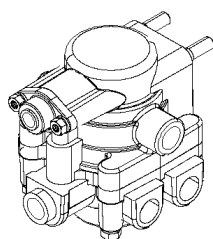
125



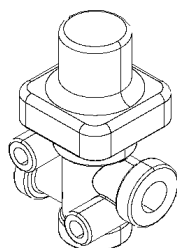
130



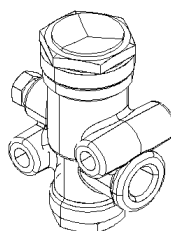
135



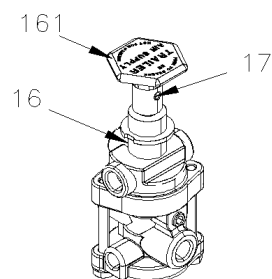
145



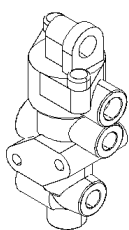
150



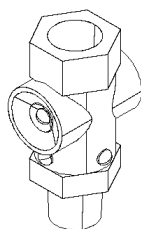
155



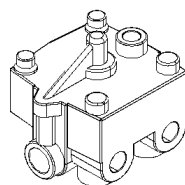
160



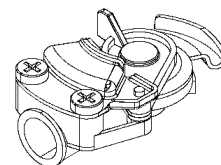
170



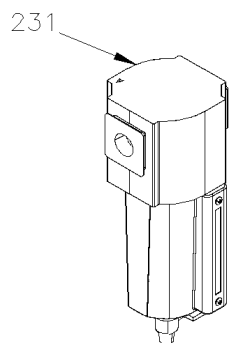
175



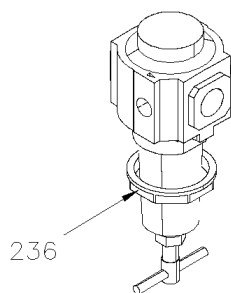
180



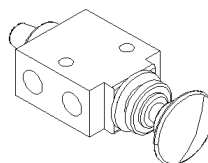
185



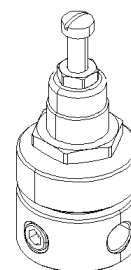
230



235



240



245

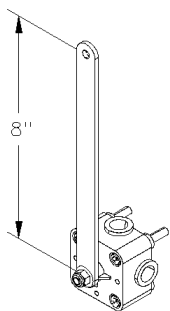


De Y-7046 À 8-9339

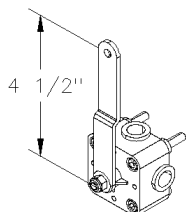
Date:07-2024

PAGE:Y2-1220-00

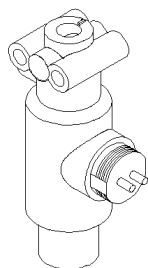
DIVERS SOUPAPES A L'AIR



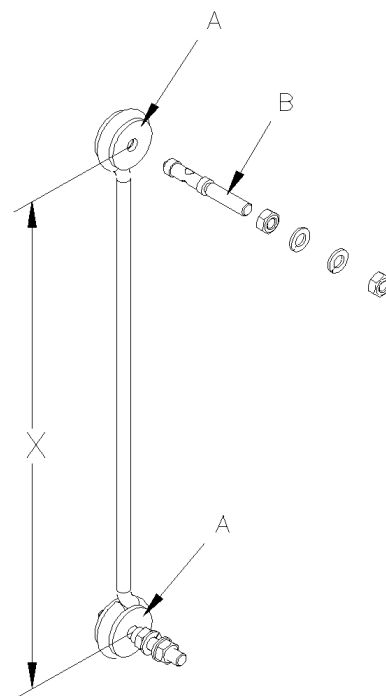
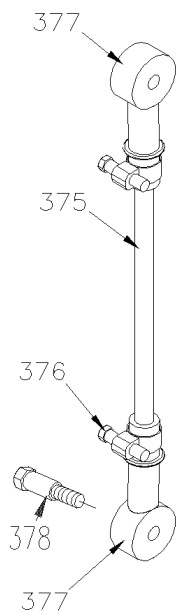
350



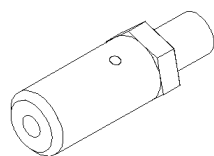
355



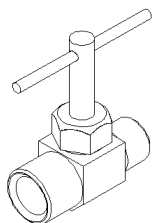
305



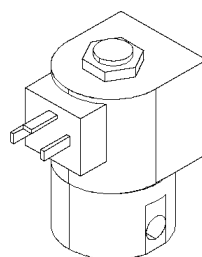
385



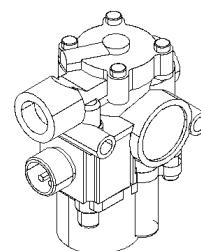
250



260



275



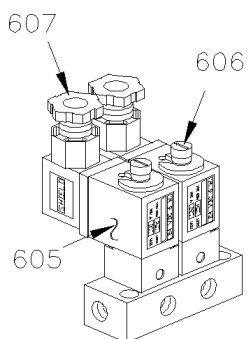
300

De Y-7046 À 8-9339

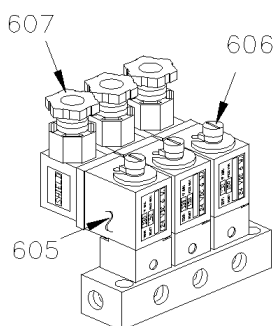
Date:07-2024

PAGE:Y2-1220-00

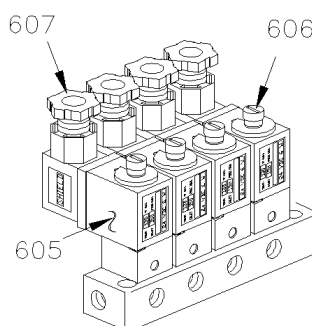
DIVERS SOUPAPES A L'AIR



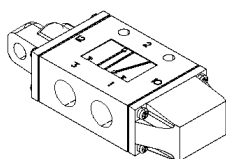
600



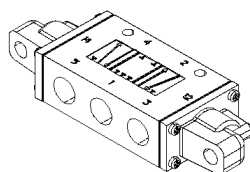
601



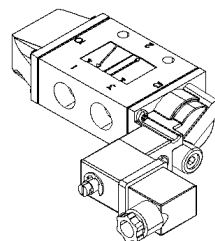
602



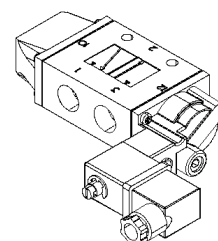
610



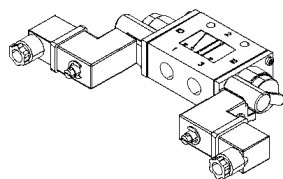
615



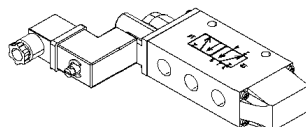
620



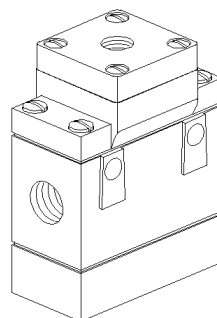
625



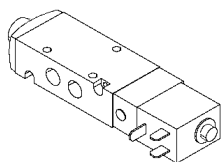
630



635



640



650

De Y-7046 À 8-9339	Date:07-2024	PAGE:Y2-1220-00
--------------------	--------------	-----------------

## DIVERS SOUPAPES A L'AIR

Numéro d'article	Pièces	Description	X L I I 4 5	X L I I M T H 4 0	X L I I M T H 4 5	X L I I M T H 4 5 E	N O T E S
5	641933	GOUVERNEUR, AIR / D-2 / (110/130PSI)	1	1	1	1	
. NS	640965	. NECESSAIRE DE REPARATION D-2	1	1	1	1	
. NS	640638	. JOINT D'ETANCHEITE	1	1	1	1	
. NS	500187	. VIS A TETE HEXAGONAL 5/16-18x3 G5 Z050	2	2	2	2	
. NS	500942	. RONDELLE FREIN FENDUE 8.1x14.8x2.0 N500	2	2	2	2	
10	640439	SOUPAPE, PROTECTION PRESSION / PR-2 75PSI	1	1	1	1	
15	640472	SOUPAPE, CONTROLE / RD-3	1	1	1	1	
. NS	641154	. ENSEMBLE DE REPARATION PP1 & RD-3	1	1	1	1	
16	640297	ECROU	1	1	1	1	
17	640286	GOUPILLE	1	1	1	1	
18	641155	BOUTON, "OVERRULE" ROND NOIR	1	1	1	1	
NS	640394	BOUTON URGENCE ROND NOIR / 1"	1	1	1	1	
20	641128	SOUPAPE, VALVE CONTROLE PP-1 / 40PSI	1	1	1	1	
. NS	641154	. ENSEMBLE DE REPARATION PP1 & RD-3	1	1	1	1	
21	641149	BOUTON URGENCE CARRE JAUNE / 1"	1	1	1	1	
25	640136	SOUPAPE, CONTROLE / TW-1	1	1	1	1	
. NS	641156	. NECESSAIRE DE REPARATION TW-1	1	1	1	1	
30	641015	SOUPAPE ANTI-RETOUR / DC-4	1	1	1	1	
30	641564	SOUPAPE ANTI-RETOUR / DC-4	1	1	1	1	
35	641172	SOUPAPE ANTI-RETOUR COUDE 90° 1/2 NPT	1	1	1	1	
40	641429	SOUPAPE, SURETE RAPIDE / QR-1 / 3/8NPTx3/8NPTx3/8NPT	1	1	1	1	
. NS	640924	. TROUSSE DE REPARATION SOUPAPE QR-1	1	1	1	1	
45	640442	SOUPAPE, INVERSION TR-2	1	1	1	1	
50	640135	SOUPAPE ANTI-RETOUR / 1/4 NPT	1	1	1	1	
55	640123	SOUPAPE ANTI-RETOUR 1/2 NPT SC-1	1	1	1	1	
. NS	641401	. SOUPAPE ANTI-RETOUR 1/2 NPT SC-1	1	1	1	1	
55	641401	SOUPAPE ANTI-RETOUR 1/2 NPT SC-1	1	1	1	1	
60	530175	SOUPAPE ANTI-RETOUR / 1/8 NPT	1	1	1	1	
70	640488	SOUPAPE, REMPLISSAGE 1/8" NPT	1	1	1	1	
. NS	650164	. BOUCHON CHROME SOUPAPE PNEU	1	1	1	1	
75	641417	SOUPAPE, 3 VOIES 1/8NPT-Fx1/8NPT-Fx1/8NPT-F BR	1	1	1	1	
. NS	642014	. POIGNEE ROUGE	1	1	1	1	
75	642161	SOUPAPE, 3 VOIES 1/8NPT-Fx1/8NPT-Fx1/8NPT-F BR / SERVICE	1	1	1	1	
. NS	642014	. POIGNEE ROUGE	1	1	1	1	
85	640975	INTERRUPTEUR A PRESSION N.C. 66PSI / 1/4NPT LP-3	1	1	1	1	
85	641174	INTERRUPTEUR A PRESSION N.C. 30PSI / 1/4NPT LP-2	1	1	1	1	
90	641043	ROBINET DE VIDANGE 1/4 NPT M	1	1	1	1	
100	641856	SOUPAPE DE FREIN ASS A/SUPPORT/ MODELE E-10P	1	1	1	1	
. NS	19507993	. CAPUCHON	1	1	1	1	
. NS	19510779	. POUSSOIR	1	1	1	1	
. NS	2222120	. SUPPORT D-1	1	1	1	1	
105	641925	. SOUPAPE SOUS-ASS / MODELE E-10P	1	1	1	1	

De Y-7046 À 8-9339		Date:07-2024	PAGE:Y2-1220-00
<b>DIVERS SOUPAPES A L'AIR</b>			

Numéro d'article	Pièces	Description	X L I I 4 5	X L I I M T H 4 0	X L I I M T H 4 5	X L I I M T H 4 5 E	N O T E S
110	641462	INTERRUPTEUR A PRESSION N.O. 4PSI / 1/4NPT W/10-32 / SL-5 BRAKE	1	1	1	1	
125	641088	SOUPAPE, RELAIS R-12 HORIZONTAL PORT	1	1	1	1	
125	642068	SOUPAPE, RELAIS R-12 HORIZONTAL PORT / W/OUT SUPPORT	1	1	1	1	
130	641120	SOUPAPE, RELAIS R-14 HORIZONTAL PORT 4psi Crack	1	1	1	1	
. NS	10508267	. ENSEMBLE DE REPARATION	1	1	1	1	
135	641991	SOUPAPE, RELAIS R-14 WABCO	1	1	1	1	
140	640870	SOUPAPE RELAIS À RESORT SR-1	1	1	1	1	
. NS	640921	. NECESSAIRE DE REPARATION SR-1	1	1	1	1	
145	642015	SOUPAPE RELAIS À RESORT SR-7	1	1	1	1	
145	643384	SOUPAPE RELAIS À RESORT SR-7	1	1	1	1	
. NS	642119	. SOUPAPE RELAIS À RESORT SR-7	1	1	1	1	
150	641137	SOUPAPE PROTECTION PRESSION TYPE PR-4 70PSI	1	1	1	1	
155	640471	SOUPAPE D'INVERSION TR-3 25-40LBS	1	1	1	1	
160	641397	SOUPAPE ALIMENTATION REMORQUE PP-7	1	1	1	1	
161	641935	BOUTON DE SOUPAPE ATTACHE REMORQUE PP-7	1	1	1	1	
170	641495	SOUPAPE PROTECTION TRACTEUR TP-3 DC	1	1	1	1	
175	642088	SOUPAPE DE RELACHEMENT QR-L	1	1	1	1	
180	641399	SOUPAPE, RELAIS R-12 P SUPPERSEDED 642097	1	1	1	1	
185	641939	RACCORD DE BOYAU A/PROTECT "BLEU"	1	1	1	1	
185	641938	RACCORD DE BOYAU A/PROTECT "ROUGE"	1	1	1	1	
230	641338	FILTRE A AIR ASS	1	1	1	1	
231	641339	SUPPORT FILTRE A AIR	1	1	1	1	
235	641352	REGULATEUR DE PRESSION D'AIR 1/2" NPT	1	1	1	1	
236	641506	ECROU REGULATEUR D'AIR	1	1	1	1	
NS	142025	SUPPORT POUR REGULATEUR	1	1	1	1	A
240	641445	SOUPAPE MECANIQUE, 3 VOIES, 2 POSITIONS	1	1	1	1	
. NS	641992	. BOUTON	1	1	1	1	
245	641472	REGULATEUR DE PRESSION D'AIR 1/4" NPT / COPPER	1	1	1	1	
250	642022	SOUPAPE DE SECURITE 150 PSI X 3/8 NPT / ST-3	1	1	1	1	
260	501354	ROBINET 1/8 NPT M x 1/8 NPT F	1	1	1	1	
275	562804	SOUPAPE SOLENOIDE 24 VOLTS	1	1	1	1	
. NS	562848	. CONNECTEUR / TERMINAL FEMELLE ASS / 3C / PNEUMAC 54933-05	1	1	1	1	
300	641537	SOUPAPE, "ABS" 24VOLT À 2-7832	1	1	1	1	
300	641951	SOUPAPE, "ABS" 12VOLT De 2-7833	1	1	1	1	
305	641460	SOUPAPE, "ATC" 24VOLT À 2-7832	1	1	1	1	
305	641950	SOUPAPE, "ATC" 12VOLT De 2-7833	1	1	1	1	
350	630156	SOUPAPE, CONTROLE DE HAUTEUR "BARKSDALE" 8"	1	1	1	1	
355	630157	SOUPAPE, CONTROLE DE HAUTEUR "BARKSDALE" / AV 4½"	1	1	1	1	
355	630237	SOUPAPE, CONTROLE DE HAUTEUR "BARKSDALE" / AV 4½"	1	1	1	1	
375	131351	TIGE / 140MM	1	1	1	1	
376	504014	BRIDE DE SERRAGE / 1/4"-5/8" SS / HM-4	AR	AR	AR	AR	
377	630117	CONNECTEUR DE BOUT 5/16" I.D.	AR	AR	AR	AR	

De Y-7046 À 8-9339		Date:07-2024	PAGE:Y2-1220-00
<b>DIVERS SOUPAPES A L'AIR</b>			

Numéro d'article	Pièces	Description	X L I I  4 5	X L I I  M T H 4 0	X L I I  M T H 4 5	X L I I  M T H 4 5 E	N O T E S
378	630137	VIS EPAULEMENT TETE HEX 5/16" I.D. x 1/4-20	AR	AR	AR	AR	
385	630231	BIELLE ASS. 185MM C/C 7 1/4"	1	1	1	1	
. A	N8889244	. OEILLET	2	2	2	2	
. B	630250	. SUPPORT GOUJON 1/4-20 X 1"	2	2	2	2	
. C	500247	. ECROU HEX 1/4-20 N500	4	4	4	4	
. D	500473	. RONDELLE FREIN FENDUE .262x.489x.062 Z050	4	4	4	4	
385	630232	BIELLE ASS. 265MM C/C 10 1/2"	1	1	1	1	
. A	N8889244	. OEILLET	2	2	2	2	
. B	630250	. SUPPORT GOUJON 1/4-20 X 1"	2	2	2	2	
. NS	500479	. RONDELLE FREIN A DENT INTERIEUR .448x.789x.040 Z050	4	4	4	4	
. NS	500473	. RONDELLE FREIN FENDUE .262x.489x.062 Z050	4	4	4	4	
385	630263	BIELLE ASS. 317MM C/C 11 1/2"	1	1	1	1	
. A	N8889244	. OEILLET	2	2	2	2	
. B	630250	. SUPPORT GOUJON 1/4-20 X 1"	2	2	2	2	
. NS	500769	. ECROU HEX 1/4-20 Z050	4	4	4	4	
. NS	500473	. RONDELLE FREIN FENDUE .262x.489x.062 Z050	4	4	4	4	
600	641130	SOUPAPE COLLECTEUR / W/2 SOLENOID	1	1	1	1	
600	641412	SOUPAPE COLLECTEUR / W/2 SOLENOID	1	1	1	1	
. NS	641107	. BOBINE 24V	2	2	2	2	
601	641180	SOUPAPE COLLECTEUR / W/3 SOLENOID	1	1	1	1	
. NS	641928	. VALVE DE REMPLACEMENT NC	3	3	3	3	
. NS	641107	. BOBINE 24V	1	1	1	1	
602	641906	SOUPAPE COLLECTEUR / W/4 SOLENOID	1	1	1	1	
. NS	641927	. VALVE DE REMPLACEMENT NO	1	1	1	1	
. NS	641928	. VALVE DE REMPLACEMENT NC	3	3	3	3	
. NS	641107	. BOBINE 24V	1	1	1	1	
. NS	642213	. COUDE MALE 90° ROTATIF / TYPE "PUSH-IN" / #2x10-32 NP	1	1	1	1	
. NS	990143	. CONNECTEUR MALE / TYPE "PUSH-IN" /AVEC JOINT/ #2x#10-32-M BR	1	1	1	1	
. NS	641385	. CONNECTEUR / SOCKET HOUSING ASSY 3C / PNEUMAC 54934-01	1	1	1	1	
. NS	641455	. ADAPTATEUR STEM / TYPE "PUSH-IN" / #2x#4 PLAS	1	1	1	1	
605	641107	. BOBINE 24V	AR	AR	AR	AR	
606	641353	. NECESSAIRE DE REPARATION >SS 641928	AR	AR	AR	AR	
607	641385	. CONNECTEUR / SOCKET HOUSING ASSY 3C / PNEUMAC 54934-01	AR	AR	AR	AR	
610	641274	SOUPAPE, 3 VOIES, 2 POSITIONS N.C.	1	1	1	1	
615	641531	SOUPAPE, 5 VOIES, 3 POSITIONS	1	1	1	1	
. NS	641186	. BOBINE	1	1	1	1	
620	641937	SOUPAPE, 3 VOIES, 2 POSITIONS N.C. / W/MAN OVERRIDE	1	1	1	1	
. NS	641929	. BOBINE 24V	1	1	1	1	
. NS	641385	. CONNECTEUR / SOCKET HOUSING ASSY 3C / PNEUMAC 54934-01	1	1	1	1	
625	641528	SOUPAPE, 3 VOIES, 2 POSITIONS N.O.	1	1	1	1	
. NS	641929	. BOBINE 24V	1	1	1	1	
. NS	641169	. BOBINE	1	1	1	1	

De Y-7046 À 8-9339	Date:07-2024	PAGE:Y2-1220-00
--------------------	--------------	-----------------

## DIVERS SOUPAPES A L'AIR

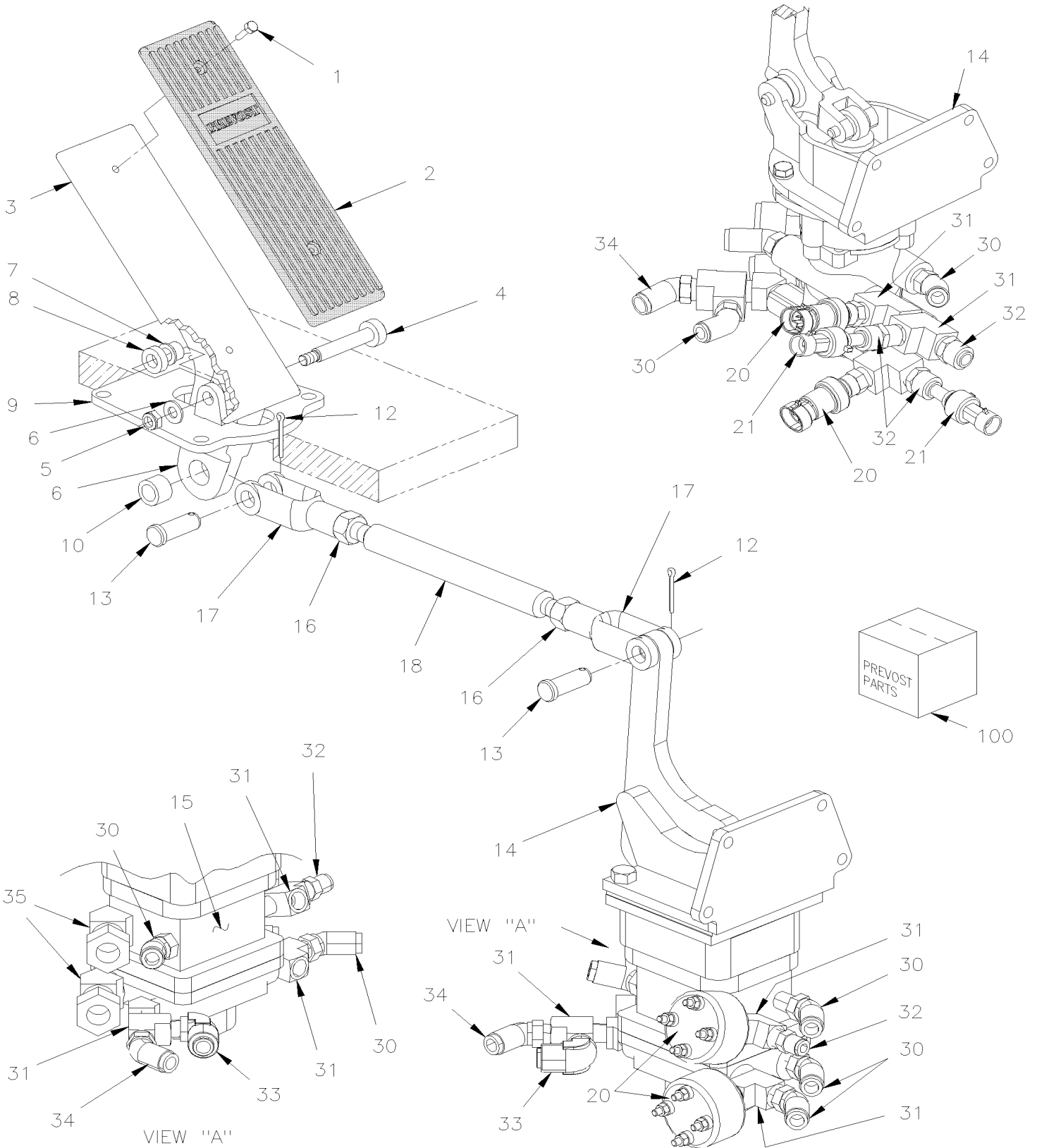
Numéro d'article	Pièces	Description	X	L	I	I	NOTES
			4	5	M	T	
. NS	641385	. CONNECTEUR / SOCKET HOUSING ASSY 3C / PNEUMAC 54934-01	1	1	1	1	
630	641530	SOUPAPE, 3 VOIES, 2 POSITIONS / 2 SOLONIDS	1	1	1	1	
. NS	641929	. BOBINE 24V	1	1	1	1	
. NS	641169	. BOBINE	1	1	1	1	
. NS	641385	. CONNECTEUR / SOCKET HOUSING ASSY 3C / PNEUMAC 54934-01	1	1	1	1	
635	641527	SOUPAPE, 4 VOIES, 2 POSITIONS	1	1	1	1	
. NS	641929	. BOBINE 24V	1	1	1	1	
. NS	641186	. BOBINE	1	1	1	1	
. NS	641385	. CONNECTEUR / SOCKET HOUSING ASSY 3C / PNEUMAC 54934-01	1	1	1	1	
640	641357	SOUPAPE, 3 VOIES, 2 POSITIONS N.C. / RESSORT	1	1	1	1	
640	641356	SOUPAPE, 3 VOIES, 2 POSITIONS N.O. / RESSORT	1	1	1	1	
650	642023	SOUPAPE, 5 VOIES, 2 POSITIONS 24V / MODEL V19	1	1	1	1	
. NS	641385	. CONNECTEUR / SOCKET HOUSING ASSY 3C / PNEUMAC 54934-01	1	1	1	1	
		A) SITUE DANS LE COMPARTIMENT A PNEU DE SECOURS PRES DU PLANCHER CHAUFFEUR					

De Y-7046 À 8-9339

Date:07-2024

PAGE:Y2-1220-10

## SOUPAPE DE PEDAL DE FREIN - "BENDIX"

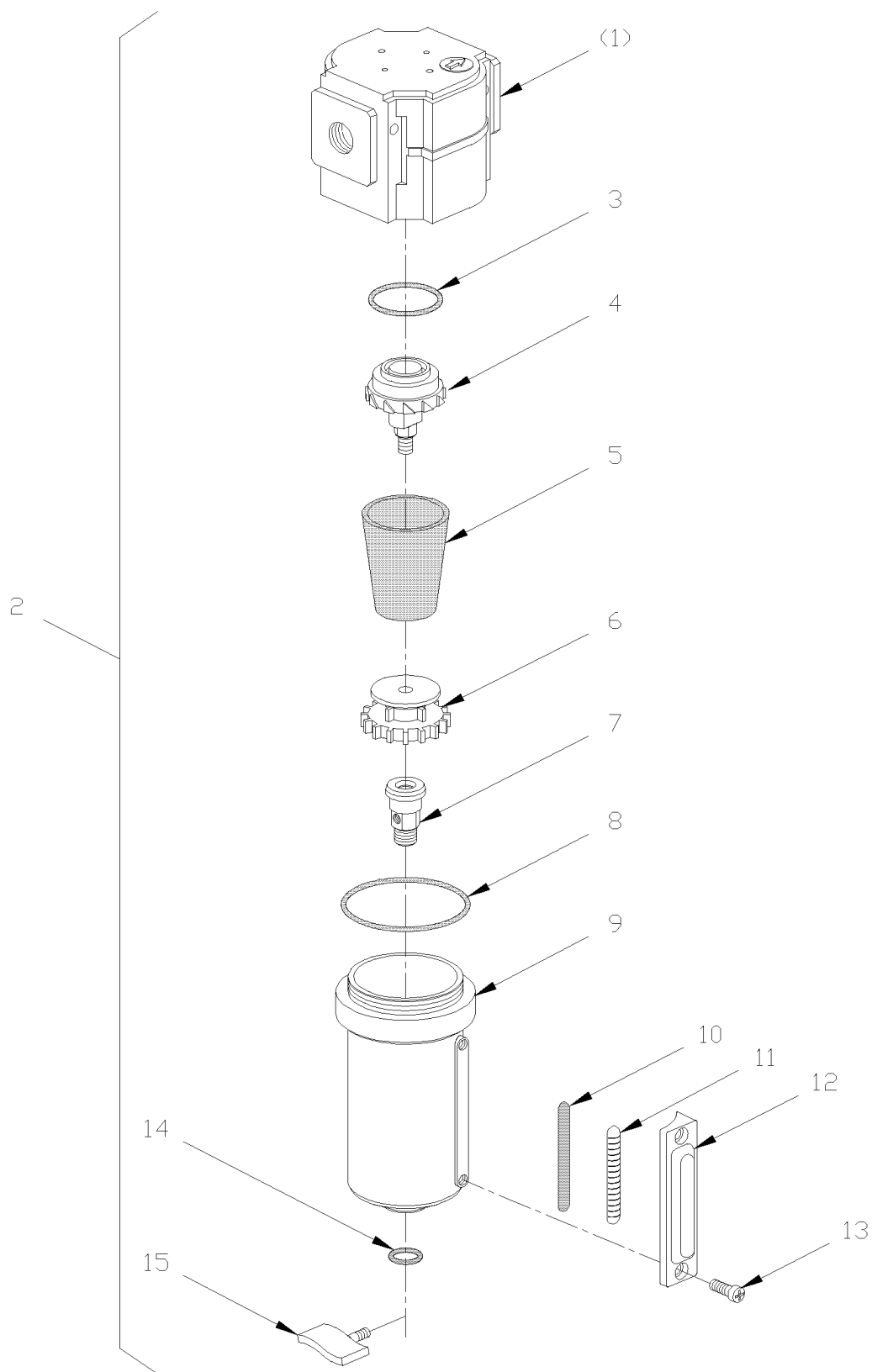


De Y-7046 À 8-9339	Date:07-2024	PAGE:Y2-1220-10
<b>SOUPAPE DE PEDAL DE FREIN - "BENDIX"</b>		

Numéro d'article	Pièces	Description	X	L	I	I	NOTES
			4	5	M	T	
1	500416	. VIS MECANIQUE TETE CYLINDRIQUE PHILLIPS #10-32x1/2 BK	2	2	2	2	
2	141212	. SEMELLE DE CAOUTCHOUC	1	1	1	1	
3	141207	. PEDALE DE FREINS	1	1	1	1	
4	502575	. VIS EPAULEMENT SIX PAN CREUX 10x50 (M8-1.25	1	1	1	1	
5	500868	. ECROU HEX BAGUE DE NYLON M8-1.25 Z050	1	1	1	1	
6	500874	. RONDELLE PLATE 8.4x17.0x1.6 Z050	1	1	1	1	
7	507297	. COUSSINET	2	2	2	2	
8	141211	. ESPACEUR	1	1	1	1	
9	141996	. SUPPORT ASS.	1	1	1	1	
10	507307	. BUSH OIL .500x.753x1	1	1	1	1	
12	502102	GOUPILLE FENDUE 1/8 x 1	1	1	1	1	
13	502035	AXE DE CHAPE 1/2 x 1 3/8 Z050	1	1	1	1	
14	641856	SOUPAPE DE FREIN ASS A/SUPPORT/ MODELE E-10P	1	1	1	1	
. NS	19507993	. CAPUCHON	1	1	1	1	
. NS	19510779	. POUSSOIR	1	1	1	1	
. NS	2222120	. SUPPORT D-1	1	1	1	1	
15	641925	. SOUPAPE SOUS-ASS / MODELE E-10P	1	1	1	1	
16	500716	ECROU HEX 1/2-20 Z050	2	2	2	2	
17	020317	FOURCHE DE TIGE 1/2-20x1 15/16 C/Lx9/16Wx1/2	2	2	2	2	
18	141178	ARBRE AVEC FILET DROIT 260MM	1	1	1	1	
20	641462	INTERRUPTEUR A PRESSION N.O. 4PSI / 1/4NPT W/10-32 / SL-5 BRAKE	2	2	2	2	
21	642075	TRANSDUCTEUR DE PRESSION	2	2	2	2	
. NS	563159	. CONNECTEUR / METRI-PACK 150 / SH 3C / PED 12065287	1	1	1	1	
30	641367	COUDE MALE 45° NON-ROTATIF / TYPE "PUSH-IN" / #6x3/8NPT-M BR	4	4	4	4	
31	501699	RACCORD EN "T" / TYPE TUYAU / 3/8NPT-Mx3/8NPT-Fx3/8NPT-F BR	AR	AR	AR	AR	
32	641330	CONNECTEUR MALE / TYPE "PUSH-IN" / #6x3/8NPT-M BR	AR	AR	AR	AR	
33	641375	COUDE MALE 90° NON-ROTATIF / TYPE "PUSH-IN" / #6x3/8NPT-M BR	AR	AR	AR	AR	
34	641368	COUDE MALE 45° NON-ROTATIF / TYPE "PUSH-IN" / #8x3/8NPT-M BR	AR	AR	AR	AR	
35	641602	CONNECTEUR MALE / TYPE "PUSH-IN" / #10x3/8NPT-M BR	AR	AR	AR	AR	
36	501330	COUDE MALE-FEMELLE 45° / TYPE TUYAU / 3/8NPT-Mx3/8NPT-F BR	AR	AR	AR	AR	
37	501305	BOUCHON A TETE E CARRE / TYPE TUYAU / 3/8NPT-M BR	1	1	1	1	
100	640949	ENSEMBLE DE REPARATION / FREIN VALVE E-10	1	1	1	1	



FILTRE A L'AIR - ACCESSOIRES



De Y-7046 À 8-9339	Date:07-2024	PAGE:Y2-1220-15
<b>FILTRE A L'AIR - ACCESSOIRES</b>		

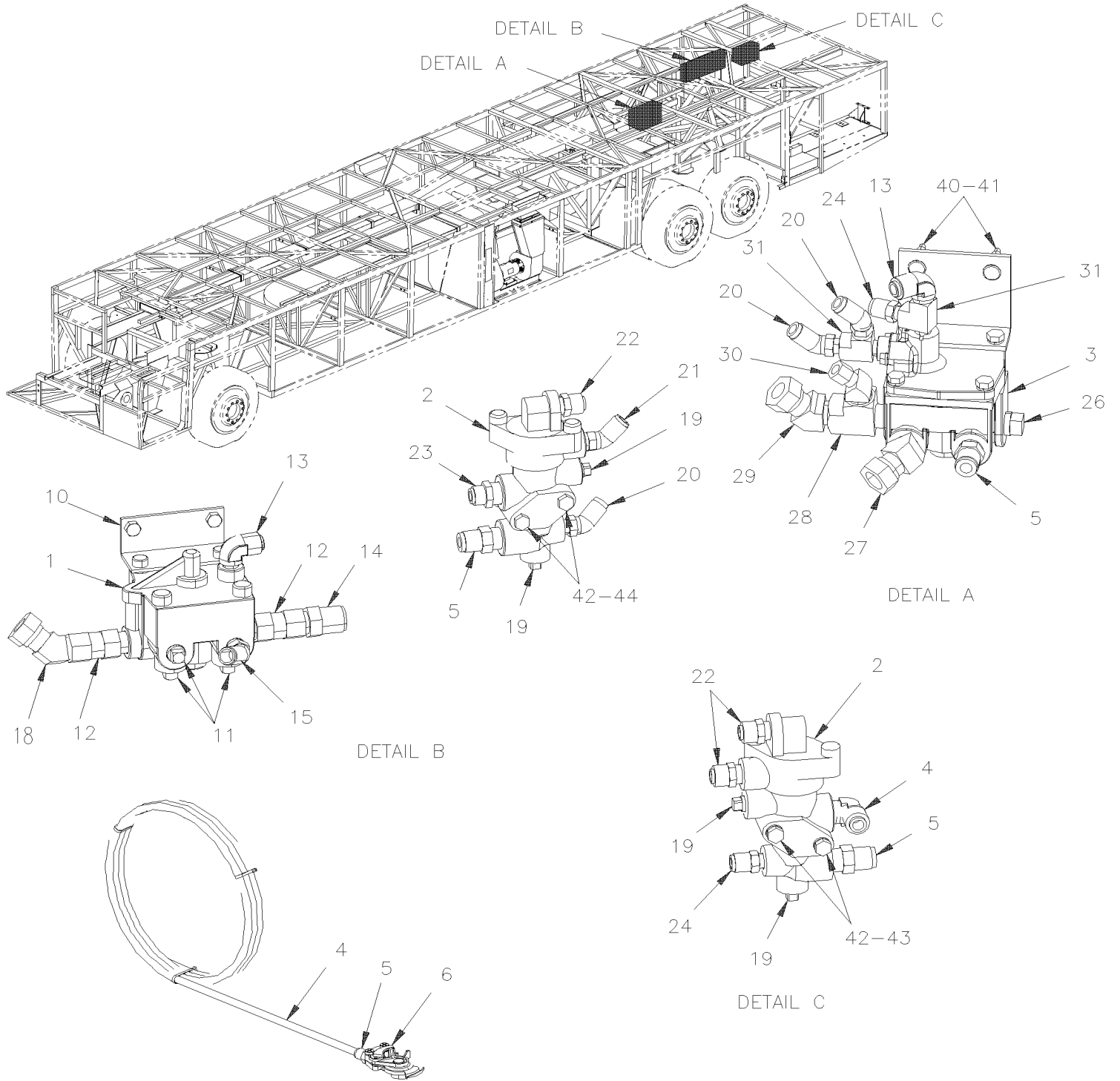
Numéro d'article	Pièces	Description	X L I I 4 5	X L I I M T H 4 0	X L I I M T H 4 5	X L I I M T H 4 5 E	N O T E S
1	641339	SUPPORT FILTRE A AIR	1	1	1	1	
2	641338	FILTRE A AIR ASS	1	1	1	1	
3	N.S.S.	. JOINT TORIQUE	1	1	1	1	1
4	641969	. LOUVE DU CENTRE	1	1	1	1	
5	641340	. ELEMENT FILTRE	1	1	1	1	
6	641970	. DEFLECTEUR	1	1	1	1	
7	641971	. DRAINAGE	1	1	1	1	
8	N.S.S.	. JOINT TORIQUE / HAUT DE LA CUVETTE	1	1	1	1	1
9	N.S.S.	. CUVETTE DE METAL	1	1	1	1	1
10	N.S.S.	. INDICATEUR DU FILTRE	1	1	1	1	1
11	N.S.S.	. INDICATEUR DE NIVEAU	1	1	1	1	1
12	N.S.S.	. PIECE DE RETENUE DE VITRE	1	1	1	1	1
13	N.S.S.	. VIS POUR FIXER SUPPORT	2	2	2	2	1
14	N.S.S.	. JOINT TORIQUE / BAS DE LA CUVETTE	1	1	1	1	1
15	641972	. VALVE DE DRAINAGE	1	1	1	1	
16	N.S.S.	. ECROU	1	1	1	1	1
NS	641354	KIT, O-RING	AR	AR	AR	AR	A
NS	641355	ENS. DE VOYANT IND. DE NIVEAU	AR	AR	AR	AR	B
NS	7770058	ENS, SOUPAPE DE DRAINAGE	AR	AR	AR	AR	C
		A) INCLUS ITEMS #3,8 & 14					
		B) INCLUS ITEMS #8,10,11 & 13					
		C) INCLUS ITEMS #7,14 & 15					
		1) PAS VENDU SEPARMENT					

De Y-7046 À 8-9339

Date:07-2024

PAGE:Y2-1220-50

## INSTALLATION SOUPAPE POUR REMORQUE

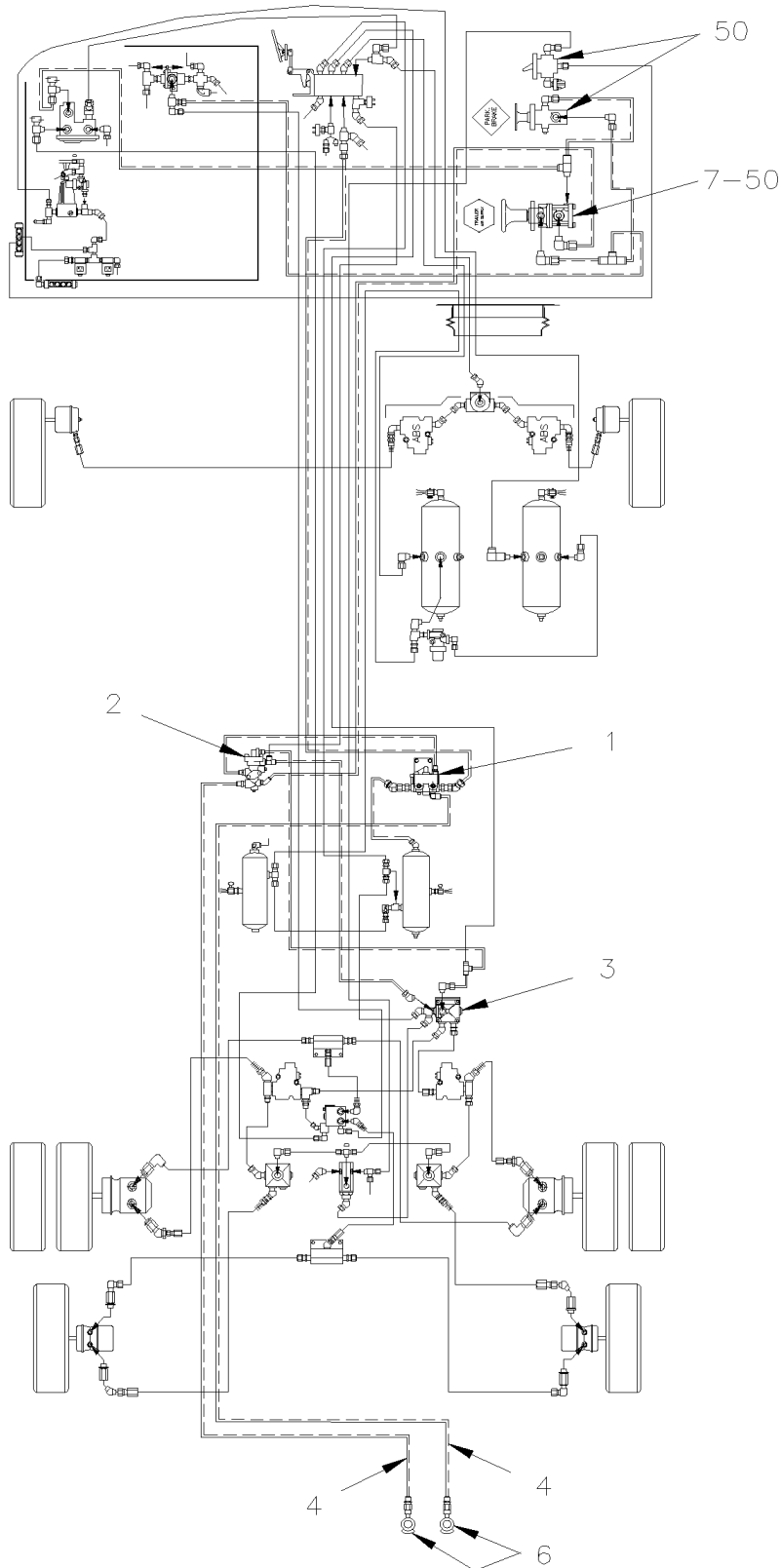


De Y-7046 À 8-9339

Date:07-2024

PAGE:Y2-1220-50

**INSTALLATION SOUPAPE POUR REMORQUE**



<b>De Y-7046 À 8-9339</b>		<b>Date:07-2024</b>	<b>PAGE:Y2-1220-50</b>
<b>INSTALLATION SOUPAPE POUR REMORQUE</b>			

Numéro d'article	Pièces	Description	X L I I 4 5	X L I I M T H 4 0	X L I I M T H 4 5	X L I I M T H 4 5 E	N O T E S
1	641399	SOUPAPE, RELAIS R-12 P SUPPERSEEDED 642097	1	1	1	1	
2	641495	SOUPAPE PROTECTION TRACTEUR TP-3 DC	1	1	1	1	
3	642013	VALVE RELAIS R12DC	1	1	1	1	
4	503638	TUBE, NYLON 1/2 O.D. / BRUN S.L.	AR	AR	AR	AR	
4	503406	TUBE, NYLON 1/2 O.D. / VERT S.L.	AR	AR	AR	AR	
5	640992	CONNECTEUR MALE / TYPE "NTA" / #8x1/2NPT-M BR	AR	AR	AR	AR	
6	641938	RACCORD DE BOYAU A/PROTECT "ROUGE"	1	1	1	1	
6	641939	RACCORD DE BOYAU A/PROTECT "BLEU"	1	1	1	1	
7	641397	SOUPAPE ALIMENTATION REMORQUE PP-7	1	1	1	1	
10	142312	SUPPORT VALVES R12-P "XL-II OPTION"	1				A
10	142164	SUPPORT VALVES R12-P		1	1	1	
11	501305	BOUCHON A TETE E CARRE / TYPE TUYAU / 3/8NPT-M BR	3	3	3	3	
12	641401	SOUPAPE ANTI-RETOUR 1/2 NPT SC-1	2	2	2	2	
13	641372	COUDE MALE 90° NON-ROTATIF / TYPE "PUSH-IN" / #6x1/4NPT-M BR	AR	AR	AR	AR	
14	641384	CONNECTEUR MALE / TYPE "PUSH-IN" / #10x1/2NPT-M BR	AR	AR	AR	AR	
15	641368	COUDE MALE 45° NON-ROTATIF / TYPE "PUSH-IN" / #8x3/8NPT-M BR	AR	AR	AR	AR	
16	641376	COUDE MALE 90° NON-ROTATIF / TYPE "PUSH-IN" / #8x3/8NPT-M BR	AR	AR	AR	AR	
17	507557	COUDE MALE-FEMELLE 90° / TYPE TUYAU / 1/2NPT-Mx1/2NPT-F BR	AR	AR	AR	AR	
18	641027	COUDE MALE 45° / TYPE "NTA" / #10x1/2NPT-M BR	1	1	1	1	
19	501304	BOUCHON A TETE E CARRE / TYPE TUYAU / 1/4NPT-M BR	AR	AR	AR	AR	
NS	950245	INTERRUPTEUR A PRESSION N.C. 20-30 LO-UNLOAD W/WIRE BLACK	AR	AR	AR	AR	
20	641366	COUDE MALE 45° NON-ROTATIF / TYPE "PUSH-IN" / #6x1/4NPT-M BR	AR	AR	AR	AR	
21	641367	COUDE MALE 45° NON-ROTATIF / TYPE "PUSH-IN" / #6x3/8NPT-M BR	AR	AR	AR	AR	
22	641330	CONNECTEUR MALE / TYPE "PUSH-IN" / #6x3/8NPT-M BR	AR	AR	AR	AR	
23	641382	CONNECTEUR MALE / TYPE "PUSH-IN" / #6x1/2NPT-M BR	AR	AR	AR	AR	
24	641331	CONNECTEUR MALE / TYPE "PUSH-IN" / #6x1/4NPT-M BR	AR	AR	AR	AR	
25	641175	COUDE MALE 90° / TYPE "NTA" / #6x1/2NPT-M BR	AR	AR	AR	AR	
26	501306	BOUCHON A TETE E CARRE / TYPE TUYAU / 1/2NPT-M BR	AR	AR	AR	AR	
27	641089	COUDE MALE 45° / TYPE "NTA" / #8x1/2NPT-M BR	AR	AR	AR	AR	
28	501473	RACCORD EN "T" / TYPE TUYAU / 1/2NPT-Mx1/2NPT-Fx1/2NPT-F BR	AR	AR	AR	AR	
29	641027	COUDE MALE 45° / TYPE "NTA" / #10x1/2NPT-M BR	AR	AR	AR	AR	
30	641119	COUDE MALE 45° / TYPE "NTA" / #6x1/2NPT-M BR	AR	AR	AR	AR	
31	501338	RACCORD EN "T" / TYPE TUYAU / 1/4NPT-Mx1/4NPT-Fx1/4NPT-F BR	AR	AR	AR	AR	
40	500778	ECROU HEX 5/16-18 N500	AR	AR	AR	AR	
41	500476	RONDELLE FREIN FENDUE .317x.586x.078 Z050	AR	AR	AR	AR	
42	502650	VIS A TETE HEXAGONAL M8-1.25x80 G8.8 Z050	2	2	2	2	
43	502507	RONDELLE FREIN FENDUE 8.1x14.8x2.0 Z050	2	2	2	2	
44	500069	VIS A TETE HEXAGONAL M8-1.25x16 G10.9 DP	2	2	2	2	
50	<b>Y2-1806-10</b>	<b>CONSOLE GAUCHE - BUS</b>					

De Y-7046 À 8-9339	Date:07-2024	PAGE:Y2-1220-50
--------------------	--------------	-----------------

### INSTALLATION SOUPAPE POUR REMORQUE

Numéro d'article	Pièces	Description	X L I I  4 5	X L I I  M T H 4 0	X L I I  M T H 4 5	X L I I  M T H 4 5 E	N O T E S
		A) AVEC SOUPAPE SITUE A COTE DE L'ASSECHEUR D'AIR					

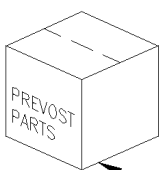
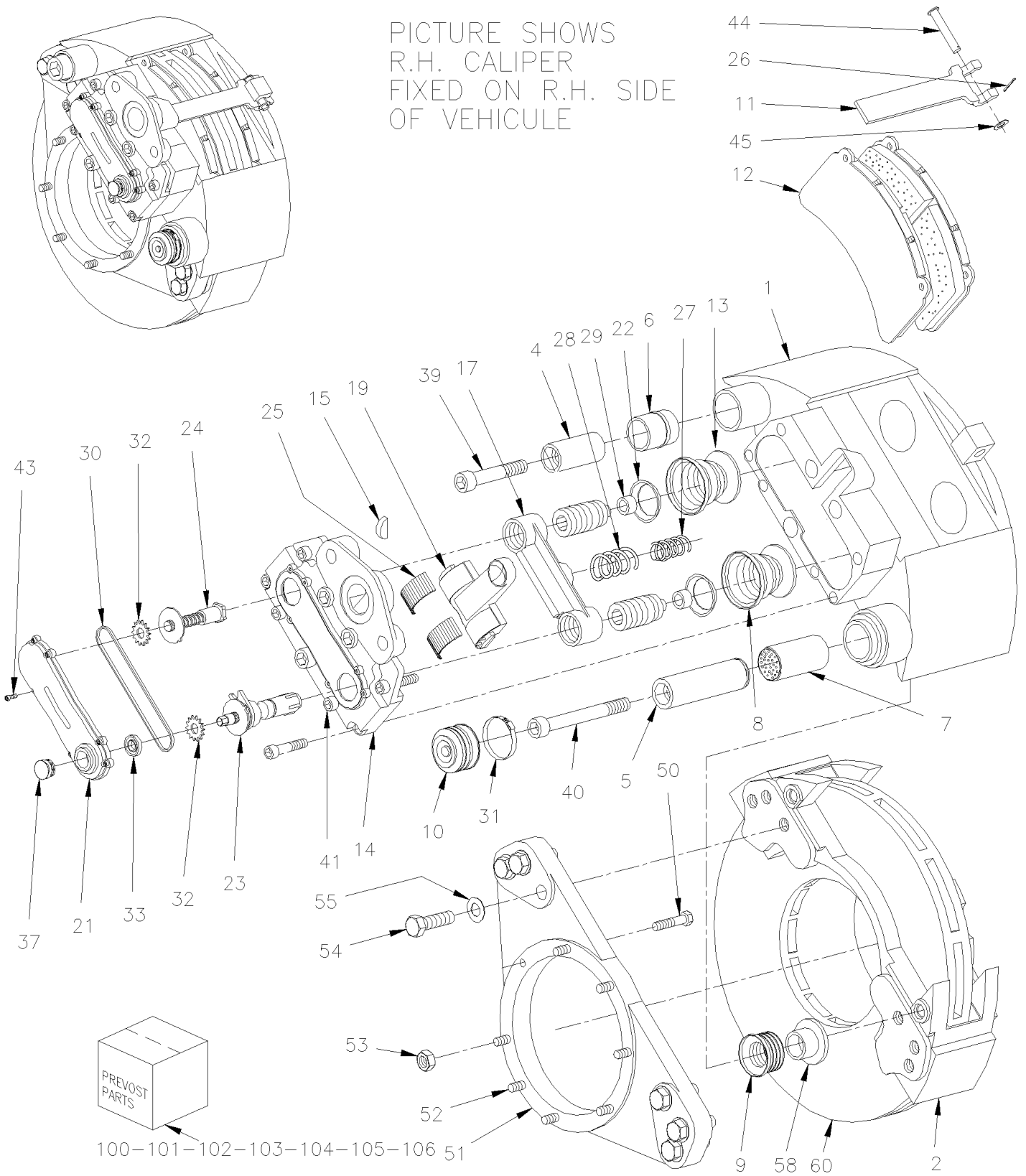
De Y-7046 À 7-9159

Date:07-2024

PAGE:Y2-1225-00

PIECES FREIN "KNORR-BREMSE" - ESSIEU AVANT / SB7 SERIES

PICTURE SHOWS  
R.H. CALIPER  
FIXED ON R.H. SIDE  
OF VEHICLE



100-101-102-103-104-105-106 51

<b>De Y-7046 À 7-9159</b>	<b>Date:07-2024</b>	<b>PAGE:Y2-1225-00</b>
<b>PIECES FREIN "KNORR-BREMSE" - ESSIEU AVANT / SB7 SERIES</b>		

Numéro d'article	Pièces	Description	X L I I 4 5	X L I I M T H 4 0	X L I I M T H 4 5	X L I I M T H 4 5 E	N O T E S
	N.S.A.	ETRIER ASS DROIT / AVEC CHAMBRE FREIN TYPE24 (SB7703)	1	1	1	1	3
	N.S.A.	ETRIER ASS GAUCHE / AVEC CHAMBRE FREIN TYPE24 (SB7713)	1	1	1	1	3
NS	611184	. ETRIER ASS. DROIT SB7	1	1	1	1	A
NS	611185	. ETRIER ASS GAUCHE /SANS CHAMBRE FREIN SB7	1	1	1	1	A
1	N.S.S.	. . BATI ETRIER	1	1	1	1	1
2	611340	. . PLATEAU DE SOUTIEN M20-2.5	1	1	1	1	
4	N.S.S.	. . BAGUE DE GUIDAGE / COURTE	1	1	1	1	1
5	N.S.S.	. . BAGUE DE GUIDAGE / LONGUE	1	1	1	1	1
6	611245	. . MANCHON GUIDE EN CAOUTCHOUC SB 7 SERIES	1	1	1	1	
7	611107	. . DOUILLE DE LAITON	1	1	1	1	
8	N.S.S.	. . PROTECTEUR / BLANC	2	2	2	2	1
9	N.S.S.	. . GUIDE COUSINET SOUFFLET / ROUGE	1	1	1	1	1
10	641421	. . CAPUCHON PROTECTEUR CAOUTCHOUC	1	1	1	1	
11	N.S.S.	. . SUPPORT DE PLAQUETTE DE FREIN	1	1	1	1	1
12	611049	. . ENSEMBLE PLAQUETTE DE FREIN	1	1	1	1	B
. 11	N.S.S.	. . . SUPPORT DE PLAQUETTE DE FREIN	1	1	1	1	1 B
. 26	N.S.S.	. . . PLAQUETTE FREIN 2 ROUES	1	1	1	1	1 B
. 37	641313	. . . CAPUCHON / PLASTIC INTERIOR GRIP	1	1	1	1	B
. 44	N.S.S.	. . . CHAPE	1	1	1	1	1 B
. 45	N.S.S.	. . . RONDELLE	1	1	1	1	1 B
. 61	N.S.S.	. . . ADAPTATEUR	1	1	1	1	1 B
13	N.S.S.	. . BUTEE / INCLUSE DANS ITEM #8	2	2	2	2	1
14	N.S.S.	. . BOITIER DE SYNCHRONISATEUR	1	1	1	1	1
15	N.S.S.	. . DEMI BOUCHON / CAOUTCHOUC	1	1	1	1	1
17	N.S.S.	. . POUTRE	1	1	1	1	1
18	N.S.S.	. . JOINT TORIQUE	1	1	1	1	1
19	N.S.S.	. . LEVIER	1	1	1	1	1
21	N.S.S.	. . COUVERLCE	1	1	1	1	1
22	N.S.S.	. . SOUFFFLET DE CAOUTCHOUC	2	2	2	2	1
23	N.S.S.	. . AJUSTEUR DU DEBATTEMENT	1	1	1	1	1
24	N.S.S.	. . CHAUFFEUR	1	1	1	1	1
25	N.S.S.	. . LEVIER DE ROULEMENT	1	1	1	1	1
26	N.S.S.	. . RESSORT	1	1	1	1	1
27	N.S.S.	. . RESSORT	1	1	1	1	1
28	N.S.S.	. . RESSORT	1	1	1	1	1
29	N.S.S.	. . ANNEAU DE RETENUE	2	2	2	2	1
30	N.S.S.	. . CHAINE A ROULEAU	1	1	1	1	1
31	641420	. . COLLIER	1	1	1	1	
32	N.S.S.	. . ENGRENAGE	2	2	2	2	1
33	N.S.S.	. . JOINT D'ETANCHEITE DE L'ARBRE	1	1	1	1	1
37	641313	. . CAPUCHON / PLASTIC INTERIOR GRIP	1	1	1	1	
38	N.S.S.	. . ANNEAU CONNIQUE	4	4	4	4	1



<b>De Y-7046 À 7-9159</b>	<b>Date:07-2024</b>	<b>PAGE:Y2-1225-00</b>
<b>PIECES FREIN "KNORR-BREMSE" - ESSIEU AVANT / SB7 SERIES</b>		

Numéro d'article	Pièces	Description	X	X	X	X	NOTES
			L	L	L	L	
			I	I	I	I	
			4	M	M	M	
			5	T	T	T	
				H	H	H	
				4	4	4	
				0	5	5	
39	N.S.S.	.. VIS TETE CYLINDRIQUE SIX PANS CREUX M16-1.5x140 G10.9 ZP	1	1	1	1	1
40	N.S.S.	.. VIS TETE CYLINDRIQUE SIX PANS CREUX M16-1.5x90 G10.9 ZP	1	1	1	1	1
41	N.S.S.	.. VIS CAP HEXS M14 X 60MM GR 12.9	3	3	3	3	1
43	N.S.S.	.. VIS CAP HEXS M5 X 12MM	8	8	8	8	1
44	N.S.S.	.. CHAPE	1	1	1	1	1
45	N.S.S.	.. RONDELLE	1	1	1	1	1
50	500091	VIS A TETE HEXAGONAL 1/2-20x1 3/4 G5 ZP À 3-8164	3	3	3	3	O
51	611097	SUPPORT D'ETRIER GAUCHE À 3-8164	1	1	1	1	
NS	611098	SUPPORT D'ÉTRIER DROIT À 3-8164	1	1	1	1	
51	<b>Y2-1005-02</b>	<b>ESSIEU AVANT - SUSPENSION RIGIDE MODEL "S84U"</b>					
51	<b>Y2-1005-51</b>	<b>ESSIEU AVANT - SUSPENSION INDEPENDANTE MODEL "NDIFS80P" / 18000LBS</b>					
52	611030	GOUJON 1/2-20 X 1 11/16" À 3-8164	5	5	5	5	O
53	500718	ECROU HEX STOVER 1/2-20 Z050 À 3-8164	8	8	8	8	O
54	5001193	VIS A TETE HEXAGONAL M20-2.5x65 G10.9 ZP	6	6	6	6	
54	611309	VIS A TETE HEXAGONAL M20-2.5x60 G10.9 DP De 4-8165		2	2	2	
55	502558	RONDELLE PLATE 21.0x37.0x3.0 G500	6	6	6	6	
58	N.S.P.	SUPPORT GAINE	1	1	1	1	2
60	<b>Y2-1300-00</b>	<b>MOYEU &amp; DISQUE - ESSIEU AVANT MODEL "S-84" &amp; "IS84" À 3-8164</b>					
60	<b>Y2-1300-02</b>	<b>MOYEU &amp; DISQUE - ESSIEU AVANT MODEL "S84U" &amp; "NDIFS80P" De 4-8165</b>					
70	110786	INDICATEUR D'USURE DES FREIN MECHANICAL / 44MM	AR	AR	AR	AR	
99	<b>FMBS-0BPK-10</b>	<b>PIECES FREIN - "KNORR-BREMSE" / SB7 &amp; SN7 "AFTERMARKET"</b>					
100	611054	ENS. POUSSOIR ET CAPUCHON	AR	AR	AR	AR	D
.08	N.S.S.	. PROTECTEUR / BLANC	2	2	2	2	1D
.13	N.S.S.	. POUSSOIR	2	2	2	2	1D
101	611168	ENSEMBLE GOUJONS & JOINTS CAPUCHON	AR	AR	AR	AR	E
.04	N.S.S.	. BAGUE DE GUIDAGE / COURTE	1	1	1	1	1E
.05	N.S.S.	. BAGUE DE GUIDAGE / LONGUE	1	1	1	1	1E
.06	611245	. MANCHON GUIDE EN CAOUTCHOUC SB 7 SERIES	1	1	1	1	E
.07	611107	. DOUILLE DE LAITON	1	1	1	1	E
.09	N.S.S.	. GUIDE COUSINET SOUFFLET / ROUGE	1	1	1	1	1E
.10	641421	. CAPUCHON PROTECTEUR CAOUTCHOU	1	1	1	1	E
.31	641420	. COLLIER	1	1	1	1	E
.39	N.S.S.	. VIS TETE CYLINDRIQUE SIX PANS CREUX	1	1	1	1	1E
.40	N.S.S.	. VIS TETE CYLINDRIQUE SIX PANS CREUX	1	1	1	1	1E
.58	N.S.S.	. ANNEAU DE PLASTIQUE	1	1	1	1	1E
102	611177	GALET DE POUSSOIR & PROTECTEUR	AR	AR	AR	AR	F
.08	N.S.S.	. PROTECTEUR / BLANC	1	1	1	1	1F
.13	N.S.S.	. POUSSOIR	1	1	1	1	1F
.29	N.S.S.	. ANNEAU DE RETENUE / POUSSOIR	1	1	1	1	1F
103	611179	ENS. PORTEUR & GUIDE	AR	AR	AR	AR	G
.02	611340	. PLATEAU DE SOUTIEN M20-2.5	1	1	1	1	G
.04	N.S.S.	. BAGUE DE GUIDAGE / COURTE	1	1	1	1	1G

De Y-7046 À 7-9159	Date:07-2024	PAGE:Y2-1225-00
<b>PIECES FREIN "KNORR-BREMSE" - ESSIEU AVANT / SB7 SERIES</b>		

Numéro d'article	Pièces	Description	X L I I 4 5	X L I I M T H 4 0	X L I I M T H 4 5	X L I I M T H 4 5 E	N O T E S
. 05	N.S.S.	. BAGUE DE GUIDAGE / LONGUE	1	1	1	1	1 G
. 39	N.S.S.	. VIS TETE CYLINDRIQUE SIX PANS CREUX	1	1	1	1	1 G
. 40	N.S.S.	. VIS TETE CYLINDRIQUE SIX PANS CREUX	1	1	1	1	1 G
104	641402	ENSEMBLE DE RETENUE PLAQUETTE	AR	AR	AR	AR	H
. 26	N.S.S.	. PLAQUETTE FREIN 2 ROUES	1	1	1	1	1 H
. 44	N.S.S.	. CHAPE	1	1	1	1	1 H
. 45	N.S.S.	. RONDELLE	1	1	1	1	1 H
105	611199	ENS. CAPUCHON & JOINTS	AR	AR	AR	AR	I
. 09	N.S.S.	. GUIDE COUSINET SOUFFLET / ROUGE	1	1	1	1	1 I
. 10	641421	. CAPUCHON PROTECTEUR CAOUTCHOU	1	1	1	1	I
. 31	641420	. COLLIER	1	1	1	1	I
. 37	641313	. CAPUCHON / PLASTIC INTERIOR GRIP	1	1	1	1	I
. 58	N.S.S.	. ANNEAU DE PLASTIQUE	1	1	1	1	1 I
105	683344	GRAISSE VERTE / 5GR	AR	AR	AR	AR	J
105	641931	GRAISSE VERTE / 500GR	AR	AR	AR	AR	J
105	683345	GRAISSE BLANCHE / 5GR	AR	AR	AR	AR	K
105	641930	GRAISSE BLANCHE / 500GR	AR	AR	AR	AR	K
105	641321	OUTIL POUR SOUFFLET & TIGE PRE	AR	AR	AR	AR	L
105	641322	OUTIL POUR SOUFFLET INT ETRIER	AR	AR	AR	AR	M
105	641323	OUTIL D'INSTALLATION	AR	AR	AR	AR	N
105	641444	OUTIL POUR MANCHON CUIVRE	AR	AR	AR	AR	N
105	641435	FOURCHETTE	AR	AR	AR	AR	L
106	611246	ENS-GUIDE ET MANCHON CAOUTCHOUC	AR	AR	AR	AR	C
. 04	N.S.S.	. BAGUE DE GUIDAGE / COURTE	1	1	1	1	1 C
. 06	611245	. MANCHON GUIDE EN CAOUTCHOUC SB 7 SERIES	1	1	1	1	C
. 39	N.S.S.	. VIS TETE CYLINDRIQUE SIX PANS CREUX	1	1	1	1	1 C
107	641427	ENS. CAPUCHON & COLLIER (10)	AR	AR	AR	AR	P
. 10	641421	. CAPUCHON PROTECTEUR CAOUTCHOU	1	1	1	1	P
. 31	641420	. COLLIER	1	1	1	1	P
		A) INCLUS ITEM #2 MAIS PAS L'ITEM # 12					
		B) INCLUS ITEMS #11, 26, 37, 44, 45 & 61					
		C) INCLUS ITEMS #4,6 & 39					
		D) INCLUS 2 ITEMS #8 & 13					
		E) INCLUS ITEMS #4,5,6,7,9,10,31,39,40 & 58					
		F) INCLUS ITEMS #8,13 & 29					
		G) INCLUS ITEMS #2,4,5,39 & 40					
		H) INCLUS ITEMS #11,26,44 & 45					
		I) INCLUS ITEMS #9,10,31,37 & 58					
		J) POUR ITEMS #4 & 6					

De Y-7046 À 7-9159	Date:07-2024	PAGE:Y2-1225-00
<b>PIECES FREIN "KNORR-BREMSE" - ESSIEU AVANT / SB7 SERIES</b>		

Numéro d'article	Pièces	Description	X L I I 4 5	X L I I M T H 4 0	X L I I M T H 4 5	X L I I M T H 4 5 E	N O T E S
		K) POUR ITEMS #5 & 7					
		L) POUR UTILISE AVEC ITEMS #8 & 13					
		M) POUR UTILISE AVEC ITEM #9					
		N) POUR UTILISE AVEC ITEM #7					
		O) POUR FIXER PORTE SEGMENT DE FREIN					
		P) INCLUS ITEMS #10 & 31					
		1) PAS VENDU SEPARMENT					
		2) PAS VENDU PAR PREVOST (VOIR NUMERO DU MANUFATURIER A LA FIN DE LA DESCRIPTION)					
		3) PAS VENDU ASSEMBLE					
		1) PAS VENDU SEPARMENT					

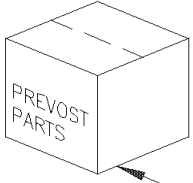


De 7-9160 À 8-9339

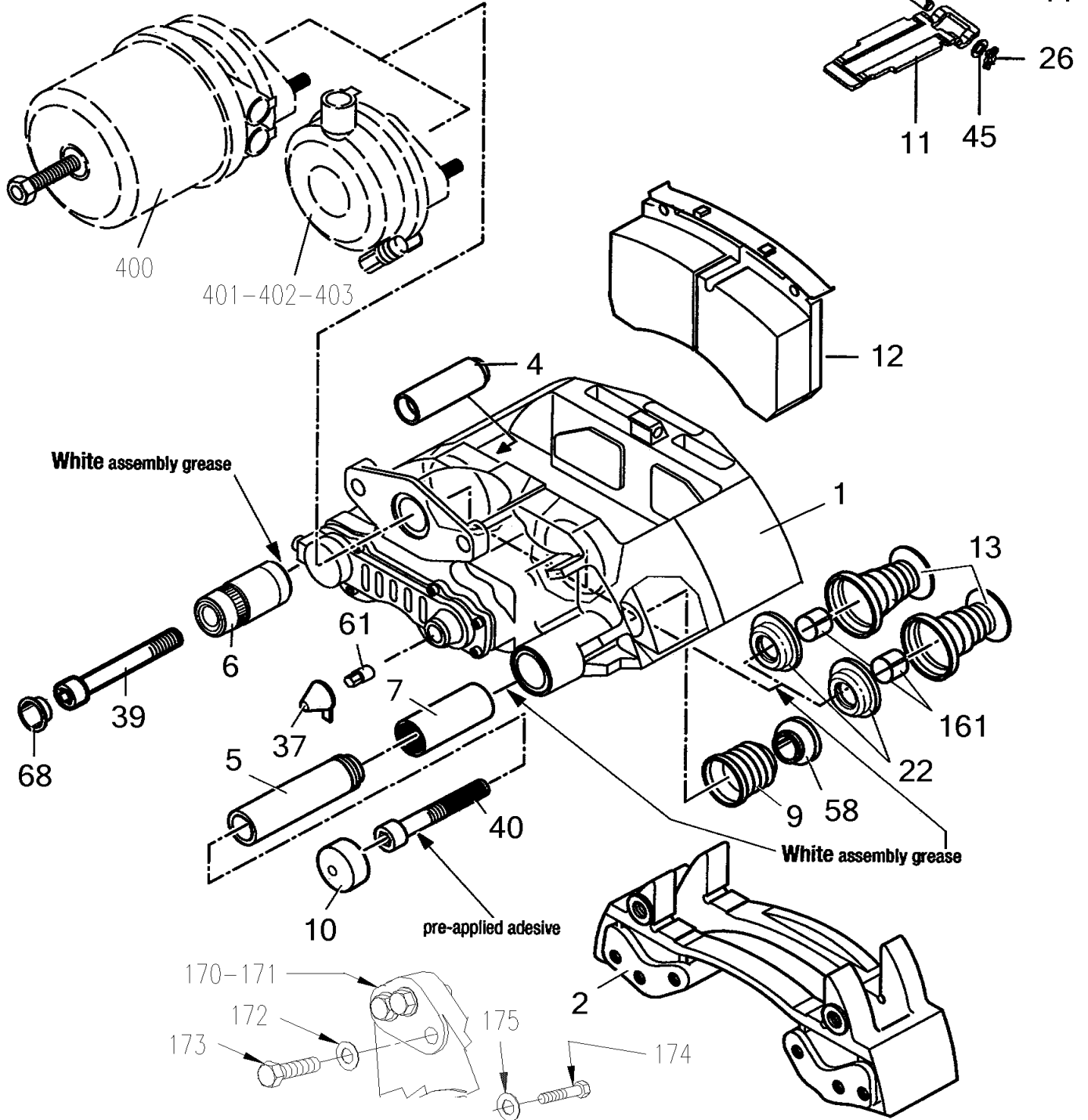
Date:07-2024

PAGE:Y2-1225-01

PIECES FREIN "KNORR-BREMSE" SN7 SERIES



200-201-202-203-204-205



De 7-9160 À 8-9339	Date:07-2024	PAGE:Y2-1225-01
<b>PIECES FREIN "KNORR-BREMSE" SN7 SERIES</b>		

Numéro d'article	Pièces	Description	X	X	X	X	NOTES
			L	L	L	L	
			I	I	I	I	
			4	M	M	M	
			5	T	T	T	
				H	H	H	
				4	4	4	
				0	5	5	
						E	
	611341	ETRIER ASS. DROIT SN7	1	1	1	1	A
	611342	ETRIER ASS GAUCHE /SANS CHAMBRE FREIN SN7	1	1	1	1	A
1	N.S.S.	. BATI ETRIER	1	1	1	1	1
2	611960	. PLATEAU DE SOUTIEN M20-1.5	1	1	1	1	
4	N.S.S.	. . BAGUE DE GUIDAGE / COURTE	1	1	1	1	1
5	N.S.S.	. . BAGUE DE GUIDAGE / LONGUE	1	1	1	1	1
6	N.S.S.	. . BAGUE DE GUIDAGE	1	1	1	1	1
7	611107	. . DOUILLE DE LAITON	1	1	1	1	
8	N.S.S.	. . PROTECTEUR / BLANC	2	2	2	2	1
9	N.S.S.	. . GUIDE COUSINET SOUFFLET / ROUGE	1	1	1	1	1
10	N.S.S.	. . BOUCHON EN ACIER	1	1	1	1	1
11	N.S.S.	. . SUPPORT DE PLAQUETTE DE FREIN	1	1	1	1	1
12	611049	. . ENSEMBLE PLAQUETTE DE FREIN	1	1	1	1	B
. 11	N.S.S.	. . . SUPPORT DE PLAQUETTE DE FREIN	1	1	1	1	1 B
. 26	N.S.S.	. . . PLAQUETTE FREIN 2 ROUES	1	1	1	1	1 B
. 37	641313	. . . CAPUCHON / PLASTIC INTERIOR GRIP	1	1	1	1	B
. 44	N.S.S.	. . . CHAPE	1	1	1	1	1 B
. 45	N.S.S.	. . . RONDELLE	1	1	1	1	1 B
. 61	N.S.S.	. . . ADAPTATEUR	1	1	1	1	1 B
13	N.S.S.	. . POUSSOIR AVEC PROTECTEUR	2	2	2	2	1
22	N.S.S.	. . SOUFFLET DE CAOUTCHOUC	2	2	2	2	1
26	N.S.S.	. . RESSORT	1	1	1	1	1
37	N.S.S.	. . CAPUCHON	1	1	1	1	1
39	N.S.S.	. . VIS CAP HEXS ZP M16-1.5 GR10.9	1	1	1	1	1
40	N.S.S.	. . VIS CAP HEXS ZP M16-1.5 GR10.9	1	1	1	1	1
44	N.S.S.	. . CHAPE	1	1	1	1	1
45	N.S.S.	. . RONDELLE	1	1	1	1	1
58	N.S.S.	. . BAGUE	1	1	1	1	1
61	N.S.S.	. . ADAPTATEUR	1	1	1	1	1
68	N.S.S.	. . COUVERCLE	1	1	1	1	1
70	110786	INDICATEUR D'USURE DES FREIN MECHANICAL / 44MM	AR	AR	AR	AR	
99	<b>FMBS-0BPK-10</b>	<b>PIECES FREIN - "KNORR-BREMSE" / SB7 &amp; SN7 "AFTERMARKET"</b>					
161	N.S.S.	. ANNEAU DE RETENUE	2	2	2	2	1
170	<b>Y2-1005-00</b>	<b>ESSIEU AVANT - SUSPENSION RIGIDE MODEL "S-84" À 3-8164</b>					
170	<b>Y2-1005-01</b>	<b>ESSIEU AVANT - SUSPENSION RIGIDE MODEL "NSD80" De 1-7455 À 1-7455</b>					
170	<b>Y2-1005-02</b>	<b>ESSIEU AVANT - SUSPENSION RIGIDE MODEL "S84U" De 4-8165</b>					
170	<b>Y2-1005-50</b>	<b>ESSIEU AVANT - SUSPENSION INDEPENDANTE MODEL "IS-84" / 16500LBS À 3-8164</b>					
170	<b>Y2-1005-51</b>	<b>ESSIEU AVANT - SUSPENSION INDEPENDANTE MODEL "NDIFS80P" / 18000LBS De 4-8165</b>					
170	<b>Y2-1105-00</b>	<b>ESSIEU ARRIERE - MODEL "RC23160"</b>					
170	<b>Y2-1615-00</b>	<b>INSTALLATION SUSPENSION ESSIEU PORTEUR</b>					
171	621709	SUPPORT D'ETRIER GAUCHE & DROIT W/OUT BUSHING	1	1	1	1	D
172	502558	RONDELLE PLATE 21.0x37.0x3.0 G500	6	6	6	6	

De 7-9160 À 8-9339	Date:07-2024	PAGE:Y2-1225-01
<b>PIECES FREIN "KNORR-BREMSE" SN7 SERIES</b>		

Numéro d'article	Pièces	Description	X	X	X	X	NOTES
			L	L	L	L	
			I	I	I	I	
			4	M	M	M	
			5	T	T	T	
				H	H	H	
				4	4	4	
				0	5	5	
173	5001529	VIS A TETE HEXAGONAL M20-1.5x60 G10.9 G500	6	6	6	6	
174	621636	VIS A TETE HEXAGONAL / POUR FIXER SUPPORT A L'ESSIEU 9/16-18 X 2 GR 8	24	24	24	24	D
175	621365	RONDELLE	24	24	24	24	D
200	642032	ENS. POUSSOIR ET CAPUCHON	AR	AR	AR	AR	C
201	642031	ENSEMBLE GOIJONS & JOINTS CAPUCHON / SN W/39MM BUSHING END	AR	AR	AR	AR	E
202	642034	ENSEMBLE BOUCHON ET ADAPTATEUR (PACK of 10x #37, #37a & 61)	AR	AR	AR	AR	S
203	641402	ENSEMBLE DE RETENUE PLAQUETTE	AR	AR	AR	AR	H
. 26	N.S.S.	. PLAQUETTE FREIN 2 ROUES	1	1	1	1	1 H
. 44	N.S.S.	. CHAPE	1	1	1	1	1 H
. 45	N.S.S.	. RONDELLE	1	1	1	1	1 H
205	683345	GRAISSE BLANCHE / 5GR	AR	AR	AR	AR	K
205	641930	GRAISSE BLANCHE / 500GR	AR	AR	AR	AR	K
NS	641321	OUTIL POUR SOUFFLET & TIGE PRE	AR	AR	AR	AR	L
NS	641322	OUTIL POUR SOUFFLET INT ETRIER	AR	AR	AR	AR	M
NS	642074	OUTIL D'INSTALLATION	AR	AR	AR	AR	N
NS	641435	FOURCHETTE	AR	AR	AR	AR	L
NS	641993	OUTIL INSTALLATION DES COUVERTS	AR	AR	AR	AR	X
NS	641994	OUTIL INSTALLATION DES MANCHONS	AR	AR	AR	AR	Y
NS	641998	OUTIL INSTALLATION DES MANCHONS	AR	AR	AR	AR	Z
NS	642035	ENSEMBLE D'OUTIL POUR FREIN SERIE SN	AR	AR	AR	AR	
400	<b>Y2-1235-10</b>	<b>CHAMBRE FREIN "KNORR-BREMSE" - ESSIEU MOTEUR</b>					
401	<b>Y2-1225-11</b>	<b>CHAMBRE FREIN TYPE 24 - ESSIEU AVANT</b>					
402	<b>Y2-1245-12</b>	<b>CHAMBRE FREIN TYPE 14 &amp; 16 - ESSIEU PORTEUR</b>					
500	Y006471_000 EN	MANUEL DE MAINTENANCE / ANGLAIS KNORR-BREMSE					
NS	Y006471_000	MANUEL D'ENTRETIEN / FRANÇAIS KNORR-BREMSE					
		A) INCLUS PAS L'ITEM #2 & #12					
		B) INCLUS ITEMS #11, 26, 37, 44, 45 & 61					
		C) INCLUS 2 ITEMS #13, 22 & 161					
		D) AVEC ESSIEU MOTEUR SEULEMENT					
		E) INCLUS ITEMS #4, 5, 6, 7, 9, 10, 39, 40, 58 & 68					
		H) INCLUS ITEMS #11,26,44 & 45					
		K) POUR ITEMS #5 & 7					
		L) UTILISE AVEC ITEM #13					
		M) UTILISE AVEC ITEM #9					
		N) UTILISE AVEC ITEM #7					
		S) UTILISE 10 ITEM #37 & 61					
		X) UTILISE AVEC ITEM #10					
		Y) UTILISE AVEC ITEM #6					
		Z) UTILISE AVEC ITEM #68					

De 7-9160 À 8-9339	Date:07-2024	PAGE:Y2-1225-01
--------------------	--------------	-----------------

**PIECES FREIN "KNORR-BREMSE" SN7 SERIES**

Numéro d'article	Pièces	Description	X L I I  4 5	X L I I  M T H 4 0	X L I I  M T H 4 5	X L I I  M T H 4 5 E	N O T E S
		1) PAS VENDU SEPARMENT					
		1) PAS VENDU SEPARMENT					

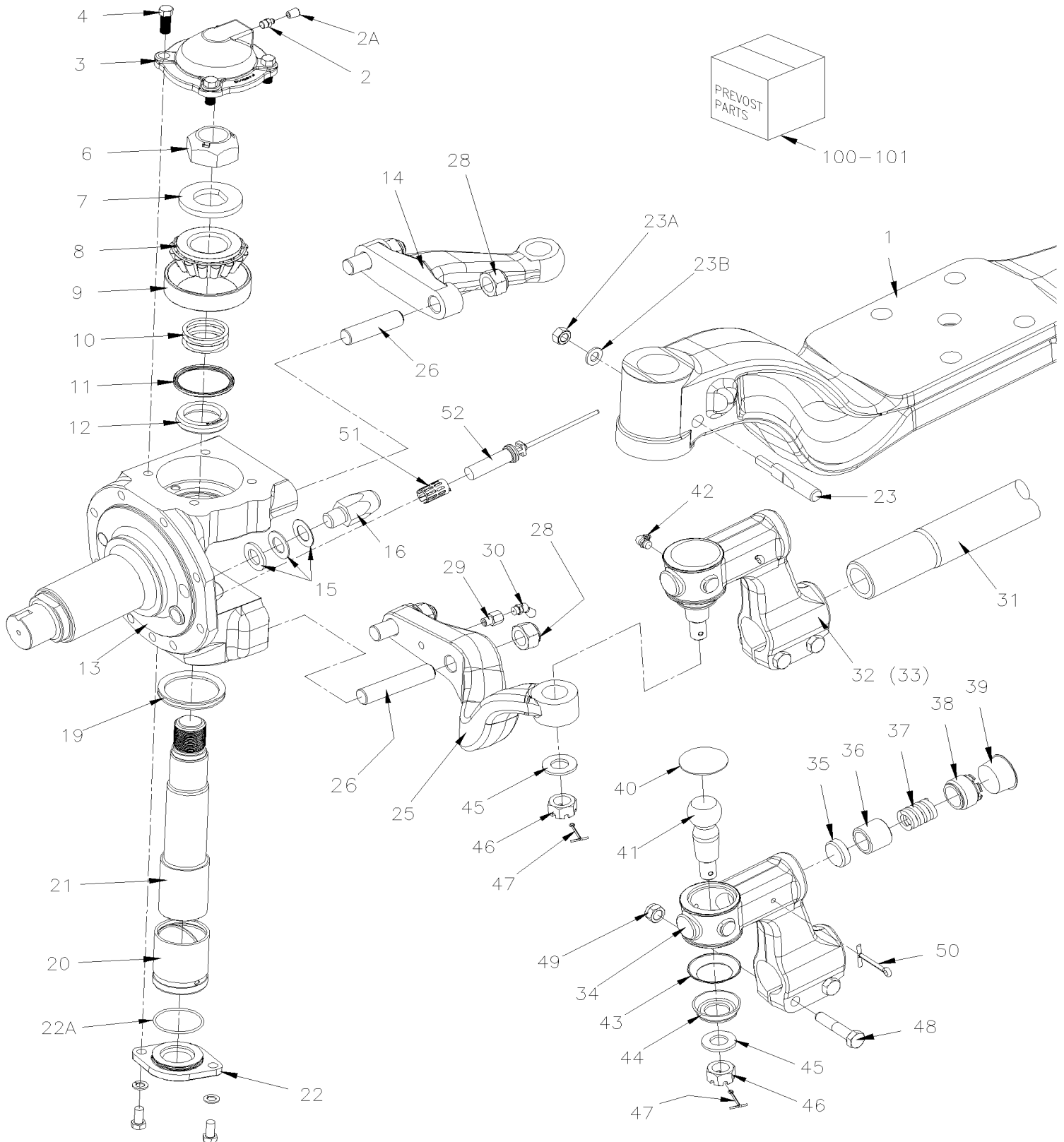


De 7-9160 À 8-9339

Date:07-2024

PAGE:Y2-1005-02

## ESSIEU AVANT - SUSPENSION RIGIDE MODEL "S84U"



De 7-9160 À 8-9339	Date:07-2024	PAGE:Y2-1005-02
<b>ESSIEU AVANT - SUSPENSION RIGIDE MODEL "S84U"</b>		

Numéro d'article	Pièces	Description	X	X	X	X	NOTES
			L	L	L	L	
			I	I	I	I	
			4	M	M	M	
			5	T	T	T	
				H	H	H	
				4	4	4	
				0	5	5	
	611269	ESSIEU AVANT ASS AVEC ABS / MODEL "S84U" W/TYPE 27 BOOSTER À 6-8906	1				
	612350	ESSIEU AVANT ASS AVEC ABS / MODEL "S84U" W/TYPE 24 BOOSTER	1				
1	611454	. CORPS D'ESSIEU	1				
2	501491	. RACCORD DE GRAISSAGE / 1/8 NPTx3/4"	2				
2A	504615	. PROTECTEUR / NOIR / .313 I.D. x .500	2				
3	611008	. CAPUCHON D'AXE DE FUSE HAUT	2				
4	500067	. VIS A TETE HEXAGONAL 7/16-20x1 G5 Z050	4				
4	680404	. . CAP PLUG	1				
4	500447	. RONDELLE PLATE .562x1.375x.109 ZP	4				
6	611153	. ECRou HEX STOVER 1 3/8"-12	2				
7	611010	. RONDELLE 38.23x69.85x7	2				
8	611011	. CONE DE ROULEMENT	2				
9	611012	. CUVETTE DE ROULEMENT	2				
10	611017	. CALE / .015"	AR				
10	611016	. CALE / .010"	AR				
10	611015	. CALE / .008"	AR				
10	611014	. CALE / .006"	AR				
10	611013	. CALE / .005"	AR				
11	611145	. JOINT D'ETANCHEITE	2				
12	611154	. DOUILLE	2				
13	611290	. FUSEE DE DIRECTION DROITE CURBSIDE	1				
13	611289	. FUSEE DE DIRECTION GAUCHE STREET SIDE	1				
14	611031	. LEVEIR DE DIRECTION HAUT GAUCHE STREET SIDE	1				
14	161033	. LEVIER DE DIRECTION HAUT DROIT CURBSIDE	1				
15	611042	. CALE / 1/32" TH	AR				
15	611041	. CALE / 1/16" TH	AR				
15	611040	. CALE / 1/8" TH	AR				
16	611170	. ECRou D'ARRET DE FUSEE 43MM	2				
NS	611296	. ECRou D'ARRET DE FUSEE 54MM	2				
19	611020	. RONDELLE D'ETANCHEITE EN V	2				
NS	611152	. RONDELLE D'ETANCHEITE	2				
20	611144	. DOUILLE D'AXE DE FUSEE BAS	2				
21	611148	. AXE DE FUSE	2				
22	611155	. CAPUCHON D'AXE DE FUSEE BAS	2				
22	612364	. VIS 3/8-24	4				
22	612363	. RONDELLE	4				
22A	611156	. JOINT TORIQUE	2				
23	611258	. BARRURE DE PIVOT	2				
23A	610029	. ECRou 7/16 UNF	1				
23B	5001200	. RONDELLE PLATE .453x.875x.090	1				
25	611032	. LEVEIR DE DIRECTION BAS GAUCHE STREET SIDE	1				
NS	611033	. LEVEIR DE DIRECTION BAS DROIT CURBSIDE	1				

De 7-9160 À 8-9339	Date:07-2024	PAGE:Y2-1005-02
<b>ESSIEU AVANT - SUSPENSION RIGIDE MODEL "S84U"</b>		

Numéro d'article	Pièces	Description	X L I I 4 5	X L I I M T H 4 0	X L I I M T H 4 5	X L I I M T H 4 5 E	N O T E S
26	611291	. GOUJON 3/4-16 X 4"	4				
26	611028	. GOUJON / COTE RUE / 3/4-16 X 3"	2				
26	611029	. GOUJON / POUR FIXER BRAS DU BAS 3/4-16 X 3 5/8"	2				
28	5001196	. ECROU HEX CRENEAUX 3/4-16	8				
29	611062	. ADAPTATEUR / TYPE "BSP" / 1/8BSP-Mx1/8NPT-F	2				
30	501493	. RACCORD DE GRAISSAGE 45° / 1/8 NPT	2				
NS	504615	. PROTECTEUR / NOIR / .313 I.D. x .500	2				
31	611292	. TIGE	1				
32	611024	. EMBOUT DE BIELLETTE 5" DECALÉ DROITE M48-2 CURB SIDE	1				
33	611025	. EMBOUT DE BIELLETTE 5" DECALÉ GAUCHE M48-2 STREET SIDE	1				
34	N.S.S.	. . BATI / FILET A GAUCHE	1				1
34	N.S.S.	. . BATI / FILET A DROIT	1				1
35	N.S.P.	. . PANNEAU DE FROTEMENT / (7157/156)	1				2
36	N.S.P.	. . COUPELLE DE POUSSEE / (7157/153)	1				2
37	N.S.P.	. . RESSORT COMPRESSION / (5443/4)	1				2
38	N.S.P.	. . PIECE D'AJUSTEMENT / (5443/154)	1				2
39	680404	. . CAP PLUG	1				
40	N.S.P.	. . BOUCHON / (5247/155)	1				2
40	N.S.P.	. . JONC DE RETENUE / (ML7544/55N)	1				2
41	N.S.P.	. . PIVOT A ROTULE	1				2
42	501495	. . RACCORD DE GRAISSAGE 90° / 1/8 NPT	2				
43	611056	. . CACHE POUSSIÈRE APPUI	1				
44	611057	. . SOUFFLET D'ETANCHEITE	1				
45	500420	. . RONDELLE PLATE .938x1.750x.134 ZP	1				
46	5001196	. . ECROU HEX CRENEAUX 3/4-16	1				
47	502111	. . GOUPILLE FENDUE 1/8 x 1 1/2 SS	1				
48	5001861	. . VIS A TETE HEXAGONAL M12-1.75x60 G10.9 N500	2				
49	500811	. . ECROU HEX STOVER M12-1.75 G500	2				
50	502115	. . GOUPILLE FENDUE 3/16 x 2 1/2	1				
51	641096	. COLLET A RESSORT	2				
52	641288	. CAPTEUR ABS (ESSIEU AVANT) 90°	2				
100	611966	ENSEMBLE DE PIVOT DE FUSEE / (REQUIRES 2 KITS)	AR				B
101	611101	ENS. REPARATION .BIELLE D' ACCOUPLEMENT	2				A
102	IS18091	DIRECTIVES POUR L'INSTALLATION DE LA BIELLE DE LIAISON 610052	1				
. NS	610052	. BARRE D'ACCOUPLEMENT ASS	1				
. NS	610051	. ECROU HEX AUTOFREINE / A USAGE UNIQUE M24-1.5	2				
. NS	IS-18091	. SEE INSTRUCTION SHEET	1				
. NS	FI-18091	. VOIR FEUILLE D'INSTRUCTION	1				

De 7-9160 À 8-9339	Date:07-2024	PAGE:Y2-1005-02
<b>ESSIEU AVANT - SUSPENSION RIGIDE MODEL "S84U"</b>		

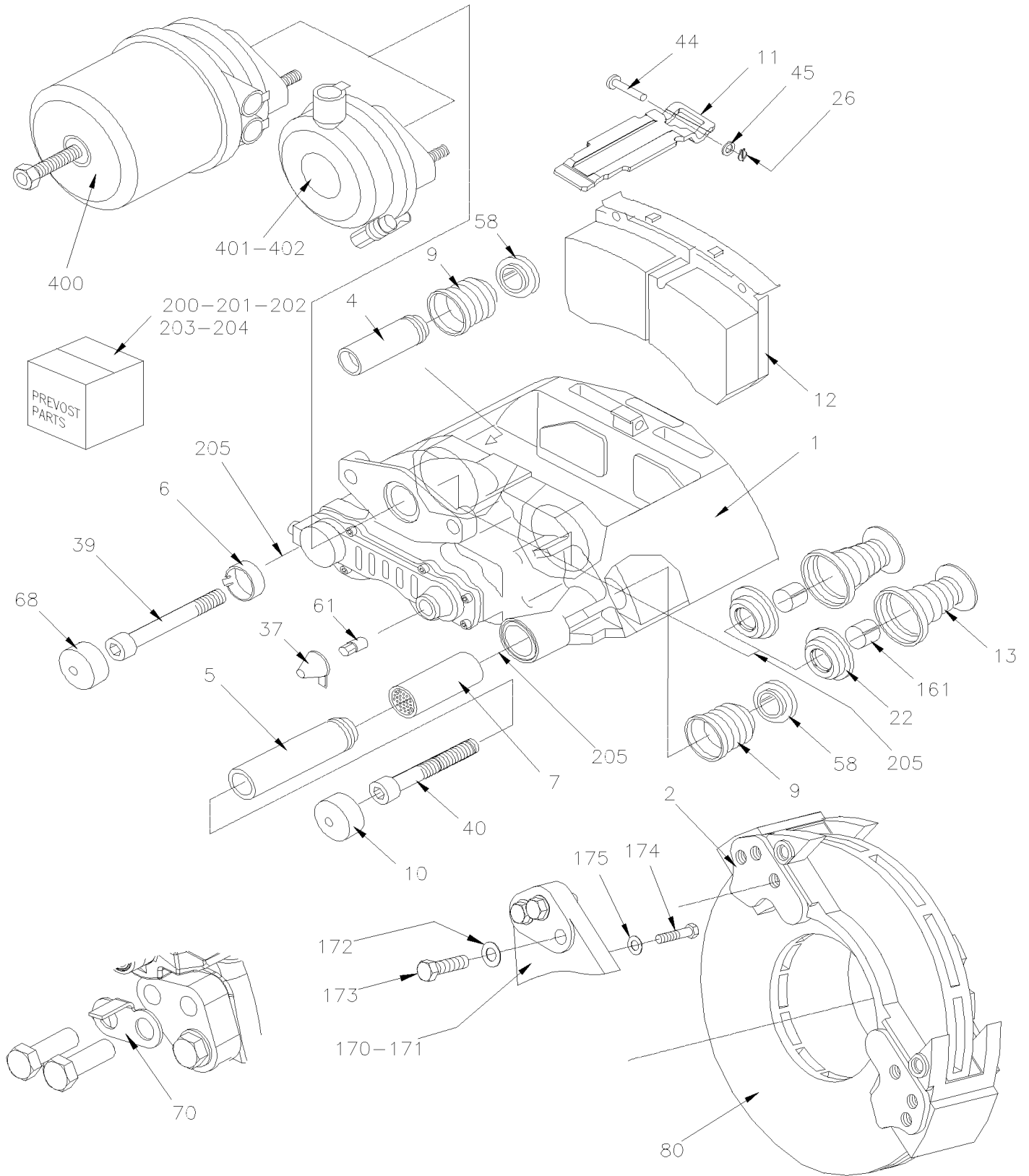
Numéro d'article	Pièces	Description	X L I I  4 5	X L I I  M T H 4 0	X L I I  M T H 4 5	X L I I  M T H 4 5 E	N O T E S
		A) INCLUS ITEMS #35 A 50					
		B) INCLUS ITEMS # 4 A 12 & # 19 A 21 & 23					
		1) PAS VENDU SEPARMENT					
		2) PAS VENDU PAR PREVOST (VOIR NUMERO DU MANUFATURIER A LA FIN DE LA DESCRIPTION)					

De Y-7046 À 8-9339

Date:07-2024

PAGE:Y2-1225-02

## PIECES FREIN "KNORR-BREMSE" SN7 SERIES W/NEW SLIDE PINS



<b>De Y-7046 À 8-9339</b>	<b>Date:07-2024</b>	<b>PAGE:Y2-1225-02</b>
<b>PIECES FREIN "KNORR-BREMSE" SN7 SERIES W/NEW SLIDE PINS</b>		

Numéro d'article	Pièces	Description	X L I I 4 5	X L I I M T H 4 0	X L I I M T H 4 5	X L I I M T H 4 5 E	N O T E S
	642134	ETRIER ASS DROIT ESSIEU AVANT & PORTEUR OU GAUCHE ESSIEU MOTEUR / SANS CHAMBRE FREIN SN7	1	1	1	1	
	642139	ETRIER ASS GAUCHE ESSIEU AVANT & PORTEUR OU DROIT ESSIEU MOTEUR / SANS CHAMBRE DE FREIN SN7	1	1	1	1	
1	N.S.S.	. BATI ETRIER	1	1	1	1	1
2	611960	. PLATEAU DE SOUTIEN M20-1.5	1	1	1	1	
4	N.S.S.	. . BAGUE DE GUIDAGE / COURTE	1	1	1	1	1
5	N.S.S.	. . BAGUE DE GUIDAGE / LONGUE	1	1	1	1	1
6	N.S.S.	. . BAGUE DE GUIDAGE / DU	1	1	1	1	1
7		. . DOUILLE DE LAITON	1	1	1	1	
8	N.S.S.	. . PROTECTEUR / BLANC	2	2	2	2	1
9	N.S.S.	. . GUIDE COUSINET SOUFFLET / ROUGE	2	2	2	2	1
10	N.S.S.	. . BOUCHON EN ACIER	1	1	1	1	1
11	N.S.S.	. . SUPPORT DE PLAQUETTE DE FREIN	1	1	1	1	1
12	611049	. . ENSEMBLE PLAQUETTE DE FREIN	1	1	1	1	B
. 11	N.S.S.	. . . SUPPORT DE PLAQUETTE DE FREIN	1	1	1	1	1 B
. 26	N.S.S.	. . . PLAQUETTE FREIN 2 ROUES	1	1	1	1	1 B
. 37	641313	. . . CAPUCHON / PLASTIC INTERIOR GRIP	1	1	1	1	B
. 44	N.S.S.	. . . CHAPE	1	1	1	1	1 B
. 45	N.S.S.	. . . RONDELLE	1	1	1	1	1 B
. 61	N.S.S.	. . . ADAPTATEUR	1	1	1	1	1 B
13	N.S.S.	. . POUSSOIR AVEC PROTECTEUR	2	2	2	2	1
22	N.S.S.	. . SOUFFFLET DE CAOUTCHOUC	2	2	2	2	1
26	N.S.S.	. . RESSORT	1	1	1	1	1
37	N.S.S.	. . CAPUCHON	1	1	1	1	1
39	N.S.S.	. . VIS CAP HEXS ZP M16-1.5 GR10.9	1	1	1	1	1
40	N.S.S.	. . VIS CAP HEXS ZP M16-1.5 GR10.9	1	1	1	1	1
44	N.S.S.	. . CHAPE	1	1	1	1	1
45	N.S.S.	. . RONDELLE	1	1	1	1	1
58	N.S.S.	. . BAGUE	2	2	2	2	1
61	N.S.S.	. . ADAPTATEUR	1	1	1	1	1
68	N.S.S.	. . COUVERCLE	1	1	1	1	1
70	110786	INDICATEUR D'USURE DES FREIN MECHANICAL / 44MM	AR	AR	AR	AR	
80	Y2-1300-00	MOYEU & DISQUE - ESSIEU AVANT MODEL "S-84" & "IS84" De Y-7046 À 3-8164					
80	Y2-1300-01	MOYEU & DISQUE - ESSIEU AVANT MODEL "NSD80" De 1-7455 À 1-7455					
80	Y2-1300-02	MOYEU & DISQUE - ESSIEU AVANT MODEL "S84U" & "NDIFS80P" De 4-8165 À 8-9339					
80	Y2-1305-00	MOYEU & DISQUE - ESSIEU MOTEUR					
80	Y2-1310-00	MOYEU & DISQUE - ESSIEU PORTEUR TYPE TS6					
161	N.S.S.	. ANNEAU DE RETENUE	2	2	2	2	1
170	Y2-1005-00	ESSIEU AVANT - SUSPENSION RIGIDE MODEL "S-84" À 3-8164					
170	Y2-1005-01	ESSIEU AVANT - SUSPENSION RIGIDE MODEL "NSD80" De 1-7455 À 1-7455					
170	Y2-1005-02	ESSIEU AVANT - SUSPENSION RIGIDE MODEL "S84U" De 4-8165	1	1	1	1	
170	Y2-1005-50	ESSIEU AVANT - SUSPENSION INDEPENDANTE MODEL "IS-84" / 16500LBS À 3-8164					

De Y-7046 À 8-9339	Date:07-2024	PAGE:Y2-1225-02
<b>PIECES FREIN "KNORR-BREMSE" SN7 SERIES W/NEW SLIDE PINS</b>		

Numéro d'article	Pièces	Description	X	X	X	X	NOTES
			L	L	L	L	
			I	I	I	I	
			4	M	M	M	
			5	T	T	T	
				H	H	H	
				4	4	4	
				0	5	5	
170	Y2-1005-51	ESSIEU AVANT - SUSPENSION INDEPENDANTE MODEL "NDIFS80P" / 18000LBS De 4-8165					
170	Y2-1105-00	ESSIEU ARRIERE - MODEL "RC23160"					
170	Y2-1615-00	INSTALLATION SUSPENSION ESSIEU PORTEUR					
171	621709	SUPPORT D'ETRIER GAUCHE & DROIT W/OUT BUSHING	1	1	1	1	D
172	502558	RONDELLE PLATE 21.0x37.0x3.0 G500	6	6	6	6	
173	5001529	VIS A TETE HEXAGONAL M20-1.5x60 G10.9 G500	6	6	6	6	
174	621636	VIS A TETE HEXAGONAL / POUR FIXER SUPPORT A L'ESSIEU 9/16-18 X 2 GR 8	24	24	24	24	D
175	621365	RONDELLE	24	24	24	24	D
200	642032	ENS. POUSSOIR ET CAPUCHON	AR	AR	AR	AR	C
201	642141	ENSEMBLE GOUJONS & JOINTS CAPUCHON / SN W/ GUIDE SLEEVE BUSHING END	AR	AR	AR	AR	E
202	642034	ENSEMBLE BOUCHON ET ADAPTATEUR (PACK of 10x #37, #37a & 61)	AR	AR	AR	AR	S
203	641402	ENSEMBLE DE RETENUE PLAQUETTE	AR	AR	AR	AR	H
26	N.S.S.	PLAQUETTE FREIN 2 ROUES	1	1	1	1	1 H
44	N.S.S.	CHAPE	1	1	1	1	1 H
45	N.S.S.	RONDELLE	1	1	1	1	1 H
205	683345	GRAISSE BLANCHE / 5GR	AR	AR	AR	AR	K
205	641930	GRAISSE BLANCHE / 500GR	AR	AR	AR	AR	K
NS	641321	OUTIL POUR SOUFFLET & TIGE PRE	AR	AR	AR	AR	L
NS	641322	OUTIL POUR SOUFFLET INT ETRIER	AR	AR	AR	AR	M
NS	19400416	OUTIL / POUR INSTALLER PROTECTEUR (9)	AR	AR	AR	AR	M
NS	642074	OUTIL D'INSTALLATION	AR	AR	AR	AR	N
NS	641435	FOURCHETTE	AR	AR	AR	AR	L
305	N.P.N.	OUTIL INSTALLATION DES COUVERTS / K015825	AR	AR	AR	AR	4 X
306	N.P.N.	OUTIL INSTALLATION ET ENLEVER LES MANCHONS / K005986	AR	AR	AR	AR	4 Y
307	N.P.N.	OUTIL INSTALLATION DES MANCHONS / K016743	AR	AR	AR	AR	4 Z
NS	642035	ENSEMBLE D'OUTIL POUR FREIN SERIE SN	AR	AR	AR	AR	
400	Y2-1235-10	CHAMBRE FREIN "KNORR-BREMSE" - ESSIEU MOTEUR					
401	Y2-1225-10	CHAMBRE FREIN TYPE 22 - ESSIEU AVANT De Y-7046 À 3-8164					
401	Y2-1225-11	CHAMBRE FREIN TYPE 24 - ESSIEU AVANT De Y-7046 À 8-9339					
401	Y2-1225-12	CHAMBRE FREIN TYPE 27 - ESSIEU AVANT De 4-8165 À 8-9339					
402	Y2-1245-10	CHAMBRE FREIN TYPE 16/16 - ESSIEU PORTEUR De Y-7046 À 3-8164					
402	Y2-1245-11	CHAMBRE FREIN TYPE 14/16 - ESSIEU PORTEUR De 4-8165 À 8-9278					
402	Y2-1245-12	CHAMBRE FREIN TYPE 14 & 16 - ESSIEU PORTEUR De 8-9279 À 8-9339					
500	Y006471_000 EN	MANUEL DE MAINTENANCE / ANGLAIS KNORR-BREMSE					
NS	Y006471_000	MANUEL D'ENTRETIEN / FRANÇAIS KNORR-BREMSE					
		B) INCLUS ITEMS #11, 26, 37, 44, 45 & 61					
		C) INCLUS 2 ITEMS #13, 22 & 161					
		D) AVEC ESSIEU MOTEUR SEULEMENT					
		E) INCLUS ITEMS #4, 5, 6, 7, 9, 10, 39, 40, 58 & 68					

De Y-7046 À 8-9339	Date:07-2024	PAGE:Y2-1225-02
<b>PIECES FREIN "KNORR-BREMSE" SN7 SERIES W/NEW SLIDE PINS</b>		

Numéro d'article	Pièces	Description	X L I I 4 5	X L I I M T H 4 0	X L I I M T H 4 5	X L I I M T H 4 5 E	N O T E S
		H) INCLUS ITEMS #11,26,44 & 45					
		K) POUR ITEMS #5 & 7					
		L) UTILISE AVEC ITEM #13					
		M) UTILISE AVEC ITEM #9					
		N) UTILISE AVEC ITEM #7					
		S) UTILISE 10 ITEM #37 & 61					
		X) UTILISE AVEC ITEM #10					
		Y) UTILISE AVEC ITEM #6					
		Z) UTILISE AVEC ITEM #68					
		1) PAS VENDU SEPARMENT					
		4) PAS DE NUMERO DE PIECE					
		1) PAS VENDU SEPARMENT					

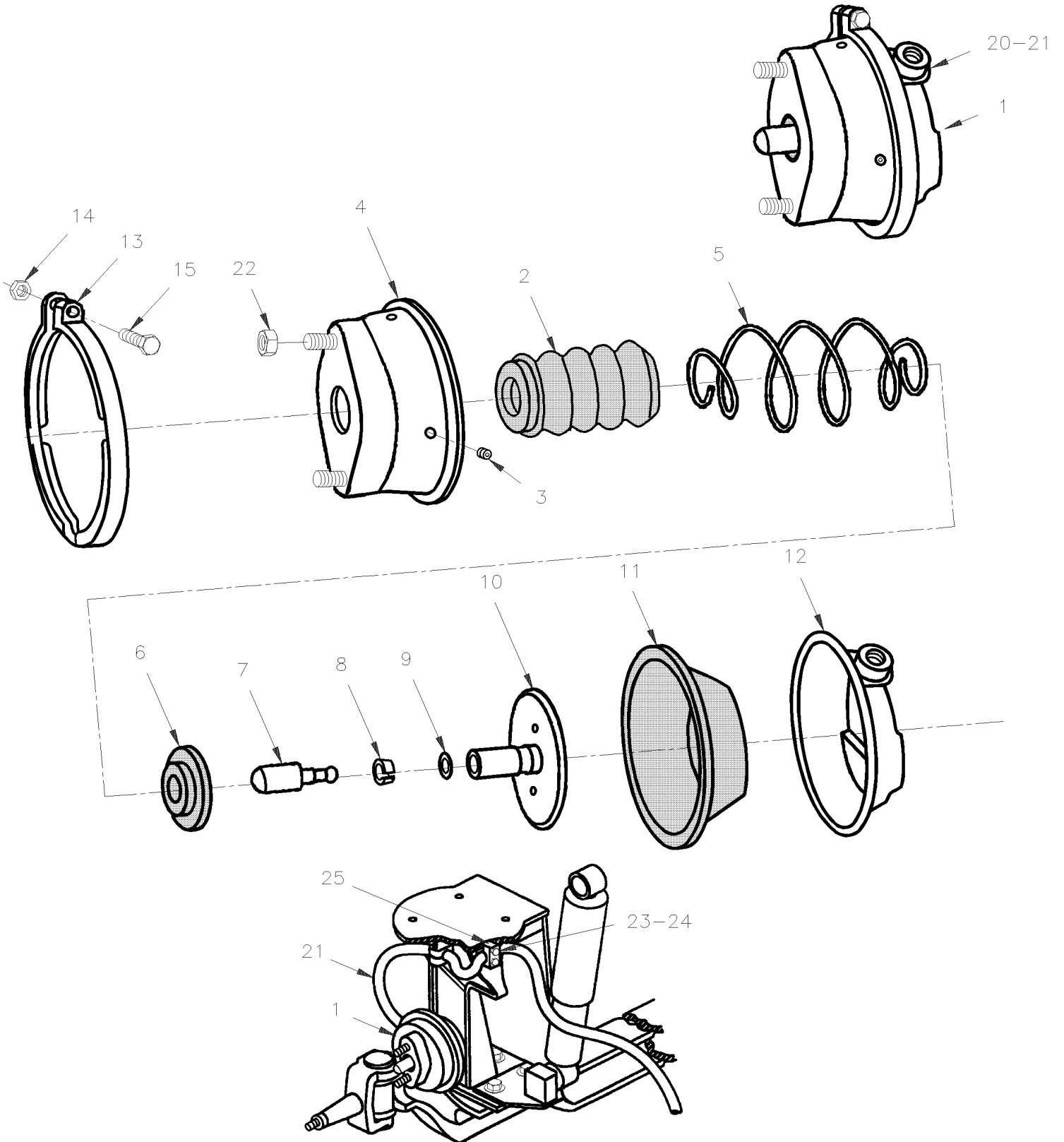


De Y-7046 À 3-8164

Date:07-2024

PAGE:Y2-1225-10

## CHAMBRE FREIN TYPE 22 - ESSIEU AVANT



De Y-7046 À 3-8164	Date:07-2024	PAGE:Y2-1225-10
<b>CHAMBRE FREIN TYPE 22 - ESSIEU AVANT</b>		

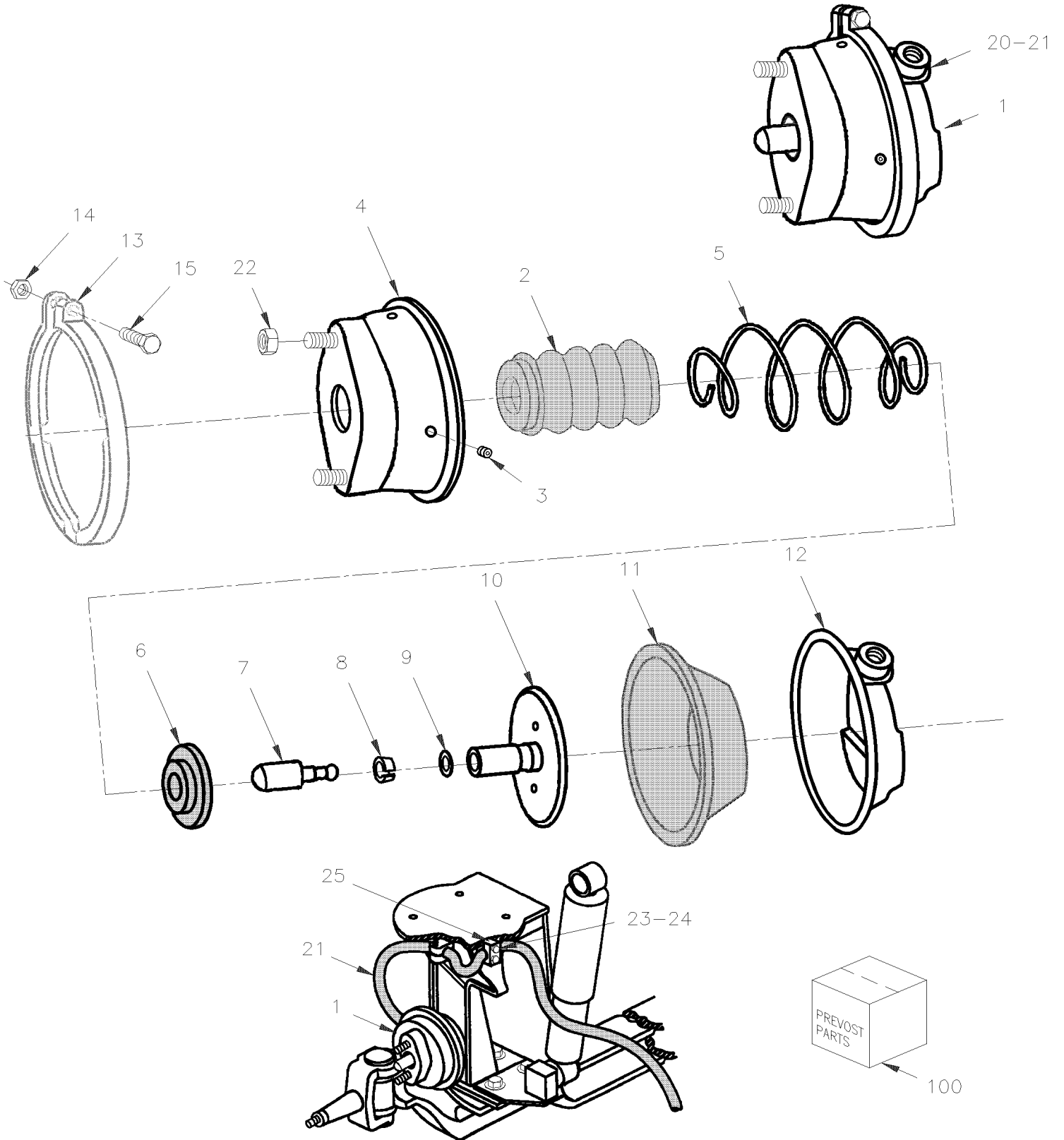
Numéro d'article	Pièces	Description	X	X	X	X	NOTES
			L	L	L	L	
			I	I	I	I	
			4	M	M	M	
			5	T	T	T	
				H	H	H	
				4	4	4	
				0	5	5	
1	641414	CHAMBRE DE FREIN ASS DROITE / TYPE 22	1				
NS	641413	CHAMBRE DE FREIN ASS GAUCHE / TYPE 22	1				
2	N.S.S.	. SOUFFLET DE CAOUTCHOUC	1				1
3	N.S.S.	. BOUCHON	1				1
4	N.S.S.	. CHAMBRE SANS PRESSION	1				1
5	N.S.S.	. RESSORT	1				1
6	N.S.S.	. RESSORT DE SIEGE	1				1
7	N.S.S.	. EMBOUT TIGE POUSSOIR	1				1
8	N.S.S.	. ATTACHE	1				1
9	N.S.S.	. BAGUE	1				1
10	N.S.S.	. TIGE ASS.	1				1
11	N.S.S.	. DIAPHRAGME / TYPE 22	1				1
12	N.S.S.	. PLAQUE DE PRESSION	1				1
13	N.S.S.	. BRIDE AVEC BOULON & ECROU	1				1
14	502543	. . ECROU HEX M8-1.25 Z050	1				
15	5001021	. . VIS TETE CYLINDRIQUE SIX PANS CREUX M8-1.25x60 G8.8 PT	1				
NS	641423	ENS. DE REPARATION TYPE 22	1				
20	641294	CONNECTEUR MALE / TYPE JIC 37° / #8JIC-MxM16-1.5-M STL	AR				
. NS	641297	. JOINT TORIQUE 13.1MM I.D. X 2.6 TH	1				
. NS	641298	. RONDELLE PLATE 17MM I.D x 22MM O.D. x 1.5MM	1				
21	641908	BOYAU DE FREIN #8 1300MM (51")	2				
22	5001253	ECROU HEX STOVER M16-1.5 G500	1				
23	504612	SUPPORT 13/16" I.D. / POUR FIXER BOYAU	2				
24	504614	PLAQUE DE RETENUE	2				
25	110738	SUPPORT POUR BOYAU GAUCHE ET DROIT / ATTACHE A L'EMBOUT AMORTISSEUR	2				
		1) PAS VENDU SEPARMENT					

De Y-7046 À 8-9339

Date:07-2024

PAGE:Y2-1225-11

CHAMBRE FREIN TYPE 24 - ESSIEU AVANT



De Y-7046 À 8-9339	Date:07-2024	PAGE:Y2-1225-11
<b>CHAMBRE FREIN TYPE 24 - ESSIEU AVANT</b>		

Numéro d'article	Pièces	Description	X L I I 4 5	X L I I M T H 4 0	X L I I M T H 4 5	X L I I M T H 4 5 E	N O T E S
1	641309	CHAMBRE DE FREIN TYPE 24 DR À 3-8164		1	1	1	C
NS	641312	CHAMBRE DE FREIN TYPE 24 GA À 3-8164		1	1	1	C
1	641309	CHAMBRE DE FREIN TYPE 24 DR De 4-8165 À 8-9278	1				B
1	641312	CHAMBRE DE FREIN TYPE 24 GA De 4-8165 À 8-9278	1				B
1	612353	CHAMBRE DE FREIN TYPE 24 DR De 8-9279		1	1	1	
1	612354	CHAMBRE DE FREIN TYPE 24 GA De 8-9279		1	1	1	
2	N.S.S.	. SOUFFLET DE CAOUTCHOUC	1	1	1	1	1
3	N.S.S.	. BOUCHON	1	1	1	1	1
4	N.S.S.	. CHAMBRE SANS PRESSION	1	1	1	1	1
5	640231	. RESSORT COMPRESSION	1	1	1	1	
6	N.S.S.	. RESSORT DE SIEGE	1	1	1	1	1
7	N.S.S.	. EMBOUT TIGE POUSSOIR	1	1	1	1	1
8	N.S.S.	. ATTACHE	1	1	1	1	1
9	N.S.S.	. BAGUE	1	1	1	1	1
10	N.S.S.	. TIGE ASS.	1	1	1	1	1
11	640229	. DIAPHRAGME / TYPE 24	1	1	1	1	
12	N.S.S.	. PLAQUE DE PRESSION	1	1	1	1	1
13	N.S.S.	. BRIDE AVEC BOULON & ECROU	1	1	1	1	1
14	502543	. . ECROU HEX M8-1.25 Z050	1	1	1	1	
15	5001021	. . VIS TETE CYLINDRIQUE SIX PANS CREUX M8-1.25x60 G8.8 PT	1	1	1	1	
20	641294	CONNECTEUR MALE / TYPE JIC 37° / #8JIC-MxM16-1.5-M STL À 3-8164	1	1	1	1	
. NS	641297	. JOINT TORIQUE 13.1MM I.D. X 2.6 TH À 3-8164	1	1	1	1	
. NS	641298	. RONDELLE PLATE 17MM I.D x 22MM O.D. x 1.5MM À 3-8164	1	1	1	1	
20	660914	COUDE MALE 90° / TYPE JIC 37° / #8JIC-MxM16-1.5-M STL De 3-8165	1				
. NS	641297	. JOINT TORIQUE 13.1MM I.D. X 2.6 TH De 3-8165	1				
. NS	641298	. RONDELLE PLATE 17MM I.D x 22MM O.D. x 1.5MM De 3-8165	1				
21	641908	BOYAU DE FREIN #8 1300MM (51")	1				B
21	141836	BOYAU DE FREIN #8 864MM (34") À Y-7220	1	1	1	1	C
21	641905	BOYAU DE FREIN #8 952MM (37 1/2") De Y-7221 À 3-8164	1	1	1	1	C
22	5001253	ECROU HEX STOVER M16-1.5 G500	2	2	2	2	
23	504612	SUPPORT 13/16" I.D. / POUR FIXER BOYAU	2	2	2	2	
24	504614	PLAQUE DE RETENUE	2	2	2	2	
25	110765	SUPPORT POUR BOYAU GAUCHE ET DROIT / ATTACHE A L'EMBOUT AMORTISSEUR	2	2	2	2	B
NS	500169	VIS A TETE HEXAGONAL 1/4-20x1 1/2 G5 PT ZP	4	4	4	4	B
25	141837	SUPPORT POUR BOYAU GAUCHE À 3-8164	1	1	1	1	C
NS	502656	VIS A TETE HEXAGONAL M6-1.0x50 SS À 3-8164	4	4	4	4	C
25	141845	SUPPORT POUR BOYAU DROIT À 3-8164	1	1	1	1	C
NS	502570	RONDELLE FREIN FENDUE 6.1x11.8x1.6 SS À 3-8164	4	4	4	4	C
NS	502565	ECROU HEX M6-1.0 SS À 3-8164	4	4	4	4	C
100	641422	ENS. DE REPARATION TYPE 24	1	1	1	1	A

De Y-7046 À 8-9339	Date:07-2024	PAGE:Y2-1225-11
--------------------	--------------	-----------------

**CHAMBRE FREIN TYPE 24 - ESSIEU AVANT**

Numéro d'article	Pièces	Description	X L I I  4 5	X L I I  M T H 4 0	X L I I  M T H 4 5	X L I I  M T H 4 5 E	N O T E S
		A) INCLUS ITEMS #2,3,6,8,9 & 11					
		B) AVEC SUSPENSION RIGIDE					
		C) AVEC SUSPENSION INDEPENDANTE					
		1) PAS VENDU SEPARMENT					

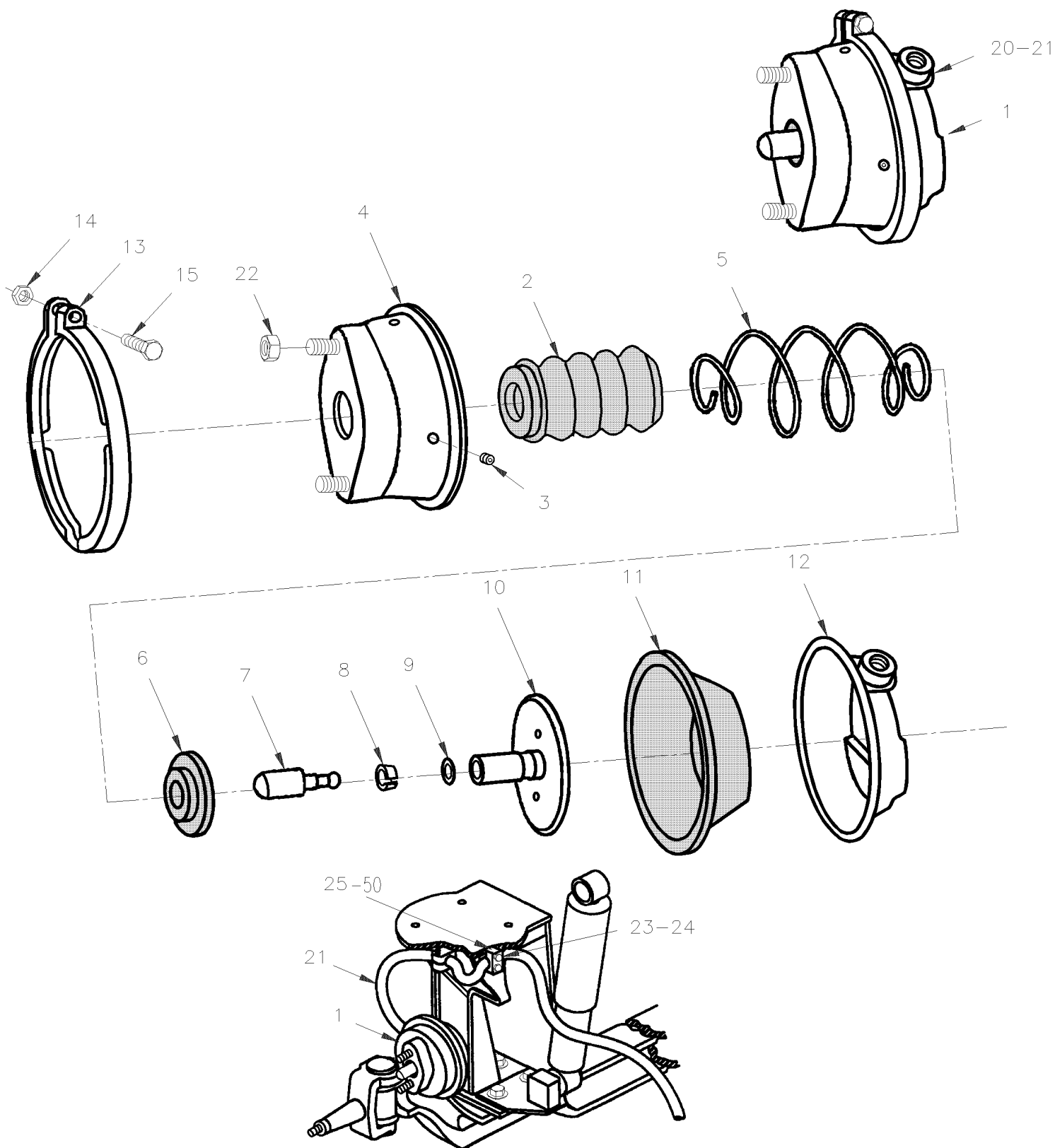


De 4-8165 À 8-9339

Date:07-2024

PAGE:Y2-1225-12

CHAMBRE FREIN TYPE 27 - ESSIEU AVANT



De 4-8165 À 8-9339	Date:07-2024	PAGE:Y2-1225-12
<b>CHAMBRE FREIN TYPE 27 - ESSIEU AVANT</b>		

Numéro d'article	Pièces	Description	X L I I 4 5	X L I I M T H 4 0	X L I I M T H 4 5	X L I I M T H 4 5 E	N O T E S
1	611276	CHAMBRE DE FREIN 27" AJUSTE DR		1	1	1	
NS	611277	CHAMBRE DE FREIN 27" AJUSTE GA		1	1	1	
2	N.S.S.	. SOUFFLET DE CAOUTCHOUC		1	1	1	1
3	N.S.S.	. BOUCHON		1	1	1	1
4	N.S.S.	. CHAMBRE SANS PRESSION		1	1	1	1
5	N.S.S.	. RESSORT		1	1	1	1
6	N.S.S.	. RESSORT DE SIEGE		1	1	1	1
7	N.S.S.	. EMBOUT TIGE POUSSOIR		1	1	1	1
8	N.S.S.	. ATTACHE		1	1	1	1
9	N.S.S.	. BAGUE		1	1	1	1
10	N.S.S.	. TIGE ASS.		1	1	1	1
11	N.S.S.	. DIAPHRAGME / TYPE 27		1	1	1	1
12	N.S.S.	. PLAQUE DE PRESSION		1	1	1	1
13	N.S.S.	. BRIDE AVEC BOULON & ECROU		1	1	1	1
14	502543	. . ECROU HEX M8-1.25 Z050		1	1	1	
15	5001021	. . VIS TETE CYLINDRIQUE SIX PANS CREUX M8-1.25x60 G8.8 PT		1	1	1	
15	N.S.S.	ENS. DE REPARATION TYPE 27		1	1	1	1
20	660914	COUDE MALE 90° / TYPE JIC 37° / #8JIC-MxM16-1.5-M STL		AR	AR	AR	
. NS	641297	. JOINT TORIQUE 13.1MM I.D. X 2.6 TH		1	1	1	
. NS	641298	. RONDELLE PLATE 17MM I.D x 22MM O.D. x 1.5MM		1	1	1	
21	641903	BOYAU DE FREIN #8 1090MM (43")		2	2	2	
22	5001253	ECROU HEX STOVER M16-1.5 G500		1	1	1	
23	504612	SUPPORT 13/16" I.D. / POUR FIXER BOYAU		2	2	2	
24	504614	PLAQUE DE RETENUE		2	2	2	
25	142305	SUPPORT POUR BOYAU GAUCHE À 4-8193		1	1	1	
25	142306	SUPPORT POUR BOYAU DROIT À 4-8193		1	1	1	
25	142352	SUPPORT POUR BOYAU DROIT De 4-8194		1	1	1	
25	142353	SUPPORT POUR BOYAU GAUCHE De 4-8194		1	1	1	
50	Y2-1250-10	INSTALLATION SOUPAPE DE FREIN ABS					
		1) PAS VENDU SEPARMENT					

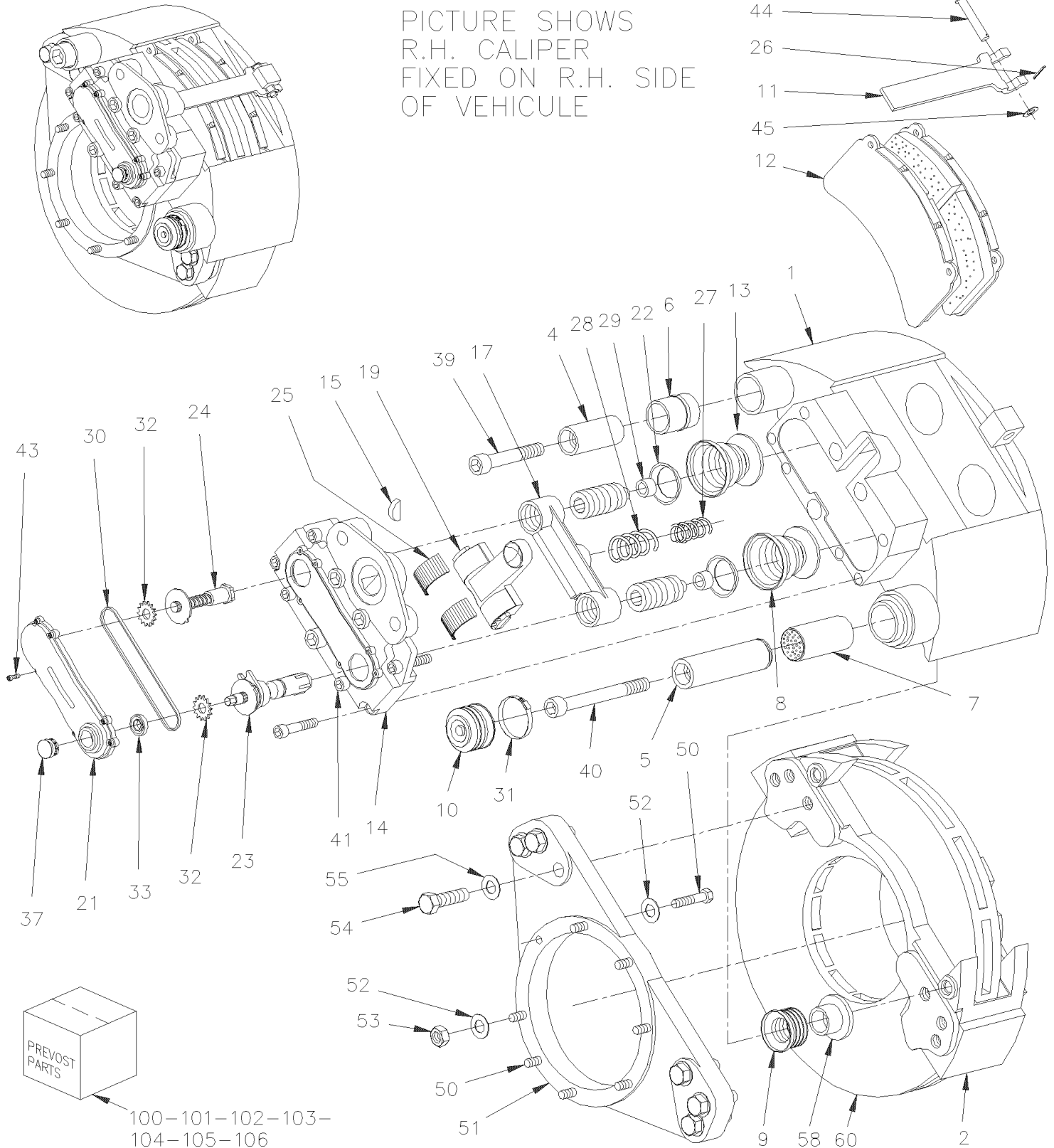


De Y-7046 À 7-9159

Date:07-2024

PAGE:Y2-1235-00

PIECES FREIN DISQUE "MERITOR" - ESSIEU MOTEUR / SB7 SERIES



De Y-7046 À 7-9159	Date:07-2024	PAGE:Y2-1235-00
<b>PIECES FREIN DISQUE "MERITOR" - ESSIEU MOTEUR / SB7 SERIES</b>		

Numéro d'article	Pièces	Description	X	X	X	X	NOTES
			L	L	L	L	
			I	I	I	I	
			4	M	M	M	
			5	T	T	T	
				H	H	H	
				4	4	4	
				0	5	5	
						E	
	621631	ETRIER ASS DR /AVEC CHAMBRE FREIN TYPE24/24 SB7	1	1	1	1	
	621630	ETRIER ASS GAU /AVEC CHAMBRE FREIN TYPE24/24 SB7	1	1	1	1	
	611184	. ETRIER ASS. DROIT SB7	1	1	1	1	A
	611185	. ETRIER ASS GAUCHE /SANS CHAMBRE FREIN SB7	1	1	1	1	A
1	N.S.S.	.. BATI ETRIER	1	1	1	1	1
2	611340	.. PLATEAU DE SOUTIEN M20-2.5	1	1	1	1	
4	N.S.S.	.. BAGUE DE GUIDAGE / COURTE	1	1	1	1	1
5	N.S.S.	.. BAGUE DE GUIDAGE / LONGUE	1	1	1	1	1
6	611245	.. MANCHON GUIDE EN CAOUTCHOUC SB 7 SERIES	1	1	1	1	
7	611107	.. DOUILLE DE LAITON	1	1	1	1	
8	N.S.S.	.. PROTECTEUR / BLANC	2	2	2	2	1
9	N.S.S.	.. GUIDE COUSINET SOUFFLET / ROUGE	1	1	1	1	1
10	641421	.. CAPUCHON PROTECTEUR CAOUTCHOU	1	1	1	1	
11	N.S.S.	.. SUPPORT DE PLAQUETTE DE FREIN	1	1	1	1	1
12	611105	.. ENSEMBLE PLAQUETTE DE FREIN	1	1	1	1	B
. 11	N.S.S.	... SUPPORT DE PLAQUETTE DE FREIN	1	1	1	1	1 B
. 26	N.S.S.	... PLAQUETTE FREIN 2 ROUES	1	1	1	1	1 B
. 37	641313	... CAPUCHON / PLASTIC INTERIOR GRIP	1	1	1	1	B
. 44	N.S.S.	... CHAPE	1	1	1	1	1 B
. 45	N.S.S.	... RONDELLE	1	1	1	1	1 B
. 61	N.S.S.	... ADAPTATEUR	1	1	1	1	1 B
12	611049	.. ENSEMBLE PLAQUETTE DE FREIN	1	1	1	1	B
. 11	N.S.S.	... SUPPORT DE PLAQUETTE DE FREIN	1	1	1	1	1 B
. 26	N.S.S.	... PLAQUETTE FREIN 2 ROUES	1	1	1	1	1 B
. 37	641313	... CAPUCHON / PLASTIC INTERIOR GRIP	1	1	1	1	B
. 44	N.S.S.	... CHAPE	1	1	1	1	1 B
. 45	N.S.S.	... RONDELLE	1	1	1	1	1 B
. 61	N.S.S.	... ADAPTATEUR	1	1	1	1	1 B
13	N.S.S.	.. POUSSOIR	2	2	2	2	1
14	N.S.S.	.. BOITIER DE SYNCHRONISATEUR	1	1	1	1	1
15	N.S.S.	.. DEMI BOUCHON / CAOUTCHOUC	1	1	1	1	1
17	N.S.S.	.. POUTRE	1	1	1	1	1
18	N.S.S.	.. JOINT TORIQUE	1	1	1	1	1
19	N.S.S.	.. LEVIER	1	1	1	1	1
21	N.S.S.	.. COUVERLCE	1	1	1	1	1
22	N.S.S.	.. SOUFFFLET DE CAOUTCHOUC	2	2	2	2	1
23	N.S.S.	.. AJUSTEUR DU DEBATTEMENT	1	1	1	1	1
24	N.S.S.	.. CHAUFFEUR	1	1	1	1	1
25	N.S.S.	.. LEVIER DE ROULEMENT	1	1	1	1	1
26	N.S.S.	.. RESSORT	1	1	1	1	1
27	N.S.S.	.. RESSORT	1	1	1	1	1
28	N.S.S.	.. RESSORT	1	1	1	1	1

De Y-7046 À 7-9159	Date:07-2024	PAGE:Y2-1235-00
<b>PIECES FREIN DISQUE "MERITOR" - ESSIEU MOTEUR / SB7 SERIES</b>		

Numéro d'article	Pièces	Description	X	X	X	X	NOTES
			L	L	L	L	
			I	I	I	I	
			4	M	M	M	
			5	T	T	T	
				H	H	H	
				4	4	4	
				0	5	5	
29	N.S.S.	.. ANNEAU DE RETENUE / POUSSOIR	2	2	2	2	1
30	N.S.S.	.. CHAINE A ROULEAU	1	1	1	1	1
31	641420	.. COLLIER	1	1	1	1	
32	N.S.S.	.. ENGRENAGE	2	2	2	2	1
33	N.S.S.	.. JOINT D'ETANCHEITE DE L'ARBRE	1	1	1	1	1
37	641313	.. CAPUCHON / PLASTIC INTERIOR GRIP	1	1	1	1	
38	N.S.S.	.. ANNEAU CONNIQUE	4	4	4	4	1
39	N.S.S.	.. VIS TETE CYLINDRIQUE SIX PANS CREUX M16-1.5x140 G10.9 ZP	1	1	1	1	1
40	N.S.S.	.. VIS TETE CYLINDRIQUE SIX PANS CREUX M16-1.5x90 G10.9 ZP	1	1	1	1	1
41	N.S.S.	.. VIS CAP HEXS M14 X 60MM GR 12.9	3	3	3	3	1
43	N.S.S.	.. VIS CAP HEXS M5 X 12MM	8	8	8	8	1
44	N.S.S.	.. CHAPE	1	1	1	1	1
45	N.S.S.	.. RONDELLE	1	1	1	1	1
NS	<b>Y2-1235-10</b>	<b>. CHAMBRE FREIN "KNORR-BREMSE" - ESSIEU MOTEUR</b>					
50	621636	VIS A TETE HEXAGONAL / POUR FIXER SUPPORT A L'ESSIEU 9/16-18 X 2 GR 8	12	12	12	12	
51	621669	SUPPORT D'ETRIER GAUCHE & DROIT	2	2	2	2	
. NS	621709	. SUPPORT D'ETRIER GAUCHE & DROIT W/OUT BUSHING	1	1	1	1	
. NS	621684	. MANCHON DE CAPTEUR ABS DRIVE AXLE	1	1	1	1	
52	621365	RONDELLE	24	24	24	24	
53	621638	ECROU HEX 9/16-18 GR8	12	12	12	12	
54	5001358	VIS A TETE HEXAGONAL M20-2.5x50 G10.9 ZP	6	6	6	6	
54	611309	VIS A TETE HEXAGONAL M20-2.5x60 G10.9 DP	6	6	6	6	
55	N8889049	RONDELLE	6	6	6	6	
58	N.S.S.	ANNEAU DE PLASTIQUE	1	1	1	1	1
60	<b>Y2-1305-00</b>	<b>MOYEU &amp; DISQUE - ESSIEU MOTEUR</b>					
70	110786	INDICATEUR D'USURE DES FREIN MECHANICAL / 44MM	AR	AR	AR	AR	
99	<b>FMBS-0BPK-10</b>	<b>PIECES FREIN - "KNORR-BREMSE" / SB7 &amp; SN7 "AFTERMARKET"</b>					
100	611054	ENS. POUSSOIR ET CAPUCHON	AR	AR	AR	AR	C
. 08	N.S.S.	. PROTECTEUR / BLANC	2	2	2	2	1 C
. 13	N.S.S.	. POUSSOIR	2	2	2	2	1 C
101	611168	ENSEMBLE GOUJONS & JOINTS CAPUCHON	AR	AR	AR	AR	D
. 04	N.S.S.	. BAGUE DE GUIDAGE / COURTE	1	1	1	1	1 D
. 05	N.S.S.	. BAGUE DE GUIDAGE / LONGUE	1	1	1	1	1 D
. 06	611245	. MANCHON GUIDE EN CAOUTCHOUC SB 7 SERIES	1	1	1	1	D
. 07	611107	. DOUILLE DE LAITON	1	1	1	1	D
. 09	N.S.S.	. GUIDE COUSINET SOUFFLET / ROUGE	1	1	1	1	1 D
. 10	641421	. CAPUCHON PROTECTEUR CAOUTCHOU	1	1	1	1	D
. 31	641420	. COLLIER	1	1	1	1	D
. 39	N.S.S.	. VIS TETE CYLINDRIQUE SIX PANS CREUX	1	1	1	1	1 D
. 40	N.S.S.	. VIS TETE CYLINDRIQUE SIX PANS CREUX	1	1	1	1	1 D
. 58	N.S.S.	. ANNEAU DE PLASTIQUE	1	1	1	1	1 D

De Y-7046 À 7-9159	Date:07-2024	PAGE:Y2-1235-00
<b>PIECES FREIN DISQUE "MERITOR" - ESSIEU MOTEUR / SB7 SERIES</b>		

Numéro d'article	Pièces	Description	X L I I 4 5	X L I I M T H 4 0	X L I I M T H 4 5	X L I I M T H 4 5 E	N O T E S
102	611177	GALET DE POUSSOIR & PROTECTEUR	AR	AR	AR	AR	E
.08	N.S.S.	. PROTECTEUR / BLANC	1	1	1	1	1 E
.13	N.S.S.	. POUSSOIR	1	1	1	1	1 E
.29	N.S.S.	. ANNEAU DE RETENUE / POUSSOIR	1	1	1	1	1 E
103	611179	ENS. PORTEUR & GUIDE	AR	AR	AR	AR	F
.02	611340	. PLATEAU DE SOUTIEN M20-2.5	1	1	1	1	F
.04	N.S.S.	. BAGUE DE GUIDAGE / COURTE	1	1	1	1	1 F
.05	N.S.S.	. BAGUE DE GUIDAGE / LONGUE	1	1	1	1	1 F
.39	N.S.S.	. VIS TETE CYLINDRIQUE SIX PANS CREUX	1	1	1	1	1 F
.40	N.S.S.	. VIS TETE CYLINDRIQUE SIX PANS CREUX	1	1	1	1	1 F
104	641402	ENSEMBLE DE RETENUE PLAQUETTE	AR	AR	AR	AR	G
.26	N.S.S.	. PLAQUETTE FREIN 2 ROUES	1	1	1	1	1 G
.44	N.S.S.	. CHAPE	1	1	1	1	1 G
.45	N.S.S.	. RONDELLE	1	1	1	1	1 G
104	641444	OUTIL POUR MANCHON CUIVRE	AR	AR	AR	AR	M
105	611199	ENS. CAPUCHON & JOINTS	AR	AR	AR	AR	H
.09	N.S.S.	. GUIDE COUSINET SOUFFLET / ROUGE	1	1	1	1	1 H
.10	641421	. CAPUCHON PROTECTEUR CAOUTCHOU	1	1	1	1	H
.31	641420	. COLLIER	1	1	1	1	H
.37	641313	. CAPUCHON / PLASTIC INTERIOR GRIP	1	1	1	1	H
.58	N.S.S.	. ANNEAU DE PLASTIQUE	1	1	1	1	1 H
105	683344	GRAISSE VERTE / 5GR	AR	AR	AR	AR	I
105	641931	GRAISSE VERTE / 500GR	AR	AR	AR	AR	I
105	683345	GRAISSE BLANCHE / 5GR	AR	AR	AR	AR	J
105	641930	GRAISSE BLANCHE / 500GR	AR	AR	AR	AR	J
105	641321	OUTIL POUR SOUFFLET & TIGE PRE	AR	AR	AR	AR	K
105	641322	OUTIL POUR SOUFFLET INT ETRIER	AR	AR	AR	AR	L
105	641323	OUTIL D'INSTALLATION	AR	AR	AR	AR	M
105	641435	FOURCHETTE	AR	AR	AR	AR	N
106	611246	ENS-GUIDE ET MANCHON CAOUTCHOU	AR	AR	AR	AR	O
.04	N.S.S.	. BAGUE DE GUIDAGE / COURTE	1	1	1	1	1 O
.06	611245	. MANCHON GUIDE EN CAOUTCHOU SB 7 SERIES	1	1	1	1	O
.39	N.S.S.	. VIS TETE CYLINDRIQUE SIX PANS CREUX	1	1	1	1	1 O
107	641427	ENS. CAPUCHON & COLLIER (10)	AR	AR	AR	AR	P
.10	641421	. CAPUCHON PROTECTEUR CAOUTCHOU	1	1	1	1	P
.31	641420	. COLLIER	1	1	1	1	P
		A) INCLUS ITEM #2 MAIS PAS L'ITEM # 12					
		B) INCLUS ITEMS #11, 26, 37, 44, 45 & 61					
		C) INCLUS 2 ITEMS #8 & 13					

De Y-7046 À 7-9159	Date:07-2024	PAGE:Y2-1235-00
<b>PIECES FREIN DISQUE "MERITOR" - ESSIEU MOTEUR / SB7 SERIES</b>		

Numéro d'article	Pièces	Description	X L I I 4 5	X L I I M T H 4 0	X L I I M T H 4 5	X L I I M T H 4 5 E	N O T E S
		D) INCLUS ITEMS #4,5,6,7,9,10,31,39,40 & 58					
		E) INCLUS ITEMS #8,13 & 29					
		F) INCLUS ITEMS #2,4,5,39 & 40					
		G) INCLUS ITEMS #11,26,44 & 45					
		H) INCLUS ITEMS 39,10,31,37 & 58					
		I) POUR ITEMS #4 & 6					
		J) POUR ITEMS #5 & 7					
		K) POUR UTILISE AVEC ITEMS #8 & 13					
		L) POUR UTILISE AVEC ITEM #9					
		M) POUR UTILISE AVEC ITEM #7					
		N) POUR UTILISE AVEC ITEMS #8 & 13					
		O) INCLUS ITEMS #4,6 & 39					
		P) INCLUS ITEM #10 & 31					
		1) PAS VENDU SEPARMENT					
		1) PAS VENDU SEPARMENT					

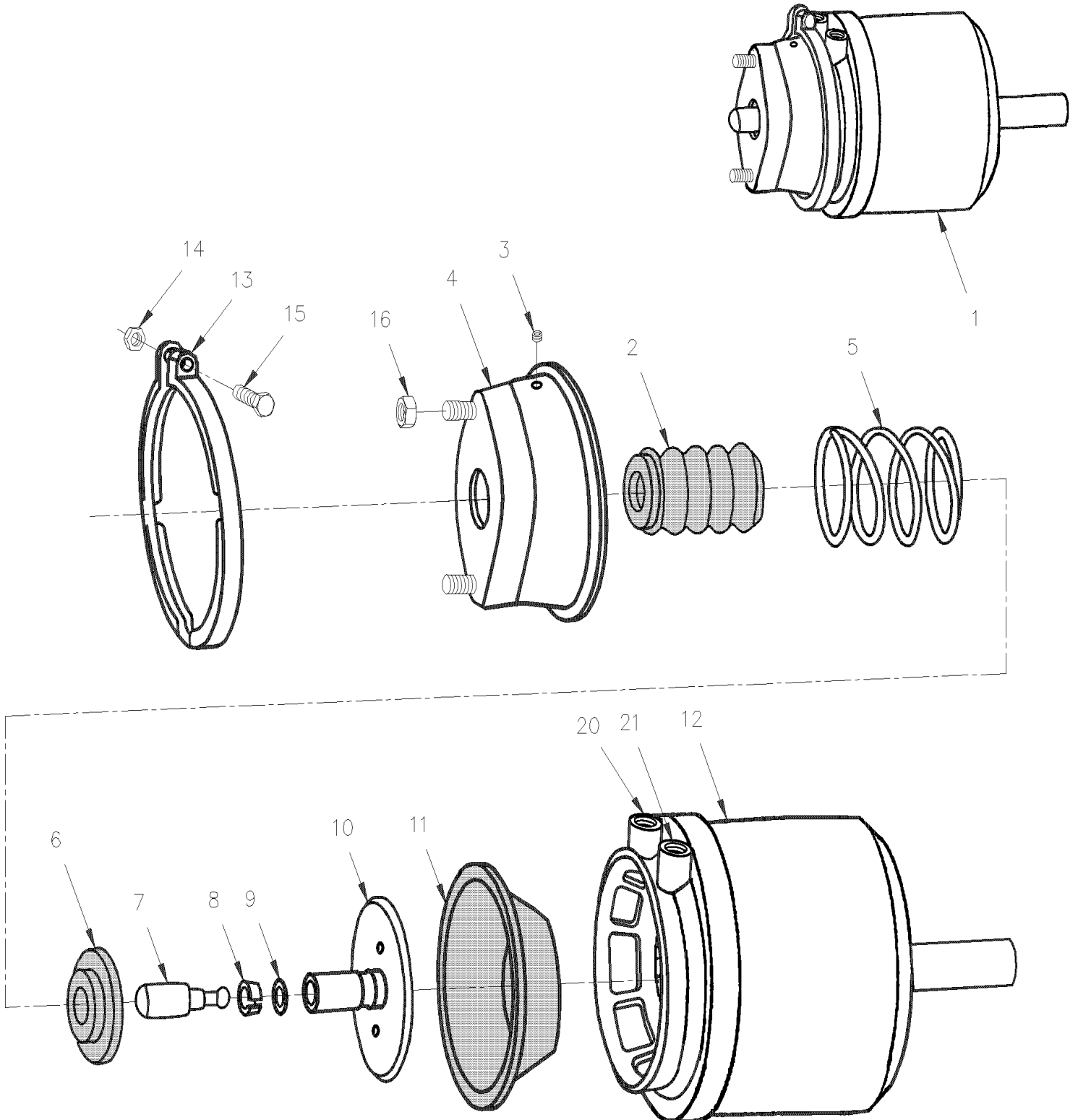


De Y-7046 À 8-9339

Date:07-2024

PAGE:Y2-1235-10

CHAMBRE FREIN "KNORR-BREMSE" - ESSIEU MOTEUR



De Y-7046 À 8-9339	Date:07-2024	PAGE:Y2-1235-10
<b>CHAMBRE FREIN "KNORR-BREMSE" - ESSIEU MOTEUR</b>		

Numéro d'article	Pièces	Description	X	X	X	X	NOTES
			L	L	L	L	
			I	I	I	I	
			4	M	M	M	
			5	T	T	T	
				H	H	H	
				4	4	4	
				0	5	5	
1	641432	CHAMBRE DE FREIN TYPE 24/24 À 7-9159	2	2	2	2	
1	642057	CHAMBRE DE FREIN TYPE 24/24 GA De 7-9160			1	1	
1	642058	CHAMBRE DE FREIN TYPE 24/24 DR De 7-9160			1	1	
2	N.S.S.	. SOUFFLET DE CAOUTCHOUC	1	1	1	1	1
3	N.S.S.	. BOUCHON	1	1	1	1	1
4	N.S.S.	. CHAMBRE SANS PRESSION	1	1	1	1	1
5	N.S.S.	. RESSORT	1	1	1	1	1
6	N.S.S.	. RESSORT DE SIEGE	1	1	1	1	1
7	N.S.S.	. EMBOUT TIGE POUSSOIR	1	1	1	1	1
8	N.S.S.	. ATTACHE	1	1	1	1	1
9	N.S.S.	. BAGUE	1	1	1	1	1
10	N.S.S.	. TIGE ASS.	1	1	1	1	1
11	640229	. DIAPHRAGME / TYPE 24 À 7-9159	1	1	1	1	
12	641433	. MODULE DE STATIONNEMENT TYPE24 À 7-9159	1	1	1	1	
13	N.S.S.	. BRIDE AVEC BOULON & ECROU À 7-9159	1	1	1	1	1
14	502543	. . ECROU HEX M8-1.25 Z050 À 7-9159	1	1	1	1	
15	5001021	. . VIS TETE CYLINDRIQUE SIX PANS CREUX M8-1.25x60 G8.8 PT À 7-9159	1	1	1	1	
16	5001253	ECROU HEX STOVER M16-1.5 G500	2	2	2	2	
NS	641443	ENS. DE REPARATION TYPE 24/24 À 7-9159	AR	AR	AR	AR	B
		BOYAU FREIN DE SERVICE					
20	641303	BOYAU DE FREIN #8 914MM (36")	2	2	2	2	A
20	5011205	CONNECTEUR FEMELLE / TUYAU @ METRIC / 3/8NPT-FxM16-1.5-M ZP	2	2	2	2	
. NS	641297	. JOINT TORIQUE 13.1MM I.D. X 2.6 TH	1	1	1	1	
. NS	641298	. RONDELLE PLATE 17MM I.D x 22MM O.D. x 1.5MM	1	1	1	1	
NS	501842	ADAPTATEUR / TYPE "AIR BRAKE HOSE" / 3/4-20-Mx3/8NPT-M STL	1	1	1	1	
NS	501330	COUDE MALE-FEMELLE 45° / TYPE TUYAU / 3/8NPT-Mx3/8NPT-F BR	1	1	1	1	
20	641040	COUDE MALE 90° / TYPE "NTA" / #8x3/8NPT-M BR	1	1	1	1	
		BOYAU FREIN D'URGENCE					
21	503488	TUBE, NYLON 1/2 O.D. / NOIR S.L. /	AR	AR	AR	AR	
NS	641010	COUDE MALE 45° / TYPE "NTA" / #8x3/8NPT-M BR	1	1	1	1	
NS	141804	BOYAU DE FREIN #8 895MM À Y-7220	1	1	1	1	
21	641901	BOYAU DE FREIN #8 952MM (37 1/2") De Y-7221	1	1	1	1	
NS	5011205	CONNECTEUR FEMELLE / TUYAU @ METRIC / 3/8NPT-FxM16-1.5-M ZP	2	2	2	2	
. NS	641297	. JOINT TORIQUE 13.1MM I.D. X 2.6 TH	1	1	1	1	
. NS	641298	. RONDELLE PLATE 17MM I.D x 22MM O.D. x 1.5MM	1	1	1	1	
NS	641297	JOINT TORIQUE 13.1MM I.D. X 2.6 TH	2	2	2	2	
NS	641298	RONDELLE PLATE 17MM I.D x 22MM O.D. x 1.5MM	2	2	2	2	



De Y-7046 À 8-9339	Date:07-2024	PAGE:Y2-1235-10
<b>CHAMBRE FREIN "KNORR-BREMSE" - ESSIEU MOTEUR</b>		

Numéro d'article	Pièces	Description	X L I I  4 5	X L I I  M T H 4 0	X L I I  M T H 4 5	X L I I  M T H 4 5 E	N O T E S
		A) GAUCHE & DROIT					
		B) INCLUS ITEMS 2,4,6,8,9 & 11					
		1) PAS VENDU SEPARMENT					



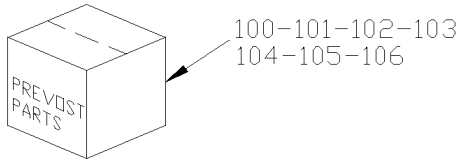
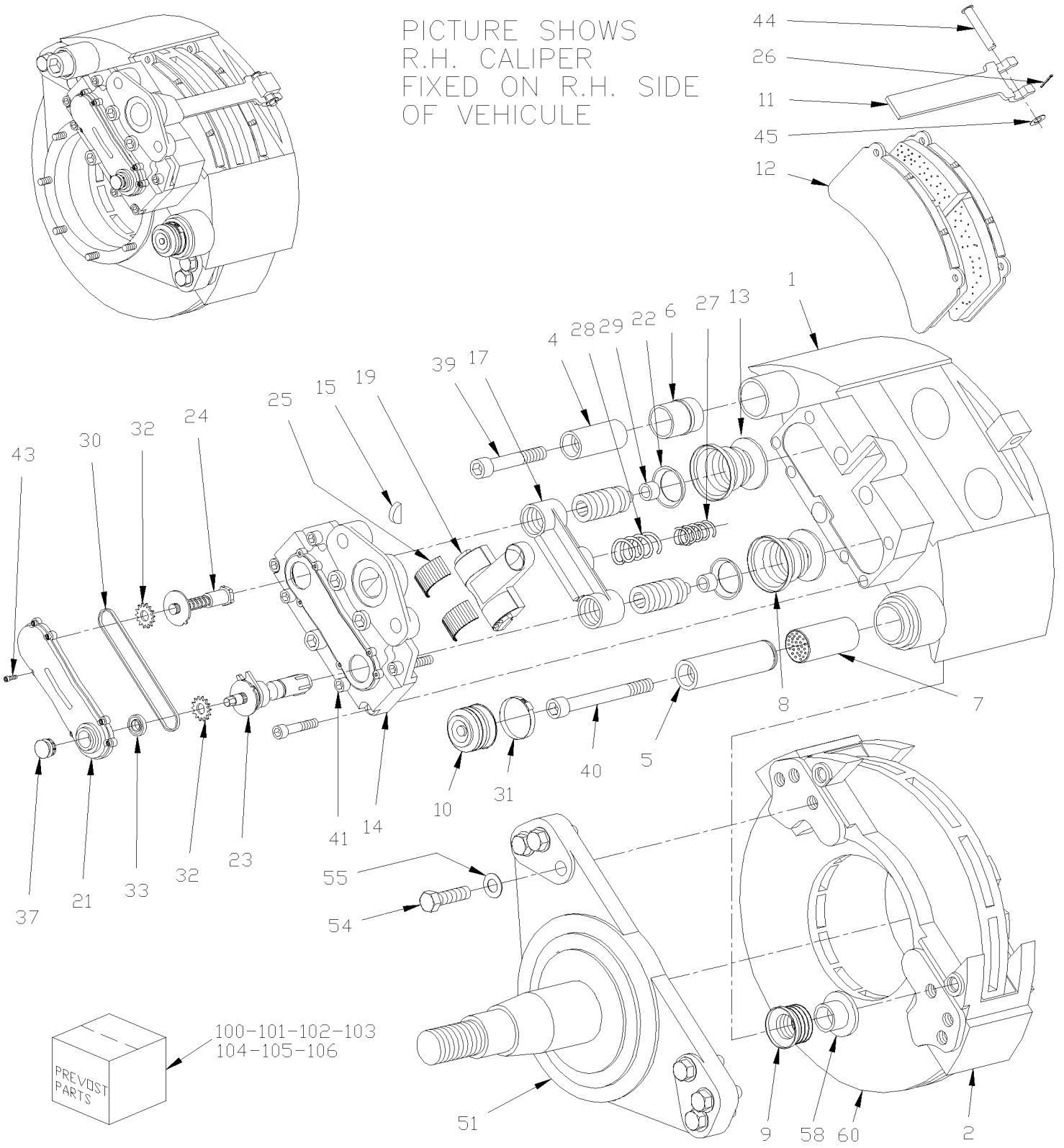
De Y-7046 À 7-9159

Date:07-2024

PAGE:Y2-1245-00

PIECES FREIN "KNORR-BREMSE" - ESSIEU PORTEUR / SB7 SERIES

PICTURE SHOWS  
R.H. CALIPER  
FIXED ON R.H. SIDE  
OF VEHICLE



De Y-7046 À 7-9159	Date:07-2024	PAGE:Y2-1245-00
<b>PIECES FREIN "KNORR-BREMSE" - ESSIEU PORTEUR / SB7 SERIES</b>		

Numéro d'article	Pièces	Description	X	X	X	X	NOTES
			L	L	L	L	
			I	I	I	I	
			4	M	M	M	
			5	T	T	T	
				H	H	H	
				4	4	4	
				0	5	5	
						E	
	N.S.A.	ETRIER ASS DR /AVEC CHAMBRE FREIN TYPE16/16 (SB7704)	1	1	1	1	3
	N.S.A.	ETRIER ASS GAU /AVEC CHAMBRE FREIN TYPE16/16 (SB7714)	1	1	1	1	3
NS	611184	. ETRIER ASS. DROIT SB7	1	1	1	1	A
NS	611185	. ETRIER ASS GAUCHE /SANS CHAMBRE FREIN SB7	1	1	1	1	A
1	N.S.S.	.. BATI ETRIER	1	1	1	1	1
2	611340	.. PLATEAU DE SOUTIEN M20-2.5	1	1	1	1	
4	N.S.S.	.. BAGUE DE GUIDAGE / COURTE	1	1	1	1	1
5	N.S.S.	.. BAGUE DE GUIDAGE / LONGUE	1	1	1	1	1
6	611245	.. MANCHON GUIDE EN CAOUTCHOUC SB 7 SERIES	1	1	1	1	
7	611107	.. DOUILLE DE LAITON	1	1	1	1	
8	N.S.S.	.. PROTECTEUR / BLANC	2	2	2	2	1
9	N.S.S.	.. GUIDE COUSINET SOUFFLET / ROUGE	1	1	1	1	1
10	641421	.. CAPUCHON PROTECTEUR CAOUTCHOU	1	1	1	1	
11	N.S.S.	.. SUPPORT DE PLAQUETTE DE FREIN	1	1	1	1	1
12	611049	.. ENSEMBLE PLAQUETTE DE FREIN	1	1	1	1	B
. 11	N.S.S.	... SUPPORT DE PLAQUETTE DE FREIN	1	1	1	1	1 B
. 26	N.S.S.	... PLAQUETTE FREIN 2 ROUES	1	1	1	1	1 B
. 37	641313	... CAPUCHON / PLASTIC INTERIOR GRIP	1	1	1	1	B
. 44	N.S.S.	... CHAPE	1	1	1	1	1 B
. 45	N.S.S.	... RONDELLE	1	1	1	1	1 B
. 61	N.S.S.	... ADAPTATEUR	1	1	1	1	1 B
13	N.S.S.	.. POUSSOIR	2	2	2	2	1
14	N.S.S.	.. BOITIER DE SYNCHRONISATEUR	1	1	1	1	1
15	N.S.S.	.. DEMI BOUCHON / CAOUTCHOUC	1	1	1	1	1
17	N.S.S.	.. POUTRE	1	1	1	1	1
18	N.S.S.	.. JOINT TORIQUE	1	1	1	1	1
19	N.S.S.	.. LEVIER	1	1	1	1	1
21	N.S.S.	.. COUVERLCE	1	1	1	1	1
22	N.S.S.	.. SOUFFFLET DE CAOUTCHOUC	2	2	2	2	1
23	N.S.S.	.. AJUSTEUR DU DEBATTEMENT	1	1	1	1	1
24	N.S.S.	.. CHAUFFEUR	1	1	1	1	1
25	N.S.S.	.. LEVIER DE ROULEMENT	2	2	2	2	1
26	N.S.S.	.. RESSORT	1	1	1	1	1
27	N.S.S.	.. RESSORT	1	1	1	1	1
28	N.S.S.	.. RESSORT	1	1	1	1	1
29	N.S.S.	.. ANNEAU DE RETENUE / POUSSOIR	2	2	2	2	1
30	N.S.S.	.. CHAINE A ROULEAU	1	1	1	1	1
31	641420	.. COLLIER	1	1	1	1	
32	N.S.S.	.. ENGRENAGE	2	2	2	2	1
33	N.S.S.	.. JOINT D'ETANCHEITE DE L'ARBRE	1	1	1	1	1
37	641313	.. CAPUCHON / PLASTIC INTERIOR GRIP	1	1	1	1	
38	N.S.S.	.. ANNEAU CONNIQUE	4	4	4	4	1

<b>De Y-7046 À 7-9159</b>	<b>Date:07-2024</b>	<b>PAGE:Y2-1245-00</b>
<b>PIECES FREIN "KNORR-BREMSE" - ESSIEU PORTEUR / SB7 SERIES</b>		

Numéro d'article	Pièces	Description	X L I I 4 5	X L I I M T H 4 0	X L I I M T H 4 5	X L I I M T H 4 5 E	N O T E S
39	N.S.S.	. . VIS TETE CYLINDRIQUE SIX PANS CREUX M16-1.5x140 G10.9 ZP	1	1	1	1	1
40	N.S.S.	. . VIS TETE CYLINDRIQUE SIX PANS CREUX M16-1.5x90 G10.9 ZP	1	1	1	1	1
41	N.S.S.	. . VIS CAP HEXS M14 X 60MM GR 12.9	3	3	3	3	1
43	N.S.S.	. . VIS CAP HEXS M5 X 12MM	8	8	8	8	1
44	N.S.S.	. . CHAPE	1	1	1	1	1
45	N.S.S.	. . RONDELLE	1	1	1	1	1
51	611216	MANDRIN / AVEC MODEL "G.K.N." (TS6) À 3-8164	2	2	2	2	
51	611302	MANDRIN / AVEC MODEL "G.K.N." (TS8U UNITISED) De 4-8165	2	2	2	2	
NS	611048	GOUJON / M16-2.0 x 60MM	8	8	8	8	
54	5001193	VIS A TETE HEXAGONAL M20-2.5x65 G10.9 ZP	6	6	6	6	
55	502558	RONDELLE PLATE 21.0x37.0x3.0 G500	6	6	6	6	
58	N.S.S.	ANNEAU DE PLASTIQUE	1	1	1	1	1
60	<b>Y2-1310-00</b>	<b>MOYEU &amp; DISQUE - ESSIEU PORTEUR TYPE TS6 À 3-8164</b>					
60	<b>Y2-1310-01</b>	<b>MOYEU &amp; DISQUE - ESSIEU PORTEUR TYPE TS8U De 4-8165</b>					
70	110786	INDICATEUR D'USURE DES FREIN MECHANICAL / 44MM	AR	AR	AR	AR	
99	<b>FMBS-0BPK-10</b>	<b>PIECES FREIN - "KNORR-BREMSE" / SB7 &amp; SN7 "AFTERMARKET"</b>					
100	611054	ENS. POUSSOIR ET CAPUCHON	AR	AR	AR	AR	C
.08	N.S.S.	. PROTECTEUR / BLANC	2	2	2	2	1 C
.13	N.S.S.	. POUSSOIR	2	2	2	2	1 C
101	611168	ENSEMBLE GOUJONS & JOINTS CAPUCHON	AR	AR	AR	AR	D
.04	N.S.S.	. BAGUE DE GUIDAGE / COURTE	1	1	1	1	1 D
.05	N.S.S.	. BAGUE DE GUIDAGE / LONGUE	1	1	1	1	1 D
.06	611245	. MANCHON GUIDE EN CAOUTCHOUC SB 7 SERIES	1	1	1	1	D
.07	611107	. DOUILLE DE LAITON	1	1	1	1	D
.09	N.S.S.	. GUIDE COUSINET SOUFFLET / ROUGE	1	1	1	1	1 D
.10	641421	. CAPUCHON PROTECTEUR CAOUTCHOU	1	1	1	1	D
.31	641420	. COLLIER	1	1	1	1	D
.39	N.S.S.	. VIS TETE CYLINDRIQUE SIX PANS CREUX	1	1	1	1	1 D
.40	N.S.S.	. VIS TETE CYLINDRIQUE SIX PANS CREUX	1	1	1	1	1 D
.58	N.S.S.	. ANNEAU DE PLASTIQUE	1	1	1	1	1 D
102	611177	GALET DE POUSSOIR & PROTECTEUR	AR	AR	AR	AR	E
.08	N.S.S.	. PROTECTEUR / BLANC	1	1	1	1	1 E
.13	N.S.S.	. POUSSOIR	1	1	1	1	1 E
.29	N.S.S.	. ANNEAU DE RETENUE / POUSSOIR	1	1	1	1	1 E
103	611179	ENS. PORTEUR & GUIDE	AR	AR	AR	AR	F
.02	611340	. PLATEAU DE SOUTIEN M20-2.5	1	1	1	1	F
.04	N.S.S.	. BAGUE DE GUIDAGE / COURTE	1	1	1	1	1 F
.05	N.S.S.	. BAGUE DE GUIDAGE / LONGUE	1	1	1	1	1 F
.39	N.S.S.	. VIS TETE CYLINDRIQUE SIX PANS CREUX	1	1	1	1	1 F
.40	N.S.S.	. VIS TETE CYLINDRIQUE SIX PANS CREUX	1	1	1	1	1 F
104	641402	ENSEMBLE DE RETENUE PLAQUETTE	AR	AR	AR	AR	G

De Y-7046 À 7-9159	Date:07-2024	PAGE:Y2-1245-00
<b>PIECES FREIN "KNORR-BREMSE" - ESSIEU PORTEUR / SB7 SERIES</b>		

Numéro d'article	Pièces	Description	X	X	X	X	NOTES
			L	L	L	L	
			I	I	I	I	
			4	M	M	M	
			5	T	T	T	
				H	H	H	
				4	4	4	
				0	5	5	
. 26	N.S.S.	. PLAQUETTE FREIN 2 ROUES	1	1	1	1	1 G
. 44	N.S.S.	. CHAPE	1	1	1	1	1 G
. 45	N.S.S.	. RONDELLE	1	1	1	1	1 G
105	611199	ENS. CAPUCHON & JOINTS	AR	AR	AR	AR	H
. 09	N.S.S.	. GUIDE COUSINET SOUFFLET / ROUGE	1	1	1	1	1 H
. 10	641421	. CAPUCHON PROTECTEUR CAOUTCHOU	1	1	1	1	H
. 31	641420	. COLLIER	1	1	1	1	H
. 37	641313	. CAPUCHON / PLASTIC INTERIOR GRIP	1	1	1	1	H
. 58	N.S.S.	. ANNEAU DE PLASTIQUE	1	1	1	1	1 H
105	683344	GRAISSE VERTE / 5GR	AR	AR	AR	AR	I
105	641931	GRAISSE VERTE / 500GR	AR	AR	AR	AR	I
105	683345	GRAISSE BLANCHE / 5GR	AR	AR	AR	AR	J
105	641930	GRAISSE BLANCHE / 500GR	AR	AR	AR	AR	J
105	641321	OUTIL POUR SOUFFLET & TIGE PRE	AR	AR	AR	AR	K
105	641322	OUTIL POUR SOUFFLET INT ETRIER	AR	AR	AR	AR	L
105	641323	OUTIL D'INSTALLATION	AR	AR	AR	AR	N
105	641435	FOURCHETTE	AR	AR	AR	AR	O
105	641444	OUTIL POUR MANCHON CUIVRE	AR	AR	AR	AR	N
106	611246	ENS-GUIDE ET MANCHON CAOUTCHOUC	AR	AR	AR	AR	P
. 04	N.S.S.	. BAGUE DE GUIDAGE / COURTE	1	1	1	1	1 P
. 06	611245	. MANCHON GUIDE EN CAOUTCHOUC SB 7 SERIES	1	1	1	1	P
. 39	N.S.S.	. VIS TETE CYLINDRIQUE SIX PANS CREUX	1	1	1	1	1 P
107	641427	ENS. CAPUCHON & COLLIER (10)	AR	AR	AR	AR	Q
. 10	641421	. CAPUCHON PROTECTEUR CAOUTCHOU	1	1	1	1	Q
. 31	641420	. COLLIER	1	1	1	1	Q
		A) INCLUS ITEM # 2 MAIS PAS L'ITEM # 12					
		B) INCLUS ITEMS #11, 26, 37, 44, 45 & 61					
		C) INCLUS 2 ITEMS #8 & 13					
		D) INCLUS ITEMS #4,5,6,7,9,10,31,39,40 & 58					
		E) INCLUS ITEMS #8, 13 & 29					
		F) INCLUS ITEMS #2,4,5,39,40 & 58					
		G) INCLUS ITEMS #11,26,44 & 45					
		H) INCLUS ITEMS #9,10,31,37 & 58					
		I) POUR ITEMS #4 & 6					
		J) POUR ITEMS #5 & 7					
		K) POUR UTILISE AVEC ITEMS #8 & 13					
		L) POUR UTILISE AVEC ITEM #9					
		N) POUR UTILISE AVEC ITEM #7					
		O) POUR UTILISE AVEC ITEMS #8 & 13					

De Y-7046 À 7-9159	Date:07-2024	PAGE:Y2-1245-00
<b>PIECES FREIN "KNORR-BREMSE" - ESSIEU PORTEUR / SB7 SERIES</b>		

Numéro d'article	Pièces	Description	X L I I 4 5	X L I I M T H 4 0	X L I I M T H 4 5	X L I I M T H 4 5 E	N O T E S
		P) INCLUS ITEMS #4,6 & 39					
		Q) INCLUS ITEM #10 & 31					
		1) PAS VENDU SEPARMENT					
		3) PAS VENDU ASSEMBLE					
		1) PAS VENDU SEPARMENT					



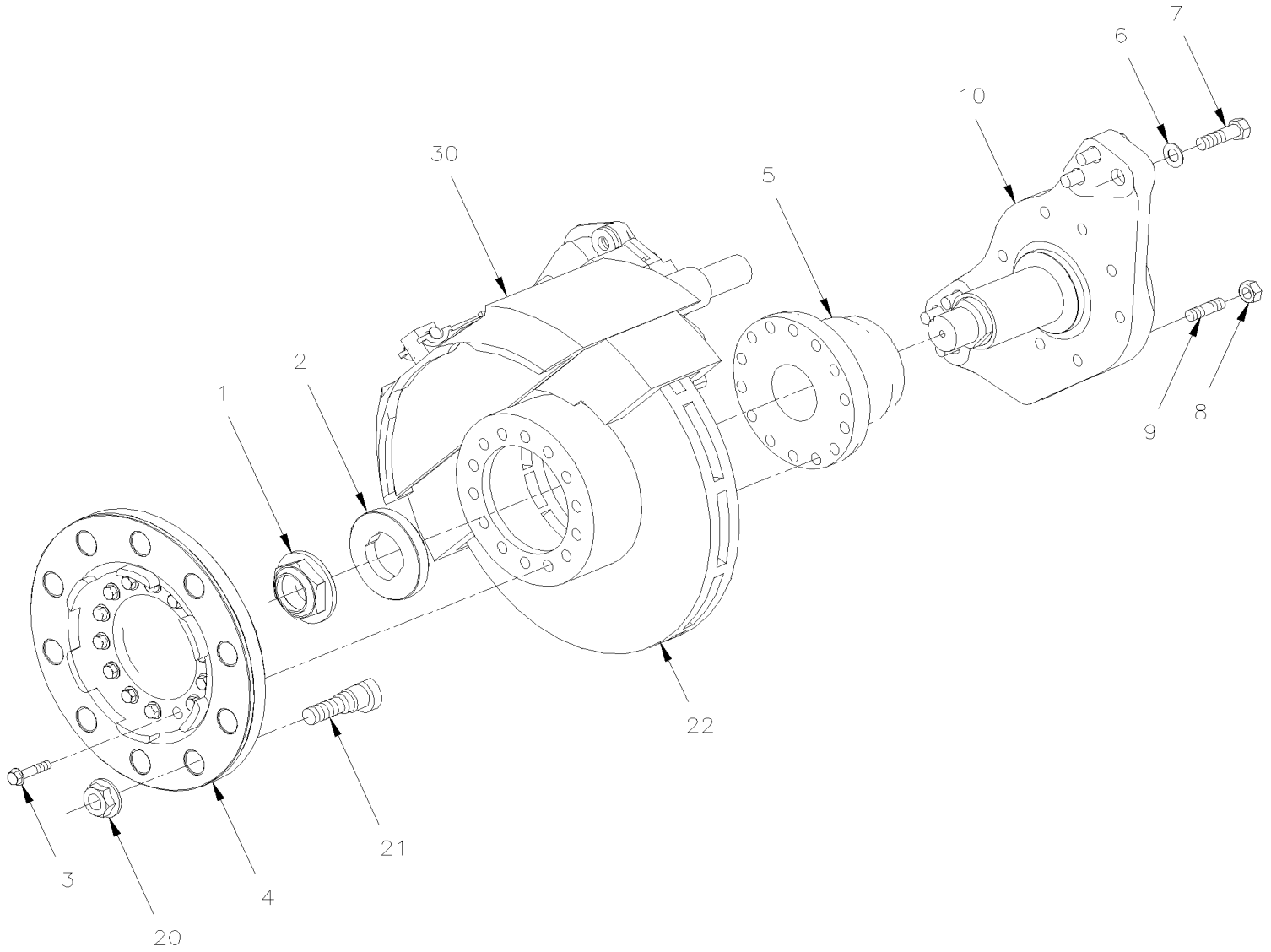


De Y-7046 À 7-9159

Date:07-2024

PAGE:Y2-1310-01

MOYEU & DISQUE - ESSIEU PORTEUR TYPE TS8U



De Y-7046 À 7-9159	Date:07-2024	PAGE:Y2-1310-01
<b>MOYEU &amp; DISQUE - ESSIEU PORTEUR TYPE TS8U</b>		

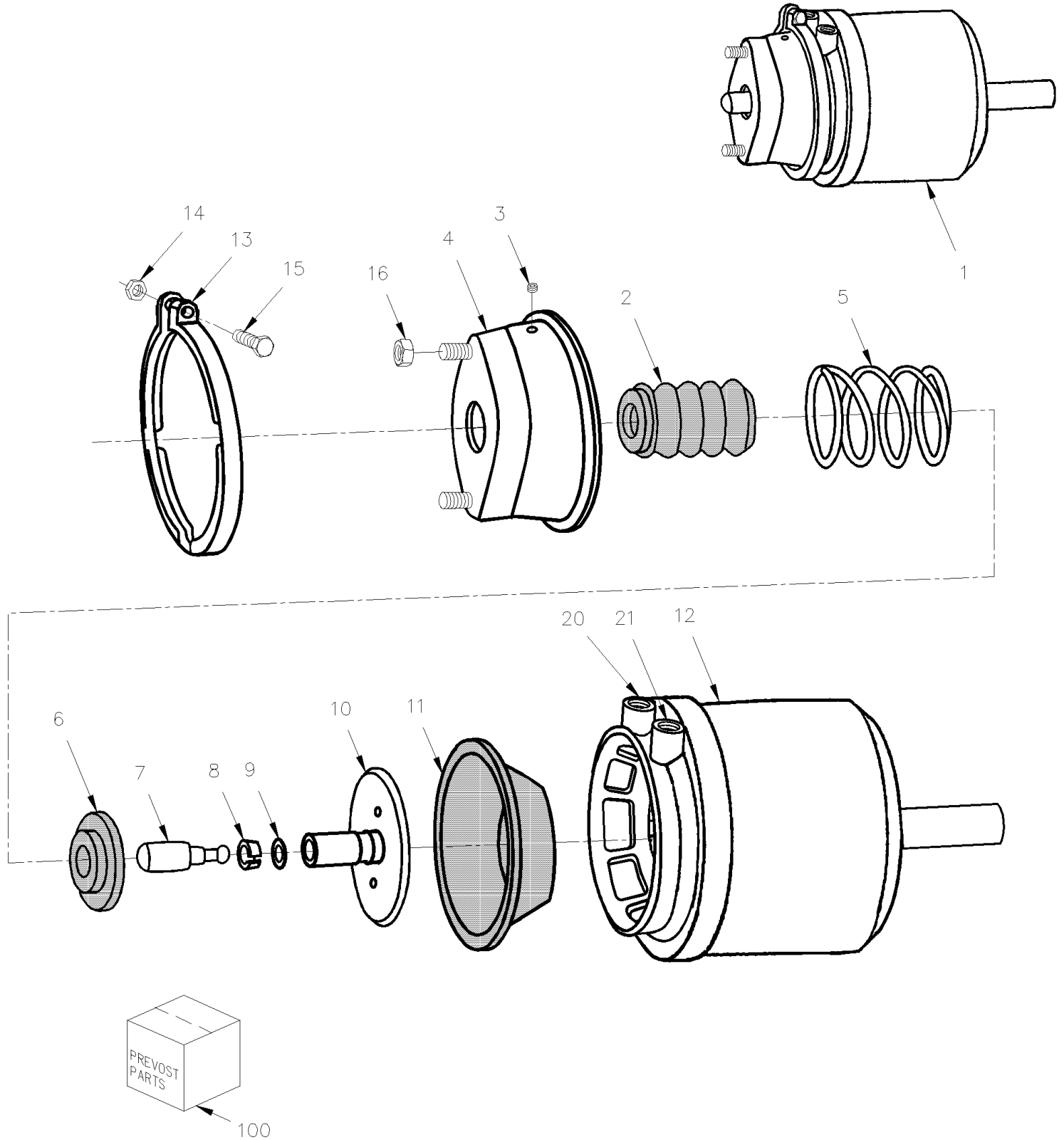
Numéro d'article	Pièces	Description	X	X	X	X	NOTES
			L	L	L	L	
			I	I	I	I	
			4	M	M	M	
			5	T	T	T	
				H	H	H	
				4	4	4	
				0	5	5	
						E	
1	611949	ECROU MOYEU 1 3/4-8	1	1	1	1	
2	611948	RONDELLE	1	1	1	1	
3	611955	VIS TETE HEX EPAULEMENT M14-1.5x78 G12.9 N500	14	14	14	14	S
4	611301	ADAPTEUR DE ROUE	1	1	1	1	
5	611953	MOYEURS DE ROUE ETANCHE TIMKEN	1	1	1	1	S
5	611471	MOYEURS DE ROUE ETANCHE FAG ASSY W/"ABS" RING SERVICE	1	1	1	1	S
. NS	N.S.S.	. ROUE DENTELEE	1	1	1	1	1 S
. NS	509939	. VIS FAUSSE TETE RONDE #4x1/4 SS	3	3	3	3	S
NS	491115	OUTIL POUR INSTALLER MOYEU SELLER / 70MM	1	1	1	1	
. NS	NDS8	. INSTRUCTION DE MAINTENANCE	1	1	1	1	
6	611044	RONDELLE PLATE 21.0x37.0x3.0 N500	1	1	1	1	
7	5001193	VIS A TETE HEXAGONAL M20-2.5x65 G10.9 ZP À 7-9159	6	6	6	6	
8	502588	ECROU HEX M16-2.0 ZP	8	8	8	8	
NS	502584	RONDELLE FREIN STRIEE 8.2x26.3x1.8 Z050	8	8	8	8	
9	611048	GOUJON / M16-2.0 x 60MM	8	8	8	8	
10	611302	MANDRIN / AVEC MODEL "G.K.N." (TS8U UNITISED)	1	1	1	1	
20	20434082	ECROU DROIT / AVEC ROUE CENTRE MOYEU M22-1.5 / 27 MM TH	10	10	10	10	
21	611207	GOUJON DROIT / AVEC ROUE CENTRE MOYEU M22-1.5 x 81MM	10	10	10	10	
22	611300	DISQUE DE FREIN	10	10	10	10	
30	Y2-1245-00	PIECES FREIN "KNORR-BREMSE" - ESSIEU PORTEUR / SB7 SERIES À 7-9159					
30	Y2-1225-01	PIECES FREIN "KNORR-BREMSE" SN7 SERIES De 7-9160					
30	Y2-1225-02	PIECES FREIN "KNORR-BREMSE" SN7 SERIES W/NEW SLIDE PINS					
NS	MI08-04	VOIR INFORMATION DE MAINTENANCE	1	1	1	1	
		S) REMPLACER TOUS LES BOULONS À CHAQUE FOIS QUE VOUS DÉSASSEMBLEZ OU DÉVISSEZ LE MOYEURS					
		1) PAS VENDU SEPARMENT					

De Y-7046 À 3-8164

Date:07-2024

PAGE:Y2-1245-10

CHAMBRE FREIN TYPE 16/16 - ESSIEU PORTEUR



De Y-7046 À 3-8164	Date:07-2024	PAGE:Y2-1245-10
<b>CHAMBRE FREIN TYPE 16/16 - ESSIEU PORTEUR</b>		

Numéro d'article	Pièces	Description	X	X	X	X	NOTES
			L	L	L	L	
			I	I	I	I	
			4	M	M	M	
			5	T	T	T	
				H	H	H	
				4	4	4	
				0	5	5	
1	641308	CHAMBRE DE FREIN TYPE 16/16	2	2	2	2	
2	N.S.S.	. SOUFFLET DE CAOUTCHOUC	1	1	1	1	1
3	N.S.S.	. BOUCHON	1	1	1	1	1
4	N.S.S.	. CHAMBRE SANS PRESSION	1	1	1	1	1
5	N.S.S.	. RESSORT	1	1	1	1	1
6	N.S.S.	. RESSORT DE SIEGE	1	1	1	1	1
7	N.S.S.	. EMBOUT TIGE POUSSOIR	1	1	1	1	1
8	N.S.S.	. ATTACHE	1	1	1	1	1
9	N.S.S.	. BAGUE	1	1	1	1	1
10	N.S.S.	. TIGE ASS.	1	1	1	1	1
11	641046	. DIAPHRAGME / TYPE 16	1	1	1	1	
12	641431	. MODULE STATIONNEMENT TYPE 16/16	1	1	1	1	
13	N.S.S.	. BRIDE AVEC BOULON & ECROU	1	1	1	1	1
14	502543	. ECROU HEX M8-1.25 Z050	1	1	1	1	
15	5001021	. VIS TETE CYLINDRIQUE SIX PANS CREUX M8-1.25x60 G8.8 PT	1	1	1	1	
16	5001253	ECROU HEX STOVER M16-1.5 G500	2	2	2	2	
		BOYAU FREIN DE SERVICE					
20	141812	BOYAU DE FREIN #8 1012MM (40") À Y-7220	1	1	1	1	A
20	641903	BOYAU DE FREIN #8 1090MM (43") De Y-7221	1	1	1	1	
NS	501291	COUDE MALE 45° / TYPE JIC 37° / #8JIC-Mx3/8NPT-M STL	1	1	1	1	A
		BOYAU FREIN D'URGENCE					
21	503488	TUBE, NYLON 1/2 O.D. / NOIR S.L. /	AR	AR	AR	AR	
NS	641381	CONNECTEUR MALE / TYPE "PUSH-IN" / #8x3/8NPT-M BR	1	1	1	1	
NS	141804	BOYAU DE FREIN #8 895MM À Y-7220	1	1	1	1	
21	641901	BOYAU DE FREIN #8 952MM (37 1/2") De Y-7221	1	1	1	1	
NS	5011205	CONNECTEUR FEMELLE / TUYAU @ METRIC / 3/8NPT-FxM16-1.5-M ZP	2	2	2	2	
. NS	641297	. JOINT TORIQUE 13.1MM I.D. X 2.6 TH	1	1	1	1	
. NS	641298	. RONDELLE PLATE 17MM I.D x 22MM O.D. x 1.5MM	1	1	1	1	
NS	641297	JOINT TORIQUE 13.1MM I.D. X 2.6 TH	2	2	2	2	B
NS	641298	RONDELLE PLATE 17MM I.D x 22MM O.D. x 1.5MM	2	2	2	2	B
100	641430	REPAIR KIT	1	1	1	1	C
		A) SERVICE					
		B) SERVICE & URGENCE					
		C) INCLUS ITEMS #2,3,6,8,9 & 11					

De Y-7046 À 3-8164	Date:07-2024	PAGE:Y2-1245-10
--------------------	--------------	-----------------

CHAMBRE FREIN TYPE 16/16 - ESSIEU PORTEUR

Numéro d'article	Pièces	Description	X L I I  4 5	X L I I  M T H 4 0	X L I I  M T H 4 5	X L I I  M T H 4 5 E	N O T E S
		1) PAS VENDU SEPARMENT					

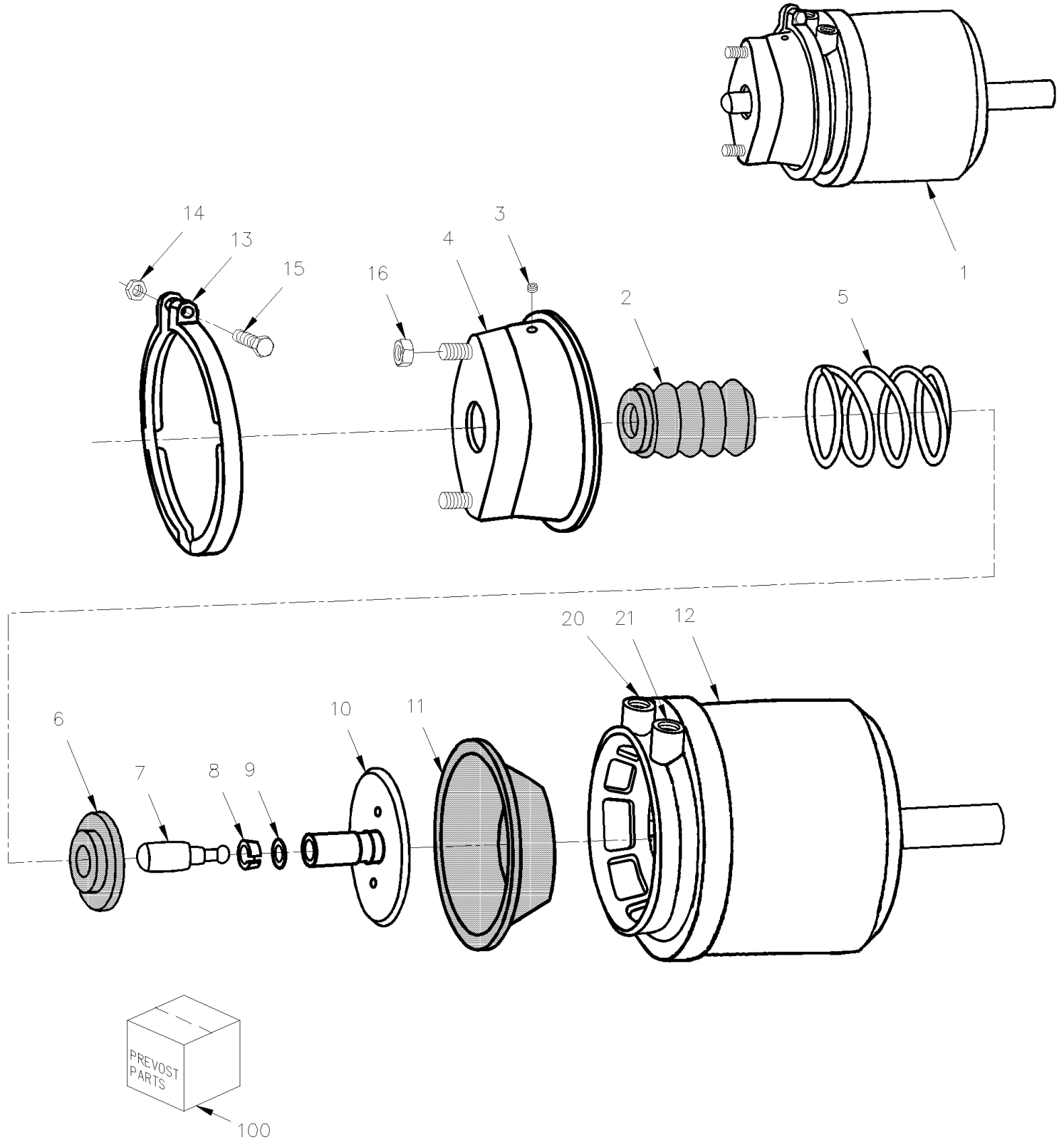


De 4-8165 À 8-9278

Date:07-2024

PAGE:Y2-1245-11

CHAMBRE FREIN TYPE 14/16 - ESSIEU PORTEUR



De 4-8165 À 8-9278	Date:07-2024	PAGE:Y2-1245-11
<b>CHAMBRE FREIN TYPE 14/16 - ESSIEU PORTEUR</b>		

Numéro d'article	Pièces	Description	X	X	X	X	NOTES
			L	L	L	L	
			I	I	I	I	
			4	M	M	M	
			5	T	T	T	
				H	H	H	
				4	4	4	
				0	5	5	
1	641980	CHAMBRE DE FREIN 14-16	2	2	2	2	
2	N.S.S.	. SOUFFLET DE CAOUTCHOUC	1	1	1	1	1
3	N.S.S.	. BOUCHON	1	1	1	1	1
4	N.S.S.	. CHAMBRE SANS PRESSION	1	1	1	1	1
5	N.S.S.	. RESSORT	1	1	1	1	1
6	N.S.S.	. RESSORT DE SIEGE	1	1	1	1	1
7	N.S.S.	. EMBOUT TIGE POUSSOIR	1	1	1	1	1
8	N.S.S.	. ATTACHE	1	1	1	1	1
9	N.S.S.	. BAGUE	1	1	1	1	1
10	N.S.S.	. TIGE ASS.	1	1	1	1	1
11	N.P.N.	. DIAPHRAGME / TYPE 14	1	1	1	1	4
12	N.P.N.	. MODULE STATIONNEMENT TYPE 14/16	1	1	1	1	4
13	N.S.S.	. BRIDE AVEC BOULON & ECROU	1	1	1	1	1
14	502543	. ECROU HEX M8-1.25 Z050	1	1	1	1	
15	5001021	. VIS TETE CYLINDRIQUE SIX PANS CREUX M8-1.25x60 G8.8 PT	1	1	1	1	
16	5001253	ECROU HEX STOVER M16-1.5 G500	2	2	2	2	
		BOYAU FREIN DE SERVICE					
20	641903	BOYAU DE FREIN #8 1090MM (43")	1	1	1	1	
NS	501291	COUDE MALE 45° / TYPE JIC 37° / #8JIC-Mx3/8NPT-M STL	1	1	1	1	A
		BOYAU FREIN D'URGENCE					
21	503488	TUBE, NYLON 1/2 O.D. / NOIR S.L. /	AR	AR	AR	AR	
NS	641381	CONNECTEUR MALE / TYPE "PUSH-IN" / #8x3/8NPT-M BR	1	1	1	1	
21	641901	BOYAU DE FREIN #8 952MM (37 1/2")	1	1	1	1	
NS	5011205	CONNECTEUR FEMELLE / TUYAU @ METRIC / 3/8NPT-FxM16-1.5-M ZP	2	2	2	2	
. NS	641297	. JOINT TORIQUE 13.1MM I.D. X 2.6 TH	1	1	1	1	
. NS	641298	. RONDELLE PLATE 17MM I.D x 22MM O.D. x 1.5MM	1	1	1	1	
NS	641297	JOINT TORIQUE 13.1MM I.D. X 2.6 TH	2	2	2	2	B
NS	641298	RONDELLE PLATE 17MM I.D x 22MM O.D. x 1.5MM	2	2	2	2	B
		A) SERVICE					
		B) SERVICE & URGENCE					
		1) PAS VENDU SEPARMENT					
		4) PAS DE NUMERO DE PIECE					



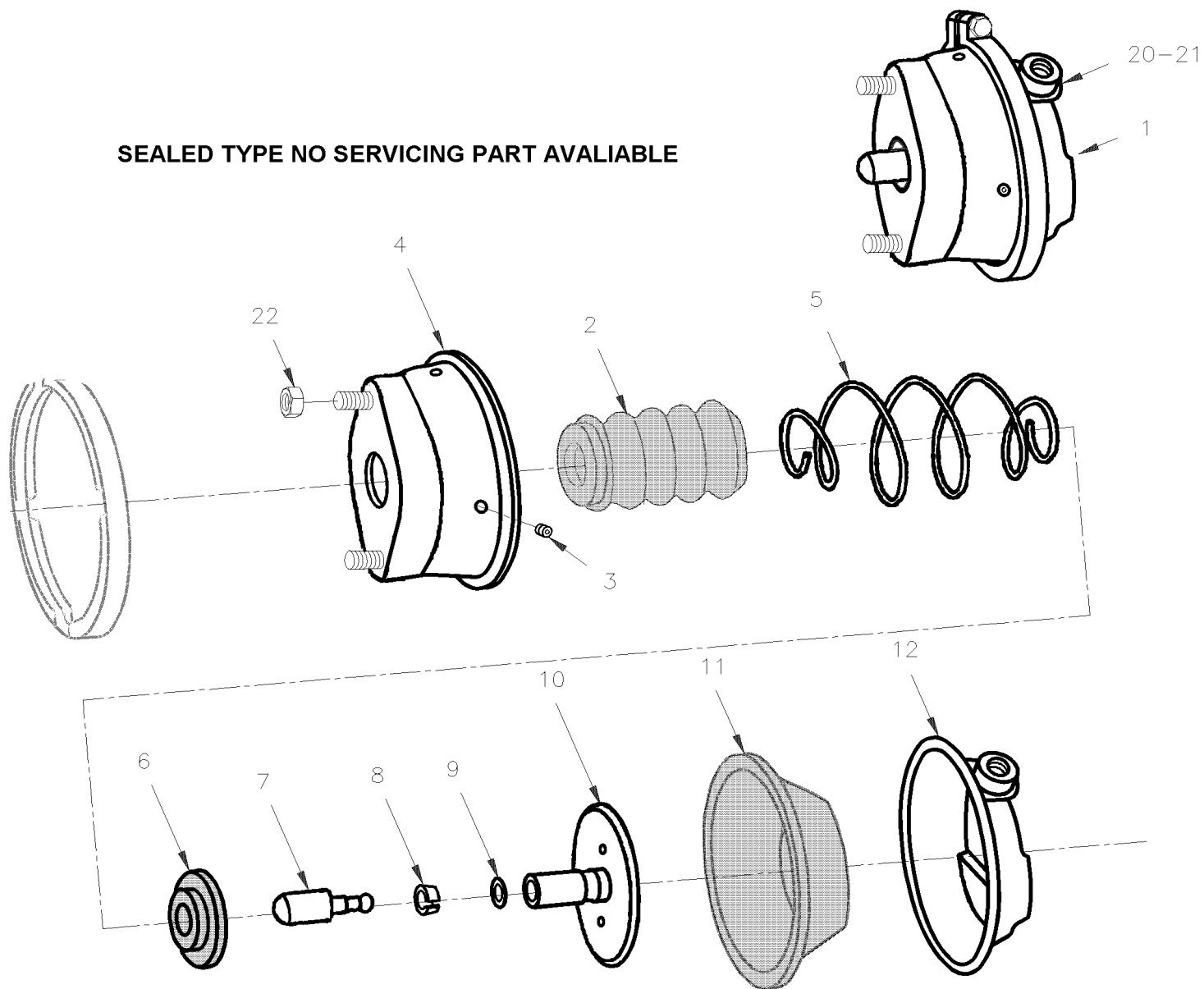
De 8-9279 À 8-9339

Date:07-2024

PAGE:Y2-1245-12

CHAMBRE FREIN TYPE 14 & 16 - ESSIEU PORTEUR

SEALED TYPE NO SERVICING PART AVAILIABLE



De 8-9279 À 8-9339	Date:07-2024	PAGE:Y2-1245-12
<b>CHAMBRE FREIN TYPE 14 &amp; 16 - ESSIEU PORTEUR</b>		

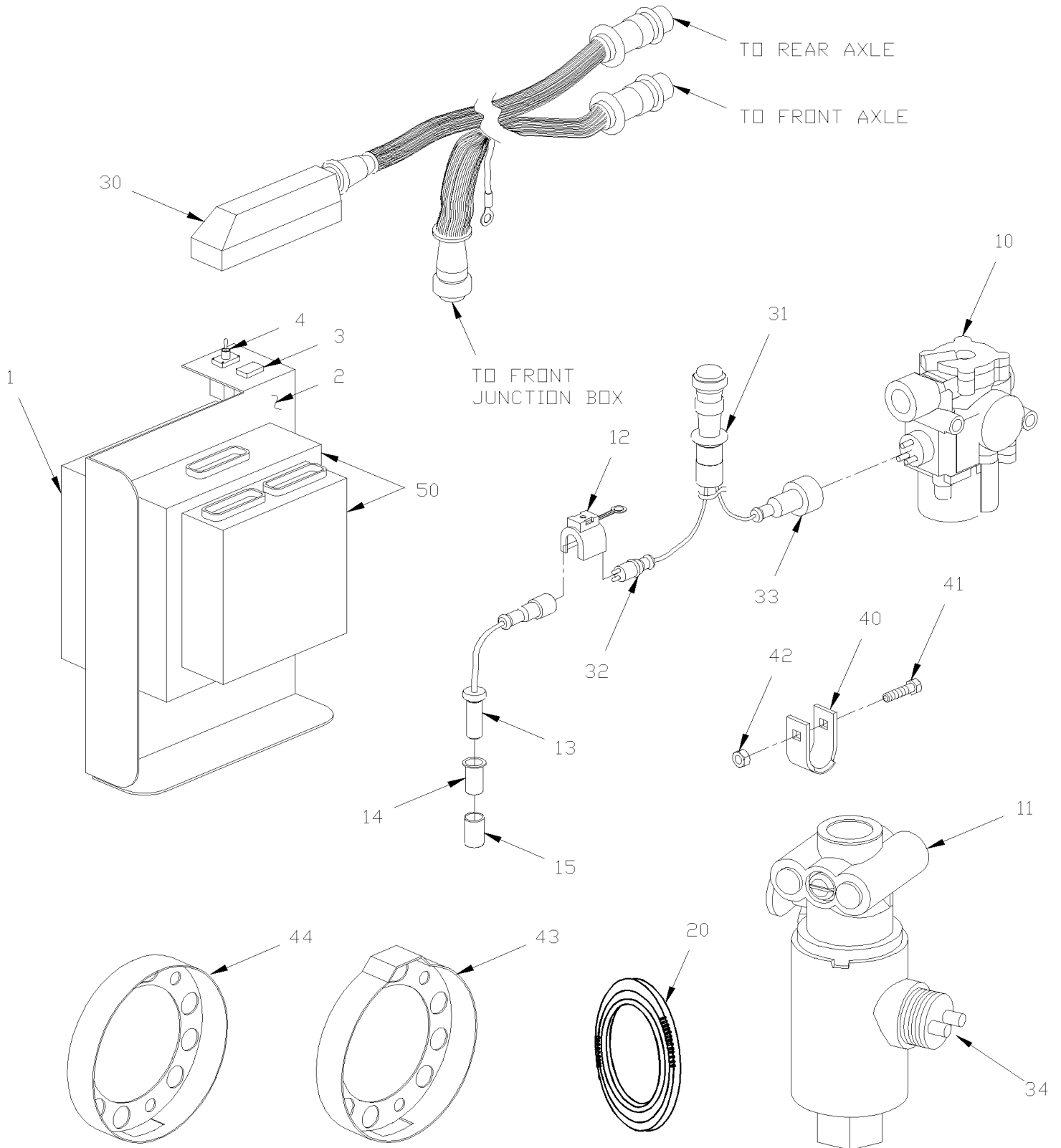
Numéro d'article	Pièces	Description	X L I I 4 5	X L I I M T H 4 0	X L I I M T H 4 5	X L I I M T H 4 5 E	N O T E S
1	642087	CHAMBRE DE FREIN / TYPE 14 / SCELLÉE			2	2	ABS
1	642086	CHAMBRE DE FREIN / TYPE 16 / SCELLÉE			2	2	ESP
2	N.S.S.	. SOUFFLET DE CAOUTCHOUC			1	1	1
3	N.S.S.	. BOUCHON			1	1	1
4	N.S.S.	. CHAMBRE SANS PRESSION			1	1	1
5	N.S.S.	. RESSORT COMPRESSION			1	1	1
6	N.S.S.	. RESSORT DE SIEGE			1	1	1
7	N.S.S.	. EMBOUT TIGE POUSSOIR			1	1	1
8	N.S.S.	. ATTACHE			1	1	1
9	N.S.S.	. BAGUE			1	1	1
10	N.S.S.	. TIGE ASS.			1	1	1
11	N.S.S.	. DIAPHRAGME / TYPE 16			1	1	1
12	N.S.S.	. PLAQUE DE PRESSION			1	1	1
13	N.S.S.	. BRIDE AVEC BOULON & ECROU			1	1	1
20	660914	COUDE MALE 90° / TYPE JIC 37° / #8JIC-MxM16-1.5-M STL			1	1	
. NS	641297	. JOINT TORIQUE 13.1MM I.D. X 2.6 TH			1	1	
. NS	641298	. RONDELLE PLATE 17MM I.D x 22MM O.D. x 1.5MM			1	1	
21	641903	BOYAU DE FREIN #8 1090MM (43")			1	1	
22	5001253	ECROU HEX STOVER M16-1.5 G500			2	2	
		ABS) AVEC "ABS"					
		ESP) AVEC "ESP"					
		1) PAS VENDU SEPARMENT					

De Y-7046 À 8-9278

Date:07-2024

PAGE:Y2-1250-00

## SYSTEME DE FREIN ANTI-BLOCKAGE



De Y-7046 À 8-9278	Date:07-2024	PAGE:Y2-1250-00
<b>SYSTEME DE FREIN ANTI-BLOCKAGE</b>		

Numéro d'article	Pièces	Description	X	X	X	X	NOTES
			L	L	L	L	
			I	I	I	I	
			4	M	M	M	
			5	T	T	T	
				H	H	H	
				4	4	4	
				0	5	5	
1	641446	UNIT. CONT. ELECT. (4-CANNAUX) À 1-7648	1	1	1	1	
1	641940	UNIT. CONT. ELECT. (4-CANNAUX) De 1-7649 À 2-7832	1	1	1	1	
1	642164	UNIT. CONT. ELECT. (4-CANNAUX) À 2-7832	1	1	1	1	
1	7770363	ECU 12V / ABS 4 CH / NON PROGRAMME De 2-7833	1	1	1	1	
1	641948P	ECU 12V / ABS 4 CH / PROGRAMME De 2-7833	1	1	1	1	
1	641947	ECU-ABS/BASE De 2-7833	AR				C
1	641947	ECU-ABS/BASE De 2-7833		1	1	1	C
1	502511	ECROU HEX BAGUE DE NYLON M6-1.0 Z050	7	7	7	7	
1	502573	RONDELLE PLATE 6.4x12.5x1.6 SS	7	7	7	7	
2	064891	SUPPORT, MIDULES ABS ET ZMTEC À 1-7722	1	1	1	1	
2	065573	SUPPORT, MIDULES ABS ET ZMTEC De 1-7723 À 2-7738	1	1	1	1	
2	065584	SUPPORT, MIDULES ABS ET ZMTEC De 2-7739 À 2-7832	1	1	1	1	
2	065650	SUPPORT, MIDULES ABS ET ZMTEC De 2-7833 À 3-8164	1	1	1	1	
2	065852	SUPPORT, MIDULES ABS ET ZMTEC De 4-8165 À 7-9043	1	1	1	1	
2	066839	SUPPORT, MIDULES ABS ET ZMTEC De 7-9044		1	1	1	
3	562113	LAMPE TEMOIN ASS / 24V COURT À 2-7738	1	1	1	1	
NS	391672	INSERTION / ROUGE / "ABS" À 2-7738	1	1	1	1	
4	560254	INTERRUPTEUR / OFF-M/ON / S.P.S.T.	1	1	1	1	
NS	063373	DECALQUE SYSTEME ABS	1	1	1	1	
10	641537	SOUPAPE, "ABS" 24VOLT À 2-7832	4	4	4	4	
10	641951	SOUPAPE, "ABS" 12VOLT De 2-7833	4	4	4	4	
11	641460	SOUPAPE, "ATC" 24VOLT À 2-7832	2	2	2	2	
11	641950	SOUPAPE, "ATC" 12VOLT De 2-7833	2	2	2	2	
12	561115	BRIDE AVEC / 3 & 4 / ITT CANNON 029-0262-000	4	4	4	4	
13	641095	CAPTEUR ABS À 2-7832	2	2	2	2	
13	641099	CAPTEUR ABS De 2-7833 À 3-8164	2	2	2	2	R
13	641099	CAPTEUR ABS De 3-8165	2	2	2	2	I
13	641288	CAPTEUR ABS (ESSIEU AVANT) 90° À 2-7832	2	2	2	2	
13	641946	CAPTEUR ABS (ESSIEU AVANT) 90° De 2-7833 À 3-8164	2	2	2	2	
13	641946	CAPTEUR ABS (ESSIEU AVANT) 90° De 4-8165	2	2	2	2	R
14	641096	COLLET A RESSORT	2	2	2	2	
15	621684	MANCHON DE CAPTEUR ABS DRIVE AXLE À 7-9158	1	1	1	1	A
15	621869	MANCHON DE CAPTEUR ABS De 7-9159	1	1	1	1	A
20	611255	ROUE DENTELEE / ESSIEU AVANT AVEC DISQUE À 3-8164	2	2	2	2	
20	611304	ROUE DENTELEE / ESSIEU AVANT AVEC "TIMKEN" 138.89MM I.D. De 4-8165		1	1	1	I
20	611473	ROUE DENTELEE / ESSIEU AVANT RIGIDE & ESSIEU PORTEUR / AVEC "FAG" 143.90MM I.D. SERVICE	1	1	1	1	ID
NS	611457	DISQUE VENTILE 12 MM DIFF	1	1	1	1	
NS	562279	CONNECTEUR 54 PINS	1	1	1	1	
31	064640	CABLAGE ASS / CAPTEUR "ABS" AVANT & SOUPAPE À 2-7832	1	1	1	1	
31	065632	CABLAGE ASS / CAPTEUR "ABS" AVANT & SOUPAPE De 2-7833	1	1	1	1	
31	064876	CABLAGE ASS / CAPTEUR "ABS" ARRIRER ET SOUPAPE À 2-7832	1	1	1	1	
31	065634	CABLAGE ASS / CAPTEUR "ABS" ARRIRER ET SOUPAPE De 2-7833	1	1	1	1	

De Y-7046 À 8-9278	Date:07-2024	PAGE:Y2-1250-00
<b>SYSTEME DE FREIN ANTI-BLOCKAGE</b>		

Numéro d'article	Pièces	Description	X	X	X	X	NOTES
			L	L	L	L	
			I	I	I	I	
			4	M	M	M	
			5	T	T	T	
				H	H	H	
				4	4	4	
				0	5	5	
32	641132	. CONNECTEUR / MALE 2 FILSX3 METRE / WABCO 8945900102	AR	AR	AR	AR	
33	641098	. CONNECTEUR / FEMELLE 3 FILSX3 METRE / WABCO 8946010102	AR	AR	AR	AR	
34	641461	CONNECTEUR / FEMELLE 2 FILSX15 METRE / WABCO 4495211500 À 2-7832	AR	AR	AR	AR	C
NS	140412	PROTECTEUR, CAPTEUR "ABS" À 4-8172	1	1	1	1	
40	140409	. PROTECTEUR, CAPTEUR "ABS" À 4-8172	2	2	2	2	
41	5001539	. VIS CARROSSERIE 1/4-20x1 1/2 SS À 4-8172	2	2	2	2	
42	5001105	. ECROU HEX EPAULEMENT 1/4-20 Z050 À 4-8172	2	2	2	2	
43	148977	. PROTECTEUR, CAPTEUR ABS AVEC BOSSE ASS. À 4-8172	1				B
44	621711	. PROTECTEUR DE SENSOR De 4-8173	1				
50	Y2-0750-00	TRANSMISSION AUTOMATIQUE - "WORLD" AVEC DETROIT S-60					
52	Y2-0750-01	TRANSMISSION AUTOMATIQUE - "WORLD" AVEC DETROIT S-60					
		A) ESSIEU MOTEUR SEULEMENT					
		B) OPTION "ORLEANS"					
		C) UTILISE AVEC "ATC" OU AVEC REMORQUE A EQUIPE DE FREIN "ABS"					
		D) AVEC MOYEU "FAG" SEULEMENT					
		I) AVEC ESSIEU AVANT SUSPENSION INDEPENDANTE					
		R) AVEC ESSIEU AVANT SUSPENSION RIGIDE					

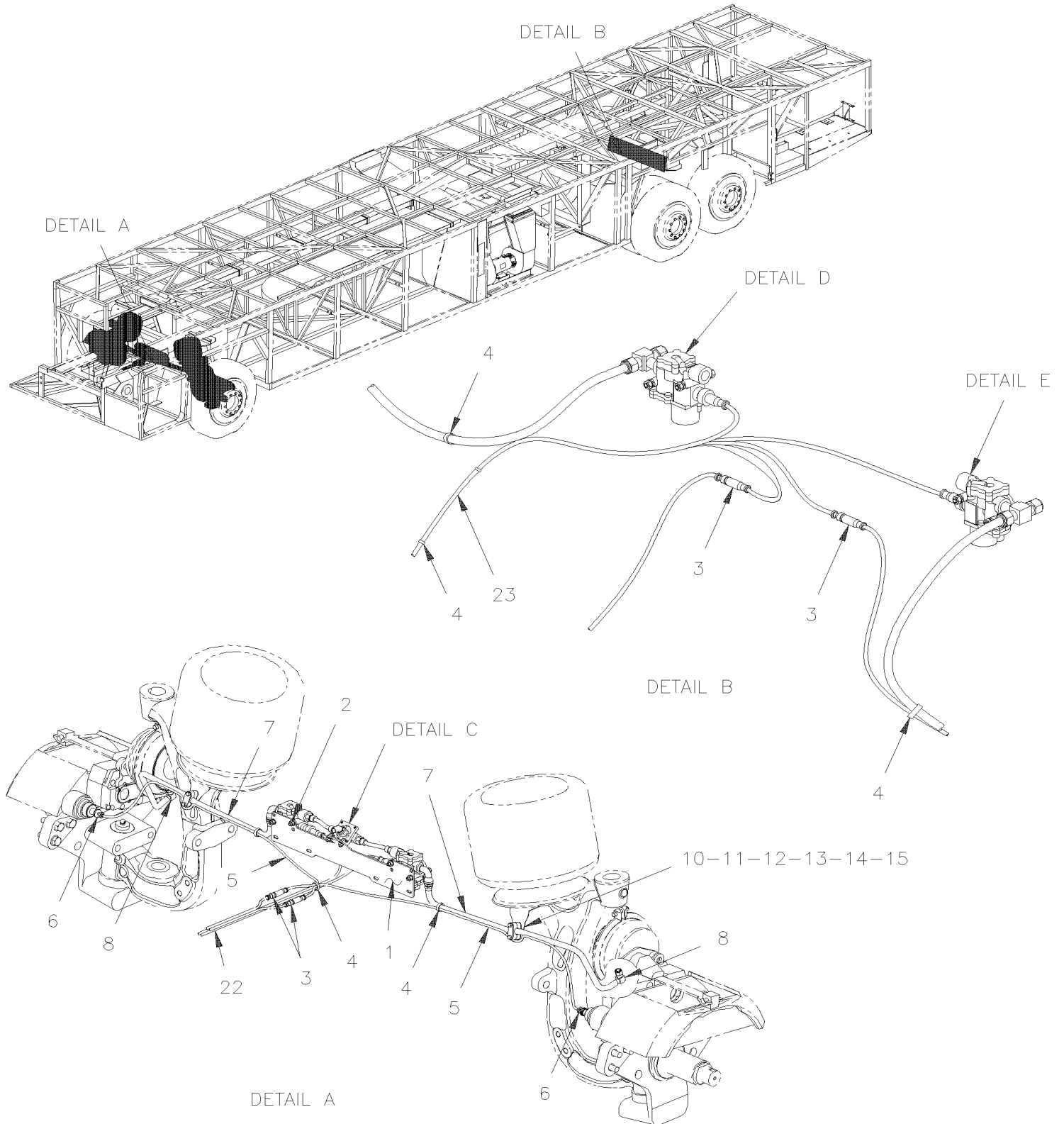


De 4-8165 À 8-9339

Date:07-2024

PAGE:Y2-1250-10

**INSTALLATION SOUPAPE DE FREIN ABS**

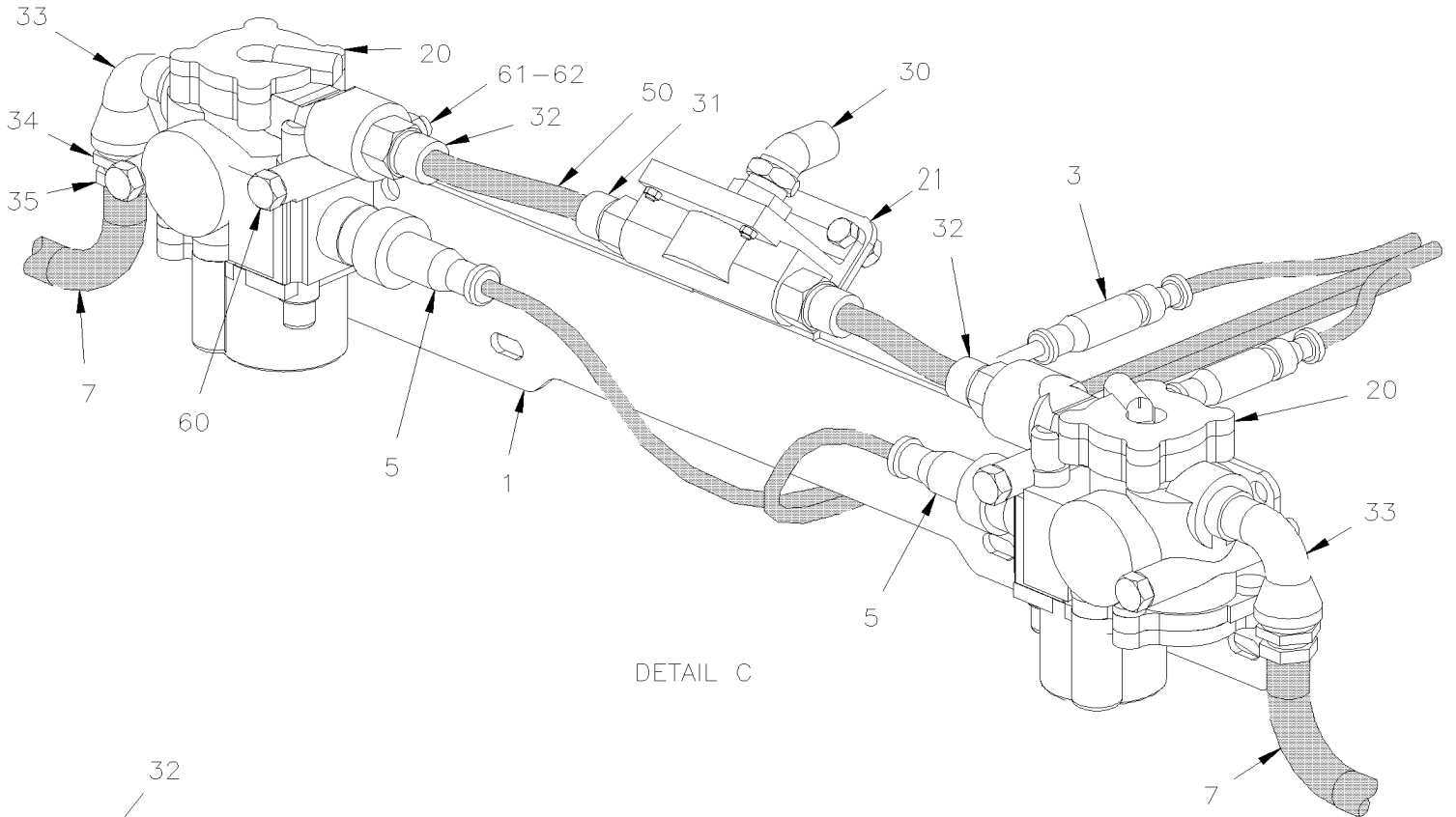


De 4-8165 À 8-9339

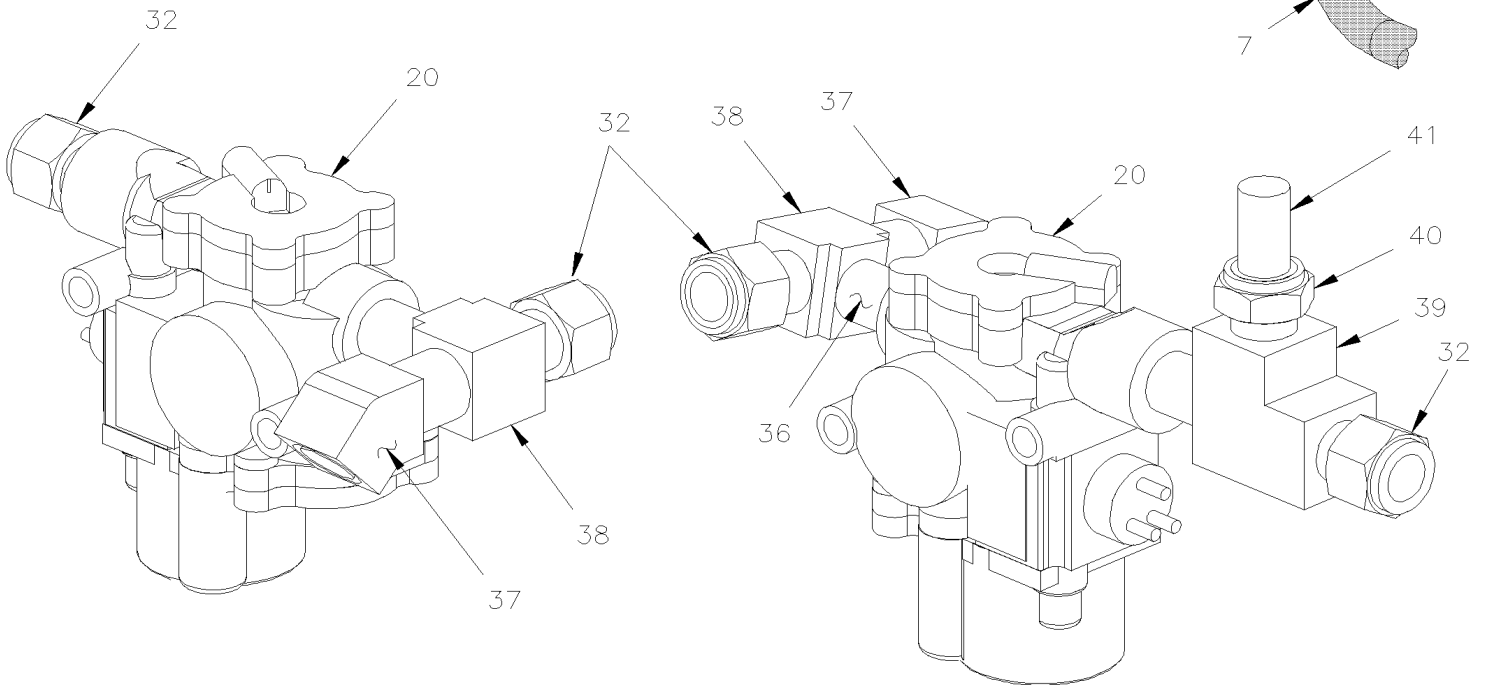
Date:07-2024

PAGE:Y2-1250-10

## INSTALLATION SOUPAPE DE FREIN ABS



DETAIL C



DETAIL D

DETAIL E

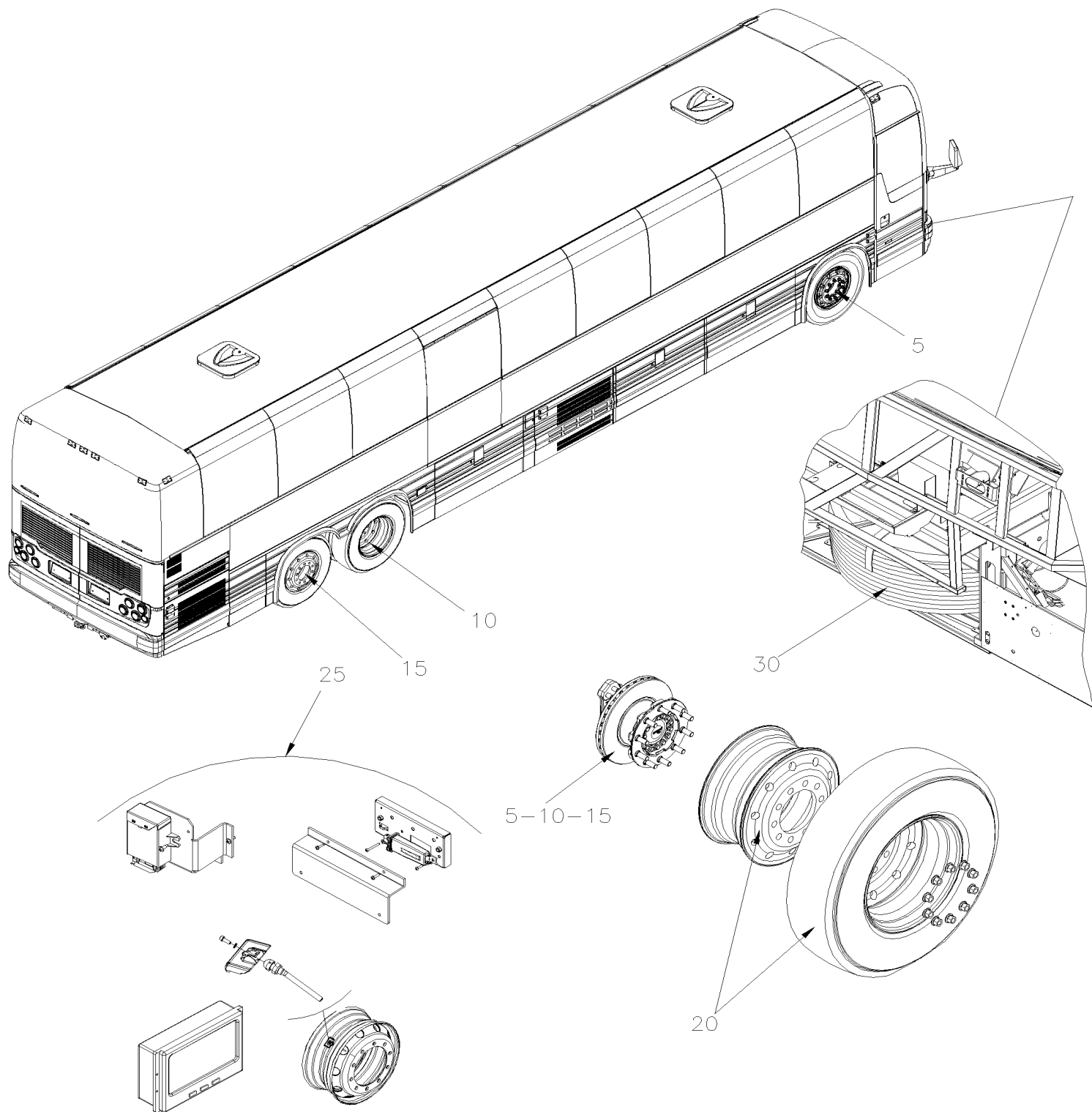


<b>De 4-8165 À 8-9339</b>	<b>Date:07-2024</b>	<b>PAGE:Y2-1250-10</b>
<b>INSTALLATION SOUPAPE DE FREIN ABS</b>		

Numéro d'article	Pièces	Description	X L I I 4 5	X L I I M T H 4 0	X L I I M T H 4 5	X L I I M T H 4 5 E	N O T E S
1	142303	SUPPORT		1	1	1	
2	502565	ECROU HEX M6-1.0 SS		4	4	4	
NS	502570	RONDELLE FREIN FENDUE 6.1x11.8x1.6 SS		4	4	4	
NS	502573	RONDELLE PLATE 6.4x12.5x1.6 SS		4	4	4	
3	561115	BRIDE AVEC/ 3 & 4 / ITT CANNON 029-0262-000		4	4	4	
4	504637	ATTACHE CABLE / 3/16" x 13"		AR	AR	AR	
5	641099	CAPTEUR ABS À 8-9278		2	2	2	
5	642085	CAPTEUR ABS - OEM De 8-9279			2	2	
5	642184	CAPTEUR ABS - AFTER MARKET			2	2	
6	641096	COLLET A RESSORT		4	4	4	
7	641903	BOYAU DE FREIN #8 1090MM (43")		2	2	2	
8	660914	COUDE MALE 90° / TYPE JIC 37° / #8JIC-MxM16-1.5-M STL		2	2	2	
. NS	641297	. JOINT TORIQUE 13.1MM I.D. X 2.6 TH		1	1	1	
. NS	641298	. RONDELLE PLATE 17MM I.D x 22MM O.D. x 1.5MM		1	1	1	
10	142352	SUPPORT POUR BOYAU DROIT		1	1	1	
10	142353	SUPPORT POUR BOYAU GAUCHE		1	1	1	
11	504612	SUPPORT 13/16" I.D. / POUR FIXER BOYAU		4	4	4	
12	504614	PLAQUE DE RETENUE		4	4	4	
13	502656	VIS A TETE HEXAGONAL M6-1.0x50 SS		4	4	4	
14	502570	RONDELLE FREIN FENDUE 6.1x11.8x1.6 SS		4	4	4	
15	502565	ECROU HEX M6-1.0 SS		4	4	4	
20	641951	SOUPAPE, "ABS" 12VOLT	4	4	4	4	
21	641429	SOUPAPE, SURETE RAPIDE / QR-1 / 3/8NPTx3/8NPTx3/8NPT	4	4	4	4	
. NS	640924	. TROUSSE DE REPARATION SOUPAPE QR-1	1	1	1	1	
22	065632	CABLAGE ASS / CAPTEUR "ABS" AVANT & SOUPAPE	1	1	1	1	
23	065634	CABLAGE ASS / CAPTEUR "ABS" ARRIRER ET SOUPAPE	1	1	1	1	
30	641368	COUDE MALE 45° NON-ROTATIF / TYPE "PUSH-IN" / #8x3/8NPT-M BR		1	1	1	
31	641381	CONNECTEUR MALE / TYPE "PUSH-IN" / #8x3/8NPT-M BR		2	2	2	
32	641383	CONNECTEUR MALE / TYPE "PUSH-IN" / #8x1/2NPT-M BR	2	2	2	2	
33	501406	COUDE MALE-FEMELLE 90° / TYPE TUYAU / 1/2NPT-Mx1/2NPT-F BR		2	2	2	
34	501534	REDUCTION MALE-FEMELLE / TYPE TUYAU / 1/2NPT-Mx3/8NPT-F BR		2	2	2	
35	501842	ADAPTATEUR / TYPE "AIR BRAKE HOSE" / 3/4-20-Mx3/8NPT-M STL		2	2	2	
36	5011067	RACCORD HEX / TYPE TUYAU / 1/2NPT-Mx1/2NPT-Mx1 13/16 BR		2	2	2	
37	501528	COUDE MALE-FEMELLE 45° / TYPE TUYAU / 1/2NPT-Mx1/2NPT-F BR		2	2	2	
38	501472	RACCORD EN "T" / TYPE TUYAU / 1/2NPT-Fx1/2NPT-Fx1/2NPT-F BR		2	2	2	
39	501473	RACCORD EN "T" / TYPE TUYAU / 1/2NPT-Mx1/2NPT-Fx1/2NPT-F BR		1	1	1	
40	501316	REDUCTION MALE-FEMELLE / TYPE TUYAU / 1/2NPT-Mx1/4NPT-F BR		1	1	1	
41	641332	CONNECTEUR MALE / TYPE "PUSH-IN" / #4x1/4NPT-M BR		1	1	1	
50	<b>Y2-1202-00</b>	<b>TUBES PLASTIQUE / AIR D.O.T.</b>					
60	500187	VIS A TETE HEXAGONAL 5/16-18x3 G5 Z050		AR	AR	AR	
61	500476	RONDELLE FREIN FENDUE .317x.586x.078 Z050		AR	AR	AR	
62	500778	ECROU HEX 5/16-18 N500		AR	AR	AR	



	Date:07-2024	Y2-13
ROUES, MOYEUS & PNEUS		



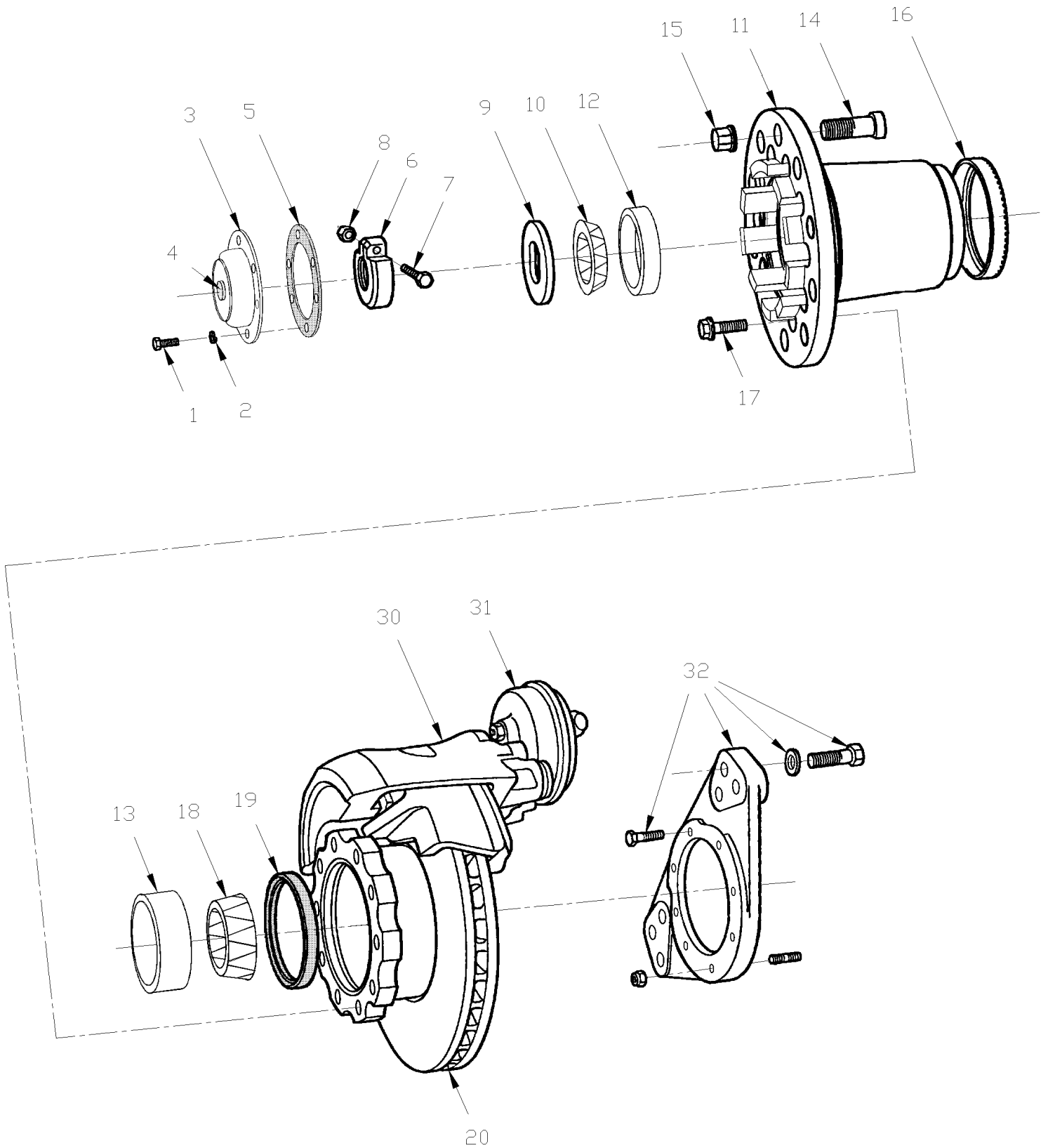
		Date:07-2024	Y2-13				
ROUES, MOYEUS & PNEUS							
Numéro d'article	Pièces	Description	X L I I  4 5	X L I I  M T H 4 0	X L I I  M T H 4 5	X L I I  M T H 4 5 E	N O T E S
5	Y2-1300-00	MOYEU & DISQUE - ESSIEU AVANT MODEL "S-84" & "IS84" De Y-7046 À 3-8164					
5	Y2-1300-01	MOYEU & DISQUE - ESSIEU AVANT MODEL "NSD80" De 1-7455 À 1-7455					
5	Y2-1300-02	MOYEU & DISQUE - ESSIEU AVANT MODEL "S84U" & "NDIFS80P" De 4-8165 À 8-9339					
5	Y2-1300-99	MOYEU & DISQUE - ESSIEU AVANT MODEL "S84U" & "NDIFS80P" De Y-7046 À 3-8164					
10	Y2-1305-00	MOYEU & DISQUE - ESSIEU MOTEUR De Y-7046 À 8-9339					
10	Y2-1305-99	DISQUE (SPLINED DISC) AMELIORATION DE PRODUIT De Y-7046 À 8-9339					
15	Y2-1310-00	MOYEU & DISQUE - ESSIEU PORTEUR TYPE TS6 De Y-7046 À 3-8164					
15	Y2-1310-01	MOYEU & DISQUE - ESSIEU PORTEUR TYPE TS8U De 4-8165 À 8-9339					
15	Y2-1310-99	MOYEU & DISQUE - ESSIEU PORTEUR TYPE TS8U RETROFIT "UNITISED" BEARING De Y-7046 À 3-8164					
20	Y2-1318-00	ROUES & COMPOSANTES - MONTAGE BUS (STANDARD) De Y-7046 À 2-7766					
20	Y2-1318-01	ROUES & COMPOSANTES -MONTAGE CAMION(METRIQUE) De 2-7767 À 8-9339					
25	Y2-1318-99	MONITEUR PRESSION & TEMPERATURE DES PNEUS / "RETROFIT" De Y-7046 À 8-9339					
30	Y2-1325-00	INSTALLATION ROUE DE SECOURS De Y-7046 À 8-9339					

De Y-7046 À 3-8164

Date:07-2024

PAGE:Y2-1300-00

MOYEU & DISQUE - ESSIEU AVANT MODEL "S-84" & "IS84"



De Y-7046 À 3-8164	Date:07-2024	PAGE:Y2-1300-00
<b>MOYEU &amp; DISQUE - ESSIEU AVANT MODEL "S-84" &amp; "IS84"</b>		

Numéro d'article	Pièces	Description	X	X	X	X	NOTES
			L	L	L	L	
			I	I	I	I	
			4	M	M	M	
			5	T	T	T	
				H	H	H	
				4	4	4	
				0	5	5	
1	502790	VIS A TETE HEXAGONAL M8-1.25x20 G8.8 Z050	6	6	6	6	
2	5001003	RONDELLE FREIN FENDUE 8.1x12.7x2.0 Z050	6	6	6	6	
3	611243	CAPUCHON POUR GRAISSE	1				
3	611210	CHAPEAU DE MOYEUR	1	1	1	1	
. NS	MI07-04	. VOIR INFORMATION DE MAINTENANCE	1	1	1	1	
4	611211	. ENSEMBLE FENETRE CHAPEAU MOYEU	1	1	1	1	
NS	611242	. BOUCHON DE VENTILATION / W/ALU HUB CAP "STEMCO"	1	1	1	1	
5	611261	. JOINT D'ETANCHEITE	1	1	1	1	
6	611004	ECROU D'AJUSTEMENT	1	1	1	1	
. NS	490845	. CLEF POUR ROULEMENT DE ROUE	1	1	1	1	
. NS	684735	. CLEF POUR ROULEMENT DE ROUE	1	1	1	1	
. NS	MI03-24	. VOIR INFORMATION DE MAINTENANCE	1	1	1	1	
7	500054	VIS A TETE HEXAGONAL 3/8-24x2 1/2 G5 ZP	1	1	1	1	
8	500704	ECROU HEX STOVER 3/8-24 Z050	1	1	1	1	
9	611003	BARRURE	1	1	1	1	
10	610126	CONE DE ROULEMENT	1	1	1	1	
11	611202	MOYEUR DE ROUE GRAISSE À 2-7766	1	1	1	1	
11	611259	MOYEU ESSIEU AUX. De 2-7767	1	1	1	1	
12	610125	CUVETTE DE ROULEMENT	1	1	1	1	
13	610997	CUVETTE DE ROULEMENT	1	1	1	1	
14	610995	GOUJON GAUCHE MONTAGE PAR GOUJON	10	10	10	10	
NS	610996	GOUJON DROIT MONTAGE PAR GOUJON	10	10	10	10	
14	611207	GOUJON DROIT / AVEC ROUE CENTRE MOYEU M22-1.5 x 81MM	10	10	10	10	
NS	611208	GOUJON DROIT / AVEC ROUE CENTRE MOYEU 7/8-14	10	10	10	10	C
15	610175	ECROU ROUE GAUCHE EXTERIEUR	10	10	10	10	
NS	610176	ECROU ROUE DROIT EXTERIEUR	10	10	10	10	
NS	611189	ECROU DROIT / AVEC ROUE CENTRE MOYEU M22-1.5 / 30MM TH À 3-8128	10	10	10	10	
15	20434082	ECROU DROIT / AVEC ROUE CENTRE MOYEU M22-1.5 / 27 MM TH De 3-8129	10	10	10	10	
NS	610773	ECROU DROIT / AVEC ROUE CENTRE MOYEU 7/8-14	10	10	10	10	C
16	<b>Y2-1250-00</b>	<b>SYSTEME DE FREIN ANTI-BLOCKAGE</b>					
17	611007	VIS TETE HEX EPAULEMENT STRIEE M16-1.5x50 G10.9	10	10	10	10	
18	611087	CONE DE ROULEMENT	1	1	1	1	
19	611081	JOINT D'ETANCHEITE GRAISSE	1	1	1	1	
19	611247	JOINT D'ETANCHEITE GRAISSE	1	1	1	1	
19	611174	DISQUE DE RETENUE D'HUILE >SS 611247	AR	AR	AR	AR	
20	611188	DISQUE ROTOR SOLIDE	1	1	1	1	
20	611456	DISQUE DE FREIN	1	1	1	1	
30	<b>Y2-1225-00</b>	<b>PIECES FREIN "KNORR-BREMSE" - ESSIEU AVANT / SB7 SERIES</b>					
31	<b>Y2-1225-10</b>	<b>CHAMBRE FREIN TYPE 22 - ESSIEU AVANT</b>					
31	<b>Y2-1225-11</b>	<b>CHAMBRE FREIN TYPE 24 - ESSIEU AVANT</b>					
32	<b>Y2-1225-00</b>	<b>PIECES FREIN "KNORR-BREMSE" - ESSIEU AVANT / SB7 SERIES</b>					
NS	684644	OUTIL POUR INSTALLATION DE JOINT CR	1	1	1	1	

De Y-7046 À 3-8164	Date:07-2024	PAGE:Y2-1300-00
<b>MOYEU &amp; DISQUE - ESSIEU AVANT MODEL "S-84" &amp; "IS84"</b>		

Numéro d'article	Pièces	Description	X	X	X	X	NOTES
			L	L	L	L	
			I	I	I	I	
			4	M	M	M	
			5	T	T	T	
				H	H	H	
				4	4	4	
				0	5	5	
41	611328	ENSEMBLE ESSIEU AVANT UNITISED REGIDE À 3-8164	1	1	1	1	
. NS	611289	. FUSEE DE DIRECTION GAUCHE STREET SIDE À 3-8164	1	1	1	1	
. NS	611290	. FUSEE DE DIRECTION DROITE CURBSIDE À 3-8164	1	1	1	1	
. NS	611949	. ECROU MOYEU 1 3/4-8 À 3-8164	2	2	2	2	
. NS	611948	. RONDELLE À 3-8164	2	2	2	2	
. NS	611955	. VIS TETE HEX EPAULEMENT M14-1.5x78 G12.9 N500 À 3-8164	28	28	28	28	
. NS	611301	. ADAPTEUR DE ROUE À 3-8164	2	2	2	2	
. NS	611953	. MOYEURS DE ROUE ETANCHE TIMKEN À 3-8164	2	2	2	2	
. NS	611300	. DISQUE DE FREIN À 3-8164	2	2	2	2	
. NS	611028	. GOUJON / COTE RUE / 3/4-16 X 3" À 3-8164	2	2	2	2	
. NS	611330	. GOUJON 3/4-16 X 3 7/8" À 3-8164	1	1	1	1	
. NS	611331	. GOUJON / COTE TROTTOIR / 3/4-16 X 4 1/4" À 3-8164	2	2	2	2	
. NS	611332	. GOUJON 1/2-20 X 1 7/8 À 3-8164	16	16	16	16	
42	611329	ENSEMBLE ESSIEU AVANT UNITISED INDEPANDANT À 3-8164	1	1	1	1	
. NS	611334	. FUSEE DE DIRECTION GAUCHE ONLY W/RETROFIT UNITISED À 3-8164	1	1	1	1	
. NS	611335	. FUSEE DE DIRECTION DROITE ONLY W/RETROFIT UNITISED À 3-8164	1	1	1	1	
. NS	611949	. ECROU MOYEU 1 3/4-8 À 3-8164	2	2	2	2	
. NS	611948	. RONDELLE À 3-8164	2	2	2	2	
. NS	611955	. VIS TETE HEX EPAULEMENT M14-1.5x78 G12.9 N500 À 3-8164	28	28	28	28	
. NS	611301	. ADAPTEUR DE ROUE À 3-8164	2	2	2	2	
. NS	611303	. MOYEURS DE ROUE ETANCHE TIMKEN À 3-8164	2	2	2	2	
. NS	611300	. DISQUE DE FREIN À 3-8164	2	2	2	2	
. NS	611166	. GOUJON 3/4-16 X 3 1/4" À 3-8164	2	2	2	2	
. NS	611167	. GOUJON 3/4-16 X 4 1/2" À 3-8164	3	3	3	3	
. NS	611331	. GOUJON / COTE TROTTOIR / 3/4-16 X 4 1/4" À 3-8164	2	2	2	2	
. NS	611332	. GOUJON 1/2-20 X 1 7/8 À 3-8164	16	16	16	16	
		C) OPTION SPECIAL CLIENT					



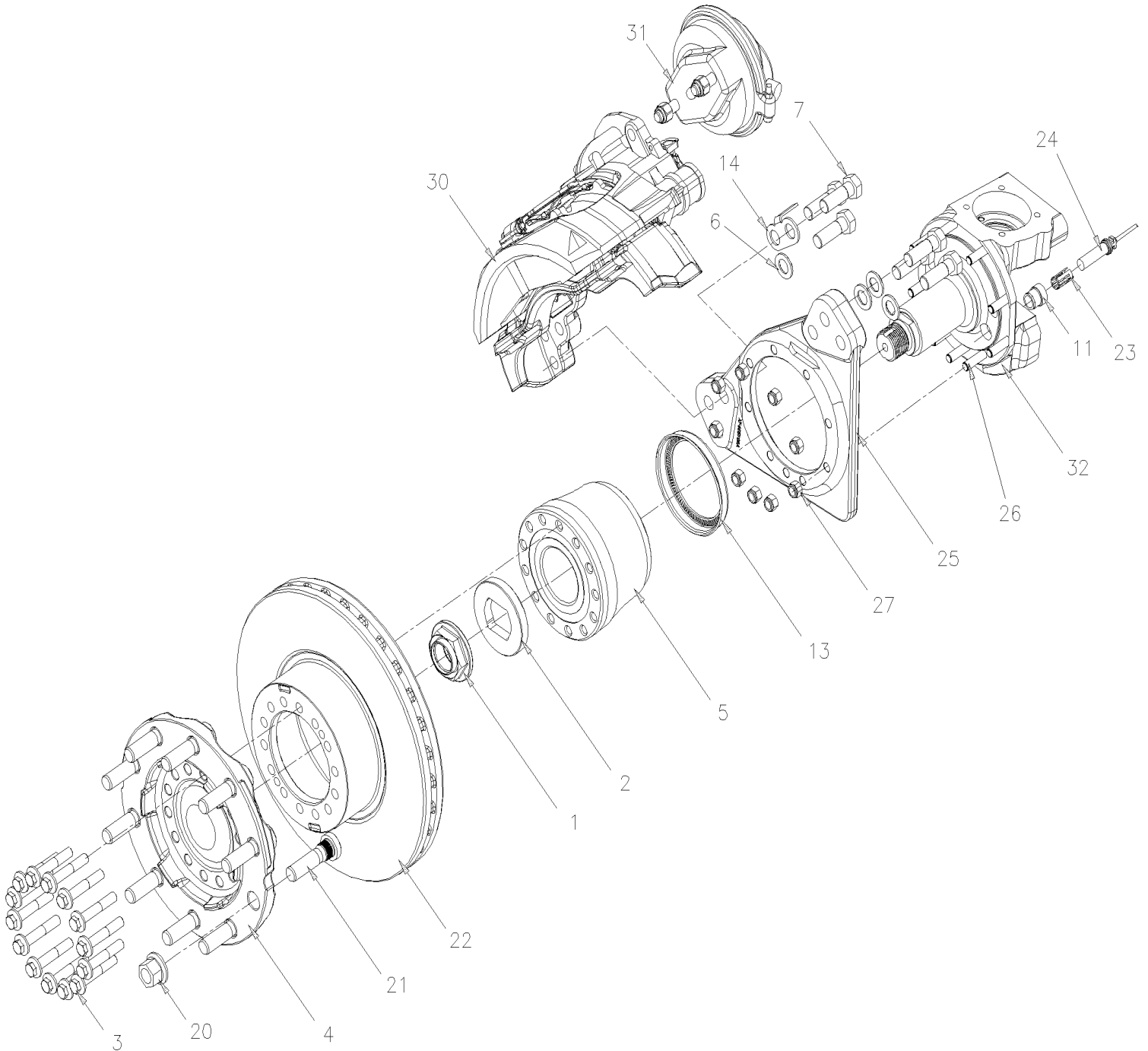


De 1-7455 À 1-7455

Date:07-2024

PAGE:Y2-1300-01

MOYEU & DISQUE - ESSIEU AVANT MODEL "NSD80"



De 1-7455 À 1-7455	Date:07-2024	PAGE:Y2-1300-01
<b>MOYEU &amp; DISQUE - ESSIEU AVANT MODEL "NSD80"</b>		

Numéro d'article	Pièces	Description	X	X	X	X	NOTES
			L	L	L	L	
			I	I	I	I	
			4	M	M	M	
			5	T	T	T	
				H	H	H	
				4	4	4	
				0	5	5	
1	611949	ECROU MOYEU 1 3/4-8	1				
2	611948	RONDELLE	1				
3	611955	VIS TETE HEX EPAULEMENT M14-1.5x78 G12.9 N500	14				S
4	611950	ADAPTEUR DE ROUE	1				
5	611953	MOYEURS DE ROUE ETANCHE TIMKEN	1				R S
5	611471	MOYEURS DE ROUE ETANCHE FAG ASSY W/"ABS" RING	1				R S
. NS	N.S.S.	. ROUE DENTELEE	1				1 R S
. NS	509939	. VIS FAUSSE TETE RONDE #4x1/4 SS	3				R S
NS	491115	OUTIL POUR INSTALLER MOYEU SELLER / 70MM	1				
. NS	NDS8	. INSTRUCTION DE MAINTENANCE	1				
6	611044	RONDELLE PLATE 21.0x37.0x3.0 N500	6				
7	611308	VIS A TETE HEXAGONAL M20-2.5x100 G12.9	4				
7	5001193	VIS A TETE HEXAGONAL M20-2.5x65 G10.9 ZP	2				
7	5001529	VIS A TETE HEXAGONAL M20-1.5x60 G10.9 G500	6				
13	N.S.S.	ROUE DENTELEE / ESSIEU AVANT RIGIDE WITH ITEM #5	1				1 R
14	110786	INDICATEUR D'USURE DES FREIN MECHANICAL / 44MM	AR				
20	610175	ECROU ROUE GAUCHE EXTERIEUR	10				
20	610176	ECROU ROUE DROIT EXTERIEUR	10				
20	610773	ECROU DROIT / AVEC ROUE CENTRE MOYEU 7/8-14	10				
20	20434082	ECROU DROIT / AVEC ROUE CENTRE MOYEU M22-1.5 / 27 MM TH	10				
21	610995	GOIJON GAUCHE MONTAGE PAR GOIJON	10				
21	610996	GOIJON DROIT MONTAGE PAR GOIJON	10				
21	610994	GOIJON DROIT / AVEC ROUE CENTRE MOYEU 7/8-14	10				
21	611208	GOIJON DROIT / AVEC ROUE CENTRE MOYEU 7/8-14	10				
22	611954	DISQUE DE FREIN	1				
23	641096	COLLET A RESSORT	1				
24	<b>Y2-1250-00</b>	<b>SYSTEME DE FREIN ANTI-BLOCKAGE</b>	1	1	1	1	
25	611951	SUPPORT D'ÉTRIER DROIT	1				
25	611952	SUPPORT D'ETRIER GAUCHE	1				
26	611030	GOIJON 1/2-20 X 1 11/16"	AR				
27	5007001	ECROU HEX STOVER 1/2-20 Z050 G "C"	AR				
30	<b>Y2-1225-00</b>	<b>PIECES FREIN "KNORR-BREMSE" - ESSIEU AVANT / SB7 SERIES</b>					
30	<b>Y2-1225-01</b>	<b>PIECES FREIN "KNORR-BREMSE" SN7 SERIES</b>					
30	<b>Y2-1225-02</b>	<b>PIECES FREIN "KNORR-BREMSE" SN7 SERIES W/NEW SLIDE PINS</b>	1	1	1	1	
31	<b>Y2-1225-10</b>	<b>CHAMBRE FREIN TYPE 22 - ESSIEU AVANT</b>					
31	<b>Y2-1225-11</b>	<b>CHAMBRE FREIN TYPE 24 - ESSIEU AVANT</b>					
32	<b>Y2-1005-01</b>	<b>ESSIEU AVANT - SUSPENSION RIGIDE MODEL "NSD80"</b>					
NS	MI08-04	VOIR INFORMATION DE MAINTENANCE	1				
		R) AVEC SUSPENSION RIGIDE					

De 1-7455 À 1-7455	Date:07-2024	PAGE:Y2-1300-01
--------------------	--------------	-----------------

**MOYEU & DISQUE - ESSIEU AVANT MODEL "NSD80"**

Numéro d'article	Pièces	Description	X L I I  4 5	X L I I  M T H 4 0	X L I I  M T H 4 5	X L I I  M T H 4 5 E	N O T E S
		S) INSPECTÉES TOUS LES BOULONS POUR DES DOMMAGES AU FILET ET À LA SURFACE EN DESSOUS DE LA TÊTE QUAND VOUS DÉSAMBLEZ OU DÉVISEZ LE MOYEU ET REMPLACER AU BESOIN					
		1) PAS VENDU SEPARMENT					
		1) PAS VENDU SEPARMENT					

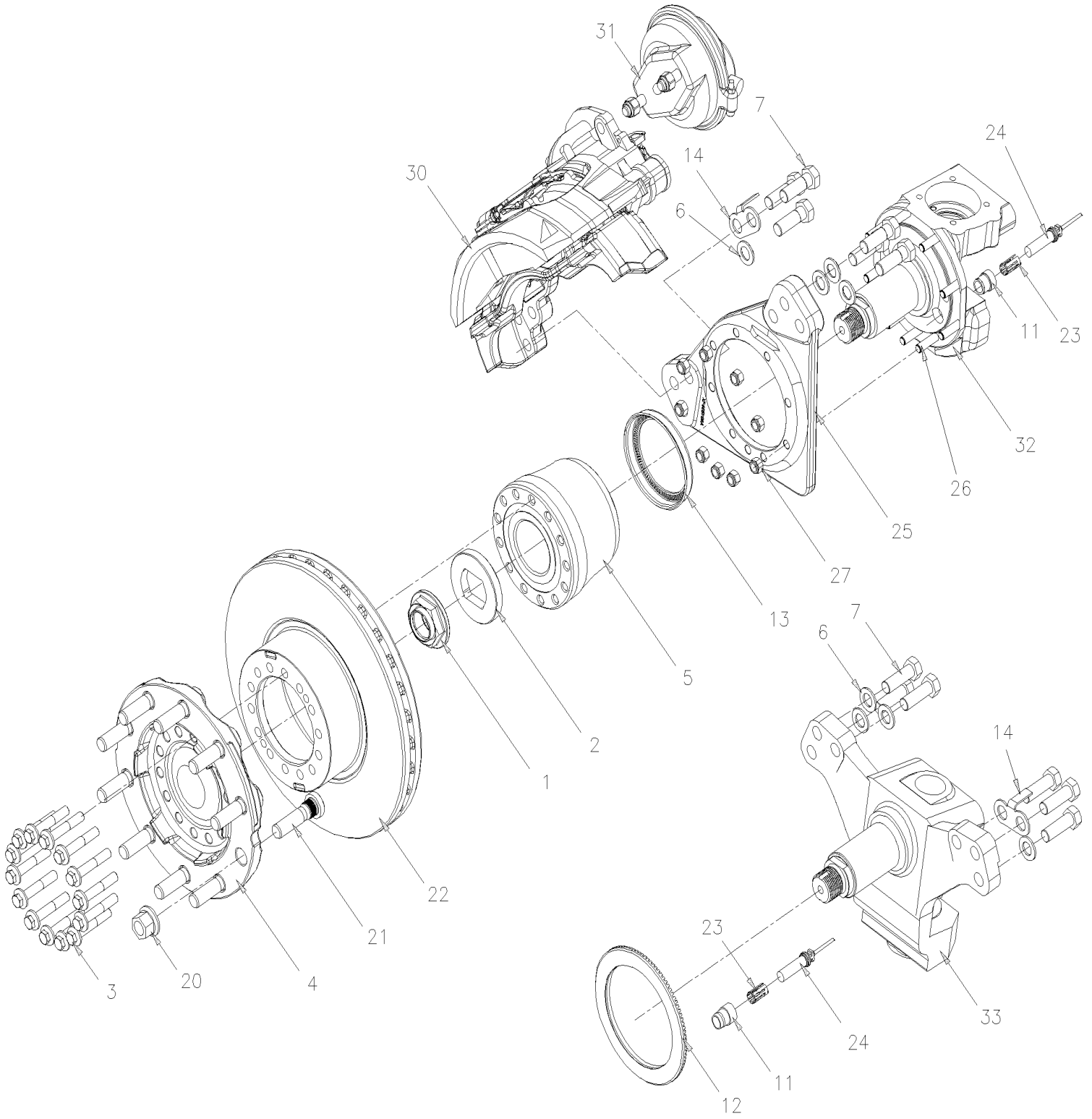


De 4-8165 À 8-9339

Date:07-2024

PAGE:Y2-1300-02

MOYEU & DISQUE - ESSIEU AVANT MODEL "S84U" & "NDIFS80P"



WITH INDEPENDANT SUSP.

De 4-8165 À 8-9339	Date:07-2024	PAGE:Y2-1300-02
<b>MOYEU &amp; DISQUE - ESSIEU AVANT MODEL "S84U" &amp; "NDIFS80P"</b>		

Numéro d'article	Pièces	Description	X	X	X	X	NOTES
			L	L	L	L	
			I	I	I	I	
			4	M	M	M	
			5	T	T	T	
				H	H	H	
				4	4	4	
				0	5	5	
1	611949	ECROU MOYEU 1 3/4-8	1	1	1	1	
2	611948	RONDELLE	1	1	1	1	
3	611955	VIS TETE HEX EPAULEMENT M14-1.5x78 G12.9 N500	14	14	14	14	S
4	611301	ADAPTEUR DE ROUE	1	1	1	1	
5	611953	MOYEURS DE ROUE ETANCHE TIMKEN	1				RS
5	611471	MOYEURS DE ROUE ETANCHE FAG ASSY W/"ABS" RING	1				RS
. NS	N.S.S.	. ROUE DENTELEE	1				1 RS
. NS	509939	. VIS FAUSSE TETE RONDE #4x1/4 SS	3				RS
5	611303	MOYEURS DE ROUE ETANCHE TIMKEN	1	1	1	1	IS
5	611474	MOYEURS DE ROUE ETANCHE FAG ASSY W/"ABS" RING	1	1	1	1	IS
. NS	611472	. MOYEURS DE ROUE ETANCHE FAG	1	1	1	1	IS
. NS	611473	. ROUE DENTELEE / ESSIEU AVANT RIGIDE & ESSIEU PORTEUR / AVEC "FAG" 143.90MM I.D.	1	1	1	1	IS
NS	491115	OUTIL POUR INSTALLER MOYEU SELLER / 70MM	1	1	1	1	
. NS	NDS8	. INSTRUCTION DE MAINTENANCE	1	1	1	1	
6	611044	RONDELLE PLATE 21.0x37.0x3.0 N500	6	6	6	6	
7	611308	VIS A TETE HEXAGONAL M20-2.5x100 G12.9 À 7-0869	4	4	4	4	
7	5001193	VIS A TETE HEXAGONAL M20-2.5x65 G10.9 ZP À 7-0869	2	2	2	2	
7	5001529	VIS A TETE HEXAGONAL M20-1.5x60 G10.9 G500 De 7-0870	6	6	6	6	
11	612384	MANCHON / CAPTEUR ABS	1	1	1	1	
12	611304	ROUE DENTELEE / ESSIEU AVANT AVEC "TIMKEN" 138.89MM I.D.	1	1	1	1	I
12	611473	ROUE DENTELEE / ESSIEU AVANT RIGIDE & ESSIEU PORTEUR / AVEC "FAG" 143.90MM I.D.	1	1	1	1	ID
13	N.S.S.	ROUE DENTELEE / ESSIEU AVANT RIGIDE WITH ITEM #5	1				1 R
14	110786	INDICATEUR D'USURE DES FREIN MECHANICAL / 44MM	1	1	1	1	
20	20434082	ECROU DROIT / AVEC ROUE CENTRE MOYEU M22-1.5 / 27 MM TH	10	10	10	10	
21	611207	GOIJON DROIT / AVEC ROUE CENTRE MOYEU M22-1.5 x 81MM	10	10	10	10	
22	611300	DISQUE DE FREIN	1	1	1	1	
23	641096	COLLET A RESSORT	1	1	1	1	
24	642084	CAPTEUR ABS 90° - OEM	1	1	1	1	
24	642085	CAPTEUR ABS - OEM	1	1	1	1	
24	642184	CAPTEUR ABS - AFTER MARKET	1	1	1	1	
25	611039	SUPPORT D'ETRIER GAUCHE & DROIT	1	1	1	1	
26	611030	GOIJON 1/2-20 X 1 11/16"	AR	AR	AR	AR	
27	5007001	ECROU HEX STOVER 1/2-20 Z050 G "C"	AR	AR	AR	AR	
30	Y2-1225-00	PIECES FREIN "KNORR-BREMSE" - ESSIEU AVANT / SB7 SERIES					
30	Y2-1225-01	PIECES FREIN "KNORR-BREMSE" SN7 SERIES					
30	Y2-1225-02	PIECES FREIN "KNORR-BREMSE" SN7 SERIES W/NEW SLIDE PINS	1	1	1	1	
31	Y2-1225-10	CHAMBRE FREIN TYPE 22 - ESSIEU AVANT					
31	Y2-1225-11	CHAMBRE FREIN TYPE 24 - ESSIEU AVANT					
32	Y2-1005-00	ESSIEU AVANT - SUSPENSION RIGIDE MODEL "S-84"					
33	Y2-1005-50	ESSIEU AVANT - SUSPENSION INDEPENDANTE MODEL "IS-84" / 16500LBS					
NS	MI08-04	VOIR INFORMATION DE MAINTENANCE	1	1	1	1	

De 4-8165 À 8-9339	Date:07-2024	PAGE:Y2-1300-02
<b>MOYEU &amp; DISQUE - ESSIEU AVANT MODEL "S84U" &amp; "NDIFS80P"</b>		

Numéro d'article	Pièces	Description	X L I I  4 5	X L I I  M T H 4 0	X L I I  M T H 4 5	X L I I  M T H 4 5 E	N O T E S
		D) AVEC MOYEU "FAG" SEULEMENT					
		I) AVEC SUSPENSION INDÉPENDANTE					
		R) AVEC SUSPENSION RIGIDE					
		S) INSPECTÉES TOUS LES BOULONS POUR DES DOMMAGES AU FILET ET À LA SURFACE EN DESSOUS DE LA TÊTE QUAND VOUS DÉSAMBLEZ OU DÉVISSEZ LE MOYEU ET REMPLACER AU BESOIN					
		1) PAS VENDU SEPARATEMENT					
		1) PAS VENDU SEPARATEMENT					



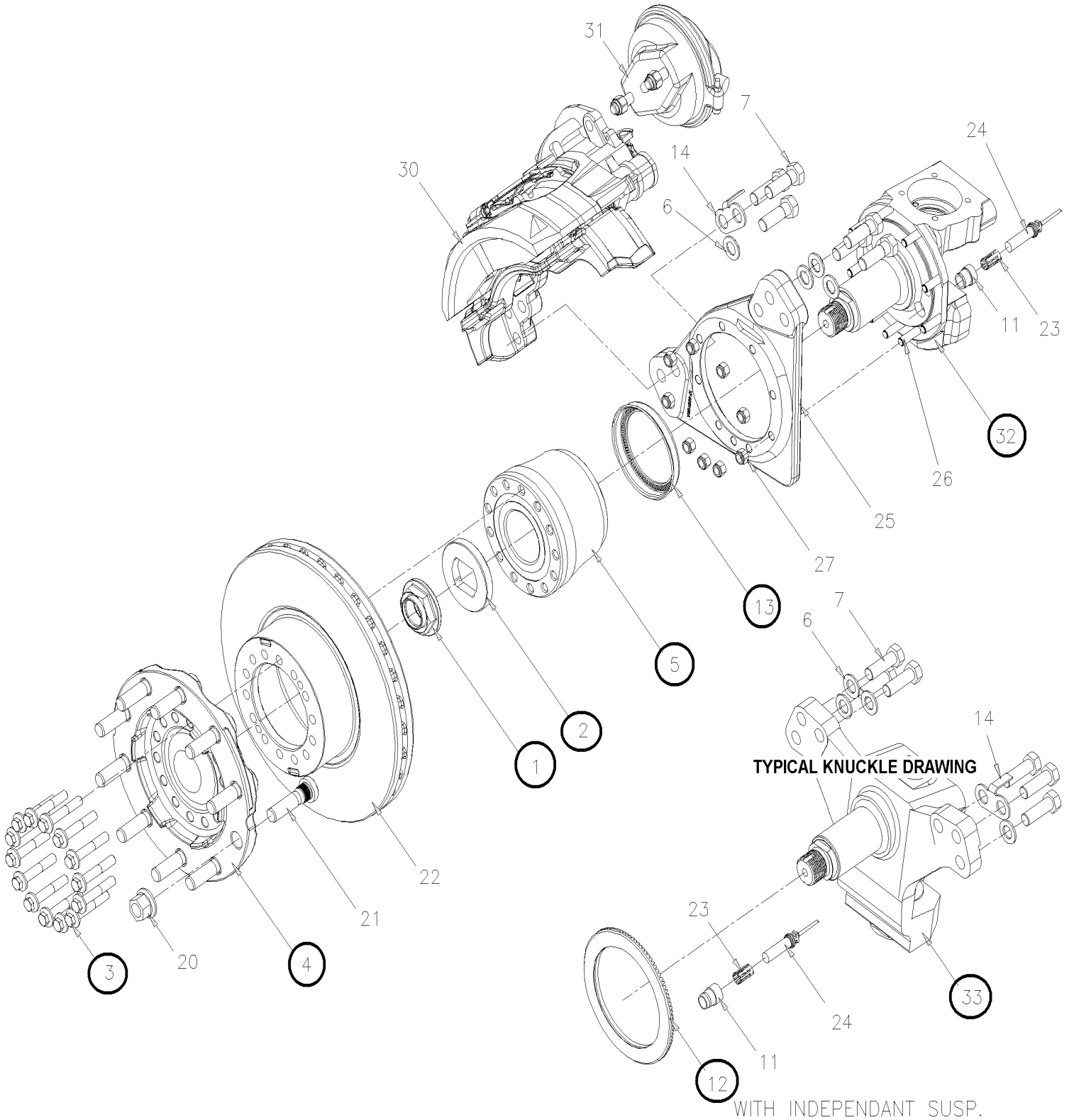


De Y-7046 À 3-8164

Date:07-2024

PAGE:Y2-1300-99

MOYEU & DISQUE - ESSIEU AVANT MODEL "S84U" & "NDIFS80P"



De Y-7046 À 3-8164	Date:07-2024	PAGE:Y2-1300-99
<b>MOYEU &amp; DISQUE - ESSIEU AVANT MODEL "S84U" &amp; "NDIFS80P"</b>		

Numéro d'article	Pièces	Description	X	X	X	X	NOTES
			L	L	L	L	
			I	I	I	I	
			4	M	M	M	
			5	T	T	T	
				H	H	H	
				4	4	4	
				0	5	5	
		..... "ATTENTION" - "ATTENTION" - "ATTENTION"					
		L'ENSEMBLE N'INCLUS PAS LES ETRIERES ET FREIN CHAMBER					
		L'ENS. INCLUS LES PIECES AVEC UN POINT VERT					
	611328	ENSEMBLE ESSIEU AVANT UNITISED REGIDE	1				
. NS	611289	. FUSEE DE DIRECTION GAUCHE STREET SIDE	1				
. NS	611290	. FUSEE DE DIRECTION DROITE CURBSIDE	1				
. NS	611949	. ECROU MOYEU 1 3/4-8	2				
. NS	611948	. RONDELLE	2				
. NS	611955	. VIS TETE HEX EPAULEMENT M14-1.5x78 G12.9 N500	28				
. NS	611301	. ADAPTEUR DE ROUE	2				
. NS	611953	. MOYEURS DE ROUE ETANCHE TIMKEN	2				
. NS	611300	. DISQUE DE FREIN	2				
. NS	611028	. GOUJON / COTE RUE / 3/4-16 X 3"	2				
. NS	611330	. GOUJON 3/4-16 X 3 7/8"	1				
. NS	611331	. GOUJON / COTE TROTTOIR / 3/4-16 X 4 1/4"	2				
. NS	611332	. GOUJON 1/2-20 X 1 7/8	16				
	611329	ENSEMBLE ESSIEU AVANT UNITISED INDEPANDANT		1	1	1	
. NS	611334	. FUSEE DE DIRECTION GAUCHE ONLY W/RETROFIT UNITISED		1	1	1	
. NS	611335	. FUSEE DE DIRECTION DROITE ONLY W/RETROFIT UNITISED		1	1	1	
. NS	611949	. ECROU MOYEU 1 3/4-8		2	2	2	
. NS	611948	. RONDELLE		2	2	2	
. NS	611955	. VIS TETE HEX EPAULEMENT M14-1.5x78 G12.9 N500		28	28	28	
. NS	611301	. ADAPTEUR DE ROUE		2	2	2	
. NS	611303	. MOYEURS DE ROUE ETANCHE TIMKEN		2	2	2	
. NS	611300	. DISQUE DE FREIN		2	2	2	
. NS	611166	. GOUJON 3/4-16 X 3 1/4"		2	2	2	
. NS	611167	. GOUJON 3/4-16 X 4 1/2"		3	3	3	
. NS	611331	. GOUJON / COTE TROTTOIR / 3/4-16 X 4 1/4"		2	2	2	
. NS	611332	. GOUJON 1/2-20 X 1 7/8		16	16	16	
1	611949	ECROU MOYEU 1 3/4-8	2	2	2	2	
2	611948	RONDELLE	2	2	2	2	
3	611955	VIS TETE HEX EPAULEMENT M14-1.5x78 G12.9 N500	28	28	28	28	S
4	611301	ADAPTEUR DE ROUE	2	2	2	2	
5	611953	MOYEURS DE ROUE ETANCHE TIMKEN	2				RS
5	611471	MOYEURS DE ROUE ETANCHE FAG ASSY W/"ABS" RING	2				RS
. NS	N.S.S.	. ROUE DENTELEE	1				1 RS
. NS	509939	. VIS FAUSSE TETE RONDE #4x1/4 SS	3				RS
5	611303	MOYEURS DE ROUE ETANCHE TIMKEN		2	2	2	IS
5	611474	MOYEURS DE ROUE ETANCHE FAG ASSY W/"ABS" RING		2	2	2	IS
. NS	611472	. MOYEURS DE ROUE ETANCHE FAG		1	1	1	IS

De Y-7046 À 3-8164

Date:07-2024

PAGE:Y2-1300-99

**MOYEU & DISQUE - ESSIEU AVANT MODEL "S84U" & "NDIFS80P"**

Numéro d'article	Pièces	Description	X	X	X	X	NOTES
			L	L	L	L	
			I	I	I	I	
			4	M	M	M	
			5	T	T	T	
				H	H	H	
				4	4	4	
				0	5	5	
. NS	611473	. ROUE DENTELEE / ESSIEU AVANT RIGIDE & ESSIEU PORTEUR / AVEC "FAG" 143.90MM I.D.		1	1	1	IS
NS	491115	OUTIL POUR INSTALLER MOYEU SELLER / 70MM	AR	AR	AR	AR	
. NS	NDS8	. INSTRUCTION DE MAINTENANCE	1	1	1	1	
6	611044	RONDELLE PLATE 21.0x37.0x3.0 N500	12	12	12	12	
7	5001529	VIS A TETE HEXAGONAL M20-1.5x60 G10.9 G500	12	12	12	12	
11	612384	MANCHON / CAPTEUR ABS	1	1	1	1	
12	611304	ROUE DENTELEE / ESSIEU AVANT AVEC "TIMKEN" 138.89MM I.D.		1	1	1	I
12	611473	ROUE DENTELEE / ESSIEU AVANT RIGIDE & ESSIEU PORTEUR / AVEC "FAG" 143.90MM I.D.		1	1	1	ID
13	N.S.S.	ROUE DENTELEE / ESSIEU AVANT RIGIDE WITH ITEM #5	1				1 R
14	110786	INDICATEUR D'USURE DES FREIN MECHANICAL / 44MM	AR	AR	AR	AR	
20	20434082	ECROU DROIT / AVEC ROUE CENTRE MOYEU M22-1.5 / 27 MM TH	10	10	10	10	
21	611207	GOUJON DROIT / AVEC ROUE CENTRE MOYEU M22-1.5 x 81MM	10	10	10	10	
22	611300	DISQUE DE FREIN	2	2	2	2	
23	641096	COLLET A RESSORT	1	1	1	1	
		ENLEVER DE VOTRE VEHICULE					
25	611039	SUPPORT D'ETRIER GAUCHE & DROIT	1	1	1	1	
26	611030	GOUJON 1/2-20 X 1 11/16"	AR	AR	AR	AR	
27	5007001	ECROU HEX STOVER 1/2-20 Z050 G "C"	AR	AR	AR	AR	
30	Y2-1225-00	PIECES FREIN "KNORR-BREMSE" - ESSIEU AVANT / SB7 SERIES					
30	Y2-1225-01	PIECES FREIN "KNORR-BREMSE" SN7 SERIES					
30	Y2-1225-02	PIECES FREIN "KNORR-BREMSE" SN7 SERIES W/NEW SLIDE PINS					
31	Y2-1225-10	CHAMBRE FREIN TYPE 22 - ESSIEU AVANT					
31	Y2-1225-11	CHAMBRE FREIN TYPE 24 - ESSIEU AVANT					
32	611289	FUSEE DE DIRECTION GAUCHE STREET SIDE	1	1	1	1	R
32	611290	FUSEE DE DIRECTION DROITE CURBSIDE	1	1	1	1	R
33	611334	FUSEE DE DIRECTION GAUCHE ONLY W/RETROFIT UNITISED		1	1	1	I
33	611335	FUSEE DE DIRECTION DROITE ONLY W/RETROFIT UNITISED		1	1	1	I
NS	MI08-04	VOIR INFORMATION DE MAINTENANCE	1	1	1	1	
		D) AVEC MOYEU "FAG" SEULEMENT					
		I) AVEC SUSPENSION INDÉPENDANTE					
		R) AVEC SUSPENSION RIGIDE					
		S) INSPECTÉES TOUS LES BOULONS POUR DES DOMMAGES AU FILET ET À LA SURFACE EN DESSOUS DE LA TÊTE QUAND VOUS DÉSAMBLEZ OU DÉVISSEZ LE MOYEU ET REMPLACER AU BESOIN					
		1) PAS VENDU SEPARÉMENT					
		1) PAS VENDU SEPARÉMENT					

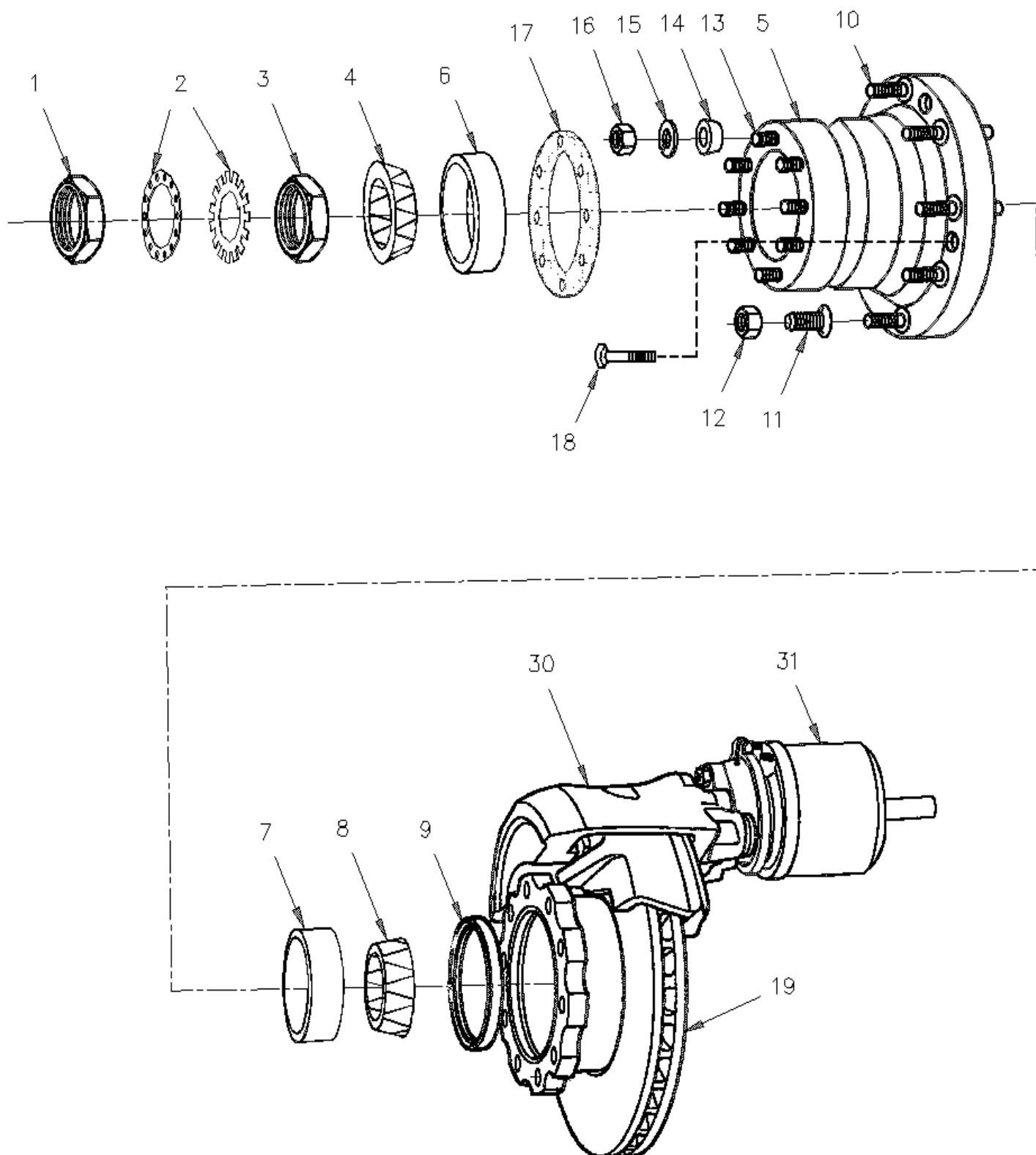


De Y-7046 À 8-9339

Date:07-2024

PAGE:Y2-1305-00

## MOYEU & DISQUE - ESSIEU MOTEUR



De Y-7046 À 8-9339	Date:07-2024	PAGE:Y2-1305-00
<b>MOYEU &amp; DISQUE - ESSIEU MOTEUR</b>		

Numéro d'article	Pièces	Description	X	L	I	I	N					
			4	5	M	T		H	4	5	0	4
1	620275	ECROU	1	1	1	1						
2	621624	RONDELLE ET BARRURE	1	1	1	1						
3	620279	ECROU	1	1	1	1						
4	620034	CONE DE ROULEMENT	1	1	1	1	A					
5	621617	MOYEU ET CUVETTE ASS.	2	2	2	2						
6	620032	. CUVETTE DE ROULEMENT	1	1	1	1	A					
7	621210	. CUVETTE DE ROULEMENT	1	1	1	1	B					
8	621209	CONE DE ROULEMENT	1	1	1	1	B					
9	621623	DISQUE DE RETENUE D'HUILE	1	1	1	1						
9	621916	DISQUE DE RETENUE D'HUILE	1	1	1	1						
10	621634	GOUJON GAUCHE MONTAGE PAR GOUJON	10	10	10	10						
10	621633	GOUJON DROIT MONTAGE PAR GOUJON	10	10	10	10						
10	621645	GOUJON DROIT / AVEC ROUE CENTRE MOYEU M22-1.5 x 100 MM	10	10	10	10						
10	621686	GOUJON DROIT / AVEC ROUE CENTRE MOYEU M22-1.5 x 110 MM	AR	AR	AR	AR	D					
10	621689	GOUJON DROIT / AVEC ROUE CENTRE MOYEU 7/8-14x4.32" À 2-7715	AR	AR	AR	AR	C					
11	610961	ECROU CAPUCHON DROITE	10	10	10	10						
11	610962	ECROU CAPUCHON COTE GAUCHE	10	10	10	10						
11	611192	NOIX INTERIEURE ROUES ARR DR	10	10	10	10						
11	611191	NOIX INTERIEURE ROUES ARR GA	10	10	10	10						
11	620250	GOUJON, COTE DROIT ASS.	10	10	10	10						
11	620251	GOUJON, COTE GAUCHE	10	10	10	10						
12	610175	ECROU ROUE GAUCHE EXTERIEUR	10	10	10	10						
12	610176	ECROU ROUE DROIT EXTERIEUR	10	10	10	10						
12	611189	ECROU DROIT / AVEC ROUE CENTRE MOYEU M22-1.5 / 30MM TH À 3-8128	10	10	10	10						
12	20434082	ECROU DROIT / AVEC ROUE CENTRE MOYEU M22-1.5 / 27 MM TH De 3-8129	10	10	10	10						
12	610774	ECROU DROIT / AVEC ROUE CENTRE MOYEU 7/8-14 À 2-7715	AR	AR	AR	AR	C					
13	621730	GOUJON / 5/8-11x 5/8-18 x 2 7/8"	8	8	8	8						
14	621627	ANNEAU CONNIQUE 5/8" I.D.	8	8	8	8						
15	5001518	RONDELLE FREIN A DENT EXTERIEUR .625x1.070x.055 ZP	8	8	8	8						
16	500723	ECROU HEX 5/8-18 ZP	8	8	8	8						
17	620351	JOINT D'ETANCHEITE	AR	AR	AR	AR						
18	621628	VIS TETE CYLINDRIQUE SIX PANS CREUX 5/8-18x1 3/4 GR8	10	10	10	10						
19	621672	DISQUE ROTOR SOLIDE >SS 611457	1	1	1	1						
19	611457	DISQUE VENTILE 12 MM DIFF	1	1	1	1						
30	Y2-1235-00	PIECES FREIN DISQUE "MERITOR" - ESSIEU MOTEUR / SB7 SERIES À 7-9159										
30	Y2-1225-01	PIECES FREIN "KNORR-BREMSE" SN7 SERIES De 7-9160										
31	Y2-1235-10	CHAMBRE FREIN "KNORR-BREMSE" - ESSIEU MOTEUR										
32	Y2-1235-00	PIECES FREIN DISQUE "MERITOR" - ESSIEU MOTEUR / SB7 SERIES										
NS	621652	ENSEMBLE ROULEMENT	1	1	1	1						
NS	621653	ENSEMBLE ROULEMENT	1	1	1	1						
NS	684646	OUTIL POUR INSTALLATION DE JOINT CR	1	1	1	1						
NS	Y2-1305-99	DISQUE (SPLINED DISC) AMELIORATION DE PRODUIT										

De Y-7046 À 8-9339	Date:07-2024	PAGE:Y2-1305-00
--------------------	--------------	-----------------

**MOYEU & DISQUE - ESSIEU MOTEUR**

Numéro d'article	Pièces	Description	X L I I  4 5	X L I I  M T H 4 0	X L I I  M T H 4 5	X L I I  M T H 4 5 E	N O T E S
		A) AUSSI VENDU DANS L'ENSEMBLE #621652					
		B) AUSSI VENDU DANS L'ENSEMBLE #621653					
		C) OPTION SPECIAL CLIENT					
		D) AVEC 2 ROUES EN ALUMINIUM					



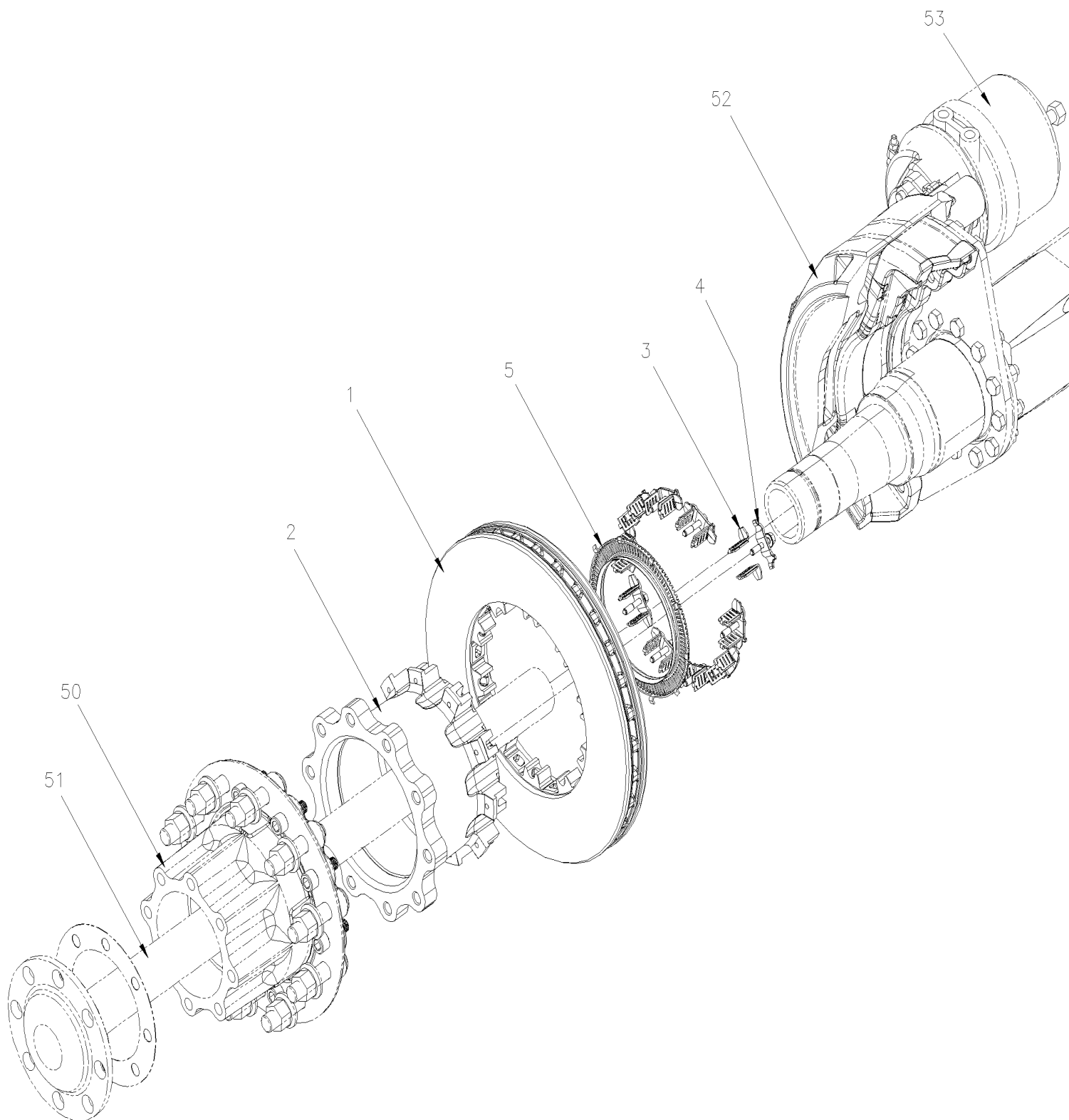


De Y-7046 À 8-9339

Date:07-2024

PAGE:Y2-1305-99

DISQUE (SPLINED DISC) AMELIORATION DE PRODUIT



De Y-7046 À 8-9339	Date:07-2024	PAGE:Y2-1305-99
<b>DISQUE (SPLINED DISC) AMELIORATION DE PRODUIT</b>		

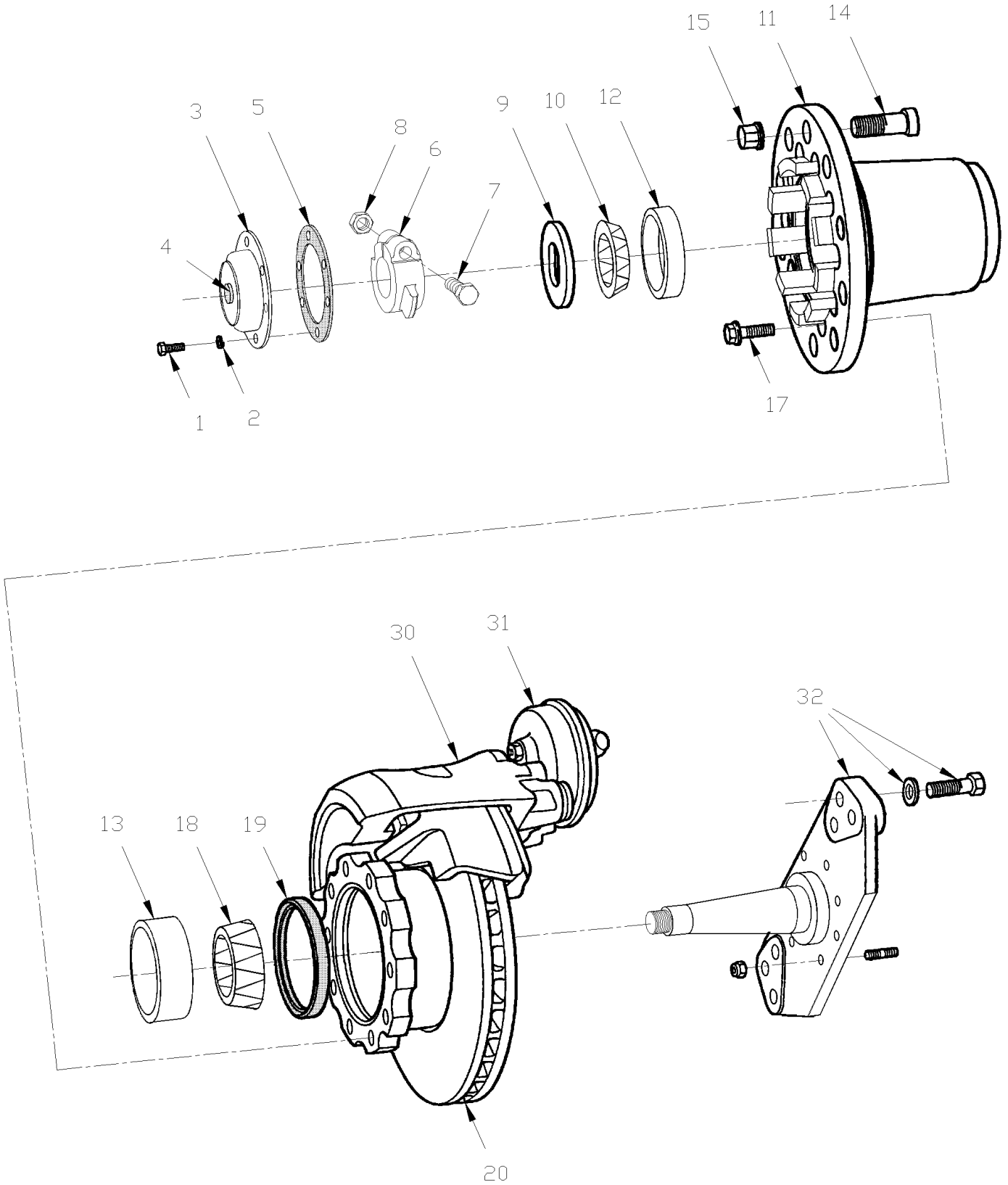
Numéro d'article	Pièces	Description	X L I I 4 5	X L I I M T H 4 0	X L I I M T H 4 5	X L I I M T H 4 5 E	N O T E S
	144982	ENS DISQUE DE FREIN "SPLINED" POUR L'ESSIEU MOTEUR	1	1	1	1	
. NS	IS-09085	. SEE INSTRUCTION SHEET	1	1	1	1	
1	144984	. ROTOR / "SPLINED DISC"	1	1	1	1	
2	144983	. ADAPTATEUR ROTOR / "SPLINED DISC"	1	1	1	1	
3	144986	. PIECE INTERMEDIAIRE / "SPLINED DISC"	20	20	20	20	
4	144985	. ELEMENT RESSORT / "SPLINED DISC"	10	10	10	10	
5	124921	. ROUE DENTELEE / ESSIEU MOTEUR / "SPLINED DISC"	1	1	1	1	
NS	680754	GRAISSE, ANTI GRIPPAGE PERMATEx COPPER (454GR)	AR	AR	AR	AR	
50	<b>Y2-1305-00</b>	<b>MOYEU &amp; DISQUE - ESSIEU MOTEUR</b>					
51	<b>Y2-1105-00</b>	<b>ESSIEU ARRIERE - MODEL "RC23160"</b>					
52	<b>Y2-1235-00</b>	<b>PIECES FREIN DISQUE "MERITOR" - ESSIEU MOTEUR / SB7 SERIES</b>					
52	<b>Y2-1225-01</b>	<b>PIECES FREIN "KNORR-BREMSE" SN7 SERIES</b>	1	1	1	1	
53	<b>Y2-1235-10</b>	<b>CHAMBRE FREIN "KNORR-BREMSE" - ESSIEU MOTEUR</b>					

De Y-7046 À 3-8164

Date:07-2024

PAGE:Y2-1310-00

## MOYEU & DISQUE - ESSIEU PORTEUR TYPE TS6



<b>De Y-7046 À 3-8164</b>		<b>Date:07-2024</b>	<b>PAGE:Y2-1310-00</b>
<b>MOYEU &amp; DISQUE - ESSIEU PORTEUR TYPE TS6</b>			

Numéro d'article	Pièces	Description	X L I I 4 5	X L I I M T H 4 0	X L I I M T H 4 5	X L I I M T H 4 5 E	N O T E S
1	502790	VIS A TETE HEXAGONAL M8-1.25x20 G8.8 Z050	6	6	6	6	
2	5001003	RONDELLE FREIN FENDUE 8.1x12.7x2.0 Z050	6	6	6	6	
3	611243	CAPUCHON POUR GRAISSE	1				
3	611210	CHAPEAU DE MOYEUR	1	1	1	1	
. NS	MI07-04	. VOIR INFORMATION DE MAINTENANCE	1	1	1	1	
4	611211	. ENSEMBLE FENETRE CHAPEAU MOYEU	1	1	1	1	
4	611242	. BOUCHON DE VENTILATION / W/ALU HUB CAP "STEMCO"	1	1	1	1	
5	611261	. JOINT D'ETANCHEITE	1	1	1	1	
6	611217	ECROU D'AJUSTEMENT	1	1	1	1	
. NS	490912	. CLEF POUR ROULEMENT DE ROUE	1	1	1	1	
. NS	684734	. CLEF POUR ROULEMENT DE ROUE	1	1	1	1	
. NS	MI03-24	. VOIR INFORMATION DE MAINTENANCE	1	1	1	1	
7	500052	VIS A TETE HEXAGONAL 3/8-24x2 G5 ZP	1	1	1	1	
8	500704	ECROU HEX STOVER 3/8-24 Z050	1	1	1	1	
9	611218	RONDELLE DE ROULEMENT "D"	1	1	1	1	
10	611219	CONE DE ROULEMENT	1	1	1	1	A
11	611215	MOYEUR DE ROUE GRAISSE À 2-7766	1	1	1	1	
11	611260	MOYEU ESSIEU AUX. De 2-7767	1	1	1	1	
12	611221	CUVETTE DE ROULEMENT	1	1	1	1	A
13	611220	CUVETTE DE ROULEMENT	1	1	1	1	B
14	610996	GOUJON DROIT MONTAGE PAR GOUJON	10	10	10	10	
14	610995	GOUJON GAUCHE MONTAGE PAR GOUJON	10	10	10	10	
14	611207	GOUJON DROIT / AVEC ROUE CENTRE MOYEU M22-1.5 x 81MM	10	10	10	10	
14	611208	GOUJON DROIT / AVEC ROUE CENTRE MOYEU 7/8-14	10	10	10	10	C
15	610175	ECROU ROUE GAUCHE EXTERIEUR	10	10	10	10	
15	610176	ECROU ROUE DROIT EXTERIEUR	10	10	10	10	
15	611189	ECROU DROIT / AVEC ROUE CENTRE MOYEU M22-1.5 / 30MM TH À 3-8128	10	10	10	10	
15	20434082	ECROU DROIT / AVEC ROUE CENTRE MOYEU M22-1.5 / 27 MM TH De 3-8129	10	10	10	10	
15	610773	ECROU DROIT / AVEC ROUE CENTRE MOYEU 7/8-14	10	10	10	10	C
17	611007	VIS TETE HEX EPAULEMENT STRIEE M16-1.5x50 G10.9	10	10	10	10	
18	611222	CONE DE ROULEMENT	1	1	1	1	B
19	611081	JOINT D'ETANCHEITE GRAISSE	1	1	1	1	
19	611247	JOINT D'ETANCHEITE GRAISSE	1	1	1	1	
19	611174	DISQUE DE RETENUE D'HUILE >SS 611247	AR	AR	AR	AR	
20	611188	DISQUE ROTOR SOLIDE	1	1	1	1	
20	611456	DISQUE DE FREIN	1	1	1	1	
30	<b>Y2-1245-00</b>	<b>PIECES FREIN "KNORR-BREMSE" - ESSIEU PORTEUR / SB7 SERIES</b>					
31	<b>Y2-1245-10</b>	<b>CHAMBRE FREIN TYPE 16/16 - ESSIEU PORTEUR</b>					
32	<b>Y2-1245-00</b>	<b>PIECES FREIN "KNORR-BREMSE" - ESSIEU PORTEUR / SB7 SERIES</b>					
NS	684645	OUTIL POUR INSTALLATION DE JOINT CR	1	1	1	1	
41	611327	ENSEMBLE TAG TS8U UNITISED RETROFIT À 3-8164	1	1	1	1	
. NS	611302	. MANDRIN / AVEC MODEL "G.K.N." (TS8U UNITISED) À 3-8164	2	2	2	2	

De Y-7046 À 3-8164	Date:07-2024	PAGE:Y2-1310-00
<b>MOYEU &amp; DISQUE - ESSIEU PORTEUR TYPE TS6</b>		

Numéro d'article	Pièces	Description	X	L	I	I	N
			4	5	M	T	
. NS	611949	. ECRU MOYEU 1 3/4-8 À 3-8164	2	2	2	2	
. NS	611948	. RONDELLE À 3-8164	2	2	2	2	
. NS	611955	. VIS TETE HEX EPAULEMENT M14-1.5x78 G12.9 N500 À 3-8164	28	28	28	28	
. NS	611301	. ADAPTEUR DE ROUE À 3-8164	2	2	2	2	
. NS	611953	. MOYEU DE ROUE ETANCHE TIMKEN À 3-8164	2	2	2	2	
. NS	611300	. DISQUE DE FREIN À 3-8164	2	2	2	2	
. NS	500781	. ECRU HEX STOVER M16-2.0 DP À 3-8164	16	16	16	16	
. NS	N.P.N.	. RONDELLE À 3-8164	16	16	16	16	4
		A) CETTE CUVETTE ET CE CONE DE ROULEMENT SONT VENDU EN ENSEMBLE #611228					
		B) CETTE CUVETTE ET CE CONE DE ROULEMENT SONT VENDU EN ENSEMBLE #611227					
		C) OPTION SPECIAL CLIENT					
		4) PAS DE NUMERO DE PIECE					

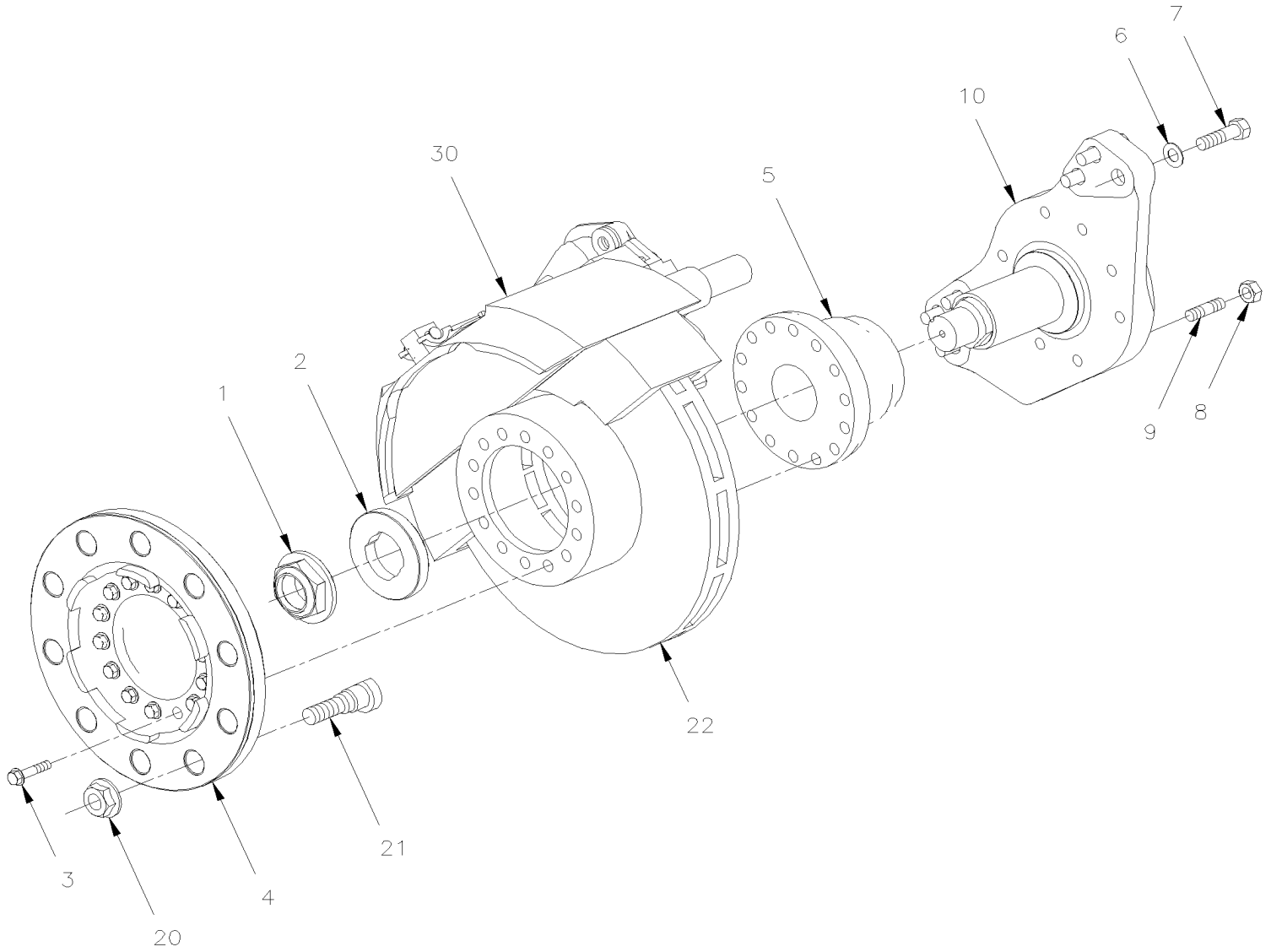


De 4-8165 À 8-9339

Date:07-2024

PAGE:Y2-1310-01

MOYEU & DISQUE - ESSIEU PORTEUR TYPE TS8U



De 4-8165 À 8-9339	Date:07-2024	PAGE:Y2-1310-01
<b>MOYEU &amp; DISQUE - ESSIEU PORTEUR TYPE TS8U</b>		

Numéro d'article	Pièces	Description	X	X	X	X	NOTES
			L	L	L	L	
			I	I	I	I	
			4	M	M	M	
			5	T	T	T	
				H	H	H	
				4	4	4	
				0	5	5	
						E	
1	611949	ECROU MOYEU 1 3/4-8	1	1	1	1	
2	611948	RONDELLE	1	1	1	1	
3	611955	VIS TETE HEX EPAULEMENT M14-1.5x78 G12.9 N500	14	14	14	14	S
4	611301	ADAPTEUR DE ROUE	1	1	1	1	
5	611953	MOYEURS DE ROUE ETANCHE TIMKEN	1	1	1	1	S
5	611471	MOYEURS DE ROUE ETANCHE FAG ASSY W/"ABS" RING SERVICE	1	1	1	1	S
. NS	N.S.S.	. ROUE DENTELEE	1	1	1	1	1 S
. NS	509939	. VIS FAUSSE TETE RONDE #4x1/4 SS	3	3	3	3	S
NS	491115	OUTIL POUR INSTALLER MOYEU SELLER / 70MM	1	1	1	1	
. NS	NDS8	. INSTRUCTION DE MAINTENANCE	1	1	1	1	
6	611044	RONDELLE PLATE 21.0x37.0x3.0 N500	1	1	1	1	
7	5001193	VIS A TETE HEXAGONAL M20-2.5x65 G10.9 ZP À 7-9159	6	6	6	6	
8	502588	ECROU HEX M16-2.0 ZP	8	8	8	8	
NS	502584	RONDELLE FREIN STRIEE 8.2x26.3x1.8 Z050	8	8	8	8	
9	611048	GOUJON / M16-2.0 x 60MM	8	8	8	8	
10	611302	MANDRIN / AVEC MODEL "G.K.N." (TS8U UNITISED)	1	1	1	1	
20	20434082	ECROU DROIT / AVEC ROUE CENTRE MOYEU M22-1.5 / 27 MM TH	10	10	10	10	
21	611207	GOUJON DROIT / AVEC ROUE CENTRE MOYEU M22-1.5 x 81MM	10	10	10	10	
22	611300	DISQUE DE FREIN	10	10	10	10	
30	Y2-1245-00	PIECES FREIN "KNORR-BREMSE" - ESSIEU PORTEUR / SB7 SERIES À 7-9159					
30	Y2-1225-01	PIECES FREIN "KNORR-BREMSE" SN7 SERIES De 7-9160					
30	Y2-1225-02	PIECES FREIN "KNORR-BREMSE" SN7 SERIES W/NEW SLIDE PINS					
NS	MI08-04	VOIR INFORMATION DE MAINTENANCE	1	1	1	1	
		S) REMPLACER TOUS LES BOULONS À CHAQUE FOIS QUE VOUS DÉSASSEMBLEZ OU DÉVISSEZ LE MOYEURS					
		1) PAS VENDU SEPARMENT					

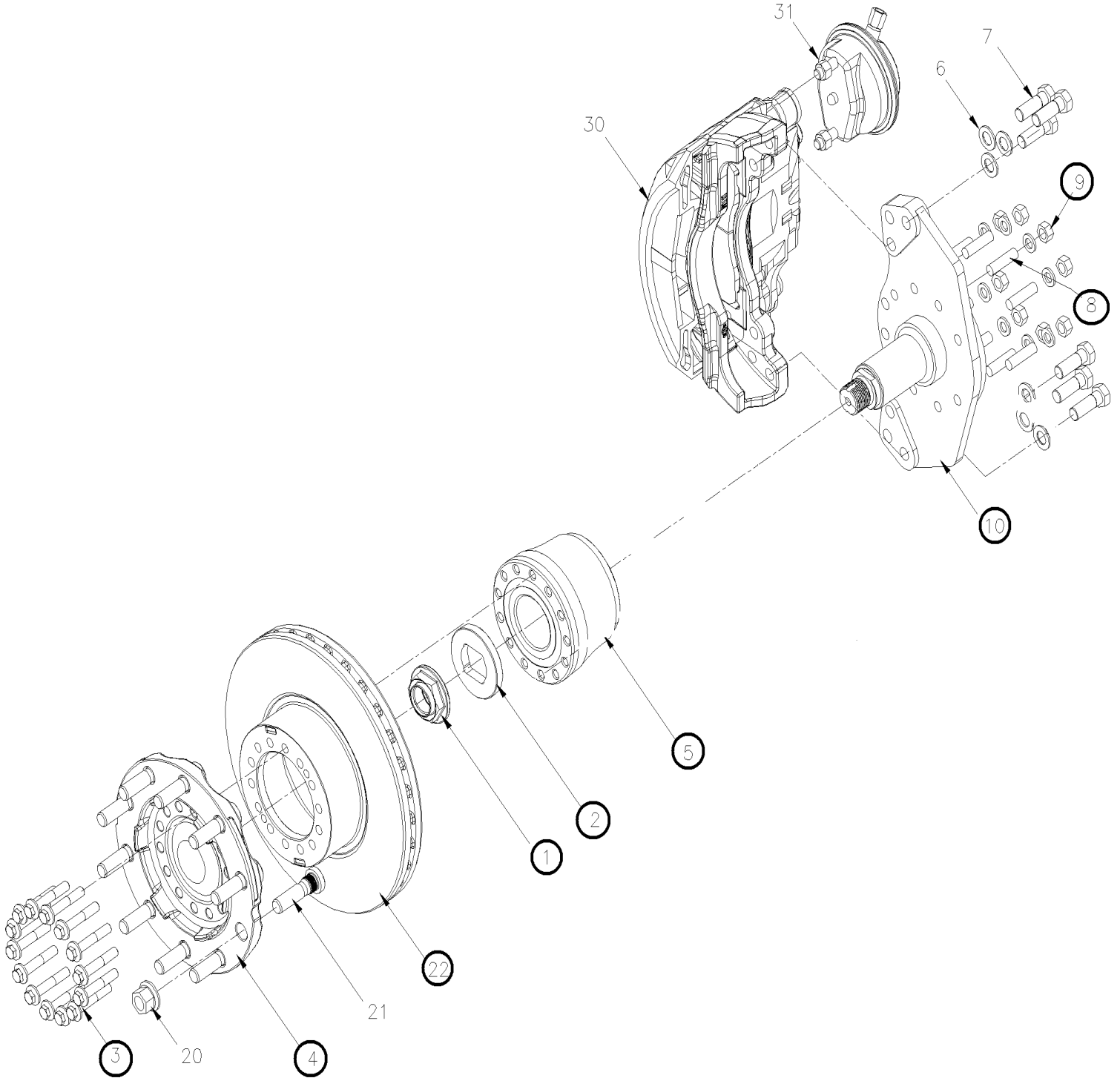


De Y-7046 À 3-8164

Date:07-2024

PAGE:Y2-1310-99

MOYEU & DISQUE - ESSIEU PORTEUR TYPE TS8U RETROFIT "UNITISED" BEARING





De Y-7046 À 3-8164	Date:07-2024	PAGE:Y2-1310-99
--------------------	--------------	-----------------

**MOYEU & DISQUE - ESSIEU PORTEUR TYPE TS8U RETROFIT "UNITISED" BEARING**

Numéro d'article	Pièces	Description	X L I I 4 5	X L I I M T H 4 0	X L I I M T H 4 5	X L I I M T H 4 5 E	N O T E S
		S) REMPLACER TOUS LES BOULONS À CHAQUE FOIS QUE VOUS DÉSASSEMBLEZ OU DÉVISSEZ LE MOYEU					
		1) PAS VENDU SEPARÉMENT					
		4) PAS DE NUMÉRO DE PIÈCE					

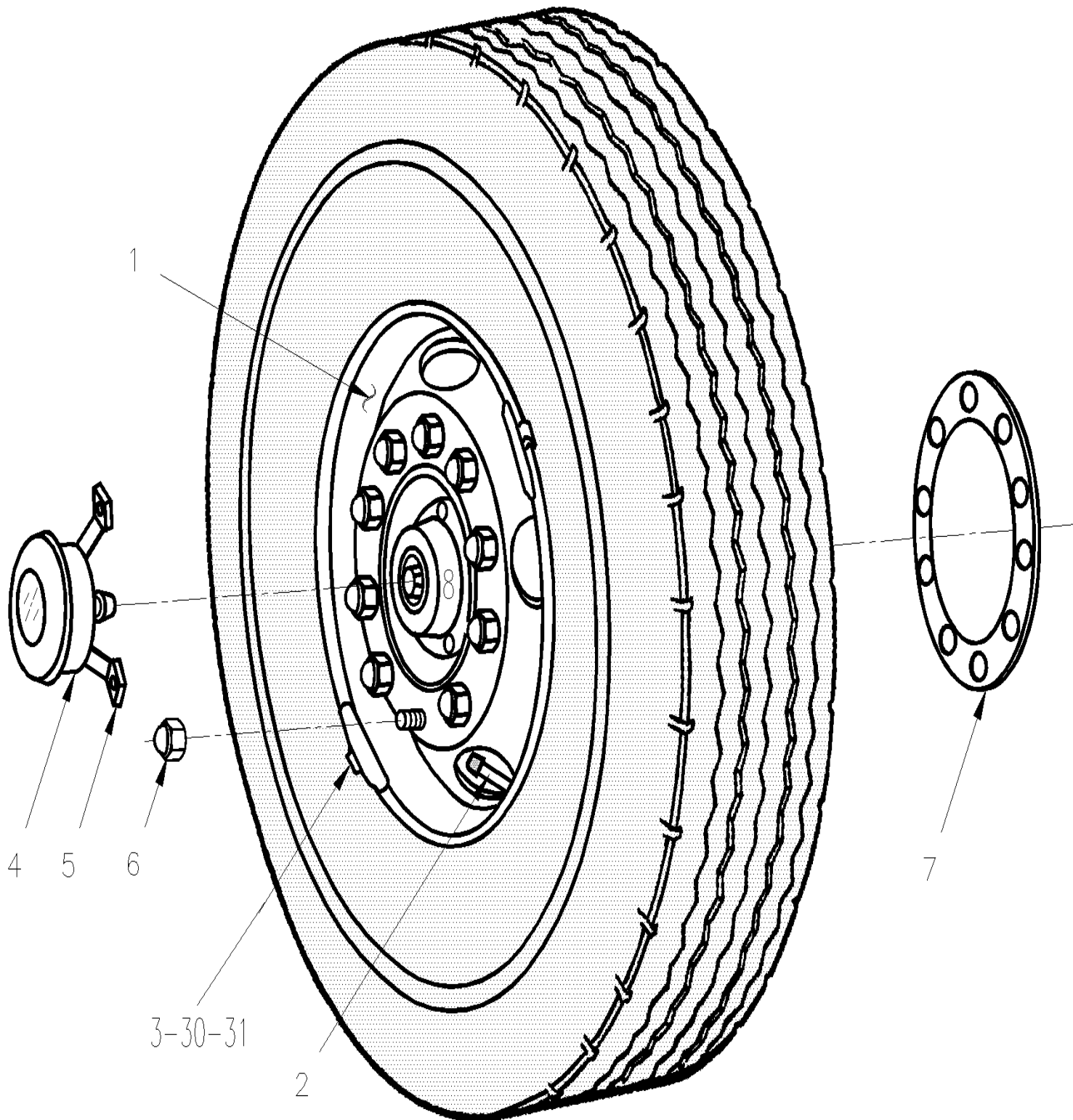


De Y-7046 À 2-7766

Date:07-2024

PAGE:Y2-1318-00

ROUES & COMPOSANTES - MONTAGE BUS (STANDARD)

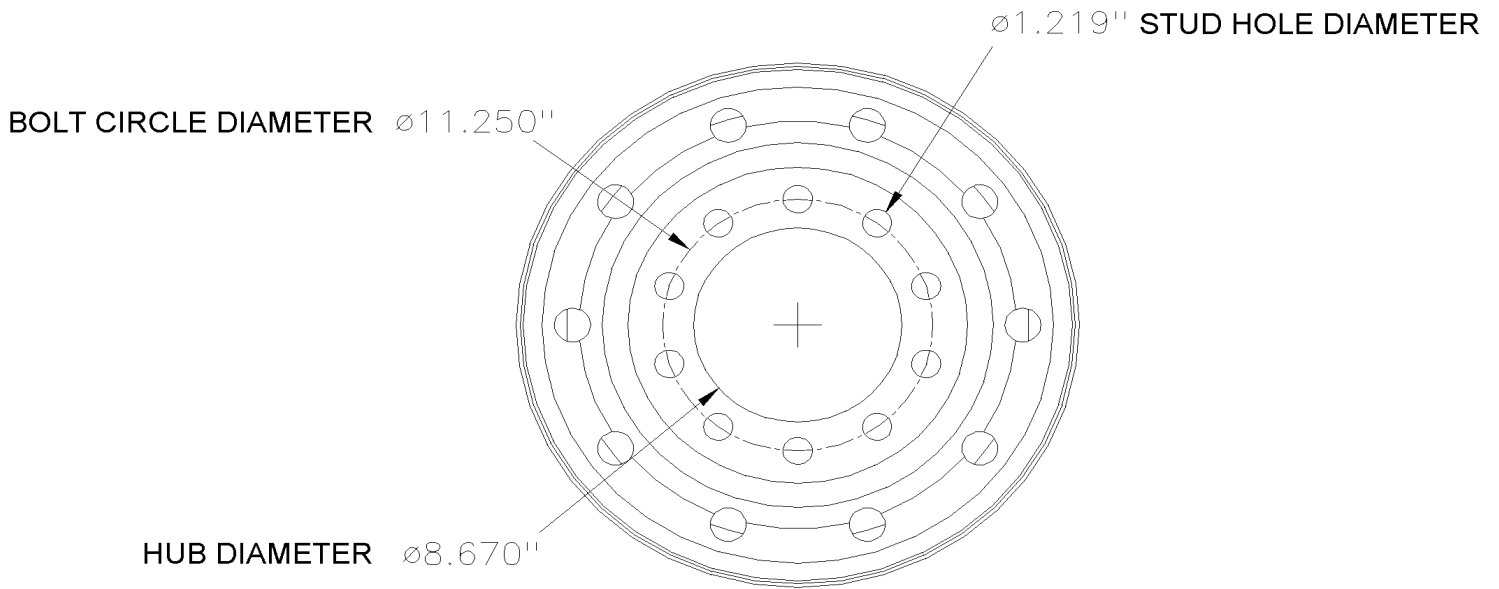


De Y-7046 À 2-7766

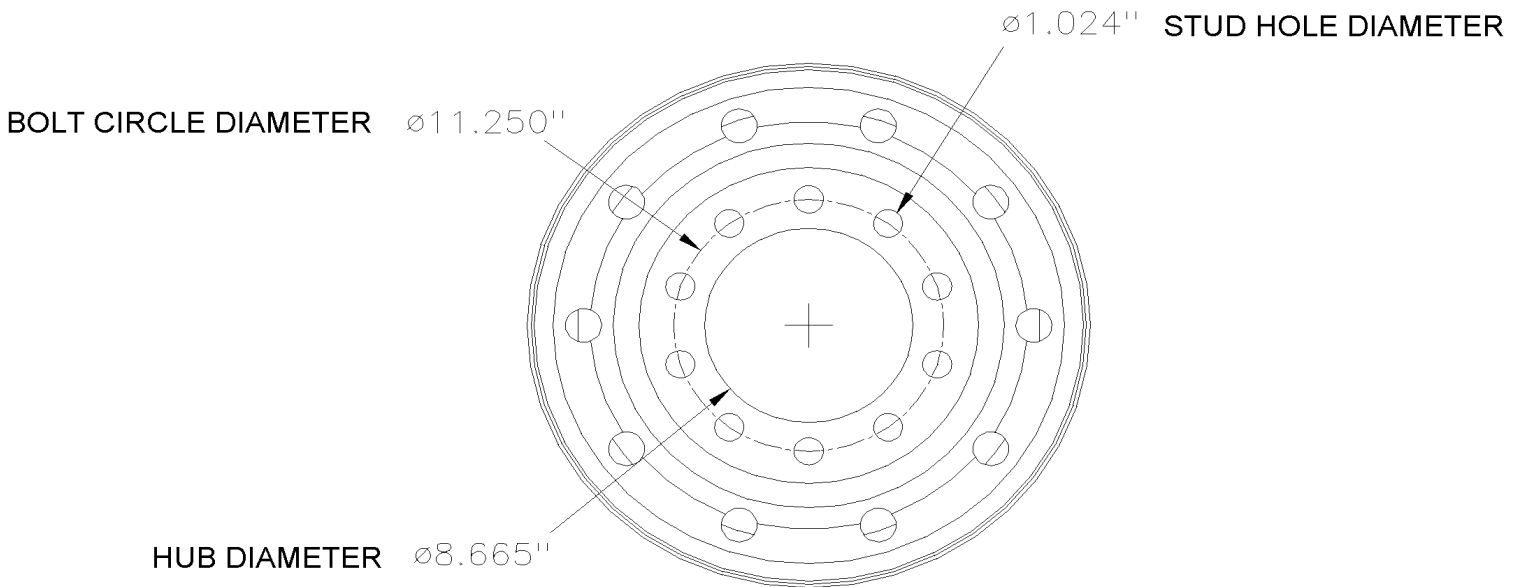
Date:07-2024

PAGE:Y2-1318-00

**ROUES & COMPOSANTES - MONTAGE BUS (STANDARD)**



BUS MOUNT STANDARD



TRUCK MOUNT METRIC

De Y-7046 À 2-7766	Date:07-2024	PAGE:Y2-1318-00
<b>ROUES &amp; COMPOSANTES - MONTAGE BUS (STANDARD)</b>		

Numéro d'article	Pièces	Description	X L I I 4 5	X L I I M T H 4 0	X L I I M T H 4 5	X L I I M T H 4 5 E	NOTES
		...ROUE EN ACIER / CENTRE PAR LES GOUJONS					
1	650170	ROUE ACIER / CENTRE GOUJON 22.5 X 8.25 BLANC	AR	AR	AR	AR	
1	650372	ROUE ACIER / CENTRE GOUJON 22.5 X 8.25 GRIS / POWDER COAT	AR	AR	AR	AR	
1	650162	ROUE ACIER / CENTRE GOUJON 22.5 X 9.00 BLANC / 2 HAND HOLE PC	AR	AR	AR	AR	
		ROUES ACIER / CENTRE PAR LE MOYEU					
1	650169	ROUE ACIER / CENTER MOYEU 22.5 X 8.25 / BLANC	AR	AR	AR	AR	
1	650373	ROUE ACIER / CENTER MOYEU 22.5 X 8.25 / GRIS / POWDER COAT	AR	AR	AR	AR	
1	650179	ROUE ACIER / CENTER MOYEU 22.5 X 9.00 / BLANC	AR	AR	AR	AR	
		ROUES ALUMINIUM / CENTRE PAR LES GOUJONS					
1	650163	ROUE ALUMINIUM / CENTRE GOUJON 22.5 X 9.00 / BOTH SIDE POLISH	AR	AR	AR	AR	
1	650190	ROUE ALUMINIUM / CENTRE GOUJON 22.5 X 9.00 / INSIDE POLISH	AR	AR	AR	AR	
1	650191	ROUE ALUMINIUM / CENTRE GOUJON 22.5 X 9.00 / OUTSIDE POLISH	AR	AR	AR	AR	
		ROUES ALUMINIUM / CENTRE PAR LE MOYEU					
1	650185	ROUE ALUMINIUM / CENTRE MOYEU 22.5 X 9.00 / INSIDE POLISH	AR	AR	AR	AR	
1	650186	ROUE ALUMINIUM / CENTRE MOYEU 22.5 X 9.00 / OUTSIDE POLISH	AR	AR	AR	AR	
		SOUPAPE - EXTENSION DE SOUPAPE & SUPPORT					
2	150293	SOUPAPE AVEC ROUE ACIER / "KNORR-BREMSE" -	AR	AR	AR	AR	A
2	650154	SOUPAPE AVEC ROUE ALUM. / 2.60" LG W/60 deg	AR	AR	AR	AR	
NS	650194	SOUPAPE AVEC ROUE ALUM. / 1.38" LG W/60 deg	AR	AR	AR	AR	C
NS	650164	. BOUCHON CHROME SOUPAPE PNEU	AR	AR	AR	AR	
NS	650151	. BOUCHON, SOUPAPE PNEU	AR	AR	AR	AR	
NS	650151	. BOUCHON, SOUPAPE PNEU	AR	AR	AR	AR	
NS	650008	. TIRE SPRING VALVE	AR	AR	AR	AR	
NS	650205	. TIRE SPRING VALVE 21116	AR	AR	AR	AR	
NS	650201	RALLONGE VALVE DE PNEU 1 3/8" LG	AR	AR	AR	AR	
NS	650188	EXTENSION DE SOUPAPE DE PNEU / 7" LG	AR	AR	AR	AR	
NS	650178	STABILISATEUR OUVERTURE DE ROUE	AR	AR	AR	AR	
		PESEES DE ROUE					
3	650233	PESEE ROUE AVEC ROUE D'ACIER / 2 OZ	AR	AR	AR	AR	
3	650232	PESEE ROUE AVEC ROUE D'ACIER / 3 OZ	AR	AR	AR	AR	





De Y-7046 À 2-7766	Date:07-2024	PAGE:Y2-1318-00
<b>ROUES &amp; COMPOSANTES - MONTAGE BUS (STANDARD)</b>		

Numéro d'article	Pièces	Description					NOTES
			X L I I  4 5	X L I I  M T H 4 0	X L I I  M T H 4 5	X L I I  M T H 4 5 E	
30	066446	DECALQUE ATTENTION CAPTEUR INT. ANG./FR. / ENGLISH & FRANCAIS	AR	AR	AR	AR	
30	066445	DECALQUE ATTENTION CAPTEUR INT. ANG./FR. / ENGLISH	AR	AR	AR	AR	
31	Y2-1318-99	MONITEUR PRESSION & TEMPERATURE DES PNEUS / "RETROFIT"					
NS	MI03-26A	VOIR INFORMATION DE MAINTENANCE	1	1	1	1	
		A) UTILISE CETTE VALVE AVEC TOUTES LES ROUES EN ACIER AVEC SYSTEME DE FREIN "KNORR-BREMSE"					
		C) UTILISE AVEC ECROU 3/8" X 1"1/2 D'EPAIS (610774) / ESSIEU MOTEUR					
		D) UTILISE AVEC ECROU 29/32" X 1"1/2 D'EPAIS (610773) / ESSIEU AVANT & PORTEUR					
		F) POUR UTILISE AVEC ROUE DE L'ESSIEU AVANT & PORTEUR					
		G) POUR UTILISE AVEC ROUE DE L'ESSIEU MOTEUR					

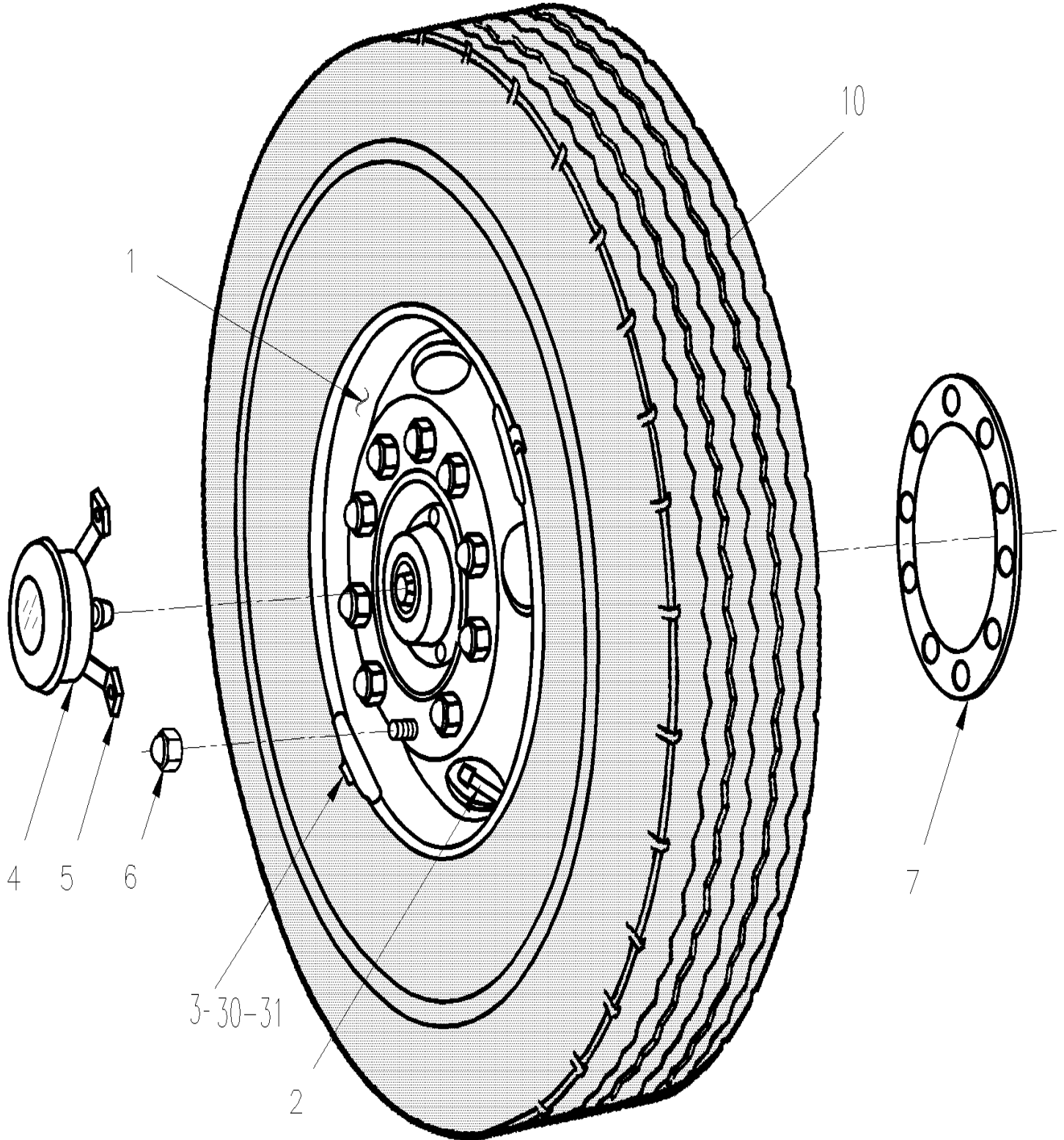


De 2-7767 À 8-9339

Date:07-2024

PAGE:Y2-1318-01

ROUES & COMPOSANTES -MONTAGE CAMION(METRIQUE)

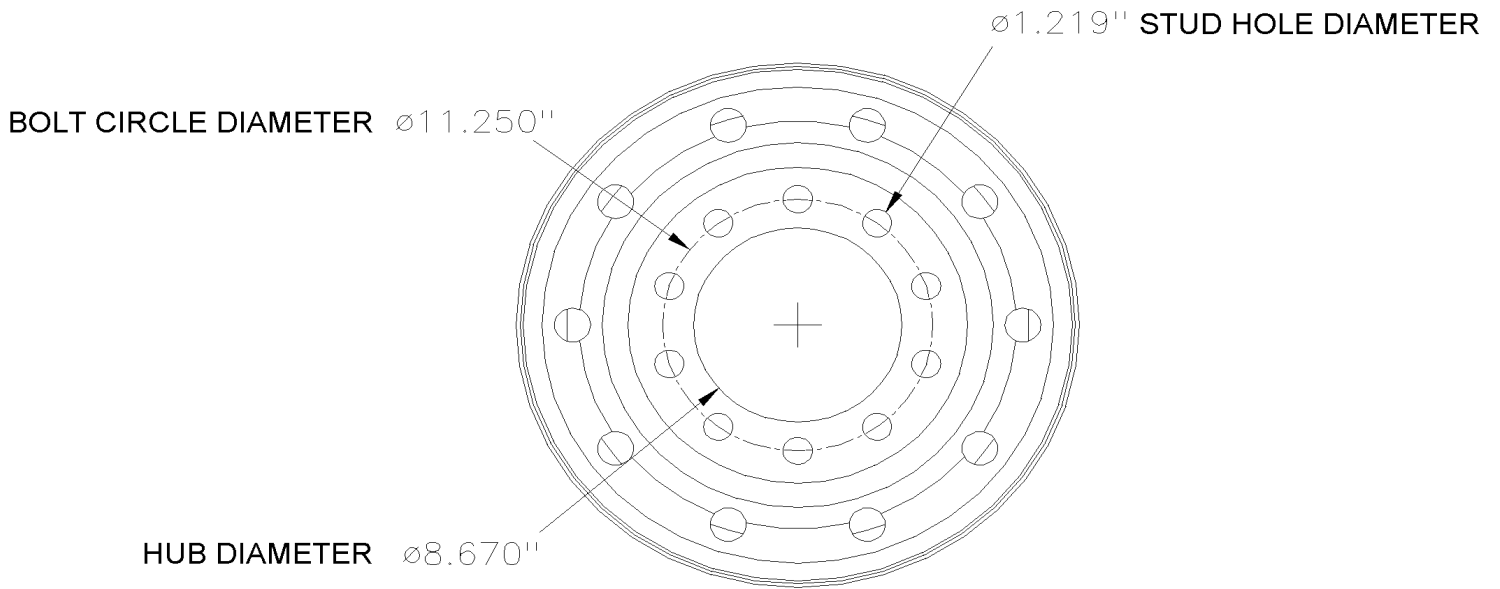


De 2-7767 À 8-9339

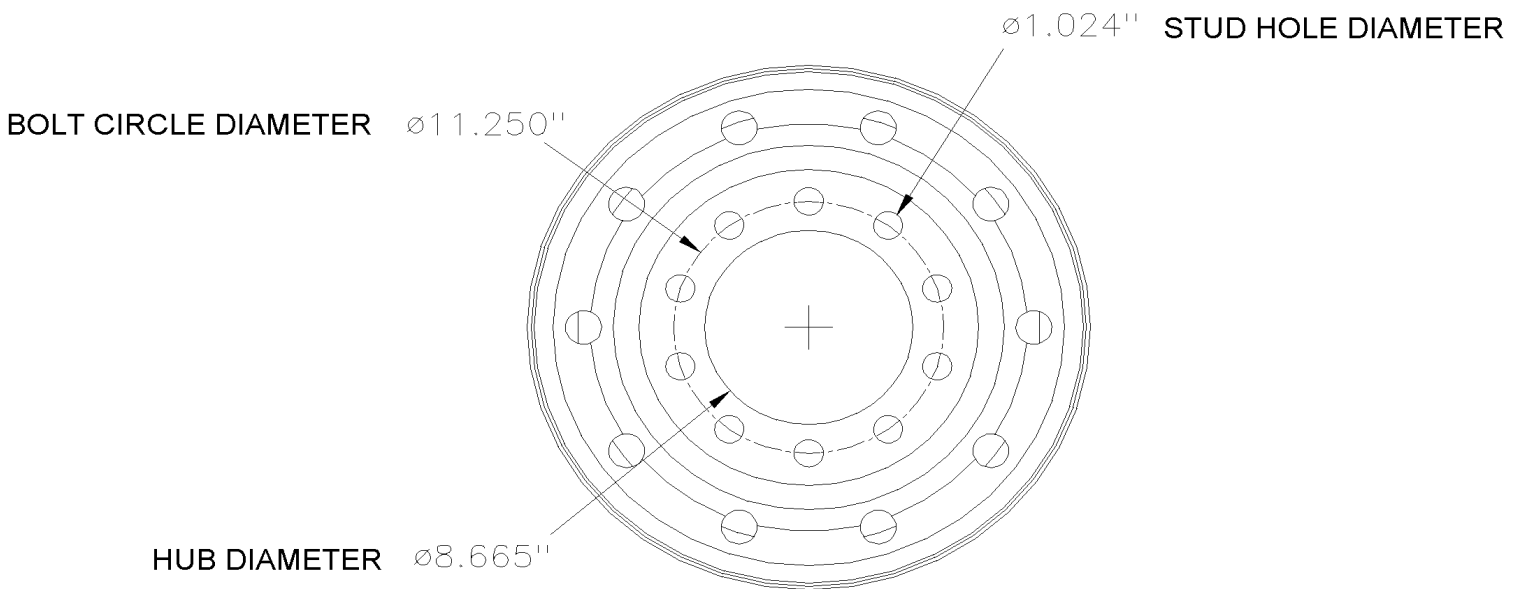
Date:07-2024

PAGE:Y2-1318-01

**ROUES & COMPOSANTES -MONTAGE CAMION(METRIQUE)**



BUS MOUNT STANDARD



TRUCK MOUNT METRIC

De 2-7767 À 8-9339	Date:07-2024	PAGE:Y2-1318-01
<b>ROUES &amp; COMPOSANTES -MONTAGE CAMION(METRIQUE)</b>		

Numéro d'article	Pièces	Description	X	L	I	I	N
			4	5	M	T	
		ROUES ACIER / CENTRE PAR LE MOYEU					
1	650484	ROUE ACIER / CENTER MOYEU 22.5 X 8.25 / BLANC / POWDER COAT	AR	AR	AR	AR	
1	650486	ROUE ACIER / CENTER MOYEU 22.5 X 9.00 / ARGENT / POWDER COAT	AR	AR	AR	AR	
1	650485	ROUE ACIER / CENTER MOYEU 22.5 X 9.00 / BLANC / POWDER COAT	AR	AR	AR	AR	
1	650487	ROUE ACIER / CENTER MOYEU 22.5 X 8.25 / ARGENT / POWDER COAT	AR	AR	AR	AR	
		ROUES ALUMINIUM / CENTRE PAR LE MOYEU					
1	650488	ROUE ALUMINIUM / CENTRE MOYEU 22.5 X 9.00 / INSIDE POLISH	AR	AR	AR	AR	C
1	650489	ROUE ALUMINIUM / CENTRE MOYEU 22.5 X 9.00 / OUTSIDE POLISH	AR	AR	AR	AR	C
1	650490	ROUE ALUMINIUM / CENTRE MOYEU 22.5 X 9.00 / BOTH SIDE POLISH	AR	AR	AR	AR	C
1	650491	ROUE ALUMINIUM / CENTRE MOYEU 22.5 X 9.00 / BOTH SIDE MACHINED	AR	AR	AR	AR	C
1	650587	ROUE ALUMINIUM / CENTRE MOYEU 22.5 X 9.00 / BOTH SIDE DURA-BRIGHT	AR	AR	AR	AR	C
1	650601	ROUE ALUMINIUM / CENTRE MOYEU 22.5 X 9.00 / INSIDE DURA BRIGHT	AR	AR	AR	AR	C
1	650602	ROUE ALUMINIUM / CENTRE MOYEU 22.5 X 9.00 / OUTSIDE DURA-BRIGHT	AR	AR	AR	AR	C
1	650662	ROUE ALUMINIUM / CENTRE MOYEU 22.5 X 10.5 / BOTH SIDE DURA-BRIGHT XBR	AR	AR	AR	AR	C
1	650443	ROUE ALUMINIUM / CENTRE MOYEU 22.5 X 10.5 / OUTSIDE POLISH	AR	AR	AR	AR	C
1	650958	ROUE ALUMINIUM / CENTRE MOYEU 22.5 X 9.00 / BOTH SIDE MACHINED	AR	AR	AR	AR	H
1	650959	ROUE ALUMINIUM / CENTRE MOYEU 22.5 X 9.00 / OUTSIDE POLISH	AR	AR	AR	AR	H
1	650976	ROUE ALUMINIUM / CENTRE MOYEU 22.5 X 9.00 / OUTSIDE DURA-BRIGHT	AR	AR	AR	AR	H
1	650989	ROUE ALUMINIUM / CENTRE MOYEU 22.5 X 9.00 / INSIDE POLISH	AR	AR	AR	AR	H
1	651007	ROUE ALUMINIUM / CENTRE MOYEU 22.5 X 9.00 / INSIDE DURA BRIGHT	AR	AR	AR	AR	H
1	651021	ROUE ALUMINIUM / CENTRE MOYEU 22.5 X 9.00 / BOTH SIDE POLISH	AR	AR	AR	AR	H
1	651038	ROUE ALUMINIUM / CENTRE MOYEU 22.5 X 9.00 / BOTH SIDE DURA-BRIGHT	AR	AR	AR	AR	H
1	650728	ROUE ALUMINIUM / CENTRE MOYEU 22.5 X 14.00 / INSIDE POLISH	AR	AR	AR	AR	S
1	651548	ROUE ALUMINIUM / CENTRE MOYEU 22.5 X 14.00 / INSIDE POLISH	AR	AR	AR	AR	S
1	650729	ROUE ALUMINIUM / CENTRE MOYEU 22.5 X 14.00 / INSIDE DURA BRIGHT	AR	AR	AR	AR	S
1	651549	ROUE ALUMINIUM / CENTRE MOYEU 22.5 X 14.00 / INSIDE DURA BRIGHT	AR	AR	AR	AR	S
		ROUES / CENTRE PAR LES GOUJONS					
1	650638	ROUE ALUMINIUM / CENTRE GOUJON 22.5 X 9.00 / BOTH SIDE DURA-BRIGHT	AR				
1	650666	ROUE ALUMINIUM / CENTRE GOUJON 22.5 X 9.00 / INSIDE DURA BRIGHT	AR				
1	650667	ROUE ALUMINIUM / CENTRE GOUJON 22.5 X 9.00 / OUTSIDE DURA-BRIGHT	AR				
		SOUPAPE - EXTENSION DE SOUPAPE & SUPPORT					
2	150293	SOUPAPE AVEC ROUE ACIER / "KNORR-BREMSE" -	AR	AR	AR	AR	A
2	650194	SOUPAPE AVEC ROUE ALUM. / 1.38" LG W/60 deg	AR	AR	AR	AR	
2	650744	SOUPAPE AVEC ROUE ALUM. / 1.26" LG	AR	AR	AR	AR	

De 2-7767 À 8-9339	Date:07-2024	PAGE:Y2-1318-01
<b>ROUES &amp; COMPOSANTES -MONTAGE CAMION(METRIQUE)</b>		

Numéro d'article	Pièces	Description	X	X	X	X	NOTES
			L	L	L	L	
			I	I	I	I	
			4	M	M	M	
			5	T	T	T	
				H	H	H	
				4	4	4	
				0	5	5	
2	651078	SOUPAPE AVEC ROUE ALUM. / 2.31" LG	AR	AR	AR	AR	
2	651114	SOUPAPE AVEC ROUE ALUM. / 2.60" LG W/60 deg	AR	AR	AR	AR	
NS	650164	. BOUCHON CHROME SOUPAPE PNEU	AR	AR	AR	AR	
NS	650151	. BOUCHON, SOUPAPE PNEU	AR	AR	AR	AR	
NS	650151	. BOUCHON, SOUPAPE PNEU	AR	AR	AR	AR	
NS	650008	. TIRE SPRING VALVE	AR	AR	AR	AR	
NS	650205	. TIRE SPRING VALVE 21116	AR	AR	AR	AR	B
2	650201	RALLONGE VALVE DE PNEU 1 3/8" LG	AR	AR	AR	AR	
NS	650188	EXTENSION DE SOUPAPE DE PNEU / 7" LG	AR	AR	AR	AR	
NS	650178	STABILISATEUR OUVERTURE DE ROUE À 5-8771	AR	AR	AR	AR	
2	651064	STABILISATEUR OUVERTURE DE ROUE De 5-8772	AR	AR	AR	AR	
		PESEES DE ROUE					
3	650062	PESEE ROUE AVEC ROUE D'ACIER / 2 OZ	AR	AR	AR	AR	
3	650063	PESEE ROUE AVEC ROUE D'ACIER / 3 OZ	AR	AR	AR	AR	
3	650064	PESEE ROUE AVEC ROUE D'ACIER / 4 OZ	AR	AR	AR	AR	
3	650065	PESEE ROUE AVEC ROUE D'ACIER / 6 OZ	AR	AR	AR	AR	
3	650066	PESEE ROUE AVEC ROUE D'ACIER / 8 OZ	AR	AR	AR	AR	
3	650067	PESEE ROUE AVEC ROUE D'ACIER / 10 OZ	AR	AR	AR	AR	
3	650068	PESEE ROUE AVEC ROUE D'ACIER / 12 OZ	AR	AR	AR	AR	
3	650069	PESEE ROUE AVEC ROUE D'ACIER / 14 OZ	AR	AR	AR	AR	
3	650070	PESEE ROUE AVEC ROUE D'ACIER / 16 OZ	AR	AR	AR	AR	
3	650175	PESEE ROUE AVEC ROUE D'ALUMINIUM / INT & EXT / 2 OZ	AR	AR	AR	AR	
3	650109	PESEE ROUE AVEC ROUE D'ALUMINIUM / INT & EXT / 3 OZ	AR	AR	AR	AR	
3	650110	PESEE ROUE AVEC ROUE D'ALUMINIUM / EXT / 4 OZ	AR	AR	AR	AR	
3	650114	PESEE ROUE AVEC ROUE D'ALUMINIUM / INT / 4 OZ	AR	AR	AR	AR	
3	650111	PESEE ROUE AVEC ROUE D'ALUMINIUM / EXT / 6 OZ	AR	AR	AR	AR	
3	650115	PESEE ROUE AVEC ROUE D'ALUMINIUM / INT / 6 OZ	AR	AR	AR	AR	
3	650112	PESEE ROUE AVEC ROUE D'ALUMINIUM / EXT / 8 OZ	AR	AR	AR	AR	
3	650116	PESEE ROUE AVEC ROUE D'ALUMINIUM / INT / 8 OZ	AR	AR	AR	AR	
3	650192	PESEE DE ROUE-6 ONCES (COLLEE) 6 OZ	AR	AR	AR	AR	
3	650206	POUDRE A BALANCER	AR	AR	AR	AR	
		COMPTEUR KILOMÉTRIQUE D'ESSIEU					
4	650002	INDICATEUR DISTANCE PARCOURUE / STEMCO	AR	AR	AR	AR	
4	650117	INDICATEUR DISTANCE PARCOURUE / STEMCO	AR	AR	AR	AR	
4	590216	INDICATEUR DISTANCE PARCOURUE / V.D.O.	AR	AR	AR	AR	
4	650174	ODOMETRE KMH	AR	AR	AR	AR	
5	650145	SUPPORT DE MONTAGE	AR	AR	AR	AR	

De 2-7767 À 8-9339	Date:07-2024	PAGE:Y2-1318-01
<b>ROUES &amp; COMPOSANTES -MONTAGE CAMION(METRIQUE)</b>		

Numéro d'article	Pièces	Description	X L I I 4 5	X L I I M T H 4 0	X L I I M T H 4 5	X L I I M T H 4 5 E	NOTES
		AUTRES					
6	5001339	CAP, PLASTIQUE CHROME / ECROU / PUSH-ON TYPE	60	60	60	60	E
7	650134	PLAQUE SEPARATEUR DE ROUE	AR	AR	AR	AR	
8	621753	SET ENJOLIVEUR CHROME DE MOYEU / METRIC	2	2	2	2	G
. NS	624215	. CLEF A ECROU	1	1	1	1	G
8	611339	SET ENJOLIVEUR CHROME DE MOYEU / METRIC	2	2	2	2	F
. NS	611470	. SET ENJOLIVEUR CHROME DE MOYEU / METRIC	2	2	2	2	F
. . NS	624215	. . CLEF A ECROU	1	1	1	1	F
. NS	19507612	. ECROU BORGNE CHROME / SCREW TYPE	10	10	10	10	F
10	650447	PNEU MICHELIN 455/55 R22.5 X-ONE-XTE SUMMER TIRE	1	1	1	1	
10	652630	PNEU MICHELIN 455/55 R22.5 X ONE XDA-HT PLUS SUMMER TIRE	1	1	1	1	
10	651120	PNEU MICHELIN 455/55 R22.5 X ONE XONE XDA-ENERGY SUMMER TIRE	1	1	1	1	
10	651099	PNEU MICHELIN 455/55 R22.5 XD-N2 WINTER TIRE	1	1	1	1	
NS	652066	INDICATEUR DÉSERRAGE D'ÉCROU DE ROUE, ORANGE	AR	AR	AR	AR	
NS	683529	NETTOYANT ROUE ALUMINIUM 22OZ / SPRAY 22 OZ.	AR	AR	AR	AR	
NS	683527	SCCELLANT ROUE ALUM. 13OZ/369GR / SPRAY 13 OZ.	AR	AR	AR	AR	
NS	683528	POLISSEUR ROUE ALUMINIUM 16OZ / WAX 16 OZ.	AR	AR	AR	AR	
		SOUPAPE - AVEC CAPTEUR PRESSION PNEU					
30	066446	DECALQUE ATTENTION CAPTEUR INT. ANG./FR. / ENGLISH & FRANCAIS	AR	AR	AR	AR	
30	066445	DECALQUE ATTENTION CAPTEUR INT. ANG./FR. / ENGLISH	AR	AR	AR	AR	
31	<b>Y2-1318-99</b>	<b>MONITEUR PRESSION &amp; TEMPERATURE DES PNEUS / "RETROFIT"</b>					
NS	MI02-17	VOIR INFORMATION DE MAINTENANCE	1	1	1	1	
NS	MI03-26A	VOIR INFORMATION DE MAINTENANCE	1	1	1	1	
		A) UTILISE CETTE VALVE AVEC TOUTES LES ROUES EN ACIER AVEC SYSTEME DE FREIN "KNORR-BREMSE"					
		B) UTILISE CETTE EXTENSION AVEC POUDRE A BALANCEMENT					
		C) UTILISE AVEC SUPPORT DE CAOUTCHOUC #650178					
		E) A UTILISE AVEC ECROU 22MM X 33MM D'EPAIS (#611189)					
		F) A UTILISE AVEC ROUE ESSIEU AVANT & PORTEUR					
		G) UTILISE AVEC ROUE ESSIEU MOTEUR					
		H) UTILISE AVEC SUPPORT DE CAOUTCHOUC #651064					
		S) UTILISE SEULEMENT AVEC PNEU PLEIN LARGEUR #650447					



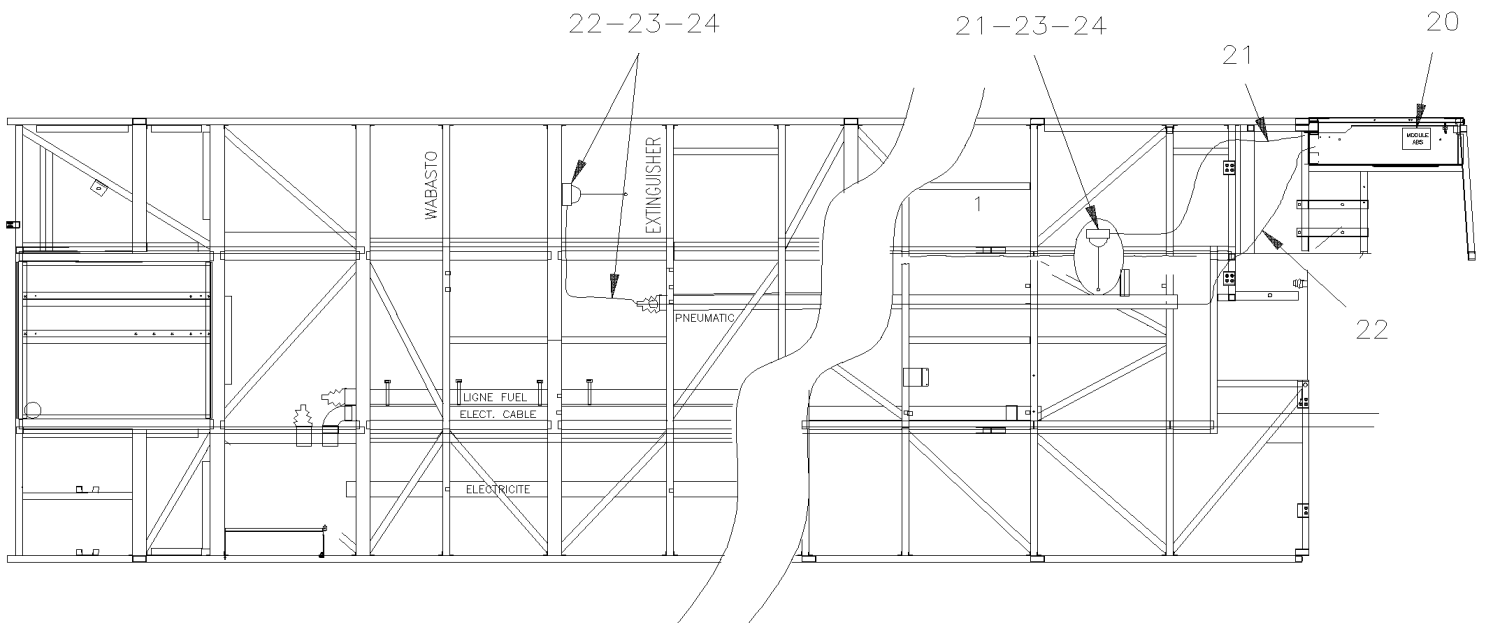
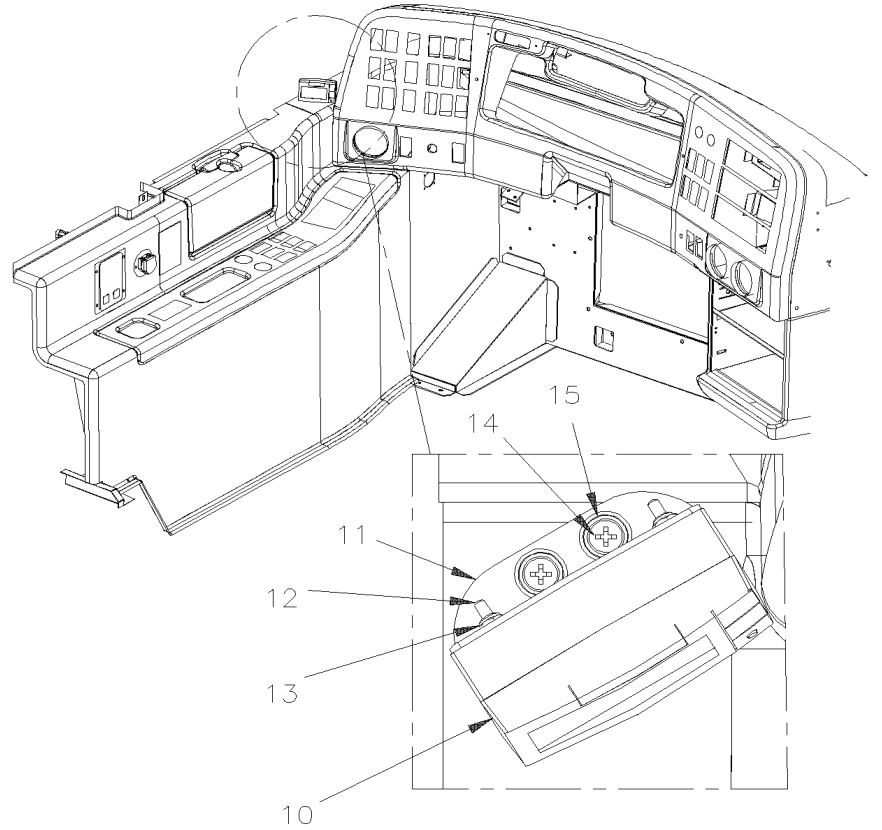
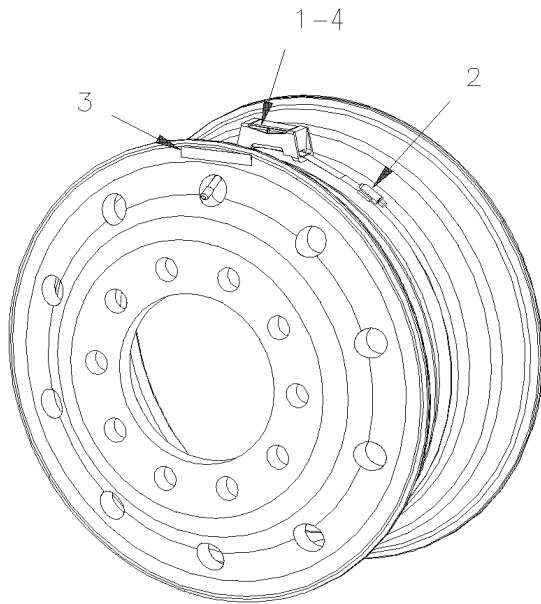


De Y-7046 À 8-9339

Date:07-2024

PAGE:Y2-1318-99

MONITEUR PRESSION & TEMPERATURE DES PNEUS / "RETROFIT"



De Y-7046 À 8-9339	Date:07-2024	PAGE:Y2-1318-99
<b>MONITEUR PRESSION &amp; TEMPERATURE DES PNEUS / "RETROFIT"</b>		

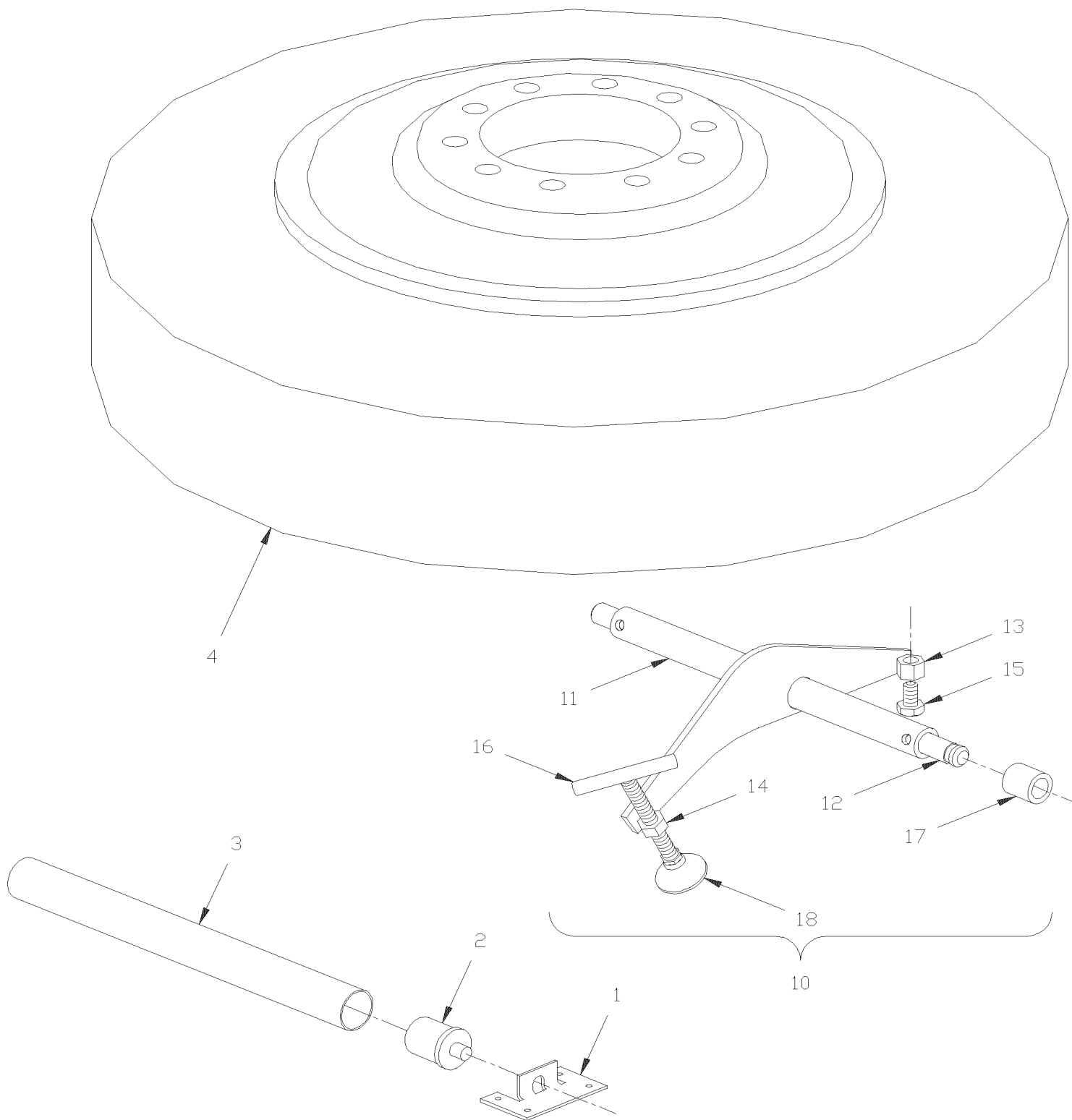
Numéro d'article	Pièces	Description	X	X	X	X	NOTES
			L	L	L	L	
			I	I	I	I	
			4	M	M	M	
			5	T	H	H	
				4	4	5	
				0	5	E	
1	382333	CAPTEUR DE PRESSION/TEMPERATURE	AR		AR	AR	
2	507643	COLLIER DE SERRAGE	AR		AR	AR	
3	066445	DECALQUE ATTENTION CAPTEUR INT. ANG./FR. / ENGLISH	AR		AR	AR	
4	651068	PORTE CAPTEUR	1		1	1	
10	382332	AFFICHEUR POUR MONITEUR DE PNEU	1		1	1	
11	382340	SUPPORT AFFICHEUR MONITEUR PNEU	1		1	1	
12	5001454	VIS MECANIQUE TETE BOMBE PHILLIPS #4-40x1/2 SS	2		2	2	
13	500425	ECROU HEX BAGUE DE NYLON #4-40 SS	2		2	2	
14	500353	VIS AUTOTARAUDEUSE TETE PLATE PHILLIPS #8x3/4 BK	2		2	2	
15	500345	RONDELLE DE FINITION FRAISE .187x.500x.090 BR BK	2		2	2	
20	382334	RECEPTEUR POUR MONITEUR DE PNEU	1		1	1	
. NS	382355	. RECEPTEUR POUR MONITEUR DE PNEU	1		1	1	
21	382331	ANTENNE POUR MONITEUR DE PNEU	1		1	1	
22	382335	ANTENNE, POUR MONITEUR DE PNEU	1		1	1	
22	382358	SUPPORT ANTENNE	2		2	2	
23	500623	VIS AUTOTARAUDEUSE TETE CYLINDRIQUE PHILLIPS #10-24x3/4 N500	6		6	6	
24	500470	RONDELLE FREIN FENDUE .193x.334x.047 Z050	6		6	6	
NS	563611	INITIATEUR DE FONCTION STANDARD / CUSTOMER USE ONLY TO START S	1		1	1	
NS	060910	ENS. SMART TIRE AVEC MUX / W/OUT MUX	1				
. NS	IS-04084A	. SEE INSTRUCTION SHEET	1				
NS	060910	ENS. SMART TIRE AVEC MUX / W/OUT MUX À 7-9095			1	1	
. NS	IS-04084A	. SEE INSTRUCTION SHEET À 7-9095			1	1	
NS	060906	ENS. SMART TIRE AVEC MUX / W/MUX De 7-9096			1	1	
. NS	IS-04084A	. SEE INSTRUCTION SHEET De 7-9096			1	1	

De Y-7046 À 8-9339

Date:07-2024

PAGE:Y2-1325-00

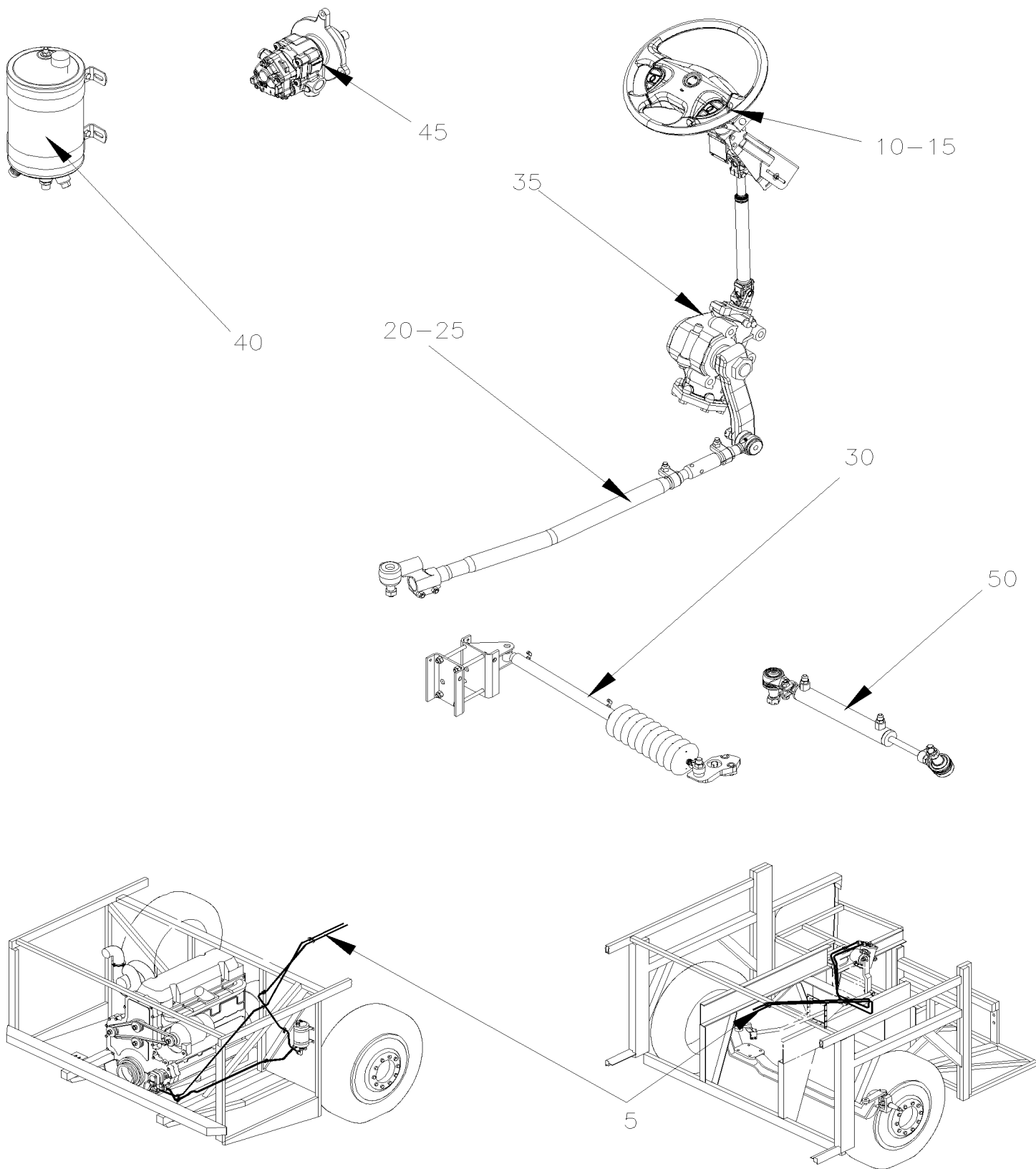
## INSTALLATION ROUE DE SECOURS



De Y-7046 À 8-9339	Date:07-2024	PAGE:Y2-1325-00
<b>INSTALLATION ROUE DE SECOURS</b>		

Numéro d'article	Pièces	Description	X	L	I	X	L	I	X	L	I	NOTES
			4	5	M	T	H	4	5	M	T	
1	150313	SUPPORT ANGULAIRE	4						4			
2	150314	AXE DE ROULEAU	4						4			
3	150318	TUBE	2						2			
4	150128	HOUSSE / PNEU DE SECOURS	1						1			
10	150768	ATTACHE DE PNEU ASS. / COMPLETE	1						1			
10	150670	ATTACHE DE PNEU ASS. / COMPLETE	1						1			
11	150769	. PLAQUE ATTACHE ASS. SOUDE	1						1			
11	150669	. PLAQUE ATTACHE ASS. SOUDE	1						1			
12	150771	. . DOUILLE MOBILE	1						1			
13	500792	. . ECROU HEX 5/8-11 Z050	1						1			
14	500789	. . ECROU HEX 1/2-13 Z050	1						1			
15	500225	. VIS A TETE HEXAGONAL 5/8-11x1 G5 Z050	1						1			
16	150223	. RAMPE A MAIN AU GARDE DU CHAUF	1						1			
17	150767	ESPACEUR	1						1			
18	5001001	ECROU ARTICULE 1/2-13	1						1			

	Date:07-2024	Y2-14
DIRECTION		



		Date:07-2024	Y2-14				
DIRECTION							
Numéro d'article	Pièces	Description	X L I I  4 5	X L I I  M T H 4 0	X L I I  M T H 4 5	X L I I  M T H 4 5 E	N O T E S
5	Y2-1400-00	INSTALLATION BOYAU DE SERVODIRECTION De Y-7046 À 8-9339					
10	Y2-1405-00	VOLANT & COLONNE DE DIRECTION ASS De Y-7046 À 8-9339					
15	Y2-1407-00	INST. COLONNE DE DIRECTION & COUVERCLE De Y-7046 À 8-9339					
20	Y2-1410-00	BOITIER DE TRANSFERE - INSTALLATION De Y-7046 À 8-9339					
25	Y2-1410-50	INST. BIELLE DIRECTION - SUSP. INDEPENDANTE "IS-84" / 16500LBS De Y-7046 À 3-8164					
25	Y2-1410-51	INST. BIELLE DIRECTION - SUSP. INDEPENDANTE "NDIFS80P" / 18000LBS De 4-8165 À 8-9339					
30	Y2-1412-00	AMORTISSEUR DE DIRECTION De Y-7046 À 6-8906					
35	Y2-1415-00	BOITIER DE DIRECTION - "ZF" De Y-7046 À 8-9339					
40	Y2-1420-00	RESERVOIR SERVODIRECTION - 4 QT U.S. De Y-7046 À 8-9339					
45	Y2-1427-00	POMPE SERVODIRECTION - "TRW" De Y-7046 À 8-9339					
50	Y2-1430-50	CYLINDRE SERVODIRECTION De 4-8165 À 8-9339					

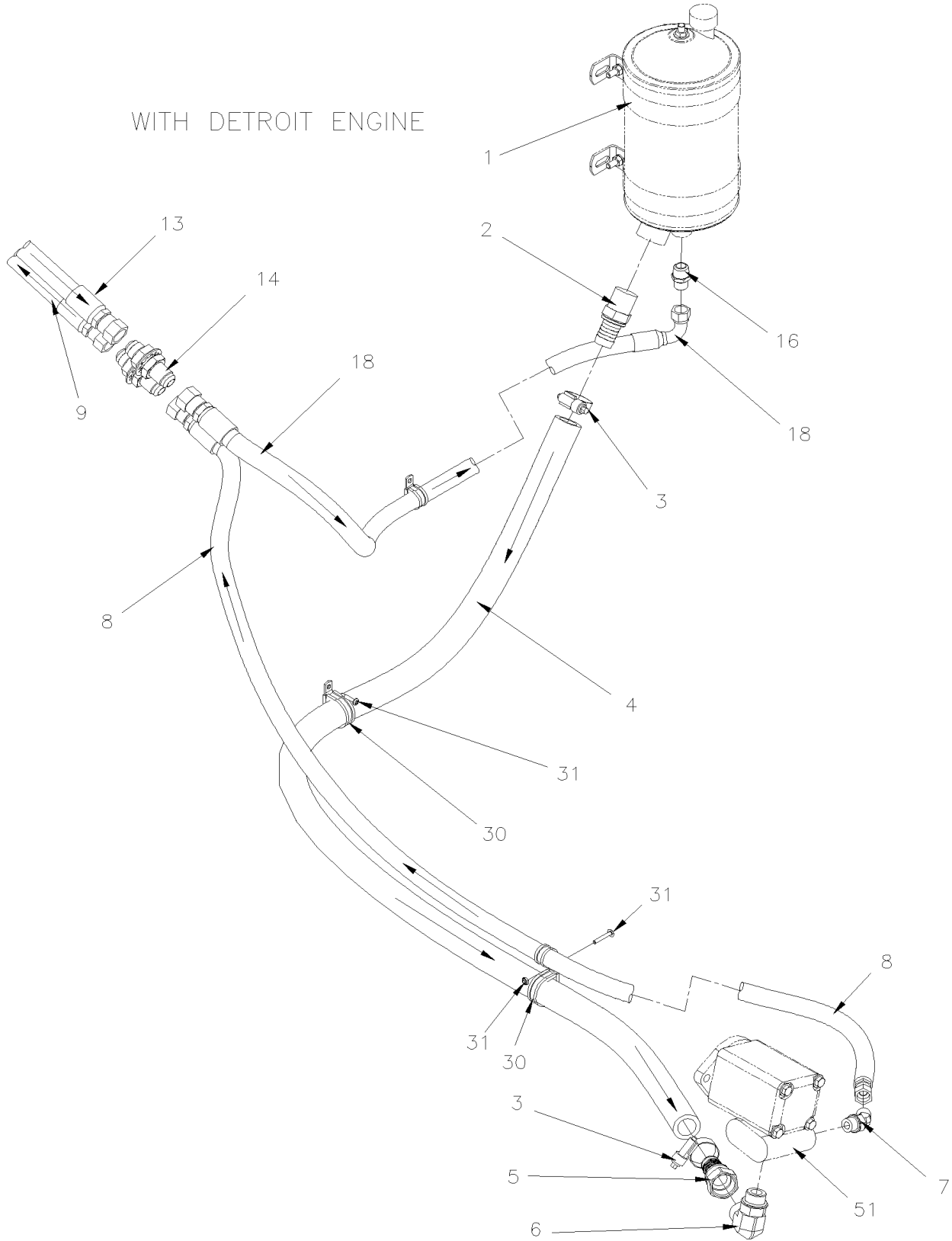
De Y-7046 À 8-9339

Date:07-2024

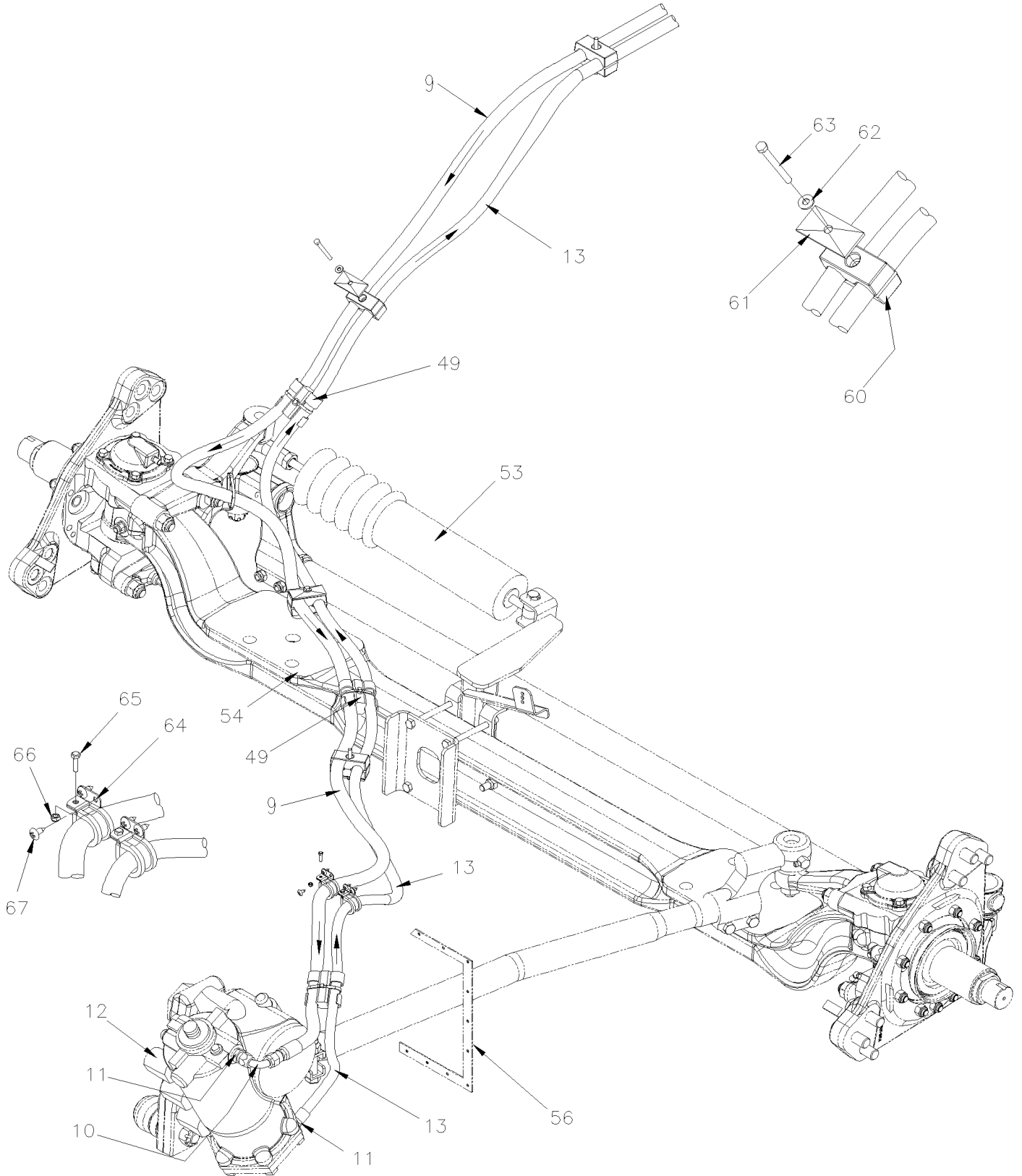
PAGE:Y2-1400-00

INSTALLATION BOYAU DE SERVODIRECTION

WITH DETROIT ENGINE



**INSTALLATION BOYAU DE SERVODIRECTION**



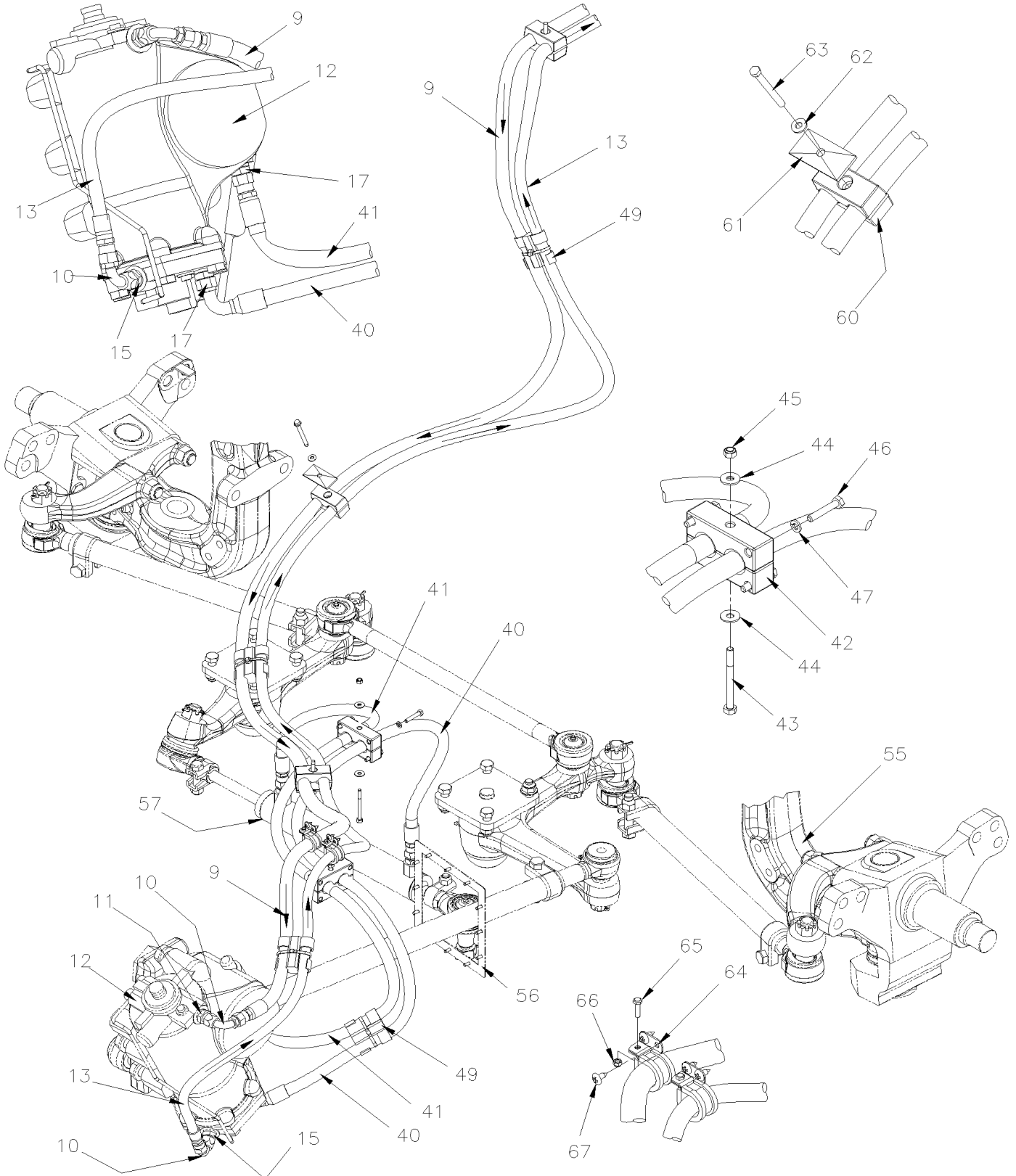


De Y-7046 À 8-9339

Date:07-2024

PAGE:Y2-1400-00

## INSTALLATION BOYAU DE SERVODIRECTION



<b>De Y-7046 À 8-9339</b>	<b>Date:07-2024</b>	<b>PAGE:Y2-1400-00</b>
<b>INSTALLATION BOYAU DE SERVODIRECTION</b>		

Numéro d'article	Pièces	Description	X L I I 4 5	X L I I M T H 4 0	X L I I M T H 4 5	X L I I M T H 4 5 E	N O T E S
1	<b>Y2-1420-00</b>	<b>RESERVOIR SERVODIRECTION - 4 QT U.S.</b>					
2	5011086	CONNECTEUR MALE / TYPE "PUSH-LOK" / 1NPT-Mx#16 STL	1	1	1	1	
3	504291	BRIDE DE SERRAGE / 1"1/8-1"3/4 SS / E.T. 20	AR	AR	AR	AR	
4	160995	BOYAU #16 1200MM	1		1		
4	161131	BOYAU #16 1350MM		1		1	
4	163483	BOYAU #16 1450MM			1		
4	503577	. BOYAU #16 / S.L.	AR	AR	AR	AR	
5	5011147	CONNECTEUR FEMELLE ROTATIF / TYPE "COLLAR" / #16JIC-Fx#16 STL	1	1	1	1	
6	5011148	COUDE MALE 90° / TYPE JIC 37° / #16JIC-Mx#12ORB-M STL	1	1	1	1	
7	5011167	COUDE MALE 45° / TYPE JIC 37° / #8JIC-Mx#8ORB-M STL	1	1	1	1	
8	161028	BOYAU ASS / #8 5033MM À 1-7427	1				
8	161028	BOYAU ASS / #8 5033MM À 1-7427			1		
8	161137	BOYAU ASS / #8 5033MM De 1-7428 À 7-9095	1		1		
8	161027	BOYAU ASS / #8 4520MM À 4-8345		1		1	
8	161193	BOYAU ASS / #8 4620MM De 4-8346 À 7-9095		1		1	
8	163473	BOYAU ASS / #8 2750MM De 7-9096			1	1	
NS	505110	. GAINÉ PROTECTION / PLASTIQUE / #12 À 5-8516	AR	AR	AR	AR	
NS	505181	. GAINÉ PROTECTION / PLASTIQUE / #8 De 5-8517	AR	AR	AR	AR	
9	161023	BOYAU ASS / #8 9165MM	1				A
9	161023	BOYAU ASS / #8 9165MM À 1-7427			1		
9	161136	BOYAU ASS / #8 9195MM De 1-7428 À 7-9095			1		A
9	161022	BOYAU ASS / #8 8306MM À 7-9095		1			A
9	161021	BOYAU ASS / #8 9830MM À 7-9095				1	A
9	163479	BOYAU ASS / #8 11570MM (W5) De 7-9096			1		A
9	163474	BOYAU ASS / #8 11570MM (X3/WE) De 7-9096				1	A
9	161197	ENS, REPARATION BOYAU / SECTION AVANT DIRECTION / X SERIES	1	1	1	1	
. NS	WB04-10A	. BULLETIN DE GARANTIE	1	1	1	1	
. NS	161195	. BOYAU ASS / #8 1570MM	1	1	1	1	
. NS	501456	. CONNECTEUR MALE / TYPE JIC 37° / #8JIC-Mx#8 STL	1	1	1	1	
NS	505110	. GAINÉ PROTECTION / PLASTIQUE / #12 À 5-8516	AR	AR	AR	AR	
NS	505181	. GAINÉ PROTECTION / PLASTIQUE / #8 De 5-8517	AR	AR	AR	AR	
10	501845	COUDE 90° A ECROU ROTATIF LONG / JIC 37° / #8JIC-Fx#8JIC-Mx1.86 STL	2	2	2	2	
11	5011192	CONNECTEUR MALE / TYPE JIC 37° / #8JIC-MxM18-1.5-M STL	2				
. NS	N.P.N.	. JOINT TORIQUE	1				4
. NS	N.P.N.	. RONDELLE DE RETENUE	1				4
NS	688910	ADHESIF POUR FILET LOCTITE #262 / RED / 250ml	AR	AR	AR	AR	
12	<b>Y2-1415-00</b>	<b>BOITIER DE DIRECTION - "ZF"</b>	1	1	1	1	
13	161129	BOYAU ASS / #8 9525MM	1				A
13	161130	BOYAU ASS / #8 8636MM À 7-9095		1			A
13	161129	BOYAU ASS / #8 9525MM À 7-9095			1		A
13	161128	BOYAU ASS / #8 10160MM À 7-9095				1	A
13	163475	BOYAU ASS / #8 11900MM De 7-9096			1	1	A

<b>De Y-7046 À 8-9339</b>	<b>Date:07-2024</b>	<b>PAGE:Y2-1400-00</b>
<b>INSTALLATION BOYAU DE SERVODIRECTION</b>		

Numéro d'article	Pièces	Description	X L I I 4 5	X L I I M T H 4 0	X L I I M T H 4 5	X L I I M T H 4 5 E	N O T E S
13	161197	ENS, REPARATION BOYAU / SECTION AVANT DIRECTION / X SERIES	1	1	1	1	
. NS	WB04-10A	. BULLETIN DE GARANTIE	1	1	1	1	
. NS	161195	. BOYAU ASS / #8 1570MM	1	1	1	1	
. NS	501456	. CONNECTEUR MALE / TYPE JIC 37° / #8JIC-Mx#8 STL	1	1	1	1	
NS	505110	. GAINE PROTECTION / PLASTIQUE / #12 À 5-8516	AR	AR	AR	AR	
NS	505181	. GAINE PROTECTION / PLASTIQUE / #8 De 5-8517	AR	AR	AR	AR	
14	501815	RACCORD DE CLOISON / TYPE JIC 37° / #8JIC-Mx#8JIC-M STL	2	2	2	2	
NS	500858	RONDELLE FREIN A DENT INTERIEUR .769x1.245x.055 Z050	2	2	2	2	
15	5011192	CONNECTEUR MALE / TYPE JIC 37° / #8JIC-Mxm18-1.5-M STL		2	2	2	
. NS	N.P.N.	. JOINT TORIQUE		1	1	1	4
. NS	N.P.N.	. RONDELLE DE RETENUE		1	1	1	4
16	501739	CONNECTEUR MALE / TYPE JIC 37° / #8JIC-Mx1/2NPT-M STL	1	1	1	1	
17	5011192	CONNECTEUR MALE / TYPE JIC 37° / #8JIC-Mxm18-1.5-M STL		1	1	1	
. NS	N.P.N.	. JOINT TORIQUE		1	1	1	4
. NS	N.P.N.	. RONDELLE DE RETENUE		1	1	1	4
18	161048	BOYAU ASS / #8 4215MM À 6-8906	1				
18	161043	BOYAU ASS / #8 4630MM À 7-9095			1		
18	163481	BOYAU ASS / #8 2250MM De 7-9096			1		
18	161026	BOYAU ASS / #8 3988MM À 4-8345		1		1	
18	161188	BOYAU ASS / #8 4133MM De 4-8346 À 5-8471		1		1	
18	161026	BOYAU ASS / #8 3988MM De 5-8472		1		1	
30	952631	COLLET DE RETENUE / 3/4" I.D.	AR	AR	AR	AR	
30	952634	COLLET DE RETENUE / 15/16" I.D.	AR	AR	AR	AR	
31	500613	VIS AUTOTARAUEUSE TETE CYLINDRIQUE PHILLIPS #10x1/2 Z050	AR	AR	AR	AR	
32	952641	CLAMP P STL ZP RUB 34.9 ID	AR	AR	AR	AR	
33	500574	VIS MECANIQUE TETE GOUTTE PHILLIPS #10-24x1 1/4 SS	AR	AR	AR	AR	
34	500767	ECROU HEX #10-24 Z050	AR	AR	AR	AR	
35	562036	COLLET DE RETENUE / 7/8" I.D. X 90°	AR	AR	AR	AR	
36	500657	VIS AUTOTARAUEUSE TETE GOUTTE PHILLIPS #10-24x1/2 Z050	AR	AR	AR	AR	
40	161185	ENS DE BOYAUX, CYLINDRE D'ASSISTANCE DE DIRECTION		1	1	1	
40	163470	. BOYAU ASS / #8 1648MM		1	1	1	
41	163469	. BOYAU ASS / #8 1648MM		1	1	1	
42	161177	. BRIDE, CYLINDRE D'ASSISTANCE		4	4	4	B
42	160033	. BRIDE, CYLINDRE D'ASSISTANCE		4	4	4	
43	502541	. VIS A TETE HEXAGONAL M6-1.0x65 G8.8 Z050		1	1	1	
44	500411	. RONDELLE PLATE .260x.697x.050 SS		2	2	2	
45	5001182	. ECROU HEX BAGUE DE NYLON M6-1.0 SS		1	1	1	
45	160122	KIT, REMPL.BOYAU REFOULEMENT (PRESSION) DE LA POMPE DIR.ASSISTE X		1	1	1	
. NS	160006	. BOYAU PRESSION, DIRECTION ASSISTE #8 11690MM		1	1	1	
. NS	1600100	. BRIDE, BOYAU POWER STEERING		2	2	2	
. NS	500107	. VIS AUTOTARAUEUSE TETE HEX EPAULEMENT 1/4-20x2 1/2 Z050		3	3	3	

De Y-7046 À 8-9339	Date:07-2024	PAGE:Y2-1400-00
<b>INSTALLATION BOYAU DE SERVODIRECTION</b>		

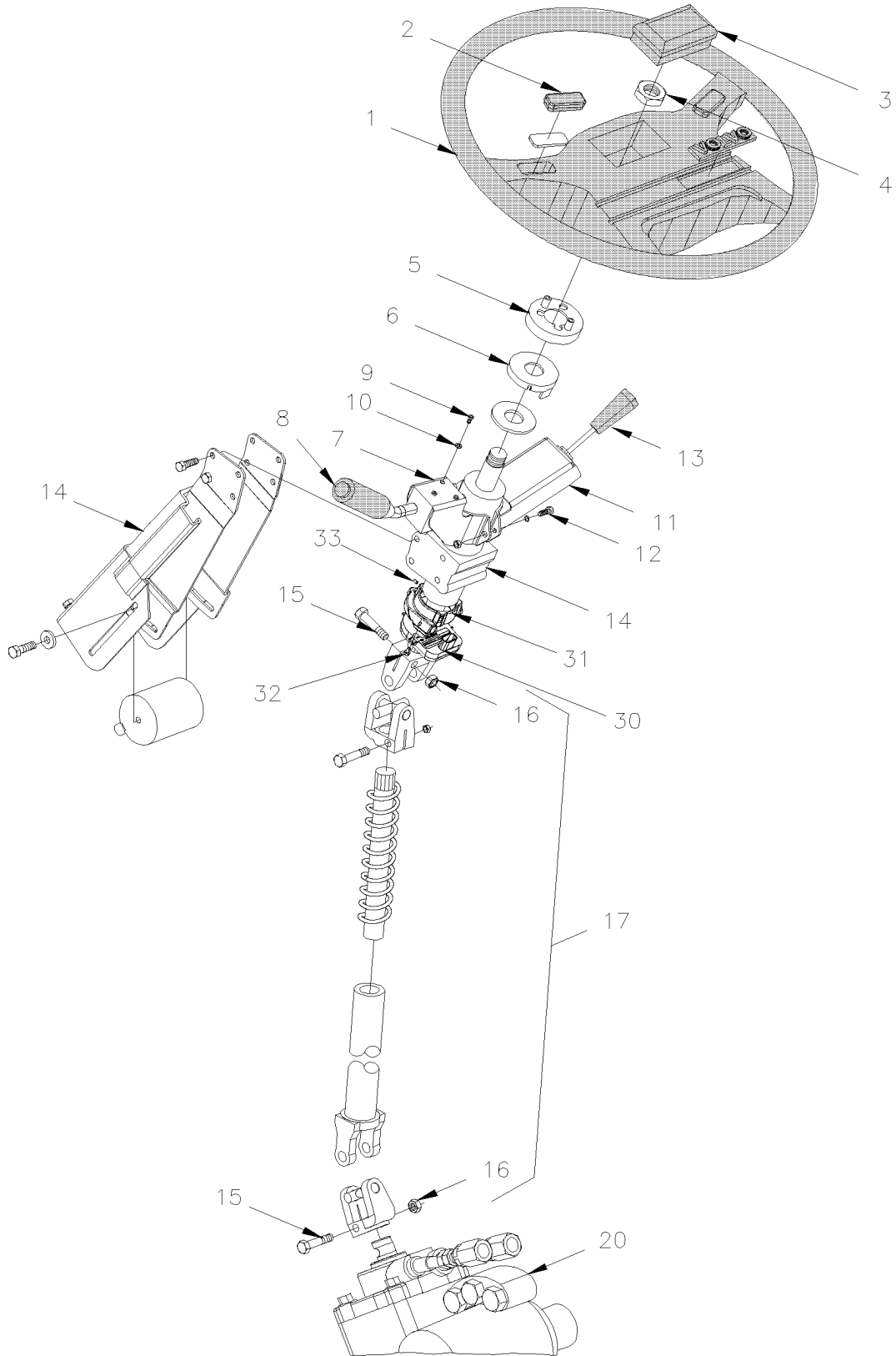
Numéro d'article	Pièces	Description	X L I I 4 5	X L I I M T H 4 0	X L I I M T H 4 5	X L I I M T H 4 5 E	N O T E S
. NS	504189	. ATTACHE DOUBLE ASS / EN DEUX PARTIES / 22MM/19MM x 67MM POLYA		13	13	13	
. NS	504728	. PLAQUE DE RETENUE /		3	3	3	
. NS	IS-19040	. FEUILLE D'INSTRUCTION		1	1	1	
. NS	FI-19040	. VOIR FEUILLE D'INSTRUCTION		1	1	1	
46	502888	VIS A TETE HEXAGONAL M6-1.0x35 G8.8 N500		4	4	4	
46	502769	VIS A TETE HEXAGONAL M6-1.0x70 G10.9 DP		4	4	4	
47	502570	RONDELLE FREIN FENDUE 6.1x11.8x1.6 SS		4	4	4	
49	504634	ATTACHE DE BOYAUX 7/8" - 1"		AR	AR	AR	
NS	504637	ATTACHE CABLE / 3/16" x 13"		AR	AR	AR	
NS	500620	VIS AUTOTARAUEUSE TETE PLATE PHILLIPS #10x1 1/2 Z050		AR	AR	AR	
51	<b>Y2-1427-00</b>	<b>POMPE SERVODIRECTION - "TRW"</b>					
53	<b>Y2-1412-00</b>	<b>AMORTISSEUR DE DIRECTION</b>					
54	<b>Y2-1005-00</b>	<b>ESSIEU AVANT - SUSPENSION RIGIDE MODEL "S-84"</b>					
55	<b>Y2-1005-50</b>	<b>ESSIEU AVANT - SUSPENSION INDEPENDANTE MODEL "IS-84" / 16500LBS</b>					
56	<b>Y2-1410-00</b>	<b>BOITIER DE TRANSFERE - INSTALLATION</b>					
57	<b>Y2-1430-50</b>	<b>CYLINDRE SERVODIRECTION</b>					
60	504727	ATTACHE DOUBLE ASS / 2 HOSE SIZE 3/8"	AR	AR	AR	AR	
61	504728	PLAQUE DE RETENUE /	AR	AR	AR	AR	
62	500440	RONDELLE PLATE .250x.562x.065 Z050	AR	AR	AR	AR	
63	500107	VIS AUTOTARAUEUSE TETE HEX EPAULEMENT 1/4-20x2 1/2 Z050	AR	AR	AR	AR	
64	562036	COLLET DE RETENUE / 7/8" I.D. X 90°	AR	AR	AR	AR	
65	502550	VIS A TETE HEXAGONAL M4-0.7x16 G8.8 Z050	AR	AR	AR	AR	
66	500590	ECROU HEX BAGUE DE NYLON M4-0.7 Z050	AR	AR	AR	AR	
67	500657	VIS AUTOTARAUEUSE TETE GOUTTE PHILLIPS #10-24x1/2 Z050	AR	AR	AR	AR	
		A) POUR LE SERVICE, IL EST POSSIBLE DE RÉPARER CE BOYAU DANS LE COMPARTIMENT DE SERVICE AVEC L'ENSEMBLE #161197					
		B) POUR LE SERVICE, IL EST POSSIBLE DE RÉPARER CES BLOCK DANS LE COMPARTIMENT DE SERVICE AVEC L'ENSEMBLE #160122					
		4) PAS DE NUMERO DE PIECE					

De Y-7046 À 8-9339

Date:07-2024

PAGE:Y2-1405-00

## VOLANT & COLONNE DE DIRECTION ASS



De Y-7046 À 8-9339	Date:07-2024	PAGE:Y2-1405-00
<b>VOLANT &amp; COLONNE DE DIRECTION ASS</b>		

Numéro d'article	Pièces	Description	X	L	I	I	N
			4	5	M	T	
1	661032	VOLANT	1	1	1	1	
. NS	661061	. BALAIS CONTACT ASS. SUR RAYON	1	1	1	1	
. NS	661062	. BALAIS CONTACT ASS. KLAXON CENT.	1	1	1	1	
. NS	661063	. FIL ASS. PRISE DE TERRE	1	1	1	1	
. NS	661064	. ISOLATEUR	1	1	1	1	
2	661052	. BOUTON KLAXON GAUCHE ASS.	1	1	1	1	
2	661053	. BOUTON KLAXON DROIT ASS.	1	1	1	1	
NS	661058	. PLAQUE DE CONTACT	2	2	2	2	
3	661033	INTERRUPTEUR, DU KLAXON À 1-7743	1	1	1	1	
3	661085	INTERRUPTEUR, DU KLAXON De 1-7744	1	1	1	1	
4	661051	ECROU	1	1	1	1	
5	661035	CLIGNOTANT ASS. (SOUDE)	1	1	1	1	
5	504669	RIVET CHASSER TETE BOMBE .187x.609 NYL De 1-7435	2	2	2	2	
6	661034	ANNEAU DE CONTACT	1	1	1	1	
7	161062	COLLET & SUPPORT DE CLIGNOTANT À 1-7434	1	1	1	1	A
7	161149	COLLET & SUPPORT DE CLIGNOTANT De 1-7435	1	1	1	1	
NS	161150	ENSEMBLE SUPPORT CLIGNOTANT À 1-7434	AR	AR	AR	AR	
. NS	IS-00134	. SEE INSTRUCTION SHEET À 1-7434	1	1	1	1	
8	661037	INTERRUPTEUR ASS. MULTI FONCTION À 1-7703	1	1	1	1	
. NS	660781	. CAP FOLDED RUBBER À 1-7703	1	1	1	1	
8	661075	INTERRUPTEUR ASS. MULTI FONCTION De 1-7704	1	1	1	1	
. NS	660781	. CAP FOLDED RUBBER De 1-7704	1	1	1	1	
9	5001377	VIS MECANIQUE TETE CYLINDRIQUE PHILLIPS M5-0.8x8 SS	3	3	3	3	
10	5001378	RONDELLE FREIN A DENT EXTERIEUR 5.3x10x0.6 Z050	3	3	3	3	
11	161058	COLLET	1	1	1	1	
11	161060	COLLET RETARDEUR	1	1	1	1	
12	502631	VIS A TETE HEXAGONAL M6-1.0x20 G8.8 Z050	2	2	2	2	
13	562356	MANETTE DE CONTROLE RALENTIS	1	1	1	1	
14	661041	COLONNE DE DIRECTION ASS 36SPL / 79SPL LOWER À 8-9278	1	1	1	1	
14	661122	COLONNE DE DIRECTION 36SPL / 66SPL LOWER De 8-9279			1	1	E
NS	641242	CONNECTEUR MALE / TYPE "PUSH-IN" / #4x1/8NPT-M BR	1	1	1	1	
15	661095	SCREW SPECIAL, COLONNE DE DIRECTION	2	2	2	2	
16	661096	NUT SPECIAL, COLONNE DE DIRECTION	2	2	2	2	
17	661048	ARBRE DE DIRECTION 79SPL / 79SPL LOWER À 8-9278	1	1	1	1	
17	661123	ARBRE DE DIRECTION 66SPL / 79SPL LOWER De 8-9279			1	1	E
. NS	661095	. SCREW SPECIAL, COLONNE DE DIRECTION De 8-9279			2	2	E
. NS	661096	. NUT SPECIAL, COLONNE DE DIRECTION De 8-9279			2	2	E
NS	161220	DECALQUE, RECALIBRAGE DIRECTION De 8-9279			1	1	E
20	<b>Y2-1415-00</b>	<b>BOITIER DE DIRECTION - "ZF"</b>					
30	661148	CAPTEUR, ANGLE VOLANT DE DIRECTION De 8-9279			1	1	E
. NS	564042	. CONNECTEUR / BOSCH 1 928 404 025 De 8-9279			1	1	E
31	161265	SUPPORT, CAPTEUR ANGLE VOLANT De 8-9279			1	1	E

De Y-7046 À 8-9339	Date:07-2024	PAGE:Y2-1405-00
<b>VOLANT &amp; COLONNE DE DIRECTION ASS</b>		

Numéro d'article	Pièces	Description	X L I I 4 5	X L I I M T H 4 0	X L I I M T H 4 5	X L I I M T H 4 5 E	N O T E S
32	5001670	VIS TETE CYLINDRIQUE SIX PANS CREUX M4-0.7x8 G8.8 Z050 De 8-9279			3	3	E
33	500587	VIS PRESSION SIX PAN CREUX FORME CUVETTE M4-0.7x6 De 8-9279			3	3	E
40	<b>IS19036</b>	<b>REPLACEMENT VOLANT "PETRI"</b>	1	1	1	1	
		A) POUR AMILIORATION DE PRODUIT, UTILISER L'ENSEMBLE #161150					
		E) AVEC L' OPTION "CONTROL DE STABILITÉ ELECTRONIQUE"					



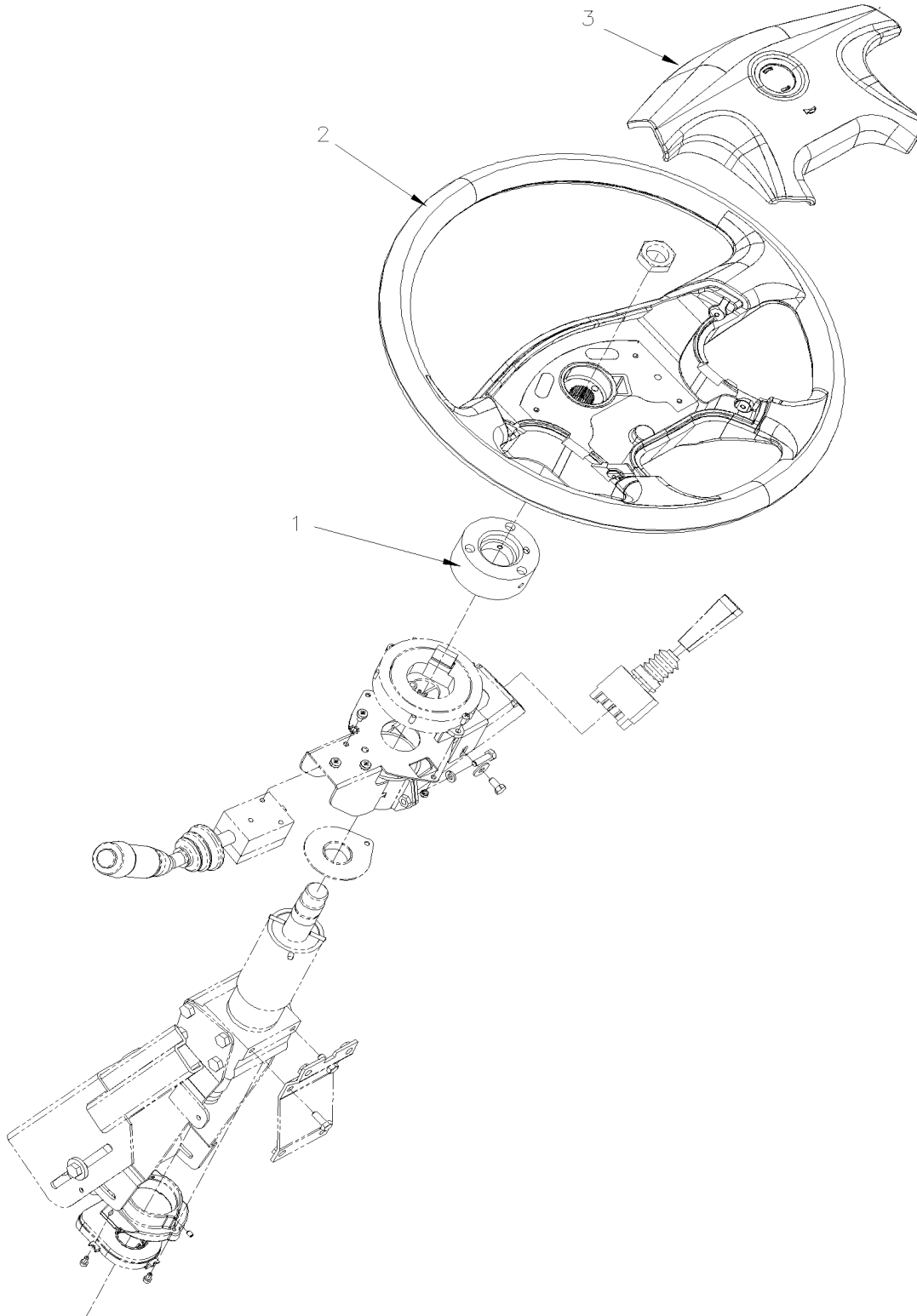


De Y-7046 À 8-9339

Date:07-2024

PAGE:IS19036

## REPLACEMENT VOLANT "PETRI"



De Y-7046 À 8-9339	Date:07-2024	PAGE:IS19036
<b>REPLACEMENT VOLANT "PETRI"</b>		

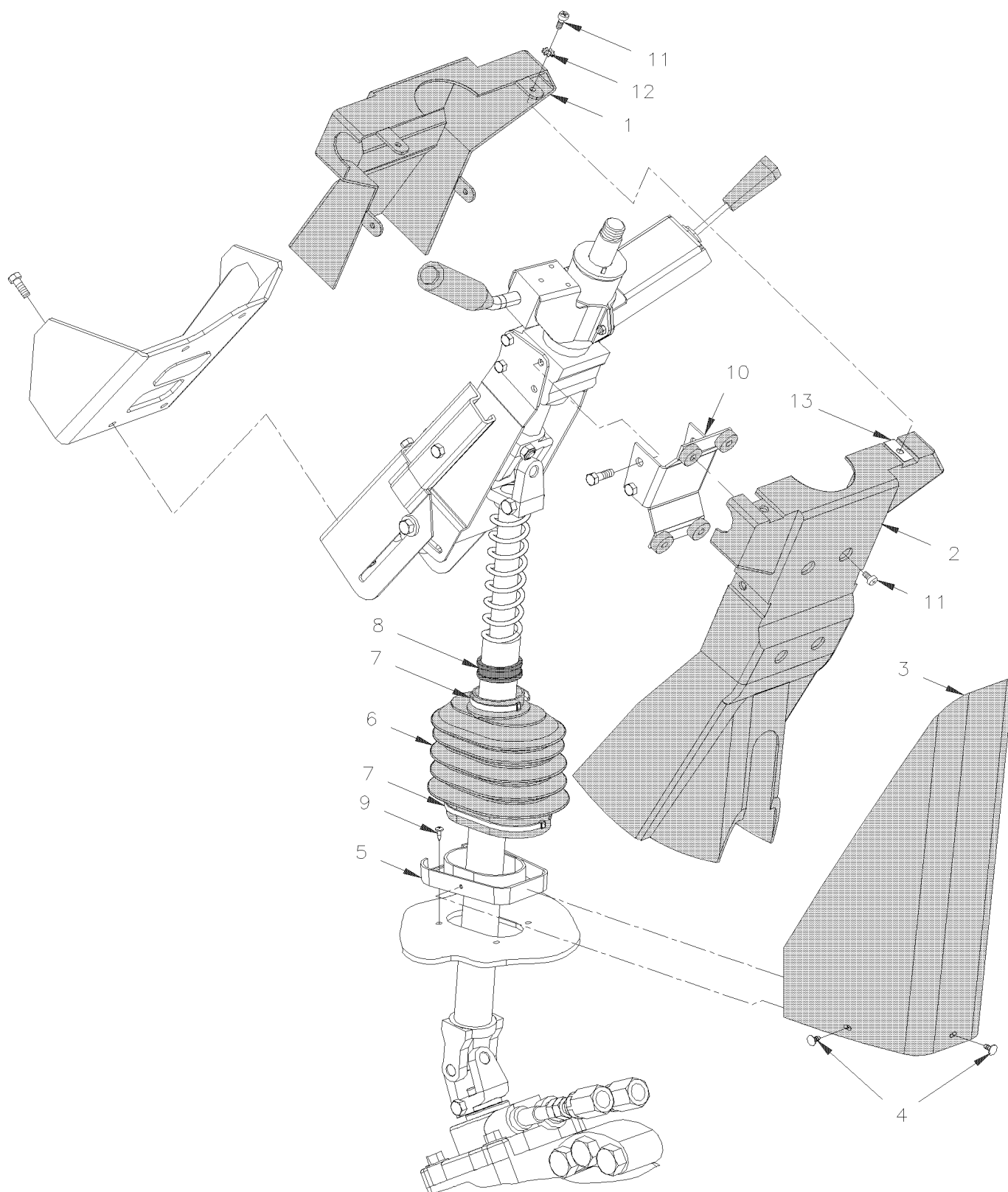
Numéro d'article	Pièces	Description	X	X	X	X	NOTES
			L	L	L	L	
			I	I	I	I	
			4	M	M	M	
			5	T	T	T	
				H	H	H	
				4	4	4	
				0	5	5	
						E	
1	160004	ADAPTATEUR DE VOLANT	1	1	1	1	
2	661171	VOLANT FINI URETHANE S/CONTROLE VITESSES W/OUT ANY CONTROL	1	1	1	1	
3	661149	COUSSIN DU KLAXON A/EMBLEME PREVOST	1	1	1	1	
. NS	N.S.S.	. RESSORT DE KLAXON	4	4	4	4	1
. NS	661162	. ATTACHE A RESSORT	4	4	4	4	
. NS	661163	. CONTACT DE KLAXON	1	1	1	1	
NS	562697	INTER. / ON-ON / D.P.D.T. / CH-OVER W/AMPOULE / W/RED & GREEN LED	1	1	1	1	
NS	564081	BOUTON KLAXON PNEUMATIQUE/ELECTRIQUE	1	1	1	1	
NS	0610188	HARNAIS INTERFACE VOLANT	1	1	1	1	
NS	562768	TERMINAL FEMELLE / 16-14 / PED 12015870	2	2	2	2	
8	IS-19036	SEE INSTRUCTION SHEET	1	1	1	1	
8	FI-19036	VOIR FEUILLE D'INSTRUCTION	1	1	1	1	
		1) PAS VENDU SEPARMENT					

De Y-7046 À 8-9339

Date:07-2024

PAGE:Y2-1407-00

## INST. COLONNE DE DIRECTION & COUVERCLE



De Y-7046 À 8-9339	Date:07-2024	PAGE:Y2-1407-00
<b>INST. COLONNE DE DIRECTION &amp; COUVERCLE</b>		

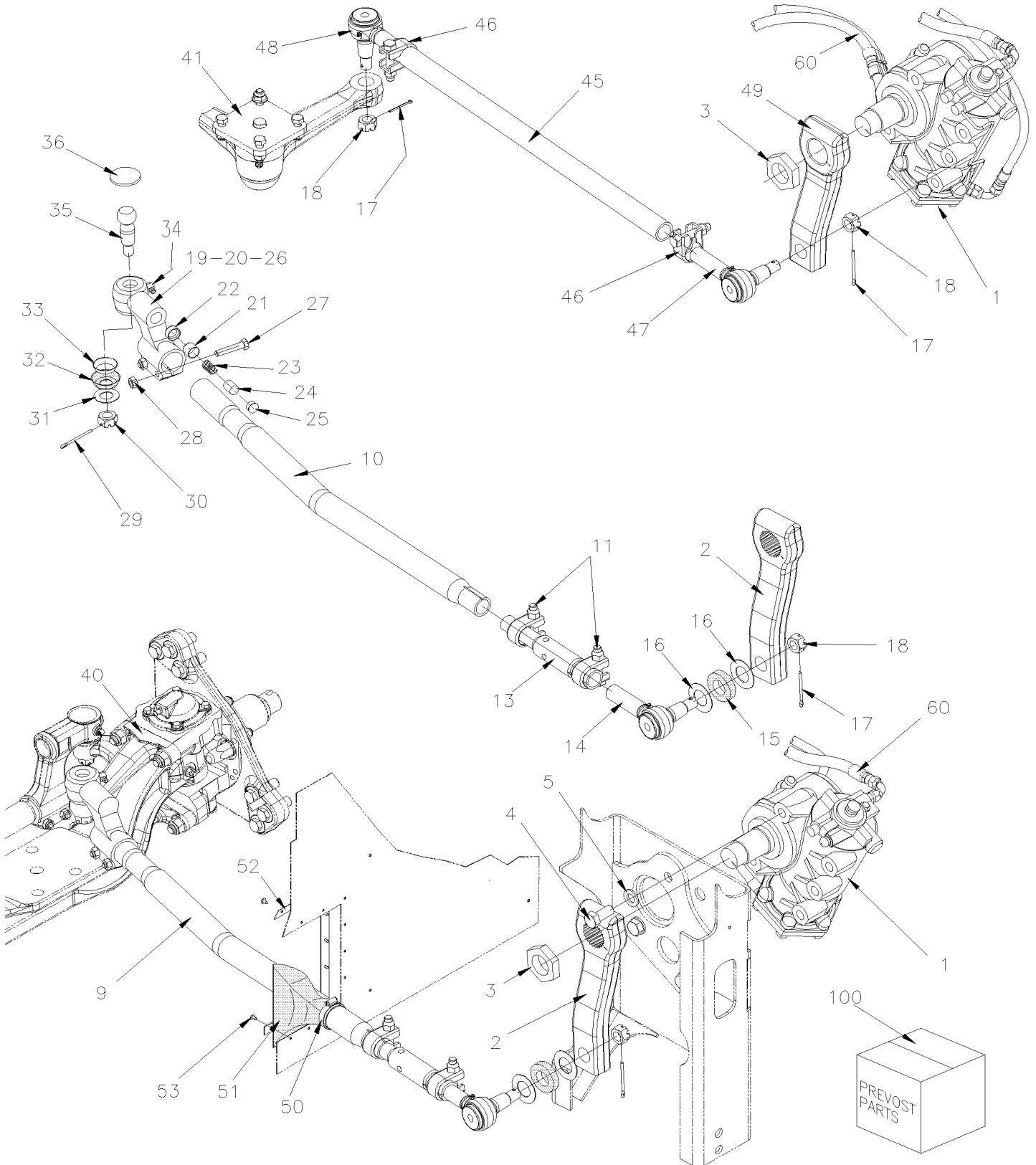
Numéro d'article	Pièces	Description	X	X	X	X	NOTES
			L	L	L	L	
			I	I	I	I	
			4	M	M	M	
			5	T	T	T	
				H	H	H	
				4	4	4	
				0	5	5	
1	161086	FINITION DESSOUS WITH RETARDER / BLACK	1	1	1	1	
1	161087	FINITION DESSUS / BLACK	1	1	1	1	
2	161084	FINITION DESSOUS WITH RETARDER / BLACK	1	1	1	1	
2	161085	FINITION DESSUS / BLACK	1	1	1	1	
3	161066	FINITION BAS DE COLONNE / BLACK	1	1	1	1	
4	504619	PINCE POUR MOULURE / NOIR 7/32"O.D.x1/2" HOLE 3/16	3	3	3	3	
5	391974	PLAQUE D'ATTACHE,WCL AMOVIBLE ASS.(SOUDE	1	1	1	1	
6	660981	SOUFFLET	1	1	1	1	
7	504637	ATTACHE CABLE / 3/16" x 13"	2	2	2	2	
8	391930	COLLET	1	1	1	1	
9	500583	VIS AUTOTARAUDEUSE TETE CYLINDRIQUE PHILLIPS #6x1/2 Z050	4	4	4	4	
10	161068	FIXATION	1	1	1	1	
11	502569	VIS MECANIQUE TETE CYLINDRIQUE PHILLIPS M6-1.0x16 BK	8	8	8	8	
12	500472	RONDELLE FREIN A DENT INTERIEUR .256x.478x.028 Z050	8	8	8	8	
13	502738	ECROU RESSORT EN "U" M6-1.0 0.6-4.0	2	2	2	2	
13	504669	RIVET CHASSER TETE BOMBE .187x.609 NYL	2	2	2	2	

De Y-7046 À 8-9339

Date:07-2024

PAGE:Y2-1410-00

## BOITIER DE TRANSFÈRE - INSTALLATION



De Y-7046 À 8-9339

Date:07-2024

PAGE:Y2-1410-00

**BOITIER DE TRANSFÈRE - INSTALLATION**



De Y-7046 À 8-9339	Date:07-2024	PAGE:Y2-1410-00
<b>BOITIER DE TRANSFERE - INSTALLATION</b>		

Numéro d'article	Pièces	Description	X	X	X	X	NOTES
			L	L	L	L	
			I	I	I	I	
			4	M	M	M	
			5	T	T	T	
				H	H	H	
				4	4	4	
				0	5	5	
1	Y2-1415-00	BOITIER DE DIRECTION - "ZF"					
2	661046	BRAS DE CONDUITE 270MM C/C 116.5° MARK INDEX	1	1	1	1	
3	661050	LOCKNUT M45x1.5 GEARBOX ZF	1	1	1	1	
4	5001494	VIS A TETE HEXAGONAL M20-1.5x45 G10.9 Z050	5	5	5	5	
5	5001495	RONDELLE PLATE 21.0x37.0x4.0 ZP	5	5	5	5	
9	160959	TIGE DE CONDUITE 1329.5MM C/C	1				
10	160960	. TIGE / AVEC 1 COURBE // W/ONE CURVE 975MM	1				
11	661133	. BRIDE DE SERRAGE ASM, 1 5/8" I.D.	2				
. NS	500231	. . VIS A TETE HEXAGONAL 5/8-11x3 G5 ZP	1				
. NS	500683	. . ECROU HEX STOVER 5/8-11 ZP	1				
13	160932	. TENDEUR 275MM	1				
14	661150	. EMBOUT DE BIELLETTE GAUCHE 1 1/4-12	1				
15	661135	. . ESPACEUR ETANCHEITE CAOUTCHOUC	1				
16	161989	. . RONDELLE PLATE 34.9x63.5x16GA SS	1				
17	502115	. . GOUPILLE FENDUE 3/16 x 2 1/2	2				
18	5001345	. . ECROU HEX CRENEAUX MINCE 7/8-14	1				
19	610991	. EMBOUT DE BIELLETTE 3" DECALÉ GAUCHE M48-2	1				
20	N.S.P.	. . BATI / FILET A GAUCHE M48-2	1				2
21	N.S.S.	. . PANNEAU DE FROTEMENT / (7157/156)	1				1
22	N.S.S.	. . COUPELLE DE POUSSEE / (7157/153)	1				1
23	N.S.S.	. . RESSORT COMPRESSION / (5443/4)	1				1
24	N.S.S.	. . PIECE D'AJUSTEMENT / (5443/154)	1				1
25	680404	. . CAP PLUG	1				
26	502115	. . GOUPILLE FENDUE 3/16 x 2 1/2	1				
27	5001177	. . VIS A TETE HEXAGONAL M12-1.75x60 G8.8 Z050	2				
28	500811	. . ECROU HEX STOVER M12-1.75 G500	2				
29	502114	. . GOUPILLE FENDUE 5/32 x 2 1/2					
30	5001196	. . ECROU HEX CRENEAUX 3/4-16	1				
31	161989	. . RONDELLE PLATE 34.9x63.5x16GA SS	2				
32	611057	. . SOUFFLET D'ETANCHEITE	1				
33	611056	. . CACHE POUSSIERE APPUI	1				
34	501495	. . RACCORD DE GRAISSAGE 90° / 1/8 NPT	2				
35	N.S.S.	. . PIVOT A ROTULE	1				1
36	N.S.S.	. . BOUCHON / (5247/155)	1				1
36	N.S.S.	. . JONC DE RETENUE / (ML7544/55N)	1				1
40	611031	LEVEIR DE DIRECTION HAUT GAUCHE STREET SIDE	1				
		AVEC SUSPENSION INDEPENDANTE AVANT					
41	Y2-1410-50	INST. BIELLE DIRECTION - SUSP. INDEPENDANTE "IS-84" / 16500LBS À 3-8464					
41	Y2-1410-51	INST. BIELLE DIRECTION - SUSP. INDEPENDANTE "NDIFS80P" / 18000LBS De 4-8165	1	1	1	1	
45	661039	TIGE DE CONDUITE / 970 MM C/C À Y-7386	1	1	1	1	

De Y-7046 À 8-9339	Date:07-2024	PAGE:Y2-1410-00
<b>BOITIER DE TRANSFERE - INSTALLATION</b>		

Numéro d'article	Pièces	Description	X L I I 4 5	X L I I M T H 4 0	X L I I M T H 4 5	X L I I M T H 4 5 E	N O T E S
45	661067	TIGE DE CONDUITE / 970 MM C/C De Y-7387 À 8-9301	1	1	1	1	
45	661134	TIGE DE CONDUITE / 970 MM C/C WITH LONG NECK TIE ROD END De 8-9302 À 9-9596	1	1	1	1	L
45	661153	TIGE DE CONDUITE / 970 MM C/C WITH LONG NECK TIE ROD END De 9-9597	1	1	1	1	L
45	N.P.N.	. TIGE	1	1	1	1	4
46	660978	. BRIDE DE SERRAGE ASM, 1 5/8" I.D. À 8-9301	1	1	1	1	
. NS	500231	. . VIS A TETE HEXAGONAL 5/8-11x3 G5 ZP À 8-9301	1	1	1	1	
. NS	500683	. . ECROU HEX STOVER 5/8-11 ZP À 8-9301	1	1	1	1	
46	661133	. BRIDE DE SERRAGE ASM, 1 5/8" I.D. De 8-9302	2	2	2	2	
. NS	500231	. . VIS A TETE HEXAGONAL 5/8-11x3 G5 ZP De 8-9302	1	1	1	1	
. NS	500683	. . ECROU HEX STOVER 5/8-11 ZP De 8-9302	1	1	1	1	
47	611070	. EMBOUT DE BIELLETTE DROITE À Y-7386	1	1	1	1	
47	611458	. EMBOUT DE BIELLETTE DROITE De Y-7387	1	1	1	1	
47	N8892657	. EMBOUT DE BIELLETTE DROITE	1	1	1	1	S
47	661138	. EMBOUT DE BIELLETTE DROITE De 8-9302 À 9-9596	1	1	1	1	
47	661152	. EMBOUT DE BIELLETTE DROITE W/LONG NECK TIE ROD De 9-9597	1	1	1	1	LL
48	611071	. EMBOUT DE BIELLETTE GAUCHE À Y-7386	1	1	1	1	
48	611459	. EMBOUT DE BIELLETTE GAUCHE De Y-7387 À 8-9301	1	1	1	1	
48	661150	. EMBOUT DE BIELLETTE GAUCHE 1 1/4-12	1	1	1	1	S
48	661139	. EMBOUT DE BIELLETTE GAUCHE De 8-9302 À 9-9596	1	1	1	1	
48	661151	. EMBOUT DE BIELLETTE GAUCHE W/LONG NECK TIE ROD De 9-9597	1	1	1	1	LL
49	661047	BRAS DE CONDUITE À 3-8464	1	1	1	1	
49	661760	BRAS DE CONDUITE 9" (PEINT) De 4-8165	1	1	1	1	
50	504024	BRIDE DE SERRAGE / 1"13/16"-2"3/4 SS / HS-36	1	1	1	1	
51	160931	PROTECTEUR	1				
51	161009	PROTECTEUR	1	1	1	1	I
52	161120	PLAQUE DE CONTOUR	1				
52	160994	PLAQUE DE CONTOUR	1	1	1	1	I
53	500657	VIS AUTOTARAUEUSE TETE GOUTTE PHILLIPS #10-24x1/2 Z050	16	16	16	16	
60	<b>Y2-1400-00</b>	<b>INSTALLATION BOYAU DE SERVODIRECTION</b>					
100	611101	ENS. REPARATION .BIELLE D' ACCOUPLEMENT USE KIT 161458	AR				A
100	161458	TIGE DE DIRECTION / ENSEMBLE DE SERVICE	1				
. NS	660699	. TIGE DE CONDUITE 1320.5MM C/C	1				
. NS	502104	. GOUPILLE FENDUE 5/32 x 2	2				
. NS	IS-13009	. FEUILLE D'INSTRUCTION	1				
		A) ITEMS #21 A 36					
		I) AVEC SUSPENSION INDEPENDANTE					
		L) CETTE ASEMBLÉ EMPLOIE SEULEMENTS DES BIELLES # 661151 661152					



De Y-7046 À 8-9339	Date:07-2024	PAGE:Y2-1410-00
<b>BOITIER DE TRANSFERE - INSTALLATION</b>		

Numéro d'article	Pièces	Description	X L I I 4 5	X L I I M T H 4 0	X L I I M T H 4 5	X L I I M T H 4 5 E	N O T E S
		LL) SEULEMENT AVEC L'ASSEMBLÉ # 661134 & 661153					
		S) POUR LE SERVICE SUR LES MODELS COURT					
		1) PAS VENDU SEPARMENT					
		2) PAS VENDU PAR PREVOST (VOIR NUMERO DU MANUFATURIER A LA FIN DE LA DESCRIPTION)					
		4) PAS DE NUMERO DE PIECE					

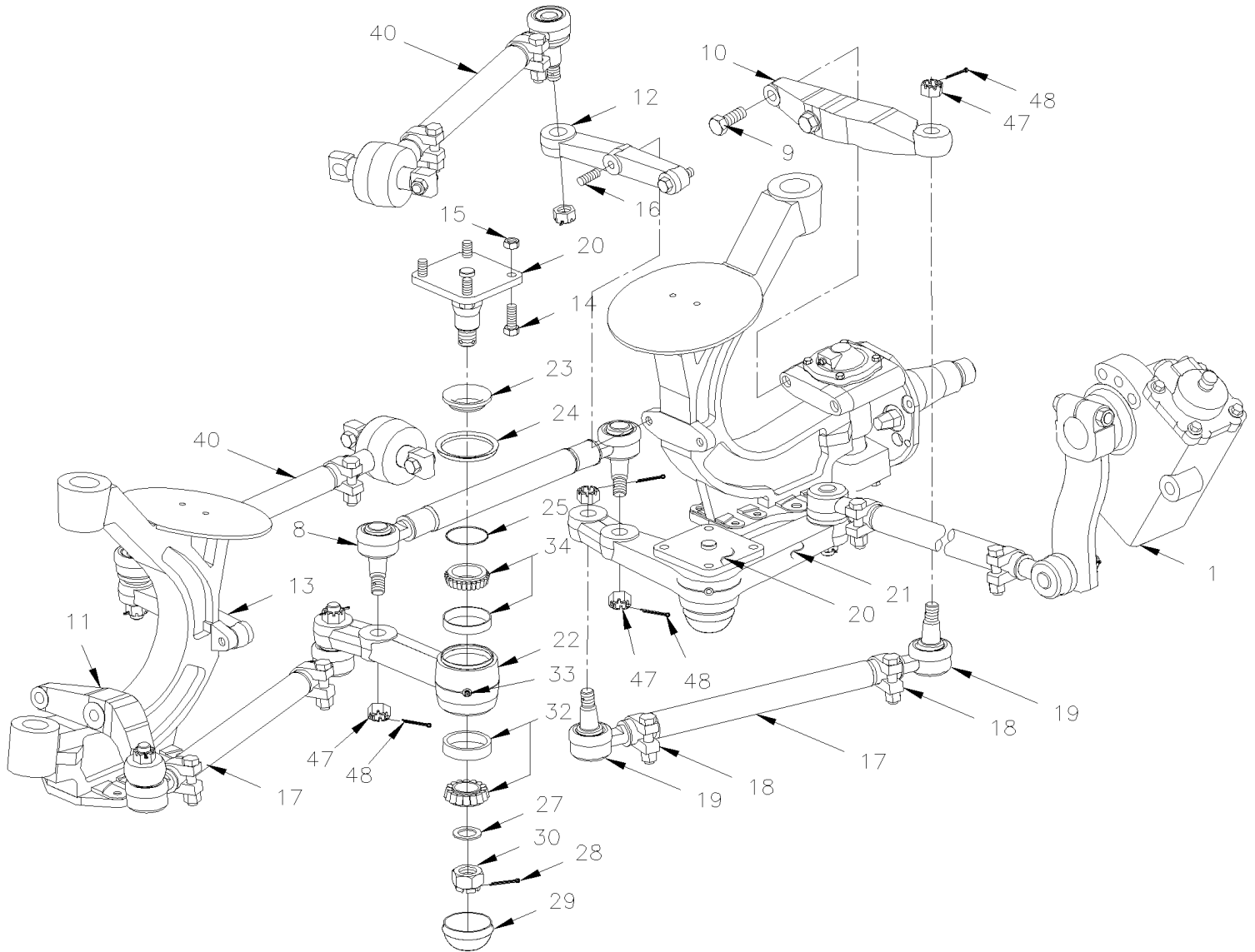


De Y-7046 À 3-8164

Date:07-2024

PAGE:Y2-1410-50

INST. BIELLE DIRECTION - SUSP. INDEPENDANTE "IS-84" / 16500LBS



De Y-7046 À 3-8164

Date:07-2024

PAGE:Y2-1410-50

INST. BIELLE DIRECTION - SUSP. INDEPENDANTE "IS-84" / 16500LBS



De Y-7046 À 3-8164	Date:07-2024	PAGE:Y2-1410-50
<b>INST. BIELLE DIRECTION - SUSP. INDEPENDANTE "IS-84" / 16500LBS</b>		

Numéro d'article	Pièces	Description	X	X	X	X	NOTES
			L	L	L	L	
			I	I	I	I	
			4	M	M	M	
			5	T	T	T	
				H	H	H	
				4	4	4	
				0	5	5	
				0	5	E	
1	Y2-1415-00	BOITIER DE DIRECTION - "ZF"					
8	661015	TIGE DE CONDUITE 569MM C/C CENTRE À 1-7625	1	1	1	1	
8	661077	TIGE DE CONDUITE 569MM C/C CENTRE De 1-7626	1	1	1	1	
8	661131	TIGE DE CONDUITE 569MM C/C CENTRE	1	1	1	1	
9	5001326	VIS A TETE HEXAGONAL M14-2.0x70 G10.9 DP	1	1	1	1	
9	5001327	VIS A TETE HEXAGONAL M14-2.0x80 G10.9 DP	1	1	1	1	
10	611124	BRAS DE DIRECTION DROIT À 2-7851	1	1	1	1	
10	611264	BRAS DE DIRECTION DROIT De 2-7852	1	1	1	1	A
11	611123	BRAS DE DIRECTION GAUCHE À 2-7851	1	1	1	1	
11	611263	BRAS DE DIRECTION GAUCHE De 2-7852	1	1	1	1	A
12	661071	LEVIER 5 IEME BARRE GA / W/56 Deg	1	1	1	1	
13	661072	LEVIER 5 IEME BARRE DR / W/56 Deg	1	1	1	1	
14	5001476	VIS A TETE HEXAGONAL M14-2.0x45 G8.8 G500	8	8	8	8	
15	502538	ECROU HEX STOVER M14-2.0 Z050	8	8	8	8	
16	611248	GOIJON M16	1	1	1	1	
16	611249	GOIJON M16	1	1	1	1	
NS	500781	ECROU HEX STOVER M16-2.0 DP	2	2	2	2	
17	661024	TIGE DE CONDUITE / 657MM C/C	2	2	2	2	
17	661129	TIGE DE CONDUITE / 657MM C/C WITH LONG NECK TIE ROD END	1	1	1	1	R
17	N.P.N.	. TIGE	1	1	1	1	4
18	660978	. BRIDE DE SERRAGE ASM, 1 5/8" I.D.	2	2	2	2	
. NS	500231	. . VIS A TETE HEXAGONAL 5/8-11x3 G5 ZP	1	1	1	1	
. NS	500683	. . ECROU HEX STOVER 5/8-11 ZP	1	1	1	1	
18	661133	. BRIDE DE SERRAGE ASM, 1 5/8" I.D.	2	2	2	2	
. NS	500231	. . VIS A TETE HEXAGONAL 5/8-11x3 G5 ZP	1	1	1	1	
. NS	500683	. . ECROU HEX STOVER 5/8-11 ZP	1	1	1	1	
19	611070	. EMBOUT DE BIELLETTE DROITE	1	1	1	1	
19	2005362	. EMBOUT DE BIELLETTE DROITE SERVICE	1	1	1	1	S
19	661138	. EMBOUT DE BIELLETTE DROITE	1	1	1	1	RR
19	611071	. EMBOUT DE BIELLETTE GAUCHE	1	1	1	1	
19	2005363	. EMBOUT DE BIELLETTE GAUCHE SERVICE	1	1	1	1	S
19	661139	. EMBOUT DE BIELLETTE GAUCHE	1	1	1	1	RR
20	160983	AXE DE PIVOT	1	1	1	1	
NS	161005	ESPACEUR 26 GA. 105MM C/C x 14MM slot	AR	AR	AR	AR	
20	161006	ESPACEUR 20 GA. 105MM C/C x 14MM slot	AR	AR	AR	AR	
21	161020	LEVIER DE DIRECTION GAU. ESS. 18000	1	1	1	1	
22	161019	LEVIER DE DIRECTION DR. AUT. ESS. 18000	1	1	1	1	
23	160984	BAGUE 63.5MM O.D.	1	1	1	1	
24	507351	CACHE POUSSIERE / 3.270 I.D. X 3.085 O.D.	1	1	1	1	
25	507350	JOINT D'ETANCHEITE	1	1	1	1	
27	5001227	RONDELLE PLATE .453x.875x.090	1	1	1	1	
28	502115	GOUPILLE FENDUE 3/16 x 2 1/2	1	1	1	1	

De Y-7046 À 3-8164	Date:07-2024	PAGE:Y2-1410-50
<b>INST. BIELLE DIRECTION - SUSP. INDEPENDANTE "IS-84" / 16500LBS</b>		

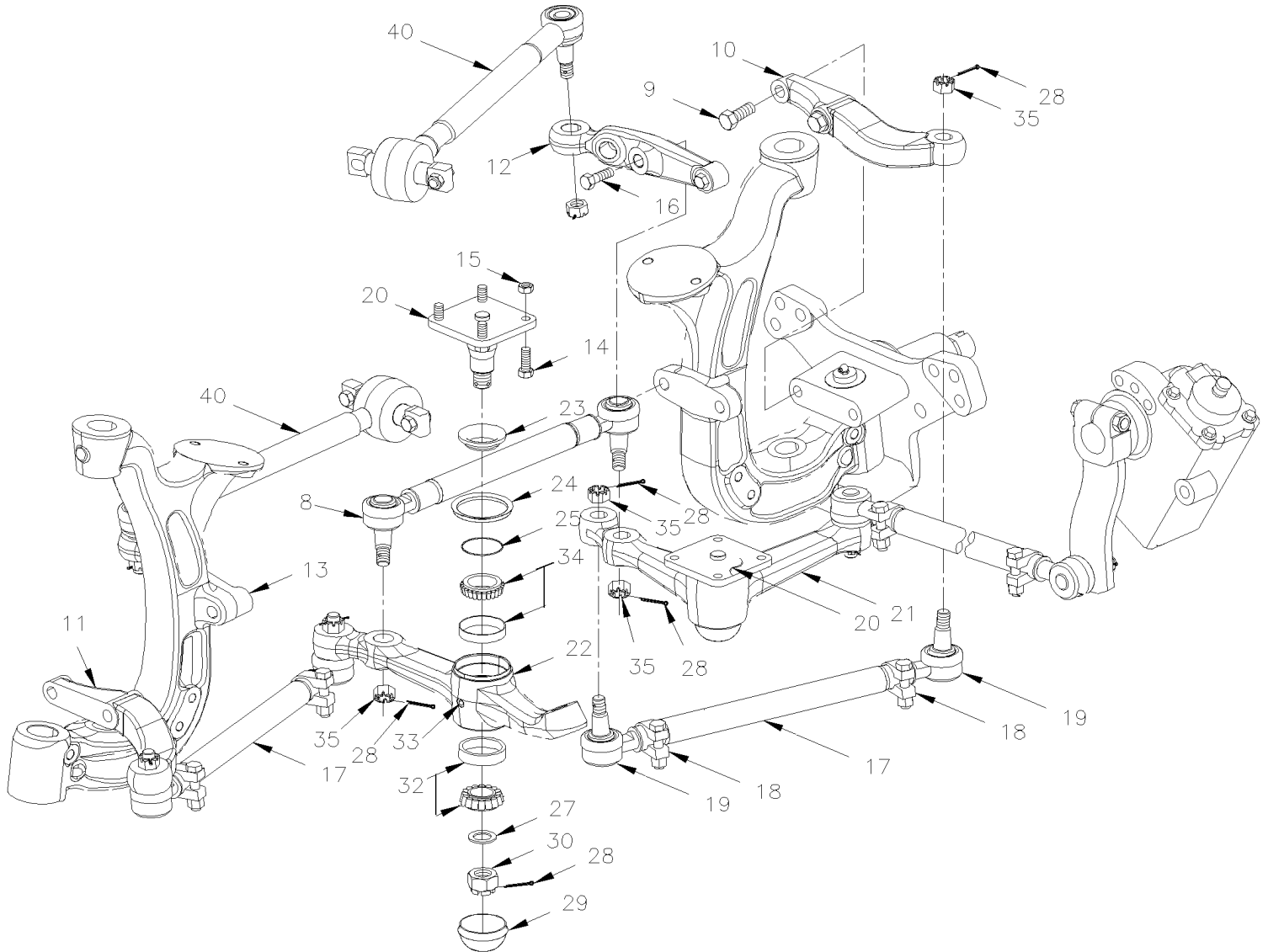
Numéro d'article	Pièces	Description	X	X	X	X	NOTES
			L	L	L	L	
			I	I	I	I	
			4	M	M	M	
			5	T	T	T	
				H	H	H	
				4	4	4	
				0	5	5	
29	661014	COUVERCLE	1	1	1	1	
30	5001218	ECROU HEX CRENEAUX DEGAGES M30-1.5	1	1	1	1	
32	507354	ENSEMBLE ROULEMENT ASSEMBLE	2	2	2	2	
33	501490	RACCORD DE GRAISSAGE / 1/8 NPT	1	1	1	1	
34	507353	ENSEMBLE ROULEMENT ASSEMBLE	2	2	2	2	
40	<b>Y2-1605-50</b>	<b>INST. SUSPENSION. INDEPENDANTE - ESSIEU AVANT "IS-84" / 16500LBS</b>					
47	5001345	ECROU HEX CRENEAUX MINCE 7/8-14	1	1	1	1	
48	502104	GOUPILLE FENDUE 5/32 x 2	1	1	1	1	
NS	161009	PROTECTEUR	1	1	1	1	
NS	160994	PLAQUE DE CONTOUR	1	1	1	1	
NS	500657	VIS AUTOTARAUDEUSE TETE GOUTTE PHILLIPS #10-24x1/2 Z050	12	12	12	12	
NS	504024	BRIDE DE SERRAGE / 1"13/16"-2"3/4 SS / HS-36	1	1	1	1	
		A) UTILISE AVEC POUTRE AVEC CHASSE DE 3°					
		R) CETTE ASEMBLÉ EMPLOIE SEULEMENTS DES BIELLES # 661138 & # 661139					
		RR) SEULEMENT AVEC L'ASSEMBLÉ # 661129					
		S) POUR LE SERVICE SUR LES MODELS COURT					
		4) PAS DE NUMERO DE PIECE					

De 4-8165 À 8-9339

Date:07-2024

PAGE:Y2-1410-51

INST. BIELLE DIRECTION - SUSP. INDEPENDANTE "NDIFS80P" / 18000LBS



De 4-8165 À 8-9339

Date:07-2024

PAGE:Y2-1410-51

INST. BIELLE DIRECTION - SUSP. INDEPENDANTE "NDIFS80P" / 18000LBS





<b>De 4-8165 À 8-9339</b>		<b>Date:07-2024</b>	<b>PAGE:Y2-1410-51</b>
<b>INST. BIELLE DIRECTION - SUSP. INDEPENDANTE "NDIFS80P" / 18000LBS</b>			

Numéro d'article	Pièces	Description	X L I I 4 5	X L I I M T H 4 0	X L I I M T H 4 5	X L I I M T H 4 5 E	N O T E S
1	Y2-1415-00	BOITIER DE DIRECTION - "ZF"					
8	661083	TIGE DE CONDUITE 591.8MM C/C CENTRE À 8-9301	1	1	1	1	
8	661132	TIGE DE CONDUITE 591.8MM C/C CENTRE De 8-9302	1	1	1	1	
9	5001326	VIS A TETE HEXAGONAL M14-2.0x70 G10.9 DP	1	1	1	1	
NS	5001327	VIS A TETE HEXAGONAL M14-2.0x80 G10.9 DP	1	1	1	1	
10	163246	BRAS DE DIRECTION GAUCHE	1	1	1	1	
10	612084	BRAS DE DIRECTION GAUCHE	1	1	1	1	
11	163468	BRAS DE DIRECTION DROIT	1	1	1	1	
11	612085	BRAS DE DIRECTION DROIT	1	1	1	1	
12	661080	BRAS CINQUIEME BARRE GA / W/56 Deg À 6-8832	1	1	1	1	
12	661113	BRAS CINQUIEME BARRE GA / W/58 Deg De 6-8833	1	1	1	1	
13	661081	BRAS CINQUIEME DROIT / W/56 Deg À 6-8832	1	1	1	1	
13	661114	BRAS CINQUIEME DROIT / W/58 Deg De 6-8833	1	1	1	1	
14	5001476	VIS A TETE HEXAGONAL M14-2.0x45 G8.8 G500	8	8	8	8	
15	502538	ECROU HEX STOVER M14-2.0 Z050	8	8	8	8	
16	611305	VIS A TETE HEXAGONAL M20-2.5x60 G12.9	1	1	1	1	
16	611307	VIS A TETE HEXAGONAL M20-2.5x80 G12.9	1	1	1	1	
17	661024	TIGE DE CONDUITE / 657MM C/C À 8-9301	2	2	2	2	
17	661129	TIGE DE CONDUITE / 657MM C/C WITH LONG NECK TIE ROD END De 8-9302	2	2	2	2	R
17	N.P.N.	. TIGE	1	1	1	1	4
18	660978	. BRIDE DE SERRAGE ASM, 1 5/8" I.D. À 8-9301	2	2	2	2	
. NS	500231	. . VIS A TETE HEXAGONAL 5/8-11x3 G5 ZP À 8-9301	1	1	1	1	
. NS	500683	. . ECROU HEX STOVER 5/8-11 ZP À 8-9301	1	1	1	1	
18	661133	. BRIDE DE SERRAGE ASM, 1 5/8" I.D. De 8-9302	2	2	2	2	
. NS	500231	. . VIS A TETE HEXAGONAL 5/8-11x3 G5 ZP De 8-9302	1	1	1	1	
. NS	500683	. . ECROU HEX STOVER 5/8-11 ZP De 8-9302	1	1	1	1	
19	611070	. EMBOUT DE BIELLETTE DROITE À 8-9301	1	1	1	1	
19	2005362	. EMBOUT DE BIELLETTE DROITE SERVICE	1	1	1	1	S
19	661138	. EMBOUT DE BIELLETTE DROITE De 8-9302	1	1	1	1	RR
19	611071	. EMBOUT DE BIELLETTE GAUCHE À 8-9301	1	1	1	1	
19	661139	. EMBOUT DE BIELLETTE GAUCHE De 8-9302	1	1	1	1	RR
19	2005363	. EMBOUT DE BIELLETTE GAUCHE SERVICE	1	1	1	1	S
20	160983	AXE DE PIVOT	1	1	1	1	
NS	161005	ESPACEUR 26 GA. 105MM C/C x 14MM slot	AR	AR	AR	AR	
NS	161006	ESPACEUR 20 GA. 105MM C/C x 14MM slot	AR	AR	AR	AR	
21	161169	LEVIER DE DIRECTION GAU. ESS. 18000	1	1	1	1	
22	161170	LEVIER DE DIRECTION DR. AUT. ESS. 18000	1	1	1	1	
23	160984	BAGUE 63.5MM O.D.	1	1	1	1	
24	507351	CACHE POUSSIERE / 3.270 I.D. X 3.085 O.D.	1	1	1	1	
25	507350	JOINT D'ETANCHEITE	1	1	1	1	
27	5001227	RONDELLE PLATE .453x.875x.090	1	1	1	1	
28	502115	GOUPILLE FENDUE 3/16 x 2 1/2	1	1	1	1	

De 4-8165 À 8-9339	Date:07-2024	PAGE:Y2-1410-51
<b>INST. BIELLE DIRECTION - SUSP. INDEPENDANTE "NDIFS80P" / 18000LBS</b>		

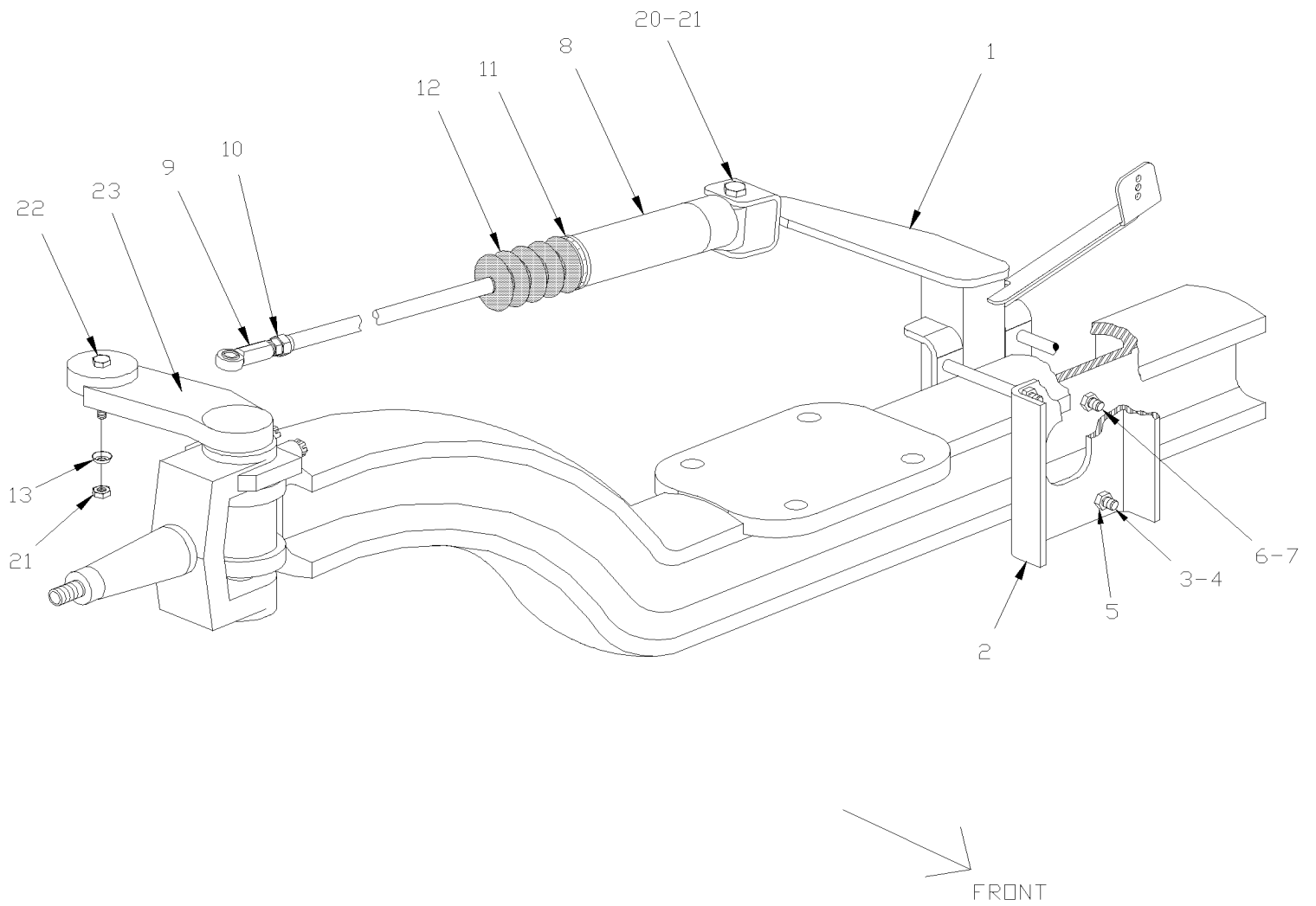
Numéro d'article	Pièces	Description	X	L	I	I	NOTES	
			4	5	M	T		H
29	661014	COUVERCLE	1					
30	5001218	ECROU HEX CRENEAUX DEGAGES M30-1.5	1					
32	507354	ENSEMBLE ROULEMENT ASSEMBLE	2					
33	501490	RACCORD DE GRAISSAGE / 1/8 NPT	1					
34	507353	ENSEMBLE ROULEMENT ASSEMBLE	2					
35	5001345	ECROU HEX CRENEAUX MINCE 7/8-14	1					
40	<b>Y2-1605-51</b>	<b>INST. SUSPENSION. INDEPENDANTE - ESSIEU AVANT "NDIFS80P" / 18000LBS</b>						
NS	161009	PROTECTEUR	1					
NS	160994	PLAQUE DE CONTOUR	1					
NS	500657	VIS AUTOTARAUDEUSE TETE GOUTTE PHILLIPS #10-24x1/2 Z050	12					
NS	504024	BRIDE DE SERRAGE / 1"13/16"-2"3/4 SS / HS-36	1					
		R) CETTE ASEMBLÉ EMPLOIE SEULEMENTS DES BIELLES # 661138 & # 661139						
		RR) SEULEMENT AVEC L'ASSEMBLÉ # 661129						
		S) POUR LE SERVICE SUR LES MODELS COURT						
		4) PAS DE NUMERO DE PIECE						

De Y-7046 À 6-8906

Date:07-2024

PAGE:Y2-1412-00

## AMORTISSEUR DE DIRECTION



De Y-7046 À 6-8906	Date:07-2024	PAGE:Y2-1412-00
<b>AMORTISSEUR DE DIRECTION</b>		

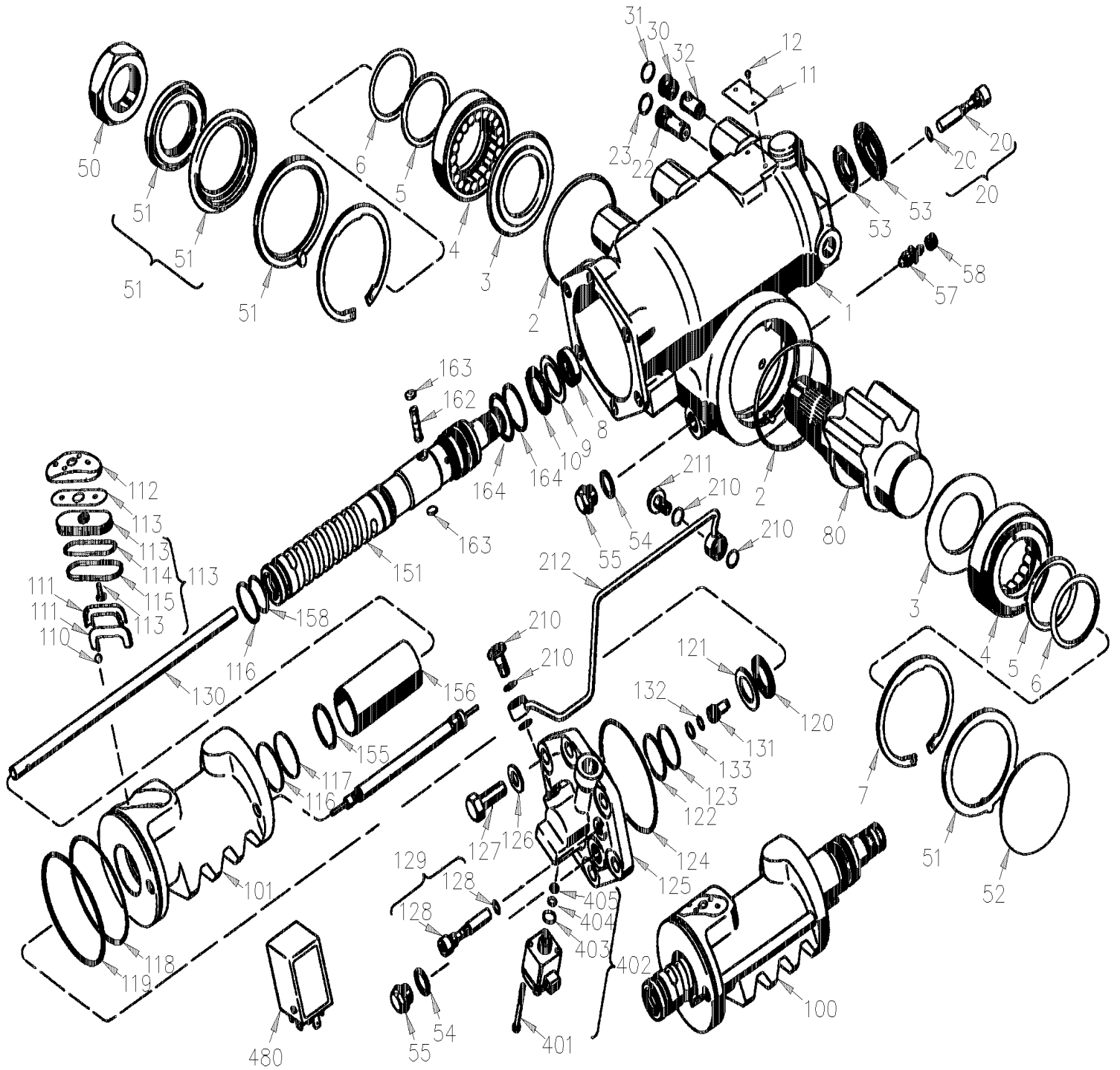
Numéro d'article	Pièces	Description	X L I I 4 5	X L I I M T H 4 0	X L I I M T H 4 5	X L I I M T H 4 5 E	NOTES
1	110741	ATTACHE CYLINDRE DR.	1				
2	110749	PLAQUE DE FIXATION	1				
3	5001500	VIS A TETE HEXAGONAL M10-1.5x120 G10.9 N500	4				
4	500444	RONDELLE PLATE .406x.812x.065 Z050	8				
5	500680	ECROU HEX STOVER M10-1.5 Z050	4				
6	502731	VIS A TETE HEXAGONAL M12-1.75x40 G8.8 Z050	1				
7	500811	ECROU HEX STOVER M12-1.75 G500	1				
8	160835	ENS. AMORTISSEUR ASS.	1				
. NS	IS-96052A	. SEE INSTRUCTION SHEET	1				
8	660979	. STABILISATEUR DE CONDUITE	1				
9	660884	.. JOINT SPHERIQUE FEMELLE 3/4"-16 / 3/4 I.D.	1				
9	501497	... RACCORD DE GRAISSAGE / 1/4-28	1				
10	500734	.. CONTRE ECROU HEX 3/4-16 Z050	1				
11	504023	. BRIDE DE SERRAGE / 1"5/16-2"1/4 SS / HS-28	1				
12	661007	. CAPUCHON PROTECTEUR	1				
13	660980	. CACHE POUSSIÈRE	2				
20	500509	VIS A TETE HEXAGONAL 3/4-16x3 G5 Z050	1				
21	500735	ECROU HEX STOVER 3/4-16 ZP	1				
22	500145	VIS A TETE HEXAGONAL 3/4-16x3 1/2 G5 Z050	1				
23	161033	LEVIER DE DIRECTION HAUT DROIT CURBSIDE	1				

De Y-7046 À 8-9339

Date:07-2024

PAGE:Y2-1415-00

BOITIER DE DIRECTION - "ZF"



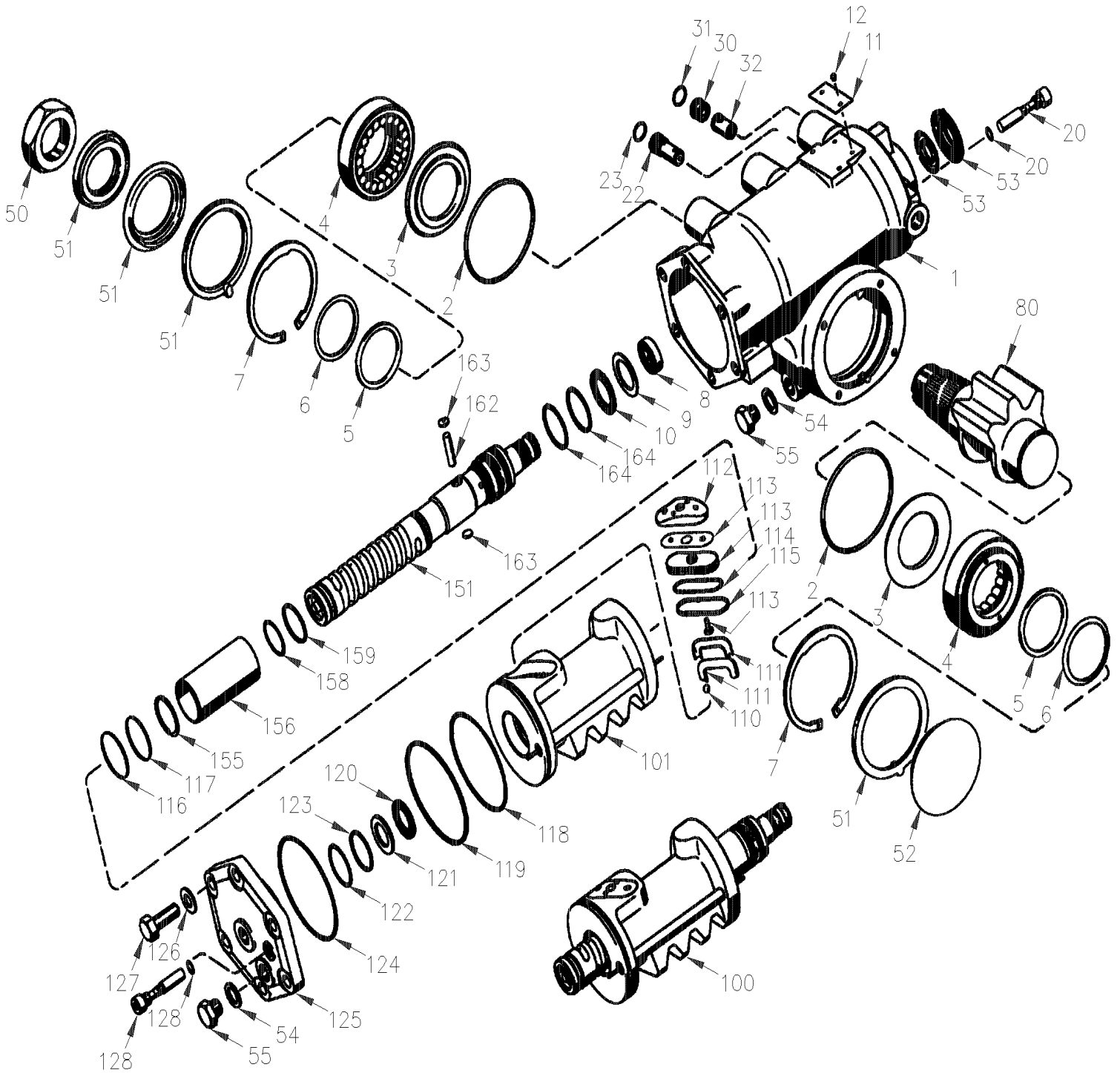
MODEL "ZF" - SERVOCOMTRONIC

De Y-7046 À 8-9339

Date:07-2024

PAGE:Y2-1415-00

## BOITIER DE DIRECTION - "ZF"



MODEL "ZF" - SEVOCOM

<b>De Y-7046 À 8-9339</b>	<b>Date:07-2024</b>	<b>PAGE:Y2-1415-00</b>
<b>BOITIER DE DIRECTION - "ZF"</b>		

Numéro d'article	Pièces	Description	X L I I 4 5	X L I I M T H 4 0	X L I I M T H 4 5	X L I I M T H 4 5 E	N O T E S
	661044	BOITIER D'ENGRENAGE DIRECTION "ZF" A/ASSITANCE "SERVOCOMTRONIC"	1	1	1	1	
	661045	BOITIER D'ENGRENAGE DIRECTION "ZF"	1	1	1	1	
1	N.P.N.	. CARTER	1	1	1	1	4
2	N.P.N.	. JOINT TORIQUE	1	1	1	1	4
3	N.P.N.	. RONDELLE	1	1	1	1	4
4	N.P.N.	. COUVERCLE DE BOITIER	1	1	1	1	4
5	N.P.N.	. JOINT D'ETANCHEITE	1	1	1	1	4
6	N.P.N.	. SUPPORT ANNEAU	1	1	1	1	4
7	N.P.N.	. JONC DE RETENUE	1	1	1	1	4
8	N.P.N.	. BAGUE ETANCHEITE	1	1	1	1	4
9	N.P.N.	. RONDELLE DE L'AXE	1	1	1	1	4
10	N.P.N.	. CAGE A AIGUILLE	1	1	1	1	4
11	N.P.N.	. PLAQUE SIGNALET	1	1	1	1	4
12	N.P.N.	. GOUJON RAINURE	1	1	1	1	4
20	N.P.N.	. VIS D'AJUSTEMENT	1	1	1	1	4
20	N.P.N.	. JOINT TORIQUE	1	1	1	1	4
21	N.P.N.	. ECROU COLLET	1	1	1	1	4
22	N.P.N.	. SOUPAPE	1	1	1	1	4
23	N.P.N.	. JOINT TORIQUE	1	1	1	1	4
30	N.P.N.	. VIS	1	1	1	1	4
31	N.P.N.	. JOINT TORIQUE	1	1	1	1	4
32	N.P.N.	. SOUPAPE	1	1	1	1	4
50	661050	. LOCKNUT M45x1.5 GEARBOX ZF	1	1	1	1	
51	N.P.N.	. JOINT D'ETANCHEITE	1	1	1	1	4
51	N.P.N.	. ANNEAU D'ARRET	1	1	1	1	4
51	N.P.N.	. JOINT D'ETANCHEITE	1	1	1	1	4
51	N.P.N.	. JOINT D'ETANCHEITE	1	1	1	1	4
52	N.P.N.	. BOUCHON	1	1	1	1	4
53	N.P.N.	. CAPUCHON PROTECTEUR	1	1	1	1	4
53	N.P.N.	. JOINT D'ETANCHEITE	1	1	1	1	4
54	N.P.N.	. JOINT D ETANCHEITE	1	1	1	1	4
55	N.P.N.	. VIS	1	1	1	1	4
56	N.P.N.	. CHEMISE PROTRECTRICE	1	1	1	1	4
57	N.P.N.	. RENIFLARD	1	1	1	1	4
58	N.P.N.	. CAPUCHON PROTECTEUR	1	1	1	1	4
80	661102	. ARBRE DE CONDUITE	1	1	1	1	
100	661103	. PISTON	1				
100	661104	. PISTON		1	1	1	
101	N.P.N.	. PISTON	1	1	1	1	4
110	N.P.N.	. ENS DE BILLE	1	1	1	1	4
111	N.P.N.	. TUBE RECIRCULATION	1	1	1	1	4
112	N.P.N.	. JOINT D'ETANCHEITE / BOUCHON	1	1	1	1	4

De Y-7046 À 8-9339	Date:07-2024	PAGE:Y2-1415-00
<b>BOITIER DE DIRECTION - "ZF"</b>		

Numéro d'article	Pièces	Description	X	X	X	X	NOTES
			L	L	L	L	
			I	I	I	I	
			4	M	M	M	
			5	T	T	T	
				H	H	H	
				4	4	4	
				0	5	5	
113	N.P.N.	. JOINT D'ETANCHEITE	1	1	1	1	4
113	N.P.N.	. PLAQUE DE COMPENSATION	1	1	1	1	4
113	N.P.N.	. TIGE	1	1	1	1	4
114	N.P.N.	. JOINT TORIQUE	1	1	1	1	4
115	N.P.N.	. JOINT D ETANCHEITE	1	1	1	1	4
116	N.P.N.	. JOINT D ETANCHEITE	1	1	1	1	4
117	N.P.N.	. JOINT D ETANCHEITE	1	1	1	1	4
118	N.P.N.	. JOINT TORIQUE	1	1	1	1	4
119	N.P.N.	. JOINT D'ETANCHEITE	1	1	1	1	4
120	N.P.N.	. CAGE A AIGUILLE	1	1	1	1	4
121	N.P.N.	. RONDELLE	1	1	1	1	4
122	N.P.N.	. JOINT TORIQUE	1	1	1	1	4
123	N.P.N.	. JOINT D ETANCHEITE	1	1	1	1	4
124	N.P.N.	. JOINT TORIQUE	1	1	1	1	4
125	N.P.N.	. COUVERCLE DU CYLINDRE	1	1	1	1	4
126	N.P.N.	. RONDELLE	1	1	1	1	4
127	N.P.N.	. VIS HEXAGONALE	1	1	1	1	4
128	N.P.N.	. VIS D'AJUSTEMENT	1	1	1	1	4
128	N.P.N.	. JOINT TORIQUE	1	1	1	1	4
129	N.P.N.	. ECROU COLLET	1	1	1	1	4
130	N.P.N.	. TUYAU	1	1	1	1	4
131	N.P.N.	. PISTON A REACTION HYDRAULIQUE	1	1	1	1	4
132	N.P.N.	. JOINT TORIQUE	1	1	1	1	4
133	N.P.N.	. JOINT D ETANCHEITE	1	1	1	1	4
151	N.P.N.	. DIRECTION	1	1	1	1	4
155	N.P.N.	. BAGUE	1	1	1	1	4
156	N.P.N.	. TUBE COULISSANT	1	1	1	1	4
158	N.P.N.	. JOINT TORIQUE	1	1	1	1	4
159	N.P.N.	. JOINT D ETANCHEITE	1	1	1	1	4
162	N.P.N.	. TIGE	1	1	1	1	4
163	N.P.N.	. BOUCHON	1	1	1	1	4
164	N.P.N.	. JOINT D ETANCHEITE	1	1	1	1	4
210	661105	. JOINT TORIQUE		1	1	1	
211	661106	. BOULON UNION		1	1	1	
212	661107	. TUYAU		1	1	1	
401	N.P.N.	. .VIS	1	1	1	1	4 B
402	661108	. CONVERTISEUR		1	1	1	B
403	N.P.N.	. JOINT TORIQUE	1	1	1	1	4 B
404	N.P.N.	. JOINT TORIQUE	1	1	1	1	4 B
405	N.P.N.	. TAMIS POUR L'HUILE	1	1	1	1	4 B
480	563033	. ECU CONDUITE ASSISTE (STP 272 or 330) ((77//125))	1	1	1	1	B
480	563465	. ECU CONDUITE ASSISTE W/"ZF" TRANS ONLY (STP 146)	1				B



De Y-7046 À 8-9339	Date:07-2024	PAGE:Y2-1415-00
<b>BOITIER DE DIRECTION - "ZF"</b>		

Numéro d'article	Pièces	Description	X	X	X	X	NOTES
			L	L	L	L	
			I	I	I	I	
			4	M	M	M	
			5	T	T	T	
				H	H	H	
				4	4	4	
				0	5	5	
						E	
NS	661109	ENSEMBLE DE JOINT DE REPARATION	1				A
. NS	85109281	. ENSEMBLE DE JOINT DE REPARATION	1				A
NS	661110	ENSEMBLE DE JOINT DE REPARATION / W/SERVOCOMTRONIC		1	1	1	B
. NS	85109291	. ENSEMBLE DE JOINT DE REPARATION / W/SERVOCOMTRONIC		1	1	1	B
		A) UTILISE AVEC #661045					
		B) UTILISE AVEC #661044					
		4) PAS DE NUMERO DE PIECE					

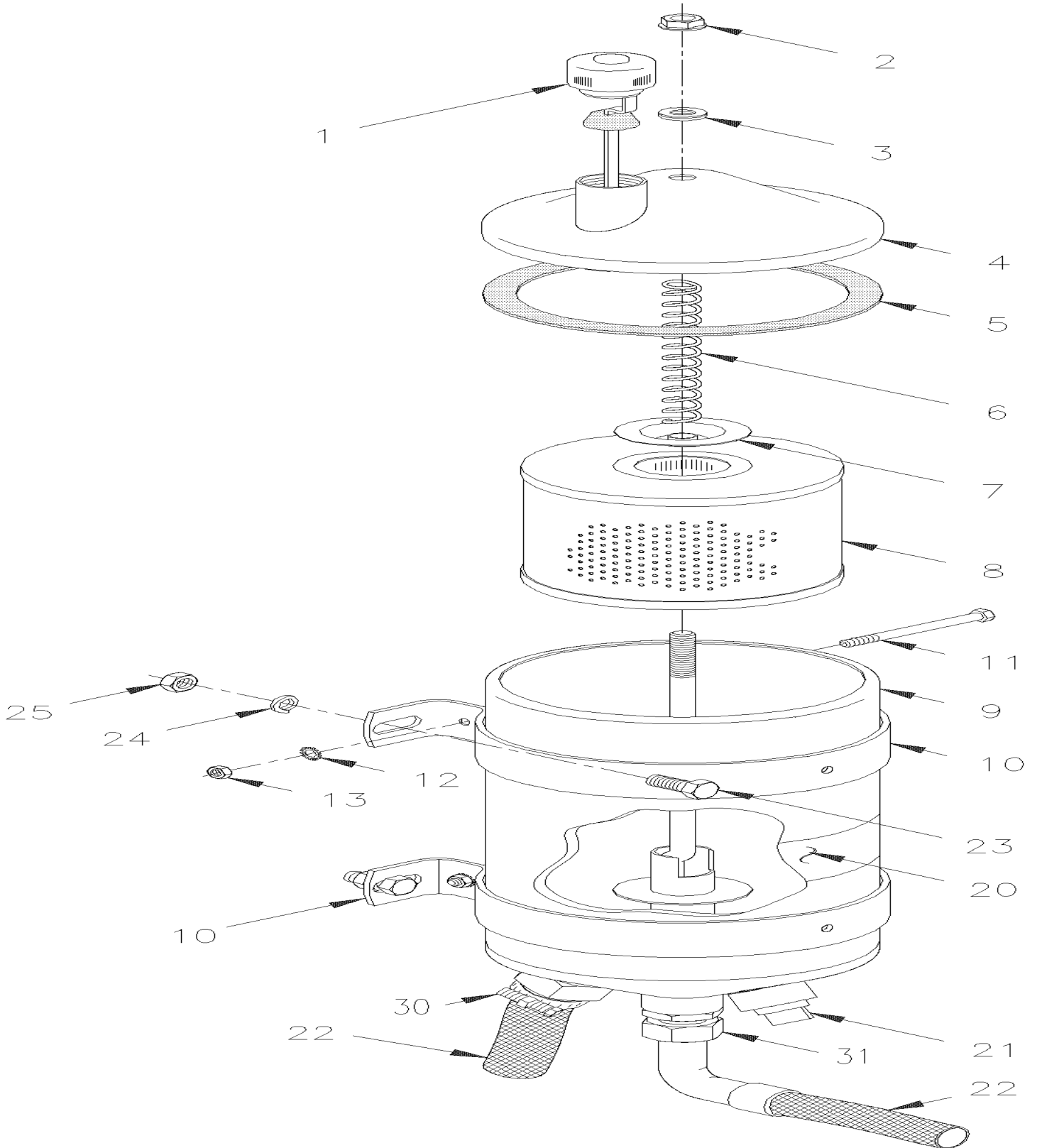


De Y-7046 À 8-9339

Date:07-2024

PAGE:Y2-1420-00

RESERVOIR SERVODIRECTION - 4 QT U.S.



De Y-7046 À 8-9339	Date:07-2024	PAGE:Y2-1420-00
<b>RESERVOIR SERVODIRECTION - 4 QT U.S.</b>		

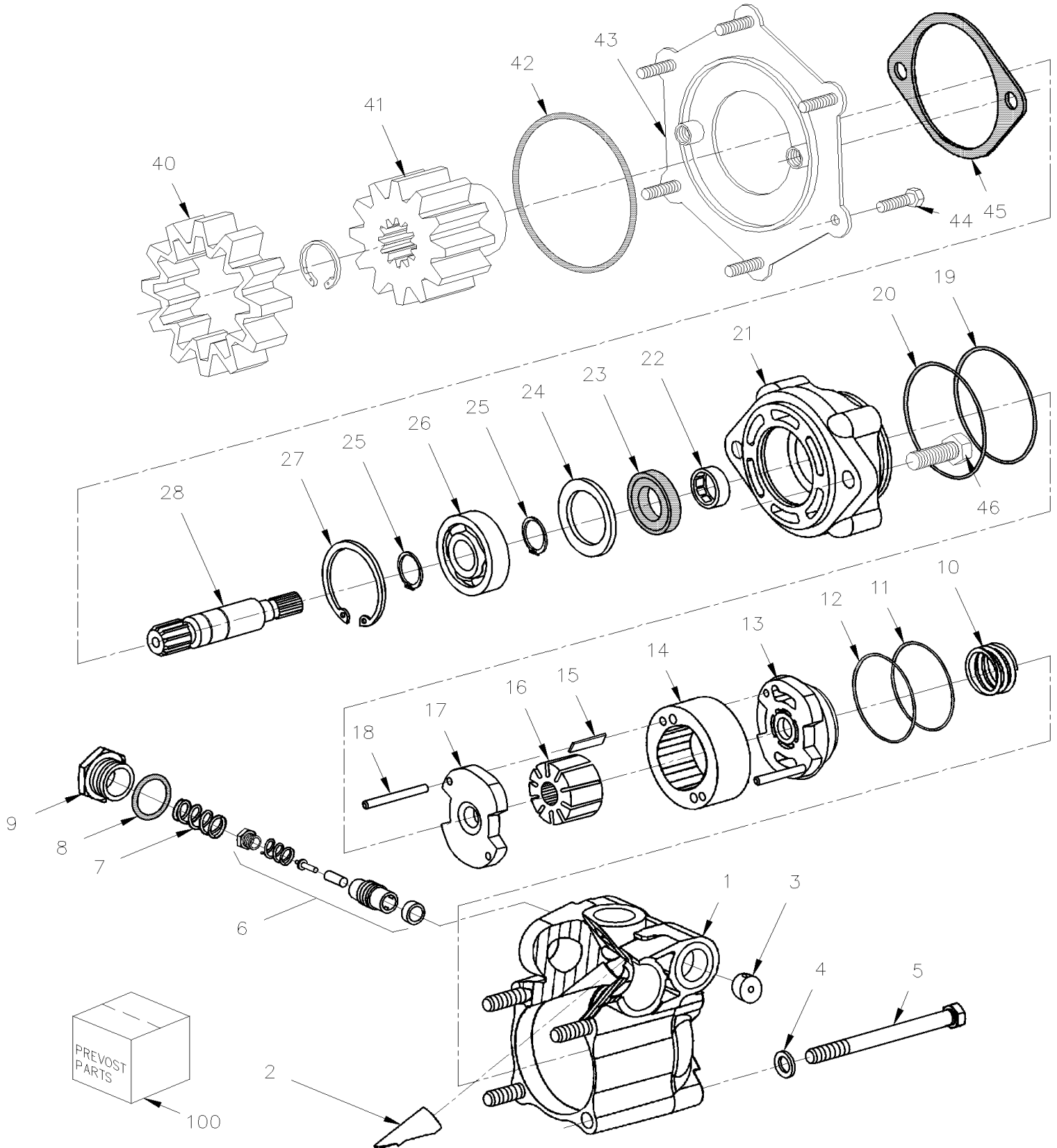
Numéro d'article	Pièces	Description	X L I I 4 5	X L I I M T H 4 0	X L I I M T H 4 5	X L I I M T H 4 5 E	NOTES
	660982	RESERVOIR ASS 4QT U.S.	1	1	1	1	
	661060	RESERVOIR ASS. CONDUITE	1	1	1	1	
1	660985	. JAUGE	1	1	1	1	
2	N.S.P.	. ECROU PAPILLON 3/8-16	1	1	1	1	2
3	19512588	. RONDELLE	1	1	1	1	
4	660989	. COUVERCLE MONITEUR R.E.I.	1	1	1	1	
5	660986	. JOINT D'ETANCHEITE	1	1	1	1	
6	660991	. RESSORT COMPRESSION	1	1	1	1	
7	N8886469	. RONDELLE	1	1	1	1	
8	660987	. CARTOUCHE (RES. CONDUITE)	1	1	1	1	
9		. RESERVOIR	1	1	1	1	
10	660988	. SUPPORT DE MONTAGE	2	2	2	2	
20	160370	DECALQUE HUILE DEXTRON	1	1	1	1	
21	501306	BOUCHON A TETE E CARRE / TYPE TUYAU / 1/2NPT-M BR	1	1	1	1	
22	<b>Y2-1400-00</b>	<b>INSTALLATION BOYAU DE SERVODIRECTION</b>					
23	502559	VIS A TETE HEXAGONAL M10-1.5x25 G8.8 Z050	4	4	4	4	
24	502644	RONDELLE PLATE 10.5x30.0x2.5 Z050	4	4	4	4	
NS	500257	RONDELLE FREIN FENDUE 10.2x18.1x2.2 Z050	4	4	4	4	
25	500256	ECROU HEX M10-1.5 Z050	4	4	4	4	
30	5011086	CONNECTEUR MALE / TYPE "PUSH-LOK" / 1NPT-Mx#16 STL	1	1	1	1	
31	501739	CONNECTEUR MALE / TYPE JIC 37° / #8JIC-Mx1/2NPT-M STL	1	1	1	1	
		2) PAS VENDU PAR PREVOST (VOIR NUMERO DU MANUFATURIER A LA FIN DE LA DESCRIPTION)					

De Y-7046 À 8-9339

Date:07-2024

PAGE:Y2-1427-00

## POMPE SERVODIRECTION - "TRW"



<b>De Y-7046 À 8-9339</b>	<b>Date:07-2024</b>	<b>PAGE:Y2-1427-00</b>
<b>POMPE SERVODIRECTION - "TRW"</b>		

Numéro d'article	Pièces	Description	X L I I 4 5	X L I I M T H 4 0	X L I I M T H 4 5	X L I I M T H 4 5 E	N O T E S
	661009	POMPE ASS	1				
	661070	POMPE ASS À 3-8164		1	1	1	
	661092	POMPE ASS De 4-8165		1	1	1	
1	N.S.S.	. CARTER	1	1	1	1	1
2	N.S.S.	. TUBE	1	1	1	1	1
3	N.S.S.	. ORIFICE	1	1	1	1	1
4	N.S.S.	. BOULON	1	1	1	1	1
5	N.S.S.	. RONDELLE	1	1	1	1	1
6	N.S.S.	. TIROIR DE COMMANDE ASS	1	1	1	1	1
6	N.S.S.	. . BOBINE	1	1	1	1	1
6	N.S.S.	. . RESSORT	1	1	1	1	1
6	N.S.S.	. . SOUPAPE EN CHAMPIGNON	1	1	1	1	1
6	N.S.S.	. . CALE D'EPaisseur	1	1	1	1	1
6	N.S.S.	. . TROUSSE SOUPAPE DE RELACHE	1	1	1	1	1
7	N.S.S.	. RESSORT	1	1	1	1	1
8	N.S.S.	. JOINT TORIQUE	1	1	1	1	1
9	N.S.S.	. BOUCHON	1	1	1	1	1
10	N.S.S.	. RESSORT	1	1	1	1	1
11	N.S.S.	. JOINT TORIQUE	1	1	1	1	1
12	N.S.S.	. ANNEAU DE RESERVE	1	1	1	1	1
13	N.S.S.	. PLAQUE SUPERIEUR	1	1	1	1	1
14	N.S.S.	. ANNEAU	1	1	1	1	1
15	N.S.S.	. PALETTES	1	1	1	1	1
16	N.S.S.	. ROTOR	1	1	1	1	1
17	N.S.S.	. PLAQUE DE FOND	1	1	1	1	1
18	N.S.S.	. TIGE DE LOCATION	1	1	1	1	1
19	N.S.S.	. JOINT TORIQUE	1	1	1	1	1
20	N.S.S.	. JOINT TORIQUE	1	1	1	1	1
21	N.S.S.	. COUVERCLE	1	1	1	1	1
22	N.S.S.	. ROULEMENT AIGUILLE	1	1	1	1	1
23	N.S.S.	. BAGUE ETANCHEITE	1	1	1	1	1
24	N.S.S.	. ESPACEUR	1	1	1	1	1
25	N.S.S.	. JONC DE RETENUE	2	2	2	2	1
26	N.S.S.	. ROULEMENT A BILLES	1	1	1	1	1
27	N.S.S.	. JONC DE RETENUE	1	1	1	1	1
28	661011	. ARBRE PRIMAIRE	1	1	1	1	
40	510438	ACCOUPLLEMENT	1	1	1	1	
41	510437	PIGNON & BAGUE DE RETENUE	1	1	1	1	
42	N.S.P.	JOINT TORIQUE / (08929289)	1	1	1	1	2
43	N.S.P.	ADAPTATEUR COUVERCLE / (11514329)	1	1	1	1	2
44	N.S.P.	VIS M8-1.25 X 30MM / (11514329) 500544	5	5	5	5	2
44	N.S.P.	VIS M8-1.25 X 30MM / (11505299)	1	1	1	1	2

De Y-7046 À 8-9339	Date:07-2024	PAGE:Y2-1427-00
--------------------	--------------	-----------------

**POMPE SERVODIRECTION - "TRW"**

Numéro d'article	Pièces	Description	X L I I 4 5	X L I I M T H 4 0	X L I I M T H 4 5	X L I I M T H 4 5 E	N O T E S
45	510488	JOINT D'ETANCHEITE	1	1	1	1	
100	661012	REPAIR KIT	AR	AR	AR	AR	A
		A) INCLUS ITEMS #8,11,12,19,20 & 23					
		1) PAS VENDU SEPARMENT					
		2) PAS VENDU PAR PREVOST (VOIR NUMERO DU MANUFATURIER A LA FIN DE LA DESCRIPTION)					



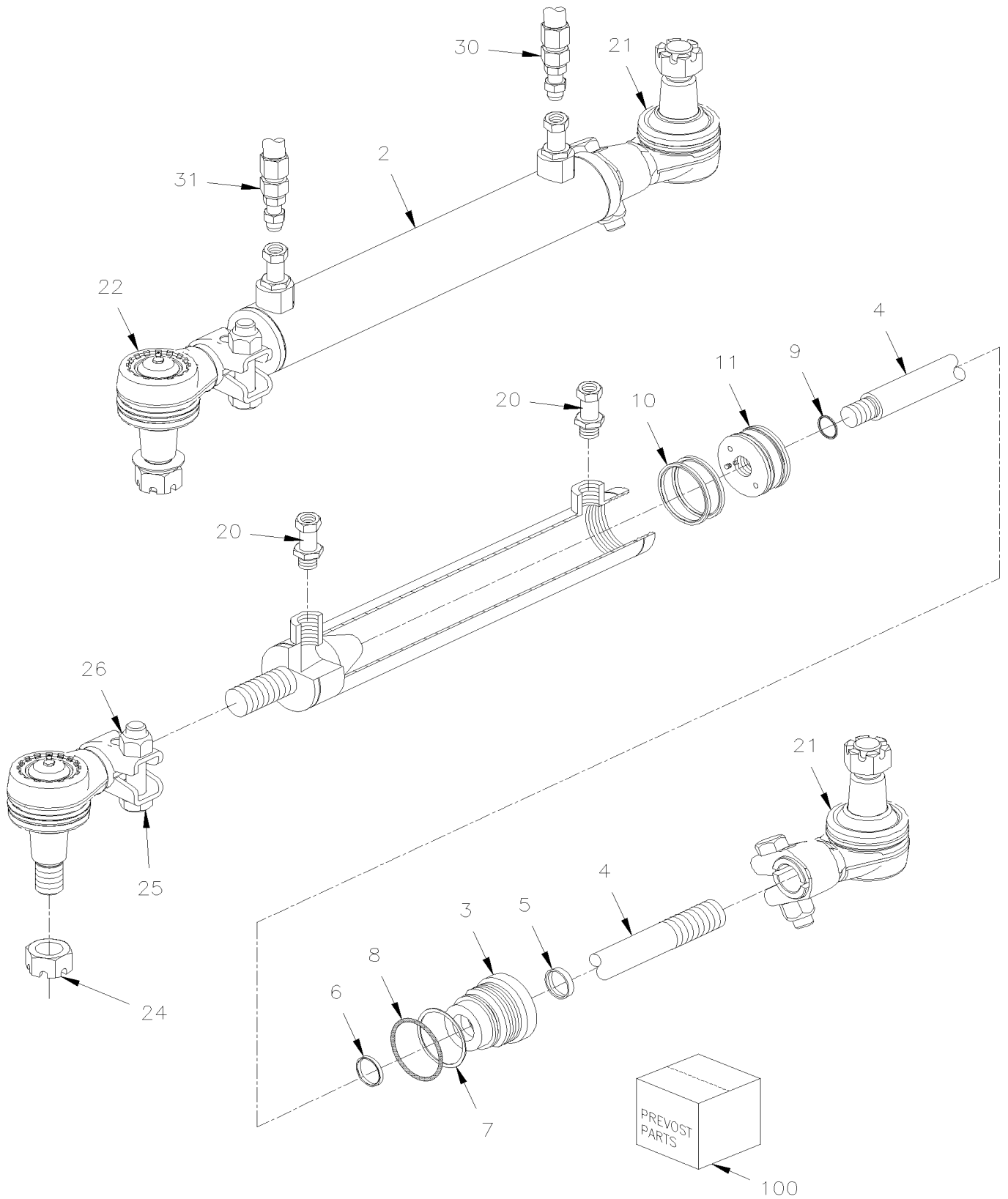


De 4-8165 À 8-9339

Date:07-2024

PAGE:Y2-1430-50

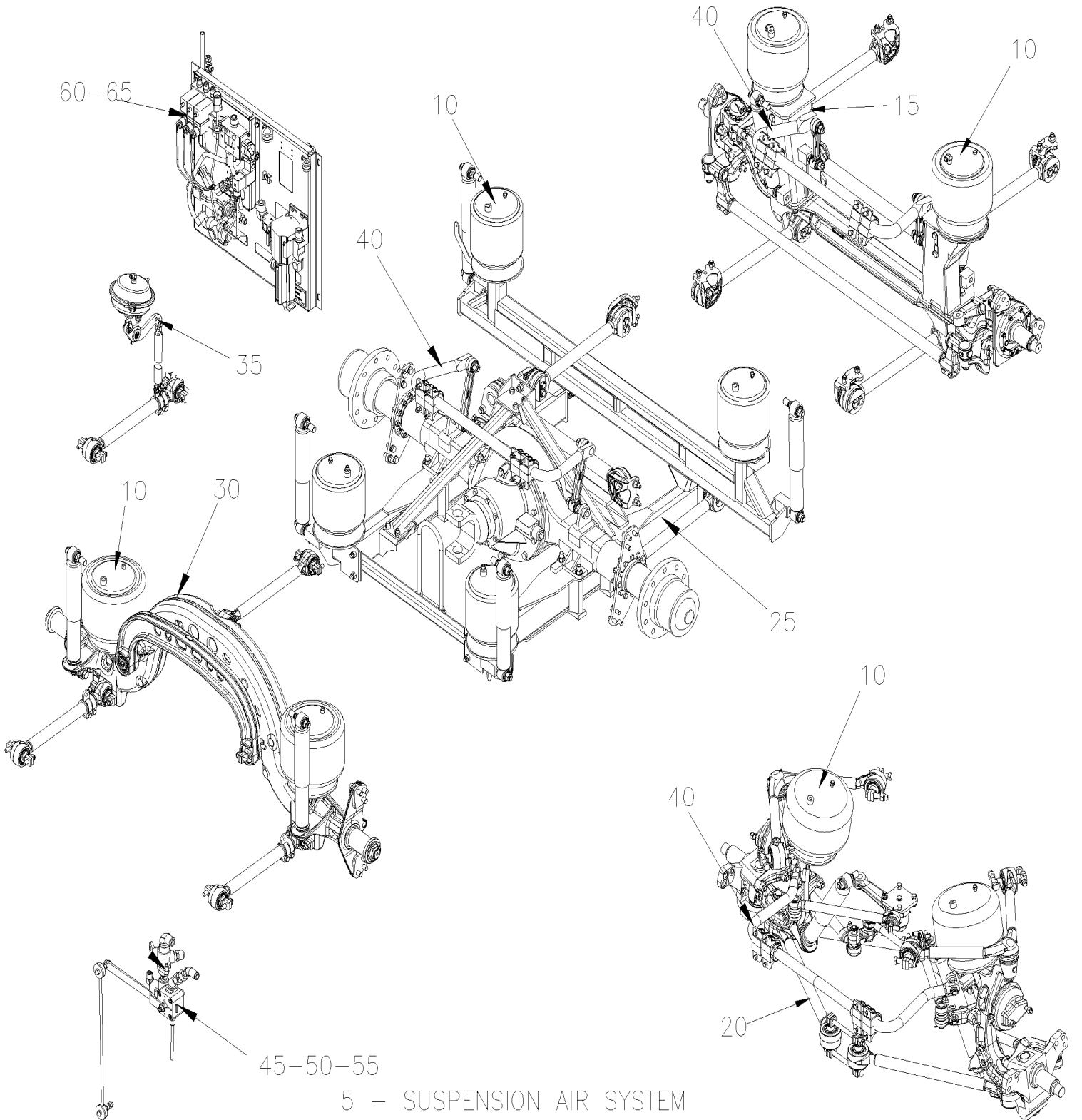
## CYLINDRE SERVODIRECTION



De 4-8165 À 8-9339	Date:07-2024	PAGE:Y2-1430-50
<b>CYLINDRE SERVODIRECTION</b>		

Numéro d'article	Pièces	Description	X L I I 4 5	X L I I M T H 4 0	X L I I M T H 4 5	X L I I M T H 4 5 E	N O T E S
1	661076	CYLINDRE D'ASSISTANCE 1 3/4" DIA. PRESSURE 160bar		1	1	1	
2	N.S.S.	. TUBE		1	1	1	1
3	661098	. TETE		1	1	1	
4	661097	. TIGE		1	1	1	
5	N.S.S.	. JOINT RACLEUR		1	1	1	1
6	N.S.S.	. JOINT TIGE		1	1	1	1
7	N.S.S.	. SECURITE		1	1	1	1
8	N.S.S.	. JOINT TORIQUE		1	1	1	1
9	N.S.S.	. JOINT TORIQUE		1	1	1	1
10	N.S.S.	. JOINT PISTON		2	2	2	1
11	661099	. PISTON		1	1	1	
20	501593	CONNECTEUR MALE / TYPE JIC 37° / #8JIC-Mx#8ORB-M STL		2	2	2	
21	611275	EMBOUT DE BIELLETTE FEMELLE		1	1	1	
22	611469	EMBOUT DE BIELLETTE FEMELLE		1	1	1	
24	5001345	ECROU HEX CRENEAUX MINCE 7/8-14		1	1	1	
25	N.P.N.	VIS CAP HEX ZP 1/2-20X2.25 G8		2	2	2	4
26	N.P.N.	ECROU NEX 1/2-20 G8		2	2	2	4
30	163470	BOYAU ASS / #8 1648MM		1	1	1	
31	163469	BOYAU ASS / #8 1648MM		1	1	1	
NS	161177	BRIDE, CYLINDRE D'ASSISTANCE		2	2	2	
32	160033	BRIDE, CYLINDRE D'ASSISTANCE		1	1	1	
32	160122	KIT, REMPL.BOYAU REFOULEMENT (PRESSION) DE LA POMPE DIR.ASSISTE X		1	1	1	
. NS	160006	. BOYAU PRESSION, DIRECTION ASSISTE #8 11690MM		1	1	1	
. NS	1600100	. BRIDE, BOYAU POWER STEERING		2	2	2	
. NS	500107	. VIS AUTOTARAUEUSE TETE HEX EPAULEMENT 1/4-20x2 1/2 Z050		3	3	3	
. NS	504189	. ATTACHE DOUBLE ASS / EN DEUX PARTIES / 22MM/19MM x 67MM POLYA		13	13	13	
. NS	504728	. PLAQUE DE RETENUE /		3	3	3	
. NS	IS-19040	. FEUILLE D'INSTRUCTION		1	1	1	
. NS	FI-19040	. VOIR FEUILLE D'INSTRUCTION		1	1	1	
NS	502541	VIS A TETE HEXAGONAL M6-1.0x65 G8.8 Z050		1	1	1	
NS	500411	RONDELLE PLATE .260x.697x.050 SS		2	2	2	
NS	5001182	ECROU HEX BAGUE DE NYLON M6-1.0 SS		1	1	1	
NS	504634	ATTACHE DE BOYAUX 7/8" - 1"		1	1	1	
100	661100	ENSEMBLE DE JOINT, RÉPARATION		1	1	1	A
		A) <input type="checkbox"/> INCLUS\$TEMS 5, 6, 7, 8, 9, 10					
		1) PAS VENDU SEPARMENT					
		4) PAS DE NUMERO DE PIECE					

	Date:07-2024	Y2-16
SUSPENSION		

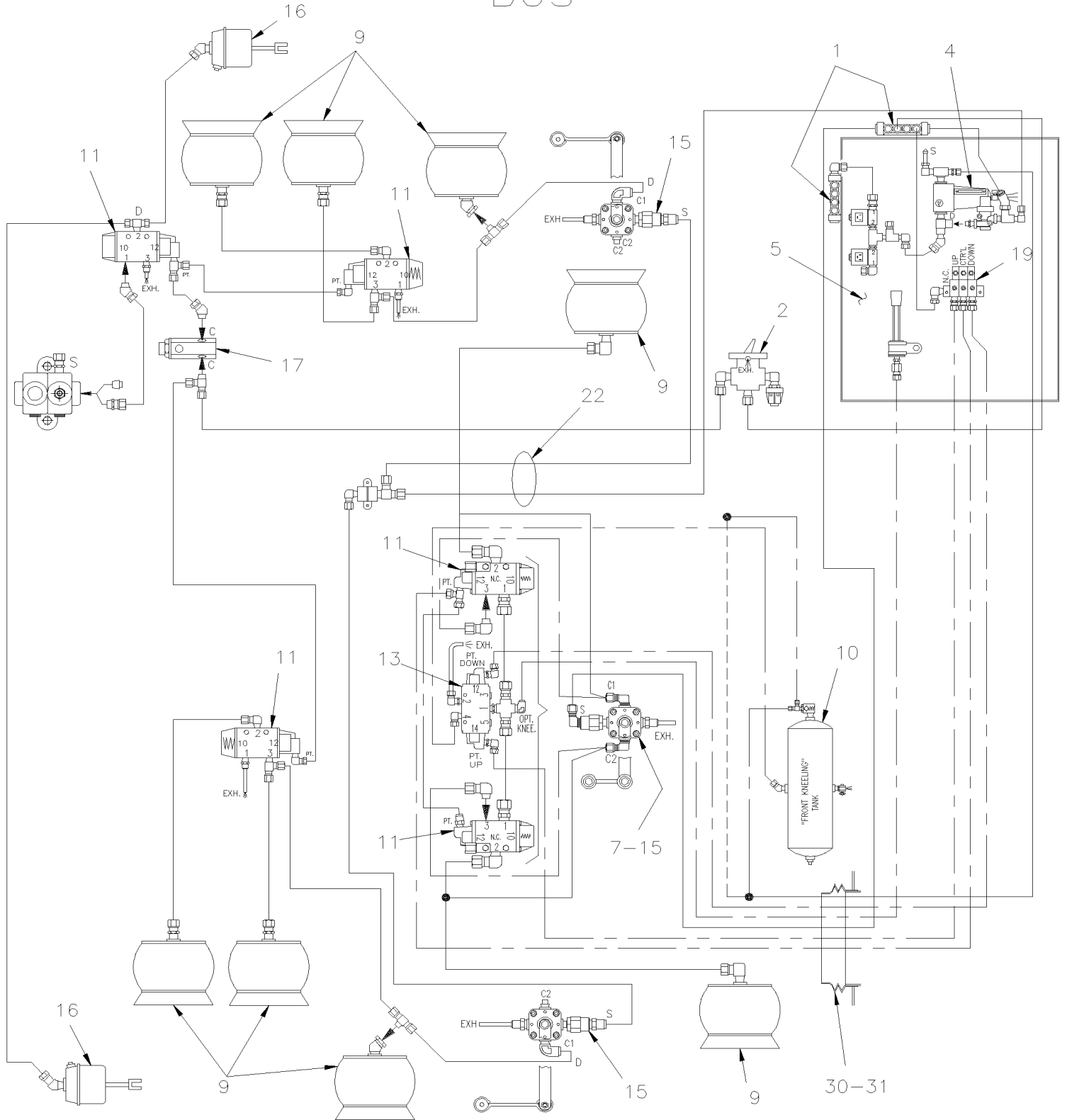


	Date:07-2024	Y2-16
<b>SUSPENSION</b>		

Numéro d'article	Pièces	Description	X	L	I	I	NOTES	
			4	5	M	T		H
5	Y2-1600-00	SYSTEME A L'AIR DE LA SUSPENSION De Y-7046 À 7-9095						
5	Y2-1600-50	SYSTEME A L'AIR DE LA SUSPENSION - MTH De 7-9096 À 8-9339						
10	Y2-1601-00	BALLONS DE SUSPENSION A L'AIR De Y-7046 À 8-9339						
15	Y2-1605-00	INST. SUSPENSION ESSIEU AVANT RIGIDE De Y-7046 À 6-8906						
20	Y2-1605-50	INST. SUSPENSION. INDEPENDANTE - ESSIEU AVANT "IS-84" / 16500LBS De Y-7046 À 3-8164						
20	Y2-1605-51	INST. SUSPENSION. INDEPENDANTE - ESSIEU AVANT "NDIFS80P" / 18000LBS De 4-8165 À 8-9339						
25	Y2-1610-00	INSTALLATION SUSPENSION ESSIEU ARRIERE De Y-7046 À 8-9339						
30	Y2-1615-00	INSTALLATION SUSPENSION ESSIEU PORTEUR De Y-7046 À 8-9339						
35	Y2-1615-10	SYSTEME DE LEVAGE ESSIEU PORTEUR De Y-7046 À 8-9339						
40	Y2-1616-00	BARRE ANTI-ROULIS De Y-7046 À 8-9339						
45	Y2-1620-00	SOUPAPE DE CONTROLE DE LA HAUTEUR De Y-7046 À 6-8906						
50	Y2-1620-10	SOUPAPE D'ABAISSMENT De Y-7046 À 6-8906						
55	Y2-1620-50	SOUPAPE DE CONTROLE DE LA HAUTEUR - MTH De Y-7046 À 8-9339						
60	Y2-1630-00	PANNEAU CONTROLE - SYSTEME D'ABAISSMENT De Y-7046 À 2-7799						
60	Y2-1630-01	PANNEAU CONTROLE - SYSTEME D'ABAISSMENT De 2-7800 À 5-8558						
60	Y2-1630-02	PANNEAU CONTROLE - SYSTEME D'ABAISSMENT De 5-8559 À 6-8906						
65	Y2-1640-50	SOUPAPE & PANNEAU CONTROLE - SYS. ABAISSEMENT De Y-7046 À 2-7799						
65	Y2-1640-51	SOUPAPE & PANNEAU CONTROLE - SYS. ABAISSEMENT De 2-7800 À 5-8558						
65	Y2-1640-52	SOUPAPE & PANNEAU CONTROLE - SYS. ABAISSEMENT De 5-8559 À 8-9339						

## SYSTEME A L'AIR DE LA SUSPENSION

BUS

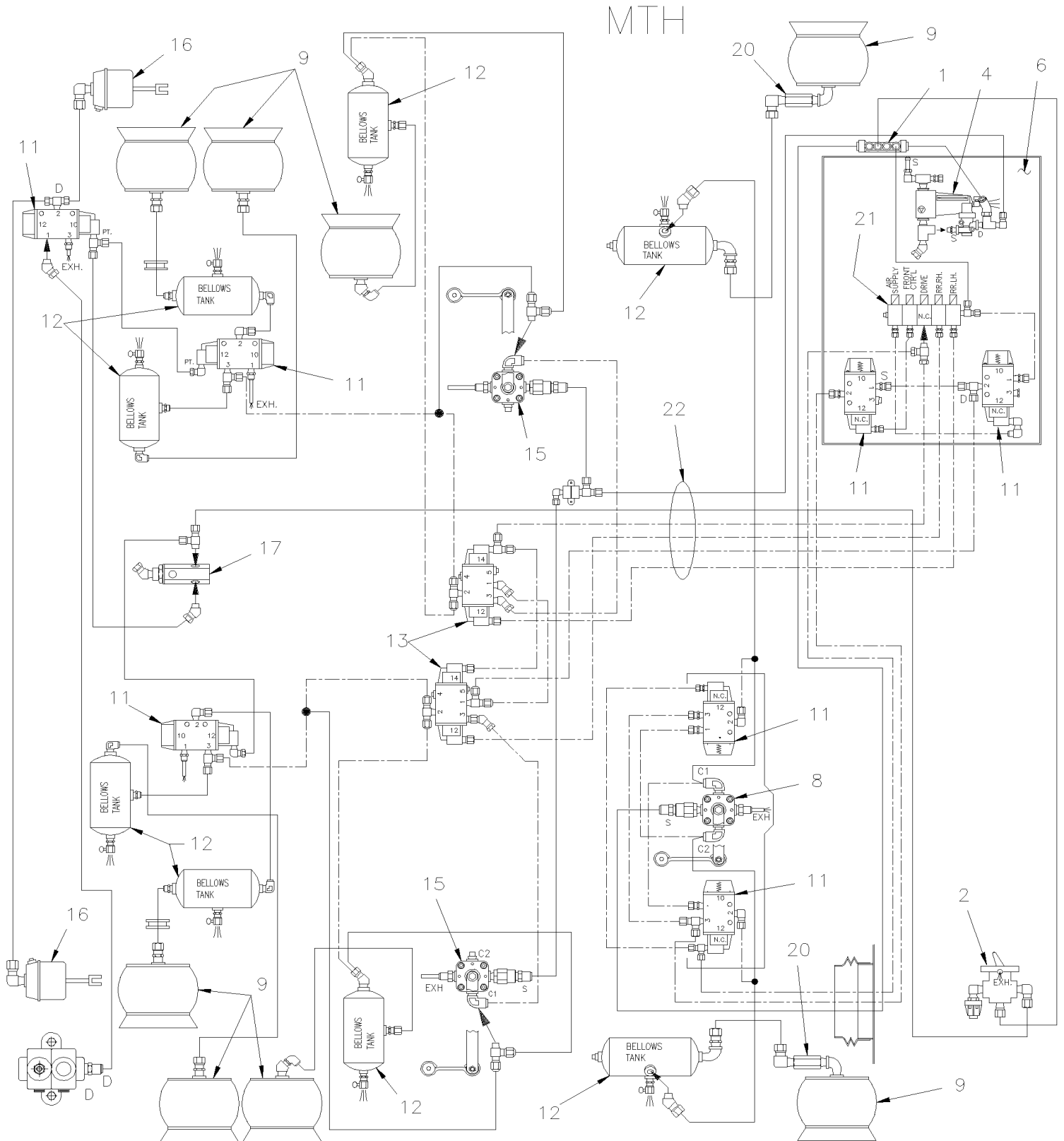


De Y-7046 À 7-9095

Date:07-2024

PAGE:Y2-1600-00

## SYSTEME A L'AIR DE LA SUSPENSION



De Y-7046 À 7-9095	Date:07-2024	PAGE:Y2-1600-00
<b>SYSTEME A L'AIR DE LA SUSPENSION</b>		

Numéro d'article	Pièces	Description	X	L	I	I	NOTES
			4	5	M	T	
1	641415	BLOC DISTRIBUTEUR / TYPE "PUSH-IN" / 2x#6 / 4x#4 PLAS À 6-8906	2				
1	641415	BLOC DISTRIBUTEUR / TYPE "PUSH-IN" / 2x#6 / 4x#4 PLAS		1	1	1	
2	640136	SOUPAPE, CONTROLE / TW-1	1	1	1	1	
. NS	641156	. NECESSAIRE DE REPARATION TW-1	1	1	1	1	
4	<b>Y2-1220-15</b>	<b>FILTRE A L'AIR - ACCESSOIRES</b>					
5	<b>Y2-1630-02</b>	<b>PANNEAU CONTROLE - SYSTEME D'ABAISEMENT</b>					
5	<b>Y2-1630-01</b>	<b>PANNEAU CONTROLE - SYSTEME D'ABAISEMENT</b>					
5	<b>Y2-1630-02</b>	<b>PANNEAU CONTROLE - SYSTEME D'ABAISEMENT</b>					
6	<b>Y2-1640-50</b>	<b>SOUPAPE &amp; PANNEAU CONTROLE - SYS. ABAISEMENT</b>					
6	<b>Y2-1640-51</b>	<b>SOUPAPE &amp; PANNEAU CONTROLE - SYS. ABAISEMENT</b>					
6	<b>Y2-1640-52</b>	<b>SOUPAPE &amp; PANNEAU CONTROLE - SYS. ABAISEMENT</b>					
7	<b>Y2-1620-00</b>	<b>SOUPAPE DE CONTROLE DE LA HAUTEUR</b>					
8	<b>Y2-1620-50</b>	<b>SOUPAPE DE CONTROLE DE LA HAUTEUR - MTH</b>					
9	<b>Y2-1601-00</b>	<b>BALLONS DE SUSPENSION A L'AIR</b>					
10	641411	RESERVOIR AIR / 2370 IN° / 12" O.D. X 24" À 6-8906	1				
11	641274	SOUPAPE, 3 VOIES, 2 POSITIONS N.C.	1	1	1	1	
12	<b>Y2-1203-01</b>	<b>INSTALLATION - RESERVOIR D'AIR</b>					
13	641531	SOUPAPE, 5 VOIES, 3 POSITIONS	2	2	2	2	
. NS	641186	. BOBINE	1	1	1	1	
15	630156	SOUPAPE, CONTROLE DE HAUTEUR "BARKSDALE" À 6-8906	3				
15	630156	SOUPAPE, CONTROLE DE HAUTEUR "BARKSDALE"		2	2	2	
16	<b>Y2-1615-10</b>	<b>SYSTEME DE LEVAGE ESSIEU PORTEUR</b>					
17	640442	SOUPAPE, INVERSION TR-2	1	1	1	1	
19	641180	SOUPAPE COLLECTEUR / W/3 SOLENOID À 6-8906	1				
. NS	641928	. VALVE DE REMPLACEMENT NC À 6-8906	3				
. NS	641107	. BOBINE 24V À 6-8906	1				
20	131737	RACCORD MALE 123.8MM 1/2 NPT		2	2	2	
21	641205	SOUPAPE COLLECTEUR / W/5 SOLENOID		1	1	1	
. NS	641928	. VALVE DE REMPLACEMENT NC		5	5	5	
. NS	641107	. BOBINE 24V		5	5	5	
22	<b>Y2-1202-00</b>	<b>TUBES PLASTIQUE / AIR D.O.T.</b>					
30	504499	PROTECTEUR ACCORDEON / 2 7/8" I.D. x 3 5/8" x 4 7/16	1	1	1	1	
31	141567	PROTECTEUR CAOUTCHOUC 100MM	1	1	1	1	
31	509558	MOULURE PLASTIQUE NOIR / C.T.L.	AR	AR	AR	AR	



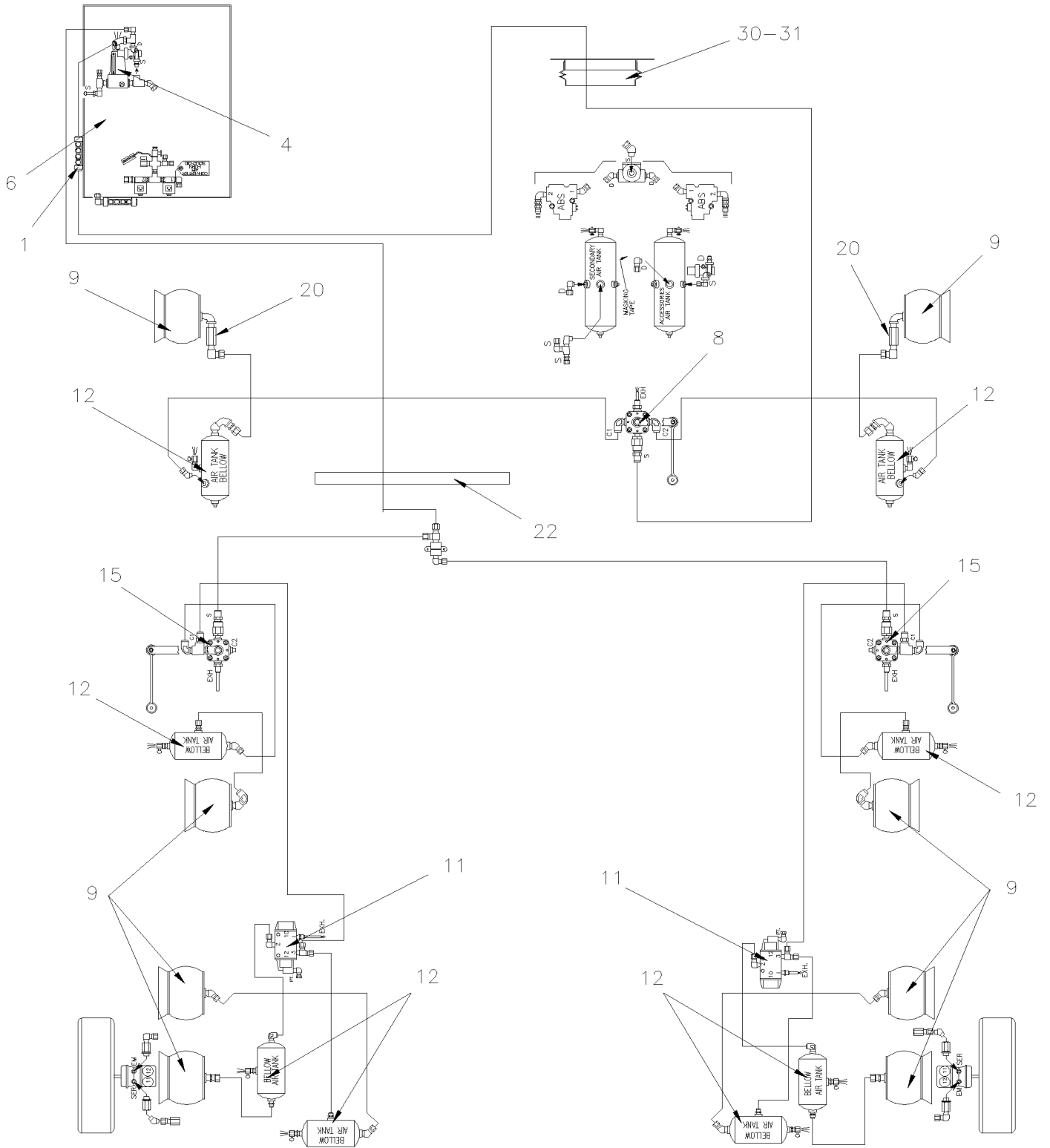


De 7-9096 À 8-9339

Date:07-2024

PAGE:Y2-1600-50

## SYSTEME A L'AIR DE LA SUSPENSION - MTH



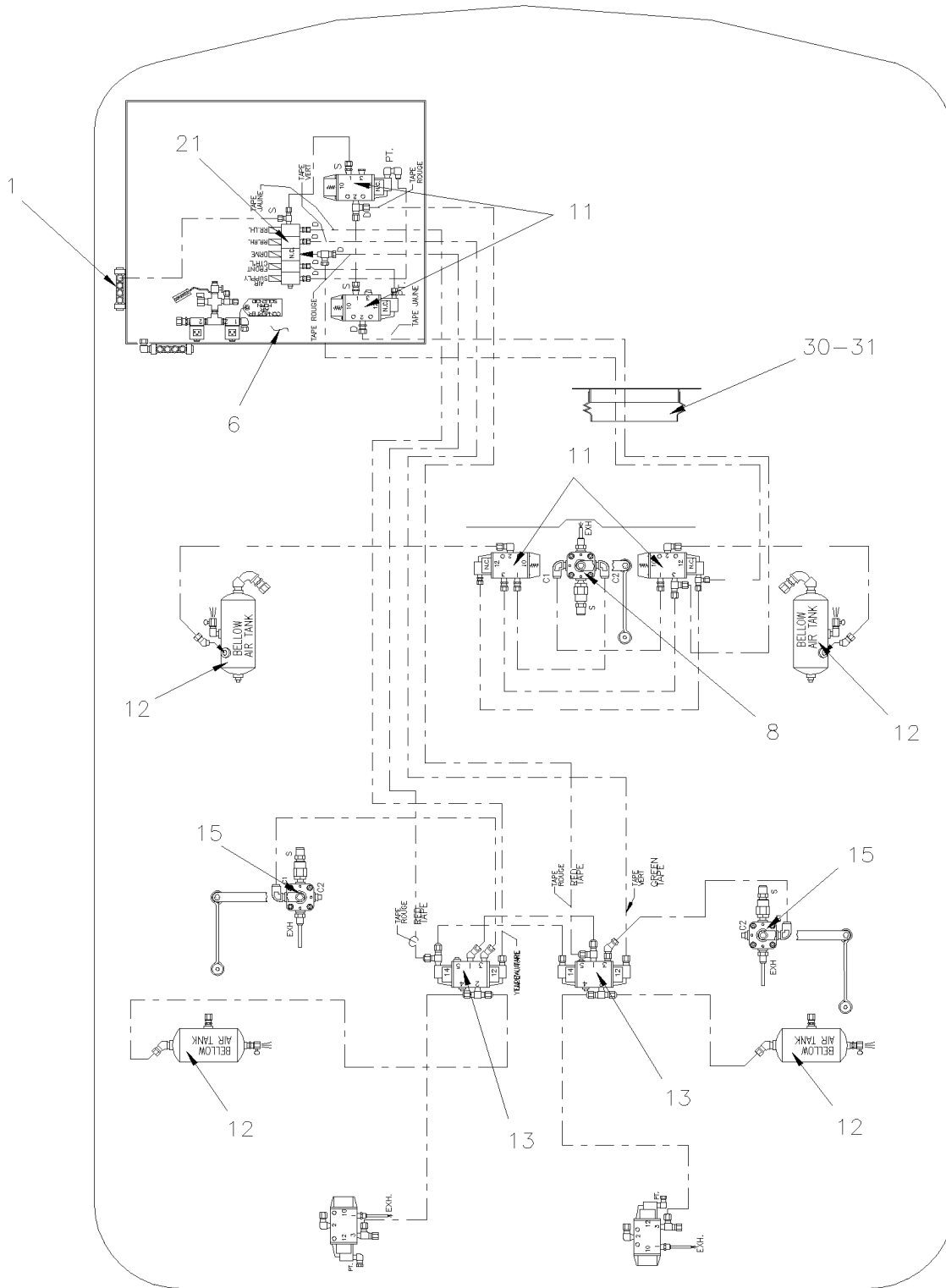
MTH-40' & MTH-45 ENT STANDARD SUSPENSION

De 7-9096 À 8-9339

Date:07-2024

PAGE:Y2-1600-50

## SYSTEME A L'AIR DE LA SUSPENSION - MTH



MTH-40' & MTH-45' ENT  
WITH OPTION LEVEL LOW

De 7-9096 À 8-9339	Date:07-2024	PAGE:Y2-1600-50
<b>SYSTEME A L'AIR DE LA SUSPENSION - MTH</b>		

Numéro d'article	Pièces	Description	X L I I 4 5	X L I I M T H 4 0	X L I I M T H 4 5	X L I I M T H 4 5 E	N O T E S
1	641415	BLOC DISTRIBUTEUR / TYPE "PUSH-IN" / 2x#6 / 4x#4 PLAS		1	1	1	
4	<b>Y2-1220-15</b>	<b>FILTRE A L'AIR - ACCESSOIRES</b>					
6	<b>Y2-1640-52</b>	<b>SOUPAPE &amp; PANNEAU CONTROLE - SYS. ABAISSEMENT</b>					
8	630237	SOUPAPE, CONTROLE DE HAUTEUR "BARKSDALE" / AV		1	1	1	
9	<b>Y2-1601-00</b>	<b>BALLONS DE SUSPENSION A L'AIR</b>					
11	641274	SOUPAPE, 3 VOIES, 2 POSITIONS N.C.		AR	AR	AR	
12	<b>Y2-1203-01</b>	<b>INSTALLATION - RESERVOIR D'AIR</b>					
13	641531	SOUPAPE, 5 VOIES, 3 POSITIONS		2	2	2	
. NS	641186	. BOBINE		1	1	1	
15	630156	SOUPAPE, CONTROLE DE HAUTEUR "BARKSDALE"		2	2	2	
20	131737	RACCORD MALE 123.8MM 1/2 NPT		2	2	2	
21	641205	SOUPAPE COLLECTEUR / W/5 SOLENOID		1	1	1	
. NS	641928	. VALVE DE REMPLACEMENT NC		5	5	5	
. NS	641107	. BOBINE 24V		5	5	5	
22	<b>Y2-1202-00</b>	<b>TUBES PLASTIQUE / AIR D.O.T.</b>					
30	504499	PROTECTEUR ACCORDEON / 2 7/8" I.D. x 3 5/8" x 4 7/16		1	1	1	
31	141567	PROTECTEUR CAOUTCHOUC 100MM		1	1	1	

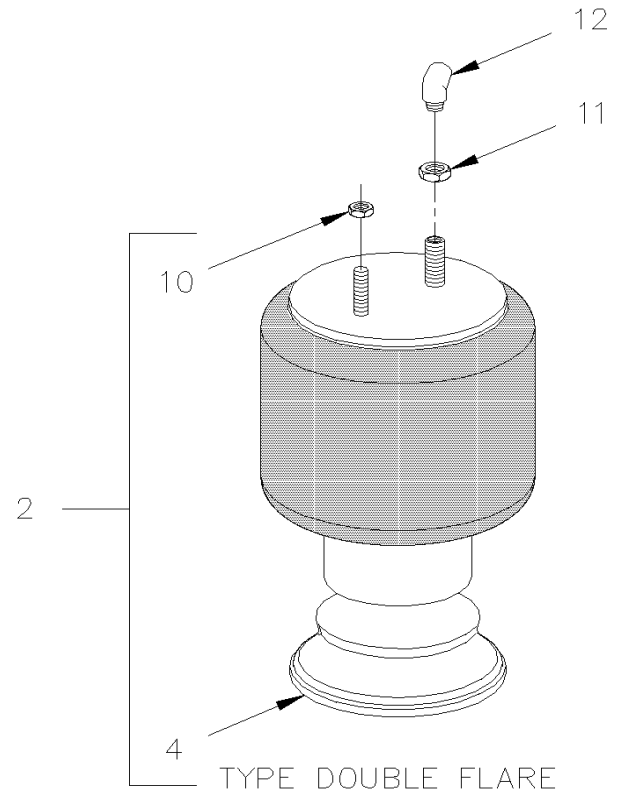
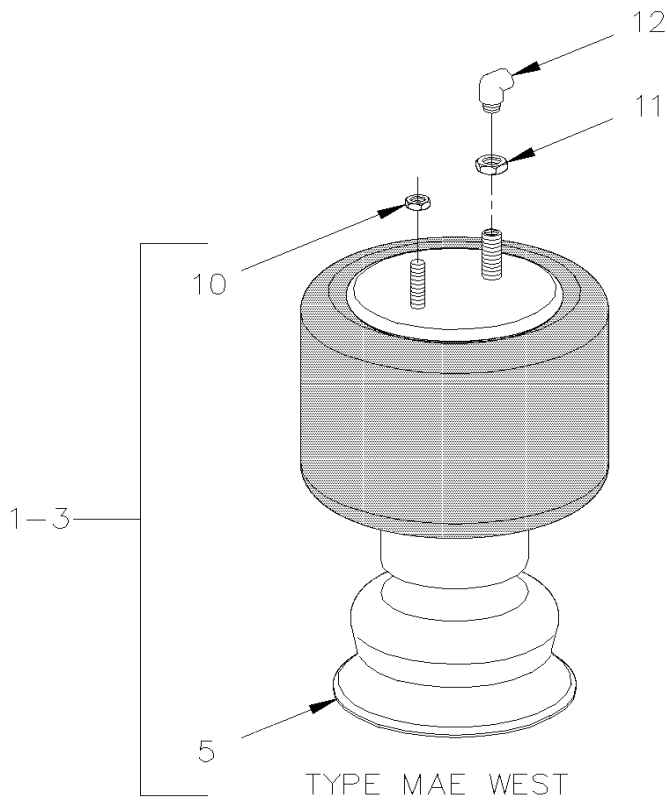
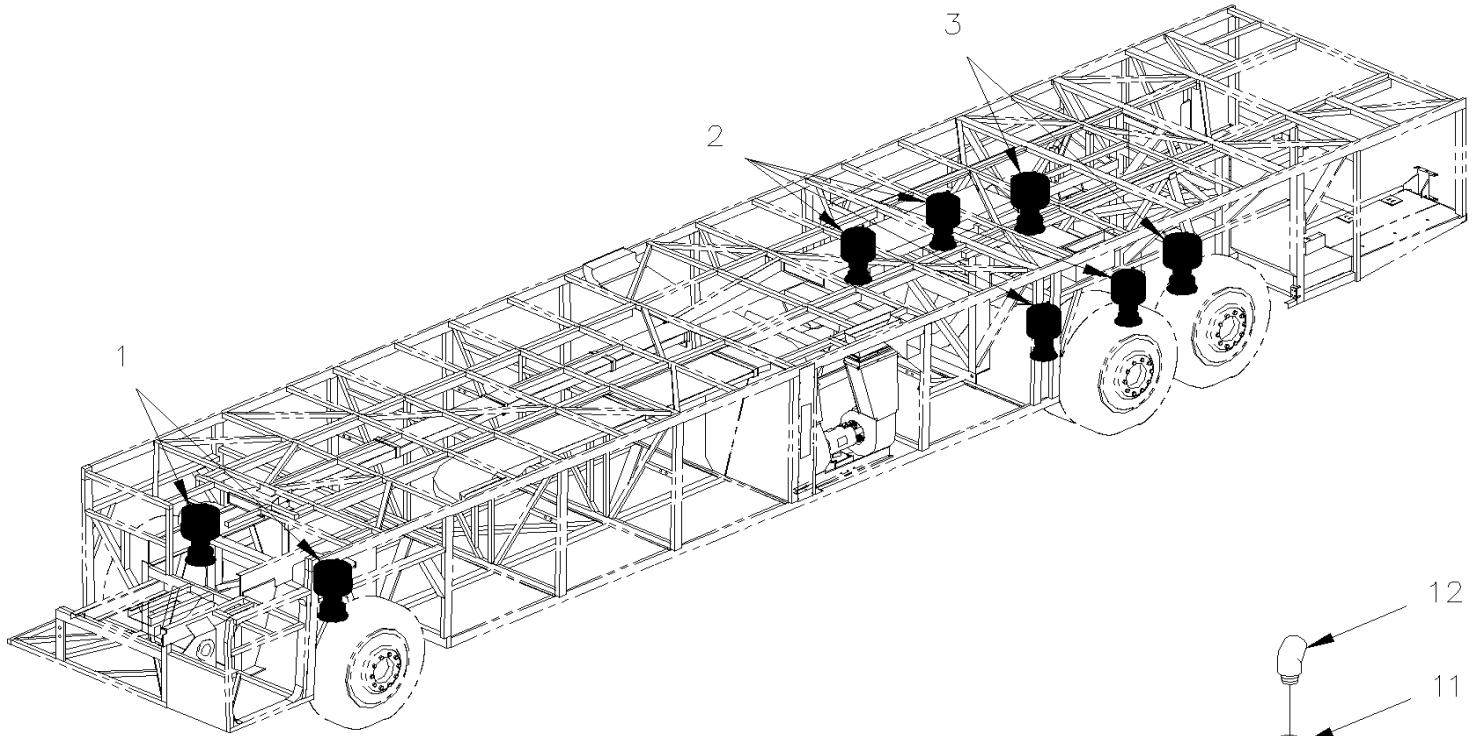


De Y-7046 À 8-9339

Date:07-2024

PAGE:Y2-1601-00

## BALLONS DE SUSPENSION A L'AIR



<b>De Y-7046 À 8-9339</b>	<b>Date:07-2024</b>	<b>PAGE:Y2-1601-00</b>
<b>BALLONS DE SUSPENSION A L'AIR</b>		

Numéro d'article	Pièces	Description	X L I I 4 5	X L I I M T H 4 0	X L I I M T H 4 5	X L I I M T H 4 5 E	N O T E S
		... BALLONS SUSPENSION AVANT					
1	630151	BALLONS DE SUSPENSION ASS / MODEL 1200 M.W. À 6-8906	2				
1	630151	BALLONS DE SUSPENSION ASS / MODEL 1200 M.W. À 3-8164		2	2	2	
1	630223	. BALLON 1200 SANS PISTON À 3-8164	1	1	1	1	
1	630239	BALLONS DE SUSPENSION ASS / MODEL 1400 M.W. De 4-8165		2	2	2	A
		... BALLON SUSPENSION ESSIEU MOTEUR					
2	630105	BALLONS DE SUSPENSION ASS / MODEL 1100 D.F. À 5-8697	4	4	4	4	
2	630109	. BALLON 1200 SANS PISTON À 5-8697	1	1	1	1	
2	630260	BALLONS DE SUSPENSION ASS / MODEL 1100 D.F. De 5-8698	1	1	1	1	
		... BALLON SUSPENSION - ESSIEU PORTEUR					
3	630126	BALLONS DE SUSPENSION ASS / MODEL 1000 M.W. À 5-8735	2	2		2	
3	630128	. BALLON 1200 SANS PISTON À 5-8735	1	1		1	
3	630259	BALLONS DE SUSPENSION ASS / MODEL 1000 M.W. De 5-8736	2	2		2	
3	630126	BALLONS DE SUSPENSION ASS / MODEL 1000 M.W. À 2-7855			2		
3	630128	. BALLON 1200 SANS PISTON À 2-7855			1		
3	630151	BALLONS DE SUSPENSION ASS / MODEL 1200 M.W. De 2-7856 À 7-9290			2		
3	630223	. BALLON 1200 SANS PISTON De 2-7856 À 7-9290			1		
3	630162	BALLONS DE SUSPENSION ASS / MODEL 1200 M.W. De 7-9291			2		
4	630071	. PISTON POUR SOUFFLET 1100	AR	AR	AR	AR	
5	630036	. PISTON POUR SOUFFLET 1200	AR	AR	AR	AR	
10	500717	ECROU HEX BAGUE DE NYLON 1/2-20 Z050	AR	AR	AR	AR	
10	5001599	ECROU HEX BAGUE DE NYLON MINCE 1/2-13 Z050	AR	AR	AR	AR	
10	500968	ECROU HEX STOVER 1/2-13 Z050	AR	AR	AR	AR	
10	502595	ECROU HEX BAGUE DE NYLON 1/2-13 Z050	AR	AR	AR	AR	
11	502831	ECROU HEX MINCE 1 1/4-12x1/2	AR	AR	AR	AR	
11	5001041	ECROU HEX MINCE 1 1/4-12x1/2 À 6-8906	AR				
12	501406	COUDE MALE-FEMELLE 90° / TYPE TUYAU / 1/2NPT-Mx1/2NPT-F BR À 6-8906	1				
12	5011170	COUDE MALE-FEMELLE 90° / TYPE TUYAU / 1/2NPT-Mx1/2NPT-F GAL	2	2	2	2	
12	641410	COUDE MALE 90° NON-ROTATIF / TYPE "PUSH-IN" / #12x1/2NPT-M BR	2	2	2	2	
12	641384	CONNECTEUR MALE / TYPE "PUSH-IN" / #10x1/2NPT-M BR				AR	
NS	131388	RACCORD MALE 114MM 1/2 NPT À 3-8164	1	1	1	1	A
NS	131737	RACCORD MALE 123.8MM 1/2 NPT De 4-8165	1	1	1	1	A

De Y-7046 À 8-9339	Date:07-2024	PAGE:Y2-1601-00
--------------------	--------------	-----------------

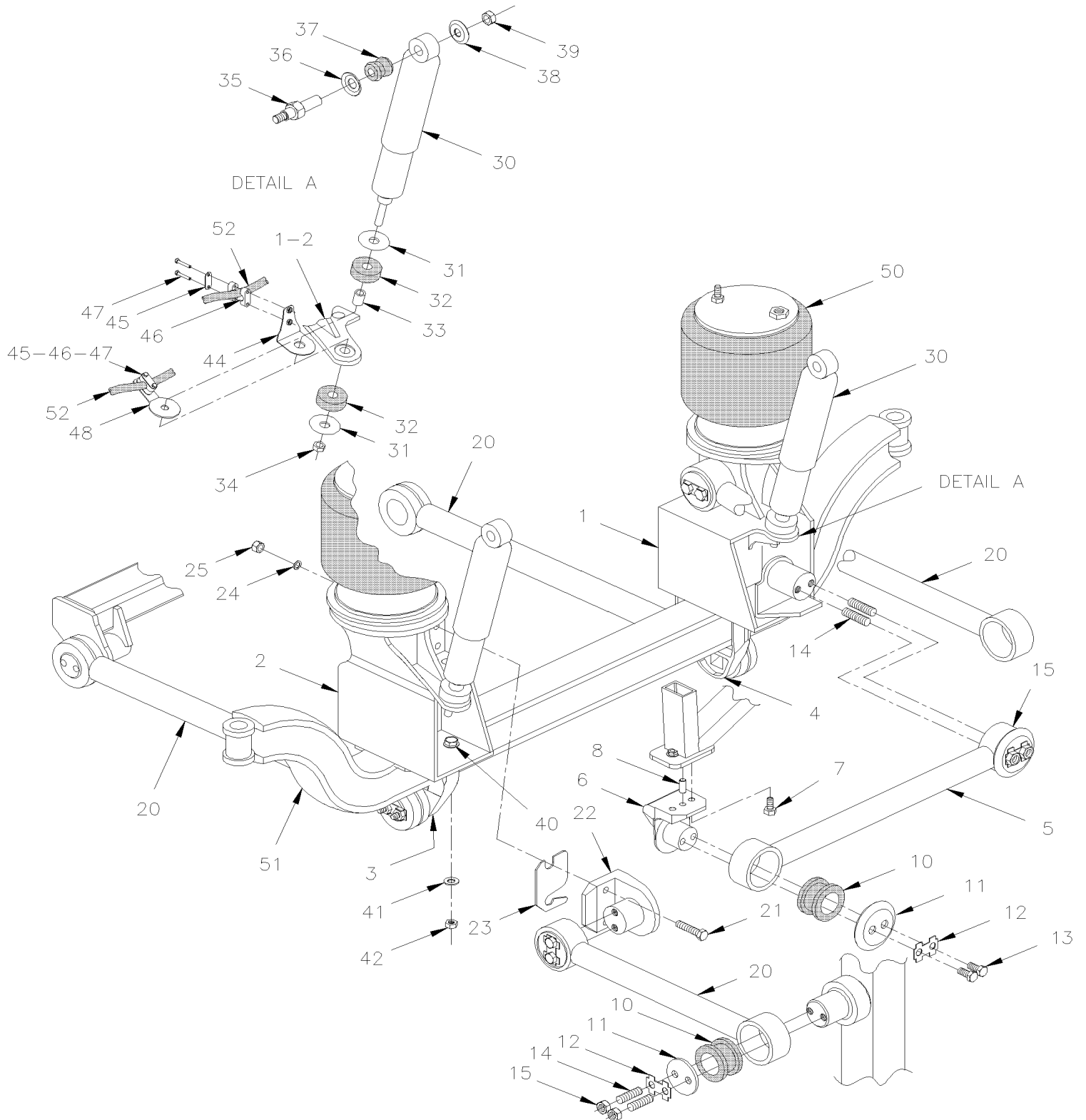
### BALLONS DE SUSPENSION A L'AIR

Numéro d'article	Pièces	Description	X L I I  4 5	X L I I  M T H 4 0	X L I I  M T H 4 5	X L I I  M T H 4 5 E	N O T E S
		A) AVEC SUSPENSION INDEPENDANTE					





**INST. SUSPENSION ESSIEU AVANT RIGIDE**



De Y-7046 À 6-8906	Date:07-2024	PAGE:Y2-1605-00
<b>INST. SUSPENSION ESSIEU AVANT RIGIDE</b>		

Numéro d'article	Pièces	Description	X	L	I	I	N
			4	5	M	T	
1	110713	SUPPORT, SUSPENSION AVANT GAU.	1				
2	110712	SUPPORT, SUSPENSION AVANT DROITE	1				
NS	110762	ESPACEUR, SUSP. AVANT RIGIDE À 2-7929	1				A
3	110740	SUPPORT RADIUS ROD DR	1				
4	110739	SUPPORT RADIUS ROD GA	1				
5	110648	BARRE D'ACCOUPEMENT ASS / 34 13/16" C/C (885MM)	1				
6	131544	SUPPORT BARRE RADIALE MACHINE / 95MM C/C // 150MM SHORT À 5-8461	1				
6	131686	SUPPORT BARRE RADIALE MACHINE / 95MM C/C // 150MM SHORT De 5-8462 À 6-8950	1				
6	132912	SUPPORT BARRE RADIALE MACHINE / 95MM C/C // 150MM SHORT & 2xM16-2 HOLES SERVICE De 6-8951	1				
6	121890	PLAQUE CALIBRE / AVEC 2 TROUS 17MM I.D. X 90MM C/C	1				
7	5001224	VIS A TETE HEXAGONAL M16-2.0x60 G10.9 G500	2				
7	5001372	VIS A TETE HEXAGONAL M16-2.0x50 G10.9 N500 SERVICE	2				
8	502164	GOUPILLE M16 X 40MM	1				
10	630021	COUSSINET DE CAOUTCHOUC SUSP.	10				
NS	192380	CALE RONDELLE / COUSSINET 2.795x4.330x.0625 SS	AR				W
11	110681	PLAQUE DE RETENUE 110MM OD W/16.7 @ 38C/C	10				
12	110340	BARRURE BOULON / AVEC 2 TROUS / 4 BARRURES / 18MM I.D. X 38MM C/C	10				
13	502544	VIS A TETE HEXAGONAL M16-2.0x40 G8.8 Z050 À 6-8844	2				
13	500813	VIS A TETE HEXAGONAL M16-2.0x35 G8.8 ZP De 6-8845	2				
14	130963	GOUJON M16-2.0x70	2				
15	502588	ECROU HEX M16-2.0 ZP	2				
20	131560	BARRE D'ACCOUPEMENT ASS / 24 1/16" C/C (611MM)	3				
21	5001512	VIS A TETE HEXAGONAL M16-2.0x100 G10.9 G500 À 6-8950	2				
21	5001501	VIS A TETE HEXAGONAL M16-2.0x90 G10.9 Z050 SERVICE De 6-8951	2				
22	131065	SUPPORT BARRE RADIALE MACHINE / 95MM C/C // 150MM SHORT À 5-8461	1				
22	131753	SUPPORT BARRE RADIALE MACHINE / 95MM C/C // 150MM SHORT De 5-8462 À 6-8950	1				
22	132914	SUPPORT BARRE RADIALE MACHINE / 95MM C/C // 150MM SHORT SERVICE De 6-8951	1				
. NS	121890	. PLAQUE CALIBRE / AVEC 2 TROUS 17MM I.D. X 90MM C/C De 6-8951	AR				
23	110732	CALE D'EPaisseur 0.125	AR				
24	5001046	RONDELLE PLATE .656x1.500x.187	2				
25	5001662	ECROU HEX BAGUE DE NYLON M16-2.0 G10 Z050	2				
30	630228	AMORTISSEUR / WHITE À 3-8164	2				
30	630254	AMORTISSEUR / SACHS / 206 De 4-8165	2				
. NS	630255	. ENSEMBLE DE MANCHON AVEC CHEMISE De 4-8165	1				
. NS	630257	. MANCHON / CAOUTCHOUC 1" x 1.005" I.D. De 4-8165	1				
30	630013	AMORTISSEUR	1				
. NS	630291	. MANCHON / CAOUTCHOUC 1" x 1.005" I.D.	1				
. NS	630255	. ENSEMBLE DE MANCHON AVEC CHEMISE	1				
31	630155	. ACCESSOIRE D'AMORTISSEUR À 2-7816	1				
31	630249	. ENSEMBLE DE MANCHON AVEC CHEMISE De 2-7817 À 3-8164	AR				
31	630255	. ENSEMBLE DE MANCHON AVEC CHEMISE De 4-8165	AR				
31	630153	. . RONDELLE DE SOUTIEN À 2-7816	2				



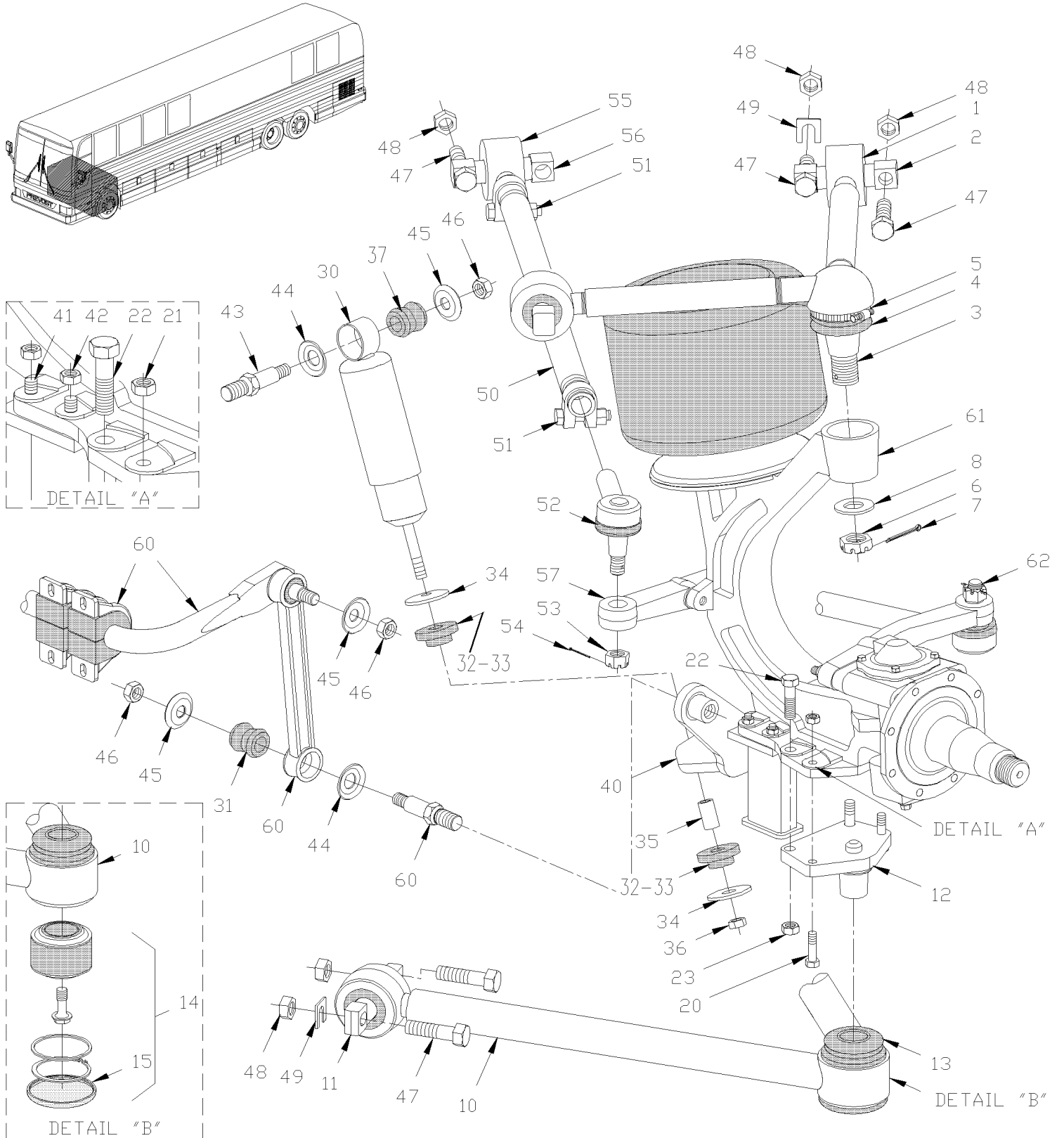


De Y-7046 À 3-8164

Date:07-2024

PAGE:Y2-1605-50

INST. SUSPENSION. INDEPENDANTE - ESSIEU AVANT "IS-84" / 16500LBS



De Y-7046 À 3-8164	Date:07-2024	PAGE:Y2-1605-50
<b>INST. SUSPENSION. INDEPENDANTE - ESSIEU AVANT "IS-84" / 16500LBS</b>		

Numéro d'article	Pièces	Description	X	X	X	X	NOTES
			L	L	L	L	
			I	I	I	I	
			4	M	M	M	
			5	T	T	T	
				H	H	H	
				4	4	4	
				0	5	5	
1	611203	TRIANGLE DU HAUT	2	2	2	2	
1	611347	TRIANGLE DU HAUT / SERVICE	1	1	1	1	
2	611135	. JOINT MOLECULAIRE / 20MM 130mm c/c 75MM O.D. x 52MM wide	1	1	1	1	
. NS	683108	. . OUTIL MATRICE DE MONTAGE	1	1	1	1	
. NS	683109	. . OUTIL DE MONTAGE ANNULAIRE 100.5MM O.D.	1	1	1	1	
. NS	683110	. . OUTIL D'IMMOBILISATION JOINT	1	1	1	1	
2	N.S.S.	. . ANNEAU DE VERROUILLEUR	1	1	1	1	1
2	N.S.S.	. . ANNEAU D'ESPACEMENT	1	1	1	1	1
3	611108	. ENS. JOINT ROTULE	1	1	1	1	C
3	N.S.S.	. . VOIE DE ROULEMENT	1	1	1	1	1
3	N.S.S.	. . ARRETOIR DE ROULEMENT	1	1	1	1	1
4	611109	. CAPUCHON PROTECTEUR ASS.	1	1	1	1	
5	611110	. . JONC / ATTECHE CAOUTCHOUC 96MM	1	1	1	1	
6	5001321	. ECROU HEX CRENEAUX DEGAGES M30-1.5 17TH CJ	1	1	1	1	
7	502105	. GOUPILLE FENDUE 3/16 x 2	1	1	1	1	
8	5001255	RONDELLE PLATE 31.75x54.77x3.175	2	2	2	2	
10	611072	TRIANGLE DU BAS DR. S. IND	1	1	1	1	
NS	611078	TRIANGLE DU BAS GA. S.IND	1	1	1	1	
11	611114	. JOINT MOLECULAIRE / 20x25MM 130mm c/c 85MM O.D. x 55MM wide	1	1	1	1	
. NS	683111	. . OUTIL MATRICE DE MONTAGE	1	1	1	1	
. NS	683112	. . OUTIL DE MONTAGE ANNULAIRE 106.5MM O.D.	1	1	1	1	
. NS	683113	. . OUTIL D'IMMOBILISATION JOINT	1	1	1	1	
11	N.S.S.	. . ANNEAU DE VERROUILLEUR	1	1	1	1	1
11	N.S.S.	. . ANNEAU D'ESPACEMENT	1	1	1	1	1
12	611117	. PLAQUE SUPPORT DE SUSPENSION	1	1	1	1	
12	611357	. PLAQUE SUPPORT DE SUSPENSION	1	1	1	1	S
13	611115	. CAPUCHON PROTECTEUR ASS.	1	1	1	1	
NS	611116	. . JONC / ATTECHE CAOUTCHOUC 113MM	1	1	1	1	
14	611112	. ENSEMBLE DE JOINT MOLECULAIRE CENTRAL	1	1	1	1	
. NS	683114	. . OUTIL MATRICE DE MONTAGE	1	1	1	1	
. NS	683115	. . OUTIL DE MONTAGE ANNULAIRE 101.5MM O.D.	1	1	1	1	
. NS	683116	. . OUTIL D'IMMOBILISATION JOINT	1	1	1	1	
. NS	683117	. . OUTIL MATRICE DE MONTAGE	1	1	1	1	
. NS	683118	. . OUTIL D'IMMOBILISATION	1	1	1	1	
. NS	683119	. . OUTIL MATRICE DE MONTAGE	1	1	1	1	
. NS	683120	. . OUTIL ANNEAU DE POSITIONNEMENT	1	1	1	1	
14	N.S.S.	. . . ELEMENT DE ROULEMENT	2	2	2	2	1
14	N.S.S.	. . . ANNEAU D'ESPCEMENT ROULEMENT	2	2	2	2	1
14	N.S.S.	. . . VIS CAP HEX M14-1.5 X 30MM SPECIAL	1	1	1	1	1
15	611113	. . . COUVERCLE DE PROTECTION	1	1	1	1	
20	5001322	VIS A TETE HEXAGONAL M16-1.5x60 G10.9 ZP	2	2	2	2	
NS	5001224	VIS A TETE HEXAGONAL M16-2.0x60 G10.9 G500	AR	AR	AR	AR	

<b>De Y-7046 À 3-8164</b>	<b>Date:07-2024</b>	<b>PAGE:Y2-1605-50</b>
<b>INST. SUSPENSION. INDEPENDANTE - ESSIEU AVANT "IS-84" / 16500LBS</b>		

Numéro d'article	Pièces	Description	X L I I 4 5	X L I I M T H 4 0	X L I I M T H 4 5	X L I I M T H 4 5 E	N O T E S
21	5001253	ECROU HEX STOVER M16-1.5 G500	4	4	4	4	
NS	5001254	ECROU HEX STOVER M16-2.0 DP	AR	AR	AR	AR	A
30	630136	AMORTISSEUR / BLACK	2	2	2	2	
30	630235	AMORTISSEUR / "KONI" (ORANGE)	AR	AR	AR	AR	O
31	630062	. MANCHON / CAOUTCHOUC 2" x 1.005" I.D. À 2-7816	2	2	2	2	
32	630249	. ENSEMBLE DE MANCHON AVEC CHEMISE De 2-7817	2	2	2	2	
33	630152	. . MANCHON / CAOUTCHOUC	2	2	2	2	
34	630153	. . RONDELLE DE SOUTIEN À 2-7816	2	2	2	2	
34	110756	. . RONDELLE CONCAVE De 2-7817	2	2	2	2	
35	630154	. . MANCHE	1	1	1	1	
36	500725	. . ECROU HEX STOVER 5/8-18 Z050	1	1	1	1	
37	630257	. MANCHON / CAOUTCHOUC 1" x 1.005" I.D.	2	2	2	2	
40	110674	SUPPORT AMORTISSEUR DR (SOUDE)	1	1	1	1	
NS	110675	SUPPORT AMORTISSEUR GA (SOUDE)	1	1	1	1	
41	5001043	VIS A TETE HEXAGONAL M12-1.75x50 G8.8 Z050	8	8	8	8	
42	500811	ECROU HEX STOVER M12-1.75 G500	8	8	8	8	B
43	131424	GOUPILLE D'AMORTISEUR	2	2	2	2	
44	5001153	RONDELLE CONCAVE 25.5x50.0x4.5 ZP	2	2	2	2	
45	5001152	RONDELLE CONCAVE 21.0x50.0x4.5 ZP	6	6	6	6	
46	500809	ECROU HEX STOVER M20-2.5 N500	1	1	1	1	
47	5001225	VIS A TETE HEXAGONAL M20-2.5x80 G10.9 G500	16	16	16	16	
48	5001252	ECROU HEX STOVER M20-2.5 DP	16	16	16	16	
49	160992	ESPACEUR EN "U" 6.35 x 39.5MM x 38MM x 20 i.d.	8	8	8	8	
NS	160993	ESPACEUR EN "U" 3.175x 39.5MM x 38MM x 20 i.d.	4	4	4	4	
50	161001	BIELLE DE POUSSE	2	2	2	2	
51	611129	. BRIDE DE SERRAGE ASM, 37MM I.D.	2	2	2	2	
. NS	N17588	. . VIS A TETE HEXAGONAL M12-1.75x70 G10.9 DP	1	1	1	1	
. NS	500811	. . ECROU HEX STOVER M12-1.75 G500	1	1	1	1	
52	611128	. EMBOUT DE BIELLETTE DROITE M30-1.5	1	1	1	1	
. NS	N20571	. . SOUFFLET D'ETANCHEITE	1	1	1	1	
. NS	N8884429	. . ECROU HEX CRENEAUX DEGAGES M24-1.5 15TH CJ	1	1	1	1	
53	5001325	. . ECROU HEX CRENEAUX DEGAGES M24-1.5 15TH CJ	1	1	1	1	
54	502104	. . GOUPILLE FENDUE 5/32 x 2	1	1	1	1	
55	611130	. BOUT D'EMPRISE ASS.	1	1	1	1	
56	611127	. . JOINT MOLECULAIRE / 15MM 90mm c/c 55MM O.D. x 50MM wide	1	1	1	1	
57	661071	LEVIER 5 IEME BARRE GA / W/56 Deg	1	1	1	1	
NS	661072	LEVIER 5 IEME BARRE DR / W/56 Deg	1	1	1	1	
60	<b>Y2-1616-00</b>	<b>BARRE ANTI-ROULIS</b>					
61	<b>Y2-1005-50</b>	<b>ESSIEU AVANT - SUSPENSION INDEPENDANTE MODEL "IS-84" / 16500LBS</b>					
62	<b>Y2-1410-50</b>	<b>INST. BIELLE DIRECTION - SUSP. INDEPENDANTE "IS-84" / 16500LBS</b>					
70	630151	BALLONS DE SUSPENSION ASS / MODEL 1200 M.W.	2	2	2	2	
71	501406	COUDE MALE-FEMELLE 90° / TYPE TUYAU / 1/2NPT-Mx1/2NPT-F BR	1	1	1	1	

De Y-7046 À 3-8164	Date:07-2024	PAGE:Y2-1605-50
<b>INST. SUSPENSION. INDEPENDANTE - ESSIEU AVANT "IS-84" / 16500LBS</b>		

Numéro d'article	Pièces	Description	X L I I 4 5	X L I I M T H 4 0	X L I I M T H 4 5	X L I I M T H 4 5 E	N O T E S
73	131388	RACCORD MALE 114MM 1/2 NPT	1	1	1	1	
74	5001041	ECROU HEX MINCE 1 1/4-12x1/2	1	1	1	1	
		A) POUR FIXER LE BRAS					
		B) POUR FIXER LE SUPPORT					
		C) UTILISE L'OUTIL #683121					
		O) "OPTION" SPECIAL					
		S) SERVICE APRES VENTE					
		1) PAS VENDU SEPARMENT					

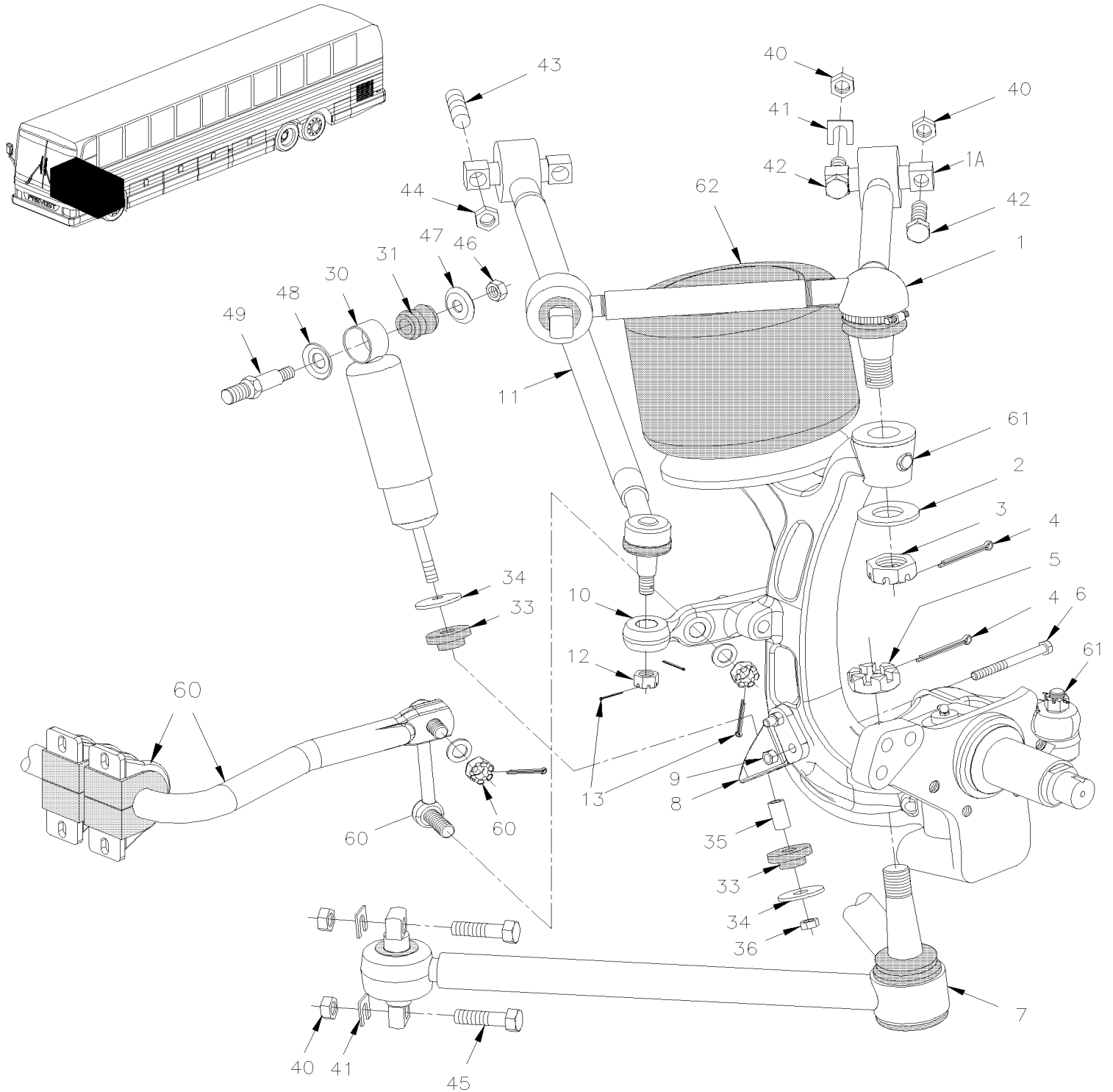


De 4-8165 À 8-9339

Date:07-2024

PAGE:Y2-1605-51

INST. SUSPENSION. INDEPENDANTE - ESSIEU AVANT "NDIFS80P" / 18000LBS



<b>De 4-8165 À 8-9339</b>	<b>Date:07-2024</b>	<b>PAGE:Y2-1605-51</b>
<b>INST. SUSPENSION. INDEPENDANTE - ESSIEU AVANT "NDIFS80P" / 18000LBS</b>		

Numéro d'article	Pièces	Description	X L I I 4 5	X L I I M T H 4 0	X L I I M T H 4 5	X L I I M T H 4 5 E	N O T E S
1	611270	TRIANGLE DU HAUT	2	2	2	2	
. A	611346	. JOINT MOLECULAIRE / 20MM 150mm c/c 85MM O.D. x 72MM wide	2	2	2	2	
. A1	611358	. JOINT MOLECULAIRE / 20MM 150mm c/c 85MM O.D. x 72MM wide	2	2	2	2	
2	5001255	RONDELLE PLATE 31.75x54.77x3.175	1	1	1	1	
3	5001321	ECROU HEX CRENEAUX DEGAGES M30-1.5 17TH CJ	1	1	1	1	
4	502115	GOUPILLE FENDUE 3/16 x 2 1/2	2	2	2	2	
5	5001333	ECROU HEX CRENEAUX DEGAGES M36-1.5 17TH CJ	1	1	1	1	
6	611273	VIS A TETE HEXAGONAL M14-2.0x135 G8.8 Z050	2	2	2	2	
7	611271	TRIANGLE DU BAS DR. S. IND / W/56 Deg À 6-8832	1	1	1	1	
. NS	611326	. ENSEMBLE DE JOINT MOLECULAIRE CENTRAL À 6-8832	1	1	1	1	
. NS	611325	. JOINT MOLECULAIRE / 20MM 150mm c/c 85MM O.D. x 70MM wide À 6-8832	2	2	2	2	
7	611344	TRIANGLE DU BAS DR. S. IND. / W/58 Deg De 6-8833	1		1	1	
. NS	611326	. ENSEMBLE DE JOINT MOLECULAIRE CENTRAL De 6-8833	1		1	1	
. NS	611325	. JOINT MOLECULAIRE / 20MM 150mm c/c 85MM O.D. x 70MM wide De 6-8833	2		2	2	
7	611272	TRIANGLE DU BAS GA. S.IND / W/56 Deg À 6-8832	1	1	1	1	
. NS	611326	. ENSEMBLE DE JOINT MOLECULAIRE CENTRAL À 6-8832	1	1	1	1	
. NS	611325	. JOINT MOLECULAIRE / 20MM 150mm c/c 85MM O.D. x 70MM wide À 6-8832	2	2	2	2	
7	611343	TRIANGLE DU BAS GA. S. IND. / W/58 Deg De 6-8833	1		1	1	
. NS	611326	. ENSEMBLE DE JOINT MOLECULAIRE CENTRAL De 6-8833	1		1	1	
. NS	611325	. JOINT MOLECULAIRE / 20MM 150mm c/c 85MM O.D. x 70MM wide De 6-8833	2		2	2	
8	116454	ATTACHE / AMORTISSEUR	1	1	1	1	
9	502538	ECROU HEX STOVER M14-2.0 Z050	2	2	2	2	
10	661080	BRAS CINQUIEME BARRE GA / W/56 Deg À 6-8832	1	1	1	1	
10	661113	BRAS CINQUIEME BARRE GA / W/58 Deg De 6-8833	1		1	1	
10	661081	BRAS CINQUIEME DROIT / W/56 Deg À 6-8832	1	1	1	1	
10	661114	BRAS CINQUIEME DROIT / W/58 Deg De 6-8833	1		1	1	
11	661093	BIELLE DE POUSSE / W/56 Deg À 6-8832	2	2	2	2	
11	661111	BIELLE DE POUSSE / W/58 Deg De 6-8833	2		2	2	
12	5001325	. ECROU HEX CRENEAUX DEGAGES M24-1.5 15TH CJ	1	1	1	1	
13	661215	. GOUPILLE FENDUE 5MMx40MM	1	1	1	1	
30	630240	AMORTISSEUR / SACHS / 475		2	2	2	
. NS	630255	. ENSEMBLE DE MANCHON AVEC CHEMISE		1	1	1	
. NS	630257	. MANCHON / CAOUTCHOUC 1" x 1.005" I.D.		1	1	1	
30	630136	AMORTISSEUR / BLACK À 6-8906	2				A
31	630257	. MANCHON / CAOUTCHOUC 1" x 1.005" I.D.	2	2	2	2	
33	630249	ENSEMBLE DE MANCHON AVEC CHEMISE À 6-8906	2				A
34	110756	. RONDELLE CONCAVE À 6-8906	2				A
35	110756	. RONDELLE CONCAVE À 6-8906	2				A
36	5001579	ECROU HEX BAGUE DE NYLON M16-1.5 Z050	1	1	1	1	
36	500725	. ECROU HEX STOVER 5/8-18 Z050 À 6-8906	2				A
40	5001252	ECROU HEX STOVER M20-2.5 DP	4	4	4	4	
41	160992	ESPACEUR EN "U" 6.35 x 39.5MM x 38MM x 20 i.d.	AR	AR	AR	AR	

De 4-8165 À 8-9339	Date:07-2024	PAGE:Y2-1605-51
<b>INST. SUSPENSION. INDEPENDANTE - ESSIEU AVANT "NDIFS80P" / 18000LBS</b>		

Numéro d'article	Pièces	Description	X	X	X	X	NOTES
			L	L	L	L	
			I	I	I	I	
			4	M	M	M	
			5	T	T	T	
				H	H	H	
				4	4	4	
				0	5	5	
41	160993	ESPACEUR EN "U" 3.175x 39.5MM x 38MM x 20 i.d.	AR	AR	AR	AR	
41	661094	ESPACEUR EN "U" 4.76 x 39.5MM x 38MM x 20 i.d.	AR	AR	AR	AR	
42	983296	VIS A TETE HEXAGONAL M20-2.5x90 G10.9 ZP	4	4	4	4	
42	5001525	VIS A TETE HEXAGONAL M20-2.5x100 G10.9 N500	4	4	4	4	
43	130963	GOUJON M16-2.0x70	2	2	2	2	
44	502588	ECROU HEX M16-2.0 ZP	2	2	2	2	
45	5001561	VIS A TETE HEXAGONAL M20-2.5x250 G10.9 ZP	4	4	4	4	
46	500809	ECROU HEX STOVER M20-2.5 N500	1	1	1	1	
47	5001152	RONDELLE CONCAVE 21.0x50.0x4.5 ZP	1	1	1	1	
48	5001153	RONDELLE CONCAVE 25.5x50.0x4.5 ZP	1	1	1	1	
49	131424	GOUPILLE D'AMORTISEUR	1	1	1	1	
60	<b>Y2-1616-00</b>	<b>BARRE ANTI-ROULIS</b>					
61	<b>Y2-1005-51</b>	<b>ESSIEU AVANT - SUSPENSION INDEPENDANTE MODEL "NDIFS80P" / 18000LBS</b>					
62	<b>Y2-1601-00</b>	<b>BALLONS DE SUSPENSION A L'AIR</b>					
		A) UTILISE SEULEMENT AVEC AUTOCAR AVEC SUSPENSION INDEPENDANTE					

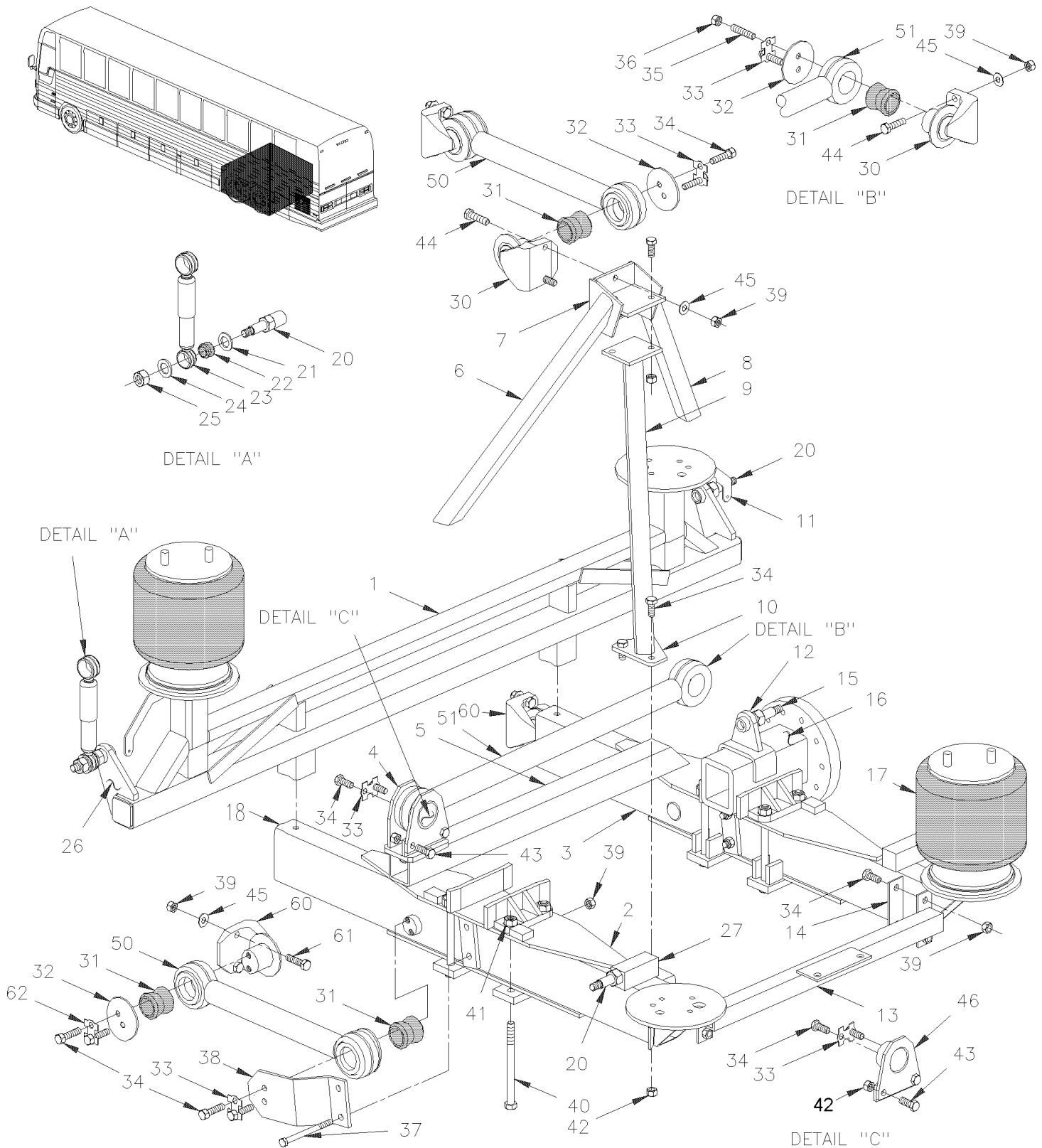


De Y-7046 À 8-9339

Date:07-2024

PAGE:Y2-1610-00

## INSTALLATION SUSPENSION ESSIEU ARRIERE



De Y-7046 À 8-9339	Date:07-2024	PAGE:Y2-1610-00
<b>INSTALLATION SUSPENSION ESSIEU ARRIERE</b>		

Numéro d'article	Pièces	Description	X	X	X	X	NOTES	
			L	L	L	L		
			I	I	I	I		
			4	M	M	M		
			5	T	T	T		
				H	H	H		
				4	4	4		
				0	5	5		
1	121563P	. SUPPORT ESSEUS MOTEUR ASS SOUDE AVEC FREIN A DISQUE	1		1			
1	121563P	. SUPPORT ESSEUS MOTEUR ASS SOUDE AVEC FREIN A DISQUE À 7-9095		1		1		
1	121790P	. SUPPORT BALLONS ASS. De 7-9096				1		
2	121552P	. POUTRE GAUCHE ASS À 5-8395	1	1	1	1		
2	Call order desk	. POUTRE GAUCHE ASS De 5-8396 À 5-8535	1	1	1	1		P
2	121651P	. POUTRE GAUCHE ASS De 5-8536	1		1			
2	121651P	. POUTRE GAUCHE ASS De 5-8536 À 7-9095		1		1		
2	121788P	. POUTRE GAUCHE ASS De 7-9096				1		
3	121551P	. POUTRE DROITE ASS. À 5-8395	1	1	1	1		
3	Call order desk	. POUTRE DROITE ASS. De 5-8396 À 5-8535	1	1	1	1		P
3	121652P	. POUTRE DROITE ASS. De 5-8536	1		1			
3	121652P	. POUTRE DROITE ASS. De 5-8536 À 7-9095		1		1		
3	121789P	. POUTRE DROITE ASS. De 7-9096				1		
4	131297	ATTACHE BARRE SUSPENSION À 1-7484	1	1	1	1		
4	131691	ATTACHE BARRE SUSPENSION De 1-7485 À 6-8844	1	1	1	1		
4	131785	ATTACHE BARRE SUSPENSION De 6-8845	1	1	1	1		
5	121433	POUTRE, CHARIOT DIFFERENTIEL	1		1			
5	121433	POUTRE, CHARIOT DIFFERENTIEL À 7-9095		1		1		
5	121773	POUTRE, CHARIOT DIFFERENTIEL De 7-9096				1		
6	121098	TUBE AVANT GAUCHE	1	1	1	1		
7	121558	ATTACHE CENTRALE ASS. À 1-7499	1	1	1	1		
7	121577P	ATTACHE CENTRALE ASS. 4003 De 1-7500	1	1	1	1		
8	121099	TUBE AVANT DROIT	1	1	1	1		
9	121555	TUBE ARR. GAUCHE ASS. À 1-7499	1	1	1	1		
9	121576P	TUBE ARR. GAUCHE ASS. De 1-7500 À 5-8395	1	1	1	1		
9	121610P	TUBE ARR. GAUCHE ASS. De 5-8396	1	1	1	1		
10	121554	PLAQUE D'ATTACHE,WCL AMOVIBLE ASS.(SOUDE	1	1	1	1		
11	121561	SUPPORT ACTIONNEUR / POUR FIXER LA TIGE / (SOUDE)	2	2	2	2		
12	121467	SUPPORT BARRE TORSION	2	2	2	2		
13	121342	TRAVERSE ASS. SOUDEE À 1-7499	1	1	1	1		
13	121575	BARRE ASS De 1-7500	1	1	1	1		
14	121442	PLAQUE DE FIXATION	2	2	2	2		
15	131522	TENON FILETE	2	2	2	2		
16	<b>Y2-1105-00</b>	<b>ESSIEU ARRIERE - MODEL "RC23160"</b>						
17	<b>Y2-1601-00</b>	<b>BALLONS DE SUSPENSION A L'AIR</b>						
18	121693	PLAQUE DE FERMETURE, CHARIOT DIFF De 7-9096				2		
20	131424	GOUPILLE D'AMORTISEUR	4	4	4	4		
21	5001153	RONDELLE CONCAVE 25.5x50.0x4.5 ZP	8	8	8	8		
22	630062	MANCHON / CAOUTCHOUC 2" x 1.005" I.D.	8	8	8	8		
23	630127	AMORTISSEUR / BLACK W/GAZ À 3-8164	4	4	4	4		
23	630161	AMORTISSEUR / YELLOW W/GAZ À 3-8164	4	4	4	4		
23	630134	AMORTISSEUR / WHITE À 3-8164	AR	AR	AR	AR		

De Y-7046 À 8-9339	Date:07-2024	PAGE:Y2-1610-00
<b>INSTALLATION SUSPENSION ESSIEU ARRIERE</b>		

Numéro d'article	Pièces	Description	X	X	X	X	NOTES
			L	L	L	L	
			I	I	I	I	
			4	0	5	5	
23	630253	AMORTISSEUR / SACHS / 209 De 4-8165	4	4	4	4	
23	630236	AMORTISSEUR / "KONI" (ORANGE)	4	4	4	4	O
. NS	630062	. MANCHON / CAOUTCHOUC 2" x 1.005" I.D.	1	1	1	1	O
. NS	630255	. ENSEMBLE DE MANCHON AVEC CHEMISE	1	1	1	1	O
24	5001152	RONDELLE CONCAVE 21.0x50.0x4.5 ZP	8	8	8	8	
25	500809	ECROU HEX STOVER M20-2.5 N500	4	4	4	4	
26	171676	ATTACHE ASS. DR.	1	1	1	1	
26	171677	ATTACHE ASS. GA.	1	1	1	1	
27	121157	AXE D'ATTACHE 1"-15 / AMORTISSEUR / 126MM LONG W/OFFSET CENTER	2		2		
27	121157	AXE D'ATTACHE 1"-15 / AMORTISSEUR / 126MM LONG W/OFFSET CENTER À 7-9095		2		2	
27	171032	SUPPORT 1"-15 / AMORTISSEUR / 55MM De 7-9096				2	
30	131065	SUPPORT BARRE RADIALE MACHINE / 95MM C/C // 150MM SHORT À 5-8461	3	3	3	3	
30	131753	SUPPORT BARRE RADIALE MACHINE / 95MM C/C // 150MM SHORT De 5-8462 À 6-8950	3	3	3	3	
30	132914	SUPPORT BARRE RADIALE MACHINE / 95MM C/C // 150MM SHORT De 6-8951	3	3	3	3	
. NS	121890	. PLAQUE CALIBRE / AVEC 2 TROUS 17MM I.D. X 90MM C/C De 6-8951	AR	AR	AR	AR	
30	121267	ESPACEUR 26 GA.	AR	AR	AR	AR	
NS	121039	ESPACEUR 20 GA.	AR	AR	AR	AR	
NS	131068	ESPACEUR	AR	AR	AR	AR	
NS	121419	ESPACEUR EN "U" 133MM x 62MM x 18 i.d.	AR	AR	AR	AR	
NS	121418	ESPACEUR EN "U" 133MM x 62MM x 18 i.d.	AR	AR	AR	AR	
31	630021	COUSSINET DE CAOUTCHOUC SUSP.	8	8	8	8	
NS	192380	CALE RONDELLE / COUSSINET 2.795x4.330x.0625 SS	AR	AR	AR	AR	W
32	110681	PLAQUE DE RETENUE 110MM OD W/16.7 @ 38C/C	6	6	6	6	
33	110340	BARRURE BOULON / AVEC 2 TROUS / 4 BARRURES / 18MM I.D. X 38MM C/C	6	6	6	6	
34	502544	VIS A TETE HEXAGONAL M16-2.0x40 G8.8 Z050 À 6-8844	AR	AR	AR	AR	
34	500813	VIS A TETE HEXAGONAL M16-2.0x35 G8.8 ZP De 6-8845	AR	AR	AR	AR	
35	130963	GOUJON M16-2.0x70	2	2	2	2	
36	502588	ECROU HEX M16-2.0 ZP	2	2	2	2	
37	502766	VIS A TETE HEXAGONAL M16-2.0x140 G8.8 Z050 À 5-8395	4	4	4	4	
38	121091	PLAQUE D'ATTACHE À 5-8395	2	2	2	2	
38	110681	PLAQUE DE RETENUE 110MM OD W/16.7 @ 38C/C De 5-8396	2	2	2	2	
39	500781	ECROU HEX STOVER M16-2.0 DP À 8-9187	AR	AR	AR	AR	
39	5001662	ECROU HEX BAGUE DE NYLON M16-2.0 G10 Z050 De 8-9188	AR	AR	AR	AR	
40	5001472	VIS A TETE HEXAGONAL 3/4-16x9 1/2 G5 Z050	8	8	8	8	
41	500251	ECROU HEX BAGUE DE NYLON 3/4-16 Z050	8	8	8	8	
42	500725	ECROU HEX STOVER 5/8-18 Z050 À 1-7484	2	2	2	2	
42	5001252	ECROU HEX STOVER M20-2.5 DP De 1-7485	2	2	2	2	
43	500880	VIS A TETE HEXAGONAL 5/8-18x1 3/4 G5 ZP À 1-7484	2	2	2	2	
43	955385	VIS A TETE HEXAGONAL M20-2.5x45 G8.8 ZP De 1-7485	2	2	2	2	
44	5001369	VIS A TETE HEXAGONAL M16-2.0x70 G10.9 DP À 5-8395	2	2	2	2	
44	5001224	VIS A TETE HEXAGONAL M16-2.0x60 G10.9 G500 De 5-8396 À 6-8844	2	2	2	2	
44	5001372	VIS A TETE HEXAGONAL M16-2.0x50 G10.9 N500 De 6-8845	2	2	2	2	

De Y-7046 À 8-9339	Date:07-2024	PAGE:Y2-1610-00
<b>INSTALLATION SUSPENSION ESSIEU ARRIERE</b>		

Numéro d'article	Pièces	Description	X	L	I	I	NOTES	
			4	5	M	T		H
45	5001046	RONDELLE PLATE .656x1.500x.187	AR					
46	131420	FIXATION À 1-7484	1	1	1	1		
46	131690	FIXATION De 1-7485 À 6-8844	1	1	1	1		
46	131784	FIXATION De 6-8845	1	1	1	1		
50	120868	BARRE D'ACCOUPEMENT ASS / 23 3/8" C/C (593MM)	3			3		
50	120868	BARRE D'ACCOUPEMENT ASS / 23 3/8" C/C (593MM) À 7-9095				3		
50	121697	BARRE D'ACCOUPEMENT ASS / 21 1/8" C/C (536.5MM) De 7-9096					3	
51	110648	BARRE D'ACCOUPEMENT ASS / 34 13/16" C/C (885MM) De 1-7485	1	1	1	1		
60	131600	SUPPORT / TIGE / AVEC 2 TROU M16-2 (SOUDE) / 114MM C/C // 169MM LONG À 4-8196	2	2	2	2		
60	131693	SUPPORT BARRE RADIALE MACHINE / 114MM C/C // 169MM LONG De 4-8197 À 6-8950	2	2	2	2		
60	131807	SUPPORT BARRE RADIALE MACHINE / 144MM C/C // 169MM LONG De 6-8951	2	2	2	2		
61	5001492	VIS A TETE HEXAGONAL M16-2.0x55 G10.9 ZP À 4-8196	4	4	4	4		
61	5001224	VIS A TETE HEXAGONAL M16-2.0x60 G10.9 G500 De 4-8197	4	4	4	4		
62	121562	BARRURE BOULON / AVEC 2 TROUS / 17MM I.D. X 90MM C/C À 4-8196	2	2	2	2		
62	121578	BARRURE BOULON / AVEC 2 TROUS / 17MM I.D. X 90MM C/C De 4-8197	2	2	2	2		
		O) OPTION						
		W) SI BESOIN, UTILISEZ ENTRE SUPPORT BARRE D'ACCOUPEMENT						
		P) CONTACTER LE BUREAU DE PRISE DE COMMANDE						

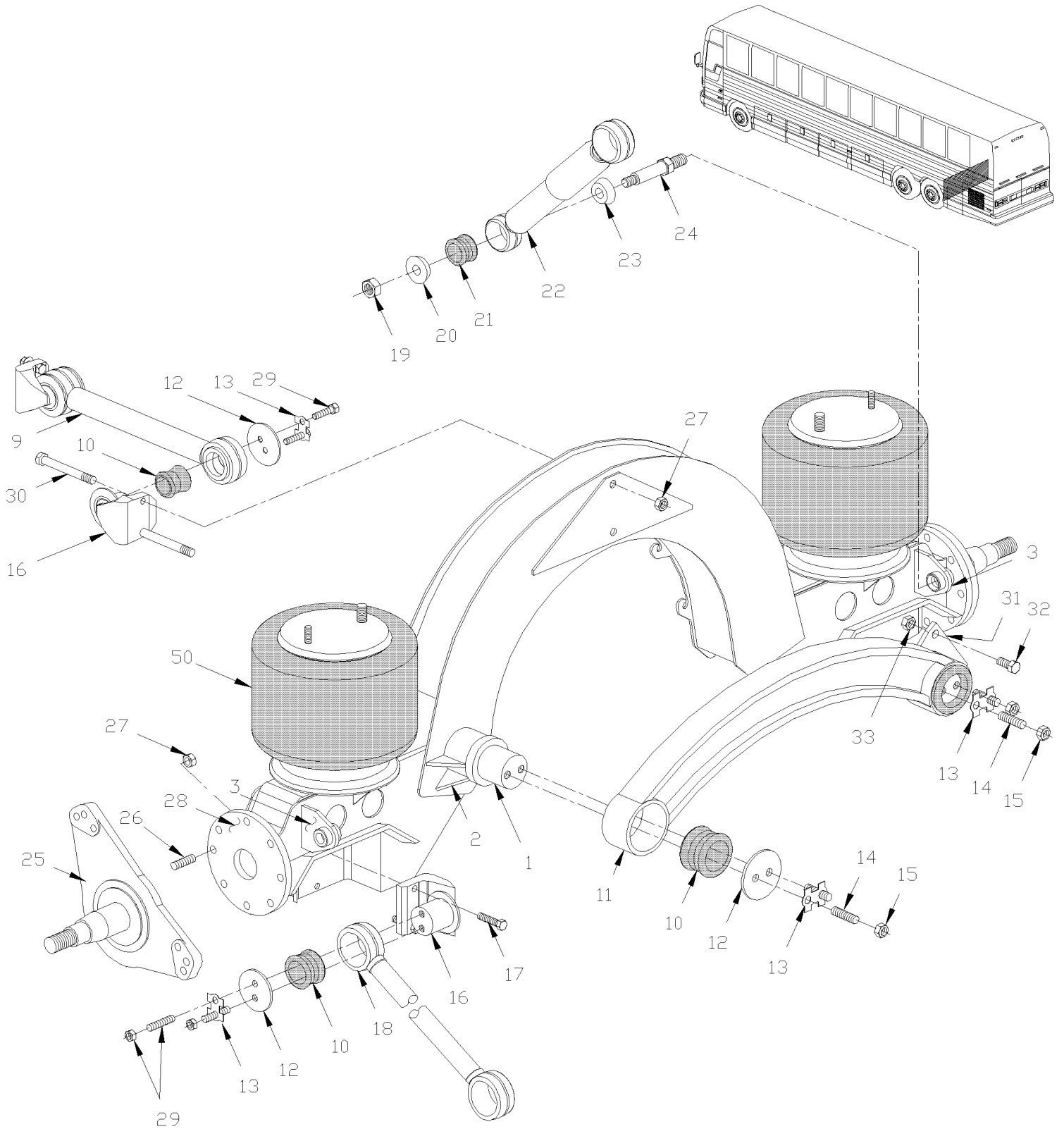


De Y-7046 À 8-9339

Date:07-2024

PAGE:Y2-1615-00

## INSTALLATION SUSPENSION ESSIEU PORTEUR



<b>De Y-7046 À 8-9339</b>		<b>Date:07-2024</b>	<b>PAGE:Y2-1615-00</b>
<b>INSTALLATION SUSPENSION ESSIEU PORTEUR</b>			

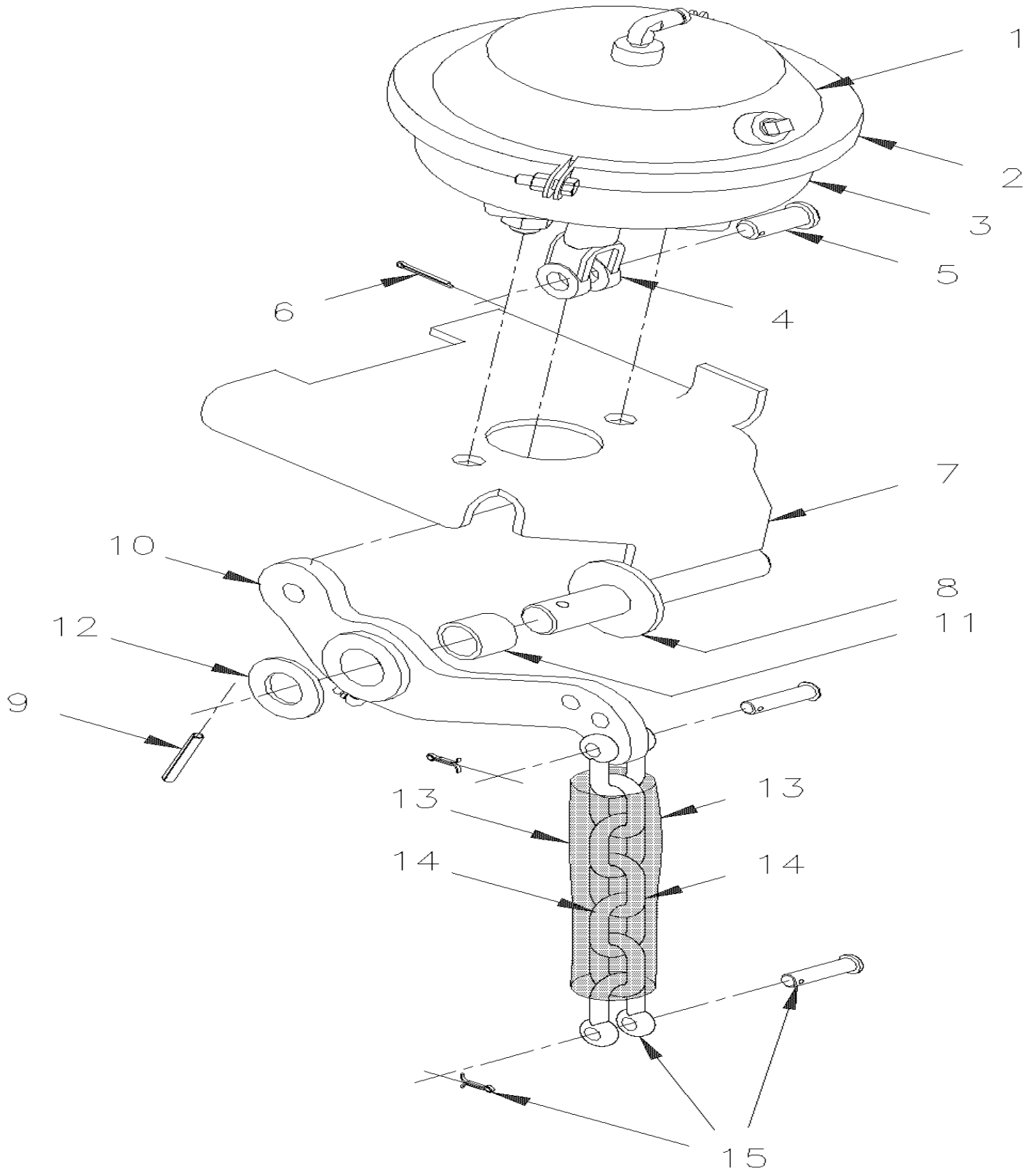
Numéro d'article	Pièces	Description	X L I I 4 5	X L I I M T H 4 0	X L I I M T H 4 5	X L I I M T H 4 5 E	N O T E S
	121544P	ESSIEU AUX ASS.	1				
	121544P	ESSIEU AUX ASS. À 2-7855			1		
	121547P	ESSIEU AUX ASS. De 2-7856			1		
	121544P	ESSIEU AUX ASS. À 7-9095		1		1	
	121677P	ESSIEU AUX ASS. De 7-9096				1	
1	121341	. ARBRE D'ATTACHE, ESSIEU AUX (SOUDE)	1		1		
1	121341	. ARBRE D'ATTACHE, ESSIEU AUX (SOUDE) À 7-9095		1		1	
1	121680	. ARBRE D'ATTACHE, ESSIEU AUX (SOUDE) De 7-9096				1	
2	121268	. RENFORT, ESSIEU AUX.	1		1		
2	121268	. RENFORT, ESSIEU AUX. À 7-9095		1		1	
2	121682	. RENFORT, ESSIEU AUX. De 7-9096				1	
NS	121706	. RENFORT, ESSIEU AUX.		1		1	
3	121545	. ATTACHE ASS. À 1-7594	2	2	2	2	
3	121580	. ATTACHE ASS. De 1-7595	2	2	2	2	
. NS	171032	. . SUPPORT 1"-15 / AMORTISSEUR / 55MM De 1-7595	1	1	1	1	
9	120868	BARRE D'ACCOUPEMENT ASS / 23 3/8" C/C (593MM)	1	1	1	1	
10	630021	COUSSINET DE CAOUTCHOUC SUSP.	6	6	6	6	
NS	192380	CALE RONDELLE / COUSSINET 2.795x4.330x.0625 SS	AR	AR	AR	AR	W
11	131370	BARRE D'ACCOUPEMENT ASS / 35" C/C (889MM) / CASTING		1		1	
11	131282	BARRE D'ACCOUPEMENT ASS / 35" C/C (889MM) / CASTING À 3-8164	1		1		
11	131749	BARRE D'ACCOUPEMENT ASS / 35" C/C (889MM) / CASTING De 4-8165	1		1		
11	131370	BARRE D'ACCOUPEMENT ASS / 35" C/C (889MM) / CASTING	1				A
12	110681	PLAQUE DE RETENUE 110MM OD W/16.7 @ 38C/C	6	6	6	6	
13	110340	BARRURE BOULON / AVEC 2 TROUS / 4 BARRURES / 18MM I.D. X 38MM C/C	6	6	6	6	
14	130963	GOUJON M16-2.0x70	12	12	12	12	
15	500781	ECROU HEX STOVER M16-2.0 DP À 8-9187	18	18	18	18	
15	5001662	ECROU HEX BAGUE DE NYLON M16-2.0 G10 Z050 De 8-9188	18	18	18	18	
16	131065	SUPPORT BARRE RADIALE MACHINE / 95MM C/C // 150MM SHORT À 5-8461	3	3	3	3	
16	131753	SUPPORT BARRE RADIALE MACHINE / 95MM C/C // 150MM SHORT De 5-8462 À 6-8950	3	3	3	3	
16	132914	SUPPORT BARRE RADIALE MACHINE / 95MM C/C // 150MM SHORT De 6-8951	3	3	3	3	
. NS	121890	. PLAQUE CALIBRE / AVEC 2 TROUS 17MM I.D. X 90MM C/C De 6-8951	AR	AR	AR	AR	
17	5001369	VIS A TETE HEXAGONAL M16-2.0x70 G10.9 DP À 6-8950	4	4	4	4	
17	5001224	VIS A TETE HEXAGONAL M16-2.0x60 G10.9 G500 De 6-8951	4	4	4	4	
17	500781	ECROU HEX STOVER M16-2.0 DP	4	4	4	4	
18	121358	BARRE D'ACCOUPEMENT ASS AVEC CHAINE / 23 3/8" C/C (593MM)	2	2	2	2	
19	500809	ECROU HEX STOVER M20-2.5 N500	4	4	4	4	
20	5001152	RONDELLE CONCAVE 21.0x50.0x4.5 ZP	4	4	4	4	
21	630062	MANCHON / CAOUTCHOUC 2" x 1.005" I.D.	4	4	4	4	
22	630127	AMORTISSEUR / BLACK W/GAZ À 3-8164	2	2	2	2	
22	630161	AMORTISSEUR / YELLOW W/GAZ À 3-8164	2	2	2	2	
22	630253	AMORTISSEUR / SACHS / 209 De 4-8165	2	2	2	2	
22	630236	AMORTISSEUR / "KONI" (ORANGE)	2	2	2	2	O

De Y-7046 À 8-9339	Date:07-2024	PAGE:Y2-1615-00
<b>INSTALLATION SUSPENSION ESSIEU PORTEUR</b>		

Numéro d'article	Pièces	Description	X	L	I	I	N
			4	5	M	T	
. NS	630062	. MANCHON / CAOUTCHOUC 2" x 1.005" I.D.	1	1	1	1	O
. NS	630255	. ENSEMBLE DE MANCHON AVEC CHEMISE	1	1	1	1	O
23	500833	RONDELLE CONCAVE 25.5x60.0x2.5 ZP	4	4	4	4	
NS	5001153	RONDELLE CONCAVE 25.5x50.0x4.5 ZP	4	4	4	4	
24	131424	GOUPILLE D'AMORTISEUR	4	4	4	4	
25	611216	MANDRIN / AVEC MODEL "G.K.N." (TS6) À 3-8164	2	2	2	2	
25	611302	MANDRIN / AVEC MODEL "G.K.N." (TS8U UNITISED) De 4-8165	8	8	8	8	
26	611048	GOUJON / M16-2.0 x 60MM	8	8	8	8	
27	502588	ECROU HEX M16-2.0 ZP	8	8	8	8	
NS	502884	RONDELLE FREIN FENDUE 16.2x27.4x3.5 N500	8	8	8	8	
28	121203	AJUSTEMENT DE CAMBER 0.117 DEG / SPINDLE & AXLE	AR	AR	AR	AR	
NS	121240	AJUSTEMENT DE CAMBER 0.250 DEG / SPINDLE & AXLE	AR	AR	AR	AR	
29	502544	VIS A TETE HEXAGONAL M16-2.0x40 G8.8 Z050 À 6-8844	4	4	4	4	
29	500813	VIS A TETE HEXAGONAL M16-2.0x35 G8.8 ZP De 6-8845	4	4	4	4	
30	5001370	VIS A TETE HEXAGONAL M16-2.0x180 G10.9 G500	2	2	2	2	
31	131420	FIXATION À 1-7484	1	1	1	1	
31	131690	FIXATION De 1-7485 À 6-8844	1	1	1	1	
31	131784	FIXATION De 6-8845	1	1	1	1	
32	500880	VIS A TETE HEXAGONAL 5/8-18x1 3/4 G5 ZP À 1-7484	2	2	2	2	
32	955385	VIS A TETE HEXAGONAL M20-2.5x45 G8.8 ZP De 1-7485	2	2	2	2	
33	500725	ECROU HEX STOVER 5/8-18 Z050 À 1-7484	2	2	2	2	
33	5001252	ECROU HEX STOVER M20-2.5 DP De 1-7485	2	2	2	2	
40	130940	ENSEMBLE DE GOUPILLE	AR	AR	AR	AR	
40	130846	. GOUJON ASS. BARRE SUSPENSION	1	1	1	1	
41	130760	. . GOUJON 2 3/4" X 1 1/4-12 BOTH END	1	1	1	1	
42	131158	. BARRURE	1	1	1	1	
43	500280	. ECROU HEX 1 1/4-12x1 1/16 ZP	1	1	1	1	
44	500725	ECROU HEX STOVER 5/8-18 Z050	2	2	2	2	
45	500880	VIS A TETE HEXAGONAL 5/8-18x1 3/4 G5 ZP	2	2	2	2	
50	<b>Y2-1601-00</b>	<b>BALLONS DE SUSPENSION A L'AIR</b>					
		A) UTILISE AVEC TRANSMISSION "EATON" & TRANSMISSION "ZF"					
		O) OPTION					
		R) REFERENCE NUMERO DE PRODUCTION O.E.M.					
		W) SI BESOIN, UTILISEZ ENTRE SUPPORT BARRE D'ACCOUPEMENT					



**SYSTEME DE LEVAGE ESSIEU PORTEUR**



De Y-7046 À 8-9339	Date:07-2024	PAGE:Y2-1615-10
<b>SYSTEME DE LEVAGE ESSIEU PORTEUR</b>		

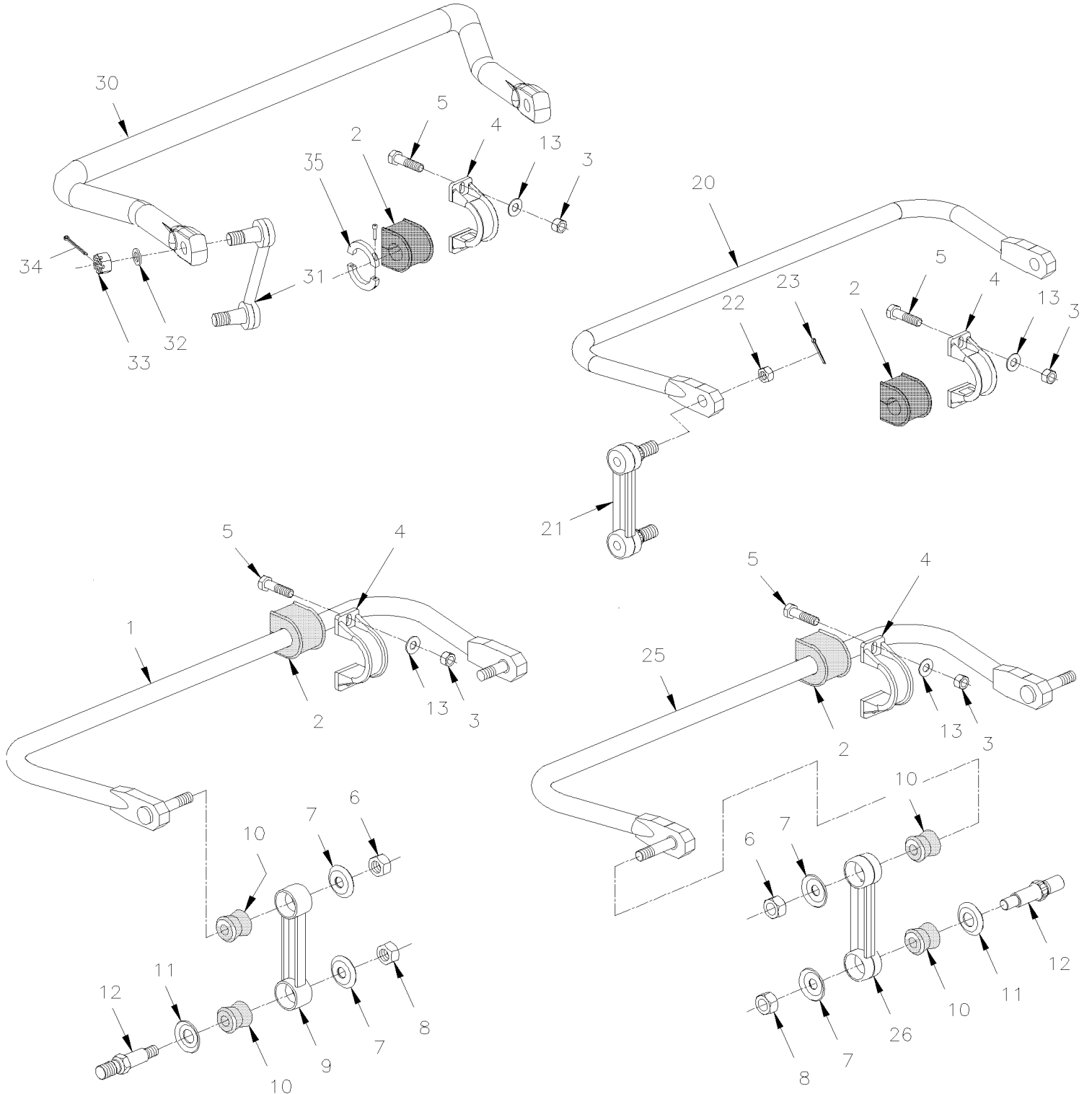
Numéro d'article	Pièces	Description	X	X	X	X	NOTES
			L	L	L	L	
			I	I	I	I	
			4	M	M	M	
			5	T	T	T	
				H	H	H	
				4	4	4	
				0	5	5	
						E	
1	641425	CHAMBRE DE FREIN TYPE 36	2	2	2	2	
2	641067	. COLLET ASS. CHAMBRE FREIN 36	1	1	1	1	
3	640979	. DIAPHRAGME / TYPE 36	1	1	1	1	
3	641066	. GAINÉ	1	1	1	1	
4	640130	. FOURCHE DE TIGE 5/8-18x1 3/8 C/Lx9/16Wx5/8	1	1	1	1	
5	502028	. . AXE DE CHAPE 5/8 x 3/4	1	1	1	1	
6	502102	. . GOUPILLE FENDUE 1/8 x 1	1	1	1	1	
NS	641426	. ECRAN PROTECTEUR	1	1	1	1	
7	172277P	ATTACHE DE PARE-CHOC DROITE À 7-9094	1	1		1	
7	172277P	ATTACHE DE PARE-CHOC DROITE			1		
7	173154	ATTACHE DE PARE-CHOC DROITE De 7-9095				1	
7	172278P	SUPPORT GAUCHE À 7-9094	1	1		1	
7	172278P	SUPPORT GAUCHE			1		
7	173155P	SUPPORT GAUCHE De 7-9095				1	
8	120551	. ATTACHE À 1-7610	1	1	1	1	
8	121590	. PIVOT De 1-7611	1	1	1	1	
9	502106	GOUPILLE FENDUE 1/4 x 2	1	1	1	1	
10	131313	LEVIER SS À 1-7610	2	2	2	2	
10	131701	LEVIER SS De 1-7611	2	2	2	2	
11	507055	. BUSH OIL 1x1.250x1	1	1	1	1	
11	131699	. MANCHON LAITON AVEC RAINURE INTÉRIEUR 31.94 O.D. x 25.5 I.D. x 25.4	1	1	1	1	
12	500456	RONDELLE PLATE 1.062x2.000x.134 Z050	1	1	1	1	
13	121123	TUBE RECOUVRANT CHAÎNE 290MM	1	1	1	1	
. NS	5001503	. TUBE, PVC / CLAIRE / 1 1/2" I.D./ S.L.	AR	AR	AR	AR	
14	121122	CHAÎNE 340MM	1	1	1	1	
15	505064	AXE POUR CHAÎNE DE LEVAGE	2	2	2	2	

De Y-7046 À 8-9339

Date:07-2024

PAGE:Y2-1616-00

## BARRE ANTI-ROULIS



De Y-7046 À 8-9339	Date:07-2024	PAGE:Y2-1616-00
<b>BARRE ANTI-ROULIS</b>		

Numéro d'article	Pièces	Description	X L I I 4 5	X L I I M T H 4 0	X L I I M T H 4 5	X L I I M T H 4 5 E	N O T E S
1	131019	BARRE DE TORSION ASS / 1 1/2" O.D. X 848MM		1	1	1	R
. A	131520	. GOUJON 1 1/4" O.D.		2	2	2	R
NS	131520	. GOUJON 1 1/4" O.D.	2	2	2	2	R
2	630020	MANCHON / CAOUTCHOUC / UTILSIE AVEC UNE BARRE DE TORSION 1 3/4"	4	4	4	4	
2	130953	MANCHON / CAOUTCHOUC / UTILSIE AVEC UNE BARRE DE TORSION 1 1/2"		4	4	4	
3	500811	ECROU HEX STOVER M12-1.75 G500	8	8	8	8	
4	630145	COLLET NODULAIRE / 2x.472" HOLE 4 5/8 C/C	4	4	4	4	
NS	130077	ENS. SERV. COLLET SWAYBAR 38MM, 1,5" D		1	1	1	
. NS	130076	. COLLET NODULAIRE MACHINE		4	4	4	
. NS	130953	. MANCHON / CAOUTCHOUC / UTILSIE AVEC UNE BARRE DE TORSION 1 1/2"		4	4	4	
. NS	5001688	. VIS A TETE HEXAGONAL M12-1.75x100 G10.9 G500		8	8	8	
. NS	5001695	. ECROU HEX BAGUE DE NYLON M12-1.75 Z050		8	8	8	
. NS	5002008	. RONDELLE PLATE 13.0x35.0x5.0 N500		8	8	8	
. NS	IS-23019	. VOIR FEUILLE D'INSTRUCTION ANGLAISE		1	1	1	
. NS	FI-23019	. VOIR FEUILLE D'INSTRUCTION FRANCAISE		1	1	1	
NS	130078	ENS. SERV. COLLET SWAYBAR 45MM 1,75" D	1	1	1	1	
. NS	130076	. COLLET NODULAIRE MACHINE	4	4	4	4	
. NS	630020	. MANCHON / CAOUTCHOUC / UTILSIE AVEC UNE BARRE DE TORSION 1 3/4"	4	4	4	4	
. NS	5001688	. VIS A TETE HEXAGONAL M12-1.75x100 G10.9 G500	8	8	8	8	
. NS	5001695	. ECROU HEX BAGUE DE NYLON M12-1.75 Z050	8	8	8	8	
. NS	5002008	. RONDELLE PLATE 13.0x35.0x5.0 N500	8	8	8	8	
. NS	IS-23019	. VOIR FEUILLE D'INSTRUCTION ANGLAISE	1	1	1	1	
. NS	FI-23019	. VOIR FEUILLE D'INSTRUCTION FRANCAISE	1	1	1	1	
5	500806	VIS A TETE HEXAGONAL M12-1.75X35 G10.9 G500	8	8	8	8	
6	500809	ECROU HEX STOVER M20-2.5 N500	2	2	2	2	
7	5001152	RONDELLE CONCAVE 21.0x50.0x4.5 ZP	4	4	4	4	
8	500809	ECROU HEX STOVER M20-2.5 N500	2	2	2	2	
9	630146	BIELLE ASS / 7" C/C / IRON	1	1	1	1	
10	506678	MANCHON / POLYURHETHANE 1" x 1.005" I.D.	4	4	4	4	
11	5001153	RONDELLE CONCAVE 25.5x50.0x4.5 ZP	4	4	4	4	
12	131522	TENON FILETE	2	2	2	2	B
13	500011	RONDELLE PLATE / TREMPE 13.0x24.0x3.0 STL	4	4	4	4	
20	131570	BARRE DE TORSION ASS / 1 3/4" O.D. X 1090MM À 6-8906	1				
21	630230	BIELLE ASS / 4" / 101.60MM C/C À 5-8360	2				
21	630248	BIELLE ASS / 4" C/C De 5-8361	2				
21	630267	BIELLE ASS / 4" / 101.60MM C/C	1				
21	110762	ESPACEUR, SUSP. AVANT RIGIDE À 2-7929	2				C
22	500736	ECROU HEX CRENEAUX 3/4-16 À 6-8906	2				
22	5001553	ECROU HEX CRENEAUX DEGAGES M20-1.5 N500	2				
23	502111	GOUPILLE FENDUE 1/8 x 1 1/2 SS À 6-8906	1				
25	131386P	BARRE DE TORSION ASS / 1 3/4" O.D. X 1050MM À 3-8164	1	1	1	1	A
26	630147	BIELLE ASS / 12 1/2" C/C / IRON À 3-8164	2	2	2	2	



De Y-7046 À 8-9339	Date:07-2024	PAGE:Y2-1616-00
<b>BARRE ANTI-ROULIS</b>		

Numéro d'article	Pièces	Description	X	X	X	X	NOTES
			L	L	L	L	
			I	I	I	I	
			4	M	M	M	
			5	T	T	T	
				H	H	H	
				4	4	4	
				0	5	5	
30	138550	BARRE ANTI-ROULIS 1 3/4" O.D. 1186.5MM / AVEC 18000LBS / W/56 Deg De 4-8165 À 6-8832	1	1	1	1	
30	131755	BARRE ANTI-ROULIS 1 3/4" O.D. 1175MM // W/58 Deg De 6-8833	1	1	1	1	
31	630246	BIELLE ASS / 150MM C/C / W/18000LBS De 4-8165	2	2	2	2	
32	502558	RONDELLE PLATE 21.0x37.0x3.0 G500 De 4-8165	4	4	4	4	
33	5001553	ECROU HEX CRENEAUX DEGAGES M20-1.5 N500 De 4-8165	4	4	4	4	
34	502104	GOUPILLE FENDUE 5/32 x 2 De 4-8165	4	4	4	4	
35	563042	COLLET 1 3/4 DIA. INT. De 4-8165	2	2	2	2	D
NS	MI03-12	VOIR INFORMATION DE MAINTENANCE	1	1	1	1	
NS	MI03-13	VOIR INFORMATION DE MAINTENANCE	1	1	1	1	
		A) MONTE AVEC GOUJON EXTERIEUR, SUR SUSPENSION INDEPENDANTE					
		B) CET AXE EST 3MM PLUS COUR SUR LE COTE DU COUSSINET & IL EST PEINTURÉ NOIR POUR UNE IDENTIFATION RAPIDE					
		C) ENTRE BRAS ET SUPPORT DE BALLONS					
		D) COTE DU COUSSINET DE CAOUTCHOUC AVEC ITEM #20 AVEC SUSPENSION RIGIDE & ITEM #30 AVEC SUSPENSION INDEPENDANTE					
		R) SUSPENSION ARRIERE					

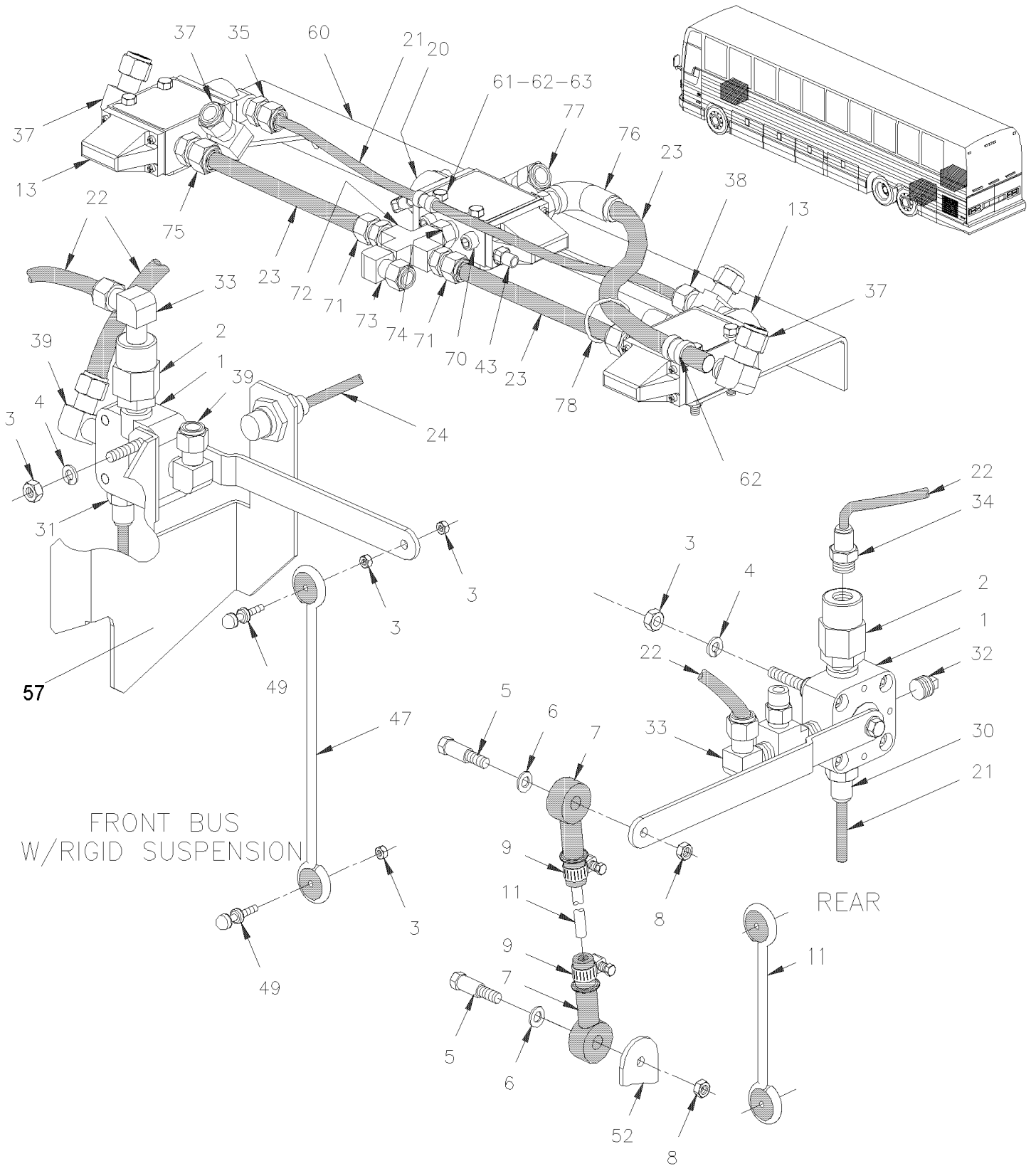


De Y-7046 À 6-8906

Date:07-2024

PAGE:Y2-1620-00

## SOUPAPE DE CONTROLE DE LA HAUTEUR

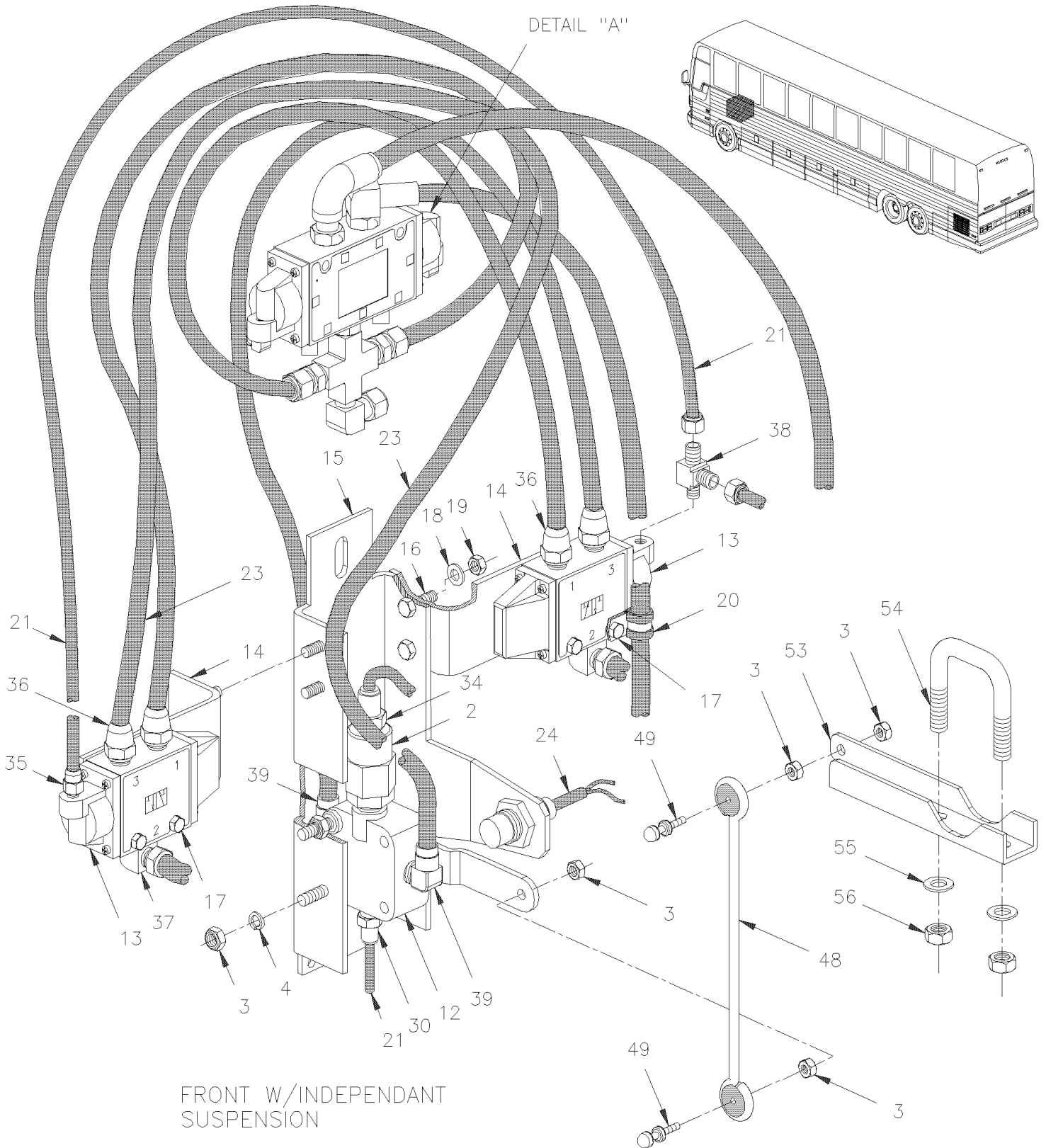


De Y-7046 À 6-8906

Date:07-2024

PAGE:Y2-1620-00

## SOUPAPE DE CONTROLE DE LA HAUTEUR

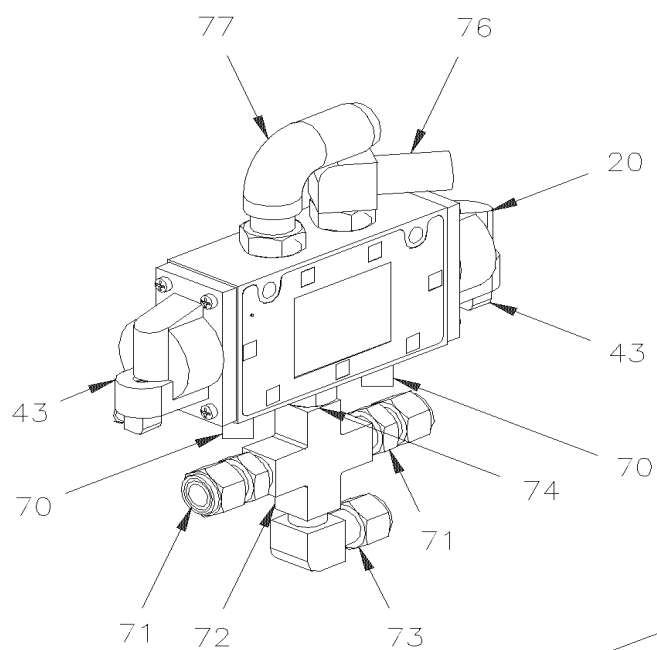


De Y-7046 À 6-8906

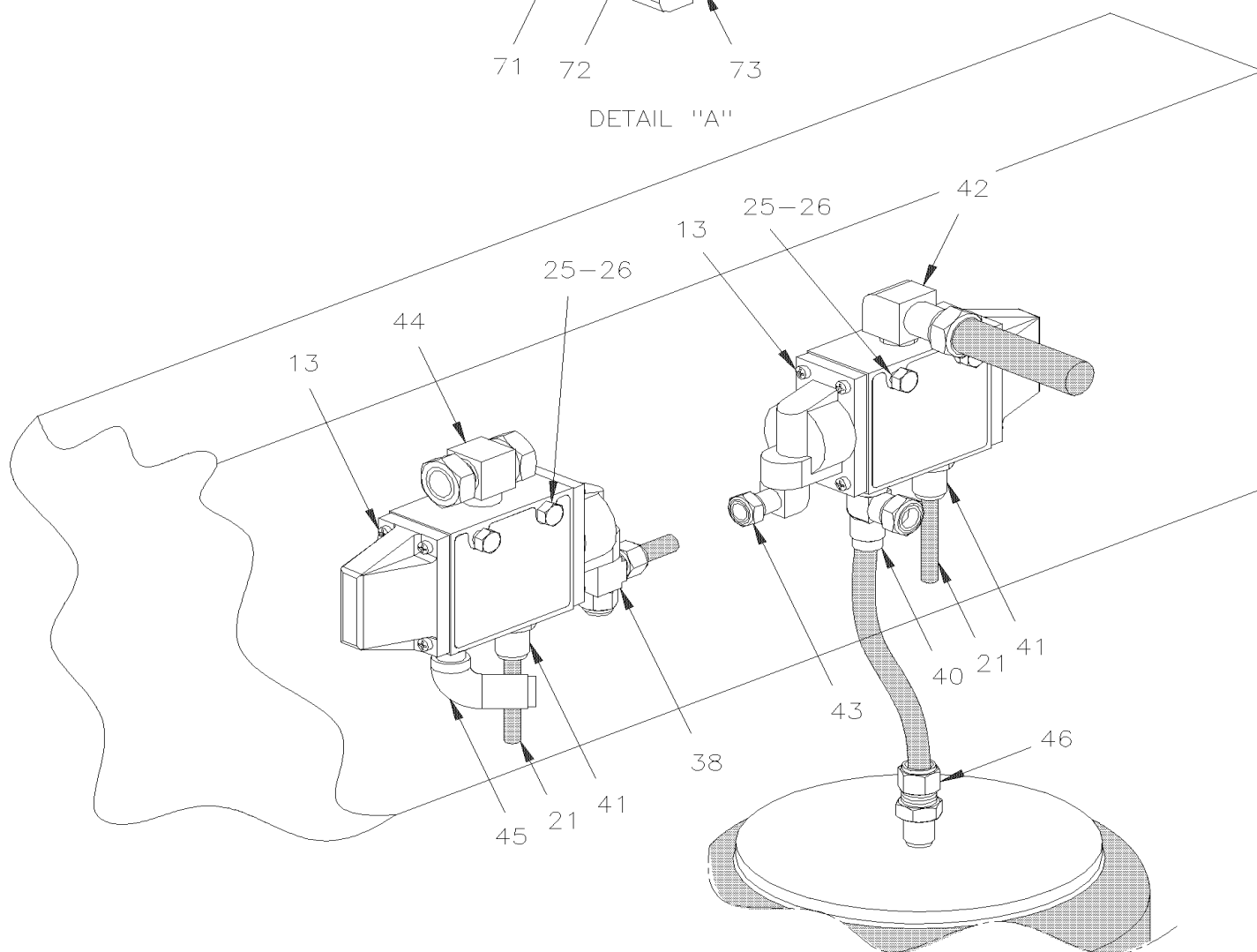
Date:07-2024

PAGE:Y2-1620-00

## SOUPAPE DE CONTROLE DE LA HAUTEUR



DETAIL "A"



De Y-7046 À 6-8906	Date:07-2024	PAGE:Y2-1620-00
<b>SOUPAPE DE CONTROLE DE LA HAUTEUR</b>		

Numéro d'article	Pièces	Description	X	L	I	I	N
			4	5	M	T	
1	630156	SOUPAPE, CONTROLE DE HAUTEUR "BARKSDALE"	2				
2	640135	SOUPAPE ANTI-RETOUR / 1/4 NPT	1				
3	500769	ECROU HEX 1/4-20 Z050	2				
4	500473	RONDELLE FREIN FENDUE .262x.489x.062 Z050	2				
5	630137	VIS EPAULEMENT TETE HEX 5/16" I.D. x 1/4-20	2				
6	500441	RONDELLE PLATE .312x.734x.065 Z050	2				
7	630117	CONNECTEUR DE BOUT 5/16" I.D.	2				
8	502716	ECROU HEX BAGUE DE NYLON 1/4-20	2				
9	504014	BRIDE DE SERRAGE / 1/4"-5/8" SS / HM-4	2				
11	131351	TIGE / 140MM	2				
11	630263	BIELLE ASS. 317MM C/C 11 1/2"	AR				
. A	N8889244	. OEILLET	2				
. B	630250	. SUPPORT GOUJON 1/4-20 X 1"	2				
. NS	500769	. ECROU HEX 1/4-20 Z050	4				
. NS	500473	. RONDELLE FREIN FENDUE .262x.489x.062 Z050	4				
12	630157	SOUPAPE, CONTROLE DE HAUTEUR "BARKSDALE" / AV À 1-7418	1				A
12	630237	SOUPAPE, CONTROLE DE HAUTEUR "BARKSDALE" / AV De 1-7419	1				A
13	641274	SOUPAPE, 3 VOIES, 2 POSITIONS N.C.	2				
14	131319	SUPPORT SOUPAPE	2				
15	131468	SUPPORT VALVE HAUTEUR AV. SUSP. IND À 1-7418	1				
15	131621	SUPPORT VALVE HAUTEUR AV. SUSP. IND / WHITOUT "KNEELING" De 1-7419	1				
15	131507	SUPPORT (AS SHOWN) À 1-7418	1				
15	131613	SUPPORT De 1-7419	1				
16	502622	VIS A TETE HEXAGONAL M6-1.0x20 SS BK	4				
17	502656	VIS A TETE HEXAGONAL M6-1.0x50 SS	4				
18	502570	RONDELLE FREIN FENDUE 6.1x11.8x1.6 SS	8				
19	502565	ECROU HEX M6-1.0 SS	8				
20	641531	SOUPAPE, 5 VOIES, 3 POSITIONS	1				
. NS	641186	. BOBINE	1				
21	503402	TUBE, NYLON 1/4 O.D. / NOIR S.L.	AR				
22	503471	TUBE, NYLON 3/8 O.D. / BLEU	AR				
23	503517	TUBE, NYLON 1/2 O.D. / BLEU S.L.	AR				
24	131535	COMMUTATEUR PROXIMITE ASS 1520MM	1				
25	500625	VIS AUTOTARAUEUSE TETE HEX EPAULEMENT 1/4-20x2 Z050	AR				
26	500440	RONDELLE PLATE .250x.562x.065 Z050	AR				
30	641332	CONNECTEUR MALE / TYPE "PUSH-IN" / #4x1/4NPT-M BR	1				
31	641926	SILENCIEUX / 1/4NPT-M	1				
32	501304	BOUCHON A TETE E CARRE / TYPE TUYAU / 1/4NPT-M BR	1				
33	641372	COUDE MALE 90° NON-ROTATIF / TYPE "PUSH-IN" / #6x1/4NPT-M BR	1				
34	641331	CONNECTEUR MALE / TYPE "PUSH-IN" / #6x1/4NPT-M BR	1				
35	641242	CONNECTEUR MALE / TYPE "PUSH-IN" / #4x1/8NPT-M BR	1				
36	641381	CONNECTEUR MALE / TYPE "PUSH-IN" / #8x3/8NPT-M BR	4				

De Y-7046 À 6-8906	Date:07-2024	PAGE:Y2-1620-00
<b>SOUPAPE DE CONTROLE DE LA HAUTEUR</b>		

Numéro d'article	Pièces	Description	X	X	X	X	NOTES
			L	L	L	L	
			I	I	I	I	
			4	M	M	M	
			5	T	T	T	
				H	H	H	
				4	4	4	
				0	5	5	
37	641040	COUDE MALE 90° / TYPE "NTA" / #8x3/8NPT-M BR	2				
38	641002	RACCORD EN "T" MALE / TYPE "NTA" / #4x#4x1/8NPT-M BR	1				
39	641373	COUDE MALE 90° NON-ROTATIF / TYPE "PUSH-IN" / #8x1/4NPT-M BR	2				
40	641388	RACCORD EN "T" MALE / TYPE "PUSH-IN" / #6x#6x3/8NPT-M BR	1				
41	641347	CONNECTEUR MALE / TYPE "PUSH-IN" / #4x3/8NPT-M BR	3				
42	641375	COUDE MALE 90° NON-ROTATIF / TYPE "PUSH-IN" / #6x3/8NPT-M BR	1				
43	641369	COUDE MALE 90° NON-ROTATIF / TYPE "PUSH-IN" / #4x1/8NPT-M BR	2				
44	641008	RACCORD EN "T" MALE / TYPE "NTA" / #6x#6x3/8NPT-M BR	1				
45	641367	COUDE MALE 45° NON-ROTATIF / TYPE "PUSH-IN" / #6x3/8NPT-M BR	1				
46	641384	CONNECTEUR MALE / TYPE "PUSH-IN" / #10x1/2NPT-M BR	1				A
46	641382	CONNECTEUR MALE / TYPE "PUSH-IN" / #6x1/2NPT-M BR	1				
47	630232	BIELLE ASS. 265MM C/C 10 1/2"	1				
. A	N8889244	. OEILLET	2				
. B	630250	. SUPPORT GOUJON 1/4-20 X 1"	2				
. NS	500479	. RONDELLE FREIN A DENT INTERIEUR .448x.789x.040 Z050	4				
. NS	500473	. RONDELLE FREIN FENDUE .262x.489x.062 Z050	4				
48	630231	BIELLE ASS. 185MM C/C 7 1/4"	1				
. A	N8889244	. OEILLET	2				
. B	630250	. SUPPORT GOUJON 1/4-20 X 1"	2				
. C	500247	. ECROU HEX 1/4-20 N500	4				
. D	500473	. RONDELLE FREIN FENDUE .262x.489x.062 Z050	4				
49	630250	. SUPPORT GOUJON 1/4-20 X 1"	2				
50	172114	SUPPORT	1				
51	110594	PLAQUE, DE RETENUE	1				
52	121561	SUPPORT ACTIONNEUR / POUR FIXER LA TIGE / (SOUDE)	2				
53	110679	LEVIER	1				
54	504635	BOULON EN "U" 1 3/4" I.D. x 2 3/4" x 5/16-18	1				
55	500476	RONDELLE FREIN FENDUE .317x.586x.078 Z050	2				
56	500778	ECROU HEX 5/16-18 N500	2				
57	172493	SUPPORT DE VALVE DE HAUTEUR	1				
60	131591	SUPPORT SOUPAPE	1				
61	952625	COLLET DE RETENUE / 3/8" I.D.	1				
62	952627	COLLET DE RETENUE / 1/2" I.D.	1				
63	502793	VIS A TETE HEXAGONAL M6-1.0x45 G8.8 Z050	6				
64	502573	RONDELLE PLATE 6.4x12.5x1.6 SS	6				
65	502511	ECROU HEX BAGUE DE NYLON M6-1.0 Z050	6				
66	500440	RONDELLE PLATE .250x.562x.065 Z050	1				
70	501305	BOUCHON A TETE E CARRE / TYPE TUYAU / 3/8NPT-M BR	2				
70	501449	BOUCHON A PRISE HEXAGONAL / TYPE TUYAU / 3/8NPT-M STL	2				
71	641173	CONNECTEUR MALE / TYPE "NTA" / #8x1/4NPT-M BR	1				
72	501902	RACCORD EN X / TYPE TUYAU/ 1/4NPT-Fx1/4NPT-Fx 1/4NPT-Fx1/4NPT-F BR	1				
73	641371	COUDE MALE 90° NON-ROTATIF / TYPE "PUSH-IN" / #4x1/4NPT-M BR	1				

De Y-7046 À 6-8906	Date:07-2024	PAGE:Y2-1620-00
--------------------	--------------	-----------------

## SOUPAPE DE CONTROLE DE LA HAUTEUR

Numéro d'article	Pièces	Description	X L I I 4 5	X L I I M T H 4 0	X L I I M T H 4 5	X L I I M T H 4 5 E	N O T E S
74	501749	RACCORD REDUIT HEX / TYPE TUYAU / 3/8NPT-Mx1/4NPT-Mx1 13/32 BR	1				
75	640991	CONNECTEUR MALE / TYPE "NTA" / #8x3/8NPT-M BR	1				
76	641428	COUDE MALE 90° ROTATIF / TYPE "PUSH-IN" / #8x3/8NPT-M BR	1				
77	641368	COUDE MALE 45° NON-ROTATIF / TYPE "PUSH-IN" / #8x3/8NPT-M BR	1				
78	504637	ATTACHE CABLE / 3/16" x 13"	AR				
		A) AVEC SYSTEME DE SUSPENSION INDEPENDANTE					



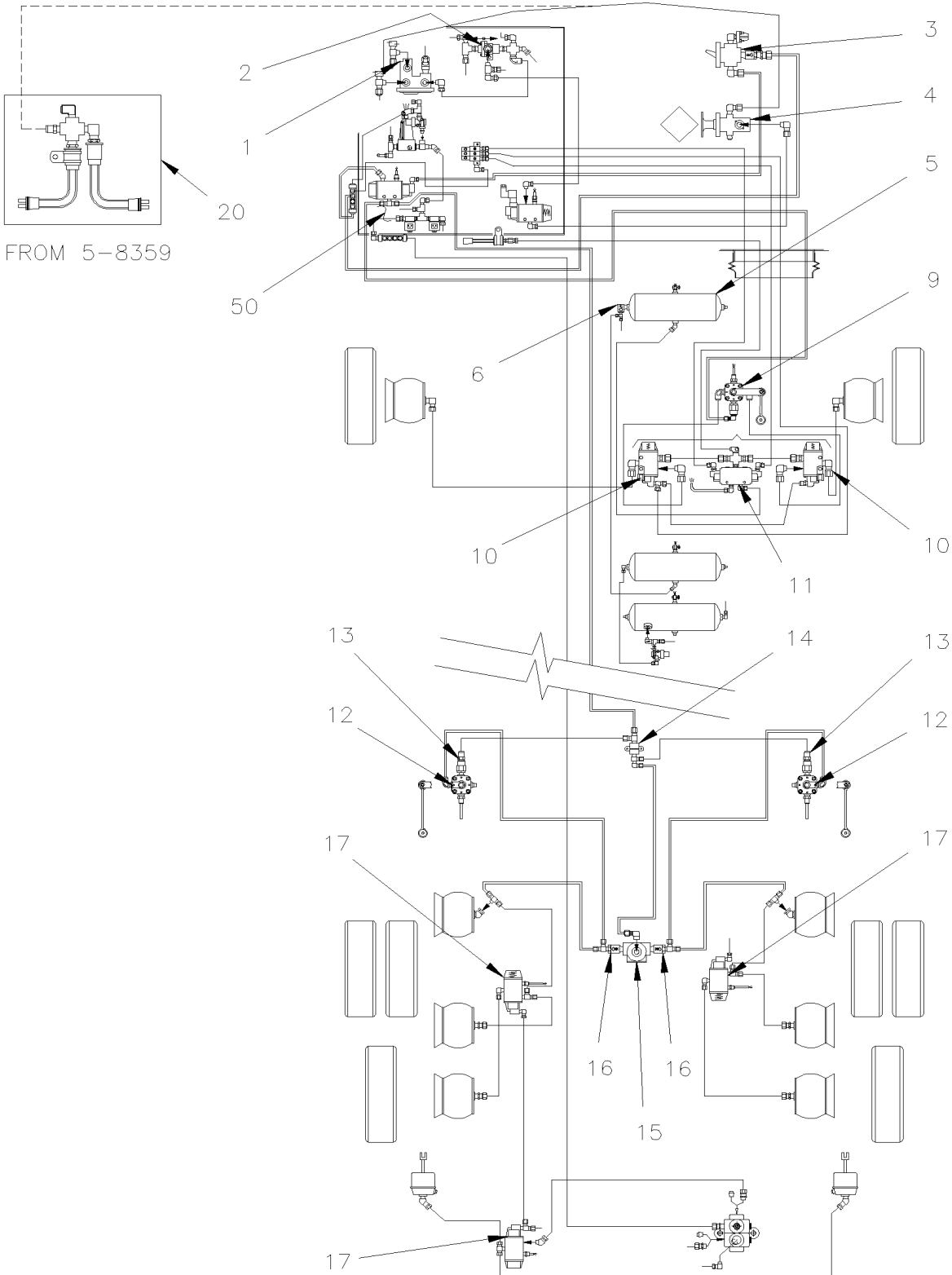
De Y-7046 À 6-8906

Date:07-2024

PAGE:Y2-1620-10

SOUPAPE D'ABAISSEMENT

FRONT "KNEELING W / LOW BUOY WITH RIGID SUSPENSION



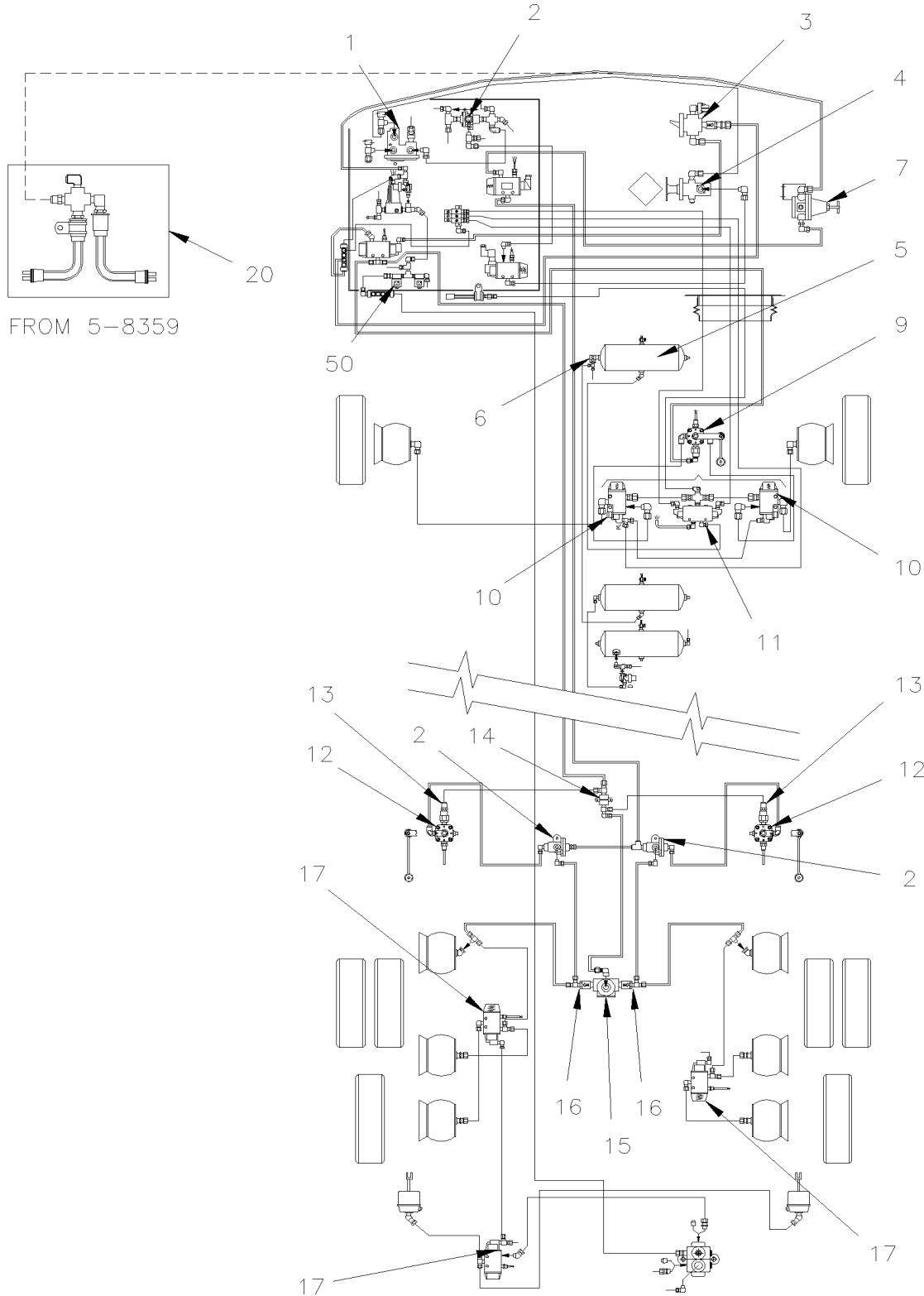
De Y-7046 À 6-8906

Date:07-2024

PAGE:Y2-1620-10

## SOUPAPE D'ABAISEMENT

FRONT "KNEELING" W / LOW BUOY & HIGH BUOY WITH RIGID SUSPENSION



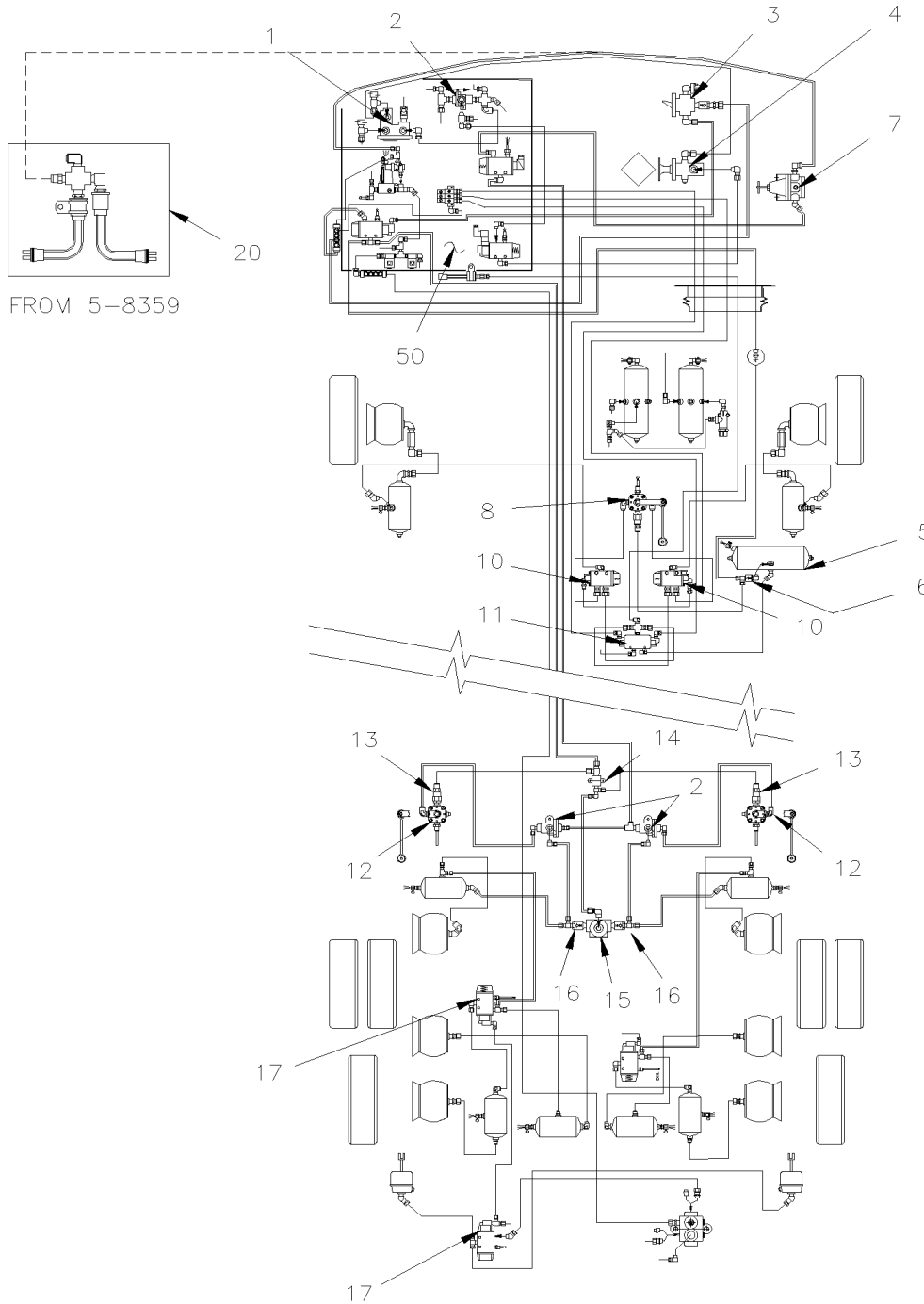
De Y-7046 À 6-8906

Date:07-2024

PAGE:Y2-1620-10

## SOUPAPE D'ABAISSEMENT

FRONT "KNEELING" W / LOW BUOY & HIGH BUOY WITH INDEPENDANT SUSPENSION



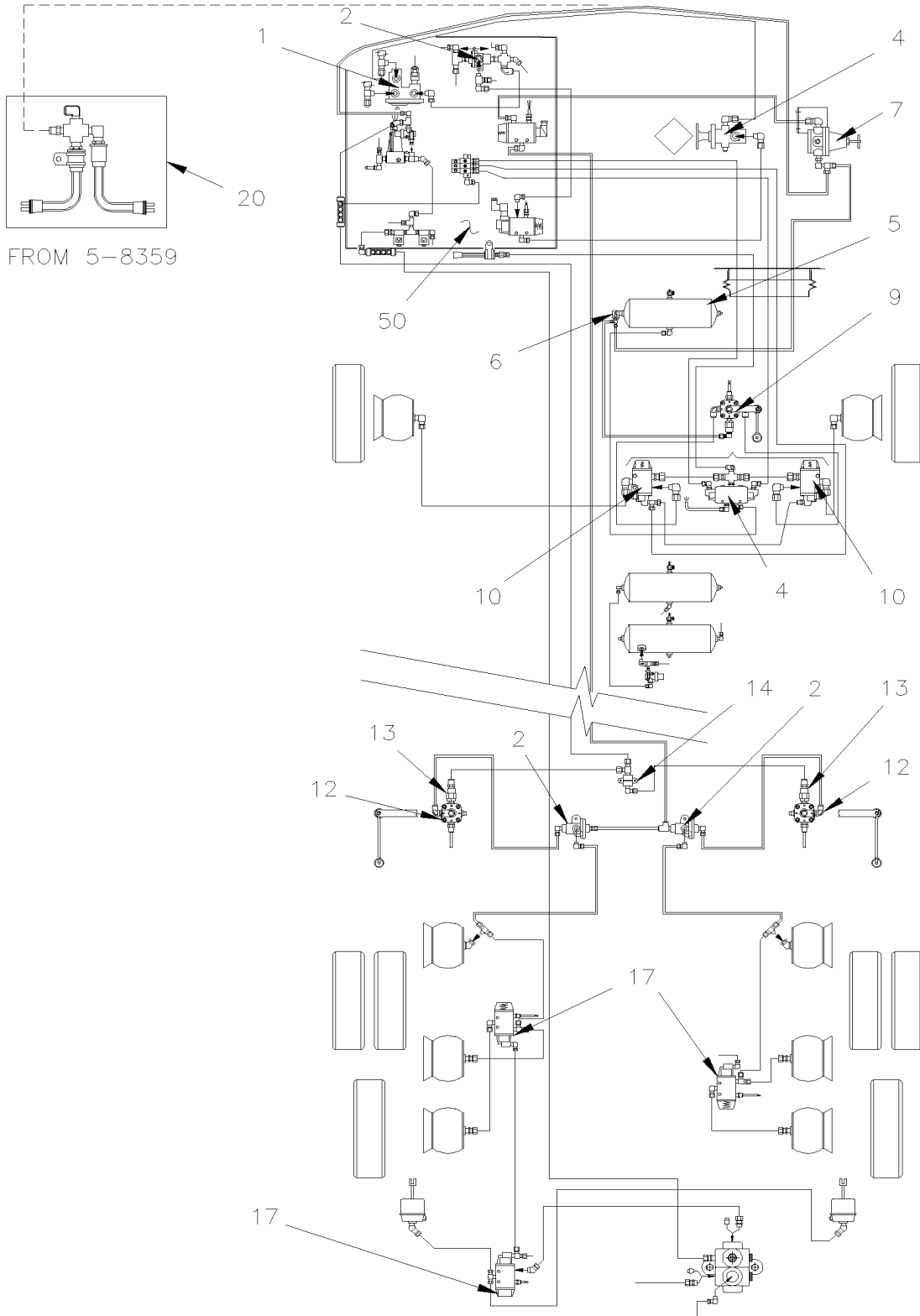
De Y-7046 À 6-8906

Date:07-2024

PAGE:Y2-1620-10

## SOUPAPE D'ABAISSEMENT

FRONT "KNEELING" W / HIGH BUOY WITH RIGID SUSPENSION



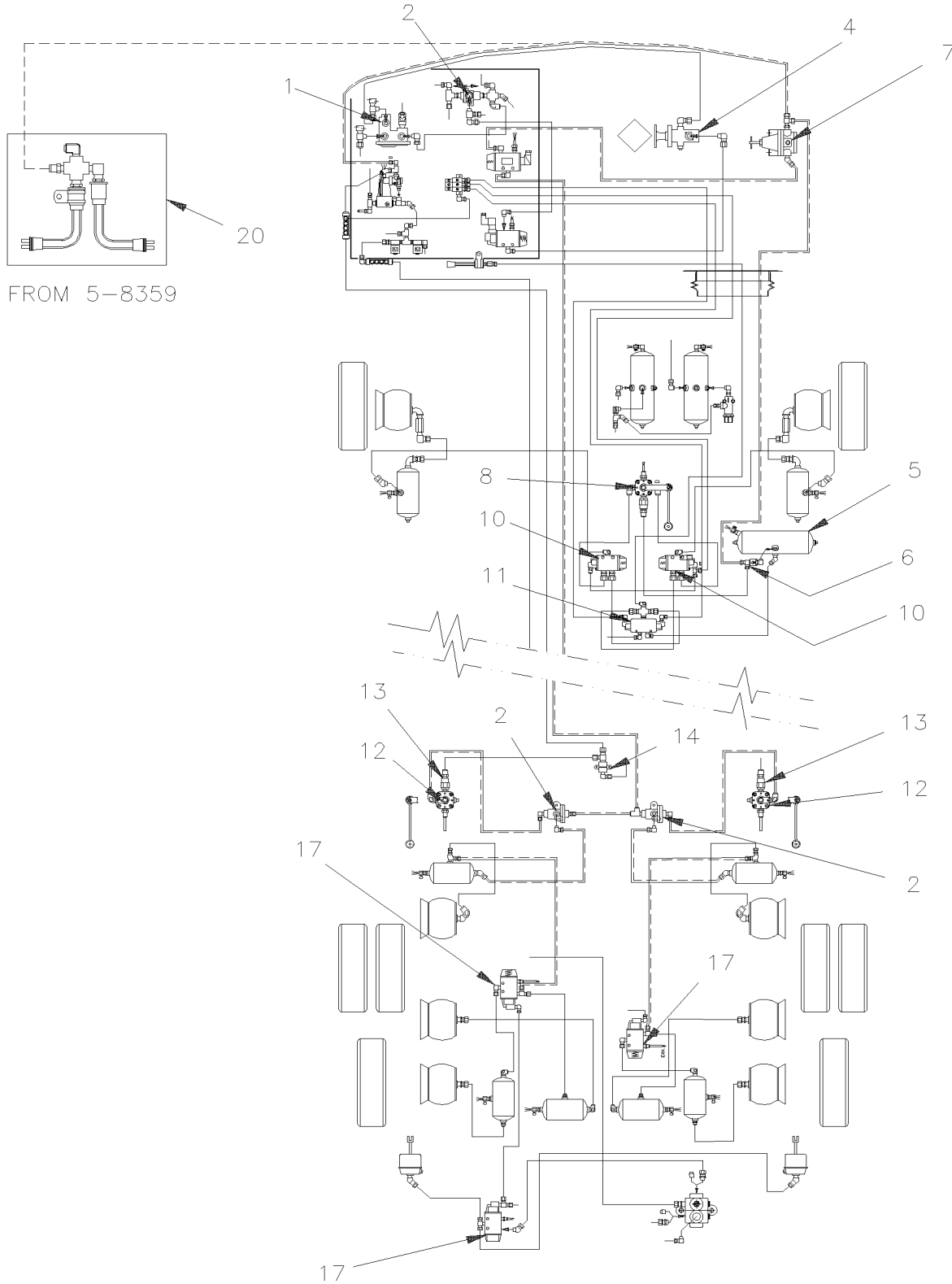
De Y-7046 À 6-8906

Date:07-2024

PAGE:Y2-1620-10

## SOUPAPE D'ABAISEMENT

FRONT "KNEELING" W/HIGH BUOY WITH INDEPENDENT SUSPENSION



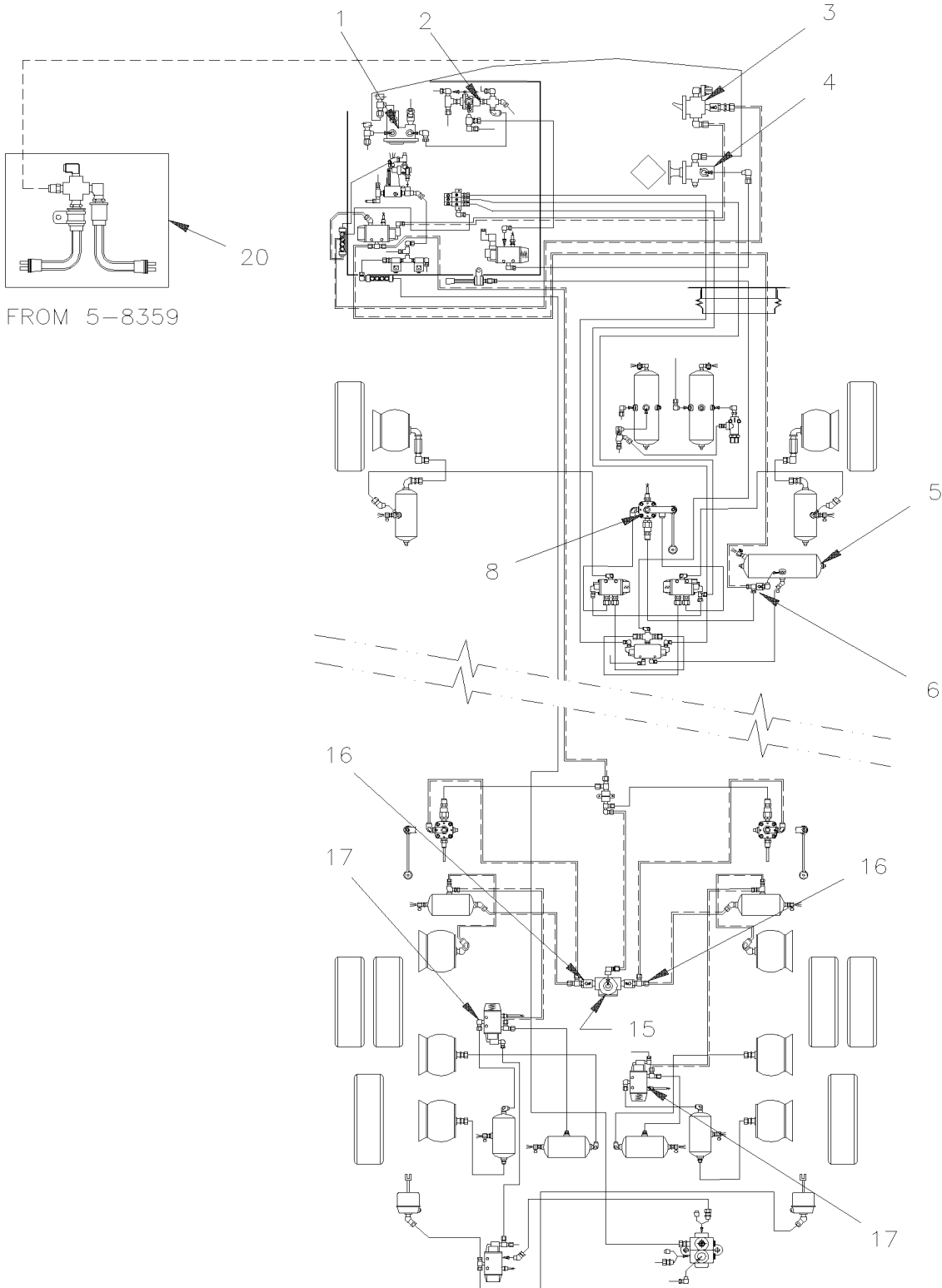
De Y-7046 À 6-8906

Date:07-2024

PAGE:Y2-1620-10

## SOUPAPE D'ABAISEMENT

FRONT "KNEELING" W/LOW BUOY WITH INDEPENDENT SUSPENSION



De Y-7046 À 6-8906	Date:07-2024	PAGE:Y2-1620-10
<b>SOUPAPE D'ABAISSMENT</b>		

Numéro d'article	Pièces	Description	X L I I 4 5	X L I I M T H 4 0	X L I I M T H 4 5	X L I I M T H 4 5 E	N O T E S
1	640870	SOUPAPE RELAIS À RESORT SR-1 À 5-8358	1				
. NS	640921	. NECESSAIRE DE REPARATION SR-1 À 5-8358	1				
2	641015	SOUPAPE ANTI-RETOUR / DC-4 À 3-8008	AR				
2	641564	SOUPAPE ANTI-RETOUR / DC-4 De 3-8009	AR				
3	640136	SOUPAPE, CONTROLE / TW-1	1				
. NS	641156	. NECESSAIRE DE REPARATION TW-1	1				
4	641128	SOUPAPE, VALVE CONTROLE PP-1 / 40PSI	1				
. NS	641154	. ENSEMBLE DE REPARATION PP1 & RD-3	1				
5	641411	RESERVOIR AIR / 2370 IN° / 12" O.D. X 24"	1				R
5	140868	RESERVOIR AIR / 1228 IN° / 8" O.D. X 26" À Y-7235	1				I
5	641583	RESERVOIR AIR / 1508 IN° / 9" 1/2 O.D. X 24"	1				I
5	<b>Y2-1203-00</b>	<b>INSTALLATION - RESERVOIR D'AIR À 2-7799</b>					
5	<b>Y2-1203-01</b>	<b>INSTALLATION - RESERVOIR D'AIR De 2-7800</b>					
6	641172	SOUPAPE ANTI-RETOUR COUDE 90° 1/2 NPT	1				
7	641352	REGULATEUR DE PRESSION D'AIR 1/2" NPT	1				A
7	142025	SUPPORT POUR REGULATEUR	1				A
8	630157	SOUPAPE, CONTROLE DE HAUTEUR "BARKSDALE" / AV À 1-7417	1				I
8	630237	SOUPAPE, CONTROLE DE HAUTEUR "BARKSDALE" / AV De 1-7418	1				I
9	630156	SOUPAPE, CONTROLE DE HAUTEUR "BARKSDALE"	1				R
10	641274	SOUPAPE, 3 VOIES, 2 POSITIONS N.C.	2				
11	641531	SOUPAPE, 5 VOIES, 3 POSITIONS	1				
. NS	641186	. BOBINE	1				
12	630156	SOUPAPE, CONTROLE DE HAUTEUR "BARKSDALE"	2				
13	640135	SOUPAPE ANTI-RETOUR / 1/4 NPT	2				
14	640643	COUDE A ANCRAGE ELBOW / PIPE FITTING / 1/4NPT-Fx1/4NPT-F STL	1				
15	641429	SOUPAPE, SURETE RAPIDE / QR-1 / 3/8NPTx3/8NPTx3/8NPT	1				
. NS	640924	. TROUSSE DE REPARATION SOUPAPE QR-1	1				
16	640135	SOUPAPE ANTI-RETOUR / 1/4 NPT	2				
17	641274	SOUPAPE, 3 VOIES, 2 POSITIONS N.C.	2				
20	287234	INTERRUPTEUR A PRESSION N.C. 30-10 20PS001AB030E010E De 5-8359	2				
50	<b>Y2-1630-00</b>	<b>PANNEAU CONTROLE - SYSTEME D'ABAISSMENT À 2-7799</b>					
50	<b>Y2-1630-01</b>	<b>PANNEAU CONTROLE - SYSTEME D'ABAISSMENT De 2-7800 À 5-8558</b>					
50	<b>Y2-1630-02</b>	<b>PANNEAU CONTROLE - SYSTEME D'ABAISSMENT De 5-8559</b>					
		A) INSTALLE DANS LE COMPARTIMENT A PNEU DE SECOURS					
		I) AVEC SUSPENSION INDEPENDANTE					
		R) AVEC SUSPENSION RIGIDE					



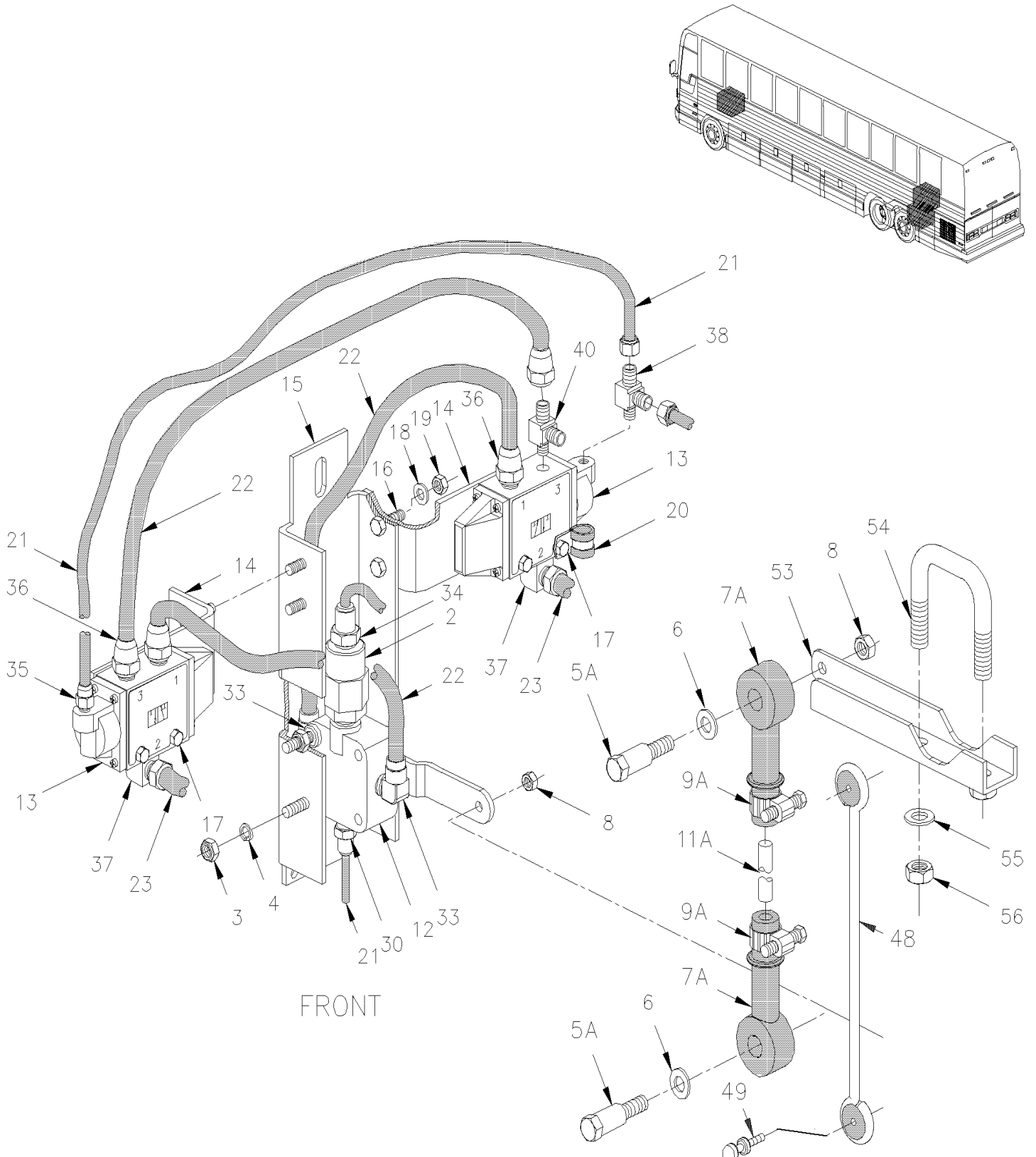


De Y-7046 À 8-9339

Date:07-2024

PAGE:Y2-1620-50

## SOUPAPE DE CONTROLE DE LA HAUTEUR - MTH

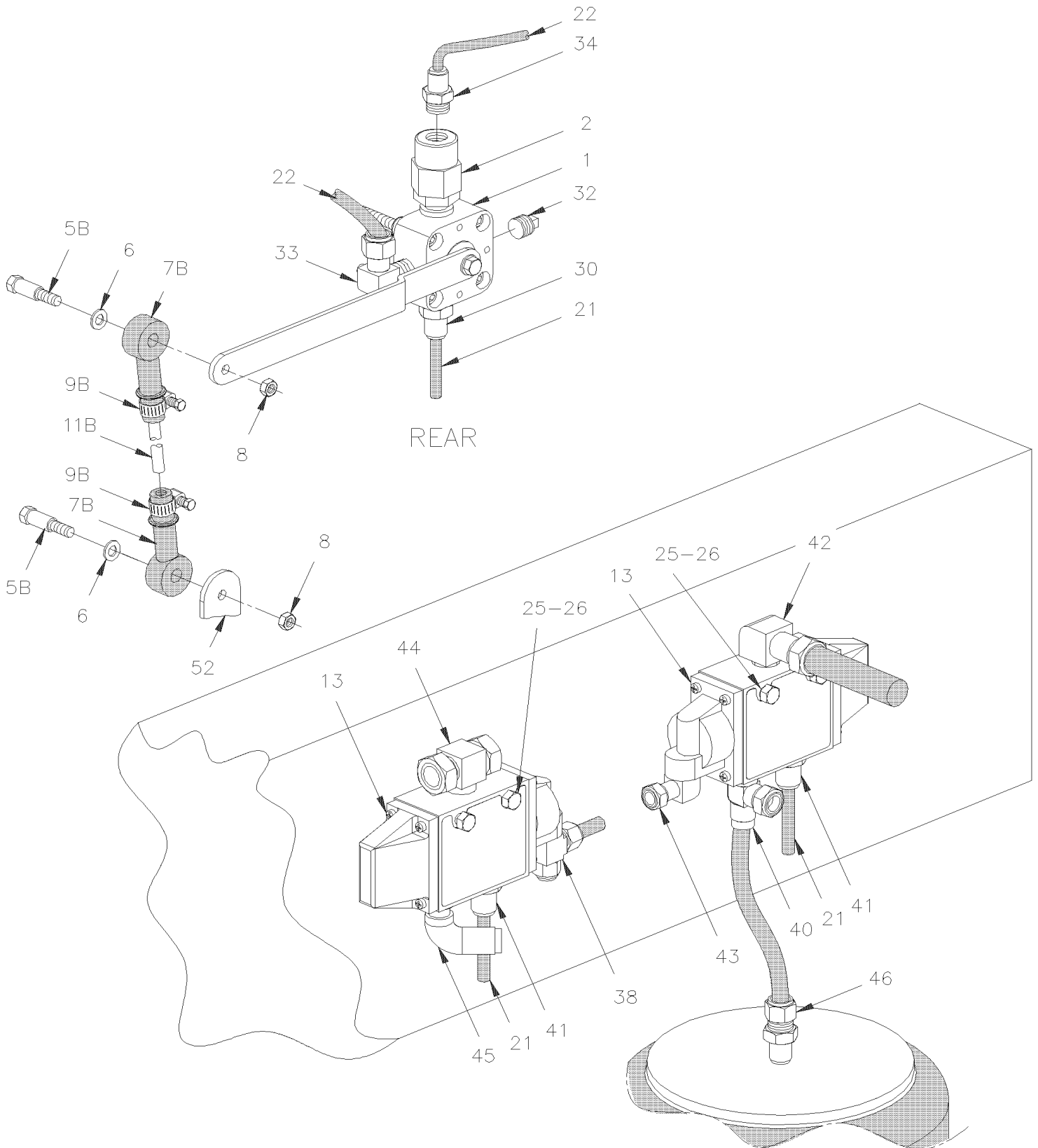


De Y-7046 À 8-9339

Date:07-2024

PAGE:Y2-1620-50

## SOUPAPE DE CONTROLE DE LA HAUTEUR - MTH



<b>De Y-7046 À 8-9339</b>	<b>Date:07-2024</b>	<b>PAGE:Y2-1620-50</b>
<b>SOUPAPE DE CONTROLE DE LA HAUTEUR - MTH</b>		

Numéro d'article	Pièces	Description	X L I I 4 5	X L I I M T H 4 0	X L I I M T H 4 5	X L I I M T H 4 5 E	N O T E S
1	630156	SOUPAPE, CONTROLE DE HAUTEUR "BARKSDALE"		2	2	2	
2	640135	SOUPAPE ANTI-RETOUR / 1/4 NPT		1	1	1	
3	500769	ECROU HEX 1/4-20 Z050		2	2	2	
4	500473	RONDELLE FREIN FENDUE .262x.489x.062 Z050		2	2	2	
5A	630137	VIS EPAULEMENT TETE HEX 5/16" I.D. x 1/4-20 À 1-7417		2	2	2	
5A	630137	VIS EPAULEMENT TETE HEX 5/16" I.D. x 1/4-20 À 1-7417		2	2	2	
5B	630137	VIS EPAULEMENT TETE HEX 5/16" I.D. x 1/4-20		2	2	2	
5B	630137	VIS EPAULEMENT TETE HEX 5/16" I.D. x 1/4-20		2	2	2	
6	500441	RONDELLE PLATE .312x.734x.065 Z050		2	2	2	
7A	630117	CONNECTEUR DE BOUT 5/16" I.D. À 1-7417		2	2	2	
7A	630117	CONNECTEUR DE BOUT 5/16" I.D. À 1-7417		2	2	2	
7B	630117	CONNECTEUR DE BOUT 5/16" I.D.		2	2	2	
7B	630117	CONNECTEUR DE BOUT 5/16" I.D.		2	2	2	
8	502716	ECROU HEX BAGUE DE NYLON 1/4-20		2	2	2	
9A	504014	BRIDE DE SERRAGE / 1/4"-5/8" SS / HM-4 À 1-7417		2	2	2	
9A	504014	BRIDE DE SERRAGE / 1/4"-5/8" SS / HM-4 À 1-7417		2	2	2	
9B	504014	BRIDE DE SERRAGE / 1/4"-5/8" SS / HM-4		2	2	2	
9B	504014	BRIDE DE SERRAGE / 1/4"-5/8" SS / HM-4		2	2	2	
11A	131351	TIGE / 140MM À 1-7417		1	1	1	
11A	131351	TIGE / 140MM À 1-7417		1	1	1	
11B	131351	TIGE / 140MM		2	2	2	
11B	131351	TIGE / 140MM		2	2	2	
12	630157	SOUPAPE, CONTROLE DE HAUTEUR "BARKSDALE" / AV À 1-7417		1	1	1	
12	630237	SOUPAPE, CONTROLE DE HAUTEUR "BARKSDALE" / AV De 1-7418		1	1	1	
13	641274	SOUPAPE, 3 VOIES, 2 POSITIONS N.C.		3	3	3	
14	131319	SUPPORT SOUPAPE		2	2	2	
15	131468	SUPPORT VALVE HAUTEUR AV. SUSP. IND À 1-7417		1	1	1	
15	131621	SUPPORT VALVE HAUTEUR AV. SUSP. IND / WHITOUT "KNEELING" De 1-7418		1	1	1	
16	502622	VIS A TETE HEXAGONAL M6-1.0x20 SS BK		4	4	4	
17	502656	VIS A TETE HEXAGONAL M6-1.0x50 SS		4	4	4	
18	502570	RONDELLE FREIN FENDUE 6.1x11.8x1.6 SS		8	8	8	
19	502565	ECROU HEX M6-1.0 SS		8	8	8	
20	560480	COLLET DE RETENUE / 1/2" I.D.		1	1	1	
21	503402	TUBE, NYLON 1/4 O.D. / NOIR S.L.		AR	AR	AR	
22	503471	TUBE, NYLON 3/8 O.D. / BLEU		AR	AR	AR	
23	503517	TUBE, NYLON 1/2 O.D. / BLEU S.L.		AR	AR	AR	
25	500625	VIS AUTOTARAUEUSE TETE HEX EPAULEMENT 1/4-20x2 Z050		4	4	4	
26	500440	RONDELLE PLATE .250x.562x.065 Z050		4	4	4	
30	641332	CONNECTEUR MALE / TYPE "PUSH-IN" / #4x1/4NPT-M BR		1	1	1	
31	641336	COUDE FEMELLE 90° / TYPE "NTA" / #6x3/8NPT-F BR		1	1	1	
32	501800	BOUCHON A PRISE HEXAGONAL / TYPE TUYAU / 1/4NPT-M STL		1	1	1	
NS	501304	BOUCHON A TETE E CARRE / TYPE TUYAU / 1/4NPT-M BR		1	1	1	

De Y-7046 À 8-9339	Date:07-2024	PAGE:Y2-1620-50
<b>SOUPAPE DE CONTROLE DE LA HAUTEUR - MTH</b>		

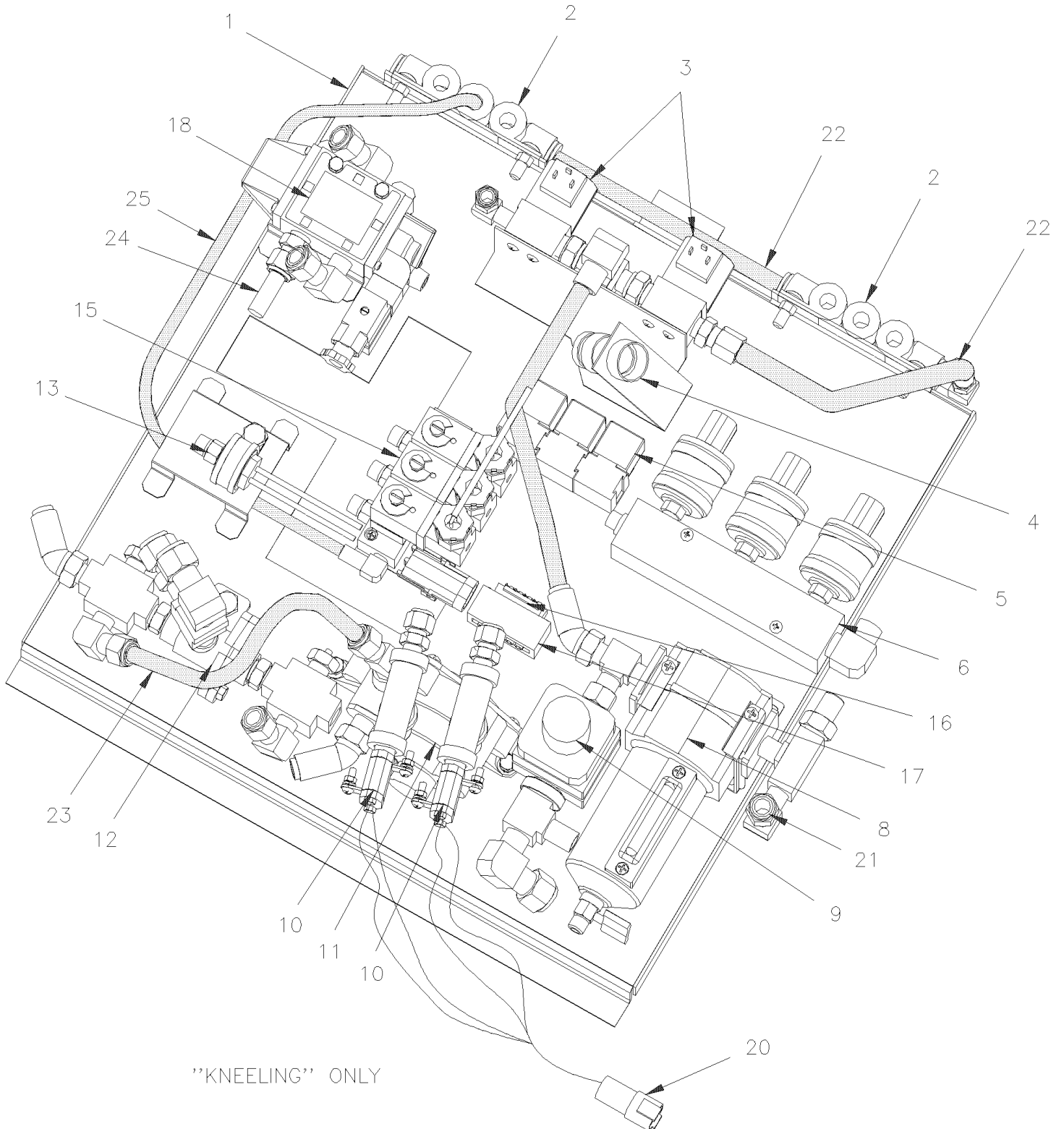
Numéro d'article	Pièces	Description	X L I I 4 5	X L I I M T H 4 0	X L I I M T H 4 5	X L I I M T H 4 5 E	NOTES
33	641372	COUDE MALE 90° NON-ROTATIF / TYPE "PUSH-IN" / #6x1/4NPT-M BR		1	1	1	
34	641331	CONNECTEUR MALE / TYPE "PUSH-IN" / #6x1/4NPT-M BR		1	1	1	
35	641242	CONNECTEUR MALE / TYPE "PUSH-IN" / #4x1/8NPT-M BR		1	1	1	
36	641313	CAPUCHON / PLASTIC INTERIOR GRIP		3	3	3	
37	641040	COUDE MALE 90° / TYPE "NTA" / #8x3/8NPT-M BR		2	2	2	
38	641002	RACCORD EN "T" MALE / TYPE "NTA" / #4x#4x1/8NPT-M BR		1	1	1	
39	641373	COUDE MALE 90° NON-ROTATIF / TYPE "PUSH-IN" / #8x1/4NPT-M BR		2	2	2	
40	641388	RACCORD EN "T" MALE / TYPE "PUSH-IN" / #6x#6x3/8NPT-M BR		1	1	1	
41	641347	CONNECTEUR MALE / TYPE "PUSH-IN" / #4x3/8NPT-M BR		1	1	1	
42	641375	COUDE MALE 90° NON-ROTATIF / TYPE "PUSH-IN" / #6x3/8NPT-M BR		1	1	1	
43	641369	COUDE MALE 90° NON-ROTATIF / TYPE "PUSH-IN" / #4x1/8NPT-M BR		1	1	1	
44	641008	RACCORD EN "T" MALE / TYPE "NTA" / #6x#6x3/8NPT-M BR		1	1	1	
45	641367	COUDE MALE 45° NON-ROTATIF / TYPE "PUSH-IN" / #6x3/8NPT-M BR		1	1	1	
46	641384	CONNECTEUR MALE / TYPE "PUSH-IN" / #10x1/2NPT-M BR		1	1	1	
48	630231	BIELLE ASS. 185MM C/C 7 1/4" De 1-7418		1	1	1	
. A	N8889244	. OEILLET De 1-7418		2	2	2	
. B	630250	. SUPPORT GOUJON 1/4-20 X 1" De 1-7418		2	2	2	
. C	500247	. ECROU HEX 1/4-20 N500 De 1-7418		4	4	4	
. D	500473	. RONDELLE FREIN FENDUE .262x.489x.062 Z050 De 1-7418		4	4	4	
49	N.S.S.	SUPPORT GOUJON De 1-7418		2	2	2	1
52	121561	SUPPORT ACTIONNEUR / POUR FIXER LA TIGE / (SOUDE)		2	2	2	
NS	110594	PLAQUE, DE RETENUE		1	1	1	B
53	110679	LEVIER		1	1	1	C
54	504635	BOULON EN "U" 1 3/4" I.D. x 2 3/4" x 5/16-18		1	1	1	
55	500476	RONDELLE FREIN FENDUE .317x.586x.078 Z050		2	2	2	
56	500778	ECROU HEX 5/16-18 N500		2	2	2	
		B) <input type="checkbox"/> POUR FIXER LE BATI DE L'ESSIEU					
		C) FIXER A LA BARRE STABILISATRICE AVANT					
		1) PAS VENDU SEPARMENT					

De Y-7046 À 2-7799

Date:07-2024

PAGE:Y2-1630-00

## PANNEAU CONTROLE - SYSTEME D'ABAISSEMENT

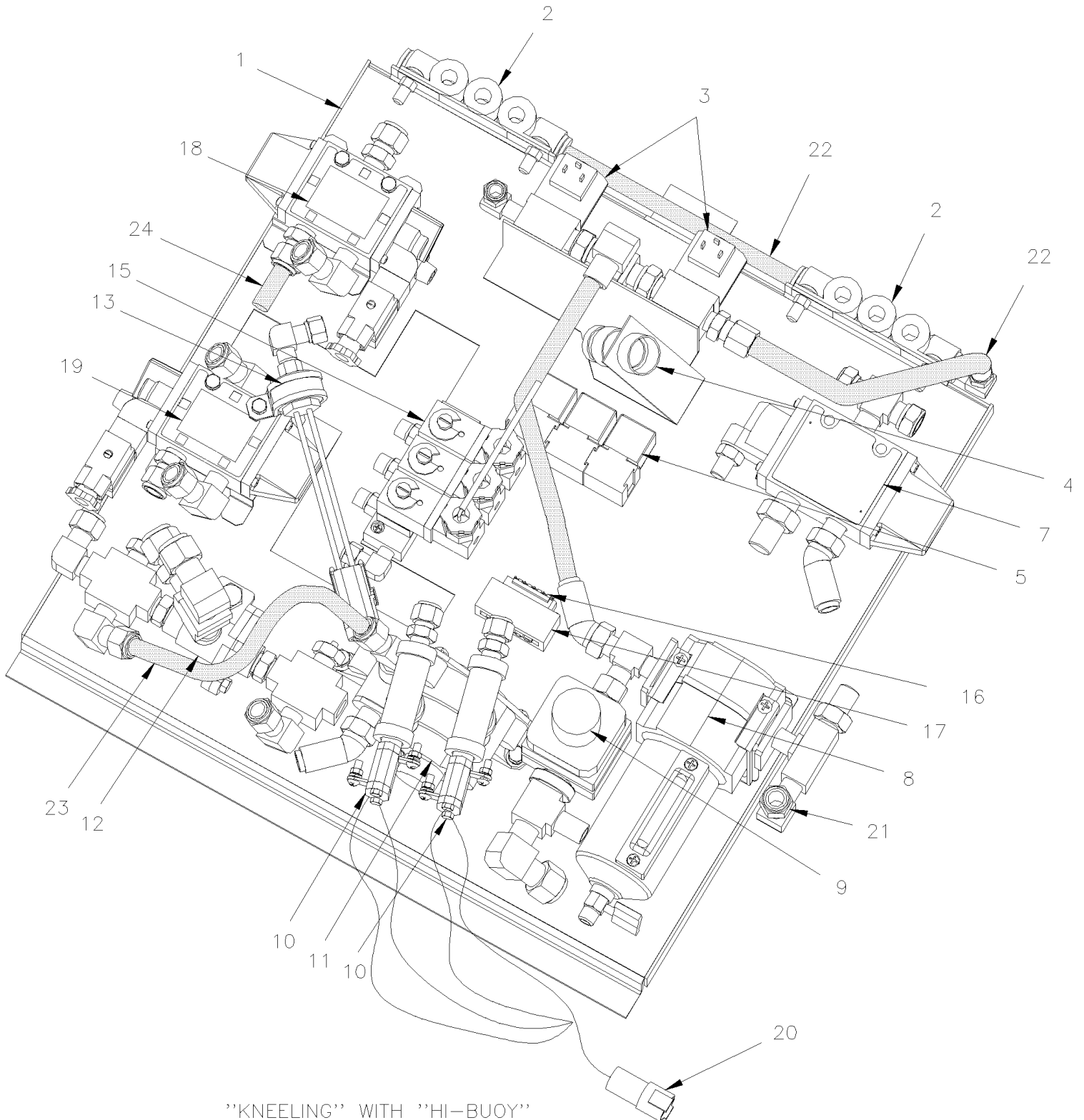


De Y-7046 À 2-7799

Date:07-2024

PAGE:Y2-1630-00

## PANNEAU CONTROLE - SYSTEME D'ABAISEMENT



De Y-7046 À 2-7799	Date:07-2024	PAGE:Y2-1630-00
<b>PANNEAU CONTROLE - SYSTEME D'ABAISSMENT</b>		

Numéro d'article	Pièces	Description	X	X	X	X	NOTES
			L	L	L	L	
			I	I	I	I	
			4	M	M	M	
			5	T	T	T	
				H	H	H	
				4	4	4	
				0	5	5	
1	142092	SUPPORT DE VALVES ASS. (SOUDE)	1				
2	641508	BLOC DISTRIBUTEUR / TYPE "PUSH-IN" / 2x#6 / 4x#4 PLAS À Y-7085	2				
2	641897	BLOC DISTRIBUTEUR / TYPE "PUSH-IN" / 2x#6 / 4x#4 PLAS De Y-7086	1				
3	562804	SOUPAPE SOLENOIDE 24 VOLTS	2				
. NS	562848	. CONNECTEUR / TERMINAL FEMELLE ASS / 3C / PNEUMAC 54933-05	1				
4	065117	CABLAGE ASS / "PANNEAU A GENOUILLEMENT" À Y-7310	1				
4	065349	CABLAGE ASS / "PANNEAU A GENOUILLEMENT" De Y-7311	1				
5	561707	RELAIS 24V S.P.D.T. / AVEC RESISTANCE / À 5-8577	3				
5	563332	RELAIS 24V S.P.D.T. / AVEC RESISTANCE / "VOLVO" (20374662) De 5-8578	3				
6	<b>Y2-0750-00</b>	<b>TRANSMISSION AUTOMATIQUE - "WORLD" AVEC DETROIT S-60</b>					
7	641274	SOUPAPE, 3 VOIES, 2 POSITIONS N.C.	1				
8	<b>Y2-1220-15</b>	<b>FILTRE A L'AIR - ACCESSOIRES</b>					
9	641137	SOUPAPE PROTECTION PRESSION TYPE PR-4 70PSI	1				
10	641174	INTERRUPTEUR A PRESSION N.C. 30PSI / ¼NPT LP-2 À 3-7957	2				
10	287234	INTERRUPTEUR A PRESSION N.C. 30-10 20PS001AB030E010E De 3-7958	2				
11	640870	SOUPAPE RELAIS À RESORT SR-1	1				
. NS	640921	. NECESSAIRE DE REPARATION SR-1	1				
11	140227	DECALQUE / ACC AIR FILTER DRAIN / ENGLISH & FRANCAIS	1				
11	142368	DECALQUE / ACC AIR FILTER DRAIN / ENGLISH & SPANISH	1				
12	641015	SOUPAPE ANTI-RETOUR / DC-4	1				
13	452082	INTERRUPTEUR A PRESSION N.O. 30-15 20SP001AA030C015C	1				
14	952633	COLLET DE RETENUE / 7/8" I.D.	1				
15	641180	SOUPAPE COLLECTEUR / W/3 SOLENOID	1				
. NS	641928	. VALVE DE REMPLACEMENT NC	3				
. NS	641107	. BOBINE 24V	1				
NS	641242	CONNECTEUR MALE / TYPE "PUSH-IN" / #4x1/8NPT-M BR	3				
16	381145	CONN.DIODE AVEC 5 DIODES ASS.	1				
17	381518	SUPPORT	1				
18	641528	SOUPAPE, 3 VOIES, 2 POSITIONS N.O.	1				
. NS	641929	. BOBINE 24V	1				
. NS	641169	. BOBINE	1				
. NS	641385	. CONNECTEUR / SOCKET HOUSING ASSY 3C / PNEUMAC 54934-01	1				
19	641529	SOUPAPE, 3 VOIES, 2 POSITIONS N.C. À 1-7535	1				
. NS	641929	. BOBINE 24V À 1-7535	1				
. NS	641169	. BOBINE À 1-7535	1				
. NS	641385	. CONNECTEUR / SOCKET HOUSING ASSY 3C / PNEUMAC 54934-01 À 1-7535	1				
19	641937	SOUPAPE, 3 VOIES, 2 POSITIONS N.C. / W/MAN OVERRIDE De 1-7535	1				
. NS	641929	. BOBINE 24V De 1-7535	1				
. NS	641385	. CONNECTEUR / SOCKET HOUSING ASSY 3C / PNEUMAC 54934-01 De 1-7535	1				
NS	641934	SILENCIEUX / 3/8NPT-M	1				
20	065222	CABLAGE ASS / PRESSION FREIN DE STATIONNEMENT	1				
NS	065479	CABLAGE ASS / INTERRUPTEUR SECURITE / FREIN DE STATIONNEMENT (ENTRE INTERRUPTEUR & RELAIS)	1				A



De Y-7046 À 2-7799	Date:07-2024	PAGE:Y2-1630-00
<b>PANNEAU CONTROLE - SYSTEME D'ABAISSMENT</b>		

Numéro d'article	Pièces	Description	X	L	I	I	NOTES
			4	5	M	T	
21	640488	SOUPAPE, REMPLISSAGE 1/8" NPT	1				
. NS	650164	. BOUCHON CHROME SOUPAPE PNEU	1				
22	503404	TUBE, NYLON 3/8 O.D. / NOIR S.L.	AR				
23	503463	TUBE, NYLON 3/8 O.D. / VERT S.L.	AR				
24	503470	TUBE, NYLON 3/8 O.D. / JAUNE S.L.	AR				
25	503402	TUBE, NYLON 1/4 O.D. / NOIR S.L.	AR				
		A) AVEC "OPTION" INTERRUPTEUR D'URGENCE DU FREIN DE STATIONNEMENT SUR LE TABLEAU DE BORD					

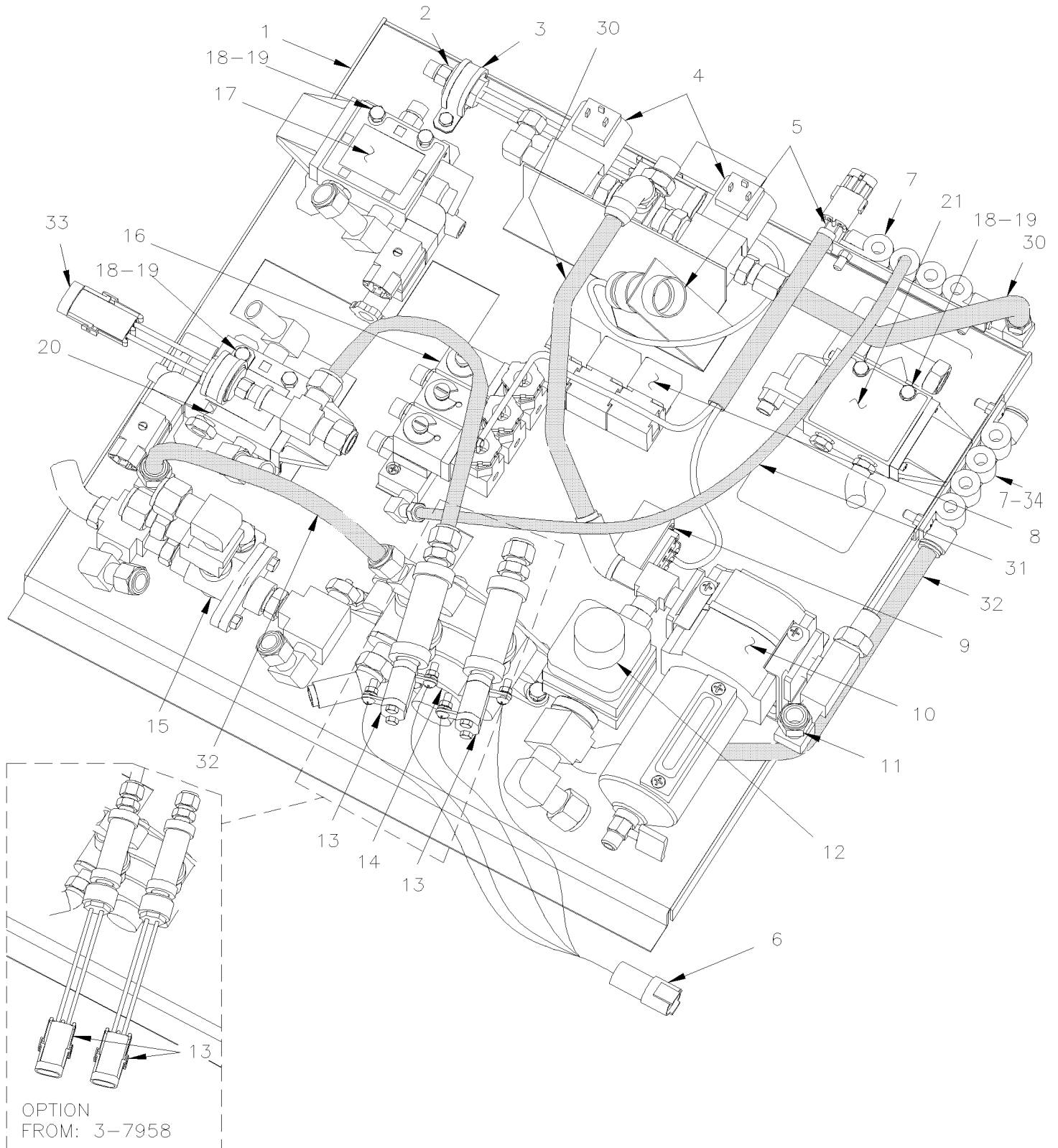


De 2-7800 À 5-8558

Date:07-2024

PAGE:Y2-1630-01

## PANNEAU CONTROLE - SYSTEME D'ABAISSEMENT



De 2-7800 À 5-8558	Date:07-2024	PAGE:Y2-1630-01
<b>PANNEAU CONTROLE - SYSTEME D'ABAISSMENT</b>		

Numéro d'article	Pièces	Description	X	X	X	X	NOTES
			L	L	L	L	
			I	I	I	I	
			4	M	M	M	
			5	T	T	T	
				H	H	H	
				4	4	4	
				0	5	5	
1	142215	SUPPORT DE SOUPAPE ASS	1				
1	142366	SUPPORT DE SOUPAPE ASS	1				
2	452082	INTERRUPTEUR A PRESSION N.O. 30-15 20SP001AA030C015C	1				
3	952633	COLLET DE RETENUE / 7/8" I.D.	1				
4	562804	SOUPAPE SOLENOIDE 24 VOLTS	2				
. NS	562848	. CONNECTEUR / TERMINAL FEMELLE ASS / 3C / PNEUMAC 54933-05	1				
5	065349	CABLAGE ASS / "PANNEAU A GENOUILLEMENT" À 4-8358	1				
5	066092	CABLAGE ASS / "PANNEAU A GENOUILLEMENT" De 5-8359 À 5-8469	1				
5	066225	CABLAGE ASS / "PANNEAU A GENOUILLEMENT" De 5-8470	1				
6	065222	CABLAGE ASS / PRESSION FREIN DE STATIONNEMENT	1				
NS	065479	CABLAGE ASS / INTERRUPTEUR SECURITE / FREIN DE STATIONNEMENT (ENTRE INTERRUPTEUR & RELAIS) À 4-8180	1				A
NS	065950	CABLAGE ASS / INTERRUPTEUR SECURITE / FREIN DE STATIONNEMENT (ENTRE INTERRUPTEUR & RELAIS) De 4-8181	1				A
7	641897	BLOC DISTRIBUTEUR / TYPE "PUSH-IN" / 2x#6 / 4x#4 PLAS	2				
NS	500574	VIS MECANIQUE TETE GOUTTE PHILLIPS #10-24x1 1/4 SS	4				
8	561706	RELAIS 12V S.P.D.T. / AVEC DIODE /	3				
9	381145	CONN.DIODE AVEC 5 DIODES ASS.	1				
NS	381518	SUPPORT	1				
10	<b>Y2-1220-15</b>	<b>FILTRE A L'AIR - ACCESSOIRES</b>					
11	640488	SOUPAPE, REMPLISSAGE 1/8" NPT	1				
. NS	650164	. BOUCHON CHROME SOUPAPE PNEU	1				
12	641137	SOUPAPE PROTECTION PRESSION TYPE PR-4 70PSI	1				
13	641174	INTERRUPTEUR A PRESSION N.C. 30PSI / 1/4NPT LP-2 À 3-7957	2				
13	287234	INTERRUPTEUR A PRESSION N.C. 30-10 20PS001AB030E010E De 3-7958 À 5-8358	2				
14	640870	SOUPAPE RELAIS À RESORT SR-1	1				
. NS	640921	. NECESSAIRE DE REPARATION SR-1	1				
15	641015	SOUPAPE ANTI-RETOUR / DC-4 À 3-8008	1				
15	641564	SOUPAPE ANTI-RETOUR / DC-4 De 3-8009	1				
16	641180	SOUPAPE COLLECTEUR / W/3 SOLENOID	1				
. NS	641928	. VALVE DE REMPLACEMENT NC	3				
. NS	641107	. BOBINE 24V	1				
NS	641242	CONNECTEUR MALE / TYPE "PUSH-IN" / #4x1/8NPT-M BR	3				
17	641528	SOUPAPE, 3 VOIES, 2 POSITIONS N.O.	1				
. NS	641929	. BOBINE 24V	1				
. NS	641169	. BOBINE	1				
. NS	641385	. CONNECTEUR / SOCKET HOUSING ASSY 3C / PNEUMAC 54934-01	1				
18	500994	VIS A TETE HEXAGONAL 1/4-20x1 3/4 G5 PT Z050	2				
19	500473	RONDELLE FREIN FENDUE .262x.489x.062 Z050	AR				
20	641937	SOUPAPE, 3 VOIES, 2 POSITIONS N.C. / W/MAN OVERRIDE	AR				
. NS	641929	. BOBINE 24V	1				
. NS	641385	. CONNECTEUR / SOCKET HOUSING ASSY 3C / PNEUMAC 54934-01	1				
21	641274	SOUPAPE, 3 VOIES, 2 POSITIONS N.C.	1				
30	503404	TUBE, NYLON 3/8 O.D. / NOIR S.L.	AR				

De 2-7800 À 5-8558		Date:07-2024	PAGE:Y2-1630-01
--------------------	--	--------------	-----------------

**PANNEAU CONTROLE - SYSTEME D'ABAISSMENT**

Numéro d'article	Pièces	Description	X L I I  4 5	X L I I  M T H 4 0	X L I I  M T H 4 5	X L I I  M T H 4 5 E	N O T E S
31	503402	TUBE, NYLON 1/4 O.D. / NOIR S.L.	AR				
32	503463	TUBE, NYLON 3/8 O.D. / VERT S.L.	AR				
33	452082	INTERRUPTEUR A PRESSION N.O. 30-15 20SP001AA030C015C	1				
34	641416	BOUCHON STEM / TYPE "PUSH-IN" / #4 PLAS	2				
		A) AVEC "OPTION" INTERRUPTEUR D'URGENCE DU FREIN DE STATIONNEMENT SUR LE TABLEAU DE BORD					

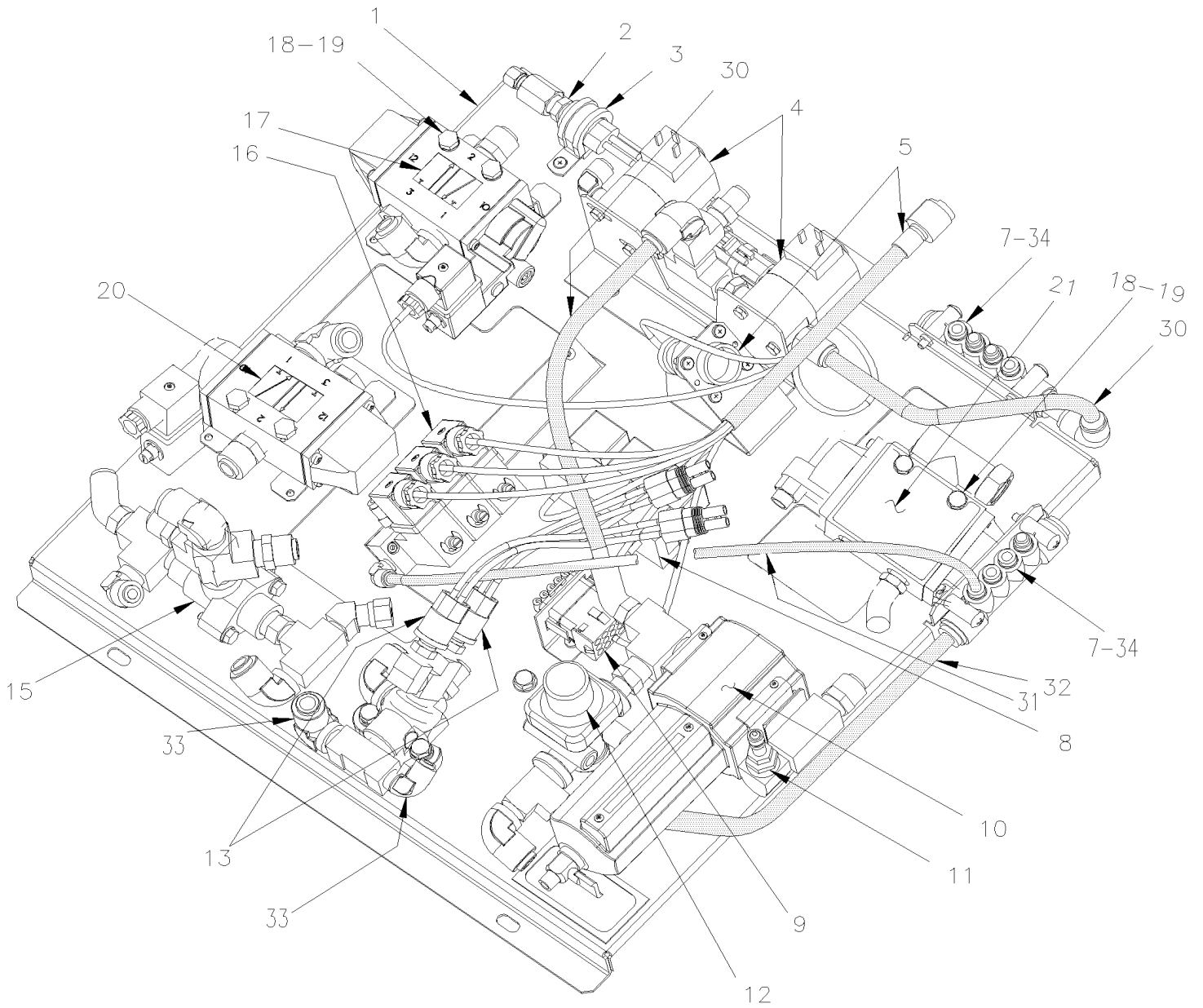


De 5-8559 À 6-8906

Date:07-2024

PAGE:Y2-1630-02

## PANNEAU CONTROLE - SYSTEME D'ABAISEMENT



De 5-8559 À 6-8906	Date:07-2024	PAGE:Y2-1630-02
<b>PANNEAU CONTROLE - SYSTEME D'ABAISSMENT</b>		

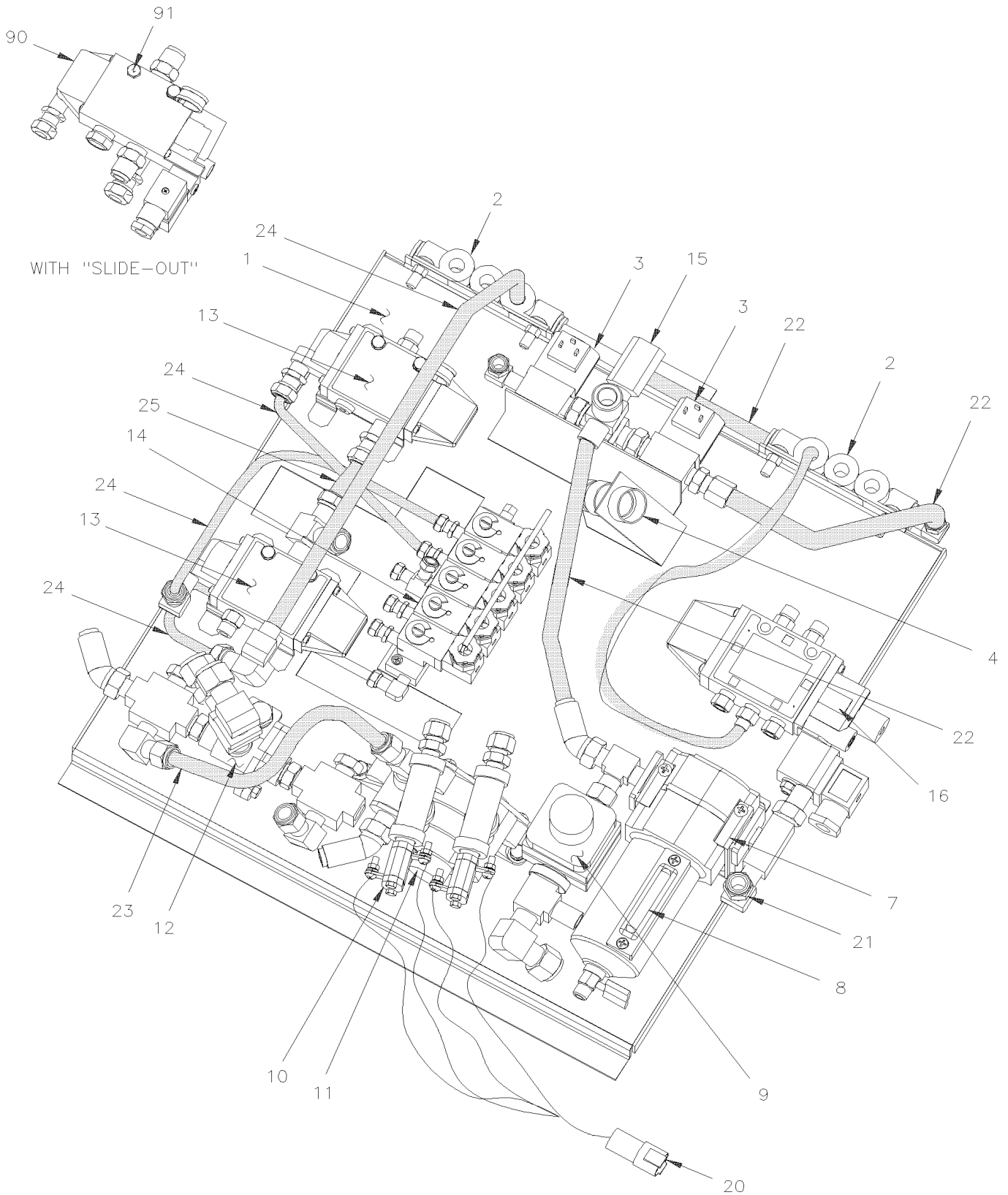
Numéro d'article	Pièces	Description	X	X	X	X	NOTES
			L	L	L	L	
			I	I	I	I	
			4	M	M	M	
			5	T	T	T	
				H	H	H	
				4	4	4	
				0	5	5	
1	142366	SUPPORT DE SOUPAPE ASS	1				
2	452082	INTERRUPTEUR A PRESSION N.O. 30-15 20SP001AA030C015C	1				
3	952633	COLLET DE RETENUE / 7/8" I.D.	1				
4	562804	SOUPAPE SOLENOIDE 24 VOLTS	2				
. NS	562848	. CONNECTEUR / TERMINAL FEMELLE ASS / 3C / PNEUMAC 54933-05	1				
5	066225	CABLAGE ASS / "PANNEAU A GENOUILLEMENT"	1				
NS	065950	CABLAGE ASS / INTERRUPTEUR SECURITE / FREIN DE STATIONNEMENT (ENTRE INTERRUPTEUR & RELAIS)	1				A
7	641897	BLOC DISTRIBUTEUR / TYPE "PUSH-IN" / 2x#6 / 4x#4 PLAS	2				
NS	500574	VIS MECANIQUE TETE GOUTTE PHILLIPS #10-24x1 1/4 SS	4				
8	561706	RELAIS 12V S.P.D.T. / AVEC DIODE /	3				
9	381145	CONN.DIODE AVEC 5 DIODES ASS.	1				
NS	381518	SUPPORT	1				
10	<b>Y2-1220-15</b>	<b>FILTRE A L'AIR - ACCESSOIRES</b>					
11	640488	SOUPAPE, REMPLISSAGE 1/8" NPT	1				
. NS	650164	. BOUCHON CHROME SOUPAPE PNEU	1				
12	641137	SOUPAPE PROTECTION PRESSION TYPE PR-4 70PSI	1				
13	287234	INTERRUPTEUR A PRESSION N.C. 30-10 20PS001AB030E010E	2				
15	641564	SOUPAPE ANTI-RETOUR / DC-4	1				
16	641180	SOUPAPE COLLECTEUR / W/3 SOLENOID	1				
. NS	641928	. VALVE DE REMPLACEMENT NC	3				
. NS	641107	. BOBINE 24V	1				
NS	641242	CONNECTEUR MALE / TYPE "PUSH-IN" / #4x1/8NPT-M BR	3				
17	641528	SOUPAPE, 3 VOIES, 2 POSITIONS N.O.	1				
. NS	641929	. BOBINE 24V	1				
. NS	641169	. BOBINE	1				
. NS	641385	. CONNECTEUR / SOCKET HOUSING ASSY 3C / PNEUMAC 54934-01	1				
18	500994	VIS A TETE HEXAGONAL 1/4-20x1 3/4 G5 PT Z050	2				
19	500473	RONDELLE FREIN FENDUE .262x.489x.062 Z050	AR				
20	641937	SOUPAPE, 3 VOIES, 2 POSITIONS N.C. / W/MAN OVERRIDE	AR				
. NS	641929	. BOBINE 24V	1				
. NS	641385	. CONNECTEUR / SOCKET HOUSING ASSY 3C / PNEUMAC 54934-01	1				
21	641274	SOUPAPE, 3 VOIES, 2 POSITIONS N.C.	1				
30	503404	TUBE, NYLON 3/8 O.D. / NOIR S.L.	AR				
31	503402	TUBE, NYLON 1/4 O.D. / NOIR S.L.	AR				
32	503463	TUBE, NYLON 3/8 O.D. / VERT S.L.	AR				
33	<b>Y2-1201-00</b>	<b>RACCORDS - DIVERS</b>	1	1	1	1	
34	641416	BOUCHON STEM / TYPE "PUSH-IN" / #4 PLAS	2				
		A) AVEC "OPTION" INTERRUPTEUR D'URGENCE DU FREIN DE STATIONNEMENT SUR LE TABLEAU DE BORD					

De Y-7046 À 2-7799

Date:07-2024

PAGE:Y2-1640-50

## SOUPAPE & PANNEAU CONTROLE - SYS. ABAISSEMENT



De Y-7046 À 2-7799	Date:07-2024	PAGE:Y2-1640-50
<b>SOUPAPE &amp; PANNEAU CONTROLE - SYS. ABAISSEMENT</b>		

Numéro d'article	Pièces	Description	X L I I 4 5	X L I I M T H 4 0	X L I I M T H 4 5	X L I I M T H 4 5 E	N O T E S
1	142023	SUPPORT DE SOUPAPE ASS		1	1	1	
2	641508	BLOC DISTRIBUTEUR / TYPE "PUSH-IN" / 2x#6 / 4x#4 PLAS À Y-7085		2	2	2	
2	641897	BLOC DISTRIBUTEUR / TYPE "PUSH-IN" / 2x#6 / 4x#4 PLAS De Y-7086		2	2	2	
3	562804	SOUPAPE SOLENOIDE 24 VOLTS		2	2	2	
. NS	562848	. CONNECTEUR / TERMINAL FEMELLE ASS / 3C / PNEUMAC 54933-05		1	1	1	
NS	391812	PLAQUE ENGRAVEE "CONVERTER"		1	1	1	
NS	142042	CARTE:CONVERTER AIR HORN SOL.		1	1	1	
4	064177	CABLAGE ASS / SOUPAPE MISE A NIVEAU À 1-7407		1	1	1	
4	065429	CABLAGE ASS / SOUPAPE MISE A NIVEAU De 1-7408		1	1	1	
7	641339	SUPPORT FILTRE A AIR		2	2	2	
8	<b>Y2-1220-15</b>	<b>FILTRE A L'AIR - ACCESSOIRES</b>					
9	641137	SOUPAPE PROTECTION PRESSION TYPE PR-4 70PSI		1	1	1	
10	641174	INTERRUPTEUR A PRESSION N.C. 30PSI / ¼NPT LP-2 À 3-7957		1	1	1	
10	287234	INTERRUPTEUR A PRESSION N.C. 30-10 20PS001AB030E010E De 3-7958		1	1	1	
11	640870	SOUPAPE RELAIS À RESORT SR-1		1	1	1	
. NS	640921	. NECESSAIRE DE REPARATION SR-1		1	1	1	
12	641015	SOUPAPE ANTI-RETOUR / DC-4		1	1	1	
13	641274	SOUPAPE, 3 VOIES, 2 POSITIONS N.C.		2	2	2	
14	641205	SOUPAPE COLLECTEUR / W/5 SOLENOID		1	1	1	
. NS	641928	. VALVE DE REMPLACEMENT NC		5	5	5	
. NS	641107	. BOBINE 24V		5	5	5	
15	5011129	ROBINET 1/4 NPT M x 1/4 NPT F		1	1	1	
15	501902	RACCORD EN X / TYPE TUYAU/ 1/4NPT-Fx1/4NPT-Fx 1/4NPT-Fx1/4NPT-F BR		1	1	1	
16	641527	SOUPAPE, 4 VOIES, 2 POSITIONS		1	1	1	
. NS	641929	. BOBINE 24V		1	1	1	
. NS	641186	. BOBINE		1	1	1	
. NS	641385	. CONNECTEUR / SOCKET HOUSING ASSY 3C / PNEUMAC 54934-01		1	1	1	
20	065222	CABLAGE ASS / PRESSION FREIN DE STATIONNEMENT		1	1	1	
21	640488	SOUPAPE, REMPLISSAGE 1/8" NPT		1	1	1	
. NS	650164	. BOUCHON CHROME SOUPAPE PNEU		1	1	1	
22	503404	TUBE, NYLON 3/8 O.D. / NOIR S.L.		AR	AR	AR	
23	503463	TUBE, NYLON 3/8 O.D. / VERT S.L.		AR	AR	AR	
24	503402	TUBE, NYLON 1/4 O.D. / NOIR S.L.		AR	AR	AR	
25	503471	TUBE, NYLON 3/8 O.D. / BLEU		AR	AR	AR	
90	641528	SOUPAPE, 3 VOIES, 2 POSITIONS N.O.			1		
. NS	641929	. BOBINE 24V			1		
. NS	641169	. BOBINE			1		
. NS	641385	. CONNECTEUR / SOCKET HOUSING ASSY 3C / PNEUMAC 54934-01			1		
91	500174	VIS A TETE HEXAGONAL 1/4-20x3 G5 PT ZP			2		

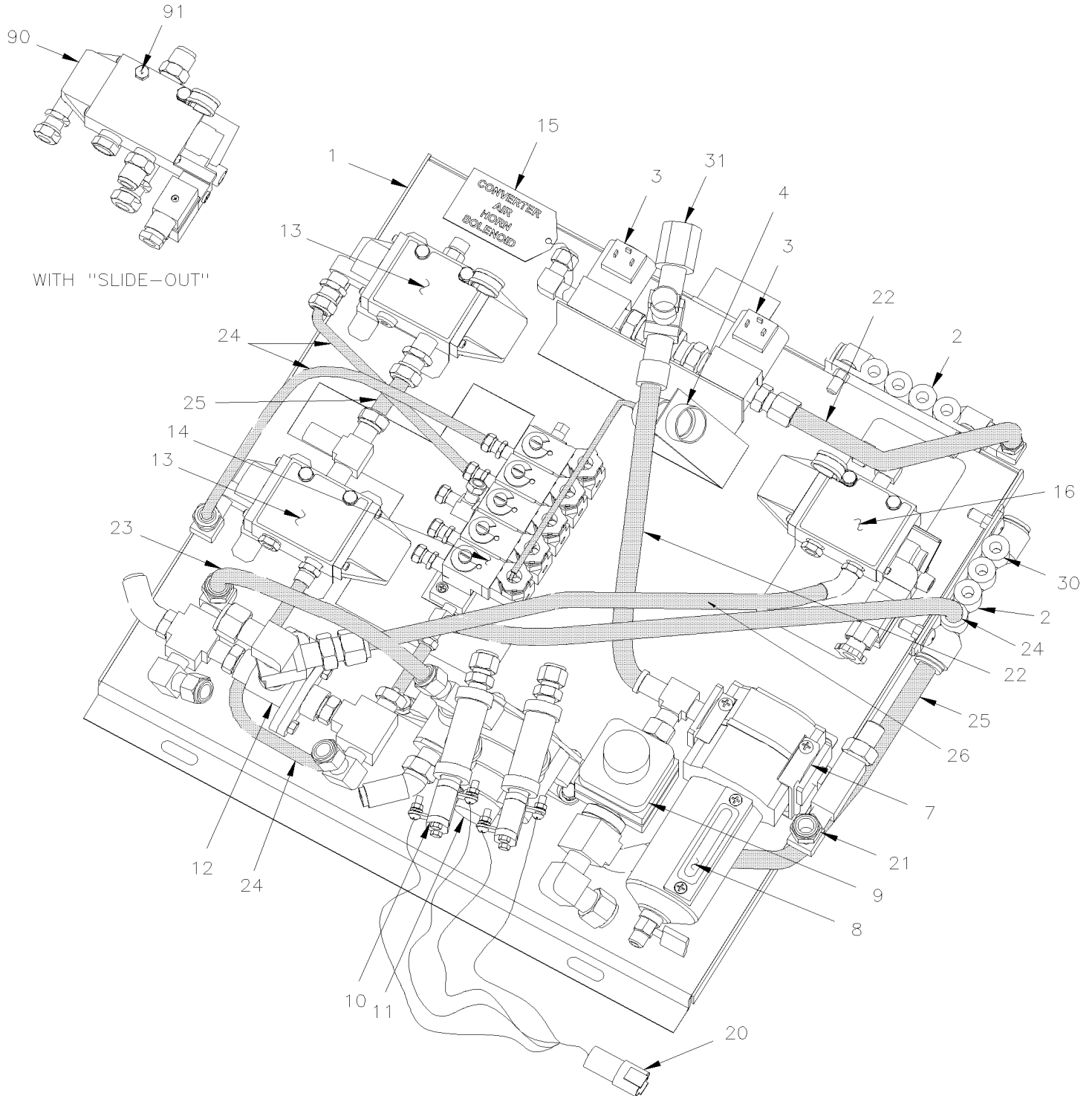


De 2-7800 À 5-8558

Date:07-2024

PAGE:Y2-1640-51

## SOUPAPE & PANNEAU CONTROLE - SYS. ABAISSEMENT



De 2-7800 À 5-8558	Date:07-2024	PAGE:Y2-1640-51
<b>SOUPAPE &amp; PANNEAU CONTROLE - SYS. ABAISSEMENT</b>		

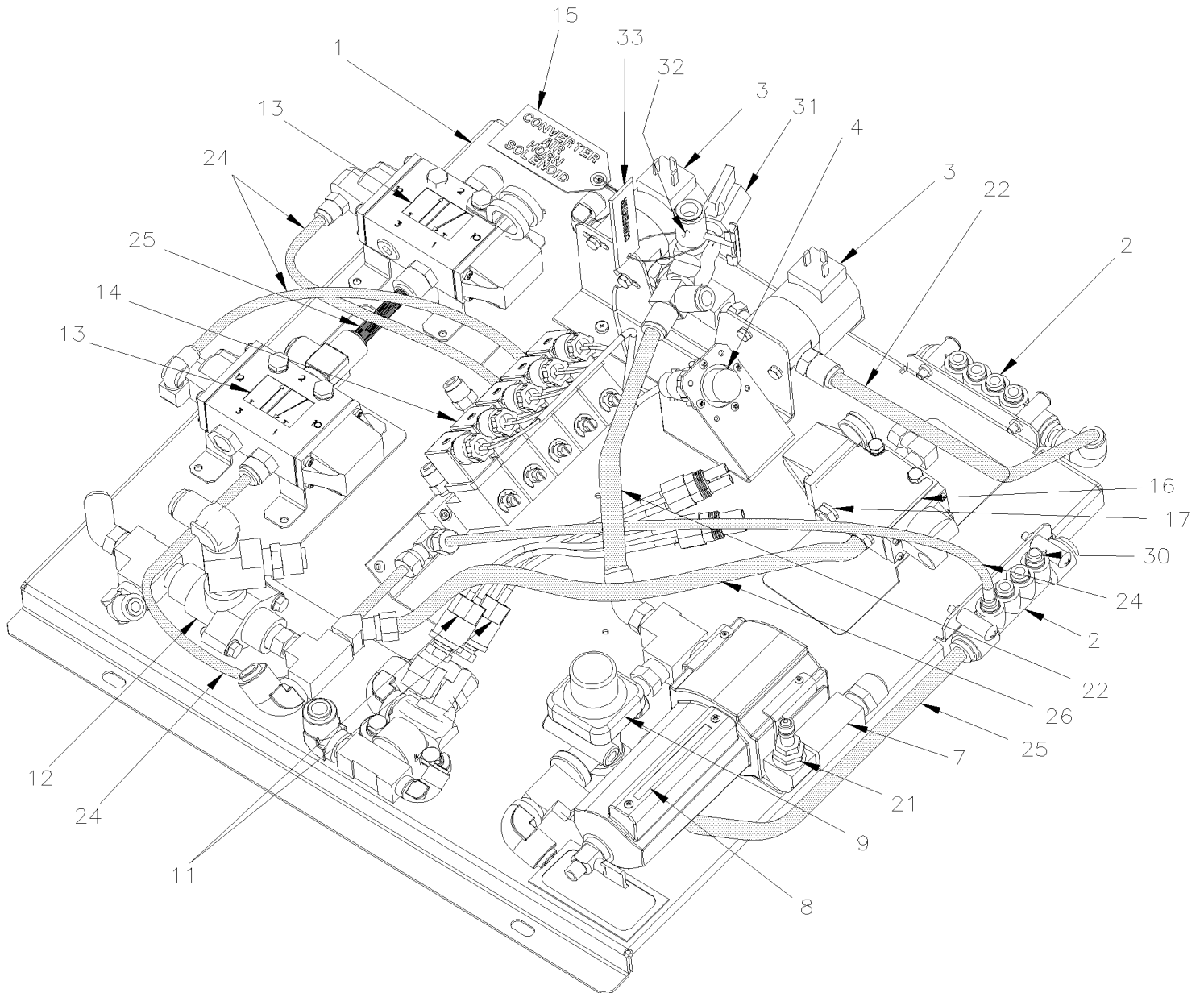
Numéro d'article	Pièces	Description	X L I I 4 5	X L I I M T H 4 0	X L I I M T H 4 5	X L I I M T H 4 5 E	N O T E S
1	142215	SUPPORT DE SOUPAPE ASS		1	1	1	
2	641897	BLOC DISTRIBUTEUR / TYPE "PUSH-IN" / 2x#6 / 4x#4 PLAS		2	2	2	
NS	500574	VIS MECANIQUE TETE GOUTTE PHILLIPS #10-24x1 1/4 SS		4	4	4	
3	562804	SOUPAPE SOLENOIDE 24 VOLTS		2	2	2	
. NS	562848	. CONNECTEUR / TERMINAL FEMELLE ASS / 3C / PNEUMAC 54933-05		1	1	1	
4	065429	CABLAGE ASS / SOUPAPE MISE A NIVEAU		1	1	1	
7	641371	COUDE MALE 90° NON-ROTATIF / TYPE "PUSH-IN" / #4x1/4NPT-M BR		1	1	1	
8	<b>Y2-1220-15</b>	<b>FILTRE A L'AIR - ACCESSOIRES</b>					
NS	140227	DECALQUE / ACC AIR FILTER DRAIN / ENGLISH & FRANCAIS		1	1	1	
NS	142368	DECALQUE / ACC AIR FILTER DRAIN / ENGLISH & SPANISH		1	1	1	
9	641137	SOUPAPE PROTECTION PRESSION TYPE PR-4 70PSI		1	1	1	
10	641174	INTERRUPTEUR A PRESSION N.C. 30PSI / 1/4NPT LP-2 À 3-7957		2	2	2	
10	287234	INTERRUPTEUR A PRESSION N.C. 30-10 20PS001AB030E010E De 3-7958		2	2	2	
11	640870	SOUPAPE RELAIS À RESORT SR-1		1	1	1	
. NS	640921	. NECESSAIRE DE REPARATION SR-1		1	1	1	
12	641015	SOUPAPE ANTI-RETOUR / DC-4 À 3-8008		1	1	1	
12	641564	SOUPAPE ANTI-RETOUR / DC-4 De 3-8009		1	1	1	
13	641274	SOUPAPE, 3 VOIES, 2 POSITIONS N.C.		2	2	2	
14	641205	SOUPAPE COLLECTEUR / W/5 SOLENOID		1	1	1	
. NS	641928	. VALVE DE REMPLACEMENT NC		5	5	5	
. NS	641107	. BOBINE 24V		5	5	5	
15	142042	CARTE:CONVERTER AIR HORN SOL.		1	1	1	
16	641528	SOUPAPE, 3 VOIES, 2 POSITIONS N.O.		1	1	1	
. NS	641929	. BOBINE 24V		1	1	1	
. NS	641169	. BOBINE		1	1	1	
. NS	641385	. CONNECTEUR / SOCKET HOUSING ASSY 3C / PNEUMAC 54934-01		1	1	1	
17	641934	SILENCIEUX / 3/8NPT-M		1	1	1	
20	065222	CABLAGE ASS / PRESSION FREIN DE STATIONNEMENT		1	1	1	
21	640488	SOUPAPE, REMPLISSAGE 1/8" NPT		1	1	1	
. NS	650164	. BOUCHON CHROME SOUPAPE PNEU		1	1	1	
22	503404	TUBE, NYLON 3/8 O.D. / NOIR S.L.		AR	AR	AR	
23	503572	CRS TUBE ROND 60W 4 1/2" O.D. X 1" X 240		AR	AR	AR	
24	503402	TUBE, NYLON 1/4 O.D. / NOIR S.L.		AR	AR	AR	
25	503471	TUBE, NYLON 3/8 O.D. / BLEU		AR	AR	AR	
26	503470	TUBE, NYLON 3/8 O.D. / JAUNE S.L.		AR	AR	AR	
30	641416	BOUCHON STEM / TYPE "PUSH-IN" / #4 PLAS		AR	AR	AR	
31	641936	ROBINET 1/4 NPT M x 1/4 NPT F		1	1	1	
90	641937	SOUPAPE, 3 VOIES, 2 POSITIONS N.C. / W/MAN OVERRIDE		1	1	1	
. NS	641929	. BOBINE 24V		1	1	1	
. NS	641385	. CONNECTEUR / SOCKET HOUSING ASSY 3C / PNEUMAC 54934-01		1	1	1	
91	500174	VIS A TETE HEXAGONAL 1/4-20x3 G5 PT ZP		2	2	2	

De 5-8559 À 8-9339

Date:07-2024

PAGE:Y2-1640-52

SOUPAPE & PANNEAU CONTROLE - SYS. ABAISSEMENT



De 5-8559 À 8-9339	Date:07-2024	PAGE:Y2-1640-52
<b>SOUPAPE &amp; PANNEAU CONTROLE - SYS. ABAISSEMENT</b>		

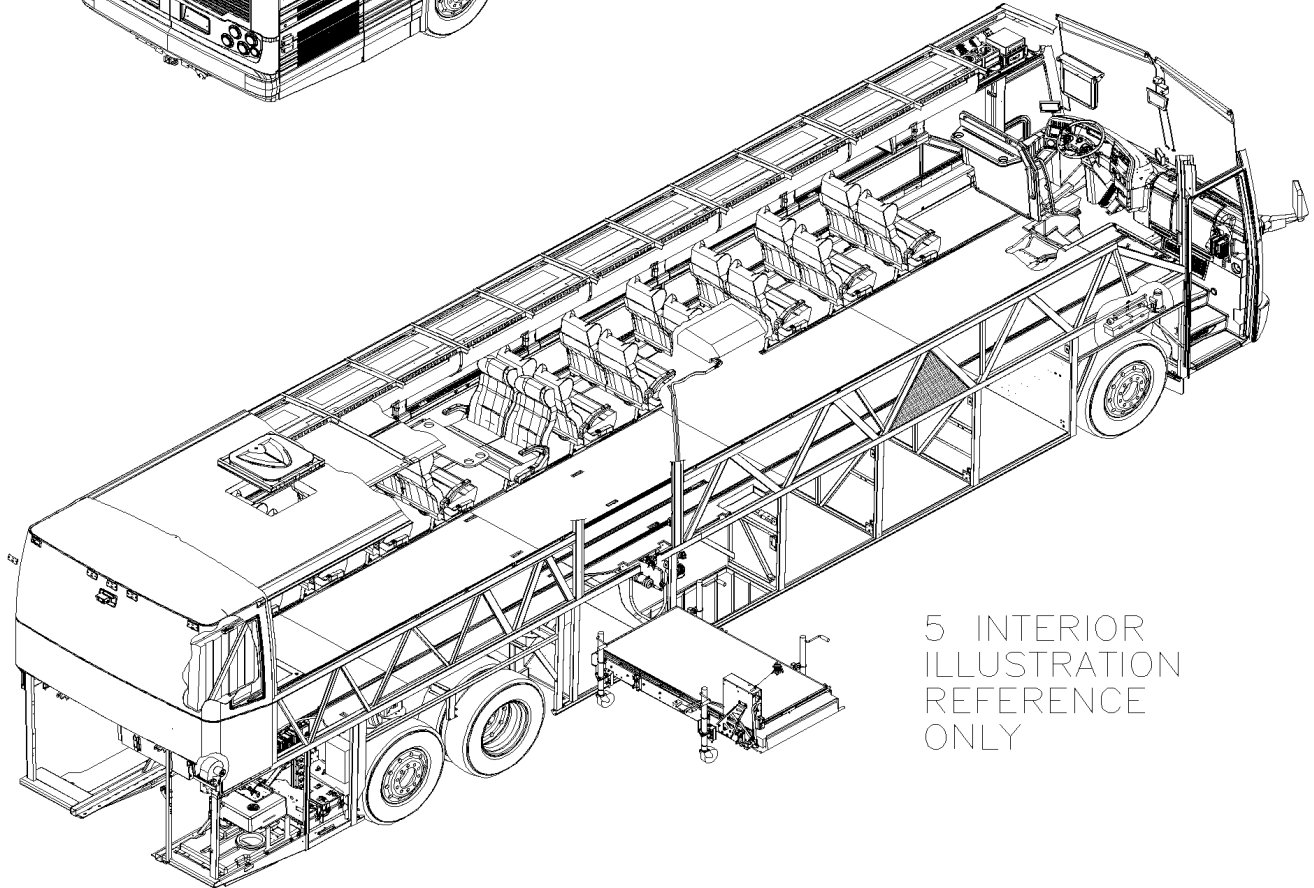
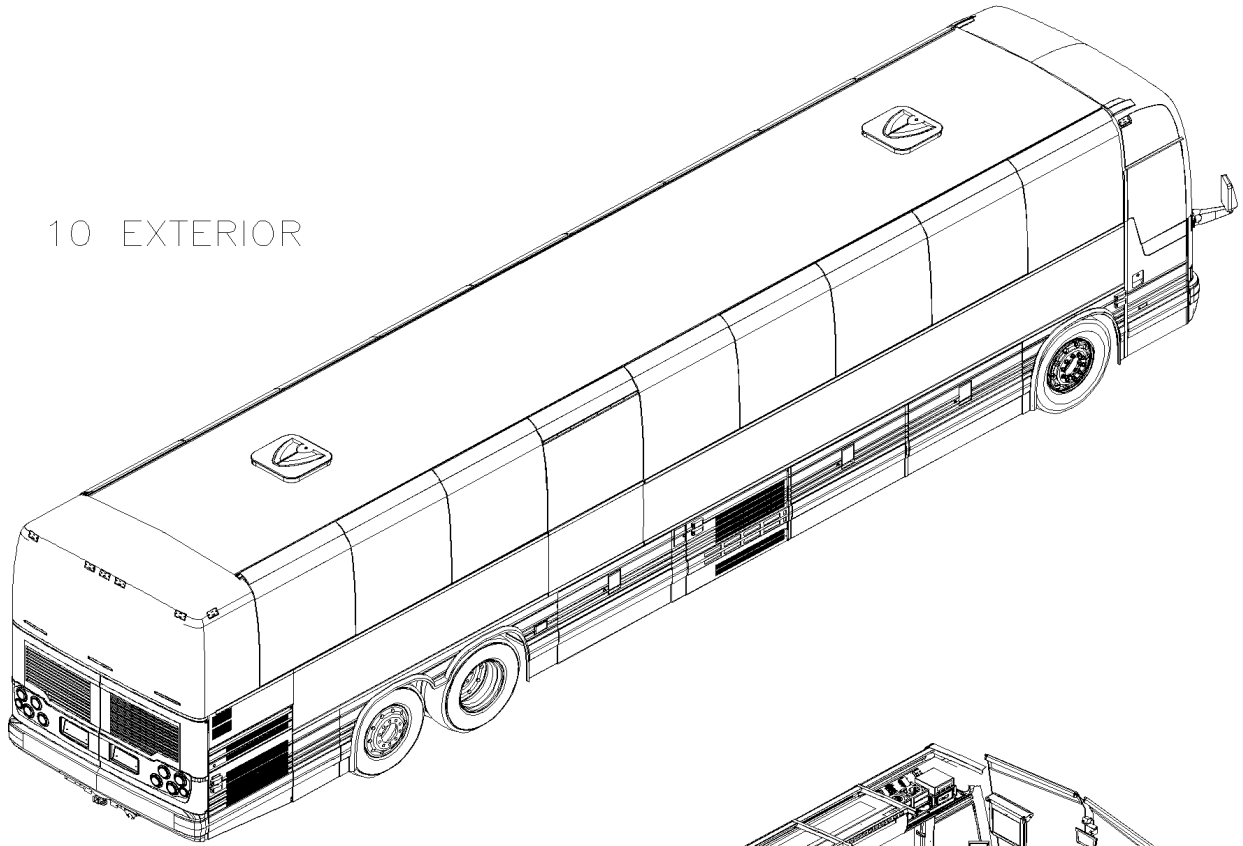
Numéro d'article	Pièces	Description	X L I I 4 5	X L I I M T H 4 0	X L I I M T H 4 5	X L I I M T H 4 5 E	N O T E S
1	142366	SUPPORT DE SOUPAPE ASS		1	1	1	
2	641897	BLOC DISTRIBUTEUR / TYPE "PUSH-IN" / 2x#6 / 4x#4 PLAS		2	2	2	
NS	500574	VIS MECANIQUE TETE GOUTTE PHILLIPS #10-24x1 1/4 SS		4	4	4	
3	562804	SOUPAPE SOLENOIDE 24 VOLTS		2	2	2	
. NS	562848	. CONNECTEUR / TERMINAL FEMELLE ASS / 3C / PNEUMAC 54933-05		1	1	1	
4	065429	CABLAGE ASS / SOUPAPE MISE A NIVEAU		1	1	1	
7	641371	COUDE MALE 90° NON-ROTATIF / TYPE "PUSH-IN" / #4x1/4NPT-M BR		1	1	1	
8	<b>Y2-1220-15</b>	<b>FILTRE A L'AIR - ACCESSOIRES</b>					
NS	140227	DECALQUE / ACC AIR FILTER DRAIN / ENGLISH & FRANCAIS		1	1	1	
NS	142368	DECALQUE / ACC AIR FILTER DRAIN / ENGLISH & SPANISH		1	1	1	
9	641137	SOUPAPE PROTECTION PRESSION TYPE PR-4 70PSI		1	1	1	
11	287234	INTERRUPTEUR A PRESSION N.C. 30-10 20PS001AB030E010E		2	2	2	
12	641564	SOUPAPE ANTI-RETOUR / DC-4		1	1	1	
13	641274	SOUPAPE, 3 VOIES, 2 POSITIONS N.C.		2	2	2	
14	641205	SOUPAPE COLLECTEUR / W/5 SOLENOID		1	1	1	
. NS	641928	. VALVE DE REMPLACEMENT NC		5	5	5	
. NS	641107	. BOBINE 24V		5	5	5	
15	142042	CARTE:CONVERTER AIR HORN SOL.		1	1	1	
16	641528	SOUPAPE, 3 VOIES, 2 POSITIONS N.O.		1	1	1	
. NS	641929	. BOBINE 24V		1	1	1	
. NS	641169	. BOBINE		1	1	1	
. NS	641385	. CONNECTEUR / SOCKET HOUSING ASSY 3C / PNEUMAC 54934-01		1	1	1	
17	641934	SILENCIEUX / 3/8NPT-M		1	1	1	
21	640488	SOUPAPE, REMPLISSAGE 1/8" NPT		1	1	1	
. NS	650164	. BOUCHON CHROME SOUPAPE PNEU		1	1	1	
22	503404	TUBE, NYLON 3/8 O.D. / NOIR S.L.		AR	AR	AR	
23	503572	CRS TUBE ROND 60W 4 1/2" O.D. X 1" X 240		AR	AR	AR	
24	503402	TUBE, NYLON 1/4 O.D. / NOIR S.L.		AR	AR	AR	
25	503471	TUBE, NYLON 3/8 O.D. / BLEU		AR	AR	AR	
26	503470	TUBE, NYLON 3/8 O.D. / JAUNE S.L.		AR	AR	AR	
30	641416	BOUCHON STEM / TYPE "PUSH-IN" / #4 PLAS		AR	AR	AR	
31	641936	ROBINET 1/4 NPT M x 1/4 NPT F		1	1	1	
32	5011129	ROBINET 1/4 NPT M x 1/4 NPT F		1	1	1	
33	391812	PLAQUE ENGRAVEE "CONVERTER"		1	1	1	

Date:07-2024

Y2-18

FINITION VEHICULE

10 EXTERIOR



5 INTERIOR  
ILLUSTRATION  
REFERENCE  
ONLY

		Date:07-2024	Y2-18				
FINITION VEHICULE							
Numéro d'article	Pièces	Description	X L I I  4 5	X L I I  M T H 4 0	X L I I  M T H 4 5	X L I I  M T H 4 5 E	N O T E S
5	Y2-18-INT	FINITION VEHICULE INTERIEUR					
10	Y2-18-EXT	FINITION VEHICULE EXTERIEUR					



Date:07-2024

PAGE:Y2-18-INT

FINITION VEHICULE INTERIEUR

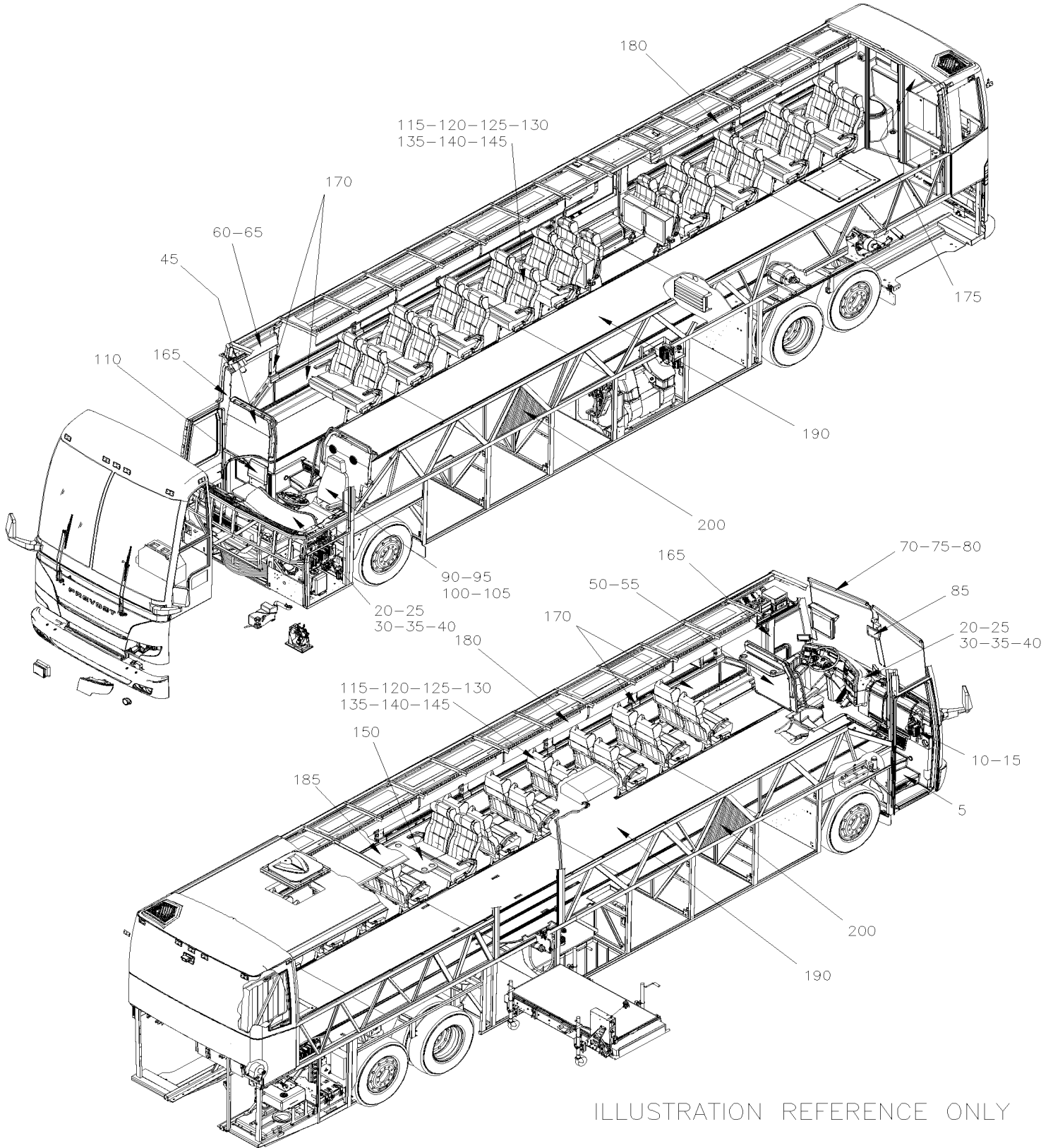


ILLUSTRATION REFERENCE ONLY

**FINITION VEHICULE INTERIEUR**

Numéro d'article	Pièces	Description	X L I I 4 5	X L I I M T H 4 0	X L I I M T H 4 5	X L I I M T H 4 5 E	N O T E S
5	Y2-1800-00	PUIT D'ESCALIER AVANT - BUS De Y-7046 À 6-8906					
5	Y2-1800-50	PUIT D'ESCALIER AVANT - MTH De Y-7046 À 8-9339					
10	Y2-1802-00	CONTROLE PORTE D'ENTREE De Y-7046 À 6-8906					
15	Y2-1804-00	BARRURE PORTE ENTREE De Y-7046 À 6-8906					
15	Y2-1804-50	SOUPAPE PORTE D'ENTREE - MTH De 2-7800 À 8-9339					
20	Y2-1806-00	PANNEAU CENTRALE TABLEAU DE BORD De Y-7046 À 8-9339					
25	Y2-1806-10	CONSOLE GAUCHE - BUS De Y-7046 À 6-8906					
30	Y2-1806-15	TABLEAU DE BORD ASS De Y-7046 À 8-9339					
35	Y2-1806-20	PANNEAU TABLEAU DE BORD De Y-7046 À 8-9339					
40	Y2-1806-50	CONSOLE GAUCHE - MTH De Y-7046 À 8-9339					
45	Y2-1810-00	PANNEAU DE MODESTIE DROIT De Y-7046 À 6-8906					
50	Y2-1811-00	PLEXIGLASS DU PANNEAU DE MODESTIE De Y-7046 À 6-8906					
55	Y2-1812-00	PANNEAU DE MODESTIE GAUCHE De Y-7046 À 6-8906					
60	Y2-1814-01	GIROUETTE - ELECTRIQUE De Y-7046 À 6-8906					
60	Y2-1814-02	GIROUETTE - "POCATEC" De Y-7046 À 6-8906					
65	Y2-1814-05	INSTALLATION GIROUETTE De Y-7046 À 6-8906					
70	Y2-1816-00	ECRAN PARE-SOLEIL - CHAUFFEUR & PARE-BRISE De Y-7046 À 8-9339					
70	Y2-1816-05	ECRAN PARE-SOLEIL ELECTRIQUE - PARE-BRISE De Y-7046 À 8-9339					
75	Y2-1816-10	PARE-SOLEIL FENETRE PASSAGER De Y-7046 À 6-8906					
80	Y2-1817-00	PARE-SOLEIL - "LE MIRAGE" De Y-7046 À 8-9339					
85	Y2-1820-00	MIROIR INTERIEUR De Y-7046 À 8-9339					
90	Y2-1821-01	SIEGE CHAUFFEUR - "NATIONAL SEATING" - 93B De Y-7046 À 6-8906					
95	Y2-1822-00	SIEGE CHAUFFEUR - "ISRI" - 6800/338 De Y-7046 À 8-9339					
95	Y2-1822-10	SIEGE CHAUFFEUR - "ISRI"- 6000/515 & 6500/515 De Y-7046 À 8-9339					
95	Y2-1822-50	SIEGE CHAUFFEUR ASS "ISRI" ASSY De Y-7046 À 8-9339					
100	Y2-1823-00	SIEGE CHAUFFEUR - "RECARO" - ERGO-COACH De Y-7046 À 6-8906					
100	Y2-1823-10	DOSSIER ASS - "RECARO" - ERGO-COACH De Y-7046 À 6-8906					
100	Y2-1823-15	RECOUVREMENT & MOUSSE SIEGE - "RECARO" - ERGO-COACH De Y-7046 À 6-8906					
100	Y2-1823-20	SUSPENSION & PODIUM - "RECARO" - ERGO-COACH De Y-7046 À 6-8906					
100	Y2-1823-25	CADRE ASSISE SIEGE - "RECARO" - ERGO-COACH De Y-7046 À 6-8906					
100	Y2-1823-30	APPUI-BRAS - "RECARO" - ERGO-COACH De Y-7046 À 6-8906					
105	Y2-1823-50	SIEGE CHAUFFEUR - "USSC" - 9100ALX3 De Y-7046 À 6-8906					
105	Y2-1823-60	SIEGE ASS - "USSC" - 9100ALX3 De Y-7046 À 6-8906					
105	Y2-1823-70	SUSPENSION ASS - "USSC" - 9100ALX3 De Y-7046 À 6-8906					
105	Y2-1823-80	BASE ASS - "USSC" - 9100ALX3 De Y-7046 À 6-8906					
110	Y2-1824-00	SIEGE HOTESSE ASS De Y-7046 À 6-8906					
115	Y2-1824-30	SIEGE PASSAGER - "AMAYA" IDENTIFICATION "MODEL" De Y-7046 À 6-8906					
120	Y2-1825-02	SIEGE PASSAGER - "AMERICAN" - W6695 De Y-7046 À 6-8906					
120	Y2-1825-03	SIEGE PASSAGER - "AMERICAN" - W6696 & W7696 De Y-7046 À 6-8906					
120	Y2-1825-05	SIEGE PASSAGER - "AMERICAN" - CADRE De Y-7046 À 6-8906					
120	Y2-1825-06	SIEGE PASSAGER - "AMERICAN" SERIES 2000 & MORE De Y-7046 À 6-8906					
120	Y2-1825-10	SIEGE PASSAGER - "AMERICAN" - CADRE ROTATIF De Y-7046 À 6-8906					



Date:07-2024

PAGE:Y2-18-INT

FINITION VEHICULE INTERIEUR

Numéro d'article	Pièces	Description	X L I I 4 5	X L I I M T H 4 0	X L I I M T H 4 5	X L I I M T H 4 5 E	N O T E S
120	Y2-1825-20	SIEGE PASSAGER - "AMERICAN" - ASSISE De Y-7046 À 6-8906					
120	Y2-1825-31	SIEGE PASSAGER - "AMERICAN" - DOSSIER WX69 De Y-7046 À 6-8906					
120	Y2-1825-40	SIEGE PASSAGER - "AMERICAN" - REPOSE-PIED De Y-7046 À 6-8906					
120	Y2-1825-50	SIEGE PASSAGER - "AMERICAN" - APPUIS-BRAS De Y-7046 À 6-8906					
120	Y2-1825-51	SIEGE PASSAGER - "AMERICAN" - APPUIS-BRAS SERIES 2000 & MORE De Y-7046 À 6-8906					
120	Y2-1825-60	SIEGE PASSAGER - "AMERICAN" - PANNEAU DOSSIER De Y-7046 À 6-8906					
125	Y2-1826-00	SIEGE PASSAGER - "NATIONAL" - 4209 & 4210 De Y-7046 À 6-8906					
130	Y2-1826-05	SIEGE PASSAGER - "AMAYA" "EUROTECH" De Y-7046 À 6-8906					
130	Y2-1826-06	SIEGE PASSAGER - "AMAYA" "BRASIL" De Y-7046 À 6-8906					
130	Y2-1826-07	SIEGE PASSAGER - "AMAYA" "SIGLIUM" TORO & TORINO De Y-7046 À 6-8906					
130	Y2-1826-08	SIEGE PASSAGER - "AMAYA" "GAUDI" De Y-7046 À 6-8906					
130	Y2-1826-40	SIEGE PASSAGER - "AMAYA" - REPOSE-PIED & PEDESTAL De Y-7046 À 6-8906					
130	Y2-1826-50	APPUI-BRAS PASSAGER - "AMAYA" AVEC "EUROTECH" De Y-7046 À 6-8906					
130	Y2-1826-51	APPUI-BRAS PASSAGER - "AMAYA" AVEC "BRASIL" De Y-7046 À 6-8906					
130	Y2-1826-52	APPUI-BRAS PASSAGER - "AMAYA" AVEC "GAUDI" De Y-7046 À 6-8906					
130	Y2-1826-53	APPUI-BRAS PASSAGER - "AMAYA" AVEC "SIGLIUM" TORO & TORINO De Y-7046 À 6-8906					
130	Y2-1826-60	ACCESSOIRES SIEGE PASSAGER - "AMAYA" De Y-7046 À 6-8906					
130	Y2-1826-71	SIEGE PASSAGER - "AMAYA" - RABATTABLE "GAUDI" HR & SC - W/ W.C.L. De Y-7046 À 6-8906					
135	Y2-1827-02	SIEGE PASSAGER - "ULTRA" De Y-7046 À 6-8906					
135	Y2-1827-11	SIEGE PASSAGER - ROTATIF "PREVOST" De Y-7046 À 6-8906					
135	Y2-1827-52	APPUI-BRAS PASSAGER - "PREVOST" De Y-7046 À 6-8906					
135	Y2-1827-70	SIEGE RABATTABLE PASSAGER - "TOURISMO II" W/W.C.L. De Y-7046 À 6-8906					
140	Y2-1828-01	SIEGE PASSAGER - "TOURISMO II" De Y-7046 À 6-8906					
145	Y2-1828-05	SIEGE PASSAGER - "MULTINA" De 5-8579 À 6-8906					
145	Y2-1828-10	SIEGE PASSAGER - "MULTINA" De 5-8579 À 6-8906					
145	Y2-1828-50	APPUI-BRAS PASSAGER - "MULTINA" De 5-8579 À 6-8906					
145	Y2-1828-60	ACCESSOIRES SIEGE PASSAGER - "MULTINA" De 5-8579 À 6-8906					
150	Y2-1829-00	ACCESSOIRES SIEGE PASSAGER - "PREVOST" De Y-7046 À 6-8906					
165	Y2-1832-00	FINITION COQUILLE AVANT - BUS De Y-7046 À 6-8906					
165	Y2-1832-50	FINITION COQUILLE AVANT - MTH De Y-7046 À 8-9339					
170	Y2-1833-00	FINITION INTERIEUR DES MURS De Y-7046 À 6-8906					
175	Y2-1834-00	FINITION LUNETTE ARRIERE De Y-7046 À 8-9339					
180	Y2-1836-00	PORTE COLIS De Y-7046 À 6-8906					
185	Y2-1837-00	PANNEAU PLAFOND & MOULURE - BUS De Y-7046 À 6-8906					
185	Y2-1837-50	PANNEAU PLAFOND & MOULURE - MTH De Y-7046 À 8-9339					
190	Y2-1838-00	PLANCHER - BUS De Y-7046 À 6-8906					
190	Y2-1838-05	PLANCHER & RECOUVREMENT - "R.C.A." De Y-7046 À 6-8906					
190	Y2-1838-10	RECOUVREMENT DE PLANCHER - "TARAFLEX" De Y-7046 À 6-8906					
190	Y2-1838-50	PLANCHER - MTH De Y-7046 À 8-9276					
190	Y2-1838-51	PLANCHER - MTH De 8-9279 À 8-9339					
200	Y2-1839-00	ISOLATION MUR DE COTE - PANNEAU BAS - BUS De Y-7046 À 2-7702					
200	Y2-1839-01	ISOLATION MUR DE COTE - PANNEAU BAS - BUS De 2-7703 À 6-8906					

Date:07-2024

PAGE:Y2-18-INT

FINITION VEHICULE INTERIEUR

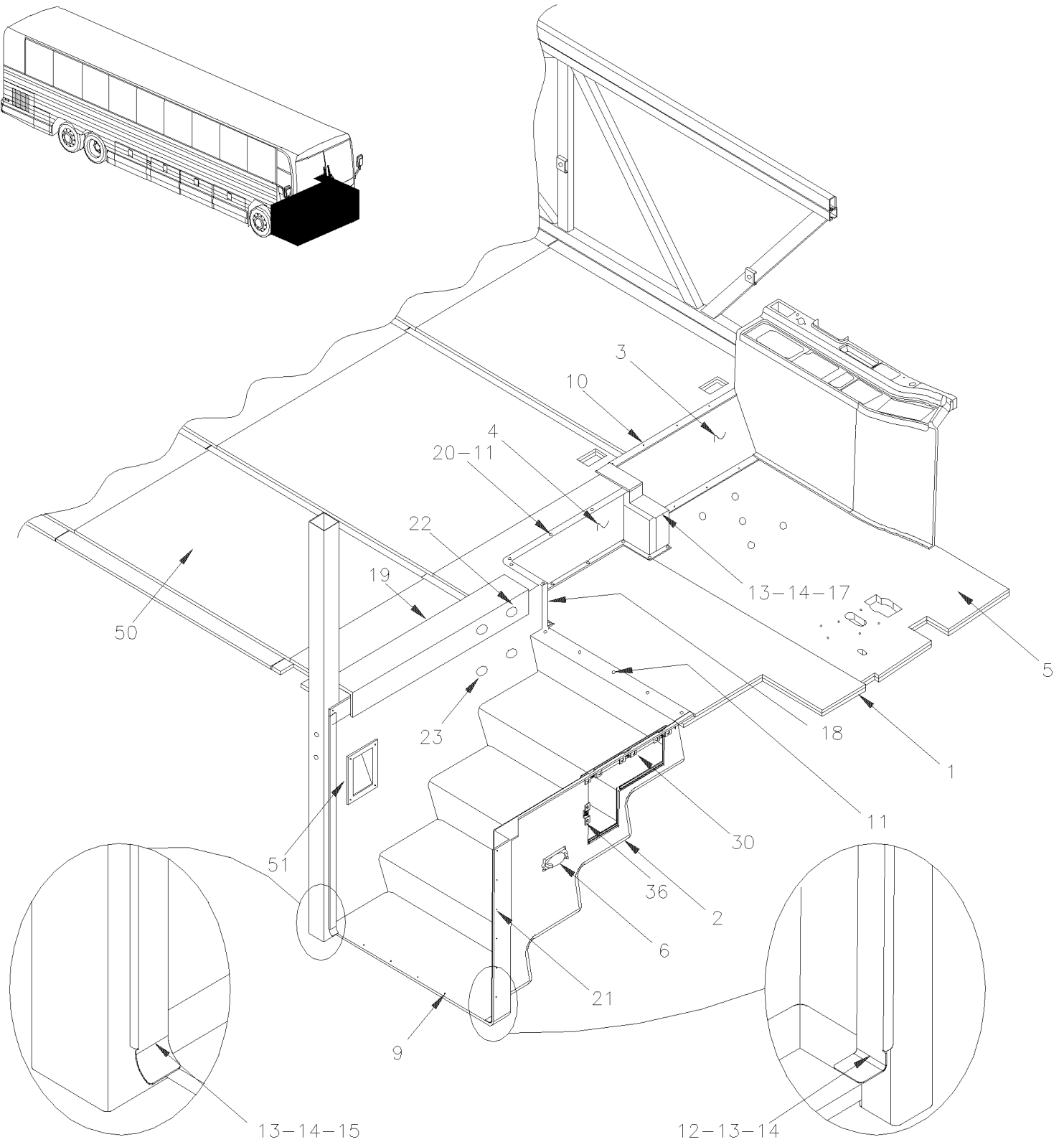
Numéro d'article	Pièces	Description	X L I I  4 5	X L I I  M T H 4 0	X L I I  M T H 4 5	X L I I  M T H 4 5 E	N O T E S
200	Y2-1839-05	ISOLATION AVANT - BUS De Y-7046 À 6-8906					
200	Y2-1839-10	ISOLATION PLANCHER ESSIEU ARRIERE De Y-7046 À 8-9339					
200	Y2-1839-15	ISOLATION SOUS CHASSIS AVANT De Y-7046 À 8-9339					
200	Y2-1839-20	ISOLATION PLANCHER & ARRIERE - BUS De Y-7046 À 6-8906					
200	Y2-1839-25	ISOLATION - FILTRE A PARTICULE De 8-9279 À 8-9339					
200	Y2-1839-30	ISOLATION PANNEAU PLAFOND De Y-7046 À 8-9339					
200	Y2-1839-50	ISOLATION MUR DE COTE - PANNEAU BAS - MTH De Y-7046 À 2-7702					
200	Y2-1839-51	ISOLATION MUR DE COTE - PANNEAU BAS - MTH De 2-7703 À 8-9339					
200	Y2-1839-55	ISOLATION AVANT - MTH De Y-7046 À 8-9339					
200	Y2-1839-60	ISOLATION MUR DE COTE - PANNEAU HAUT De Y-7046 À 8-9339					
200	Y2-1839-70	ISOLATION ARRIERE COMPARTIMENT MOTEUR De Y-7046 À 7-9095					
200	Y2-1839-71	ISOLATION ARRIERE COMPARTIMENT MOTEUR De 7-9096 À 8-9339					
200	Y2-1839-90	ISOLATION RALLONGE ESCAMOTABLE De Y-7046 À 8-9339					

De Y-7046 À 6-8906

Date:07-2024

PAGE:Y2-1800-00

## PUIT D'ESCALIER AVANT - BUS



De Y-7046 À 6-8906	Date:07-2024	PAGE:Y2-1800-00
<b>PUIT D'ESCALIER AVANT - BUS</b>		

Numéro d'article	Pièces	Description	X	X	X	X	NOTES
			L	L	L	L	
			I	I	I	I	
			4	M	M	M	
			5	T	T	T	
				H	H	H	
				4	4	4	
				0	5	5	
1	326850	PLANCHER CHAUFFEUR À Y-7349	1				
1	328862	PLANCHER CHAUFFEUR De Y-7350 À 4-8173	1				
1	328044	PLANCHER CHAUFFEUR ASS De 4-8174	1				
2	326793	MARCHE D'ENTREE AUTOCAR	1				
2	3200091	MARCHE D'ENTREE AUTOCAR	1				
3	326944	PANNEAU, FINITION INT. ARR. CHAUFFEUR À 2-7850	1				
3	327744	PANNEAU, FINITION INT. ARR. CHAUFFEUR De 2-7851 À 4-8173	1				
3	328043	PANNEAU, FINITION INT. ARR. CHAUFFEUR De 4-8174	1				
4	326861	MARCHE D'ALLEE	1				
4	3200092	MARCHE D'ALLEE	1				
5	328863	PLANCHER CHAUFFEUR ASS De Y-7350	1				
NS	5001143	VIS AUTOPERCANTE TORX #12x2 CP	40				
6	<b>Y2-0655-00</b>	<b>ECLAIRAGE INTERIEUR</b>					
9	504339	RIVET AVEUGLE TETE BOMBE OUVERT 1/8x3/8 SS	22				
NS	351262	ISOLANT, MARCHE ENTREE AUT XL2	1				A
NS	351263	ISOLANT, MARCHE ENTREE AUT XL2	1				A
NS	503549	ANCRAGE ADHÉSIF 1"	3				
NS	500748	RONDELLE D'ISOLATION G.10x1.125x1.250 Z050	3				
10	500640	VIS AUTOTARAUEUSE TETE CYLINDRIQUE PHILLIPS #6x3/4 Z050	8				
11	500844	VIS AUTOTARAUEUSE TETE PLATE PHILLIPS #10-32x1 1/4 Z050	20				
12	327216	MOULURE MARCHE ENTREE AUTOCAR	1				
13	500345	RONDELLE DE FINITION FRAISE .187x.500x.090 BR BK	10				
14	500333	VIS AUTOTARAUEUSE TETE OVALE PHILLIPS #6x3/4 BK	10				
15	327217	MOULURE MARCHE ENTREE AUTOCAR	1				
17	326992	CONSOLE DE DROITE CHAUFFEUR X5 À 3-8164	1				I
17	328042	CONSOLE DE DROITE CHAUFFEUR X5 De 4-8165	1				I
18	327323	ANGULAIRE FINITION MARCHE	1				
19	327324	ANGULAIRE FIXATION MARCHE 1132MM	1				
NS	500640	VIS AUTOTARAUEUSE TETE CYLINDRIQUE PHILLIPS #6x3/4 Z050	3				
20	327325	ANGULAIRE 770MM	1				
21	504416	RIVET AVEUGLE TETE BOMBE OUVERT 3/16x5/8 SS	5				
22	504078	BOUCHON / 1.000 O.D. / NICKEL & BRASS	2				
23	504638	BOUCHON / 1.000 O.D. BLACK	2				
30	453428	GRILLE DEGIBREUR ASS. / 309MM X 424MM	1				
30	504681	. GOUJON 6MM (DZUS)	4				
30	504604	. ATTACHE DE FINITION	4				
30	681283	. RUBAN ADH2 ACRYLIC .045" x 1/2" x 108' / WHITE 4945	AR				
30	453110	. RENFORCEMENT EN "Z" 210MM	1				
30	453429	. RENFORCEMENT EN "Z" 140MM	1				
36	504605	RECEPTACLE 6 MM	4				
NS	326869	SUPPORT	4				
50	<b>Y2-1838-00</b>	<b>PLANCHER - BUS</b>					

De Y-7046 À 6-8906	Date:07-2024	PAGE:Y2-1800-00
<b>PUIT D'ESCALIER AVANT - BUS</b>		

Numéro d'article	Pièces	Description	X L I I  4 5	X L I I  M T H 4 0	X L I I  M T H 4 5	X L I I  M T H 4 5 E	N O T E S
51	Y2-2221-20	DEGIVREUR MARCHE PORTE ENTREE					
		A) SOUS LE PUIT D'ESCALIER					
		I) AVEC SUSPENSION INDEPENDANTE					

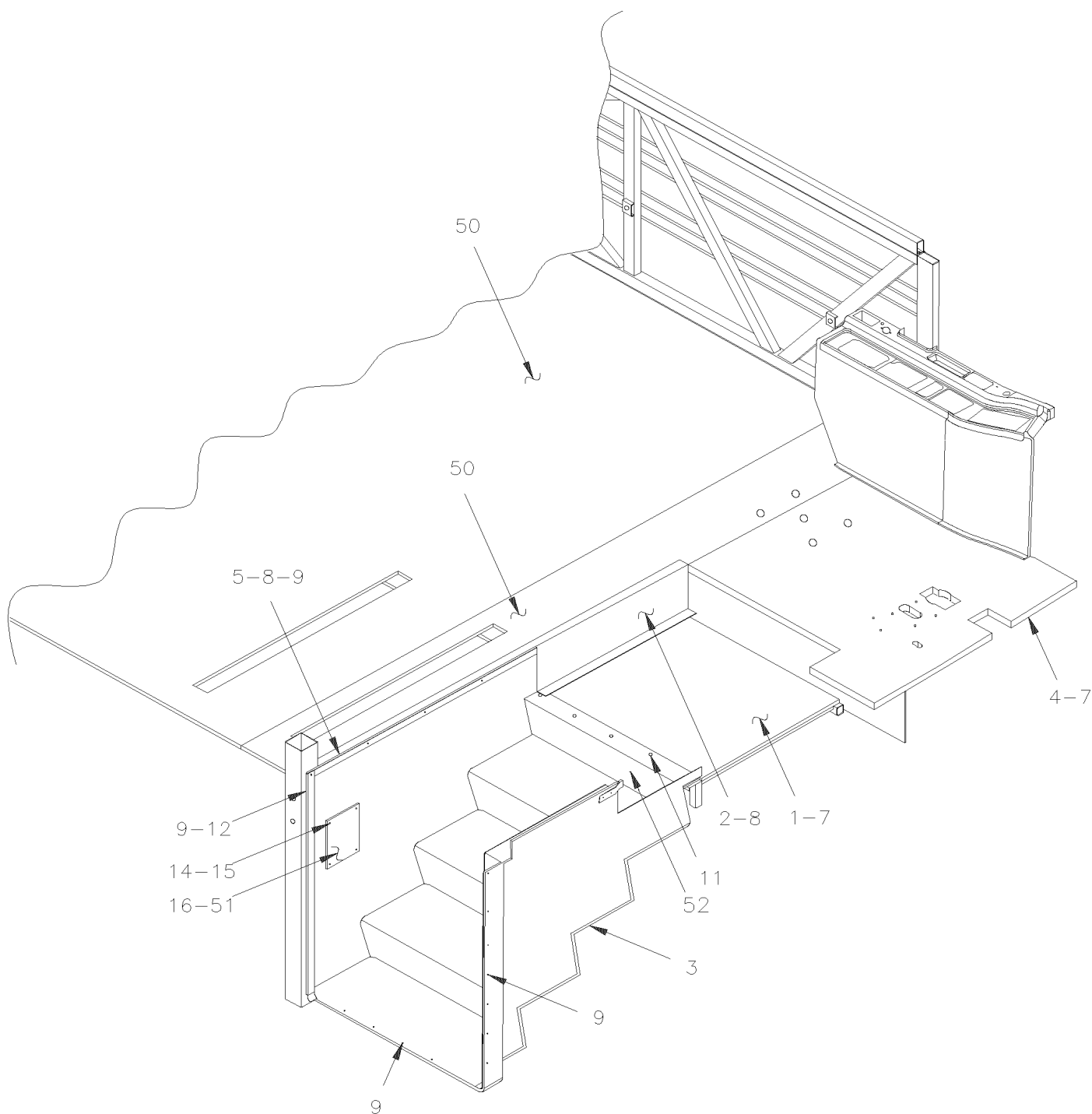


De Y-7046 À 8-9339

Date:07-2024

PAGE:Y2-1800-50

## PUIT D'ESCALIER AVANT - MTH



De Y-7046 À 8-9339	Date:07-2024	PAGE:Y2-1800-50
<b>PUIT D'ESCALIER AVANT - MTH</b>		

Numéro d'article	Pièces	Description	X L I I 4 5	X L I I M T H 4 0	X L I I M T H 4 5	X L I I M T H 4 5 E	N O T E S
1	326677	PANN.PLANCHER PALIER ASS. XL2		1	1	1	
2	326681	PANN.FINIT.MARCHE ASS. MTH XL2		1	1	1	
3	326434	MARCHE D'ENTREE MTH XL2		1	1	1	
4	326459	PLANCHER CHAUFFEUR		1	1	1	
5	326679	MOULURE FINIT.MARCHE MTH XL2		1	1	1	
7	5001535	VIS AUTOPERCANTE CARRE #14x1 3/4 Z050		50	50	50	
8	500640	VIS AUTOTARAUDEUSE TETE CYLINDRIQUE PHILLIPS #6x3/4 Z050		20	20	20	
9	504339	RIVET AVEUGLE TETE BOMBE OUVERT 1/8x3/8 SS		6	6	6	
NS	680096	SCELLANT BUTYL ALUM / GRIS / 310ml CARTRIDGE		AR	AR	AR	
11	500844	VIS AUTOTARAUDEUSE TETE PLATE PHILLIPS #10-32x1 1/4 Z050		6	6	6	
12	326703	MOULURE DE FINITION		1	1	1	
14	502774	ECROU A DOUILLE #10-32x.625		4	4	4	
15	5001042	VIS MECANIQUE TETE RONDE PHILLIPS #10-32x1 1/4 SS		4	4	4	
16	327352	PANNEAU DE FERMETURE		1	1	1	
50	<b>Y2-1838-50</b>	<b>PLANCHER - MTH</b>					
51	<b>Y2-2221-20</b>	<b>DEGIVREUR MARCHE PORTE ENTREE</b>					
52	<b>Y2-2230-00</b>	<b>INSTALLATION DEGIVREUR</b>					

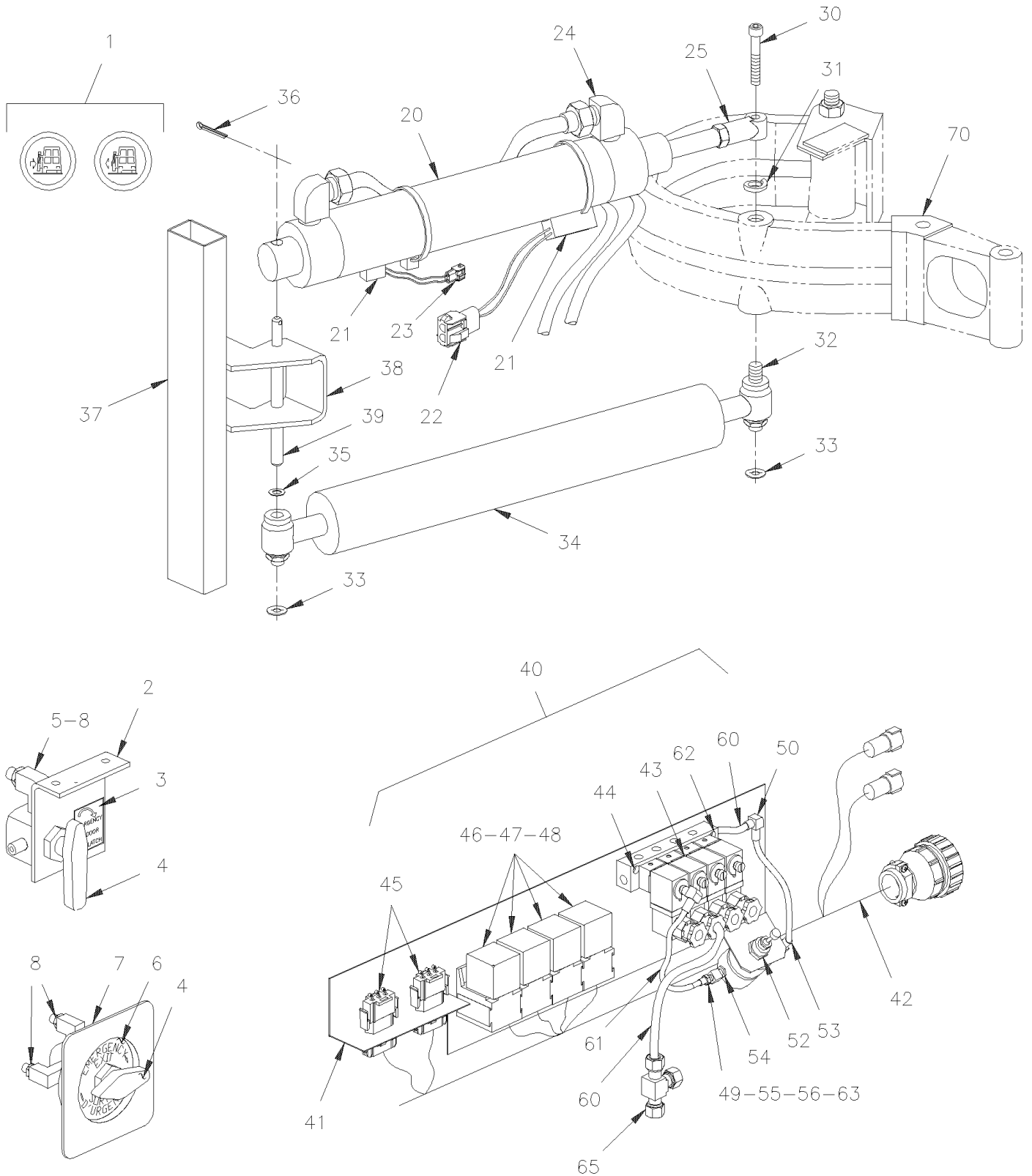


De Y-7046 À 6-8906

Date:07-2024

PAGE:Y2-1802-00

## CONTROLE PORTE D'ENTREE



<b>De Y-7046 À 6-8906</b>	<b>Date:07-2024</b>	<b>PAGE:Y2-1802-00</b>
<b>CONTROLE PORTE D'ENTREE</b>		

Numéro d'article	Pièces	Description	X L I I 4 5	X L I I M T H 4 0	X L I I M T H 4 5	X L I I M T H 4 5 E	N O T E S
1	<b>Y2-0645-30</b>	<b>PANNEAU TABLEAU DE BORD DROIT</b>					
2	285537	SUPPORT	1				
3	283989	DECALQUE COMPARTMENT	1				
4	641417	SOUPAPE, 3 VOIES 1/8NPT-Fx1/8NPT-Fx1/8NPT-F BR	1				
. NS	642014	. POIGNEE ROUGE	1				
4	642161	SOUPAPE, 3 VOIES 1/8NPT-Fx1/8NPT-Fx1/8NPT-F BR / SERVICE	1				
. NS	642014	. POIGNEE ROUGE	1				
5	641369	COUDE MALE 90° NON-ROTATIF / TYPE "PUSH-IN" / #4x1/8NPT-M BR	2				
NS	507589	RACCORD EN "T" / TYPE TUYAU / 1/8NPT-Fx1/8NPT-Fx1/8NPT-M BR	1				
6	284057	DECALQUE "EMERGENCY EXIT" / ENGLISH & FRANCAIS	1				
7	<b>Y2-1806-20</b>	<b>PANNEAU TABLEAU DE BORD</b>	1				
8	641242	CONNECTEUR MALE / TYPE "PUSH-IN" / #4x1/8NPT-M BR	1				
20	780595	CYLINDRE 2"	1				B
21	780594	CONTACTEUR TYPE REED / W/ 2" CYLINDER	2				
22	560900	CONNECTEUR / COM. MATE-N-LOCK / PH 2C / AMP 1-480319-0	1				
22	560853	TERMINAL MALE / 24-18 / AMP 60618-1	2				
23	560898	CONNECTEUR / COM. MATE-N-LOCK / SH 2C / AMP 1-480318-0	1				
23	560899	TERMINAL FEMELLE / 20-14 / AMP 60619-1	2				
24	641371	COUDE MALE 90° NON-ROTATIF / TYPE "PUSH-IN" / #4x1/4NPT-M BR	2				
25	502196	JOINT SPHERIQUE FEMELLE 1/2-20 / 1/2 I.D.	1				
30	5001075	VIS TETE BOUTON SIX PAN CREUX 1/2-13x2 Z050	1				
31	500482	RONDELLE FREIN FENDUE .506x.873x.125 Z050	1				
32	285433	PIVOT 7/16-14 X 80MM LG	1				
33	502601	ECROU BLOCAGE A RESSORT ROND 7/16	2				
34	780565	AMORTISSEUR À 5-8392	1				
34	780714	AMORTISSEUR De 5-8393	1				
35	500445	RONDELLE PLATE .437x1.000x.083 Z050	1				
36	502102	GOUPILLE FENDUE 1/8 x 1	1				
37	251179	ATTACHE DE CYLINDRE ASS. SOUDE AUT.XL2	1				
37	251031	. TUBE	1				
38	251190	. SUPPORT DU CYLINDRE	1				
39	251191	. GOUPILLE DE PIVOT	1				
40	286573	PANNEAU MODULE DR MULTIPLEX ASS. À 1-7479	1				
40	287233	PANNEAU MODULE DR MULTIPLEX ASS. De 1-7480	1				
41	286574	. SUPPORT	1				
42	065114	. CABLAGE ASS / PANNEAU CONTROLE PORTE D'ENTREE	1				
43	641906	. SOUPAPE COLLECTEUR / W/4 SOLENOID	1				
. NS	641927	.. VALVE DE REMPLACEMENT NO	1				
. NS	641928	.. VALVE DE REMPLACEMENT NC	3				
. NS	641107	.. BOBINE 24V	1				
. NS	642213	.. COUDE MALE 90° ROTATIF / TYPE "PUSH-IN" / #2x10-32 NP	1				
. NS	990143	.. CONNECTEUR MALE / TYPE "PUSH-IN" /AVEC JOINT/ #2x#10-32-M BR	1				

De Y-7046 À 6-8906	Date:07-2024	PAGE:Y2-1802-00
<b>CONTROLE PORTE D'ENTREE</b>		

Numéro d'article	Pièces	Description	X L I I  4 5	X L I I M T H 4 0	X L I I M T H 4 5	X L I I M T H 4 5 E	N O T E S
. NS	641385	. . CONNECTEUR / SOCKET HOUSING ASSY 3C / PNEUMAC 54934-01	1				
. NS	641455	. . ADAPTATEUR STEM / TYPE "PUSH-IN" / #2x#4 PLAS	1				
44	500495	. VIS AUTOTARAUDEUSE TETE CYLINDRIQUE PHILLIPS #6x1 Z050	1				
45	062588	. DIODE	1				
46	561707	. RELAIS 24V S.P.D.T. / AVEC RESISTANCE / À 5-8577	1				
46	563332	. RELAIS 24V S.P.D.T. / AVEC RESISTANCE / "VOLVO" (20374662) De 5-8578	1				
47	500417	. VIS AUTOTARAUDEUSE TETE CYLINDRIQUE PHILLIPS #6x3/8 Z050	1				
48	502630	. RONDELLE PLATE .156x.375x.049 Z050	1				
49	641242	. CONNECTEUR MALE / TYPE "PUSH-IN" / #4x1/8NPT-M BR	1				
50	641447	. UNION COUDE 90° / TYPE "PUSH-IN" / #4x#4 BR	1				
52	641472	. REGULATEUR DE PRESSION D'AIR 1/4" NPT / COPPER	1				
52	500734	. CONTRE ECROU HEX 3/4-16 Z050	1				
53	641371	. COUDE MALE 90° NON-ROTATIF / TYPE "PUSH-IN" / #4x1/4NPT-M BR	1				
54	501312	. REDUCTION MALE-FEMELLE / TYPE TUYAU / 1/4NTP-Mx1/8NPT-F BR	1				
55	501354	. ROBINET 1/8 NPT M x 1/8 NPT F	1				
56	641126	. CONNECTEUR MALE / TYPE "PUSH-IN" / #2x1/8NPT-M BR	1				
58	640488	. SOUPAPE, REMPLISSAGE 1/8" NPT	1				
. NS	650164	. . BOUCHON CHROME SOUPAPE PNEU	1				
59	501303	. BOUCHON A TETE E CARRE / TYPE TUYAU / 1/8NPT-M BR	1				
60	503402	. TUBE, NYLON 1/4 O.D. / NOIR S.L.	1				
61	503536	. TUBE, NYLON 1/8 O.D. / NOIR S.L.	1				
63	501653	. RACCORD EN "T" / TYPE TUYAU / 1/8NPT-Mx1/8NPT-Fx1/8NPT-F BR	1				
65	641092	. RACCORD EN "T" / TYPE "NTA" / #4x#4x#4 BR De 1-7480	1				A
NS	287243	ENSEMBLE PORTE D'ENTREE X5 À 1-7249	1				
. NS	IS-00117	. SEE INSTRUCTION SHEET À 1-7249	1				
70	<b>Y2-1862-60</b>	<b>INSTALLATION CADRE DE PORTE D'ENTREE</b>	1				
		A) POUR AMILIORATION DE PRODUIT VEHICULES AVANT 1-7479, DEMANDER ENSEMBLE #287243					
		B) VOUS POUVEZ REMPLACER CE CYLINDRE PAR 780418 TOUT EN OTANT L'AMORTISSEUR ITEM # 34					

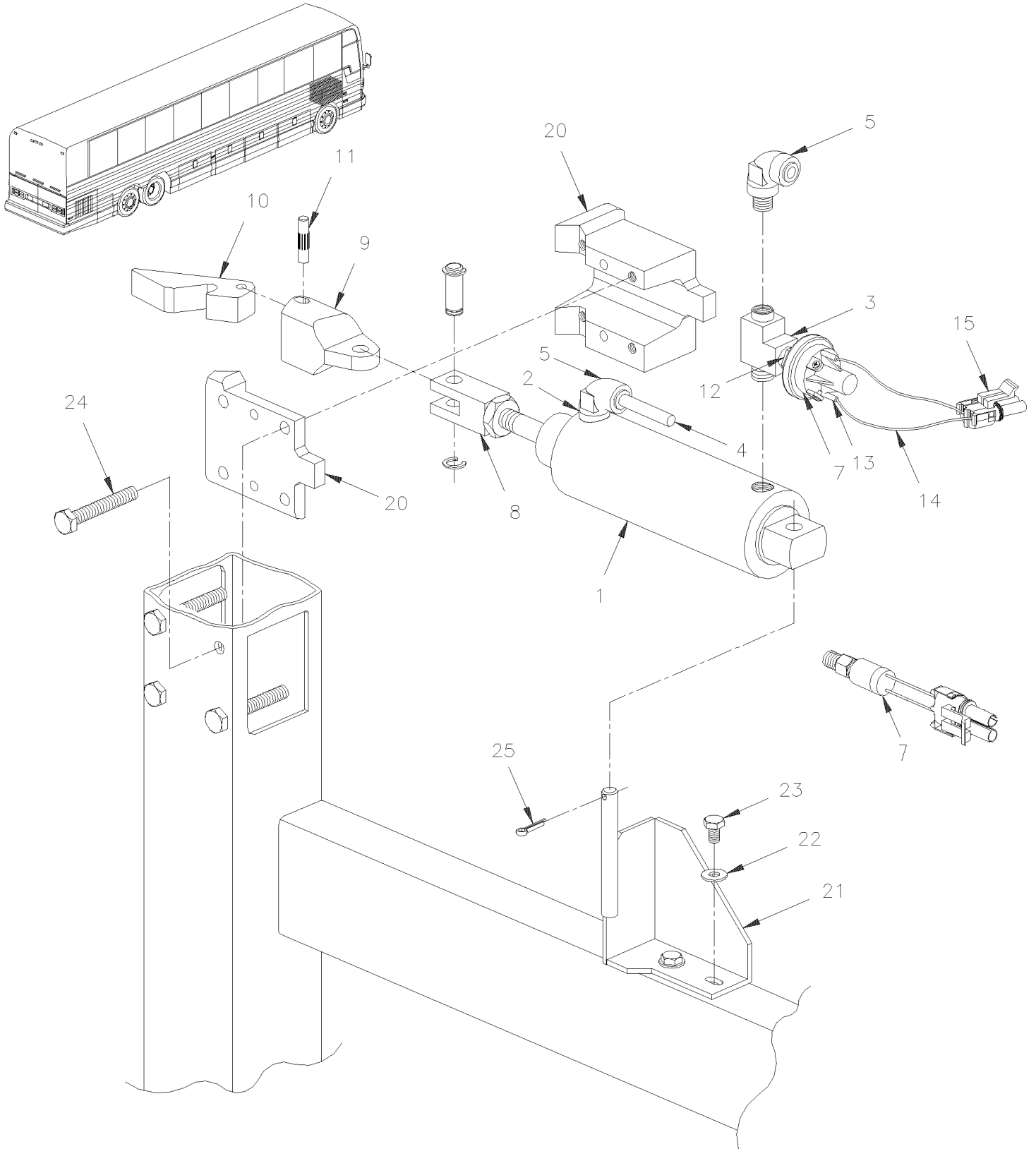


De Y-7046 À 6-8906

Date:07-2024

PAGE:Y2-1804-00

## BARRURE PORTE ENTREE



De Y-7046 À 6-8906	Date:07-2024	PAGE:Y2-1804-00
<b>BARRURE PORTE ENTREE</b>		

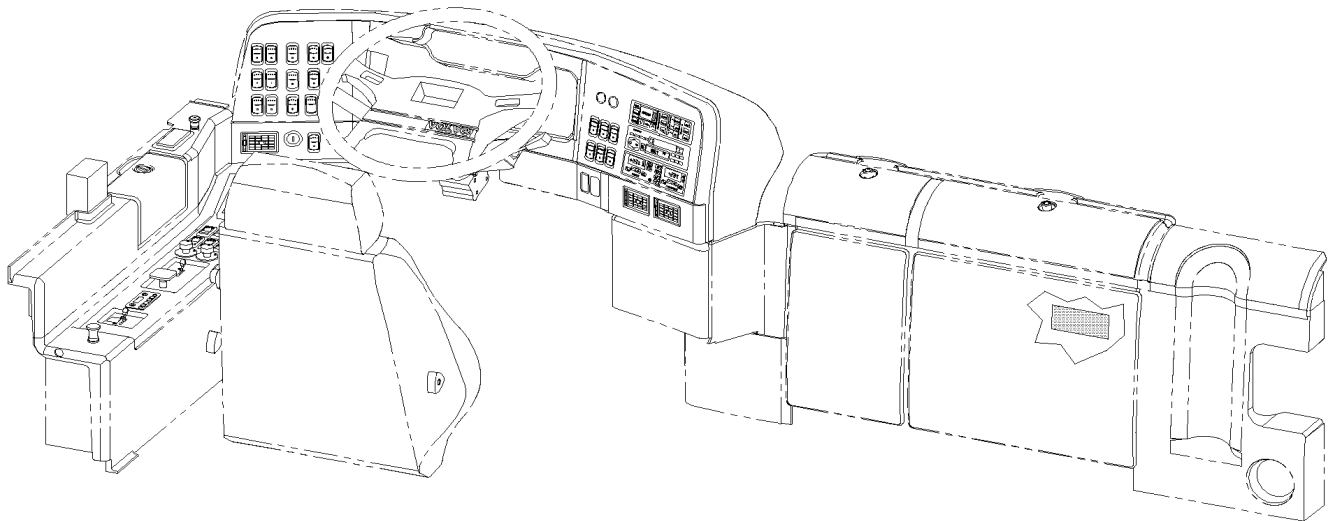
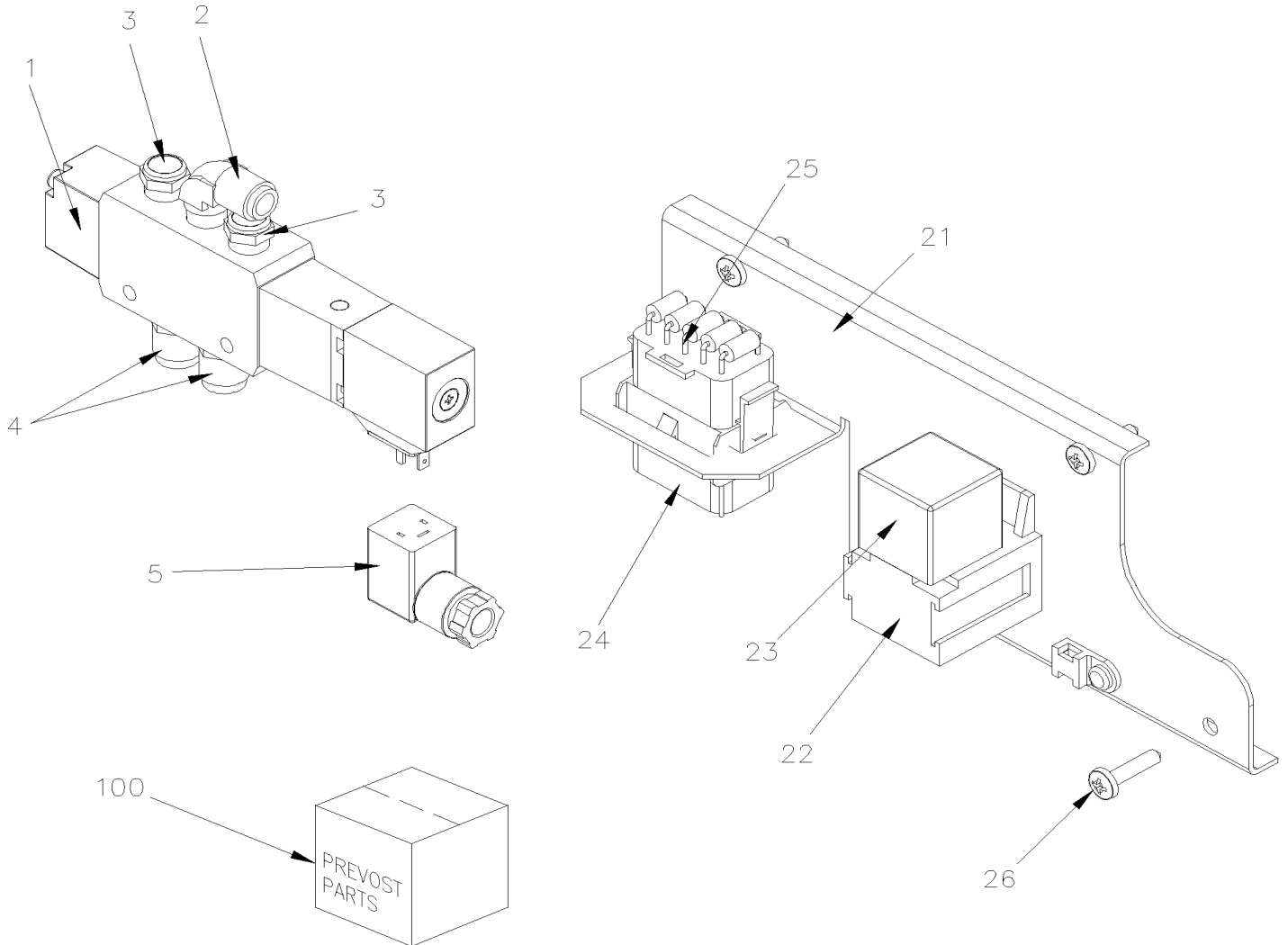
Numéro d'article	Pièces	Description	X L I I 4 5	X L I I M T H 4 0	X L I I M T H 4 5	X L I I M T H 4 5 E	N O T E S
1	780623	CYLINDRE 2 1/2" DIA. 1 1/2" COURSE À 4-8242	1				
1	641985	CYLINDRE 2 1/2" DIA. 1 1/2" COURSE De 4-8243	1				
2	680098	SCCELLANT POUR FILET LOCTITE #567 / WHITE / 250ml	AR				
3	501338	RACCORD EN "T" / TYPE TUYAU / 1/4NPT-Mx1/4NPT-Fx1/4NPT-F BR	1				
4	503402	TUBE, NYLON 1/4 O.D. / NOIR S.L.	AR				
5	641371	COUDE MALE 90° NON-ROTATIF / TYPE "PUSH-IN" / #4x1/4NPT-M BR	2				
7	560816	INTERRUPTEUR A PRESSION N.C. 3PSI / 1/8NPT W/2 SCREWS À 1-7479	1				A
7	287234	INTERRUPTEUR A PRESSION N.C. 30-10 20PS001AB030E010E De 1-7480	1				
NS	287243	ENSEMBLE PORTE D'ENTREE X5 À 1-7479	AR				
. NS	IS-00117	. SEE INSTRUCTION SHEET À 1-7479	1				
8	641216	FOURCHE DE TIGE	1				
. NS	642225	. CLIP	2				
9	286696	GUIDE BARRURE PORTE AUT XL2	1				
10	286695	BARRURE PORTE ENTREE AUT XL2	1				
11	286694	GOUPILLE PORTE ENTREE AUT XL2	1				
12	501312	REDUCTION MALE-FEMELLE / TYPE TUYAU / 1/4NPT-Mx1/8NPT-F BR	1				
13	560082	COSSE ANNEAU #10 / 16-14 / ISOLE / AMP 626033-2	2				
14	562590	FIL ELECTRIQUE 18 / ROUGE / TXL	AR				
14	562587	FIL ELECTRIQUE 18 / NOIR / TXL	AR				
15	561689	TERMINAL FEMELLE / 20-18 / PED 12089188	2				
NS	561565	JOINT ETANCHEITE / VERT / PED 15324982	2				
NS	561690	CONNECTEUR / WEATHER PACK / SH 2C / NOIR / PED 12015792	1				
20	286724	BLOC DE GUIDAGE ASS.BARRURE PORTE AUT.XL	1				
21	286700	SUPPORT ASS.CYLINDRE BARRURE PORTE À 1-7530	1				
. NS	286698	. TIGE 3/8" O.D. X 78MM À 1-7530	1				
21	287952	SUPPORT ASS. De 1-7531	1				
. NS	286698	. TIGE 3/8" O.D. X 78MM De 1-7531	1				
22	500473	RONDELLE FREIN FENDUE .262x.489x.062 Z050	4				
23	500923	VIS AUTOTARAUDEUSE TETE HEX 1/4-20x3/4 Z050	2				
24	500167	VIS A TETE HEXAGONAL 1/4-20x1 1/4 G5 PT Z050	2				
24	500994	VIS A TETE HEXAGONAL 1/4-20x1 3/4 G5 PT Z050	2				
NS	500473	RONDELLE FREIN FENDUE .262x.489x.062 Z050	4				
25	502102	GOUPILLE FENDUE 1/8 x 1 À 1-7479	1				
25	502180	GOUPILLE 3/32 x 1/2 Z050 De 1-7480	1				
30	683276	GRAISSE BASSE TEMPERATURE 450GR	AR				
		A) TEL QUE MONTRE & POUR AMILIORATION DE PRODUIT VEHICULES AVANT 1-7479, DEMANDER ENSEMBLE #287243					

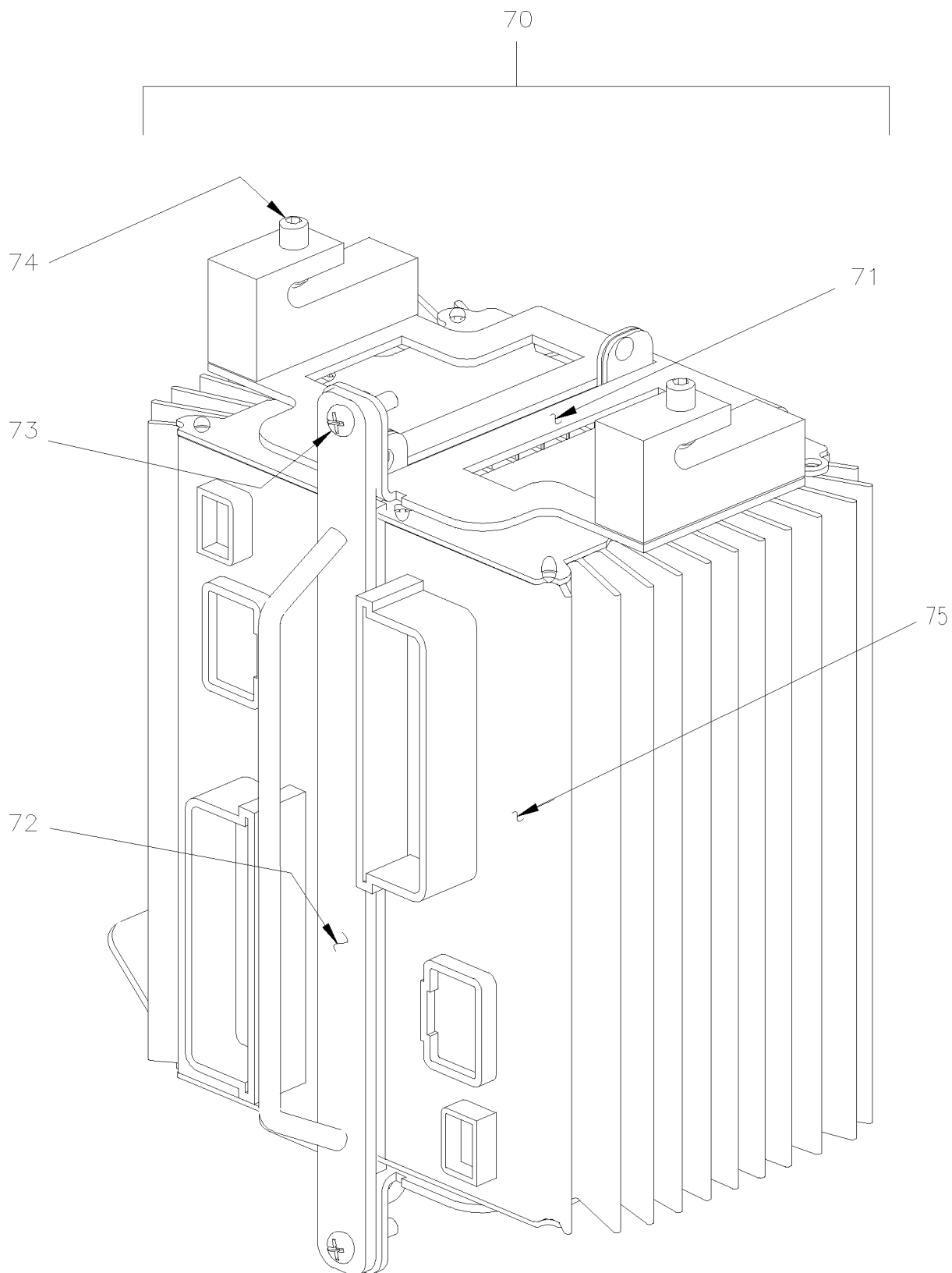
De 2-7800 À 8-9339

Date:07-2024

PAGE:Y2-1804-50

## SOUPAPE PORTE D'ENTREE - MTH







De 2-7800 À 8-9339	Date:07-2024	PAGE:Y2-1804-50
<b>SOUPAPE PORTE D'ENTREE - MTH</b>		

Numéro d'article	Pièces	Description	X L I I 4 5	X L I I M T H 4 0	X L I I M T H 4 5	X L I I M T H 4 5 E	N O T E S
1	641942	SOUPAPE, 5 VOIES, 2 POSITIONS 24V / MODEL V60 À 5-8609		1	1	1	A
. NS	641944	. REPAIR KIT À 5-8609		1	1	1	A
. NS	641945	. BOBINE 24V À 5-8609		1	1	1	A
. NS	563147	. CONNECTEUR / TERMINAL FEMELLE ASS / 3C / PNEUTECH C052-09-N-22 À 5-8609		1	1	1	A
1	642023	SOUPAPE, 5 VOIES, 2 POSITIONS 24V / MODEL V19 De 5-8610		1	1	1	
. NS	641385	. CONNECTEUR / SOCKET HOUSING ASSY 3C / PNEUMAC 54934-01 De 5-8610		1	1	1	
2	641369	COUDE MALE 90° NON-ROTATIF / TYPE "PUSH-IN" / #4x1/8NPT-M BR		1	1	1	
3	641943	SILENCIEUX / 1/8NPT-M		2	2	2	
4	641242	CONNECTEUR MALE / TYPE "PUSH-IN" / #4x1/8NPT-M BR		2	2	2	
5	563147	CONNECTEUR / TERMINAL FEMELLE ASS / 3C / PNEUTECH C052-09-N-22		1	1	1	
21	288821	SUPPORT DIODE ET RELAIS ASS.		1	1	1	
22	561183	BASE DE RELAIS / TERMINAL LANGUETTE / BOSCH 3334485008		1	1	1	
23	563332	RELAIS 24V S.P.D.T. / AVEC RESISTANCE / "VOLVO" (20374662)		1	1	1	
24	561987	CONNECTEUR / UNIVERSAL MATE-N-LOK / PH 15C / AMP 1-480711-0 / NATURAL		1	1	1	
25	381145	CONN.DIODE AVEC 5 DIODES ASS.		1	1	1	
26	500641	VIS AUTOTARAUEUSE TETE CYLINDRIQUE PHILLIPS #8x3/4 Z050		3	3	3	
70	Call order desk	I/O B-MODULE VOLVO MULTIPLEX ASS De 7-9096			1	1	P
71	382132	SUPPORT MODULES DROIT I/OB X3-45 ASS. De 7-9096					
72	382172	SUPPORT De 7-9096			1	1	
NS	506228	RUBAN ADH1 CC POL 1/4"x1/2"x37.5' / GREY 2520X De 7-9096			AR	AR	
73	502698	VIS MECANIQUE TETE CYLINDRIQUE PHILLIPS M4-0.7x16 SS BK De 7-9096			1	1	
74	5001252	ECROU HEX STOVER M20-2.5 DP De 7-9096			1	1	
75	563273	MODULE I/O B / VOLVO MULTIPLEX / ALUMINUM De 7-9096 À 7-9116			1	1	
. NS	563132	. CONNECTEUR / SH 2C / YAZAKI 7283-6458-40 De 7-9096 À 7-9116			1	1	
. NS	563133	. CONNECTEUR / JUNIOR POWER TIMER / SH 29C / AMP 1-963449-2 De 7-9096 À 7-9116			1	1	
. NS	562957	. CONNECTEUR / SH 5C / VERT / JAE IL-AG5-5S-S3C1 De 7-9096 À 7-9116			1	1	
75	565865	MODULE I/O B / VOLVO MULTIPLEX / ALUMINUM De 7-9117			1	1	
. NS	563132	. CONNECTEUR / SH 2C / YAZAKI 7283-6458-40 De 7-9117			1	1	
. NS	563133	. CONNECTEUR / JUNIOR POWER TIMER / SH 29C / AMP 1-963449-2 De 7-9117			1	1	
. NS	562957	. CONNECTEUR / SH 5C / VERT / JAE IL-AG5-5S-S3C1 De 7-9117			1	1	
100	142489	ENSEMBLE REMPL. VALVE PORTE PASS / V19 TO V60 À 5-8609		1	1	1	
. NS	IS-04066	. SEE INSTRUCTION SHEET À 5-8609		1	1	1	
		A) CETTE SOUPAPE EST REMPLACE PAR L'ENSEMBLE #142489					
		P) CONTACTER LE BUREAU DE PRISE DE COMMANDE					

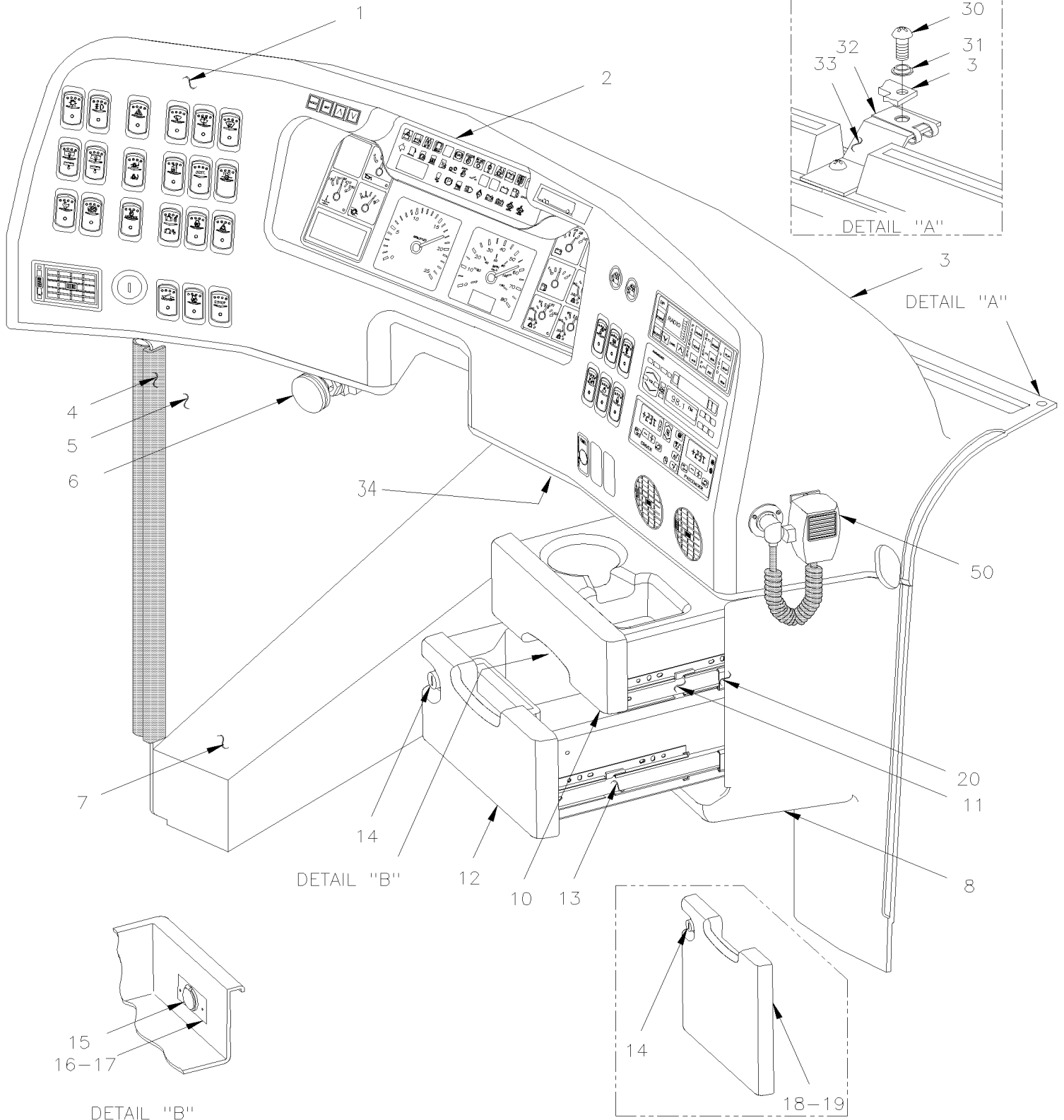


De Y-7046 À 8-9339

Date:07-2024

PAGE:Y2-1806-00

## PANNEAU CENTRALE TABLEAU DE BORD



De Y-7046 À 8-9339	Date:07-2024	PAGE:Y2-1806-00
<b>PANNEAU CENTRALE TABLEAU DE BORD</b>		

Numéro d'article	Pièces	Description	X	X	X	X	NOTES
			L	L	L	L	
			I	I	I	I	
			4	M	M	M	
			5	T	T	T	
				H	H	H	
				4	4	4	
				0	5	5	
1	392110	PANNEAU / INSTRUMENTATION AVANT À 2-7864	1				S
1	392219	PANNEAU / INSTRUMENTATION AVANT De 2-7865 À 6-8906	1				R
1	392304	PANNEAU / INSTRUMENTATION AVANT	1				K
1	392025	PANNEAU / INSTRUMENTATION AVANT À 2-7864		1	1	1	T
1	392221	PANNEAU / INSTRUMENTATION AVANT De 2-7865 À 4-8212		1	1	1	R
1	392243	PANNEAU / INSTRUMENTATION AVANT De 4-8213 À 6-8956		1	1	1	
1	392314	PANNEAU / INSTRUMENTATION AVANT De 6-8957 À 7-9073		1	1	1	U
1	392243	PANNEAU / INSTRUMENTATION AVANT De 7-9074		1	1	1	
1	5001411	VIS MECANIQUE TETE PLATE PHILLIPS M4-0.7x20 BK À 2-7864	AR	AR	AR	AR	
1	500345	RONDELLE DE FINITION FRAISE .187x.500x.090 BR BK À 2-7864	AR	AR	AR	AR	
2	<b>Y2-0645-10</b>	<b>PANNEAU TABLEAU DE BORD GAUCHE</b>					
2	<b>Y2-0645-20</b>	<b>PANNEAU CENTRALE TABLEAU DE BORD</b>					
2	<b>Y2-0645-30</b>	<b>PANNEAU TABLEAU DE BORD DROIT</b>					
NS	063070	CABLAGE ASS. À 7-9095	1	1	1	1	
NS	404571	CABLAGE ASS / TABLEAU DE BORD & PORTE-COLIS À 6-8797	1				
2	409149	CABLAGE ASS / TABLEAU DE BORD & PORTE-COLIS / AUDIO De 6-8798 À 6-8906	1				
NS	065108	HARNAIS TABLEAU DE BORD CENTRAL À Y-7267	1				
NS	065325	HARNAIS TABLEAU DE BORD CENTRAL De Y-7268 À 2-7763	1				
NS	065561	HARNAIS TABLEAU DE BORD CENTRAL De 2-7764 À 4-8212	1				
NS	065763	HARNAIS TABLEAU DE BORD CENTRAL De 4-8213 À 4-8358	1				
NS	066093	HARNAIS TABLEAU DE BORD CENTRAL De 5-8359 À 5-8469	1				
NS	066096	HARNAIS TABLEAU DE BORD CENTRAL De 5-8470 À 5-8644	1				
NS	066437	HARNAIS TABLEAU DE BORD CENTRAL De 5-8645 À 6-8906	1				
NS	064849	HARNAIS TABLEAU DE BORD CENTRAL À Y-7267		1	1	1	
NS	065324	HARNAIS TABLEAU DE BORD CENTRAL De Y-7268 À 1-7411		1	1	1	
NS	065428	HARNAIS TABLEAU DE BORD CENTRAL De 1-7412 À 2-7763		1	1	1	
NS	065563	HARNAIS TABLEAU DE BORD CENTRAL De 2-7764 À 3-8130		1	1	1	
NS	065765	HARNAIS TABLEAU DE BORD CENTRAL De 3-8131 À 4-8212		1	1	1	
NS	065855	HARNAIS TABLEAU DE BORD CENTRAL De 4-8213 À 5-8469		1	1	1	
NS	066098	HARNAIS TABLEAU DE BORD CENTRAL De 5-8470 À 5-8644		1	1	1	
2	066339	HARNAIS TABLEAU DE BORD CENTRAL De 5-8645		1	1	1	
2	066386	HARNAIS TABLEAU DE BORD CENTRAL De 6-8806 À 7-9095		1	1	1	
2	066774	HARNAIS TABLEAU DE BORD CENTRAL De 7-9096		1	1	1	
3	392112	CALOTTE TABLEAU DE BORD À 6-8906	1				
3	392027	MC-TBX CALOTTE MTH 83" 86" A/RAMPE		1	1	1	C
3	392179	MC-TBX CALOTTE MTH 83" 86" S/RAMPE		1	1	1	A
3	392144	MC-TBX CALOTTE MTH 83" 86" S/RAMPE				1	
4	504675	JOINT CAOUTCHOUC(1EA=1FT) / 5/8" HOLLOW BULB C.T.L.	AR	AR	AR	AR	
5	392109	STRUCTURE CONSOLE CENTRALE XL-MUX À 2-7864	1				
5	392218	STRUCTURE CONSOLE CENTRALE XL-MUX De 2-7865 À 6-8906	1				
5	392312	STRUCTURE PARTIELLE FIXER SYS. AUDIO "VOLVO" À 6-8906	1				K
5	392305	ADAPTATEUR RADIO A LA STRUCTURE À 6-8906	1				K

De Y-7046 À 8-9339	Date:07-2024	PAGE:Y2-1806-00
<b>PANNEAU CENTRALE TABLEAU DE BORD</b>		

Numéro d'article	Pièces	Description	X L I I 4 5	X L I I M T H 4 0	X L I I M T H 4 5	X L I I M T H 4 5 E	N O T E S
5	392024	STRUCTURE CONSOLE CENTRALE XL-MUX À 2-7864		1	1	1	C
5	392218	STRUCTURE CONSOLE CENTRALE XL-MUX De 2-7865 À 6-8956		1	1	1	C
5	392302	STRUCTURE CONSOLE CENTRALE XL-MUX De 6-8957		1	1	1	C
5	392180	STRUCTURE CONSOLE CENTRALE XL-MUX À 2-7864		1	1	1	A
5	392220	STRUCTURE CONSOLE CENTRALE XL-MUX De 2-7865 À 6-8956		1	1	1	A
5	392316	STRUCTURE CONSOLE CENTRALE XL-MUX De 6-8957		1	1	1	A
5	392320	ADAPTATEUR, HVAC VS STRUCTURE TB / "W" SHAPE SS De 6-8957		1	1	1	V
NS	562361	CAPUCHON PROTECTEUR / HD10 SERIES / 6C / DEUTSCH HDC16-6-BLACK	1	1	1	1	F
NS	562492	ATELLAGE TYPE -A-	1	1	1	1	F
NS	562493	CHAINE #6	1	1	1	1	F
NS	562494	ANNEAU METALLIQUE	1	1	1	1	F
6	641445	SOUPAPE MECANIQUE, 3 VOIES, 2 POSITIONS	1	1	1	1	
. NS	641992	. BOUTON	1	1	1	1	
NS	5001403	VIS MECANIQUE TETE CYLINDRIQUE PHILLIPS M5-0.8x40 ZP	2	2	2	2	
NS	500964	RONDELLE PLATE .203x.500x.047 Z050	2	2	2	2	
NS	502782	ECROU HEX BAGUE DE NYLON M5-0.8 Z050	2	2	2	2	
NS	501307	ADAPTATEUR / TYPE TUYAU / 1/8NPT-Fx1/8NPT-M BR	1	1	1	1	
NS	641365	COUDE MALE 45° NON-ROTATIF / TYPE "PUSH-IN" / #4x1/8NPT-M BR	2	2	2	2	
NS	392073	PANNEAU D'ACCES / POUR REPARATION ESSUI GLACE	1	1	1	1	
7	392013	APPUI-PIED	1	1	1	1	
NS	5001036	VIS MECANIQUE TETE CYLINDRIQUE PHILLIPS M4-0.7x10 Z050	4	4	4	4	
8	392028	MC-PANNEAU ASS MTH A/COFFRE A/RAMPE À 2-7720	1				J
. NS	901217	. LOQUETS A FERMETURE PAR POUSSEE 44N PLASTIC BLACK À 2-7720	1				J
8	392111	MC-COUBE-PIED A/TIROIR S/RAMPE De 2-7721 À 6-8906	1				
8	392026	MC-COUBE-PIED A/TIROIR S/RAMPE		1	1	1	
8	392181	MC-COUBE-PIED A/TIROIR S/RAMPE		1	1		B
8	392182	MC-COUBE-PIED A/TIROIR S/RAMPE		1	1	1	G
8	392068	MC-COUBE-PIED A/TIROIR S/RAMPE		1	1	1	E
8	Call order desk	MC-COUBE-PIED A/TIROIR S/RAMPE		1	1	1	P J
8	392199	MC-COUBE-PIED A/TIROIR S/RAMPE / BLACK		1	1	1	D
8	392028	MC-PANNEAU ASS MTH A/COFFRE A/RAMPE		1	1	1	J
. NS	901217	. LOQUETS A FERMETURE PAR POUSSEE 44N PLASTIC BLACK		1	1	1	J
10	391932	MC-TIRROIR DU HAUT ASS / BLACK De 2-7721	1	1	1	1	
. NS	392237	. SUPPORT DE LOQUET MAGNETIQUE DU HAUT De 2-7721	1	1	1	1	
. NS	392241	. BUTTE LOQUET MAGNETIQUE TIRROIR DU HAUT De 2-7721	1	1	1	1	
. NS	504733	. ENSEMBLE GLISSIERES (2) / FIXED AT DRAWER De 2-7721	1	1	1	1	
NS	066888	CABLAGE ASS / AVEC PRISE AUDIO 3.5MM / "I POD" / 12' À 6-8906	1				I
11	504677	. GLISSIERE 8" (1 EA= 2 GLISSIERES) De 2-7721	1	1	1	1	
NS	504673	LOQUET MAGNETIQUE De 2-7721	2	2	2	2	
12	391933	MC-TIRROIR DU BAS ASS / BLACK De 2-7721	1	1	1	1	
. NS	392238	. SUPPORT DE LOQUET MAGNETIQUE DU BAS De 2-7721	1	1	1	1	
. NS	392240	. BUTTE LOQUET MAGNETIQUE TIRROIR DU HAUT De 2-7721	1	1	1	1	

De Y-7046 À 8-9339	Date:07-2024	PAGE:Y2-1806-00
<b>PANNEAU CENTRALE TABLEAU DE BORD</b>		

Numéro d'article	Pièces	Description	X	X	X	X	NOTES
			L	L	L	L	
			I	I	I	I	
			4	M	M	M	
			5	T	T	T	
				H	H	H	
				4	4	4	
				0	5	5	
. NS	504733	. ENSEMBLE GLISSIERES (2) / FIXED AT DRAWER De 2-7721	1	1	1	1	
13	504678	. GLISSIERE 10" (1EA= 2 GLISSI?RES) De 2-7721	1	1	1	1	
NS	504673	LOQUET MAGNETIQUE De 2-7721	2	2	2	2	
14	504672	BARRURE AVEC CLEFS	1	1	1	1	
. NS	810084	. CLE (CH751)	1	1	1	1	
14	810084	. CLE (CH751)	2	2	2	2	
15	562796	SORTI POUR PRISE 12 VOLT	1	1	1	1	
16	500343	VIS MECANIQUE TETE PLATE PHILLIPS M4-0.7x16 ZP	2	2	2	2	
NS	500590	ECROU HEX BAGUE DE NYLON M4-0.7 Z050	2	2	2	2	
18	392028	MC-PANNEAU ASS MTH A/COFFRE A/RAMPE	1	1	1	1	
. NS	901217	. LOQUETS A FERMETURE PAR POUSSEE 44N PLASTIC BLACK	1	1	1	1	
19	392205	. MC-PANNEAU SANS TIROIR	1	1	1	1	
NS	504673	LOQUET MAGNETIQUE	2	2	2	2	
NS	392239	SUPPORT LOQUET MAGNETIQUE BOITE BASCULE	1	1	1	1	
20	392012	PLAQUE DE MONTAGE TIROIR	4	4	4	4	
NS	5001413	VIS MECANIQUE TETE PLATE PHILLIPS M4-0.7x20 Z050	AR	AR	AR	AR	
30	5001411	VIS MECANIQUE TETE PLATE PHILLIPS M4-0.7x20 BK	AR	AR	AR	AR	
30	392144	MC-TBX CALOTTE MTH 83" 86" S/RAMPE				1	
31	500345	RONDELLE DE FINITION FRAISE .187x.500x.090 BR BK	AR	AR	AR	AR	
32	5001406	ECROU RESSORT EN "U" M4-0.7 0.8-4.0x13.5	AR	AR	AR	AR	
33	<b>Y2-2230-00</b>	<b>INSTALLATION DEGIVREUR</b>					
34	563063	THERMISTANCE ASS / TEMPERATURE / ("DELPHI")	1	1	1	1	
50	<b>Y2-2315-00</b>	<b>SYSTEME DE SON &amp; ACCESSOIRES - "R.E.I."</b>					
NS	392227	ENS. BUSES RONDES WO, WE & W5 / BUS SERIES "XL-II" À 2-7864	1				
NS	392228	ENS. BUSES RONDES WO, WE & W5 / MTH SERIES "XL-II" À 2-7864		1	1	1	
NS	405844	ENS. "RETROFIT" SYSTEME AUDIO "VOLVO" "XL" À 6-8906	AR				L
		A) UTILISE SANS MAIN COURANTE					
		B) UTILISE SANS MAIN COURANTE & SANS TIROIR					
		C) UTILISE AVEC MAIN COURANTE					
		D) UTILISE SANS MAIN COURANTE AVEC TIROIR					
		E) UTILISE AVEC MAIN COURANTE, SANS TIROIR & SANS BOITE RABATTABLE					
		F) CES ITEMS SONT RELIES AVEC LE CONNECTEUR POUR LE DIAGNOSTIQUE DU "DDEC"					
		G) UTILISE SANS MAIN COURANTE & AVEC BOITE RABATTABLE					
		I) FONCTIONE AVEC LE SYSTEM DE SON "VOLVO" VOIR NOTE "K" ET "L"					
		J) UTILISE AVEC MAIN COURANTE & AVEC BOITE RABATTABLE					
		K) CETTE PIÈCE EST INCLUSE DANS L'ENSEMBLE DE SERVICE # 405844 POUR L'INSTALLATION DU SYSTHEME DE SON "VOLVO"					
		L) POUR PLUS DE DETAIL VOIR LES PAGES Y2-2315-99 & Y2-2317-99					
		R) PANNEAU AVEC LOUVRE RONDE					
		S) PANNEAU AVEC LOUVRE RECTANGULAIRE SONT REMPLACE PAR L'ENSEMBLE #392227					

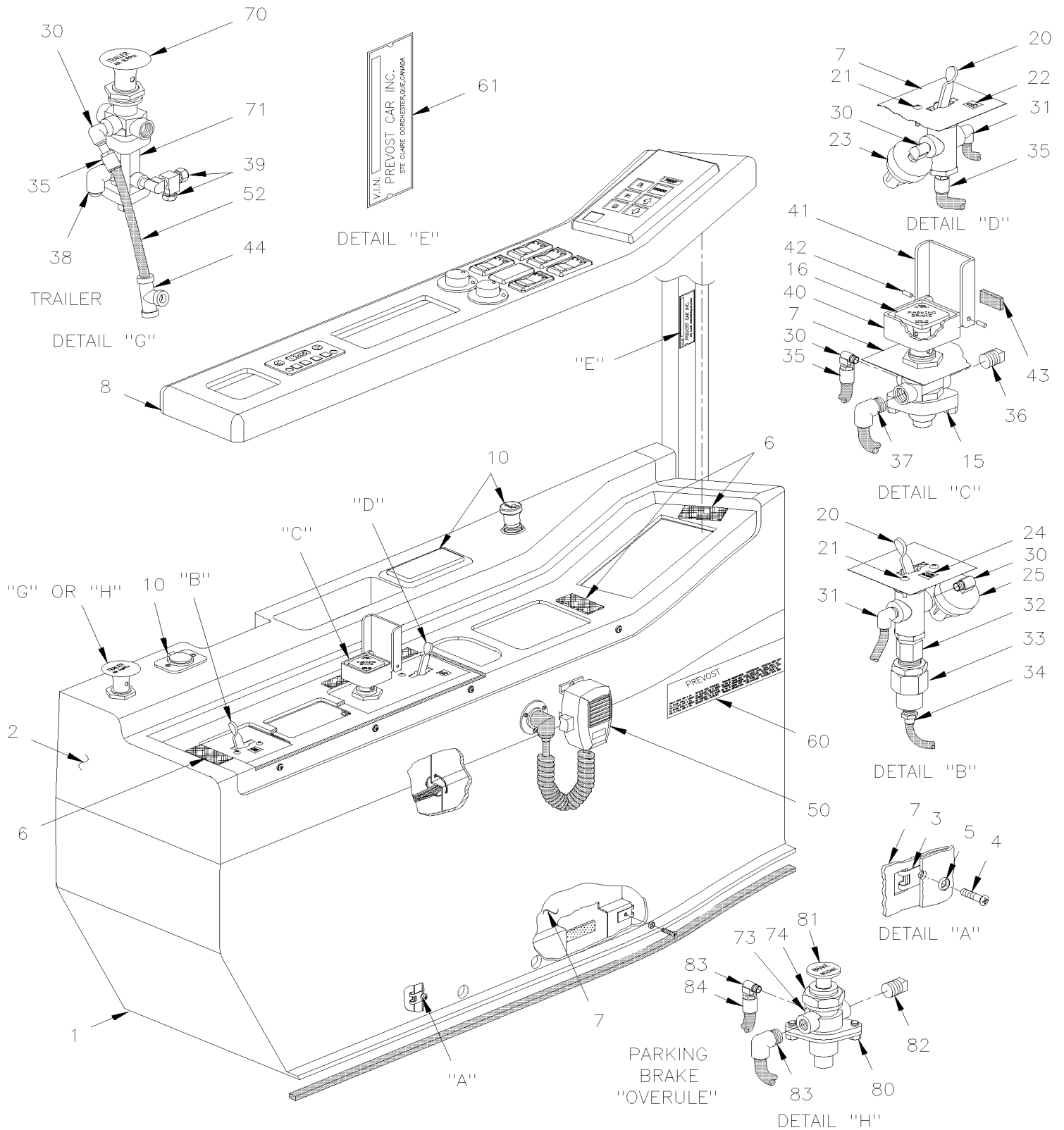
De Y-7046 À 8-9339	Date:07-2024	PAGE:Y2-1806-00
<b>PANNEAU CENTRALE TABLEAU DE BORD</b>		

Numéro d'article	Pièces	Description	X L I I 4 5	X L I I M T H 4 0	X L I I M T H 4 5	X L I I M T H 4 5 E	N O T E S
		T) PANNEAU AVEC LOUVRE RECTANGULAIRE SONT REMPLACE PAR L'ENSEMBLE #392228					
		V) CETTE PIÈCE EST REQUISE POUR ABAISSER L'UNITÉ HVAC DANS LA STRUCTURE # 392302 & 392316					
		P) CONTACTER LE BUREAU DE PRISE DE COMMANDE					





	Date:07-2024	PAGE:Y2-1806-10
CONSOLE GAUCHE - BUS		



Date:07-2024

PAGE:Y2-1806-10

## CONSOLE GAUCHE - BUS

Numéro d'article	Pièces	Description	X	L	I	N
			4	5	0	
1	392042	MG-CONSOLE GAUCHE BAS MTH	1			
2	392114	CONSOLE GAUCHE HAUT FUMEUR TRANS EATON	1			
2	392115	CONS GAUCHE HAUT NON FUMEUR TRANS EATON	1			
2	392143	CONS GA HAUT A/ALLUM CIGAR TRANS EATON	1			
2	392171	CONSOLE GAUCHE HAUT FUMEUR TRANS EATON	1			E
2	392172	CONS GAUCHE HAUT NON FUMEUR TRANS EATON	1			E
2	392173	CONS GA HAUT A/ALLUM CIGAR TRANS EATON	1			E
3	5001405	ECROU RESSORT EN "U" M4-0.7 0.8-4.0x9.5	10			
4	5001414	VIS MECANIQUE TETE PLATE PHILLIPS M4-0.7x16 BK	10			
5	500345	RONDELLE DE FINITION FRAISE .187x.500x.090 BR BK	10			
6	506493	RUBAN DUAL LOCK 1/2" x 150' / BLACK SJ3541	AR			
7	392039	STRUCTURE ASS.	1			
8	392118	PANNEAU / AVEC TRANSMISSION AUTOMATIQUE AVEC MINUTERIE PRE-CHAUFFAGE "WORLD"	1			
8	392119	PANNEAU / AVEC TRANSMISSION AUTOMATIQUE SANS MINUTERIE PRE-CHAUFFAGE "WORLD"	1			
8	392166	PLASTIQUE CONS. GA EATON A/MINU	1			E
8	392165	PLASTIQUE CONS GA EATON S/MIN	1			E
10	<b>Y2-0645-00</b>	<b>INTERRUPTEUR CONSOLE GAUCHE - BUS</b>				
15	641128	SOUPAPE, VALVE CONTROLE PP-1 / 40PSI	1			
. NS	641154	. ENSEMBLE DE REPARATION PP1 & RD-3	1			
NS	640297	. ECROU	1			
15	640286	. GOUPILLE	1			
16	641149	. BOUTON URGENCE CARRE JAUNE / 1"	1			
20	640136	SOUPAPE, CONTROLE / TW-1	1			
. NS	641156	. NECESSAIRE DE REPARATION TW-1	1			
21	500572	VIS MECANIQUE TETE GOUTTE PHILLIPS #10-24x1/2 SS BK	2			
22	391952	DECALQUE TAG VIP	1			
23	562518	INTERRUPTEUR A PRESSION N.O. 4PSI / 1/8NPT W/2 SCREWS / TAG	1			
NS	063892	FIL 7B ASS.	1			
24	391951	DECALQUE LOW BUOY	1			
25	560816	INTERRUPTEUR A PRESSION N.C. 3PSI / 1/8NPT W/2 SCREWS	1			
30	501331	COUDE MALE-FEMELLE 90° / TYPE TUYAU / 1/8NPT-Mx1/8NPT-F BR	3			
31	641369	COUDE MALE 90° NON-ROTATIF / TYPE "PUSH-IN" / #4x1/8NPT-M BR	3			
32	501310	ADAPTEUR / TYPE TUYAU / 1/4NPT-Fx1/8NPT-M BR	1			
33	640135	SOUPAPE ANTI-RETOUR / 1/4 NPT	1			
34	641332	CONNECTEUR MALE / TYPE "PUSH-IN" / #4x1/4NPT-M BR	1			
35	641349	CONNECTEUR MALE / TYPE "PUSH-IN" / #6x1/8NPT-M BR	1			
36	501304	BOUCHON A TETE E CARRE / TYPE TUYAU / 1/4NPT-M BR	1			
37	641371	COUDE MALE 90° NON-ROTATIF / TYPE "PUSH-IN" / #4x1/4NPT-M BR	1			
38	641372	COUDE MALE 90° NON-ROTATIF / TYPE "PUSH-IN" / #6x1/4NPT-M BR	1			
39	641002	RACCORD EN "T" MALE / TYPE "NTA" / #4x#4x1/8NPT-M BR	1			
40	391727	BOITIER DE PROTECTION ASS.	1			
40	391725	. BOITE	1			

		Date:07-2024	PAGE:Y2-1806-10				
CONSOLE GAUCHE - BUS							
Numéro d'article	Pièces	Description	X L I I 4 5	X L I I M T H 4 0	X L I I M T H 4 5	X L I I M T H 4 5 E	NOTES
41	391726	. COUVERCLE	1				
42	505221	. AXE 1/8 X 3/8	1				
43	506035	. RUBAN ADH1 NEO 1/2"x1"x15' / BLACK 1220X	1				
44	641922	RACCORD EN "T" / TYPE "PUSH-IN" / #6x#6x#6 BR	1				
50	<b>Y2-2315-00</b>	<b>SYSTEME DE SON &amp; ACCESSOIRES - "R.E.I."</b>					
60	Call order desk	PLAQUE CONFORMITE / V.I.N.	1				P
61	Call order desk	PLAQUE CONFORMITE / V.I.N.	1				P
NS	504107	RIVET AVEUGLE TETE BOMBE OUVERT 1/8x5/16 AL	2				
70	641935	BOUTON DE SOUPEPE ATTACHE REMORQUE PP-7	1				
71	641397	SOUPEPE ALIMENTATION REMORQUE PP-7	1				
NS	452043	INTERRUPTEUR A PRESSION N.O. 60-35 20SP001AA060E035E	1				
73	640297	ECROU	1				
74	640286	GOUPILLE	1				
80	640472	SOUPEPE, CONTROLE / RD-3	1				
. NS	641154	. ENSEMBLE DE REPARATION PP1 & RD-3	1				
81	641155	BOUTON, "OVERRULE" ROND NOIR	1				
82	501303	BOUCHON A TETE E CARRE / TYPE TUYAU / 1/8NPT-M BR	1				
83	641370	COUDE MALE 90° NON-ROTATIF / TYPE "PUSH-IN" / #6x1/8NPT-M BR	2				
84	641242	CONNECTEUR MALE / TYPE "PUSH-IN" / #4x1/8NPT-M BR	1				
NS	405158	PORTE DOCUMENTS 8 3/4" x 11" x 1" TH	1				
NS	500649	VIS AUTOTARAUEUSE TETE BOMBE PHILLIPS #6x3/4 BK	6				
		E) AVEC TRANSMISSION "EATON"					
		P) CONTACTER LE BUREAU DE PRISE DE COMMANDE					

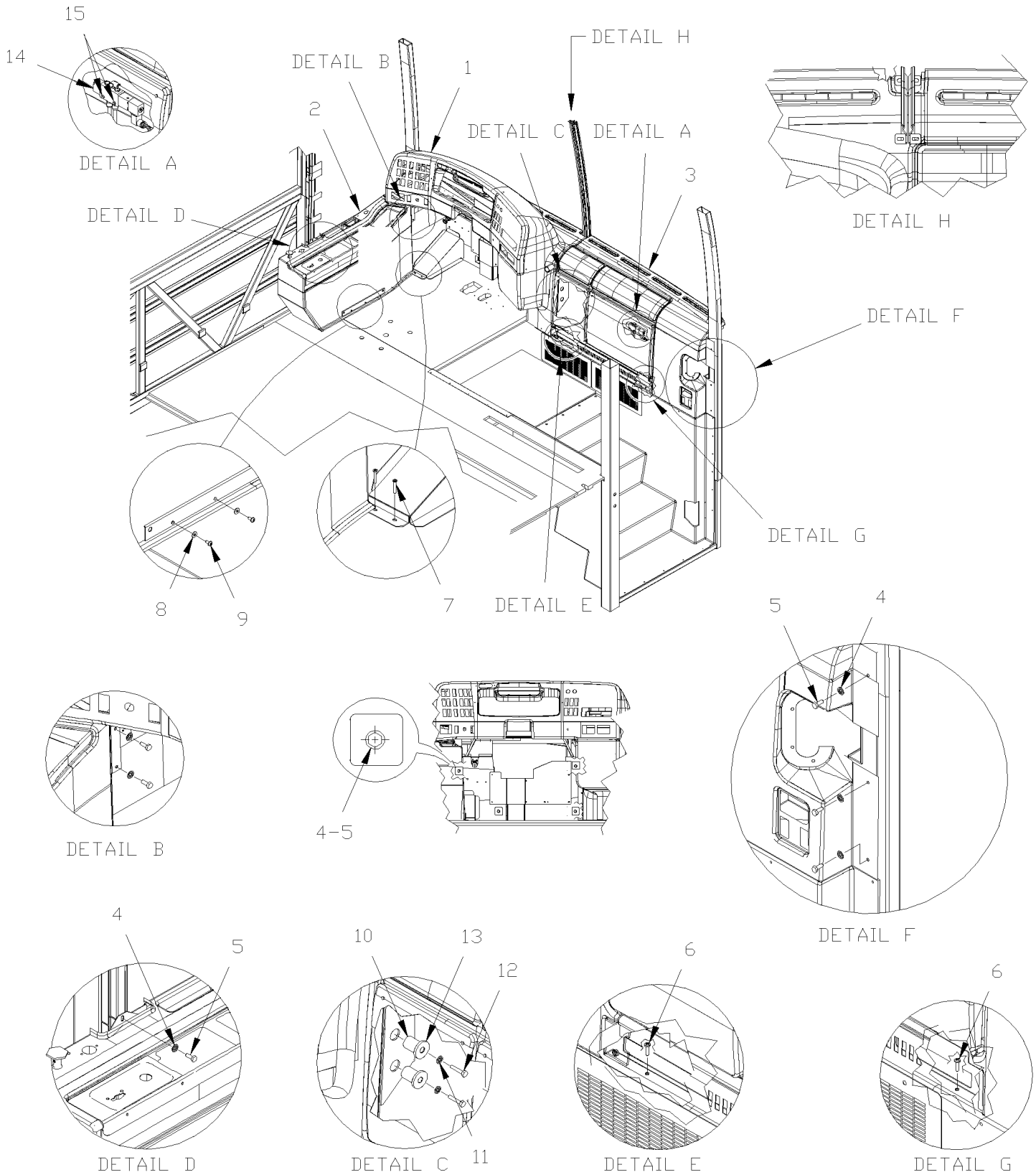


De Y-7046 À 8-9339

Date:07-2024

PAGE:Y2-1806-15

## TABLEAU DE BORD ASS



De Y-7046 À 8-9339	Date:07-2024	PAGE:Y2-1806-15
<b>TABLEAU DE BORD ASS</b>		

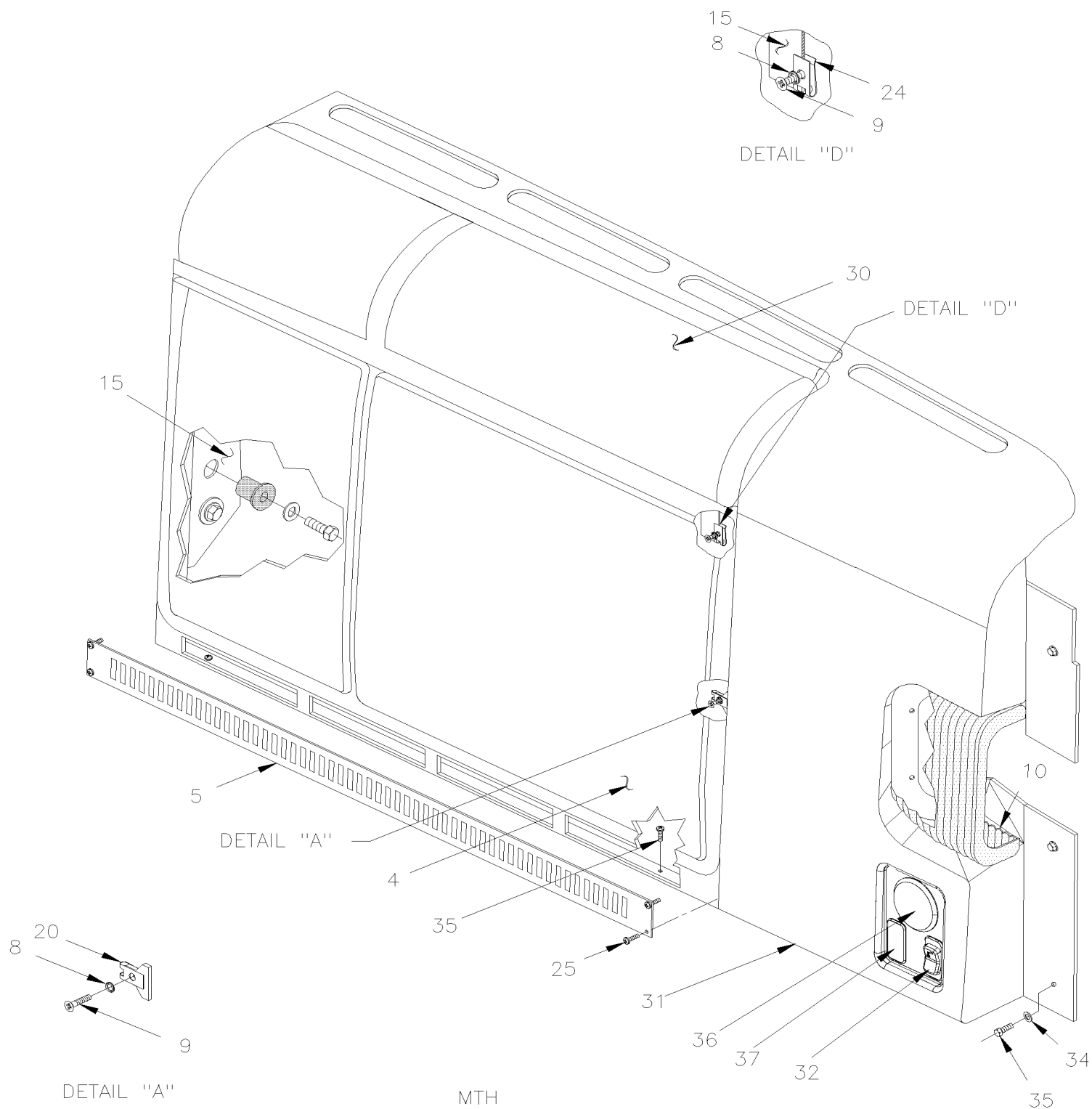
Numéro d'article	Pièces	Description	X	L	I	I	NOTES	
			4	5	M	T		H
1	Y2-1806-00	PANNEAU CENTRALE TABLEAU DE BORD						
2	Y2-1806-10	CONSOLE GAUCHE - BUS À 6-8906						
2	Y2-1806-50	CONSOLE GAUCHE - MTH						
3	Y2-1806-20	PANNEAU TABLEAU DE BORD						
4	502582	RONDELLE FREIN STRIEE 6.1x16.2x0.9 Z050	6		6		6	
5	500923	VIS AUTOTARAUDEUSE TETE HEX 1/4-20x3/4 Z050	6		6		6	
6	500641	VIS AUTOTARAUDEUSE TETE CYLINDRIQUE PHILLIPS #8x3/4 Z050	3		3		3	
7	5001531	VIS AUTOTARAUDEUSE TETE PLATE PHILLIPS #10x1 SS410	2		2		2	
8	500964	RONDELLE PLATE .203x.500x.047 Z050	2		2		2	
9	500613	VIS AUTOTARAUDEUSE TETE CYLINDRIQUE PHILLIPS #10x1/2 Z050	2		2		2	
10	890007	TUBE UNION TABLEAU DE BORD XL2	2		2		2	
11	502507	RONDELLE FREIN FENDUE 8.1x14.8x2.0 Z050	2		2		2	
12	502797	VIS A TETE HEXAGONAL M8-1.25x70 G10.9 G500	2		2		2	
13	5001164	RONDELLE PLATE 8.4x25.0x2.0 Z050	2		2		2	
14	Y2-1804-50	SOUPAPE PORTE D'ENTREE - MTH						
15	5001074	VIS A TETE HEXAGONAL M4-0.7x30 G8.8 Z050			2		2	

De Y-7046 À 8-9339

Date:07-2024

PAGE:Y2-1806-20

## PANNEAU TABLEAU DE BORD

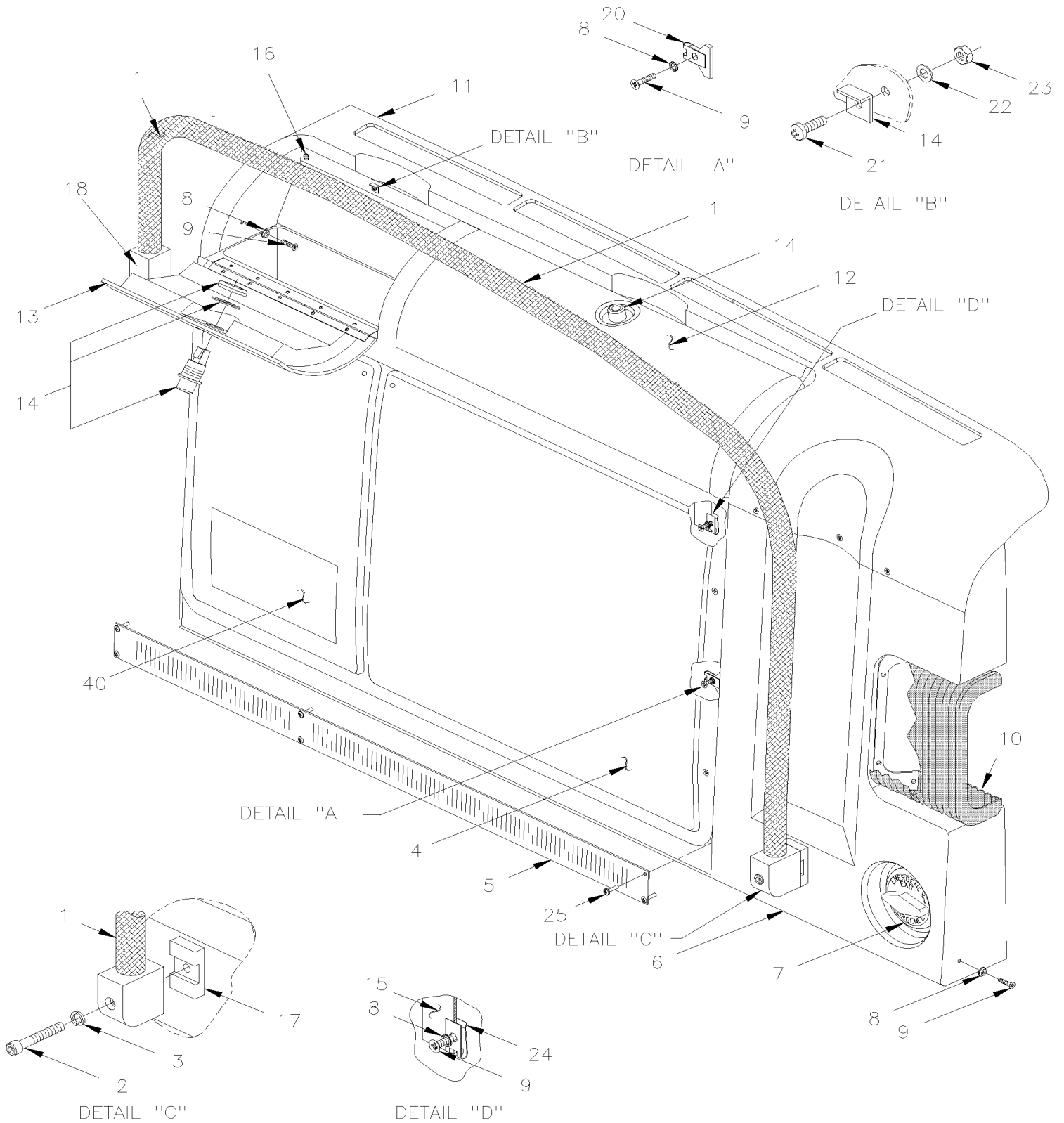


De Y-7046 À 8-9339

Date:07-2024

PAGE:Y2-1806-20

## PANNEAU TABLEAU DE BORD





De Y-7046 À 8-9339	Date:07-2024	PAGE:Y2-1806-20
--------------------	--------------	-----------------

## PANNEAU TABLEAU DE BORD

Numéro d'article	Pièces	Description	X	X	X	X	NOTES
			L	L	L	L	
			I	I	I	I	
			4	M	M	M	
			5	T	T	T	
				H	H	H	
				4	4	4	
				0	5	5	
1	391971	RAMPE À 5-8422	1				
1	392266	RAMPE / NOIR De 5-8423	1				C
1	<b>3202061</b>	<b>ENS SERV RAMPE METAL NOIR TABLEAU BORD</b>	1				
1	392494	RAMPE / JAUNE De 5-8423	1				D
1	<b>3202030</b>	<b>ENS SERV RAMPE METAL JAUNE TABLEAU BORD</b>	1				
2	5001379	VIS TETE CYLINDRIQUE SIX PANS CREUX M8-1.25x50 SS À 5-8422	1				
2	5001598	VIS TETE CYLINDRIQUE SIX PANS CREUX M8-1.25x30 SS De 5-8423	1				
3	5001380	VIS TETE CYLINDRIQUE SIX PANS CREUX M8-1.25x100 SS	2				
4	392007	PANNEAU DE SERVICE	1				
5	392194	GRILLE D'ASPIRATION XL2	1	1	1	1	
6	392120	PEAU EXTREME DROITE	1				
7	<b>Y2-1802-00</b>	<b>CONTROLE PORTE D'ENTREE</b>					
8	500345	RONDELLE DE FINITION FRAISE .187x.500x.090 BR BK	AR	AR	AR	AR	
9	5001413	VIS MECANIQUE TETE PLATE PHILLIPS M4-0.7x20 Z050	AR	AR	AR	AR	
9	5001429	VIS MECANIQUE TETE PLATE PHILLIPS M4-0.7x25 BK	AR	AR	AR	AR	
10	<b>Y2-1862-60</b>	<b>INSTALLATION CADRE DE PORTE D'ENTREE</b>	1	1	1	1	
11	392117	MD-DESSUS CONSOLE AVEC COFFRE	1				
11	392121	MD-DESSUS CONSOLE SANS COFFRE	1				
11	392052	MD-DESSUS CONSOLE AVEC COFFRE		1	1	1	
11	392146	MD/THERM.PRINC.AV.COFF.MTH89"E				1	
12	391954	COUVERT DROIT / BLACK	1	1	1	1	
13	391955	COUVERT GAUCHE / BLACK	1	1	1	1	
13	504676	COURROIE DE RETENUE	1	1	1	1	
14	504672	BARRURE AVEC CLEFS	AR	AR	AR	AR	
. NS	810084	. CLE (CH751)	1	1	1	1	
NS	810084	. CLE (CH751)	2	2	2	2	
15	392054	STRUCTURE / DROIT	1	1	1	1	B
. NS	392018	. COURROIE DE RETENUE DROITE	1	1	1	1	B
. NS	392017	. SUPPORT	1	1	1	1	B
. NS	392019	. COURROIE DE RETENUE GAUCHE	1	1	1	1	B
15	392176	STRUCTURE / DROIT		1	1		A
15	392148	MD-STRUCTURE MTH 89E				1	
16	504674	BUTEE DE CAOUTCHOUC / 1/4X13/32X13/32X1/8	4	4	4	4	
17	392489	BLOC ATTACHE DE RAMPE	1	1	1	1	
18	392116	SUPPORT DE RAMPE	1	1	1	1	
20	5001406	ECROU RESSORT EN "U" M4-0.7 0.8-4.0x13.5	4	4	4	4	
21	5001398	VIS MECANIQUE TETE CYLINDRIQUE PHILLIPS M3-0.5x10 SS	1	1	1	1	
22	N.P.N.	RONDELLE	4	4	4	4	4
23	5001408	ECROU HEX STOVER M3-0.5 ZP	4	4	4	4	
24	5001405	ECROU RESSORT EN "U" M4-0.7 0.8-4.0x9.5	14	14	14	14	
25	5001410	VIS MECANIQUE TETE CYLINDRIQUE PHILLIPS M4-0.7x16 SS	6	6	6	6	
30	392052	MD-DESSUS CONSOLE AVEC COFFRE		1	1	1	

De Y-7046 À 8-9339	Date:07-2024	PAGE:Y2-1806-20
<b>PANNEAU TABLEAU DE BORD</b>		

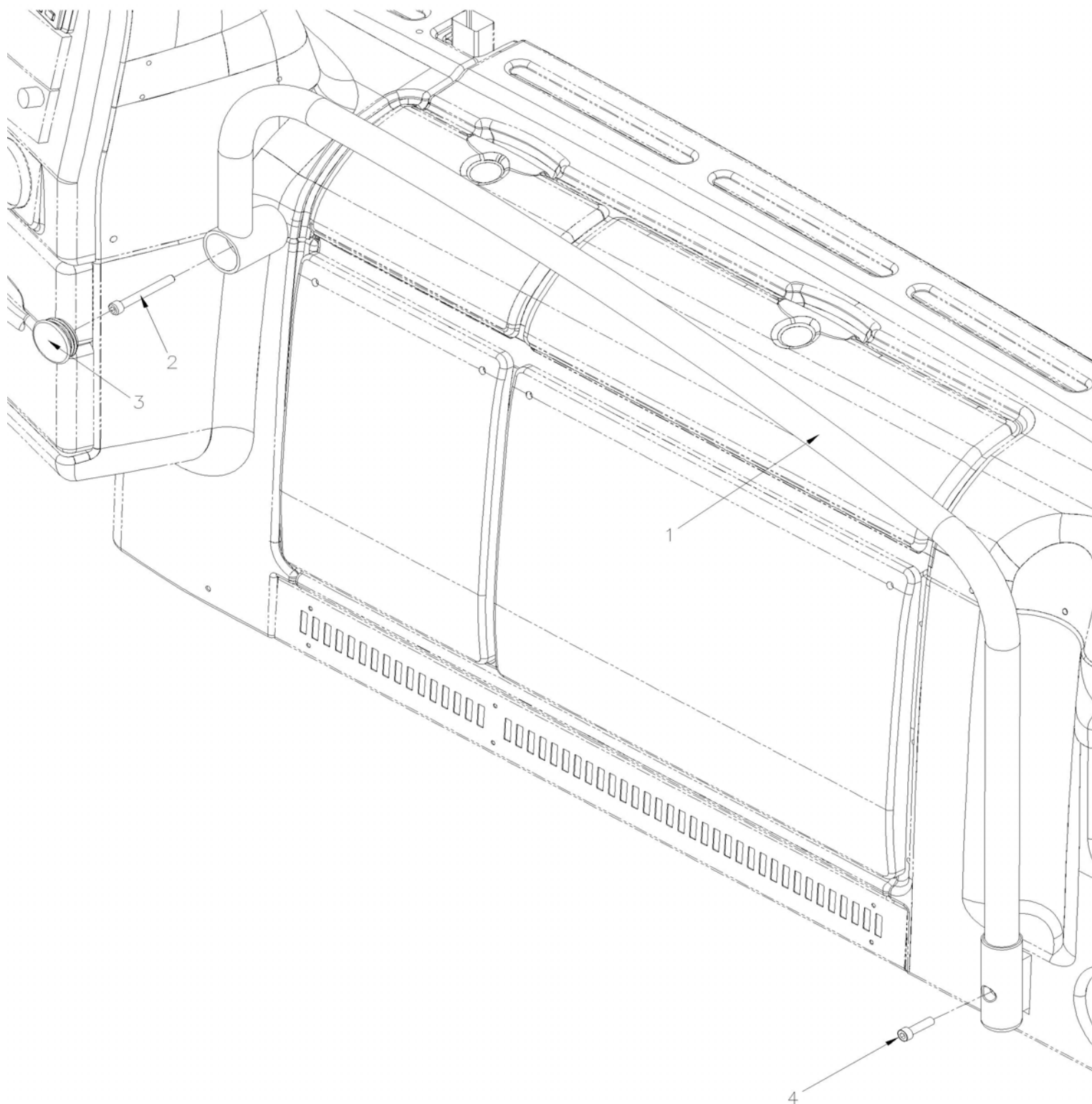
Numéro d'article	Pièces	Description	X L I I 4 5	X L I I M T H 4 0	X L I I M T H 4 5	X L I I M T H 4 5 E	N O T E S
30	392053	MD-DESSUS CONSOLE SANS COFFRE		1	1	1	
30	392146	MD/THERM.PRINC.AV.COFF.MTH89"E				1	
30	392147	MD-THERM.PRINC.S/COFFRE MTH89E				1	
31	392133	MD-COUV. MECA. PORTE ENT 86E, 89E				1	
31	392132	MD-COUV. MECA. PORTE MTH83 S/RAMPE		1	1		
31	392050	MD PANNEAU FIXE MTH S/RAMPE À 2-7864		1	1		
31	392222	MD PANNEAU FIXE MTH S/RAMPE De 2-7865		1	1	1	
31	392178	MD-COUV. MECA. PORTE MTH83 S/RAMPE		1	1		A
31	392177	MD PANNEAU FIXE MTH S/RAMPE À 2-7864		1	1		A
31	392224	MD PANNEAU FIXE MTH S/RAMPE De 2-7865		1	1	1	A
32	562697	INTER. / ON-ON / D.P.D.T. / CH-OVER W/AMPOULE / W/RED & GREEN LED		1	1	1	
NS	562716	BOUTON LUMIERE CHAUF.NGR534423		1	1	1	
33	500923	VIS AUTOTARAUEUSE TETE HEX 1/4-20x3/4 Z050	AR	AR	AR	AR	
34	502582	RONDELLE FREIN STRIEE 6.1x16.2x0.9 Z050	AR	AR	AR	AR	
35	500641	VIS AUTOTARAUEUSE TETE CYLINDRIQUE PHILLIPS #8x3/4 Z050	AR	AR	AR	AR	
36	871315	BUSE D'AIR RONDE De 2-7865		1	1	1	
36	871314	BUSE D'AIR De 2-7865		1	1	1	A
NS	392134	BOYAU 3" I.D. X 900MM De 2-7865		1	1	1	
37	562773	INTERRUPTEUR DUMMY EATON NGR		1	1	1	
40	404625	DECALQUE "POUR LA SECURITE... BLANCHE" FRANÇAIS	1				
. NS	404623	. DECALQUE "POUR LA SECURITE... BLANCHE" FRANÇAIS	1				
. NS	404624	. PLAQUE SUPPORT DECALQUE 232MM x 119MM	1				
40	404626	PLAQUE ET DECALQUE ANGLAIS/ESPAGNOL / ENGLISH	1				
. NS	404622	. DECALQUE "FOR PASSENGER SAFETY....WHITE" / ENGLISH	1				
. NS	404624	. PLAQUE SUPPORT DECALQUE 232MM x 119MM	1				
40	406150	PLAQUE ET DECALQUE ANGLAIS/ESPAGNOL / ENGLISH & SPANISH	1				
. NS	405647	. PLAQUE ET DECALQUE ANGLAIS/ESPAGNOL / ENGLISH & SPANISH	1				
. NS	406148	. PLAQUE SUPPORT DECALQUE 242MM x 290MM	1				
40	400099	DECALQUE "FOR PASSENGER SAFETY....YELLOW" / ASS / ENGLISH & SPANISH	1				
. NS	400098	. DECALQUE "FOR PASSENGER SAFETY....YELLOW" // ENGLISH & SPANISH	1				
. NS	406148	. PLAQUE SUPPORT DECALQUE 242MM x 290MM	1				
		A) UTILISE SANS MAIN COURANTE					
		B) AVEC MAIN COURANTE					
		C) POUR LA SOLUTION EN SERVICE, VOIR L'ENSEMBLE DE SERVICE 3202061					
		D) POUR LA SOLUTION EN SERVICE, VOIR L'ENSEMBLE DE SERVICE 3202030					
		4) PAS DE NUMERO DE PIECE					

De Y-7046 À 8-9339

Date:07-2024

PAGE:3202061

ENS SERV RAMPE METAL NOIR TABLEAU BORD



De Y-7046 À 8-9339	Date:07-2024	PAGE:3202061
--------------------	--------------	--------------

**ENS SERV RAMPE METAL NOIR TABLEAU BORD**

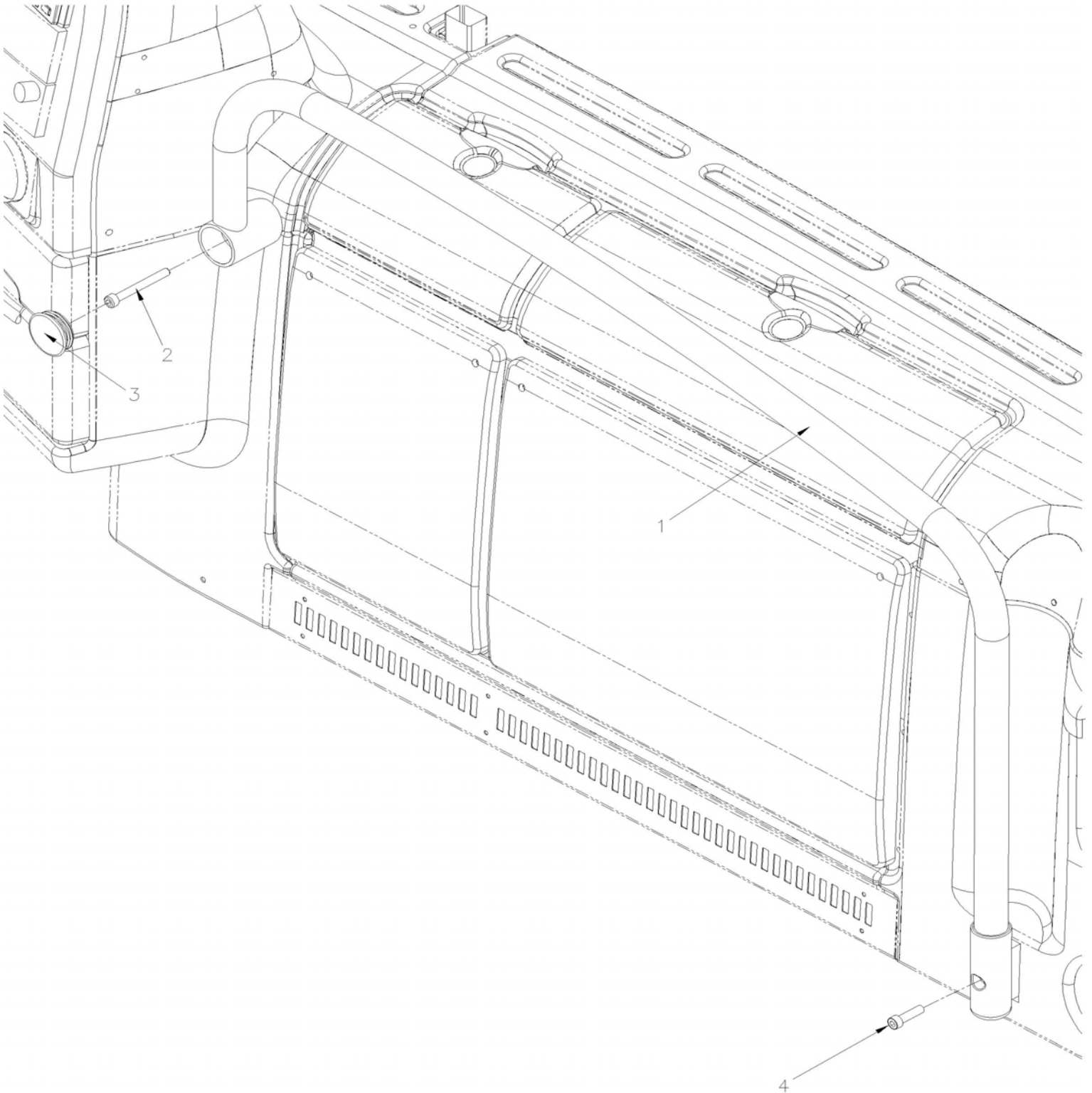
Numéro d'article	Pièces	Description	X L I I 4 5	X L I I M T H 4 0	X L I I M T H 4 5	X L I I M T H 4 5 E	N O T E S
1	3202048	RAMPE METAL NOIR TABLEAU DE BORD	1	1	1	1	
2	5001604	VIS TETE CYLINDRIQUE SIX PANS CREUX M8-1.25x70 G8.8 G500	1	1	1	1	
3	504513	BOUCHON / 1.9 X 0.58 POL BK	1	1	1	1	
4	5001598	VIS TETE CYLINDRIQUE SIX PANS CREUX M8-1.25x30 SS	1	1	1	1	

De Y-7046 À 8-9339

Date:07-2024

PAGE:3202030

ENS SERV RAMPE METAL JAUNE TABLEAU BORD

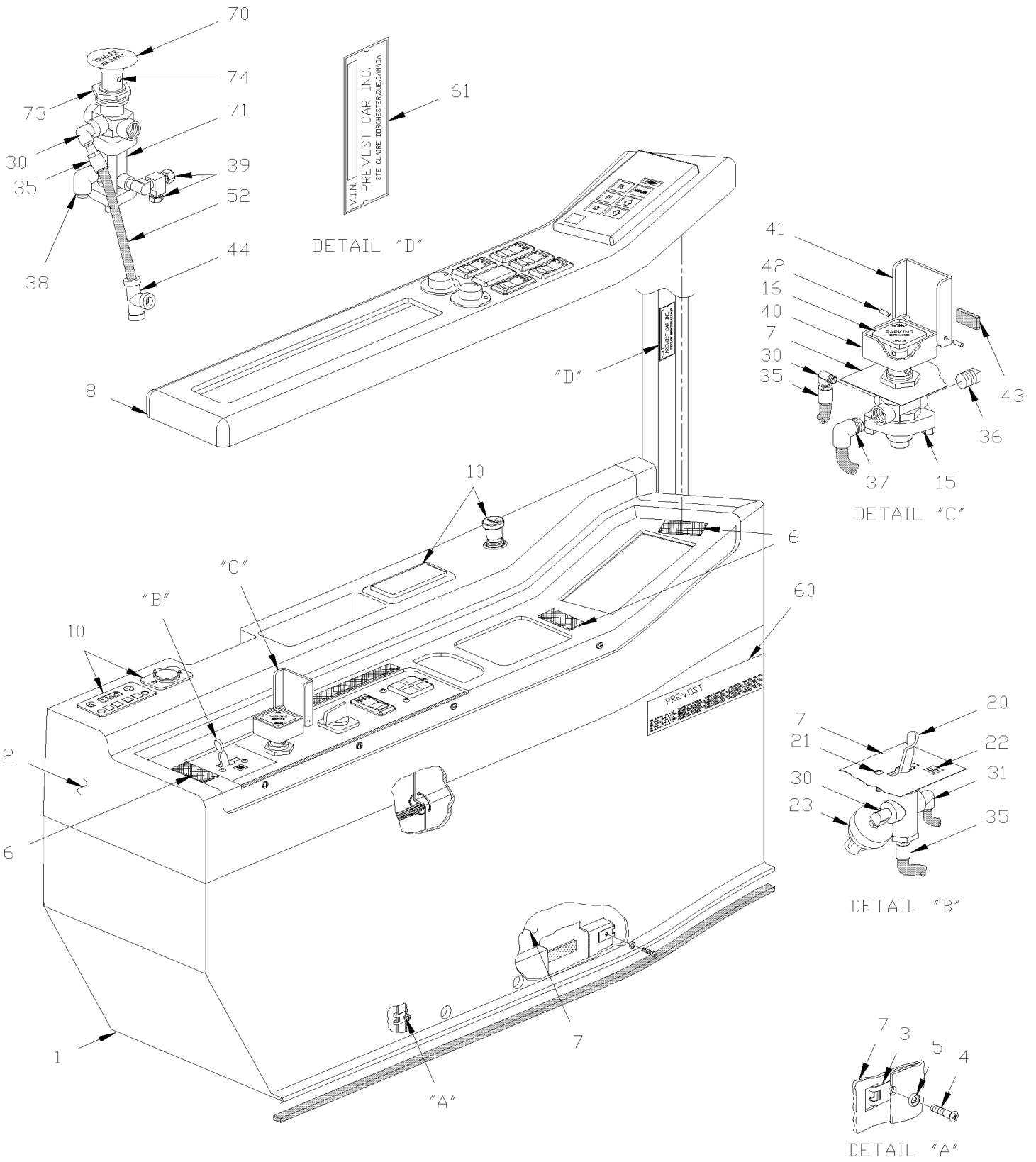


De Y-7046 À 8-9339	Date:07-2024	PAGE:3202030
--------------------	--------------	--------------

**ENS SERV RAMPE METAL JAUNE TABLEAU BORD**

Numéro d'article	Pièces	Description	X L I I 4 5	X L I I M T H 4 0	X L I I M T H 4 5	X L I I M T H 4 5 E	N O T E S
1	3211769	RAMPE METAL JAUNE TABLEAU DE BORD	1	1	1	1	
2	5001604	VIS TETE CYLINDRIQUE SIX PANS CREUX M8-1.25x70 G8.8 G500	1	1	1	1	
3	504513	BOUCHON / 1.9 X 0.58 POL BK	1	1	1	1	
4	5001598	VIS TETE CYLINDRIQUE SIX PANS CREUX M8-1.25x30 SS	1	1	1	1	

	Date:07-2024	PAGE:Y2-1806-50
CONSOLE GAUCHE - MTH		



Date:07-2024

PAGE:Y2-1806-50

## CONSOLE GAUCHE - MTH

Numéro d'article	Pièces	Description	X L I I 4 5	X L I I M T H 4 0	X L I I M T H 4 5	X L I I M T H 4 5 E	NOTES
1	392042	MG-CONSOLE GAUCHE BAS MTH		1	1	1	
2	392037	CONSOLE / SUPERIEUR		1	1	1	
3	5001405	ECROU RESSORT EN "U" M4-0.7 0.8-4.0x9.5		10	10	10	
4	5001414	VIS MECANIQUE TETE PLATE PHILLIPS M4-0.7x16 BK		10	10	10	
5	500345	RONDELLE DE FINITION FRAISE .187x.500x.090 BR BK		10	10	10	
6	506493	RUBAN DUAL LOCK 1/2" x 150' / BLACK SJ3541		AR	AR	AR	
7	392039	STRUCTURE ASS.		1	1	1	
8	392038	PANNEAU / AVEC TRANSMISSION AUTOMATIQUE		1	1	1	
10	<b>Y2-0645-05</b>	<b>INTERRUPTEUR CONSOLE GAUCHE - MTH</b>					
10	392043	MG-CAPUCHON NON FUMEUR MTH		1	1	1	
15	641128	SOUPAPE, VALVE CONTROLE PP-1 / 40PSI		1	1	1	
. NS	641154	. ENSEMBLE DE REPARATION PP1 & RD-3		1	1	1	
16	641149	. BOUTON URGENCE CARRE JAUNE / 1"		1	1	1	
20	640136	SOUPAPE, CONTROLE / TW-1		1	1	1	
. NS	641156	. NECESSAIRE DE REPARATION TW-1		1	1	1	
21	500572	VIS MECANIQUE TETE GOUTTE PHILLIPS #10-24x1/2 SS BK		2	2	2	
22	391992	DECALQUE TAG VIP		1	1	1	
23	562518	INTERRUPTEUR A PRESSION N.O. 4PSI / 1/8NPT W/2 SCREWS / TAG		1	1	1	
24	391994	DECALQUE LEVEL LOW		1	1	1	
30	501331	COUDE MALE-FEMELLE 90° / TYPE TUYAU / 1/8NPT-Mx1/8NPT-F BR		3	3	3	
31	641369	COUDE MALE 90° NON-ROTATIF / TYPE "PUSH-IN" / #4x1/8NPT-M BR		3	3	3	
35	641349	CONNECTEUR MALE / TYPE "PUSH-IN" / #6x1/8NPT-M BR		1	1	1	
36	501304	BOUCHON A TETE E CARRE / TYPE TUYAU / 1/4NPT-M BR		1	1	1	
37	641371	COUDE MALE 90° NON-ROTATIF / TYPE "PUSH-IN" / #4x1/4NPT-M BR		1	1	1	
38	641372	COUDE MALE 90° NON-ROTATIF / TYPE "PUSH-IN" / #6x1/4NPT-M BR		1	1	1	
39	641002	RACCORD EN "T" MALE / TYPE "NTA" / #4x#4x1/8NPT-M BR		1	1	1	
40	391727	BOITIER DE PROTECTION ASS.		1	1	1	
40	391725	. BOITE		1	1	1	
41	391726	. COUVERCLE		1	1	1	
42	505221	. AXE 1/8 X 3/8		1	1	1	
43	506035	. RUBAN ADH1 NEO 1/2"x1"x15' / BLACK 1220X		1	1	1	
44	641922	RACCORD EN "T" / TYPE "PUSH-IN" / #6x#6x#6 BR		1	1	1	
52	<b>Y2-1202-00</b>	<b>TUBES PLASTIQUE / AIR D.O.T.</b>					
60	Call order desk	PLAQUE		1	1	1	P
61	Call order desk	PLAQUE CONFORMITE / V.I.N.		1	1	1	P
NS	504107	RIVET AVEUGLE TETE BOMBE OUVERT 1/8x5/16 AL		6	6	6	
70	641935	BOUTON DE SOUPAPE ATTACHE REMORQUE PP-7		1	1	1	
71	641397	SOUPAPE ALIMENTATION REMORQUE PP-7		1	1	1	
NS	452043	INTERRUPTEUR A PRESSION N.O. 60-35 20SP001AA060E035E		1	1	1	
73	640297	ECROU		1	1	1	
74	640286	GOUPILLE		1	1	1	



		Date:07-2024	PAGE:Y2-1806-50				
CONSOLE GAUCHE - MTH							
Numéro d'article	Pièces	Description	X L I I  4 5	X L I I  M T H 4 0	X L I I  M T H 4 5	X L I I  M T H 4 5 E	N O T E S
		P) CONTACTER LE BUREAU DE PRISE DE COMMANDE					

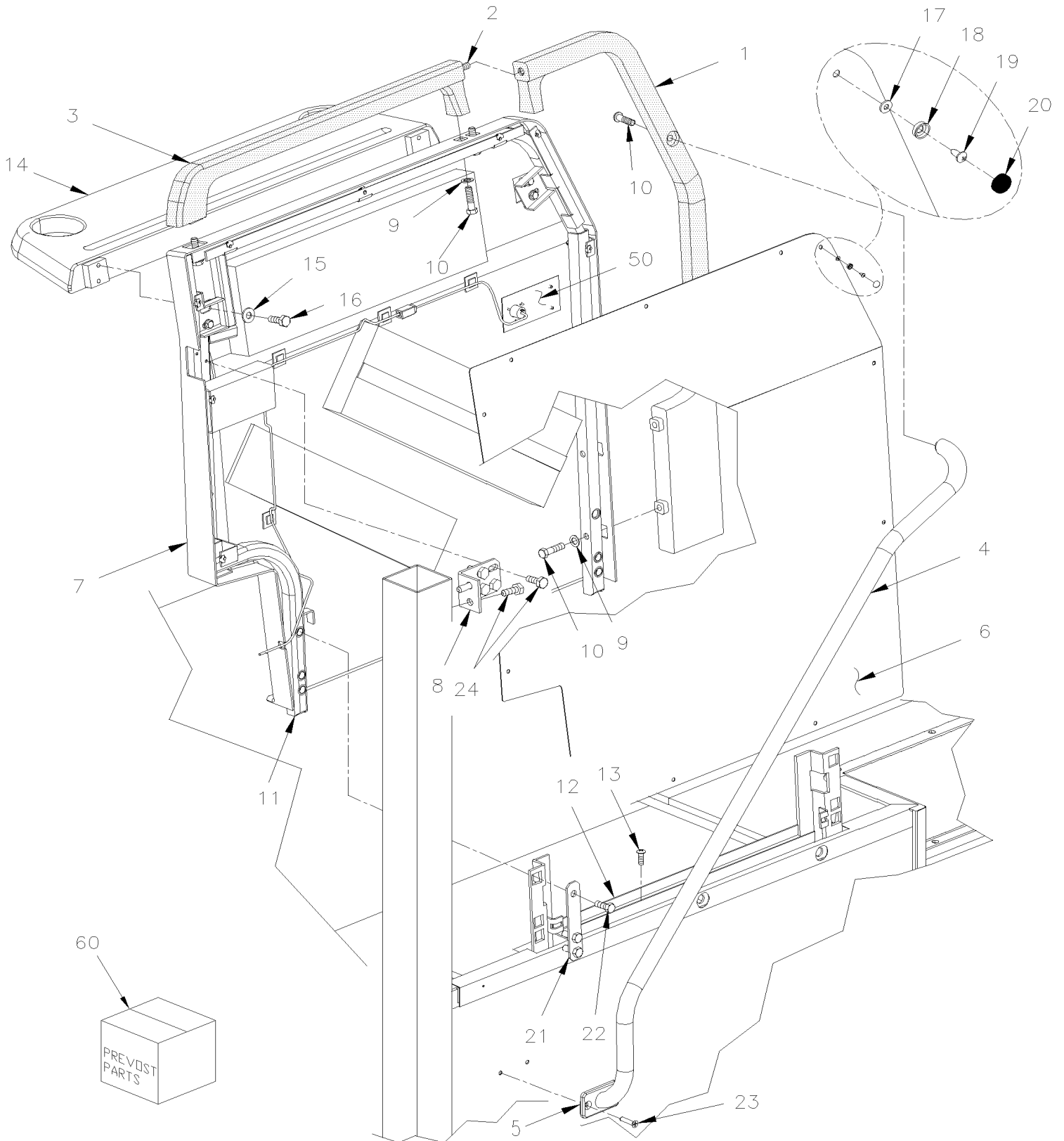


De Y-7046 À 6-8906

Date:07-2024

PAGE:Y2-1810-00

## PANNEAU DE MODESTIE DROIT



De Y-7046 À 6-8906	Date:07-2024	PAGE:Y2-1810-00
<b>PANNEAU DE MODESTIE DROIT</b>		

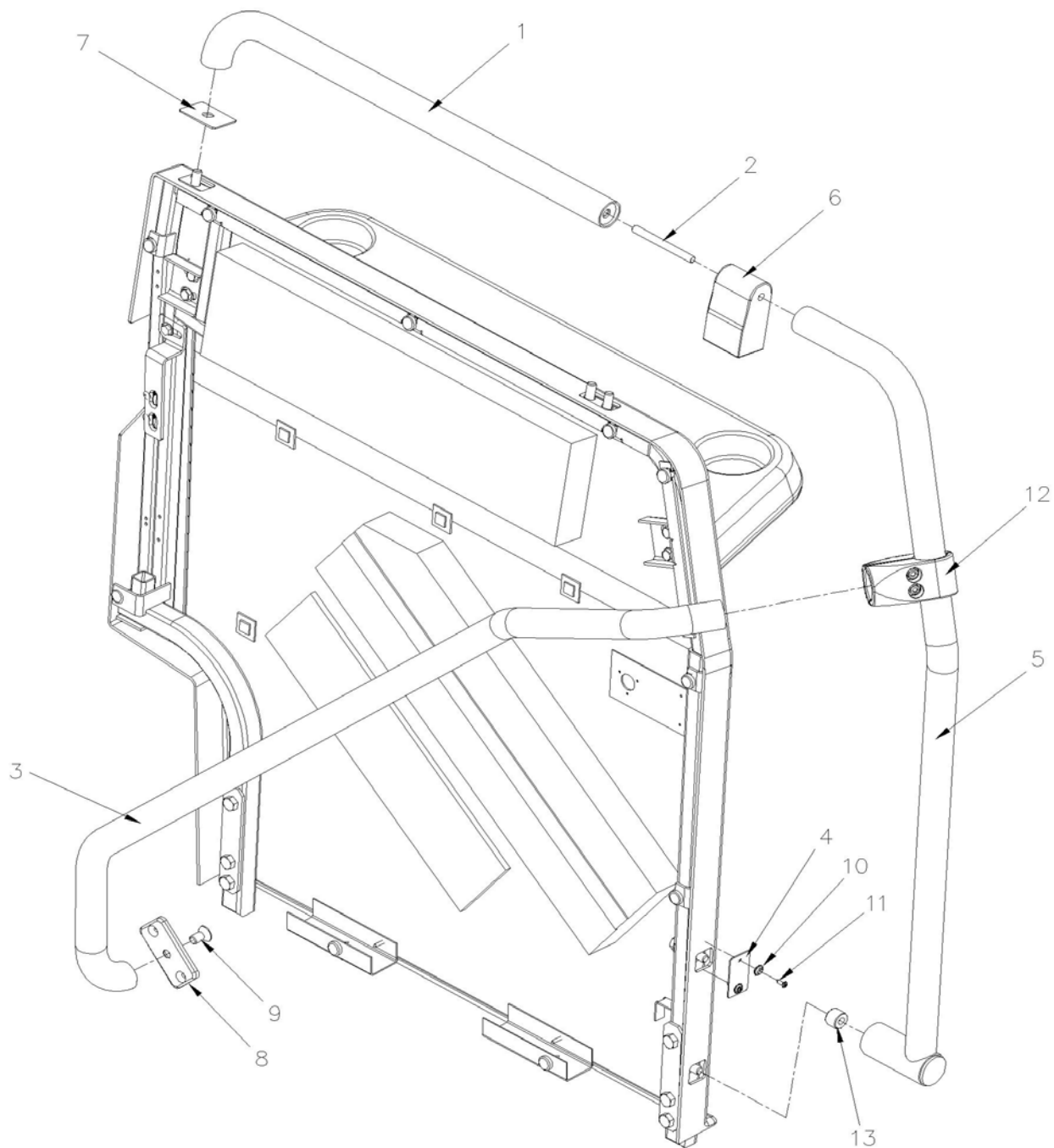
Numéro d'article	Pièces	Description	X	X	X	X	NOTES
			L	L	L	L	
			I	I	I	I	
			4	M	M	M	
			5	T	T	T	
				H	H	H	
				4	4	4	
				0	5	5	
	327189	PANNEAU MODESTIE DROIT AVEC RAMPE NOIR	1				
	327188	PANNEAU MODESTIE DROIT AVEC RAMPE NOIR	1				A
	327248	PANNEAU MODESTIE DROIT AVEC RAMPE NOIR	1				B
	327247	PANNEAU MODESTIE DROIT AVEC RAMPE NOIR	1				
1	327197	POIGNEE DE COULISSE	1				DE
1	327250	POIGNEE DE COULISSE	1				B
2	5001513	VIS TETE BOUTON SIX PAN CREUX 3/8x1 1/2 SS	1				
3	327196	MAIN HAUTE PANNEAU MODESTIE	1				DE
4	327193	RAMPE COTE TROTTOIR NOIR	1				D
4	3200538	RAMPE COTE TROTTOIR JAUNE	1				E
4	327365	RAMPE COTE TROTTOIR NOIR	1				B
5	327253	CONNECTEUR MURAL	1				
6	327260P	PANNEAU AVANT ASS AVEC RECOUVREMENT	1				
6	327261	. PANNEAU D'ALUMINIUM DROIT	1				
NS	326962P	RECOUVREMENT DE PANNEAU AVEC "LOGO" / EMBROIDERED	AR				
7	327200	MOULURE,CACHE FIL	1				
7	327199	MOULURE,CACHE FIL	1				A
NS	500803	ECROU RESSORT EN "J" #10A .035-.050	9				
8	327321	ANGULAIRE	1				
9	502510	RONDELLE PLATE .375x.875x.083	5				
10	500193	VIS A TETE HEXAGONAL 3/8-16x1 1/2 G5 Z050	5				
11	327195	STRUCTURE DROITE PANNEAU MOD.	1				
12	327353	RENFORT EN "C" 520MM	1				
13	500642	VIS AUTOTARAUEUSE TETE CYLINDRIQUE PHILLIPS #10x3/4 Z050	4				
14	327198	TABLETTE POUR DOSSIER SIEGE	1				
15	500440	RONDELLE PLATE .250x.562x.065 Z050	9				
16	500316	VIS MECANIQUE TETE PLATE PHILLIPS 1/4-28x3/4 SS	4				
17	500438	RONDELLE PLATE .187x.437x.050 Z050	4				
18	504399	BASE A RONDELLE PLATE 10GA.	AR				
19	500613	VIS AUTOTARAUEUSE TETE CYLINDRIQUE PHILLIPS #10x1/2 Z050	AR				
20	504400	CAPUCHON DECORATIF NOIR 12GA.	AR				
21	327478	PLAQUE DE RETENUE /	AR				
22	500191	VIS A TETE HEXAGONAL 3/8-16x1 G5 Z050	6				
23	502748	VIS AUTOTARAUEUSE TETE PLATE PHILLIPS #14x1 1/4 EMN	2				
24	500923	VIS AUTOTARAUEUSE TETE HEX 1/4-20x3/4 Z050	4				
50	<b>Y2-2315-00</b>	<b>SYSTEME DE SON &amp; ACCESSOIRES - "R.E.I."</b>					
NS	320939	COUSSINET	1				C
NS	500641	VIS AUTOTARAUEUSE TETE CYLINDRIQUE PHILLIPS #8x3/4 Z050	6				C
NS	500989	RONDELLE PLATE .219x.875x.062 Z050	6				
60	<b>3202060</b>	<b>ENS SERV RAMPES METAL NOIR PAN MOD DR X</b>	1				
60	<b>3202028</b>	<b>ENS SERV RAMPES METAL JAUNE PAN MOD DR X</b>	1				

De Y-7046 À 6-8906	Date:07-2024	PAGE:Y2-1810-00
--------------------	--------------	-----------------

**PANNEAU DE MODESTIE DROIT**

Numéro d'article	Pièces	Description	X L I I  4 5	X L I I  M T H 4 0	X L I I  M T H 4 5	X L I I  M T H 4 5 E	N O T E S
		A) POUR UTILISE AVEC TABLETTE					
		B) POUR UTILISE AVEC SIEGE D'HOTESSE					
		C) AVEC OPTION					
		D) POUR LA SOLUTION EN SERVICE, VOIR LE KIT DE SERVICE 3202060					
		E) POUR LA SOLUTION EN SERVICE, VOIR LE KIT DE SERVICE 3202028					





De Y-7046 À 6-8906	Date:07-2024	PAGE:3202060
<b>ENS SERV RAMPES METAL NOIR PAN MOD DR X</b>		

Numéro d'article	Pièces	Description	X	L	I	I	NOTES	
			4	5	M	T		H
1	3201720	MAIN HAUTE METAL PANNEAU MODESTIE NOIR	1	1	1	1		
2	3201977	TIGE FILETEE	1	1	1	1		
3	3202047	RAMPE ENTREE METAL NOIR	1	1	1	1		
4	3210725	COUVERCLE RAMPE METAL	1	1	1	1		
5	3211762	MAIN COURANTE METAL DROITE NOIR	1	1	1	1		
6	3211766	ANCR. RAMPE METAL PAN. MOD	1	1	1	1		
7	3211767	COUVERCLE RAMPE METAL	1	1	1	1		
8	327253	CONNECTEUR MURAL	1	1	1	1		
9	5001574	VIS TETE FRAISEE SIX PAN CREUX 3/8-16x3/4	1	1	1	1		
10	500463	RONDELLE DE FINITION FRAISE .187x.500x.090 BR Z050	2	2	2	2		
11	500417	VIS AUTOTARAUDEUSE TETE CYLINDRIQUE PHILLIPS #6x3/8 Z050	2	2	2	2		
12	820619	RACCORD 1 1/4" EN T	1	1	1	1		
13	2810628	ESPACEUR M8	1	1	1	1		

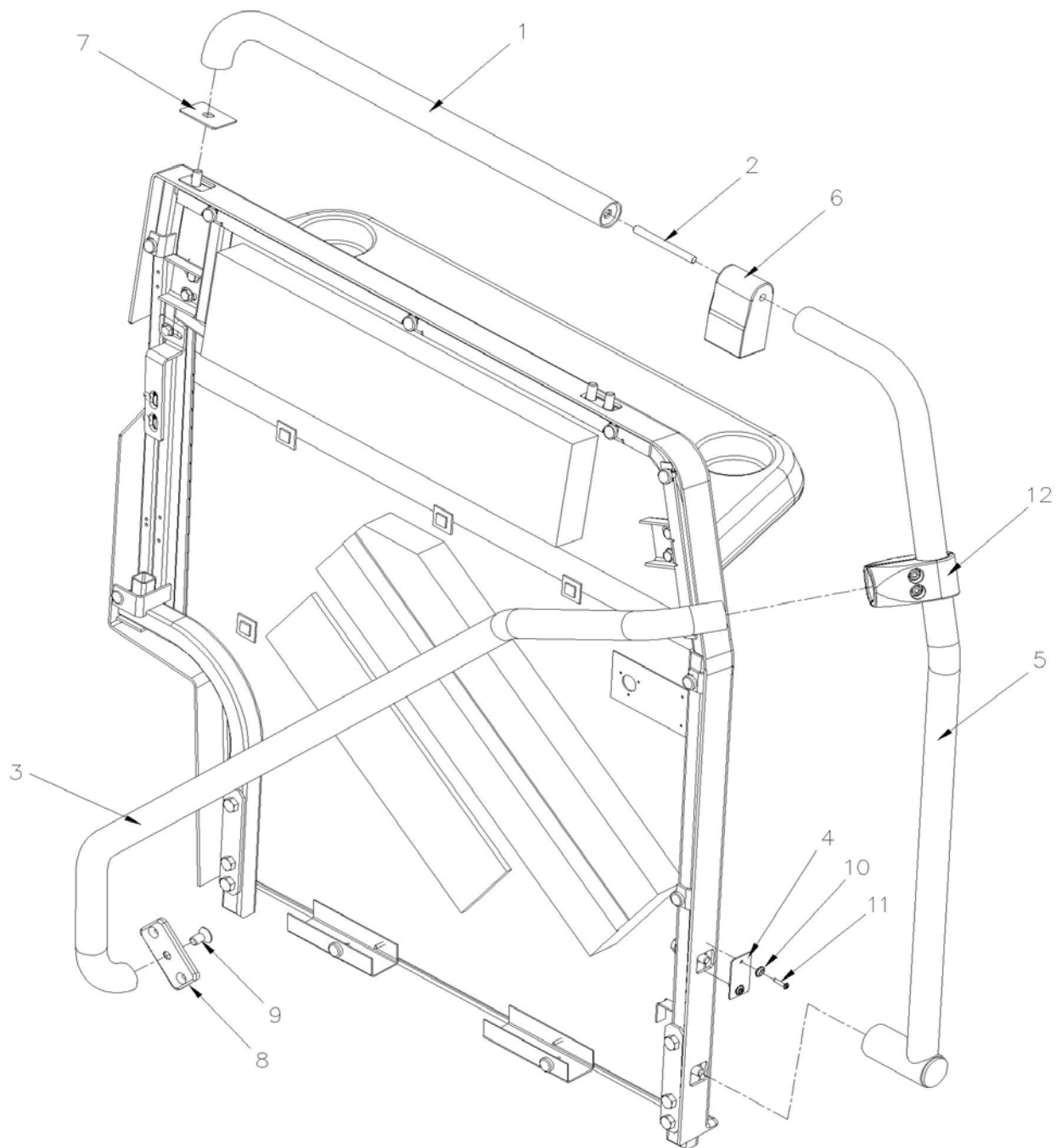


De Y-7046 À 6-8906

Date:07-2024

PAGE:3202028

ENS SERV RAMPES METAL JAUNE PAN MOD DR X



De Y-7046 À 6-8906	Date:07-2024	PAGE:3202028
<b>ENS SERV RAMPES METAL JAUNE PAN MOD DR X</b>		

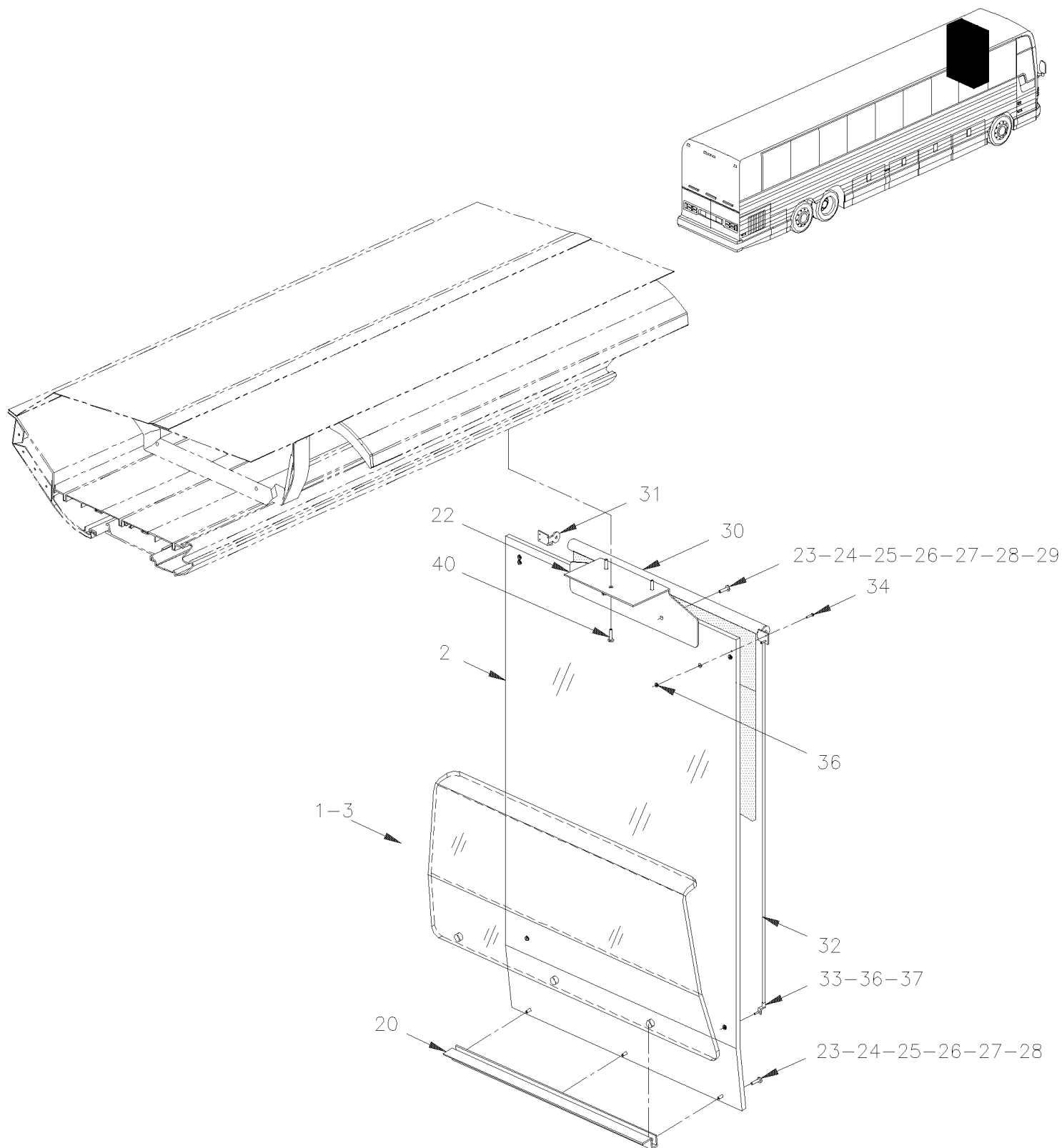
Numéro d'article	Pièces	Description	X	L	I	I	NOTES
			4	5	M	T	
1	3201720	MAIN HAUTE METAL PANNEAU MODESTIE NOIR	1	1	1	1	
2	3201977	TIGE FILETEE	1	1	1	1	
3	3201717	RAMPE ENTREE METAL JAUNE	1	1	1	1	
4	3210725	COUVERCLE RAMPE METAL	1	1	1	1	
5	3211762	MAIN COURANTE METAL DROITE NOIR	1	1	1	1	
6	3211766	ANCR. RAMPE METAL PAN. MOD	1	1	1	1	
7	3211767	COUVERCLE RAMPE METAL	1	1	1	1	
8	327253	CONNECTEUR MURAL	1	1	1	1	
9	5001574	VIS TETE FRAISEE SIX PAN CREUX 3/8-16x3/4	1	1	1	1	
10	500463	RONDELLE DE FINITION FRAISE .187x.500x.090 BR Z050	2	2	2	2	
11	500417	VIS AUTOTARAUDEUSE TETE CYLINDRIQUE PHILLIPS #6x3/8 Z050	2	2	2	2	
12	820619	RACCORD 1 1/4" EN T	1	1	1	1	
13	2810628	ESPACEUR M8	1	1	1	1	

De Y-7046 À 6-8906

Date:07-2024

PAGE:Y2-1811-00

## PLEXIGLASS DU PANNEAU DE MODESTIE



De Y-7046 À 6-8906	Date:07-2024	PAGE:Y2-1811-00
<b>PLEXIGLASS DU PANNEAU DE MODESTIE</b>		

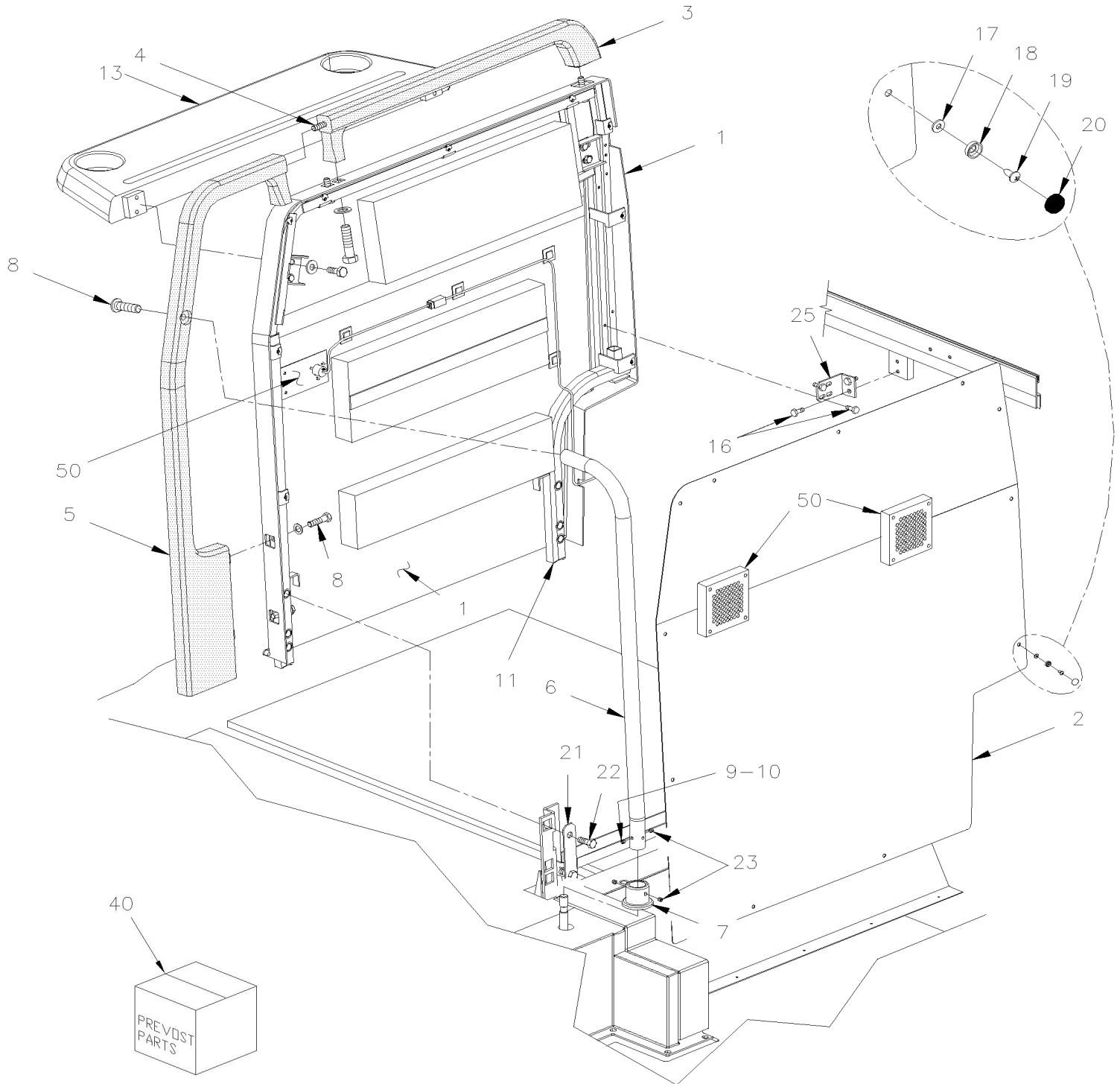
Numéro d'article	Pièces	Description	X	L	I	N			
			4	5	M		T	H	4
1	328925	PLEXIGLASS TEINTE / COTE RUE / (233MM APROX)	1						
1	326286	PLEXIGLASS CLAIR / COTE RUE / (233MM APROX)	1						
2	327359	PLEXIGLASS CLAIR / COTE RUE / (831MM APROX)	1						
2	327358	PLEXIGLASS TEINTE / COTE RUE / (831MM APROX)	1						
3	328852	PLEXIGLASS CLAIR / COTE TROTTOIR / (333MM APROX)	1						
3	320133	PLEXIGLASS CLAIR / COTE TROTTOIR / (233MM APROX)	1						
3	328926	PLEXIGLASS TEINTE / COTE TROTTOIR / (233MM APROX)	1						
10	500632	VIS AUTOTARAUEUSE TETE OVALE PHILLIPS #8x1 1/2 Z050	7						
13	5001168	BUTEE DE CAOUTCHOUC / .750 OD x .562 TH x .187 HOLE	4						
20	<b>Y2-1810-00</b>	<b>PANNEAU DE MODESTIE DROIT</b>							
20	<b>Y2-1812-00</b>	<b>PANNEAU DE MODESTIE GAUCHE</b>							
22	326355	SUPPORT	1						
22	320061	SUPPORT / GRIS PALE / "OPTION"	2			O			
22	506002	RUBAN ADH1 CC POL 3/16"x1/2"x40' / GREY 2520	AR			O			
23	504399	BASE A RONDELLE PLATE 10GA.	5						
24	504400	CAPUCHON DECORATIF NOIR 12GA.	5						
25	900251	RUBBER BUSHING	6						
26	400380	ESPACEUR 5/16 O.D. x 17/32" x 18GA	5						
26	505539	ESPACEUR 5/16 O.D. x 17/32" x 18GA	5						
27	500989	RONDELLE PLATE .219x.875x.062 Z050	5						
27	5001378	RONDELLE FREIN A DENT EXTERIEUR 5.3x10x0.6 Z050	2			O			
28	5001317	VIS MECANIQUE TETE CYLINDRIQUE PHILLIPS #8-32x1 SS	5						
NS	500574	VIS MECANIQUE TETE GOUTTE PHILLIPS #10-24x1 1/4 SS	2			O			
29	500764	ECROU HEX #8-32 Z050	5						
NS	500891	ECROU HEX BORGNE #10-24 Z050	2			O			
30	900596	TOILE PARE-SOLEIL / GRISE / 600MM À 2-7768	1						
30	901042	TOILE PARE-SOLEIL / GRISE / 600MM De 2-7769	1						
31	900478	SUPPORT ROULEMENT / LEVIER DROIT / NOIR CASTING	1						
32	401901	TIGE PARE-SOLEIL(NOIRE 26"REF)	2						
33	900476	SUPPORT DE TIGE 90° PLASTIC 30MM C/L	2						
34	502666	VIS MECANIQUE TETE PLATE PHILLIPS #6-32x3/4 SS BK	2						
36	500689	ECROU HEX #6-32 Z050	6						
37	5001303	VIS MECANIQUE TETE BOMBE PHILLIPS #6-32x1 ZP EMN	2						
40	500626	VIS AUTOTARAUEUSE TETE OVALE PHILLIPS #8x3/4 Z050	2						
40	500463	RONDELLE DE FINITION FRAISE .187x.500x.090 BR Z050	2						
		O) SITUE DE CHAQUE COTE DU PLEXIGLACE / "OPTION"							

De Y-7046 À 6-8906

Date:07-2024

PAGE:Y2-1812-00

## PANNEAU DE MODESTIE GAUCHE



De Y-7046 À 6-8906		Date:07-2024	PAGE:Y2-1812-00
<b>PANNEAU DE MODESTIE GAUCHE</b>			

Numéro d'article	Pièces	Description	X L I I 4 5	X L I I M T H 4 0	X L I I M T H 4 5	X L I I M T H 4 5 E	N O T E S
	327190	PANNEAU DR HOTESSE	1				
	327191	PANNEAU MODESTIE GAUCHE AVEC RAMPE NOIR	1				
1	327205	MOULURE,CACHE FIL	1				
1	327204	MOULURE,CACHE FIL	1				A
1	327202	STRUCTURE GAUCHE PAN. MODESTIE	1				
NS	500803	ECROU RESSORT EN "J" #10A .035-.050	9				
2	Call order desk	PANNEAU AVANT ASS AVEC RECOUVREMENT S.C.C. / USE W/SPEAKER À 1-7428	1				P
2	328884P	PANNEAU AVANT ASS AVEC RECOUVREMENT S.C.C. / USE W/SPEAKER À 1-7428	1				B
2	327792P	PANNEAU AVANT ASS AVEC RECOUVREMENT S.C.C. De 1-7429	1				
2	327261	. PANNEAU D'ALUMINIUM DROIT À 1-7428	1				
2	327225	. PANNEAU GA HAUT-PARLEUR 92MM O.D. / UPPER PANEL De 1-7429	1				
2	327259	. PANNEAU GAUCHE ALUMINIUM	1				
3	327196	MAIN HAUTE PANNEAU MODESTIE	1				C D
4	5001513	VIS TETE BOUTON SIX PAN CREUX 3/8x1 1/2 SS	1				
5	327203	MAIN GAUCHE PANNEAU MODESTIE	1				C D
6	327194	RAMPE COTE RUE NOIR	1				C
6	3200535	RAMPE COTE RUE JAUNE	1				D
7	327254	COLLET	1				
8	500193	VIS A TETE HEXAGONAL 3/8-16x1 1/2 G5 Z050	5				
9	327353	RENFORT EN "C" 520MM	1				
10	500642	VIS AUTOTARAUDEUSE TETE CYLINDRIQUE PHILLIPS #10x3/4 Z050	1				
11	327202	STRUCTURE GAUCHE PAN. MODESTIE	1				
12	500923	VIS AUTOTARAUDEUSE TETE HEX 1/4-20x3/4 Z050	1				
13	327198	TABLETTE POUR DOSSIER SIEGE	1				
14	500440	RONDELLE PLATE .250x.562x.065 Z050	4				
15	500316	VIS MECANIQUE TETE PLATE PHILLIPS 1/4-28x3/4 SS	4				
16	500923	VIS AUTOTARAUDEUSE TETE HEX 1/4-20x3/4 Z050	4				
17	500438	RONDELLE PLATE .187x.437x.050 Z050	AR				
18	504399	BASE A RONDELLE PLATE 10GA.	AR				
19	500613	VIS AUTOTARAUDEUSE TETE CYLINDRIQUE PHILLIPS #10x1/2 Z050	AR				
20	504400	CAPUCHON DECORATIF NOIR 12GA.	AR				
21	327478	PLAQUE DE RETENUE /	1				
22	500191	VIS A TETE HEXAGONAL 3/8-16x1 G5 Z050	3				
23	500306	. VIS PRESSION SIX PAN CREUX FORME CUVETTE 1/4-20x1/4	1				
25	327321	ANGULAIRE	1				
40	3202057	ENS SERV RAMPES METAL NOIR PAN MOD GA X	1				
40	3202029	ENS SERV RAMPES METAL JAUNE PAN MOD GA X	1				
50	Y2-2315-00	SYSTEME DE SON & ACCESSOIRES - "R.E.I."					

De Y-7046 À 6-8906	Date:07-2024	PAGE:Y2-1812-00
--------------------	--------------	-----------------

### PANNEAU DE MODESTIE GAUCHE

Numéro d'article	Pièces	Description	X L I I  4 5	X L I I  M T H 4 0	X L I I  M T H 4 5	X L I I  M T H 4 5 E	N O T E S
		A) POUR UTILISE AVEC TABLETTE					
		B) POUR LE SERVICE SEULEMENT					
		C) POUR LA SOLUTION EN SERVICE, UTILISER LE KIT DE SERVICE 3202057					
		D) POUR LA SOLUTION EN SERVICE, UTILISER LE KIT DE SERVICE 3202029					
		P) CONTACTER LE BUREAU DE PRISE DE COMMANDE					



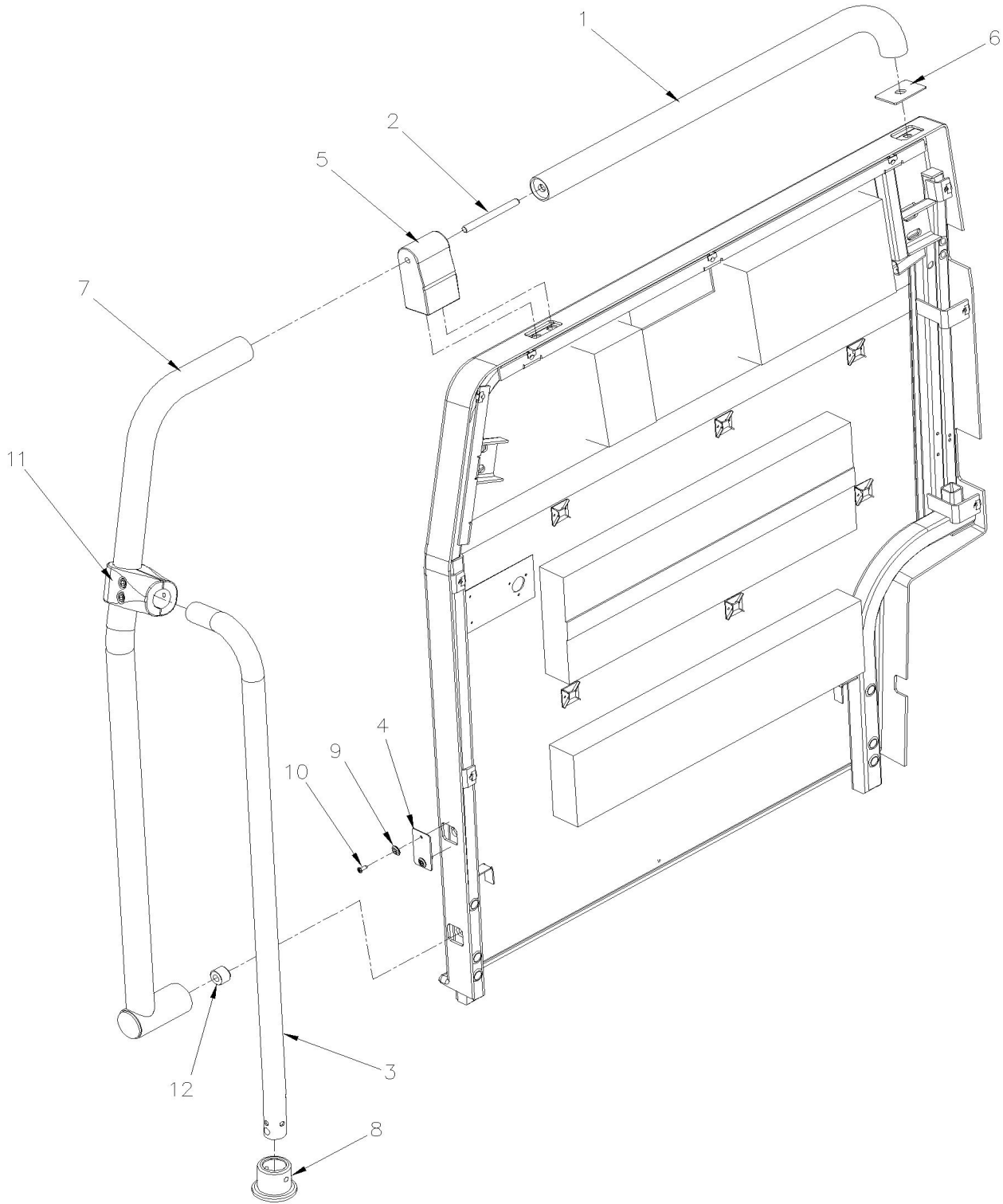


De Y-7046 À 6-8906

Date:07-2024

PAGE:3202057

ENS SERV RAMPES METAL NOIR PAN MOD GA X



De Y-7046 À 6-8906	Date:07-2024	PAGE:3202057
<b>ENS SERV RAMPES METAL NOIR PAN MOD GA X</b>		

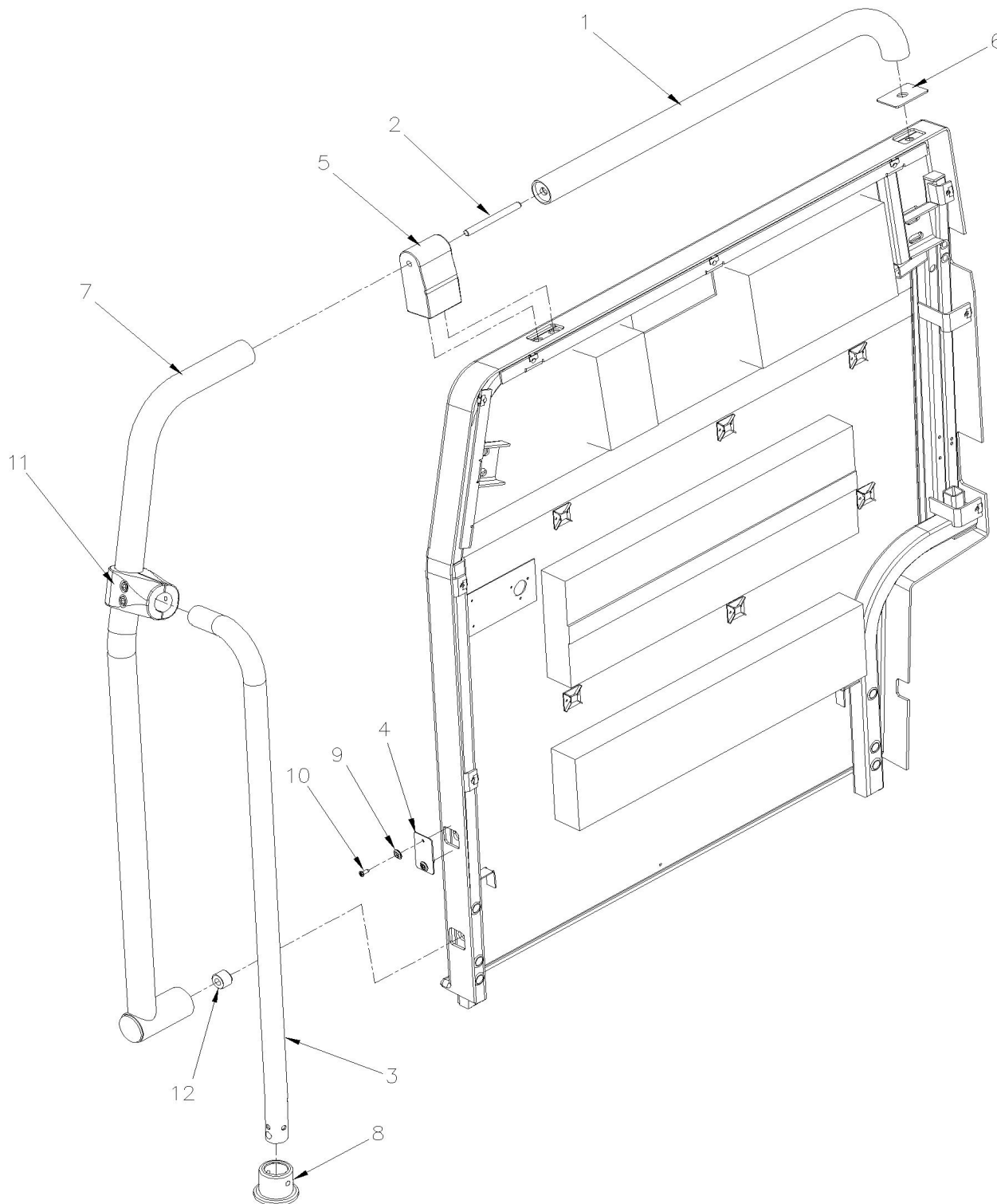
Numéro d'article	Pièces	Description	X	L	I	I	NOTES	
			4	5	M	T		H
1	3201720	MAIN HAUTE METAL PANNEAU MODESTIE NOIR	1	1	1	1		
2	3201977	TIGE FILETEE	1	1	1	1		
3	3202045	RAMPE METAL CHAUFFEUR NOIR	1	1	1	1		
4	3210725	COUVERCLE RAMPE METAL	1	1	1	1		
5	3211766	ANCR. RAMPE METAL PAN. MOD	1	1	1	1		
6	3211767	COUVERCLE RAMPE METAL	1	1	1	1		
7	3211772	MAIN COURANTE METAL GAUCHE NOIR	1	1	1	1		
8	327254	COLLET	1	1	1	1		
9	500463	RONDELLE DE FINITION FRAISE .187x.500x.090 BR Z050	2	2	2	2		
10	500417	VIS AUTOTARAUDEUSE TETE CYLINDRIQUE PHILLIPS #6x3/8 Z050	2	2	2	2		
11	820620	RACCORD 1 1/4" X 1" EN T	1	1	1	1		
12	2810628	ESPACEUR M8	1	1	1	1		

De Y-7046 À 6-8906

Date:07-2024

PAGE:3202029

ENS SERV RAMPES METAL JAUNE PAN MOD GA X



De Y-7046 À 6-8906	Date:07-2024	PAGE:3202029
<b>ENS SERV RAMPES METAL JAUNE PAN MOD GA X</b>		

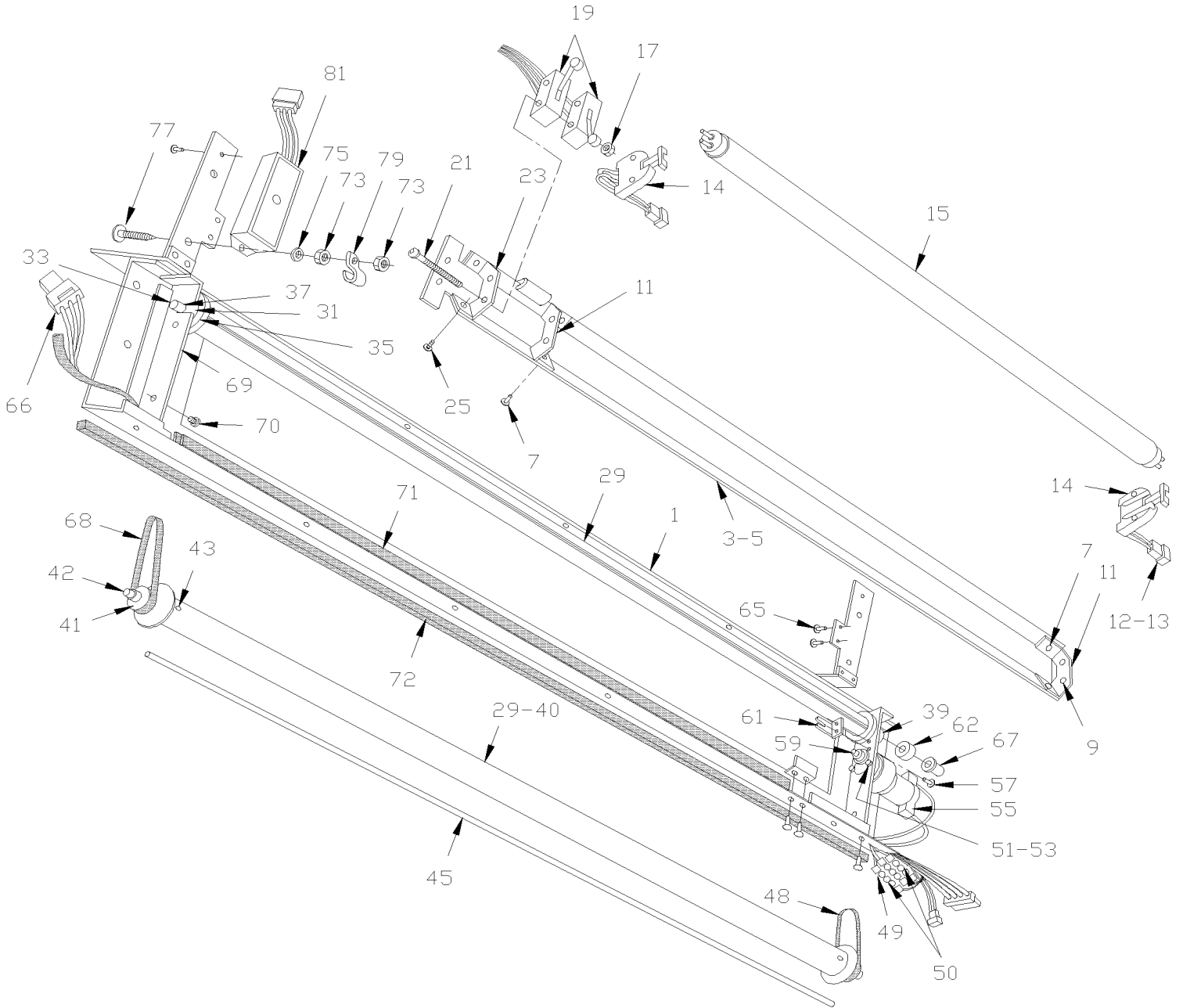
Numéro d'article	Pièces	Description	X	X	X	X	NOTES
			L	L	L	L	
			I	I	I	I	
			4	M	M	M	
			5	T	T	T	
				H	H	H	
				4	4	4	
				0	5	5	
1	3201720	MAIN HAUTE METAL PANNEAU MODESTIE NOIR	1	1	1	1	
2	3201977	TIGE FILETEE	1	1	1	1	
3	3201726	RAMPE METAL CHAUFFEUR JAUNE	1	1	1	1	
4	3210725	COUVERCLE RAMPE METAL	1	1	1	1	
5	3211766	ANCR. RAMPE METAL PAN. MOD	1	1	1	1	
6	3211767	COUVERCLE RAMPE METAL	1	1	1	1	
7	3211772	MAIN COURANTE METAL GAUCHE NOIR	1	1	1	1	
8	327254	COLLET	1	1	1	1	
9	500463	RONDELLE DE FINITION FRAISE .187x.500x.090 BR Z050	2	2	2	2	
10	500417	VIS AUTOTARAUDEUSE TETE CYLINDRIQUE PHILLIPS #6x3/8 Z050	2	2	2	2	
11	820620	RACCORD 1 1/4" X 1" EN T	1	1	1	1	
12	2810628	ESPACEUR M8	1	1	1	1	

De Y-7046 À 6-8906

Date:07-2024

PAGE:Y2-1814-01

## GIROUETTE - ELECTRIQUE



De Y-7046 À 6-8906	Date:07-2024	PAGE:Y2-1814-01
<b>GIROUETTE - ELECTRIQUE</b>		

Numéro d'article	Pièces	Description	X	X	X	X	NOTES
			L	L	L	L	
			I	I	I	I	
			4	M	M	M	
			5	T	T	T	
				H	H	H	
				4	4	4	
				0	5	5	
	Call order desk	ENSEIGNE AVANT ASS.	1				P
1	440330	. CADRE ASS	1				
3	440237	. SUPPORT FLUORESCENT ASS. ACCESSORIES	1				
5	440240	. . REFLECTEUR	1				
7	504114	. . RIVET AVEUGLE TETE BOMBE OUVERT 3/16x1/4 AL	4				
9	500518	. . VIS MECANIQUE TETE BOMBE PHILLIPS #4-40x1/2 Z050	4				
11	440227	. . FIXATION DE FLUORESCENT	2				
12	560900	. . CONNECTEUR / COM. MATE-N-LOCK / PH 2C / AMP 1-480319-0	2				
13	560853	. . TERMINAL MALE / 24-18 / AMP 60618-1	4				
14	830101	. . SUPPORT DE FLUORESCENT	2				
15	830120	. . FLUORESCENT / 30WATT / F30T8CW4 - 30" / G13 MED BIPIN	1				
17	502717	. . ECROU HEX BAGUE DE NYLON #6-32 ZP	4				
19	561109	. . INTERRUPTEUR MICRO CONTACT	2				
21	502718	. . VIS MECANIQUE TETE CYLINDRIQUE PHILLIPS #6-32x2 ZP	2				
23	440236	. . FIXATION	1				
25	500148	. . VIS MECANIQUE TETE RONDE PHILLIPS #6-32x1/2 SS	2				
NS	506338	. . EXTRUSION DE CAOUTCHOUC / 1/16" x 1/4" INT "U" SHAPE / ROUND C.T.L.	AR				
NS	440238	. ROULETTE, SOUDEUR CA JANSER POUR PRELART	1				
29	440195	. . ROULEAU	1				
31	940030	. . POULIE	1				
33	440225	. . TIGE	1				
NS	440252	. . RESSORT EXTENSION / .500 O.D. x 10.562 x .054	1				
NS	505407	. . AXE 1/8 x 1/2 SS	1				
35	440255	. . GUIDE	1				
37	500440	. . RONDELLE PLATE .250x.562x.065 Z050	1				
39	440254	. . GUIDE	1				
NS	504006	. . RIVET AVEUGLE TETE FRAISE OUVERT 1/8x5/16 AL	2				
NS	440239	. ROULETTE, SOUDEUR CA JANSER POUR PRELART	1				
40	440195	. . ROULEAU	1				
41	940030	. . POULIE	2				
42	440254	. . GUIDE	2				
43	504006	. . RIVET AVEUGLE TETE FRAISE OUVERT 1/8x5/16 AL	2				
45	440213	. TIGE	2				
NS	440250P	. TOILE D'ENSEIGNE AVANT	1				A
NS	940023	. . MATERIEL	AR				
48	940033	. COURROIE DE REGLAGE	1				
49	062807	. RESISTANCE ASS.	1				
49	562108	. . RESISTANCE / 82 OHMS / 2 W	2				
49	561539	. . TERMINAL RECEPTACLE ISOLANT NYLON / 16 / AMP 3-520141-2	2				
49	561761	. . TUBE THERMORETRACTABLE / .750"-.375" / NOIR / ALPHA FIT-221-3/4-4B	AR				
50	062339	. DIODE ASS	2				
50	561904	. . TERMINAL LANGUETTE ISOLANT NYLON / 22-18 / AMP 2-520103-2	1				





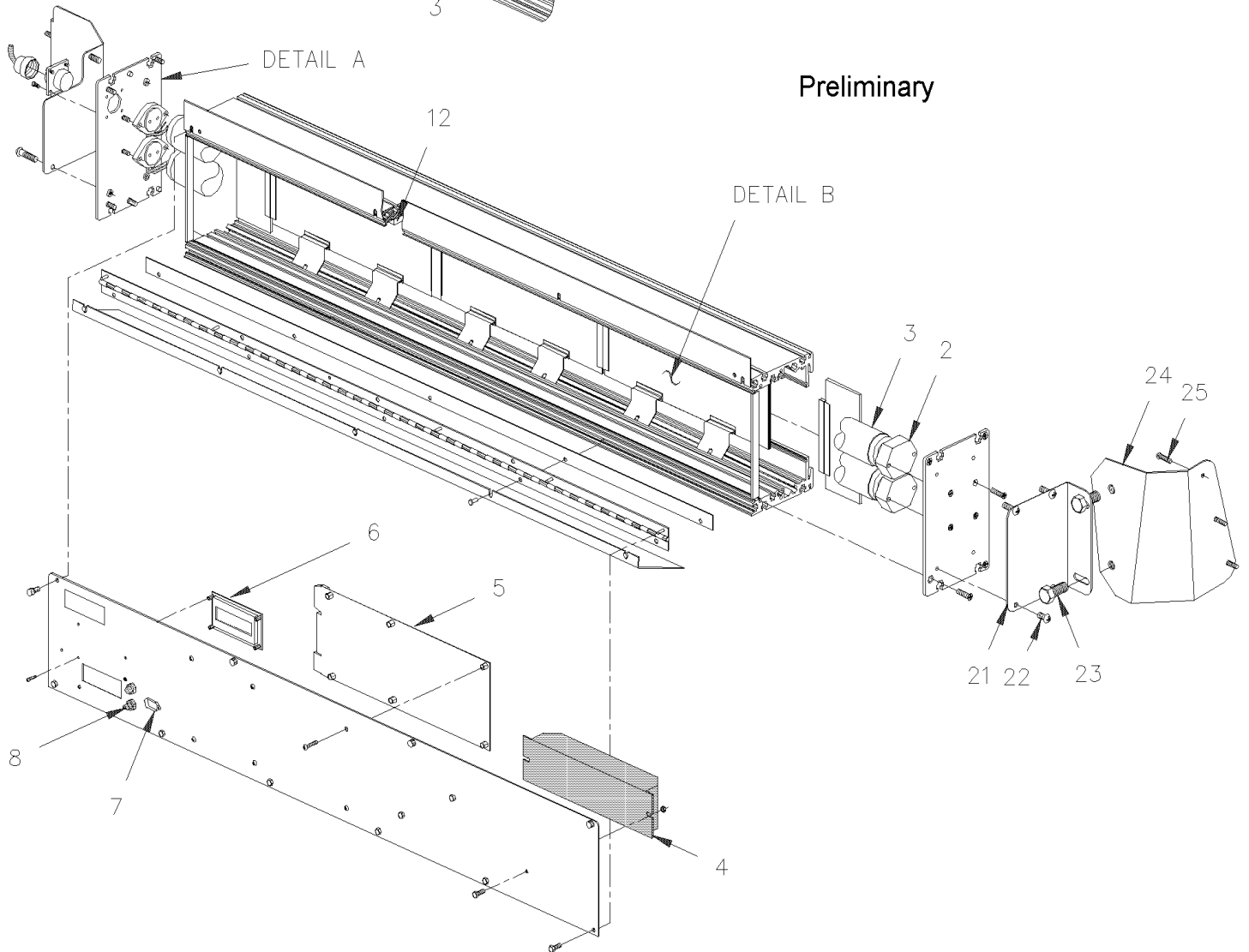
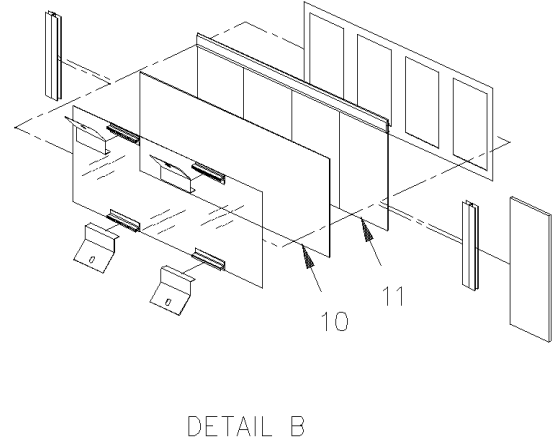
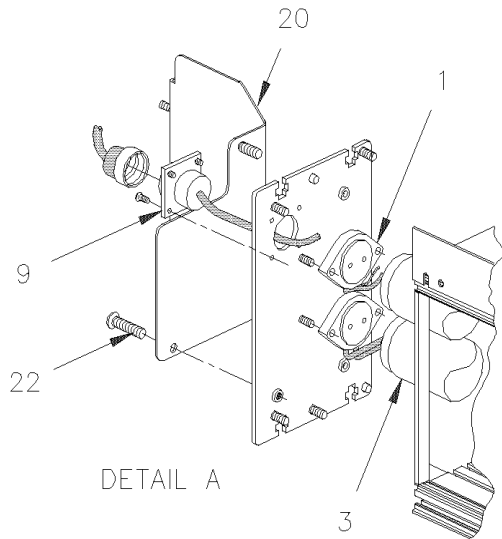


De Y-7046 À 6-8906

Date:07-2024

PAGE:Y2-1814-02

## GIROUETTE - "POCATEC"



Preliminary

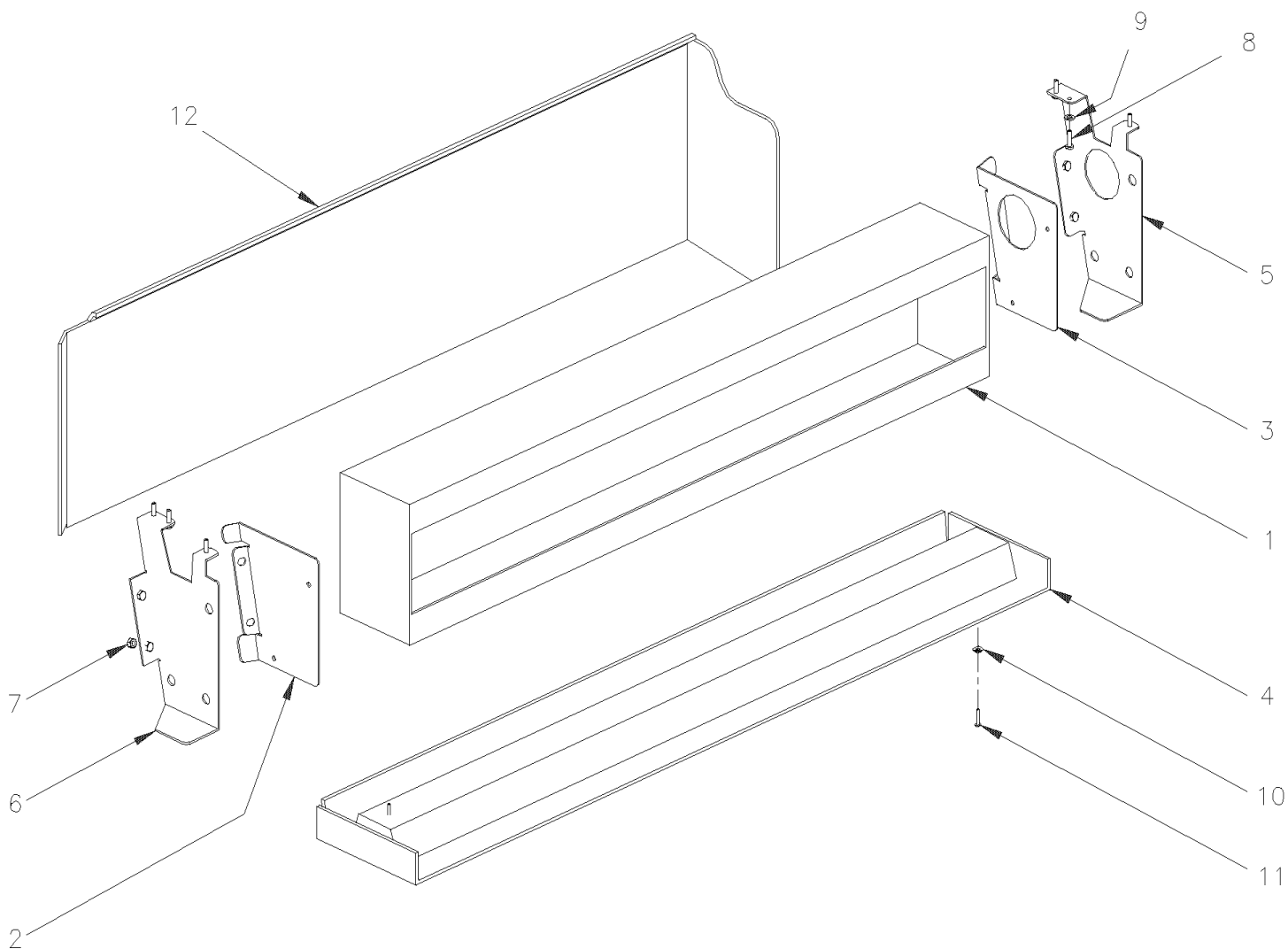
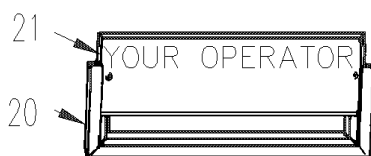
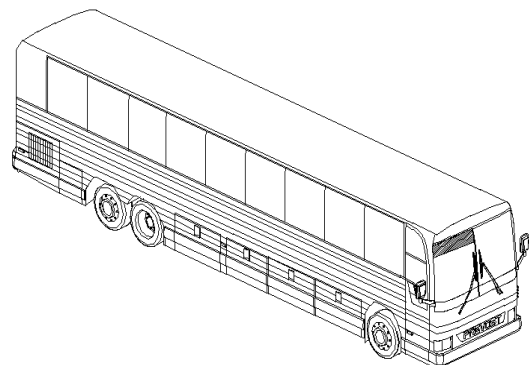


De Y-7046 À 6-8906

Date:07-2024

PAGE:Y2-1814-05

## INSTALLATION GIROUETTE



De Y-7046 À 6-8906	Date:07-2024	PAGE:Y2-1814-05
--------------------	--------------	-----------------

## INSTALLATION GIROUETTE

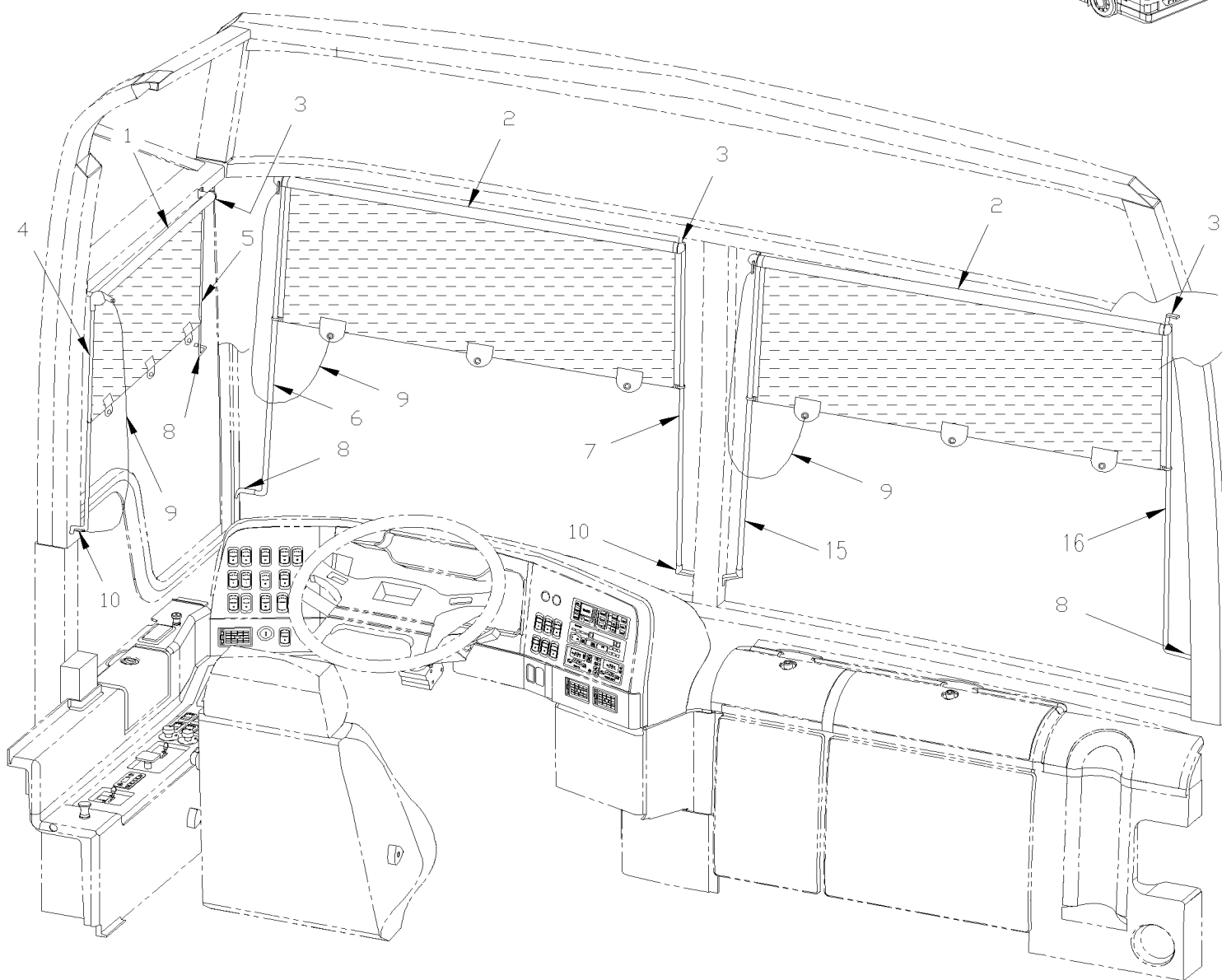
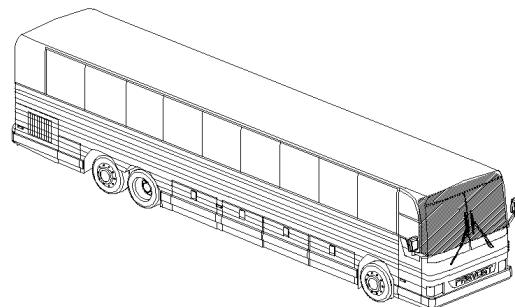
Numéro d'article	Pièces	Description	X	X	X	X	NOTES
			L	L	L	L	
			I	I	I	I	
			4	M	M	M	
			5	T	T	T	
				H	H	H	
				4	4	4	
				0	5	5	
1	940050	GIROUETTE AVANT "POCATEC"	1				
2	440364	SUPPORT ENSEIGNE COTE DR	1				
3	440363	SUPPORT ENSEIGNE AV. GAUCHE POCATEC	1				
4	440361	CACHE ENSEIGNE	1				
5	440359	SUPPORT ENSEIGNE AV. GAUCHE POCATEC À 3-7991	1				
5	440372	SUPPORT ENSEIGNE AV. GAUCHE POCATEC De 3-7992	1				
6	440362	SUPPORT ENSEIGNE COTE DR À 3-7991	1				
6	440371	SUPPORT ENSEIGNE COTE DR De 3-7992	1				
7	502511	ECROU HEX BAGUE DE NYLON M6-1.0 Z050	4				
8	500658	VIS AUTOTARAUDEUSE TETE CYLINDRIQUE PHILLIPS #10-24x3/4 Z050	6				
9	500473	RONDELLE FREIN FENDUE .262x.489x.062 Z050	6				
10	500463	RONDELLE DE FINITION FRAISE .187x.500x.090 BR Z050	10				
11	500552	VIS AUTOTARAUDEUSE TETE OVALE PHILLIPS #6x3/4 Z050	10				
12	440360	COUVERCLE	1				
NS	500260	VIS AUTOTARAUDEUSE TETE PLATE PHILLIPS #8-32x3/4 BK	6				
20	400638	SUPPORT	1				
21	400636	VOTRE CHAUFFEUR	1				
21	400637	DRIVER'S NAMEPLATE	1				
21	400601	NOM DU CHAUFFEUR (VENTE) NAME	1				

De Y-7046 À 8-9339

Date:07-2024

PAGE:Y2-1816-00

## ECRAN PARE-SOLEIL - CHAUFFEUR & PARE-BRISE



De Y-7046 À 8-9339	Date:07-2024	PAGE:Y2-1816-00
<b>ECRAN PARE-SOLEIL - CHAUFFEUR &amp; PARE-BRISE</b>		

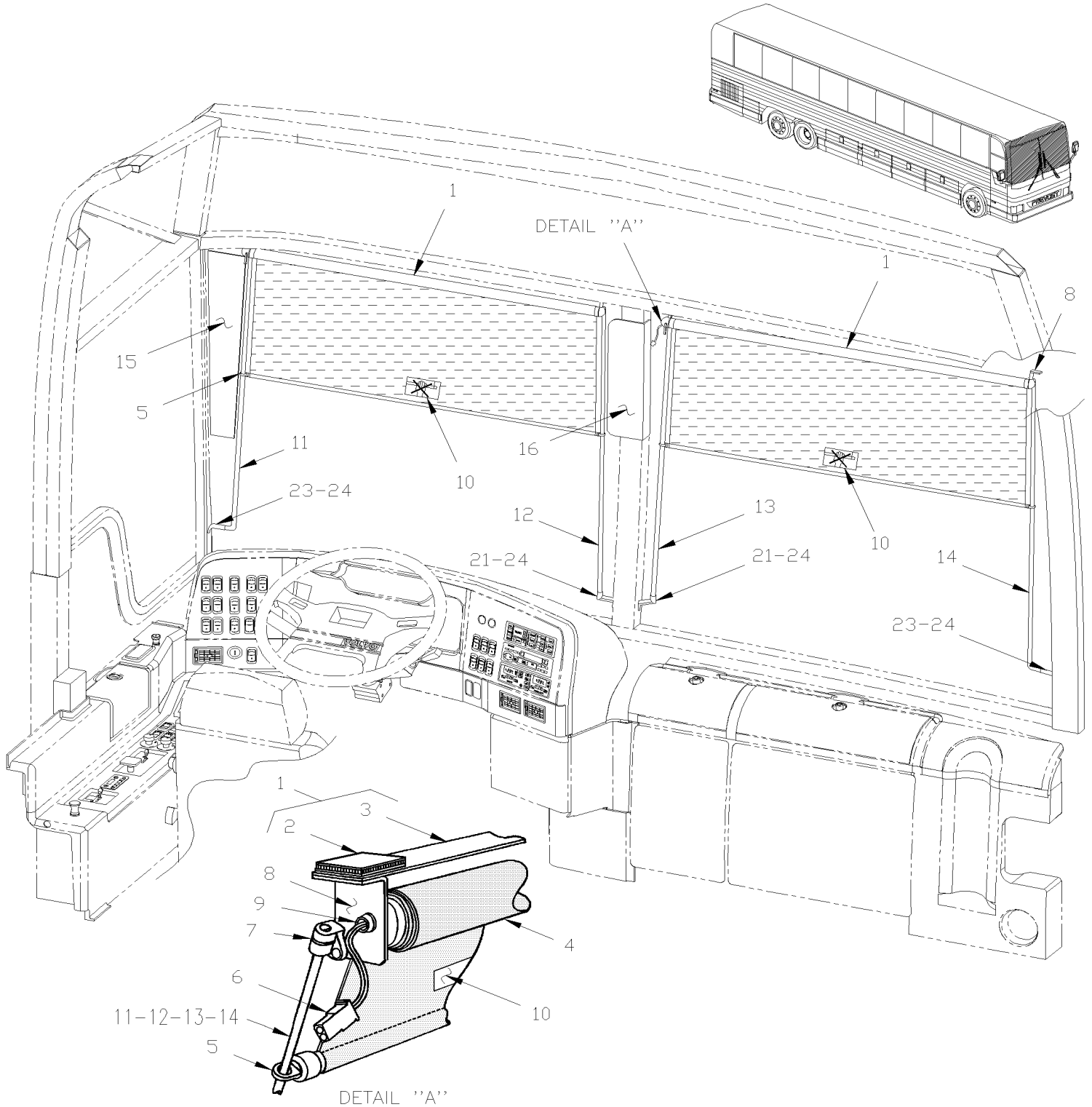
Numéro d'article	Pièces	Description	X	X	X	X	NOTES
			L	L	L	L	
			I	I	I	I	
			4	M	M	M	
			5	T	T	T	
				H	H	H	
				4	4	4	
				0	5	5	
1	900596	TOILE PARE-SOLEIL / GRISE / 600MM À 2-7768	1	1	1	1	
1	901042	TOILE PARE-SOLEIL / GRISE / 600MM De 2-7769	1	1	1	1	
NS	900597	. OEIL POUR ROD DE PARE-SOLEIL	2	2	2	2	
2	900486	TOILE PARE-SOLEIL / GRIS / 996MM À 2-7768	1	1	1	1	
2	901043	TOILE PARE-SOLEIL / GRIS / 996MM De 2-7769	1	1	1	1	
NS	900597	. OEIL POUR ROD DE PARE-SOLEIL	2	2	2	2	
3	900478	SUPPORT ROULEMENT / LEVIER DROIT / NOIR CASTING	1	1	1	1	
NS	500333	VIS AUTOTARAUEUSE TETE OVALE PHILLIPS #6x3/4 BK	AR	AR	AR	AR	
4	405069	TIGE / ARRIERE / 640MM X 25MM	1	1	1		B
4	405129	TIGE / ARRIERE / 720MM X 25MM		1	1	1	C
5	405192	TIGE / AVANT / 481MM X 130MM	1	1	1		B
5	405193	TIGE / AVANT / 670MM X 126MM		1	1	1	C
6	405071	TIGE / GAUCHE COTE RUE / 718MM X 107MM	1	1	1	1	
7	405070	TIGE / DROITE COTE RUE / 710MM X 20MM	1	1	1	1	
8	403570	SUPPORT NOIR PARE-SOLEIL / ACIER "L" SHAPE À 8-9212	3	3	3	3	
8	901263	SUPPORT NOIR PARE-SOLEIL / PLASTIC 50MM De 8-9213		3	3	3	
NS	5001091	VIS AUTOTARAUEUSE TETE CYLINDRIQUE PHILLIPS #4-40x1/4 BK	AR	AR	AR	AR	
NS	500864	VIS A TETE HEXAGONAL 1/2-13x3/4 G5 ZP	4	4	4	4	
9	900482	CORDE NOIRE AVEC BOUT 1700MM	1	1	1	1	
NS	500333	VIS AUTOTARAUEUSE TETE OVALE PHILLIPS #6x3/4 BK	AR	AR	AR	AR	
NS	500814	VIS AUTOTARAUEUSE TETE BOMBE PHILLIPS #6x3/4 BK	AR	AR	AR	AR	
10	900476	SUPPORT DE TIGE 90° PLASTIC 30MM C/L	AR	AR	AR	AR	
NS	500814	VIS AUTOTARAUEUSE TETE BOMBE PHILLIPS #6x3/4 BK	AR	AR	AR	AR	
NS	5001091	VIS AUTOTARAUEUSE TETE CYLINDRIQUE PHILLIPS #4-40x1/4 BK	AR	AR	AR	AR	
15	405077	TIGE / GAUCHE COTE TROTTOIR / 710MM X 20MM	1	1	1	1	
15	405138	TIGE / GAUCHE COTE TROTTOIR / 478MM X 22MM	1				A
16	405072	TIGE / DROITE COTE TROTTOIR / 718MM X 107MM	1	1	1	1	
16	405137	TIGE / DROITE COTE TROTTOIR / 445MM X 79MM	1				A
		LES ITEMS SUIVANTS SONT UTILISE EN LIVRAISON					
NS	405934	TIGE DROITE 746MM		1	1	1	
NS	405935	TIGE GAUCHE 755MM		1	1	1	
NS	405936	PARE-SOLEIL 395MM X 1054MM		1	1	1	
NS	504273	ATTACHE CABLE / 1/8" X 3"1/2		4	4	4	
NS	952622	BRIDE POUR FILS / 5/32" I.D.		2	2	2	
		A) AUTOCAR UTILISE AVEC UNE GIROUETTE					
		B) BUS & MTH 83"					
		C) MTH 86" & 89"					

De Y-7046 À 8-9339

Date:07-2024

PAGE:Y2-1816-05

## ECRAN PARE-SOLEIL ELECTRIQUE - PARE-BRISE



De Y-7046 À 8-9339	Date:07-2024	PAGE:Y2-1816-05
<b>ECRAN PARE-SOLEIL ELECTRIQUE - PARE-BRISE</b>		

Numéro d'article	Pièces	Description	X	L	I	N
			4	5	M	
1	402950	TOILE PARE-SOLEIL AVANT ELECT. À 2-7768	1	1	1	1
2	506318	. RUBAN DUAL LOCK 1" x 150' / BLACK SJ3541 À 2-7768	AR	AR	AR	AR
3	402948	. SUPPORT À 2-7768	1	1	1	1
4	900590	. ROUL.ELECT.POUR TOILE D'ENSEIGNE À 1-7641	1	1	1	1
4	901040	. ROUL.ELECT.POUR TOILE D'ENSEIGNE De 1-7642 À 2-7768	1	1	1	1
4	900986	. TOILE PARE-SOLEIL AVANT ELECT. De 2-7769 À 5-8535	1	1	1	1
4	901121	. TOILE PARE-SOLEIL AVANT ELECT. De 5-8536	1	1	1	1
4	408404	. TOILE PARE-SOLEIL AVANT ELECT. AMELIORATION DE PRODUIT	1	1	1	1
. NS	901532	. . TOILE PARE-SOLEIL AVANT ELECT.	2	2	2	2
5	900597	. . OEIL POUR ROD DE PARE-SOLEIL	1	1	1	1
6	500898	. VIS A TETE HEXAGONAL 7/16-14x1 3/4 G5 ZP	1	1	1	1
6	560854	. TERMINAL FEMELLE / 24-18 / AMP 60617-1	2	2	2	2
7	900594	. SUPPORT DROIT À 2-7768				A
7	900554	. SUPPORT GAUCHE À 2-7768	1	1	1	1
7	504106	. RIVET AVEUGLE TETE BOMBE OUVERT 1/8x1/4 AL À 2-7768	2	2	2	2
7	901048	. ENSEMBLE DE SUPPORT GA ET DR De 2-7769	1	1	1	1
8	402949	. SUPPORT GAUCHE À 2-7768	1	1	1	1
8	402972	. ATTACHE DE PARE-CHOC DROITE À 2-7768	1	1	1	1
8	504105	. RIVET AVEUGLE TETE BOMBE OUVERT 1/8x3/16 AL À 2-7768	4	4	4	4
9	507309	. BUSHING NYLINED .312x.375x.078x.500 À 2-7768	1	1	1	1
NS	500437	. RONDELLE PLATE .125x.375x.040 Z050 À 2-7768	2	2	2	2
NS	502564	. RONDELLE FREIN FENDUE 6.1x11.8x1.6 Z050 À 2-7768	1	1	1	1
10	402952	. DECALQUE	1	1	1	1
11	404990	TIGE 730MM X 70MM À 3-7973	1			
11	405373	TIGE / STREET TROTTOIR / 730MM X 70MM / 10 DEG BEND De 3-7974	1			
11	404990	TIGE 730MM X 70MM À 3-8018		1	1	1
11	405373	TIGE / STREET TROTTOIR / 730MM X 70MM / 10 DEG BEND De 3-8019		1	1	1
11	405255	TIGE / GAUCHE COTE RUE / 882MM X 70MM	1			B
12	401898	TIGE PARE-SOLEIL(29"NOIRE) À 3-7973	1			
12	405374	TIGE 737MM / 10 DEG BEND De 3-7974	1			
12	401898	TIGE PARE-SOLEIL(29"NOIRE) À 3-8018		1	1	1
12	405374	TIGE 737MM / 10 DEG BEND De 3-8019		1	1	1
12	405256	TIGE / GAUCHE COTE TROTTOIR / 888MM	1			B
13	401898	TIGE PARE-SOLEIL(29"NOIRE) À 3-7973	1			
13	405374	TIGE 737MM / 10 DEG BEND De 3-7974	1			
13	401898	TIGE PARE-SOLEIL(29"NOIRE) À 3-8018		1	1	1
13	405374	TIGE 737MM / 10 DEG BEND De 3-8019		1	1	1
13	405253	TIGE / GAUCHE COTE TROTTOIR / 625MM	1			B
13	409093	TIGE / GAUCHE COTE TROTTOIR / 467MM À 3-7973	1			D
13	405376	TIGE / GAUCHE COTE TROTTOIR / 467MM De 3-7974	1			D
14	404990	TIGE 730MM X 70MM À 3-7973	1			
14	405375	TIGE / COTE TROTTOIR / 730MM X 70MM / 10 DEG BEND De 3-7974	1			





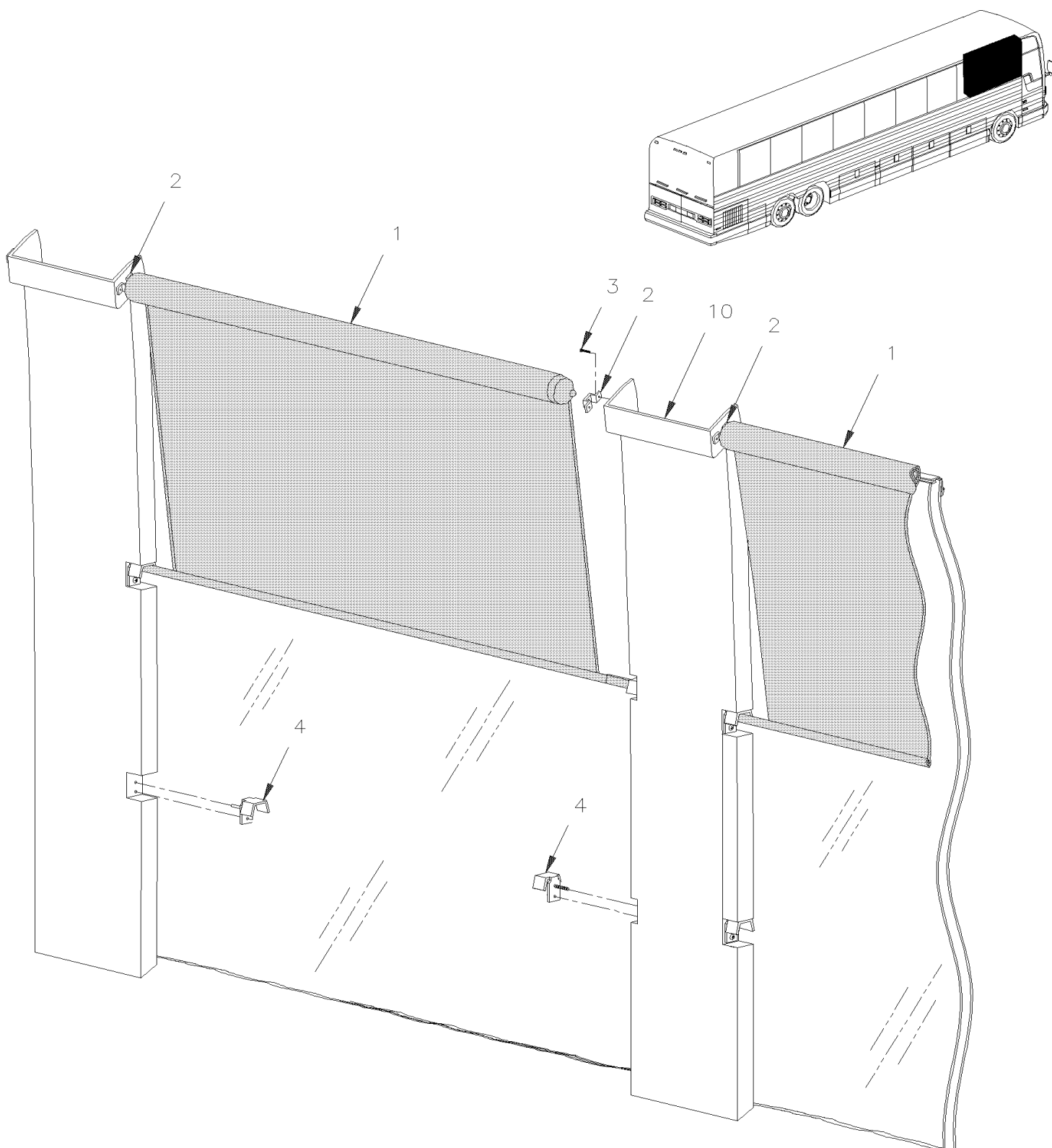


De Y-7046 À 6-8906

Date:07-2024

PAGE:Y2-1816-10

## PARE-SOLEIL FENETRE PASSAGER



De Y-7046 À 6-8906	Date:07-2024	PAGE:Y2-1816-10
<b>PARE-SOLEIL FENETRE PASSAGER</b>		

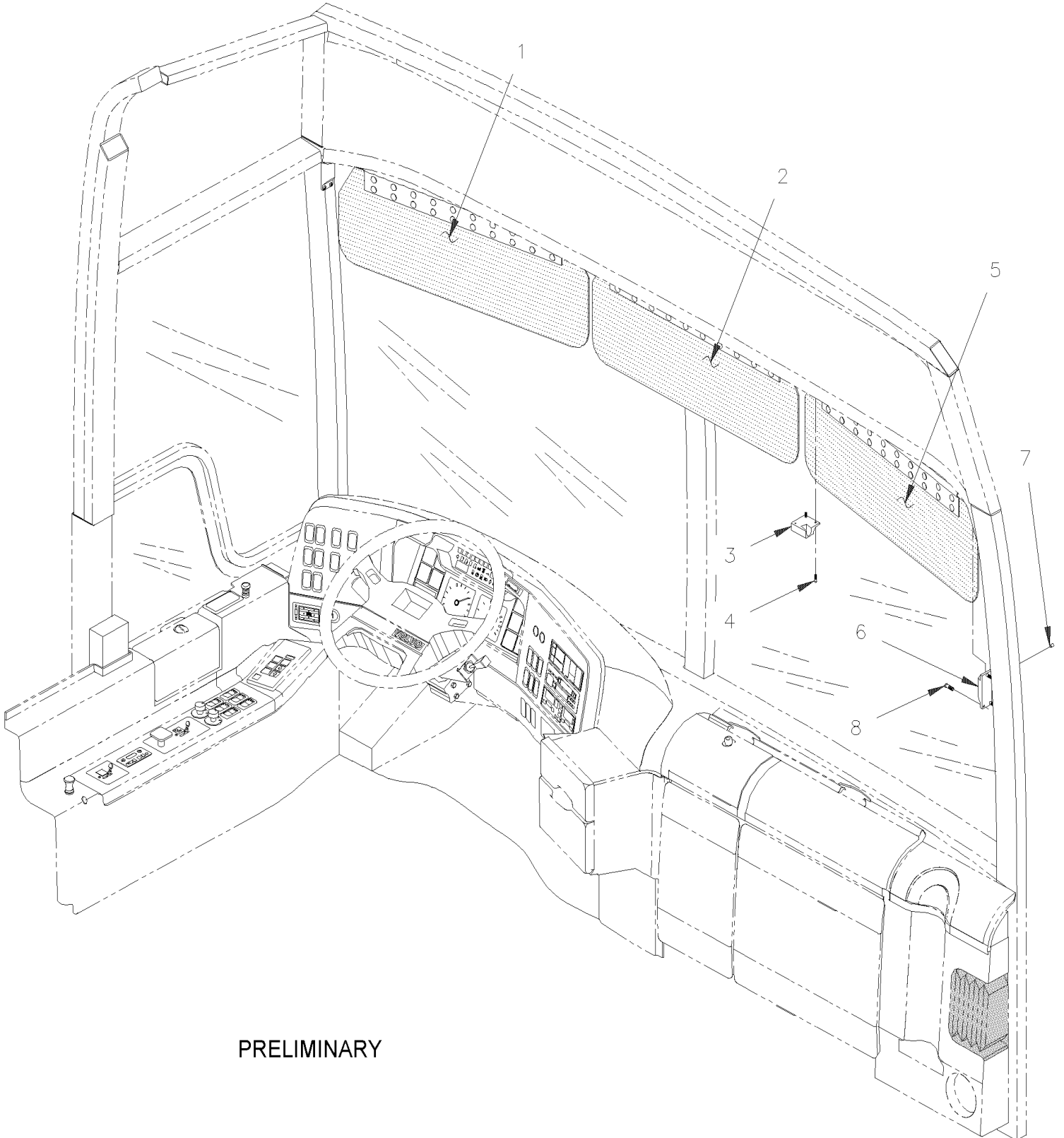
Numéro d'article	Pièces	Description	X	L	I	I	NOTES
			4	5	M	T	
1	900977	TOILE PARE-SOLEIL / 1140MM ROD WIDE	17				
1	901004	TOILE PARE-SOLEIL / AVEC MONTE PERSONNE / 1035MM ROD WIDE	1				
1	901005	TOILE PARE-SOLEIL / AVEC MONTE PERSONNE / 1071MM ROD WIDE	1				
2	900979	ATTACHE SYSTEME "CLIP-ON"	34				
3	504107	RIVET AVEUGLE TETE BOMBE OUVERT 1/8x5/16 AL	2				
3	502578	RONDELLE PLATE 3.2x7.0x0.5 Z050	2				
4	404609	CROCHET LIGHT GREY	4				
4	409091	SUPPORT, DROITE "D"	AR				
4	409090	SUPPORT, GAUCHE "D"	AR				
10	Y2-1833-00	FINITION INTERIEUR DES MURS					

De Y-7046 À 8-9339

Date:07-2024

PAGE:Y2-1817-00

## PARE-SOLEIL - "LE MIRAGE"



PRELIMINARY

De Y-7046 À 8-9339	Date:07-2024	PAGE:Y2-1817-00
<b>PARE-SOLEIL - "LE MIRAGE"</b>		

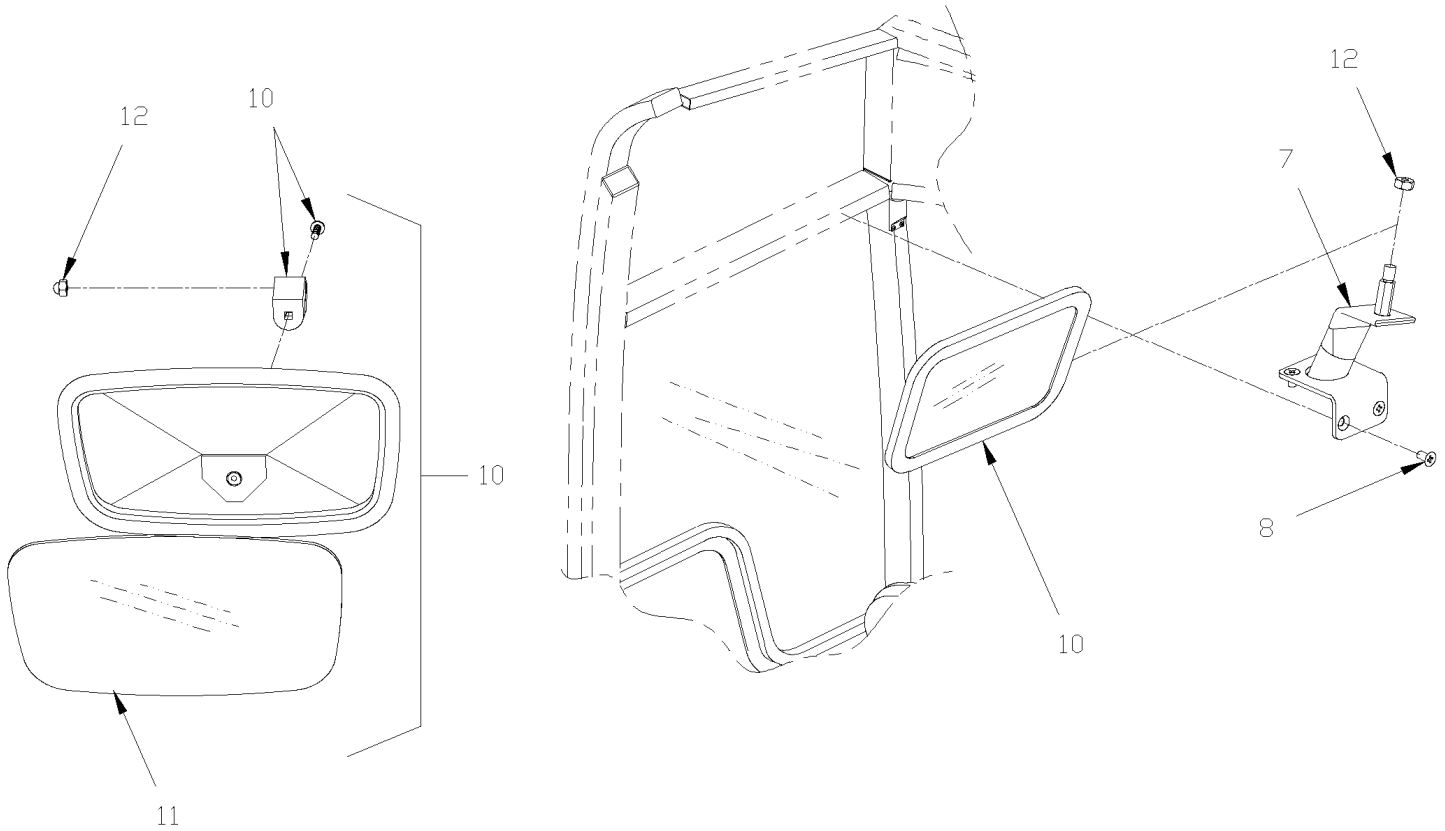
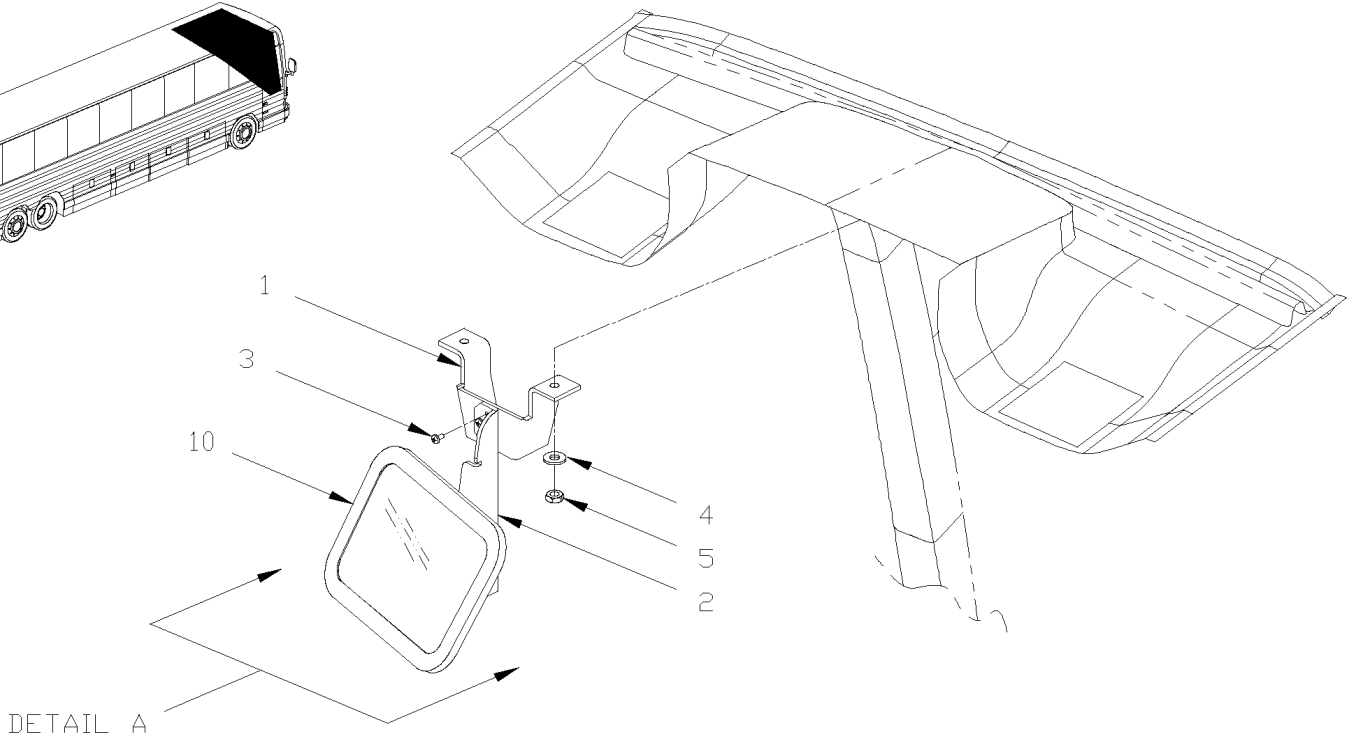
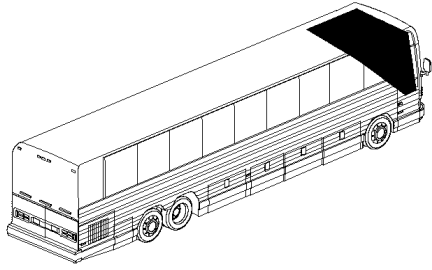
Numéro d'article	Pièces	Description	X L I I 4 5	X L I I M T H 4 0	X L I I M T H 4 5	X L I I M T H 4 5 E	N O T E S
1	404741	P-SOLEIL ASS GA.AV/RECOUV XL2		1	1	1	
1	404724	. PARE-SOLEIL ASS.GA.S/RECOU.XL2		1	1	1	
2	404740	P-SOLEIL ASS CTR.AV/RECOUV XL2		1	1	1	
2	404726	. PARE-SOLEIL ASS.CT S/RECOU.XL2		1	1	1	
3	401586	SUPP.PARE-SOLEIL RH		1	1	1	
3	401585	SUPP.PARE-SOLEIL LH		1	1	1	
NS	401535	SUPPORT >SS 400198 & R.H. SUNVISOR		1	1	1	
3	505173	AXE 1/8 X 3/4		2	2	2	
NS	500409	VIS AUTOTARAUEUSE TETE CYLINDRIQUE PHILLIPS #8x1/2 BK		4	4	4	
NS	500263	VIS AUTOTARAUEUSE TETE CYLINDRIQUE PHILLIPS #8x3/8 BK		4	4	4	
5	404739	P-SOLEIL ASS DR AV/RECOUV. XL2		1	1	1	
5	404725	. PARE-SOLEIL ASS.DR.S/RECOU.XL2		1	1	1	
5	404706	. . VISIERE DE COTE MTH XL2		2	2	2	
5	404722	. . VISIERE CENTRALE MTH XL2		2	2	2	
5	404727	. . PLATEAU DE PRESSION		2	2	2	
5	504117	. . RIVET AVEUGLE TETE BOMBE FERME 3/16x3/8 AL		20	20	20	
5	500438	. . RONDELLE PLATE .187x.437x.050 Z050		20	20	20	
5	401708	. . TIGE D'ATTACHE CENTRALE		1	1	1	
5	404709	. . TIGE D'ATTACHE DE COTE MTH XL2		1	1	1	
5	560171	MANCHON		1	1	1	
6	401465	ATTACHE DE PARE-SOLEIL		2	2	2	
7	500303	VIS PRESSION SIX PAN CREUX FORME CUVETTE #10-24x3/16		2	2	2	
8	500630	VIS AUTOTARAUEUSE TETE OVALE PHILLIPS #10x1 Z050		6	6	6	

De Y-7046 À 8-9339

Date:07-2024

PAGE:Y2-1820-00

## MIROIR INTERIEUR

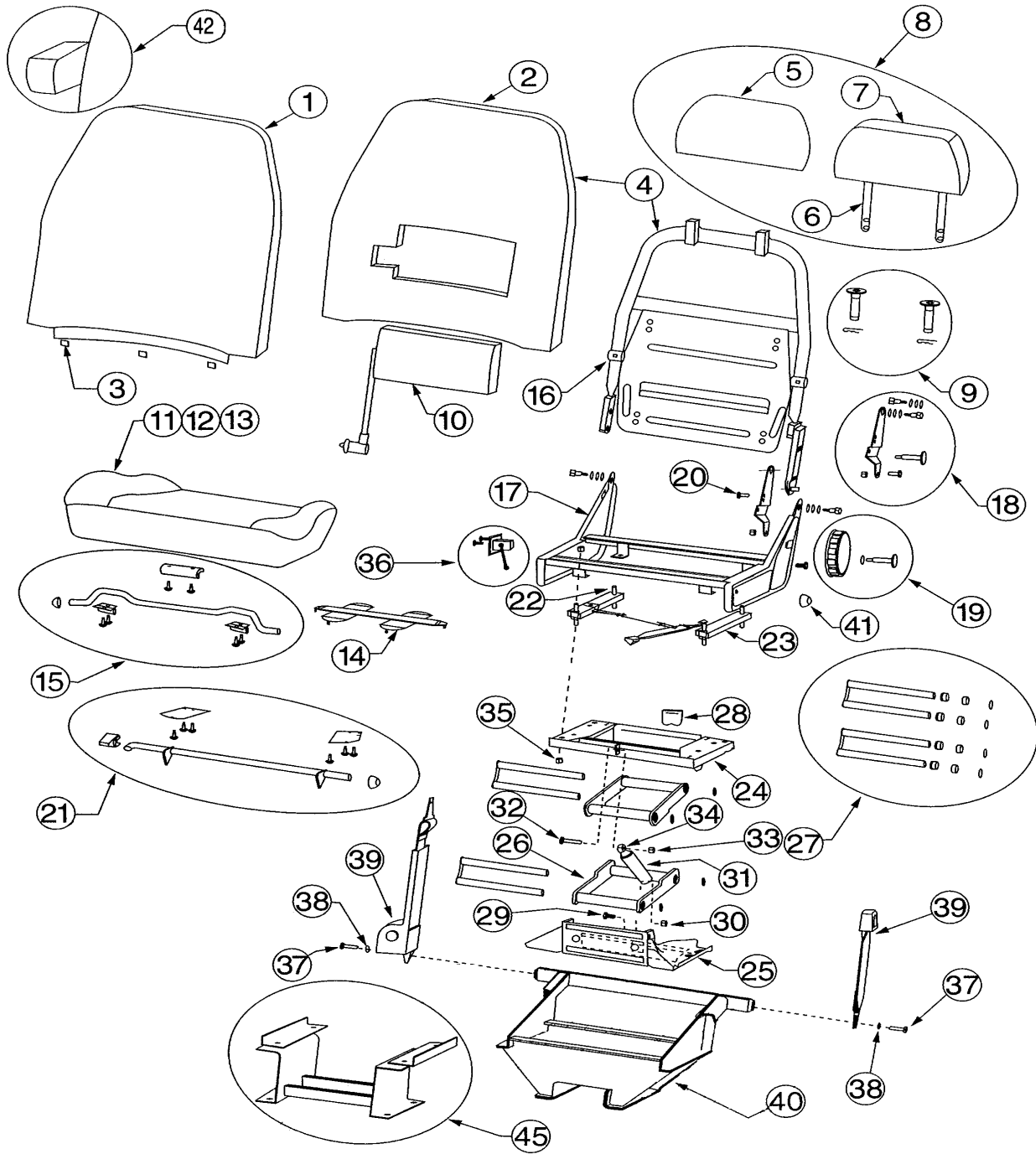


De Y-7046 À 8-9339	Date:07-2024	PAGE:Y2-1820-00
<b>MIROIR INTERIEUR</b>		

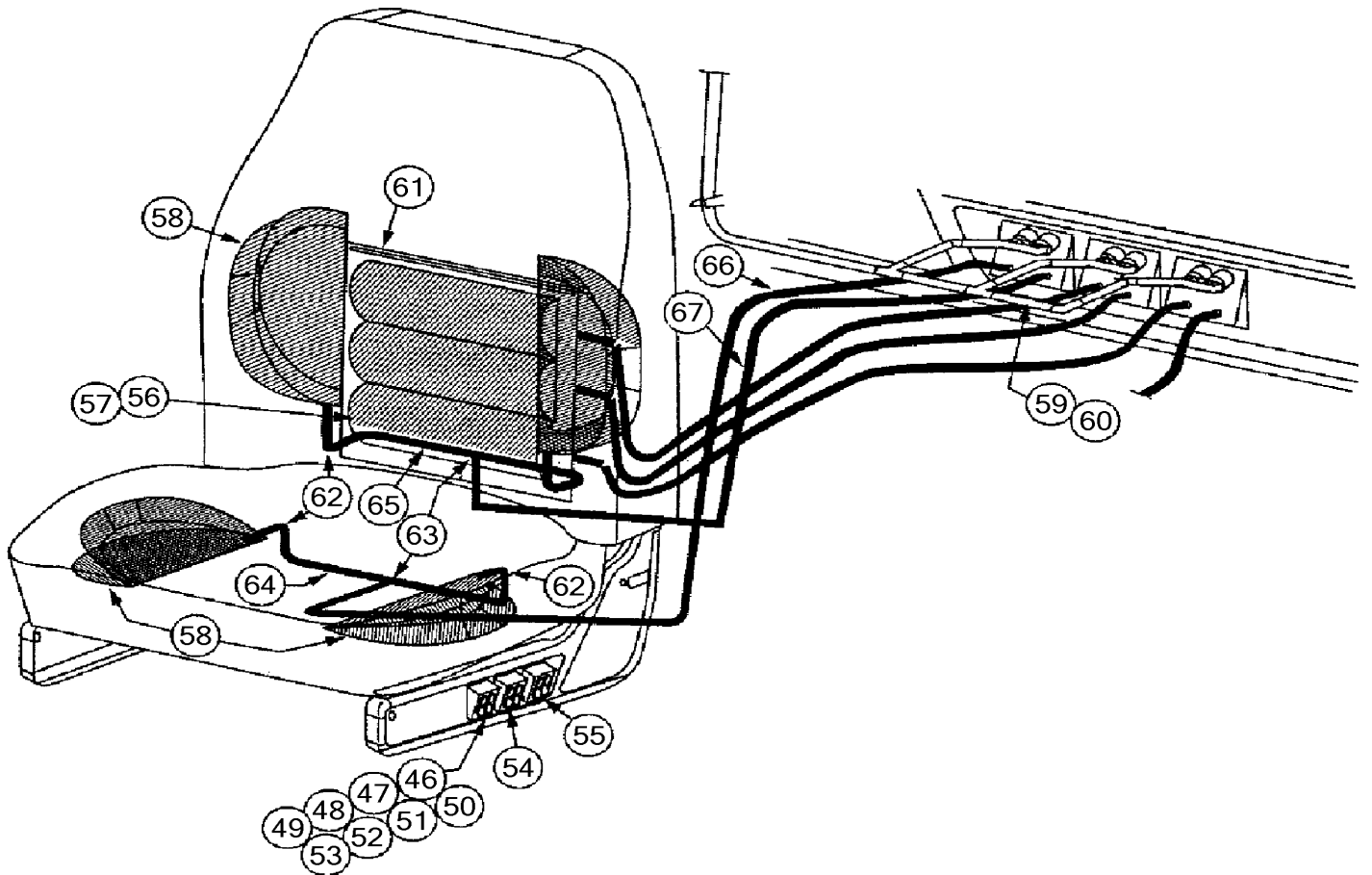
Numéro d'article	Pièces	Description	X	L	I	I	NOTES		
			4	5	M	T		H	4
1	408099	SUPPORT MIROIR INT. XL2	1	1	1	1			
2	405136	SUPP. MIROIR ASS. CENTRAL XL2	1	1	1	1			
3	502569	VIS MECANIQUE TETE CYLINDRIQUE PHILLIPS M6-1.0x16 BK	3	3	3	3			
4	500411	RONDELLE PLATE .260x.697x.050 SS	2	2	2	2			
5	5001353	ECROU HEX BAGUE DE NYLON M6-1.0 SS	2	2	2	2			
7	405301	SUUPPORT MIROIR / GAUCHE FENETRE CHAUFFEUR	1						
8	5001198	VIS MECANIQUE TETE PLATE PHILLIPS M6-1.0x16 Z050	4						
10	900438	MIROIR INT.CONVEXE SECURITAIRE	1	1	1	1			
11	900440	VITRE MIROIR INT. SECURITAIRE	1	1	1	1			
12	500780	ECROU HEX BORGNE 5/16-18 Z050	1	1	1	1			



	Date:07-2024	PAGE:Y2-1821-01
SIEGE CHAUFFEUR - "NATIONAL SEATING" - 93B		



	Date:07-2024	PAGE:Y2-1821-01
SIEGE CHAUFFEUR - "NATIONAL SEATING" - 93B		



**SIEGE CHAUFFEUR - "NATIONAL SEATING" - 93B**

Numéro d'article	Pièces	Description	X	X	X	X	NOTES
			L	L	L	L	
			I	I	I	I	
			4	M	M	M	
			5	T	T	T	
				H	H	H	
				4	4	4	
				0	5	5	
	861848	SIEGE CHAUFFEUR - "NATIONAL" - MODEL 93B De 2-7377 À 2-7715	1				
	862164	SIEGE CHAUFFEUR - "NATIONAL" - MODEL 93B De 2-7741 À 2-7763	1				
	862344	SIEGE CHAUFFEUR - "NATIONAL" - MODEL 93B	1				
	862487	SIEGE CHAUFFEUR - "NATIONAL" - MODEL 93B De 4-8398 À 4-8570	1				
1	Call order desk	COUVERCLE ARR GAUCHE / 20"	1				P
2	Call order desk	DOSSIER POLY. 4208 / 20" STANDARD	1				P
3	Call order desk	BRIDE EN "U"	3				P
4	Call order desk	DOSSIER ASS / 20"	1				P
5	Call order desk	RECOUVREMENT D'APPUIE-TETE	1				P
6	Call order desk	CHASSIS APPUIS-TETE FIXE	1				P
7	Call order desk	MOUSSE D'APPUIS-TETE	1				P
8	Call order desk	APPUI-TETE ASS	1				P
9	Call order desk	ENS DOUILLE	1				P
10	192188	SAC A AIR LOMBAIRE	1				
11	Call order desk	RECOUVREMENT D'ASSISE / 20"	1				P
12	Call order desk	MOUSSE ASSISE / 20" STANDARD	1				P
13	Call order desk	ASSISE ASS / 20"	1				P
14	Call order desk	SUPPORT	3				P
15	Call order desk	AJUSTEMENTAVANT DU SIEGE	1				P
16	Call order desk	CHASSIS DOSSIER ASS	1				P
17	Call order desk	CHASSIS BAS ASS	1				P
18	Call order desk	ENS. ATTACHE DOSSIER A CHASSIS BAS	1				P
19	Call order desk	TROUSSE BOUTON AJUSTEMENT	1				P
20	Call order desk	BOULON D'ARRET	1				P
21	Call order desk	SYSTEME D'AJUSTEMENT ARRIERE	1				P
22	Call order desk	GOUJON DE RAIL	4				P
23	Call order desk	ENSEMBLE DE RAIL	1				P
	Call order						

24	Call order desk	BASE SUPERIEUR ASS	1					P
25	Call order desk	BASE DU BAS ASS	1					P
26	860103	BRAS ASS - MODELE 96	2					
27	860652	ENS. TIGE & COUSSINET W/AIR SUSPENSION	1					
28	Call order desk	PARE-CHOCS	1					P
29	500190	VIS A TETE HEXAGONAL 3/8-16x3/4 G5 Z050	1					
30	500265	ECROU HEX STOVER 3/8-16 Z050	1					
31	865353	BLOQUEUR	1					
32	500183	VIS A TETE HEXAGONAL 5/16-18x1 1/2 G5 PT Z050	1					
33	500685	ECROU HEX BAGUE DE NYLON 5/16-18 SS	1					
34	Call order desk	MECANISME DE RELACHE	1					P
35	Call order desk	ECROU	8					P
36	19508592	CABLAGE ASS	1					
37	500067	VIS A TETE HEXAGONAL 7/16-20x1 G5 Z050	1					
38	Call order desk	RONDELLE 1/2	2					P

Date:07-2024

PAGE:Y2-1821-01

**SIEGE CHAUFFEUR - "NATIONAL SEATING" - 93B**

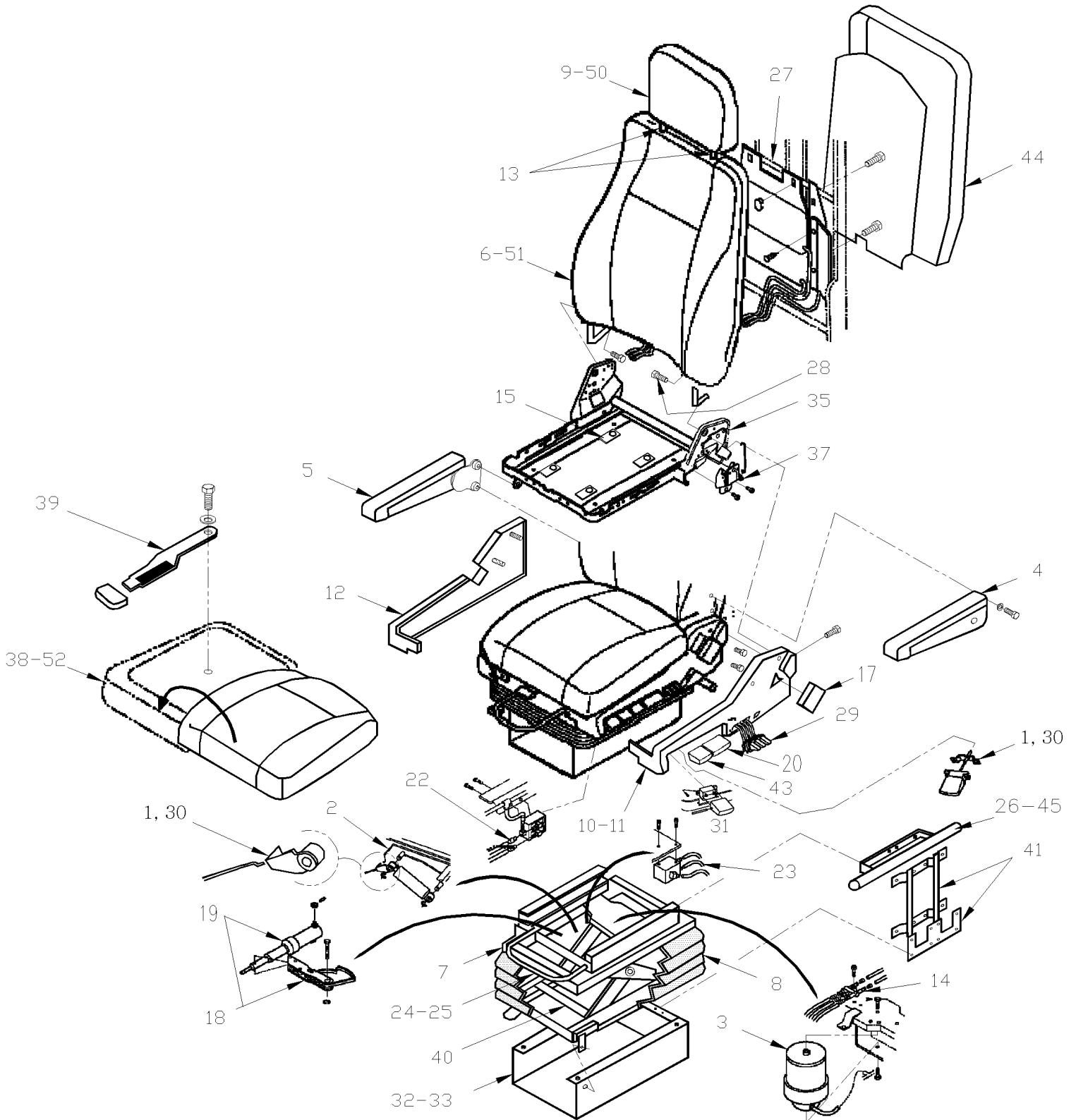
Numéro d'article	Pièces	Description	X	L	I	I	N
			4	5	M	T	
39	19503838	CEINTURE & RETRACTEUR	1				
40	Call order desk	PLATFORME ASS	1				P
NS	363952	ANCRAGE SIEGE CHAUFFEUR DR / W/"NATIONAL SEATING" À 4-8397	1				A
NS	363953	ANCRAGE SIEGE CHAUFFEUR GA / W/"NATIONAL SEATING" À 4-8397	1				A
NS	363993	ADAPTATEUR FIX CEINTURE CHAUF NAT93B / W/"NATIONAL SEATING" De 1-7745 À 4-8397	1				A
NS	5001117	VIS A TETE HEXAGONAL M12-1.75x70 BK	4				B
NS	5001365	VIS A TETE HEXAGONAL M12-1.75x30 G10.9 DP À 4-8397	3				
NS	500810	RONDELLE FREIN FENDUE 12.2x21.1x2.5 Z050	6				
NS	500958	RONDELLE PLATE .531x1.062x.095 SS	6				
41	Call order desk	COUVERCLE	2				P
42	Call order desk	APPUI BRAS ASS. / L.H.	1				P
42	Call order desk	APPUI BRAS ASS. / R.H.	1				P
45	Call order desk	PLATFORME ASS	1				P
46	Call order desk	SOUPAPE HI/LO POUR CHAMBRE SIMPLE	1				P
47	Call order desk	SOUPAPE HI/LO POUR CHAMBRE TRIPLE	1				P
48	Call order desk	SOUPAPE HI/LO POUR SUSPENSION	1				P
49	Call order desk	SOUPAPE CHAMBRE SIMPLE	1				P
50	Call order desk	SOUPAPE CHAMBRE TRIPLE	1				P
51	Call order desk	SOUPAPE SUSPENSION	1				P
52	Call order desk	SOUPAPE POUR LA BASE	1				P
53	Call order desk	SOUPAPE LO/LO POUR CHAMBRE SIMPLE	1				P
54	Call order desk	SOUPAPE LO/LO POUR CHAMBRE TRIPLE	1				P
55	Call order desk	SOUPAPE LO/LO POUR SUSPENSION	1				P
56	865265	CHAMBRE AIR SIMPLE LOMBAIRE	1				
57	865266	CHAMBRE AIR TRIPLE LOMBAIRE	1				
58	Call order desk	SAC A AIR	1				P
59	Call order desk	COLLECTEUR	1				P
60	Call order desk	COLLECTEUR	1				P
61	Call order desk	FIL SAC LOMBAIRE	1				P
62	Call order	COUDE PLASTIQUE	1				P

QZ	desk	COUDE PLASTIQUE					
63	Call order desk	CONNECTEUR 1/8	1				P
64	Call order desk	TUBE CLAIRE / 4.5"	1				P
65	Call order desk	TUBULURE VERTE / 4.5"	1				P
66	Call order desk	TUBE, CLAIRE, 2.83PIEDS	1				P
67	Call order desk	TUBE, VERT, 2.67PIEDS	1				P
		A) UTILISE ENTRE LE SIEGE ET LA STRUCTURE					
		B) POUR FIXER SIEGE AU PLANCHER					
		P) CONTACTER LE BUREAU DE PRISE DE COMMANDE					

Date:07-2024

PAGE:Y2-1822-00

SIEGE CHAUFFEUR - "ISRI" - 6800/338



Date:07-2024

PAGE:Y2-1822-00

SIEGE CHAUFFEUR - "ISRI" - 6800/338

Numéro d'article	Pièces	Description	X L I I 4 5	X L I I M T H 4 0	X L I I M T H 4 5	X L I I M T H 4 5 E	NOTES
	364108	SIEGE DE CHAUFFEUR AVEC RECOUVREMENT ASS / SPECYFIED COLOR CODE	1				F
	861373	SIEGE CHAUFFEUR - "ISRI" - MODEL 6800/338 / AVEC CONTROLE DROIT	1				A
	861374	SIEGE CHAUFFEUR - "ISRI" - MODEL 6800/338 / AVEC CONTROLE DROIT		1	1	1	B
NS	862420	. CLIP DE RETENUE POUR LEVIER	1	1	1	1	
NS	862421	. ECROU PLASTIQUE BLANC	1	1	1	1	
NS	862422	. CLIP DE RETENUE	1	1	1	1	
NS	862423	. VIS POUR CLIP	1	1	1	1	
1	861638	. ADJUS. SHOCK ABSORBER CABL. KIT	1	1	1	1	
2	861639	. ADJUS. SHOCK ABSORBER KIT	1	1	1	1	
3	861640	. TROUSSE RESSORT PNEUMATIQUE	1	1	1	1	
4	861641	. ENS. APPUIS BRAS - GAUCHE SANS RECOUVREMENT		1	1	1	
4	861377	. ENS. APPUIS BRAS - GAUCHE POLYURETHANE	1				
5	861642	. ENS. APPUIS BRAS - DROIT SANS RECOUVREMENT		1	1	1	
5	861378	. ENS. APPUIS BRAS - DROIT POLYURETHANE	1				
6	861643	. DOSSIER ASS. / NU	1	1	1	1	
. NS	864557	. . MOUSSE / DOSSIER	1	1	1	1	
7	861644	. BOOT ADAPTER PLATE	1	1	1	1	
8	861645	. BOOT KIT	1	1	1	1	
9	861646	. HEADREST ASS-NUDE	1	1	1	1	
10	861648	. COVER KIT CONTROL LH	1	1	1	1	
11	861649	. COVER KIT CONTROL RH	1	1	1	1	
12	861650	. COVER KIT NON-CONTROL-LH	1	1	1	1	
13	861647	. HEADREST BOOT (2PCS)	1	1	1	1	
14	861651	. DISTRIBUTION VALVE KIT	1	1	1	1	
15	861652	. TROUSSE POUR GLISSIERE DE SIEGE	1	1	1	1	
16	861653	. HANDLE KIT SEAT FRAME LH	1	1	1	1	
17	861654	. HANDLE KIT SEAT FRAME RH	1	1	1	1	D
18	864140	. ENS. CYLINDRE / CAME AJUSTEMENT HAUTEUR	1	1	1	1	
. 18	861655	. . HEIGHT ADJUS. CAM KIT	1	1	1	1	
. 19	861656	. . HEIGHT ADJUS. CYLINDER KIT	1	1	1	1	
18	864245	. TROUSSE SUPPORT GUIDE DE CAM	1	1	1	1	
NS	863741	. ENSEMBLE DE GLISSIÈRES	1	1	1	1	
20	862203	. ENS. POIGNEE SUSPENSION A AIR DROITE	1	1	1	1	
22	861657	. HEIGHT ADJUS. VALVE KIT RH	1	1	1	1	
23	861658	. HEIGHT ADJUS. VALVE KIT SUSPEN.	1	1	1	1	
24	861659	. HORIZONTAL ADJUS. SLIDE HANDLE	1	1	1	1	
25	861660	. HORIZ. ADJUST. SLIDE SET	1	1	1	1	
26	862205	. ENS. CEINTURE DE SECURITE NOT ILLUSTRATED / PAS ILLUSTRÉ	1	1	1	1	
27	861661	. LUMBAR/BOLSTER KIT OLD STYLE À 5-8471	1	1	1	1	
27	864242	. LUMBAR/BOLSTER KIT NEW STYLE De 5-8472	1	1	1	1	
28	862204	. BOULON DE DOSSIER	2	2	2	2	
29	861662	. LUMBAR/BOLSTER VALVE-RH	1	1	1	1	



Date:07-2024

PAGE:Y2-1822-00

SIEGE CHAUFFEUR - "ISRI" - 6800/338

Numéro d'article	Pièces	Description	X L I I 4 5	X L I I M T H 4 0	X L I I M T H 4 5	X L I I M T H 4 5 E	N O T E S
30	862424	. POIGNEE D'AJUSTEMENT D'AMORTISSEUR	1	1	1	1	
NS	862425	. AXE COURT POUR POIGNEE D'AJUSTEMENT	1	1	1	1	
NS	862426	. AXE LONG POUR POIGNEE D'AJUSTEMENT	1	1	1	1	
NS	862956	. SUPPORT POIGNEE D'AJUSTEMENT DE SIEGE	1	1	1	1	
31	861663	. QUICK AIR RELEASE VALVE/HANDLE	1	1	1	1	
33	861664	. KIT D'ELEVATION 76MM	1	1	1	1	
35	861665	. SEAT FRAME-RH	1	1	1	1	
37	861666	. SEAT FRAME TOOTH PLATE KIT RH	1	1	1	1	
38	861667	. SEAT PAN ASS-NUDE OLD STYLE À 5-8471	1	1	1	1	
. NS	864556	. . MOUSSE / ASSISE À 5-8471	1	1	1	1	
38	864243	. SEAT PAN ASS-NUDE NEW STYLE De 5-8472	1	1	1	1	
. NS	864237	. . ASSISE SIEGE MOUSSE De 5-8472	1	1	1	1	
39	861668	. SEAT PAN ASS. LEVER/HANDLE KIT	1	1	1	1	
40	861669	. SUSPENSION	1	1	1	1	
NS	864244	. . TROUSSE ATTACHE SUSPENSION	1	1	1	1	
41	861670	. TETHER AND TETHER PLATE KIT	1	1	1	1	
43	861671	. ENSEMBLE POIGNEE	1	1	1	1	
44	861672	. BACKREST PANEL	1	1	1	1	
NS	363705	INTERFACE COPILOTE ISRI 6800		1	1	1	C
NS	363937	ANCRAGE SIEGE CO-PILOTE AVEC BOULON		4	4	4	C
. NS	326831	. ANCRAGE EN "U" 48MM x 38MM x 112MM		1	1	1	C
. NS	500958	. RONDELLE PLATE .531x1.062x.095 SS		1	1	1	C
. NS	500482	. RONDELLE FREIN FENDUE .506x.873x.125 Z050		1	1	1	C
. NS	500806	. VIS A TETE HEXAGONAL M12-1.75X35 G10.9 G500		1	1	1	C
NS	362056	PLAQUE D'ANCARGE ASS UTILISE AVEC SIEGE COTE TROTTOIR 7/16-14x1" / 32MMx89MM		2	2	2	C
NS	362521	PLAQUE D'ANCARGE ASS UTILISE AVEC SIEGE COTE TROTTOIR 7/16-14x2" / 32MMx89MM		2	2	2	C
45	364128	EXT. CEINTURE CHAUFFEUR DROIT (SOUDEE)	1	1	1	1	E
45	364129	EXT. CEINTURE CHAUFFEUR GAUCHE (SOUDEE)	1	1	1	1	E
NS	500071	VIS A TETE HEXAGONAL 7/16-20x1 1/2 G5 Z050	2	2	2	2	E
NS	500709	ECROU HEX 7/16-20 Z050	2	2	2	2	E
NS	500810	RONDELLE FREIN FENDUE 12.2x21.1x2.5 Z050	4	4	4	4	E
NS	500860	ECROU HEX M12-1.75 Z050	2	2	2	2	E
NS	502731	VIS A TETE HEXAGONAL M12-1.75x40 G8.8 Z050	2	2	2	2	E
50	363740P	RECOUVREMENT APPUI-TETE CHAUFF / DRIVER'S "ISRI" / 6800	1				
51	363738P	RECOUVREMENT DOSSIER CHAUFF / DRIVER'S "ISRI" / 6800 À 5-8471	1				
51	364168P	RECOUVREMENT DOSSIER CHAUFF / DRIVER'S "ISRI" / 6800 De 5-8472	1				
52	363739P	RECOUVREMENT ASSISE CHAUFF ANCIEN PATRON / DRIVER'S "ISRI" / 6800 À 5-8471	1				
52	364071P	RECOUVREMENT ASSISE CHAUFF NOUVEAU PATRON / DRIVER'S "ISRI" / 6800 De 5-8472	1				
NS	864709	TUYAU PLAST. 6MM OD CHARCOAL LIGNE ROUGE	AR	AR	AR	AR	
NS	864710	TUYAU PLAST. 6MM OD.CHARCOAL&LIGNE GRISE	AR	AR	AR	AR	
NS	864711	TUYAU PLASTIQUE 6MM O.D. CHARCOAL	AR	AR	AR	AR	
NS	641507	UNION / TYPE "PUSH-IN"12 #4 x 6MM NP	1	1	1	1	

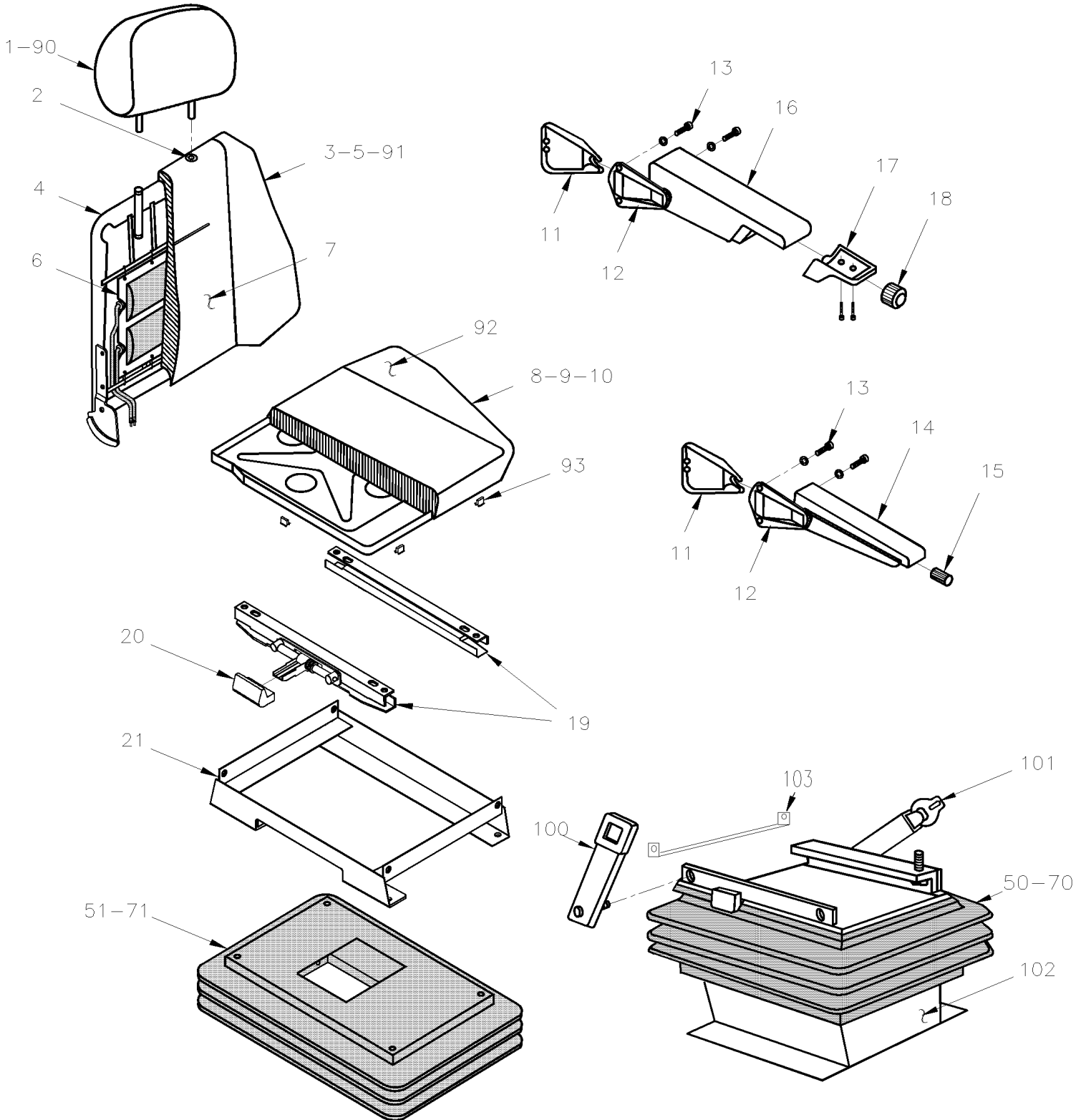
Date:07-2024

PAGE:Y2-1822-00

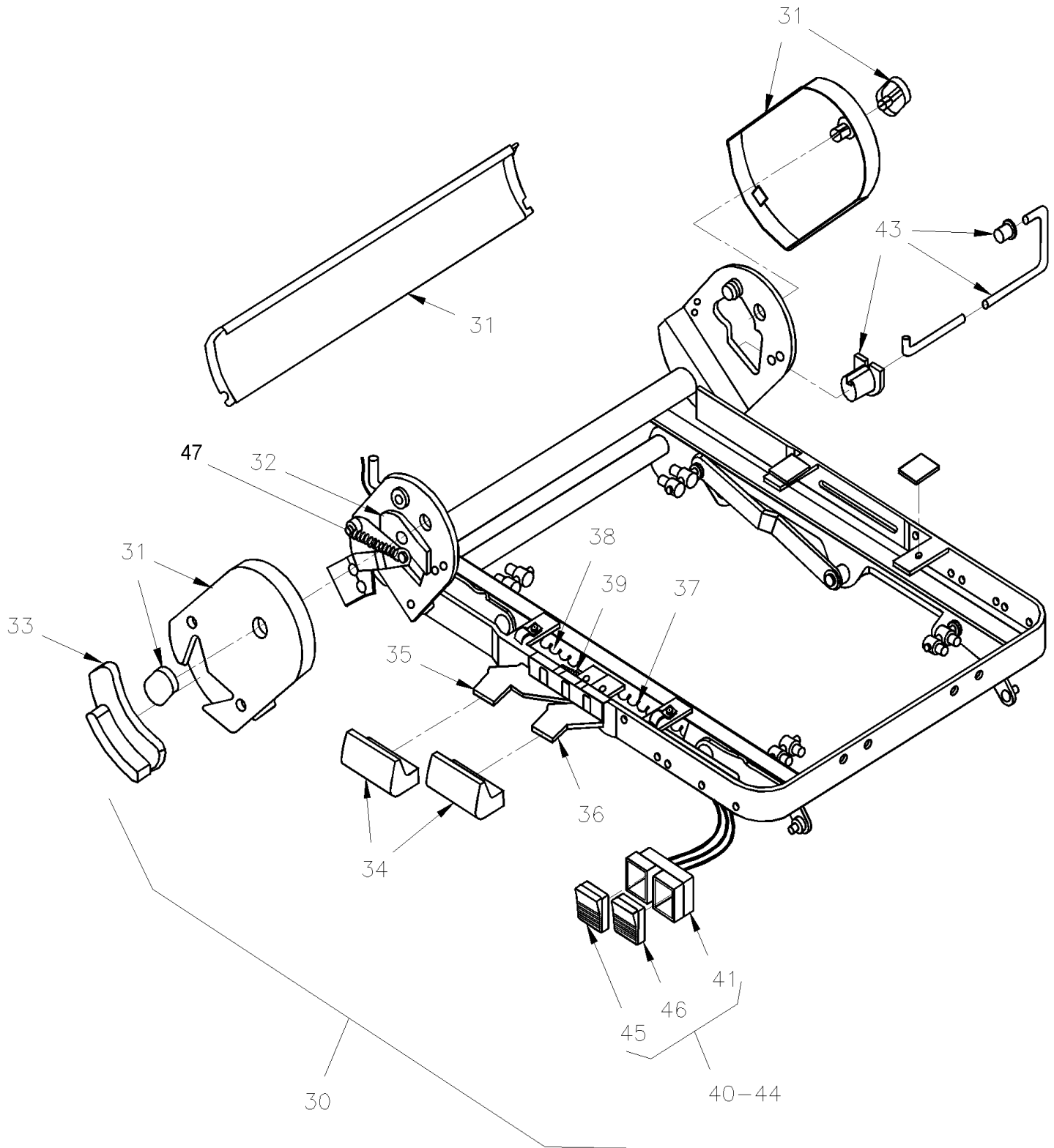
SIEGE CHAUFFEUR - "ISRI" - 6800/338

Numéro d'article	Pièces	Description	X	X	X	X	NOTES
			L	L	L	L	
			I	I	I	I	
			4	M	M	M	
			5	T	T	T	
				H	H	H	
				4	4	4	
				0	5	5	
NS	641092	RACCORD EN "T" / TYPE "NTA" / #4x#4x#4 BR	1	1	1	1	
NS	5001862	VIS A TETE HEXAGONAL M12-1.75x70 G10.9 N500	4	4	4	4	G
NS	500958	RONDELLE PLATE .531x1.062x.095 SS	4	4	4	4	GH
NS	500810	RONDELLE FREIN FENDUE 12.2x21.1x2.5 Z050	6	6	6	6	GH
NS	362549	ESPACEUR / STRUCTURE & BASE / 27MM	4	4	4	4	G
NS	361677	RACCORD LONG / 3 1/8" x W/2" C/C	2	2	2	2	H
NS	363410	ATTACHE / 3 1/8" x W/2 1/8 C/C"	2	2	2	2	H
NS	364155	RACCORD LONG / 4 3/8" x W/3 1/4" C/C	1	1	1	1	H
NS	500860	ECROU HEX M12-1.75 Z050	2	2	2	2	H
NS	5001365	VIS A TETE HEXAGONAL M12-1.75x30 G10.9 DP	2	2	2	2	H
NS	867958	ADAPTATEUR	1	1	1	1	
NS	868125	UNION 4MM/4MM	1	1	1	1	
NS	868128	UNION 6MM/4MM	1	1	1	1	
NS	868833	CONNECTEUR TUYAU AIR SML	AR	AR	AR	AR	
		A) CE SIEGE EST SANS RECOUVREMENT & APPUIS BRAS					
		B) CES SIEGES SONT COMPLETEMENT ASSEMBLE AVEC RECOUVREMENT NOIR, APPUIS BRAS & APPUIS TETE, POUR LIVRAISON D'USINE					
		C) UTILISE AVEC INSTALLATION SIEGE CO-PILOTE					
		D) INCLUS TOUS LES BOUTON POUR LES ITEMS # 17, 20, 29 & 39					
		E) VOUS AUREZ DE BESOIN DE CES COMPOSANTES POUR EXTENSIONNER LA CEINTURE DE SECURITE					
		F) INCLUS ITEMS # 50, 51 & 52					
		G) POUR FIXER LE SIEGE AU PLANCHER					
		H) POUR FIXER LA CEINTURE DE SECURITE					

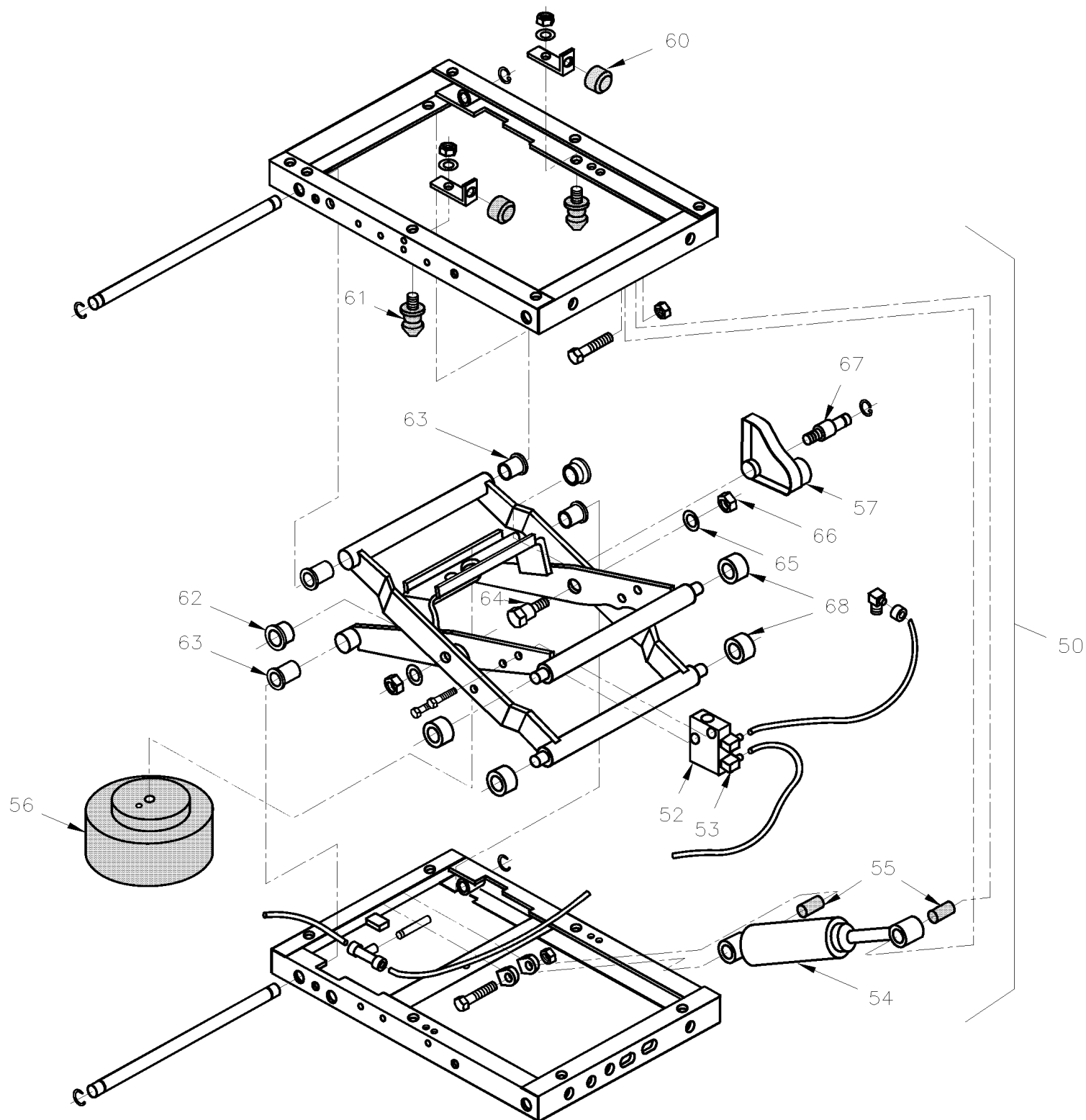
	Date:07-2024	PAGE:Y2-1822-10
SIEGE CHAUFFEUR - "ISRI" - 6000/515 & 6500/515		



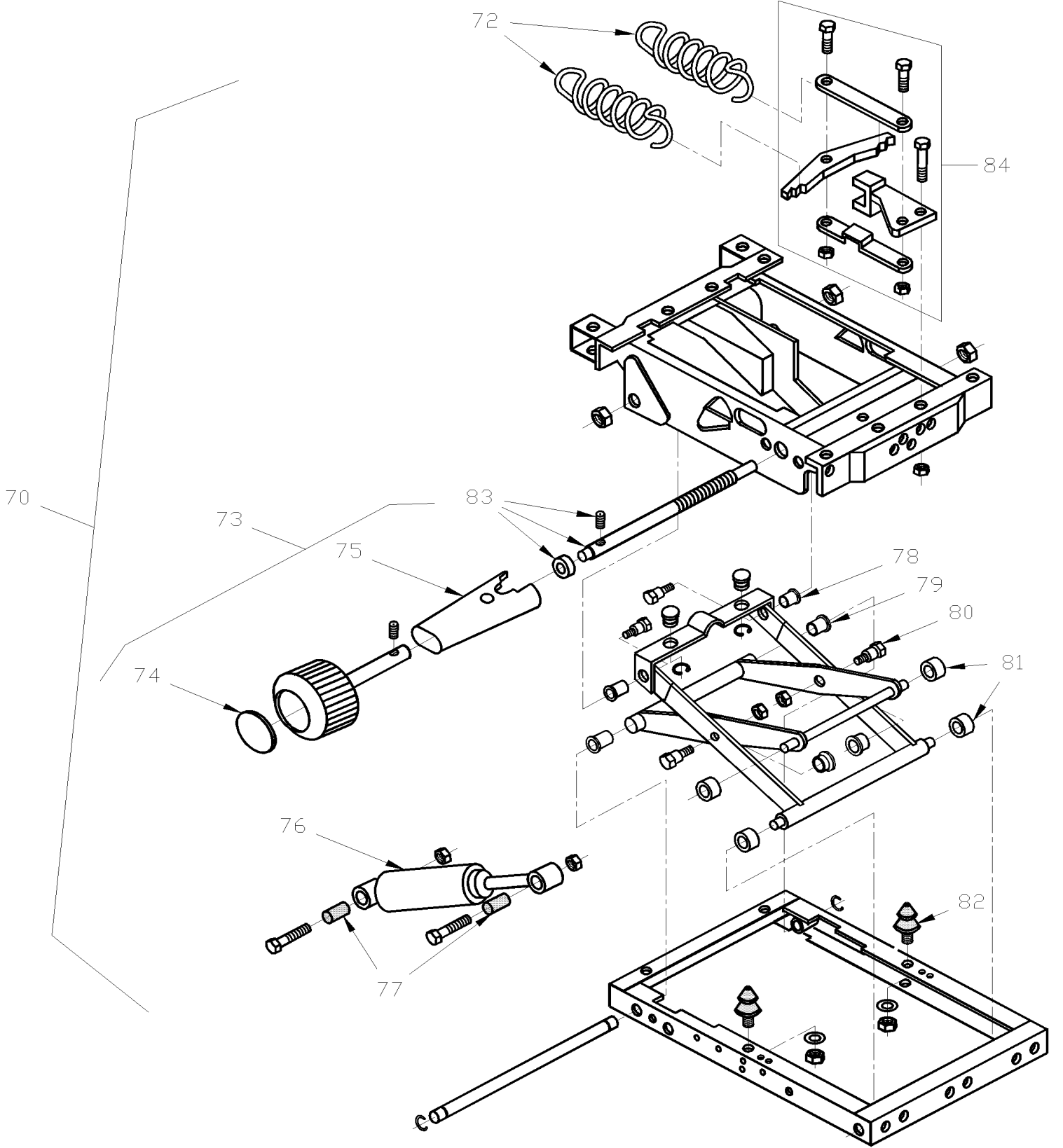
	Date:07-2024	PAGE:Y2-1822-10
SIEGE CHAUFFEUR - "ISRI" - 6000/515 & 6500/515		



	Date:07-2024	PAGE:Y2-1822-10
SIEGE CHAUFFEUR - "ISRI" - 6000/515 & 6500/515		



	Date:07-2024	PAGE:Y2-1822-10
SIEGE CHAUFFEUR - "ISRI" - 6000/515 & 6500/515		



Date:07-2024

PAGE:Y2-1822-10

SIEGE CHAUFFEUR - "ISRI" - 6000/515 & 6500/515

Numéro d'article	Pièces	Description	X	X	X	X	NOTES
			L	L	L	L	
			I	I	I	I	
			4	M	M	M	
			5	T	T	T	
				H	H	H	
				4	4	4	
				0	5	5	
	362833	SIEGE "ISRI" MECANIQUE	1				E
	860433	. SIEGE CHAUFFEUR - "ISRI" - MODEL 6000/515 / MECANIQUE / CONTROLE DROIT	1				
	362834	SIEGE CHAUFFEUR MEC DR/LOMBAR LUMBAR W/COVERING	1				E
	860852	. SIEGE CHAUFFEUR - "ISRI" - MODEL 6000/515 / MECANIQUE / CONTROLE DROIT & LOMBAIRE AIR	1				
	860855	SIEGE CHAUFFEUR - "ISRI" - MODEL 6000/525 / ELECTRIQUE / SUSPENSION AIR / DROIT		1	1	1	
	862319	SIEGE CHAUFFEUR - "ISRI" - MODEL 6000/525 / ELECTRIQUE / SUSPENSION AIR / DROIT CONTROL & LUMBAR SUPPORTS		1	1	1	
1	860441	APPUIE-TETE	1	1	1	1	
2	860483	PASSE-FIL	2	2	2	2	
3	860508	DOSSIER SIEGE COTE DR.ASS.ISRI >SS	1	1	1	1	
4	860509	. DOSSIER SIEGE COTE DR.ISRI	1	1	1	1	
NS	860600	. DOSSIER SIEGE COTE GA. ISRI		1	1	1	
5	860507	. MOUSSE	1	1	1	1	
6	860494	AIR LUMBAR BAG	1	1	1	1	
7	860548	PALIER PRINC. COTE JOINT .010	1	1	1	1	
8	860510	SEAT PAN SUB/ ASSY DRIVER	1	1	1	1	
9	860511	. CUSHION SEAT DRIVER	1	1	1	1	
10	860547	ELEMENT CHAUFFANT POUR COUSSIN	1	1	1	1	
11	860532	COUVERCLE	2	2	2	2	
12	N.S.S.	SUPPORT / APPUIS-BRAS	1	1	1	1	1
13	500544	VIS A TETE HEXAGONAL M8-1.25x30 G8.8 Z050	2	2	2	2	
14	860440	ARMREST LH ADJUSTABLE	1				
NS	860442	APPUI-BRAS DROIT ISRI AJUST.	1				
14	868135	APPUI-BRAS GAUCHE NOIR		1	1	1	
. NS	868133	. COUVERCLE, APPUI-BRAS, OUVERT, NOIR		1	1	1	
14	868134	APPUI-BRAS DROIT NOIR		1	1	1	
. NS	868133	. COUVERCLE, APPUI-BRAS, OUVERT, NOIR		1	1	1	
15	860725	. BOUTON	1	1	1	1	
16	860721	ARMREST LH LARGE		1	1	1	
NS	860722	ARMREST RH LARGE		1	1	1	
16	N.S.S.	RECOUVREMENT		1	1	1	1
17	860723	. ENS. RECOUVREMENT BRAS LARGE		1	1	1	
18	860724	. BOUTON		1	1	1	
19	861085	ENS. COULISSE GAUCHE ET DROITE	1	1	1	1	
20	861086	. POIGNEE DE COULISSE	1	1	1	1	
NS	861084	ENS. COULISSE GAUCHE ET DROITE W/SEAT #860852	1				
21	861100	ESPACEUR STATIQUE 433,449,450,543,544,545 & 546	1	1	1	1	A
NS	861102	ESPACEUR STATIQUE	1	1	1	1	B
30	861083	CHASSIS SIEGE / CONTROLE A DROITE (MONTRE)	1				
NS	861081	CHASSIS DE SIEGE ASS.		1	1	1	
NS	861082	CHASSIS SIEGE / AVEC MEMOIRE ELECT (MONTRE)		1	1	1	
31	861090	. ENS DE PLAQUE DE COTE (DROIT) SHOWN)	1	1	1	1	
32	861790	. ENS LEVIER CONTROLE DROIT	1	1	1	1	

Date:07-2024

PAGE:Y2-1822-10

SIEGE CHAUFFEUR - "ISRI" - 6000/515 & 6500/515

Numéro d'article	Pièces	Description	X	X	X	X	NOTES
			L	L	L	L	
			I	I	I	I	
			4	M	M	M	
			5	T	T	T	
				H	H	H	
				4	4	4	
				0	5	5	
32	861789	. ENS. LEVIER CONTROLE GAUCHE	1	1	1	1	
33	860493	. POIGNEE AJUSTABLE DROIT	1	1	1	1	
33	861089	. POIGNEE AJUSTABLE DROIT	1	1	1	1	
NS	860589	. ATTACHE DE POIGNEE GAUCHE		1	1	1	
34	861087	. POIGNEE INCLINAISON AVANT DR.	1	1	1	1	
NS	861088	. POIGNEE INCLINAISON ARR.DROIT	1	1	1	1	
35	860587	. LEVIER	1	1	1	1	
36	860588	. LEVIER	1	1	1	1	
37	860690	. LEVIER D'AJUSTEMENT	1	1	1	1	
38	860689	. LEVIER D'AJUSTEMENT	1	1	1	1	
39	860513	. ENS. RESSORT DE SIEGE	1	1	1	1	
43	861091	. ENS. DE BARRE DE TORSION	1	1	1	1	
44	861092	. ENS. VALVE LOMBAIRE	1	1	1	1	C
NS	860887	. . ENS. VALVE AIR CENTRALE CONTROL					D
45	861093	. . . BOUTON VALVE LOMBAIRE (HAUT)	1	1	1	1	
46	861094	. . . BOUTON VALVE LOMBAIRE (BAS)	1	1	1	1	
47	862217	. RESSORT	1	1	1	1	
50	860518	SUSPENSION A AIR ASS		1	1	1	
51	860523	. COUVERCLE		1	1	1	
52	860719	. SOUPAPE A AIR		1	1	1	
53	860533	. MALE ELBOW PLASTIC BLUE		1	1	1	
NS	868501	. ECROU BLACK	1	1	1	1	
NS	N8882768	RACCORD EN T	1	1	1	1	
54	860521	. AMORTISSEUR / 99LBS		1	1	1	
NS	860602	. AMORTISSEUR / 120LBS		1	1	1	
55	860586	. . MANCHON		2	2	2	
56	860522	. SOUFFLET		1	1	1	
. NS	866008	. . CONNECTEUR AIR AVEC "O-RING"		1	1	1	
57	860515	. ENSEMBLE DE CAME SIEGE ISRI		1	1	1	
NS	860693	. ENSEMBLE REP, BASE SIEGE A AIR		AR	AR	AR	
60	N.S.S.	. . PARE-CHOCS DE CAOUTCHOUC		2	2	2	1
61	N.S.S.	. . PARE-CHOCS DE CAOUTCHOUC		2	2	2	1
62	N.S.S.	. . DOUILLE		2	2	2	1
63	N.S.S.	. . MANCHON		4	4	4	1
64	N.S.S.	. . VIS		1	1	1	1
65	N.S.S.	. . RONDELLE		2	2	2	1
66	N.S.S.	. . ECROU		2	2	2	1
67	N.S.S.	. . BOULON		1	1	1	1
68	N.S.S.	. . ROULEAU		4	4	4	1
70	860685	SUSPENSION COMPLETE COTE DROIT	1	1	1	1	
71	860526	. COUVERCLE	1	1	1	1	
72	860525	. RESSORT EXTENSION / 1.800 O.D. x 6.75 x .340 FORMER	2	2	2	2	



Date:07-2024

PAGE:Y2-1822-10

SIEGE CHAUFFEUR - "ISRI" - 6000/515 & 6500/515

Numéro d'article	Pièces	Description	X	X	X	X	NOTES
			L	L	L	L	
			I	I	I	I	
			4	M	M	M	
			5	T	T	T	
				H	H	H	
				4	4	4	
				0	5	5	
72	862913	. ENSEMBLE DE RESSORT EXTENSION (2) 1.800 O.D. x 6.75 x .340 SERVICE	1	1	1	1	
73	860658	. ROULETTE AJUSTEMENT SIEGE DR	1	1	1	1	
74	860549	. . PLASTIC CAP	1	1	1	1	
75	860594	. . RECOUVREMENT	1	1	1	1	
76	860521	. AMORTISSEUR / 99LBS	1	1	1	1	
NS	860602	. AMORTISSEUR / 120LBS	1	1	1	1	
77	860586	. . MANCHON	2	2	2	2	
NS	860692	. ENSEMBLE REP. SIEGE MECANIQUE	AR	AR	AR	AR	
78	N.S.S.	. . DOUILLE	2	2	2	2	1
79	N.S.S.	. . MANCHON	2	2	2	2	1
80	N.S.S.	. . BOULON	2	2	2	2	1
81	N.S.S.	. . ROULEAU	4	4	4	4	1
82	N.S.S.	. . PARE-CHOCS, AVANT XL2 AUTOCAR	2	2	2	2	1
83	860864	ENSEMBLE DE PIVOT	1	1	1	1	
84	861746	. ENS.D'AJUSTEMENT DE POID	1	1	1	1	
90	362201P	RECOUVREMENT APPUI-TETE CHAUFF / DRIVER'S "ISRI" 6000 & 6500	1				
91	362204P	RECOUVREMENT DOSSIER CHAUFF / DRIVER'S "ISRI" 6000 & 6500	1				
92	362203P	RECOUVREMENT ASSISE SPECIFIE CODE COULEUR / DRIVER'S "ISRI" 6000 & 6500	1				
93	860527	CLIP	8	8	8	8	
NS	860484	BANDE DE COUTURE NYLON 10MM	AR	AR	AR	AR	
NS	860485	BANDE DE COUTURE NYLON 15MM	AR	AR	AR	AR	
NS	864709	TUYAU PLAST. 6MM OD CHARCOAL LIGNE ROUGE	AR	AR	AR	AR	
NS	864710	TUYAU PLAST. 6MM OD.CHARCOAL&LIGNE GRISE	AR	AR	AR	AR	
NS	864711	TUYAU PLASTIQUE 6MM O.D. CHARCOAL	AR	AR	AR	AR	
100	362188	ENSEMBLE CEINTURE SECURITE	1	1	1	1	
100	860607	. CEINTURE DE SECURITE A/BOUCLE D'ATTACHE	1	1	1	1	
101	860977	. BARRURE, CEINTURE RETRACTABLE	1	1	1	1	
101	860553	. CEINTURE DE SECURITE ASS. / (SET OF 2)	1	1	1	1	
102	361800	BASE DE SIEGE CHAUFFEUR AVEC "ISRI" / 76.2MM HEIGHT / 3"	1	1	1	1	
NS	5001117	VIS A TETE HEXAGONAL M12-1.75x70 BK	4	4	4	4	F
NS	500958	RONDELLE PLATE .531x1.062x.095 SS	4	4	4	4	F
NS	500810	RONDELLE FREIN FENDUE 12.2x21.1x2.5 Z050	4	4	4	4	F
NS	362549	ESPACEUR / STRUCTURE & BASE / 27MM	4	4	4	4	F
NS	363104	ATTACHE DE CEINTURE À Y-7232		1	1	1	G
NS	363275	BARRE ICP À Y-7232		1	1	1	G
103	363945	BARRE "ICP" De Y-7233		1	1	1	G
NS	500179	VIS A TETE HEXAGONAL 5/16-18x3/4 G5 Z050		2	2	2	G
NS	500777	ECROU HEX STOVER 5/16-18 Z050		2	2	2	G
NS	361677	RACCORD LONG / 3 1/8" x W/2" C/C		2	2	2	G
NS	364155	RACCORD LONG / 4 3/8" x W/3 1/4" C/C De SERVICE		1	1	1	G
NS	500810	RONDELLE FREIN FENDUE 12.2x21.1x2.5 Z050		2	2	2	G
NS	500480	RONDELLE FREIN FENDUE .443x.779x.109 Z050		2	2	2	G

Date:07-2024

PAGE:Y2-1822-10

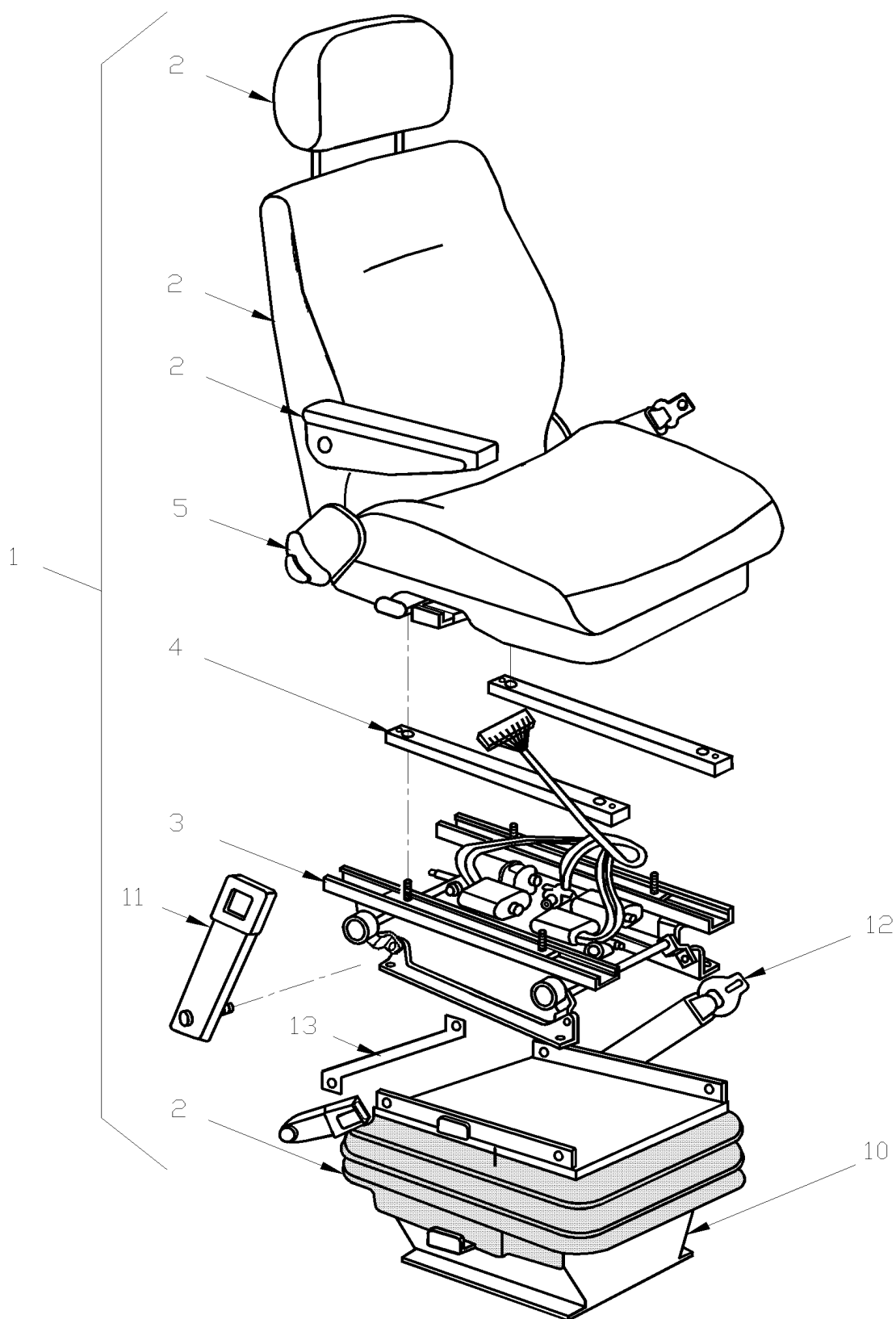
**SIEGE CHAUFFEUR - "ISRI"- 6000/515 & 6500/515**

Numéro d'article	Pièces	Description	X L I I 4 5	X L I I M T H 4 0	X L I I M T H 4 5	X L I I M T H 4 5 E	N O T E S
NS	500445	RONDELLE PLATE .437x1.000x.083 Z050		2	2	2	G
NS	5001365	VIS A TETE HEXAGONAL M12-1.75x30 G10.9 DP		2	2	2	G
NS	641507	UNION / TYPE "PUSH-IN"12 #4 x 6MM NP	1	1	1	1	
NS	641092	RACCORD EN "T" / TYPE "NTA" / #4x#4x#4 BR	1	1	1	1	
NS	867958	ADAPTATEUR	1	1	1	1	
NS	868125	UNION 4MM/4MM	1	1	1	1	
NS	868128	UNION 6MM/4MM	1	1	1	1	
NS	868833	CONNECTEUR TUYAU AIR SML	AR	AR	AR	AR	
		A) AVEC SIEGE #860433					
		B) AVEC #860853, 860854, 860912 & 860913					
		C) AVEC BOYAUX ET QUINCAILLERIE					
		D) AVEC BOUTON					
		E) CE SIEGE EST CCOMPLETEMENT ASS AVEC RECOUVREMENT, APPUIS BRAS, COUSSIN CHAUFFANT ET CEINTURE DE SECURITE (SPECIFY COLOR)					
		F) POUR FIXER LA BASE AU PLANCHER					
		G) POUR FIXER LA CEINTURE DE SECURITE AU SIEGE					
		1) PAS VENDU SEPREMENT					

Date:07-2024

PAGE:Y2-1822-50

## SIEGE CHAUFFEUR ASS "ISRI" ASSY



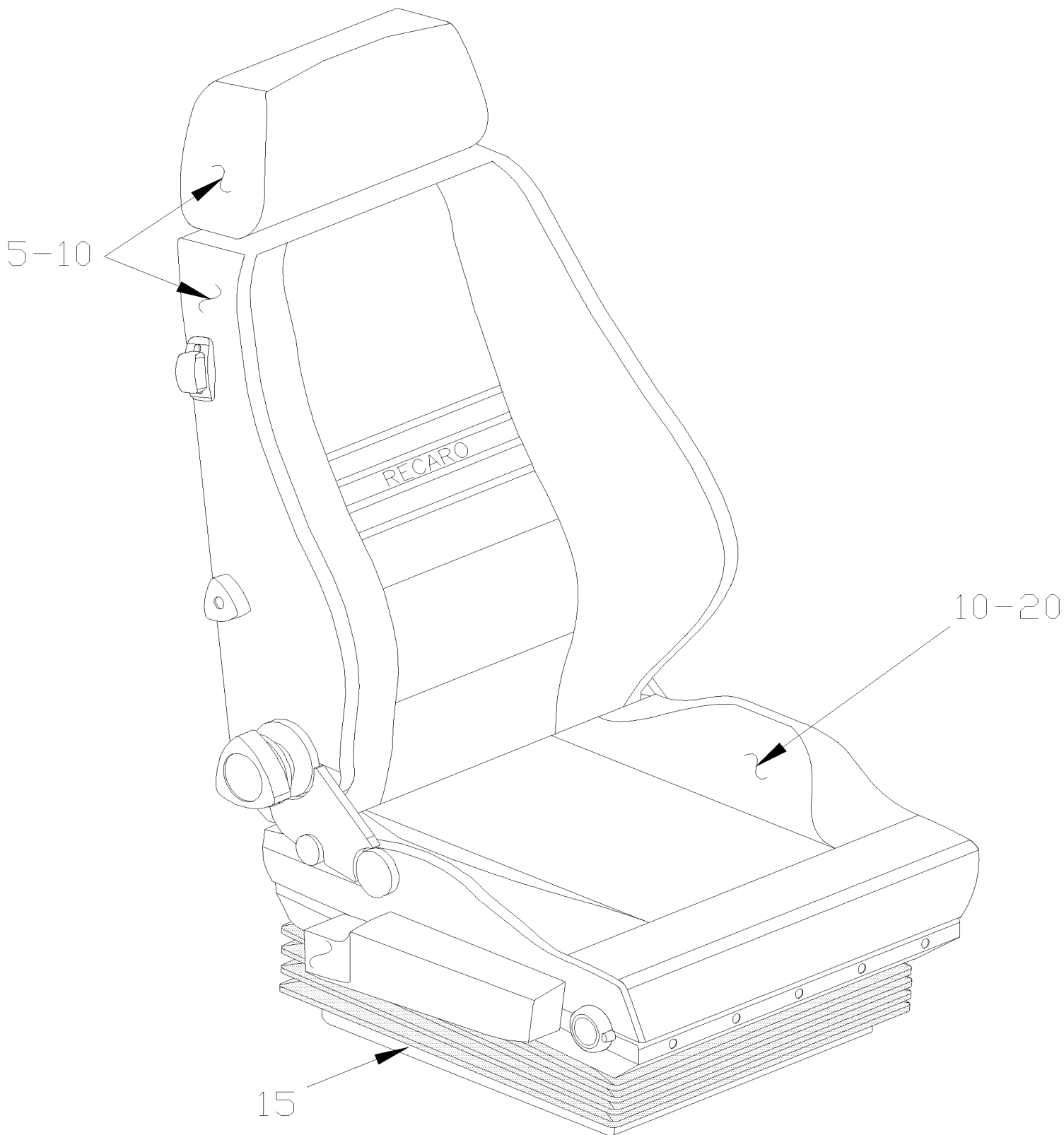
Date:07-2024

PAGE:Y2-1822-50

**SIEGE CHAUFFEUR ASS "ISRI" ASSY**

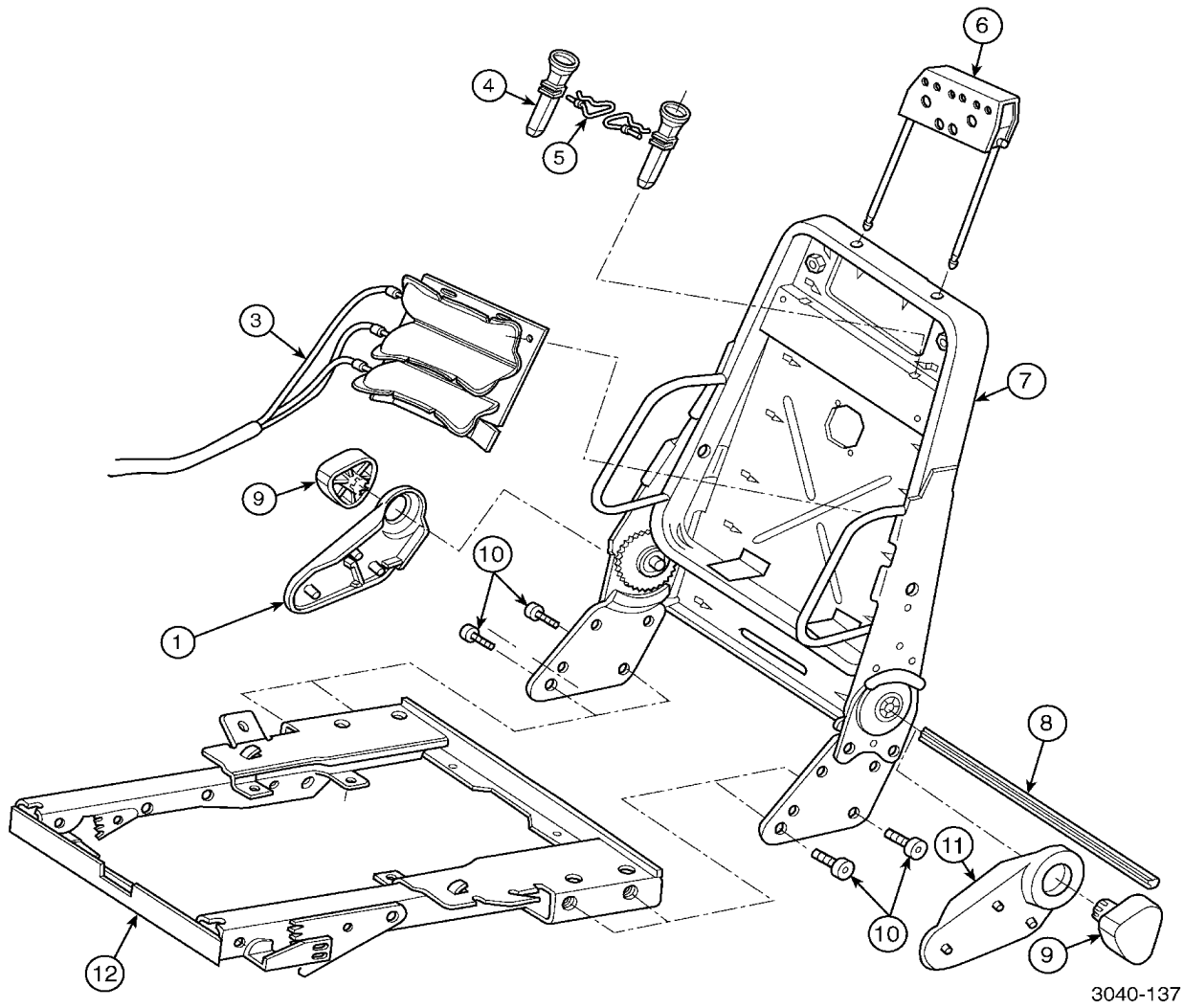
Numéro d'article	Pièces	Description	X L I I 4 5	X L I I M T H 4 0	X L I I M T H 4 5	X L I I M T H 4 5 E	N O T E S
1	862319	SIEGE CHAUFFEUR - "ISRI" - MODEL 6000/525 / ELECTRIQUE / SUSPENSION AIR / DROIT CONTROL & LUMBAR SUPPORTS		1	1	1	C
1	860855	SIEGE CHAUFFEUR - "ISRI" - MODEL 6000/525 / ELECTRIQUE / SUSPENSION AIR / DROIT		1	1	1	B
2	<b>Y2-1822-10</b>	<b>SIEGE CHAUFFEUR - "ISRI"- 6000/515 &amp; 6500/515</b>					
3	860728	6 WAY SEAT SYSTEME ELECT		1	1	1	
4	860727	TUBE ADAPTOR		2	2	2	
5	861081	CHASSIS DE SIEGE ASS.		1	1	1	
10	363422	BASE DE SIEGE CHAUFFEUR AVEC "ISRI" ELECTIQUE / 25.4MM HEIGHT / 1" À 2-7914		1	1	1	
10	364018	BASE 1" SIEGE CHAUFFEUR ELECTRIQUE De 2-7915		1	1	1	
10	363454	PLAQUE ADAPTATEUR SIEGE 54MM X 242MM De 2-7915		1	1	1	
NS	362549	ESPACEUR / STRUCTURE & BASE / 27MM		4	4	4	
11	860607	CEINTURE DE SECURITE A/BOUCLE D'ATTACHE		1	1	1	
11	861115	RECOUVREMENT DE CEINTURE		1	1	1	
12	860977	BARRURE, CEINTURE RETRACTABLE		1	1	1	
13	363104	ATTACHE DE CEINTURE À Y-7232		1	1	1	
13	363944	BARRE "ICP" De Y-7233		1	1	1	
NS	Call order desk	AIR NATIONAL DOSSIER BAS		1	1	1	P
NS	363410	ATTACHE / 3 1/8" x W/2 1/8 C/C"		1	1	1	A
14	641507	UNION / TYPE "PUSH-IN"12 #4 x 6MM NP		1	1	1	
14	641092	RACCORD EN "T" / TYPE "NTA" / #4x#4x#4 BR		1	1	1	
		A) UTILISE AVEC INSTALLATION SIEGE CO-PILOTE					
		B) CES SIEGES SONT COMPLETEMENT ASSEMBLE AVEC RECOUVREMENT NOIR, APPUIS BRAS & APPUIS TETE, POUR LIVRAISON D'USINE					
		C) SANS RECOUVREMENT					
		P) CONTACTER LE BUREAU DE PRISE DE COMMANDE					

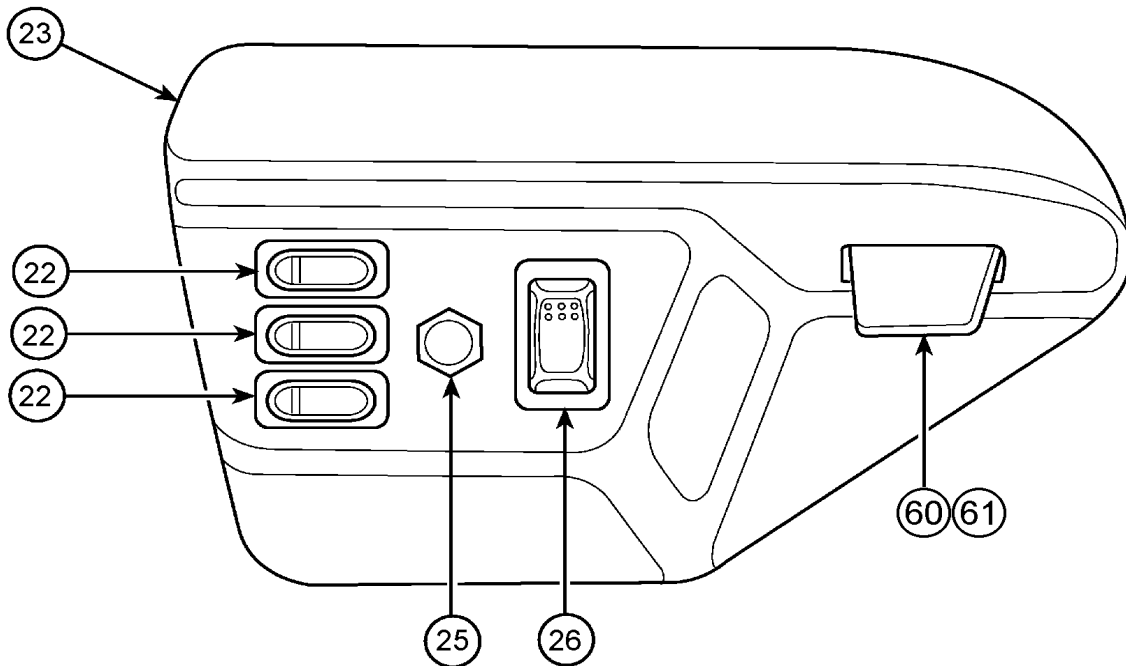
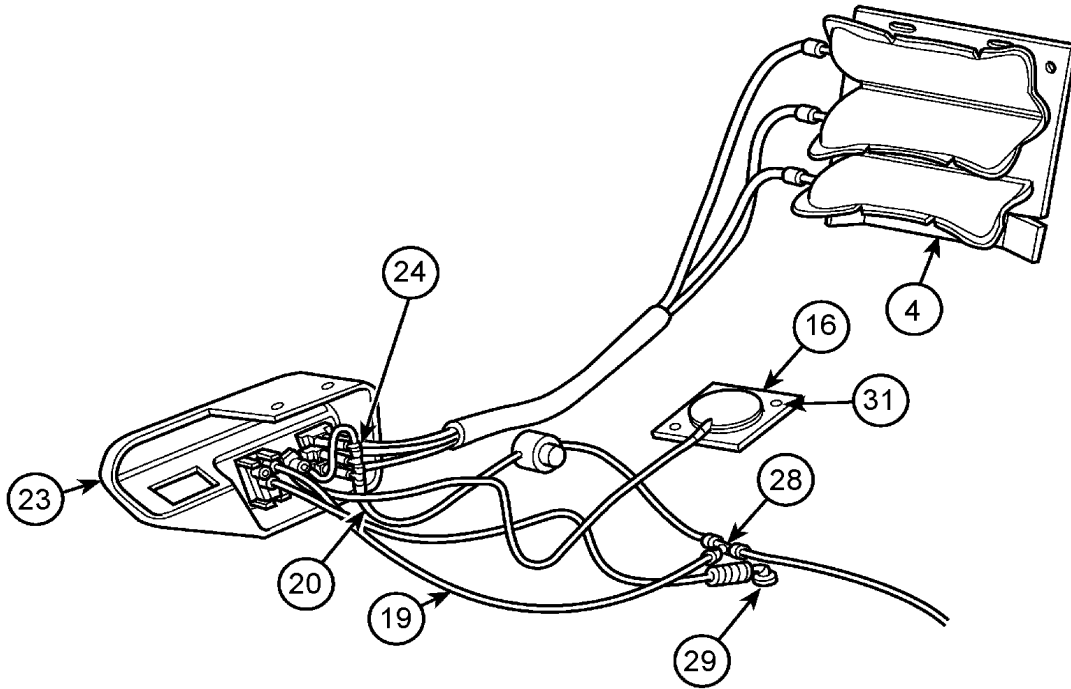
	Date:07-2024	PAGE:Y2-1823-00
SIEGE CHAUFFEUR - "RECARO" - ERGO-COACH		



		Date:07-2024	PAGE:Y2-1823-00
<b>SIEGE CHAUFFEUR - "RECARO" - ERGO-COACH</b>			

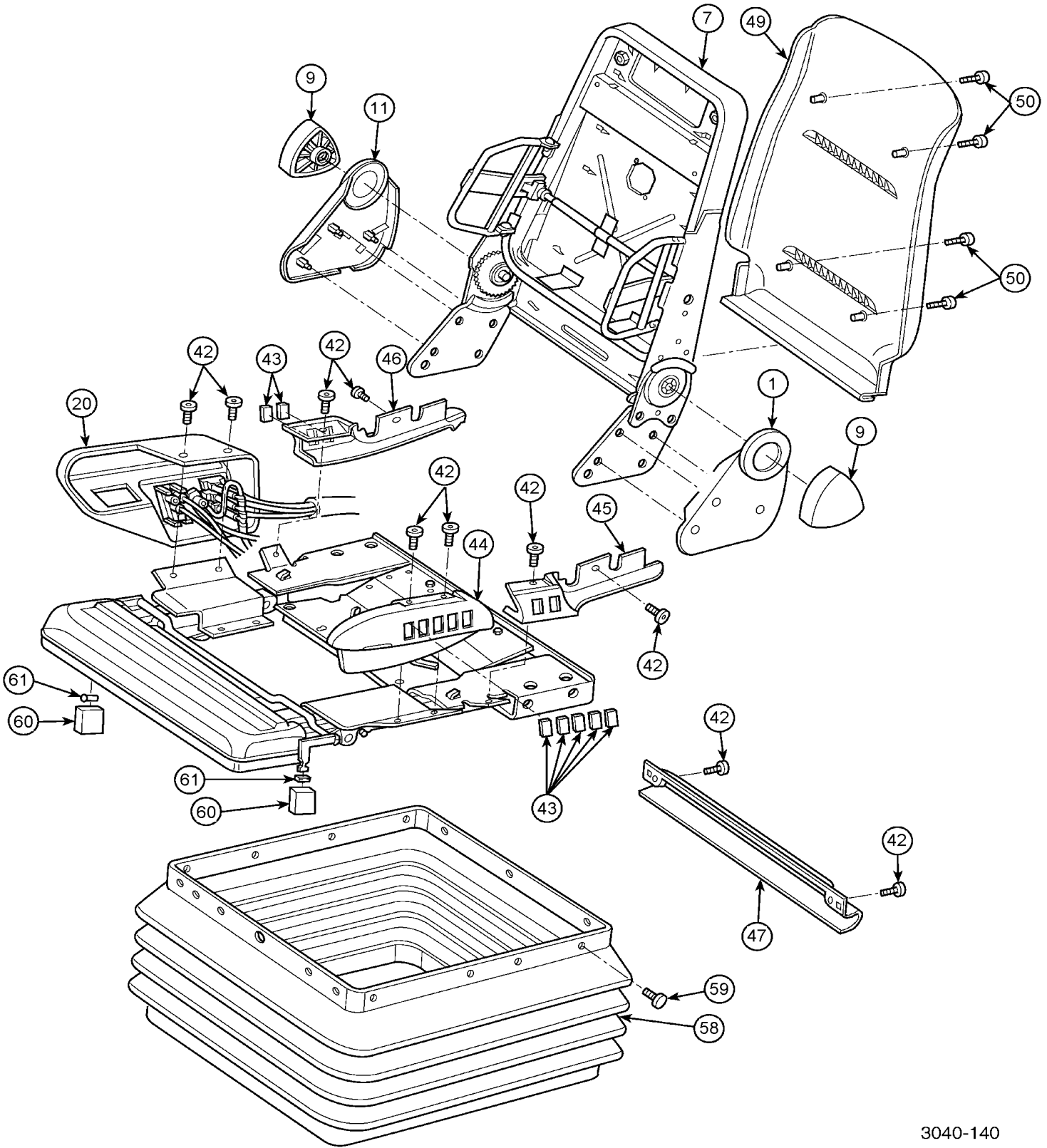
Numéro d'article	Pièces	Description	X	L	I	I	NOTES	
			4	5	M	T		H
	861936	SIEGE CHAUFFEUR RECARO ERGO "C"	1					
5	Y2-1823-10	. DOSSIER ASS - "RECARO" - ERGO-COACH						
10	Y2-1823-15	. RECOUVREMENT & MOUSSE SIEGE - "RECARO" - ERGO-COACH						
15	Y2-1823-20	. SUSPENSION & PODIUM - "RECARO" - ERGO-COACH						
20	Y2-1823-25	. CADRE ASSISE SIEGE - "RECARO" - ERGO-COACH						
25	Y2-1823-30	. APPUI-BRAS - "RECARO" - ERGO-COACH						







	Date:07-2024	PAGE:Y2-1823-10
DOSSIER ASS - "RECARO" - ERGO-COACH		



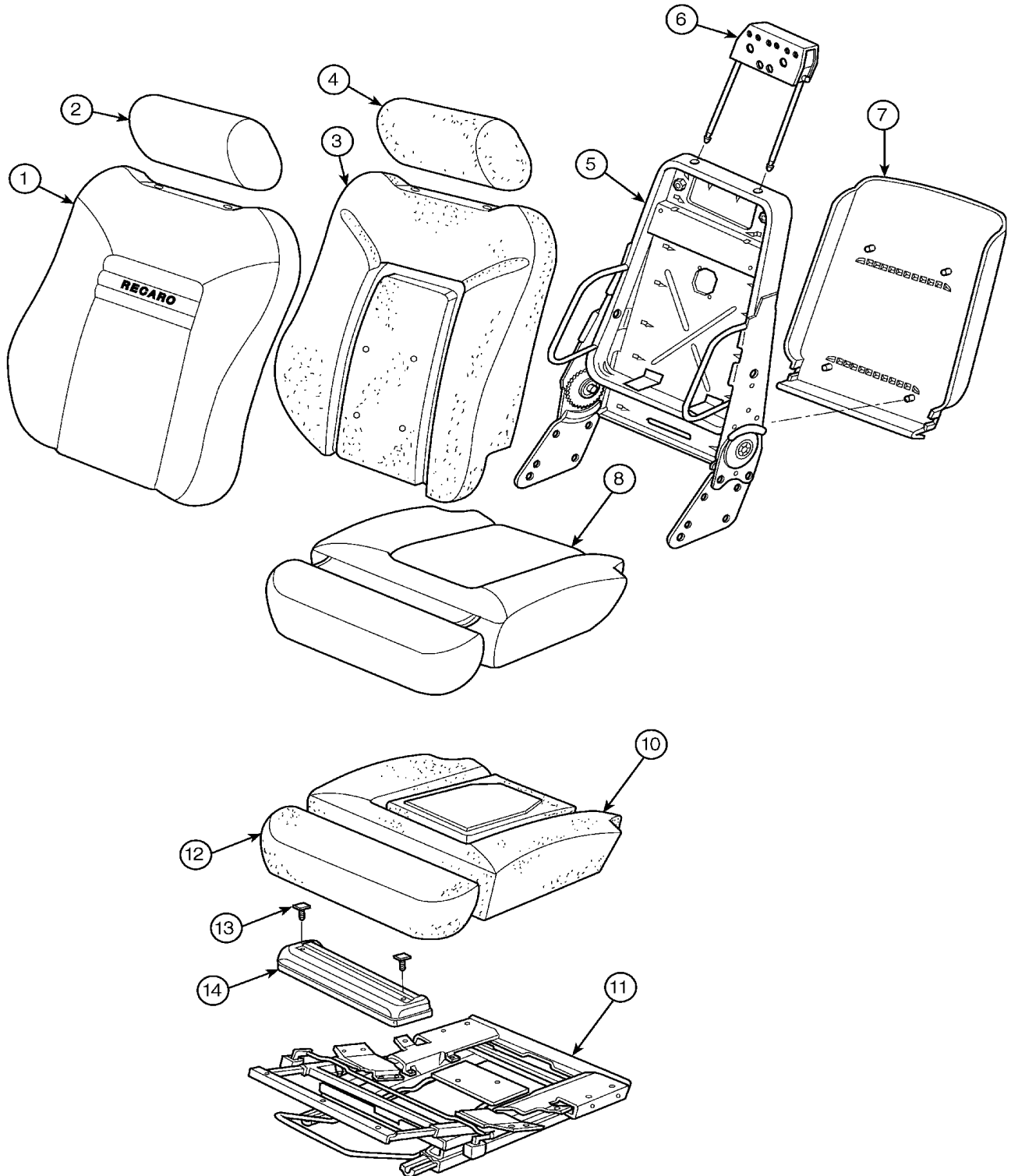
**DOSSIER ASS - "RECARO" - ERGO-COACH**

Numéro d'article	Pièces	Description	X	L	I	I	N	
			4	5	M	T		H
1	Call order desk	COUVERCLE / AJUSTEMENT MANUEL GAUCHE	1					P
3	868613	CELLULE LOMBAIRE	1					
4	Call order desk	APPUI-TETE ASS	1					P
4	Call order desk	. CADRE APPUIS-TETE	1					P
NS	Call order desk	. COUSSINET	4					P
NS	Call order desk	. TIGE D'APPUIS-TETE 307MM	2					P
4	Call order desk	. RECOUVREMENT D'APPUIS-TETE	1					P
NS	N8891971	. BANDE DE RETENUE, 285MM	2					
NS	Call order desk	. BOULON M8X25	2					P
NS	N8882304	. CONTRE-ECROU	2					
5	N8886938	. RESSORT TORSION	2					
5	N8886939	. DOUILLE	2					
6	N8886937	. GUIDE	2					
6	Call order desk	CLIP DE RETENUE	2					P
7	Call order desk	CHASSIS DOSSIER ASS	1					P
8	Call order desk	RIGE DE RACCORDEMENT	1					P
NS	Call order desk	SUPPORT	1					P
NS	Call order desk	BOULON M8	2					P
9	Call order desk	MANIVELLE	2					P
10	N8882373	VIS M6-1.0x20	4					
11	Call order desk	COUVERCLE / AJUSTEMENT MANUEL DROIT	1					P
12	Call order desk	CLIP DE RETENUE	2					P
16	N8890756	CONTRÔLE DE L'ACTIONNEUR	1					
19	N8890744	TUYAU, 1/4 " OD	1					
20	N8890720	PANNEAU ASS, CONTROL RH	1					
20	868612	. TUBE CAOUTCHOUC 1/4 " OD	AR					
22	N8891008	. INTERRUPTEUR PNEUMATIQUE LOMBAIRE	3					
23	868605	. PANNEAU DE CONTROLE	1					
24	Call order desk	. RACCORD 1/8"	1					P
25	868600	. INTERRUPTEUR HAUT PRESSION	1					
26	N8891009	. INTERRUPTEUR ACTUATEUR AUTOMATIQUE	1					
28	Call order desk	RACCORD 1/4"	1					P

	desk						
29	868597	RACCORD 45 DEG 1/8 MALE NPT	1				
31	N8800444	ATTACHE	2				
NS	G1090493	RACCORD	1				
41	N8890720	PANNEAU ASS, CONTROL RH	1				
42	N8887256	VIS	8				
43	N8887257	PLAQUETTE	9				
44	N8887260	PANNEAU CONTRÔLE AVANT GAUCHE	1				
45	N8800437	PANNEAU CONTRÔLE ARRIERE GAUCHE	1				
46	N8800438	PANNEAU CONTRÔLE ARRIERE DROIT	1				
47	N8887262	BOITIER ARR	1				

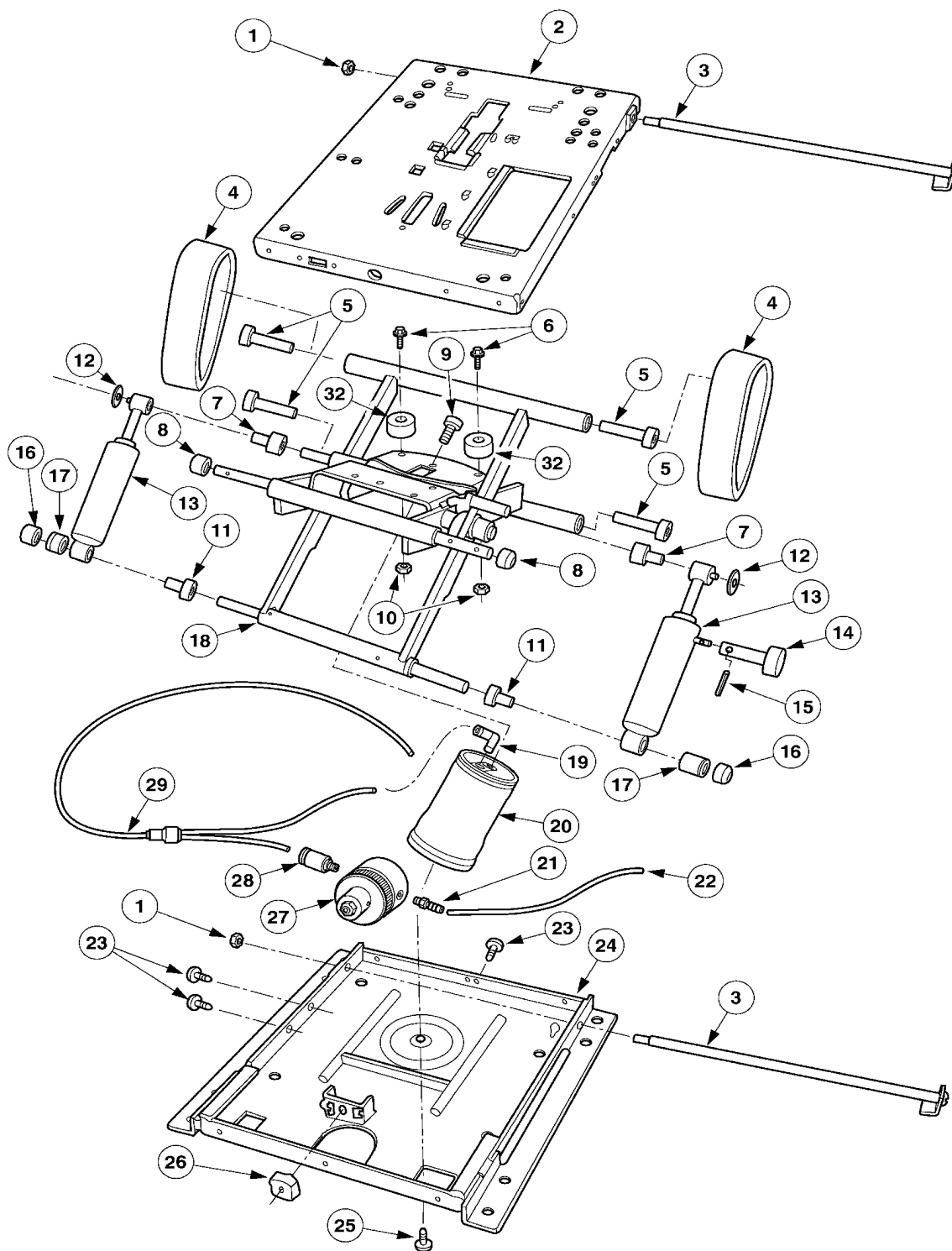
**DOSSIER ASS - "RECARO" - ERGO-COACH**

Numéro d'article	Pièces	Description	X	X	X	X	NOTES
			L	L	L	L	
			I	I	I	I	
			4	M	M	M	
			5	T	T	T	
				H	H	H	
				4	4	4	
				0	5	5	
49	N8890725	TROUSSE COUVERCLE DOSSIER ARRIERE	1				
49	Call order desk	. COUVERCLE	1				P
50	Call order desk	. VIS	1				P
58	G1094197	PROTEGE PIEDS ASS >SS G1094197	1				
. NS	N8882340	. RIVET DE PLASTIQUE	QR				
59	N8882340	RIVET DE PLASTIQUE	23				
60	868579	TROUSSE BOUTON AJUSTEMENT	1				
60	N8882395	. CLIP	2				
61	N8887258	. BOUTON	2				
NS	N8890741	TROUSSE ASS PNEUMATIQUE	1				
NS	N8887345	. ATTACHE	2				
NS	N8880620	. PROTECTEUR DE REBORD	AR				
NS	G1090493	. RACCORD	1				
NS	N8890744	. TUYAU, 1/4 " OD	1				
NS	868612	. TUBE CAOUTCHOUC 1/4 " OD	AR				
NS	Call order desk	. REGULATEUR MONNIER 10PSI	1				P
NS	Call order desk	. RACCORD 1/4"	1				P
NS	N8890748	. RACCORD 10-32	1				
NS	Call order desk	. RACCORD 10-32	1				P
NS	N8887306	. VIS M5-0.8x10	1				
NS	Call order desk	. TUBE NYLON 12 NOIR	AR				P
NS	Call order desk	. ROUTAGE LIGNE A L'AIR	1				P
NS	Call order desk	. INSTRUCTION INSTALLATION BOYAU A L'AIR	1				P
NS	Call order desk	LOGO RECARO	1				P
NS	N8890749	TROUSSE DOSSIER ASS	1				A
NS	N8890750	TROUSSE BUTEE D'ARRET DOSSIER REGLABLE,	1				
NS	Call order desk	. SUPPORT	1				P
NS	Call order desk	. BOULON M8	2				P
		A) <input type="checkbox"/> INCLUSTEMS #5, 6, 7, 8 & 10					
		P) CONTACTER LE BUREAU DE PRISE DE COMMANDE					



**RECOUVREMENT & MOUSSE SIEGE - "RECARO" - ERGO-COACH**

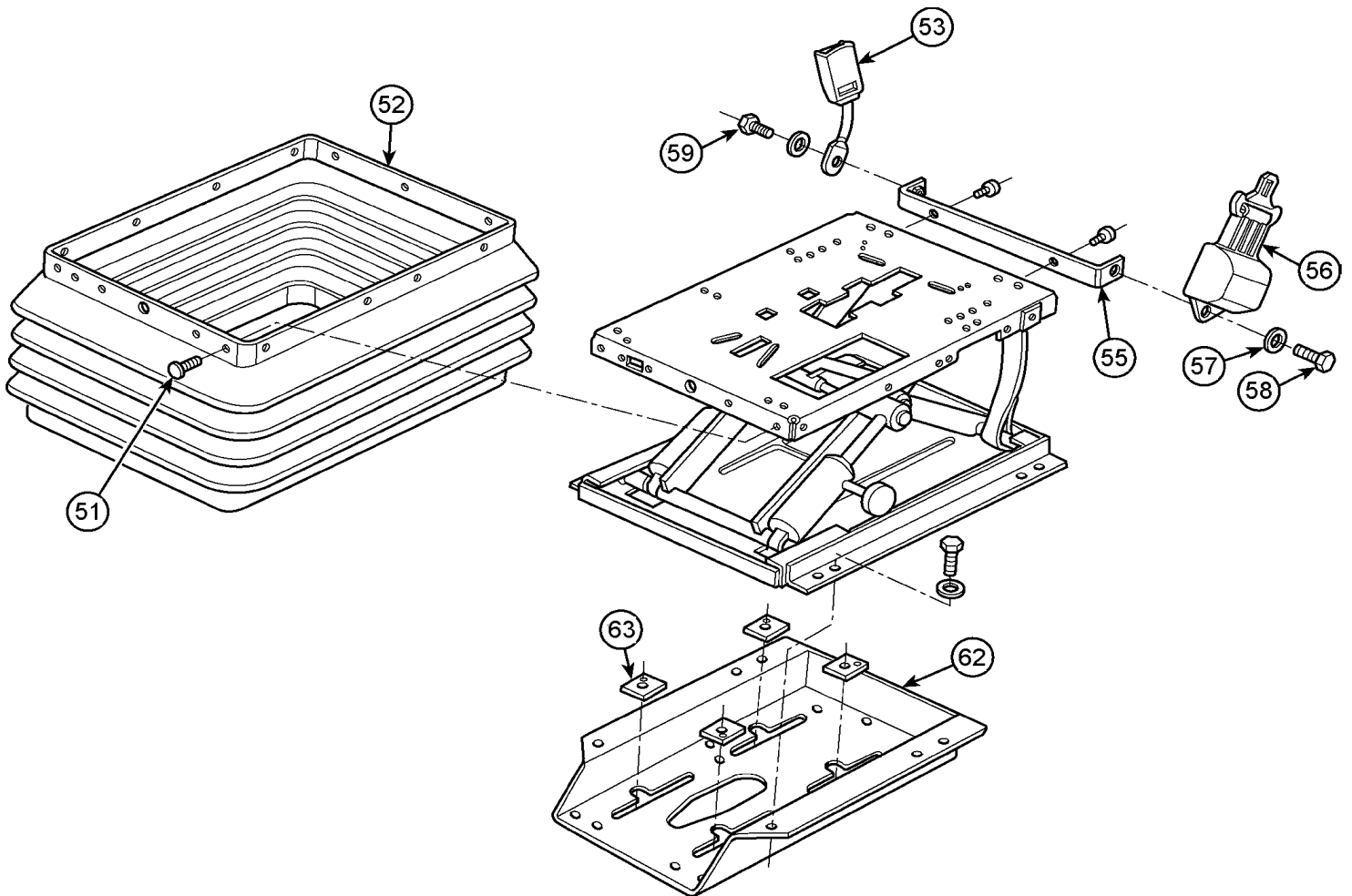
Numéro d'article	Pièces	Description	X L I I 4 5	X L I I M T H 4 0	X L I I M T H 4 5	X L I I M T H 4 5 E	N O T E S
1	Call order desk	COUVRECLE ASS DOSSIER SIEGE	1				P
2	Call order desk	RECOUVREMENT D'APPUIS-TETE	1				P
3	N8891359	COUSSIN DOSSIER ASM	1				
4	19503099	MOUSSE APPUIS-TETE	1				
5	<b>Y2-1823-10</b>	<b>DOSSIER ASS - "RECARO" - ERGO-COACH</b>					
6	<b>Y2-1823-25</b>	<b>CADRE ASSISE SIEGE - "RECARO" - ERGO-COACH</b>					
8	Call order desk	RECOUVREMENT	1				P
10	N9999062	MOUSSE ASSISE DU SIEGE	1				
12	19503560	SUPPORT	1				
13	868641	CADRE EXTENSION CUISSE	1				
14	N8887358	RONDELLE	2				
		P) CONTACTER LE BUREAU DE PRISE DE COMMANDE					



Date:07-2024

PAGE:Y2-1823-20

SUSPENSION & PODIUM - "RECARO" - ERGO-COACH





Date:07-2024

PAGE:Y2-1823-20

SUSPENSION & PODIUM - "RECARO" - ERGO-COACH

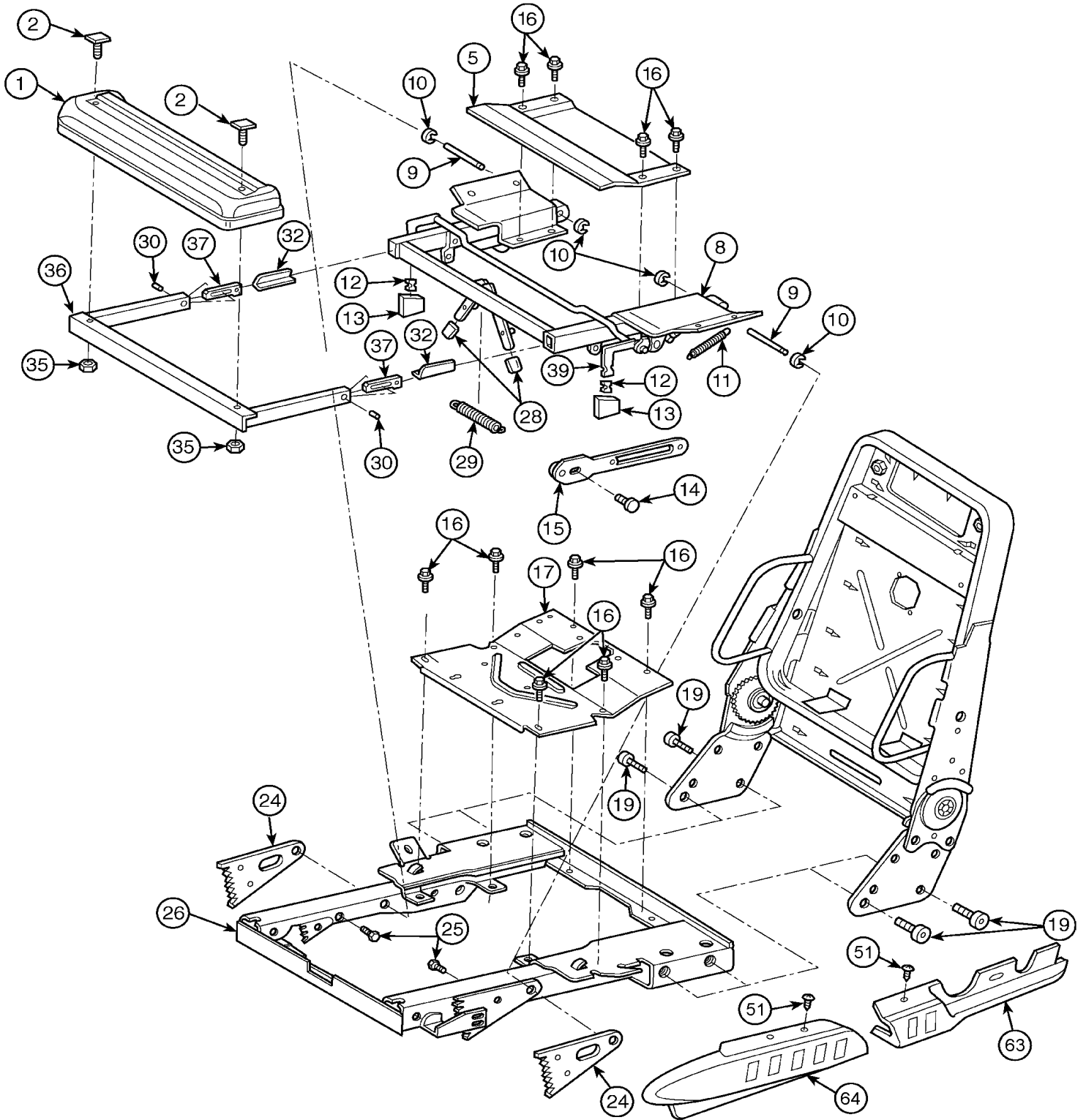
Numéro d'article	Pièces	Description	X L I I 4 5	X L I I M T H 4 0	X L I I M T H 4 5	X L I I M T H 4 5 E	N O T E S
1	N.P.N.	ECROU HEX 3/8-16 CENTER LOCK	2				4
2	N8890734	TROUSSE BOITIER HAUT	1				
3	N8890738	ARBRE SOUDE	2				
4	N8890736	SANGLE DE RETENUE	2				
5	Call order desk	TUBE DE ROULEMENT	4				P
6	Call order desk	VIS MECANIQUE 1/4-20x5/8	1				P
7	Call order desk	ROULEMENT AMORTISSEUR HAUT	2				P
8	Call order desk	ROULEAU	2				P
9	Call order desk	VIS A TETE HEXAGONAL 3/8-16x1/2	1				P
10	Call order desk	ECROU HEX AUTOFREINE 1/4-20	1				P
11	Call order desk	ROULEMENT AMORTISSEUR BAS	2				P
12	Call order desk	ECROU CAPUCHON .5	2				P
13	N.P.N.	AMORTISSEUR	1				4
14	Call order desk	BOUTON D'AJUSTEMENT	1				P
15	Call order desk	GOUPILLE 1/8x5/8	1				P
16	Call order desk	ROULEAU	2				P
17	Call order desk	CALE COURTE	1				P
17	Call order desk	CALE LONGUE	1				P
18	Call order desk	CISEAU	1				P
19	868597	RACCORD 45 DEG 1/8 MALE NPT	1				
20	868929	RESSORT A L'AIR	1				
21	N8890748	RACCORD 10-32	1				
22	Call order desk	TUBE NYLON 12 NOIR	AR				P
23	N.P.N.	CLIP	1				4
24	N8890735	TROUSSE BOITIER BAS	1				
25	Call order desk	VIS 3/8-16x3/4	1				P
26	868596	TROUSSE AMORTISSEUR	1				
27	Call order desk	REGULATEUR MONNIER 10PSI	1				P
28	Call order desk	RACCORD 10-32	1				P
29	N8890744	TUYAU, 1/4 " OD	AR				
	Call order						

32	Call order desk	PARE-CHOCS	1					P
51	G1094197	PROTEGE PIEDS ASS >SS G1094197	1					
. NS	N8882340	. RIVET DE PLASTIQUE	QR					
52	N8882340	. RIVET DE PLASTIQUE	23					
53	N8891356	CEINTURE DE SECURITE 2 PT	1					
53	Call order desk	. BOUCLE ASS	1					P
55	G1094196	. TROUSSE SUPPORT CEINTURE SECURITE	1					
56	N8893881	. CEINTURE DE SECURITE	1					
57	Call order desk	. RONDELLE PLATE 23.5x12x1.7	2					P
58	Call order desk	. VIS EPAULEMENT TETE HEX 7/16-20x1 3/4	1					P
59	Call order desk	. VIS A TETE HEXAGONAL 7/16-20x1 1/2	1					P
NS	Call order desk	. SUPPORT	1					P

**SUSPENSION & PODIUM - "RECARO" - ERGO-COACH**

Numéro d'article	Pièces	Description	X	L	I	I	N							
			4	5	M	T		H	4	5	0	5	0	5
NS	Call order desk	. RONDELLE PLATE 7/16 ID x 1.5 OD .437x1.500	1					P						
62	Call order desk	PLATFORME ASS 3"	1					P						
62	Call order desk	. PLATFORME ASS 3"	1					P						
NS	Call order desk	. TROUSSE PIECES DETACHEES	1					P						
63	Call order desk	. RONDELLE PLATE CARRE 3.000	1					P						
70	868589	TROUSSE AMORTISSEUR PNEU. ERGO	1					A						
71	868591	TROUSSE VERIN FIX ASS	1					B						
72	868592	TROUSSE ARBRE ESPACEUR ROULEMENT SUSPENSION	1					C						
73	N8890737	TROUSSE MECANISME CISEAU ASS	1					D						
74	N8890739	ENS ENSEMBLE DE PROTECTION	1											
		A) <input type="checkbox"/> INCLUS ITEMS #9, 19, 20 & 25												
		B) INCLUS ITEMS #1, 7, 11, 12, 13, 14 & 15												
		C) INCLUS ITEMS #1, 3, 5, 7, 8, 11, 12, 16 & 17												
		D) INCLUS ITEMS #1, 3, 5, 6, 7, 8, 10, 11, 12, 16, 17, 18 & 32												
		4) PAS DE NUMERO DE PIECE												
		P) CONTACTER LE BUREAU DE PRISE DE COMMANDE												

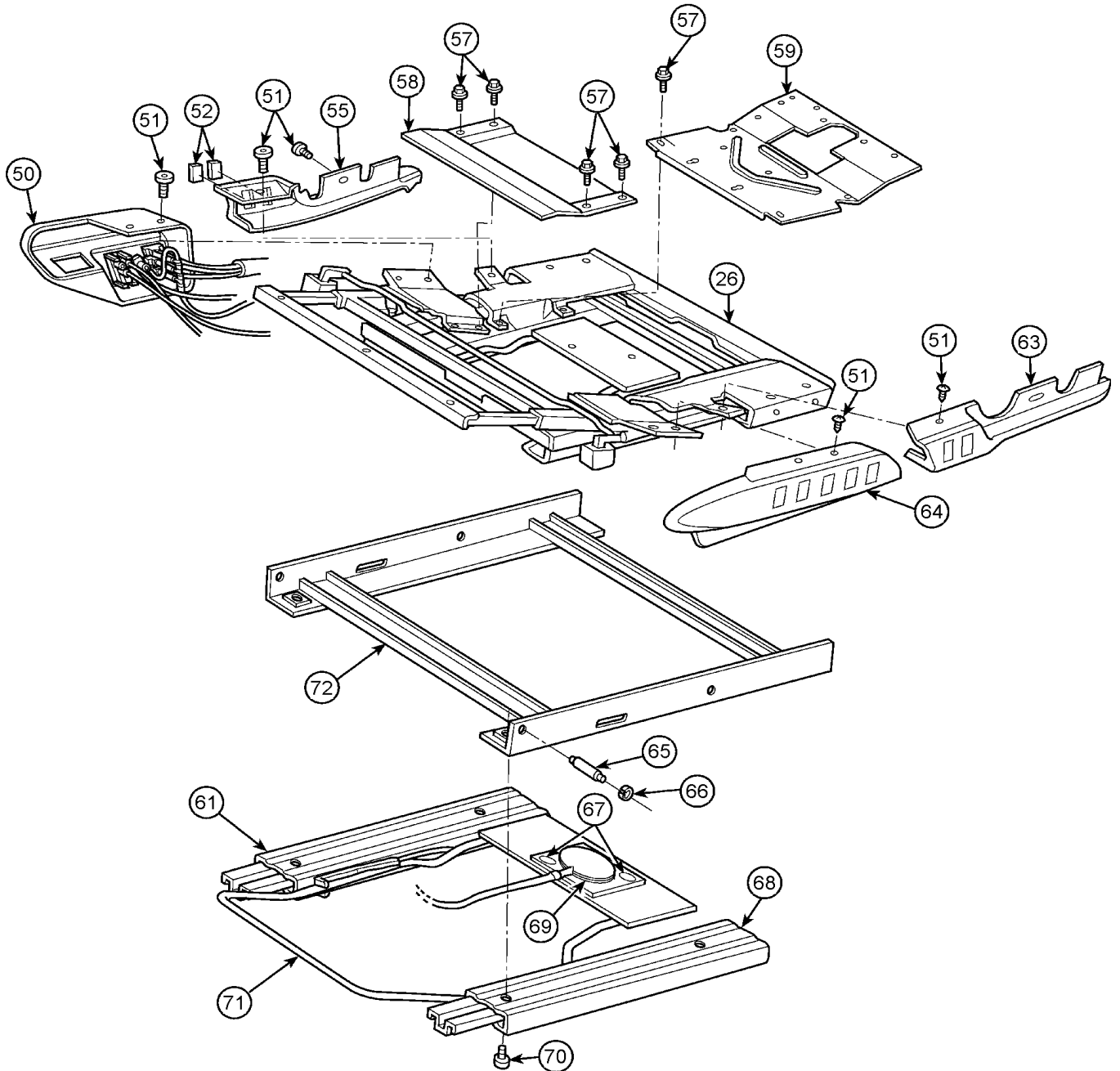




Date:07-2024

PAGE:Y2-1823-25

CADRE ASSISE SIEGE - "RECARO" - ERGO-COACH



**CADRE ASSISE SIEGE - "RECARO" - ERGO-COACH**

Numéro d'article	Pièces	Description	X L I I 4 5	X L I I M T H 4 0	X L I I M T H 4 5	X L I I M T H 4 5 E	NOTES
	G1094200	CADRE ASS COUSSIN	1				
1	868641	. CADRE EXTENSION CUISSE	1				
2	N8887358	. RONDELLE	2				
5	N8800400	. RECEPTACLE ASSISE AVANT	1				
8	N8887365	. PLAQUE	1				
9	N8887375	. BOULON	2				
10	N8882381	. ATTACHE	8				
11	N8887368	. RESSORT	2				
12	N8882395	. CLIP	2				
13	N8887258	. BOUTON	2				
14	N8887367	. VIS	2				
15	N8887366	. PLAQUE	2				
16	N8887306	. VIS M5-0.8x10	12				
17	N8800399	. SEAT CUSHION PAN REAR >SS G1094203	1				
19	N8882373	. VIS M6-1.0x20	4				
24	N8887362	. PLAQUE DENTEE	2				
25	N8887363	. VIS	2				
26	Call order desk	. CADRE ASSISE ASS	1				P
28	N8887369	. BOUCHON DE PLASTIQUE, ORANGE	2				
29	N8887370	. RESSORT	1				
30	N8887374	. BOULON	2				
32	N8887372	. ANGLE	2				
35	868643	. ECROU M6	2				
36	N8887371	. CADRE	1				
37	N8887373	. GUIDE	2				
39	Call order desk	. LEVIER D'AJUSTEMENT	2				P
NS	Call order desk	. VELCRO	AR				P
NS	Call order desk	. ATTACHE	4				P
NS	N8887356	TROUSSE DE REPARATION LONGUEUR COUSSIN	1				A
50	<b>Y2-1823-10</b>	<b>DOSSIER ASS - "RECARO" - ERGO-COACH</b>					
51	N8887256	VIS	8				
52	N8887257	PLAQUETTE	9				
55	N8890722	PANNEAU CONTRÔLE ARRIERE DROIT	1				
57	N8887306	VIS M5-0.8x10	12				
58	N8800400	RECEPTACLE ASSISE AVANT	1				
59	G1094203	RECEPTACLE ARR COUSSIN	1				
61	N8887269	RAIL DROIT	1				
63	N8890721	PANNEAU CONTRÔLE ARRIERE GAUCHE	1				
64	N8887260	PANNEAU CONTRÔLE AVANT GAUCHE	1				
65	Call order desk	ATTACHE	4				P

66	N8882381	ATTACHE	8				
67	N8800444	ATTACHE	2				



Date:07-2024

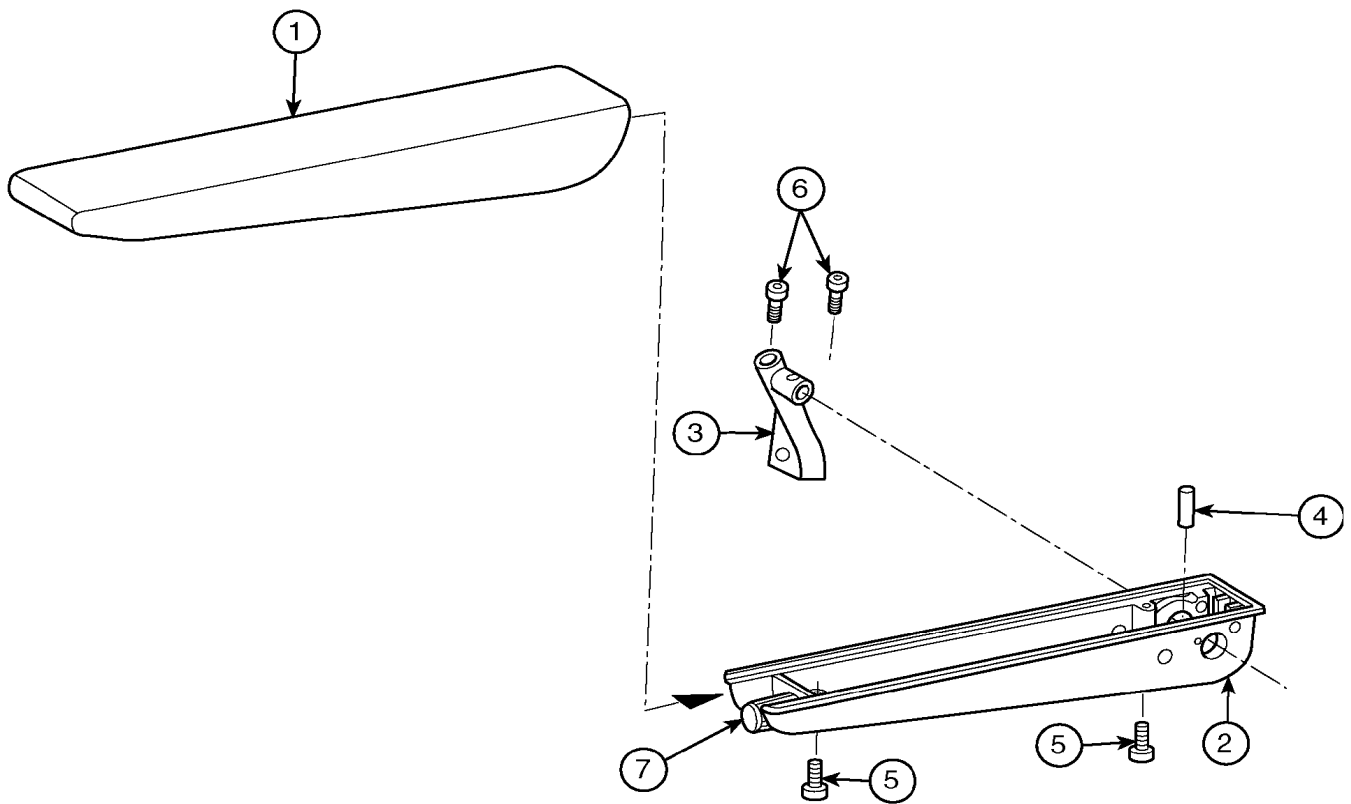
PAGE:Y2-1823-25

**CADRE ASSISE SIEGE - "RECARO" - ERGO-COACH**

Numéro d'article	Pièces	Description	X L I I 4 5	X L I I M T H 4 0	X L I I M T H 4 5	X L I I M T H 4 5 E	N O T E S
68	N8887268	RAIL GAUCHE	1				
69	N8890756	CONTRÔLE DE L'ACTIONNEUR	1				
70	Call order desk	VIS TETE CYLINDRIQUE SIX PANS CREUX M8-1.25x20 8.8	8				P
NS	N8882349	ECROU M8	4				
NS	N8880629	RONDELLE 5/16"	4				
71	N8890726	COULISSE CENTRALE ACTUATEUR	1				
72	N8890729	ENSEMBLE ADAPTATEUR COUSSIN	1				
72	Call order desk	. SUPPORT ADAPTATEUR COUSSIN AVANT GAUCHE	1				P
72	Call order desk	. SUPPORT ADAPTATEUR COUSSIN AVANT DROIT	1				P
72	N8882381	. ATTACHE	8				
72	Call order desk	. ATTACHE	4				P
		A) INCLUS ITEMS #1, 2, 35					
		P) CONTACTER LE BUREAU DE PRISE DE COMMANDE					



	Date:07-2024	PAGE:Y2-1823-30
APPUI-BRAS - "RECARO" - ERGO-COACH		



3040-046

Date:07-2024

PAGE:Y2-1823-30

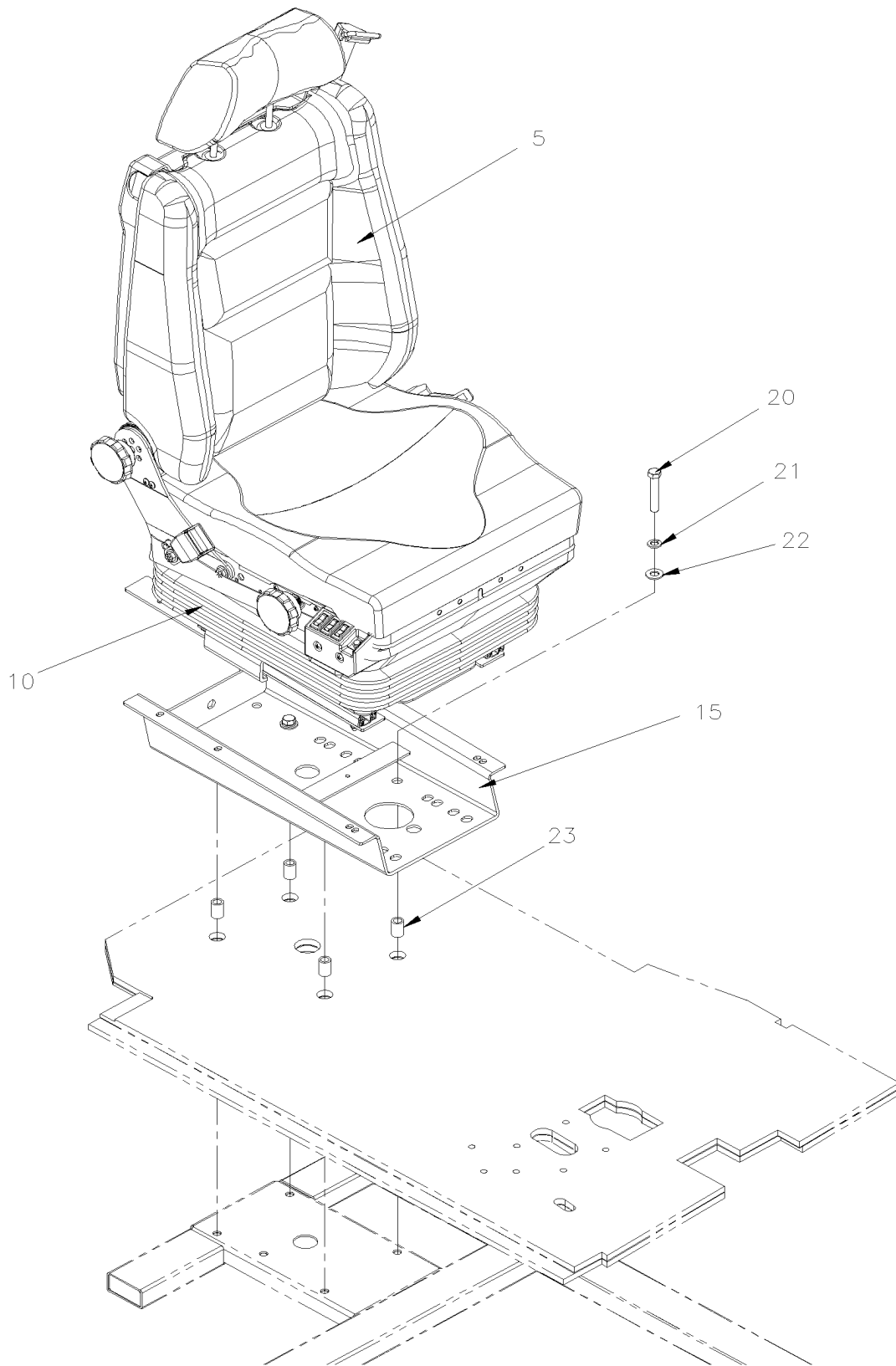
**APPUI-BRAS - "RECARO" - ERGO-COACH**

Numéro d'article	Pièces	Description	X L I I 4 5	X L I I M T H 4 0	X L I I M T H 4 5	X L I I M T H 4 5 E	N O T E S
	N8891363	APPUIS-BRAS GAUCHE ASS	1				
	N8891364	APPUIS-BRAS DROIT ASS	1				
1	N8891365	. COUSSIN APPUI BRAS	1				
2	N8800125	. CADRE DE L'APPUIS-BRAS	1				
3	N8891367	. SUPPORT GAU	1				
3	N8891368	. SUPPORT DR	1				
4	N8800461	. RETAINING PIN D7343 10X40 >SS N8891369	1				
5	N8800462	. VIS M4X16 DIN7085	2				
6	N8891371	. BOULON	2				
7	N8800468	. PLASTIC END KNOB >SS N8891372	1				
8	N8891863	. ESPACEUR	2				

Date:07-2024

PAGE:Y2-1823-50

SIEGE CHAUFFEUR - "USSC" - 9100ALX3



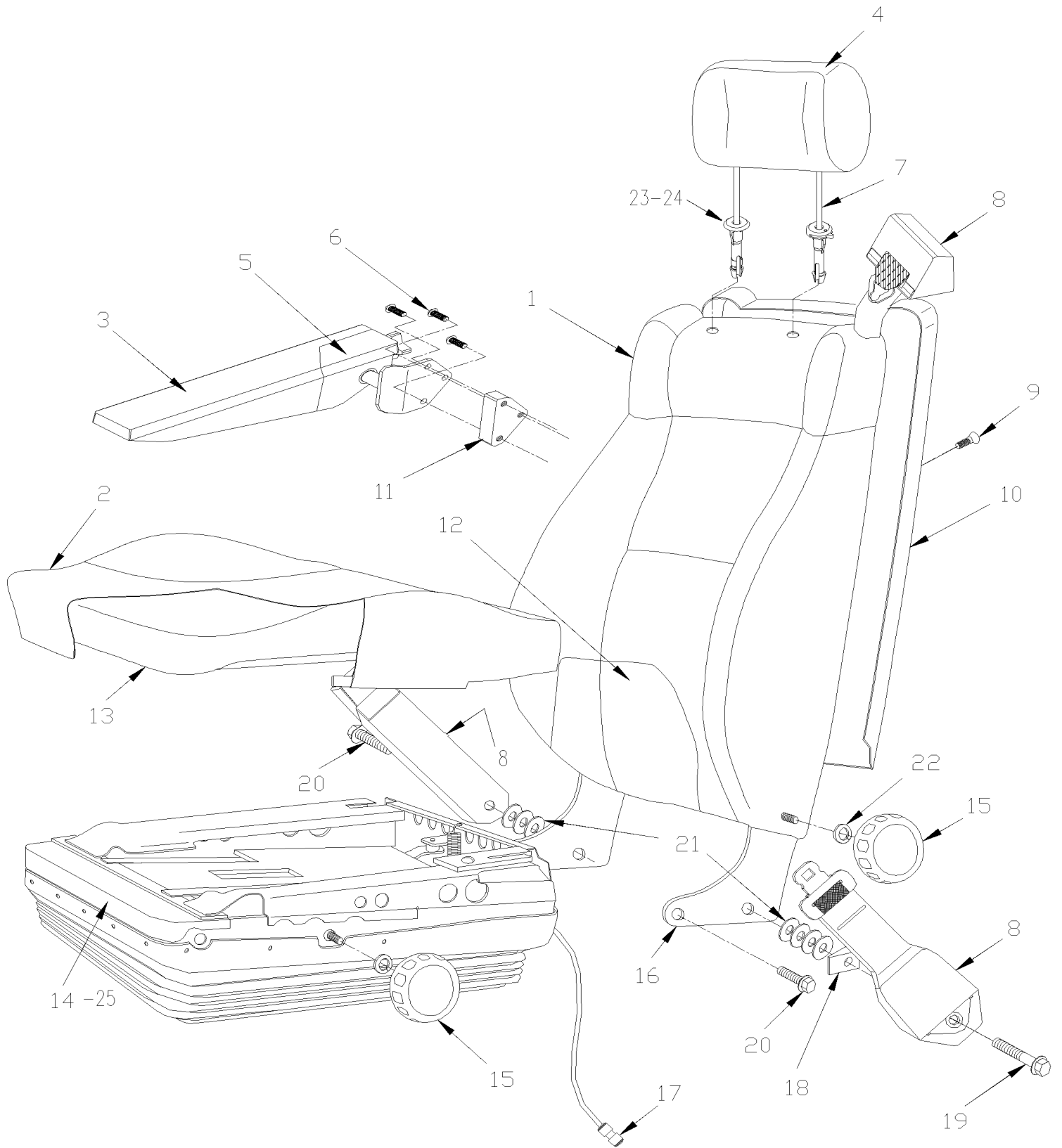
Date:07-2024

PAGE:Y2-1823-50

**SIEGE CHAUFFEUR - "USSC" - 9100ALX3**

Numéro d'article	Pièces	Description	X L I I 4 5	X L I I M T H 4 0	X L I I M T H 4 5	X L I I M T H 4 5 E	N O T E S
	861821	SIEGE CHAUFFEUR - "USSC" MODEL 9100 AXLX3	1				
	861832	SIEGE CHAUFFEUR - "USSC" MODEL 9100 AXLX3	1				
	862098	SIEGE CHAUFFEUR - "USSC" MODEL 9100 AXLX3	1				
5	<b>Y2-1823-60</b>	<b>. SIEGE ASS - "USSC" - 9100ALX3</b>					
10	<b>Y2-1823-70</b>	<b>. SUSPENSION ASS - "USSC" - 9100ALX3</b>					
15	<b>Y2-1823-80</b>	<b>. BASE ASS - "USSC" - 9100ALX3</b>					
20	5001862	VIS A TETE HEXAGONAL M12-1.75x70 G10.9 N500	4				
21	500747	RONDELLE FREIN FENDUE 12.2x21.1x2.5 N500	4				
22	500958	RONDELLE PLATE .531x1.062x.095 SS	4				
23	362549	ESPACEUR / STRUCTURE & BASE / 27MM	4				

	Date:07-2024	PAGE:Y2-1823-60
SIEGE ASS - "USSC" - 9100ALX3		



Date:07-2024

PAGE:Y2-1823-60

**SIEGE ASS - "USSC" - 9100ALX3**

Numéro d'article	Pièces	Description	X	L	I	I	N	
			4	5	M	T		H
1	Call order desk	RECOUVREMENT DOSSIER	1					P
1	Call order desk	RECOUVREMENT DOSSIER	1					P
2	Call order desk	RECOUVREMENT ASSISE	1					P
2	Call order desk	RECOUVREMENT D'ASSISE DU SIEGE / S.C.C	1					P
3	Call order desk	RECOUVREMENT APPUIS BRAS	1					P
3	Call order desk	RECOUVREMENT APPUIS-BRAS	2					P
4	Call order desk	RECOUVREMENT APPUIS TETE	1					P
4	Call order desk	RECOUVREMENT D'APPUIS-TETE / S.C.C.	1					P
5	866017	APPUIS-BRAS GAUCHE SANS RECOUVREMENT	1					
5	865417	APPUIS BRAS AVEC ADJUSTEMENT SANS RECOUVREMENT DROIT	1					
6	N8893510	VIS M8-1.25x35	3					
7	N8887203	APPUI-TETE ASS	1					
7	N8887203	APPUI-TETE ASS	1					
8	N8891957	CEINTURE 3PT ASS	1					
. NS	N8904553	. MANCHON	1					
8	864095	. CEINTURE 3PT RETRACTEUR EPAULE / NOIR	1					
8	864096	. MÉCANISME RETRACTEUR / CEINTURE 3PT	1					
8	864097	. RECEPTACLE 4.7" CEINTURE 3PT 4 3/4	1					
9	N8887219	VIS 1/4-20x3/4	2					
10	N8891951	COQUILLE ARRIERE AVEC LOGO	1					
11	N8893511	ESPACEUR DE L'APPUIS-BRAS	2					
12	N8882987	COUSSIN DOSSIER ASM	1					
13	N8887209	REMBOURRAGE ASSISE	1					
14	N8891953	SOUFFLET ASS W/FORMER VALVE	1					
14	Call order desk	SOUFFLET ASS W/CURRENT VALVE	1					P
15	N8882989	BOUTON D'AJUSTEMENT W/FORMER VALVE	2					
16	N8891949	DOSSIER	1					
17	N8882997	CONNECTEUR	2					
18	N8887857	ESPACEUR 1/2x1-1/8x5/8	2					
19	N8882962	VIS A TETE HEXAGONAL 7/16-20X2.25	2					
20	N8882960	VIS A TETE HEXAGONAL 7/16-20X1.5"	2					
21	N8882992	RONDELLE PLATE 7/16	7					
22	N8882967	RONDELLE D'ARRET M10	2					
22	N8882988	ECROU M10X1.5	2					
23	N8893445	BOUCHON	2					
24	N8891948	TIGE D'APPUI-TETE, .0725 DIA .0725 DIA	2					
25	<b>Y2-1823-70</b>	<b>SUSPENSION ASS - "USSC" - 9100ALX3</b>						



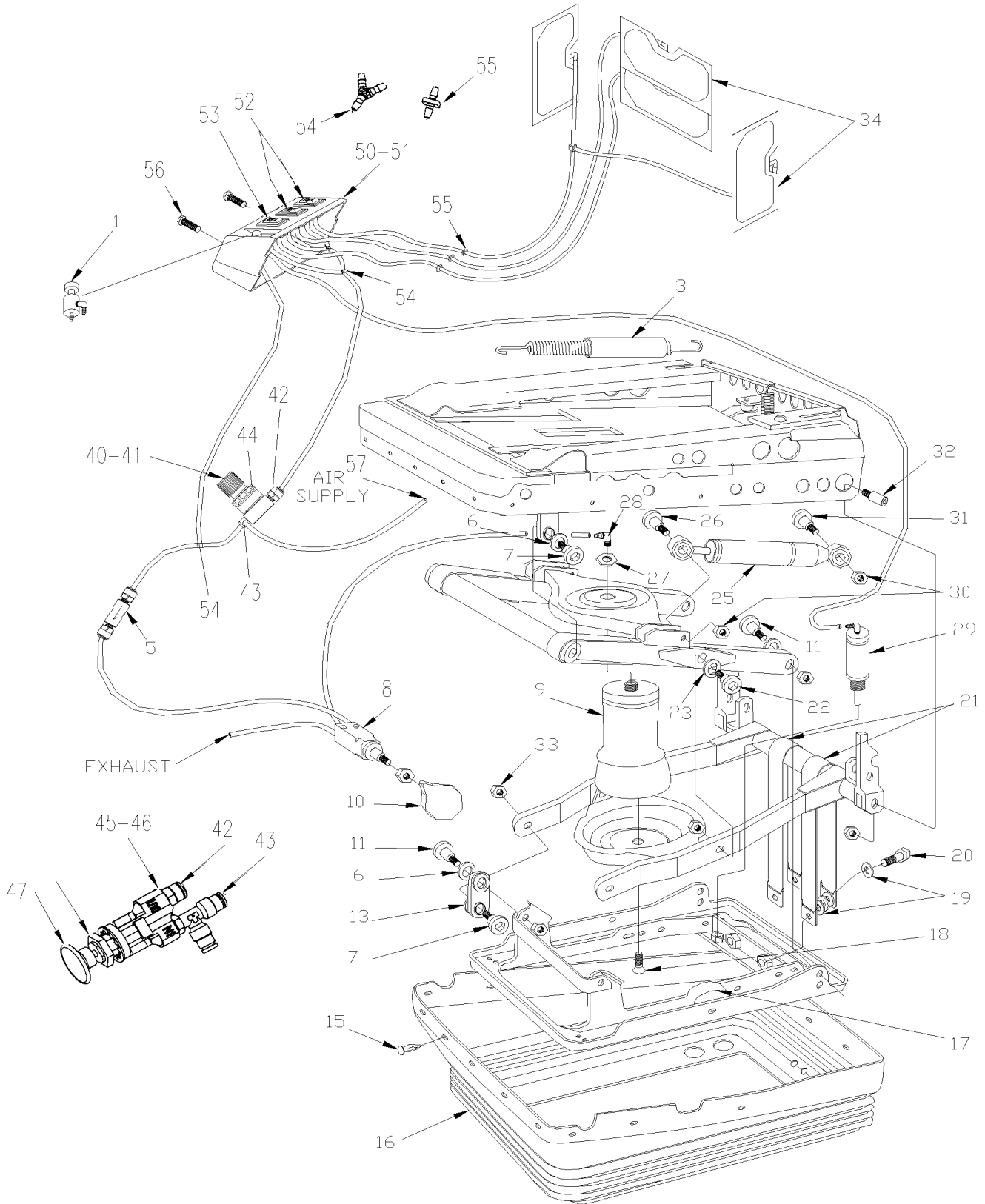
		P) CONTACTER LE BUREAU DE PRISE DE COMMANDE						



Date:07-2024

PAGE:Y2-1823-70

## SUSPENSION ASS - "USSC" - 9100ALX3



Date:07-2024

PAGE:Y2-1823-70

SUSPENSION ASS - "USSC" - 9100ALX3

Numéro d'article	Pièces	Description	X	L	I	N				
			4	5	M		T	H	4	5
1	N8887215	BOUTON	1							
3	N8882994	RESSORT	2							
5	N8887214	SOUPAPE	1							
6	N8883024	RONDELLE	1							
7	N8883022	BOULON	6							
8	N8883028	SOUPAPE ASS / CONTRÔLE DE LA HAUTEUR / FORMER	1							
9	N8883029	SAC A AIR	1				A			
9	N8893448	. BALLON SUSPENSION	1							
10	N8883026	BOUTON D'AJUSTEMENT / FORMER	1							
11	N8883025	BOULON	4							
13	N8883023	MANCHON	12							
15	N8883021	RIVET	30							
16	N8883020	SOUFFLET	1							
17	N8883018	BUTOIR CAOUTCHOUC	2							
18	N8883019	VIS M10-1.5x16	1							
19	N8887858	RONDELLE 7/16"	6							
20	N8882961	VIS 7/16-20x1 1/4	2							
21	N8883017	SANGLE 15"	2							
22	N8887205	BOULON	2							
23	N8887206	COUSSIETTE 18MM	2							
25	N8893636	AMORTISSEUR, FIRM	1							
NS	868573	ESPACEUR 14 OD X 8.1 ID	4							
26	N8882303	BOULON HEX M8 X 40	2							
27	N8883031	ECROU	1							
28	N8883010	CONNECTEUR	1							
29	N8887216	GLISSIERE DU CYLINDRE ASS	1							
30	N8883015	ECROU AUTOBLOQUANT M8-1.25/GRD10/CZ	2							
31	N8883013	BOLT, M8 X 40	2							
32	N8883012	BOULON ROULEMENT ARRIERE	2							
33	N8883030	CONTRE- ECROU 10MM	1							
34	N8883036	SAC LOMBAIRE ASS	3							
34	N8891961	RIVET	6							
40	N8890644	REGULATEUR AIR / W/AIR SLIDE CYLINDER	1							
40	N8887856	REGULATEUR AIR	1							
41	N8883033	. REGULTEUR D'AIR	1							
42	N8892738	. CONNECTEUR 1/8 NPT	1							
43	N8893451	. RACCORD EN T	1							
44	N8893452	. ECROU	1							
45	N8893439	SOUPAPE ASS / CONTRÔLE DE LA HAUTEUR / CURRENT	1							
46	N8893450	. SOUPAPE / CONTRÔLE DE HAUTEUR / CURRENT	1							
47	N8891954	. BOUTON D'AJUSTEMENT / CURRENT	1							
50	N8887212	BOITIER PNEUMATIQUE	1							

Date:07-2024

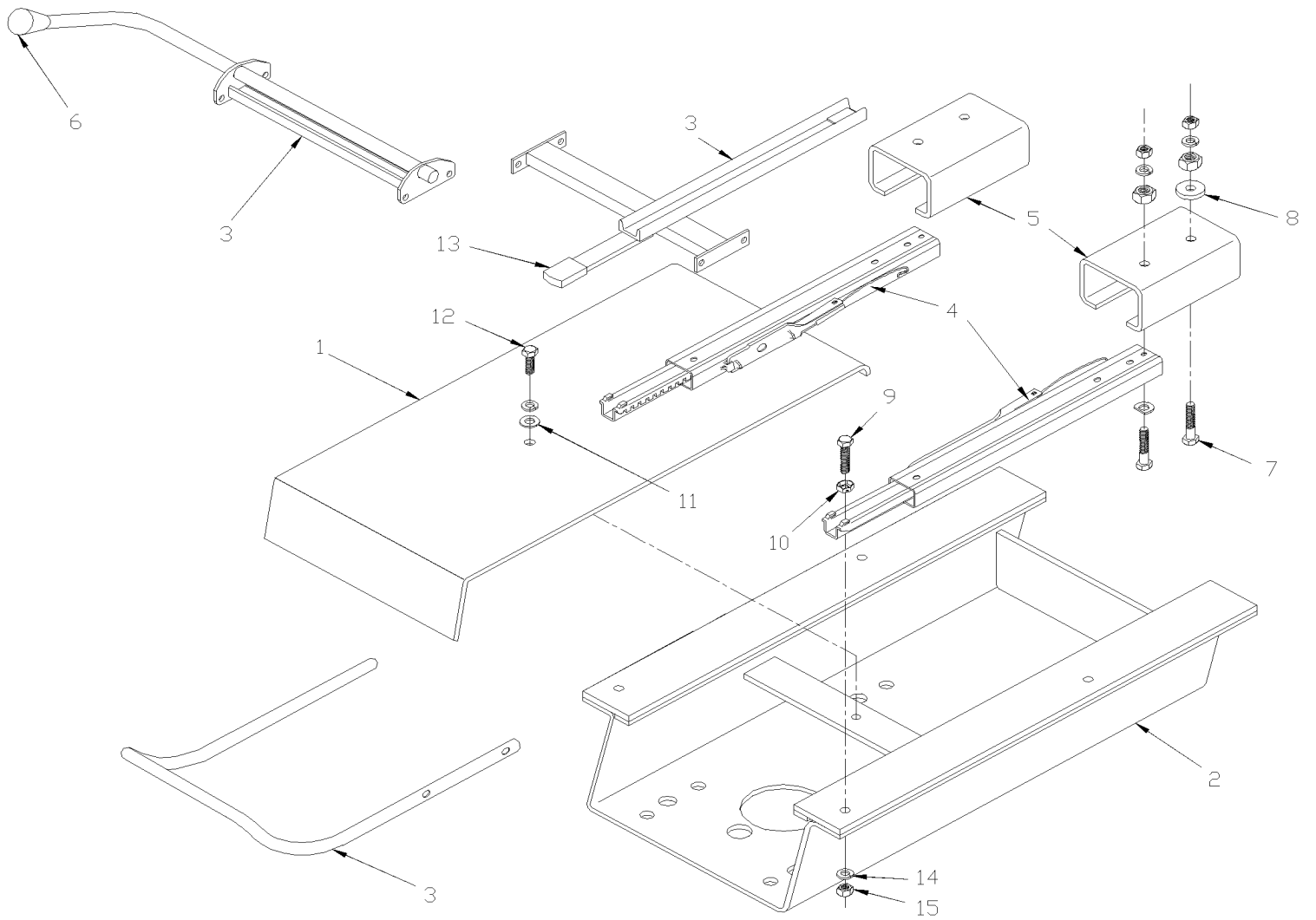
PAGE:Y2-1823-70

**SUSPENSION ASS - "USSC" - 9100ALX3**

Numéro d'article	Pièces	Description	X L I I 4 5	X L I I M T H 4 0	X L I I M T H 4 5	X L I I M T H 4 5 E	N O T E S
51	N8883035	. BOITE ASS	1				
52	N8892491	. INTERRUPTEUR POUR COUSSIN LAMBAIRE	2				
53	N8892492	. INTERRUPTEUR DE REGLAGE DE TRAVERSIN	1				
54	N8893453	. RACCORD EN Y 1/8"	3				
55	N8893454	. UNION 1/8"	3				
56	N8882986	. VIS 1/4-20x1 3/4	2				
57	N8893455	TUBE AIR	AR				
		A) INCLUS ITEMS # 18, 27 & 28					



	Date:07-2024	PAGE:Y2-1823-80
BASE ASS - "USSC" - 9100ALX3		



Date:07-2024

PAGE:Y2-1823-80

**BASE ASS - "USSC" - 9100ALX3**

Numéro d'article	Pièces	Description	X L I I 4 5	X L I I M T H 4 0	X L I I M T H 4 5	X L I I M T H 4 5 E	N O T E S
1	N8891960	COUVERCLE	1				
2	N8891958	BASE 4"	1				
3	N8891955	POIGNEE DE RELACHEMENT ASS	1				
4	N8883008	GLISSIERE ASS 9.45	1				
4	N8890626	RESSORT 10"	1				A
5	N8891959	SUPPORT	2				
6	N8892036	BOUTON 1 1/8" DIA.	1				
7	N8882965	VIS 5/16-18x1 1/2	6				
8	N8883004	CALE	8				
9	N8882964	VIS 5/16-18x1 1/4	4				
10	N8883007	ECROU 3/8	4				
11	N8882966	RONDELLE D'ARRET	2				
12	N8882962	VIS A TETE HEXAGONAL 7/16-20X2.25	2				
13	N8883002	COUVERCLE	1				
14	N8882968	RONDELLE D'ARRET 5/16	4				
15	N8883006	ECROU 5/16-18 GR8ZY	4				
		A) ENTRE LES 2 GLISSIERES					

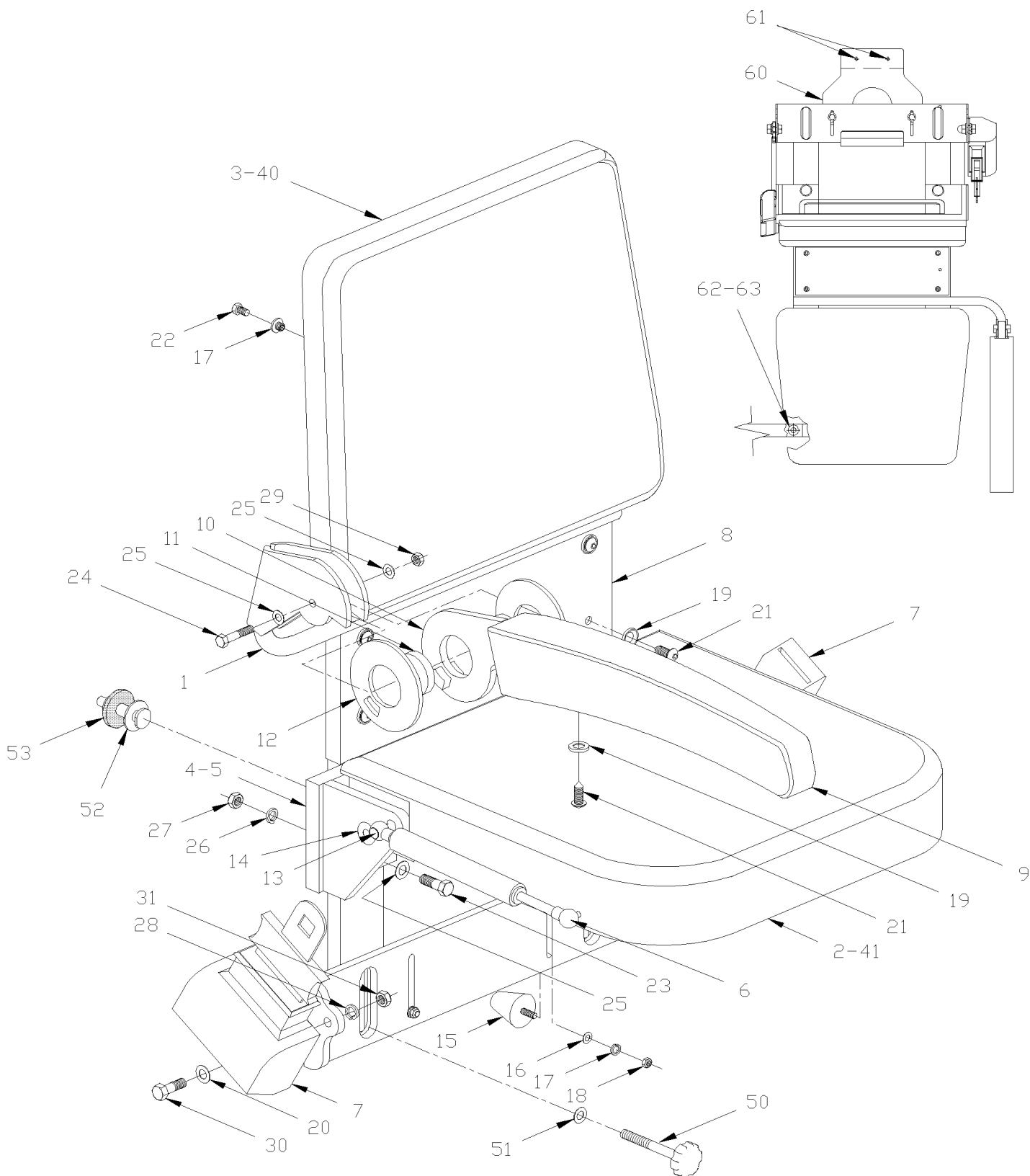


De Y-7046 À 6-8906

Date:07-2024

PAGE:Y2-1824-00

**SIEGE HOTESSE ASS**



De Y-7046 À 6-8906	Date:07-2024	PAGE:Y2-1824-00
<b>SIEGE HOTESSE ASS</b>		

Numéro d'article	Pièces	Description	X L I I 4 5	X L I I M T H 4 0	X L I I M T H 4 5	X L I I M T H 4 5 E	N O T E S
	363326P	SIEGE HOTESSE ASS À 2-7732	1				
	363900P	SIEGE HOTESSE ASS De 2-7733 À 2-7879	1				
	364013P	SIEGE HOTESSE ASS De 2-7880	1				E
1	363627	. CADRE ASS À 2-7879	1				
1	364107	. CADRE ASS De 2-7880	1				
2	363050	. ASSISE ASS. (SOUDE) À 2-7879	1				
2	364008	. ASSISE ASS. (SOUDE) De 2-7880	1				
NS	363040	. REMBOURRAGE ASSISE	1				
3	Call order desk	. DOSSIER ASS.	1				P
3	363014	. PANNEAU DOSSIER	1				
NS	363041	. MOUSSE DOSSIER	1				
3	500453	. ECROU EN "T" 1/4-20	1				
4	363061	. SUPPORT, DR SIEGE HOTESSE (SOUDE) À 2-7732	1				A
4	363995	. SUPPORT, DR SIEGE HOTESSE (SOUDE) De 2-7733 À 2-7879	1				B
4	364002	. SUPPORT, DR SIEGE HOTESSE (SOUDE) De 2-7880	1				
5	363062	. SUPPORT, GA SIEGE HOTESSE SOUDE À 2-7732	1				A
5	363996	. SUPPORT, GA SIEGE HOTESSE SOUDE De 2-7733 À 2-7879	1				
5	364004	. SUPPORT, GA SIEGE HOTESSE SOUDE De 2-7880	1				
6	980020	. CYLINDRE AU GAZ / 244/164MM C/C / 35LBS	1				
NS	980015	. ROTULE / W/10 MM X M8-1.25 / 29.18 MM	1				
NS	5001063	. ECROU SERTISSABLE TETE PLATE OUVERTE M8-1.25 11.0-1.5	1				
7	860695	. CEINTURE SECURITE	1				
8	Call order desk	. FINITION TISSUS	AR				P
9	363624	. RECOUVREMENT D'APPUI-BRAS À 2-7879	1				
10	362939	. APPUI-BRAS GRIS CHARBON À 2-7879	1				
11	363067	. ESPACEUR À 2-7879	1				
12	362877	. DOUILLE APPUI-BRAS À 2-7879	2				
13	980015	. ROTULE / W/10 MM X M8-1.25 / 29.18 MM	1				
14	507260	. COUSINET AVEC EPAULEMENT .375x.437x.375x.594	2				
15	504600	. BUTEE DE CAOUTCHOUC / .625 ODx1.0TH x 10-32X.5 STUD	2				
16	500440	. RONDELLE PLATE .250x.562x.065 Z050	2				
17	500473	. RONDELLE FREIN FENDUE .262x.489x.062 Z050	8				
18	500995	. ECROU HEX BORGNE #10-32 Z050	2				
19	500345	. RONDELLE DE FINITION FRAISE .187x.500x.090 BR BK	5				
20	500444	. RONDELLE PLATE .406x.812x.065 Z050	8				
21	500686	. VIS AUTOTARAUDEUSE TETE OVALE PHILLIPS #6x1/2 BK	5				
22	500554	. VIS MECANIQUE TETE RONDE FENDUE 1/4-20x1/2 SS	6				
23	500565	. VIS MECANIQUE TETE RONDE PHILLIPS 5/16-18x3/4 SS	4				
23	500069	. VIS A TETE HEXAGONAL M8-1.25x16 G10.9 DP	2				
24	500182	. VIS A TETE HEXAGONAL 5/16-18x1 1/4 G5 PT Z050 À 2-7879	1				
25	500441	. RONDELLE PLATE .312x.734x.065 Z050 De 2-7880	6				
26	500476	. RONDELLE FREIN FENDUE .317x.586x.078 Z050	4				

De Y-7046 À 6-8906	Date:07-2024	PAGE:Y2-1824-00
<b>SIEGE HOTESSE ASS</b>		

Numéro d'article	Pièces	Description	X	L	I	I	N					
			4	5	M	T		H	4	5	0	4
27	500778	. ECROU HEX 5/16-18 N500	4									
28	500478	. RONDELLE FREIN FENDUE .380x.683x.094 Z050	2									
29	500777	. ECROU HEX STOVER 5/16-18 Z050 À 2-7879	1									
30	500191	. VIS A TETE HEXAGONAL 3/8-16x1 G5 Z050 De 2-7880	2									
31	5001060	. ECROU HEX BORGNE 3/8-16 NP	2									
40	363345P	. RECOUV DOSSIER PR SIEGE AMAYA	1									
41	363346P	. RECOUV COUSSIN PR SIEGE AMAYA	1									
NS	363997	ENS., SIEGE HOTESSE À 2-7879	1									
. NS	IS-01045	. SEE INSTRUCTION SHEET À 2-7879	1									
NS	362918	. COUSSINET / PLASTIQUE 46MM O.D. À 2-7879	1				B					
NS	363992	. CAP TENDEUR 71MM O.D. / ALUMINUM À 2-7879	1				B					
NS	520169	. RESSORT À 2-7879	1				B					
NS	507260	. COUSSINET AVEC EPAULEMENT .375x.437x.375x.594 À 2-7879	1				B					
NS	500069	. VIS A TETE HEXAGONAL M8-1.25x16 G10.9 DP À 2-7879	2				B					
NS	502744	. ECROU HEX STOVER M8-1.25 Z050 À 2-7879	1				B					
50	363938	BOULON SPECIAL ASS / POUR FIXER LE SIEGE HOTESSE / 97MM	1				C					
NS	363070	BOULON SPECIAL ASS / POUR FIXER LE SIEGE HOTESSE / 126MM	1				C					
NS	504500	PASSE-FIL / .766x1.125x.453	2				C					
51	500444	RONDELLE PLATE .406x.812x.065 Z050	2				C					
52	363939	ATTACHE 38MM X M12-1.75	2				C					
53	363363	RONDELLE CAOUTCHOUC 42MM O.D. X 13MM I.D. X 3/16"	2				C					
60	363933	CROCHET	1				D					
61	504416	RIVET AVEUGLE TETE BOMBE OUVERT 3/16x5/8 SS	3				D					
62	363547	CEINTURE 485MM	1				D					
63	5001168	BUTEE DE CAOUTCHOUC / .750 OD x .562 TH x .187 HOLE	2				D					
		A) POUR AMILIORATION DE PRODUIT, VOUS AUREZ BESOIN DE L'ENSEMBLE #363997										
		B) CES ITEMS SONT INCLUS DANS L'ENSEMBLE #363997										
		C) CES ITEMS SONT UTILISE POUR FIXER LE SIEGE DE L'HOTESSE										
		D) CES ITEMS SONT UTILISE POUR FIXER LE SIEGE DE L'HOTESSE DANS LE COMPARTIMENT A BAGAGES										
		E) CE SIÈGE ASSEMBLÉ N'AS PAS D'APPUIE BRAS										
		P) CONTACTER LE BUREAU DE PRISE DE COMMANDE										



Date:07-2024

PAGE:Y2-1824-30

SIEGE PASSAGER - "AMAYA" IDENTIFICATION "MODEL"



GAUDI



BRAZIL



2 + 1



TORINO



TORINO VIP



SIGLIUM



PATRIOT



PATRIOT BRASIL



PATRIOT VIP

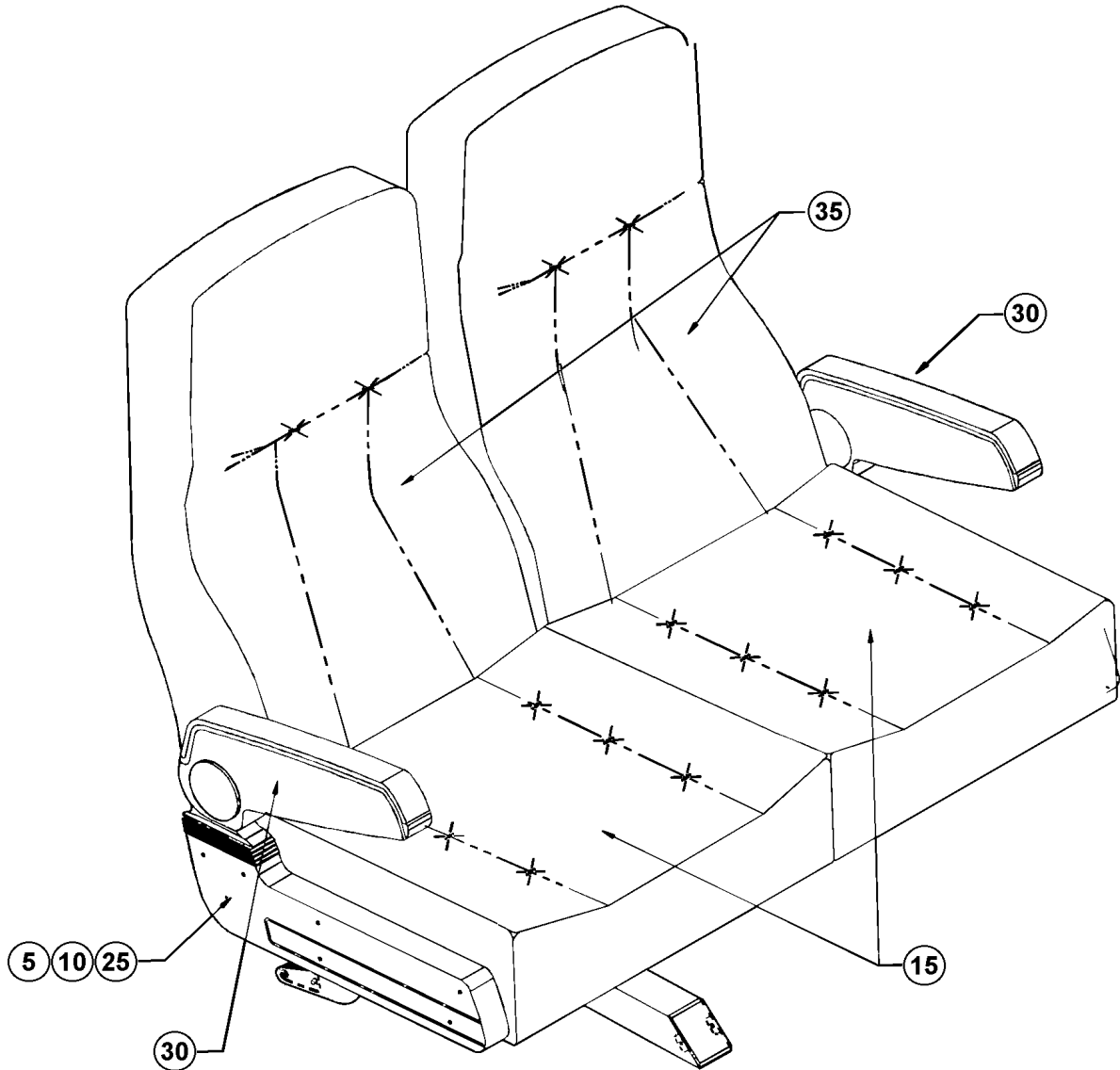
Date:07-2024

PAGE:Y2-1824-30

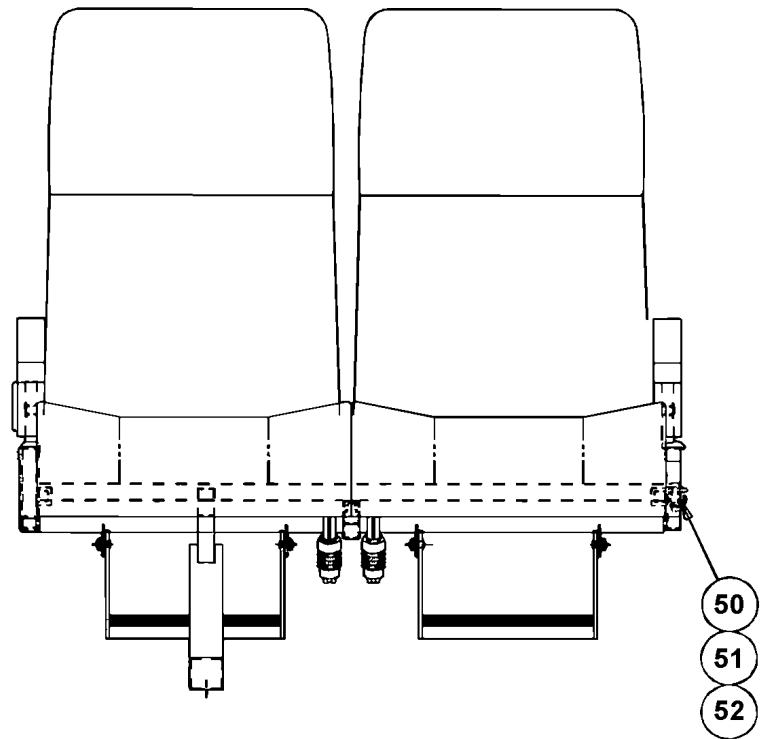
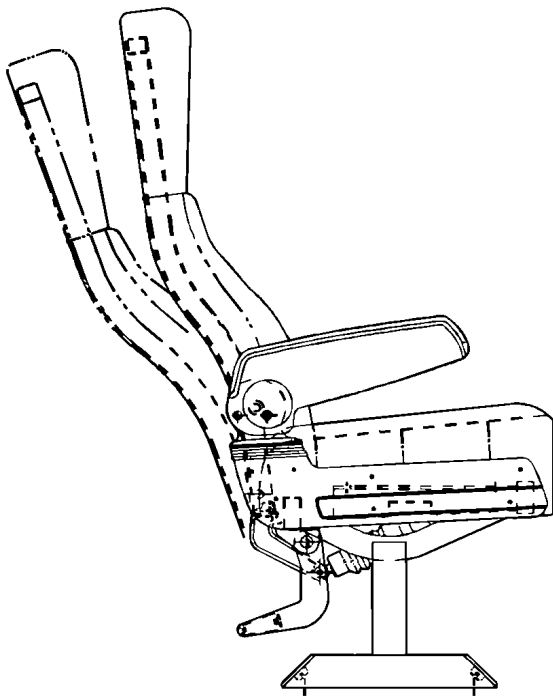
**SIEGE PASSAGER - "AMAYA" IDENTIFICATION "MODEL"**

Numéro d'article	Pièces	Description	X L I I  4 5	X L I I  M T H 4 0	X L I I  M T H 4 5	X L I I  M T H 4 5 E	N O T E S
		SIEGE PASSAGER - MODELE "GAUDI"					
6	Y2-1826-08	<b>SIEGE PASSAGER - "AMAYA" "GAUDI"</b>					
		SIEGE PASSAGER - MODELE "BRASIL"					
11	Y2-1826-06	<b>SIEGE PASSAGER - "AMAYA" "BRASIL"</b>					
12	Y2-1826-51	<b>APPUI-BRAS PASSAGER - "AMAYA" AVEC "BRASIL"</b>					
		SIEGE PASSAGER - MODELE "2+1"					
16	Y2-1826-05	<b>SIEGE PASSAGER - "AMAYA" "EUROTECH"</b>					
17	Y2-1826-50	<b>APPUI-BRAS PASSAGER - "AMAYA" AVEC "EUROTECH"</b>					
		SIEGE PASSAGER - MODELE "TORINO"					
21	Y2-1826-07	<b>SIEGE PASSAGER - "AMAYA" "SIGLIUM" TORO &amp; TORINO</b>					
		SIEGE PASSAGER - MODELE "TORINO" VIP					
		SIEGE PASSAGER - MODELE "SIGLIUM"					
		SIEGE PASSAGER - MODELE "PATRIOT"					
		SIEGE PASSAGER - MODELE "PATRIOT BRASIL"					
		SIEGE PASSAGER - MODELE "PATRIOT VIP"					

	Date:07-2024	PAGE:Y2-1825-02
SIEGE PASSAGER - "AMERICAN" - W6695		



	Date:07-2024	PAGE:Y2-1825-02
SIEGE PASSAGER - "AMERICAN" - W6695		





Date:07-2024

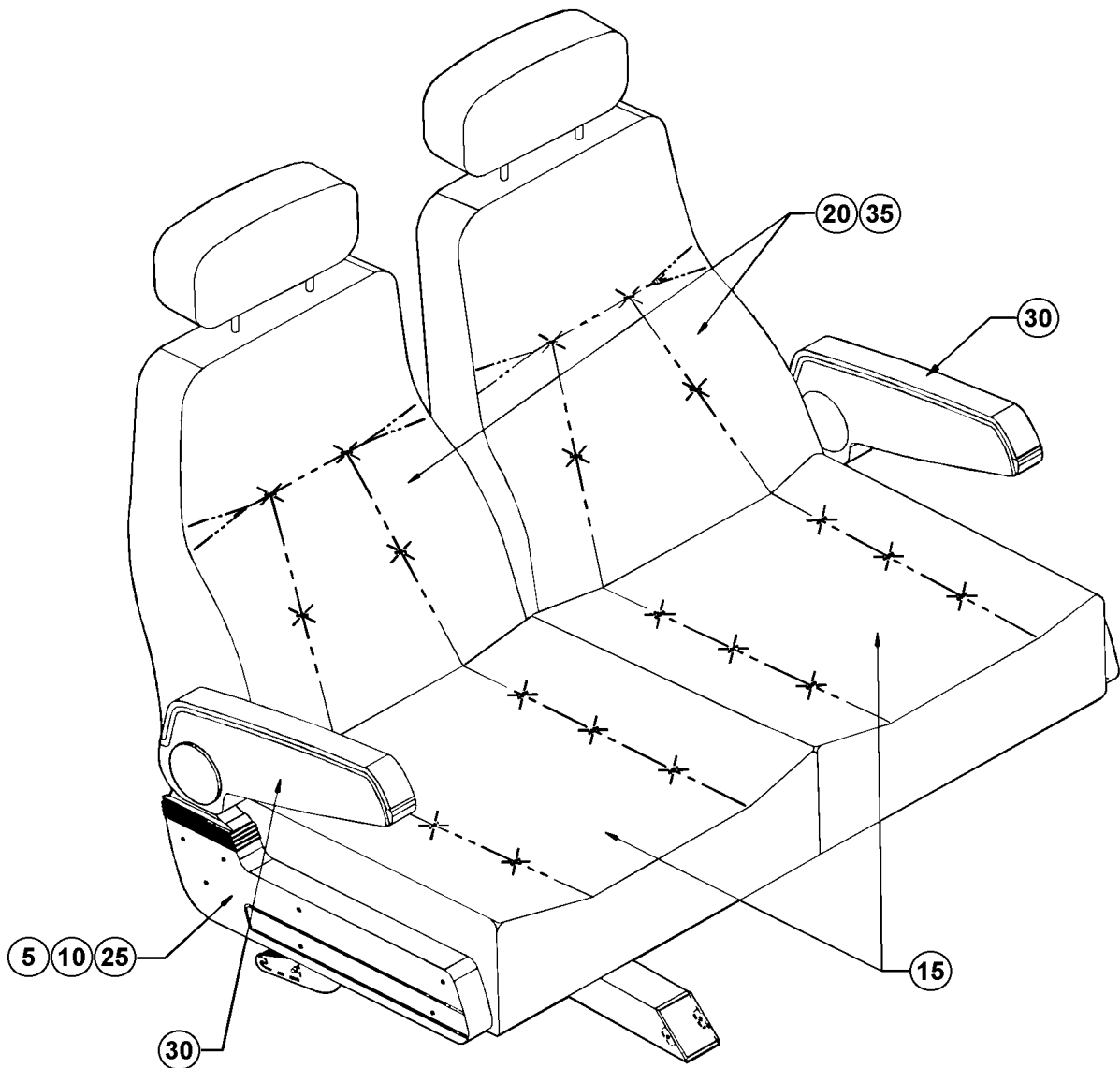
PAGE:Y2-1825-02

SIEGE PASSAGER - "AMERICAN" - W6695

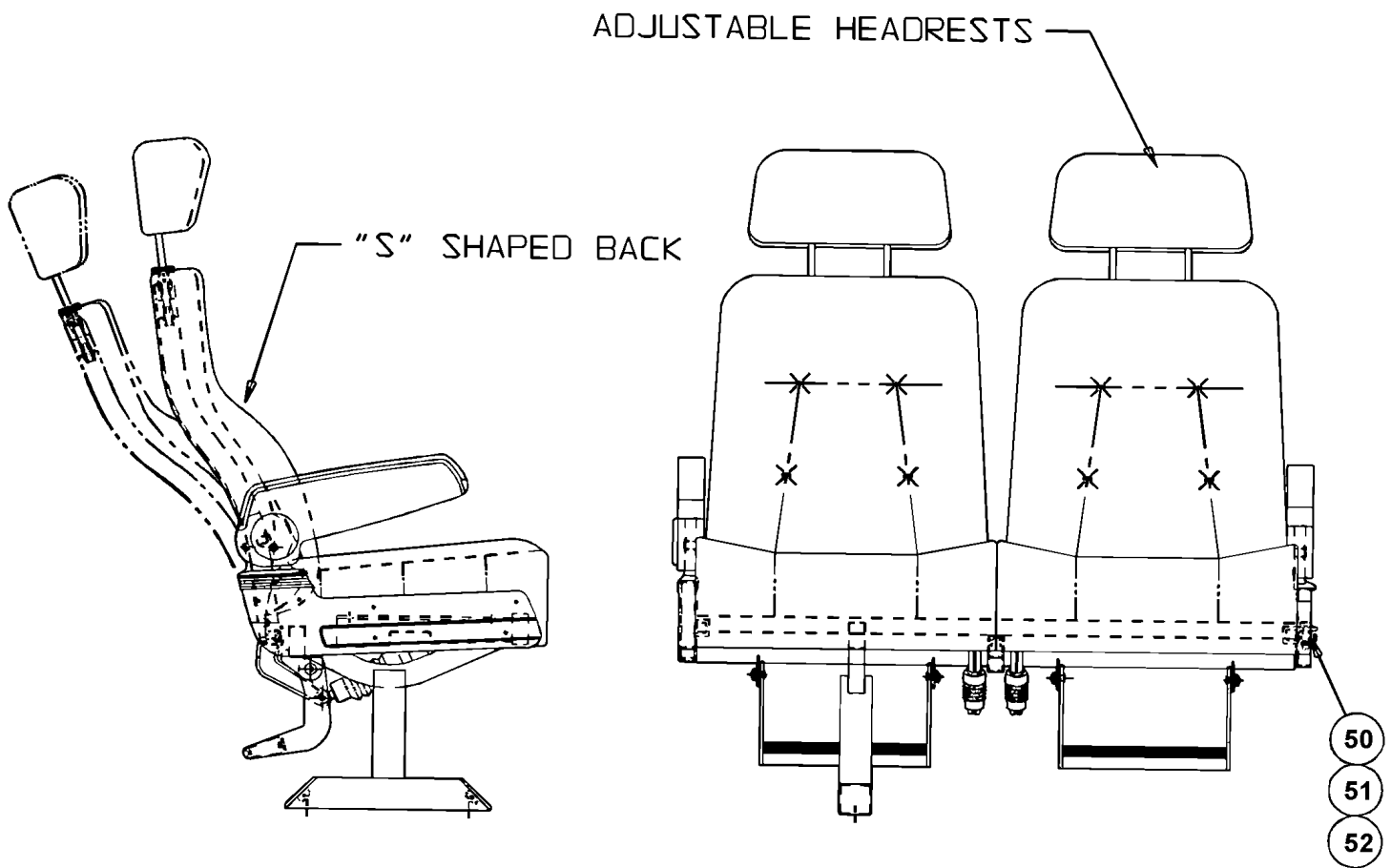
Numéro d'article	Pièces	Description	X L I I 4 5	X L I I M T H 4 0	X L I I M T H 4 5	X L I I M T H 4 5 E	N O T E S
		NOTE IMPORTANTE:					
		POUR COMMANDER ENSEMBLE SIEGE PASSAGERS #,					
		VOIR SPECIFICATIONS DU VEHICULE					
5	Y2-1825-05	. SIEGE PASSAGER - "AMERICAN" - CADRE					
10	Y2-1825-10	. SIEGE PASSAGER - "AMERICAN" - CADRE ROTATIF					
15	Y2-1825-20	. SIEGE PASSAGER - "AMERICAN" - ASSISE					
25	Y2-1825-40	. SIEGE PASSAGER - "AMERICAN" - REPOSE-PIED					
30	Y2-1825-50	. SIEGE PASSAGER - "AMERICAN" - APPUIS-BRAS					
35	Y2-1825-60	. SIEGE PASSAGER - "AMERICAN" - PANNEAU DOSSIER					
50	Call order desk	VIS - FIXATION AU MUR	2				P
51	860094	SUPPORT POUR FIXER AU MUR	2				
52	Call order desk	RONDELLE	2				P
		P) CONTACTER LE BUREAU DE PRISE DE COMMANDE					



	Date:07-2024	PAGE:Y2-1825-03
SIEGE PASSAGER - "AMERICAN" - W6696 & W7696		



	Date:07-2024	PAGE:Y2-1825-03
SIEGE PASSAGER - "AMERICAN" - W6696 & W7696		



Date:07-2024

PAGE:Y2-1825-03

SIEGE PASSAGER - "AMERICAN" - W6696 & W7696

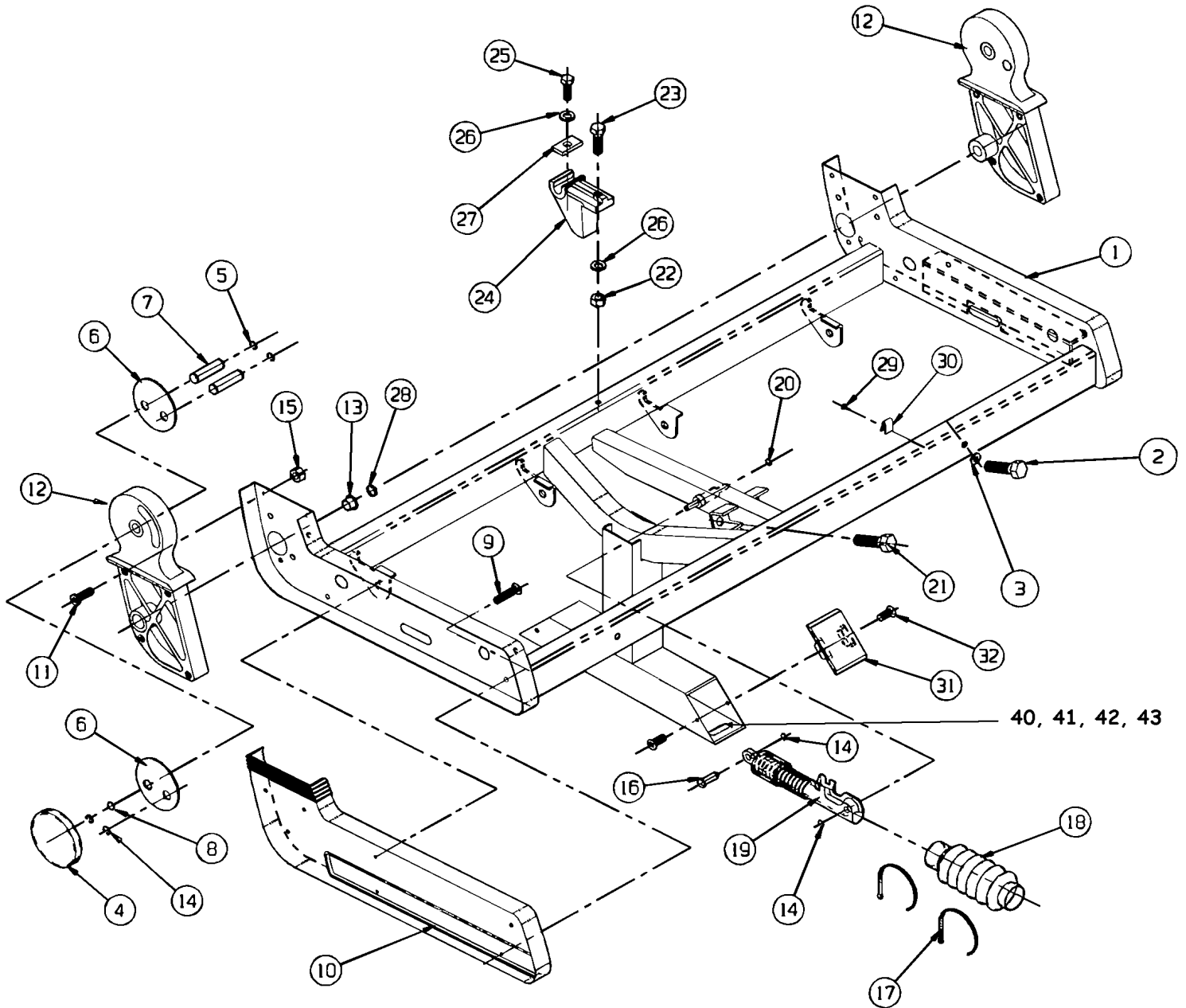
Numéro d'article	Pièces	Description	X L I I 4 5	X L I I M T H 4 0	X L I I M T H 4 5	X L I I M T H 4 5 E	N O T E S
		NOTE IMPORTANTE:					
		POUR COMMANDER ENSEMBLE SIEGE PASSAGERS #,					
		VOIR SPECIFICATIONS DU VEHICULE					
5	Y2-1825-05	. SIEGE PASSAGER - "AMERICAN" - CADRE					
10	Y2-1825-10	. SIEGE PASSAGER - "AMERICAN" - CADRE ROTATIF					
15	Y2-1825-20	. SIEGE PASSAGER - "AMERICAN" - ASSISE					
20	Y2-1825-31	. SIEGE PASSAGER - "AMERICAN" - DOSSIER WX69					
25	Y2-1825-40	. SIEGE PASSAGER - "AMERICAN" - REPOSE-PIED					
30	Y2-1825-50	. SIEGE PASSAGER - "AMERICAN" - APPUIS-BRAS					
35	Y2-1825-60	. SIEGE PASSAGER - "AMERICAN" - PANNEAU DOSSIER					
50	Call order desk	VIS - FIXATION AU MUR	2				P
51	860094	SUPPORT POUR FIXER AU MUR	2				
52	Call order desk	RONDELLE	2				P
		P) CONTACTER LE BUREAU DE PRISE DE COMMANDE					



Date:07-2024

PAGE:Y2-1825-05

SIEGE PASSAGER - "AMERICAN" - CADRE



LH FRAME ASSEMBLY ( SHOWN )  
RH FRAME ASSEMBLY ( OPPOSITE HAND )

Date:07-2024

PAGE:Y2-1825-05

SIEGE PASSAGER - "AMERICAN" - CADRE

Numéro d'article	Pièces	Description	X	L	I	I	N
			4	5	M	T	
1	Call order desk	CHASSIS DE SIEGE ASS. AVEC APPUIS-PIED DROIT	1				P
1	Call order desk	CHASSIS DE SIEGE ASS. AVEC APPUIS-PIED GAUCHE	1				P
1	Call order desk	CHASSIS DE SIEGE ASS. SANS APPUIS-PIED DROIT	1				P
NS	Call order desk	CHASSIS DE SIEGE ASS. SANS APPUIS-PIED GAUCHE	1				P
1	Call order desk	CHASSIS DE SIEGE ASS. GAUCHE	1				P
2	Call order desk	VIS A TETE HEXAGONAL 5/16-18x2 3/4	2				P
3	500476	RONDELLE FREIN FENDUE .317x.586x.078 Z050	2				
4	Call order desk	COUVERCLE	1				P
5	Call order desk	ANNEAU DE RETENUE	8				P
6	Call order desk	PLAQUE RENFORCEMENT	4				P
7	Call order desk	AXE PIVOT BRAS	4				P
8	865884	RONDELLE FREIN ONDULE	1				
9	Call order desk	VIS #8 X 5/8"	7				P
10	862901	PANNEAU FINITION COTE GAUCHE	1				
10	863776	PANNEAU FINITION COTE DROIT	1				
11	Call order desk	VIS MECANIQUE TETE CYLINDRIQUE PHILLIPS #10-32 X 5/8	8				P
12	Call order desk	PIVOT MOULE (COTE ALLEE)	1				P
12	Call order desk	PIVOT MOULE (COTE ALLEE)	1				P
12	Call order desk	PIVOT MOULE (COTE MUR)	1				P
12	Call order desk	PIVOT MOULE (COTE MUR)	1				P
13	860042	ROULEMENT DU PIVOT	2				
14	Call order desk	BAGUE	4				P
15	500423	ECROU HEX BAGUE DE NYLON #10-32 SS	8				
16	Call order desk	AXE	2				P
17	504273	ATTACHE CABLE / 1/8" X 3"1/2	2				
18	Call order desk	COUVERCLE	2				P
19	864135	MECANISME BARRURE RH	1				
19	864268	MECANISME BARRURE LH	1				
NS	861486	CLIP POUR CABLE DE SIEGE	2				
20	502523	ECROU SERTISSABLE TETE PLATE OUVERTE 5/16-18 .059-.119	1				



21	500052	VIS A TETE HEXAGONAL 3/8-24x2 G5 ZP	2				
23	502694	VIS A TETE HEXAGONAL 3/8-16x3 1/4 G5 ZP	1				
24	864857	PIECE COULEE DU CENTRE	1				
25	500192	VIS A TETE HEXAGONAL 3/8-16x1 1/4 G5 Z050	1				
26	500480	RONDELLE FREIN FENDUE .443x.779x.109 Z050	2				
27	Call order desk	PLAQUE DE RETENUE /	1				P
28	Call order desk	RONDELLE PLATE NYL	4				P
29	Call order desk	RIVET 1/8"	3				P
30	Call order desk	BRIDE DE SERRAGE	3				P
31	N8881678	BOUCHON	2				
32	500952	VIS AUTOTARAUDEUSE TETE BOMBE PHILLIPS #8x1/2 SS	4				
40	500305	VIS A TETE HEXAGONAL 3/8-16x7/8 G5 Z050	2				

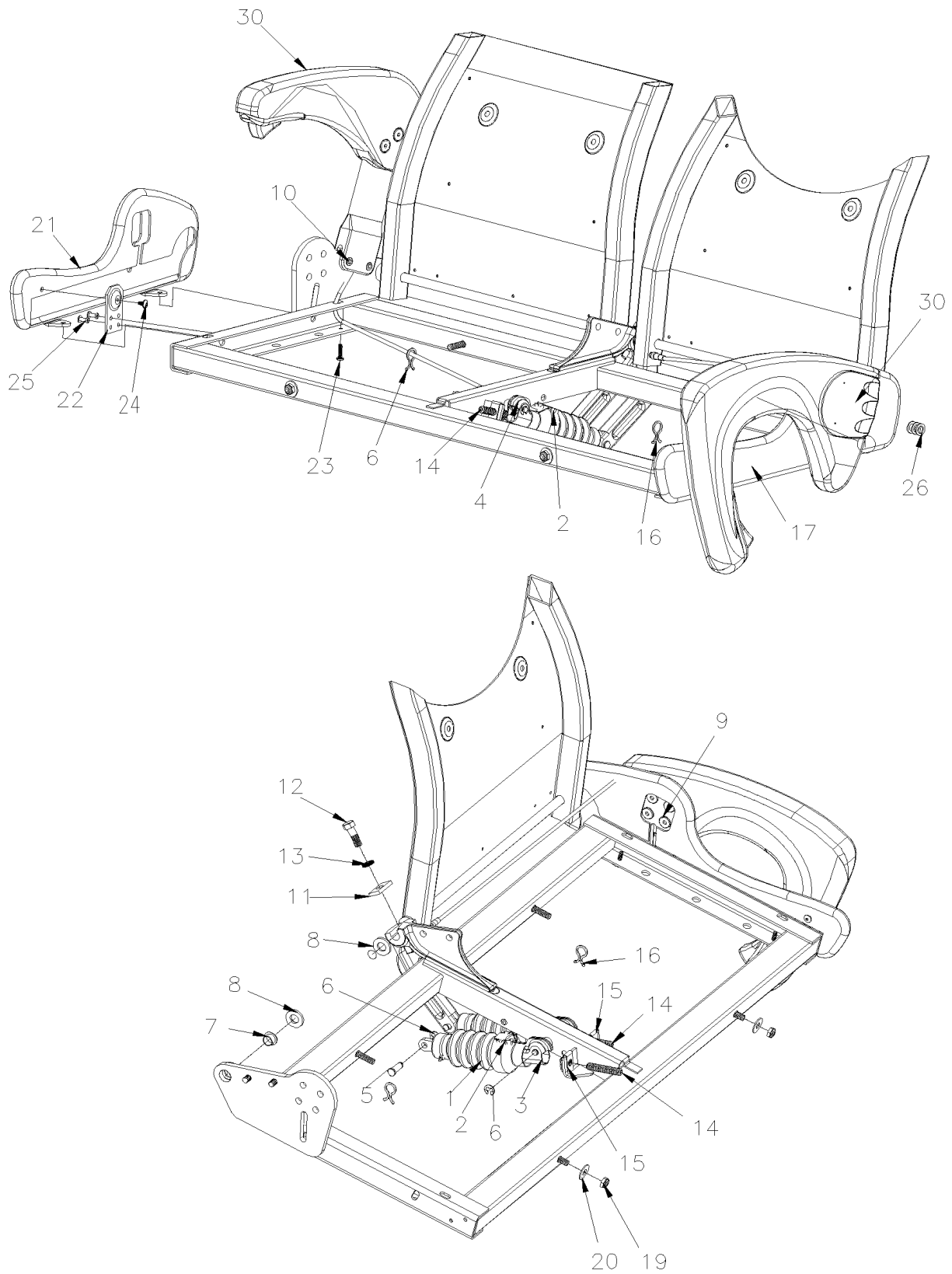
Date:07-2024

PAGE:Y2-1825-05

**SIEGE PASSAGER - "AMERICAN" - CADRE**

<b>Numéro d'article</b>	<b>Pièces</b>	<b>Description</b>	<b>X L I I  4 5</b>	<b>X L I I  M T H 4 0</b>	<b>X L I I  M T H 4 5</b>	<b>X L I I  M T H 4 5 E</b>	<b>N O T E S</b>
41	500478	RONDELLE FREIN FENDUE .380x.683x.094 Z050	2				
42	500270	RONDELLE PLATE .406x1.000x.063 SS	2				
43	362627	TAQUET DE GLISSIERE / 1 1/4" X 1 1/4"	2				
		P) CONTACTER LE BUREAU DE PRISE DE COMMANDE					

SIEGE PASSAGER - "AMERICAN" SERIES 2000 & MORE



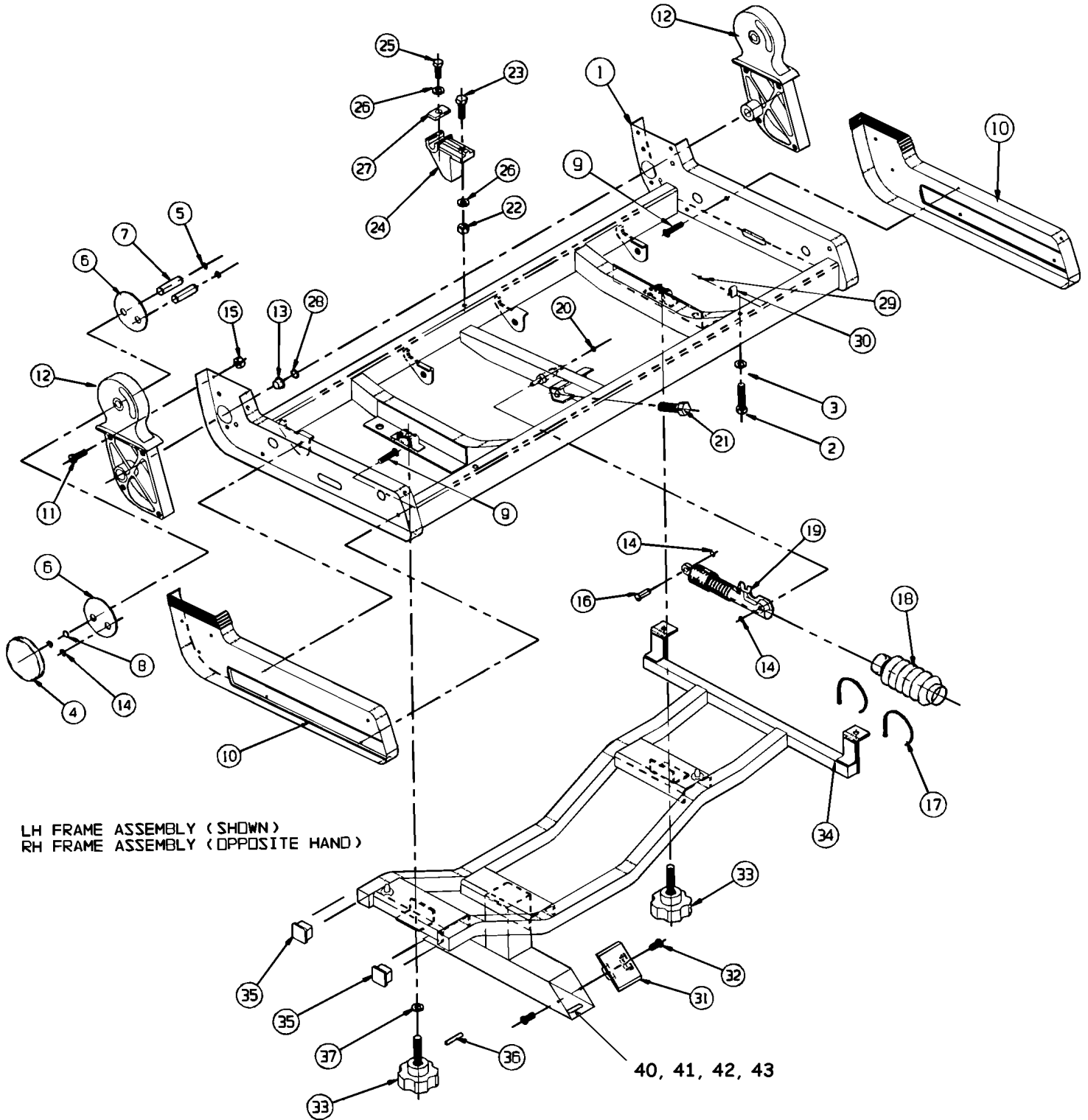
**SIEGE PASSAGER - "AMERICAN" SERIES 2000 & MORE**

Numéro d'article	Pièces	Description	X L I I 4 5	X L I I M T H 4 0	X L I I M T H 4 5	X L I I M T H 4 5 E	N O T E S
1	Call order desk	GAINÉ DE RECOUVREMENT DU CYLINDRE	2				P
2	865812	ATTACHE	2				
2	504012	ATTACHE CABLE / 3/16" X 6"1/2	2				
3	864135	MECANISME BARRURE RH	1				
4	864268	MECANISME BARRURE LH	1				
NS	861486	CLIP POUR CABLE DE SIEGE	2				
5	865828	AXE	2				
6	865819	BAGUE DE RETENUE	4				
7	865818	PIVOT	2				
8	Call order desk	RONDELLE NYLON 1/2" x 1" x 1/8"	4				P
9	865886	ECROU 1/4-20	4				
10	865808	VIS TÊTE CYLINDRIQUE SIX PANS CREUX 5/16-18x.672	2				
11	864857	PIECE COULEE DU CENTRE	1				
12	865815	VIS A TÊTE HEXAGONAL 3/8-16x1 1/8	1				
13	865816	RONDELLE "NORD-LOCK" 3/8x21/32x.1046 ZN	1				
14	865811	VIS PRESSION SIX PAN CREUX FORME PLATE	2				
15	Call order desk	ECROU EN U	2				P
16	Call order desk	BARRURE	2				P
17	Call order desk	PANNEAU FINITION PGK	1				P
19	865806	CONTRE ECROU HEX 1/4-20 ZP	2				
20	865807	RONDELLE PLATE 5/16x7/8x16GA SS	2				
21	Call order desk	PANNEAU DE FINITION COTE ALLEE	1				P
22	Call order desk	SUPPORT	1				P
23	19509680	VIS 40M #10-24x3/4"	2				
24	865960	VIS AUTOTARAUDEUSE TÊTE GOUTTE CARRE #10-24x3/8	1				
25	Call order desk	RIVET 3/16"x9/16"	2				P
26	N8882739	RONDELLE PLATE 3/85/8x16GA	3				
30	<b>Y2-1825-51</b>	<b>SIEGE PASSAGER - "AMERICAN" - APPUIS-BRAS SERIES 2000 &amp; MORE</b>					
		P) CONTACTER LE BUREAU DE PRISE DE COMMANDE					

Date:07-2024

PAGE:Y2-1825-10

SIEGE PASSAGER - "AMERICAN" - CADRE ROTATIF



LH FRAME ASSEMBLY (SHOWN)  
RH FRAME ASSEMBLY (OPPOSITE HAND)

40, 41, 42, 43

Date:07-2024

PAGE:Y2-1825-10

## SIEGE PASSAGER - "AMERICAN" - CADRE ROTATIF

Numéro d'article	Pièces	Description	X	L	I	I	N O T E S	
			4	5	M	T		H
1	Call order desk	CHASSIS DE SIEGE ASS.	1					P
2	Call order desk	VIS A TETE HEXAGONAL 5/16-18x2 3/4	2					P
3	500476	RONDELLE FREIN FENDUE .317x.586x.078 Z050	2					
4	Call order desk	COUVERCLE	1					P
5	Call order desk	ANNEAU DE RETENUE	8					P
6	Call order desk	PLAQUE RENFORCEMENT	4					P
7	Call order desk	AXE PIVOT BRAS	4					P
8	865884	RONDELLE FREIN ONDULE	1					
9	Call order desk	VIS #8 X 5/8"	14					P
10	862901	PANNEAU FINITION COTE GAUCHE	1					
10	863776	PANNEAU FINITION COTE DROIT	1					
11	Call order desk	VIS MECANIQUE TETE CYLINDRIQUE PHILLIPS #10-32 X 5/8	8					P
12	Call order desk	PIVOT MOULE (COTE ALLEE)	1					P
12	Call order desk	PIVOT MOULE (COTE ALLEE)	1					P
13	860042	ROULEMENT DU PIVOT	2					
14	Call order desk	BAGUE	4					P
15	500423	ECROU HEX BAGUE DE NYLON #10-32 SS	8					
16	Call order desk	AXE	2					P
17	504273	ATTACHE CABLE / 1/8" X 3"1/2	2					
18	Call order desk	COUVERCLE	2					P
19	864135	MECANISME BARRURE RH	1					
19	864268	MECANISME BARRURE LH	1					
NS	861486	CLIP POUR CABLE DE SIEGE	2					
20	Call order desk	AXE DE RETENUE	1					P
21	500052	VIS A TETE HEXAGONAL 3/8-24x2 G5 ZP	2					
23	502694	VIS A TETE HEXAGONAL 3/8-16x3 1/4 G5 ZP	1					
24	864857	PIECE COULEE DU CENTRE	1					
25	500192	VIS A TETE HEXAGONAL 3/8-16x1 1/4 G5 Z050	1					
26	500480	RONDELLE FREIN FENDUE .443x.779x.109 Z050	2					
27	Call order desk	PLAQUE DE RETENUE /	1					P
28	Call order desk	RONDELLE PLATE NYL	4					P
29	Call order desk	RIVET 1/8"	3					P

	desk					
30	Call order desk	BRIDE DE SERRAGE	3			P
31	N8881678	BOUCHON	1			
32	Call order desk	VIS #8x1/2	4			P
33	864807	FIXATION BOUTON	2			
34	Call order desk	CADRE ASS - BAS	1			P
35	Call order desk	BOUCHON	2			P
36	Call order desk	GOUPILLE DE RETENUE	2			P
37	Call order desk	RONDELLE FREIN FENDUE	1			P
40	500305	VIS A TETE HEXAGONAL 3/8-16x7/8 G5 Z050	2			
41	500478	RONDELLE FREIN FENDUE .380x.683x.094 Z050	2			

Date:07-2024

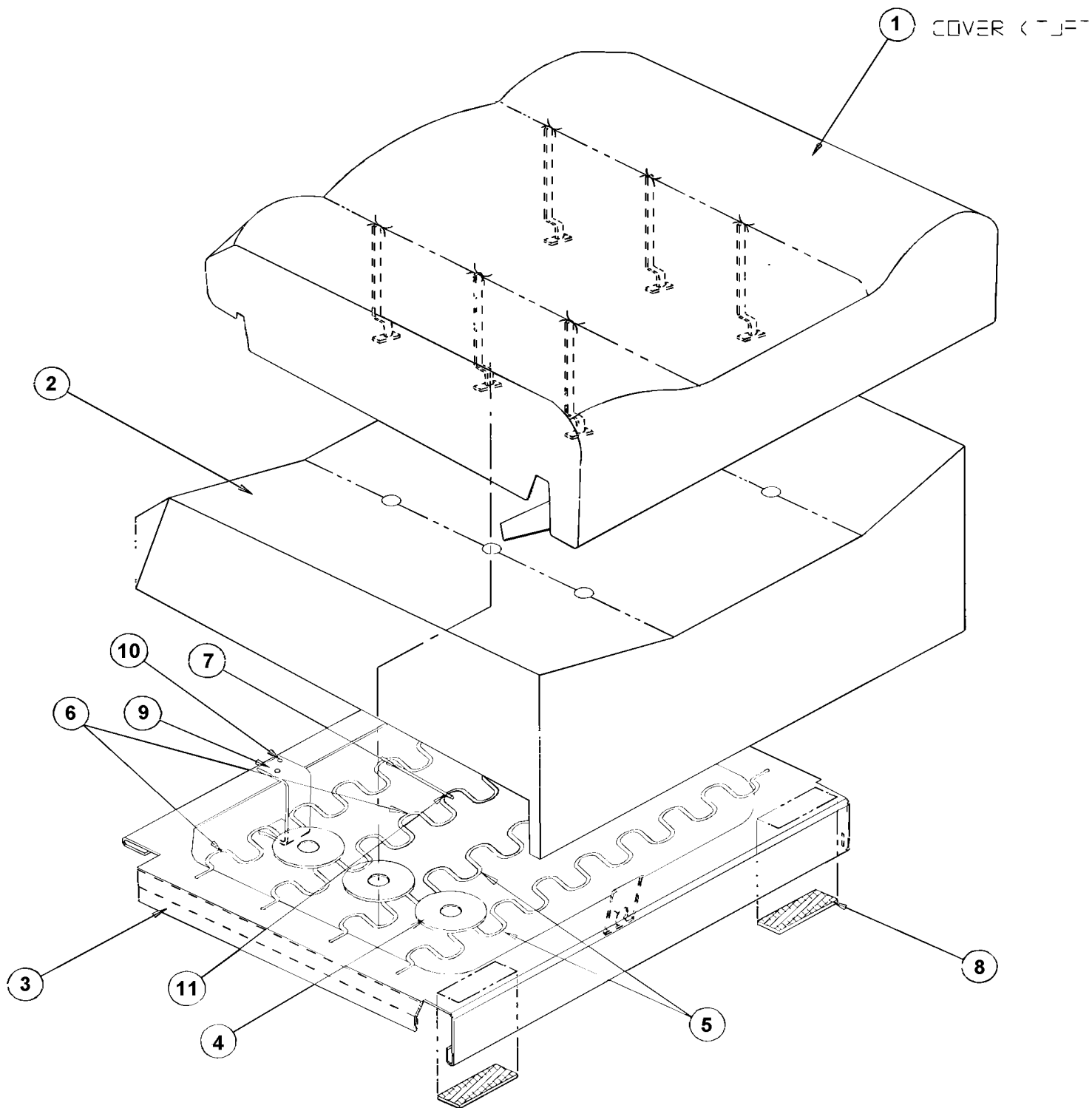
PAGE:Y2-1825-10

SIEGE PASSAGER - "AMERICAN" - CADRE ROTATIF

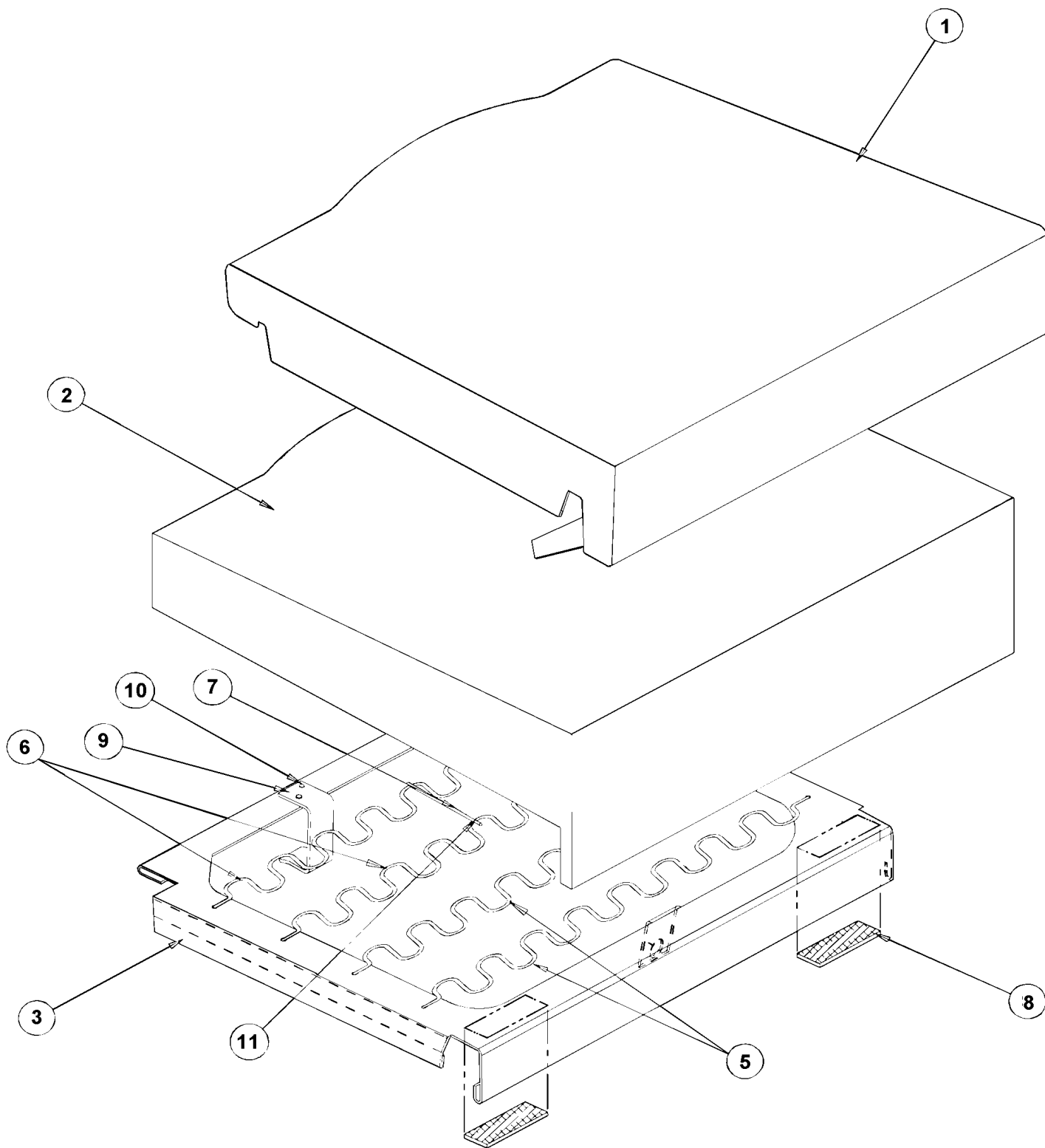
Numéro d'article	Pièces	Description	X L I I  4 5	X L I I  M T H 4 0	X L I I  M T H 4 5	X L I I  M T H 4 5 E	N O T E S
42	500270	RONDELLE PLATE .406x1.000x.063 SS	2				
43	362627	TAQUET DE GLISSIERE / 1 1/4" X 1 1/4"	2				
		P) CONTACTER LE BUREAU DE PRISE DE COMMANDE					



	Date:07-2024	PAGE:Y2-1825-20
SIEGE PASSAGER - "AMERICAN" - ASSISE		



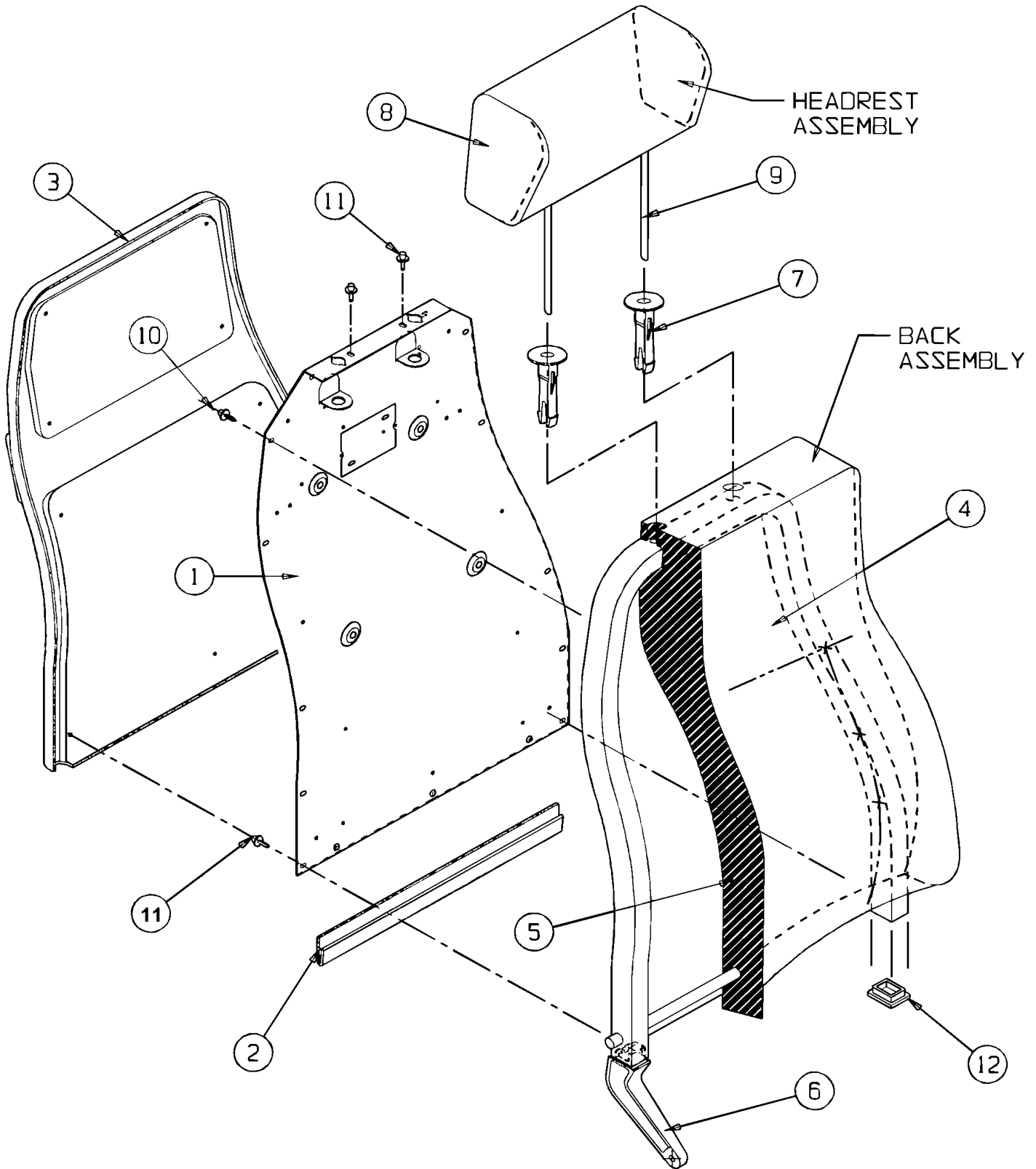
	Date:07-2024	PAGE:Y2-1825-20
SIEGE PASSAGER - "AMERICAN" - ASSISE		



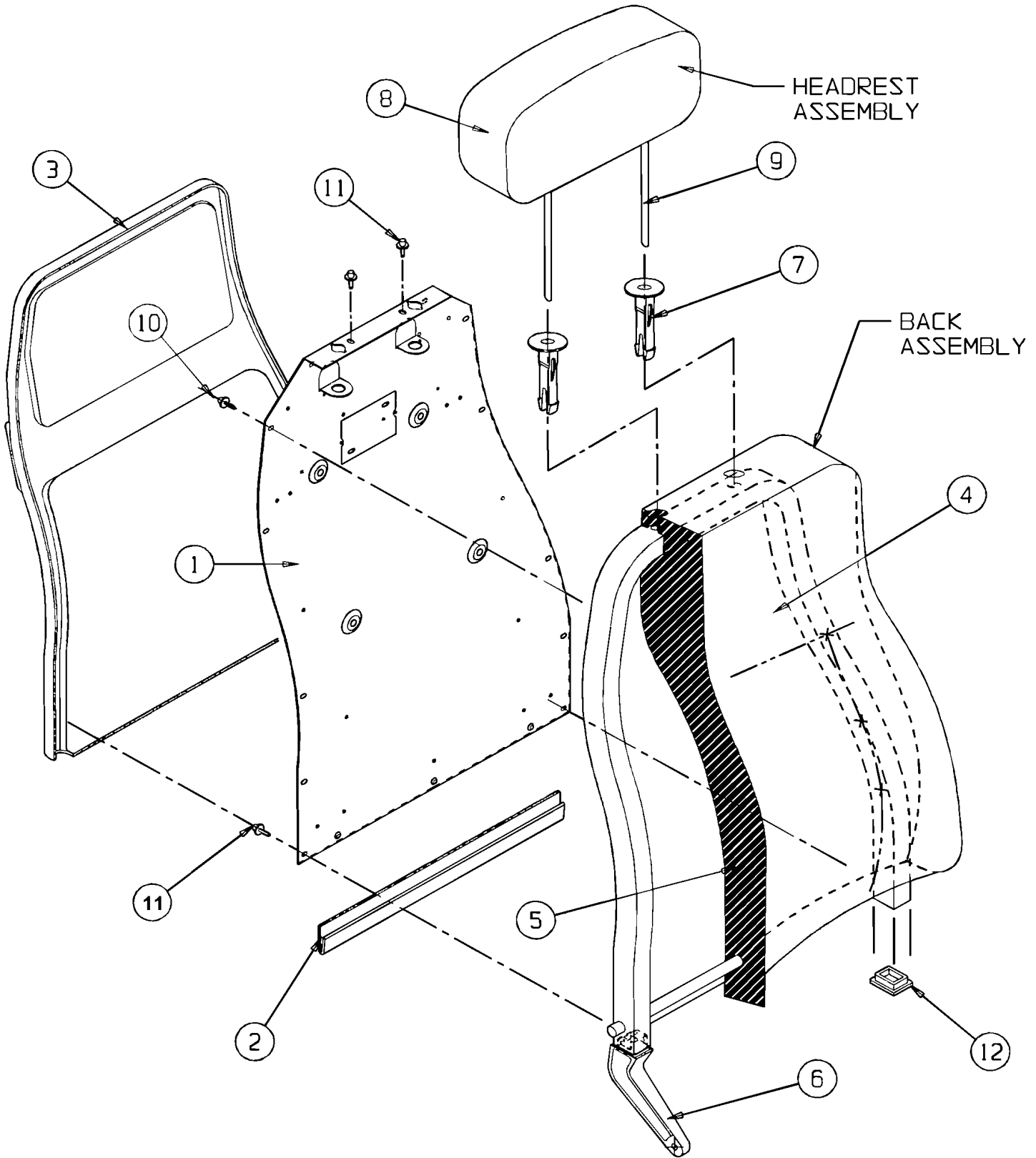




	Date:07-2024	PAGE:Y2-1825-31
SIEGE PASSAGER - "AMERICAN" - DOSSIER WX69		



	Date:07-2024	PAGE:Y2-1825-31
SIEGE PASSAGER - "AMERICAN" - DOSSIER WX69		



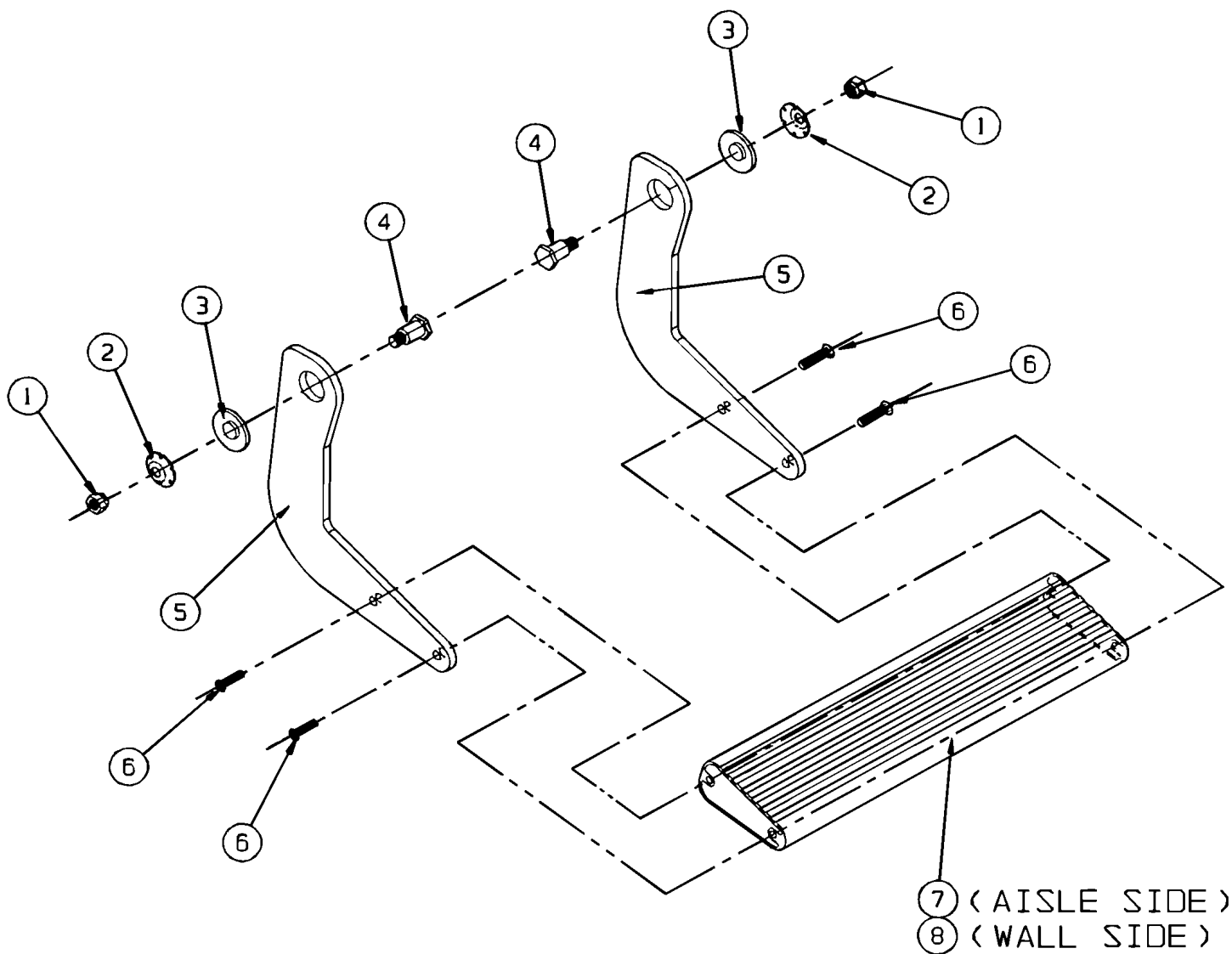
**SIEGE PASSAGER - "AMERICAN" - DOSSIER WX69**

Numéro d'article	Pièces	Description	X	L	I	I	N		
			4	5	M	T		H	4
1	Call order desk	PANNEAU INTERIEUR EN METAL	1					P	
2	Call order desk	EXTRUSTION DE VINYLE	1					P	
3	<b>Y2-1825-60</b>	<b>SIEGE PASSAGER - "AMERICAN" - PANNEAU DOSSIER</b>							
4	N.P.N.	COUVERCLE DOSSIER	1					4	
5	Call order desk	MOUSSE DOSSIER	1					PA	
5	Call order desk	MOUSSE DOSSIER	1					PB	
5	Call order desk	MOUSSE DOSSIER	1					PB	
5	Call order desk	MOUSSE DOSSIER	1					PC	
5	Call order desk	MOUSSE DOSSIER	1					PC	
5	Call order desk	MOUSSE DOSSIER	1					PD	
5	Call order desk	MOUSSE DOSSIER	1					PD	
6	Call order desk	CHASSIS DOSSIER & MOUSSE DROITE	1					P	
6	Call order desk	CHASSIS DOSSIER & MOUSSE GAUCHE	1					P	
7	863800	COUSSINET	2						
8	N.P.N.	RECOUVREMENT APPUIS TETE	1					4	
9	Call order desk	APPUI-TETE ASS	1					PE	
9	Call order desk	APPUI-TETE ASS	1					PF	
9	Call order desk	APPUI-TETE ASS	1					PE	
9	Call order desk	APPUI-TETE ASS	1					PF	
10	Call order desk	RIVET	12					P	
11	Call order desk	RIVET	2					P	
12	865892	BOUCHON 1x1 1/4 BLK POLY	1						
		A) AVEC SIEGE MODEL W6694							
		B) AVEC SIEGE MODEL W6696							
		C) AVEC SIEGE MODEL W7694							
		D) AVEC SIEGE MODEL W7696							
		E) AVEC MODEL DE SIEGE W6694 & W6696							
		F) AVEC MODEL DE SIEGE W7694 & W7696							

	4) PAS DE NUMERO DE PIECE						
	P) CONTACTER LE BUREAU DE PRISE DE COMMANDE						



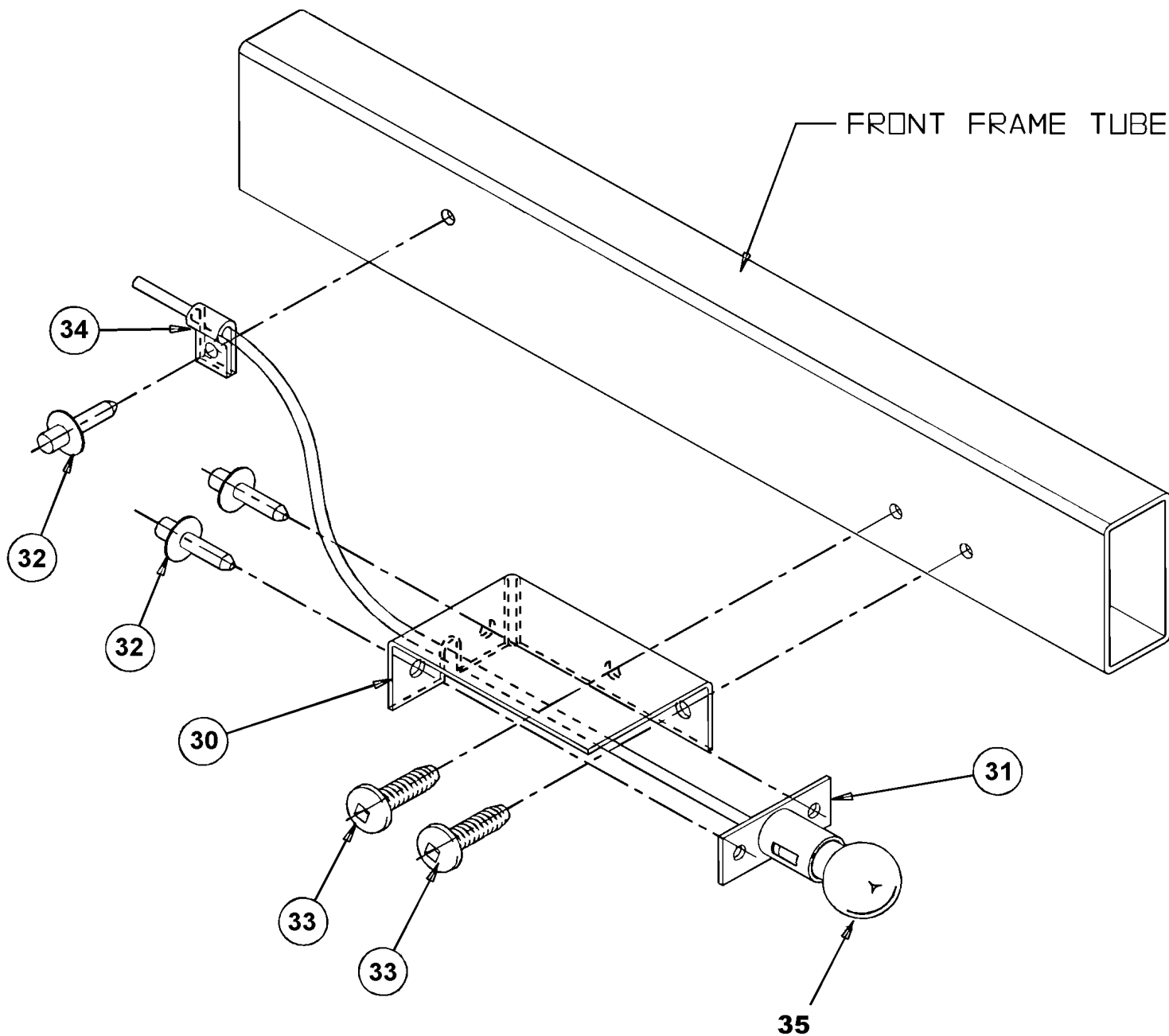
	Date:07-2024	PAGE:Y2-1825-40
SIEGE PASSAGER - "AMERICAN" - REPOSE-PIED		



Date:07-2024

PAGE:Y2-1825-40

SIEGE PASSAGER - "AMERICAN" - REPOSE-PIED



Date:07-2024

PAGE:Y2-1825-40

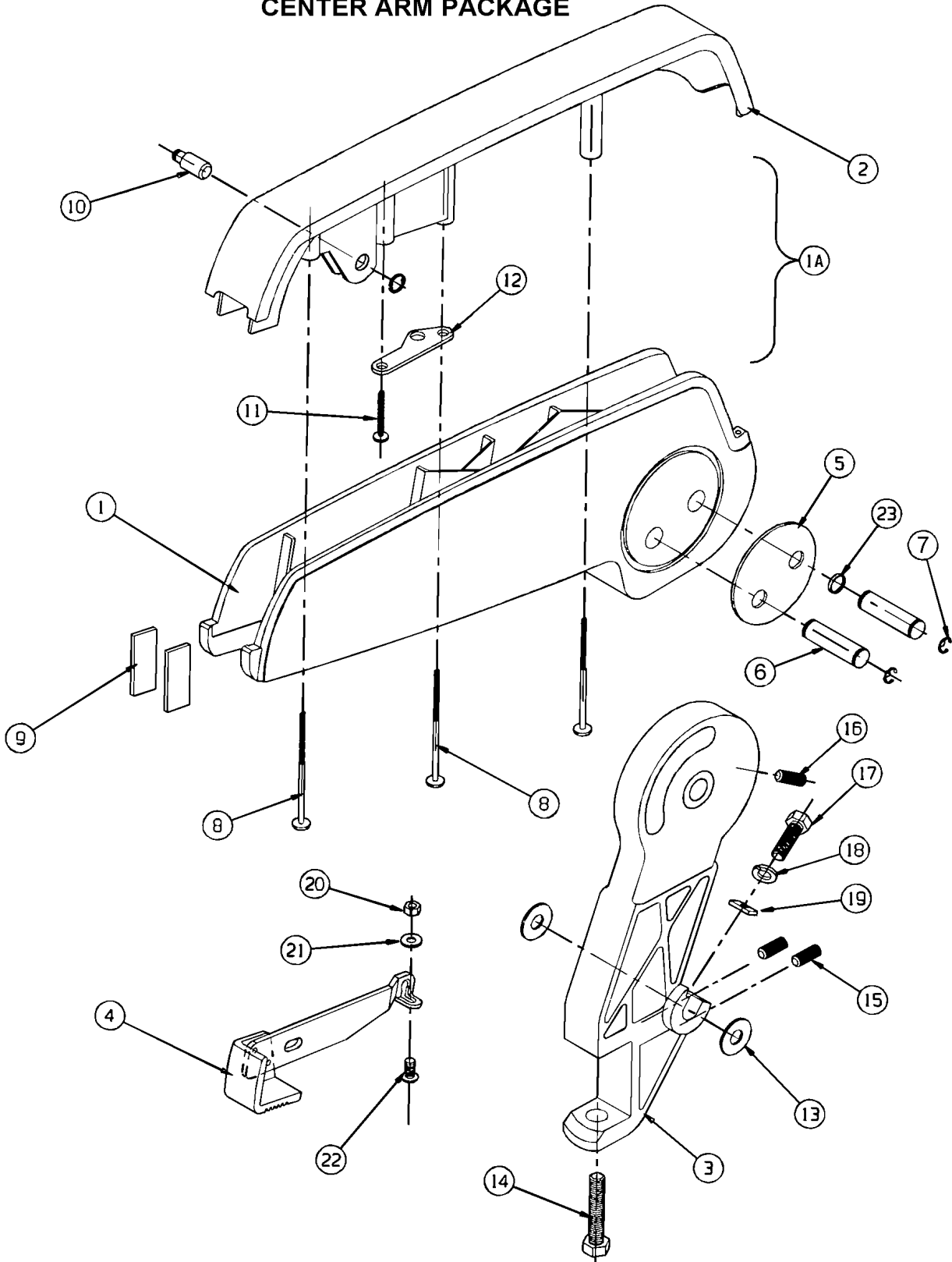
SIEGE PASSAGER - "AMERICAN" - REPOSE-PIED

Numéro d'article	Pièces	Description	X L I I 4 5	X L I I M T H 4 0	X L I I M T H 4 5	X L I I M T H 4 5 E	NOTES
	864788	APPUI-PIED ASS. (COTE ALLEE)	1				
	Call order desk	APPUI-PIED ASS. (COTE MUR)	1				P
1	Call order desk	. ECROU HEX AUTOFREINE 1/4-28	2				P
2	862724	. RONDELLE TENSIONER	2				
3	862723	. WASHER NYLON	2				
4	862722	. SCREW PIVOT SPECIAL	2				
5	865126	. PLAQUE DE SUPPORT	2				
6	Call order desk	. VIS MECANIQUE TETE CYLINDRIQUE PHILLIPS #10-24x3/4	4				P
7	Call order desk	. EXTRUSION APPUIS-PIED (COTE ALLEE)	1				P
8	Call order desk	. EXTRUSION APPUIS-PIED (COTE MUR)	1				P
30	Call order desk	LAMPE D'ALLEE ASS	1				P
30	Call order desk	LAMPE D'ALLEE ASS	1				P A
30	Call order desk	. BOITIER DE LUMIERE D'ALLEE	1				P
30	Call order desk	. BOITIER DE LUMIERE D'ALLEE (SIEGE REVERSIBLE)	1				P A
31	Call order desk	. DOUILLE DE LAMPE ASS	1				P
32	504105	. RIVET AVEUGLE TETE BOMBE OUVERT 1/8x3/16 AL	7				
33	Call order desk	. VIS MECANIQUE TETE BOUTON CARRE #6-32x1/2	2				P
34	Call order desk	. BRIDE DE SERRAGE	5				P
35	560141	. AMPOULE / 3WATT-24VOLTS / SAE# 1251	AR				
35	563546	LAMPE A 7 DELS BLEU / #B607-2PB-028W	AR				
35	564100	LAMPE A 7 DELS BLEU / #270015	AR				
		A) AVEC SIEGE REVERSIBLE					
		P) CONTACTER LE BUREAU DE PRISE DE COMMANDE					



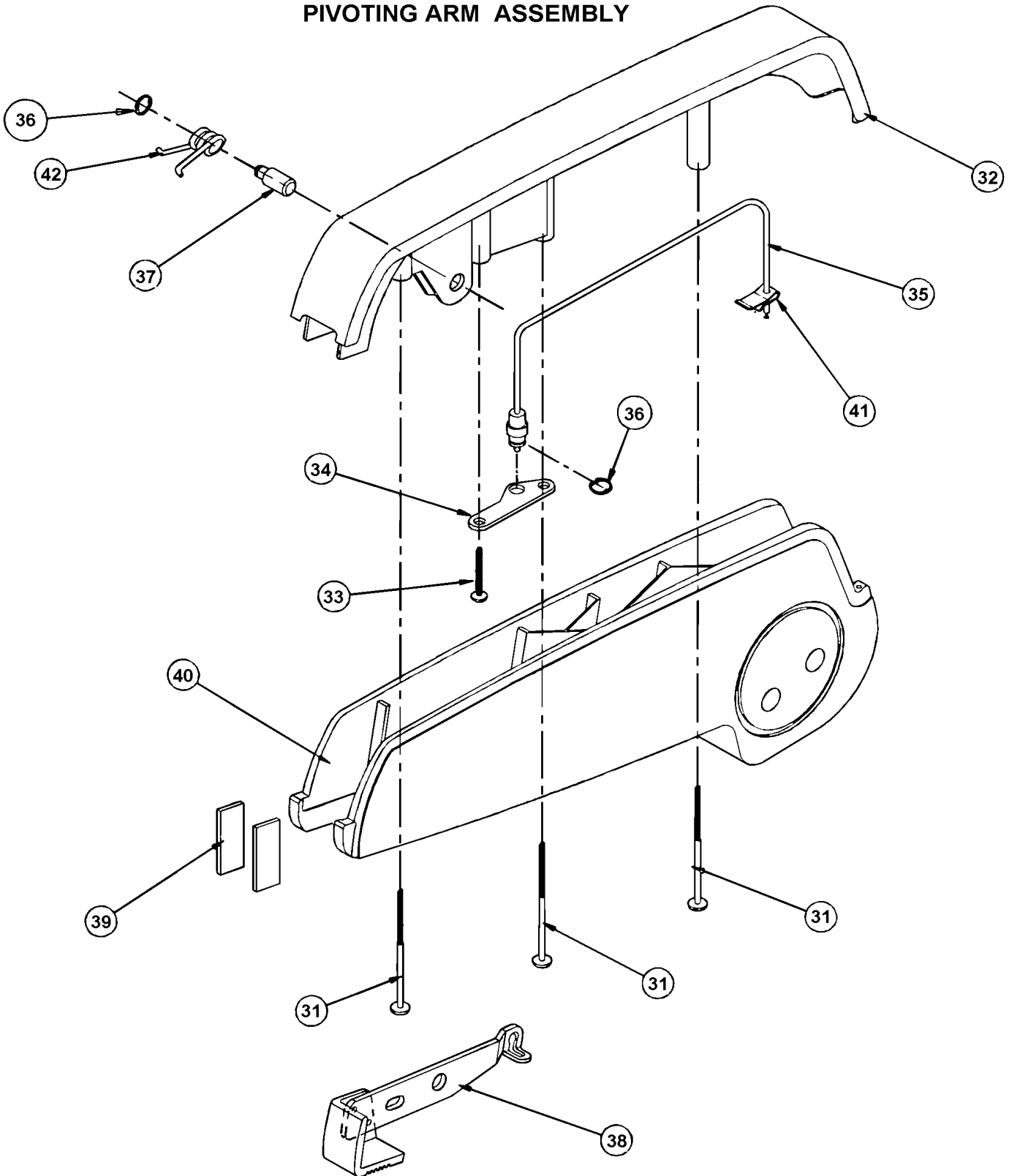
	Date:07-2024	PAGE:Y2-1825-50
SIEGE PASSAGER - "AMERICAN" - APPUIS-BRAS		

**CENTER ARM PACKAGE**



	Date:07-2024	PAGE:Y2-1825-50
SIEGE PASSAGER - "AMERICAN" - APPUIS-BRAS		

**PIVOTING ARM ASSEMBLY**





30	865803	BRAS PIVOTANT ASS	1				
31	Call order desk	. VIS #10x2 1/4	3				P
32	Call order desk	. BOUCHON	1				P
33	Call order desk	. VIS MECANIQUE TETE CYLINDRIQUE PHILLIPS #10-32	1				P
34	Call order desk	. PLAQUE - SUPPORT CABLAGE	1				P
35	864192	. CABLAGE	1				
36	Call order desk	. ANNEAU DE RETENUE EN "E"	2				P
37	Call order desk	. AXE DE PIVOT	1				P
38	Call order desk	. LEVIER ASS	1				P
39	Call order desk	. INSONORISATION	2				P
40	Call order desk	. BASE DU BRAS	1				P
41	861486	. CLIP POUR CABLE DE SIEGE	1				
42	Call order desk	. RESSORT RETOUR	1				P



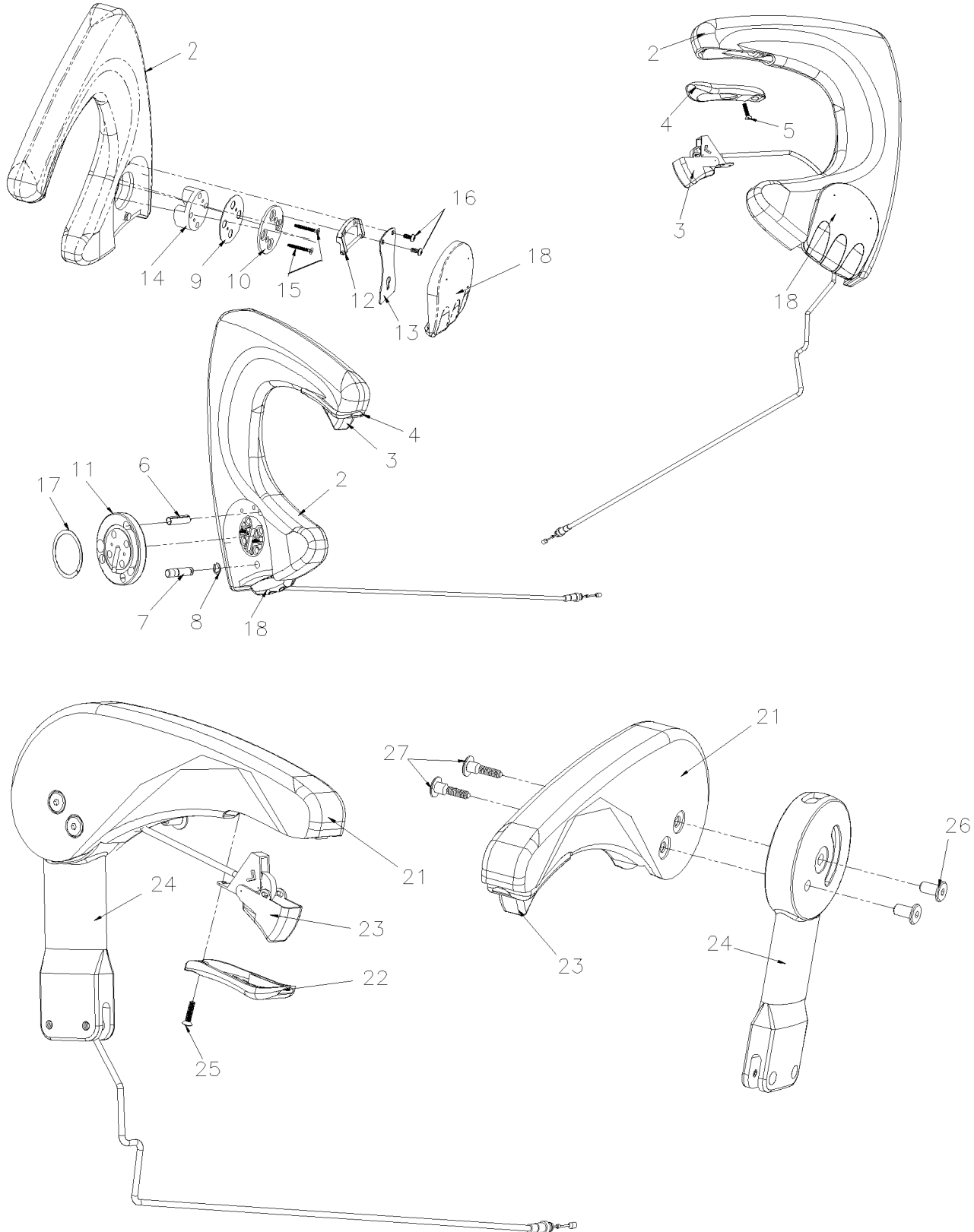
		Date:07-2024	PAGE:Y2-1825-50				
SIEGE PASSAGER - "AMERICAN" - APPUIS-BRAS							
Numéro d'article	Pièces	Description	X L I I  4 5	X L I I  M T H 4 0	X L I I  M T H 4 5	X L I I  M T H 4 5 E	N O T E S
		A) INCLUS ITEMS 1 & 3					
		P) CONTACTER LE BUREAU DE PRISE DE COMMANDE					



Date:07-2024

PAGE:Y2-1825-51

SIEGE PASSAGER - "AMERICAN" - APPUIS-BRAS SERIES 2000 & MORE



Date:07-2024

PAGE:Y2-1825-51

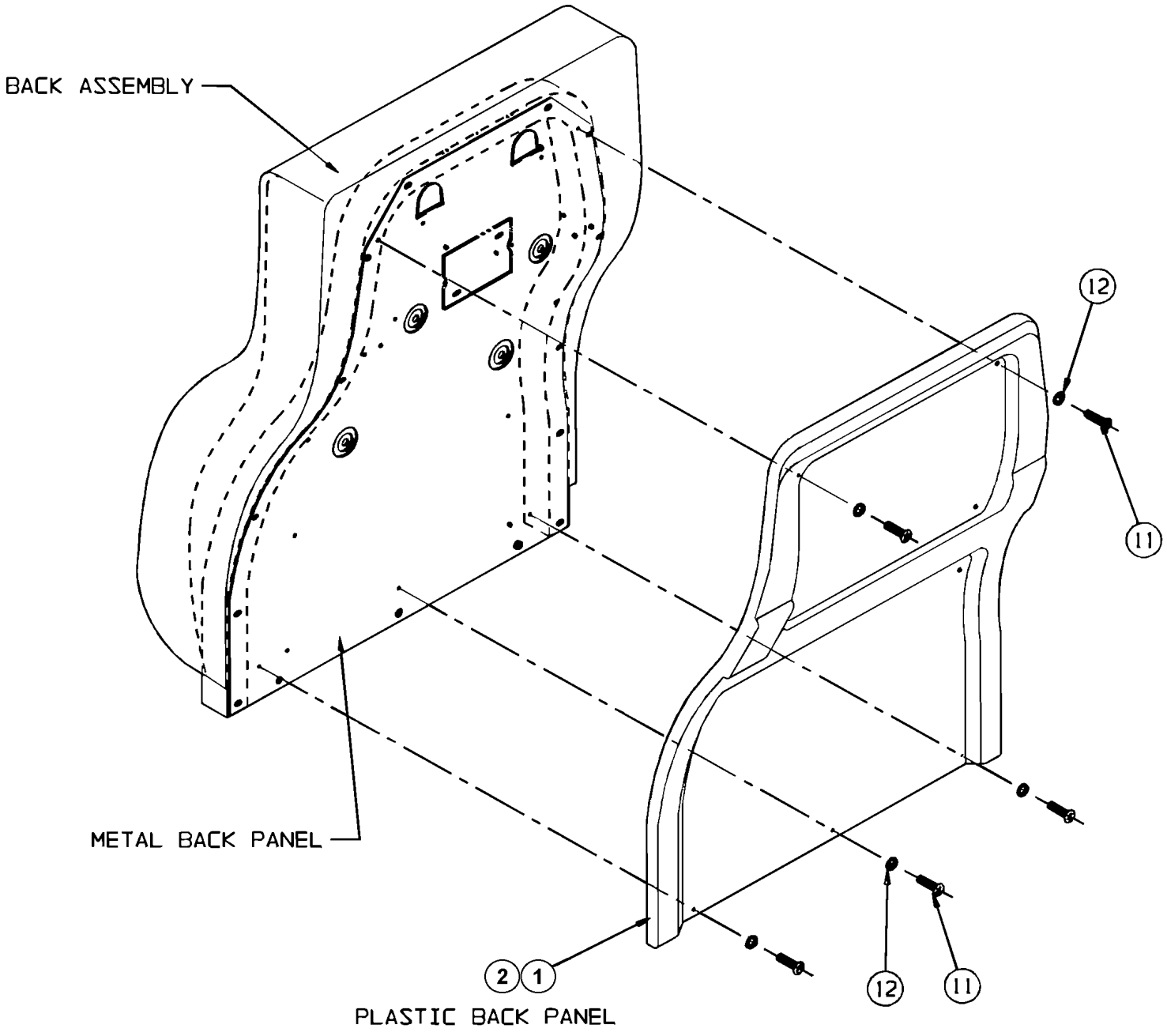
**SIEGE PASSAGER - "AMERICAN" - APPUIS-BRAS SERIES 2000 & MORE**

Numéro d'article	Pièces	Description	X	L	I	I	N	
			4	5	M	T		H
1	Call order desk	APPUIS BRAS GAUCHE	1					P
1	Call order desk	. APPUIS BRAS SOUDE	1					P
2	Call order desk	. APPUIS BRAS COTE ALLEE	1					P
3	196436	. CABLE ASS RELACHE	1					
4	865349	. CADRE	1					
5	865887	. VIS MECANIQUE TETE PLATE PHILLIPS #8-18x3/4	1					
6	Call order desk	. GOUPILLE 5/16"x1 1/4"	1					P
7	Call order desk	. POINTE AMOVIBLE	1					P
8	Call order desk	. ANNEAU DE RETENUE EN "E"	1					P
9	Call order desk	. RONDELLE	1					P
10	Call order desk	. PLAQUE D'ATTACHE X3	1					P
11	Call order desk	. PLAQUE	1					P
12	Call order desk	. ATTACHEMENT	1					P
13	Call order desk	. POIGNE A RESSORT	1					P
14	Call order desk	. MOYEU	1					P
15	Call order desk	. VIS #10-24x3/4 SR P	2					P
16	Call order desk	. VIS BUT #8x7/8" CRO	2					P
17	Call order desk	. RONDELLE ONDULE	1					P
18	864092	. POIGNE PIVOT	1					
20	Call order desk	APPUIS BRAS FIX	1					P
21	Call order desk	. APPUIS BRAS COTE ALLEE	1					P
22	865349	. CADRE	1					
23	196436	. CABLE ASS RELACHE	1					
24	865888	. APPUI BRAS, CORPS RH	1					
25	865887	. VIS MECANIQUE TETE PLATE PHILLIPS #8-18x3/4	1					
26	865886	. ECROU 1/4-20	2					
27	865885	. BOULON 1/4-20	2					

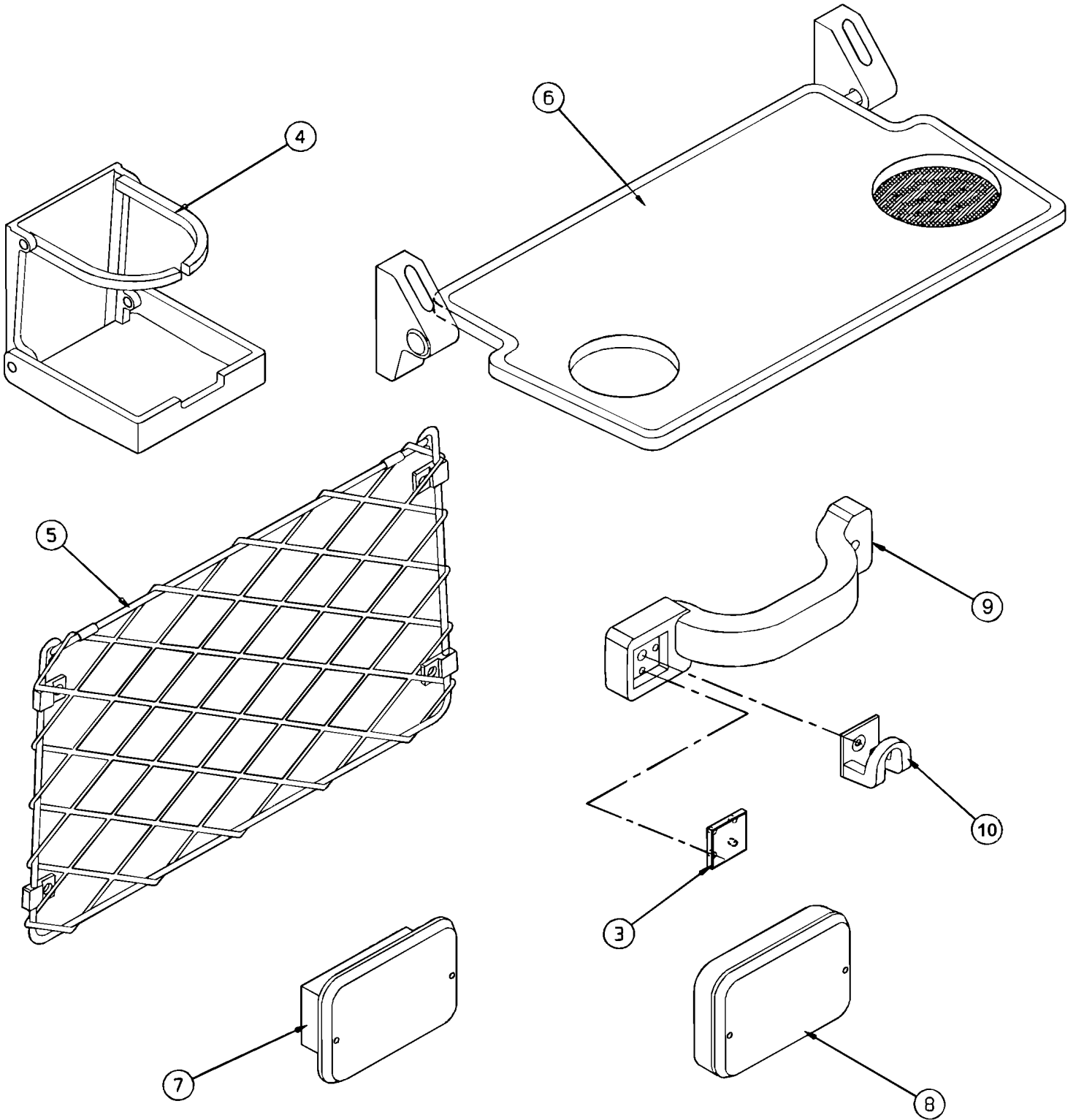




	Date:07-2024	PAGE:Y2-1825-60
SIEGE PASSAGER - "AMERICAN" - PANNEAU DOSSIER		



	Date:07-2024	PAGE:Y2-1825-60
SIEGE PASSAGER - "AMERICAN" - PANNEAU DOSSIER		





Date:07-2024

PAGE:Y2-1825-60

**SIEGE PASSAGER - "AMERICAN" - PANNEAU DOSSIER**

Numéro d'article	Pièces	Description	X L I I 4 5	X L I I M T H 4 0	X L I I M T H 4 5	X L I I M T H 4 5 E	N O T E S
1	Call order desk	PANNEAU SANS OPTION - CHARBON	1				PA
1	Call order desk	PANNEAU SANS OPTION - ROUGE	1				PA
1	Call order desk	PANNEAU SANS OPTION - BLEU	1				PA
1	Call order desk	PANNEAU SANS OPTION - BRUN	1				PA
1	Call order desk	PANNEAU AVEC POIGNE & CROCHET A MANTEAU - CHARCOAL	1				PA
1	Call order desk	PANNEAU AVEC POIGNE & CROCHET A MANTEAU - RED	1				PA
1	Call order desk	PANNEAU AVEC POIGNE & CROCHET A MANTEAU - BLUE	1				PA
1	Call order desk	PANNEAU AVEC POIGNE & CROCHET A MANTEAU - BROWN	1				PA
1	Call order desk	PANNEAU AVEC SUPPORT A MAGAZINE - CHARBON	1				PA
1	Call order desk	PANNEAU AVEC SUPPORT A MAGAZINE - ROUGE	1				PA
1	Call order desk	PANNEAU AVEC SUPPORT A MAGAZINE - BLEU	1				PA
1	Call order desk	PANNEAU AVEC SUPPORT A MAGAZINE - BRUN	1				PA
1	Call order desk	PANNEAU AVEC SUPPORT A MAGAZINE & A VERRE - CHARCOAL	1				PA
1	Call order desk	PANNEAU AVEC SUPPORT A MAGAZINE & A VERRE - RED	1				PA
1	Call order desk	PANNEAU AVEC SUPPORT A MAGAZINE & A VERRE - BLUE	1				PA
1	Call order desk	PANNEAU AVEC SUPPORT A MAGAZINE & A VERRE - BROWN	1				PA
1	Call order desk	PANNEAU AVEC SUPPORT A MAGAZINE & POIGNE - CHARCOAL	1				PA
1	Call order desk	PANNEAU AVEC SUPPORT A MAGAZINE & POIGNE - RED	1				PA
1	Call order desk	PANNEAU AVEC SUPPORT A MAGAZINE & POIGNE - BLUE	1				PA
1	Call order desk	PANNEAU AVEC SUPPORT A MAGAZINE & POIGNE - BROWN	1				PA
1	Call order desk	PANNEAU AVEC SUPPORT A MAGAZINE & CENDRIER - CHARCOAL	1				PA
1	Call order desk	PANNEAU AVEC SUPPORT A MAGAZINE & CENDRIER - RED	1				PA
1	Call order desk	PANNEAU AVEC SUPPORT A MAGAZINE & CENDRIER - BLUE	1				PA
1	Call order desk	PANNEAU AVEC SUPPORT A MAGAZINE & CENDRIER - BROWN	1				PA
1	Call order desk	PANNEAU AVEC SUPPORT A MAGAZINE & PLATEAU - CHARCOAL	1				PA

1	Call order desk	PANNEAU AVEC SUPPORT A MAGAZINE & PLATEAU - RED	1					P A
1	Call order desk	PANNEAU AVEC SUPPORT A MAGAZINE & PLATEAU - BLUE	1					P A
1	Call order desk	PANNEAU AVEC SUPPORT A MAGAZINE & PLATEAU - BROWN	1					P A
1	Call order desk	PANNEAU AVEC CENDRIER ENCASTRE - CHARON	1					P A
1	Call order desk	PANNEAU AVEC CENDRIER ENCASTRE - ROUGE	1					P A
1	Call order desk	PANNEAU AVEC CENDRIER ENCASTRE - BLEU	1					P A
1	Call order desk	PANNEAU AVEC CENDRIER ENCASTRE - BRUN	1					P A
1	Call order desk	PANNEAU AVEC PLATEAU - CHARBON	1					P A
1	Call order desk	PANNEAU AVEC PLATEAU - ROUGE	1					P A
1	Call order desk	PANNEAU AVEC PLATEAU - BLEU	1					P A
1	Call order desk	PANNEAU AVEC PLATEAU - BRUN	1					P A
2	Call order desk	PANNEAU SANS OPTION - CHARBON	1					P B
2	Call order desk	PANNEAU SANS OPTION - ROUGE	1					P B
2	Call order desk	PANNEAU SANS OPTION - BLEU	1					P B
2	Call order desk	PANNEAU SANS OPTION - BRUN	1					P B
2	Call order desk	PANNEAU CROCHET A MANTEAU - CHARBON	1					P B

**SIEGE PASSAGER - "AMERICAN" - PANNEAU DOSSIER**

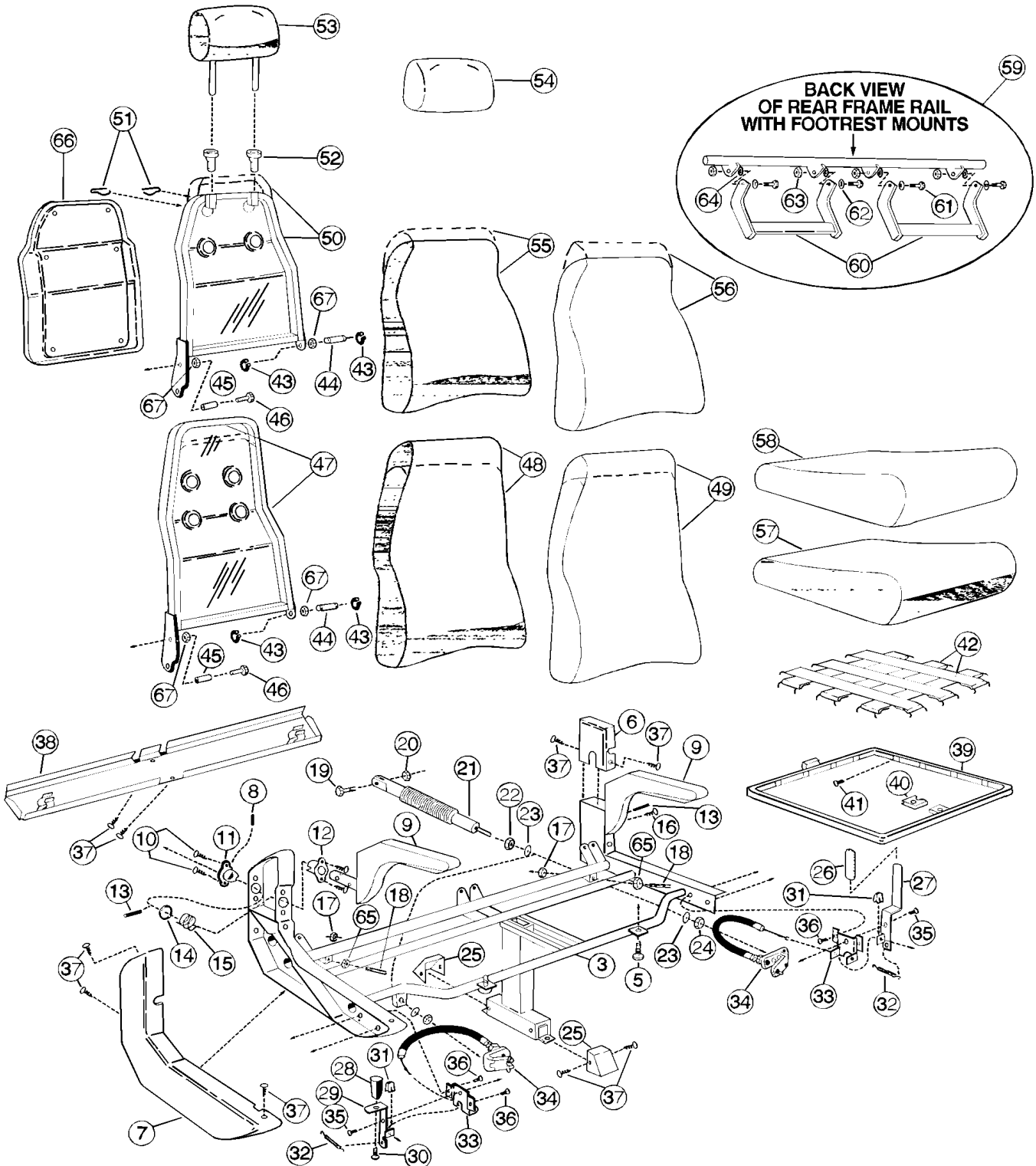
Numéro d'article	Pièces	Description	X L I I 4 5	X L I I M T H 4 0	X L I I M T H 4 5	X L I I M T H 4 5 E	N O T E S
2	Call order desk	PANNEAU CROCHET A MANTEAU - ROUGE	1				P B
2	Call order desk	PANNEAU CROCHET A MANTEAU - BLEU	1				P B
2	Call order desk	PANNEAU CROCHET A MANTEAU - BRUN	1				P B
2	Call order desk	PANNEAU AVEC SUPPORT A VERRE - CHARBON	1				P B
2	Call order desk	PANNEAU AVEC SUPPORT A VERRE - ROUGE	1				P B
2	Call order desk	PANNEAU AVEC SUPPORT A VERRE - BLEU	1				P B
2	Call order desk	PANNEAU AVEC SUPPORT A VERRE - BRUN	1				P B
2	Call order desk	PANNEAU AVEC POIGNE & CROCHET A MANTEAU - CHARCOAL	1				P B
2	Call order desk	PANNEAU AVEC POIGNE & CROCHET A MANTEAU - RED	1				P B
2	Call order desk	PANNEAU AVEC POIGNE & CROCHET A MANTEAU - BLUE	1				P B
2	Call order desk	PANNEAU AVEC POIGNE & CROCHET A MANTEAU - BROWN	1				P B
2	Call order desk	PANNEAU AVEC POIGNE & CENDRIER ENCASTRE - CHARCOAL	1				P B
2	Call order desk	PANNEAU AVEC POIGNE & CENDRIER ENCASTRE - RED	1				P B
2	Call order desk	PANNEAU AVEC POIGNE & CENDRIER ENCASTRE - BLUE	1				P B
2	Call order desk	PANNEAU AVEC POIGNE & CENDRIER ENCASTRE - BROWN	1				P B
2	Call order desk	PANNEAU AVEC SUPPORT A MAGAZINE - CHARBON	1				P B
2	Call order desk	PANNEAU AVEC SUPPORT A MAGAZINE - ROUGE	1				P B
2	Call order desk	PANNEAU AVEC SUPPORT A MAGAZINE - BLEU	1				P B
2	Call order desk	PANNEAU AVEC SUPPORT A MAGAZINE - BRUN	1				P B
2	Call order desk	PANNEAU AVEC SUPPORT A MAGAZINE & POIGNE - CHARCOAL	1				P B
2	Call order desk	PANNEAU AVEC SUPPORT A MAGAZINE & POIGNE - RED	1				P B
2	Call order desk	PANNEAU AVEC SUPPORT A MAGAZINE & POIGNE - BLUE	1				P B
2	Call order desk	PANNEAU AVEC SUPPORT A MAGAZINE & POIGNE - BROWN	1				P B
2	Call order desk	PANNEAU AVEC SUPPORT A MAGAZINE & CENDRIER - CHARCOAL	1				P B
2	Call order desk	PANNEAU AVEC SUPPORT A MAGAZINE & CENDRIER - RED	1				P B

2	Call order desk	PANNEAU AVEC SUPPORT A MAGAZINE & CENDRIER - BLUE	1				P B
2	Call order desk	PANNEAU AVEC SUPPORT A MAGAZINE & CENDRIER - BROWN	1				P B
2	Call order desk	PANNEAU AVEC CENDRIER ENCASTRE - CHARON	1				P B
2	Call order desk	PANNEAU AVEC CENDRIER ENCASTRE - ROUGE	1				P B
2	Call order desk	PANNEAU AVEC CENDRIER ENCASTRE - BLEU	1				P B
2	Call order desk	PANNEAU AVEC CENDRIER ENCASTRE - BRUN	1				P B
2	Call order desk	PANNEAU AVEC PLATEAU - CHARBON	1				P B
2	Call order desk	PANNEAU AVEC PLATEAU - ROUGE	1				P B
2	Call order desk	PANNEAU AVEC PLATEAU - BLEU	1				P B
2	Call order desk	PANNEAU AVEC PLATEAU - BRUN	1				P B
3	284049	. PLAQUE	1				
4	900527	. PORTE-VERRE CHAUFFEUR	1				
5	866007	. SUPPORT A MAGAZINE	1				
6	860657	. TABLETTE POUR DOSSIER SIEGE	1				
7	Call order desk	. CENDRIER	1				P
8	Call order desk	. CENDRIER	1				P

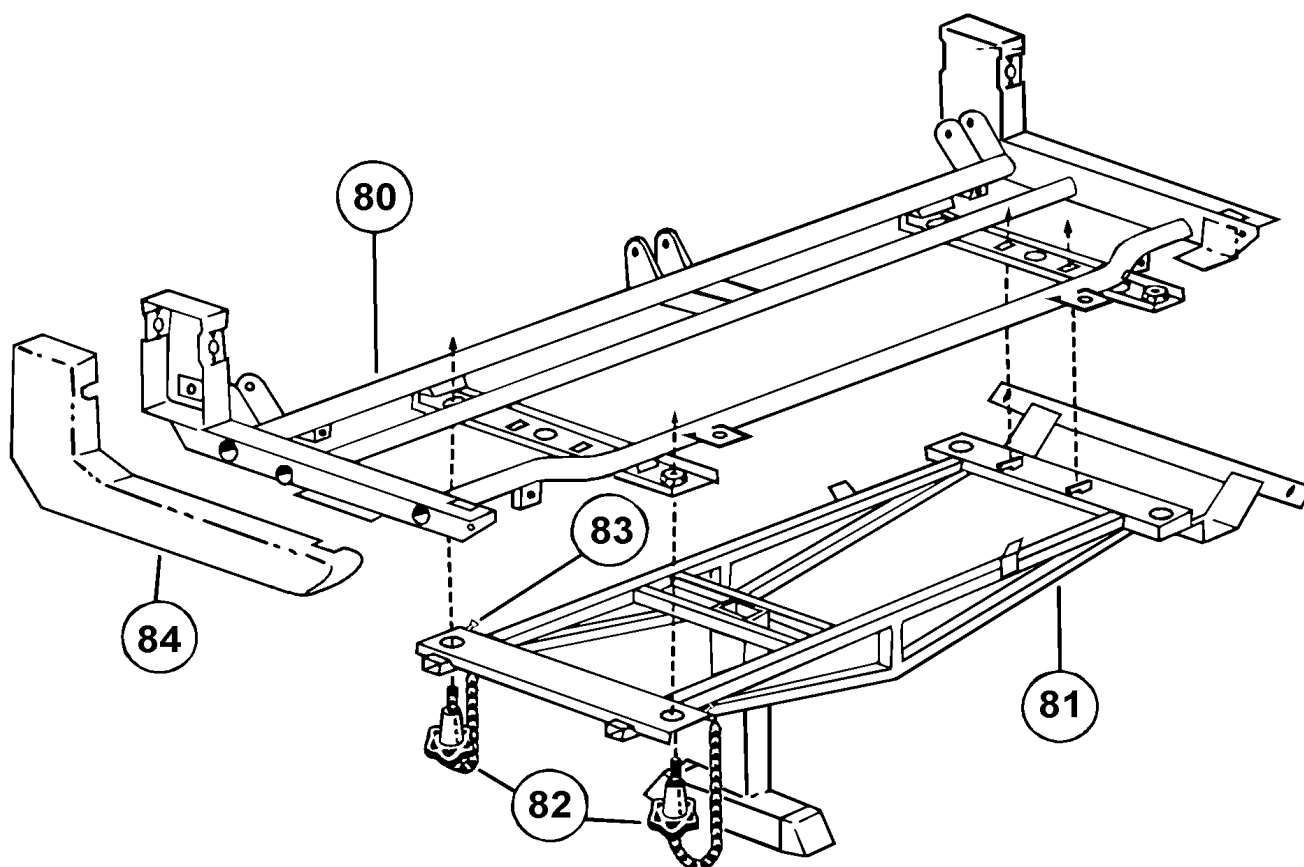
		Date:07-2024	PAGE:Y2-1825-60
<b>SIEGE PASSAGER - "AMERICAN" - PANNEAU DOSSIER</b>			

Numéro d'article	Pièces	Description	X	L	I	I	NOTES
			4	5	M	T	
9	860422	. POIGNEE	1				
NS	Call order desk	. VIS #8 1" TYPE AB	AR				P
NS	Call order desk	. VIS AUTOTARAUDEUSE #8-32x1	AR				P
10	860421	. CROCHET	1				
11	Call order desk	VIS	9				P
12	Call order desk	RONDELLE NYL	9				P
		A) <input type="checkbox"/> AVEC SIEGE MODEL W6693 & W7693					
		B) AVEC SIEGE MODEL W6694, W7694, W6696 & W7696					
		P) CONTACTER LE BUREAU DE PRISE DE COMMANDE					





	Date:07-2024	PAGE:Y2-1826-00
SIEGE PASSAGER - "NATIONAL" - 4209 & 4210		







29	864862	POIGNE ACTUATEUR / COTE ALLEE	1				C
30	Call order desk	VIS MECANIQUE TETE GOUTTE PHILLIPS 1/4-20x3/4	1				P
31	864394	ATTACHE	2				
32	Call order desk	RESSORT	2				P

**SIEGE PASSAGER - "NATIONAL" - 4209 & 4210**

Numéro d'article	Pièces	Description	X	L	I	I	N				
			4	5	M	T		H	4	5	0
33	864121	SUPPORT D'ACTIONNEUR	2								
34	863290	CABLE D'AJUSTEMENT ASS 12"	2								
34	863803	CABLE D'AJUSTEMENT ASS 26"	2								
35	Call order desk	RIVET	2				P				
36	Call order desk	RIVET	4				P				
37	862355	VIS AUTOTARAUDEUSE TETE GOUTTE PHILLIPS #10x1/2	11								
38	Call order desk	PANNEAU FINITION	1				P B				
39	Call order desk	STRUCTURE ASSISE ASS	2				P				
39	Call order desk	PANNEAU ASSISE SIEGE 3 PASSAGERS	3				P				
40	502935	ECROU RESSORT EN "U" 5/16-18 .025-.150	2								
41	Call order desk	GOUJON	32				P				
42	865214	FILET EN LATEX	12								
43	866244	ANNEAU DE RETENUE	2								
44	868726	AXE PIVOT CENTRALE - 4209 DOSSIER HAUT / 4210	1								
44	Call order desk	AXE PIVOT CENTRALE - 4209 / 4210 OR 4209 LOW BACK	1				P				
44	Call order desk	AXE PIVOT CENTRALE - 4209 DOSSIER BAS	1				P				
45	865989	AXE DE PIVOT	2								
46	193005	VIS CAP HEX 1/4-20x2.000	2								
47	Call order desk	CHASSIS LONG DOSSIER GAUCHE - 4209	1				P				
47	Call order desk	CHASSIS LONG DOSSIER DROIT - 4209	1				P				
47	Call order desk	CHASSIS PETIT DOSSIER GAUCHE - 4209	1				P				
47	Call order desk	CHASSIS PETIT DOSSIER DROIT - 4209	1				P				
47	Call order desk	PANNEAU ARRIERE (SIEGE 3 PASSAGERS)	3				P				
48	Call order desk	DOSSIER POLY. 4209A LONG DOSSIER	2				P				
48	Call order desk	DOSSIER POLY. 4209A (SIEGE 3 PASSAGERS)	3				P				
48	Call order desk	DOSSIER POLY. 4209A PETIT DOSSIER	2				P				
49	Call order desk	COUVERCLE ARRIERE - 4209A LONG DOSSIER	2				P				
49	Call order desk	COUVERCLE ARRIERE - 4209A (SIEGE 3 PASSAGERS)	3				P				
49	Call order desk	COUVERCLE ARRIERE - 4209A PETIT DOSSIER	2				P				
49	Call order desk	CHASSIS PETIT DOSSIER GAUCHE - 4210	1				P				

50	desk	CHASSIS PETIT DOSSIER GAUCHE - 4210	1					P
50	Call order desk	CHASSIS PETIT DOSSIER DROIT - 4210	1					P
50	Call order desk	CHASSIS LONG DOSSIER GAUCHE - 4210	1					P
50	862738	CHASSIS LONG DOSSIER DROIT - 4210	1					
50	Call order desk	PANNEAU ARRIERE (SIEGE 3 PASSAGERS)	3					P
51	860186	BRIDE A RESSORT	4					
52	860031	COUSSINET	4					
53	863770	MOUSSE D'APPUIS-TETE - DOSSIER BAS - 4210	1					
53	Call order desk	MOUSSE D'APPUIS-TETE - PLAT - 4210 (3 PASS.)	3					P
53	863728	PANNEAU APPUIS TETE - 4210	3					
53	863729	MOUSSE D'APPUIS-TETE - DOSSIER BAS - 4210	2					
54	Call order desk	RECOUVREMENT APPUIS TETE PLAT - 4210 BAS	2					P
54	862739	RECOUVREMENT APPUIS TETE PLAT - 4210 HAUT / S.C.C.	1					

Date:07-2024

PAGE:Y2-1826-00

## SIEGE PASSAGER - "NATIONAL" - 4209 &amp; 4210

Numéro d'article	Pièces	Description	X L I I 4 5	X L I I M T H 4 0	X L I I M T H 4 5	X L I I M T H 4 5 E	N O T E S
54	863771	RECOUVREMENT APPUIS TETE PLAT - 4210 BAS / S.C.C.	1				
54	Call order desk	RECOUVREMENT APPUIS TETE PLAT - 4210 (3PASS)	3				P
55	Call order desk	DOSSIER POLY. 4210A PETIT DOSSIER	2				P
55	Call order desk	DOSSIER POLY. 4210A (SIEGE 3 PASSAGERS)	3				P
55	Call order desk	DOSSIER POLY. 4210A LONG DOSSIER	2				P
56	Call order desk	COUVERCLE ARRIERE - 4210A PETIT DOSSIER	2				P
56	Call order desk	COUVERCLE ARRIERE - 4210A (SIEGE 3 PASSAGERS)	3				P
56	Call order desk	COUVERCLE ARRIERE - 4210A LONG DOSSIER	2				P
57	860037	MOUSSE ASSISE - 4209A & 4210A	2				
57	Call order desk	MOUSSE ASSISE	3				P
58	862740	RECOUVREMENT D'ASSISE 4210	1				
58	Call order desk	RECOUVREMENT D'ASSISE	3				P
59	Call order desk	INSTALLATION APPUIS-PIED	1				P
60	860444	SECTION CENTRALE D'APPUIS PIED	1				
60	864791	APPUIS-PIED ASS UP TO MARCH 2000	2				
. NS	864037	. RESSORT	AR				
. NS	865264	. SUPPORT	AR				
. NS	865263	. BOULON	AR				
60	864099	APPUIS-PIED ASS RETROACTIF FROM MARCH 2000	AR				
. NS	864037	. RESSORT	AR				
. NS	865264	. SUPPORT	AR				
. NS	865263	. BOULON	AR				
61	863625	PIVOT APPUIS-PIED	4				
62	500476	RONDELLE FREIN FENDUE .317x.586x.078 Z050	4				
63	863626	ECROU HEX 5/16-24	4				
64	863627	ROULEMENT - APPUIS-PIED	4				
65	500701	ECROU HEX 5/16-18 ZP	2				
66	Call order desk	PANNEAU ARRIERE (OPTIONAL) 4210 GRAND	2				P B
66	Call order desk	PANNEAU ARRIERE (OPTIONAL) 4210 PETIT	2				P
67	864147	COUSSINET	4				
80	N.S.S.	CADRE PEINT - HAUT AVEC APPUIS PIEDS	1				1
80	N.S.S.	CADRE PEINT - HAUT SANS APPUIS PIEDS BRACKET	1				1
81	863757	CADRE PEINT - BAS	1				
82	196686	BOUTON D'ATTACHE ASS	2				
83	Call order desk	RIVET	2				P

	desk						
84	N.S.S.	PANNEAU DE FINITION GAUCHE	1				1
84	N.S.S.	PANNEAU DE FINITION DROIT	1				1
NS	192360	SUPPORT DE TASSE PLIABLE	AR				
NS	195960	SUPPORT PORTE JOURNAUX "NATIONAL"	AR				
NS	860018	ATTACHE ASS.	AR				

		Date:07-2024	PAGE:Y2-1826-00				
SIEGE PASSAGER - "NATIONAL" - 4209 & 4210							
Numéro d'article	Pièces	Description	X L I I  4 5	X L I I  M T H 4 0	X L I I  M T H 4 5	X L I I  M T H 4 5 E	N O T E S
		A) POUR SIEGE AVANT MARS 1997					
		B) A.R. = POSITION & COULEUR					
		C) POIGNE DE RELACHE AVEC BOUTON SUR LE COTE DE L'ALLEE POUR SIEGE STANDARD & SUR LES DEUX COTES POUR LE SIEGE REVERSIBLE					
		1) PAS VENDU SEPAREMENT					
		P) CONTACTER LE BUREAU DE PRISE DE COMMANDE					

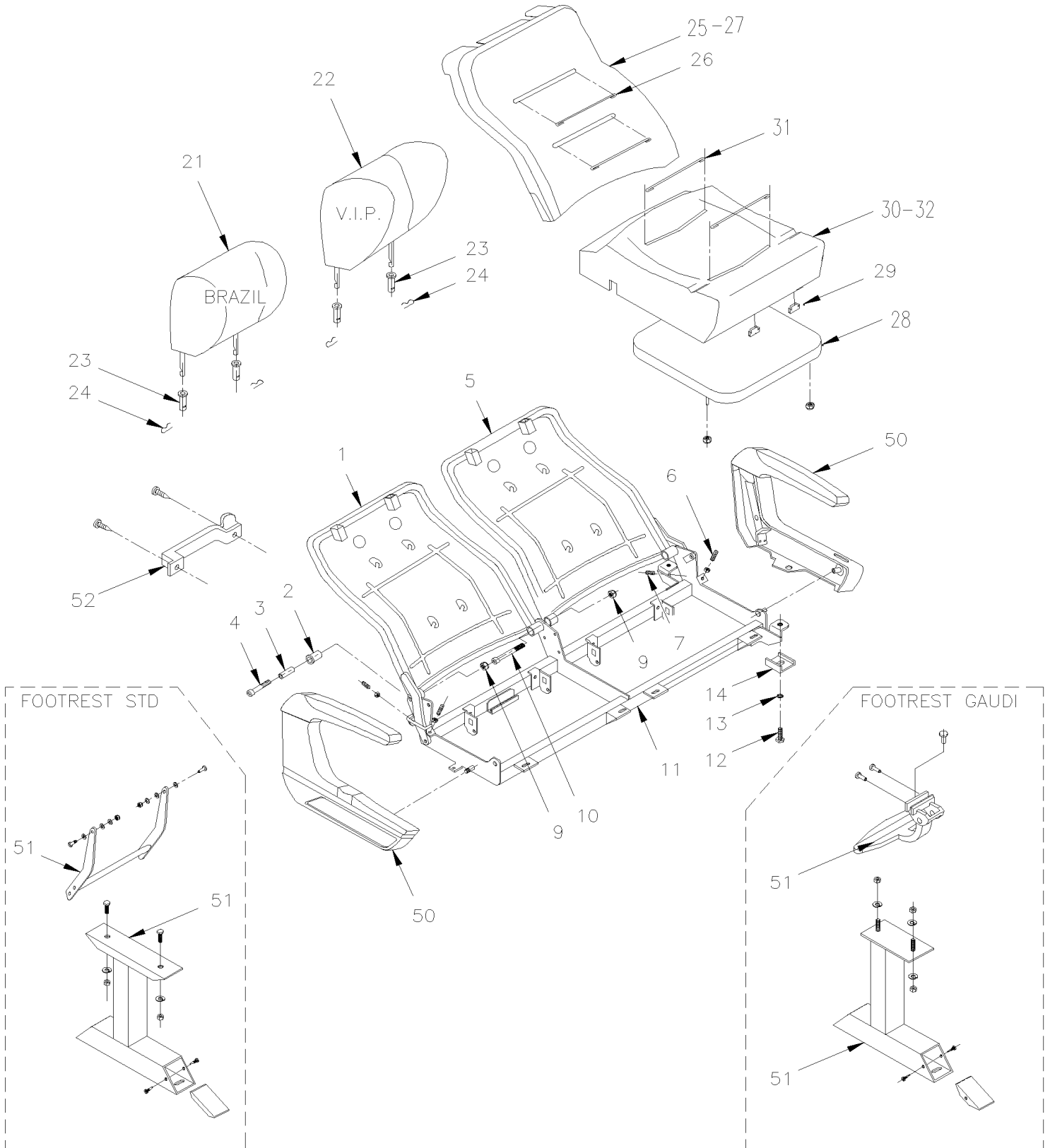




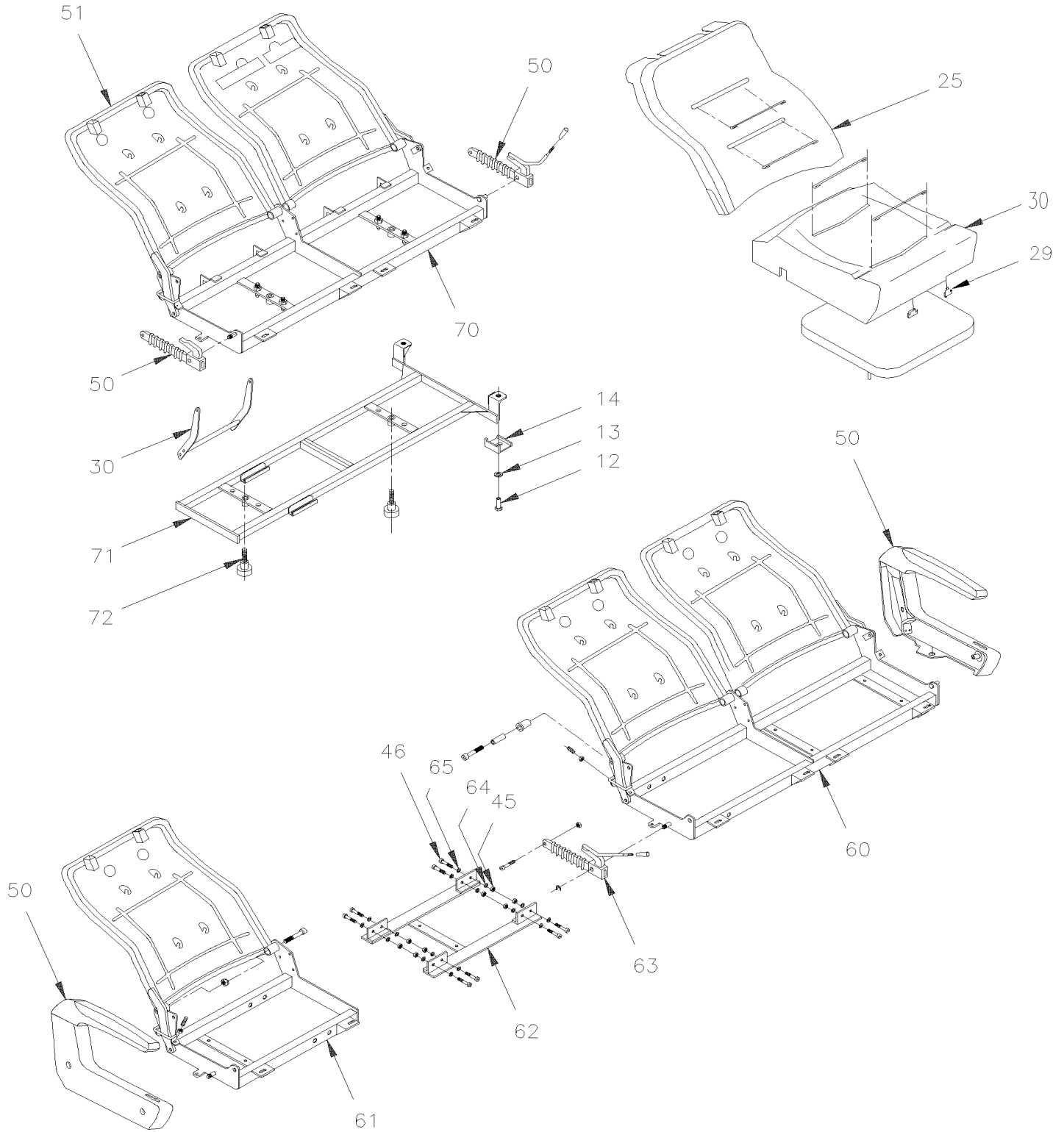
Date:07-2024

PAGE:Y2-1826-05

## SIEGE PASSAGER - "AMAYA" "EUROTECH"



	Date:07-2024	PAGE:Y2-1826-05
SIEGE PASSAGER - "AMAYA" "EUROTECH"		



**SIEGE PASSAGER - "AMAYA" "EUROTECH"**

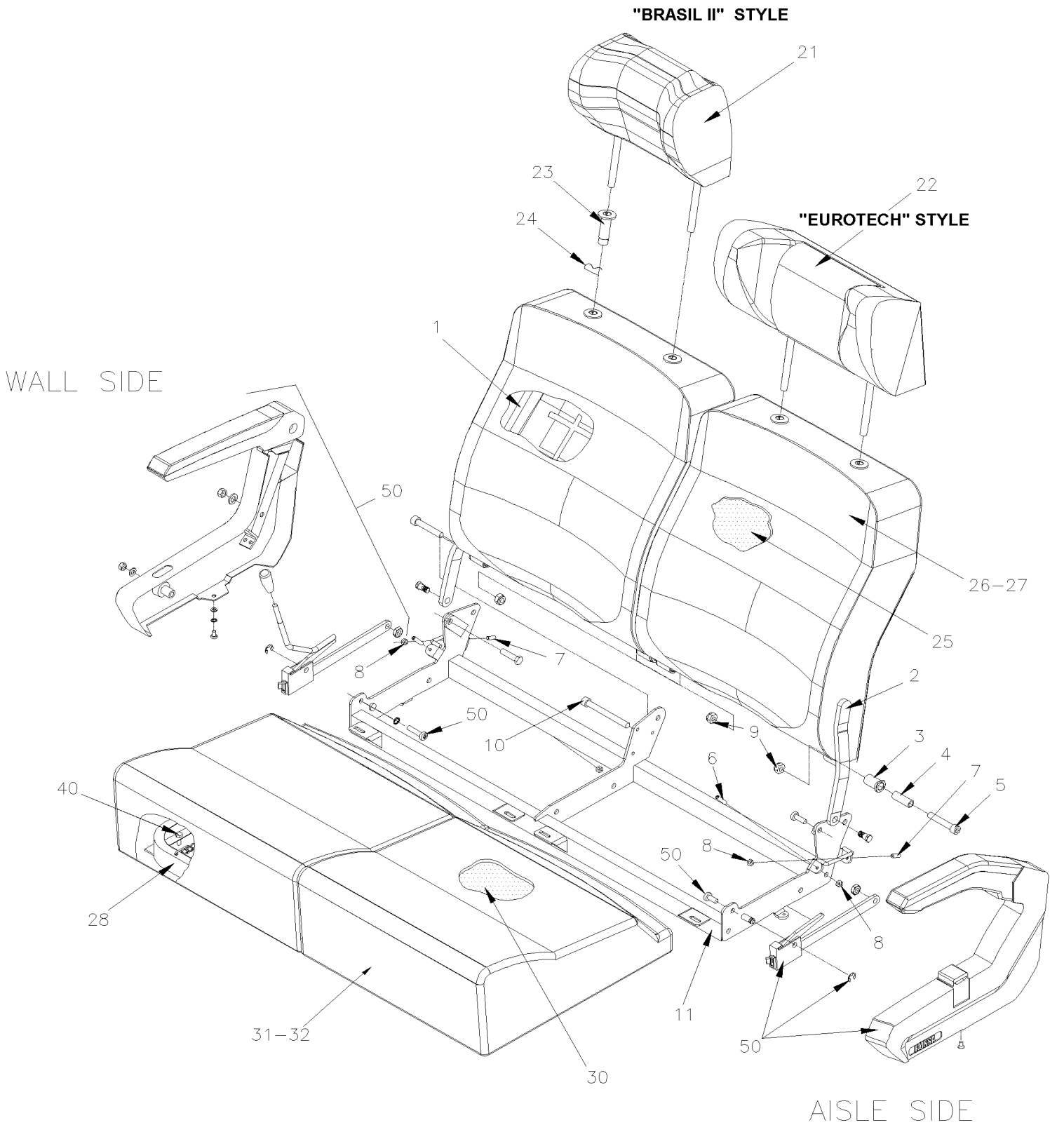
Numéro d'article	Pièces	Description	X L I I 4 5	X L I I M T H 4 0	X L I I M T H 4 5	X L I I M T H 4 5 E	N O T E S
		... NOTE IMPORTANTE:					
		... POUR COMMANDER ENSEMBLE SIEGE PASSAGERS #,					
		... VOIR SPECIFICATIONS DU VEHICULE					
1	193017	CADRE DOSSIER COTE DROIT	1				
1	Call order desk	CADRE DOSSIER COTE DROIT / REI	1				P
1	Call order desk	CADRE DOSSIER COTE DROIT "EUROTECH"	1				P
2	865560	MANCHON HYTREL	1				
3	Call order desk	COUSSINET	1				P
4	70314705	VIS TETE CYLINDRIQUE SIX PANS CREUX M10-1.5x60 G8.8 ZP	1				
5	Call order desk	CADRE DOSSIER COTE GAUCHE	1				P
5	Call order desk	CADRE DOSSIER COTE GAUCHE / REI	1				P
5	Call order desk	CADRE DOSSIER COTE GAUCHE "EUROTECH"	1				P
6	Call order desk	BOULON D'ARRET M6-1x30	1				P
7	Call order desk	BOULON D'ARRET M6-1x20	1				P
9	500680	ECROU HEX STOVER M10-1.5 Z050	1				
10	502765	VIS TETE CYLINDRIQUE SIX PANS CREUX M10-1.5x100 G8.8 PT ZP	1				
11	Call order desk	STUCTURE DROITE / APPUIS PIEDS STD	1				P
11	Call order desk	STUCTURE DROITE / APPUIS PIEDS STD	1				P
11	Call order desk	STUCTURE GAUCHE / APPUIS PIEDS STD	1				P
11	Call order desk	STUCTURE GAUCHE / APPUIS PIEDS STD	1				P
11	Call order desk	STUCTURE DROITE / APPUIS PIEDS GAUDI	1				P
11	Call order desk	STUCTURE GAUCHE / APPUIS PIEDS GAUDI	1				P
11	Call order desk	STUCTURE DROITE / APPUIS PIEDS GAUDI & AVION TABLE SEAT	1				P
11	Call order desk	STUCTURE GAUCHE / APPUIS PIEDS GAUDI & AVION TABLE SEAT	1				P
11	Call order desk	STRUCTURE GAUCHE "EUROTECH"	1				P
12	500183	VIS A TETE HEXAGONAL 5/16-18x1 1/2 G5 PT Z050	1				
13	500441	RONDELLE PLATE .312x.734x.065 Z050	1				
14	863541	SUPPORT	1				
21	862558	APPUI-TETE BRASIL	1				
21	Call order desk	RECOUVREMENT ASS SPECIFIE CODE COULEUR	1				P

	QTY					
21	863315	FOAM D'APPUIE-TETE / "BRAZIL" & "EUROTECH"	1			
22	862933	APPUIE-TÊTE/SIEGE VIP	1			
22	866011	FOAM D'APPUIE-TETE / TYPE WINGED "VIP"	1			
22	Call order desk	RECOUVREMENT ASS AVEC TYPE WING	1			P
23	864810	GUIDE	1			
23	Call order desk	GUIDE	1			P
24	866204	ATTACHE	1			
25	Call order desk	DOSSIER, MOUSSE	1			P
26	Call order desk	FIL FORME DE MOUSSE DU DOSSIER / W/"GAUDI" & "EUROTECH"	1			P
26	Call order desk	FIL FORME DE MOUSSE DU DOSSIER "EUROTECH" & "BRASIL	1			P
27	Call order desk	HOUSSE DOSSIER ASS S.C.C. "EUROTECH" À YEAR 1999	1			P



		P) CONTACTER LE BUREAU DE PRISE DE COMMANDE							

	Date:07-2024	PAGE:Y2-1826-06
SIEGE PASSAGER - "AMAYA" "BRASIL"		



Date:07-2024

PAGE:Y2-1826-06

## SIEGE PASSAGER - "AMAYA" "BRASIL"

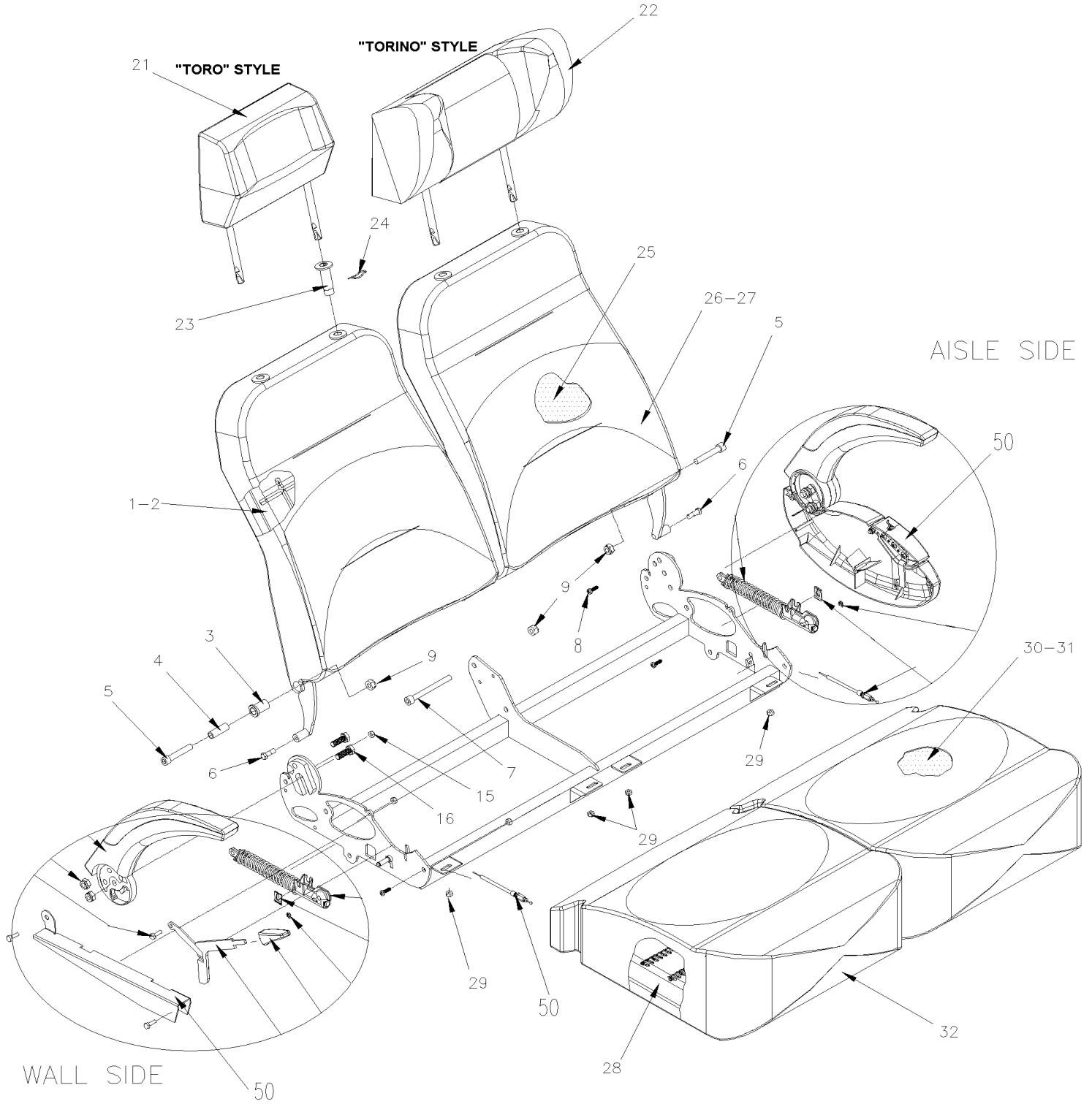
Numéro d'article	Pièces	Description	X	L	I	I	N	O	T	E
			4	5	M	T				
		NOTE IMPORTANTE:								
		POUR COMMANDER ENSEMBLE SIEGE PASSAGERS #,								
		VOIR SPECIFICATIONS DU VEHICULE								
1	868532	DOSSIER RH ASS SILHOUETTE	1							
1	865680	. CADRE DOSSIER COTE DROIT	1							
2	864073	DOSSIER LH ASS SILHOUETTE	1							
2	865681	. CADRE DOSSIER COTE GAUCHE	1							
3	Call order desk	COUSSINET	1							P
4	865560	MANCHON HYTREL	1							
5	70314705	VIS TETE CYLINDRIQUE SIX PANS CREUX M10-1.5x60 G8.8 ZP	2							
6	Call order desk	BOULON D'ARRET M6-1x30	1							P
7	Call order desk	BOULON D'ARRET M6-1x20	1							P
8	500609	ECROU HEX M6-1.0 Z050	4							
9	500680	ECROU HEX STOVER M10-1.5 Z050	1							
10	502765	VIS TETE CYLINDRIQUE SIX PANS CREUX M10-1.5x100 G8.8 PT ZP	1							
11	Call order desk	STRUCTURE DROITE	1							P
11	Call order desk	STRUCTURE GAUCHE	1							P
21	Call order desk	FOAM D'APPUIE-TETE / TYPE "BRAZIL-II"	1							P
NS	Call order desk	RECOUVREMENT APPUIS-TETE "BRAZIL-II" S.C.C.	1							P
22	863315	FOAM D'APPUIE-TETE / "BRAZIL" & "EUROTECH"	1							
NS	Call order desk	RECOUVREMENT APPUIS-TETE "BRAZIL"&EURO S.C.C.	1							P
23	864810	GUIDE	4							
24	866204	ATTACHE	4							
25	Call order desk	DOSSIER, MOUSSE	2							P
26	867775	FIL FORME DE MOUSSE DU DOSSIER	4							
27	Call order desk	HOUSSE DOSSIER ASS S.C.C.	2							P
28	8611003	CADRE DE SIEGE	2							
30	860039	REMBOURRAGE ASSISE	2							
31	861716	FIL FORME DE MOUSSE DE L'ASSISE	4							
32	Call order desk	HOUSSE D'ASSISE ASS S.C.C.	2							P
40	502716	ECROU HEX BAGUE DE NYLON 1/4-20	4							
50	Y2-1826-51	APPUI-BRAS PASSAGER - "AMAYA" AVEC "BRASIL"								
51	Y2-1826-60	ACCESSOIRES SIEGE PASSAGER - "AMAYA"								
52	864119	BOULON DE SIEGE ROTATIF	1							B



		B) UTILSIE AVEC SIEGE PIVOTANT					
		P) CONTACTER LE BUREAU DE PRISE DE COMMANDE					



	Date:07-2024	PAGE:Y2-1826-07
SIEGE PASSAGER - "AMAYA" "SIGLIUM" TORO & TORINO		



Date:07-2024

PAGE:Y2-1826-07

**SIEGE PASSAGER - "AMAYA" "SIGLIUM" TORO & TORINO**

Numéro d'article	Pièces	Description	X L I I 4 5	X L I I M T H 4 0	X L I I M T H 4 5	X L I I M T H 4 5 E	NOTES
		NOTE IMPORTANTE:					
		POUR COMMANDER ENSEMBLE SIEGE PASSAGERS #,					
		VOIR SPECIFICATIONS DU VEHICULE					
1	Call order desk	DOSSIER DROIT ASS. SIGLUM TORO	1				P
1	868500	. CADRE DOSSIER COTE DROIT / SIGLUM TORO	1				
1	Call order desk	DOSSIER DROIT ASS. SIGLUM TORINO	1				P
1	Call order desk	. CADRE DOSSIER COTE DROIT / SIGLUM TORINO	1				P
2	Call order desk	DOSSIER GAUCHE ASS. SIGLUM TORO	1				P
2	Call order desk	. CADRE DOSSIER COTE GAUCHE / SIGLUM TORO	1				P
2	Call order desk	DOSSIER GAUCHE ASS. SIGLUM TORINO	1				P
2	Call order desk	. CADRE DOSSIER COTE GAUCHE / SIGLUM TORINO	1				P
3	Call order desk	.. COUSSINET	1				P
4	865560	.. MANCHON HYTREL	1				
5	70314705	VIS TETE CYLINDRIQUE SIX PANS CREUX M10-1.5x60 G8.8 ZP	2				
6	5001132	VIS A TETE HEXAGONAL 5/16-18x7/8 G5 Z050	2				
7	502765	VIS TETE CYLINDRIQUE SIX PANS CREUX M10-1.5x100 G8.8 PT ZP	1				
8	Call order desk	BOULON HY-LO M6-1.0x23	2				P
9	5001570	ECROU HEX BAGUE DE NYLON M10-1.5 Z050	5				
10	11500930	VIS A TETE HEXAGONAL M10-1.5x30 G8.8 PHC	2				
11	500163	VIS A TETE HEXAGONAL 1/4-20x3/4 G5 Z050	3				
12	500183	VIS A TETE HEXAGONAL 5/16-18x1 1/2 G5 PT Z050	1				
13	500441	RONDELLE PLATE .312x.734x.065 Z050	1				
14	9415477	VIS A TETE HEXAGONAL 1/4-20x3/4 ZP	1				
15	500769	ECROU HEX 1/4-20 Z050	3				
16	11500930	VIS A TETE HEXAGONAL M10-1.5x30 G8.8 PHC	2				
20	Call order desk	STRUCTURE DROITE	1				P
20	Call order desk	STRUCTURE GAUCHE	1				P
21	Call order desk	FOAM D'APPUIE-TETE / TYPE "TORO"	1				P
NS	Call order desk	RECOUVREMENT APPUIS-TETE "TORO" S.C.C.	1				P
22	864858	FOAM D'APPUIE-TETE / TYPE "TORINO"	1				
NS	864861	RECOUVREMENT APPUIS-TETE "TORINO" S.C.C.	1				
23	864810	GUIDE	2				
24	866204	ATTACHE	2				

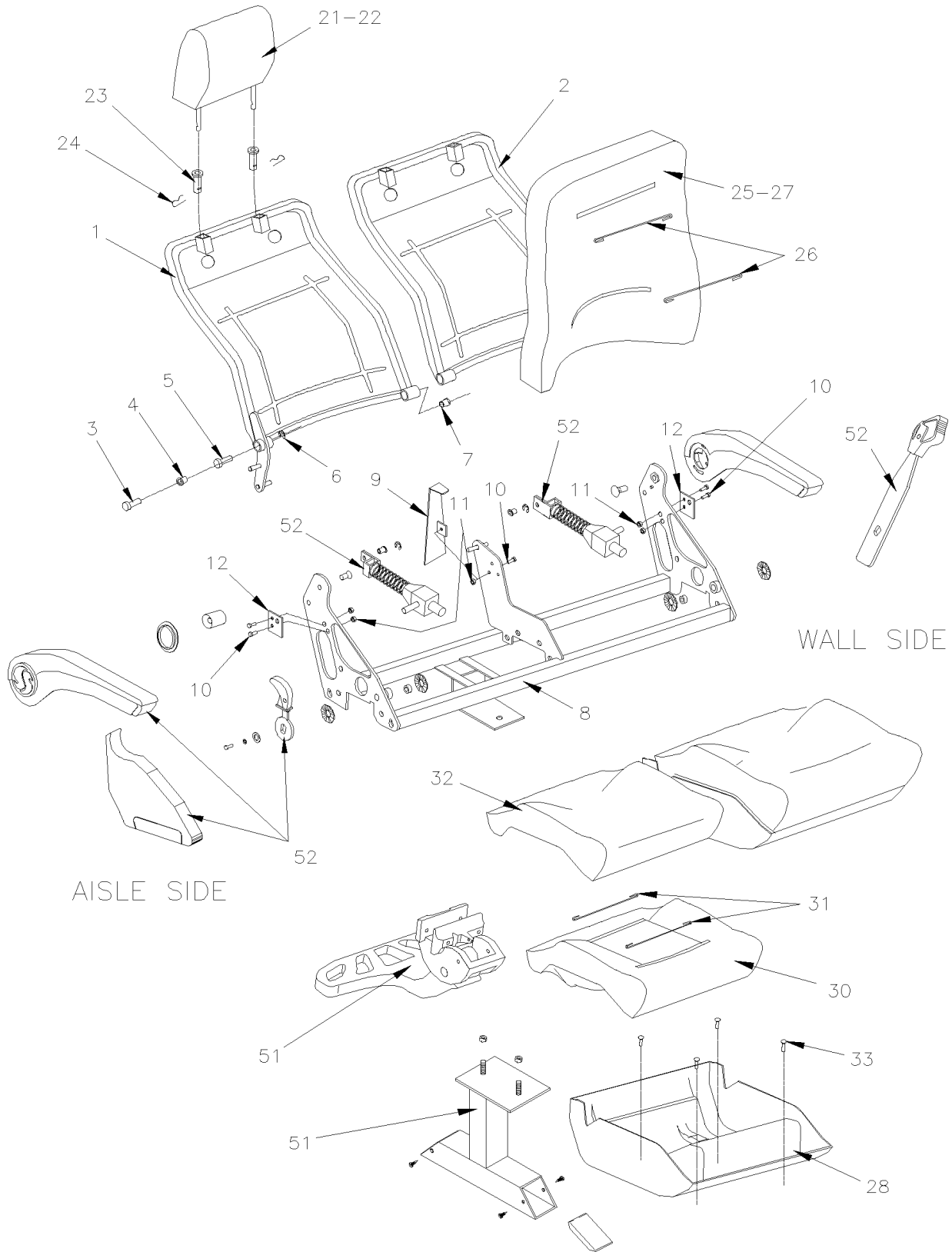
25	Call order desk	MOUSSE DU DOSSIER SIGLUM TORO S.C.C.	2					P
25	867774	MOUSSE DU DOSSIER SIGLUM TORINO S.C.C.	2					
26	867775	FIL FORME DE MOUSSE DU DOSSIER	4					
27	Call order desk	HOUSSE DOSSIER ASS "TORO" S.C.C.	2					P
27	Call order desk	HOUSSE DOSSIER ASS "TORINO" S.C.C.	2					P
28	860108	CADRE ASSISE SIEGE	2					
29	502716	ECROU HEX BAGUE DE NYLON 1/4-20	4					
30	865360	REMBOURRAGE ASSISE	2					

		Date:07-2024	PAGE:Y2-1826-07				
SIEGE PASSAGER - "AMAYA" "SIGLIUM" TORO & TORINO							
Numéro d'article	Pièces	Description	X L I I 4 5	X L I I M T H 4 0	X L I I M T H 4 5	X L I I M T H 4 5 E	NOTES
31	861716	FIL FORME DE MOUSSE DE L'ASSISE	2				
32	Call order desk	HOUSSE D'ASSISE ASS S.C.C.	2				P
50	<b>Y2-1826-53</b>	<b>APPUI-BRAS PASSAGER - "AMAYA" AVEC "SIGLIUM" TORO &amp; TORINO</b>					
NS	864072	APPUIS BRAS CENTRAL ASS / GRIS CLAIR					
. NS	865995	. BOULON	1				
. NS	865996	. MANCHON	1				
. NS	866240	. RECOUVREMENT D'APPUIS BRAS GRIS PALE	1				
		P) CONTACTER LE BUREAU DE PRISE DE COMMANDE					

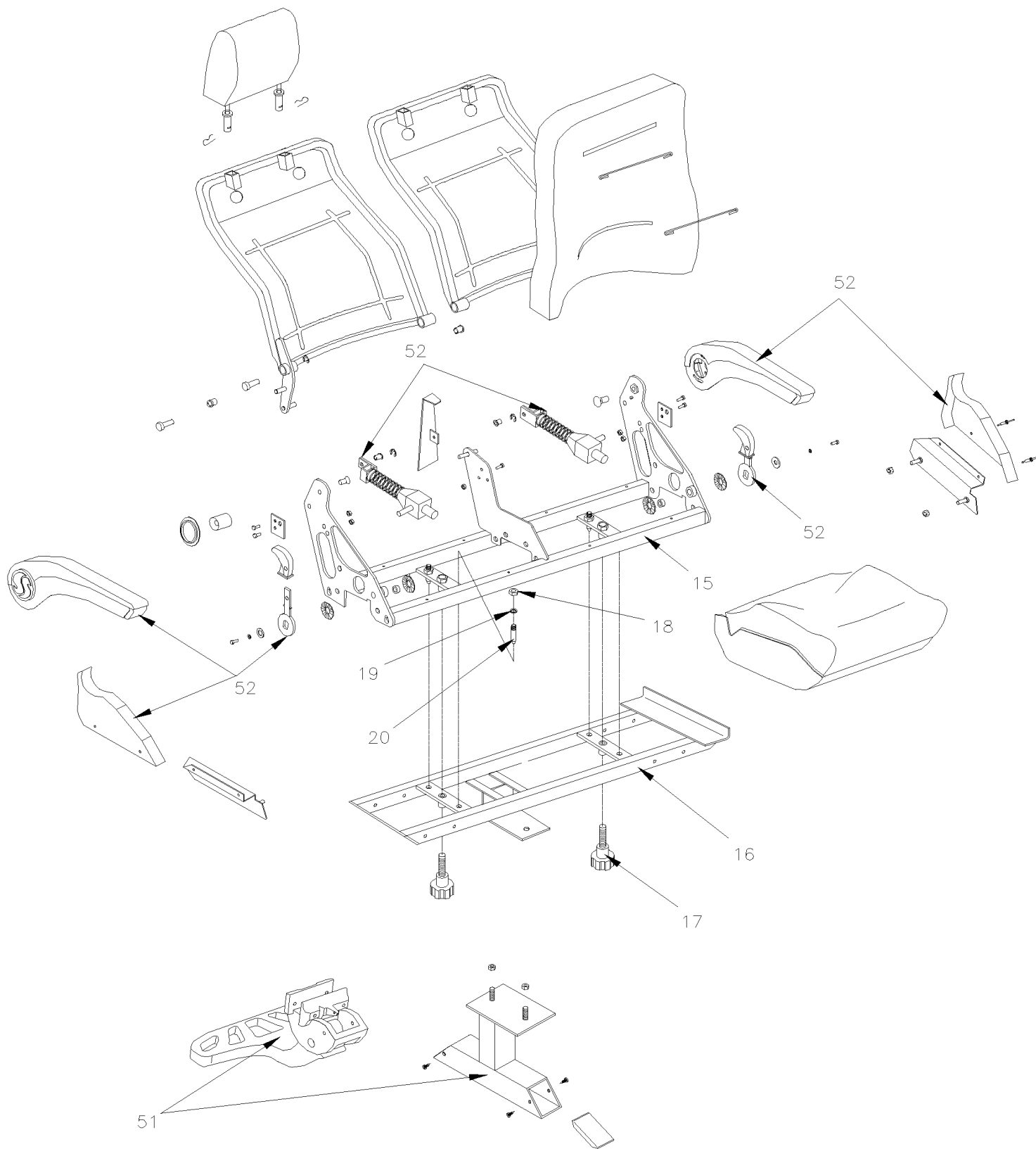
Date:07-2024

PAGE:Y2-1826-08

## SIEGE PASSAGER - "AMAYA" "GAUDI"



	Date:07-2024	PAGE:Y2-1826-08
SIEGE PASSAGER - "AMAYA" "GAUDI"		





Date:07-2024

PAGE:Y2-1826-08

**SIEGE PASSAGER - "AMAYA" "GAUDI"**

Numéro d'article	Pièces	Description	X	L	I	I	N	O	T	E
			4	5	M	T				
		NOTE IMPORTANTE: AVANT DE COMMANDE UN SIEGE DE PASSEAGER COMPLET OU LE RECOUVREMENT DE CELUI CI VOIR SPECIFICATIONS DU VEHICULE								
1	Call order desk	CADRE DOSSIER DROIT	1							P
2	Call order desk	CADRE DOSSIER GAUCHE	1							P
3	865560	. MANCHON HYTREL	1							
4	Call order desk	. COUSSINET	1							P
5	864975	BOULON M10X25MM	2							
6	Call order desk	RONDELLE #9 DIN6799	2							P
7	Call order desk	MANCHON SEPARATEUR CENTRALE	2							P
8	Call order desk	STRUCTURE GAUCHE / W/"GAUDI" HR	1							P
8	Call order desk	STRUCTURE DROITE / W/"GAUDI" HR	1							P
8	Call order desk	STRUCTURE GAUCHE / W/"GAUDI" SC	1							P
9	Call order desk	COUVERCLE ARR GAUCHE / W/"GAUDI" HR	1							P
9	Call order desk	COUVERCLE ARR GAUCHE / W/"GAUDI" SC	1							P
10	9415477	VIS A TETE HEXAGONAL 1/4-20x3/4 ZP	6							
11	500769	ECROU HEX 1/4-20 Z050	6							
12	Call order desk	BUTEE D'ARRET 3"	2							P
15	Call order desk	STRUCTURE HAUT / SIEGE REVERSIBLE / W/"GAUDI" HR	1							P
15	Call order desk	STRUCTURE HAUT / SIEGE REVERSIBLE / W/"GAUDI" SC	1							P
16	Call order desk	STRUCTURE BAS / SIEGE REVERSIBLE	1							P
17	862156	BOULON DE SIEGE ROTATIF	2							
18	5001570	ECROU HEX BAGUE DE NYLON M10-1.5 Z050	6							
19	866243	RONDELLE PRESSION 7/16" 10MM	6							
20	Call order desk	BOULON DE GUIDAGE	6							P
21	Call order desk	FOAM D'APPUIE-TETE / TYPE "GAUDI HR"	1							P
22	Call order desk	RECOUVREMENT APPUIS-TETE "GAUDI" S.C.C.	1							P
23	864810	GUIDE	2							

24	866204	AI IACHE	2				
25	Call order desk	DOSSIER, MOUSSE / W/"GAUDI"	1				P
26	Call order desk	FIL FORME DE MOUSSE DU DOSSIER / W/"GAUDI" & "EUROTECH"	1				P
26	Call order desk	FIL FORME DE MOUSSE DU DOSSIER / W/"GAUDI"	1				P
27	Call order desk	HOUSSE DOSSIER ASS / S.C.C. / W/"GAUDI"	1				P
28	Call order desk	COQUILLE DU SIEGE / W/"GAUDI" HR	1				P
28	Call order desk	STRUCTURE ASSISE / W/"GAUDI" SC	1				P
30	Call order desk	REMBOURRAGE ASSISE	1				P
31	Call order desk	FIL FORME DE MOUSSE DE L'ASSISE	2				P
32	Call order desk	HOUSSE D'ASSISE ASS S.C.C.	1				P
33	Call order desk	BOULON 6.3x19	4				P

Date:07-2024

PAGE:Y2-1826-08

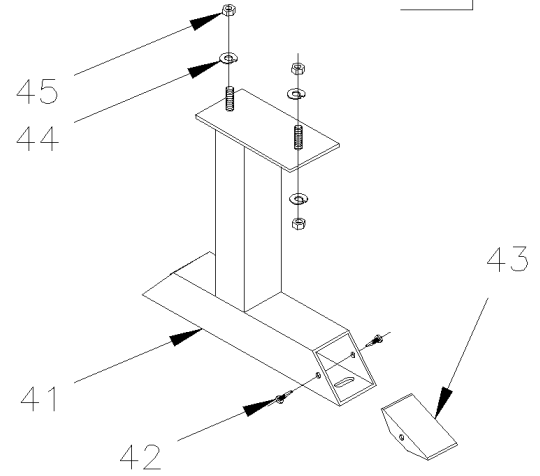
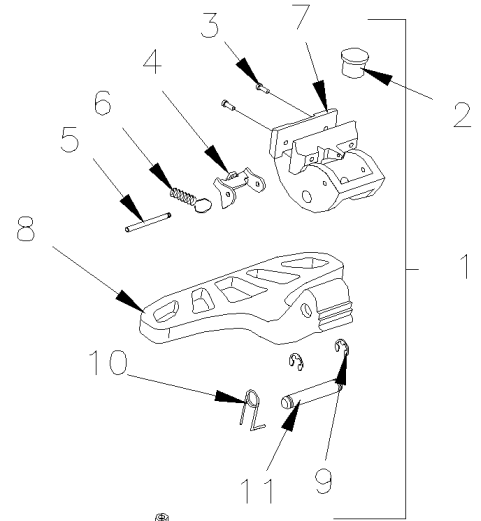
**SIEGE PASSAGER - "AMAYA" "GAUDI"**

Numéro d'article	Pièces	Description	X L I I 4 5	X L I I M T H 4 0	X L I I M T H 4 5	X L I I M T H 4 5 E	N O T E S
34	Call order desk	SUPPORT DE FIXATION DE SIEGE	1				P
35	Call order desk	BOULON 3.9X13MM	1				P
50	Y2-1826-60	ACCESSOIRES SIEGE PASSAGER - "AMAYA"					
51	Y2-1826-40	SIEGE PASSAGER - "AMAYA" - REPOSE-PIED & PEDESTAL					
52	Y2-1826-52	APPUI-BRAS PASSAGER - "AMAYA" AVEC "GAUDI"					
		P) CONTACTER LE BUREAU DE PRISE DE COMMANDE					

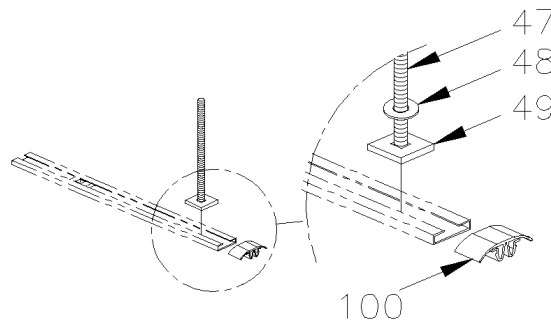
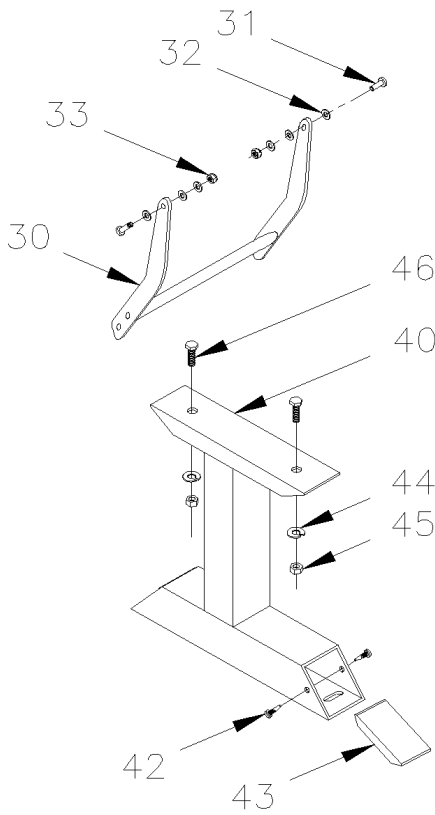


	Date:07-2024	PAGE:Y2-1826-40
SIEGE PASSAGER - "AMAYA" - REPOSE-PIED & PEDESTAL		

## FOOTREST GAUDI



## FOOTREST STD





		B) CE MODEL A UNE ATTACHE D'APPUIE PIED DIFFÉRENT DE L'ILLUSTRATION						
		1) PAS VENDU SEPARMENT						

	Date:07-2024	PAGE:Y2-1826-40
--	--------------	-----------------

**SIEGE PASSAGER - "AMAYA" - REPOSE-PIED & PEDESTAL**

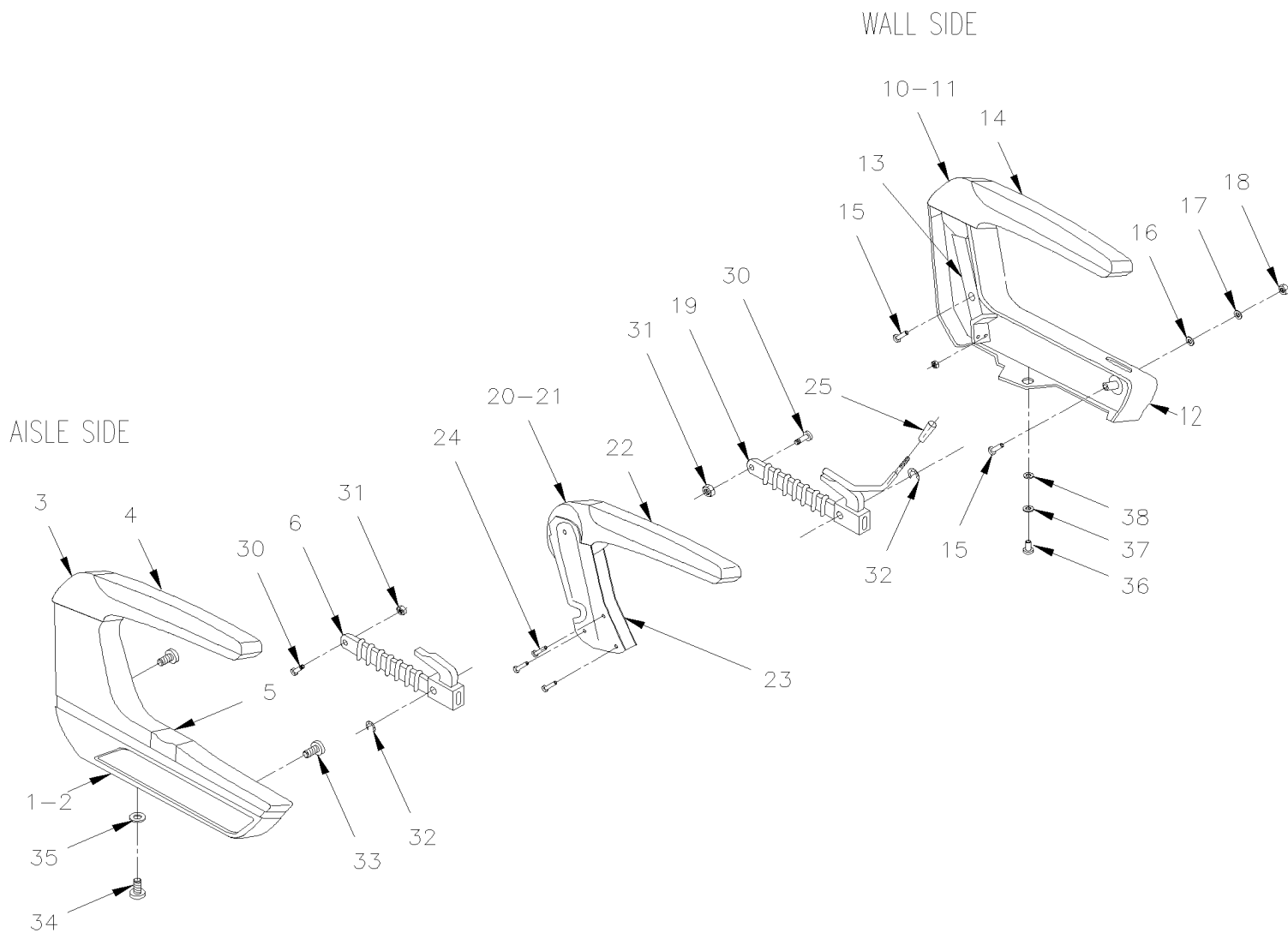
Numéro d'article	Pièces	Description	X L I I  4 5	X L I I  M T H 4 0	X L I I  M T H 4 5	X L I I  M T H 4 5 E	N O T E S
		P) CONTACTER LE BUREAU DE PRISE DE COMMANDE					



Date:07-2024

PAGE:Y2-1826-50

APPUI-BRAS PASSAGER - "AMAYA" AVEC "EUROTECH"



Date:07-2024

PAGE:Y2-1826-50

## APPUI-BRAS PASSAGER - "AMAYA" AVEC "EUROTECH"

Numéro d'article	Pièces	Description	X	L	I	I	N	O	T	E
			4	5	M	T				
1	865740	APPUIS-BRAS DROIT ASS	1							
1	865741	APPUIS-BRAS GAUCHE ASS	1							
2	Call order desk	. SUPPORT DE L'APPUIS BRAS GAUCHE / COTE ALLEE	1							P
2	867850	. SUPPORT DE L'APPUIS BRAS DROIT / COTE ALLEE	1							
3	864847	. CADRE DE L'APPUIS BRAS GAUCHE / COTE ALLEE	1							
3	864848	. CADRE DE L'APPUIS BRAS DROIT / COTE ALLEE	1							
NS	865534	. BOULON D'ESSIEU	1							
NS	865533	. RONDELLE CONCAVE	1							
4	862939	. RECOUVREMENT APPUIS-BRAS / CAOUTCHOUC	1							
NS	Call order desk	. BOULON 2.5X26	1							P
5	863361	. BOUTON POUSSOIR	1							
5	863474	. GUIDE BOUTON	1							
NS	863475	. RESSORT BOUTON	1							
NS	863476	. BOUTON D'ARRET	1							
6	862545	. MECANISME DOSSIER INCLINABLE AILSE SIDE	1							A
10	863645	APPUIE-BRAS GA.COTE MUR	1							
10	Call order desk	APPUIE-BRAS DROIT.COTE MUR	1							P
11	866006	. CADRE DE L'APPUIS BRAS DROIT / COTE MUR	1							
11	863381	. CADRE DE L'APPUIS BRAS GAUCHE / COTE MUR	1							
NS	Call order desk	. RONDELLE	1							P
NS	866005	. VIS TETE CYLINDRIQUE SIX PANS CREUX M12x30	1							
12	862937	. SUPPORT DE L'APPUIS BRAS DROIT / COTE MUR	1							
12	867851	. SUPPORT DE L'APPUIS BRAS GAUCHE / COTE MUR	1							
13	863425	. ACCOUDOIR, RENFORT	1							
14	862939	. RECOUVREMENT APPUIS-BRAS / CAOUTCHOUC	1							
NS	Call order desk	. BOULON 2.5X26	1							P
15	Call order desk	. BOULON M8 X 50MM	1							P
15	Call order desk	. VIS MECANIQUE TETE CYLINDRIQUE PHILLIPS M8-1.25x45	1							P
16	Call order desk	. RONDELLE PLATE 8.4	1							P
17	Call order desk	. RONDELLE FREIN A DENT INTERIEUR 8.4	1							P
18	865483	. ECROU HEX M8-1.25	1							
19	862218	MECANISME DOSSIER INCLINABLE WALL SIDE	1							B
20	862544	APPUIE-BRAS	1							
21	865357	. APPUIS-BRAS CENTRALE	1							
NS	865533	. RONDELLE CONCAVE	2							
NS	860170	. BOULON MALE	1							
NS	Call order desk	. BOULON FEMELLE	1							P

22	862939	. RECOUVREMENT APPUIS-BRAS / CAOUTCHOUC	1				
23	Call order desk	. SUPPORT APPUIS-BRAS CENTRALE	1				P
24	Call order desk	. VIS MECANIQUE TETE CYLINDRIQUE PHILLIPS M6x15	1				P
25	862225	. BOUTON ROND (FORMER)	1				
25	864117	. BOUTON CARRÉ (CURRENT)	1				

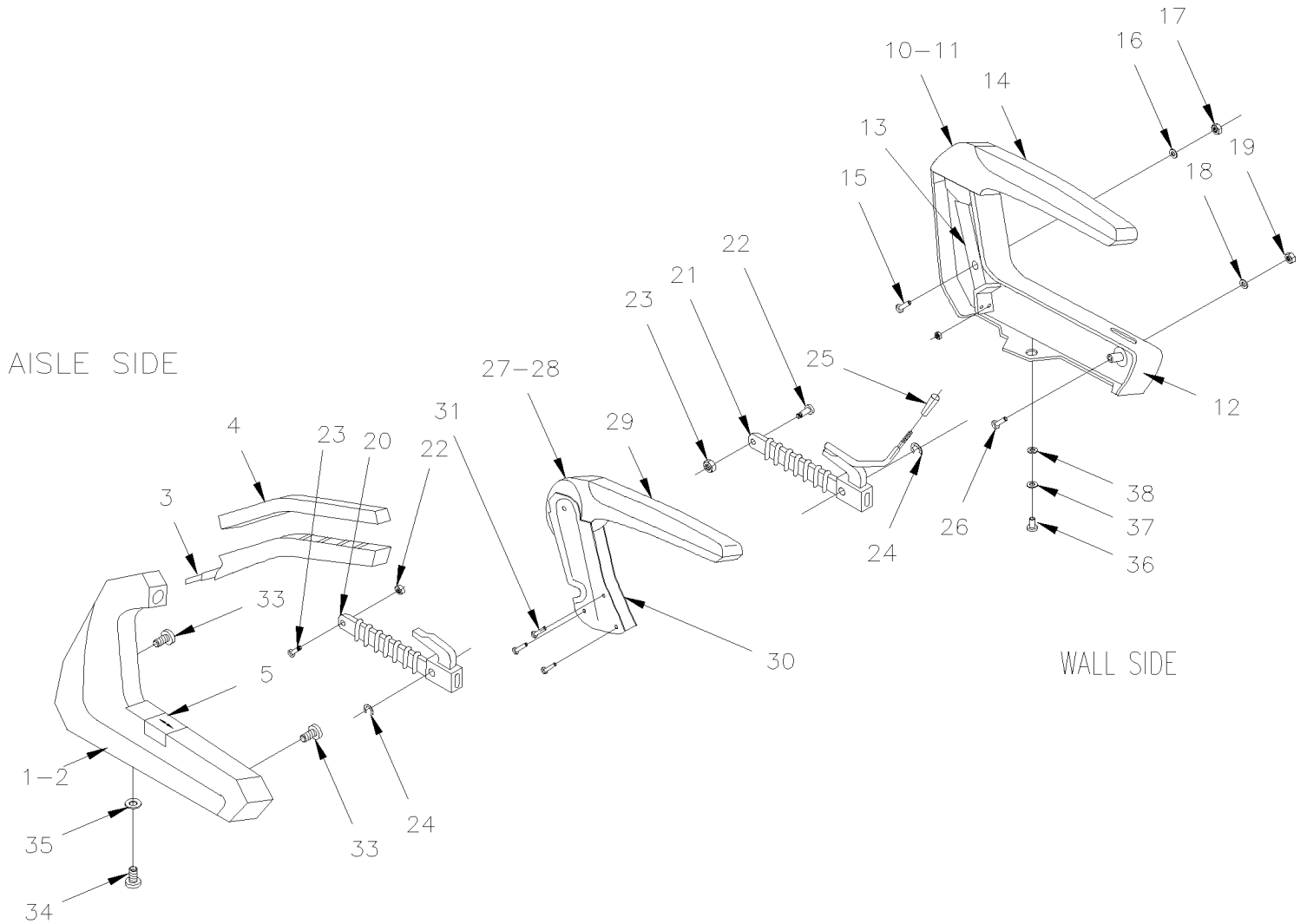
Date:07-2024

PAGE:Y2-1826-50

**APPUI-BRAS PASSAGER - "AMAYA" AVEC "EUROTECH"**

Numéro d'article	Pièces	Description	X L I I 4 5	X L I I M T H 4 0	X L I I M T H 4 5	X L I I M T H 4 5 E	N O T E S
30	866248	BOULON SPECIALE	1				
31	500256	ECROU HEX M10-1.5 Z050	1				
32	Call order desk	RONDELLE #9 DIN6799	1				P
33	Call order desk	VIS TETE OVAL M8-1.25x20	1				P
34	Call order desk	VIS TETE CYLINDRIQUE SIX PANS CREUX M8x20	1				P
35	865515	RONDELLE PLATE 6.4	1				
36	Call order desk	VIS BUT M6x10	1				P
37	Call order desk	RONDELLE PRESSION	1				P
38	Call order desk	RONDELLE J6.4 DIN125	1				P
		A) INCLUS ITEMS # 30,31 & 32					
		B) <input type="checkbox"/> INCLUS ITEMS # 25, 30, 31 & 32					
		P) CONTACTER LE BUREAU DE PRISE DE COMMANDE					

	Date:07-2024	PAGE:Y2-1826-51
APPUI-BRAS PASSAGER - "AMAYA" AVEC "BRASIL"		



**APPUI-BRAS PASSAGER - "AMAYA" AVEC "BRASIL"**

Numéro d'article	Pièces	Description	X L I I 4 5	X L I I M T H 4 0	X L I I M T H 4 5	X L I I M T H 4 5 E	NOTES
1	863843	APPUIS-BRAS DROIT ASS	1				
1	863844	APPUIS-BRAS GAUCHE ASS	1				
1	862934	APPUIS-BRAS GAUCHE ASS	1				
2	867849	. SUPPORT DE L'APPUIS BRAS GAUCHE / COTE ALLEE	1				
2	Call order desk	. SUPPORT DE L'APPUIS BRAS DROIT / COTE ALLEE	1				P
3	860128	. CADRE DE L'APPUIS BRAS GAUCHE / COTE ALLEE	1				
3	Call order desk	. CADRE DE L'APPUIS BRAS DROIT / COTE ALLEE	1				P
NS	Call order desk	. ATTACHE APPUIS-BRAS	1				P
NS	Call order desk	. RONDELLE	1				P
4	863427	. RECOUVREMENT APPUIS-BRAS	1				
5	863361	. BOUTON POUSSOIR	1				
5	863474	. GUIDE BOUTON	1				
NS	863475	. RESSORT BOUTON	1				
NS	863476	. BOUTON D'ARRET	1				
10	863645	APPUIE-BRAS GA.COTE MUR	1				
10	Call order desk	APPUIE-BRAS DROIT.COTE MUR	1				P
11	866006	. CADRE DE L'APPUIS BRAS DROIT / COTE MUR	1				
11	863381	. CADRE DE L'APPUIS BRAS GAUCHE / COTE MUR	1				
NS	Call order desk	. RONDELLE	1				P
NS	866005	. VIS TETE CYLINDRIQUE SIX PANS CREUX M12x30	1				
12	862937	. SUPPORT DE L'APPUIS BRAS DROIT / COTE MUR	1				
12	867851	. SUPPORT DE L'APPUIS BRAS GAUCHE / COTE MUR	1				
13	863425	. ACCOUDOIR, RENFORT	1				
14	862939	. RECOUVREMENT APPUIS-BRAS / CAOUTCHOUC	1				
NS	Call order desk	. BOULON 2.5X26	1				P
15	500193	VIS A TETE HEXAGONAL 3/8-16x1 1/2 G5 Z050	1				
16	500445	RONDELLE PLATE .437x1.000x.083 Z050	1				
17	500783	ECROU HEX 3/8-16 Z050	1				
18	502507	RONDELLE FREIN FENDUE 8.1x14.8x2.0 Z050	1				
19	502543	ECROU HEX M8-1.25 Z050	1				
20	862545	MECANISME DOSSIER INCLINABLE AILSE SIDE	1				
21	862218	MECANISME DOSSIER INCLINABLE WALL SIDE	1				
22	866248	. BOULON SPECIALE	1				
23	500256	. ECROU HEX M10-1.5 Z050	1				
24	Call order desk	. BAGUE	1				P
25	862225	. BOUTON ROND (FORMER)	1				
25	864117	. BOUTON CARRÉ (CURRENT)	1				
26	865486	. VIS MECANIQUE TETE OVALE PHILLIPS M8-1.25x35	1				

27	863743	. APPUIS BRAS CENTRAL / PEINT ARGENT	1				
28	865357	. APPUIS-BRAS CENTRALE	1				
NS	865533	. RONDELLE CONCAVE	2				
NS	860170	. BOULON MALE	1				

Date:07-2024

PAGE:Y2-1826-51

**APPUI-BRAS PASSAGER - "AMAYA" AVEC "BRASIL"**

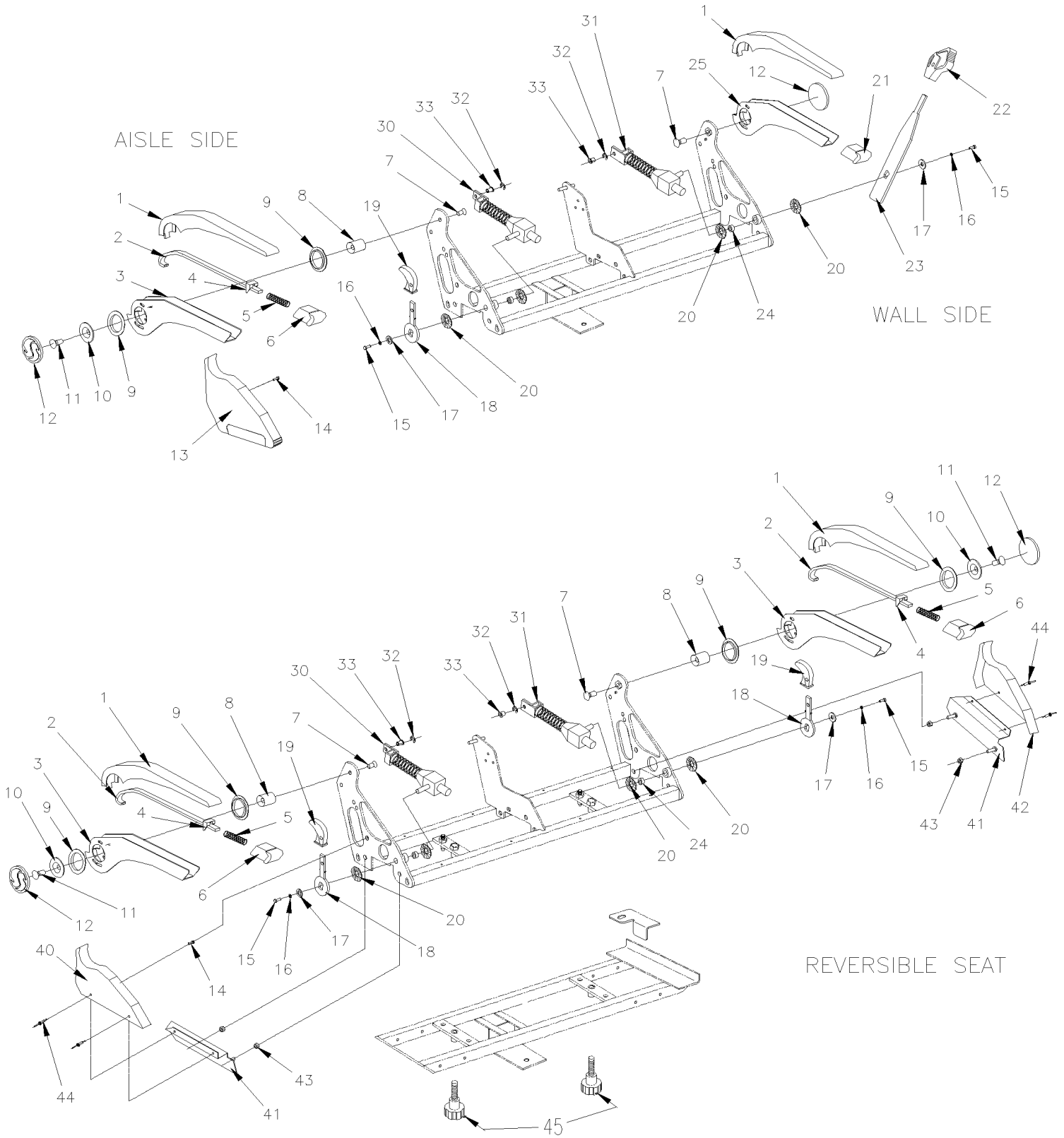
Numéro d'article	Pièces	Description	X L I I 4 5	X L I I M T H 4 0	X L I I M T H 4 5	X L I I M T H 4 5 E	N O T E S
NS	Call order desk	. BOULON FEMELLE	1				P
29	863539	. RECOUVREMENT APPUIS-BRAS / CENTRALE	1				
30	Call order desk	. SUPPORT APPUIS-BRAS CENTRALE	1				P
31	Call order desk	VIS MECANIQUE TETE CYLINDRIQUE PHILLIPS M6x15	1				P
33	Call order desk	VIS TETE OVAL M8-1.25x20	1				P
34	N32018	VIS MECANIQUE TETE CYLINDRIQUE PHILLIPS M6-1.0x12 BKP	1				
35	865485	VIS MECANIQUE TETE OVALE PHILLIPS M8-1.25x25	1				
36	502806	VIS MECANIQUE TETE PLATE PHILLIPS M6-1.0x10 Z050	1				
37	Call order desk	RONDELLE PRESSION	1				P
38	Call order desk	RONDELLE J6.4 DIN125	1				P
		P) CONTACTER LE BUREAU DE PRISE DE COMMANDE					



Date:07-2024

PAGE:Y2-1826-52

## APPUI-BRAS PASSAGER - "AMAYA" AVEC "GAUDI"



Date:07-2024

PAGE:Y2-1826-52

## APPUI-BRAS PASSAGER - "AMAYA" AVEC "GAUDI"

Numéro d'article	Pièces	Description	X	L	I	I	N O T E S					
			4	5	M	T		H	4	0	M	T
	866091	APPUI BRAS ASS. / COTE ALLEE / GAUDI	1									
1	864965	. RECOUVREMENT APPUIS-BRAS	1									
2	N.S.S.	. LEVIER BRAS RABATTABLE	1					1				
3	N.S.S.	. STRUCTURE APPUIS BRAS COTE ALLEE	1					1				
4	N.S.S.	. BUTTEE BRAS RABATTABLE	1					1				
5	N.S.S.	. RESSORT APPUIS-BRAS	1					1				
6	866078	. BOUTON POUSSOIR	1									
7	N.S.S.	. BOULON M10x19MM	1					1				
8	N.S.S.	. PIVOT APPUIS-BRAS	1					1				
9	N.S.S.	. COUSSINET EN PLASTIQUE	2					1				
10	N.S.S.	. COUVERCLE	1					1				
11	N.S.S.	. BOULON M10X25MM	1					1				
12	864976	. LOGO R-7010 APPUIS-BRAS	1									
13	864789	COUVERLCE COTE ALLEE AVEC SIEGE A GAUCHE	1									
13	864831	COUVERLCE COTE ALLEE AVEC SIEGE A DROITE	1									
14	Call order desk	BOULON 6.3x19	1					P				
15	Call order desk	BOULON M6x15MM	1					P				
16	Call order desk	RONDELLE B6.1 DIN 127	1					P				
17	Call order desk	RONDELLE 6.4 DIN 9021	1					P				
18	Call order desk	LEVIER DE REGLAGE COTE ALLEE	1					P				
19	864093	BOUTON DE REGLAGE	1									
20	866260	RONDELLE ISOLANTE	2									
21	Call order desk	BOUTON FIXE APPUIS-BRAS	1					P				
22	864094	BOUTON MECANISME COTE MUR	1									
23	Call order desk	LEVIER MECANISME COTE MUR	1					P				
23	Call order desk	LEVIER MECANISME COTE MUR (SIEGE DROIT SEUL.) / W"GAUDI" SC	1					P				
24	Call order desk	MANCHON PIVOT / W"GAUDI" HR	1					P				
24	865647	MANCHON PIVOT / W"GAUDI" SC	1									
25	Call order desk	APPUIS BRAS COTE MUR	1					P				
30	864045	MECANISME DOSSIER INCLINABLE / COTE ALLEE / W"GAUDI" HR	1									
30	863881	MECANISME DOSSIER INCLINABLE / COTE ALLEE / W"GAUDI" SC	1									
31	8611002	MECANISME DOSSIER INCLINABLE / COTE MUR / W"GAUDI" HR	1									
31	863882	MECANISME DOSSIER INCLINABLE / COTE MUR / W"GAUDI" SC	1									
32	Call order desk	RONDELLE #9 DIN6799	1					P				
33	866260	RONDELLE ISOLANTE	1									
40	Call order	COUVERCLE LATERAL DROIT AVEC SIEGE REVERSIBLE	1					P				



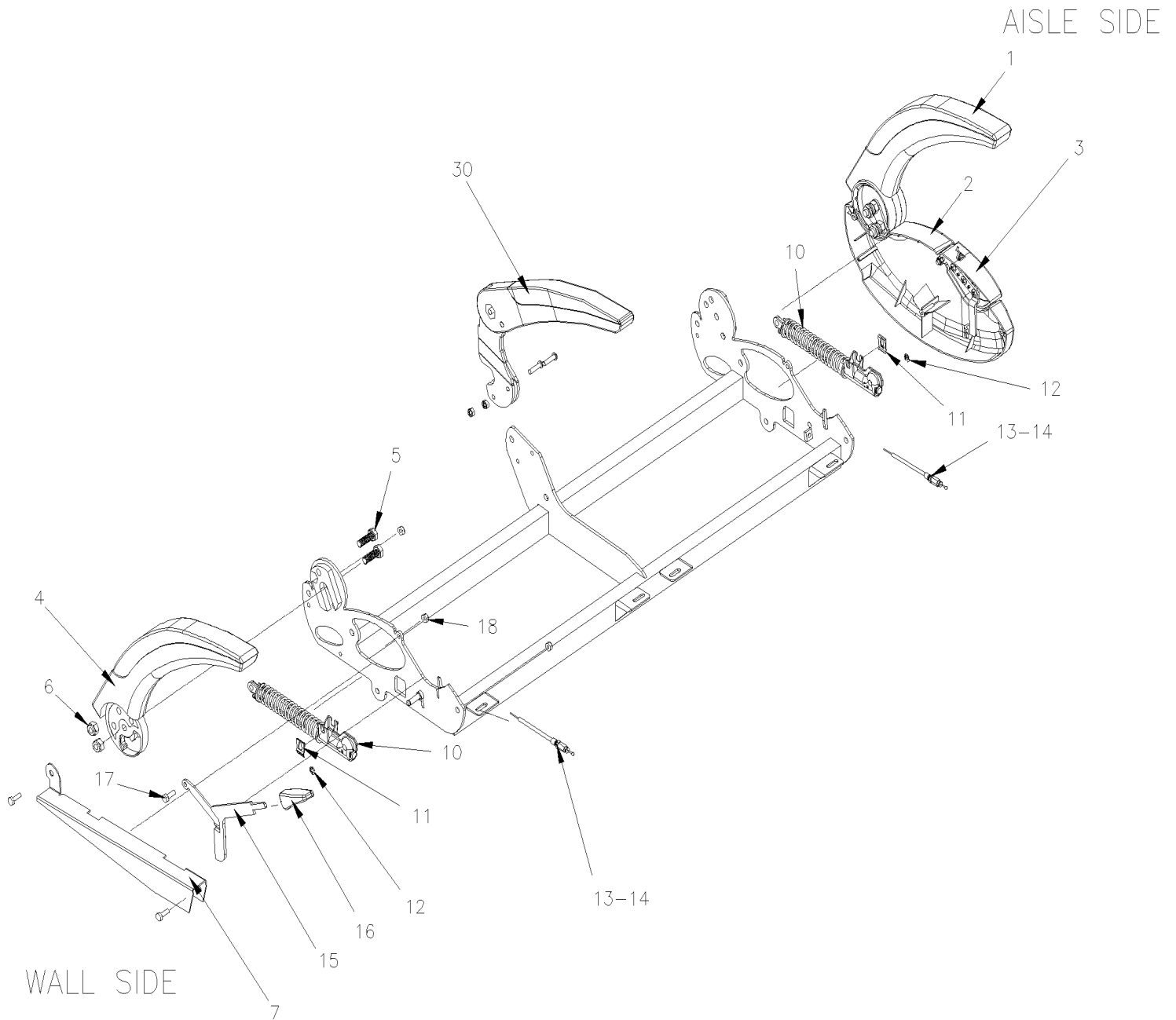
Date:07-2024

PAGE:Y2-1826-52

APPUI-BRAS PASSAGER - "AMAYA" AVEC "GAUDI"

Numéro d'article	Pièces	Description	X L I I  4 5	X L I I  M T H 4 0	X L I I  M T H 4 5	X L I I  M T H 4 5 E	N O T E S
		1) PAS VENDU SEPARMENT					
		P) CONTACTER LE BUREAU DE PRISE DE COMMANDE					

	Date:07-2024	PAGE:Y2-1826-53
APPUI-BRAS PASSAGER - "AMAYA" AVEC "SIGLIUM" TORO & TORINO		



**APPUI-BRAS PASSAGER - "AMAYA" AVEC "SIGLIUM" TORO & TORINO**

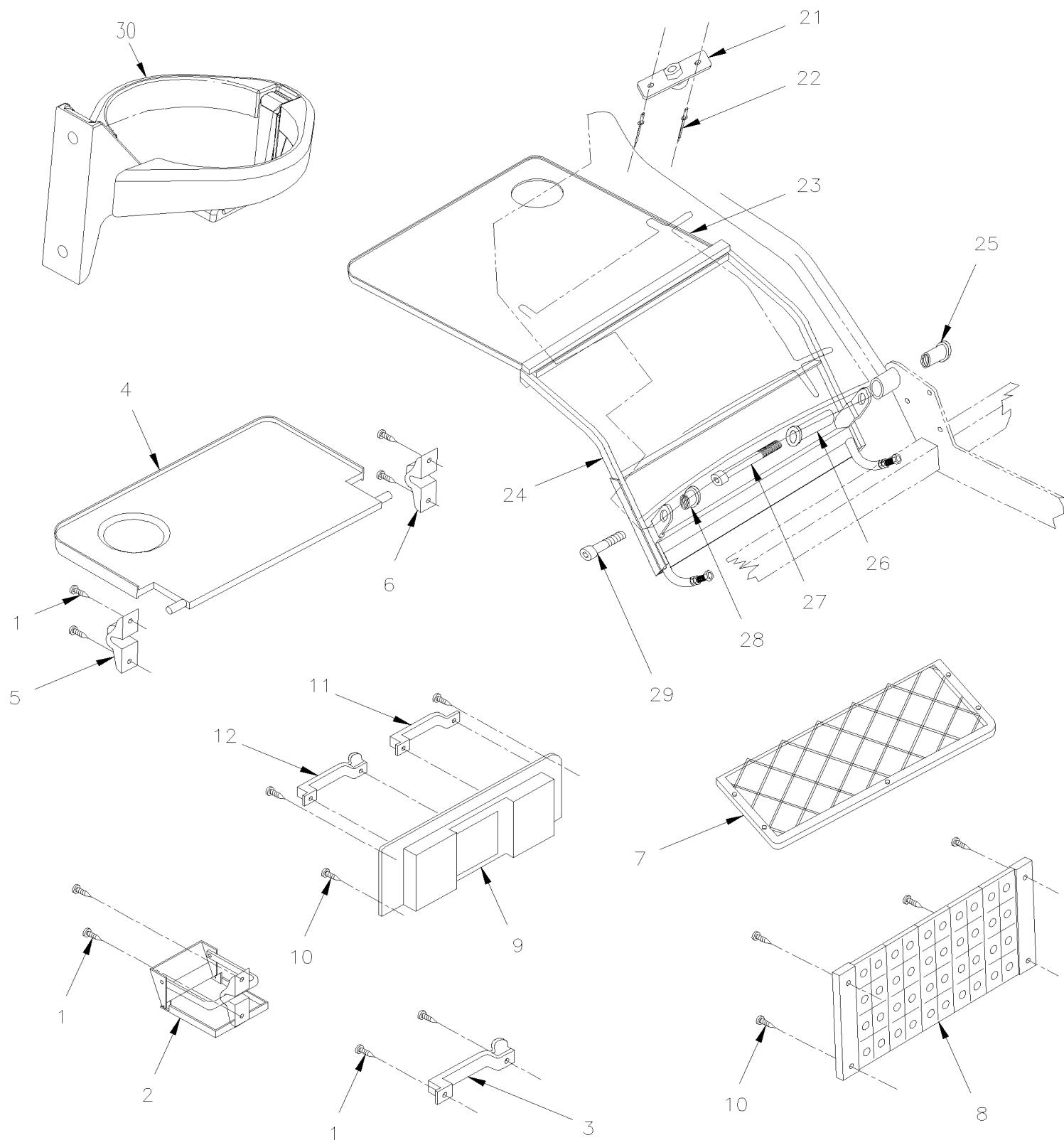
Numéro d'article	Pièces	Description	X L I I 4 5	X L I I M T H 4 0	X L I I M T H 4 5	X L I I M T H 4 5 E	NOTES
		NOTE IMPORTANTE:					
		POUR COMMANDER ENSEMBLE SIEGE PASSAGERS #,					
		VOIR SPECIFICATIONS DU VEHICULE					
	N.S.S.	APPUI-BRAS DROIT COTE ALLEE	1				1
. NS	863186	. APPUI-BRAS DROIT	1				
. . NS	Call order desk	. . RECOUVREMENT APPUIS-BRAS IMITATION BOIS	1				P
. . NS	866077	. . RECOUVREMENT APPUIS-BRAS GRIS FONCE	1				
. . NS	865378	. . RECOUVREMENT D'APPUIS BRAS GRIS PALE	1				
. . NS	860075	. . CAP AVEC LOGO AMAYA	1				
. NS	864577	. COUVERLCE COTE ALLEE DROITE	1				
. NS	864588	. LEVIER COTE DROIT ALLEE	1				
. NS	860075	. CAP AVEC LOGO AMAYA	1				
	N.S.S.	APPUIS-BRAS GAUCHE COTE ALLEE	1				1
. NS	864938	. APPUIS-BRAS GAUCHE	1				
. . NS	Call order desk	. . RECOUVREMENT APPUIS-BRAS IMITATION BOIS	1				P
. . NS	866077	. . RECOUVREMENT APPUIS-BRAS GRIS FONCE	1				
. . NS	865378	. . RECOUVREMENT D'APPUIS BRAS GRIS PALE	1				
. . NS	860076	. . CAP AVEC LOGO AMAYA	1				
. NS	864703	. COUVERCLE COTE ALLEE SIEGE DROIT	1				
. NS	864589	. LEVIER COTE GAUCHE ALLEE	1				
1	863186	. APPUI-BRAS DROIT	1				
. NS	Call order desk	. . RECOUVREMENT APPUIS-BRAS IMITATION BOIS	1				P
. NS	866077	. . RECOUVREMENT APPUIS-BRAS GRIS FONCE	1				
. NS	865378	. . RECOUVREMENT D'APPUIS BRAS GRIS PALE	1				
. NS	860075	. . CAP AVEC LOGO AMAYA	1				
1	864938	. APPUIS-BRAS GAUCHE	1				
. NS	Call order desk	. . RECOUVREMENT APPUIS-BRAS IMITATION BOIS	1				P
. NS	866077	. . RECOUVREMENT APPUIS-BRAS GRIS FONCE	1				
. NS	865378	. . RECOUVREMENT D'APPUIS BRAS GRIS PALE	1				
. NS	860076	. . CAP AVEC LOGO AMAYA	1				
2	864577	. COUVERLCE COTE ALLEE DROITE	1				
2	864703	. COUVERCLE COTE ALLEE SIEGE DROIT	1				
3	864588	. LEVIER COTE DROIT ALLEE	1				
3	864589	. LEVIER COTE GAUCHE ALLEE	1				
4	865070	APPUI-BRAS DROIT COTE FENETRE	1				
5	11500930	VIS A TETE HEXAGONAL M10-1.5x30 G8.8 PHC	2				
6	500256	ECROU HEX M10-1.5 Z050	2				
7	Call order desk	COUVERCLE DU MECANISME DROIT	1				P
7	Call order desk	COUVERCLE DU MECANISME GAUCHE	1				P

	863405							
10	863405	CYLINDRE MECANIQUE DROIT	1					

**APPUI-BRAS PASSAGER - "AMAYA" AVEC "SIGLIUM" TORO & TORINO**

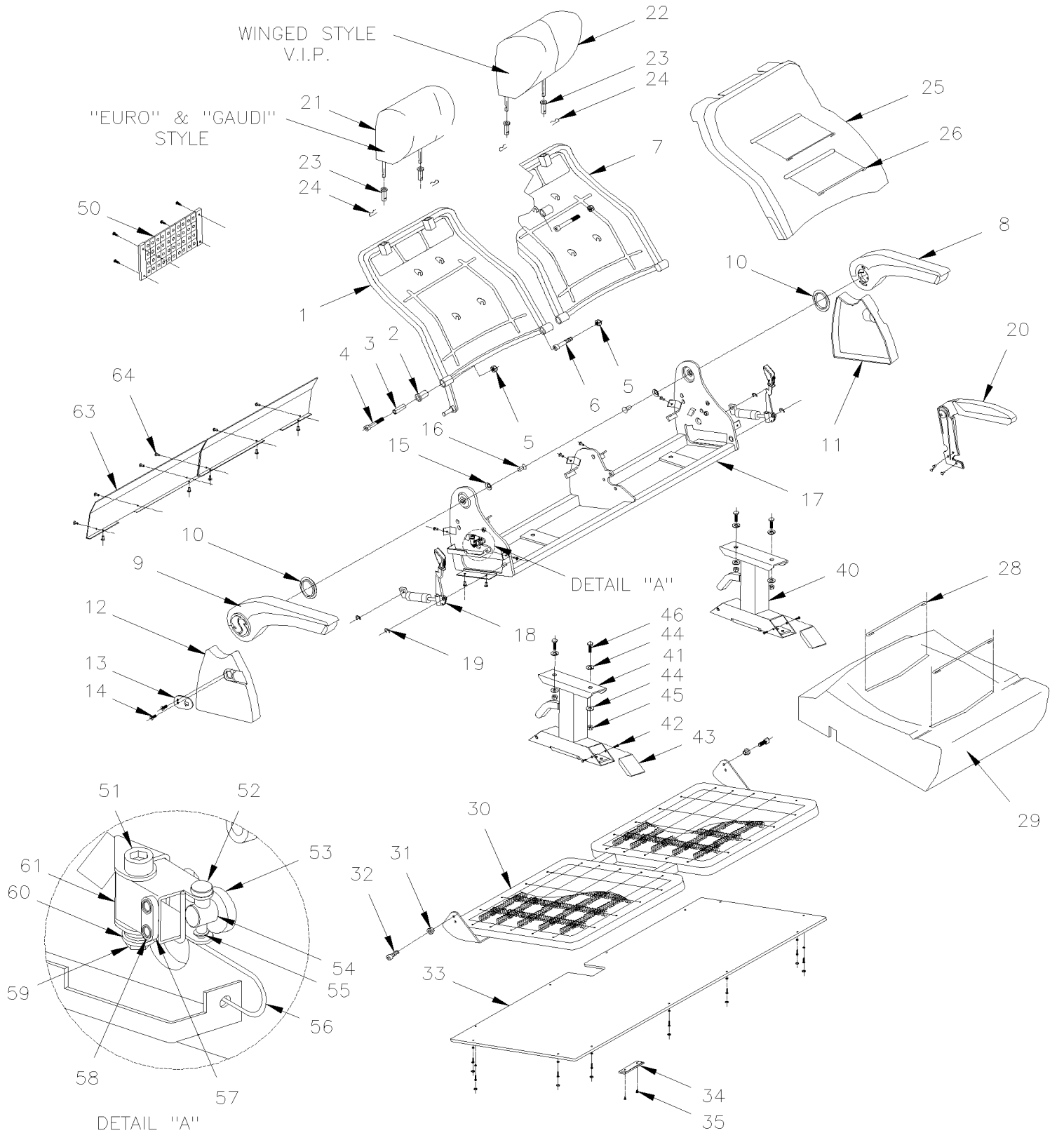
Numéro d'article	Pièces	Description	X	L	I	I	N
			4	5	M	T	
10	863406	CYLINDRE MECANIQUE GAUCHE	1				
11	861486	CLIP POUR CABLE DE SIEGE	2				
12	865696	CLIP	1				
13	863407	CABLE	2				
14	500690	ECROU HEX BAGUE DE NYLON 1/4-28 Z050	2				
15	863413	LEVIER DOSSIER INCLINABLE COTE FENETRE GAUCHE	1				
15	863414	LEVIER DOSSIER INCLINABLE COTE FENETRE DROITE	1				
16	863356	BOUTON LEVIER FENETRE GAUCHE	1				
16	863357	BOUTON LEVIER FENETRE DROITE	1				
17	9415477	VIS A TETE HEXAGONAL 1/4-20x3/4 ZP	1				
18	500769	ECROU HEX 1/4-20 Z050	1				
30	864072	APPUIS BRAS CENTRAL ASS / GRIS CLAIR	1				
. NS	865995	. BOULON	1				
. NS	865996	. MANCHON	1				
. NS	866240	. RECOUVREMENT D'APPUIS BRAS GRIS PALE	1				
40	Call order desk	APPUI-BRAS COTE FENETRE	1				P
		1) PAS VENDU SEPARMENT					
		P) CONTACTER LE BUREAU DE PRISE DE COMMANDE					
		P) CONTACTER LE BUREAU DE PRISE DE COMMANDE					







	Date:07-2024	PAGE:Y2-1826-71
SIEGE PASSAGER - "AMAYA" - RABATTABLE "GAUDI" HR & SC - W/ W.C.L.		



		Date:07-2024	PAGE:Y2-1826-71				
SIEGE PASSAGER - "AMAYA" - RABATTABLE "GAUDI" HR & SC - W/ W.C.L.							
Numéro d'article	Pièces	Description	X L I I 4 5	X L I I M T H 4 0	X L I I M T H 4 5	X L I I M T H 4 5 E	NOTES
		NOTE IMPORTANTE: AVANT DE					
		POUR COMMANDER ENSEMBLE SIEGE PASSAGERS					
		OU LE RECOUVREMENT DE CELUI CI					
		VOIR SPECIFICATIONS DU VEHICULE					
1	Call order desk	CADRE DOSSIER RABATTABLE DROIT & AVION TABLE SEAT	1				P
1	Call order desk	CADRE DOSSIER RABATTABLE DROIT / W/"GAUDI"	1				P
1	Call order desk	CADRE DOSSIER ASS / AVEC SIEGE RABATTABLE DR / W/"GAUDI" GI	1				P
1	Call order desk	COQUILLE DOSSIER / W/"GAUDI" GI	1				P
2	865560	MANCHON HYTREL	1				
2	Call order desk	COUSSINET PLASTIQUE / W/"GAUDI" SC	1				P
3	Call order desk	COUSSINET	1				P
3	Call order desk	COUSSINET / W/"GAUDI" SC	1				P
4	70314705	VIS TETE CYLINDRIQUE SIX PANS CREUX M10-1.5x60 G8.8 ZP	1				
5	500256	ECROU HEX M10-1.5 Z050	1				
6	502765	VIS TETE CYLINDRIQUE SIX PANS CREUX M10-1.5x100 G8.8 PT ZP	1				
7	Call order desk	CADRE DOSSIER RABATTABLE GAUCHE & AVION TABLE SEAT	1				P
7	Call order desk	CADRE DOSSIER RABATTABLE GAUCHE / W/"GAUDI"	1				P
7	Call order desk	CADRE DOSSIER ASS / AVEC SIEGE RABATTABLE GAU / W/"GAUDI" GI	1				P
7	Call order desk	COQUILLE DOSSIER / W/"GAUDI" GI	1				P
8	864020	APPUIS-BRAS GAUCHE ASS / SIEGE PLIANT	1				
9	864019	APPUIS-BRAS DROIT ASS / SIEGE PLIANT	1				
10	N.S.S.	COUSSINET EN PLASTIQUE	1				1
11	865351	COUVERCLE PLASTIQUE GAUCHE / W/"GAUDI" STATIONARY	1				
11	Call order desk	COUVERCLE PLASTIQUE GAUCHE / W/"GAUDI" SLIDE	1				P
12	865352	COUVERCLE PLASTIQUE DROIT	1				
13	Call order desk	BLOQUE POIGNEE	1				P
14	Call order desk	VIS MECANIQUE TETE CYLINDRIQUE PHILLIPS M6x15	1				P
15	865543	RONDELLE #10.5MM DIN5797	1				
16	860111	VIS TETE FRAISEE SIX PAN CREUX M10-1.5x16	1				
17	Call order desk	STUCTURE DROITE / SIEGE RABATTABLE	1				P
17	Call order desk	STUCTURE DROITE / SIEGE RABATTABLE	1				P

17	Call order desk	STUCTURE GAUCHE / SIEGE RABATTABLE	1					P
17	Call order desk	STUCTURE DROITE / SIEGE RABATTABLE & AVION TABLE SEAT	1					P
17	Call order desk	STUCTURE GAUCHE / SIEGE RABATTABLE & AVION TABLE SEAT	1					P
17	Call order desk	STUCTURE GAUCHE / SIEGE RABATTABLE TO VERIFIED À VOIR	1					P
18	863540	MECANISME DOSSIER INCLINABLE ASS. AISLE SIDE	1					
. NS	IS-136	. FEUILLE D'INSTRUCTION	1					
18	862546	MECANISME DOSSIER INCLINABLE ASS. WALL SIDE	1					
. NS	IS-136	. FEUILLE D'INSTRUCTION	1					
19	Call order desk	RONDELLE #9 DIN6799	1					P
20	863352	APPUIS BRAS CENTRAL / PEINT CHARCOAL	1					

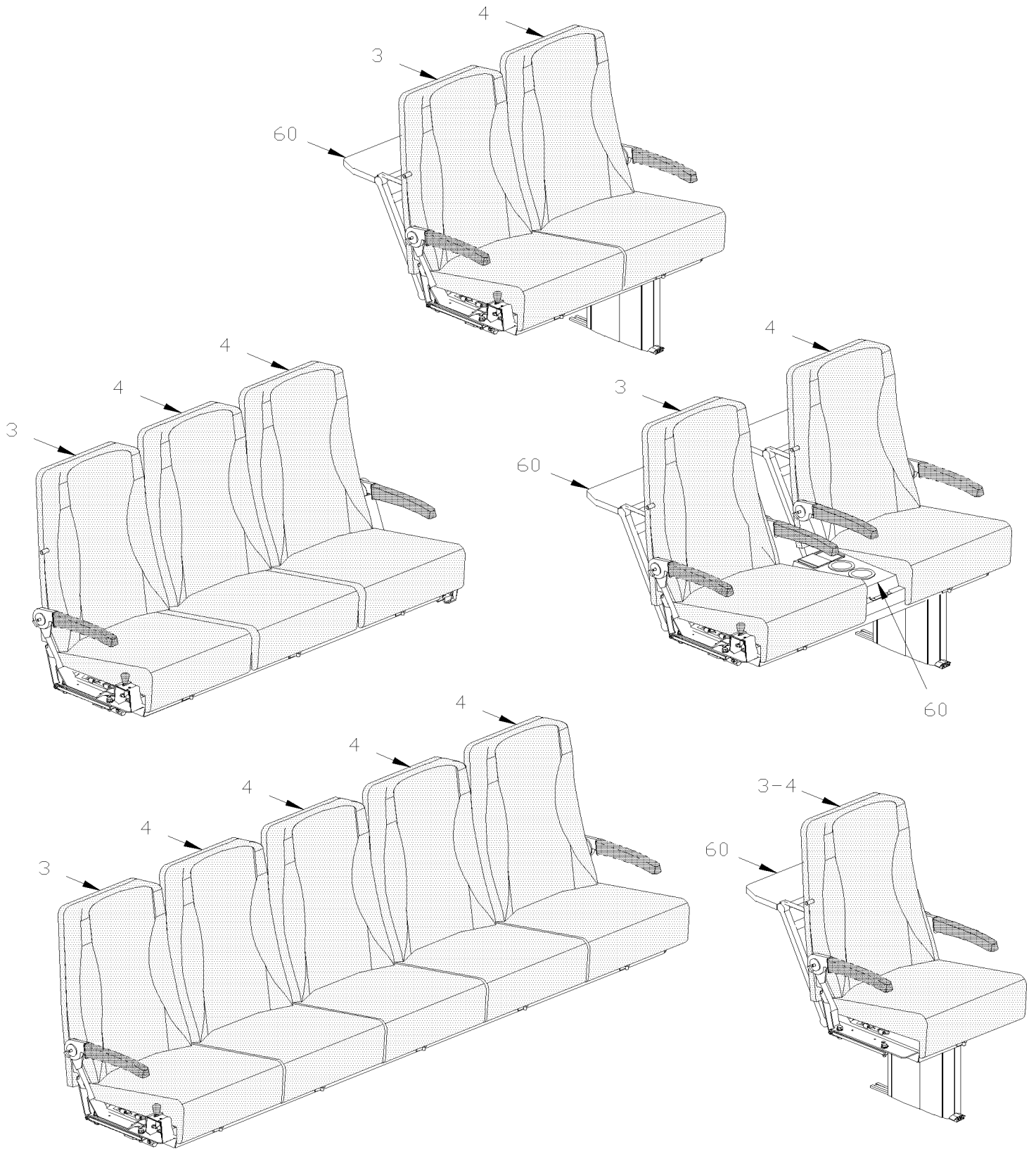
		Date:07-2024	PAGE:Y2-1826-71				
SIEGE PASSAGER - "AMAYA" - RABATTABLE "GAUDI" HR & SC - W/ W.C.L.							
Numéro d'article	Pièces	Description	X L I I 4 5	X L I I M T H 4 0	X L I I M T H 4 5	X L I I M T H 4 5 E	NOTES
20	Call order desk	VIS MECANIQUE TETE CYLINDRIQUE PHILLIPS M6x15	1				P
21	863315	FOAM D'APPUIE-TETE / "BRAZIL" & "EUROTECH"	1				
21	Call order desk	FOAM D'APPUIE-TETE / TYPE "GAUDI HR"	1				P
NS	Call order desk	RECOUVREMENT APPUIS-TETE "GAUDI" S.C.C.	1				P
22	862933	APPUIE-TÊTE/SIEGE VIP	1				
23	864810	GUIDE	1				
24	866204	ATTACHE	1				
25	865141	REMBOURRAGE ASSISE	1				
25	Call order desk	DOSSIER, MOUSSE / W/"GAUDI"	1				P
25	Call order desk	MOUSSE DU DOSSIER COTE ALLEE / W/"GAUDI" GI	1				P
25	Call order desk	MOUSSE DU DOSSIER COTE MUR / W/"GAUDI" GI	1				P
26	Call order desk	FIL FORME DE MOUSSE DU DOSSIER "EUROTECH" & "BRASIL	1				P
26	Call order desk	FIL FORME DE MOUSSE DU DOSSIER / W/"GAUDI" & "EUROTECH"	1				P
NS	Call order desk	HOUSSE DOSSIER ASS S.C.C. / W/"GAUDI"	1				P
27	Call order desk	HOUSSE DOSSIER ASS S.C.C. / W/"GAUDI" GI	1				P
28	Call order desk	FIL FORME DE MOUSSE DE L'ASSISE "EUROTECH" & "BRASIL	1				P
29	Call order desk	REMBOURRAGE ASSISE	1				P
NS	Call order desk	HOUSSE D'ASSISE ASS S.C.C. / W/"GAUDI"	1				P
30	865599	CHASSIE ASSISE / COTE RUE	1				
30	Call order desk	CHASSIS DE SIEGE RABATTABLE / STATIONNAIRE / W/"GAUDI"	1				P
30	Call order desk	CHASSIS DE SIEGE RABATTABLE / COULISSANT / W/"GAUDI"	1				P
31	866191	COUSSINET	1				
32	Call order desk	VIS TETE CYLINDRIQUE SIX PANS CREUX M10x25	1				P
33	Call order desk	CAPUCHON	1				P
34	Call order desk	SUPPORT DE FIXATION DE SIEGE	1				P
35	Call order desk	BOULON 3.9X13MM	1				P
40	862917	PIEDESTAL COULISSANT AMAYA OPTION WCL	1				
41	865028	PIEDESTAL ASS GAUCHE/ RABATTABLE & COULISSANT	1				
42	504619	PINCE POUR MOULURE / NOIR 7/32"O.D.x1/2" HOLE 3/16	4				
43	862585	COUVERCLE SOCLE / BLACK	1				

. NS	864028	. PINCE POUR MOULURE / NOIR 11MM O.D. x17MM HOLE 4MM	2				
43	863907	COUVERCLE SOCLE / GREY	2				
. NS	864029	. PINCE POUR MOULURE / GRIS 11MM O.D. x17MM HOLE 4MM	2				
44	866243	RONDELLE PRESSION 7/16" 10MM	1				
45	500256	ECROU HEX M10-1.5 Z050	1				
46	5001526	VIS A TETE HEXAGONAL M16-2.0x45 G10.9 DP	1				
50	<b>Y2-1826-60</b>	<b>ACCESSOIRES SIEGE PASSAGER - "AMAYA"</b>	1				
51	860197	VIS TETE CYLINDRIQUE SIX PANS CREUX M8-1.25x50	1				
52	Call order desk	AXE DE BLOCAGE	1				P
53	865491	COUSSINET FM810120J	1				
54	Call order desk	AXE DE BLOCAGE	1				P
55	Call order desk	RONDELLE DIN-6799 5MM	1				P

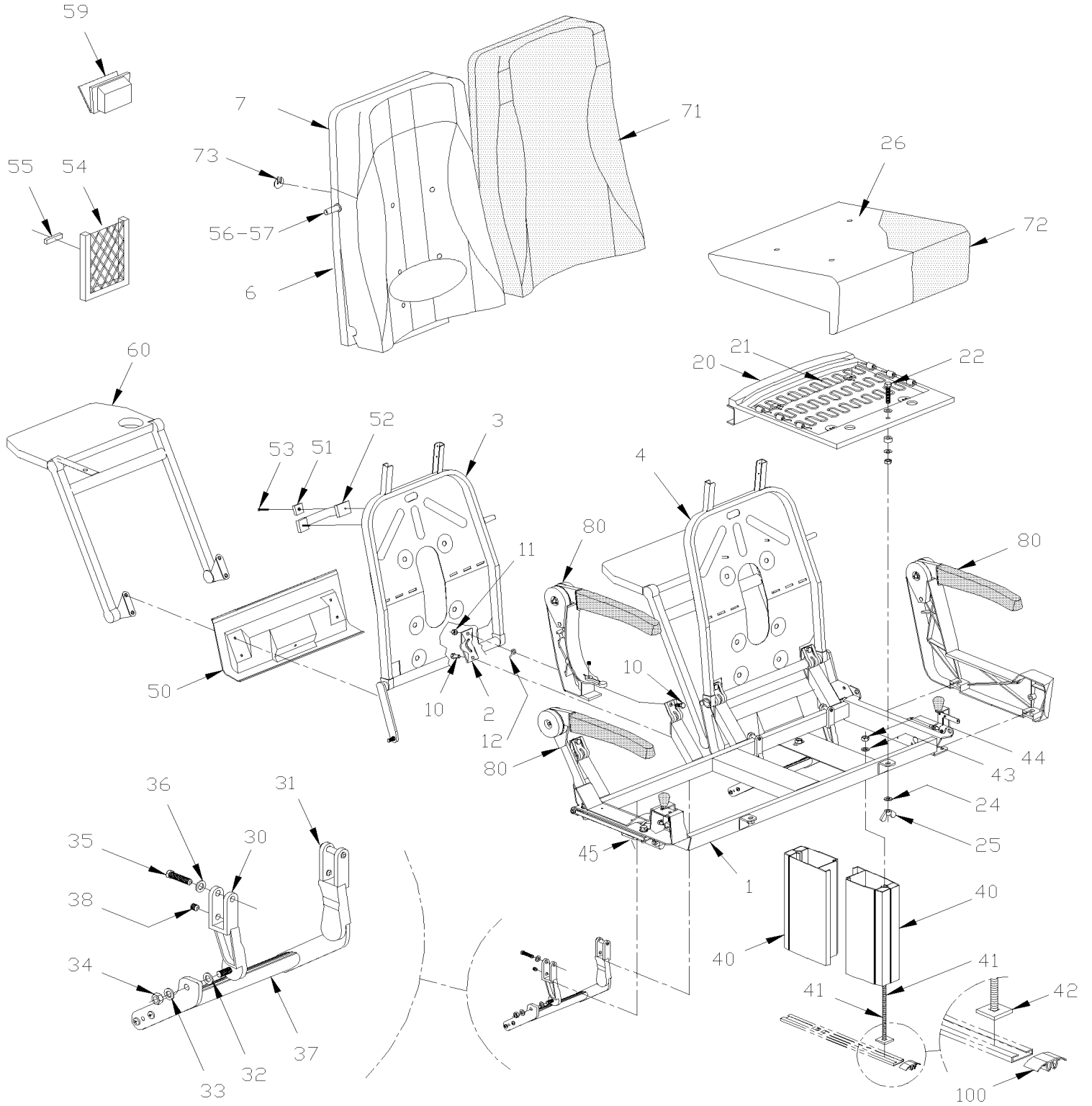
		Date:07-2024	PAGE:Y2-1826-71				
SIEGE PASSAGER - "AMAYA" - RABATTABLE "GAUDI" HR & SC - W/ W.C.L.							
Numéro d'article	Pièces	Description	X L I I 4 5	X L I I M T H 4 0	X L I I M T H 4 5	X L I I M T H 4 5 E	NOTES
56	Call order desk	RESSORT	1				P
57	Call order desk	INSERTION	1				P
58	Call order desk	RIVET	1				P
59	Call order desk	ECROU HEX BAGUE DE NYLON M8-1.25	1				P
60	Call order desk	RESSORT	1				P
61	Call order desk	SUPPORT	1				P
63	Call order desk	PLAQUE DE PROTECTION	1				P
64	504118	RIVET AVEUGLE TETE BOMBE OUVERT 3/16x3/8 AL	1				
70	<b>Y2-1826-40</b>	<b>SIEGE PASSAGER - "AMAYA" - REPOSE-PIED &amp; PEDESTAL</b>					
100	323654	RECOUVREMENT RAIL DE SIEGE 12' / W/COVERING FLOOR	AR				
100	323963	RECOUVREMENT RAIL DE SIEGE 8' / W/COVERING FLOOR	AR				
		1) PAS VENDU SEPARMENT					
		P) CONTACTER LE BUREAU DE PRISE DE COMMANDE					



	Date:07-2024	PAGE:Y2-1827-02
SIEGE PASSAGER - "ULTRA"		



	Date:07-2024	PAGE:Y2-1827-02
SIEGE PASSAGER - "ULTRA"		



Date:07-2024

PAGE:Y2-1827-02

SIEGE PASSAGER - "ULTRA"

Numéro d'article	Pièces	Description	X L I I 4 5	X L I I M T H 4 0	X L I I M T H 4 5	X L I I M T H 4 5 E	N O T E S
	363927	SIEGE GAU.TOURISMO #1 ALU. 42"	AR				
	363928	SIEGE DR. TOURISMO #1 ALU. 42"	AR				
	363929	SIEGE 2 PASSAGERS ROTATIF ULTRA	AR				
	363931	SIEGE 2 PASSAGERS BANQUETTE ULTRA	AR				
	363932	SIEGE 5 PASSAGERS BANQUETTE ULTRA	AR				
1	363842	. STRUCTURE SIEGE GA. STD ASS.	1				
1	363841	. STRUCTURE SIEGE DROIT STD ASS.	1				
1	363836	. STRUCTURE SIEGE ROTATIF ASS.	1				
1	363843	. STRUCTURE BANQUETTE 3 PLACES	1				
1	363844	. STRUCTURE BANQUETTE 5 PLACES	1				
1	363837	. STRUCTURE SIEGE DROIT 1 PASS	1				
1	363840	. STRUCTURE SIEGE GAUCHE 1 PASS.	1				
1	363838	. STRUCTURE SIEGE DROIT VIP ASS.	1				
1	363839	. STRUCTURE SIEGE GAUCHE VIP ASS	1				
2	363246	. COLLET	4				
3	363834	. CADRE DOSSIER DROIT	1				
4	363835	. CADRE DOSSIER GAUCHE	1				B
6	363186	. MOUSSE DOSSIER	1				
6	363252	. MOUSSE D'ACCUEIL	1				
6	363350	. MOUSSE D'ACCUEIL	1				
7	363348	. MOUSSE APPUI-TETE	1				
7	363251	. MOUSSE APPUIE-TETE SIEGE ULTRA	1				
NS	500583	. VIS AUTOTARAUDEUSE TETE CYLINDRIQUE PHILLIPS #6x1/2 Z050	4				
NS	500240	. RONDELLE FREIN A DENT EXTERIEUR .195x.410x.025 Z050	4				
10	5001336	. VIS TETE HEX EPAULEMENT STRIEE 5/16-18x3/4 Z050	8				
11	5001113	. CONTRE ECROU HEX BAGUE DE NYLON 5/16-18	8				
12	363273	. RESSORT	4				
20	363646	. STRUCTURE D'ASSISE	1				
21	363650	. . RESSORT	3				
22	362353	. . VIS	1				
24	500441	. RONDELLE PLATE .312x.734x.065 Z050	2				
25	500782	. ECROU A OREILLES 5/16-18 Z050	2				
26	363645	. MOUSSE	1				
30	363437	. SUPPORT GAU	1				
31	363436	. SUPPORT DR	1				
32	502723	. RONDELLE PLATE .386x.750x.050 NYL	2				
33	500441	. RONDELLE PLATE .312x.734x.065 Z050	2				
34	500777	. ECROU HEX STOVER 5/16-18 Z050	2				
35	500183	. VIS A TETE HEXAGONAL 5/16-18x1 1/2 G5 PT Z050	2				
36	500476	. RONDELLE FREIN FENDUE .317x.586x.078 Z050	2				
37	362928	. APPUI-PIED	1				
38	502781	. VIS PRESSION SIX PAN CREUX FORME CUVETTE 5/16-18x1/4	2				

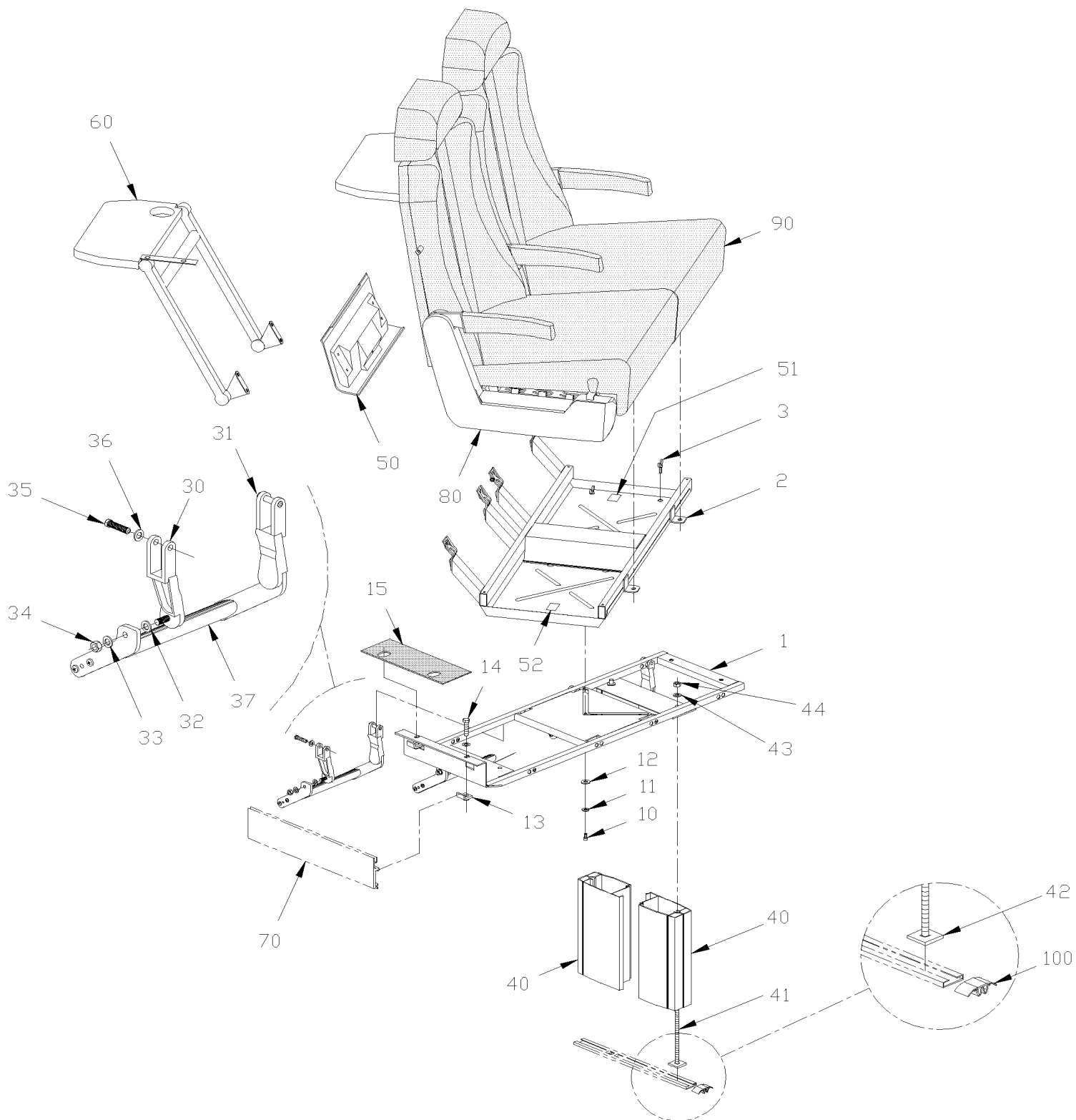


	Date:07-2024	PAGE:Y2-1827-02
<b>SIEGE PASSAGER - "ULTRA"</b>		

Numéro d'article	Pièces	Description	X L I I  4 5	X L I I  M T H 4 0	X L I I  M T H 4 5	X L I I  M T H 4 5 E	N O T E S
		B) PQT DE 2 AVEC SIEGE 3 PASSAGERS ARRIERE & QT DE 4 AVEC SIEGE 5 PASSAGERS ARRIERE					
		P) CONTACTER LE BUREAU DE PRISE DE COMMANDE					



	Date:07-2024	PAGE:Y2-1827-11
SIEGE PASSAGER - ROTATIF "PREVOST"		



Date:07-2024

PAGE:Y2-1827-11

**SIEGE PASSAGER - ROTATIF "PREVOST"**

Numéro d'article	Pièces	Description	X L I I 4 5	X L I I M T H 4 0	X L I I M T H 4 5	X L I I M T H 4 5 E	N O T E S
		LA PAGE MONTRE SEULEMENT LES PIECES RELIEES					
		AVEC SIEGE ROTATIF. TOUTES LES					
		AUTRES PIECES SONT ILLUSTRÉES DANS LA PAGE					
	363923	SIEGE 2 PASSAGERS ROTATIF TOURISMO	AR				
	363929	SIEGE 2 PASSAGERS ROTATIF ULTRA	AR				
1	362340	CADRE BASE SIEGE FIXE	1				
2	363836	STRUCTURE SIEGE ROTATIF ASS.	1				
3	5001302	VIS DE SERRAGE A MAIN EPAULEMENT 1/4-20x3/4 SS	4				
3	500468	RONDELLE PLATE .281x1.250x.065 Z050	4				
10	500162	VIS A TETE HEXAGONAL 1/4-20x1/2 G5 Z050	1				
11	500473	RONDELLE FREIN FENDUE .262x.489x.062 Z050	1				
12	500462	RONDELLE PLATE .343x1.500x.083 SS	1				
13	362333	ECROU ATTACHE EN "L" / POUR FIXER LE SIEGE A LA TRACK AU MUR WALL TRACK	2				
14	500182	VIS A TETE HEXAGONAL 5/16-18x1 1/4 G5 PT Z050	2				
15	362405	SUPPORT DE MUR EN MOUSSE	1				
30	363439	SUPPORT GAU	2				
31	363438	SUPPORT DR	2				
32	502723	RONDELLE PLATE .386x.750x.050 NYL	2				
33	500441	RONDELLE PLATE .312x.734x.065 Z050	2				
34	500777	ECROU HEX STOVER 5/16-18 Z050	2				
35	5001335	VIS TETE HEX EPAULEMENT STRIEE 5/16-18x1 1/2 Z050	2				
36	500476	RONDELLE FREIN FENDUE .317x.586x.078 Z050	2				
37	362928	APPUI-PIED	2				
40	363579	PIEDESTAL CARRE / AVEC SIEGE ROTATIF / 224MM 8.81" À 5-8631	2				
40	364039	PIEDESTAL CARRE / AVEC SIEGE ROTATIF / UNE PIECE / 224MM 8.81" De 5-8632	1				
NS	364076	RENFORCEMENT PEIDESTAL / ANGULAIRE ARRIERE DU PIEDESTAL / 58MMx 20MM De 6-8789	1				
41	5001078	VIS CARROSSERIE 3/8-16x9 3/4 Z050	2				
42	363085	PLAQUE / 1 1/4" X 1 1/4" À 5-8631	2				
42	360052	PLAQUE / 1 1/4" X 3 1/2" De 5-8632	2				
43	362410	RONDELLE	2				
44	500265	ECROU HEX STOVER 3/8-16 Z050	2				
46	362627	TAQUET DE GLISSIERE / 1 1/4" X 1 1/4"	AR				
46	500270	RONDELLE PLATE .406x1.000x.063 SS	AR				
46	500305	VIS A TETE HEXAGONAL 3/8-16x7/8 G5 Z050	AR				
46	500478	RONDELLE FREIN FENDUE .380x.683x.094 Z050	AR				
50	362702	COUVERCLE BAS DROIT	1				
50	362701	COUVERCLE BAS GAUCHE	1				
51	361752	DECALQUE SIEGE PIVOTANT ANG./FR. / ENGLISH & FRANCAIS	1				
52	361751	DECALQUE SIEGE PIVOTANT	1				
60	Y2-1829-00	ACCESSOIRES SIEGE PASSAGER - "PREVOST"					



Date:07-2024

PAGE:Y2-1827-11

SIEGE PASSAGER - ROTATIF "PREVOST"

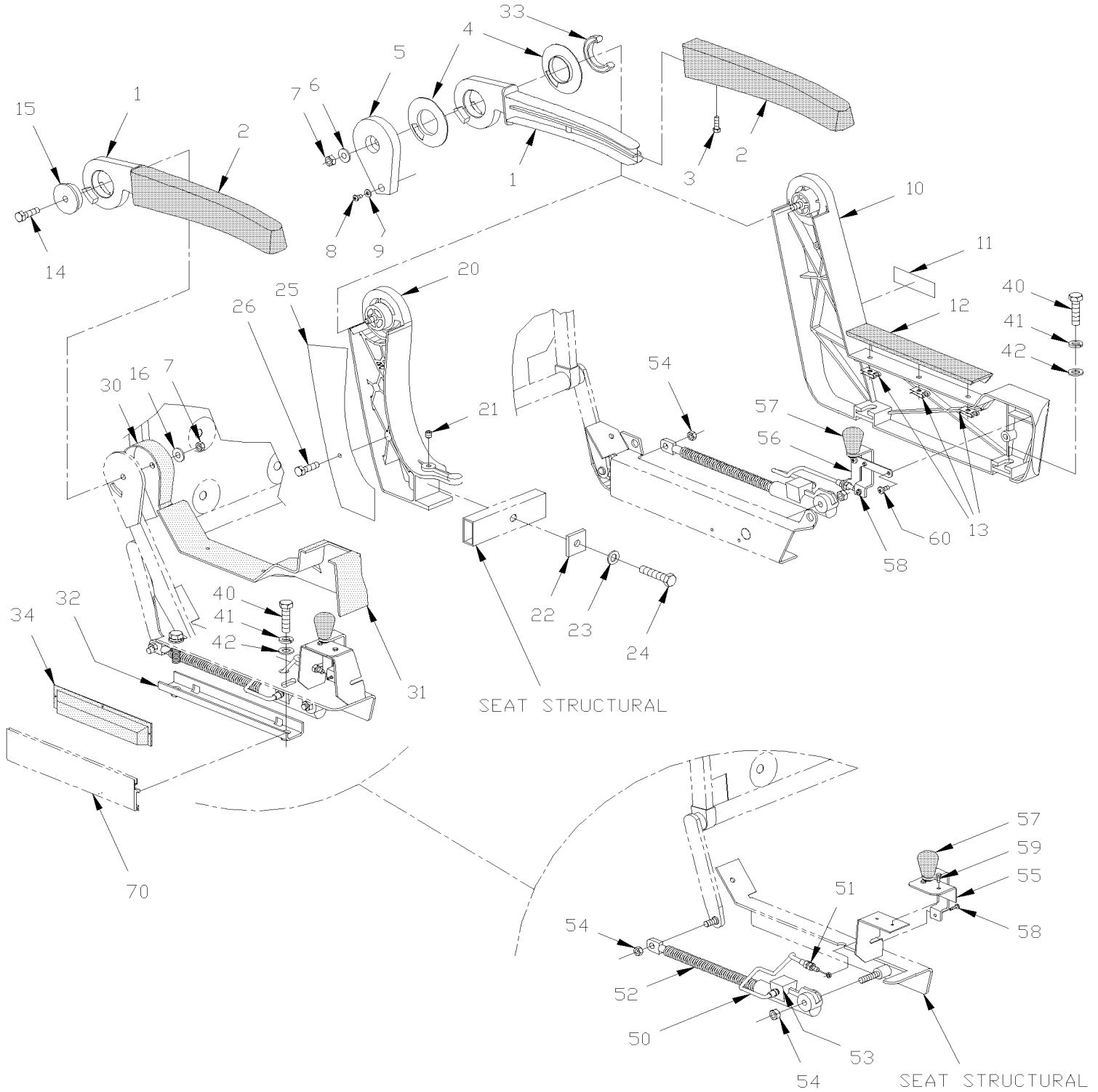
Numéro d'article	Pièces	Description	X L I I  4 5	X L I I  M T H 4 0	X L I I  M T H 4 5	X L I I  M T H 4 5 E	N O T E S
70	Y2-2221-10	CONDUIT DE CHAUFFAGE & A/C - PLANCHER BUS					
80	Y2-1827-52	APPUI-BRAS PASSAGER - "PREVOST"					
90	Y2-1827-02	SIEGE PASSAGER - "ULTRA"					
90	Y2-1828-01	SIEGE PASSAGER - "TOURISMO II"					
100	323654	RECOUVREMENT RAIL DE SIEGE 12' / W/COVERING FLOOR	AR				
100	323963	RECOUVREMENT RAIL DE SIEGE 8' / W/COVERING FLOOR	AR				



Date:07-2024

PAGE:Y2-1827-52

## APPUI-BRAS PASSAGER - "PREVOST"



Date:07-2024

PAGE:Y2-1827-52

APPUI-BRAS PASSAGER - "PREVOST"

Numéro d'article	Pièces	Description	X	X	X	X	NOTES
			L	L	L	L	
			I	I	I	I	
			4	M	M	M	
			5	T	T	T	
				H	H	H	
				4	4	4	
				0	5	5	
1	363597	APPUI-BRAS GRIS CHARBON	3				
1	362933	ARMATURE APPUI-BRAS GAUCHE	2				
1	362934	ARMATURE APPUI-BRAS DROIT	2				
2	363598	RECOUVREMENT D'APPUI-BRAS	1				
2	362541	RECOUVREMENT APPUI-BRAS	1				
NS	363425	MOUSSE APPUIE-BRAS VIP	AR				
3	500686	VIS AUTOTARAUEUSE TETE OVALE PHILLIPS #6x1/2 BK	1				
NS	500345	RONDELLE DE FINITION FRAISE .187x.500x.090 BR BK	1				
4	363575	. DOUILLE APPUI-BRAS	2				
5	363565	PLAQUE DE FERMETURE GAUCHE	1				
5	362913	PLAQUE DE FERMETURE	2				V
5	363566	PLAQUE DE FERMETURE DROITE, GRIS CHARCOAL	1				
6	502510	RONDELLE PLATE .375x.875x.083	1				
7	5001113	CONTRE ECROU HEX BAGUE DE NYLON 5/16-18	2				
8	500658	VIS AUTOTARAUEUSE TETE CYLINDRIQUE PHILLIPS #10-24x3/4 Z050	1				
9	500470	RONDELLE FREIN FENDUE .193x.334x.047 Z050	1				
10	363833	. FLANC COTE GAUCHE GRIS CHARBON	1				
10	363832	. FLANC COTE DROIT GRIS CHARBON	1				
10	363858	. FLANC COTE DROIT GRIS CHARBON	1				V
10	363859	. FLANC COTE GAUCHE GRIS CHARBON	1				V
11	362907	. DECALQUE PREVOST	1				
12	362871	. RECOUVREMENT ETRIER GAUCHE	1				
12	362971	. RECOUVREMENT ETRIER DROIT	1				
13	509814	. RONDELLE ARRET BOULON RONDE CAMBREE 3/16	3				
14	500182	VIS A TETE HEXAGONAL 5/16-18x1 1/4 G5 PT Z050	1				
15	362315	RONDELLE DE LOCALISATION 40.26MM O.D. X 44.5 MM O.D.	1				
16	500441	RONDELLE PLATE .312x.734x.065 Z050	1				
20	363564	SUPPORT CENTRAL GRIS CHARBON	1				
20	362904	SUPPORT CENTRAL GRIS CHARBON	2				V
21	502781	VIS PRESSION SIX PAN CREUX FORME CUVETTE 5/16-18x1/4	1				
22	362711	PLAQUE	1				
23	500476	RONDELLE FREIN FENDUE .317x.586x.078 Z050	1				
24	500186	VIS A TETE HEXAGONAL 5/16-18x2 1/2 G5 Z050	1				
25	362927	PLAQUE SUPP.	1				
26	500654	VIS AUTOTARAUEUSE TETE BOMBE PHILLIPS #8-32x1/2 Z050	2				
30	362697	COUVERCLE DROIT	1				
30	362712	COUVERCLE GAUCHE	1				
31	363780	CACHE MECANISME GAUCHE	1				
31	363779	CACHE MECANISME DROIT	1				
31	363958	CACHE MECANIQUE DROIT	1				A
31	362580	FINITION DROITE AU MUR LARGE À Y-7336	1				
31	363857	CACHE MECANISME DROIT LARGE De Y-7337	1				

Date:07-2024

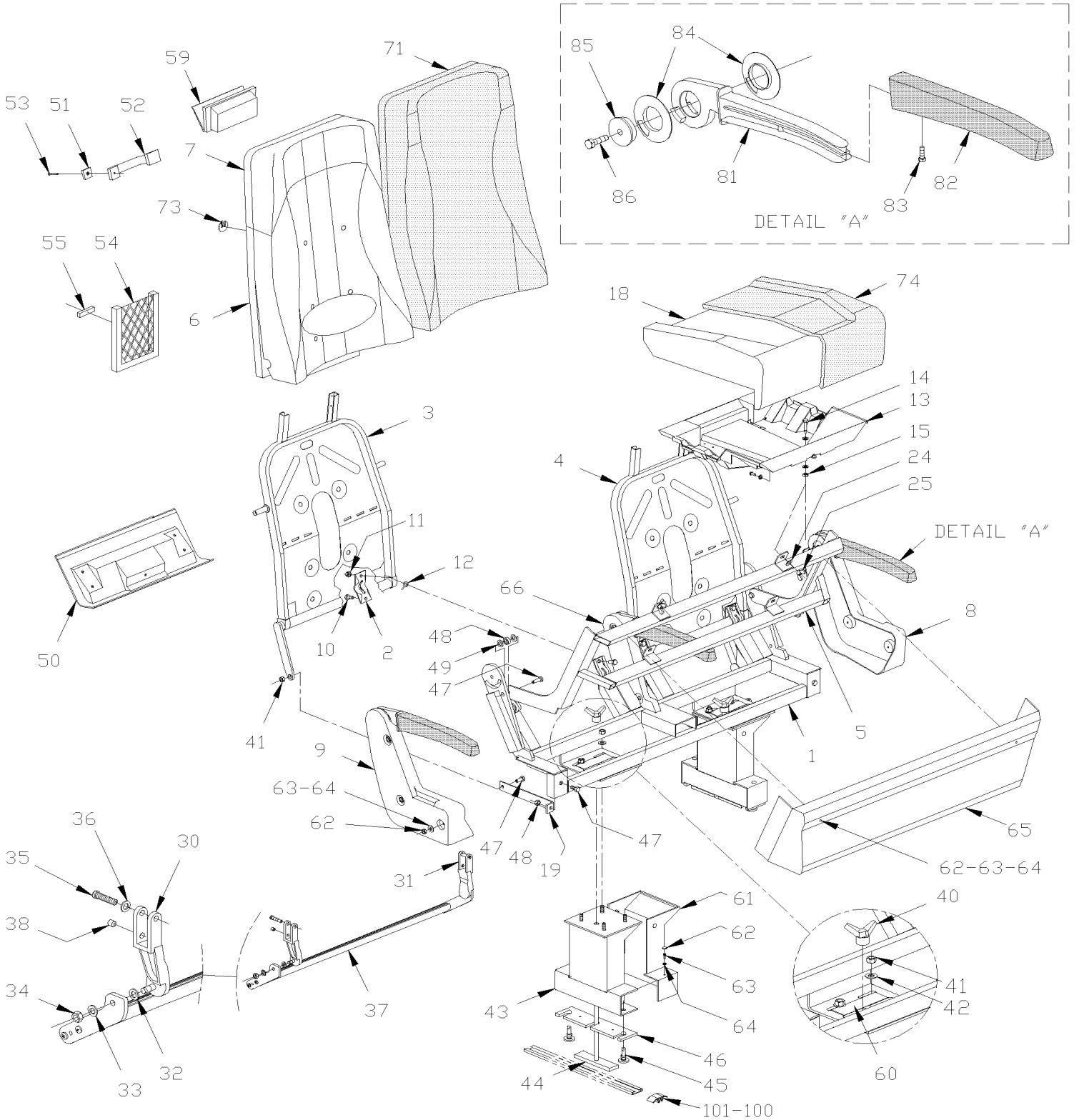
PAGE:Y2-1827-52

APPUI-BRAS PASSAGER - "PREVOST"

Numéro d'article	Pièces	Description	X	X	X	X	NOTES
			L	L	L	L	
			I	I	I	I	
			4	M	M	M	
			5	T	T	T	
				H	H	H	
				4	4	4	
				0	5	5	
31	362633	PANNEAU FIN. GAUCHE MUR LARGE À Y-7336	1				
31	363856	CACHE MECANISME GAUCHE LARGE De Y-7337	1				
32	363821	PLAQUE ATTACHE EN "J" / POUR FIXER LE SIEGE A LA TRACK AU MUR WALL TRACK	1				
. NS	500183	. VIS A TETE HEXAGONAL 5/16-18x1 1/2 G5 PT Z050	2				
. NS	500942	. RONDELLE FREIN FENDUE 8.1x14.8x2.0 N500	2				
32	364132	PLAQUE ATTACHE EN "J" / POUR FIXER LE SIEGE A LA TRACK AU MUR WALL TRACK	1				
. NS	500829	. VIS A TETE HEXAGONAL M10-1.5x40 G8.8	2				
. NS	500257	. RONDELLE FREIN FENDUE 10.2x18.1x2.2 Z050	2				
32	364133	RENFORT ATTACHE SIEGE	1				
33	362941	GLISSIERE	4				V
34	362579	RECOUVREMENT ATTACHE AU MUR	1				V
40	500183	VIS A TETE HEXAGONAL 5/16-18x1 1/2 G5 PT Z050	2				
41	500476	RONDELLE FREIN FENDUE .317x.586x.078 Z050	2				
42	502510	RONDELLE PLATE .375x.875x.083	2				
50	861444	CABLAGE ASS	1				
51	500692	. ECROU HEX 1/4-28 Z050	2				
52	363782	CYLINDRE MECANIQUE GAUCHE À Y-7336	1				
52	861926	CYLINDRE MECANIQUE GAUCHE De Y-7337	1				
52	363783	CYLINDRE MECANIQUE DROIT À Y-7336	1				
52	861927	CYLINDRE MECANIQUE DROIT De Y-7337	1				
53	861486	CLIP POUR CABLE DE SIEGE	2				
54	500690	ECROU HEX BAGUE DE NYLON 1/4-28 Z050	2				
55	363830	LEVIER GAUCHE ASS.	1				
55	363829	LEVIER DROIT ASS.	1				
56	363825	LEVIER GAUCHE ASS.	1				
56	363826	LEVIER DROIT ASS.	1				
57	861442	. BOUTON	1				
NS	500394	. VIS MECANIQUE TETE GOUTTE FENDUE 1/4-20x1/2 Z050	1				
58	500557	VIS MECANIQUE TETE CYLINDRIQUE PHILLIPS #8-32x3/8 SS	2				
59	5001312	VIS AUTOTARAUEUSE TETE GOUTTE PHILLIPS #8x5/8 Z050	1				
60	500657	VIS AUTOTARAUEUSE TETE GOUTTE PHILLIPS #10-24x1/2 Z050	2				
70	Y2-2221-10	CONDUIT DE CHAUFFAGE & A/C - PLANCHER BUS					
		A) UTILISE AVEC SIEGE 3 OU 5 PASSAGERS A L'ARRIERE DU VEHICULE					
		V) AVEC SIEGE V.I.P. SEULEMENT					



	Date:07-2024	PAGE:Y2-1827-70
SIEGE RABATTABLE PASSAGER - "TOURISMO II" W/W.C.L.		







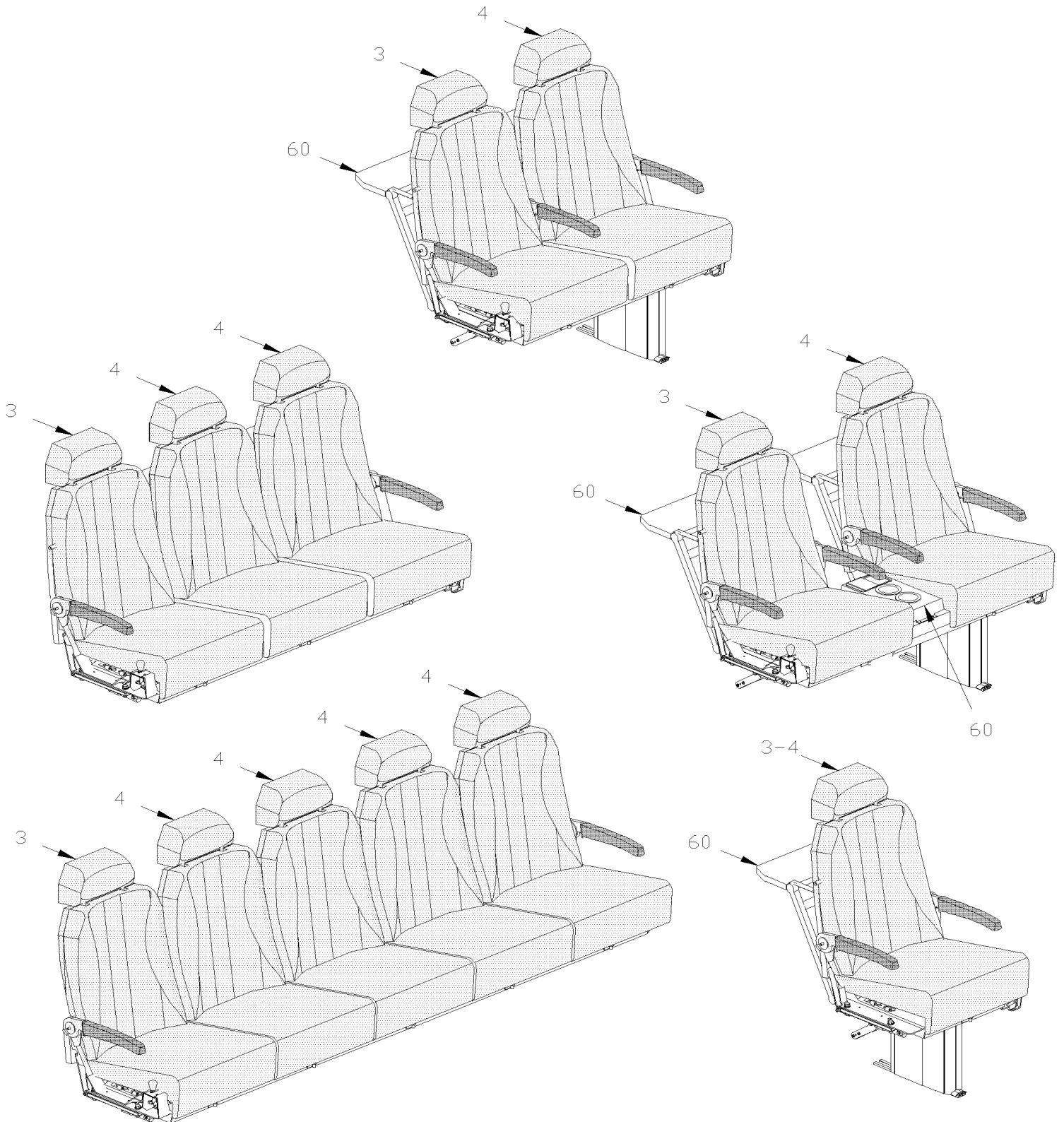




Date:07-2024

PAGE:Y2-1828-01

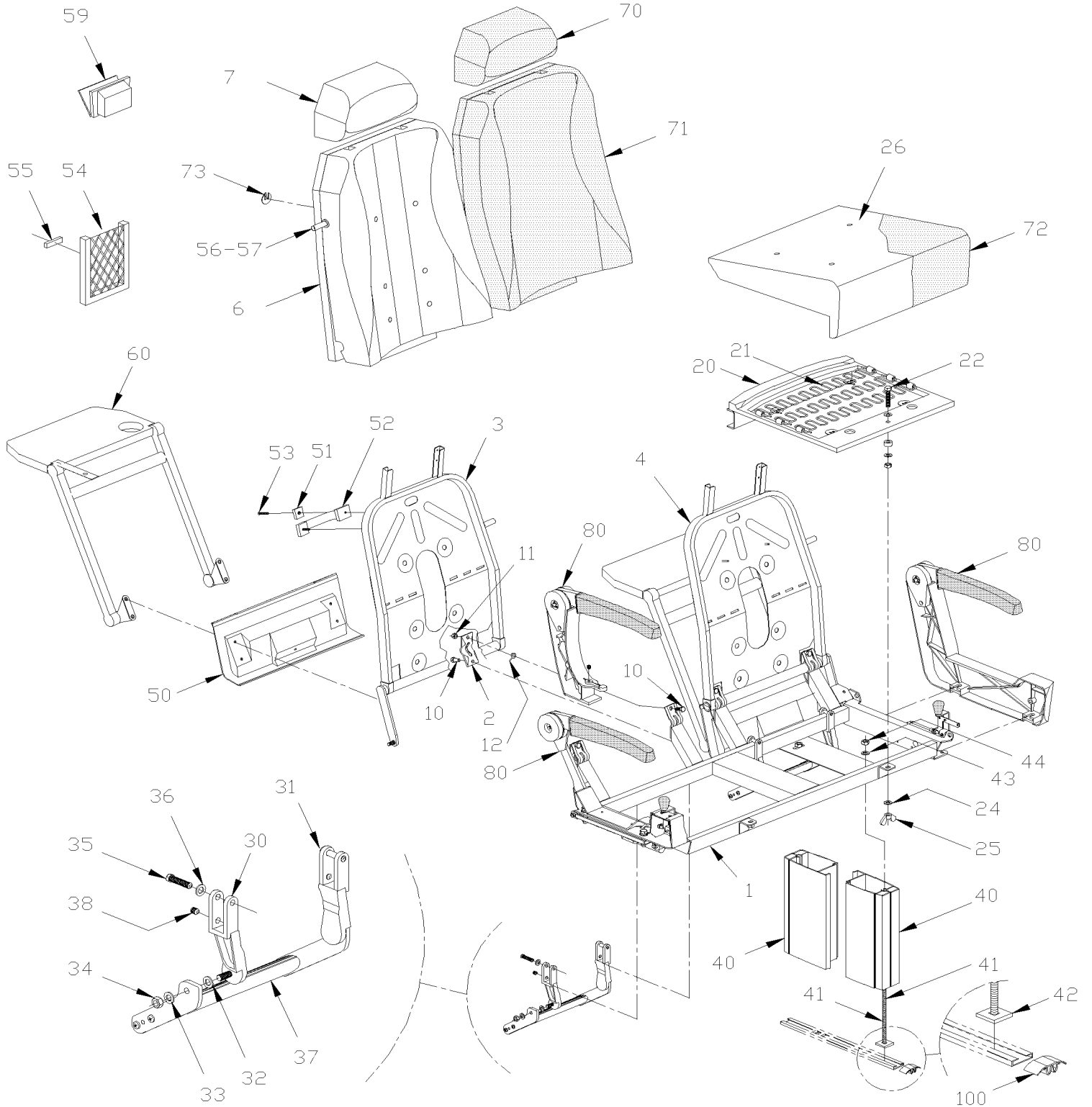
## SIEGE PASSAGER - "TOURISMO II"



Date:07-2024

PAGE:Y2-1828-01

SIEGE PASSAGER - "TOURISMO II"



Date:07-2024

PAGE:Y2-1828-01

SIEGE PASSAGER - "TOURISMO II"

Numéro d'article	Pièces	Description	X L I I 4 5	X L I I M T H 4 0	X L I I M T H 4 5	X L I I M T H 4 5 E	N O T E S
	363922	SIEGE DR. TOURISMO #1 ALU. 42"	AR				
	363921	SIEGE GAU.TOURISMO #1 ALU. 42"	AR				
	363925	SIEGE 2 PASSAGERS BANQUETTE ULTRA	AR				
	363924	SIEGE 3 PASSAGERS BANQUETTE UTRA	AR				
	363926	SIEGE 5 PASSAGERS BANQUETTE ULTRA	AR				
1	363841	. STRUCTURE SIEGE DROIT STD ASS.	1				
1	363842	. STRUCTURE SIEGE GA. STD ASS.	1				
1	363843	. STRUCTURE BANQUETTE 3 PLACES	1				
1	363844	. STRUCTURE BANQUETTE 5 PLACES	1				
1	363838	. STRUCTURE SIEGE DROIT VIP ASS.	1				
1	363839	. STRUCTURE SIEGE GAUCHE VIP ASS	1				
1	363837	. STRUCTURE SIEGE DROIT 1 PASS	1				
1	363840	. STRUCTURE SIEGE GAUCHE 1 PASS.	1				
2	363246	. COLLET	1				
3	363834	. CADRE DOSSIER DROIT	1				
4	363835	. CADRE DOSSIER GAUCHE	1				C
6	363178P	. MOUSSE DE DOSSIER ASS. / "TOURISMO II "	1				
6	363186	. . MOUSSE DOSSIER	1				
6	363177	. . MOUSSE D'ACCUEIL	1				
6	363174	. . MOUSSE D'ACCUEIL	1				
7	363156	. MOUSSE APPUI-TETE / "TOURISMO II "	1				
7	362753	. MOUSSE APPUI-TETE BASSE 40" / "TOURISMO"	1				
NS	5001312	. VIS AUTOTARAUDEUSE TETE GOUTTE PHILLIPS #8x5/8 Z050	4				
10	5001336	. VIS TETE HEX EPAULEMENT STRIEE 5/16-18x3/4 Z050	4				
11	5001113	. CONTRE ECROU HEX BAGUE DE NYLON 5/16-18	4				
12	363273	. RESSORT	4				
20	363646	. STRUCTURE D'ASSISE	1				
21	363650	. . RESSORT	3				
22	362353	. . VIS	1				
23	500685	. ECROU HEX BAGUE DE NYLON 5/16-18 SS	1				
24	500826	. RONDELLE FREIN A DENT EXTERIEUR .320x.610x.034 ZP	1				
25	500782	. ECROU A OREILLES 5/16-18 Z050	2				B
26	363645	. MOUSSE	2				
30	363437	. SUPPORT GAU	1				
31	363436	. SUPPORT DR	1				
32	502723	. RONDELLE PLATE .386x.750x.050 NYL	2				
33	500441	. RONDELLE PLATE .312x.734x.065 Z050	2				
34	500777	. ECROU HEX STOVER 5/16-18 Z050	2				
35	5001375	. VIS A TETE HEXAGONAL M10-1.5x18 SS	2				
36	500476	. RONDELLE FREIN FENDUE .317x.586x.078 Z050	2				
37	362928	. APPUI-PIED	1				
38	502781	. VIS PRESSION SIX PAN CREUX FORME CUVETTE 5/16-18x1/4	2				

Date:07-2024

PAGE:Y2-1828-01

**SIEGE PASSAGER - "TOURISMO II"**

Numéro d'article	Pièces	Description	X	X	X	X	NOTES
			L	L	L	L	
			I	I	I	I	
			4	M	M	M	
			5	T	T	T	
				H	H	H	
				4	4	4	
				0	5	5	
40	363577	. PIEDESTAL, SIEGE REGULIER 279MM / 2 PIECES À 5-8631	2				
40	364038	. PIEDESTAL CARRE / UNE PIECE / 279MM / 10.98" De 5-8632	1				
NS	364076	. RENFORCEMENT PEIDESTAL / ANGULAIRE ARRIERE DU PIEDESTAL / 58MMx 20MM De 6-8789	1				
41	5001600	. VIS CARROSSERIE 3/8-16x12 G5 Z050	2				
42	363085	. PLAQUE / 1 1/4" X 1 1/4" À 5-8631	2				
42	360052	. PLAQUE / 1 1/4" X 3 1/2" De 5-8632	2				
43	500445	. RONDELLE PLATE .437x1.000x.083 Z050	2				
44	500265	. ECROU HEX STOVER 3/8-16 Z050	2				
45	363821	. PLAQUE ATTACHE EN "J" / POUR FIXER LE SIEGE A LA TRACK AU MUR WALL TRACK	1				
. NS	500183	. . VIS A TETE HEXAGONAL 5/16-18x1 1/2 G5 PT Z050	2				
. NS	500942	. . RONDELLE FREIN FENDUE 8.1x14.8x2.0 N500	2				
45	364132	. PLAQUE ATTACHE EN "J" / POUR FIXER LE SIEGE A LA TRACK AU MUR WALL TRACK	1				
. NS	500829	. . VIS A TETE HEXAGONAL M10-1.5x40 G8.8	2				
. NS	500257	. . RONDELLE FREIN FENDUE 10.2x18.1x2.2 Z050	2				
50	362867	. PANNEAU DROIT DU BAS À Y-7336	1				
50	363947	. PANNEAU DROIT DU BAS De Y-7337	1				
50	362866	. PANNEAU GAUCHE DU BAS À Y-7336	1				
50	363946	. PANNEAU GAUCHE DU BAS De Y-7337	1				
51	860421	. CROCHET	1				
52	860422	. POIGNEE	1				
53	500871	. VIS AUTOTARAUEUSE TETE OVALE PHILLIPS #8x1 BK	2				
54	860809	. PORTE JOURNAUX 14" x 7 1/4"	1				
55	500353	. VIS AUTOTARAUEUSE TETE PLATE PHILLIPS #8x3/4 BK	4				
56	5001019	. VIS AUTOTARAUEUSE TETE OVALE PHILLIPS #10x2 EMN	1				
56	5001016	. VIS A TETE HEXAGONAL M10-1.5x90 G8.8 Z050	1				
57	362942	. BUTOIR COURT	1				
57	362943	. BUTOIR	1				
59	861277	. CENDRIER	1				
NS	502778	. VIS AUTOTARAUEUSE TETE PLATE PHILLIPS #6x2 BK	2				
NS	860626	. SUPPORT DE CENDRIER	1				
60	<b>Y2-1829-00</b>	<b>ACCESSOIRES SIEGE PASSAGER - "PREVOST"</b>					
70	363162P	. RECOUVREMENT AP-TETE 40"TOUR 2 / "TOURISMO II "	1				
70	363167P	. RECOUVREMENT AP-TETE 42"TOUR 2 / "TOURISMO II "	1				
71	363172P	. RECOUVREMENT DOSSIER CHAUFF / "TOURISMO II "	1				
72	363676	. RECOUVREMENT ASSISE SPECIFIE CODE COULEUR / ALL NEW W/SPRING	1				
73	362716	. ATTACHE EN "W" ROND / POUR FIXER COUVERCLE	8				
80	<b>Y2-1827-52</b>	<b>APPUI-BRAS PASSAGER - "PREVOST"</b>					
100	323654	RECOUVREMENT RAIL DE SIEGE 12' / W/COVERING FLOOR	AR				
100	323963	RECOUVREMENT RAIL DE SIEGE 8' / W/COVERING FLOOR	AR				
153	502521	. VIS AUTOTARAUEUSE TETE OVALE PHILLIPS #8-32x1 BK	2				
158	363644	. PLAQUE RENFORT ECOUTE INDIV.	1				

Date:07-2024

PAGE:Y2-1828-01

SIEGE PASSAGER - "TOURISMO II"

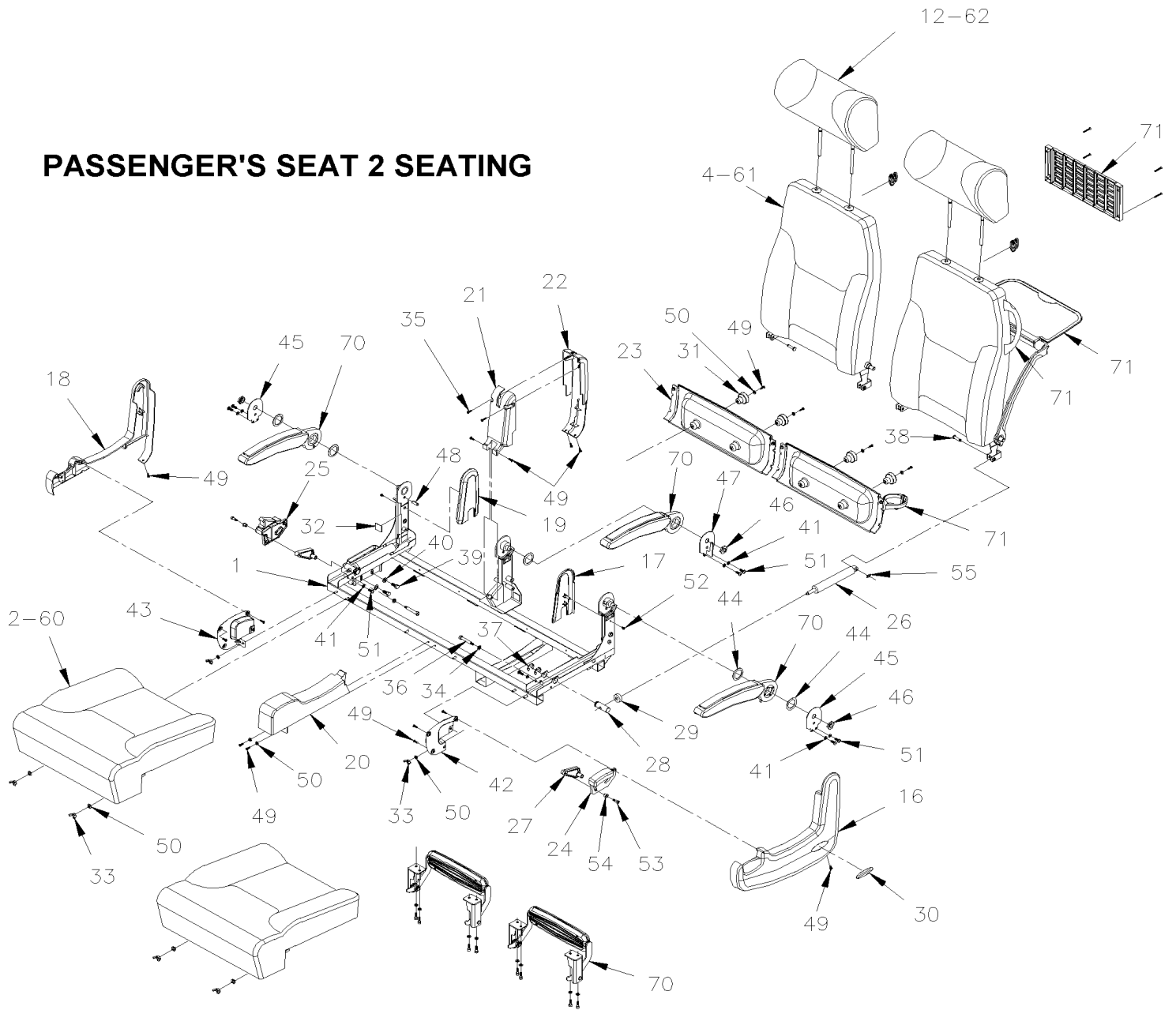
Numéro d'article	Pièces	Description	X L I I  4 5	X L I I  M T H 4 0	X L I I  M T H 4 5	X L I I  M T H 4 5 E	N O T E S
		B) POUR FIXER LE SIEGE					
		C) PQT DE 2 AVEC SIEGE 3 PASSAGERS ARRIERE & QT DE 4 AVEC SIEGE 5 PASSAGERS ARRIERE					





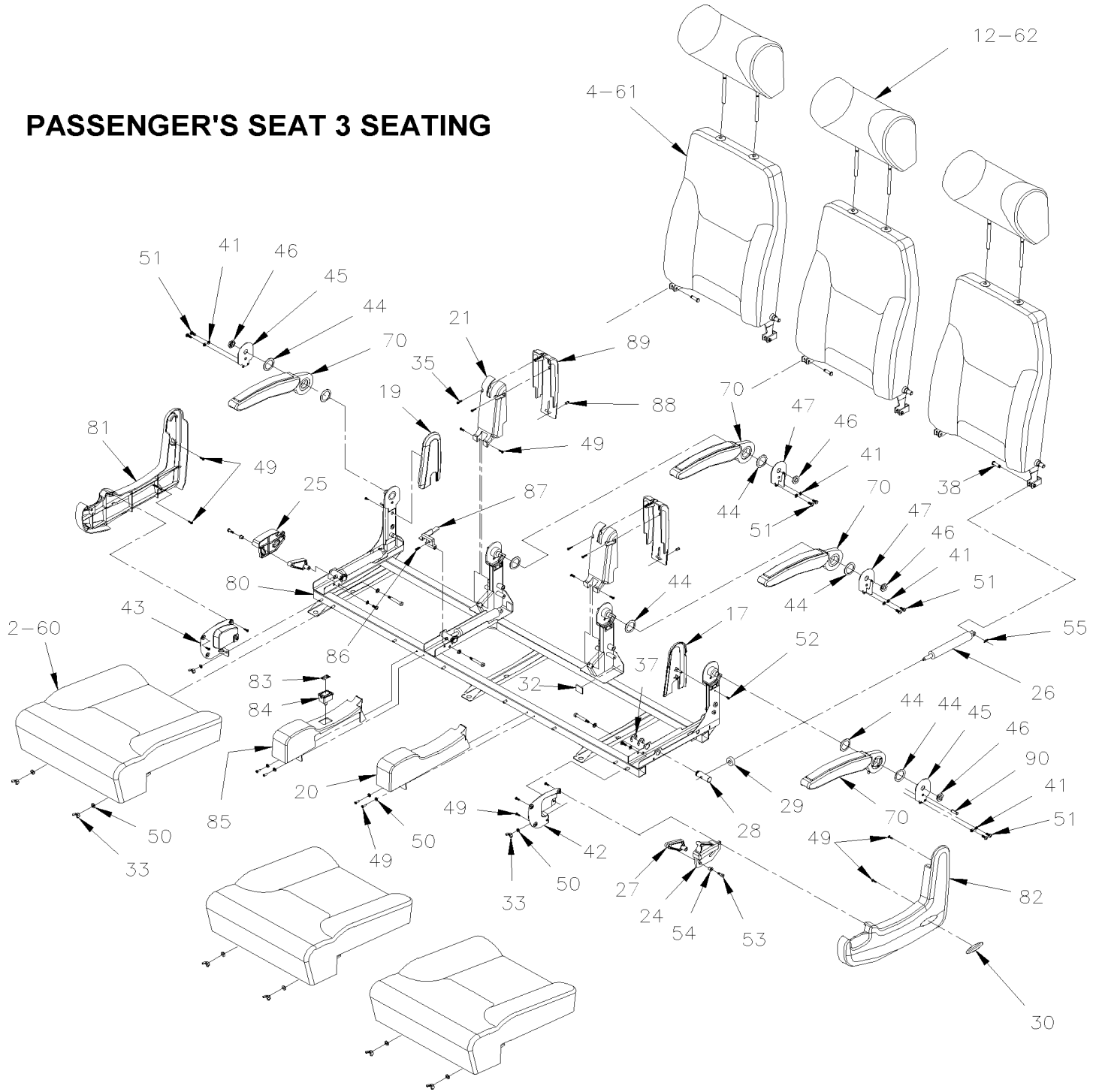
	Date:07-2024	PAGE:Y2-1828-05
SIEGE PASSAGER - "MULTINA"		

**PASSENGER'S SEAT 2 SEATING**



	Date:07-2024	PAGE:Y2-1828-05
SIEGE PASSAGER - "MULTINA"		

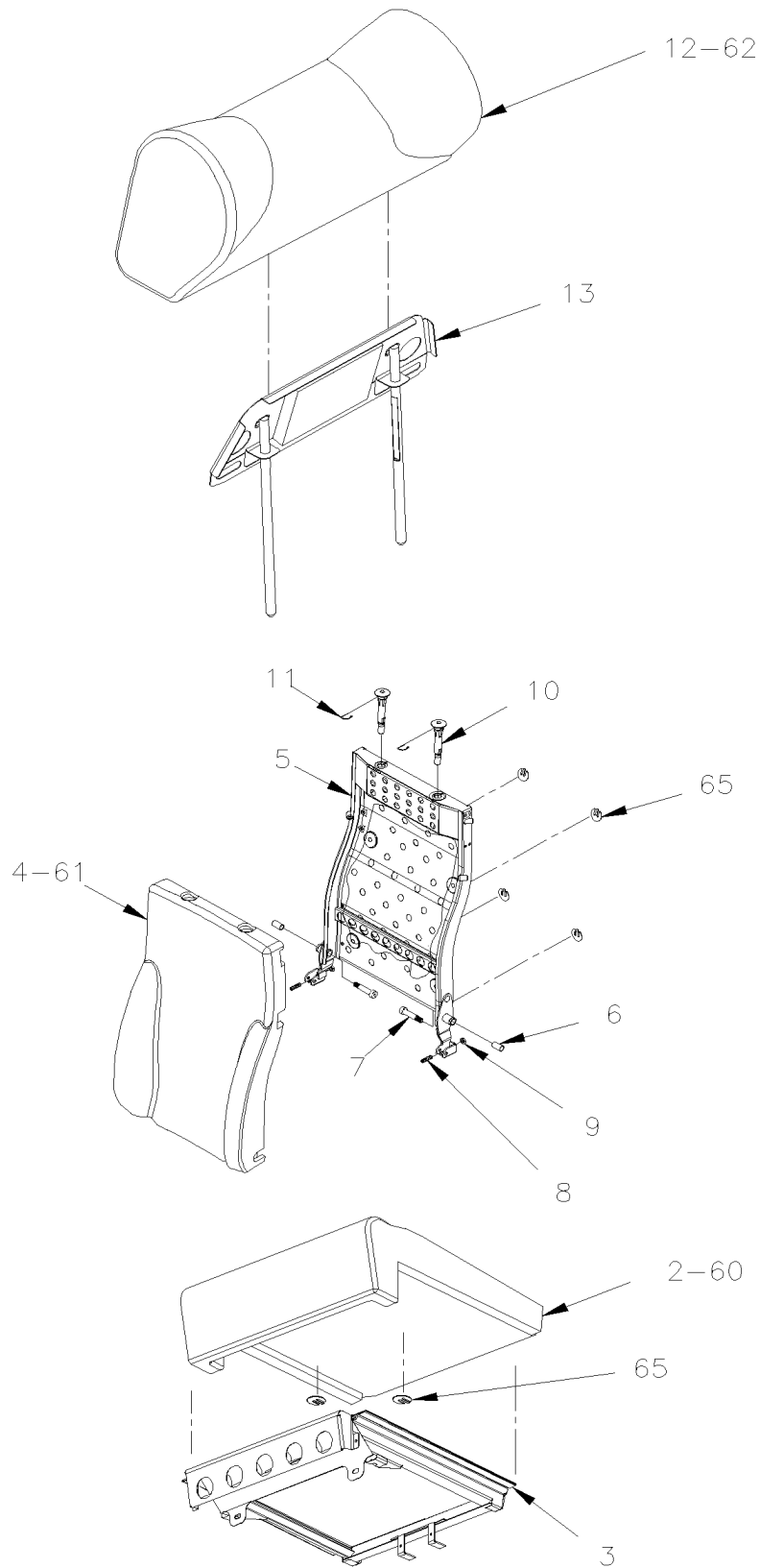
**PASSENGER'S SEAT 3 SEATING**



Date:07-2024

PAGE:Y2-1828-05

## SIEGE PASSAGER - "MULTINA"



Date:07-2024

PAGE:Y2-1828-05

**SIEGE PASSAGER - "MULTINA"**

Numéro d'article	Pièces	Description	X	L	I	I	N	
			4	5	M	T		H
	Call order desk	2 PASSAGER DROIT / ALLEGRO SEAT	1					P
	Call order desk	2 PASSAGER GAUCHE / ALLEGRO SEAT	1					P
	Call order desk	SIEGE 3 PASSAGERS ASS / ALLEGRO SEAT	1					P
1	Call order desk	. STRUCTURE DE SIEGE 2 PASSAGERS COTE DROIT	1					P
1	Call order desk	. STRUCTURE DE SIEGE 2 PASSAGERS COTE GAUCHE	1					P
2	Call order desk	. COUSSIN BAS	2					P
2	Call order desk	.. PANNEAU	1					P
3		.. MOUSSE ASSISE	1					
4	Call order desk	. COUSSIN DOSSIER	2					P
4	Call order desk	.. MOUSSE DOSSIER	1					P
5	Call order desk	.. PANNEAU	1					P
6	Call order desk	.. ROULEMENT, PLSTC, 12" ID x 14" OD x 25"	2					P
7	Call order desk	.. VIS EPAULEMENT SIX PAN CREUX 12x40 {M10-1.5	2					P
8	Call order desk	.. VIS D'AJUSTEMENT HEXS FP M8-1.25x30 M8-1.25x30	2					P
9	Call order desk	.. ECROU HEX MINCE M8-1.25x4.0 ZP	2					P
10	Call order desk	.. GUIDE	2					P
11	Call order desk	.. PIN HITCH CLIP	2					P
12	Call order desk	. MOUSSE D'APPUIS-TETE	1					P
12		.. COUSSIN APPUIS TETE	1					
13		.. SUPPORT APPUI TETE	1					
16	Call order desk	. COUVERCLE COTE ALLEE - COTE RUE	1					P
16	Call order desk	. COUVERCLE COTE ALLEE - COTE TROTTOIR	1					P
17	Call order desk	. COUVERCLE INTERIEUR - COTE RUE	1					P
18	Call order desk	. COUVERCLE COTE MUR - COTE TROTTOIR	1					P
18	Call order desk	. COUVERCLE COTE MUR - COTE RUE	1					P
19	Call order desk	. COUVERCLE INTERIEUR - COTE TROTTOIR	1					P
20	Call order	COUVERCLE CENTRE AVANT	1					P

20	desk	. COUVERCLE CENTRE AVANT	1				P
21	Call order desk	. COUVERCLE CENTRE HAUT	1				P
22	Call order desk	. COUVERCLE CENTRE ARRIERE	1				P
23	Call order desk	. COUVERCLE SUPPORT APPUIS PIEDS	1				P
24	863901	. POIGNEE DOSSIER INCLINABLE COTE ALLEE GAUCHE	1				
24	863273	. POIGNEE DOSSIER INCLINABLE COTE ALLEE DROIT	1				
25	Call order desk	. POIGNEE DOSSIER INCLINABLE COTE MUR DROIT	1				P
25	Call order desk	. POIGNEE DOSSIER INCLINABLE COTE MUR GAUCHE	1				P
26	862843	. CYLINDRE, MECANISME D'INCLINAISON	2				
27	863185	. LEVIER DOSSIER INCLINABLE	1				
28	Call order desk	. PIVOT DE CYLINDRE	2				P
29	Call order desk	. BUTTE CYLINDRE	2				P
30	Call order desk	. ETIQUETTE "MULTINA"	1				P
31	863183	. BUTEE	1				
32	Call order desk	. BUTTE D'ARRET DOSSIER	4				P
33	Call order desk	. ECROU A OREILLES M6-1.0 ZP	6				P

Date:07-2024

PAGE:Y2-1828-05

## SIEGE PASSAGER - "MULTINA"

Numéro d'article	Pièces	Description	X	L	I	N	O	T	E
			4	5	0				
34	Call order desk	. RONDELLE FREIN FENDUE 8.1 ZP	2						P
35	Call order desk	. VIS AUTOTARAUDEUSE TETE CYLINDRIQUE PHILLIPS #6x3/4 ZP	2						P
36	Call order desk	. VIS EPAULEMENT SIX PAN CREUX 8x45(M6-1.0x11	2						P
37	Call order desk	. ANNEAU DE RETENU	4						P
38	Call order desk	. AXE	2						P
39	Call order desk	. VIS A TETE HEXAGONAL M8x20 G8.8	2						P
40	Call order desk	. RONDELLE FREIN FENDUE .385 ZP	2						P
41	Call order desk	. RONDELLE FREIN FENDUE 6.1 ZP	8						P
42	Call order desk	. PLAQUE DE COUVERCLE - COTE RUE	1						P
43	Call order desk	. PLAQUE DE COUVERCLE - COTE TROTTOIR	1						P
44	Call order desk	. RONDELLE PLATE 33x45.9 NYL	6						P
45	Call order desk	. PLAQUE DE RECOUVREMENT	2						P
46	Call order desk	. ECROU HEX M16-1.5 ZP	3						P
47	Call order desk	. PLAQUE DE RECOUVREMENT CENTRALE	1						P
48	Call order desk	. GOUPILLE STL, ZN PLD, 5/16 " NOM DIA	1						P
49	Call order desk	. VIS AUTOTARAUDEUSE #8x5/8 ZP	18						P
50	Call order desk	. RONDELLE PLATE 6.4x12x1.6 ZP	13						P
51	Call order desk	. VIS MECANIQUE TETE CYLINDRIQUE PHILLIPS M6-1.0x16 ZP	8						P
52	Call order desk	. VIS AUTOTARAUDEUSE TETE CYLINDRIQUE PHILLIPS #8x3/8 ZP	2						P
53	863208	. VIS EPAULEMENT SIX PAN CREUX 6x10(M5-0.8x9.5	2						
54	863209	. MANCHON A REBORD 0.252" ID x 0.377" OD BR	2						
55	Call order desk	. ATTACHE	2						P
60	862848	. RECOUV COUSSIN PR SIEGE AMAYA	1						
61	862849	. RECOUV DOSSIER PR SIEGE AMAYA	1						
62	862850	. RECOUV APPUI-TETE SIEGE AMAYA	1						
65	362716	. ATTACHE EN "W" ROND / POUR FIXER COUVERCLE	AR						
70	Y2-1828-50	. APPUI-BRAS PASSAGER - "MULTINA"							
71	Y2-1828-60	. ACCESSOIRES SIEGE PASSAGER - "MULTINA"							
80	Call order desk	. STRUCTURE DE SIEGE 3 PASSAGERS	1						P

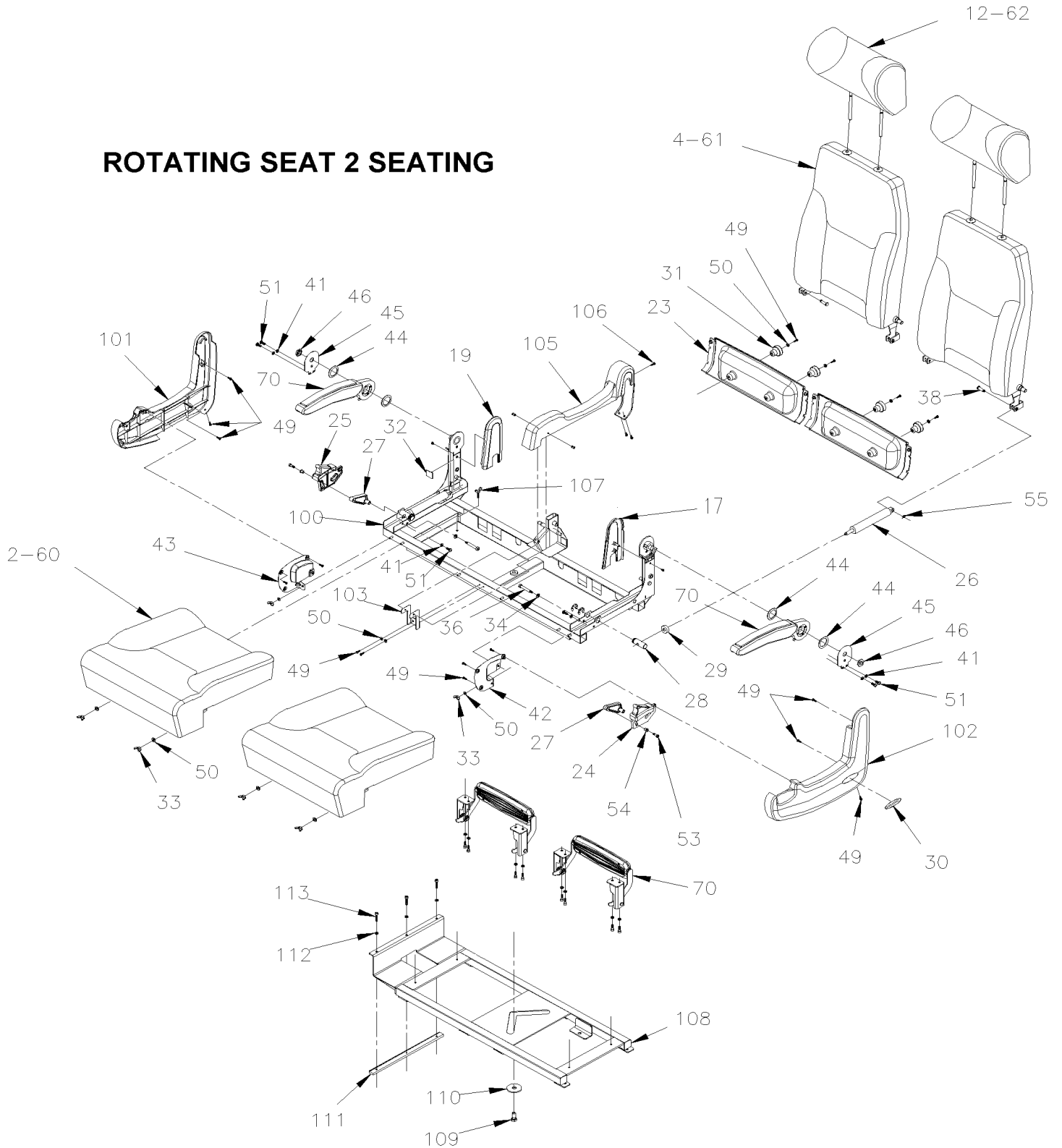
	desk						
81	Call order desk	. COUVERCLE COTE ALLEE - COTE TROTTOIR (3PASS)	1				P
82	Call order desk	. COUVERCLE COTE ALLEE - COTE RUE (3PASS)	1				P
83	Call order desk	. DECAL DOSSIER INCLINABLE	1				P
84	864792	. TIGE BOUTON DOSSIER INCLINABLE 3 PASSAGERS WITH DECAL ABOBE	1				
85	Call order desk	. COUVERCLE CENTRE AVANT / BOUTON INCLINABLE	1				P
86	Call order desk	. VIS D'AJUSTEMENT HEXS FP M6-1.0x16 M6-1.0x16	1				P
87	Call order desk	. LEVIER DOSSIER INCLINABLE 3 PASSAGERS	1				P
88	Call order desk	. RIVET POP 5/32 504109	2				P
89	Call order desk	. COUVERCLE CENTRE HAUT ARRIERE	2				P
90	Call order desk	. GOUPILLE STL, ZN PLD, 5/16 " NOM DIA	1				P

		Date:07-2024	PAGE:Y2-1828-05				
SIEGE PASSAGER - "MULTINA"							
Numéro d'article	Pièces	Description	X L I I  4 5	X L I I  M T H 4 0	X L I I  M T H 4 5	X L I I  M T H 4 5 E	N O T E S
		P) CONTACTER LE BUREAU DE PRISE DE COMMANDE					



	Date:07-2024	PAGE:Y2-1828-10
SIEGE PASSAGER - "MULTINA"		

**ROTATING SEAT 2 SEATING**



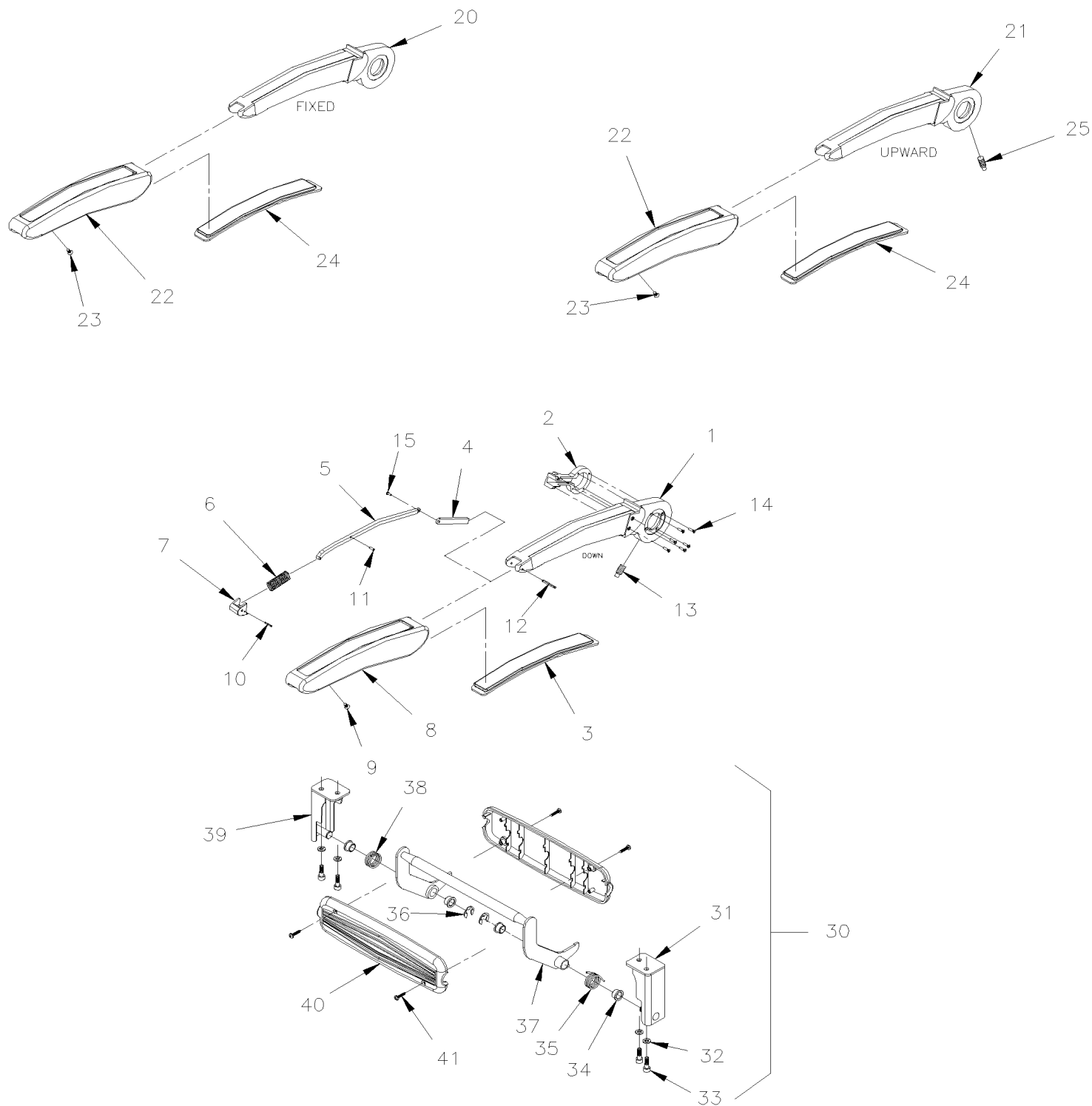
**SIEGE PASSAGER - "MULTINA"**

Numéro d'article	Pièces	Description	X L I I 4 5	X L I I M T H 4 0	X L I I M T H 4 5	X L I I M T H 4 5 E	N O T E S
		"NOTE" - "NOTE" - "NOTE" - "NOTE" - "NOTE"					
		POUR LES AUTRES PIECES VOIR PAGE Y2-1828-05					
	<b>Y2-1828-05</b>	<b>SIEGE PASSAGER - "MULTINA"</b>					
	Call order desk	2 PASSAGER ROTATIF / ALLEGRO SEAT	AR				P
49	Call order desk	. VIS AUTOTARAUDEUSE #8x5/8 ZP	1				P
50	Call order desk	. RONDELLE PLATE 6.4x12x1.6 ZP	1				P
70	<b>Y2-1828-50</b>	<b>. APPUI-BRAS PASSAGER - "MULTINA"</b>					
100	Call order desk	. STRUCTURE DE SIEGE 2 PASSAGERS ROTATIF	1				P
101	Call order desk	. COUVERCLE COTE ALLEE - COTE RUE	1				P
102	Call order desk	. COUVERCLE COTE ALLEE - COTE TROTTOIR	1				P
103	Call order desk	. SUPPORT	1				P
104	Call order desk	. RIVET POP 5/32 504109	2				P
105	Call order desk	. COUVERCLE CENTRAL	1				P
106	Call order desk	. VIS AUTOTARAUDEUSE TETE CYLINDRIQUE PHILLIPS #8x1.00 ZP	1				P
107	Call order desk	. VIS A AILES M6x16 ZP	4				P
108	Call order desk	. BASE DU CHASSIS ROTATIF	1				P
109	Call order desk	. VIS TETE CYLINDRIQUE SIX PANS CREUX M12x25 ZP	1				P
110	Call order desk	. RONDELLE PLATE .531x2.000x.150 ZP	1				P
111	Call order desk	. SUPPORT POUR BAS DU MUR	1				P
112	Call order desk	. RONDELLE FREIN FENDUE 6.1 ZP	15				P
113	Call order desk	. VIS MECANIQUE SIX PAN CREUX M6-1.0x30 ZP	3				P
		P) CONTACTER LE BUREAU DE PRISE DE COMMANDE					

Date:07-2024

PAGE:Y2-1828-50

## APPUI-BRAS PASSAGER - "MULTINA"



Date:07-2024

PAGE:Y2-1828-50

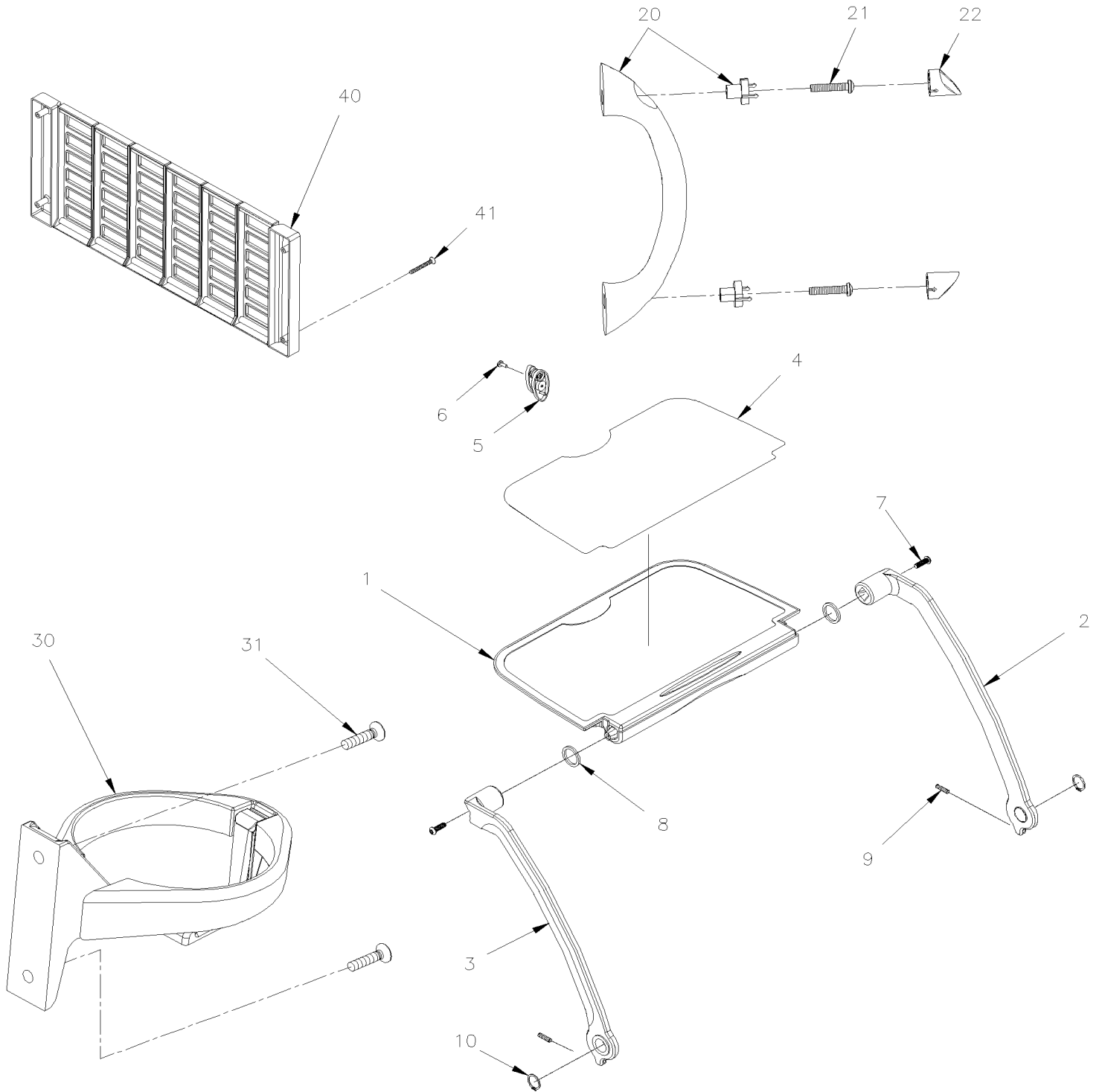
**APPUI-BRAS PASSAGER - "MULTINA"**

Numéro d'article	Pièces	Description	X L I I 4 5	X L I I M T H 4 0	X L I I M T H 4 5	X L I I M T H 4 5 E	NOTES
	862845	APPUI-BRAS ASS. / COTE ALLEE	1				
1	Call order desk	. CADRE DE L'APPUIS-BRAS	1				P
2	Call order desk	. BUTEE D'ARRET DE L'APPUIS-BRAS	1				P
3	Call order desk	. MOUSSE DE L'APPUIS-BRAS	1				P
4	Call order desk	. BARRURE PARTIE ARRIERE DE L'APPUIS-BRAS	1				P
5	Call order desk	. TIGE BOUTON DOSSIER INCLINABLE	1				P
6	Call order desk	. RESSORT, COMP, .600 O.D. x 1.5 x .045	1				P
7	863211	. BOUTON APPUIS-BRAS	1				
8	Call order desk	. RECOUVREMENT APPUIS BRAS	1				P
9	Call order desk	. VIS AUTOTARAUDEUSE TETE PLATE PHILLIPS #8x1/2 ZP	1				P
10	Call order desk	. GOUPILLE STL, ZN, 3/32" NOM DIA X 9/1	1				P
11	Call order desk	. GOUPILLE CS, ZN, 1/8" NOM DIA X 7/8"	1				P
12	Call order desk	. GOUPILLE STL, ZN, 1/8" NOM DIA X 1 1/	1				P
13	Call order desk	. AXE DE BUTEE D'ARRET DE L'APPUIS-BRAS	1				P
14	Call order desk	. VIS MECANIQUE TETE PLATE PHILLIPS M3-0.5x12 ZP	6				P
15	Call order desk	. RIVET SOLIDE 0.125" X 0.375" LG	1				P
20	862847	APPUI-BRAS ASS. / COTE MUR	1				
21	862846	APPUI-BRAS ASS. / CENTRAL	1				
22	863182	. RECOUVREMENT APPUIS BRAS	1				
23	Call order desk	. VIS AUTOTARAUDEUSE TETE PLATE PHILLIPS #8x1/2 ZP	1				P
24	Call order desk	. MOUSSE DE L'APPUIS-BRAS	1				P
25	Call order desk	. AXE DE BUTEE D'ARRET DE L'APPUIS-BRAS	1				P
30	Call order desk	APPUI-PIED ASS.	1				P
30	Call order desk	APPUI-PIED ASS. AVEC SIEGE ROTATIF	1				P
31	Call order desk	. SUPPORT APPUI-PIED GAUCHE	1				P
31	Call order desk	. SUPPORT APPUI-PIED GAUCHE / SIEGE ROTATIF	1				P

32	Call order desk	. RONDELLE FREIN FENDUE 6.1 ZP	4				P
33	Call order desk	. VIS CAP HEXS SS M6x18 M6 SS	4				P
34	Call order desk	. ROULEMENT, FL PLSTC, 7/16" ID x 9/16" OD x 3/	2				P
35	Call order desk	. RESSORT TORSION GAUCHE	1				P
36	Call order desk	. ANNEAU DE RETENU	2				P
37	Call order desk	. ARBRE APPUI-PIED	1				P
38	Call order desk	. RESSORT TORSION DROIT	1				P
39	Call order desk	. SUPPORT APPUI-PIED DROIT	1				P
39	Call order desk	. SUPPORT APPUI-PIED DROIT / SIEGE ROTATIF	1				P
40	863391	. CAPUCHON	2				
41	Call order desk	. VIS AUTOTARAUEUSE TETE CYLINDRIQUE PHILLIPS #6x3/4 ZP	4				P

		Date:07-2024	PAGE:Y2-1828-50				
<b>APPUI-BRAS PASSAGER - "MULTINA"</b>							
Numéro d'article	Pièces	Description	X L I I  4 5	X L I I  M T H 4 0	X L I I  M T H 4 5	X L I I  M T H 4 5 E	N O T E S
		P) CONTACTER LE BUREAU DE PRISE DE COMMANDE					

	Date:07-2024	PAGE:Y2-1828-60
ACCESSOIRES SIEGE PASSAGER - "MULTINA"		



**ACCESSOIRES SIEGE PASSAGER - "MULTINA"**

Numéro d'article	Pièces	Description	X L I I 4 5	X L I I M T H 4 0	X L I I M T H 4 5	X L I I M T H 4 5 E	NOTES
	862841	PORTE-GOBLETS	1				
1	Call order desk	. TABLE ASS	1				P
2	Call order desk	. BRAS GAUCHE DE LA TABLE	1				P
3	Call order desk	. BRAS DROIT DE LA TABLE	1				P
4	Call order desk	. BASE ANTIDERAPENTE	1				P
5	863210	. LOQUET	1				
6	Call order desk	. VIS MECANIQUE TETE CYLINDRIQUE PHILLIPS M3.5-0.6x10 ZP	1				P
7	Call order desk	. VIS TETE BOUTON SIX PAN CREUX M6x20 SS	2				P
8	Call order desk	. VELCRO	2				P
9	Call order desk	. VIS D'AJUSTEMENT HEXS FP M5x0.8x20 M5x0.8x20	2				P
10	Call order desk	. ANNEAU DE RETENU	2				P
20	Call order desk	ENS POIGNEE LATERAL	1				P
20	Call order desk	. POIGNEE LATERAL	1				P
21	Call order desk	. VIS MECANIQUE TETE CYLINDRIQUE PHILLIPS M5-0.8x25 ZP	2				P
22	Call order desk	. VIS BUT BK	2				P
30	862844	SUPPORT A VERRE	1				
30	863181	. SUPPORT A VERRE	1				
31	863430	VIS MECANIQUE TETE CYLINDRIQUE PHILLIPS M3.5-0.6x10 ZP	2				
40	862842	PORTE JOURNAUX 350MM x 145MM = BLACK 6 BARS	1				
40	Call order desk	. PORTE-MAGAZINE	1				P
41	863430	VIS MECANIQUE TETE CYLINDRIQUE PHILLIPS M3.5-0.6x10 ZP	2				
		P) CONTACTER LE BUREAU DE PRISE DE COMMANDE					

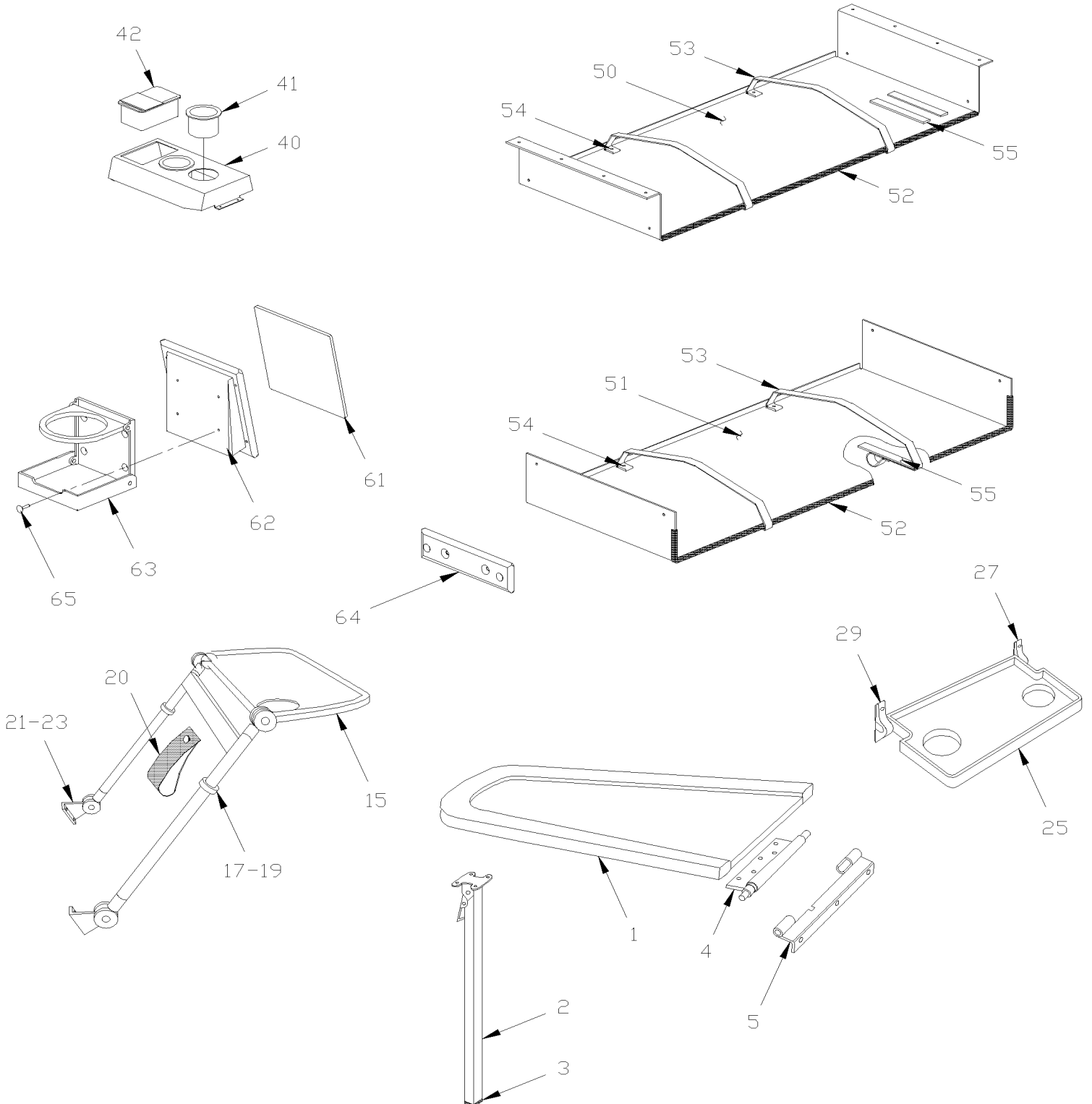


De Y-7046 À 6-8906

Date:07-2024

PAGE:Y2-1829-00

ACCESSOIRES SIEGE PASSAGER - "PREVOST"

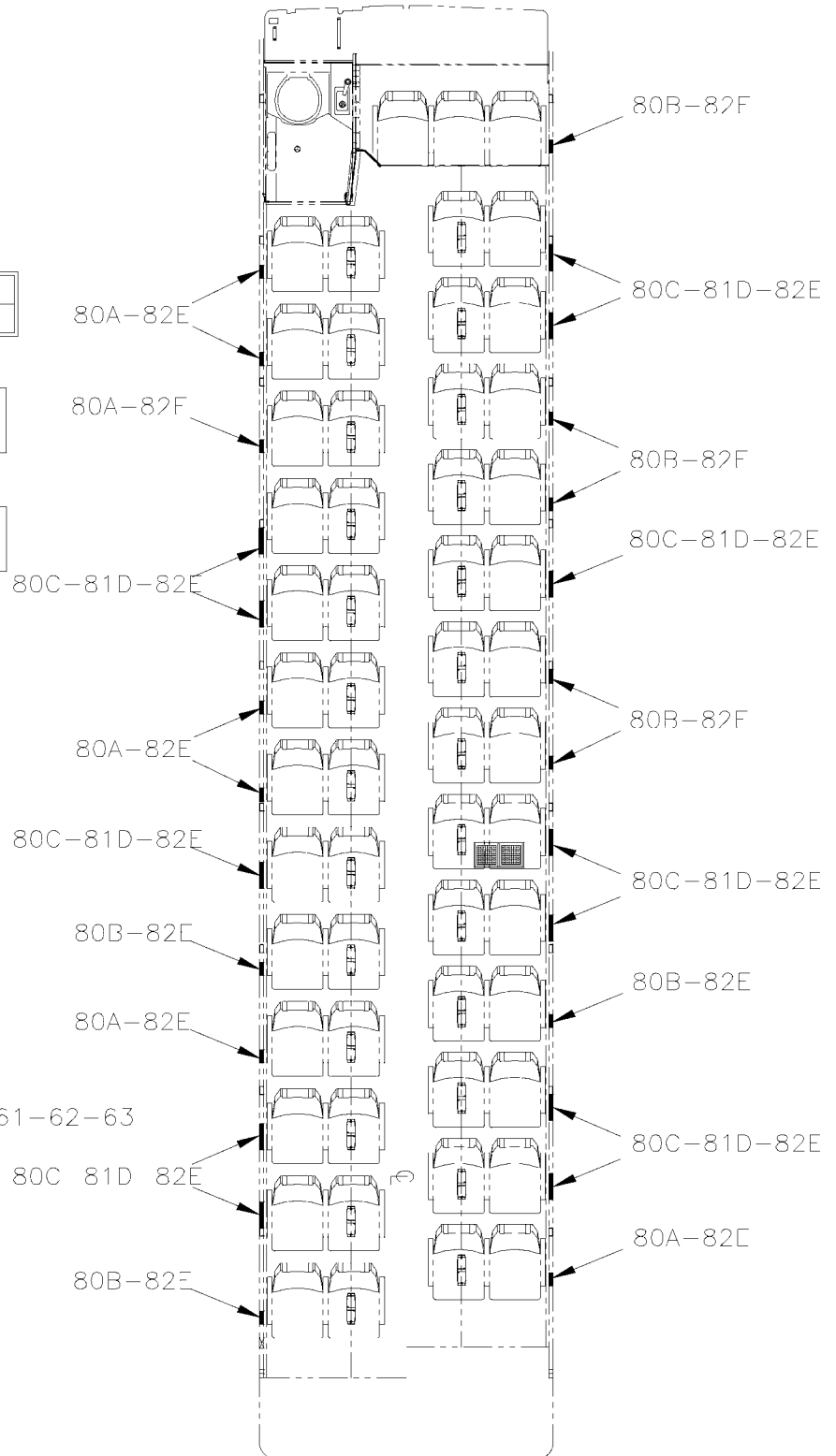
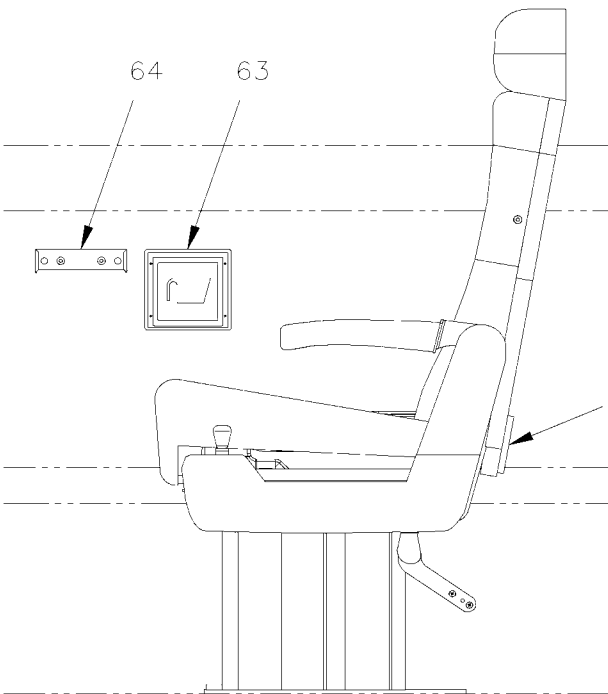
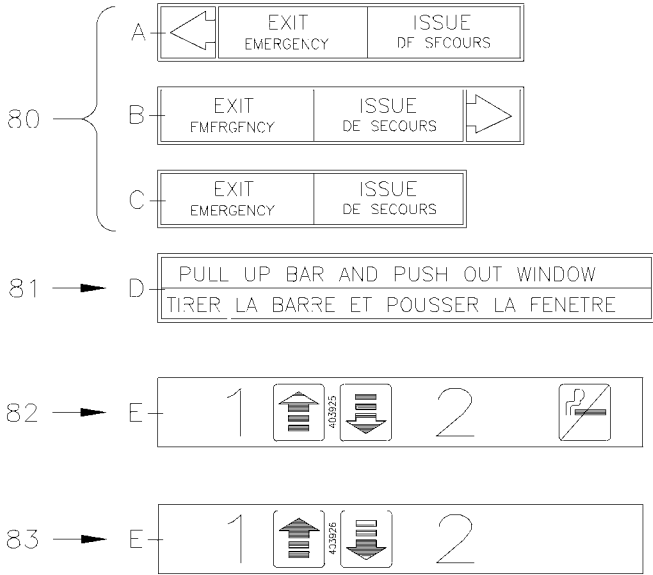


De Y-7046 À 6-8906

Date:07-2024

PAGE:Y2-1829-00

ACCESSOIRES SIEGE PASSAGER - "PREVOST"



De Y-7046 À 6-8906	Date:07-2024	PAGE:Y2-1829-00
<b>ACCESSOIRES SIEGE PASSAGER - "PREVOST"</b>		

Numéro d'article	Pièces	Description	X L I I 4 5	X L I I M T H 4 0	X L I I M T H 4 5	X L I I M T H 4 5 E	NOTES
1	362215P	TABLE A CARTES ASS. SPECIFY COLOR	1				
1	Call order desk	TABLE A CARTE VIP ASS. 2 PASSENGER	1				P
1	Call order desk	TABLE A CARTE VIP ASS. 1 PASSENGER	1				P
1	363796	TABLE A CARTE VIP DOUBLE ASS. 857MM	1				
. NS	364187	. DESSUS TABLE SPECIAL	1				
1	363795	. DESSUS TABLE A CARTE VIP DOUBLE 857MM	1				
2	361432	. PATTE DE TABLE >SS 860333	1				
2	860333	. . PIED DE TABLE 25 1/8" / 639.8MM	1				
3	860718	. . . CAPUCHON DE BOUT	1				
4	360255	. SUP. TABLE CARTE (A LA TABLE)	1				
. A	360620	. . TIGE DE SERRURE	1				
. B	363604	. . RESSORT COMPRESSION / .500 O.D. x 6.25 x .062	1				
. C	505221	. . AXE 1/8 X 3/8	1				
NS	500841	. VIS AUTOTARAUDEUSE TETE CYLINDRIQUE PHILLIPS #14x3/4 Z050	9				
NS	506006	. RUBAN ADH1 CC POL 3/8"x1 1/4"x20' / GREY 2520	AR				
NS	360325	. DECALQUE TABLE A CARTE "BILINGUAL"	1				
5	361658	PENTURE ASS. 1 1/8"x1 5/16" ANGLE	1				
NS	360622	ENVELOPPE TABLE A CARTE	1				
NS	500136	VIS MECANIQUE TETE OVALE PHILLIPS 1/4-20x1 1/2 SS EMN	3				
		TABLE					
15	363611	TABLE POUR DOSSIER DE SIEGE	1				
15	363423	BANDE 145MM	1				
15	363464	RONDELLE DE RETENUE	1				
15	500583	VIS AUTOTARAUDEUSE TETE CYLINDRIQUE PHILLIPS #6x1/2 Z050	1				
17	363036	ESPACEUR	4				
NS	860859	BAGUE	2				
19	500552	VIS AUTOTARAUDEUSE TETE OVALE PHILLIPS #6x3/4 Z050	4				
20	363423	BANDE 145MM	1				
20	363464	RONDELLE DE RETENUE	1				
20	500583	VIS AUTOTARAUDEUSE TETE CYLINDRIQUE PHILLIPS #6x1/2 Z050	1				
21	502526	VIS AUTOTARAUDEUSE TETE BOMBE PHILLIPS #12-24x3/4 Z050	4				
23	502646	RONDELLE FREIN A DENT INTERIEUR .129x.280x.021 ZP	4				
		TABLETTE AVEC SIEGE "TOURISMO II" & "ULTRA"					
25	860657	TABLETTE POUR DOSSIER SIEGE	1				
27	860659	FIXATION	2				
NS	860892	PIVOT ASS.	2				
29	500871	VIS AUTOTARAUDEUSE TETE OVALE PHILLIPS #8x1 BK	4				

De Y-7046 À 6-8906	Date:07-2024	PAGE:Y2-1829-00
<b>ACCESSOIRES SIEGE PASSAGER - "PREVOST"</b>		

Numéro d'article	Pièces	Description	X	L	I	N
			4	5	M	
		CONSOLE CENTRALE SIEGE V.I.P.				
40	363519	CONSOLE CENTRE SIEGE VIP	1			
40	363557	CONSOLE SIEGE VIP DOUBLE/ECOUTE IND.	1			
40	363558	CONSOLE SIEGE VIP DOUBLE/ECOUTE IND. & ASHTRAY	1			
40	363608	CONS.CENTRE VIP ECOUTE IND.REI	1			
40	363983	CONSOLE SIEGE VIP DOUBLE/ECOUTE IND. & 2 SELECTOR HEAD SET	1			
41	900675	PORTE-VERRE	1			
42	900518	CENDRIER	1			
NS	363079	ENSEMBLE DE PENTURE STRUCTURE	AR			
. NS	IS-91077	. SEE INSTRUCTION SHEET	1			
50	364021	SUPPORT TABLE A CARTE ASS. 900MM	1			
. NS	364020	. SUPPORT DU HAUT	1			
51	364024	SUPPORT TABLE A CARTE ASS. (DESSOUS) 900MM	1			
. NS	364023	. SUPPORT DU BAS	1			
52	506025	. EXTRUSION DE CAOUTCHOUC / 1/18" x 5/16" INT "U" SHAPE / SQUARE C.T.L.	AR			
53	364022	. COURROIE DE RETENUE	2			
54	504113	. RIVET AVEUGLE TETE BOMBE FERME 3/16x1/4 AL	2			
55	506756	. VELCRO AUTO-COLLANT BOUCLE	AR			
61	363897	PLAQUE	AR			
62	363518	SUPPORT	AR			
63	900527	PORTE-VERRE CHAUFFEUR	AR			
63	900788	PORTE-VERRE CHAUFFEUR	AR			
NS	860642	SUPPORT A VERRE, FIXATION 3 TROUS / W/2 HOLES FOR SCREW	1			
64	860875	SUPPORT À SAC POUBELLE FIXED TO WALL	AR			
64	863976	SUPPORT À SAC POUBELLE FIXED TO WALL	AR			
NS	861107	SAC A POUBELLE	AR			
65	502664	VIS AUTOTARAUDEUSE TETE CYLINDRIQUE PHILLIPS #8x1 SS EMN	4			
80	400543	DECALQUE SORTIE D'URGENCE ANG. / RED ARROW / ENGLISH & FRANCAIS	AR			
80	405627	DECALQUE SORTIE D'URGENCE ANG. / RED ARROW / ENGLISH & SPANISH	AR			
80	403694	DECALQUE BRAILLE	AR			
80	403695	DECALQUE BRAILLE	AR			
80	403696	DECALQUE BRAILLE / ENGLISH & FRANCAIS À 5-8699	AR			
80	405775	DECALQUE BRAILLE / ENGLISH & FRANCAIS De 5-8700	AR			
80	403707	DECALQUE BRAILLE / FRENCH	1			
81	400544	DECALQUE "PULL UP BAR & PUSH OUT WINDOW" / ENGLISH & FRANCAIS	AR			
81	405628	DECALQUE "PULL UP BAR & PUSH OUT WINDOW" / ENGLISH & SPANISH	AR			
81	403693	DECALQUE BRAILLE / ENGLISH	AR			
82	403925	DECAL #1A60 PAIRE ALLEE XL 45 / NO SMOKING	1			
82	403928	DECAL #1A60 IMPAIR ALLEE XL / NO SMOKING	1			

De Y-7046 À 6-8906	Date:07-2024	PAGE:Y2-1829-00
<b>ACCESSOIRES SIEGE PASSAGER - "PREVOST"</b>		

Numéro d'article	Pièces	Description	XL	XL	XL	XL	NOTES
			LI	LI	LI	LI	
			4	M	M	M	
			5	H	H	H	
				4	4	4	
				0	5	5	
		P) CONTACTER LE BUREAU DE PRISE DE COMMANDE					

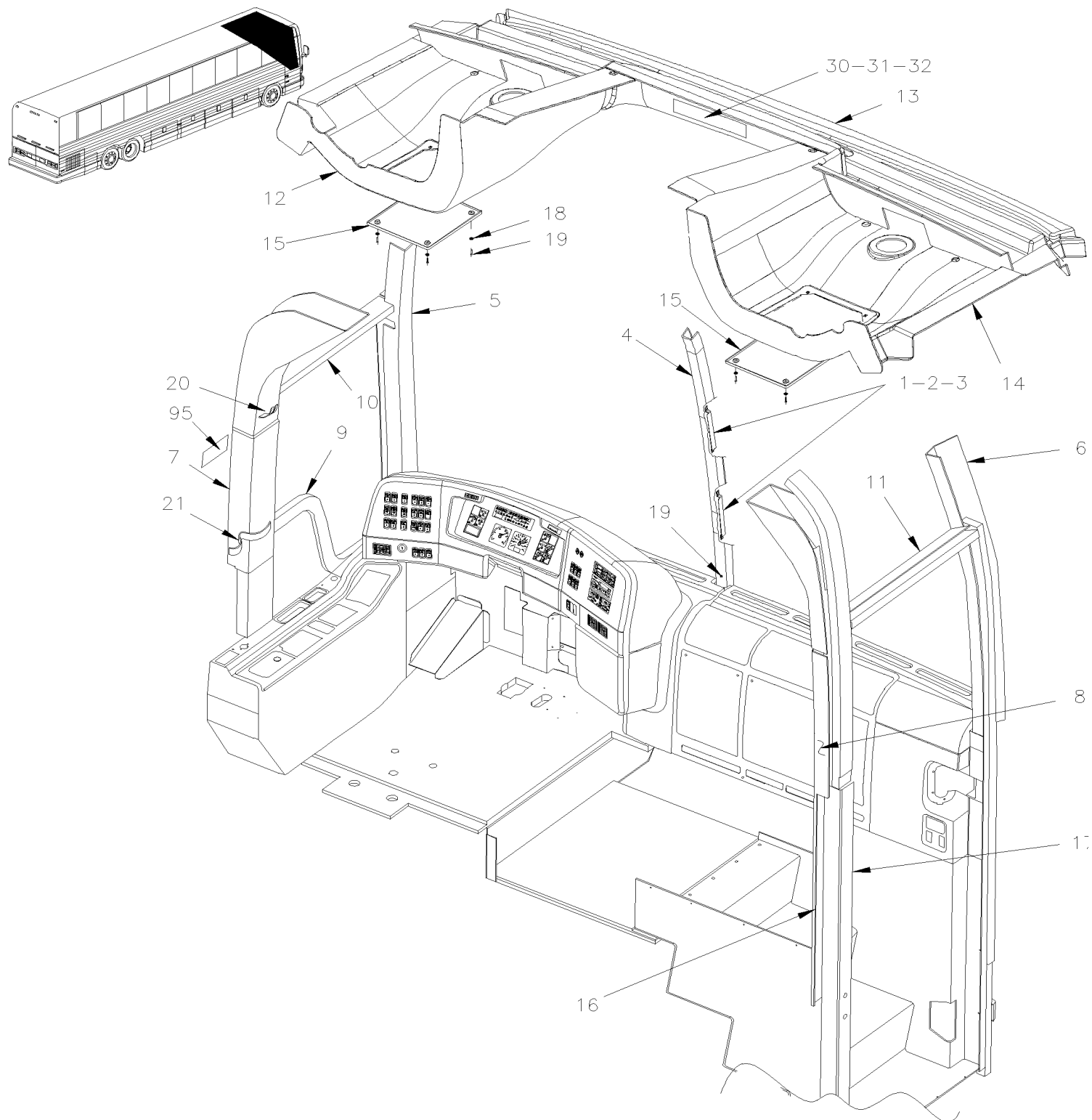


De Y-7046 À 6-8906

Date:07-2024

PAGE:Y2-1832-00

## FINITION COQUILLE AVANT - BUS







De Y-7046 À 6-8906	Date:07-2024	PAGE:Y2-1832-00
<b>FINITION COQUILLE AVANT - BUS</b>		

Numéro d'article	Pièces	Description	X	X	X	X	NOTES
			L	L	L	L	
			I	I	I	I	
			4	M	M	M	
			5	T	H	H	
				4	4	5	
				0	5	E	
31	409155	DECALQUE ATTENTION A LA MARCHE 35 x 235 De 6-8844	1				
31	404637	DECALQUE / "ATTENTION À LA MARCHE" / BILINGUE À 5-8456	1				
31	405689	DECALQUE / "ATTENTION À LA MARCHE" / BILINGUE De 5-8457 À 5-8605	1				
31	405709	DECALQUE / "ATTENTION À LA MARCHE" / BILINGUE De 5-8606 À 6-8843	1				
31	409156	DECALQUE / "ATTENTION À LA MARCHE" / BILINGUE 35 x 235 De 6-8844	1				
31	405648	DECALQUE ATTENTION A LA MARCHE ANG/ESP À 5-8605	1				
31	405710	DECALQUE ATTENTION A LA MARCHE ANG/ESP De 5-8606 À 6-8843	1				
31	409157	DECALQUE ATTENTION A LA MARCHE ANG/ESP 35 x 235 De 6-8844	1				
32	504108	RIVET AVEUGLE TETE BOMBE OUVERT 1/8x1/2 AL	2				
NS	500437	RONDELLE PLATE .125x.375x.040 Z050	2				
NS	IS19921	INSTALLATION DU COUPE-CEINTURE DAN SL'ENVIRONNEMENT CHAUFFEUR	1				
. NS	860584	. COUPE-CEINTURE	1				
. NS	7770495	. VELCRO DUAL LOCK 3M	1				
. NS	IS-19921	. SEE INSTRUCTION SHEET	1				
. NS	FI-19921	. VOIR FEUILLE D'INSTRUCTION	1				
95	0691001	DECALQUE AVERT. EMISSIONS CALIFORNIE	1				A
		A) <input type="checkbox"/> REGLEMENTATION DE LA CALIFORNIE					

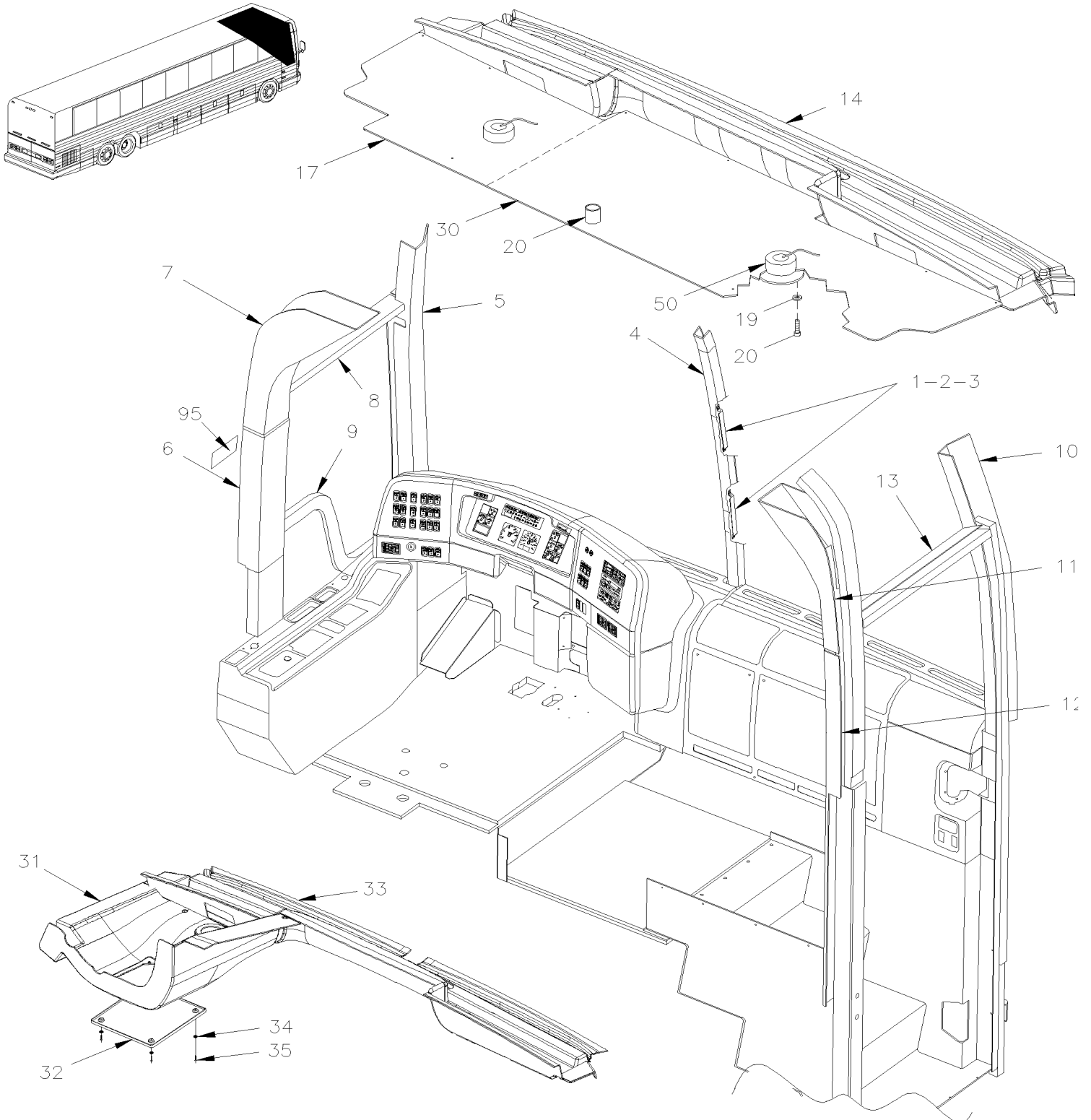


De Y-7046 À 8-9339

Date:07-2024

PAGE:Y2-1832-50

FINITION COQUILLE AVANT - MTH



De Y-7046 À 8-9339	Date:07-2024	PAGE:Y2-1832-50
<b>FINITION COQUILLE AVANT - MTH</b>		

Numéro d'article	Pièces	Description	X L I I 4 5	X L I I M T H 4 0	X L I I M T H 4 5	X L I I M T H 4 5 E	N O T E S
1	326744	SUPPORT DE MOULURE CENTRAL MTH		6	6	6	
2	502531	VIS A TETE HEXAGONAL M6-1.0x16 G8.8 Z050		6	6	6	
3	502511	ECROU HEX BAGUE DE NYLON M6-1.0 Z050		12	12	12	
4	327147	MOULURE CENTRE GR. P-BRISE 83" À Y-7128		1	1		
4	327142	MOULURE CENTRE GR. P-BRISE 86"		1	1	1	
5	327145	MOULURE GAUCHE GR. P-BRISE 83" À Y-7128		1	1		
5	327140	MOULURE GAUCHE GR. P-BRISE 86"		1	1	1	
5	327182	MOULURE GAUCHE GR. P-BRISE 89"				1	
6	327144	MOULURE GAUCHE POINT "A" 83" À Y-7128		1	1		
6	327139	MOULURE GA. POINT "A" 86" SANS DECOUPE		1	1	1	
6	327563	MOULURE GA. POINT "A" 86" SANS DECOUPE		1	1	1	A
6	327180	MOULURE GA. POINT "A" 89"				1	
6	327654	MOULURE GA. POINT "A" 89" À 3-8130				1	A
6	328012	MOULURE GA. POINT "A" 89" De 3-8131				1	
6	328013	MOULURE GA. POINT "A" 89" De 3-8131				1	A
7	327029	MOULURE HAUT FINITION GA.PT"A"		1	1	1	
8	327135	MOULURE HAUT PORTE SERVICE AUTOCAR		1	1	1	
9	326741	MOULURE FINI. PORTE SERVICE MTH		1	1	1	B
9	327179	MOULURE FINI. PORTE SERVICE MTH		1	1	1	C
10	327146	MOULURE DROITE GR. P-BRISE 83" À Y-7128		1	1		
10	327141	MOULURE DROITE GR. P-BRISE 86"		1	1	1	
10	327183	MOULURE DROITE GR. P-BRISE 89"				1	
11	327030	MOULURE HAUT FINITION DR.PT"A"		1	1	1	
12	327143	MOULURE DROITE POINT "A" 83" À Y-7128		1	1		
12	327138	MOULURE DROITE POINT "A" 86"		1	1	1	
12	327181	MOULURE DR. POINT "A" 89"				1	
12	327655	MOULURE DR. POINT "A" 89"				1	A
13	327134	MOULURE HAUT PORTE ENTREE		1	1	1	
14	327136	PLAFOND TRANSITION CENTRALE		1	1		
14	327136	PLAFOND TRANSITION CENTRALE À 3-8130				1	
15	500463	RONDELLE DE FINITION FRAISE .187x.500x.090 BR Z050		36	36	36	
16	500552	VIS AUTOTARAUEUSE TETE OVALE PHILLIPS #6x3/4 Z050		36	36	36	
17	327137	PLAFOND, TRANSITION WE		1	1		
17	327137	PLAFOND, TRANSITION WE À 2-7891				1	
17	327825	PLAFOND, TRANSITION WE De 2-7892 À 3-8130				1	
18	500436	VIS AUTOTARAUEUSE TETE OVALE PHILLIPS #10x2 Z050		AR	AR	AR	
19	500465	RONDELLE DE FINITION FRAISE .278x.729x.119 SS		AR	AR	AR	
20	504586	RONDELLE PLATE D'ESPACEMENT .450x.625x.875 NYL		AR	AR	AR	
30	327993	PLAFOND, TRANSITION WE De 3-8131				1	
31	341099	PLAFOND, TRANSITION AVANT GA. AVEC LAMPE HALOGENE De 3-8131				1	
32	341070	TRAPPE D'ACCES PLAFOND AVANT De 3-8131				1	
33	327992	PLAFOND TRANSITION CENTRALE De 3-8131				1	

De Y-7046 À 8-9339	Date:07-2024	PAGE:Y2-1832-50
<b>FINITION COQUILLE AVANT - MTH</b>		

Numéro d'article	Pièces	Description	X L I I 4 5	X L I I M T H 4 0	X L I I M T H 4 5	X L I I M T H 4 5 E	N O T E S
34	500464	RONDELLE DE FINITION FRAISE .210x.540 SS De 3-8131				4	
35	500626	VIS AUTOTARAUDEUSE TETE OVALE PHILLIPS #8x3/4 Z050 De 3-8131				4	
50	<b>Y2-0665-00</b>	<b>COMPOSANTES MOTEUR - COMPARTIMENT ELECTRIQUE</b>					
95	0691001	DECALQUE AVERT. EMISSIONS CALIFORNIE		1	1	1	D
		A) <input type="checkbox"/> SANS ECOUPE POUR LA FENETRE					
		B) MTH 83"					
		C) MTH 86" & MTH 89"					
		D) <input type="checkbox"/> REGLEMENTATION DE LA CALIFORNIE					

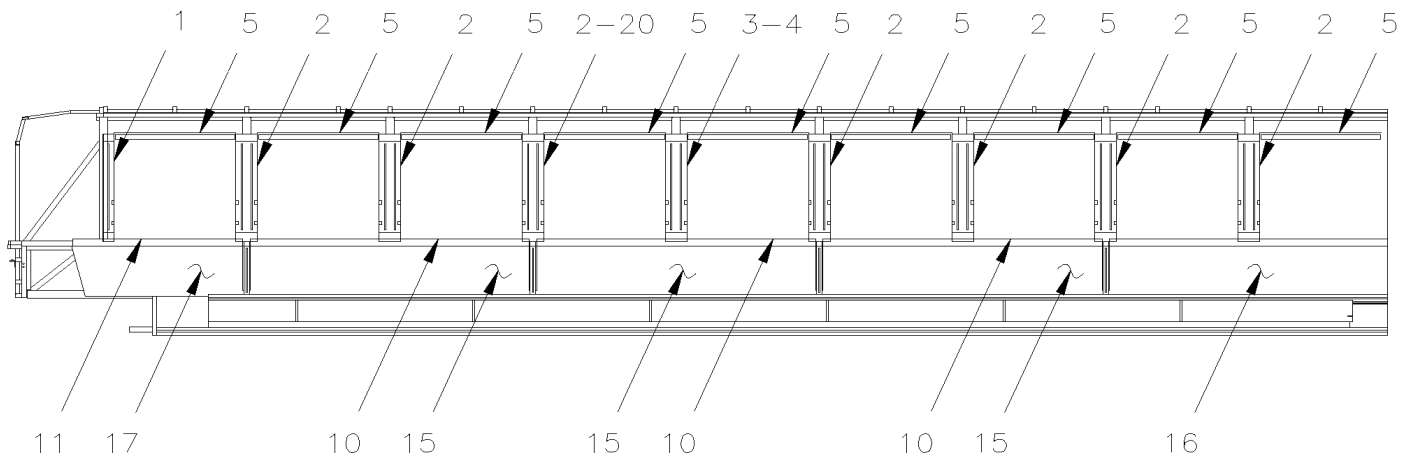


De Y-7046 À 6-8906

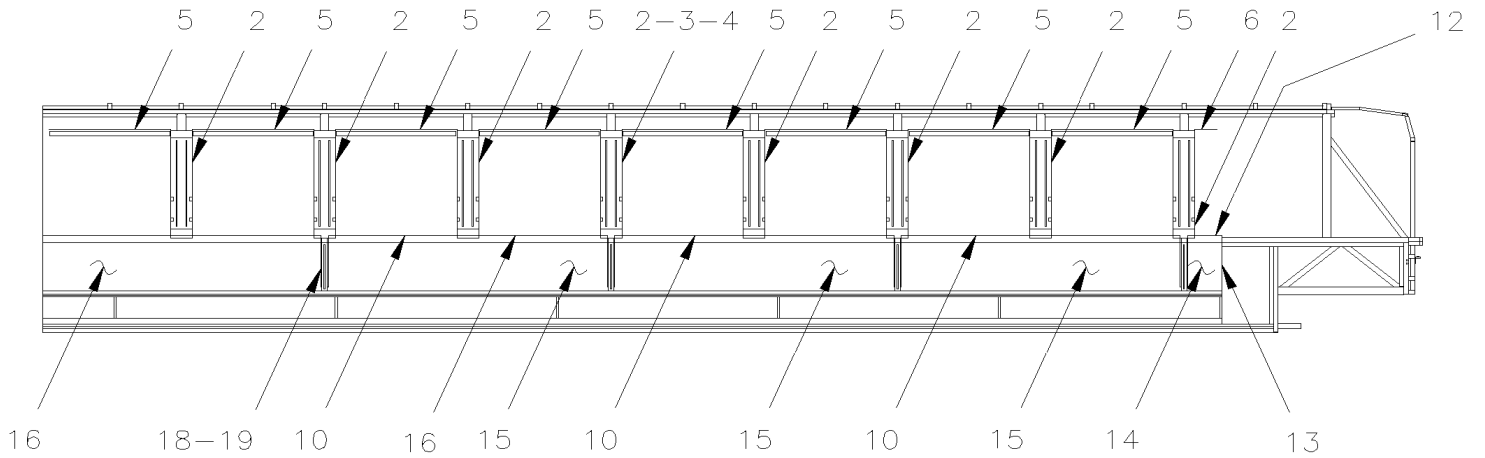
Date:07-2024

PAGE:Y2-1833-00

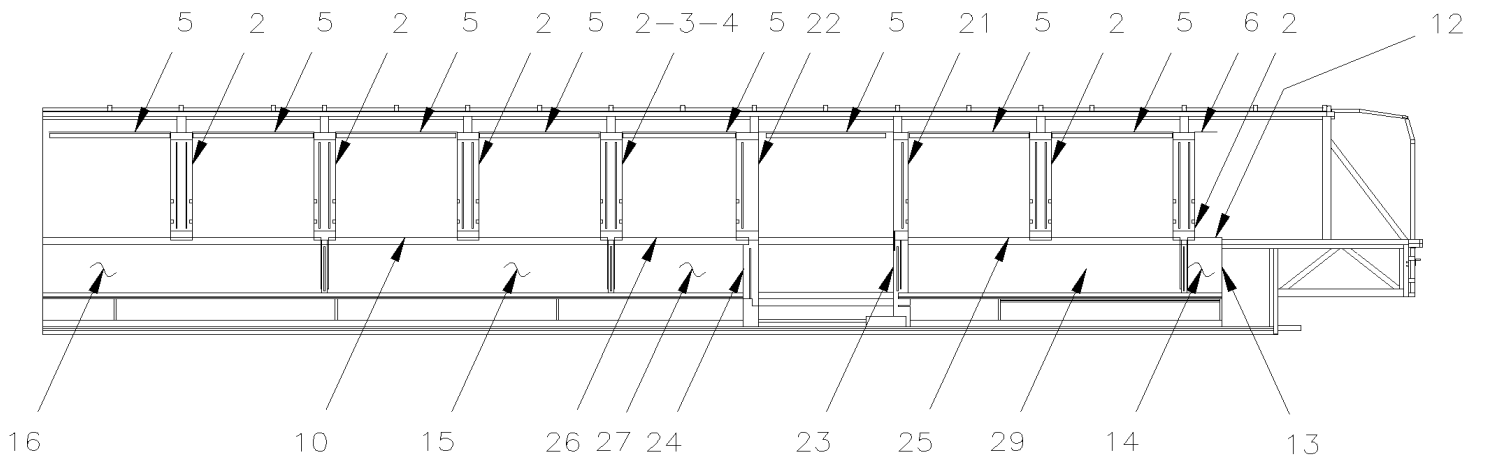
**FINITION INTERIEUR DES MURS**



LEFT SIDE

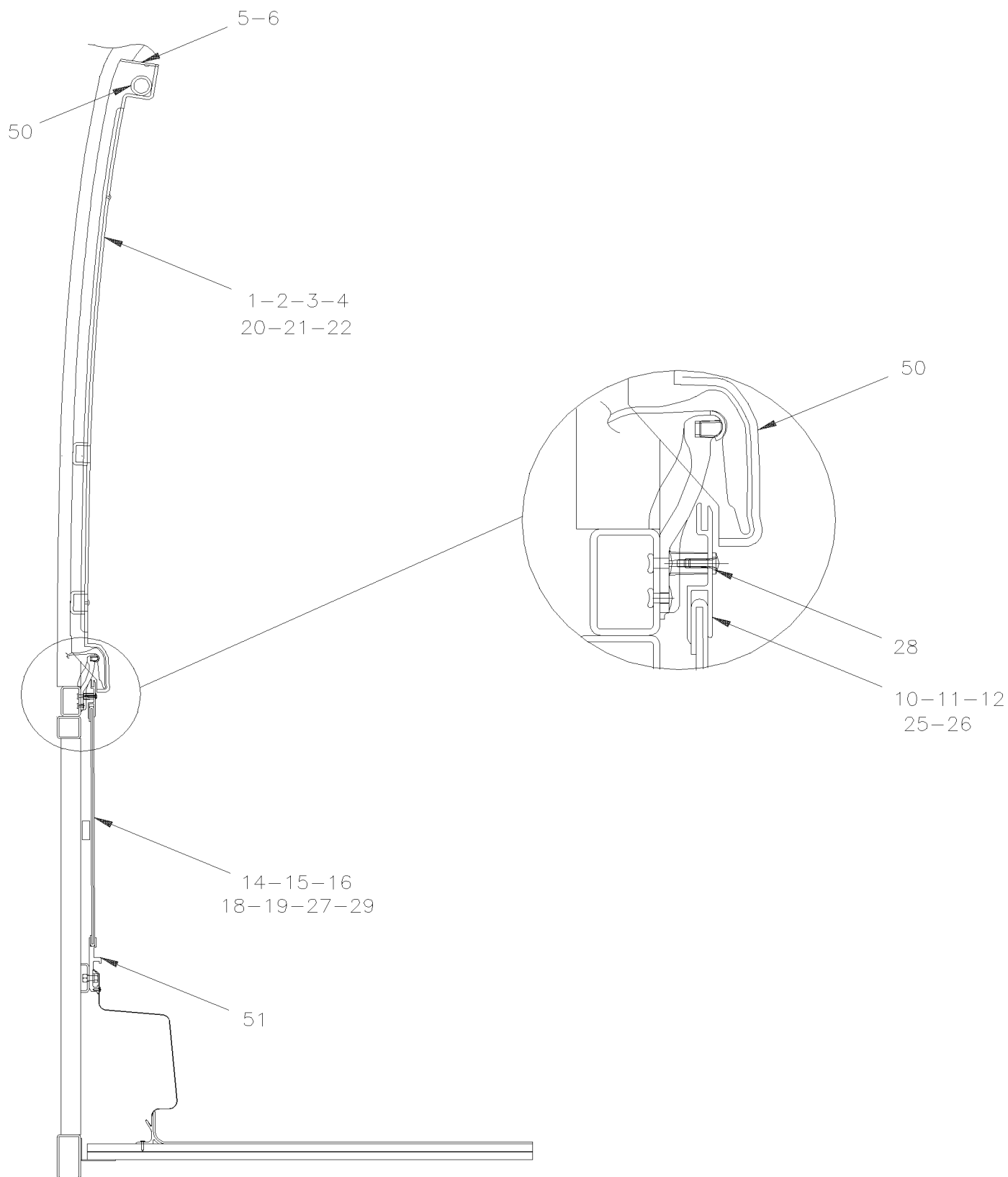


RIGHT SIDE



RIGHT SIDE WITH W.C.L.

De Y-7046 À 6-8906	Date:07-2024	PAGE:Y2-1833-00
FINITION INTERIEUR DES MURS		





De Y-7046 À 6-8906	Date:07-2024	PAGE:Y2-1833-00
<b>FINITION INTERIEUR DES MURS</b>		

Numéro d'article	Pièces	Description	X	X	X	X	NOTES
			L	L	L	L	
			I	I	I	I	
			4	M	M	M	
			5	T	T	T	
				H	H	H	
				4	4	4	
				0	5	5	
1	327109	CACHE-POTEAU / AVEC S. GLASS ET RIDEAU	1				
1	327103	CACHE-POTEAU / AVEC S. GLASS	1				
1	327108	CACHE-POTEAU WCL RICON	1				
1	327102	MOULURE DE FINITION SPECIAL	1				
2	327107	CACHE-POTEAU / AVEC S. GLASS ET RIDEAU	1				
2	327071	CACHE-POTEAU / AVEC S. GLASS	1				
2	327106	CACHE-POTEAU WCL RICON	1				
2	327070	MOULURE DE FINITION SPECIAL	1				
3	327105	CACHE-POTEAU / AVEC S. GLASS	1				A
3	327109	CACHE-POTEAU / AVEC S. GLASS ET RIDEAU À Y-7310	1				A
3	327111	CACHE-POTEAU / AVEC S. GLASS ET RIDEAU	1				A
3	327104	MOULURE DE FINITION SPECIAL	1				A
3	327110	CACHE-POTEAU WCL RICON De Y-7311	1				A
4	327171	MOULURE A/C PORTE-COLIS	2				A
NS	405067	DECALQUE NOIR	1				AB
5	327098	MOULURE HAUT DE FENETRE / 60MM x 1108MM À 2-7787	16				
5	327100	MOULURE HAUT DE FENETRE / 77MM x 1108MM À 2-7787	16				
5	320139	MOULURE HAUT DE FENETRE / 40MM x 1108MM De 2-7788	16				
6	327099	MOULURE HAUT DE FENETRE / 60MM x 230MM À 2-7787	1				
6	327101	MOULURE HAUT DE FENETRE / 77MM x 230MM À 2-7787	1				
6	320138	MOULURE HAUT DE FENETRE / 40MM x 230MM De 2-7788	1				
10	293293	EXTRUSION, HAUT MUR 2548MM	6				
11	293294	EXTRUSION, HAUT MUR 1526MM	1				
12	293295	EXTRUSION, HAUT MUR 293MM	1				
13	506035	RUBAN ADH1 NEO 1/2"x1"x15' / BLACK 1220X	AR				
14	327079P	PANN.BAS DE MUR TISSU	1				
14	Call order desk	PANN.BAS DE MUR TAPIS	1				P
14	Call order desk	PANNEAU DE MUR	1				P
15	327078P	PANN.BAS DE MUR TISSU	6				
15	Call order desk	PANN.BAS DE MUR TAPIS	6				P
15	Call order desk	PANNEAU DE MUR	6				P
16	327263P	PANN.BAS DE MUR TISSU	2				
16	Call order desk	PANN.BAS DE MUR TAPIS	2				P
16	Call order desk	PANN.BAS DE MUR FORMICA	2				P
17	Call order desk	PANNEAU ASS / TISSUS	1				P
17	Call order desk	PANNEAU ASS / TAPIS	1				P
17	Call order desk	PANN.BAS DE MUR FORMICA	1				P

18	327024	EXTRUSION, MUR SEPARATEUR 427.5MM	8				
19	322871	ESPACEUR BOIS 1/2" X 32MM X 32MM	90				
20	327410	CACHE-POTEAU / AVEC S. GLASS À 6-8802	1				W
20	329325	CACHE-POTEAU / AVEC S. GLASS De 6-8803	1				W
20	327414	CACHE-POTEAU / AVEC S. GLASS ET RIDEAU À 6-8802	1				W



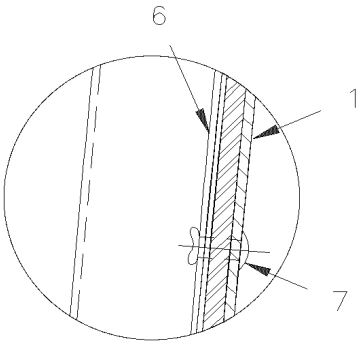
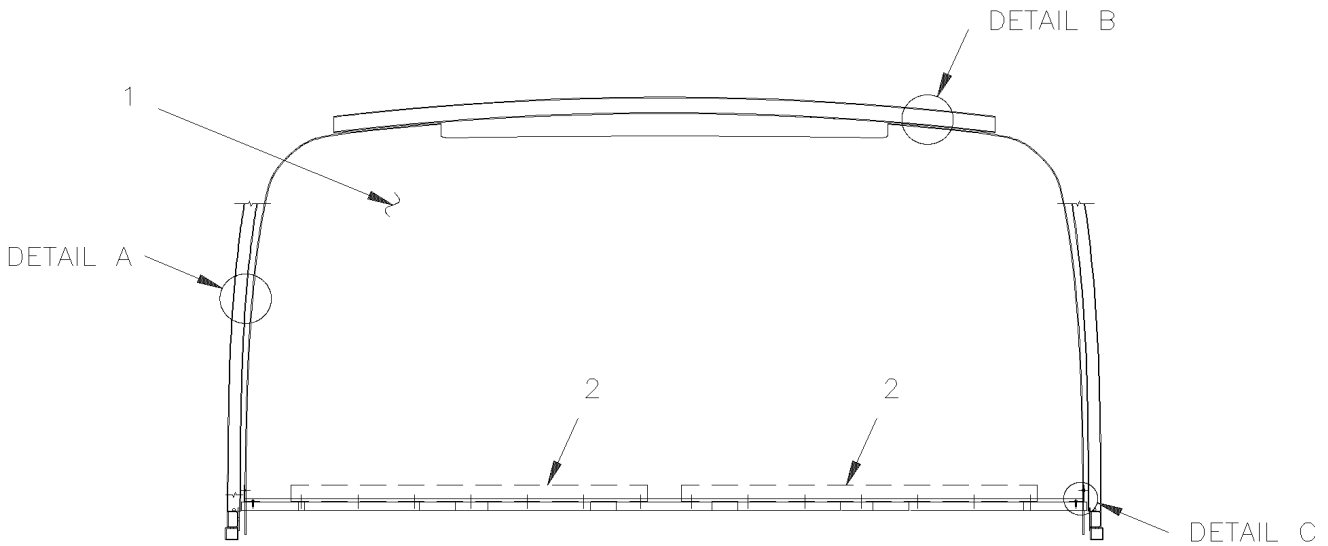
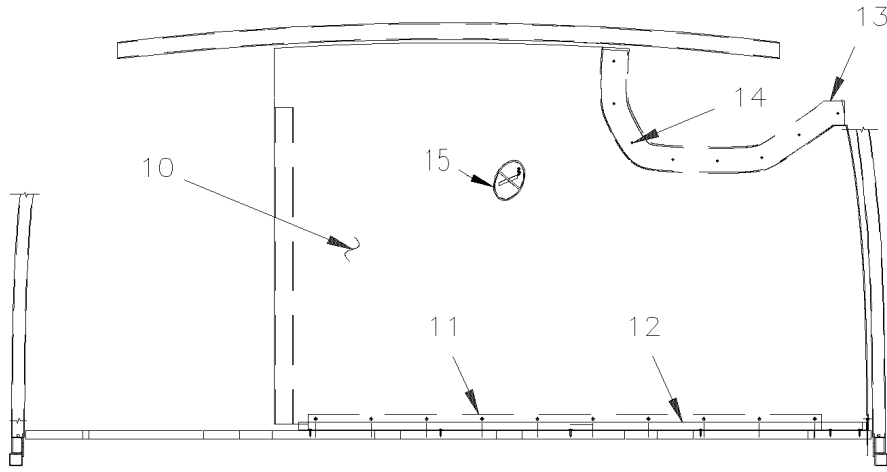


De Y-7046 À 8-9339

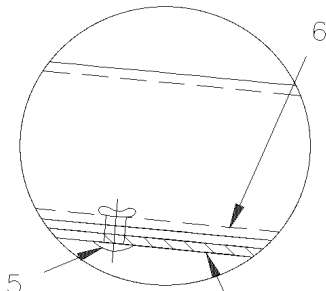
Date:07-2024

PAGE:Y2-1834-00

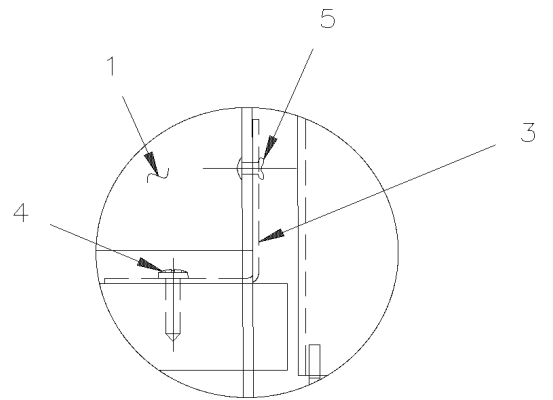
**FINITION LUNETTE ARRIERE**



DETAIL A



DETAIL B<sup>1</sup>



DETAIL C

De Y-7046 À 8-9339	Date:07-2024	PAGE:Y2-1834-00
<b>FINITION LUNETTE ARRIERE</b>		

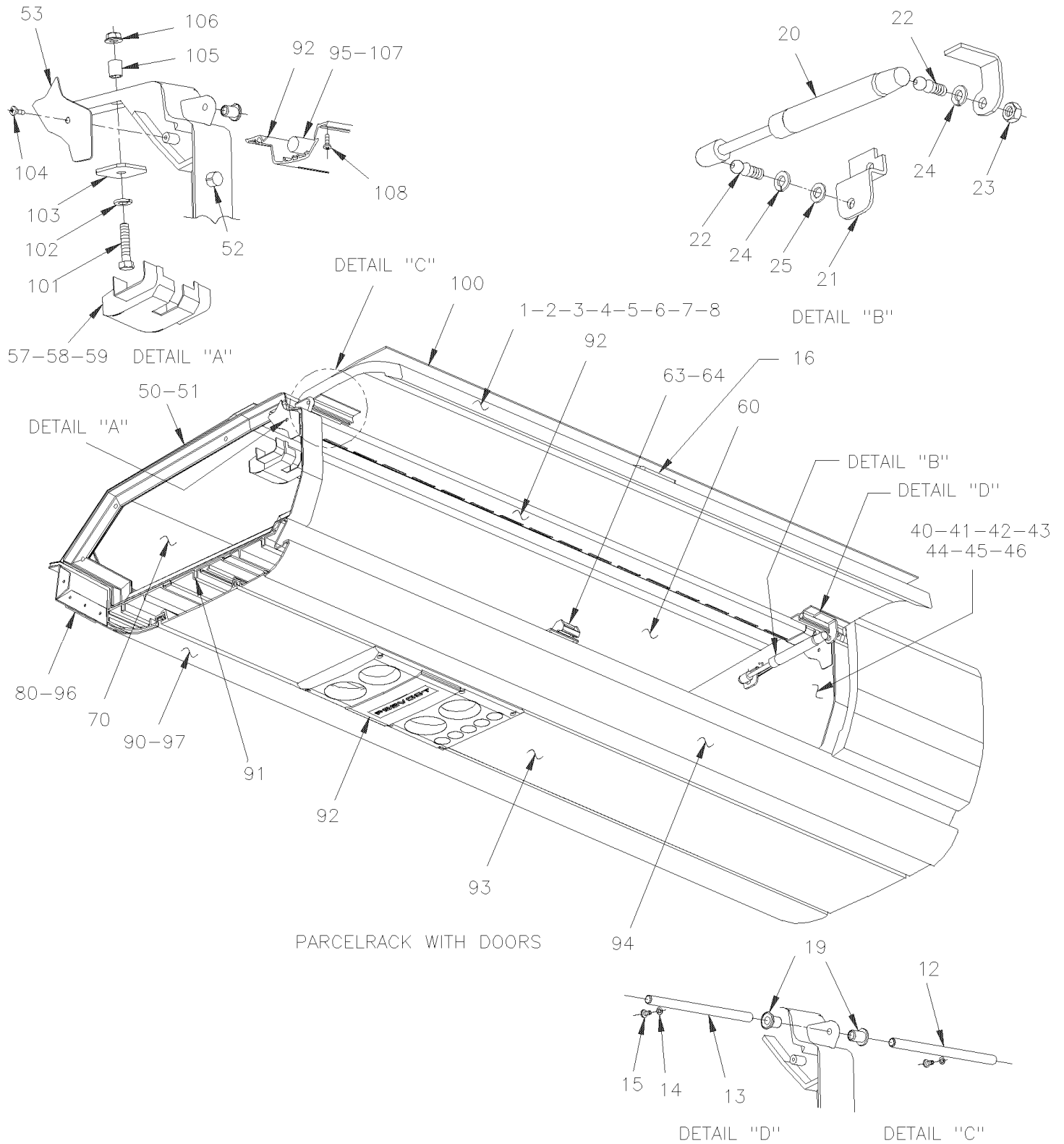
Numéro d'article	Pièces	Description	X L I I 4 5	X L I I M T H 4 0	X L I I M T H 4 5	X L I I M T H 4 5 E	N O T E S
1	341011	LUNETTE INTERIEURE ARRIERE MTH 83" À Y-7128			1		
1	341038	LUNETTE INTERIEUR ARRIERE MTH 83" À Y-7128			1		
1	341028	LUNETTE INTERIEURE ARRIERE MTH 83" À Y-7128		1			
1	341036	LUNETTE INTERIEUR ARRIERE MTH 83" À Y-7128		1			
1	341012	LUNETTE INTERIEURE ARRIERE MTH 86"			1	1	
1	341039	LUNETTE INTERIEUR ARRIERE MTH 86"			1	1	
1	341029	LUNETTE INTERIEURE ARRIERE MTH 86"		1			
1	341037	LUNETTE INTERIEUR ARRIERE MTH 86"		1			
1	341080	LUNETTE INTERIEUR ARRIERE WE89 MTH 89"				1	
2	341045	ANGULAIRE 45MM X 50MM X 1040MM		2	2	2	
3	341046	ANGULAIRE 50MM X 50MM X 315MM		2	2	2	
4	500641	VIS AUTOTARAUEUSE TETE CYLINDRIQUE PHILLIPS #8x3/4 Z050		24	24	24	
4	500592	VIS AUTOTARAUEUSE TETE PLATE PHILLIPS #8x1 ZP À 6-8906	14				
5	504121	RIVET AVEUGLE TETE BOMBE OUVERT 1/4x1/4 AL		AR	AR	AR	
6	506466	RUBAN ADH1 POL 1/16"x1 1/2"x100' / GREY 2520		AR	AR	AR	
7	504132	RIVET AVEUGLE TETE BOMBE OUVERT 1/4x1/2 MNL		5	5	5	
10	341033	LUNETTE INTERIEUREARRIERE / FIBRE DE VERRE AVEC TISSUS À 6-8906	1				
10	341027	LUNETTE INTERIEURE ARRIERE À 6-8906	1				
10	341098	LUNETTE INTERIEURE ARRIERE COMPLETE X5 W/O LAVATORY À 6-8906	1				
11	341043	ANGULAIRE 45MM X 50MM X 1500MM À 6-8906	1				
12	341058	MOULURE DE FINITION 344MM X 1660MM À 6-8906	1				
13	327032	MOULURE FINITION LUNETTE À 6-8906	1				
14	504108	RIVET AVEUGLE TETE BOMBE OUVERT 1/8x1/2 AL À 6-8906	6				
15	405178	PLAQUE DE MONTAGE 228MM x 228MM SS À 6-8906	1				
NS	500339	VIS MECANIQUE TETE RONDE PHILLIPS #6-32x3/4 SS À 6-8906	4				
NS	500286	ECROU A DOUILLE #6-32 À 6-8906	4				
15	901026	DECALQUE NON-FUMEUR 4" DIA. À 6-8906	1				

De Y-7046 À 6-8906

Date:07-2024

PAGE:Y2-1836-00

PORTE COLIS

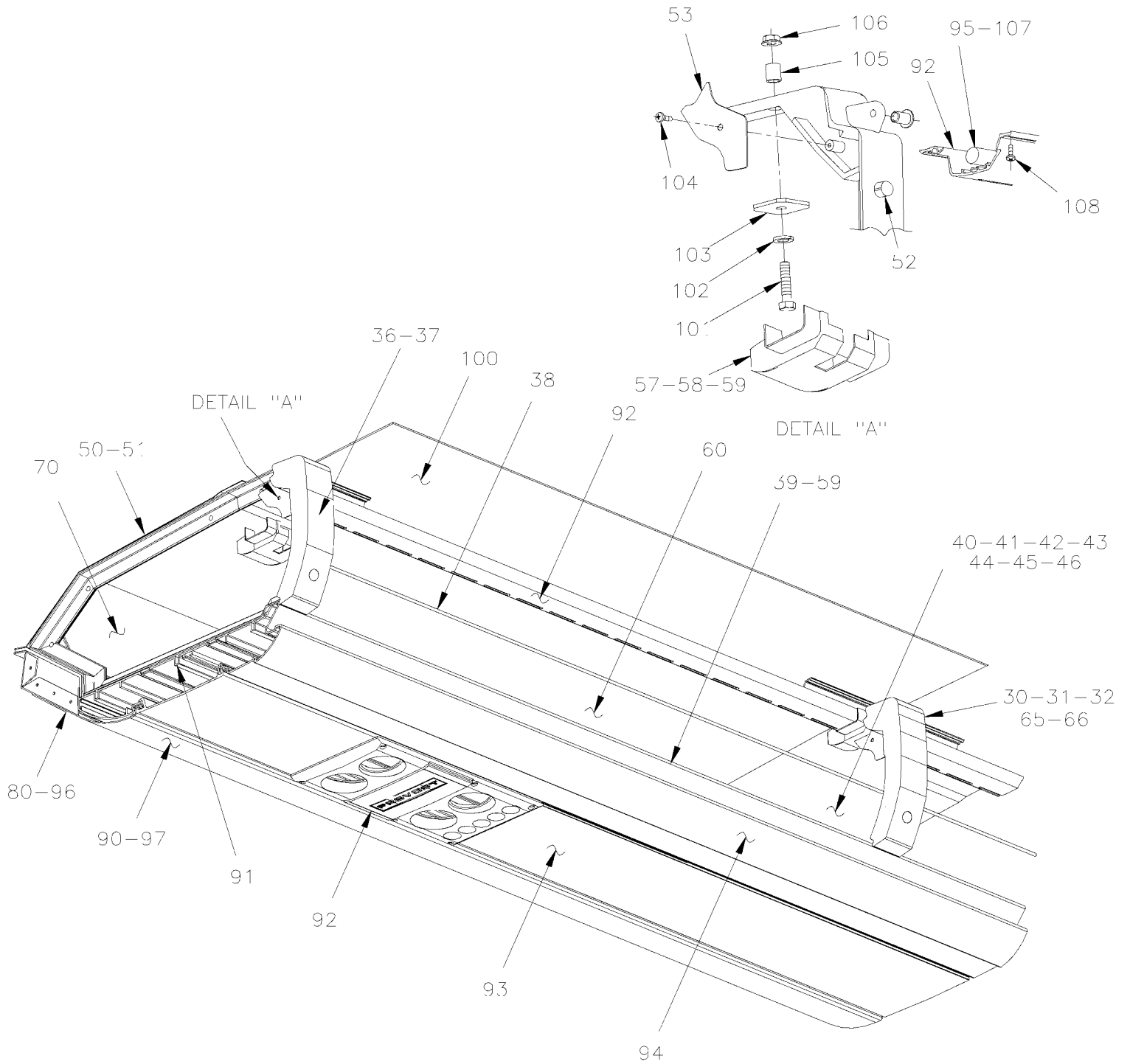


De Y-7046 À 6-8906

Date:07-2024

PAGE:Y2-1836-00

PORTE COLIS



PARCELRAK WITH CORD

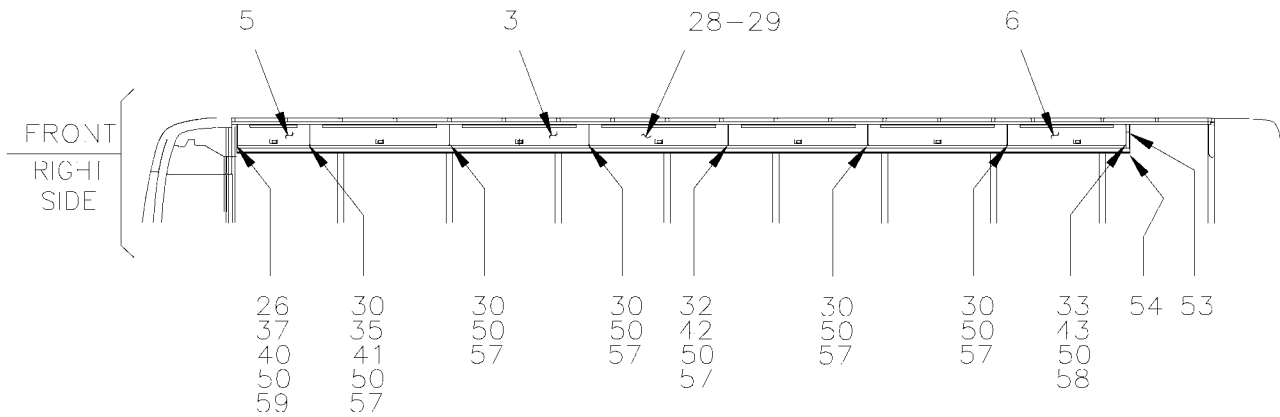
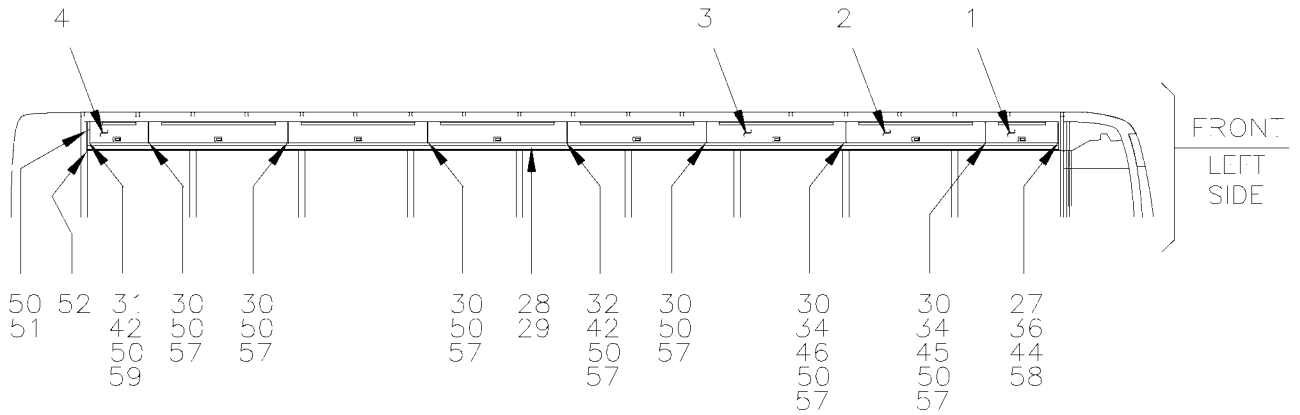


De Y-7046 À 6-8906

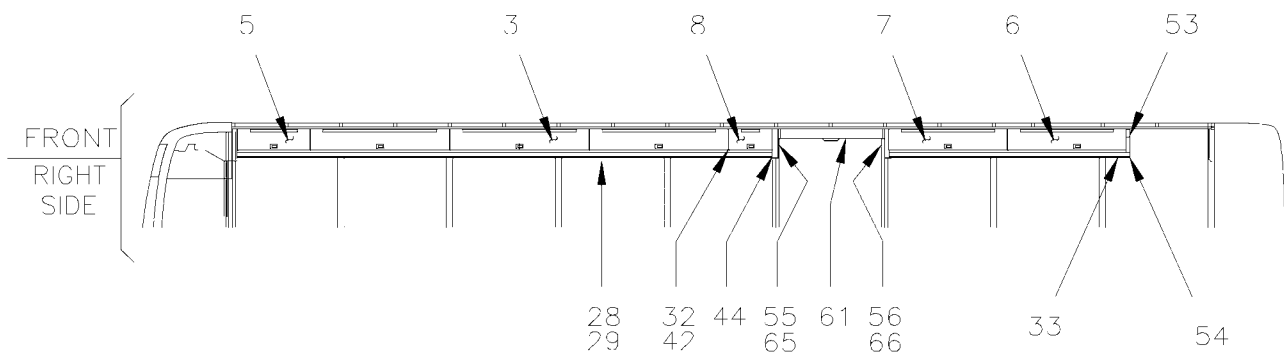
Date:07-2024

PAGE:Y2-1836-00

**PORTE COLIS**



XL2-45



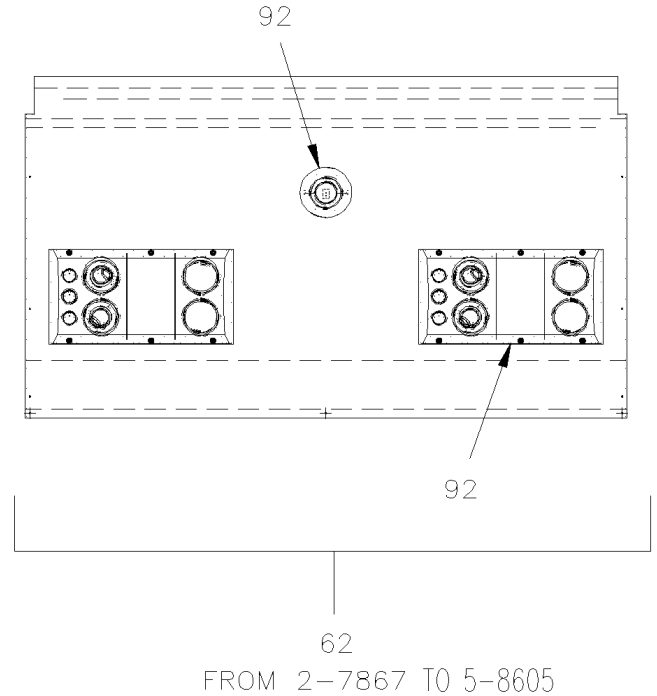
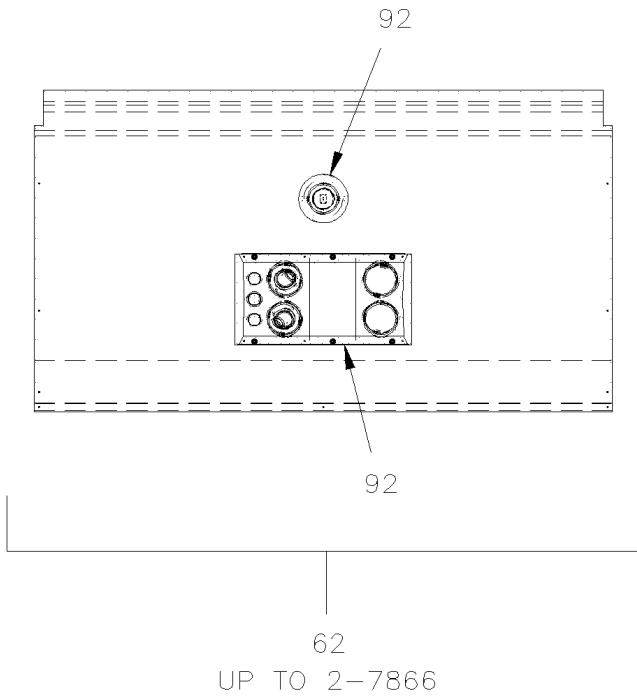
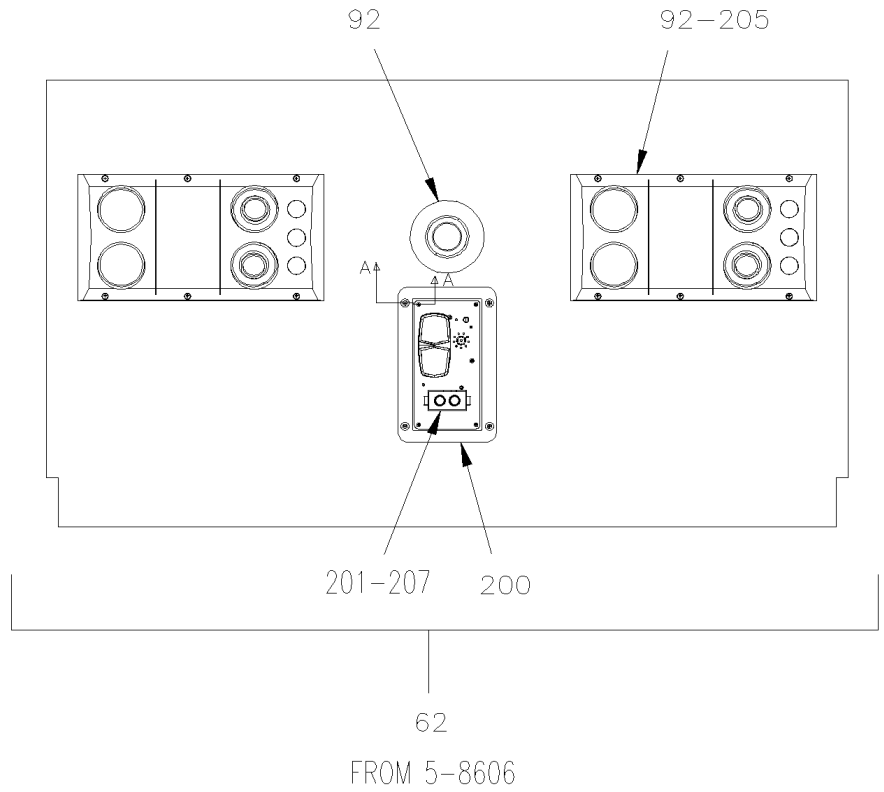
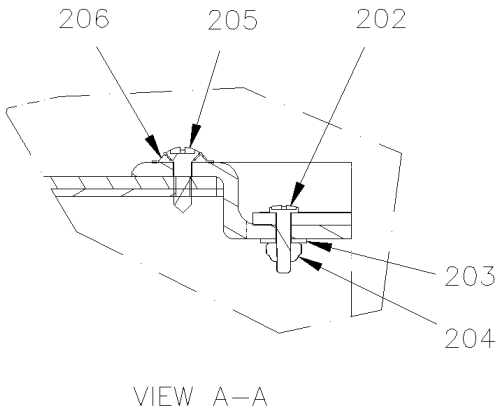
XL2-45 WITH "RICON"

De Y-7046 À 6-8906

Date:07-2024

PAGE:Y2-1836-00

PORTE COLIS



De Y-7046 À 6-8906	Date:07-2024	PAGE:Y2-1836-00
PORTE COLIS		

Numéro d'article	Pièces	Description	X	X	X	X	NOTES
			L	L	L	L	
			I	I	I	I	
			4	M	M	M	
			5	T	T	T	
				H	H	H	
				4	4	4	
				0	5	5	
1	313315	PORTE, PORTE-COLIS / GAUCHE / 864MM À 3-8012	1				M
1	313508	PORTE, PORTE-COLIS / GAUCHE / AVEC BARRURE / GRIS / 860MM De 3-8013	1				
1	310469	PORTE, PORTE-COLIS / GAUCHE / AVEC BARRURE / GRIS / 860MM	1				F
2	313485	PORTE, PORTE-COLIS / AVEC BARRURE / 1654MM À 3-8012	1				M
2	313510	PORTE, PORTE-COLIS / AVEC BARRURE / GRIS / 1654MM De 3-8013	1				
2	310471	PORTE, PORTE-COLIS / AVEC BARRURE / GRIS / 1654MM	1				F
3	313314	PORTE, PORTE-COLIS / 1654MM À 3-8012	10				M
3	313506	PORTE, PORTE-COLIS / GRIS / 1654MM De 3-8013	10				
3	310467	PORTE, PORTE-COLIS / GRIS / 1654MM	1				F
4	313254	PORTE, PORTE-COLIS / GAUCHE / 701MM À 3-8012	1				M
4	313503	PORTE, PORTE-COLIS / GRIS / 701MM De 3-8013	1				
4	310464	PORTE, PORTE-COLIS / GRIS / 701MM	1				F
5	313321	PORTE, PORTE-COLIS / DROIT / 861MM À 3-8012	1				M
5	313507	PORTE, PORTE-COLIS / DROIT / GRIS / 860MM De 3-8013	1				
5	310468	PORTE, PORTE-COLIS / DROIT / GRIS / 860MM	1				F
5	313322	PORTE, PORTE-COLIS / DROIT AVEC BARRURE / 861MM À 3-8012	1				F
5	313505	PORTE, PORTE-COLIS / DROIT AVEC BARRURE / GRIS / 860MM De 3-8013	1				
5	310466	PORTE, PORTE-COLIS / DROIT AVEC BARRURE / GRIS / 860MM	1				F
6	313255	PORTE, PORTE-COLIS / 1410MM À 3-8012	1				M
6	313497	PORTE, PORTE-COLIS / GRIS / 1410MM De 3-8013	1				F
7	313464	PORTE, PORTE-COLIS / 1410MM À 3-8012	1				M
7	313668	PORTE, PORTE-COLIS / 1410MM De 3-8013	1				
7	310473	PORTE, PORTE-COLIS / 1410MM	1				F
8	313465	PORTE, PORTE-COLIS / 516MM À 3-8012	1				M
8	313669	PORTE, PORTE-COLIS / 516MM De 3-8013	1				
8	310474	PORTE, PORTE-COLIS / 516MM	1				F
NS	313678	. BUTOIR CAOUTCHOUC De 3-8013	2				
12	312993	TIGE DE PIVOT 3 1/8" À 3-8012	1				M
12	313677	TIGE DE PIVOT 3" De 3-8013	1				
13	313273	TIGE DE PIVOT 6" À 3-8012	1				B
13	313676	TIGE DE PIVOT 6" De 3-8013	1				
14	500240	RONDELLE FREIN A DENT EXTERIEUR .195x.410x.025 Z050	1				
15	5001036	VIS MECANIQUE TETE CYLINDRIQUE PHILLIPS M4-0.7x10 Z050	1				
16	810092	POIGNEE	1				
16	810093	POIGNEE XENOY AVEC BARRURE	1				
. NS	810104	. CLAVETTE (7216)	1				
NS	313532	COUVERCLE LOQUET DE PORTE-COLIS (CPA) NSS De 3-8013	1				
NS	500557	VIS MECANIQUE TETE CYLINDRIQUE PHILLIPS #8-32x3/8 SS De 3-8013	2				
19	313285	BAGUE	AR				
NS	5001481	ESPACEUR NYLON	AR				
20	980020	CYLINDRE AU GAZ / 244/164MM C/C / 35LBS	15				
21	312841	SUPPORT DE CYLINDRE	15				

De Y-7046 À 6-8906	Date:07-2024	PAGE:Y2-1836-00
PORTE COLIS		

Numéro d'article	Pièces	Description	X	X	X	X	NOTES
			L	L	L	L	
			I	I	I	I	
			4	M	M	M	
			5	T	T	T	
				H	H	H	
				4	4	4	
				0	5	5	
22	980015	ROTULE / W/10 MM X M8-1.25 / 29.18 MM	AR				
22	980027	ROTULE / W/10 MM X M8-1.25 / 36.5MM	1				
23	980016	NUT M8 THD	AR				
23	502847	ECROU HEX BAGUE DE NYLON M8-1.25 N500	1				
24	502509	RONDELLE FREIN A DENT INTERIEUR 8.4x15.0x0.8 Z050	1				
24	502638	RONDELLE PLATE .312x.734x.065 N500	1				
25	500874	RONDELLE PLATE 8.4x17.0x1.6 Z050	1				
26	312904	SUPPORT AVANT DROIT / EN "C" 390MM	1				
27	312902	SUPPORT AVANT DROIT / EN "C" 390MM	1				
28	312930	COUVERCLE UNITE VENTILATION	2				
29	312929	COUVERCLE UNITE VENTILATION	2				
30	312648	RECOUVREMENT DE PILIER	10				
32	312964	RECOUVREMENT DE PILIER GREY	2				
33	313536	RECOUVREMENT DE PILIER	1				
34	312920	MOULURE DE JONCTION	2				
35	312938	RECOUVREMENT DE PILIER GREY	2				
36	312965	RECOUVREMENT DE PILIER	1				
37	312966	RECOUVREMENT DE PILIER	1				
38	312659	CORDON CAOUTCHOUC 359"	11				
. NS	506066	. CORDON, EXTRUSION CAOUTCHOUC NEO 7/16" O.D. / C.T.L.	AR				
38	312658	CORDON CAOUTCHOUC 434"	1				
. NS	506066	. CORDON, EXTRUSION CAOUTCHOUC NEO 7/16" O.D. / C.T.L.	AR				
38	312755	CORDON CAOUTCHOUC 253"	1				
. NS	506066	. CORDON, EXTRUSION CAOUTCHOUC NEO 7/16" O.D. / C.T.L.	AR				
38	313448	CORDON CAOUTCHOUC 111"	1				
. NS	506066	. CORDON, EXTRUSION CAOUTCHOUC NEO 7/16" O.D. / C.T.L.	AR				
NS	506066	CORDON, EXTRUSION CAOUTCHOUC NEO 7/16" O.D. / C.T.L.	AR				
NS	504452	BRIDE DE SERRAGE "E-Z CLIP" / "TUBE-O" / 7/16" / HC9-7	AR				
39	312984	MOULURE DE FINITION GRISE 1600MM	11				
39	312985	MOULURE DE FINITION GRISE 785MM	2				
39	313193	MOULURE DE FINITION GRISE 616MM	1				
39	313195	MOULURE DE FINITION GRISE 1324.5MM	1				
40	312905	COUVERCLE	1				
40	312595	COUVERCLE ASS. / ALUMIERE	1				
. NS	312593	. COUVERCLE	1				
41	312594	COUVERCLE	1				
41	312905	COUVERCLE	1				
42	312905	COUVERCLE	3				
42	312595	COUVERCLE ASS. / ALUMIERE	3				
. NS	312593	. COUVERCLE	1				
43	312514	COUVERCLE ARRIERE GAUCHE GREY	1				
43	313542	COUVERCLE ARRIERE DROIT	1				

De Y-7046 À 6-8906	Date:07-2024	PAGE:Y2-1836-00
<b>PORTE COLIS</b>		

Numéro d'article	Pièces	Description	X L I I 4 5	X L I I M T H 4 0	X L I I M T H 4 5	X L I I M T H 4 5 E	N O T E S
44	312906	COUVERCLE	1				
44	312516	COUVERCLE ASS. / ALUMIERE	1				
NS	312515	. COUVERCLE	1				
45	312906	COUVERCLE	1				
46	312596	COUVERCLE	1				
46	312906	COUVERCLE	1				
50	313287	PILIER, PORTE-COLIS À 2-7740	17				
50	312921	PILIER, PORTE-COLIS De 2-7741 À 3-7942	17				
50	315887	PILIER, PORTE-COLIS GREY De 3-7943	17				
51	313402	MOULURE DE JONCTION	1				
52	313467	PIECE DE JONCTION GAUCHE À Y-7670	1				
52	313615	PIECE DE JONCTION GAUCHE De 1-7671	1				
53	313401	MOULURE DE JONCTION	1				
54	313468	PIECE DE JONCTION DROITE	1				
55	313537	COUVERCLE	1				
56	313538	COUVERCLE ASS.	1				
57	312509	COUVERCLE DE FINITION DOUBLE	13				
58	312446	COUVERCLE FINITION SIMPLE GA	2				
59	312508	COUVERCLE FINITION SIMPLE DR	2				
60	312477	PLAFOND PORTE-COLIS	1				
60	313207	PLAFOND PORTE-COLIS	1				
60	313226	PLAFOND PORTE-COLIS	1				
60	313343	PLAFOND PORTE-COLIS	1				
60	313429	PLAFOND PORTE-COLIS	1				
60	313430	PLAFOND PORTE-COLIS	1				
NS	312243	ISOLANT 1371.6MM	AR				
60	500964	RONDELLE PLATE .203x.500x.047 Z050	AR				
60	500654	VIS AUTOTARAUEUSE TETE BOMBE PHILLIPS #8-32x1/2 Z050	AR				
62	Call order desk	PLAFOND PORTE-COLIS ASS. À 2-7866	1				P
62	315885P	PLAF.PORTE-COLIS ASS.WCL X5 RETROFIT De 2-7867 À 5-8605	1				
62	Call order desk	PLAFOND ASS. / RIC. XL2 MODULE LEDS De 2-7867 À 5-8605	1				P
62	Call order desk	PLAF.PORTE-COLIS ASS.WCL X5 RETROFIT De 5-8606	1				P B
62	Call order desk	PLAFOND ASS. / RIC. XL2 MODULE LEDS De 5-8606	1				P B
63	312812	RECEPTACLE À 2-7764	15				
63	313624	RECEPTACLE De 2-7765 À 3-8012	15				
63	313667	RECEPTACLE GREY De 3-8013	15				
64	500638	VIS AUTOTARAUEUSE TETE CYLINDRIQUE PHILLIPS #8x1/2 Z050	2				
NS	500470	RONDELLE FREIN FENDUE .193x.334x.047 Z050	AR				
65	313625	RECOUVREMENT PILIER AVANT	1				
66	313626	RECOUVREMENT PILIER ARR.	1				



De Y-7046 À 6-8906	Date:07-2024	PAGE:Y2-1836-00
<b>PORTE COLIS</b>		

Numéro d'article	Pièces	Description	X	L	I	I	N
			4	5	M	T	
70	312456P	PANNEAU INTERIEUR 1657MM	1				
70	Call order desk	PANNEAU INTERIEUR 1657MM	1				P
70	Call order desk	PANNEAU INTERIEUR ASS. 1411MM	1				P
70	Call order desk	PANNEAU INTERIEUR ASS.	1				P
70	313437P	PANN.INT. ASS. WCL X5 RIC9 RETROFIT	1				
70	313431P	PANNEAU INTERIEUR ASS.WCL X5 RETROF.	1				
80	312427P	PANNEAU ASS / SANS HAUT-PARLEUR	1				
80	312429P	PANNEAU ASS #2,3,4,5 & 6 GAUCHE & DROIT	9				
80	Call order desk	PANNEAU ASS #7 DROIT	1				P
80	Call order desk	PANNEAU ASS #8 GAUCHE À Y-7670	1				P
80	Call order desk	PANNEAU ASS #8 GAUCHE De 1-7671	1				P
80	312428P	PANNEAU ASS #1 AVEC TROU HAUT PARLEUR	1				
80	313434P	PANNEAU ASS # 5 DROIT / AVEC "RICON"	1				
80	313433P	PANNEAU ASS # 6 DROIT / AVEC "RICON"	1				
90	312371	EXTRUSION, ALUMINIUM 6395MM / C.T.L.	1				
90	312528	EXTRUSION, ARRIERE, ALUMINIUM 5850MM / S.C.C	1				
90	313228	EXTRUSION, ARRIERE, ALUMINIUM 5685 MM	1				
90	313425	EXTRUSION, ARRIERE, ALUMINIUM 2825 MM	1				
90	313427	EXTRUSION, ARRIERE, ALUMINIUM 6370 MM	1				
90	313223	EXTRUSION, ARRIERE, ALUMINIUM 4733 MM	1				
90	312528	EXTRUSION, ARRIERE, ALUMINIUM 5850MM / S.C.C	1				
90	312530	EXTRUSION, ARRIERE, ALUMINIUM 5773MM / S.C.C	1				
90	312532	EXTRUSION, ALUMINIUM 6395 MM	1				
90	312534	EXTRUSION, ARRIERE, ALUMINIUM 4448 MM	1				
90	312535	EXTRUSION, ARRIERE, ALUMINIUM 6450MM / S.C.C	1				
90	312536	EXTRUSION, ARRIERE, ALUMINIUM 3913MM / S.C.C	1				
90	313228	EXTRUSION, ARRIERE, ALUMINIUM 5685 MM	1				
90	313425	EXTRUSION, ARRIERE, ALUMINIUM 2825 MM	1				
90	313427	EXTRUSION, ARRIERE, ALUMINIUM 6370 MM	1				
90	313223	EXTRUSION, ARRIERE, ALUMINIUM 4733 MM	1				
NS	312511	PLAQUE DE JONCTION	2				
91	312372	EXTRUSION, ALUMINIUM 6395MM / C.T.L.	1				
91	312525	EXTRUSION, ALUMINIUM 5850MM / S.C.C	2				
91	313225	EXTRUSION, ALUMINIUM 4733 MM	1				
91	313227	EXTRUSION, ALUMINIUM 5685 MM	1				
91	313426	EXTRUSION, ALUMINIUM 6370 MM À 1-7615	1				
91	313580	EXTRUSION, ALUMINIUM 6370 MM De 1-7616	1				
91	312525	EXTRUSION, ALUMINIUM 5850MM / S.C.C	1				
91	312526	EXTRUSION, ALUMINIUM 5773MM / S.C.C	1				
91	312527	EXTRUSION ALUMINIUM 6395MM / S.C.C	1				

91	312527	EXTRUSION, ALUMINIUM 6060MM / S.C.C	1				
91	312531	EXTRUSION, ALUMINIUM 6450MM A 1-7615	1				
91	313582	EXTRUSION, ALUMINIUM 6450MM / S.C.C De 1-7616	1				



De Y-7046 À 6-8906	Date:07-2024	PAGE:Y2-1836-00
<b>PORTE COLIS</b>		

Numéro d'article	Pièces	Description	X L I I 4 5	X L I I M T H 4 0	X L I I M T H 4 5	X L I I M T H 4 5 E	N O T E S
91	312533	EXTRUSION ALUMINIUM 3913MM / S.C.C À 1-7615	1				
91	313583	EXTRUSION, ALUMINIUM 3913 MM De 1-7616	1				
91	312538	EXTRUSION, ALUMINIUM 5148MM / S.C.C	1				
91	313227	EXTRUSION, ALUMINIUM 5685 MM	1				
91	313424	EXTRUSION ALUMINIUM 2825MM À 1-7615	1				
91	313579	EXTRUSION, ALUMINIUM 2825 MM De 1-7616	1				
91	313426	EXTRUSION, ALUMINIUM 6370 MM	1				
91	313225	EXTRUSION, ALUMINIUM 4733 MM	1				
92	<b>Y2-0655-00</b>	<b>ECLAIRAGE INTERIEUR</b>					
93	312720P	PANNEAU 427MM	1				
93	312721P	PANNEAU 279MM	1				
93	312722P	PANNEAU 605MM	1				
93	312723P	PANNEAU 525MM	1				
93	312724P	PANNEAU 343MM	1				
93	312725P	PANNEAU 510MM	1				
93	Call order desk	PANNEAU 366MM	1				P
93	312728P	PANNEAU 500MM	1				
93	312729P	PANNEAU 356MM	1				
93	312730P	PANNEAU 478MM	1				
93	Call order desk	PANNEAU 631MM	1				P
93	312733P	PANNEAU 447MM	1				
93	312734P	PANNEAU 299 MM	1				
93	312735P	PANNEAU 402MM	1				
93	312736P	PANNEAU 248MM	1				
93	312737P	PANNEAU 542MM	1				
93	312738P	PANNEAU 773MM	1				
93	312739P	PANNEAU 550MM	1				
93	Call order desk	PANNEAU 292MM	1				P
93	312741P	PANNEAU 538MM	1				
93	312742P	PANNEAU 763MM	1				
93	Call order desk	PANNEAU 529MM	1				P
93	312745P	PANNEAU 472MM	1				
93	312746P	PANNEAU 705MM	1				
93	312747P	PANNEAU 454MM	1				
93	312748P	PANNEAU 700MM	1				
93	312749P	PANNEAU 421MM	1				
93	Call order desk	PANNEAU 747MM	1				P
93	312751P	PANNEAU 408MM	1				
93	312752P	PANNEAU 484MM	1				
93	312756P	PANNEAU 575MM	1				

93	31275/P	PANNEAU 598MM	1				
93	312759P	PANNEAU 711MM	1				

De Y-7046 À 6-8906	Date:07-2024	PAGE:Y2-1836-00
PORTE COLIS		

Numéro d'article	Pièces	Description	X L I I 4 5	X L I I M T H 4 0	X L I I M T H 4 5	X L I I M T H 4 5 E	N O T E S
93	312760P	PANNEAU 269MM	1				
93	312761P	PANNEAU 315MM	1				
93	312762P	PANNEAU 310MM	1				
93	Call order desk	PANNEAU 352MM	1				P
93	312764P	PANNEAU 325MM	1				
93	312765P	PANNEAU 731MM	1				
93	312766P	PANNEAU 590MM	1				
93	312767P	PANNEAU 457MM	1				
93	Call order desk	PANNEAU 741MM	1				P
93	312770P	PANNEAU 759MM	1				
93	312771P	PANNEAU 495MM	1				
93	312774P	PANNEAU 431MM	1				
93	312839P	PANNEAU 375MM	1				
93	312840P	PANNEAU 753MM	1				
93	Call order desk	PANNEAU 722MM	1				P
93	312946P	PANNEAU 437MM	1				
93	312971P	PANNEAU 51MM	1				
93	313076P	PANNEAU 490MM	1				
93	313077P	PANNEAU 253MM	1				
93	Call order desk	PANNEAU 243MM	1				P
93	313079P	PANNEAU 716MM	1				
93	Call order desk	PANNEAU 213MM	1				P
93	313328P	PANNEAU 388MM	1				
93	313333P	PANNEAU 415MM	1				
93	Call order desk	PANNEAU 73MM	1				P
93	Call order desk	PANNEAU 80MM	1				P
93	313682P	PANNEAU 100MM	1				
93	Call order desk	PANNEAU 114MM	1				P
93	Call order desk	PANNEAU 149MM	1				P
93	Call order desk	PANNEAU 158MM	1				P
93	315936P	PANNEAU 166MM	1				
93	Call order desk	PANNEAU 181MM	1				P
93	315913P	PANNEAU 184MM	1				
93	313330P	PANNEAU 193MM	1				
93	315940P	PANNEAU 226MM	1				
93	Call order desk	PANNEAU 231MM	1				P

93	desk	PANNEAU 231MM	1					
93	313334P	PANNEAU 235MM	1					
93	Call order desk	PANNEAU 264MM	1					P
93	315923P	PANNEAU 289MM	1					
93	316018P	PANNEAU 304MM	1					
93	313075P	PANNEAU 335MM	1					
93	Call order desk	PANNEAU 370MM	1					P



93	Call order desk	PANNEAU 802MM	1				P
93	Call order desk	PANNEAU 811MM	1				P
93	Call order desk	PANNEAU 819MM	1				P
93	Call order desk	PANNEAU 836MM	1				P
93	Call order desk	PANNEAU 843MM	1				P
93	Call order desk	PANNEAU 850MM	1				P
93	313617P	PANNEAU 866MM	1				
93	315929P	PANNEAU 878MM	1				
93	Call order desk	PANNEAU 885MM	1				P
93	Call order desk	PANNEAU 905MM	1				P
93	Call order desk	PANNEAU 924MM	1				P
93	Call order desk	PANNEAU 936MM	1				P

De Y-7046 À 6-8906	Date:07-2024	PAGE:Y2-1836-00
<b>PORTE COLIS</b>		

Numéro d'article	Pièces	Description	X	L	I	N	O	T	E
			4	5	M				
93	315904P	PANNEAU 940MM	1						
93	Call order desk	PANNEAU 990MM	1						P
93	Call order desk	PANNEAU 1123MM	1						P
93	Call order desk	PANNEAU 1360MM	1						P
93	Call order desk	PANNEAU 1379MM	1						P
93	Call order desk	PANNEAU 1481MM	1						P
93	Call order desk	PANNEAU 1549MM	1						P
94	312370	EXTRUSION MAIN COURANTE 4190 MM	1						
94	312518	EXTRUSION MAIN COURANTE 4190 MM	1						
94	313069	EXTRUSION MAIN COURANTE 3075 MM	1						
94	313072	EXTRUSION MAIN COURANTE 1660 MM	1						
94	313229	EXTRUSION MAIN COURANTE 2365 MM	1						
94	313423	EXTRUSION MAIN COURANTE 2825 MM	1						
94	312814	EXTRUSION MAIN COURANTE A/TROU 3320 MM	1						
94	313428	EXTRUSION MAIN COURANTE A/TROU 2180 MM	1						
94	312518	EXTRUSION MAIN COURANTE 4190 MM	1						
94	312520	EXTRUSION MAIN COURANTE 4113 MM	1						
94	312521	EXTRUSION MAIN COURANTE 4735 MM	1						
94	313582	EXTRUSION, ALUMINIUM 6450MM / S.C.C	1						
94	312522	EXTRUSION MAIN COURANTE 2808 MM	1						
94	312523	EXTRUSION MAIN COURANTE A/TROU 2260 MM	1						
94	312524	EXTRUSION MAIN COURANTE 3913 MM	1						
94	312543	EXTRUSION MAIN COURANTE 2867 MM	1						
94	312814	EXTRUSION MAIN COURANTE A/TROU 3320 MM	1						
94	312815	EXTRUSION MAIN COURANTE A/TROU 3320 MM	1						
94	312816	EXTRUSION MAIN COURANTE A/TROU 4190 MM	1						
94	313072	EXTRUSION MAIN COURANTE 1660 MM	1						
94	313229	EXTRUSION MAIN COURANTE 2365 MM	1						
94	313423	EXTRUSION MAIN COURANTE 2825 MM	1						
94	313428	EXTRUSION MAIN COURANTE A/TROU 2180 MM	1						
95	064563	HARNAIS / ECLAIRAGE INDIRECT DROIT / SANS PORTE	1						
95	064565	HARNAIS / ECLAIRAGE INDIRECT GAUCHE / SANS PORTE	1						
95	064562	HARNAIS / ECLAIRAGE INDIRECT DROIT / AVEC PORTE	1						
95	064564	HARNAIS / ECLAIRAGE INDIRECT GAUCHE / AVEC PORTE	1						
95	064712	CABLAGE ASS LUMIERE INDIRECT DROITE / AVEC PORTE & "RICON"	1						
95	064564	HARNAIS / ECLAIRAGE INDIRECT GAUCHE / AVEC PORTE	1						
95	064562	HARNAIS / ECLAIRAGE INDIRECT DROIT / AVEC PORTE	1						
95	064713	CABLAGE ASS LUMIERE INDIRECT DROITE / AVEC PORTE & "RICON"	1						
96	064560	CABLAGE ASS / ECLAIRAGE DIRECT & HAUT-PARLEUR GAUCHE	1						
96	065091	CABLAGE ASS / ECLAIRAGE DIRECT & HAUT-PARLEUR DROIT	1						

96	064710	CABLAGE ASS LUMIERE COTE DROIT / AVANT AVEC "RICON" À Y-7670	1				
96	065496	CABLAGE ASS LUMIERE COTE DROIT / AVANT AVEC "RICON" De 1-7671	1				



De Y-7046 À 6-8906	Date:07-2024	PAGE:Y2-1836-00
<b>PORTE COLIS</b>		

Numéro d'article	Pièces	Description	X	L	I	I	N			
			4	5	M	T		H	4	5
96	065351	CABLAGE ASS LUMIERE COTE DROIT / ARRIERE AVEC "RICON"	1							
97	065182	CABLAGE ASS / LAMPE DE LECTURE COTE RUE	1							
97	065183	CABLAGE ASS / LAMPE DE LECTURE COTE TROTTOIR	1							
NS	065352	CABLAGE ASS LAMPE DE LECTURE DROITE / AVANT AVEC "RICON" À 2-7866	1							
NS	065671	CABLAGE ASS LAMPE DE LECTURE DROITE / AVANT AVEC "RICON" De 2-7867	1							
97	064847	CABLAGE ASS LAMPE DE LECTURE DROITE / ARRIERE AVEC "RICON"	1							
100	<b>Y2-1837-00</b>	<b>PANNEAU PLAFOND &amp; MOULURE - BUS</b>								
101	500183	VIS A TETE HEXAGONAL 5/16-18x1 1/2 G5 PT Z050 À 3-7990	AR							
101	502927	VIS A TETE HEXAGONAL M8-1.25x50 G8.8 N500 De 3-7991	AR							
102	500476	RONDELLE FREIN FENDUE .317x.586x.078 Z050	AR							
103	312367	PLAQUE DE FIXATION	18							
104	500638	VIS AUTOTARAUEUSE TETE CYLINDRIQUE PHILLIPS #8x1/2 Z050	18							
105	313003	ESPACEUR	18							
106	502523	ECROU SERTISSABLE TETE PLATE OUVERTE 5/16-18 .059-.119 À 3-7990	18							
106	5001337	ECROU INSERTION FL HEX M8-1.25 0.5-3.0 Z050 De 3-7991	18							
107	830153	FLUORESCENT / 32WATT / F32T8SPX41 - 48"	AR							
108	500583	VIS AUTOTARAUEUSE TETE CYLINDRIQUE PHILLIPS #6x1/2 Z050	AR							
NS	315891	SUPPORT MUR DE TOILETTE De 2-7923	1				A			
110	MI03-02	VOIR INFORMATION DE MAINTENANCE								
200	341120	SUPPORT UNITE DE DETECTION(TWU) De 5-8606	1							
201	563592	MODULE ALARME WCL 2005 (TWU) De 5-8606	1							
202	500518	VIS MECANIQUE TETE BOMBE PHILLIPS #4-40x1/2 Z050 De 5-8606	4							
203	500157	RONDELLE PLATE .125x.375x.032 SS De 5-8606	4							
204	500425	ECROU HEX BAGUE DE NYLON #4-40 SS De 5-8606	4							
205	500333	VIS AUTOTARAUEUSE TETE OVALE PHILLIPS #6x3/4 BK De 5-8606	4							
206	500345	RONDELLE DE FINITION FRAISE .187x.500x.090 BR BK De 5-8606	4							
207	563945	LUMIERE ASS. TWS De 5-8606	1							
		A) POUR FIXER AU MUR DE LA TOILETTE								
		B) <input type="checkbox"/> INCLUS OUS LES TIMES 200 A 207								
		F) POUR REMPLACEMENT PORTE, UTILISER 1 DE CHAQUE: 980027 (ROTULE VISSÉE) ,502638 (RONDELLE PLATE) & 502847 (ECROU)								
		M) VOIR INFORMATION DE MAINTENANCE MI03-02								
		P) CONTACTER LE BUREAU DE PRISE DE COMMANDE								





De Y-7046 À 6-8906	Date:07-2024	PAGE:Y2-1837-00
<b>PANNEAU PLAFOND &amp; MOULURE - BUS</b>		

Numéro d'article	Pièces	Description	X	X	X	X	NOTES
			L	L	L	L	
			I	I	I	I	
			4	M	M	M	
			5	T	T	T	
				H	H	H	
				4	4	4	
				0	5	5	
1	341058	MOULURE DE FINITION 344MM X 1660MM	1				
1	341059	MOULURE FINITION TISSU LUNETTE	1				
2	500552	VIS AUTOTARAUEUSE TETE OVALE PHILLIPS #6x3/4 Z050	4				
3	500463	RONDELLE DE FINITION FRAISE .187x.500x.090 BR Z050	4				
4	Call order desk	PLAFOND ASSEMBLE	1				P
5	Call order desk	PLAFOND ASS. / AVEC SORTIE D'URGENCE	1				P
6	Call order desk	PLAFOND ASS. / AVEC SORTIE D'URGENCE	1				P
7	Call order desk	PLAFOND ASSEMBLE	1				P
8	Call order desk	PLAFOND ASSEMBLE	1				P
11	Call order desk	PANNEAU DE PLAFOND ASS / AVANT / 642MM WIDE À 6-8892	1				P
11	Call order desk	PANNEAU DE PLAFOND ASS / AVANT / 642MM WIDE De 6-8893	1				P
11	341115P	PANNEAU DE PLAFOND ASS / AVANT / AVEC ECRAN PLAT 10" / 642MM WIDE À 6-8892	1				
11	Call order desk	PANNEAU DE PLAFOND ASS / AVANT / AVEC ECRAN PLAT 15" / 642MM WIDE À 6-8892	1				P
12	Call order desk	PANNEAU DE PLAFOND ASS / AVANT / 870MM DE LARGE À 6-8892	1				P
12	Call order desk	PANNEAU DE PLAFOND ASS / AVANT / 870MM DE LARGE De 6-8893	1				P
12	341116P	PANNEAU DE PLAFOND ASS / AVANT / 870MM DE LARGE / W/FLAT SCREEN 10" À 6-8892	1				
12	Call order desk	PANNEAU DE PLAFOND ASS / AVANT / 870MM DE LARGE / W/FLAT SCREEN 15" À 6-8892	1				P
13	341042	PLAFOND TOILETTE À 2-7922	1				
13	341090P	PLAFOND TOILETTE De 2-7923	1				
14	504107	RIVET AVEUGLE TETE BOMBE OUVERT 1/8x5/16 AL	14				
20	340983P	PLAFOND ASS. (USED W/ITEM # 34 ONLY)	1				
. NS	313018	. PANNEAU PLAFOND 222MM x 640MM	1				
21	341021	RUBAN DUAL LOCK 2" x 530MM / BLACK SJ3541	AR				
23	313180	MOULURE DE FINITION EN "J" 628MM SS À 2-7833	2				
23	313653	MOULURE DE FINITION EN "J" GRIS / 628MM De 2-7834	2				
24	313179	MOULURE DE FINITION EN "J" AVEC SORTIE D'URGENCE 1943MM SS À 2-7833	1				
24	313652	MOULURE DE FINITION EN "J" AVEC SORTIE D'URGENCE / 1943MM De 2-7834	1				
25	313183	MOULURE DE FINITION EN "J" 1943MM SS À 2-7833	8				
25	313656	MOULURE DE FINITION EN "J" GRIS / 1943MM De 2-7834	8				
26	313182	MOULURE DE FINITION EN "J" AVEC SORTIE D'URGENCE 1943MM SS À 2-7833	1				
26	313655	MOULURE DE FINITION EN "J" AVEC SORTIE D'URGENCE / 1943MM De 2-7834	1				
27	313166	MOULURE DE FINITION EN "J" 1279MM SS À 2-7833	2				
27	313648	MOULURE DE FINITION EN "J" GRIS / 1279MM De 2-7834	2				
28	504339	RIVET AVEUGLE TETE BOMBE OUVERT 1/8x3/8 SS	42				
29	506466	RUBAN ADH1 POL 1/16"x1 1/2"x100' / GREY 2520	AR				
32	313169	MOULURE DE FINITION EN "J" AVEC SORTIE D'URGENCE 1943MM SS À 2-7833	1				

32	313651	MOULURE DE FINITION EN "J" AVEC SORTIE D'URGENCE / 1943MM De 2-7834	1				
33	313168	MOULURE DE FINITION EN "J" AVEC SORTIE D'URGENCE 1943MM SS À 2-7833	1				
33	313650	MOULURE DE FINITION EN "J" AVEC SORTIE D'URGENCE / 1943MM De 2-7834	1				
34	Call order desk	PLAFOND ASSEMBLE	1				P A
35	340988	RUBAN DUAL LOCK 2" x 178MM / BLACK SJ3541	22				
37	328910	MOULURE EN "J" À 2-7824	2				

De Y-7046 À 6-8906	Date:07-2024	PAGE:Y2-1837-00
<b>PANNEAU PLAFOND &amp; MOULURE - BUS</b>		

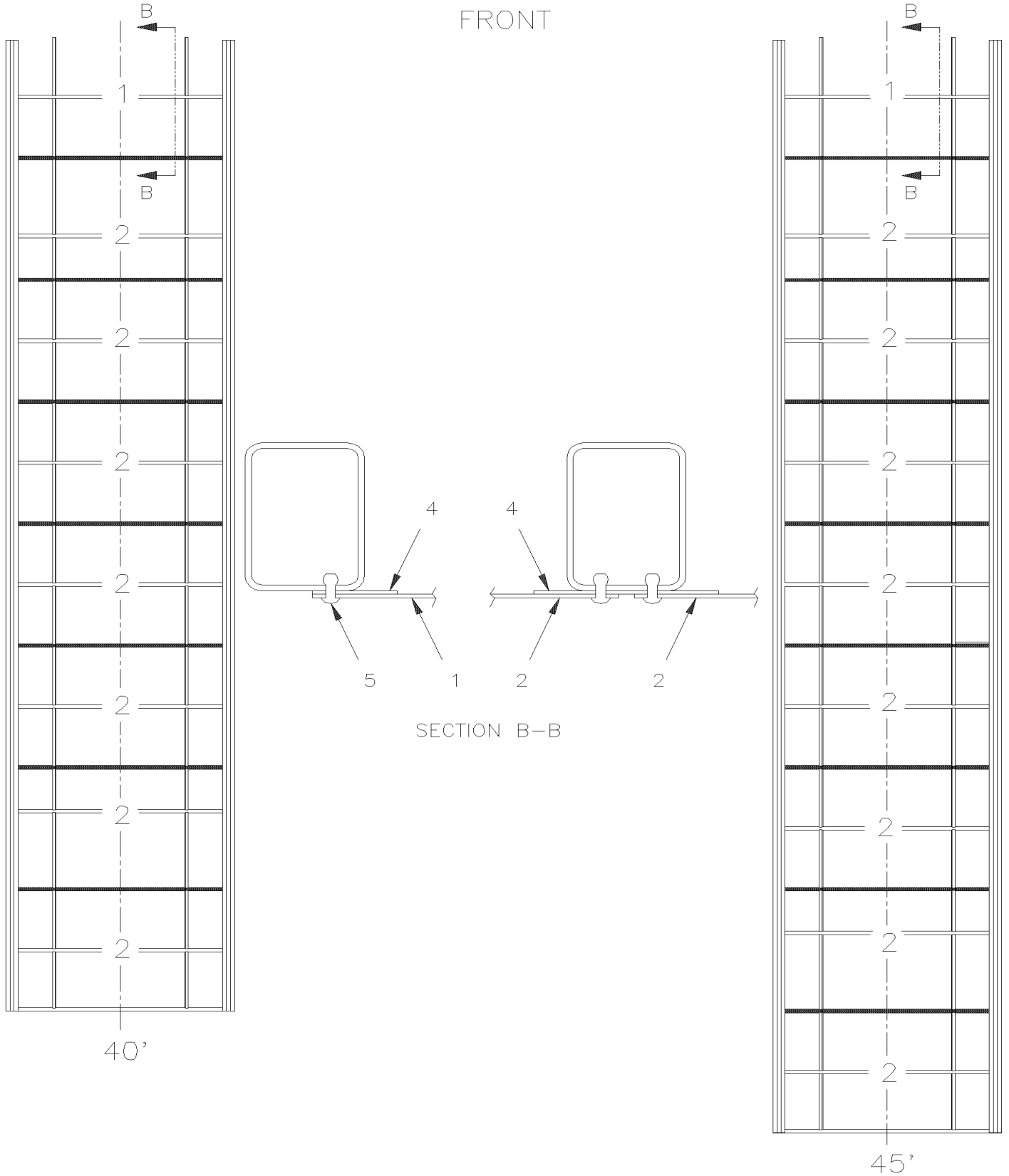
Numéro d'article	Pièces	Description	X	L	I	I	N
			4	5	M	T	
37	313657	MOULURE EN "J" De 2-7825	2				
38	504339	RIVET AVEUGLE TETE BOMBE OUVERT 1/8x3/8 SS	4				
40	Call order desk	PLAFOND ASS.	1				P
41	Call order desk	PLAFOND ASS.	1				P
42	Call order desk	PLAFOND ASS. / AVEC SORTIE D'URGENCE / FRONT	1				P
43	Call order desk	PLAFOND ASS. / AVEC SORTIE D'URGENCE / FRONT	1				P
44	Call order desk	PLAFOND ASS.	1				P
45	Call order desk	PLAFOND ASS. / AVEC SORTIE D'URGENCE / REAR	1				P
46	313170P	PLAFOND ASS. / AVEC SORTIE D'URGENCE / REAR	1				
47	313226	PLAFOND PORTE-COLIS	1				
48	Call order desk	PLAFOND ASS.	1				P
50	<b>Y2-1833-00</b>	<b>FINITION INTERIEUR DES MURS</b>					
		A) AVEC SORTIE D'URGENCE					
		P) CONTACTER LE BUREAU DE PRISE DE COMMANDE					

De Y-7046 À 8-9339

Date:07-2024

PAGE:Y2-1837-50

PANNEAU PLAFOND & MOULURE - MTH



De Y-7046 À 8-9339	Date:07-2024	PAGE:Y2-1837-50
--------------------	--------------	-----------------

**PANNEAU PLAFOND & MOULURE - MTH**

Numéro d'article	Pièces	Description	X L I I 4 5	X L I I M T H 4 0	X L I I M T H 4 5	X L I I M T H 4 5 E	N O T E S
1	341075	TOLE PLAFOND ALUM.		1	1	1	
1	341095	PANN. PLAFOND SLIDE-OUT			1		
2	341074	TOLE PLAFOND ALUM.		7			
2	341096	PANN. PLAFOND SLIDE-OUT			7		
2	341074	TOLE PLAFOND ALUM.			8	8	
4	506466	RUBAN ADH1 POL 1/16"x1 1/2"x100' / GREY 2520		2	2	2	
5	504339	RIVET AVEUGLE TETE BOMBE OUVERT 1/8x3/8 SS		AR	AR	AR	

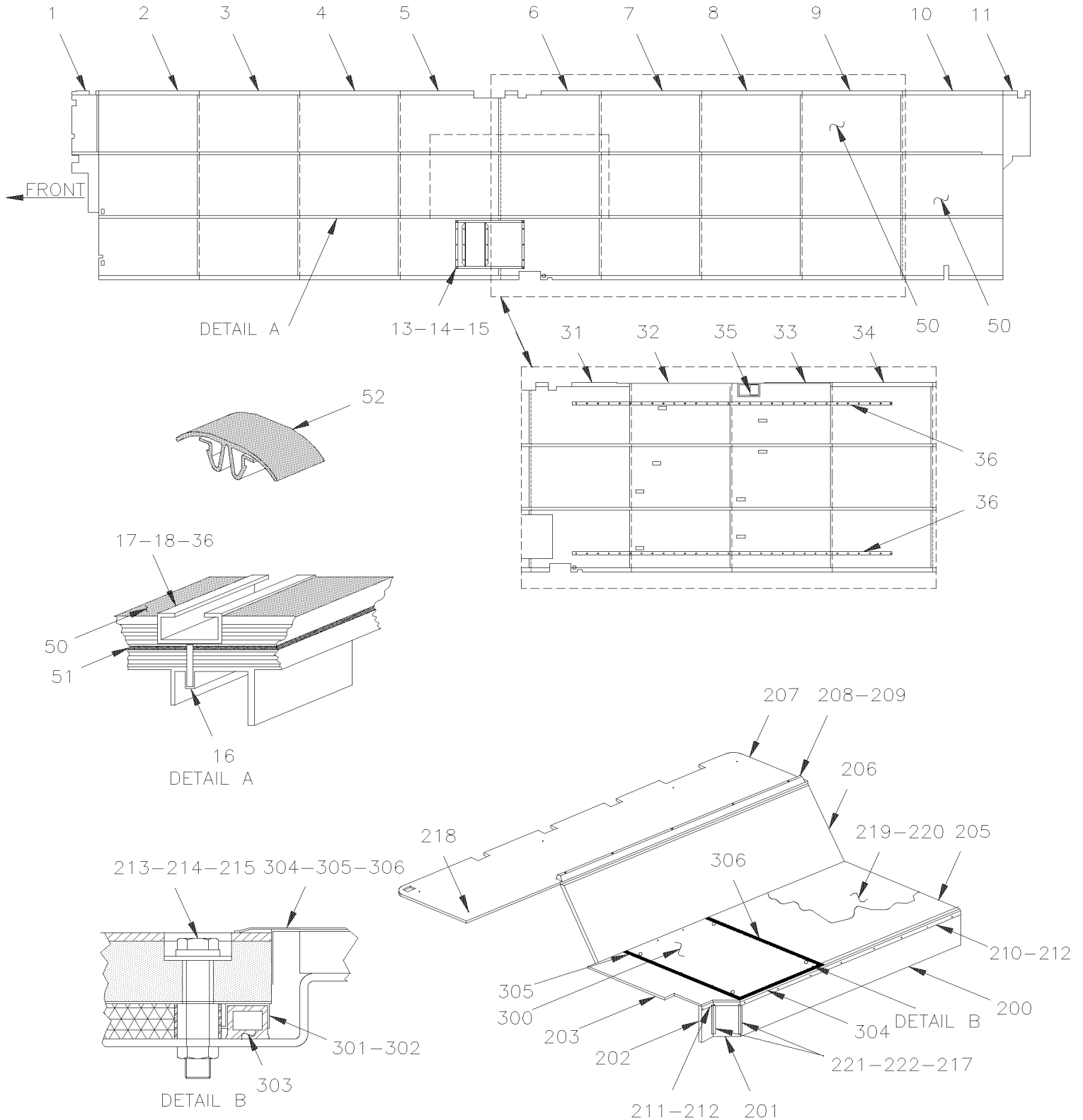


De Y-7046 À 6-8906

Date:07-2024

PAGE:Y2-1838-00

## PLANCHER - BUS



De Y-7046 À 6-8906	Date:07-2024	PAGE:Y2-1838-00
<b>PLANCHER - BUS</b>		

Numéro d'article	Pièces	Description	X	L	I	N	O	T	E
			4	5	M				
1	Call order desk	PANNEAU DE PLANCHER À Y-7348	1						P
1	Call order desk	PANNEAU DE PLANCHER De Y-7349	1						P
1	Call order desk	PANNEAU DE PLANCHER De Y-7349	1						P
2	Call order desk	PANNEAU DE PLANCHER À Y-7348	1						P
2	Call order desk	PANNEAU DE PLANCHER De Y-7349	1						P
2	Call order desk	PANNEAU DE PLANCHER De Y-7349	1						P
3	324877P	PANNEAU DE PLANCHER À Y-7348	1						
3	Call order desk	PANNEAU DE PLANCHER De Y-7349	1						P
3	Call order desk	PANNEAU DE PLANCHER De Y-7349	1						P
3	Call order desk	PANNEAU DE PLANCHER De Y-7349	1						PA
4	324877P	PANNEAU DE PLANCHER À Y-7348	1						
4	Call order desk	PANNEAU DE PLANCHER De Y-7349	1						P
4	Call order desk	PANNEAU DE PLANCHER De Y-7349	1						P
4	Call order desk	PANNEAU DE PLANCHER De Y-7349	1						PA
5	Call order desk	PANNEAU DE PLANCHER À Y-7348	1						P
5	Call order desk	PANNEAU DE PLANCHER De Y-7349	1						P
5	Call order desk	PANNEAU DE PLANCHER De Y-7349	1						P
5	Call order desk	PANNEAU DE PLANCHER De Y-7349	1						PA
6	Call order desk	PANNEAU DE PLANCHER De Y-7349	1						P
6	Call order desk	PANNEAU DE PLANCHER De Y-7349	1						P
7	324877P	PANNEAU DE PLANCHER À Y-7348	1						
7	Call order desk	PANNEAU DE PLANCHER De Y-7349	1						P
7	Call order desk	PANNEAU DE PLANCHER De Y-7349	1						PA
7	Call order desk	PANNEAU DE PLANCHER De Y-7349	1						P
8	324847P	PANNEAU DE PLANCHER À Y-7348	1						
8	Call order desk	PANNEAU DE PLANCHER De Y-7349	1						P
8	Call order desk	PANNEAU DE PLANCHER De Y-7349	1						P

9	324847P	PANNEAU DE PLANCHER À Y-7348	1				
9	Call order desk	PANNEAU DE PLANCHER De Y-7349	1				P
9	Call order desk	PANNEAU DE PLANCHER De Y-7349	1				P
10	Call order desk	PANNEAU DE PLANCHER À Y-7348	1				P
10	Call order desk	PANNEAU DE PLANCHER De Y-7349	1				P
10	Call order desk	PANNEAU DE PLANCHER De Y-7349	1				P
11	Call order desk	PANNEAU DE PLANCHER À Y-7348	1				P
11	Call order desk	PANNEAU DE PLANCHER De Y-7349	1				P
12	324479	PANNEAU DE PLANCHER À Y-7348	1				
12	327379	TOLE COUPE-FEU De Y-7349	1				
NS	508068	VENEER / 1/2" THICK 4' X 8' À Y-7348	AR				
NS	508392	VENEER / 7/16" THICK 4' X 8'	AR				
13	Call order desk	BOITE RECIRCULATION AIR XL2	1				P
14	500640	VIS AUTOTARAUDEUSE TETE CYLINDRIQUE PHILLIPS #6x3/4 Z050	8				
15	680065	RUBAN / NOIR / 1/32" X 1" X 33' / L163-2400	AR				



210	325190	ANGULAIRE DE FINITION	1				
211	325189	ANGULAIRE DE FINITION	1				

De Y-7046 À 6-8906	Date:07-2024	PAGE:Y2-1838-00
<b>PLANCHER - BUS</b>		

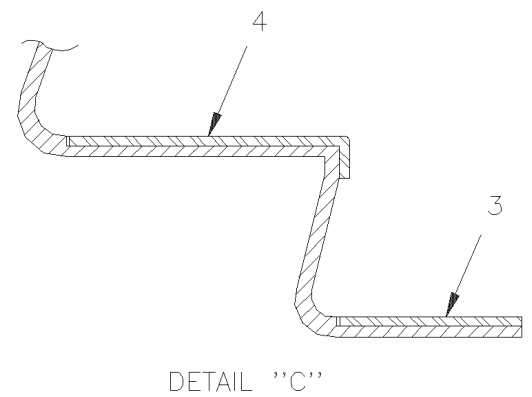
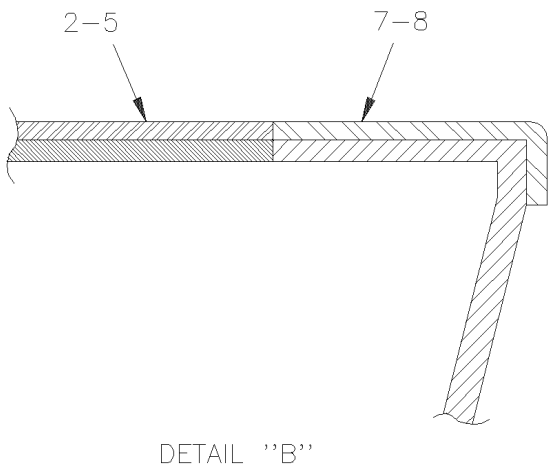
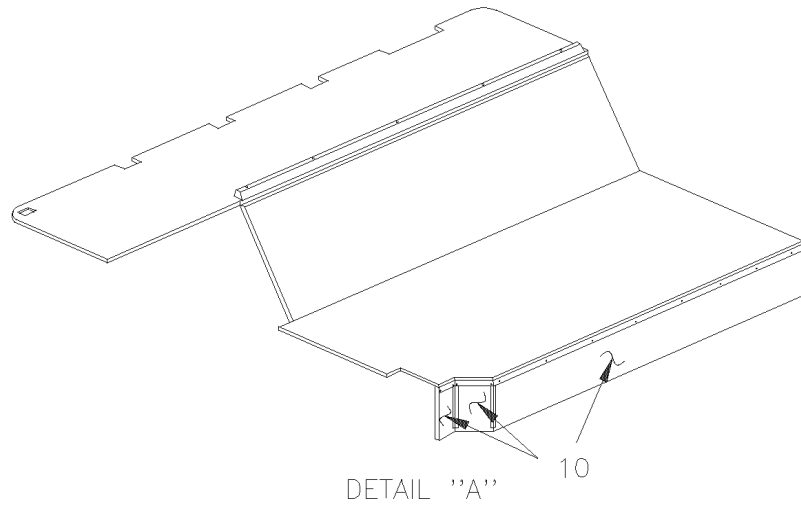
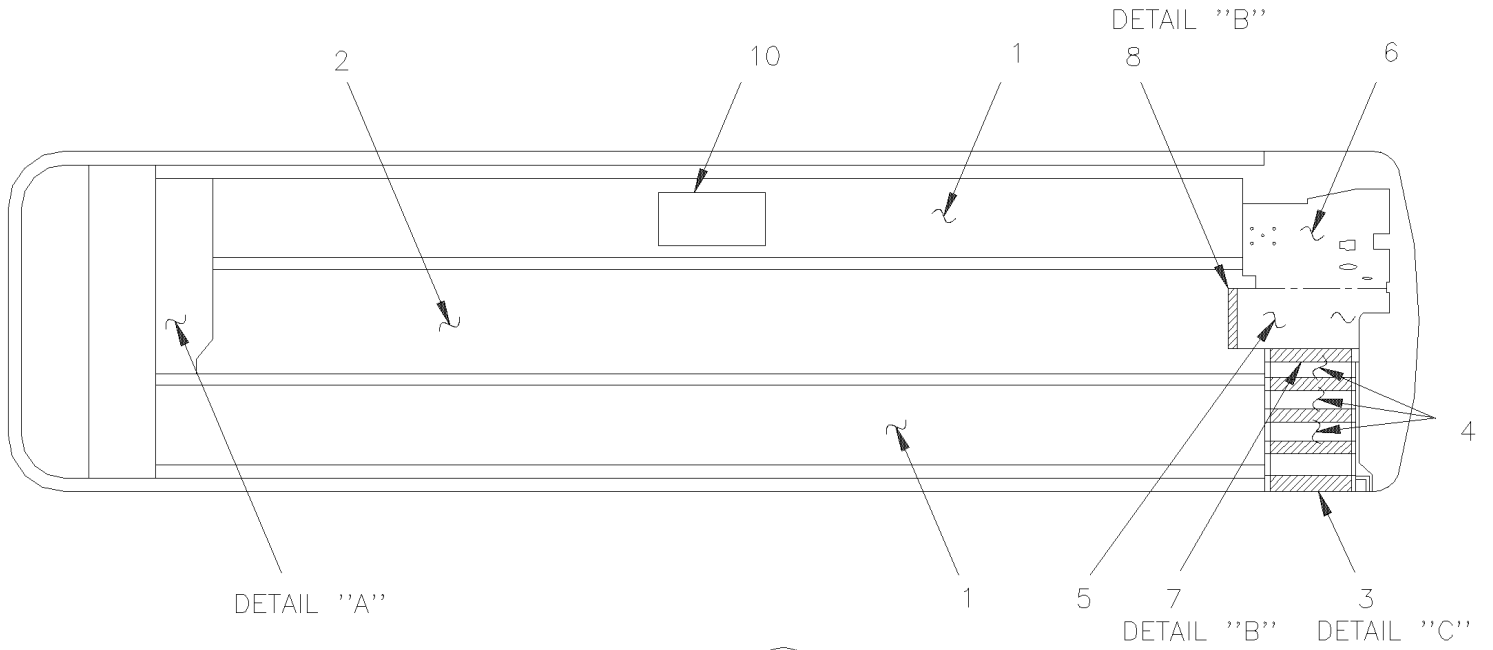
Numéro d'article	Pièces	Description	X	L	I	I	NOTES
			4	5	M	T	
212	5001085	VIS AUTOTARAUDEUSE TETE CYLINDRIQUE PHILLIPS #6x1 1/4 Z050	12				
213	500186	VIS A TETE HEXAGONAL 5/16-18x2 1/2 G5 Z050	4				
214	500985	RONDELLE PLATE .343x.875x.125 Z050	4				
215	471119	RONDELLE D'ETANCHEITEE	4				
216	680532	SCCELLANT SIKA #221 / GRIS / 310ml CARTRIDGE	1				
217	500618	VIS AUTOTARAUDEUSE TETE PLATE PHILLIPS #10x1 Z050	40				
218	500940	VIS AUTOTARAUDEUSE TETE PLATE PHILLIPS #10x2 Z050	17				
219	326949	OZITE COUPE 1730MM X 1860MM	1				
220	680030	ADHESIF ADCHEM #EC847 / 1 Liter	1				
221	401500	ANGULAIRE DE FINITION	2				
222	500640	VIS AUTOTARAUDEUSE TETE CYLINDRIQUE PHILLIPS #6x3/4 Z050	12				
300	328772P	TRAPPON ASS.	1				
. NS	320037	. JOINT ASS.	1				
301	328752	. MOULURE	2				
302	324889	. MOULURE	2				
303	328761	. JOINT ASS.	1				
. NS	485610	. . RUB EX AD1 / RAW MATERIAL	AR				
. NS	483941	. . RUB EX AD1 / RAW MATERIAL	AR				
303	320037	. JOINT ASS.	1				
304	324904	. MOULURE	1				
305	328776	. MOULURE	1				
306	328759	. MOULURE	1				
		A) PLANCHER AVEC SYSTEME DE PRESSURISATION					
		O) AVEC TRAPPE D'AIR #453887					
		W) UTILISE AVEC RAIL DE MONTE PERSONNE					
		P) CONTACTER LE BUREAU DE PRISE DE COMMANDE					

De Y-7046 À 6-8906

Date:07-2024

PAGE:Y2-1838-05

**PLANCHER & RECOUVREMENT - "R.C.A."**







De Y-7046 À 6-8906	Date:07-2024	PAGE:Y2-1838-05
<b>PLANCHER &amp; RECOUVREMENT - "R.C.A."</b>		

Numéro d'article	Pièces	Description	X	X	X	X	NOTES
			L	L	L	L	
			I	I	I	I	
			4	M	M	M	
			5	T	T	T	
				H	H	H	
				4	4	4	
				0	0	0	
3	506955	RECOUVREMENT MARCHE / CODE "E" = 766 / 10" X 25 5/8"	1				
3	506956	RECOUVREMENT MARCHE / CODE "F" = 604 / 10" X 25 5/8"	1				
3	506957	RECOUVREMENT MARCHE / CODE "G" = 758 / 10" X 25 5/8"	1				
3	5061031	RECOUVREMENT MARCHE / CODE "H" = 630 / 10" X 25 5/8"	1				
3	506958	RECOUVREMENT MARCHE / CODE "I" = 895 / 10" X 25 5/8"	1				
3	5061040	RECOUVREMENT MARCHE / CODE "J" = 466 / 10" X 25 5/8"	1				
3	5060020	RECOUVREMENT MARCHE / CODE "K" = 852 / 10" X 25 5/8"	1				
3	506959	RECOUVREMENT MARCHE / CODE "L" = 975 / 10" X 25 5/8"	1				
3	506960	RECOUVREMENT MARCHE / CODE "Q" = 788 / 10" X 25 5/8"	1				
3	5060069	RECOUVREMENT MARCHE / CODE "R" = 411 / 10" X 25 5/8"	1				
		RECOUVREMENT DE MARCHE 2,3,4 / 9"7/8 X 25"5/8					
4	506888	RECOUVREMENT MARCHE / CODE "A" = 702 / 10" X 25 5/8"	3				
4	506889	RECOUVREMENT MARCHE / CODE "B" = 777 / 10" X 25 5/8"	3				
4	506890	RECOUVREMENT MARCHE / CODE "C" = 653 / 10" X 25 5/8"	3				
4	506891	RECOUVREMENT MARCHE / CODE "D" = 747 / 10" X 25 5/8"	3				
4	506892	RECOUVREMENT MARCHE / CODE "E" = 766 / 10" X 25 5/8"	3				
4	506893	RECOUVREMENT MARCHE / CODE "F" = 604 / 10" X 25 5/8"	3				
4	506894	RECOUVREMENT MARCHE / CODE "G" = 758 / 10" X 25 5/8"	3				
4	5061028	RECOUVREMENT MARCHE / CODE "H" = 630 / 10" X 25 5/8"	1				
4	506895	RECOUVREMENT MARCHE / CODE "I" = 895 / 10" X 25 5/8"	3				
4	5061038	RECOUVREMENT MARCHE / CODE "J" = 466 / 10" X 25 5/8"	1				
4	5060016	RECOUVREMENT MARCHE / CODE "K" = 852 / 10" X 25 5/8"	1				
4	506896	RECOUVREMENT MARCHE / CODE "L" = 975 / 10" X 25 5/8"	3				
4	506897	RECOUVREMENT MARCHE / CODE "Q" = 788 / 10" X 25 5/8"	3				
4	5060061	RECOUVREMENT MARCHE / CODE "R" = 411 / 10" X 25 5/8"	1				
		RECOUVREMENT DE PLANCHER HAUT PUIT D'ESCALIER / 22" X 46"					
5	506926	PRELART / CODE "A" = 702	1				
5	506927	PRELART / CODE "B" = 777	1				
5	506928	PRELART / CODE "C" = 653	1				
5	506929	PRELART / CODE "D" = 747	1				
5	506930	PRELART / CODE "E" = 766	1				
5	506931	PRELART / CODE "F" = 604	1				
5	506932	PRELART / CODE "G" = 758	1				
5	5061029	PRELART / CODE "H" = 630	1				
5	506933	PRELART / CODE "I" = 895	1				
5	5061036	PRELART / CODE "J" = 466	1				
5	5060019	PRELART / CODE "K" = 852	1				
5	506934	PRELART / CODE "L" = 975	1				

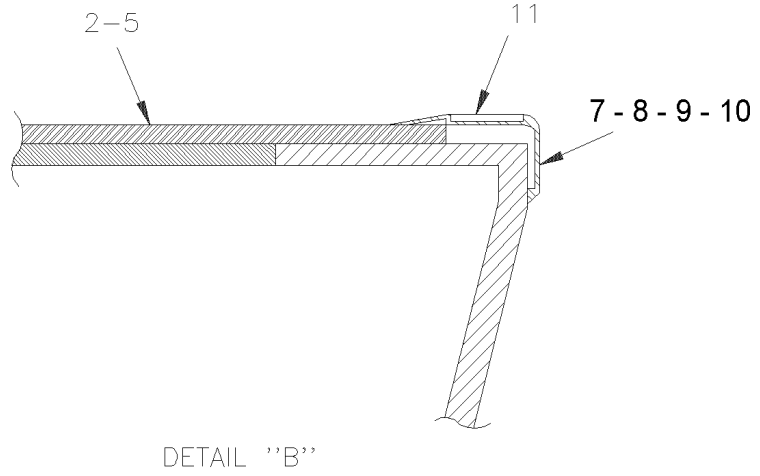
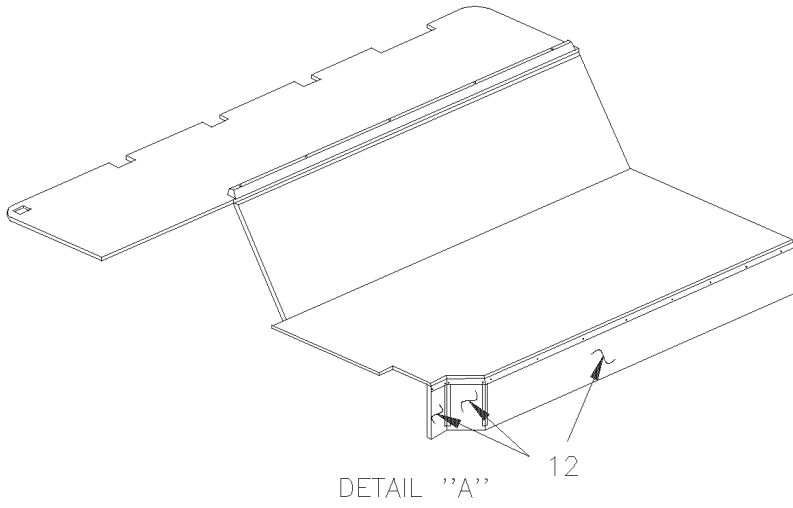
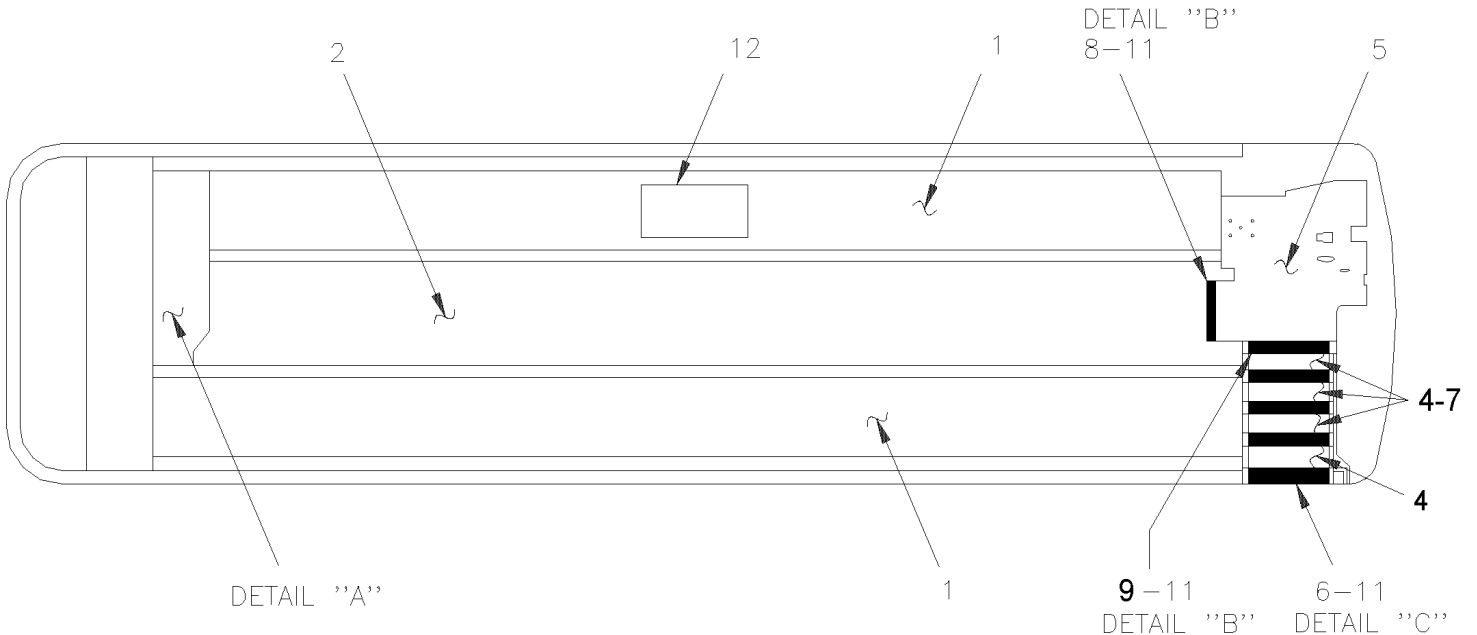


De Y-7046 À 6-8906	Date:07-2024	PAGE:Y2-1838-05
<b>PLANCHER &amp; RECOUVREMENT - "R.C.A."</b>		

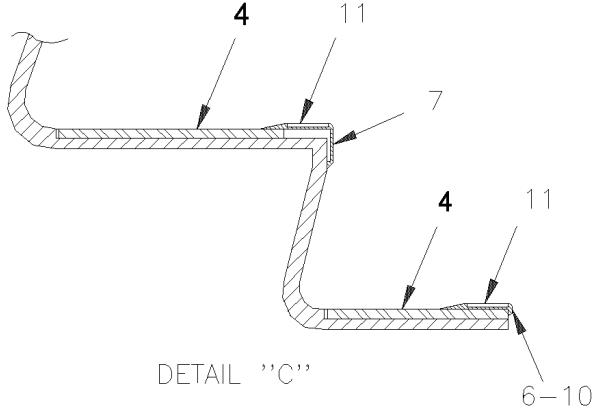
Numéro d'article	Pièces	Description	X	X	X	X	NOTES
			L	L	L	L	
			I	I	I	I	
			4	M	M	M	
			5	T	T	T	
				H	H	H	
				4	4	4	
				0	5	5	
NS	684685	COLLE SIMSON #ISR 70-03 / 310ml CARTRIDGE	AR				F
15	CODE A	#702 R.C.A. BLEU PALE					
15	CODE B	#777 R.C.A. CREME PALE					
15	CODE C	#653 R.C.A. VERT PALE					
15	CODE D	#747 R.C.A. BRUN PALE					
15	CODE E	#766 R.C.A. GRIS FONCE					
15	CODE F	#604 R.C.A. NOIR					
15	CODE G	#758 R.C.A. CREME					
15	CODE H	#630 R.C.A. BRUN					
15	CODE I	#895 R.C.A. ROUGE					
15	CODE J	#602 R.C.A. ORANGE					
15	CODE K	#650 R.C.A. MAGENTA					
15	CODE L	#975 R.C.A. ROUGE					
15	CODE Q	#788 R.C.A. GRIS PALE					
15	CODE R	#411 R.C.A. GRIS PALE					
		F) POUR COLLER LE REVETEMENT SUR LE FIBRE DE VERRE					
		W) POUR COLLER LE REVETEMENT SUR LE BOIS					



	Date:07-2024	PAGE:Y2-1838-10
RECOUVREMENT DE PLANCHER - "TARAFLEX"		



DETAIL "B"



DETAIL "C"

**RECOUVREMENT DE PLANCHER - "TARAFLEX"**

Numéro d'article	Pièces	Description	X L I I 4 5	X L I I M T H 4 0	X L I I M T H 4 5	X L I I M T H 4 5 E	NOTES
		RECOUVREMENT DE PLANCHER SECTION COTE / 664MM X 11582MM					
1	506800	PRELART GRIS FONCE #8780 PEGASUS	2				
1	506856	PRELART ROUGE #6132 RUBIS	2				
1	506841	PRELART GRIS PALE #8779 CYGNUS	2				
1	5061052	PRELART BRUN #8311 SWEDEN	2				
1	5061059	PRELART GRIS #8731 POLAND	2				
1	5061066	PRELART VERT #8525 CHINA	2				
1	5061073	PRELART BLEU #8414 EGYPT	2				
1	5061080	PRELART POUPRE #8720 RUSSIA	2				
1	5060021	PRELART BLEU #8423 AQUILIA	2				
1	328253	PRELART GRIS FONCE TARABUS #8750 TUCUNA	2				
1	5060007	PRELART GRIS PALE #6768 GRIFFON	2				
1	5060039	PRELART GRIS FONCE #6782 URANUS	2				
1	5060049	PRELART GRIS FONCE #6782 SIRIUS	2				
1	820073	PRELART GRIS FONCE #8816 SYCAMORE	2				
1	5061087	PRELART GRIS #8729 NORWAY	2				
1	820073	PRELART GRIS FONCE #8816 SYCAMORE	2				
1	820084	PRELART BLEU MED #9418 OLYMPE	2				
1	820089	PRELART GRIS FONCE #9727 ZEPHIR	2				
1	820096	PRELART GRIS FONCE URANUS #6727 ANTHRACITE	2				
		RECOUVREMENT DE PLANCHER SECTION ALLEE / 924MMX11582MM					
2	506801	PRELART GRIS FONCE #8780 PEGASUS	1				
2	506857	PRELART ROUGE #6132 RUBIS	1				
2	506840	PRELART GRIS PALE #8779 CYGNUS	1				
2	506848	PRELART ROUGE #6132 RUBIS	1				
2	5061053	PRELART BRUN #8311 SWEDEN	1				
2	5061060	PRELART GRIS #8731 POLAND	1				
2	5061067	PRELART VERT #8525 CHINA	1				
2	5061074	PRELART BLEU #8414 EGYPT	1				
2	5061081	PRELART POUPRE #8720 RUSSIA	1				
2	5060022	PRELART BLEU #8423 AQUILIA	1				
2	328254	PRELART GRIS FONCE TARABUS #8750 TUCUNA	1				
2	5060008	PRELART GRIS PALE #6768 GRIFFON	1				
2	5060040	PRELART GRIS FONCE #6782 URANUS	1				
2	5060050	PRELART GRIS FONCE #6782 SIRIUS	1				
2	820074	PRELART GRIS FONCE #8816 SYCAMORE	1				
2	5061088	PRELART GRIS #8729 NORWAY	1				
2	820074	PRELART GRIS FONCE #8816 SYCAMORE	1				

**RECOUVREMENT DE PLANCHER - "TARAFLEX"**

Numéro d'article	Pièces	Description	X	X	X	X	NOTES
			L	L	L	L	
			I	I	I	I	
			4	M	M	M	
			5	T	T	T	
				H	H	H	
				4	4	4	
				0	0	0	
2	820085	PRELART BLEU MED #9418 OLYMPE	1				
2	820090	PRELART GRIS FONCE #9727 ZEPHIR	1				
2	820097	PRELART GRIS FONCE URANUS #6727 ANTHRACITE	1				
		RECOUVREMENT DE PLANCHER MARCHE / 246MM X 654MM					
4	506939	PRELART GRIS FONCE #8780 PEGASUS	4				
4	506943	PRELART ROUGE #6132 RUBIS	4				
4	506947	PRELART GRIS PALE #8779 CYGNUS	4				
4	506940	PRELART GRIS FONCE #8780 PEGASUS / 246MM X 651MM	4				
4	506944	PRELART ROUGE #6132 RUBIS / 246MM X 651MM	4				
4	506948	PRELART GRIS PALE #8779 CYGNUS	4				
4	5061054	PRELART BRUN #8311 SWEDEN	1				
4	5061061	PRELART GRIS #8731 POLAND	1				
4	5061068	PRELART VERT #8525 CHINA	1				
4	5061075	PRELART BLEU #8414 EGYPT / 246MM X 651MM	1				
4	5061082	PRELART POUPRE #8720 RUSSIA	1				
4	5060023	PRELART BLEU #8423 AQUILIA	1				
4	328255	PRELART GRIS FONCE TARABUS #8750 TUCUNA / 246MM X 651MM	1				
4	5060009	PRELART GRIS PALE #6768 GRIFFON	1				
4	5060041	PRELART GRIS FONCE #6782 URANUS	1				
4	5060051	PRELART GRIS FONCE #6782 SIRIUS	1				
4	820075	PRELART GRIS FONCE #8816 SYCAMORE	1				
4	5061089	PRELART GRIS #8729 NORWAY	1				
4	820075	PRELART GRIS FONCE #8816 SYCAMORE	1				
4	820086	PRELART BLEU MED #9418 OLYMPE	1				
4	820091	PRELART GRIS FONCE #9727 ZEPHIR	1				
4	820098	PRELART GRIS FONCE URANUS #6727 ANTHRACITE	1				
		RECOUVREMENT DE PLANCHER HAUT PUIT D'ESCALIER / 1230MM X 1345MM					
5	506942	PRELART GRIS FONCE #8780 PEGASUS	1				
5	506946	PRELART ROUGE #6132 RUBIS	1				
5	506950	PRELART GRIS PALE #8779 CYGNUS	1				
5	5061055	PRELART BRUN #8311 SWEDEN	1				
5	5061062	PRELART GRIS #8731 POLAND	1				
5	5061069	PRELART VERT #8525 CHINA	1				
5	5061076	PRELART BLEU #8414 EGYPT	1				
5	5061083	PRELART POUPRE #8720 RUSSIA	1				
5	5060024	PRELART BLEU #8423 AQUILIA	1				
5	328256	PRELART GRIS FONCE TARABUS #8750 TUCUNA	1				
5	5060010	PRELART GRIS PALE #6768 GRIFFON	1				

**RECOUVREMENT DE PLANCHER - "TARAFLEX"**

Numéro d'article	Pièces	Description	X L I I 4 5	X L I I M T H 4 0	X L I I M T H 4 5	X L I I M T H 4 5 E	N O T E S
5	5060042	PRELART GRIS FONCE #6782 URANUS	1				
5	5060052	PRELART GRIS FONCE #6782 SIRIUS	1				
5	5061090	PRELART GRIS #8729 NORWAY	1				
5	820076	PRELART GRIS FONCE #8816 SYCAMORE	1				
5	820087	PRELART BLEU MED #9418 OLYMPE	1				
5	820092	PRELART GRIS FONCE #9727 ZEPHIR	1				
5	820099	PRELART GRIS FONCE URANUS #6727 ANTHRACITE	1				
6	506936	EXTRUSION "STEPBUS" 652MM	1				
7	506937	EXTRUSION "STEPBUS" 654MM	3				
8	506938	EXTRUSION "STEPBUS" 565MM	1				
9	5061023	EXTRUSION "STEPBUS" 700MM	1				
10	500435	VIS AUTOTARAUEUSE TETE PLATE PHILLIPS #6x1 Z050	8				
11	506808	BANDE BLANCHE "STEPBUS" 34MM x 1490MM / BOX OF 20	1				
11	5061033	BANDE BLANCHE "STEPBUS" 34MM x 1490MM / BOX OF 20	1				
11	5061280	BANDE BLANCHE "STEPBUS" 34MM x 1490MM / EACH	1				
11	506088	BANDE BLANCHE "STEPBUS" 34MM x 565MM	1				
		RECOUVREMENT DE PLANCHER / 762MM X 1524MM					
12	506839	PRELART GRIS PALE #8779 CYGNUS	1				
12	506794	PRELART GRIS FONCE #8780 PEGASUS	1				
12	506855	PRELART ROUGE #6132 RUBIS	1				
12	5061056	PRELART BRUN #8311 SWEDEN	1				
12	5061063	PRELART GRIS #8731 POLAND	1				
12	5061070	PRELART VERT #8525 CHINA	1				
12	5061077	PRELART BLEU #8414 EGYPT	1				
12	5061084	PRELART POUPRE #8720 RUSSIA	1				
12	5006025	PRELART BLEU #8423 AQUILIA	1				
12	328257	PRELART GRIS FONCE TARABUS #8750 TUCUNA	1				
12	5060011	PRELART GRIS PALE #6768 GRIFFON	1				
12	5060043	PRELART GRIS FONCE #6782 URANUS	1				
12	5060053	PRELART GRIS FONCE #6782 SIRIUS	1				
12	5061091	PRELART GRIS #8729 NORWAY	1				
12	820077	PRELART GRIS FONCE #8816 SYCAMORE	1				
12	820088	PRELART BLEU MED #9418 OLYMPE	1				
12	820093	PRELART GRIS FONCE #9727 ZEPHIR	1				
12	820100	PRELART GRIS FONCE URANUS #6727 ANTHRACITE	1				
NS	680031	CANCEL, COLLE CONTACT 1L	1				W
NS	680028	COLLE A PRELART (15 LITRES)	1				W
NS	684654	COLLE CONTACT "SCOTCH-GRIP" / 3M #1357-NEUTRAL 18.9 LITERS	AR				F



		Date:07-2024	PAGE:Y2-1838-10				
RECOUVREMENT DE PLANCHER - "TARAFLEX"							
Numéro d'article	Pièces	Description	X L I I  4 5	X L I I  M T H 4 0	X L I I  M T H 4 5	X L I I  M T H 4 5 E	N O T E S
NS	684655	COLLE CONTACT "SCOTCH-GRIP" / 3M #1357-NEUTRAL 3.8 LITERS	AR				F
NS	684685	COLLE SIMSON #ISR 70-03 / 310ml CARTRIDGE	AR				F
		F) POUR COLLER LE REVETEMENT SUR LE FIBRE DE VERRE					
		W) POUR COLLER LE REVETEMENT SUR LE BOIS					

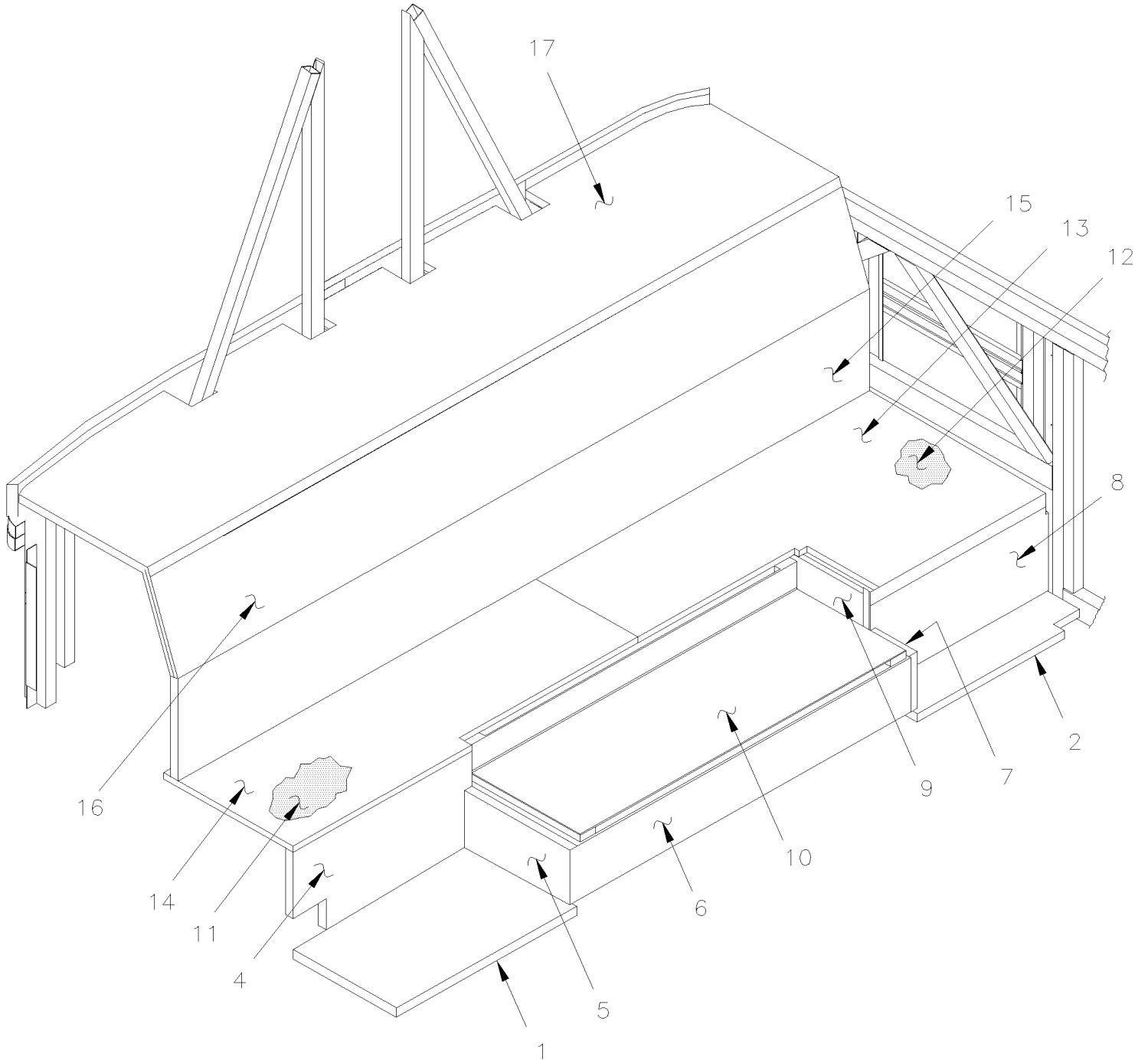


De Y-7046 À 8-9276

Date:07-2024

PAGE:Y2-1838-50

**PLANCHER - MTH**

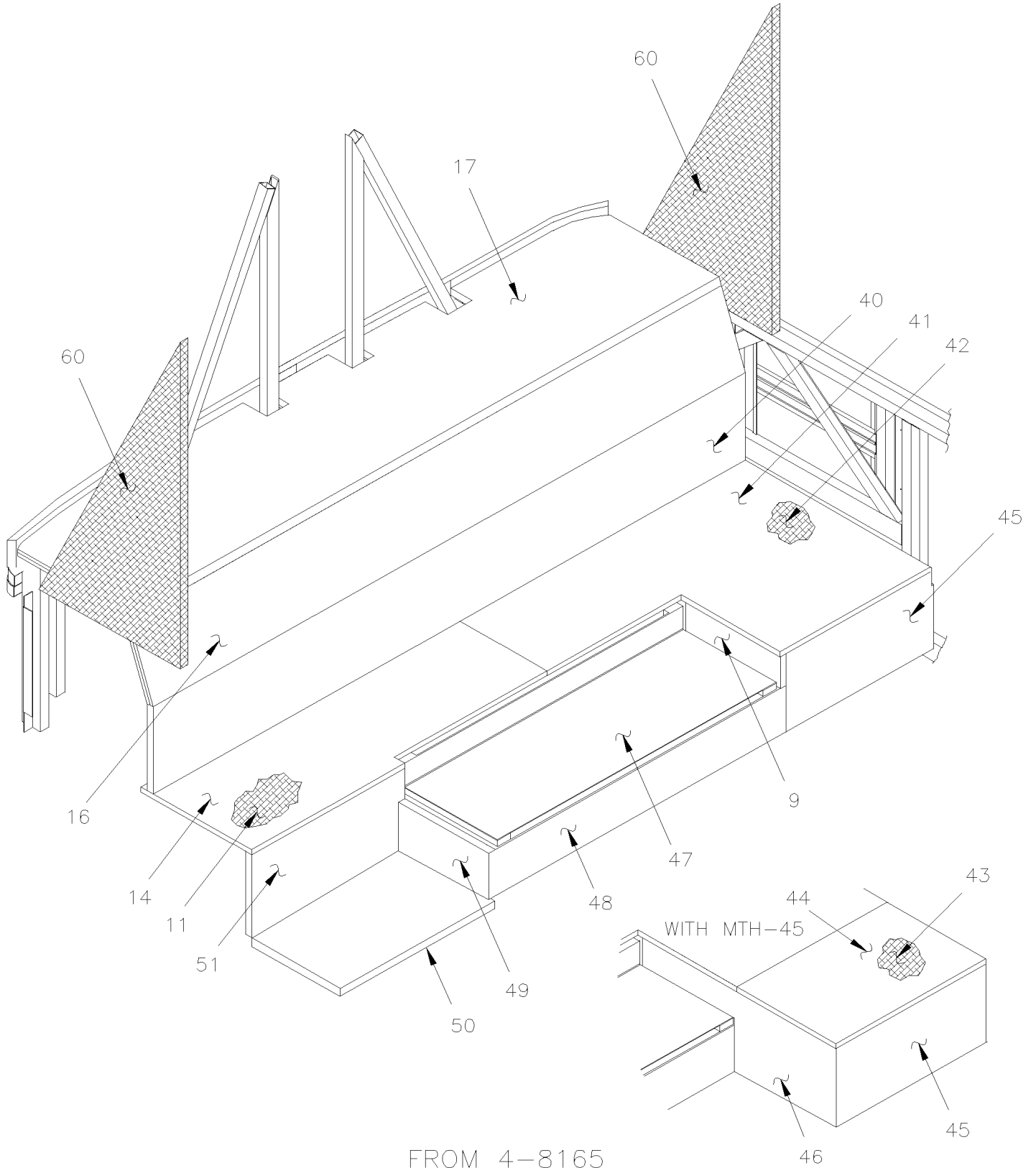


De Y-7046 À 8-9276

Date:07-2024

PAGE:Y2-1838-50

PLANCHER - MTH



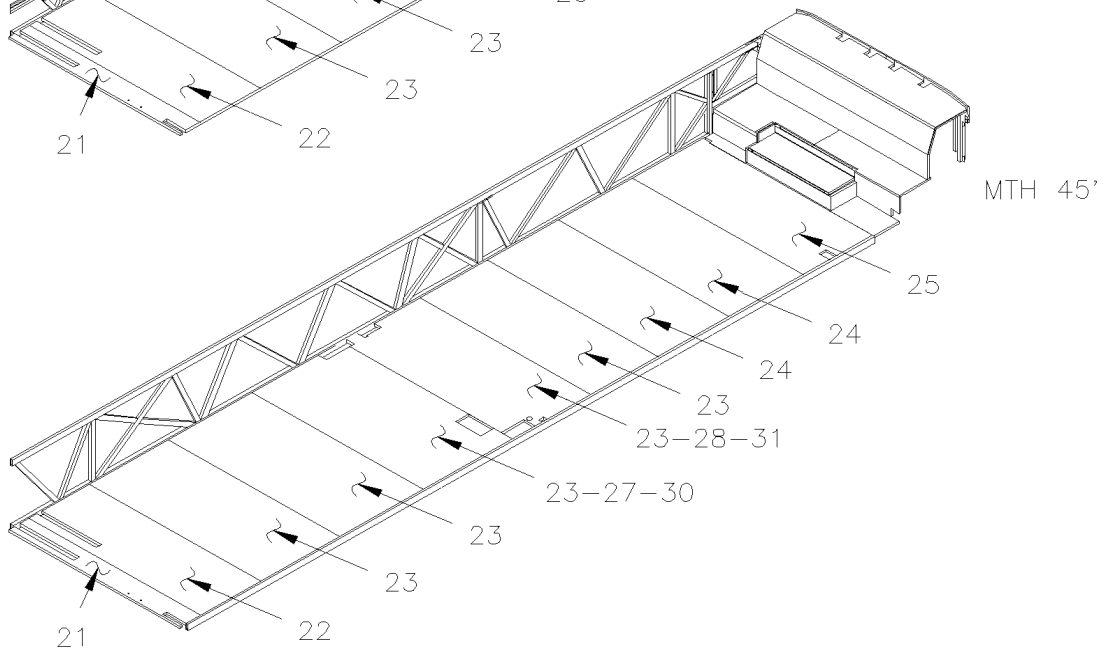
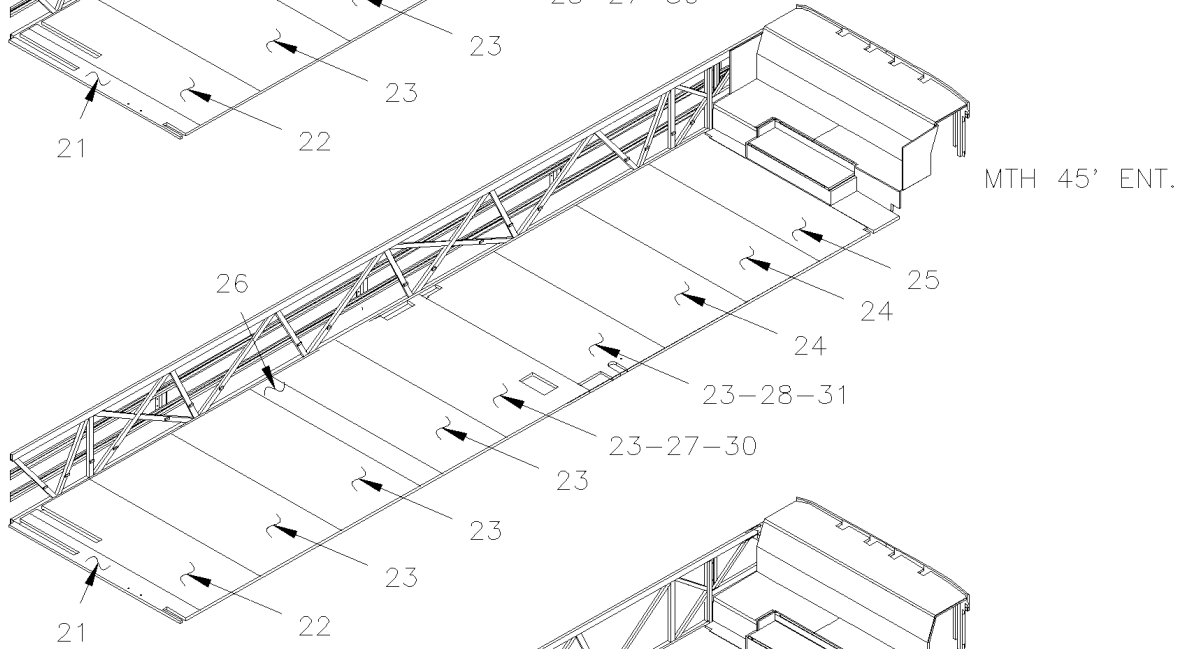
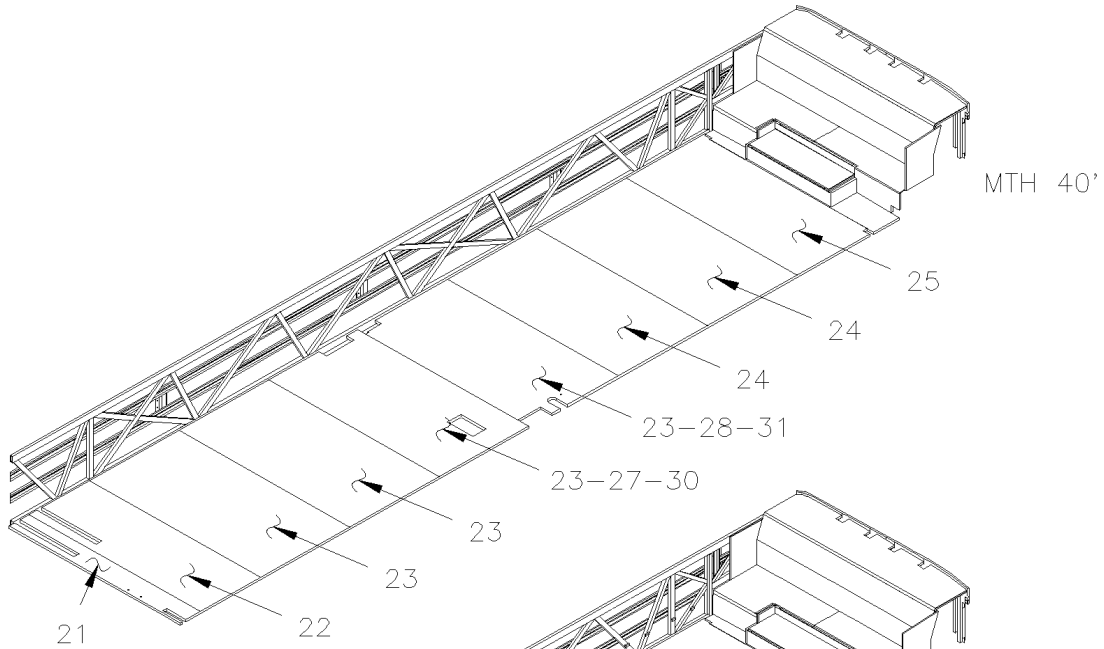
FROM 4-8165

De Y-7046 À 8-9276

Date:07-2024

PAGE:Y2-1838-50

## PLANCHER - MTH

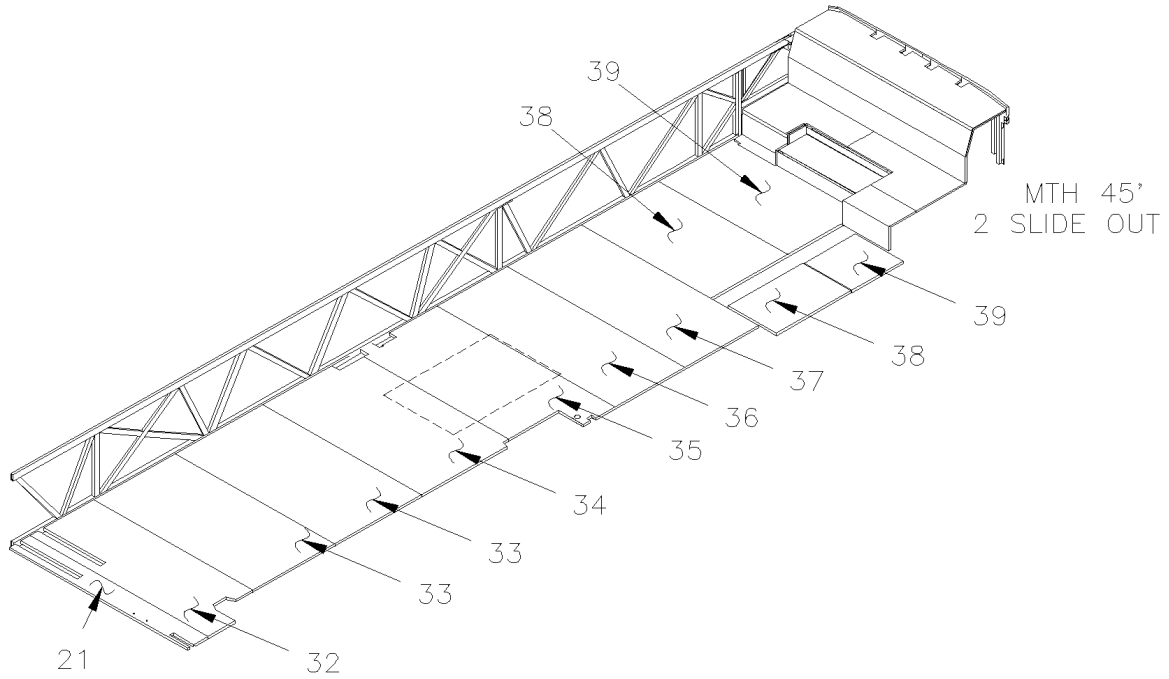
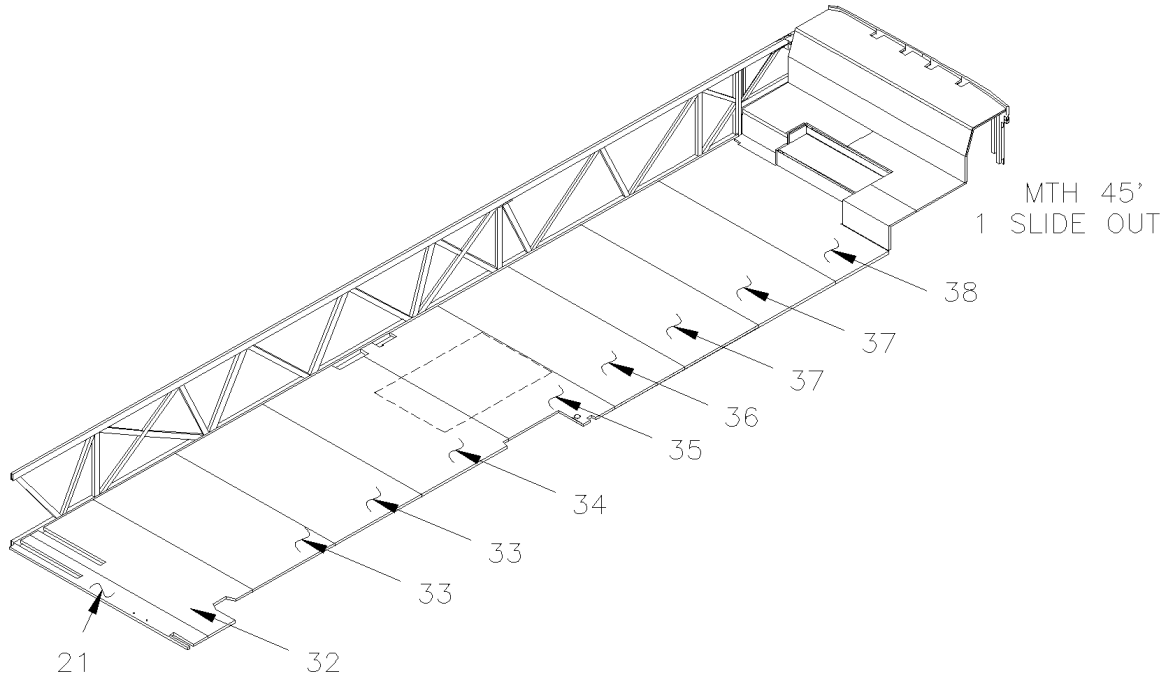


De Y-7046 À 8-9276

Date:07-2024

PAGE:Y2-1838-50

**PLANCHER - MTH**



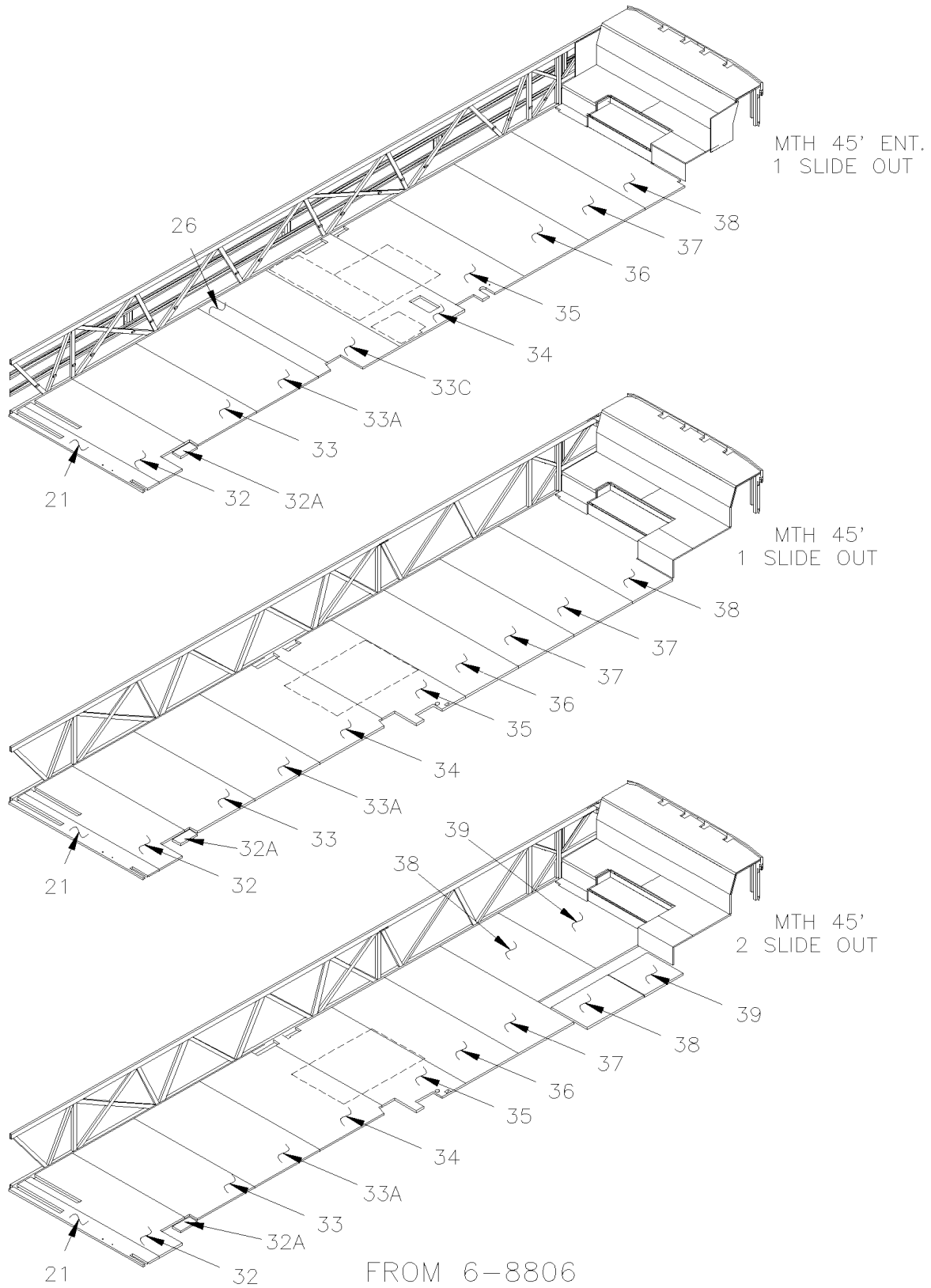
FROM 4-8165 UP TO 5-8805

De Y-7046 À 8-9276

Date:07-2024

PAGE:Y2-1838-50

## PLANCHER - MTH



De Y-7046 À 8-9276	Date:07-2024	PAGE:Y2-1838-50
<b>PLANCHER - MTH</b>		

Numéro d'article	Pièces	Description	X L I I 4 5	X L I I M T H 4 0	X L I I M T H 4 5	X L I I M T H 4 5 E	N O T E S
1	324420	PANNEAU DE PLANCHER ASS		1	1	1	
2	324472	PANNEAU DE PLANCHER ASS À 3-8164		1		1	
2	324419	PANNEAU DE PLANCHER ASS À 3-8164		1		1	A
2	323972	PANNEAU DE PLANCHER ASS			1		
4	327151	PANNEAU DE PLANCHER ASS		1		1	
4	325083	PANNEAU DE PLANCHER ASS		1		1	A
4	325082	PANNEAU DE PLANCHER ASS À 3-8164			1		
4	325081	PANNEAU DE PLANCHER ASS À 3-8164			1		A
4	325131	SUPPORT		1	1	1	
5	325074	PANNEAU DE PLANCHER ASS À 3-8164		1	1	1	
5	326207	PANNEAU DE PLANCHER ASS De 4-8165		1		1	
6	325076	PANNEAU DE PLANCHER ASS À 3-8164		1	1	1	
6	327826	PANNEAU DE PLANCHER ASS De 4-8165		1		1	
7	325075	PANNEAU DE PLANCHER ASS À 3-8164		1	1	1	
8	325078	PANNEAU DE PLANCHER ASS		1		1	
8	327827	PANNEAU DE PLANCHER ASS À 3-8164		1		1	
8	325077	PANNEAU DE PLANCHER ASS			1		
9	325080	PANNEAU DE PLANCHER ASS À 3-8164		1		1	
9	327830	PANNEAU DE PLANCHER ASS De 4-8165		1		1	
9	325079	PANNEAU DE PLANCHER ASS			1		
10	324678P	TRAPPON MOTEUR À 3-8164		1		1	
. NS	324683	. JOINT ASS. À 3-8164		1		1	
10	327829P	TRAPPON MOTEUR De 4-8165		1		1	
. NS	327978	. JOINT ASS. De 4-8165		1		1	
10	Call order desk	TRAPPON MOTEUR À 3-8164			1		P
. NS	324296	. JOINT ASS. À 3-8164			1		
NS	500186	VIS A TETE HEXAGONAL 5/16-18x2 1/2 G5 Z050		6	6	6	
NS	500985	RONDELLE PLATE .343x.875x.125 Z050		6	6	6	
NS	471119	RONDELLE D'ETANCHEITEE		6	6	6	
NS	680532	SCCELLANT SIKA #221 / GRIS / 310ml CARTRIDGE		1	1	1	
11	325049	ISOLANT		1	1	1	
12	325050	ISOLANT À 3-8164		1	1	1	
13	325048	PANNEAU DE PLANCHER ASS À 3-8164		1	1	1	
13	327479	PANNEAU DE PLANCHER ASS De 5-8165		1		1	C
14	325052	PANNEAU DE PLANCHER ASS À 3-8164		1	1	1	
14	326819	PANNEAU DE PLANCHER ASS De 4-8165		1		1	
14	327881	PANNEAU DE PLANCHER ASS De 4-8165			1		
15	324674	PANNEAU ASS.		1		1	
15	324241	PANNEAU ASS. À 3-8164			1		
16	324012	PANNEAU ASS.		1	1	1	
17	326844	PANNEAU ASS.		1		1	
17	326628	PANNEAU ASS.			1		



De Y-7046 À 8-9276	Date:07-2024	PAGE:Y2-1838-50
<b>PLANCHER - MTH</b>		

Numéro d'article	Pièces	Description	X L I I 4 5	X L I I M T H 4 0	X L I I M T H 4 5	X L I I M T H 4 5 E	N O T E S
NS	680096	SCELLANT BUTYL ALUM / GRIS / 310ml CARTRIDGE		1	1	1	
17	500293	VIS AUTOTARAUEUSE TETE CYLINDRIQUE PHILLIPS #10x1 SS		1	1	1	
17	500618	VIS AUTOTARAUEUSE TETE PLATE PHILLIPS #10x1 Z050		1	1	1	
17	500642	VIS AUTOTARAUEUSE TETE CYLINDRIQUE PHILLIPS #10x3/4 Z050		1	1	1	
17	5001232	ECROU MANCHON #10-24x1/2 CHR		1	1	1	
17	5001236	VIS MECANIQUE TETE PLATE PHILLIPS #10-24x1 Z050		40	40	40	
17	5001143	VIS AUTOPERCANTE TORX #12x2 CP		AR	AR	AR	
21	Call order desk	PANNEAU DE PLANCHER ASS		1		1	P
21	Call order desk	PANNEAU DE PLANCHER ASS			1		P
22	Call order desk	PANNEAU DE PLANCHER ASS		1		1	P
22	Call order desk	PANNEAU DE PLANCHER ASS			1		P
23	323968P	PANNEAU DE PLANCHER ASS		3			
23	323968P	PANNEAU DE PLANCHER ASS				4	
23	328877P	PANNEAU DE PLANCHER ASS			5		
24	323969P	PANNEAU DE PLANCHER ASS		2		2	
24	328877P	PANNEAU DE PLANCHER ASS			1		
25	325426P	PANNEAU DE PLANCHER ASS		1		1	A
25	Call order desk	PANNEAU DE PLANCHER ASS		1		1	P B
25	Call order desk	PANNEAU DE PLANCHER ASS À 4-8164			1		P B
25	Call order desk	PANNEAU DE PLANCHER ASS À 4-8164			1		P B
26	325442P	PANNEAU DE PLANCHER ASS À 6-8805				1	
26	Call order desk	PANNEAU DE PLANCHER ASS De 6-8806				1	P
27	Call order desk	PANNEAU DE PLANCHER ASS À 5-8726		1		1	P B
27	Call order desk	PANNEAU DE PLANCHER ASS De 5-8727				1	P B
27	Call order desk	PANNEAU DE PLANCHER ASS			1		P B
28	Call order desk	PANNEAU DE PLANCHER ASS À 4-8205		1		1	P B
28	Call order desk	PANNEAU DE PLANCHER ASS De 4-8206 À 5-8726		1		1	P B
28	Call order desk	PANNEAU DE PLANCHER ASS De 5-8727				1	P B
28	Call order desk	PANNEAU DE PLANCHER ASS			1		P B
30	327379	TOLE COUPE-FEU			1		
30	325729	TOLE COUPE-FEU		1		1	
31	325730	TOLE COUPE-FEU		1		1	

		LES PLANCHERS SUIVANTS SONT UTILISES AVEC "SLIDE-OUT"					
32	Call order desk	PANNEAU DE PLANCHER ASS À 6-8805			1		P
32	Call order desk	PANNEAU DE PLANCHER ASS De 6-8806			1	1	P
32A	328214	PANNEAU DE PLANCHER ASS De 6-8806			1	1	
33	Call order desk	PANNEAU DE PLANCHER ASS À 6-8805			2		P
33	Call order desk	PANNEAU DE PLANCHER ASS De 6-8806			1	1	P
33A	Call order desk	PANNEAU PLANCHER EXT. PREV. W5 De 6-8806				1	P
33C	Call order desk	PANNEAU DE PLANCHER ASS De 6-8806				1	P

De Y-7046 À 8-9276	Date:07-2024	PAGE:Y2-1838-50
<b>PLANCHER - MTH</b>		

Numéro d'article	Pièces	Description	X L I I 4 5	X L I I M T H 4 0	X L I I M T H 4 5	X L I I M T H 4 5 E	N O T E S
34	Call order desk	PANNEAU DE PLANCHER ASS À 6-8805			1		PA
34	Call order desk	PANNEAU DE PLANCHER ASS De 6-8806			1		P
34	Call order desk	PANNEAU DE PLANCHER ASS À 6-8805			1		PB
34	Call order desk	PANNEAU DE PLANCHER ASS De 6-8806			1		PB
34	Call order desk	PANNEAU DE PLANCHER ASS De 6-8806				1	PA
34	Call order desk	PANNEAU DE PLANCHER ASS De 6-8806				1	PB
35	Call order desk	PANNEAU DE PLANCHER ASS À 3-8070			1		PA
35	Call order desk	PANNEAU DE PLANCHER ASS De 3-8071 À 6-8805			1		PA
35	Call order desk	PANNEAU DE PLANCHER ASS De 6-8806			1		PA
35	Call order desk	PANNEAU DE PLANCHER ASS À 3-8070			1		PB
35	Call order desk	PANNEAU DE PLANCHER ASS De 3-8071 À 6-8805			1		PB
35	Call order desk	PANNEAU DE PLANCHER ASS De 6-8806			1		PB
35	Call order desk	PANNEAU DE PLANCHER ASS De 6-8806				1	PA
35	Call order desk	PANNEAU DE PLANCHER ASS De 6-8806				1	PB
36	Call order desk	PANNEAU DE PLANCHER ASS À 6-8805			1		PB
36	Call order desk	PANNEAU DE PLANCHER ASS De 6-8806			1		PA
36	Call order desk	PANNEAU DE PLANCHER ASS À 6-8805			1		PA
36	Call order desk	PANNEAU DE PLANCHER ASS De 6-8806			1	1	PA
36	Call order desk	PANNEAU DE PLANCHER ASS De 6-8806			1	1	PB
36	Call order desk	PANNEAU DE PLANCHER ASS				1	P
37	Call order desk	PANNEAU DE PLANCHER ASS À 6-8805			1		P
37	Call order desk	PANNEAU DE PLANCHER ASS De 6-8806 À 8-9095			1		P
37	Call order desk	PANNEAU DE PLANCHER ASS De 8-9096			1		P
37	323969P	PANNEAU DE PLANCHER ASS				1	
NS	Call order desk	PANNEAU PLANCHER, XL2 De 4-8165			1		P
NS	Call order desk	PANNEAU PLANCHER De 4-8165			1		P

	desk						
NS	Call order desk	PANNEAU PLANCHER, XL2 De 4-8165			1		P
NS	Call order desk	PANNEAU PLANCHER, XL2 De 4-8165			1		P
NS	Call order desk	PANNEAU PLANCHER, XL2 De 4-8165			1		P
38	325426P	PANNEAU DE PLANCHER ASS				1	
40	327991	PANNEAU ASS. De 4-8165			1		
41	327880	PANNEAU DE PLANCHER ASS De 5-8165 À 6-8805			1		C
41	328186	PANNEAU DE PLANCHER ASS De 6-8806			1		C
42	327878	ISOLANT De 4-8165 À 6-8805			1		
42	328191	ISOLANT De 6-8806			1		
43	327877	ISOLANT De 4-8165 À 6-8805			1		
43	328196	ISOLANT De 6-8806			1		
44	327879	PANNEAU DE BANQUETTE De 4-8165 À 6-8805			1		
44	328195	PANNEAU DE BANQUETTE De 6-8806			1		
44	327967	PANNEAU DE BANQUETTE De 6-8806			1		A
45	327865	PANNEAU DE PLANCHER ASS De 4-8165 À 5-8805			1		A

De Y-7046 À 8-9276	Date:07-2024	PAGE:Y2-1838-50
<b>PLANCHER - MTH</b>		

Numéro d'article	Pièces	Description	X L I I 4 5	X L I I M T H 4 0	X L I I M T H 4 5	X L I I M T H 4 5 E	N O T E S
45	328292	PANNEAU DE PLANCHER ASS De 6-8806			1		A
45	327864	PANNEAU DE PLANCHER ASS De 4-8165 À 5-8805			1		
45	Call order desk	PANNEAU DE PLANCHER ASS De 6-8806			1		P
46	327840	PANNEAU DE PLANCHER ASS De 4-8165 À 6-8805			1		A
46	327973	PANNEAU DE PLANCHER ASS De 6-8806			1		
47	327887P	TRAPPON MOTEUR De 4-8165			1		
. NS	327893	. JOINT ASS. De 4-8165			1		
48	327838	PANNEAU DE PLANCHER ASS De 4-8165			1		
49	327861	PANNEAU DE PLANCHER ASS De 4-8165			1		
50	324240	PANNEAU DE PLANCHER ASS De 4-8165			1		
51	327862	PANNEAU DE PLANCHER ASS De 4-8165			1		
51	327863	PANNEAU DE PLANCHER ASS De 4-8165			1		A
60	<b>Y2-1839-70</b>	<b>ISOLATION ARRIERE COMPARTIMENT MOTEUR</b>					
		A) AVEC PETIT SYSTEME A/C					
		B) AVEC GROS SYSTEME A/C					
		C) CE PANEAU FINI EN LIGNE AVEC LE PANEAU #6					
		P) CONTACTER LE BUREAU DE PRISE DE COMMANDE					

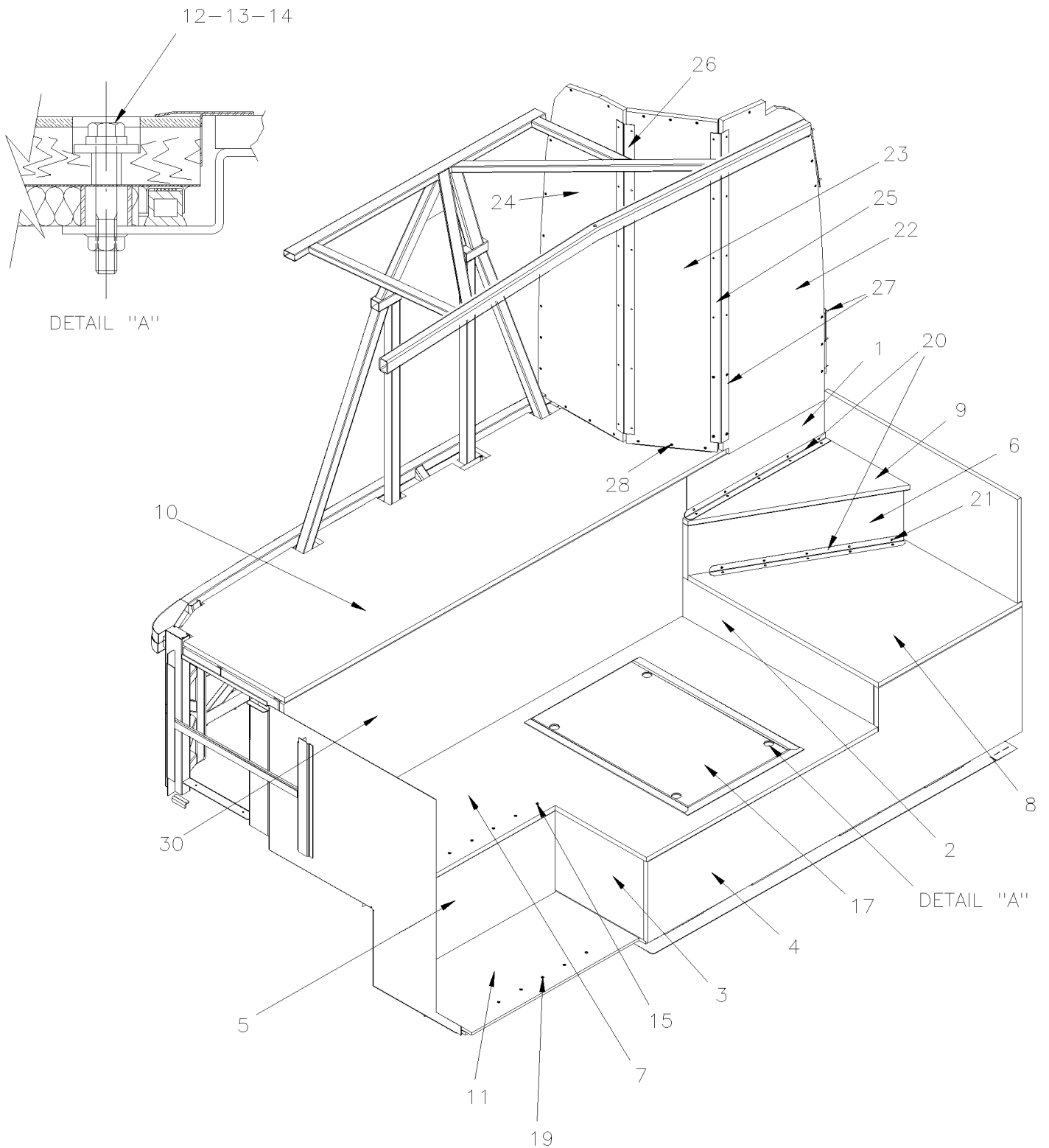


De 8-9279 À 8-9339

Date:07-2024

PAGE:Y2-1838-51

PLANCHER - MTH



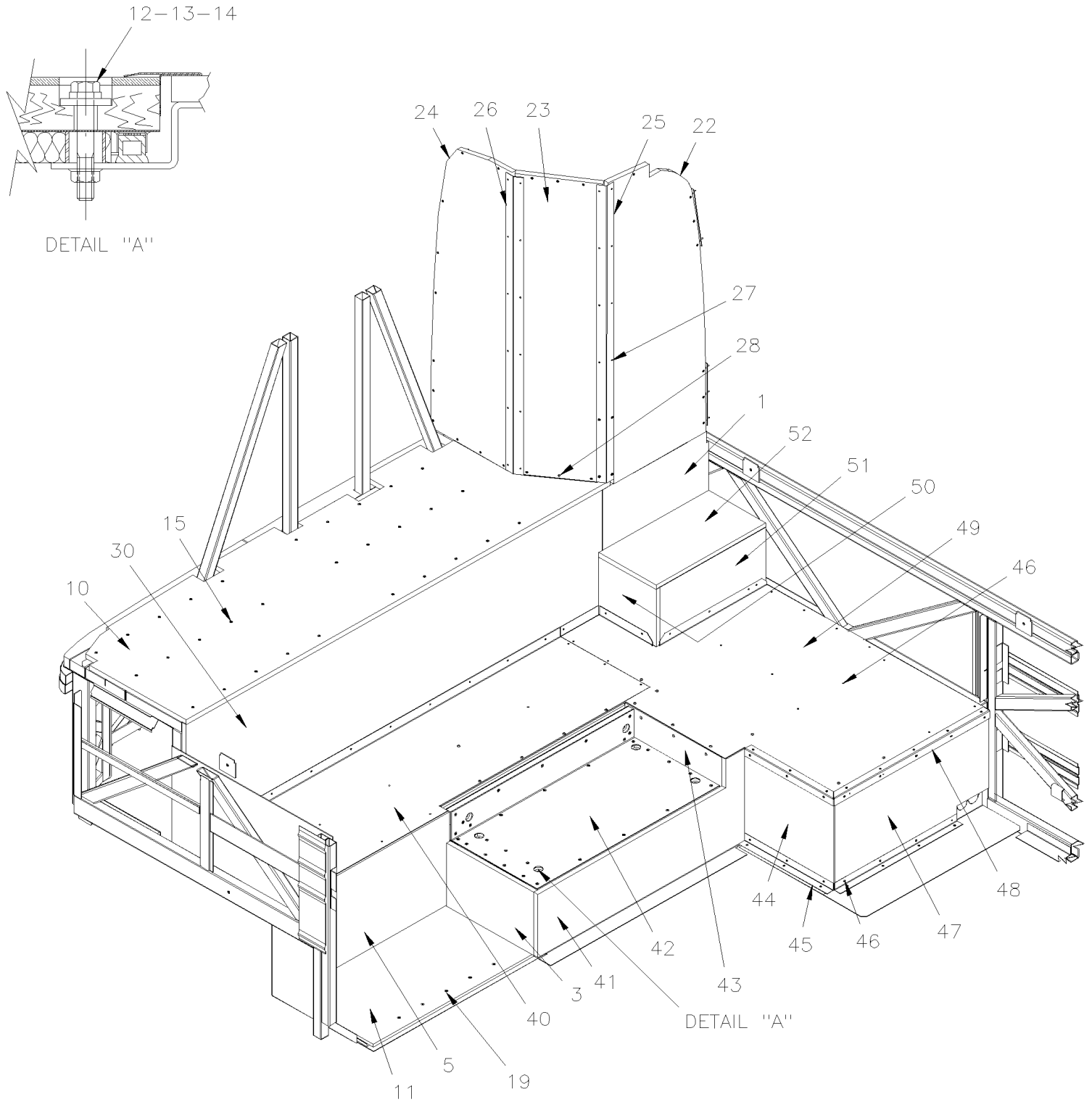
MTH-40' & MTH-45' ENT

De 8-9279 À 8-9339

Date:07-2024

PAGE:Y2-1838-51

PLANCHER - MTH



MTH-45'



De 8-9279 À 8-9339	Date:07-2024	PAGE:Y2-1838-51
<b>PLANCHER - MTH</b>		

Numéro d'article	Pièces	Description	X L I I 4 5	X L I I M T H 4 0	X L I I M T H 4 5	X L I I M T H 4 5 E	NOTES
1	328684	PANNEAU DE PLANCHER ASS				1	
1	328695	PANNEAU DE PLANCHER ASS			1		
2	328669	PANNEAU DE PLANCHER ASS				1	
3	328664	PANNEAU DE PLANCHER ASS				1	
3	328695	PANNEAU DE PLANCHER ASS			1		
4	328665	PANNEAU DE PLANCHER ASS				1	
5	328663	PANNEAU BANQUETTE W5 GROS A/C				1	B
5	328676	PANNEAU BANQUETTE W5 PETIT A/C				1	A
5	328696	PANNEAU BANQUETTE W5 GROS A/C			1		B
5	328685	PANNEAU BANQUETTE W5 PETIT A/C			1		A
6	328666	PANNEAU DE PLANCHER ASS				1	
7	328667	PANNEAU DE PLANCHER ASS				1	
8	328671	PANNEAU DE PLANCHER ASS				1	
9	328670	PANNEAU DE PLANCHER ASS				1	
10	328672	PANNEAU DE PLANCHER ASS			1		
11	328673	PANNEAU DE PLANCHER ASS				1	
11	328733	PANNEAU DE PLANCHER ASS			1		
12	500186	VIS A TETE HEXAGONAL 5/16-18x2 1/2 G5 Z050				4	4
13	500985	RONDELLE PLATE .343x.875x.125 Z050				4	4
14	471119	RONDELLE D'ETANCHEITEE				4	4
15	500620	VIS AUTOTARAUEUSE TETE PLATE PHILLIPS #10x1 1/2 Z050				AR	AR
16	680096	SCCELLANT BUTYL ALUM / GRIS / 310ml CARTRIDGE				AR	AR
17	328772P	TRAPPON ASS.					1
NS	320037	. JOINT ASS.					1
18	684517	ADHESIF SIMSON #ISR 70-03 / GRIS / 310ml CARTRIDGE				AR	AR
19	5001349	VIS A BOIS TETE GOUTTE PHILLIPS #8x7/8				6	6
20	328450	ANGULAIRE					2
21	500373	VIS AUTOTARAUEUSE TETE BOMBE PHILLIPS #6x1/2 N500				20	20
22	Call order desk	PANNEAU, VENEER DPF WE					1 P
23	Call order desk	PANNEAU, VENEER DPF WE				1	P
23	Call order desk	PANNEAU, VENEER DPF WE					1 P
24	Call order desk	PANNEAU, VENEER DPF WE				1	P
24	Call order desk	PANNEAU, VENEER DPF WE					1 P
25	320398	SUPPORT, VENEER DPF WE-W5				1	
25	320399	SUPPORT, VENEER DPF WE-W5					1
26	320398	SUPPORT, VENEER DPF WE-W5				1	1
26	320399	SUPPORT, VENEER DPF WE-W5				1	
27	500641	VIS AUTOTARAUEUSE TETE CYLINDRIQUE PHILLIPS #8x3/4 Z050				AR	AR
28	500645	VIS AUTOTARAUEUSE TETE OVALE PHILLIPS #8x1 1/4 Z050				AR	AR
29	405809	ANGULAIRE INFERIEUR 260MM				5	5
30	328664	PANNEAU DE PLANCHER ASS					

30	328668	PANNEAU DE PLANCHER ASS			1	1	
----	--------	-------------------------	--	--	---	---	--

De 8-9279 À 8-9339	Date:07-2024	PAGE:Y2-1838-51
<b>PLANCHER - MTH</b>		

Numéro d'article	Pièces	Description	X L I I 4 5	X L I I M T H 4 0	X L I I M T H 4 5	X L I I M T H 4 5 E	NOTES
40	328689	TOUS LES PANNEAUX			1		
41	328687	PANNEAU DE PLANCHER ASS			1		
42	Call order desk	TRAPPON ASS.			1		P
43	328630	PANNEAU DE PLANCHER ASS			1		
44	328708	PANNEAU DE PLANCHER ASS			1		
45	328731	ANGULAIRE			1		A
45	328732	ANGULAIRE			1		B
46	500613	VIS AUTOTARAUDEUSE TETE CYLINDRIQUE PHILLIPS #10x1/2 Z050			32		
47	328706	PANNEAU BANQUETTE W5 SANS S/O ARR. P.A/C			1		A
47	328712	PANNEAU BANQ. W5 SANS S/O ARR. GROS A/C			1		B
48	328730	ANGULAIRE			1		
49	328697	TOUS LES PANNEAUX			1		
50	328690	PANNEAU DE PLANCHER ASS			1		
51	328691	PANNEAU DE PLANCHER ASS			1		
52	328692	PANNEAU DE PLANCHER ASS			1		
		A) AVEC PETIT SYSTEM A/C					
		B) AVEC GROS SYSTEM A/C					
		P) CONTACTER LE BUREAU DE PRISE DE COMMANDE					

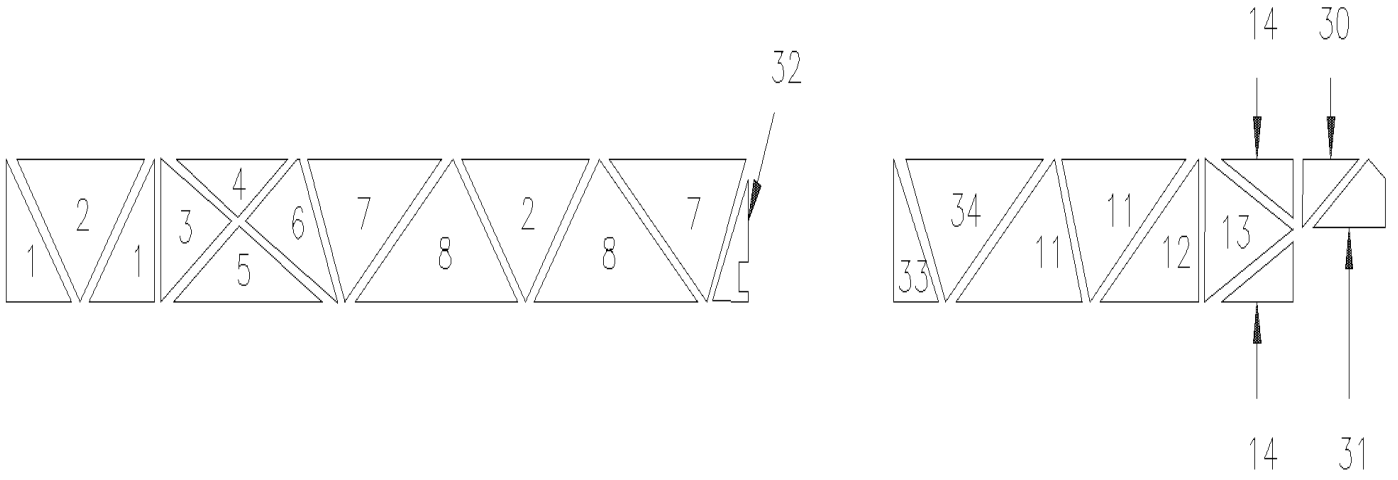


De Y-7046 À 2-7702

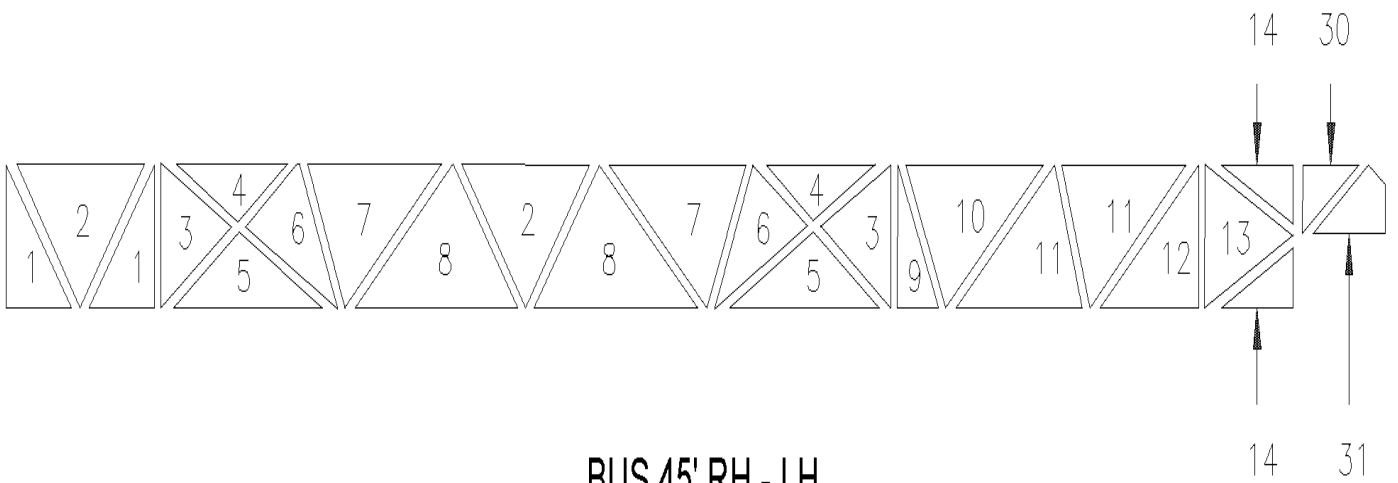
Date:07-2024

PAGE:Y2-1839-00

ISOLATION MUR DE COTE - PANNEAU BAS - BUS



BUS 45' WITH RICON

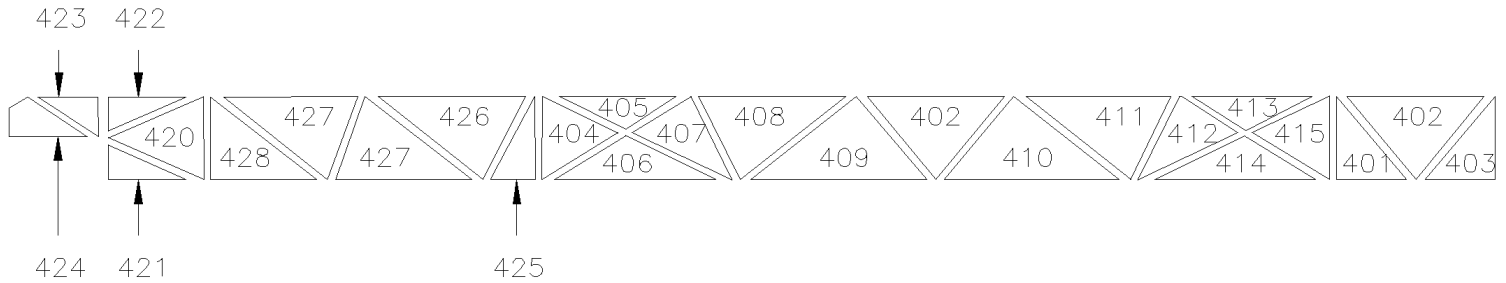


BUS 45' RH - LH

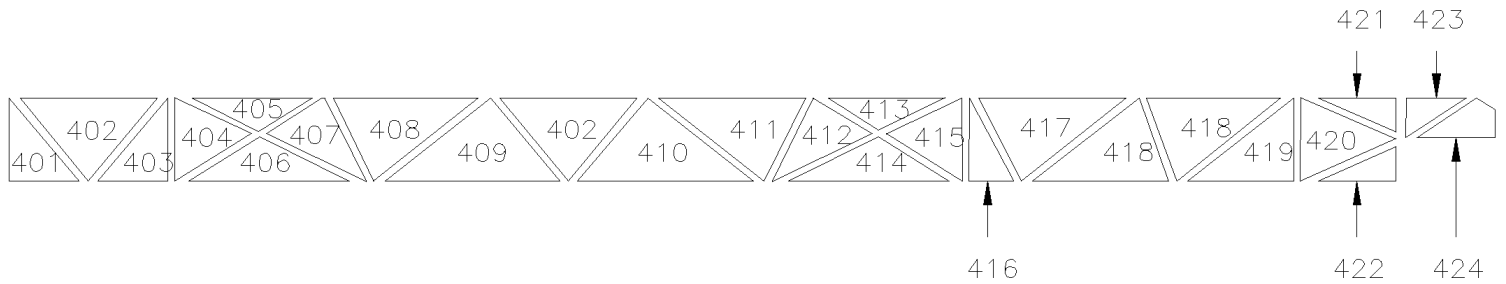
De Y-7046 À 2-7702	Date:07-2024	PAGE:Y2-1839-00
<b>ISOLATION MUR DE COTE - PANNEAU BAS - BUS</b>		

Numéro d'article	Pièces	Description	X L I I 4 5	X L I I M T H 4 0	X L I I M T H 4 5	X L I I M T H 4 5 E	N O T E S
1	350893	PANNEAU ISOLATION COTE	4				
2	350894	PANNEAU ISOLATION COTE	2				
3	350895	PANNEAU ISOLATION COTE	4				
4	350896	PANNEAU ISOLATION COTE	4				
5	350897	PANNEAU ISOLATION COTE	4				
6	350898	PANNEAU ISOLATION COTE	4				
7	350899	PANNEAU ISOLATION COTE	2				
8	350900	PANNEAU ISOLATION COTE	4				
9	350901	PANNEAU ISOLATION COTE	2				
10	350902	PANNEAU ISOLATION COTE	2				
11	350903	PANNEAU ISOLATION COTE	4				
12	350904	PANNEAU ISOLATION COTE	2				
13	350905	PANNEAU ISOLATION COTE	2				
14	350906	PANNEAU ISOLATION COTE	4				
30	350949	PANNEAU ISOLATION COTE	1				
31	350950	PANNEAU ISOLATION COTE	1				
32	350977	PANNEAU ISOLATION COTE	1				
33	350979	PANNEAU ISOLATION COTE	1				
34	350978	PANNEAU ISOLATION COTE	1				
NS	350922	ISOLATION AUTOCAR-45 DR+GA	2				
NS	350975	ISOLATION, AUTOCAR WCL X3-45 DROIT	1				
NS	850073	RECOUVREMENT ALUMINIUM ADHESIF / 28 1/2" X 448"	2				
NS	684196	APPRET POUR MEMBRANE SOPREMA	AR				
NS	320104	PLAQUE ISOLANTE / "E" SHAPE 90MM X 102MM	AR				

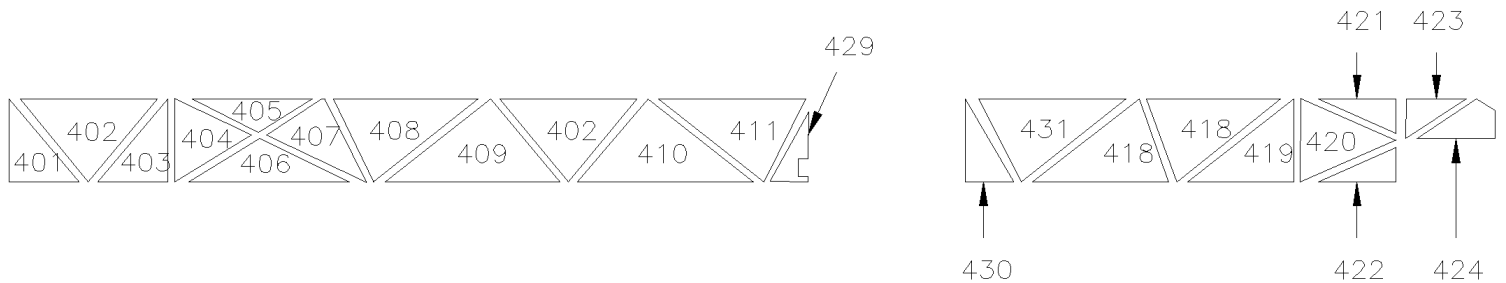
De 2-7703 À 6-8906	Date:07-2024	PAGE:Y2-1839-01
ISOLATION MUR DE COTE - PANNEAU BAS - BUS		



BUS - 45' LH



BUS - 45' RH



BUS - 45' RH W / W.C.L.

<b>De 2-7703 À 6-8906</b>	<b>Date:07-2024</b>	<b>PAGE:Y2-1839-01</b>
<b>ISOLATION MUR DE COTE - PANNEAU BAS - BUS</b>		

<b>Numéro d'article</b>	<b>Pièces</b>	<b>Description</b>	<b>X L I I 4 5</b>	<b>X L I I M T H 4 0</b>	<b>X L I I M T H 4 5</b>	<b>X L I I M T H 4 5 E</b>	<b>N O T E S</b>
	351130	ISOLATION, AUTOCAR X3-45 GA À 3-8164	1				
	351500	ISOLATION, AUTOCAR X3-45 GA De 4-8165	1				
	351131	ISOLATION, AUTOCAR X3-45 DR À 3-8164	1				
	351499	ISOLATION, AUTOCAR X3-45 DR De 4-8165	1				
	351135	ISOLATION, AUTOCAR WCL X3-45 DROIT À 3-8464	1				
	351501	ISOLATION, AUTOCAR WCL X3-45 DROIT De 4-8165	1				
30	350949	PANNEAU ISOLATION COTE	2				
31	350950	PANNEAU ISOLATION COTE	2				
401	351107	PANNEAU ISOLATION COTE	2				
402	351108	PANNEAU ISOLATION COTE	2				
403	351109	PANNEAU ISOLATION COTE	2				
404	351110	PANNEAU ISOLATION COTE	2				
405	351111	PANNEAU ISOLATION COTE	2				
406	351112	PANNEAU ISOLATION COTE	2				
407	351113	PANNEAU ISOLATION COTE	2				
408	351114	PANNEAU ISOLATION COTE	2				
409	351115	PANNEAU ISOLATION COTE	2				
410	351116	PANNEAU ISOLATION COTE	2				
411	351117	PANNEAU ISOLATION COTE	2				
412	351118	PANNEAU ISOLATION COTE	2				
413	351119	PANNEAU ISOLATION COTE	2				
414	351120	PANNEAU ISOLATION COTE	2				
415	351121	PANNEAU ISOLATION COTE	2				
416	351122	PANNEAU ISOLATION COTE	2				
417	351123	PANNEAU ISOLATION COTE	2				
418	351124	PANNEAU ISOLATION COTE	2				
419	351125	PANNEAU ISOLATION COTE	2				
420	351126	PANNEAU ISOLATION COTE	2				
421	351127	PANNEAU ISOLATION COTE	2				
422	351128	PANNEAU ISOLATION COTE	2				
423	350949	PANNEAU ISOLATION COTE	1				
424	350950	PANNEAU ISOLATION COTE	1				
425	351129	PANNEAU ISOLATION COTE	2				
426	351132	PANNEAU ISOLATION COTE	2				
427	351133	PANNEAU ISOLATION COTE	2				
428	351134	PANNEAU ISOLATION COTE	2				
429	351136	PANNEAU ISOLATION COTE	2				
430	351137	PANNEAU ISOLATION COTE	2				
431	351138	PANNEAU ISOLATION COTE	2				
NS	850073	RECOUVREMENT ALUMINIUM ADHESIF / 28 1/2" X 448"	2				
NS	684196	APPRET POUR MEMBRANE SOPREMA	AR				
NS	320104	PLAQUE ISOLANTE / "E" SHAPE 90MM X 102MM	AR				

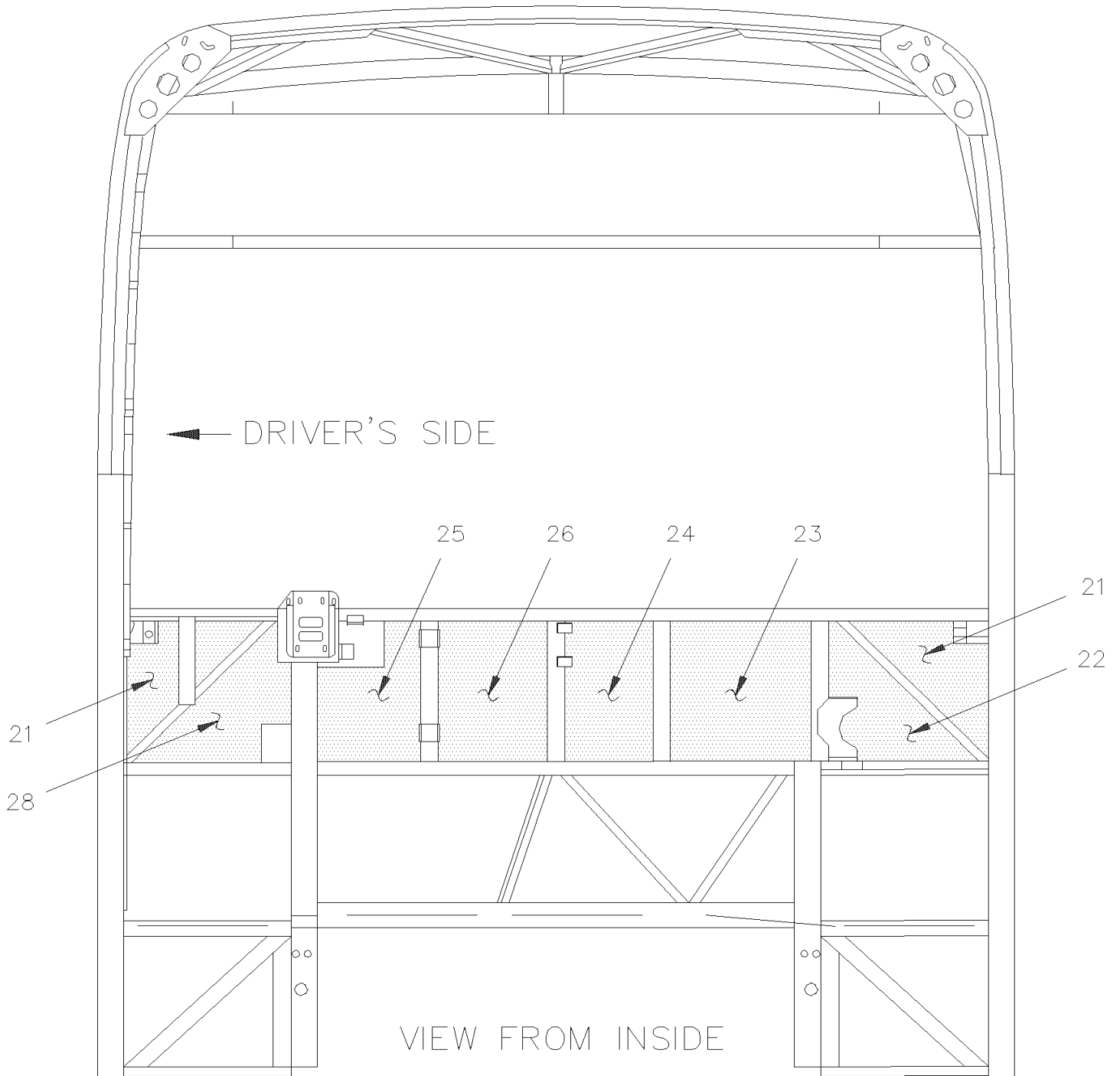


De Y-7046 À 6-8906

Date:07-2024

PAGE:Y2-1839-05

**ISOLATION AVANT - BUS**



BUS 45'

De Y-7046 À 6-8906	Date:07-2024	PAGE:Y2-1839-05
<b>ISOLATION AVANT - BUS</b>		

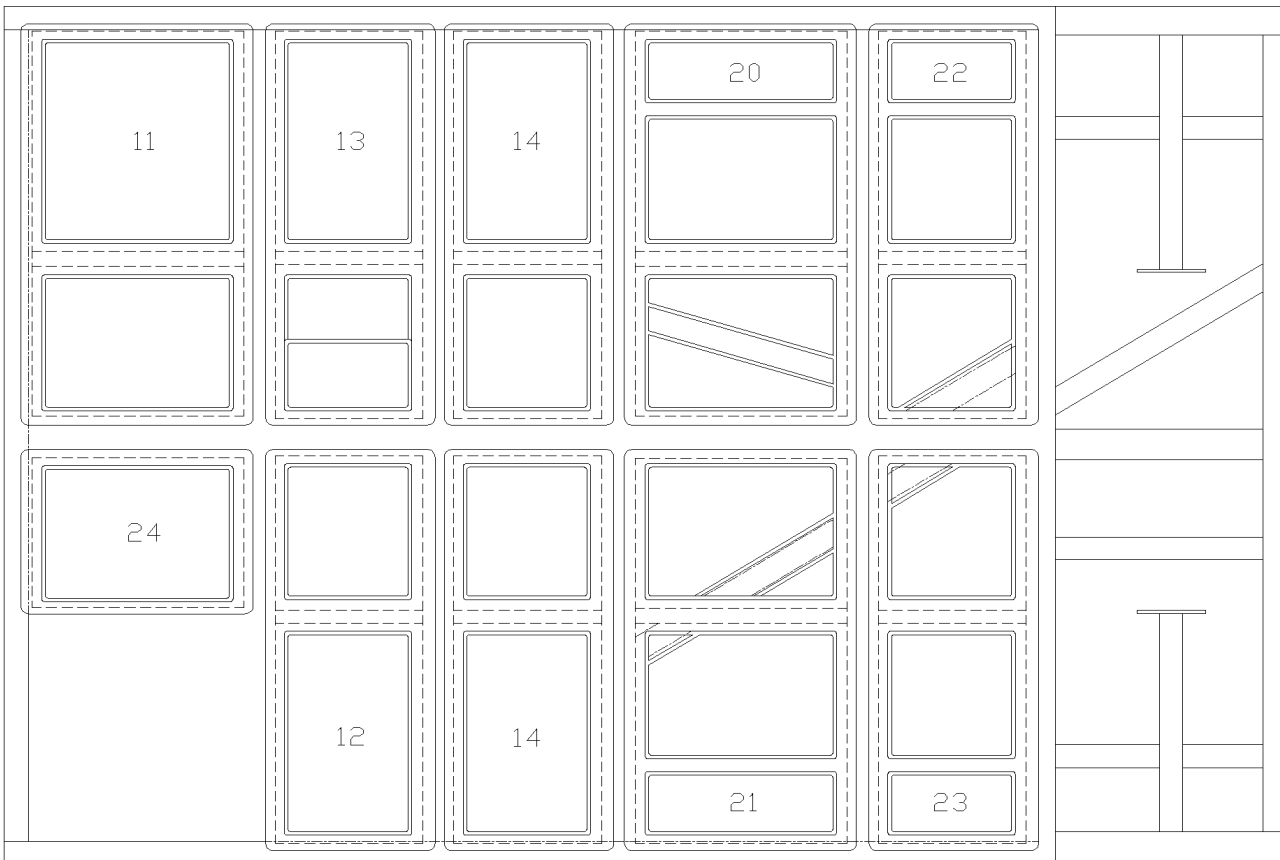
Numéro d'article	Pièces	Description	X	L	I	I	NOTES
			4	5	M	T	
21	350929	PANNEAU ISOLANT	2				
22	350930	PANNEAU ISOLANT	1				
23	350931	PANNEAU ISOLANT	1				
24	350932	PANNEAU ISOLANT	1				
25	350933	PANNEAU ISOLANT	1				
26	350934	PANNEAU ISOLANT	1				
27	350935	PANNEAU ISOLANT	1				
28	350936	PANNEAU ISOLANT	1				
NS	680397	COLLE AEROSOL 17oz	AR				
28	850032	ISOLATION BRUIT 1" x 48" x 35' / ARMAFLEX POLYURETHANE FOAM	AR				

De Y-7046 À 8-9339

Date:07-2024

PAGE:Y2-1839-10

**ISOLATION PLANCHER ESSIEU ARRIERE**

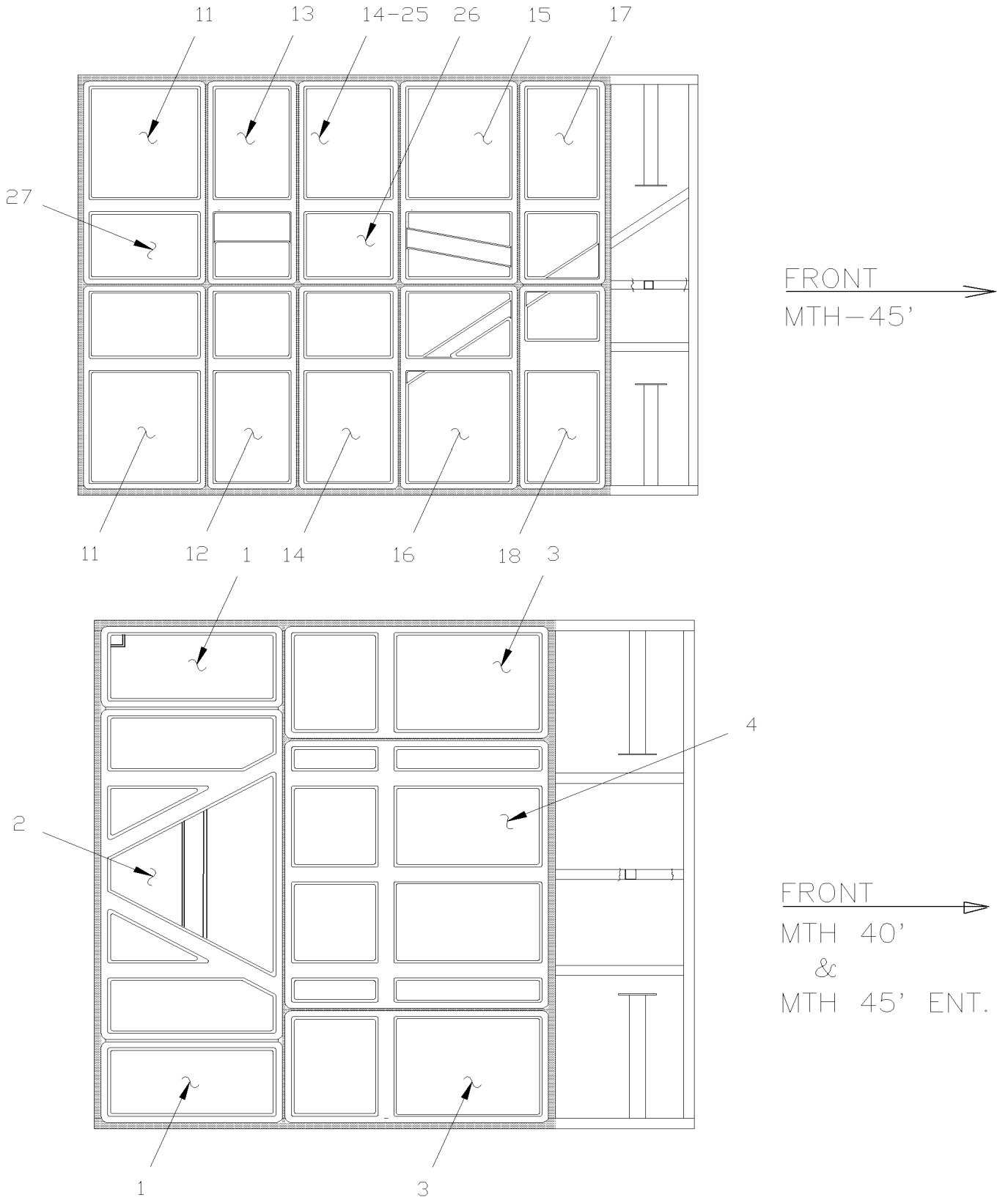


De Y-7046 À 8-9339

Date:07-2024

PAGE:Y2-1839-10

## ISOLATION PLANCHER ESSIEU ARRIERE



De Y-7046 À 8-9339	Date:07-2024	PAGE:Y2-1839-10
<b>ISOLATION PLANCHER ESSIEU ARRIERE</b>		

Numéro d'article	Pièces	Description	X L I I 4 5	X L I I M T H 4 0	X L I I M T H 4 5	X L I I M T H 4 5 E	N O T E S
1	324561	BAC D'ISOLATION À 7-9095		2		2	
1	328644	BAC D'ISOLATION #7 De 7-9096		1		1	
1	328680	BAC D'ISOLATION #7 De 7-9096		1		1	
2	324562	SUPPORT ISOLANT #2 À 7-9095		1		1	
2	329490	SUPPORT ISOLANT #2 De 7-9096		1		1	
3	324563	BAC D'ISOLATION		2		2	
4	324564	BAC D'ISOLATION		1		1	
11	325099	BAC D'ISOLATION	2		2		
12	325100	BAC D'ISOLATION	1		1		
13	325101	BAC D'ISOLATION	1		1		
14	325102	BAC D'ISOLATION	2		2		
15	325103	BAC D'ISOLATION	1		1		
16	325104	BAC D'ISOLATION	1		1		
17	325105	BAC D'ISOLATION	1		1		
18	325106	BAC D'ISOLATION	1		1		
NS	325098	ENSEMBLE ISOLANT	1		1		
NS	324320	ENSEMBLE ISOLANT À 7-9095		1		1	
18	328683	ENSEMBLE ISOLANT De 7-9096		1		1	
NS	327443	ENS. LAINE ISOL. X3-45 WCL À 6-8906	1				
20	327415	BAC D'ISOLATION À 6-8906	1				
21	327416	BAC D'ISOLATION À 6-8906	1				
22	327417	BAC D'ISOLATION À 6-8906	1				
23	327418	BAC D'ISOLATION À 6-8906	1				
24	325178	BAC D'ISOLATION À 6-8906	1				
25	351367	BAC D'ISOLATION	1		1		
26	351368	BAC D'ISOLATION	1		1		
27	351366	BAC D'ISOLATION	1		1		
NS	329069	ISOLANT DE SOUS PLANCHER	AR	AR	AR	AR	

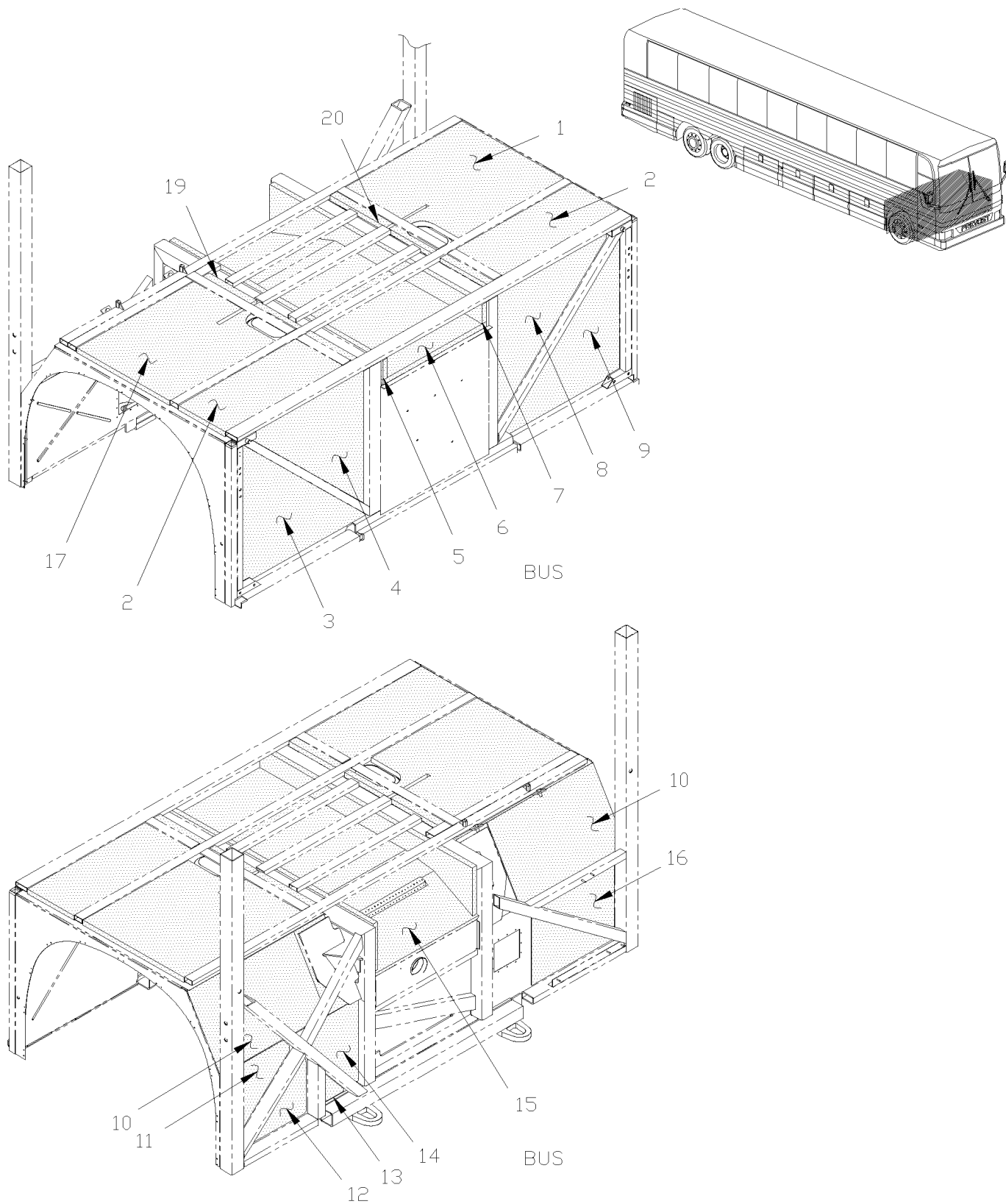


De Y-7046 À 8-9339

Date:07-2024

PAGE:Y2-1839-15

## ISOLATION SOUS CHASSIS AVANT

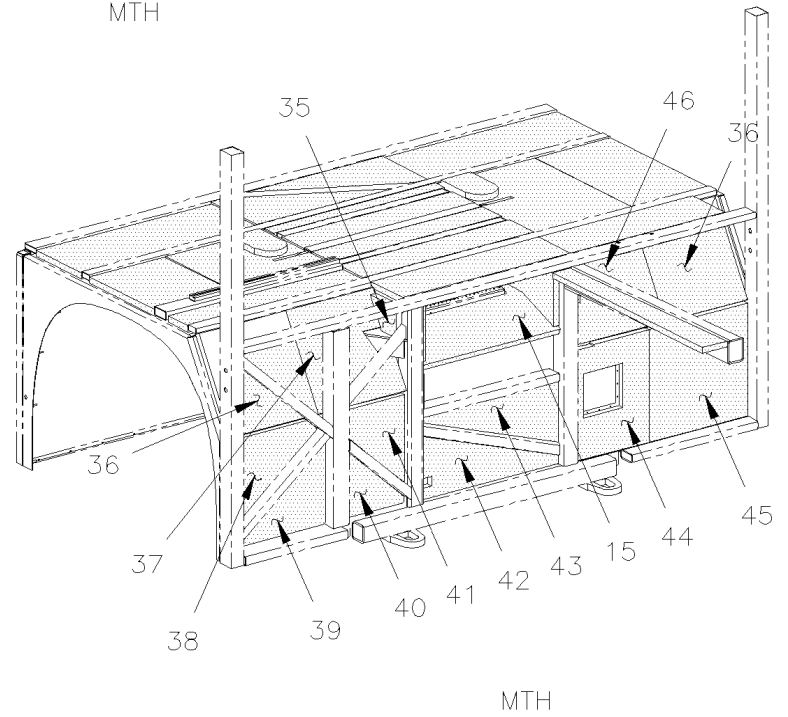
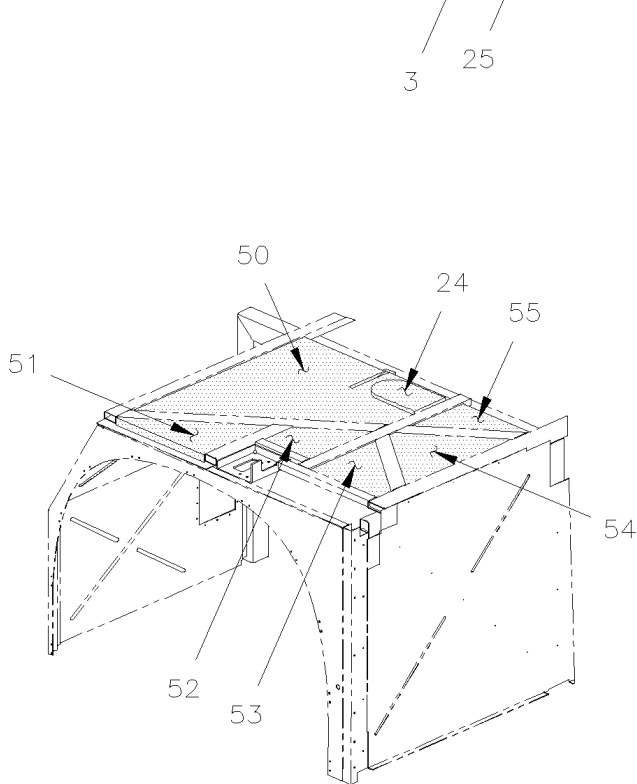
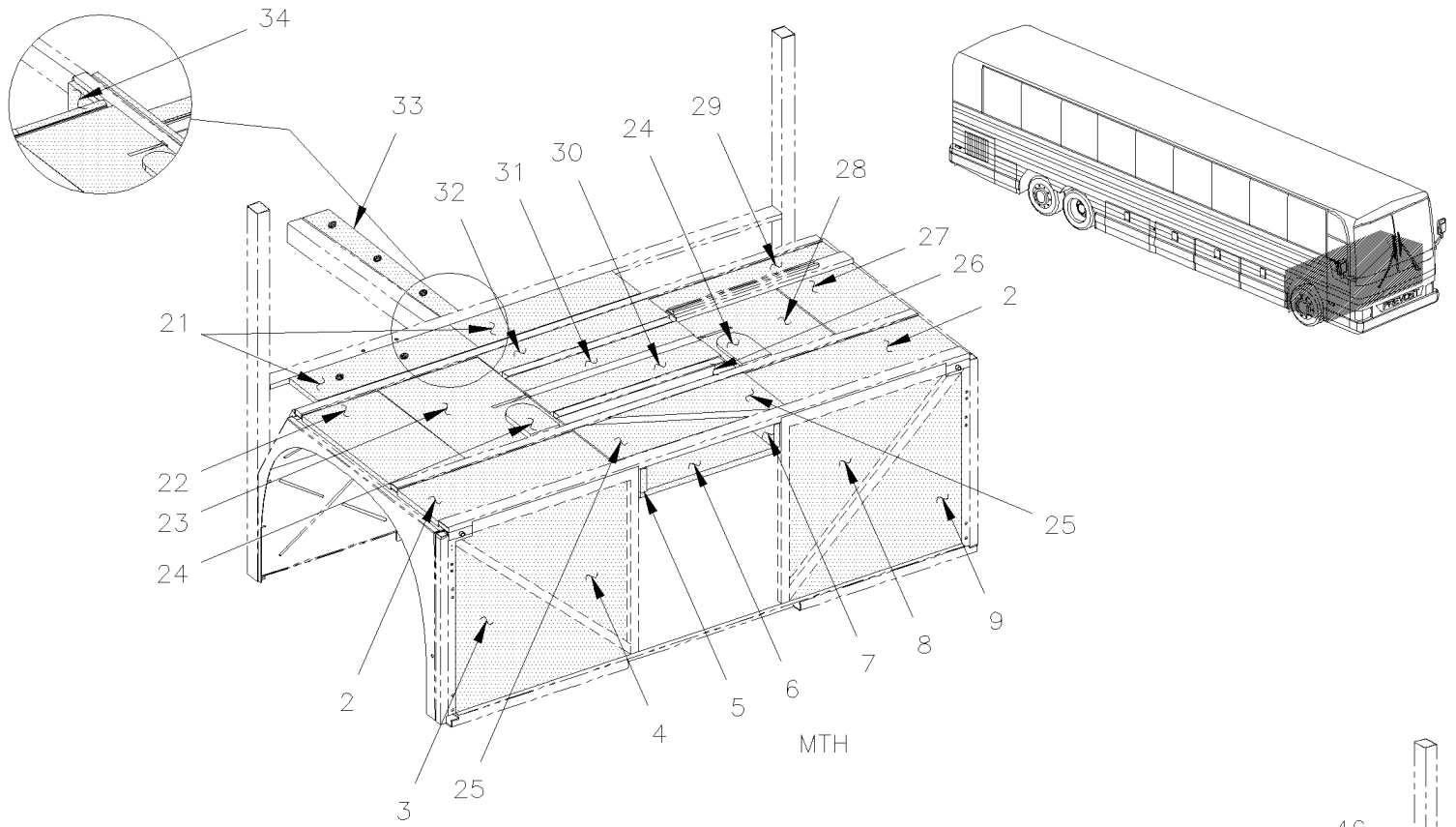


De Y-7046 À 8-9339

Date:07-2024

PAGE:Y2-1839-15

## ISOLATION SOUS CHASSIS AVANT





De Y-7046 À 8-9339	Date:07-2024	PAGE:Y2-1839-15
<b>ISOLATION SOUS CHASSIS AVANT</b>		

Numéro d'article	Pièces	Description	X L I I 4 5	X L I I M T H 4 0	X L I I M T H 4 5	X L I I M T H 4 5 E	N O T E S
1	326973	ISOLANT À 6-8906	1				R
1	327222	ISOLANT À 6-8906	1				I
2	326511	ISOLANT 1" 1/16 À 6-8906	1				
3	326975	ISOLANT À 2-7751	1				
3	327650	ISOLANT De 2-7752 À 2-7806	1				
3	326503	ISOLANT De 2-7806		1	1	1	
4	326976	ISOLANT À 2-7751	1				
4	329059	ISOLANT De 2-7752 À 2-7806	1				
4	326505	ISOLANT À 2-7751	1	1	1	1	R
4	329061	ISOLANT De 2-7752 À 2-7806	1	1	1	1	R
5	325357	ISOLANT PHONIQUE 1"	1	1	1	1	
5	325360	ISOLANT		1	1	1	
5	328748	ISOLANT PHONIQUE 1" De 2-7752 À 6-8906	1				
6	326521	ISOLANT 1"1/16	1	1	1	1	
7	325360	ISOLANT À 2-7751	1				
7	328748	ISOLANT PHONIQUE 1"	1	1	1	1	
8	326977	ISOLANT À 2-7751	1				
8	329060	ISOLANT De 2-7752 À 2-7806	1				
8	326504	ISOLANT À 2-7751	1	1	1	1	R
8	329062	ISOLANT De 2-7752 À 2-7806	1	1	1	1	R
9	326978	ISOLANT À 2-7751	1				
9	327649	ISOLANT De 2-7752 À 2-7806	1				
9	326502	ISOLANT À 2-7751		1	1	1	
9	329062	ISOLANT De 2-7752 À 2-7806		1	1	1	
10	327223	ISOLANT PHONIQUE 1/16"		1	1	1	I
10	326981	ISOLANT PHONIQUE 1/16" À 6-8906	1				R
11	327021	ISOLANT À 2-7881	1				R
11	327727	ISOLANT De 2-7882 À 6-8906	1				R
12	326979	ISOLANT À 2-7881	1				R
12	327728	ISOLANT De 2-7882 À 6-8906	1				R
13	327020	ISOLANT À 2-7881	1				R
13	327729	ISOLANT De 2-7882 À 6-8906	1				R
14	327224	ISOLANT À 2-7881		1	1	1	R
14	327022	ISOLANT À 2-7881	1				R
14	327731	ISOLANT De 2-7882 À 6-8906	1				R
NS	327732	ISOLANT De 2-7882 À 6-8906	1				I
15	326520	ISOLANT 1"1/16	1	1	1	1	
16	326980	ISOLANT	1	1	1	1	
17	327219	ISOLANT		1	1	1	
17	327170	ISOLANT À 6-8906	1				

<b>De Y-7046 À 8-9339</b>	<b>Date:07-2024</b>	<b>PAGE:Y2-1839-15</b>
<b>ISOLATION SOUS CHASSIS AVANT</b>		

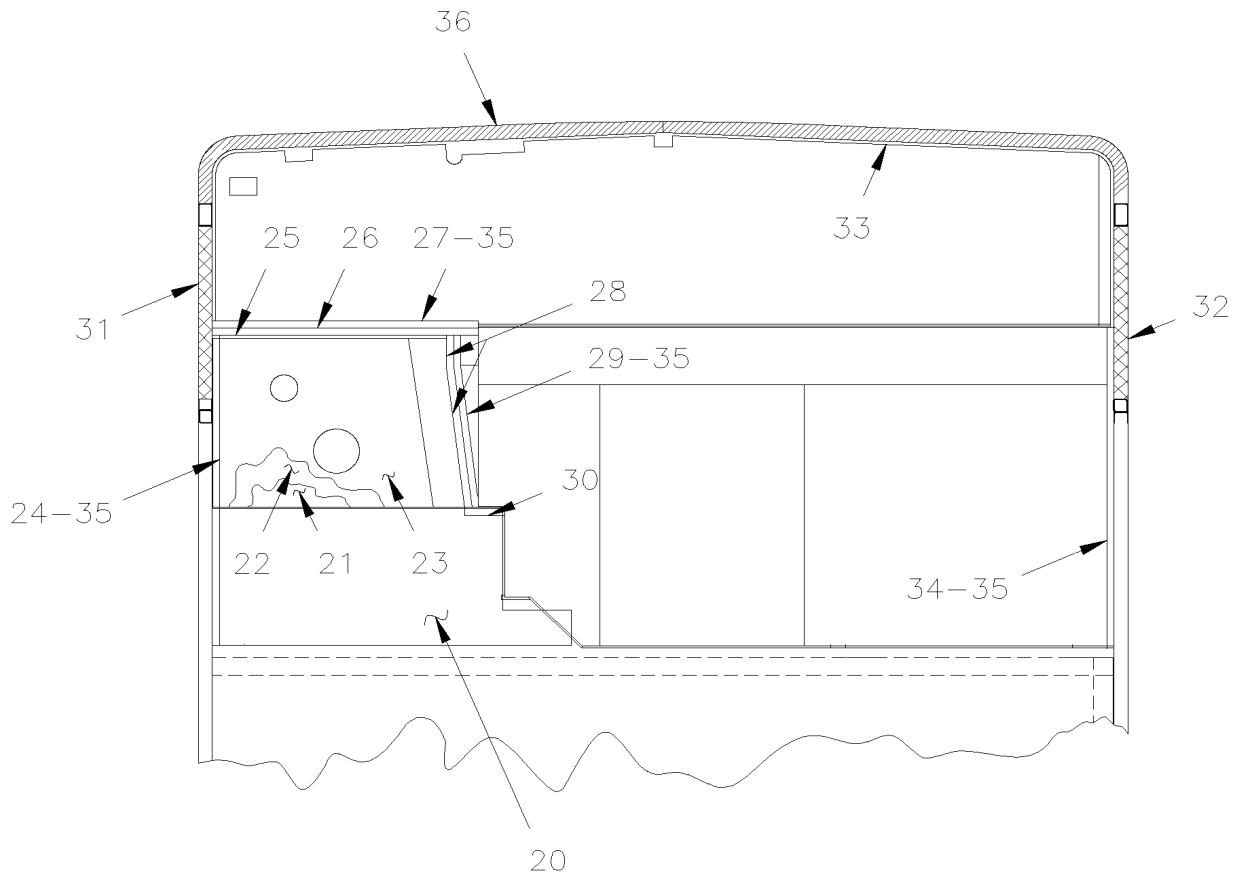
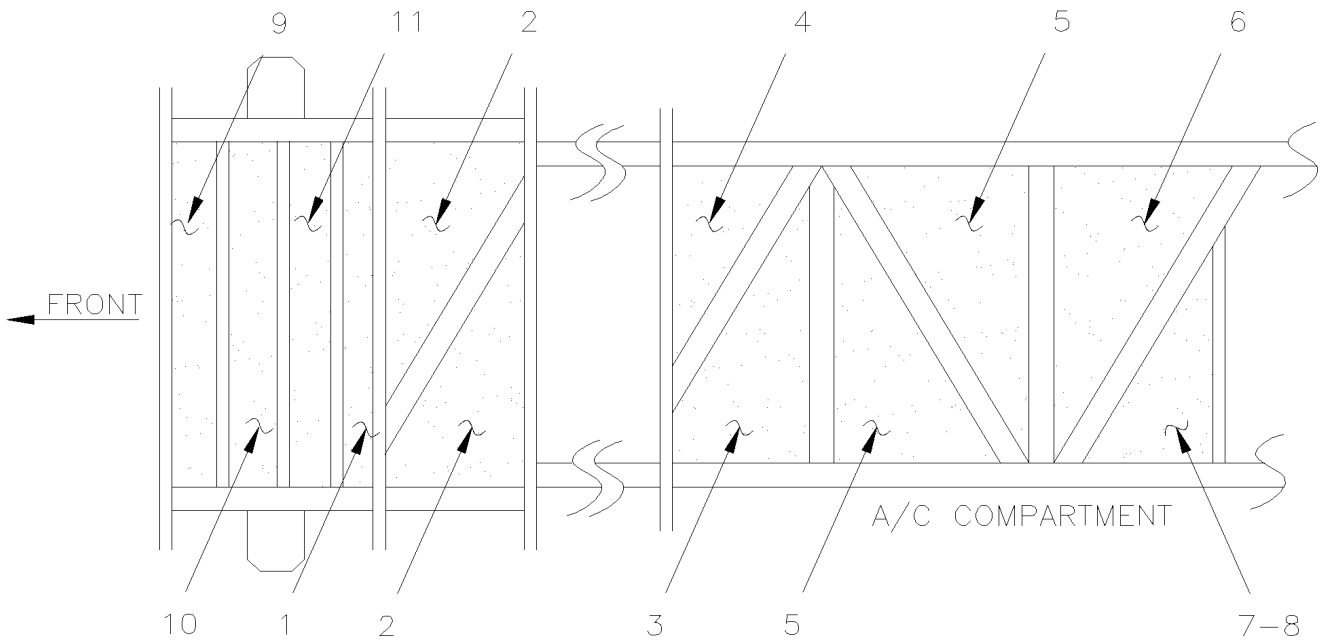
Numéro d'article	Pièces	Description	X L I I 4 5	X L I I M T H 4 0	X L I I M T H 4 5	X L I I M T H 4 5 E	N O T E S
19	327220	ISOLANT		1	1	1	
20	327221	ISOLANT		1	1	1	
21	326577	ISOLANT PHONIQUE 1"		2	2	2	
22	326525	ISOLANT		1	1	1	
23	326510	ISOLANT		1	1	1	
24	326512	ISOLANT		2	2	2	
25	325023	ISOLANT PHONIQUE 1"		2	2	2	
26	326509	ISOLANT		1	1	1	
27	326514	ISOLANT		1	1	1	
28	326513	ISOLANT		1	1	1	
29	326515	ISOLANT		1	1	1	
30	325323	ISOLANT PHONIQUE 1" À 4-8164		1	1	1	
30	351489	ISOLANT De 4-8165		1	1	1	
31	325322	ISOLANT		1	1	1	
32	326527	ISOLANT À 4-8164		1	1	1	
32	351490	ISOLANT De 4-8165		1	1	1	
33	326529	ISOLANT		1	1	1	
34	326523	ISOLANT		1	1	1	
35	326524	ISOLANT		2	2	2	
36	326508	ISOLANT		2	2	2	
37	326507	ISOLANT À 4-8164		1	1	1	
37	351486	ISOLANT De 4-8165		1	1	1	
39	326518	ISOLANT À 2-7881		1	1	1	
40	326519	ISOLANT À 2-7881		1	1	1	
42	327279	ISOLANT		1	1	1	
43	327278	ISOLANT		1	1	1	
44	326516	ISOLANT À 4-8164		1	1	1	
44	351484	ISOLANT De 4-8165		1	1	1	
45	326517	ISOLANT		1	1	1	
46	326506	ISOLANT À 4-8164		1	1	1	
46	351485	ISOLANT De 4-8165		1	1	1	
50	327775	ISOLANT			1		
51	327776	ISOLANT			1		
52	327777	ISOLANT			1		
53	327778	ISOLANT			1		
54	327779	ISOLANT			1		
55	327780	ISOLANT			1		
		I) <input type="checkbox"/> AVEC SUSPENSION INDEPENDANTE					
		R) AVEC SUSPENSION RIGIDE					

De Y-7046 À 6-8906

Date:07-2024

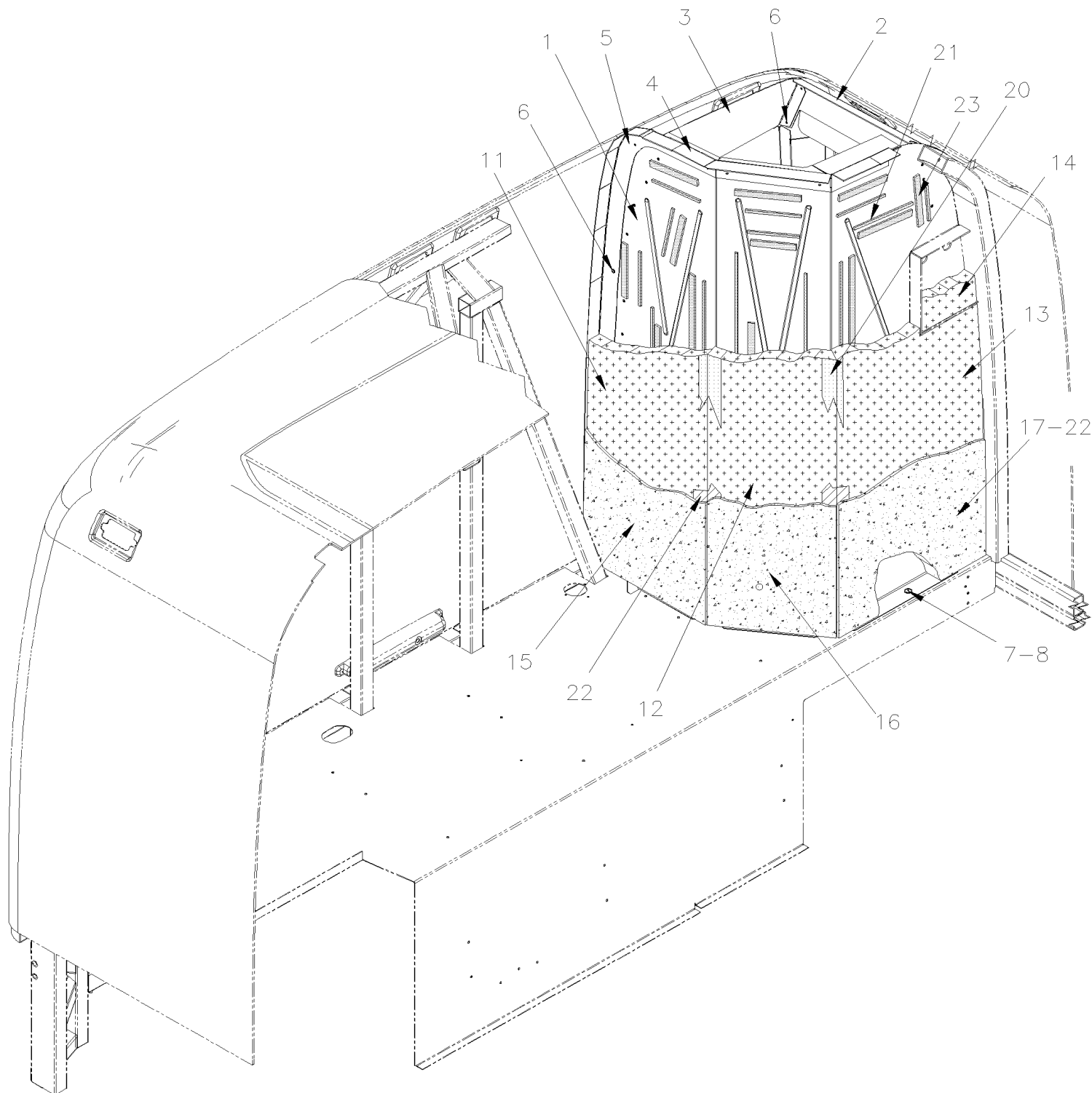
PAGE:Y2-1839-20

**ISOLATION PLANCHER & ARRIERE - BUS**



De Y-7046 À 6-8906	Date:07-2024	PAGE:Y2-1839-20
<b>ISOLATION PLANCHER &amp; ARRIERE - BUS</b>		

Numéro d'article	Pièces	Description	X	L	I	I	N
			4	5	M	T	
1	328777	ISOLANT PHONIQUE 1"	1				
2	325023	ISOLANT PHONIQUE 1"	2				
3	324331	PANNEAU ISOLANT	1				
4	324330	PANNEAU ISOLANT	1				
5	324332	PANNEAU ISOLANT	2				
6	324333	PANNEAU ISOLANT	1				
7	324334	PANNEAU ISOLANT	1				
8	680397	COLLE AEROSOL 17oz	AR				
9	328749	ISOLANT PHONIQUE 1"	1				
10	325322	ISOLANT	1				
11	325323	ISOLANT PHONIQUE 1"	1				
20	324785	PANNEAU ISOLANT	1				
21	324788	PANNEAU ISOLANT	1				
22	325145	PANNEAU ISOLANT	1				
23	325140	PANNEAU ISOLANT	1				
24	326993	PANNEAU ISOLANT	1				
25	325151	PANNEAU ISOLANT	1				
26	326994	PANNEAU ISOLANT	1				
27	326995	PANNEAU ISOLANT	1				
28	325146	PANNEAU ISOLANT	2				
29	324786	PANNEAU ISOLANT	1				
30	325150	PANNEAU ISOLANT	1				
31	326667	ISOLANT	1				
32	326668	ISOLANT	1				
33	326821	PANNEAU ISOLANT	1				
34	326996	PANNEAU ISOLANT	1				
35	680397	COLLE AEROSOL 17oz	AR				
36	326820	ISOLANT	1				



De 8-9279 À 8-9339	Date:07-2024	PAGE:Y2-1839-25
<b>ISOLATION - FILTRE A PARTICULE</b>		

Numéro d'article	Pièces	Description	X L I I 4 5	X L I I M T H 4 0	X L I I M T H 4 5	X L I I M T H 4 5 E	N O T E S
1	351846	TOLAGE FILTRE A PARTICULE VIP			1		
1	351835	TOLAGE FILTRE A PARTICULE VIP				1	
2	351828	TOLE COUPE FEU ARR. X3			1	1	
3	351834	TOLE COUPE FEU ARR. X3			1	1	
4	351847	ANGLE DE RETENUE			1	1	
5	351843	ANGLE DE RETENUE			1	1	
6	504488	RIVET "MAGNA-LOK" TETE BOMBE 3/16x17/64 SS			17	17	
7	504459	RIVET "MAGNA-LOK" TETE BOMBE 1/4x3/8 SS			17	17	
8	500411	RONDELLE PLATE .260x.697x.050 SS			17	17	
10	351848	ENSEMBLE D'ISOLANT			1		
10	351829	ENSEMBLE D'ISOLANT				1	
11	351850	. ISOLANT FILTRE #3			1		
11	351845	. ISOLANT FILTRE #3				1	
12	351844	. ISOLANT FILTRE #2			1		
12	351813	. ISOLANT FILTRE #2				1	
13	351849	. ISOLANT FILTRE #1			1		
13	351812	. ISOLANT FILTRE #1				1	
14	351818	. ISOLANT FILTRE #4			1	1	
15	351819	ISOLANT PHONIQUE			1	1	
16	351820	ISOLANT PHONIQUE FILTRE A PARTICULE			1	1	
17	351817	ISOLANT PHONIQUE			1	1	
20	682484	RUBAN ADHESIF ALUMINIUM .005" x 3" x 300' ALUMINUM FSK3"			AR	AR	
21	507000	RUBAN ADH2 POL 3/16" x 1/4" x 50' / BLACK V2206			AR	AR	
22	680052	COLLE, CONTACT ADBOND 8399 4 LITER			1	1	
23	684517	ADHESIF SIMSON #ISR 70-03 / GRIS / 310ml CARTRIDGE			AR	AR	

De Y-7046 À 8-9339	Date:07-2024	PAGE:Y2-1839-30
ISOLATION PANNEAU PLAFOND		

OPTIONS: 98 WITH ESCAPE HATCH, 96 WITHOUT

1		1		1		1		1		2		3	2		1		1		1	
95	91	97	93	91	91	91	91	91	91	91	91	91	91	91	91	93	97	91	95	
94	90		92	90	90	90	90	90	90	90	90	90	90	90	90	92		90	94	
95	91	97	93	91	91	91	91	91	91	91	91	91	91	91	91	93	97	91	95	
1		1		1		1		1		1		3	1		1		1		1	

103                      102

← FRONT

## BUS & MTH 45

OPTIONS: 98 WITH ESCAPE HATCH, 96 WITHOUT

1		1		1		1		1		1		1		1	
95	91	97	93	91	91	91	91	91	91	91	91	93	97	91	95
94	90		92	90	90	90	90	90	90	90	90	92		90	94
95	91	97	93	91	91	91	91	91	91	91	91	93	97	91	95
1		1		1		1		1		1		1		1	

← FRONT

## BUS & MTH 40

De Y-7046 À 8-9339	Date:07-2024	PAGE:Y2-1839-30
<b>ISOLATION PANNEAU PLAFOND</b>		

Numéro d'article	Pièces	Description	X	L	I	I	N	O	T	E
			4	5	M	T				
	350794	ENSEMBLE ISOLATION TOIT				1	1			
	354333	ENSEMBLE ISOLATION TOIT				1	1			
	350795	ENSEMBLE ISOLATION TOIT À 5-8813				1				
	350841	ENSEMBLE ISOLATION TOIT À 6-8906	1							
	351321	ENS ISOLATION TOIT X0 INST.	1			1	1			
	351323	ENS ISOLATION TOIT X0 INST. À 5-8813				1				
	351371	ISOLATION TOIT W5 A/EXTENSION De 2-7922				1				
1	351316	. PANNEAU ISOLANT	17			17	17			
1	351316	. PANNEAU ISOLANT À 5-8813				16				
2	351317	. PANNEAU ISOLANT	2			2	2			
3	351319	. PANNEAU ISOLANT	1			1	1			
90	350713	. PANNEAU ISOLANT À 5-8813				10				
90	350713	. PANNEAU ISOLANT	12			12	12			
91	350714	. PANNEAU ISOLANT À 5-8813				20				
91	350714	. PANNEAU ISOLANT	24			24	24			
92	350715	. PANNEAU ISOLANT	2	2		2	2			
93	350716	. PANNEAU ISOLANT	4	4		4	4			
94	350717	. PANNEAU ISOLANT	2	2		2	2			
95	350719	. PANNEAU ISOLANT	4	4		4	4			
96	350725	. PANNEAU ISOLANT À 6-8906	1							
96	350725	. PANNEAU ISOLANT				2	2	2		
97	350734	. PANNEAU ISOLANT	4	4		4	4			
98	350738	. PANNEAU ISOLANT À 6-8906	1							
102	351337	. ISOLANT DE TOIT De 2-7922				1				
103	351365	. ISOLANT DE TOIT De 2-7922				1				

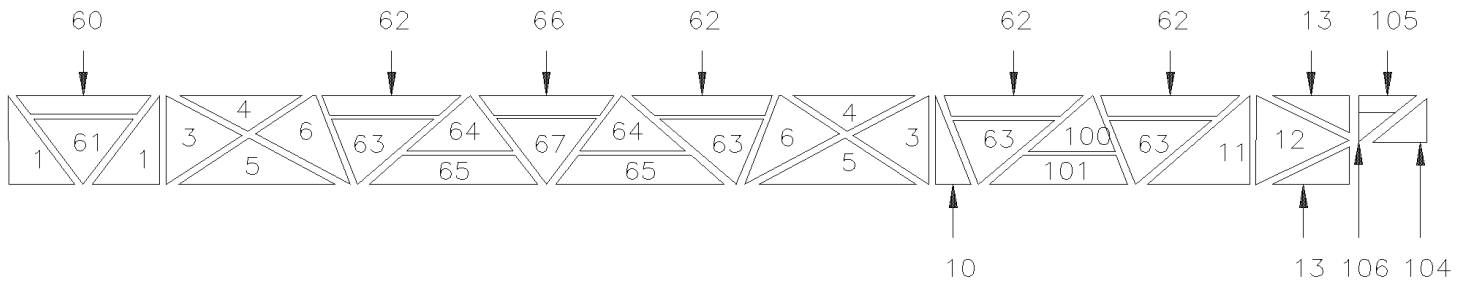


De Y-7046 À 2-7702

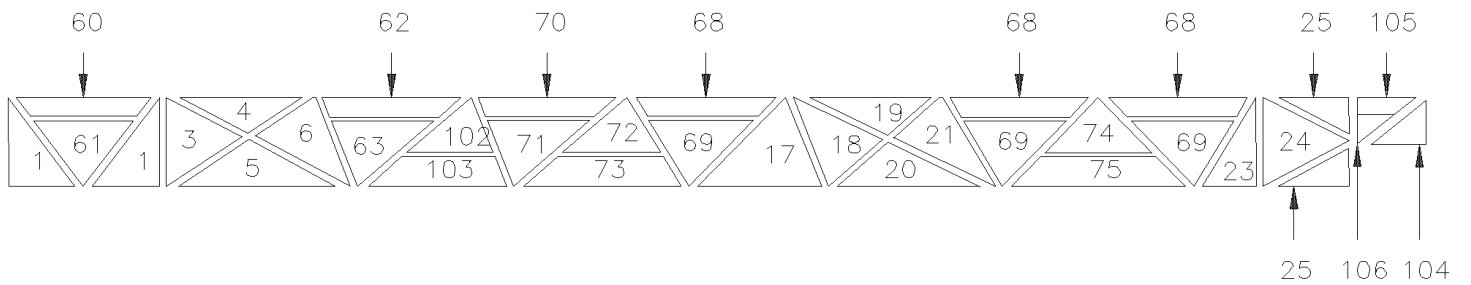
Date:07-2024

PAGE:Y2-1839-50

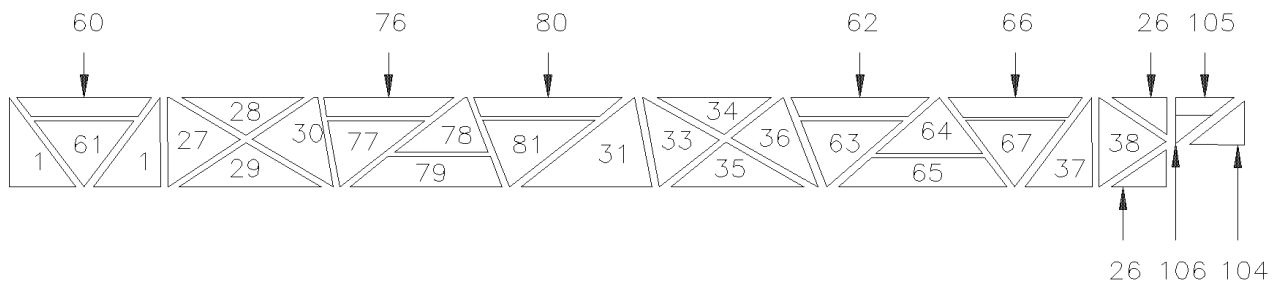
**ISOLATION MUR DE COTE - PANNEAU BAS - MTH**



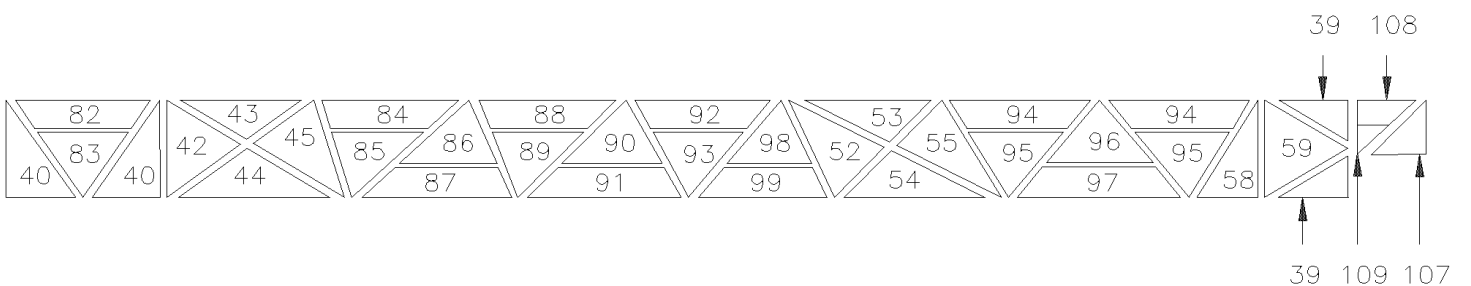
MTH 45', 83" & 86"



MTH 45', ENT 86"



MTH 40', 83" & 86"



MTH 45', ENT 89"

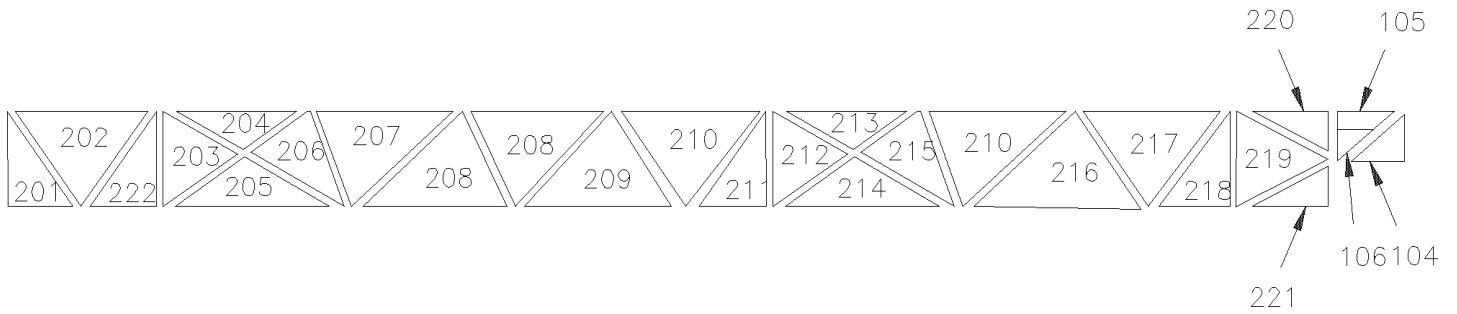
VIFWS ARF RH FROM INSIDF

De Y-7046 À 2-7702

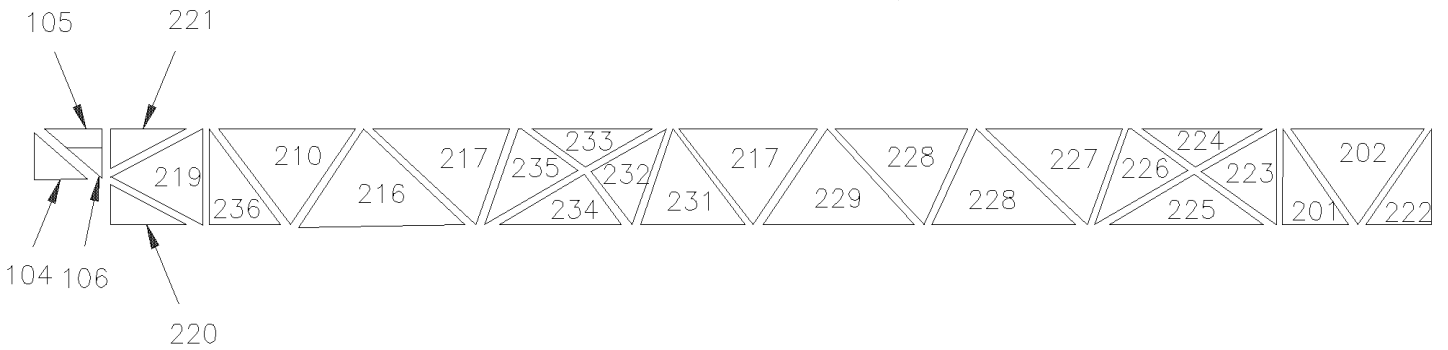
Date:07-2024

PAGE:Y2-1839-50

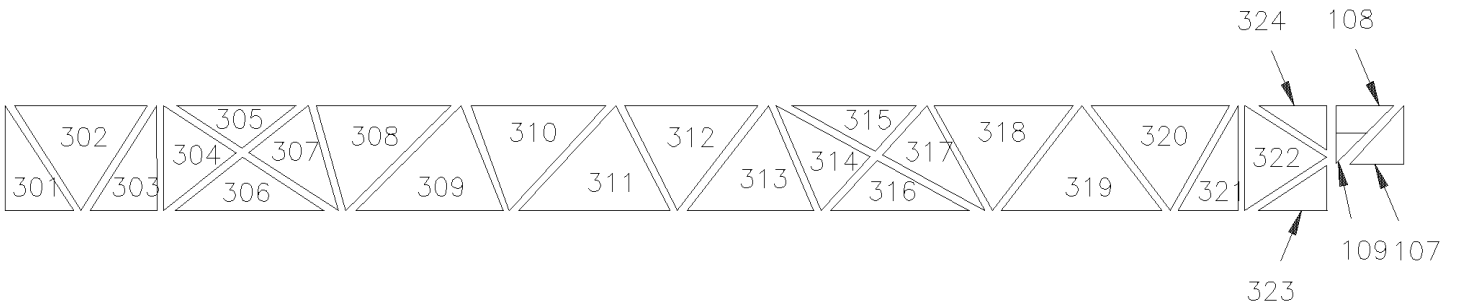
ISOLATION MUR DE COTE - PANNEAU BAS - MTH



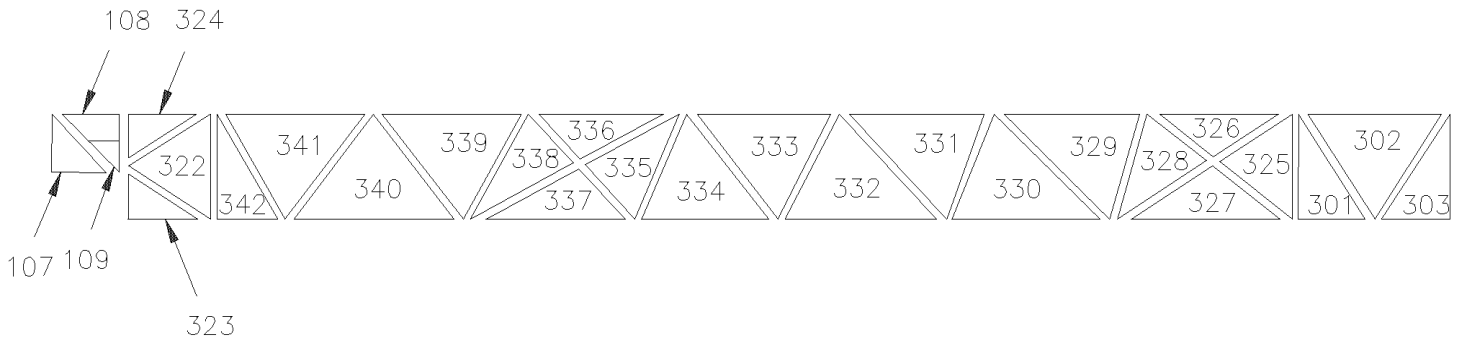
MTH 45', ENT 86" W/PLAIN PANEL



MTH 45', ENT 86" W/PLAIN PANEL



MTH 45', ENT 89" W/PLAIN PANEL



MTH 45', ENT 89" W/PLAIN PANEL

De Y-7046 À 2-7702	Date:07-2024	PAGE:Y2-1839-50
<b>ISOLATION MUR DE COTE - PANNEAU BAS - MTH</b>		

Numéro d'article	Pièces	Description	X L I I 4 5	X L I I M T H 4 0	X L I I M T H 4 5	X L I I M T H 4 5 E	NOTES
	350786	ENSEMBLE D'ISOLANT À 5-8813		2			
	350718	ENSEMBLE D'ISOLANT			2		
	350749	ISOLATION MTH-45E 86" DR+GA				2	A
	350840	ISOLATION MTH-45E 89" DR+GA				2	A
	351048	ISOLATION COTE DROIT WE86				1	B
	351049	ISOLATION COTE GAUCHE WE86				1	B
	351105	ISOLATION COTE DROIT WE89				1	B
	351106	ISOLATION COTE GAUCHE WE89				1	B
1	350691	. PANNEAU ISOLATION COTE		4	4	4	
3	350694	. PANNEAU ISOLATION COTE			4		
3	350694	. PANNEAU ISOLATION COTE				2	
4	350695	. PANNEAU ISOLATION COTE			4		
4	350695	. PANNEAU ISOLATION COTE				2	
5	350696	. PANNEAU ISOLATION COTE			4		
5	350696	. PANNEAU ISOLATION COTE				2	
6	350697	. PANNEAU ISOLATION COTE			4		
6	350697	. PANNEAU ISOLATION COTE				2	
10	350707	. PANNEAU ISOLATION COTE			2		
11	350710	. PANNEAU ISOLATION COTE			2		
12	350711	. PANNEAU ISOLATION COTE			2		
13	350712	. PANNEAU ISOLATION COTE			4		
17	350728	. PANNEAU ISOLATION COTE				2	
18	350729	. PANNEAU ISOLATION COTE				2	
19	350730	. PANNEAU ISOLATION COTE				2	
20	350731	. PANNEAU ISOLATION COTE				2	
21	350732	. PANNEAU ISOLATION COTE				2	
23	350735	. PANNEAU ISOLATION COTE				2	
24	350736	. PANNEAU ISOLATION COTE				2	
25	350737	. PANNEAU ISOLATION COTE				4	
26	350776	. PANNEAU ISOLATION COTE À 5-8813		4			
27	350759	. PANNEAU ISOLATION COTE À 5-8813		2			
28	350760	. PANNEAU ISOLATION COTE À 5-8813		2			
29	350761	. PANNEAU ISOLATION COTE À 5-8813		2			
30	350762	. PANNEAU ISOLATION COTE À 5-8813		2			
31	350763	. PANNEAU ISOLATION COTE À 5-8813		2			
33	350767	. PANNEAU ISOLATION COTE À 5-8813		2			
34	350768	. PANNEAU ISOLATION COTE À 5-8813		2			
35	350769	. PANNEAU ISOLATION COTE À 5-8813		2			
36	350770	. PANNEAU ISOLATION COTE À 5-8813		2			
37	350774	. PANNEAU ISOLATION COTE À 5-8813		2			
38	350775	. PANNEAU ISOLATION COTE À 5-8813		2			
39	350818	. PANNEAU ISOLATION COTE				4	

De Y-7046 À 2-7702	Date:07-2024	PAGE:Y2-1839-50
<b>ISOLATION MUR DE COTE - PANNEAU BAS - MTH</b>		

Numéro d'article	Pièces	Description	X L I I 4 5	X L I I M T H 4 0	X L I I M T H 4 5	X L I I M T H 4 5 E	N O T E S
40	350796	. PANNEAU ISOLATION COTE				4	
42	350799	. PANNEAU ISOLATION COTE				2	
43	350800	. PANNEAU ISOLATION COTE				2	
44	350801	. PANNEAU ISOLATION COTE				2	
45	350802	. PANNEAU ISOLATION COTE				2	
52	350809	. PANNEAU ISOLATION COTE				2	
53	350810	. PANNEAU ISOLATION COTE				2	
54	350811	. PANNEAU ISOLATION COTE				2	
55	350812	. PANNEAU ISOLATION COTE				2	
58	350816	. PANNEAU ISOLATION COTE				2	
59	350817	. PANNEAU ISOLATION COTE				2	
60	350848	. PANNEAU ISOLATION COTE		2	2	2	
61	350849	. PANNEAU ISOLATION COTE		2	2	2	
62	350850	. PANNEAU ISOLATION COTE		2		2	
62	350850	. PANNEAU ISOLATION COTE			8		
63	350851	. PANNEAU ISOLATION COTE		2		2	
63	350851	. PANNEAU ISOLATION COTE			8		
64	350852	. PANNEAU ISOLATION COTE		2	2		
65	350853	. PANNEAU ISOLATION COTE		2			
65	350853	. PANNEAU ISOLATION COTE			4		
66	350854	. PANNEAU ISOLATION COTE		2			
66	350854	. PANNEAU ISOLATION COTE			4		
67	350855	. PANNEAU ISOLATION COTE		2	2		
68	350864	. PANNEAU ISOLATION COTE				6	
69	350865	. PANNEAU ISOLATION COTE				6	
70	350860	. PANNEAU ISOLATION COTE				2	
71	350861	. PANNEAU ISOLATION COTE				2	
72	350862	. PANNEAU ISOLATION COTE				2	
73	350863	. PANNEAU ISOLATION COTE				2	
74	350866	. PANNEAU ISOLATION COTE				2	
75	350867	. PANNEAU ISOLATION COTE				2	
76	350868	. PANNEAU ISOLATION COTE À 5-8813		2			
77	350869	. PANNEAU ISOLATION COTE À 5-8813		2			
78	350870	. PANNEAU ISOLATION COTE À 5-8813		2			
79	350871	. PANNEAU ISOLATION COTE À 5-8813		2			
80	350872	. PANNEAU ISOLATION COTE À 5-8813		2			
81	350873	. PANNEAU ISOLATION COTE À 5-8813		2			
82	350874	. PANNEAU ISOLATION COTE				2	
83	350875	. PANNEAU ISOLATION COTE				2	
84	350876	. PANNEAU ISOLATION COTE				2	
85	350877	. PANNEAU ISOLATION COTE				2	
86	350878	. PANNEAU ISOLATION COTE				2	

De Y-7046 À 2-7702	Date:07-2024	PAGE:Y2-1839-50
<b>ISOLATION MUR DE COTE - PANNEAU BAS - MTH</b>		

Numéro d'article	Pièces	Description	X L I I 4 5	X L I I M T H 4 0	X L I I M T H 4 5	X L I I M T H 4 5 E	N O T E S
87	350879	. PANNEAU ISOLATION COTE				2	
88	350880	. PANNEAU ISOLATION COTE				2	
89	350881	. PANNEAU ISOLATION COTE				2	
90	350882	. PANNEAU ISOLATION COTE				2	
91	350883	. PANNEAU ISOLATION COTE				2	
92	350884	. PANNEAU ISOLATION COTE				2	
93	350885	. PANNEAU ISOLATION COTE				2	
94	350888	. PANNEAU ISOLATION COTE				4	
95	350889	. PANNEAU ISOLATION COTE				4	
96	350890	. PANNEAU ISOLATION COTE				2	
97	350891	. PANNEAU ISOLATION COTE				2	
98	350886	. PANNEAU ISOLATION COTE				2	
99	350887	. PANNEAU ISOLATION COTE				2	
100	350856	. PANNEAU ISOLATION COTE			2		
101	350857	. PANNEAU ISOLATION COTE			2		
102	350858	. PANNEAU ISOLATION COTE				2	
103	350859	. PANNEAU ISOLATION COTE				2	
104	350943	. PANNEAU ISOLATION COTE		1	1	1	
105	350944	. PANNEAU ISOLATION COTE		1	1	1	
106	350945	. PANNEAU ISOLATION COTE		1	1	1	
107	350946	. PANNEAU ISOLATION COTE				1	
108	350947	. PANNEAU ISOLATION COTE				1	
109	350948	. PANNEAU ISOLATION COTE				1	
201	351005	. PANNEAU ISOLATION COTE				2	
202	351006	. PANNEAU ISOLATION COTE				2	
203	351007	. PANNEAU ISOLATION COTE				1	
204	351008	. PANNEAU ISOLATION COTE				1	
205	351009	. PANNEAU ISOLATION COTE				1	
206	351010	. PANNEAU ISOLATION COTE				1	
207	351011	. PANNEAU ISOLATION COTE				1	
208	351012	. PANNEAU ISOLATION COTE				2	
209	351013	. PANNEAU ISOLATION COTE				1	
210	351014	. PANNEAU ISOLATION COTE				2	
211	351015	. PANNEAU ISOLATION COTE				1	
212	351016	. PANNEAU ISOLATION COTE				1	
213	351017	. PANNEAU ISOLATION COTE				1	
214	351018	. PANNEAU ISOLATION COTE				1	
215	351019	. PANNEAU ISOLATION COTE				1	
216	351020	. PANNEAU ISOLATION COTE				2	
217	351021	. PANNEAU ISOLATION COTE				2	
218	351022	. PANNEAU ISOLATION COTE				1	
219	351023	. PANNEAU ISOLATION COTE				2	

De Y-7046 À 2-7702	Date:07-2024	PAGE:Y2-1839-50
<b>ISOLATION MUR DE COTE - PANNEAU BAS - MTH</b>		

Numéro d'article	Pièces	Description	X L I I 4 5	X L I I M T H 4 0	X L I I M T H 4 5	X L I I M T H 4 5 E	N O T E S
220	351024	. PANNEAU ISOLATION COTE				2	
221	351025	. PANNEAU ISOLATION COTE				2	
222	351026	. PANNEAU ISOLATION COTE				2	
223	351027	. PANNEAU ISOLATION COTE				1	
224	351028	. PANNEAU ISOLATION COTE				1	
225	351029	. PANNEAU ISOLATION COTE				1	
226	351030	. PANNEAU ISOLATION COTE				1	
227	351031	. PANNEAU ISOLATION COTE				1	
228	351032	. PANNEAU ISOLATION COTE				2	
229	351033	. PANNEAU ISOLATION COTE				1	
231	351035	. PANNEAU ISOLATION COTE				1	
232	351036	. PANNEAU ISOLATION COTE				1	
233	351037	. PANNEAU ISOLATION COTE				1	
234	351038	. PANNEAU ISOLATION COTE				1	
235	351039	. PANNEAU ISOLATION COTE				1	
236	351040	. PANNEAU ISOLATION COTE				1	
301	351063	. PANNEAU ISOLATION COTE				2	
302	351064	. PANNEAU ISOLATION COTE				2	
303	351065	. PANNEAU ISOLATION COTE				2	
304	351066	. PANNEAU ISOLATION COTE				1	
305	351067	. PANNEAU ISOLATION COTE				1	
306	351068	. PANNEAU ISOLATION COTE				1	
307	351069	. PANNEAU ISOLATION COTE				1	
308	351070	. PANNEAU ISOLATION COTE				1	
309	351071	. PANNEAU ISOLATION COTE				1	
310	351072	. PANNEAU ISOLATION COTE				1	
311	351073	. PANNEAU ISOLATION COTE				1	
312	351074	. PANNEAU ISOLATION COTE				1	
314	351076	. PANNEAU ISOLATION COTE				1	
315	351077	. PANNEAU ISOLATION COTE				1	
316	351078	. PANNEAU ISOLATION COTE				1	
317	351079	. PANNEAU ISOLATION COTE				1	
318	351080	. PANNEAU ISOLATION COTE				1	
319	351081	. PANNEAU ISOLATION COTE				1	
320	351082	. PANNEAU ISOLATION COTE				1	
321	351083	. PANNEAU ISOLATION COTE				1	
322	351084	. PANNEAU ISOLATION COTE				2	
323	351085	. PANNEAU ISOLATION COTE				2	
324	351086	. PANNEAU ISOLATION COTE				2	
325	351087	. PANNEAU ISOLATION COTE				1	
326	351088	. PANNEAU ISOLATION COTE				1	
327	351089	. PANNEAU ISOLATION COTE				1	

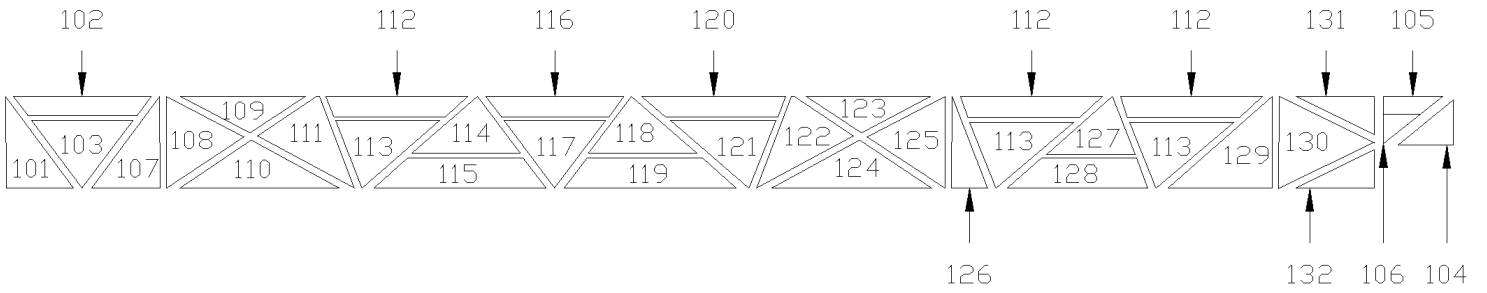
De Y-7046 À 2-7702	Date:07-2024	PAGE:Y2-1839-50
<b>ISOLATION MUR DE COTE - PANNEAU BAS - MTH</b>		

Numéro d'article	Pièces	Description	X L I I 4 5	X L I I M T H 4 0	X L I I M T H 4 5	X L I I M T H 4 5 E	N O T E S
328	351090	. PANNEAU ISOLATION COTE				1	
329	351091	. PANNEAU ISOLATION COTE				1	
330	351092	. PANNEAU ISOLATION COTE				1	
331	351093	. PANNEAU ISOLATION COTE				1	
332	351094	. PANNEAU ISOLATION COTE				1	
333	351095	. PANNEAU ISOLATION COTE				1	
334	351096	. PANNEAU ISOLATION COTE				1	
335	351097	. PANNEAU ISOLATION COTE				1	
336	351098	. PANNEAU ISOLATION COTE				1	
337	351099	. PANNEAU ISOLATION COTE				1	
338	351100	. PANNEAU ISOLATION COTE				1	
339	351101	. PANNEAU ISOLATION COTE				1	
340	351102	. PANNEAU ISOLATION COTE				1	
341	351103	. PANNEAU ISOLATION COTE				1	
342	351104	. PANNEAU ISOLATION COTE				1	
NS	850065	RECOUVREMENT ALUMINIUM ADHESIF / 32 1/4" X 455"			2		
NS	850066	RECOUVREMENT ALUMINIUM ADHESIF / 32 1/4" X 415" À 5-8813		2			
NS	850070	RECOUVREMENT ALUMINIUM ADHESIF / 36" X 438"				2	
NS	684196	APPRET POUR MEMBRANE SOPREMA		AR	AR	AR	
NS	320104	PLAQUE ISOLANTE / "E" SHAPE 90MM X 102MM		AR	AR	AR	
		A) MTH ENTERTAINER AVEC PANNEAUTAGE DU HAUT EN ACIER INXOIDABLE					
		B) MTH ENTERTAINER AVEC PANNEAUTAGE PLAT					

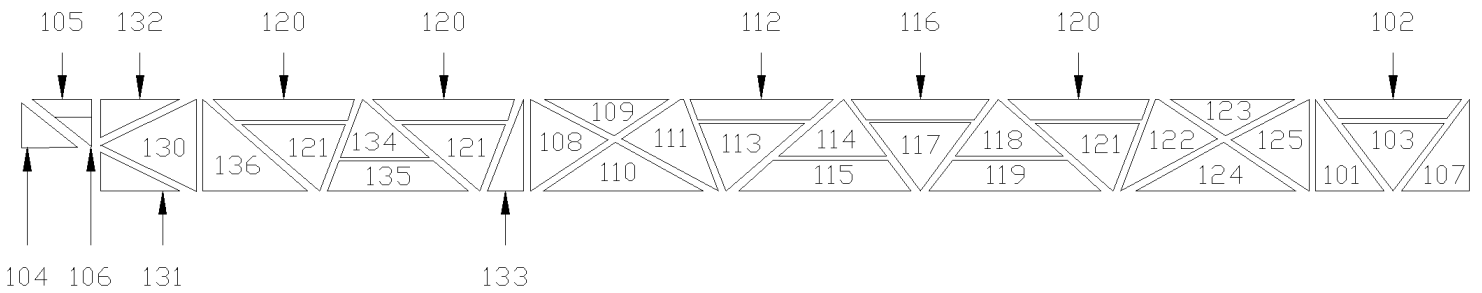




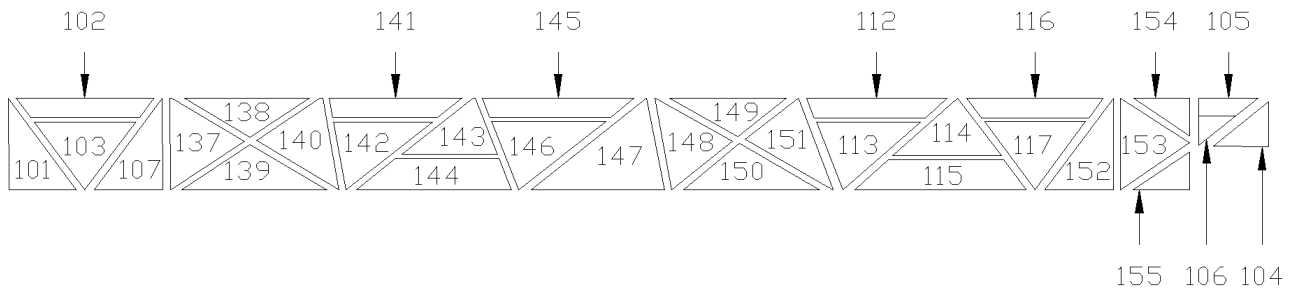
De 2-7703 À 8-9339	Date:07-2024	PAGE:Y2-1839-51
ISOLATION MUR DE COTE - PANNEAU BAS - MTH		



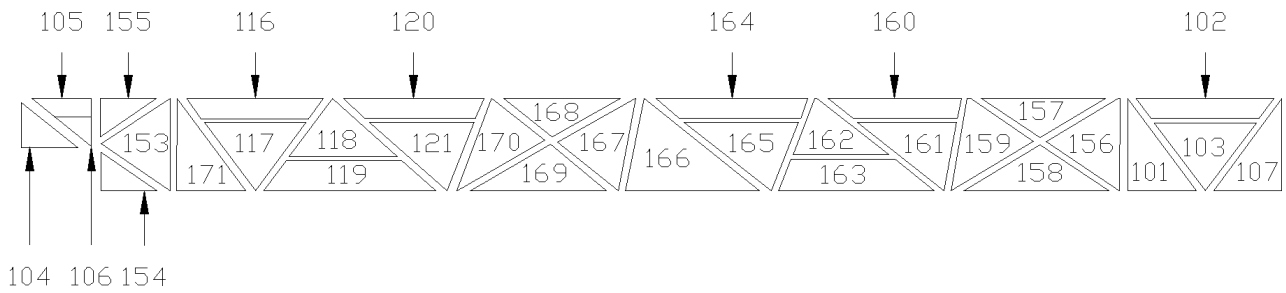
MTH 45' LH



MTH 45' RH



MTH 40' LH



MTH 40' RH

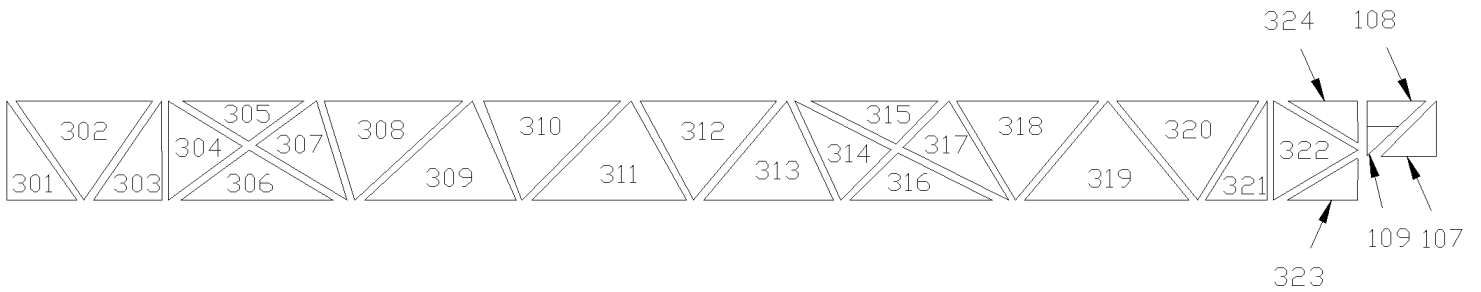
VIEWS ARE FROM THE OUTSIDE OF VEHICLE

De 2-7703 À 8-9339

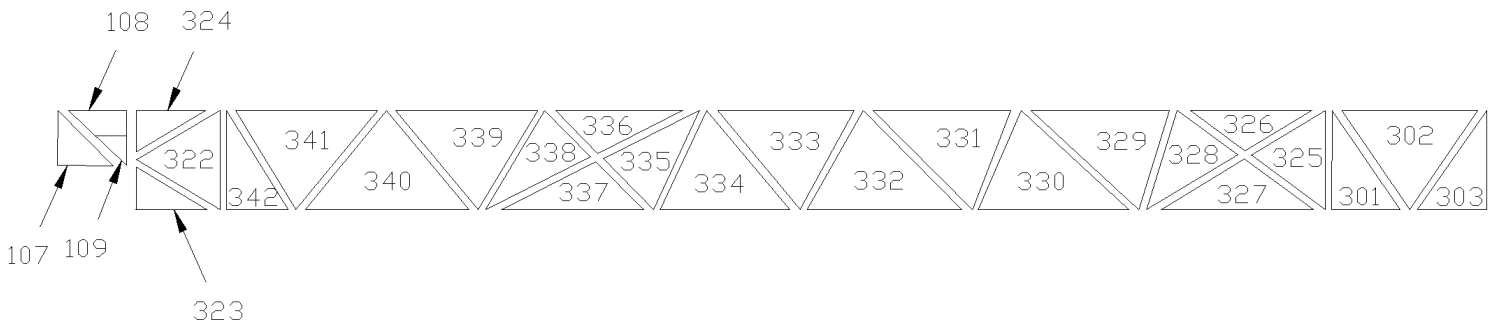
Date:07-2024

PAGE:Y2-1839-51

ISOLATION MUR DE COTE - PANNEAU BAS - MTH



MTH 45', ENT 89" RH



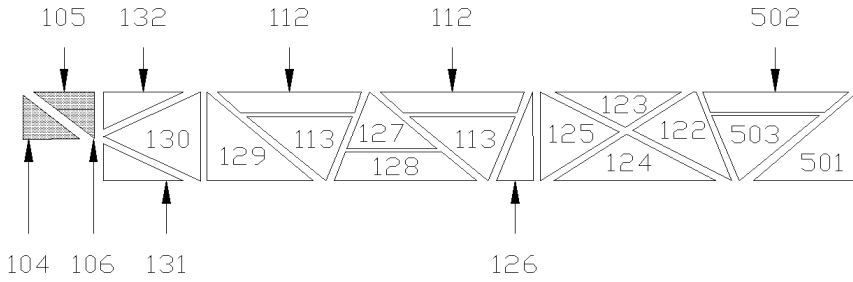
MTH 45', ENT 89" LH

De 2-7703 À 8-9339

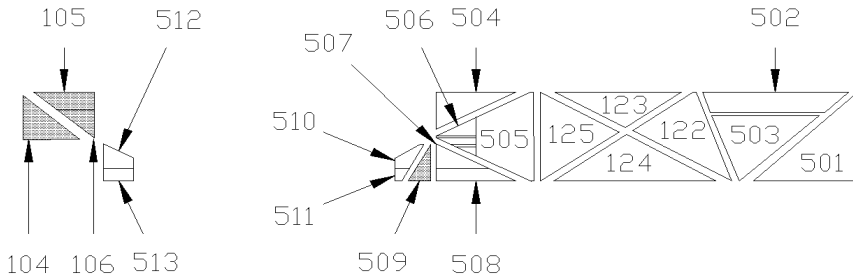
Date:07-2024

PAGE:Y2-1839-51

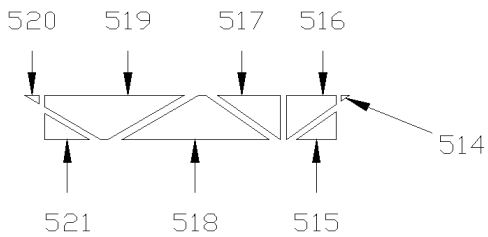
ISOLATION MUR DE COTE - PANNEAU BAS - MTH



MTH 45', SLIDE-OUT, SINGLE CASE, LH



MTH 45', SLIDE-OUT, DOUBLE CASE, LH  
INSIDE INSTALLATION



MTH 45', SLIDE-OUT, DOUBLE CASE, LH  
OUTSIDE INSTALLATION

De 2-7703 À 8-9339	Date:07-2024	PAGE:Y2-1839-51
<b>ISOLATION MUR DE COTE - PANNEAU BAS - MTH</b>		

Numéro d'article	Pièces	Description	X L I I 4 5	X L I I M T H 4 0	X L I I M T H 4 5	X L I I M T H 4 5 E	NOTES
	351139	ISOLATION, AUTOCAR X3-45 GA À 3-8164			1		
	351338	ISOLATION, AUTOCAR X3-45 GA De 4-8165			1		
	351384	ISOLATION. MTH45 GA AVEC DOUBLE S/O De 3-8109 À 3-8164			1		B
	351420	ISOLATION. MTH45 GA AVEC DOUBLE S/O De 4-8165 À 6-8805			1		B
	351519	ISOLATION. MTH45 GA AVEC DOUBLE S/O De 6-8806			1		B
	351315	ISOLATION. MTH45 GA AVEC DOUBLE S/O De 3-8109 À 3-8164			1		A
	351409	ISOLATION. MTH45 GA AVEC DOUBLE S/O De 4-8165			1		A
	351140	ISOLATION, AUTOCAR X3-45 DR À 3-8164			1		
	351465	ISOLATION, AUTOCAR X3-45 DR De 4-8165			1		
	351141	ISOLATION, AUTOCAR X3-45 GA À 3-8164		1			
	351475	ISOLATION, AUTOCAR X3-45 GA De 4-8165 À 5-8813		1			
	351142	ISOLATION, AUTOCAR X3-45 DR À 3-8164		1			
	351476	ISOLATION, AUTOCAR X3-45 DR De 4-8165 À 5-8813		1			
	351105	ISOLATION COTE DROIT WE89 À 3-8164				1	
	351478	ISOLATION COTE DROIT WE89 De 4-8165 À 6-8805				1	
	351582	ISOLATION COTE DROIT WE89 De 6-8806				1	
	351106	ISOLATION COTE GAUCHE WE89 À 3-8164				1	
	351477	ISOLATION COTE GAUCHE WE89 De 4-8165 À 6-8805				1	
	351581	ISOLATION COTE GAUCHE WE89 De 6-8806				1	
	351547	ENSEMBLE D'ISOLANT MTH45E GA AVEC S/O AV De 6-8806				1	
101	351143	PANNEAU ISOLATION COTE À 5-8813		1			
101	351143	PANNEAU ISOLATION COTE			2		
102	351144	PANNEAU ISOLATION COTE À 5-8813		1			
102	351144	PANNEAU ISOLATION COTE			2		
103	351145	PANNEAU ISOLATION COTE À 5-8813		1			
103	351145	PANNEAU ISOLATION COTE			2		
104	350943	PANNEAU ISOLATION COTE		1	1	1	
105	350944	PANNEAU ISOLATION COTE		1	1	1	
106	350945	PANNEAU ISOLATION COTE		1	1	1	
107	351146	PANNEAU ISOLATION COTE À 5-8813		1			
107	351146	PANNEAU ISOLATION COTE			2		
107	350946	PANNEAU ISOLATION COTE				2	
108	351147	PANNEAU ISOLATION COTE			2		
108	350947	PANNEAU ISOLATION COTE				2	
109	351148	PANNEAU ISOLATION COTE			2		
109	350948	PANNEAU ISOLATION COTE				2	
110	351149	PANNEAU ISOLATION COTE			2		
111	351150	PANNEAU ISOLATION COTE			2		
112	351151	PANNEAU ISOLATION COTE À 5-8813		1			
112	351151	PANNEAU ISOLATION COTE			2		
113	351152	PANNEAU ISOLATION COTE À 5-8813		1			
113	351152	PANNEAU ISOLATION COTE			2		

De 2-7703 À 8-9339	Date:07-2024	PAGE:Y2-1839-51
<b>ISOLATION MUR DE COTE - PANNEAU BAS - MTH</b>		

Numéro d'article	Pièces	Description	X L I I 4 5	X L I I M T H 4 0	X L I I M T H 4 5	X L I I M T H 4 5 E	NOTES
114	351153	PANNEAU ISOLATION COTE À 5-8813		1			
114	351153	PANNEAU ISOLATION COTE			2		
115	351154	PANNEAU ISOLATION COTE À 5-8813		1			
115	351154	PANNEAU ISOLATION COTE			2		
116	351155	PANNEAU ISOLATION COTE		2	2		
117	351156	PANNEAU ISOLATION COTE		1	1		
118	351157	PANNEAU ISOLATION COTE À 5-8813		1			
118	351157	PANNEAU ISOLATION COTE			2		
119	351158	PANNEAU ISOLATION COTE À 5-8813		1			
119	351158	PANNEAU ISOLATION COTE			2		
120	351159	PANNEAU ISOLATION COTE À 5-8813		1			
120	351159	PANNEAU ISOLATION COTE			2		
121	351160	PANNEAU ISOLATION COTE À 5-8813		1			
121	351160	PANNEAU ISOLATION COTE			2		
122	351161	PANNEAU ISOLATION COTE			2		
123	351162	PANNEAU ISOLATION COTE			2		
124	351163	PANNEAU ISOLATION COTE			2		
125	351164	PANNEAU ISOLATION COTE			2		
126	351165	PANNEAU ISOLATION COTE			1		
127	351166	PANNEAU ISOLATION COTE			1		
128	351167	PANNEAU ISOLATION COTE			1		
129	351168	PANNEAU ISOLATION COTE			1		
130	351169	PANNEAU ISOLATION COTE			2		
131	351170	PANNEAU ISOLATION COTE			2		
132	351171	PANNEAU ISOLATION COTE			2		
133	351172	PANNEAU ISOLATION COTE			1		
134	351173	PANNEAU ISOLATION COTE			1		
135	351174	PANNEAU ISOLATION COTE			1		
136	351175	PANNEAU ISOLATION COTE			1		
137	351176	PANNEAU ISOLATION COTE À 5-8813		1			
138	351177	PANNEAU ISOLATION COTE À 5-8813		1			
139	351178	PANNEAU ISOLATION COTE À 5-8813		1			
140	351179	PANNEAU ISOLATION COTE À 5-8813		1			
141	351180	PANNEAU ISOLATION COTE À 5-8813		1			
142	351181	PANNEAU ISOLATION COTE À 5-8813		1			
143	351182	PANNEAU ISOLATION COTE À 5-8813		1			
144	351183	PANNEAU ISOLATION COTE À 5-8813		1			
145	351184	PANNEAU ISOLATION COTE À 5-8813		1			
146	351185	PANNEAU ISOLATION COTE À 5-8813		1			
147	351186	PANNEAU ISOLATION COTE À 5-8813		1			
148	351187	PANNEAU ISOLATION COTE À 5-8813		1			
149	351188	PANNEAU ISOLATION COTE À 5-8813		1			

<b>De 2-7703 À 8-9339</b>	<b>Date:07-2024</b>	<b>PAGE:Y2-1839-51</b>
<b>ISOLATION MUR DE COTE - PANNEAU BAS - MTH</b>		

<b>Numéro d'article</b>	<b>Pièces</b>	<b>Description</b>	<b>X L I I 4 5</b>	<b>X L I I M T H 4 0</b>	<b>X L I I M T H 4 5</b>	<b>X L I I M T H 4 5 E</b>	<b>N O T E S</b>
150	351189	PANNEAU ISOLATION COTE À 5-8813		1			
151	351190	PANNEAU ISOLATION COTE À 5-8813		1			
152	351191	PANNEAU ISOLATION COTE À 5-8813		1			
153	351192	PANNEAU ISOLATION COTE À 5-8813		1			
154	351193	PANNEAU ISOLATION COTE À 5-8813		1			
155	351194	PANNEAU ISOLATION COTE À 5-8813		2			
156	351195	PANNEAU ISOLATION COTE À 5-8813		1			
157	351196	PANNEAU ISOLATION COTE À 5-8813		1			
158	351197	PANNEAU ISOLATION COTE À 5-8813		1			
159	351198	PANNEAU ISOLATION COTE À 5-8813		1			
160	351199	PANNEAU ISOLATION COTE À 5-8813		1			
161	351200	PANNEAU ISOLATION COTE À 5-8813		1			
162	351201	PANNEAU ISOLATION COTE À 5-8813		1			
163	351202	PANNEAU ISOLATION COTE À 5-8813		1			
164	351203	PANNEAU ISOLATION COTE À 5-8813		1			
165	351204	PANNEAU ISOLATION COTE À 5-8813		1			
166	351205	PANNEAU ISOLATION COTE À 5-8813		1			
167	351206	PANNEAU ISOLATION COTE À 5-8813		1			
168	351207	PANNEAU ISOLATION COTE À 5-8813		1			
169	351208	PANNEAU ISOLATION COTE À 5-8813		1			
170	351209	PANNEAU ISOLATION COTE À 5-8813		1			
171	351210	PANNEAU ISOLATION COTE À 5-8813		1			
301	351063	PANNEAU ISOLATION COTE				2	
302	351064	PANNEAU ISOLATION COTE				2	
303	351065	PANNEAU ISOLATION COTE				2	
304	351066	PANNEAU ISOLATION COTE				1	
305	351067	PANNEAU ISOLATION COTE				1	
306	351068	PANNEAU ISOLATION COTE				1	
307	351069	PANNEAU ISOLATION COTE				1	
308	351070	PANNEAU ISOLATION COTE				1	
309	351071	PANNEAU ISOLATION COTE				1	
310	351072	PANNEAU ISOLATION COTE				1	
311	351073	PANNEAU ISOLATION COTE				1	
312	351074	PANNEAU ISOLATION COTE				1	
313	351075	PANNEAU ISOLATION COTE				1	
314	351076	PANNEAU ISOLATION COTE				1	
315	351077	PANNEAU ISOLATION COTE				1	
316	351078	PANNEAU ISOLATION COTE				1	
317	351079	PANNEAU ISOLATION COTE				1	
318	351080	PANNEAU ISOLATION COTE				1	
319	351081	PANNEAU ISOLATION COTE				1	
320	351082	PANNEAU ISOLATION COTE				1	

<b>De 2-7703 À 8-9339</b>	<b>Date:07-2024</b>	<b>PAGE:Y2-1839-51</b>
<b>ISOLATION MUR DE COTE - PANNEAU BAS - MTH</b>		

<b>Numéro d'article</b>	<b>Pièces</b>	<b>Description</b>	<b>X L I I 4 5</b>	<b>X L I I M T H 4 0</b>	<b>X L I I M T H 4 5</b>	<b>X L I I M T H 4 5 E</b>	<b>N O T E S</b>
321	351083	PANNEAU ISOLATION COTE				1	
322	351084	PANNEAU ISOLATION COTE				2	
323	351085	PANNEAU ISOLATION COTE				2	
324	351086	PANNEAU ISOLATION COTE				2	
325	351087	PANNEAU ISOLATION COTE				1	
326	351088	PANNEAU ISOLATION COTE				1	
327	351089	PANNEAU ISOLATION COTE				1	
328	351090	PANNEAU ISOLATION COTE				1	
329	351091	PANNEAU ISOLATION COTE				1	
330	351092	PANNEAU ISOLATION COTE				1	
331	351093	PANNEAU ISOLATION COTE				1	
332	351094	PANNEAU ISOLATION COTE				1	
333	351095	PANNEAU ISOLATION COTE				1	
334	351096	PANNEAU ISOLATION COTE				1	
335	351097	PANNEAU ISOLATION COTE				1	
336	351098	PANNEAU ISOLATION COTE				1	
337	351099	PANNEAU ISOLATION COTE				1	
338	351100	PANNEAU ISOLATION COTE				1	
339	351101	PANNEAU ISOLATION COTE				1	
340	351102	PANNEAU ISOLATION COTE				1	
341	351103	PANNEAU ISOLATION COTE				1	
342	351104	PANNEAU ISOLATION COTE				1	
432	Call order desk	PANNEAU ISOLATION COTE De 4-8165			1		P
433	351340	PANNEAU ISOLATION COTE De 4-8165			1		
434	351341	PANNEAU ISOLATION COTE De 4-8165			1		
435	351342	PANNEAU ISOLATION COTE De 4-8165			1		
436	351343	PANNEAU ISOLATION COTE De 4-8165			1		
437	351344	PANNEAU ISOLATION COTE De 4-8165			1		
500	351388	PANNEAU ISOLATION COTE			1		
501	351387	PANNEAU ISOLATION COTE			1		
502	351389	PANNEAU ISOLATION COTE			1		
503	351390	PANNEAU ISOLATION COTE			1		
504	351391	PANNEAU ISOLATION COTE			1		
505	351392	PANNEAU ISOLATION COTE			1		
506	351393	PANNEAU ISOLATION COTE			1		
507	351394	PANNEAU ISOLATION COTE			1		
508	351395	PANNEAU ISOLATION COTE			1		
509	351396	PANNEAU ISOLATION COTE			1		
510	351397	PANNEAU ISOLATION COTE			1		
511	351398	PANNEAU ISOLATION COTE			1		
512	351399	PANNEAU ISOLATION COTE			1		
513	351400	PANNEAU ISOLATION COTE			1		

De 2-7703 À 8-9339	Date:07-2024	PAGE:Y2-1839-51
<b>ISOLATION MUR DE COTE - PANNEAU BAS - MTH</b>		

Numéro d'article	Pièces	Description	X L I I 4 5	X L I I M T H 4 0	X L I I M T H 4 5	X L I I M T H 4 5 E	N O T E S
514	351401	PANNEAU ISOLATION COTE			1		
515	351402	PANNEAU ISOLATION COTE			1		
516	351403	PANNEAU ISOLATION COTE			1		
517	351404	PANNEAU ISOLATION COTE			1		
518	351405	PANNEAU ISOLATION COTE			1		
519	351406	PANNEAU ISOLATION COTE			1		
520	351407	PANNEAU ISOLATION COTE			1		
521	351408	PANNEAU ISOLATION COTE			1		
NS	850065	RECOUVREMENT ALUMINIUM ADHESIF / 32 1/4" X 455"			2		
523	850066	RECOUVREMENT ALUMINIUM ADHESIF / 32 1/4" X 415"		2			
524	850070	RECOUVREMENT ALUMINIUM ADHESIF / 36" X 438"				2	
525	850080	RECOUVREMENT ALUMINIUM ADHESIF / 32 1/4" X 300"				2	
526	850081	RECOUVREMENT ALUMINIUM ADHESIF / 36" X 300"				2	
		A) <input type="checkbox"/> AVE <input checked="" type="checkbox"/> RALLONGE ESCAMOTABLE AVANT					
		B) <input type="checkbox"/> AVE <input checked="" type="checkbox"/> DEUX RALLONGES ESCAMOTABLE					
		P) CONTACTER LE BUREAU DE PRISE DE COMMANDE					

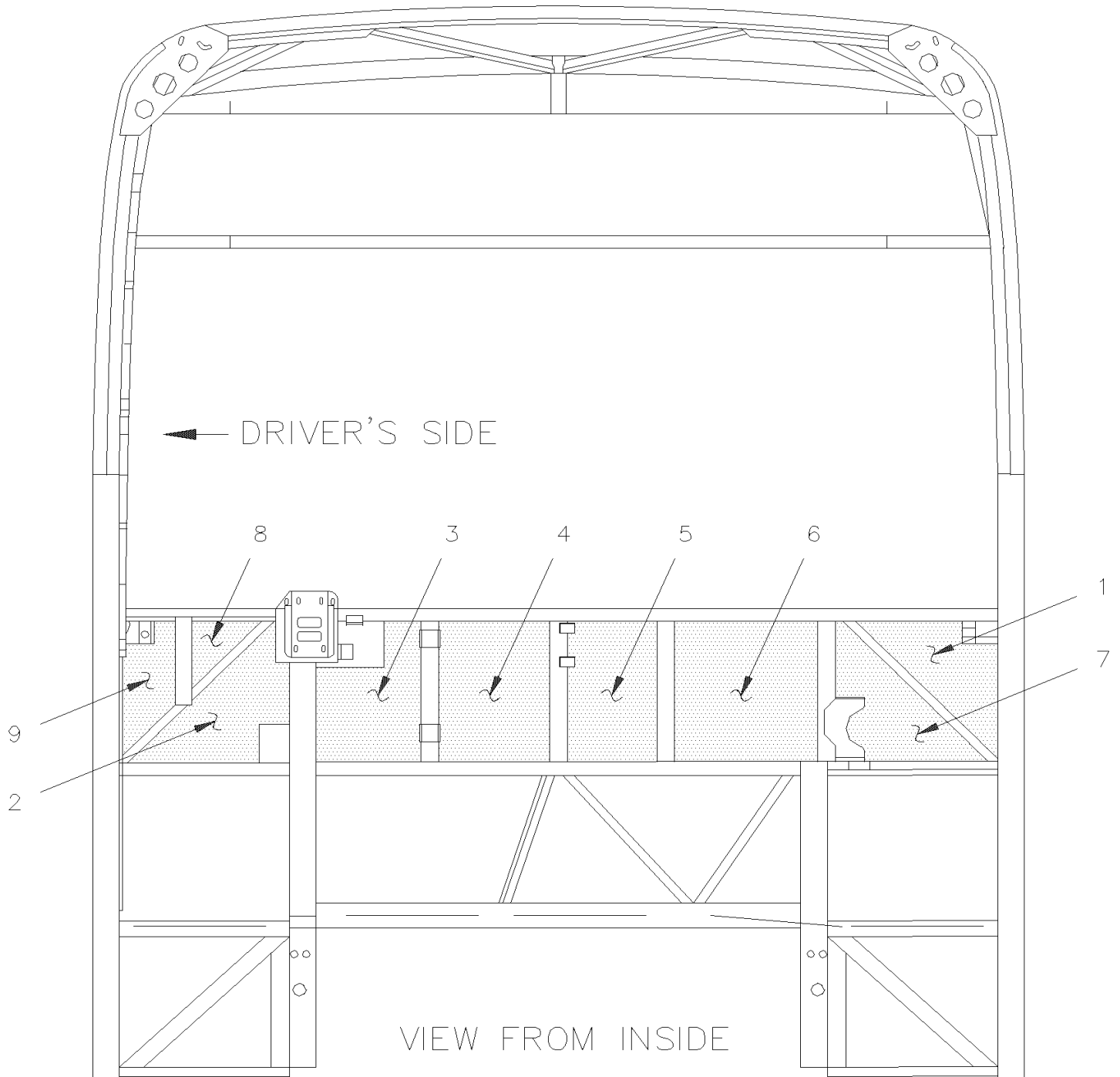


De Y-7046 À 8-9339

Date:07-2024

PAGE:Y2-1839-55

**ISOLATION AVANT - MTH**



MTH

De Y-7046 À 8-9339	Date:07-2024	PAGE:Y2-1839-55
<b>ISOLATION AVANT - MTH</b>		

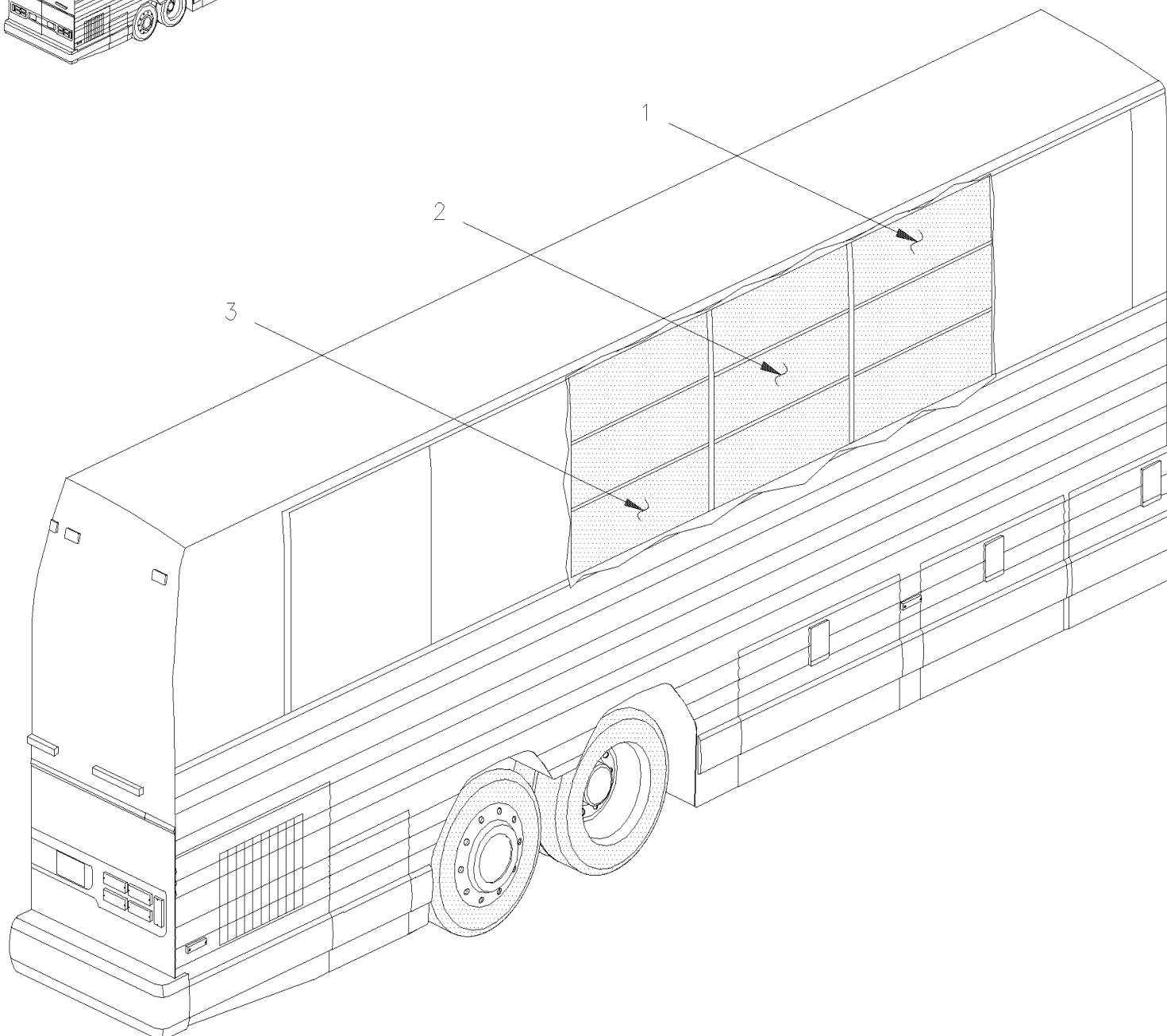
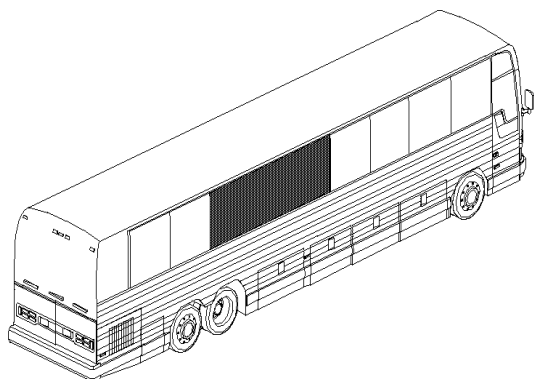
Numéro d'article	Pièces	Description	X L I I 4 5	X L I I M T H 4 0	X L I I M T H 4 5	X L I I M T H 4 5 E	N O T E S
1	350828	ISOLANT À Y-7128		1	1		
1	350962	ISOLANT		1	1	1	
1	351050	ISOLANT				1	
2	350829	ISOLANT À Y-7128		1	1		
2	350963	ISOLANT		1	1	1	
2	351051	ISOLANT				1	
3	350830	ISOLANT À Y-7128		1	1		
3	350964	ISOLANT		1	1	1	
3	351052	ISOLANT				1	
4	350831	ISOLANT À Y-7128		1	1		
4	350965	ISOLANT		1	1	1	
4	351053	ISOLANT				1	
5	350832	ISOLANT À Y-7128		1	1		
5	350966	ISOLANT		1	1	1	
5	351054	ISOLANT				1	
6	350833	ISOLANT À Y-7128		1	1		
6	350967	ISOLANT		1	1	1	
6	351055	ISOLANT				1	
7	350834	ISOLANT À Y-7128		1	1		
7	350968	ISOLANT		1	1	1	
7	351056	ISOLANT				1	
8	350925	ISOLANT À Y-7128		1	1		
8	350969	ISOLANT		1	1	1	
8	351058	ISOLANT				1	
9	350926	ISOLANT À Y-7128		1	1		
9	350970	ISOLANT		1	1	1	
9	351057	ISOLANT				1	
NS	680397	COLLE AEROSOL 17oz		AR	AR	AR	
9	850032	ISOLATION BRUIT 1" x 48" x 35' / ARMAFLEX POLYURETHANE FOAM		AR	AR	AR	

De Y-7046 À 8-9339

Date:07-2024

PAGE:Y2-1839-60

## ISOLATION MUR DE COTE - PANNEAU HAUT



De Y-7046 À 8-9339	Date:07-2024	PAGE:Y2-1839-60
<b>ISOLATION MUR DE COTE - PANNEAU HAUT</b>		

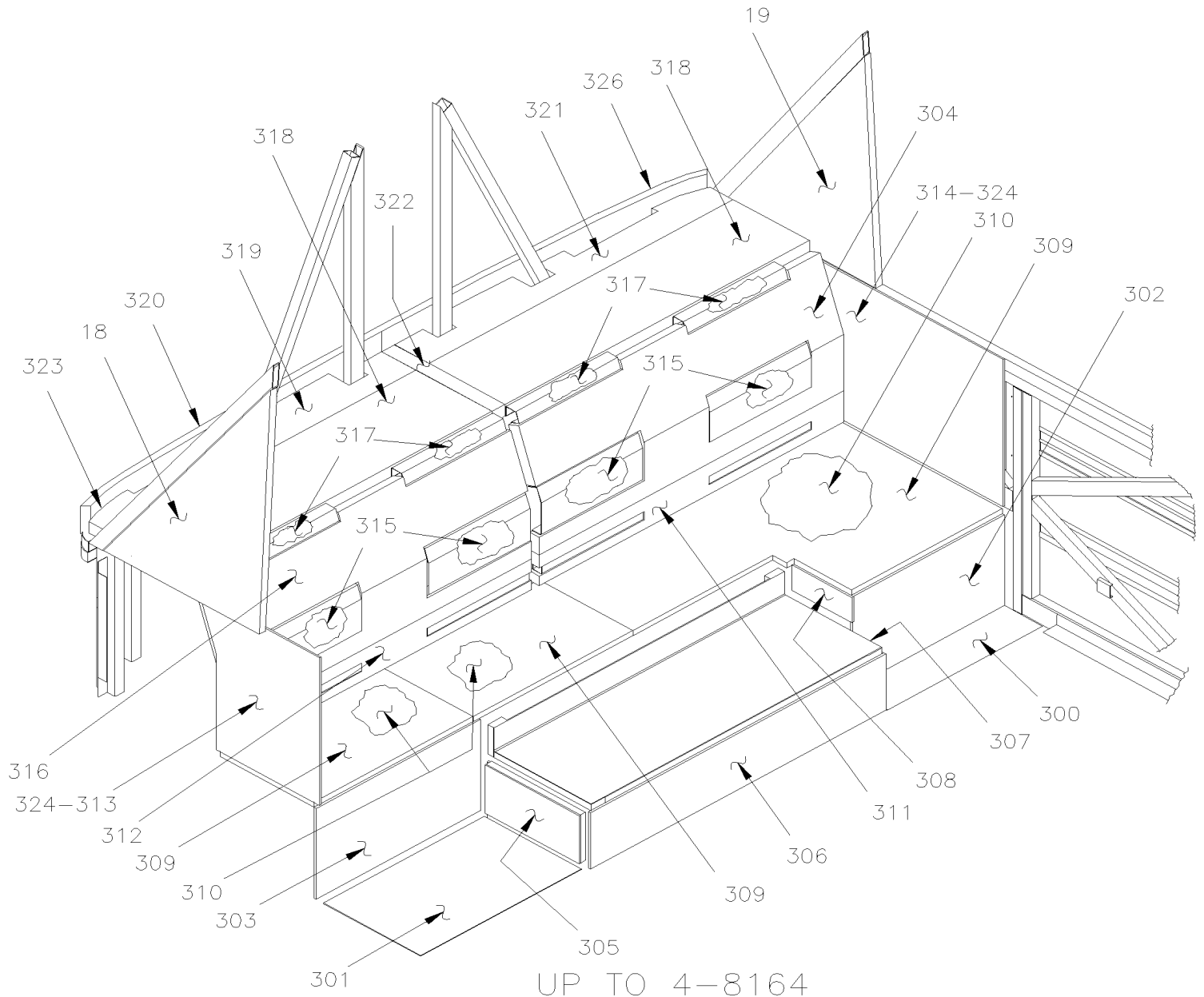
Numéro d'article	Pièces	Description	X L I I 4 5	X L I I M T H 4 0	X L I I M T H 4 5	X L I I M T H 4 5 E	N O T E S
1	350675	ISOLANT À Y-7128			8		
1	350675	ISOLANT À Y-7128		6			
1	350680	ISOLANT À 5-8813		6			
1	350680	ISOLANT			8	8	
1	350681	ISOLANT			8	8	
2	350676	PANNEAU ISOLATION COTE			8	8	
2	350676	PANNEAU ISOLATION COTE À 5-8813		6			
3	350678	PANNEAU ISOLANT 427MM / MTH 83" & 86"			8	8	
3	350678	PANNEAU ISOLANT 427MM / MTH 83" & 86" À 5-8813		6			
3	350679	PANNEAU ISOLANT 351MM / MTH 89"				8	
NS	680532	SCELLANT SIKA #221 / GRIS / 310ml CARTRIDGE		AR	AR	AR	

De Y-7046 À 7-9095

Date:07-2024

PAGE:Y2-1839-70

**ISOLATION ARRIERE COMPARTIMENT MOTEUR**

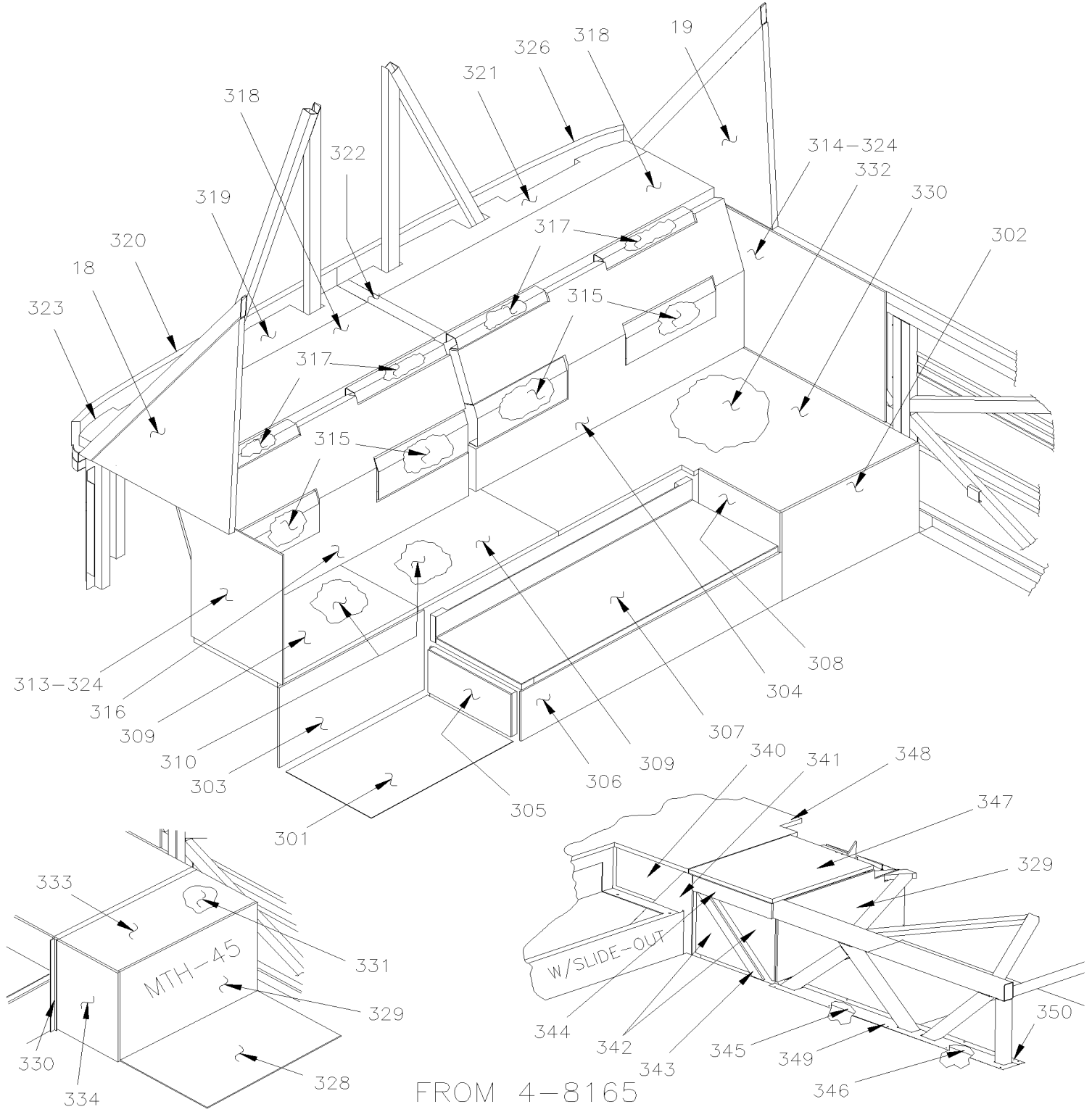


De Y-7046 À 7-9095

Date:07-2024

PAGE:Y2-1839-70

ISOLATION ARRIERE COMPARTIMENT MOTEUR



De Y-7046 À 7-9095	Date:07-2024	PAGE:Y2-1839-70
<b>ISOLATION ARRIERE COMPARTIMENT MOTEUR</b>		

Numéro d'article	Pièces	Description	X L I I 4 5	X L I I M T H 4 0	X L I I M T H 4 5	X L I I M T H 4 5 E	N O T E S
18	326667	ISOLANT				1	
18	327036	ISOLANT		1	1		83
19	326668	ISOLANT				1	
19	327037	ISOLANT		1	1		83
300	323984	ISOLANT À 3-8164		1	1	1	
301	324421	ISOLANT À 3-8164		1	1	1	
302	325423	ISOLANT À 3-8164		1		1	
302	327906	ISOLANT De 4-8165		1		1	A
302	327835	ISOLANT De 4-8165		1		1	
302	325410	ISOLANT À 3-8164			1		
303	327344	ISOLANT		1		1	
303	325425	ISOLANT		1		1	A
303	325415	ISOLANT À 3-8164			1		
303	327857	ISOLANT De 4-8165			1		
303	325416	ISOLANT À 3-8164			1		A
303	327858	ISOLANT De 4-8165			1		A
304	325406	ISOLANT		1		1	
304	325406	ISOLANT À 3-8164			1		
304	327884	ISOLANT De 4-8165			1		
305	325414	ISOLANT À 3-8164		1		1	
305	325414	ISOLANT De 4-8165 À 5-8805			1		
305	327856	ISOLANT De 5-8806			1		
306	325413	ISOLANT À 3-8164		1	1	1	
306	327831	ISOLANT De 4-8165		1		1	
306	327819	ISOLANT De 4-8165			1		
307	325411	ISOLANT ASS. À 3-8164		1	1	1	
307	327854	ISOLANT De 4-8165			1		
308	325424	ISOLANT À 3-8164		1		1	
308	327834	ISOLANT De 4-8165		1		1	
308	325412	ISOLANT ASS. À 3-8164			1		
308	327839	ISOLANT De 4-8165			1		
309	325120	ENSEMBLE ISOLANT À 3-8164		1		1	
309	325120	ENSEMBLE ISOLANT À 3-8164			1		
309	327837	ENSEMBLE ISOLANT De 4-8165		1		1	
310	324409	ISOLANT		1	1	1	
310	327836	ISOLANT ASS. De 4-8165		1		1	
310	325047	ISOLANT			1		
311	325420	ISOLANT		1	1	1	
312	325422	ISOLANT		1	1	1	
313	324080	ISOLANT ASS.		1	1		83
313	324688	ISOLANT ASS.		1	1	1	
314	324081	ISOLANT ASS.		1	1		83

<b>De Y-7046 À 7-9095</b>	<b>Date:07-2024</b>	<b>PAGE:Y2-1839-70</b>
<b>ISOLATION ARRIERE COMPARTIMENT MOTEUR</b>		

Numéro d'article	Pièces	Description	X L I I 4 5	X L I I M T H 4 0	X L I I M T H 4 5	X L I I M T H 4 5 E	N O T E S
314	324703	ISOLANT		1	1	1	
315	324958	ISOLANT		4	4	4	
316	325408	ISOLANT		1		1	
316	325408	ISOLANT À 3-8164			1		
316	327885	ISOLANT De 4-8165			1		
317	324959	ISOLANT		4	4	4	
318	325417	ISOLANT		2	2		83
318	325418	ISOLANT				2	
319	326708	ISOLANT		1	1		83
319	327165	ISOLANT		1	1	1	
319	328913	ISOLANT				1	89
320	326820	ISOLANT		1	1		
320	327166	ISOLANT		1	1	1	
321	326709	ISOLANT		1	1		83
321	327164	ISOLANT		1	1	1	
321	328914	ISOLANT				1	89
322	326715	ISOLANT		1	1	1	
322	328915	ISOLANT				1	89
323	682484	RUBAN ADHESIF ALUMINIUM .005" x 3" x 300' ALUMINUM FSK3"		AR	AR	AR	
324	680397	COLLE AEROSOL 17oz		1	1	1	
326	326821	PANNEAU ISOLANT		1	1		83
326	327167	ISOLANT		1	1	1	
328	327976	ISOLANT De 4-8165			1		A
328	328745	ISOLANT De 4-8165 À 5-8805			1		
328	328014	ISOLANT De 5-8806			1		
329	327860	ISOLANT De 4-8165 À 5-8805			1		A
329	328290	ISOLANT De 5-8806			1		A
329	327859	ISOLANT De 4-8165 À 5-8805			1		
329	329087	ISOLANT De 5-8806			1		
330	327875	ENSEMBLE ISOLANT De 4-8165 À 5-8805			1		
330	327964	ENSEMBLE ISOLANT De 4-8165			1		
330	328017	ENSEMBLE ISOLANT De 4-8165 À 5-8805			1		S
330	328185	ENSEMBLE ISOLANT De 5-8806			1		S
331	327873	ISOLANT De 4-8165 À 5-8805			1		
331	328189	ISOLANT De 5-8806			1		
331	327965	ISOLANT De 4-8165 À 5-8805			1		S
332	327874	ISOLANT De 4-8165 À 5-8805			1		
332	328192	ISOLANT De 5-8806			1		
332	328190	ISOLANT De 5-8806			1		S
333	327884	ISOLANT De 4-8165			1		
334	327855	ISOLANT De 4-8165 À 5-8805			1		



De Y-7046 À 7-9095	Date:07-2024	PAGE:Y2-1839-70
<b>ISOLATION ARRIERE COMPARTIMENT MOTEUR</b>		

Numéro d'article	Pièces	Description	X L I I 4 5	X L I I M T H 4 0	X L I I M T H 4 5	X L I I M T H 4 5 E	NOTES
340	327968	ISOLANT De 4-8165			1		
341	327969	ISOLANT De 4-8165			1		
342	327970	ISOLANT De 4-8165			2		
343	327972	ISOLANT De 4-8165			1		
344	327971	ISOLANT De 4-8165			1		
345	328021	ISOLANT De 4-8165			1		
346	328020	ISOLANT De 4-8165			1		
347	327967	PANNEAU DE BANQUETTE De 4-8165 À 5-8805			1		
NS	328187	PANNEAU DE BANQUETTE De 5-8806			1		
348	328015	PANNEAU BANQUETTE De 4-8165			1		
349	328022	PLAQUE DESSUS PORTE SEDAN De 4-8165			1		
350	328023	PLAQUE DESSUS PORTE SEDAN De 4-8165			1		
350	500434	VIS AUTOTARAUEUSE TETE PLATE PHILLIPS #8x3/4 Z050 De 4-8165				AR	
		83) CARROSSERIE DE 83" INTÉRIEUR SEULEMENT					
		89) CARROSSERIE DE 89" INTÉRIEUR SEULEMENT					
		A) AVEC PETIT SYSTEME A/C					
		S) AVEC CAISSON ARRIÈRE					

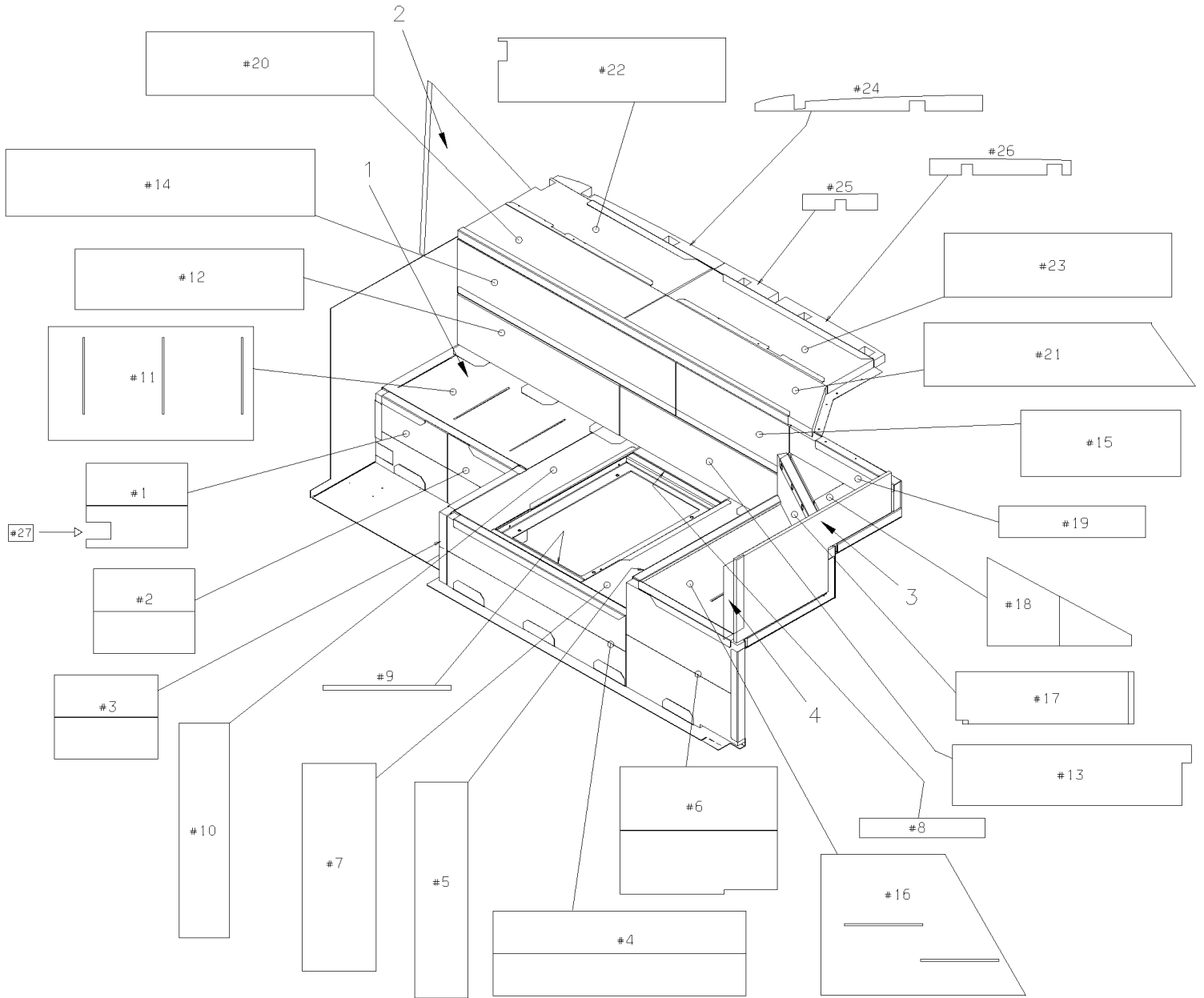


De 7-9096 À 8-9339

Date:07-2024

PAGE:Y2-1839-71

**ISOLATION ARRIERE COMPARTIMENT MOTEUR**



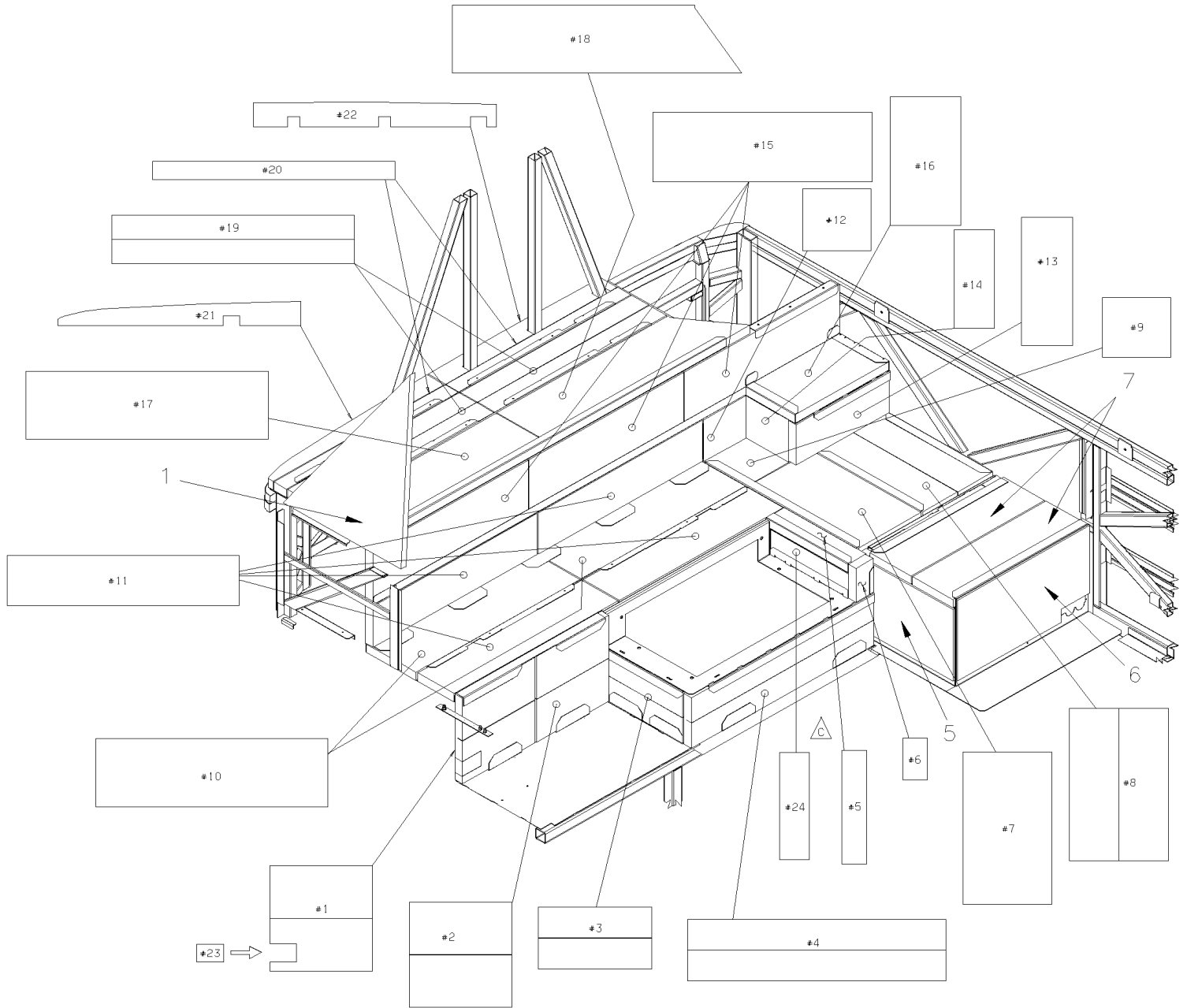
MTH-40' & MTH-45' ENT

De 7-9096 À 8-9339

Date:07-2024

PAGE:Y2-1839-71

ISOLATION ARRIERE COMPARTIMENT MOTEUR



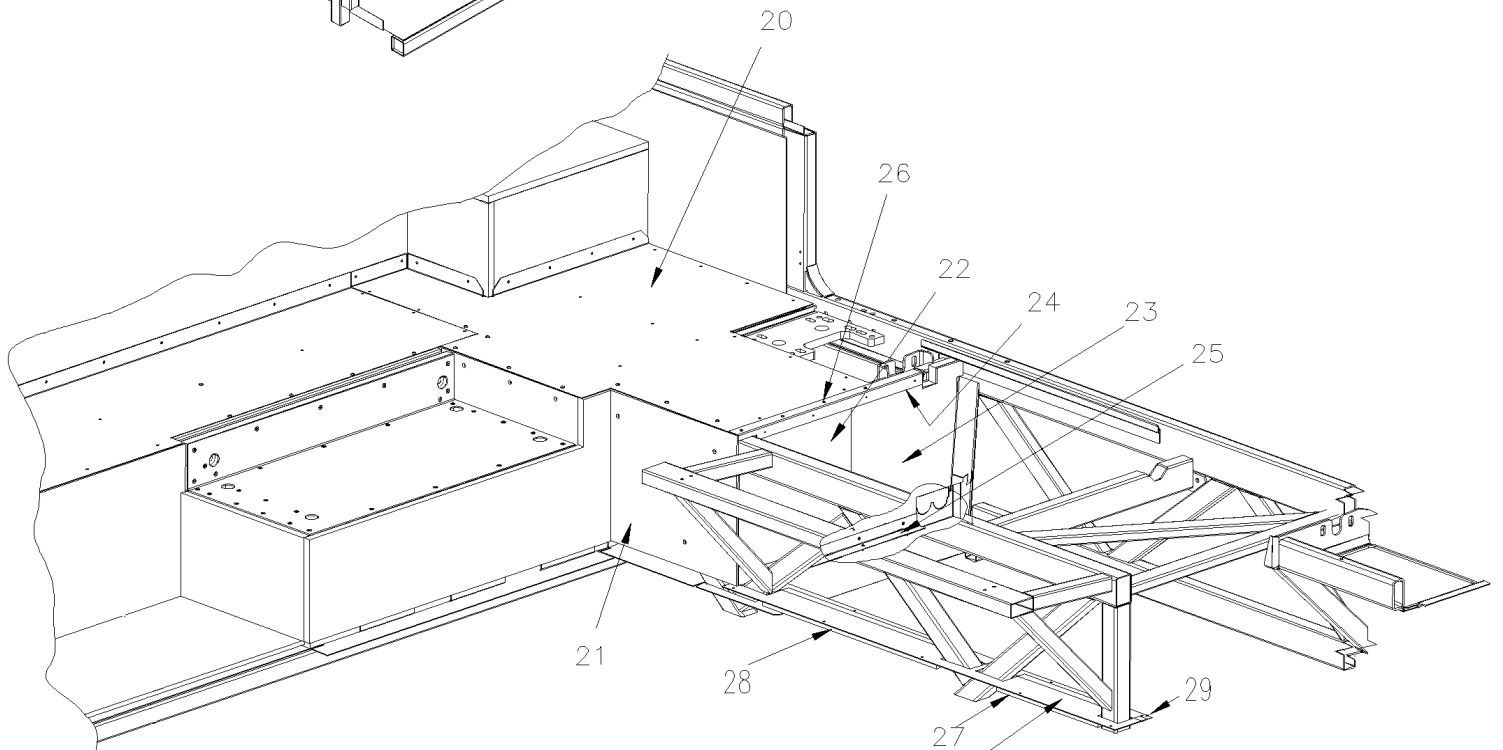
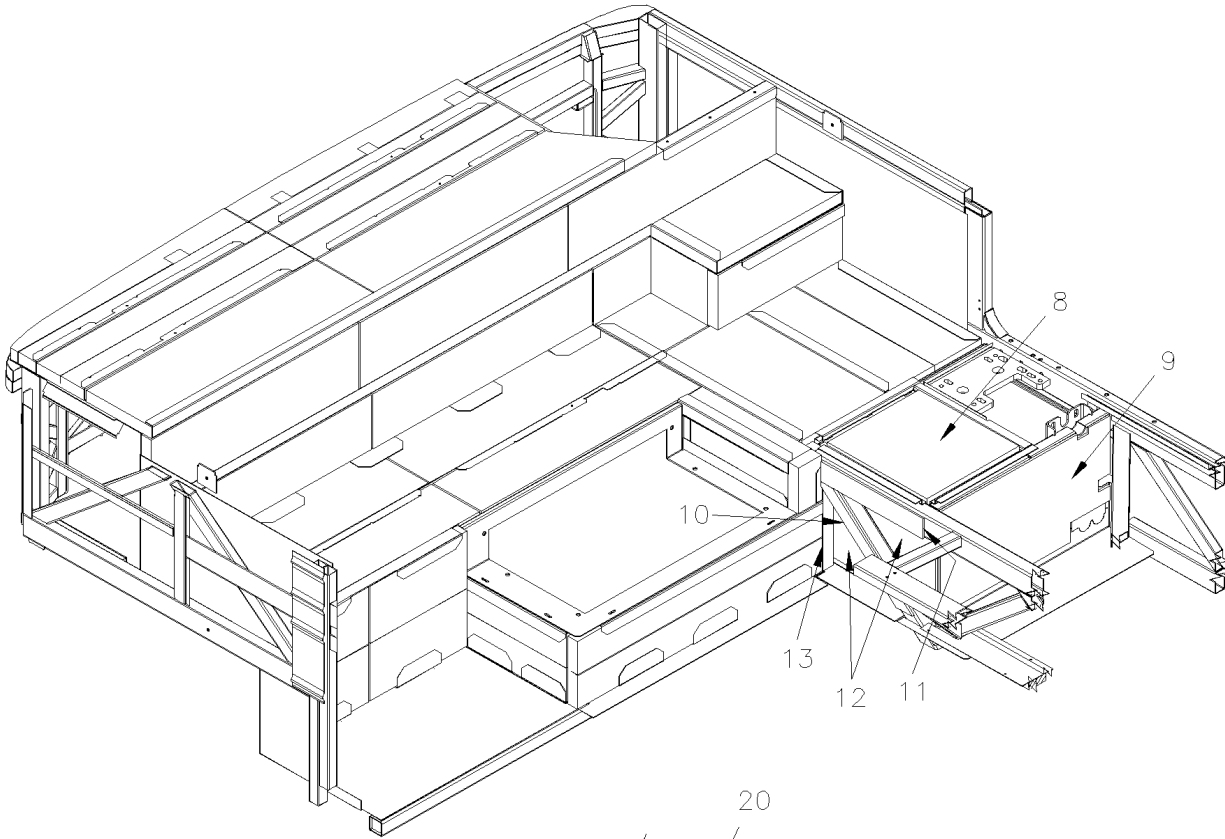
MTH-45'

De 7-9096 À 8-9339

Date:07-2024

PAGE:Y2-1839-71

**ISOLATION ARRIERE COMPARTIMENT MOTEUR**

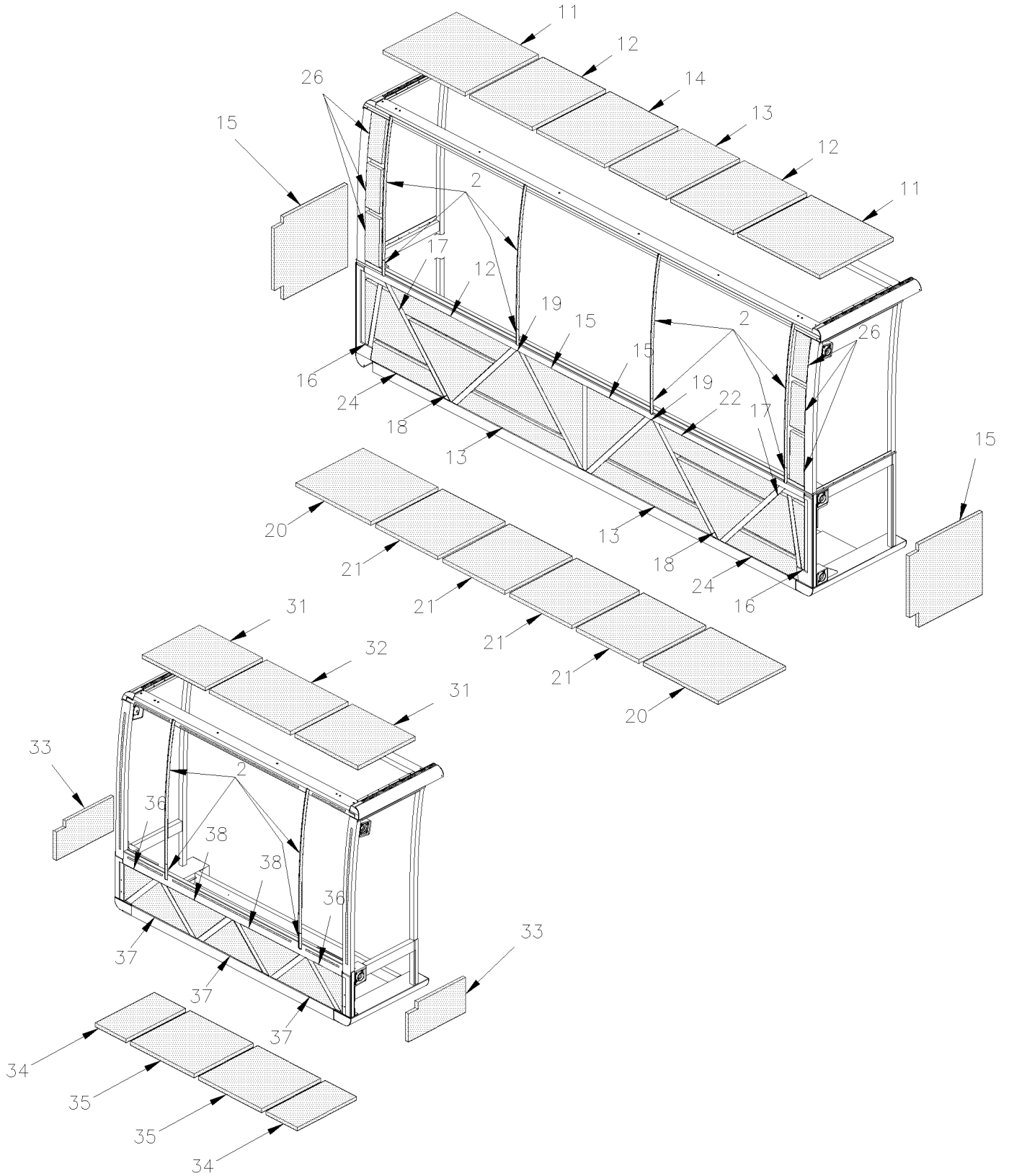


MTH-45' WITH SLIDE-OUT

De 7-9096 À 8-9339	Date:07-2024	PAGE:Y2-1839-71
<b>ISOLATION ARRIERE COMPARTIMENT MOTEUR</b>		

Numéro d'article	Pièces	Description	X L I I 4 5	X L I I M T H 4 0	X L I I M T H 4 5	X L I I M T H 4 5 E	N O T E S
1	328698	ENSEMBLE D'ISOLANT BANQUETTE WO			1		
1	328662	ENSEMBLE D'ISOLANT BANQUETTE WO				1	
2	326667	ISOLANT				1	
2	327036	ISOLANT			1		
3	328451	ISOLANT MUR COTE GAUCHE WE				1	
4	682484	RUBAN ADHESIF ALUMINIUM .005" x 3" x 300' ALUMINUM FSK3"			AR	AR	
5	327839	ISOLANT			1		
6	328707	ISOLANT BANQUETTE W5 SANS S/O ARR.P. A/C			1		
6	328711	ISOLANT BANQUETTE W5 SANS S/O ARR.G. A/C			1		
7	328704	ISOLANT			2		
8	328705	ISOLANT BANQUETTE W5 AVEC SLIDE-OUT			1		
9	328290	ISOLANT			1		
9	329087	ISOLANT			1		
10	328721	ISOLANT			1		
11	328720	ISOLANT			1		
12	327970	ISOLANT			2		
13	328722	ISOLANT			1		
20	328694	PANNEAU BANQUETTE W5 AL. AVEC S/O À 8-9330			1		
20	320259	PANNEAU BANQUETTE W5 AL. AVEC S/O De 8-9331			1		
NS	320260	ISOLANT 360MM X 250MM De 8-9331			1		
20	320261	ISOLANT 250MM X 250MM De 8-9331			1		
21	328714	ISOLANT			1		
22	328715	ISOLANT			1		
23	328716	ISOLANT BANQUETTE W5 SANS S/O ARR.G. A/C			1		
23	328723	ISOLANT BANQUETTE W5 SANS S/O ARR.P. A/C			1		
24	328727	ANGLE DE RETENUE			1		
25	328729	ANGULAIRE			1		
25	328728	ANGULAIRE			1		
26	500613	VIS AUTOTARAUDEUSE TETE CYLINDRIQUE PHILLIPS #10x1/2 Z050			AR		
27	328020	ISOLANT			1		
28	328021	ISOLANT			1		
29	328023	PLAQUE DESSUS PORTE SEDAN			1		
30	328022	PLAQUE DESSUS PORTE SEDAN			1		

	Date:07-2024	PAGE:Y2-1839-90
ISOLATION RALLONGE ESCAMOTABLE		



Date:07-2024

PAGE:Y2-1839-90

**ISOLATION RALLONGE ESCAMOTABLE**

Numéro d'article	Pièces	Description	X L I I 4 5	X L I I M T H 4 0	X L I I M T H 4 5	X L I I M T H 4 5 E	N O T E S
	690203	ENSEMBLE ISOLANT CAISSE AVANT À 4-8251			1		A
	351426	ENSEMBLE ISOLANT CAISSE AVANT De 4-8252			1		
1	690204	ENSEMBLE ISOLANT CAISSE ARR. À 4-8251			1		B
1	351443	ENSEMBLE ISOLANT CAISSE ARR. De 4-8252			1		
		A) INCLUSS ITEMS #2 A 26					
		B) INCLUS ITEMS #2 & 30 A 38					

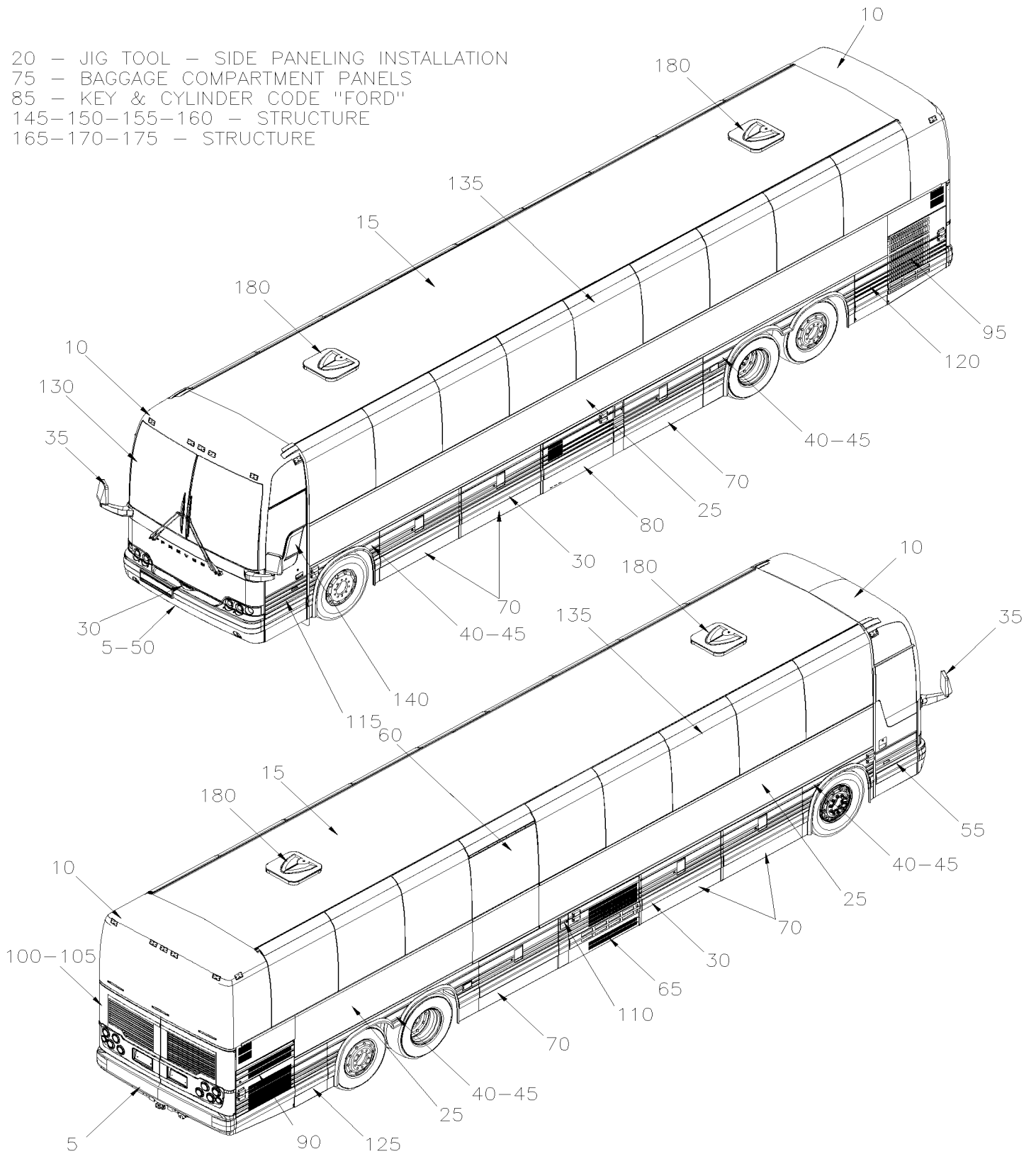


Date:07-2024

PAGE:Y2-18-EXT

## FINITION VEHICULE EXTERIEUR

- 20 - JIG TOOL - SIDE PANELING INSTALLATION
- 75 - BAGGAGE COMPARTMENT PANELS
- 85 - KEY & CYLINDER CODE "FORD"
- 145-150-155-160 - STRUCTURE
- 165-170-175 - STRUCTURE



Date:07-2024

PAGE:Y2-18-EXT

**FINITION VEHICULE EXTERIEUR**

Numéro d'article	Pièces	Description	X L I I 4 5	X L I I M T H 4 0	X L I I M T H 4 5	X L I I M T H 4 5 E	N O T E S
5	Y2-1850-00	PARE-CHOCS AVANT De Y-7046 À 2-7764					
5	Y2-1850-01	PARE-CHOCS AVANT De 2-7765 À 4-8358					
5	Y2-1850-02	PARE-CHOCS AVANT De 4-8359 À 8-9339					
5	Y2-1850-10	PARE-CHOCS ARRIERE De Y-7046 À 8-9339					
5	Y2-1850-15	PARE-CHOCS ARRIERE - BUS "OPTION" / "ROMEO RIM" De Y-7046 À 6-8906					
10	Y2-1851-00	INSTALLATION LUNETTE AVANT De Y-7046 À 8-9339					
10	Y2-1851-20	INSTALLATION LUNETTE ARRIERE De Y-7046 À 8-9339					
15	Y2-1852-00	PANNEAU DE TOIT De Y-7046 À 8-9339					
20	Y2-1853-50	OUTILS POUR INSTALLATION PANNEAU DE COTE De Y-7046 À 8-9339					
25	Y2-1854-00	PANNEAUX DE COTE - BUS De Y-7046 À 6-8906					
25	Y2-1854-10	PROFILE D'ETANCHEITE & MOULURE - BUS De Y-7046 À 6-8906					
25	Y2-1854-20	PROFILE D'ETANCHEITE & MOULURE - MTH De Y-7046 À 8-9339					
25	Y2-1854-50	PANNEAUX DE COTE - MTH De Y-7046 À 8-9339					
25	Y2-1854-51	PANNEAU DE COTE - MTH ENTERTAINER De 1-7436 À 8-9339					
25	Y2-1854-90	PANNEAUX DE COTE - RALLONGE ESCAMOTABLE De Y-7046 À 6-8805					
25	Y2-1854-91	PANNEAUX DE COTE - RALLONGE ESCAMOTABLE De 6-8806 À 8-9339					
30	Y2-1855-00	PROTECTEUR LATERAL - EMBLEME & MOULURES EXTERIEUR De Y-7046 À 8-9339					
35	Y2-1856-20	MIROIR "RAMCO" 1 VITRE / PEINTURE ARGENT De Y-7046 À 2-7763					
35	Y2-1856-21	MIROIR "RAMCO" 1 VITRE / PEINTURE ARGENT De 2-7764 À 6-8906					
35	Y2-1856-22	MIROIR "RAMCO" 1 VITRE / PEINTURE NOIR De Y-7046 À 2-7763					
35	Y2-1856-23	MIROIR "RAMCO" 1 VITRE / PEINTURE NOIR De 2-7764 À 6-8906					
35	Y2-1856-30	MIROIR "RAMCO" 2 VITRES / PEINTURE ARGENT De Y-7046 À 2-7763					
35	Y2-1856-31	MIROIR "RAMCO" 2 VITRES / PEINTURE ARGENT De 2-7764 À 6-8906					
35	Y2-1856-32	MIROIR "RAMCO" 2 VITRES / PEINTURE NOIR De Y-7046 À 2-7763					
35	Y2-1856-33	MIROIR "RAMCO" 2 VITRES / PEINTURE NOIR De 2-7764 À 6-8906					
35	Y2-1856-50	MIROIR "RAMCO" 1 VITRE / CHROME De Y-7046 À 2-7763					
35	Y2-1856-51	MIROIR "RAMCO" 1 VITRE / CHROME De 2-7764 À 8-9339					
35	Y2-1856-60	MIROIR "RAMCO" 2 VITRES / CHROME De Y-7046 À 2-7763					
35	Y2-1856-61	MIROIR "RAMCO" 2 VITRES / CHROME De 2-7764 À 8-9339					
40	Y2-1857-00	AILES GAUCHE - BUS AVEC PANNEAU PLAT De Y-7046 À 6-8906					
40	Y2-1857-05	AILES DROITE - BUS AVEC PANNEAU PLAT De Y-7046 À 6-8906					
40	Y2-1857-10	AILES GAUCHE - BUS AVEC PANNEAU CANNELE De Y-7046 À 6-8906					
40	Y2-1857-15	AILES DROITE - BUS AVEC PANNEAU CANNELE De Y-7046 À 8-9339					
40	Y2-1857-50	AILES GAUCHE - MTH De Y-7046 À 8-9339					
40	Y2-1857-51	AILES GAUCHE - MTH 45 ENT De 7-9096 À 8-9278					
40	Y2-1857-55	AILES DROITE - MTH De Y-7046 À 8-9339					
40	Y2-1857-56	AILES DROITE - MTH 45 ENT De 7-9096 À 8-9278					
45	Y2-1859-00	GARDE-BOUE - AVANT & ARRIERE De Y-7046 À 8-9339					
50	Y2-1860-10	PORTE ASS ROUE DE SECOURS De Y-7046 À 2-7764					
50	Y2-1860-11	PORTE ASS ROUE DE SECOURS De 2-7765 À 8-9339					
55	Y2-1862-00	PORTE D'ENTREE ASS - BUS De Y-7046 À 6-8906					
55	Y2-1862-50	PORTE D'ENTREE ASS - MTH De Y-7046 À 8-9339					

Date:07-2024

PAGE:Y2-18-EXT

FINITION VEHICULE EXTERIEUR

Numéro d'article	Pièces	Description	X L I I 4 5	X L I I M T H 4 0	X L I I M T H 4 5	X L I I M T H 4 5 E	N O T E S
55	Y2-1862-60	INSTALLATION CADRE DE PORTE D'ENTREE De Y-7046 À 8-9339					
60	Y2-1862-80	PORTE D'ENTREE MONTE PERSONNE De Y-7046 À 6-8906					
60	Y2-1862-82	INSTALLATION PORTE D'ENTREE MONTE PERSONNE De Y-7046 À 6-8906					
65	Y2-1863-00	PORTE CONDENSATEUR ASS - BUS De Y-7046 À 6-8906					
65	Y2-1863-50	PORTE CONDENSATEUR ASS De Y-7046 À 8-9339					
65	Y2-1863-51	PORTE CONDENSATEUR ASS De Y-7046 À 8-9278					
70	Y2-1864-00	PORTE BAGAGES ASS - BUS De Y-7046 À 6-8906					
70	Y2-1864-50	PORTE BAGAGES ASS - MTH De Y-7046 À 8-9339					
70	Y2-1864-60	PORTE BAGAGES DROITE - PENTURE "SPECIALE" De Y-7046 À 8-9339					
70	Y2-1864-80	PORTE BAGAGES - MONTE PERSONNE "RICON" De Y-7046 À 6-8906					
70	Y2-1864-90	INST PORTE BAGAGES -AVEC RALLONGE ESCAMOTABLE De Y-7046 À 2-7763					
70	Y2-1864-91	INST PORTE BAGAGES -AVEC RALLONGE ESCAMOTABLE De 2-7764 À 8-9339					
75	Y2-1865-00	PLANCHER COMPARTIMENT A BAGGAGE - BUS De Y-7046 À 1-7680					
75	Y2-1865-01	PLANCHER COMPARTIMENT A BAGGAGE - BUS De 1-7681 À 6-8906					
75	Y2-1865-10	PANNEAU SEPARATEUR - COMPARTIMENT BAGGAGE - BUS De Y-7046 À 6-8906					
75	Y2-1865-20	PANNEAU COMPARTIMENT CONDENSEUR & EVAPORATEUR De Y-7046 À 8-9339					
75	Y2-1865-50	PLANCHER COMPARTIMENT A BAGGAGE - MTH De Y-7046 À 6-8805					
75	Y2-1865-51	PLANCHER COMPARTIMENT A BAGGAGE - MTH De 6-8806 À 8-9339					
75	Y2-1865-55	PANNEAU SEPARATEUR - COMPARTIMENT BAGGAGE - MTH De Y-7046 À 6-8805					
75	Y2-1865-56	PANNEAU SEPARATEUR - COMPARTIMENT BAGGAGE - MTH De 6-8806 À 8-9339					
75	Y2-1865-60	PANNEAU SEPARATEUR - COMPARTIMENT BAGGAGE - MTH De Y-7046 À 6-8805					
75	Y2-1865-61	PANNEAU SEPARATEUR - COMPARTIMENT BAGGAGE - MTH De 6-8806 À 8-9339					
80	Y2-1866-00	PORTE EVAPORATEUR ASS - BUS De Y-7046 À 6-8906					
80	Y2-1866-50	PORTE EVAPORATEUR ASS - MTH De Y-7046 À 6-8805					
80	Y2-1866-51	PORTE EVAPORATEUR ASS - MTH De 6-8806 À 8-9339					
85	Y2-1867-00	CYLINDRE & CLES CODE "FORD" & "NS" De Y-7046 À 8-9339					
90	Y2-1868-00	PORTE COMPRESSEUR A/C ASS De Y-7046 À 3-8164					
90	Y2-1868-01	PORTE COMPRESSEUR A/C ASS De 4-8165 À 8-9339					
95	Y2-1869-00	PORTE RADIATEUR ASS De Y-7046 À 3-8164					
95	Y2-1869-01	PORTE RADIATEUR ASS - BUS De 4-8165 À 6-8906					
95	Y2-1869-50	PORTE RADIATEUR ASS - MTH-45' PETITE De 4-8165 À 8-9339					
95	Y2-1869-55	PORTE RADIATEUR ASS - MTH-40' & MTH-45' ENT De 4-8165 À 8-9339					
95	Y2-1869-60	PORTE RADIATEUR ASS - MTH-45' LARGE De 4-8165 À 8-9339					
100	Y2-1870-00	PORTE MOTEUR ASS GAUCHE De Y-7046 À 3-8164					
100	Y2-1870-01	PORTE MOTEUR ASS GAUCHE De 4-8165 À 8-9339					
100	Y2-1870-05	PORTE MOTEUR ASS DROITE De Y-7046 À 3-8164					
100	Y2-1870-06	PORTE MOTEUR ASS DROITE De 4-8165 À 8-9339					
105	Y2-1870-10	INSTALLATION PORTE MOTEUR De Y-7046 À 8-9339					
110	Y2-1875-00	PORTE GOULOT DE REMPLISSAGE DU CARBURANT De Y-7046 À 8-9339					
115	Y2-1879-00	PORTE DE SERVICE AVANT ASS De Y-7046 À 8-9339					
115	Y2-1879-10	INSTALLATION PORTE DE SERVICE AVANT De Y-7046 À 8-9339					
120	Y2-1879-50	PORTE DE SERVICE ARRIERE - COTE GAUCHE De Y-7046 À 3-8164					

Date:07-2024

PAGE:Y2-18-EXT

**FINITION VEHICULE EXTERIEUR**

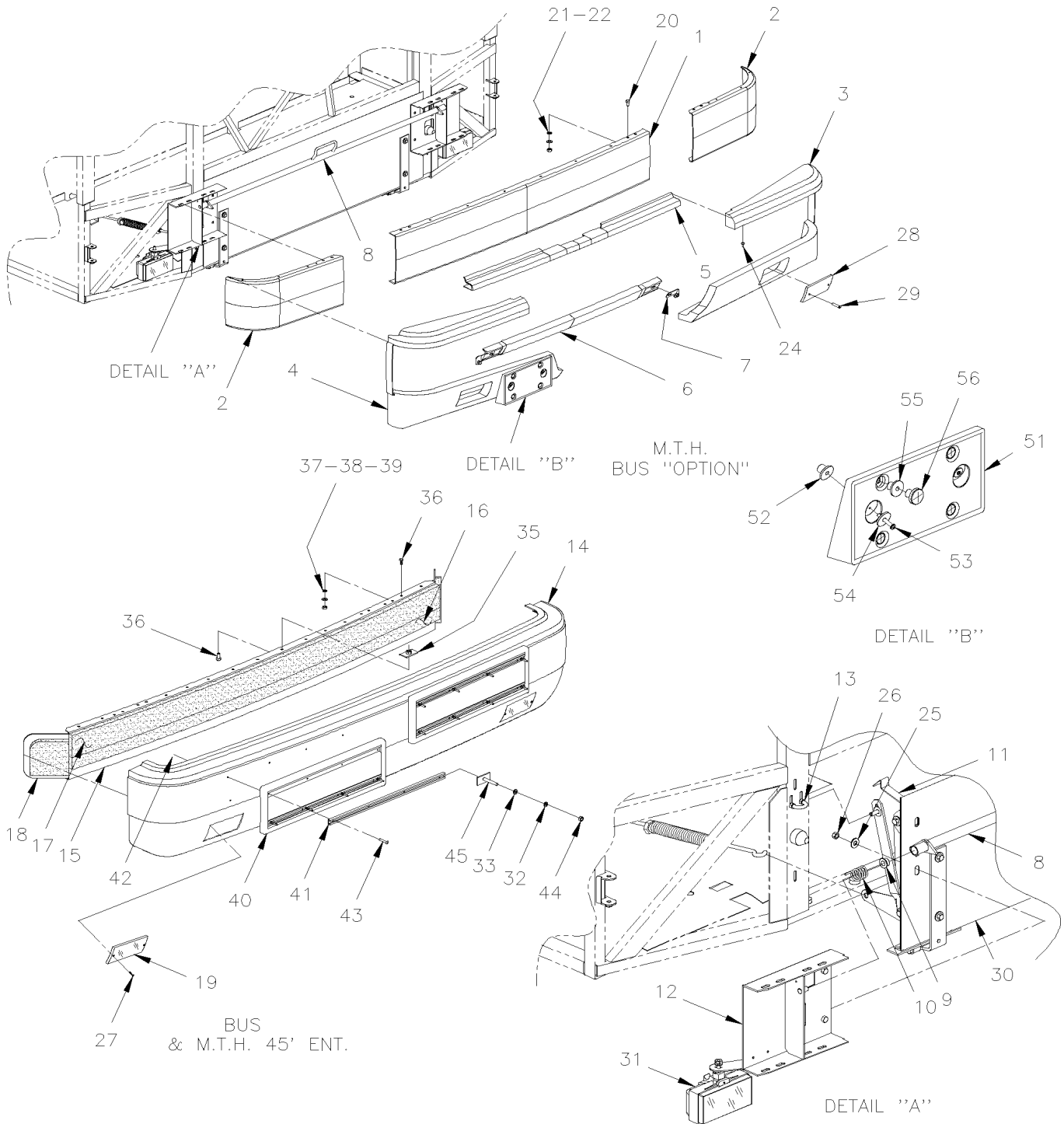
Numéro d'article	Pièces	Description	X L I I 4 5	X L I I M T H 4 0	X L I I M T H 4 5	X L I I M T H 4 5 E	N O T E S
120	Y2-1879-51	PORTE DE SERVICE ARRIERE - COTE GAUCHE De 4-8165 À 8-9339					
125	Y2-1879-60	PORTE DE SERVICE ARRIERE - COTE DROIT De Y-7046 À 8-9339					
130	Y2-1880-00	PARE-BRISE & CAOUTCHOUC - 1 BARRURE De Y-7046 À 2-7913					
130	Y2-1880-01	PARE-BRISE & CAOUTCHOUC - 2 BARRURES De 2-7914 À 8-9339					
135	Y2-1884-00	FENETRE DE COTE - BUS De Y-7046 À 6-8906					
135	Y2-1884-50	FENETRE DE COTE - MTH De Y-7046 À 8-9339					
135	Y2-1884-60	FENETRE A AUVENT - MTH De Y-7046 À 8-9339					
135	Y2-1884-65	FENETRE A AUVENT ELECTRIQUE ASS De 4-8325 À 8-9339					
135	Y2-1884-80	FENETRE COULISSANTE ELECTRIQUE ASS De 7-9189 À 8-9339					
135	Y2-1884-90	FENETRE DE COTE - RALLONGE ESCAMOTABLE De Y-7046 À 6-8805					
135	Y2-1884-91	FENETRE DE COTE - RALLONGE ESCAMOTABLE De 6-8806 À 8-9339					
140	Y2-1886-00	INSTALLATION VITRE ELECTRIQUE De Y-7046 À 6-8901					
140	Y2-1886-01	INSTALLATION VITRE ELECTRIQUE De 6-8902 À 8-9339					
145	Y2-1890-00	STRUCTURE DE TOIT De Y-7046 À 8-9339					
145	Y2-1890-10	STRUCTURE HAUT DU MUR De Y-7046 À 8-9339					
150	Y2-1891-00	STRUCTURE BAS DU MUR - BUS De Y-7046 À 6-8906					
150	Y2-1891-50	STRUCTURE BAS DU MUR - MTH 40' De Y-7046 À 5-8813					
150	Y2-1891-55	STRUCTURE BAS DU MUR - MTH 45' ENT 86" De Y-7046 À 1-7631					
150	Y2-1891-56	STRUCTURE BAS DU MUR - MTH 45' ENT 89" De Y-7046 À 8-9339					
150	Y2-1891-60	STRUCTURE BAS DU MUR - MTH 45' De Y-7046 À 8-9339					
155	Y2-1893-00	STRUCTURE COMPARTIMENT A BAGAGES De Y-7046 À 6-8906					
155	Y2-1893-50	STRUCTURE COMPARTIMENT A BAGAGES De Y-7046 À 6-8805					
160	Y2-1894-00	STRUCTURE - LUNETTE ARRIERE De Y-7046 À 8-9339					
160	Y2-1894-05	STRUCTURE ARRIERE GAUCHE De Y-7046 À 3-8164					
160	Y2-1894-06	STRUCTURE ARRIERE GAUCHE De 4-8165 À 8-9339					
160	Y2-1894-10	STRUCTURE ARRIERE DROITE De Y-7046 À 7-9095					
160	Y2-1894-11	STRUCTURE ARRIERE DROITE De 7-9096 À 8-9339					
165	Y2-1895-00	STRUCTURE AVANT De Y-7046 À 8-9339					
165	Y2-1895-10	STRUCTURE PLANCHER DU BAS AVANT - BUS De Y-7046 À 6-8906					
165	Y2-1895-50	STRUCTURE PLANCHER DU BAS AVANT - MTH De Y-7046 À 6-8906					
170	Y2-1896-00	PANNEAUTAGE STRUCTURE AVANT - BUS De Y-7046 À 6-8906					
170	Y2-1896-50	PANNEAUTAGE STRUCTURE AVANT - MTH De Y-7046 À 8-9339					
175	Y2-1897-00	SOUS-CHASSIS AVANT SUSPENSION RIGIDE De Y-7046 À 6-8906					
175	Y2-1897-10	SOUS-CHASSIS ARRIERE BUS & MTH-45' De Y-7046 À 8-9339					
175	Y2-1897-11	SOUS-CHASSIS ARRIERE MTH-45' ENT De 7-9096 À 8-9339					
175	Y2-1897-50	SOUS-CHASSIS AVANT / SUSPENSION INDEPENDANTE - 16500 LBS De Y-7046 À 3-8164					
175	Y2-1897-51	SOUS-CHASSIS AVANT / SUSPENSION INDEPENDANTE - 18000 LBS De 4-8165 À 8-9339					
180	Y2-1898-00	INSTALLATION ECOUILLE D'ECHAPPEMENT De Y-7046 À 5-8699					
181	Y2-1898-01	INSTALLATION ECOUILLE D'ECHAPPEMENT De 5-8700 À 8-9339					

De Y-7046 À 2-7764

Date:07-2024

PAGE:Y2-1850-00

## PARE-CHOCS AVANT



De Y-7046 À 2-7764	Date:07-2024	PAGE:Y2-1850-00
<b>PARE-CHOCS AVANT</b>		

Numéro d'article	Pièces	Description	X L I I 4 5	X L I I M T H 4 0	X L I I M T H 4 5	X L I I M T H 4 5 E	N O T E S
		LE PARE-CHOCS SUIVANT EST STANDARD SUR MTH-40 & MTH-45					
		ET EN OPTION AVEC LE MTH-45 ENT					
	410679P	PARE-CHOC ASS. / AVANT		1	1	1	E
1	410655	. PARTIE CENTRALE P-CHOCS AV. MTH XL2 B.A.		1	1	1	E
2	410674	. COIN PARE-CHOCS AVANT XL2 SS / S.B.		2	2	2	E
3	410675	. FINITION COIN PARE-CHOCS AVANT GA XL2		1	1	1	E
4	410676	. FINITION COIN PARE-CHOCS AVANT DR XL2		1	1	1	E
5	410677	. MOULURE SUPERIEUR		1	1	1	E
6	410678	. MOULURE INFERIEUR		1	1	1	E
7	410723	. SUPPORT GAUCHE		1	1	1	E
7	410724	. SUPPORT DROIT		1	1	1	E
NS	500163	. VIS A TETE HEXAGONAL 1/4-20x3/4 G5 Z050		4	4	4	E
NS	500441	. RONDELLE PLATE .312x.734x.065 Z050		1	1	1	E
8	410669	. CROCHET ASS.		1	1	1	E
9	410667	. MANCHON NYLON		2	2	2	E
10	410672	. RESSORT		2	2	2	E
11	410656	CROCHET DE SURETE PC XL2	1	1	1	1	
12	410795	SUPPORT DROIT À Y-7288		1	1	1	E
12	410814	SUPPORT DROIT De Y-7289		1	1	1	E
12	410797	SUPPORT GAUCHE À Y-7288		1	1	1	E
12	410813	SUPPORT GAUCHE De Y-7289		1	1	1	E
12	410761	SUPPORT GAUCHE À Y-7288	1			1	
12	410815	SUPPORT GAUCHE De Y-7289	1			1	
12	410762	SUPPORT DROIT À Y-7288	1			1	
12	410816	SUPPORT DROIT De Y-7289	1			1	
13	5001424	BOULON EN "U" 1" I.D. x 2 3/16 x 5/16-18 SS	2			2	
		LE PARE-CHOCS SUIVANT EST STANDARD SUR BUS & MTH-45 "ENT"					
14	410775P	PARE-CHOCS AVANT ASS. À 1-7596	1			1	A
14	410854P	PARE-CHOCS À 1-7596	1			1	S
14	410772	. PARE-CHOCS AVANT URETHANE XL2 À 1-7596	1			1	B
14	410839	. PARE-CHOCS AVANT ASS. De 1-7597	1			1	S
15	410766	. RENFORT DE PARE-CHOC AVANT XL-2 ASS. À 1-7596	1			1	
15	410842	. RENFORT DE PARE-CHOC AVANT XL-2 ASS. À 1-7596	1			1	S
15	410820	. PLAQUE RENFORCEMENT / 495MM x 45MM À 1-7596	4			4	
15	410821	. PLAQUE RENFORCEMENT / 225MM x 45MM À 1-7596	2			2	
16	410770	. ABSORBEUR D'ENERGIE	1			1	
17	410769	. ABSORBEUR D'ENERGIE	1			1	
18	410771	. ABSORBEUR D'ENERGIE	2			2	



De Y-7046 À 2-7764	Date:07-2024	PAGE:Y2-1850-00
<b>PARE-CHOCS AVANT</b>		

Numéro d'article	Pièces	Description	X	L	I	N	O	T	E
			4	5	4				
19	410773	CACHE PHARES GA.	1			1			D
19	410776	CACHE PHARES DR	1			1			D
20	500191	VIS A TETE HEXAGONAL 3/8-16x1 G5 Z050	4	4	4	4			
21	500478	RONDELLE FREIN FENDUE .380x.683x.094 Z050	4	4	4	4			
22	500445	RONDELLE PLATE .437x1.000x.083 Z050	4	4	4	4			
24	5001438	RIVET CHASSER TETE GOUTTE 1/4x3/4 NYL					AR	AR	
25	500270	RONDELLE PLATE .406x1.000x.063 SS	4	4	4	4			
26	500102	ECROU HEX 3/8-16 SS	4	4	4	4			
27	500952	VIS AUTOTARAUEUSE TETE BOMBE PHILLIPS #8x1/2 SS	4			4			
28	410835	CACHE LAMPE ANTI-BROUILLARD	2						
29	5001438	RIVET CHASSER TETE GOUTTE 1/4x3/4 NYL	4						
30	<b>Y2-1860-10</b>	<b>PORTE ASS ROUE DE SECOURS</b>							
31	<b>Y2-0661-00</b>	<b>PHARE ANTIBROUILLARD</b>							
32	502570	RONDELLE FREIN FENDUE 6.1x11.8x1.6 SS	8						
33	502637	RONDELLE PLATE .200x.437x.037 SS	8						
35	410878	ATTACHE PARE-CHOC De 1-7596	23					23	
36	500191	VIS A TETE HEXAGONAL 3/8-16x1 G5 Z050 À 1-7595	39					39	
36	5001444	VIS A TETE HEXAGONAL M10-1.5x22 G8.8 ZP De 1-7596	39					39	
37	500478	RONDELLE FREIN FENDUE .380x.683x.094 Z050	AR					AR	
37	502644	RONDELLE PLATE 10.5x30.0x2.5 Z050	AR					AR	
38	500478	RONDELLE FREIN FENDUE .380x.683x.094 Z050 À 1-7596	AR					AR	
38	500257	RONDELLE FREIN FENDUE 10.2x18.1x2.2 Z050 De 1-7597	1					1	
39	500680	ECROU HEX STOVER M10-1.5 Z050	AR					AR	
40	410817	SUPPORT PLAQUE IMMATRICULATION MTH	1						
41	410818	MOULURE SUPPORT LICENCE 630MM	1						
42	500589	ECROU A DOUILLE M4-0.7x13.5	8						
43	502809	VIS MECANIQUE TETE OVALE PHILLIPS M4-0.7x30 SS BK	8						
44	500787	ECROU HEX #10-24 SS	8						
NS	507333	PROTECTEUR / NOIR / .172 I.D. x .500	8						
45	504286	AGRAFE, XLN 10-24 x 3/4" S.S.	8						
51	410827	. SUPPORT PLAQUE IMMATRICULATION MTH	2					2	
52	5001055	ECROU A DOUILLE M4-0.7x14.5	4					4	
53	502677	VIS MECANIQUE TETE RONDE PHILLIPS M4-0.7x25 SS	4					4	
54	502759	RONDELLE PLATE .218x.875x.062 SS	4					4	
55	5001009	ECROU D'ANCHRAGE 1/4 NYL	8					8	
56	5001245	VIS AUTOTARAUEUSE TETE HEX FENDUE #12-24x1/2 Z050	8					8	
		A) CE PARE-CHOCS EST REMPLACE PAR 410854P							
		B) CE PARE-CHOCS EST REMPLACE PAR 410899							
		C) UTILISE SEULEMENT AVEC ANCIEN #410766 AVEC NOUVEAU PARE-CHOCS ASS #410899 VEHICULE AVANT 1-7596							

De Y-7046 À 2-7764	Date:07-2024	PAGE:Y2-1850-00
--------------------	--------------	-----------------

**PARE-CHOCS AVANT**

Numéro d'article	Pièces	Description	X L I I  4 5	X L I I  M T H 4 0	X L I I  M T H 4 5	X L I I  M T H 4 5 E	N O T E S
		D) CES COUVERCLES NE FONT PAS AVEC PARE-CHOCS DE SERVICE #410854 & #410839					
		E) "OPTIONNEL" AVEC MTH-45' ENT					
		S) UTILISE EN SERVICE SEULEMENT POUR LE REMPLACEMENT DU RECOUVREMENT					

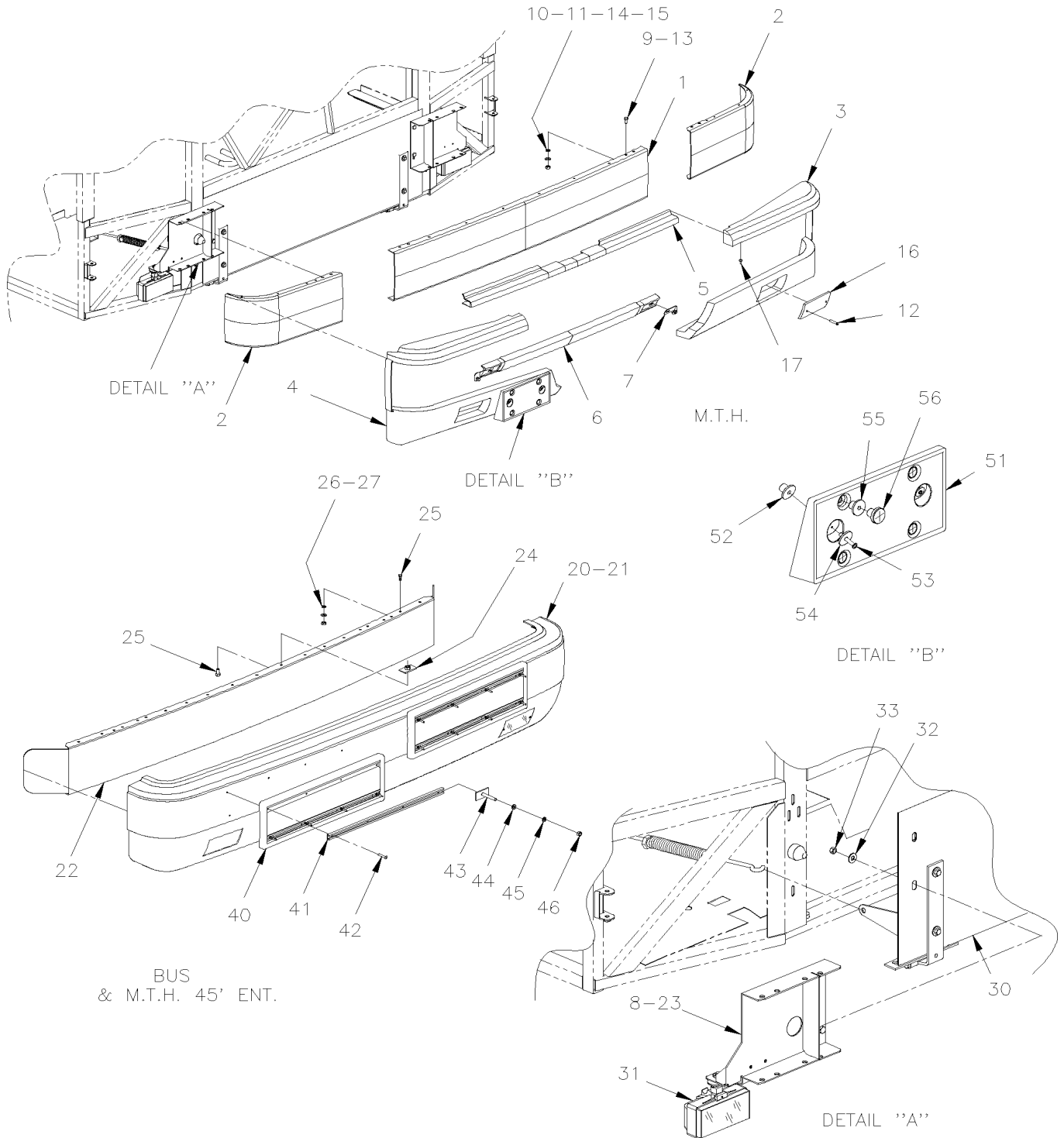


De 2-7765 À 4-8358

Date:07-2024

PAGE:Y2-1850-01

## PARE-CHOCS AVANT



De 2-7765 À 4-8358	Date:07-2024	PAGE:Y2-1850-01
<b>PARE-CHOCS AVANT</b>		

Numéro d'article	Pièces	Description	X L I I 4 5	X L I I M T H 4 0	X L I I M T H 4 5	X L I I M T H 4 5 E	NOTES
		LE PARE-CHOCS SUIVANT EST STANDARD SUR					
		ET EN OPTION AVEC LE MTH-45 ENT					
	410931P	PARE-CHOCS AVANT ASS. XL2		1	1	1	A
1	410655	. PARTIE CENTRALE P-CHOCS AV. MTH XL2 B.A.		1	1	1	A
2	410674	. COIN PARE-CHOCS AVANT XL2 SS / S.B.		2	2	2	A
3	410675	. FINITION COIN PARE-CHOCS AVANT GA XL2		1	1	1	A
4	410676	. FINITION COIN PARE-CHOCS AVANT DR XL2		1	1	1	A
5	410677	. MOULURE SUPERIEUR		1	1	1	A
6	410678	. MOULURE INFERIEUR		1	1	1	A
7	410723	. SUPPORT GAUCHE		1	1	1	A
7	410724	. SUPPORT DROIT		1	1	1	A
NS	500163	. VIS A TETE HEXAGONAL 1/4-20x3/4 G5 Z050		2	2	2	A
NS	500270	. RONDELLE PLATE .406x1.000x.063 SS		2	2	2	A
8	410934	SUPPORT GAUCHE		1	1	1	A
8	410933	SUPPORT DROIT		1	1	1	A
9	5001444	. VIS A TETE HEXAGONAL M10-1.5x22 G8.8 ZP		16	16	16	A
10	500257	. RONDELLE FREIN FENDUE 10.2x18.1x2.2 Z050		16	16	16	A
11	502644	. RONDELLE PLATE 10.5x30.0x2.5 Z050		16	16	16	A
12	5001438	. RIVET CHASSER TETE GOUTTE 1/4x3/4 NYL		20	20	20	A
13	500163	. VIS A TETE HEXAGONAL 1/4-20x3/4 G5 Z050		2	2	2	A
14	500441	. RONDELLE PLATE .312x.734x.065 Z050		2	2	2	A
15	502716	. ECROU HEX BAGUE DE NYLON 1/4-20		2	2	2	A
16	410835	CACHE LAMPE ANTI-BROUILLARD		2	2	2	A
17	5001438	RIVET CHASSER TETE GOUTTE 1/4x3/4 NYL		4	4	4	A
		LE PARE-CHOCS SUIVANT EST STANDARD SUR					
20	410928P	PARE-CHOCS AVANT ASS.	1			1	
21	410839	. PARE-CHOCS AVANT ASS.	1			1	
22	410842	. RENFORT DE PARE-CHOC AVANT XL-2 ASS.	1			1	
23	410906	. SUPPORT DROIT	1			1	
23	410907	. SUPPORT GAUCHE	1			1	
24	410878	. ATTACHE PARE-CHOC	23			23	
25	5001444	. VIS A TETE HEXAGONAL M10-1.5x22 G8.8 ZP	39			39	
26	500257	. RONDELLE FREIN FENDUE 10.2x18.1x2.2 Z050	16			16	
27	502644	. RONDELLE PLATE 10.5x30.0x2.5 Z050	16			16	
30	<b>Y2-1860-11</b>	<b>PORTE ASS ROUE DE SECOURS</b>					
31	<b>Y2-0661-00</b>	<b>PHARE ANTIBROUILLARD</b>					
32	500270	RONDELLE PLATE .406x1.000x.063 SS	4	4	4	4	
33	500102	ECROU HEX 3/8-16 SS	4	4	4	4	

De 2-7765 À 4-8358	Date:07-2024	PAGE:Y2-1850-01
<b>PARE-CHOCS AVANT</b>		

Numéro d'article	Pièces	Description	X	X	X	X	NOTES
			L	L	L	L	
			I	I	I	I	
			4	M	M	M	
			5	T	T	T	
				H	H	H	
				4	4	4	
				0	5	5	
						E	
40	410817	SUPPORT PLAQUE IMMATRICULATION MTH	1			1	
41	410818	MOULURE SUPPORT LICENCE 630MM	1			1	
42	500360	VIS AUTOTARAUEUSE TETE PLATE PHILLIPS #8x1 1/4 BK	8			8	
43	504286	AGRAFE, XLN 10-24 x 3/4" S.S.	8			8	
44	502637	RONDELLE PLATE .200x.437x.037 SS	8			8	
NS	502570	RONDELLE FREIN FENDUE 6.1x11.8x1.6 SS	8			8	
45	500787	ECROU HEX #10-24 SS	8			8	
46	507333	PROTECTEUR / NOIR / .172 I.D. x .500	8			8	
51	410827	SUPPORT PLAQUE IMMATRICULATION MTH		2	2	2	
52	5001055	ECROU A DOUILLE M4-0.7x14.5		4	4	4	
53	502677	VIS MECANIQUE TETE RONDE PHILLIPS M4-0.7x25 SS		4	4	4	
54	502759	RONDELLE PLATE .218x.875x.062 SS		4	4	4	
55	5001009	ECROU D'ANCHRAGE 1/4 NYL		8	8	8	
56	5001245	VIS AUTOTARAUEUSE TETE HEX FENDUE #12-24x1/2 Z050		8	8	8	
		A) "OPTIONNEL" AVEC MTH-45' ENT					

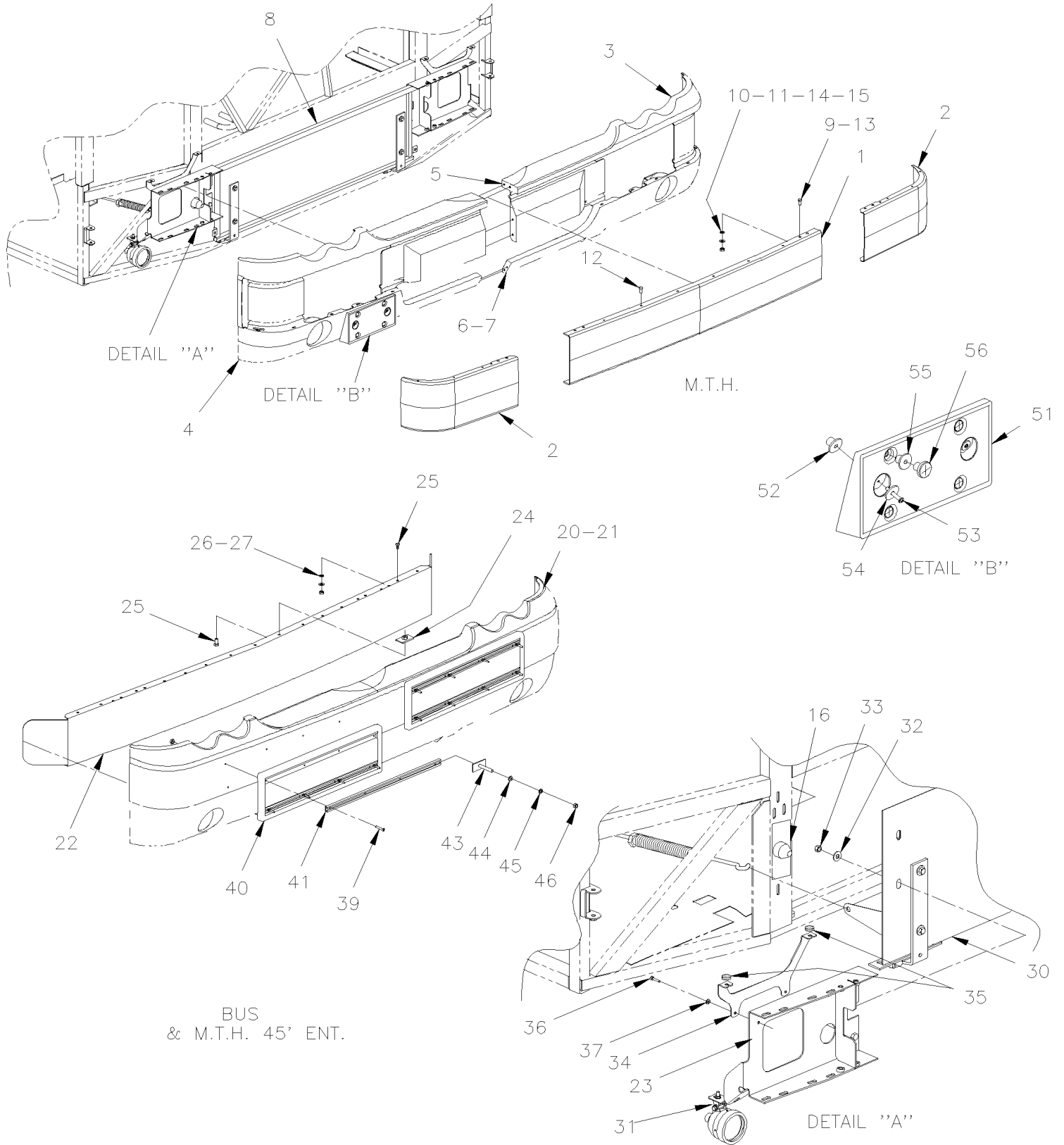


De 4-8359 À 8-9339

Date:07-2024

PAGE:Y2-1850-02

## PARE-CHOCS AVANT



<b>De 4-8359 À 8-9339</b>	<b>Date:07-2024</b>	<b>PAGE:Y2-1850-02</b>
<b>PARE-CHOCS AVANT</b>		

Numéro d'article	Pièces	Description	X L I I 4 5	X L I I M T H 4 0	X L I I M T H 4 5	X L I I M T H 4 5 E	N O T E S
		LE PARE-CHOCS SUIVANT EST STANDARD SUR					
		ET EN OPTION AVEC LE MTH-45 ENT					
	411088	PARE-CHOCS AVANT ASS. XL2 / S.B. À 5-8468		1	1	1	
	411099	PARE-CHOC ASS AVEC LAMPE ANTI BROULLAIRD SANS TROU POUR LAVE PHARE / B.A. De 5-8469		1	1	1	
1	411018	. PARTIE CENTRALE P-CHOCS AV. MTH XL2 B.A. / S.B. À 5-8468		1	1	1	
1	411117	. PARTIE CENTRALE P-CHOCS AV. MTH XL2 B.A. / S.B. De 7-9281 À SERVICE		1	1	1	
1	411058	. PARTIE CENTRALE P-CHOCS AV. MTH XL2 B.A. / S.B.2B De 5-8469 À 7-9280		1	1	1	
1	411116	. PARTIE CENTRALE P-CHOCS AV. MTH XL2 B.A. / B.A. De 7-9281		1	1	1	
2	410674	. COIN PARE-CHOCS AVANT XL2 SS / S.B. À 5-8468		2	2	2	
2	411057	. COIN PARE-CHOCS AVANT XL2 SS / S.B De 5-8469		2	2	2	
3	411013	. FINITION COIN PARE-CHOCS AVANT GA XL2		1	1	1	
4	411012	. FINITION COIN PARE-CHOCS AVANT DR XL2		1	1	1	
NS	504716	. BUTEE DE CAOUTCHOUC / .875OD X .256 TH X .312 HOLE		1	1	1	
5	411036	. ATTACHE CENTRALE DU HAUT PARE-CHOCS AV.		1	1	1	
5	411042	. ATTACHE CENTRALE DU HAUT PARE-CHOCS AV.		1	1	1	
6	411037	. ATTACHE CENTRALE DU BAS PARE-CHOCS AV.		1	1	1	
7	411038	. PLAQUE CENTRALE DU BAS PARE-CHOCS AV.		1	1	1	
7	411055	. ATTACHE EN "U" AVEC ECROU		1	1	1	
NS	5001587	. ECROU HEX BAGUE DE NYLON M5-0.8 SS		2	2	2	
NS	5001146	. VIS A TETE HEXAGONAL M5-0.8x20 SS BK		2	2	2	
8	411024	. SUPPORT DE PARE-CHOC ASS.(SOUDE) MTH XL2 À 7-9280		1	1	1	
8	411118	. SUPPORT DE PARE-CHOC ASS.(SOUDE) MTH XL2 De 7-9281		1	1	1	
8	411021	. . SUPPORT COTE TROTTOIR / SOUDE À 7-9280		1	1	1	
8	411114	. . SUPPORT COTE TROTTOIR / SOUDE De 7-9281		1	1	1	
8	411022	. . SUPPORT COTE RUE / SOUDE À 7-9280		1	1	1	
8	411115	. . SUPPORT COTE RUE / SOUDE De 7-9281		1	1	1	
9	5001675	. VIS PRESSION SIX PAN CREUX FORME CONIQUE M8-1.25x16 SS		16	16	16	
10	960143	. RONDELLE PLATE 10.5x26.0x2.0 ZP		16	16	16	
11	3852496	. RONDELLE FREIN FENDUE 10.2x18.1x2.2 ZG603		16	16	16	
12	5001438	. RIVET CHASSER TETE GOUTTE 1/4x3/4 NYL		28	28	28	
13	500163	. VIS A TETE HEXAGONAL 1/4-20x3/4 G5 Z050		2	2	2	
14	500441	. RONDELLE PLATE .312x.734x.065 Z050		2	2	2	
15	502716	. ECROU HEX BAGUE DE NYLON 1/4-20		2	2	2	
16	287258	BUTOIR CAOUTCHOUC 126MM X 48MM		4	4	4	
NS	502603	VIS TETE CYLINDRIQUE SIX PANS CREUX M4-0.7x20 G12.9 ZP		8	8	8	
NS	411084	ESPACEUR		AR	AR	AR	
		LE PARE-CHOCS SUIVANT EST STANDARD SUR					
20	411089	PARE-CHOC ASS. / AVANT	1			1	
21	411010	. PARE-CHOCS AVANT URETHANE XL2	1			1	

De 4-8359 À 8-9339	Date:07-2024	PAGE:Y2-1850-02
<b>PARE-CHOCS AVANT</b>		

Numéro d'article	Pièces	Description	X	X	X	X	NOTES
			L	L	L	L	
			I	I	I	I	
			4	M	M	M	
			5	T	T	T	
				H	H	H	
				4	4	5	
				0	5	E	
22	411014	. RENFORT DE PARE-CHOC AVANT XL-2 ASS.	1			1	
22	411209	. RENFORT DE PARE-CHOC AVANT XL-2 ASS.	1			1	
23	411025	. SUPPORT COTE TROTTOIR	1			1	
23	411026	. SUPPORT COTE RUE	1			1	
24	410878	. ATTACHE PARE-CHOC	22			22	
25	500359	. VIS A TETE HEXAGONAL M10-1.5x22 G8.8 N500	22			22	
26	3852496	. RONDELLE FREIN FENDUE 10.2x18.1x2.2 ZG603	16			16	
27	5001417	. RONDELLE PLATE 11.0x34.0x3.0 SS	16			16	
30	<b>Y2-1860-11</b>	<b>PORTE ASS ROUE DE SECOURS</b>					
31	<b>Y2-0661-01</b>	<b>PHARE ANTIBROUILLARD</b>					
32	500270	RONDELLE PLATE .406x1.000x.063 SS	4	4	4	4	
33	500102	ECROU HEX 3/8-16 SS	4	4	4	4	
34	411054	SUPPORT DE COIN PLASTIQUE GAUCHE	1	1	1	1	
34	411053	SUPPORT DE COIN PLASTIQUE DROIT	1	1	1	1	
35	504716	BUTEE DE CAOUTCHOUC / .875OD X .256 TH X .312 HOLE	2	2	2	2	
36	502622	VIS A TETE HEXAGONAL M6-1.0x20 SS BK	4	4	4	4	
37	502510	RONDELLE PLATE .375x.875x.083	4	4	4	4	
39	500360	VIS AUTOTARAUEUSE TETE PLATE PHILLIPS #8x1 1/4 BK	AR			AR	
40	410817	SUPPORT PLAQUE IMMATRICULATION MTH	1			1	
41	410818	MOULURE SUPPORT LICENCE 630MM	1			1	
42	500360	VIS AUTOTARAUEUSE TETE PLATE PHILLIPS #8x1 1/4 BK	8			8	
43	504286	AGRAFE, XLN 10-24 x 3/4" S.S.	8			8	
44	502637	RONDELLE PLATE .200x.437x.037 SS	8			8	
44	502570	RONDELLE FREIN FENDUE 6.1x11.8x1.6 SS	8			8	
45	500787	ECROU HEX #10-24 SS	8			8	
46	507333	PROTECTEUR / NOIR / .172 I.D. x .500	8			8	
51	410827	SUPPORT PLAQUE IMMATRICULATION MTH		2	2	2	
52	5001055	ECROU A DOUILLE M4-0.7x14.5		4	4	4	
53	502677	VIS MECANIQUE TETE RONDE PHILLIPS M4-0.7x25 SS		4	4	4	
54	502759	RONDELLE PLATE .218x.875x.062 SS		4	4	4	
55	5001009	ECROU D'ANCHRAGE 1/4 NYL		8	8	8	
56	5001245	VIS AUTOTARAUEUSE TETE HEX FENDUE #12-24x1/2 Z050		8	8	8	



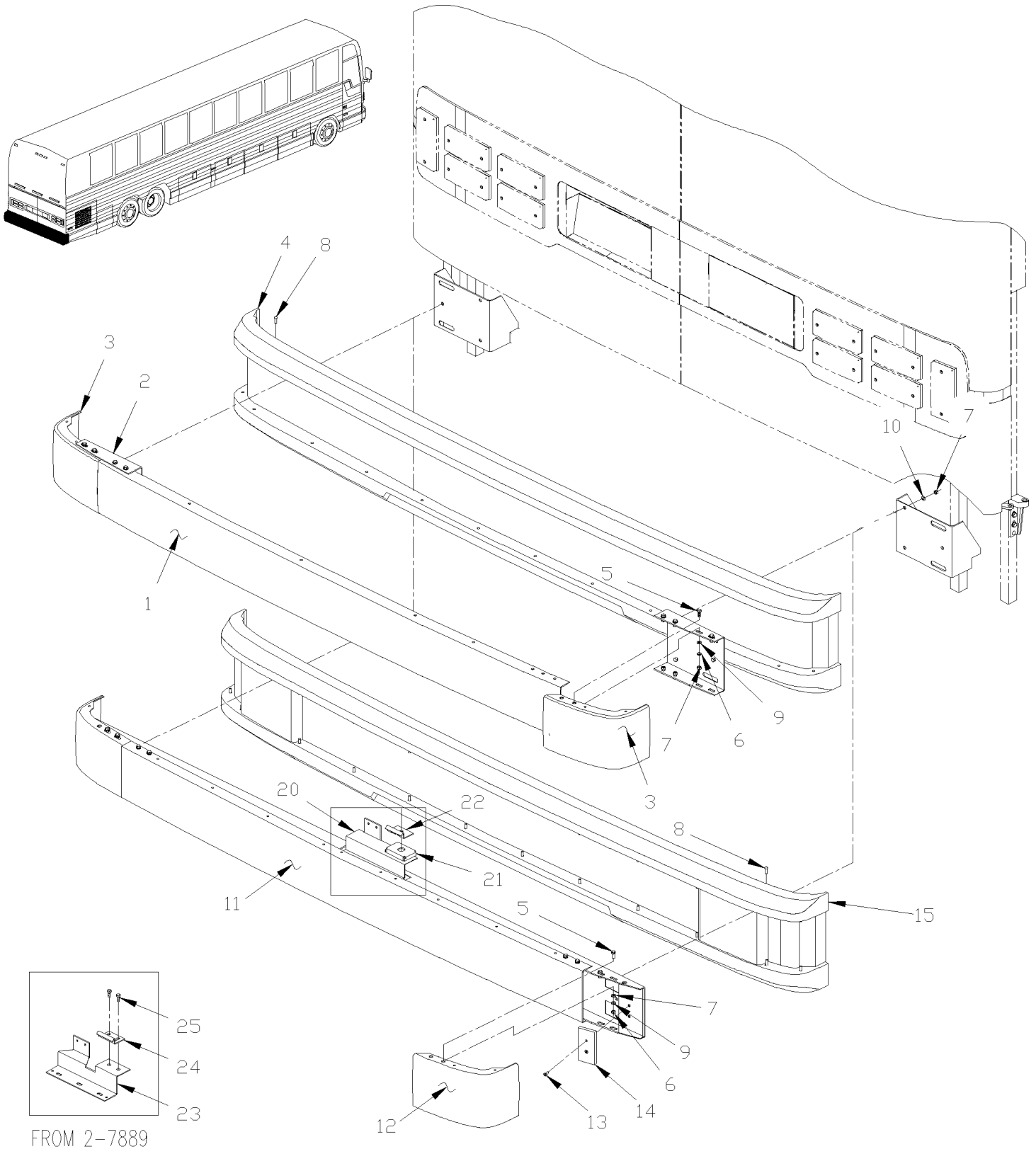


De Y-7046 À 8-9339

Date:07-2024

PAGE:Y2-1850-10

## PARE-CHOCS ARRIERE



FROM 2-7889

De Y-7046 À 8-9339	Date:07-2024	PAGE:Y2-1850-10
<b>PARE-CHOCS ARRIERE</b>		

Numéro d'article	Pièces	Description	XLII	XLII	XLII	XLII	NOTES
			45	MTH40	MTH45	MTH45E	
		LE PARE-CHOCS SUIVANT EST STANDARD SUR					
		ET EN OPTION AVEC LE MTH-45 ENT					
	411090P	PARE CHOC ASSEMBLE AVEC ATTACHE REMORQUE			1	1	
1	410652	. LAME CENTRALE,P-CHOCS ARR.ASS.(SOUDE)B.A À 2-7888		1	1	1	
1	410562	. LAME CENTRALE,P-CHOCS ARR.ASS.(SOUDE)B.A / S.B. De 2-7889 À 5-8468		1	1	1	
1	411059	. LAME CENTRALE,P-CHOCS ARR.ASS.(SOUDE)B.A / S.B.2B De 5-8469		1	1	1	
2	410691	. SUPPORT		2	2	2	
3	410689	. COIN PARE-CHOCS ARR. XL2 SS / S.B. À 5-8468		2	2	2	
3	411061	. COIN PARE-CHOCS ARR. XL2 SS / S.B.2B De 5-8469		2	2	2	
4	473858	. MOULURE PARE-CHOC ARR.A/ATT		1	1	1	
4	473770	. MOULURE PARE-CHOC ARR.S/ATT		1	1	1	
5	5001231	. VIS A TETE HEXAGONAL M10-1.5x25 SS	16	16	16	16	
6	500958	. RONDELLE PLATE .531x1.062x.095 SS	16	16	16	16	
7	502567	. ECROU HEX M10-1.5 SS	16	16	16	16	
8	5001438	. RIVET CHASSER TETE GOUTTE 1/4x3/4 NYL	23	23	23	23	
9	502585	. RONDELLE FREIN STRIEE 10.2x26.3x1.4 ZP	16	16	16	16	
10	284447	RONDELLE "BELLEVILLE"	6	6	6	6	
		LE PARE-CHOCS SUIVANT EST STANDARD SUR					
11	410740P	PARE CHOC ASS	1			1	
NS	410741P	PARE CHOC ASS. AVEC REMORQUE À 2-7888	1			1	A
11	Call order desk	PARE CHOC ASS	1				P C
11	410738	. BANDE CENTRALE ASS SOUDE >SS 410563 À 2-7888	1			1	
11	410563	. BANDE CENTRALE ASS SOUDE >SS 410563 De 2-7889	1			1	
11	411214	. BANDE CENTRALE ASS SOUDE >SS 410563	1			1	
12	410748	. COIN PARE-CHOCS AR. AUTOCAR SS	2			2	
13	5001198	. VIS MECANIQUE TETE PLATE PHILLIPS M6-1.0x16 Z050	4			4	
13	5001182	. ECROU HEX BAGUE DE NYLON M6-1.0 SS	4			4	
14	410737	. BUTEE	2			2	
15	473770	. MOULURE PARE-CHOC ARR.S/ATT	1			1	
15	474170	. MOULURE PARE-CHOC ARR.A/ATT				1	A
15	417570	. FINITION PARE-CHOCS / AVEC REMORQUE GLANDHAND À 6-8906	1				C
20	285984	SUPPORT BAS, PORTE MOTEUR / (WELDED TO BUMPER) À 2-7888	1			1	
21	282869	SUPPORT TIGE D'ARRET À 1-7627	1			1	
21	287943	SUPPORT TIGE D'ARRET De 1-7628 À 2-7888	1			1	
22	280141	LOQUET PORTE À 2-7888	1			1	B
23	287231	ATTACHE / (WELDED TO BUMPER) De 2-7889	1			1	
24	287286	LOQUET PORTE 45MMx21MM 90° De 2-7889	1			1	B
25	502780	VIS A TETE HEXAGONAL M8-1.25x25 SS BK De 2-7889	2			2	

De Y-7046 À 8-9339	Date:07-2024	PAGE:Y2-1850-10
<b>PARE-CHOCS ARRIERE</b>		

Numéro d'article	Pièces	Description	X L I I  4 5	X L I I  M T H 4 0	X L I I  M T H 4 5	X L I I  M T H 4 5 E	N O T E S
		A) CE PARE-CHOC EST ASSEMBLE AVEC LA FINITION POUR UN ATTACHE REMORQUE					
		B) CES PIECES SONT INCLUSES DANS L'ENSEMBLE #287225					
		C) CE PARE CHOCK ASM EST AVEC UN ESPACE POUR LA CONNECTION ÉLECTRIQUE DE LA REMORQUE					
		P) CONTACTER LE BUREAU DE PRISE DE COMMANDE					

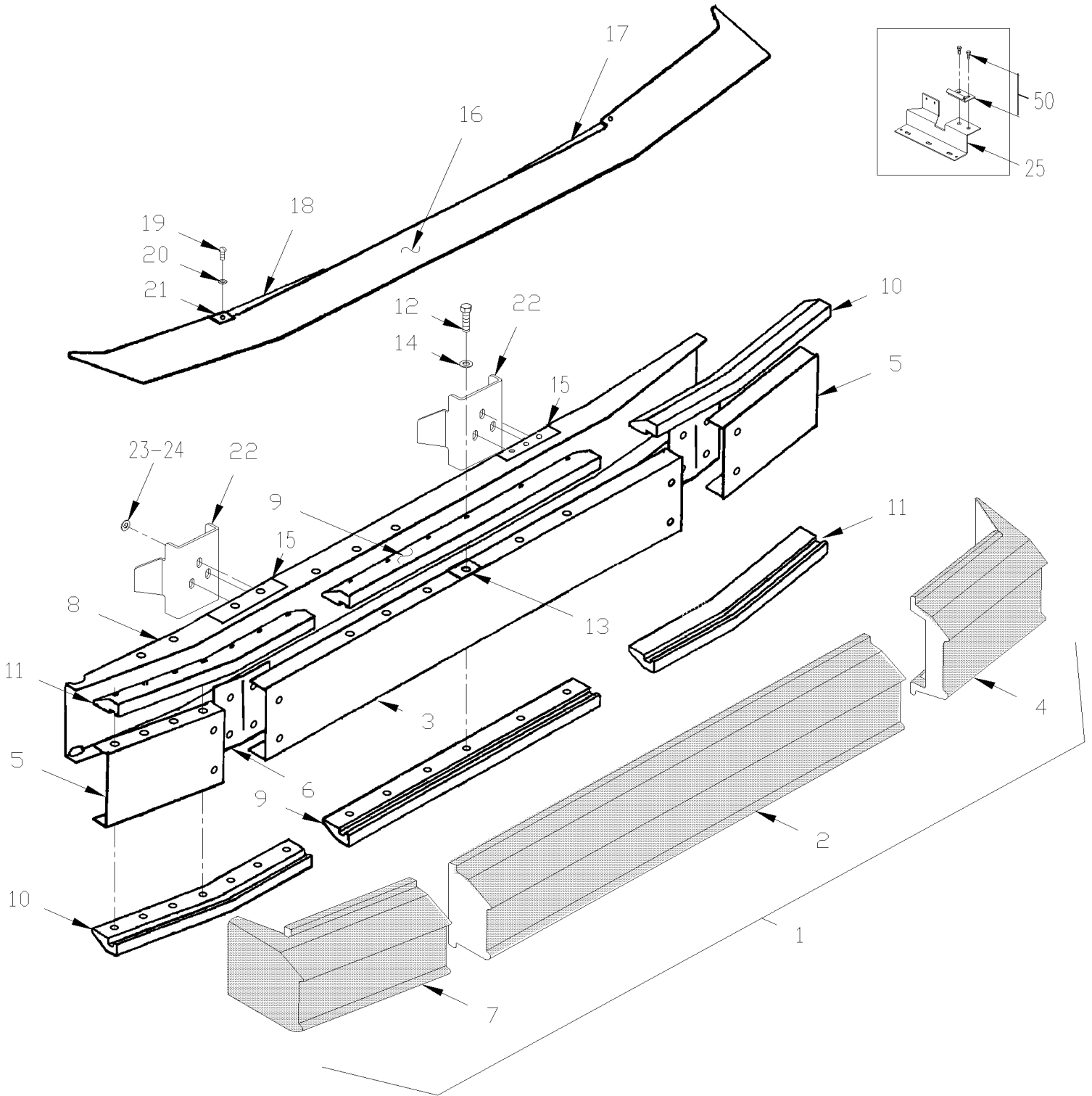


De Y-7046 À 6-8906

Date:07-2024

PAGE:Y2-1850-15

PARE-CHOCS ARRIERE - BUS "OPTION" / "ROMEO RIM"



De Y-7046 À 6-8906	Date:07-2024	PAGE:Y2-1850-15
<b>PARE-CHOCS ARRIERE - BUS "OPTION" / "ROMEO RIM"</b>		

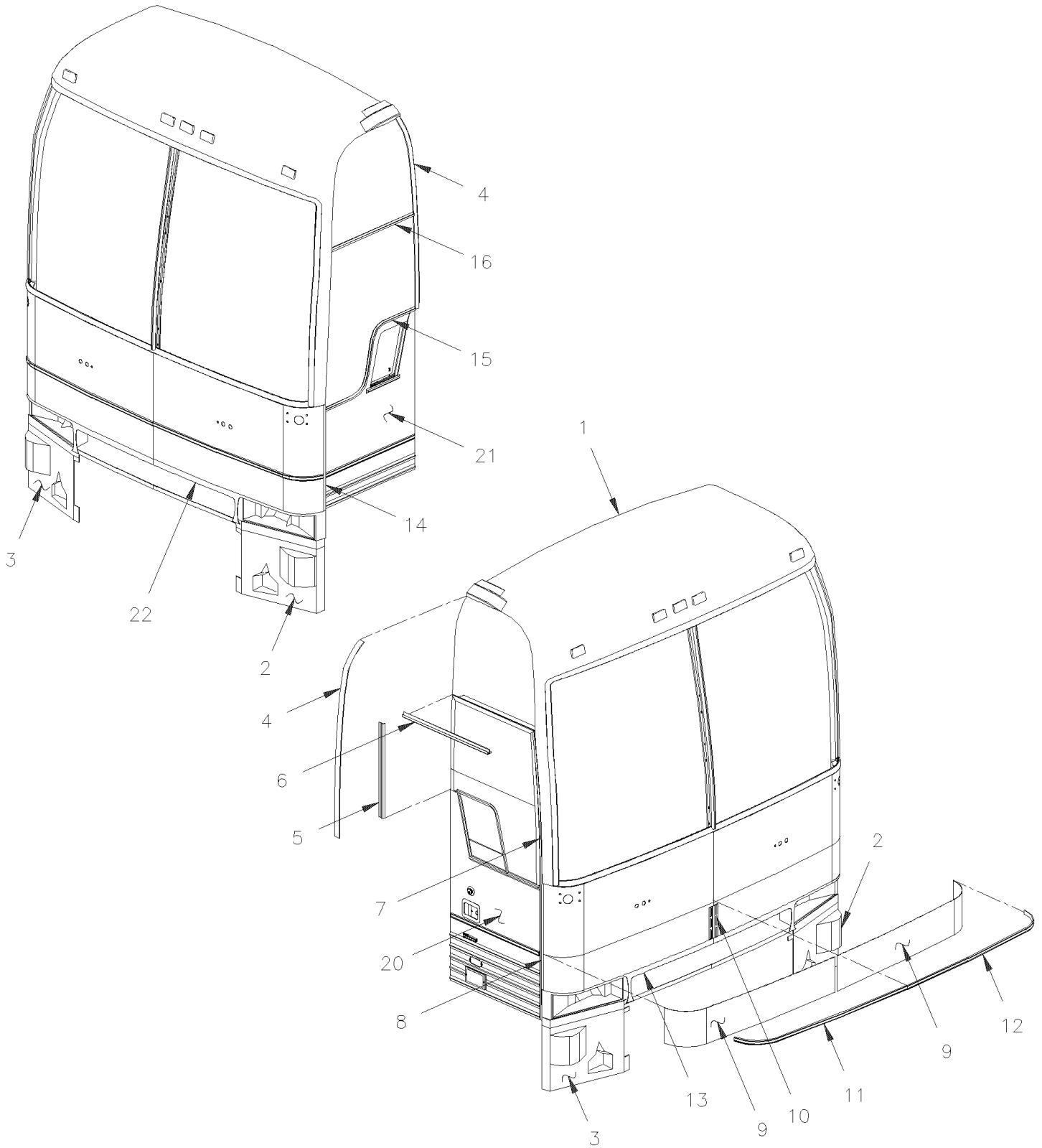
Numéro d'article	Pièces	Description	X	L	I	I	N
			4	5	M	T	
1	410624	PARE-CHOCS	1				
2	910010	. MODULE CENTRE 60"	1				
3	910013	. PLAQUE CENTRE DOS	1				
4	410592	. BOUT MODULE COTE DROIT	1				
5	910016	. PLAQUE DE BOUT ARRIERE	2				
6	910015	. ESPSCEUR EN PLASTIQUE	1				
7	410591	. BOUT MODULE COTE GAUCHE	1				
8	910007	. PLAQUE DE DOS	1				
9	910014	. COLLET CENTRE (NOIR)	2				
10	910029	. COLLET DE RETENU	2				
11	910028	. COLLET DE RETENU	2				
12	910023	. VIS TETE HEX EPAULEMENT 1/2-13x2 1/4 BKC	38				
13	910024	. RETENUE A RESSORT POUR ECROU	34				
13	910025	. ECROU HEX EPAULEMENT 1/2-13 BK / 2 EACH CORNER	4				
14	500547	. RONDELLE PLATE .484x.750x.031 ZP	42				
15	910031	. SUPPORT AVEC 3 BOULONS	2				
16	411107	PANNEAU FERMET.ARR.PARE-CHOC	1				
16	411106	. PANNEAU FERMET.ARR.PARE-CHOC	1				
17	410473	ATTACHE DROIT	1				
18	410472	ATTACHE GAUCHE	1				
19	502686	VIS A TETE HEXAGONAL M6-1.0x30 SS BK	4				
20	502573	RONDELLE PLATE 6.4x12.5x1.6 SS	4				
21	502738	ECROU RESSORT EN "U" M6-1.0 0.6-4.0	4				
22	216083	SUPPORT DE PARE-CHOC / (WELDED AT STRUCTURE)	2				
23	500789	ECROU HEX 1/2-13 Z050	6				
24	502901	RONDELLE PLATE .625x1.469x.109 N500	6				
NS	500482	RONDELLE FREIN FENDUE .506x.873x.125 Z050	6				
25	289372	ATTACHE / BOLTED TO BUMPER	1				
NS	5001330	VIS A TETE HEXAGONAL 1/2-13x1 SS	3				
NS	5001534	RONDELLE FREIN FENDUE .509x.873x.125 SS	3				
50	Y2-1870-10	INSTALLATION PORTE MOTEUR					

De Y-7046 À 8-9339

Date:07-2024

PAGE:Y2-1851-00

## INSTALLATION LUNETTE AVANT

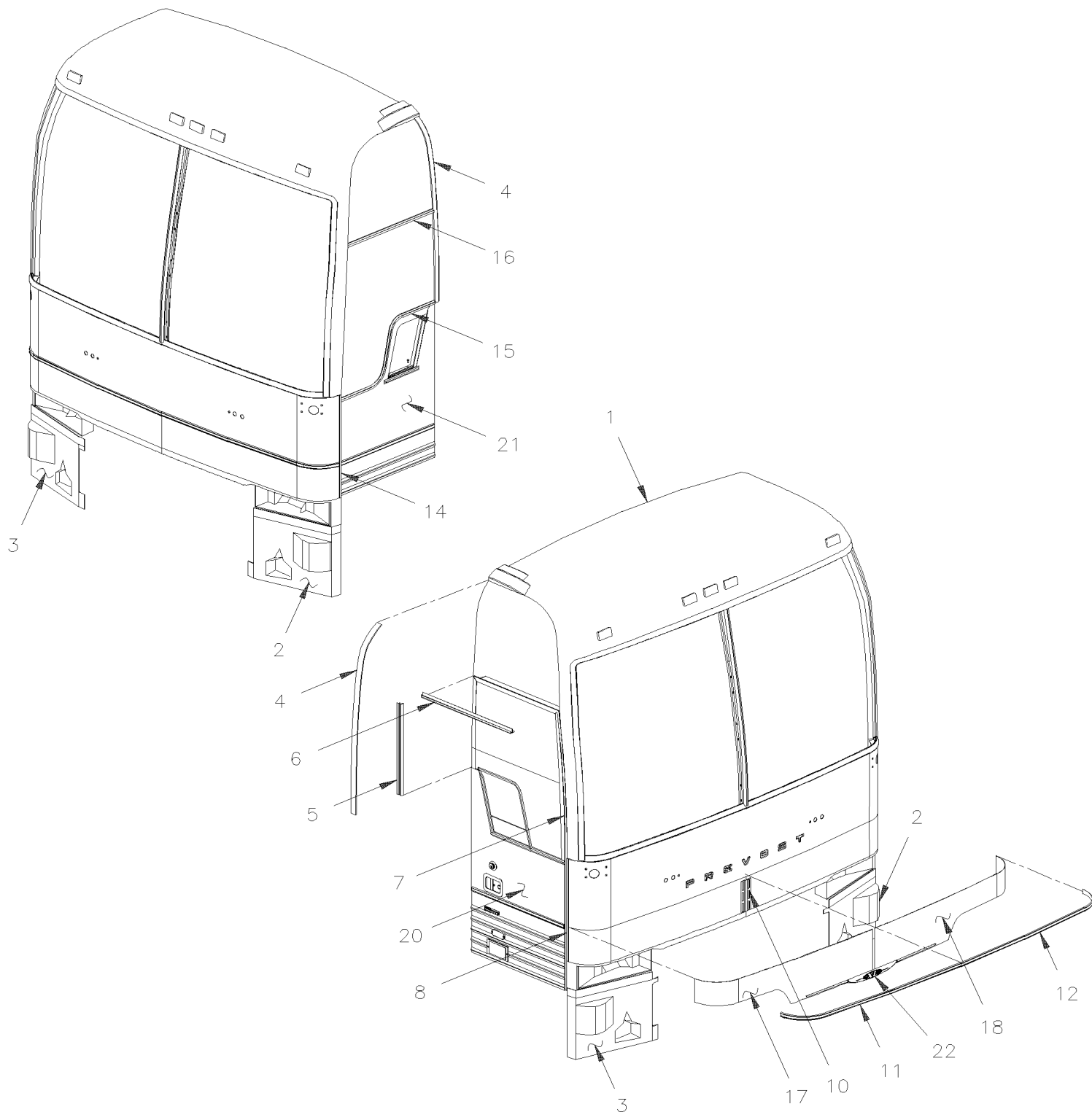


De Y-7046 À 8-9339

Date:07-2024

PAGE:Y2-1851-00

## INSTALLATION LUNETTE AVANT





De Y-7046 À 8-9339		Date:07-2024	PAGE:Y2-1851-00
<b>INSTALLATION LUNETTE AVANT</b>			

Numéro d'article	Pièces	Description	X L I I 4 5	X L I I M T H 4 0	X L I I M T H 4 5	X L I I M T H 4 5 E	N O T E S
1	473735	LUNETTE AVANT 80" / WLARGE WINDSHIELD À 3-8108	1				
. NS	477410	. DEMI CAP AV. PORTION DU BAS AUTOCAR À 3-8108	1				
1	475775	LUNETTE AVANT 80" / WLARGE WINDSHIELD De 3-8109 À 4-8358	1				
. NS	477410	. DEMI CAP AV. PORTION DU BAS AUTOCAR De 3-8109 À 4-8358	1				
1	477445	LUNETTE AVANT 80" / WLARGE WINDSHIELD De 5-8359 À 6-8906	1				
. NS	477411	. DEMI CAP AV. PORTION DU BAS AUTOCAR De 5-8359 À 6-8906	1				
1	473612	LUNETTE AVANT 83" / WSMALL WINDSHIELD À Y-7128		1	1		
. NS	477412	. DEMI CAP AV. PORTION DU BAS MTH 83 À Y-7128		1	1		
1	474282	LUNETTE AVANT 83" / WLARGE WINDSHIELD À Y-7128		1	1		
. NS	477412	. DEMI CAP AV. PORTION DU BAS MTH 83 À Y-7128		1	1		
1	473732	LUNETTE AVANT 86" / WSMALL WINDSHIELD À 4-8167		1	1	1	B
. NS	477413	. DEMI CAP AV. PORTION DU BAS MTH 86 À 4-8167		1	1	1	B
1	474283	LUNETTE AVANT 86" / WLARGE WINDSHIELD À 4-8207		1	1	1	
. NS	477413	. DEMI CAP AV. PORTION DU BAS MTH 86 À 4-8207		1	1	1	
1	475783	LUNETTE AVANT 86" / WLARGE WINDSHIELD De 4-8208 À 4-8358		1	1	1	
. NS	477413	. DEMI CAP AV. PORTION DU BAS MTH 86 De 4-8208 À 4-8358		1	1	1	
1	477443	LUNETTE AVANT 86" / WLARGE WINDSHIELD De 5-8359		1	1	1	
. NS	477414	. DEMI CAP AV. PORTION DU BAS MTH 86 De 5-8359		1	1	1	
1	475053	LUNETTE AVANT 86" / WLARGE WINDSHIELD De 1-7448 À 4-8207		1	1	1	B
. NS	477413	. DEMI CAP AV. PORTION DU BAS MTH 86 De 1-7448 À 4-8207		1	1	1	B
1	475785	LUNETTE AVANT 86" / WLARGE WINDSHIELD De 4-8208 À 4-8358		1	1	1	B
. NS	477413	. DEMI CAP AV. PORTION DU BAS MTH 86 De 4-8208 À 4-8358		1	1	1	B
1	477444	LUNETTE AVANT 86" / WLARGE WINDSHIELD De 5-8359		1	1	1	B
. NS	477414	. DEMI CAP AV. PORTION DU BAS MTH 86 De 5-8359		1	1	1	B
1	473733	LUNETTE AVANT 89" / WLARGE WINDSHIELD À 4-8207				1	
. NS	477415	. DEMI CAP AV. PORTION DU BAS MTH 89 À 4-8207				1	
1	475779	LUNETTE AVANT 89" / WLARGE WINDSHIELD De 4-8208 À 4-8358				1	
. NS	477415	. DEMI CAP AV. PORTION DU BAS MTH 89 De 4-8208 À 4-8358				1	
1	477442	LUNETTE AVANT 89" / WLARGE WINDSHIELD De 5-8359				1	
. NS	477416	. DEMI CAP AV. PORTION DU BAS MTH 89 De 5-8359				1	
1	475378	LUNETTE AVANT 89" / WLARGE WINDSHIELD De 2-7744 À 4-8207				1	B
. NS	477415	. DEMI CAP AV. PORTION DU BAS MTH 89 De 2-7744 À 4-8207				1	B
1	475787	LUNETTE AVANT 89" / WLARGE WINDSHIELD De 4-8208 À 4-8358				1	B
. NS	477415	. DEMI CAP AV. PORTION DU BAS MTH 89 De 4-8208 À 4-8358				1	B
1	476205	LUNETTE AVANT 89" / WLARGE WINDSHIELD De 5-8359				1	B
. NS	477416	. DEMI CAP AV. PORTION DU BAS MTH 89 De 5-8359				1	B

<b>De Y-7046 À 8-9339</b>	<b>Date:07-2024</b>	<b>PAGE:Y2-1851-00</b>
<b>INSTALLATION LUNETTE AVANT</b>		

Numéro d'article	Pièces	Description	X L I I 4 5	X L I I M T H 4 0	X L I I M T H 4 5	X L I I M T H 4 5 E	N O T E S
2	474088	. PANNEAU GA. BAS FACE AVANT À 4-8358	1	1	1	1	
2	477474	. PANNEAU GA. BAS FACE AVANT De 5-8359	1	1	1	1	
3	474087	. PANNEAU DR BAS FACE AV. À 3-8108	1				
3	475777	. PANNEAU DR BAS FACE AV. De 3-8109 À 4-8358	1				
3	477475	. PANNEAU DR BAS FACE AV. De 5-8359	1				
NS	504546	RIVET "CHERRY MONOLOK" TETE BOMBE 1/4x5/8 ZP	36	36	36	36	
NS	500426	VIS AUTOTARAUDEUSE TETE CYLINDRIQUE PHILLIPS #8x1 SS	6	6	6	6	
NS	506769	RUBAN ADH2 CC POL 1/8" x 1/4" x 60' / BLACK H1CC-N-#14	AR	AR	AR	AR	
NS	506785	RUBAN ADH2 CC POL 1/16" x 1/4" x 200' / BLACK I1C-N-A	AR	AR	AR	AR	
NS	475704	PROTECTEUR DE VINYL ADHESIVE AVANT 2x25"x120 + 1x8"x120"	1				
NS	475703	PROTECTEUR DE VINYL ADHESIVE AVANT 2x25"x120 + 1x16"x120"		1	1	1	
4	474952	MOULURE DE FINITION 1219.5MM	2				
4	474067	MOULURE DE FINITION BUS & MTH 83" 1264MM À Y-7128		2	2		
4	474068	MOULURE DE FINITION 86"		2	2	2	
NS	504339	RIVET AVEUGLE TETE BOMBE OUVERT 1/8x3/8 SS	AR	AR	AR	AR	
5	474042	SUPPORT DE MOULURE 709MM / MTH 86"		1	1	1	
5	474137	SUPPORT DE MOULURE 645MM / MTH 83" & BUS / S.B. À 6-8906	1				
5	474137	SUPPORT DE MOULURE 645MM / MTH 83" & BUS / S.B. À 5-8468		1	1		
5	477520	SUPPORT DE MOULURE 645MM / MTH 83 / B.A. De 5-8469		1	1		
6	474082	GOUTTIERE B.A. / S.B. À 6-8906	1				
6	474082	GOUTTIERE B.A. / S.B. À 5-8468		1	1	1	
6	477516	GOUTTIERE B.A. / B.A. De 5-8469		1	1	1	
7	474106	MOULURE DE FINITION PORTE D'ENTREE / 1131MM / S.B. À 6-8906	1				
7	474106	MOULURE DE FINITION PORTE D'ENTREE / 1131MM / S.B. À 5-8468		1	1	1	
7	477517	MOULURE DE FINITION PORTE D'ENTREE / 1131MM / B.A. De 5-8469		1	1	1	
8	474245	MOULURE DE FINITION PORTE D'ENTREE / 1307MM / S.B. À 4-8358	1				
8	477481	MOULURE DE FINITION PORTE D'ENTREE / 1304MM / S.B. De 5-8359 À 6-8906	1				
8	474104	MOULURE DE FINITION PORTE D'ENTREE / 1383MM MTH83" / S.B. À Y-7128		1	1		
8	474105	MOULURE DE FINITION PORTE D'ENTREE / 1459MM MTH86" / S.B. À 4-8358		1	1	1	
8	477477	MOULURE DE FINITION PORTE D'ENTREE / 1456MM MTH86" / S.B. De 5-8359 À 5-8468		1	1	1	
8	477514	MOULURE DE FINITION PORTE D'ENTREE / 1456MM MTH86" / B.A. De 5-8469		1	1		
8	474569	MOULURE DE FINITION PORTE D'ENTREE / 1535MM MTH89" / S.B. À 4-8358				1	
8	477478	MOULURE DE FINITION PORTE D'ENTREE / 1531MM MTH89" / S.B. De 5-8359 À 5-8468				1	
8	477522	MOULURE DE FINITION PORTE D'ENTREE / 1531MM MTH89" / B.A. De 5-8469				1	
9	473875	TOLE DE COIN AVANT / S.B. À 4-8358	2	2	2	2	A
10	474102	MOULURE CENTRALE B.A. / S.B. À 4-8358	1				A
10	477473	MOULURE CENTRALE B.A. / S.B. À 6-8906	1				A
10	477473	MOULURE CENTRALE B.A. / S.B. De 5-8359 À 5-8468		1	1	1	
10	477521	MOULURE CENTRALE B.A. / B.A. De 5-8469		1	1	1	
11	473611	MOULURE DE FINITION AVANT DR. B.A / S.B. À 6-8906	1				A

<b>De Y-7046 À 8-9339</b>	<b>Date:07-2024</b>	<b>PAGE:Y2-1851-00</b>
<b>INSTALLATION LUNETTE AVANT</b>		

Numéro d'article	Pièces	Description	X L I I 4 5	X L I I M T H 4 0	X L I I M T H 4 5	X L I I M T H 4 5 E	N O T E S
11	473611	MOULURE DE FINITION AVANT DR. B.A / S.B. À 5-8468		1	1	1	
11	477512	MOULURE DE FINITION AVANT DR. PLASTIQUE B.A / B.A. De 5-8469		1	1	1	
12	473752	MOULURE DE FINITION AVANT LH B.A / S.B. À 6-8906	1				A
12	473752	MOULURE DE FINITION AVANT LH B.A / S.B. À 5-8468		1	1	1	
12	477513	MOULURE DE FINITION AVANT GAU. PLASTIQUE B.A / B.A. De 5-8469		1	1	1	
13	474658	SUPPORT DE CREST À 4-8358	1				
13	474658	SUPPORT DE CREST De Y-7336 À 4-8358		1	1	1	
14	474252	MOULURE DE FINITION PORTE DE SERVICE 1296MM / S.B. À 4-8358	1				
14	477480	MOULURE DE FINITION PORTE DE SERVICE 1296MM / S.B. De 5-8359 À 6-8906	1				
14	474247	MOULURE DE FINITION PORTE DE SERVICE 1373MM MTH83" / S.B. À Y-7128		1	1		
14	474250	MOULURE DE FINITION PORTE DE SERVICE 1449MM MTH86" / S.B. À 4-8358		1	1	1	
14	477476	MOULURE DE FINITION PORTE DE SERVICE 1455MM MTH86" / S.B. De 5-8359 À 5-8468		1	1	1	
14	477515	MOULURE DE FINITION PORTE DE SERVICE 1455MM MTH86" / B.A. De 5-8469		1	1		
14	474251	MOULURE DE FINITION PORTE DE SERVICE 1525MM MTH89" / S.B. À 4-8358				1	
14	477479	MOULURE DE FINITION PORTE DE SERVICE 1531MM MTH89" / S.B. De 5-8359 À 5-8468				1	
14	477523	MOULURE DE FINITION PORTE DE SERVICE 1531MM MTH89" / B.A. De 5-8469				1	
15	286448	GOUTTIERE EN "S" MTH83	1	1	1		
15	286646	GOUTTIERE EN "S" MTH86" & MTH89"		1	1	1	
NS	683083	ADHESIF SIKA #252 / NOIR / 600 ml SAUSAGE	AR	AR	AR	AR	
NS	683447	ADHESIF SIKATAK PLUS / NOIR / 23 Liters	AR	AR	AR	AR	
NS	683097	NETTOYEUR SIKA #205 / CLAIR / 1000ml	AR	AR	AR	AR	
NS	681091	APPRET SIKA #206 / NOIR / 250ml	AR	AR	AR	AR	
NS	790392	BLOCK D'AJUSTEMENT 1" x 5/16" x 1/8" 80DURO	AR	AR	AR	AR	
16	286454	GOUTTIERE SUPERIEUR FEN CHAUFF	1	1	1	1	
17	477470	PANNEAU SS / COTE DROIT / S.B. À 6-8906	1				A
17	477470	PANNEAU SS / COTE DROIT / S.B. De 5-8359 À 5-8468		1	1	1	
17	477518	PANNEAU SS / COTE DROIT / B.A. De 5-8469		1	1	1	
17	477890	PANNEAU SS / COTE DROIT / B.A.			1		V
18	477469	TOLE AVANT GAUCHE B.A. VORAD / S.B. À 6-8906	1				A
18	477469	TOLE AVANT GAUCHE B.A. VORAD / S.B. De 5-8359 À 5-8468		1	1	1	
18	477519	TOLE AVANT GAUCHE B.A. VORAD / B.A. De 5-8469		1	1	1	
18	477891	TOLE AVANT GAUCHE B.A. VORAD / B.A.			1		V
20	<b>Y2-1862-00</b>	<b>PORTE D'ENTREE ASS - BUS</b>					
20	<b>Y2-1862-50</b>	<b>PORTE D'ENTREE ASS - MTH</b>					
21	<b>Y2-1879-00</b>	<b>PORTE DE SERVICE AVANT ASS</b>					
22	<b>Y2-1855-00</b>	<b>PROTECTEUR LATERAL - EMBLEME &amp; MOULURES EXTERIEUR</b>					
NS	373995	ENS, ADAPTATEUR BOYAU CHAUFFAGE / NOUVELLE ENTRE D'AIR COTE TROTTOIR / NEW AIR INLET CURBSIDE À 3-8109	1				
. NS	IS-02054	. SEE INSTRUCTION SHEET À 3-8109	1				
NS	373998	ENS, ADAPTATEUR BOYAU CHAUFFAGE / NOUVELLE ENTRE D'AIR COTE RUE / NEW AIR INLET STREETSIDE À 3-8109	1				
. NS	IS-02086	. SEE INSTRUCTION SHEET À 3-8109	1				
NS	374011	ENS, ADAPTATEUR BOYAU CHAUFFAGE / NOUVELLE ENTRE D'AIR COTE TROTTOIR / NEW AIR INLET CURBSIDE À 3-8109		1	1	1	
. NS	IS-02113	. SEE INSTRUCTION SHEET À 3-8109		1	1	1	



De Y-7046 À 8-9339	Date:07-2024	PAGE:Y2-1851-00
--------------------	--------------	-----------------

### INSTALLATION LUNETTE AVANT

Numéro d'article	Pièces	Description	X L I I 4 5	X L I I M T H 4 0	X L I I M T H 4 5	X L I I M T H 4 5 E	N O T E S
		A) AVEC PANNEAU DU BAS EN ACIER INOXIDABLE					
		B) <input type="checkbox"/> SANS ENETRE DU HAUT DE COTE					
		V) AVEC SYSTEME "VORAD"					

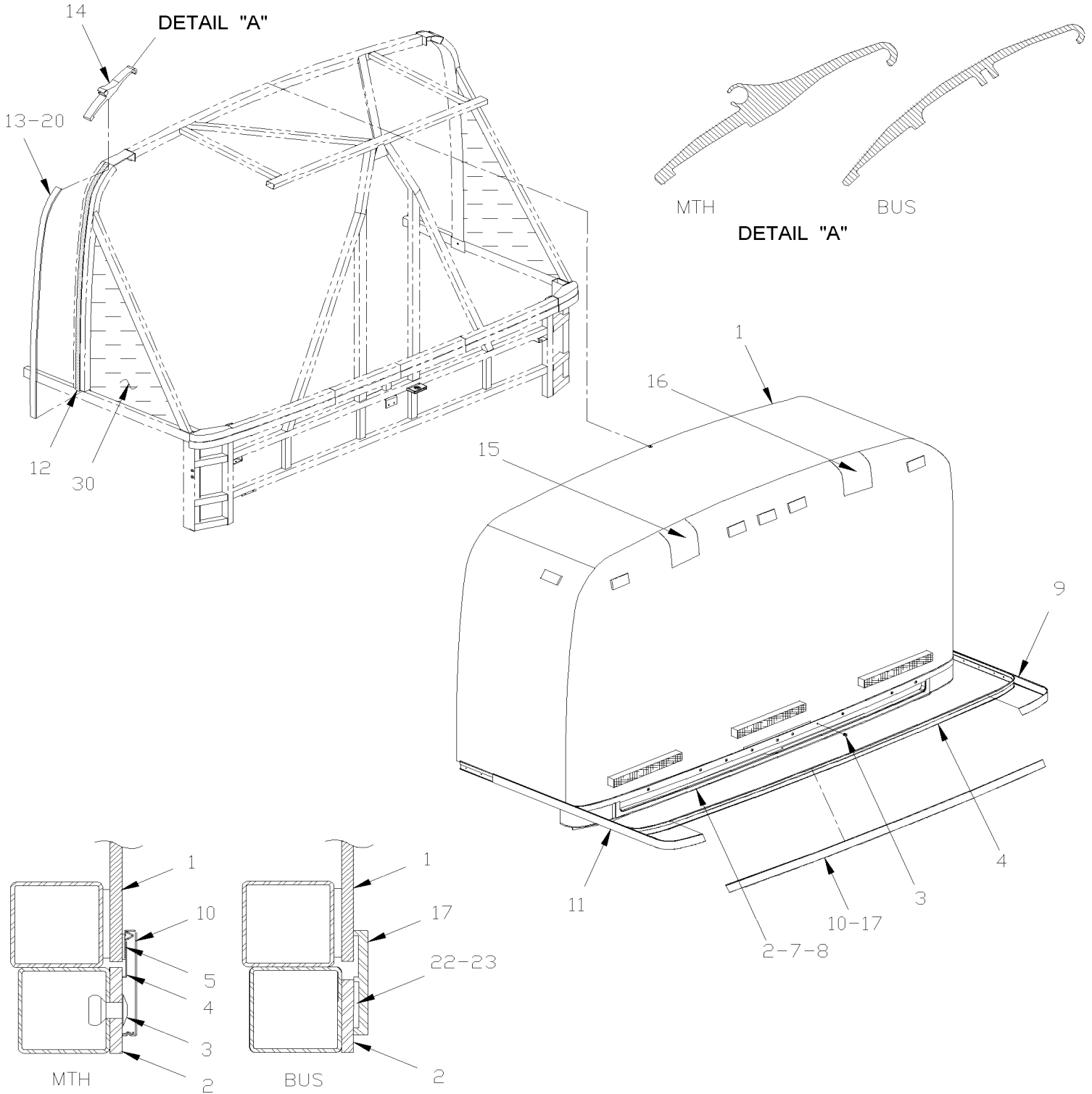


De Y-7046 À 8-9339

Date:07-2024

PAGE:Y2-1851-20

## INSTALLATION LUNETTE ARRIERE



<b>De Y-7046 À 8-9339</b>	<b>Date:07-2024</b>	<b>PAGE:Y2-1851-20</b>
<b>INSTALLATION LUNETTE ARRIERE</b>		

Numéro d'article	Pièces	Description	X L I I 4 5	X L I I M T H 4 0	X L I I M T H 4 5	X L I I M T H 4 5 E	N O T E S
1	473626	LUNETTE ARR. XL2 83" 45' À 6-8906	1				
1	473652	LUNETTE ARR. XL2 83" 40' À Y-7128		1			
1	473654	LUNETTE ARRIERE W0		1			
1	474632	LUNETTE ARR. 86" 45' A/BOITE CAMERA		1			
1	473653	LUNETTE ARRIERE W0			1		
1	475073	LUNETTE ARR. 86" 45' A/BOITE CAMERA			1		
1	473626	LUNETTE ARR. XL2 83" 45' À 6-8906			1		
1	473653	LUNETTE ARRIERE W0				1	
1	473655	LUNETTE ARRIERE WE89				1	
1	474943	LUNETTE ARRIERE / MTH-89" / A/SATELLITE				1	
2	473822	MOULURE À 6-8906	1				
2	473768	PRISE D'AIR / AVEC MTH 83" & MTH-86" À 8-9347		1	1	1	
2	479253	PRISE D'AIR / AVEC MTH-86" De 8-9348			1		
2	473953	PRISE D'AIR / AVEC MTH-89"				1	
3	504416	RIVET AVEUGLE TETE BOMBE OUVERT 3/16x5/8 SS	12	12	12	12	
4	473895	MOULURE DE FIXATION / 2250MM	1	1	1	1	
5	506225	RUBAN ADH1 CC POL 1/16"x1/4"x100' / GREY 2520	AR	AR	AR	AR	
7	504340	RIVET AVEUGLE TETE BOMBE OUVERT 1/8x3/16 SS	10	10	10	10	
8	500353	VIS AUTOTARAUEUSE TETE PLATE PHILLIPS #8x3/4 BK	6	6	6	6	
9	473831	MOULURE COIN DR.		1	1	1	
10	473896	MOULURE DE FINITION SS / 2125MM		1	1	1	
11	473833	MOULURE COIN GA.		1	1	1	
12	293135	JOINT D'ETANCHEITE 1315MM / W/83"	2	2	2		
12	293136	JOINT D'ETANCHEITE 1391MM W/86" & 89"		2	2	2	
13	474067	MOULURE DE FINITION BUS & MTH 83" 1264MM	2	2	2		
13	474068	MOULURE DE FINITION 86"		2	2	2	
13	474069	MOULURE DE FINITION 1417MM MTH 89"				2	
14	293256	EXTRUSION SUPERIEUR 38MM À 4-8270	2				
14	293712	EXTRUSION SUPERIEUR 38MM De 4-8271 À 6-8906	2				
14	293230	EXTRUSION SUPERIEUR 38MM À 4-8270		2	2	2	
14	293715	EXTRUSION SUPERIEUR 38MM De 4-8271		2	2	2	
15	475144	COUV CONDUIT EAU GA WE89				1	
16	475145	COUV CONDUIT EAU DR WE89				1	
17	474359	MOULURE DE FINITION PLASTIQUE 2800MM	1			1	A
. NS	506785	. RUBAN ADH2 CC POL 1/16" x 1/4" x 200' / BLACK I1C-N-A	AR			AR	A
. NS	506769	. RUBAN ADH2 CC POL 1/8" x 1/4" x 60' / BLACK H1CC-N-#14	AR			AR	A
20	506759	RUBAN ADH2 CC POL 1/8" x 1/2" x 100' / BLACK I1C-N-A	AR	AR	AR	AR	
22	683446	APPRET SIKA #206 / NOIR / 1000ml	AR	AR	AR	AR	
22	683448	ACCELERATEUR SIKA / 600ml SAUSAGE	AR	AR	AR	AR	
22	683084	SCCELLANT SIKA #221 / GRIS / 600 ml SAUSAGE	AR	AR	AR	AR	
23	683447	ADHESIF SIKATAACK PLUS / NOIR / 23 Liters	AR	AR	AR	AR	
23	683083	ADHESIF SIKA #252 / NOIR / 600 ml SAUSAGE	AR	AR	AR	AR	



De Y-7046 À 8-9339	Date:07-2024	PAGE:Y2-1851-20
<b>INSTALLATION LUNETTE ARRIERE</b>		

Numéro d'article	Pièces	Description	X	L	I	I	NOTES
			4	5	M	T	
23	683916	APPRET SIKA #215 / CLAIR / 1000ml	AR	AR	AR	AR	
23	683097	NETTOYEUR SIKA #205 / CLAIR / 1000ml	AR	AR	AR	AR	
30	Y2-1839-70	ISOLATION ARRIERE COMPARTIMENT MOTEUR					
		A) MTH 45E AVEC PANNEAUTAGE PLAT DE COTE					

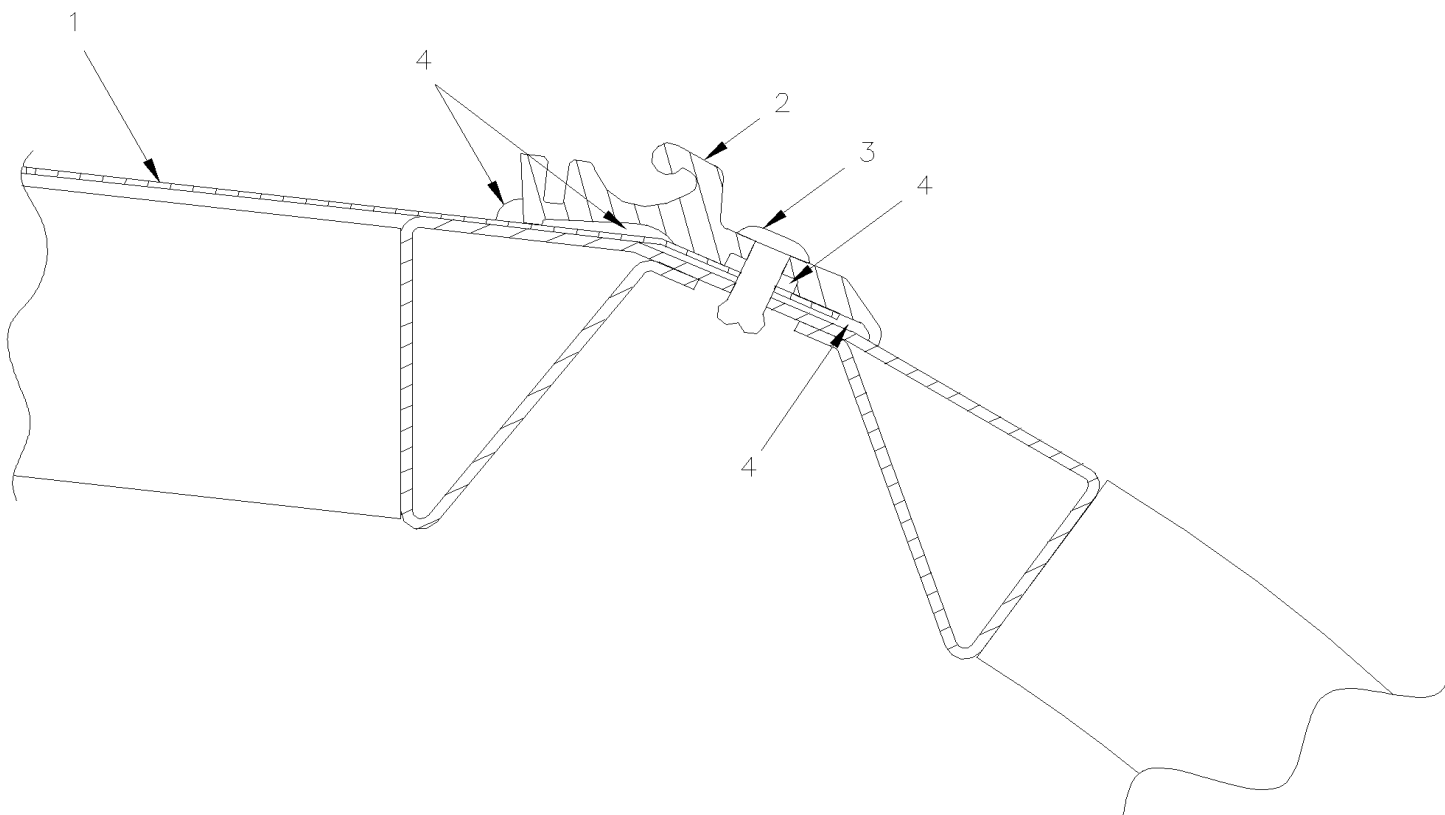
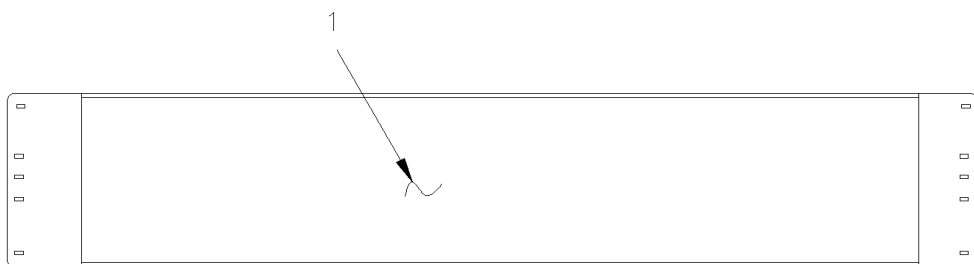
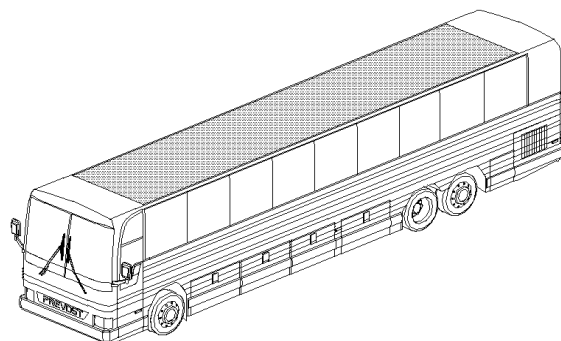


De Y-7046 À 8-9339

Date:07-2024

PAGE:Y2-1852-00

PANNEAU DE TOIT



De Y-7046 À 8-9339	Date:07-2024	PAGE:Y2-1852-00
<b>PANNEAU DE TOIT</b>		

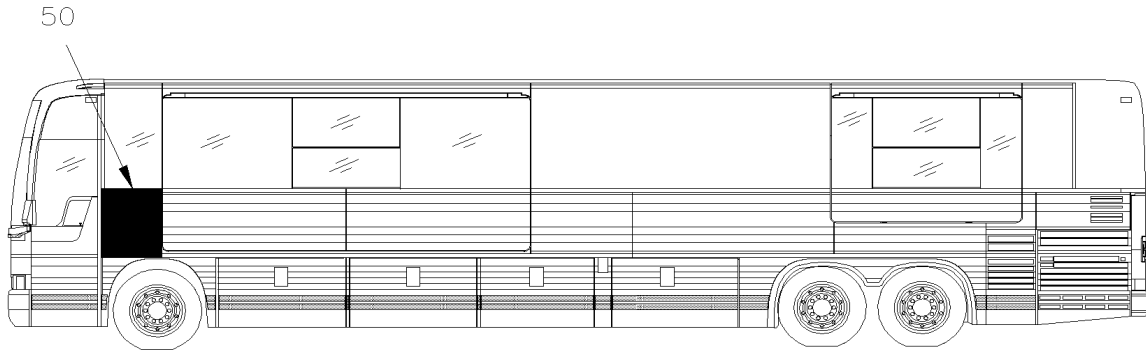
Numéro d'article	Pièces	Description	X L I I  4 5	X L I I  M T H 4 0	X L I I  M T H 4 5	X L I I  M T H 4 5 E	N O T E S
1	970268	FEUILLE ALUMINIUM 3003 BLANC 18GAX82 1/4" À Y-7194	165	165	165	165	
1	970274	FEUILLE ALUMINIUM 3003 BLANC 18GAX82 1/4" De Y-7195	165	165	165	165	
2	293182	EXTRUSION, ALUMINIUM 5220MM (205.5")		4			
2	293181	EXTRUSION, ALUMINIUM 5870MM (231.1")	4		4	4	
3	504546	RIVET "CHERRY MONOLOK" TETE BOMBE 1/4x5/8 ZP	AR	AR	AR	AR	
3	504545	RIVET "CHERRY MONOLOK" TETE BOMBE 1/4x3/8 ZP	50	50	50	50	A
4	680532	SCELLANT SIKA #221 / GRIS / 310ml CARTRIDGE	AR	AR	AR	AR	
4	682462	ADHESIF SIKA #252 / NOIR / 310ml CARTRIDGE	AR	AR	AR	AR	
5	474057P	TOLAGE DE TOIT 45'	1	1	1	1	
		A) CHAQUE BOUT					

De Y-7046 À 8-9339

Date:07-2024

PAGE:Y2-1853-50

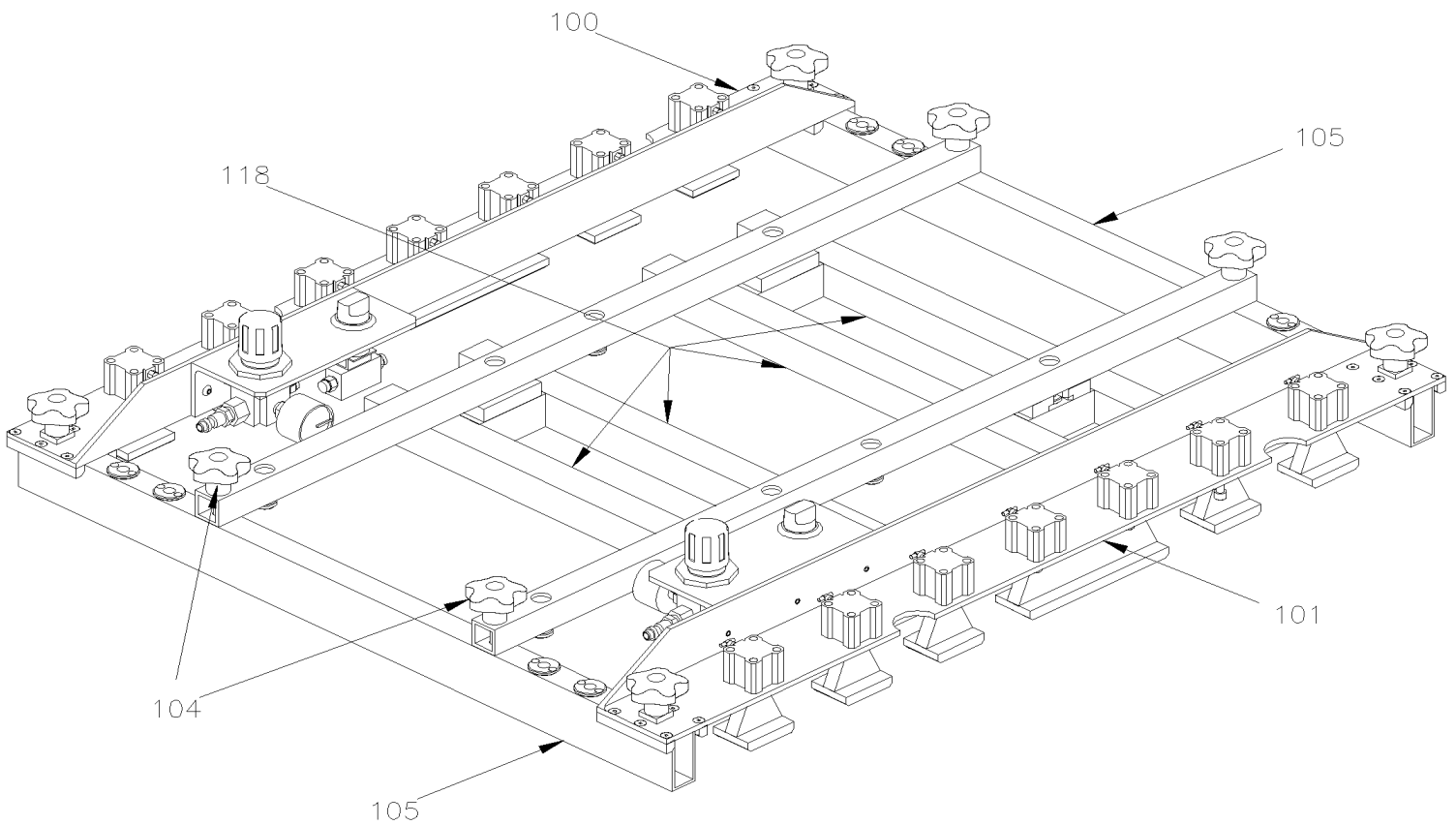
## OUTILS POUR INSTALLATION PANNEAU DE COTE



MTH. 45' WITH "SLIDE-OUT"

KIT # 1

TO FIX THIS PANEL YOU REQUIRE ALL  
ITEMS SHOWN ON THIS PAGE

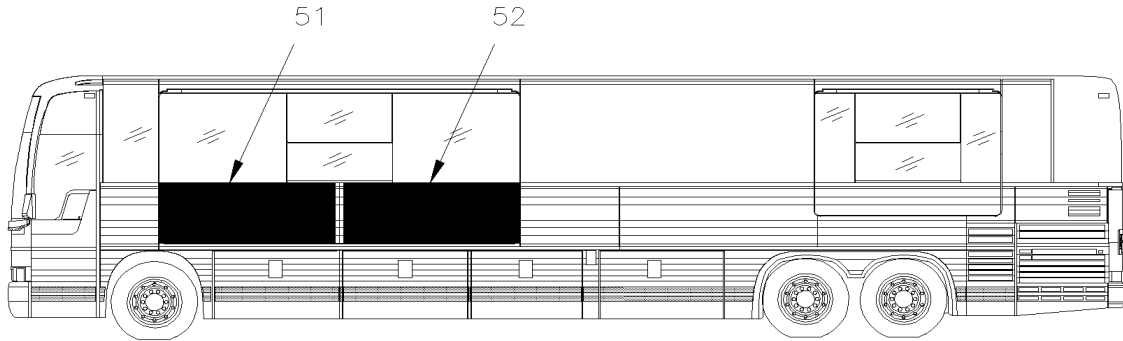


De Y-7046 À 8-9339

Date:07-2024

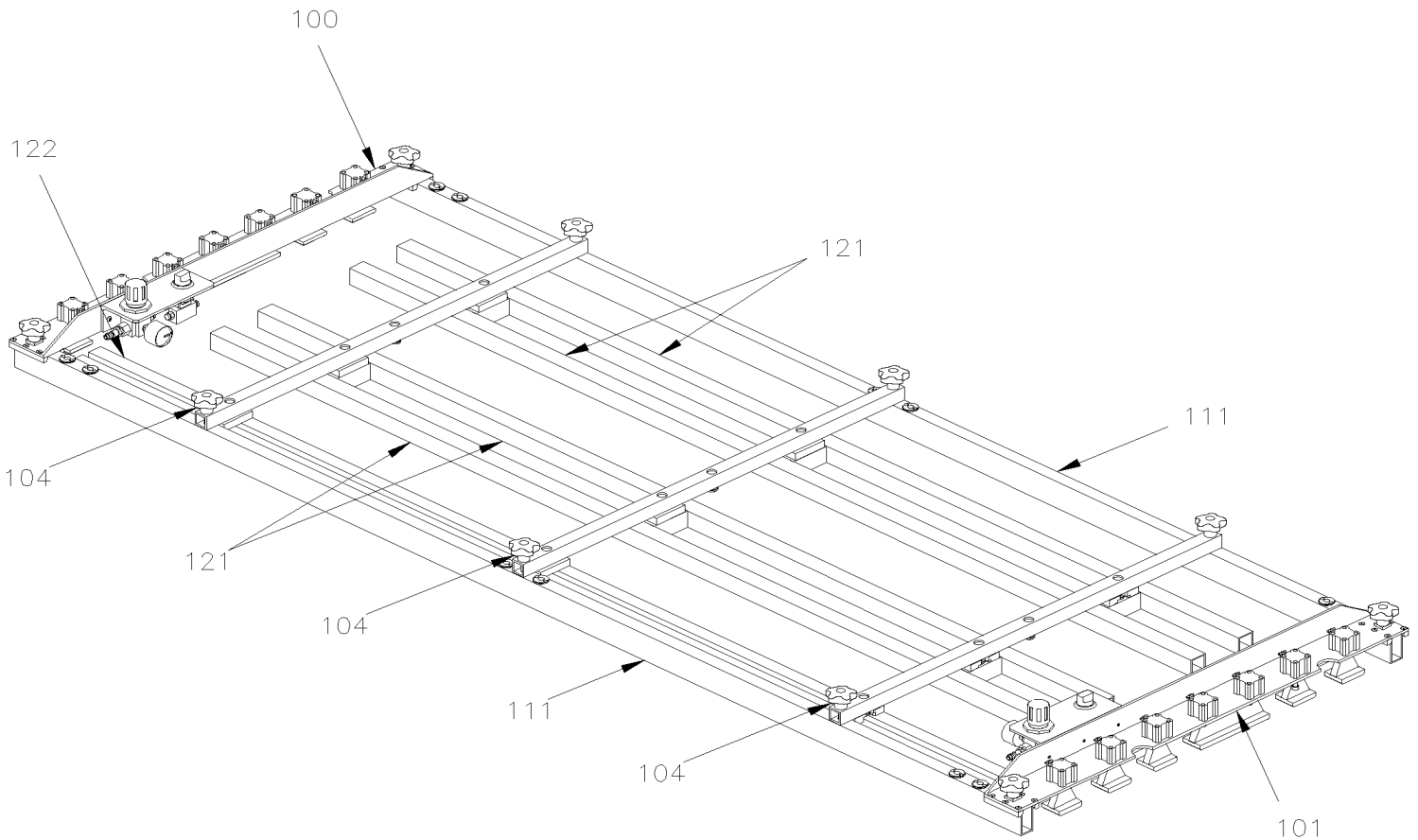
PAGE:Y2-1853-50

## OUTILS POUR INSTALLATION PANNEAU DE COTE



MTH. 45' WITH "SLIDE-OUT"

KIT # 2	TO FIX THIS PANEL YOUR REQUIRE ALL ITEMS SHOWN ON THIS PAGE
---------	---

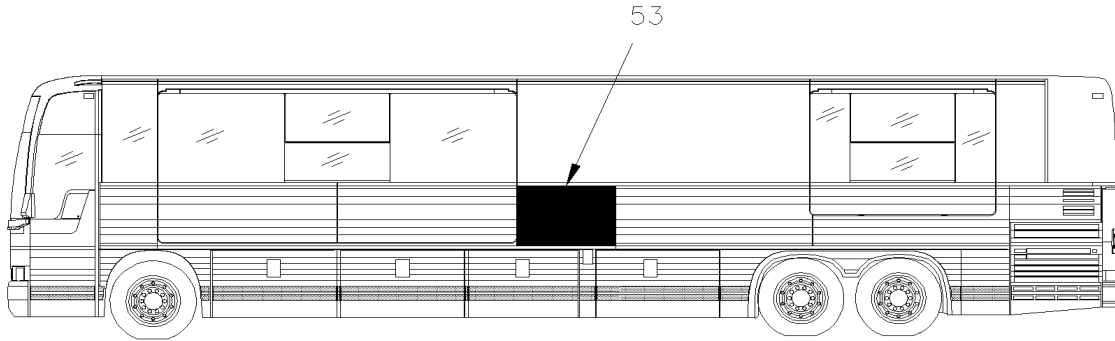


De Y-7046 À 8-9339

Date:07-2024

PAGE:Y2-1853-50

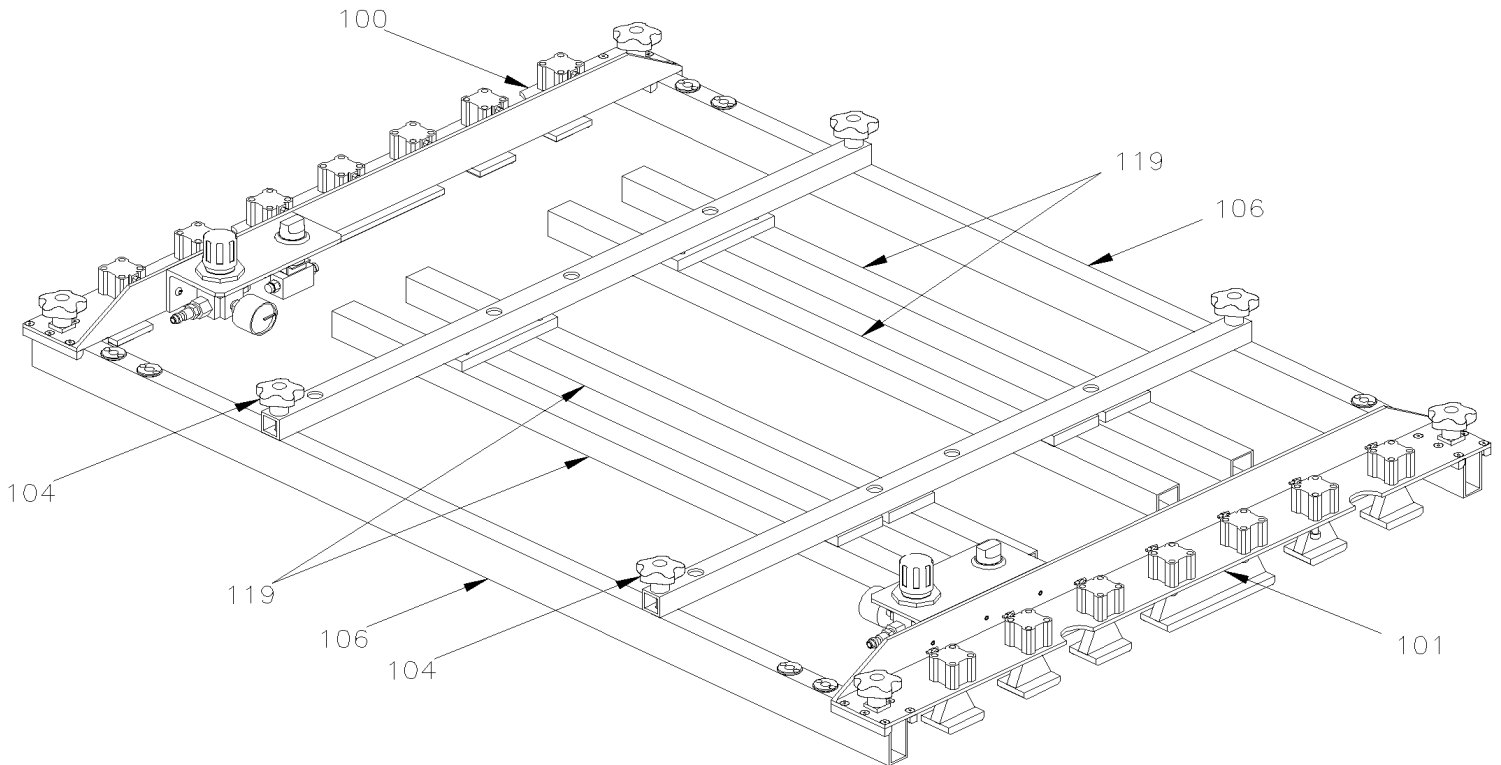
## OUTILS POUR INSTALLATION PANNEAU DE COTE



MTH. 45' WITH "SLIDE-OUT"

KIT # 3

TO FIX THIS PANEL YOUR REQUIRE ALL  
ITEMS SHOWN ON THIS PAGE

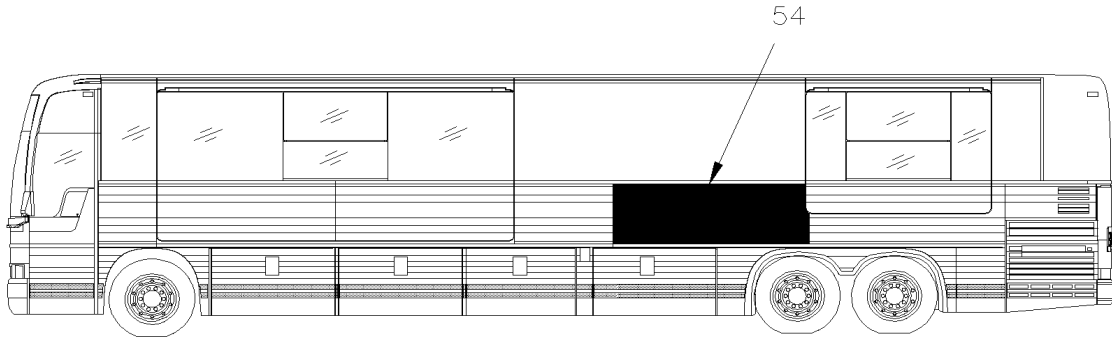


De Y-7046 À 8-9339

Date:07-2024

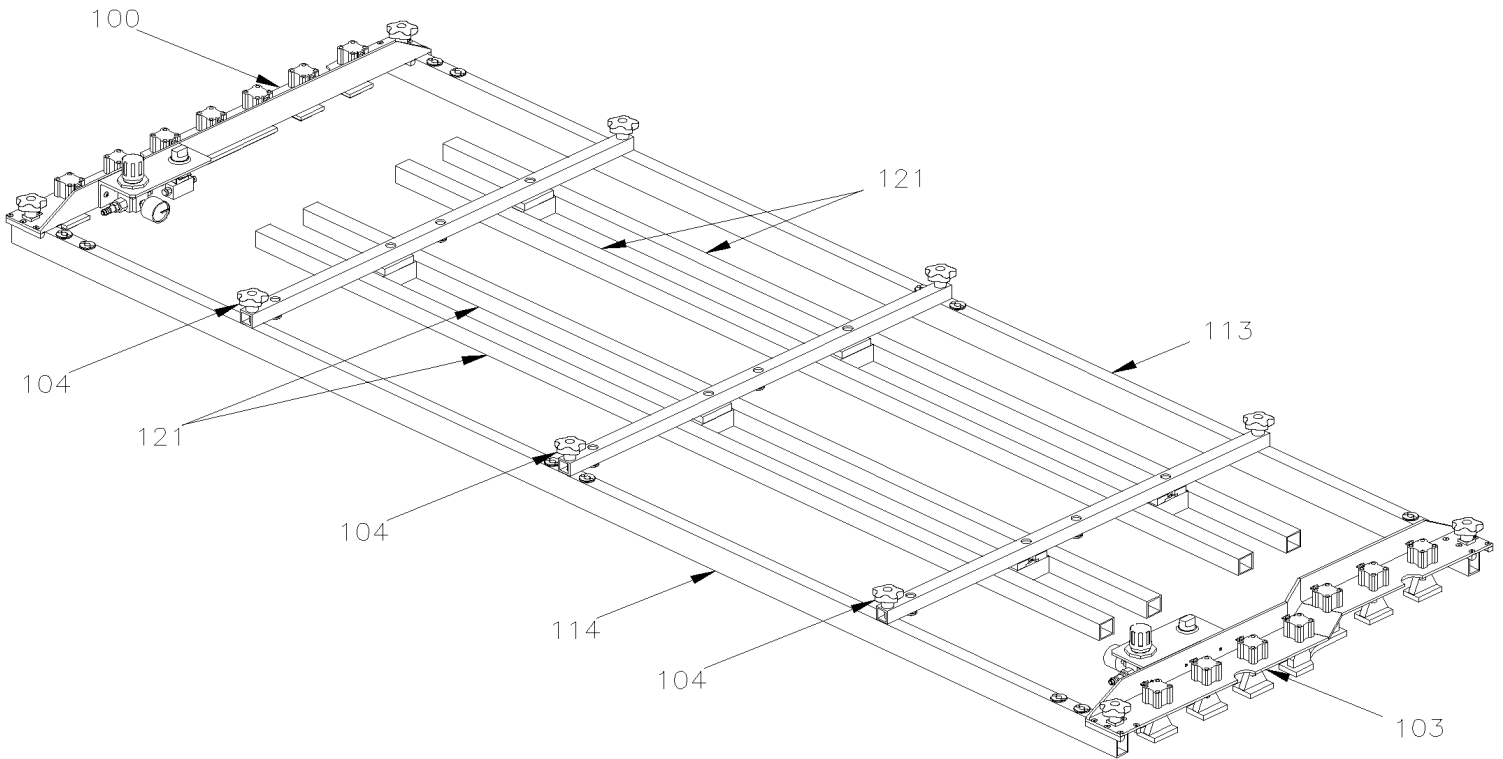
PAGE:Y2-1853-50

## OUTILS POUR INSTALLATION PANNEAU DE COTE



MTH. 45' WITH "SLIDE-OUT"

KIT # 4	TO FIX THIS PANEL YOUR REQUIRE ALL ITEMS SHOWN ON THIS PAGE
---------	---



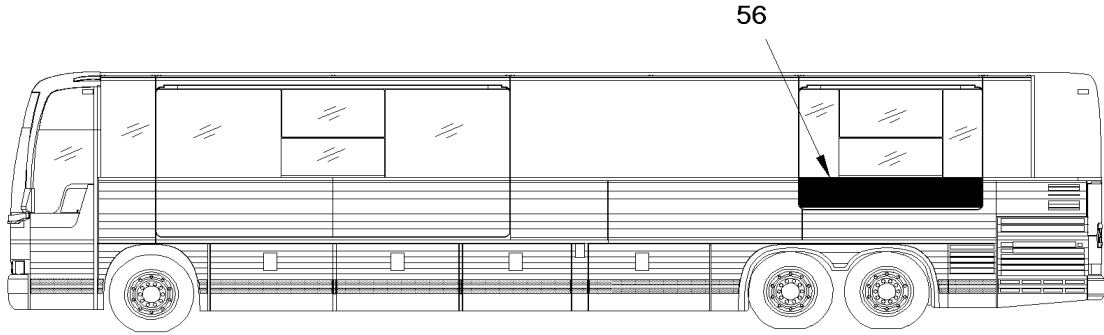


De Y-7046 À 8-9339

Date:07-2024

PAGE:Y2-1853-50

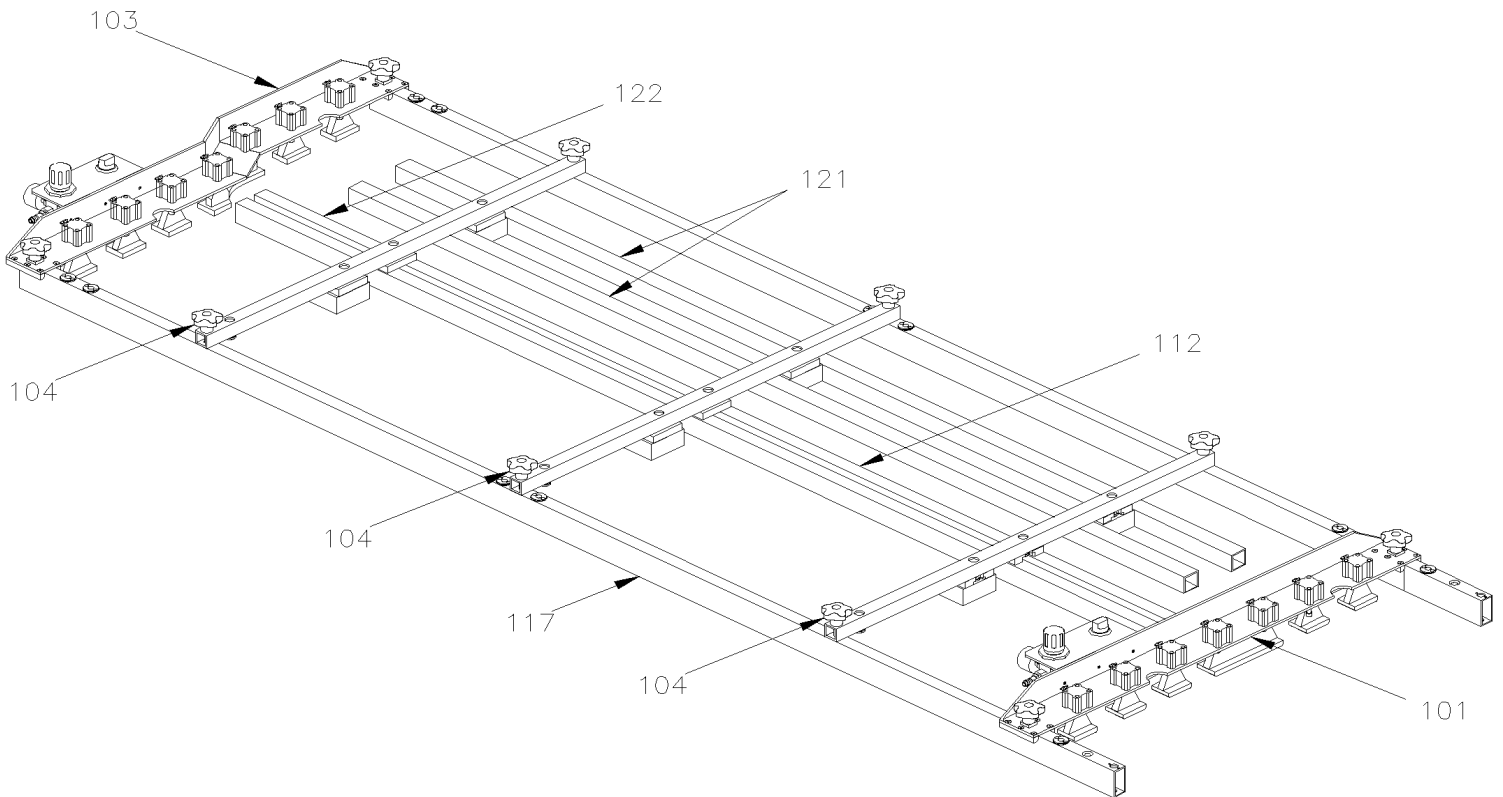
## OUTILS POUR INSTALLATION PANNEAU DE COTE



MTH. 45' WITH "SLIDE-OUT"  
UP TO 3-8164

KIT # 5

TO FIX THIS PANEL YOU REQUIRE ALL  
ITEMS SHOWN ON THIS PAGE

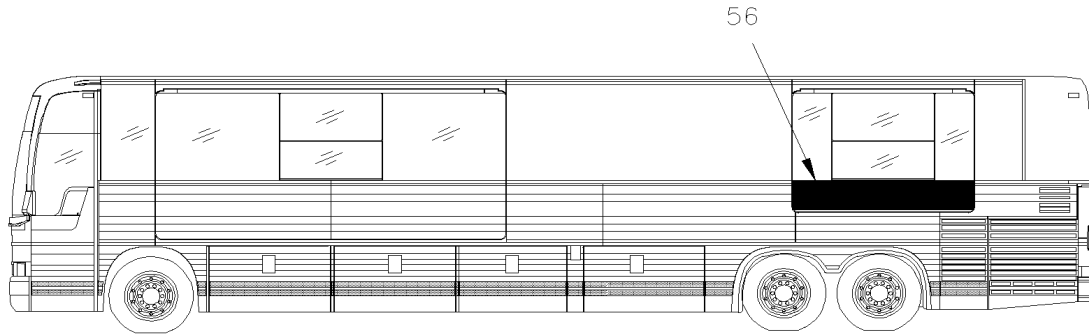


De Y-7046 À 8-9339

Date:07-2024

PAGE:Y2-1853-50

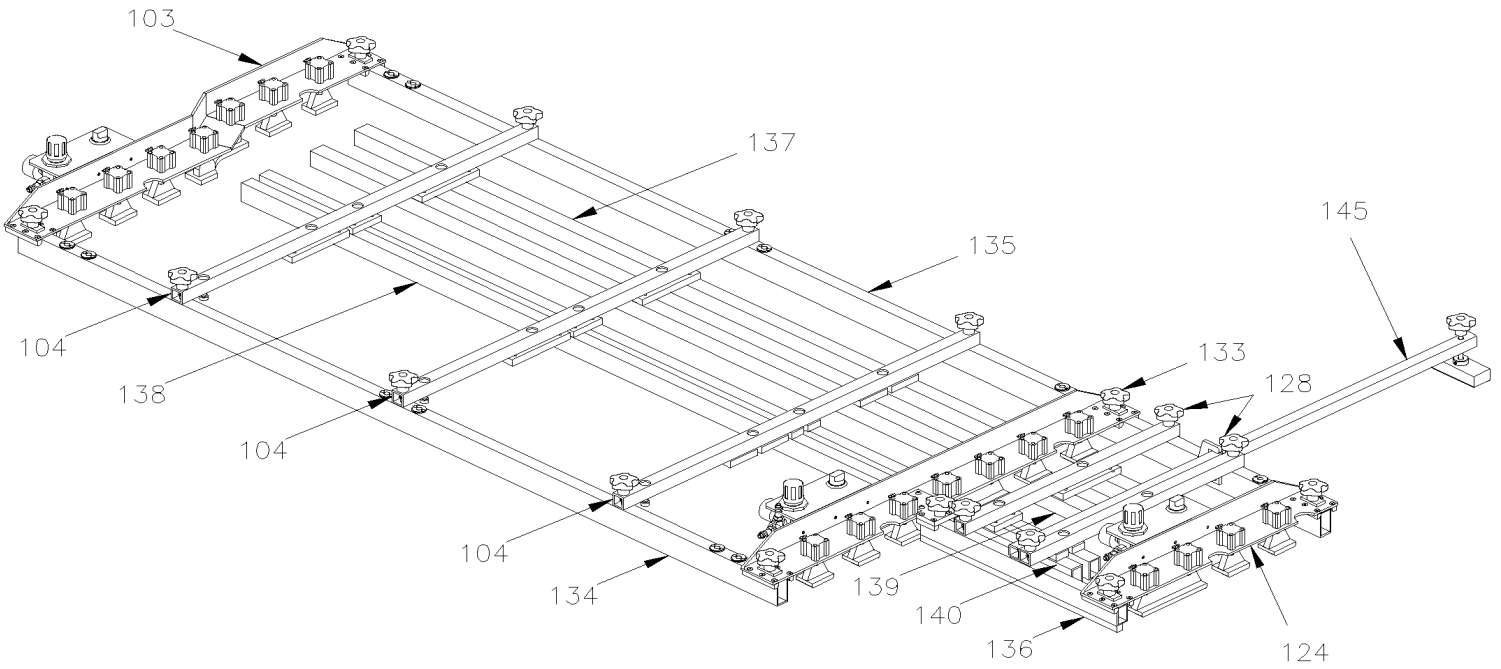
OUTILS POUR INSTALLATION PANNEAU DE COTE



MTH. 45' WITH "SLIDE-OUT"  
FROM 4-8165

KIT # 6

TO FIX THIS PANEL YOUR REQUIRE ALL  
ITEMS SHOWN ON THIS PAGE

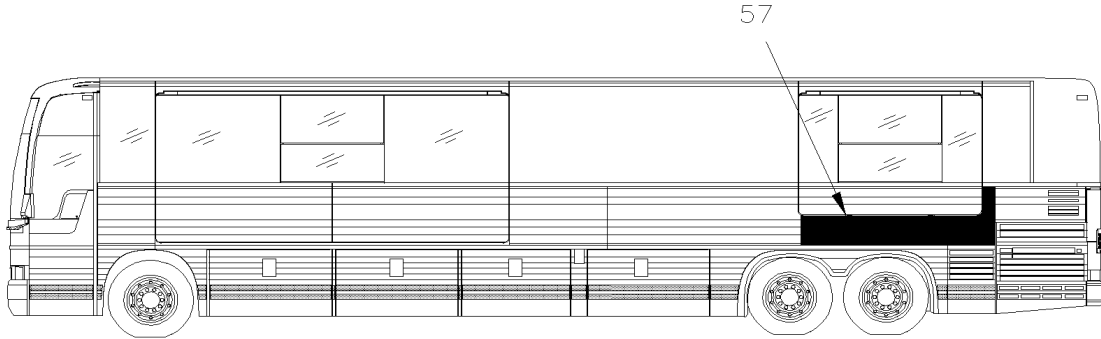


De Y-7046 À 8-9339

Date:07-2024

PAGE:Y2-1853-50

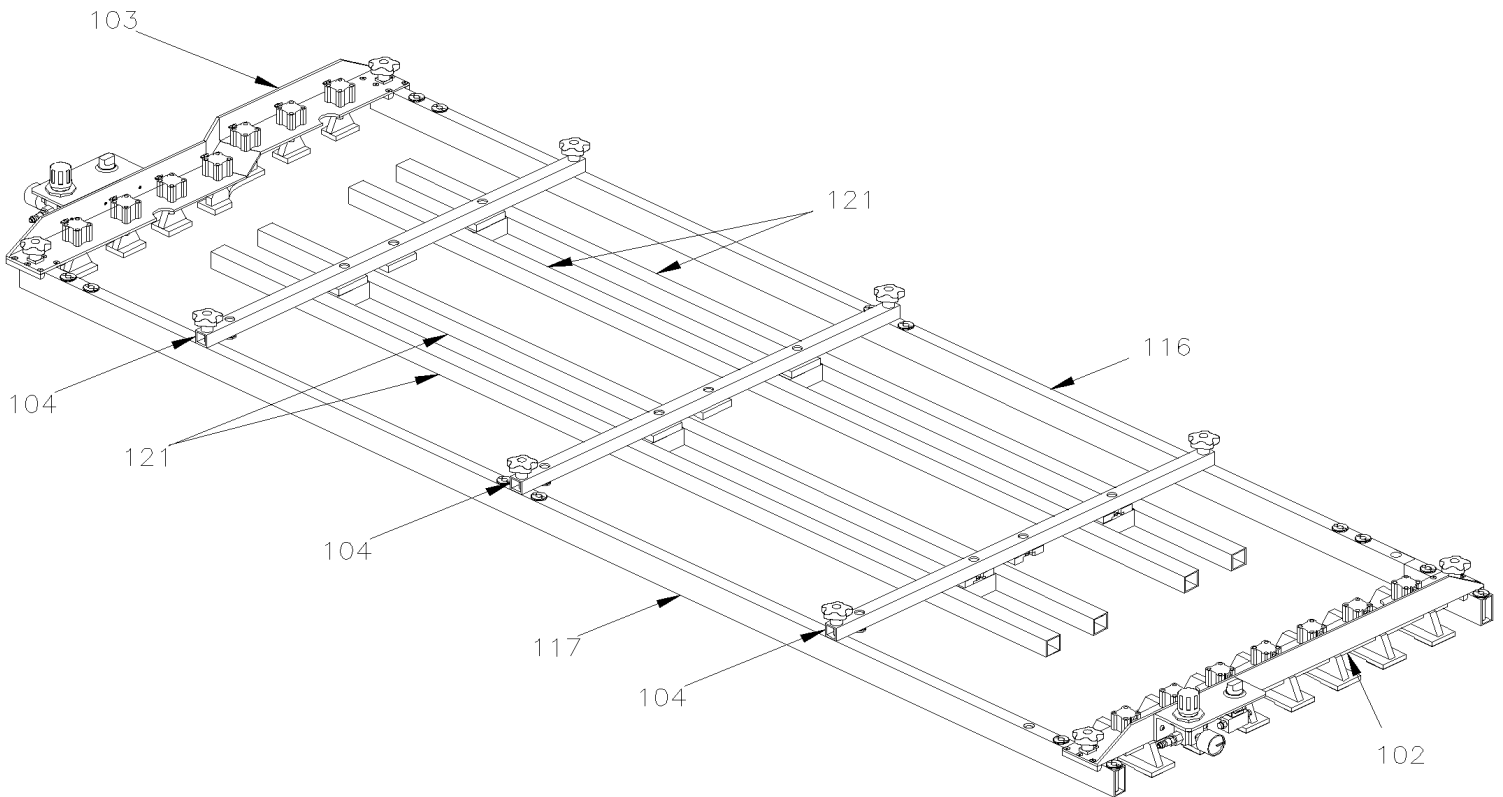
## OUTILS POUR INSTALLATION PANNEAU DE COTE



MTH. 45' WITH "SLIDE-OUT"  
UP TO 3-8164

KIT # 7

TO FIX THIS PANEL YOUR REQUIRE ALL  
ITEMS SHOWN ON THIS PAGE

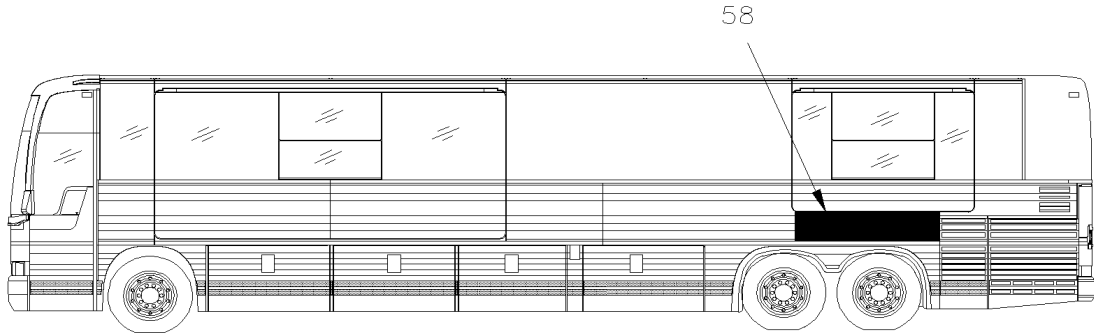


De Y-7046 À 8-9339

Date:07-2024

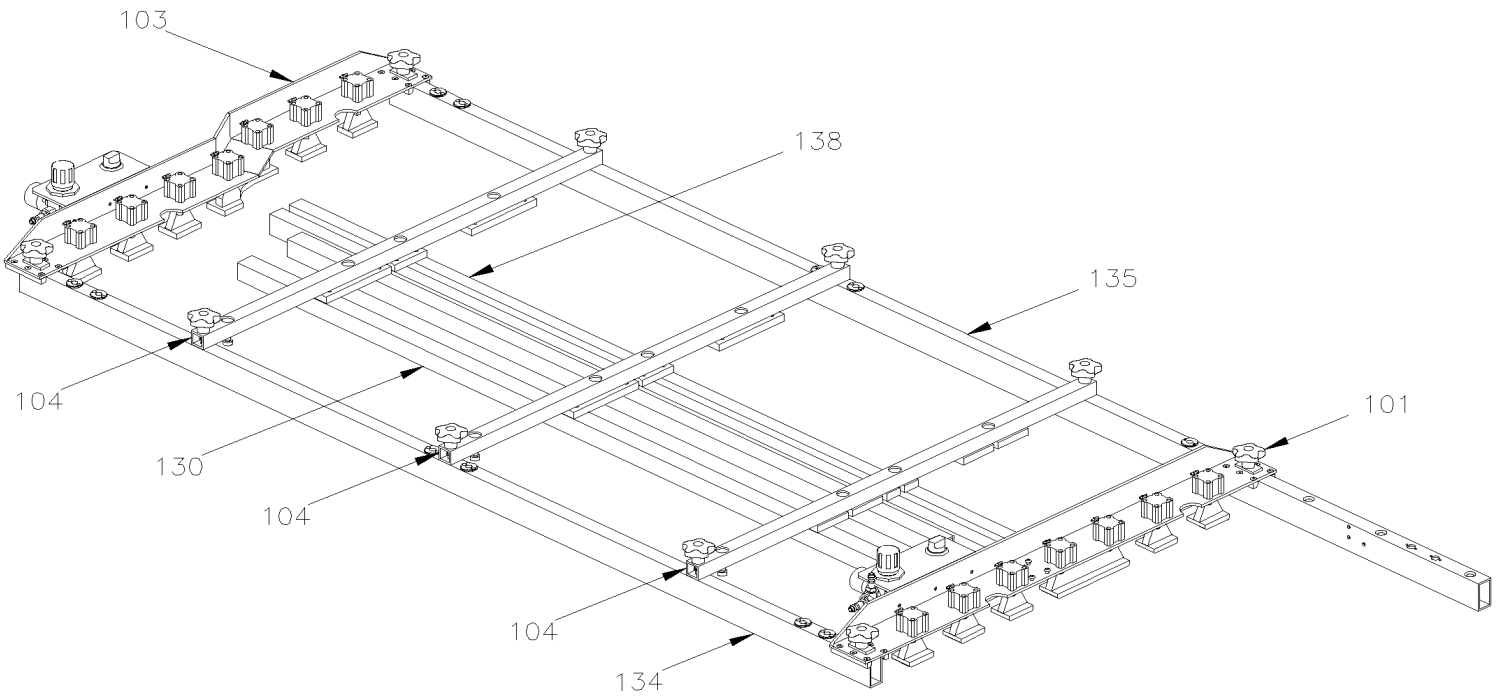
PAGE:Y2-1853-50

## OUTILS POUR INSTALLATION PANNEAU DE COTE



MTH. 45' WITH "SLIDE-OUT"  
FROM 4-8165

KIT # 8	TO FIX THIS PANEL YOUR REQUIRE ALL ITEMS SHOWN ON THIS PAGE
---------	--

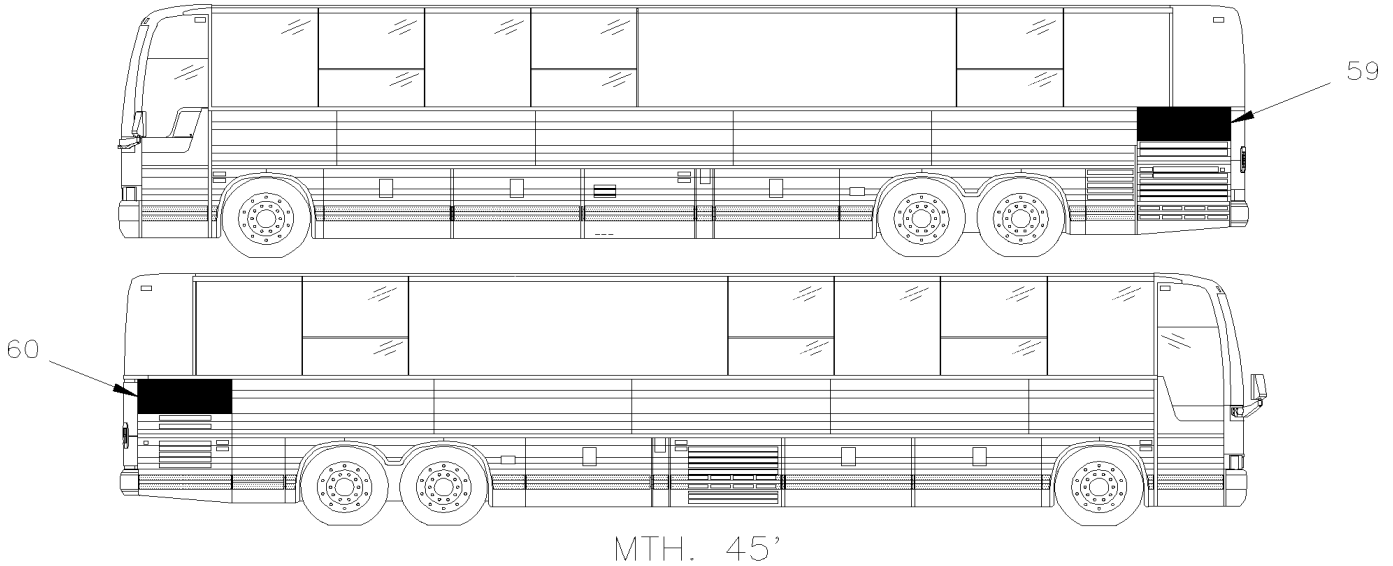


De Y-7046 À 8-9339

Date:07-2024

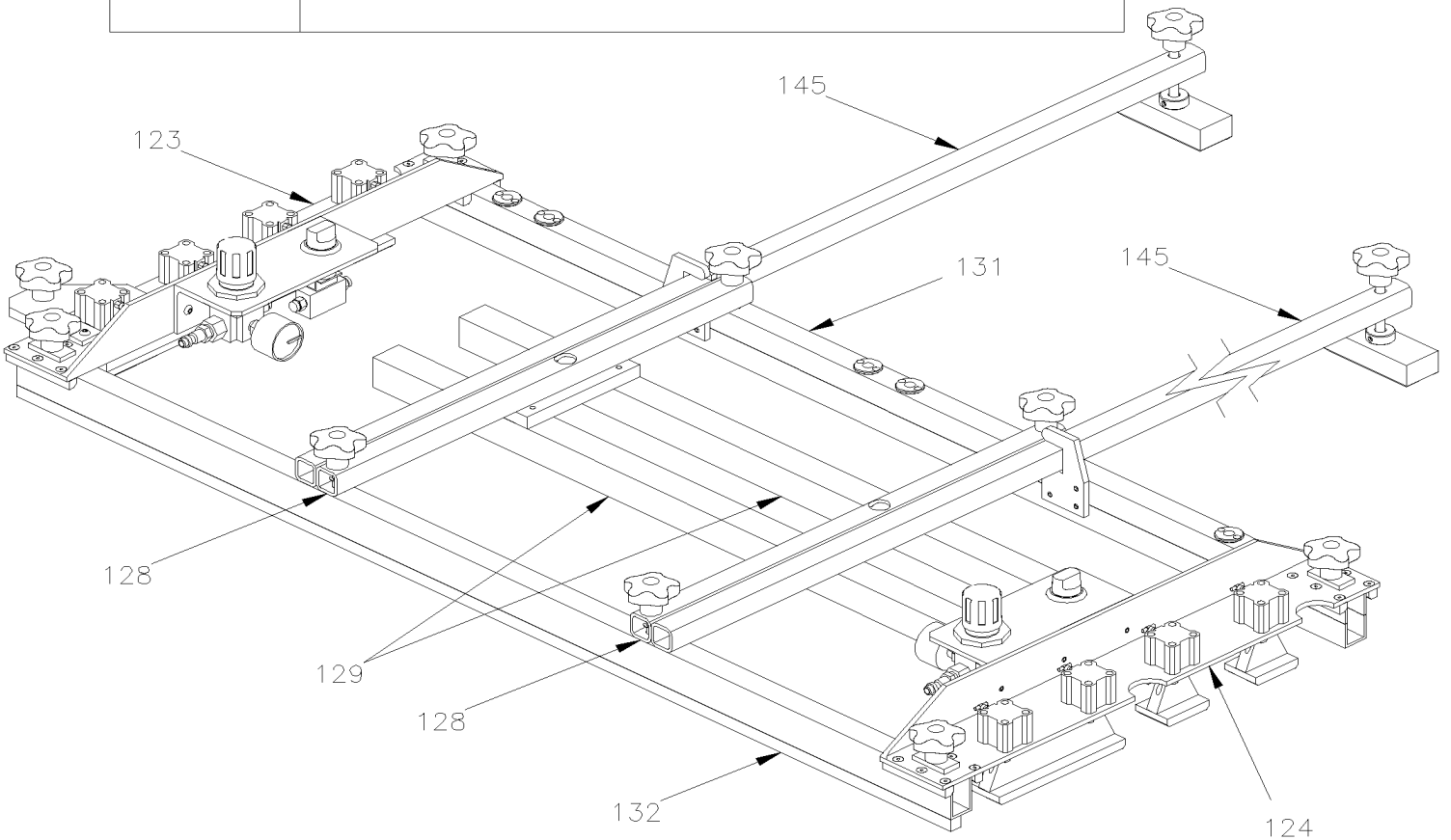
PAGE:Y2-1853-50

## OUTILS POUR INSTALLATION PANNEAU DE COTE



KIT # 9

TO FIX THIS PANEL YOU REQUIRE ALL  
ITEMS SHOWN ON THIS PAGE

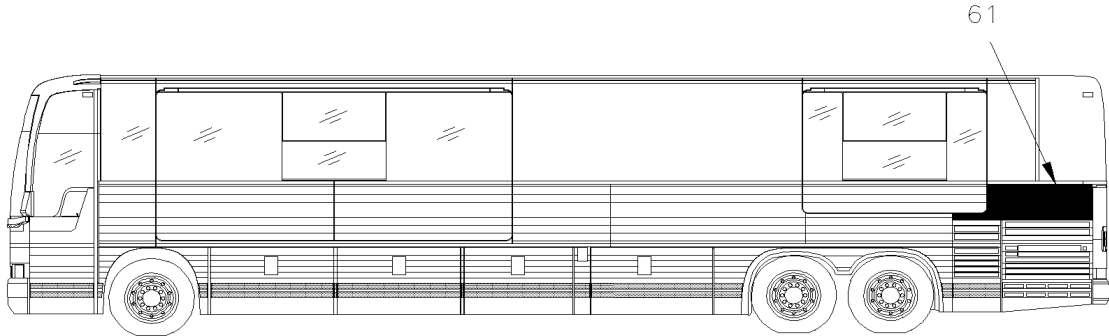


De Y-7046 À 8-9339

Date:07-2024

PAGE:Y2-1853-50

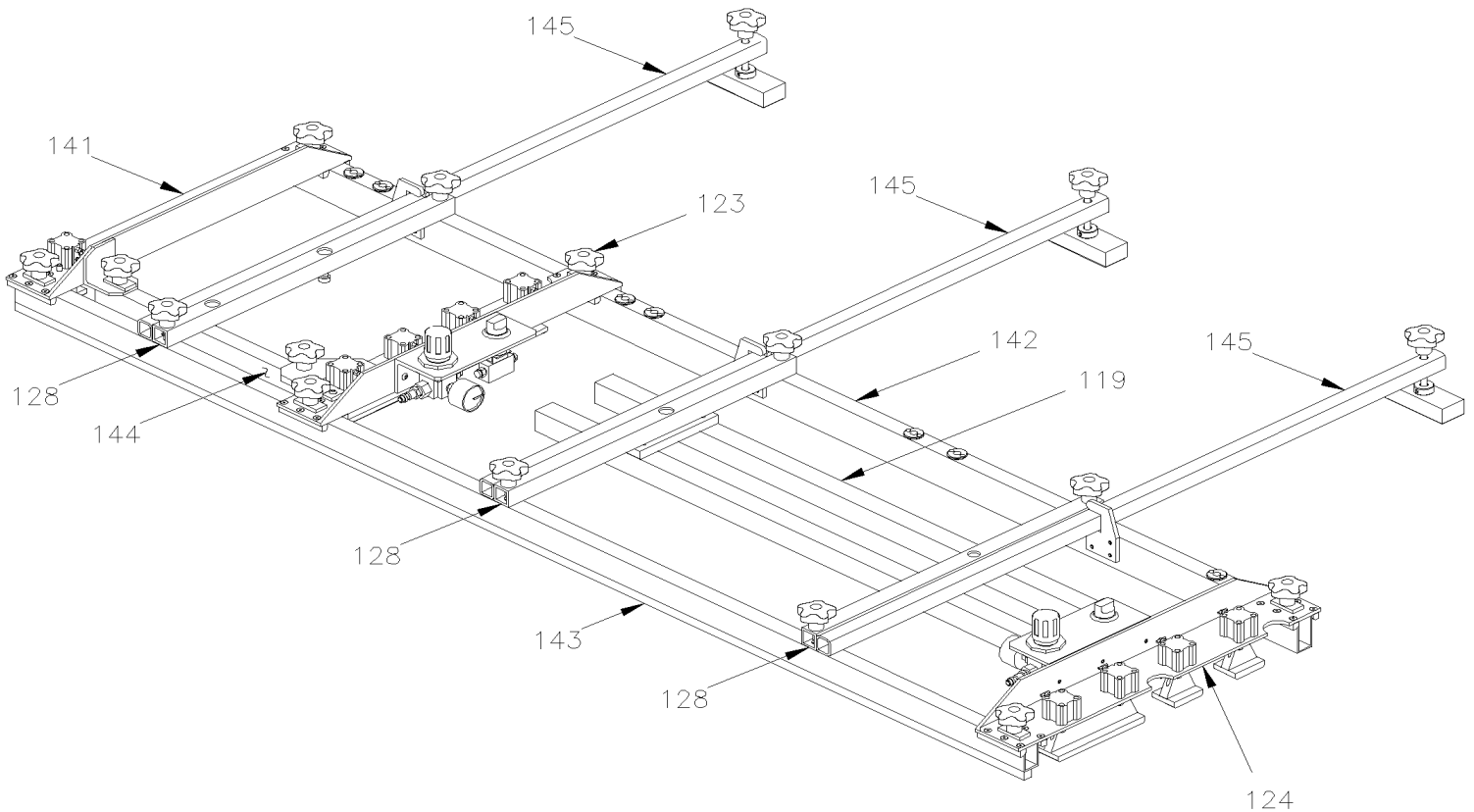
## OUTILS POUR INSTALLATION PANNEAU DE COTE



MTH. 45' WITH "SLIDE-OUT"  
FROM 4-8165

KIT # 10

TO FIX THIS PANEL YOUR REQUIRE ALL  
ITEMS SHOWN ON THIS PAGE

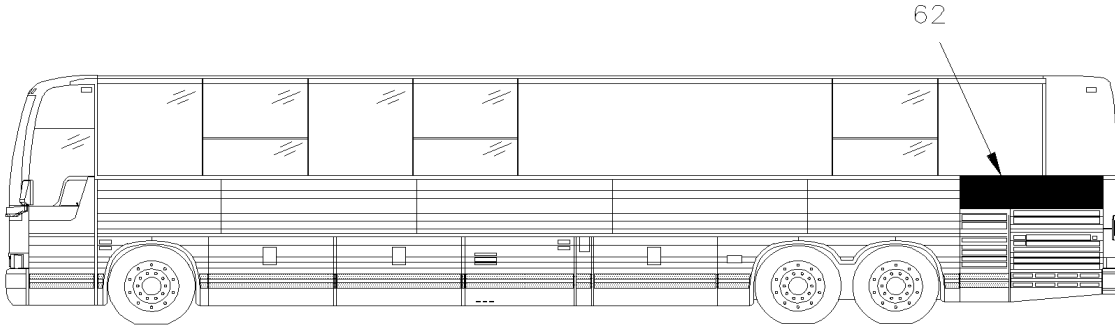


De Y-7046 À 8-9339

Date:07-2024

PAGE:Y2-1853-50

## OUTILS POUR INSTALLATION PANNEAU DE COTE

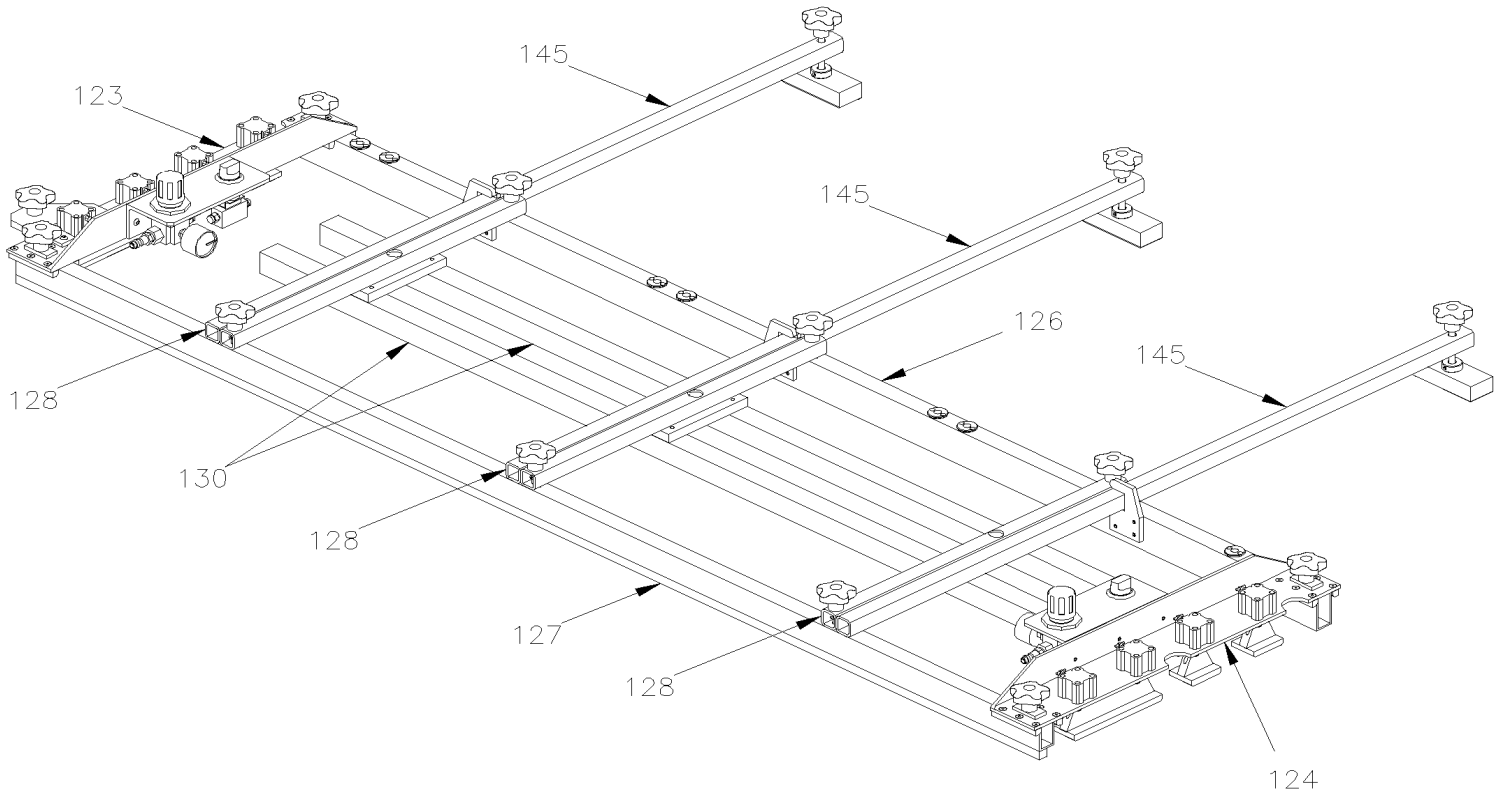


MTH. 45'

FROM 4-8165

KIT # 11

TO FIX THIS PANEL YOUR REQUIRE ALL  
ITEMS SHOWN ON THIS PAGE

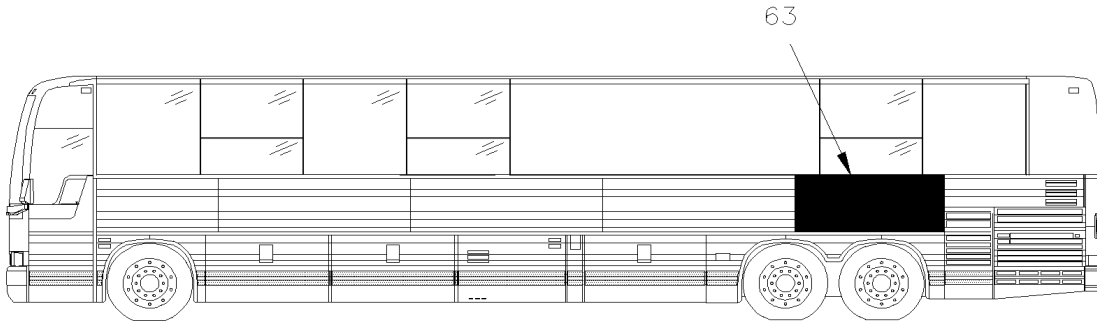


De Y-7046 À 8-9339

Date:07-2024

PAGE:Y2-1853-50

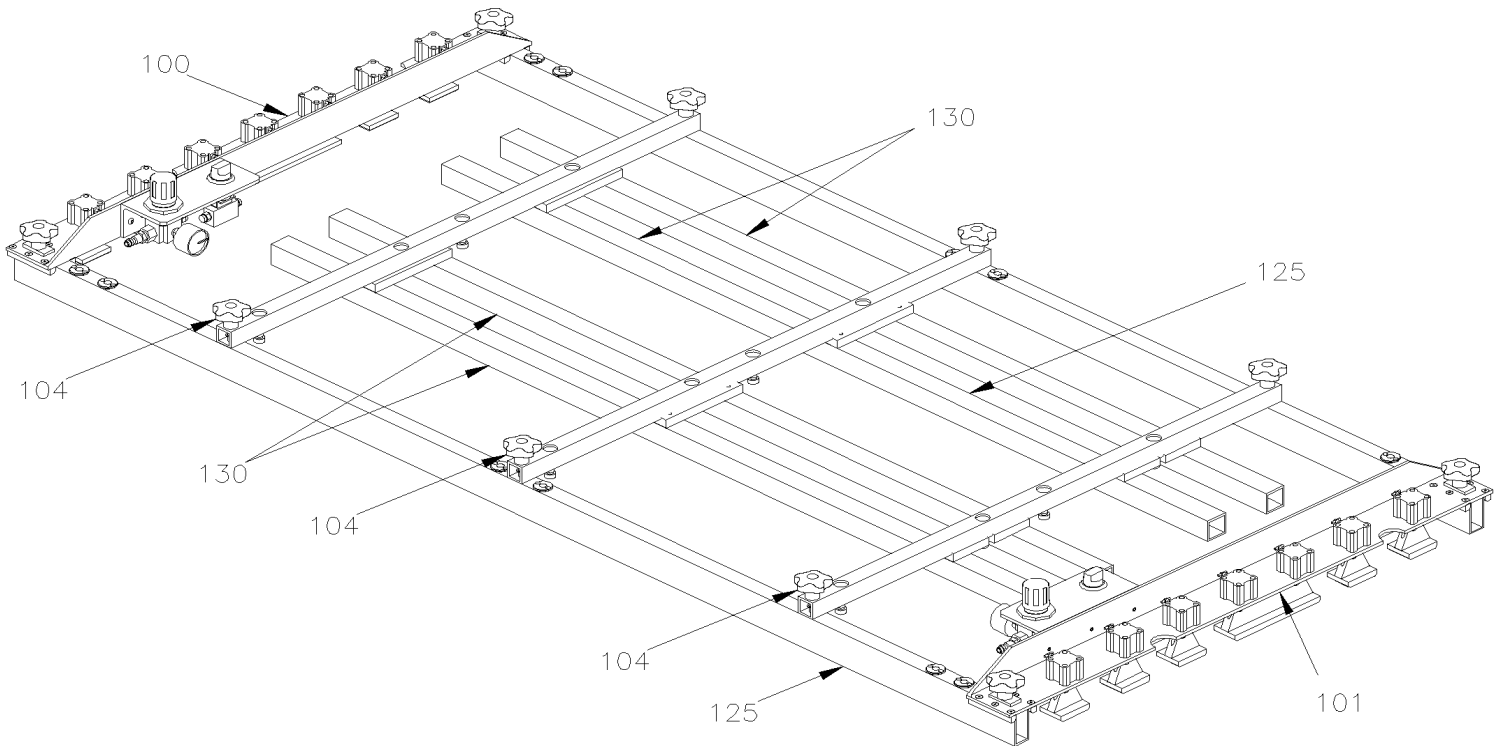
## OUTILS POUR INSTALLATION PANNEAU DE COTE



MTH. 45'  
FROM 4-8165

KIT # 12

TO FIX THIS PANEL YOU REQUIRE ALL  
ITEMS SHOWN ON THIS PAGE



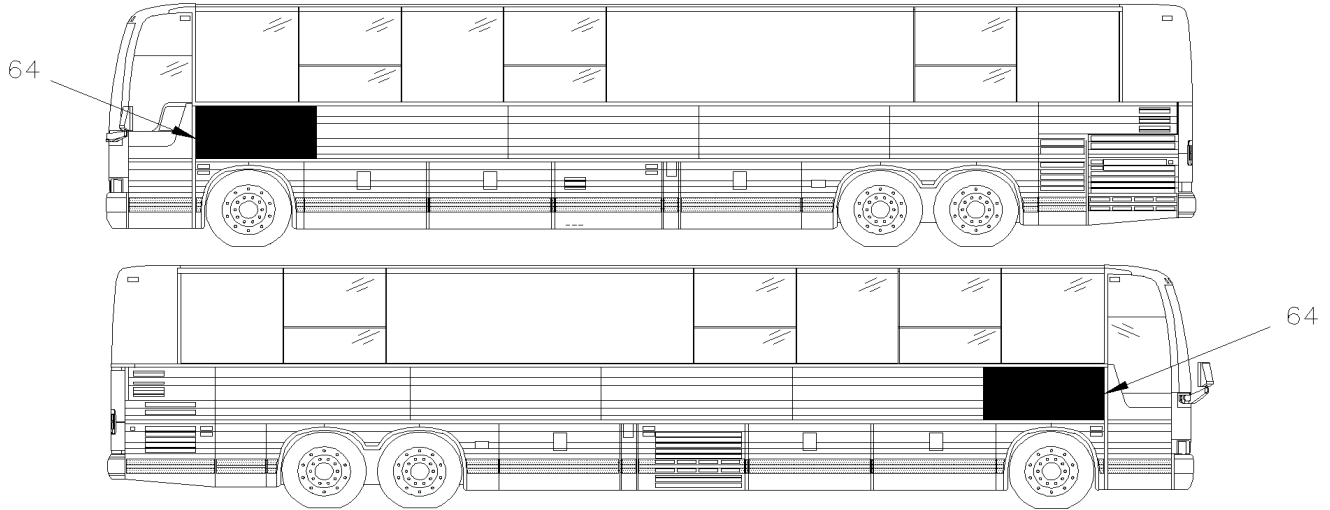


De Y-7046 À 8-9339

Date:07-2024

PAGE:Y2-1853-50

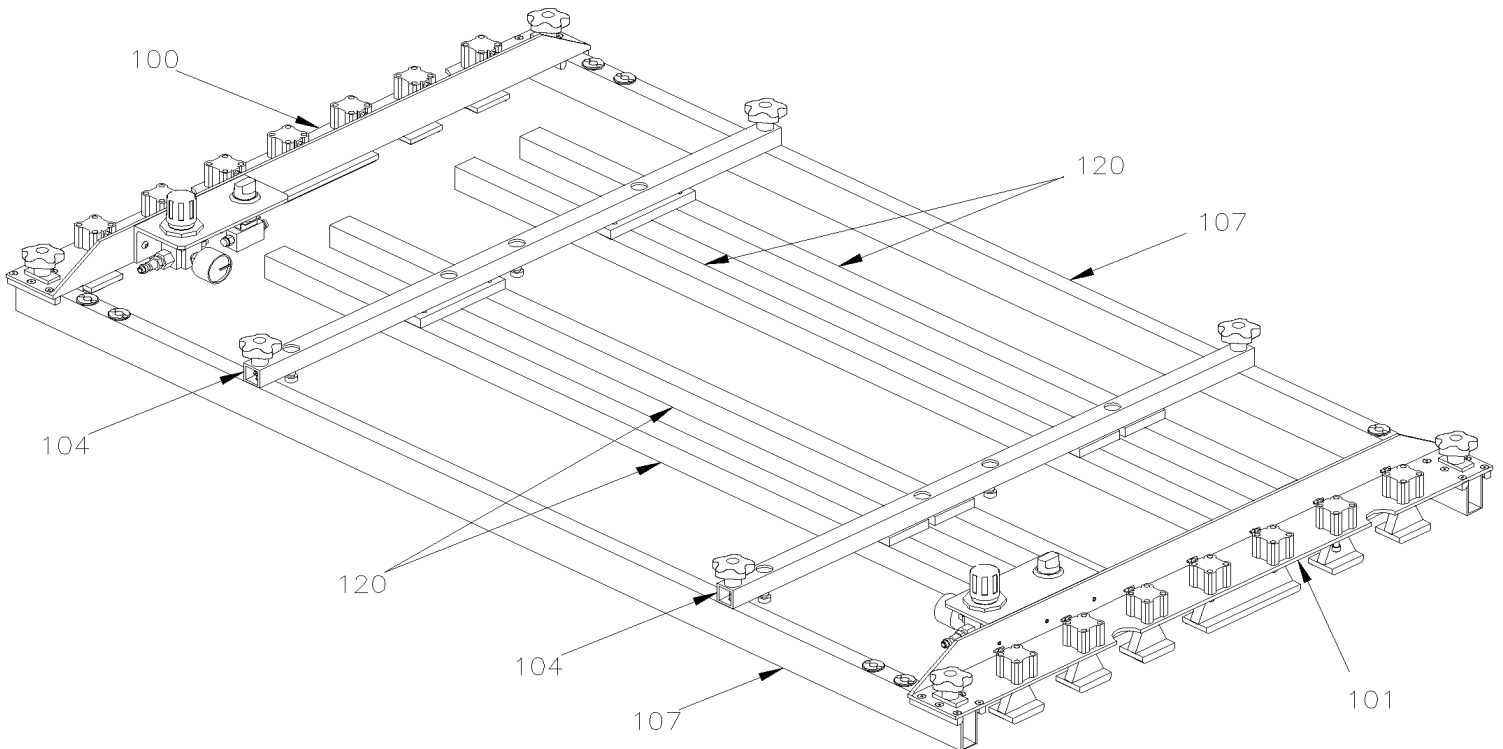
## OUTILS POUR INSTALLATION PANNEAU DE COTE



MTH. 45' & MTH 45' ENT WITH "OPTION"

KIT # 13

TO FIX THIS PANEL YOUR REQUIRE ALL  
ITEMS SHOWN ON THIS PAGE

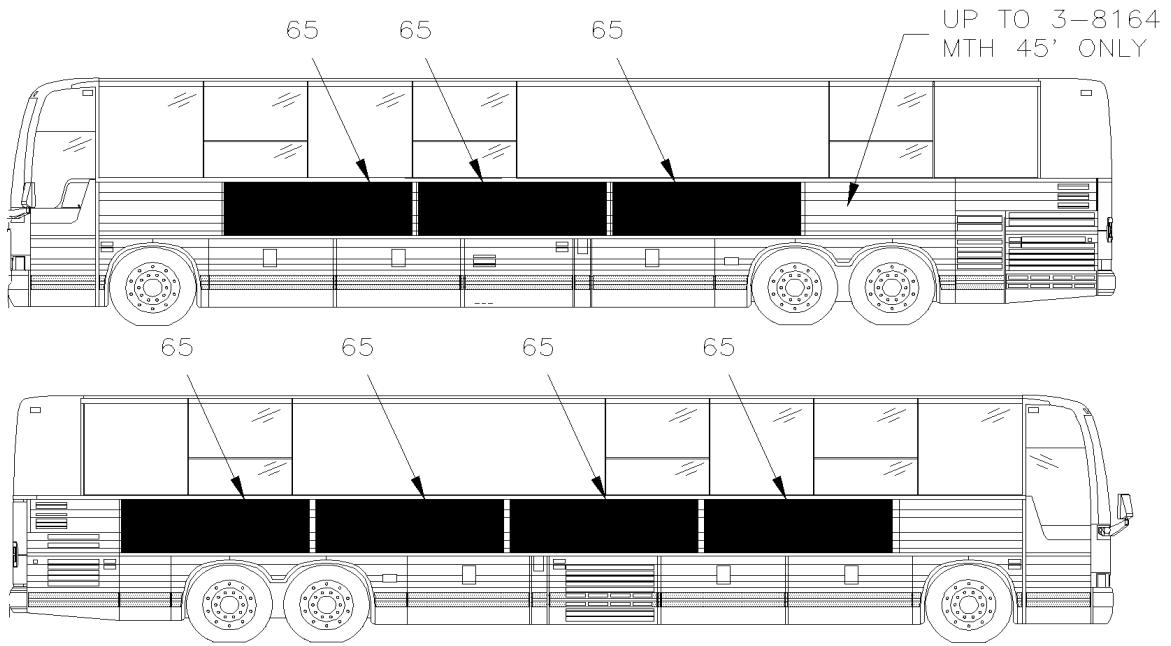


De Y-7046 À 8-9339

Date:07-2024

PAGE:Y2-1853-50

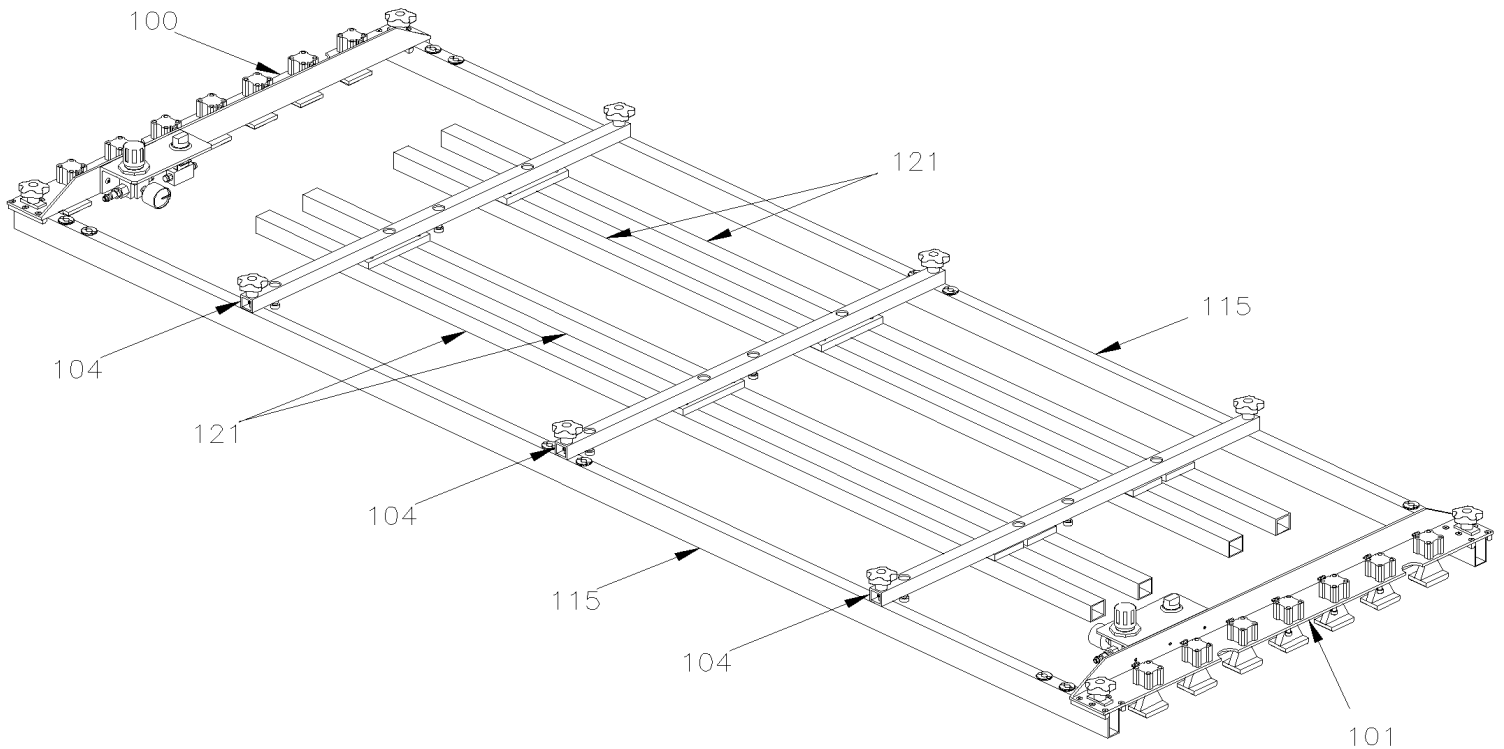
## OUTILS POUR INSTALLATION PANNEAU DE COTE



MTH. 40' & MTH 45' ENT

KIT # 14

TO FIX THIS PANEL YOU REQUIRE ALL  
ITEMS SHOWN ON THIS PAGE

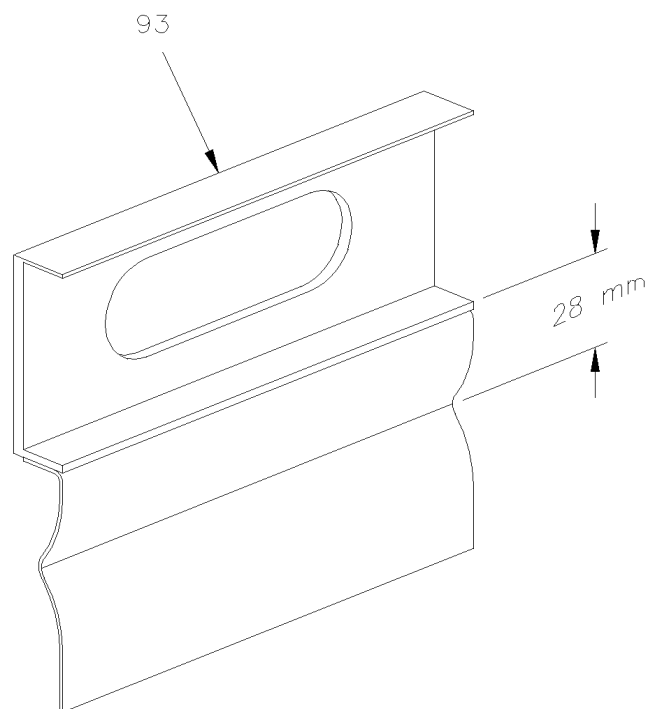
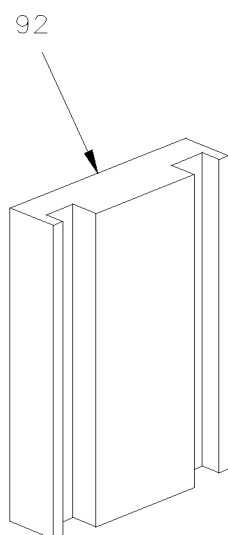
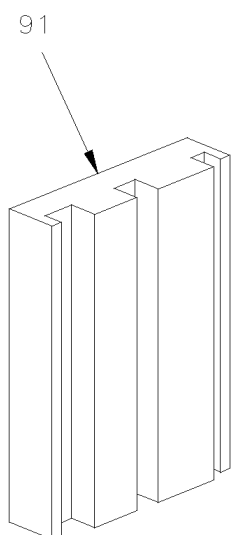
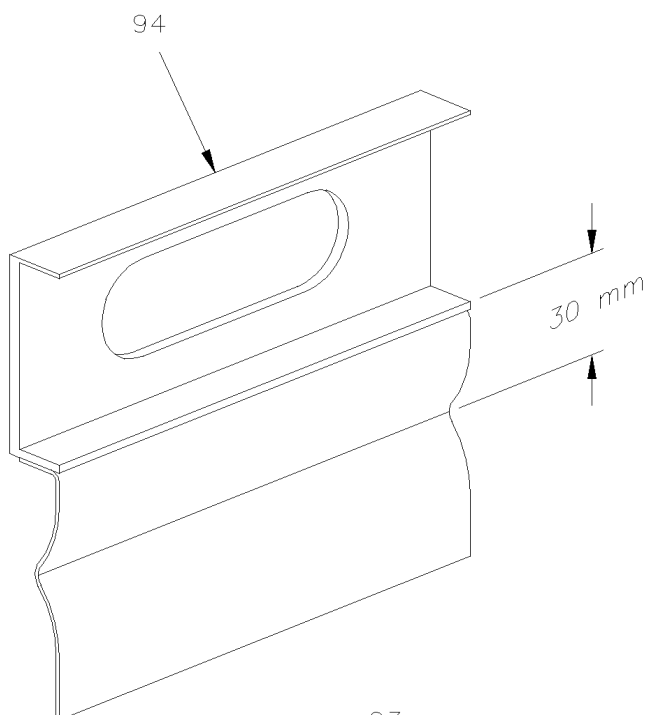
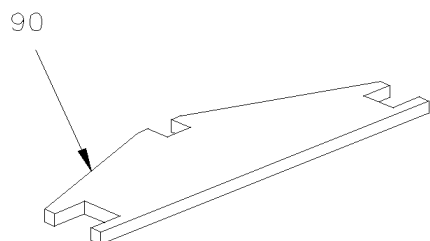


De Y-7046 À 8-9339

Date:07-2024

PAGE:Y2-1853-50

OUTILS POUR INSTALLATION PANNEAU DE COTE



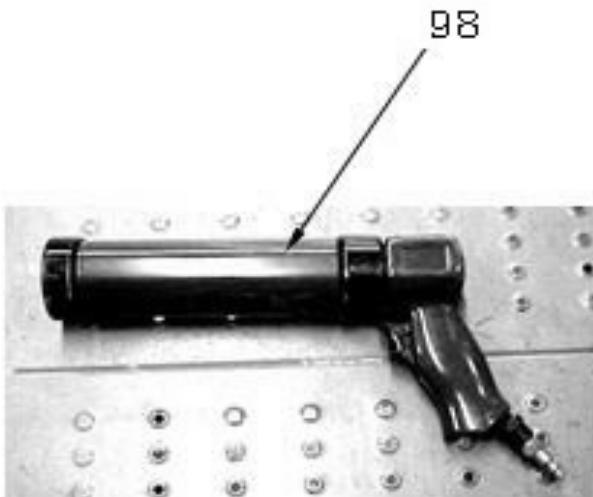
De Y-7046 À 8-9339	Date:07-2024	PAGE:Y2-1853-50
OUTILS POUR INSTALLATION PANNEAU DE COTE		



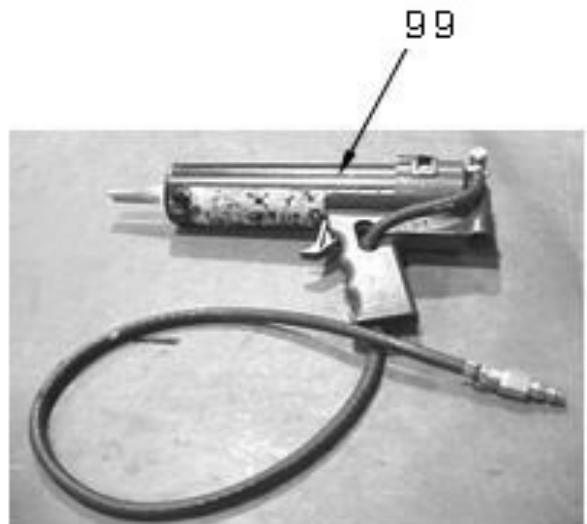
95



96



98



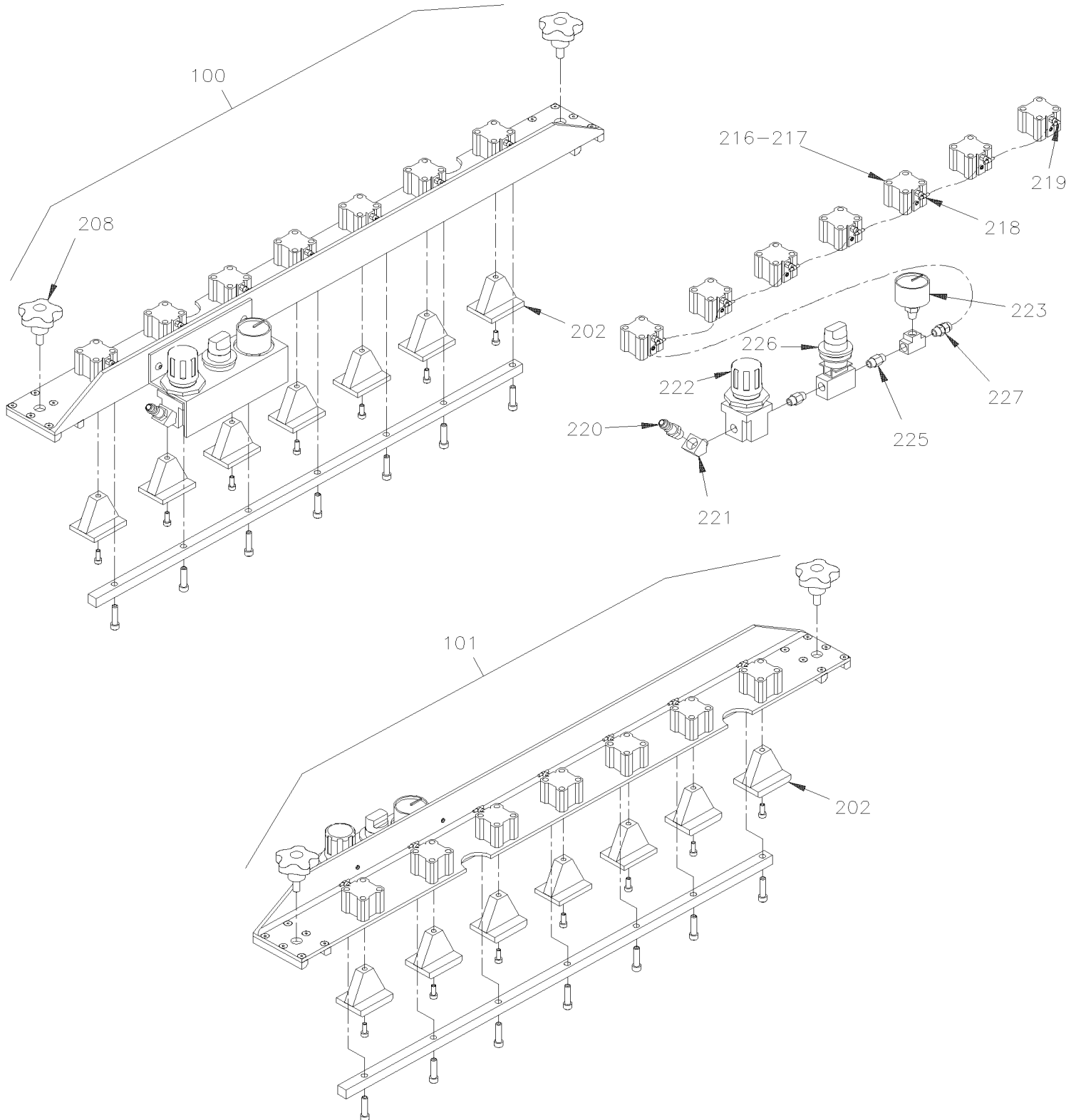
99

De Y-7046 À 8-9339

Date:07-2024

PAGE:Y2-1853-50

## OUTILS POUR INSTALLATION PANNEAU DE COTE

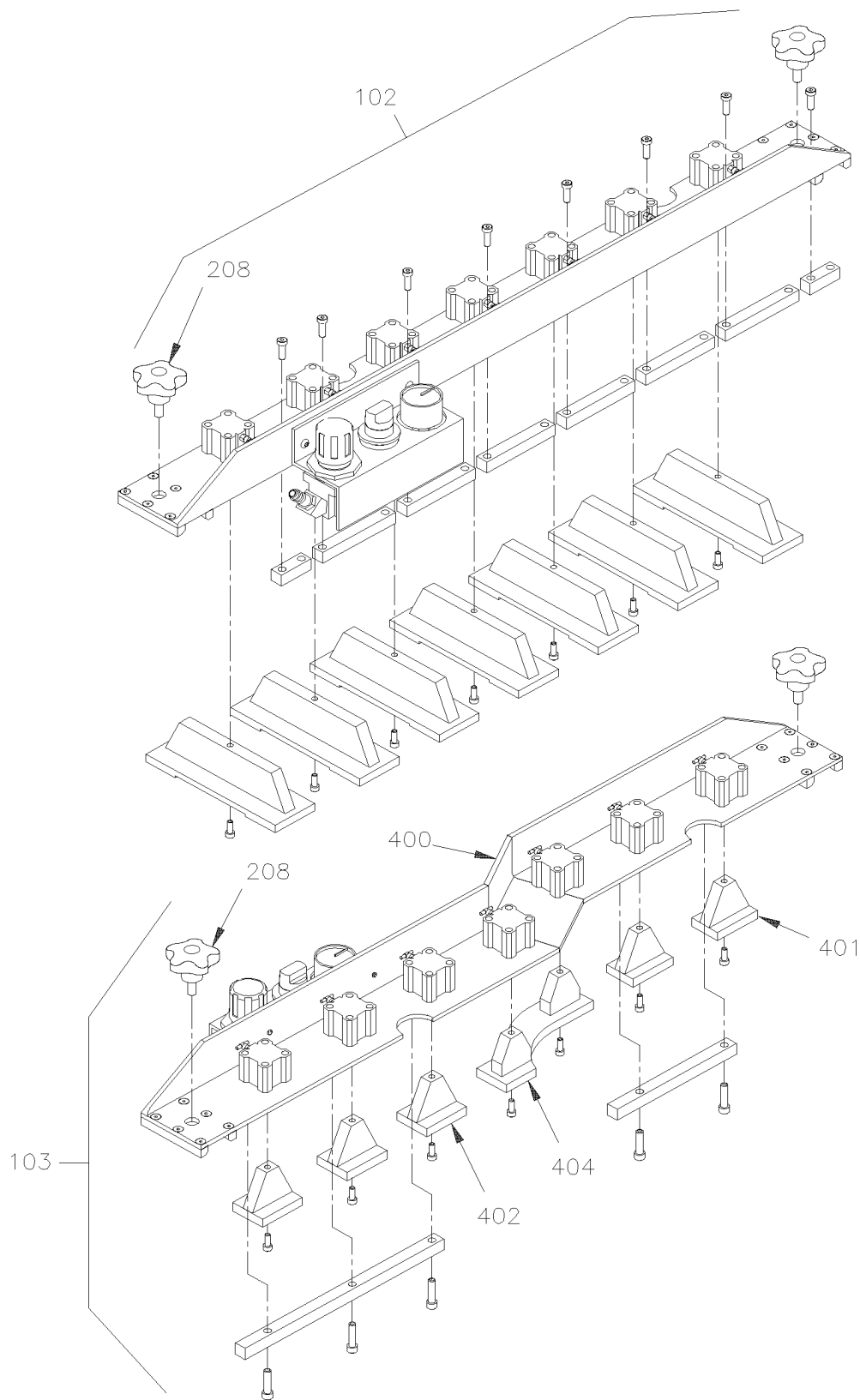


De Y-7046 À 8-9339

Date:07-2024

PAGE:Y2-1853-50

## OUTILS POUR INSTALLATION PANNEAU DE COTE

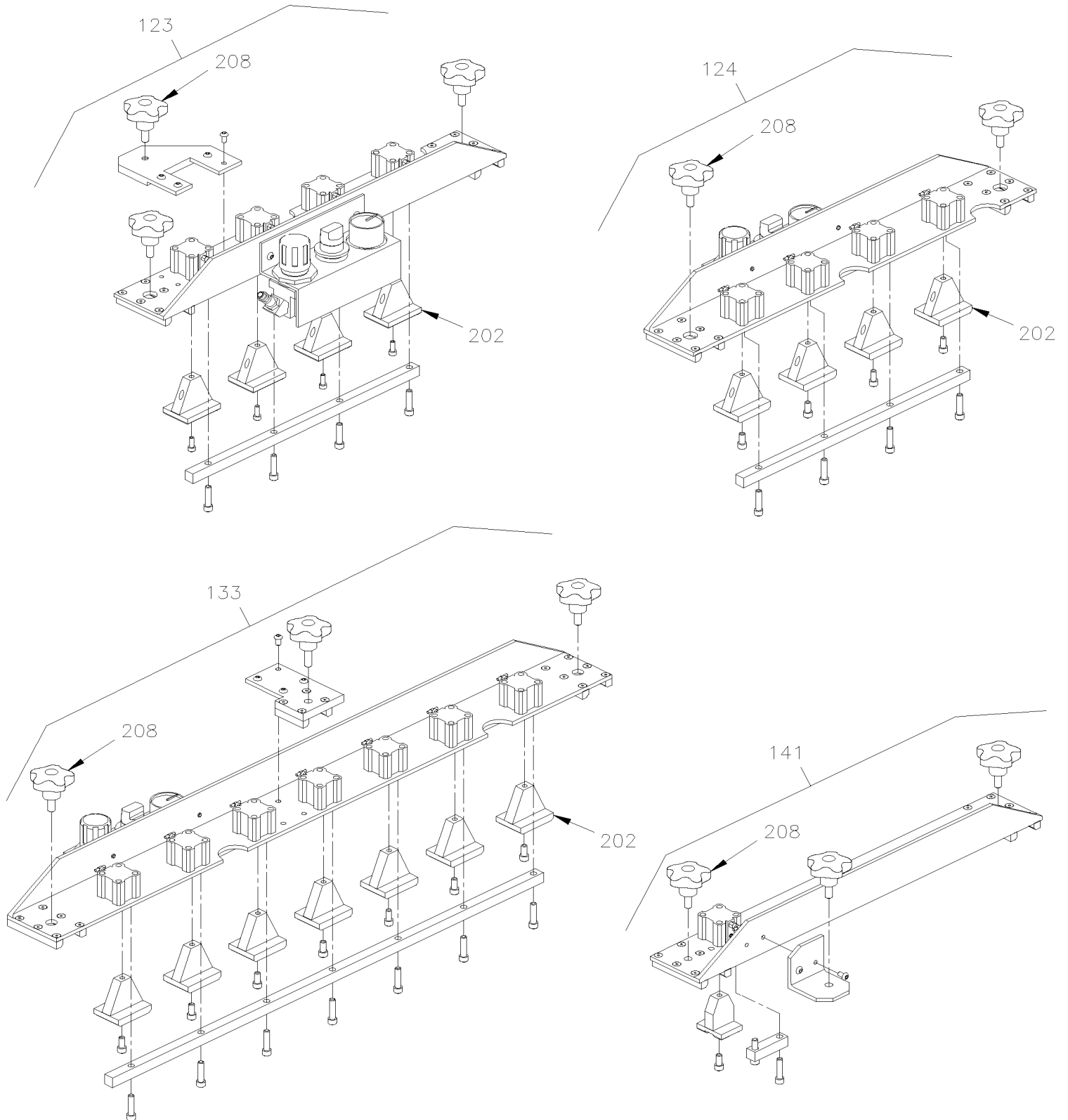


De Y-7046 À 8-9339

Date:07-2024

PAGE:Y2-1853-50

## OUTILS POUR INSTALLATION PANNEAU DE COTE



De Y-7046 À 8-9339	Date:07-2024	PAGE:Y2-1853-50
<b>OUTILS POUR INSTALLATION PANNEAU DE COTE</b>		

Numéro d'article	Pièces	Description	X L I I 4 5	X L I I M T H 4 0	X L I I M T H 4 5	X L I I M T H 4 5 E	N O T E S
1	684593	TOOLING JIG ASS. (REF 476120)			1		
2	684623	TOOLING JIG ASS.(REF 476136/476137)			1		
3	684627	TOOLING JIG ASS. (REF 476116)			1		
4	684631	TOOLING JIG ASS. (REF 476117)			1		
5	684638	TOOLING JIG ASS.(REF 476131 NO COOL.) À 3-8164			1		
6	684542	TOOLING JIG ASS. (REF 476131 W COOL.) De 4-8165			1		
7	684639	TOOLING JIG ASS. (REF 690025) À 3-8164			1		
8	684551	TOOLING JIG ASS. (REF 475839) De 4-8165			1		
9	684538	TOOLING JIG ASS. (REF 475524/475525)		1	1	1	
10	684553	TOOLING JIG ASS. (REF 475840) De 4-8165			1		
11	684561	TOOLING JIG(REF 475658)			1		
12	684559	TOOLING JIG ASS (REF 475654) De 4-8165			1		
13	684539	TOOLING JIG ASS. (REF 475523)			1	1	
14	684534	TOOLING JIG ASS. (REF 475522)		1	1	1	
50	690053	PANNEAU EXT. AVANT ASS. / S.B. À 4-8247			1		
50	476120	PANNEAU EXT. AVANT ASS. / S.B. De 4-8248 À 5-8468			1		
50	477592	PANNEAU EXT. AVANT ASS. / B.A. De 5-8469			1		
50	477593	PANEL / AVANT RALLONGE ESCAMOTABLE AVANT / B.A. SERVICE De 5-8469					
51	690192	PANNEAU EXT. AVANT ASS. / S.B. À 4-8247			1		
51	476136	PANNEAU EXT. AVANT ASS. / S.B. De 4-8248 À 5-8468			1		
51	477598	PANNEAU EXT. AVANT ASS. / B.A. De 5-8469			1		
51	477599	PANEL / AVANT RALLONGE ESCAMOTABLE AVANT / B.A. De 5-8469			1		
52	690194	PANNEAU EXT. ARRIÈRE ASS. / S.B. À 4-8247			1		
52	476137	PANNEAU EXT. ARRIÈRE ASS. / S.B. De 4-8248 À 5-8468			1		
52	477600	PANNEAU EXT. ARRIÈRE ASS. / B.A. De 5-8469			1		
52	477601	PANEL / ARRIERE RALLONGE ESCAMOTABLE AVANT / B.A. / SERVICE De 5-8469			1		
53	690054	PANNEAU EXT. ARRIÈRE ASS. / 1215MM / S.B. À 4-8247			1		
53	476116	PANNEAU EXT. ARRIÈRE ASS. / 1215MM / S.B. De 4-8248 À 5-8468			1		
53	476253	PANNEAU EXT. ARRIÈRE ASS. / 1219MM / S.B. À 5-8468			1		SC
53	477594	PANNEAU EXT. ARRIÈRE ASS. / 1215MM / B.A. De 5-8469			1		
53	477595	PANEL / ARRIERE RALLONGE ESCAMOTABLE AVANT / 1215MM / B.A. De 5-8469			1		
53	477823	PANNEAU EXT. ARRIÈRE ASS. / 1219MM / B.A. De 5-8469			1		SC
53	477825	PANEL / ARRIERE RALLONGE ESCAMOTABLE AVANT / 1219MM / B.A. / SERVICE De 5-8469			1		
54	690024	PANNEAU EXT. ASS. / S.B. À 4-8247			1		
54	476117	PANNEAU EXT. ASS. / S.B. De 4-8248 À 5-8468			1		
54	477596	PANNEAU EXT. ASS. / B.A. De 5-8469 À 6-8805			1		
54	477597	PANEL / AVANT RALLONGE ESCAMOTABLE ARRIERE / B.A. / SERVICE De 5-8469 À 6-8805			1		
54	477785	PANNEAU EXT. ASS. / B.A. De 6-8806			1		



De Y-7046 À 8-9339	Date:07-2024	PAGE:Y2-1853-50
<b>OUTILS POUR INSTALLATION PANNEAU DE COTE</b>		

Numéro d'article	Pièces	Description	X L I I 4 5	X L I I M T H 4 0	X L I I M T H 4 5	X L I I M T H 4 5 E	N O T E S
54	477786	PANEL / AVANT RALLONGE ESCAMOTABLE ARRIERE / B.A. / SERVICE De 6-8806			1		
56	690188	PANNEAU EXT. ASS. / S.B. À 4-8247			1		
56	476131	PANNEAU EXT. ASS. / S.B. De 4-8248 À 5-8468			1		
56	477602	PANNEAU EXT. ASS. / B.A. De 5-8469 À 6-8805			1		
56	477603	PANNEAU / RALLONGE ESCAMOTABLE A ARRIERE / B.A. / SERVICE De 5-8469 À 6-8805			1		
56	477783	PANNEAU EXT. ASS. / B.A. De 6-8806			1		
56	477784	PANNEAU / RALLONGE ESCAMOTABLE A ARRIERE / B.A. / SERVICE De 6-8806			1		
57	690025	PANNEAU EXT. ASS. / S.B. À 3-8164			1		
57	474828	PANNEAU EXTERIEUR A/EXT. B.A. / S.B. / SERVICE			1		
57	477824	PANNEAU EXTERIEUR A/EXT. B.A. / B.A. / SERVICE			1		
NS	475581	RENFORT 67MM X 1821MM / SERVICE			1		
NS	475582	RENFORT 67MM X 1934MM / SERVICE			1		
58	475839	PANNEAU EXT. ASS. / S.B. De 4-8165 À 5-8468			1		R
58	477590	PANNEAU EXT. ASS. / B.A. De 5-8469 À 6-8805			1		R
58	477591	PANNEAU EXT. / B.A. De 5-8469 À 6-8805			1		S
58	477787	PANNEAU EXT. ASS. / B.A. De 6-8806			1		R
58	477788	PANNEAU EXT. / B.A. / SERVICE De 6-8806			1		
58	475850	PANNEAU EXT. ASS. / S.B. De 4-8165 À 5-8468			1		S
58	476469	PANNEAU EXT. ASS. / B.A. De 5-8469			1		S
59	474152	PANNEAU EXT. ASS. / S.B. O.E.M. À 2-7818			1		
59	475525	PANNEAU EXT. ASS. / S.B. O.E.M. De 2-7819 À 4-8164			1		R
59	475599	PANNEAU EXT. ASS. / S.B. / SERVICE De 2-7819 À 4-8164			1		S
59	474152	PANNEAU EXT. ASS. / S.B. O.E.M. À 2-7818		1		1	R
59	475525	PANNEAU EXT. ASS. / S.B. O.E.M. De 2-7819 À 5-8468		1		1	R
59	475599	PANNEAU EXT. ASS. / S.B. / SERVICE De 2-7819 À 5-8468		1		1	S
59	477566	PANNEAU EXT. ASS. / B.A. O.E.M. De 5-8469 À 5-8813		1			R
59	476468	PANNEAU EXT. ASS. / B.A. / SERVICE De 5-8469 À 5-8813		1			S
59	477567	PANNEAU EXT. ASS. / B.A. / SERVICE De 5-8469 À 5-8813		1			S
59	479163	PANNEAU / AU DESSUS / PORTE RADIATEUR 136MM X 1285MM / B.A.		1	1	1	N
59	474200	PANNEAU EXT. ASS. / S.B. À 2-7818				1	
60	474151	PANNEAU EXT. ASS. / S.B. À 2-7818		1	1	1	R
60	475524	PANNEAU EXT. ASS. / S.B. O.E.M. De 2-7819 À 5-8468		1	1	1	R
60	475598	PANNEAU EXT. ASS. / S.B. / SERVICE De 2-7819 À 5-8468		1	1	1	S
60	477572	PANNEAU EXT. ASS. / B.A. O.E.M. De 5-8469		1	1		R
60	476467	PANNEAU EXT. ASS. / B.A. / SERVICE De 5-8469		1	1		S
60	477573	TOLE PRISE D'AIR DR. / B.A. / SERVICE De 5-8469		1	1		S
60	474201	PANNEAU EXT. ASS. / S.B. À 2-7818				1	

De Y-7046 À 8-9339	Date:07-2024	PAGE:Y2-1853-50
<b>OUTILS POUR INSTALLATION PANNEAU DE COTE</b>		

Numéro d'article	Pièces	Description	X L I I 4 5	X L I I M T H 4 0	X L I I M T H 4 5	X L I I M T H 4 5 E	N O T E S
61	475840	PANNEAU EXT. ASS. / S.B. O.E.M. De 4-8165 À 5-8468			1		R
61	475851	PANNEAU EXT. ASS. / S.B. / SERVICE De 4-8165 À 5-8468			1		S
61	477574	PANNEAU EXT. ASS. / B.A. De 5-8469 À 5-8805			1		R
61	476470	PANNEAU EXT. ASS. / B.A. / SERVICE De 5-8469 À 5-8805			1		S
61	477575	PANNEAU EXT. / B.A. / SERVICE De 5-8469 À 5-8805			1		S
61	477781	PANNEAU EXT. ASS. / B.A. De 5-8806 À 8-8339			1		R
61	477782	PANNEAU EXT. / B.A. / SERVICE De 5-8806 À 8-8339			1		
62	475658	PANNEAU EXT. ASS. / S.B. De 4-8165 À 5-8468			1		
62	477568	PANNEAU EXT. ASS. / B.A. De 5-8469 À 8-9339			1		
62	477569	PANNEAU EXT. / B.A. / SERVICE De 5-8469 À 8-9339			1		
63	475654	PANNEAU EXT. ASS. / S.B. De 4-8165 À 5-8468			1		
63	477580	PANNEAU EXT. ASS. / B.A. De 5-8469			1		
63	477581	PANNEAU SUPERIEUR SANS RENFORCEMENT / 840MM X 1789MM / B.A. / SERVICE De 5-8469			1		S
64	474150	PANNEAU EXT. ASS. / S.B. À 2-7818			1	1	A
64	475523	PANNEAU EXT. ASS. / S.B. O.E.M. De 2-7819 À 5-8468			1	1	AR
64	475597	PANNEAU EXT. ASS. / S.B. / SERVICE De 2-7819 À 5-8468			1	1	AS
64	477576	PANNEAU EXT. ASS. / B.A. O.E.M. De 5-8469			1		R
64	476466	PANNEAU EXT. ASS. / B.A. / SERVICE De 5-8469			1		S
64	477577	PANNEAU SUPERIEUR SANS RENFORCEMENT / 840MM X 1521MM / B.A. / SERVICE De 5-8469			1		S
65	474149	PANNEAU EXT. ASS. / S.B. À 2-7818		8	8	8	
65	475522	PANNEAU EXT. ASS. / S.B. O.E.M. De 2-7819 À 5-8468		8	8	8	R
65	475596	PANNEAU EXT. ASS. / S.B. / SERVICE De 2-7819 À 5-8468		8	8	8	S
65	477578	PANNEAU EXT. ASS. / B.A. O.E.M. De 5-8469		8	8		R
65	476465	PANNEAU EXT. ASS. / B.A. / SERVICE De 5-8469		8	8		S
65	477579	PANNEAU SUPERIEUR SANS RENFORCEMENT / 840MM X 2428MM / B.A. / SERVICE De 5-8469		8	8		S
90	684598	GLUE JIG		1	1	1	
91	684614	TAPE APPLICATOR FOR TOP MOULDING		1	1	1	
92	684604	TAPE APPLICATOR FOR BOTTOM MOULDING		1	1	1	
93	684533	TOP MOULDING INSTALLATION JIG		1	1	1	
94	684656	TOP MOULDING INSTALLATION JIG		1	1	1	
95	682176	SCCELLANT SIKA #221 / NOIR / 310ml CARTRIDGE		AR	AR	AR	
96	683481	ACCELERATEUR SIKA / 310ml CARTRIDGE		AR	AR	AR	
98	683634	FUSIL A CALFEUTRER PNEUM RODAC		1	1	1	
99	684427	FUSIL PNEUMATIQUE POUR CARTOUCHE 310 ML		1	1	1	
100	684599	CONFORMATEUR GAUCHE		1	1	1	
101	684620	CONFORMATEUR DROIT		1	1	1	

De Y-7046 À 8-9339	Date:07-2024	PAGE:Y2-1853-50
<b>OUTILS POUR INSTALLATION PANNEAU DE COTE</b>		

Numéro d'article	Pièces	Description	X L I I 4 5	X L I I M T H 4 0	X L I I M T H 4 5	X L I I M T H 4 5 E	N O T E S
102	684640	CONFORMATEUR DROIT PATIN LARGE À 3-8164			1		
103	684632	CONFORMATEUR EN S			1		
104	684621	MONTANT VERTICAL		3	3	3	
105	684594	LISSE ASS. 28 3/8"			2		
106	684628	LISSE ASS. 47 7/8"			1		
107	684540	LISSE ASS. 59 15/16"		1	1	1	
111	684624	LISSE ASS. 87 5/16"			2		
112	684532	LISSE ASS. HAUT 90 5/16" / W/"S" À 3-8164			1		
113	684636	LISSE ASS. 94"			1		
114	684637	LISSE ASS. 95 5/8"			2		
115	684535	LISSE ASS. 95 5/8"		2	2	2	
116	684643	LISSE ASS. 97 1/16" À 3-8164			1		
117	684522	LISSE ASS. 95 5/8" / W/"S" À 3-8164			1		
118	684597	CADRE ASS. 16"			1		
119	684630	CADRE ASS. 34"			2		
120	684541	CADRE ASS. 48"		1	1	1	
121	684625	CADRE ASS. 73"		2	2	2	
122	684626	CADRE ASS. 80"		1	1	1	
123	684524	CONFORMATEUR ENT D'AIR GAUCHE			1		
124	684525	CONFORMATEUR ENT D'AIR DROIT			1		
125	684560	LISSE ASS. 70 1/2" De 4-8165			1		
126	684562	LISSE ASS. BAS 69 3/4" / UPPER De 4-8165			1		
127	684563	LISSE ASS. BAS 69 3/4" / LOWER De 4-8165			1		
128	684530	MONTANT VERTICAL COURT ASS. De 4-8165			2		
129	684531	CADRE ASS. 28"			1		
130	684552	CADRE ASS. 54" De 4-8165			1		
131	684527	LISSE BAS ASS. 44 5/8" / UPPER			1		
132	684529	LISSE BAS ASS. 44 5/8" / LOWER			1		
133	684543	CONFORMATEUR SLIDE OUT ARR COOLING / W/COOLING USE De 4-8165			1		
134	684545	LISSE ASS. 70 1/2" / LOWER De 4-8165			1		
135	684544	LISSE ASS. HAUT 90 5/16" / UPPER De 4-8165			1		
136	684546	LISSE ASS. BAS 18 1/4" / LOWER De 4-8165			1		
137	684547	CADRE ASS 60" De 4-8165			1		
138	684548	CADRE SLIDE OUT ASS 60" De 4-8165			1		
139	684549	CADRE ASS 10" De 4-8165			1		
140	684550	CADRE SLIDE-OUT ASS 10" De 4-8165			1		
141	684554	CONFORMATEUR ENT D'AIR GA.S/O COOL. De 4-8165			1		
142	684555	LISSE ASS. BAS 69 3/4" / UPPER De 4-8165			1		
143	684556	LISSE ASS. BAS 69 3/4" / LOWER De 4-8165			1		
144	684557	LISSE ASS. 15 1/8" De 4-8165			1		
145	684536	MONTANT VERTICAL LONG		3	3	3	
202	684600	BLOC TRANSITION S-ASS. / W/CHAMFER		1	1	1	

De Y-7046 À 8-9339	Date:07-2024	PAGE:Y2-1853-50
<b>OUTILS POUR INSTALLATION PANNEAU DE COTE</b>		

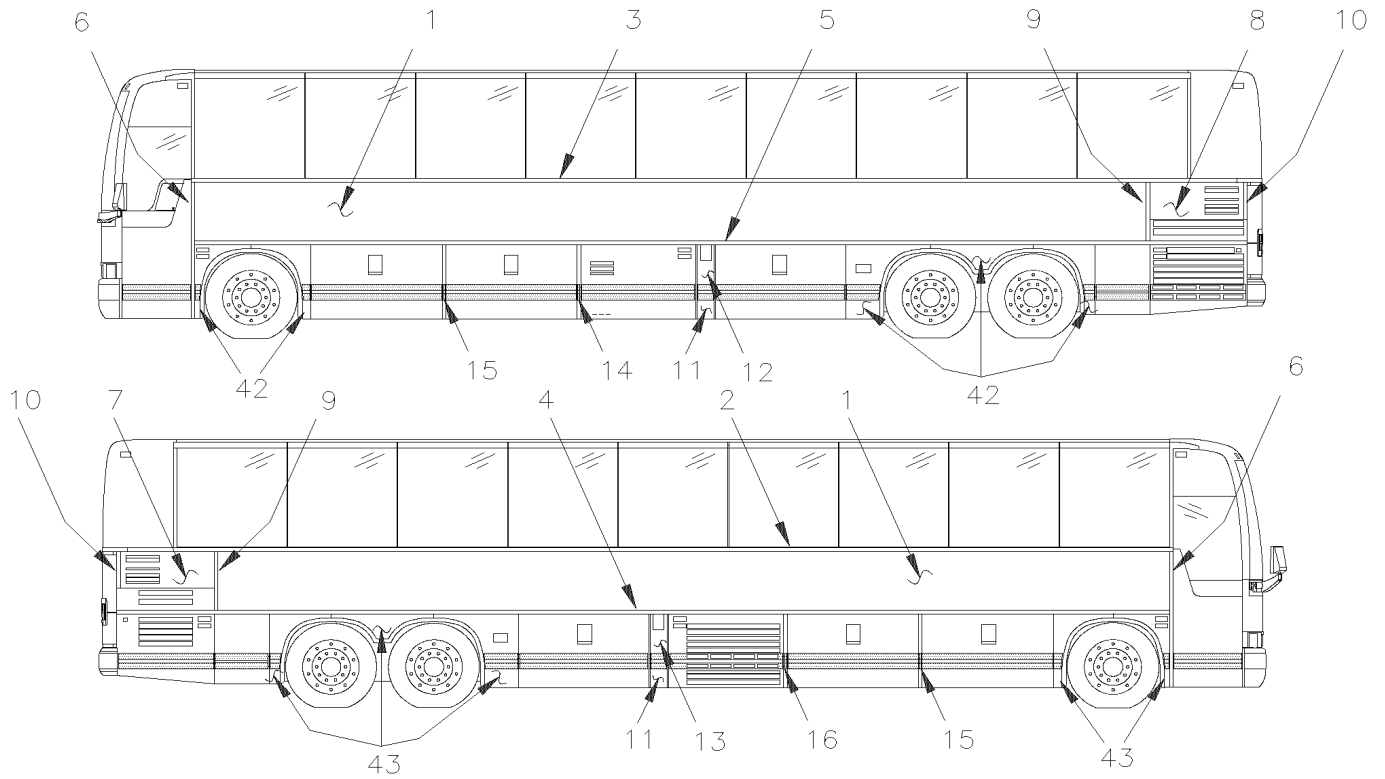
Numéro d'article	Pièces	Description	X L I I 4 5	X L I I M T H 4 0	X L I I M T H 4 5	X L I I M T H 4 5 E	N O T E S
208	684602	POIGNEE 5/16-18UNC		1	1	1	
216	684609	VIS TETE CYLINDRIQUE SIX PANS CREUX 1/4-20x1/2		1	1	1	
217	684610	CYLINDRE 20MM * 10MM COURSE AVEC GROSSE BARRURE		1	1	1	
218	684611	RACCORD EN "T" MALE / TYPE "PUSH-IN" / #4X#4XM5-0.8 PLAS		1	1	1	
219	684612	COUDE MALE 90° / TYPE "PUSH-IN" / #2xM5-0.8 PLAS		1	1	1	
220	684613	RACCORD MALE / RACCORD RAPIDE "INDUSTRIAL" / #4x1/4NPT-M STL		1	1	1	
221	501328	COUDE MALE-FEMELLE 45° / TYPE TUYAU / 1/8NPT-Mx1/8NPT-F BR		1	1	1	
222	684615	REGULATOR 1/8 NPT		1	1	1	
223	684616	MANOMETRE 0-60 PS1		1	1	1	
225	684617	CONNECTEUR MALE / TYPE "PUSH-IN" / #2x1/8NPT-M PLAS		1	1	1	
226	684618	VALVE 3/2 ACTUATEUR ROTATIF NOIR S.C		1	1	1	
227	684619	COUDE MALE 90° / TYPE "PUSH-IN" / #2x1/8NPT-M PLAS		1	1	1	
400	684582	SOUS-ASS. EN S (SOUDE)		1	1	1	
401	684634	BLOC TRANSITION S-ASS.		1	1	1	
402	684633	BLOC TRANSITION S-ASS.		1	1	1	
404	684635	BLOC TRANSITION S-ASS. / W/OFFSET		1	1	1	
408	684606	VIS TETE BOUTON SIX PAN CREUX #10-24x3/8		1	1	1	
409	684607	VIS TETE FRAISEE SIX PAN CREUX #8-32x1/2		1	1	1	
410	5001269	VIS TETE CYLINDRIQUE SIX PANS CREUX 1/4-20x1 ZP		1	1	1	
411	684605	VIS TETE CYLINDRIQUE SIX PANS CREUX #10-32x1/2		1	1	1	
		A) MTH 45' ENT 86" AVEC PANNEAUX DE COTE FLUTES "OPTION"					
		C) BESOIN DE REUSINAGE POUR AJUSTEMENT					
		N) PAS D'OUTIL POUR FIXER CE PANEAU					
		R) NUMERO DE PRODUCTION EN REFERENCE SEULEMENT					
		S) NUMERO DE SERVICE SEULEMENT					

De Y-7046 À 6-8906

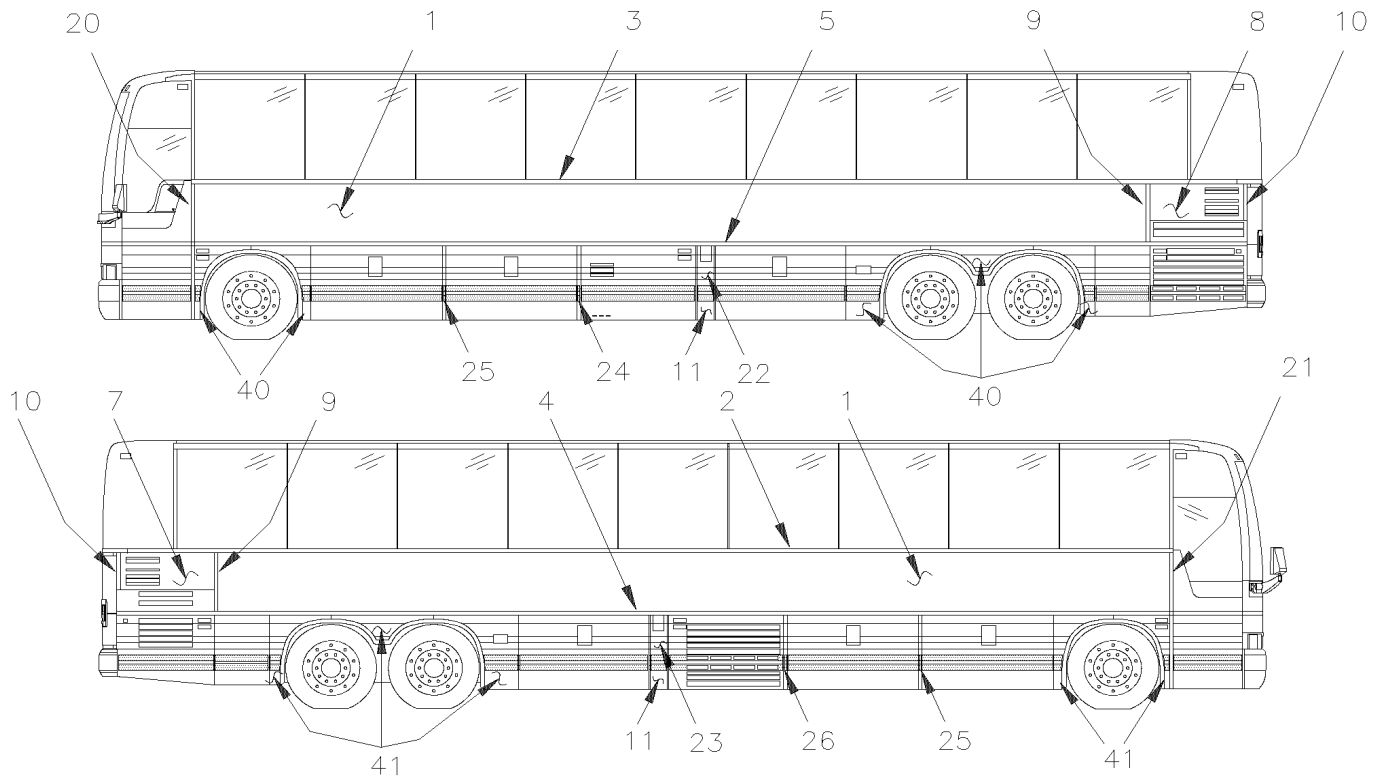
Date:07-2024

PAGE:Y2-1854-00

## PANNEAUX DE COTE - BUS



XL2 45'



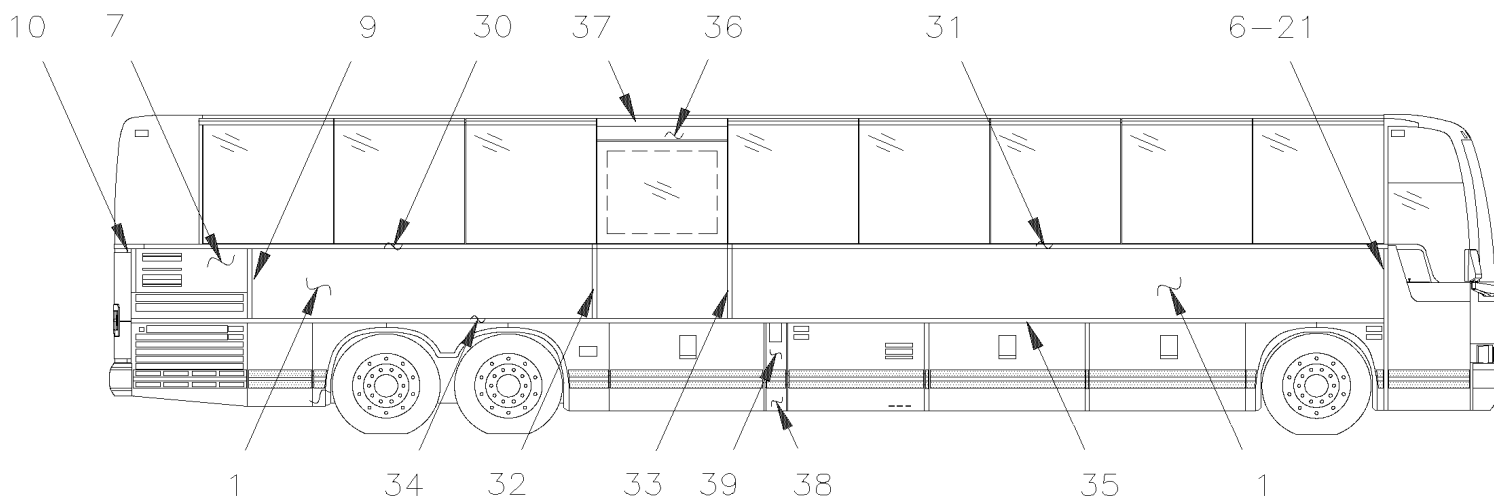
XL2 45' WITH STAINLESS PANELING

De Y-7046 À 6-8906

Date:07-2024

PAGE:Y2-1854-00

PANNEAUX DE COTE - BUS



BUS WITH W.C.L.

<b>De Y-7046 À 6-8906</b>	<b>Date:07-2024</b>	<b>PAGE:Y2-1854-00</b>
<b>PANNEAUX DE COTE - BUS</b>		

Numéro d'article	Pièces	Description	X L I I 4 5	X L I I M T H 4 0	X L I I M T H 4 5	X L I I M T H 4 5 E	N O T E S
1	970271	FEUILLE ACIER INOXIDABLE 759MM X 11392MM	2				
NS	506759	RUBAN ADH2 CC POL 1/8" x 1/2" x 100' / BLACK I1C-N-A	1				
NS	506648	RUBAN ADH1 CC POL 1/8" x 1/2"x 60' / GREY 2542	1				
2	474514	MOULURE DE FINITION HAUT DROIT 12253MM	1				
. NS	506785	. RUBAN ADH2 CC POL 1/16" x 1/4" x 200' / BLACK I1C-N-A	AR				
. NS	506790	. RUBAN ADH2 CC POL 1/16" x 1/2" x 200' / BLACK I1C-N-A	AR				
3	474515	MOULURE DE FINITION HAUT GAUCHE 12253MM	1				
. NS	506785	. RUBAN ADH2 CC POL 1/16" x 1/4" x 200' / BLACK I1C-N-A	AR				
. NS	506790	. RUBAN ADH2 CC POL 1/16" x 1/2" x 200' / BLACK I1C-N-A	AR				
4	474512	MOULURE DE FINITION BAS DROIT 9846MM	1				
. NS	506785	. RUBAN ADH2 CC POL 1/16" x 1/4" x 200' / BLACK I1C-N-A	AR				
. NS	506769	. RUBAN ADH2 CC POL 1/8" x 1/4" x 60' / BLACK H1CC-N-#14	AR				
5	474513	MOULURE DE FINITION BAS GAUCHE 9846MM	1				
. NS	506785	. RUBAN ADH2 CC POL 1/16" x 1/4" x 200' / BLACK I1C-N-A	AR				
. NS	506769	. RUBAN ADH2 CC POL 1/8" x 1/4" x 60' / BLACK H1CC-N-#14	AR				
6	474388	MOULURE DE FINITION	2				
NS	504473	RIVET AVEUGLE TETE BOMBE OUVERT 1/8x1/4 SS	12				
6	506869	RUBAN ADH2 POL .031" x 1/4" x 300' / BLACK	AR				
6	506785	RUBAN ADH2 CC POL 1/16" x 1/4" x 200' / BLACK I1C-N-A	AR				
7	474347	PANNEAU DROIT ASS. O.E.M.	1				
7	475603	PANNEAU DROIT ASS. SERVICE	1				
7	474244	PANNEAU PRISE D'AIR DROIT SERVICE	1				
7	477830	PANNEAU DROIT ASS. / "SPECIAL OPTION" HYDRO QC	1				
7	477832	PANNEAU GAUCHE / "SPECIAL OPTION" HYDRO QC SERVICE	1				
8	474346	PANNEAU GAUCHE ASS. O.E.M.	1				
8	475602	PANNEAU GAUCHE ASS. SERVICE	1				
8	474243	PANNEAU GAUCHE SERVICE	1				
8	477831	PANNEAU GAUCHE ASS. / "SPECIAL OPTION" HYDRO QC	1				
8	477832	PANNEAU GAUCHE / "SPECIAL OPTION" HYDRO QC SERVICE	1				
9	474409	MOULURE DE FINITION ALUMINIUM 713MM	2				
9	506769	RUBAN ADH2 CC POL 1/8" x 1/4" x 60' / BLACK H1CC-N-#14	AR				
10	474387	MOULURE DE FINITION SS 400MM	2				
NS	683083	ADHESIF SIKA #252 / NOIR / 600 ml SAUSAGE	AR				
NS	683084	SCCELLANT SIKA #221 / GRIS / 600 ml SAUSAGE	AR				
NS	683097	NETTOYEUR SIKA #205 / CLAIR / 1000ml	AR				
NS	683916	APPRET SIKA #215 / CLAIR / 1000ml	AR				
11	473130	PANNEAU INFERIEUR 200MM X 262MM / S.B.	2				
12	474227	PANNEAU GAUCHE 200MM X 676MM	1				
12	477962	PANNEAU GAUCHE / SANS PORTE A CATBURANT / 200MM X 676MM	1				
13	474284	PANNEAU DROIT 200MM X 676MM	1				
14	474318	FINITION POTEAU	1				
15	474224	FINITION POTEAU EN "U" 39MM X 912MM	2				

De Y-7046 À 6-8906		Date:07-2024	PAGE:Y2-1854-00
<b>PANNEAUX DE COTE - BUS</b>			

Numéro d'article	Pièces	Description	X L I I  4 5	X L I I  M T H 4 0	X L I I  M T H 4 5	X L I I  M T H 4 5 E	N O T E S
16	474226	FINITION POTEAU	1				
20	474820	MOULURE FINITION GAUCHE	1				
21	474821	MOULURE FINITION DROITE	1				
22	474048	PANNEAU GAUCHE 200MM X 676MM / S.B.	1				
22	477963	PANNEAU GAUCHE / SANS PORTE A CATBURANT / 200MM X 676MM	1				
23	474049	PANNEAU DROIT 200MM X 676MM / S.B.	1				
24	474062	FINITION POTEAU B.A. / S.B.	1				
25	474054	FINITION POTEAU EN "U" / 2 PORTE BAGAGE / 39MM X 912MM / S.B.	2				
26	474063	FINITION POTEAU B.A. / S.B.	1				
30	475061	MOULURE DE FINITION HAUT DROIT 4479MM	1				
. NS	506785	. RUBAN ADH2 CC POL 1/16" x 1/4" x 200' / BLACK I1C-N-A	AR				
. NS	506769	. RUBAN ADH2 CC POL 1/8" x 1/4" x 60' / BLACK H1CC-N-#14	AR				
31	475062	MOULURE DE FINITION HAUT DROIT 6472MM	1				
. NS	506790	. RUBAN ADH2 CC POL 1/16" x 1/2" x 200' / BLACK I1C-N-A	AR				
32	474946	MOULURE DE FINITION / SS / ARRIERE PORTE MONTE PERSONNE	1				
33	474945	MOULURE GALBE AVANT	1				
34	475063	MOULURE DE FINITION BAS DROIT 3462MM	1				
. NS	506785	. RUBAN ADH2 CC POL 1/16" x 1/4" x 200' / BLACK I1C-N-A	AR				
. NS	506769	. RUBAN ADH2 CC POL 1/8" x 1/4" x 60' / BLACK H1CC-N-#14	AR				
35	475060	MOULURE DE FINITION BAS DROIT 6496MM	1				
. NS	506785	. RUBAN ADH2 CC POL 1/16" x 1/4" x 200' / BLACK I1C-N-A	AR				
. NS	506769	. RUBAN ADH2 CC POL 1/8" x 1/4" x 60' / BLACK H1CC-N-#14	AR				
36	475065	PANNEAU SUPERIEUR ASS.	1				
. NS	474822	. PANNEAU SUPERIEUR	1				
. NS	474897	. LARMIER SS	1				
. NS	5001015	. VIS AUTOTARAUEUSE TETE BOMBE PHILLIPS #6x1/2 SS BK	8				
36	474822	. PANNEAU SUPERIEUR	1				
36	474897	. LARMIER SS	1				
NS	287190	ISOLANT HAUT DE PORTE	2				
NS	287189	ISOLANT HAUT DE PORTE	1				
37	293269	EXTRUSION ALUMINIUM 1287MM À 4-8270	1				
37	293699	EXTRUSION ALUMINIUM 1287MM De 4-8271	1				
38	474693	PANNEAU INFERIEUR 196MM X 262MM	1				
39	474680	PANNEAU DROIT 196MM X 676MM	1				
40	<b>Y2-1857-50</b>	<b>AILES GAUCHE - MTH</b>					
41	<b>Y2-1857-55</b>	<b>AILES DROITE - MTH</b>					
42	<b>Y2-1857-05</b>	<b>AILES DROITE - BUS AVEC PANNEAU PLAT</b>					
43	<b>Y2-1857-00</b>	<b>AILES GAUCHE - BUS AVEC PANNEAU PLAT</b>					

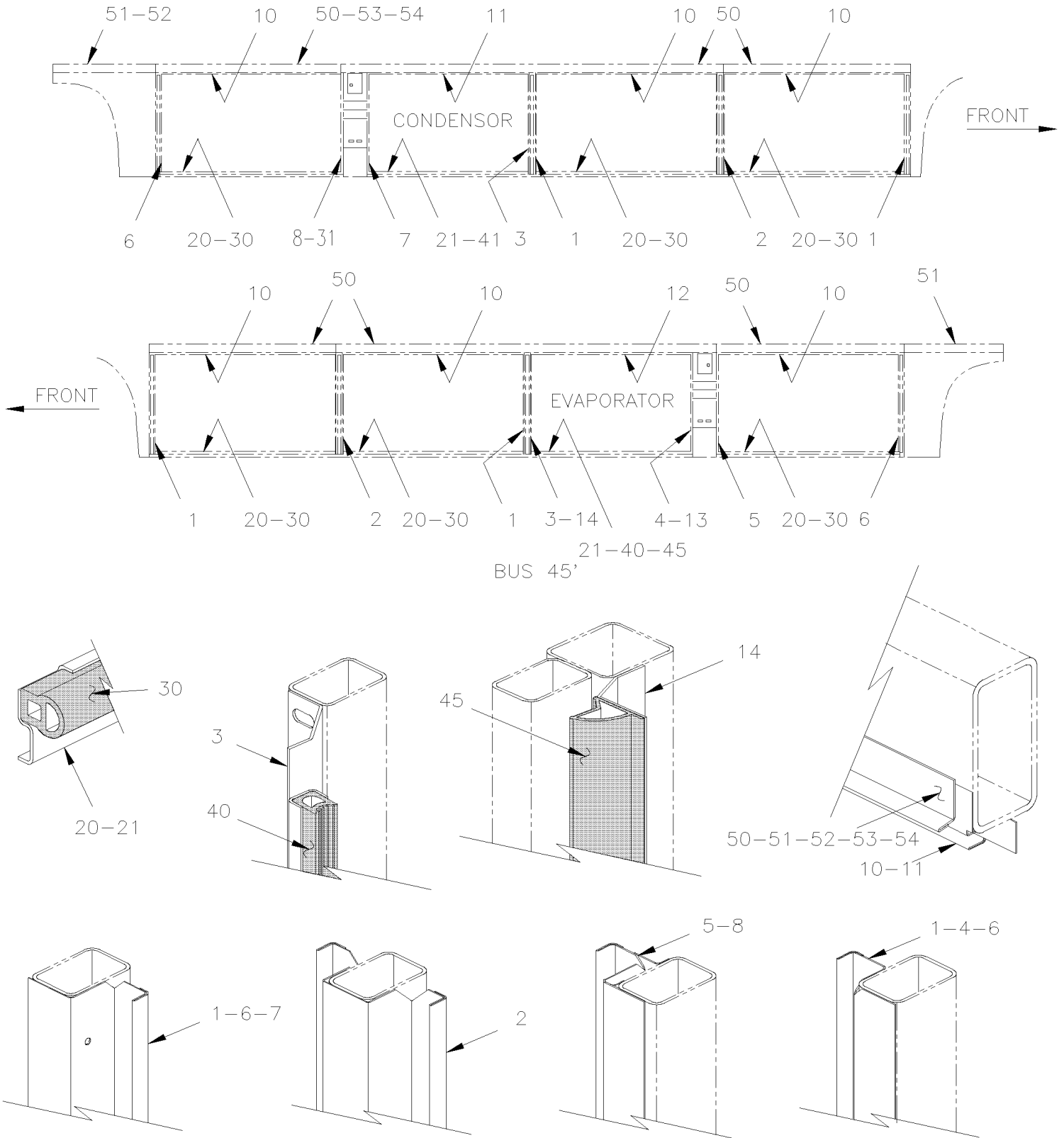


De Y-7046 À 6-8906

Date:07-2024

PAGE:Y2-1854-10

**PROFYLE D'ETANCHEITE & MOULURE - BUS**



De Y-7046 À 6-8906	Date:07-2024	PAGE:Y2-1854-10
<b>PROFILE D'ETANCHEITE &amp; MOULURE - BUS</b>		

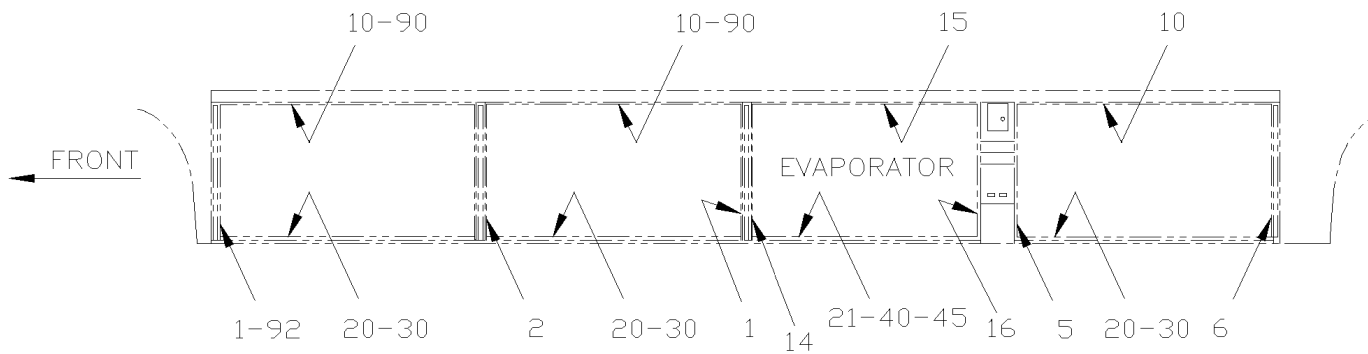
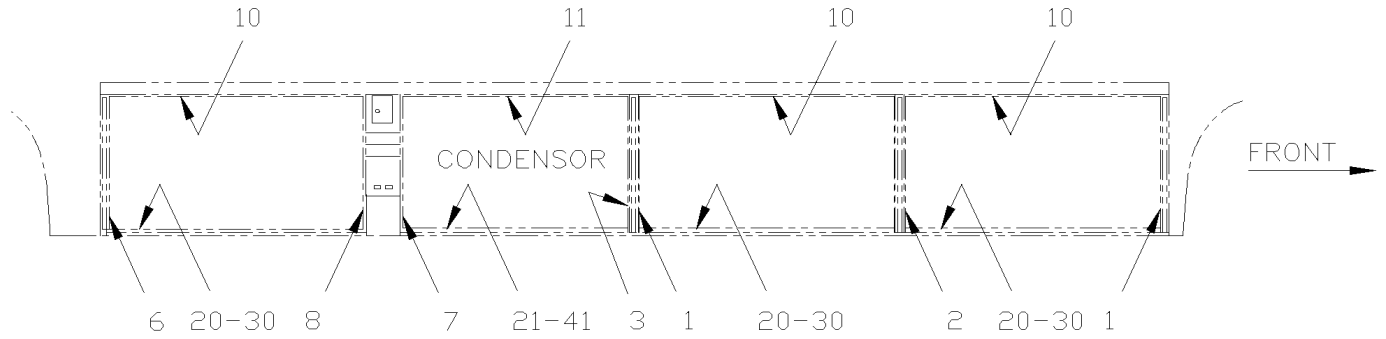
Numéro d'article	Pièces	Description	X	L	L	X	L	L	N O T E S
			4	5	0	4	5	5	
1	482222	MOULURE D'ETANCHEITE SIMPLE	4						
2	480979	MOULURE ETANCHE DOUBLE TWO BAGGAGE DOOR	2						
3	482137	MOULURE / SUPPORT JOINT D'ÉTANCHEITÉ À 2-7839	1						
4	481013	MOULURE / SUPPORT JOINT D'ÉTANCHEITÉ 838MM À 2-7839	1						
5	481269	MOULURE / SUPPORT JOINT D'ÉTANCHEITÉ / GAUCHE / 838MM	1						
6	482824	MOULURE / SUPPORT JOINT D'ÉTANCHEITÉ 838MM	2						
7	481255	MOULURE / SUPPORT JOINT D'ÉTANCHEITÉ 838MM	1						
8	481270	MOULURE / SUPPORT JOINT D'ÉTANCHEITÉ / DROIT / 838MM	1						
10	473702	MOULURE / SUPPORT JOINT D'ÉTANCHEITÉ 1543MM	6						
11	473701	MOULURE / SUPPORT JOINT D'ÉTANCHEITÉ 1365MM	1						
12	475153	MOULURE / SUPPORT JOINT D'ÉTANCHEITÉ 1365MM À 2-7839	1						
12	214683	SUPPORT JOINT ETAN., PORTE EVAP. De 2-7840	1						
13	214682	SUPPORT JOINT ETAN., PORTE EVAP. De 2-7840	1						
14	214684	SUPPORT JOINT ETAN., PORTE EVAP. De 2-7840	1						
20	483029	MOULURE / SUPPORT JOINT D'ETANCHEITE / SOUDE A LA STRUCTURE / 1536MM	6						
21	483031	MOULURE / SUPPORT JOINT D'ETANCHEITE / SOUDE A LA STRUCTURE / 1365MM	2						
22	480154	. RUB EX AD1 / RAW MATERIAL À 5-8544	AR						
22	483941	. RUB EX AD1 / RAW MATERIAL De 5-8545	AR						
22	485610	. RUB EX AD1 / RAW MATERIAL	AR						
30	481988	CAOUTCHOUC AVEC PORTE BAGGAGE DE 60"	6						
30	485628	CAOUTCHOUC AVEC PORTE BAGGAGE DE 60"	6						
30	482330	CAOUTCHOUC AVEC PORTE BAGGAGE DE 60"	1						A
30	485631	CAOUTCHOUC AVEC PORTE BAGGAGE DE 60"	1						
30	480154	. RUB EX AD1 / RAW MATERIAL À 5-8544	AR						
30	483941	. RUB EX AD1 / RAW MATERIAL De 5-8545	AR						
30	485610	. RUB EX AD1 / RAW MATERIAL	AR						
31	474913	MOULURE PORTE WCL	1						A
40	482096	JOINT D'ETANCHEITE À 2-7839	1						
41	482099	CAOUTCHOUC ASS.	1						
41	480009	CAOUTCHOUC ASS.	1						
45	483555	JOINT D'ETANCHEITE De 2-7840	1						
50	473706	LARMIER / 1535MM / S.B.	6						
51	474060	LARMIER / 1765MM / S.B.	2						
52	475024	LARMIER / 1654MM	1						A
53	475025	LARMIER / 375MM	1						A
54	474799	LARMIER / 1285MM	1						B
		A) UTILISE AVEC MONTE PERSONNE							
		B) FIXER A LA PORTE D'ENTRE POUR LE MONTE PERSONNE							

De Y-7046 À 8-9339

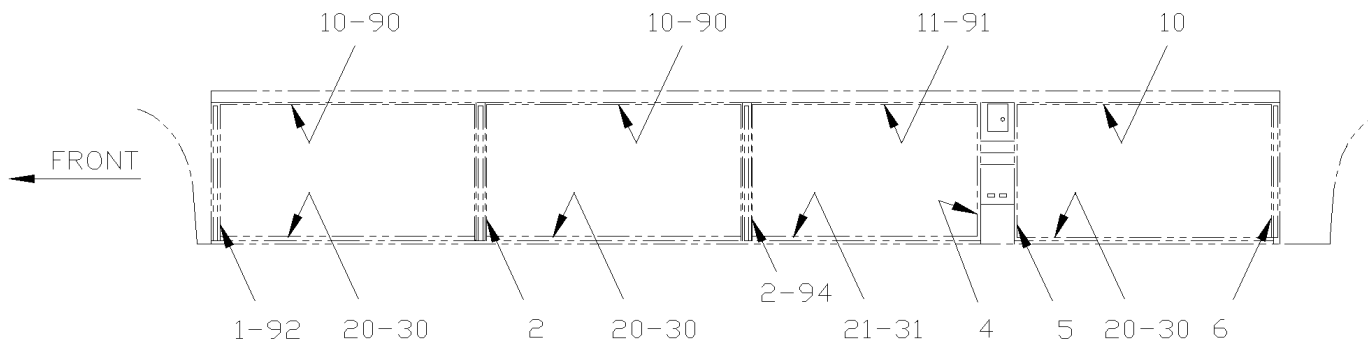
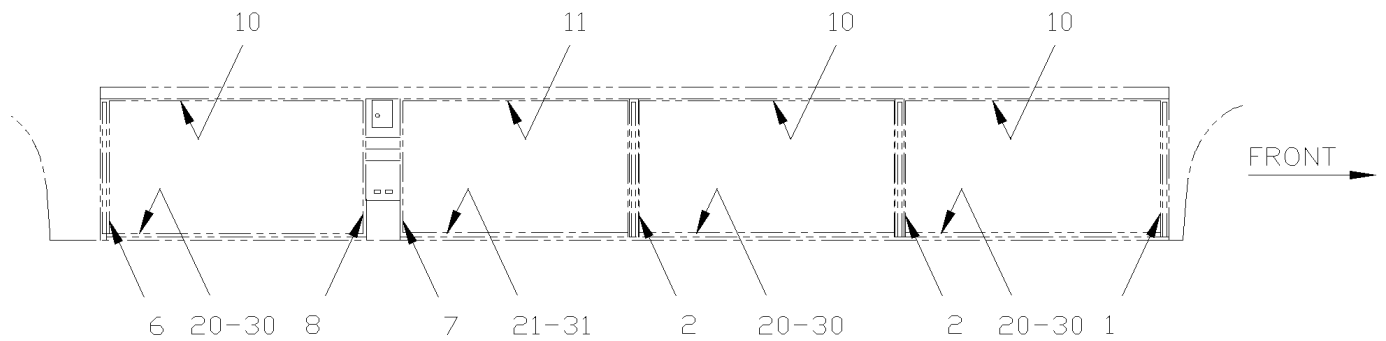
Date:07-2024

PAGE:Y2-1854-20

**PROFYLE D'ETANCHEITE & MOULURE - MTH**



MTH 45' WITH LARGE A/C SYSTEM



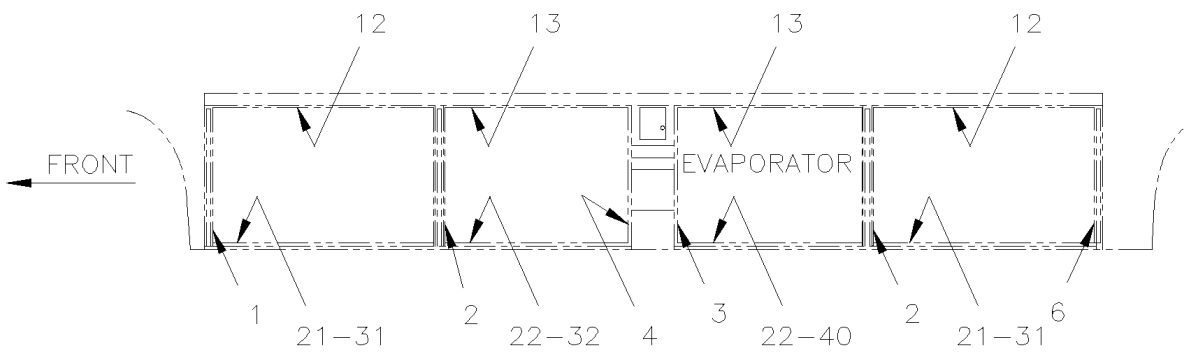
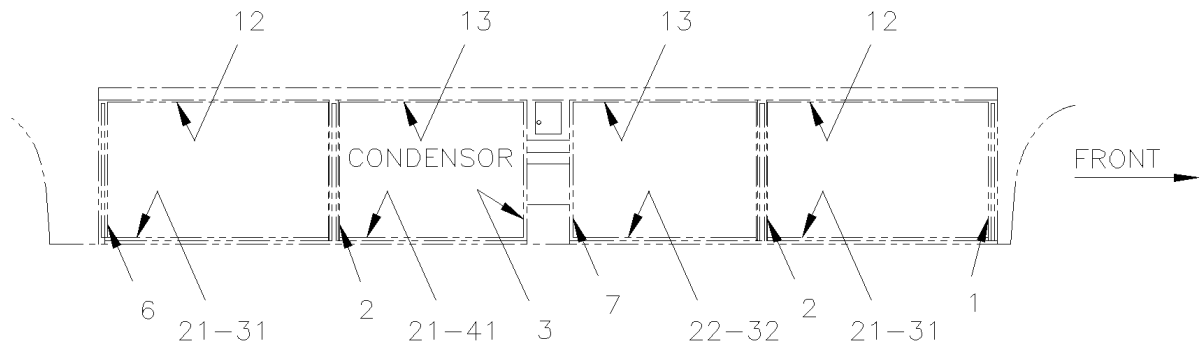
MTH 45' WITH SMALL A/C SYSTEM

De Y-7046 À 8-9339

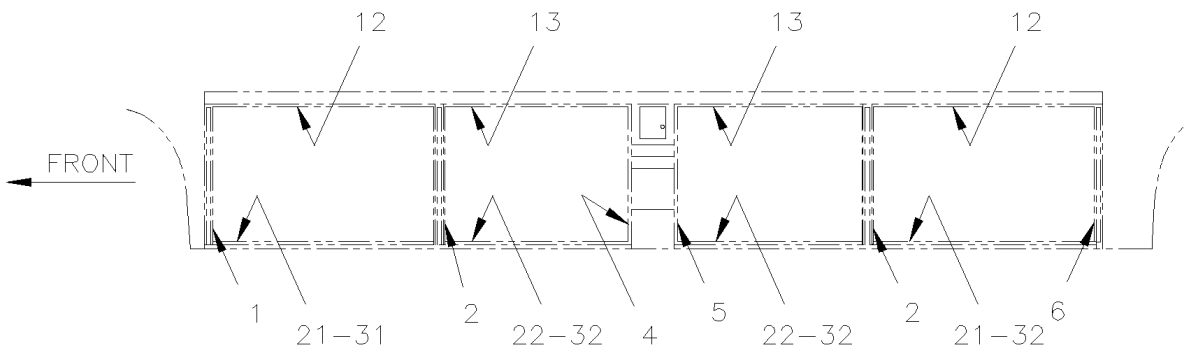
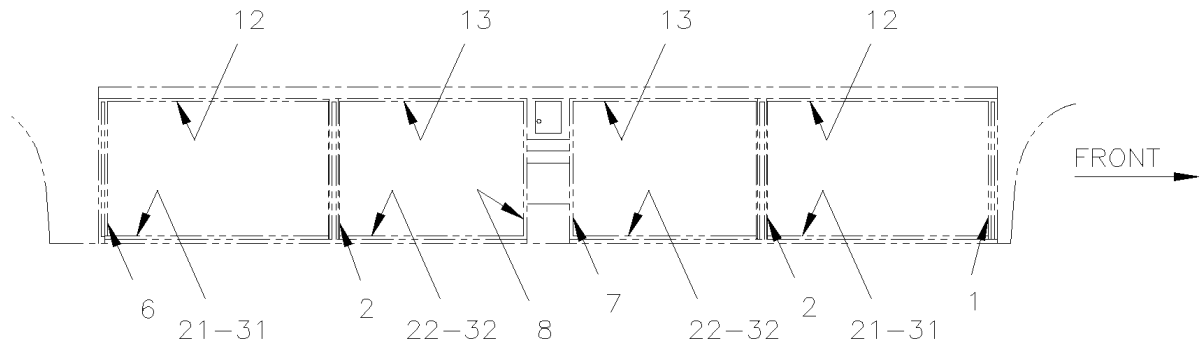
Date:07-2024

PAGE:Y2-1854-20

## PROFYLE D'ETANCHEITE & MOULURE - MTH



MTH 40' WITH LARGE A/C SYSTEM



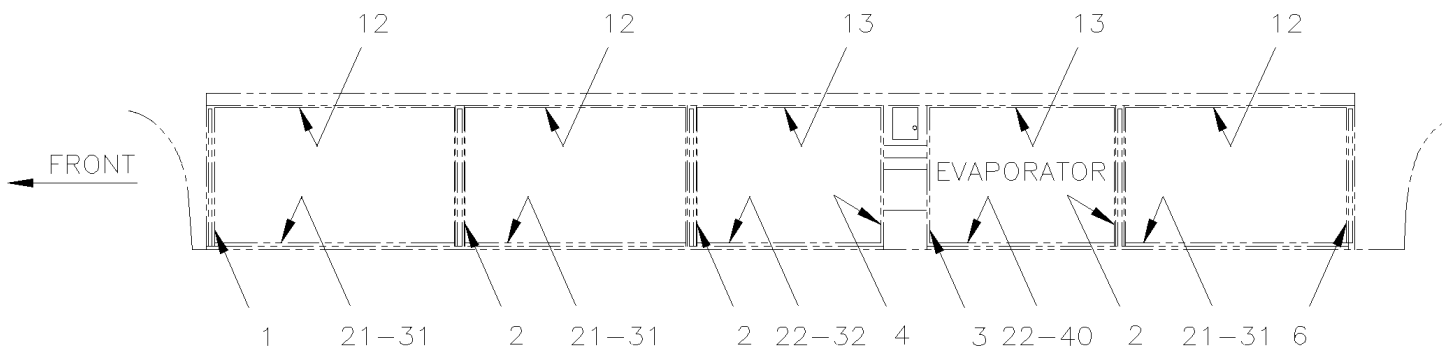
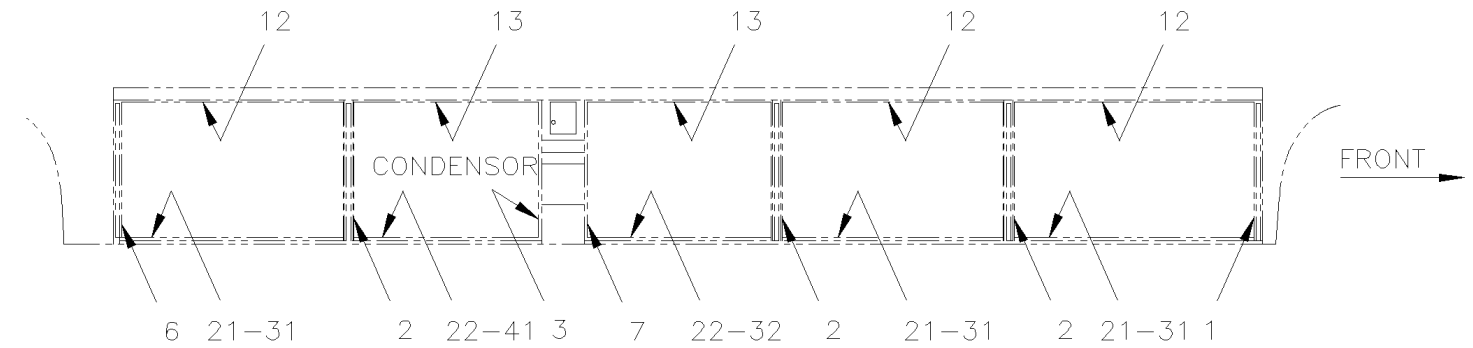
MTH 40' WITH SMALL A/C SYSTEM

De Y-7046 À 8-9339

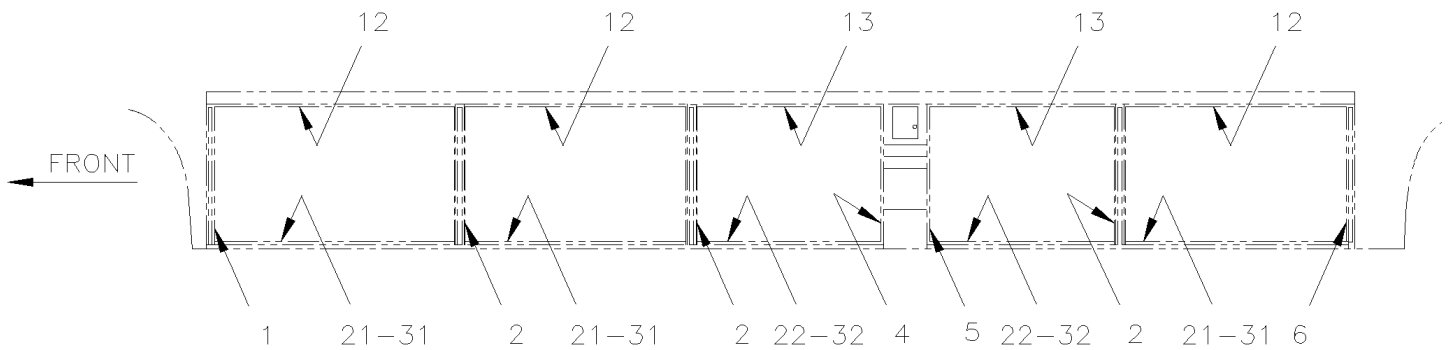
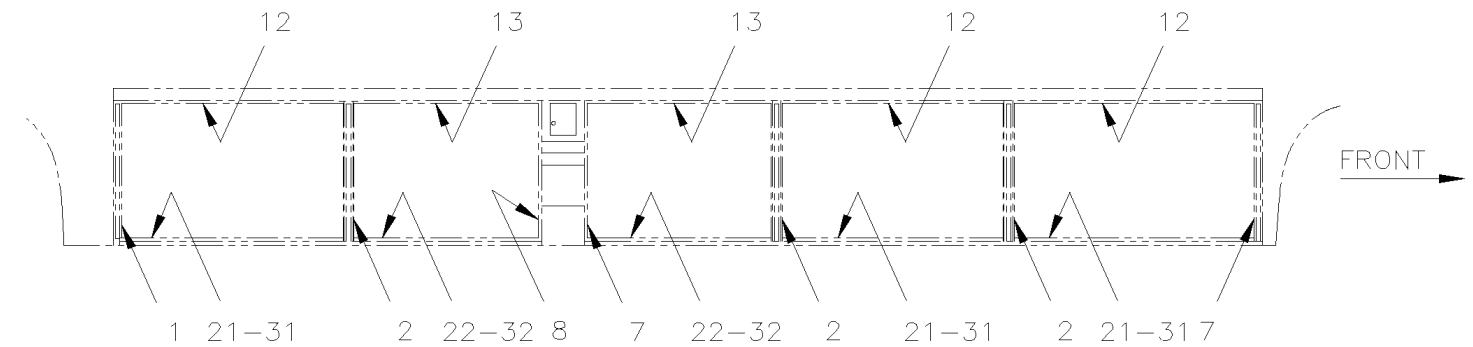
Date:07-2024

PAGE:Y2-1854-20

**PROFYLE D'ETANCHEITE & MOULURE - MTH**



MTH 45' ENT. WITH LARGE A/C SYSTEM



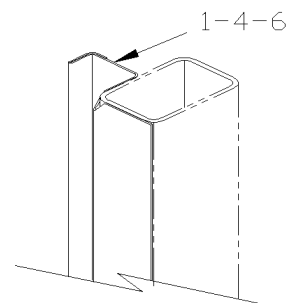
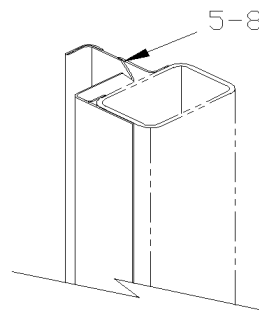
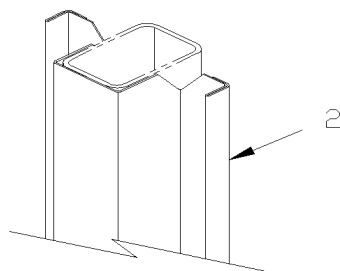
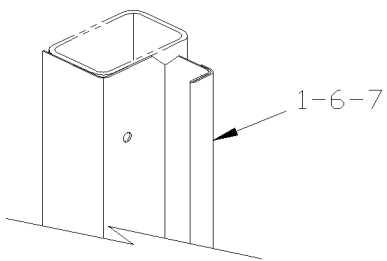
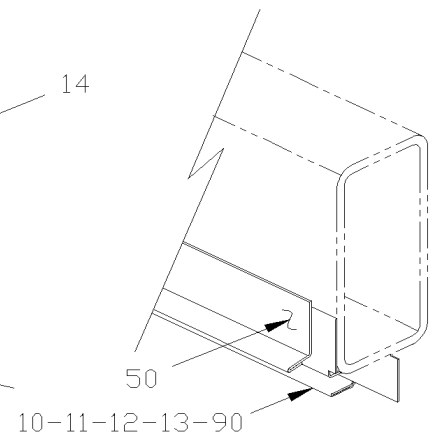
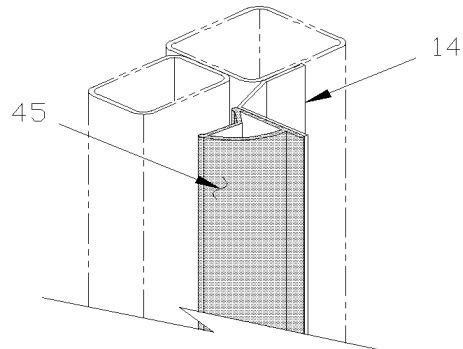
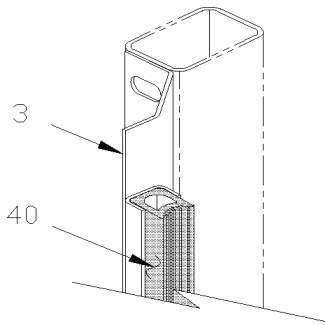
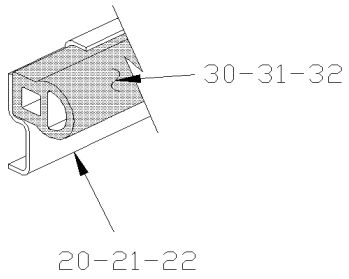
MTH 45' ENT. WITH SMALL A/C SYSTEM

De Y-7046 À 8-9339

Date:07-2024

PAGE:Y2-1854-20

PROFYLE D'ETANCHEITE & MOULURE - MTH



De Y-7046 À 8-9339	Date:07-2024	PAGE:Y2-1854-20
<b>PROFILE D'ETANCHEITE &amp; MOULURE - MTH</b>		

Numéro d'article	Pièces	Description	X L I I 4 5	X L I I M T H 4 0	X L I I M T H 4 5	X L I I M T H 4 5 E	N O T E S
1	482222	MOULURE D'ETANCHEITE SIMPLE		2		2	
1	482222	MOULURE D'ETANCHEITE SIMPLE			4		
2	480979	MOULURE ETANCHE DOUBLE TWO BAGGAGE DOOR À 5-8813		4			
2	480979	MOULURE ETANCHE DOUBLE TWO BAGGAGE DOOR			2		
2	480979	MOULURE ETANCHE DOUBLE TWO BAGGAGE DOOR				6	
3	482137	MOULURE / SUPPORT JOINT D'ÉTANCHEITÉ		1		1	
3	483709	MOULURE / SUPPORT JOINT D'ÉTANCHEITÉ / W/FRONT "SLIDE-OUT" De 2-7871			1		
4	481013	MOULURE / SUPPORT JOINT D'ÉTANCHEITÉ 838MM		1		1	
5	481269	MOULURE / SUPPORT JOINT D'ÉTANCHEITÉ / GAUCHE / 838MM		1	1	1	
6	482824	MOULURE / SUPPORT JOINT D'ÉTANCHEITÉ 838MM		2	2	2	
7	481255	MOULURE / SUPPORT JOINT D'ÉTANCHEITÉ 838MM		1	1	1	
8	481270	MOULURE / SUPPORT JOINT D'ÉTANCHEITÉ / DROIT / 838MM		1	1	1	
10	473702	MOULURE / SUPPORT JOINT D'ÉTANCHEITÉ 1543MM			6		
11	473701	MOULURE / SUPPORT JOINT D'ÉTANCHEITÉ 1365MM À 2-7763			1		
11	475153	MOULURE / SUPPORT JOINT D'ÉTANCHEITÉ 1365MM De 2-7764			1		
12	473704	MOULURE / SUPPORT JOINT D'ÉTANCHEITÉ 1371MM À 5-8813		4			
12	473704	MOULURE / SUPPORT JOINT D'ÉTANCHEITÉ 1371MM				6	
13	473703	MOULURE / SUPPORT JOINT D'ÉTANCHEITÉ 1155MM		4		4	
13	474869	MOULURE / SUPPORT JOINT D'ÉTANCHEITÉ 990MM				1	A
14	482137	MOULURE / SUPPORT JOINT D'ÉTANCHEITÉ À 2-7763			1		
14	214684	SUPPORT JOINT ETAN., PORTE EVAP. De 2-7764			1		
15	473701	MOULURE / SUPPORT JOINT D'ÉTANCHEITÉ 1365MM À 2-7763			1		
15	214683	SUPPORT JOINT ETAN., PORTE EVAP. De 2-7764			1		
16	481013	MOULURE / SUPPORT JOINT D'ÉTANCHEITÉ 838MM À 2-7763			1		
16	214682	SUPPORT JOINT ETAN., PORTE EVAP. De 2-7764			1		
20	483029	MOULURE / SUPPORT JOINT D'ETANCHEITE / SOUDE A LA STRUCTURE / 1536MM			1		
21	483031	MOULURE / SUPPORT JOINT D'ETANCHEITE / SOUDE A LA STRUCTURE / 1365MM À 5-8813		1			
21	483031	MOULURE / SUPPORT JOINT D'ETANCHEITE / SOUDE A LA STRUCTURE / 1365MM			1		
21	483031	MOULURE / SUPPORT JOINT D'ETANCHEITE / SOUDE A LA STRUCTURE / 1365MM				1	
21	483711	MOULURE / SUPPORT JOINT D'ETANCHEITE / SOUDE A LA STRUCTURE / 1326MM À 5-8813		1			B
22	483030	MOULURE / SUPPORT JOINT D'ETANCHEITE / SOUDE A LA STRUCTURE / 1149MM		1		1	
22	483693	MOULURE / SUPPORT JOINT D'ETANCHEITE / SOUDE A LA STRUCTURE / 1107MM À 5-8813		1			B
30	481988	CAOUTCHOUC AVEC PORTE BAGGAGE DE 60"			6		
30	485628	CAOUTCHOUC AVEC PORTE BAGGAGE DE 60"			6		
30	482330	CAOUTCHOUC AVEC PORTE BAGGAGE DE 60"			AR		
30	485631	CAOUTCHOUC AVEC PORTE BAGGAGE DE 60"			AR		
31	481033	CAOUTCHOUC AVEC PORTE BAGGAGE DE 53" À 5-8813		4			
31	485635	CAOUTCHOUC AVEC PORTE BAGGAGE DE 53"		4			
31	481033	CAOUTCHOUC AVEC PORTE BAGGAGE DE 53"			2		
31	485635	CAOUTCHOUC AVEC PORTE BAGGAGE DE 53"			2		
31	481033	CAOUTCHOUC AVEC PORTE BAGGAGE DE 53"				6	
31	485635	CAOUTCHOUC AVEC PORTE BAGGAGE DE 53"				6	

De Y-7046 À 8-9339	Date:07-2024	PAGE:Y2-1854-20
<b>PROFILE D'ETANCHEITE &amp; MOULURE - MTH</b>		

Numéro d'article	Pièces	Description	X L I I 4 5	X L I I M T H 4 0	X L I I M T H 4 5	X L I I M T H 4 5 E	NOTES
31	483462	CAOUTCHOUC AVEC PORTE BAGGAGE DE 53"		AR	AR	AR	
31	485632	CAOUTCHOUC AVEC PORTE BAGGAGE DE 53"		AR	AR	AR	
32	482462	CAOUTCHOUC AVEC PORTE BAGGAGE DE 45" À 5-8813		4			
32	485630	CAOUTCHOUC AVEC PORTE BAGGAGE DE 45"		4		4	
32	483692	CAOUTCHOUC AVEC PORTE BAGGAGE DE 45" À 5-8813		AR		AR	
33	480154	. RUB EX AD1 / RAW MATERIAL À 5-8844		AR	AR	AR	
33	483941	. RUB EX AD1 / RAW MATERIAL De 5-8545		AR	AR	AR	
33	485610	. RUB EX AD1 / RAW MATERIAL		AR	AR	AR	
40	481163	JOINT D'ETANCHEITE		1		1	
40	482096	JOINT D'ETANCHEITE À 2-7763			1		
41	482099	CAOUTCHOUC ASS.		1	1	1	
41	480009	CAOUTCHOUC ASS.		1	1	1	
45	483555	JOINT D'ETANCHEITE De 2-7764			1		
50	<b>Y2-1854-50</b>	<b>PANNEAUX DE COTE - MTH</b>					
90	475246	MOULURE / SUPPORT JOINT D'ÉTANCHEITÉ De 2-7764 À 3-8109			1		C
90	475767	MOULURE / SUPPORT JOINT D'ÉTANCHEITÉ 1495MM De 3-8110			1		C
90	478265	MOULURE / SUPPORT JOINT D'ÉTANCHEITÉ 1488MM OPTION De 2-7764			6		C E
91	475265	MOULURE / SUPPORT JOINT D'ÉTANCHEITÉ 1320MM De 2-7764			1		D
92	475297	MOULURE / SUPPORT JOINT D'ÉTANCHEITÉ De 2-7764 À 3-8109			1		C
92	476077	MOULURE / SUPPORT JOINT D'ÉTANCHEITÉ De 3-8110			1		C
94	475272	MOULURE / SUPPORT JOINT D'ÉTANCHEITÉ De 2-7764 À 3-8109			1		B
94	475764	MOULURE / SUPPORT JOINT D'ÉTANCHEITÉ De 3-8110			1		B
		A) UTILISE AVEC PORTE COMPARTIMENT BAGAGE 38"					
		B) AVEC RALLONGE ESCAMOTABLE					
		C) AVEC PORTE COMPARTIMENT A BAGAGES AVEC PENTURE POUR RALLONGE ESCAMOTABLE					
		D) AVEC PORTE COMPARTIMENT A BAGAGES AVEC PENTURE POUR RALLONGE ESCAMOTABLE ET PETIT SYSTEME A/C					
		E) AVEC 6 PORTES ARTICULÉES 60 » POUR RALLONGE ESCAMOTABLE					

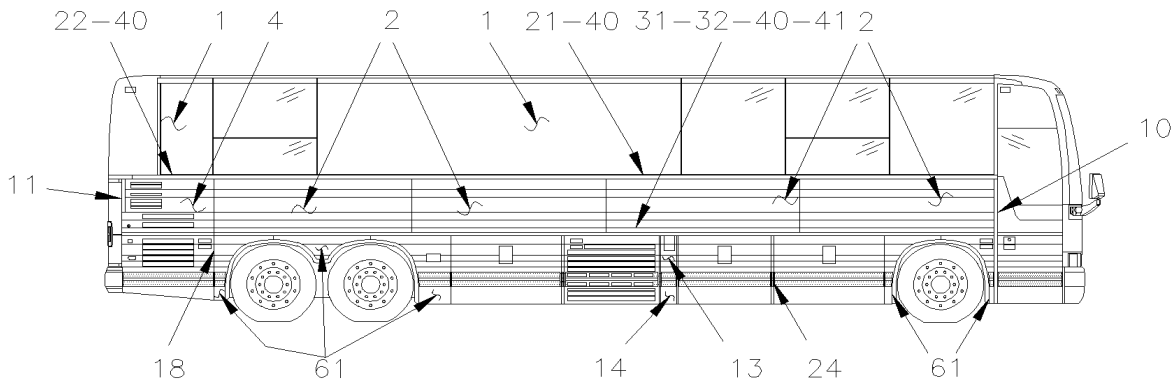
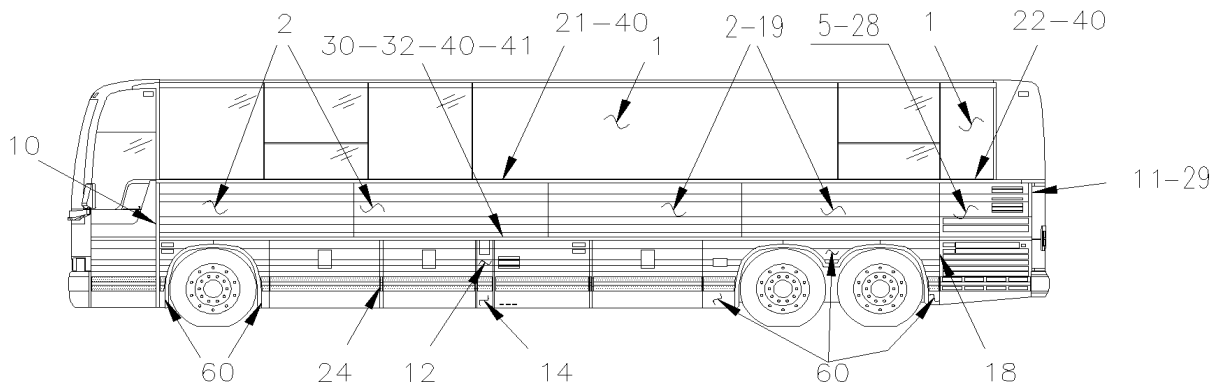


De Y-7046 À 8-9339

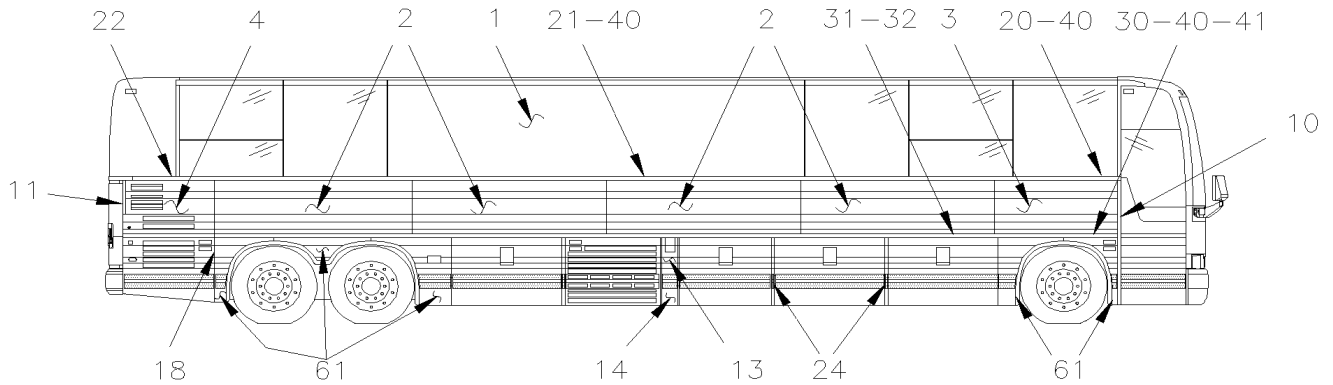
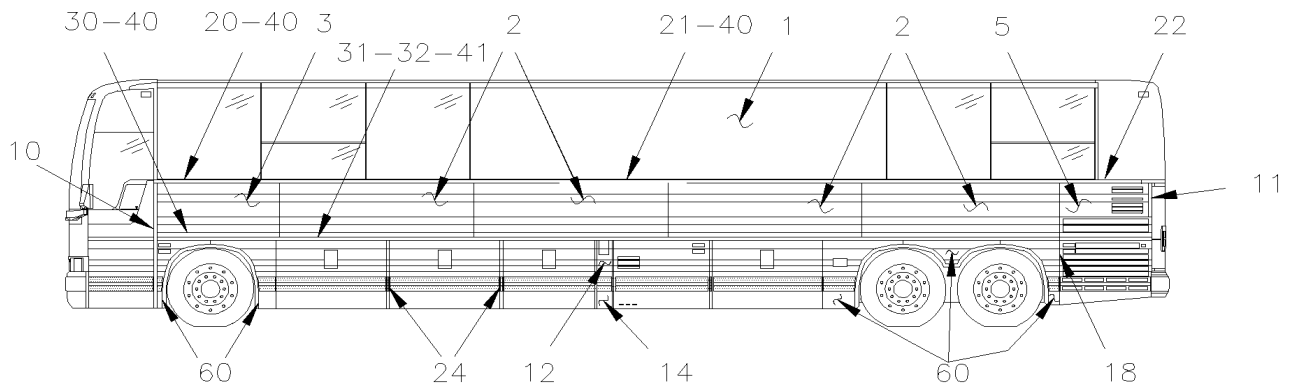
Date:07-2024

PAGE:Y2-1854-50

## PANNEAUX DE COTE - MTH



MTH. 40'



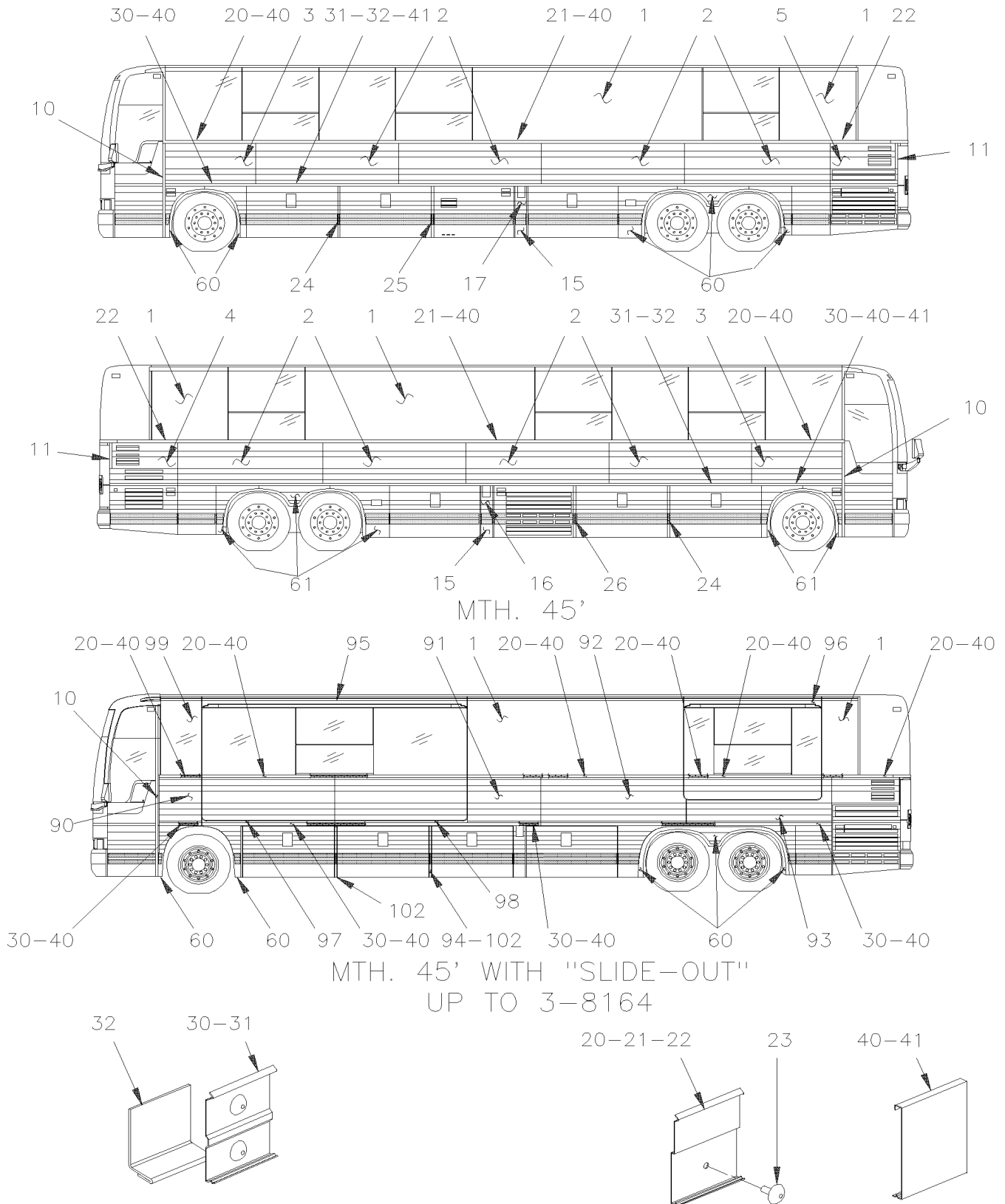
MTH 45' ENT.

De Y-7046 À 8-9339

Date:07-2024

PAGE:Y2-1854-50

## PANNEAUX DE COTE - MTH

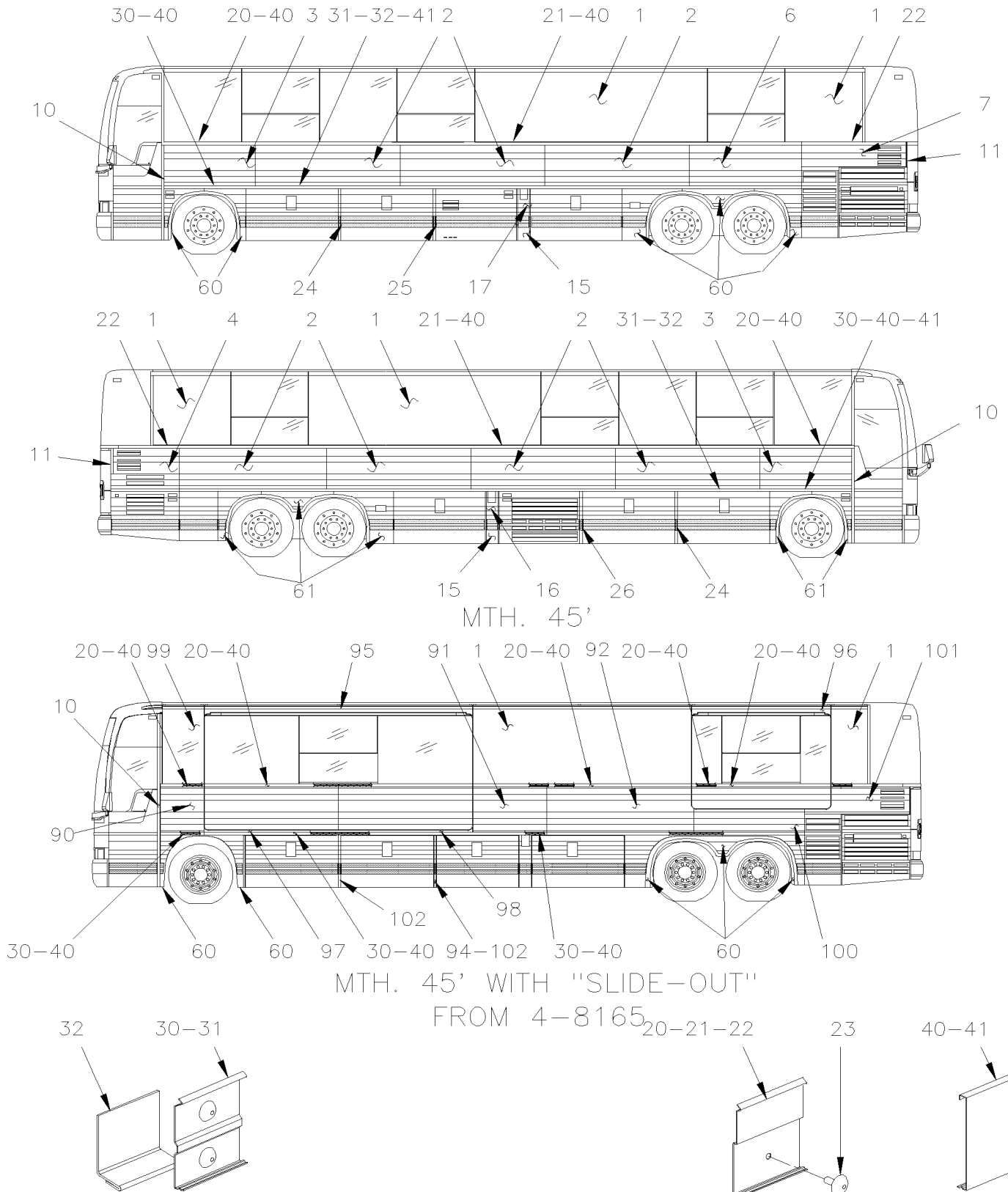


De Y-7046 À 8-9339

Date:07-2024

PAGE:Y2-1854-50

PANNEAUX DE COTE - MTH

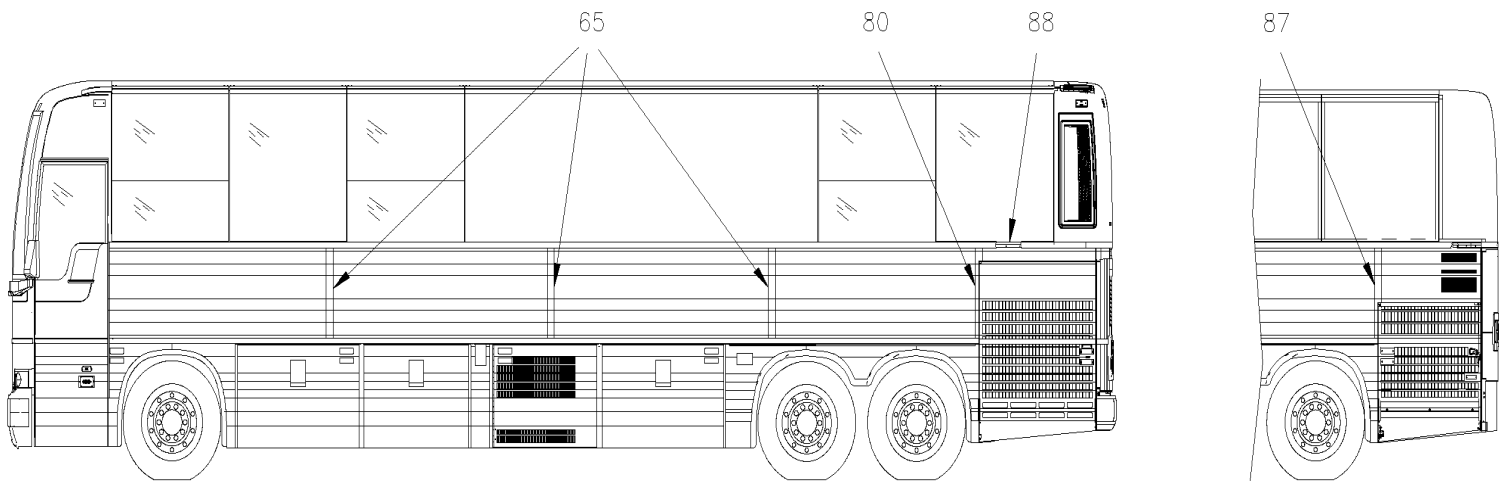
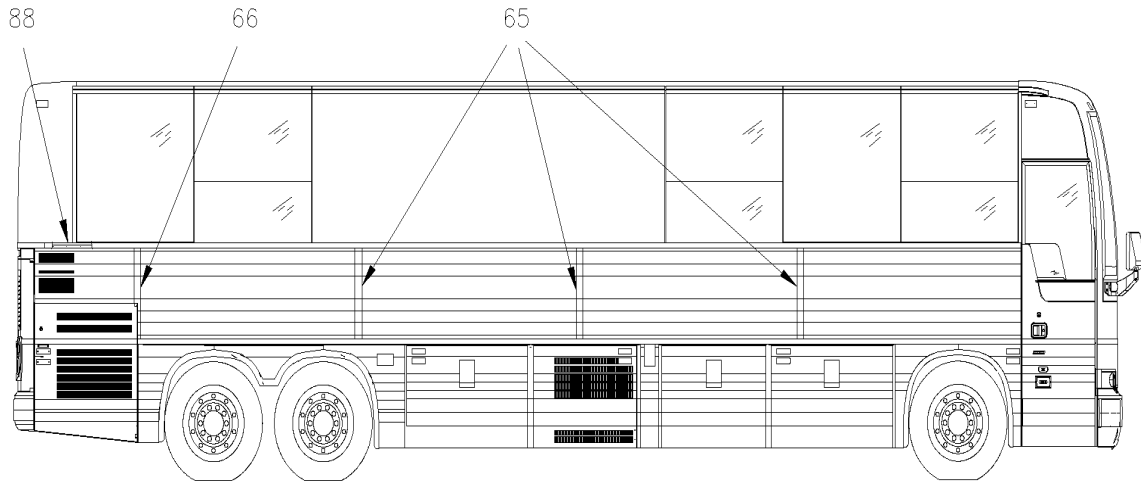


De Y-7046 À 8-9339

Date:07-2024

PAGE:Y2-1854-50

## PANNEAUX DE COTE - MTH



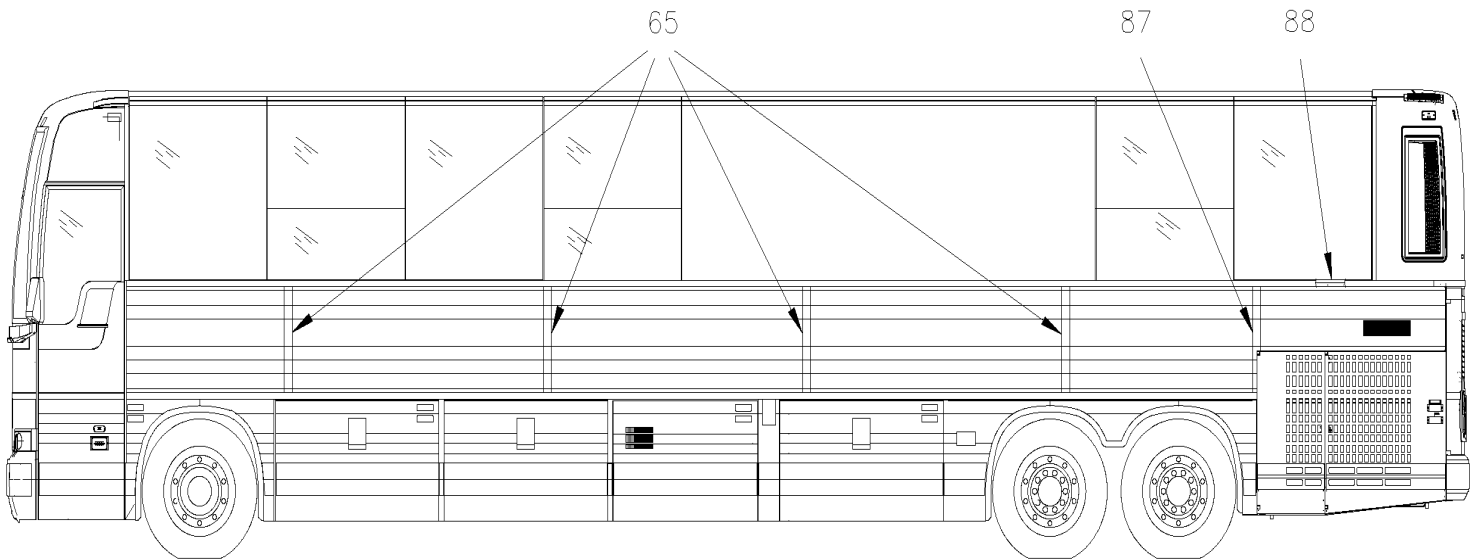
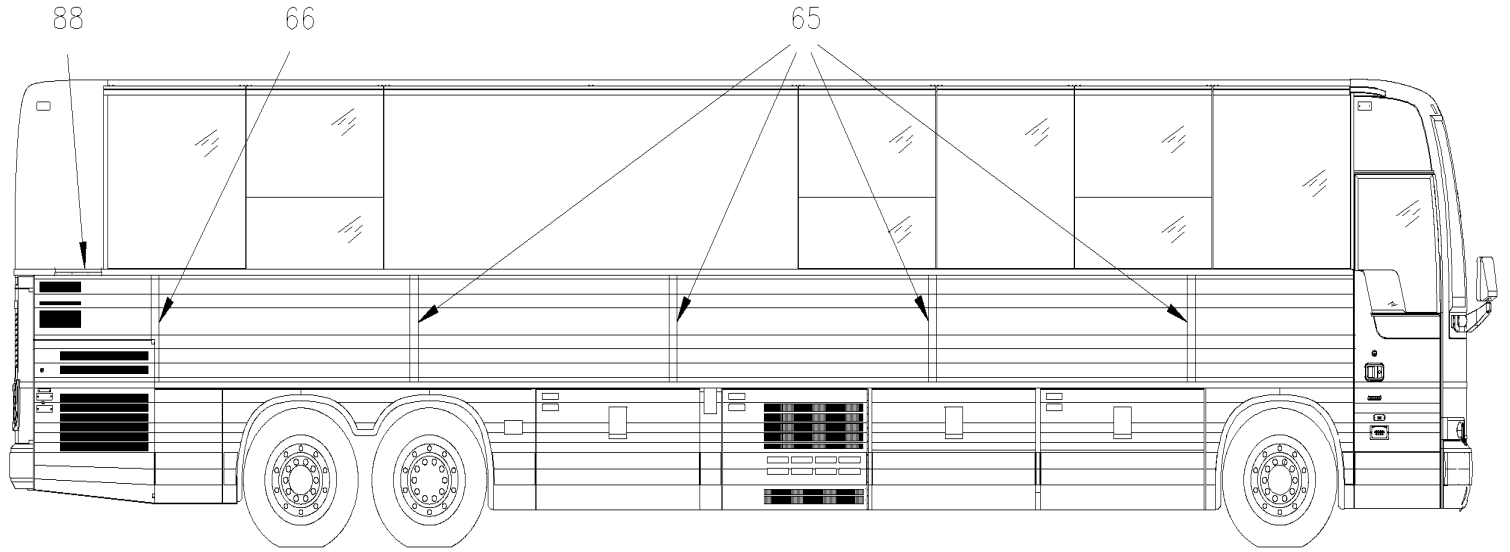
MTH-40

De Y-7046 À 8-9339

Date:07-2024

PAGE:Y2-1854-50

**PANNEAUX DE COTE - MTH**



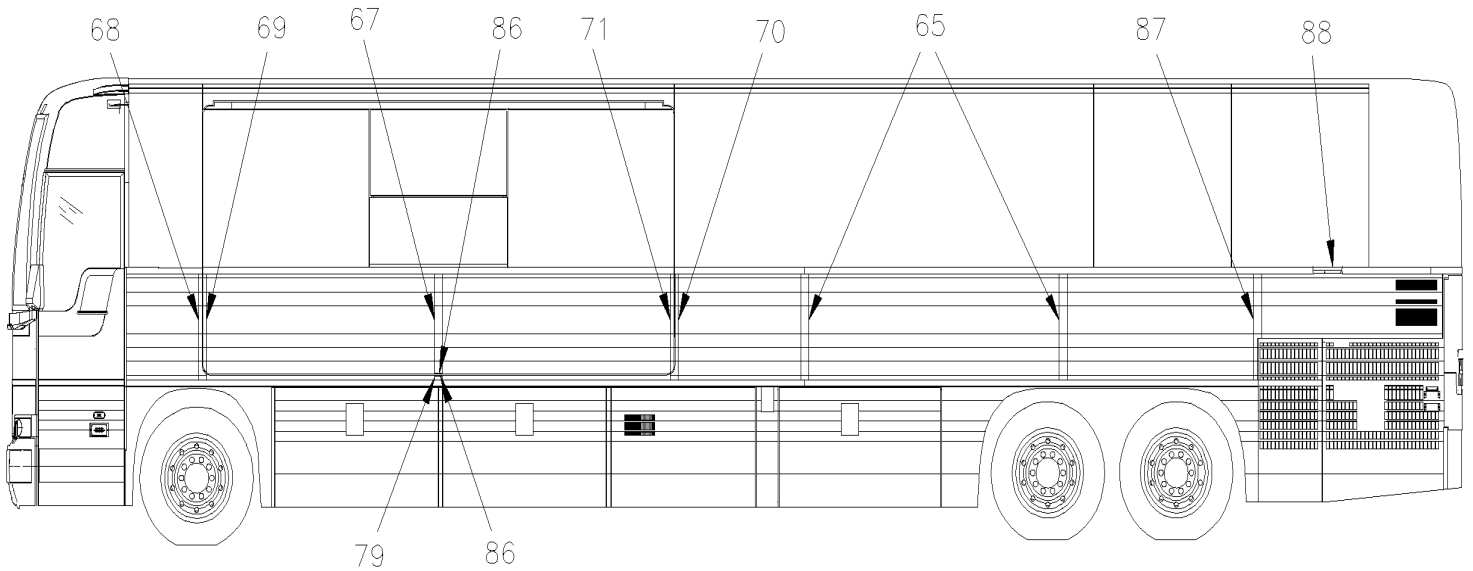
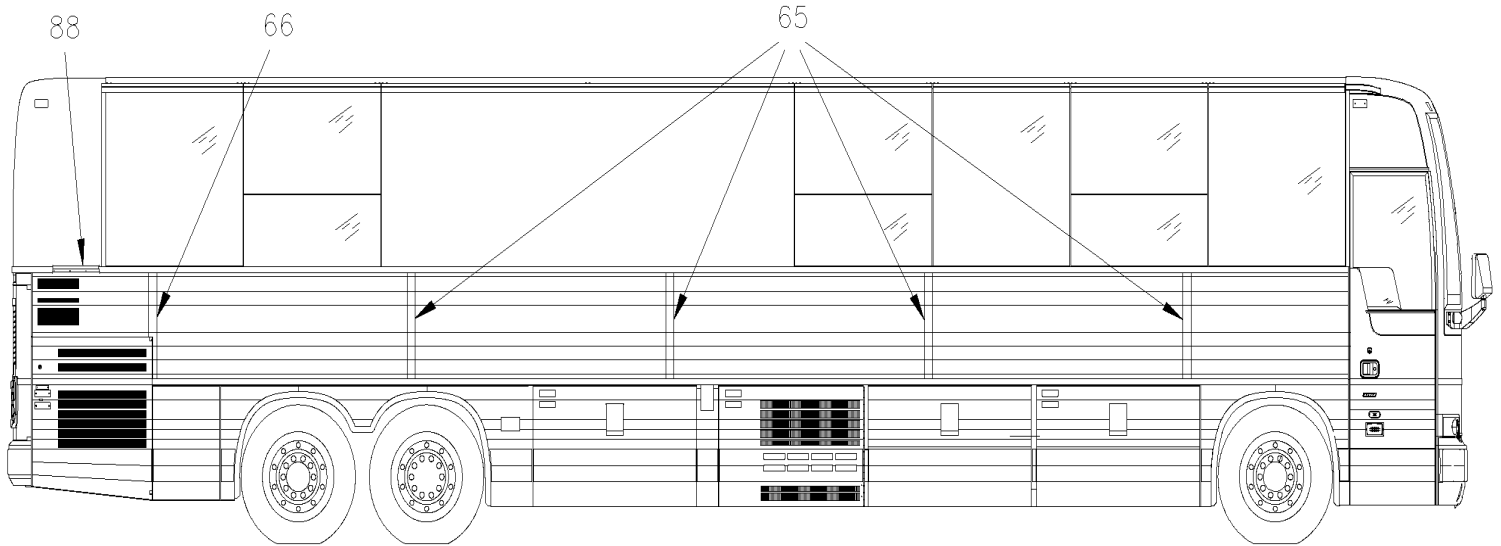
MTH-45 WITHOUT SLIDE-OUT

De Y-7046 À 8-9339

Date:07-2024

PAGE:Y2-1854-50

**PANNEAUX DE COTE - MTH**



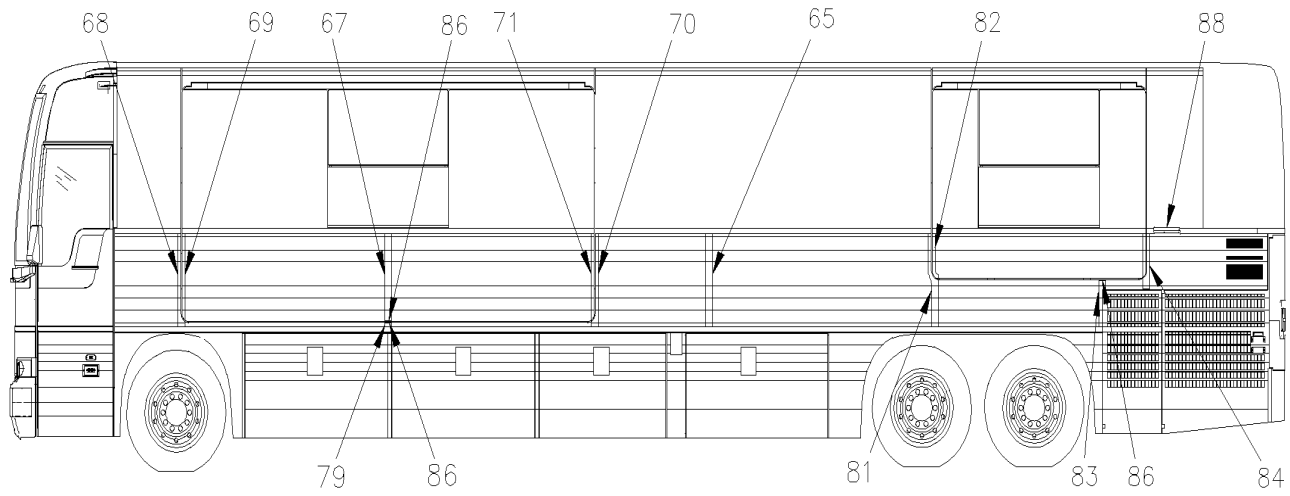
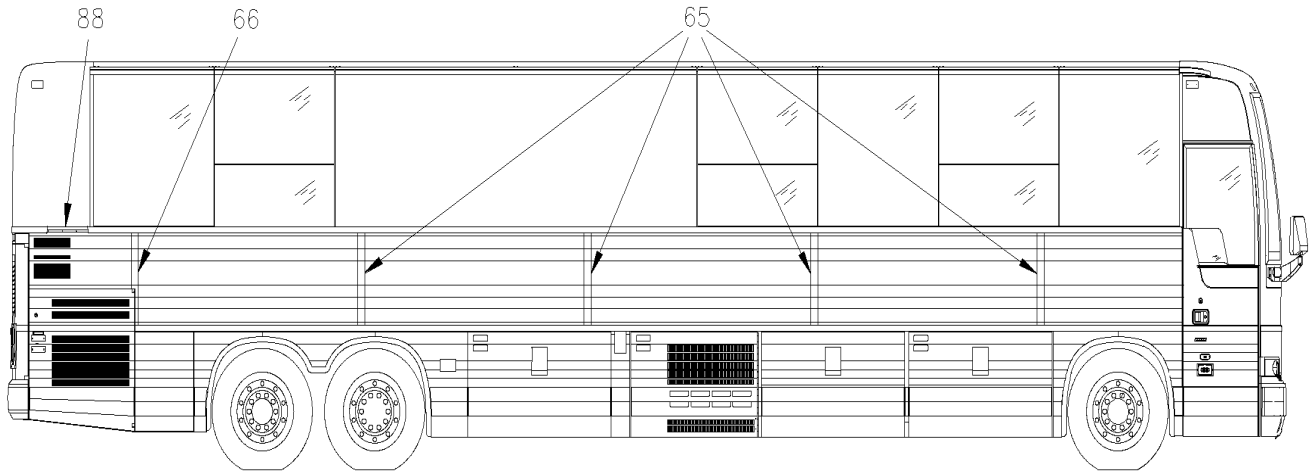
MTH-45 WITH FRONT SLIDE-OUT

De Y-7046 À 8-9339

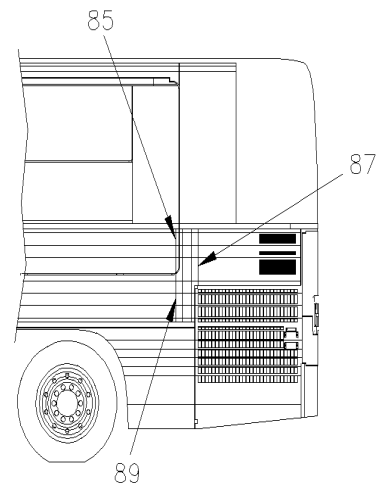
Date:07-2024

PAGE:Y2-1854-50

## PANNEAUX DE COTE - MTH



MTH-45 WITH FRONT SLIDE OUT  
& REAR SLIDE-OUT  
UP TO 6-8805

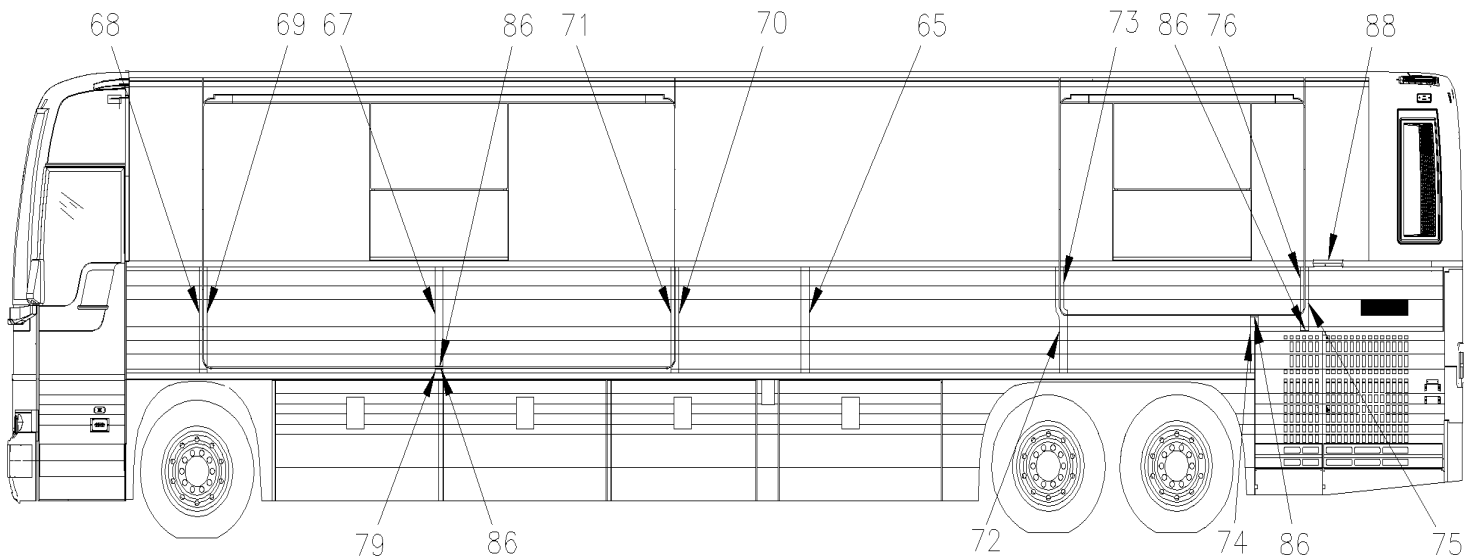
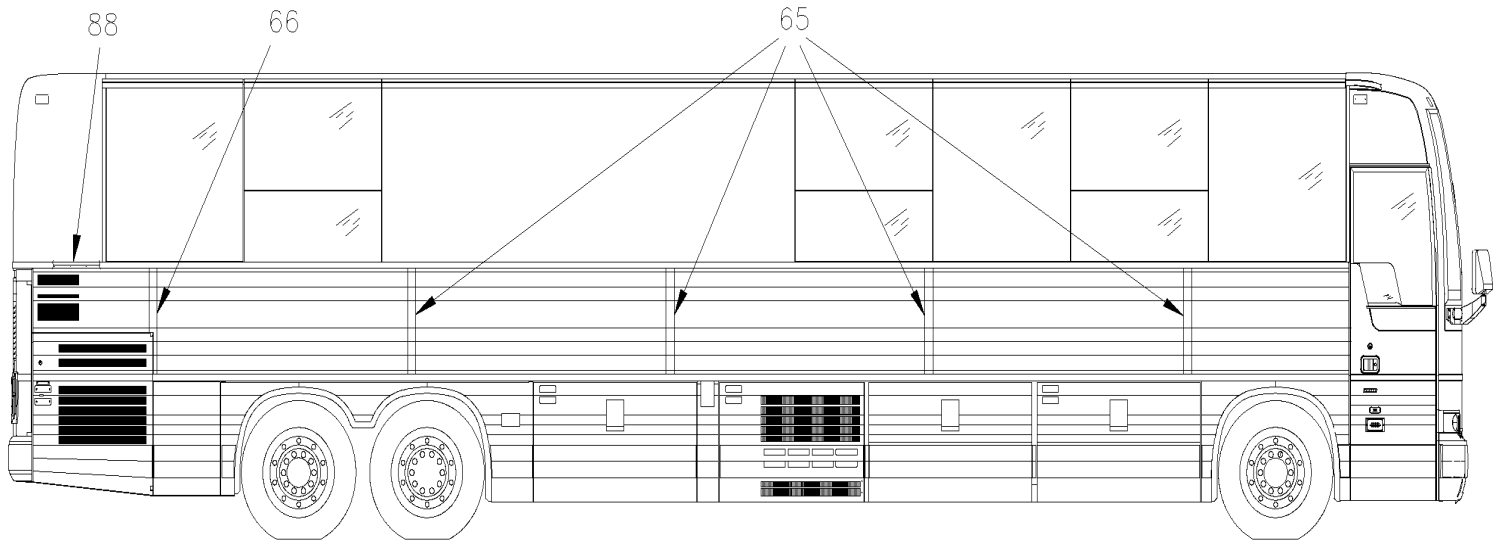


De Y-7046 À 8-9339

Date:07-2024

PAGE:Y2-1854-50

## PANNEAUX DE COTE - MTH



MTH-45 WITH FRONT SLIDE-OUT  
& 7.5' REAR SLIDE-OUT  
FROM 6-8806

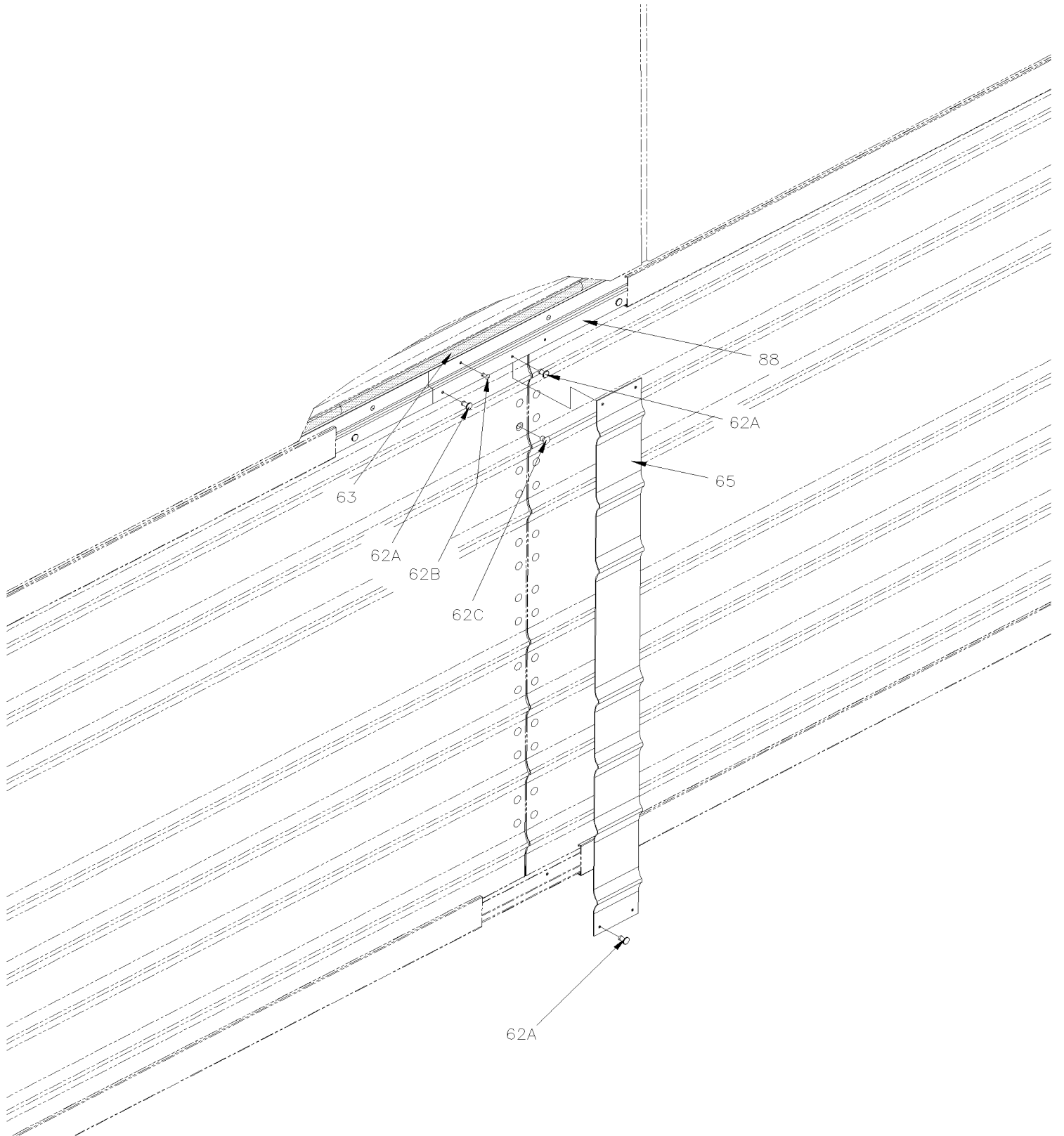


De Y-7046 À 8-9339

Date:07-2024

PAGE:Y2-1854-50

PANNEAUX DE COTE - MTH



De Y-7046 À 8-9339	Date:07-2024	PAGE:Y2-1854-50
<b>PANNEAUX DE COTE - MTH</b>		

Numéro d'article	Pièces	Description	X L I I 4 5	X L I I M T H 4 0	X L I I M T H 4 5	X L I I M T H 4 5 E	N O T E S
1	474315	PANEAU DU HAUT / MTH-83" 489.3MM À Y-7128		AR	AR		
1	474567	PANEAU DU HAUT / MTH-83" 792MM À Y-7128		AR	AR		
1	474275	PANEAU DU HAUT / MTH-83" 1287.4MM À Y-7128		AR	AR		
1	474180	PANEAU DU HAUT / MTH-83" 2582.8MM À Y-7128		AR	AR		
1	474566	PANEAU DU HAUT / MTH-83" 3078MM À Y-7128		AR	AR		
1	474179	PANEAU DU HAUT / MTH-83" 3878.2MM À Y-7128		AR	AR		
1	474568	PANEAU DU HAUT / MTH-83" 4373MM À Y-7128		AR	AR		
1	474314	PANEAU DU HAUT / MTH-83" 4676.3MM À Y-7128		AR	AR		
1	474181	PANEAU DU HAUT / MTH-83" 5176.6MM À Y-7128		AR	AR		
1	474421	PANEAU DU HAUT / MTH-83" 6469MM À Y-7128		AR	AR		
1	475011	PANEAU DU HAUT / MTH-86" & 89" 96MM		AR	AR	AR	
1	474660	PANEAU DU HAUT / MTH-86" & 89" 195.2MM		AR	AR	AR	
1	476541	PANEAU DU HAUT / MTH-86" & 89" 215MM		AR	AR	AR	
1	475479	PANEAU DU HAUT / MTH-86" & 89" 271.4MM		AR	AR	AR	
1	475027	PANEAU DU HAUT / MTH-86" & 89" 310MM		AR	AR	AR	
1	474851	PANEAU DU HAUT / MTH-86" & 89" 328.6MM		AR	AR	AR	
1	475040	PANEAU DU HAUT / MTH-86" & 89" 340.5MM		AR	AR	AR	
1	474655	PANEAU DU HAUT / MTH-86" & 89" 399.5MM		AR	AR	AR	
1	474732	PANEAU DU HAUT / MTH-86" & 89" 414.3MM		AR	AR	AR	
1	474591	PANEAU DU HAUT / MTH-86" & 89" 423.8MM		AR	AR	AR	
1	475110	PANEAU DU HAUT / MTH-86" & 89" 433.3MM		AR	AR	AR	
1	474465	PANEAU DU HAUT / MTH-86" & 89" 489.3MM		AR	AR	AR	
1	475003	PANEAU DU HAUT / MTH-86" & 89" 500MM		AR	AR	AR	
1	474990	PANEAU DU HAUT / MTH-86" & 89" 500MM		AR	AR	AR	
1	475408	PANEAU DU HAUT / MTH-86" & 89" 579.4MM		AR	AR	AR	
1	474654	PANEAU DU HAUT / MTH-86" & 89" 589.5MM		AR	AR	AR	
1	474788	PANEAU DU HAUT / MTH-86" & 89" 603.3MM		AR	AR	AR	
1	475366	PANEAU DU HAUT / MTH-86" & 89" 613MM		AR	AR	AR	
1	474562	PANEAU DU HAUT / MTH-86" & 89" 639.7MM		AR	AR	AR	
1	474572	PANEAU DU HAUT / MTH-86" & 89" 689.8MM		AR	AR	AR	
1	476246	PANEAU DU HAUT / MTH-86" & 89" 703MM		AR	AR	AR	
1	475128	PANEAU DU HAUT / MTH-86" & 89" 741.3MM		AR	AR	AR	
1	474998	PANEAU DU HAUT / MTH-86" & 89" 843MM		AR	AR	AR	
1	476237	PANEAU DU HAUT / MTH-86" & 89" 849MM		AR	AR	AR	
1	475084	PANEAU DU HAUT / MTH-86" & 89" 881MM		AR	AR	AR	
1	474651	PANEAU DU HAUT / MTH-86" & 89" 887.2MM		AR	AR	AR	
1	478331	PANEAU DU HAUT / MTH-86" & 89" 908.1MM		AR	AR	AR	
1	475078	PANEAU DU HAUT / MTH-86" & 89" 914MM		AR	AR	AR	
1	474879	PANEAU DU HAUT / MTH-86" & 89" 938.2MM		AR	AR	AR	
1	476128	PANEAU DU HAUT / MTH-86" & 89" 982MM		AR	AR	AR	
1	476488	PANEAU DU HAUT / MTH-86" & 89" 1103MM		AR	AR	AR	

De Y-7046 À 8-9339	Date:07-2024	PAGE:Y2-1854-50
<b>PANNEAUX DE COTE - MTH</b>		

Numéro d'article	Pièces	Description	X L I I 4 5	X L I I M T H 4 0	X L I I M T H 4 5	X L I I M T H 4 5 E	N O T E S
1	475283	PANEAU DU HAUT / MTH-86" & 89" 1107MM		AR	AR	AR	
1	474553	PANEAU DU HAUT / MTH-86" & 89" 1109.5MM		AR	AR	AR	
1	474495	PANEAU DU HAUT / MTH-86" & 89" 1127MM		AR	AR	AR	
1	476508	PANEAU DU HAUT / MTH-86" & 89" 1440MM		AR	AR	AR	
1	474656	PANEAU DU HAUT / MTH-86" & 89" 2177.5MM		AR	AR	AR	
1	475098	PANEAU DU HAUT / MTH-86" & 89" 2490.9MM		AR	AR	AR	
1	476099	PANEAU DU HAUT / MTH-86" & 89" 2526.5MM		AR	AR	AR	
1	474772	PANEAU DU HAUT / MTH-86" & 89" 2560MM		AR	AR	AR	
1	474182	PANEAU DU HAUT / MTH-86" & 89" 2582.8MM		AR	AR	AR	
1	475072	PANEAU DU HAUT / MTH-86" & 89" 2836MM		AR	AR	AR	
1	475148	PANEAU DU HAUT / MTH-86" & 89" 2907MM		AR	AR	AR	
1	476127	PANEAU DU HAUT / MTH-86" & 89" 2932MM		AR	AR	AR	
1	475077	PANEAU DU HAUT / MTH-86" & 89" 2956.3MM		AR	AR	AR	
1	475365	PANEAU DU HAUT / MTH-86" & 89" 3165MM		AR	AR	AR	
1	474623	PANEAU DU HAUT / MTH-86" & 89" 3230.5MM		AR	AR	AR	
1	474564	PANEAU DU HAUT / MTH-86" & 89" 3230.5MM		AR	AR	AR	
1	476129	PANEAU DU HAUT / MTH-86" & 89" 3237MM		AR	AR	AR	
1	475407	PANEAU DU HAUT / MTH-86" & 89" 3291MM		AR	AR	AR	
1	475181	PANEAU DU HAUT / MTH-86" & 89" 3414.5MM		AR	AR	AR	
1	474786	PANEAU DU HAUT / MTH-86" & 89" 3607.5MM		AR	AR	AR	
1	478330	PANEAU DU HAUT / MTH-86" & 89" 3302.7MM		AR	AR	AR	
1	475109	PANEAU DU HAUT / MTH-86" & 89" 3344.9MM		AR	AR	AR	
1	475485	PANEAU DU HAUT / MTH-86" & 89" 3364.7MM		AR	AR	AR	
1	690013	PANEAU DU HAUT / MTH-86" 3607.5MM De 2-7819 À 4-8251			AR		
1	476540	PANEAU DU HAUT / MTH-86" & 89" 3655MM		AR	AR	AR	
1	476786	PANEAU DU HAUT / MTH-86" & 89" 3675MM		AR	AR	AR	
1	475010	PANEAU DU HAUT / MTH-86" & 89" 3682MM		AR	AR	AR	
1	475086	PANEAU DU HAUT / MTH-86" & 89" 3731MM		AR	AR	AR	
1	476495	PANEAU DU HAUT / MTH-86" & 89" 3838MM		AR	AR	AR	
1	475081	PANEAU DU HAUT / MTH-86" & 89" 3859.1MM		AR	AR	AR	
1	474183	PANEAU DU HAUT / MTH-86" & 89" 3878.2MM		AR	AR	AR	
1	474791	PANEAU DU HAUT / MTH-86" & 89" 3930.5MM		AR	AR	AR	
1	474959	PANEAU DU HAUT / MTH-86" & 89" 3967MM		AR	AR	AR	
1	474496	PANEAU DU HAUT / MTH-86" & 89" 4038.5MM		AR	AR	AR	
1	474554	PANEAU DU HAUT / MTH-86" & 89" 4056MM		AR	AR	AR	
1	475392	PANEAU DU HAUT / MTH-86" & 89" 4059MM		AR	AR	AR	
1	476487	PANEAU DU HAUT / MTH-86" & 89" 4062MM		AR	AR	AR	
1	474790	PANEAU DU HAUT / MTH-86" & 89" 4105.6MM		AR	AR	AR	
1	475790	PANEAU DU HAUT / MTH-86" & 89" 4105.6MM		AR	AR	AR	
1	475617	PANEAU DU HAUT / MTH-86" & 89" 4108MM		AR	AR	AR	
1	475071	PANEAU DU HAUT / MTH-86" & 89" 4131.4MM		AR	AR	AR	
1	476268	PANEAU DU HAUT / MTH-86" & 89" 4193MM		AR	AR	AR	

<b>De Y-7046 À 8-9339</b>	<b>Date:07-2024</b>	<b>PAGE:Y2-1854-50</b>
<b>PANNEAUX DE COTE - MTH</b>		

Numéro d'article	Pièces	Description	X L I I 4 5	X L I I M T H 4 0	X L I I M T H 4 5	X L I I M T H 4 5 E	N O T E S
1	474878	PANEAU DU HAUT / MTH-86" & 89" 4227.4MM		AR	AR	AR	
1	475079	PANEAU DU HAUT / MTH-86" & 89" 4251.7MM		AR	AR	AR	
1	474652	PANEAU DU HAUT / MTH-86" & 89" 4278.1MM		AR	AR	AR	
1	476236	PANEAU DU HAUT / MTH-86" & 89" 4316.5MM		AR	AR	AR	
1	475000	PANEAU DU HAUT / MTH-86" & 89" 4372MM		AR	AR	AR	
1	475367	PANEAU DU HAUT / MTH-86" & 89" 4461MM		AR	AR	AR	
1	474597	PANEAU DU HAUT / MTH-86" & 89" 4475.8MM		AR	AR	AR	
1	Call order desk	PANEAU DU HAUT / MTH-86" & 89" 4480MM		AR	AR	AR	P
1	476247	PANEAU DU HAUT / MTH-86" & 89" 4512MM		AR	AR	AR	
1	474561	PANEAU DU HAUT / MTH-86" & 89" 4525.9MM		AR	AR	AR	
1	475565	PANEAU DU HAUT / MTH-86" & 89" 4529MM		AR	AR	AR	
1	476435	PANEAU DU HAUT / MTH-86" & 89" 4532MM		AR	AR	AR	
1	476729	PANEAU DU HAUT / MTH-86" & 89" 4656MM		AR	AR	AR	
1	475282	PANEAU DU HAUT / MTH-86" & 89" 4660MM		AR	AR	AR	
1	476570	PANEAU DU HAUT / MTH-86" & 89" 4711MM		AR	AR	AR	
1	475004	PANEAU DU HAUT / MTH-86" & 89" 4715MM		AR	AR	AR	
1	476787	PANEAU DU HAUT / MTH-86" & 89" 4803MM		AR	AR	AR	
1	474661	PANEAU DU HAUT / MTH-86" & 89" 4970.5MM		AR	AR	AR	
1	476507	PANEAU DU HAUT / MTH-86" & 89" 5021MM		AR	AR	AR	
1	476463	PANEAU DU HAUT / MTH-86" & 89" 5022.8MM		AR	AR	AR	
1	476245	PANEAU DU HAUT / MTH-86" & 89" 5064MM		AR	AR	AR	
1	476567	PANEAU DU HAUT / MTH-86" & 89" 5068.1MM		AR	AR	AR	
1	474801	PANEAU DU HAUT / MTH-86" & 89" 5081.3MM		AR	AR	AR	
1	475458	PANEAU DU HAUT / MTH-86" & 89" 5154.5MM		AR	AR	AR	
1	474184	PANEAU DU HAUT / MTH-86" & 89" 5173.6MM		AR	AR	AR	
1	476534	PANEAU DU HAUT / MTH-86" & 89" 5226MM		AR	AR	AR	
1	475388	PANEAU DU HAUT / MTH-86" & 89" 5326MM		AR	AR	AR	
1	474556	PANEAU DU HAUT / MTH-86" & 89" 5351.4MM		AR	AR	AR	
1	476506	PANEAU DU HAUT / MTH-86" & 89" 5404.6MM		AR	AR	AR	
1	475799	PANEAU DU HAUT / MTH-86" & 89" 5438.8MM		AR	AR	AR	
1	476902	PANEAU DU HAUT / MTH-86" & 89" 5590.3MM		AR	AR	AR	
1	475002	PANEAU DU HAUT / MTH-86" & 89" 5631MM		AR	AR	AR	
1	476330	PANEAU DU HAUT / MTH-86" & 89" 5654MM		AR	AR	AR	
1	475127	PANEAU DU HAUT / MTH-86" & 89" 5719.7MM		AR	AR	AR	
1	474573	PANEAU DU HAUT / MTH-86" & 89" 5771.2MM		AR	AR	AR	
1	474814	PANEAU DU HAUT / MTH-86" & 89" 5775.3MM		AR	AR	AR	
1	476557	PANEAU DU HAUT / MTH-86" & 89" 5895.1MM		AR	AR	AR	
1	474977	PANEAU DU HAUT / MTH-86" & 89" 5953MM		AR	AR	AR	
1	474989	PANEAU DU HAUT / MTH-86" & 89" 5961MM		AR	AR	AR	
1	474464	PANEAU DU HAUT / MTH-86" & 89" 5971.7MM		AR	AR	AR	
1	474590	PANEAU DU HAUT / MTH-86" & 89" 6037.2MM		AR	AR	AR	
1	476560	PANEAU DU HAUT / MTH-86" & 89" 6098.3MM		AR	AR	AR	

De Y-7046 À 8-9339	Date:07-2024	PAGE:Y2-1854-50
<b>PANNEAUX DE COTE - MTH</b>		

Numéro d'article	Pièces	Description	X L I I 4 5	X L I I M T H 4 0	X L I I M T H 4 5	X L I I M T H 4 5 E	N O T E S
1	475028	PANEAU DU HAUT / MTH-86" & 89" 6151MM		AR	AR	AR	
1	475083	PANEAU DU HAUT / MTH-86" & 89" 6181.7MM		AR	AR	AR	
1	475478	PANEAU DU HAUT / MTH-86" & 89" 6189.6MM		AR	AR	AR	
1	474674	PANEAU DU HAUT / MTH-86" & 89" 6265.8MM		AR	AR	AR	
1	474715	PANEAU DU HAUT / MTH-86" & 89" 6377MM		AR	AR	AR	
1	473592	PANEAU DU HAUT / MTH-86" & 89" 6469MM		AR	AR	AR	
1	474717	PANEAU DU HAUT / MTH-86" & 89" 6469MM		AR	AR	AR	
1	475803	PANEAU DU HAUT / MTH-86" & 89" 6753.2MM		AR	AR	AR	
1	475129	PANEAU DU HAUT / MTH-86" & 89" 6867.5MM		AR	AR	AR	
1	474625	PANEAU DU HAUT / MTH-86" & 89" 7764.4MM		AR	AR	AR	
1	475029	PANEAU DU HAUT / MTH-86" & 89" 7446.4MM		AR	AR	AR	
1	475386	PANEAU DU HAUT / MTH-86" & 89" 8113.7MM		AR	AR	AR	
1	478108	PANEAU DU HAUT / MTH-86" & 89" 9661.4MM		AR	AR	AR	
1	475636	PANEAU DU HAUT / MTH-86" & 89" 10957MM		AR	AR	AR	
1	476682	PANEAU DU HAUT / MTH-86" & 89" 43507.5MM		AR	AR	AR	
1	293716	. EXTRUSION HAUT FENETRE (PANNEAU) 6705mm		1	1	1	
2	474149	PANNEAU EXT. ASS. / S.B. À 2-7818		8	8	8	
2	475596	PANNEAU EXT. ASS. / S.B. De 2-7819 À 5-8468		8	8	8	
2	476465	PANNEAU EXT. ASS. / B.A. De 5-8469		8	8		
3	474150	PANNEAU EXT. ASS. / S.B. À 2-7818			2	2	
3	475597	PANNEAU EXT. ASS. / S.B. De 2-7819 À 5-8468			2	2	
3	476466	PANNEAU EXT. ASS. / B.A. De 5-8469			2		
4	474151	PANNEAU EXT. ASS. / S.B. À 2-7818		1	1	1	
4	475598	PANNEAU EXT. ASS. / S.B. De 2-7819 À 5-8468		1	1	1	
4	476467	PANNEAU EXT. ASS. / B.A. De 5-8469		1	1		
5	474152	PANNEAU EXT. ASS. / S.B. À 2-7818		1	1	1	
5	475599	PANNEAU EXT. ASS. / S.B. De 2-7819 À 5-8468		1		1	
5	475599	PANNEAU EXT. ASS. / S.B. De 2-7819 À 3-8164			1		
5	476468	PANNEAU EXT. ASS. / B.A. De 5-8469		1			
6	475654	PANNEAU EXT. ASS. / S.B. De 4-8165 À 5-8468			1		
6	477580	PANNEAU EXT. ASS. / B.A. De 5-8469			1		
6	477581	PANNEAU SUPERIEUR SANS RENFORCEMENT / 840MM X 1789MM / B.A. SERVICE De 5-8469			1		
7	475658	PANNEAU EXT. ASS. / S.B. De 4-8165 À 5-8468			1		
7	477568	PANNEAU EXT. ASS. / B.A. De 5-8469			1		
7	477569	PANNEAU EXT. / B.A. SERVICE De 5-8469			1		
10	474070	MOULURE DE FINITION / ANGULAIRE / 1364MM SS / S.B. À 5-8468		2	2	2	
10	477527	MOULURE DE FINITION / ANGULAIRE / 1364MM SS / B.A. De 5-8469		2	2		
11	473940	MOULURE DE FINITION / ANGULAIRE / 476MM SS / S.B. À 5-8468		2	2	2	
11	477528	MOULURE DE FINITION / ANGULAIRE / 476MM SS / B.A. De 5-8469		2	2		
NS	504473	RIVET AVEUGLE TETE BOMBE OUVERT 1/8x1/4 SS		12	12		
11	504473	RIVET AVEUGLE TETE BOMBE OUVERT 1/8x1/4 SS				18	

<b>De Y-7046 À 8-9339</b>	<b>Date:07-2024</b>	<b>PAGE:Y2-1854-50</b>
<b>PANNEAUX DE COTE - MTH</b>		

Numéro d'article	Pièces	Description	X L I I 4 5	X L I I M T H 4 0	X L I I M T H 4 5	X L I I M T H 4 5 E	N O T E S
12	474429	PANNEAU GAUCHE ASS. B.A. / S.B. À Y-7439		1		1	
12	474646	PANNEAU GAUCHE ASS. B.A. / S.B. De Y-7440 À 5-8468		1		1	
12	477549	PANNEAU GAUCHE ASS. B.A. / B.A. De 5-8469		1		1	
12	474428	. PANNEAU ASS. (SOUDE) B.A / S.B. À 5-8468		1		1	
12	477539	. PANNEAU ASS. (SOUDE) B.A / B.A. De 5-8469		1		1	
13	474430	PANNEAU DROIT ASS / S.B. À Y-7439		1		1	
13	474979	PANNEAU DROIT ASS / S.B. De Y-7440 À 5-8468		1		1	
13	477538	PANNEAU DROIT ASS / B.A. De 5-8469		1		1	
13	474428	. PANNEAU ASS. (SOUDE) B.A / S.B. À 5-8468		1		1	
13	477539	. PANNEAU ASS. (SOUDE) B.A / B.A. De 5-8469		1		1	
14	473498	PANNEAU INFERIEUR 262MM X 257MM / S.B. À 5-8468		1		1	
14	477546	PANNEAU INFERIEUR 262MM X 257MM / B.A. De 5-8469		1		1	
15	473130	PANNEAU INFERIEUR 200MM X 262MM / S.B. À 5-8468			2		
15	477547	PANNEAU INFERIEUR 200MM X 262MM / B.A. De 5-8469			2		
16	474049	PANNEAU DROIT 200MM X 676MM / S.B. À 5-8468			1		
16	477543	PANNEAU DROIT 200MM X 676MM / B.A. De 5-8469			1		
17	474048	PANNEAU GAUCHE 200MM X 676MM / S.B. À 5-8468			1		
17	477552	PANNEAU GAUCHE 200MM X 676MM / B.A. De 5-8469			1		
18	474722	MOULURE DE FINITION / ESPACEUR / 838.5MM / S.B. À 5-8468		2		2	
18	477673	MOULURE DE FINITION / ESPACEUR / 838.5MM / B.A. De 5-8469		2		2	
20	473845	MOULURE DE FIXATION / 1518MM À 3-8044			2	2	
21	473843	MOULURE DE FIXATION / 2425MM À 3-8044		8	8	8	
22	473847	MOULURE DE FIXATION / 1130MM À 3-8044		2	2	2	
22	473895	MOULURE DE FIXATION / 2250MM À 3-8044		1	1	1	
22	475669	MOULURE DE FIXATION / 312MM De 3-8045		1	1	1	
22	477436	MOULURE DE FIXATION / 50MM De 3-8045		4	4		
23	504488	RIVET "MAGNA-LOK" TETE BOMBE 3/16x17/64 SS		AR	AR	AR	
24	474054	FINITION POTEAU EN "U" / 2 PORTE BAGAGE / 39MM X 912MM / S.B. À 5-8468		1	1		
24	477548	FINITION POTEAU EN "U" / 2 PORTE BAGAGE / 39MM X 912MM / B.A. De 5-8469		1	1		
24	474054	FINITION POTEAU EN "U" / 2 PORTE BAGAGE / 39MM X 912MM / S.B. À 5-8468				4	
24	477548	FINITION POTEAU EN "U" / 2 PORTE BAGAGE / 39MM X 912MM / B.A. De 5-8469				4	
25	474062	FINITION POTEAU B.A. / S.B. À 5-8468			1		
25	477555	FINITION POTEAU B.A. / B.A. De 5-8469			1		
26	474063	FINITION POTEAU B.A. / S.B. À 5-8468			1		
26	477556	FINITION POTEAU B.A. / B.A. De 5-8469			1		
30	473846	MOULURE DE FIXATION / 1518MM À 3-8044			2	2	
31	473844	MOULURE DE FIXATION / 2425MM À 3-8044		8	8	8	
NS	473826	MOULURE DE FIXATION / 1125MM À 3-8044		1	1	1	
32	473709	LARMIER / 1364MM / S.B. À 5-8468		4			
32	477533	LARMIER / 1364MM / B.A. De 5-8469		4			
32	473709	LARMIER / 1364MM / S.B. À 5-8468				6	
32	477533	LARMIER / 1364MM / B.A. De 5-8469				6	

<b>De Y-7046 À 8-9339</b>	<b>Date:07-2024</b>	<b>PAGE:Y2-1854-50</b>
<b>PANNEAUX DE COTE - MTH</b>		

Numéro d'article	Pièces	Description	X L I I 4 5	X L I I M T H 4 0	X L I I M T H 4 5	X L I I M T H 4 5 E	N O T E S
32	473706	LARMIER / 1535MM / S.B. À 5-8468			6		
32	477530	LARMIER / 1535MM / B.A. De 5-8469			6		
32	473708	LARMIER / 1560MM / S.B. À 5-8468			2		
32	477531	LARMIER / 1560MM / B.A. De 5-8469			2		
32	473707	LARMIER 1148MM / S.B. À 5-8468		2		2	
32	477534	LARMIER 1148MM / B.A. De 5-8469		2		2	
32	473705	LARMIER / 1402MM / S.B. À 5-8468		2		2	
32	477535	LARMIER / 1402MM / B.A. De 5-8469		2		2	
32	474061	LARMIER / 1468MM / S.B. À 5-8468		2		2	
32	477536	LARMIER / 1468MM / B.A. De 5-8469		2		2	
32	474060	LARMIER / 1765MM / S.B. À 5-8468			2		
32	477532	LARMIER / 1765MM / B.A. De 5-8469			2		
32	474868	LARMIER / 1445MM / S.B. À 5-8813		1			A
40	474074	MOULURE DE FINITION SS / 5373MM À 3-8044		6			
40	474076	MOULURE DE FINITION SS / 6135MM À 3-8044			2	2	
40	474159	MOULURE DE FINITION S.S. / 6385MM De 3-8045		2			
40	474159	MOULURE DE FINITION S.S. / 6385MM De 3-8045			6		
41	474075	MOULURE DE FINITION SS / 4348MM À 3-8044		6			
41	474077	MOULURE DE FINITION SS / 5110MM À 3-8044			2	2	
41	474161	MOULURE DE FINITION S.S. / 4861MM De 3-8045		6			
41	474161	MOULURE DE FINITION S.S. / 4861MM De 3-8045			1		
NS	5060044	RUBAN ADH2 CC POL 1/4" X 1/4" X 50' / BLACK I1C-N-A				AR	
60	<b>Y2-1857-50</b>	<b>AILES GAUCHE - MTH</b>					
61	<b>Y2-1857-55</b>	<b>AILES DROITE - MTH</b>					
62A	504488	RIVET "MAGNA-LOK" TETE BOMBE 3/16x17/64 SS		AR	AR		
62A	504487	RIVET "MAGNA-LOK" TETE BOMBE 3/16x7/16 SS		AR	AR		
62B	504339	RIVET AVEUGLE TETE BOMBE OUVERT 1/8x3/8 SS		AR	AR		
62C	G1010062-002	RIVET AVEUGLE TETE FRAISE OUVERT 3/16x1/4 SS		AR	AR		
63	475140	JOINT D'ETANCHEITE CAOUTCHOUC 13.0x5.5		AR	AR		
NS	506225	RUBAN ADH1 CC POL 1/16"x1/4"x100' / GREY 2520		AR	AR		
NS	5060044	RUBAN ADH2 CC POL 1/4" X 1/4" X 50' / BLACK I1C-N-A		AR	AR		
NS	684517	ADHESIF SIMSON #ISR 70-03 / GRIS / 310ml CARTRIDGE		AR	AR		
NS	682989	ANTISILICONE STANDOX / CLEAR / 4 Liters		AR	AR		
64	477863	ENSEMBLE DE MOULURE MTH-40		1			
. NS	477337	. MOULURE DE FINITION		6			
. NS	477338	. MOULURE DE FINITION		1			
. NS	477352	. MOULURE DE FINITION		1			
. NS	477360	. MOULURE DE FINITION		1			
. NS	477361	. MOULURE EN "Z" S.S. 2438MM		10			
64	477864	ENSEMBLE DE MOULURE MTH-45 SANS RALLONGE ESCAMOTABLE			1		



De Y-7046 À 8-9339	Date:07-2024	PAGE:Y2-1854-50
<b>PANNEAUX DE COTE - MTH</b>		

Numéro d'article	Pièces	Description	X L I I 4 5	X L I I M T H 4 0	X L I I M T H 4 5	X L I I M T H 4 5 E	NOTES
. NS	477337	. MOULURE DE FINITION			8		
. NS	477338	. MOULURE DE FINITION			1		
. NS	477360	. MOULURE DE FINITION			1		
. NS	477361	. MOULURE EN "Z" S.S. 2438MM			11		
64	477865	ENSEMBLE DE MOULURE MTH-45 AVEC RALLONGE ESCAMOTABLE AVANT SEULEMENT			1		
. NS	477337	. MOULURE DE FINITION			6		
. NS	477338	. MOULURE DE FINITION			1		
. NS	477339	. MOULURE DE FINITION			1		
. NS	477340	. MOULURE DE FINITION			1		
. NS	477341	. MOULURE DE FINITION			1		
. NS	477342	. MOULURE DE FINITION			1		
. NS	477343	. MOULURE DE FINITION			1		
. NS	477351	. MOULURE DE FINITION			1		
. NS	477361	. MOULURE EN "Z" S.S. 2438MM			11		
. NS	477358	. MOULURE DE FINITION			2		
64	477866	ENSEMBLE DE MOULURE MTH-45 AVEC RALLONGE ESCAMOTABLE AVANT & ARRIERE CH À 6-8805			1		
. NS	477337	. MOULURE DE FINITION À 6-8805			5		
. NS	477338	. MOULURE DE FINITION À 6-8805			1		
. NS	477339	. MOULURE DE FINITION À 6-8805			1		
. NS	477340	. MOULURE DE FINITION À 6-8805			1		
. NS	477341	. MOULURE DE FINITION À 6-8805			1		
. NS	477342	. MOULURE DE FINITION À 6-8805			1		
. NS	477343	. MOULURE DE FINITION À 6-8805			1		
. NS	477351	. MOULURE DE FINITION À 6-8805			1		
. NS	477353	. MOULURE DE FINITION À 6-8805			1		
. NS	477354	. MOULURE DE FINITION À 6-8805			1		
. NS	477355	. MOULURE DE FINITION À 6-8805			1		
. NS	477356	. MOULURE DE FINITION À 6-8805			1		
. NS	477357	. MOULURE DE FINITION À 6-8805			1		
. NS	477360	. MOULURE DE FINITION À 6-8805			1		
. NS	477361	. MOULURE EN "Z" S.S. 2438MM À 6-8805			11		
. NS	477362	. MOULURE DE FINITION À 6-8805			1		
. NS	477358	. MOULURE DE FINITION À 6-8805			1		
64	477867	ENSEMBLE DE MOULURE MTH-45 AVEC RALLONGE ESCAMOTABLE AVANT & ARRIERE 7.5 PREVOST De 6-8806			1		
. NS	477337	. MOULURE DE FINITION De 6-8806			5		
. NS	477338	. MOULURE DE FINITION De 6-8806			1		
. NS	477339	. MOULURE DE FINITION De 6-8806			1		
. NS	477340	. MOULURE DE FINITION De 6-8806			1		
. NS	477341	. MOULURE DE FINITION De 6-8806			1		
. NS	477342	. MOULURE DE FINITION De 6-8806			1		
. NS	477343	. MOULURE DE FINITION De 6-8806			1		
. NS	477344	. MOULURE DE FINITION De 6-8806			1		



De Y-7046 À 8-9339	Date:07-2024	PAGE:Y2-1854-50
<b>PANNEAUX DE COTE - MTH</b>		

Numéro d'article	Pièces	Description	X L I I 4 5	X L I I M T H 4 0	X L I I M T H 4 5	X L I I M T H 4 5 E	NOTES
. NS	477345	. MOULURE DE FINITION De 6-8806			1		
. NS	477346	. MOULURE DE FINITION De 6-8806			1		
. NS	477347	. MOULURE DE FINITION De 6-8806			1		
. NS	477348	. MOULURE DE FINITION De 6-8806			1		
. NS	477351	. MOULURE DE FINITION De 6-8806			1		
. NS	477361	. MOULURE EN "Z" S.S. 2438MM De 6-8806			11		
. NS	477358	. MOULURE DE FINITION De 6-8806			4		
65	477337	. MOULURE DE FINITION		AR	AR		
66	477338	. MOULURE DE FINITION		1	1		
67	477339	. MOULURE DE FINITION			1		
68	477340	. MOULURE DE FINITION			1		
69	477341	. MOULURE DE FINITION			1		
70	477342	. MOULURE DE FINITION			1		
71	477343	. MOULURE DE FINITION			1		
72	477344	. MOULURE DE FINITION			1		
73	477345	. MOULURE DE FINITION			1		
74	477346	. MOULURE DE FINITION			1		
75	477347	. MOULURE DE FINITION			1		
76	477348	. MOULURE DE FINITION			1		
79	477351	. MOULURE DE FINITION			1		
80	477352	. MOULURE DE FINITION		1	1		
81	477353	. MOULURE DE FINITION			1		
82	477354	. MOULURE DE FINITION			1		
83	477355	. MOULURE DE FINITION			1		
84	477356	. MOULURE DE FINITION			1		
85	477357	. MOULURE DE FINITION			1		
86	477358	. MOULURE DE FINITION			AR		
87	477360	. MOULURE DE FINITION		1	1		
88	477361	. MOULURE EN "Z" S.S. 2438MM		AR	AR		
89	477362	. MOULURE DE FINITION			1		
90	690053	PANNEAU EXT. AVANT ASS. / S.B. À 4-8247			1		
90	476120	PANNEAU EXT. AVANT ASS. / S.B. De 4-8248 À 5-8468			1		
90	477592	PANNEAU EXT. AVANT ASS. / B.A. De 5-8469			1		
90	477593	PANEL / AVANT RALLONGE ESCAMOTABLE AVANT / B.A. De 5-8469			1		
91	690054	PANNEAU EXT. ARRIÈRE ASS. / 1215MM / S.B. À 4-8247			1		
91	476253	PANNEAU EXT. ARRIÈRE ASS. / 1219MM / S.B. De 4-8248 À 5-8468			1		B
91	477823	PANNEAU EXT. ARRIÈRE ASS. / 1219MM / B.A. De 5-8469 À 6-8805			1		B
91	477824	PANNEAU EXTERIEUR A/EXT. B.A. / B.A. / SERVICE De 5-8469 À 6-8805			1		B
91	477594	PANNEAU EXT. ARRIÈRE ASS. / 1215MM / B.A. De 6-8806			1		
91	477595	PANEL / ARRIERE RALLONGE ESCAMOTABLE AVANT / 1215MM / B.A. / SERVICE De 6-8806			1		
92	690024	PANNEAU EXT. ASS. / S.B. À 4-8247			1		
92	476117	PANNEAU EXT. ASS. / S.B. De 4-8248 À 5-8468			1		

De Y-7046 À 8-9339

Date:07-2024

PAGE:Y2-1854-50

**PANNEAUX DE COTE - MTH**

Numéro d'article	Pièces	Description	X L I I 4 5	X L I I M T H 4 0	X L I I M T H 4 5	X L I I M T H 4 5 E	N O T E S
92	477596	PANNEAU EXT. ASS. / B.A. De 5-8469 À 6-8805			1		
92	477597	PANEL / AVANT RALLONGE ESCAMOTABLE ARRIERE / B.A. / SERVICE De 5-8769 À 6-8805			1		
92	477785	PANNEAU EXT. ASS. / B.A. De 6-8806			1		
92	477786	PANEL / AVANT RALLONGE ESCAMOTABLE ARRIERE / B.A. / SERVICE De 6-8806			1		
93	690025	PANNEAU EXT. ASS. / S.B. À 3-8164			1		
93	474828	PANNEAU EXTERIEUR A/EXT. B.A. / S.B. / SERVICE À 3-8164			1		
93	477824	PANNEAU EXTERIEUR A/EXT. B.A. / B.A. / SERVICE À 3-8164			1		
NS	475581	RENFORT 67MM X 1821MM / SERVICE À 3-8164			1		
NS	475582	RENFORT 67MM X 1934MM / SERVICE À 3-8164			1		
94	690226	POTEAU DE FINITION / S.B. À 2-7763			1		S
94	690237	POTEAU DE FINITION / S.B. À 2-7763			1		S
94	475330	FINITION POTEAU EN "J" GAUCHE / 29.5 MM WIDE / S.B. De 2-7764 À 5-8468			1		
94	477558	FINITION POTEAU EN "J" GAUCHE / 29.5 MM WIDE / B.A. De 5-8469			1		S
95	690032	PANNEAU SUPERIEUR ASS. 4425.6MM À 4-8247			1		
95	293740	PANNEAU SUPERIEUR ASS. 4425.6MM De 4-8248 À 6-8805			1		
95	293825	PANNEAU SUPERIEUR ASS. 4426MM De 8-8806			1		
96	690026	PANNEAU SUPERIEUR ASS. 2292.4MM À 4-8247			1		
96	293742	PANNEAU SUPERIEUR ASS. 2292.4MM De 4-8248 À 6-8805			1		
96	293826	PANNEAU SUPERIEUR ASS. 2293MM De 8-8806			1		
97	690217	PANNEAU EXTERIEUR / S.B. À 4-8247			1		
97	474831	PANNEAU EXTERIEUR / S.B. De 4-8248 À 5-8468			1		
97	477588	PANNEAU EXTERIEUR / B.A. De 5-8469			1		
98	690218	PANNEAU EXTERIEUR / S.B. À 4-8247			1		
98	474832	PANNEAU EXTERIEUR / S.B. De 4-8248 À 5-8468			1		
98	477589	PANNEAU EXTERIEUR / B.A. De 5-8469			1		
99	<b>Y2-1884-50</b>	<b>FENETRE DE COTE - MTH</b>					
100	475850	PANNEAU EXT. ASS. / S.B. De 4-8165 À 5-8468			1		
100	476469	PANNEAU EXT. ASS. / B.A. De 5-8469 À 6-8805			1		
100	477787	PANNEAU EXT. ASS. / B.A. De 6-8806			1		
100	477788	PANNEAU EXT. / B.A. / SERVICE De 6-8806			1		
101	475851	PANNEAU EXT. ASS. / S.B. De 4-8165 À 5-8468			1		
NS	475842	PANNEAU DE JONCTION / S.B. De 4-8165 À 5-8468			1		
101	476470	PANNEAU EXT. ASS. / B.A. De 5-8469 À 6-8805			1		
101	477781	PANNEAU EXT. ASS. / B.A. De 6-8806			1		
101	477782	PANNEAU EXT. / B.A. / SERVICE De 6-8806			1		
NS	477608	PANNEAU DE JONCTION B.A. / B.A. De 5-8469 À 6-8805			1		
102	690227	FINITION POTEAU EN "J" GAUCHE / 25.4MM WIDE / S.B. À 2-7763			1		
102	690238	FINITION POTEAU EN "J" GAUCHE / 34.9MM WIDE / S.B. À 2-7763			1		
102	475363	FINITION POTEAU EN "J" GAUCHE / 36MM WIDE / S.B. De 2-7764 À 5-8468			1		
102	477557	FINITION POTEAU EN "J" GAUCHE / 36MM WIDE / B.A. De 5-8469			1		
NS	685251	NETTOYANT "DESCO" D-537 (4Litres) ALUMINUM & SS		AR	AR	AR	

De Y-7046 À 8-9339	Date:07-2024	PAGE:Y2-1854-50
<b>PANNEAUX DE COTE - MTH</b>		

Numéro d'article	Pièces	Description	X L I I  4 5	X L I I  M T H 4 0	X L I I  M T H 4 5	X L I I  M T H 4 5 E	N O T E S
		A) UTILISE AVEC PORTE COMPARTIMENT BAGAGE 38"					
		B) BESOIN DE REUSINAGE POUR AJUSTEMENT					
		S) UTILISE SEULEMENT AVCE PETIT SYSTEME A/C					
		P) CONTACTER LE BUREAU DE PRISE DE COMMANDE					

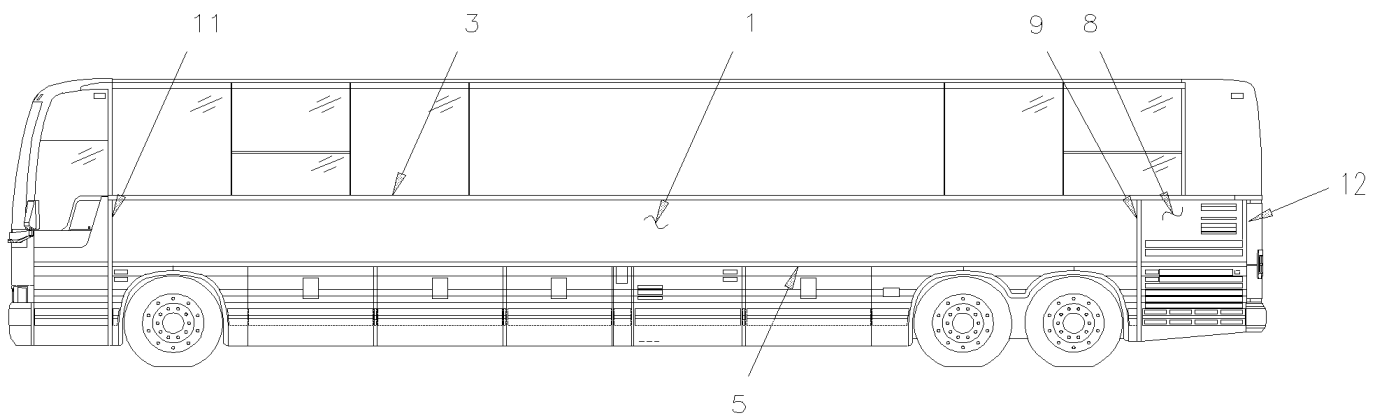
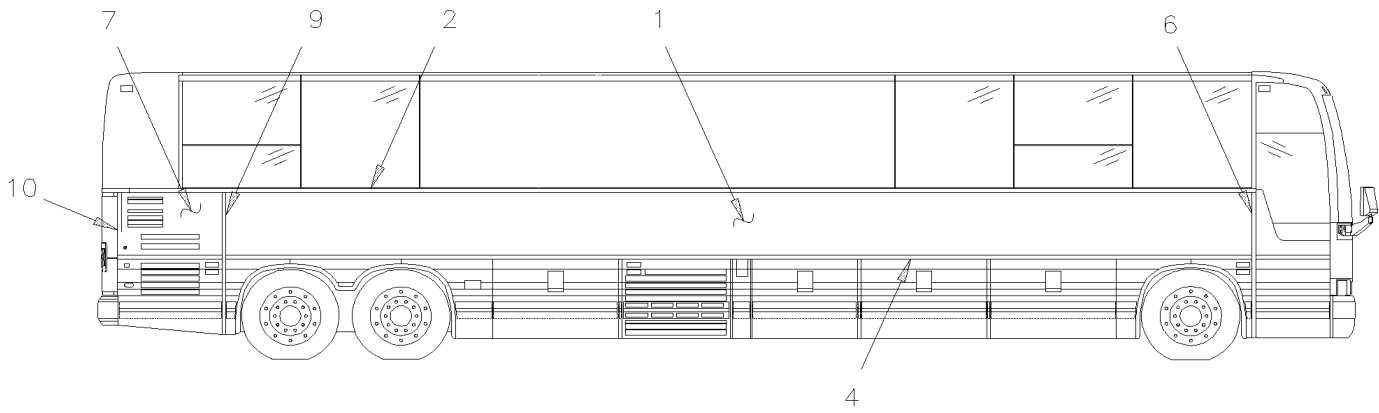


De 1-7436 À 8-9339

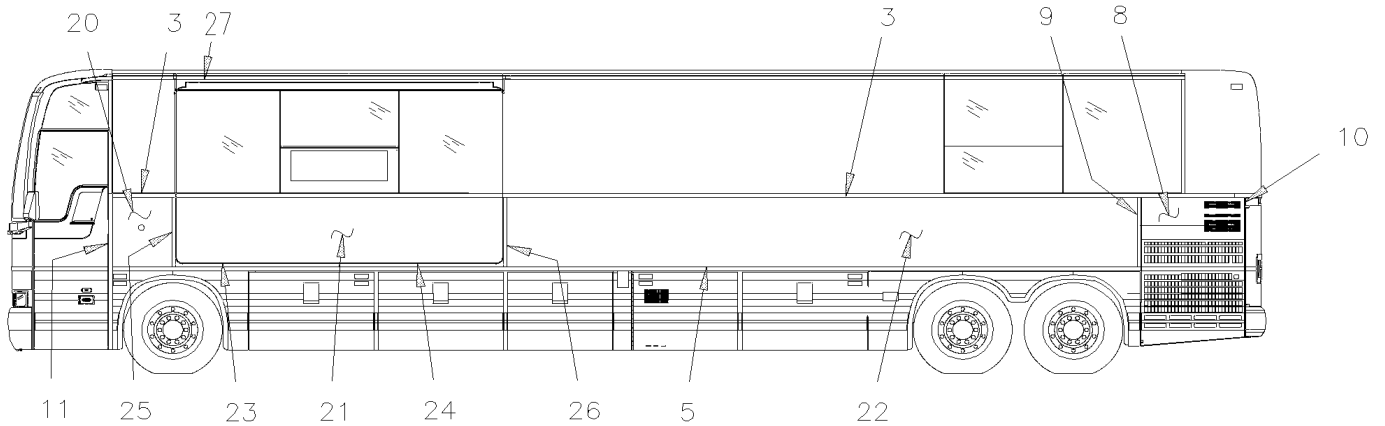
Date:07-2024

PAGE:Y2-1854-51

## PANNEAU DE COTE - MTH ENTERTAINER



MTH 45' ENT.



FROM 6-8806

De 1-7436 À 8-9339	Date:07-2024	PAGE:Y2-1854-51
<b>PANNEAU DE COTE - MTH ENTERTAINER</b>		

Numéro d'article	Pièces	Description	X L I I 4 5	X L I I M T H 4 0	X L I I M T H 4 5	X L I I M T H 4 5 E	N O T E S
1	970287	FEUILLE ACIER INOXIDABLE 835MM X 11392MM À 1-7632				2	
1	970286	FEUILLE ACIER INOXIDABLE 912MM X 11392MM				2	
2	474514	MOULURE DE FINITION HAUT DROIT 12253MM				1	
. NS	506785	. RUBAN ADH2 CC POL 1/16" x 1/4" x 200' / BLACK I1C-N-A				AR	
. NS	506790	. RUBAN ADH2 CC POL 1/16" x 1/2" x 200' / BLACK I1C-N-A				AR	
3	474515	MOULURE DE FINITION HAUT GAUCHE 12253MM				1	
. NS	506785	. RUBAN ADH2 CC POL 1/16" x 1/4" x 200' / BLACK I1C-N-A				AR	
. NS	506790	. RUBAN ADH2 CC POL 1/16" x 1/2" x 200' / BLACK I1C-N-A				AR	
4	474512	MOULURE DE FINITION BAS DROIT 9846MM				1	
. NS	506785	. RUBAN ADH2 CC POL 1/16" x 1/4" x 200' / BLACK I1C-N-A				AR	
. NS	506769	. RUBAN ADH2 CC POL 1/8" x 1/4" x 60' / BLACK H1CC-N-#14				AR	
5	474513	MOULURE DE FINITION BAS GAUCHE 9846MM				1	
. NS	506785	. RUBAN ADH2 CC POL 1/16" x 1/4" x 200' / BLACK I1C-N-A				AR	
. NS	506769	. RUBAN ADH2 CC POL 1/8" x 1/4" x 60' / BLACK H1CC-N-#14				AR	
6	475149	MOULURE DE FINITION / ANGULAIRE / 1777MM SS / W/86" À 1-7632				1	
6	475103	MOULURE DE FINITION / ANGULAIRE / 1853MM SS / W/89" / S.B. À 5-8468				1	
6	477524	MOULURE DE FINITION / ANGULAIRE / 1853MM SS / W/89" / B.A. De 5-8469				1	
NS	504473	RIVET AVEUGLE TETE BOMBE OUVERT 1/8x1/4 SS				12	
7	474995	TOLE PRISE D'AIR ASS. WE86 DR À 1-7632				1	
7	474929	TOLE PRISE D'AIR WE86 DR SERVICE À 1-7632				1	
7	475104	TOLE PRISE D'AIR WE89 DR ASS. O.E.M.				1	
7	475600	TOLE PRISE D'AIR WE89 DR ASS. SERVICE				1	
7	475108	TOLE PRISE D'AIR WE89 DR. SERVICE				1	
8	474994	TOLE PRISE D'AIR ASS. WE86 GA À 1-7632				1	
8	474928	TOLE PRISE D'AIR WE86 GA SERVICE À 1-7632				1	
8	475105	PANNEAU SUPERIEUR ASS. O.E.M.				1	
8	475601	PANNEAU SUPERIEUR ASS. SERVICE				1	
8	475107	PANNEAU SUPERIEUR service				1	
9	475006	MOULURE DE FINITION ALUMINIUM 789MM / W86" À 5-8452				2	
9	475101	MOULURE DE FINITION ALUMINIUM 865MM / W89"				2	
10	473940	MOULURE DE FINITION / ANGULAIRE / 476MM SS / S.B. À 1-7632				2	
10	477528	MOULURE DE FINITION / ANGULAIRE / 476MM SS / B.A. De 5-8469				2	
10	475137	MOULURE DE FINITION / ANGULAIRE / 552MM SS / W/89" / S.B. À 5-8468				2	
10	477525	MOULURE DE FINITION / ANGULAIRE / 552MM SS / W/89" / B.A. De 5-8469				2	
11	475150	MOULURE DE FINITION / ANGULAIRE / 1777MM SS / W/86" À 1-7632				1	
11	475102	MOULURE DE FINITION / ANGULAIRE / 1853MM SS / W/89" / S.B. À 5-8468				1	
11	477526	MOULURE DE FINITION / ANGULAIRE / 1853MM SS / W/89" / B.A. De 5-8469				1	
NS	506790	RUBAN ADH2 CC POL 1/16" x 1/2" x 200' / BLACK I1C-N-A				AR	
NS	506769	RUBAN ADH2 CC POL 1/8" x 1/4" x 60' / BLACK H1CC-N-#14				AR	
NS	506785	RUBAN ADH2 CC POL 1/16" x 1/4" x 200' / BLACK I1C-N-A				AR	
NS	506759	RUBAN ADH2 CC POL 1/8" x 1/2" x 100' / BLACK I1C-N-A				AR	
NS	506648	RUBAN ADH1 CC POL 1/8" x 1/2"x 60' / GREY 2542				AR	

De 1-7436 À 8-9339	Date:07-2024	PAGE:Y2-1854-51
--------------------	--------------	-----------------

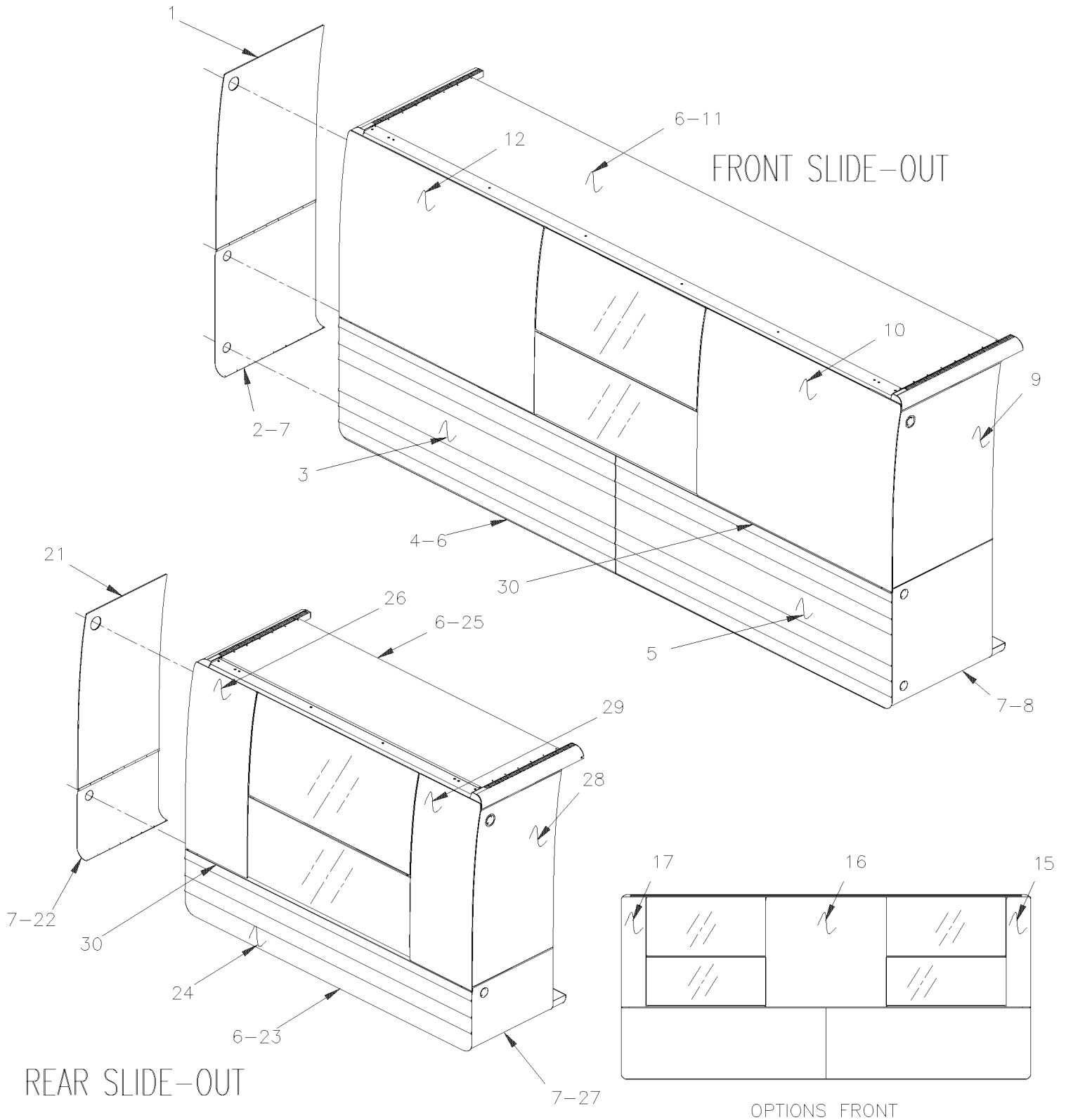
**PANNEAU DE COTE - MTH ENTERTAINER**

Numéro d'article	Pièces	Description	X L I I  4 5	X L I I  M T H 4 0	X L I I  M T H 4 5	X L I I  M T H 4 5 E	N O T E S
NS	683097	NETTOYEUR SIKA #205 / CLAIR / 1000ml				AR	
NS	683916	APPRET SIKA #215 / CLAIR / 1000ml				AR	
NS	683083	ADHESIF SIKA #252 / NOIR / 600 ml SAUSAGE				AR	
20	477938	PANNEAU LATERAL AVANT De 6-8806				1	
21	477936	PANNEAU LATERAL CAISSON AVANT WE De 6-8806				1	
22	970310	FEUILLE ACIER INOXIDABLE 912MM X 7086MM De 6-8806				1	
23	477836	PANNEAU EXTERIEUR AVANT De 6-8806				1	
24	477921	PANNEAU EXTERIEUR ARRIERE De 6-8806				1	
25	477939	MOULURE VERTICAL AVANT De 6-8806				1	
26	477940	MODULE VERTICAL ARRIERE De 6-8806				1	
27	293834	PANNEAU SUPERIEUR ASS. 3553.2MM De 6-8806				1	





	Date:07-2024	PAGE:Y2-1854-90
PANNEAUX DE COTE - RALLONGE ESCAMOTABLE		



**PANNEAUX DE COTE - RALLONGE ESCAMOTABLE**

Numéro d'article	Pièces	Description	X L I I 4 5	X L I I M T H 4 0	X L I I M T H 4 5	X L I I M T H 4 5 E	N O T E S
1	690158	PANNEAU AVANT			1		
2	690149	TOLE ARRIÈRE / S.S. >SS 477426 / S.B. À 4-8251			1		
2	477423	TOLE ARRIÈRE / S.S. >SS 477426 / S.B. De 4-8252 À 5-8468			1		
2	477670	TOLE ARRIÈRE / S.S. >SS 477426 / B.A. De 5-8469			1		
2	690207	TOLE ARRIÈRE / ALUMINIUM			1		
3	690192	PANNEAU EXT. AVANT ASS. / S.B. À 4-8247			1		
3	476136	PANNEAU EXT. AVANT ASS. / S.B. De 4-8248 À 5-8468			1		
3	477598	PANNEAU EXT. AVANT ASS. / B.A. De 5-8469			1		
3	477599	PANEL / AVANT RALLONGE ESCAMOTABLE AVANT / B.A. / SERVICE De 5-8469			1		
4	690186	TOLE DESSOUS / ALUMINIUM À 4-8251			1		
4	477420	TOLE DESSOUS / ALUMINIUM De 4-8252			1		
5	690194	PANNEAU EXT. ARRIÈRE ASS. / S.B. À 4-8247			1		
5	476137	PANNEAU EXT. ARRIÈRE ASS. / S.B. De 4-8248 À 5-8468			1		
5	477600	PANNEAU EXT. ARRIÈRE ASS. / B.A. De 5-8469			1		
5	477601	PANEL / ARRIERE RALLONGE ESCAMOTABLE AVANT / B.A. / SERVICE De 5-8469			1		
6	690268	RIVET AVEUGLE TETE FRAISE FERME 1/8x1/4 AL À 4-8251				AR	
6	502876	RIVET AVEUGLE TETE FRAISE FERME 1/8x3/16 AL De 4-8252				AR	
7	690273	RIVET CLE CK 120° S. STEEL 1/8" X 0.313" LG. À 4-8251				AR	
7	502872	RIVET AVEUGLE TETE FRAISE OUVERT 1/8x3/16 SS De 4-8252				AR	
7	690268	RIVET AVEUGLE TETE FRAISE FERME 1/8x1/4 AL À 4-8251				AR	
7	502876	RIVET AVEUGLE TETE FRAISE FERME 1/8x3/16 AL De 4-8252				AR	
8	690150	TOLE AVANT / S.S. >SS 477428 / S.B. À 4-8251			1		
8	477421	TOLE AVANT / S.S. >SS 477428 / S.B. De 4-8252 À 5-8468			1		
8	477669	TOLE AVANT / S.S. >SS 477428 / B.A. De 5-8469			1		
8	690208	TOLE AVANT / ALUMINIUM			1		
9	690159	PANNEAU ARRIERE			1		
10	690205	PANNEAU SUPERIEUR ARRIÈRE			1		
11	690185	TOLE DESSUS / ALUMINIUM À 4-8251			1		
11	477404	TOLE DESSUS / ALUMINIUM De 4-8252 À 5-8513			1		
11	478109	TOLE DESSUS / ALUMINIUM De 5-8514			1		
12	690206	PANNEAU SUPERIEUR AVANT			1		
15	690252	PANNEAU SUPERIEUR ARRIERE À 4-8247			1		
15	476511	PANNEAU SUPERIEUR ARRIERE De 4-8248			1		
16	690143	PANNEAU SUPERIEUR STD CENTRE			1		
17	690251	PANNEAU SUPERIEUR AVANT À 4-8247			1		
17	476510	PANNEAU SUPERIEUR AVANT De 4-8248			1		
21	690156	PANNEAU AVANT			1		
22	690153	TOLE AVANT / S.S. >SS 477428 / S.B. À 4-8251			1		
22	477428	TOLE AVANT / S.S. >SS 477428 / B.A. De 4-8252 À 5-8468			1		
22	477672	TOLE AVANT / S.S. >SS 477428 / B.A. De 5-8469			1		
22	690210	TOLE AVANT / ALUMINIUM			1		
23	690146	TOLE DESSOUS / ALUMINIUM À 4-8251			1		

Date:07-2024

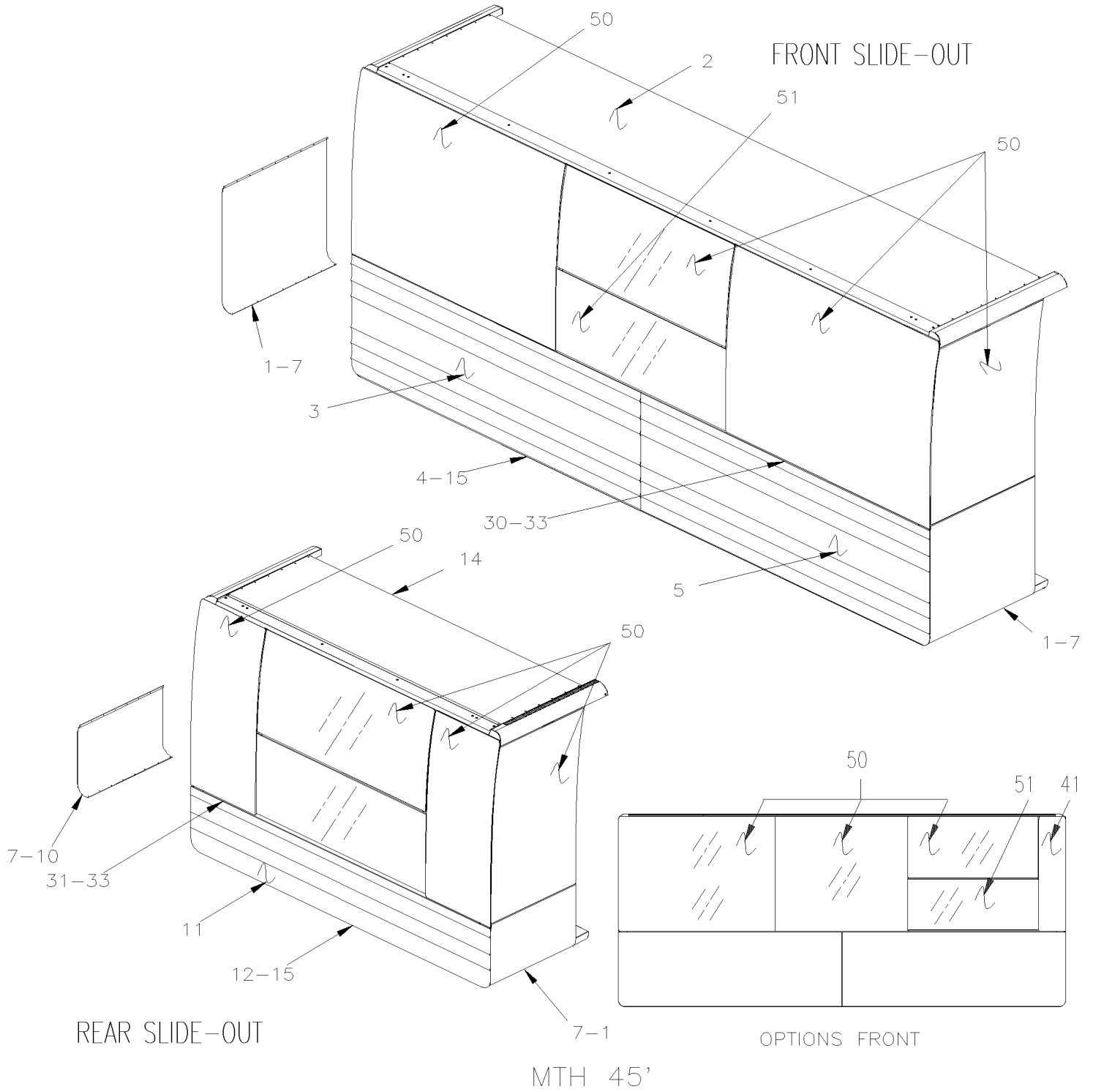
PAGE:Y2-1854-90

**PANNEAUX DE COTE - RALLONGE ESCAMOTABLE**

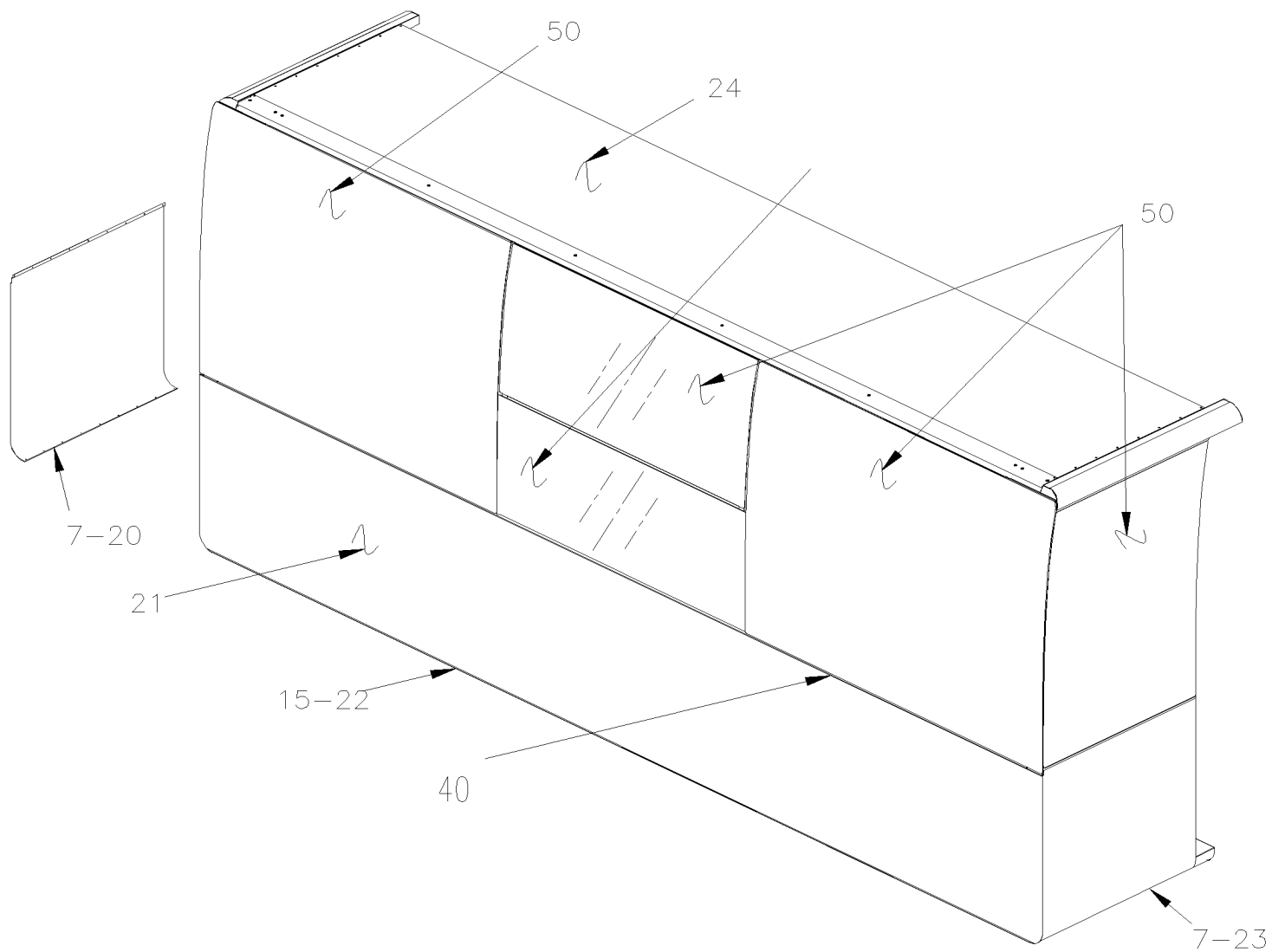
Numéro d'article	Pièces	Description	X L I I 4 5	X L I I M T H 4 0	X L I I M T H 4 5	X L I I M T H 4 5 E	N O T E S
23	477425	TOLE DESSOUS / ALUMINIUM De 4-8252 À 5-8513			1		
23	477895	TOLE DESSOUS / ALUMINIUM De 5-8514			1		
24	690188	PANNEAU EXT. ASS. / S.B. À 4-8247			1		
24	476131	PANNEAU EXT. ASS. / S.B. De 4-8248 À 5-8468			1		
24	477602	PANNEAU EXT. ASS. / B.A. De 5-8469			1		
24	477603	PANNEAU / RALLONGE ESCAMOTABLE A ARRIERE / B.A. / SERVICE De 5-8469			1		
25	690145	TOLE DESSUS / ALUMINIUM À 4-8251			1		
25	477424	TOLE DESSUS / ALUMINIUM De 4-8252 À 5-8513			1		
25	477896	TOLE DESSUS / ALUMINIUM De 5-8514			1		
26	690147	PANNEAU SUPERIEUR AVANT			1		
27	690152	TOLE ARRIÈRE / S.S. >SS 477426 / S.B. À 4-8251			1		
27	477426	TOLE ARRIÈRE / S.S. >SS 477426 / B.A. De 4-8252 À 5-8468			1		
27	477671	TOLE AVANT / S.S. >SS 477428 / B.A. De 5-8469			1		
27	690209	TOLE ARRIÈRE / ALUMINIUM			1		
28	690157	PANNEAU ARRIERE			1		
29	690148	PANNEAU SUPERIEUR ARRIÈRE			1		
30	293281	EXTRUSION JOINT D'ETANCHEITE / LOWER WINDOW			AR		



	Date:07-2024	PAGE:Y2-1854-91
PANNEAUX DE COTE - RALLONGE ESCAMOTABLE		



	Date:07-2024	PAGE:Y2-1854-91
PANNEAUX DE COTE - RALLONGE ESCAMOTABLE		



FRONT SLIDE-OUT  
MTH 45' ENT.

Date:07-2024

PAGE:Y2-1854-91

## PANNEAUX DE COTE - RALLONGE ESCAMOTABLE

Numéro d'article	Pièces	Description	X L I I 4 5	X L I I M T H 4 0	X L I I M T H 4 5	X L I I M T H 4 5 E	NOTES
1	477766	TOLE EXTREMITE CAISSON ARRIERE À 6-8945			1		
1	470031	TOLE EXTREMITE CAISSON ARRIERE De 6-8946			1		
2	477763	TOLE DESSUS / ALUMINIUM			1		
3	477598	PANNEAU EXT. AVANT ASS. / B.A.			1		
3	477599	PANEL / AVANT RALLONGE ESCAMOTABLE AVANT / B.A. / SERVICE			1		
4	477764	TOLE DESSOUS WE			1		
5	477600	PANNEAU EXT. ARRIÈRE ASS. / B.A.			1		
5	477601	PANEL / ARRIERE RALLONGE ESCAMOTABLE AVANT / B.A. / SERVICE			1		
7	502872	RIVET AVEUGLE TETE FRAISE OUVERT 1/8x3/16 SS				AR	AR
NS	506785	RUBAN ADH2 CC POL 1/16" x 1/4" x 200' / BLACK I1C-N-A				AR	AR
NS	680532	SCCELLANT SIKA #221 / GRIS / 310ml CARTRIDGE				AR	AR
10	477773	TOLE EXTREMITE CAISSON ARRIERE À 6-8945			1		
10	470034	TOLE EXTREMITE CAISSON ARRIERE De 6-8946			1		
11	477783	PANNEAU EXT. ASS. / B.A.			1		
11	477784	PANNEAU / RALLONGE ESCAMOTABLE A ARRIERE / B.A. / SERVICE			1		
12	477772	TOLE DESSOUS / ALUMINIUM			1		
14	477771	TOLE DESSUS / ALUMINIUM			1		
15	477902	CAPUCHON POUR TIGE			1	1	
20	477839	TOLE EXTREMITE AV.CAISSON AV.WE À 6-8947				1	
20	470033	TOLE EXTREMITE AV.CAISSON AV.WE De 6-8948				1	
21	477936	PANNEAU LATERAL CAISSON AVANT WE				1	
22	477838	TOLE DESSOUS WE				1	
23	477985	TOLE EXTREMITE ARR.CAISSON AV.WE À 6-8947				1	
23	470032	TOLE EXTREMITE ARR.CAISSON AV.WE De 6-8948				1	
24	477837	TOLE DESSUS / ALUMINIUM				1	
30	476132	MOULURE DE FINITION SS / 4425.6MM			1		
31	476135	MOULURE DE FINITION SS / 2292.4MM			1		
32	474515	MOULURE DE FINITION HAUT GAUCHE 12253MM			1		
. NS	506785	. RUBAN ADH2 CC POL 1/16" x 1/4" x 200' / BLACK I1C-N-A				AR	
. NS	506790	. RUBAN ADH2 CC POL 1/16" x 1/2" x 200' / BLACK I1C-N-A				AR	
33	293281	EXTRUSION JOINT D'ETANCHEITE / LOWER WINDOW			1		
40	474515	MOULURE DE FINITION HAUT GAUCHE 12253MM				1	
. NS	506785	. RUBAN ADH2 CC POL 1/16" x 1/4" x 200' / BLACK I1C-N-A					AR
. NS	506790	. RUBAN ADH2 CC POL 1/16" x 1/2" x 200' / BLACK I1C-N-A					AR
41	476733	PANNEAU FIBRE DE VERRE 265.7MM			1		
50	<b>Y2-1884-91</b>	<b>FENETRE DE COTE - RALLONGE ESCAMOTABLE</b>					
51	<b>Y2-1884-60</b>	<b>FENETRE A AUVENT - MTH</b>					
51	<b>Y2-1884-65</b>	<b>FENETRE A AUVENT ELECTRIQUE ASS</b>					
51	<b>Y2-1884-80</b>	<b>FENETRE COULISSANTE ELECTRIQUE ASS</b>					
51	<b>790458</b>	<b>FENETRE COULISSANTE GAUCHE - MTH</b>					
NS	470035	ENS. REMPLACEMENT PANNEAU À 6-8947			1	1	
. NS	IS-06028	. SEE INSTRUCTION SHEET À 6-8947			1	1	

	Date:07-2024	PAGE:Y2-1854-91
<b>PANNEAUX DE COTE - RALLONGE ESCAMOTABLE</b>		

Numéro d'article	Pièces	Description	X L I I  4 5	X L I I  M T H 4 0	X L I I  M T H 4 5	X L I I  M T H 4 5 E	N O T E S
53	684217	GABARIT PERCAGE TOLE BOUT CAISSON W5,WE WITH 470035 KIT À 6-8947			1	1	

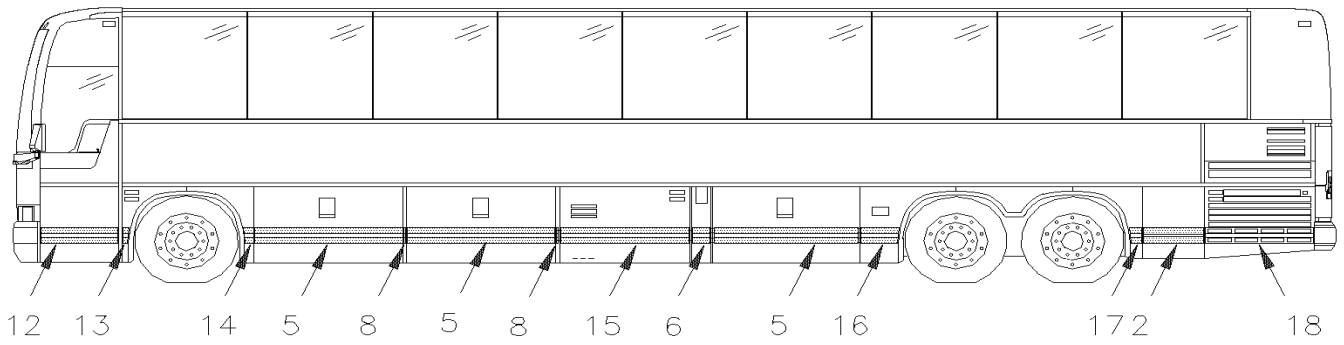
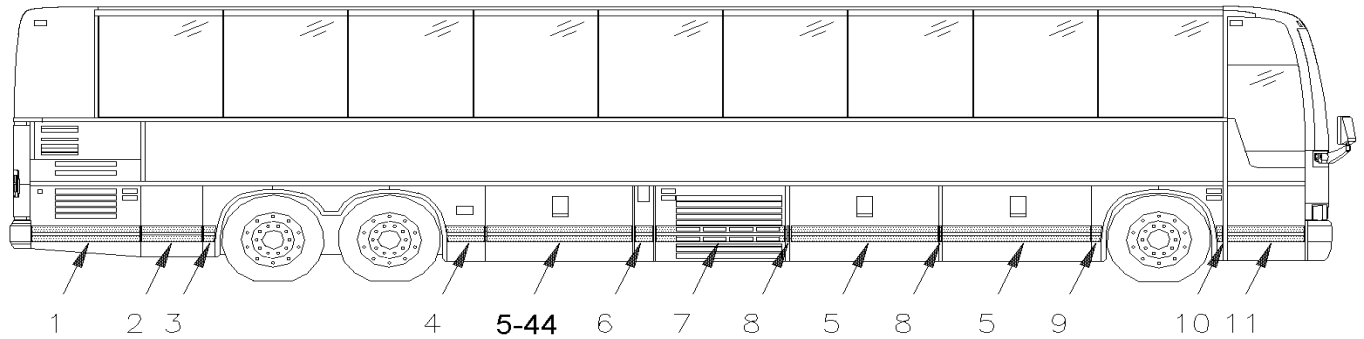


De Y-7046 À 8-9339

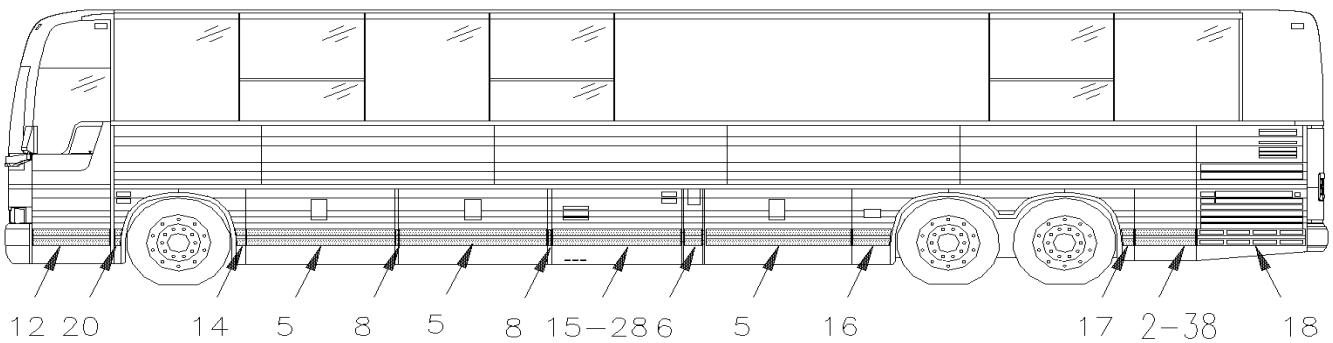
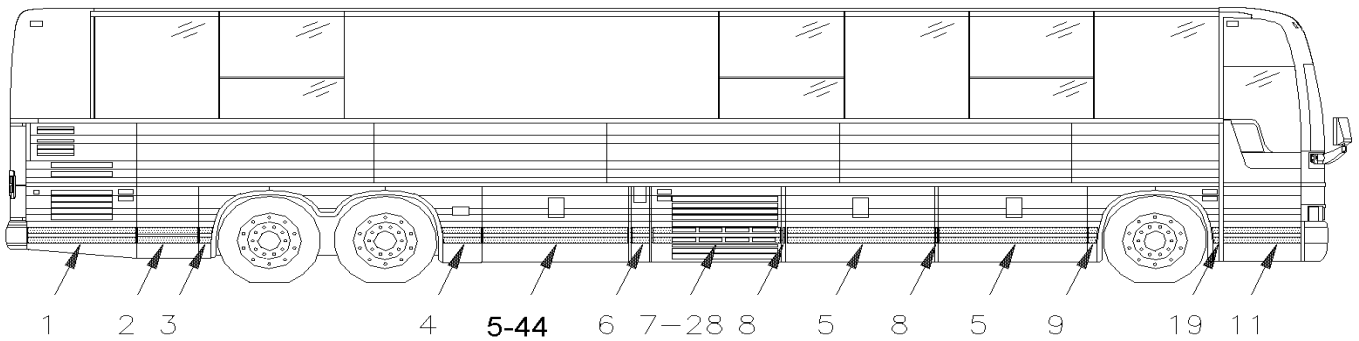
Date:07-2024

PAGE:Y2-1855-00

## PROTECTEUR LATÉRAL - EMBLEME & MOULURES EXTERIEUR



BUS 45'



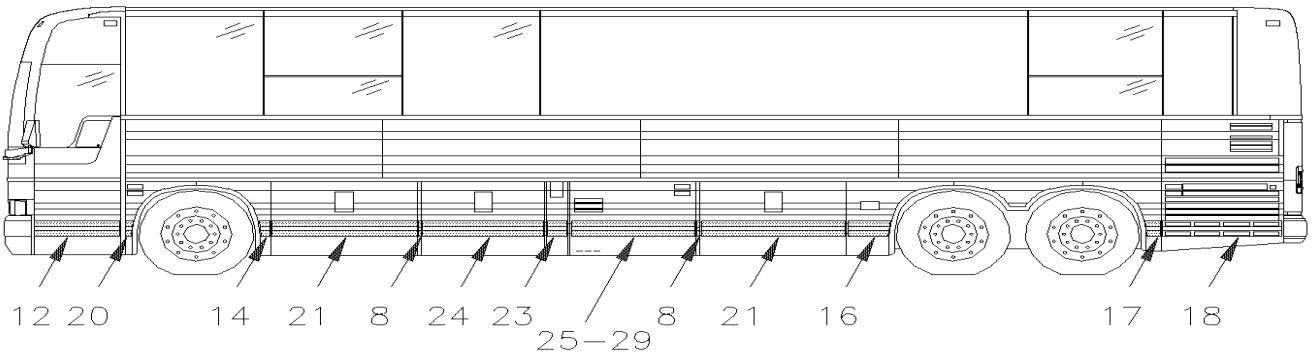
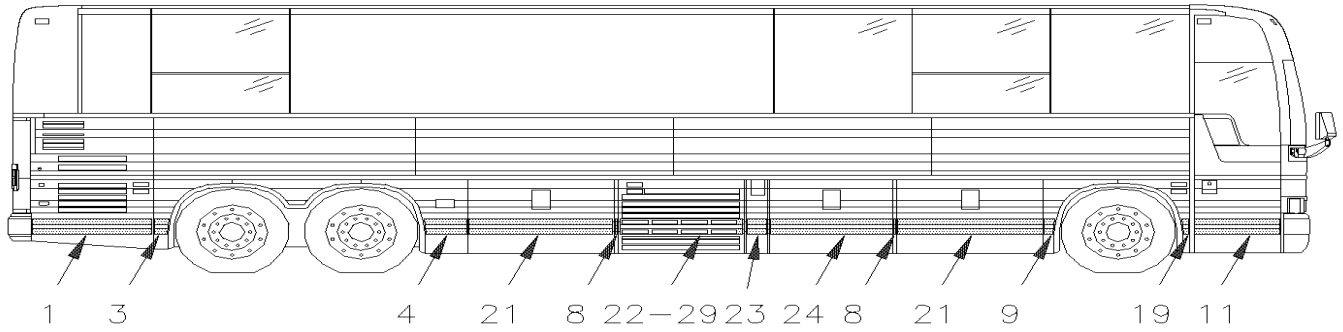
MTH. 45'

De Y-7046 À 8-9339

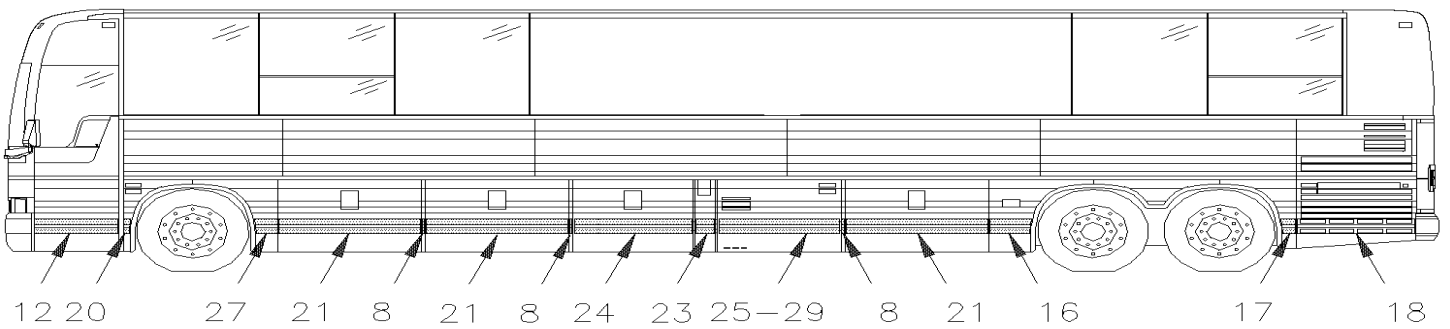
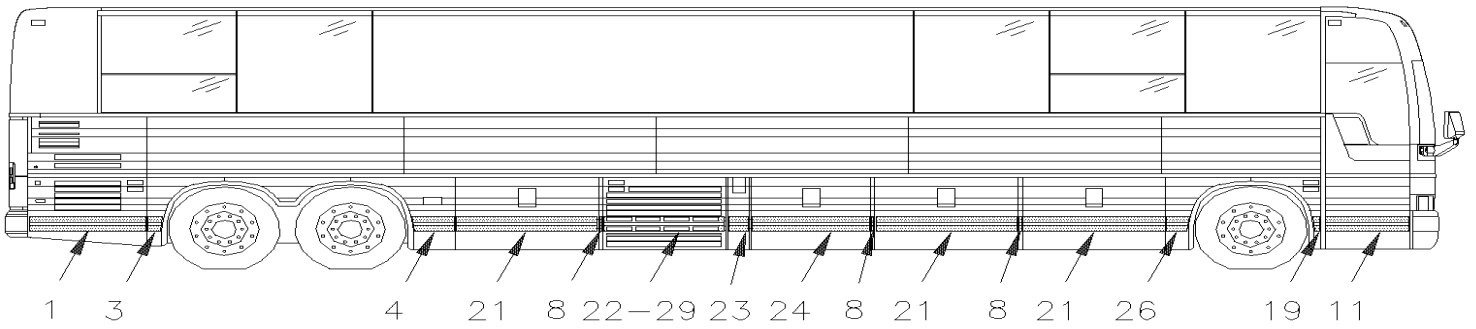
Date:07-2024

PAGE:Y2-1855-00

PROTECTEUR LATÉRAL - EMBLEME & MOULURES EXTERIEUR



MTH. 40'



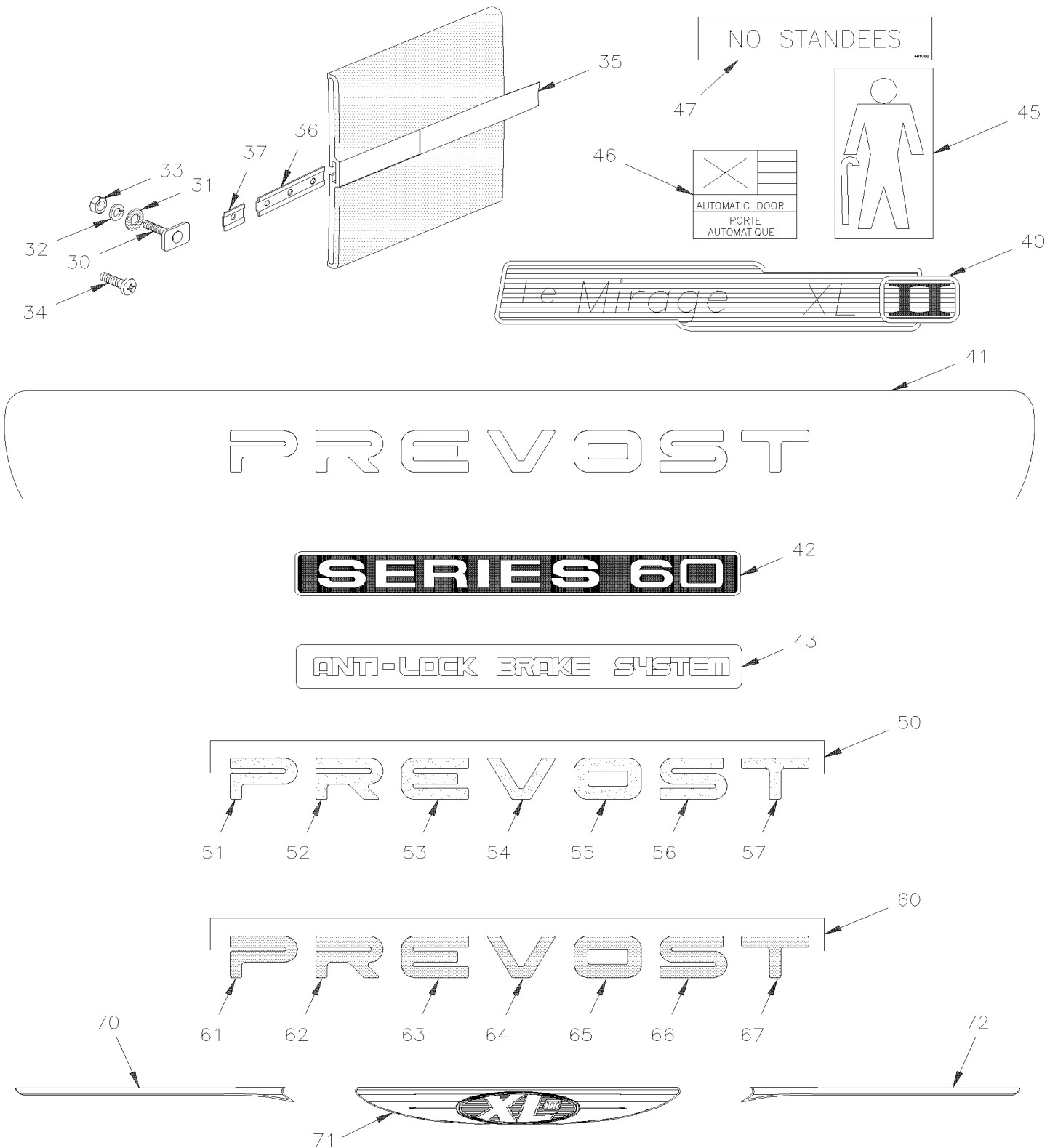
MTH 45' ENT.

De Y-7046 À 8-9339

Date:07-2024

PAGE:Y2-1855-00

## PROTECTEUR LATÉRAL - EMBLEMES & MOULURES EXTERIEUR



De Y-7046 À 8-9339	Date:07-2024	PAGE:Y2-1855-00
<b>PROTECTEUR LATERAL - EMBLEME &amp; MOULURES EXTERIEUR</b>		

Numéro d'article	Pièces	Description	X	X	X	X	NOTES
			L	L	L	L	
			I	I	I	I	
			4	M	M	M	
			5	T	T	T	
				H	H	H	
				4	4	5	
				0	5	E	
1	286639	PROTECTEUR LATERAL ASS / 1115MM	1	1	1	1	
2	286640	PROTECTEUR LATERAL ASS / 624MM À 6-8906	2				
2	286640	PROTECTEUR LATERAL ASS / 624MM À 3-8164			2		
2	286640	PROTECTEUR LATERAL ASS / 624MM De 4-8165			1		
3	474303	PROTECTEUR LATERAL ASS / 132MM	1		1		
3	474303	PROTECTEUR LATERAL ASS / 132MM À 7-9095		1		1	
3	476584	PROTECTEUR LATERAL ASS / 249MM De 7-9096				1	
4	474302	PROTECTEUR LATERAL ASS / 399MM	1		1		
4	474302	PROTECTEUR LATERAL ASS / 399MM À 7-9095		1		1	
4	476583	PROTECTEUR LATERAL ASS / 294MM De 7-9096				1	
5	474293	PROTECTEUR LATERAL ASS / 1527MM	6		6		
6	474296	PROTECTEUR LATERAL ASS / 194MM	2		2		
7	474301	PROTECTEUR LATERAL ASS / 1349MM	1		1		
8	474294	PROTECTEUR LATERAL ASS / 33MM	4	4	4		
8	474294	PROTECTEUR LATERAL ASS / 33MM				6	
9	474300	PROTECTEUR LATERAL ASS / 108MM	1	1	1		
10	474299	PROTECTEUR LATERAL ASS / 68MM À 6-8906	1				
11	474290	PROTECTEUR LATERAL ASS / 794MM / W/1 1/2" SCREW	1	1	1	1	
NS	474304	. BOULON FIXATION ASS XL2	1	1	1	1	
12	474766	PROTECTEUR LATERAL ASS / 794MM / W/1" SCREW	1	1	1	1	
13	474291	PROTECTEUR LATERAL ASS / 66MM	1	1	1	1	
14	474292	PROTECTEUR LATERAL ASS / 108MM	1	1	1		
15	474295	PROTECTEUR LATERAL ASS / 1351MM	1		1		
16	474297	PROTECTEUR LATERAL ASS / 399MM	1		1		
16	474297	PROTECTEUR LATERAL ASS / 399MM À 7-9095		1		1	
16	476581	PROTECTEUR LATERAL ASS / 294MM De 7-9096				1	
17	474298	PROTECTEUR LATERAL ASS / 132MM	1		1		
17	474298	PROTECTEUR LATERAL ASS / 132MM À 7-9095		1		1	
17	476793	PROTECTEUR LATERAL ASS / 99MM De 7-9096				1	
18	286639	PROTECTEUR LATERAL ASS / 1115MM À 6-8906	1				
18	286638	PROTECTEUR LATERAL ASS / 1115MM PERFORATED			1		
18	286638	PROTECTEUR LATERAL ASS / 1115MM PERFORATED		1		1	
19	474827	PROTECTEUR LATERAL ASS / 101MM				1	
20	474826	PROTECTEUR LATERAL ASS / 101MM				1	
21	474612	PROTECTEUR LATERAL ASS / 1356MM				6	
21	474612	PROTECTEUR LATERAL ASS / 1356MM À 5-8813		4			
22	474616	PROTECTEUR LATERAL ASS / 1134MM		1		1	
23	474797	PROTECTEUR LATERAL ASS / 251MM		1		1	
24	474613	PROTECTEUR LATERAL ASS / 1140MM		2		2	
25	474614	PROTECTEUR LATERAL ASS / 1135MM		1		1	
26	474615	PROTECTEUR LATERAL ASS / 222MM				1	
27	474611	PROTECTEUR LATERAL ASS / 222MM				1	

De Y-7046 À 8-9339	Date:07-2024	PAGE:Y2-1855-00
<b>PROTECTEUR LATERAL - EMBLEME &amp; MOULURES EXTERIEUR</b>		

Numéro d'article	Pièces	Description	X L I I 4 5	X L I I M T H 4 0	X L I I M T H 4 5	X L I I M T H 4 5 E	N O T E S
28	474612	PROTECTEUR LATERAL ASS / 1356MM			2		A
29	474613	PROTECTEUR LATERAL ASS / 1140MM		2		2	
30	474304	BOULON FIXATION ASS XL2	AR	AR	AR	AR	
31	473378	RONDELLE D'ETANCHEITEE	AR	AR	AR	AR	
32	500270	RONDELLE PLATE .406x1.000x.063 SS	AR	AR	AR	AR	
33	5001123	ECROU HEX EPAULEMENT 1/4-20 SS	AR	AR	AR	AR	
34	500310	VIS AUTOTARAUDEUSE TETE PLATE PHILLIPS #10-24x1 1/4 SS410	AR	AR	AR	AR	
35	920010	BANDE REFLECHISSANTE NOIR / 22MM X 150'	AR	AR	AR	AR	
35	287287	. BANDE REFLECHISSANTE NOIR / 22MM X 15'	AR	AR	AR	AR	
36	474777	ATTACHE PROTECTEUR LATERAL 5.6MM X 100MM 3 HOLES	1	1	1	1	
36	474944	ATTACHE PROTECTEUR LATERAL 4MM X 100MM 3 HOLES	1	1	1	1	
36	474783	SUPPORT DE PROTECTEUR LATERAL	AR	AR	AR	AR	
37	474953	ATTACHE PROTECTEUR LATERAL 4MM X 30MM 1 HOLE	1	1	1	1	
40	490902	EMBLEME XL2	1	1	1	1	
41	490849	EMBLEME "PREVOST" 168MM X 1420MM À 4-8358		1	1	1	C
41	490918	EMBLEME AVANT XL2 À 4-8358	1	1	1	1	C
NS	474658	SUPPORT DE CREST À 4-8358	1	1	1	1	
NS	506790	RUBAN ADH2 CC POL 1/16" x 1/2" x 200' / BLACK I1C-N-A À 6-8906	AR				
NS	506769	RUBAN ADH2 CC POL 1/8" x 1/4" x 60' / BLACK H1CC-N-#14 À 6-8906	AR				
42	490718	EMBLEME SERIE 60 À 6-8906	1				
43	490651	EMBLEME ANTI-BLOCAGE À 6-8906	1				
44	474949	PROTECTEUR LATERAL ASS / 1513MM À 6-8906	1				W
45	131490	DECALQUE, SUSP. DESC. AV. INST. À 6-8906	1				
45	Call order desk	DECALQUE, SUSP. DESC. AV. INST. À 6-8906	1				P
46	285813	DECALQUE PORTE D'ENTREE ANG./FR. / ENGLISH & FRANCAIS À 6-8906	1				
46	282473	DECALQUE PORTE D'ENTREE / ENGLISH & FRANCAIS À 6-8906	1				
47	491068	DECALQUE " NO STANDEES" / W/"NEW-JERSEY" À 6-8906	1				
50	490922	EMBLEME "PREVOST" GOLD REAR		1	1	1	
51	490931	. LETTRE "P" OR		1	1	1	
52	490932	. LETTRE "R" OR		1	1	1	
53	490933	. LETTRE "E" OR		1	1	1	
54	490934	. LETTRE "V" OR		1	1	1	
55	490935	. LETTRE "O" OR		1	1	1	
56	490936	. LETTRE "S" OR		1	1	1	
57	490937	. LETTRE "T" OR		1	1	1	
60	490921	EMBLEME "PREVOST" ARGENT REAR	1	1	1	1	
61	490924	. LETTRE "P" ARGENT	1	1	1	1	
62	490925	. LETTRE "R" ARGENT	1	1	1	1	
63	490926	. LETTRE "E" ARGENT	1	1	1	1	
64	490927	. LETTRE "V" ARGENT	1	1	1	1	
65	490928	. LETTRE "O" ARGENT	1	1	1	1	
66	490929	. LETTRE "S" ARGENT	1	1	1	1	

De Y-7046 À 8-9339	Date:07-2024	PAGE:Y2-1855-00
--------------------	--------------	-----------------

**PROTECTEUR LATÉRAL - EMBLEME & MOULURES EXTERIEUR**

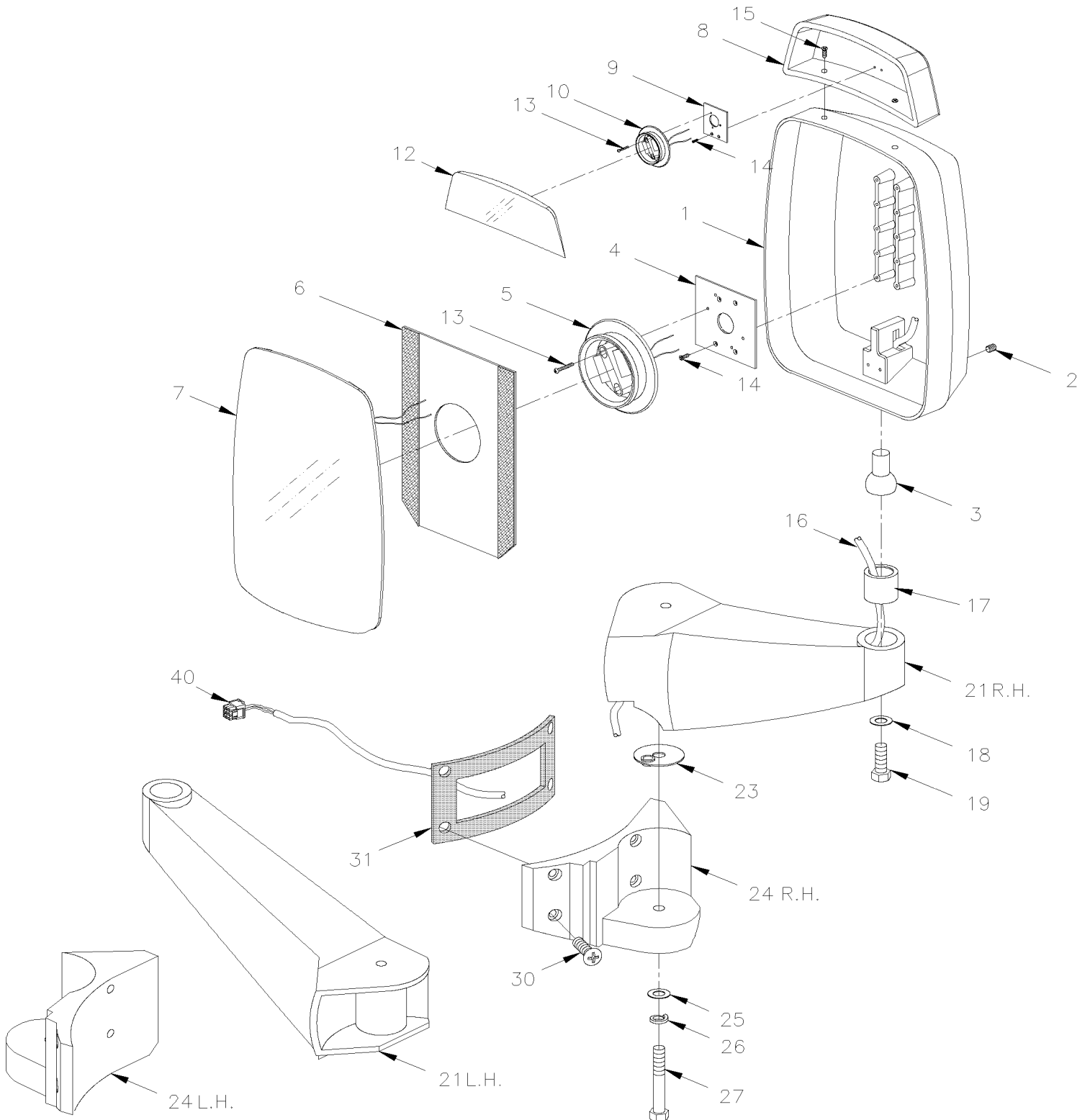
Numéro d'article	Pièces	Description	X	X	X	X	NOTES
			L	L	L	L	
			I	I	I	I	
			4	M	M	M	
			5	T	T	T	
				H	H	H	
				4	4	4	
				0	5	5	
						E	
67	490930	. LETTRE "T" ARGENT	1	1	1	1	
70	491015	EMBLEME AVANT XL/ COTE DROIT De 5-8359	1	1	1	1	
71	491014	EMBLEME AVANT CENTRE De 5-8359	1	1	1	1	
72	491016	EMBLEME AVANT XL, COTE GAUCHE De 5-8359	1	1	1	1	
73	410626	DECALQUE ATTACHE REMORQUE	1	1	1	1	
		A) MTH AVEC PETIT SYSTEME A/C					
		C) <input type="checkbox"/> UTILISUR MTH A PARTIR Y-7336					
		W) AVEC PORTE COMPARTIMENT BAGAGES AVEC MONTE PERSONNE					
		P) CONTACTER LE BUREAU DE PRISE DE COMMANDE					

De Y-7046 À 2-7763

Date:07-2024

PAGE:Y2-1856-20

MIROIR "RAMCO" 1 VITRE / PEINTURE ARGENT



De Y-7046 À 2-7763	Date:07-2024	PAGE:Y2-1856-20
<b>MIROIR "RAMCO" 1 VITRE / PEINTURE ARGENT</b>		

Numéro d'article	Pièces	Description	X L I I 4 5	X L I I M T H 4 0	X L I I M T H 4 5	X L I I M T H 4 5 E	N O T E S
	990329	MIROIR ASS GAUCHE / AVEC CONVEXE ELECTRIQUE / W/8 PINS CONNECTOR	1				
	990330	MIROIR ASS DROIT / AVEC CONVEXE ELECTRIQUE / W/8 PINS CONNECTOR	1				
1	990346	. TETE ASS / AVEC CONVEXE ELECTRIQUE / W/8 PINS CONNECTOR	1				
2	502812	.. VIS PRESSION SIX PAN CREUX FORME CUVETTE 3/8-16X3/8 SS	1				
3	990186	.. PIVOT A ROTULE	1				
4	990272	.. PLAQUE DENTELEE ARRIERE MOTEUR	1				
5	990349	.. MOTEUR MOYEU MIROIR 12 VOLT / 108MM / 4 1/4" O.D.	1				
. NS	564494	... TERMINAL LANGUETTE / 20-16 / AMP 63138-1	4				
6	990268	.. PLAQUE AVEC VELCRO / 8" X 8"	1				
7	990199	.. VITRE DE MIROIR	1				
8	990346	.. TETE ASS / AVEC CONVEXE ELECTRIQUE / W/8 PINS CONNECTOR	1				
9	990295	... PLAQUE BASE MOTEUR CONVEX DES.	1				
10	990300	... MOTEUR ELEC. 12V. / 85MM / 3 5/16" O.D.	1				
. NS	564494	... . TERMINAL LANGUETTE / 20-16 / AMP 63138-1	4				
12	990339	... VITRE CONVEXEAVEC ELEM CHAUFF >SS 990339	1				
13	N.P.N.	.. VIS TC PAN PH ZP 6-32 X 1 1/8"	3				4
14	500660	.. VIS AUTOTARAUEUSE TETE PLATE PHILLIPS #6-32x3/8 Z050	3				
15	990530	.. VIS A TETE HEXAGONAL #10-24x1" SS	2				
NS	500787	.. ECROU HEX #10-24 SS	2				
16	990377	.. CABLAGE ASS / AVEC CONNECTEUR 8 TERMINAUX	1				
17	990379	.. COLLET	1				
18	500270	.. RONDELLE PLATE .406x1.000x.063 SS	1				
19		.. VIS CAP HEX SS 3/8-24 X 1.250	1				
21	990313	. BRAS GAUCHE CHROME	1				
21	990315	. BRAS DROIT CHROME	1				
23	990265	. RONDELLE ALUMINIUM / 2 " O.D.	1				
23	504082	.. PASSE-FIL / .125x.312x.312	1				
24	990309	. SUPPORT DROIT CHROME	1				
24	990311	. SUPPORT GAUCHE CHROME	1				
25	500958	. RONDELLE PLATE .531x1.062x.095 SS	1				
26	500035	. RONDELLE FREIN FENDUE .317x.586x.078 SS	1				
27	990500	. VIS 1/2-13x2 HHCS SS	1				
30	5001461	VIS MECANIQUE TETE PLATE PHILLIPS M8-1.25x40 SS	2				
30	5001581	VIS TETE BOUTON SIX PAN CREUX M8-1.25x40 SS	2				
NS	5001341	RONDELLE PLATE 8.4x17.0x1.6 SS	2				
31	490873	JOINT D'ETANCHEITE DROIT	2				
31	490894	JOINT D'ETANCHEITE GAUCHE	1				
40	562920	CONNECTEUR / SH 8C / SWITCHCRAFT EN3C8FC	1				A
NS	562919	CONNECTEUR / PH 8C / SWITCHCRAFT EN3P8MC	2				AB
NS	065583	ENS., REMPLACEMENT CONN.MIROIR	1				
. NS	IS-01082	. SEE INSTRUCTION SHEET	1				
. NS	065534	. CABLAGE, INTERFACE MIROIR / SWITCHCRAFT & CONXAL	1				



De Y-7046 À 2-7763	Date:07-2024	PAGE:Y2-1856-20
<b>MIROIR "RAMCO" 1 VITRE / PEINTURE ARGENT</b>		

Numéro d'article	Pièces	Description	X L I I  4 5	X L I I  M T H 4 0	X L I I  M T H 4 5	X L I I  M T H 4 5 E	N O T E S
NS	MI16-28	LARMIER ADDITIONNEL SUR MIRROIRS AVANT / AMELIORATION DED PRODUIT	1				
		A) POUR UNE AMILIORATION DU PRODUIT DEMANDER L'ENSEMBLE # 065583					
		B) CE CONNECTEUR FAIT PARTIE DU CABLAGE INTERIEUR DU VÉHICULE					
		4) PAS DE NUMERO DE PIECE					



De Y-7046 À 2-7763

Date:07-2024

PAGE:MI16-28

LARMIER ADDITIONNEL SUR MIRROIRS AVANT / AMELIORATION DED PRODUIT



De Y-7046 À 2-7763	Date:07-2024	PAGE:MI16-28
--------------------	--------------	--------------

**LARMIER ADDITIONNEL SUR MIRROIRS AVANT / AMELIORATION DED PRODUIT**

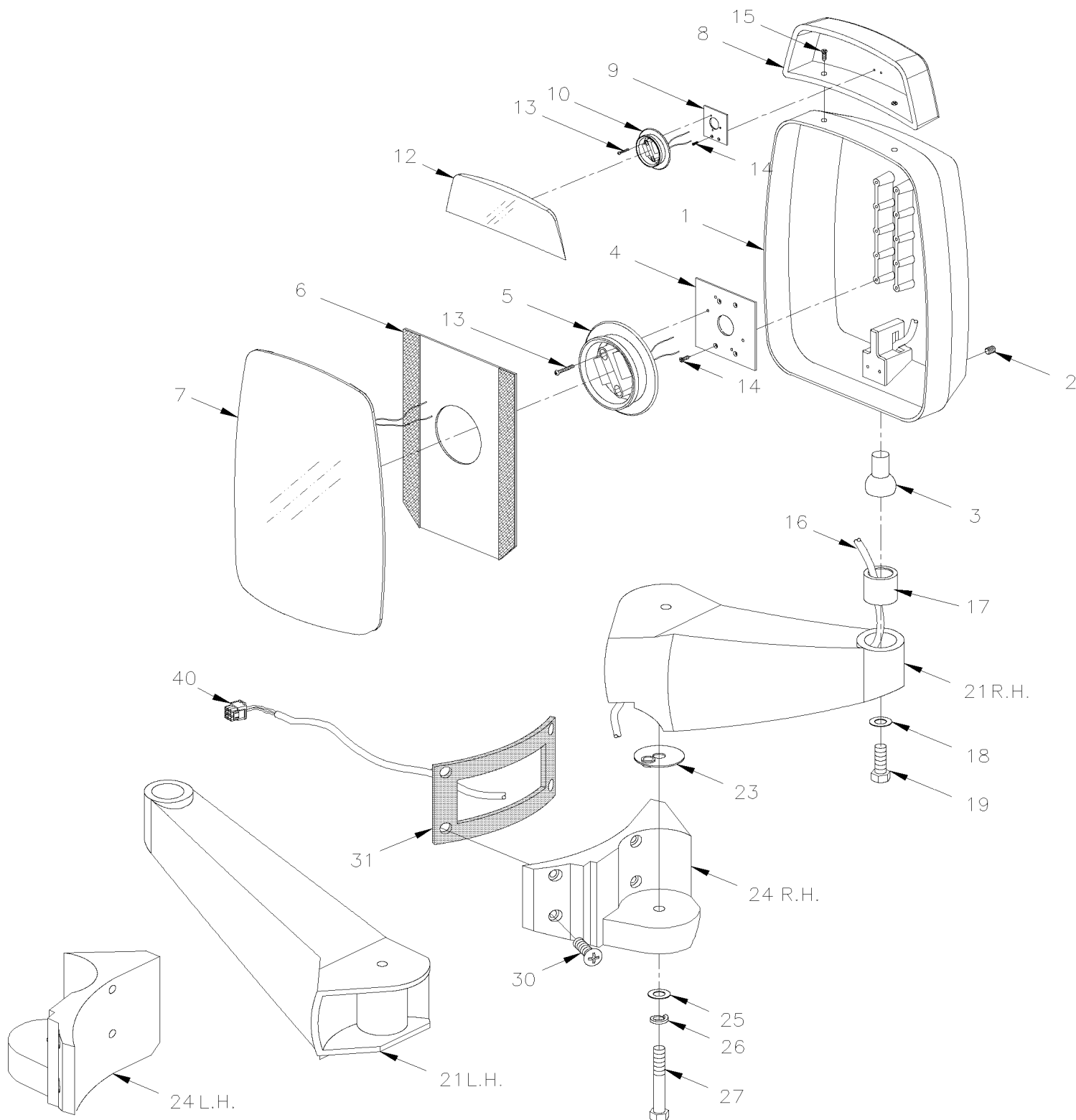
Numéro d'article	Pièces	Description	X L I I  4 5	X L I I  M T H 4 0	X L I I  M T H 4 5	X L I I  M T H 4 5 E	N O T E S
1	491507	LARMIER DE MIROIR EXT. ASS. MAKE	2	2	2	2	
2		INFORMATION DE MAINTENANCE	1	1	1	1	

De 2-7764 À 6-8906

Date:07-2024

PAGE:Y2-1856-21

MIROIR "RAMCO" 1 VITRE / PEINTURE ARGENT



De 2-7764 À 6-8906	Date:07-2024	PAGE:Y2-1856-21
<b>MIROIR "RAMCO" 1 VITRE / PEINTURE ARGENT</b>		

Numéro d'article	Pièces	Description	X	X	X	X	NOTES
			L	L	L	L	
			I	I	I	I	
			4	M	M	M	
			5	T	T	T	
				H	H	H	
				4	4	4	
				0	5	5	
	990364	MIROIR ASS GAUCHE / AVEC CONVEXE ELECTRIQUE / W/8 PINS CONNECTOR À 3-8041	1				
	990408	MIROIR ASS GAUCHE / AVEC CONVEXE ELECTRIQUE / W/8 PINS CONNECTOR De 3-8042	1				
	990365	MIROIR ASS DROIT / AVEC CONVEXE ELECTRIQUE / W/8 PINS CONNECTOR	1				
1	990375	. TETE ASS / AVEC CONVEXE ELECTRIQUE / W/8 PINS CONNECTOR	1				
2	502812	.. VIS PRESSION SIX PAN CREUX FORME CUVETTE 3/8-16X3/8 SS	1				
3	990186	.. PIVOT A ROTULE	1				
4	990272	.. PLAQUE DENTELEE ARRIERE MOTEUR	1				
5	990349	.. MOTEUR MOYEU MIROIR 12 VOLT / 108MM / 4 1/4" O.D.	1				
. NS	564494	... TERMINAL LANGUETTE / 20-16 / AMP 63138-1	4				
6	990268	.. PLAQUE AVEC VELCRO / 8" X 8"	1				
7	990199	.. VITRE DE MIROIR	1				
8	990346	.. TETE ASS / AVEC CONVEXE ELECTRIQUE / W/8 PINS CONNECTOR	1				
9	990295	... PLAQUE BASE MOTEUR CONVEX DES.	1				
10	990300	... MOTEUR ELEC. 12V. / 85MM / 3 5/16" O.D.	1				
. NS	564494	... . TERMINAL LANGUETTE / 20-16 / AMP 63138-1	4				
12	990339	... VITRE CONVEXEAVEC ELEM CHAUFF >SS 990339	1				
13	N.P.N.	.. VIS TC PAN PH ZP 6-32 X 1 1/8"	3				4
14	500660	.. VIS AUTOTARAUEUSE TETE PLATE PHILLIPS #6-32x3/8 Z050	3				
15	990530	.. VIS A TETE HEXAGONAL #10-24x1" SS	2				
NS	500787	.. ECROU HEX #10-24 SS	2				
16	N.P.N.	.. CABLAGE ASS / AVEC CONNECTEUR 8 TERMINAUX / SEE ITEM # 40	1				4
17	990379	.. COLLET	1				
18	500270	.. RONDELLE PLATE .406x1.000x.063 SS	1				
19		.. VIS CAP HEX SS 3/8-24 X 1.250	1				
21	990313	. BRAS GAUCHE CHROME À 3-8041	1				
21	990315	. BRAS DROIT CHROME	1				
21	990393	. BRAS GAUCHE / ANTI-SALETE De 3-8042	1				
23	990265	. RONDELLE ALUMINIUM / 2 " O.D.	1				
23	504082	.. PASSE-FIL / .125x.312x.312	1				
24	990309	. SUPPORT DROIT CHROME	1				
24	990311	. SUPPORT GAUCHE CHROME	1				
25	500958	. RONDELLE PLATE .531x1.062x.095 SS	1				
26	500035	. RONDELLE FREIN FENDUE .317x.586x.078 SS	1				
27	990500	. VIS 1/2-13x2 HHCS SS	1				
30	5001461	VIS MECANIQUE TETE PLATE PHILLIPS M8-1.25x40 SS	2				
30	5001581	VIS TETE BOUTON SIX PAN CREUX M8-1.25x40 SS	2				
NS	5001341	RONDELLE PLATE 8.4x17.0x1.6 SS	2				
31	490873	JOINT D'ETANCHEITE DROIT	2				
31	490894	JOINT D'ETANCHEITE GAUCHE	1				
40	563163	CONNECTEUR / W 45" CABLE ASSY / PH 8C / CONXALL 3280-8PG-324	1				
NS	563088	CONNECTEUR / MULTI CONX/ SH 8C / CONXALL 4280-8SG-300	2				B
NS	562511	TERMINAL FEMELLE / 20 / CONXALL 586SG	AR				B

De 2-7764 À 6-8906	Date:07-2024	PAGE:Y2-1856-21
MIROIR "RAMCO" 1 VITRE / PEINTURE ARGENT		

Numéro d'article	Pièces	Description	X L I I  4 5	X L I I  M T H 4 0	X L I I  M T H 4 5	X L I I  M T H 4 5 E	N O T E S
NS	MI16-28	LARMIER ADDITIONNEL SUR MIRROIRS AVANT / AMELIORATION DED PRODUIT	1				
		B) CE CONNECTEUR FAIT PARTIE DU CABLAGE INTERIEUR DU VÉHICULE					
		4) PAS DE NUMERO DE PIECE					



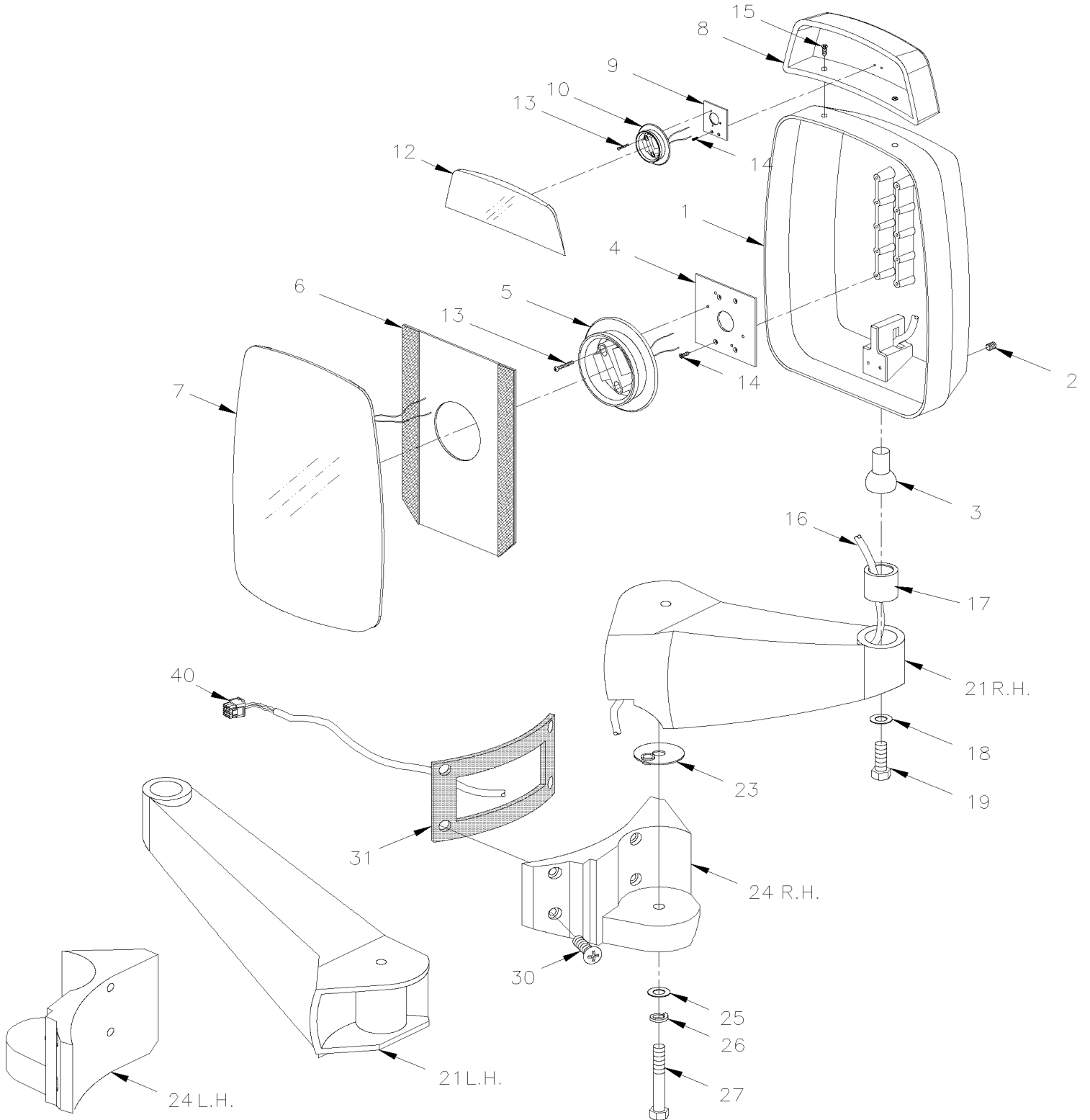


De Y-7046 À 2-7763

Date:07-2024

PAGE:Y2-1856-22

MIROIR "RAMCO" 1 VITRE / PEINTURE NOIR

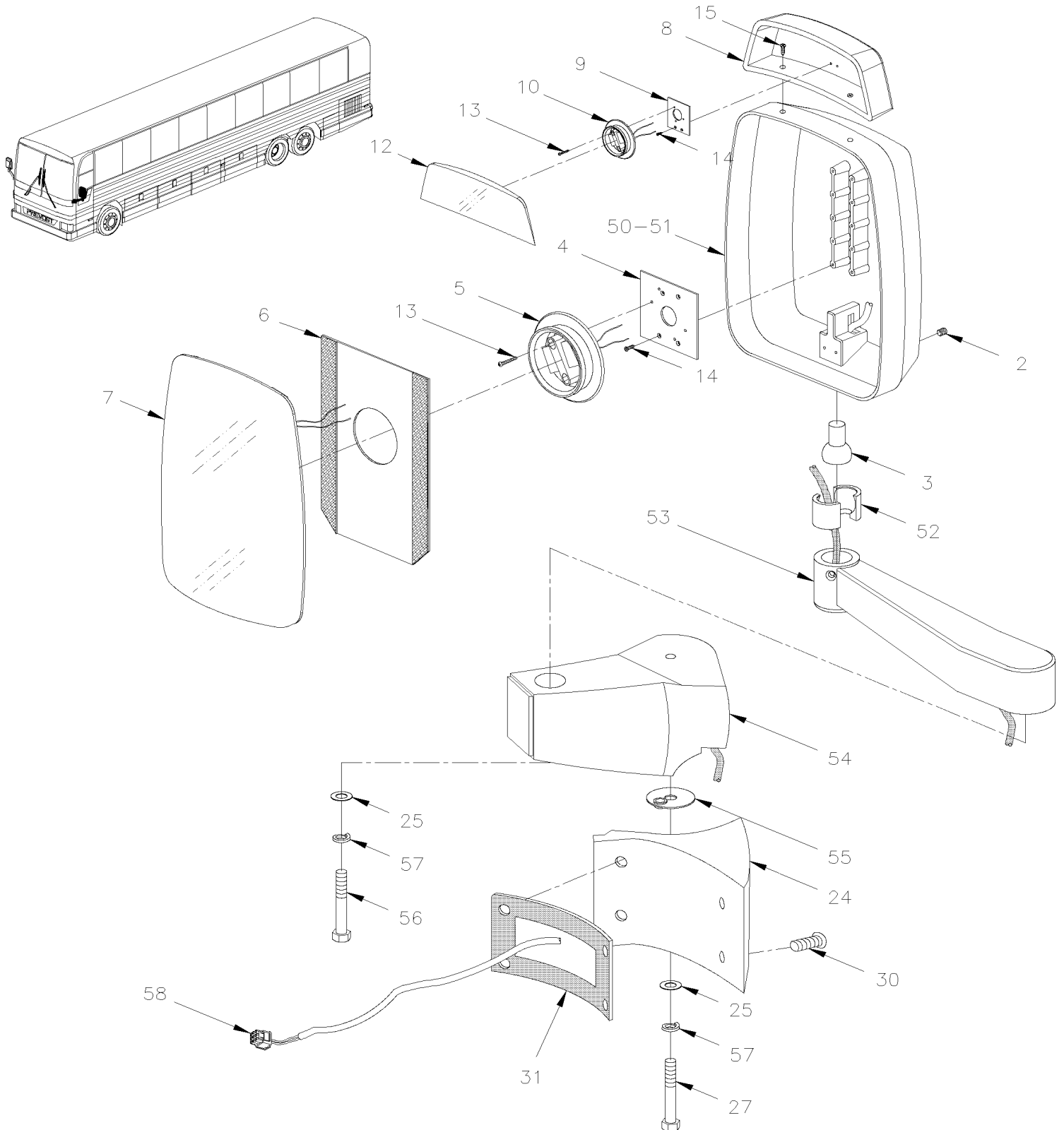


De Y-7046 À 2-7763

Date:07-2024

PAGE:Y2-1856-22

## MIROIR "RAMCO" 1 VITRE / PEINTURE NOIR



De Y-7046 À 2-7763		Date:07-2024	PAGE:Y2-1856-22
<b>MIROIR "RAMCO" 1 VITRE / PEINTURE NOIR</b>			

Numéro d'article	Pièces	Description	X L I I 4 5	X L I I M T H 4 0	X L I I M T H 4 5	X L I I M T H 4 5 E	N O T E S
	990328	MIROIR ASS DROIT / AVEC CONVEXE ELECTRIQUE / W/8 PINS CONNECTOR	1				
	990327	MIROIR ASS GAUCHE / AVEC CONVEXE ELECTRIQUE / W/8 PINS CONNECTOR	1				
1	990345	. TETE ASS / AVEC CONVEXE ELECTRIQUE / W/8 PINS CONNECTOR	1				
2	502812	. . VIS PRESSION SIX PAN CREUX FORME CUVETTE 3/8-16X3/8 SS	1				
3	990186	. . PIVOT A ROTULE	1				
4	990272	. . PLAQUE DENTELEE ARRIERE MOTEUR	1				
5	990349	. . MOTEUR MOYEU MIROIR 12 VOLT / 108MM / 4 1/4" O.D.	1				
. NS	564494	. . . TERMINAL LANGUETTE / 20-16 / AMP 63138-1	4				
6	990268	. . PLAQUE AVEC VELCRO / 8" X 8"	1				
7	990199	. . VITRE DE MIROIR	1				
8	990297	. MIROIR CONVEX ASS.CHROME DESS.	1				
9	990295	. . PLAQUE BASE MOTEUR CONVEX DES.	1				
10	990219	. . MOTEUR ELEC. 12V. / 85MM / 3 5/16" O.D.	1				
. NS	564494	. . . TERMINAL LANGUETTE / 20-16 / AMP 63138-1	4				
12	990339	. . VITRE CONVEXEAVEC ELEM CHAUFF >SS 990339	1				
13	N.P.N.	. . VIS TC FL PH ZP 6-32 X 1 1/8"	3				4
14	500660	. . VIS AUTOTARAUEUSE TETE PLATE PHILLIPS #6-32x3/8 Z050	2				
15	990530	. . VIS A TETE HEXAGONAL #10-24x1" SS	2				
NS	500787	. . ECROU HEX #10-24 SS	2				
16	990377	. . CABLAGE ASS / AVEC CONNECTEUR 8 TERMINAUX	1				
17	990379	. . COLLET	1				
18	500270	. . RONDELLE PLATE .406x1.000x.063 SS	1				
19	N.P.N.	. . VIS CAP HEX SS 3/8-24 X 1.250	1				4
21	990307	. BRAS GAUCHE CHROME	1				
21	990308	. BRAS DROIT CHROME	1				
23	990265	. RONDELLE ALUMINIUM / 2 " O.D.	1				
NS	504082	. . PASSE-FIL / .125x.312x.312	1				
24	990305	. SUPPORT DROIT CHROME	1				
24	990306	. SUPPORT GAUCHE CHROME	1				
25	500958	. RONDELLE PLATE .531x1.062x.095 SS	1				
26	500035	. RONDELLE FREIN FENDUE .317x.586x.078 SS	1				
27	990500	. VIS 1/2-13x2 HHCS SS	1				
30	5001461	VIS MECANIQUE TETE PLATE PHILLIPS M8-1.25x40 SS	2				
30	5001581	VIS TETE BOUTON SIX PAN CREUX M8-1.25x40 SS	2				
NS	5001341	RONDELLE PLATE 8.4x17.0x1.6 SS	2				
31	490873	JOINT D'ETANCHEITE DROIT	1				
31	490894	JOINT D'ETANCHEITE GAUCHE	1				
40	562920	CONNECTEUR / SH 8C / SWITCHCRAFT EN3C8FC	2				C
NS	562919	CONNECTEUR / PH 8C / SWITCHCRAFT EN3P8MC	2				C B
NS	065583	ENS., REMPLACEMENT CONN.MIROIR	1				
. NS	IS-01082	. SEE INSTRUCTION SHEET	1				
. NS	065534	. CABLAGE, INTERFACE MIROIR / SWITCHCRAFT & CONXAL	1				

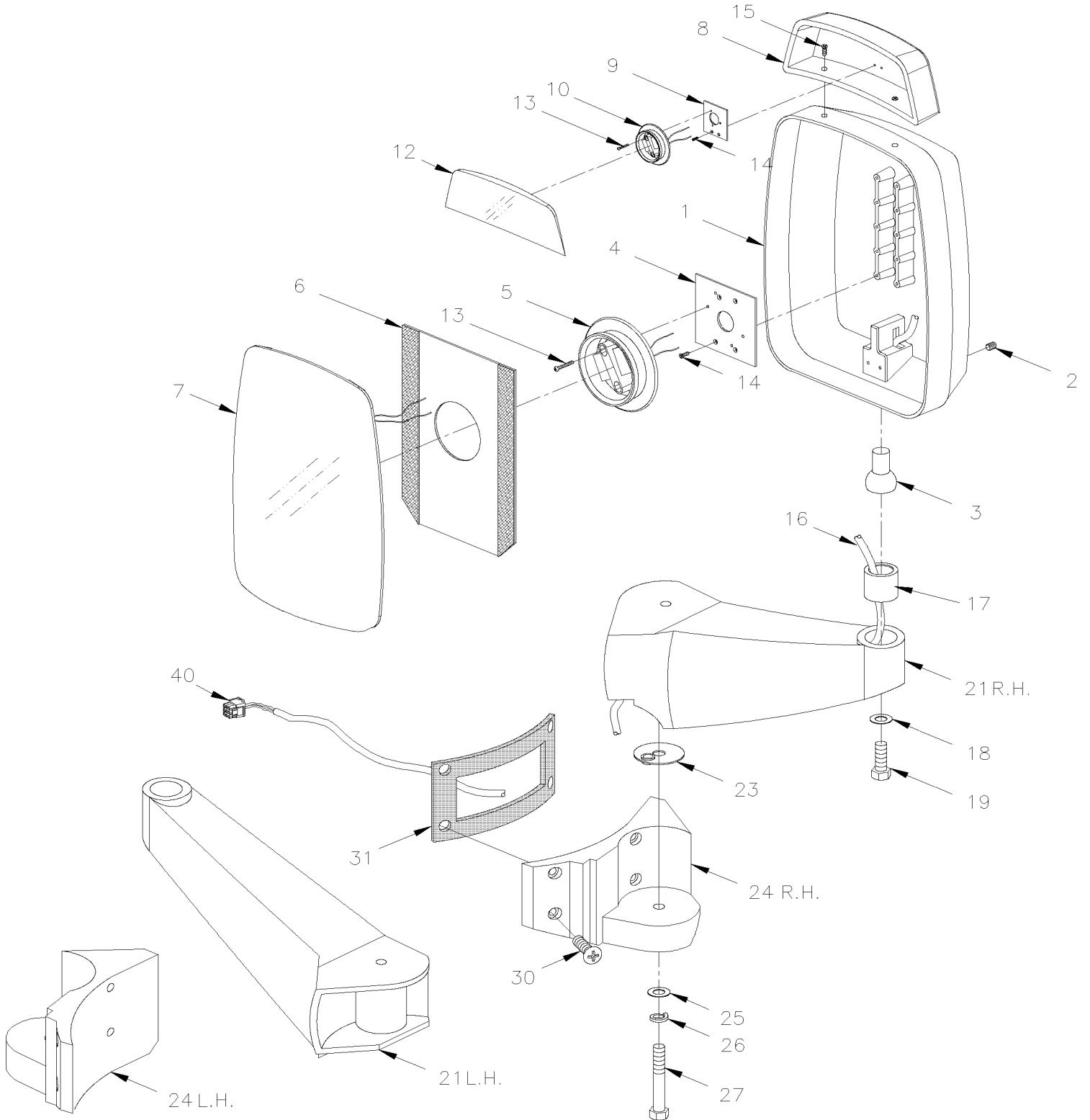


De 2-7764 À 6-8906

Date:07-2024

PAGE:Y2-1856-23

MIROIR "RAMCO" 1 VITRE / PEINTURE NOIR

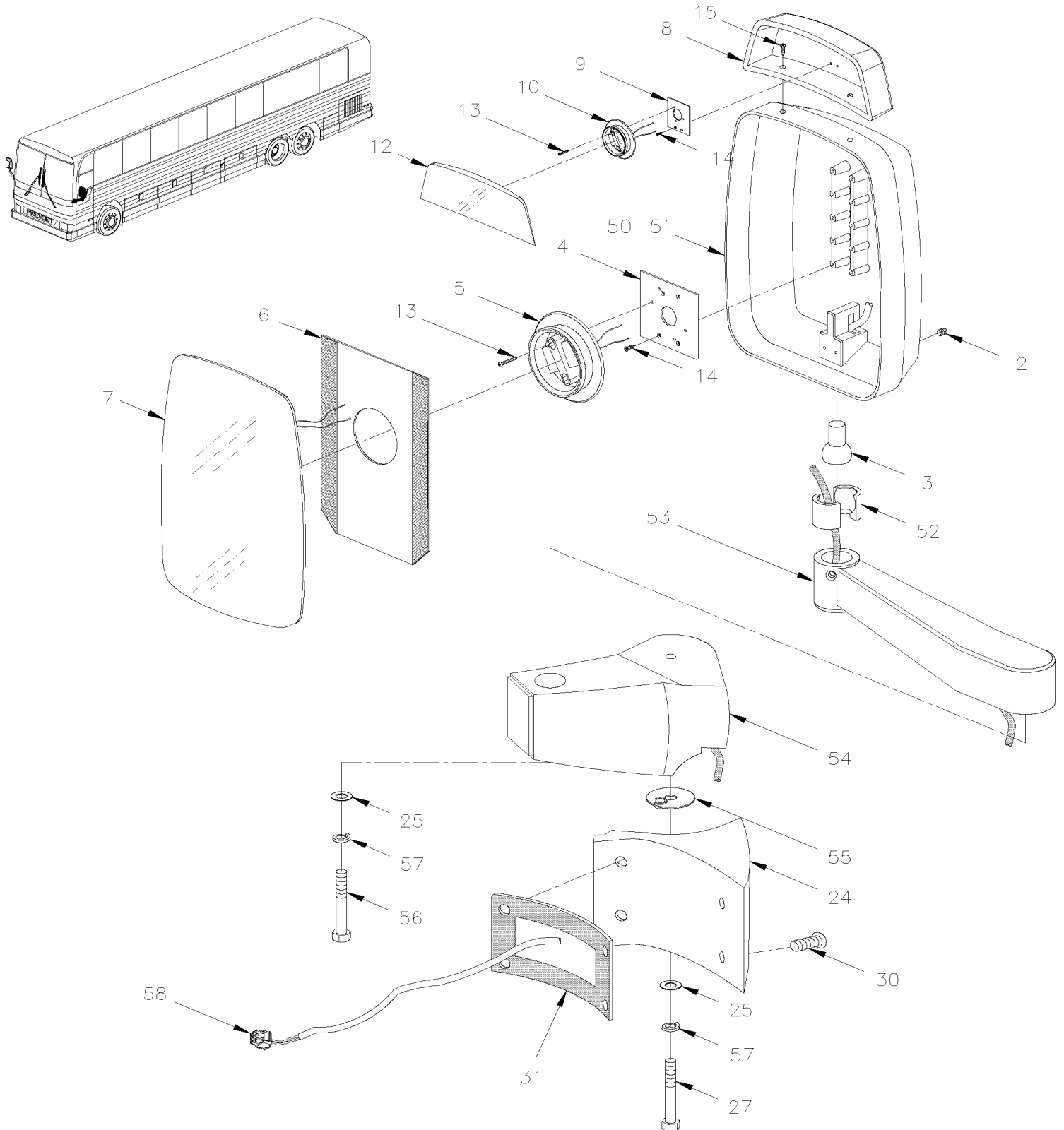


De 2-7764 À 6-8906

Date:07-2024

PAGE:Y2-1856-23

## MIROIR "RAMCO" 1 VITRE / PEINTURE NOIR



De 2-7764 À 6-8906	Date:07-2024	PAGE:Y2-1856-23
<b>MIROIR "RAMCO" 1 VITRE / PEINTURE NOIR</b>		

Numéro d'article	Pièces	Description	X	X	X	X	NOTES
			L	L	L	L	
			I	I	I	I	
			4	M	M	M	
			5	T	T	T	
				H	H	H	
				4	4	4	
				0	5	5	
	990363	MIROIR ASS DROIT / AVEC CONVEXE ELECTRIQUE / W/8 PINS CONNECTOR	1				
	990361	MIROIR ASS DROIT / AVEC CONVEXE MANUEL / W/5 PINS CONNECTOR	1				
	990384	MIROIR ASS DROIT / AVEC CONVEXE ELECTRIQUE / W/9 PINS CONNECTOR / ORLEAN	1				A
	990362	MIROIR ASS GAUCHE / AVEC CONVEXE ELECTRIQUE / W/8 PINS CONNECTOR À 3-8041	1				
	990407	MIROIR ASS GAUCHE / AVEC CONVEXE ELECTRIQUE / W/8 PINS CONNECTOR De 3-8042	1				
	990360	MIROIR ASS GAUCHE / AVEC CONVEXE MANUEL / W/5 PINS CONNECTOR	1				
	990415	MIROIR ASS GAUCHE / AVEC CONVEXE ELECTRIQUE / W/9 PINS CONNECTOR / ORLEAN	1				A
1	990374	. TETE ASS / AVEC CONVEXE ELECTRIQUE / W/8 PINS CONNECTOR	1				
1	990373	. TETE ASS / AVEC CONVEX MANUEL / W/5 PINS CONNECTOR	1				
1	990383	. TETE ASS / AVEC CONVEXE ELECTRIQUE / W/9 PINS CONNECTOR / ORLEAN	1				A
2	502812	.. VIS PRESSION SIX PAN CREUX FORME CUVETTE 3/8-16X3/8 SS	1				
3	990186	.. PIVOT A ROTULE	1				
4	990272	.. PLAQUE DENTELEE ARRIERE MOTEUR	1				
5	990349	.. MOTEUR MOYEU MIROIR 12 VOLT / 108MM / 4 1/4" O.D.	1				
. NS	564494	... TERMINAL LANGUETTE / 20-16 / AMP 63138-1	4				
6	990268	.. PLAQUE AVEC VELCRO / 8" X 8"	1				
7	990199	.. VITRE DE MIROIR	1				
8	990297	. MIROIR CONVEX ASS.CHROME DESS.	1				
9	990295	.. PLAQUE BASE MOTEUR CONVEX DES.	1				
10	990219	.. MOTEUR ELEC. 12V. / 85MM / 3 5/16" O.D.	1				
. NS	564494	... TERMINAL LANGUETTE / 20-16 / AMP 63138-1	4				
10	990402	.. MECANISME MANUEL PETIT / 85MM / 3 5/16" O.D. / W/SNAP	1				
12	990339	.. VITRE CONVEXEAVEC ELEM CHAUFF >SS 990339	1				
13	N.P.N.	.. VIS TC FL PH ZP 6-32 X 1 1/8"	3				4
14	500660	.. VIS AUTOTARAUDEUSE TETE PLATE PHILLIPS #6-32x3/8 Z050	2				
15	990530	.. VIS A TETE HEXAGONAL #10-24x1" SS	2				
NS	500787	.. ECROU HEX #10-24 SS	2				
16	N.P.N.	.. CABLAGE ASS / AVEC CONNECTEUR 8 TERMINAUX / SEE ITEM # 40	1				4
17	990379	.. COLLET	1				
18	500270	.. RONDELLE PLATE .406x1.000x.063 SS	1				
19	N.P.N.	.. VIS CAP HEX SS 3/8-24 X 1.250	1				4
21	990307	. BRAS GAUCHE CHROME À 3-8041	1				
21	990392	. BRAS GAUCHE / ANTI-SALETE De 3-8042	1				
21	990308	. BRAS DROIT CHROME	1				
23	990265	. RONDELLE ALUMINIUM / 2 " O.D.	1				
NS	504082	.. PASSE-FIL / .125x.312x.312	1				
24	990305	. SUPPORT DROIT CHROME	1				
24	990306	. SUPPORT GAUCHE CHROME	1				
25	500958	. RONDELLE PLATE .531x1.062x.095 SS	1				
26	500035	. RONDELLE FREIN FENDUE .317x.586x.078 SS	1				
27	990500	. VIS 1/2-13x2 HHCS SS	1				
30	5001461	VIS MECANIQUE TETE PLATE PHILLIPS M8-1.25x40 SS	2				

De 2-7764 À 6-8906	Date:07-2024	PAGE:Y2-1856-23
<b>MIROIR "RAMCO" 1 VITRE / PEINTURE NOIR</b>		

Numéro d'article	Pièces	Description	X	L	I	N	O	T	E
			4	5	0				
30	5001581	VIS TETE BOUTON SIX PAN CREUX M8-1.25x40 SS	2						
NS	5001341	RONDELLE PLATE 8.4x17.0x1.6 SS	2						
31	490873	JOINT D'ETANCHEITE DROIT	1						
31	490894	JOINT D'ETANCHEITE GAUCHE	1						
40	563163	CONNECTEUR / W 45" CABLE ASSY / PH 8C / CONXALL 3280-8PG-324	2						
40	563196	CONNECTEUR / W 45" CABLE ASSY / PH 5C / CONXALL 3280-5PG-324	2						
NS	563088	CONNECTEUR / MULTI CONX/ SH 8C / CONXALL 4280-8SG-300	1						B
NS	563090	CONNECTEUR / MULTI CONX/ SH 5C / CONXALL 4280-5SG-300	1						B
NS	562511	TERMINAL FEMELLE / 20 / CONXALL 586SG	AR						B
50	200295P	MIROIR, FL/CONV GA ORLEAN ASS / (ORLEAN OPTION) À 3-8041	1						A
51	990383	. TETE ASS / AVEC CONVEXE ELECTRIQUE / W/9 PINS CONNECTOR / ORLEAN À 3-8041	1						A
52	990187	. SIEGE DE ROTULE À 3-8041	2						A
NS	502812	. VIS PRESSION SIX PAN CREUX FORME CUVETTE 3/8-16X3/8 SS À 3-8041	2						A
53	990211	. BRAS, DROIT / 13" X 7" À 3-8041	1						A
54	490955	. BRAS GAUCHE, MIROIR (RETRAVAILLE) / (ORLEAN OPTION) À 3-8041	1						A
55	490958	. RONDELLE ALUMINIUM / 38.1 I.D. x 57.2 O.D. x 12G À 3-8041	1						A
56	990381	. VIS A TETE HEXAGONAL SS 1/2-13X5 À 3-8041	1						A
57	5001534	. RONDELLE FREIN FENDUE .509x.873x.125 SS À 3-8041	2						A
58	561669	. CONNECTEUR / UNIVERSAL MATE-N-LOK / SH 9C / AMP 1-480706-0 À 3-8041	2						A
58	561671	. TERMINAL MALE / 24-18 / AMP 350690-1 À 3-8041	2						A
NS	561670	. CONNECTEUR / UNIVERSAL MATE-N-LOK / PH 9C / AMP 1-480707-0 À 3-8041	2						A
NS	561673	. TERMINAL FEMELLE / 24-18 / AMP 350689-1 À 3-8041	18						A
NS	562916	. JOINT INTERFACE / 9C / AMP 794277-1 À 3-8041	2						A
NS	562918	. BOUCHON CAVITE / AMP 770377-1 À 3-8041	2						A
NS	504555	. PASSE-FIL / .500x.812x.125x.344x1.062x.031 À 3-8041	2						A
NS	<b>MI16-28</b>	<b>LARMIER ADDITIONNEL SUR MIRROIRS AVANT / AMELIORATION DED PRODUIT</b>	1						
		A) "OPTION ORLEAN"							
		B) CE CONNECTEUR FAIT PARTIE DU CABLAGE INTERIEUR DU VÉHICULE							
		4) PAS DE NUMERO DE PIECE							

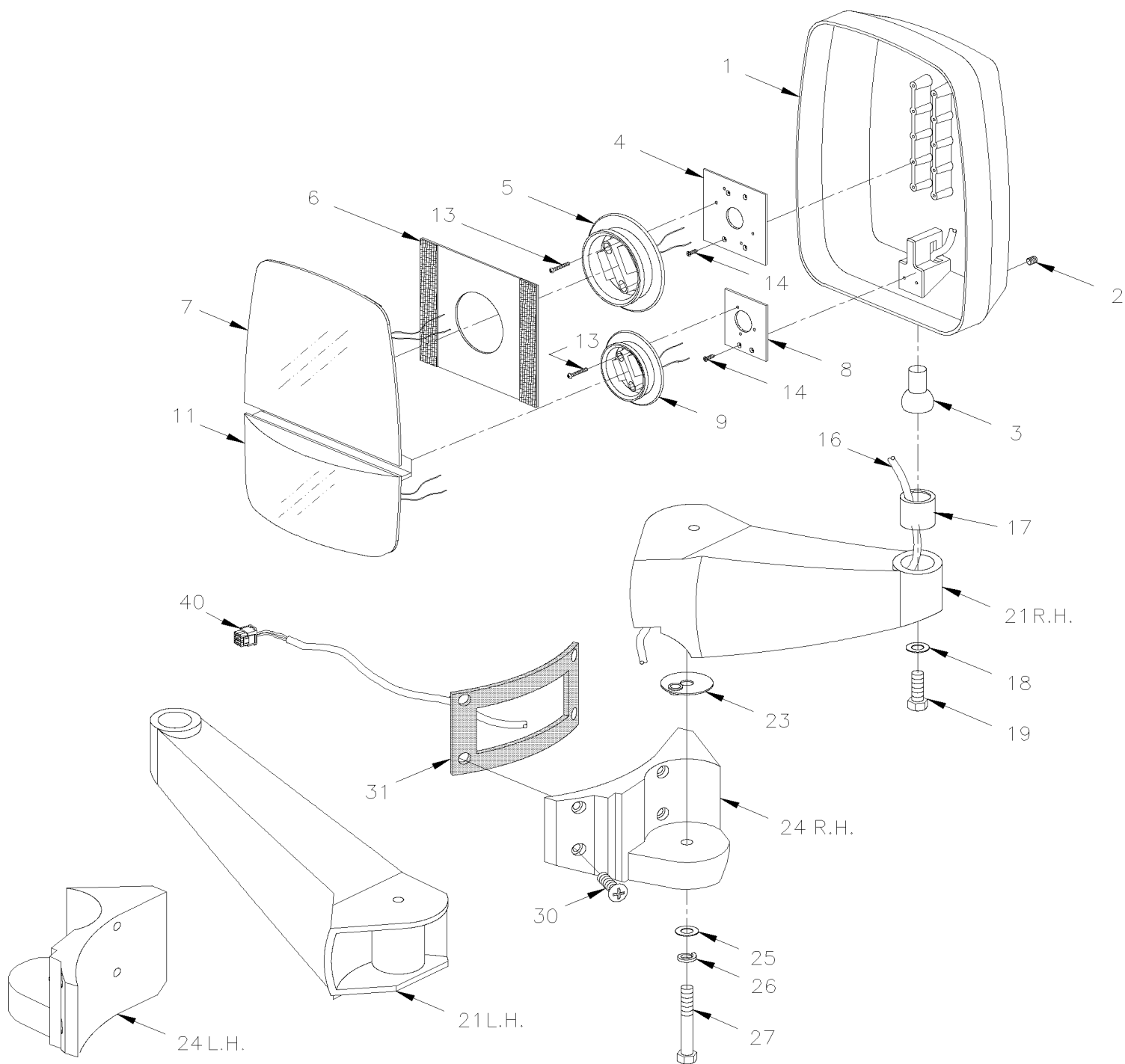


De Y-7046 À 2-7763

Date:07-2024

PAGE:Y2-1856-30

MIROIR "RAMCO" 2 VITRES / PEINTURE ARGENT



De Y-7046 À 2-7763	Date:07-2024	PAGE:Y2-1856-30
<b>MIROIR "RAMCO" 2 VITRES / PEINTURE ARGENT</b>		

Numéro d'article	Pièces	Description	X L I I 4 5	X L I I M T H 4 0	X L I I M T H 4 5	X L I I M T H 4 5 E	N O T E S
	990324	MIROIR ASS DROIT / ELECTRIQUE / W/8 PINS CONNECTOR	1				
	990320	MIR RAM 2 GLAS GRIS MAN GA 5P / W/5 PINS CONNECTOR	1				
	990323	MIROIR ASS GAUCHE / ELECTRIQUE / W/8 PINS CONNECTOR	1				
	990319	MIR RAM 2 GLAS GRIS MAN GA 5P / W/5 PINS CONNECTOR	1				
1	990343	. TETE ASS / ELECTRIQUE / W/8 PINS CONNECTOR	1				
1	990341	. TETE MIROIR ASS / MANUEL / W/5 PINS CONNECTOR	1				
2	502812	.. VIS PRESSION SIX PAN CREUX FORME CUVETTE 3/8-16X3/8 SS	1				
3	990186	.. PIVOT A ROTULE	1				
4	990272	.. PLAQUE DENTELEE ARRIERE MOTEUR	1				
5	990349	.. MOTEUR MOYEU MIROIR 12 VOLT / 108MM / 4 1/4" O.D.	1				
. NS	564494	... TERMINAL LANGUETTE / 20-16 / AMP 63138-1	4				
6	990266	.. PLAQUE AVEC VELCRO / 6" X 7"	1				
7	990182	.. VITRE PLATE	1				
8	990273	.. PLAQUE BASE MOTEUR CONVEXE	1				
9	990300	.. MOTEUR ELEC. 12V. / 85MM / 3 5/16" O.D.	1				
. NS	564494	... TERMINAL LANGUETTE / 20-16 / AMP 63138-1	4				
9	990402	. MECANISME MANUEL PETIT / 85MM / 3 5/16" O.D. / W/SNAP	1				
11	990338	.. MIROIR CONVEXE	1				
13	N.P.N.	.. VIS TC FL PH ZP 6-32 X 1 1/8"	3				4
14	500660	.. VIS AUTOTARAUEUSE TETE PLATE PHILLIPS #6-32x3/8 Z050	2				
16	990377	.. CABLAGE ASS / AVEC CONNECTEUR 8 TERMINAUX	1				
16	990378	.. CABLAGE ASS / AVEC CONNECTEUR 5 TERMINAUX	1				
17	990379	.. COLLET	1				
18	500270	.. RONDELLE PLATE .406x1.000x.063 SS	1				
19	N.P.N.	.. VIS CAP HEX SS 3/8-24 X 1.250	1				4
21	990313	. BRAS GAUCHE CHROME	1				
21	990315	. BRAS DROIT CHROME	1				
23	990265	. RONDELLE ALUMINIUM / 2 " O.D.	1				
NS	504082	.. PASSE-FIL / .125x.312x.312	1				
24	990309	. SUPPORT DROIT CHROME	1				
24	990311	. SUPPORT GAUCHE CHROME	1				
25	500958	. RONDELLE PLATE .531x1.062x.095 SS	1				
26	500035	. RONDELLE FREIN FENDUE .317x.586x.078 SS	1				
27	990500	. VIS 1/2-13x2 HHCS SS	1				
30	5001461	VIS MECANIQUE TETE PLATE PHILLIPS M8-1.25x40 SS	2				
30	5001581	VIS TETE BOUTON SIX PAN CREUX M8-1.25x40 SS	2				
NS	5001341	RONDELLE PLATE 8.4x17.0x1.6 SS	2				
31	490873	JOINT D'ETANCHEITE DROIT	1				
31	490894	JOINT D'ETANCHEITE GAUCHE	1				
40	562920	CONNECTEUR / SH 8C / SWITCHCRAFT EN3C8FC	1				A
40	562922	CONNECTEUR / SH 5C / SWITCHCRAFT EN3C5FC	1				A
NS	562919	CONNECTEUR / PH 8C / SWITCHCRAFT EN3P8MC	1				A B

De Y-7046 À 2-7763	Date:07-2024	PAGE:Y2-1856-30
<b>MIROIR "RAMCO" 2 VITRES / PEINTURE ARGENT</b>		

Numéro d'article	Pièces	Description	X	L	I	I	NOTES
			4	5	M	T	
NS	562921	CONNECTEUR / PH 5C / SWITCHCRAFT EN3P5MC	1				AB
NS	065583	ENS., REMPLACEMENT CONN.MIROIR	1				
. NS	IS-01082	. SEE INSTRUCTION SHEET	1				
. NS	065534	. CABLAGE, INTERFACE MIROIR / SWITCHCRAFT & CONXAL	1				
		A) POUR UNE AMILIORATION DU PRODUIT DEMANDER L'ENSEMBLE # 065583					
		B) CE CONNECTEUR FAIT PARTIE DU CABLAGE INTERIEUR DU VÉHICULE					
		4) PAS DE NUMERO DE PIECE					

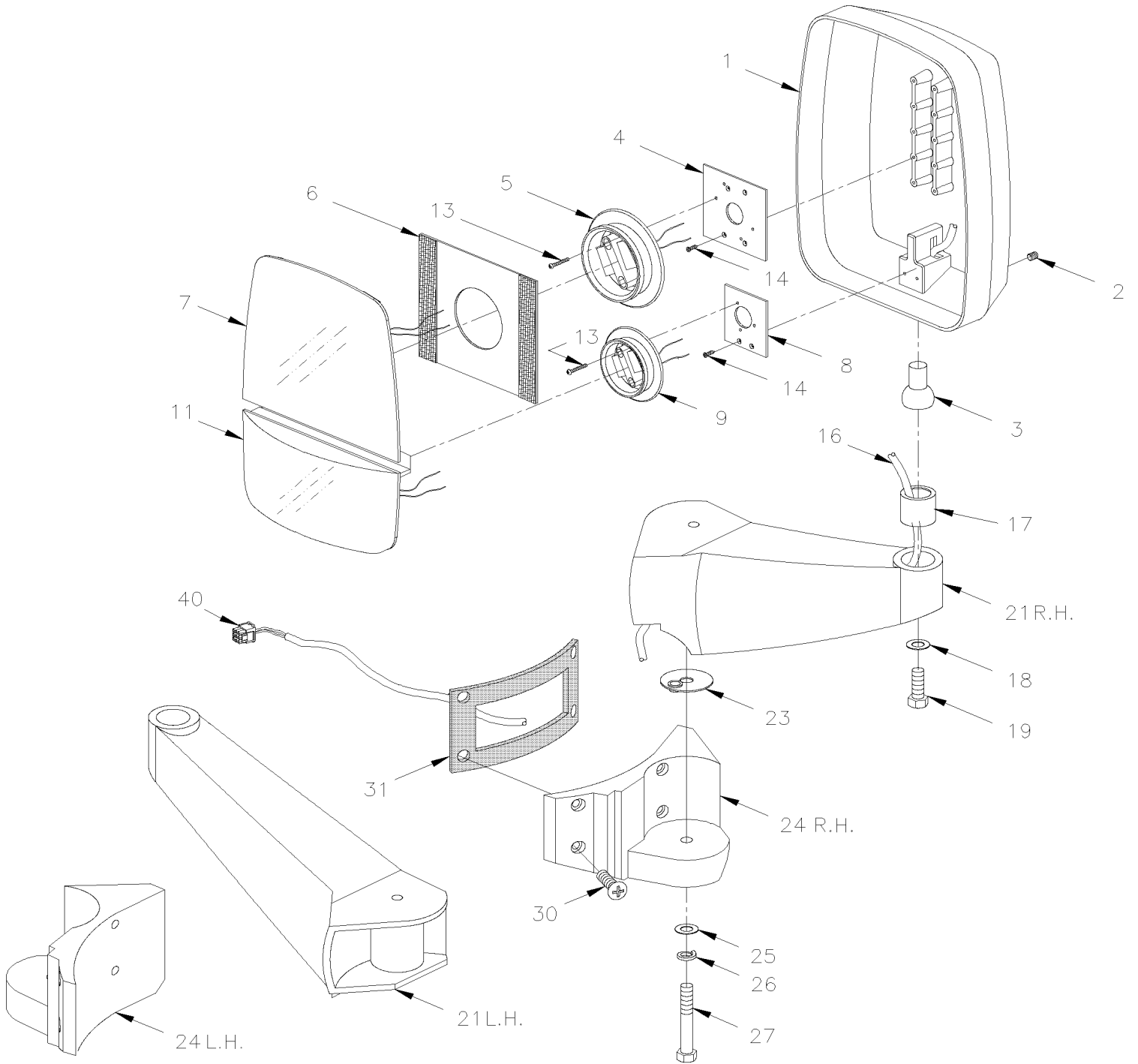


De 2-7764 À 6-8906

Date:07-2024

PAGE:Y2-1856-31

MIROIR "RAMCO" 2 VITRES / PEINTURE ARGENT



De 2-7764 À 6-8906	Date:07-2024	PAGE:Y2-1856-31
<b>MIROIR "RAMCO" 2 VITRES / PEINTURE ARGENT</b>		

Numéro d'article	Pièces	Description	X	X	X	X	NOTES
			L	L	L	L	
			I	I	I	I	
			4	M	M	M	
			5	T	T	T	
				H	H	H	
				4	4	4	
				0	5	5	
	990357	MIROIR ASS DROIT / ELECTRIQUE / W/8 PINS CONNECTOR	1				
	990353	MIR RAM 2 GLAS GRIS MAN GA 5P / W/5 PINS CONNECTOR	1				
	990356	MIROIR ASS GAUCHE / ELECTRIQUE / W/8 PINS CONNECTOR À 3-8041	1				
	990404	MIROIR ASS GAUCHE / ELECTRIQUE / W/8 PINS CONNECTOR De 3-8042	1				
	990352	MIR RAM 2 GLAS GRIS MAN GA 5P / W/5 PINS CONNECTOR	1				
1	990371	. TETE ASS / ELECTRIQUE / W/8 PINS CONNECTOR	1				
1	990369	. TETE MIROIR ASS / MANUEL / W/5 PINS CONNECTOR	1				
2	502812	. . VIS PRESSION SIX PAN CREUX FORME CUVETTE 3/8-16X3/8 SS	1				
3	990186	. . PIVOT A ROTULE	1				
4	990272	. . PLAQUE DENTELEE ARRIERE MOTEUR	1				
5	990349	. . MOTEUR MOYEU MIROIR 12 VOLT / 108MM / 4 1/4" O.D.	1				
. NS	564494	. . . TERMINAL LANGUETTE / 20-16 / AMP 63138-1	4				
6	990266	. . PLAQUE AVEC VELCRO / 6" X 7"	1				
7	990182	. . VITRE PLATE	1				
8	990273	. . PLAQUE BASE MOTEUR CONVEXE	1				
9	990219	. . MOTEUR ELEC. 12V. / 85MM / 3 5/16" O.D.	1				
. NS	564494	. . . TERMINAL LANGUETTE / 20-16 / AMP 63138-1	4				
9	990402	MECANISME MANUEL PETIT / 85MM / 3 5/16" O.D. / W/SNAP	1				
11	990338	. . MIROIR CONVEXE	1				
13	N.P.N.	. . VIS TC FL PH ZP 6-32 X 1 1/8"	3				4
14	500660	. . VIS AUTOTARAUEUSE TETE PLATE PHILLIPS #6-32x3/8 Z050	2				
16	N.P.N.	. . CABLAGE ASS / AVEC CONNECTEUR 8 TERMINAUX / SEE ITEM # 40	1				4
16	N.P.N.	. . CABLAGE ASS / AVEC CONNECTEUR 5 TERMINAUX / SEE ITEM # 40	1				4
17	990379	. . COLLET	1				
18	500270	. . RONDELLE PLATE .406x1.000x.063 SS	1				
19	N.P.N.	. . VIS CAP HEX SS 3/8-24 X 1.250	1				4
21	990313	. BRAS GAUCHE CHROME À 3-8041	1				
21	990393	. BRAS GAUCHE / ANTI-SALETE De 3-8042	1				
21	990315	. BRAS DROIT CHROME	1				
23	990265	. RONDELLE ALUMINIUM / 2 " O.D.	1				
NS	504082	. . PASSE-FIL / .125x.312x.312	1				
24	990309	. SUPPORT DROIT CHROME	1				
24	990311	. SUPPORT GAUCHE CHROME	1				
25	500958	. RONDELLE PLATE .531x1.062x.095 SS	1				
26	500035	. RONDELLE FREIN FENDUE .317x.586x.078 SS	1				
27	990500	. VIS 1/2-13x2 HHCS SS	1				
30	5001461	VIS MECANIQUE TETE PLATE PHILLIPS M8-1.25x40 SS	2				
30	5001581	VIS TETE BOUTON SIX PAN CREUX M8-1.25x40 SS	2				
NS	5001341	RONDELLE PLATE 8.4x17.0x1.6 SS	2				
31	490873	JOINT D'ETANCHEITE DROIT	1				
31	490894	JOINT D'ETANCHEITE GAUCHE	1				
40	563163	CONNECTEUR / W 45" CABLE ASSY / PH 8C / CONXALL 3280-8PG-324	1				

De 2-7764 À 6-8906	Date:07-2024	PAGE:Y2-1856-31
<b>MIROIR "RAMCO" 2 VITRES / PEINTURE ARGENT</b>		

Numéro d'article	Pièces	Description	X	X	X	X	NOTES
			L	L	L	L	
			I	I	I	I	
			4	M	M	M	
			5	T	T	T	
				H	H	H	
				4	4	4	
				0	5	5	
						E	
40	563196	CONNECTEUR / W 45" CABLE ASSY / PH 5C / CONXALL 3280-5PG-324	1				
NS	563088	CONNECTEUR / MULTI CONX/ SH 8C / CONXALL 4280-8SG-300	1				B
NS	563090	CONNECTEUR / MULTI CONX/ SH 5C / CONXALL 4280-5SG-300	1				B
NS	562511	TERMINAL FEMELLE / 20 / CONXALL 586SG	AR				B
		B) CE CONNECTEUR FAIT PARTIE DU CABLAGE INTERIEUR DU VÉHICULE					
		4) PAS DE NUMERO DE PIECE					



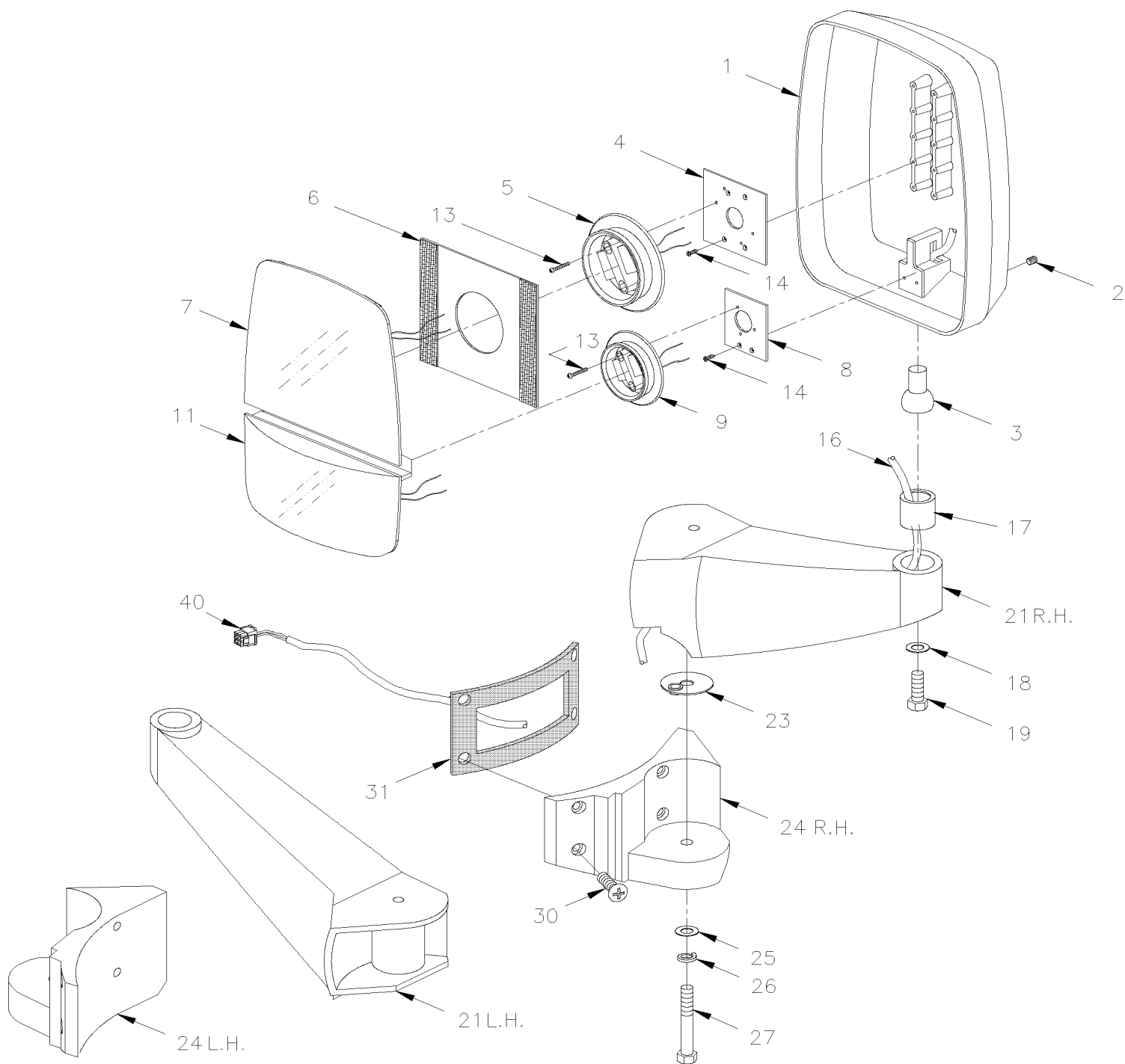


De Y-7046 À 2-7763

Date:07-2024

PAGE:Y2-1856-32

MIROIR "RAMCO" 2 VITRES / PEINTURE NOIR



De Y-7046 À 2-7763	Date:07-2024	PAGE:Y2-1856-32
<b>MIROIR "RAMCO" 2 VITRES / PEINTURE NOIR</b>		

Numéro d'article	Pièces	Description	X L I I 4 5	X L I I M T H 4 0	X L I I M T H 4 5	X L I I M T H 4 5 E	N O T E S
	990322	MIROIR ASS DROIT / ELECTRIQUE / W/8 PINS CONNECTOR	1				
	990318	MIR RAM 2 GLAS GRIS MAN GA 5P / W/5 PINS CONNECTOR	1				
	990321	MIROIR ASS GAUCHE / ELECTRIQUE / W/8 PINS CONNECTOR	1				
	990317	MIR RAM 2 GLAS GRIS MAN GA 5P / W/5 PINS CONNECTOR	1				
1	990342	. TETE ASS / ELECTRIQUE / W/8 PINS CONNECTOR	1				
1	990340	. TETE MIROIR ASS / MANUEL / W/5 PINS CONNECTOR	1				
2	502812	.. VIS PRESSION SIX PAN CREUX FORME CUVETTE 3/8-16X3/8 SS	1				
3	990186	.. PIVOT A ROTULE	1				
4	990272	.. PLAQUE DENTELEE ARRIERE MOTEUR	1				
5	990349	.. MOTEUR MOYEU MIROIR 12 VOLT / 108MM / 4 1/4" O.D.	1				
. NS	564494	... TERMINAL LANGUETTE / 20-16 / AMP 63138-1	4				
6	990266	... PLAQUE AVEC VELCRO / 6" X 7"	1				
7	990182	.. VITRE PLATE	1				
8	990273	.. PLAQUE BASE MOTEUR CONVEXE	1				
9	990219	.. MOTEUR ELEC. 12V. / 85MM / 3 5/16" O.D.	1				
. NS	564494	... TERMINAL LANGUETTE / 20-16 / AMP 63138-1	4				
9	990402	.. MECANISME MANUEL PETIT / 85MM / 3 5/16" O.D. / W/SNAP	1				
11	990338	.. MIROIR CONVEXE	1				
12	990282	.. CABLAGE ASS AVEC 2 FILS ELEMENT CHAUFFANT	1				
13	N.P.N.	.. VIS TC FL PAN PH ZP 6-32 X 1 1/8"	7				4
14	500660	.. VIS AUTOTARAUDEUSE TETE PLATE PHILLIPS #6-32x3/8 Z050	2				
16	990377	.. CABLAGE ASS / AVEC CONNECTEUR 8 TERMINAUX	1				
16	990378	.. CABLAGE ASS / AVEC CONNECTEUR 5 TERMINAUX	1				
17	990379	.. COLLET	1				
18	500270	.. RONDELLE PLATE .406x1.000x.063 SS	1				
19	N.P.N.	.. VIS CAP HEX SS 3/8-24 X 1.250	1				4
21	990307	. BRAS GAUCHE CHROME	1				
NS	990308	. BRAS DROIT CHROME	1				
23	990265	. RONDELLE ALUMINIUM / 2 " O.D.	1				
NS	504082	.. PASSE-FIL / .125x.312x.312	1				
24	990305	. SUPPORT DROIT CHROME	1				
24	990306	. SUPPORT GAUCHE CHROME	1				
25	500958	. RONDELLE PLATE .531x1.062x.095 SS	1				
26	500035	. RONDELLE FREIN FENDUE .317x.586x.078 SS	1				
27	990500	. VIS 1/2-13x2 HHCS SS	1				
30	5001461	VIS MECANIQUE TETE PLATE PHILLIPS M8-1.25x40 SS	2				
30	5001581	VIS TETE BOUTON SIX PAN CREUX M8-1.25x40 SS	2				
NS	5001341	RONDELLE PLATE 8.4x17.0x1.6 SS	2				
31	490873	JOINT D'ETANCHEITE DROIT	1				
31	490894	JOINT D'ETANCHEITE GAUCHE	1				
40	562920	CONNECTEUR / SH 8C / SWITCHCRAFT EN3C8FC	1				A
40	562922	CONNECTEUR / SH 5C / SWITCHCRAFT EN3C5FC	1				A

De Y-7046 À 2-7763	Date:07-2024	PAGE:Y2-1856-32
<b>MIROIR "RAMCO" 2 VITRES / PEINTURE NOIR</b>		

Numéro d'article	Pièces	Description	X	L	I	I	N	
			4	5	M	T		H
NS	562919	CONNECTEUR / PH 8C / SWITCHCRAFT EN3P8MC	2					AB
NS	562921	CONNECTEUR / PH 5C / SWITCHCRAFT EN3P5MC	2					AB
NS	065583	ENS., REMPLACEMENT CONN.MIROIR	1					
. NS	IS-01082	. SEE INSTRUCTION SHEET	1					
. NS	065534	. CABLAGE, INTERFACE MIROIR / SWITCHCRAFT & CONXAL	1					
		A) POUR UNE AMILIORATION DU PRODUIT DEMANDER L'ENSEMBLE # 065583						
		B) CE CONNECTEUR FAIT PARTIE DU CABLAGE INTERIEUR DU VÉHICULE						
		4) PAS DE NUMERO DE PIECE						

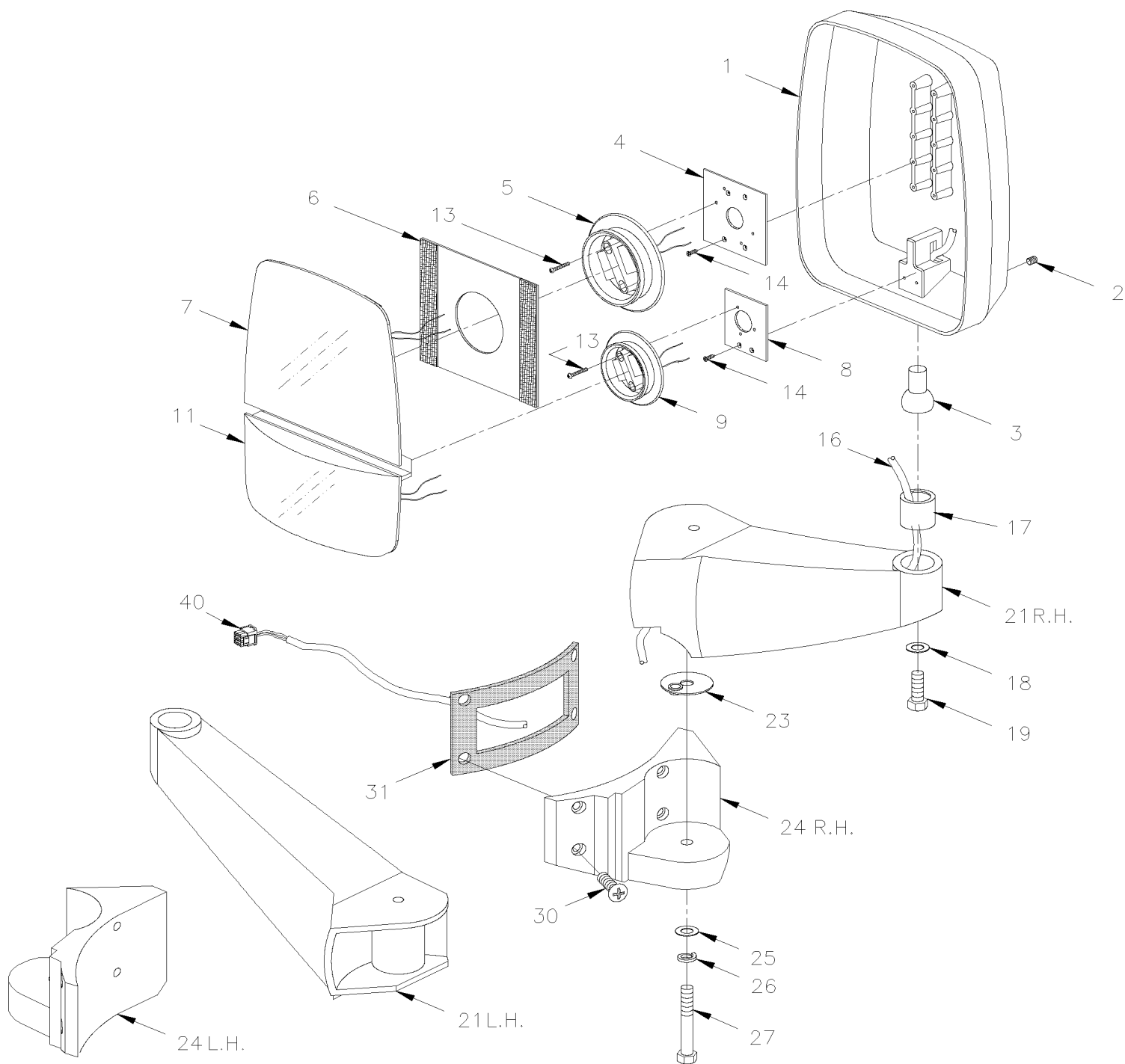


De 2-7764 À 6-8906

Date:07-2024

PAGE:Y2-1856-33

MIROIR "RAMCO" 2 VITRES / PEINTURE NOIR



De 2-7764 À 6-8906	Date:07-2024	PAGE:Y2-1856-33
<b>MIROIR "RAMCO" 2 VITRES / PEINTURE NOIR</b>		

Numéro d'article	Pièces	Description	X	X	X	X	NOTES
			L	L	L	L	
			I	I	I	I	
			4	M	M	M	
			5	T	T	T	
				H	H	H	
				4	4	4	
				0	5	5	
	990355	MIROIR ASS DROIT / ELECTRIQUE / W/8 PINS CONNECTOR	1				
	990351	MIR RAM 2 GLAS GRIS MAN GA 5P / W/5 PINS CONNECTOR	1				
	990354	MIROIR ASS GAUCHE / ELECTRIQUE / W/8 PINS CONNECTOR À 3-8041	1				
	990403	MIROIR ASS GAUCHE / ELECTRIQUE / W/8 PINS CONNECTOR De 3-8042	1				
	990350	MIR RAM 2 GLAS GRIS MAN GA 5P / W/5 PINS CONNECTOR	1				
1	990370	. TETE ASS / ELECTRIQUE / W/8 PINS CONNECTOR	1				
1	990368	. TETE MIROIR ASS / MANUEL / W/5 PINS CONNECTOR	1				
2	502812	. . VIS PRESSION SIX PAN CREUX FORME CUVETTE 3/8-16X3/8 SS	1				
3	990186	. . PIVOT A ROTULE	1				
4	990272	. . PLAQUE DENTELEE ARRIERE MOTEUR	1				
5	990349	. . MOTEUR MOYEU MIROIR 12 VOLT / 108MM / 4 1/4" O.D.	1				
. NS	564494	. . . TERMINAL LANGUETTE / 20-16 / AMP 63138-1	4				
6	990266	. . . PLAQUE AVEC VELCRO / 6" X 7"	1				
7	990182	. . VITRE PLATE	1				
8	990273	. . PLAQUE BASE MOTEUR CONVEXE	1				
9	990219	. . MOTEUR ELEC. 12V. / 85MM / 3 5/16" O.D.	1				
. NS	564494	. . . TERMINAL LANGUETTE / 20-16 / AMP 63138-1	4				
9	990402	. . MECANISME MANUEL PETIT / 85MM / 3 5/16" O.D. / W/SNAP	1				
11	990338	. . MIROIR CONVEXE	1				
12	990282	. . CABLAGE ASS AVEC 2 FILS ELEMENT CHAUFFANT	1				
13	N.P.N.	. . VIS TC FL PAN PH ZP 6-32 X 1 1/8"	7				4
14	500660	. . VIS AUTOTARAUEUSE TETE PLATE PHILLIPS #6-32x3/8 Z050	2				
16	N.P.N.	. . CABLAGE ASS / AVEC CONNECTEUR 8 TERMINAUX / SEE ITEM # 40	1				4
16	N.P.N.	. . CABLAGE ASS / AVEC CONNECTEUR 5 TERMINAUX / SEE ITEM # 40	1				4
17	990379	. . COLLET	1				
18	500270	. . RONDELLE PLATE .406x1.000x.063 SS	1				
19	N.P.N.	. . VIS CAP HEX SS 3/8-24 X 1.250	1				4
21	990307	. BRAS GAUCHE CHROME À 3-8041	1				
21	990392	. BRAS GAUCHE / ANTI-SALETE De 3-8042	1				
NS	990308	. BRAS DROIT CHROME	1				
23	990265	. RONDELLE ALUMINIUM / 2 " O.D.	1				
NS	504082	. . PASSE-FIL / .125x.312x.312	1				
24	990305	. SUPPORT DROIT CHROME	1				
24	990306	. SUPPORT GAUCHE CHROME	1				
25	500958	. RONDELLE PLATE .531x1.062x.095 SS	1				
26	500035	. RONDELLE FREIN FENDUE .317x.586x.078 SS	1				
27	990500	. VIS 1/2-13x2 HHCS SS	1				
30	5001461	VIS MECANIQUE TETE PLATE PHILLIPS M8-1.25x40 SS	2				
30	5001581	VIS TETE BOUTON SIX PAN CREUX M8-1.25x40 SS	2				
NS	5001341	RONDELLE PLATE 8.4x17.0x1.6 SS	2				
31	490873	JOINT D'ETANCHEITE DROIT	1				
31	490894	JOINT D'ETANCHEITE GAUCHE	1				

De 2-7764 À 6-8906	Date:07-2024	PAGE:Y2-1856-33
<b>MIROIR "RAMCO" 2 VITRES / PEINTURE NOIR</b>		

Numéro d'article	Pièces	Description	X L I I  4 5	X L I I  M T H 4 0	X L I I  M T H 4 5	X L I I  M T H 4 5 E	N O T E S
40	563163	CONNECTEUR / W 45" CABLE ASSY / PH 8C / CONXALL 3280-8PG-324	1				
40	563196	CONNECTEUR / W 45" CABLE ASSY / PH 5C / CONXALL 3280-5PG-324	1				
NS	563088	CONNECTEUR / MULTI CONX/ SH 8C / CONXALL 4280-8SG-300	2				B
NS	563090	CONNECTEUR / MULTI CONX/ SH 5C / CONXALL 4280-5SG-300	2				B
NS	562511	TERMINAL FEMELLE / 20 / CONXALL 586SG	AR				B
		B) CE CONNECTEUR FAIT PARTIE DU CABLAGE INTERIEUR DU VÉHICULE					
		4) PAS DE NUMERO DE PIECE					



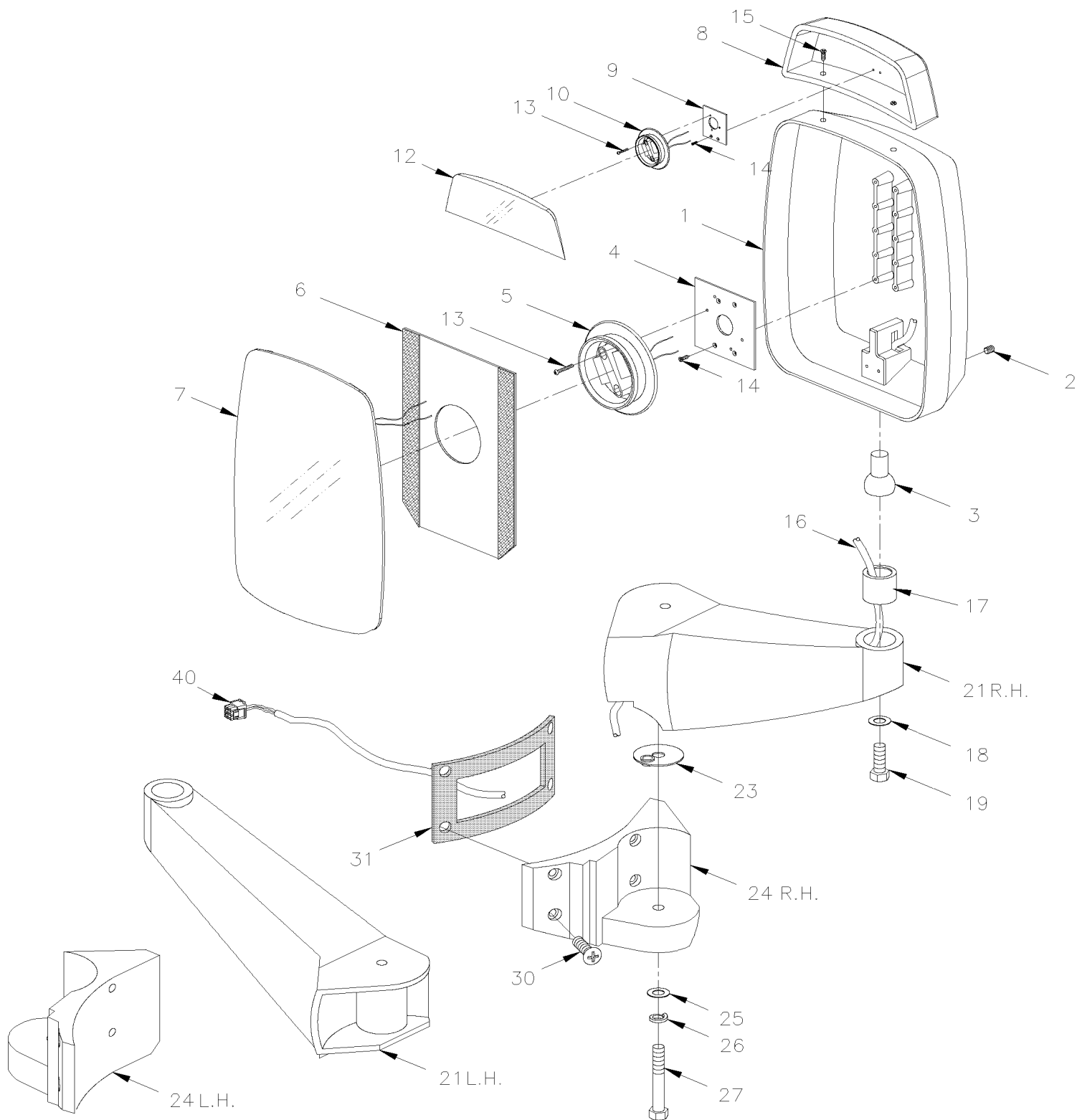


De Y-7046 À 2-7763

Date:07-2024

PAGE:Y2-1856-50

## MIROIR "RAMCO" 1 VITRE / CHROME



De Y-7046 À 2-7763	Date:07-2024	PAGE:Y2-1856-50
<b>MIROIR "RAMCO" 1 VITRE / CHROME</b>		

Numéro d'article	Pièces	Description	X	L	I	I	N
			4	5	M	T	
	990331	MIROIR ASS GAUCHE / AVEC CONVEXE ELECTRIQUE / W/8 PINS CONNECTOR	1	1	1	1	
	990332	MIROIR ASS DROIT / AVEC CONVEXE ELECTRIQUE / W/8 PINS CONNECTOR	1	1	1	1	
1	990347	. TETE ASS / AVEC CONVEXE ELECTRIQUE / W/8 PINS CONNECTOR	1	1	1	1	
2	502812	. . VIS PRESSION SIX PAN CREUX FORME CUVETTE 3/8-16X3/8 SS	1	1	1	1	
3	990186	. . PIVOT A ROTULE	1	1	1	1	
4	990272	. . PLAQUE DENTELEE ARRIERE MOTEUR	1	1	1	1	
5	990349	. . MOTEUR MOYEU MIROIR 12 VOLT / 108MM / 4 1/4" O.D.	1	1	1	1	
. NS	564494	. . . TERMINAL LANGUETTE / 20-16 / AMP 63138-1	4	4	4	4	
6	990268	. . PLAQUE AVEC VELCRO / 8" X 8"	1	1	1	1	
7	990199	. . VITRE DE MIROIR	1	1	1	1	
8	990302	. MIROIR CONVEX ASS.CHROME DESS.	1	1	1	1	
9	990295	. . PLAQUE BASE MOTEUR CONVEX DES.	1	1	1	1	
10	990219	. . MOTEUR ELEC. 12V. / 85MM / 3 5/16" O.D.	1	1	1	1	
. NS	564494	. . . TERMINAL LANGUETTE / 20-16 / AMP 63138-1	4	4	4	4	
12	990339	. . VITRE CONVEXEAVEC ELEM CHAUFF >SS 990339	1	1	1	1	
13	N.P.N.	. . VIS TC FL PH ZP 6-32 X 1 1/8"	3	3	3	3	4
14	500660	. . VIS AUTOTARAUEUSE TETE PLATE PHILLIPS #6-32x3/8 Z050	2	2	2	2	
15	990530	. . VIS A TETE HEXAGONAL #10-24x1" SS	2	2	2	2	
NS	500787	. . ECROU HEX #10-24 SS	2	2	2	2	
16	990377	. . CABLAGE ASS / AVEC CONNECTEUR 8 TERMINAUX	1	1	1	1	
17	990379	. . COLLET	1	1	1	1	
18	500270	. . RONDELLE PLATE .406x1.000x.063 SS	1	1	1	1	
19	N.P.N.	. . VIS CAP HEX SS 3/8-24 X 1.250	1	1	1	1	4
21	990316	. BRAS DROIT CHROME	1	1	1	1	
21	990314	. BRAS GAUCHE CHROME	1	1	1	1	
23	990265	. RONDELLE ALUMINIUM / 2 " O.D.	1	1	1	1	
NS	504082	. . PASSE-FIL / .125x.312x.312	1	1	1	1	
24	990310	. SUPPORT DROIT CHROME	1	1	1	1	
24	990312	. SUPPORT GAUCHE CHROME	1	1	1	1	
25	500958	. RONDELLE PLATE .531x1.062x.095 SS	1	1	1	1	
26	500035	. RONDELLE FREIN FENDUE .317x.586x.078 SS	1	1	1	1	
27	990500	. VIS 1/2-13x2 HHCS SS	1	1	1	1	
30	5001461	VIS MECANIQUE TETE PLATE PHILLIPS M8-1.25x40 SS	2	2	2	2	
30	5001581	VIS TETE BOUTON SIX PAN CREUX M8-1.25x40 SS	2	2	2	2	
NS	5001341	RONDELLE PLATE 8.4x17.0x1.6 SS	2	2	2	2	
31	490873	JOINT D'ETANCHEITE DROIT	1	1	1	1	
31	490894	JOINT D'ETANCHEITE GAUCHE	1	1	1	1	
40	562920	CONNECTEUR / SH 8C / SWITCHCRAFT EN3C8FC	2	2	2	2	A
NS	562919	CONNECTEUR / PH 8C / SWITCHCRAFT EN3P8MC	2	2	2	2	AB
NS	065583	ENS., REMPLACEMENT CONN.MIROIR	1	1	1	1	
. NS	IS-01082	. SEE INSTRUCTION SHEET	1	1	1	1	
. NS	065534	. CABLAGE, INTERFACE MIROIR / SWITCHCRAFT & CONXAL	1	1	1	1	

De Y-7046 À 2-7763	Date:07-2024	PAGE:Y2-1856-50
<b>MIROIR "RAMCO" 1 VITRE / CHROME</b>		

Numéro d'article	Pièces	Description	X L I I  4 5	X L I I  M T H 4 0	X L I I  M T H 4 5	X L I I  M T H 4 5 E	N O T E S
NS	MI16-28	LARMIER ADDITIONNEL SUR MIRROIRS AVANT / AMELIORATION DED PRODUIT	1	1	1	1	
		A) POUR UNE AMILIORATION DU PRODUIT DEMANDER L'ENSEMBLE # 065583					
		B) CE CONNECTEUR FAIT PARTIE DU CABLAGE INTERIEUR DU VÉHICULE					
		4) PAS DE NUMERO DE PIECE					

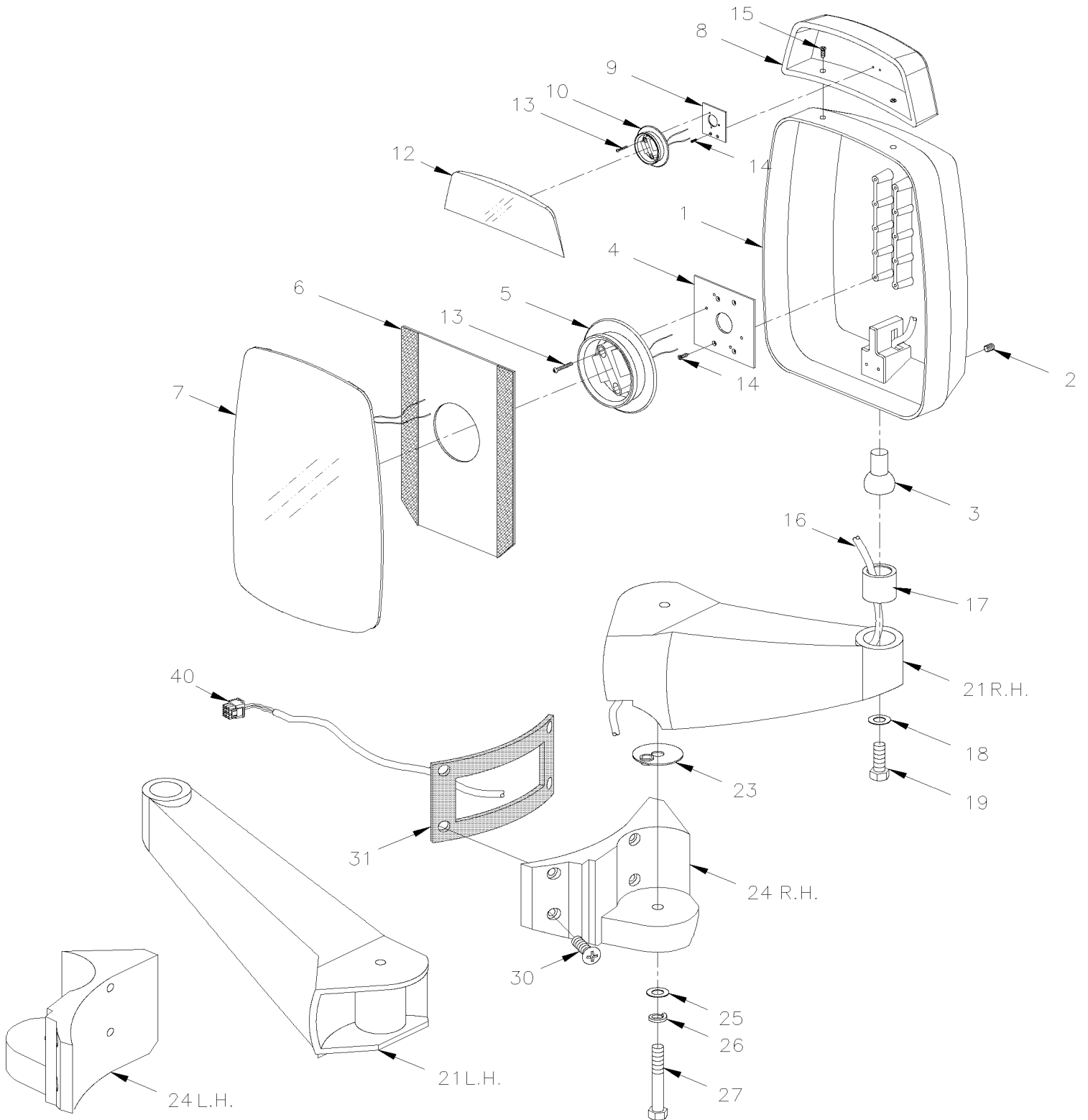


De 2-7764 À 8-9339

Date:07-2024

PAGE:Y2-1856-51

MIROIR "RAMCO" 1 VITRE / CHROME



De 2-7764 À 8-9339	Date:07-2024	PAGE:Y2-1856-51
<b>MIROIR "RAMCO" 1 VITRE / CHROME</b>		

Numéro d'article	Pièces	Description	X	X	X	X	NOTES
			L	L	L	L	
			I	I	I	I	
			4	M	M	M	
			5	T	T	T	
				H	H	H	
				4	4	4	
				0	5	5	
	990366	MIROIR ASS GAUCHE / AVEC CONVEXE ELECTRIQUE / W/8 PINS CONNECTOR À 3-8041	1	1	1	1	
	990409	MIROIR ASS GAUCHE / AVEC CONVEXE ELECTRIQUE / W/8 PINS CONNECTOR De 3-8042	1	1	1	1	
	990367	MIROIR ASS DROIT / AVEC CONVEXE ELECTRIQUE / W/8 PINS CONNECTOR	1	1	1	1	
1	990376	. TETE ASS / AVEC CONVEXE ELECTRIQUE / W/8 PINS CONNECTOR	1	1	1	1	
2	502812	.. VIS PRESSION SIX PAN CREUX FORME CUVETTE 3/8-16X3/8 SS	1	1	1	1	
3	990186	.. PIVOT A ROTULE	1	1	1	1	
4	990272	.. PLAQUE DENTELEE ARRIERE MOTEUR	1	1	1	1	
5	990349	.. MOTEUR MOYEU MIROIR 12 VOLT / 108MM / 4 1/4" O.D.	1	1	1	1	
. NS	564494	... TERMINAL LANGUETTE / 20-16 / AMP 63138-1	4	4	4	4	
6	990268	.. PLAQUE AVEC VELCRO / 8" X 8"	1	1	1	1	
7	990199	.. VITRE DE MIROIR	1	1	1	1	
8	990302	. MIROIR CONVEX ASS.CHROME DESS.	1	1	1	1	
9	990295	.. PLAQUE BASE MOTEUR CONVEX DES.	1	1	1	1	
10	990219	.. MOTEUR ELEC. 12V. / 85MM / 3 5/16" O.D.	1	1	1	1	
. NS	564494	... TERMINAL LANGUETTE / 20-16 / AMP 63138-1	4	4	4	4	
12	990339	.. VITRE CONVEXEAVEC ELEM CHAUFF >SS 990339	1	1	1	1	
13	N.P.N.	.. VIS TC FL PH ZP 6-32 X 1 1/8"	3	3	3	3	4
14	500660	.. VIS AUTOTARAUDEUSE TETE PLATE PHILLIPS #6-32x3/8 Z050	2	2	2	2	
15	990530	.. VIS A TETE HEXAGONAL #10-24x1" SS	2	2	2	2	
NS	500787	.. ECROU HEX #10-24 SS	2	2	2	2	
16	N.P.N.	.. CABLAGE ASS / AVEC CONNECTEUR 8 TERMINAUX / SEE ITEM # 40	1	1	1	1	4
17	990379	.. COLLET	1	1	1	1	
18	500270	.. RONDELLE PLATE .406x1.000x.063 SS	1	1	1	1	
19	N.P.N.	.. VIS CAP HEX SS 3/8-24 X 1.250	1	1	1	1	4
21	990316	. BRAS DROIT CHROME	1	1	1	1	
21	990314	. BRAS GAUCHE CHROME À 3-8041	1	1	1	1	
21	990394	. BRAS GAUCHE / ANTI-SALETE De 3-8042	1	1	1	1	
23	990265	. RONDELLE ALUMINIUM / 2 " O.D.	1	1	1	1	
NS	504082	.. PASSE-FIL / .125x.312x.312	1	1	1	1	
24	990310	. SUPPORT DROIT CHROME	1	1	1	1	
24	990312	. SUPPORT GAUCHE CHROME	1	1	1	1	
25	500958	. RONDELLE PLATE .531x1.062x.095 SS	1	1	1	1	
26	500035	. RONDELLE FREIN FENDUE .317x.586x.078 SS	1	1	1	1	
27	990500	. VIS 1/2-13x2 HHCS SS	1	1	1	1	
30	5001461	VIS MECANIQUE TETE PLATE PHILLIPS M8-1.25x40 SS	2	2	2	2	
30	5001581	VIS TETE BOUTON SIX PAN CREUX M8-1.25x40 SS	2	2	2	2	
NS	5001341	RONDELLE PLATE 8.4x17.0x1.6 SS	2	2	2	2	
31	490873	JOINT D'ETANCHEITE DROIT	1	1	1	1	
31	490894	JOINT D'ETANCHEITE GAUCHE	1	1	1	1	
40	563163	CONNECTEUR / W 45" CABLE ASSY / PH 8C / CONXALL 3280-8PG-324	2	2	2	2	
NS	563088	CONNECTEUR / MULTI CONX/ SH 8C / CONXALL 4280-8SG-300	2	2	2	2	B
NS	562511	TERMINAL FEMELLE / 20 / CONXALL 586SG	AR	AR	AR	AR	B

De 2-7764 À 8-9339	Date:07-2024	PAGE:Y2-1856-51
--------------------	--------------	-----------------

**MIROIR "RAMCO" 1 VITRE / CHROME**

Numéro d'article	Pièces	Description	X L I I 4 5	X L I I M T H 4 0	X L I I M T H 4 5	X L I I M T H 4 5 E	N O T E S
NS	MI16-28	LARMIER ADDITIONNEL SUR MIRROIRS AVANT / AMELIORATION DED PRODUIT	1	1	1	1	
		B) CE CONNECTEUR FAIT PARTIE DU CABLAGE INTERIEUR DU VÉHICULE					
		4) PAS DE NUMERO DE PIECE					



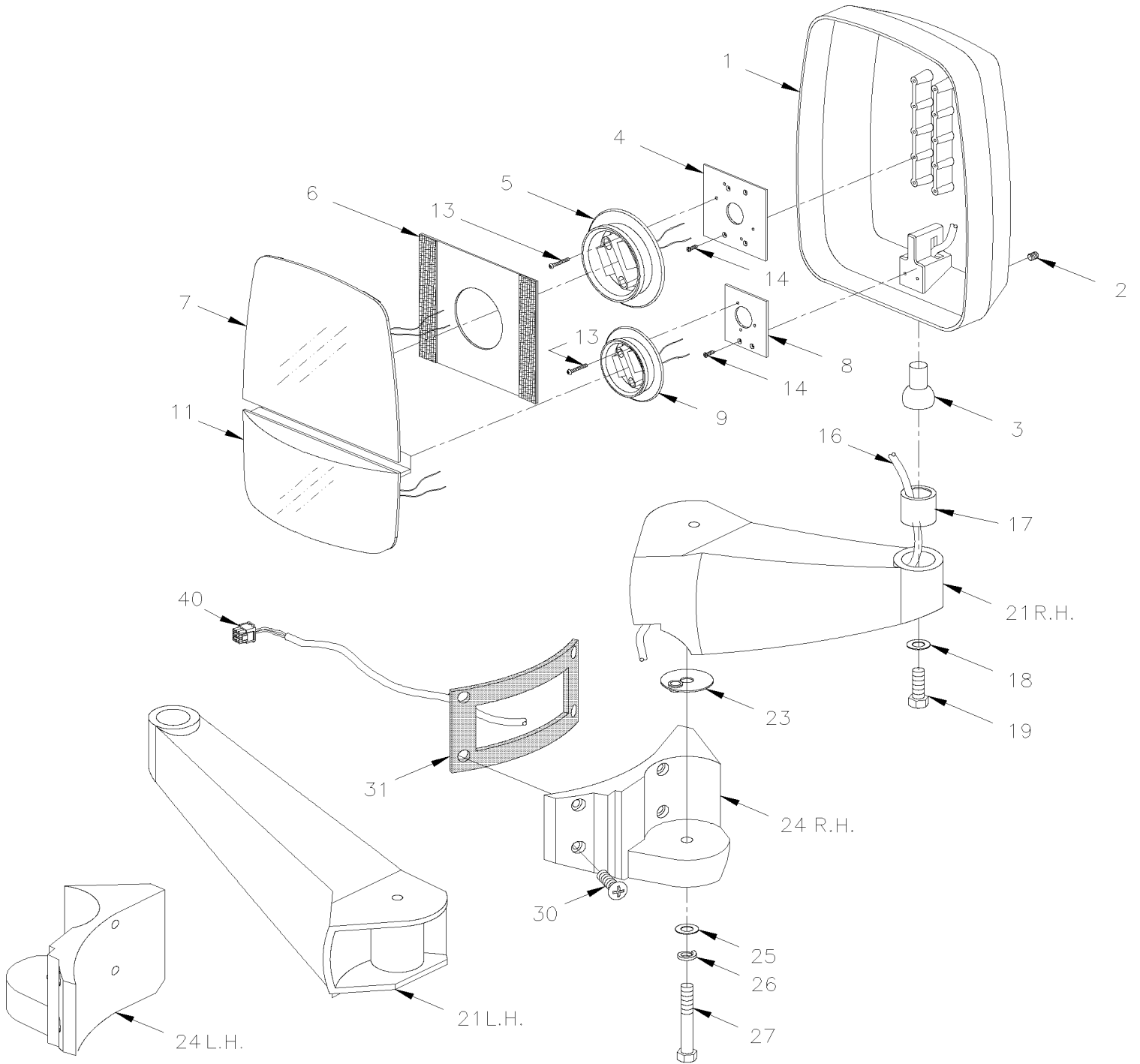


De Y-7046 À 2-7763

Date:07-2024

PAGE:Y2-1856-60

MIROIR "RAMCO" 2 VITRES / CHROME



De Y-7046 À 2-7763	Date:07-2024	PAGE:Y2-1856-60
<b>MIROIR "RAMCO" 2 VITRES / CHROME</b>		

Numéro d'article	Pièces	Description	X L I I 4 5	X L I I M T H 4 0	X L I I M T H 4 5	X L I I M T H 4 5 E	N O T E S
	990326	MIROIR ASS DROIT / ELECTRIQUE / W/8 PINS CONNECTOR		1	1	1	
	990325	MIROIR ASS GAUCHE / ELECTRIQUE / W/8 PINS CONNECTOR		1	1	1	
1	990344	. TETE ASS / ELECTRIQUE / W/8 PINS CONNECTOR		1	1	1	
2	502812	. . VIS PRESSION SIX PAN CREUX FORME CUVETTE 3/8-16X3/8 SS		1	1	1	
3	990186	. . PIVOT A ROTULE		1	1	1	
4	990272	. . PLAQUE DENTELEE ARRIERE MOTEUR		1	1	1	
5	990349	. . MOTEUR MOYEU MIROIR 12 VOLT / 108MM / 4 1/4" O.D.		1	1	1	
. NS	564494	. . . TERMINAL LANGUETTE / 20-16 / AMP 63138-1		4	4	4	
6	990266	. . PLAQUE AVEC VELCRO / 6" X 7"		1	1	1	
7	990182	. . VITRE PLATE		1	1	1	
8	990273	. . PLAQUE BASE MOTEUR CONVEXE		1	1	1	
9	990219	. . MOTEUR ELEC. 12V. / 85MM / 3 5/16" O.D.		1	1	1	
. NS	564494	. . . TERMINAL LANGUETTE / 20-16 / AMP 63138-1		4	4	4	
11	990338	. . MIROIR CONVEXE		1	1	1	
13	N.P.N.	. . VIS TC FL PH ZP 6-32 X 1 1/8"		3	3	3	4
14	500660	. . VIS AUTOTARAUEUSE TETE PLATE PHILLIPS #6-32x3/8 Z050		2	2	2	
16	990377	. . CABLAGE ASS / AVEC CONNECTEUR 8 TERMINAUX		1	1	1	
17	990379	. . COLLET		1	1	1	
18	500270	. . RONDELLE PLATE .406x1.000x.063 SS		1	1	1	
19	N.P.N.	. . VIS CAP HEX SS 3/8-24 X 1.250		1	1	1	4
21	990316	. BRAS DROIT CHROME		1	1	1	
21	990314	. BRAS GAUCHE CHROME		1	1	1	
23	990265	. RONDELLE ALUMINIUM / 2 " O.D.		1	1	1	
NS	504082	. . PASSE-FIL / .125x.312x.312		1	1	1	
24	990310	. SUPPORT DROIT CHROME		1	1	1	
24	990312	. SUPPORT GAUCHE CHROME		1	1	1	
25	500958	. RONDELLE PLATE .531x1.062x.095 SS		1	1	1	
26	500035	. RONDELLE FREIN FENDUE .317x.586x.078 SS		1	1	1	
27	990500	. VIS 1/2-13x2 HHCS SS		1	1	1	
30	5001461	VIS MECANIQUE TETE PLATE PHILLIPS M8-1.25x40 SS		2	2	2	
30	5001581	VIS TETE BOUTON SIX PAN CREUX M8-1.25x40 SS		2	2	2	
NS	5001341	RONDELLE PLATE 8.4x17.0x1.6 SS		2	2	2	
31	490873	JOINT D'ETANCHEITE DROIT		1	1	1	
31	490894	JOINT D'ETANCHEITE GAUCHE		1	1	1	
40	562920	CONNECTEUR / SH 8C / SWITCHCRAFT EN3C8FC		1	1	1	A
NS	562919	CONNECTEUR / PH 8C / SWITCHCRAFT EN3P8MC		1	1	1	AB
NS	065583	ENS., REMPLACEMENT CONN.MIROIR		1	1	1	
. NS	IS-01082	. SEE INSTRUCTION SHEET		1	1	1	
. NS	065534	. CABLAGE, INTERFACE MIROIR / SWITCHCRAFT & CONXAL		1	1	1	

De Y-7046 À 2-7763	Date:07-2024	PAGE:Y2-1856-60
<b>MIROIR "RAMCO" 2 VITRES / CHROME</b>		

Numéro d'article	Pièces	Description	X L I I  4 5	X L I I  M T H 4 0	X L I I  M T H 4 5	X L I I  M T H 4 5 E	N O T E S
		A) POUR UNE AMILIORATION DU PRODUIT DEMANDER L'ENSEMBLE # 065583					
		B) CE CONNECTEUR FAIT PARTIE DU CABLAGE INTERIEUR DU VÉHICULE					
		4) PAS DE NUMERO DE PIECE					

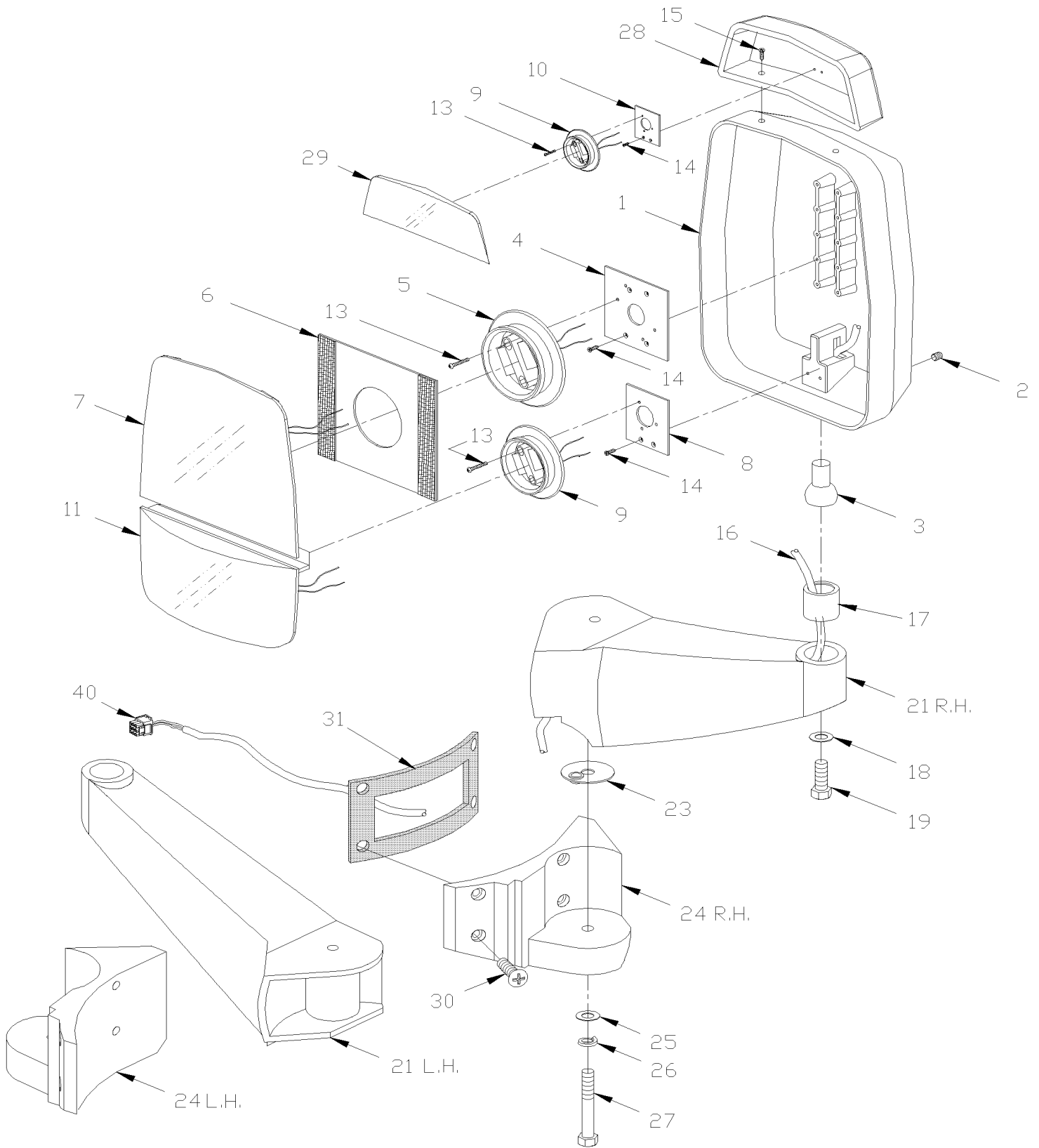


De 2-7764 À 8-9339

Date:07-2024

PAGE:Y2-1856-61

MIROIR "RAMCO" 2 VITRES / CHROME



De 2-7764 À 8-9339	Date:07-2024	PAGE:Y2-1856-61
<b>MIROIR "RAMCO" 2 VITRES / CHROME</b>		

Numéro d'article	Pièces	Description	X L I I 4 5	X L I I M T H 4 0	X L I I M T H 4 5	X L I I M T H 4 5 E	N O T E S
	990359	MIROIR ASS DROIT / ELECTRIQUE / W/8 PINS CONNECTOR		1	1	1	
	990390	MIROIR ASS DROIT / ELECTRIQUE AVEC CONVEX AUX / W/8 PINS CONNECTOR		1	1	1	A
	990358	MIROIR ASS GAUCHE / ELECTRIQUE / W/8 PINS CONNECTOR À 3-8041		1	1	1	
	990389	MIROIR ASS GAUCHE / ELECTRIQUE AVEC CONVEX AUX / W/8 PINS CONNECTOR À 3-8041		1	1	1	A
	990405	MIROIR ASS GAUCHE / ELECTRIQUE / W/8 PINS CONNECTOR De 3-8042		1	1	1	
	990410	MIROIR ASS GAUCHE / ELECTRIQUE AVEC CONVEX AUX / W/8 PINS CONNECTOR De 3-8042		1	1	1	A
1	990372	. TETE ASS / ELECTRIQUE / W/8 PINS CONNECTOR		1	1	1	
1	990391	. TETE MIROIR CONV./PLAT/CONV. CHROME ELEC / W/8 PINS CONNECTOR		1	1	1	A
2	502812	. . VIS PRESSION SIX PAN CREUX FORME CUVETTE 3/8-16X3/8 SS		1	1	1	
3	990186	. . PIVOT A ROTULE		1	1	1	
4	990272	. . PLAQUE DENTELEE ARRIERE MOTEUR		1	1	1	
5	990349	. . MOTEUR MOYEU MIROIR 12 VOLT / 108MM / 4 1/4" O.D.		1	1	1	
. NS	564494	. . . TERMINAL LANGUETTE / 20-16 / AMP 63138-1		4	4	4	
6	990266	. . PLAQUE AVEC VELCRO / 6" X 7"		1	1	1	
7	990182	. . VITRE PLATE		1	1	1	
8	990273	. . PLAQUE BASE MOTEUR CONVEXE		1	1	1	
9	990219	. . MOTEUR ELEC. 12V. / 85MM / 3 5/16" O.D.		1	1	1	
. NS	564494	. . . TERMINAL LANGUETTE / 20-16 / AMP 63138-1		4	4	4	
10	990295	. . PLAQUE BASE MOTEUR CONVEX DES.		1	1	1	A
11	990338	. . MIROIR CONVEXE		1	1	1	
13	N.P.N.	. . VIS TC FL PH ZP 6-32 X 1 1/8"		6	6	6	4
14	500660	. . VIS AUTOTARAUDEUSE TETE PLATE PHILLIPS #6-32x3/8 Z050		8	8	8	
15	990530	. . VIS A TETE HEXAGONAL #10-24x1" SS		2	2	2	A
16	N.P.N.	. . CABLAGE ASS / AVEC CONNECTEUR 8 TERMINAUX / SEE ITEM # 40		1	1	1	4
17	990379	. . COLLET		1	1	1	
18	500270	. . RONDELLE PLATE .406x1.000x.063 SS		1	1	1	
19	N.P.N.	. . VIS CAP HEX SS 3/8-24 X 1.250		1	1	1	4
21	990316	. BRAS DROIT CHROME		1	1	1	
21	990314	. BRAS GAUCHE CHROME À 3-8041		1	1	1	
21	990394	. BRAS GAUCHE / ANTI-SALETE De 3-8042		1	1	1	
23	990265	. RONDELLE ALUMINIUM / 2 " O.D.		1	1	1	
NS	504082	. . PASSE-FIL / .125x.312x.312		1	1	1	
24	990310	. SUPPORT DROIT CHROME		1	1	1	
24	990312	. SUPPORT GAUCHE CHROME		1	1	1	
25	500958	. RONDELLE PLATE .531x1.062x.095 SS		1	1	1	
26	500035	. RONDELLE FREIN FENDUE .317x.586x.078 SS		1	1	1	
27	990500	. VIS 1/2-13x2 HHCS SS		1	1	1	
28	990302	. MIROIR CONVEX ASS.CHROME DESS.		1	1	1	A
29	990339	. VITRE CONVEXEAVEC ELEM CHAUFF >SS 990339		1	1	1	A
30	5001461	VIS MECANIQUE TETE PLATE PHILLIPS M8-1.25x40 SS		2	2	2	
30	5001581	VIS TETE BOUTON SIX PAN CREUX M8-1.25x40 SS		2	2	2	
NS	5001341	RONDELLE PLATE 8.4x17.0x1.6 SS		2	2	2	

De 2-7764 À 8-9339	Date:07-2024	PAGE:Y2-1856-61
<b>MIROIR "RAMCO" 2 VITRES / CHROME</b>		

Numéro d'article	Pièces	Description	X L I I 4 5	X L I I M T H 4 0	X L I I M T H 4 5	X L I I M T H 4 5 E	N O T E S
31	490873	JOINT D'ETANCHEITE DROIT		1	1	1	
31	490894	JOINT D'ETANCHEITE GAUCHE		1	1	1	
40	563163	CONNECTEUR / W 45" CABLE ASSY / PH 8C / CONXALL 3280-8PG-324		1	1	1	
NS	563088	CONNECTEUR / MULTI CONX/ SH 8C / CONXALL 4280-8SG-300		1	1	1	B
41	562511	TERMINAL FEMELLE / 20 / CONXALL 586SG		AR	AR	AR	B
		A) AVEC MIROIR CONVEXE ELECTRIQUE SUR LE DESSUS					
		B) CE CONNECTEUR FAIT PARTIE DU CABLAGE INTERIEUR DU VÉHICULE					
		4) PAS DE NUMERO DE PIECE					



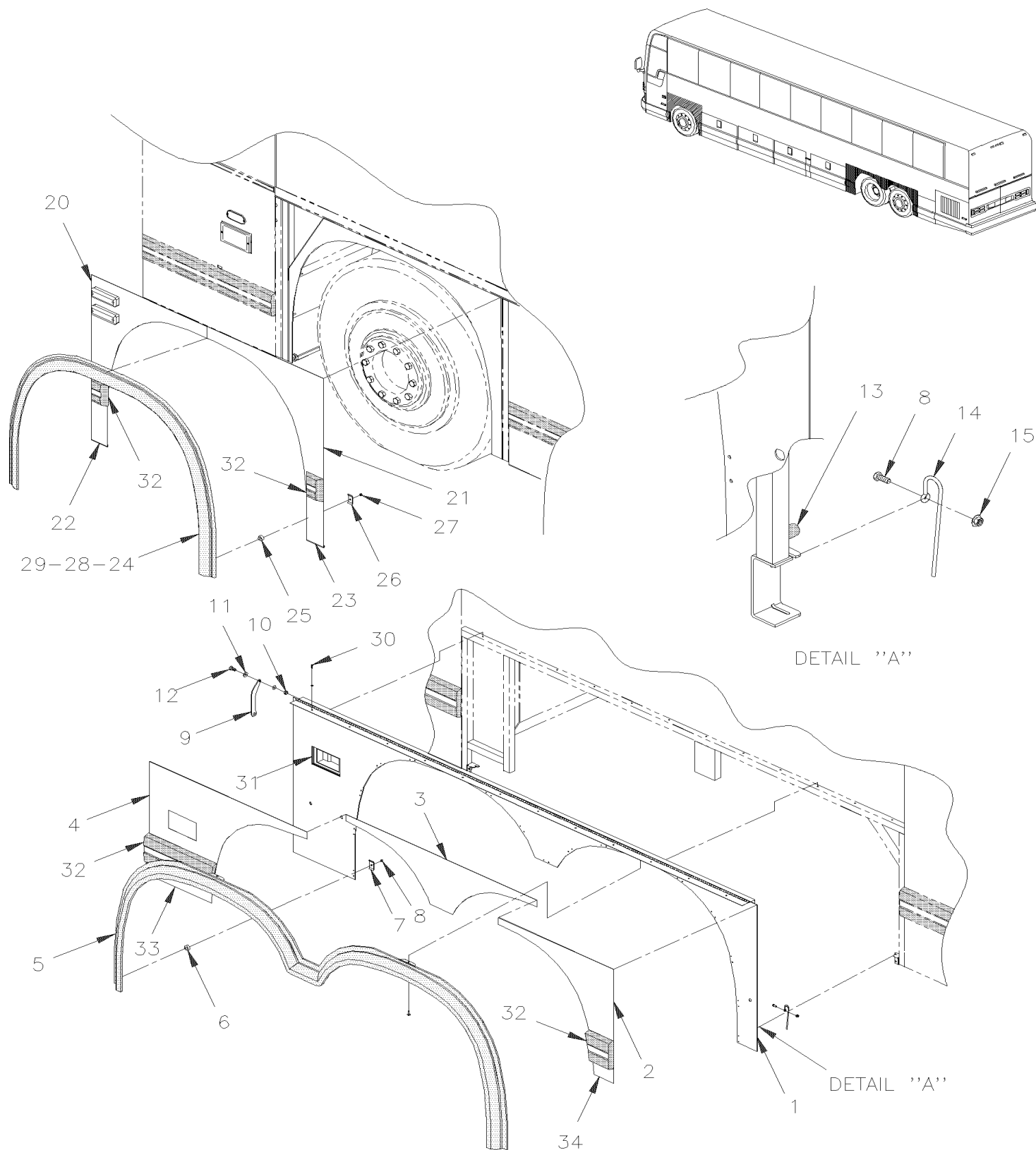


De Y-7046 À 6-8906

Date:07-2024

PAGE:Y2-1857-00

## AILES GAUCHE - BUS AVEC PANNEAU PLAT



De Y-7046 À 6-8906	Date:07-2024	PAGE:Y2-1857-00
<b>AILES GAUCHE - BUS AVEC PANNEAU PLAT</b>		

Numéro d'article	Pièces	Description	X	L	I	I	N
			4	5	M	T	
			0				0
	474340	AILE ARRIERE GA. X3-45 AVEC MOULURE À 1-7688	1				
	475159	AILE ARRIERE GA. X3-45 AVEC MOULURE De 1-7689	1				
1	213920	. AILE ARRIERE GA (SOUDE)	1				
2	474219	. PANN LISSE AILE ARR.	1				
3	474221	. PANNEAU COSSE ARR. B.A.	1				
4	474220	. PANNEAU LISSE AILE ARR. (SPECIAL)	1				
4	477927	. PANNEAU LISSE AILE ARR. (SPECIAL) / W/DOCKING LIGHTS	1				
5	240455	. BORDURE D'AILE ARR GA AUTOCAR XL2 W/FLAT PANEL À 1-7688	1				
5	240494	. BORDURE D'AILE ARR GA AUTOCAR XL2 W/FLAT PANEL De 1-7689	1				
5	500658	. VIS AUTOTARAUDEUSE TETE CYLINDRIQUE PHILLIPS #10-24x3/4 Z050	2				
6	571755	. DOUILLE BUTTITE ACIER INOXYDABLE	1				
7	240436	. PLAQUE DE MONTAGE 43.2MM x 25MM	1				
8	502622	. VIS A TETE HEXAGONAL M6-1.0x20 SS BK	2				
9	240412	. BRAS DE BLOCAGE	1				
NS	502803	. GOUPILLE 3/32 x 2 1/2 SS	1				
10	500868	. ECROU HEX BAGUE DE NYLON M8-1.25 Z050	1				
NS	502543	. ECROU HEX M8-1.25 Z050	1				
11	471119	. RONDELLE D'ETANCHEITEE	1				
11	500874	. RONDELLE PLATE 8.4x17.0x1.6 Z050	1				
12	502589	. VIS A TETE HEXAGONAL M8-1.25x25 G8.8 Z050	1				
13	504527	. BOUCHON / .625ODx.312THx.250HOLEx.125	4				
14	472830	. RESSORT	2				
15	5001182	. ECROU HEX BAGUE DE NYLON M6-1.0 SS	2				
NS	681092	. ADHESIF SIKA #255FC / NOIR / 310ml CARTRIDGE	AR				
NS	683097	. NETTOYEUR SIKA #205 / CLAIR / 1000ml	AR				
NS	683446	. APPRET SIKA #206 / NOIR / 1000ml	AR				
NS	506790	. RUBAN ADH2 CC POL 1/16" x 1/2" x 200' / BLACK I1C-N-A	AR				
20	474607	PANNEAU GAUCHE AVANT À 3-8164	1				
20	473738	PANNEAU GAUCHE AVANT De 4-8165 À 5-8358	1				
20	476360	PANNEAU GAUCHE AVANT De 5-8359	1				
21	474222	PANN AILE AVANT À 3-8164	1				
21	473718	PANN AILE AVANT De 4-8165	1				
22	474004	PANNEAU DU BAS / 95MM X 243MM / S.B.	1				
23	474006	PANNEAU DU BAS / 103MM X 255MM / S.B.	1				
24	240454	BORDURE D'AILE AVANT AUTOCAR XL2 W/FLAT PANEL À 1-7688	1				
24	240493	BORDURE D'AILE AVANT AUTOCAR XL2 W/FLAT PANEL De 1-7689 À 4-8193	1				
24	240623	BORDURE D'AILE AVANT AUTOCAR XL2 W/FLAT PANEL De 4-8194	1				
25	571755	DOUILLE BUTTITE ACIER INOXYDABLE	22				
26	240436	PLAQUE DE MONTAGE 43.2MM x 25MM	27				
27	5001182	ECROU HEX BAGUE DE NYLON M6-1.0 SS	22				
28	460430	MOULURE CAOUTCHOUC / 2540MM	1				A
29	460431	AILE, AVANT XL1 RETRAVAILLE POUR XL2 / (ORLEAN OPTION)	1				A

De Y-7046 À 6-8906		Date:07-2024	PAGE:Y2-1857-00				
AILES GAUCHE - BUS AVEC PANNEAU PLAT							
Numéro d'article	Pièces	Description	X L I I 4 5	X L I I M T H 4 0	X L I I M T H 4 5	X L I I M T H 4 5 E	NOTES
NS	5001182	ECROU HEX BAGUE DE NYLON M6-1.0 SS	22				A
NS	240436	PLAQUE DE MONTAGE 43.2MM x 25MM	22				A
30	504488	RIVET "MAGNA-LOK" TETE BOMBE 3/16x17/64 SS	14				
31	<b>Y2-0663-00</b>	<b>ECLAIRAGE LATERALE</b>					
32	<b>Y2-1855-00</b>	<b>PROTECTEUR LATERAL - EMBLEME &amp; MOULURES EXTERIEUR</b>					
33	474003	PANNEAU DU BAS / 394MM X 255MM / S.B.	1				
34	473995	PANNEAU DU BAS / 127MM X 205MM / S.B.	1				
		A) "OPTION" AVEC AILE EN CAOUTCHOUC					

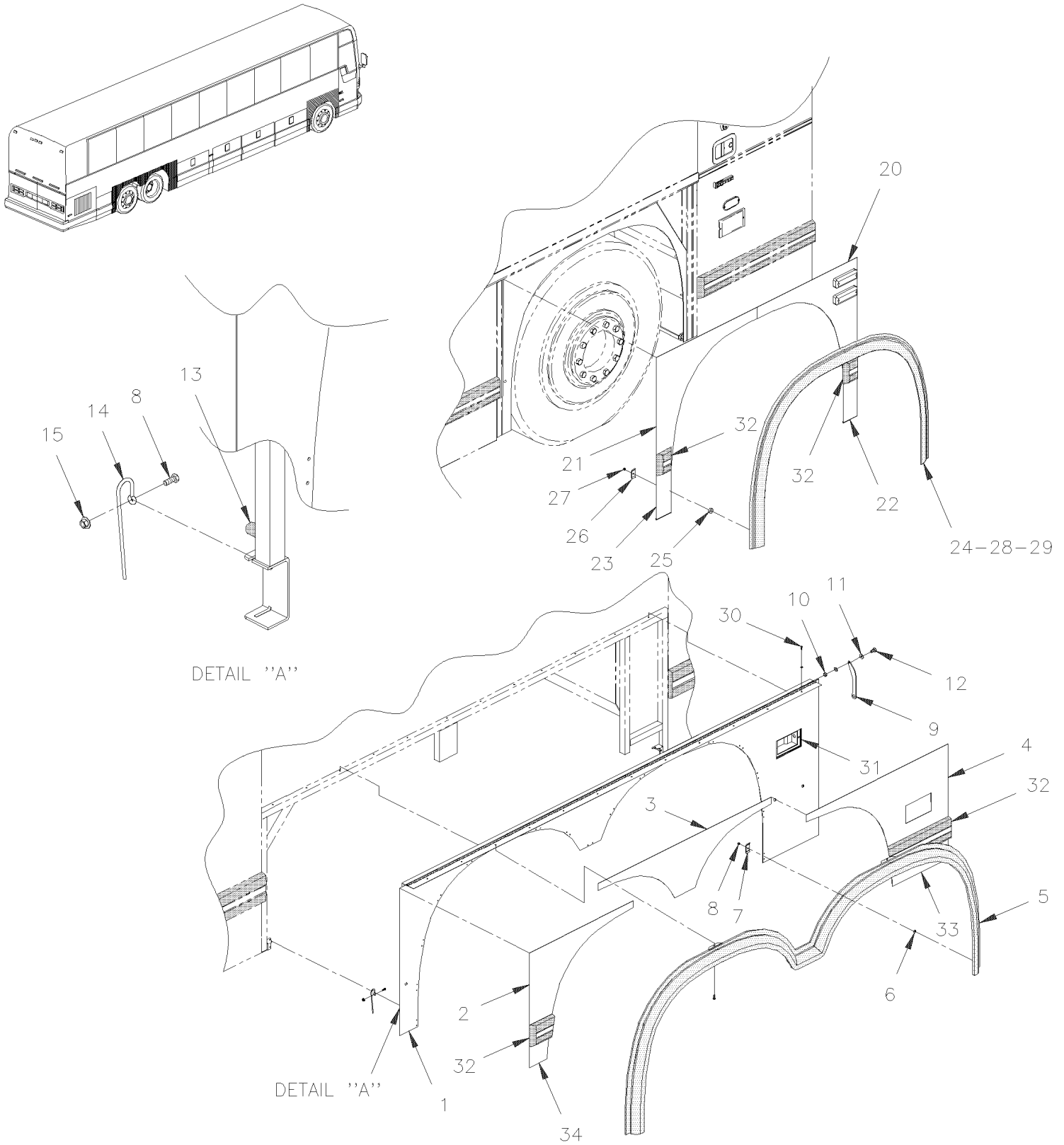


De Y-7046 À 6-8906

Date:07-2024

PAGE:Y2-1857-05

## AILES DROITE - BUS AVEC PANNEAU PLAT



De Y-7046 À 6-8906	Date:07-2024	PAGE:Y2-1857-05
<b>AILES DROITE - BUS AVEC PANNEAU PLAT</b>		

Numéro d'article	Pièces	Description	X L I I 4 5	X L I I M T H 4 0	X L I I M T H 4 5	X L I I M T H 4 5 E	N O T E S
	474339	AILE ARRIERE DR X3-45 AVEC MOULURE À 1-7688	1				
	475160	AILE ARRIERE DR X3-45 AVEC MOULURE De 1-7689	1				
1	213940	. AILE ARRIERE DR (SOUDE)	1				
2	474219	. PANN LISSE AILE ARR.	1				
3	474221	. PANNEAU COSSE ARR. B.A.	1				
4	474220	. PANNEAU LISSE AILE ARR. (SPECIAL)	1				
4	477927	. PANNEAU LISSE AILE ARR. (SPECIAL) / W/DOCKING LIGHTS	1				
5	240456	. BORDURE AILE ARR DR AUTOCAR XL2 W/FLAT PANEL À 1-7688	1				
5	240495	. BORDURE AILE ARR DR AUTOCAR XL2 W/FLAT PANEL De 1-7689	1				
NS	500658	. VIS AUTOTARAUDEUSE TETE CYLINDRIQUE PHILLIPS #10-24x3/4 Z050	2				
6	571755	. DOUILLE BUTTITE ACIER INOXYDABLE	1				
7	240436	. PLAQUE DE MONTAGE 43.2MM x 25MM	1				
8	502622	. VIS A TETE HEXAGONAL M6-1.0x20 SS BK	2				
9	240412	. BRAS DE BLOCAGE	1				
NS	502803	. GOUPILLE 3/32 x 2 1/2 SS	1				
10	500868	. ECROU HEX BAGUE DE NYLON M8-1.25 Z050	1				
NS	502543	. ECROU HEX M8-1.25 Z050	1				
11	471119	. RONDELLE D'ETANCHEITEE	1				
NS	500874	. RONDELLE PLATE 8.4x17.0x1.6 Z050	1				
12	502589	. VIS A TETE HEXAGONAL M8-1.25x25 G8.8 Z050	1				
13	504527	. BOUCHON / .625ODx.312THx.250HOLEx.125	4				
14	472830	. RESSORT	2				
15	5001182	. ECROU HEX BAGUE DE NYLON M6-1.0 SS	2				
NS	681092	. ADHESIF SIKA #255FC / NOIR / 310ml CARTRIDGE	AR				
NS	683097	. NETTOYEUR SIKA #205 / CLAIR / 1000ml	AR				
NS	683446	. APPRET SIKA #206 / NOIR / 1000ml	AR				
NS	506790	. RUBAN ADH2 CC POL 1/16" x 1/2" x 200' / BLACK I1C-N-A	AR				
20	474608	PANNEAU DROIT AVANT À 3-8164	1				
20	473719	PANNEAU DROIT AVANT De 4-8165 À 5-8358	1				
20	476359	PANNEAU DROIT AVANT De 5-8359	1				
21	474222	PANN AILE AVANT À 3-8164	1				
21	473718	PANN AILE AVANT De 4-8165	1				
22	474004	PANNEAU DU BAS / 95MM X 243MM / S.B.	1				
23	474006	PANNEAU DU BAS / 103MM X 255MM / S.B.	1				
24	240454	BORDURE D'AILE AVANT AUTOCAR XL2 W/FLAT PANEL À 1-7688	1				
24	240493	BORDURE D'AILE AVANT AUTOCAR XL2 W/FLAT PANEL De 1-7689 À 4-8193	1				
24	240623	BORDURE D'AILE AVANT AUTOCAR XL2 W/FLAT PANEL De 4-8194	1				
25	571755	DOUILLE BUTTITE ACIER INOXYDABLE	22				
26	240436	PLAQUE DE MONTAGE 43.2MM x 25MM	22				
27	5001182	ECROU HEX BAGUE DE NYLON M6-1.0 SS	22				
28	460430	MOULURE CAOUTCHOUC / 2540MM	1				A
29	460431	AILE, AVANT XL1 RETRAVAILLE POUR XL2 / (ORLEAN OPTION)	1				A

De Y-7046 À 6-8906		Date:07-2024	PAGE:Y2-1857-05				
AILES DROITE - BUS AVEC PANNEAU PLAT							
Numéro d'article	Pièces	Description	X L I I  4 5	X L I I  M T H 4 0	X L I I  M T H 4 5	X L I I  M T H 4 5 E	N O T E S
29	5001182	ECROU HEX BAGUE DE NYLON M6-1.0 SS	22				A
29	240436	PLAQUE DE MONTAGE 43.2MM x 25MM	22				A
30	504488	RIVET "MAGNA-LOK" TETE BOMBE 3/16x17/64 SS	14				
31	<b>Y2-0663-00</b>	<b>ECLAIRAGE LATERALE</b>					
32	<b>Y2-1855-00</b>	<b>PROTECTEUR LATERAL - EMBLEME &amp; MOULURES EXTERIEUR</b>					
33	474003	PANNEAU DU BAS / 394MM X 255MM / S.B.	1				
34	473995	PANNEAU DU BAS / 127MM X 205MM / S.B.	1				
		A) "OPTION" AVEC AILE EN CAOUTCHOUC					



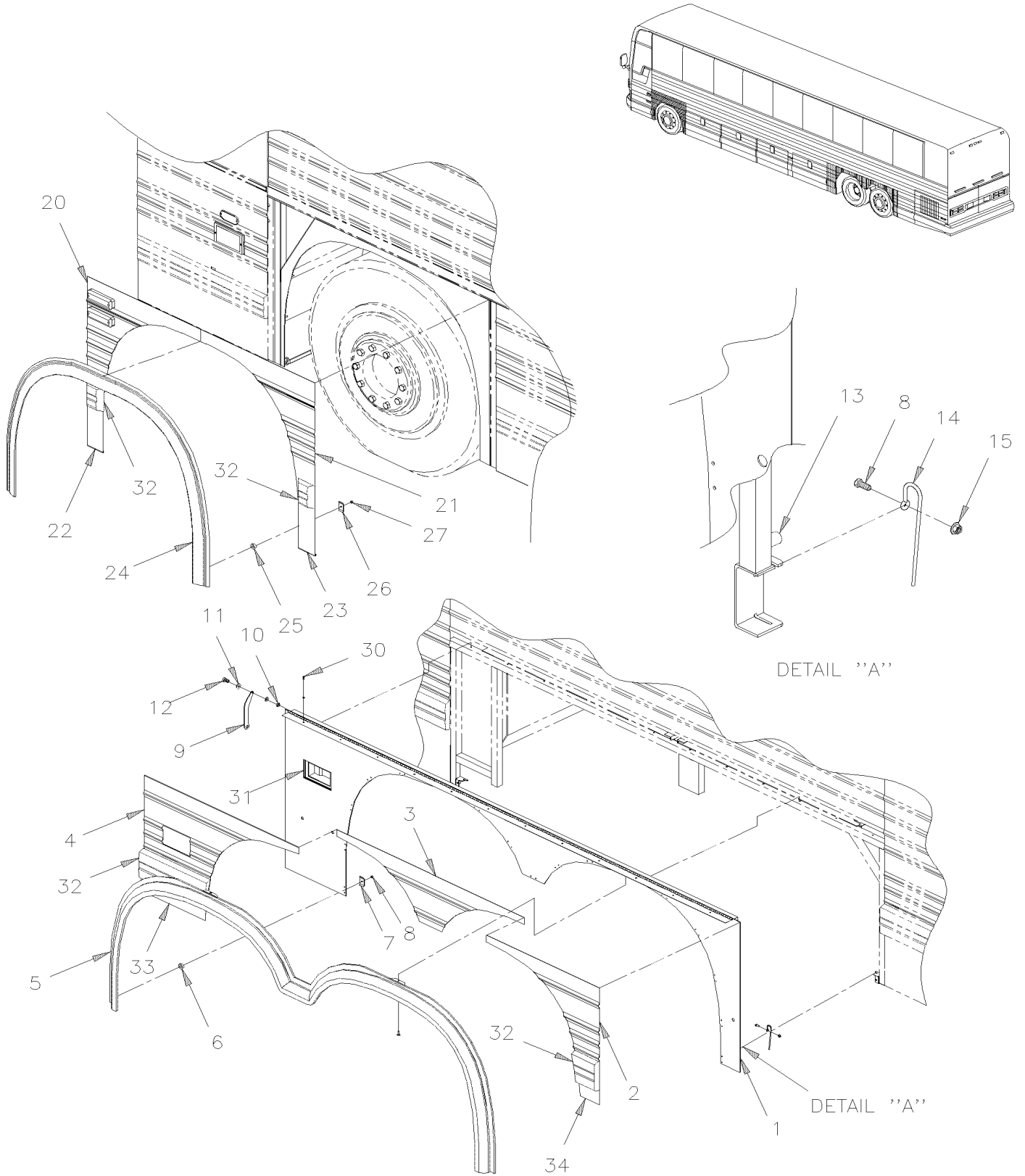


De Y-7046 À 6-8906

Date:07-2024

PAGE:Y2-1857-10

## AILES GAUCHE - BUS AVEC PANNEAU CANNELE



De Y-7046 À 6-8906	Date:07-2024	PAGE:Y2-1857-10
<b>AILES GAUCHE - BUS AVEC PANNEAU CANNELE</b>		

Numéro d'article	Pièces	Description	X L I I 4 5	X L I I M T H 4 0	X L I I M T H 4 5	X L I I M T H 4 5 E	N O T E S
	474497	AILE ARRIERE GA. X3-45 AVEC MOULURE / S.B.	1				A
	474906	AILE ARRIERE GA. X3-45 AVEC MOULURE / S.B.	1				B
	474110	. AILE ARR. GA. ASS. SANS BORDURE B.A. / S.B.	1				
1	213920	. . AILE ARRIERE GA (SOUDE)	1				
2	474350	. . PANNEAU COSSE ARR. GA. / S.B.	1				A
3	474354	. . PANNEAU COSSE ARR. B.A. / S.B.	1				A
4	474352	. . PANNEAU COSSE ARR. GA.	1				A
4	474909	. . PANNEAU COSSE ARR. GA.	1				B
5	240482	. . BORDURE D'AILE ARR GA AUTOCAR XL2 W/FLUTED PANEL	1				
NS	500658	. . VIS AUTOTARAUDEUSE TETE CYLINDRIQUE PHILLIPS #10-24x3/4 Z050	2				
6	571755	. . DOUILLE BUTTITE ACIER INOXYDABLE	15				
7	240436	. . PLAQUE DE MONTAGE 43.2MM x 25MM	15				
8	502622	. . VIS A TETE HEXAGONAL M6-1.0x20 SS BK	2				
9	240412	. . BRAS DE BLOCAGE	1				
NS	502803	. . GOUPILLE 3/32 x 2 1/2 SS	1				
10	500868	. . ECROU HEX BAGUE DE NYLON M8-1.25 Z050	1				
10	502543	. . ECROU HEX M8-1.25 Z050	1				
11	471119	. . RONDELLE D'ETANCHEITEE	1				
11	500874	. . RONDELLE PLATE 8.4x17.0x1.6 Z050	1				
12	502589	. . VIS A TETE HEXAGONAL M8-1.25x25 G8.8 Z050	1				
13	504527	. . BOUCHON / .625ODx.312THx.250HOLEx.125	4				
14	472830	. . RESSORT	2				
15	5001182	. . ECROU HEX BAGUE DE NYLON M6-1.0 SS	17				
NS	506790	. . RUBAN ADH2 CC POL 1/16" x 1/2" x 200' / BLACK I1C-N-A	AR				
20	474857	PANNEAU GAUCHE AVANT / S.B. À 5-8358	1				
20	477616	PANNEAU GAUCHE AVANT / S.B. De 5-8359	1				
21	474355	PANNEAU GAUCHE ARRIERE / S.B. À 3-8164	1				A
21	473650	PANNEAU GAUCHE ARRIERE / S.B. De 4-8165	1				A
22	474004	PANNEAU DU BAS / 95MM X 243MM / S.B.	1				A
23	474006	PANNEAU DU BAS / 103MM X 255MM / S.B.	1				A
24	240481	BORDURE D'AILE AVANT AUTOCAR XL2 W/FLUTED PANEL À 4-8193	1				
24	240528	BORDURE D'AILE AVANT AUTOCAR XL2 W/FLUTED PANEL De 4-8195	1				
25	571755	DOUILLE BUTTITE ACIER INOXYDABLE	22				
26	240436	PLAQUE DE MONTAGE 43.2MM x 25MM	22				
27	5001182	ECROU HEX BAGUE DE NYLON M6-1.0 SS	22				
30	504488	RIVET "MAGNA-LOK" TETE BOMBE 3/16x17/64 SS	14				
31	<b>Y2-0663-00</b>	<b>ECLAIRAGE LATERALE</b>					
32	<b>Y2-1855-00</b>	<b>PROTECTEUR LATERAL - EMBLEME &amp; MOULURES EXTERIEUR</b>					
33	474003	PANNEAU DU BAS / 394MM X 255MM / S.B.	2				A
34	473995	PANNEAU DU BAS / 127MM X 205MM / S.B.	2				A

De Y-7046 À 6-8906	Date:07-2024	PAGE:Y2-1857-10
<b>AILES GAUCHE - BUS AVEC PANNEAU CANNELE</b>		

Numéro d'article	Pièces	Description	X L I I  4 5	X L I I  M T H 4 0	X L I I  M T H 4 5	X L I I  M T H 4 5 E	N O T E S
		A) AVEC ECLAIRAGE LATERAL					
		B) SANS ECLAIRAGE LATERAL					

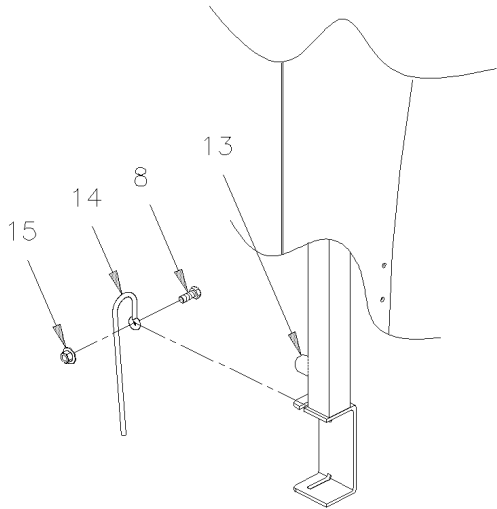
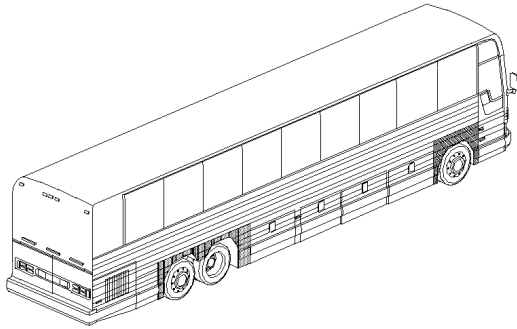


De Y-7046 À 8-9339

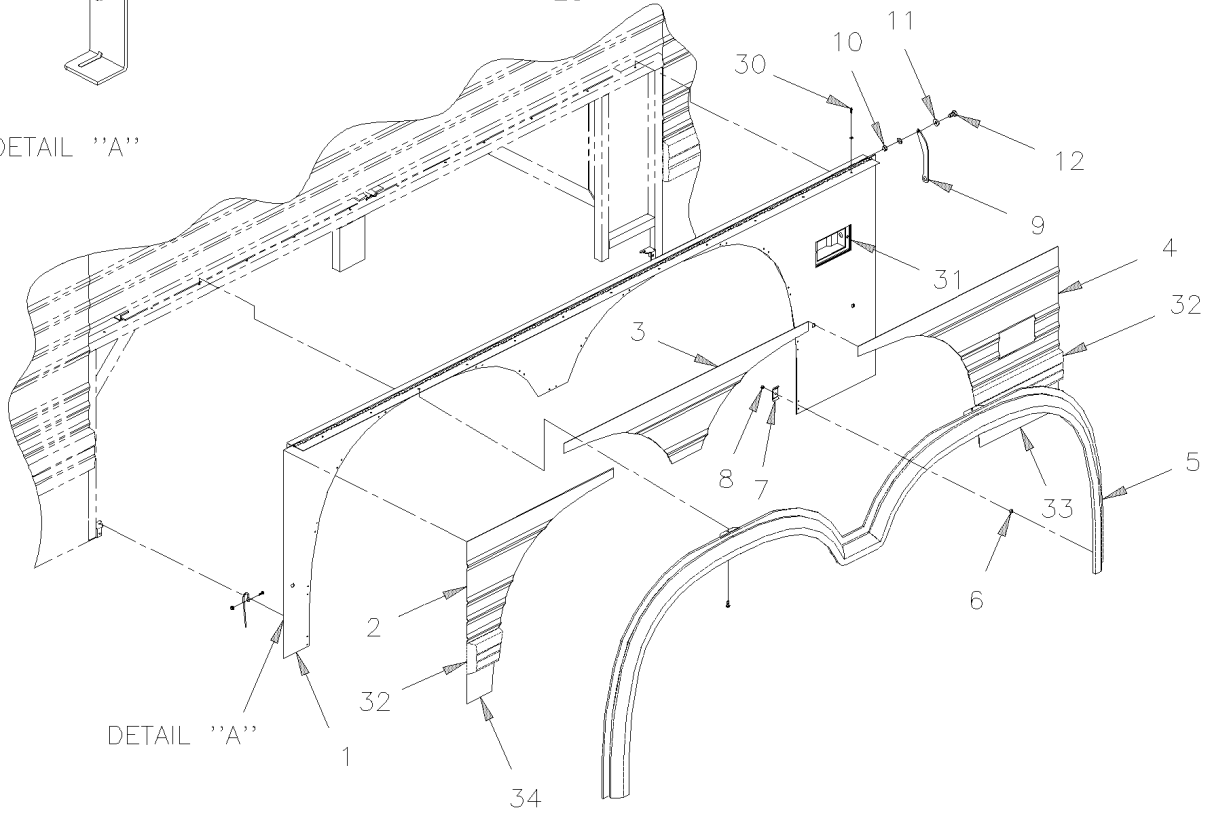
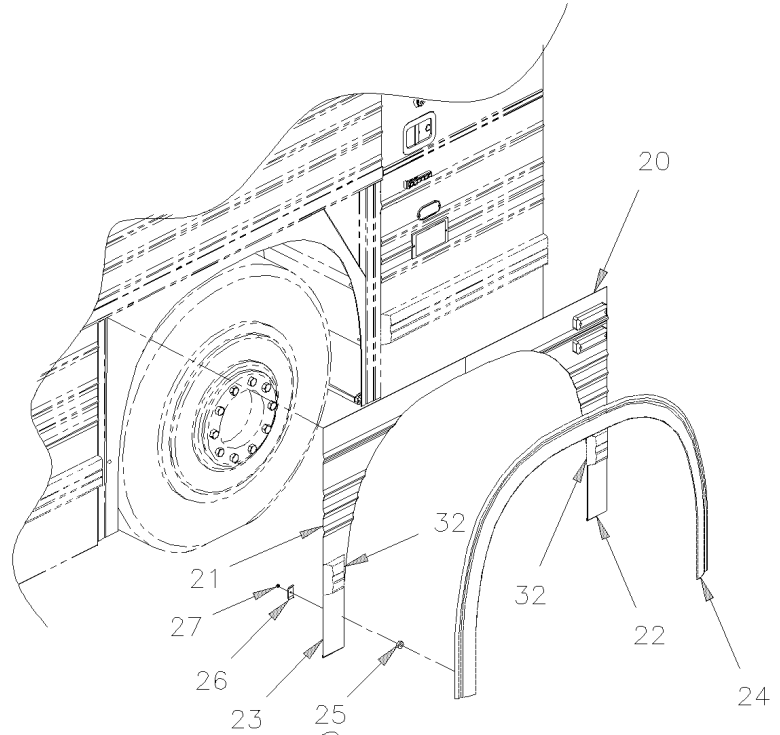
Date:07-2024

PAGE:Y2-1857-15

AILES DROITE - BUS AVEC PANNEAU CANNELE



DETAIL "A"



De Y-7046 À 8-9339	Date:07-2024	PAGE:Y2-1857-15
<b>AILES DROITE - BUS AVEC PANNEAU CANNELE</b>		

Numéro d'article	Pièces	Description	X	L	I	I	N	O	T	E
			4	5	M	T				
	474498	AILE ARRIERE DR X3-45 AVEC MOULURE / S.B.	1							A
	474905	AILE ARRIERE DR X3-45 AVEC MOULURE / S.B.	1							B
	474111	. AILE ARR. DR. ASS. SANS BORDURE B.A. / S.B.	1							
1	213940	. . AILE ARRIERE DR (SOUDE)	1							
2	474351	. . PANNEAU COSSE ARR. DR.	1							A
3	474354	. . PANNEAU COSSE ARR. B.A. / S.B.	1							A
4	474353	. . PANNEAU COSSE ARR. DR.	1							A
4	474908	. . PANNEAU COSSE ARR. DR.	1							B
5	240483	. . BORDURE AILE ARR DR AUTOCAR XL2 W/FLUTED PANEL	1							
6	571755	. . DOUILLE BUTTITE ACIER INOXYDABLE	15							
7	240436	. . PLAQUE DE MONTAGE 43.2MM x 25MM	15							
8	502622	. . VIS A TETE HEXAGONAL M6-1.0x20 SS BK	2							
9	240412	. . BRAS DE BLOCAGE	1							
9	502803	. . GOUPILLE 3/32 x 2 1/2 SS	1							
10	500868	. . ECROU HEX BAGUE DE NYLON M8-1.25 Z050	1							
10	502543	. . ECROU HEX M8-1.25 Z050	1							
11	471119	. . RONDELLE D'ETANCHEITEE	1							
11	500874	. . RONDELLE PLATE 8.4x17.0x1.6 Z050	1							
12	502589	. . VIS A TETE HEXAGONAL M8-1.25x25 G8.8 Z050	1							
13	504527	. . BOUCHON / .625ODx.312THx.250HOLEx.125	4							
14	472830	. . RESSORT	2							
15	5001182	. . ECROU HEX BAGUE DE NYLON M6-1.0 SS	17							
NS	506790	. . RUBAN ADH2 CC POL 1/16" x 1/2" x 200' / BLACK I1C-N-A	AR							
20	474858	PANNEAU DROIT AVANT / S.B. À 5-8358	1							A
20	477615	PANNEAU DROIT AVANT / S.B. De 5-8359	1							
21	474356	PANNEAU DROIT ARRIERE / S.B. À 3-8164	1							A
21	474232	PANNEAU DROIT ARRIERE / S.B. De 4-8165 À 5-8461	1							A
22	474004	PANNEAU DU BAS / 95MM X 243MM / S.B. À 5-8468	1							
23	474006	PANNEAU DU BAS / 103MM X 255MM / S.B. À 5-8468	1							
24	240481	BORDURE D'AILE AVANT AUTOCAR XL2 W/FLUTED PANEL À 4-8193	1							
24	240528	BORDURE D'AILE AVANT AUTOCAR XL2 W/FLUTED PANEL De 4-8194	1							
25	571755	DOUILLE BUTTITE ACIER INOXYDABLE	22							
26	240436	PLAQUE DE MONTAGE 43.2MM x 25MM	22							
27	474003	PANNEAU DU BAS / 394MM X 255MM / S.B. À 5-8468	2							A
27	477563	PANNEAU DU BAS / 394MM X 255MM / B.A. De 5-8469	2							A
30	504488	RIVET "MAGNA-LOK" TETE BOMBE 3/16x17/64 SS	14							
31	<b>Y2-0663-00</b>	<b>ECLAIRAGE LATERALE</b>								
32	<b>Y2-1855-00</b>	<b>PROTECTEUR LATERAL - EMBLEME &amp; MOULURES EXTERIEUR</b>								
33	474003	PANNEAU DU BAS / 394MM X 255MM / S.B.	1							A
34	473995	PANNEAU DU BAS / 127MM X 205MM / S.B.	1							A

De Y-7046 À 8-9339	Date:07-2024	PAGE:Y2-1857-15
--------------------	--------------	-----------------

**AILES DROITE - BUS AVEC PANNEAU CANNELE**

Numéro d'article	Pièces	Description	X L I I  4 5	X L I I  M T H 4 0	X L I I  M T H 4 5	X L I I  M T H 4 5 E	N O T E S
		A) AVEC ECLAIRAGE LATERAL					
		B) SANS ECLAIRAGE LATERAL					



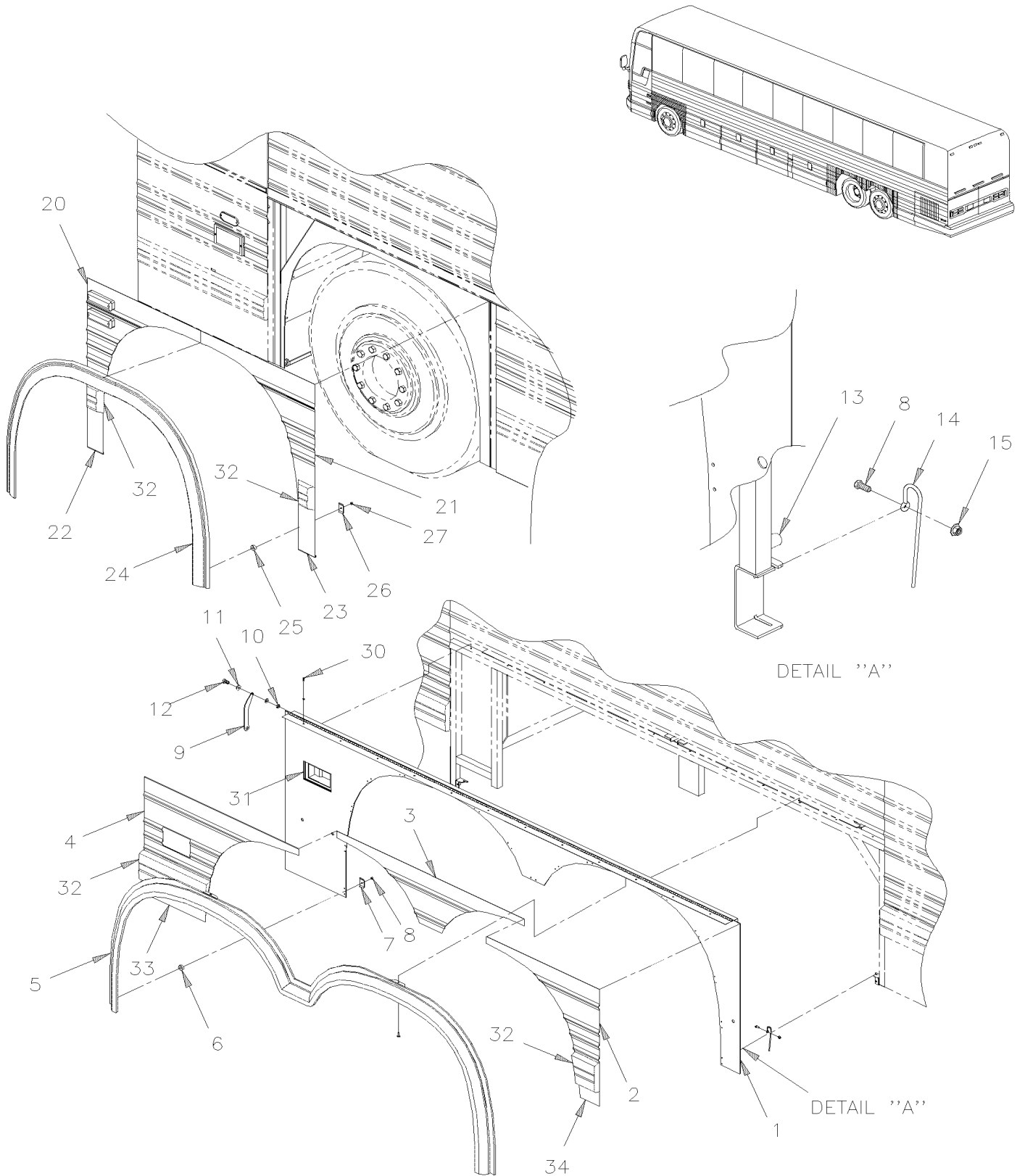


De Y-7046 À 8-9339

Date:07-2024

PAGE:Y2-1857-50

AILES GAUCHE - MTH



De Y-7046 À 8-9339	Date:07-2024	PAGE:Y2-1857-50
<b>AILES GAUCHE - MTH</b>		

Numéro d'article	Pièces	Description	X L I I 4 5	X L I I M T H 4 0	X L I I M T H 4 5	X L I I M T H 4 5 E	NOTES
		"ATTENTION" - "ATTENTION" - "ATTENTION"					
		POUR MTH-45 A PARTIR DE 7-9096					
		VOIR PAGE SUIVANTE Y2-1857-51					
	474497	AILE ARRIERE GA. X3-45 AVEC MOULURE / S.B. À Y-7379		1	1	1	
	474955	AILE ARRIERE GA. X3-45 AVEC MOULURE / S.B. De Y-7380		1	1	1	
	474110	. AILE ARR. GA. ASS. SANS BORDURE B.A. / S.B. À 5-8468		1	1	1	
	477626	. AILE ARR. GA. ASS. SANS BORDURE B.A. / B.A. De 5-8469		1	1	1	
1	213920	.. AILE ARRIERE GA (SOUDE)		1	1	1	
2	474350	.. PANNEAU COSSE ARR. GA. / S.B. À 5-8468		1	1	1	
2	477560	.. PANNEAU COSSE ARR. GA. / B.A. De 5-8469		1	1	1	
3	474354	.. PANNEAU COSSE ARR. B.A. / S.B. À 5-8468		1	1	1	
3	477562	.. PANNEAU COSSE ARR. B.A. / B.A. De 5-8469		1	1	1	
4	474352	.. PANNEAU COSSE ARR. GA. À 5-8468		1	1	1	
4	477561	.. PANNEAU COSSE ARR. GA. / B.A. De 5-8469		1	1	1	
5	240418	.. BORDURE D'AILE ARR GA AUTOCAR XL2 W/FLUTED & SS RAIL RECESS		1	1	1	
5	240482	.. BORDURE D'AILE ARR GA AUTOCAR XL2 W/FLUTED PANEL		1	1	1	
NS	500658	.. VIS AUTOTARAUDEUSE TETE CYLINDRIQUE PHILLIPS #10-24x3/4 Z050		2	2	2	
6	571755	.. DOUILLE BUTTITE ACIER INOXYDABLE		15	15	15	
7	240436	.. PLAQUE DE MONTAGE 43.2MM x 25MM		15	15	15	
8	502622	.. VIS A TETE HEXAGONAL M6-1.0x20 SS BK		2	2	2	
9	240412	.. BRAS DE BLOCAGE		1	1	1	
NS	502803	.. GOUPILLE 3/32 x 2 1/2 SS		1	1	1	
10	500868	.. ECROU HEX BAGUE DE NYLON M8-1.25 Z050		1	1	1	
10	502543	.. ECROU HEX M8-1.25 Z050		1	1	1	
11	471119	.. RONDELLE D'ETANCHEITEE		1	1	1	
11	500874	.. RONDELLE PLATE 8.4x17.0x1.6 Z050		1	1	1	
12	502589	.. VIS A TETE HEXAGONAL M8-1.25x25 G8.8 Z050		1	1	1	
13	504527	.. BOUCHON / .625ODx.312THx.250HOLEx.125		4	4	4	
14	472830	.. RESSORT		2	2	2	
15	5001182	.. ECROU HEX BAGUE DE NYLON M6-1.0 SS		17	17	17	
NS	681092	.. ADHESIF SIKA #255FC / NOIR / 310ml CARTRIDGE		AR	AR	AR	
NS	683097	.. NETTOYEUR SIKA #205 / CLAIR / 1000ml		AR	AR	AR	
NS	683446	.. APPRET SIKA #206 / NOIR / 1000ml		AR	AR	AR	
NS	506790	.. RUBAN ADH2 CC POL 1/16" x 1/2" x 200' / BLACK I1C-N-A		AR	AR	AR	
20	474609	PANNEAU GAUCHE AVANT / S.B. À 3-8164		1	1	1	
20	473507	PANNEAU GAUCHE AVANT / S.B. De 4-8165 À 5-8358		1	1	1	
20	476356	PANNEAU GAUCHE AVANT / S.B. De 5-8359 À 5-8468		1	1	1	
20	477634	PANNEAU GAUCHE AVANT / B.A. De 5-8469		1	1	1	
21	474355	PANNEAU GAUCHE ARRIERE / S.B. À 3-8164		1	1		
21	473650	PANNEAU GAUCHE ARRIERE / S.B. De 4-8165 À 5-8468		1	1		

De Y-7046 À 8-9339	Date:07-2024	PAGE:Y2-1857-50
<b>AILES GAUCHE - MTH</b>		

Numéro d'article	Pièces	Description	X L I I 4 5	X L I I M T H 4 0	X L I I M T H 4 5	X L I I M T H 4 5 E	N O T E S
21	477639	PANNEAU GAUCHE ARRIERE / B.A. De 5-8469		1	1		
21	474360	PANNEAU GAUCHE ARRIERE / S.B. À 3-8164				1	
21	473739	PANNEAU GAUCHE ARRIERE / S.B. De 4-8165 À 5-8468				1	
21	477633	PANNEAU GAUCHE ARRIERE / B.A. De 5-8469				1	
22	474004	PANNEAU DU BAS / 95MM X 243MM / S.B. À 5-8468		1	1	1	
22	477637	PANNEAU DU BAS / 95MM X 243MM / B.A. De 5-8469		1	1	1	
23	474006	PANNEAU DU BAS / 103MM X 255MM / S.B. À 5-8468		1	1		
23	477537	PANNEAU DU BAS / 103MM X 255MM / B.A. De 5-8469		1	1		
23	474262	PANNEAU DU BAS / 217MM X 255MM / S.B. À 5-8468				1	
23	477638	PANNEAU DU BAS / 217MM X 255MM / B.A. De 5-8469				1	
24	240415	BORDURE D'AILE AVANT AUTOCAR XL2 W/FLUTED & SS RAIL RECESS		1	1	1	
24	240481	BORDURE D'AILE AVANT AUTOCAR XL2 W/FLUTED PANEL À 4-8193		1	1	1	
24	240528	BORDURE D'AILE AVANT AUTOCAR XL2 W/FLUTED PANEL De 4-8194		1	1	1	
25	571755	DOUILLE BUTTITE ACIER INOXYDABLE		22	22	22	
26	240436	PLAQUE DE MONTAGE 43.2MM x 25MM		22	22	22	
27	5001182	ECROU HEX BAGUE DE NYLON M6-1.0 SS		22	22	22	
30	504488	RIVET "MAGNA-LOK" TETE BOMBE 3/16x17/64 SS		14	14	14	
31	<b>Y2-0663-00</b>	<b>ECLAIRAGE LATERALE</b>					
32	<b>Y2-1855-00</b>	<b>PROTECTEUR LATERAL - EMBLEME &amp; MOULURES EXTERIEUR</b>					
33	474003	PANNEAU DU BAS / 394MM X 255MM / S.B. À 5-8468		2	2	2	
33	477563	PANNEAU DU BAS / 394MM X 255MM / B.A. De 5-8469		2	2	2	
34	473995	PANNEAU DU BAS / 127MM X 205MM / S.B. À 5-8468		2	2	2	
34	477632	PANNEAU DU BAS / 127MM X 205MM / B.A. De 5-8469		2	2	2	

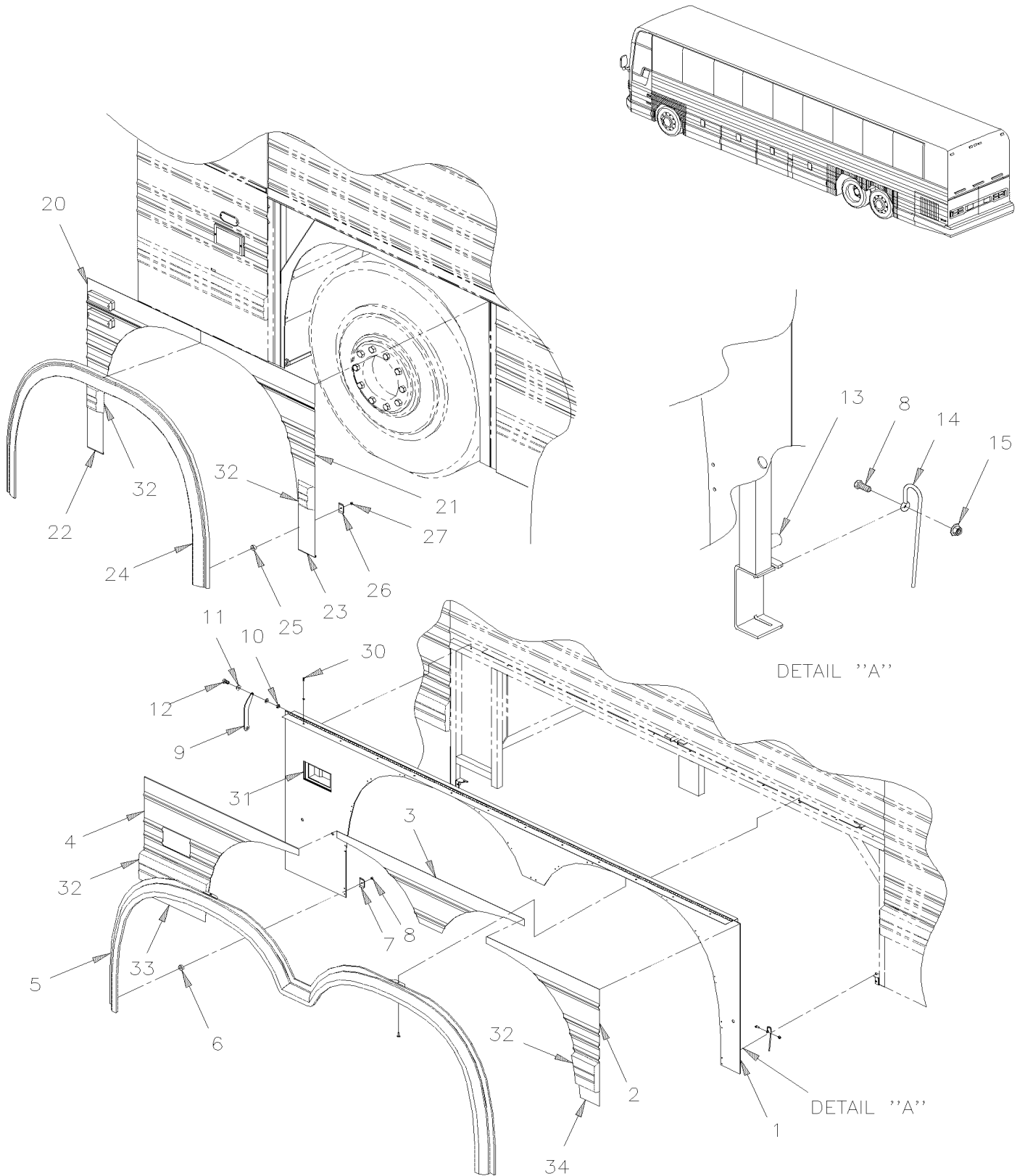


De 7-9096 À 8-9278

Date:07-2024

PAGE:Y2-1857-51

## AILES GAUCHE - MTH 45 ENT



De 7-9096 À 8-9278	Date:07-2024	PAGE:Y2-1857-51
<b>AILES GAUCHE - MTH 45 ENT</b>		

Numéro d'article	Pièces	Description	X L I I 4 5	X L I I M T H 4 0	X L I I M T H 4 5	X L I I M T H 4 5 E	NOTES
	460504	AILE ARRIERE GA. X3-45 AVEC MOULURE / B.A. À 8-9276				1	
	460518	AILE ARRIERE GA. X3-45 AVEC MOULURE / B.A. De 8-9279				1	
	460513	. AILE ARR. GA. ASS. SANS BORDURE B.A. / B.A. À 8-9276				1	
	460519	. AILE ARR. GA. ASS. SANS BORDURE B.A. / B.A. De 8-9279				1	
1	460502	. . AILE ARRIERE GA (SOUDE) À 8-9276				1	
1	460517	. . AILE ARRIERE GA (SOUDE) De 8-9279				1	
2	476714	. . PANNEAU COSSE ARR. GA. / B.A. À 8-9276				1	
2	476736	. . PANNEAU COSSE ARR. GA. / B.A. De 8-9279				1	
3	477562	. . PANNEAU COSSE ARR. B.A. / B.A.				1	
4	476716	. . PANNEAU COSSE ARR. GA. / B.A.				1	
5	240482	. . BORDURE D'AILE ARR GA AUTOCAR XL2 W/FLUTED PANEL				1	
5	240418	. . BORDURE D'AILE ARR GA AUTOCAR XL2 W/FLUTED & SS RAIL RECESS				1	O
NS	500283	. . VIS AUTOTARAUEUSE TETE GOUTTE PHILLIPS #10-24x3/4 SS				2	
6	571755	. . DOUILLE BUTTITE ACIER INOXYDABLE				15	
7	240436	. . PLAQUE DE MONTAGE 43.2MM x 25MM				15	
8	502622	. . VIS A TETE HEXAGONAL M6-1.0x20 SS BK				2	
9	240412	. . BRAS DE BLOCAGE				1	
NS	502803	. . GOUPILLE 3/32 x 2 1/2 SS				1	
10	500868	. . ECROU HEX BAGUE DE NYLON M8-1.25 Z050				1	
10	502543	. . ECROU HEX M8-1.25 Z050				1	
11	471119	. . RONDELLE D'ETANCHEITEE				1	
11	500874	. . RONDELLE PLATE 8.4x17.0x1.6 Z050				1	
12	502589	. . VIS A TETE HEXAGONAL M8-1.25x25 G8.8 Z050				1	
13	504527	. . BOUCHON / .625ODx.312THx.250HOLEx.125				4	
14	472830	. . RESSORT				2	
15	5001182	. . ECROU HEX BAGUE DE NYLON M6-1.0 SS				17	
NS	681092	. . ADHESIF SIKA #255FC / NOIR / 310ml CARTRIDGE				AR	
NS	683097	. . NETTOYEUR SIKA #205 / CLAIR / 1000ml				AR	
NS	683446	. . APPRET SIKA #206 / NOIR / 1000ml				AR	
NS	506790	. . RUBAN ADH2 CC POL 1/16" x 1/2" x 200' / BLACK I1C-N-A				AR	
20	477634	PANNEAU GAUCHE AVANT / B.A.				1	
21	477633	PANNEAU GAUCHE ARRIERE / B.A.				1	
22	477637	PANNEAU DU BAS / 95MM X 243MM / B.A.				1	
23	477638	PANNEAU DU BAS / 217MM X 255MM / B.A.				1	
24	240528	BORDURE D'AILE AVANT AUTOCAR XL2 W/FLUTED PANEL				1	
24	240415	BORDURE D'AILE AVANT AUTOCAR XL2 W/FLUTED & SS RAIL RECESS				1	O
25	571755	DOUILLE BUTTITE ACIER INOXYDABLE				22	
26	240436	PLAQUE DE MONTAGE 43.2MM x 25MM				22	
27	5001182	ECROU HEX BAGUE DE NYLON M6-1.0 SS				22	
30	504488	RIVET "MAGNA-LOK" TETE BOMBE 3/16x17/64 SS				14	
31	Y2-0663-00	ECLAIRAGE LATERALE					
32	Y2-1855-00	PROTECTEUR LATERAL - EMBLEME & MOULURES EXTERIEUR					

De 7-9096 À 8-9278	Date:07-2024	PAGE:Y2-1857-51
--------------------	--------------	-----------------

### AILES GAUCHE - MTH 45 ENT

Numéro d'article	Pièces	Description	X L I I  4 5	X L I I  M T H 4 0	X L I I  M T H 4 5	X L I I  M T H 4 5 E	N O T E S
33	476719	PANNEAU DU BAS / 286MM X 255MM / B.A.				2	
34	476718	PANNEAU DU BAS / 240MM X 205MM / B.A. À 8-9276				1	
34	476798	PANNEAU DU BAS / 88MM X 205MM / B.A. De 8-9279				1	
		O) DEMANDE SPÉCIALE					



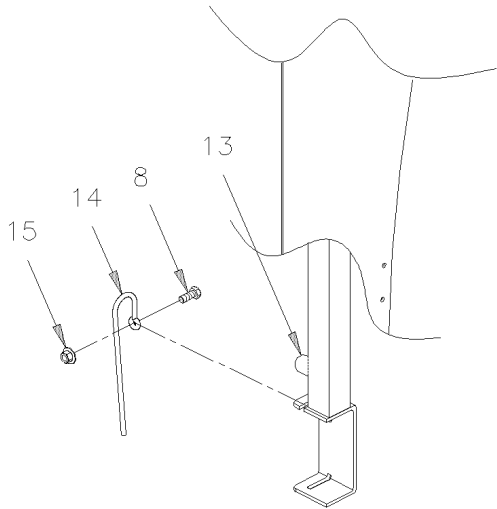
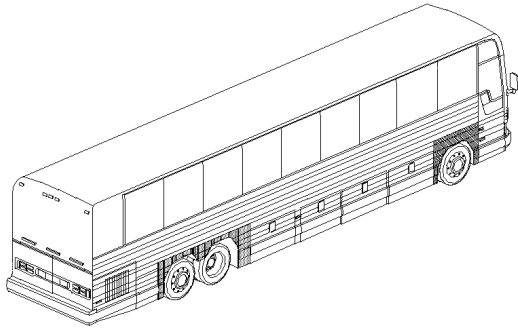


De Y-7046 À 8-9339

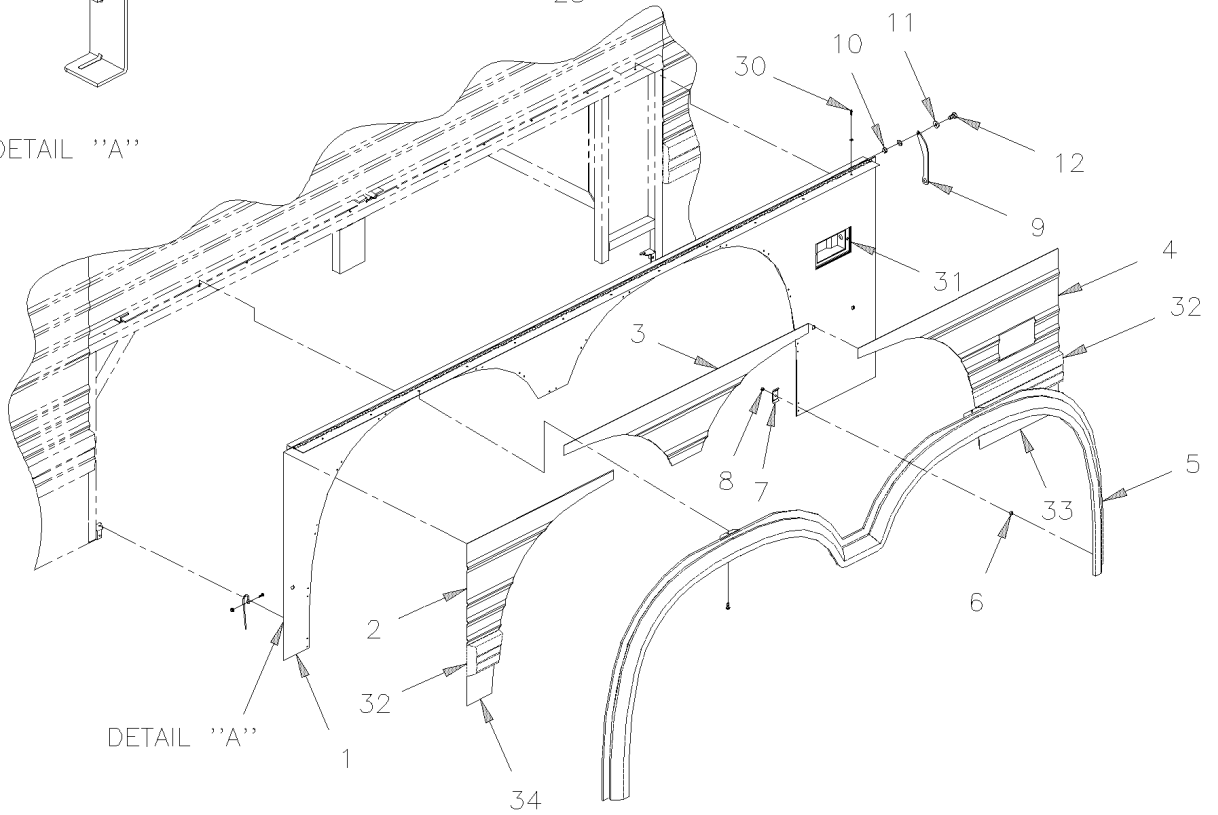
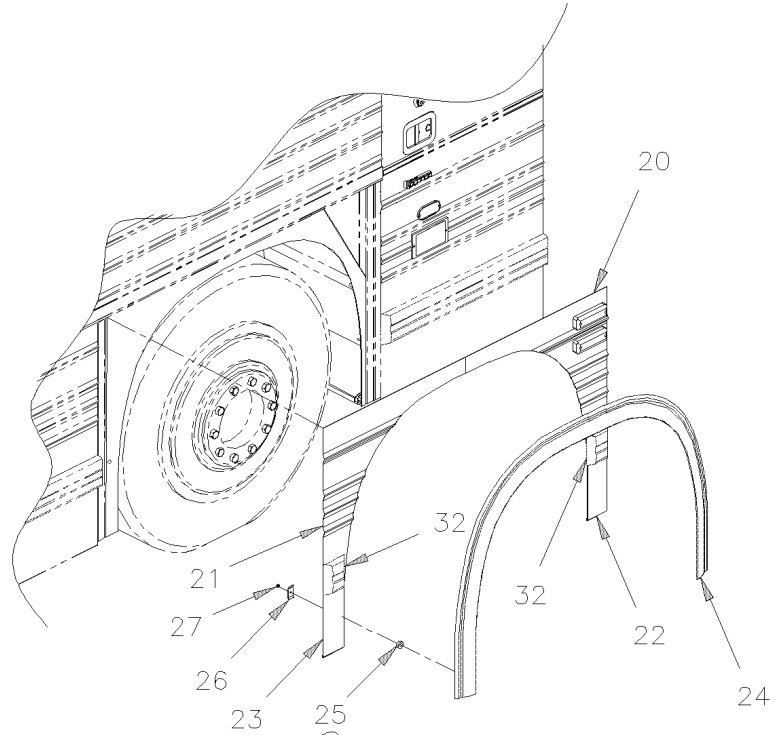
Date:07-2024

PAGE:Y2-1857-55

AILES DROITE - MTH



DETAIL "A"



De Y-7046 À 8-9339	Date:07-2024	PAGE:Y2-1857-55
<b>AILES DROITE - MTH</b>		

Numéro d'article	Pièces	Description	X L I I 4 5	X L I I M T H 4 0	X L I I M T H 4 5	X L I I M T H 4 5 E	N O T E S
		"ATTENTION" - "ATTENTION" - "ATTENTION"					
		POUR MTH-45 A PARTIR DE 7-9096					
		VOIR PAGE SUIVANTE Y2-1857-56					
	474498	AILE ARRIERE DR X3-45 AVEC MOULURE / S.B. À Y-7379		1	1	1	
	474957	AILE ARRIERE DR X3-45 AVEC MOULURE / S.B. De Y-7380 À 5-8468		1	1	1	
	477630	AILE ARRIERE DR X3-45 AVEC MOULURE / B.A. De 5-8469		1	1	1	
	474111	. AILE ARR. DR. ASS. SANS BORDURE B.A. / S.B. À 5-8468		1	1	1	
	477627	. AILE ARR. DR. ASS. SANS BORDURE B.A. / B.A. De 5-8469		1	1	1	
1	213940	.. AILE ARRIERE DR (SOUDE)		1	1	1	
2	474351	.. PANNEAU COSSE ARR. DR. À 5-8468		1	1	1	
2	477640	.. PANNEAU COSSE ARR. DR. / B.A. De 5-8469		1	1	1	
3	474354	.. PANNEAU COSSE ARR. B.A. / S.B. À 5-8468		1	1	1	
3	477562	.. PANNEAU COSSE ARR. B.A. / B.A. De 5-8469		1	1	1	
4	474353	.. PANNEAU COSSE ARR. DR. À 5-8468		1	1	1	
4	477559	.. PANNEAU COSSE ARR. DR. / B.A. De 5-8469		1	1	1	
5	240435	.. BORDURE AILE ARR DR AUTOCAR XL2 W/FLUTED & SS RAIL RECESS		1	1	1	
5	240483	.. BORDURE AILE ARR DR AUTOCAR XL2 W/FLUTED PANEL		1	1	1	
6	571755	.. DOUILLE BUTTITE ACIER INOXYDABLE		15	15	15	
7	240436	.. PLAQUE DE MONTAGE 43.2MM x 25MM		15	15	15	
8	502622	.. VIS A TETE HEXAGONAL M6-1.0x20 SS BK		2	2	2	
9	240412	.. BRAS DE BLOCAGE		1	1	1	
9	502803	.. GOUPILLE 3/32 x 2 1/2 SS		1	1	1	
10	500868	.. ECROU HEX BAGUE DE NYLON M8-1.25 Z050		1	1	1	
10	502543	.. ECROU HEX M8-1.25 Z050		1	1	1	
11	471119	.. RONDELLE D'ETANCHEITEE		1	1	1	
11	500874	.. RONDELLE PLATE 8.4x17.0x1.6 Z050		1	1	1	
12	502589	.. VIS A TETE HEXAGONAL M8-1.25x25 G8.8 Z050		1	1	1	
13	504527	.. BOUCHON / .625ODx.312THx.250HOLEx.125		4	4	4	
14	472830	.. RESSORT		2	2	2	
15	5001182	.. ECROU HEX BAGUE DE NYLON M6-1.0 SS		17	17	17	
20	474610	PANNEAU DROIT AVANT / S.B. À 3-8164		1	1	1	
20	473676	PANNEAU DROIT AVANT / S.B. De 4-8165 À 5-8358		1	1	1	
20	476355	PANNEAU DROIT AVANT / S.B. De 5-8359 À 5-8468		1	1	1	
20	477635	PANNEAU DROIT AVANT / B.A. De 5-8469		1	1	1	
21	474356	PANNEAU DROIT ARRIERE / S.B. À 3-8164		1	1		
21	474232	PANNEAU DROIT ARRIERE / S.B. De 4-8165 À 5-8468		1	1		
21	477631	PANNEAU DROIT ARRIERE / B.A. De 5-8469		1	1		
21	474361	PANNEAU DROIT ARRIERE / S.B. À 4-8164				1	
21	473546	PANNEAU DROIT ARRIERE / S.B. De 5-8165 À 5-8468				1	
21	477636	PANNEAU DROIT ARRIERE / B.A. De 5-8469				1	
22	474004	PANNEAU DU BAS / 95MM X 243MM / S.B. À 5-8468		1	1	1	

De Y-7046 À 8-9339	Date:07-2024	PAGE:Y2-1857-55
<b>AILES DROITE - MTH</b>		

Numéro d'article	Pièces	Description	X L I I 4 5	X L I I M T H 4 0	X L I I M T H 4 5	X L I I M T H 4 5 E	NOTES
22	477637	PANNEAU DU BAS / 95MM X 243MM / B.A. De 5-8469		1	1	1	
23	474006	PANNEAU DU BAS / 103MM X 255MM / S.B. À 5-8468		1	1		
23	477537	PANNEAU DU BAS / 103MM X 255MM / B.A. De 5-8469		1	1		
23	474262	PANNEAU DU BAS / 217MM X 255MM / S.B. À 5-8468				1	
23	477638	PANNEAU DU BAS / 217MM X 255MM / B.A. De 5-8469				1	
24	240415	BORDURE D'AILE AVANT AUTOCAR XL2 W/FLUTED & SS RAIL RECESS		1	1	1	
24	240481	BORDURE D'AILE AVANT AUTOCAR XL2 W/FLUTED PANEL À 4-8193		1	1	1	
24	240528	BORDURE D'AILE AVANT AUTOCAR XL2 W/FLUTED PANEL De 4-8194		1	1	1	
25	571755	DOUILLE BUTTITE ACIER INOXYDABLE		22	22	22	
26	240436	PLAQUE DE MONTAGE 43.2MM x 25MM		22	22	22	
27	474003	PANNEAU DU BAS / 394MM X 255MM / S.B. À 5-8468		2	2	2	
27	477563	PANNEAU DU BAS / 394MM X 255MM / B.A. De 5-8469		2	2	2	
30	504488	RIVET "MAGNA-LOK" TETE BOMBE 3/16x17/64 SS		14	14	14	
31	<b>Y2-0663-00</b>	<b>ECLAIRAGE LATERALE</b>					
32	<b>Y2-1855-00</b>	<b>PROTECTEUR LATERAL - EMBLEME &amp; MOULURES EXTERIEUR</b>					
33	474003	PANNEAU DU BAS / 394MM X 255MM / S.B. À 5-8468		1	1	1	
33	477563	PANNEAU DU BAS / 394MM X 255MM / B.A. De 5-8469		1	1	1	
34	473995	PANNEAU DU BAS / 127MM X 205MM / S.B. À 5-8468		1	1	1	
34	477632	PANNEAU DU BAS / 127MM X 205MM / B.A. De 5-8469		1	1	1	

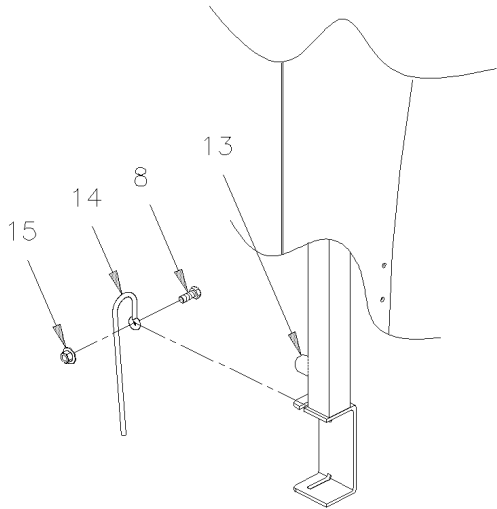
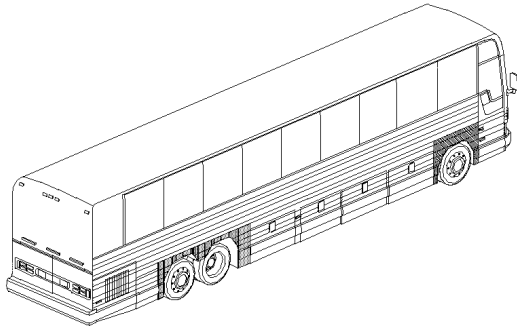


De 7-9096 À 8-9278

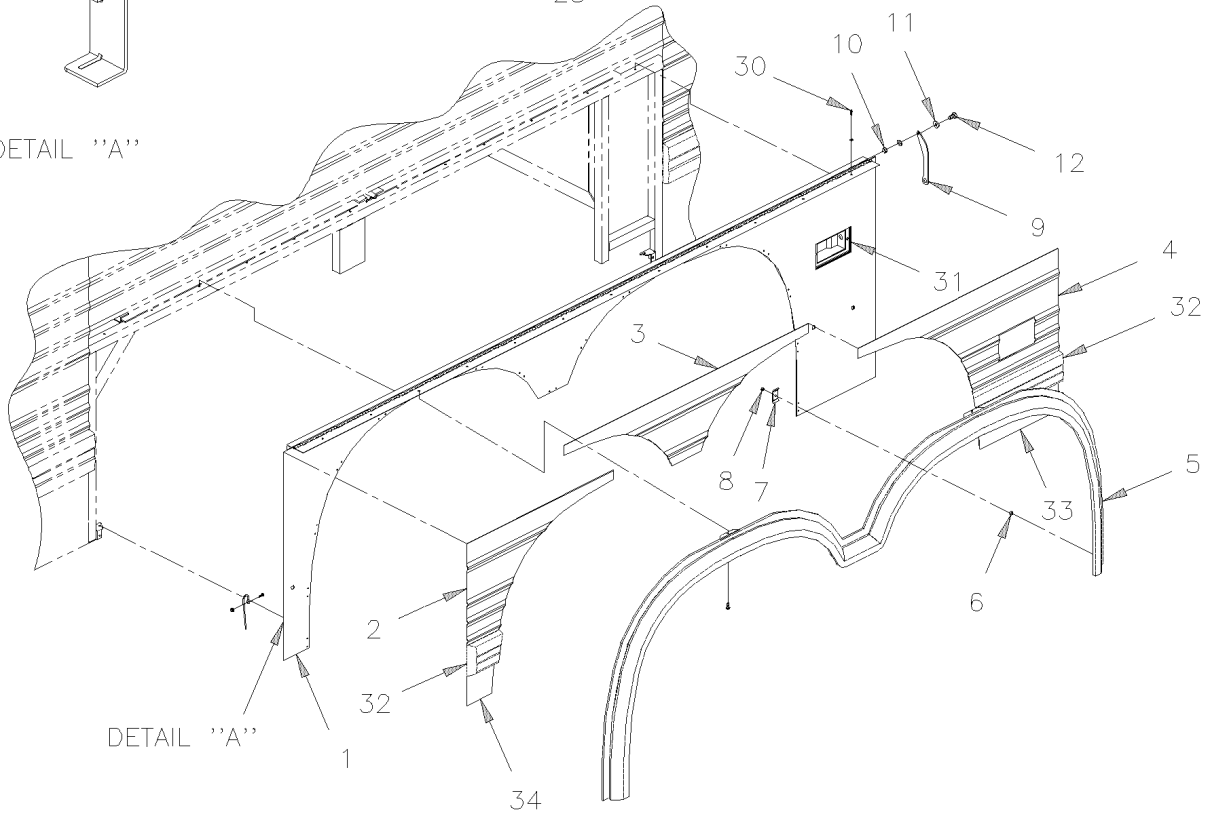
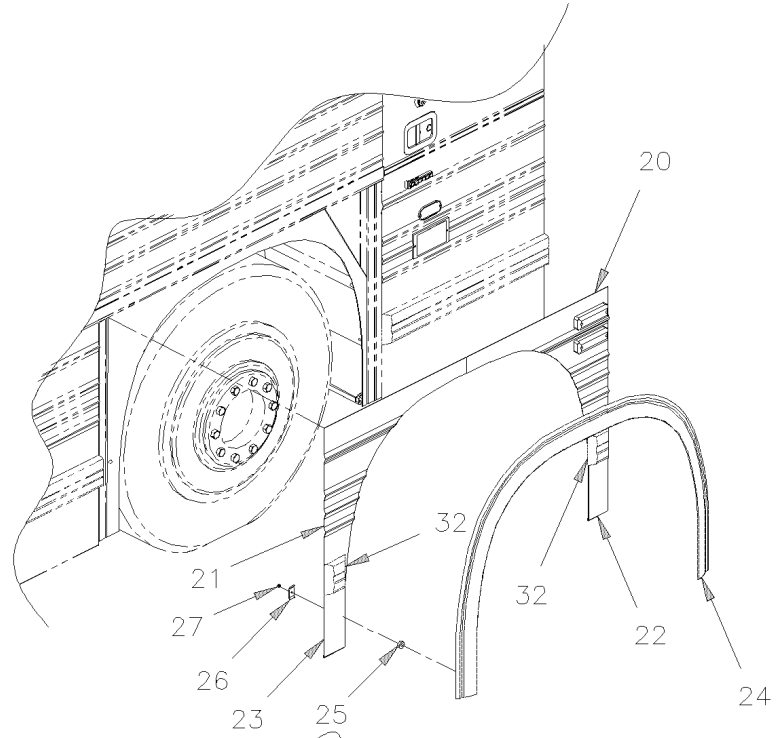
Date:07-2024

PAGE:Y2-1857-56

AILES DROITE - MTH 45 ENT



DETAIL "A"



DETAIL "A"

De 7-9096 À 8-9278		Date:07-2024	PAGE:Y2-1857-56
<b>AILES DROITE - MTH 45 ENT</b>			

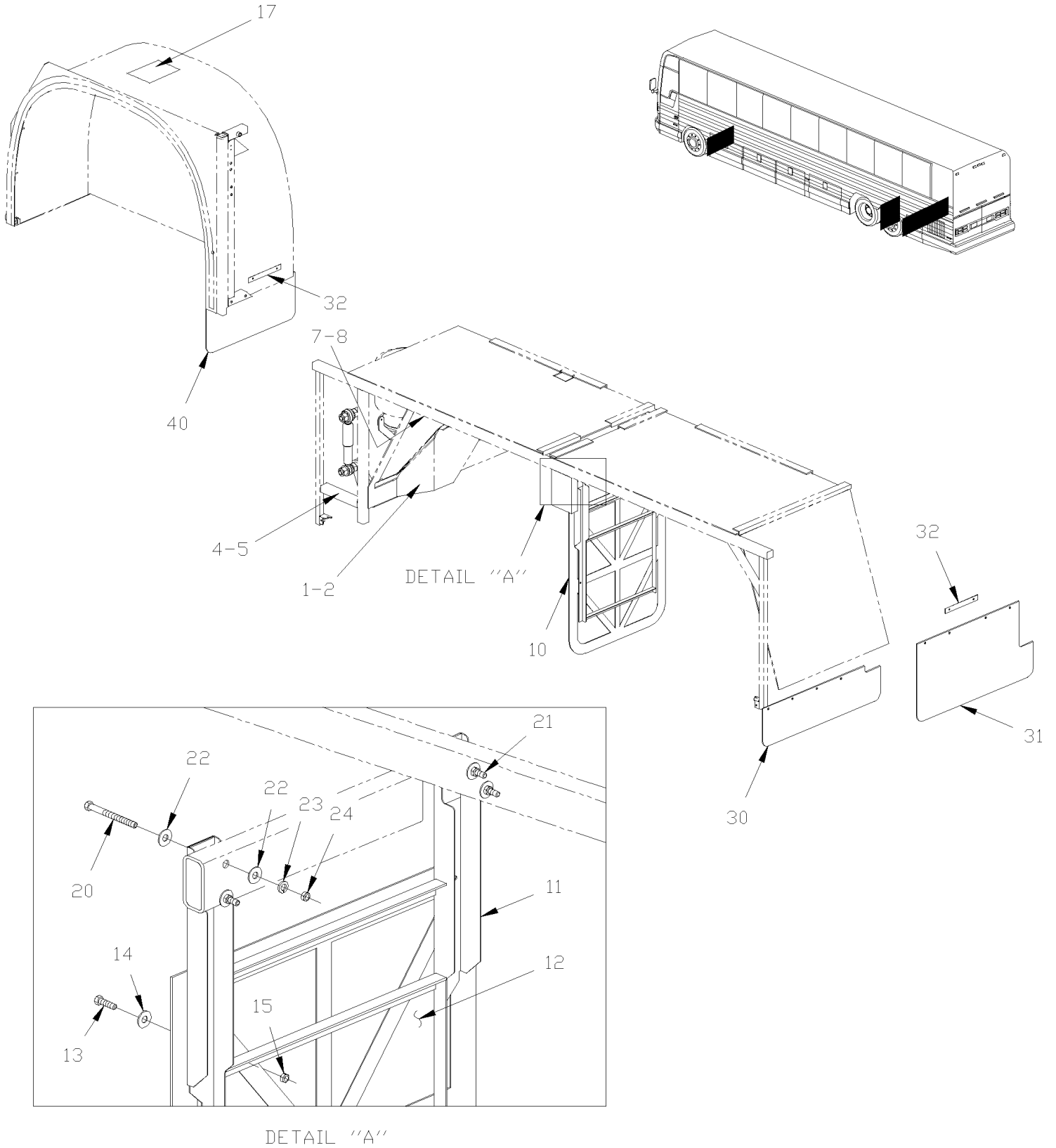
Numéro d'article	Pièces	Description	X L I I 4 5	X L I I M T H 4 0	X L I I M T H 4 5	X L I I M T H 4 5 E	N O T E S
	460503	AILE ARRIERE DR X3-45 AVEC MOULURE / B.A. À 8-9276				1	
	460508	. AILE ARR. DR. ASS. SANS BORDURE B.A. / B.A. À 8-9276				1	
1	460501	.. AILE ARRIERE DR (SOUDE) À 8-9276				1	
2	476715	.. PANNEAU COSSE ARR. DR.				1	
3	477562	.. PANNEAU COSSE ARR. B.A. / B.A.				1	
4	476717	.. PANNEAU COSSE ARR. DR. / B.A.				1	
5	240483	.. BORDURE AILE ARR DR AUTOCAR XL2 W/FLUTED PANEL				1	
5	240435	.. BORDURE AILE ARR DR AUTOCAR XL2 W/FLUTED & SS RAIL RECESS				1	O
6	571755	.. DOUILLE BUTTITE ACIER INOXYDABLE				15	
7	240436	.. PLAQUE DE MONTAGE 43.2MM x 25MM				15	
8	502622	.. VIS A TETE HEXAGONAL M6-1.0x20 SS BK				2	
9	240412	.. BRAS DE BLOCAGE				1	
9	502803	.. GOUPILLE 3/32 x 2 1/2 SS				1	
10	500868	.. ECROU HEX BAGUE DE NYLON M8-1.25 Z050				1	
10	502543	.. ECROU HEX M8-1.25 Z050				1	
11	471119	.. RONDELLE D'ETANCHEITEE				1	
11	500874	.. RONDELLE PLATE 8.4x17.0x1.6 Z050				1	
12	502589	.. VIS A TETE HEXAGONAL M8-1.25x25 G8.8 Z050				1	
13	504527	.. BOUCHON / .625ODx.312THx.250HOLEx.125				4	
14	472830	.. RESSORT				2	
15	5001182	.. ECROU HEX BAGUE DE NYLON M6-1.0 SS				17	
20	477635	PANNEAU DROIT AVANT / B.A.				1	
21	477636	PANNEAU DROIT ARRIERE / B.A.				1	
22	477637	PANNEAU DU BAS / 95MM X 243MM / B.A.				1	
23	477638	PANNEAU DU BAS / 217MM X 255MM / B.A.				1	
24	240528	BORDURE D'AILE AVANT AUTOCAR XL2 W/FLUTED PANEL				1	
24	240415	BORDURE D'AILE AVANT AUTOCAR XL2 W/FLUTED & SS RAIL RECESS				1	O
25	571755	DOUILLE BUTTITE ACIER INOXYDABLE				22	
26	240436	PLAQUE DE MONTAGE 43.2MM x 25MM				22	
27	5001182	ECROU HEX BAGUE DE NYLON M6-1.0 SS				22	
30	504488	RIVET "MAGNA-LOK" TETE BOMBE 3/16x17/64 SS				14	
31	<b>Y2-0663-00</b>	<b>ECLAIRAGE LATERALE</b>					
32	<b>Y2-1855-00</b>	<b>PROTECTEUR LATERAL - EMBLEME &amp; MOULURES EXTERIEUR</b>					
33	476719	PANNEAU DU BAS / 286MM X 255MM / B.A.				1	
34	476718	PANNEAU DU BAS / 240MM X 205MM / B.A.				1	
		O) DEMANDE SPÉCIALE					

De Y-7046 À 8-9339

Date:07-2024

PAGE:Y2-1859-00

## GARDE-BOUE - AVANT & ARRIERE

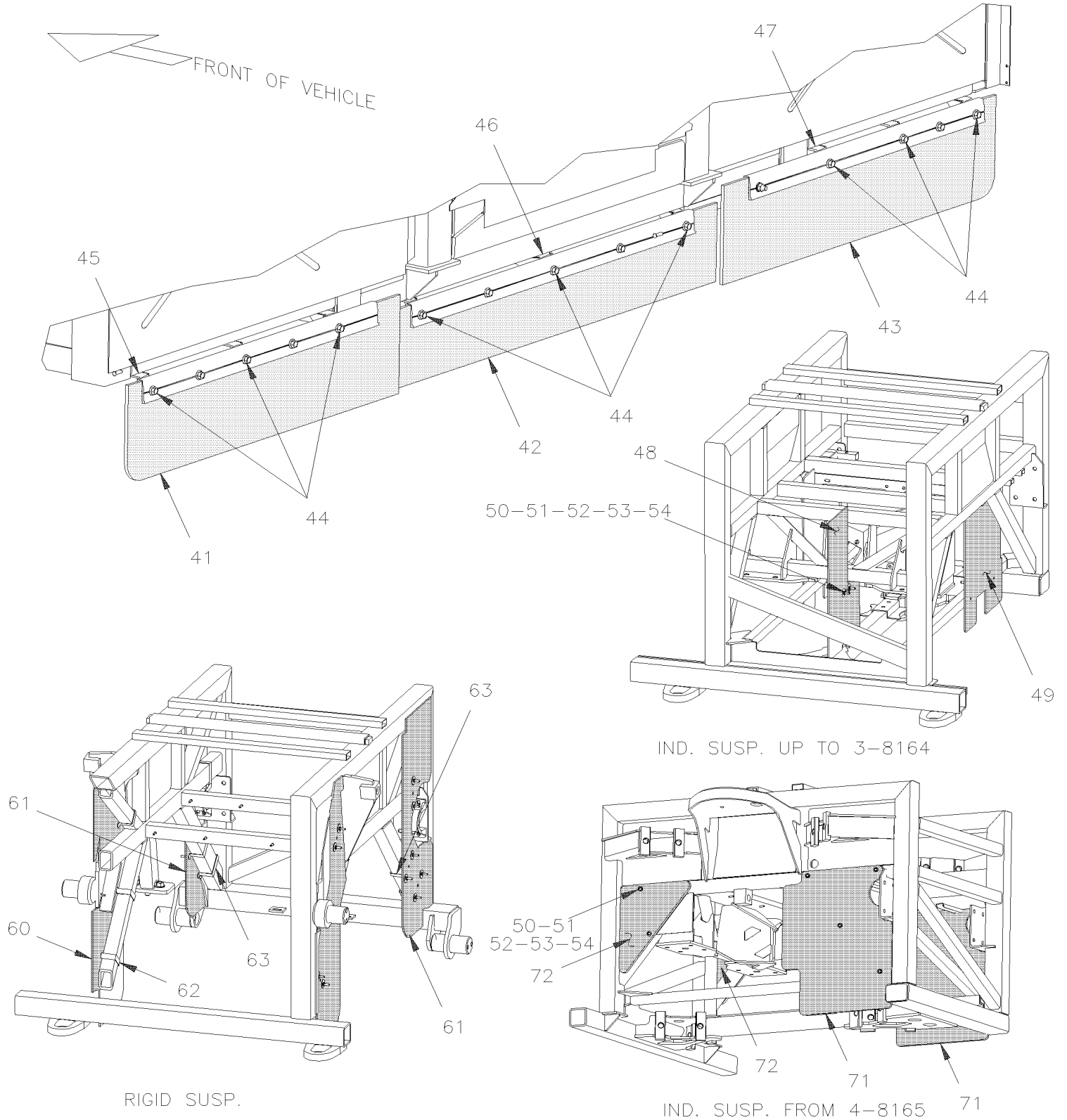


De Y-7046 À 8-9339

Date:07-2024

PAGE:Y2-1859-00

## GARDE-BOUE - AVANT & ARRIERE





De Y-7046 À 8-9339	Date:07-2024	PAGE:Y2-1859-00
<b>GARDE-BOUE - AVANT &amp; ARRIERE</b>		

Numéro d'article	Pièces	Description	X L I I 4 5	X L I I M T H 4 0	X L I I M T H 4 5	X L I I M T H 4 5 E	N O T E S
1	460413	PROTECTEUR DR, SUSPENSION ARR.	1		1		
1	460413	PROTECTEUR DR, SUSPENSION ARR. À 7-9095		1		1	
1	460644	PROTECTEUR DR, SUSPENSION ARR. De 7-9096				1	
2	460414	PROTECTEUR GA, SUSPENSION ARR.	1		1		
2	460414	PROTECTEUR GA, SUSPENSION ARR. À 7-9095		1		1	
2	460645	PROTECTEUR GA, SUSPENSION ARR. De 7-9096				1	
4	214382	SUPPORT	1		1		
4	214382	SUPPORT À 7-9095		1		1	
4	460646	SUPPORT De 7-9096				1	
5	214404	SUPPORT	1		1		
5	214404	SUPPORT À 7-9095		1		1	
5	460646	SUPPORT De 7-9096				1	
7	500440	RONDELLE PLATE .250x.562x.065 Z050	7		7		
7	500440	RONDELLE PLATE .250x.562x.065 Z050 À 7-9095		7		7	
7	5001169	VIS AUTOTARAUDEUSE TETE HEX EPAULEMENT #12x3/4 SS410 De 7-9096				12	
8	500441	RONDELLE PLATE .312x.734x.065 Z050	7		7		
8	500441	RONDELLE PLATE .312x.734x.065 Z050 À 7-9095		7		7	
8	500411	RONDELLE PLATE .260x.697x.050 SS De 7-9096				12	
10	460358	GARDE-BOUE ASS.	2		2		
10	460358	GARDE-BOUE ASS. À 7-9095		2		2	
10	460643	GARDE-BOUE DR ASS. De 7-9096				1	
10	460637	GARDE-BOUE GA ASS. De 7-9096				1	
11	460357	. CADRE, GARDE-BOUE ASS. (SOUDE)	1		1		
11	460357	. CADRE, GARDE-BOUE ASS. (SOUDE) À 7-9095		1		1	
11	460638	. CADRE, GARDE-BOUE ASS. (SOUDE) De 7-9096				1	
12	460351	. APPUI CAOUTCHOUC	1		1		
. NS	960015	. . APPUI CAOUTCHOUC	1		1		
12	460351	. APPUI CAOUTCHOUC À 7-9095		1		1	
. NS	960015	. . APPUI CAOUTCHOUC À 7-9095		1		1	
12	460642	. GARDE-BOUE DR De 7-9096				1	
. NS	960015	. . APPUI CAOUTCHOUC De 7-9096				1	
12	460641	. GARDE-BOUE GA De 7-9096				1	
. NS	960015	. . APPUI CAOUTCHOUC De 7-9096				1	
12	960015	. . APPUI CAOUTCHOUC	1	1	1	1	
13	502737	. VIS A TETE HEXAGONAL M6-1.0x25 SS BK	AR		AR		
13	502737	. VIS A TETE HEXAGONAL M6-1.0x25 SS BK À 7-9095		AR		AR	
13	5001636	. VIS A TETE HEXAGONAL M6-1.0x50 SS BK De 7-9096				AR	
14	500411	. RONDELLE PLATE .260x.697x.050 SS	AR		AR		
15	502573	. RONDELLE PLATE 6.4x12.5x1.6 SS	AR		AR		
15	502573	. RONDELLE PLATE 6.4x12.5x1.6 SS À 7-9095		AR		AR	
15	5001182	. ECROU HEX BAGUE DE NYLON M6-1.0 SS De 7-9096				AR	
17	214485	PANNEAU D'ACCES EN PLATIQUE GAUCHE 278MM x 278MM À 2-7805			1		

De Y-7046 À 8-9339	Date:07-2024	PAGE:Y2-1859-00
<b>GARDE-BOUE - AVANT &amp; ARRIERE</b>		

Numéro d'article	Pièces	Description	X L I I 4 5	X L I I M T H 4 0	X L I I M T H 4 5	X L I I M T H 4 5 E	N O T E S
17	214668	PANNEAU D'ACCES EN PLATIQUE GAUCHE 275MM x 625MM De 7-7806			1		
NS	504249	RIVET "CHERRY Q" TETE FRAISE FERME 3/16x3/8 SS			1		
NS	504379	RIVET AVEUGLE TETE BOMBE OUVERT 3/16x1/4 SS			1		
NS	790482	SCCELLANT GUERTIN BUTYL NOIR >SS 682176			1		
20	5001185	VIS A TETE HEXAGONAL M8-1.25x80 SS BK	4	4	4	4	
21	5001186	VIS A TETE HEXAGONAL M8-1.25x90 SS BK	4	4	4	4	
22	500270	RONDELLE PLATE .406x1.000x.063 SS	8	8	8	8	
23	5001161	RONDELLE FREIN FENDUE 8.1x14.8x2.0 SS-304	4	4	4	4	
24	5001188	ECROU HEX M8-1.25 SS	4	4	4	4	
30	460397	BAVETTE 730MM x 273MM À 6-8906	1				
30	460397	BAVETTE 730MM x 273MM De 4-8165 À 5-8523		1	1	1	
30	460458	BAVETTE 730MM x 400MM De 5-8524			1		
31	460396	BAVETTE 730MM x 740MM À 6-8906	1				
31	460396	BAVETTE 730MM x 740MM		1	1	1	
32	460189	BANDE DE FIXATION / SS 203MM W/2 HOLES À 6-8906	4				
NS	500923	VIS AUTOTARAUDEUSE TETE HEX 1/4-20x3/4 Z050 À 6-8906	1				
40	490081	BAVETTE 9" X 22"	2	2	2	2	
NS	500165	VIS A TETE HEXAGONAL 1/4-20x1 G5 Z050 À 6-8906	8				
NS	500473	RONDELLE FREIN FENDUE .262x.489x.062 Z050 À 6-8906	8				
NS	500769	ECROU HEX 1/4-20 Z050 À 6-8906	8				
NS	507335	PROTECTEUR / NOIR / .234 I.D. x .500 À 6-8906	8				
41	460449	BAVETTE ASS. GAUCHE	1	1	1	1	
. NS	460443	. BAVETTE	1	1	1	1	
. NS	460433	. EXTRUSION GAUCHE	1	1	1	1	
42	460450	BAVETTE CENTRE ASS.	1	1	1	1	
. NS	460444	. BAVETTE CENTRAL	1	1	1	1	
. NS	460434	. EXTRUSION CENTRE	1	1	1	1	
43	460451	BAVETTE ASS. DROITE	1	1	1	1	
. NS	460445	. BAVETTE DROITE	1	1	1	1	
. NS	460435	. EXTRUSION DROITE	1	1	1	1	
44	502912	VIS TETE HEX EPAULEMENT M8-1.25x25 SS BK	15	15	15	15	
44	502911	ECROU HEX EPAULEMENT M8-1.25 SS	6			6	
45	460440	SUPPORT / DEFLECTEUR D'AIR	1	1	1	1	
46	460441	SUPPORT / DEFLECTEUR D'AIR	1	1	1	1	
47	460442	SUPPORT / DEFLECTEUR D'AIR	1	1	1	1	
48	460452	DEFLECTEUR AVANT / W/IND SUSPENSION À 3-8164	1			1	A
49	460386	DEFLECTEUR ARRIERE / W/IND SUSPENSION À 3-8164	2				A
50	464663	COLLET ASS / AVEC SUSPENSION INDEPENDANTE / 44MM FORWARD À 3-8164	2	2	2	2	C
51	502565	ECROU HEX M6-1.0 SS	AR	AR	AR	AR	
52	502570	RONDELLE FREIN FENDUE 6.1x11.8x1.6 SS	AR	AR	AR	AR	
53	502573	RONDELLE PLATE 6.4x12.5x1.6 SS	AR	AR	AR	AR	
54	502810	VIS AUTOTARAUDEUSE TETE HEX RONDELLE M6.3-1.81x30 PHC À 6-8906	8				

De Y-7046 À 8-9339	Date:07-2024	PAGE:Y2-1859-00
<b>GARDE-BOUE - AVANT &amp; ARRIERE</b>		

Numéro d'article	Pièces	Description	X	X	X	X	NOTES
			L	L	L	L	
			I	I	I	I	
			4	M	M	M	
			5	T	T	T	
				H	H	H	
				4	4	4	
				0	5	5	
						E	
60	460439	DEFLECTEUR AVANT / W/RIGID SUSPENSION	1			1	B
61	460446	DEFLECTEUR ARRIERE / W/RIGID SUSPENSION	1			1	B
62	464665	COLLET ASS / AVEC SUSPENSION RIGIDE / 57MM BACKWARD À 3-8164	6			6	B
63	464664	COLLET ASS / AVEC SUSPENSION RIGIDE / 82MM BACKWARD À 3-8164	6			6	B
NS	460436	ENS. BAVETTE SUSPENSION RIGIDE / W/IND SUSPENSION	1			1	
. NS	D460031	. VOIR DESSIN	1			1	
NS	460437	ENS. BAVETTE SUSPENSION RIGIDE / W/RIGID SUSPENSION	1			1	
. NS	D460031	. VOIR DESSIN	1			1	
71	460455	DEFLECTEUR AVANT / W/IND SUSPENSION De 4-8165 À 6-8805	2	2	2	2	
71	460492	DEFLECTEUR AVANT / W/IND SUSPENSION De 6-8806	2	2	2	2	
72	460456	DEFLECTEUR AVANT De 4-8165	2	2	2	2	
		A) AVEC SUSPENSION INDEPENDANTE SEULEMENT					
		B) INCLUS DANS LA MISE A NIVEAU "RETROFIT" #460437					
		C) INCLUS DANS LA MISE A NIVEAU "RETROFIT" #460436					

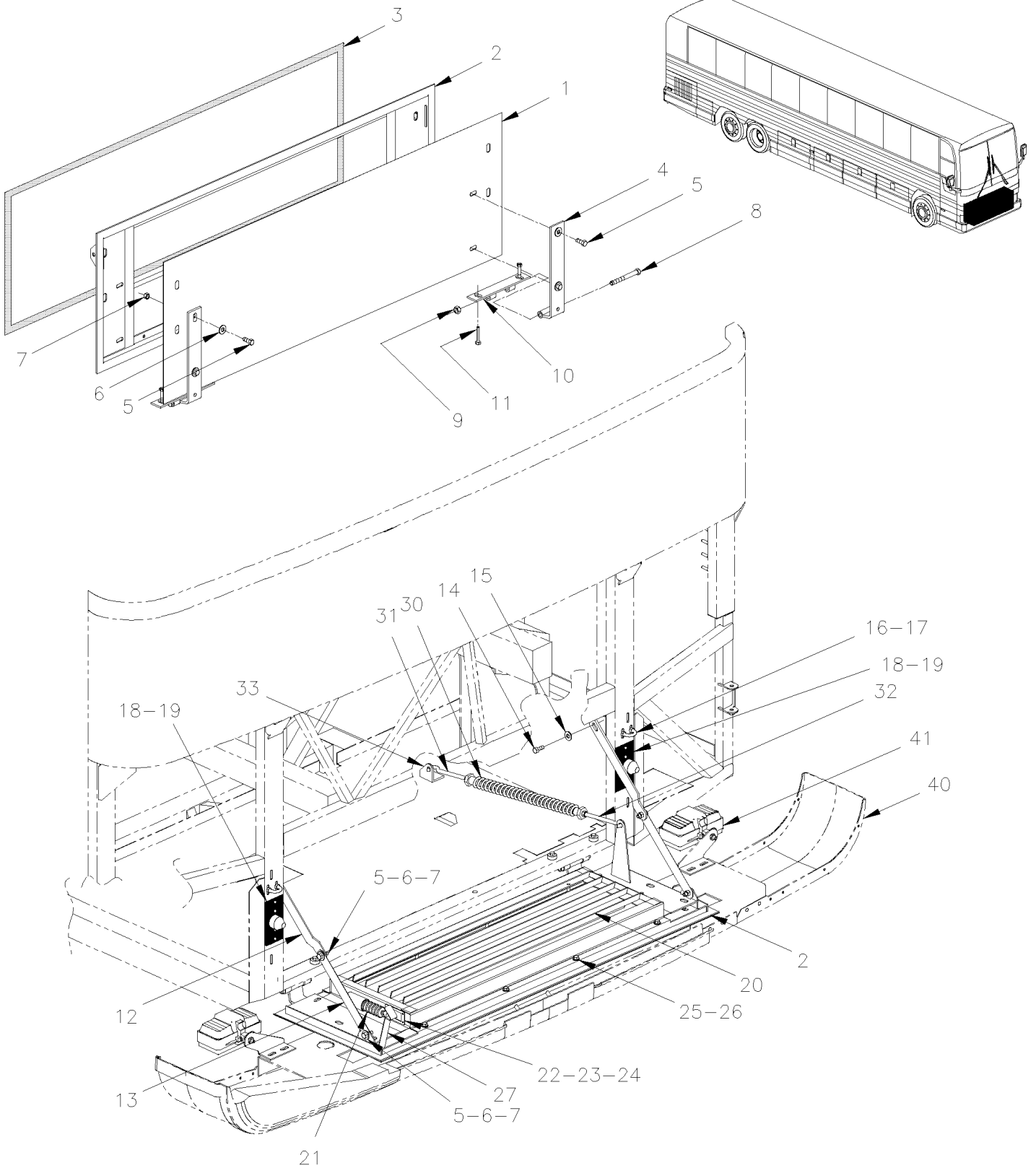


De Y-7046 À 2-7764

Date:07-2024

PAGE:Y2-1860-10

## PORTE ASS ROUE DE SECOURS



<b>De Y-7046 À 2-7764</b>	<b>Date:07-2024</b>	<b>PAGE:Y2-1860-10</b>
<b>PORTE ASS ROUE DE SECOURS</b>		

Numéro d'article	Pièces	Description	X L I I 4 5	X L I I M T H 4 0	X L I I M T H 4 5	X L I I M T H 4 5 E	N O T E S
	286702P	PORTE PNEU SECOURS (AUT) ASS. A/PENTURE	1				A
	287350	PORTE ASS. PNEU DE RECHANGE		1	1	1	
	287352	PORTE PNEU RECHANGE MTH		1	1	1	
	287354	PORTE PNEU SECOURS (AUT) ASS. A/PENTURE				1	C
	286718	. PORTE ASS ROUE DE SECOURS	1				A
1	286576	. . PANNEAU, PORTE	1				A
1	473710	. . PANNEAU PORTE PNEU SECOURS		1	1	1	
1	473711	. . PANNEAU PORTE COMPARTIMENT AV.		1	1	1	
2	285869	. . CADRE		1	1	1	
2	286995	. . CADRE		1	1	1	
2	287002	. . CADRE	1				A
3	285891	. JOINT D'ETANCHEITE CAOUTCHOUC / SPARE WHEEL DOOR	1	1	1	1	
3	289935	. JOINT D'ETANCHEITE CAOUTCHOUC / SPARE WHEEL DOOR	1	1	1	1	
3	288907	. JOINT D'ETANCHEITE CAOUTCHOUC / SPARE WHEEL DOOR	1	1	1	1	
3	2800124	. JOINT D'ETANCHEITE CAOUTCHOUC / SPARE WHEEL DOOR	1	1	1	1	
4	286094	. SERRURE NS, PORTE TOILETTE CODE 8710		2	2	2	
4	287939	. DEMI PENTURE ASS.	2				A
5	500191	VIS A TETE HEXAGONAL 3/8-16x1 G5 Z050	8	8	8	8	
6	500445	RONDELLE PLATE .437x1.000x.083 Z050	16	16	16	16	
7	500265	ECROU HEX STOVER 3/8-16 Z050	8	8	8	8	
8	500080	VIS A TETE HEXAGONAL 7/16-20x4 1/2 G5 Z050	1	1	1	1	
9	500714	ECROU HEX STOVER 7/16-20 Z050	1	1	1	1	
10	286092	PENTURE PARTIE INFERIEUR	1	1	1	1	
11	500214	VIS A TETE HEXAGONAL 1/2-13x1 1/4 G5 Z050	4	4	4	4	
NS	500482	RONDELLE FREIN FENDUE .506x.873x.125 Z050	4	4	4	4	
NS	500448	RONDELLE PLATE .625x1.469x.109 ZP	4	4	4	4	
12	281348	. SUPPORT MOBILE SUPERIEUR	2	2	2	2	
13	281347	. SUPPORT MOBILE INFERIEUR	2	2	2	2	
14	500192	VIS A TETE HEXAGONAL 3/8-16x1 1/4 G5 Z050	4	4	4	4	
15	500444	RONDELLE PLATE .406x.812x.065 Z050	8	8	8	8	
NS	500265	ECROU HEX STOVER 3/8-16 Z050	2	2	2	2	
16	5001424	BOULON EN "U" 1" I.D. x 2 3/16 x 5/16-18 SS	2	2	2	2	
17	5001083	ECROU HEX EPAULEMENT BAGUE DE NYLON 5/16-18 Z050	8	8	8	8	
18	410668	BUTOIR CAOUTCHOUC 61.4MM X 48MM	4	4	4	4	
19	500310	VIS AUTOTARAUDEUSE TETE PLATE PHILLIPS #10-24x1 1/4 SS410	8	8	8	8	
20	051570	OBTURATEUR ASS.		1	1	1	
. NS	550568	. CYLINDRE		1	1	1	
. NS	550569	. GAINE		1	1	1	
. NS	550577	. RESSORT EXTENSION / .350 O.D. x 6.875 x .069		1	1	1	
. NS	550179	. MANCHON 5/16" I.D. / NYLON		AR	AR	AR	
NS	550577	. RESSORT EXTENSION / .350 O.D. x 6.875 x .069		1	1	1	
21	550568	. CYLINDRE		1	1	1	

De Y-7046 À 2-7764	Date:07-2024	PAGE:Y2-1860-10
<b>PORTE ASS ROUE DE SECOURS</b>		

Numéro d'article	Pièces	Description	X L I I 4 5	X L I I M T H 4 0	X L I I M T H 4 5	X L I I M T H 4 5 E	N O T E S
NS	550569	. . GAINE		1	1	1	
NS	550179	. . MANCHON 5/16" I.D. / NYLON		1	1	1	
21	641365	COUDE MALE 45° NON-ROTATIF / TYPE "PUSH-IN" / #4x1/8NPT-M BR		1	1	1	
NS	640996	COUDE MALE 90° / TYPE "NTA" / #4x1/8NPT-M BR		1	1	1	
NS	503402	TUBE, NYLON 1/4 O.D. / NOIR S.L.		1	1	1	
22	282953	PLAQUE DE FERMETURE		1	1	1	
23	282954	JOINT D'ETANCHEITE		1	1	1	
24	504340	RIVET AVEUGLE TETE BOMBE OUVERT 1/8x3/16 SS		4	4	4	
25	500639	VIS TETE CYLINDRIQUE SIX PANS CREUX 5/16-18x7/8 ZP		8	8	8	
26	500441	RONDELLE PLATE .312x.734x.065 Z050	8	8	8	8	
NS	500476	RONDELLE FREIN FENDUE .317x.586x.078 Z050	8	8	8	8	
27	410656	CROCHET DE SURETE PC XL2	1	1	1	1	
30	285156	RESSORT ASSEMBLE À 1-7546	1	1	1	1	
30	410836	RESSORT ASSEMBLE De 1-7547	1	1	1	1	B
31	5001238	. VIS CROCHET 3/8-16x5 ZP	1	1	1	1	
NS	500102	. ECROU HEX 3/8-16 SS	1	1	1	1	
32	5001239	. VIS CROCHET 3/8-16x5 LH ZP	1	1	1	1	
NS	5061019	. ECROU HEX FILET GAUCHE 3/8-16 SS	1	1	1	1	
33	285155	SUPPORT	1	1	1	1	
NS	288003	ENS. RETROFIT RESSORT PORTE ROUE SECOURS XLII SPARE WHEEL DOOR À 2-7764	1	1	1	1	
. NS	IS-01095	. SEE INSTRUCTION SHEET À 2-7764					
40	<b>Y2-1850-00</b>	<b>PARE-CHOCS AVANT</b>					
41	<b>Y2-0661-00</b>	<b>PHARE ANTIBROUILLARD</b>					
		A) AUSSI UTILISE AVEC MTH-45S AVEC PNEU DE SECOURS					
		B) POUR AMILIORATION DE PRODUIT, DEMANDER ENSEMBLE #288003					
		C) UTILISE SANS PNEU DE SECOURS& AVEC PARE-CHOCS NOIR					



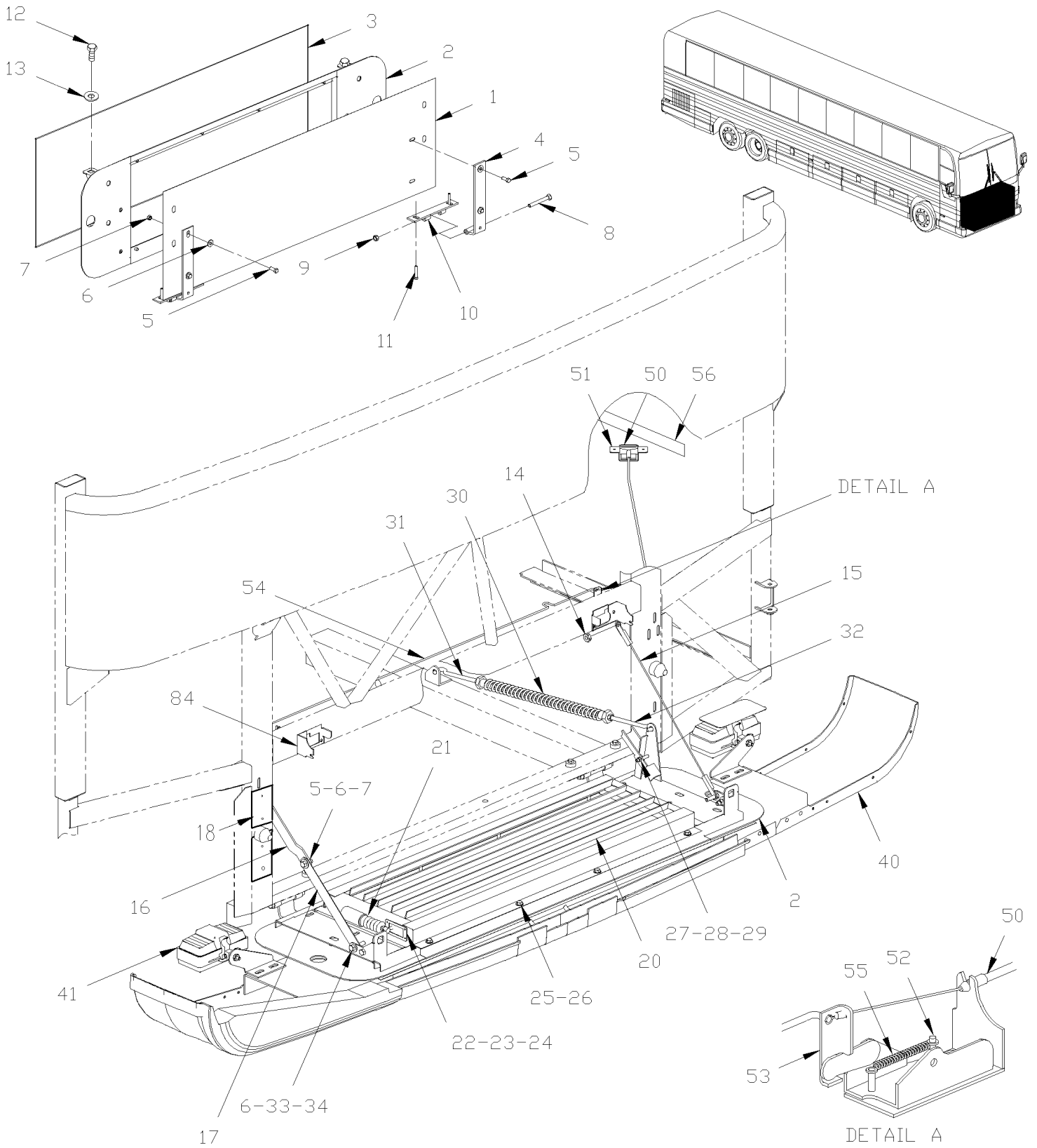


De 2-7765 À 8-9339

Date:07-2024

PAGE:Y2-1860-11

## PORTE ASS ROUE DE SECOURS



De 2-7765 À 8-9339	Date:07-2024	PAGE:Y2-1860-11
<b>PORTE ASS ROUE DE SECOURS</b>		

Numéro d'article	Pièces	Description	X	X	X	X	NOTES
			L	L	L	L	
			I	I	I	I	
			4	M	M	M	
			5	T	T	T	
				H	H	H	
				4	4	4	
				0	5	5	
	287252P	PORTE PNEU SECOURS (AUT) ASS. A/PENTURE À 6-8906	1				
	287351	PORTE ASS. PNEU DE RECHANGE		1	1	1	
	287353	PORTE PNEU RECHANGE MTH		1	1	1	
	287355	PORTE PNEU SECOURS (AUT) ASS. A/PENTURE				1	C
1	287289	. PANNEAU, PORTE	1			1	A
1	287299	. PANNEAU PORTE COMPARTIMENT AV. / S.B. À 5-8468		1	1	1	
1	288536	. PANNEAU PORTE COMPARTIMENT AV. / B.A. De 5-8469		1	1	1	
1	287300	. PANNEAU PORTE PNEU SECOURS / S.B. À 5-8468		1	1	1	
1	288535	. PANNEAU PORTE PNEU DE SECOURS B.A. / B.A. De 5-8469		1	1	1	
2	287294	. CADRE ASS À 2-7890		1	1	1	
2	287386	. CADRE ASS De 2-7891		1	1	1	
2	287955	. CADRE ASS À 2-7890	1			1	A
2	287385	. CADRE ASS De 2-7891	1			1	A
3	285891	. JOINT D'ETANCHEITE CAOUTCHOUC / SPARE WHEEL DOOR À 5-8650	1	1	1	1	
3	289935	. JOINT D'ETANCHEITE CAOUTCHOUC / SPARE WHEEL DOOR De 5-8651	1	1	1	1	
3	288907	. JOINT D'ETANCHEITE CAOUTCHOUC / SPARE WHEEL DOOR	1	1	1	1	
3	2800124	. JOINT D'ETANCHEITE CAOUTCHOUC / SPARE WHEEL DOOR	1	1	1	1	
4	287265	. DEMI PENTURE ASS. À 4-8358	2				A
4	288564	. SERRURE NS, PORTE TOILETTE CODE 8710 De 4-8359	2	2	2	2	
4	287266	. SERRURE NS, PORTE TOILETTE CODE 8710 À 4-8358		2	2	2	
5	955535	. VIS A TETE HEXAGONAL 3/8-16x1 1/4 G5 ZG603	4	4	4	4	
NS	287383	. PLAQUE DE RETENU AVEC ECROU / 195MM X 30MM	2	2	2	2	
6	500445	. RONDELLE PLATE .437x1.000x.083 Z050	10	10	10	10	
NS	500897	. RONDELLE PLATE .437x1.000x.083 N500	6	6	6	6	
7	500102	. ECROU HEX 3/8-16 SS	6	6	6	6	
8	500080	. VIS A TETE HEXAGONAL 7/16-20x4 1/2 G5 Z050	2	2	2	2	
9	3853273	. ECROU HEX STOVER 7/16-20 ZG603	2	2	2	2	
10	287264	. PENTURE PARTIE INFERIEUR À 4-8358	2	2	2	2	
10	288563	. PENTURE PARTIE INFERIEUR De 4-8359	2	2	2	2	
11	500214	. VIS A TETE HEXAGONAL 1/2-13x1 1/4 G5 Z050	4	4	4	4	
11	500482	. RONDELLE FREIN FENDUE .506x.873x.125 Z050	4	4	4	4	
11	500448	. RONDELLE PLATE .625x1.469x.109 ZP	4	4	4	4	
12	284438	. TIGE DE RETENUE	2	2	2	2	
13	284447	. RONDELLE "BELLEVILLE"	2	2	2	2	
14	500265	ECROU HEX STOVER 3/8-16 Z050	AR	AR	AR	AR	
15	287284	CABLE PORTE ASS 550MM À 2-7851	2	2	2	2	
15	287284	CABLE PORTE ASS 550MM De 2-7852	1	1	1	1	
16	281348	SUPPORT MOBILE SUPERIEUR De 2-7852	1	1	1	1	
17	281347	SUPPORT MOBILE INFERIEUR De 2-7852	1	1	1	1	
18	287258	BUTOIR CAOUTCHOUC 126MM X 48MM De 5-8359	4	4	4	4	
NS	502903	VIS AUTOTARAUDEUSE TETE PLATE PHILLIPS #10-24x1 1/4 N500 De 5-8359	8	8	8	8	
NS	411084	ESPACEUR	4	4	4	4	

De 2-7765 À 8-9339	Date:07-2024	PAGE:Y2-1860-11
<b>PORTE ASS ROUE DE SECOURS</b>		

Numéro d'article	Pièces	Description	X L I I 4 5	X L I I M T H 4 0	X L I I M T H 4 5	X L I I M T H 4 5 E	N O T E S
20	051570	OBTURATEUR ASS.		1	1	1	
. NS	550568	. CYLINDRE		1	1	1	
. NS	550569	. GAINE		1	1	1	
. NS	550577	. RESSORT EXTENSION / .350 O.D. x 6.875 x .069		1	1	1	
. NS	550179	. MANCHON 5/16" I.D. / NYLON		AR	AR	AR	
NS	550577	. RESSORT EXTENSION / .350 O.D. x 6.875 x .069		1	1	1	
21	550568	. CYLINDRE		1	1	1	
NS	550569	. GAINE		1	1	1	
NS	550179	. MANCHON 5/16" I.D. / NYLON		AR	AR	AR	
NS	641365	COUDE MALE 45° NON-ROTATIF / TYPE "PUSH-IN" / #4x1/8NPT-M BR		1	1	1	
NS	640996	COUDE MALE 90° / TYPE "NTA" / #4x1/8NPT-M BR		1	1	1	
NS	503402	TUBE, NYLON 1/4 O.D. / NOIR S.L.		8	8	8	
22	282953	PLAQUE DE FERMETURE		1	1	1	
23	282954	JOINT D'ETANCHEITE		1	1	1	
24	504340	RIVET AVEUGLE TETE BOMBE OUVERT 1/8x3/16 SS		1	1	1	
25	500639	VIS TETE CYLINDRIQUE SIX PANS CREUX 5/16-18x7/8 ZP À 6-8906	8				
26	500441	RONDELLE PLATE .312x.734x.065 Z050	AR	AR	AR	AR	
NS	500476	RONDELLE FREIN FENDUE .317x.586x.078 Z050	AR	AR	AR	AR	
27	287274	BARRURE, PORTE	1	1	1	1	
28	502170	AXE DE CHAPE 5/16 x 1 5/8 SS	1	1	1	1	
29	502097	GOUPILLE FENDUE 3/32 x 3/4	1	1	1	1	
30	285156	RESSORT ASSEMBLE À 2-7890	1	1	1	1	
30	410836	RESSORT ASSEMBLE De 2-7891	1	1	1	1	
31	5001238	. VIS CROCHET 3/8-16x5 ZP	1	1	1	1	
NS	500102	. ECROU HEX 3/8-16 SS	1	1	1	1	
32	5001239	. VIS CROCHET 3/8-16x5 LH ZP	1	1	1	1	
NS	5061019	. ECROU HEX FILET GAUCHE 3/8-16 SS	1	1	1	1	
33	500197	VIS A TETE HEXAGONAL 3/8-16x1 G5 N500	2	2	2	2	
34	500265	ECROU HEX STOVER 3/8-16 Z050	2	2	2	2	
40	<b>Y2-1850-01</b>	<b>PARE-CHOCS AVANT À 4-8358</b>					
40	<b>Y2-1850-02</b>	<b>PARE-CHOCS AVANT De 4-8359</b>					
41	<b>Y2-0660-01</b>	<b>PHARE &amp; LAMPE DE DIRECTION AVANT ROUND "HALOGENE" &amp; "XENON"</b>					
50	287285	CABLE POIGNE ASS À 8-9292	1	1	1	1	
50	289495	CABLE POIGNE ASS De 8-9293	1	1	1	1	
NS	504379	RIVET AVEUGLE TETE BOMBE OUVERT 3/16x1/4 SS	4	4	4	4	
51	287288	SUPPORT DE POIGNEE À 8-9292	1	1	1	1	
51	289981	SUPPORT DE POIGNEE De 8-9293	1	1	1	1	
NS	502500	VIS AUTOTARAUEUSE TETE BOMBE PHILLIPS #8-32x1/2 CJ	2	2	2	2	
NS	5001378	RONDELLE FREIN A DENT EXTERIEUR 5.3x10x0.6 Z050	2	2	2	2	
52	780588	LOQUET DROITE AVEC GRAISSEUR À 2-7755	2	2	2	2	
. NS	780340	. RACCORD PLASTIQUE À 2-7755	1	1	1	1	
. NS	507607	. RACCORD DE GRAISSAGE / M6-1.00 À 2-7755	1	1	1	1	

De 2-7765 À 8-9339	Date:07-2024	PAGE:Y2-1860-11
<b>PORTE ASS ROUE DE SECOURS</b>		

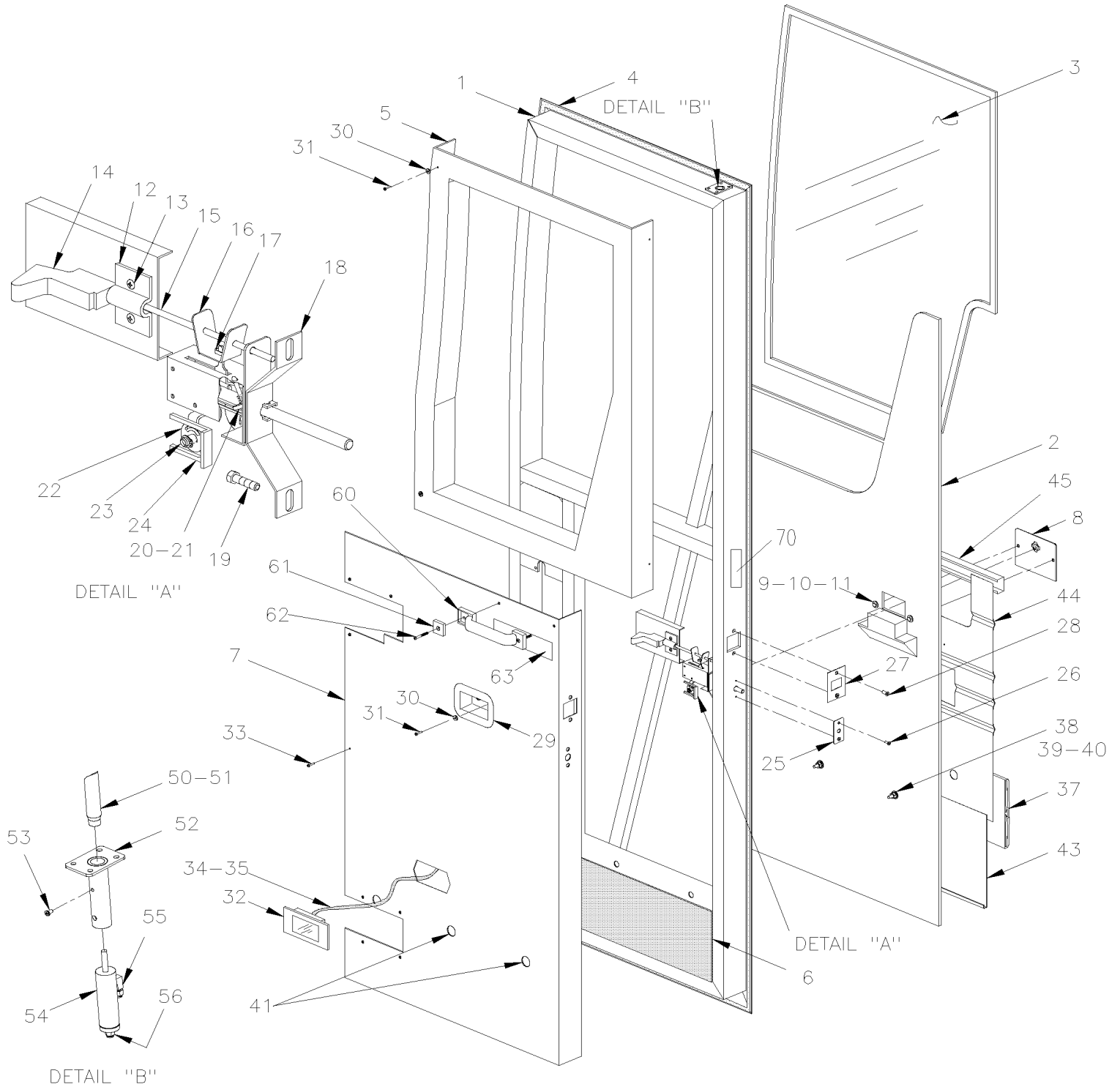
Numéro d'article	Pièces	Description	X	L	L	X	L	L	NOTES
			4	5	0	4	5	5	
52	780653	LOQUET DROITE AVEC GRAISSEUR De 2-7756 À 3-8108	2						
. NS	780340	. RACCORD PLASTIQUE De 2-7756 À 3-8108	1						
. NS	507607	. RACCORD DE GRAISSAGE / M6-1.00 De 2-7756 À 3-8108	1						
52	780653	LOQUET DROITE AVEC GRAISSEUR De 3-8109 À 6-8906	1						
. NS	780340	. RACCORD PLASTIQUE De 3-8109 À 6-8906	1						
. NS	507607	. RACCORD DE GRAISSAGE / M6-1.00 De 3-8109 À 6-8906	1						
52	780652	LOQUET GAUCHE AVEC GRAISSEUR De 3-8109 À 6-8906	1						
. NS	780340	. RACCORD PLASTIQUE De 3-8109 À 6-8906	1						
. NS	507607	. RACCORD DE GRAISSAGE / M6-1.00 De 3-8109 À 6-8906	1						
52	780653	LOQUET DROITE AVEC GRAISSEUR De 2-7756				2	2	2	
. NS	780340	. RACCORD PLASTIQUE De 2-7756				1	1	1	
. NS	507607	. RACCORD DE GRAISSAGE / M6-1.00 De 2-7756				1	1	1	
NS	502582	RONDELLE FREIN STRIEE 6.1x16.2x0.9 Z050	4	4	4	4	4	4	
NS	502531	VIS A TETE HEXAGONAL M6-1.0x16 G8.8 Z050	4	4	4	4	4	4	
53	287256	PIVOT, PORTE À 8-9292	2	2	2	2	2	2	
53	289496	PIVOT, PORTE De 8-9293				1	1	1	
NS	504379	RIVET AVEUGLE TETE BOMBE OUVERT 3/16x1/4 SS	2	2	2	2	2	2	
54	287257	TIGE À 3-8108	1						
54	287424	TIGE De 3-8109 À 6-8906	1						
54	287257	TIGE				1	1	1	
55	284914	RESSORT EXTENSION / .305 O.D. x 1.562 x .051	2	2	2	2	2	2	
56	287290	DECALQUE / OUVERTURE PARE-CHOCS AVANT / ENGLISH & FRANCAIS	1	1	1	1	1	1	
56	288199	DECALQUE / OUVERTURE PARE-CHOCS AVANT / ENGLISH & SPANISH	1	1	1	1	1	1	
84	287255	SUPPORT LOQUETEAU À 3-8108	2						
84	287255	SUPPORT LOQUETEAU LH De 3-8109 À 6-8906	1						
84	287423	SUPPORT LOQUETEAU RH De 3-8109 À 6-8906	1						
84	287255	SUPPORT LOQUETEAU À 4-8207				2	2	2	
84	287255	SUPPORT LOQUETEAU LH De 4-8208 À 8-9292				1	1	1	
84	289497	SUPPORT LOQUETEAU LH De 8-9293				1	1	1	
84	287423	SUPPORT LOQUETEAU RH De 4-8208				1	1	1	
		A) AUSSI UTILISE AVEC MTH-45S AVEC PNEU DE SECOURS							
		C) UTILISE SANS PNEU DE SECOURS& AVEC PARE-CHOCS NOIR							

De Y-7046 À 6-8906

Date:07-2024

PAGE:Y2-1862-00

## PORTE D'ENTREE ASS - BUS



De Y-7046 À 6-8906	Date:07-2024	PAGE:Y2-1862-00
<b>PORTE D'ENTREE ASS - BUS</b>		

Numéro d'article	Pièces	Description	XLII	XLII	XLII	XLII	NOTES
			45	MTH40	MTH45	MTH45E	
		TOUTES LES PORTE ASS N'INCLUS PAS					
		PROTECTEUR LATERAL COMMANDER SEPARMENT					
	286672P	PORTE ENTREE AUT À 1-7661	1				
	287123P	PORTE ENTREE AUT De 1-7662	1				
	287357	PORTE D'ENTREE ASS / CANNELE	1				A
	287356	PORTE D'ENTREE ASS / CANNELE	1				B
1	Call order desk	CADRE PORTE PASSAGER ASS. XL2 À 1-7661	1				P
1	287108P	CADRE PORTE PASSAGER ASS. XL2 De 1-7662	1				
2	286516	PANNEAU FIBRE DE VERRE	1				B
2	287900	PANNEAU FIBRE DE VERRE	1				A
2	288626	PANNEAU FIBRE DE VERRE WITH LIGHT	1				F
3	286463	VITRE PORTE ENTREE	1				
4	286464	JOINT D'ETANCHEITE CAOUTCHOUC / ENTRANCE DOOR À 2-7722	1				
4	287976	JOINT D'ETANCHEITE CAOUTCHOUC / ENTRANCE DOOR De 2-7723 À 5-8650	1				
4	287494	JOINT D'ETANCHEITE CAOUTCHOUC / ENTRANCE DOOR De 5-8651	1				
4	288911	JOINT D'ETANCHEITE CAOUTCHOUC / ENTRANCE DOOR	1				
4	2800126	EXTRUSION JOINT // ENTRANCE DOOR	1				
5	286537	FINITION INTERIEUR HAUT PORTE À 1-7661	1				
5	287122	FINITION INTERIEUR HAUT PORTE De 1-7662	1				
6	286660	ISOLANT PORTE ENT AUT XL2	1				
7	286536	PANNEAU INTERIEUR X3 À 1-7661	1				
7	287106	PANNEAU INTERIEUR X3 De 1-7662 À 4-8327	1				
7	289696	PANNEAU INTERIEUR X3 À 4-8327	1				
7	289289	PANNEAU INTERIEUR X3 De 4-8328	1				
7	289695	PANNEAU INTERIEUR X3 De 4-8328	1				
7	289282	PANNEAU D'ACCES 834MM X 494MM De 4-8328	1				
8	286531	POIGNEE PORTE PASSAGER	1				
9	500609	ECROU HEX M6-1.0 Z050	2				
10	500411	RONDELLE PLATE .260x.697x.050 SS	2				
11	502564	RONDELLE FREIN FENDUE 6.1x11.8x1.6 Z050	2				
12	780483	BRIDE DE SERRAGE	1				
13	500654	VIS AUTOTARAUDEUSE TETE BOMBE PHILLIPS #8-32x1/2 Z050	2				
13	502806	VIS MECANIQUE TETE PLATE PHILLIPS M6-1.0x10 Z050	2				
14	284127	BOUTON	1				
15	286663	TIGE PORTE ENT AUT XL2	1				
16	286661	BARRURE	1				
17	504069	PASSE-FIL / .281x.375x.062x.250x.562	1				
18	286555	SUPPORT BARRURE ASS ENT AUTXL2	1				
19	500948	VIS AUTOTARAUDEUSE TETE HEX 1/4-20x1 Z050	2				
20	502151	RESSORT COMPRESSION / .300 O.D. x 1 x .032	2				

De Y-7046 À 6-8906	Date:07-2024	PAGE:Y2-1862-00
<b>PORTE D'ENTREE ASS - BUS</b>		

Numéro d'article	Pièces	Description	XL	XL	XL	XL	NOTES
			III	III	III	III	
			4	M	M	M	
			5	T	T	T	
				H	H	H	
				4	4	4	
				0	5	5	
21	481564	TIGE GUIDE	2				
22	286553	PIVOT BARRURE 18.7MM OFFSET	1				
23	504556	ANNEAU DE RETENUE 6.00 x 5.00 x 0.72MM	1				
24	780236	RETAINER CLIP	1				
25	286552	PLAQUE DE FINITION ENT AUT XL2	1				
26	500654	VIS AUTOTARAUEUSE TETE BOMBE PHILLIPS #8-32x1/2 Z050	2				
27	286585	GACHE ASS. PORTE ENTREE AUT. XL2	1				
28	5001198	VIS MECANIQUE TETE PLATE PHILLIPS M6-1.0x16 Z050	2				
29	286674	RECEPTACLE LOQUET ENTRE AUTXL2	1				
NS	506869	RUBAN ADH2 POL .031" x 1/4" x 300' / BLACK	AR				
30	500345	RONDELLE DE FINITION FRAISE .187x.500x.090 BR BK	7				
31	500333	VIS AUTOTARAUEUSE TETE OVALE PHILLIPS #6x3/4 BK	7				
32	330279	LAMPE ASS. 24V W/BULB	1				
. NS	830142	. LAMPE	1				
. NS	562278	. AMPOULE / 10WATT-24VOLTS / SAE# 6429	1				
32	830197	LAMPE ASS. 24V LEDS	1				
NS	068140	CABLAGE INTERFACE 330279 @ 830197	1				
33	500814	VIS AUTOTARAUEUSE TETE BOMBE PHILLIPS #6x3/4 BK	8				
34	065131	CABLAGE ASS / PORTE D'ENTREE	1				
35	504637	ATTACHE CABLE / 3/16" x 13"	4				
37	474290	PROTECTEUR LATERAL ASS / 794MM / W/1 1/2" SCREW	1				
. NS	474304	. BOULON FIXATION ASS XL2	1				
38	474304	BOULON FIXATION ASS XL2	3				
39	473378	RONDELLE D'ETANCHEITEE	3				
39	500444	RONDELLE PLATE .406x.812x.065 Z050	3				
40	502716	ECROU HEX BAGUE DE NYLON 1/4-20	3				
41	504433	BOUCHON "SNAP-IN" / 1.090 O.D.	3				
43	287144	PANNEAU DU BAS / S.B.	1				A
44	287139	PANNEAU SUPERIEUR	1				A
44	287917	PANNEAU SUPERIEUR	1				B
45	287146	MOULURE DE FINITION 800MM	1				B
50	287012	PENE HAUT ASS.	1				
51	285271	. RECEPTACLE	1				
51	282383	. RECEPTACLE	1				
52	287011	. PLAQUE MONTAGE ASS.	1				
53	500560	. VIS MECANIQUE TETE CYLINDRIQUE PHILLIPS M4-0.7x6 Z050	1				
53	502636	. RONDELLE FREIN FENDUE 4.1x7.6x0.9 Z050	1				
54	641392	. CYLINDRE 7/8 X 1 À 4-8225	1				
54	641983	. CYLINDRE 7/8 X 1 De 4-8226	1				
55	641369	. COUDE MALE 90° NON-ROTATIF / TYPE "PUSH-IN" / #4x1/8NPT-M BR	1				
56	641242	. CONNECTEUR MALE / TYPE "PUSH-IN" / #4x1/8NPT-M BR	1				
56	683276	. GRAISSE BASSE TEMPERATURE 450GR	1				

De Y-7046 À 6-8906	Date:07-2024	PAGE:Y2-1862-00
<b>PORTE D'ENTREE ASS - BUS</b>		

Numéro d'article	Pièces	Description	X	L	I	I	NOTES
			4	5	M	T	
NS	506769	RUBAN ADH2 CC POL 1/8" x 1/4" x 60' / BLACK H1CC-N#14	AR				
NS	506790	RUBAN ADH2 CC POL 1/16" x 1/2" x 200' / BLACK I1C-N-A	AR				
NS	683097	NETTOYEUR SIKA #205 / CLAIR / 1000ml	AR				
NS	683446	APPRET SIKA #206 / NOIR / 1000ml	AR				
NS	681092	ADHESIF SIKA #255FC / NOIR / 310ml CARTRIDGE	AR				
NS	683885	ADHESIF SIKA TACK ULTRA FAST 2 / BLACK / 325ml	AR				
60	860422	POIGNEE	1				
61	284049	PLAQUE	1				
62	500360	VIS AUTOTARAUDEUSE TETE PLATE PHILLIPS #8x1 1/4 BK	2				
63	400095	DECALQUE ATTENTION A LA MARCHE / ENGLISH & FRANCAIS	1				
70	406050	DECALQUE / "C.W.A." & "T.C.A."	1				
70	157729	DECALQUE DIAMETRE DE BRACAGE WITH VIN #	1				
NS	157730	DECALQUE DIAMETRE DE BRACAGE W/OUT VIN RAW MATERIAL	1				
		A) AUSSI UTILISE AVEC AUTOCAR PANNEAUTAGE DU BAS FLUTE AVEC ECLAIRAGE LATERAL					
		B) AUSSI UTILISE AVEC AUTOCAR PANNEAUTAGE DU BAS FLUTE SANS ECLAIRAGE LATERAL					
		F) USE WITH BUS WITH FLAT LOWER PANELLING WITH DOCKING LIGHT					
		P) Contacter le bureau de prise de commande					

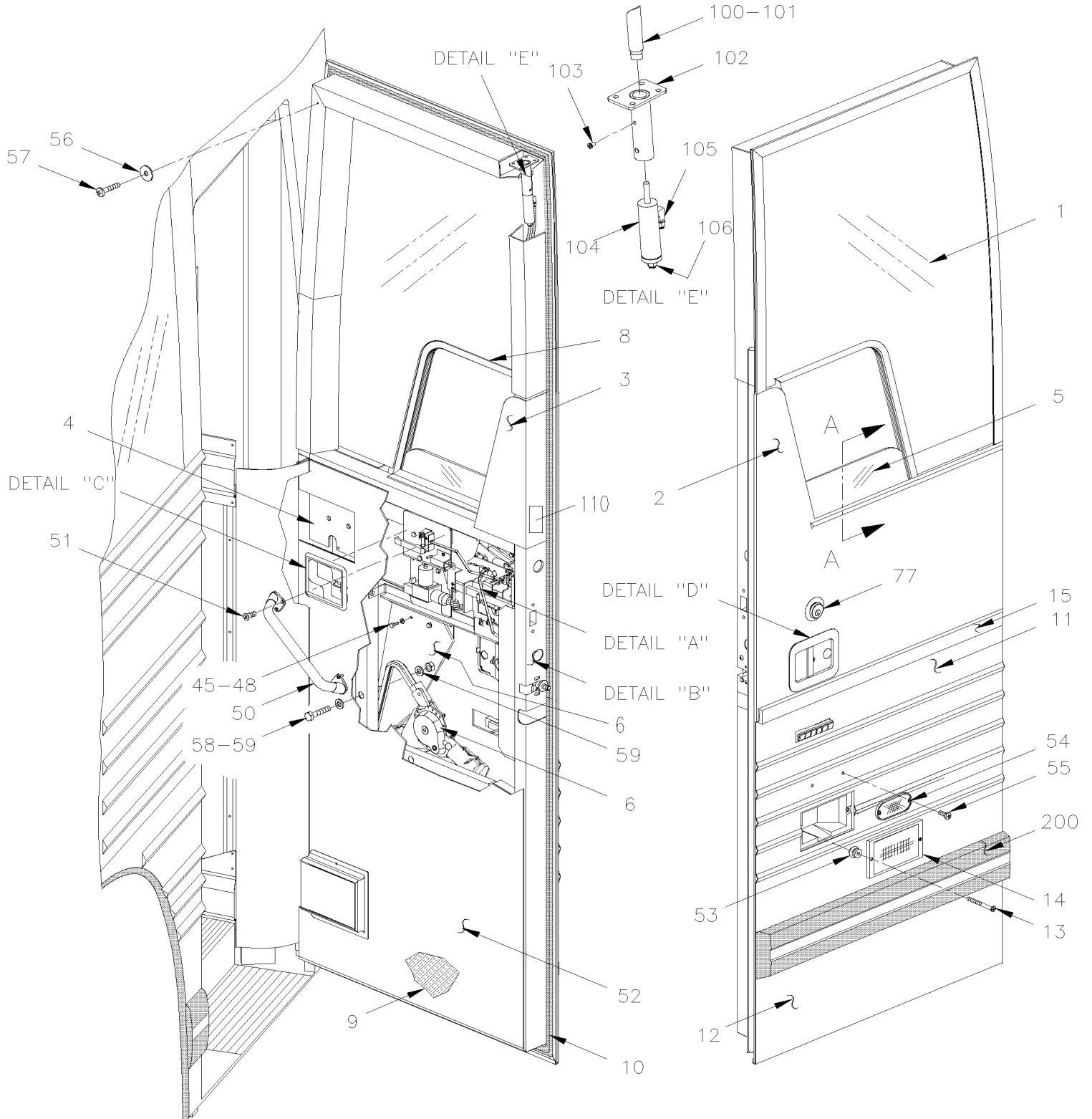


De Y-7046 À 8-9339

Date:07-2024

PAGE:Y2-1862-50

## PORTE D'ENTREE ASS - MTH

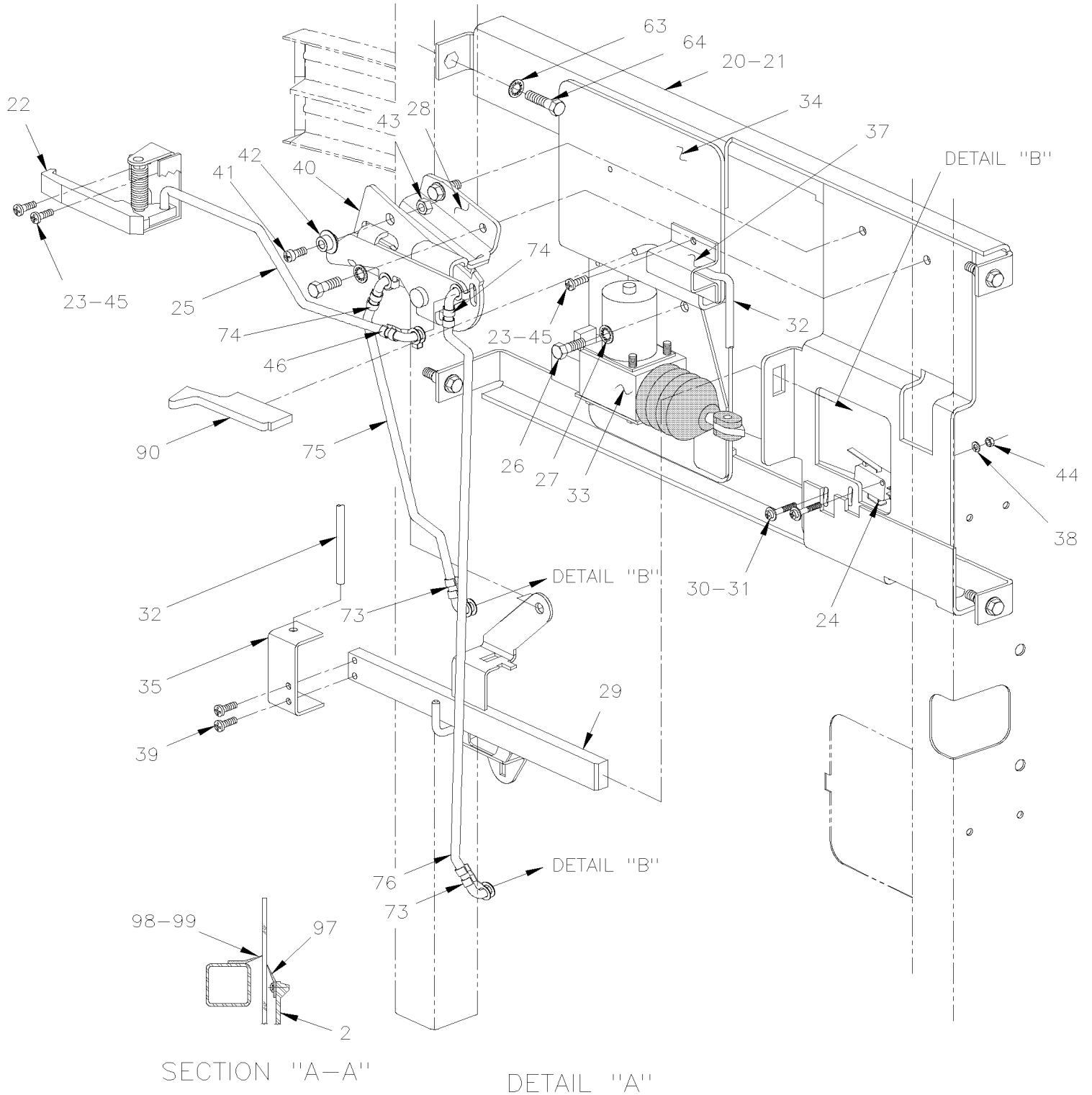


De Y-7046 À 8-9339

Date:07-2024

PAGE:Y2-1862-50

## PORTE D'ENTREE ASS - MTH

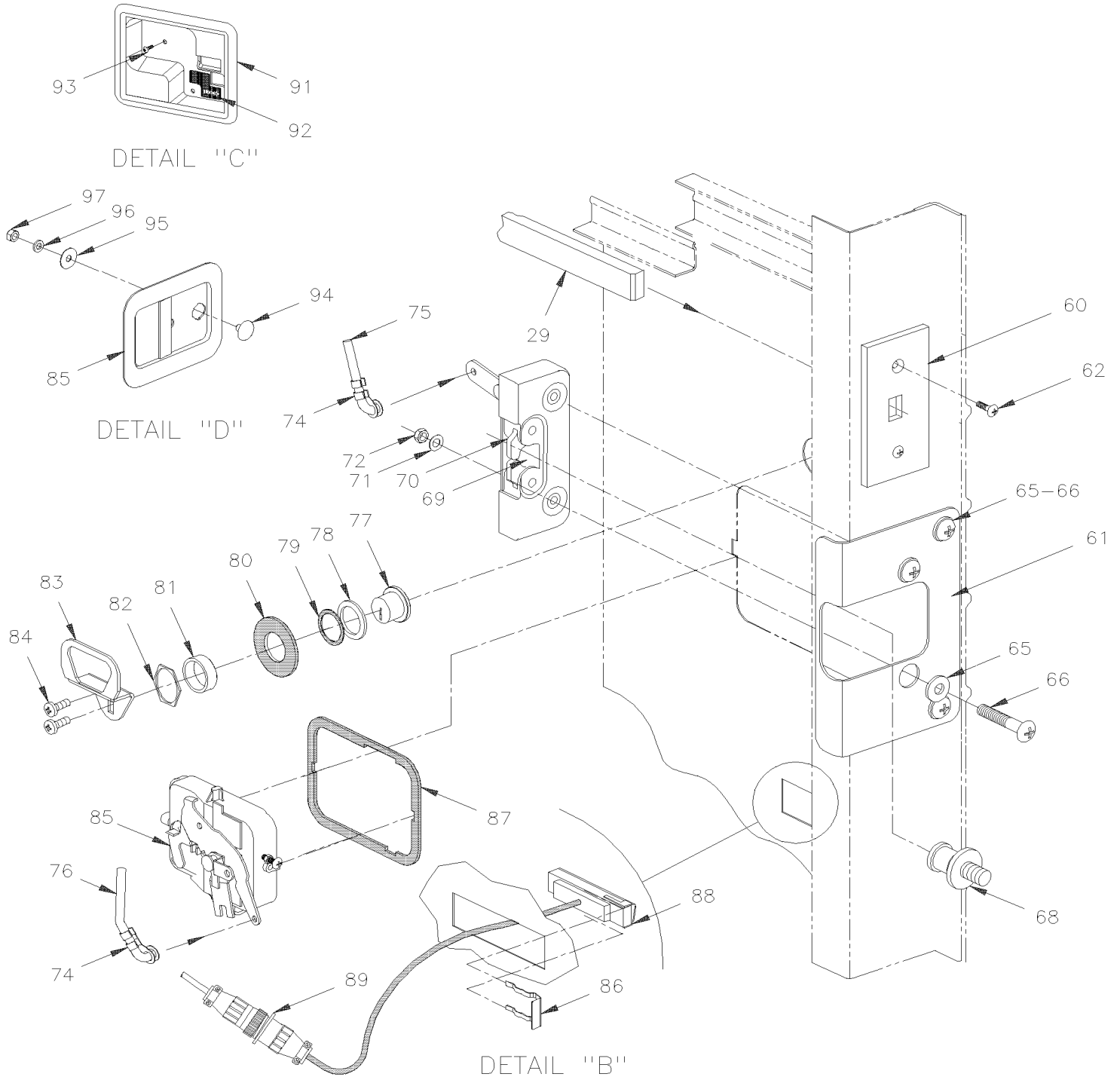


De Y-7046 À 8-9339

Date:07-2024

PAGE:Y2-1862-50

## PORTE D'ENTREE ASS - MTH



De Y-7046 À 8-9339	Date:07-2024	PAGE:Y2-1862-50
<b>PORTE D'ENTREE ASS - MTH</b>		

Numéro d'article	Pièces	Description	XLII 45	XLII MTH 40	XLII MTH 45	XLII MTH 45E	NOTES
		TOUTES LES PORTE ASS N'INCLUS PAS					
		PROTECTEUR LATERAL COMMANDER SEPARMENT					
	287168P	PORTE D'ENTREE ASS. MTH 83" À 1-7128		1	1		
	286429P	PORTE D'ENTREE ASS. MTH 86" À 1-7662		1	1	1	
	287130P	PORTE D'ENTREE ASS. MTH 86" De 1-7663		1	1	1	
	286962P	PORTE D'ENTREE ASS. MTH 89"				1	
	287181P	PORTE D'ENTREE ASS. MTH 89"				1	
1	286080	VITRE PORTE ENTREE 83 XL2 À Y-7128		1	1		
1	286427	FENETRE PORTE ENTREE XL2 86" ET 89"		1	1	1	
2	286031	PANNEAU SUPERIEUR / MTH 83" À Y-7128		1	1		B
2	286446	PANNEAU SUPERIEUR / MTH 86"		1	1	1	B
2	286715	PANNEAU SUPERIEUR / MTH 89"				1	
NS	504340	RIVET AVEUGLE TETE BOMBE OUVERT 1/8x3/16 SS		3	3	3	
3	286124	FINITION INTER PORTE ENTREE 83 À Y-7128		1	1		
3	287915	FINITION FENETRE ENTRE 86,89 / SERVICE		1	1		
3	286431	PORTES SERVICE 80" INST X3-45 À 1-7662		1	1	1	
3	287915	FINITION FENETRE ENTRE 86,89 De 1-7663		1	1	1	
4	Call order desk	CADRE DE PORTE ENTREE (MTH 83") À Y-7128		1	1		P
4	287938P	CADRE DE PORTE ENTREE (MTH 83") / SERVICE		1	1		
4	Call order desk	CADRE PORTE ENTREE MTH 86") À 1-7662		1	1	1	P
4	287129P	CADRE PORTE ENTREE MTH 86") De 1-7663		1	1	1	
4	287136P	CADRE DE PORTE PASSAGER(MTH 89")				1	
5	286196	VITRE ELECTRIQUE P.SERV ASS		1	1	1	
5	286078	BLOC OPTIQUE CLAIR		1	1	1	
5	299049	SUPPORT ASS.		1	1	1	
5	681092	ADHESIF SIKA #255FC / NOIR / 310ml CARTRIDGE		1	1	1	
6	<b>Y2-1886-00</b>	<b>INSTALLATION VITRE ELECTRIQUE À 6-8901</b>					
6	<b>Y2-1886-01</b>	<b>INSTALLATION VITRE ELECTRIQUE De 6-8902</b>					
8	293088	MOULURE		1	1	1	
9	286226	ISOLANT PORTE ENTREE XL2 À Y-7128		1	1	1	
9	286435	ISOLANT PORTE ENTREE 86" XL2		1	1	1	
9	286736	ISOLANT PORTE ENTREE 89" XL2				1	
10	286067	JOINT D'ETANCHEITE CAOUTCHOUC / ENTRANCE DOOR MTH-83" À Y-7128		1	1		
10	287975	JOINT D'ETANCHEITE CAOUTCHOUC / ENTRANCE DOOR MTH-83"		1	1		
10	289938	JOINT D'ETANCHEITE CAOUTCHOUC / ENTRANCE DOOR MTH-83"		1	1		
10	288917	JOINT D'ETANCHEITE CAOUTCHOUC / ENTRANCE DOOR MTH-83"		1	1		
10	2800176	JOINT D'ETANCHEITE CAOUTCHOUC / ENTRANCE DOOR MTH-83"		1	1		
10	286142	JOINT D'ETANCHEITE CAOUTCHOUC / ENTRANCE DOOR MTH-86" À 2-7715		1	1	1	
10	287974	JOINT D'ETANCHEITE CAOUTCHOUC / ENTRANCE DOOR MTH-86" De 2-7716 À 5-8650		1	1	1	
10	289931	JOINT D'ETANCHEITE CAOUTCHOUC / ENTRANCE DOOR MTH-86" De 5-8651		1	1	1	

De Y-7046 À 8-9339	Date:07-2024	PAGE:Y2-1862-50
<b>PORTE D'ENTREE ASS - MTH</b>		

Numéro d'article	Pièces	Description	X L I I 4 5	X L I I M T H 4 0	X L I I M T H 4 5	X L I I M T H 4 5 E	N O T E S
10	288915	JOINT D'ETANCHEITE CAOUTCHOUC / ENTRANCE DOOR MTH-86"		1	1	1	
10	2800162	JOINT D'ETANCHEITE CAOUTCHOUC / ENTRANCE DOOR MTH-86"		1	1	1	
10	286725	JOINT D'ETANCHEITE CAOUTCHOUC / ENTRANCE DOOR MTH-89" À 2-7771				1	
10	287977	JOINT D'ETANCHEITE CAOUTCHOUC / ENTRANCE DOOR MTH-89" De 2-7772 À 5-8650				1	
10	289932	JOINT D'ETANCHEITE CAOUTCHOUC / ENTRANCE DOOR MTH-89" De 5-8651				1	
10	288916	JOINT D'ETANCHEITE CAOUTCHOUC / ENTRANCE DOOR MTH-89"				1	
10	2800129	EXTRUSION JOINT // ENTRANCE DOOR MTH-89"				1	
11	286981	PANNEAU SUPERIEUR B.A. / S.B. À 5-8468		1	1	1	
11	288523	PANNEAU SUPERIEUR B.A. / B.A. De 5-8469		1	1	1	
12	286130	PANNEAU DU BAS / S.B. À 5-8468		1	1	1	
12	288524	PANNEAU DU BAS / B.A. De 5-8469		1	1	1	
NS	504335	RIVET AVEUGLE TETE BOMBE FERME 3/16x1/4 AL		2	2	2	
NS	500437	RONDELLE PLATE .125x.375x.040 Z050		2	2	2	
13	502530	VIS MECANIQUE TETE OVALE PHILLIPS M4-0.7x40 SS		2	2	2	
14	<b>Y2-0663-00</b>	<b>ECLAIRAGE LATERALE</b>					
15	286084	MOULURE DE FINITION SS 800MM / S.B. À 5-8468		1	1	1	
15	288522	MOULURE DE FINITION 800MM / B.A. De 5-8469		1	1	1	
20	286218	.. SERRURE NS, PORTE TOILETTE CODE 8720 À 1-7515		1	1	1	
20	287211	.. SERRURE NS, PORTE TOILETTE CODE 8720 De 1-7516 À 5-8431		1	1	1	F
20	288554	.. SERRURE NS, PORTE TOILETTE CODE 8720 De 5-8432		1	1	1	
21	285732	.. SUPPORT ASS. À 1-7515		1	1	1	
21	287212	.. SUPPORT ASS. De 1-7516		1	1	1	
22	780484	.. LEVIER DE DESSERRAGE		1	1	1	
23	500654	.. VIS AUTOTARAUDEUSE TETE BOMBE PHILLIPS #8-32x1/2 Z050		4	4	4	
24	561677	.. INTERRUPTEUR MICRO CONTACT		1	1	1	
NS	680066	.. ADHESIF / ADBOND #5014 / 23.6ML BOTTLE		AR	AR	AR	
25	283387	.. TIGE		1	1	1	
26	500472	.. RONDELLE FREIN A DENT INTERIEUR .256x.478x.028 Z050		4	4	4	
27	502531	.. VIS A TETE HEXAGONAL M6-1.0x16 G8.8 Z050		4	4	4	
28	285748	.. DECLENCHEUR ASS. À 1-7515		1	1	1	
28	287213	.. DECLENCHEUR ASS. De 1-7516 À 5-8431		1	1	1	F
28	288552	.. DECLENCHEUR ASS. De 5-8432		1	1	1	
29	286217	.. BARRE RIVETEE ASS.		1	1	1	
30	5001412	.. VIS MECANIQUE TETE CYLINDRIQUE PHILLIPS M3-0.5x20 EMN		2	2	2	
31	500591	.. RONDELLE PLATE 4.3x9.0x0.8 Z050		2	2	2	
32	284836	.. TIGE		1	1	1	
33	780428	.. ACTUATEUR DE SERRURE DE PORTE		1	1	1	
NS	562076	... CONNECTEUR / PACK-CON I / FEMELLE / 2C / PED 8911772		1	1	1	
33	<b>2810382</b>	<b>.. ENSEMBLE DE SERVICE ACTUATEUR</b>		1	1	1	
34	284834	.. SUPPORT ACTUATEUR		1	1	1	
35	283364	.. ATTACHE		1	1	1	
37	780483	.. BRIDE DE SERRAGE		1	1	1	

De Y-7046 À 8-9339	Date:07-2024	PAGE:Y2-1862-50
<b>PORTE D'ENTREE ASS - MTH</b>		

Numéro d'article	Pièces	Description	X L I I 4 5	X L I I M T H 4 0	X L I I M T H 4 5	X L I I M T H 4 5 E	N O T E S
38	502579	.. ECROU HEX M3-0.5 NP		2	2	2	
39	500393	.. VIS AUTOTARAUEUSE TETE CYLINDRIQUE PHILLIPS #10-24x3/8 Z050		2	2	2	
40	502156	.. RESSORT EXTENSION / .437 O.D. x 2 x .041		1	1	1	
41	502746	.. VIS MECANIQUE TETE CYLINDRIQUE PHILLIPS M5-0.8x20 SS BK		1	1	1	
42	285546	.. BUTEE		1	1	1	
43	502782	.. ECROU HEX BAGUE DE NYLON M5-0.8 Z050		1	1	1	
44	502691	.. RONDELLE FREIN FENDUE 3.6x6.7x0.8 Z050		2	2	2	
45	680066	.. ADHESIF / ADBOND #5014 / 23.6ML BOTTLE		AR	AR	AR	
46	504541	.. CLIP 1/4 ROD RH		1	1	1	
48	502806	VIS MECANIQUE TETE PLATE PHILLIPS M6-1.0x10 Z050		2	2	2	
50	900308	RAMPE A MAIN CABINET TOILETTE À 1-7715		1	1	1	
50	860422	POIGNEE De 1-7716		1	1	1	
50	284049	PLAQUE De 1-7716		1	1	1	
51	500616	VIS AUTOTARAUEUSE TETE PLATE PHILLIPS #10x3/4 Z050 À 1-7715		4	4	4	
51	500360	VIS AUTOTARAUEUSE TETE PLATE PHILLIPS #8x1 1/4 BK De 1-7716		2	2	2	
52	286175	FINIT PORTE ENTREE E-COAT 83 À Y-7128		1	1		
52	288994	FINIT PORTE ENTREE E-COAT 83		1	1		
52	286434	PANNEAU FINITION INTERIEUR PORTE 86" À 1-7662		1	1	1	
52	288995	PANNEAU FINITION INTERIEUR PORTE 86" De 1-7663 À 4-8327		1	1	1	
52	289279	PANNEAU FINITION INTERIEUR PORTE 86" De 4-8328		1	1	1	
52	287120	PANNEAU FINITION INTERIEUR PORTE 89" À 1-7662				1	
52	287311	PANNEAU FINITION INTERIEUR PORTE 89" De 1-7663 À 4-8327				1	
52	289281	PANNEAU FINITION INTERIEUR PORTE 89" De 4-8328				1	
NS	504373	BOUCHON / 1.000 O.D. / BARE METAL		3	3	3	
NS	286117	PLAQUE DE FINITION ENT AUT XL2		1	1	1	
NS	289282	PANNEAU D'ACCES 834MM X 494MM De 4-8328		1	1	1	
53	500589	ECROU A DOUILLE M4-0.7x13.5		2	2	2	
54	930212	REFLECTEUR AMBRE 1 1/8" x 4 3/8"		1	1	1	
55	500124	VIS AUTOTARAUEUSE TETE GOUTTE PHILLIPS #8x1/2 SS		2	2	2	
56	500345	RONDELLE DE FINITION FRAISE .187x.500x.090 BR BK		14	14	14	
57	5001097	VIS AUTOTARAUEUSE TETE OVALE PHILLIPS #6-32x3/4 SS410 BK		14	14	14	
58	502622	VIS A TETE HEXAGONAL M6-1.0x20 SS BK		4	4	4	
59	502573	RONDELLE PLATE 6.4x12.5x1.6 SS		4	4	4	
60	283397	GUIDE		1	1	1	
61	286117	PLAQUE DE FINITION ENT AUT XL2		1	1	1	
62	500654	VIS AUTOTARAUEUSE TETE BOMBE PHILLIPS #8-32x1/2 Z050		2	2	2	
62	500438	RONDELLE PLATE .187x.437x.050 Z050		2	2	2	
63	502582	RONDELLE FREIN STRIEE 6.1x16.2x0.9 Z050		2	2	2	
64	5001433	VIS A TETE HEXAGONAL M6-1.0x25 SS		1	1	1	
65	500411	RONDELLE PLATE .260x.697x.050 SS		4	4	4	
66	500559	VIS MECANIQUE TETE GOUTTE PHILLIPS 1/4-20x1 1/2 SS EMN		4	4	4	
68	780189	STRIKER & SHIMS		1	1	1	A

De Y-7046 À 8-9339	Date:07-2024	PAGE:Y2-1862-50
<b>PORTE D'ENTREE ASS - MTH</b>		

Numéro d'article	Pièces	Description	X L I I 4 5	X L I I M T H 4 0	X L I I M T H 4 5	X L I I M T H 4 5 E	N O T E S
70	286042	LOQUET COTE GAUCHE RETRAVAILLE À 1-7662		1	1	1	
70	780592	LOQUET COTE GAUCHE De 1-7663		1	1	1	
71	500411	RONDELLE PLATE .260x.697x.050 SS		4	4	4	
72	502716	ECROU HEX BAGUE DE NYLON 1/4-20		4	4	4	
73	504243	CLIP 1/4 ROD LH		2	2	2	
74	504541	CLIP 1/4 ROD RH		4	4	4	
NS	504541	CLIP 1/4 ROD RH		2	2	2	
75	285751	TIGE À 5-8431		1	1	1	
75	288201	TIGE De 5-8432		1	1	1	
76	285752	TIGE À 5-8431		1	1	1	
76	288200	TIGE De 5-8432		1	1	1	
77	780430	SERRURE		1	1	1	S
. NS	780562	. BLANC DE CLE (NON TAILLEE) "CORBIN"		2	2	2	S
77	780803	SERRURE SERVICE		1	1	1	
. NS	780902	. BLANC DE CLE (NON TAILLEE) "SCHLAGE"		1	1	1	
NS	780562	BLANC DE CLE (NON TAILLEE) "CORBIN"		1	1	1	
78	283468	RONDELLE DE FINITION		1	1	1	
79	285198	JOINT D'ETANCHEITE		1	1	1	
80	285188	JOINT D'ETANCHEITE		1	1	1	
81	286704	ESPACEUR		1	1	1	
82	780427	ECROU		1	1	1	
83	286626	LEVIER / AVEC "CORBIN" 18MM OFFSET		1	1	1	
83	289029	LEVIER / AVEC "SCHLAGE" 18MM OFFSET SERVICE		1	1	1	
84	N.S.P.	VIS MA FL PH 22 (INCLUDE W/ITEM #77)		1	1	1	2
85	281714	POIGNEE PORTE D'ENTREE À 5-8431		1	1	1	F
85	780713	POIGNEE ASS. De 5-8432		1	1	1	
NS	288814	ESPACEUR De 5-8432		1	1	1	
NS	500438	RONDELLE PLATE .187x.437x.050 Z050		1	1	1	
NS	500438	RONDELLE PLATE .187x.437x.050 Z050		1	1	1	
NS	507610	FOAM FAIBLE EXPANSION		1	1	1	
86	780429	ATTACHE À Y-7377		1	1	1	
86	780637	ATTACHE De Y-7378		1	1	1	
87	285187	JOINT D'ETANCHEITE À 5-8413		1	1	1	
87	288815	JOINT D'ETANCHEITE De 5-8414		1	1	1	
88	065015	CLAVIER D'OUVERTURE PORTE ASS. À Y-7377		1	1	1	
88	065301	CLAVIER D'OUVERTURE PORTE ASS. De Y-7378		1	1	1	
88	069141	ENS. REMPLACEMENT CLAVIER SANS CLE		1	1	1	SAV
. NS	069071	. CABLE GROUND CHASSIS MOTEUR		1	1	1	SAV
. NS	069164	. SUPPORT MODULE		1	1	1	SAV
. NS	069166	. CABLAGE CLAVIER SYS SANS CLE - CPC		1	1	1	SAV
. NS	502868	. VIS AUTOTARAUEUSE TETE GOUTTE PHILLIPS #10-16x1/2 N500		2	2	2	SAV
. NS	502903	. VIS AUTOTARAUEUSE TETE PLATE PHILLIPS #10-24x1 1/4 N500		3	3	3	SAV

<b>De Y-7046 À 8-9339</b>	<b>Date:07-2024</b>	<b>PAGE:Y2-1862-50</b>
<b>PORTE D'ENTREE ASS - MTH</b>		

Numéro d'article	Pièces	Description	X L I I 4 5	X L I I M T H 4 0	X L I I M T H 4 5	X L I I M T H 4 5 E	N O T E S
. NS	504013	. SUPPORT ATTACHE / 1/4" X 1/4" I.D.		3	3	3	SAV
. NS	504637	. ATTACHE CABLE / 3/16" x 13"		6	6	6	SAV
. NS	565914	. CLAVIER, BARRURE DE PORTE A/CONN.		1	1	1	SAV
. NS	565916	. MODULE INTERFACE SYSTEME SANS CLE		1	1	1	SAV
. NS	IS-13158	. SEE INSTRUCTION SHEET		1	1	1	SAV
. NS	FI-13158	. VOIR FEUILLE D'INSTRUCTION		1	1	1	SAV
NS	286224	CALE D'EPaisseur De Y-7378		1	1	1	
88	065900	DEFLECTEUR D'EAU De 4-8262		1	1	1	C
89	064831	CABLAGE MODULE SANS CLE		1	1	1	
NS	504637	ATTACHE CABLE / 3/16" x 13"		1	1	1	
NS	560503	COLLET DE RETENUE / 1/4" I.D.		1	1	1	
NS	500641	VIS AUTOTARAUDEUSE TETE CYLINDRIQUE PHILLIPS #8x3/4 Z050		1	1	1	
90	284127	BOUTON		1	1	1	
91	780482	CADRE		1	1	1	
92	283769	. DECALQUE "LOCK"		1	1	1	
93	5001155	VIS AUTOTARAUDEUSE TETE CYLINDRIQUE PHILLIPS #8X3/4 N050		1	1	1	
94	286480	BOUCHON POUR POIGNEE		1	1	1	
95	286481	RONDELLE PLATE .354x1.02x 22GA SS		1	1	1	
96	502507	RONDELLE FREIN FENDUE 8.1x14.8x2.0 Z050		1	1	1	
97	286993	LECHE-VITRE ASS.		1	1	1	
NS	286992	. SUPPORT LECHE-VITRE		1	1	1	
98	286235	. CAOUTCHOUC D'ETANCHEITE 3/4" x 7/8" / PVC / 335MM À 2-7799		1	1	1	
98	288063	. JOINT ETANCHITE / AVEC FLOCAGE 37.6MM x 335MM De 2-7800		1	1	1	
99	286717	SUPPORT JOINT 345MM SS		1	1	1	
NS	500124	VIS AUTOTARAUDEUSE TETE GOUTTE PHILLIPS #8x1/2 SS		4	4	4	
100	287012	PENE HAUT ASS.		1	1	1	
101	285271	. RECEPTACLE		1	1	1	
101	282383	. RECEPTACLE		1	1	1	
102	287011	. PLAQUE MONTAGE ASS.		1	1	1	
103	500560	. VIS MECANIQUE TETE CYLINDRIQUE PHILLIPS M4-0.7x6 Z050		1	1	1	
NS	502636	. RONDELLE FREIN FENDUE 4.1x7.6x0.9 Z050		1	1	1	
104	641392	. CYLINDRE 7/8 X 1 À 4-8225		1	1	1	
104	641983	. CYLINDRE 7/8 X 1 De 4-8226		1	1	1	
105	641369	. COUDE MALE 90° NON-ROTATIF / TYPE "PUSH-IN" / #4x1/8NPT-M BR		1	1	1	
106	641242	. CONNECTEUR MALE / TYPE "PUSH-IN" / #4x1/8NPT-M BR		1	1	1	
NS	683276	. GRAISSE BASSE TEMPERATURE 450GR		AR	AR	AR	
110	406050	DECALQUE / "C.W.A." & "T.C.A."			1	1	
110	157729	DECALQUE DIAMETRE DE BRACAGE WITH VIN #			1	1	
. NS	157730	. DECALQUE DIAMETRE DE BRACAGE W/OUT VIN RAW MATERIAL			1	1	
200	<b>Y2-1855-00</b>	<b>PROTECTEUR LATERAL - EMBLEME &amp; MOULURES EXTERIEUR</b>					
NS	506769	RUBAN ADH2 CC POL 1/8" x 1/4" x 60' / BLACK H1CC-N#14		AR	AR	AR	
NS	506790	RUBAN ADH2 CC POL 1/16" x 1/2" x 200' / BLACK I1C-N-A		AR	AR	AR	



De Y-7046 À 8-9339	Date:07-2024	PAGE:Y2-1862-50
<b>PORTE D'ENTREE ASS - MTH</b>		

Numéro d'article	Pièces	Description	X L I I 4 5	X L I I M T H 4 0	X L I I M T H 4 5	X L I I M T H 4 5 E	N O T E S
NS	680065	RUBAN / NOIR / 1/32" X 1" X 33' / L163-2400		AR	AR	AR	
NS	683097	NETTOYEUR SIKA #205 / CLAIR / 1000ml		AR	AR	AR	
NS	683446	APPRET SIKA #206 / NOIR / 1000ml		AR	AR	AR	
NS	683083	ADHESIF SIKA #252 / NOIR / 600 ml SAUSAGE		AR	AR	AR	
NS	683288	ADHESIF SIKA #255FC / NOIR / 600ml SAUSAGE		AR	AR	AR	
NS	683885	ADHESIF SIKA TACK ULTRA FAST 2 / BLACK / 325ml		AR	AR	AR	
NS	288556	ENS. POIGNEE PORTE-D'ENTREE MTH XL2		1	1	1	
NS	IS-03090	SEE INSTRUCTION SHEET		1	1	1	
		A) FIXER SUR LA STRUCTURE					
		B) CES PANNEAUX SONT FIXE AVEC L'ENSEMBLE #682444					
		C) POUR AMILIORATION DE PRODUIT, UTILISE LE NOUVEAU DEFLECTEUR VEHICULE AVANT 4-8261					
		F) POUR AMILIORATION DE PRODUIT, DEMANDER ENSEMBLE #288556					
		S) CE MODÈLE EST OBSOLÈTE REMPLACER PAR 780803 AVEC NOUVEAU LEVIER # 289029					
		SAV) SERVICE SEULEMENT					
		2) PAS VENDU PAR PREVOST (VOIR NUMERO DU MANUFATURIER A LA FIN DE LA DESCRIPTION)					
		P) CONTACTER LE BUREAU DE PRISE DE COMMANDE					

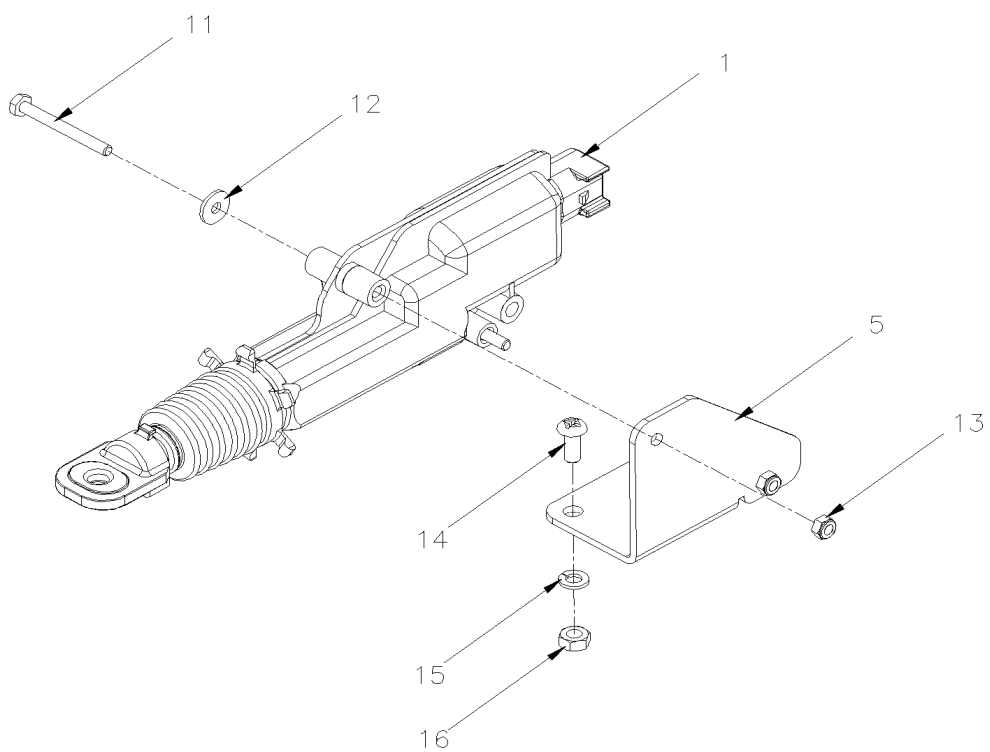


De Y-7046 À 8-9339

Date:07-2024

PAGE:2810382

## ENSEMBLE DE SERVICE ACTUATEUR



De Y-7046 À 8-9339	Date:07-2024	PAGE:2810382
<b>ENSEMBLE DE SERVICE ACTUATEUR</b>		

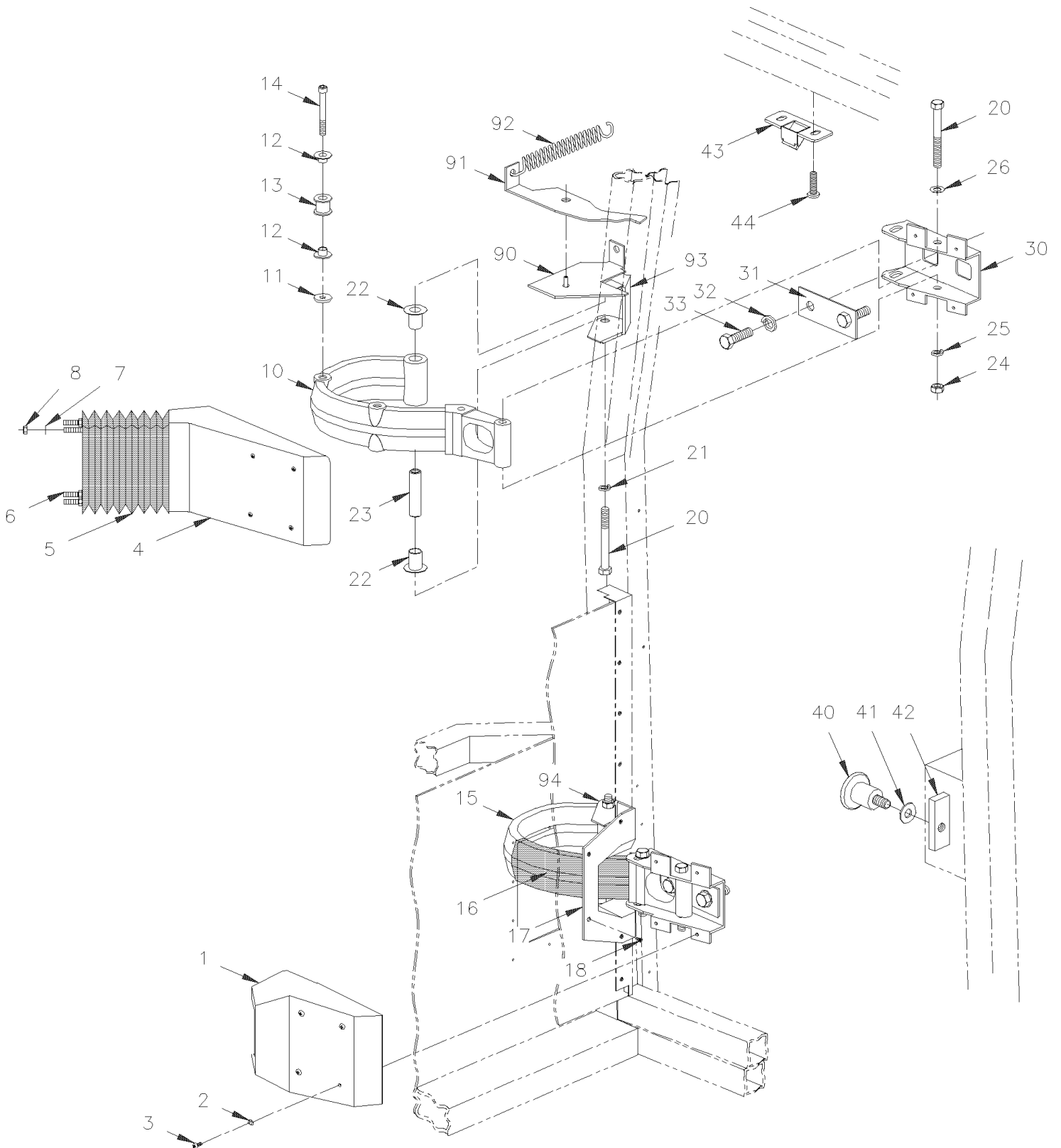
Numéro d'article	Pièces	Description	X	L	I	I	NOTES
			4	5	M	T	
1	2800049	ACTUATEUR DE SERRURE DE PORTE	1	1	1	1	
1	068011	CABLAGE INTERFACE ACTUATEUR BARRURE DE PORTE (780428 vs 2800049)	1	1	1	1	
5	2810380	SUPPORT	1	1	1	1	
11	5001100	VIS A TETE HEXAGONAL M3-0.5x30 G8.8 ZP	2	2	2	2	
12	500437	RONDELLE PLATE .125x.375x.040 Z050	2	2	2	2	
13	5001408	ECROU HEX STOVER M3-0.5 ZP	2	2	2	2	
14	5001036	VIS MECANIQUE TETE CYLINDRIQUE PHILLIPS M4-0.7x10 Z050	2	2	2	2	
15	502524	ECROU HEX M4-0.7 Z050	2	2	2	2	
16	502636	RONDELLE FREIN FENDUE 4.1x7.6x0.9 Z050	2	2	2	2	
NS	IS-19092	SEE INSTRUCTION SHEET	1	1	1	1	
NS	FI-19092	VOIR FEUILLE D'INSTRUCTION	1	1	1	1	

De Y-7046 À 8-9339

Date:07-2024

PAGE:Y2-1862-60

## INSTALLATION CADRE DE PORTE D'ENTREE



De Y-7046 À 8-9339	Date:07-2024	PAGE:Y2-1862-60
<b>INSTALLATION CADRE DE PORTE D'ENTREE</b>		

Numéro d'article	Pièces	Description	X	L	I	N
			4	5	0	
1	326604	CACHE PENTURE	1	1	1	1
2	500950	RONDELLE PLATE .187x.625x.094 RUB	8	8	8	8
3	500409	VIS AUTOTARAUDEUSE TETE CYLINDRIQUE PHILLIPS #8x1/2 BK	8	8	8	8
4	326727	COUVERT	1	1	1	1
5	285492	GAINÉ PROTECTRICE	1	1	1	1
6	285491	PLAQUE D'ANCRAGE	2	2	2	2
7	500964	RONDELLE PLATE .203x.500x.047 Z050	8	8	8	8
8	502782	ECROU HEX BAGUE DE NYLON M5-0.8 Z050	8	8	8	8
10	285937	PLAQUE À 2-7924	1			
10	287340	PLAQUE De 2-7925 À 4-8334	1			
10	287471	PLAQUE De 4-8335 À 6-8906	1			
10	284287	PLAQUE À 2-7874		1	1	1
10	287339	PLAQUE De 2-7875 À 3-8074		1	1	1
10	287404	PLAQUE De 3-8075 À 4-8334		1	1	1
10	287472	PLAQUE De 4-8335		1	1	1
11	282956	RONDELLE À 3-8074		1	1	1
11	502638	RONDELLE PLATE .312x.734x.065 N500 De 3-8075		1	1	1
12	507301	BUSH NYL À 3-8074		2	2	2
12	507628	BUSH NYL De 3-8075		2	2	2
13	284214	ROULEAU SS 9.5MM I.D.x14.5 O.D. 19Flx17Th À 3-8074		1	1	1
13	287405	ROULEAU SS 11MM I.D.x14.5 O.D. 19Flx17Th De 3-8075		1	1	1
14	5001108	VIS EPAULEMENT SIX PAN CREUX 5/16x3/4 {1/4-20 À 3-8074		1	1	1
14	500876	VIS EPAULEMENT SIX PAN CREUX 3/8x3/4 {5/16-18 De 3-8075		1	1	1
15	286477	PENTURE À 2-7815	1	1	1	1
15	287341	PENTURE De 2-7816	1	1	1	1
16	326228	CACHE PENTURE	1	1	1	1
17	326227	OBTURATEUR	1	1	1	1
20	5001016	VIS A TETE HEXAGONAL M10-1.5x90 G8.8 Z050	2	2	2	2
21	500257	RONDELLE FREIN FENDUE 10.2x18.1x2.2 Z050	2	2	2	2
22	507326	MANCHON A REBORD	2	2	2	2
23	284285	DOUILLE, PENTURE PORTE D'ENTREE À 2-7874	2	2	2	2
23	287337	DOUILLE, PENTURE PORTE D'ENTREE De 2-7875	2	2	2	2
24	500256	ECROU HEX M10-1.5 Z050	4	4	4	4
25	502585	RONDELLE FREIN STRIEE 10.2x26.3x1.4 ZP	4	4	4	4
26	500445	RONDELLE PLATE .437x1.000x.083 Z050	2	2	2	2
30	284040	FIXATION	2	2	2	2
31	286998	PLAQUE SUPPORT 134MM X 48MM	2	2	2	2
32	500810	RONDELLE FREIN FENDUE 12.2x21.1x2.5 Z050	4	4	4	4
33	502731	VIS A TETE HEXAGONAL M12-1.75x40 G8.8 Z050	4	4	4	4
40	780189	STRIKER & SHIMS	1	1	1	1
41	500446	RONDELLE PLATE .531x1.250x.125 Z050	1	1	1	1
42	285014	BLOC DE FIXATION	1	1	1	1

De Y-7046 À 8-9339	Date:07-2024	PAGE:Y2-1862-60
<b>INSTALLATION CADRE DE PORTE D'ENTREE</b>		

Numéro d'article	Pièces	Description	X	X	X	X	NOTES
			L	L	L	L	
			I	I	I	I	
			4	M	M	M	
			5	T	T	T	
				H	H	H	
				4	4	4	
				0	5	5	
						E	
43	287008	BUTEE PORTE ASS.	1	1	1	1	
44	502806	VIS MECANIQUE TETE PLATE PHILLIPS M6-1.0x10 Z050	2	2	2	2	
90	251022	SUPPORT GAME ASS. (WELDED TO FRAME) À 2-7745		1	1	1	
90	251548	PORTE PANTO (WELDED TO FRAME) De 2-7746		1	1	1	
NS	504543	. RIVET EPAULEMENT TETE PLATE 3/8x3/16 STL		1	1	1	
91	212098	. BLOQUE-PORTE À 2-7745		1	1	1	
91	214664	. BLOQUE-PORTE De 2-7746		1	1	1	
92	502255	RESSORT EXTENSION / .814 O.D. x 3.14 x .148		1	1	1	
93	251083	ATTACHE PENTURE DROITE HAUT		1	1	1	
94	251001	SUPPORT PENTURE BAS	1	1	1	1	



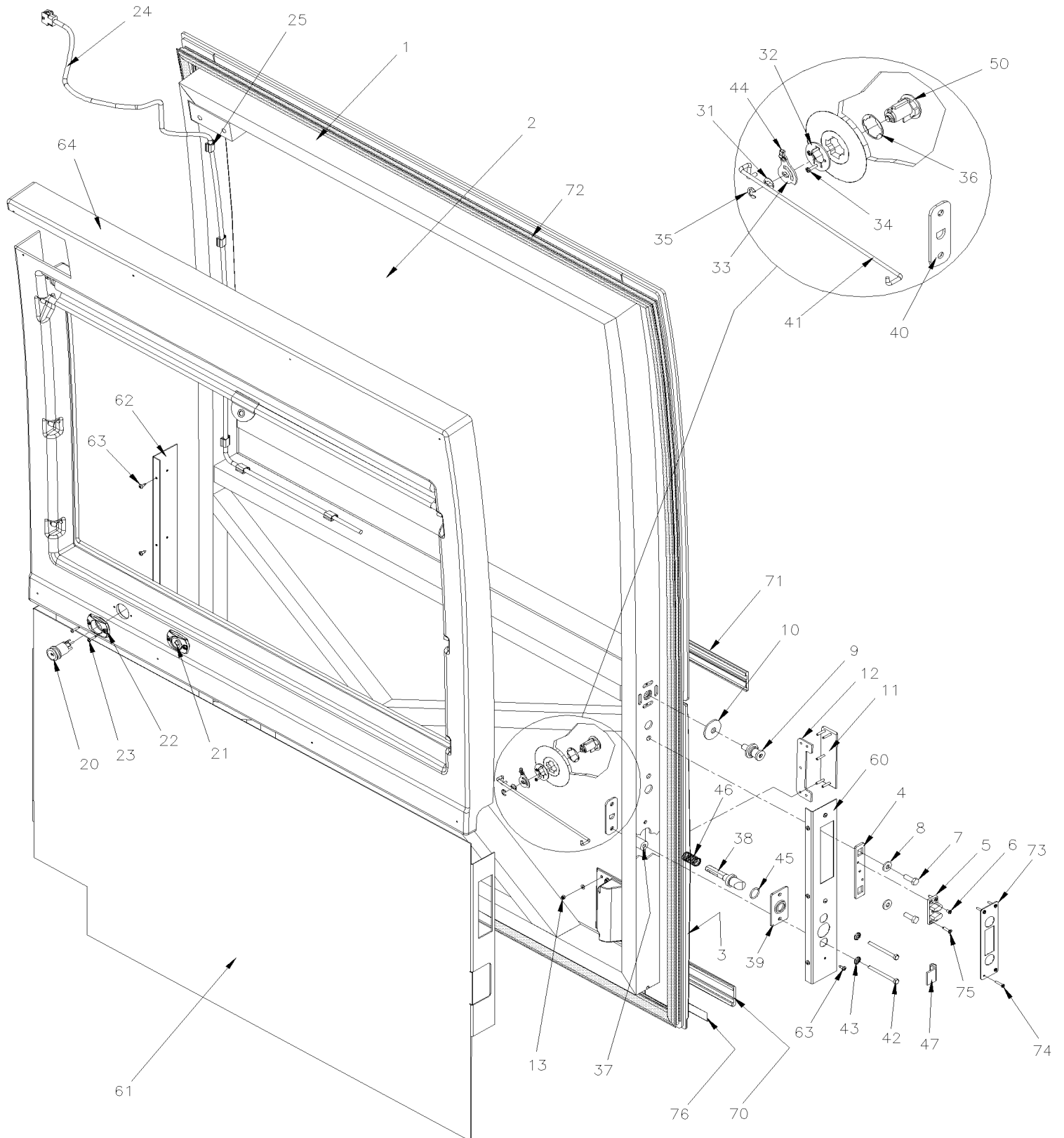


De Y-7046 À 6-8906

Date:07-2024

PAGE:Y2-1862-80

## PORTE D'ENTREE MONTE PERSONNE





<b>De Y-7046 À 6-8906</b>	<b>Date:07-2024</b>	<b>PAGE:Y2-1862-80</b>
<b>PORTE D'ENTREE MONTE PERSONNE</b>		

Numéro d'article	Pièces	Description	X L I I  4 5	X L I I  M T H 4 0	X L I I  M T H 4 5	X L I I  M T H 4 5 E	N O T E S
35	504402	. ANNEAU DE RETENUE .250 x .210 x .025" À 8-9281	1				
36	780237	. JOINT D'ETANCHEITE CAOUTCHOUC 1/32" TH À 8-9281	1				
36	2800032	. JOINT D'ETANCHEITE CAOUTCHOUC 1/16" TH À 8-9281	1				
37	288833	. DOUILLE 19MM O.D. x 7.5MM I.D. x 36MM À 8-9281	2				
38	288832	. TIGE LOQUET, PORTE SS / 91MM À 8-9281	1				
38	289586	. TIGE LOQUET, PORTE ACETAL / 91MM À 8-9281	1				
39	288831	. GUIDE DE PINE À 8-9281	1				
40	288834	. GUIDE PENE, PORTE WCL À 8-9281	1				
41	288837	. TIGE D'OUVERTURE 252.4MM À 8-9281	1				
42	5001667	. VIS A TETE HEXAGONAL M6-1.0x70 BK À 8-9281	2				
43	500356	. RONDELLE FREIN STRIEE 6.1x16.0x0.9 N500 À 8-9281	2				
44	502724	. VIS A TETE HEXAGONAL #10-32x1/4 BZC À 8-9281	1				
45	507212	. JOINT TORIQUE À 8-9281	1				
46	502910	. RESSORT COMPRESSION / .720 O.D. 1.75 x .055 À 8-9281	1				
47	288890	. LOQUET PORTE WCL À 8-9281	1				
50		POUR CYLINDRE DE CLE VOIR ITEM #13 A LA PAGE/ Y2-1867-00					B
50	<b>Y2-1867-00</b>	<b>CYLINDRE &amp; CLES CODE "FORD" &amp; "NS"</b>					B
60	285990	MOULURE DE FINITION	1				F
60	287197	MOULURE DE FINITION	1				T
61	287191P	PANN. BAS PORTE WCL TISS/TAP MIN	1				
61	Call order desk	PANNEAU FINITION / FORMICA	1				P
61	287182	PANNEAU ALUMINIUM	1				
61	Call order desk	PANNEAU FINITION	1				P
62	287946	MOULURE DE FINITION	1				F
62	287197	MOULURE DE FINITION	1				T
63	500952	VIS AUTOTARAUEUSE TETE BOMBE PHILLIPS #8x1/2 SS	12				
64	287155	FINITION INTERIEUR HAUT PORTE	1				
64	288726	FINITION INTERIEUR HAUT PORTE	1				
. NS	288728	. RENFORCEMENT	2				
64	287154	FINITION INTERIEUR HAUT PORTE	1				S
64	288725	FINITION INTERIEUR HAUT PORTE	1				S
NS	500552	VIS AUTOTARAUEUSE TETE OVALE PHILLIPS #6x3/4 Z050	9				
NS	500463	RONDELLE DE FINITION FRAISE .187x.500x.090 BR Z050	9				
NS	506191	RUBAN ADH1 CC POL 1/8"x1/4"x60' / GREY 2520X	AR				F
NS	405142	DECALQUE / BANDE NOIR AVEC POINT 1063MM x 149MM	1				S
70	474666	MOULURE DE FINITION BAS W.C.L. PORTE 1285MM	1				
. NS	506785	. RUBAN ADH2 CC POL 1/16" x 1/4" x 200' / BLACK I1C-N-A	AR				
. NS	506769	. RUBAN ADH2 CC POL 1/8" x 1/4" x 60' / BLACK H1CC-N-#14	AR				
71	474794	MOULURE DE FINITION HAUT W.C.L. PORTE 1285MM	1				
. NS	506785	. RUBAN ADH2 CC POL 1/16" x 1/4" x 200' / BLACK I1C-N-A	AR				

De Y-7046 À 6-8906	Date:07-2024	PAGE:Y2-1862-80
<b>PORTE D'ENTREE MONTE PERSONNE</b>		

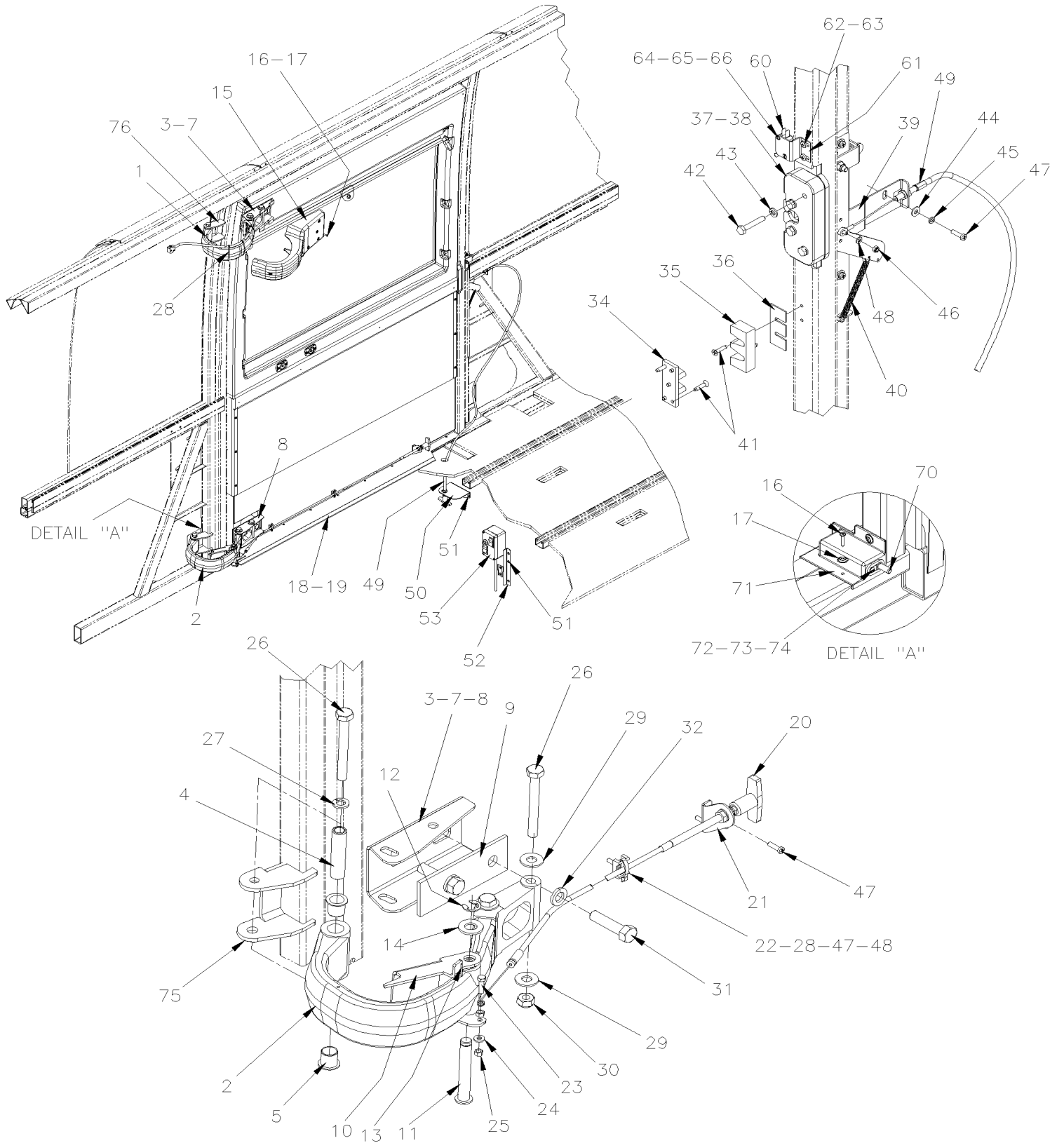
Numéro d'article	Pièces	Description	X L I I 4 5	X L I I M T H 4 0	X L I I M T H 4 5	X L I I M T H 4 5 E	N O T E S
. NS	506790	. RUBAN ADH2 CC POL 1/16" x 1/2" x 200' / BLACK I1C-N-A	AR				
NS	682462	ADHESIF SIKA #252 / NOIR / 310ml CARTRIDGE	1				
72	289937	JOINT D'ETANCHEITE CAOUTCHOUC / W.C.L. ENTRANCE DOOR	1				
72	288909	JOINT D'ETANCHEITE CAOUTCHOUC / W.C.L. ENTRANCE DOOR	1				
72	2800160	JOINT D'ETANCHEITE CAOUTCHOUC / W.C.L. ENTRANCE DOOR	1				
73	287208	PLAQUE DE FINITION	1				
74	5001040	VIS AUTOTARAUEUSE TETE CYLINDRIQUE PHILLIPS #6-32x3/4 SS	4				
75	500260	VIS AUTOTARAUEUSE TETE PLATE PHILLIPS #8-32x3/4 BK	2				
76	474799	LARMIER / 1285MM	1				
		A) POUR POSER UNE PENE DE SECURITÉ ET UNE SERRURE "FORD" DEMANDER L'ENSEMBLE # 289004 QUI INCLUS TOUS LES ITEMS EN VERT.					
		B) CE CYLINDRE DE BARURE N'EST PAS INCLUS DANS L'ENSEMBLE # 289004 VOIR LE CODE DANS VOTRE FINAL VÉHICULE RECORD					
		C) SUR AUTOCAR INTERURBAIN SEULEMENT					
		F) AVEC FORMICA					
		S) AVEC PARE SOLEILT					
		T) AVEC TISSUS					
		P) CONTACTER LE BUREAU DE PRISE DE COMMANDE					

De Y-7046 À 6-8906

Date:07-2024

PAGE:Y2-1862-82

## INSTALLATION PORTE D'ENTREE MONTE PERSONNE



De Y-7046 À 6-8906	Date:07-2024	PAGE:Y2-1862-82
<b>INSTALLATION PORTE D'ENTREE MONTE PERSONNE</b>		

Numéro d'article	Pièces	Description	X	X	X	X	NOTES
			L	L	L	L	
			I	I	I	I	
			4	M	M	M	
			5	T	T	T	
				H	H	H	
				4	4	4	
				0	5	5	
1	284287	PLAQUE À 2-7874	1				
1	287339	PLAQUE De 2-7875 À 3-8074	1				
1	287404	PLAQUE De 3-8075 À 3-8334	1				
1	287472	PLAQUE De 3-8335	1				
2	287924	PENTURE USINEE (BAS) À 2-7874	1				
2	287338	PENTURE USINEE (BAS) De 2-7875	1				
3	287948	APPUI CAOUTCHOUC 110MM X 75MM	1				B
4	287337	DOUILLE, PENTURE PORTE D'ENTREE	2				
5	507326	MANCHON A REBORD	4				
NS	680739	GRAISSE SYNTHETIQUE ROUGE 20KG	AR				
7	287151	ATTACHE PENTURE HAUT	1				
8	287152	ATTACHE PENTURE BAS	1				
9	286998	PLAQUE SUPPORT 134MM X 48MM	2				
10	287179	BARRURE PORTE OUVERTE	1				
11	287180	PIVOT	1				
12	507110	ANNEAU DE RETENUE .500 x .392 x .042" / SS	1				
13	371135	RESSORT TORSION / .562 I.D. x .061	1				
14	500958	RONDELLE PLATE .531x1.062x.095 SS	1				
15	287160	COUVERT	1				
16	500552	VIS AUTOTARAUEUSE TETE OVALE PHILLIPS #6x3/4 Z050	5				
17	500463	RONDELLE DE FINITION FRAISE .187x.500x.090 BR Z050	5				
18	287193	MARCHE-PIED PORTE D'ACCES WCL À 5-8605	1				
18	288623	MARCHE-PIED PORTE D'ACCES WCL De 5-8606	1				
19	504340	RIVET AVEUGLE TETE BOMBE OUVERT 1/8x3/16 SS	9				
20	780635	CABLE PORTE OUVERTE À 3-8114	1				
20	287456	CABLE PORTE OUVERTE De 3-8115 À 4-8278	1				
20	287470	CABLE PORTE OUVERTE De 4-8279	1				
21	287196	SUPPORT POUR CABLE	1				
22	504013	SUPPORT ATTACHE / 1/4" X 1/4" I.D.	2				
23	5001146	VIS A TETE HEXAGONAL M5-0.8x20 SS BK	1				
24	5001449	ECROU HEX M5-0.8 SS	2				
25	502570	RONDELLE FREIN FENDUE 6.1x11.8x1.6 SS	1				
NS	680038	ADHESIF POUR FILET LOCTITE #243 / BLUE / 50ml	1				
26	5001016	VIS A TETE HEXAGONAL M10-1.5x90 G8.8 Z050	6				
27	500257	RONDELLE FREIN FENDUE 10.2x18.1x2.2 Z050	2				
28	504637	ATTACHE CABLE / 3/16" x 13"	AR				
29	500445	RONDELLE PLATE .437x1.000x.083 Z050	8				
30	502617	ECROU HEX BAGUE DE NYLON M10-1.5 Z050	4				
31	5001519	VIS A TETE HEXAGONAL M12-1.75x50 G8.8 FT ZP	4				
32	500482	RONDELLE FREIN FENDUE .506x.873x.125 Z050	4				
34	780496	QUEUE D'ARONDE MALE	1				
35	780497	MORTAISE FEMELLE	1				

De Y-7046 À 6-8906	Date:07-2024	PAGE:Y2-1862-82
<b>INSTALLATION PORTE D'ENTREE MONTE PERSONNE</b>		

Numéro d'article	Pièces	Description	X	X	X	X	NOTES
			L	L	L	L	
			I	I	I	I	
			4	M	M	M	
			5	T	T	T	
				H	H	H	
				4	4	4	
				0	5	5	
36	287209	CALE D'EPAISSEUR MORTAISE FEM.	2				
37	287173	LOQUET	1				
38	287645	ESPACEUR DE LOQUET	AR				
39	287171	MECANISME DE PORTE WCL XL2 ASS. À 3-8114	1				A
39	289242	MECANISME DE PORTE WCL XL2 ASS. De 3-8115	1				S
40	502092	. RESSORT EXTENSION / .240 O.D. x 2.5 x .034	1				
41	500260	VIS AUTOTARAUDEUSE TETE PLATE PHILLIPS #8-32x3/4 BK	2				
42	502818	VIS A TETE HEXAGONAL M6-1.0x35 G8.8 Z050	4				
43	502570	RONDELLE FREIN FENDUE 6.1x11.8x1.6 SS	4				
44	500964	RONDELLE PLATE .203x.500x.047 Z050	3				
45	500470	RONDELLE FREIN FENDUE .193x.334x.047 Z050	3				
46	500590	ECROU HEX BAGUE DE NYLON M4-0.7 Z050	1				
47	500658	VIS AUTOTARAUDEUSE TETE CYLINDRIQUE PHILLIPS #10-24x3/4 Z050	7				
48	500591	RONDELLE PLATE 4.3x9.0x0.8 Z050	3				
49	780636	CABLE POUR VERROU À 3-8114	1				
49	287455	CABLE POUR VERROU De 3-8115 À 4-8278	1				
49	287469	CABLE POUR VERROU De 4-8279	1				
50	287174	SUPPORT POUR CABLE	1				
51	504379	RIVET AVEUGLE TETE BOMBE OUVERT 3/16x1/4 SS	AR				
52	363896	GUIDE TELECOMMANDE	1				
53	<b>Y2-2380-05</b>	<b>MONTE PERSONNE "RICON" MODEL "F9A" À 1-7680</b>					
53	<b>Y2-2380-06</b>	<b>MONTE PERSONNE "RICON" MODEL "HC-L002" De 1-7681 À 4-8278</b>					
53	<b>Y2-2380-07</b>	<b>MONTE PERSONNE AMOVIBLE "RICON" MODEL "F9T" De 4-8279 À 5-8605</b>					
53	<b>Y2-2380-08</b>	<b>MONTE PERSONNE AMOVIBLE "RICON" MODEL "F9TF" De 5-8606</b>					
60	562096	INTERRUPTEUR MICRO CONTACT	1				
61	065388	SUPPORT INTERRUPTEURS	1				
62	5001491	VIS AUTOTARAUDEUSE TETE CYLINDRIQUE PHILLIPS #8-32x3/4 SS	2				
63	500581	RONDELLE FREIN FENDUE .141x.250x.031 SS	2				
64	502519	VIS MECANIQUE TETE PLATE FENDUE #4-40x5/8 Z050	2				
65	5001407	RONDELLE FREIN A DENT EXTERIEUR 3.2x6.0x0.4 SS	2				
66	502520	ECROU HEX #4-40 Z050	2				
70	562303	INTERRUPTEUR / S.P.S.T. / N.C.	1				
71	065444	SUPPORT INTERRUPTEUR / PORTE ENTRE MONTE PERS	1				
72	500148	VIS MECANIQUE TETE RONDE PHILLIPS #6-32x1/2 SS	1				
73	502649	RONDELLE FREIN A DENT EXTERIEUR .141x.320x.022 Z050	1				
74	500553	ECROU HEX #6-32 SS	1				
75	287897	SUPPORT PENTURE BAS	1				
76	287898	ATTACHE PENTURE DROITE HAUT	1				
80	287217	ENS., CABLE MECANISME D'OUVERTURE À 4-8278	1				
. NS	IS-03051	. SEE INSTRUCTION SHEET À 4-8278	1				
81	287407	ENS., CABLE MECANISME DE FERMETURE À 4-8278	1				

De Y-7046 À 6-8906	Date:07-2024	PAGE:Y2-1862-82
<b>INSTALLATION PORTE D'ENTREE MONTE PERSONNE</b>		

Numéro d'article	Pièces	Description	X L I I 4 5	X L I I M T H 4 0	X L I I M T H 4 5	X L I I M T H 4 5 E	N O T E S
. NS	IS-03051	. SEE INSTRUCTION SHEET À 4-8278	1				
82	287427	ENSEMBLE DE PIECES SERVICE PORTE WCL À 3-8114	1				
. NS	IS-02048A	. SEE INSTRUCTION SHEET À 3-8114	1				
		A) POUR AMILIORATION DE PRODUIT, DEMANDER ENSEMBLE #287427 POUR VEHICULE AVANT 3-8114					
		B) FIXER SUR LA VITRE DE LA FENETRE EN LIGNE AVEC LA PENTURE DU HAUT					
		S) TEL QUE VUE					



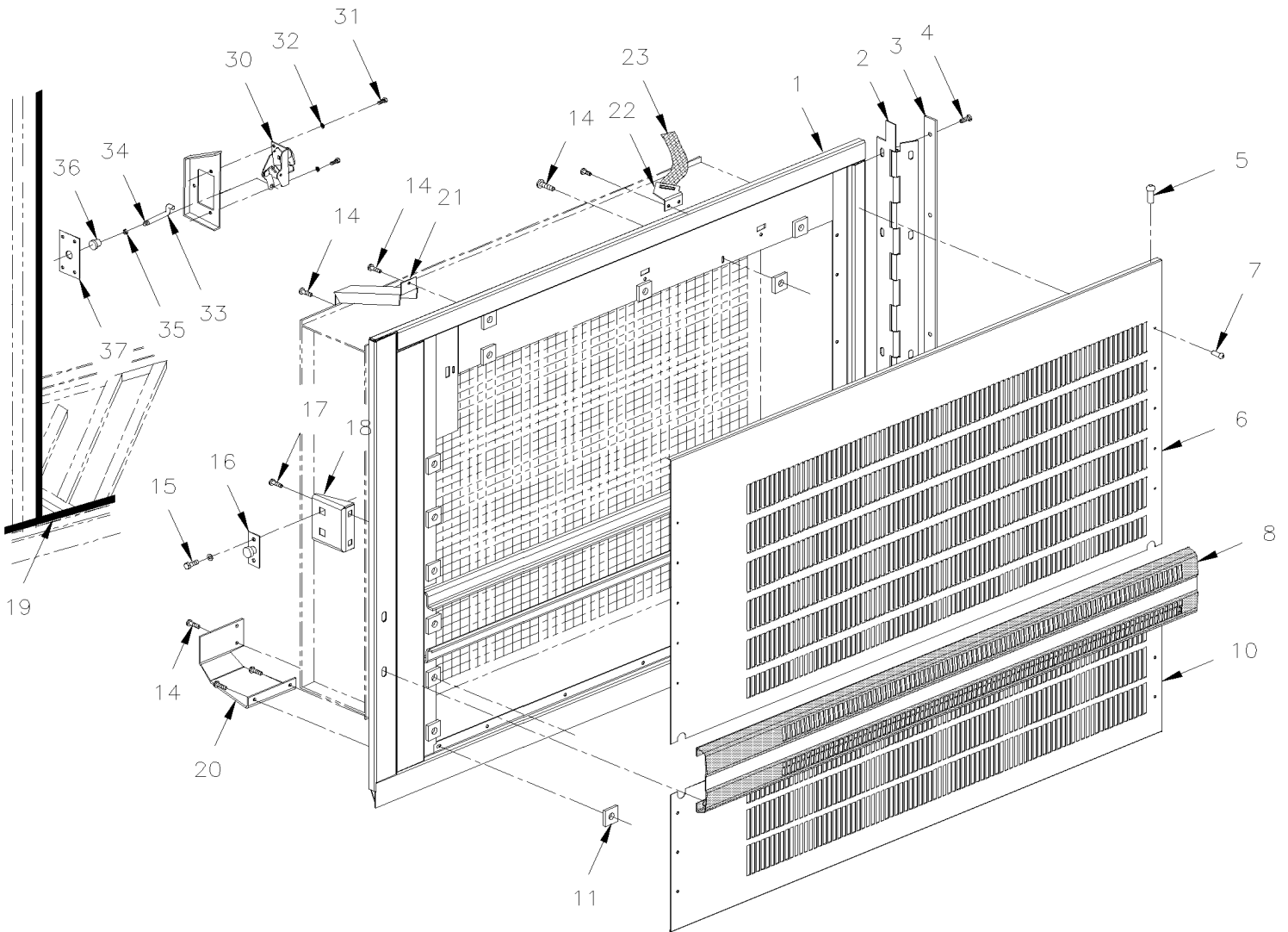
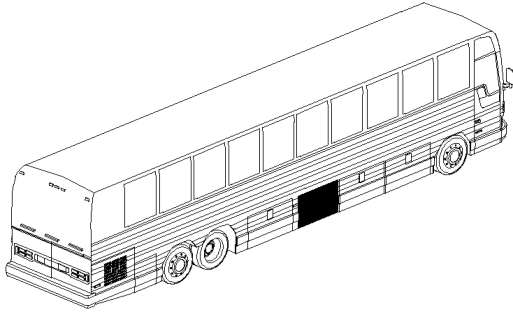
De Y-7046 À 6-8906

Date:07-2024

PAGE:Y2-1863-00

## PORTE CONDENSATEUR ASS - BUS

BUS 45'



De Y-7046 À 6-8906	Date:07-2024	PAGE:Y2-1863-00
<b>PORTE CONDENSATEUR ASS - BUS</b>		

Numéro d'article	Pièces	Description	X L I I 4 5	X L I I M T H 4 0	X L I I M T H 4 5	X L I I M T H 4 5 E	NOTES
		TOUTES LES PORTE ASS N'INCLUS PAS					
		PROTECTEUR LATERAL COMMANDER SEPARMENT					
	483651	PORTE CONDENSEUR ASS. / A/PANNEAU	1				
	483658	PORTE CONDENSEUR ASS / CANNELE	1				A
1	483015	. CADRE ASS / 1354MM À 2-7753	1				F
1	483102	. CADRE ASS / 1354MM De 2-7754 À 5-8358	1				
1	483814	. CADRE ASS / 1354MM De 5-8359	1				
NS	481047	. PLAQUE PENTURE E-COAT À 2-7831	1				B
NS	483638	. PLAQUE PENTURE E-COAT De 2-7832	1				B
2	480907	. PENTURE	1				
3	480910	. SUPPORT DE PENTURE FRAME SIDE	1				
NS	481840	. SUPPORT PENTURE POUDRE EPOXY STRUCTURE SIDE	1				
NS	481131	. CALE - SHIM	AR				
4	500316	. VIS MECANIQUE TETE PLATE PHILLIPS 1/4-28x3/4 SS	5				
5	504340	. RIVET AVEUGLE TETE BOMBE OUVERT 1/8x3/16 SS	AR				
6	483147	. PANNEAU FINITION À 2-7753	1				
6	483543	. PANNEAU FINITION De 2-7754 À 5-8358	1				
6	483805	. PANNEAU FINITION De 5-8359	1				
6	483331	. PANNEAU DU HAUT / CANNELE / S.B. À 5-8358	1				A
6	483804	. PANNEAU DU HAUT / CANNELE / S.B. De 5-8359	1				A
NS	680025	. CAULKING STRIP 3/16" O.D. X 14'	AR				
NS	680065	. RUBAN / NOIR / 1/32" X 1" X 33' / L163-2400	AR				
7	504272	. RIVET "CHERRY Q" TETE BOMBE 3/16x1/8 SS	AR				
8	<b>Y2-1855-00</b>	<b>PROTECTEUR LATERAL - EMBLEME &amp; MOULURES EXTERIEUR</b>					
10	483245	. PANNEAU INFERIEUR	1				
10	483332	. PANNEAU INFERIEUR / S.B.	1				A
11	481249	. ECROU À 2-7753	AR				
14	500524	. VIS AUTOTARAUDEUSE TETE CYLINDRIQUE PHILLIPS #12x5/8 SS À 2-7753	AR				
NS	5001181	. VIS A TETE HEXAGONAL M6-1.0x12 SS De 2-7754	AR				
NS	500411	. RONDELLE PLATE .260x.697x.050 SS De 2-7754	AR				
15	500316	. VIS MECANIQUE TETE PLATE PHILLIPS 1/4-28x3/4 SS	2				
NS	502582	. RONDELLE FREIN STRIEE 6.1x16.2x0.9 Z050	2				
NS	500692	. ECROU HEX 1/4-28 Z050	2				
16	780278	. GOUPILLE PERCUTEUR	1				
NS	283326	. PLAQUE GACHE, MONTAGE / 60MM X 25MM	1				
17	500163	. VIS A TETE HEXAGONAL 1/4-20x3/4 G5 Z050	2				
17	502583	. RONDELLE FREIN STRIEE 8.15x22.3x1.0 Z050	2				
18	284605	. SUPPORT	1				
19	482099	. CAOUTCHOUC ASS.	1				
19	480009	. CAOUTCHOUC ASS.	1				





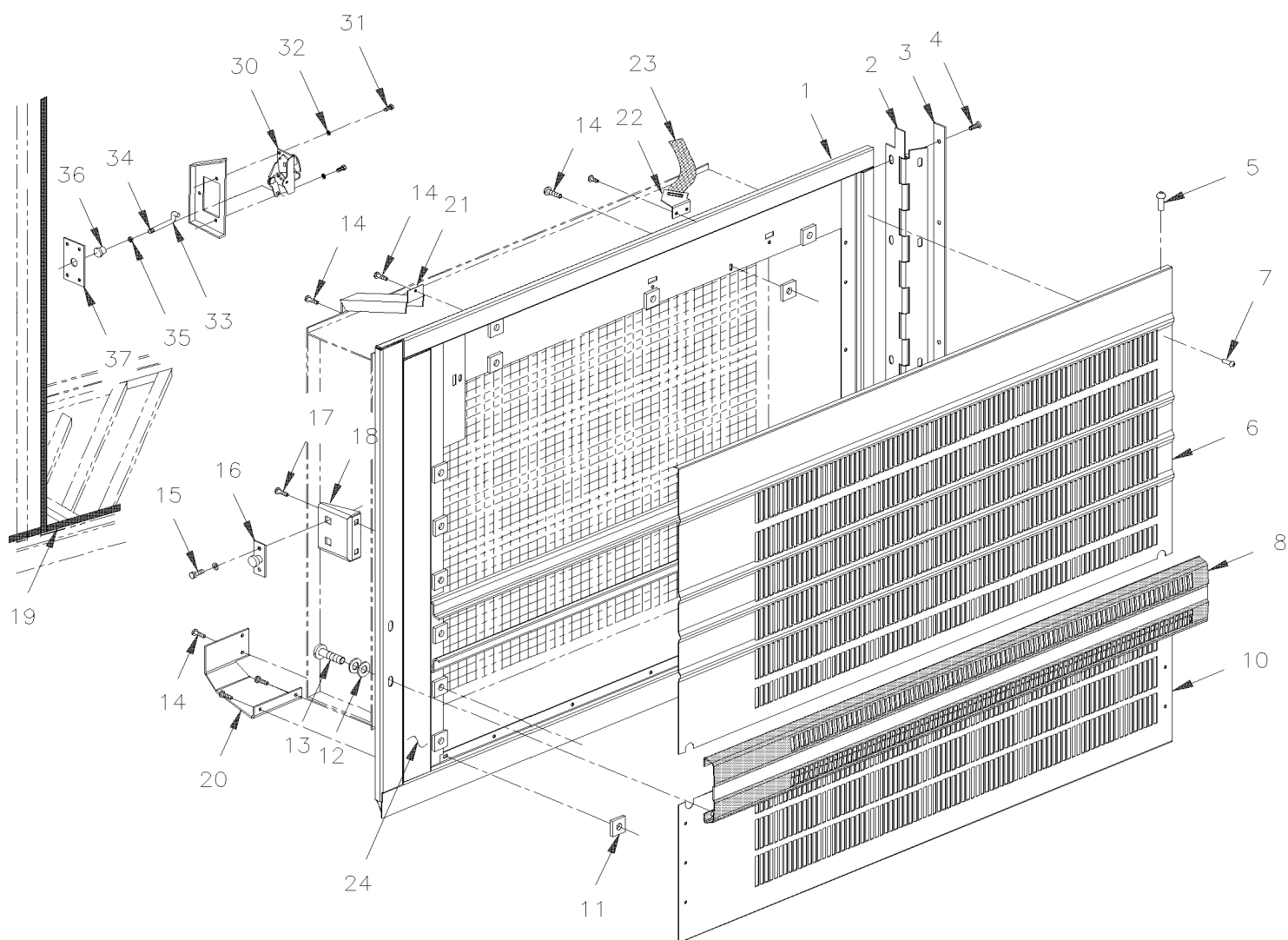
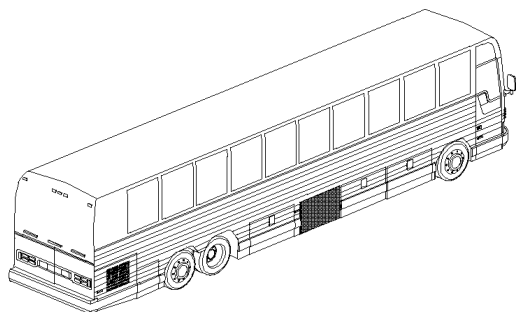
De Y-7046 À 8-9339

Date:07-2024

PAGE:Y2-1863-50

## PORTE CONDENSATEUR ASS

MTH 45'



De Y-7046 À 8-9339	Date:07-2024	PAGE:Y2-1863-50
<b>PORTE CONDENSATEUR ASS</b>		

Numéro d'article	Pièces	Description	X L I I 4 5	X L I I M T H 4 0	X L I I M T H 4 5	X L I I M T H 4 5 E	NOTES
		TOUTES LES PORTE ASS N'INCLUS PAS					
		PROTECTEUR LATERAL COMMANDER SEPARMENT					
	453321P	PORTE CONDENSATEUR ASS W/1 MOTOR			1		
1	482668	. CADRE ASS			1		
NS	481047	. PLAQUE PENTURE E-COAT À 2-7831			1		A
NS	483638	. PLAQUE PENTURE E-COAT De 2-7832			1		A
2	480907	. PENTURE			1		
3	480910	. SUPPORT DE PENTURE FRAME SIDE			1		
NS	481840	. SUPPORT PENTURE POUDRE EPOXY STRUCTURE SIDE			1		
NS	481131	. CALE - SHIM			AR		
4	500316	. VIS MECANIQUE TETE PLATE PHILLIPS 1/4-28x3/4 SS			5		
5	504340	. RIVET AVEUGLE TETE BOMBE OUVERT 1/8x3/16 SS			AR		
6	482670	. PANNEAU SUPERIEUR EVAPO X3-45 / S.B. À 5-8358			1		
6	483800	. PANNEAU SUPERIEUR EVAPO X3-45 / S.B. De 5-8359 À 5-8468			1		
6	483900	. PANNEAU SUPERIEUR EVAPO X3-45 / B.A. De 5-8469			1		
NS	680025	. CAULKING STRIP 3/16" O.D. X 14'			AR		
NS	680065	. RUBAN / NOIR / 1/32" X 1" X 33' / L163-2400			AR		
7	504272	. RIVET "CHERRY Q" TETE BOMBE 3/16x1/8 SS			AR		
8	<b>Y2-1855-00</b>	<b>PROTECTEUR LATERAL - EMBLEME &amp; MOULURES EXTERIEUR</b>					
10	482669	. PANNEAU INFERIEUR / S.B. À 5-8468			1		
10	483896	. PANNEAU INFERIEUR / B.A. De 5-8469			1		
11	481249	. ECROU			AR		
12	500411	. RONDELLE PLATE .260x.697x.050 SS			4		
NS	500473	. RONDELLE FREIN FENDUE .262x.489x.062 Z050			4		
13	500556	. VIS MECANIQUE TETE GOUTTE PHILLIPS 1/4-20x3/4 SS			4		
14	500524	. VIS AUTOTARAUEUSE TETE CYLINDRIQUE PHILLIPS #12x5/8 SS			AR		
15	500316	. VIS MECANIQUE TETE PLATE PHILLIPS 1/4-28x3/4 SS			2		
NS	502582	. RONDELLE FREIN STRIEE 6.1x16.2x0.9 Z050			2		
NS	500692	. ECROU HEX 1/4-28 Z050			2		
16	780278	. GOUPILLE PERCUTEUR			1		
NS	283326	. PLAQUE GACHE, MONTAGE / 60MM X 25MM			1		
17	500163	. VIS A TETE HEXAGONAL 1/4-20x3/4 G5 Z050			2		
17	502583	. RONDELLE FREIN STRIEE 8.15x22.3x1.0 Z050			2		
18	284605	. SUPPORT			1		
19	482099	CAOUTCHOUC ASS.			1		
NS	480009	CAOUTCHOUC ASS.			1		
NS	280152	. RUB EX CC EPDM / RAW MATERIAL			AR		
20	482452	SUPPORT			1		
NS	482328	BLOC D'APPUIE			1		
NS	481055	CALE - SHIM			1		

De Y-7046 À 8-9339	Date:07-2024	PAGE:Y2-1863-50
<b>PORTE CONDENSATEUR ASS</b>		

Numéro d'article	Pièces	Description	X L I I 4 5	X L I I M T H 4 0	X L I I M T H 4 5	X L I I M T H 4 5 E	N O T E S
21	Y2-2255-50	INSTALLATION CONDENSATEUR - GROS SYSTEME A/C					
22	452813	SUPPORT AVEC 2 FENTES & 2 TROUS			1		
23	505507	SANGLE NYLON 1 NOIR			AR		
NS	452816	SUPPORT			1		
24	482125	SUPPORT VERTICAL			1		
30	780282	LOQUET COTE GAUCHE			1		
NS	505213	MANCHON >SS 550289			AR		
NS	505193	BODY SHIM 1/8"			AR		
31	502531	VIS A TETE HEXAGONAL M6-1.0x16 G8.8 Z050			2		
32	502582	RONDELLE FREIN STRIEE 6.1x16.2x0.9 Z050			2		
33	284596	TIGE D'OUVERTURE 68MM			1		
34	500764	ECROU HEX #8-32 Z050			1		
35	504083	PASSE-FIL / .250x.468.406			1		
36	505504	KNOB NOIR 8-32			1		
37	482726	PLAQUE DE FERMETURE 30MM X 50MM / SS			1		
NS	504473	RIVET AVEUGLE TETE BOMBE OUVERT 1/8x1/4 SS			4		
		A) A L'INTERIEUR DU CHASSIS DE LA PORTE					





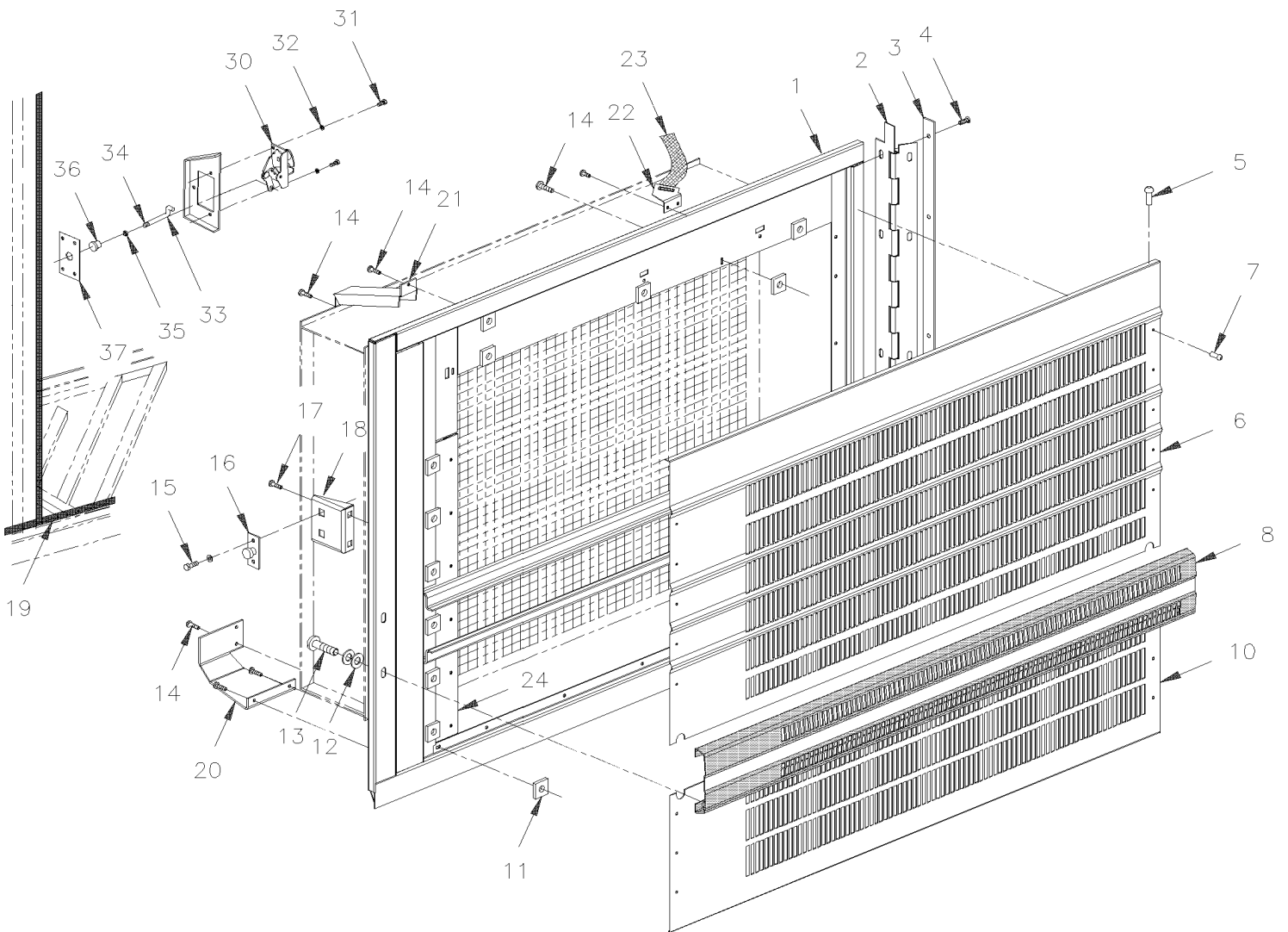
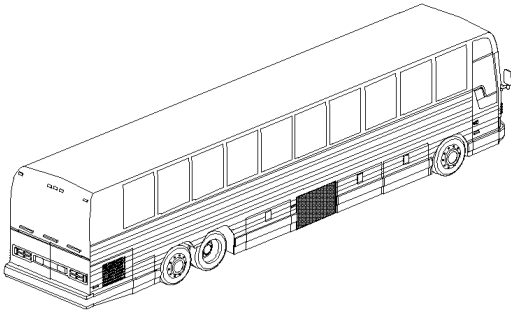
De Y-7046 À 8-9278

Date:07-2024

PAGE:Y2-1863-51

## PORTE CONDENSATEUR ASS

MTH 40' & 45' ENT



De Y-7046 À 8-9278	Date:07-2024	PAGE:Y2-1863-51
<b>PORTE CONDENSATEUR ASS</b>		

Numéro d'article	Pièces	Description	X L I I 4 5	X L I I M T H 4 0	X L I I M T H 4 5	X L I I M T H 4 5 E	NOTES
		TOUTES LES PORTE ASS N'INCLUS PAS					
		PROTECTEUR LATERAL COMMANDER SEPARMENT					
	483008P	PORTE CONDENSATEUR ASS W/ 1 MOTOR		1		1	
1	483014	. CADRE ASS À 5-8358		1		1	
1	483816	. CADRE ASS De 5-8359		1		1	
NS	481047	. PLAQUE PENTURE E-COAT À 2-7831		1		1	A
NS	483638	. PLAQUE PENTURE E-COAT De 2-7832		1		1	A
2	480907	. PENTURE		1		1	
3	480910	. SUPPORT DE PENTURE FRAME SIDE		1		1	
NS	481840	. SUPPORT PENTURE POUDRE EPOXY STRUCTURE SIDE		1		1	
NS	481131	. CALE - SHIM		AR		AR	
4	500316	. VIS MECANIQUE TETE PLATE PHILLIPS 1/4-28x3/4 SS		5		5	
5	504340	. RIVET AVEUGLE TETE BOMBE OUVERT 1/8x3/16 SS		4		4	
6	483006	. PANNEAU SUPERIEUR EVAPO X3-45 / S.B. À 5-8358		1		1	
6	483803	. PANNEAU SUPERIEUR EVAPO X3-45 / S.B. De 5-8359 À 5-8468		1		1	
6	483899	. PANNEAU SUPERIEUR EVAPO X3-45 / B.A. De 5-8469		1		1	
NS	680025	. CAULKING STRIP 3/16" O.D. X 14'		AR		AR	
NS	680065	. RUBAN / NOIR / 1/32" X 1" X 33' / L163-2400		AR		AR	
7	504272	. RIVET "CHERRY Q" TETE BOMBE 3/16x1/8 SS		17		17	
8	<b>Y2-1855-00</b>	<b>. PROTECTEUR LATERAL - EMBLEME &amp; MOULURES EXTERIEUR</b>					
10	483007	. LOWER PANEL W/0.81 SQF PERFORATED AREA / S.B. À 5-8468		1		1	
10	483940	. LOWER PANEL W/0.81 SQF PERFORATED AREA / B.A. De 5-8469		1		1	
11	481249	. ECROU		25		25	
12	500411	. RONDELLE PLATE .260x.697x.050 SS		4		4	
NS	500473	. RONDELLE FREIN FENDUE .262x.489x.062 Z050		4		4	
13	500556	. VIS MECANIQUE TETE GOUTTE PHILLIPS 1/4-20x3/4 SS		4		4	
14	500524	. VIS AUTOTARAUEUSE TETE CYLINDRIQUE PHILLIPS #12x5/8 SS		AR		AR	
15	500316	. VIS MECANIQUE TETE PLATE PHILLIPS 1/4-28x3/4 SS		2		2	
NS	502582	. RONDELLE FREIN STRIEE 6.1x16.2x0.9 Z050		2		2	
NS	500692	. ECROU HEX 1/4-28 Z050		2		2	
16	780278	. GOUPILLE PERCUTEUR		1		1	
NS	283326	. PLAQUE GACHE, MONTAGE / 60MM X 25MM		1		1	
17	500163	. VIS A TETE HEXAGONAL 1/4-20x3/4 G5 Z050		2		2	
17	502583	. RONDELLE FREIN STRIEE 8.15x22.3x1.0 Z050		2		2	
18	284605	. SUPPORT		1		1	
19	482099	CAOUTCHOUC ASS.		1		1	
19	480009	CAOUTCHOUC ASS.		1		1	
19	280152	. RUB EX CC EPDM / RAW MATERIAL		AR		AR	
20	482452	SUPPORT		1		1	
21	<b>Y2-2255-50</b>	<b>INSTALLATION CONDENSATEUR - GROS SYSTEME A/C</b>					

De Y-7046 À 8-9278	Date:07-2024	PAGE:Y2-1863-51
<b>PORTE CONDENSATEUR ASS</b>		

Numéro d'article	Pièces	Description	X L I I 4 5	X L I I M T H 4 0	X L I I M T H 4 5	X L I I M T H 4 5 E	N O T E S
22	452813	SUPPORT AVEC 2 FENTES & 2 TROUS		1		1	
23	505507	SANGLE NYLON 1 NOIR		AR		AR	
24	482366	SUPPORT VERTICAL		1		1	
30	780282	LOQUET COTE GAUCHE		1		1	
NS	505213	MANCHON >SS 550289		AR		AR	
NS	505193	BODY SHIM 1/8"		AR		AR	
31	502531	VIS A TETE HEXAGONAL M6-1.0x16 G8.8 Z050		2		2	
32	502582	RONDELLE FREIN STRIEE 6.1x16.2x0.9 Z050		2		2	
33	284596	TIGE D'OUVERTURE 68MM		1		1	
34	500764	ECROU HEX #8-32 Z050		1		1	
35	504083	PASSE-FIL / .250x.468.406		1		1	
36	505504	KNOB NOIR 8-32		1		1	
37	482726	PLAQUE DE FERMETURE 30MM X 50MM / SS		1		1	
NS	504473	RIVET AVEUGLE TETE BOMBE OUVERT 1/8x1/4 SS		4		4	
		A) A L'INTERIEUR DU CHASSIS DE LA PORTE					

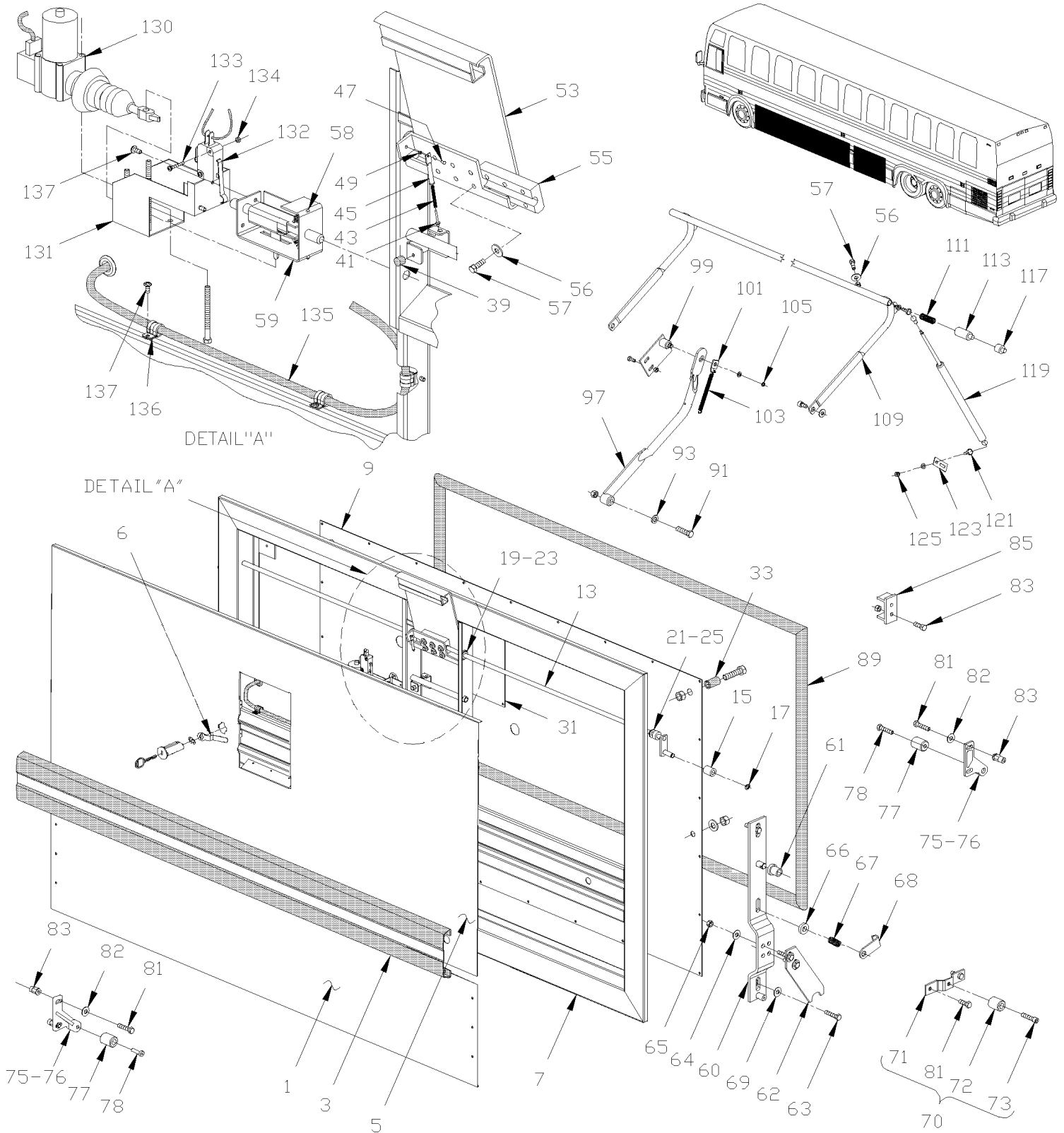


De Y-7046 À 6-8906

Date:07-2024

PAGE:Y2-1864-00

## PORTE BAGAGES ASS - BUS



De Y-7046 À 6-8906	Date:07-2024	PAGE:Y2-1864-00
<b>PORTE BAGAGES ASS - BUS</b>		

Numéro d'article	Pièces	Description	X L I I 4 5	X L I I M T H 4 0	X L I I M T H 4 5	X L I I M T H 4 5 E	NOTES
		TOUTES LES PORTE ASS N'INCLUS PAS					
		PROTECTEUR LATERAL COMMANDER SEPARMENT					
	483519	PORTE BAGAGES, 60" MANUEL AUT	6				
	483136P	PORTE ASS 60" / AVEC PANNEAU PLAT	6				
	483404	PORTE BAGAGES 60" ÉLECTRIQUE MTH	AR				A
	483404	PORTE BAGAGES 60" ÉLECTRIQUE MTH	6				A
	483518	PORTE BAGAGES, 60" MANUEL SS AUT	6				B
1	481994	. PANNEAU INFERIEUR 60" / S.B.	AR				A
1	483220	. PANNEAU INFERIEUR / PLAT 60" À 1-7726	1				
1	483542	. PANNEAU INFERIEUR / PLAT 60" De 1-7727	1				
NS	504272	. RIVET "CHERRY Q" TETE BOMBE 3/16x1/8 SS	6				
3	<b>Y2-1855-00</b>	<b>. PROTECTEUR LATERAL - EMBLEME &amp; MOULURES EXTERIEUR</b>					
NS	504433	. BOUCHON "SNAP-IN" / 1.090 O.D.	AR				
5	482860	. PANNEAU SUPERIEUR / 60" / S.B.	AR				A
5	483129	. PANNEAU SUPERIEUR / PLAT / 60"	1				
6	281498	. PIVOT DE LA BARRURE	1				
7	483110	. CADRE DE PORTE A BAGAGES 60" À 2-7760	1				
7	483480	. CADRE DE PORTE A BAGAGES 60" De 2-7761 À 3-8109	1				
7	483733	. CADRE DE PORTE A BAGAGES 60" De 3-8110	1				
9	483146	. PANNEAU INTERIEUR 60" À 2-7760	1				
9	483538	. PANNEAU INTERIEUR 60" De 2-7761 À 5-8358	1				
9	483812	. PANNEAU INTERIEUR 60" De 5-8359	1				
NS	504347	. RIVET AVEUGLE TETE BOMBE OUVERT 3/16x1/4 AL	AR				
NS	506268	. RUBAN ADH1 POL 3/8"x1/2"x25' / GREY 1820	1				
13	481975	. E-COAT, TIGE DE BLOCAGE ASS. À 2-7831	2				
13	483593	. E-COAT, TIGE DE BLOCAGE ASS. De 2-7832	2				
13	481973	. TIGE DE VERROUILLAGE 60"(SOUDE) À 2-7831	2				
13	483594	. TIGE DE VERROUILLAGE 60"(SOUDE) De 2-7832	2				
15	480478	. ROULEAU À 2-7831	1				
15	483595	. ROULEAU De 2-7832	1				
17	504318	. ANNEAU DE RETENUE .375 x .352 x .025	1				
19	504650	. PASSE-FIL / .375x.625x.062x.313x.875	2				
21	507254	. COUSINET AVEC EPAULEMENT	2				
23	507260	. COUSINET AVEC EPAULEMENT .375x.437x.375x.594	2				
25	505229	. DECALQUE 3"LETTRES NOIRES Z	2				
31	481787	. COUVERCLE D'ACCESSIBILITE	1				
NS	500257	. RONDELLE FREIN FENDUE 10.2x18.1x2.2 Z050	4				
33	504311	. BUTEE DE CAOUTCHOUC / 1.500 OD x1.500 TH x.250 HOLE À 2-7760	2				
33	5001168	. BUTEE DE CAOUTCHOUC / .750 OD x .562 TH x .187 HOLE De 2-7761	2				

De Y-7046 À 6-8906	Date:07-2024	PAGE:Y2-1864-00
<b>PORTE BAGAGES ASS - BUS</b>		

Numéro d'article	Pièces	Description	X L I I 4 5	X L I I M T H 4 0	X L I I M T H 4 5	X L I I M T H 4 5 E	N O T E S
NS	500508	. VIS AUTOTARAUEUSE TETE CYLINDRIQUE PHILLIPS #10-32x1 1/2 Z050	2				
39	504334	. BUTEE DE CAOUTCHOUC / .625 OD x .406 TH x .156 HOLE	1				
NS	504339	. RIVET AVEUGLE TETE BOMBE OUVERT 1/8x3/8 SS	1				
41	481007	. TIGE	1				
43	480394	. RESSORT COMPRESSION / .355 O.D. 3.375 x .063	1				
45	481227	. CYLINDRE DE BARRURE	1				
47	504142	. RIVET SOLIDE TETE RONDE 1/4x3/8 SS	1				
49	481012	. COUSSINET DE LEVIER	1				
53	481358	. RAMPE A MAIN AU GARDE DU CHAUF / S.B.	1				
55	481011	. CHARNIERE DE LA POIGNEE / CHROMATE À 2-7831	1				
55	483587	. CHARNIERE DE LA POIGNEE / E-COAT BLACK De 2-7832	1				
56	500473	. RONDELLE FREIN FENDUE .262x.489x.062 Z050	6				
57	500163	. VIS A TETE HEXAGONAL 1/4-20x3/4 G5 Z050	6				
58	481564	. TIGE GUIDE	2				
59	502151	. RESSORT COMPRESSION / .300 O.D. x 1 x .032	2				
NS	480932	. SUPPORT DE MONTAGE	1				
. NS	480933	. . SUPPORT	1				
. NS	480935	. . TIGE	1				
. NS	480937	. . PLAQUE SOUTIEN BARRURE	1				
60	480465	. BARRURE, BAS GAUCHE ASS. À 1-7680	1				
60	482820	. BARRURE, BAS GAUCHE ASS. De 1-7681 À 1-7831	1				
60	483588	. BARRURE, BAS GAUCHE ASS. De 2-7832	1				
60	480466	. BARRURE, BAS DROIT ASS. À 1-7680	1				
60	482994	. BARRURE, BAS DROIT ASS. De 1-7681 À 1-7831	1				
60	483591	. BARRURE, BAS DROIT ASS. De 2-7832	1				
60	480463	. . ATTACHE GAUCHE ASS. À 2-7831	1				
60	483589	. . ATTACHE GAUCHE ASS. De 2-7832	1				
60	480464	. . ATTACHE DROITE ASS. À 2-7831	1				
60	483592	. . ATTACHE DROITE ASS. De 2-7832	1				
61	507257	. . COUSINET AVEC EPAULEMENT	1				
62	480498	. . PLAQUE BARRURE DU BAS PORTE BAGAGES À 1-7680	1				
62	482358	. . PLAQUE BARRURE DU BAS PORTE BAGAGES De 1-7681 À 1-7831	1				
62	483590	. . PLAQUE BARRURE DU BAS PORTE BAGAGES De 2-7832	1				
63	500179	. . VIS A TETE HEXAGONAL 5/16-18x3/4 G5 Z050	5				
64	500441	. . RONDELLE PLATE .312x.734x.065 Z050	1				
65	500777	. . ECROU HEX STOVER 5/16-18 Z050	1				
66	481287	. ESPACEUR À 2-7831	1				
66	481496	. ESPACEUR De 2-7832	1				
67	480705	. RESSORT COMPRESSION / .600 O.D. x 1 x .055 CROMAT	1				
68	480657	. CROCHET 68MM	1				
NS	500441	. RONDELLE PLATE .312x.734x.065 Z050	1				
NS	500183	. VIS A TETE HEXAGONAL 5/16-18x1 1/2 G5 PT Z050	7				

De Y-7046 À 6-8906

Date:07-2024

PAGE:Y2-1864-00

**PORTE BAGAGES ASS - BUS**

Numéro d'article	Pièces	Description	X L I I 4 5	X L I I M T H 4 0	X L I I M T H 4 5	X L I I M T H 4 5 E	N O T E S
69	500476	. RONDELLE FREIN FENDUE .317x.586x.078 Z050	5				
70	480510	. ROLLER ANCHOR PLATE ASSY À 1-7680	2				H
71	481615	. PLAQUE D'ATTACHE À 1-7680	1				H
72	480387	. ROULEAU VERROUILLAGE INF. E-COAT À 2-7831	1				
72	483597	. ROULEAU VERROUILLAGE INF. E-COAT De 2-7832	1				
73	502512	. VIS TETE CYLINDRIQUE SIX PANS CREUX 5/16-18x1 1/2 ZP À 1-7680	1				
75	483389	ATTACHE GAUCHE, PORTE BAGAGE XL2 ASS. De 1-7681 À 2-7831	1				V
75	483598	ATTACHE GAUCHE, PORTE BAGAGE XL2 ASS. De 2-7832 À 2-7934	1				V
75	483602	ATTACHE GAUCHE, PORTE BAGAGE XL2 ASS. / DIE CASTING De 2-7935	1				V
75	483388	ATTACHE DROITE, PORTE BAGAGE XL2 ASS. De 1-7681 À 2-7831	1				V
75	483596	ATTACHE DROITE, PORTE BAGAGE XL2 ASS. De 2-7832 À 2-7934	1				V
75	483604	ATTACHE DROITE, PORTE BAGAGE XL2 ASS. / DIE CASTING De 2-7935	1				V
76	483386	. ATTACHE, GA.BAS DE PORTE BAGAGES De 1-7681 À 2-7934	1				
76	483387	. ATTACHE, DR.BAS DE PORTE BAGAGES De 1-7681 À 2-7934	1				
76	483460	. ATTACHE, GA.BAS DE PORTE BAGAGES / DIE CASTING De 2-7935	1				
76	483461	. ATTACHE, DR.BAS DE PORTE BAGAGES / DIE CASTING De 2-7935	1				
77	483597	. ROULEAU VERROUILLAGE INF. E-COAT De 1-7681	1				
78	502503	. VIS TETE CYLINDRIQUE SIX PANS CREUX 5/16-18x1 1/2 N500	1				
81	500181	VIS A TETE HEXAGONAL 5/16-18x1 G5 Z050 À 3-7990	AR				
81	955297	VIS A TETE HEXAGONAL M8-1.25x25 G8.8 ZG603 De 3-7991	AR				
82	5001045	RONDELLE "BELLEVILLE" .331x.827x.098 Z050 À 3-7990	AR				
82	500321	RONDELLE "BELLEVILLE" .331x.827x.098 N500 De 3-7991	AR				
83	502523	ECROU SERTISSABLE TETE PLATE OUVERTE 5/16-18 .059-.119 À 3-7990	AR				
83	5001337	ECROU INSERTION FL HEX M8-1.25 0.5-3.0 Z050 De 3-7991	AR				
85	482289	J.ROYER 2001/11/19 À 2-7831	2				
85	483599	J.ROYER 2001/11/19 De 2-7832	2				
89	481988	CAOUTCHOUC AVEC PORTE BAGGAGE DE 60"	6				
89	485628	CAOUTCHOUC AVEC PORTE BAGGAGE DE 60"	6				
NS	480154	. RUB EX AD1 / RAW MATERIAL À 5-8544	AR				
NS	483941	. RUB EX AD1 / RAW MATERIAL De 5-8545	AR				
89	485610	. RUB EX AD1 / RAW MATERIAL	AR				
91	500162	VIS A TETE HEXAGONAL 1/4-20x1/2 G5 Z050	6				
93	500473	RONDELLE FREIN FENDUE .262x.489x.062 Z050	6				
97	481065	LEVIER SS À 2-7831	1				
97	483581	LEVIER SS De 2-7832	1				
97	481062	. LEVIER À 2-7831	1				
97	483582	. LEVIER De 2-7832	1				
NS	507143	. BUSH NYL .500x.569x.750	1				
99	481757	. PLAQUE D'ATTACHE À 2-7831	1				
99	483583	. PLAQUE D'ATTACHE De 2-7832	1				
101	480382	. PLAQUE D'ATTACHE DU RESSORT À 2-7831	1				
101	483584	. PLAQUE D'ATTACHE DU RESSORT De 2-7832	1				



De Y-7046 À 6-8906	Date:07-2024	PAGE:Y2-1864-00
<b>PORTE BAGAGES ASS - BUS</b>		

Numéro d'article	Pièces	Description	X	X	X	X	NOTES
			L	L	L	L	
			I	I	I	I	
			4	M	M	M	
			5	T	T	T	
				H	H	H	
				4	4	4	
				0	5	5	
103	502056	. RESSORT EXTENSION / .437 O.D. X 5.375 x .062	1				
105	504477	. ANNEAU DE RETENUE 14.0 X 13.4 X 1.0MM	1				
NS	500496	. RONDELLE PLATE .437x.750x.054 Z050	AR				
109	482349	BRAS SUPERIEUR ASS. E-COAT À 2-7831	1				
109	483586	BRAS SUPERIEUR ASS. E-COAT De 2-7832	1				
111	502144	RESSORT COMPRESSION / .720 O.D. x 2 x .062	1				
113	480369	PIVOT	1				
113	483585	PIVOT De 2-7832	1				
NS	5001346	VIS PRESSION SIX PAN CREUX FORME CONIQUE 1/4-20x3/4	1				
117	507141	BUSH NYL .437x.500x.437x21/32	2				
119	980024	CYLINDRE AU GAZ / 669/409MM C/C / 200LBS	1				
121	980015	ROTULE / W/10 MM X M8-1.25 / 29.18 MM	2				
123	481088	PLAQUE D'AJUSTEMENT	1				
125	502760	ECROU HEX "TWO-WAY" M8-1.25 Z050	2				
		LES PIECES SUIVANTES SONT RELIES AVEC					
		BARRURE DE LA PORTE ELECTRIQUE					
		(POUR MISE A JOUR PRENDE UN PAQUET DE CHAQUE)					
130	780428	ACTUATEUR DE SERRURE DE PORTE	1				
. NS	562076	. CONNECTEUR / PACK-CON I / FEMELLE / 2C / PED 8911772	1				
130	<b>2810382</b>	<b>ENSEMBLE DE SERVICE ACTUATEUR</b>	1				
131	482109	SUPPORT	1				
132	562096	INTERRUPTEUR MICRO CONTACT	1				
133	502577	VIS MECANIQUE TETE CYLINDRIQUE PHILLIPS M3-0.5x16 ZP	2				
134	502579	ECROU HEX M3-0.5 NP	2				
135	062796	CABLAGE ASS / ALIMENTATION ACTUATEUR / SUR CHAQUE PORTE	1				
136	560481	COLLET DE RETENUE / 5/8" I.D.	3				
137	500883	VIS AUTOTARAUDEUSE TETE CYLINDRIQUE PHILLIPS #8-32x3/8 Z050	6				
NS	062823	CABLAGE ASS / PANNEAU JCT AVANT AVEC BARRURE DE PORTE	1				
NS	063387	CABLAGE ASS / COMPARTIMENT CARBURANT & PORTE ARRIERE	1				
NS	063361	CABLAGE ASS / PANNEAU JCT AVANT @ COMPARTIMENT CARBURANT	1				
		A) UTILISE AVEC AUTOCAR AVEC PANNEAUTAGE DU BAS FLUTE					
		B) UTILISE AVEC AUTOCAR AVEC PANNEAUTAGE DU BAS FLUTE & SANS BARRURE ELECTRIQUE					
		H) CES PLAQUE D'ATTACHE SONT FIXE A L'HORIZONTAL SUR LA STRUCTURE DE PLANCHER					
		V) CES PLAQUE D'ATTACHE SONT FIXE A LA VERTICAL SUR LE POTEAU DE LA STRUCTURE					

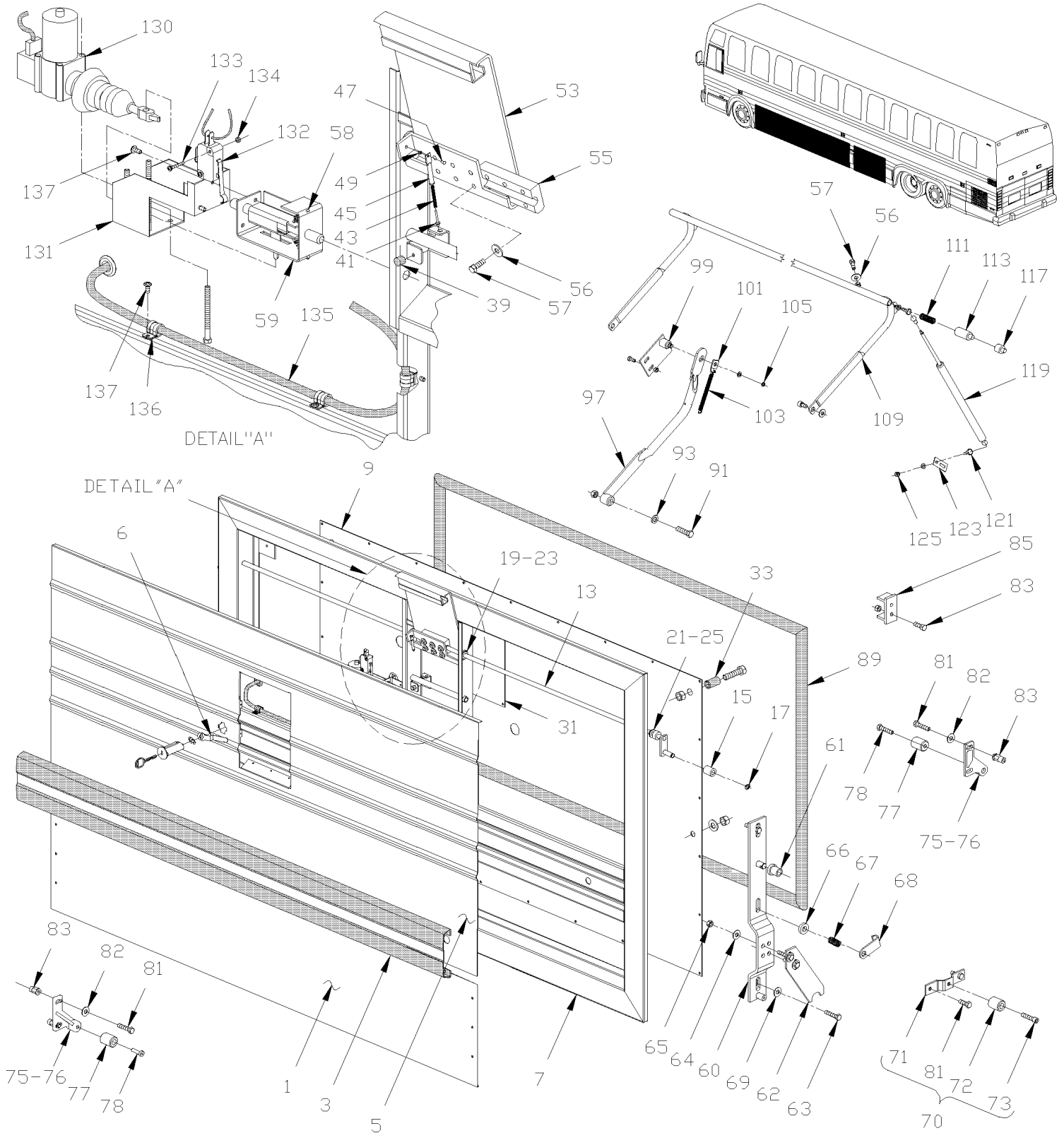


De Y-7046 À 8-9339

Date:07-2024

PAGE:Y2-1864-50

## PORTE BAGAGES ASS - MTH



De Y-7046 À 8-9339	Date:07-2024	PAGE:Y2-1864-50
<b>PORTE BAGAGES ASS - MTH</b>		

Numéro d'article	Pièces	Description	X L I I 4 5	X L I I M T H 4 0	X L I I M T H 4 5	X L I I M T H 4 5 E	NOTES
		TOUTES LES PORTE ASS N'INCLUS PAS					
		PROTECTEUR LATERAL COMMANDER SEPARMENT					
		LES 4 PORTE SUIVANTES SONT STANDARD AVEC DES PANNEAUX NON PERFORE					
		POUR PORTE SPECIAL ASS REFERER VOUS A					
		PANNEAU PERFORE & SPECIALES (LIVRE PA-1108)					
	483328P	PORTE A BAGGAGES 38" ASS.				AR	
	350972	. ISOLANT RIGIDE PORTE PANTO 38"				1	
	483521	PORTE BAGAGES, 45" ELECTRIQUE MTH		2		2	
	483783	PORTE BAGAGES ASS 45" / AVEC BARRURE ELECTRIQUE / SPECIFIED UPPER & LOWER PANE		AR		AR	E
NS	350954	. ISOLANT RIGIDE PORTE PANTO 45"		1		1	
	483520	PORTE BAGAGES 53" A/LOQUET ELEC ASS. À 5-8813		6			
	483520	PORTE BAGAGES 53" A/LOQUET ELEC ASS.			2		
	483520	PORTE BAGAGES 53" A/LOQUET ELEC ASS.				8	
	483782	PORTE BAGAGES ASS 53" / BARRURE ELECTIQUE / SPECIFIED UPPER & LOWER PANE		AR	AR	AR	F
NS	350951	. ISOLANT RIGIDE PORTE PANTO 53"		1	1	1	
	483404	PORTE BAGAGES 60" ÉLECTRIQUE MTH À 5-8468			6		
	480022	PORTE BAGAGES 60" ÉLECTRIQUE MTH De 5-8469			6		
	483784	PORTE BAGAGES ASS 60" / BARRURE ELECTIQUE / SPECIFIED UPPER & LOWER PANE			AR		G
NS	350940	. ISOLANT RIGIDE PORTE PANTO 60"			1		
1	474769	. PANNEAU INFERIEUR 38" / S.B. À 5-8468				1	
1	483928	. PANNEAU INFERIEUR 38" / B.A. De 5-8469				1	
1	482490	. PANNEAU INFERIEUR 45" / S.B. À 5-8468		1		1	
1	483887	. PANNEAU INFERIEUR 45" / B.A. De 5-8469		1		1	
1	481003	. PANNEAU INFERIEUR 53" / S.B. À 5-8468		1	1	1	
1	483772	. PANNEAU INFERIEUR 53" / B.A. De 5-8469		1	1	1	
1	481994	. PANNEAU INFERIEUR 60" / S.B. À 5-8468			1		
1	483881	. PANNEAU INFERIEUR 60" / B.A. De 5-8469			1		
NS	504272	. RIVET "CHERRY Q" TETE BOMBE 3/16x1/8 SS		6	6	6	
3	<b>Y2-1855-00</b>	<b>. PROTECTEUR LATERAL - EMBLEME &amp; MOULURES EXTERIEUR</b>					
NS	504433	. BOUCHON "SNAP-IN" / 1.090 O.D.		AR	AR	AR	
5	474768	. PANNEAU SUPERIEUR / 38" / S.B. À 5-8813		1			
5	482888	. PANNEAU SUPERIEUR / 45" / S.B. À 5-8468		1		1	
5	483842	. PANNEAU SUPERIEUR / 45" / B.A. De 5-8469		1		1	
5	482832	. PANNEAU SUPERIEUR / 53" / S.B. À 5-8468		1	1	1	

De Y-7046 À 8-9339	Date:07-2024	PAGE:Y2-1864-50
<b>PORTE BAGAGES ASS - MTH</b>		

Numéro d'article	Pièces	Description	X L I I 4 5	X L I I M T H 4 0	X L I I M T H 4 5	X L I I M T H 4 5 E	N O T E S
5	483827	. PANNEAU SUPERIEUR / 53" / B.A. De 5-8469		1	1	1	
5	482860	. PANNEAU SUPERIEUR / 60" / S.B. À 5-8468			1		
5	483838	. PANNEAU SUPERIEUR / 60" / B.A. De 5-8469			1		
5	483954	. PANNEAU SUPERIEUR / 60" / B.A. De 5-8457			1		J
6	281498	. PIVOT DE LA BARRURE		1	1	1	
7	483320	. CADRE DE PORTE A BAGAGES 38" À 2-7760		1			
7	483483	. CADRE DE PORTE A BAGAGES 38" De 2-7761 À 3-8109		1			
7	483736	. CADRE DE PORTE A BAGAGES 38" De 3-8110 À 5-8813		1			
7	483168	. CADRE DE PORTE A BAGAGES 45" À 2-7760		1		1	
7	483481	. CADRE DE PORTE A BAGAGES 45" De 2-7761 À 3-8109		1		1	
7	483734	. CADRE DE PORTE A BAGAGES 45" De 3-8110		1		1	
7	483169	. CADRE DE PORTE A BAGAGES 53" À 2-7760		1	1	1	
7	483482	. CADRE DE PORTE A BAGAGES 53" De 2-7761 À 3-8109		1	1	1	
7	483735	. CADRE DE PORTE A BAGAGES 53" De 3-8110		1	1	1	
7	483110	. CADRE DE PORTE A BAGAGES 60" À 2-7760			1		
7	483480	. CADRE DE PORTE A BAGAGES 60" De 2-7761 À 3-8109			1		
7	483733	. CADRE DE PORTE A BAGAGES 60" De 3-8110			1		
9	483324	. PANNEAU INTERIEUR 38" À 5-8813		1			
9	483194	. PANNEAU INTERIEUR 45" À 2-7760		1		1	
9	483561	. PANNEAU INTERIEUR 45" De 2-7761 À 5-8358		1		1	
9	483813	. PANNEAU INTERIEUR 45" De 5-8359		1		1	
9	483195	. PANNEAU INTERIEUR 53" À 2-7760		1	1	1	
9	483560	. PANNEAU INTERIEUR 53" De 2-7761 À 5-8358		1	1	1	
9	483811	. PANNEAU INTERIEUR 53" De 5-8359		1	1	1	
9	483146	. PANNEAU INTERIEUR 60" À 2-7760			1		
9	483538	. PANNEAU INTERIEUR 60" De 2-7761 À 5-8358			1		
9	483812	. PANNEAU INTERIEUR 60" De 5-8359			1		
9	482224	. PANNEAU INTERIEUR 60"			1		C
9	482225	. PANNEAU INTERIEUR 60"			1		D
NS	504347	. RIVET AVEUGLE TETE BOMBE OUVERT 3/16x1/4 AL		AR	AR	AR	
NS	506268	. RUBAN ADH1 POL 3/8"x1/2"x25' / GREY 1820		1	1	1	
13	481135	. TIGE DE BARRURE ASS. À 2-7831		2			
13	480782	. TIGE DE BARRURE ASS. De 2-7832 À 5-8813		2			
13	482473	. TIGE DE VERROUILLAGE ASS. À 2-7831		2		2	
13	480769	. TIGE DE VERROUILLAGE ASS. De 2-7832		2		2	
13	481039	. E-COAT, TIGE DE BLOCAGE ASS. À 2-7831		2	2	2	
13	480936	. E-COAT, TIGE DE BLOCAGE ASS. De 2-7832		2	2	2	
13	481975	. E-COAT, TIGE DE BLOCAGE ASS. À 2-7831			2		
13	483593	. E-COAT, TIGE DE BLOCAGE ASS. De 2-7832			2		
13	481086	. TIGE DE VERROUILLAGE ASS. À 2-7831		1			
13	480783	. TIGE DE VERROUILLAGE ASS. De 2-7832 À 5-8813		1			
13	482475	. TIGE DE VERROUILLAGE 45"(SOUDE) À 2-7831		1		1	

De Y-7046 À 8-9339

Date:07-2024

PAGE:Y2-1864-50

**PORTE BAGAGES ASS - MTH**

Numéro d'article	Pièces	Description	X L I I 4 5	X L I I M T H 4 0	X L I I M T H 4 5	X L I I M T H 4 5 E	NOTES
13	480770	. . TIGE DE VERROUILLAGE 45"(SOUDE) De 2-7832		1		1	
13	480995	. . TIGE DE VERROUILLAGE 53"(SOUDE) À 2-7831		2	2	2	
13	480940	. . TIGE DE VERROUILLAGE 53"(SOUDE) De 2-7832		2	2	2	
13	481973	. . TIGE DE VERROUILLAGE 60"(SOUDE) À 2-7831			2		
13	483594	. . TIGE DE VERROUILLAGE 60"(SOUDE) De 2-7832			2		
15	480478	. . ROULEAU À 2-7831		1	1	1	
15	483595	. . ROULEAU De 2-7832		1	1	1	
17	504318	. . ANNEAU DE RETENUE .375 x .352 x .025		1	1	1	
19	504650	. PASSE-FIL / .375x.625x.062x.313x.875		2	2	2	
21	507254	. COUSINET AVEC EPAULEMENT		2	2	2	
23	507260	. COUSINET AVEC EPAULEMENT .375x.437x.375x.594		2	2	2	
25	505229	. DECALQUE 3"LETTRES NOIRES Z		2	2	2	
31	481787	. COUVERCLE D'ACCESSIBILITE		1	1	1	
NS	500257	. RONDELLE FREIN FENDUE 10.2x18.1x2.2 Z050		4	4	4	
33	504311	. BUTEE DE CAOUTCHOUC / 1.500 OD x1.500 TH x.250 HOLE À 2-7760		2	2	2	
33	5001168	. BUTEE DE CAOUTCHOUC / .750 OD x .562 TH x .187 HOLE De 2-7761		2	2	2	
NS	500508	. VIS AUTOTARAUDEUSE TETE CYLINDRIQUE PHILLIPS #10-32x1 1/2 Z050		2	2	2	
39	504334	. BUTEE DE CAOUTCHOUC / .625 OD x .406 TH x .156 HOLE		1	1	1	
NS	504339	. RIVET AVEUGLE TETE BOMBE OUVERT 1/8x3/8 SS		1	1	1	
41	481007	. TIGE		1	1	1	
43	480394	. RESSORT COMPRESSION / .355 O.D. 3.375 x .063		1	1	1	
45	481227	. CYLINDRE DE BARRURE		1	1	1	
47	504142	. RIVET SOLIDE TETE RONDE 1/4x3/8 SS		1	1	1	
49	481012	. COUSSINET DE LEVIER		1	1	1	
53	481358	. RAMPE A MAIN AU GARDE DU CHAUF / S.B. À 5-8468		1	1	1	
53	483897	. RAMPE A MAIN AU GARDE DU CHAUF / B.A. De 5-8469		1	1	1	
55	481011	. CHARNIERE DE LA POIGNEE / CHROMATE À 2-7831		1	1	1	
55	483587	. CHARNIERE DE LA POIGNEE / E-COAT BLACK De 2-7832		1	1	1	
56	500473	. RONDELLE FREIN FENDUE .262x.489x.062 Z050		6	6	6	
57	500163	. VIS A TETE HEXAGONAL 1/4-20x3/4 G5 Z050		6	6	6	
58	481564	. TIGE GUIDE		2	2	2	
59	502151	. RESSORT COMPRESSION / .300 O.D. x 1 x .032		2	2	2	
NS	480932	. SUPPORT DE MONTAGE		1	1	1	
. NS	480933	. . SUPPORT		1	1	1	
. NS	480935	. . TIGE		1	1	1	
. NS	480937	. . PLAQUE SOUTIEN BARRURE		1	1	1	
60	480465	. BARRURE, BAS GAUCHE ASS. À 1-7680		1	1	1	
60	482820	. BARRURE, BAS GAUCHE ASS. De 1-7681 À 1-7831		1	1	1	
60	483588	. BARRURE, BAS GAUCHE ASS. De 2-7832		1	1	1	
60	480466	. BARRURE, BAS DROIT ASS. À 1-7680		1	1	1	
60	482994	. BARRURE, BAS DROIT ASS. De 1-7681 À 1-7831		1	1	1	
60	483591	. BARRURE, BAS DROIT ASS. De 2-7832		1	1	1	

<b>De Y-7046 À 8-9339</b>	<b>Date:07-2024</b>	<b>PAGE:Y2-1864-50</b>
<b>PORTE BAGAGES ASS - MTH</b>		

Numéro d'article	Pièces	Description	X L I I 4 5	X L I I M T H 4 0	X L I I M T H 4 5	X L I I M T H 4 5 E	N O T E S
60	480463	.. ATTACHE GAUCHE ASS. À 2-7831		1	1	1	
60	483589	.. ATTACHE GAUCHE ASS. De 2-7832		1	1	1	
60	480464	.. ATTACHE DROITE ASS. À 2-7831		1	1	1	
60	483592	.. ATTACHE DROITE ASS. De 2-7832		1	1	1	
61	507257	.. COUSINET AVEC EPAULEMENT		1	1	1	
62	480498	.. PLAQUE BARRURE DU BAS PORTE BAGAGES À 1-7680		1	1	1	
62	482358	.. PLAQUE BARRURE DU BAS PORTE BAGAGES De 1-7681 À 1-7831		1	1	1	
62	483590	.. PLAQUE BARRURE DU BAS PORTE BAGAGES De 2-7832		1	1	1	
63	500179	.. VIS A TETE HEXAGONAL 5/16-18x3/4 G5 Z050		5	5	5	
64	500441	.. RONDELLE PLATE .312x.734x.065 Z050		1	1	1	
65	500777	.. ECROU HEX STOVER 5/16-18 Z050		1	1	1	
66	481287	.. ESPACEUR À 2-7831		1	1	1	
66	481496	.. ESPACEUR De 2-7832		1	1	1	
67	480705	.. RESSORT COMPRESSION / .600 O.D. x 1 x .055 CROMAT		1	1	1	
68	480657	.. CROCHET 68MM				1	
68	483477	.. CROCHET 76MM		1	1		
NS	500441	.. RONDELLE PLATE .312x.734x.065 Z050		1	1	1	
NS	500183	.. VIS A TETE HEXAGONAL 5/16-18x1 1/2 G5 PT Z050		7	7	7	
69	500476	.. RONDELLE FREIN FENDUE .317x.586x.078 Z050		5	5	5	
70	480510	.. ROLLER ANCHOR PLATE ASSY À 1-7680		2	2	2	H
71	481615	.. PLAQUE D'ATTACHE À 1-7680		1	1	1	H
72	480387	.. ROULEAU VERROUILLAGE INF. E-COAT À 2-7831		1	1	1	
72	483597	.. ROULEAU VERROUILLAGE INF. E-COAT De 2-7832		1	1	1	
73	502512	.. VIS TETE CYLINDRIQUE SIX PANS CREUX 5/16-18x1 1/2 ZP À 1-7680		1	1	1	
75	483389	ATTACHE GAUCHE, PORTE BAGAGE XL2 ASS. De 1-7681 À 2-7831		1	1	1	V
75	483598	ATTACHE GAUCHE, PORTE BAGAGE XL2 ASS. De 2-7832 À 2-7934		1	1	1	V
75	483602	ATTACHE GAUCHE, PORTE BAGAGE XL2 ASS. / DIE CASTING De 2-7935		1	1	1	V
75	483388	ATTACHE DROITE, PORTE BAGAGE XL2 ASS. De 1-7681 À 2-7831		1	1	1	V
75	483596	ATTACHE DROITE, PORTE BAGAGE XL2 ASS. De 2-7832 À 2-7934		1	1	1	V
75	483604	ATTACHE DROITE, PORTE BAGAGE XL2 ASS. / DIE CASTING De 2-7935		1	1	1	V
76	483386	.. ATTACHE, GA.BAS DE PORTE BAGAGES De 1-7681 À 2-7934		1	1	1	
76	483387	.. ATTACHE, DR.BAS DE PORTE BAGAGES De 1-7681 À 2-7934		1	1	1	
76	483460	.. ATTACHE, GA.BAS DE PORTE BAGAGES / DIE CASTING De 2-7935		1	1	1	
76	483461	.. ATTACHE, DR.BAS DE PORTE BAGAGES / DIE CASTING De 2-7935		1	1	1	
77	483597	.. ROULEAU VERROUILLAGE INF. E-COAT De 1-7681		1	1	1	
78	502503	.. VIS TETE CYLINDRIQUE SIX PANS CREUX 5/16-18x1 1/2 N500		1	1	1	
81	500181	VIS A TETE HEXAGONAL 5/16-18x1 G5 Z050 À 3-7990		AR	AR	AR	
81	955297	VIS A TETE HEXAGONAL M8-1.25x25 G8.8 ZG603 De 3-7991		AR	AR	AR	
82	5001045	RONDELLE "BELLEVILLE" .331x.827x.098 Z050 À 3-7990		AR	AR	AR	
82	500321	RONDELLE "BELLEVILLE" .331x.827x.098 N500 De 3-7991		AR	AR	AR	
83	502523	ECROU SERTISSABLE TETE PLATE OUVERTE 5/16-18 .059-.119 À 3-7990		AR	AR	AR	
83	5001337	ECROU INSERTION FL HEX M8-1.25 0.5-3.0 Z050 De 3-7991		AR	AR	AR	

<b>De Y-7046 À 8-9339</b>	<b>Date:07-2024</b>	<b>PAGE:Y2-1864-50</b>
<b>PORTE BAGAGES ASS - MTH</b>		

Numéro d'article	Pièces	Description	X L I I 4 5	X L I I M T H 4 0	X L I I M T H 4 5	X L I I M T H 4 5 E	N O T E S
85	482289	J.ROYER 2001/11/19 À 2-7831		2	2	2	
85	483599	J.ROYER 2001/11/19 De 2-7832		2	2	2	
86	502523	ECROU SERTISSABLE TETE PLATE OUVERTE 5/16-18 .059-.119		AR	AR	AR	
89	481137	CAOUTCHOUC AVEC PORTE BAGGAGE DE 38" À 5-8813		2			
89	485629	CAOUTCHOUC AVEC PORTE BAGGAGE DE 38" À 5-8813		2			
89	482462	CAOUTCHOUC AVEC PORTE BAGGAGE DE 45"		2		2	
89	485630	CAOUTCHOUC AVEC PORTE BAGGAGE DE 45"		2		2	
89	481033	CAOUTCHOUC AVEC PORTE BAGGAGE DE 53" À 5-8813		6			
89	481033	CAOUTCHOUC AVEC PORTE BAGGAGE DE 53"				8	
89	481033	CAOUTCHOUC AVEC PORTE BAGGAGE DE 53"			2		
89	485635	CAOUTCHOUC AVEC PORTE BAGGAGE DE 53"		AR	AR	AR	
89	481988	CAOUTCHOUC AVEC PORTE BAGGAGE DE 60"			6		
89	485628	CAOUTCHOUC AVEC PORTE BAGGAGE DE 60"			6		
NS	480154	. RUB EX AD1 / RAW MATERIAL À 5-8544		AR	AR	AR	
NS	483941	. RUB EX AD1 / RAW MATERIAL De 5-8545		AR		AR	
89	485610	. RUB EX AD1 / RAW MATERIAL		AR		AR	
91	500162	VIS A TETE HEXAGONAL 1/4-20x1/2 G5 Z050		6	6	6	
93	500473	RONDELLE FREIN FENDUE .262x.489x.062 Z050		6	6	6	
97	481065	LEVIER SS À 2-7831		1	1	1	
97	483581	LEVIER SS De 2-7832		1	1	1	
97	481062	. LEVIER À 2-7831		1	1	1	
97	483582	. LEVIER De 2-7832		1	1	1	
NS	507143	. BUSH NYL .500x.569x.750		1	1	1	
99	481757	. PLAQUE D'ATTACHE À 2-7831		1	1	1	
99	483583	. PLAQUE D'ATTACHE De 2-7832		1	1	1	
101	480382	. PLAQUE D'ATTACHE DU RESSORT À 2-7831		1	1	1	
101	483584	. PLAQUE D'ATTACHE DU RESSORT De 2-7832		1	1	1	
103	502056	. RESSORT EXTENSION / .437 O.D. X 5.375 x .062		1	1	1	
105	504477	. ANNEAU DE RETENUE 14.0 X 13.4 X 1.0MM		1	1	1	
NS	500496	. RONDELLE PLATE .437x.750x.054 Z050		AR	AR	AR	
109	481084	BRAS SUPERIEUR ASS. À 2-7831		1			
109	480785	BRAS SUPERIEUR ASS. De 2-7832 À 5-8813		1			
109	482459	BRAS SUPERIEUR (SOUDE) À 2-7831		1		1	
109	480767	BRAS SUPERIEUR (SOUDE) De 2-7832		1		1	
109	482277	BRAS SUPERIEUR E-COAT ASS. À 2-7831		1	1	1	
109	483660	BRAS SUPERIEUR E-COAT ASS. De 2-7832		1	1	1	
109	482349	BRAS SUPERIEUR ASS. E-COAT À 2-7831			1		
109	483586	BRAS SUPERIEUR ASS. E-COAT De 2-7832			1		
111	502144	RESSORT COMPRESSION / .720 O.D. x 2 x .062		1	1	1	
113	480369	PIVOT		1	1	1	
113	483585	PIVOT De 2-7832		1	1	1	
NS	5001346	VIS PRESSION SIX PAN CREUX FORME CONIQUE 1/4-20x3/4		1	1	1	



<b>De Y-7046 À 8-9339</b>	<b>Date:07-2024</b>	<b>PAGE:Y2-1864-50</b>
<b>PORTE BAGAGES ASS - MTH</b>		

Numéro d'article	Pièces	Description	X L I I 4 5	X L I I M T H 4 0	X L I I M T H 4 5	X L I I M T H 4 5 E	N O T E S
117	507141	BUSH NYL .437x.500x.437x21/32		2	2	2	
119	980024	CYLINDRE AU GAZ / 669/409MM C/C / 200LBS		1	1	1	
119	192226	CYLINDRE AU GAZ / 669/409MM C/C / 200LBS HD		AR	AR	AR	
. NS	980017	. GOUPILLE DE SURETE 10MM		2	2	2	
121	980015	ROTULE / W/10 MM X M8-1.25 / 29.18 MM		2	2	2	
121	288625	BLOC, ATTACHE De 6-8806			1	1	A
121	502790	VIS A TETE HEXAGONAL M8-1.25x20 G8.8 Z050 De 6-8806			2	2	A
121	500441	RONDELLE PLATE .312x.734x.065 Z050 De 6-8806			2	2	A
121	500476	RONDELLE FREIN FENDUE .317x.586x.078 Z050 De 6-8806			2	2	A
123	481088	PLAQUE D'AJUSTEMENT		1	1	1	
NS	482276	PLAQUE D'ATTACHE DOOR W/RAIL SS		AR		AR	
123	481305	SUPPORT DE CYL CHR-JA		1		1	
123	482787	SUPPORT DE CYLINDRE		2		2	
125	502760	ECROU HEX "TWO-WAY" M8-1.25 Z050		2	2	2	
130	780428	ACTUATEUR DE SERRURE DE PORTE		1	1	1	
. NS	562076	. CONNECTEUR / PACK-CON I / FEMELLE / 2C / PED 8911772		1	1	1	
130	<b>2810382</b>	<b>ENSEMBLE DE SERVICE ACTUATEUR OLD NUMBER STILL AVAILABLE</b>		1	1	1	
131	482109	SUPPORT		1	1	1	
132	562096	INTERRUPTEUR MICRO CONTACT		1	1	1	
133	502577	VIS MECANIQUE TETE CYLINDRIQUE PHILLIPS M3-0.5x16 ZP		2	2	2	
134	502579	ECROU HEX M3-0.5 NP		2	2	2	
135	062796	CABLAGE ASS / ALIMENTATION ACTUATEUR / SUR CHAQUE PORTE		1	1	1	
136	560481	COLLET DE RETENUE / 5/8" I.D.		3	3	3	
137	500883	VIS AUTOTARAUEUSE TETE CYLINDRIQUE PHILLIPS #8-32x3/8 Z050		6	6	6	
NS	062823	CABLAGE ASS / PANNEAU JCT AVANT AVEC BARRURE DE PORTE		1	1	1	
NS	064473	CABLAGE ASS / COMPARTIMENT CARBURANT & PORTE ARRIERE		1		1	
NS	063387	CABLAGE ASS / COMPARTIMENT CARBURANT & PORTE ARRIERE			1		
NS	064471	CABLAGE ASS / PANNEAU JCT AVANT @ COMPARTIMENT CARBURANT À 5-8813		1			
NS	064470	CABLAGE ASS / PANNEAU JCT AVANT @ COMPARTIMENT CARBURANT				1	
NS	063361	CABLAGE ASS / PANNEAU JCT AVANT @ COMPARTIMENT CARBURANT			1		
		A) CES PIECES SONT SITUE SUR LA POUTRE DE PLANCHER AVEC RALLONGE ESCAMOTABLE					
		C) UTILISE AVEC 4eme PORTE AVEC 2 PANNEAU D'ACCES "MARATHON"					
		D) UTILISE AVEC 1ere PORTE AVEC 2 PANNEAU D'ACCES "MARATHON"					
		E) NUMERO DE SERVICE, SPECIFIE PANNEAU DU HAUT ET DU BAS VOIR SECTION 04 LIVRE #PA-1108 PANNEAU PERFORE PORTE BAGGAGE & SPECIALES					
		F) NUMERO DE SERVICE, SPECIFIE PANNEAU DU HAUT ET DU BAS VOIR SECTION 06 LIVRE #PA-1108 PANNEAU PERFORE PORTE BAGGAGE & SPECIALES					
		G) NUMERO DE SERVICE, SPECIFIE PANNEAU DU HAUT ET DU BAS VOIR SECTION 09 LIVRE #PA-1108 PANNEAU PERFORE PORTE BAGGAGE & SPECIALES					
		H) CES PLAQUE D'ATTACHE SONT FIXE A L'HORIZONTAL SUR LA STRUCTURE DE PLANCHER					
		J) UTILISE AVEC SYSTEME "VORAD"					

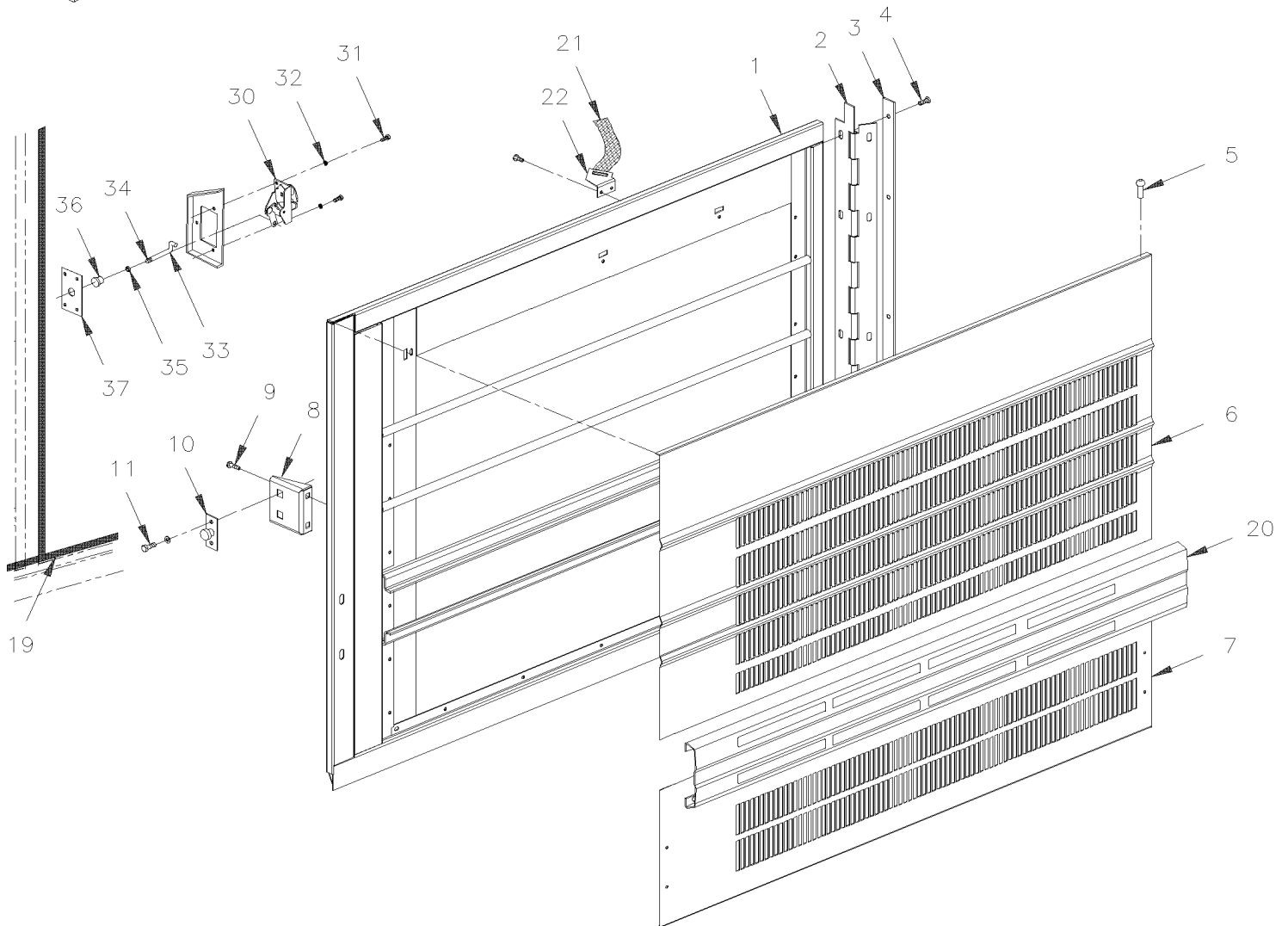
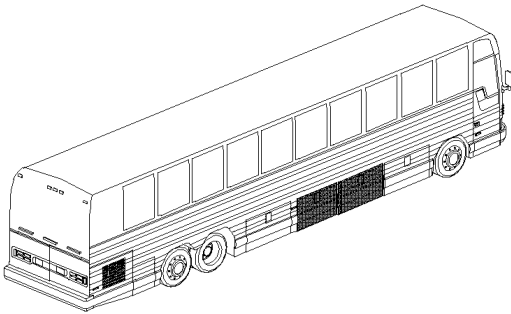
| | | | | (v) CES PLAQUE D'ATTACHE SONT FIXE A LA VERTICAL SUR LE POTEAU DE LA STRUCTURE | | | | |

De Y-7046 À 8-9339

Date:07-2024

PAGE:Y2-1864-60

## PORTE BAGAGES DROITE - PENTURE "SPECIALE"



De Y-7046 À 8-9339	Date:07-2024	PAGE:Y2-1864-60
<b>PORTE BAGAGES DROITE - PENTURE "SPECIALE"</b>		

Numéro d'article	Pièces	Description	X L I I 4 5	X L I I M T H 4 0	X L I I M T H 4 5	X L I I M T H 4 5 E	NOTES
	483023P	PORTE BAGAGES 45" AVEC PERFORATION 3.49 SQF		1		1	
	482678P	PORTE BAGAGES 53" AVEC PERFORATION 2.58 SQF		1	1	1	
1	483013	. CADRE DE PORTE 53" A/SLIDE-OUT (SOUDÉ)		1	1	1	
1	483009	. CADRE DE PORTE 45" A/SLIDE-OUT (SOUDÉ)		1		1	
1	680065	. RUBAN / NOIR / 1/32" X 1" X 33' / L163-2400		AR	AR	AR	
1	680025	. CAULKING STRIP 3/16" O.D. X 14'		AR	AR	AR	
NS	481047	. PLAQUE PENTURE E-COAT À 2-7831		1	1	1	A
NS	483638	. PLAQUE PENTURE E-COAT De 2-7832		1	1	1	A
2	480907	. PENTURE		1	1	1	
3	480910	. SUPPORT DE PENTURE FRAME SIDE À 2-7831		1	1	1	
3	483637	. SUPPORT DE PENTURE De 2-7832		1	1	1	
NS	481840	. SUPPORT PENTURE POUDRE EPOXY STRUCTURE SIDE		1	1	1	
NS	481131	. CALE - SHIM		AR	AR	AR	
4	500316	. VIS MECANIQUE TETE PLATE PHILLIPS 1/4-28x3/4 SS		1	1	1	
5	504340	. RIVET AVEUGLE TETE BOMBE OUVERT 1/8x3/16 SS		4	4	4	
6	482829	. PANNEAU FINITION PORTE COND. B.A. / S.B. À 5-8468			1		
6	483964	. PANNEAU FINITION PORTE COND. B.A. / B.A. De 5-8469			1		
6	483005	. PANNEAU FINITION EXT. HAUT / S.B.		1		1	
7	483007	. LOWER PANEL W/0.81 SQF PERFORATED AREA / S.B. À 5-8468		1		1	
7	483940	. LOWER PANEL W/0.81 SQF PERFORATED AREA / B.A. De 5-8469		1		1	
NS	504272	. RIVET "CHERRY Q" TETE BOMBE 3/16x1/8 SS		6	6	6	
8	284605	. SUPPORT		1	1	1	
9	500163	. VIS A TETE HEXAGONAL 1/4-20x3/4 G5 Z050		2	2	2	
NS	502583	. RONDELLE FREIN STRIEE 8.15x22.3x1.0 Z050		2	2	2	
10	780278	. GOUPILLE PERCUTEUR		1	1	1	
NS	283326	. PLAQUE GACHE, MONTAGE / 60MM X 25MM		1	1	1	
11	500316	. VIS MECANIQUE TETE PLATE PHILLIPS 1/4-28x3/4 SS		7	7	7	
NS	502582	. RONDELLE FREIN STRIEE 6.1x16.2x0.9 Z050		2	2	2	
NS	500692	. ECROU HEX 1/4-28 Z050		2	2	2	
19	482099	CAOUTCHOUC ASS.			1		
19	480009	CAOUTCHOUC ASS.			1		
19	280152	. RUB EX CC EPDM / RAW MATERIAL			AR		
20	<b>Y2-1855-00</b>	<b>PROTECTEUR LATERAL - EMBLEME &amp; MOULURES EXTERIEUR</b>					
21	505507	SANGLE NYLON 1 NOIR		AR	AR	AR	
22	452813	SUPPORT AVEC 2 FENTES & 2 TROUS		1	1	1	
30	780282	LOQUET COTE GAUCHE		1	1	1	
31	502531	VIS A TETE HEXAGONAL M6-1.0x16 G8.8 Z050		2	2	2	
32	502582	RONDELLE FREIN STRIEE 6.1x16.2x0.9 Z050		2	2	2	
33	284596	TIGE D'OUVERTURE 68MM		1		1	
NS	482698	CORDE 450 LG			1		
34	500764	ECROU HEX #8-32 Z050		1		1	
35	504083	PASSE-FIL / .250x.468.406		1		1	

De Y-7046 À 8-9339	Date:07-2024	PAGE:Y2-1864-60
<b>PORTE BAGAGES DROITE - PENTURE "SPECIALE"</b>		

Numéro d'article	Pièces	Description	X L I I 4 5	X L I I M T H 4 0	X L I I M T H 4 5	X L I I M T H 4 5 E	N O T E S
36	505504	KNOB NOIR 8-32		1		1	
37	482725	PLAQUE DE FERMETURE 30MM X 50MM / ALU		1		1	
37	505213	MANCHON >SS 550289		AR	AR	AR	
37	505193	BODY SHIM 1/8"		AR	AR	AR	
37	504473	RIVET AVEUGLE TETE BOMBE OUVERT 1/8x1/4 SS		4	4	4	
37	481157	CAOUTCHOUC ASS.		1		1	
37	480154	RUB EX AD1 / RAW MATERIAL À 5-8544		AR	AR	AR	
37	483941	RUB EX AD1 / RAW MATERIAL De 5-8545		AR	AR	AR	
37	485610	RUB EX AD1 / RAW MATERIAL		AR	AR	AR	
37	482453	SUPPORT			1		
		A) A L'INTERIEUR DU CHASSIS DE LA PORTE					

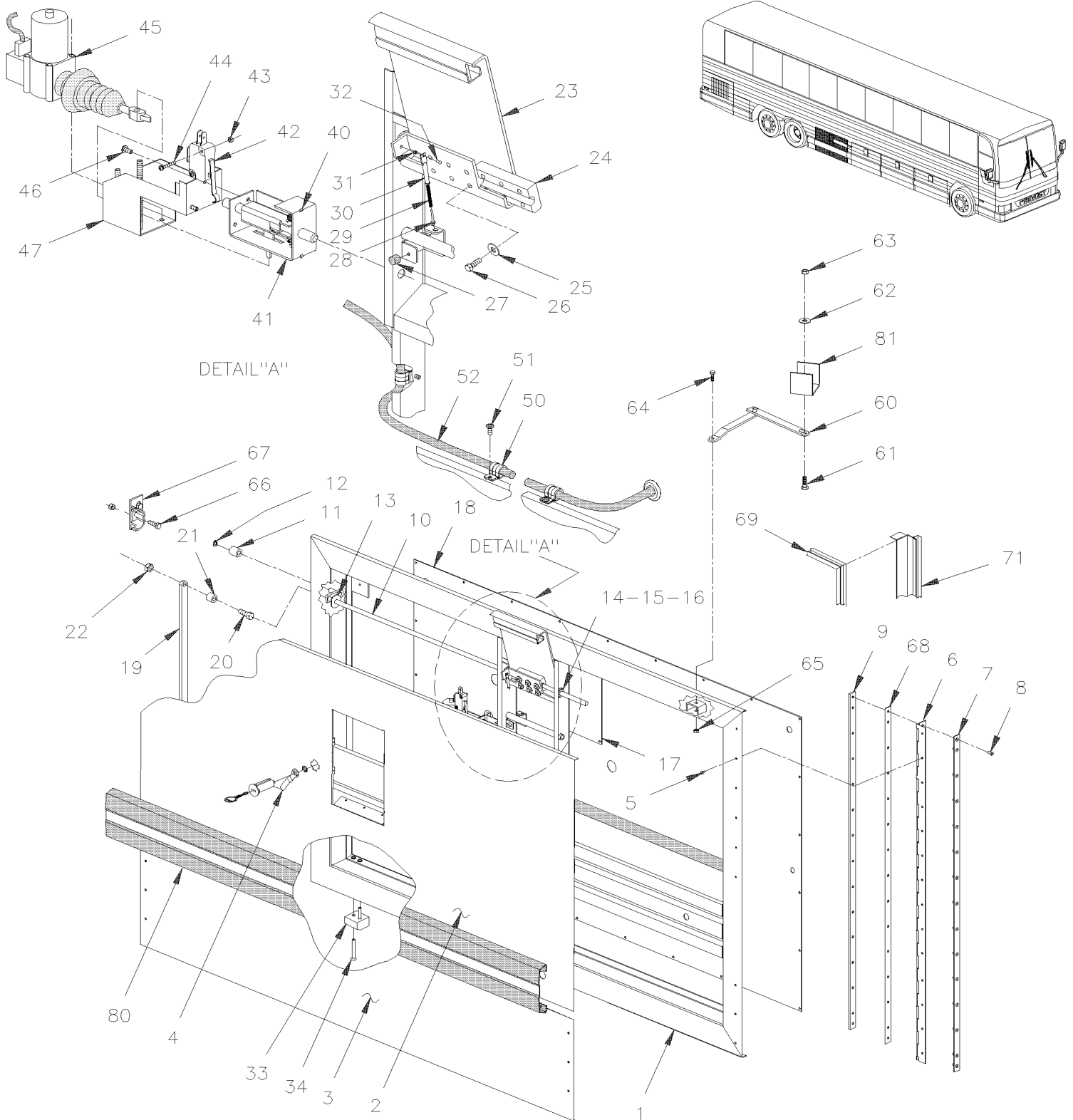


De Y-7046 À 6-8906

Date:07-2024

PAGE:Y2-1864-80

## PORTE BAGAGES - MONTE PERSONNE "RICON"



De Y-7046 À 6-8906	Date:07-2024	PAGE:Y2-1864-80
<b>PORTE BAGAGES - MONTE PERSONNE "RICON"</b>		

Numéro d'article	Pièces	Description	X L I I 4 5	X L I I M T H 4 0	X L I I M T H 4 5	X L I I M T H 4 5 E	N O T E S
		TOUTES LES PORTE ASS N'INCLUS PAS					
		PROTECTEUR LATERAL COMMANDER SEPARMENT					
	483333P	PORTE BAGAGES ASS / MONTE PERSONNE / PLATE À 4-8278	1				
	483807	PORTE BAGAGES ASS De 4-8279	1				
	483648	PORTE BAGAGES ASS / MONTE PERSONNE / CANNELE À 4-8278	1				A
1	483336	. CADRE PORTE BAGAGES WCL (SOUDE) À 2-7760	1				
1	483484	. CADRE PORTE BAGAGES WCL (SOUDE) De 2-7761 À 3-8109	1				
1	483737	. CADRE PORTE BAGAGES WCL (SOUDE) De 3-8110 À 4-8278	1				
1	483789	. CADRE PORTE BAGAGES WCL (SOUDE) De 4-8279	1				
2	483335	. PANNEAU SUPERIEUR	1				
2	483355	. PANNEAU SUPERIEUR	1				A
NS	504340	. RIVET AVEUGLE TETE BOMBE OUVERT 1/8x3/16 SS	12				
3	483373	. PANNEAU INFERIEUR	1				
3	483359	. PANNEAU INFERIEUR	1				A
NS	504272	. RIVET "CHERRY Q" TETE BOMBE 3/16x1/8 SS	6				
4	281498	. PIVOT DE LA BARRURE	1				
5	504272	. RIVET "CHERRY Q" TETE BOMBE 3/16x1/8 SS	6				
6	480907	. PENTURE	1				
7	480910	. SUPPORT DE PENTURE FRAME SIDE À 2-7831	1				
7	483637	. SUPPORT DE PENTURE De 2-7832	1				
8	500316	. VIS MECANIQUE TETE PLATE PHILLIPS 1/4-28x3/4 SS	5				
9	481047	. PLAQUE PENTURE E-COAT À 2-7831	1				
9	483638	. PLAQUE PENTURE E-COAT De 2-7832	1				
10	483351	. TIGE DE VERROUILLAGE ASS. À 2-7831	1				
10	483634	. TIGE DE VERROUILLAGE ASS. De 2-7832 À 3-8109	1				
10	483540	. TIGE DE VERROUILLAGE ASS. De 3-8110 À 4-8278	1				
10	483352	. TIGE DE VERROUILLAGE WCL (SOUDEE) À 2-7831	1				
10	483635	. TIGE DE VERROUILLAGE WCL (SOUDEE) De 2-7832 À 3-8109	1				
10	483539	. TIGE DE VERROUILLAGE WCL (SOUDEE) De 3-8110 À 4-8278	1				
10	483787	. TIGE DE VERROUILLAGE WCL (SOUDEE) De 4-8279	1				
11	483366	. ROULEAU À 2-7831	1				
11	483636	. ROULEAU De 2-7832	1				
12	504318	. ANNEAU DE RETENUE .375 x .352 x .025	1				
13	505520	. ESPACEUR 3/8 X 5/8	2				
NS	507254	. COUSINET AVEC EPAULEMENT	1				
14	504650	. PASSE-FIL / .375x.625x.062x.313x.875	2				
15	507260	. COUSINET AVEC EPAULEMENT .375x.437x.375x.594	2				
16	5001011	. RONDELLE PLATE .406x.625x.040 Z050	4				
16	502102	. GOUPILLE FENDUE 1/8 x 1	2				
17	481787	. COUVERCLE D'ACCESSIBILITE	1				



De Y-7046 À 6-8906	Date:07-2024	PAGE:Y2-1864-80
<b>PORTE BAGAGES - MONTE PERSONNE "RICON"</b>		

Numéro d'article	Pièces	Description	X L I I 4 5	X L I I M T H 4 0	X L I I M T H 4 5	X L I I M T H 4 5 E	N O T E S
NS	500582	. VIS AUTOTARAUDEUSE TETE CYLINDRIQUE PHILLIPS #8x3/8 Z050	4				
18	483334	. PANNEAU INTERIEUR X3	1				
NS	504347	. RIVET AVEUGLE TETE BOMBE OUVERT 3/16x1/4 AL	28				
NS	504433	. BOUCHON "SNAP-IN" / 1.090 O.D.	1				
19	483356	. TRINGLE À 2-7831	1				
19	483639	. TRINGLE De 2-7832 À 4-8278	1				
19	483792	. TRINGLE De 4-8279	1				
20	502625	. VIS EPAULEMENT SIX PAN CREUX 5/16x3/8 {1/4-20	2				
21	507301	. BUSH NYL	2				
22	502819	. CONTRE ECROU HEX 1/4-20 Z050	2				
23	481358	. RAMPE A MAIN AU GARDE DU CHAUF / S.B.	1				
24	481011	. CHARNIERE DE LA POIGNEE / CHROMATE À 2-7831	1				
24	483587	. CHARNIERE DE LA POIGNEE / E-COAT BLACK De 2-7832	1				
25	500473	. RONDELLE FREIN FENDUE .262x.489x.062 Z050	6				
26	500163	. VIS A TETE HEXAGONAL 1/4-20x3/4 G5 Z050	6				
27	504334	. BUTEE DE CAOUTCHOUC / .625 OD x .406 TH x .156 HOLE	1				
NS	504339	. RIVET AVEUGLE TETE BOMBE OUVERT 1/8x3/8 SS	2				
28	481007	. TIGE	1				
29	480394	. RESSORT COMPRESSION / .355 O.D. 3.375 x .063	1				
30	481227	. CYLINDRE DE BARRURE	1				
31	481012	. COUSSINET DE LEVIER	1				
32	504459	. RIVET "MAGNA-LOK" TETE BOMBE 1/4x3/8 SS	1				
NS	502573	. RONDELLE PLATE 6.4x12.5x1.6 SS	1				
33	483788	. SUPPORT PORTE NYLON 60MM x 32MM x 6.4MM De 4-8279	1				
NS	483796	. CALE D'EPAISSEUR 14GA 60MM x 32MM SS De 4-8279	AR				
34	500346	. VIS MECANIQUE TETE PLATE PHILLIPS 1/4-20x1 SS BK De 4-8279	2				
40	481564	. TIGE GUIDE	2				
41	502151	. RESSORT COMPRESSION / .300 O.D. x 1 x .032	2				
42	562096	. INTERRUPTEUR MICRO CONTACT	1				
43	502579	. ECROU HEX M3-0.5 NP	4				
44	502577	. VIS MECANIQUE TETE CYLINDRIQUE PHILLIPS M3-0.5x16 ZP	2				
45	780428	. ACTUATEUR DE SERRURE DE PORTE	1				
NS	562076	. . CONNECTEUR / PACK-CON I / FEMELLE / 2C / PED 8911772	1				
45	<b>2810382</b>	. <b>ENSEMBLE DE SERVICE ACTUATEUR</b>	1				
46	500883	. VIS AUTOTARAUDEUSE TETE CYLINDRIQUE PHILLIPS #8-32x3/8 Z050	AR				
47	482109	. SUPPORT	1				
50	560481	. COLLET DE RETENUE / 5/8" I.D.	3				
51	500883	. VIS AUTOTARAUDEUSE TETE CYLINDRIQUE PHILLIPS #8-32x3/8 Z050	AR				
52	062796	. CABLAGE ASS / ALIMENTATION ACTUATEUR / SUR CHAQUE PORTE	1				
60	281444	. ARRET DE PORTE GAUCHE À 2-7831	1				
60	281912	. ARRET DE PORTE GAUCHE De 2-7832	1				
61	502780	. VIS A TETE HEXAGONAL M8-1.25x25 SS BK	1				

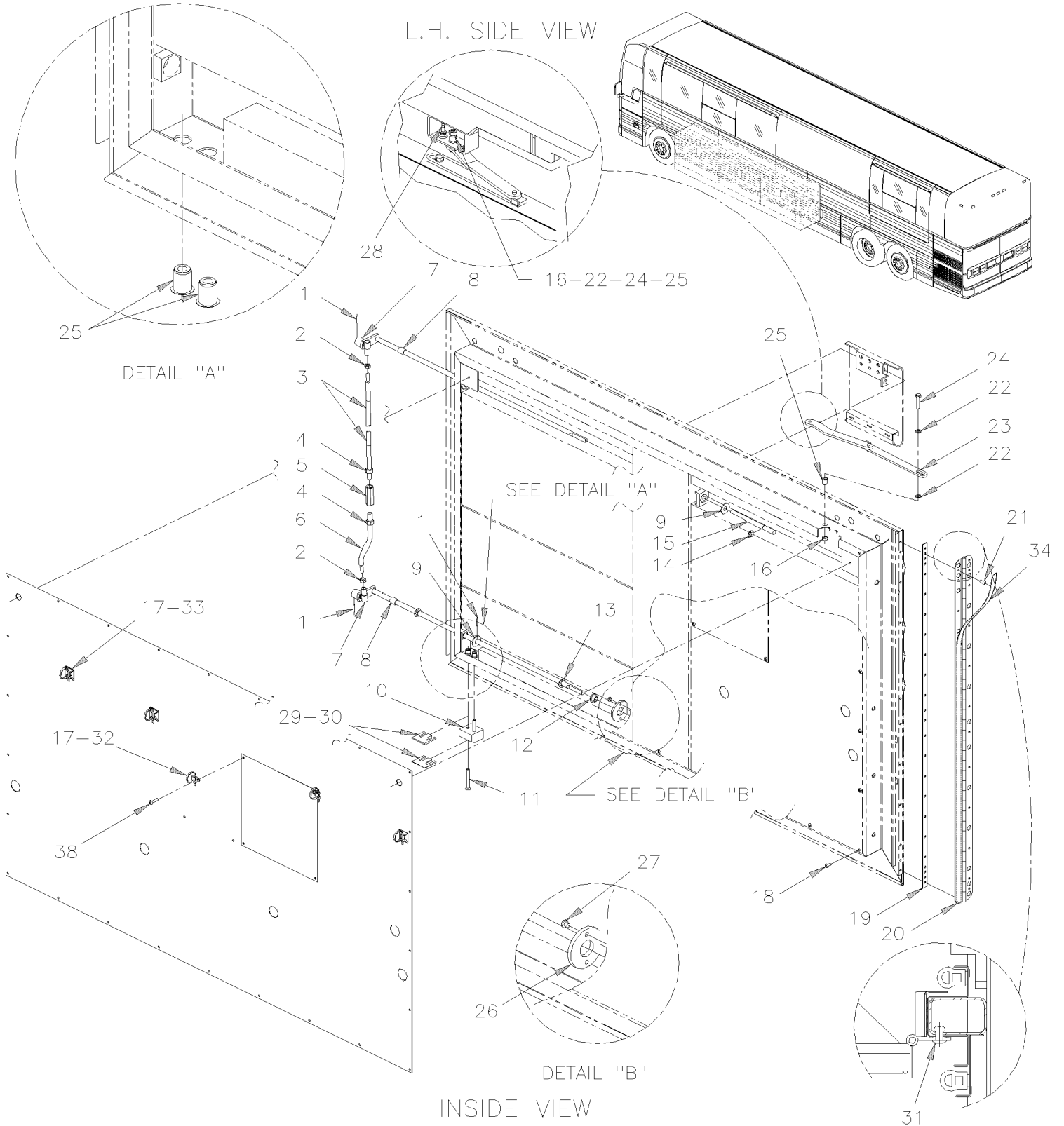
De Y-7046 À 6-8906	Date:07-2024	PAGE:Y2-1864-80
<b>PORTE BAGAGES - MONTE PERSONNE "RICON"</b>		

Numéro d'article	Pièces	Description	X	L	I	I	N	
			4	5	M	T		H
62	500270	. RONDELLE PLATE .406x1.000x.063 SS	2					
63	500868	. ECROU HEX BAGUE DE NYLON M8-1.25 Z050	1					
64	502568	. VIS MECANIQUE TETE CYLINDRIQUE PHILLIPS M6-1.0x20 EMN	1					
65	502511	. ECROU HEX BAGUE DE NYLON M6-1.0 Z050	1					
65	502573	. RONDELLE PLATE 6.4x12.5x1.6 SS	3					
66	5001216	. VIS TETE HEX EPAULEMENT STRIEE 5/16-18x1 ZP À 4-8278	4					
66	955297	. VIS A TETE HEXAGONAL M8-1.25x25 G8.8 ZG603 De 4-8279	4					
NS	500321	. RONDELLE "BELLEVILLE" .331x.827x.098 N500 De 4-8279	4					
67	482289	. J.ROYER 2001/11/19 À 2-7831	1					
67	483599	. J.ROYER 2001/11/19 De 2-7832 À 4-8278	2					
67	483799	. LOQUET GAUCHE ASS. De 4-8279	2					
68	481131	. CALE - SHIM	6					
69	482330	. CAOUTCHOUC AVEC PORTE BAGGAGE DE 60"	1					
69	485631	. CAOUTCHOUC AVEC PORTE BAGGAGE DE 60"	1					
70	475067	. ATTACHE	1					
71	474913	. MOULURE PORTE WCL	1					
72	500611	. VIS AUTOTARAUDEUSE TETE CYLINDRIQUE PHILLIPS #10-24x1/2 Z050	2					
80	<b>Y2-1855-00</b>	<b>. PROTECTEUR LATERAL - EMBLEME &amp; MOULURES EXTERIEUR</b>	1					
81	N.P.N.	. SUPPORT SOUDE A LA STRUCTURE	1				4	
		A) AVEC PANNEAUTAGE DU BAS FLUTE						
		4) PAS DE NUMERO DE PIECE						

Date:07-2024

PAGE:Y2-1864-90

INST PORTE BAGAGES -AVEC RALLONGE ESCAMOTABLE



Date:07-2024

PAGE:Y2-1864-90

## INST PORTE BAGAGES -AVEC RALLONGE ESCAMOTABLE

Numéro d'article	Pièces	Description	X L I I 4 5	X L I I M T H 4 0	X L I I M T H 4 5	X L I I M T H 4 5 E	N O T E S
	690399	PORTE BAGAGES ASS 60" / AVEC RALLONGE ESCAMOTABLE			2		
	690400	PORTE BAGAGES ASS 53" / AVEC RALLONGE ESCAMOTABLE			1		
1	690265	. GOUJON A RESSORT			3		
2	690281	. ECROU HEX 1/4-28 SS			2		
3	N.S.P.	. BRAS DE FERMETURE FILET A GAUCHE (0100341) À TODAY			1		2
3	690122	. BRAS DE FERMETURE FILET A GAUCHE De FUTUR			1		
4	500783	. ECROU HEX 3/8-16 Z050			2		
5	N.S.P.	. ECROU HEX CPG ZP 3/8-16 UNC / (5000083) À TODAY			1		2
5	690123	. ECROU D'ACCOUPLLEMENT De FUTUR			1		
6	690029	. BRAS DE FERMETURE			1		
7	690030	. ROTULE			2		
8	690292	. SUPPORT DE CABLE PANDUIT AVEC ADHESIF			2		
9	690011	. RONDELLE PLATE 3/8 SS			2		
10	690119	. BLOC			1		
11	690282	. VIS TETE FRAISEE SIX PAN CREUX M6-1.0x50 SS EMN			2		
12	507260	. COUSINET AVEC EPAULEMENT .375x.437x.375x.594			1		
13	690269	. ECROU BLOCAGE A RESSORT ROND 3/8			1		
14	N.S.P.	. ANNEAU DE RETENU EXT. S/S 3/8" / (5000160)			1		2
15	690027	. TIGE DE REMPLACEMENT			1		
16	502511	. ECROU HEX BAGUE DE NYLON M6-1.0 Z050			2		
17	N.S.P.	. BRIDE DE CABLE À 1-7353			AR		2
17	504015	. ATTACHE CABLE / 3/16" X 14"1/2 De 1-7354			5		
18	504347	. RIVET AVEUGLE TETE BOMBE OUVERT 3/16x1/4 AL			28		
19	690094	. ESPACEUR			1		
20	690116	. PENTURE			1		
21	504352	. RIVET AVEUGLE TETE BOMBE OUVERT 3/16x7/8 AL			24		
22	5001462	. RONDELLE PLATE 6.4x18.0x1.6 Z050			4		
23	281445	. E-COAT, ARRET DE PORTE DROIT ASS.			1		
24	502533	. VIS A TETE HEXAGONAL M6-1.0x30 G8.8 Z050			2		
25	690259	. ECROU INSERTION TYPE "A-L" OE M6-1.0 0.7-4.2 ZP			4		
26	690009	. RONDELLE			1		
27	504107	. RIVET AVEUGLE TETE BOMBE OUVERT 1/8x5/16 AL			2		
28	690274	. VIS AUTOPERCANTE TETE HEX TEKS #10-16x1/2 ZP			2		
29	690230	. ESPACEUR 1/8"			AR		
30	690231	. ESPACEUR 1/16"			AR		
31	504440	. RIVET AVEUGLE TETE BOMBE OUVERT 3/16x7/16 AL			AR		
32	690276	. SCREW APPLIED MOUNTS			2		
33	690293	. SPACER, BUTTITE ROLLER			3		
34	5061020	. RUBAN ADH1 CC POL 1/32"X1/2"X100' / BLACK H1C-N			AR		
NS	690353	. COLLE EPOXYDE CIBA HW 8535			AR		
NS	682176	. SCELLANT SIKA #221 / NOIR / 310ml CARTRIDGE			AR		
NS	N25539	. ADHESIF POUR FILET LOCTITE #262 / RED / 250ml			AR		

Date:07-2024

PAGE:Y2-1864-90

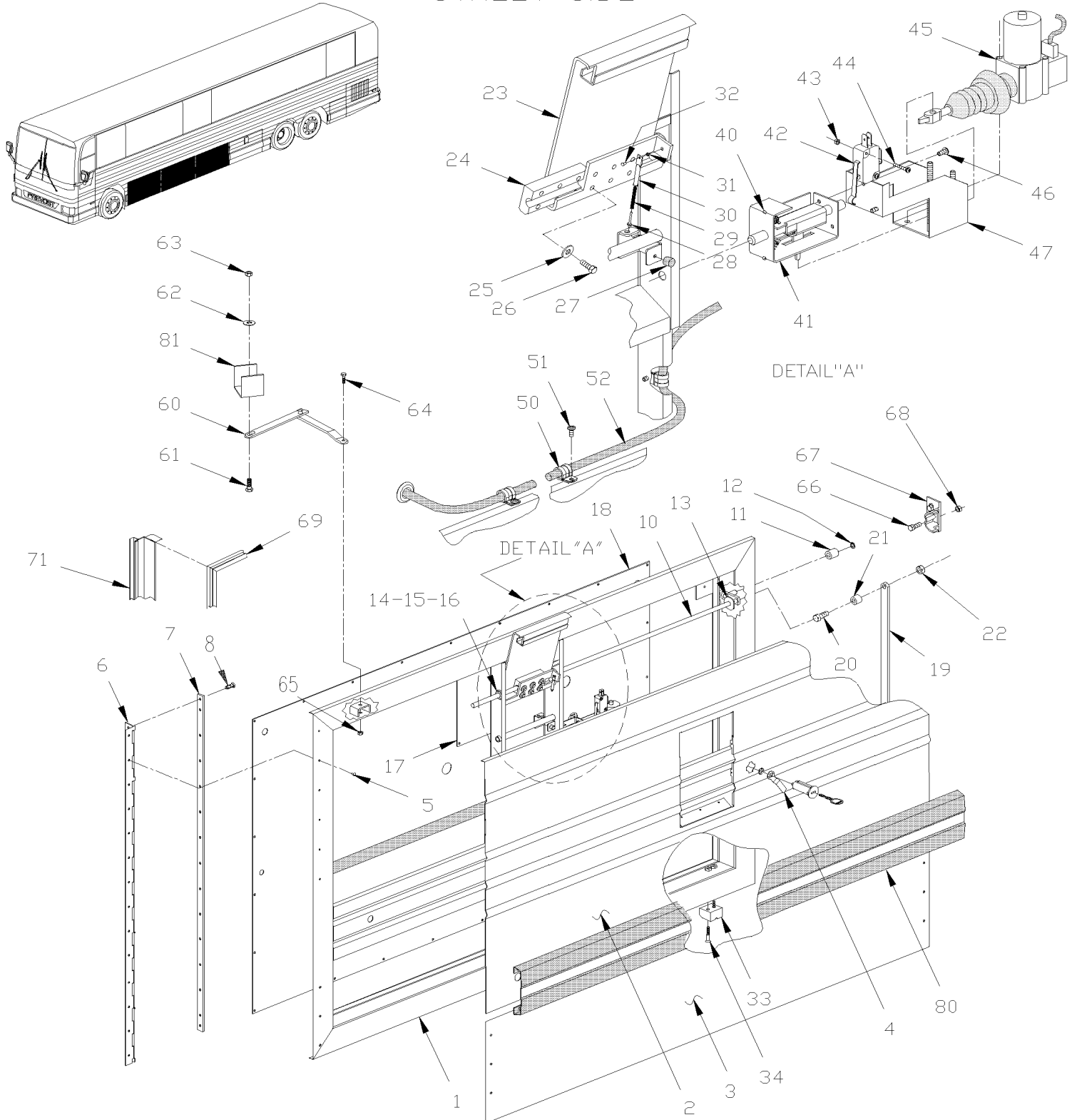
**INST PORTE BAGAGES -AVEC RALLONGE ESCAMOTABLE**

Numéro d'article	Pièces	Description	X L I I  4 5	X L I I  M T H 4 0	X L I I  M T H 4 5	X L I I  M T H 4 5 E	N O T E S
38	690262	. VIS AUTOTARAUEUSE TETE CYLINDRIQUE PHILLIPS #10x3/4" ZP			2		
38	500658	. VIS AUTOTARAUEUSE TETE CYLINDRIQUE PHILLIPS #10-24x3/4 Z050			2		
		2) PAS VENDU PAR PREVOST (VOIR NUMERO DU MANUFATURIER A LA FIN DE LA DESCRIPTION)					

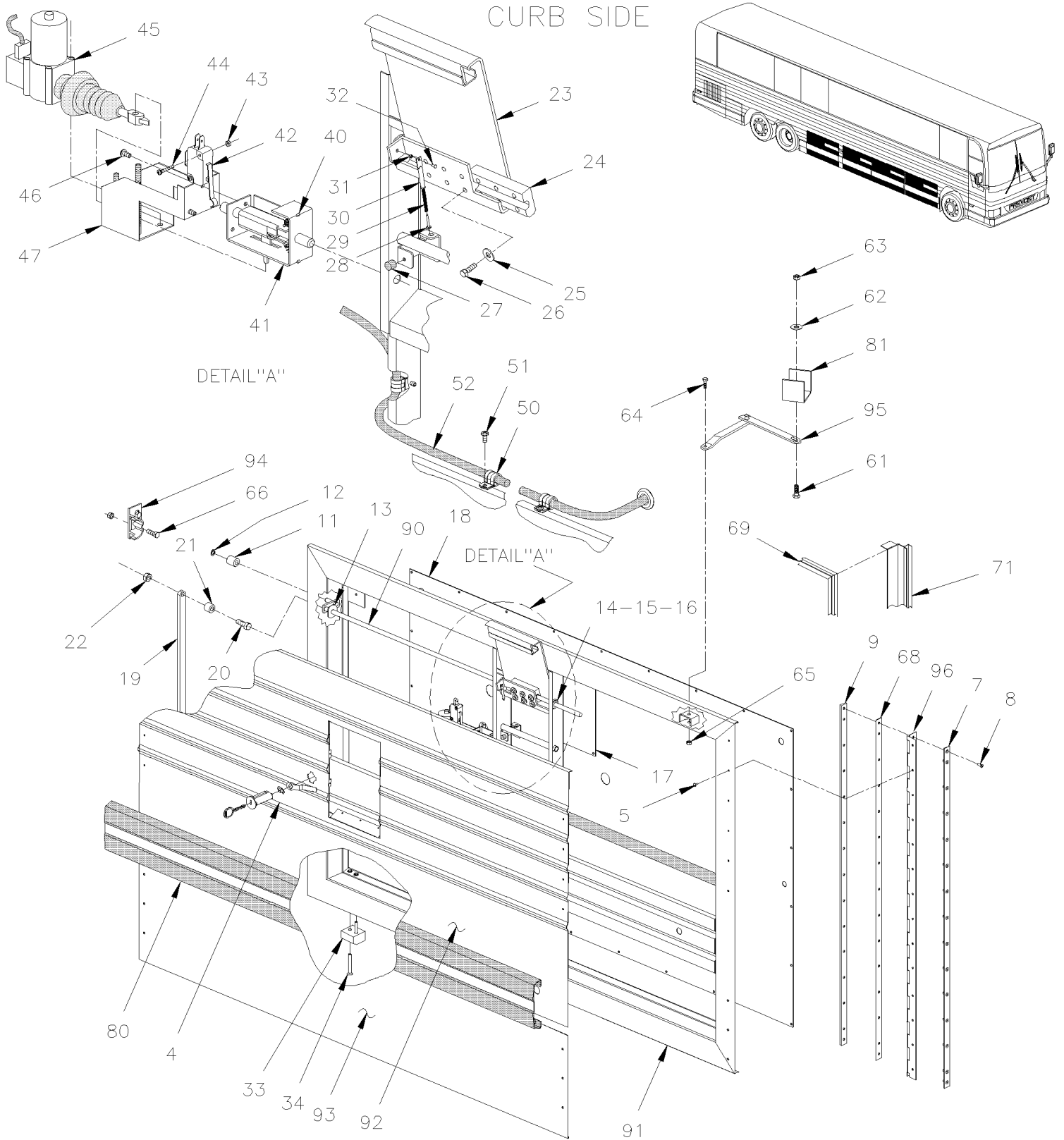


	Date:07-2024	PAGE:Y2-1864-91
INST PORTE BAGAGES -AVEC RALLONGE ESCAMOTABLE		

## STREET SIDE



	Date:07-2024	PAGE:Y2-1864-91
INST PORTE BAGAGES -AVEC RALLONGE ESCAMOTABLE		





**INST PORTE BAGAGES -AVEC RALLONGE ESCAMOTABLE**

Numéro d'article	Pièces	Description	X L I I 4 5	X L I I M T H 4 0	X L I I M T H 4 5	X L I I M T H 4 5 E	NOTES
		TOUTES LES PORTE ASS N'INCLUS PAS					
		PROTECTEUR LATERAL COMMANDER SEPEAREMENT					
	485409	PORTE BAGAGES ASS 45"		2			A
	483472	PORTE BAGAGES ASS 45"		2			B
	483650	PORTE BAGAGES ASS 60" / AVEC RALLONGE ESCAMOTABLE			AR		A
	483475	PORTE BAGAGES ASS 60" / AVEC RALLONGE ESCAMOTABLE			AR		C
	483649	PORTE BAGAGES ASS 53" / AVEC RALLONGE ESCAMOTABLE		1	1	1	A
	483474	PORTE BAGAGES ASS 53" / AVEC RALLONGE ESCAMOTABLE		1	1	1	C
	483649	PORTE BAGAGES ASS 53" / AVEC RALLONGE ESCAMOTABLE		2	2	2	A
	483474	PORTE BAGAGES ASS 53" / AVEC RALLONGE ESCAMOTABLE		2	2	2	C
1	483415	. CADRE ASS 60"			1		
1	483699	. CADRE DE PORTE 45" A/SLIDE-OUT (SOUDÉ) À 3-8109		1			
1	483738	. CADRE DE PORTE 45" A/SLIDE-OUT (SOUDÉ) De 3-8110		1			
1	483465	. CADRE DE PORTE 53" A/SLIDE-OUT (SOUDÉ) À 3-8109			1		
1	483732	. CADRE DE PORTE 53" A/SLIDE-OUT (SOUDÉ) De 3-8110		1	1	1	
2	483445	. PANNEAU SUPERIEUR / 60" / S.B. À 5-8468			1		
2	483857	. PANNEAU SUPERIEUR / 60" / B.A. De 5-8469			1		
2	483953	. PANNEAU SUPERIEUR / 60" / B.A. De 5-8457			1		V
2	483705	. PANNEAU SUPERIEUR / 45" / S.B. À 5-8468		1			
2	483929	. PANNEAU SUPERIEUR / 45" / B.A. De 5-8469		1			
2	483654	. PANNEAU SUPERIEUR / 53" / S.B. À 5-8468			1		
2	483866	. PANNEAU SUPERIEUR / 53" / B.A. De 5-8469		1	1	1	
3	483463	. PANNEAU INFERIEUR 60" / S.B. À 5-8468			1		
3	483903	. PANNEAU INFERIEUR 60" / B.A. De 5-8469			1		
3	483706	. PANNEAU INFERIEUR 45" / S.B. À 5-8468		1			
3	483930	. PANNEAU INFERIEUR 45" / B.A. De 5-8469		1			
3	483655	. PANNEAU INFERIEUR 53" / S.B. À 5-8468			1		
3	483911	. PANNEAU INFERIEUR 53" / B.A. De 5-8469		1	1	1	
3	483659	. PANNEAU INFERIEUR 53" A/1.09 SQF DE PERFORATION / S.B. À 5-8468			1		
3	483912	. PANNEAU INFERIEUR 53" A/1.09 SQF DE PERFORATION / B.A. De 5-8469		1	1	1	
NS	504272	. RIVET "CHERRY Q" TETE BOMBE 3/16x1/8 SS		6	6	6	
4	281498	. PIVOT DE LA BARRURE		1	1	1	
5	504272	. RIVET "CHERRY Q" TETE BOMBE 3/16x1/8 SS		18	18	18	
6	483442	. PENTURE		1	1	1	
NS	483606	. SUPPORT, PENTURE / MINCE 844.5MM LG		1	1	1	
7	481047	. PLAQUE PENTURE E-COAT À 2-7831			1		
7	483638	. PLAQUE PENTURE E-COAT De 2-7832		1	1	1	
NS	483610	CALE D'EPaisseur 18GA SS / 131MM X 29MM		3	3	3	
8	500316	VIS MECANIQUE TETE PLATE PHILLIPS 1/4-28x3/4 SS		5	5	5	
10	483446	. E-COAT, TIGE DE BLOCAGE ASS. À 2-7831			2		

INST PORTE BAGAGES -AVEC RALLONGE ESCAMOTABLE

Numéro d'article	Pièces	Description	X L I I 4 5	X L I I M T H 4 0	X L I I M T H 4 5	X L I I M T H 4 5 E	N O T E S
10	483677	. E-COAT, TIGE DE BLOCAGE ASS. De 2-7832 À 3-8109			2		
10	483670	. E-COAT, TIGE DE BLOCAGE ASS. De 3-8110 À 5-8494			2		
10	483447	. . TIGE DE VERROUILLAGE 60"(SOUDE) À 2-7831			1		
10	483675	. . TIGE DE VERROUILLAGE 60"(SOUDE) De 2-7832 À 3-8109			1		
10	483669	. . TIGE DE VERROUILLAGE 60"(SOUDE) De 3-8110 À 5-8494			2		
10	485424	. . TIGE DE VERROUILLAGE 60"(SOUDE) De 5-8495			2		
10	483498	. E-COAT, TIGE DE BLOCAGE ASS. À 2-7831			2		
10	483678	. E-COAT, TIGE DE BLOCAGE ASS. De 2-7832 À 3-8109		2	2		
10	483668	. E-COAT, TIGE DE BLOCAGE ASS. De 3-8110 À 5-8494		2	2		
10	483499	. . TIGE DE VERROUILLAGE 53"(SOUDE) À 2-7831		1	1		
10	483676	. . TIGE DE VERROUILLAGE 53"(SOUDE) De 2-7832 À 3-8109		1	1		
10	483667	. . TIGE DE VERROUILLAGE 53"(SOUDE) De 3-8110 À 5-8494		1	1		
10	485427	. . TIGE DE VERROUILLAGE 53"(SOUDE) De 5-8495		2	2	2	
10	483702	. TIGE DE VERROUILLAGE ASS. À 3-8109		2			
10	483657	. TIGE DE VERROUILLAGE ASS. De 3-8110 À 5-8494		2			
10	483703	. . TIGE DE VERROUILLAGE 45"(SOUDE) À 3-8109		1			
10	483656	. . TIGE DE VERROUILLAGE 45"(SOUDE) De 3-8110 À 5-8494		1			
10	485425	. . TIGE DE VERROUILLAGE 45"(SOUDE) De 5-8495		2			
11	483366	. ROULEAU À 2-7831			1		
11	483636	. ROULEAU De 2-7832		1	1	1	
12	504318	. ANNEAU DE RETENUE .375 x .352 x .025		1	1	1	
13	505520	. ESPACEUR 3/8 X 5/8		2	2	2	
NS	507254	. COUSINET AVEC EPAULEMENT		1	1	1	
14	504650	. PASSE-FIL / .375x.625x.062x.313x.875		2	2	2	
15	507260	. COUSINET AVEC EPAULEMENT .375x.437x.375x.594		2	2	2	
16	5001011	. RONDELLE PLATE .406x.625x.040 Z050		4	4	4	
16	502102	. GOUPILLE FENDUE 1/8 x 1		2	2	2	
17	481787	. COUVERCLE D'ACCESSIBILITE		1	1	1	
NS	500582	. VIS AUTOTARAUDEUSE TETE CYLINDRIQUE PHILLIPS #8x3/8 Z050		4	4	4	
18	483538	. PANNEAU INTERIEUR 60" À 5-8358			1		
18	483812	. PANNEAU INTERIEUR 60" De 5-8359			1		
18	483955	. PANNEAU INTERIEUR 60" De 5-8457			1		V
18	483560	. PANNEAU INTERIEUR 53" À 5-8358		1	1		
18	483811	. PANNEAU INTERIEUR 53" De 5-8359		1	1	1	
NS	504347	. RIVET AVEUGLE TETE BOMBE OUVERT 3/16x1/4 AL		28	28	28	
NS	504433	. BOUCHON "SNAP-IN" / 1.090 O.D.		1	1	1	
19	483356	. TRINGLE À 2-7831			1		
19	483639	. TRINGLE De 2-7832		1	1	1	
20	502625	. VIS EPAULEMENT SIX PAN CREUX 5/16x3/8 {1/4-20 À 3-8109		2	2		
21	507301	. BUSH NYL		2	2		
22	502819	. CONTRE ECROU HEX 1/4-20 Z050 À 3-8109		2	2		
22	504689	. ANNEAU DE RETENUE .312 x .243 x .025 / SS De 3-8110		2	2	2	

Date:07-2024

PAGE:Y2-1864-91

## INST PORTE BAGAGES -AVEC RALLONGE ESCAMOTABLE

Numéro d'article	Pièces	Description	X L I I 4 5	X L I I M T H 4 0	X L I I M T H 4 5	X L I I M T H 4 5 E	N O T E S
23	481358	. RAMPE A MAIN AU GARDE DU CHAUF / S.B. À 5-8468		1	1		
23	483897	. RAMPE A MAIN AU GARDE DU CHAUF / B.A. De 5-8469		1	1	1	
24	481011	. CHARNIERE DE LA POIGNEE / CHROMATE À 2-7831			1		
24	483587	. CHARNIERE DE LA POIGNEE / E-COAT BLACK De 2-7832		1	1	1	
25	500473	. RONDELLE FREIN FENDUE .262x.489x.062 Z050		6	6	6	
26	500163	. VIS A TETE HEXAGONAL 1/4-20x3/4 G5 Z050		6	6	6	
27	504334	. BUTEE DE CAOUTCHOUC / .625 OD x .406 TH x .156 HOLE		1	1	1	
NS	504339	. RIVET AVEUGLE TETE BOMBE OUVERT 1/8x3/8 SS		2	2	2	
28	481007	. TIGE		1	1	1	
29	480394	. RESSORT COMPRESSION / .355 O.D. 3.375 x .063		1	1	1	
30	481227	. CYLINDRE DE BARRURE		1	1	1	
31	481012	. COUSSINET DE LEVIER		1	1	1	
32	504459	. RIVET "MAGNA-LOK" TETE BOMBE 1/4x3/8 SS		1	1	1	
NS	502573	. RONDELLE PLATE 6.4x12.5x1.6 SS		1	1	1	
33	483690	. SUPPORT PORTE NYLON 22.3MM 29MM 38.1MM À 3-8109		1	1	1	
33	483674	. SUPPORT PORTE NYLON 25.4MM 25.4MM 38.1MM De 3-8110		1	1	1	
33	483222	. CALE D'EPaisseur 18GA 35MM x 38.1MM SS À 3-8109		AR	AR	AR	
33	483742	. CALE D'EPaisseur 18GA 25.4MM x 38.1MM SS De 3-8110		AR	AR	AR	
34	500368	. VIS MECANIQUE TETE PLATE FENDUE 1/4-20x1 1/2 Z050		2	2	2	
40	481564	. TIGE GUIDE		2	2	2	
41	502151	. RESSORT COMPRESSION / .300 O.D. x 1 x .032		2	2	2	
42	562096	. INTERRUPTEUR MICRO CONTACT		1	1	1	
43	502579	. ECROU HEX M3-0.5 NP		4	4	4	
44	502577	. VIS MECANIQUE TETE CYLINDRIQUE PHILLIPS M3-0.5x16 ZP		2	2	2	
45	780428	. ACTUATEUR DE SERRURE DE PORTE		1	1	1	
NS	562076	. . CONNECTEUR / PACK-CON I / FEMELLE / 2C / PED 8911772		1	1	1	
45	<b>2810382</b>	. <b>ENSEMBLE DE SERVICE ACTUATEUR</b>		1	1	1	
46	500883	. VIS AUTOTARAUDEUSE TETE CYLINDRIQUE PHILLIPS #8-32x3/8 Z050		6	6	6	
47	482109	. SUPPORT		1	1	1	
50	560481	. COLLET DE RETENUE / 5/8" I.D.		3	3	3	
51	500883	. VIS AUTOTARAUDEUSE TETE CYLINDRIQUE PHILLIPS #8-32x3/8 Z050		AR	AR	AR	
52	062796	CABLAGE ASS / ALIMENTATION ACTUATEUR / SUR CHAQUE PORTE À 7-9095		1	1	1	
52	067002	CABLAGE ASS / ALIMENTATION ACTUATEUR / SUR CHAQUE PORTE De 7-9096		1	1	1	
52	066658	CABLAGE ASS / AU CABLE ACTUATEUR SOUS 1350MM		1	1	1	
60	281445	E-COAT, ARRET DE PORTE DROIT ASS. À 2-7831			1		
60	288031	E-COAT, ARRET DE PORTE DROIT ASS. De 2-7832		1	1	1	
61	502780	VIS A TETE HEXAGONAL M8-1.25x25 SS BK		1	1	1	
62	500270	RONDELLE PLATE .406x1.000x.063 SS		2	2	2	
63	500868	ECROU HEX BAGUE DE NYLON M8-1.25 Z050		1	1	1	
64	502737	VIS A TETE HEXAGONAL M6-1.0x25 SS BK		1	1	1	
65	502511	ECROU HEX BAGUE DE NYLON M6-1.0 Z050		1	1	1	
65	502573	RONDELLE PLATE 6.4x12.5x1.6 SS		3	3	3	

Date:07-2024

PAGE:Y2-1864-91

**INST PORTE BAGAGES -AVEC RALLONGE ESCAMOTABLE**

Numéro d'article	Pièces	Description	X L I I 4 5	X L I I M T H 4 0	X L I I M T H 4 5	X L I I M T H 4 5 E	N O T E S
66	955297	VIS A TETE HEXAGONAL M8-1.25x25 G8.8 ZG603		4	4	4	
NS	500321	RONDELLE "BELLEVILLE" .331x.827x.098 N500		4	4	4	
67	482289	J.ROYER 2001/11/19 À 2-7831			1		
67	483599	J.ROYER 2001/11/19 De 2-7832 À 5-8494		1	1		
67	485429	LOQUET DROIT ASS. De 5-8495		1	1	1	
NS	483730	CALE D'EPaisseur 14GA 73.2MM x 38.1MM SS		AR	AR	AR	
NS	284059	ESPACEUR		AR	AR		
68	5001337	ECROU INSERTION FL HEX M8-1.25 0.5-3.0 Z050		4	4		
69	482330	CAOUTCHOUC AVEC PORTE BAGGAGE DE 60"			1		
69	485631	CAOUTCHOUC AVEC PORTE BAGGAGE DE 60"			1		
69	483692	CAOUTCHOUC AVEC PORTE BAGGAGE DE 45"		1			
69	485633	CAOUTCHOUC AVEC PORTE BAGGAGE DE 45"		1			
69	483462	CAOUTCHOUC AVEC PORTE BAGGAGE DE 53"		1	1	1	
69	485632	CAOUTCHOUC AVEC PORTE BAGGAGE DE 53"		1	1	1	
71	475297	MOULURE / SUPPORT JOINT D'ÉTANCHEITÉ À 3-8109		1	1		
71	476077	MOULURE / SUPPORT JOINT D'ÉTANCHEITÉ De 3-8110		1	1	1	
NS	500611	VIS AUTOTARAUDEUSE TETE CYLINDRIQUE PHILLIPS #10-24x1/2 Z050		2	2	2	
80	<b>Y2-1855-00</b>	<b>PROTECTEUR LATERAL - EMBLEME &amp; MOULURES EXTERIEUR</b>		1	1	1	
81	N.P.N.	SUPPORT SOUDE A LA STRUCTURE		1	1	1	4
		LES ITEMS SUIVANTES SONT RELIES					
		AVEC INSTALLATION PORTE COTE TROTTOIR					
89	Call order desk	PORTE BAGAGES ASS 60" / AVEC PENTURE COTE TROTTOIR			AR		P C
89	485622	PORTE BAGAGES ASS 53" / AVEC PENTURE COTE TROTTOIR		AR	AR	AR	D
90	483787	TIGE DE VERROUILLAGE WCL (SOUDEE)			2		
90	484004	TIGE DE VERROUILLAGE (SPECIAL) (SOUDE)		2	2	2	
91	484075	CADRE ASS 60"			1		
91	484078	CADRE DE PORTE 53" A/SLIDE-OUT (SOUDÉ)		1	1	1	
92	485444	PANNEAU SUPERIEUR / PORTE COTE TROTTOIR AVEC PENTURE 60" / B.A. À 6-8805			1		
92	484090	PANNEAU SUPERIEUR / PORTE COTE TROTTOIR AVEC PENTURE 60" / B.A. De 6-8806			1		
92	484001	PANNEAU SUPERIEUR / PORTE COTE TROTTOIR AVEC PENTURE 53" / B.A. À 6-8805		1	1	1	
92	484089	PANNEAU SUPERIEUR / PORTE COTE TROTTOIR AVEC PENTURE 53" / B.A. De 6-8806		1	1	1	
92	485457	PANNEAU SUPERIEUR 53" A/1.51 SQF DE PERFORATION / B.A.		1	1	1	
93	485443	PANNEAU INFERIEUR 60" / B.A.			1		
93	484000	PANNEAU INFERIEUR 53" / B.A.		1	1	1	
93	485456	PANNEAU INFERIEUR 53" A/1.09 SQF DE PERFORATION / B.A.		1	1	1	
94	483799	LOQUET GAUCHE ASS.		2	2	2	
95	281912	ARRET DE PORTE GAUCHE		1	1	1	
96	484086	PENTURE PORTE COTE DROIT SPECIAL		1	1	1	

Date:07-2024

PAGE:Y2-1864-91

**INST PORTE BAGAGES -AVEC RALLONGE ESCAMOTABLE**

Numéro d'article	Pièces	Description	X L I I 4 5	X L I I M T H 4 0	X L I I M T H 4 5	X L I I M T H 4 5 E	N O T E S
		A) PORTE ASS SANS PANNEAUX PERFORE					
		B) NUMERO DE SERVICE, SPECIFIE PANNEAU DU HAUT ET DU BAS VOIR SECTION 19 LIVRE #PA-1108 PANNEAU PERFORE PORTE BAGGAGE & SPECIALES					
		C) NUMERO DE SERVICE, SPECIFIE PANNEAU DU HAUT ET DU BAS VOIR SECTION 10 LIVRE #PA-1108 PANNEAU PERFORE PORTE BAGGAGE & SPECIALES					
		D) ASSEMBLAVEC DEUX PANEAUX SANS PERFORATION					
		V) UTILISE AVEC SYSTEME "VORAD"					
		4) PAS DE NUMERO DE PIECE					
		P) CONTACTER LE BUREAU DE PRISE DE COMMANDE					

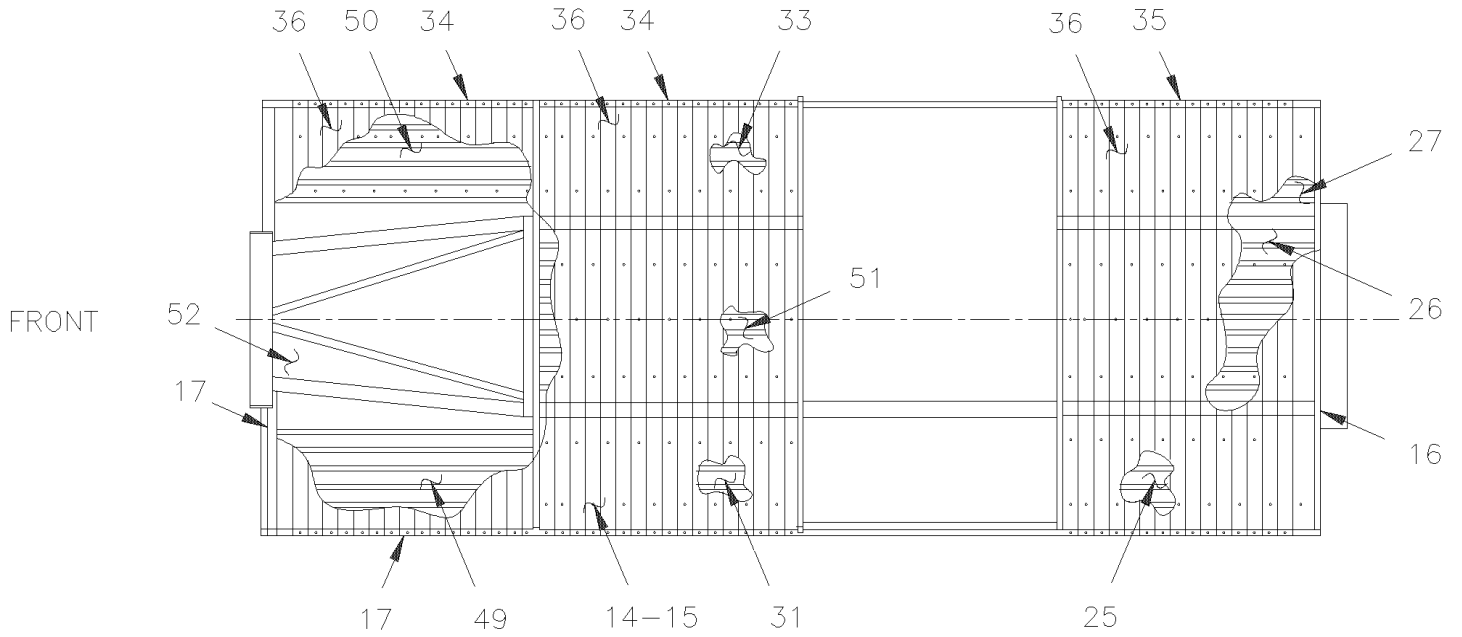


De Y-7046 À 1-7680

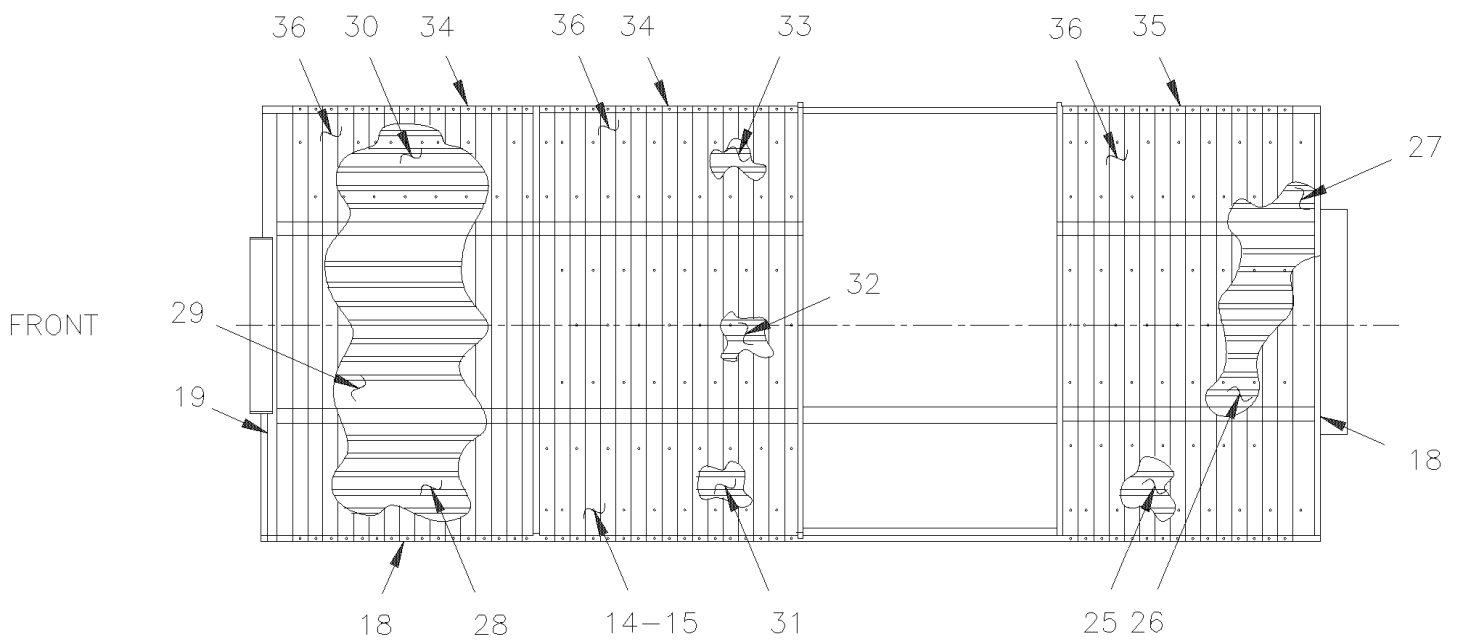
Date:07-2024

PAGE:Y2-1865-00

PLANCHER COMPARTIMENT A BAGGAGE - BUS



BUS - W/IND SUSPENSION



BUS - W/RIGID SUSPENSION



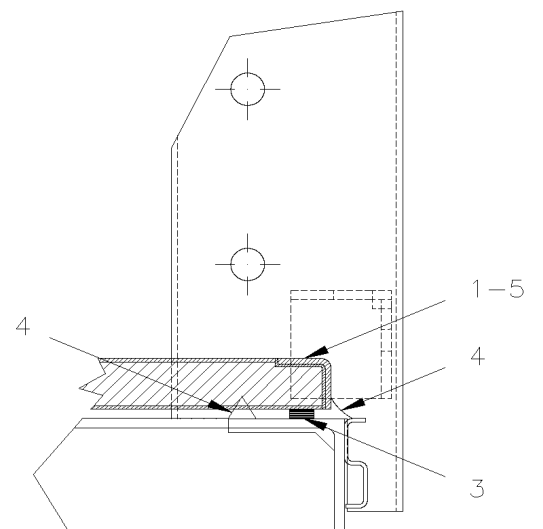
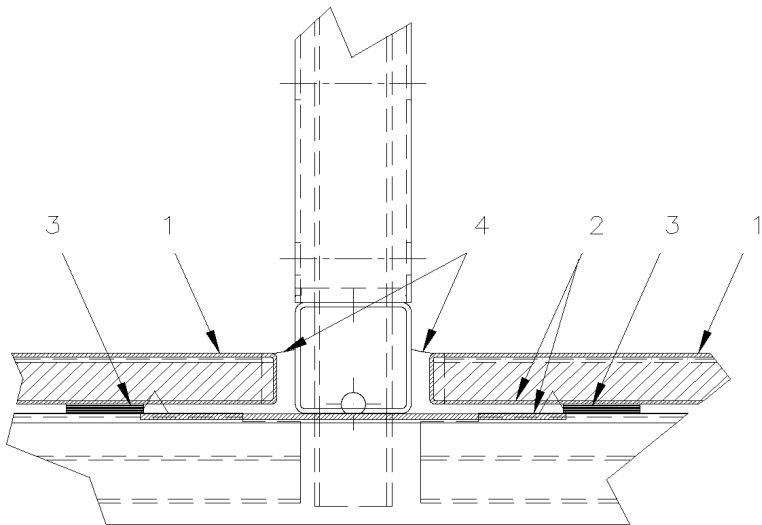
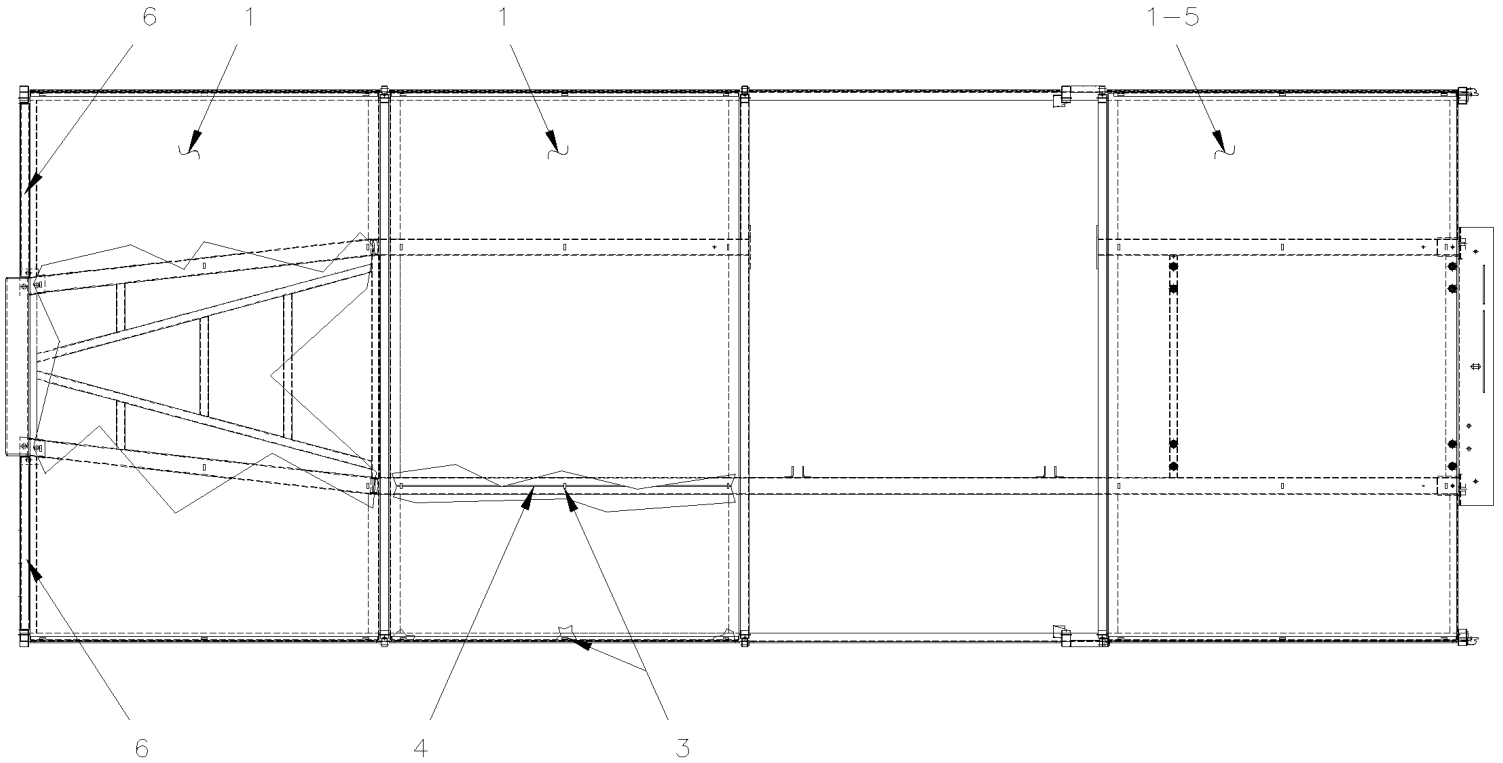


De 1-7681 À 6-8906

Date:07-2024

PAGE:Y2-1865-01

## PLANCHER COMPARTIMENT A BAGGAGE - BUS



De 1-7681 À 6-8906	Date:07-2024	PAGE:Y2-1865-01
<b>PLANCHER COMPARTIMENT A BAGGAGE - BUS</b>		

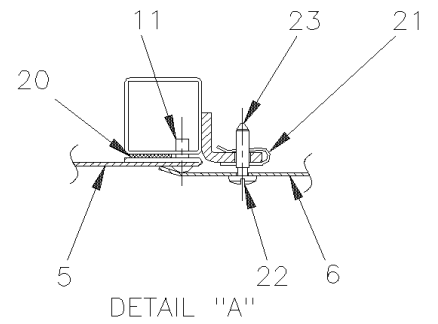
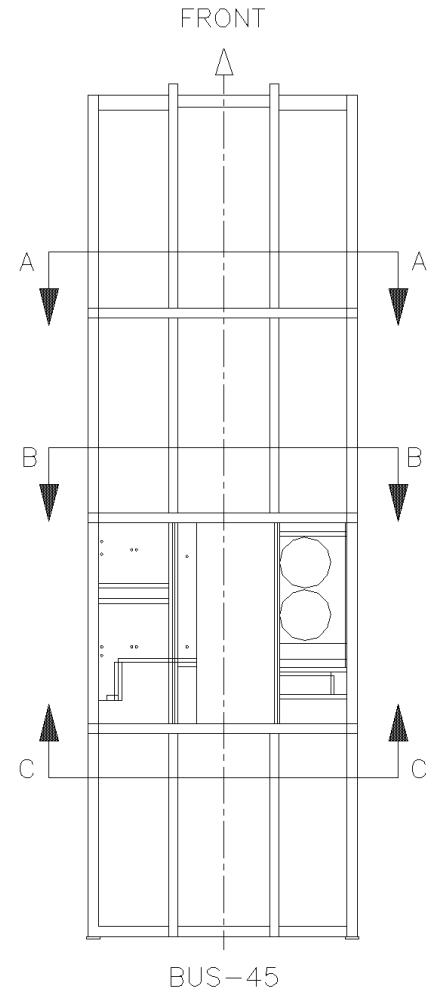
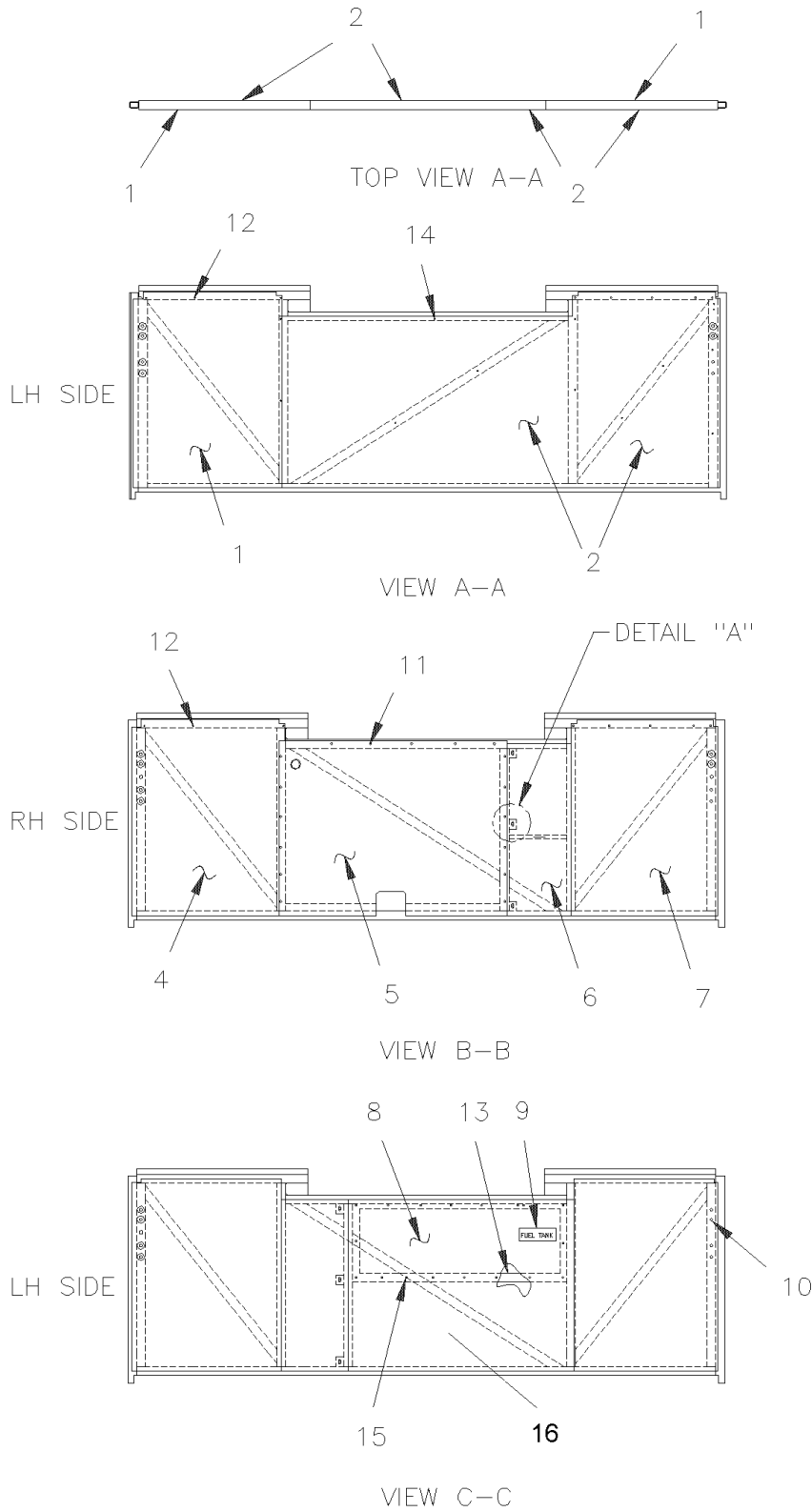
Numéro d'article	Pièces	Description	X L I I 4 5	X L I I M T H 4 0	X L I I M T H 4 5	X L I I M T H 4 5 E	N O T E S
1	483450	PANNEAU PLANCHER VALISE	3				
. NS	485720	. MOULURE SS	2				
2	683097	NETTOYEUR SIKA #205 / CLAIR / 1000ml	AR				
3	790392	BLOCK D'AJUSTEMENT 1" x 5/16" x 1/8" 80DURO	36				
4	683084	SCELLANT SIKA #221 / GRIS / 600 ml SAUSAGE	AR				
5	483451	PANNEAU PLANCHER VALISE / W/W.C.L. À 4-8278	1				W
5	483775	PANNEAU PLANCHER VALISE / W/W.C.L. De 4-8279	1				W
6	482403	RENFORT EN "U" 793MM / SS	2				A
6	482404	RENFORT EN "U" 704MM / SS	2				A
		A) <input type="checkbox"/> AVECSUSPENSION INDEPENDANTE					
		W) <input type="checkbox"/> AVEC MONTAGE PERSONNE SEULEMENT					

De Y-7046 À 6-8906

Date:07-2024

PAGE:Y2-1865-10

**PANNEAU SEPARATEUR - COMPARTIMENT BAGGAGE - BUS**



De Y-7046 À 6-8906

Date:07-2024

PAGE:Y2-1865-10

## PANNEAU SEPARATEUR - COMPARTIMENT BAGGAGE - BUS

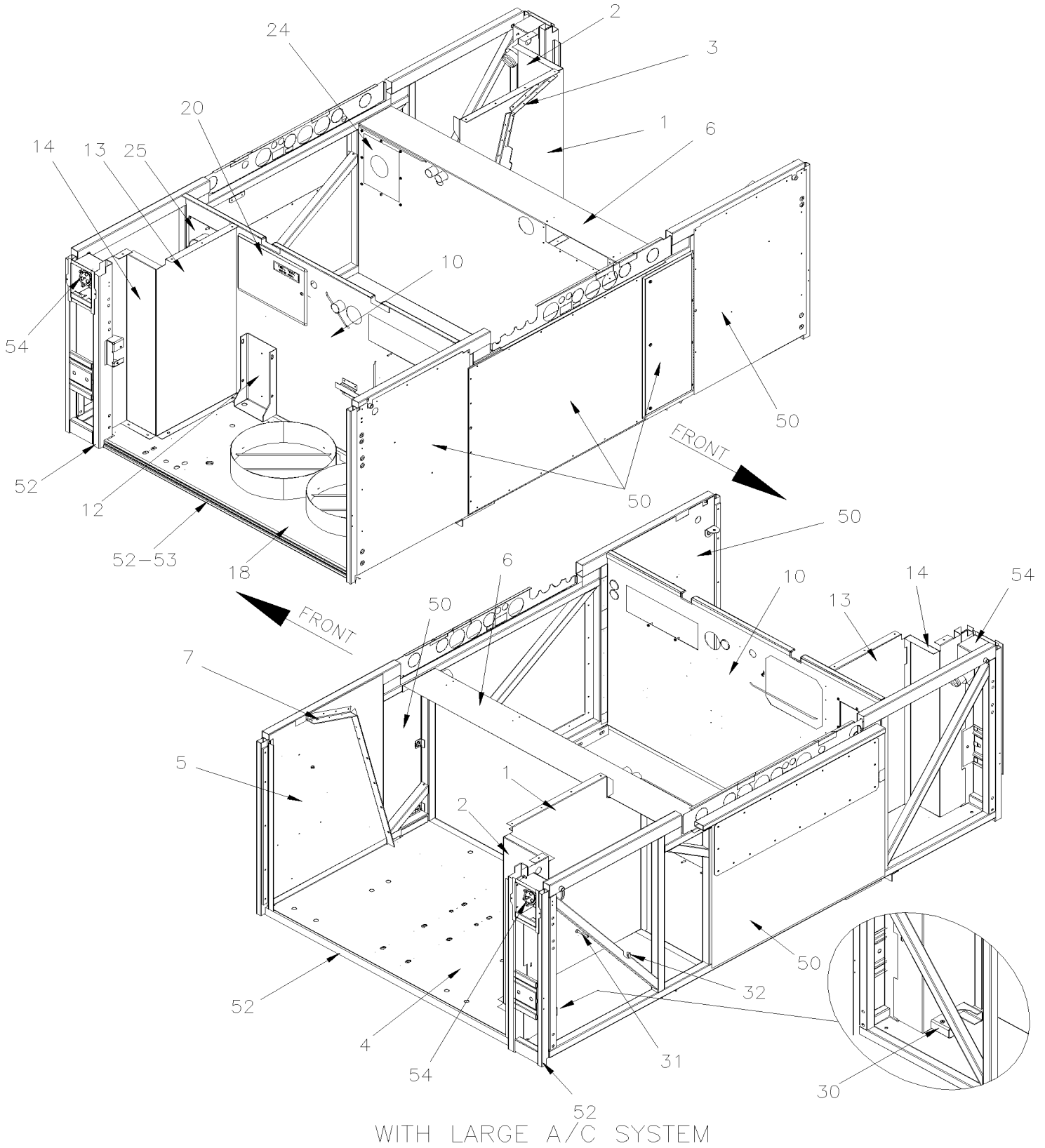
Numéro d'article	Pièces	Description	X L I I 4 5	X L I I M T H 4 0	X L I I M T H 4 5	X L I I M T H 4 5 E	N O T E S
1	482468	PANNEAU DE SEPARATION À 1-7680	2				
1	483421	PANNEAU DE SEPARATION De 1-7681	1				
2	483111	PANNEAU DE SEPARATION À 1-7680	2				
2	483491	PANNEAU DE SEPARATION De 1-7681	1				
4	483096	PANNEAU DE SEPARATION À 1-7680	1				
4	483428	PANNEAU DE SEPARATION De 1-7681	1				
5	480927	PANNEAU D'ACCES À 5-8486	1				
5	485383	PANNEAU D'ACCES De 5-8487	1				
6	480929	PORTE ACCES ASS. À 1-7680	1				
6	481193	PORTE ACCES ASS. De 1-7681	1				
6	480928	. PENTURE PORTE ACCES 27 1/8" (689MM)	1				
7	480921	PANNEAU DE SEPARATION À 1-7680	1				
7	483429	PANNEAU DE SEPARATION De 1-7681	1				
8	483344	PANNEAU D'ACCES ASS. / RIVETE 270MM x 913MM	1				
8	Call order desk	PANNEAU D'ACCES ASS.	1				P
8	483400	. PANNEAU D'ACCES ASS. 251MM X 898MM	1				A
8	483399	. . PENTURE	1				A
8	504363	. GOUJON 5/16 O.D. X 7/16 (DZUS)	7				A
8	504353	. RETENUE 5/16" DIA. (DZUS)	7				A
8	504365	RESSORT	7				A
8	504339	RIVET AVEUGLE TETE BOMBE OUVERT 1/8x3/8 SS	AR				A
9	031163	DECALQUE / "FUEL TANK ACCESS" / ENGLISH	1				
9	032561	DECALQUE / "FUEL TANK ACCESS" / ENGLISH & SPANISH	1				
10	504528	BOUCHON / .437 O.D. BLACK	10				
11	500657	VIS AUTOTARAUDEUSE TETE GOUTTE PHILLIPS #10-24x1/2 Z050	24				
12	504347	RIVET AVEUGLE TETE BOMBE OUVERT 3/16x1/4 AL	AR				
13	506268	RUBAN ADH1 POL 3/8"x1/2"x25' / GREY 1820	AR				
14	506001	RUBAN ADH1 CC POL 1/8"x3/4"x60' / GREY 2520X	AR				
15	502526	VIS AUTOTARAUDEUSE TETE BOMBE PHILLIPS #12-24x3/4 Z050	17				
16	483344	PANNEAU D'ACCES ASS. / RIVETE 270MM x 913MM	1				
16	483398	PANNEAU DU BAS	1				A
20	506071	RUBAN ADH1 CC POL 1/8"x1/2"x60' / GREY 2520X	AR				
21	504377	ECROU RESSORT EN "U" 1 1/64x1/2x.109-.161	3				
22	504289	RONDELLE RESSORT .437x.020 AL	3				
23	504376	VIS DE FIXATION FENDUE #12 18x28.2 STL	3				
		A) UTILISE AVEC PANNEAU D'ACCES AVEC UNE PENTURE DU RESERVOIR A CARBURANT					
		P) CONTACTER LE BUREAU DE PRISE DE COMMANDE					

De Y-7046 À 8-9339

Date:07-2024

PAGE:Y2-1865-20

## PANNEAU COMPARTIMENT CONDENSEUR & EVAPORATEUR

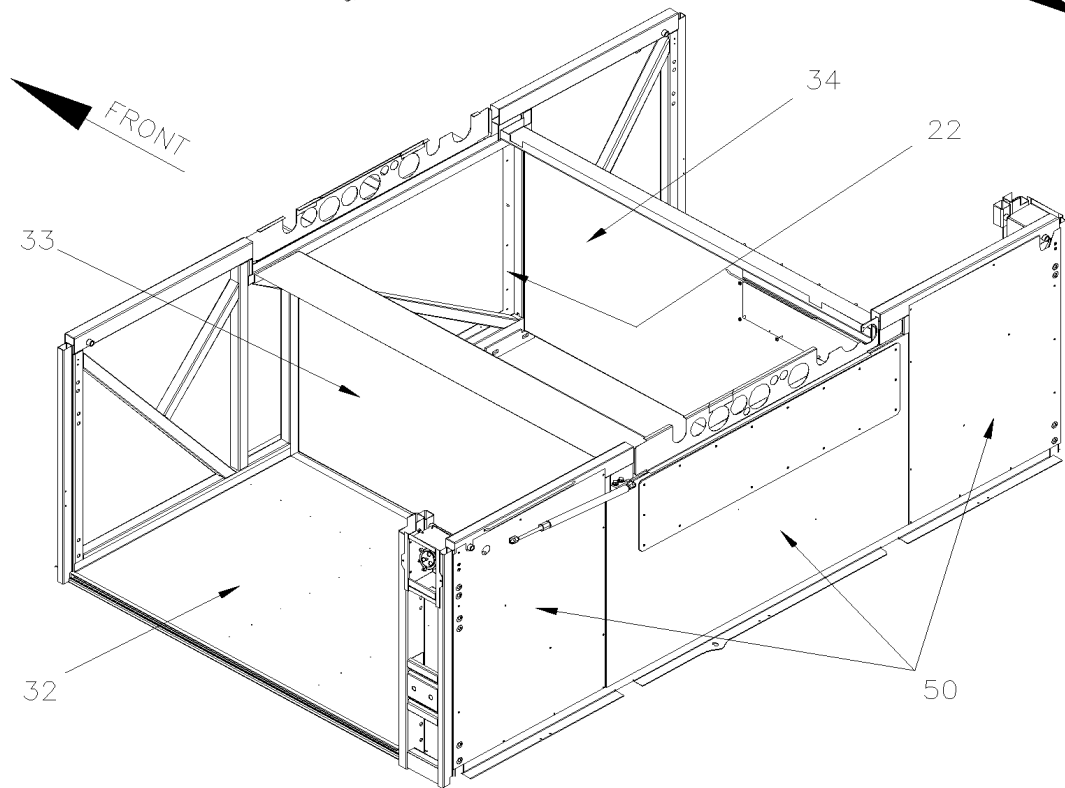
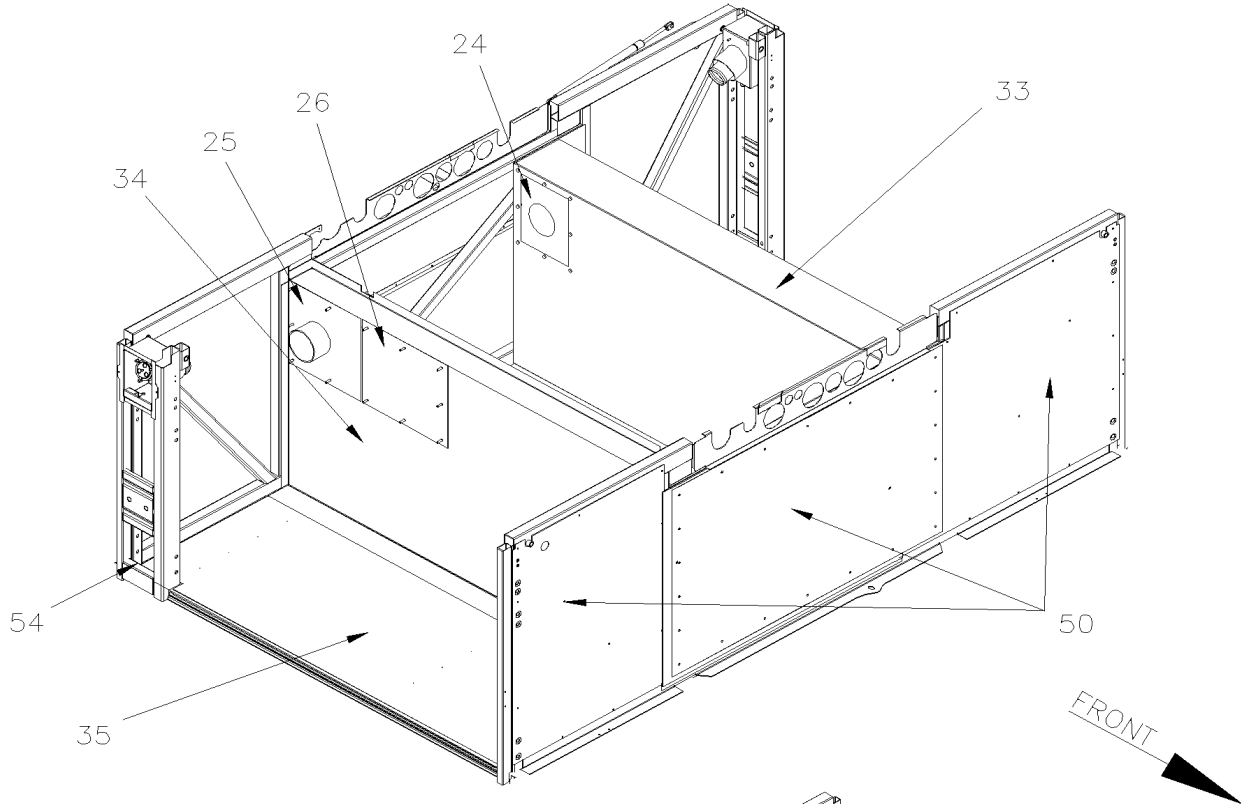


De Y-7046 À 8-9339

Date:07-2024

PAGE:Y2-1865-20

**PANNEAU COMPARTIMENT CONDENSEUR & EVAPORATEUR**



MTH WITH SMALL A/C SYSTEM

De Y-7046 À 8-9339	Date:07-2024	PAGE:Y2-1865-20
<b>PANNEAU COMPARTIMENT CONDENSEUR &amp; EVAPORATEUR</b>		

Numéro d'article	Pièces	Description	X	L	I	N	
			4	5	M		T
1	221073	PANNEAU SEPARATEUR EVPORATEUR ARRIERE	1			1	
1	221174	PANNEAU SEPARATEUR EVPORATEUR ARRIERE / W/W.C.L. "RICON"	1				
1	221187	PANNEAU SEPARATEUR EVPORATEUR ARRIERE / W/"SLIDE-OUT" À 2-7908				1	
1	221265	PANNEAU SEPARATEUR EVPORATEUR ARRIERE / W/"SLIDE-OUT" De 2-7909 À 3-8097				1	
1	221275	PANNEAU SEPARATEUR EVPORATEUR ARRIERE / W/"SLIDE-OUT" De 3-8098				1	
1	482392	PANNEAU MUR DE L'EVAPORATEUR		1			1
2	221125	PANNEAU SEP. EVAP.				1	
3	480859	SUPPORT	1				
3	482029	SUPPORT À 6-8805		1	1	1	
4	482753	PLANCHER EVAPORATEUR ASS À 1-7408	1			1	
4	483371	PLANCHER EVAPORATEUR ASS De 1-7409	1			1	
4	482742	PLANCHER EVAPORATEUR ASS À 1-7408		1			1
4	483372	PLANCHER EVAPORATEUR ASS De 1-7409		1			1
5	482136	PANNEAU MUR DE L'EVAPORATEUR	1	1	1	1	
6	214111	PANNEAU VERTICAL ARRIERE EVAPORATEUR	1			1	
6	482356	PANNEAU VERTICAL ARRIERE EVAPORATEUR À 6-8805		1			1
6	215874	PANNEAU VERTICAL ARRIERE EVAPORATEUR De 6-8806					1
7	480858	SUPPORT	1				
7	482028	SUPPORT À 6-8805		1	1	1	
10	214174	PANNEAU VERTICAL CONDENSATEUR ARRIERE À Y-7307	1			1	
10	214470	PANNEAU VERTICAL CONDENSATEUR ARRIERE De Y-7308 À Y-7330	1			1	
NS	214469	ANGULAIRE PLAQUE DE FERMETURE 102MM De Y-7308	3			3	
10	214506	PANNEAU VERTICAL CONDENSATEUR ARRIERE De Y-7331 À 1-7676	1			1	
10	214544	PANNEAU VERTICAL CONDENSATEUR ARRIERE De 1-7677 À 3-8128	1			1	
10	215144	PANNEAU VERTICAL CONDENSATEUR ARRIERE De 3-8129 À 4-8205	1			1	
10	215295	PANNEAU VERTICAL CONDENSATEUR ARRIERE De 4-8206	1			1	
10	214322	PANNEAU VERTICAL CONDENSATEUR ARRIERE À 1-7676		1			1
10	214543	PANNEAU VERTICAL CONDENSATEUR ARRIERE De 1-7677 À 3-8128		1			1
10	215145	PANNEAU VERTICAL CONDENSATEUR ARRIERE De 3-8129		1			1
12	454044	SUPPORT, RESERVOIR A/C À 4-8205	1	1	1	1	
12	454125	SUPPORT RESERVOIR A/C De 4-8206	1	1	1	1	
13	482755	PANNEAU SEPARATEUR CONDENSATEUR ARRIERE À Y-7307	1			1	
13	214494	PANNEAU SEPARATEUR CONDENSATEUR ARRIERE De Y-7308	1			1	
13	214512	PANNEAU SEPARATEUR CONDENSATEUR ARRIERE / W/W.C.L. "RICON" À 1-7680	1				
13	213894	PANNEAU SEPARATEUR CONDENSATEUR ARRIERE / W/W.C.L. "RICON" De 1-7681	1				
14	221124	PANNEAU SEP. EVAP.	1			1	
14	212771	PANNEAU SEP. EVAP. / W/W.C.L. "RICON"	1				
18	482747	PLANCHER CONDENSEUR ASS 1150MM		1			1
18	482750	PLANCHER CONDENSEUR ASS 1524MM À 4-8205	1			1	
18	485413	PLANCHER CONDENSEUR ASS 1524MM De 4-8206				1	

De Y-7046 À 8-9339		Date:07-2024	PAGE:Y2-1865-20
<b>PANNEAU COMPARTIMENT CONDENSEUR &amp; EVAPORATEUR</b>			

Numéro d'article	Pièces	Description	X L I I 4 5	X L I I M T H 4 0	X L I I M T H 4 5	X L I I M T H 4 5 E	N O T E S
20	032016	TRAPPE, COMPARTIMENT DIESEL				1	
20	506268	RUBAN ADH1 POL 3/8"x1/2"x25' / GREY 1820	AR	AR	AR	AR	I
22	481191	PANNEAU D'ACCES 28 3/8" x 39" À 5-8487	1		1		
22	481471	PANNEAU D'ACCES AVEC UN RESERVOIR AUXILIAIRE 28 3/8" x 39" À 5-8487		1			
24	032081	PANNEAU FERMETURE ADAPTATEUR BOYAU CARBURANT / COTE RUE 9" x 11 3/8"	1		1		
25	032083	PANNEAU FERMETURE ADAPTATEUR BOYAU CARBURANT / COTE TROTTOIR 293MM x 320MM			1		S
26	032076	PLAQUE FERMETURE DROITE 293MM x 308MM			1		S
26	032084	PLAQUE FERMETURE DROITE 306MM x 243MM	1		1		L
30	211540	SUPPORT, VÉRIN HYDRAULIQUE / FORMER DEC 2003	1				
30	215539	SUPPORT, VÉRIN HYDRAULIQUE / CURRENT DEC 2003	1				
30	213593	SUPPORT D'ACCESSOIRE CRIC	1				
31	211887	SUPPORT ASS.	1				
NS	211155	ANGLE DE RETENUE	1				
		LES PIECES SUIVANTE SONT RELIE AVEC PETIT A/C					
32	482811	PANNEAU DE FOND W/SMALL A/C SYSTEM À 1-7680		1		1	
32	483420	PANNEAU DE FOND W/SMALL A/C SYSTEM De 1-7681		1		1	
32	482752	PANNEAU DE FOND W/SMALL A/C SYSTEM À 1-7680			1		
32	483418	PANNEAU DE FOND W/SMALL A/C SYSTEM De 1-7681			1		
33	482810	PANNEAU DE FOND W/SMALL A/C SYSTEM		1		1	
33	221071	PANNEAU DE FOND W/SMALL A/C SYSTEM			1		
34	482808	PANNEAU DE FOND W/SMALL A/C SYSTEM		1		1	
34	221070	PANNEAU DE FOND W/SMALL A/C SYSTEM			1		
35	482809	PANNEAU DE FOND W/SMALL A/C SYSTEM À 1-7680		1		1	
35	483419	PANNEAU DE FOND W/SMALL A/C SYSTEM De 1-7681		1		1	
35	482751	PANNEAU DE FOND W/SMALL A/C SYSTEM À 1-7680			1		
35	483417	PANNEAU DE FOND W/SMALL A/C SYSTEM De 1-7681			1		
50	Y2-1865-10	PANNEAU SEPARATEUR - COMPARTIMENT BAGGAGE - BUS					
50	Y2-1865-55	PANNEAU SEPARATEUR - COMPARTIMENT BAGGAGE - MTH À 6-8805					
50	Y2-1865-56	PANNEAU SEPARATEUR - COMPARTIMENT BAGGAGE - MTH De 6-8806					
50	Y2-1865-60	PANNEAU SEPARATEUR - COMPARTIMENT BAGGAGE - MTH					
51	Y2-1865-00	PLANCHER COMPARTIMENT A BAGGAGE - BUS À 1-7680					
51	Y2-1865-01	PLANCHER COMPARTIMENT A BAGGAGE - BUS De 1-7681					
52	Y2-1893-00	STRUCTURE COMPARTIMENT A BAGAGES					
53	Y2-1854-10	PROFILE D'ETANCHEITE & MOULURE - BUS					
53	Y2-1854-20	PROFILE D'ETANCHEITE & MOULURE - MTH					
54	Y2-1875-00	PORTE GOULOT DE REMPLISSAGE DU CARBURANT					



De Y-7046 À 8-9339	Date:07-2024	PAGE:Y2-1865-20
--------------------	--------------	-----------------

**PANNEAU COMPARTIMENT CONDENSEUR & EVAPORATEUR**

Numéro d'article	Pièces	Description	X L I I  4 5	X L I I  M T H 4 0	X L I I  M T H 4 5	X L I I  M T H 4 5 E	N O T E S
		I) PAS INCLUS AVEC LA PORTE					
		L) AVEC GROS SYSTEM A/C					
		S) AVEC PETIT SYSTEM A/C					

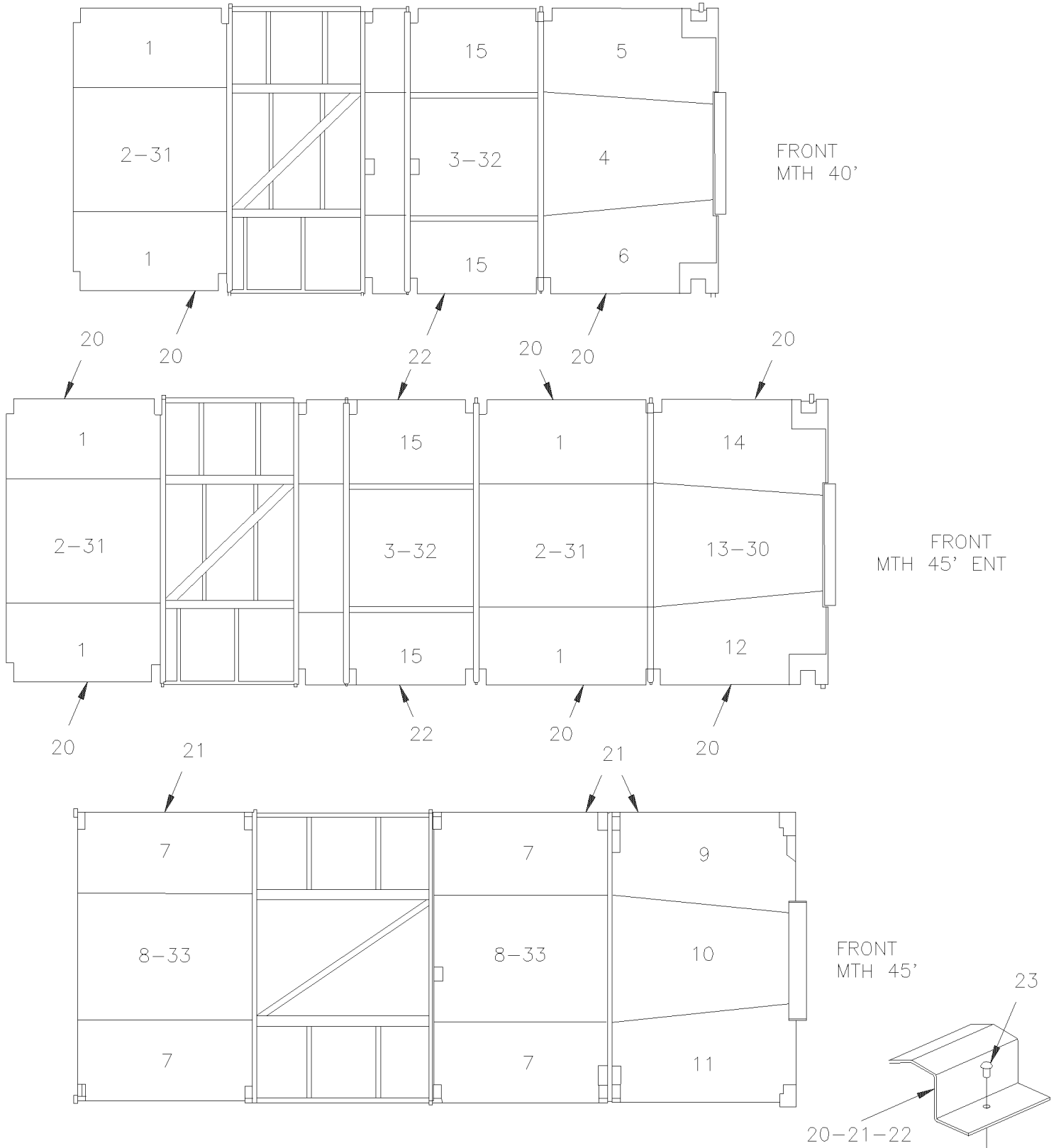


De Y-7046 À 6-8805

Date:07-2024

PAGE:Y2-1865-50

## PLANCHER COMPARTIMENT A BAGGAGE - MTH



De Y-7046 À 6-8805	Date:07-2024	PAGE:Y2-1865-50
<b>PLANCHER COMPARTIMENT A BAGGAGE - MTH</b>		

Numéro d'article	Pièces	Description	X L I I 4 5	X L I I M T H 4 0	X L I I M T H 4 5	X L I I M T H 4 5 E	N O T E S
1	481097	PANNEAU DE PLANCHER GAUCHE & DROIT À 1-7680		1	1	1	
1	483431	PANNEAU DE PLANCHER GAUCHE & DROIT De 1-7681		1	1	1	
2	481098	PANNEAU PLANCHER BAGAGES WE		2			
2	481098	PANNEAU PLANCHER BAGAGES WE				4	
3	482613	PANNEAU PLANCHER BAGAGES WE		1			
3	482613	PANNEAU PLANCHER BAGAGES WE				2	
4	483058	PLANCHER A BAGAGE MTH 40 XL2		1		1	
5	483060	PANNEAU DE PLANCHER AVANT GAUCHE À 1-7680		1			
5	483432	PANNEAU DE PLANCHER AVANT GAUCHE De 1-7681 À 2-7806		1			
5	483627	PANNEAU DE PLANCHER AVANT GAUCHE De 2-7807		1			
6	483059	PANNEAU DE PLANCHER AVANT DROIT À 1-7680		1			
6	483433	PANNEAU DE PLANCHER AVANT DROIT De 1-7681 À 2-7806		1			
6	483628	PANNEAU DE PLANCHER AVANT DROIT De 2-7807		1			
7	481958	PANNEAU DE PLANCHER GAUCHE & DROIT À 1-7680			4		
7	483430	PANNEAU DE PLANCHER GAUCHE & DROIT De 1-7681			1		
8	481959	PANNEAU PLANCHER BAGAGES WE			2		
9	483056	PANNEAU DE PLANCHER AVANT GAUCHE À 1-7680			1		
9	483435	PANNEAU DE PLANCHER AVANT GAUCHE De 1-7681 À 2-7806			1		
9	483631	PANNEAU DE PLANCHER AVANT GAUCHE De 2-7807			1		
10	483055	PLANCHER A BAGAGE MTH 40 XL2			1		
11	483057	PANNEAU DE PLANCHER AVANT DROIT À 1-7680			1		
11	483436	PANNEAU DE PLANCHER AVANT DROIT De 1-7681 À 2-7806			1		
11	483632	PANNEAU DE PLANCHER AVANT DROIT De 2-7807			1		
12	483285	PANNEAU DE PLANCHER AVANT DROIT À 1-7680				1	
12	483438	PANNEAU DE PLANCHER AVANT DROIT De 1-7681 À 2-7806				1	
12	483629	PANNEAU DE PLANCHER AVANT DROIT De 2-7807				1	
13	483283	PANNEAU PLANCHER BAGAGES WE				1	
14	483284	PANNEAU DE PLANCHER AVANT GAUCHE À 1-7680				1	
14	483437	PANNEAU DE PLANCHER AVANT GAUCHE De 1-7681 À 2-7806				1	
14	483630	PANNEAU DE PLANCHER AVANT GAUCHE De 2-7807				1	
15	482448	PANNEAU DE PLANCHER GAUCHE & DROIT À 1-7680		2		2	
15	483434	PANNEAU DE PLANCHER GAUCHE & DROIT De 1-7681		2		2	
20	481130	MOULURE FINITION / EN "Z" / 1235MM / S.B. À 1-7680		4			
20	481130	MOULURE FINITION / EN "Z" / 1235MM / S.B. À 1-7680				6	
20	483439	MOULURE FINITION / EN "Z" / 1362MM / S.B. De 1-7681 À 1-7948		4			
20	483439	MOULURE FINITION / EN "Z" / 1362MM / S.B. De 1-7681 À 1-7948				6	
20	483745	MOULURE FINITION / EN "Z" / 1342MM / S.B. De 2-7949 À 5-8468		4			
20	483933	MOULURE FINITION / EN "Z" / 1342MM / B.A. De 5-8469		4			
20	483745	MOULURE FINITION / EN "Z" / 1342MM / S.B. De 2-7949 À 5-8468				6	
20	483933	MOULURE FINITION / EN "Z" / 1342MM / B.A. De 5-8469				6	
21	481966	MOULURE FINITION / EN "Z" / 1405MM / S.B. À 1-7680			6		
21	483440	MOULURE FINITION / EN "Z" / 1533MM / S.B. De 1-7681 À 1-7948			6		

De Y-7046 À 6-8805	Date:07-2024	PAGE:Y2-1865-50
<b>PLANCHER COMPARTIMENT A BAGGAGE - MTH</b>		

Numéro d'article	Pièces	Description	X L I I 4 5	X L I I M T H 4 0	X L I I M T H 4 5	X L I I M T H 4 5 E	N O T E S
21	483673	MOULURE FINITION / EN "Z" / 1529MM / S.B. De 3-8110			6		
21	483744	MOULURE FINITION / EN "Z" / 1513MM / S.B. De 2-7949 À 3-8109			6		
21	483673	MOULURE FINITION / EN "Z" / 1529MM / S.B. De 3-8110 À 5-8468			6		
21	483971	MOULURE FINITION / EN "Z" / 1529MM / B.A. De 5-8469			6		
21	483453	MOULURE FINITION / EN "Z" / 1533MM / S.B. À 3-8109			1		A
21	483743	MOULURE FINITION / EN "Z" / 1533MM / S.B. De 3-8110 À 5-8468			1		A
21	483939	MOULURE FINITION / EN "Z" / 1533MM / B.A. De 5-8469			1		A
22	482639	MOULURE FINITION / EN "Z" / 1018MM / S.B. À 1-7680		2		2	
22	483441	MOULURE FINITION / EN "Z" / 1146MM / S.B. De 1-7681 À 1-7948		2		2	
22	483746	MOULURE FINITION / EN "Z" / 1126MM / S.B. De 2-7949 À 5-8468		2		2	
22	483934	MOULURE FINITION / EN "Z" / 1126MM / B.A. De 5-8469		2		2	
23	504339	RIVET AVEUGLE TETE BOMBE OUVERT 1/8x3/8 SS		40	40	40	
23	680092	RUBAN SCELLANT BUTYL / GRIS / 1/16"x3/4x50' / 71011V1760		AR	AR	AR	
23	500844	VIS AUTOTARAUDEUSE TETE PLATE PHILLIPS #10-32x1 1/4 Z050		AR	AR	AR	
30	483362	PANNEAU COMPARTIMENT BAGAGES À 1-7860				1	
30	483720	PANNEAU COMPARTIMENT BAGAGES De 1-7861				1	
31	482114	PANNEAU COMPARTIMENT BAGAGES À 1-7860				1	
31	482351	PANNEAU COMPARTIMENT BAGAGES De 1-7861				1	
32	482719	PANNEAU COMPARTIMENT BAGAGES À 1-7860				1	
32	482350	PANNEAU COMPARTIMENT BAGAGES De 1-7861				1	
33	482131	PANNEAU COMPARTIMENT BAGAGES			2		
		A) AVEC PENTURE DE PORTE AVEC RALLONGE ESCAMOTABLE					

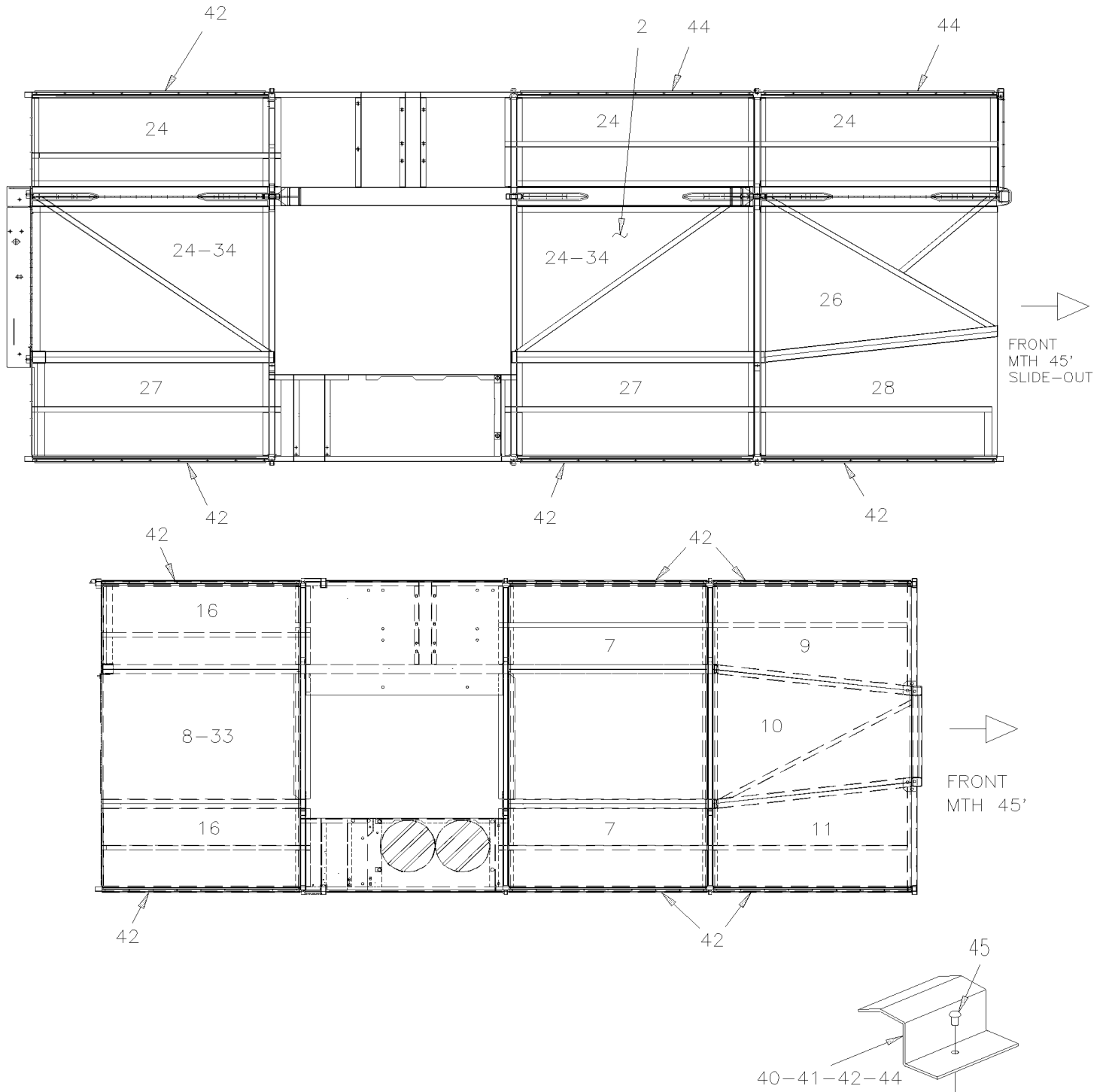


De 6-8806 À 8-9339

Date:07-2024

PAGE:Y2-1865-51

PLANCHER COMPARTIMENT A BAGGAGE - MTH

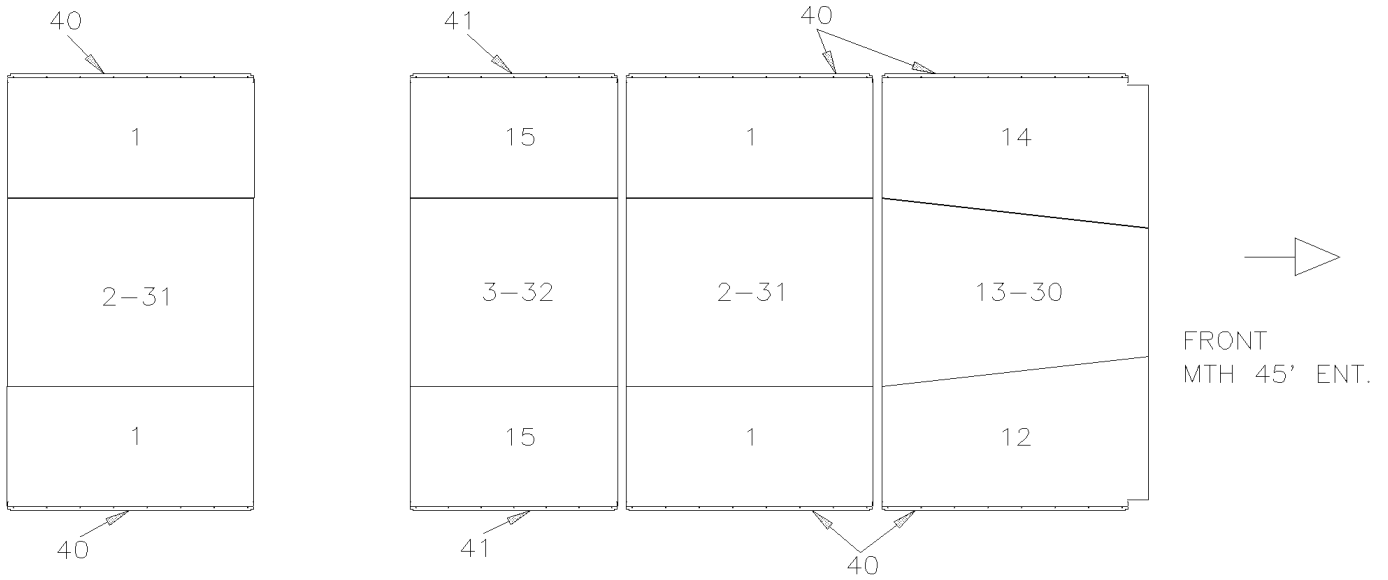
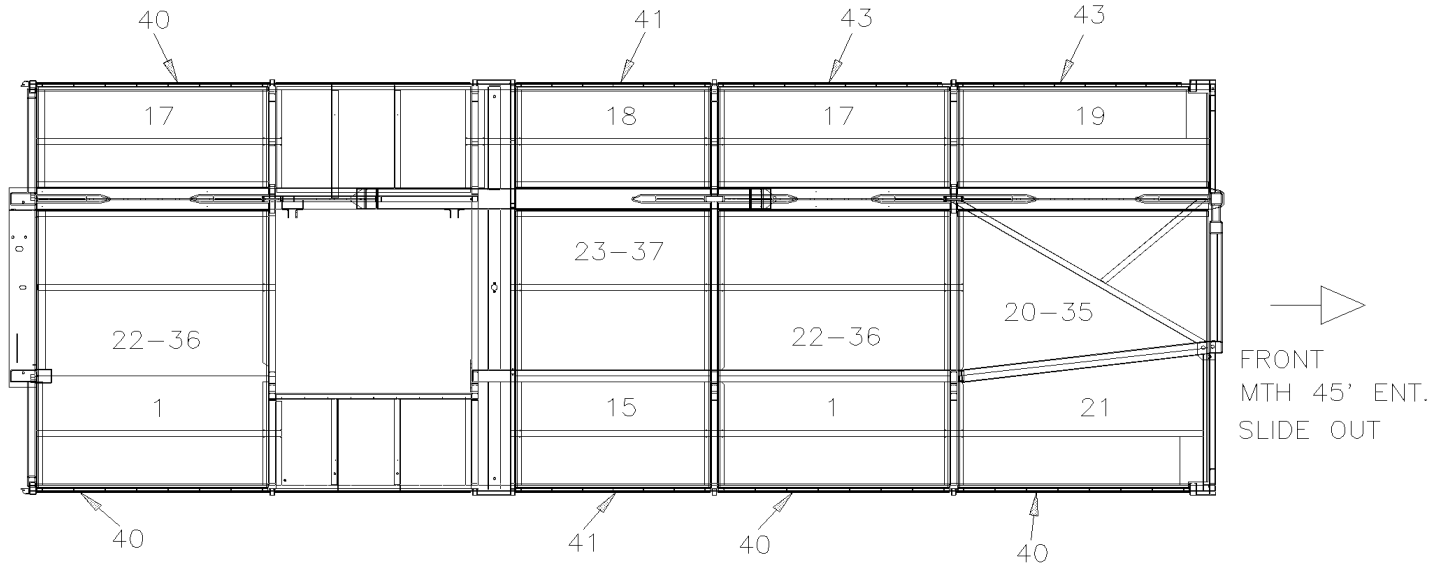


De 6-8806 À 8-9339

Date:07-2024

PAGE:Y2-1865-51

## PLANCHER COMPARTIMENT A BAGGAGE - MTH



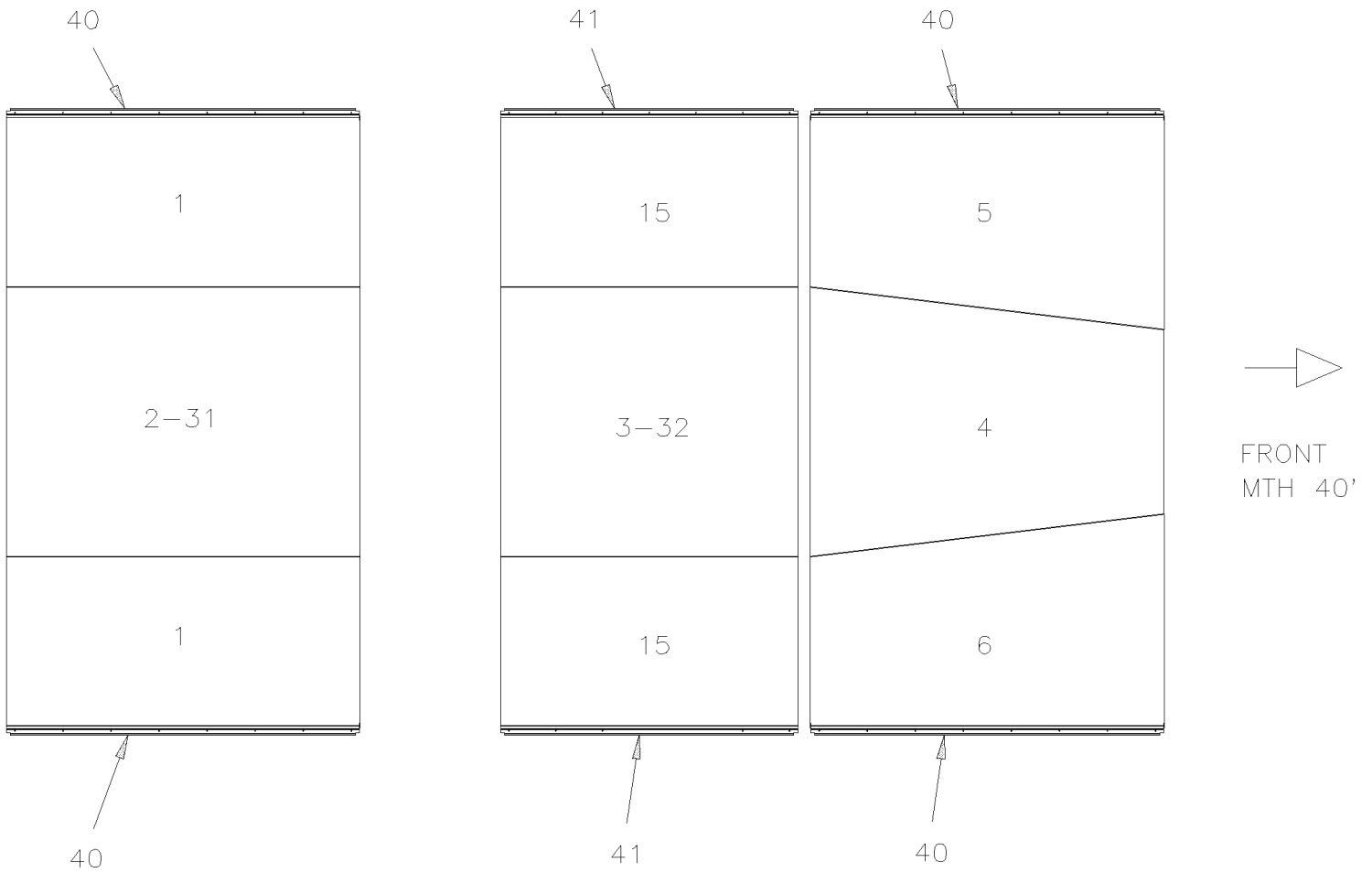


De 6-8806 À 8-9339

Date:07-2024

PAGE:Y2-1865-51

**PLANCHER COMPARTIMENT A BAGGAGE - MTH**



De 6-8806 À 8-9339	Date:07-2024	PAGE:Y2-1865-51
<b>PLANCHER COMPARTIMENT A BAGGAGE - MTH</b>		

Numéro d'article	Pièces	Description	X L I I 4 5	X L I I M T H 4 0	X L I I M T H 4 5	X L I I M T H 4 5 E	N O T E S
1	483431	PANNEAU DE PLANCHER GAUCHE & DROIT À 5-8813		2			
11	483431	PANNEAU DE PLANCHER GAUCHE & DROIT				4	
2	481098	PANNEAU PLANCHER BAGAGES WE À 5-8813		1			
21	481098	PANNEAU PLANCHER BAGAGES WE				2	
3	482613	PANNEAU PLANCHER BAGAGES WE		1		1	
4	483058	PLANCHER A BAGAGE MTH 40 XL2 À 5-8813		1			
5	483627	PANNEAU DE PLANCHER AVANT GAUCHE À 5-8813		1			
6	483628	PANNEAU DE PLANCHER AVANT DROIT À 5-8813		1			
7	483430	PANNEAU DE PLANCHER GAUCHE & DROIT			2		
8	481959	PANNEAU PLANCHER BAGAGES WE			2		
9	483631	PANNEAU DE PLANCHER AVANT GAUCHE			1		
10	483055	PLANCHER A BAGAGE MTH 40 XL2			1		
11	483632	PANNEAU DE PLANCHER AVANT DROIT			1		
12	483629	PANNEAU DE PLANCHER AVANT DROIT				1	
13	483283	PANNEAU PLANCHER BAGAGES WE				1	
14	483630	PANNEAU DE PLANCHER AVANT GAUCHE				1	
15	483434	PANNEAU DE PLANCHER GAUCHE & DROIT				2	
16	489181	MOULURE FINITION / EN "Z" / 1529MM			2		
17	489187	PANNEAU DE PLANCHER GAUCHE / W/SLIDE OUT				2	
18	489188	PANNEAU DE PLANCHER GAUCHE / W/SLIDE OUT				1	
19	489189	PANNEAU DE PLANCHER AVANT GAUCHE / W/SLIDE OUT				1	
20	489186	PANNEAU PLANCHER BAGAGES WE / W/SLIDE OUT				1	
21	489190	MOULURE FINITION / EN "Z" / 1359MM		1		1	
22	489184	PANNEAU PLANCHER BAGAGES WE / W/SLIDE OUT				2	
23	489185	PANNEAU PLANCHER BAGAGES WE / W/SLIDE OUT				1	
24	489175	PANNEAU DE PLANCHER GAUCHE / W/SLIDE OUT			3		
25	489176	PANNEAU PLANCHER BAGAGES WE / W/SLIDE OUT			2		
26	489178	PANNEAU PLANCHER BAGAGES WE / W/SLIDE OUT			1		
27	489177	PANNEAU DE PLANCHER DROIT / W/SLIDE OUT			2		
28	489179	PANNEAU DE PLANCHER AVANT DROIT / W/SLIDE OUT			1		
30	483720	PANNEAU COMPARTIMENT BAGAGES À 5-8813		1			
31	482351	PANNEAU COMPARTIMENT BAGAGES À 5-8813		1			
311	482351	PANNEAU COMPARTIMENT BAGAGES				2	
32	482350	PANNEAU COMPARTIMENT BAGAGES		1		1	
33	482131	PANNEAU COMPARTIMENT BAGAGES			2		
34	489194	PANNEAU COMPARTIMENT BAGAGES / W/SLIDE OUT			2		
35	485496	PANNEAU COMPARTIMENT BAGAGES / W/SLIDE OUT				1	
36	485498	PANNEAU COMPARTIMENT BAGAGES / W/SLIDE OUT				2	
37	485497	PANNEAU COMPARTIMENT BAGAGES / W/SLIDE OUT				1	
40	489190	MOULURE FINITION / EN "Z" / 1359MM À 5-8813		4			
401	489190	MOULURE FINITION / EN "Z" / 1359MM				6	
41	489191	MOULURE FINITION / EN "Z" / 1143MM		2		2	

De 6-8806 À 8-9339	Date:07-2024	PAGE:Y2-1865-51
<b>PLANCHER COMPARTIMENT A BAGGAGE - MTH</b>		

Numéro d'article	Pièces	Description	X L I I  4 5	X L I I  M T H 4 0	X L I I  M T H 4 5	X L I I  M T H 4 5 E	N O T E S
42	489181	MOULURE FINITION / EN "Z" / 1529MM		6		6	
43	489192	MOULURE FINITION / EN "Z" / AVEC PORTE PENTURE & RALLONGE ESCAMOTABLE / 1359MM				2	
44	489182	MOULURE FINITION / EN "Z" / AVEC PORTE PENTURE & RALLONGE ESCAMOTABLE / 1533MM			2		
44	485584	MOULURE FINITION / EN "Z" / AVEC PORTE PENTURE & RALLONGE ESCAMOTABLE / 1533MM			1		
45	504339	RIVET AVEUGLE TETE BOMBE OUVERT 1/8x3/8 SS		AR	AR	AR	
NS	685126	ADHESIF SIMSON #ISR 70-03 / GRIS / 600ml SAUSAGE		AR	AR	AR	
NS	790392	BLOCK D'AJUSTEMENT 1" x 5/16" x 1/8" 80DURO		AR	AR	AR	

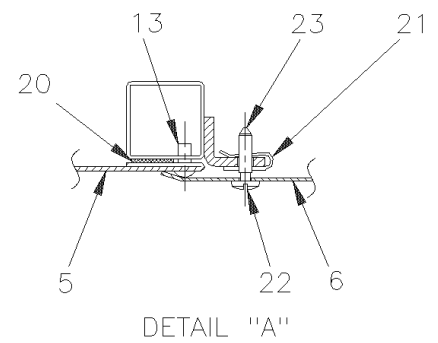
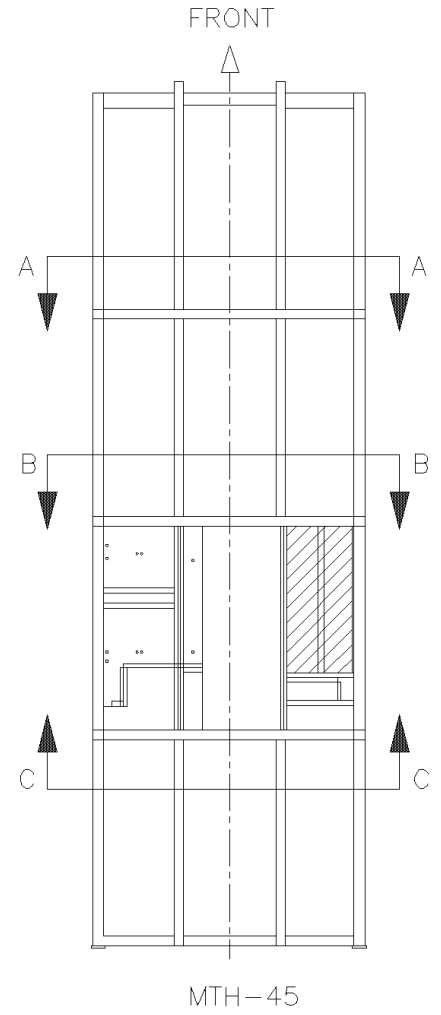
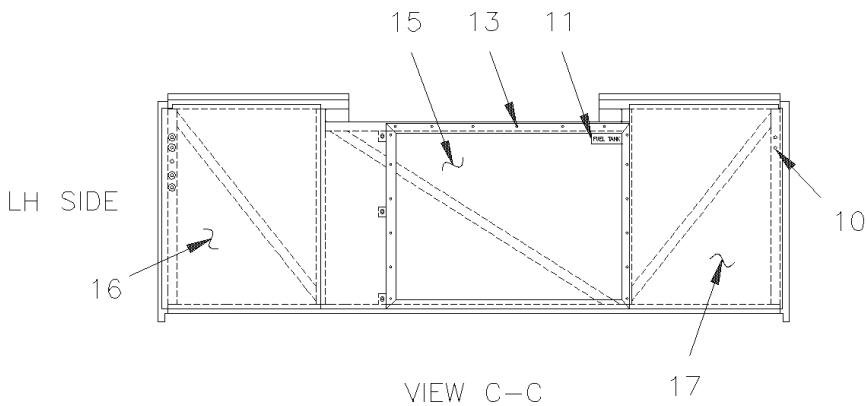
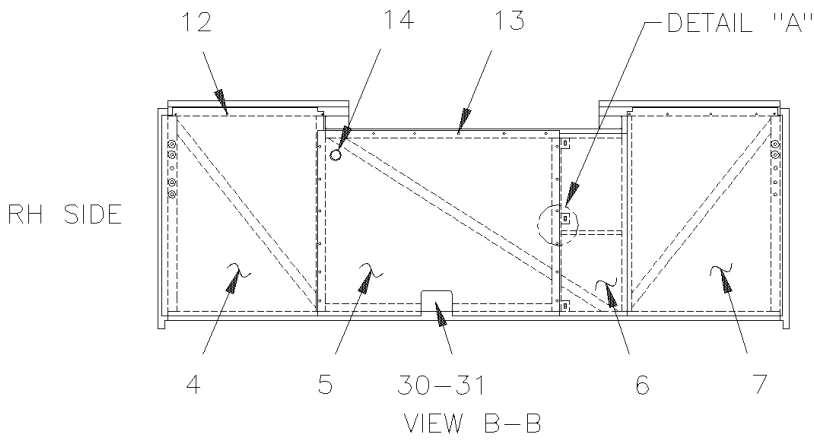
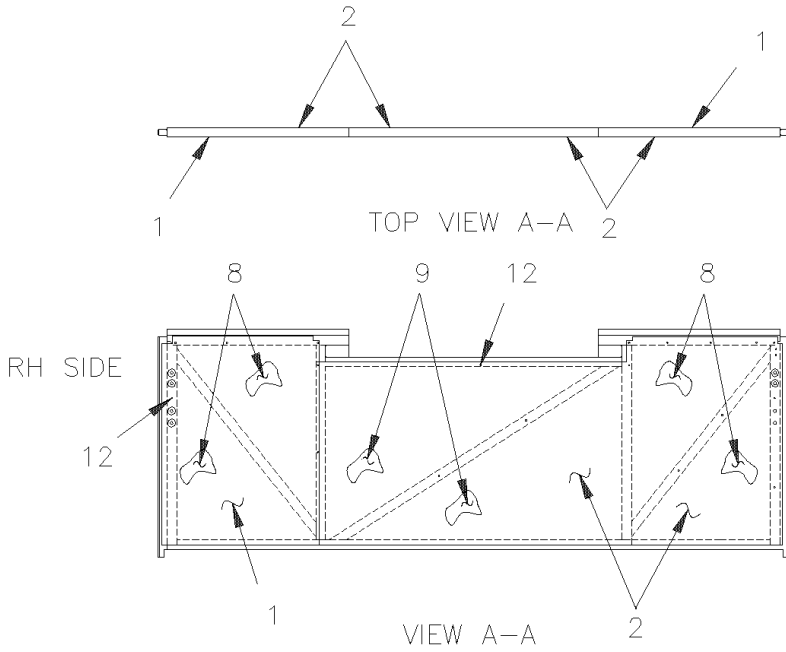


De Y-7046 À 6-8805

Date:07-2024

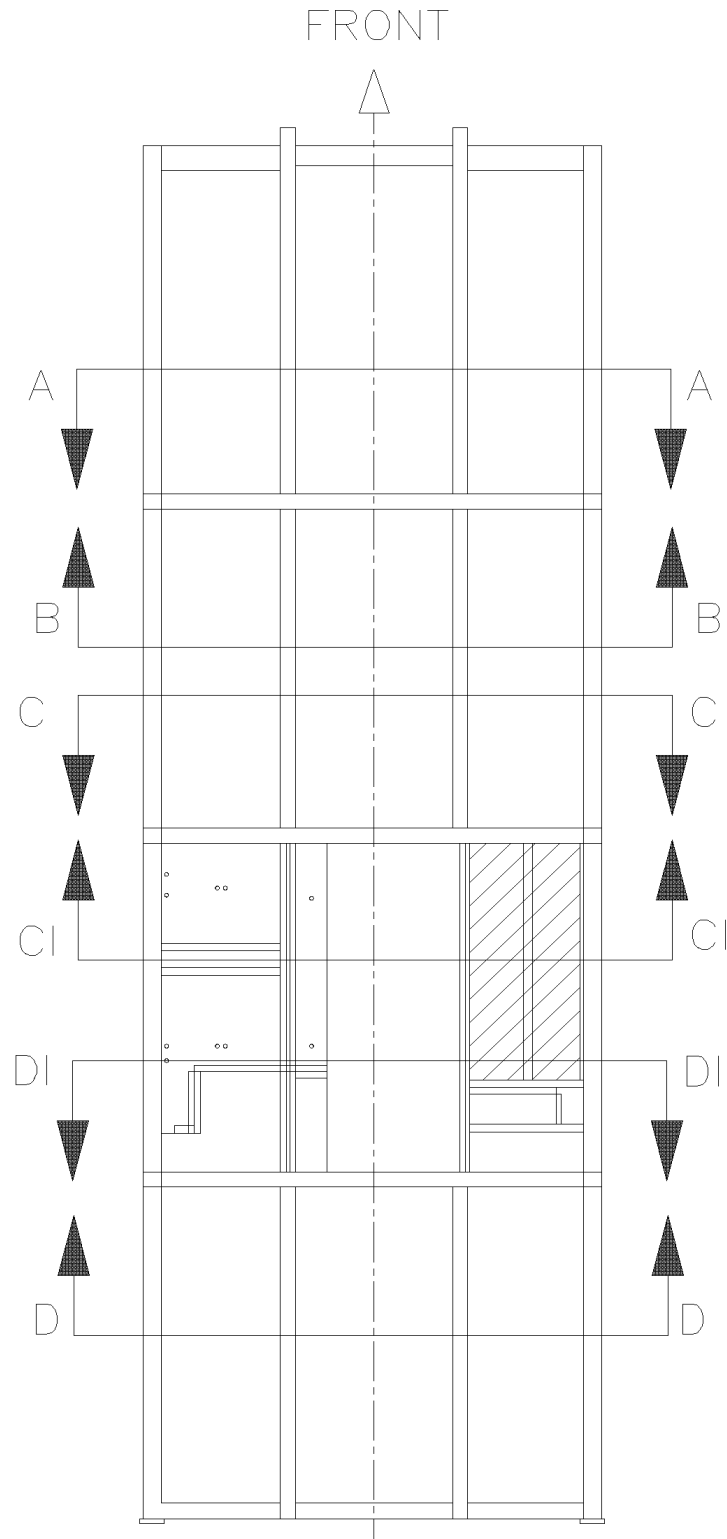
PAGE:Y2-1865-55

PANNEAU SEPARATEUR - COMPARTIMENT BAGGAGE - MTH



De Y-7046 À 6-8805	Date:07-2024	PAGE:Y2-1865-55
<b>PANNEAU SEPARATEUR - COMPARTIMENT BAGGAGE - MTH</b>		

Numéro d'article	Pièces	Description	X L I I 4 5	X L I I M T H 4 0	X L I I M T H 4 5	X L I I M T H 4 5 E	N O T E S
1	482467	PANNEAU DE SEPARATION			2		
1	483384	PANNEAU			1		C
2	483111	PANNEAU DE SEPARATION			2		
2	483383	PANNEAU DE SEPARATION			2		C
4	482996	PANNEAU DE SEPARATION			1		
5	481471	PANNEAU D'ACCES AVEC UN RESERVOIR AUXILIAIRE 28 3/8" x 39" À 4-8305			1		
5	481109	. PANNEAU D'ACCES De 4-8306			1		
6	481193	PORTE ACCES ASS.			1		
6	480928	. PENTURE PORTE ACCES 27 1/8" (689MM)			1		
7	481194	PANNEAU DE SEPARATION			1		
7	481241	PANNEAU DE SEPARATION			1		B
7	483385	PANNEAU			1		C
8	350028	ISOLANT EVAPORATOR & BAGGAGE			4		
9	350029	ISOLANT			2		
10	504528	BOUCHON / .437 O.D. BLACK			14		
11	031163	DECALQUE / "FUEL TANK ACCESS" / ENGLISH			1		
11	032561	DECALQUE / "FUEL TANK ACCESS" / ENGLISH & SPANISH			1		
12	504347	RIVET AVEUGLE TETE BOMBE OUVERT 3/16x1/4 AL			AR		
13	500657	VIS AUTOTARAUDEUSE TETE GOUTTE PHILLIPS #10-24x1/2 Z050			48		
14	504059	PASSE-FIL / 1.250x1.500x.094x.375x1.875			1		A
14	504443	BOUCHON "SNAP-IN" / 1.500 O.D.			1		
15	481191	PANNEAU D'ACCES 28 3/8" x 39" À 4-8293			1		
15	485381	CADRE DE PANNEAU / EN AVANT RESV. CARBURANT 990MM x 766MM De 4-8294			1		
NS	485383	PANNEAU D'ACCES De 4-8294			1		
16	482997	PANNEAU DE SEPARATION			1		B
17	481197	PANNEAU DE SEPARATION			1		B
17	506001	RUBAN ADH1 CC POL 1/8"x3/4"x60' / GREY 2520X			AR		
20	506071	RUBAN ADH1 CC POL 1/8"x1/2"x60' / GREY 2520X			AR		
21	504377	ECROU RESSORT EN "U" 1 1/64x1/2x.109-.161			3		
22	504289	RONDELLE RESSORT .437x.020 AL			13		
23	504376	VIS DE FIXATION FENDUE #12 18x28.2 STL			3		
30	481472	PLAQUE DE FERMETURE			1		
31	504272	RIVET "CHERRY Q" TETE BOMBE 3/16x1/8 SS			7		
		A) AVEC RESERVOIR AUXILIAIRE					
		B) AVEC PETIT SYSTEME A/C					
		C) AVEC RALLONGE ESCAMOTABLE					



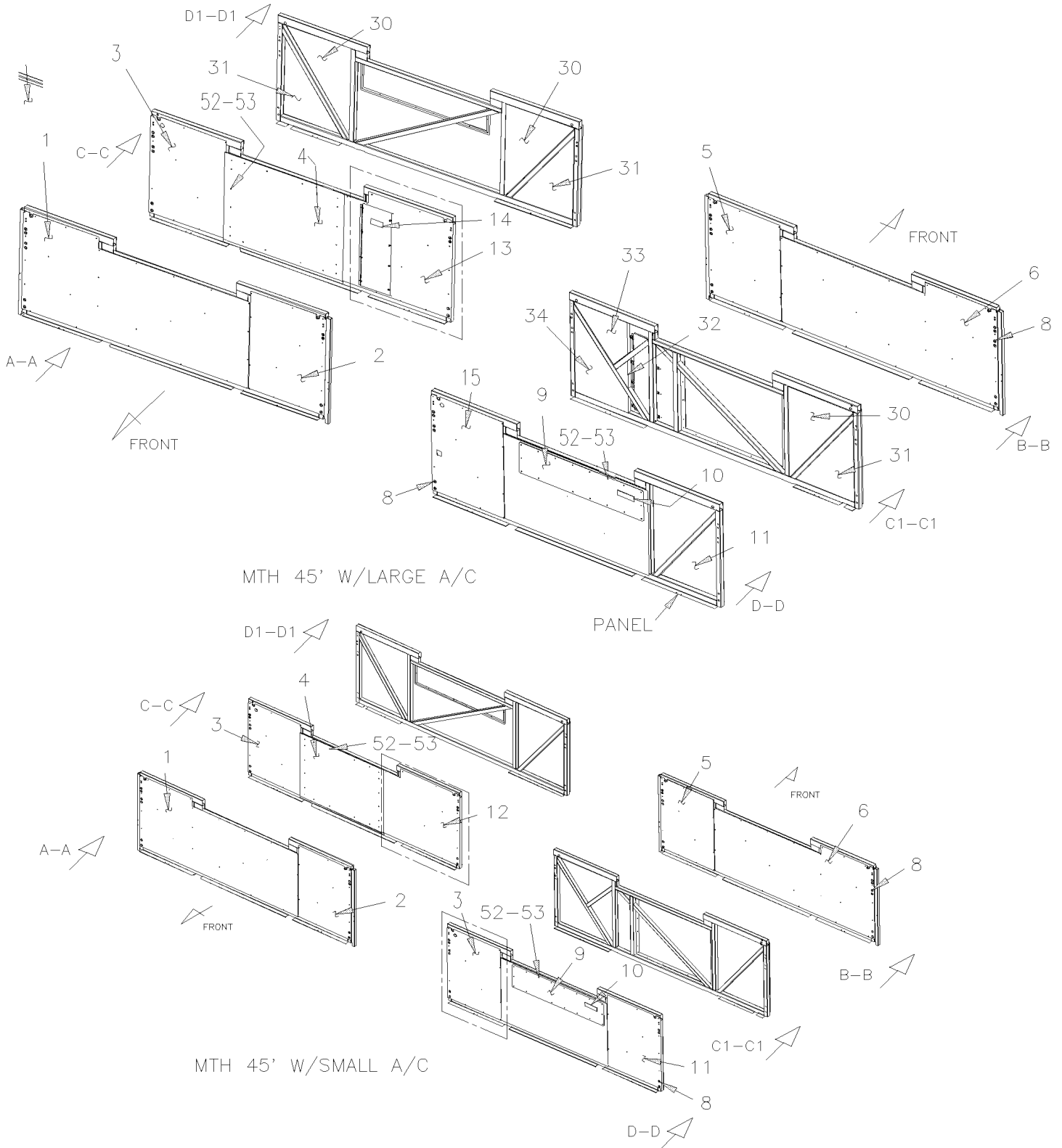
MTH-45

De 6-8806 À 8-9339

Date:07-2024

PAGE:Y2-1865-56

## PANNEAU SEPARATEUR - COMPARTIMENT BAGGAGE - MTH



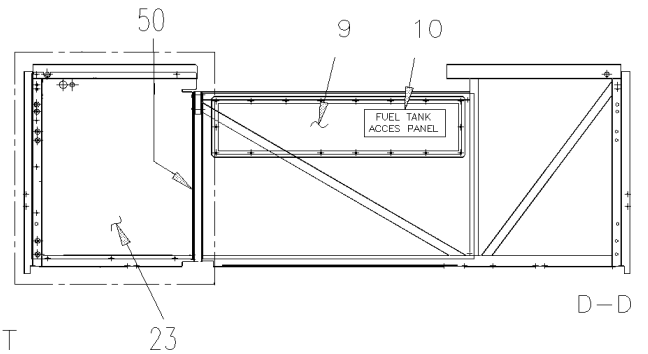
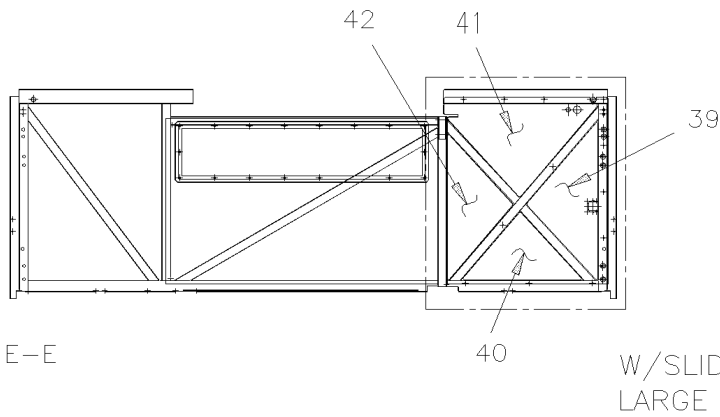
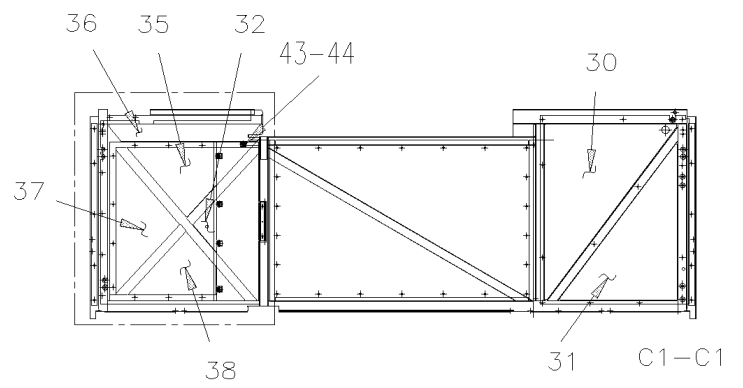
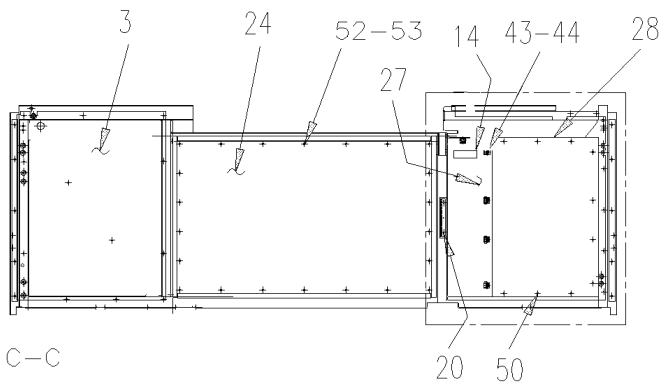
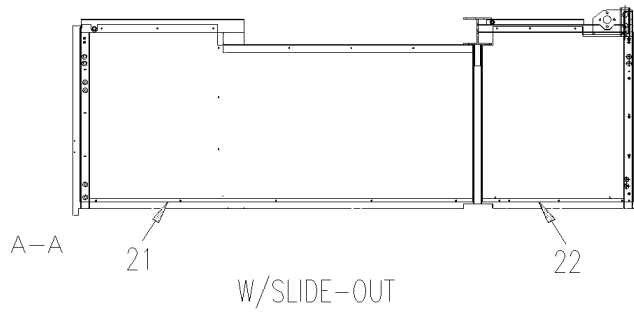
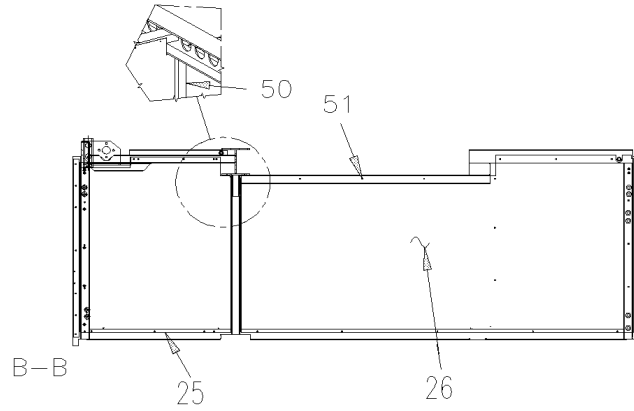


De 6-8806 À 8-9339

Date:07-2024

PAGE:Y2-1865-56

**PANNEAU SEPARATEUR - COMPARTIMENT BAGGAGE - MTH**



De 6-8806 À 8-9339		Date:07-2024	PAGE:Y2-1865-56
<b>PANNEAU SEPARATEUR - COMPARTIMENT BAGGAGE - MTH</b>			

Numéro d'article	Pièces	Description	X L I I 4 5	X L I I M T H 4 0	X L I I M T H 4 5	X L I I M T H 4 5 E	N O T E S
1	485512	PANNEAU DE SEPARATION À 7-9095			1		
1	484066	PANNEAU DE SEPARATION De 7-9096			1		
2	482427	PANNEAU DE SEPARATION À 7-9095			1		
2	484067	PANNEAU DE SEPARATION De 7-9096			1		
3	482471	PANNEAU DE SEPARATION			1		
4	485517	PANNEAU D'ACCES 990MM x 746MM			1		
5	485523	PANNEAU DE SEPARATION À 7-9095			1		
5	484068	PANNEAU DE SEPARATION De 7-9096			1		
6	485512	PANNEAU DE SEPARATION À 7-9095			1		
6	484066	PANNEAU DE SEPARATION De 7-9096			1		
8	504528	BOUCHON / .437 O.D. BLACK			1		
9	482521	PANNEAU D'ACCES ASS.			1		
10	031163	DECALQUE / "FUEL TANK ACCESS" / ENGLISH			1		
10	032561	DECALQUE / "FUEL TANK ACCESS" / ENGLISH & SPANISH			1		
11	482427	PANNEAU DE SEPARATION			1		
11	484067	PANNEAU DE SEPARATION De 7-9096			1		
12	485518	PANNEAU DE SEPARATION / W/SMALL A/C			1		
13	Call order desk	PORTE D'ACCES LARGE AVEC PENUTRE			1		P
NS	485519	. PANNEAU			1		
NS	485507	. PORTE D'ACCES			1		
NS	480928	. PENTURE PORTE ACCES 27 1/8" (689MM)			1		
NS	504104	. RIVET AVEUGLE TETE BOMBE OUVERT 1/8x1/8 SS			8		
NS	504604	. ATTACHE DE FINITION			4		
NS	504605	. RECEPTACLE 6 MM			4		
NS	506228	. RUBAN ADH1 CC POL 1/4"x1/2"x37.5' / GREY 2520X			AR		
NS	506225	. RUBAN ADH1 CC POL 1/16"x1/4"x100' / GREY 2520			AR		
14	370354	DECALQUE FILTRE A AIR / ENGLISH & FRANCAIS			1		
14	374207	DECALQUE FILTRE A AIR / ENGLISH & SPANISH			1		
15	485521	PANNEAU DE SEPARATION			1		
20	480928	PENTURE PORTE ACCES 27 1/8" (689MM)			1		
21	482499	PANNEAU DE SEPARATION / W/SLIDE OUT À 7-9095			1		
21	484060	PANNEAU DE SEPARATION / W/SLIDE OUT De 7-9096			1		
22	484035	PANNEAU DE SEPARATION / W/SLIDE OUT À 7-9095			1		
22	484062	PANNEAU DE SEPARATION / W/SLIDE OUT De 7-9096			1		
23	482469	PANNEAU DE SEPARATION / W/SLIDE OUT			1		
23	485458	PANNEAU DE SEPARATION / W/SLIDE OUT & SMALL A/C			1		
24	482519	PANNEAU D'ACCES			1		S
25	482477	PANNEAU DE SEPARATION / W/SLIDE OUT À 7-9095			1		
25	484063	PANNEAU DE SEPARATION / W/SLIDE OUT De 7-9096			1		
26	482518	PANNEAU DE SEPARATION / W/SLIDE OUT À 7-9095			1		
26	484061	PANNEAU DE SEPARATION / W/SLIDE OUT De 7-9096			1		
27	Call order desk	PANNEAU D'ACCES ASS / PETIT AVEC DZUS / W/SLIDE OUT			1		P

De 6-8806 À 8-9339	Date:07-2024	PAGE:Y2-1865-56
<b>PANNEAU SEPARATEUR - COMPARTIMENT BAGGAGE - MTH</b>		

Numéro d'article	Pièces	Description	X L I I 4 5	X L I I M T H 4 0	X L I I M T H 4 5	X L I I M T H 4 5 E	NOTES
. NS	483267	. PORTE ACCES			1		
. NS	504603	. GOUJON 6 MM (DZUS)			4		
. NS	504604	. ATTACHE DE FINITION			4		
. NS	506268	. RUBAN ADH1 POL 3/8"x1/2"x25' / GREY 1820			AR		
. NS	506225	. RUBAN ADH1 CC POL 1/16"x1/4"x100' / GREY 2520			AR		
28	Call order desk	PANNEAU D'ACCES ASS / LARGE AVEC RECEPTACLE / W/SLIDE OUT			1		P
. NS	483262	. PANNEAU D'ACCES			1		
. NS	504605	. RECEPTACLE 6 MM			4		
. NS	506268	. RUBAN ADH1 POL 3/8"x1/2"x25' / GREY 1820			AR		
30	355878	PANNEAU ISOLANT			1		
31	355879	PANNEAU ISOLANT			1		
32	351573	PANNEAU ISOLANT			1		
33	355902	ISOLANT			1		
34	355901	PANNEAU ISOLANT			1		
35	351574	PANNEAU ISOLANT			1		
36	351570	PANNEAU ISOLANT / W/SLIDE OUT			1		
37	351571	PANNEAU ISOLANT / W/SLIDE OUT			1		
38	351572	PANNEAU ISOLANT / W/SLIDE OUT			1		
39	355874	PANNEAU ISOLANT / W/SLIDE OUT			1		
40	355875	PANNEAU ISOLANT / W/SLIDE OUT			1		
41	355877	PANNEAU ISOLANT / W/SLIDE OUT			1		
42	355876	PANNEAU ISOLANT / W/SLIDE OUT			1		
43	504605	RECEPTACLE 6 MM			1		
44	504604	ATTACHE DE FINITION			AR		
50	682348	RUBAN ADHESIF 2FACE			AR		
51	504347	RIVET AVEUGLE TETE BOMBE OUVERT 3/16x1/4 AL			AR		
52	500657	VIS AUTOTARAUDEUSE TETE GOUTTE PHILLIPS #10-24x1/2 Z050			AR		
53	506002	RUBAN ADH1 CC POL 3/16"x1/2"x40' / GREY 2520			AR		
		S) AVEC RALLONGE ESCAMOTABLE					
		P) CONTACTER LE BUREAU DE PRISE DE COMMANDE					

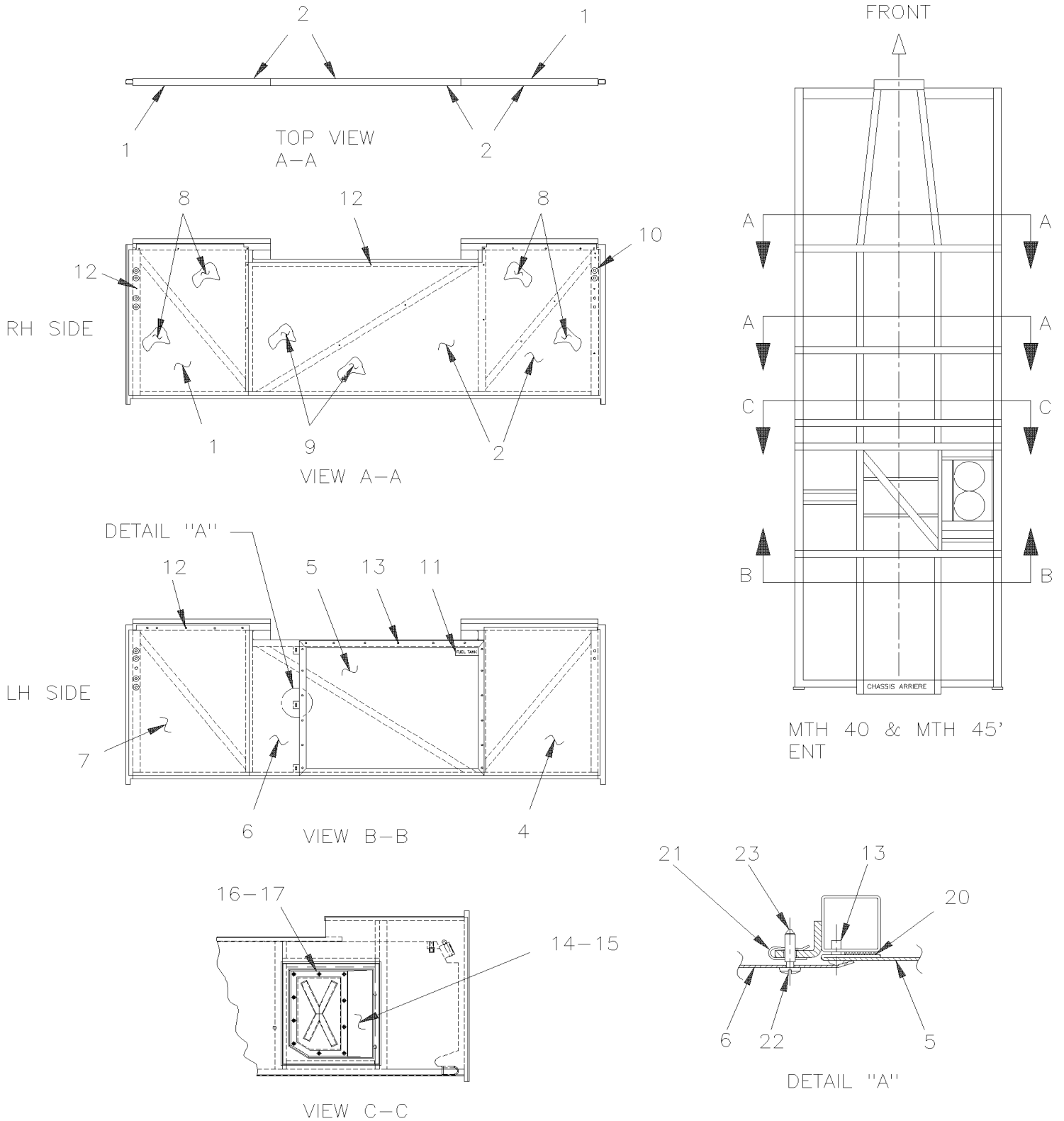


De Y-7046 À 6-8805

Date:07-2024

PAGE:Y2-1865-60

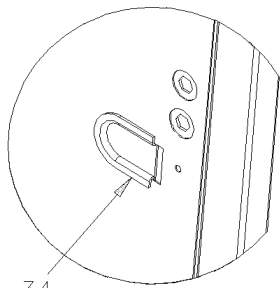
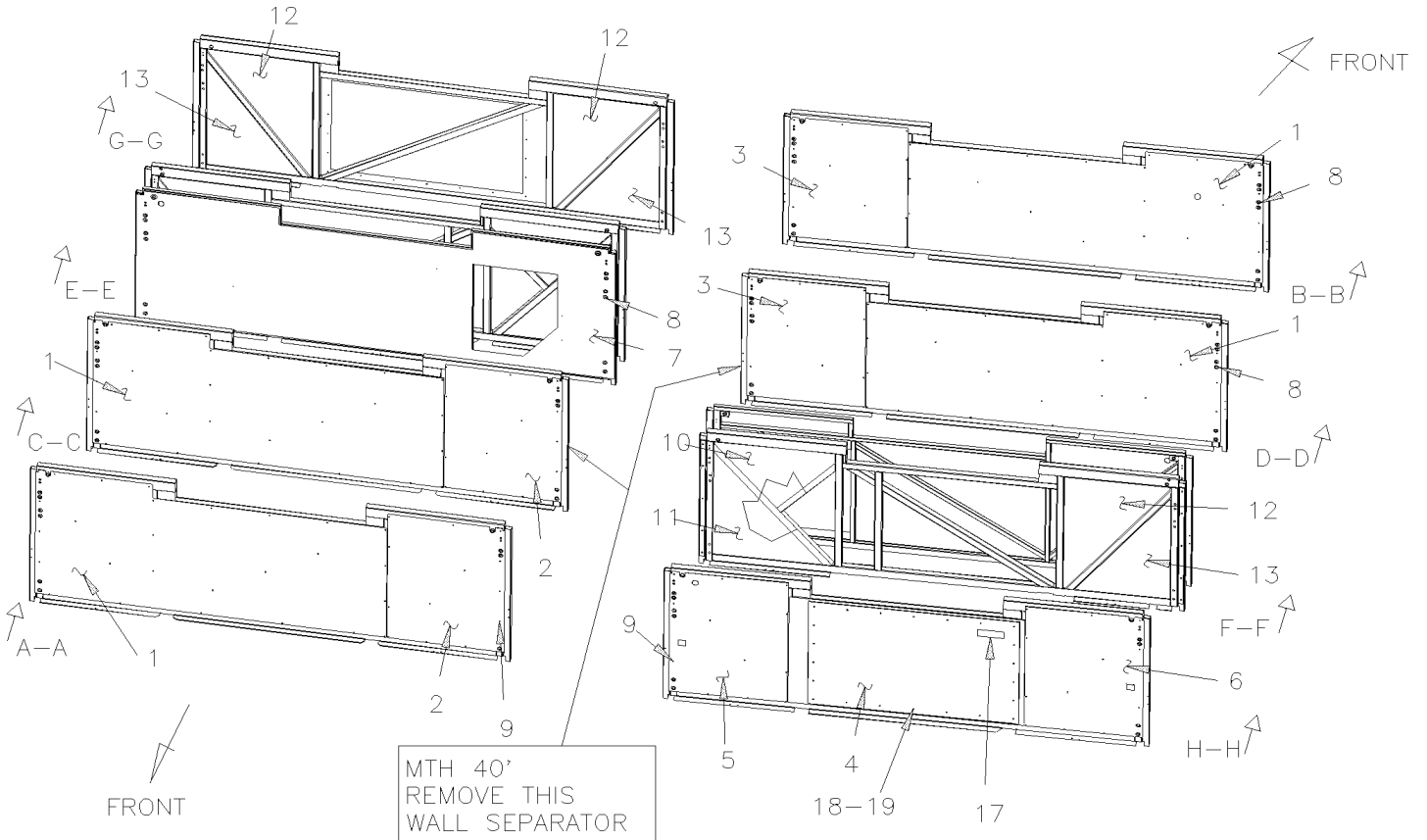
**PANNEAU SEPARATEUR - COMPARTIMENT BAGGAGE - MTH**



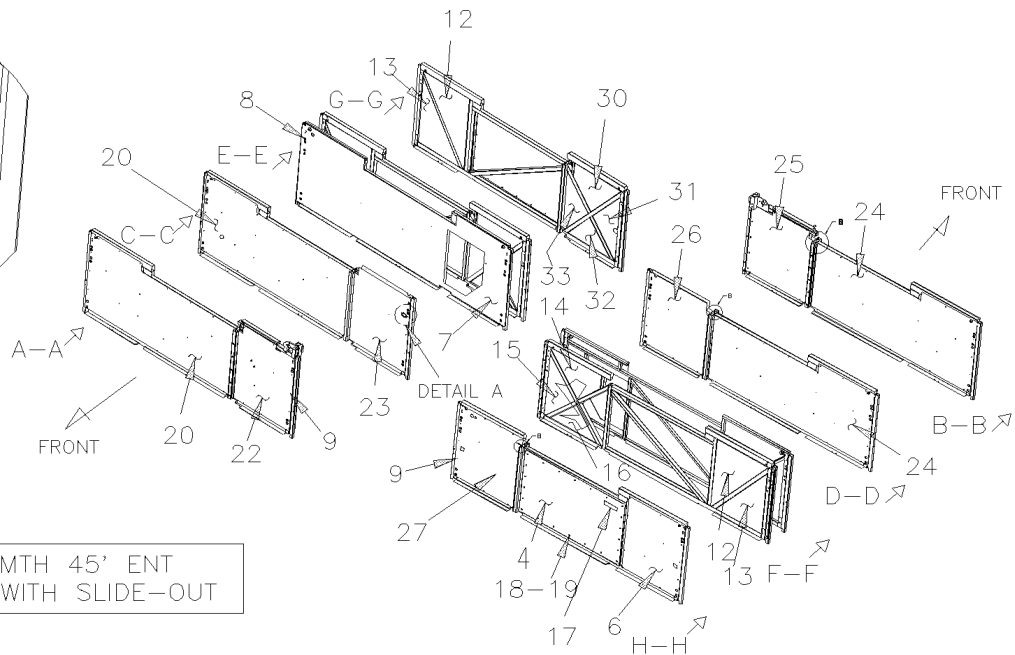
De Y-7046 À 6-8805	Date:07-2024	PAGE:Y2-1865-60
<b>PANNEAU SEPARATEUR - COMPARTIMENT BAGGAGE - MTH</b>		

Numéro d'article	Pièces	Description	X L I I 4 5	X L I I M T H 4 0	X L I I M T H 4 5	X L I I M T H 4 5 E	NOTES
1	482467	PANNEAU DE SEPARATION		2			
1	482467	PANNEAU DE SEPARATION				4	
2	483111	PANNEAU DE SEPARATION		2			
2	483111	PANNEAU DE SEPARATION				4	
4	482724	PANNEAU DE SEPARATION		1		1	
4	481197	PANNEAU DE SEPARATION		1			A
4	213573	PANNEAU ARRIERE RH P. A/C SPEC				1	B
5	481191	PANNEAU D'ACCES 28 3/8" x 39" À 4-8306		1		1	
5	485381	CADRE DE PANNEAU / EN AVANT RESV. CARBURANT 990MM x 766MM De 4-8307		1		1	
NS	485383	PANNEAU D'ACCES De 4-8307		1		1	
6	481193	PORTE ACCES ASS.		1		1	
NS	480928	. PENTURE PORTE ACCES 27 1/8" (689MM)		1		1	
7	482997	PANNEAU DE SEPARATION		1		1	A
7	483251	PANNEAU DE SEPARATION		1		1	
8	350028	ISOLANT EVAPORATOR & BAGGAGE		4			
8	350028	ISOLANT EVAPORATOR & BAGGAGE				8	
9	350029	ISOLANT		2			
9	350029	ISOLANT				4	
10	504528	BOUCHON / .437 O.D. BLACK		8		8	
11	031163	DECALQUE / "FUEL TANK ACCESS" / ENGLISH		1		1	
11	032561	DECALQUE / "FUEL TANK ACCESS" / ENGLISH & SPANISH		1		1	
12	504347	RIVET AVEUGLE TETE BOMBE OUVERT 3/16x1/4 AL		AR		AR	
13	500657	VIS AUTOTARAUDEUSE TETE GOUTTE PHILLIPS #10-24x1/2 Z050		24		24	
14	482684	PANNEAU D'ACCES		1		1	C
15	285684	JOINT D'ETANCHEITE CAOUTCHOUC / PORTE D'ACCES / 405MM X 501MM		1		1	C
15	289933	JOINT D'ETANCHEITE CAOUTCHOUC / PORTE D'ACCES / 405MM X 501MM		1		1	C
15	2800147	JOINT D'ETANCHEITE CAOUTCHOUC / PORTE D'ACCES / 405MM X 501MM		1		1	C
16	5001209	VIS A TETE HEXAGONAL M6-1.0x25 G8.8 Z050		10		10	C
17	500411	RONDELLE PLATE .260x.697x.050 SS		10		10	C
17	506466	RUBAN ADH1 POL 1/16"x1 1/2"x100' / GREY 2520		AR		AR	C
20	506071	RUBAN ADH1 CC POL 1/8"x1/2"x60' / GREY 2520X		AR		AR	
21	504377	ECROU RESSORT EN "U" 1 1/64x1/2x.109-.161		3		3	
22	504289	RONDELLE RESSORT .437x.020 AL		3		3	
23	504376	VIS DE FIXATION FENDUE #12 18x28.2 STL		3		3	
24	214903	PANNEAU DE SEPARATION		1			A
		A) AVEC PETIT SYSTEME A/C					
		B) AVEC PETIT SYSTEME A/C & PORTE COMPARTIMENT BAGAGES 38"					
		C) AVEC GROS SYSTEME A/C					

PANNEAU SEPARATEUR - COMPARTIMENT BAGGAGE - MTH



DETAIL A

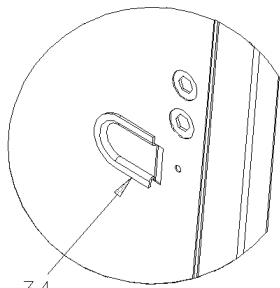
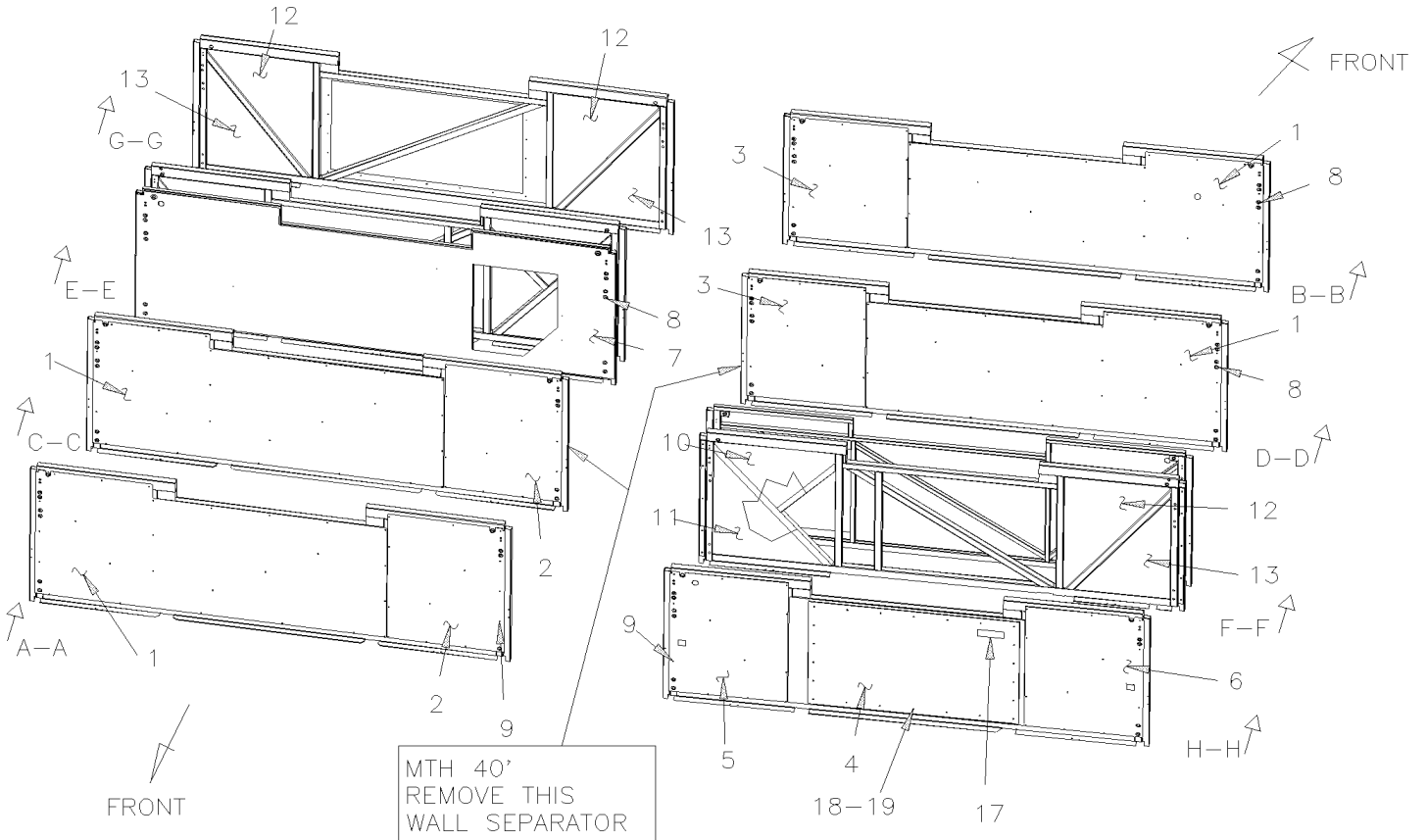


De 6-8806 À 8-9339

Date:07-2024

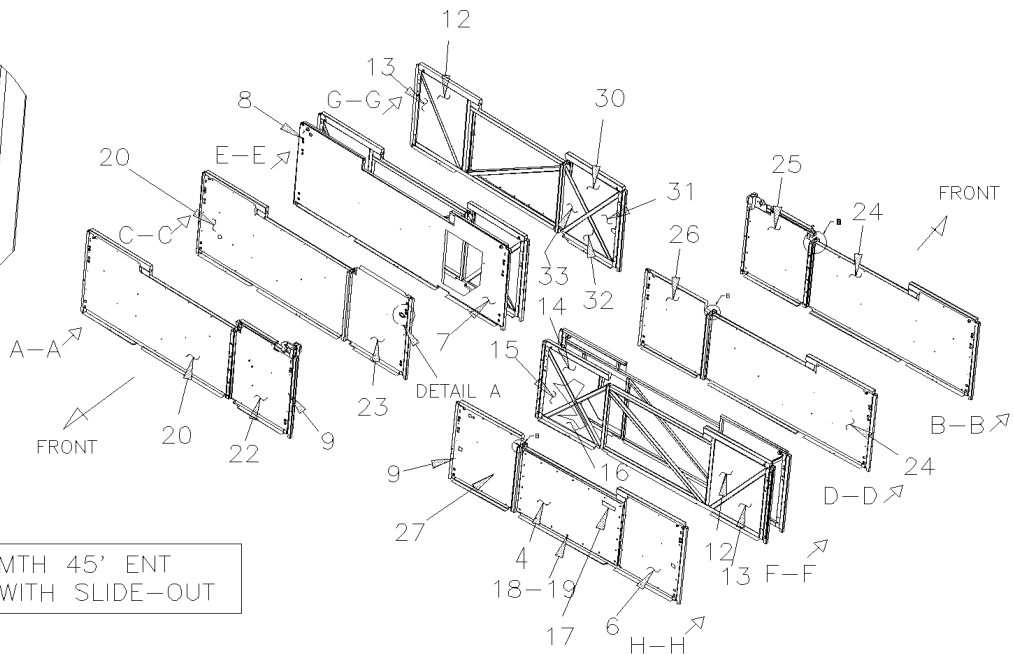
PAGE:Y2-1865-61

PANNEAU SEPARATEUR - COMPARTIMENT BAGGAGE - MTH



34

DETAIL A





De 6-8806 À 8-9339	Date:07-2024	PAGE:Y2-1865-61
<b>PANNEAU SEPARATEUR - COMPARTIMENT BAGGAGE - MTH</b>		

Numéro d'article	Pièces	Description	X L I I 4 5	X L I I M T H 4 0	X L I I M T H 4 5	X L I I M T H 4 5 E	N O T E S
1	485512	PANNEAU DE SEPARATION À 5-8813		2			
1	485512	PANNEAU DE SEPARATION À 7-9095				4	
1	484066	PANNEAU DE SEPARATION De 7-9096				4	
2	482427	PANNEAU DE SEPARATION À 5-8813		2			
2	482427	PANNEAU DE SEPARATION				4	
3	485523	PANNEAU DE SEPARATION À 5-8813		2			
3	485523	PANNEAU DE SEPARATION À 7-9095				4	
3	484068	PANNEAU DE SEPARATION De 7-9096				4	
4	482519	PANNEAU D'ACCES		1		1	
5	485521	PANNEAU DE SEPARATION		1		1	
5	482471	PANNEAU DE SEPARATION		1		1	
6	485535	PANNEAU DE SEPARATION		1		1	
6	482427	PANNEAU DE SEPARATION		1		1	A
7	215803	PANNEAU MUR SEPARATEUR De 6-8806				1	
7	215868	PANNEAU MUR SEPARATEUR W/SMALL A/C SYSTEM À 8-8805				1	
7	215877	PANNEAU MUR SEPARATEUR De 8-8806				1	
8	504528	BOUCHON / .437 O.D. BLACK		AR		AR	
9	504347	RIVET AVEUGLE TETE BOMBE OUVERT 3/16x1/4 AL		AR		AR	
10	351662	PANNEAU ISOLANT		1		1	
11	351663	PANNEAU ISOLANT		1		1	
12	355878	PANNEAU ISOLANT		3		3	
13	355879	PANNEAU ISOLANT		3		3	
14	351652	PANNEAU ISOLANT / W/SLIDE OUT				1	
15	351653	PANNEAU ISOLANT / W/SLIDE OUT				1	
16	351654	PANNEAU ISOLANT / W/SLIDE OUT				1	
17	031163	DECALQUE / "FUEL TANK ACCESS" / ENGLISH		1		1	
17	032561	DECALQUE / "FUEL TANK ACCESS" / ENGLISH & SPANISH		1		1	
18	500657	VIS AUTOTARAUDEUSE TETE GOUTTE PHILLIPS #10-24x1/2 Z050		22		22	
19	506071	RUBAN ADH1 CC POL 1/8"x1/2"x60' / GREY 2520X		AR		AR	
20	482499	PANNEAU DE SEPARATION / W/SLIDE OUT À 7-9095				2	
20	484060	PANNEAU DE SEPARATION / W/SLIDE OUT De 7-9096				2	
22	484035	PANNEAU DE SEPARATION / W/SLIDE OUT À 7-9095				1	
22	484062	PANNEAU DE SEPARATION / W/SLIDE OUT De 7-9096				1	
23	485476	PANNEAU DE SEPARATION / W/SLIDE OUT				1	
24	482518	PANNEAU DE SEPARATION / W/SLIDE OUT À 7-9095				2	
24	484061	PANNEAU DE SEPARATION / W/SLIDE OUT De 7-9096				2	
25	482477	PANNEAU DE SEPARATION / W/SLIDE OUT À 7-9095				1	
25	484063	PANNEAU DE SEPARATION / W/SLIDE OUT De 7-9096				1	
26	485475	PANNEAU DE SEPARATION / W/SLIDE OUT				1	
27	482469	PANNEAU DE SEPARATION / W/SLIDE OUT				1	
27	485458	PANNEAU DE SEPARATION / W/SLIDE OUT & SMALL A/C		1		1	
30	355877	PANNEAU ISOLANT / W/SLIDE OUT				1	

De 6-8806 À 8-9339	Date:07-2024	PAGE:Y2-1865-61
<b>PANNEAU SEPARATEUR - COMPARTIMENT BAGGAGE - MTH</b>		

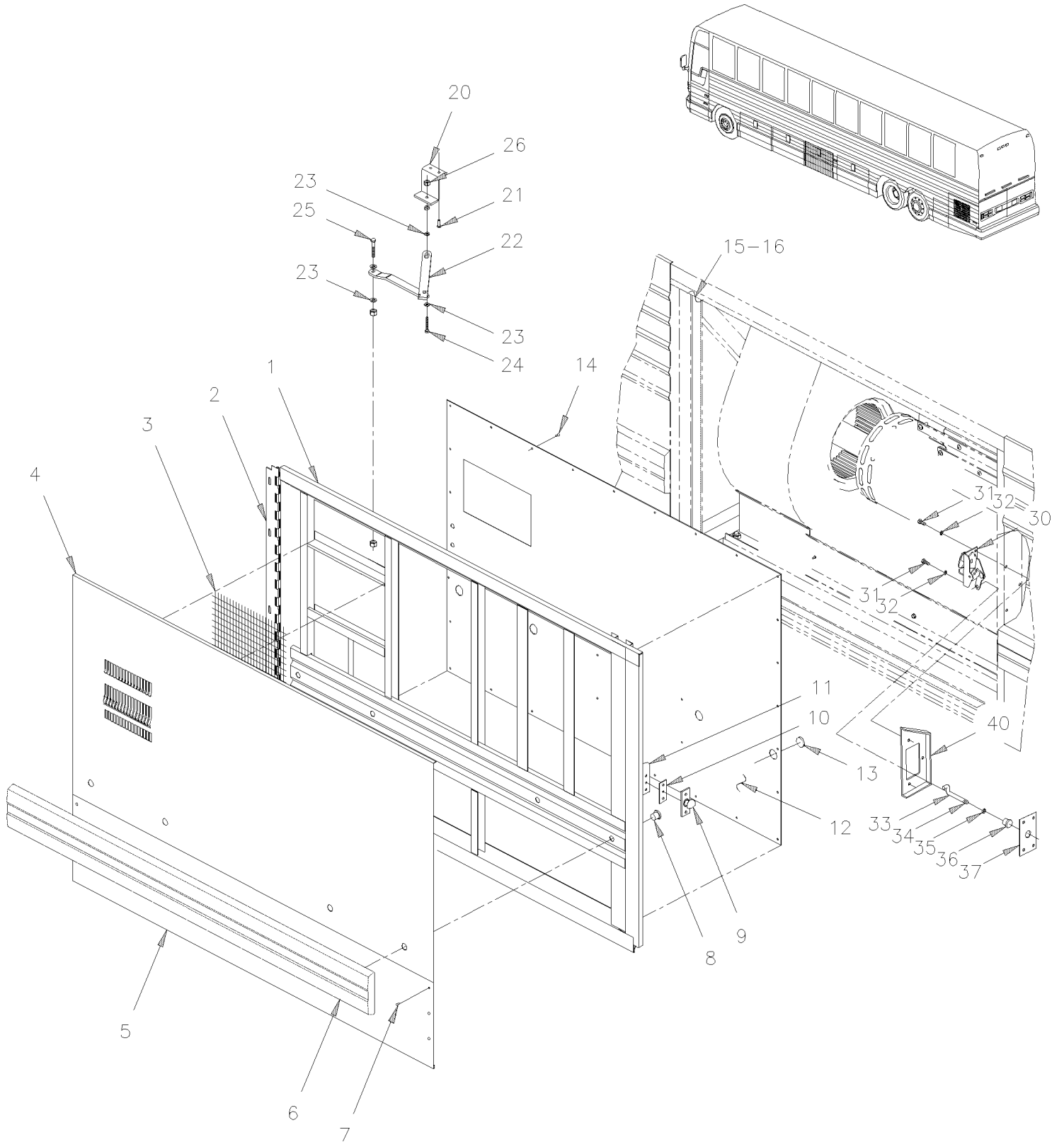
Numéro d'article	Pièces	Description	X L I I 4 5	X L I I M T H 4 0	X L I I M T H 4 5	X L I I M T H 4 5 E	N O T E S
31	355874	PANNEAU ISOLANT / W/SLIDE OUT				1	
32	355875	PANNEAU ISOLANT / W/SLIDE OUT				1	
33	355876	PANNEAU ISOLANT / W/SLIDE OUT				1	
34	506338	EXTRUSION DE CAOUTCHOUC / 1/16" x 1/4" INT "U" SHAPE / ROUND C.T.L.		AR		AR	
40	484013	PANNEAU D'ACCES		1		1	
41	484015	COUVERCLE		1		1	
42	484026	CADRE		1		1	
		A) AVEC PETIT SYSTEME A/C					

De Y-7046 À 6-8906

Date:07-2024

PAGE:Y2-1866-00

## PORTE EVAPORATEUR ASS - BUS



De Y-7046 À 6-8906	Date:07-2024	PAGE:Y2-1866-00
<b>PORTE EVAPORATEUR ASS - BUS</b>		

Numéro d'article	Pièces	Description	X L I I 4 5	X L I I M T H 4 0	X L I I M T H 4 5	X L I I M T H 4 5 E	NOTES
		TOUTES LES PORTES EVAPORATEUR N'INCLUS PAS					
		PROTECTEUR LATERAL COMMANDER SEPARMENT					
	483261P	PORTE EVAPORATEUR ASS. À 2-7839	1				
	483554P	PORTE EVAPORATEUR ASS. De 2-7840	1				
1	483132	. CADRE PORTE EVAP. (SOUDE) À 2-7839	1				
1	483528	. CADRE PORTE EVAP. (SOUDE) De 2-7840	1				
NS	483580	. ENSEMBLE D'ISOLANT De 2-7840	1				
2	481840	. SUPPORT PENTURE POUDRE EPOXY STRUCTURE SIDE	1				
NS	481131	. CALE - SHIM	9				
NS	5001184	. VIS AUTOTARAUEUSE TETE CYLINDRIQUE PHILLIPS #12x1/2 SS	7				
NS	500316	. VIS MECANIQUE TETE PLATE PHILLIPS 1/4-28x3/4 SS	5				
3	452987	. GRILLE	1				
NS	680532	. SCELLANT SIKA #221 / GRIS / 310ml CARTRIDGE	1				
4	474225	. PANNEAU FINITION À 2-7839	1				
4	475413	. PANNEAU FINITION De 2-7840 À 5-8358	1				
4	477491	. PANNEAU FINITION De 5-8359	1				
4	477455	. PANNEAU FINITION / "SPECIAL OPTION" HYDRO QC	1				
4	474055	. PANNEAU SUPERIEUR EVAPO X3-45 / S.B. À 2-7839	1				A
4	483646	. PANNEAU SUPERIEUR EVAPO X3-45 / S.B. De 2-7840 À 5-8358	1				A
4	485423	. PANNEAU SUPERIEUR EVAPO X3-45 / S.B. De 5-8359	1				A
4	477489	. PANNEAU SUPERIEUR EVAPO X3-45 / S.B. De 5-8359	1				A
5	473446	. PANNEAU INFERIEUR / S.B. À 2-7839	1				
5	483600	. PANNEAU INFERIEUR / S.B. De 2-7840	1				
6	<b>Y2-1855-00</b>	<b>. PROTECTEUR LATERAL - EMBLEME &amp; MOULURES EXTERIEUR</b>					
7	504272	. RIVET "CHERRY Q" TETE BOMBE 3/16x1/8 SS	18				
8	500301	. ECROU HEX EPAULEMENT STOVER 3/8-16 Z050	4				
NS	473378	. RONDELLE D'ETANCHEITEE	4				
9	780278	. GOUPILLE PERCUTEUR	1				
NS	500316	. VIS MECANIQUE TETE PLATE PHILLIPS 1/4-28x3/4 SS	2				
NS	502582	. RONDELLE FREIN STRIEE 6.1x16.2x0.9 Z050	2				
NS	500692	. ECROU HEX 1/4-28 Z050	2				
10	283326	. PLAQUE GACHE, MONTAGE / 60MM X 25MM	1				
11	284556	. SUPPORT 86 x 25 x 60	1				
NS	500163	. VIS A TETE HEXAGONAL 1/4-20x3/4 G5 Z050	2				
NS	502583	. RONDELLE FREIN STRIEE 8.15x22.3x1.0 Z050	2				
12	482828	. PANNEAU INTERIEUR X3 À 2-7839	1				
12	483601	. PANNEAU INTERIEUR X3 De 2-7840 À 5-8358	1				
12	483809	. PANNEAU INTERIEUR X3 De 5-8359	1				
12	485414	. PANNEAU INTERIEUR X3 / "SPECIAL OPTION" HYDRO QC	1				
13	504433	. BOUCHON "SNAP-IN" / 1.090 O.D.	4				



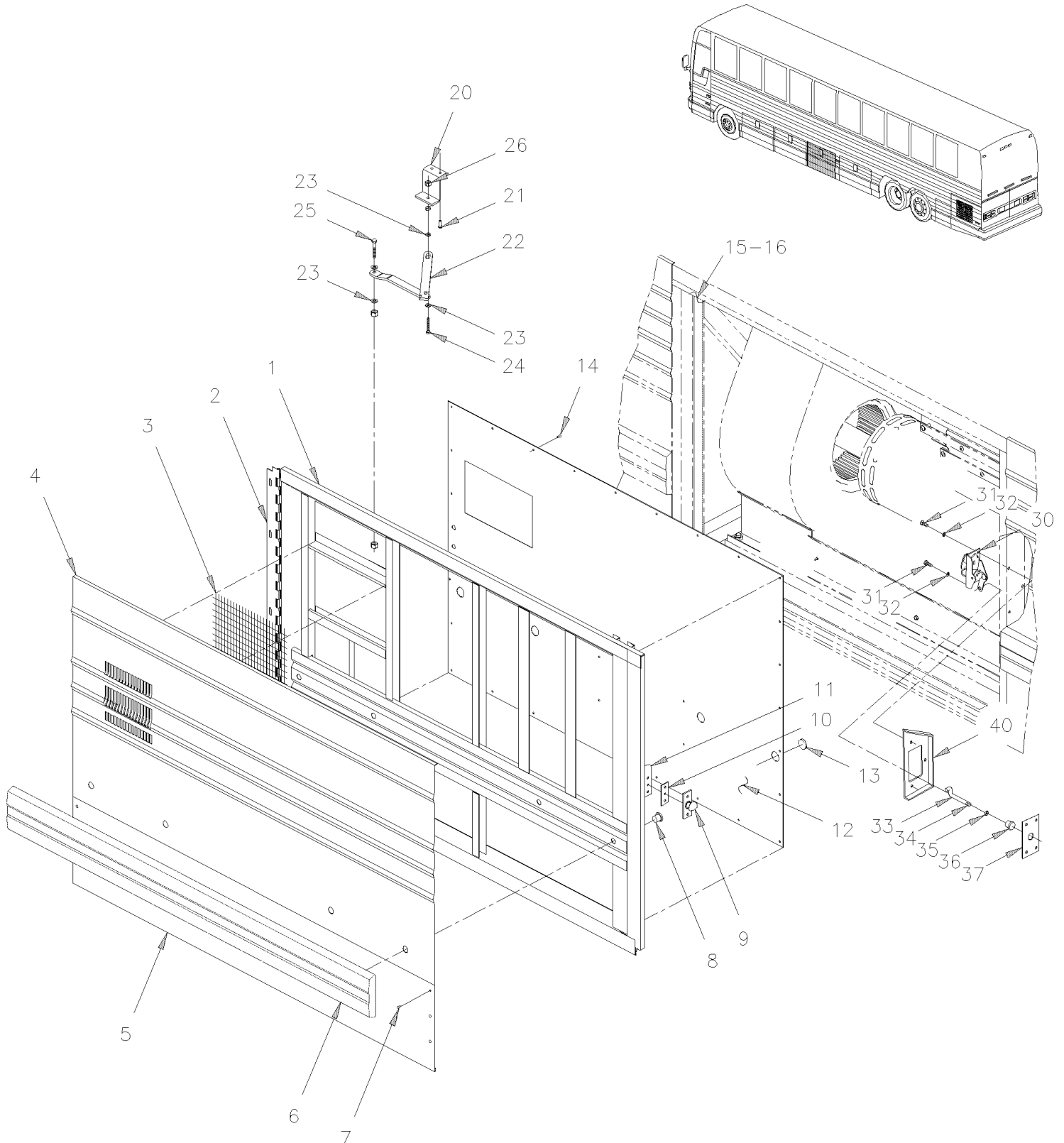


De Y-7046 À 6-8805

Date:07-2024

PAGE:Y2-1866-50

## PORTE EVAPORATEUR ASS - MTH



De Y-7046 À 6-8805	Date:07-2024	PAGE:Y2-1866-50
<b>PORTE EVAPORATEUR ASS - MTH</b>		

Numéro d'article	Pièces	Description	X L I I 4 5	X L I I M T H 4 0	X L I I M T H 4 5	X L I I M T H 4 5 E	NOTES
		TOUTES LES PORTES EVAPORATEUR N'INCLUS PAS					
		PROTECTEUR LATERAL COMMANDER SEPARMENT					
	482989P	PORTE EVAPORATEUR ASS		1		1	
	482974P	PORTE EVAPORATEUR ASS			1		
1	483172	. CADRE PORTE EVAP. (SOUDE)		1		1	
1	483132	. CADRE PORTE EVAP. (SOUDE)			1		
NS	483580	. ENSEMBLE D'ISOLANT De 2-7840			1		
2	481840	. SUPPORT PENTURE POUDDRE EPOXY STRUCTURE SIDE		1	1	1	
NS	481131	. CALE - SHIM		9	9	9	
NS	5001184	. VIS AUTOTARAUEUSE TETE CYLINDRIQUE PHILLIPS #12x1/2 SS		7	7	7	
NS	500316	. VIS MECANIQUE TETE PLATE PHILLIPS 1/4-28x3/4 SS		5	5	5	
3	452987	. GRILLE		1	1	1	
NS	680532	. SCELLANT SIKA #221 / GRIS / 310ml CARTRIDGE		1	1	1	
4	482985	. PANNEAU SUPERIEUR EVAPO X3-45 / S.B. À 5-8358		1		1	
4	483801	. PANNEAU SUPERIEUR EVAPO X3-45 / S.B. De 5-8359 À 5-8468		1		1	
4	483938	. PANNEAU SUPERIEUR EVAPO X3-45 / B.A. De 5-8469		1		1	
4	474055	. PANNEAU SUPERIEUR EVAPO X3-45 / S.B. À 5-8358			1		
4	477489	. PANNEAU SUPERIEUR EVAPO X3-45 / S.B. De 5-8359 À 5-8468			1		
4	477666	. PANNEAU SUPERIEUR EVAPO X3-45 / B.A. De 5-8469			1		
5	473445	. PANNEAU INFERIEUR / S.B. À 5-8468		1		1	
5	477668	. PANNEAU INFERIEUR / B.A. De 5-8469		1		1	
5	473446	. PANNEAU INFERIEUR / S.B. À 5-8468			1		
5	477667	. PANNEAU INFERIEUR / B.A. De 5-8469			1		
6	<b>Y2-1855-00</b>	<b>. PROTECTEUR LATERAL - EMBLEME &amp; MOULURES EXTERIEUR</b>					
7	504272	. RIVET "CHERRY Q" TETE BOMBE 3/16x1/8 SS		18	18	18	
8	500301	. ECROU HEX EPAULEMENT STOVER 3/8-16 Z050		4	4	4	
NS	473378	. RONDELLE D'ETANCHEITEE		4	4	4	
9	780278	. GOUPILLE PERCUTEUR		1	1	1	
NS	500316	. VIS MECANIQUE TETE PLATE PHILLIPS 1/4-28x3/4 SS		2	2	2	
NS	502582	. RONDELLE FREIN STRIEE 6.1x16.2x0.9 Z050		2	2	2	
NS	500692	. ECROU HEX 1/4-28 Z050		2	2	2	
10	283326	. PLAQUE GACHE, MONTAGE / 60MM X 25MM		1	1	1	
11	284556	. SUPPORT 86 x 25 x 60		1	1	1	
NS	500163	. VIS A TETE HEXAGONAL 1/4-20x3/4 G5 Z050		2	2	2	
NS	502583	. RONDELLE FREIN STRIEE 8.15x22.3x1.0 Z050		2	2	2	
12	482828	. PANNEAU INTERIEUR X3 À 5-8358			1		
12	483802	. PANNEAU INTERIEUR X3 De 5-8359			1		
12	483028	. PANNEAU INTERIEUR X3 À 5-8358		1		1	
12	483810	. PANNEAU INTERIEUR X3 De 5-8359		1		1	
13	504433	. BOUCHON "SNAP-IN" / 1.090 O.D.		4	4	4	



De Y-7046 À 6-8805	Date:07-2024	PAGE:Y2-1866-50
<b>PORTE EVAPORATEUR ASS - MTH</b>		

Numéro d'article	Pièces	Description	X L I I 4 5	X L I I M T H 4 0	X L I I M T H 4 5	X L I I M T H 4 5 E	N O T E S
14	504347	. RIVET AVEUGLE TETE BOMBE OUVERT 3/16x1/4 AL		AR	AR	AR	
NS	064990	. CABLAGE ASS / FEUX DE GABARIT POUR PORTE À 5-8358			2		
. NS	473832	. . PASSE-FIL 2 TROUSx1.6x11.0MMx2.0MMx8.0MMx16MM À 5-8358			1		
NS	067207	. CABLAGE ASS / FEUX DE GABARIT POUR PORTE			2		
. NS	473832	. . PASSE-FIL 2 TROUSx1.6x11.0MMx2.0MMx8.0MMx16MM			1		
NS	504068	. PASSE-FIL / .500x.750x.062x.312x1.062 À 5-8358			2		
NS	504397	. PASSE-FIL / .750x1.062x.062x.375x1.375 De 5-8359			2		
15	482096	JOINT D'ETANCHEITE			1		
15	481163	JOINT D'ETANCHEITE		1		1	
16	482137	MOULURE / SUPPORT JOINT D'ÉTANCHEITÉ		1	1	1	
16	<b>Y2-1854-20</b>	<b>PROFILE D'ETANCHEITE &amp; MOULURE - MTH</b>					
20	481839	SUPPORT POUFRE EPOXY		1	1	1	
21	500535	VIS AUTOTARAUEUSE TETE HEX #14x3/4 Z050		2	2	2	
22	281445	E-COAT, ARRET DE PORTE DROIT ASS. À 2-7831		1	1	1	
22	288031	E-COAT, ARRET DE PORTE DROIT ASS. De 2-7832		1	1	1	
23	500441	RONDELLE PLATE .312x.734x.065 Z050		3	3	3	
24	500165	VIS A TETE HEXAGONAL 1/4-20x1 G5 Z050		1	1	1	
25	500556	VIS MECANIQUE TETE GOUTTE PHILLIPS 1/4-20x3/4 SS		1	1	1	
26	500769	ECROU HEX 1/4-20 Z050		2	2	2	
30	780282	LOQUET COTE GAUCHE		1	1	1	
31	502531	VIS A TETE HEXAGONAL M6-1.0x16 G8.8 Z050		2	2	2	
32	502582	RONDELLE FREIN STRIEE 6.1x16.2x0.9 Z050		2	2	2	
33	284596	TIGE D'OUVERTURE 68MM		1	1	1	
33	287170	TIGE D'OUVERTURE 228MM			1		C
34	504083	PASSE-FIL / .250x.468.406		1	1	1	
35	500764	ECROU HEX #8-32 Z050		1	1	1	
36	505504	KNOB NOIR 8-32		1	1	1	
37	482726	PLAQUE DE FERMETURE 30MM X 50MM / SS		1	1	1	
NS	504473	RIVET AVEUGLE TETE BOMBE OUVERT 1/8x1/4 SS		1	1	1	
37	482453	SUPPORT			1		C
40	284555	SUPPORT		1	1	1	
		C) AVEC RALLONGE ESCAMOTABLE					

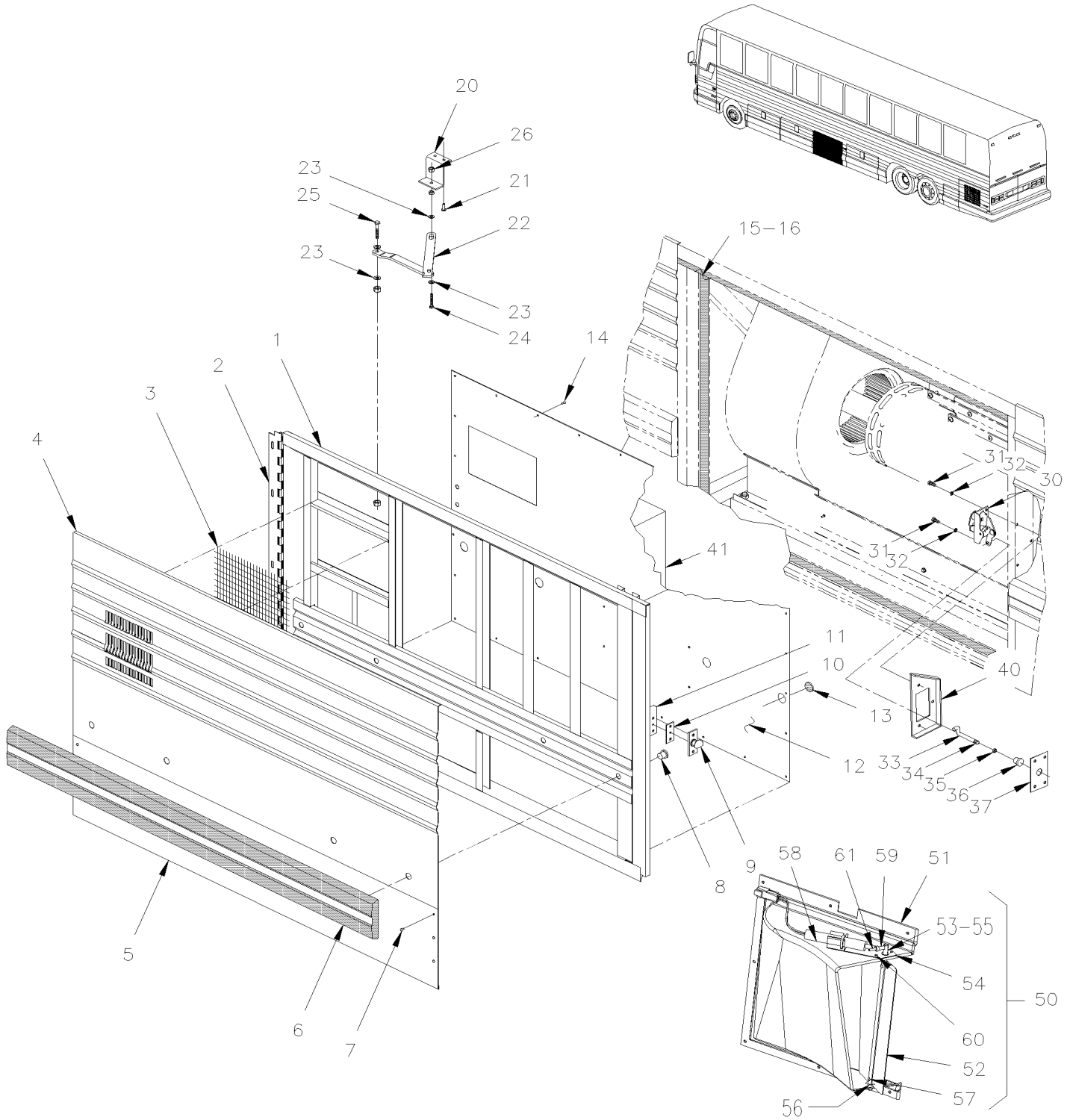


De 6-8806 À 8-9339

Date:07-2024

PAGE:Y2-1866-51

### PORTE EVAPORATEUR ASS - MTH



De 6-8806 À 8-9339	Date:07-2024	PAGE:Y2-1866-51
<b>PORTE EVAPORATEUR ASS - MTH</b>		

Numéro d'article	Pièces	Description	X L I I 4 5	X L I I M T H 4 0	X L I I M T H 4 5	X L I I M T H 4 5 E	NOTES
		TOUTES LES PORTES EVAPORATEUR N'INCLUS PAS					
		PROTECTEUR LATERAL COMMANDER SEPARMENT					
	Call order desk	PORTE EVAPORATEUR ASS		1		1	P
	483645P	PORTE EVAPORATEUR ASS			1		
1	485482	. CADRE PORTE EVAP. (SOUDE)		1		1	
1	483995	. CADRE PORTE EVAP. (SOUDE)			1		
. NS	483552	. . PENTURE			1		
NS	Call order desk	. ENSEMBLE D'ISOLANT			1		P
1	485491	. ENSEMBLE D'ISOLANT		1		1	
2	481840	. SUPPORT PENTURE POUDRE EPOXY STRUCTURE SIDE		1	1	1	
NS	481131	. CALE - SHIM		9	9	9	
NS	500124	. VIS AUTOTARAUEUSE TETE GOUTTE PHILLIPS #8x1/2 SS		7	7	7	
NS	500316	. VIS MECANIQUE TETE PLATE PHILLIPS 1/4-28x3/4 SS		5	5	5	
3	453997	. JOINT D'ETANCHEITE		1	1	1	
NS	871382	. FILTRE A AIR 12" x 12"		1	1	1	
NS	680532	. SCELLANT SIKA #221 / GRIS / 310ml CARTRIDGE		1	1	1	
4	485489	. PANNEAU SUPERIEUR EVAPO X3-45		1		1	
4	485447	. PANNEAU SUPERIEUR EVAPO X3-45			1		
5	485488	. PANNEAU INFERIEUR		1		1	
5	485446	. PANNEAU INFERIEUR			1		
6	<b>Y2-1855-00</b>	<b>. PROTECTEUR LATERAL - EMBLEME &amp; MOULURES EXTERIEUR</b>					
7	504272	. RIVET "CHERRY Q" TETE BOMBE 3/16x1/8 SS		18	18	18	
8	500301	. ECROU HEX EPAULEMENT STOVER 3/8-16 Z050		4	4	4	
NS	473378	. RONDELLE D'ETANCHEITEE		4	4	4	
9	780278	. GOUPILLE PERCUTEUR		1	1	1	
NS	500316	. VIS MECANIQUE TETE PLATE PHILLIPS 1/4-28x3/4 SS		2	2	2	
NS	502582	. RONDELLE FREIN STRIEE 6.1x16.2x0.9 Z050		2	2	2	
NS	500692	. ECROU HEX 1/4-28 Z050		2	2	2	
10	283326	. PLAQUE GACHE, MONTAGE / 60MM X 25MM		1	1	1	
11	284556	. SUPPORT 86 x 25 x 60		1	1	1	
NS	500163	. VIS A TETE HEXAGONAL 1/4-20x3/4 G5 Z050		2	2	2	
NS	502583	. RONDELLE FREIN STRIEE 8.15x22.3x1.0 Z050		2	2	2	
12	483998	. PANNEAU INTERIEUR X3			1		
12	485487	. PANNEAU INTERIEUR X3		1		1	
13	504433	. BOUCHON "SNAP-IN" / 1.090 O.D.		4	4	4	
14	504347	. RIVET AVEUGLE TETE BOMBE OUVERT 3/16x1/4 AL		AR	AR	AR	
15	483555	JOINT D'ETANCHEITE			1		
15	485499	JOINT D'ETANCHEITE		1		1	
16	214684	SUPPORT JOINT ETAN., PORTE EVAP.		1	1	1	
16	<b>Y2-1854-20</b>	<b>PROFILE D'ETANCHEITE &amp; MOULURE - MTH</b>					

De 6-8806 À 8-9339	Date:07-2024	PAGE:Y2-1866-51
<b>PORTE EVAPORATEUR ASS - MTH</b>		

Numéro d'article	Pièces	Description	X L I I 4 5	X L I I M T H 4 0	X L I I M T H 4 5	X L I I M T H 4 5 E	N O T E S
20	481839	SUPPORT Poudre EPOXY		1	1	1	
21	500535	VIS AUTOTARAUEUSE TETE HEX #14x3/4 Z050		2	2	2	
22	281445	E-COAT, ARRET DE PORTE DROIT ASS.		1	1	1	
22	288031	E-COAT, ARRET DE PORTE DROIT ASS.		1	1	1	
23	502638	RONDELLE PLATE .312x.734x.065 N500		3	3	3	
24	500165	VIS A TETE HEXAGONAL 1/4-20x1 G5 Z050		1	1	1	
25	500171	VIS A TETE HEXAGONAL 1/4-20x1 G5 N500		1	1	1	
26	500247	ECROU HEX 1/4-20 N500		2	2	2	
30	780282	LOQUET COTE GAUCHE		1	1	1	
31	955271	VIS A TETE HEXAGONAL M6-1.0x16 G8.8 ZG603		2	2	2	
32	500356	RONDELLE FREIN STRIEE 6.1x16.0x0.9 N500		2	2	2	
33	284596	TIGE D'OUVERTURE 68MM		1	1	1	
33	287170	TIGE D'OUVERTURE 228MM			1		S
34	504083	PASSE-FIL / .250x.468.406		1	1	1	
35	500764	ECROU HEX #8-32 Z050		1	1	1	
36	505504	KNOB NOIR 8-32		1	1	1	
37	482657	PLAQUE DE FERMETURE 58MM X 58MM / SS		1	1	1	
NS	504473	RIVET AVEUGLE TETE BOMBE OUVERT 1/8x1/4 SS		1	1	1	
37	504083	PASSE-FIL / .250x.468.406		1	1	1	
40	284555	SUPPORT		1	1	1	
40	482453	SUPPORT			1	1	S
41	<b>Y2-0621-00</b>	<b>BOITE DE JONCTION A/C - ASS</b>					
41	<b>Y2-0621-50</b>	<b>RELAIS MOTEUR CONDENSATEUR A/C</b>					
50	Call order desk	DEFLECTEUR X3-45 ASS.		1	1	1	P
51	374151	. DEFLECTEUR D'AIR PORTE EVAPORATEUR		1	1	1	
52	374171	. TRAPPE		1	1	1	
53	374172	. TIGE		1	1	1	
54	374173	. PLAQUE DE FIXATION		1	1	1	
55	507309	. BUSHING NYLINED .312x.375x.078x.500		1	1	1	
56	500975	. RONDELLE PLATE .378x.620x.094 NYL		1	1	1	
57	504339	. RIVET AVEUGLE TETE BOMBE OUVERT 1/8x3/8 SS		1	1	1	
58	373415	. ACTIONNEUR ASS		1	1	1	
59	374021	. TUBE NYLON #4 12MM		1	1	1	
60	504340	. RIVET AVEUGLE TETE BOMBE OUVERT 1/8x3/16 SS		5	5	5	
61	502243	. GOUJON A RESSORT		1	1	1	
NS	064990	CABLAGE ASS / FEUX DE GABARIT POUR PORTE		1	1	1	
. NS	473832	. PASSE-FIL 2 TROUSx1.6x11.0MMx2.0MMx8.0MMx16MM		1	1	1	
NS	067207	CABLAGE ASS / FEUX DE GABARIT POUR PORTE		1	1	1	
. NS	473832	. PASSE-FIL 2 TROUSx1.6x11.0MMx2.0MMx8.0MMx16MM		1	1	1	

De 6-8806 À 8-9339	Date:07-2024	PAGE:Y2-1866-51
--------------------	--------------	-----------------

**PORTE EVAPORATEUR ASS - MTH**

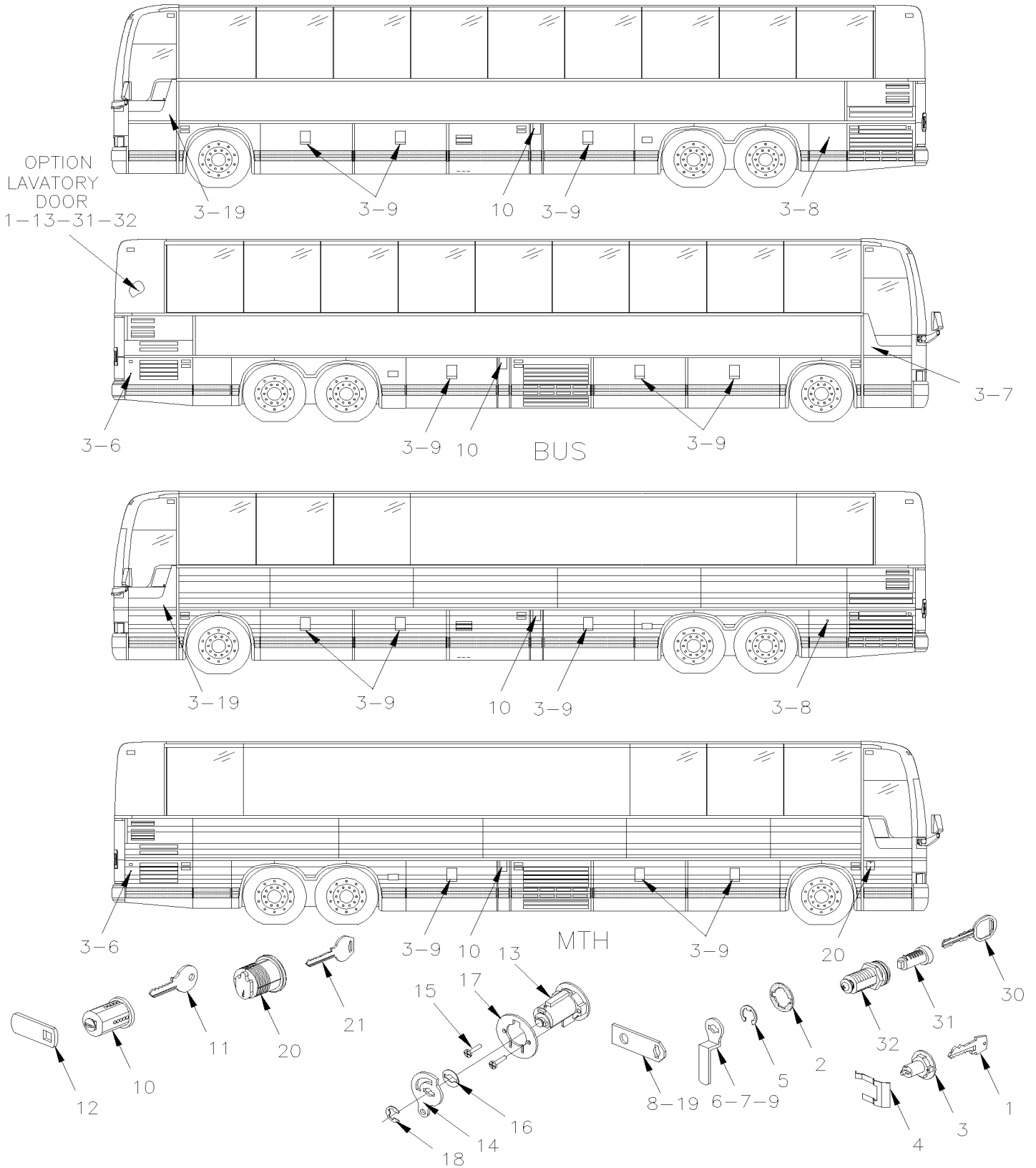
Numéro d'article	Pièces	Description	X L I I  4 5	X L I I  M T H 4 0	X L I I  M T H 4 5	X L I I  M T H 4 5 E	N O T E S
		S) AVEC RALLONGE ESCAMOTABLE					
		P) CONTACTER LE BUREAU DE PRISE DE COMMANDE					

De Y-7046 À 8-9339

Date:07-2024

PAGE:Y2-1867-00

CYLINDRE & CLES CODE "FORD" & "NS"



De Y-7046 À 8-9339	Date:07-2024	PAGE:Y2-1867-00
<b>CYLINDRE &amp; CLES CODE "FORD" &amp; "NS"</b>		

Numéro d'article	Pièces	Description	X L I I	X L I I	X L I I	X L I I	N O T E S
			4 5	M T H 4 0	M T H 4 5	M T H 4 5 E	
	780238	CLAVETTE, BRUT NON-COUPÉE	AR	AR	AR	AR	
1	282179	CLE CODE / 00		1	1	1	
1	282180	CLE CODE / 01		1	1	1	
1	282181	CLE CODE / 02		1	1	1	
1	282182	CLE CODE / 03		1	1	1	
1	282183	CLE CODE / 04		1	1	1	
1	282184	CLE CODE / 05		1	1	1	
1	282185	CLE CODE / 06		1	1	1	
1	282186	CLE CODE / 07		1	1	1	
1	282187	CLE CODE / 08		1	1	1	
1	282188	CLE CODE / 09		1	1	1	
1	282189	CLE CODE / 10		1	1	1	
1	282190	CLE CODE / 11		1	1	1	
1	282191	CLE CODE / 12		1	1	1	
1	282192	CLE CODE / 13		1	1	1	
1	282193	CLE CODE / 14		1	1	1	
1	282194	CLE CODE / 15		1	1	1	
1	282195	CLE CODE / 16		1	1	1	
1	282196	CLE CODE / 17		1	1	1	
1	282197	CLE CODE / 18		1	1	1	
1	282198	CLE CODE / 19		1	1	1	
1	282199	CLE CODE / 20		1	1	1	
1	282200	CLE CODE / 21		1	1	1	
1	282201	CLE CODE / 22		1	1	1	
1	282202	CLE CODE / 23		1	1	1	
1	282203	CLE CODE / 24		1	1	1	
1	282204	CLE CODE / 25		1	1	1	
1	282205	CLE CODE / 26		1	1	1	
1	282206	CLE CODE / 27		1	1	1	
1	282207	CLE CODE / 28		1	1	1	
1	282208	CLE CODE / 29		1	1	1	
1	282209	CLE CODE / 30		1	1	1	
1	282210	CLE CODE / 31		1	1	1	
1	282211	CLE CODE / 32		1	1	1	
1	282212	CLE CODE / 33		1	1	1	
1	282213	CLE CODE / 34		1	1	1	
1	282214	CLE CODE / 35		1	1	1	
1	282215	CLE CODE / 36		1	1	1	
1	282216	CLE CODE / 37		1	1	1	
1	282217	CLE CODE / 38		1	1	1	



De Y-7046 À 8-9339	Date:07-2024	PAGE:Y2-1867-00
<b>CYLINDRE &amp; CLES CODE "FORD" &amp; "NS"</b>		

Numéro d'article	Pièces	Description	X L I I 4 5	X L I I M T H 4 0	X L I I M T H 4 5	X L I I M T H 4 5 E	N O T E S
1	282218	CLE CODE / 39		1	1	1	
1	282219	CLE CODE / 40		1	1	1	
1	282220	CLE CODE / 41		1	1	1	
1	282221	CLE CODE / 42		1	1	1	
1	282222	CLE CODE / 43		1	1	1	
1	282223	CLE CODE / 44		1	1	1	
1	282224	CLE CODE / 45		1	1	1	
1	282225	CLE CODE / 46		1	1	1	
1	282226	CLE CODE / 47		1	1	1	
1	282227	CLE CODE / 48		1	1	1	
1	282228	CLE CODE / 49		1	1	1	
1	282229	CLE CODE / 50		1	1	1	
1	282230	CLE CODE / 51		1	1	1	
1	282231	CLE CODE / 52		1	1	1	
1	282232	CLE CODE / 53		1	1	1	
1	282233	CLE CODE / 54		1	1	1	
1	282234	CLE CODE / 55		1	1	1	
1	282235	CLE CODE / 56		1	1	1	
1	282236	CLE CODE / 57		1	1	1	
1	282237	CLE CODE / 58		1	1	1	
1	282238	CLE CODE / 59		1	1	1	
1	282239	CLE CODE / 60		1	1	1	
1	282240	CLE CODE / 61		1	1	1	
1	282241	CLE CODE / 62		1	1	1	
1	282242	CLE CODE / 63		1	1	1	
1	282243	CLE CODE / 64		1	1	1	
1	282244	CLE CODE / 65		1	1	1	
1	282245	CLE CODE / 66		1	1	1	
1	282246	CLE CODE / 67		1	1	1	
1	282247	CLE CODE / 68		1	1	1	
1	282248	CLE CODE / 69		1	1	1	
1	282249	CLE CODE / 70		1	1	1	
1	282250	CLE CODE / 71		1	1	1	
1	282251	CLE CODE / 72		1	1	1	
1	282252	CLE CODE / 73		1	1	1	
1	282253	CLE CODE / 74		1	1	1	
1	282254	CLE CODE / 75		1	1	1	
1	282255	CLE CODE / 76		1	1	1	
1	282256	CLE CODE / 77		1	1	1	
1	282257	CLE CODE / 78		1	1	1	
1	282258	CLE CODE / 79		1	1	1	
1	282259	CLE CODE / 80		1	1	1	

De Y-7046 À 8-9339	Date:07-2024	PAGE:Y2-1867-00
<b>CYLINDRE &amp; CLES CODE "FORD" &amp; "NS"</b>		

Numéro d'article	Pièces	Description	X L I I 4 5	X L I I M T H 4 0	X L I I M T H 4 5	X L I I M T H 4 5 E	N O T E S
1	282260	CLE CODE / 81		1	1	1	
1	282261	CLE CODE / 82		1	1	1	
1	282262	CLE CODE / 83		1	1	1	
1	282263	CLE CODE / 84		1	1	1	
1	282264	CLE CODE / 85		1	1	1	
1	282265	CLE CODE / 86		1	1	1	
1	282266	CLE CODE / 87		1	1	1	
1	282267	CLE CODE / 88		1	1	1	
1	282268	CLE CODE / 89		1	1	1	
1	282269	CLE CODE / 90		1	1	1	
1	282270	CLE CODE / 91		1	1	1	
1	282271	CLE CODE / 92		1	1	1	
1	282272	CLE CODE / 93		1	1	1	
1	282273	CLE CODE / 94		1	1	1	
1	282274	CLE CODE / 95		1	1	1	
1	282275	CLE CODE / 96		1	1	1	
1	282276	CLE CODE / 97		1	1	1	
1	282277	CLE CODE / 98		1	1	1	
1	282278	CLE CODE / 99		1	1	1	
1	780217	CLE CODE / FA 0000	1				
1	780218	CLE CODE / FA 0050	1				
1	780219	CLE CODE / FA 0100	1				
1	780220	CLE CODE / FA 0221	1				
1	780221	CLE CODE / FA 0225	1				
1	780222	CLE CODE / FA 0300	1				
1	780223	CLE CODE / FA 0400	1				
1	780224	CLE CODE / FA 0500	1				
1	780225	CLE CODE / FA 0600	1				
1	780226	CLE CODE / FA 0800	1				
1	282427	CLE CODE / FA 1212	1				
1	780654	CLE CODE / FA 0001	AR				
1	780624	CLE CODE / FA 0028	AR				
1	780649	CLE CODE / FA 0055	AR				
1	780604	CLE CODE / FA 0013	AR				
1	780656	CLE CODE / FA 0109	AR				
1	780627	CLE CODE / FA 0113	AR				
1	780829	CLE CODE / FA 0150	AR				
1	780543	CLE CODE / FA 0169	AR				
1	780599	CLE CODE / FA 0190	AR				
1	780530	CLE CODE / FA 0199	AR				
1	780659	CLE CODE / FA 0208	AR				
1	780597	CLE CODE / FA 0221	AR				

De Y-7046 À 8-9339	Date:07-2024	PAGE:Y2-1867-00
<b>CYLINDRE &amp; CLES CODE "FORD" &amp; "NS"</b>		

Numéro d'article	Pièces	Description	X L I I 4 5	X L I I M T H 4 0	X L I I M T H 4 5	X L I I M T H 4 5 E	N O T E S
1	780572	CLE CODE / FA 0268	AR				
1	780582	CLE CODE / FA 0368	AR				
1	780610	CLE CODE / FA 0506	AR				
1	780622	CLE CODE / FA 0528	AR				
1	780585	CLE CODE / FA 0532	AR				
1	780791	CLE CODE / FA 0563	AR				
1	780534	CLE CODE / FA 0648	AR				
1	780641	CLE CODE / FA 0704	AR				
1	780608	CLE CODE / FA 0714	AR				
1	780632	CLE CODE / FA 0692	AR				
1	780601	CLE CODE / FA 1252	AR				
1	780550	CLE CODE / FA 1320	AR				
1	780644	CLE CODE / FA 1343	AR				
1	780545	CLE CODE / FA 1486	AR				
1	780548	CLE CODE / FA 1549	AR				
2	780237	JOINT D'ETANCHEITE CAOUTCHOUC 1/32" TH	AR	AR	AR	AR	
2	2800032	JOINT D'ETANCHEITE CAOUTCHOUC 1/16" TH SERVICE	AR	AR	AR	AR	
3	282079	SERRURE / CODE 00		1	1	1	
3	282080	SERRURE / CODE 01		1	1	1	
3	282081	SERRURE / CODE 02		1	1	1	
3	282082	SERRURE / CODE 03		1	1	1	
3	282083	SERRURE / CODE 04		1	1	1	
3	282084	SERRURE / CODE 05		1	1	1	
3	282085	SERRURE / CODE 06		1	1	1	
3	282086	SERRURE / CODE 07		1	1	1	
3	282087	SERRURE / CODE 08		1	1	1	
3	282088	SERRURE / CODE 09		1	1	1	
3	282089	SERRURE / CODE 10		1	1	1	
3	282090	SERRURE / CODE 11		1	1	1	
3	282091	SERRURE / CODE 12		1	1	1	
3	282092	SERRURE / CODE 13		1	1	1	
3	282093	SERRURE / CODE 14		1	1	1	
3	282094	SERRURE / CODE 15		1	1	1	
3	282095	SERRURE / CODE 16		1	1	1	
3	282096	SERRURE / CODE 17		1	1	1	
3	282097	SERRURE / CODE 18		1	1	1	
3	282098	SERRURE / CODE 19		1	1	1	
3	282099	SERRURE / CODE 20		1	1	1	
3	282100	SERRURE / CODE 21		1	1	1	
3	282101	SERRURE / CODE 22		1	1	1	
3	282102	SERRURE / CODE 23		1	1	1	
3	282103	SERRURE / CODE 24		1	1	1	

De Y-7046 À 8-9339	Date:07-2024	PAGE:Y2-1867-00
<b>CYLINDRE &amp; CLES CODE "FORD" &amp; "NS"</b>		

Numéro d'article	Pièces	Description	X L I I 4 5	X L I I M T H 4 0	X L I I M T H 4 5	X L I I M T H 4 5 E	N O T E S
3	282104	SERRURE / CODE 25		1	1	1	
3	282105	SERRURE / CODE 26		1	1	1	
3	282106	SERRURE / CODE 27		1	1	1	
3	282107	SERRURE / CODE 28		1	1	1	
3	282108	SERRURE / CODE 29		1	1	1	
3	282109	SERRURE / CODE 30		1	1	1	
3	282110	SERRURE / CODE 31		1	1	1	
3	282111	SERRURE / CODE 32		1	1	1	
3	282112	SERRURE / CODE 33		1	1	1	
3	282113	SERRURE / CODE 34		1	1	1	
3	282114	SERRURE / CODE 35		1	1	1	
3	282115	SERRURE / CODE 36		1	1	1	
3	282116	SERRURE / CODE 37		1	1	1	
3	282117	SERRURE / CODE 38		1	1	1	
3	282118	SERRURE / CODE 39		1	1	1	
3	282119	SERRURE / CODE 40		1	1	1	
3	282120	SERRURE / CODE 41		1	1	1	
3	282121	SERRURE / CODE 42		1	1	1	
3	282122	SERRURE / CODE 43		1	1	1	
3	282123	SERRURE / CODE 44		1	1	1	
3	282124	SERRURE / CODE 45		1	1	1	
3	282125	SERRURE / CODE 46		1	1	1	
3	282126	SERRURE / CODE 47		1	1	1	
3	282127	SERRURE / CODE 48		1	1	1	
3	282128	SERRURE / CODE 49		1	1	1	
3	282129	SERRURE / CODE 50		1	1	1	
3	282130	SERRURE / CODE 51		1	1	1	
3	282131	SERRURE / CODE 52		1	1	1	
3	282132	SERRURE / CODE 53		1	1	1	
3	282133	SERRURE / CODE 54		1	1	1	
3	282134	SERRURE / CODE 55		1	1	1	
3	282135	SERRURE / CODE 56		1	1	1	
3	282136	SERRURE / CODE 57		1	1	1	
3	282137	SERRURE / CODE 58		1	1	1	
3	282138	SERRURE / CODE 59		1	1	1	
3	282139	SERRURE / CODE 60		1	1	1	
3	282140	SERRURE / CODE 61		1	1	1	
3	282141	SERRURE / CODE 62		1	1	1	
3	282142	SERRURE / CODE 63		1	1	1	
3	282143	SERRURE / CODE 64		1	1	1	
3	282144	SERRURE / CODE 65		1	1	1	
3	282145	SERRURE / CODE 66		1	1	1	

De Y-7046 À 8-9339	Date:07-2024	PAGE:Y2-1867-00
<b>CYLINDRE &amp; CLES CODE "FORD" &amp; "NS"</b>		

Numéro d'article	Pièces	Description	X L I I 4 5	X L I I M T H 4 0	X L I I M T H 4 5	X L I I M T H 4 5 E	N O T E S
3	282146	SERRURE / CODE 67		1	1	1	
3	282147	SERRURE / CODE 68		1	1	1	
3	282148	SERRURE / CODE 69		1	1	1	
3	282149	SERRURE / CODE 70		1	1	1	
3	282150	SERRURE / CODE 71		1	1	1	
3	282151	SERRURE / CODE 72		1	1	1	
3	282152	SERRURE / CODE 73		1	1	1	
3	282153	SERRURE / CODE 74		1	1	1	
3	282154	SERRURE / CODE 75		1	1	1	
3	282155	SERRURE / CODE 76		1	1	1	
3	282156	SERRURE / CODE 77		1	1	1	
3	282157	SERRURE / CODE 78		1	1	1	
3	282158	SERRURE / CODE 79		1	1	1	
3	282159	SERRURE / CODE 80		1	1	1	
3	282160	SERRURE / CODE 81		1	1	1	
3	282161	SERRURE / CODE 82		1	1	1	
3	282162	SERRURE / CODE 83		1	1	1	
3	282163	SERRURE / CODE 84		1	1	1	
3	282164	SERRURE / CODE 85		1	1	1	
3	282165	SERRURE / CODE 86		1	1	1	
3	282166	SERRURE / CODE 87		1	1	1	
3	282167	SERRURE / CODE 88		1	1	1	
3	282168	SERRURE / CODE 89		1	1	1	
3	282169	SERRURE / CODE 90		1	1	1	
3	282170	SERRURE / CODE 91		1	1	1	
3	282171	SERRURE / CODE 92		1	1	1	
3	282172	SERRURE / CODE 93		1	1	1	
3	282173	SERRURE / CODE 94		1	1	1	
3	282174	SERRURE / CODE 95		1	1	1	
3	282175	SERRURE / CODE 96		1	1	1	
3	282176	SERRURE / CODE 97		1	1	1	
3	282177	SERRURE / CODE 98		1	1	1	
3	282178	SERRURE / CODE 99		1	1	1	
3	780235	SERRURE / CODE FA 0000	1				
3	780240	SERRURE / CODE FA 0050	1				
3	780241	SERRURE / CODE FA 0100	1				
3	780242	SERRURE / CODE FA 0221	1				
3	780243	SERRURE / CODE FA 0225	1				
3	780244	SERRURE / CODE FA 0300	1				
3	780245	SERRURE / CODE FA 0400	1				
3	780246	SERRURE / CODE FA 0500	1				
3	780247	SERRURE / CODE FA 0600	1				

De Y-7046 À 8-9339	Date:07-2024	PAGE:Y2-1867-00
<b>CYLINDRE &amp; CLES CODE "FORD" &amp; "NS"</b>		

Numéro d'article	Pièces	Description	X	X	X	X	NOTES
			L	L	L	L	
			I	I	I	I	
			4	M	M	M	
			5	T	T	T	
				H	H	H	
				4	4	4	
				0	5	5	
						E	
3	780248	SERRURE / CODE FA 0800	1				
3	282426	SERRURE / CODE FA 1212	1				
3	780655	SERRURE / CODE FA 0001	AR				
3	780603	SERRURE / CODE FA 0013	AR				
3	780625	SERRURE / CODE FA 0028	AR				
3	780650	SERRURE / CODE FA 0055	AR				
3	780657	SERRURE / CODE FA 0109	AR				
3	780626	SERRURE / CODE FA 0113	AR				
3	780830	SERRURE / CODE FA 0150	AR				
3	780542	SERRURE / CODE FA 0169	AR				
3	780598	SERRURE / CODE FA 0190	AR				
3	780529	SERRURE / CODE FA 0199	AR				
3	780658	SERRURE / CODE FA 0208	AR				
3	780596	SERRURE / CODE FA 0221	AR				
3	780581	SERRURE / CODE FA 0368	AR				
3	780609	SERRURE / CODE FA 0506	AR				
3	780584	SERRURE / CODE FA 0532	AR				
3	780621	SERRURE / CODE FA 0528	AR				
3	780792	SERRURE / CODE FA 0563	AR				
3	780555	SERRURE / CODE FA 0692	AR				
3	780640	SERRURE / CODE FA 0704	AR				
3	780590	SERRURE / CODE FA 0721	AR				
3	780540	SERRURE / CODE FA 1116	AR				
3	780600	SERRURE / CODE FA 1252	AR				
3	780549	SERRURE / CODE FA 1320	AR				
3	780643	SERRURE / CODE FA 1343	AR				
3	780544	SERRURE / CODE FA 1486	AR				
3	780547	SERRURE / CODE FA 1549	AR				
4	780236	. RETAINER CLIP	1	1	1	1	
5	504477	. ANNEAU DE RETENUE 14.0 X 13.4 X 1.0MM	1	1	1	1	
6	281498	PIVOT DE LA BARRURE À 4-8297	1	1	1	1	
6	287406	PIVOT BARRURE 9.5MM OFFSET De 4-8298	1	1	1	1	
7	286553	PIVOT BARRURE 18.7MM OFFSET	1				
8	284531	PIVOT	1		1		
9	281498	PIVOT DE LA BARRURE	AR	AR	AR	AR	
10	780180	SERRURE	AR	AR	AR	AR	
. NS	780501	. CLE	1	1	1	1	
10	780806	SERRURE	AR	AR	AR	AR	
. NS	780501	. CLE	1	1	1	1	
11	780501	. CLE	AR	AR	AR	AR	
12		. PIVOT INCLUS AVEC 780180	AR	AR	AR	AR	
12	289549	PIVOT BARRURE ACTUATEUR 42.4MM / W/11MM OFFSET	AR	AR	AR	AR	S



13	284841	SERRURE MODIFIE / CODE FA 0368	1				
13	287633	SERRURE MODIFIE / AVEC 2 TROUS #4-40 / CODE L / FA 0329	1				
13	286459	SERRURE / CODE AC / FA 0506	1				



De Y-7046 À 8-9339	Date:07-2024	PAGE:Y2-1867-00
<b>CYLINDRE &amp; CLES CODE "FORD" &amp; "NS"</b>		

Numéro d'article	Pièces	Description	X L I I 4 5	X L I I M T H 4 0	X L I I M T H 4 5	X L I I M T H 4 5 E	N O T E S
13	285264	SERRURE / CODE AB / FA 0443	1				
13	286983	SERRURE / CODE AD / FA 0528	1				
13	285577	SERRURE MODIFIE / CODE FA 0528	1				
13	285670	SERRURE / CODE AE / FA 0532	1				
13	Call order desk	SERRURE MODIFIE / CODE FA 0563	1				P
13	285545	SERRURE / CODE AG / FA 0625	1				
13	284373	SERRURE / CODE AH / FA 0648	1				
13	287920	SERRURE / CODE AJ / FA 0692	1				
13	285276	SERRURE / CODE AI / FA 0668	1				
13	287247	SERRURE / CODE AK / FA 0704	1				
13	286418	SERRURE / CODE AL / FA 0714	1				
13	285861	SERRURE / CODE AM / FA 0721	1				
13	287654	SERRURE MODIFIE / AVEC 2 TROUS #4-40 / CODE AN / FA 0726	1				
13	287701	SERRURE MODIFIE / AVEC 2 TROUS #4-40 / CODE AX / FA 0899	1				
13	284935	SERRURE / CODE AO / FA 1116	1				
13	286049	SERRURE / CODE AP / FA 1252	1				
13	285572	SERRURE / CODE AQ / FA 1316	1				
13	780549	SERRURE / CODE FA 1320	1				
13	287250	SERRURE / CODE AS / FA 1343	1				
13	287653	SERRURE MODIFIE / AVEC 2 TROUS #4-40 / CODE AW / FA 1465	1				
13	780547	SERRURE / CODE FA 1549	1				
14	288839	LEVIER, PORTE WCL	1				
14	280128	LEVIER, PORTE WCL 54MM O.D.	1				
15	500518	VIS MECANIQUE TETE BOMBE PHILLIPS #4-40x1/2 Z050	2				
16	283853	ESPACEUR	1				
17	285811	RONDELLE	1				
18	504402	ANNEAU DE RETENUE .250 x .210 x .025"	1				
19	287087	PIVOT	1				
20	780430	SERRURE		1	1	1	SS
. NS	780562	. BLANC DE CLE (NON TAILLEE) "CORBIN"		2	2	2	SS
20	780803	SERRURE SERVICE		1	1	1	
. NS	780902	. BLANC DE CLE (NON TAILLEE) "SCHLAGE"		1	1	1	
21	780562	BLANC DE CLE (NON TAILLEE) "CORBIN"		AR	AR	AR	
30	780780	CLEF UNIVERSELLE NON COUPEE TYPE NS NS SERIES De 5-8522	AR				
30	780660	CLE / NS 8888 De 5-8522	AR				
30	780661	CLE / NS 8701 De 5-8522	AR				
30	780662	CLE / NS 8702 De 5-8522	AR				
30	780663	CLE / NS 8703 De 5-8522	AR				
30	780664	CLE / NS 8704 De 5-8522	AR				
30	780665	CLE / NS 8705 De 5-8522	AR				
30	780667	CLE / NS 8707 De 5-8522	AR				
30	780668	CLE / NS 8708 De 5-8522	AR				

De Y-7046 À 8-9339	Date:07-2024	PAGE:Y2-1867-00
<b>CYLINDRE &amp; CLES CODE "FORD" &amp; "NS"</b>		

Numéro d'article	Pièces	Description	X L I I 4 5	X L I I M T H 4 0	X L I I M T H 4 5	X L I I M T H 4 5 E	N O T E S
30	780669	CLE / NS 8709 De 5-8522	AR				
30	780670	CLE / NS 8710 De 5-8522	AR				
30	780671	CLE / NS 8711 De 5-8522	AR				
30	780672	CLE / NS 8712 De 5-8522	AR				
30	780673	CLE / NS 8713 De 5-8522	AR				
30	780674	CLE / NS 8714 De 5-8522	AR				
30	780675	CLE / NS 8715 De 5-8522	AR				
30	780676	CLE / NS 8716 De 5-8522	AR				
30	780677	CLE / NS 8717 De 5-8522	AR				
30	780678	CLE / NS 8718 De 5-8522	AR				
30	780679	CLE / NS 8719 De 5-8522	AR				
30	780680	CLE / NS 8720 De 5-8522	AR				
30	780681	CLE / NS 8721 De 5-8522	AR				
30	780682	CLE / NS 8722 De 5-8522	AR				
30	780683	CLE / NS 8723 De 5-8522	AR				
30	780684	CLE / NS 8724 De 5-8522	AR				
30	780685	CLE / NS 8725 De 5-8522	AR				
30	780686	CLE / NS 8726 De 5-8522	AR				
30	780687	CLE / NS 8727 De 5-8522	AR				
30	780688	CLE / NS 8728 De 5-8522	AR				
30	780689	CLE / NS 8729 De 5-8522	AR				
30	780690	CLE / NS 8730 De 5-8522	AR				
30	780716	CLE / NS 8731 De 5-8522	AR				
30	780717	CLE / NS 8732 De 5-8522	AR				
30	780718	CLE / NS 8733 De 5-8522	AR				
30	780719	CLE / NS 8734 De 5-8522	AR				
30	780720	CLE / NS 8735 De 5-8522	AR				
30	780721	CLE / NS 8736 De 5-8522	AR				
30	780722	CLE / NS 8737 De 5-8522	AR				
30	780723	CLE / NS 8738 De 5-8522	AR				
30	780724	CLE / NS 8739 De 5-8522	AR				
30	780725	CLE / NS 8740 De 5-8522	AR				
31	780691	SERRURE / NS 8888 De 5-8522	AR				
. NS	780660	. CLE / NS 8888 De 5-8522	1				
31	780692	SERRURE / NS 8701 De 5-8522	AR				
. NS	780661	. CLE / NS 8701 De 5-8522	1				
31	780693	SERRURE / NS 8702 De 5-8522	AR				
. NS	780662	. CLE / NS 8702 De 5-8522	1				
31	780694	SERRURE / NS 8703 De 5-8522	AR				
. NS	780663	. CLE / NS 8703 De 5-8522	1				
31	780695	SERRURE / NS 8704 De 5-8522	AR				
. NS	780664	. CLE / NS 8704 De 5-8522	1				

De Y-7046 À 8-9339	Date:07-2024	PAGE:Y2-1867-00
<b>CYLINDRE &amp; CLES CODE "FORD" &amp; "NS"</b>		

Numéro d'article	Pièces	Description	X L I I 4 5	X L I I M T H 4 0	X L I I M T H 4 5	X L I I M T H 4 5 E	N O T E S
31	780696	SERRURE / NS 8705 De 5-8522	AR				
. NS	780665	. CLE / NS 8705 De 5-8522	1				
31	780697	SERRURE / NS 8707 De 5-8522	AR				
. NS	780667	. CLE / NS 8707 De 5-8522	1				
31	780698	SERRURE / NS 8708 De 5-8522	AR				
. NS	780668	. CLE / NS 8708 De 5-8522	1				
31	780699	SERRURE / NS 8709 De 5-8522	AR				
. NS	780669	. CLE / NS 8709 De 5-8522	1				
31	780700	SERRURE / NS 8710 De 5-8522	AR				
. NS	780670	. CLE / NS 8710 De 5-8522	1				
31	780701	SERRURE / NS 8711 De 5-8522	AR				
. NS	780671	. CLE / NS 8711 De 5-8522	1				
31	780702	SERRURE / NS 8712 De 5-8522	AR				
. NS	780672	. CLE / NS 8712 De 5-8522	1				
31	780703	SERRURE / NS 8713 De 5-8522	AR				
. NS	780673	. CLE / NS 8713 De 5-8522	1				
31	780704	SERRURE / NS 8714 De 5-8522	AR				
. NS	780674	. CLE / NS 8714 De 5-8522	1				
31	780705	SERRURE / NS 8715 De 5-8522	AR				
. NS	780675	. CLE / NS 8715 De 5-8522	1				
31	780706	SERRURE / NS 8716 De 5-8522	AR				
. NS	780676	. CLE / NS 8716 De 5-8522	1				
31	780707	SERRURE / NS 8717 De 5-8522	AR				
. NS	780677	. CLE / NS 8717 De 5-8522	1				
31	780708	SERRURE / NS 8718 De 5-8522	AR				
. NS	780678	. CLE / NS 8718 De 5-8522	1				
31	780709	SERRURE / NS 8719 De 5-8522	AR				
. NS	780679	. CLE / NS 8719 De 5-8522	1				
31	780710	SERRURE / NS 8720 De 5-8522	AR				
. NS	780680	. CLE / NS 8720 De 5-8522	1				
31	780666	SERRURE / NS 8721 De 5-8522	AR				
. NS	780681	. CLE / NS 8721 De 5-8522	1				
31	780726	SERRURE / NS 8722 De 5-8522	AR				
. NS	780682	. CLE / NS 8722 De 5-8522	1				
31	780727	SERRURE / NS 8723 De 5-8522	AR				
. NS	780683	. CLE / NS 8723 De 5-8522	1				
31	780728	SERRURE / NS 8724 De 5-8522	AR				
. NS	780684	. CLE / NS 8724 De 5-8522	1				
31	780729	SERRURE / NS 8725 De 5-8522	AR				
. NS	780685	. CLE / NS 8725 De 5-8522	1				
31	780730	SERRURE / NS 8726 De 5-8522	AR				
. NS	780686	. CLE / NS 8726 De 5-8522	1				

De Y-7046 À 8-9339	Date:07-2024	PAGE:Y2-1867-00
<b>CYLINDRE &amp; CLES CODE "FORD" &amp; "NS"</b>		

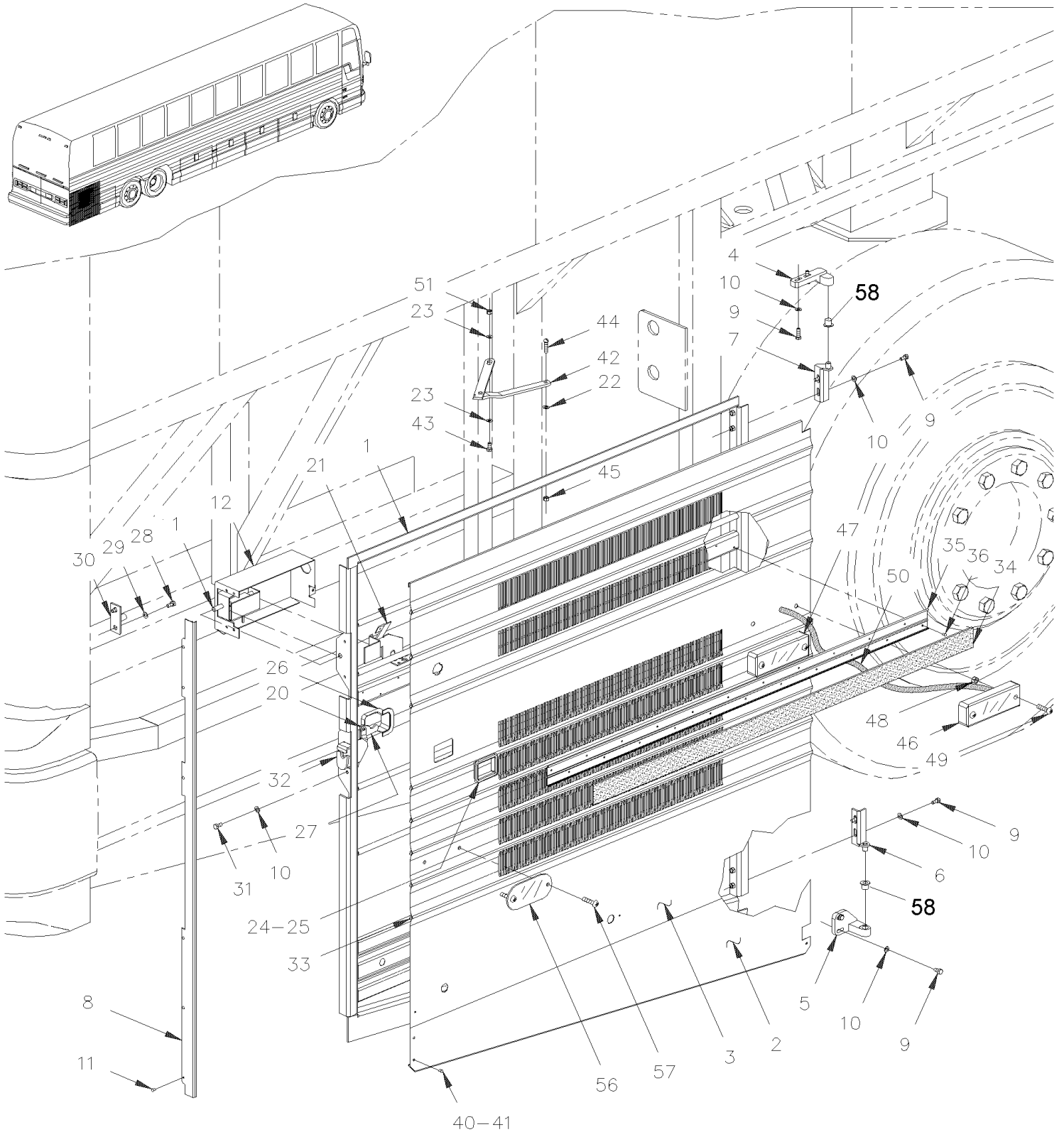
Numéro d'article	Pièces	Description	X L I I 4 5	X L I I M T H 4 0	X L I I M T H 4 5	X L I I M T H 4 5 E	N O T E S
31	780731	SERRURE / NS 8727 De 5-8522	AR				
. NS	780687	. CLE / NS 8727 De 5-8522	1				
31	780732	SERRURE / NS 8728 De 5-8522	AR				
. NS	780688	. CLE / NS 8728 De 5-8522	1				
31	780733	SERRURE / NS 8729 De 5-8522	AR				
. NS	780689	. CLE / NS 8729 De 5-8522	1				
31	780734	SERRURE / NS 8730 De 5-8522	AR				
. NS	780690	. CLE / NS 8730 De 5-8522	1				
31	780735	SERRURE / NS 8731 De 5-8522	AR				
. NS	780716	. CLE / NS 8731 De 5-8522	1				
31	780736	SERRURE / NS 8732 De 5-8522	AR				
. NS	780717	. CLE / NS 8732 De 5-8522	1				
31	780737	SERRURE / NS 8733 De 5-8522	AR				
. NS	780718	. CLE / NS 8733 De 5-8522	1				
31	780738	SERRURE / NS 8734 De 5-8522	AR				
. NS	780719	. CLE / NS 8734 De 5-8522	1				
31	780739	SERRURE / NS 8735 De 5-8522	AR				
. NS	780720	. CLE / NS 8735 De 5-8522	1				
31	780740	SERRURE / NS 8736 De 5-8522	AR				
. NS	780721	. CLE / NS 8736 De 5-8522	1				
31	780741	SERRURE / NS 8737 De 5-8522	AR				
. NS	780722	. CLE / NS 8737 De 5-8522	1				
31	780742	SERRURE / NS 8738 De 5-8522	AR				
. NS	780723	. CLE / NS 8738 De 5-8522	1				
31	780743	SERRURE / NS 8739 De 5-8522	AR				
. NS	780724	. CLE / NS 8739 De 5-8522	1				
31	780744	SERRURE / NS 8740 De 5-8522	AR				
. NS	780725	. CLE / NS 8740 De 5-8522	1				
32	780745	CYLINDRE, CORPS DE SERRURE De 5-8522	AR				
		S) REQUIS SEULEMENT EN SERVICE SI VOUS CHANGER LA SERRURE #780180					
		SS) CE MODÈLE EST OBSOLÈTE REMPLACER PAR 780803 AVEC NOUVEAU LEVIER # 289031					
		P) CONTACTER LE BUREAU DE PRISE DE COMMANDE					

De Y-7046 À 3-8164

Date:07-2024

PAGE:Y2-1868-00

## PORTE COMPRESSEUR A/C ASS



De Y-7046 À 3-8164	Date:07-2024	PAGE:Y2-1868-00
<b>PORTE COMPRESSEUR A/C ASS</b>		

Numéro d'article	Pièces	Description	X	X	X	X	NOTES	
			L	L	L	L		
			I	I	I	I		
			4	M	M	M		
			5	T	T	T		
				H	H	H		
				4	4	4		
				0	5	5		
		TOUTES LES PORTES COMPRESSEUR N'INCLUS PAS						
		PROTECTEUR LATERAL COMMANDER SEPARMENT						
	286437P	PORTE COMPRESSEUR ASS.	1					
	286643P	PORTE COMPRESSEUR ASS. / AND ELECTRICAL LOCK	1					
	287349	PORTE COMPRESSEUR ASS / CANNELE EN BAS DE LA MOULURE	1					A
	286433P	PORTE COMPRESSEUR ASS / CANNELE		1	1			
	286433P	PORTE COMPRESSEUR ASS / CANNELE À 1-7435					1	
	287933P	PORTE COMPRESSEUR ASS / CANNELE EN BAS DE LA MOULURE De 1-7436					1	B
1	286083	SERRURE PS1 BARRURE ELECTRI	1	1	1	1		
. NS	483749	. SUPPORT, LOQUET DE PORTE ASS FORMER ACTUATOR 780428	1	1	1	1		
. NS	288989	. SUPPORT, LOQUET DE PORTE ASS CURRENT ACTUATOR 780814	1	1	1	1		
2	474235	PANNEAU INFERIEUR À 1-7726	1					
2	475370	PANNEAU INFERIEUR De 1-7727	1					
2	473948	PANNEAU INFERIEUR / S.B.	AR					A
2	473948	PANNEAU INFERIEUR / S.B.		1	1	1		
3	474208	PANNEAU FINITION	1					
3	474862	PANNEAU DU HAUT / CANNELE EN BAS DE LA MOULURE	AR					A
3	473946	PANNEAU SUPERIEUR / CANNELE		1	1			
3	473946	PANNEAU SUPERIEUR / CANNELE À 1-7435					1	
3	474862	PANNEAU DU HAUT / CANNELE EN BAS DE LA MOULURE De 1-7436					1	AB
3	477490	PANNEAU DU HAUT / CANNELE EN BAS DE LA MOULURE / SERVICE	1				1	AB
4	286085	PENTURE / UPPER	1	1	1	1		
5	286103	PENTURE BAS GA. XL2	1	1	1	1		
6	286102	BRAS ASS.	1	1	1	1		
6	289150	BRAS ASS.	1	1	1	1		
7	286098	BRAS ASS.	1	1	1	1		
7	289149	BRAS ASS.	1	1	1	1		
8	286225	MOULURE DE FINITION 1110MM	1					
8	288527	MOULURE DE FINITION 1110MM / B.A.		1	1	1		
9	502737	VIS A TETE HEXAGONAL M6-1.0x25 SS BK	4	4	4	4		
10	430406	RONDELLE PLATE	4	4	4	4		
11	504339	RIVET AVEUGLE TETE BOMBE OUVERT 1/8x3/8 SS	6	6	6	6		
12	286223	COUVERCLE	1	1	1	1		
13	502577	VIS MECANIQUE TETE CYLINDRIQUE PHILLIPS M3-0.5x16 ZP	2	2	2	2		
14	502579	ECROU HEX M3-0.5 NP	2	2	2	2		
15	562096	INTERRUPTEUR MICRO CONTACT	1	1	1	1		
16	504477	ANNEAU DE RETENUE 14.0 X 13.4 X 1.0MM	1	1	1	1		
17	281498	PIVOT DE LA BARRURE	1	1	1	1		
18	481564	TIGE GUIDE	2	2	2	2		
19	502151	RESSORT COMPRESSION / .300 O.D. x 1 x .032	2	2	2	2		

<b>De Y-7046 À 3-8164</b>	<b>Date:07-2024</b>	<b>PAGE:Y2-1868-00</b>
<b>PORTE COMPRESSEUR A/C ASS</b>		

Numéro d'article	Pièces	Description	X L I I 4 5	X L I I M T H 4 0	X L I I M T H 4 5	X L I I M T H 4 5 E	N O T E S
20	504379	RIVET AVEUGLE TETE BOMBE OUVERT 3/16x1/4 SS	4	4	4	4	
21	780428	ACTUATEUR DE SERRURE DE PORTE	1	1	1	1	
. NS	562076	. CONNECTEUR / PACK-CON I / FEMELLE / 2C / PED 8911772	1	1	1	1	
21	<b>2810382</b>	<b>ENSEMBLE DE SERVICE ACTUATEUR</b>	1	1	1	1	
22	502573	RONDELLE PLATE 6.4x12.5x1.6 SS	1	1	1	1	
23	500270	RONDELLE PLATE .406x1.000x.063 SS	2	2	2	2	
24	286171	PROTECTEUR	1	1	1	1	
25	683083	ADHESIF SIKA #252 / NOIR / 600 ml SAUSAGE	AR	AR	AR	AR	
26	286280	PROTECTEUR	1	1	1	1	
27	284749	LEVIER	1	1	1	1	
28	502780	VIS A TETE HEXAGONAL M8-1.25x25 SS BK	2	2	2	2	
29	502584	RONDELLE FREIN STRIEE 8.2x26.3x1.8 Z050	2	2	2	2	
30	286203	BUTEE	1	1	1	1	
31	502563	VIS A TETE HEXAGONAL M6-1.0x12 G8.8 Z050	2	2	2	2	
32	780587	LOQUET GAUCHE AVEC GRAISSEUR À 2-7755	1	1	1	1	
. NS	507607	. RACCORD DE GRAISSAGE / M6-1.00 À 2-7755	1	1	1	1	
32	780652	LOQUET GAUCHE AVEC GRAISSEUR De 2-7756	1	1	1	1	
. NS	780340	. RACCORD PLASTIQUE De 2-7756	1	1	1	1	
. NS	507607	. RACCORD DE GRAISSAGE / M6-1.00 De 2-7756	1	1	1	1	
33	682972	RUBAN BUTYL NOIR 3/16"X3/8"X25'	AR	AR	AR	AR	
34	473830	MOULURE DE FINITION SS / 1123MM		1	1	1	
34	474389	MOULURE DE FINITION PLASTIQUE 1123MM	1			1	B
. NS	506769	. RUBAN ADH2 CC POL 1/8" x 1/4" x 60' / BLACK H1CC-N-#14	AR			AR	B
35	473826	MOULURE DE FIXATION / 1125MM		1	1	1	
36	504488	RIVET "MAGNA-LOK" TETE BOMBE 3/16x17/64 SS		10	10	10	
37	064894	CABLAGE ASS / BARRURE PORTE COMPRESSEUR	1	1	1	1	
38	502637	RONDELLE PLATE .200x.437x.037 SS	4	4	4	4	
39	504013	SUPPORT ATTACHE / 1/4" X 1/4" I.D.	4	4	4	4	
40	504334	BUTEE DE CAOUTCHOUC / .625 OD x .406 TH x .156 HOLE	2	2	2	2	
41	504339	RIVET AVEUGLE TETE BOMBE OUVERT 1/8x3/8 SS	2	2	2	2	
NS	504272	RIVET "CHERRY Q" TETE BOMBE 3/16x1/8 SS	6	6	6	6	
42	281445	E-COAT, ARRET DE PORTE DROIT ASS. À 2-7831	1	1	1	1	
42	288031	E-COAT, ARRET DE PORTE DROIT ASS. De 2-7832	1	1	1	1	
43	502780	VIS A TETE HEXAGONAL M8-1.25x25 SS BK	1	1	1	1	
44	502568	VIS MECANIQUE TETE CYLINDRIQUE PHILLIPS M6-1.0x20 EMN	1	1	1	1	
45	502511	ECROU HEX BAGUE DE NYLON M6-1.0 Z050	1	1	1	1	
46	<b>Y2-0662-00</b>	<b>FEU DE GABARIT</b>					
47	<b>Y2-0662-00</b>	<b>FEU DE GABARIT</b>					
48	502774	ECROU A DOUILLE #10-32x.625	4	4	4	4	
49	5001042	VIS MECANIQUE TETE RONDE PHILLIPS #10-32x1 1/4 SS	4	4	4	4	
50	064990	CABLAGE ASS / FEUX DE GABARIT POUR PORTE	2	2	2	2	
. NS	473832	. PASSE-FIL 2 TROUSx1.6x11.0MMx2.0MMx8.0MMx16MM	1	1	1	1	

De Y-7046 À 3-8164	Date:07-2024	PAGE:Y2-1868-00
<b>PORTE COMPRESSEUR A/C ASS</b>		

Numéro d'article	Pièces	Description	X	X	X	X	NOTES
			L	L	L	L	
			I	I	I	I	
			4	M	M	M	
			5	T	T	T	
				H	H	H	
				4	4	4	
				0	5	5	
50	067207	CABLAGE ASS / FEUX DE GABARIT POUR PORTE	2	2	2	2	
. NS	473832	. PASSE-FIL 2 TROUSx1.6x11.0MMx2.0MMx8.0MMx16MM	1	1	1	1	
51	5001188	ECROU HEX M8-1.25 SS	1	1	1	1	
52	683448	ACCELERATEUR SIKA / 600ml SAUSAGE	AR	AR	AR	AR	
53	683447	ADHESIF SIKATAK PLUS / NOIR / 23 Liters	AR	AR	AR	AR	
54	683097	NETTOYEUR SIKA #205 / CLAIR / 1000ml	AR	AR	AR	AR	
55	683446	APPRET SIKA #206 / NOIR / 1000ml	AR	AR	AR	AR	
56	930320	REFLECTEUR ROUGE 1 3/16" x 4 7/16"	1	1	1	1	
57	500606	VIS MECANIQUE TETE GOUTTE PHILLIPS #10-24x3/4 SS	2	2	2	2	
58	284607	COUSSINET	2	2	2	2	
59	504637	ATTACHE CABLE / 3/16" x 13"	4	4	4	4	
60	500786	ECROU HEX #10-24 Z050	2	2	2	2	
65	5001030	RONDELLE FREIN A DENT EXTERIEUR 5.3x9.8x0.3 BK	4	4	4	4	
66	502698	VIS MECANIQUE TETE CYLINDRIQUE PHILLIPS M4-0.7x16 SS BK	4	4	4	4	
67	500470	RONDELLE FREIN FENDUE .193x.334x.047 Z050	2	2	2	2	
		A) UTILISE AVEC AUTOCAR AVEC PANNEAUTAGE DU BAS FLUTE					
		B) MTH ENT AVEC PANNEAUTAGE PLAT DU HAUT					

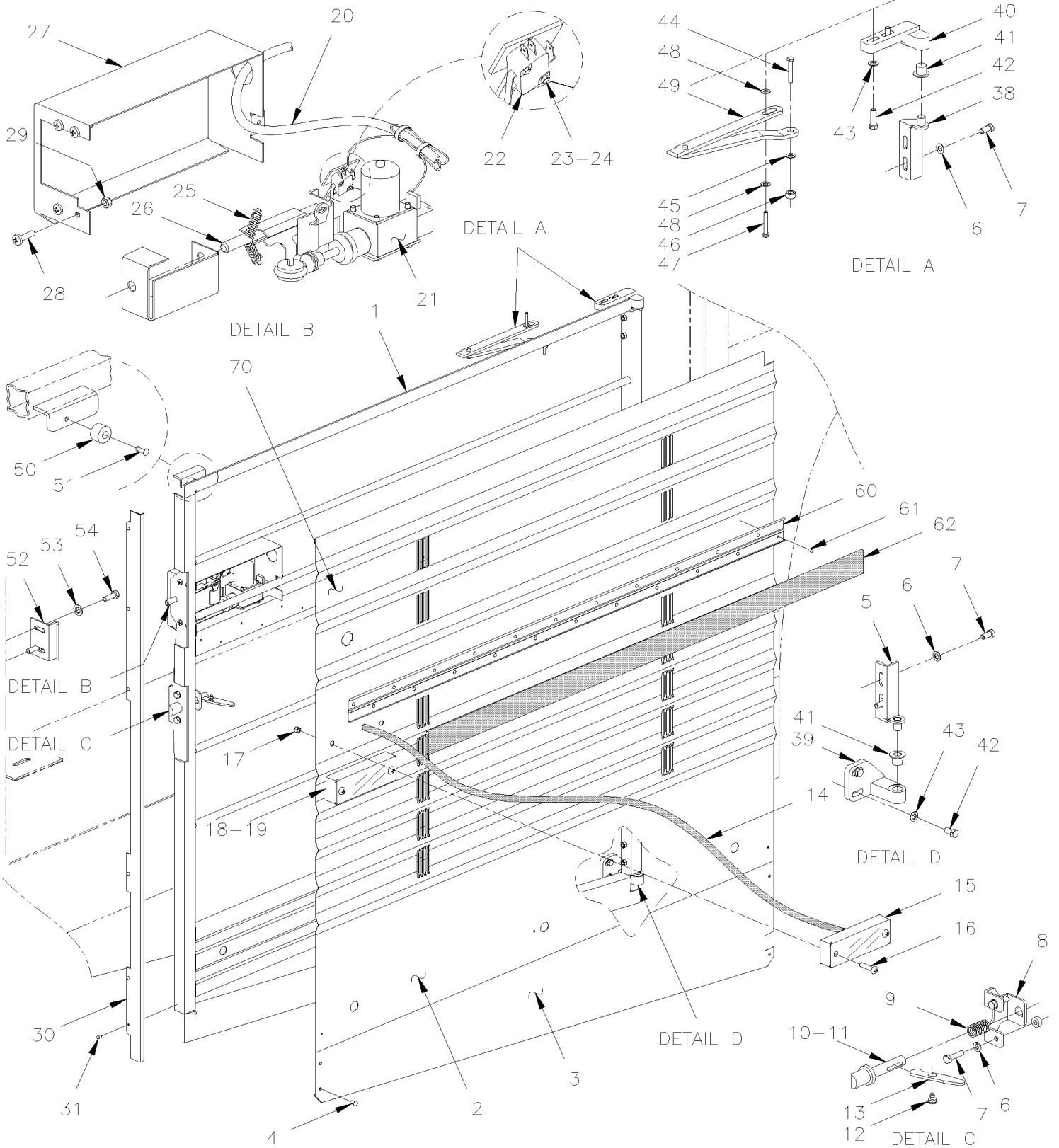


De 4-8165 À 8-9339

Date:07-2024

PAGE:Y2-1868-01

## PORTE COMPRESSEUR A/C ASS



De 4-8165 À 8-9339	Date:07-2024	PAGE:Y2-1868-01
<b>PORTE COMPRESSEUR A/C ASS</b>		

Numéro d'article	Pièces	Description	X L I I 4 5	X L I I M T H 4 0	X L I I M T H 4 5	X L I I M T H 4 5 E	N O T E S
	288334	PORTE COMPRESSEUR ASS. À 6-8906	1				
	288335	PORTE COMPRESSEUR ASS. / AND ELECTRICAL LOCK À 6-8906	1				
	288336	PORTE COMPRESSEUR ASS / CANNELE À 6-8906	1				A
	288337	PORTE COMPRESSEUR ASS / CANNELE / AND ELECTRICAL LOCK À 6-8906	1				A
	288338	PORTE COMPRESSEUR ASS / CANNELE		1	1		
	288339	PORTE COMPRESSEUR ASS / CANNELE EN BAS DE LA MOULURE				1	
1	286230	. SERRURE PS1 BARRURE ELECTRI À 7-8932	1	1	1	1	
1	286474	. SERRURE PS1 BARRURE ELECTRI De 7-8933		1	1	1	
. NS	483749	. . SUPPORT, LOQUET DE PORTE ASS FORMER ACTUATOR 780428 De 7-8933		1	1	1	
. NS	288989	. . SUPPORT, LOQUET DE PORTE ASS CURRENT ACTUATOR 780814 De 7-8933		1	1	1	
2	473651	. PANNEAU FINITION À 4-8358	1				
2	477484	. PANNEAU FINITION De 4-8359 À 6-8906	1				
2	475696	. PANNEAU SUPERIEUR / CANNELE / S.B. À 4-8358		1	1		
2	477492	. PANNEAU SUPERIEUR / CANNELE / S.B. De 4-8359 À 5-8468		1	1		
2	477665	. PANNEAU SUPERIEUR / CANNELE / B.A. De 5-8469		1	1		
2	473734	. PANNEAU SUPERIEUR / CANNELE / S.B. À 4-8358				1	
2	473734	. PANNEAU SUPERIEUR / CANNELE / S.B. À 4-8358	1				A
2	477485	. PANNEAU SUPERIEUR / CANNELE / S.B. De 4-8359 À 5-8468				1	
2	477485	. PANNEAU SUPERIEUR / CANNELE / S.B. De 4-8359 À 6-8906	1				A
2	477680	. PANNEAU SUPERIEUR / CANNELE / B.A. De 5-8469				1	
3	475370	. PANNEAU INFERIEUR À 6-8906	1				
3	473948	. PANNEAU INFERIEUR / S.B. À 5-8468				1	A
3	473948	. PANNEAU INFERIEUR / S.B. À 6-8906	1				A
3	477664	. PANNEAU INFERIEUR / B.A. De 5-8469		1	1	1	
4	504272	. RIVET "CHERRY Q" TETE BOMBE 3/16x1/8 SS	5	5	5	5	
5	286102	. BRAS ASS.	1	1	1	1	
5	289150	. BRAS ASS.	1	1	1	1	
6	500356	. RONDELLE FREIN STRIEE 6.1x16.0x0.9 N500	4	4	4	4	
7	502737	. VIS A TETE HEXAGONAL M6-1.0x25 SS BK	4	4	4	4	
8	288006	. SUPPORT, PORTE RAD.	1	1	1	1	
9	502910	. RESSORT COMPRESSION / .720 O.D. 1.75 x .055	1	1	1	1	
10	284313	. TIGE LOQUET, PORTE SS / 90MM	1	1	1	1	
10	289585	. TIGE LOQUET, PORTE ACETAL / 90MM	1	1	1	1	
11	507212	. JOINT TORIQUE	1	1	1	1	
12	287271	. RIVET EPAULEMENT TETE PLATE 9.95x3.6(4.8x4.8 SS	1	1	1	1	
13	286612	. PIVOT	1	1	1	1	
14	064990	. CABLAGE ASS / FEUX DE GABARIT POUR PORTE	2	2	2	2	
. NS	473832	. . PASSE-FIL 2 TROUSx1.6x11.0MMx2.0MMx8.0MMx16MM	1	1	1	1	
14	067207	. CABLAGE ASS / FEUX DE GABARIT POUR PORTE	2	2	2	2	
. NS	473832	. . PASSE-FIL 2 TROUSx1.6x11.0MMx2.0MMx8.0MMx16MM	1	1	1	1	
NS	504273	. ATTACHE CABLE / 1/8" X 3"1/2	2	2	2	2	
15	<b>Y2-0662-00</b>	<b>FEU DE GABARIT</b>					

De 4-8165 À 8-9339	Date:07-2024	PAGE:Y2-1868-01
<b>PORTE COMPRESSEUR A/C ASS</b>		

Numéro d'article	Pièces	Description	X	X	X	X	NOTES
			L	L	L	L	
			I	I	I	I	
			4	4	4	4	
			5	0	5	5	
				M	M	M	
				T	T	T	
				H	H	H	
				4	4	4	
				0	5	5	
16	5001042	. VIS MECANIQUE TETE RONDE PHILLIPS #10-32x1 1/4 SS	4	4	4	4	
17	502774	. ECROU A DOUILLE #10-32x.625	4	4	4	4	
18	930320	. REFLECTEUR ROUGE 1 3/16" x 4 7/16"	1	1	1	1	
19	500510	. VIS MECANIQUE TETE BOMBE PHILLIPS #10-32x3/4 SS EMN	2	2	2	2	
19	500423	. ECROU HEX BAGUE DE NYLON #10-32 SS	2	2	2	2	
19	500787	. ECROU HEX #10-24 SS	2	2	2	2	
20	064894	. CABLAGE ASS / BARRURE PORTE COMPRESSEUR À 7-9095	1	1	1	1	
20	067119	. CABLAGE ASS / BARRURE PORTE COMPRESSEUR De 7-9096	1	1	1	1	
21	780428	. ACTUATEUR DE SERRURE DE PORTE	1	1	1	1	
. NS	562076	. . CONNECTEUR / PACK-CON I / FEMELLE / 2C / PED 8911772	1	1	1	1	
21	<b>2810382</b>	<b>. ENSEMBLE DE SERVICE ACTUATEUR</b>	1	1	1	1	
22	562096	. INTERRUPTEUR MICRO CONTACT	1	1	1	1	
23	502577	. VIS MECANIQUE TETE CYLINDRIQUE PHILLIPS M3-0.5x16 ZP	2	2	2	2	
24	502579	. ECROU HEX M3-0.5 NP	2	2	2	2	
NS	502691	. RONDELLE FREIN FENDUE 3.6x6.7x0.8 Z050	2	2	2	2	
25	502151	. RESSORT COMPRESSION / .300 O.D. x 1 x .032	2	2	2	2	
26	481564	. TIGE GUIDE	1	1	1	1	
27	287400	. COUVERCLE, LOQUET ELECTRIQUE	1	1	1	1	
28	502698	. VIS MECANIQUE TETE CYLINDRIQUE PHILLIPS M4-0.7x16 SS BK	2	2	2	2	
29	5001544	. RONDELLE FREIN A DENT EXTERIEUR .195x.410x.025 SS	2	2	2	2	
30	286225	. MOULURE DE FINITION 1110MM À 6-8906	1				
30	288527	. MOULURE DE FINITION 1110MM / B.A.		1	1	1	
31	504339	. RIVET AVEUGLE TETE BOMBE OUVERT 1/8x3/8 SS	4	4	4	4	
38	286098	. BRAS ASS.	1	1	1	1	
38	289149	. BRAS ASS.	1	1	1	1	
39	286103	PENTURE BAS GA. XL2	1	1	1	1	
40	286085	PENTURE / UPPER	1	1	1	1	
41	284607	COUSSINET	1	1	1	1	
42	502737	VIS A TETE HEXAGONAL M6-1.0x25 SS BK	4	4	4	4	
43	430406	RONDELLE PLATE	8	8	8	8	
44	502568	VIS MECANIQUE TETE CYLINDRIQUE PHILLIPS M6-1.0x20 EMN	1	1	1	1	
45	502573	RONDELLE PLATE 6.4x12.5x1.6 SS	1	1	1	1	
46	502511	ECROU HEX BAGUE DE NYLON M6-1.0 Z050	1	1	1	1	
47	502686	VIS A TETE HEXAGONAL M6-1.0x30 SS BK	1	1	1	1	
48	5001448	RONDELLE PLATE .343x.875x.062 SS18-8	2	2	2	2	
49	288031	E-COAT, ARRET DE PORTE DROIT ASS.	1	1	1	1	
50	504334	BUTEE DE CAOUTCHOUC / .625 OD x .406 TH x .156 HOLE	1	1	1	1	
51	504339	RIVET AVEUGLE TETE BOMBE OUVERT 1/8x3/8 SS	1	1	1	1	
52	287286	LOQUET PORTE 45MMx21MM 90°	1	1	1	1	
NS	287452	ESPACEUR 70MM X 25 X 14GA	AR	AR	AR	AR	
53	502857	RONDELLE FREIN STRIEE 8.2x26.3x1.8 N500	4	4	4	4	
54	502780	VIS A TETE HEXAGONAL M8-1.25x25 SS BK	4	4	4	4	

De 4-8165 À 8-9339	Date:07-2024	PAGE:Y2-1868-01
<b>PORTE COMPRESSEUR A/C ASS</b>		

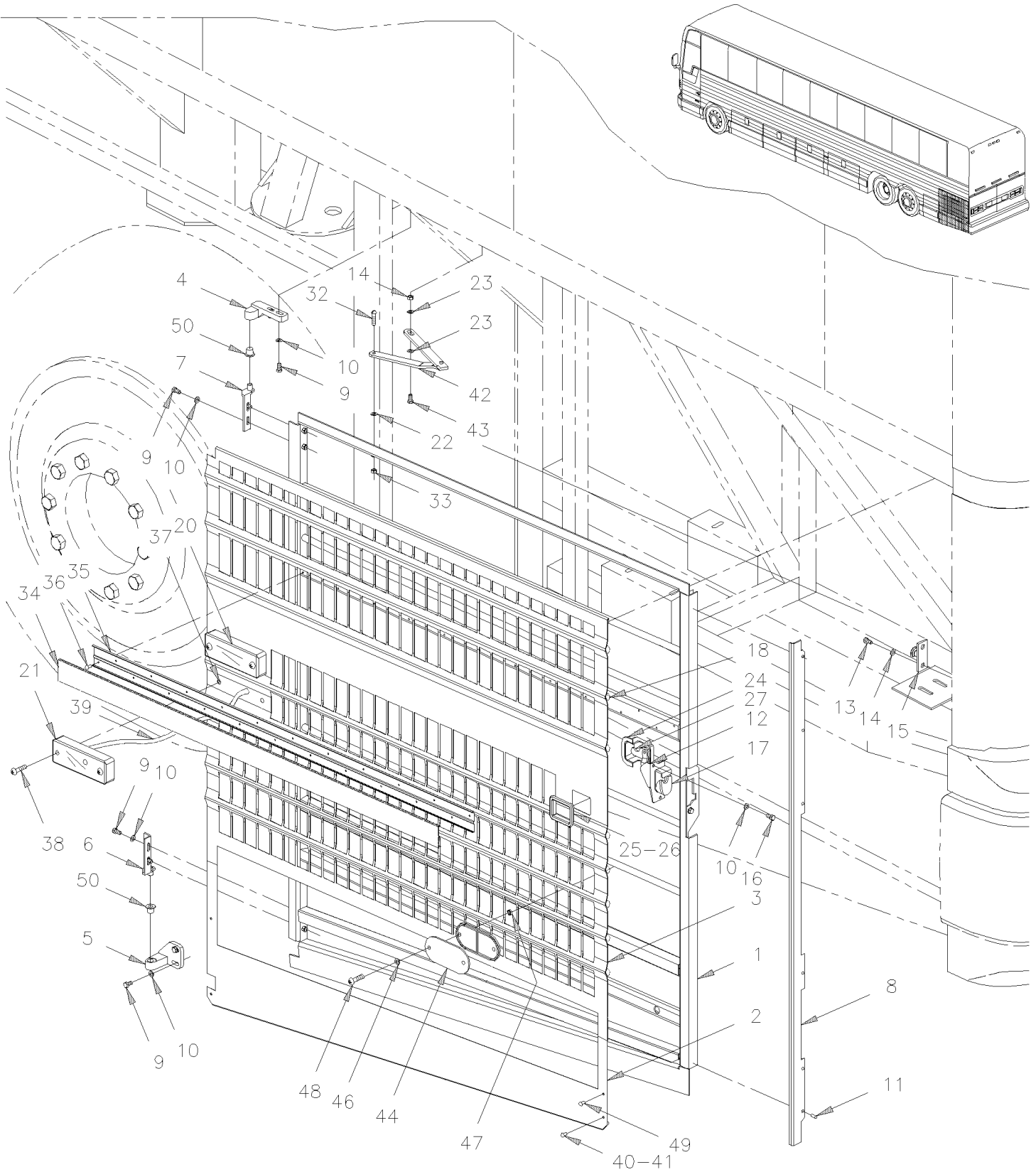
Numéro d'article	Pièces	Description	X	X	X	X	NOTES
			L	L	L	L	
			I	I	I	I	
			4	M	M	M	
			5	T	T	T	
				H	H	H	
				4	4	4	
				0	5	5	
						E	
60	473826	MOULURE DE FIXATION / 1125MM		1	1		
61	504488	RIVET "MAGNA-LOK" TETE BOMBE 3/16x17/64 SS		10	10		
62	473830	MOULURE DE FINITION SS / 1123MM		1	1		
62	474389	MOULURE DE FINITION PLASTIQUE 1123MM	1			1	
. NS	506769	. RUBAN ADH2 CC POL 1/8" x 1/4" x 60' / BLACK H1CC-N-#14	AR			AR	
70	<b>Y2-1867-00</b>	<b>CYLINDRE &amp; CLES CODE "FORD" &amp; "NS"</b>					
		A) AVEC PANNEAUTAGE DU BAS FLUTE					
		Z) CETAIT SATIN BLEND DEVENU PEINT LE CLIENT DOIT ACHETER 288527 BRIGHT					

De Y-7046 À 3-8164

Date:07-2024

PAGE:Y2-1869-00

## PORTE RADIATEUR ASS



De Y-7046 À 3-8164	Date:07-2024	PAGE:Y2-1869-00
<b>PORTE RADIATEUR ASS</b>		

Numéro d'article	Pièces	Description	X L I I 4 5	X L I I M T H 4 0	X L I I M T H 4 5	X L I I M T H 4 5 E	NOTES
		TOUTES LES PORTES RADIATEUR N'INCLUS PAS					
		PROTECTEUR LATERAL COMMANDER SEPARMENT					
	286645P	PORTE RADIATEUR ASS. XL2 AUT	1				
	287936P	PORTE RADIATEUR ASS / CANNELE EN BAS DE LA MOULURE	1				A
	286453P	PORTE RADIATEUR ASS / CANNELE		1	1		
	286453P	PORTE RADIATEUR ASS / CANNELE À 1-7435				1	
	287936P	PORTE RADIATEUR ASS / CANNELE EN BAS DE LA MOULURE De 1-7436				1	
1	286134	CADRE DE PORTE ASS.	1	1	1	1	
2	474236	PANNEAU INFERIEUR À 1-7726	1				
2	475360	PANNEAU INFERIEUR De 1-7727	1				
2	473947	PANNEAU FINITION BAS	AR				A
2	473947	PANNEAU FINITION BAS		1	1	1	
3	474228	PANNEAU FINITION	1				
3	474856	PANNEAU DU HAUT / CANNELE EN BAS DE LA MOULURE	AR				A
3	473949	PANNEAU SUPERIEUR / CANNELE		1	1		
3	473949	PANNEAU SUPERIEUR / CANNELE À 1-7435				1	
3	474856	PANNEAU DU HAUT / CANNELE EN BAS DE LA MOULURE De 1-7436				1	B
4	286129	PENTURE / UPPER	1	1	1	1	
5	286128	PENTURE BAS GA. XL2	1	1	1	1	
6	286098	BRAS ASS.	1	1	1	1	
6	289149	BRAS ASS.	1	1	1	1	
7	286102	BRAS ASS.	1	1	1	1	
7	289150	BRAS ASS.	1	1	1	1	
8	286225	MOULURE DE FINITION 1110MM	1				
8	288527	MOULURE DE FINITION 1110MM / B.A.		1	1	1	
9	502737	VIS A TETE HEXAGONAL M6-1.0x25 SS BK	4	4	4	4	
10	430406	RONDELLE PLATE	4	4	4	4	
11	504339	RIVET AVEUGLE TETE BOMBE OUVERT 1/8x3/8 SS	6	6	6	6	
12	504379	RIVET AVEUGLE TETE BOMBE OUVERT 3/16x1/4 SS	1	1	1	1	
13	502780	VIS A TETE HEXAGONAL M8-1.25x25 SS BK	2	2	2	2	
14	502584	RONDELLE FREIN STRIEE 8.2x26.3x1.8 Z050	2	2	2	2	
15	286203	BUTEE	1	1	1	1	
16	502563	VIS A TETE HEXAGONAL M6-1.0x12 G8.8 Z050	2	2	2	2	
17	780588	LOQUET DROITE AVEC GRAISSEUR À 2-7755	1	1	1	1	
. NS	780340	. RACCORD PLASTIQUE À 2-7755	1	1	1	1	
. NS	507607	. RACCORD DE GRAISSAGE / M6-1.00 À 2-7755	1	1	1	1	
17	780653	LOQUET DROITE AVEC GRAISSEUR De 2-7756	1	1	1	1	
. NS	780340	. RACCORD PLASTIQUE De 2-7756	1	1	1	1	
. NS	507607	. RACCORD DE GRAISSAGE / M6-1.00 De 2-7756	1	1	1	1	
18	682972	RUBAN BUTYL NOIR 3/16"X3/8"X25'	AR	AR	AR	AR	

De Y-7046 À 3-8164		Date:07-2024	PAGE:Y2-1869-00
<b>PORTE RADIATEUR ASS</b>			

Numéro d'article	Pièces	Description	X L I I 4 5	X L I I M T H 4 0	X L I I M T H 4 5	X L I I M T H 4 5 E	N O T E S
19	5001188	ECROU HEX M8-1.25 SS	1	1	1	1	
20	<b>Y2-0662-00</b>	<b>FEU DE GABARIT</b>					
21	<b>Y2-0662-00</b>	<b>FEU DE GABARIT</b>					
22	502573	RONDELLE PLATE 6.4x12.5x1.6 SS	1	1	1	1	
23	500270	RONDELLE PLATE .406x1.000x.063 SS	2	2	2	2	
24	286280	PROTECTEUR	1	1	1	1	
25	683083	ADHESIF SIKA #252 / NOIR / 600 ml SAUSAGE	AR	AR	AR	AR	
26	286171	PROTECTEUR	1	1	1	1	
27	284749	LEVIER	1	1	1	1	
28	683448	ACCELERATEUR SIKA / 600ml SAUSAGE	AR	AR	AR	AR	
29	683447	ADHESIF SIKATAK PLUS / NOIR / 23 Liters	AR	AR	AR	AR	
30	683097	NETTOYEUR SIKA #205 / CLAIR / 1000ml	AR	AR	AR	AR	
31	683446	APPRET SIKA #206 / NOIR / 1000ml	AR	AR	AR	AR	
32	502568	VIS MECANIQUE TETE CYLINDRIQUE PHILLIPS M6-1.0x20 EMN	1	1	1	1	
33	502511	ECROU HEX BAGUE DE NYLON M6-1.0 Z050	1	1	1	1	
34	473830	MOULURE DE FINITION SS / 1123MM		1	1	1	
34	474389	MOULURE DE FINITION PLASTIQUE 1123MM	1			1	B
. NS	506769	. RUBAN ADH2 CC POL 1/8" x 1/4" x 60' / BLACK H1CC-N-#14	AR			AR	B
35	473826	MOULURE DE FIXATION / 1125MM		1	1	1	
36	504488	RIVET "MAGNA-LOK" TETE BOMBE 3/16x17/64 SS		10	10	10	
37	502774	ECROU A DOUILLE #10-32x.625	4	4	4	4	
38	5001042	VIS MECANIQUE TETE RONDE PHILLIPS #10-32x1 1/4 SS	4	4	4	4	
39	064990	CABLAGE ASS / FEUX DE GABARIT POUR PORTE	2	2	2	2	
. NS	473832	. PASSE-FIL 2 TROUSx1.6x11.0MMx2.0MMx8.0MMx16MM	1	1	1	1	
40	504334	BUTEE DE CAOUTCHOUC / .625 OD x .406 TH x .156 HOLE	2	2	2	2	
41	504339	RIVET AVEUGLE TETE BOMBE OUVERT 1/8x3/8 SS	2	2	2	2	
42	281444	ARRET DE PORTE GAUCHE À 2-7831	1	1	1	1	
42	281912	ARRET DE PORTE GAUCHE De 2-7832	1	1	1	1	
43	502780	VIS A TETE HEXAGONAL M8-1.25x25 SS BK	1	1	1	1	
44	930320	REFLECTEUR ROUGE 1 3/16" x 4 7/16"	1	1	1	1	
46	500470	RONDELLE FREIN FENDUE .193x.334x.047 Z050	2	2	2	2	
47	500786	ECROU HEX #10-24 Z050	2	2	2	2	
48	500606	VIS MECANIQUE TETE GOUTTE PHILLIPS #10-24x3/4 SS	2	2	2	2	
49	504272	RIVET "CHERRY Q" TETE BOMBE 3/16x1/8 SS	4	4	4	4	
50	284607	COUSSINET	2	2	2	2	
		A) AVEC PANNEAUTAGE DU BAS FLUTE					
		B) MTH ENT AVEC PANNEAUTAGE PLAT DU HAUT					



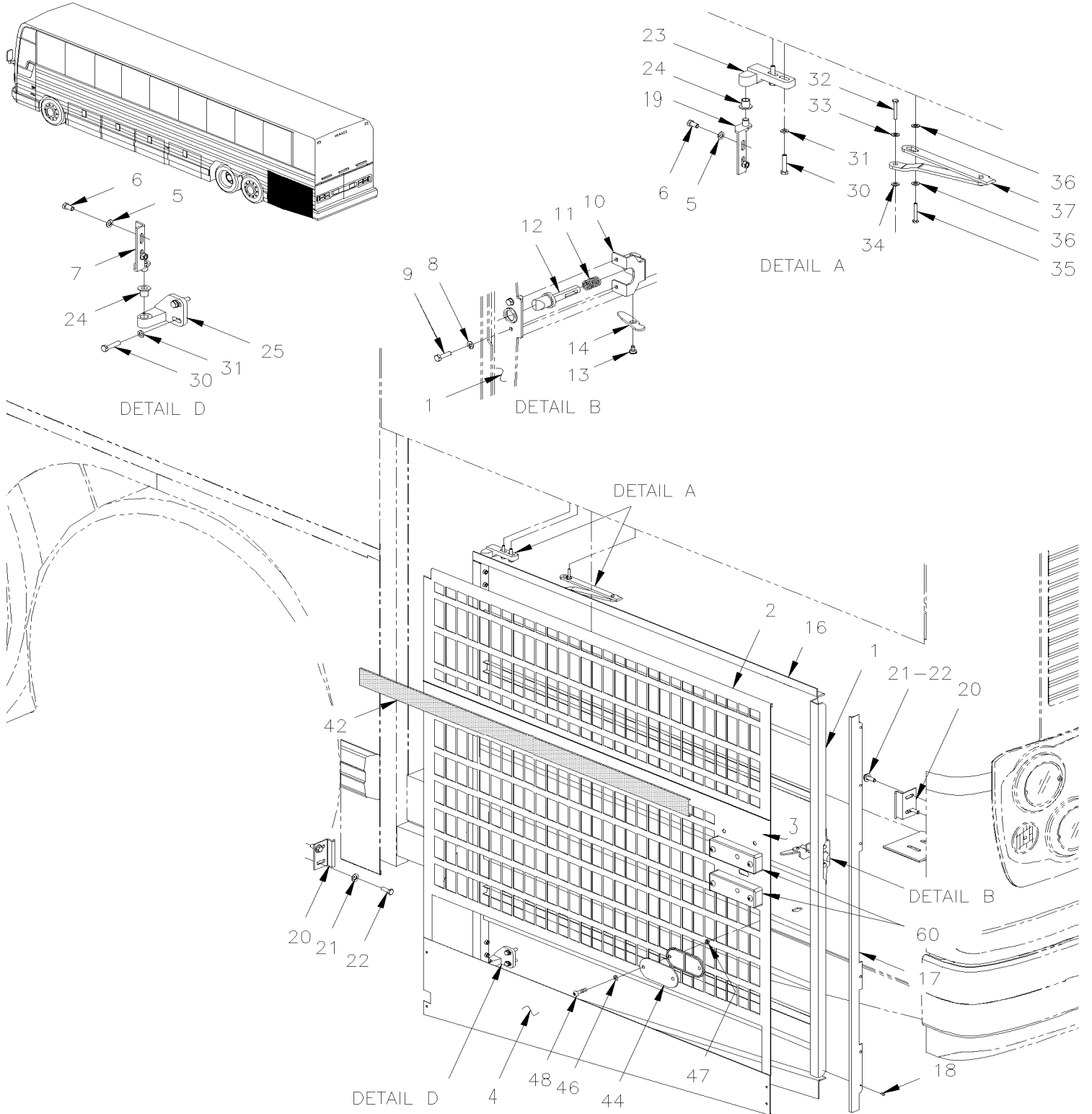


De 4-8165 À 6-8906

Date:07-2024

PAGE:Y2-1869-01

## PORTE RADIATEUR ASS - BUS



De 4-8165 À 6-8906	Date:07-2024	PAGE:Y2-1869-01
<b>PORTE RADIATEUR ASS - BUS</b>		

Numéro d'article	Pièces	Description	XLII	XLII	XLII	XLII	NOTES
			45	MTH40	MTH45	MTH45E	
	288332	PORTE RADIATEUR ASS. XL2 AUT	1				
	288333	PORTE RADIATEUR ASS / CANNELE EN BAS DE LA MOULURE	1				A
1	284778	CADRE DE PORTE ASS.	1				
2	473796	PANNEAU FINITION À 4-8358	1				
2	477488	PANNEAU FINITION De 4-8359	1				
2	473794	PANNEAU DU HAUT / S.B. À 4-8358	AR				A
2	477487	PANNEAU DU HAUT / S.B. De 4-8359	AR				A
4	475360	PANNEAU INFERIEUR	1				
4	474457	PANNEAU INFERIEUR / S.B.	AR				A
4	504272	RIVET "CHERRY Q" TETE BOMBE 3/16x1/8 SS	4				
5	502737	VIS A TETE HEXAGONAL M6-1.0x25 SS BK	4				
NS	430406	RONDELLE PLATE	4				
6	502686	VIS A TETE HEXAGONAL M6-1.0x30 SS BK	4				
7	286098	BRAS ASS.	1				
7	289149	BRAS ASS.	1				
8	500356	RONDELLE FREIN STRIEE 6.1x16.0x0.9 N500	6				
9	502737	VIS A TETE HEXAGONAL M6-1.0x25 SS BK	6				
10	288006	SUPPORT, PORTE RAD.	1				
11	502910	RESSORT COMPRESSION / .720 O.D. 1.75 x .055	1				
12	284313	TIGE LOQUET, PORTE SS / 90MM	1				
12	289585	TIGE LOQUET, PORTE ACETAL / 90MM	1				
NS	507212	JOINT TORIQUE	1				
13	287271	RIVET EPAULEMENT TETE PLATE 9.95x3.6(4.8x4.8 SS	1				
14	286612	PIVOT	1				
16	504334	BUTEE DE CAOUTCHOUC / .625 OD x .406 TH x .156 HOLE	1				
16	504339	RIVET AVEUGLE TETE BOMBE OUVERT 1/8x3/8 SS	1				
17	286225	MOULURE DE FINITION 1110MM	1				
18	504339	RIVET AVEUGLE TETE BOMBE OUVERT 1/8x3/8 SS	AR				
19	286102	BRAS ASS.	1				
19	289150	BRAS ASS.	1				
20	287286	LOQUET PORTE 45MMx21MM 90°	1				
NS	287452	ESPACEUR 70MM X 25 X 14GA	AR				
21	502857	RONDELLE FREIN STRIEE 8.2x26.3x1.8 N500	4				
22	502780	VIS A TETE HEXAGONAL M8-1.25x25 SS BK	4				
23	286129	PENTURE / UPPER	1				
24	284607	COUSSINET	2				
25	286128	PENTURE BAS GA. XL2	1				
30	502737	VIS A TETE HEXAGONAL M6-1.0x25 SS BK	4				
31	430406	RONDELLE PLATE	4				
32	502568	VIS MECANIQUE TETE CYLINDRIQUE PHILLIPS M6-1.0x20 EMN	1				
33	502573	RONDELLE PLATE 6.4x12.5x1.6 SS	1				
34	502511	ECROU HEX BAGUE DE NYLON M6-1.0 Z050	1				

De 4-8165 À 6-8906	Date:07-2024	PAGE:Y2-1869-01
<b>PORTE RADIATEUR ASS - BUS</b>		

Numéro d'article	Pièces	Description	X	L	I	I	NOTES
			4	5	M	T	
35	502780	VIS A TETE HEXAGONAL M8-1.25x25 SS BK	1				
36	500270	RONDELLE PLATE .406x1.000x.063 SS	2				
37	281912	ARRET DE PORTE GAUCHE	1				
42	474389	MOULURE DE FINITION PLASTIQUE 1123MM	1				
. NS	506769	. RUBAN ADH2 CC POL 1/8" x 1/4" x 60' / BLACK H1CC-N-#14	AR				
NS	683083	ADHESIF SIKA #252 / NOIR / 600 ml SAUSAGE	AR				
NS	5060044	RUBAN ADH2 CC POL 1/4" X 1/4" X 50' / BLACK I1C-N-A	AR				
44	930320	REFLECTEUR ROUGE 1 3/16" x 4 7/16"	1				
46	500914	RONDELLE FREIN FENDUE .193x.334x.047 N500	2				
47	500787	ECROU HEX #10-24 SS	2				
48	500606	VIS MECANIQUE TETE GOUTTE PHILLIPS #10-24x3/4 SS	2				
60	<b>Y2-0662-00</b>	<b>FEU DE GABARIT</b>					
		A) AVEC PANNEAUTAGE DU BAS FLUTE					

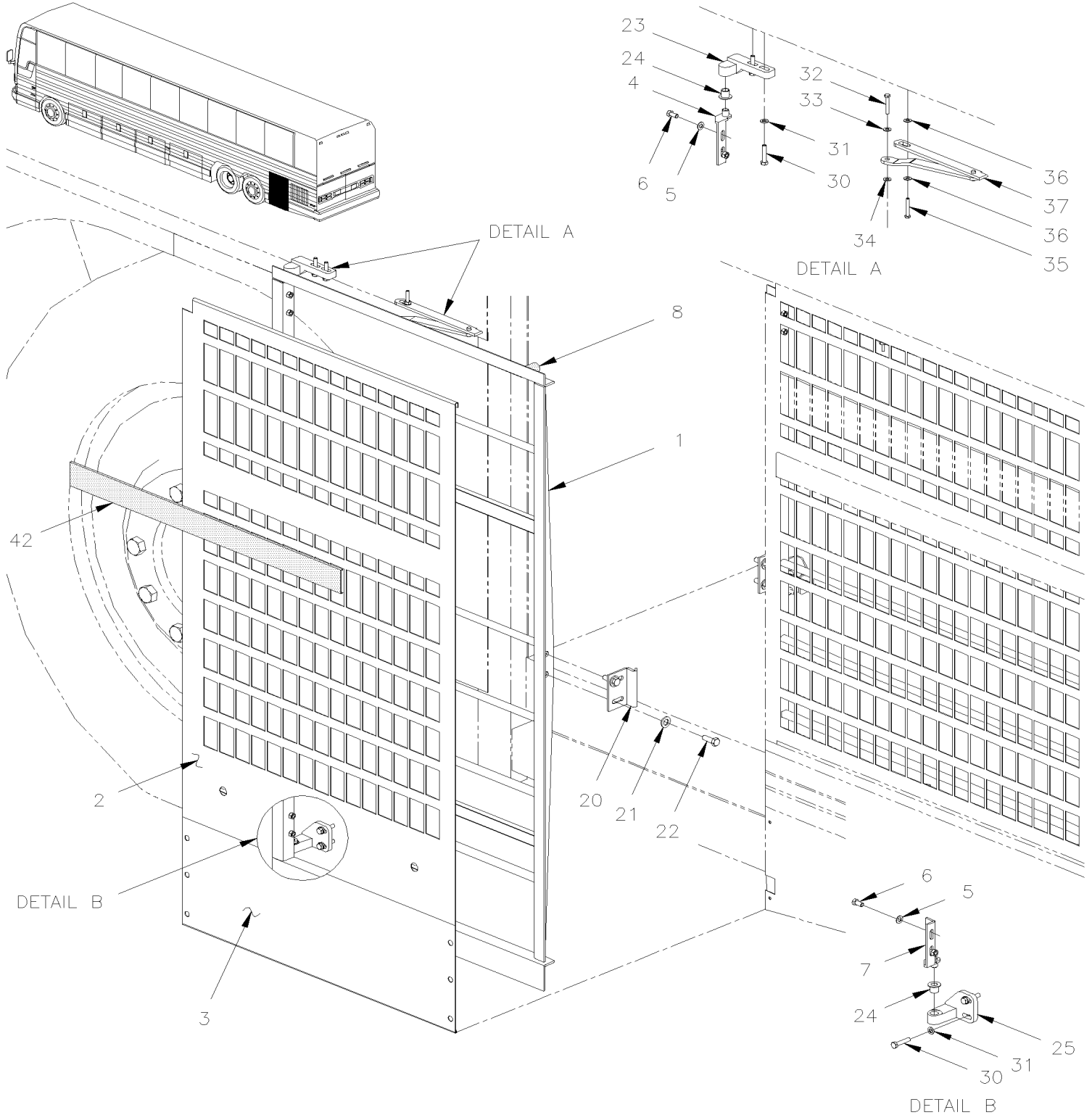


De 4-8165 À 8-9339

Date:07-2024

PAGE:Y2-1869-50

## PORTE RADIATEUR ASS - MTH-45' PETITE



De 4-8165 À 8-9339	Date:07-2024	PAGE:Y2-1869-50
<b>PORTE RADIATEUR ASS - MTH-45' PETITE</b>		

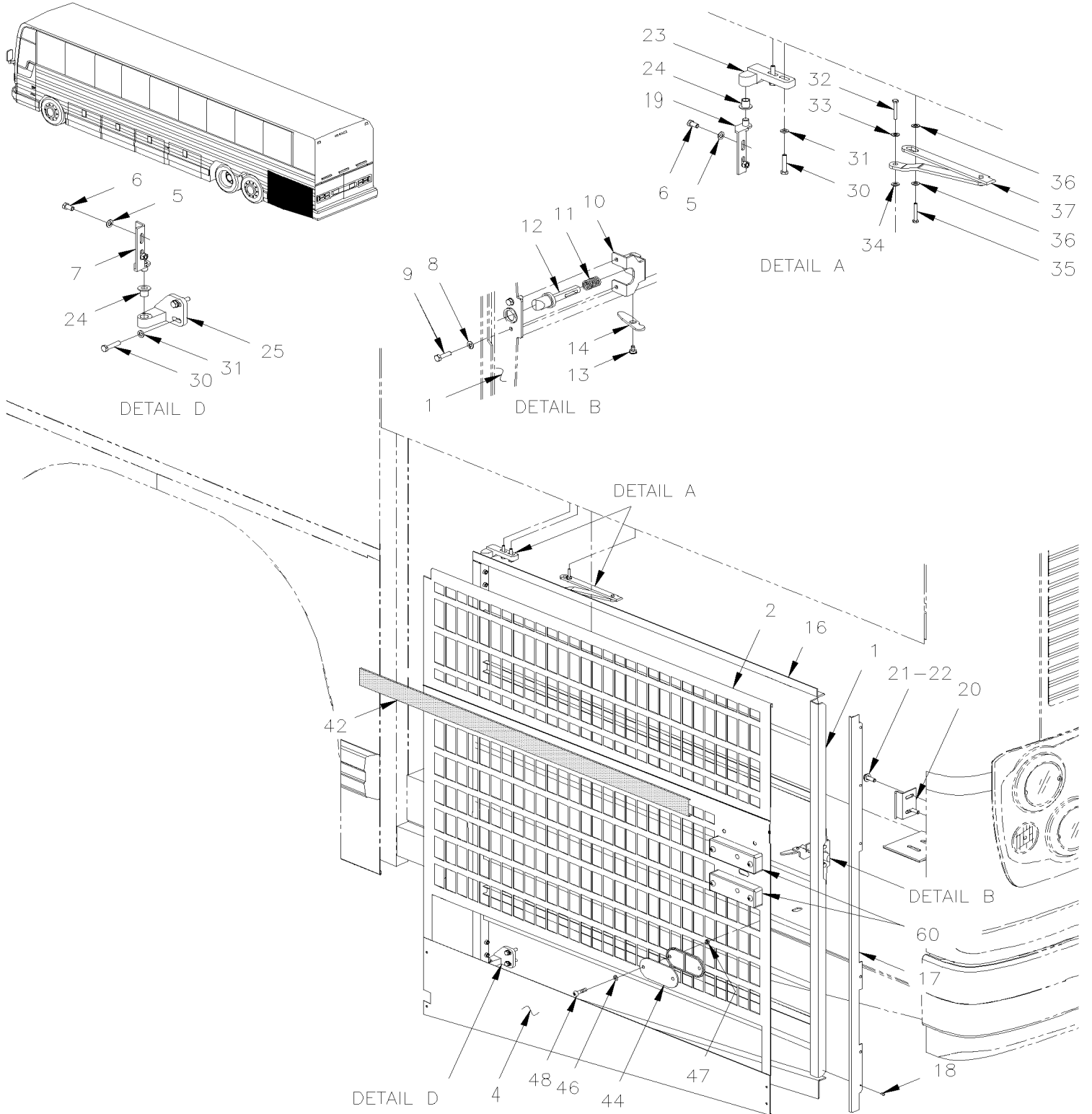
Numéro d'article	Pièces	Description	X L I I 4 5	X L I I M T H 4 0	X L I I M T H 4 5	X L I I M T H 4 5 E	NOTES
	288331	PORTE RADIATEUR ASS / CANNELE / SMALL			1		
1	285527	CADRE, PETITE PORTE RAD. XL2			1		
2	472997	PANNEAU SUPERIEUR / CANNELE / S.B.			1		
2	477661	PANNEAU SUPERIEUR / CANNELE / B.A. De 5-8469			1		
3	473508	PANNEAU INFERIEUR / S.B. À 5-8468			1		
3	477660	PANNEAU INFERIEUR / B.A. De 5-8469			1		
NS	504272	RIVET "CHERRY Q" TETE BOMBE 3/16x1/8 SS			6		
4	286102	BRAS ASS.			1		
4	289150	BRAS ASS.			1		
5	502570	RONDELLE FREIN FENDUE 6.1x11.8x1.6 SS			4		
6	502686	VIS A TETE HEXAGONAL M6-1.0x30 SS BK			4		
7	286098	BRAS ASS.			1		
7	289149	BRAS ASS.			1		
8	500356	RONDELLE FREIN STRIEE 6.1x16.0x0.9 N500			2		
9	502737	VIS A TETE HEXAGONAL M6-1.0x25 SS BK			2		
20	287286	LOQUET PORTE 45MMx21MM 90°			1		
NS	287452	ESPACEUR 70MM X 25 X 14GA			AR		
21	502857	RONDELLE FREIN STRIEE 8.2x26.3x1.8 N500			2		
22	502780	VIS A TETE HEXAGONAL M8-1.25x25 SS BK			2		
23	286129	PENTURE / UPPER			1		
24	284607	COUSSINET			2		
25	286128	PENTURE BAS GA. XL2			1		
30	502737	VIS A TETE HEXAGONAL M6-1.0x25 SS BK			4		
31	430406	RONDELLE PLATE			4		
32	502568	VIS MECANIQUE TETE CYLINDRIQUE PHILLIPS M6-1.0x20 EMN			1		
33	502573	RONDELLE PLATE 6.4x12.5x1.6 SS			1		
34	502511	ECROU HEX BAGUE DE NYLON M6-1.0 Z050			1		
35	502780	VIS A TETE HEXAGONAL M8-1.25x25 SS BK			1		
36	500270	RONDELLE PLATE .406x1.000x.063 SS			2		
37	281912	ARRET DE PORTE GAUCHE			1		
42	473800	MOULURE DE FINITION SS / 630MM			1		
NS	683083	ADHESIF SIKA #252 / NOIR / 600 ml SAUSAGE			AR		
NS	5060044	RUBAN ADH2 CC POL 1/4" X 1/4" X 50' / BLACK I1C-N-A			AR		

De 4-8165 À 8-9339

Date:07-2024

PAGE:Y2-1869-55

## PORTE RADIATEUR ASS - MTH-40' & MTH-45' ENT



De 4-8165 À 8-9339	Date:07-2024	PAGE:Y2-1869-55
<b>PORTE RADIATEUR ASS - MTH-40' &amp; MTH-45' ENT</b>		

Numéro d'article	Pièces	Description	X L I I 4 5	X L I I M T H 4 0	X L I I M T H 4 5	X L I I M T H 4 5 E	NOTES
	288329	PORTE RADIATEUR ASS / CANNELE À 5-8813		1			
	288333	PORTE RADIATEUR ASS / CANNELE EN BAS DE LA MOULURE				1	
1	284778	CADRE DE PORTE ASS.		1		1	
2	473792	PANNEAU SUPERIEUR / CANNELE / S.B. À 4-8358		1			
2	477486	PANNEAU SUPERIEUR / CANNELE / S.B. De 4-8359 À 5-8468		1			
2	477663	PANNEAU SUPERIEUR / CANNELE / B.A. De 5-8469 À 6-8813		1			
2	473794	PANNEAU DU HAUT / S.B. À 4-8358				1	
2	477487	PANNEAU DU HAUT / S.B. De 4-8359 À 5-8468				1	
2	477662	PANNEAU DU HAUT / B.A. De 5-8469				1	
4	474457	PANNEAU INFERIEUR / S.B. À 5-8468		1		1	
4	477659	PANNEAU INFERIEUR / B.A. De 5-8469		1		1	
4	504272	RIVET "CHERRY Q" TETE BOMBE 3/16x1/8 SS		4		4	
5	502737	VIS A TETE HEXAGONAL M6-1.0x25 SS BK		4		4	
NS	430406	RONDELLE PLATE		4		4	
6	502686	VIS A TETE HEXAGONAL M6-1.0x30 SS BK		4		4	
7	286098	BRAS ASS.		1		1	
7	289149	BRAS ASS.		1		1	
8	500356	RONDELLE FREIN STRIEE 6.1x16.0x0.9 N500		6		6	
9	502737	VIS A TETE HEXAGONAL M6-1.0x25 SS BK		6		6	
10	288006	SUPPORT, PORTE RAD.		1		1	
11	502910	RESSORT COMPRESSION / .720 O.D. 1.75 x .055		1		1	
12	284313	TIGE LOQUET, PORTE SS / 90MM		1		1	
12	289585	TIGE LOQUET, PORTE ACETAL / 90MM		1		1	
NS	507212	JOINT TORIQUE		1		1	
13	287271	RIVET EPAULEMENT TETE PLATE 9.95x3.6(4.8x4.8 SS		1		1	
14	286612	PIVOT		1		1	
16	504334	BUTEE DE CAOUTCHOUC / .625 OD x .406 TH x .156 HOLE		1		1	
16	504339	RIVET AVEUGLE TETE BOMBE OUVERT 1/8x3/8 SS		1		1	
16	504340	RIVET AVEUGLE TETE BOMBE OUVERT 1/8x3/16 SS		7		7	
17	288527	MOULURE DE FINITION 1110MM / B.A. De 5-8469		1		1	
18	504339	RIVET AVEUGLE TETE BOMBE OUVERT 1/8x3/8 SS		AR		AR	
19	286102	BRAS ASS.		1		1	
19	289150	BRAS ASS.		1		1	
20	287286	LOQUET PORTE 45MMx21MM 90°		1		1	
NS	287452	ESPACEUR 70MM X 25 X 14GA		AR		AR	
21	502857	RONDELLE FREIN STRIEE 8.2x26.3x1.8 N500		4		4	
22	502780	VIS A TETE HEXAGONAL M8-1.25x25 SS BK		4		4	
23	286129	PENTURE / UPPER		1		1	
24	284607	COUSSINET		2		2	
25	286128	PENTURE BAS GA. XL2		1		1	
30	502737	VIS A TETE HEXAGONAL M6-1.0x25 SS BK		4		4	
31	430406	RONDELLE PLATE		4		4	



De 4-8165 À 8-9339	Date:07-2024	PAGE:Y2-1869-55
<b>PORTE RADIATEUR ASS - MTH-40' &amp; MTH-45' ENT</b>		

Numéro d'article	Pièces	Description	X L I I 4 5	X L I I M T H 4 0	X L I I M T H 4 5	X L I I M T H 4 5 E	N O T E S
32	502568	VIS MECANIQUE TETE CYLINDRIQUE PHILLIPS M6-1.0x20 EMN		1		1	
33	502573	RONDELLE PLATE 6.4x12.5x1.6 SS		1		1	
34	502511	ECROU HEX BAGUE DE NYLON M6-1.0 Z050		1		1	
35	502780	VIS A TETE HEXAGONAL M8-1.25x25 SS BK		1		1	
36	500270	RONDELLE PLATE .406x1.000x.063 SS		2		2	
37	281912	ARRET DE PORTE GAUCHE		1		1	
42	473830	MOULURE DE FINITION SS / 1123MM À 5-8813		1			
42	474389	MOULURE DE FINITION PLASTIQUE 1123MM				1	
. NS	506769	. RUBAN ADH2 CC POL 1/8" x 1/4" x 60' / BLACK H1CC-N-#14					AR
NS	683083	ADHESIF SIKA #252 / NOIR / 600 ml SAUSAGE		AR			AR
NS	5060044	RUBAN ADH2 CC POL 1/4" X 1/4" X 50' / BLACK I1C-N-A		AR			AR
44	930320	REFLECTEUR ROUGE 1 3/16" x 4 7/16"		1		1	
46	500914	RONDELLE FREIN FENDUE .193x.334x.047 N500		2		2	
47	500787	ECROU HEX #10-24 SS		2		2	
48	500606	VIS MECANIQUE TETE GOUTTE PHILLIPS #10-24x3/4 SS		2		2	
60	<b>Y2-0662-00</b>	<b>FEU DE GABARIT</b>					

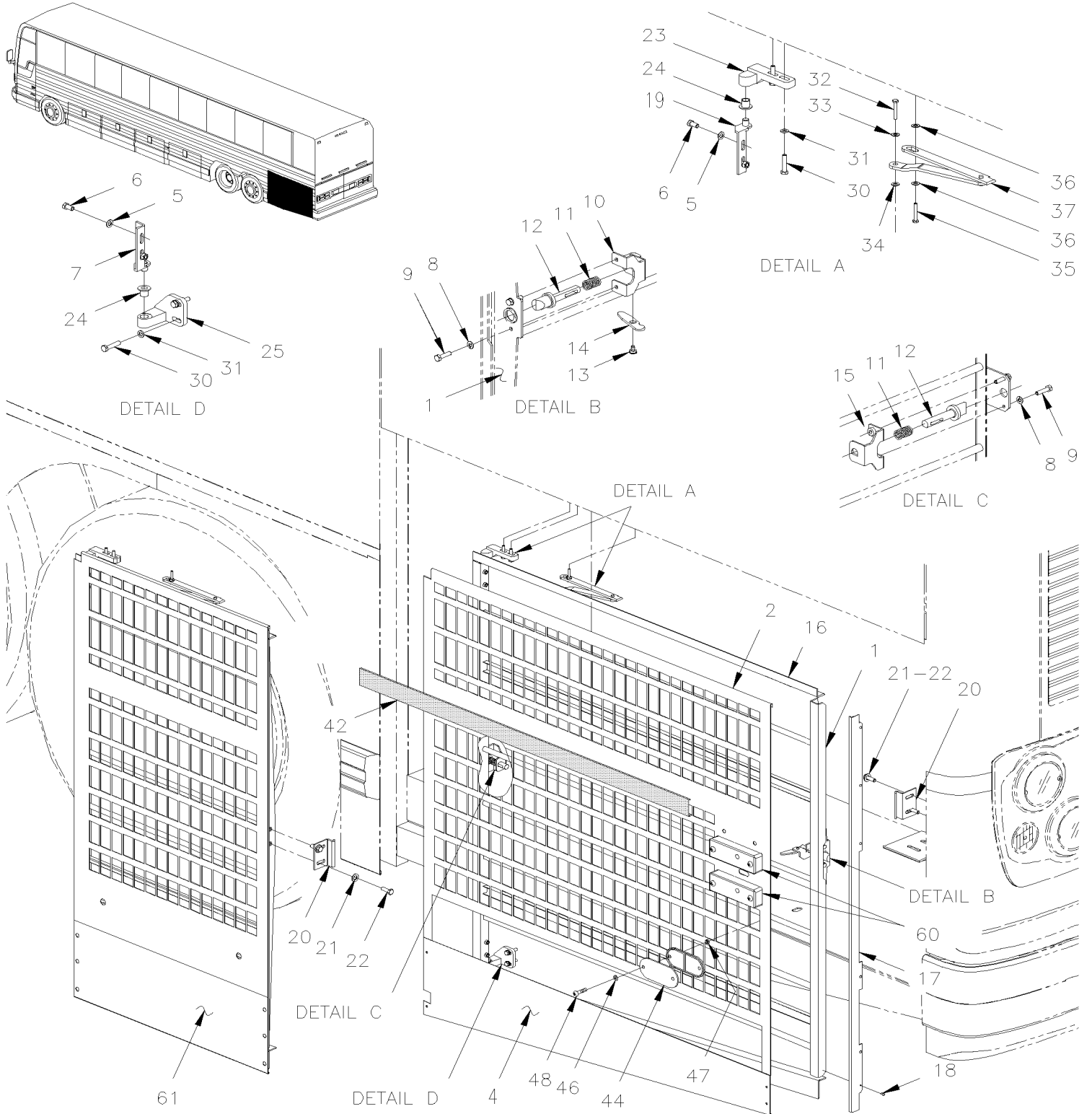


De 4-8165 À 8-9339

Date:07-2024

PAGE:Y2-1869-60

## PORTE RADIATEUR ASS - MTH-45' LARGE



De 4-8165 À 8-9339	Date:07-2024	PAGE:Y2-1869-60
<b>PORTE RADIATEUR ASS - MTH-45' LARGE</b>		

Numéro d'article	Pièces	Description	X L I I 4 5	X L I I M T H 4 0	X L I I M T H 4 5	X L I I M T H 4 5 E	NOTES
	288330	PORTE RADIATEUR ASS / CANNELE / LARGE			1		
1	284312	CADRE, PORTE RAD.			1		
2	472638	PANNEAU SUPERIEUR / CANNELE / S.B. À 4-8358			1		
2	477483	PANNEAU SUPERIEUR / CANNELE / S.B. À 5-8468			1		
2	477658	PANNEAU SUPERIEUR / CANNELE / B.A. De 5-8469			1		
4	474457	PANNEAU INFERIEUR / S.B.			1		
4	477659	PANNEAU INFERIEUR / B.A.			1		
NS	504272	RIVET "CHERRY Q" TETE BOMBE 3/16x1/8 SS			4		
5	502737	VIS A TETE HEXAGONAL M6-1.0x25 SS BK			4		
NS	430406	RONDELLE PLATE			4		
6	502686	VIS A TETE HEXAGONAL M6-1.0x30 SS BK			4		
7	286098	BRAS ASS.			1		
7	289149	BRAS ASS.			1		
8	500356	RONDELLE FREIN STRIEE 6.1x16.0x0.9 N500			6		
9	502737	VIS A TETE HEXAGONAL M6-1.0x25 SS BK			6		
10	288006	SUPPORT, PORTE RAD.			1		
11	502910	RESSORT COMPRESSION / .720 O.D. 1.75 x .055			2		
12	284313	TIGE LOQUET, PORTE SS / 90MM			2		
12	289585	TIGE LOQUET, PORTE ACETAL / 90MM			1		
NS	507212	JOINT TORIQUE			2		
13	287271	RIVET EPAULEMENT TETE PLATE 9.95x3.6{4.8x4.8 SS			1		
14	286612	PIVOT			1		
15	284625	SUPPORT, PORTE RAD.			1		
16	504334	BUTEE DE CAOUTCHOUC / .625 OD x .406 TH x .156 HOLE			1		
16	504339	RIVET AVEUGLE TETE BOMBE OUVERT 1/8x3/8 SS			1		
17	288527	MOULURE DE FINITION 1110MM / B.A.			1		
18	504339	RIVET AVEUGLE TETE BOMBE OUVERT 1/8x3/8 SS				AR	
19	286102	BRAS ASS.			1		
19	289150	BRAS ASS.			1		
20	287286	LOQUET PORTE 45MMx21MM 90°			2		
NS	287452	ESPACEUR 70MM X 25 X 14GA				AR	
21	502857	RONDELLE FREIN STRIEE 8.2x26.3x1.8 N500			4		
22	502780	VIS A TETE HEXAGONAL M8-1.25x25 SS BK			4		
23	286129	PENTURE / UPPER			1		
24	284607	COUSSINET			2		
25	286128	PENTURE BAS GA. XL2			1		
30	502737	VIS A TETE HEXAGONAL M6-1.0x25 SS BK			4		
31	430406	RONDELLE PLATE			4		
32	502568	VIS MECANIQUE TETE CYLINDRIQUE PHILLIPS M6-1.0x20 EMN			1		
33	502573	RONDELLE PLATE 6.4x12.5x1.6 SS			1		
34	502511	ECROU HEX BAGUE DE NYLON M6-1.0 Z050			1		
35	502780	VIS A TETE HEXAGONAL M8-1.25x25 SS BK			1		

De 4-8165 À 8-9339	Date:07-2024	PAGE:Y2-1869-60
<b>PORTE RADIATEUR ASS - MTH-45' LARGE</b>		

Numéro d'article	Pièces	Description	X L I I 4 5	X L I I M T H 4 0	X L I I M T H 4 5	X L I I M T H 4 5 E	N O T E S
36	500270	RONDELLE PLATE .406x1.000x.063 SS			2		
37	281912	ARRET DE PORTE GAUCHE			1		
42	473830	MOULURE DE FINITION SS / 1123MM			1		
NS	683083	ADHESIF SIKA #252 / NOIR / 600 ml SAUSAGE			AR		
NS	5060044	RUBAN ADH2 CC POL 1/4" X 1/4" X 50' / BLACK I1C-N-A			AR		
44	930320	REFLECTEUR ROUGE 1 3/16" x 4 7/16"			1		
46	500914	RONDELLE FREIN FENDUE .193x.334x.047 N500			2		
47	500787	ECROU HEX #10-24 SS			2		
48	500606	VIS MECANIQUE TETE GOUTTE PHILLIPS #10-24x3/4 SS			2		
60	<b>Y2-0662-00</b>	<b>FEU DE GABARIT</b>					
61	<b>Y2-1869-50</b>	<b>PORTE RADIATEUR ASS - MTH-45' PETITE</b>					
		Z) <input type="checkbox"/> ETAIN BLEND DEVENU PEINT					

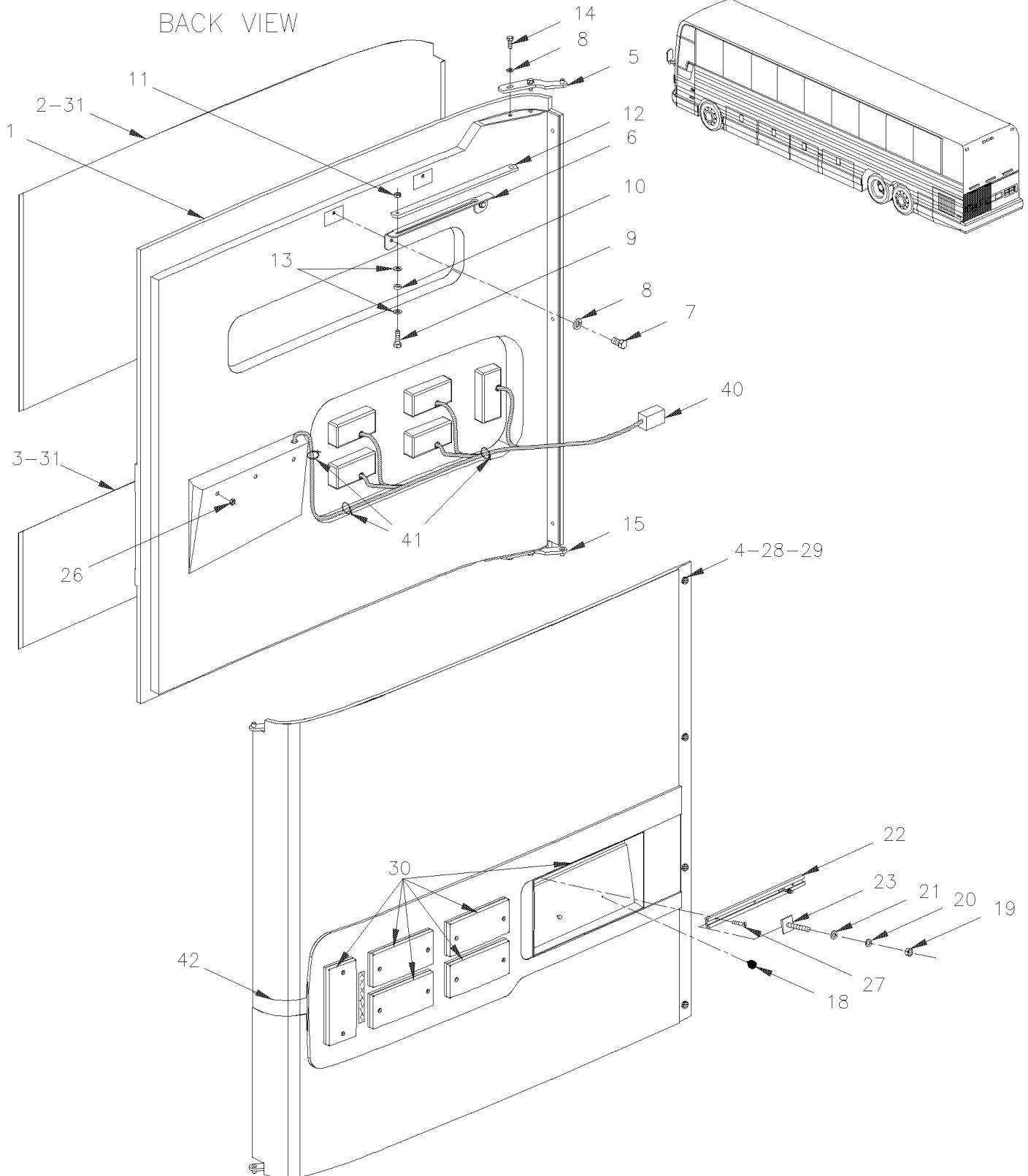


De Y-7046 À 3-8164

Date:07-2024

PAGE:Y2-1870-00

## PORTE MOTEUR ASS GAUCHE

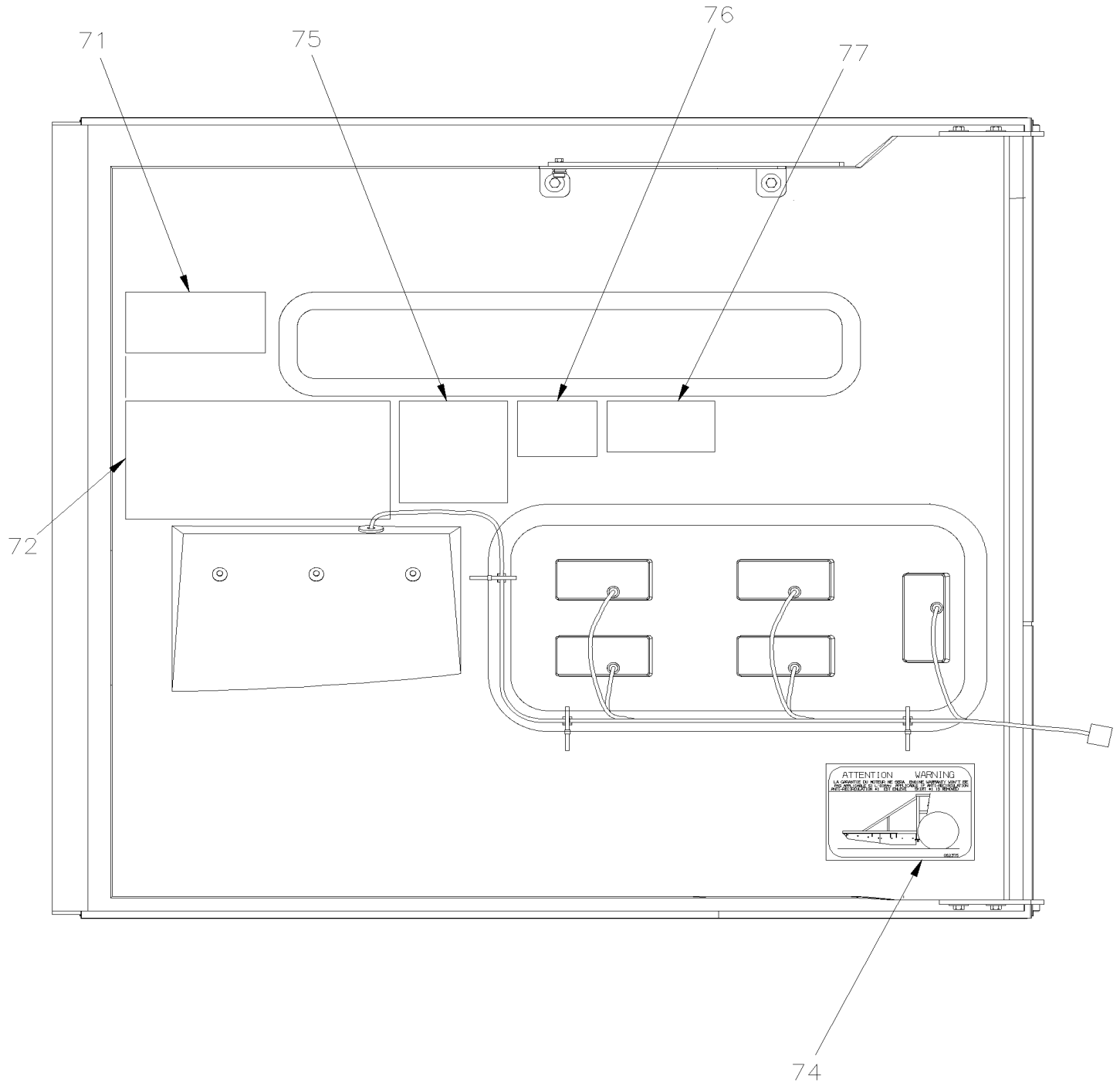


De Y-7046 À 3-8164

Date:07-2024

PAGE:Y2-1870-00

## PORTE MOTEUR ASS GAUCHE





De Y-7046 À 3-8164	Date:07-2024	PAGE:Y2-1870-00
--------------------	--------------	-----------------

## PORTE MOTEUR ASS GAUCHE

Numéro d'article	Pièces	Description	XLII 45	XLII MTH 40	XLII MTH 45	XLII MTH 45E	NOTES
	286244P	PORTE MOTEUR GAUCHE (ENT) PLAT ASS.	1				
	287932P	PORTE MOTEUR GAUCHE (ENT) PLAT ASS.	AR				A
	286062P	PORTE MOTEUR GAUCHE (ENT) PLAT ASS.	AR				B
	288340	PORTE MOTEUR GAUCHE ASS.(BUS W/LED)	1				L
	286062P	PORTE MOTEUR GAUCHE (ENT) PLAT ASS.		1	1		
	286062P	PORTE MOTEUR GAUCHE (ENT) PLAT ASS. À 1-7435				1	
	287932P	PORTE MOTEUR GAUCHE (ENT) PLAT ASS. De 1-7436				1	C
1	285897	. PORTE MOTEUR MOULEE GA. XL2 AUT		1	1	1	
1	287236	. PORTE MOTEUR MOULEE GA. XL2 AUT	1				
1	287365	. PORTE MOTEUR MOULEE GA. XL2 AUT(LED)	1				L
2	285935	. PANNEAU SUPERIEUR	AR				B
2	285935	. PANNEAU SUPERIEUR		1	1		
2	285935	. PANNEAU SUPERIEUR À 1-7435				1	
3	285934	. PANNEAU INFERIEUR	AR				AB
3	285934	. PANNEAU INFERIEUR		1	1	1	
4	504334	. BUTEE DE CAOUTCHOUC / .625 OD x .406 TH x .156 HOLE	4	4	4	4	
5	285913	. BRAS ASS. À 3-8106	1	1	1	1	
5	287430	. BRAS ASS. De 3-8107	1	1	1	1	
6	283776	. BARRURE PORTE RADIATEUR H3	1	1	1	1	
7	502790	. VIS A TETE HEXAGONAL M8-1.25x20 G8.8 Z050	2	2	2	2	
8	502584	. RONDELLE FREIN STRIEE 8.2x26.3x1.8 Z050	6	6	6	6	
9	502625	. VIS EPAULEMENT SIX PAN CREUX 5/16x3/8 {1/4-20	1	1	1	1	
10	502768	. RONDELLE PLATE CAOUTCHOUC .312x.625x.125 NEO	1	1	1	1	
11	502819	. CONTRE ECROU HEX 1/4-20 Z050	1	1	1	1	
12	283772	. BRAS POUFRE EPOXY	1	1	1	1	
13	500441	. RONDELLE PLATE .312x.734x.065 Z050	2	2	2	2	
14	502589	. VIS A TETE HEXAGONAL M8-1.25x25 G8.8 Z050	4	4	4	4	
15	285907	. BRAS ASS. À 3-8106	1	1	1	1	
15	287429	. BRAS ASS. De 3-8107	1	1	1	1	
18	504498	. BOUCHON / .406ODx.218THx.250HOLEx.125	2	2	2	2	
19	500787	. ECROU HEX #10-24 SS	2	2	2	2	
20	502570	. RONDELLE FREIN FENDUE 6.1x11.8x1.6 SS	2	2	2	2	
21	502637	. RONDELLE PLATE .200x.437x.037 SS	2	2	2	2	
22	286053	. MOULURE SUPPORT LICENCE 326MM	1	1	1	1	
23	504286	. AGRAFE, XLN 10-24 x 3/4" S.S.	2	2	2	2	
26	500286	. ECROU A DOUILLE #6-32	3	3	3	3	
27	502666	. VIS MECANIQUE TETE PLATE PHILLIPS #6-32x3/4 SS BK	3	3	3	3	
28	504339	. RIVET AVEUGLE TETE BOMBE OUVERT 1/8x3/8 SS	4	4	4	4	
29	5001008	. RONDELLE PLATE .218x.437x.062 RUB BK	4	4	4	4	
30	<b>Y2-0664-00</b>	<b>. LAMPE EXTERIEUR ARRIERE &amp; SUPPORT DE PLAQUE</b>					
31	683097	. NETTOYEUR SIKA #205 / CLAIR / 1000ml		AR	AR	AR	
40	064809	. CABLAGE / LAMPE AVEC AMPOULE PORTE MOTEUR ARRIERE	1	1	1	1	

<b>De Y-7046 À 3-8164</b>	<b>Date:07-2024</b>	<b>PAGE:Y2-1870-00</b>
<b>PORTE MOTEUR ASS GAUCHE</b>		

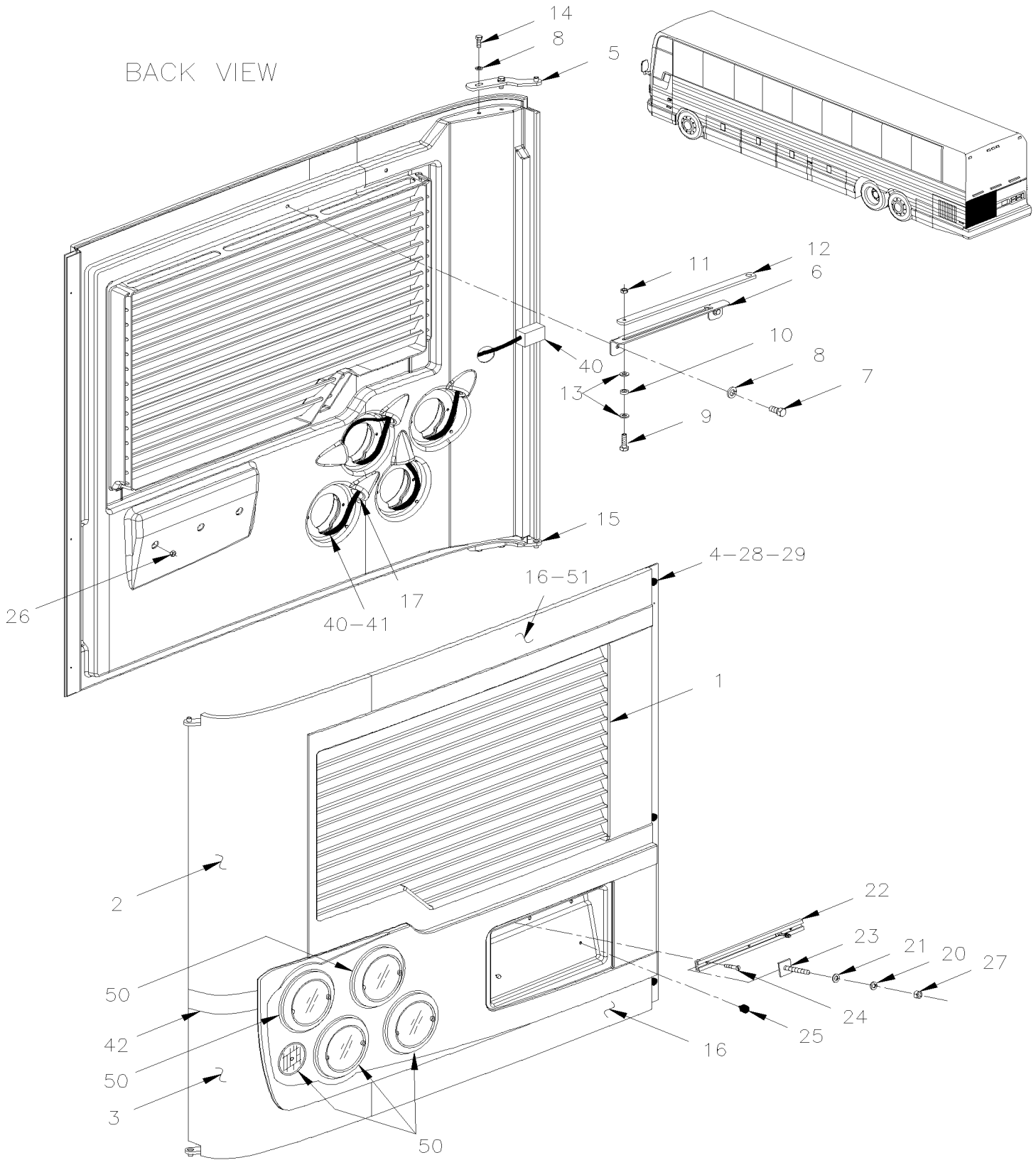
Numéro d'article	Pièces	Description	X L I I 4 5	X L I I M T H 4 0	X L I I M T H 4 5	X L I I M T H 4 5 E	N O T E S
NS	065712	. CABLAGE / LAMPE AVEC DELS PORTE MOTEUR ARRIERE	1	1	1	1	
41	504637	. ATTACHE CABLE / 3/16" x 13"	5	5	5	5	
41	065655	CABLAGE / LAMPE AVEC DELS PORTE MOTEUR ARRIERE De 2-7889	1				L
42	286664	. MOULURE DE FINITION SS		1	1	1	
42	286655	. MOULURE PORTE MOT. GA. AUT. XL2	1				
42	287888	. MOULURE PORTE MOT. GA. AUT. XL2 / (LOWER 3MM THINER THAN UPPER	1			1	B
42	285899	MOULURE PORTE MOT. GA. AUT. XL2 / (LOWER 3MM THINER THAN UPPER	1			1	D
NS	506769	. RUBAN ADH2 CC POL 1/8" x 1/4" x 60' / BLACK H1CC-N-#14	AR	AR	AR	AR	
50	506790	. RUBAN ADH2 CC POL 1/16" x 1/2" x 200' / BLACK I1C-N-A	AR	AR	AR	AR	
50	683084	. SCELLANT SIKA #221 / GRIS / 600 ml SAUSAGE	AR	AR	AR	AR	
60	<b>Y2-1870-10</b>	<b>INSTALLATION PORTE MOTEUR</b>					
71	070945	DECALQUE À 2-7825	1	1	1	1	
71	071249	DECALQUE VERIFICATION NIV. HUILE ANG/FR. / ENGLISH & FRANCAIS De 2-7826	1	1	1	1	
71	071216	DECALQUE "EATON FULLER TRANSMISSIONS"	1				E
72	065187	DECALQUE COMPOSANTE ARRIERE À 1-7524	1				
72	065453	DECALQUE COMPOSANTE ARRIERE De 1-7525 À 2-7764	1				
72	065574	DECALQUE COMPOSANTE ARRIERE De 2-7765 À 2-7823	1				
72	065601	DECALQUE COMPOSANTE ARRIERE De 2-7824	1				
72	064912	DECALQUE COMPOSANTE ARRIERE À 1-7531		1	1	1	
72	065454	DECALQUE COMPOSANTE ARRIERE De 1-7532		1	1	1	
74	052375	DECALQUE ATTENTION GARANTIE ANG/FR / ENGLISH & FRANCAIS	1	1	1	1	
74	052576	DECALQUE ATTENTION GARANTIE ANG/FR / ENGLISH & SPANISH	1	1	1	1	
75	063711	DECALQUE AVERTISSEMENT / ENGLISH	1	1	1	1	
75	066046	DECALQUE AVERTISSEMENT / ENGLISH & SPANISH	1	1	1	1	
76	141064	DECALQUE CODE COULEUR PNEUMATIQUE ANG/FR / ENGLISH & FRANCAIS	1	1	1	1	
77	453064	DECALQUE	1	1			ST
77	453065	DECALQUE			1	1	S
		A) AVEC PANNEAUTAGE DU BAS FLUTE					
		B) AVEC PANNEAUTAGE ARRIERE DU BAS ET DU HAUT EN ACIER INOXIDABLE					
		C) MTH ENT AVEC PANNEAUTAGE PLAT DU HAUT					
		D) MTH AVEC PANNEAU DU BAS EN ACIER INOXIDABLE					
		E) AVEC TRANSMISSION EATON					
		L) EQUIPE AVEC LAMPE OBLONG "DEL"					
		S) AVEC PETIT SYSTEM A/C					
		T) AVEC A/C PORTE-COLIS					

De 4-8165 À 8-9339

Date:07-2024

PAGE:Y2-1870-01

## PORTE MOTEUR ASS GAUCHE

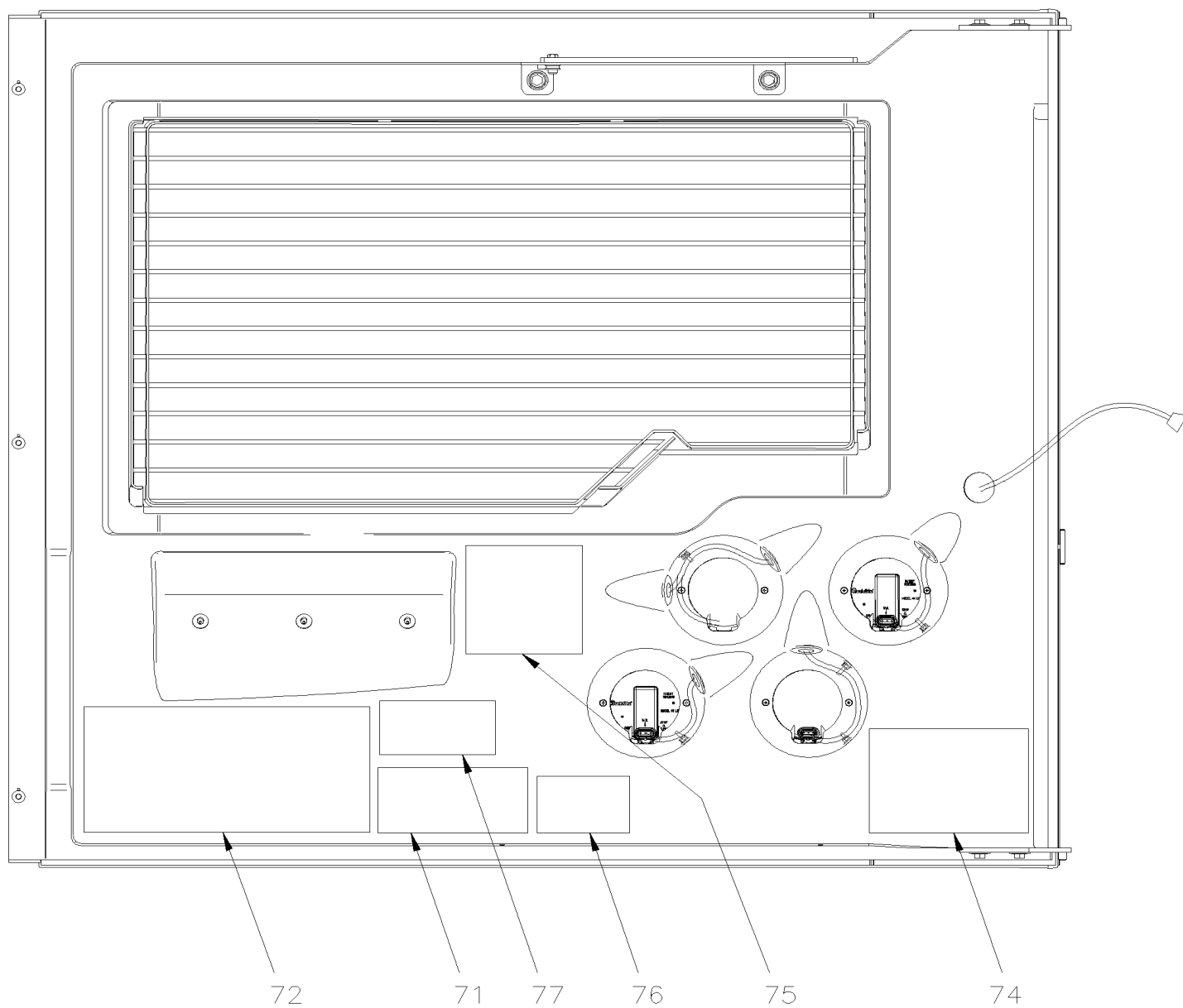


De 4-8165 À 8-9339

Date:07-2024

PAGE:Y2-1870-01

## PORTE MOTEUR ASS GAUCHE



De 4-8165 À 8-9339	Date:07-2024	PAGE:Y2-1870-01
<b>PORTE MOTEUR ASS GAUCHE</b>		

Numéro d'article	Pièces	Description	X L I I 4 5	X L I I M T H 4 0	X L I I M T H 4 5	X L I I M T H 4 5 E	N O T E S
	288341	PORTE MOTEUR GAUCHE (ENT) PLAT ASS. À 6-8906	1				D
	288326	PORTE MOTEUR GAUCHE (ENT) PLAT ASS. À 6-8906	AR				A
	288325	PORTE MOTEUR GAUCHE (ENT) PLAT ASS. À 6-8906	AR				B D
	288325	PORTE MOTEUR GAUCHE (ENT) PLAT ASS.		1	1		D
	288326	PORTE MOTEUR GAUCHE (ENT) PLAT ASS.				1	
1	285774	. PORTE MOTEUR ARR. GA. VENT. WE-X5 À 5-8471		1	1	1	
1	289306	. PORTE MOTEUR ARR. GA. VENT. WE-X5 De 5-8472		1	1	1	
1	289431	. PORTE MOTEUR ARR. GA. VENT. WE-X5 SERVICE		1	1	1	
1	286517	. PORTE MOTEUR ARR. GA. VENT. WE-X5 À 5-8471	1			1	
1	289308	. PORTE MOTEUR ARR. GA. VENT. WE-X5 De 5-8472	1			1	
1	289433	. PORTE MOTEUR ARR. GA. VENT. WE-X5 SERVICE	1			1	
2	285375	. PANNEAU SUPERIEUR / S.B. À 6-8906	AR				B
2	285375	. PANNEAU SUPERIEUR / S.B. À 5-8468		1	1		
2	288528	. PANNEAU SUPERIEUR / B.A. De 5-8469		1	1		
3	286046	. PANNEAU INFERIEUR / S.B. À 6-8906	AR				A
3	286046	. PANNEAU INFERIEUR / S.B. À 5-8468		1	1	1	
3	288529	. PANNEAU INFERIEUR / B.A. De 5-8469		1	1	1	
4	509828	. BUTEE DE CAOUTCHOUC / .750 OD x .312 TH x .125 HOLE	6	6	6	6	
5	287430	. BRAS ASS.	1	1	1	1	
6	283776	. BARRURE PORTE RADIATEUR H3	1	1	1	1	
7	955295	. VIS A TETE HEXAGONAL M8-1.25x20 G8.8 ZG603	2	2	2	2	
8	502857	. RONDELLE FREIN STRIEE 8.2x26.3x1.8 N500	6	6	6	6	
9	5001560	. VIS EPAULEMENT SIX PAN CREUX 5/16x3/8 {1/4-20 SS	1	1	1	1	
10	502768	. RONDELLE PLATE CAOUTCHOUC .312x.625x.125 NEO	1	1	1	1	
11	500384	. CONTRE ECROU HEX 1/4-20 G500	1	1	1	1	
12	283772	. BRAS POWDRE EPOXY	1	1	1	1	
13	502638	. RONDELLE PLATE .312x.734x.065 N500	2	2	2	2	
14	955297	. VIS A TETE HEXAGONAL M8-1.25x25 G8.8 ZG603	4	4	4	4	
15	287429	. BRAS ASS.	1	1	1	1	
16	285378	. PANNEAU ARR. PORTE MOTEUR B.A. / S.B. À 5-8468		2	2		
16	288530	. PANNEAU ARR. PORTE MOTEUR B.A. / B.A. De 5-8469		2	2		
16	285378	. PANNEAU ARR. PORTE MOTEUR B.A. / S.B. À 5-8468				1	A
16	288530	. PANNEAU ARR. PORTE MOTEUR B.A. / B.A. De 5-8469				1	
16	285378	. PANNEAU ARR. PORTE MOTEUR B.A. / S.B. À 6-8906	1				A B
17	504530	. PASSE-FIL / .750x1.250x.125x.312x1.625	5	5	5	5	
20	502570	. RONDELLE FREIN FENDUE 6.1x11.8x1.6 SS	2	2	2	2	
21	502637	. RONDELLE PLATE .200x.437x.037 SS	2	2	2	2	
22	286053	. MOULURE SUPPORT LICENCE 326MM	1	1	1	1	
22	491572	. MOULURE SUPPORT LICENCE 321 MM	1	1	1	1	
23	504286	. AGRAFE, XLN 10-24 x 3/4" S.S.	2	2	2	2	
24	502666	. VIS MECANIQUE TETE PLATE PHILLIPS #6-32x3/4 SS BK	3	3	3	3	
25	504498	. BOUCHON / .406ODx.218THx.250HOLEx.125	2	2	2	2	

De 4-8165 À 8-9339	Date:07-2024	PAGE:Y2-1870-01
<b>PORTE MOTEUR ASS GAUCHE</b>		

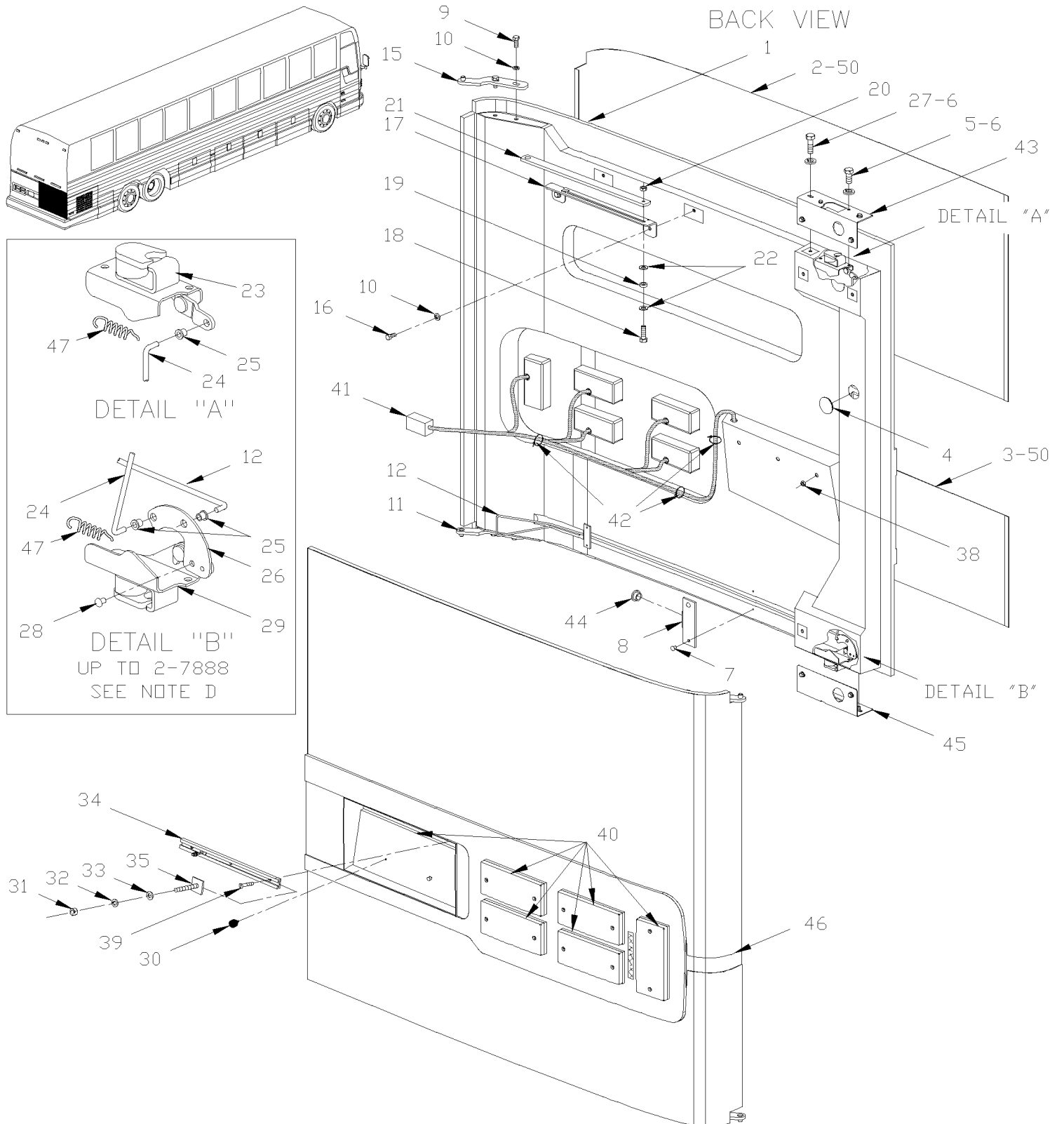
Numéro d'article	Pièces	Description	XL	XL	XL	XL	NOTES
			III	III	III	III	
			4	M	M	M	
			5	T	T	T	
				H	H	H	
				4	4	4	
				0	5	5	
26	500286	. ECROU A DOUILLE #6-32	3	3	3	3	
27	500787	. ECROU HEX #10-24 SS	2	2	2	2	
28	509827	. VIS MECANIQUE TETE RONDE PHILLIPS M4-0.7x20 SS	3	3	3	3	
29	502557	. ECROU HEX BAGUE DE NYLON M4-0.7 SS	3	3	3	3	
31	683097	. NETTOYEUR SIKA #205 / CLAIR / 1000ml		AR	AR	AR	
40	065712	. CABLAGE / LAMPE AVEC DELS PORTE MOTEUR ARRIERE À 7-9095	1	1	1	1	
40	066491	. CABLAGE / LAMPE AVEC DELS PORTE MOTEUR ARRIERE De 7-9096			1	1	
41	504637	. ATTACHE CABLE / 3/16" x 13"	5	5	5	5	
42	285377	. MOULURE DE FINITION SS / S.B. À 6-8906	AR				B
42	285377	. MOULURE DE FINITION SS / S.B. À 5-8468		1	1		B
42	288531	. MOULURE DE FINITION SS / B.A. De 5-8469		1	1		
42	285899	. MOULURE PORTE MOT. GA. AUT. XL2 / (LOWER 3MM THINER THAN UPPER				1	
42	285365	. MOULURE PORTE MOT. XL2 AUT. À 6-8906	1				
42	285899	. MOULURE PORTE MOT. GA. AUT. XL2 / (LOWER 3MM THINER THAN UPPER À 6-8906	1				B
NS	506769	. RUBAN ADH2 CC POL 1/8" x 1/4" x 60' / BLACK H1CC-N-#14	AR	AR	AR	AR	
50	<b>Y2-0664-01</b>	<b>. LAMPE EXTERIEUR ARRIERE &amp; SUPPORT DE PLAQUE</b>					
51	506790	. RUBAN ADH2 CC POL 1/16" x 1/2" x 200' / BLACK I1C-N-A	AR	AR	AR	AR	
51	683084	. SCELLANT SIKA #221 / GRIS / 600 ml SAUSAGE	AR	AR	AR	AR	
51	683083	. ADHESIF SIKA #252 / NOIR / 600 ml SAUSAGE	AR	AR	AR	AR	
60	<b>Y2-1870-10</b>	<b>INSTALLATION PORTE MOTEUR</b>					
71	071249	DECALQUE VERIFICATION NIV. HUILE ANG/FR. / ENGLISH & FRANCAIS	1	1	1	1	
72	065601	DECALQUE COMPOSANTE ARRIERE À 4-8270	1				
72	065946	DECALQUE COMPOSANTE ARRIERE De 4-8271 À 7-9095	1				
72	065454	DECALQUE COMPOSANTE ARRIERE À 4-8251		1	1	1	
72	065948	DECALQUE COMPOSANTE ARRIERE De 4-8252 À 7-9095		1	1	1	
74	052375	DECALQUE ATTENTION GARANTIE ANG/FR / ENGLISH & FRANCAIS	1	1	1	1	
74	052576	DECALQUE ATTENTION GARANTIE ANG/FR / ENGLISH & SPANISH	1	1	1	1	
75	063711	DECALQUE AVERTISSEMENT / ENGLISH À 7-9095	1				
75	066046	DECALQUE AVERTISSEMENT / ENGLISH & SPANISH À 7-9095	1				
75	063711	DECALQUE AVERTISSEMENT / ENGLISH À 7-9095		1	1	1	
75	066046	DECALQUE AVERTISSEMENT / ENGLISH & SPANISH À 7-9095		1	1	1	
75	067072	DECALQUE "CAUTION" BEFORE WELDING..." / ENGLISH De 7-9096		1	1	1	
76	141064	DECALQUE CODE COULEUR PNEUMATIQUE ANG/FR / ENGLISH & FRANCAIS	1	1	1	1	
77	454105	DECALQUE "CHARGE NOMINALE..." / ENGLISH & FRANCAIS		1	1	1	
77	454100	DECALQUE "CHARGE NOMINALE..." / ENGLISH & FRANCAIS	1				
		A) AVEC PANNEAUTAGE DU BAS FLUTE					
		B) AVEC PANNEAUTAGE ARRIERE DU BAS ET DU HAUT EN ACIER INOXIDABLE					
		D) CETTE PORTE ASSEMBLEE N'INCLUS PAS L'ITEM #40					

De Y-7046 À 3-8164

Date:07-2024

PAGE:Y2-1870-05

## PORTE MOTEUR ASS DROITE

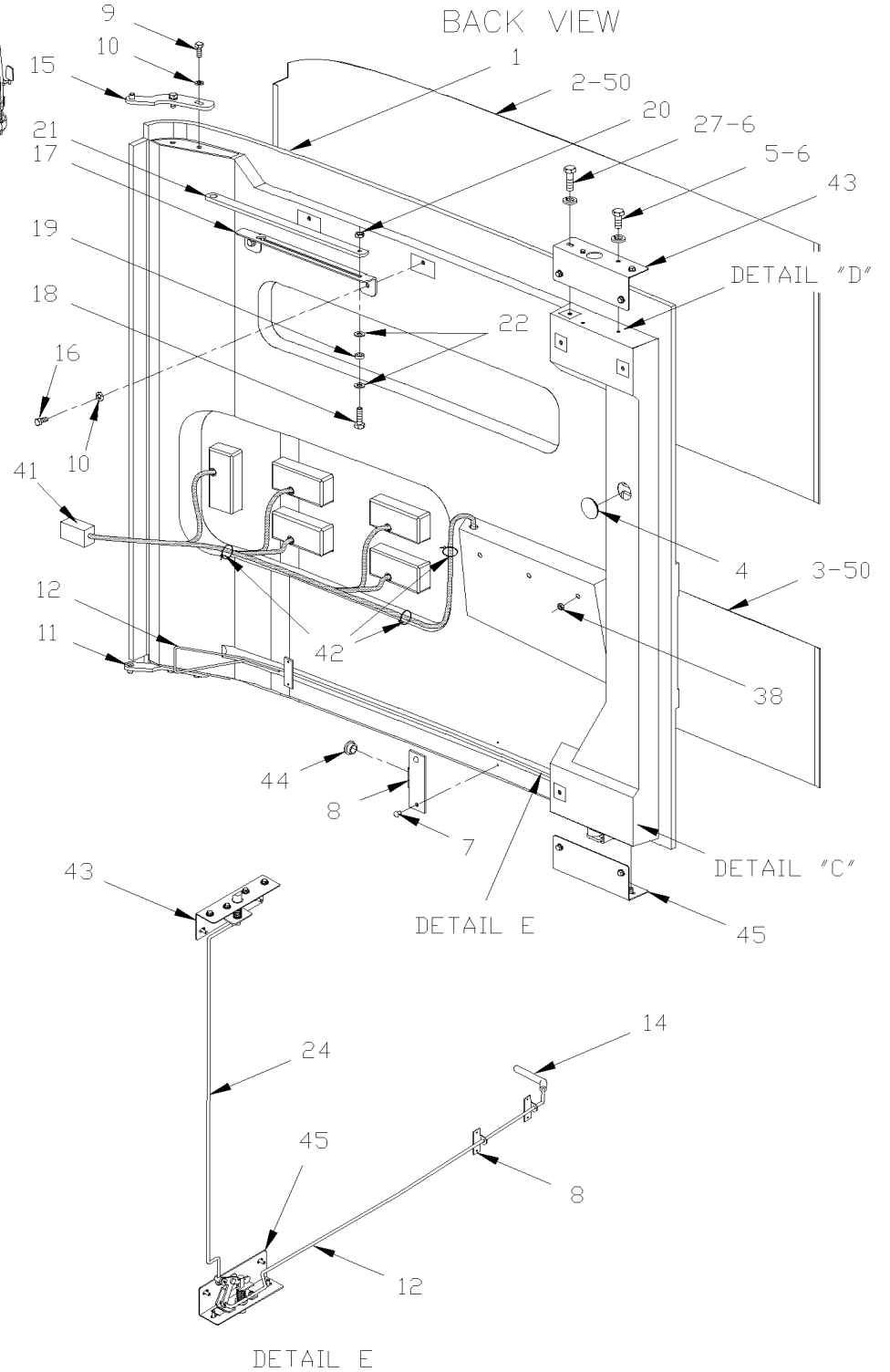
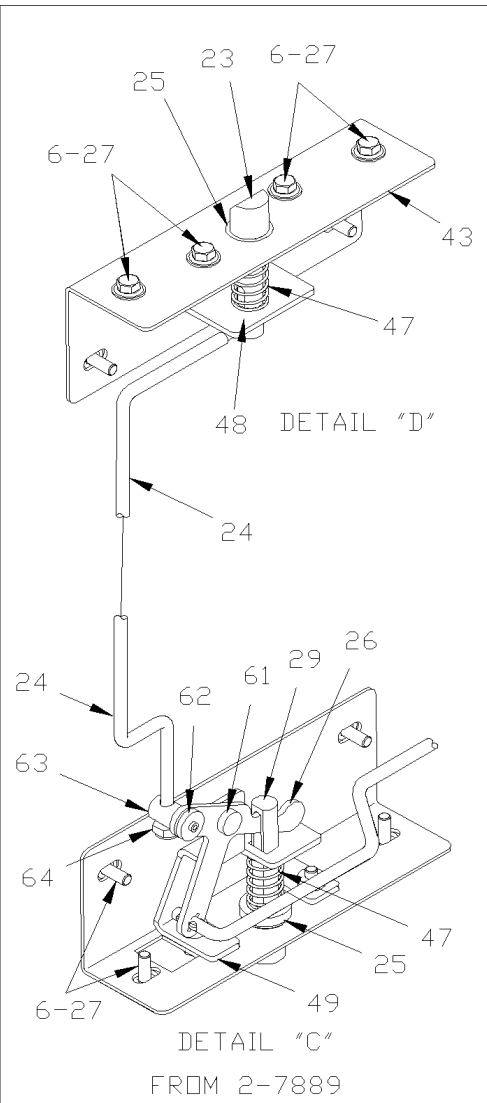
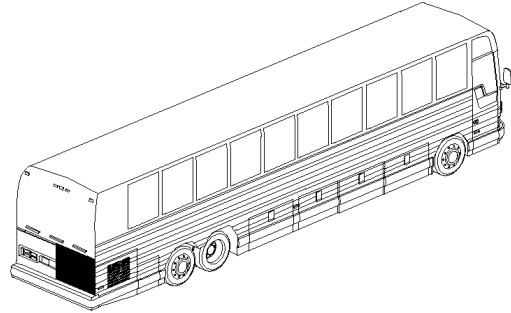


De Y-7046 À 3-8164

Date:07-2024

PAGE:Y2-1870-05

## PORTE MOTEUR ASS DROITE





<b>De Y-7046 À 3-8164</b>	<b>Date:07-2024</b>	<b>PAGE:Y2-1870-05</b>
<b>PORTE MOTEUR ASS DROITE</b>		

Numéro d'article	Pièces	Description	X L I I 4 5	X L I I M T H 4 0	X L I I M T H 4 5	X L I I M T H 4 5 E	N O T E S
	286245P	PORTE MOTEUR DROITE ASS. (ENT) PLAT À 2-7888	1				
	287931P	PORTE MOTEUR DROITE ASS. (ENT) PLAT À 2-7888	AR				A
	288344	PORTE MOTEUR DROITE ASS. (ENT) PLAT De 2-7889	AR				A
	286059P	PORTE MOTEUR DROITE ASS. (ENT) PLAT À 2-7888	AR				B
	288816	PORTE MOTEUR DROITE ASS. (ENT) PLAT De 2-7889	AR				B
	286059P	PORTE MOTEUR DROITE ASS. (ENT) PLAT À 2-7888		1	1		
	288816	PORTE MOTEUR DROITE ASS. (ENT) PLAT De 2-7889		1	1		
	286059P	PORTE MOTEUR DROITE ASS. (ENT) PLAT À 1-7435				1	
	287931P	PORTE MOTEUR DROITE ASS. (ENT) PLAT De 1-7436 À 2-7888				1	C
	288344	PORTE MOTEUR DROITE ASS. (ENT) PLAT De 2-7889				1	C
	288342	PORTE MOTEUR GAUCHE ASS.(MTH)	1				L
1	287235	. PORTE MOTEUR MOULEE DR. XL2 AUT	1				
1	287364	. PORTE MOTEUR MOULEE DR. XL2 AUT(LED)	1				L
1	285896	. PORTE MOTEUR MOULEE DR. XL2 AUT		1	1	1	
2	285886	. PANNEAU SUPERIEUR	AR				B
2	285886	. PANNEAU SUPERIEUR		1	1		
2	285886	. PANNEAU SUPERIEUR À 1-7435				1	
3	285885	. PANNEAU INFERIEUR	AR				AB
3	285885	. PANNEAU INFERIEUR		1	1	1	
4	507295	. BOUCHON / 1.375 O.D. BLACK	3	3	3	3	
5	502563	. VIS A TETE HEXAGONAL M6-1.0x12 G8.8 Z050 À 2-7888	4	4	4	4	D
6	502582	. RONDELLE FREIN STRIEE 6.1x16.2x0.9 Z050	12	12	12	12	
7	504339	. RIVET AVEUGLE TETE BOMBE OUVERT 1/8x3/8 SS	4	4	4	4	
8	285882	. FIXATION MOTOR À 2-7888	2	2	2	2	D
8	280143	. FIXATION TIGE, LOQUET DE PORTE MOTEUR De 2-7889	2	2	2	2	E
9	502589	. VIS A TETE HEXAGONAL M8-1.25x25 G8.8 Z050	4	4	4	4	
10	502584	. RONDELLE FREIN STRIEE 8.2x26.3x1.8 Z050	6	6	6	6	
11	285913	. BRAS ASS. À 3-8106	1	1	1	1	
11	287430	. BRAS ASS. De 3-8107	1	1	1	1	
12	285922	. TIGE CONT.APPUI-BRAS SIEGE À 2-7888	1	1	1	1	D
12	287314	. TIGE CONT.APPUI-BRAS SIEGE De 2-7889	1	1	1	1	E
14	506018	. POIGNEE DE VINYL 1/4" I.D.x4" LG De 2-7889	1	1	1	1	E
15	285907	. BRAS ASS. À 3-8106	1	1	1	1	
15	287429	. BRAS ASS. De 3-8107	1	1	1	1	
16	502790	. VIS A TETE HEXAGONAL M8-1.25x20 G8.8 Z050	2	2	2	2	
17	283771	. BARRURE PORTE RADIATEUR H3	1	1	1	1	
18	502625	. VIS EPAULEMENT SIX PAN CREUX 5/16x3/8 {1/4-20	1	1	1	1	
19	502768	. RONDELLE PLATE CAOUTCHOUC .312x.625x.125 NEO	1	1	1	1	
20	502819	. CONTRE ECROU HEX 1/4-20 Z050	1	1	1	1	
21	283772	. BRAS POWDRE EPOXY	1	1	1	1	
22	500441	. RONDELLE PLATE .312x.734x.065 Z050	2	2	2	2	
23	780587	. LOQUET GAUCHE AVEC GRAISSEUR À 2-7888	1	1	1	1	D

De Y-7046 À 3-8164	Date:07-2024	PAGE:Y2-1870-05
<b>PORTE MOTEUR ASS DROITE</b>		

Numéro d'article	Pièces	Description	X	X	X	X	NOTES
			L	L	L	L	
			I	I	I	I	
			4	M	M	M	
			5	T	T	T	
				H	H	H	
				4	4	4	
				0	5	5	
. NS	507607	. . RACCORD DE GRAISSAGE / M6-1.00 À 2-7888	1	1	1	1	D
23	287381	. TIGE LOQUET, PORTE SS / 80.5MM De 2-7889	1	1	1	1	E
24	285923	. TIGE UNION À 2-7888	1	1	1	1	D
24	287276	. TIGE UNION De 2-7889	1	1	1	1	E
25	504456	. ATTACHE À 2-7888	3	3	3	3	D
25	507212	. JOINT TORIQUE De 2-7889	2	2	2	2	E
26	285941	. PIVOT À 2-7755	1	1	1	1	D
26	288022	. PIVOT De 2-7756 À 2-7888	1	1	1	1	D
26	287277	. PIVOT De 2-7889	1	1	1	1	E
27	502531	. VIS A TETE HEXAGONAL M6-1.0x16 G8.8 Z050	8	8	8	8	
28	504379	. RIVET AVEUGLE TETE BOMBE OUVERT 3/16x1/4 SS	1	1	1	1	
29	780588	. LOQUET DROITE AVEC GRAISSEUR À 2-7755	1	1	1	1	D
. NS	780340	. . RACCORD PLASTIQUE À 2-7755	1	1	1	1	D
. NS	507607	. . RACCORD DE GRAISSAGE / M6-1.00 À 2-7755	1	1	1	1	D
29	780653	. LOQUET DROITE AVEC GRAISSEUR De 2-7756 À 2-7888	1	1	1	1	D
. NS	780340	. . RACCORD PLASTIQUE De 2-7756 À 2-7888	1	1	1	1	D
. NS	507607	. . RACCORD DE GRAISSAGE / M6-1.00 De 2-7756 À 2-7888	1	1	1	1	D
29	287391	. TIGE LOQUET, PORTE SS / 90.5MM De 2-7889	1	1	1	1	E
30	504498	. BOUCHON / .406ODx.218THx.250HOLEx.125	2	2	2	2	
31	500787	. ECROU HEX #10-24 SS	2	2	2	2	
32	502570	. RONDELLE FREIN FENDUE 6.1x11.8x1.6 SS	2	2	2	2	
33	502637	. RONDELLE PLATE .200x.437x.037 SS	2	2	2	2	
34	286053	. MOULURE SUPPORT LICENCE 326MM	1	1	1	1	
35	504286	. AGRAFE, XLN 10-24 x 3/4" S.S.	2	2	2	2	
38	500286	. ECROU A DOUILLE #6-32	3	3	3	3	
39	502666	. VIS MECANIQUE TETE PLATE PHILLIPS #6-32x3/4 SS BK	3	3	3	3	
40	<b>Y2-0664-00</b>	<b>LAMPE EXTERIEUR ARRIERE &amp; SUPPORT DE PLAQUE</b>					
41	064809	. CABLAGE / LAMPE AVEC AMPOULE PORTE MOTEUR ARRIERE	1	1	1	1	
41	065655	. CABLAGE / LAMPE AVEC DELS PORTE MOTEUR ARRIERE De 2-7889	1				L
42	504637	. ATTACHE CABLE / 3/16" x 13"	5	5	5	5	
43	285764	. SUPPORT DU HAUT À 2-7888	1	1	1	1	D
43	287270	. SUPPORT DU HAUT De 2-7889	1	1	1	1	E
44	504083	. PASSE-FIL / .250x.468.406 À 2-7888	2	2	2	2	D
45	285914	. SUPPORT DU BAS À 2-7888	1	1	1	1	D
45	287275	. SUPPORT DU BAS De 2-7889	1	1	1	1	E
46	286664	. MOULURE DE FINITION SS		1	1	1	
46	286656	. MOULURE PORTE MOT. DR. AUT. XL2	1				
46	287887	. MOULURE PORTE MOT. DR. AUT. XL2 / (LOWER 3MM THINER THAN UPPER	1			1	F
47	284914	. RESSORT EXTENSION / .305 O.D. x 1.562 x .051 À 2-7888	2	2	2	2	D
47	502910	. RESSORT COMPRESSION / .720 O.D. 1.75 x .055 De 2-7889	2	2	2	2	E
48	287382	. SUPPORT LOQUET HAUT PORTE MOTEUR De 2-7889	1	1	1	1	E
49	287291	. SUPPORT LOQUET BAS PORTE MOTEUR De 2-7889	1	1	1	1	E

De Y-7046 À 3-8164	Date:07-2024	PAGE:Y2-1870-05
<b>PORTE MOTEUR ASS DROITE</b>		

Numéro d'article	Pièces	Description	X	X	X	X	NOTES
			L	L	L	L	
			I	I	I	I	
			4	M	M	M	
			5	T	T	T	
				H	H	H	
				4	4	4	
				0	5	5	
50	683097	. NETTOYEUR SIKA #205 / CLAIR / 1000ml	AR	AR	AR	AR	
50	683084	. SCELLANT SIKA #221 / GRIS / 600 ml SAUSAGE	AR	AR	AR	AR	
50	506769	. RUBAN ADH2 CC POL 1/8" x 1/4" x 60' / BLACK H1CC-N-#14	AR	AR	AR	AR	
50	682176	. SCELLANT SIKA #221 / NOIR / 310ml CARTRIDGE	AR	AR	AR	AR	
60	<b>Y2-1870-10</b>	<b>INSTALLATION PORTE MOTEUR</b>					
61	287271	. RIVET EPAULEMENT TETE PLATE 9.95x3.6(4.8x4.8 SS	1	1	1	1	E
62	280140	. RONDELLE DE RETENUE	1	1	1	1	E
63	280142	. RIVET A EPAULEMENT	1	1	1	1	E
64	5001251	. ECROU HEX BAGUE DE NYLON 1/4-20 SS	1	1	1	1	E
NS	287225	ENS. DE SERVICE, LOQUET DE PORTE MOTEUR À 2-7888	1	1	1	1	
. NS	WB02-01	. BULLETIN DE GARANTIE À 2-7888	1	1	1	1	
		A) AVEC PANNEAUTAGE DU BAS FLUTE					
		B) AVEC PANNEAUTAGE ARRIERE DU BAS ET DU HAUT EN ACIER INOXIDABLE					
		C) MTH ENT AVEC PANNEAUTAGE PLAT DU HAUT					
		D) FOR PRODUCT IMPROVEMENT DOOR LOCK MECHANISM ASK FOR KIT #287225 Up to 2-7888					
		E) CES PIECES SONT INCLUSES DANS L'ENSEMBLE #287225					
		F) MTH AVEC PANNEAU DU BAS EN ACIER INOXIDABLE					
		L) EQUIPE AVEC LAMPE OBLONG "DEL"					

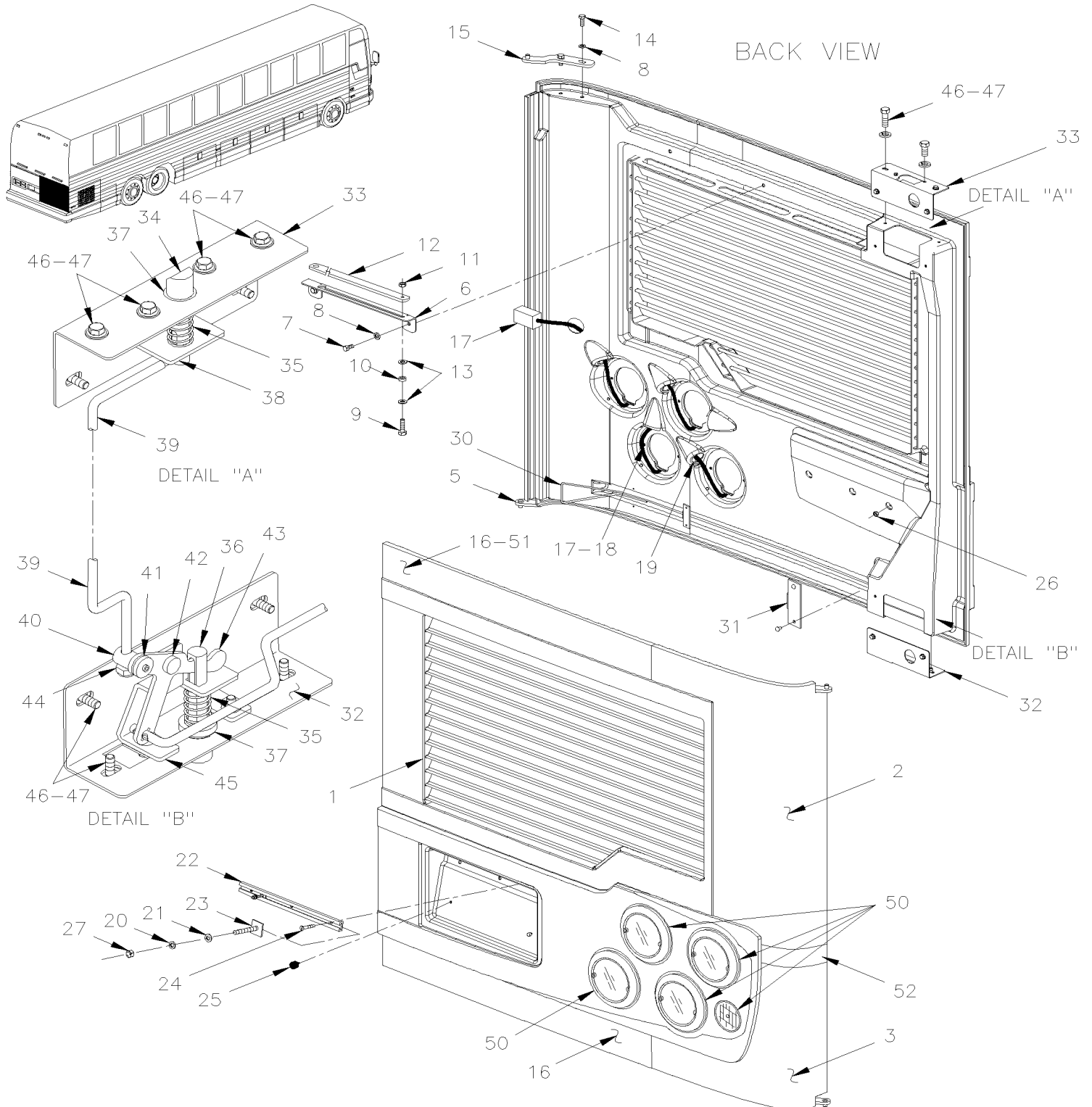


De 4-8165 À 8-9339

Date:07-2024

PAGE:Y2-1870-06

## PORTE MOTEUR ASS DROITE



De 4-8165 À 8-9339	Date:07-2024	PAGE:Y2-1870-06
<b>PORTE MOTEUR ASS DROITE</b>		

Numéro d'article	Pièces	Description	X L I I  4 5	X L I I  M T H 4 0	X L I I  M T H 4 5	X L I I  M T H 4 5 E	N O T E S
	288343	PORTE MOTEUR DROITE ASS. (ENT) PLAT À 6-8906	1				D
	288328	PORTE MOTEUR DROITE ASS. (ENT) PLAT À 6-8906	AR				A
	288327	PORTE MOTEUR DROITE ASS. (ENT) PLAT À 6-8906	AR				B D
	288327	PORTE MOTEUR DROITE ASS. (ENT) PLAT		1	1		D
	288328	PORTE MOTEUR DROITE ASS. (ENT) PLAT				1	
1	286518	. PORTE MOTEUR ARR. DR. VENT. WE-X5 À 5-8471	1			1	
1	289307	. PORTE MOTEUR ARR. DR. VENT. WE-X5 De 5-8472	1			1	
1	289432	. PORTE MOTEUR ARR. DR. VENT. WE-X5 SERVICE	1			1	
1	285541	. PORTE MOTEUR ARR. DR. VENT. WE-X5 À 5-8471		1	1		
1	289305	. PORTE MOTEUR ARR. DR. VENT. WE-X5 De 5-8472		1	1		
1	289430	. PORTE MOTEUR ARR. DR. VENT. WE-X5 SERVICE		1	1		
2	285376	. PANNEAU SUPERIEUR / S.B. À 6-8906	AR				B
2	285376	. PANNEAU SUPERIEUR / S.B. À 5-8468		1	1		
2	288532	. PANNEAU SUPERIEUR / B.A. De 5-8469		1	1		
3	286047	. PANNEAU INFERIEUR / S.B. À 6-8906	AR				A B
3	286047	. PANNEAU INFERIEUR / S.B. À 5-8468		1	1	1	
3	288533	. PANNEAU INFERIEUR / B.A. De 5-8469		1	1	1	
5	287430	. BRAS ASS.	1	1	1	1	
6	283771	. BARRURE PORTE RADIATEUR H3	1	1	1	1	
7	955295	. VIS A TETE HEXAGONAL M8-1.25x20 G8.8 ZG603	2	2	2	2	
8	502857	. RONDELLE FREIN STRIEE 8.2x26.3x1.8 N500	6	6	6	6	
9	5001560	. VIS EPAULEMENT SIX PAN CREUX 5/16x3/8 {1/4-20 SS	1	1	1	1	
10	502768	. RONDELLE PLATE CAOUTCHOUC .312x.625x.125 NEO	1	1	1	1	
11	500384	. CONTRE ECROU HEX 1/4-20 G500	1	1	1	1	
12	283772	. BRAS POWDRE EPOXY	1	1	1	1	
13	502638	. RONDELLE PLATE .312x.734x.065 N500	2	2	2	2	
14	955297	. VIS A TETE HEXAGONAL M8-1.25x25 G8.8 ZG603	4	4	4	4	
15	287429	. BRAS ASS.	1	1	1	1	
16	285378	. PANNEAU ARR. PORTE MOTEUR B.A. / S.B. À 5-8468				1	
16	288530	. PANNEAU ARR. PORTE MOTEUR B.A. / B.A. De 5-8469				1	
16	285378	. PANNEAU ARR. PORTE MOTEUR B.A. / S.B. À 5-8468		2	2		
16	288530	. PANNEAU ARR. PORTE MOTEUR B.A. / B.A. De 5-8469		2	2		
16	285378	. PANNEAU ARR. PORTE MOTEUR B.A. / S.B. À 6-8906	1				A B
17	065712	. CABLAGE / LAMPE AVEC DELS PORTE MOTEUR ARRIERE À 7-9095	1	1	1	1	
17	066491	. CABLAGE / LAMPE AVEC DELS PORTE MOTEUR ARRIERE De 7-9096			1	1	
18	504637	. ATTACHE CABLE / 3/16" x 13"	AR	AR	AR	AR	
19	504530	. PASSE-FIL / .750x1.250x.125x.312x1.625	5	5	5	5	
20	502570	. RONDELLE FREIN FENDUE 6.1x11.8x1.6 SS	2	2	2	2	
21	502637	. RONDELLE PLATE .200x.437x.037 SS	2	2	2	2	
22	286053	. MOULURE SUPPORT LICENCE 326MM	1	1	1	1	
22	491572	. MOULURE SUPPORT LICENCE 321 MM	1	1	1	1	
23	504286	. AGRAFE, XLN 10-24 x 3/4" S.S.	2	2	2	2	

<b>De 4-8165 À 8-9339</b>	<b>Date:07-2024</b>	<b>PAGE:Y2-1870-06</b>
<b>PORTE MOTEUR ASS DROITE</b>		

Numéro d'article	Pièces	Description	X L I I 4 5	X L I I M T H 4 0	X L I I M T H 4 5	X L I I M T H 4 5 E	N O T E S
24	502666	. VIS MECANIQUE TETE PLATE PHILLIPS #6-32x3/4 SS BK	3	3	3	3	
25	504498	. BOUCHON / .406ODx.218THx.250HOLEx.125	2	2	2	2	
26	500286	. ECROU A DOUILLE #6-32	3	3	3	3	
27	500787	. ECROU HEX #10-24 SS	2	2	2	2	
30	287314	. TIGE CONT.APPUI-BRAS SIEGE	1	1	1	1	
NS	506018	. POIGNEE DE VINYL 1/4" I.D.x4" LG	1	1	1	1	
31	280143	. FIXATION TIGE, LOQUET DE PORTE MOTEUR	2	2	2	2	
NS	504339	. RIVET AVEUGLE TETE BOMBE OUVERT 1/8x3/8 SS	4	4	4	4	
32	285018	. SUPPORT DU BAS	1	1	1	1	
33	286581	. SUPPORT DU HAUT	1	1	1	1	
34	287381	. TIGE LOQUET, PORTE SS / 80.5MM	1	1	1	1	
NS	506225	. RUBAN ADH1 CC POL 1/16"x1/4"x100' / GREY 2520	AR	AR	AR	AR	
35	502910	. RESSORT COMPRESSION / .720 O.D. 1.75 x .055	2	2	2	2	
36	287391	. TIGE LOQUET, PORTE SS / 90.5MM	1	1	1	1	
37	507212	. JOINT TORIQUE	2	2	2	2	
38	287382	. SUPPORT LOQUET HAUT PORTE MOTEUR	1	1	1	1	
39	287276	. TIGE UNION	1	1	1	1	
40	280142	. RIVET A EPAULEMENT	1	1	1	1	
41	280140	. RONDELLE DE RETENUE	1	1	1	1	
42	287271	. RIVET EPAULEMENT TETE PLATE 9.95x3.6(4.8x4.8 SS	1	1	1	1	
43	287277	. PIVOT	1	1	1	1	
44	5001251	. ECROU HEX BAGUE DE NYLON 1/4-20 SS	1	1	1	1	
45	287291	. SUPPORT LOQUET BAS PORTE MOTEUR	1	1	1	1	
46	955271	. VIS A TETE HEXAGONAL M6-1.0x16 G8.8 ZG603	12	12	12	12	
47	500356	. RONDELLE FREIN STRIEE 6.1x16.0x0.9 N500	12	12	12	12	
50	<b>Y2-0664-01</b>	<b>. LAMPE EXTERIEUR ARRIERE &amp; SUPPORT DE PLAQUE</b>					
51	506790	. RUBAN ADH2 CC POL 1/16" x 1/2" x 200' / BLACK I1C-N-A	AR	AR	AR	AR	
51	683084	. SCELLANT SIKA #221 / GRIS / 600 ml SAUSAGE	AR	AR	AR	AR	
51	683083	. ADHESIF SIKA #252 / NOIR / 600 ml SAUSAGE	AR	AR	AR	AR	
52	285365	. MOULURE PORTE MOT. XL2 AUT. À 6-8906	1				
52	285377	. MOULURE DE FINITION SS / S.B. À 6-8906	AR				A
52	285377	. MOULURE DE FINITION SS / S.B. À 5-8468		1	1		A
52	288531	. MOULURE DE FINITION SS / B.A. De 5-8469		1	1		
52	285900	. MOULURE PORTE MOT. DR. AUT. XL2 / (LOWER 3MM THINER THAN UPPER	1			1	C
60	<b>Y2-1870-10</b>	<b>INSTALLATION PORTE MOTEUR</b>					
		A) AVEC PANNEAUTAGE DU BAS FLUTE					
		B) AVEC PANNEAUTAGE ARRIERE DU BAS ET DU HAUT EN ACIER INOXIDABLE					
		C) MTH AVEC PANNEAU DU BAS EN ACIER INOXIDABLE					
		D) CETTE PORTE ASSEMBLEE N'INCLUS PAS L'ITEM #17					



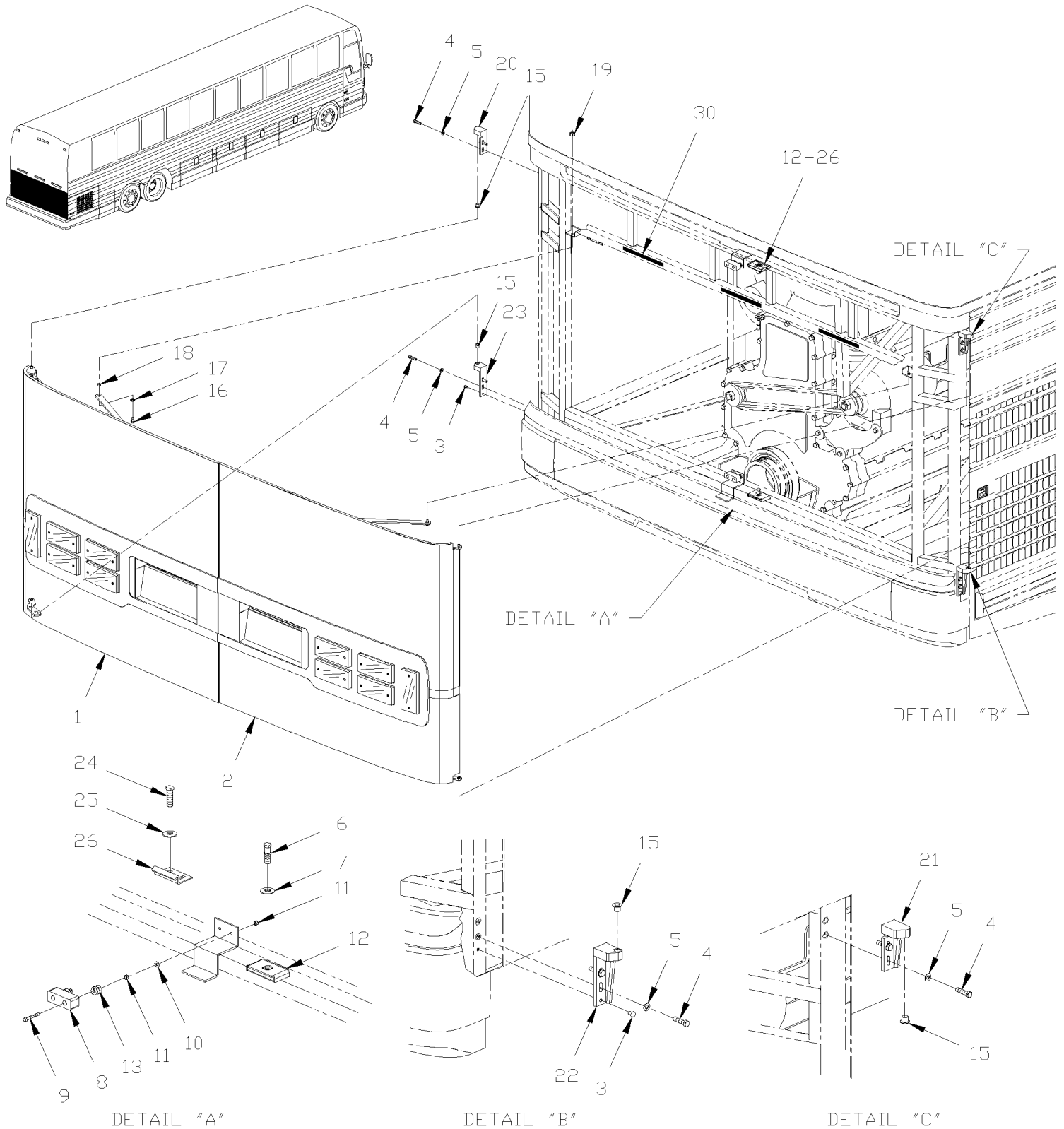


De Y-7046 À 8-9339

Date:07-2024

PAGE:Y2-1870-10

## INSTALLATION PORTE MOTEUR



De Y-7046 À 8-9339	Date:07-2024	PAGE:Y2-1870-10
<b>INSTALLATION PORTE MOTEUR</b>		

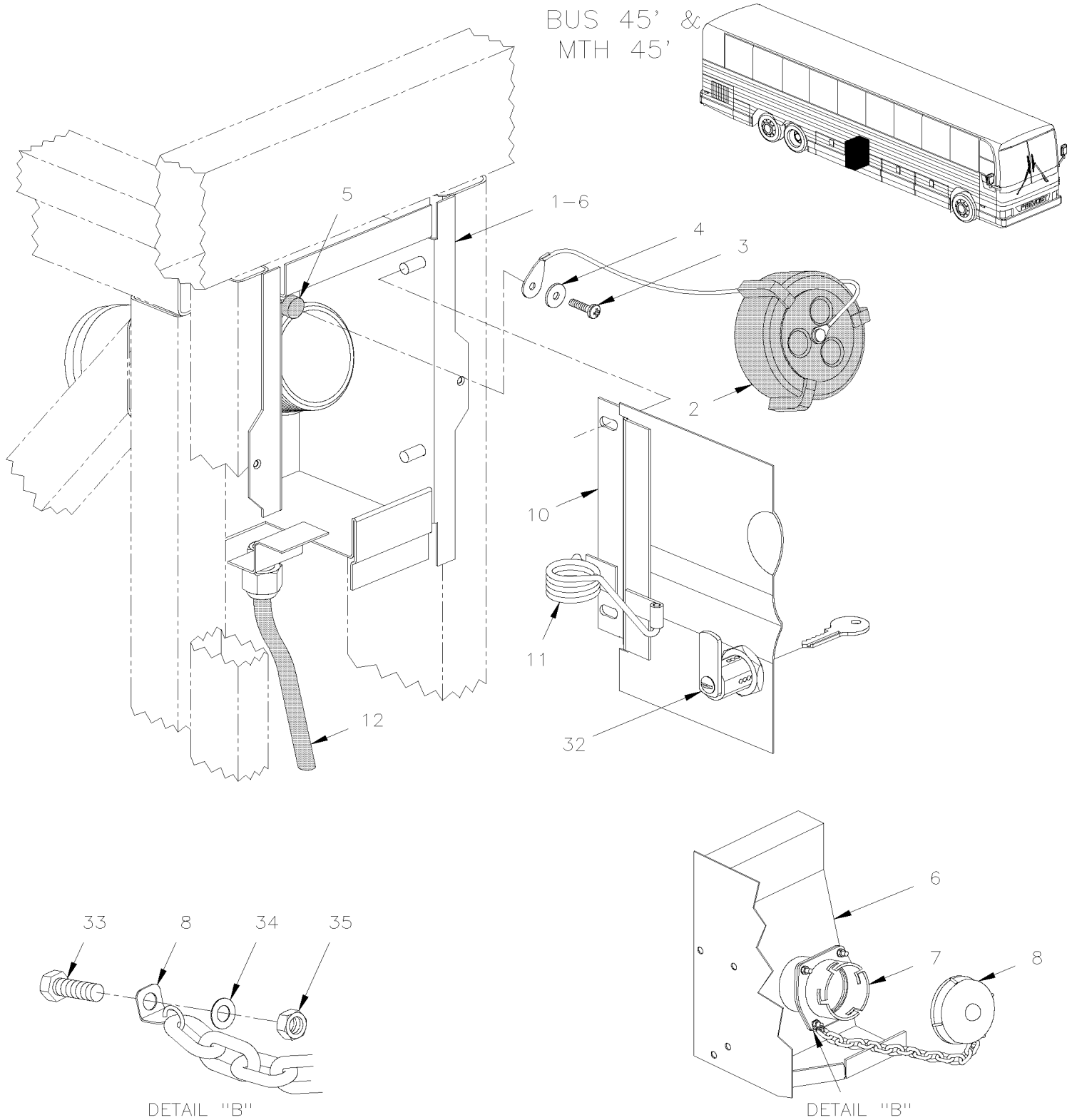
Numéro d'article	Pièces	Description	X	X	X	X	NOTES
			L	L	L	L	
			I	I	I	I	
			4	M	M	M	
			5	T	T	T	
				H	H	H	
				4	4	4	
				0	5	5	
1	Y2-1870-00	PORTE MOTEUR ASS GAUCHE À 3-8164					
1	Y2-1870-01	PORTE MOTEUR ASS GAUCHE De 4-8165					
2	Y2-1870-05	PORTE MOTEUR ASS DROITE À 3-8164					
2	Y2-1870-06	PORTE MOTEUR ASS DROITE De 4-8165					
3	504122	RIVET AVEUGLE TETE BOMBE OUVERT 1/4x3/8 AL	2	2	2	2	
4	502780	VIS A TETE HEXAGONAL M8-1.25x25 SS BK	5	5	5	5	
5	502584	RONDELLE FREIN STRIEE 8.2x26.3x1.8 Z050	8	8	8	8	
6	284438	TIGE DE RETENUE À 2-7888	1	1	1	1	A
7	284447	RONDELLE "BELLEVILLE" À 2-7888	1	1	1	1	A
8	506250	BUTOIR CAOUTCHOUC	1	1	1	1	
9	502708	VIS A TETE HEXAGONAL M5-0.8x35 SS	2	2	2	2	
10	500411	RONDELLE PLATE .260x.697x.050 SS	2	2	2	2	
11	5001449	ECROU HEX M5-0.8 SS	4	4	4	4	
12	282869	SUPPORT TIGE D'ARRET À 1-7627	2	2	2	2	A
12	287943	SUPPORT TIGE D'ARRET De 1-7628 À 2-7888	2	2	2	2	A
13	502205	RESSORT COMPRESSION / .850 O.D. x .750 x .072	2	2	2	2	
15	284607	COUSSINET	4	4	4	4	
16	502780	VIS A TETE HEXAGONAL M8-1.25x25 SS BK	10	10	10	10	
17	502583	RONDELLE FREIN STRIEE 8.15x22.3x1.0 Z050	2	2	2	2	
18	283770	ESPACEUR	2	2	2	2	
19	966171	ECROU HEX BAGUE DE NYLON M8x1.25 SS	2	2	2	2	
20	285930	PENTURE HT.GA.XL2	1	1	1	1	
21	285854	PENTURE HT.DR.XL2	1	1	1	1	
22	285855	PENTURE BS.DR.XL2	1	1	1	1	
23	285931	PENTURE BS.GA.XL2	1	1	1	1	
24	500204	VIS A TETE HEXAGONAL 7/16-14X1 1/4 SS À 2-7888	2	2	2	2	B
24	502780	VIS A TETE HEXAGONAL M8-1.25x25 SS BK De 2-7889	4	4	4	4	
25	502582	RONDELLE FREIN STRIEE 6.1x16.2x0.9 Z050 À 2-7888	2	2	2	2	B
25	5001161	RONDELLE FREIN FENDUE 8.1x14.8x2.0 SS-304 De 2-7889	4	4	4	4	
26	280141	LOQUET PORTE À 2-7888	2	2	2	2	B
26	287286	LOQUET PORTE 45MMx21MM 90° De 2-7889	2	2	2	2	
30	920009	BANDE REFLECHISSANTE ROUGE	AR	AR	AR	AR	
NS	286688	DECALQUE OUVERT. PORTE AR.XL2	1	1	1	1	
NS	287225	ENS. DE SERVICE, LOQUET DE PORTE MOTEUR À 2-7888	AR	AR	AR	AR	
NS	WB02-01	BULLETIN DE GARANTIE À 2-7888	1	1	1	1	
		A) POUR AMILIORATION DE PRODUIT DU MECANISME DE BARRURE, DEMANDER ENSEMBLE #287225					
		B) PIECE EST INCLUSE DANS L'ENSEMBLE #287225					

De Y-7046 À 8-9339

Date:07-2024

PAGE:Y2-1875-00

## PORTE GOULOT DE REMPLISSAGE DU CARBURANT



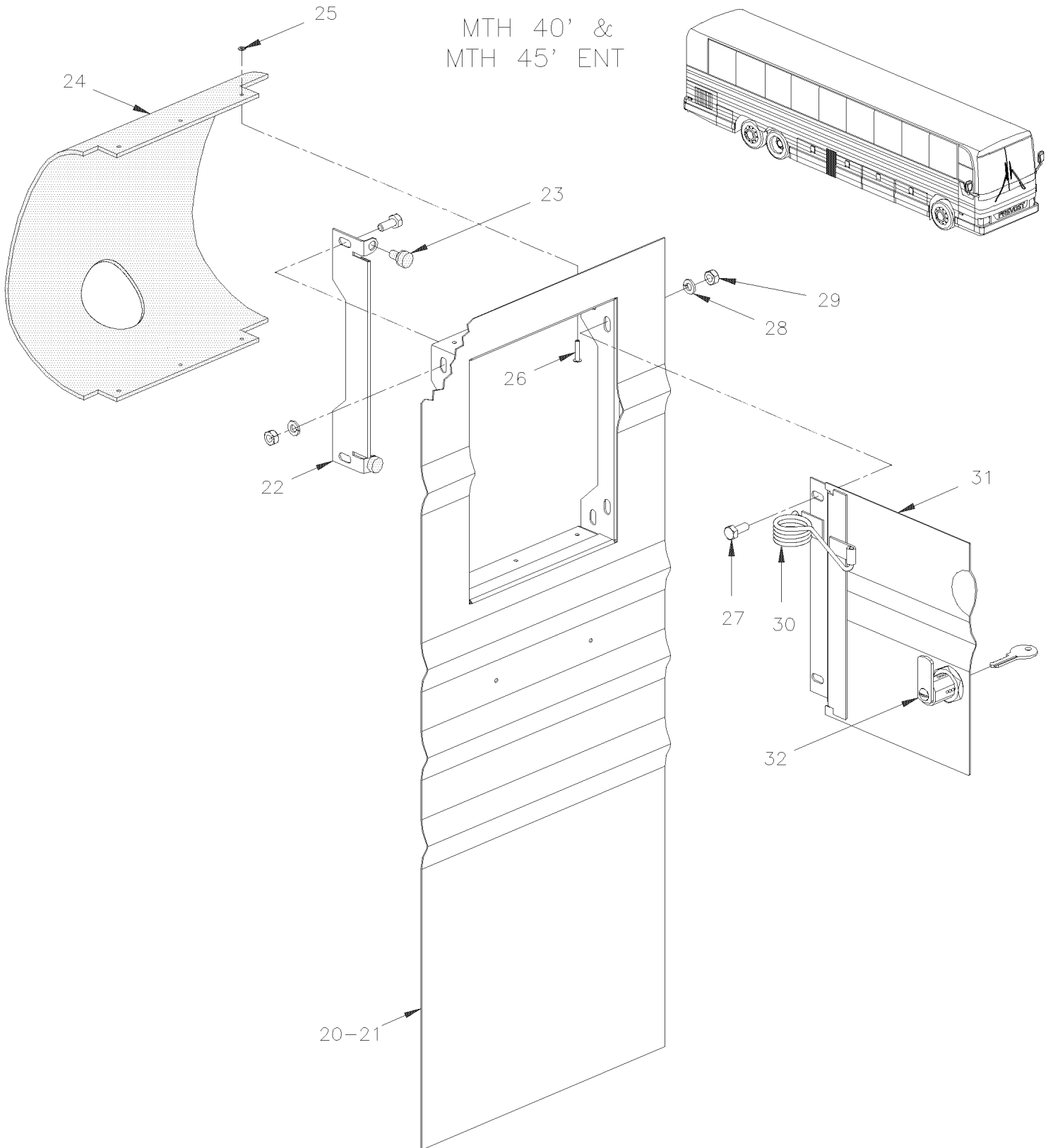
De Y-7046 À 8-9339

Date:07-2024

PAGE:Y2-1875-00

## PORTE GOULOT DE REMPLISSAGE DU CARBURANT

MTH 40' &  
MTH 45' ENT



De Y-7046 À 8-9339	Date:07-2024	PAGE:Y2-1875-00
<b>PORTE GOULOT DE REMPLISSAGE DU CARBURANT</b>		

Numéro d'article	Pièces	Description	X	X	X	X	NOTES
			L	L	L	L	
			I	I	I	I	
			4	M	M	M	
			5	T	T	T	
				H	H	H	
				4	4	4	
				0	5	5	
1	032232	BOITE CARBURANT GA (SOUDE) À 1-7605	1		1		
1	032418	BOITE CARBURANT GA (SOUDE) De 1-7606	1		1		
1	032230	BOITE CARBURANT DR (SOUDE) À 1-7605	1		1		
1	032416	BOITE CARBURANT DR (SOUDE) De 1-7606	1		1		
2	531424	BOUCHON RESERVOIR A CARBURANT / SCREW TYPE CAP	1	1	1	1	
. NS	530133	. JOINT DE REMPLACEMENT 2" CAPUCHON CARBU.	1	1	1	1	
3	500572	VIS MECANIQUE TETE GOUTTE PHILLIPS #10-24x1/2 SS BK	1	1	1	1	
4	500470	RONDELLE FREIN FENDUE .193x.334x.047 Z050	1	1	1	1	
5	470949	ESPACEUR	1	1	1	1	
6	032389	BOITE CARBURANT DR (SOUDE) À 6-8906	1				B
6	032390	BOITE CARBURANT GA (SOUDE) À 6-8906	1				B
7	531413	. ADAPTATEUR À 6-8906	1				B
8	531412	. BOUCHON RESERVOIR A CARBURANT / "EMCO WHEATON" TYPE À 6-8906	1				B
10	473356	PORTE ASS AVEC BARRURE / S.B. À Y-7379			1		A
10	473356	PORTE ASS AVEC BARRURE / S.B. À Y-7379	AR				A
10	474983	PORTE ASS AVEC BARRURE / S.B. De Y-7380 À 5-8468			1		A
10	477544	PORTE ASS AVEC BARRURE / B.A. De 5-8469			1		
10	474983	PORTE ASS AVEC BARRURE / S.B. De Y-7380 À 6-8906	AR				A
10	473358	PORTE CARB GAUCHE ASS. B.A. / S.B. À Y-7379			1		A
10	473358	PORTE CARB GAUCHE ASS. B.A. / S.B. À Y-7379	AR				A
10	474984	PORTE CARB GAUCHE ASS. B.A. / S.B. De Y-7380 À 5-8468			1		A
10	477553	PORTE CARB GAUCHE ASS. B.A. / B.A. De 5-8469			1		
10	474984	PORTE CARB GAUCHE ASS. B.A. / S.B. De Y-7380 À 6-8906	AR				A
10	474394	PORTE ASS AVEC BARRURE À Y-7376	1				
10	474981	PORTE ASS AVEC BARRURE De Y-7377 À 6-8906	1				
10	474395	PORTE CARB GAUCHE ASS. B.A. À Y-7376	1				
10	474986	PORTE CARB GAUCHE ASS. B.A. De Y-7377 À 6-8906	1				
10	474397	PORTE ASS SANS BARRURE À Y-7376	1				
10	474980	PORTE ASS SANS BARRURE De Y-7377 À 6-8906	1				
10	474396	PORTE CARB S/BARR GAU ASS XL2 À Y-7376	1				
10	474987	PORTE CARB S/BARR GAU ASS XL2 De Y-7377 À 6-8906	1				
11	031175	RESSORT TORSION / 1 O.D. x .634 x .125	1		1		
12	503472	TUBE, NYLON 3/8 O.D. / GRIS S.L.	AR		AR		
20	474430	PANNEAU DROIT ASS / S.B. À Y-7439		1		1	
20	474979	PANNEAU DROIT ASS / S.B. De Y-7440 À 5-8468		1		1	
20	477538	PANNEAU DROIT ASS / B.A. De 5-8469		1		1	
21	474429	PANNEAU GAUCHE ASS. B.A. / S.B. À Y-7439		1		1	
21	474646	PANNEAU GAUCHE ASS. B.A. / S.B. De Y-7440 À 5-8468		1		1	
21	477549	PANNEAU GAUCHE ASS. B.A. / B.A. De 5-8469		1		1	
NS	473469	. BLOQUE-PORTE		1		1	
22	474428	. PANNEAU ASS. (SOUDE) B.A / S.B. À 5-8468		1		1	
22	477539	. PANNEAU ASS. (SOUDE) B.A / B.A. De 5-8469		1		1	

De Y-7046 À 8-9339	Date:07-2024	PAGE:Y2-1875-00
<b>PORTE GOULOT DE REMPLISSAGE DU CARBURANT</b>		

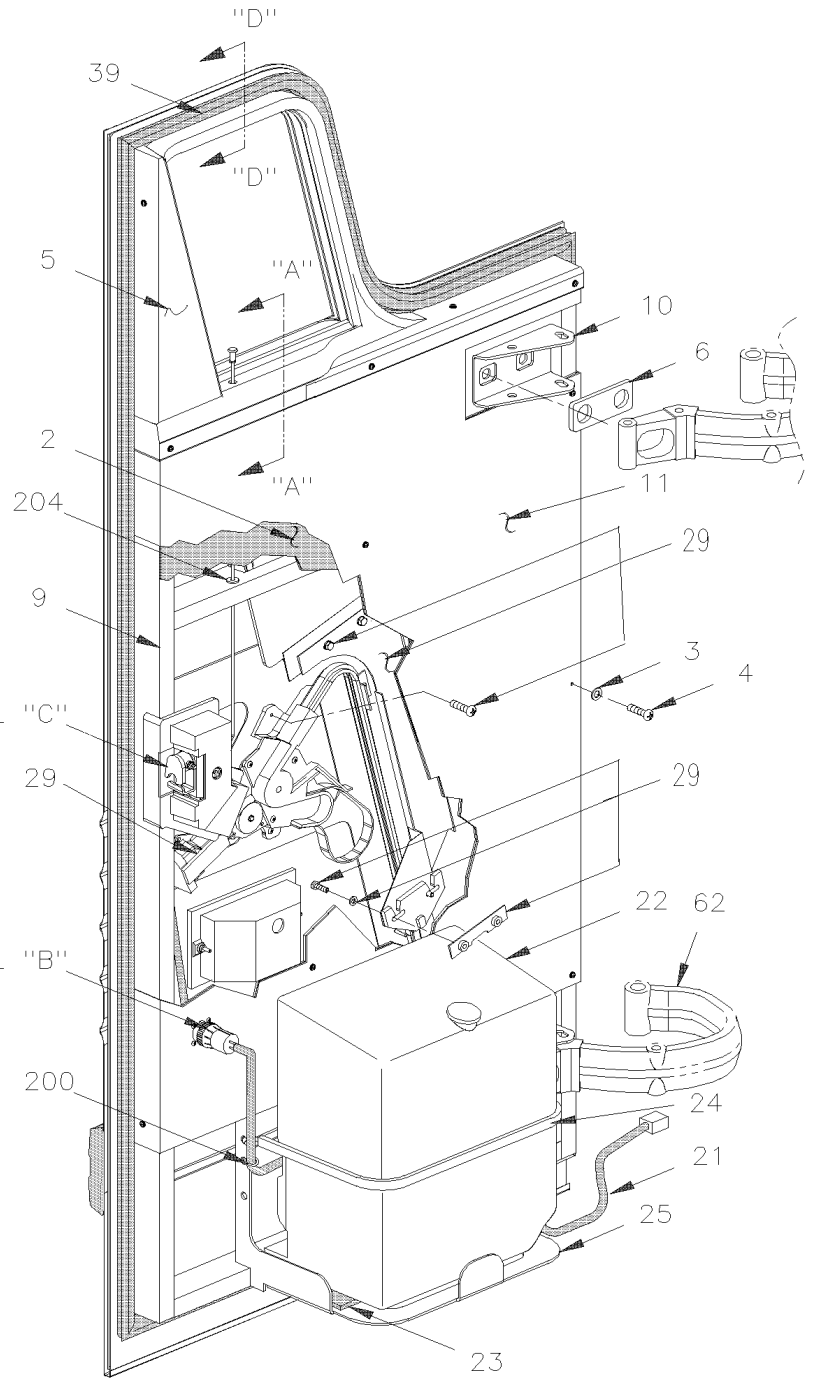
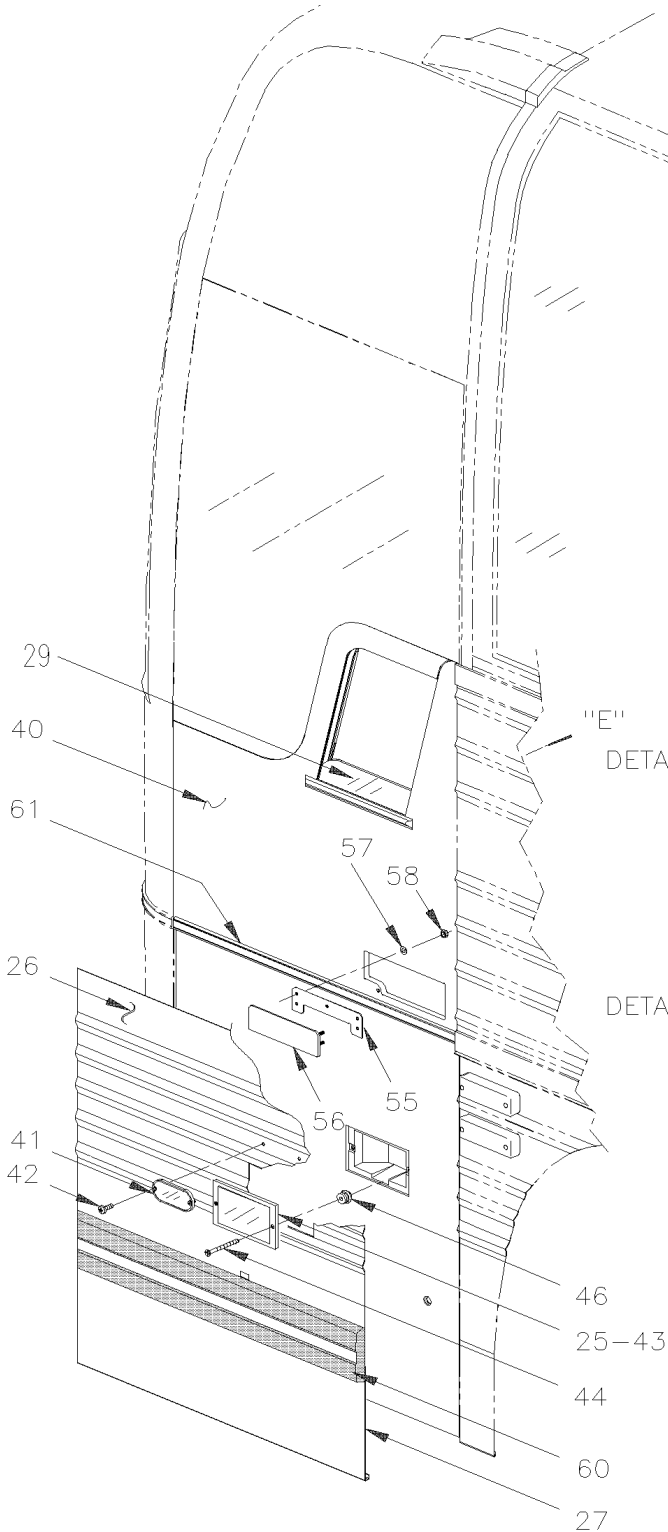
Numéro d'article	Pièces	Description	X L I I 4 5	X L I I M T H 4 0	X L I I M T H 4 5	X L I I M T H 4 5 E	N O T E S
23	504654	. BOUCHON / 7/8" X 15/32 X 3/64		2		2	
24	032175	. BAVETTE		1		1	
25	5001067	. RONDELLE PLATE .128x.312x.032 SS		6		6	
26	504473	. RIVET AVEUGLE TETE BOMBE OUVERT 1/8x1/4 SS		6		6	
27	5001181	VIS A TETE HEXAGONAL M6-1.0x12 SS	4	4	4	4	
28	502570	RONDELLE FREIN FENDUE 6.1x11.8x1.6 SS	4	4	4	4	
29	502565	ECROU HEX M6-1.0 SS	4	4	4	4	
30	031175	. RESSORT TORSION / 1 O.D. x .634 x .125		1		1	
31	474434	. PORTE ASS AVEC BARRURE / S.B. À Y-7439		1		1	
31	474982	. PORTE ASS AVEC BARRURE / S.B. De Y-7440 À 5-8468		1		1	
31	477541	. PORTE ASS AVEC BARRURE / B.A. De 5-8469		1		1	
31	474433	. PORTE CARB GAUCHE ASS. B.A. / S.B. À Y-7439		1		1	
31	474985	. PORTE CARB GAUCHE ASS. B.A. / S.B. De Y-7440 À 5-8468		1		1	
31	477550	. PORTE CARB GAUCHE ASS. B.A. / B.A. De 5-8469		1		1	
32	780180	SERRURE	1	1	1	1	
. NS	780501	. CLE	1	1	1	1	
32	780806	SERRURE	1	1	1	1	
. NS	780501	. CLE	1	1	1	1	
NS	289549	PIVOT BARRURE ACTUATEUR 42.4MM / W/11MM OFFSET	1	1	1	1	S
33	5001433	VIS A TETE HEXAGONAL M6-1.0x25 SS À 6-8906	4				B
34	502573	RONDELLE PLATE 6.4x12.5x1.6 SS À 6-8906	4				B
35	502511	ECROU HEX BAGUE DE NYLON M6-1.0 Z050 À 6-8906	4				B
		A) AVEC PANNEAU DU BAS EN ACIER INOXIDABLE					
		B) AUTOCAR AVEC "EMCO WHEATON"					
		S) REQUIS SEULEMENT EN SERVICE SI VOUS CHANGER LA SERRURE #780180 AVANT LE # 9-XXXX					

De Y-7046 À 8-9339

Date:07-2024

PAGE:Y2-1879-00

PORTE DE SERVICE AVANT ASS



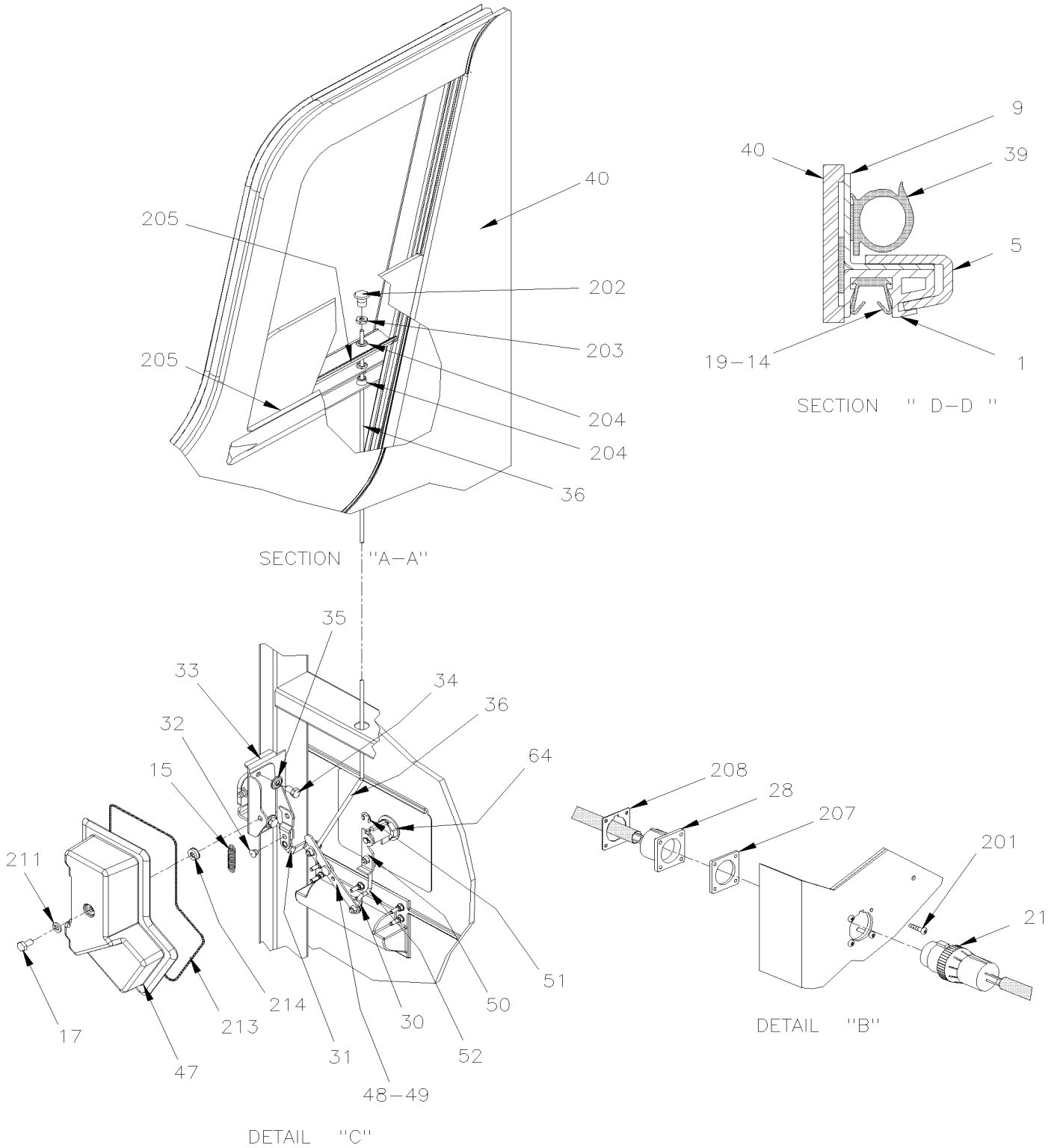
VIEW "E"

De Y-7046 À 8-9339

Date:07-2024

PAGE:Y2-1879-00

## PORTE DE SERVICE AVANT ASS





<b>De Y-7046 À 8-9339</b>	<b>Date:07-2024</b>	<b>PAGE:Y2-1879-00</b>
<b>PORTE DE SERVICE AVANT ASS</b>		

Numéro d'article	Pièces	Description	X L I I 4 5	X L I I M T H 4 0	X L I I M T H 4 5	X L I I M T H 4 5 E	N O T E S
		TOUTES LES PORTES SERVICE AVANT N'INCLUS PAS					
		PROTECTEUR LATERAL COMMANDER SEPARMENT					
	287914P	PORTE DE SERVICE AVANT MTH 89"				1	
	286490P	PORTE DE SERVICE AVANT MTH 86"		1	1	1	
	285786P	PORTE DE SERVICE AVANT GA. 83" S/LU À Y-7128		1	1		
	286614P	PORTE DE SERVICE AVANT ASS À 6-8906	1				
	287358	PORTE SERVICE ASS / CANNELE / S.B. À 4-8335	1				A
	287149P	PORTE SERVICE ASS / CANNELE / S.B. De 4-8336 À 6-8906	1				A
	287359	PORTE SERVICE ASS / CANNELE / S.B. À 4-8335	1				B
	287162P	PORTE SERVICE ASS / CANNELE / S.B. De 4-8336 À 6-8906	1				B
1	285983	GLISSIERE VITRE ASS.	1	1	1	1	
2	286601	ISOLANT		1	1	1	
2	286426	ISOLANT PORTE SERVICE À Y-7128		1	1		
2	286606	ISOLANT À 6-8906	1				
2	287906	ISOLANT				1	
3	500463	RONDELLE DE FINITION FRAISE .187x.500x.090 BR Z050	17	17	17	17	
4	502673	VIS AUTOTARAUEUSE TETE CYLINDRIQUE PHILLIPS #6-32x1/2 SS	2	2	2	2	
5	286491	FINITION INTERIEUR / 86" & 89"		1	1	1	
5	286451	FINITION PORTE SERVICE INT 83	1	1	1		
6	283402	PLAQUE SUPPORT		2	2	2	
6	286998	PLAQUE SUPPORT 134MM X 48MM À 6-8906	1				
7	502731	VIS A TETE HEXAGONAL M12-1.75x40 G8.8 Z050	4	4	4	4	
8	500810	RONDELLE FREIN FENDUE 12.2x21.1x2.5 Z050	4	4	4	4	
9	286605P	CADRE DE PORTE SERVICE ASS. (SOUDE) À 6-8906	1				
9	Call order desk	CADRE DE PORTE ASS. (SOUDE) À Y-7128		1	1		P
9	286488P	CADRE DE PORTE ASS.		1	1	1	
9	287478	CADRE DE PORTE ASSEMBLE (SOUDE)				1	
10	286014	SUPPORT DE PENTURE	2	2	2	2	
11	286607	PANNEAU INTERIEUR PORTE SERVICE À 6-8906	1				
11	287890	PANNEAU INTERIEUR PORTE SERVICE À 6-8906	1				B F
11	286425	PLAQUE ALUMINIUM PORTE SERVICE À Y-7128		1	1		
11	286602	PANNEAU INTERIEUR		1	1	1	
11	287905	PANNEAU INTERIEUR				1	
NS	506790	RUBAN ADH2 CC POL 1/16" x 1/2" x 200' / BLACK I1C-N-A	4	4	4	4	
13	5001182	ECROU HEX BAGUE DE NYLON M6-1.0 SS	4	4	4	4	
13	502570	RONDELLE FREIN FENDUE 6.1x11.8x1.6 SS	2	2	2	2	
14	286440	EXTRUSION CAOUTCHOUC 677MM	1	1	1	1	
15	284914	RESSORT EXTENSION / .305 O.D. x 1.562 x .051	1	1	1	1	
16	286087	SUPPORT OBLIQUE VITRE ELECT À 6-8901	1	1	1	1	
17	5001433	VIS A TETE HEXAGONAL M6-1.0x25 SS	1	1	1	1	

De Y-7046 À 8-9339	Date:07-2024	PAGE:Y2-1879-00
<b>PORTE DE SERVICE AVANT ASS</b>		

Numéro d'article	Pièces	Description	X	X	X	X	NOTES
			L	L	L	L	
			I	I	I	I	
			4	M	M	M	
			5	T	T	T	
				H	H	H	
				4	4	4	
				0	5	5	
19	286439	EXTRUSION CAOUTCHOUC 930MM	1	1	1	1	
21	064828	CABLAGE ASS / POMPE A LAVE VITRE À 7-9095	1	1	1	1	
21	066516	CABLAGE ASS / POMPE A LAVE VITRE De 7-9096	1	1	1	1	
21	067948	CABLAGE ASS / ADAPTATEUR / NOUVEAU NIVEAU (SERVICE ONLY)	1	1	1	1	
22	<b>Y2-2305-20</b>	<b>INSTALLATION LAVE-GLACE</b>					
23	506339	RUBAN ADH1 NIT 1/4" x 1" x 35' / BLACK 1220	1	1	1	1	
24	504694	SANGLE AVEC CROCHET 21" À Y-7237	2	2	2	2	
24	287097	CEINTURE / 330MM x 196MM De Y-7238	1				
24	288919	CEINTURE / 330MM x 218MM	1				F
25	286422	SUPPORT RESERVOIR LAVE-VITRE / WELDED TO STRUCTURE	1	1	1	1	
25	288920	SUPPORT RESERVOIR LAVE-VITRE	1				A F
26	286038	PANNEAU SUPERIEUR / S.B. À 5-8468		1	1	1	
26	288525	PANNEAU SUPERIEUR / B.A. De 5-8469		1	1	1	
26	287889	PANNEAU SUPERIEUR / S.B. À 4-8335	1				A
26	281039	PANNEAU SUPERIEUR / S.B. De 4-8336 À 6-8906	1				A
26	287916	PANNEAU SUPERIEUR / S.B. À 4-8335	1				B
26	281038	PANNEAU SUPERIEUR / S.B. De 4-8336 À 6-8906	1				B
27	286130	PANNEAU DU BAS / S.B. À 5-8468		1	1	1	
27	288524	PANNEAU DU BAS / B.A. De 5-8469		1	1	1	
27	287144	PANNEAU DU BAS / S.B. À 6-8906	1				A
28	065005	CABLAGE ASS / PORTE SERVICE À 6-8901	1	1	1	1	
28	066626	CABLAGE PORTE SERVICE AV. INT. De 6-8902	1	1	1	1	
29	<b>Y2-1886-00</b>	<b>INSTALLATION VITRE ELECTRIQUE À 6-8901</b>					
29	<b>Y2-1886-01</b>	<b>INSTALLATION VITRE ELECTRIQUE De 6-8902</b>					
30	504456	ATTACHE À Y-7237	3	3	3	3	
30	780340	RACCORD PLASTIQUE De Y-7238	3	3	3	3	
31	286040	PIVOT À Y-7237	1	1	1	1	
31	287077	PIVOT De Y-7238	1	1	1	1	
32	504379	RIVET AVEUGLE TETE BOMBE OUVERT 3/16x1/4 SS	1	1	1	1	
33	780587	LOQUET GAUCHE AVEC GRAISSEUR À 2-7755	1	1	1	1	
. NS	507607	. RACCORD DE GRAISSAGE / M6-1.00 À 2-7755	1	1	1	1	
33	780652	LOQUET GAUCHE AVEC GRAISSEUR De 2-7756	1	1	1	1	
. NS	780340	. RACCORD PLASTIQUE De 2-7756	1	1	1	1	
. NS	507607	. RACCORD DE GRAISSAGE / M6-1.00 De 2-7756	1	1	1	1	
34	502563	VIS A TETE HEXAGONAL M6-1.0x12 G8.8 Z050	2	2	2	2	
35	502582	RONDELLE FREIN STRIEE 6.1x16.2x0.9 Z050	2	2	2	2	
36	286489	TIGE À Y-7237		1	1	1	
36	287086	TIGE De Y-7238		1	1	1	
36	286424	TIGE À Y-7128		1	1		
36	287085	TIGE		1	1		
36	286610	TIGE À Y-7237	1				
36	287084	TIGE De Y-7238 À 6-8906	1				

<b>De Y-7046 À 8-9339</b>	<b>Date:07-2024</b>	<b>PAGE:Y2-1879-00</b>
<b>PORTE DE SERVICE AVANT ASS</b>		

Numéro d'article	Pièces	Description	X L I I 4 5	X L I I M T H 4 0	X L I I M T H 4 5	X L I I M T H 4 5 E	N O T E S
36	287907	TIGE				1	
39	286071	JOINT D'ETANCHEITE CAOUTCHOUC / SERVICE DOOR À 5-8650	1				
39	287493	JOINT D'ETANCHEITE CAOUTCHOUC / SERVICE DOOR De 5-8651 À 6-8906	1				
39	288910	JOINT D'ETANCHEITE CAOUTCHOUC / SERVICE DOOR	1				
39	2800125	JOINT D'ETANCHEITE CAOUTCHOUC / SERVICE DOOR	1				
39	286068	JOINT D'ETANCHEITE CAOUTCHOUC / SERVICE DOOR MTH-83" À Y-7128		1	1		
39	289939	JOINT D'ETANCHEITE CAOUTCHOUC / SERVICE DOOR MTH-83" À Y-7128		1	1		
39	288940	JOINT D'ETANCHEITE CAOUTCHOUC / SERVICE DOOR MTH-83" À Y-7128		1	1		
39	2800177	JOINT D'ETANCHEITE CAOUTCHOUC / SERVICE DOOR MTH-83" À Y-7128		1	1		
39	286070	JOINT D'ETANCHEITE CAOUTCHOUC / SERVICE DOOR MTH-86" À 5-8650		1	1	1	
39	289999	JOINT D'ETANCHEITE CAOUTCHOUC / SERVICE DOOR MTH-86" De 5-8651		1	1	1	
39	288943	JOINT D'ETANCHEITE CAOUTCHOUC / SERVICE DOOR MTH-86"		1	1	1	
39	2800180	JOINT D'ETANCHEITE CAOUTCHOUC / SERVICE DOOR MTH-86"		1	1	1	
39	286072	JOINT D'ETANCHEITE CAOUTCHOUC / SERVICE DOOR MTH-89" À 5-8650				1	
39	289930	JOINT D'ETANCHEITE CAOUTCHOUC / SERVICE DOOR MTH-89" De 5-8651				1	
39	288914	JOINT D'ETANCHEITE CAOUTCHOUC / SERVICE DOOR MTH-89"				1	
39	2800128	JOINT D'ETANCHEITE CAOUTCHOUC / SERVICE DOOR MTH-89"				1	
40	286073	PANNEAU EXT.PORTE SERVICE 86"		1	1	1	
40	286037	PANNEAU EXT. PORTE SERVICE 83" À Y-7128		1	1		
40	286074	PANNEAU EXT. PORTE SERVICE AUT. À 4-8335	1				
40	281020	PANNEAU EXT. PORTE SERVICE AUT. De 4-8336 À 6-8906	1				
40	289896	PANNEAU EXT. PORTE SERVICE AUT. À 4-8335	1				A
40	281034	PANNEAU EXT. PORTE SERVICE AUT. De 4-8336	1				A
40	288627	PANNEAU EXT. PORTE SERVICE AUT.	1				F
40	287164	PANNEAU EXT. PORTE SERVICE AUT. À 4-8335	1				B
40	281035	PANNEAU EXT. PORTE SERVICE AUT. De 4-8336 À 6-8906	1				B
40	286075	PANNEAU EXT.PORTE SERVICE 89"				1	
41	930212	REFLECTEUR AMBRE 1 1/8" x 4 3/8"	1	1	1	1	
42	500124	VIS AUTOTARAUDEUSE TETE GOUTTE PHILLIPS #8x1/2 SS	2	2	2	2	
43	286400	CADRE	1	1	1	1	
44	502530	VIS MECANIQUE TETE OVALE PHILLIPS M4-0.7x40 SS	2	2	2	2	
45	504473	RIVET AVEUGLE TETE BOMBE OUVERT 1/8x1/4 SS	2	2	2	2	
46	500589	ECROU A DOUILLE M4-0.7x13.5	2	2	2	2	
47	286456	COUVERCLE DE LOQUETEAU	1	1	1	1	
48	504542	RIVET EPAULEMENT TETE PLATE 9/32x3/32 STL	1	1	1	1	
49	287073	TIGE	1	1	1	1	
50	286705	PIVOT DE SERRURE À Y-7237	1	1	1	1	
50	287087	PIVOT De Y-7238	1	1	1	1	
51	504402	ANNEAU DE RETENUE .250 x .210 x .025"	1	1	1	1	
52	286713	TIGE ASS. À Y-7237	1	1	1	1	
52	286714	RONDELLE À Y-7237	1	1	1	1	
52	502094	GOUPILLE FENDUE 1/16 x 1/2 SS À Y-7237	1	1	1	1	

De Y-7046 À 8-9339	Date:07-2024	PAGE:Y2-1879-00
<b>PORTE DE SERVICE AVANT ASS</b>		

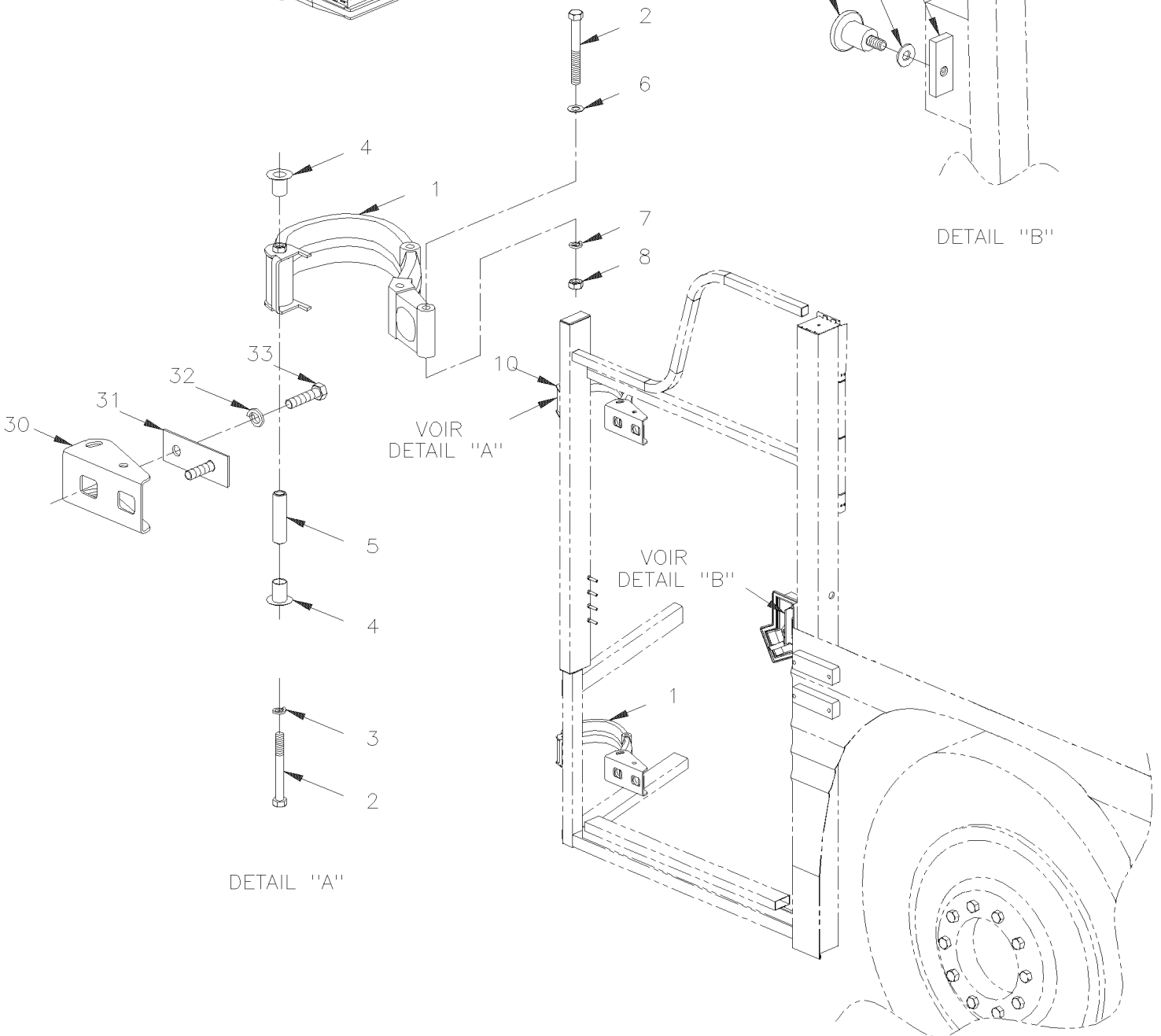
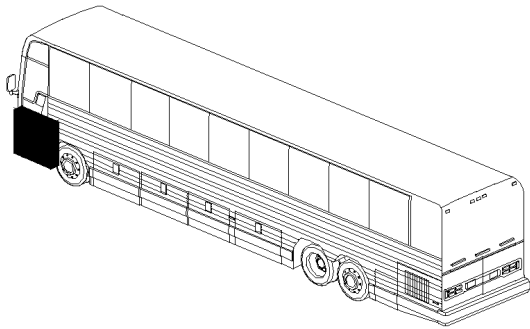
Numéro d'article	Pièces	Description	X	X	X	X	NOTES
			L	L	L	L	
			I	I	I	I	
			4	M	M	M	
			5	T	T	T	
				H	H	H	
				4	4	4	
				0	5	5	
52	286709	TIGE De Y-7238	1	1	1	1	
55	283956	POIGNEE De 4-8336 À 6-8906	1				
56	283954	JOINT D'ETANCHEITE / POIGNEE & PORTE De 4-8336 À 6-8906	1				
57	502656	VIS A TETE HEXAGONAL M6-1.0x50 SS De 4-8336 À 6-8906	5				
58	502557	ECROU HEX BAGUE DE NYLON M4-0.7 SS De 4-8336 À 6-8906	5				
60	<b>Y2-1855-00</b>	<b>PROTECTEUR LATERAL - EMBLEME &amp; MOULURES EXTERIEUR</b>					
61	286084	MOULURE DE FINITION SS 800MM / S.B. À 5-8468		1	1	1	
61	288522	MOULURE DE FINITION 800MM / B.A. De 5-8469		1	1	1	
61	287146	MOULURE DE FINITION 800MM À 6-8906	1				A
NS	681051	RUBAN ADHESIF 2 FACE .045"X1/2" / WHITE 4085	AR	AR	AR	AR	A
NS	682462	ADHESIF SIKA #252 / NOIR / 310ml CARTRIDGE	AR	AR	AR	AR	A
62	<b>Y2-1879-10</b>	<b>INSTALLATION PORTE DE SERVICE AVANT</b>					
64	<b>Y2-1867-00</b>	<b>CYLINDRE &amp; CLES CODE "FORD" &amp; "NS"</b>					
200	504637	ATTACHE CABLE / 3/16" x 13"	2	2	2	2	
201	5001454	VIS MECANIQUE TETE BOMBE PHILLIPS #4-40x1/2 SS	4	4	4	4	
202	505504	KNOB NOIR 8-32	1	1	1	1	
203	500764	ECROU HEX #8-32 Z050	1	1	1	1	
204	504083	PASSE-FIL / .250x.468.406	3	3	3	3	
NS	509808	BOUCHON / .375 O.D. BLACK À 6-8906	1				C
205	286419	CAOUTCHOUC D'ETANCHEITE / 25MM x 260MM	2	2	2	2	
206	506866	LECHE VITRE / RAW MATERIAL	AR	AR	AR	AR	
NS	680030	ADHESIF ADCHEM #EC847 / 1 Liter	AR	AR	AR	AR	
207	562946	MONTAGE JOINT / HD10 SERIES / 5C / DEUTSCH HD10-5-GKT	1	1	1	1	
208	561820	ECROU A ANNEAU #13 / 1.125" I.D. W/4 4-40	1	1	1	1	
211	502570	RONDELLE FREIN FENDUE 6.1x11.8x1.6 SS	1	1	1	1	
213	506002	RUBAN ADH1 CC POL 3/16"x1/2"x40' / GREY 2520	AR	AR	AR	AR	
214	504399	BASE A RONDELLE PLATE 10GA.	1	1	1	1	
300	683083	ADHESIF SIKA #252 / NOIR / 600 ml SAUSAGE	AR	AR	AR	AR	
301	683097	NETTOYEUR SIKA #205 / CLAIR / 1000ml	AR	AR	AR	AR	
302	683446	APPRET SIKA #206 / NOIR / 1000ml	AR	AR	AR	AR	
303	683084	SCCELLANT SIKA #221 / GRIS / 600 ml SAUSAGE	AR	AR	AR	AR	
304	683885	ADHESIF SIKA TACK ULTRA FAST 2 / BLACK / 325ml	2	2	2	2	
		A) UTILISE AVEC AUTOCAR AVEC PANNEAUTAGE DU BAS FLUTE AVEC ECLAIRAGE LATERAL					
		B) UTILISE AVEC AUTOCAR AVEC PANNEAUTAGE DU BAS FLUTE SANS ECLAIRAGE LATERAL					
		C) SANS SYSTEME D'OUVERTURE A TIGE					
		F) USE WITH BUS WITH FLAT LOWER PANELLING WITH DOCKING LIGHT					
		P) Contacter le bureau de prise de commande					

De Y-7046 À 8-9339

Date:07-2024

PAGE:Y2-1879-10

## INSTALLATION PORTE DE SERVICE AVANT



De Y-7046 À 8-9339	Date:07-2024	PAGE:Y2-1879-10
<b>INSTALLATION PORTE DE SERVICE AVANT</b>		

Numéro d'article	Pièces	Description	X	X	X	X	NOTES
			L	L	L	L	
			I	I	I	I	
			4	M	M	M	
			5	T	T	T	
				H	H	H	
				4	4	4	
				0	5	5	
1	286477	PENTURE À 2-7815	2	2	2	2	
1	287341	PENTURE De 2-7816	2	2	2	2	
2	5001016	VIS A TETE HEXAGONAL M10-1.5x90 G8.8 Z050	4	4	4	4	
3	500257	RONDELLE FREIN FENDUE 10.2x18.1x2.2 Z050	2	2	2	2	
4	507326	MANCHON A REBORD	2	2	2	2	
5	284285	DOUILLE, PENTURE PORTE D'ENTREE À 2-7815	1	1	1	1	
5	287337	DOUILLE, PENTURE PORTE D'ENTREE De 2-7816	1	1	1	1	
6	500445	RONDELLE PLATE .437x1.000x.083 Z050	4	4	4	4	
7	502585	RONDELLE FREIN STRIEE 10.2x26.3x1.4 ZP	4	4	4	4	
8	500256	ECROU HEX M10-1.5 Z050	4	4	4	4	
10	251186	BUTEE PORTE DE SERVICE	1	1	1	1	
NS	502622	VIS A TETE HEXAGONAL M6-1.0x20 SS BK	2	2	2	2	
NS	502570	RONDELLE FREIN FENDUE 6.1x11.8x1.6 SS	2	2	2	2	
20	284438	TIGE DE RETENUE	1	1	1	1	
21	284447	RONDELLE "BELLEVILLE"	1	1	1	1	
30	286014	SUPPORT DE PENTURE	2	2	2	2	
31	283402	PLAQUE SUPPORT	2	2	2	2	
32	500810	RONDELLE FREIN FENDUE 12.2x21.1x2.5 Z050	4	4	4	4	
33	502731	VIS A TETE HEXAGONAL M12-1.75x40 G8.8 Z050	4	4	4	4	

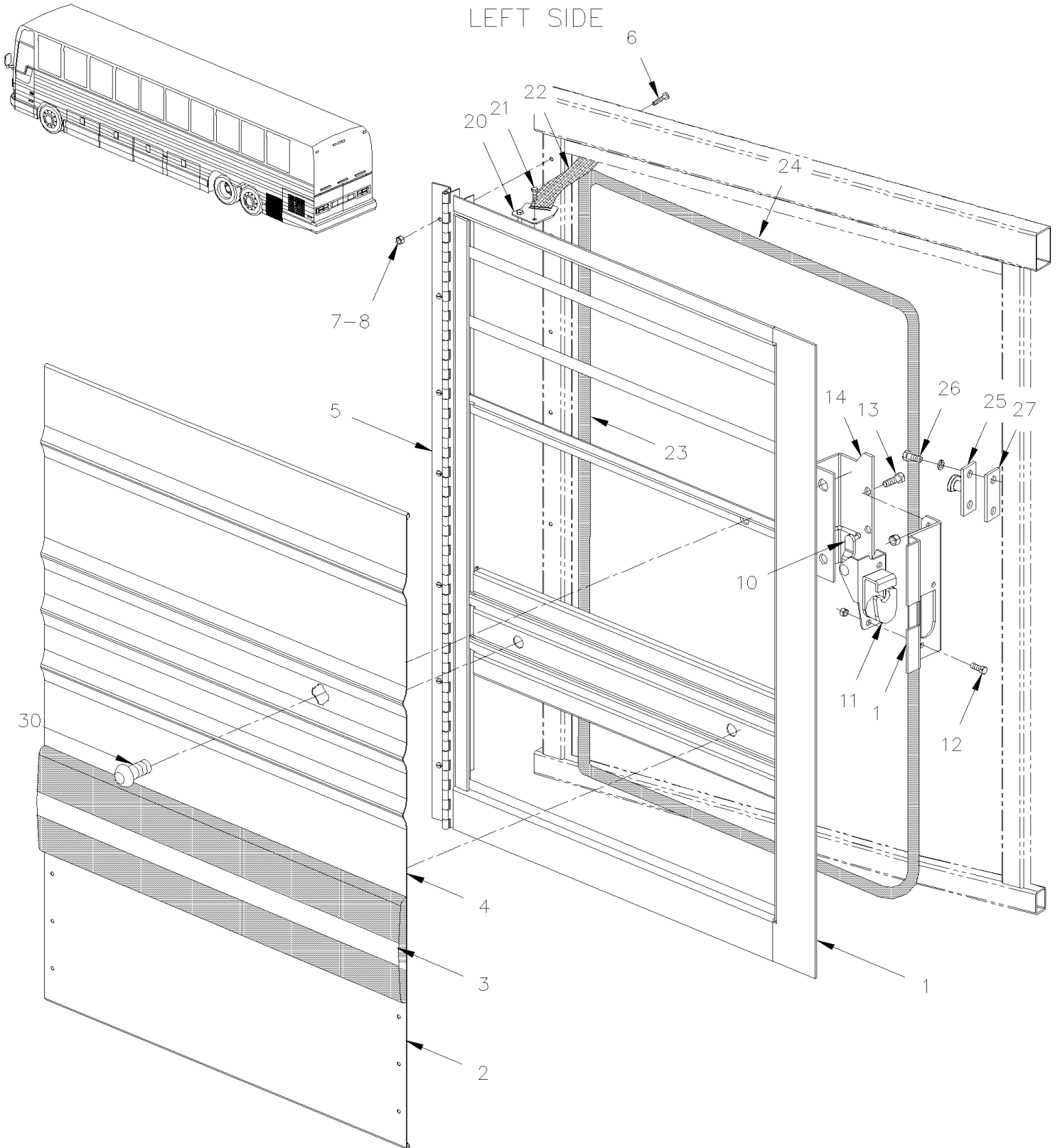
De Y-7046 À 3-8164

Date:07-2024

PAGE:Y2-1879-50

## PORTE DE SERVICE ARRIERE - COTE GAUCHE

LEFT SIDE



De Y-7046 À 3-8164	Date:07-2024	PAGE:Y2-1879-50
<b>PORTE DE SERVICE ARRIERE - COTE GAUCHE</b>		

Numéro d'article	Pièces	Description	X L I I 4 5	X L I I M T H 4 0	X L I I M T H 4 5	X L I I M T H 4 5 E	NOTES
		TOUTES LES PORTES SERVICE GAUCHE N'INCLUS PAS					
		PROTECTEUR LATERAL COMMANDER SEPARMENT					
		LES PORTES SUIVANTES SONT STANDARD AVEC DES PANNEAUX NON PERFORE					
		POUR PORTE SPECIAL ASS REFERER VOUS A PANNEAU PERFORE & SPECIALES (LIVRE PA-1108)					
	286633P	PORTE DE SERVICE ARRIERE GAUCHE AUTOCAR	1				
	287345	PORTE SERVICE GAUCHE ARRIERE / CANNELE / S.B.	1		1		A
1	286125	. CADRE DE PORTE GA. ASS.	1		1		
2	473885	. PANNEAU DE FINITION DU BAS B.A. / S.B.	1		1		
2	473888	. PANNEAU DE FINITION DU BAS B.A. / S.B.			AR		
NS	504272	. RIVET "CHERRY Q" TETE BOMBE 3/16x1/8 SS	6		6		
3	<b>Y2-1855-00</b>	<b>. PROTECTEUR LATERAL - EMBLEME &amp; MOULURES EXTERIEUR</b>					
4	473890	. PANNEAU FINITION DU HAUT B.A. / S.B.			AR		
4	473889	. PAN.FINIT.HT.SERV.ARR.GA.AUT / S.B.	AR		AR		A
4	474207	. PAN.FINIT.HT.SERV.ARR.GA.AUT	1				
5	286152	. PENTURE ASS.	1		1		
6	500148	. VIS MECANIQUE TETE RONDE PHILLIPS #6-32x1/2 SS	8		8		
7	500689	. ECROU HEX #6-32 Z050	8		8		
NS	500470	. RONDELLE FREIN FENDUE .193x.334x.047 Z050	8		8		
8	284529	. TIGE	1		1		
10	284531	. PIVOT	1		1		
11	780588	. LOQUET DROITE AVEC GRAISSEUR À 2-7755	1		1		
. NS	780340	. . RACCORD PLASTIQUE À 2-7755	1		1		
. NS	507607	. . RACCORD DE GRAISSAGE / M6-1.00 À 2-7755	1		1		
11	780653	. LOQUET DROITE AVEC GRAISSEUR De 2-7756	1		1		
. NS	780340	. . RACCORD PLASTIQUE De 2-7756	1		1		
. NS	507607	. . RACCORD DE GRAISSAGE / M6-1.00 De 2-7756	1		1		
12	502531	. VIS A TETE HEXAGONAL M6-1.0x16 G8.8 Z050	2		2		
NS	502582	. RONDELLE FREIN STRIEE 6.1x16.2x0.9 Z050	2		2		
13	500163	. VIS A TETE HEXAGONAL 1/4-20x3/4 G5 Z050	3		3		
NS	502583	. RONDELLE FREIN STRIEE 8.15x22.3x1.0 Z050	3		3		
14	284533	. SUPPORT	1		1		
20	284440	SUPPORT	1		1		
21	504379	RIVET AVEUGLE TETE BOMBE OUVERT 3/16x1/4 SS	2		2		
22	505507	SANGLE NYLON 1 NOIR	AR		AR		
NS	284439	PLAQUE DE RETENUE / OVAL 16.5MM x 25.4MM W/2 HOLES	1		1		
23	506004	RUBAN ADH1 CC POL 3/8"x1/2"x20' / GREY 2520X	AR		AR		



De Y-7046 À 3-8164	Date:07-2024	PAGE:Y2-1879-50
<b>PORTE DE SERVICE ARRIERE - COTE GAUCHE</b>		

Numéro d'article	Pièces	Description	X L I I 4 5	X L I I M T H 4 0	X L I I M T H 4 5	X L I I M T H 4 5 E	N O T E S
24	286141	JOINT D'ETANCHEITE CAOUTCHOUC / REAR SERVICE DOOR	1		1		
24	289941	JOINT D'ETANCHEITE CAOUTCHOUC / REAR SERVICE DOOR	1		1		
24	288942	JOINT D'ETANCHEITE CAOUTCHOUC / REAR SERVICE DOOR	1		1		
24	2800179	JOINT D'ETANCHEITE CAOUTCHOUC / REAR SERVICE DOOR	1		1		
25	780278	GOUPILLE PERCUTEUR	1		1		
26	500316	VIS MECANIQUE TETE PLATE PHILLIPS 1/4-28x3/4 SS	2		2		
27	283326	PLAQUE GACHE, MONTAGE / 60MM X 25MM	1		1		
30	<b>Y2-1867-00</b>	<b>CYLINDRE &amp; CLES CODE "FORD" &amp; "NS"</b>					
		A) AUSSI UTILISE AVEC AUTOCAR AVEC PANNEAUTAGE DU BAS FLUTE					



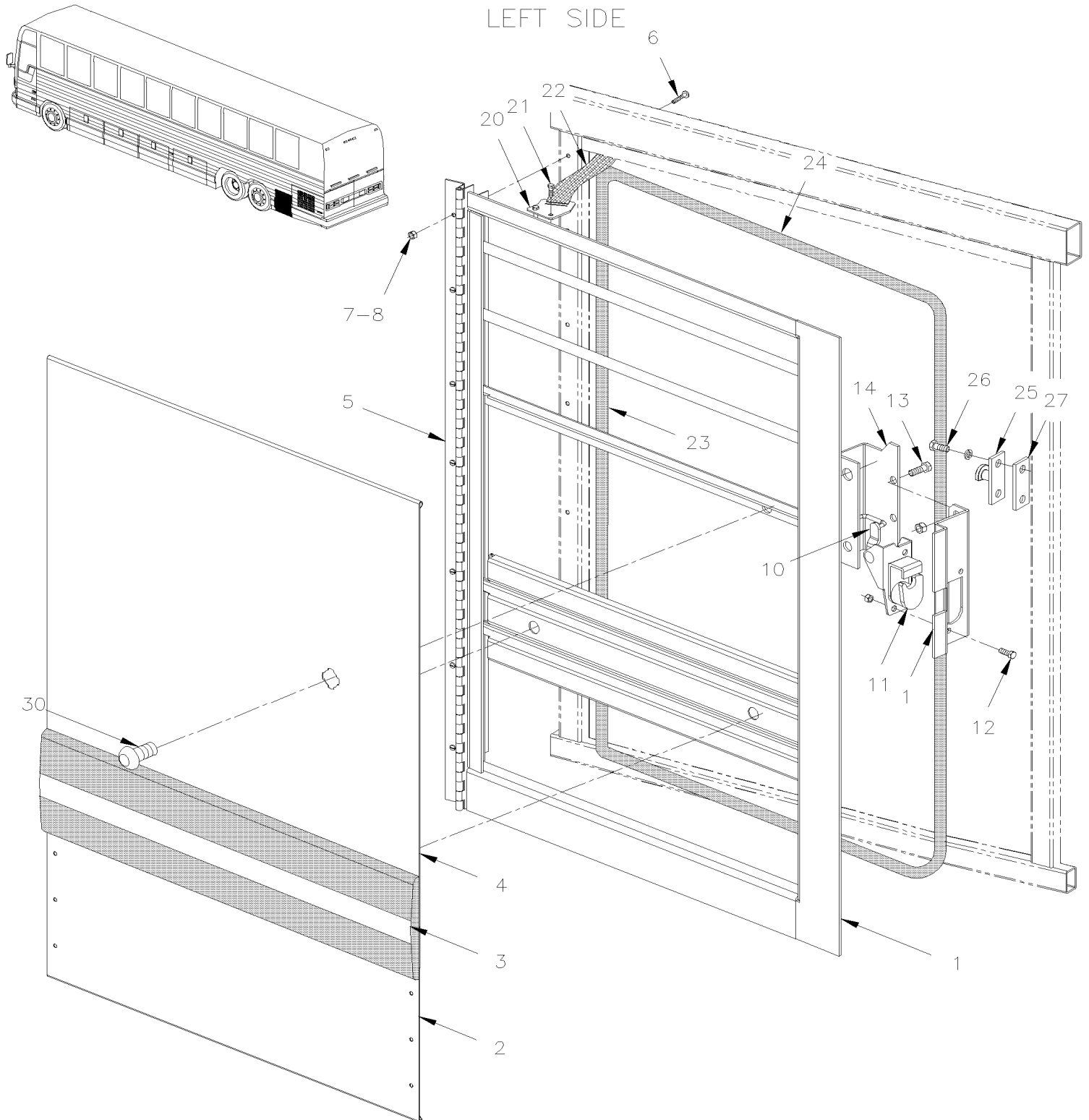
De 4-8165 À 8-9339

Date:07-2024

PAGE:Y2-1879-51

## PORTE DE SERVICE ARRIERE - COTE GAUCHE

LEFT SIDE



De 4-8165 À 8-9339	Date:07-2024	PAGE:Y2-1879-51
<b>PORTE DE SERVICE ARRIERE - COTE GAUCHE</b>		

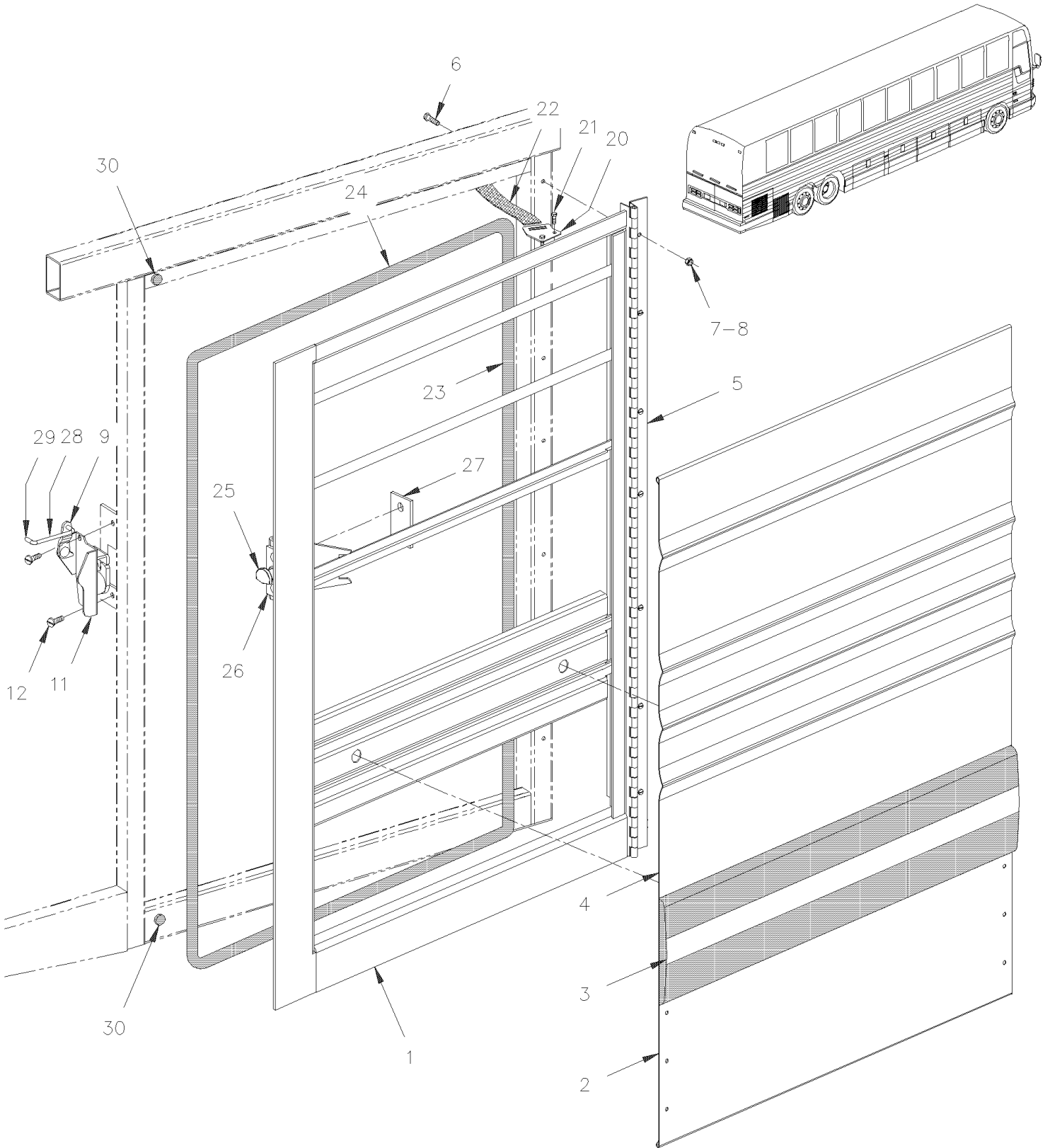
Numéro d'article	Pièces	Description	X L I I 4 5	X L I I M T H 4 0	X L I I M T H 4 5	X L I I M T H 4 5 E	NOTES
	286633P	PORTE DE SERVICE ARRIERE GAUCHE AUTOCAR	1				
	287345	PORTE SERVICE GAUCHE ARRIERE / CANNELE / S.B.	1				A
1	286125	. CADRE DE PORTE GA. ASS. À 4-8273	1				
1	289287	. CADRE DE PORTE GA. ASS. De 4-8274	1				
2	473885	. PANNEAU DE FINITION DU BAS B.A. / S.B.	1				
NS	504272	. RIVET "CHERRY Q" TETE BOMBE 3/16x1/8 SS	6				
3	<b>Y2-1855-00</b>	<b>. PROTECTEUR LATERAL - EMBLEME &amp; MOULURES EXTERIEUR</b>					
4	473889	PAN.FINIT.HT.SERV.ARR.GA.AUT / S.B.	AR				A
4	474207	PAN.FINIT.HT.SERV.ARR.GA.AUT	1				
5	286152	. PENTURE ASS.	1				
6	500148	. VIS MECANIQUE TETE RONDE PHILLIPS #6-32x1/2 SS	8				
7	500689	. ECROU HEX #6-32 Z050	8				
8	500470	. RONDELLE FREIN FENDUE .193x.334x.047 Z050	8				
10	284531	. PIVOT	1				
10	284529	. TIGE	1				
11	780653	. LOQUET DROITE AVEC GRAISSEUR	1				
. NS	780340	. . RACCORD PLASTIQUE	1				
. NS	507607	. . RACCORD DE GRAISSAGE / M6-1.00	1				
12	502531	. VIS A TETE HEXAGONAL M6-1.0x16 G8.8 Z050	2				
NS	502582	. RONDELLE FREIN STRIEE 6.1x16.2x0.9 Z050	2				
13	500163	. VIS A TETE HEXAGONAL 1/4-20x3/4 G5 Z050	3				
NS	502583	. RONDELLE FREIN STRIEE 8.15x22.3x1.0 Z050	3				
14	284533	. SUPPORT	1				
20	284440	SUPPORT	1				
21	504379	RIVET AVEUGLE TETE BOMBE OUVERT 3/16x1/4 SS	2				
22	505507	SANGLE NYLON 1 NOIR	AR				
NS	284439	PLAQUE DE RETENUE / OVAL 16.5MM x 25.4MM W/2 HOLES	1				
23	506004	RUBAN ADH1 CC POL 3/8"x1/2"x20' / GREY 2520X	AR				
24	286141	JOINT D'ETANCHEITE CAOUTCHOUC / REAR SERVICE DOOR À 5-8650	1				
24	289941	JOINT D'ETANCHEITE CAOUTCHOUC / REAR SERVICE DOOR De 5-8651	1				
24	288942	JOINT D'ETANCHEITE CAOUTCHOUC / REAR SERVICE DOOR	1				
24	2800179	JOINT D'ETANCHEITE CAOUTCHOUC / REAR SERVICE DOOR	1				
25	780278	GOUPILLE PERCUTEUR	1				
26	500316	VIS MECANIQUE TETE PLATE PHILLIPS 1/4-28x3/4 SS	2				
27	283326	PLAQUE GACHE, MONTAGE / 60MM X 25MM	1				
30	<b>Y2-1867-00</b>	<b>CYLINDRE &amp; CLES CODE "FORD" &amp; "NS"</b>					
		A) UTILISE AVEC AUTOCAR AVEC PANNEAUTAGE DU BAS FLUTE					

De Y-7046 À 8-9339

Date:07-2024

PAGE:Y2-1879-60

## PORTE DE SERVICE ARRIERE - COTE DROIT



De Y-7046 À 8-9339	Date:07-2024	PAGE:Y2-1879-60
<b>PORTE DE SERVICE ARRIERE - COTE DROIT</b>		

Numéro d'article	Pièces	Description	X	L	I	N	O	T	E
			4	5	0				
		TOUTES LES PORTES SERVICE DROITE N'INCLUS PAS							
		PROTECTEUR LATERAL COMMANDER SEPARMENT							
		LES PORTES SUIVANTES SONT STANDARD AVEC DES							
		PANNEAUX NON PERFORE							
		POUR PORTE SPECIAL ASS REFERER VOUS A							
		PANNEAU PERFORE & SPECIALES (LIVRE PA-1108)							
	287360	PORTE SERVICE ASS. DR. À 6-8906	1						C
	287346	PORTE SERVICE DROITE ARR ASS. (AUT) À 6-8906	1						
	287320	PORTE SERVICE DROITE ARR ASS. (AUT) À 6-8906	1						B
	287347	PORTE SERVICE ASS. DR. À 6-8906	1						A
	287348	PORTE SERVICE ASS. DR.				1			
1	286112	. CADRE DE PORTE DR. ASS. À 4-8273	1			1			
1	289288	. CADRE DE PORTE DR. ASS. De 4-8274	1			1			
2	473885	. PANNEAU DE FINITION DU BAS B.A. / S.B. À 6-8906	1						A
2	473885	. PANNEAU DE FINITION DU BAS B.A. / S.B. À 5-8468				1			A
2	477655	. PANNEAU DE FINITION DU BAS B.A. / B.A. De 5-8469				1			
2	473888	. PANNEAU DE FINITION DU BAS B.A. / S.B.				1			
NS	504272	. RIVET "CHERRY Q" TETE BOMBE 3/16x1/8 SS	6			6			
3	<b>Y2-1855-00</b>	<b>. PROTECTEUR LATERAL - EMBLEME &amp; MOULURES EXTERIEUR</b>							
4	474209	. PANNEAU DE FINITION HAUT À 6-8906	1						
4	475056	. PANNEAU DE FINITION HAUT / W/100V OUTLET À 6-8906	1						B
4	473884	. PANNEAU FINITION DU HAUT B.A. / S.B. À 6-8906	AR						A
4	473884	. PANNEAU FINITION DU HAUT B.A. / S.B. À 5-8468				1			
4	477656	. PANNEAU FINITION DU HAUT B.A. / B.A. De 5-8469				1			
4	473887	. PANNEAU DE FINITION DU HAUT / S.B. À 5-8468				1			
4	477657	. PANNEAU FINITION DU HAUT B.A. / B.A. De 5-8469				1			
5	286143	. PENTURE ASS.	1			1			
6	500148	. VIS MECANIQUE TETE RONDE PHILLIPS #6-32x1/2 SS	8			8			
7	500689	. ECROU HEX #6-32 Z050	8			8			
8	500470	. RONDELLE FREIN FENDUE .193x.334x.047 Z050	1			1			
9	780340	RACCORD PLASTIQUE	1			1			
11	780282	LOQUET COTE GAUCHE À 2-7755	1			1			
11	780587	LOQUET GAUCHE AVEC GRAISSEUR De 2-7756 À 9-9095	1			1			
. NS	507607	. RACCORD DE GRAISSAGE / M6-1.00 De 2-7756 À 9-9095	1			1			
11	780652	LOQUET GAUCHE AVEC GRAISSEUR De 9-9096				1			
. NS	780340	. RACCORD PLASTIQUE De 9-9096				1			
. NS	507607	. RACCORD DE GRAISSAGE / M6-1.00 De 9-9096				1			
NS	287256	PIVOT, PORTE À 9-9095	1			1			
11	288892	PIVOT, PORTE De 9-9096				1			

De Y-7046 À 8-9339	Date:07-2024	PAGE:Y2-1879-60
<b>PORTE DE SERVICE ARRIERE - COTE DROIT</b>		

Numéro d'article	Pièces	Description	X L I I 4 5	X L I I M T H 4 0	X L I I M T H 4 5	X L I I M T H 4 5 E	NOTES
NS	504379	RIVET AVEUGLE TETE BOMBE OUVERT 3/16x1/4 SS De 9-9096	1		1		
12	502531	VIS A TETE HEXAGONAL M6-1.0x16 G8.8 Z050	1		1		
NS	502582	RONDELLE FREIN STRIEE 6.1x16.2x0.9 Z050	2		2		
20	284440	SUPPORT	1		1		
21	504379	RIVET AVEUGLE TETE BOMBE OUVERT 3/16x1/4 SS	1		1		
22	505507	SANGLE NYLON 1 NOIR	1		1		
NS	284439	PLAQUE DE RETENUE / OVAL 16.5MM x 25.4MM W/2 HOLES	1		1		
NS	504379	RIVET AVEUGLE TETE BOMBE OUVERT 3/16x1/4 SS	2		2		
23	506004	RUBAN ADH1 CC POL 3/8"x1/2"x20' / GREY 2520X	AR		AR		
24	286141	JOINT D'ETANCHEITE CAOUTCHOUC / REAR SERVICE DOOR À 5-8650	1		1		
24	289941	JOINT D'ETANCHEITE CAOUTCHOUC / REAR SERVICE DOOR De 5-8651	1		1		
24	288942	JOINT D'ETANCHEITE CAOUTCHOUC / REAR SERVICE DOOR	1		1		
24	2800179	JOINT D'ETANCHEITE CAOUTCHOUC / REAR SERVICE DOOR	1		1		
25	780278	GOUPILLE PERCUTEUR	1		1		
26	500316	VIS MECANIQUE TETE PLATE PHILLIPS 1/4-28x3/4 SS	1		1		
27	283326	PLAQUE GACHE, MONTAGE / 60MM X 25MM	1		1		
28	282683	TIGE / AVEC PORTE DROITE / 72MM C/C À 9-9095	1		1		
28	288824	TIGE / AVEC PORTE DROITE / 290.3MM C/C De 9-9096			1		
29	507331	PROTECTEUR / NOIR / .137 I.D. x .500	1		1		
30	504334	BUTEE DE CAOUTCHOUC / .625 OD x .406 TH x .156 HOLE	2		2		
		A) AUSSI UTILISE AVEC AUTOCAR AVEC PANNEAUTAGE DU BAS FLUTE					
		B) AVEC SORTIE CHARGEUR A BATTERIES 110 VOLTS					
		C) AVEC SORTIE CHARGEUR A BATTERIES 110 VOLTS & PANNEAUTAGE DU BAS FLUTE					



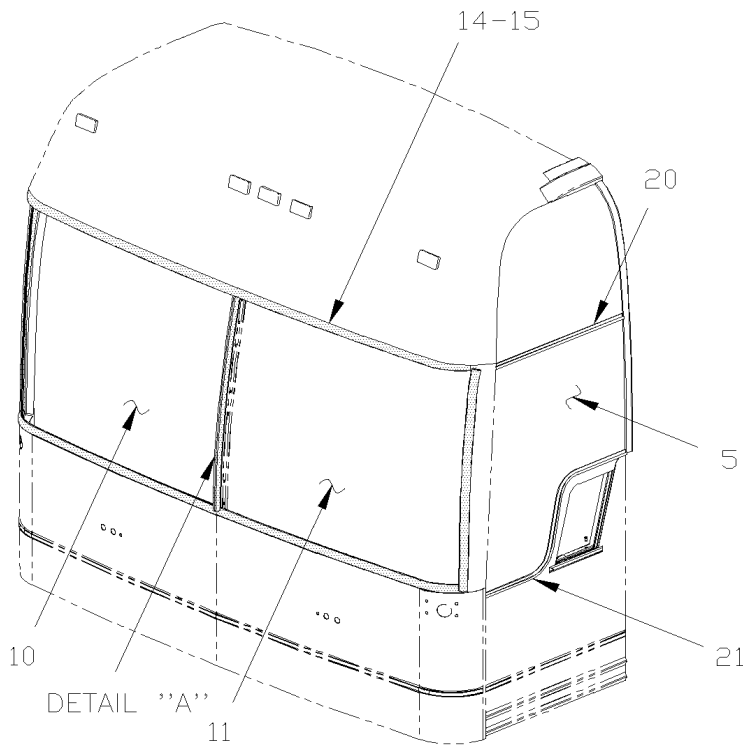


De Y-7046 À 2-7913

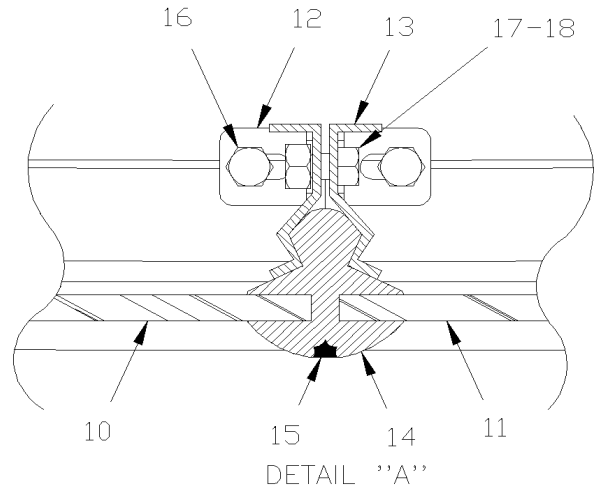
Date:07-2024

PAGE:Y2-1880-00

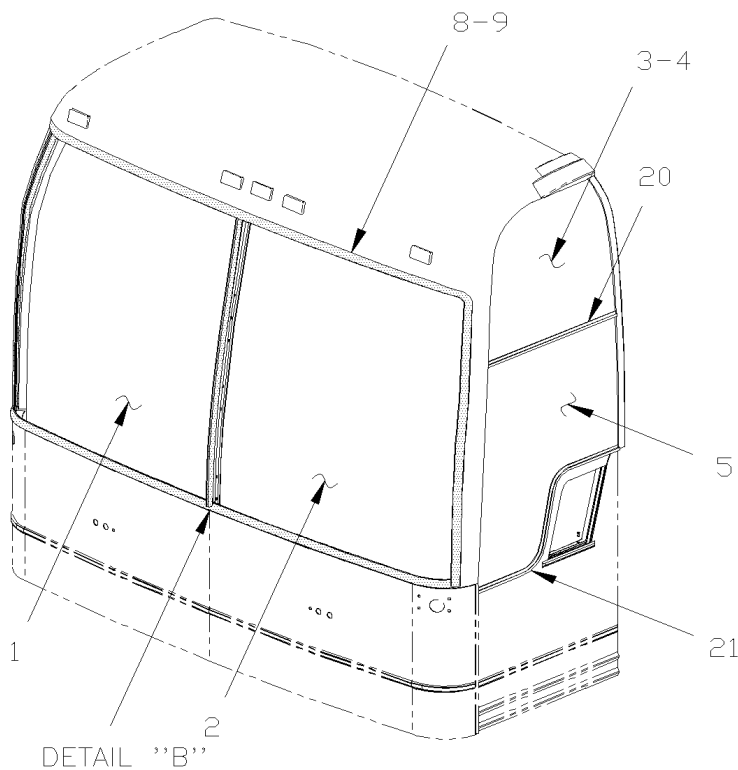
PARE-BRISE & CAOUTCHOUC - 1 BARRURE



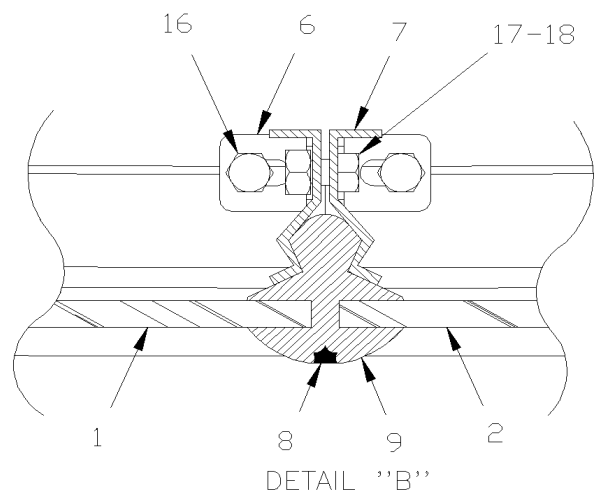
MTH



DETAIL "A"



BUS + MTH



DETAIL "B"

De Y-7046 À 2-7913	Date:07-2024	PAGE:Y2-1880-00
<b>PARE-BRISE &amp; CAOUTCHOUC - 1 BARRURE</b>		

Numéro d'article	Pièces	Description	X L I I 4 5	X L I I M T H 4 0	X L I I M T H 4 5	X L I I M T H 4 5 E	N O T E S
1	300386	PARE-BRISE DROIT	1			1	A
1	300393	PARE-BRISE DROIT 83" XL2 À Y-7128		1	1		
. NS	293059	. CLEF JOINT D'ETANCHEITE / S.L. À Y-7128		18FT	18FT		
1	300395	PARE-BRISE DROIT 86" XL2		1	1	1	
. NS	293059	. CLEF JOINT D'ETANCHEITE / S.L.		18FT	18FT	18FT	
2	300387	PARE-BRISE GAUCHE	1			1	A
. NS	293059	. CLEF JOINT D'ETANCHEITE / S.L.	18			18	A
2	300392	PARE-BRISE GAUCHE 83" XL2 À Y-7128		1	1		
. NS	293059	. CLEF JOINT D'ETANCHEITE / S.L. À Y-7128		18FT	18FT		
2	300394	PARE-BRISE GAUCHE 86" XL2		1	1	1	
. NS	293059	. CLEF JOINT D'ETANCHEITE / S.L.		18FT	18FT	18FT	
3	293241	VITRE SUPERIEUR GAUCHE THERMOS	1				
3	293242	VITRE SUPERIEUR GAUCHE SIMPLE	1				
3	293260	VITRE SUPERIEUR GAUCHE THERMOS		1	1	1	
3	293258	VITRE SUPERIEUR GAUCHE SIMPLE		1	1	1	
4	293240	VITRE SUPERIEUR DROIT THERMOS	1				
4	293239	VITRE SUPERIEUR DROIT SIMPLE	1				
4	293261	VITRE SUPERIEUR DROIT THERMOS		1	1	1	
4	293259	VITRE SUPERIEUR DROIT SIMPLE		1	1	1	
5	293076	VITRE, SCHELLEE CHAUFFEUR	1	1	1		
5	293081	FENETRE CHAUFFEUR 86" XLII		1	1	1	
NS	506962	CAOUTCHOUC POL 1/4 X 7/16 X 1 LG	AR	AR	AR	AR	
6	293237	POTEAU ENTRE PARE-BRISE DROIT	1	1	1	1	
7	293236	POTEAU ENTRE PARE-BRISE GAUCHE	1	1	1	1	
8	293059	CLEF JOINT D'ETANCHEITE / S.L.	AR	AR	AR	AR	
9	293243	CAOUTCHOUC CONTOUR PARE-BRISE / SINGLE LOCK À 1-7583	1	1	1	1	
. NS	293059	. CLEF JOINT D'ETANCHEITE / S.L. À 1-7583	31	31	31	31	
9	293394	CAOUTCHOUC CONTOUR PARE-BRISE / SINGLE LOCK De 1-7584	1	1	1	1	
. NS	293059	. CLEF JOINT D'ETANCHEITE / S.L. De 1-7584	31	31	31	31	
10	473614	PARE-BRISE DROIT 83" MTH XL-2 À Y-7128		1	1		
. NS	293059	. CLEF JOINT D'ETANCHEITE / S.L. À Y-7128		16FT	16FT		
10	300388	PETIT PARE-BRISE DROIT 86 XL2 À 1-7609		1	1	1	
. NS	293059	. CLEF JOINT D'ETANCHEITE / S.L. À 1-7609		16	16	16	
11	473613	PARE-BRISE GAUCHE 83" MTH XL-2 À Y-7128		1	1		
11	300389	PETIT PARE-BRISE GAUCHE 86 XL2 À 1-7609		1	1	1	
12	293058	POTEAU ENTRE PARE-BRISE GA. (PETIT PB)		1	1	1	
13	293057	POTEAU ENTRE PARE-BRISE DR(PETIT PB)		1	1	1	
14	292914	CAOUT CONTOUR PARE-BRISE XL2 / SINGLE LOCK		1	1	1	
. NS	293059	. CLEF JOINT D'ETANCHEITE / S.L.		28	28	28	
15	293059	CLEF JOINT D'ETANCHEITE / S.L.		AR	AR	AR	
16	500948	VIS AUTOTARAUEUSE TETE HEX 1/4-20x1 Z050	4	4	4	4	
17	5001106	VIS A TETE HEXAGONAL M6-1.0x10 G8.8 Z050	8	8	8	8	

De Y-7046 À 2-7913	Date:07-2024	PAGE:Y2-1880-00
--------------------	--------------	-----------------

**PARE-BRISE & CAOUTCHOUC - 1 BARRURE**

Numéro d'article	Pièces	Description	X	X	X	X	NOTES
			L	L	L	L	
			I	I	I	I	
			4	M	M	M	
			5	T	T	T	
				H	H	H	
				4	4	4	
				0	5	5	
18	502570	RONDELLE FREIN FENDUE 6.1x11.8x1.6 SS	8	8	8	8	
20	286454	GOUTTIERE SUPERIEUR FEN CHAUFF	1	1	1	1	
20	474082	GOUTTIERE B.A. / S.B.	1	1	1	1	
21	286448	GOUTTIERE EN "S" MTH83	1	1	1		
21	286646	GOUTTIERE EN "S" MTH86" & MTH89"		1	1	1	
NS	293842	OUTIL POUR BOURRE DE CAOUT.	1	1	1	1	
. NS	293843	. TIGE	AR	AR	AR	AR	
		A) AUSSI UTILISE AVEC MTH 89"					

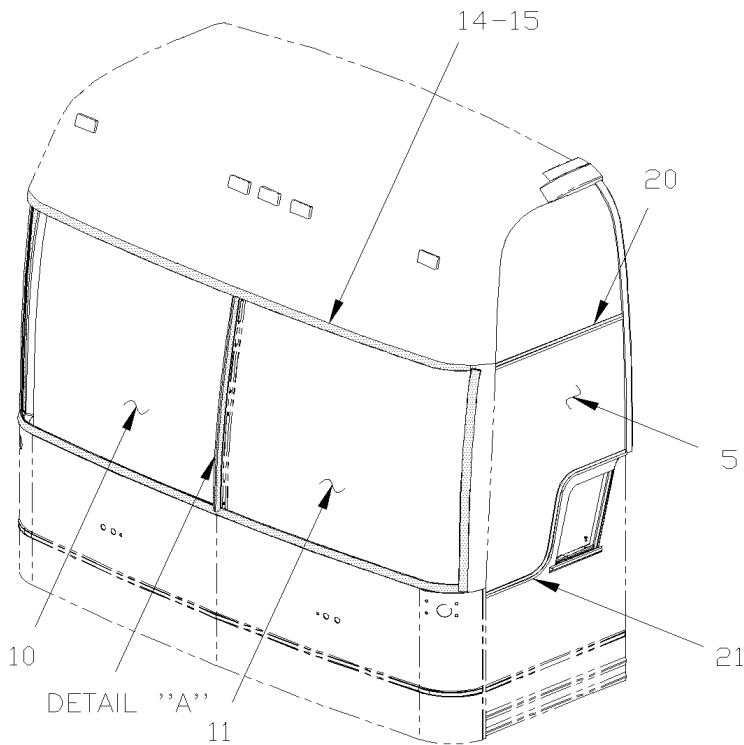


De 2-7914 À 8-9339

Date:07-2024

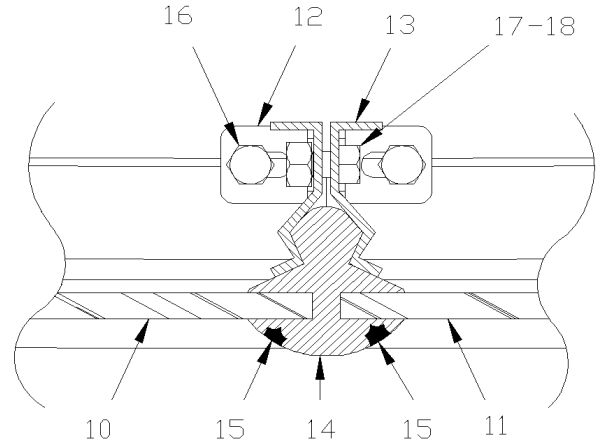
PAGE:Y2-1880-01

PARE-BRISE & CAOUTCHOUC - 2 BARRURES

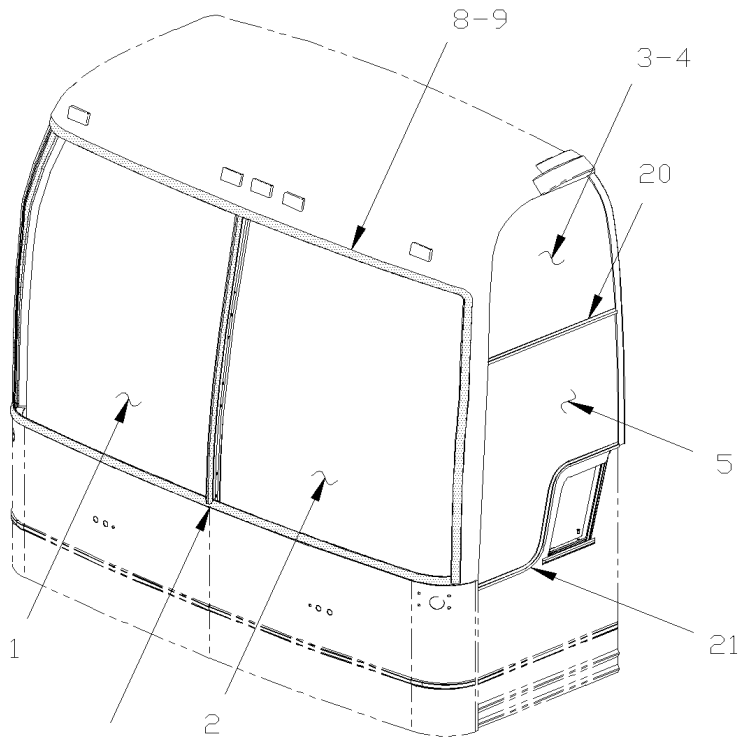


DETAIL "A"

MTH

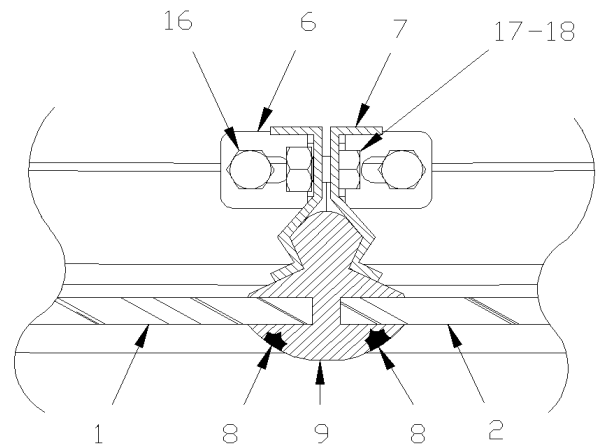


DETAIL "A"



DETAIL "B"

BUS + MTH



DETAIL "B"

<b>De 2-7914 À 8-9339</b>	<b>Date:07-2024</b>	<b>PAGE:Y2-1880-01</b>
<b>PARE-BRISE &amp; CAOUTCHOUC - 2 BARRURES</b>		

Numéro d'article	Pièces	Description	X L I I 4 5	X L I I M T H 4 0	X L I I M T H 4 5	X L I I M T H 4 5 E	N O T E S
1	300476	PARE-BRISE DROIT	1			1	A
1	300490	PARE-BRISE DROIT MTH86"		1	1		
. NS	293059	. CLEF JOINT D'ETANCHEITE / S.L.		35FT	35FT		
2	300475	PARE-BRISE GAUCHE	1			1	A
2	300489	PARE-BRISE GAUCHE MTH86"		1	1		
3	293241	VITRE SUPERIEUR GAUCHE THERMOS À 6-8906	1				
3	293242	VITRE SUPERIEUR GAUCHE SIMPLE À 6-8906	1				
3	293258	VITRE SUPERIEUR GAUCHE SIMPLE À 4-8358		1	1	1	
3	293260	VITRE SUPERIEUR GAUCHE THERMOS À 4-8358		1	1	1	
3	293241	VITRE SUPERIEUR GAUCHE THERMOS De 4-8359		1	1	1	
4	293240	VITRE SUPERIEUR DROIT THERMOS À 6-8906	1				
4	293239	VITRE SUPERIEUR DROIT SIMPLE À 6-8906	1				
4	293259	VITRE SUPERIEUR DROIT SIMPLE À 4-8358		1	1	1	
4	293261	VITRE SUPERIEUR DROIT THERMOS À 4-8358		1	1	1	
4	293240	VITRE SUPERIEUR DROIT THERMOS De 4-8359		1	1	1	
5	293076	VITRE, SCHELLEE CHAUFFEUR À 6-8906	1				
5	293081	FENETRE CHAUFFEUR 86" XLII		1	1	1	
6	293070	POTEAU ENTRE PARE-BRISE DROIT	1	1	1	1	
7	293689	POTEAU ENTRE PARE-BRISE GAUCHE	1	1	1	1	
8	293059	CLEF JOINT D'ETANCHEITE / S.L.	AR	AR	AR	AR	
9	293393	CAOUTCHOUC CONTOUR PARE-BRISE / DOUBLE LOCK	1	1	1	1	
. NS	MI03-22	. VOIR INFORMATION DE MAINTENANCE	1	1	1	1	
10	300491	PETIT PARE-BRISE DROIT 86 XL2 À 4-8167		1	1		
. NS	293059	. CLEF JOINT D'ETANCHEITE / S.L. À 4-8167		30FT	30FT		
11	300492	PETIT PARE-BRISE GAUCHE 86 XL2 À 4-8167		1	1		
. NS	293059	. CLEF JOINT D'ETANCHEITE / S.L. À 4-8167		30FT	30FT		
12	293691	POTEAU ENTRE PARE-BRISE GA. (PETIT PB)		1	1		
13	293690	POTEAU ENTRE PARE-BRISE DR(PETIT PB)		1	1		
14	293641	CAOUT CONTOUR PARE-BRISE XL2 / DOUBLE LOCK		1	1		
. NS	MI03-22	. VOIR INFORMATION DE MAINTENANCE		1	1		
15	293059	CLEF JOINT D'ETANCHEITE / S.L.		AR	AR	AR	
16	500948	VIS AUTOTARAUDEUSE TETE HEX 1/4-20x1 Z050	4	4	4	4	
17	5001106	VIS A TETE HEXAGONAL M6-1.0x10 G8.8 Z050	8	8	8	8	
18	502570	RONDELLE FREIN FENDUE 6.1x11.8x1.6 SS	8	8	8	8	
20	286454	GOUTTIERE SUPERIEUR FEN CHAUFF	1	1	1	1	
20	474082	GOUTTIERE B.A. / S.B. À 5-8468	1	1	1	1	
20	477516	GOUTTIERE B.A. / B.A. De 5-8469	1	1	1	1	
21	286448	GOUTTIERE EN "S" MTH83	1	1	1	1	
NS	293842	OUTIL POUR BOURRE DE CAOUT.	1	1	1	1	
. NS	293843	. TIGE	AR	AR	AR	AR	

De 2-7914 À 8-9339	Date:07-2024	PAGE:Y2-1880-01
--------------------	--------------	-----------------

**PARE-BRISE & CAOUTCHOUC - 2 BARRURES**

Numéro d'article	Pièces	Description	X L I I  4 5	X L I I  M T H 4 0	X L I I  M T H 4 5	X L I I  M T H 4 5 E	N O T E S
		A) AUSSI UTILISE AVEC MTH 89"					



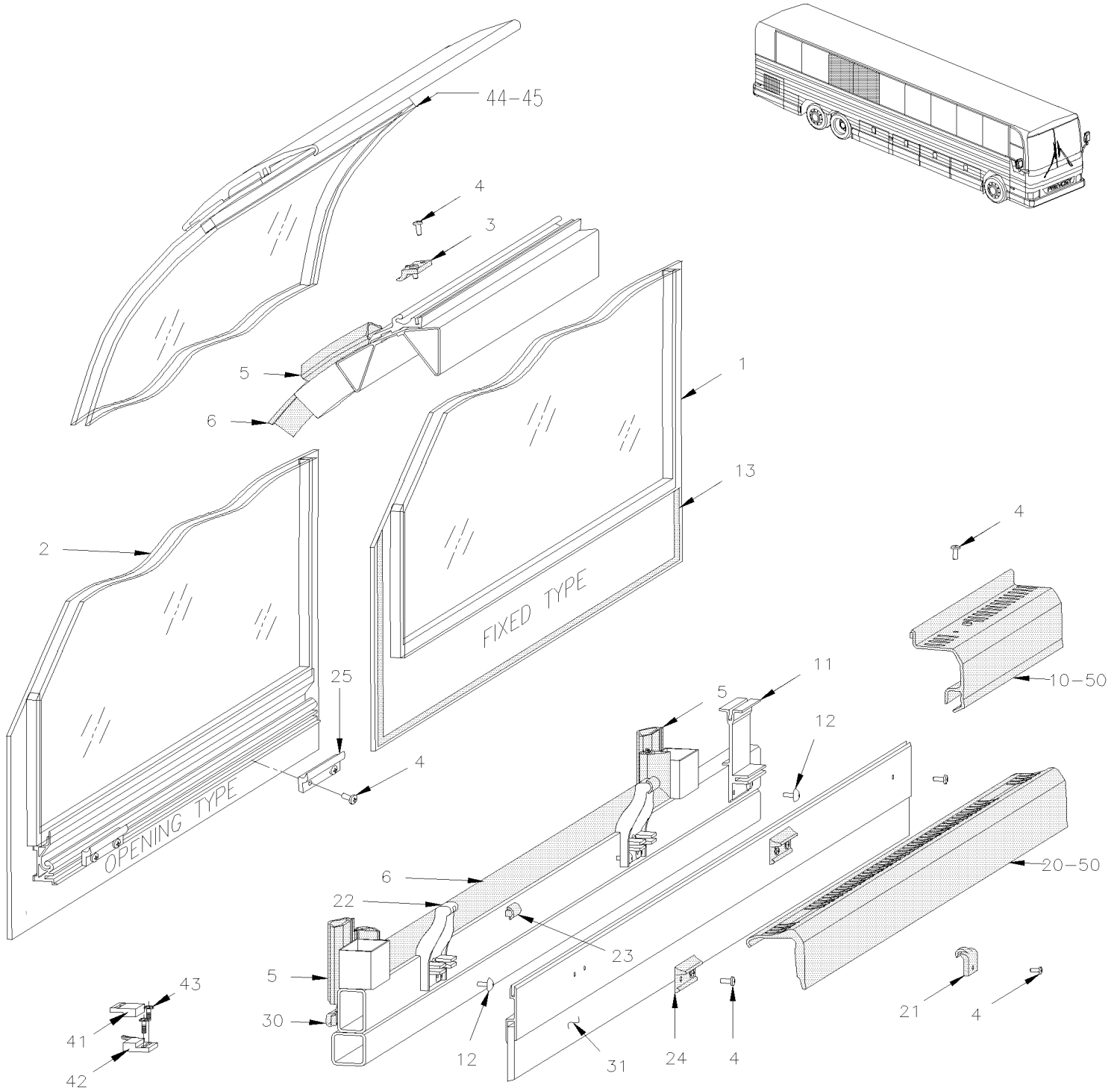


De Y-7046 À 6-8906

Date:07-2024

PAGE:Y2-1884-00

## FENETRE DE COTE - BUS



De Y-7046 À 6-8906	Date:07-2024	PAGE:Y2-1884-00
<b>FENETRE DE COTE - BUS</b>		

Numéro d'article	Pièces	Description	X	X	X	X	NOTES
			L	L	L	L	
			I	I	I	I	
			4	M	M	M	
			5	T	T	T	
				H	H	H	
				4	4	4	
				0	5	5	
1	293272	FENETRE ASS, SIMPLE 13% / FIXE / 1287.4MM À 4-8270	11				
1	293711	FENETRE ASS, SIMPLE 13% / FIXE / PRODUCTION SEULEMENT / 1287.4MM De 4-8271 À 4-8320	11				
1	293829	FENETRE ASS, SIMPLE 13% / FIXE / SERVICE SEULEMENT / 1287.4MM De 4-8321	11				
1	293274	FENETRE ASS, THERMOS 13% / FIXE / 1287.4MM À 4-8270	11				
1	293706	FENETRE ASS, THERMOS 13% / FIXE / PRODUCTION SEULEMENT / 1287.4MM De 4-8271 À 4-8320	11				
1	297082	FENETRE ASS, THERMOS 13% / FIXE / SERVICE SEULEMENT / 1287.4MM De 4-8321	11				
2	293271	FENETRE ASS, SIMPLE 13% / OUVRANTE / 1287.4MM À 4-8270	7				
2	293710	FENETRE ASS, SIMPLE 13% / OUVRANTE / 1287.4MM De 4-8271 À 4-8320	7				
2	293827	FENETRE ASS, SIMPLE 13% / OUVRANTE / 1287.4MM De 4-8321	7				
2	293273	FENETRE ASS, THERMOS 13% / OUVRANTE / 1287.4MM À 4-8270	7				
2	293708	FENETRE ASS, THERMOS 13% / OUVRANTE / 1287.4MM De 4-8271 À 4-8320	7				
2	293828	FENETRE ASS, THERMOS 13% / OUVRANTE / 1287.4MM De 4-8321	7				
NS	405143	DECALQUE / BANDE NOIR AVEC POINT 1117MM x 118MM	1				B
NS	405067	DECALQUE NOIR	1				B
3	293124	BLOC D'ARRET	4				
3	293125	BLOC D'ARRET	16				
4	500611	VIS AUTOTARAUDEUSE TETE CYLINDRIQUE PHILLIPS #10-24x1/2 Z050	94				
5	293250	JOINT D'ETANCHEITE 1292MM / EACH WINDOW	16				
5	293135	JOINT D'ETANCHEITE 1315MM / W/83"	2				
NS	507000	RUBAN ADH2 POL 3/16" x 1/4" x 50' / BLACK V2206	AR				
6	293488	JOINT D'ETANCHEITE / AVEC TYPE OUVRANTE SEULEMENT / 1249MM X 1219MM	7				
6	294048	ENSEMBLE DE JOINT / WITH OPEN TYPE ONLY	7				
. NS	IS-07028	. SEE INSTRUCTION SHEET	1				
6	Call order desk	JOINT D'ETANCHEITE ASM 1208MM X 1219MM / WITH OPEN TYPE ONLY SERVICE	7				P
. NS	293941	. CADRE DE TRANSITION POUR X345	1				
. NS	293927	. JOINT D'ETANCHEITE / FENÊTRE OUVRANTE 1249MM X 1219MM	1				
. NS	290060	. JOINT D'ETANCHEITE / FENÊTRE OUVRANTE 1249MM X 1219MM	1				
. NS	297267	. JOINT D'ETANCHEITE / FENÊTRE OUVRANTE 1249MM X 1219MM	1				
. NS	506643	. RUBAN ADH1 CC NEO 1/8"x1/2" x 60' / BLACK 2011	AR				
10	293286	POIGNEE FENETRE FIXE / AVEC VITRE SIMPLE / 1098MM	10				
10	293285	POIGNEE FENETRE FIXE / AVEC VITRE THERMOS / 1098MM	10				
10	293314	POIGNEE FENETRE FIXE / AVEC VITRE SIMPLE / 227MM	1				
10	293313	POIGNEE FENETRE FIXE / AVEC VITRE THERMOS / 227MM	1				
10	293388	POIGNEE FENETRE FIXE / AVEC VITRE SIMPLE / LOCALISATION SIEGE MONTE PERSONNE / 1098MM	1				
10	293387	POIGNEE FENETRE FIXE / AVEC VITRE THERMOS / 1098MM / P.W.T.	1				
11	293276	EXTRUSION SUPPORT-POIGNEE FIXE	21				
12	504249	RIVET "CHERRY Q" TETE FRAISE FERME 3/16x3/8 SS	84				
13	683447	ADHESIF SIKATAK PLUS / NOIR / 23 Liters	AR				
13	683448	ACCELERATEUR SIKA / 600ml SAUSAGE	AR				
13	683097	NETTOYEUR SIKA #205 / CLAIR / 1000ml	AR				
13	683446	APPRET SIKA #206 / NOIR / 1000ml	AR				
13	684685	COLLE SIMSON #ISR 70-03 / 310ml CARTRIDGE	AR				



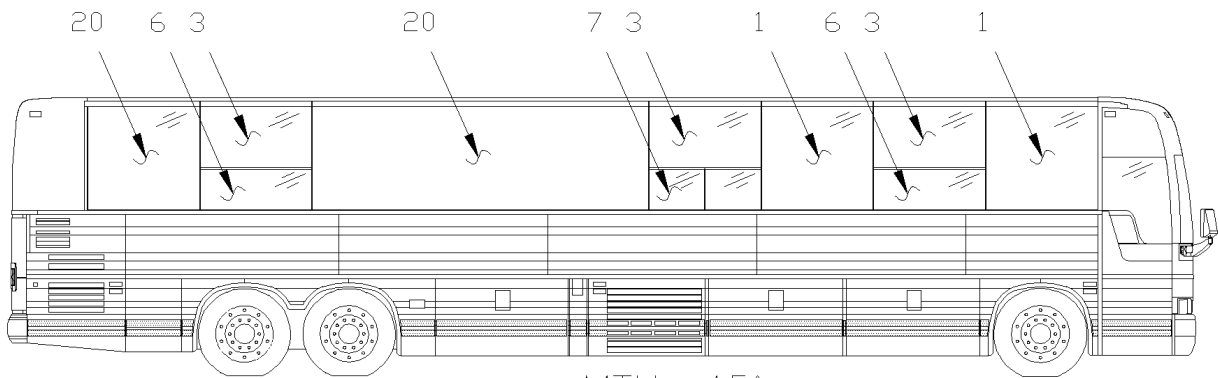
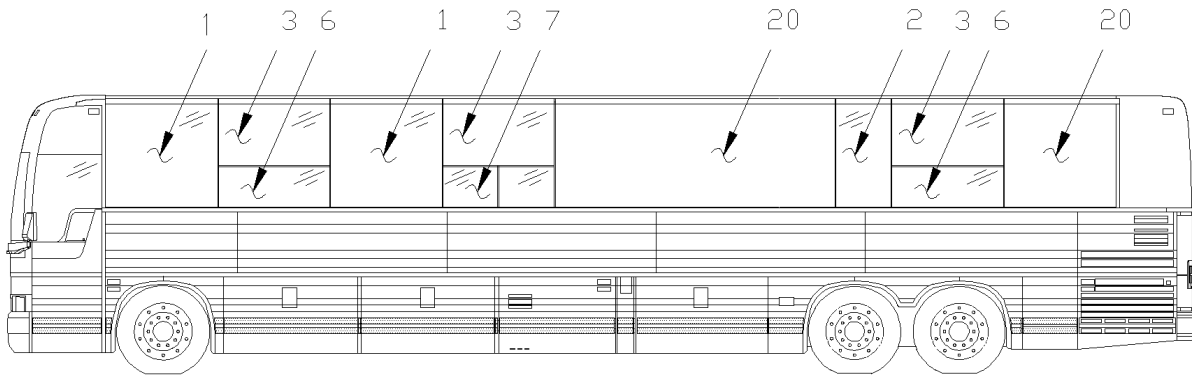


De Y-7046 À 8-9339

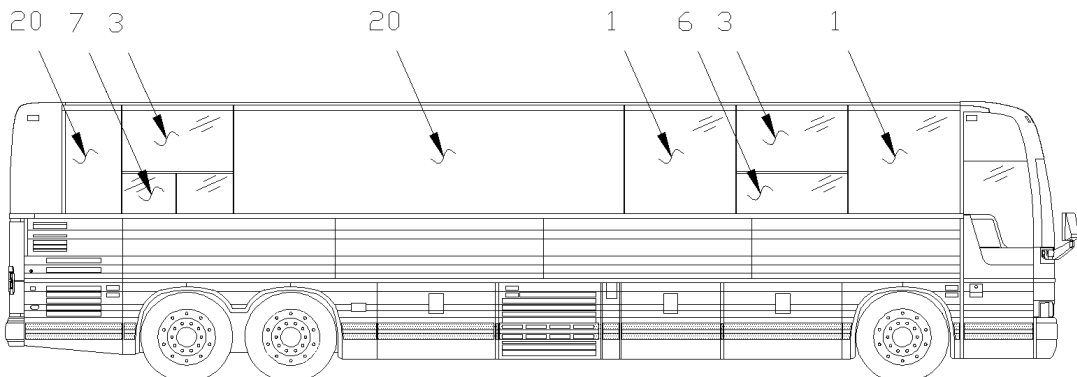
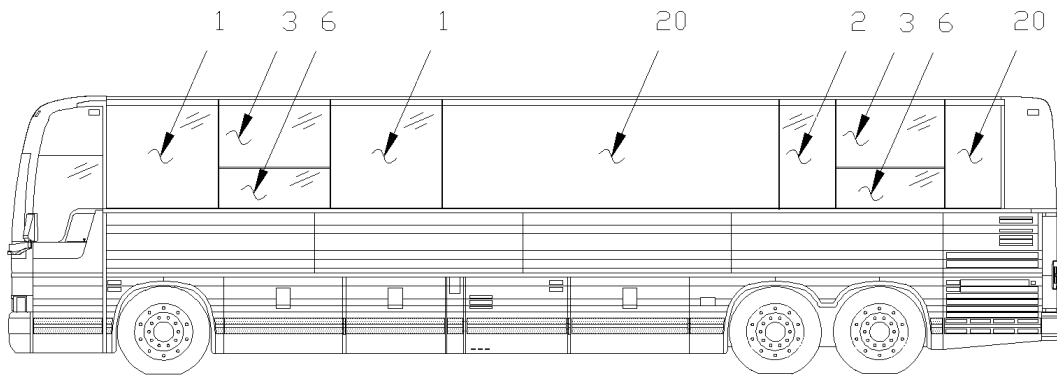
Date:07-2024

PAGE:Y2-1884-50

## FENETRE DE COTE - MTH



MTH. 45'



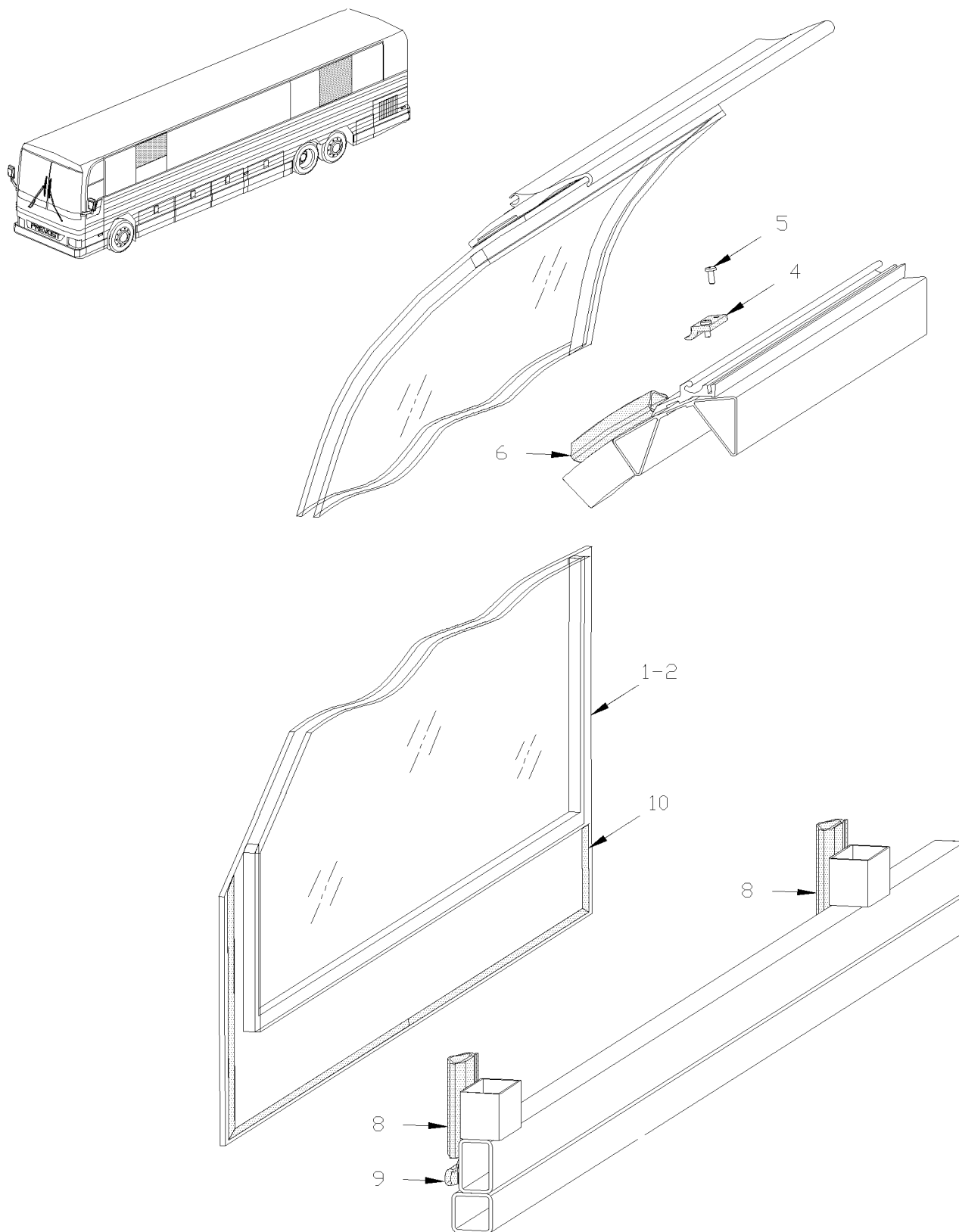
MTH. 40'

De Y-7046 À 8-9339

Date:07-2024

PAGE:Y2-1884-50

## FENETRE DE COTE - MTH

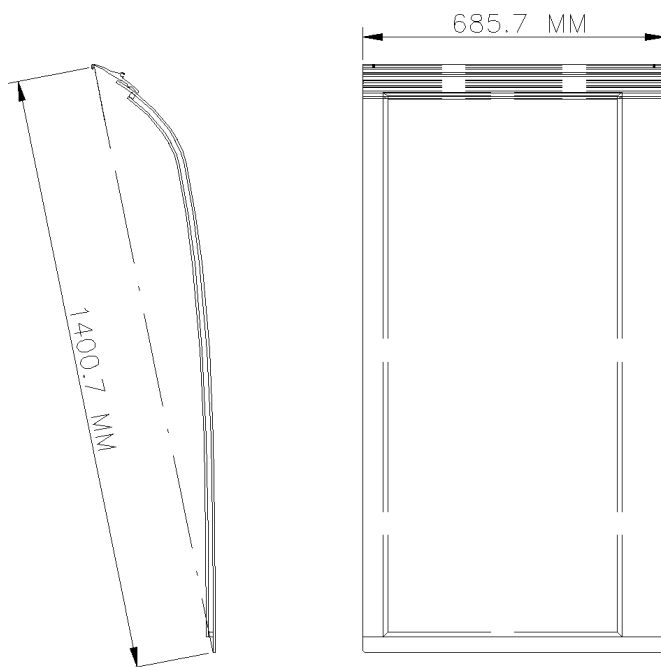


De Y-7046 À 8-9339

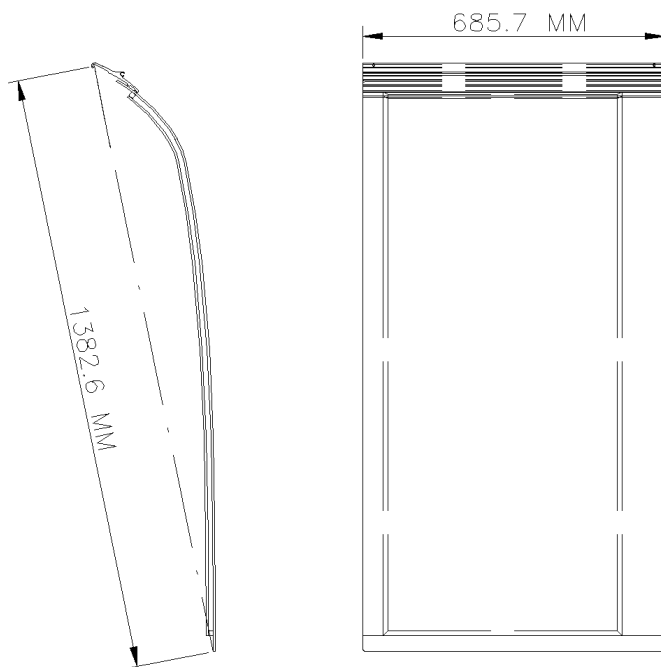
Date:07-2024

PAGE:Y2-1884-50

FENETRE DE COTE - MTH



690038



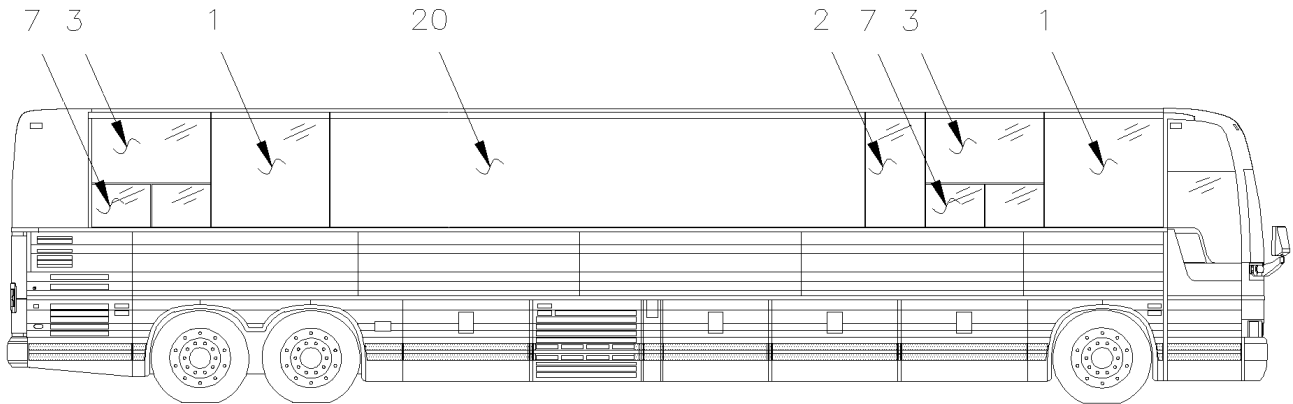
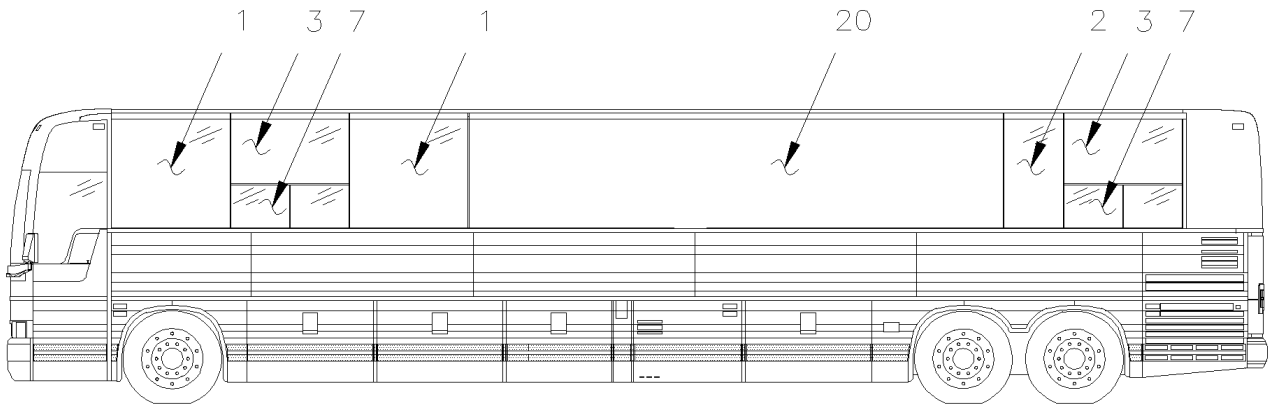
293736

De Y-7046 À 8-9339

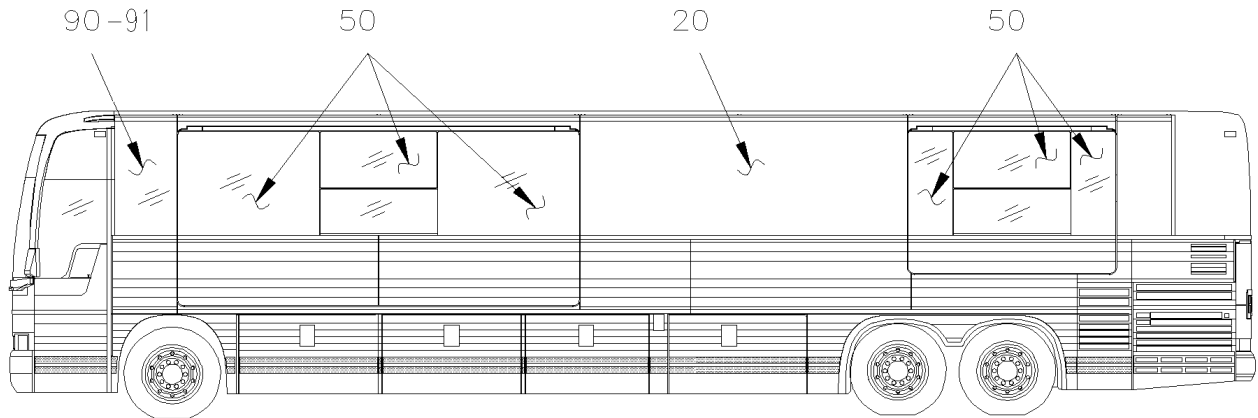
Date:07-2024

PAGE:Y2-1884-50

**FENETRE DE COTE - MTH**



MTH 45' ENT.



MTH. 45' WITH "SLIDE-OUT"



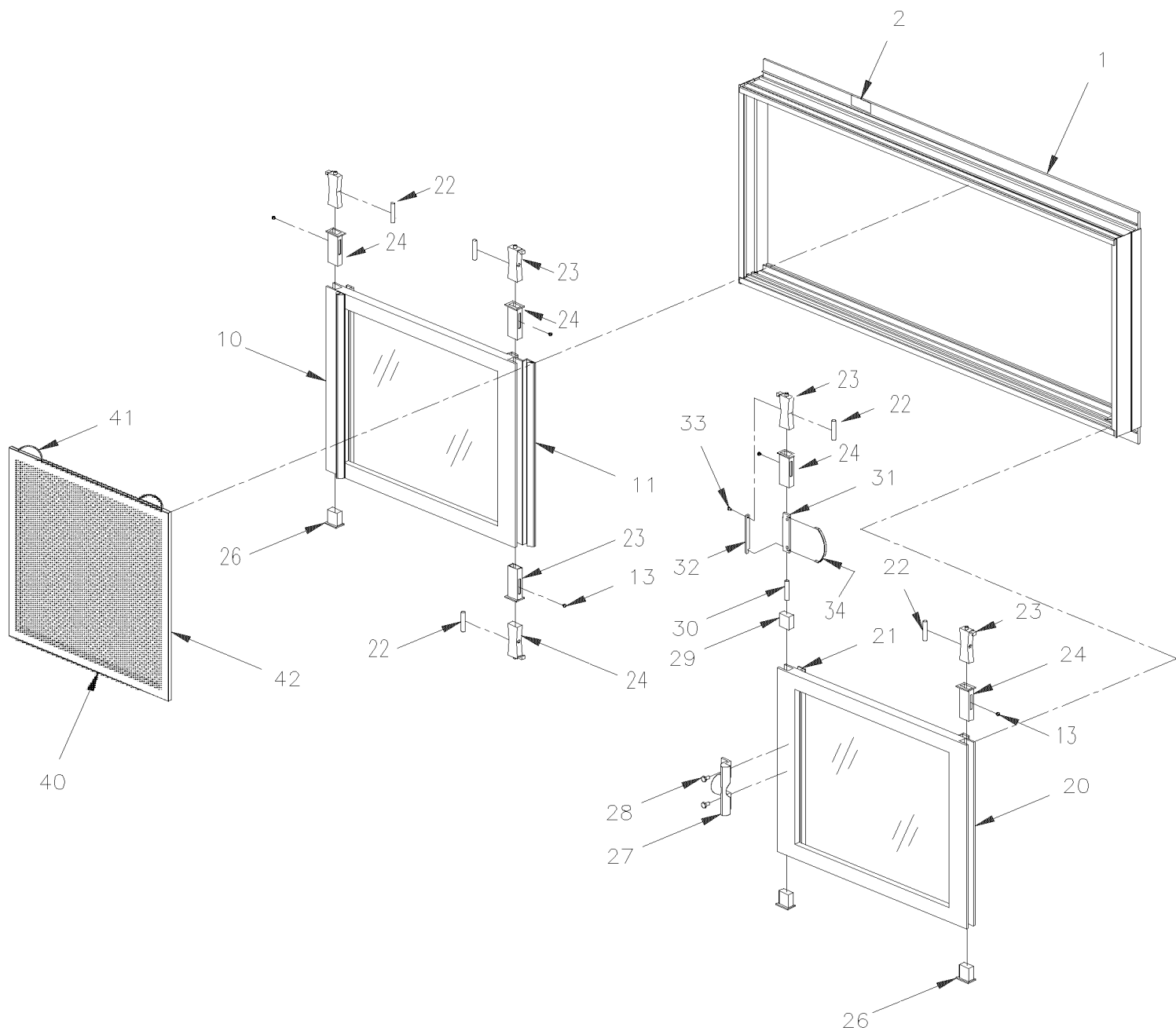
De Y-7046 À 8-9339	Date:07-2024	PAGE:Y2-1884-50
<b>FENETRE DE COTE - MTH</b>		

Numéro d'article	Pièces	Description	X L I I 4 5	X L I I M T H 4 0	X L I I M T H 4 5	X L I I M T H 4 5 E	N O T E S	
1	293130	FENETRE ASS, SIMPLE 13% / 1287.4MM / W/83" MTH À Y-7128		AR	AR			
1	293132	FENETRE ASS, THERMOS 13% / 1287.4MM / W/83" MTH À Y-7128		AR	AR			
1	293177	FENETRE ASS, SIMPLE 13% / 1287.4MM / W/86" & 89" MTH À 4-8270		AR	AR	AR		
1	297084	FENETRE ASS, SIMPLE 13% / 1287.4MM / W/86" & 89" MTH De 4-8271		AR	AR	AR		
1	293178	FENETRE ASS, THERMOS 13% / 1287.4MM / W/86" & 89" MTH À 4-8270		AR	AR	AR		
1	297083	FENETRE ASS, THERMOS 13% / 1287.4MM / W/86" & 89" MTH De 4-8271		AR	AR	AR		
2	293327	FENETRE ASS, THERMOS 13% / 685.7MM / W/83" MTH À Y-7128		AR	AR			
2	293326	FENETRE ASS, SIMPLE 13% / 685.7MM / W/83" MTH À Y-7128		AR	AR			
2	293329	FENETRE ASS, THERMOS 13% / 685.7MM / W/86" MTH			AR	AR		
2	293328	FENETRE ASS, SIMPLE 13% / 685.7MM / W/86" MTH			AR	AR		
3	293133	FENETRE ASS, SIMPLE 13% / SUPERIEUR / 1287.4MM / W/83" MTH À Y-7128		AR	AR			
3	293134	FENETRE ASS, THERMOS 13% / SUPERIEUR / 1287.4MM / W/83" MTH À Y-7128		AR	AR			
3	293179	FENETRE ASS, SIMPLE 13% / SUPERIEUR / 1287.4MM / W/86" MTH À 4-8270		AR	AR	AR		
3	297085	FENETRE ASS, SIMPLE 13% / SUPERIEUR / 1287.4MM / W/86" MTH De 4-8271		AR	AR	AR		
3	293180	FENETRE ASS, THERMOS 13% / SUPERIEUR / 1287.4MM / W/86" MTH À 4-8270		AR	AR	AR		
3	297081	FENETRE ASS, THERMOS 13% / SUPERIEUR / 1287.4MM / W/86" MTH À 4-8270		AR	AR	AR		
3	293906	FENETRE ASS, THERMOS 13% / SUPERIEUR / 1287.4MM / W/86" MTH De 4-8271		AR	AR	AR		
3	293942	FENETRE ASS, THERMOS 13% / SUPERIEUR / 1287.4MM / W/86" MTH De 4-8271		AR	AR	AR		
4	293125	BLOC D'ARRET		AR	AR	AR		
4	293124	BLOC D'ARRET		AR	AR	AR		
5	500611	VIS AUTOTARAUDEUSE TETE CYLINDRIQUE PHILLIPS #10-24x1/2 Z050		AR	AR	AR		
6	<b>Y2-1884-60</b>	<b>FENETRE A AUVENT - MTH</b>						
6	<b>Y2-1884-65</b>	<b>FENETRE A AUVENT ELECTRIQUE ASS</b>						
7	<b>790458</b>	<b>FENETRE COULISSANTE GAUCHE - MTH De Y-7046 À 7-9188</b>						
7	<b>790459</b>	<b>FENETRE COULISSANTE DROITE - MTH De Y-7046 À 7-9286</b>						
7	<b>Y2-1884-80</b>	<b>FENETRE COULISSANTE ELECTRIQUE ASS</b>						
8	293135	JOINT D'ETANCHEITE 1315MM / W/83" À Y-7128		6	6			
8	293136	JOINT D'ETANCHEITE 1391MM W/86" & 89"		6	6	6		
8	293250	JOINT D'ETANCHEITE 1292MM / EACH WINDOW		8	8			
8	293251	JOINT D'ETANCHEITE 1368MM / 86"		8	8	8		
9	293281	EXTRUSION JOINT D'ETANCHEITE / LOWER WINDOW		AR	AR	AR		
10	683097	NETTOYEUR SIKA #205 / CLAIR / 1000ml		AR	AR	AR		
10	683446	APPRET SIKA #206 / NOIR / 1000ml		AR	AR	AR		
10	683447	ADHESIF SIKATAK PLUS / NOIR / 23 Liters		AR	AR	AR		
10	683448	ACCELERATEUR SIKA / 600ml SAUSAGE		AR	AR	AR		
20	<b>Y2-1854-50</b>	<b>PANNEAUX DE COTE - MTH</b>						
50	<b>Y2-1884-90</b>	<b>FENETRE DE COTE - RALLONGE ESCAMOTABLE À 6-8805</b>						
50	<b>Y2-1884-91</b>	<b>FENETRE DE COTE - RALLONGE ESCAMOTABLE De 6-8806</b>						
90	690015	FENETRE ASS SIMPLE 685.7MM A/86" 685.7MMx1400.7MM À 4-8251				1	1	A
90	690038	FENETRE ASS THERMO 685.7MM A/86" 685.7MM x 1400.7MM À 4-8251				1	1	A
90	293736	FENETRE ASS, THERMOS 685.7MM A/86" / COTE RUE 685.7MM x 1382.6MM O.E.M. De 4-8252				1	1	A
91	293977	VERRE THERMOS CURBSIDE CURBSIDE CONVERTER'S OPTION				AR		B

De Y-7046 À 8-9339	Date:07-2024	PAGE:Y2-1884-50
--------------------	--------------	-----------------

### FENETRE DE COTE - MTH

Numéro d'article	Pièces	Description	X L I I 4 5	X L I I M T H 4 0	X L I I M T H 4 5	X L I I M T H 4 5 E	N O T E S
		A) UTILISE SEULEMENT AVEC RALLONGE ESCAMOTABLE AVANT					
		B) CERTAIN COVERTISSEURS SEULEMENT AVEC CAISSON AVANT DROIT "COMMANDE SPÉCIALE" / CE N'EST PAS UN OPTION PREVOST.					



De Y-7046 À 8-9339	Date:07-2024	PAGE:790458
<b>FENETRE COULISSANTE GAUCHE - MTH</b>		

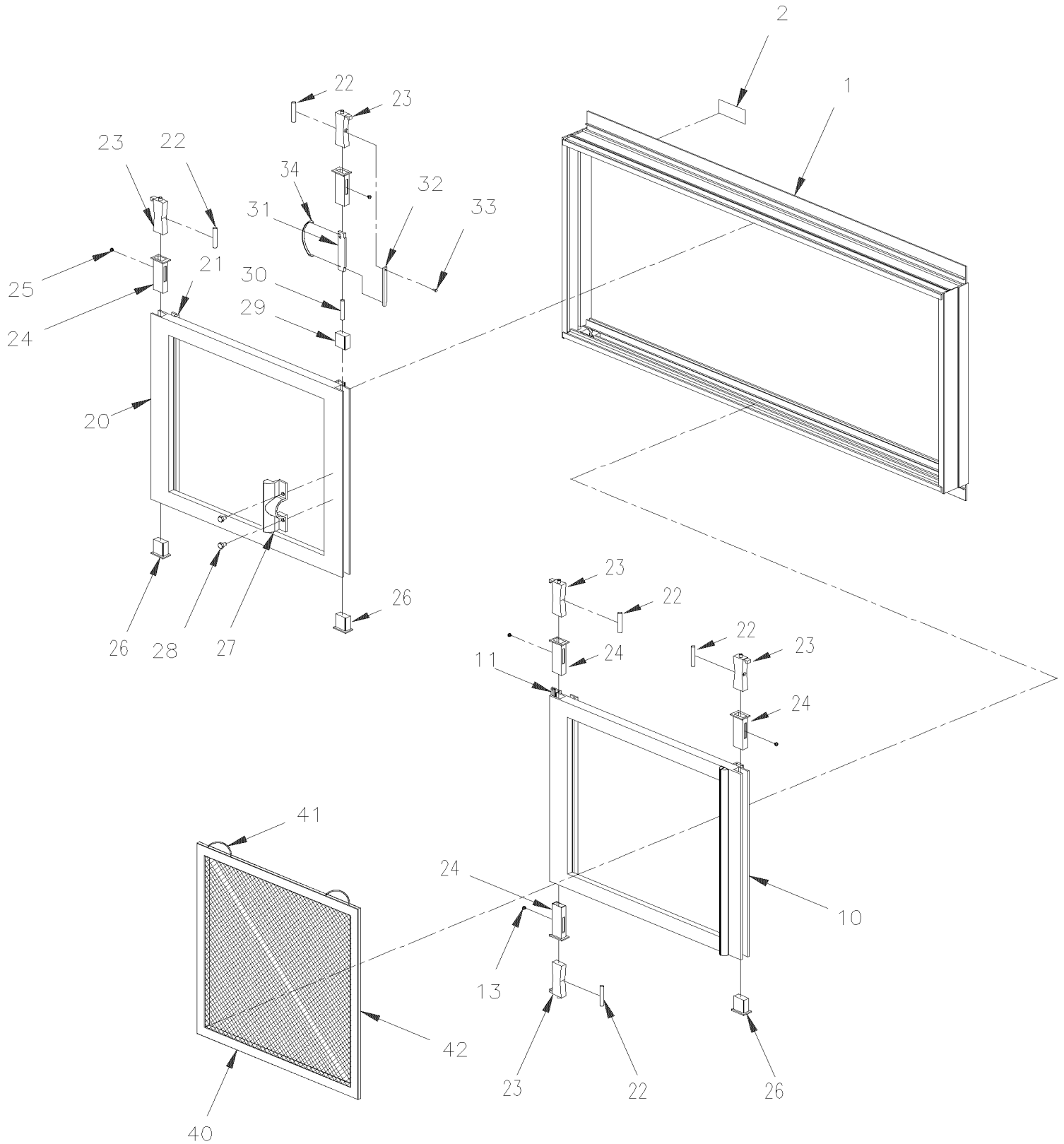
Numéro d'article	Pièces	Description	X L I I 4 5	X L I I M T H 4 0	X L I I M T H 4 5	X L I I M T H 4 5 E	NOTES
		FENETRE COULISSANTE GAUCHE - MTH			1	1	
1	790509	. CADRE, FENETRE ASS.GAUCHE			1	1	
NS	790488	. JOINT ETANCHEITE EXTERIEUR			1	1	
2	792993	. DECALQUE, SORTIE D'URGENCE			1	1	
10	790511	. VOLET FIXE GAUCHE			1	1	
11	790519	. CAOUTCHOUC			AR	AR	
13	790517	. BUTEE			5	5	
20	790513	. VOLET COULISSANT GAUCHE			1	1	
21	790526	. JOINT CENTRAL (1 EA= 1 FEET)			AR	AR	
NS	791008	. ENSEMBLE DE LOCKET POUR FENÊTRE			5	5	
. 22	790518	. . RESSORT			1	1	
. 23	790489	. . POINTE AMOVIBLE			1	1	
. 24	790516	. . GAINE			1	1	
. 25	790517	. . BUTEE			1	1	
. 26	790515	. . POINTEAU			1	1	
27	790522	. POIGNEE			1	1	
28	790524	. VIS			2	2	
29	790523	. BLOC			1	1	
30	790520	. RESSORT COMPRESSION			1	1	
31	790491	. BARRURE			1	1	
32	790490	. TIGE			1	1	
33	790525	. VIS			2	2	
34	N.P.N.	. RESSORT			1	1	4
40	790527	. MOUSTICAIRE ASS.			1	1	
41	790521	. . RESSORT DE MOUSTIQUAIRE			2	2	
42	790528	. . SCHLEGEL NOIR 3/8 (1 EA=1 FEET)			AR	AR	
		4) PAS DE NUMERO DE PIECE					

De Y-7046 À 8-9339

Date:07-2024

PAGE:790459

## FENETRE COULISSANTE DROITE - MTH



De Y-7046 À 8-9339	Date:07-2024	PAGE:790459
<b>FENETRE COULISSANTE DROITE - MTH</b>		

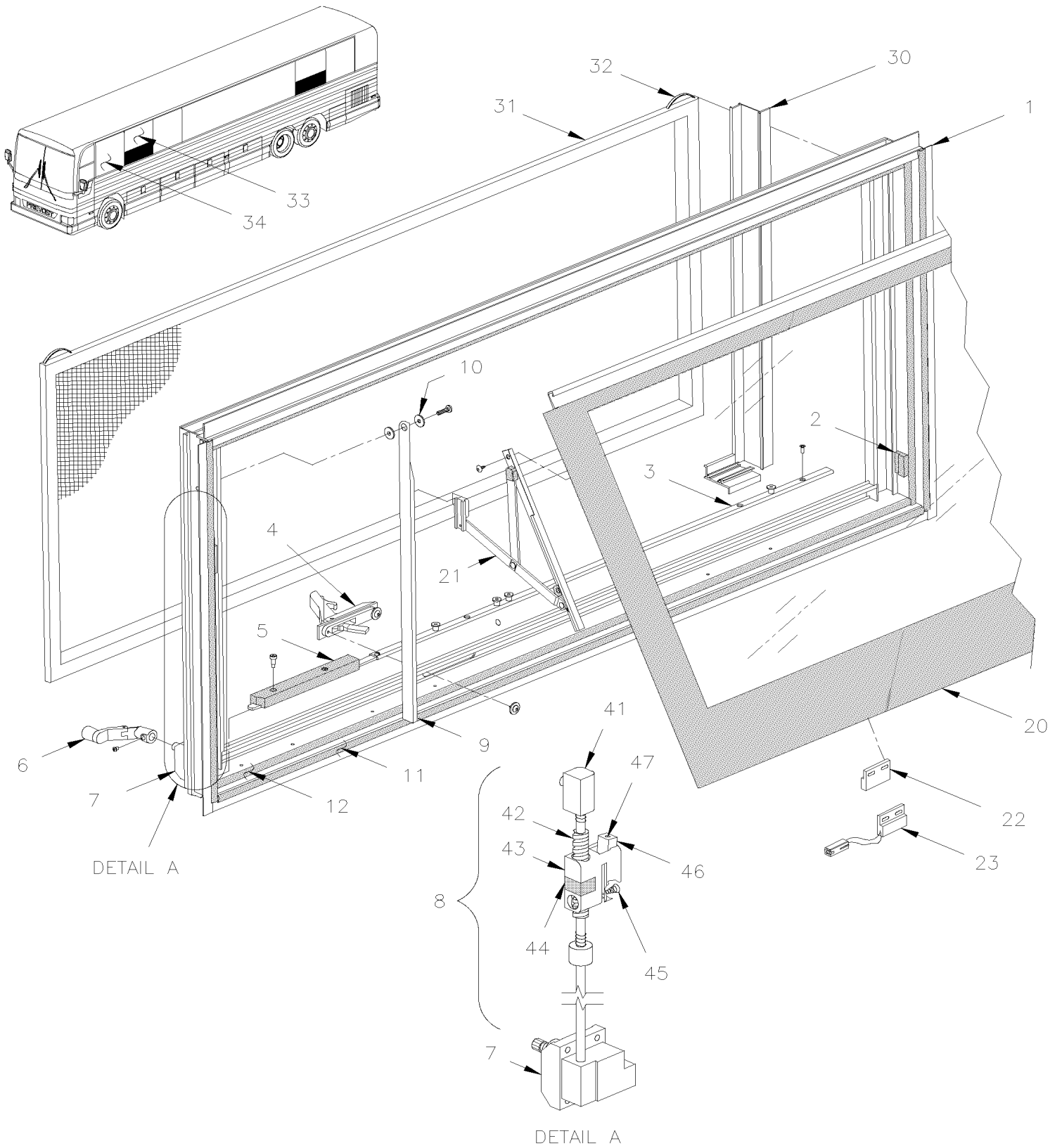
Numéro d'article	Pièces	Description	X L I I 4 5	X L I I M T H 4 0	X L I I M T H 4 5	X L I I M T H 4 5 E	NOTES
		FENETRE COULISSANTE DROITE - MTH			1	1	
1	790510	. CADRE, FENETRE ASS.DROIT			1	1	
NS	790488	. JOINT ETANCHEITE EXTERIEUR			1	1	
2	792993	. DECALQUE, SORTIE D'URGENCE			1	1	
10	790512	. VOLET FIXE DROIT			1	1	
11	790519	. CAOUTCHOUC			AR	AR	
13	790517	. BUTEE			4	4	
20	790514	. VOLET COULISSANT DROIT			1	1	
21	790526	. JOINT CENTRAL (1 EA= 1 FEET)			AR	AR	
21	791008	. ENSEMBLE DE LOCKET POUR FENÊTRE			5	5	
. 22	790518	. . RESSORT			1	1	
. 23	790489	. . POINTE AMOVIBLE			1	1	
. 24	790516	. . GAINE			1	1	
. 25	790517	. . BUTEE			1	1	
. 26	790515	. . POINTEAU			1	1	
27	790522	. POIGNEE			1	1	
28	790524	. VIS			2	2	
29	790523	. BLOC			1	1	
30	790520	. RESSORT COMPRESSION			1	1	
31	790491	. BARRURE			1	1	
32	790490	. TIGE			1	1	
33	790525	. VIS			2	2	
34	N.P.N.	. RESSORT			1	1	4
40	790527	. MOUSTICAIRE ASS.			1	1	
41	790521	. . RESSORT DE MOUSTIQUAIRE			2	2	
42	790528	. . SCHLEGEL NOIR 3/8 (1 EA=1 FEET)			AR	AR	
		4) PAS DE NUMERO DE PIECE					

De Y-7046 À 8-9339

Date:07-2024

PAGE:Y2-1884-60

## FENETRE A AUVENT - MTH



De Y-7046 À 8-9339	Date:07-2024	PAGE:Y2-1884-60
<b>FENETRE A AUVENT - MTH</b>		

Numéro d'article	Pièces	Description	XLIII 45	XLIII MTH 40	XLIII MTH 45	XLIII MTH 45E	NOTES
		"ATTENTION" - "ATTENTION" - "ATTENTION"					
		CETTE FENETRE EST DESUETE					
		SEULEMENT CERTAINE PIECE SONT DISPONIBLE					
	790457	FENETRE ASS.		AR	AR	AR	
1	790480	. STRUCTURE PRINCIPALE ASS.		1	1	1	
2	064360	. INTERRUPTEUR ASSEMBLE		1	1	1	
3	790493	. CREMONE		1	1	1	
4	790471	. POIGNEE D'URGENCE		1	1	1	
4	293526	. POIGNEE D'URGENCE ROUGE FEN. AWNING XL2		1	1	1	
5	790476	. MECANISME D'URGENCE		1	1	1	
6	790467	. MANIVELLE RETRACTABLE NOIRE		1	1	1	
7	790477	. BOITIER D'ENGRENAGE		1	1	1	
8	790478	. MECANISME D'OUVERTURE ASS.		1	1	1	
9	790492	. CHANEL EN U		1	1	1	
10	790487	. MANCHON NYLON		1	1	1	
11	790483	. JOINT D'ÉTANCH. EXT. AWNING		1	1	1	
12	790484	. JOINT D'ÉTANCH. INT AWNING		1	1	1	
20	790481	. VOLET ASS.		1	1	1	
. NS	790469	. . VITRE SEULMENT		1	1	1	
20	790496	. . GACHE		2	2	2	
20	N.P.N.	. . VIS TC FL PH 8-32 X 5/16		4	4	4	4
21	790479	. . PENTURE ASS.		1	1	1	
22	562641	. . AIMANT		1	1	1	
23	064360	. INTERRUPTEUR ASSEMBLE		1	1	1	
30	790472	. MOULURE RETENUE INTERIEURE		1	1	1	
31	790473	. MOUSTICAIRE ASS.		1	1	1	
32	790521	. . RESSORT DE MOUSTIQUAIRE		2	2	2	
33	<b>Y2-1884-50</b>	<b>FENETRE DE COTE - MTH</b>					
34	<b>Y2-1884-50</b>	<b>FENETRE DE COTE - MTH</b>					
41	790532	BUTEE EN LAITON		1	1	1	
41		VIS MA FL PH SS 8-32 X 1/4 / (502715)		1	1	1	
42	790533	TIGE FILETEE		1	1	1	
43	790534	CHARIOT EN LAITON		1	1	1	
44	790535	BLOCK FILETE		1	1	1	
45	790536	RESSORT PHARE AV.		1	1	1	
46	790537	CROCHET		1	1	1	
47	5001429	VIS MECANIQUE TETE PLATE PHILLIPS M4-0.7x25 BK		1	1	1	
48	290545	ENSEMBLE DE SERVICE POIGNE D'URGENCE FENETRE	1	1	1	1	
. NS	293526	. POIGNEE D'URGENCE ROUGE FEN. AWNING XL2	1	1	1	1	
. NS	401435	. EXTENSION POIGNE D'URGENCE	1	1	1	1	
. NS	504106	. RIVET AVEUGLE TETE BOMBE OUVERT 1/8x1/4 AL	1	1	1	1	

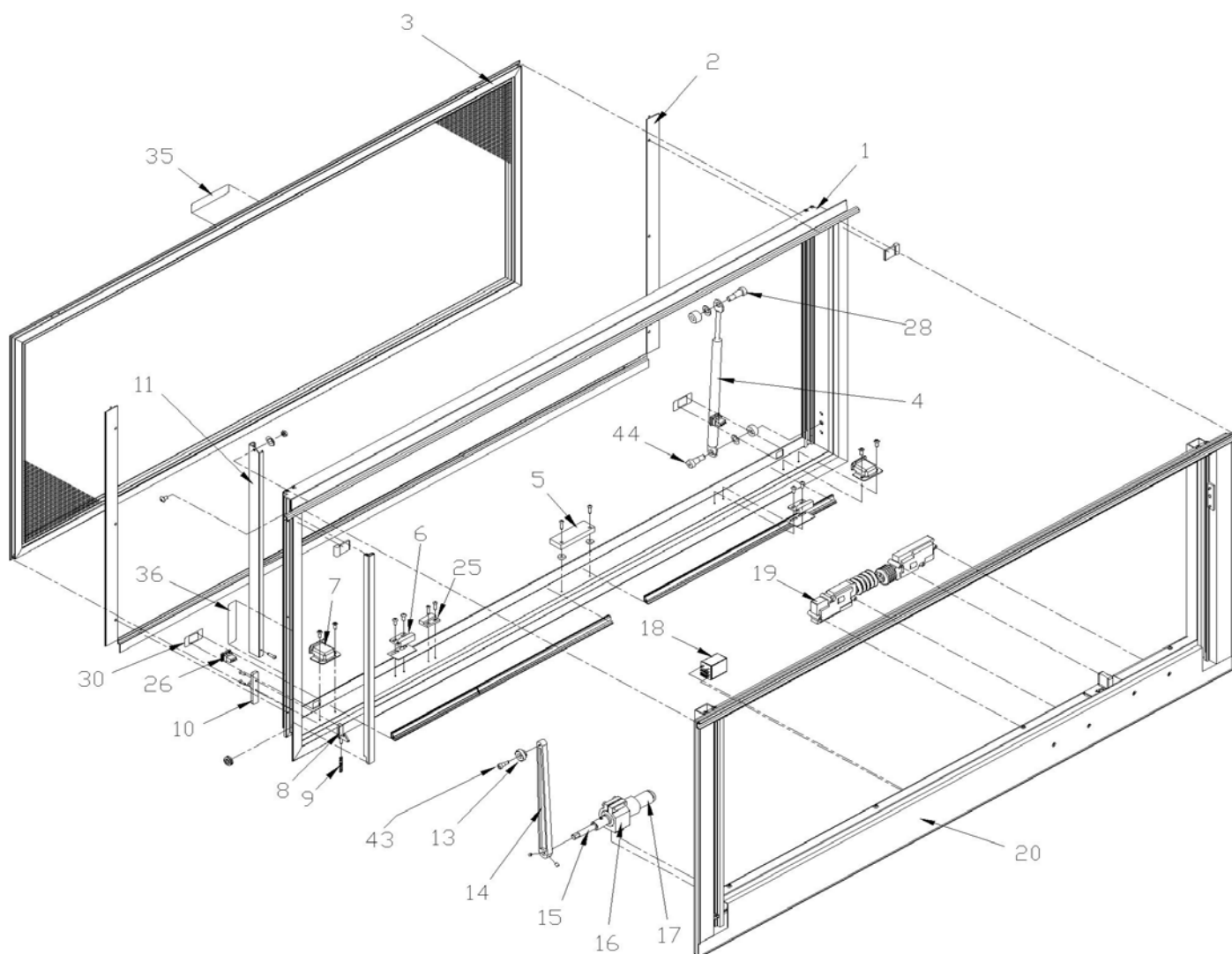


De Y-7046 À 8-9339	Date:07-2024	PAGE:Y2-1884-60
--------------------	--------------	-----------------

FENETRE A AUVENT - MTH

Numéro d'article	Pièces	Description	X L I I  4 5	X L I I  M T H 4 0	X L I I  M T H 4 5	X L I I  M T H 4 5 E	N O T E S
		4) PAS DE NUMERO DE PIECE					



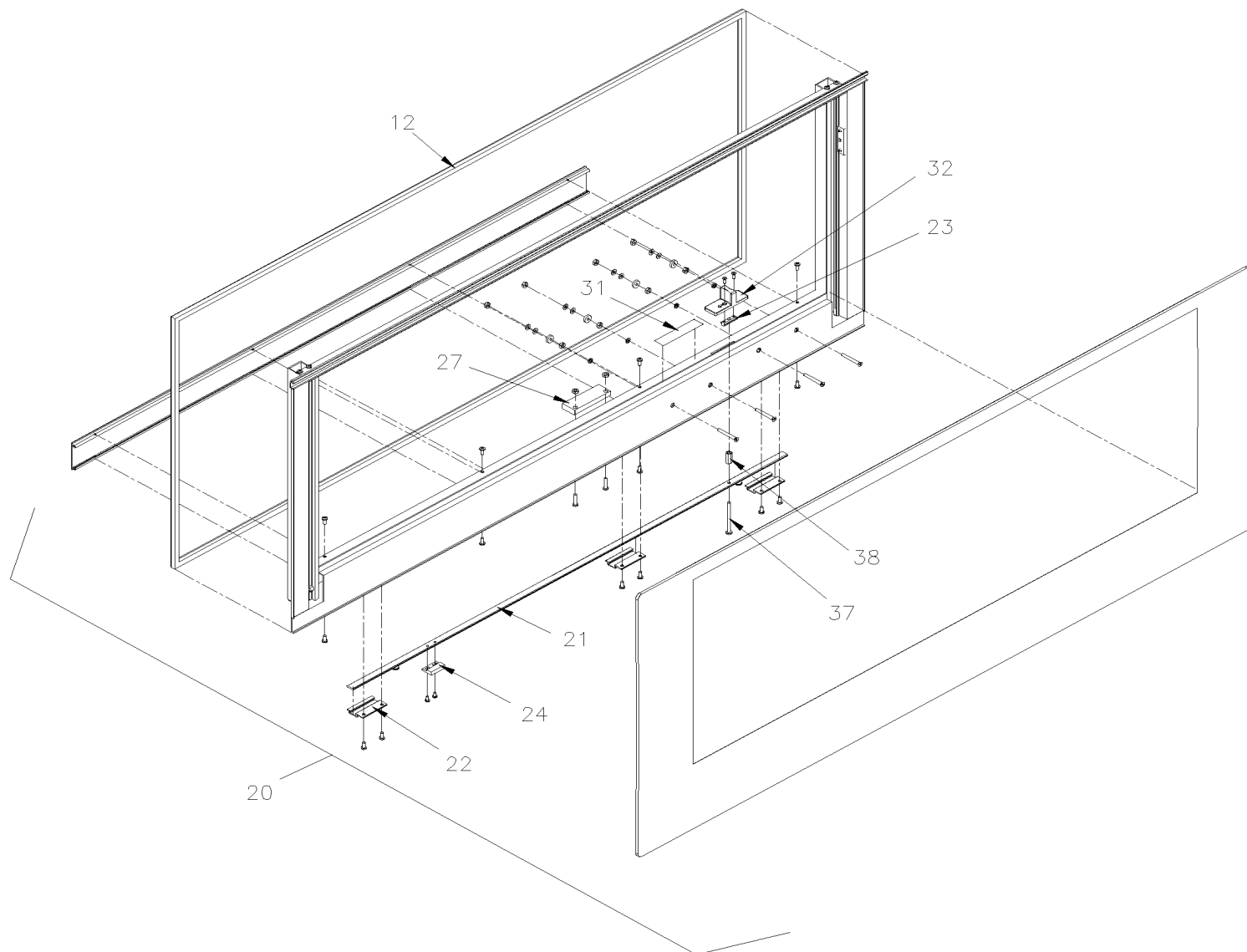


De 4-8325 À 8-9339

Date:07-2024

PAGE:Y2-1884-65

FENETRE A AUVENT ELECTRIQUE ASS

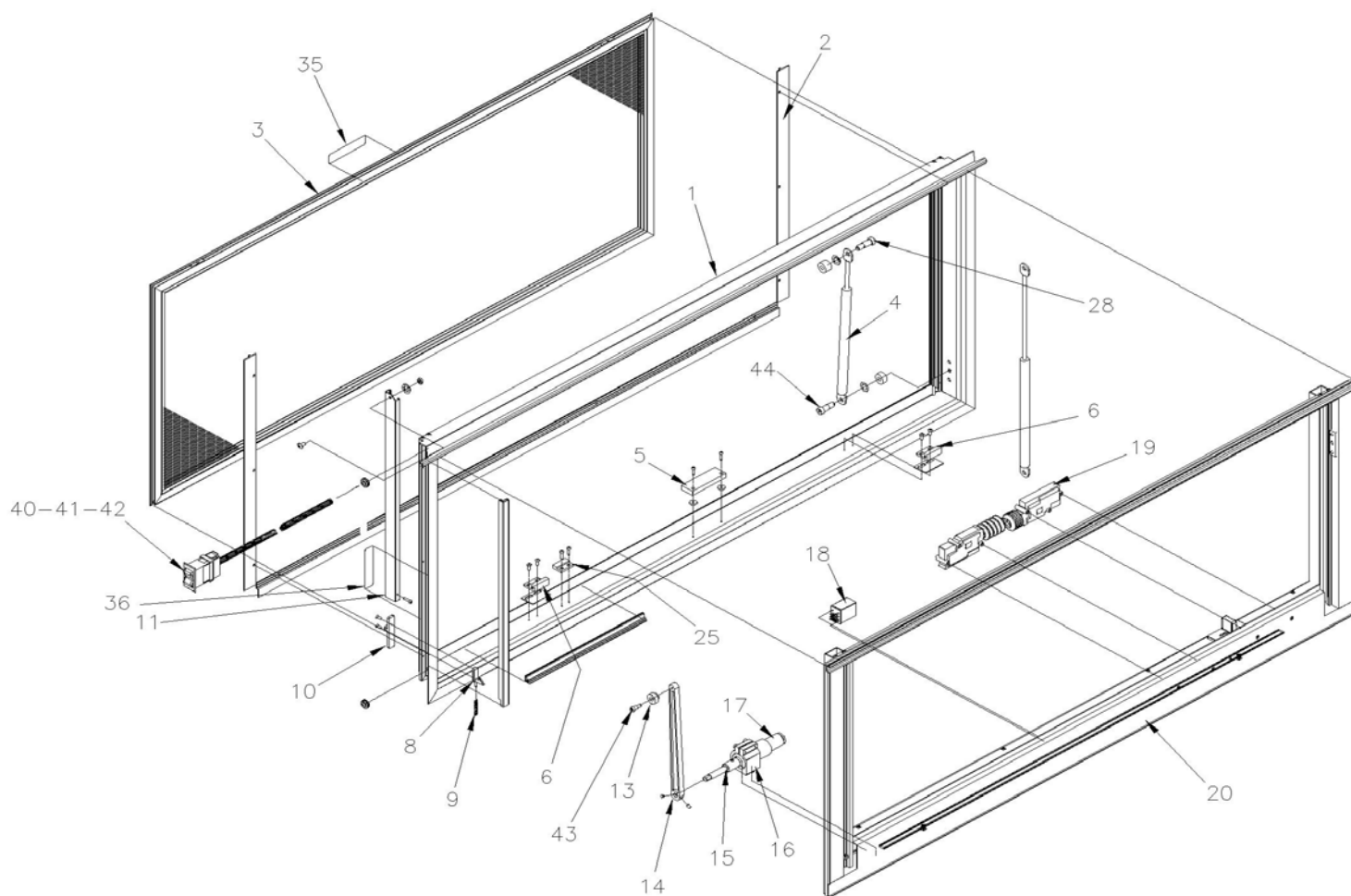


De 4-8325 À 8-9339

Date:07-2024

PAGE:Y2-1884-65

## FENETRE A AUVENT ELECTRIQUE ASS



De 4-8325 À 8-9339	Date:07-2024	PAGE:Y2-1884-65
<b>FENETRE A AUVENT ELECTRIQUE ASS</b>		

Numéro d'article	Pièces	Description	X L I I 4 5	X L I I M T H 4 0	X L I I M T H 4 5	X L I I M T H 4 5 E	N O T E S
	790564	FENETRE ASS. À 5-8623		1	1	1	C
	790607	FENETRE ASS. De 5-8624 À 5-8754		1	1	1	
	790613	FENETRE ASS. / W/REMOTE SWITCH OPERATING De 5-8755		1	1	1	
. NS	291204	. DECALQUE,SP2 FI (2)OUV FEN AUVENT De 5-8755		1	1	1	
. NS	291205	. DECALQUE, SP2 FI (3)OUVERT FENETRE De 5-8755		1	1	1	
	790565	FENETRE ASS. À 5-8623			1		A
	790608	FENETRE ASS. De 5-8624 À 5-8754			1		A
	790614	FENETRE ASS. / W/REMOTE SWITCH OPERATING De 5-8755			1		A
. NS	291204	. DECALQUE,SP2 FI (2)OUV FEN AUVENT De 5-8755			1		A
. NS	291205	. DECALQUE, SP2 FI (3)OUVERT FENETRE De 5-8755			1		A
1	790566	. CADRE ASS À 5-8623		1	1	1	
1	790547	. CADRE ASS De 5-8624 À 5-8754		1	1	1	
1	790595	. CADRE ASS De 5-8755		1	1	1	
2	790568	. BAGUE DE RETENUE		1	1	1	
2	790569	. BAGUE DE RETENUE			1		A
3	790571	. MOUSTICAIRE ASS. XL-II 45" x 18 1/2" À 5-8623		1	1	1	
3	790604	. MOUSTIQUAIRE ASS. VIP / XL-II De 5-8624		1	1	1	
3	790571	. MOUSTICAIRE ASS. XL-II 45" x 18 1/2" De 5-8755		1	1	1	
3	564832	. HARNAIS ASM, CADRE MV100 De 5-8624		1	1	1	
4	790578	. CYLINDRE		1	1	1	
5	563442	. AIMANT		1	1	1	
6	790577	. SUPPORT DE RETENU À 5-8623		2	2	2	
6	790609	. SUPPORT DE RETENU De 5-8624		2	2	2	
NS	790611	. CALE De 5-8624		2	2	2	
7	790576	. COUVERT DE COMMUTATEUR À 5-8754		2	2	2	
8	790574	. LOQUET		1	1	1	
9	790575	. RESSORT		1	1	1	
10	790582	. POIGNEE DE DECLenchement STRUCTURE / SASH		1	1	1	
11	790581	. GLISSIERE DE ROULEAU		1	1	1	
12	790579	. JOINT D'ETANCHEITE		12FT	12FT	12FT	
13	790586	. ROULEAU		1	1	1	
14	790585	. BRAS DU MOTEUR		1	1	1	
NS	790045	. VIS D'AJUSTEMENT 10-32X1/4 S/S		2	2	2	
15	790587	. ACCOUPLEMENT DU MOTEUR		1	1	1	
16	790588	. SUPPORT MOTEUR / LARGE O.D. À 5-8623		1	1	1	D
16	N.P.N.	. SUPPORT MOTEUR / SMALL O.D. De 5-8624		1	1	1	4
17	790593	. MOTEUR ÉLECTRIQUE / LARGE O.D. À 5-8623		1	1	1	D
17	N.P.N.	. MOTEUR ÉLECTRIQUE / SMALL O.D. De 5-8624		1	1	1	4
17	790619	. MOTEUR ASM AVEC SUPPORT / SMALL O.D. De 5-8624		1	1	1	E
18	563444	. RELAIS 24V D.P.D.T.		1	1	1	
19	790592	. ACTUATEUR		2	2	2	
20	790567	. VITRE ASS. AVEC CADRE (SANS MOTEUR) À 5-8623		1	1	1	

De 4-8325 À 8-9339	Date:07-2024	PAGE:Y2-1884-65
<b>FENETRE A AUVENT ELECTRIQUE ASS</b>		

Numéro d'article	Pièces	Description	X L I I 4 5	X L I I M T H 4 0	X L I I M T H 4 5	X L I I M T H 4 5 E	N O T E S
20	790548	. VITRE ASS. AVEC CADRE (SANS MOTEUR) De 5-8624		1	1	1	
21	790583	. BARRE DE RETENUE		1	1	1	
22	790584	. GUIDE		2	2	2	
23	790580	. GUIDE DE LOQUET		1	1	1	
24	562641	. AIMANT		.1	.1	.1	
25	562640	. CAPTEUR MAGNETIQUE		1	1	1	
26	066182	. CABLAGE ASS AVEC COMMUTATEUR A BASCULE ET HARNAIS / W/XL2 À 5-8623		1	1	1	
26	563441	. . INTERRUPTEUR / M/ON-OFF-M/ON / S.P.D.T / NOIR À 5-8623		2	2	2	
26	563570	. CABLAGE ASS AVEC COMMUTATEUR A BASCULE ET HARNAIS / W/XL2 & H3 De 5-8624 À 5-8754		1	1	1	
27	563443	. CAPTEUR MAGNETIQUE		1	1	1	
28	790996	. BOULON A ÉPAULEMENT 3/8 X 5/8		1	1	1	
30	790598	. DECALQUE OUVERTURE/FERMETURE		1	1	1	
31	790601	. DECALQUE 3 INSTRUCTION SORTIE SECOURS		1	1	1	
32	790620	. POIGNEE DE DECLENCHEMENT STRUCTURE / FRAME		1	1	1	
35	790599	. DECALQUE 1 INSTRUCTION SORTIE SECOURS / PULL SCREEN		1	1	1	
36	790600	. DECALQUE 2 INSTRUCTION SORTIE SECOURS		1	1	1	
37	790012	. VIS MECANIQUE TETE CYLINDRIQUE PHILLIPS #10-32x2 1/4 SS		1	1	1	
38	790013	. RACCORD #10-32x5/16 OD x3/4 ZP		1	1	1	
40	563570	. CABLAGE ASS AVEC COMMUTATEUR A BASCULE ET HARNAIS / W/XL2 & H3 De 5-8755		1	1	1	B
NS	293854	. SUPPORT INTERRUPTEUR De 5-8755		1	1	1	
41	563571	. INTERRUPTEUR NGR EATON De 5-8755		1	1	1	
42	563572	. BOUTON / "OUVERT - FERME" De 5-8755		1	1	1	
43	790058	. VIS A EPAULEMENT SS, 10-24X0.625		1	1	1	
44	790059	. VIS A EPAULEMENT SS, 3/8 X 1/2		1	1	1	
NS	066029	CABLAGE ASSY / EXTENSION FENETRE OUVRANTE 3M De 5-8380		1	1	1	
NS	293862	ENSEMBLE DE SERVICE/"KEEPER"FEN.AWNING À 5-8623		1	1	1	
. NS	IS-04099	. SEE INSTRUCTION SHEET À 5-8623		1	1	1	
NS	7770423	MASQUE POUR FENETRE MTH		1	1	1	
		A) AVEC RALLONGE ESCAMOTABLE					
		B) CE COMMUTATEUR ASS PEUT ETRE UTILISE A PARTIR 5-8624					
		C) POUR AMILIORATION DE PRODUIT, DEMANDER ENSEMBLE #293862 POUR REMPLACER LE CROCHET					
		D) CETTE PIECE EST REMPLACE PAR #790619					
		E) INCLUS ITEMS #15, 16 & 17 AVEC CONNECTEUR ELECTRIQUE					
		4) PAS DE NUMERO DE PIECE					



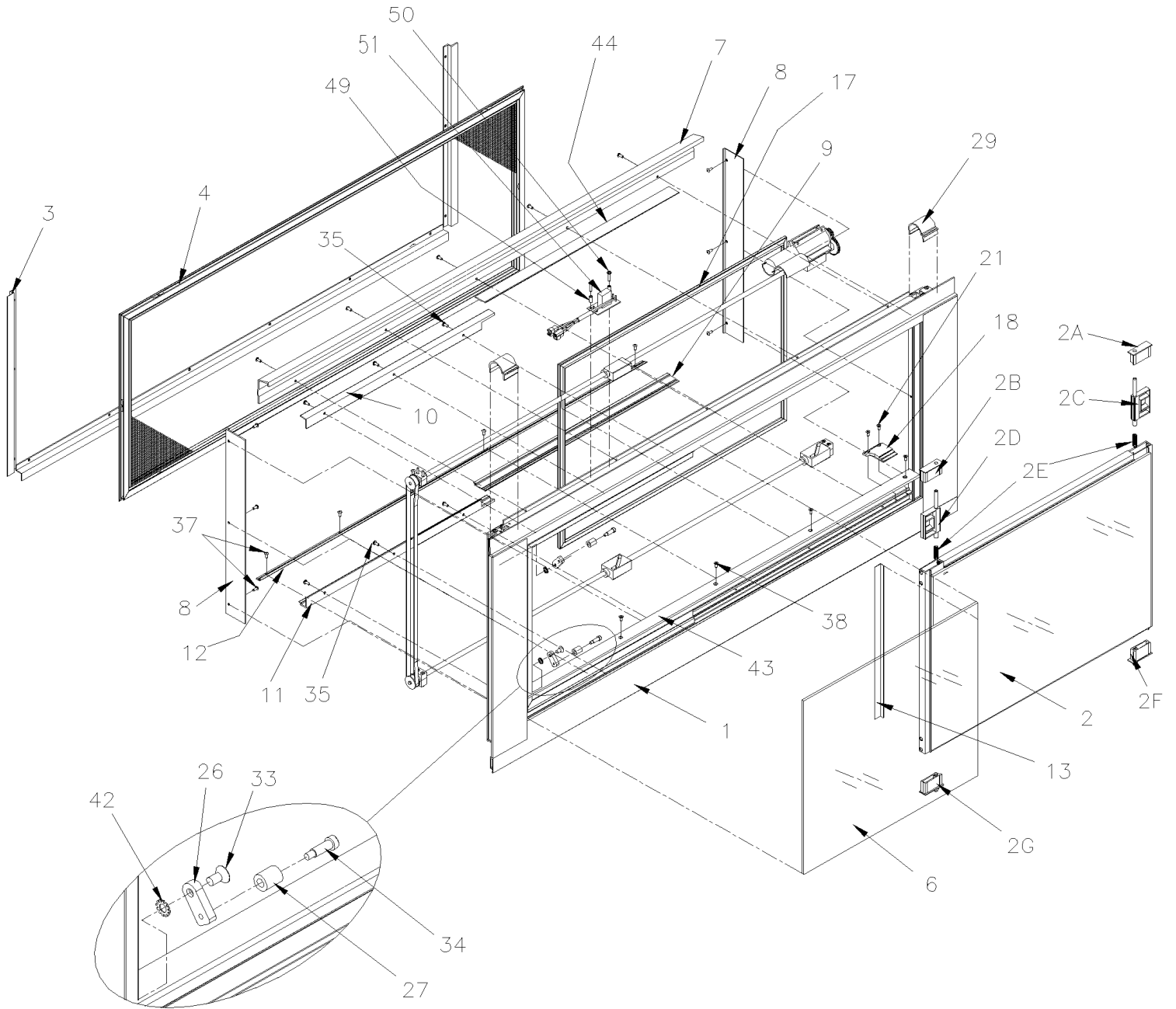


De 7-9189 À 8-9339

Date:07-2024

PAGE:Y2-1884-80

## FENETRE COULISSANTE ELECTRIQUE ASS

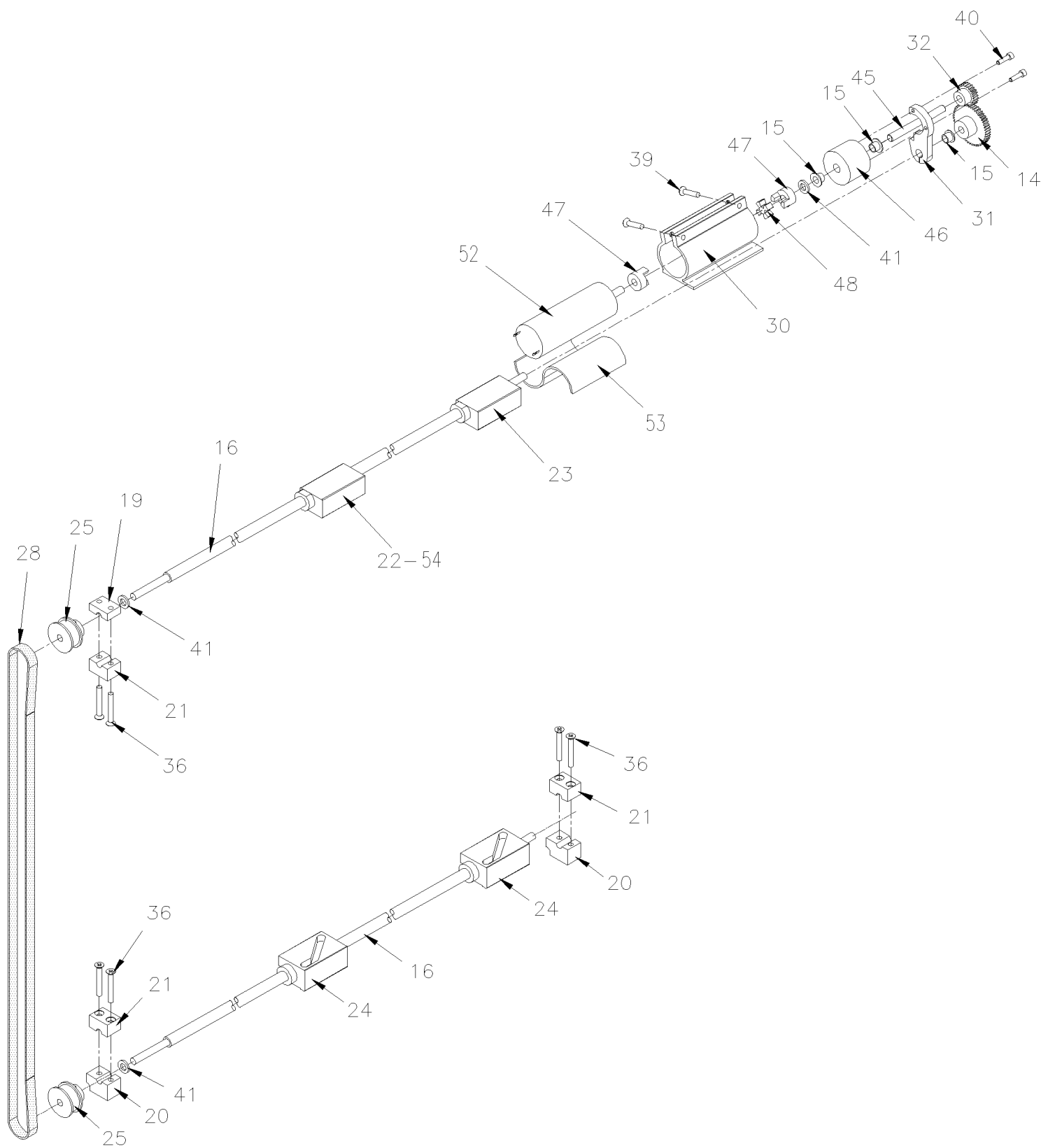


De 7-9189 À 8-9339

Date:07-2024

PAGE:Y2-1884-80

## FENETRE COULISSANTE ELECTRIQUE ASS



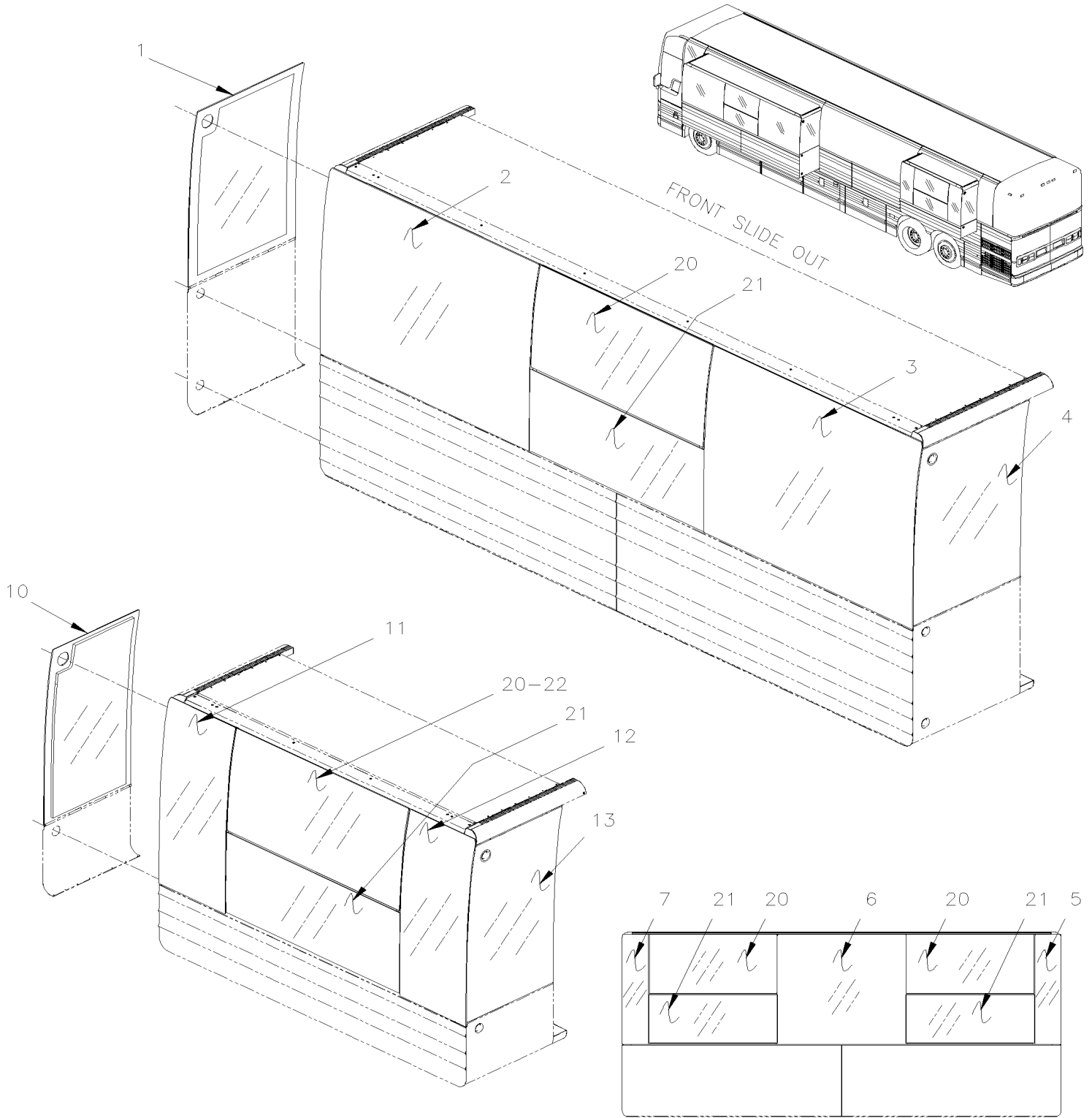
De 7-9189 À 8-9339	Date:07-2024	PAGE:Y2-1884-80
<b>FENETRE COULISSANTE ELECTRIQUE ASS</b>		

Numéro d'article	Pièces	Description	X L I I 4 5	X L I I M T H 4 0	X L I I M T H 4 5	X L I I M T H 4 5 E	N O T E S
		CETTE VITRE ELECTRTIQUE PEUX ALLEZ SUR MTH 40					
	791001	FENETRE COULISSANTE ELECTRIQUE ASS			1	1	
1	790711	. COMPOSANTES MONTANT ASSY			1	1	
2	790713	. CHASSIS ASSY - 5MM T GRIS/4mm T CLR			1	1	
. A	790751	. . SUPPORT CHASSIS - HAUT GA / BAS DR			1	1	
. B	790750	. . SUPPORT CHASSIS - HAUT DR / BAS GA			1	1	
. C	790728	. . DISPOSITIF DE DEVEROUILLAGE - DR			1	1	
. D	790727	. . DISPOSITIF DE DEVEROUILLAGE - GA			1	1	
. E	790752	. . RESSORT DE LOQUET			2	2	
. F	790732	. . SUPPORT CHASSIS FIXE - DR			1	1	
. G	790730	. . SUPPORT CHASSIS FIXE - GA			1	1	
3	790717	. CADRE DE SERRAGE			1	1	
4	790719	. MOUSTIQUAIRE ASSY			1	1	
6	790707	. VITRE ASSY-5MM T GRIS/4mm T CLR-FIXE			1	1	
7	790709	. COUVERCLE D'ACCES			1	1	
8	790714	. COUVERCLE DE MONTANT			2	2	
9	790729	. COUVERCLE DE GUIDE CHASSIS			2	2	
10	790734	. COUVERCLE GUIDE FIXE - HAUT			1	1	
11	790737	. COUVERCLE GUIDE FIXE - BAS			1	1	
12	790758	. COUVERCLE, GUIDE INTERNE			1	1	
13	790741	. SUPPORT FIXE			1	1	
14	790770	. ENGRENAGE DROIT - 1"1/2 - SS / W/24Volt Motor			1	1	
15	790743	. PALLIER DE ROULEMENT 0.25" PROFOND			1	1	
16	790744	. ARBRE D'ENTRAINEMENT			2	2	
17	790778	. JOINT EPDM EPONGE (PIED)			AR	AR	
18	790746	. BUTÉE D'ARRET DE CHASSIS			1	1	
19	790747	. BLOC SUPPORT ARBRE - HAUT			1	1	
20	790748	. BLOC SUPPORT ARBRE - BAS			2	2	
21	790749	. COUVERCLE BLOC SUPPORT ARBRE			3	3	
22	790724	. GUIDE CAM ASSY - HAUT AVEC/AIMANT			1	1	
. NS	790015	. . COUSSINET			1	1	
23	790725	. GUIDE CAM ASSY - HAUT			1	1	
. NS	790015	. . COUSSINET			1	1	
24	790726	. GUIDE CAM ASSY - BAS			2	2	
. NS	790015	. . COUSSINET			1	1	
25	790753	. POULIE			2	2	
26	790754	. SUPPORT DE TENDEUR			2	2	
27	790755	. ROULEAU DE TENDEUR			2	2	
28	790756	. COURROIE			1	1	
29	790757	. COUVERCLE, ENGRENAGE			1	1	
30	790740	. SUPPORT MOTEUR			1	1	

<b>De 7-9189 À 8-9339</b>	<b>Date:07-2024</b>	<b>PAGE:Y2-1884-80</b>
<b>FENETRE COULISSANTE ELECTRIQUE ASS</b>		

Numéro d'article	Pièces	Description	X L I I 4 5	X L I I M T H 4 0	X L I I M T H 4 5	X L I I M T H 4 5 E	N O T E S
31	790742	. PLAQUE SUPPORT MOTEUR			1	1	
32	790769	. ENGRENAGE DROIT - 3/4" - ACETAL / W/24Volt Motor			1	1	
33	N.P.N.	. VIS TETE FRAISEE SIX PAN CREUX 1/4-20 x 1/2			2	2	4
34	N.P.N.	. VIS EPAULEMENT TETE HEX .250x.625			2	2	4
35	500883	. VIS AUTOTARAUDEUSE TETE CYLINDRIQUE PHILLIPS #8-32x3/8 Z050			6	6	
36	500887	. VIS MECANIQUE TETE PLATE PHILLIPS #8-32x1 1/4 SS			6	6	
37	790704	. VIS TETE BOUTON SIX PAN CREUX #8-32x3/8 420 S/S BLACK OX			19	19	
38	790702	. VIS MECANIQUE TETE PLATE PHILLIPS #8-32x3/8 410 S/S BLACK OX			7	7	
39	790703	. VIS MECANIQUE TETE PLATE PHILLIPS #8-32x7/8 TYPE 23 410 SS			2	2	
40	790773	. VIS TETE CYLINDRIQUE SIX PANS CREUX M3-0.5x9.5 SS			2	2	
41	790774	. RONDELLE PLATE .250x.470x .065			2	2	
42	790775	. RONDELLE FREIN A DENT EXTERIEUR .250x.500x.187 SS			2	2	
43	790760	. BANDE ANTI-FRICTION			1	1	
44	790762	. COUVERCLE DE GUIDE CHASSIS			1	1	
45	790767	. ARBRE D'ENTRAINEMENT			1	1	
46	790768	. SUPPORT ARBRE D'ENTRAINEMENT			1	1	
47	790766	. MACHOIR D'ACCOUPEMENT			2	2	
48	790765	. SUPPORT ARAIGNÉ			1	1	
49	790772	. ESPACEUR			2	2	
50	790700	. VIS MECANIQUE TETE CYLINDRIQUE PHILLIPS #8-32x7/8 TYPE 23 410 SS			1	1	
51	790764	. REGULATEUR DE VOLTAGE			1	1	
NS	790736	. CABLAGE ASS AVEC CAPACITEUR / MOTEUR 24V			1	1	
. NS	790721	.. CABLAGE ASS			1	1	
. . NS	790002	... RELAIS			1	1	
. NS	790722	.. CABLAGE DE PUISSANCE ASSY			1	1	
. NS	790738	.. MOTEUR ELECTRIQUE 24V ASS / AVEC CABLE			1	1	
. NS	790723	.. CABLE DE CAPTEUR DE PROXIMITE			2	2	
. NS	563570	.. CABLAGE ASS AVEC COMMUTATEUR A BASCULE ET HARNAIS / W/XL2 & H3			1	1	
. NS	790764	.. REGULATEUR DE VOLTAGE			1	1	
52	790738	. MOTEUR ELECTRIQUE 24V ASS / AVEC CABLE			1	1	
53	790771	. COUSSIN ANTI-VIBRATION			1	1	
54	790723	. CABLE DE CAPTEUR DE PROXIMITE			2	2	
NS	790788	. ENSEMBLE ELECTRIQUE 24V POUR FENETRE ASS			1	1	
NS	790721	.. CABLAGE ASS			1	1	
. NS	790002	... RELAIS			1	1	
NS	790722	.. CABLAGE DE PUISSANCE ASSY			1	1	
NS	563570	.. CABLAGE ASS AVEC COMMUTATEUR A BASCULE ET HARNAIS / W/XL2 & H3			1	1	
		4) PAS DE NUMERO DE PIECE					

	Date:07-2024	PAGE:Y2-1884-90
FENETRE DE COTE - RALLONGE ESCAMOTABLE		



OPTIONS FRONT

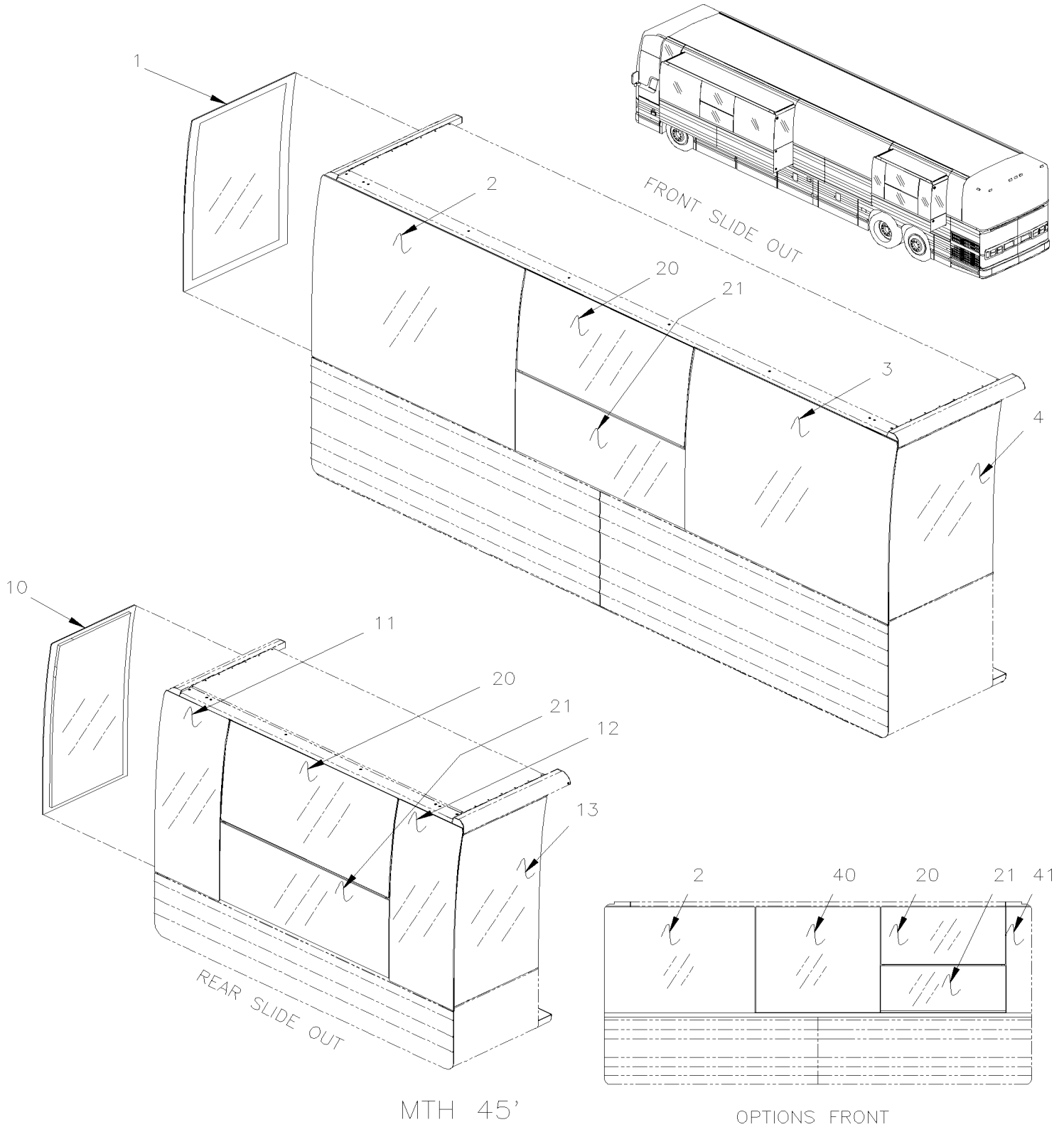
**FENETRE DE COTE - RALLONGE ESCAMOTABLE**

Numéro d'article	Pièces	Description	X L I I 4 5	X L I I M T H 4 0	X L I I M T H 4 5	X L I I M T H 4 5 E	NOTES
1	690168	VERRE THERMOS AVANT À 3-8129			1		
1	296974	VERRE THERMOS AVANT De 3-8130			1		
1	690167	VERRE SIMPLE AVANT À 3-8129			1		
1	296982	VERRE SIMPLE AVANT De 3-8130			1		
2	690171	VITRE, THERMOS 13% / AVANT / 1561MM À 3-8129			1		
2	296973	VITRE, THERMOS 13% / AVANT / 1561MM De 3-8130			1		
2	690154	VITRE, SMPLE 13% / AVANT / 1561MM			1		
3	690172	VITRE, THERMOS 13% / ARRIERE / 1561MM À 3-8129			1		
3	296970	VITRE, THERMOS 13% / ARRIERE / 1561MM De 3-8130			1		
3	690155	VITRE, SMPLE 13% / ARRIERE / 1561MM À 3-8129			1		
4	690166	VERRE SIMPLE ARRIÈRE À 3-8129			1		
4	690169	VERRE THERMOS ARRIERE À 3-8129			1		
4	296969	VERRE THERMOS ARRIERE De 3-8130			1		
5	690254	VITRE, SMPLE 13% / ARRIERE / 266MM À 3-8129			1		
6	690170	VITRE, THERMOS 13% / CENTRE / 1287.4MM x 1191MM À 3-8129			1		
6	296977	VITRE, THERMOS 13% / CENTRE / 1287.4MM De 3-8130			1		
6	690151	VITRE, SMPLE 13% / CENTRE / 1287.4MM x 1191MM À 3-8129			1		
7	690253	VITRE, SMPLE 13% / AVANT / 266MM À 3-8129			1		
10	690164	VERRE THERMOS AVANT À 3-8129			1		
10	296979	VERRE THERMOS AVANT De 3-8130			1		
10	690162	VERRE SIMPLE AVANT À 3-8129			1		
10	296981	VERRE SIMPLE AVANT De 3-8130			1		
11	690177	VITRE, THERMOS 13% / AVANT / 494MM À 3-8129			1		
11	296976	VITRE, THERMOS 13% / AVANT / 494MM De 3-8130			1		
11	690173	VITRE, SMPLE 13% / AVANT / 494MM À 3-8129			1		
12	690178	VITRE, THERMOS 13% / ARRIERE / 494MM À 3-8129			1		
12	296978	VITRE, THERMOS 13% / ARRIERE / 494MM De 3-8130			1		
12	690174	VITRE, SMPLE 13% / ARRIERE / 494MM À 3-8129			1		
13	690165	VERRE THERMOS ARRIERE À 3-8129			1		
13	296980	VERRE THERMOS ARRIERE De 3-8130			1		
13	690163	VERRE SIMPLE ARRIÈRE À 3-8129			1		
20	690161	VITRE, THERMOS 13% / SUPERIEUR / 1287.4MM À 3-8129			1		
20	296971	FENETRE ASS, THERMOS 13% / SUPERIEUR / 1287.4MM De 3-8130			1		
20	690160	VITRE, SMPLE 13% / SUPERIEUR / 1287.4MM À 3-8129			1		
21	<b>Y2-1884-60</b>	<b>FENETRE A AUVENT - MTH</b>					
21	<b>790458</b>	<b>FENETRE COULISSANTE GAUCHE - MTH</b>					
22	690170	VITRE, THERMOS 13% / CENTRE / 1287.4MM x 1191MM À 3-8129			1		
22	296977	VITRE, THERMOS 13% / CENTRE / 1287.4MM De 3-8130			1		
22	690151	VITRE, SMPLE 13% / CENTRE / 1287.4MM x 1191MM À 3-8129			1		

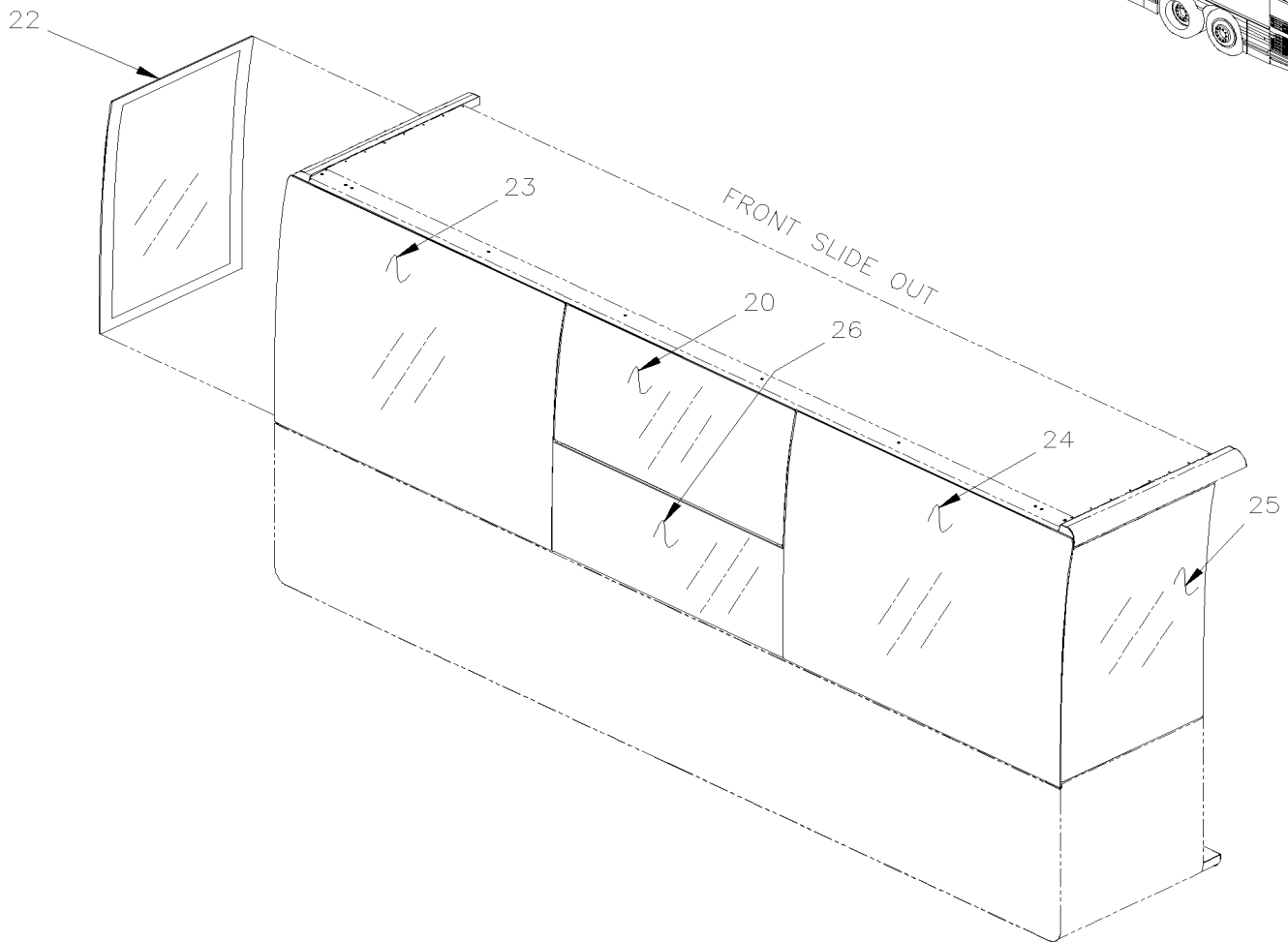
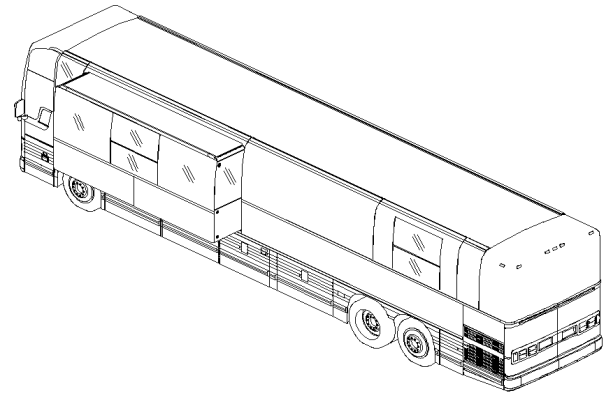
Date:07-2024

PAGE:Y2-1884-91

## FENETRE DE COTE - RALLONGE ESCAMOTABLE



	Date:07-2024	PAGE:Y2-1884-91
FENETRE DE COTE - RALLONGE ESCAMOTABLE		



MTH 45' ENT.

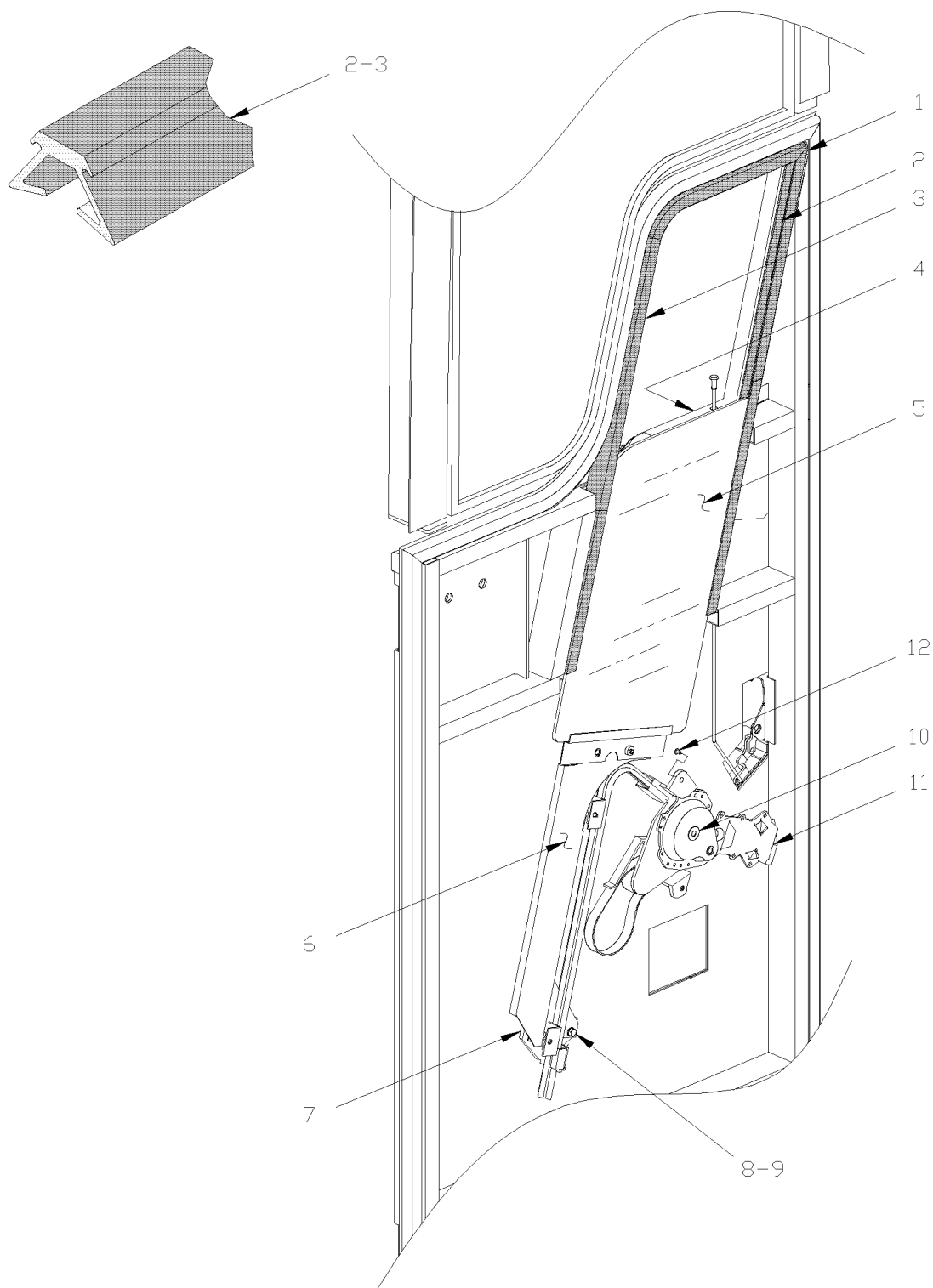


**FENETRE DE COTE - RALLONGE ESCAMOTABLE**

Numéro d'article	Pièces	Description	X L I I 4 5	X L I I M T H 4 0	X L I I M T H 4 5	X L I I M T H 4 5 E	NOTES
1	293411	VITRE, THERMOS 13% / COTE AVANT / 800MM			1		
2	293412	VITRE, THERMOS 13% / AVANT / 1561MM			1		
3	293414	VITRE, THERMOS 13% / ARRIERE / 1561MM			1		
4	293415	VITRE, THERMOS 13% / COTE ARRIERE / 800MM			1		
10	293418	VITRE, THERMOS 13% / COTE AVANT / 648MM			1		
11	293419	VITRE, THERMOS 13% / AVANT / 495MM			1		
12	293420	VITRE, THERMOS 13% / ARRIERE / 495MM			1		
13	293421	VITRE, THERMOS 13% / COTE ARRIERE / 648MM			1		
20	293413	FENETRE ASS, THERMOS 13% / SUPERIEUR / 1287.4MM À 7-9188			1	1	
20	293928	FENETRE ASS, THERMOS 13% / SUPERIEUR / 1287.4MM De 7-9189 À 7-9287			1	1	S
20	293929	FENETRE ASS, THERMOS 13% / SUPERIEUR / 1287.4MM De 7-9288			1	1	W
21	<b>Y2-1884-65</b>	<b>FENETRE A AUVENT ELECTRIQUE ASS</b>					
21	<b>Y2-1884-80</b>	<b>FENETRE COULISSANTE ELECTRIQUE ASS</b>					
22	293418	VITRE, THERMOS 13% / COTE AVANT / 648MM				1	
23	293832	VITRE, THERMOS 13% / AVANT / 1125MM				1	
24	293833	VITRE, THERMOS 13% / ARRIERE / 1125MM				1	
25	293421	VITRE, THERMOS 13% / COTE ARRIERE / 648MM				1	
26	<b>790458</b>	<b>FENETRE COULISSANTE GAUCHE - MTH</b>					
26	<b>Y2-1884-80</b>	<b>FENETRE COULISSANTE ELECTRIQUE ASS</b>					
30	293281	EXTRUSION JOINT D'ETANCHEITE / LOWER WINDOW			AR	AR	
31	506002	RUBAN ADH1 CC POL 3/16"x1/2"x40' / GREY 2520			AR	AR	
32	506228	RUBAN ADH1 CC POL 1/4"x1/2"x37.5' / GREY 2520X			AR	AR	
33	683447	ADHESIF SIKATAK PLUS / NOIR / 23 Liters			AR	AR	
40	293433	VITRE, THERMOS 13% / CENTRE / 1287MM			1		
41	<b>Y2-1854-91</b>	<b>PANNEAUX DE COTE - RALLONGE ESCAMOTABLE</b>					
		S) AVEC BLOC DE 65 MM AU LARGE 55 COMPLET + 10 POINTS					
		W) AVEC BLOC DE 80MM AU LARGE DE LOWER 70 FULL + 10 DOT					



## INSTALLATION VITRE ELECTRIQUE



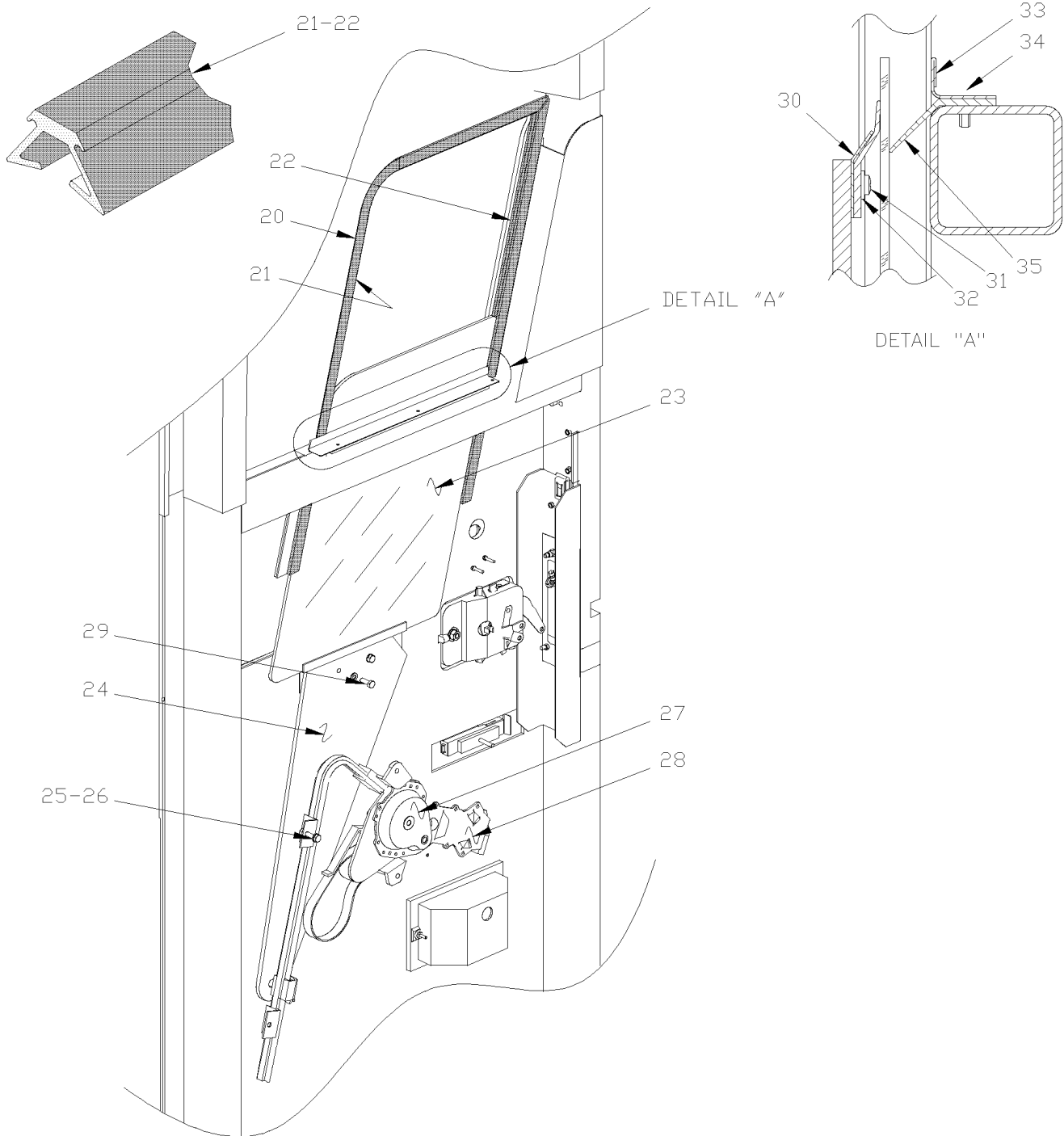
FRONT SERVICE DOOR

De Y-7046 À 6-8901

Date:07-2024

PAGE:Y2-1886-00

## INSTALLATION VITRE ELECTRIQUE



De Y-7046 À 6-8901	Date:07-2024	PAGE:Y2-1886-00
<b>INSTALLATION VITRE ELECTRIQUE</b>		

Numéro d'article	Pièces	Description	X	X	X	X	NOTES
			L	L	L	L	
			I	I	I	I	
			4	M	M	M	
			5	T	T	T	
				H	H	H	
				4	4	4	
				0	5	5	
1	285983	GLISSIERE VITRE ASS.	1	1	1	1	
2	286440	EXTRUSION CAOUTCHOUC 677MM	1	1	1	1	
3	286439	EXTRUSION CAOUTCHOUC 930MM	1	1	1	1	
4	286419	CAOUTCHOUC D'ETANCHEITE / 25MM x 260MM	2	2	2	2	
5	286212	VITRE ELECTRIQUE P.SERV ASS	1	1	1	1	
6	286087	SUPPORT OBLIQUE VITRE ELECT	1	1	1	1	
6	287908	SUPPORT OBLIQUE				1	
7	299048	PLAQUE DE SOUTIEN	1	1	1	1	
8	5001181	VIS A TETE HEXAGONAL M6-1.0x12 SS	2	2	2	2	
9	502570	RONDELLE FREIN FENDUE 6.1x11.8x1.6 SS	2	2	2	2	
10	286415	REGULATEUR DE VITRE(AVEC CABLE) H3	1	1	1	1	
11	790336	. MOTEUR ELECT. FENETRE CHAUF.	1	1	1	1	
11	197925	. MOTEUR ELECT. FENETRE CHAUF.	1	1	1	1	
12	5001182	ECROU HEX BAGUE DE NYLON M6-1.0 SS	4	4	4	4	
20	293088	MOULURE		1	1	1	
21	293211	EXTRUSION CAOUTCHOUC 923MM		1	1	1	
22	293210	EXTRUSION CAOUTCHOUC 597MM		1	1	1	
23	286196	VITRE ELECTRIQUE P.SERV ASS		1	1	1	
24	286138	SUPPORT VITRE ELECT ENTREE XL2		1	1	1	
24	286738	SUPPORT VITRE ELECT ENTREE 89" XL2				1	
25	502622	VIS A TETE HEXAGONAL M6-1.0x20 SS BK		4	4	4	
26	502573	RONDELLE PLATE 6.4x12.5x1.6 SS		4	4	4	
27	286193	REGULATEUR DE VITRE(AVEC CABLE) H3		1	1	1	
28	790336	. MOTEUR ELECT. FENETRE CHAUF.		1	1	1	
28	197925	. MOTEUR ELECT. FENETRE CHAUF.		1	1	1	
29	502806	VIS MECANIQUE TETE PLATE PHILLIPS M6-1.0x10 Z050		2	2	2	
30	286993	LECHE-VITRE ASS.		1	1	1	
30	286992	. SUPPORT LECHE-VITRE		1	1	1	
30	286235	. CAOUTCHOUC D'ETANCHEITE 3/4" x 7/8" / PVC / 335MM À 2-7799		1	1	1	
30	288063	. JOINT ETANCHITE / AVEC FLOCAGE 37.6MM x 335MM De 2-7800		1	1	1	
31	955223	VIS A TETE HEXAGONAL M4-0.7x6 G8.8 ZP		4	4	4	
32	500989	RONDELLE PLATE .219x.875x.062 Z050		4	4	4	
33	286717	SUPPORT JOINT 345MM SS		1	1	1	
34	500124	VIS AUTOTARAUEUSE TETE GOUTTE PHILLIPS #8x1/2 SS		3	3	3	
35	286235	CAOUTCHOUC D'ETANCHEITE 3/4" x 7/8" / PVC / 335MM À 2-7799		3	3	3	
35	288063	JOINT ETANCHITE / AVEC FLOCAGE 37.6MM x 335MM De 2-7800		1	1	1	
40	680066	ADHESIF / ADBOND #5014 / 23.6ML BOTTLE		AR	AR	AR	

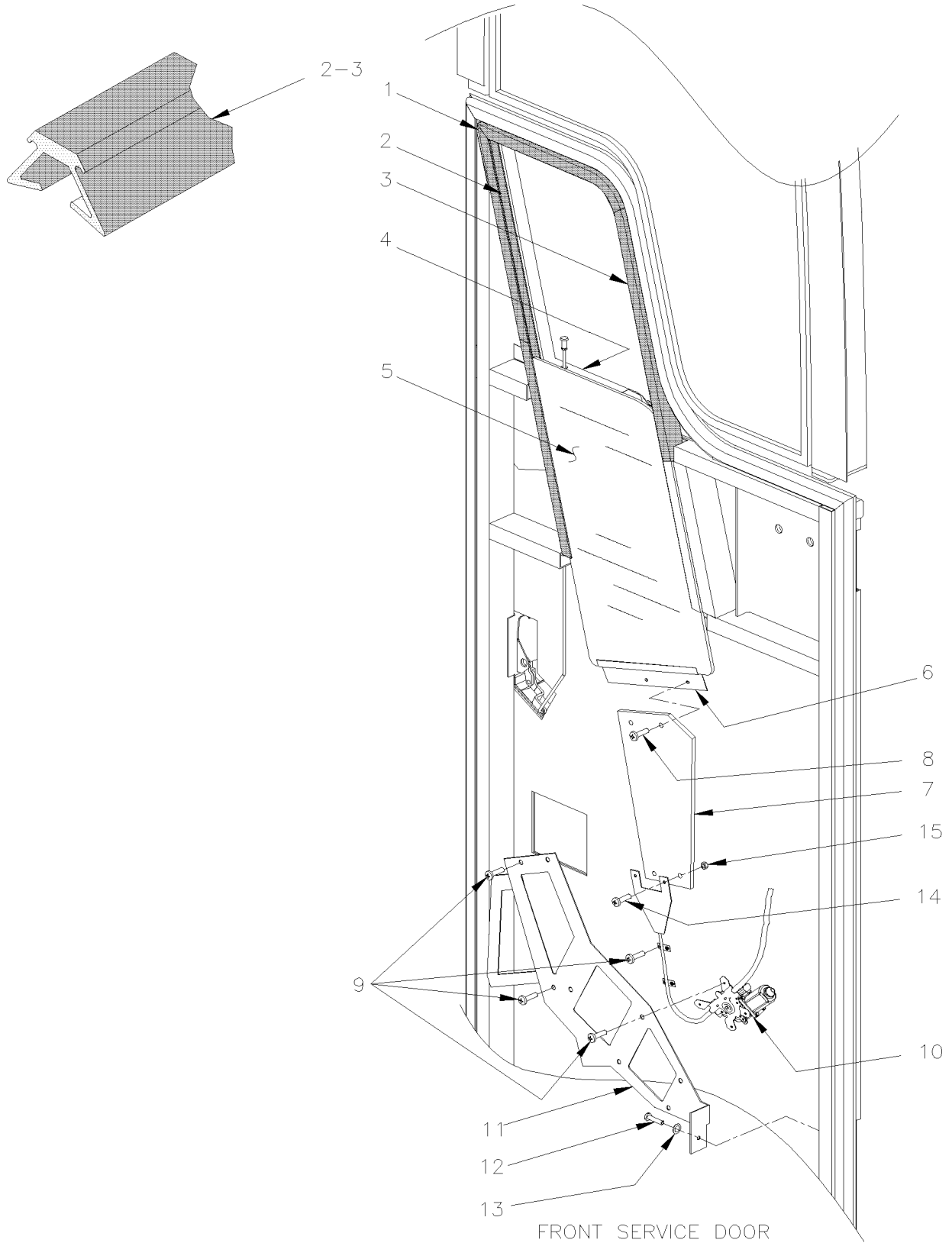


De 6-8902 À 8-9339

Date:07-2024

PAGE:Y2-1886-01

## INSTALLATION VITRE ELECTRIQUE

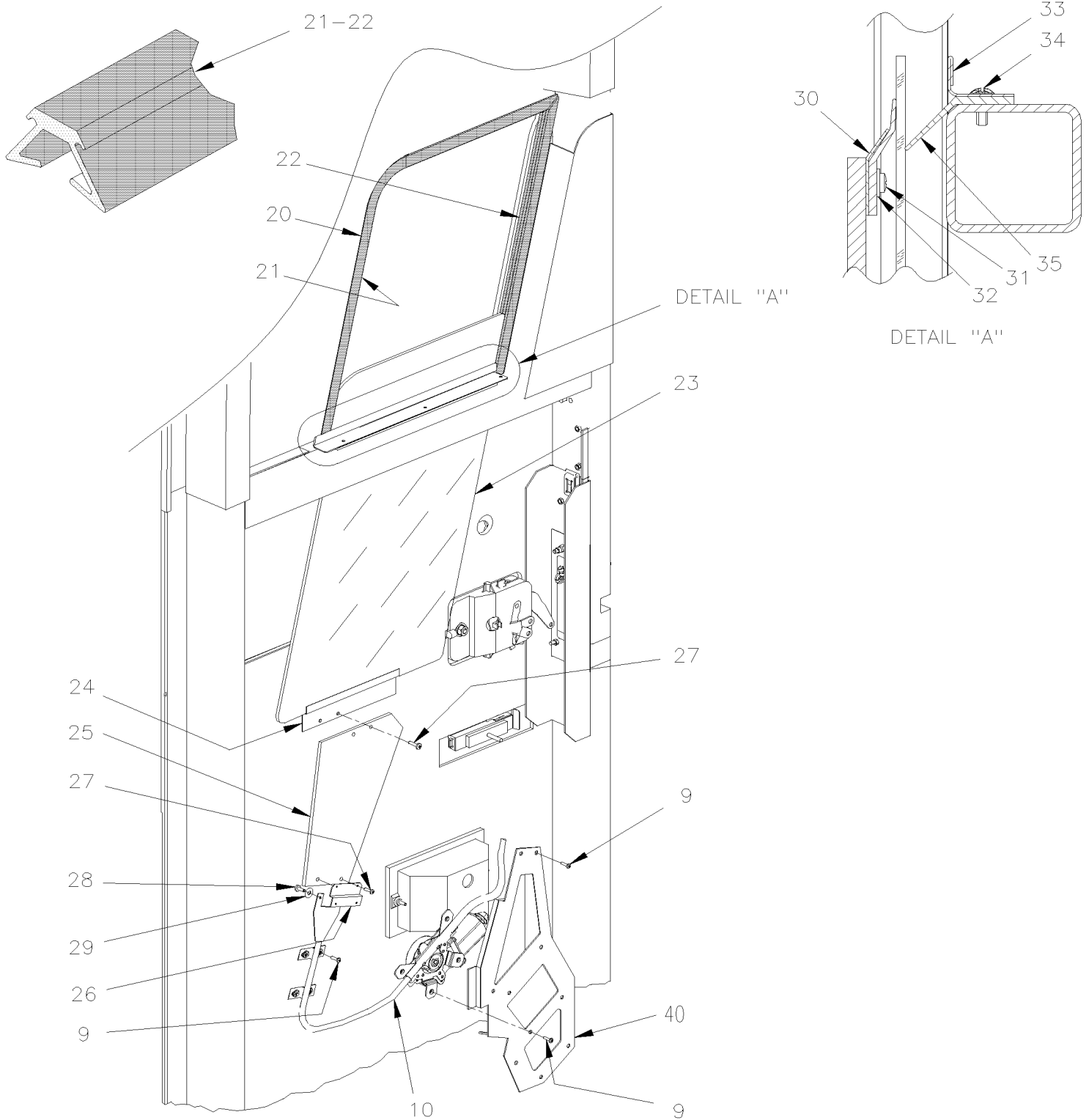


De 6-8902 À 8-9339

Date:07-2024

PAGE:Y2-1886-01

## INSTALLATION VITRE ELECTRIQUE



ENTRANCE DOOR - MTH



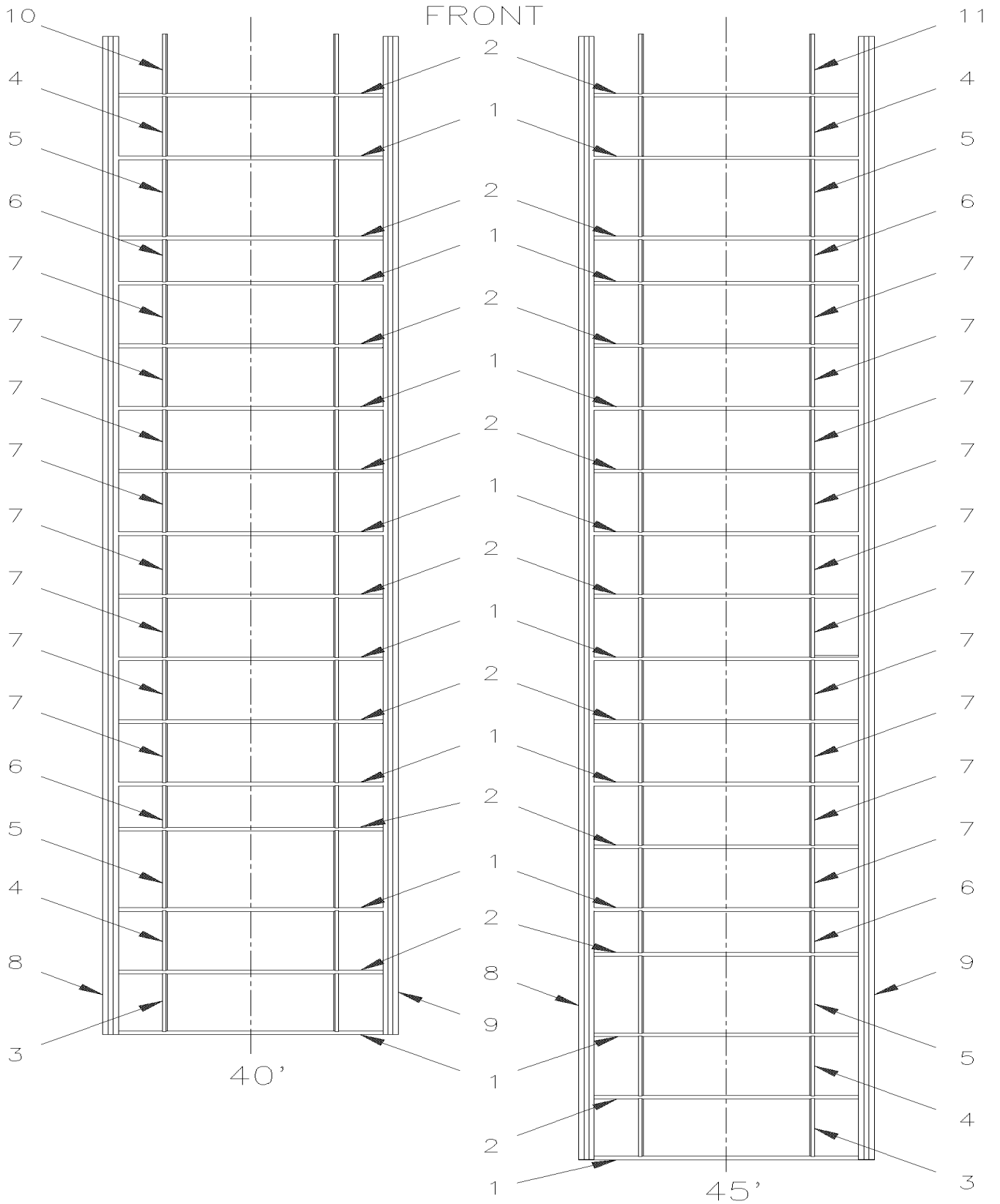
De 6-8902 À 8-9339	Date:07-2024	PAGE:Y2-1886-01
<b>INSTALLATION VITRE ELECTRIQUE</b>		

Numéro d'article	Pièces	Description	X	X	X	X	NOTES
			L	L	L	L	
			I	I	I	I	
			4	M	M	M	
			5	T	T	T	
				H	H	H	
				4	4	4	
				0	5	5	
		CETTE VITRE ELECT. PEUX AUSSI ALLER SUR MTH40 FOR SERVICE					
1	285983	GLISSIERE VITRE ASS.	1	1	1	1	
2	286440	EXTRUSION CAOUTCHOUC 677MM	1	1	1	1	
3	286439	EXTRUSION CAOUTCHOUC 930MM	1	1	1	1	
4	286419	CAOUTCHOUC D'ETANCHEITE / 25MM x 260MM	2	2	2	2	
5	286212	VITRE ELECTRIQUE P.SERV ASS	1	1	1	1	
6	293194	. SUPPORT ASS.	1	1	1	1	
7	293852	SUPPORT FENETRE PORTE SERVIC 80" et 86"	1	1	1	1	
7	293857	SUPPORT FENETRE PORTE D'ENTREE 89"				1	
8	5001633	VIS MECANIQUE TETE PLATE PHILLIPS M6-1.0x12 Z050	2	2	2	2	
9	500541	VIS MECANIQUE TETE PLATE PHILLIPS 1/4-20x1/2 SS BK	8	8	8	8	
10	790500	REGULATEUR DE VITRE(AVEC CABLE) H3 / SERIES "XL-II"	1	1	1	1	
11	293856	SUPPORT MOTEUR PORTE SERVICE AUT. À 6-8906	1				
11	293850	SUPPORT MOTEUR PORTE SERVICE			1	1	
12	502857	RONDELLE FREIN STRIEE 8.2x26.3x1.8 N500	1	1	1	1	
13	5001433	VIS A TETE HEXAGONAL M6-1.0x25 SS	1	1	1	1	
14	955271	VIS A TETE HEXAGONAL M6-1.0x16 G8.8 ZG603	2	2	2	2	
15	5001182	ECROU HEX BAGUE DE NYLON M6-1.0 SS	2	2	2	2	
20	293088	MOULURE			1	1	
21	293211	EXTRUSION CAOUTCHOUC 923MM			1	1	
22	293210	EXTRUSION CAOUTCHOUC 597MM			1	1	
23	286196	VITRE ELECTRIQUE P.SERV ASS			1	1	
24	299049	. SUPPORT ASS.			1	1	
25	293849	SUPPORT FENETRE PORTE D'ENTREE 86"			1	1	
25	293861	SUPPORT FENETRE PORTE D'ENTREE 89"				1	
26	293845	ATTACHE EN "Z" AVEC ECROU FENETRE			1	1	
27	5001633	VIS MECANIQUE TETE PLATE PHILLIPS M6-1.0x12 Z050			4	4	
28	5001181	VIS A TETE HEXAGONAL M6-1.0x12 SS			2	2	
29	502570	RONDELLE FREIN FENDUE 6.1x11.8x1.6 SS			2	2	
30	286993	LECHE-VITRE ASS.			1	1	
30	286992	. SUPPORT LECHE-VITRE			1	1	
30	288063	. JOINT ETANCHITE / AVEC FLOCAGE 37.6MM x 335MM			1	1	
31	955223	VIS A TETE HEXAGONAL M4-0.7x6 G8.8 ZP			4	4	
32	500989	RONDELLE PLATE .219x.875x.062 Z050			4	4	
33	286717	SUPPORT JOINT 345MM SS			1	1	
34	500124	VIS AUTOTARAUDEUSE TETE GOUTTE PHILLIPS #8x1/2 SS			3	3	
35	288063	JOINT ETANCHITE / AVEC FLOCAGE 37.6MM x 335MM			1	1	
36	502622	VIS A TETE HEXAGONAL M6-1.0x20 SS BK			4	4	
36	502573	RONDELLE PLATE 6.4x12.5x1.6 SS			4	4	
39	502806	VIS MECANIQUE TETE PLATE PHILLIPS M6-1.0x10 Z050			2	2	

De 6-8902 À 8-9339	Date:07-2024	PAGE:Y2-1886-01
<b>INSTALLATION VITRE ELECTRIQUE</b>		

Numéro d'article	Pièces	Description	X	X	X	X	NOTES
			L	L	L	L	
			I	I	I	I	
			4	M	M	M	
			5	T	T	T	
				H	H	H	
				4	4	4	
				0	5	5	
						E	
40	293848	SUPPORT MOTEUR PORTE D'ENTREE			1	1	
NS	680066	ADHESIF / ADBOND #5014 / 23.6ML BOTTLE	AR	AR	AR	AR	
50	685072	ADHESIF POUR FILET LOCTITE #243 / BLUE / 5ml	AR	AR	AR	AR	
NS	293873	ENS. MOT. VITRE ELECT. PORTE SERVICE XL / SERIES "XL-II" À 6-8901			1	1	
. NS	IS-05010	. SEE INSTRUCTION SHEET À 6-8901			1	1	
NS	293874	ENS. MOTEUR VITRE ELECT. PORTE ENTREE XL / SERIES "XL-II" À 6-8901	1	1	1	1	
. NS	IS-05010	. SEE INSTRUCTION SHEET À 6-8901	1	1	1	1	
NS	563664	CONNECTEUR ASS. MOTEUR MUNCY À 6-8901	1	1	1	1	
50	563623	JOINTEUR / 16-14 / BLEU / THERMORETRACTABLE / PANDUIT BSH14-Q À 6-8901	2	2	2	2	

STRUCTURE DE TOIT



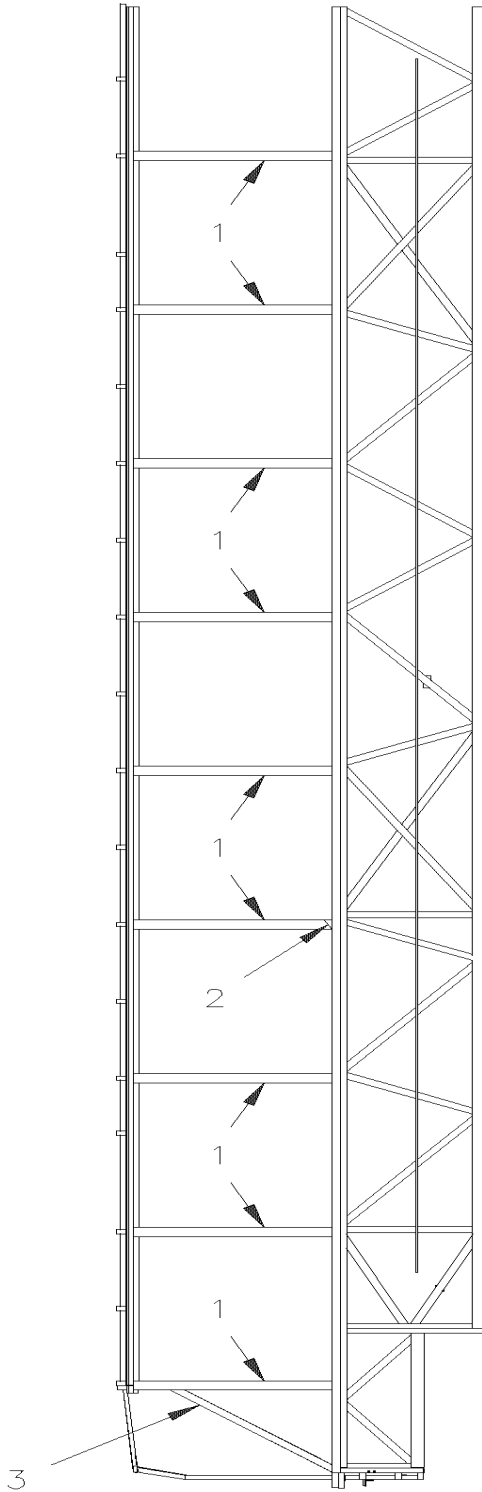
De Y-7046 À 8-9339	Date:07-2024	PAGE:Y2-1890-00
--------------------	--------------	-----------------

## STRUCTURE DE TOIT

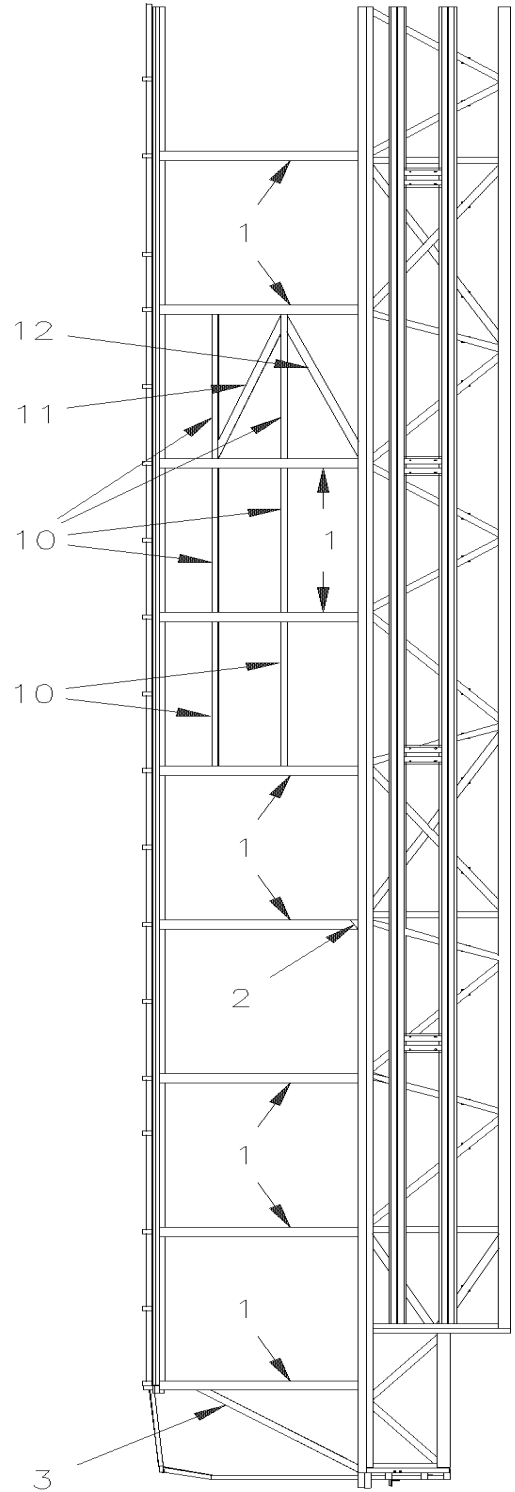
Numéro d'article	Pièces	Description	X	L	I	I	NOTES	
			4	5	M	T		H
1	271290	ARCHE DE TOIT 1932.7MM (76") À 3-7990					8	
1	271290	ARCHE DE TOIT 1932.7MM (76") À 3-7990	9					9
1	271634	ARCHE DE TOIT 1932.7MM (76") De 3-7991 À 5-8813					8	
1	271634	ARCHE DE TOIT 1932.7MM (76") De 3-7991	9					9
2	271291	ARCHE DE TOIT 1932.7MM (76") À 1-7265					8	
2	271420	ARCHE DE TOIT 1932.7MM (76") De 1-7266					8	
2	271635	ARCHE DE TOIT 1932.7MM (76") De 3-7991 À 5-8813					8	
2	271291	ARCHE DE TOIT 1932.7MM (76") À 1-7265	9					9
2	271420	ARCHE DE TOIT 1932.7MM (76") De 1-7266	9					9
3	271074	ENTRE-ARCHE 600.6MM (23.63") À 3-7990	2		2			2
3	271613	ENTRE-ARCHE 600.6MM (23.64") De 3-7991	2		2			2
4	271073	ENTRE-ARCHE 619.6MM (24.39") À 3-7990	4		4			4
4	271612	ENTRE-ARCHE 619.6MM (24.39") De 3-7991	4		4			4
5	271082	ENTRE-ARCHE, STRUCTURE TOIT À 3-7990	4		4			4
5	271615	ENTRE-ARCHE 802.0MM (31.57") De 3-7991	4		4			4
6	271081	ENTRE-ARCHE 37.3MM (17.21") À 3-7990	4		4			4
6	271614	ENTRE-ARCHE 437.3MM (17.21") De 3-7991	4		4			4
7	271156	ENTRE-ARCHE 619.6MM (24.39") À 3-7990					16	
7	271156	ENTRE-ARCHE 619.6MM (24.39") À 3-7990	20					20
7	271616	ENTRE-ARCHE 619.6MM (24.39") De 3-7991 À 5-8813					16	
7	271616	ENTRE-ARCHE 619.6MM (24.39") De 3-7991	20					20
8	271168	COIN DE TOIT GAUCHE À 5-8813					1	
8	271170	COIN DE TOIT GAUCHE	1					1
9	271167	COIN DE TOIT DROIT À 5-8813					1	
9	271169	COIN DE TOIT DROIT	1					1
10	271151	ENTRE-ARCHE, STRUCTURE TOIT / GAUCHE 595.5MM (23.42") À 3-7990	1		1			1
10	271611	ENTRE-ARCHE, STRUCTURE TOIT / GAUCHE 595.5MM (23.42") De 3-7991	1		1			1
11	271223	ENTRE-ARCHE, STRUCTURE TOIT / DROIT 595.5MM (23.42") À 3-7990	1		1			1
11	271610	ENTRE-ARCHE, STRUCTURE TOIT / DROIT 595.5MM (23.42") De 3-7991	1		1			1

**STRUCTURE HAUT DU MUR**

FRONT



BUS



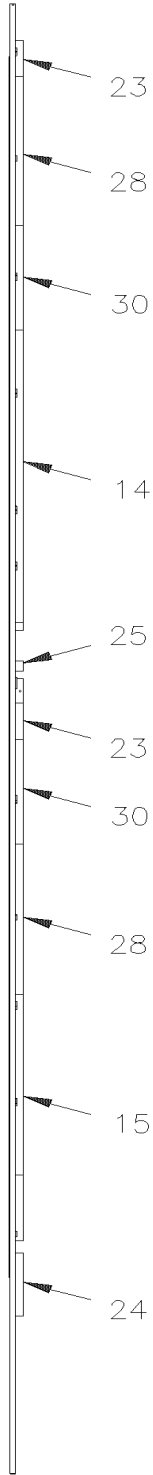
MTH

De Y-7046 À 8-9339	Date:07-2024	PAGE:Y2-1890-10
<b>STRUCTURE HAUT DU MUR</b>		

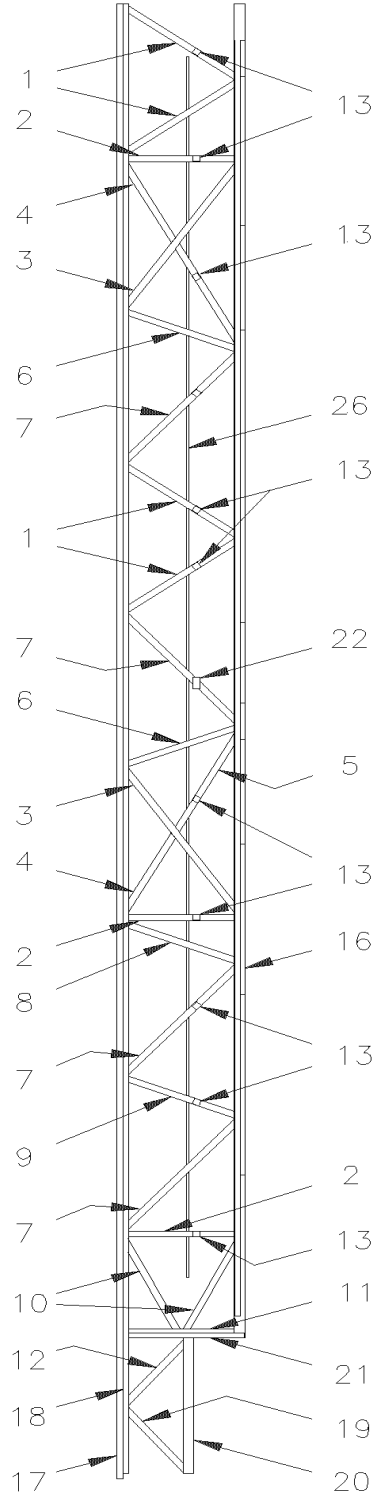
Numéro d'article	Pièces	Description	X	L	I	I	NOTES	
			4	5	M	T		H
1	271264	POTEAU ENTRE-FENETRE 83"	18				18	
1	271264	POTEAU ENTRE-FENETRE 83" À Y-7128					16	
1	271263	POTEAU ENTRE-FENETRE 86" À 5-8813					16	
1	271263	POTEAU ENTRE-FENETRE 86"					18	18
1	271265	POTEAU ENTRE-FENETRE 89"						16
1	271265	POTEAU ENTRE-FENETRE 89"					18	18
2	271130	RENFORT						16
2	271130	RENFORT	18				18	18
3	260772	RENFORT DE TOIT	1	1	1	1	1	
3	260773	RENFORT DE TOIT	1	1	1	1	1	
10	271133	TUBE / STD POTEAU ENTRE FENETRE 1219MM (47.99")					AR	AR
11	271191	TUBE					AR	AR
12	271190	TUBE					AR	AR
12	271380	TUBE - WE89					AR	AR

**STRUCTURE BAS DU MUR - BUS**

FRONT



TOP VIEW LH



LH FROM INSIDE

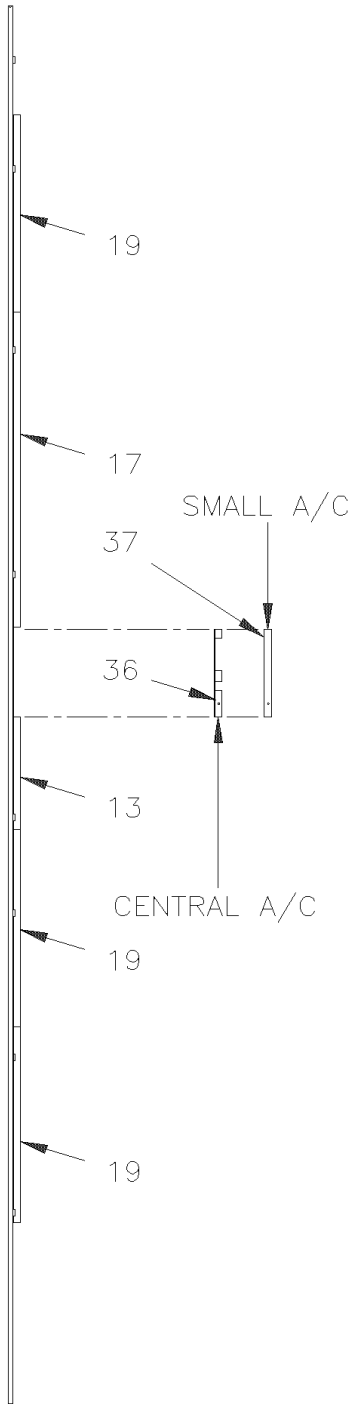


TOP VIEW RH

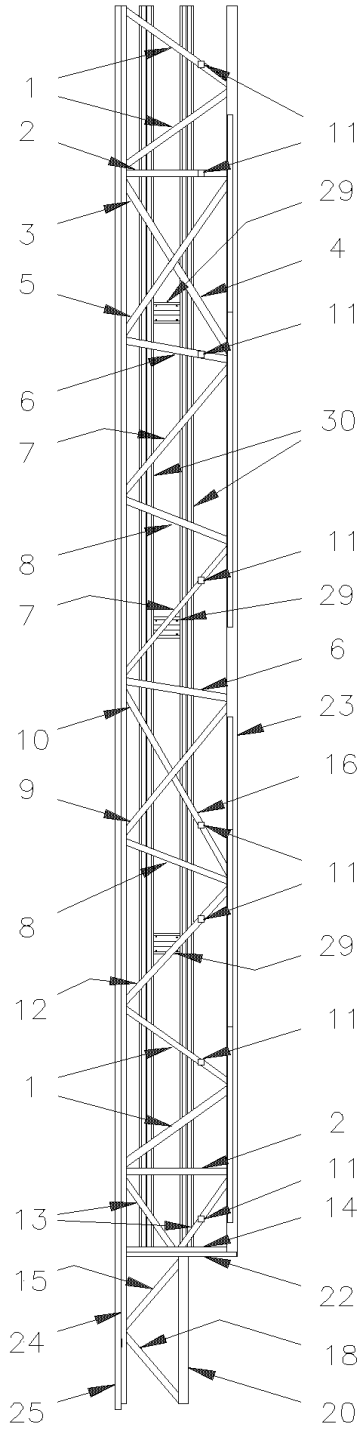




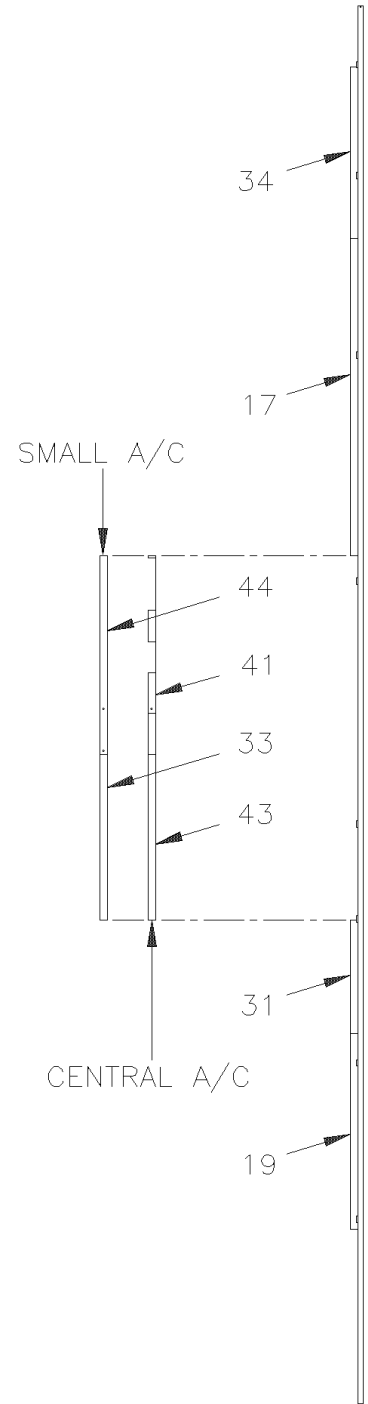
FRONT



TOP VIEW LH



LH FROM INSIDE



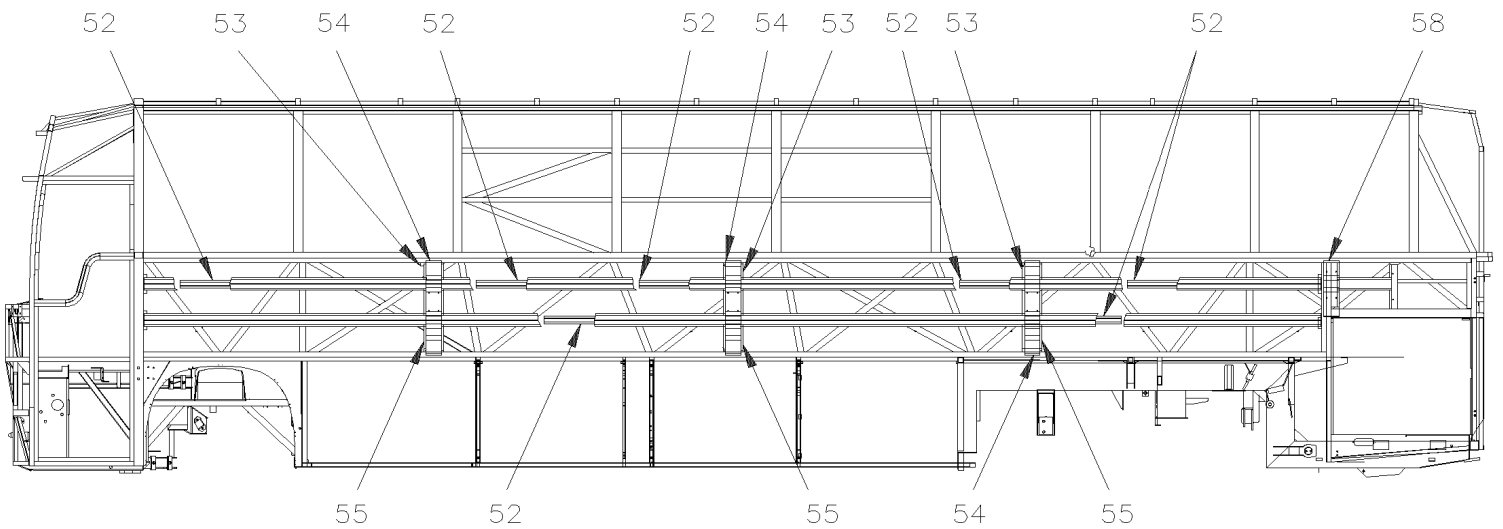
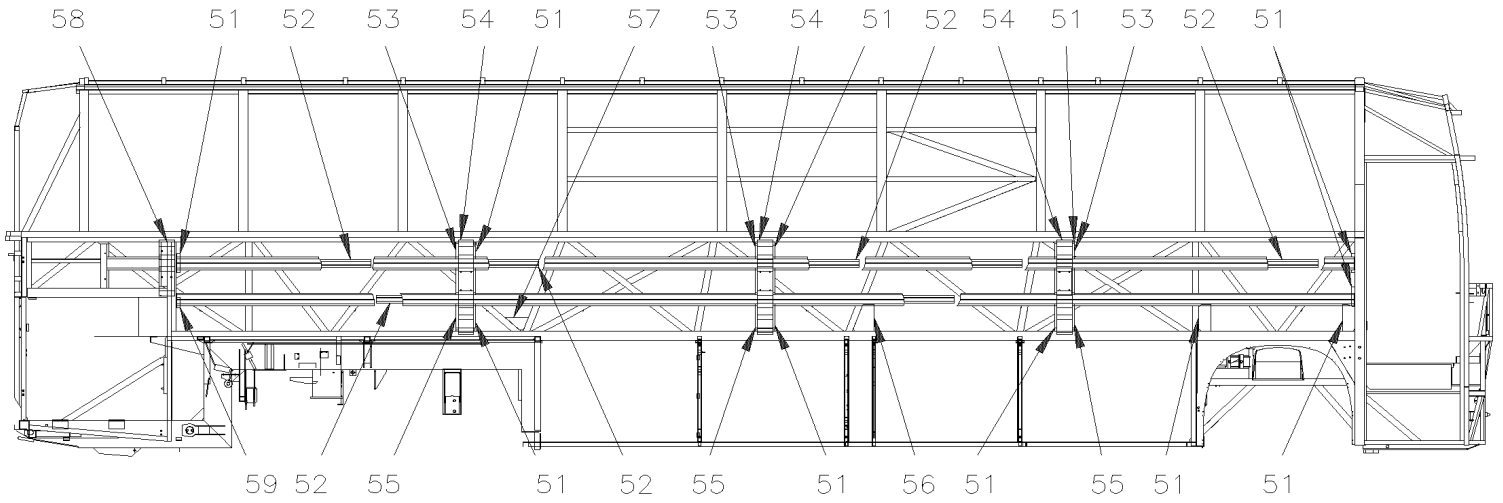
TOP VIEW RH

De Y-7046 À 5-8813

Date:07-2024

PAGE:Y2-1891-50

**STRUCTURE BAS DU MUR - MTH 40'**



De Y-7046 À 5-8813	Date:07-2024	PAGE:Y2-1891-50
<b>STRUCTURE BAS DU MUR - MTH 40'</b>		

Numéro d'article	Pièces	Description	X L I I 4 5	X L I I M T H 4 0	X L I I M T H 4 5	X L I I M T H 4 5 E	NOTES
1	231200	TUBE		4			
2	231201	TUBE		2			
3	231356	TUBE		1			
4	231357	TUBE		1			
5	231202	TUBE		1			
6	231358	TUBE		2			
7	231359	TUBE		2			
8	231206	TUBE		2			
9	231360	TUBE		1			
10	231361	TUBE		1			
11	231217	ATTACHE DE FINITION		8			
12	231207	TUBE		1			
13	231363	TUBE		2			
14	231209	TUBE		1			
15	231210	TUBE		1			
16	231362	TUBE		1			
17	231222	ANGULAIRE		1			
18	231414	TUBE		1			
19	231319	ANGULAIRE		1			
20	231215	TUBE		1			
22	231225	TUBE VERTICAL ASS		1			
23	231457	TUBE		AR			
24	231456	TUBE		AR			
25	231455	TUBE		AR			
29	231272	LISSE CENTRALE		3			
30	231490	LISSE HORIZONTALE 40'		AR			
31	231276	ANGULAIRE		1			
33	231354	ANGULAIRE		1			
34	231492	ANGULAIRE		1			
36	231353	ANGULAIRE		1			
37	231244	ANGULAIRE		1			
41	231247	ANGULAIRE		1			
43	231354	ANGULAIRE		1			
44	231245	ANGULAIRE		1			
51	231489	ANGULAIRE 28.6MM X 28.6MM X 160MM		8			
52	231275	RENFORT		10			
53	231274	LISSE DU HAUT		6			
54	473867	PANNEAU DE JONCTION B.A / S.B. À 5-8468		6			
54	477610	PANNEAU DE JONCTION B.A / B.A. De 5-8469		6			
55	231273	FORME PARE-BRISE DU BAS		6			
56	231504	ROD COUPLING		1			
57	231502	ROD COUPLING		1			

De Y-7046 À 5-8813	Date:07-2024	PAGE:Y2-1891-50
--------------------	--------------	-----------------

**STRUCTURE BAS DU MUR - MTH 40'**

Numéro d'article	Pièces	Description	X L I I  4 5	X L I I  M T H 4 0	X L I I  M T H 4 5	X L I I  M T H 4 5 E	N O T E S
58	473868	PANNEAU DE JONCTION B.A / S.B. À 5-8468		4			
58	477611	PANNEAU DE JONCTION B.A / B.A. De 5-8469		4			
59	231508	SUPPORT		2			

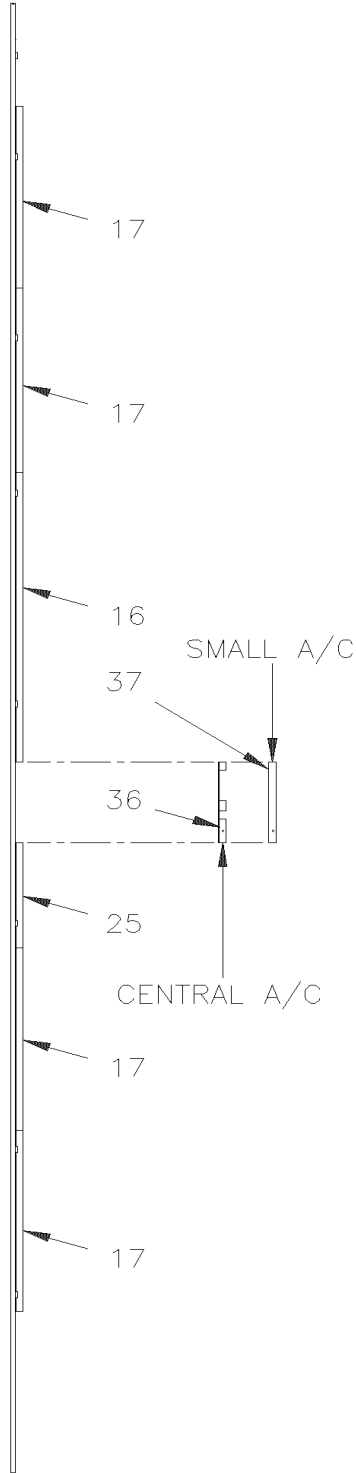
De Y-7046 À 1-7631

Date:07-2024

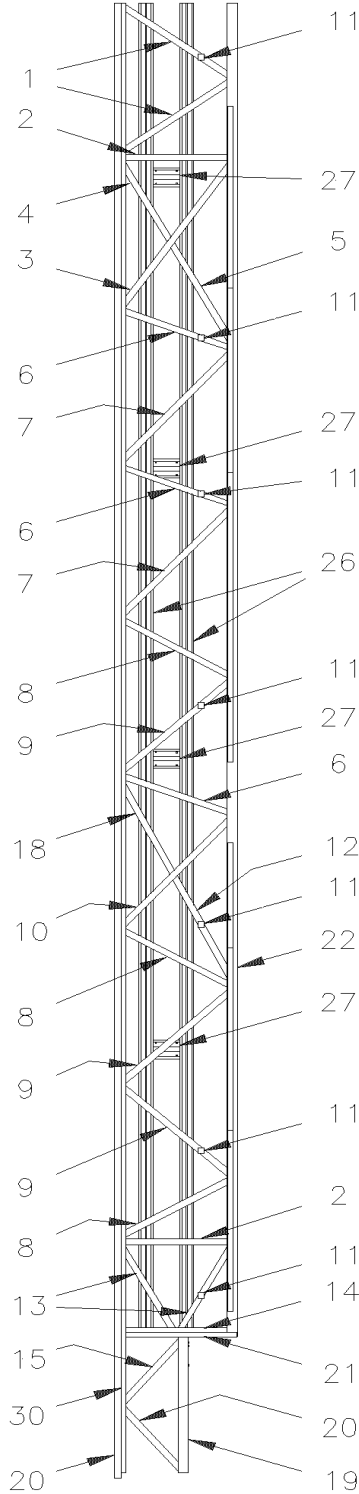
PAGE:Y2-1891-55

**STRUCTURE BAS DU MUR - MTH 45' ENT 86"**

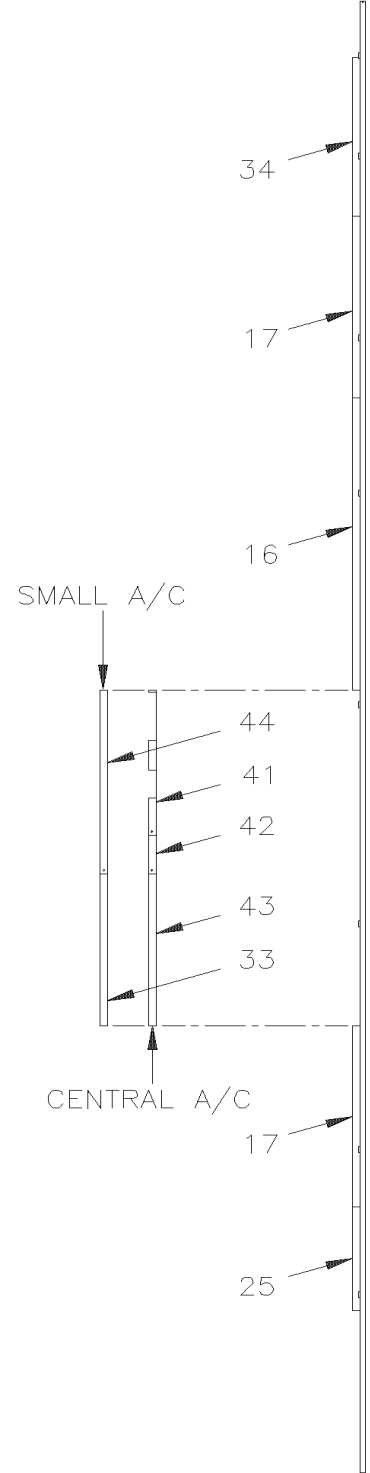
FRONT



TOP VIEW LH



LH FROM INSIDE



TOP VIEW RH

De Y-7046 À 1-7631	Date:07-2024	PAGE:Y2-1891-55
<b>STRUCTURE BAS DU MUR - MTH 45' ENT 86"</b>		

Numéro d'article	Pièces	Description	X L I I 4 5	X L I I M T H 4 0	X L I I M T H 4 5	X L I I M T H 4 5 E	N O T E S
1	231200	TUBE				2	
2	231201	TUBE				2	
3	231202	TUBE				1	
4	231203	TUBE				1	
5	231204	TUBE				1	
6	231206	TUBE				3	
7	231207	TUBE				2	
8	231313	TUBE				3	
9	231314	TUBE				3	
10	231315	TUBE				1	
11	231217	ATTACHE DE FINITION				8	
12	231317	TUBE				1	
13	231318	TUBE				2	
14	231209	TUBE				1	
15	231210	TUBE				1	
16	231222	ANGULAIRE				2	
17	231319	ANGULAIRE				4	
18	231316	TUBE				1	
19	231215	TUBE				1	
20	231458	TUBE				AR	
21	231459	TUBE				AR	
22	231460	TUBE				AR	
25	231276	ANGULAIRE				1	
26	231488	LISSE HORIZONTALE 40'				1	
27	231272	LISSE CENTRALE				4	
28	231460	TUBE				AR	
30	231459	TUBE				AR	
33	231354	ANGULAIRE				1	
34	231492	ANGULAIRE				1	
36	231353	ANGULAIRE				1	
37	231244	ANGULAIRE				1	
41	231247	ANGULAIRE				1	
42	231277	ANGULAIRE				1	
43	231354	ANGULAIRE				1	
44	231245	ANGULAIRE				1	

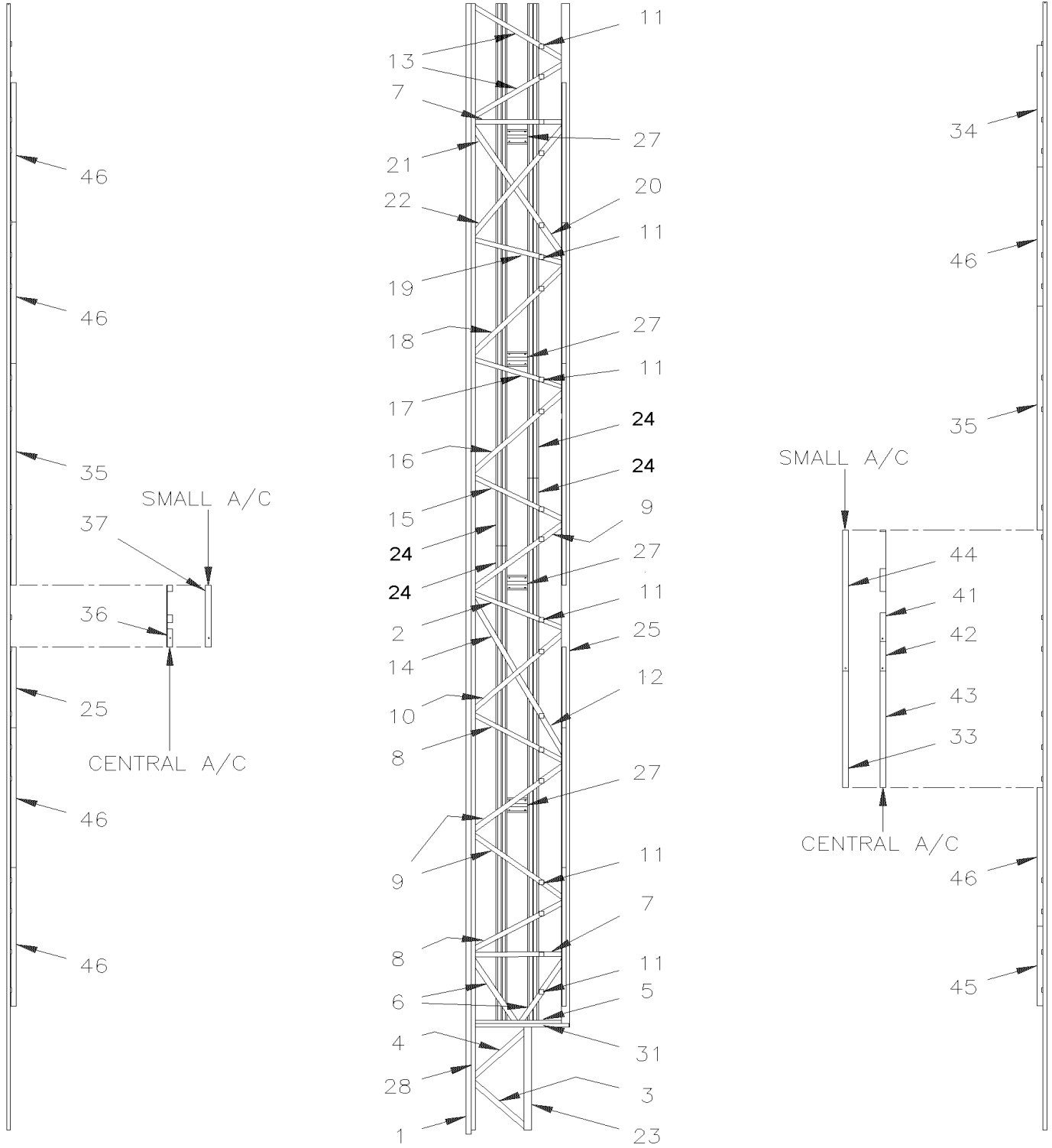
De Y-7046 À 8-9339

Date:07-2024

PAGE:Y2-1891-56

**STRUCTURE BAS DU MUR - MTH 45' ENT 89"**

FRONT



TOP VIEW LH

LH FROM INSIDE

TOP VIEW RH

De Y-7046 À 8-9339	Date:07-2024	PAGE:Y2-1891-56
<b>STRUCTURE BAS DU MUR - MTH 45' ENT 89"</b>		

Numéro d'article	Pièces	Description	X L I I 4 5	X L I I M T H 4 0	X L I I M T H 4 5	X L I I M T H 4 5 E	N O T E S
1	231458	TUBE				AR	
2	231426	TUBE				1	
3	231417	TUBE				1	
4	231418	TUBE				1	
5	231525	TUBE				1	
6	231421	TUBE				2	
7	231422	TUBE				2	
8	231423	TUBE				2	
9	231424	TUBE				3	
10	231425	TUBE				1	
11	231217	ATTACHE DE FINITION				8	
12	231428	TUBE				1	
13	231429	TUBE				2	
14	231427	TUBE				1	
15	231430	TUBE				1	
16	231431	TUBE				1	
17	231432	TUBE				1	
18	231433	TUBE				1	
19	231434	TUBE				1	
20	231435	TUBE				1	
21	231436	TUBE				1	
22	231437	TUBE				1	
23	231215	TUBE				1	
24	231488	LISSE HORIZONTALE 40'				AR	
25	231460	TUBE				AR	
27	231272	LISSE CENTRALE				4	
28	231459	TUBE				1	
31	231212	TUBE ASS				1	
33	231354	ANGULAIRE				1	
34	231492	ANGULAIRE				1	
35	231222	ANGULAIRE				2	
36	231353	ANGULAIRE				1	
37	231244	ANGULAIRE				1	
41	231247	ANGULAIRE				1	
42	231277	ANGULAIRE				1	
43	231354	ANGULAIRE				1	
44	231245	ANGULAIRE				1	
45	231276	ANGULAIRE				1	
46	231319	ANGULAIRE				4	



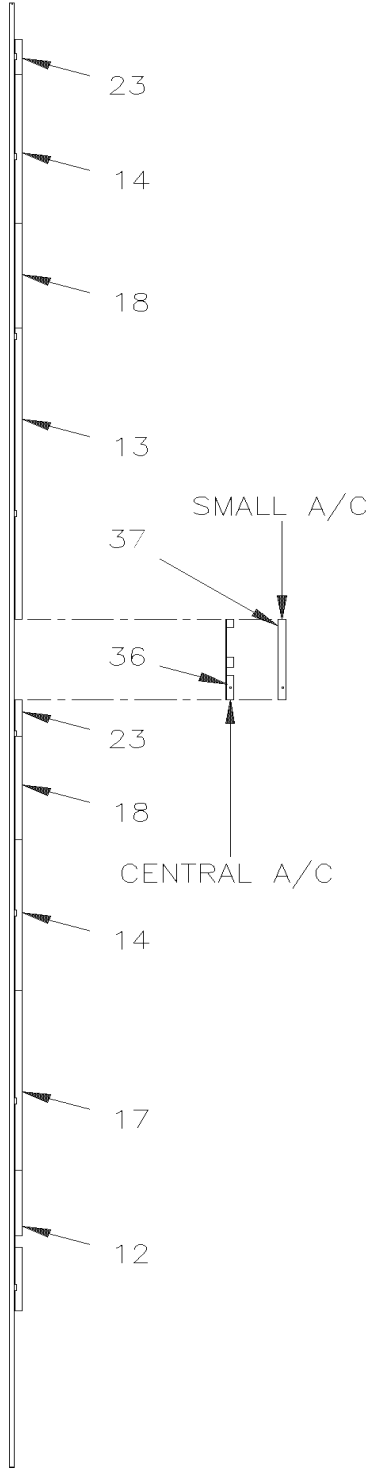
De Y-7046 À 8-9339

Date:07-2024

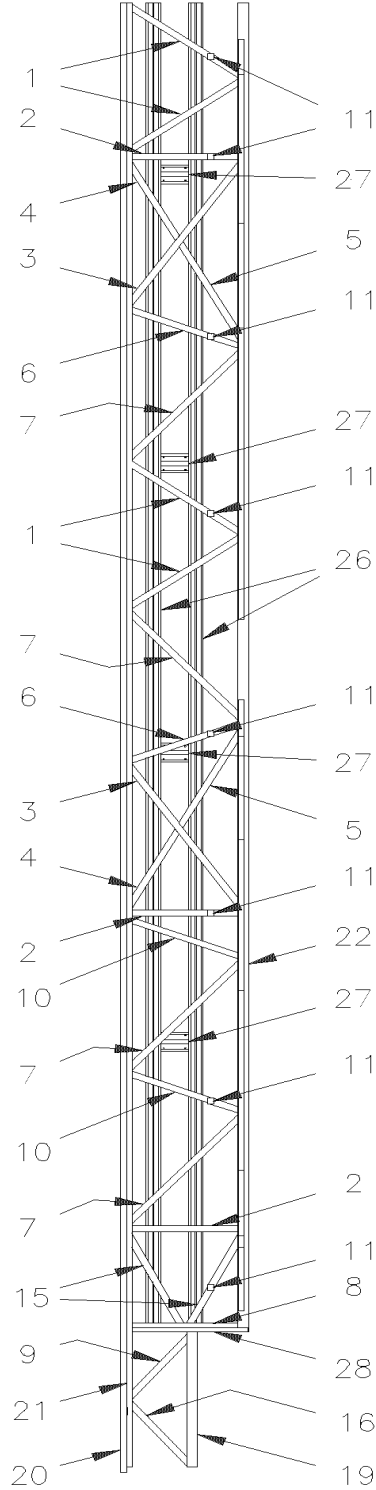
PAGE:Y2-1891-60

**STRUCTURE BAS DU MUR - MTH 45'**

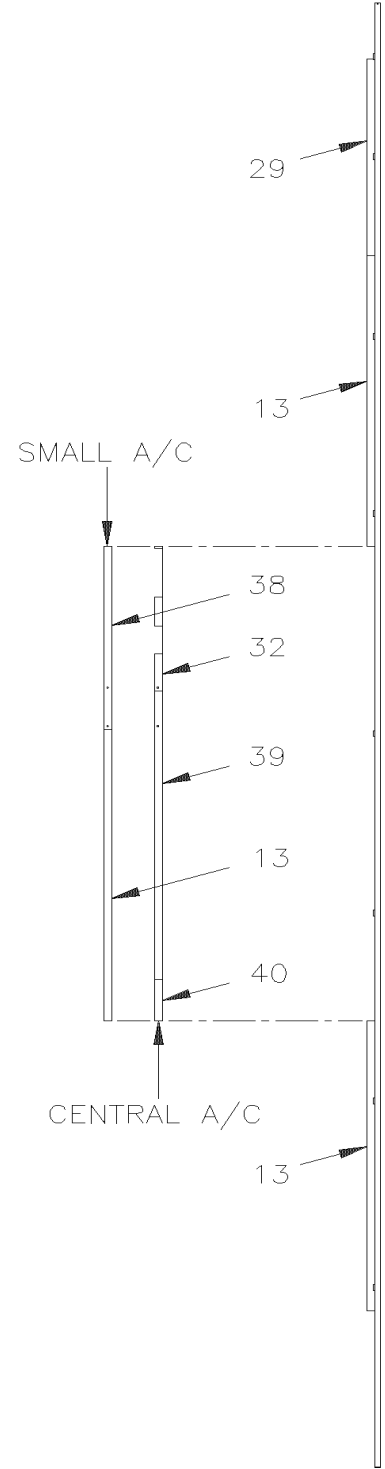
FRONT



TOP VIEW LH



LH FROM INSIDE



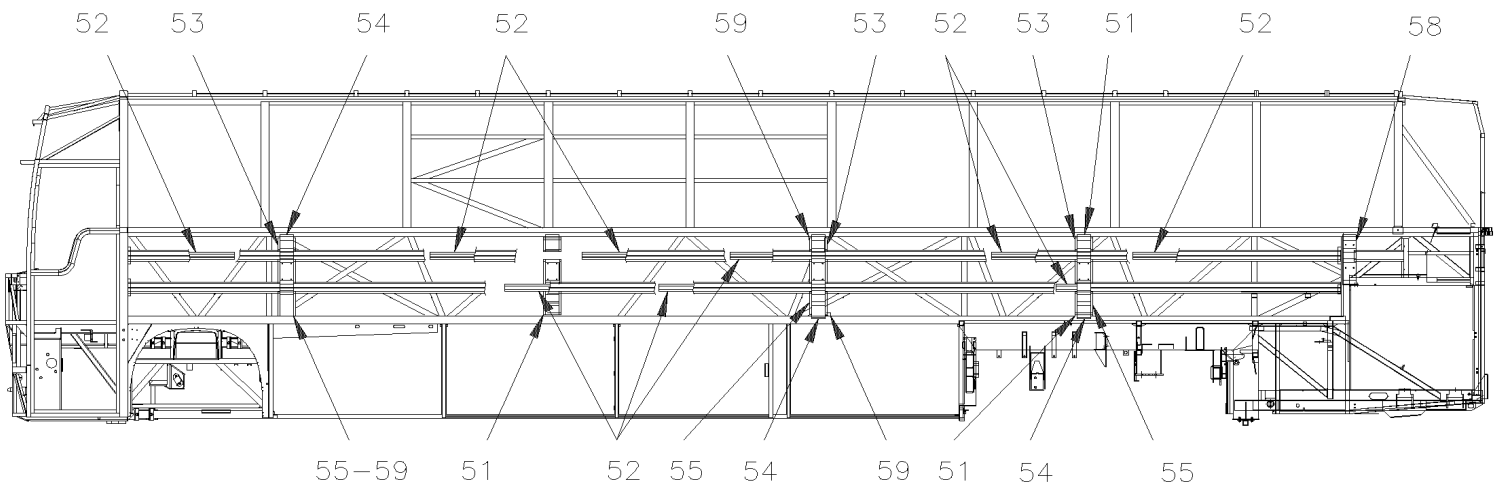
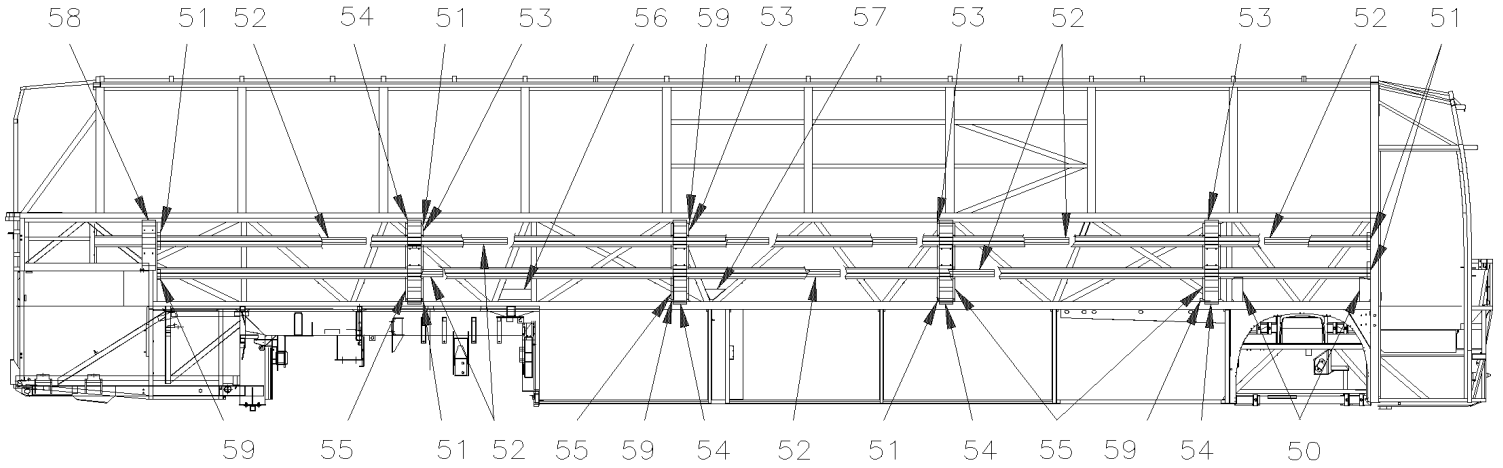
TOP VIEW RH

De Y-7046 À 8-9339

Date:07-2024

PAGE:Y2-1891-60

**STRUCTURE BAS DU MUR - MTH 45'**



De Y-7046 À 8-9339	Date:07-2024	PAGE:Y2-1891-60
<b>STRUCTURE BAS DU MUR - MTH 45'</b>		

Numéro d'article	Pièces	Description	X L I I 4 5	X L I I M T H 4 0	X L I I M T H 4 5	X L I I M T H 4 5 E	N O T E S
1	231200	TUBE			4		
1	231571	TUBE			4		A
2	231201	TUBE			3		
2	231516	TUBE			3		A
3	231202	TUBE			2		
3	231515	TUBE			2		A
4	231203	TUBE			2		
4	231511	TUBE			2		A
5	231204	TUBE			2		
5	231512	TUBE			2		A
6	231206	TUBE			2		
6	231513	TUBE			2		A
7	231207	TUBE			4		
7	231572	TUBE			4		A
8	231568	TUBE			1		
9	231210	TUBE			1		
10	231208	TUBE			2		
10	231574	TUBE			2		A
11	231217	ATTACHE DE FINITION			8		
11	231248	ANGULAIRE			2		A
12	231241	ANGULAIRE			1		
13	231222	ANGULAIRE			1		
14	231276	ANGULAIRE			2		
14	231354	ANGULAIRE			1		A
15	231223	TUBE			2		
15	231515	TUBE			2		A
16	231414	TUBE			1		
17	231319	ANGULAIRE			1		
18	231354	ANGULAIRE			2		
18	231276	ANGULAIRE			1		A
19	231215	TUBE			1		
20	231458	TUBE			AR		
21	231459	TUBE			AR		
22	231460	TUBE			AR		
23	231248	ANGULAIRE			2		
26	231488	LISSE HORIZONTALE 40'			AR		
27	231272	LISSE CENTRALE			4		
28	231225	TUBE VERTICAL ASS			1		
29	231491	ANGULAIRE			1		
32	231247	ANGULAIRE			1		
36	231353	ANGULAIRE			1		
37	231244	ANGULAIRE			1		

De Y-7046 À 8-9339	Date:07-2024	PAGE:Y2-1891-60
<b>STRUCTURE BAS DU MUR - MTH 45'</b>		

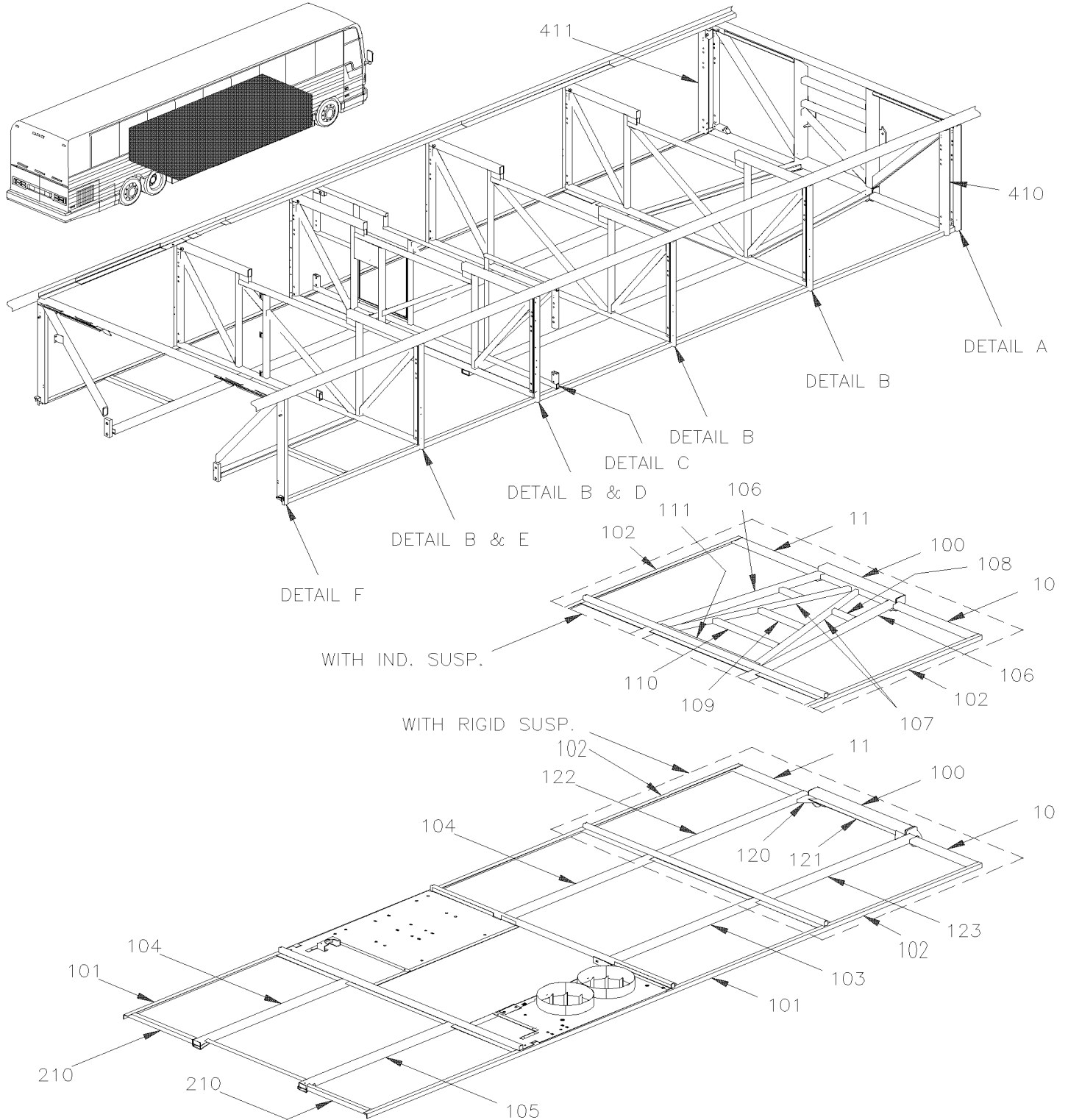
Numéro d'article	Pièces	Description	X L I I 4 5	X L I I M T H 4 0	X L I I M T H 4 5	X L I I M T H 4 5 E	NOTES
38	231245	ANGULAIRE			1		
39	231246	ANGULAIRE			1		
40	231277	ANGULAIRE			1		
50	231501	ROD COUPLING			2		
51	231489	ANGULAIRE 28.6MM X 28.6MM X 160MM			8		
52	231275	RENFORT			10		
53	231274	LISSE DU HAUT			8		
54	473867	PANNEAU DE JONCTION B.A / S.B. À 5-8468			8		
54	477610	PANNEAU DE JONCTION B.A / B.A. De 5-8469			8		
55	231273	FORME PARE-BRISE DU BAS			8		
56	231503	PLAQUE D'ANCRAGE			1		
57	231502	ROD COUPLING			1		
58	473868	PANNEAU DE JONCTION B.A / S.B. À 5-8468			2		
58	477611	PANNEAU DE JONCTION B.A / B.A. De 5-8469			2		
59	231508	SUPPORT			4		
		A) AVEC RALLONGE ESCAMOTABLE					

De Y-7046 À 6-8906

Date:07-2024

PAGE:Y2-1893-00

## STRUCTURE COMPARTIMENT A BAGAGES

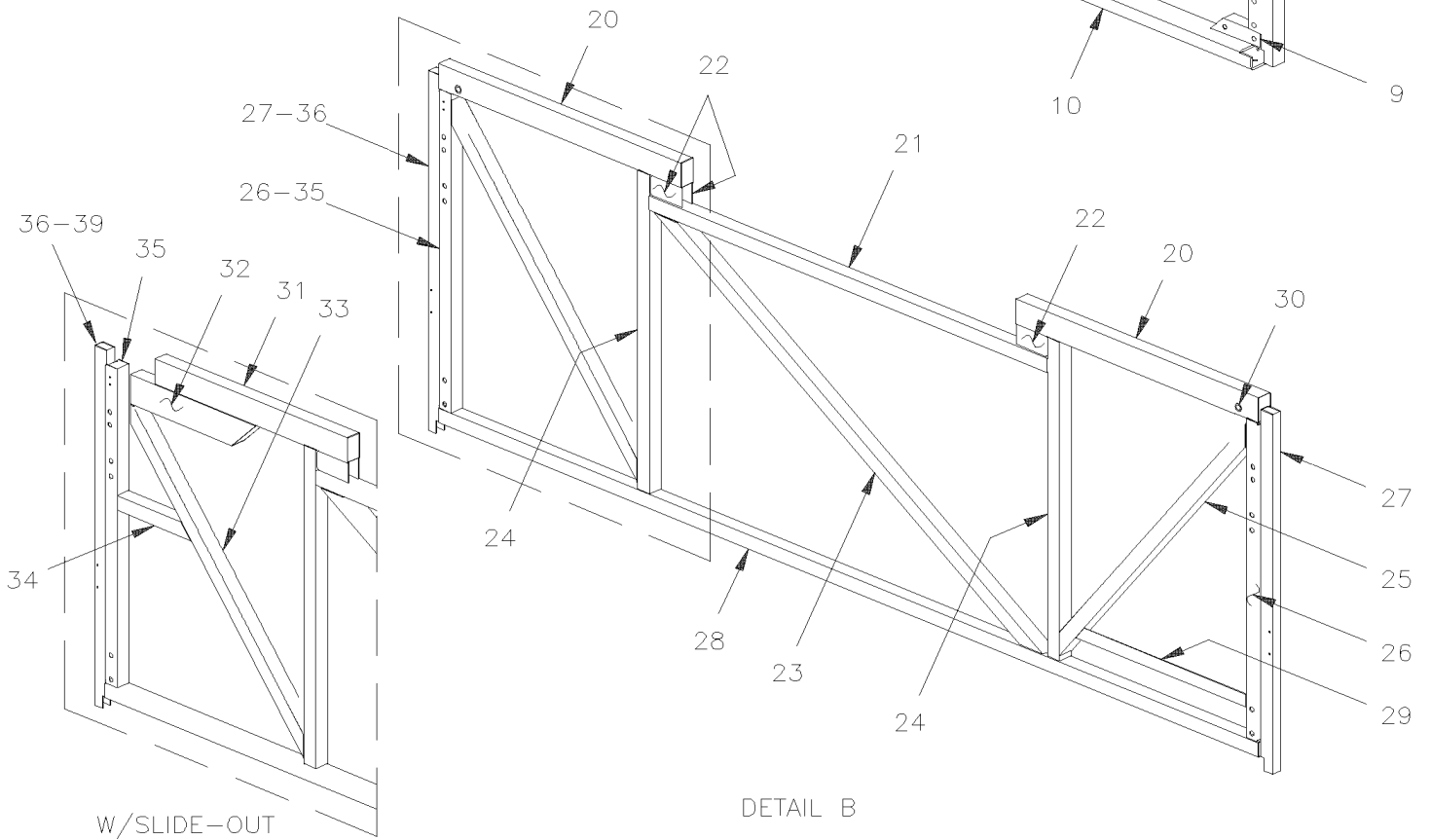
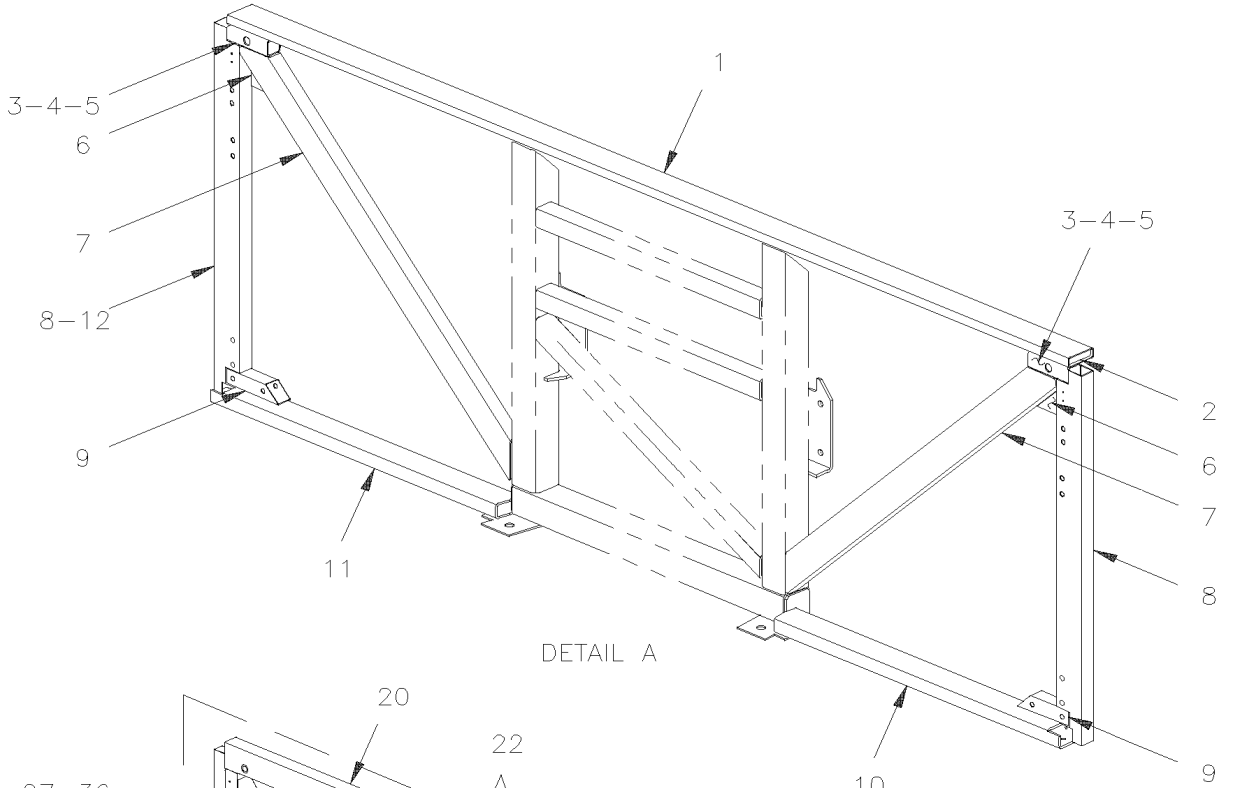


De Y-7046 À 6-8906

Date:07-2024

PAGE:Y2-1893-00

STRUCTURE COMPARTIMENT A BAGAGES

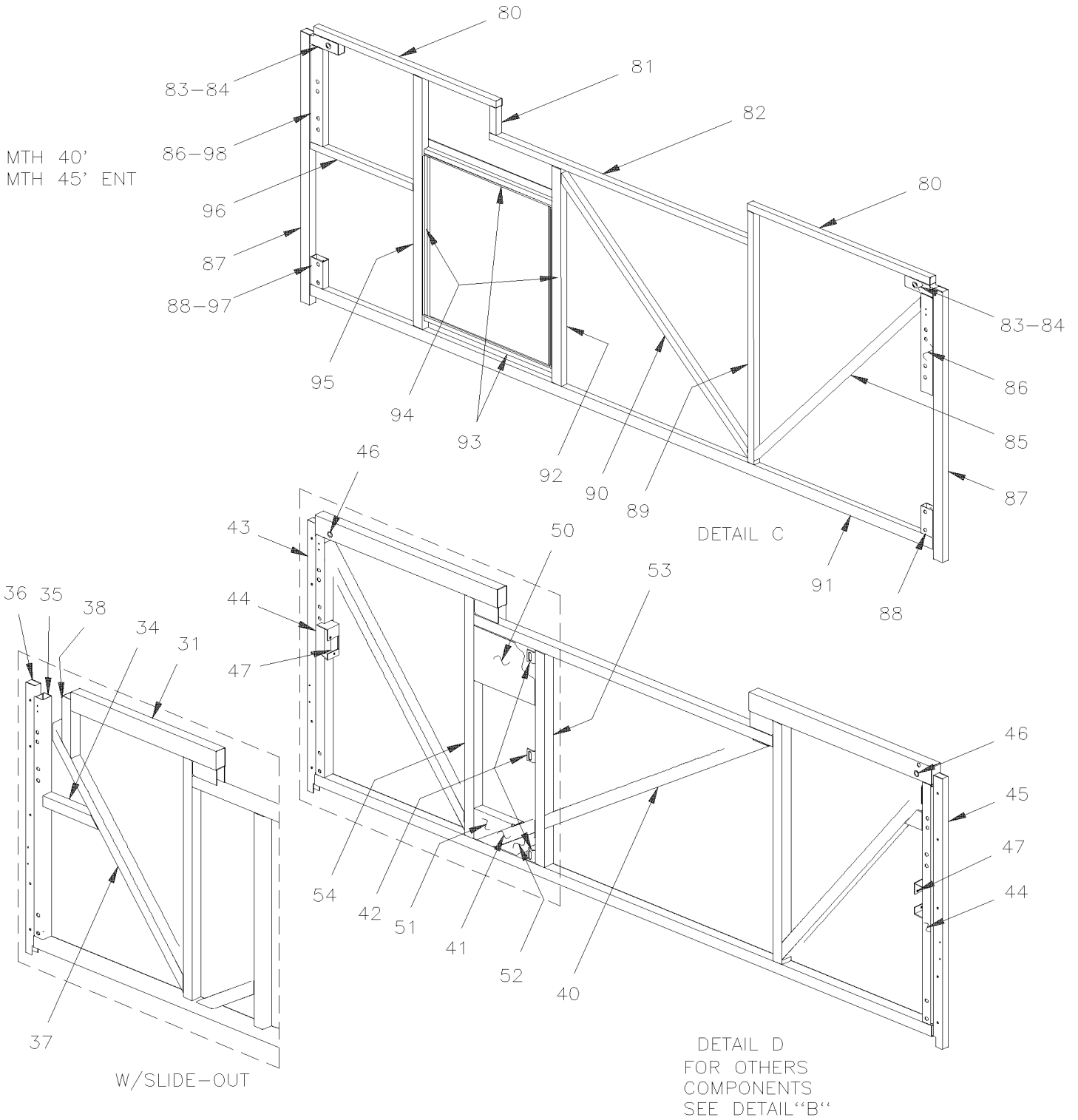


De Y-7046 À 6-8906

Date:07-2024

PAGE:Y2-1893-00

STRUCTURE COMPARTIMENT A BAGAGES

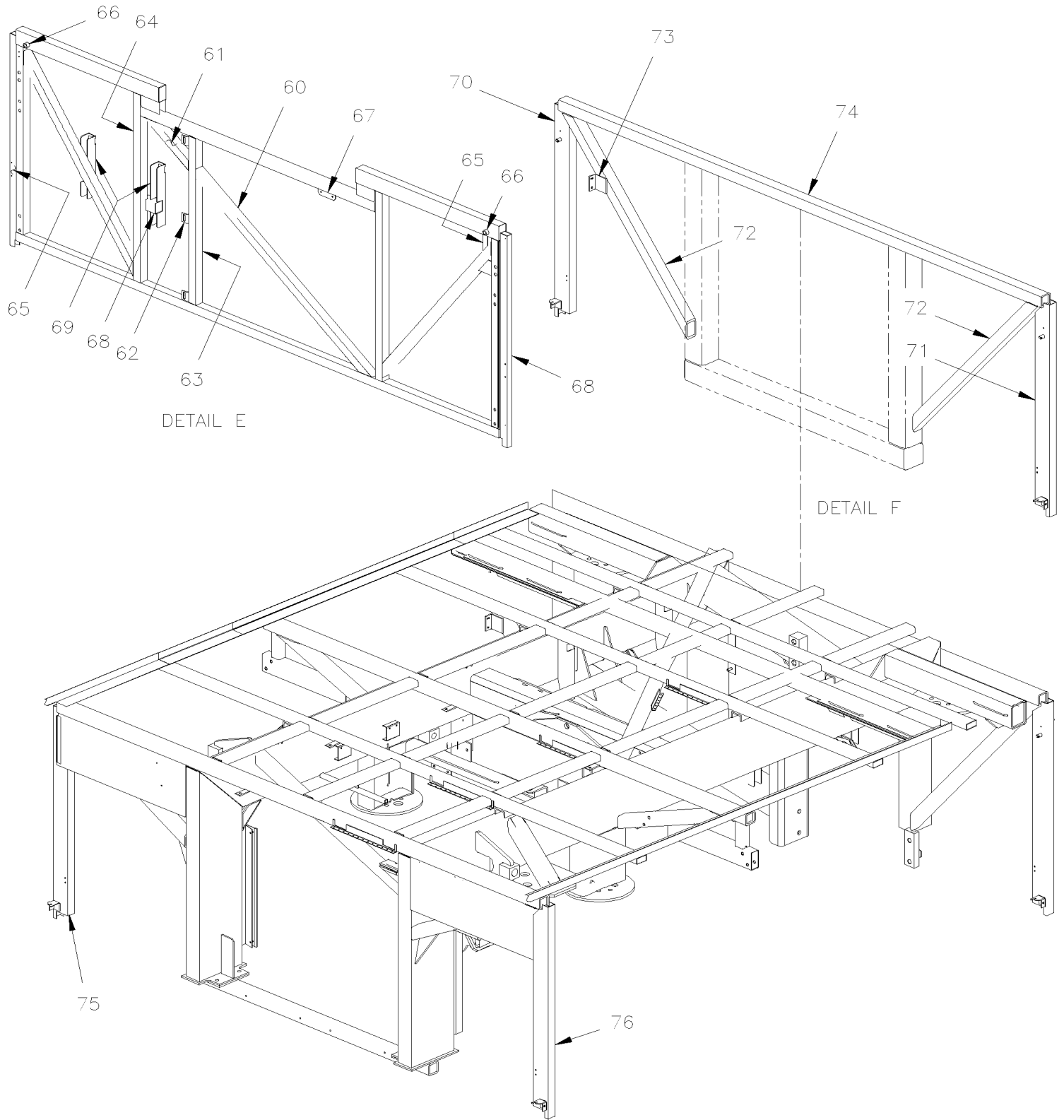


De Y-7046 À 6-8906

Date:07-2024

PAGE:Y2-1893-00

**STRUCTURE COMPARTIMENT A BAGAGES**



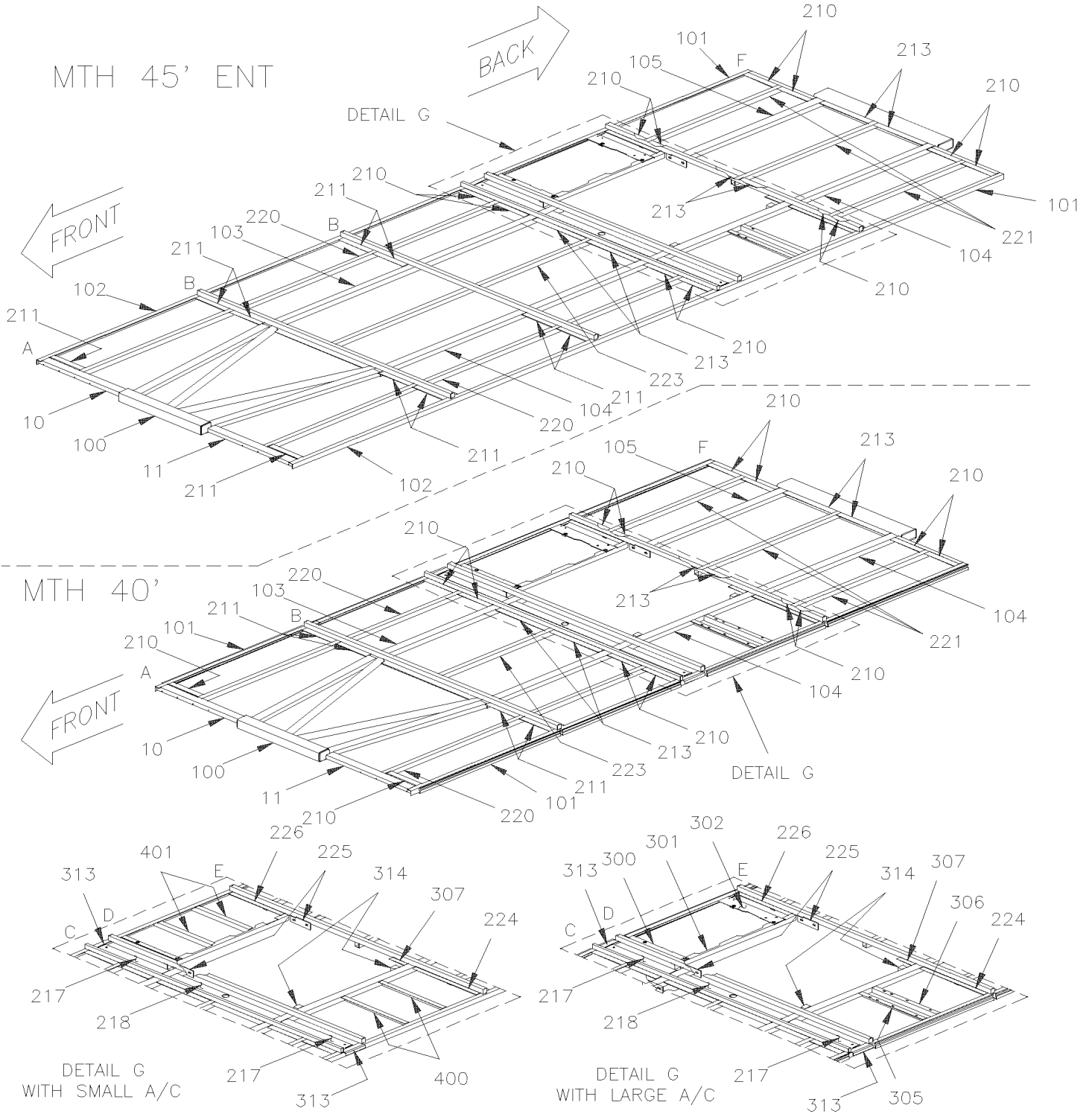


De Y-7046 À 6-8906

Date:07-2024

PAGE:Y2-1893-00

## STRUCTURE COMPARTIMENT A BAGAGES

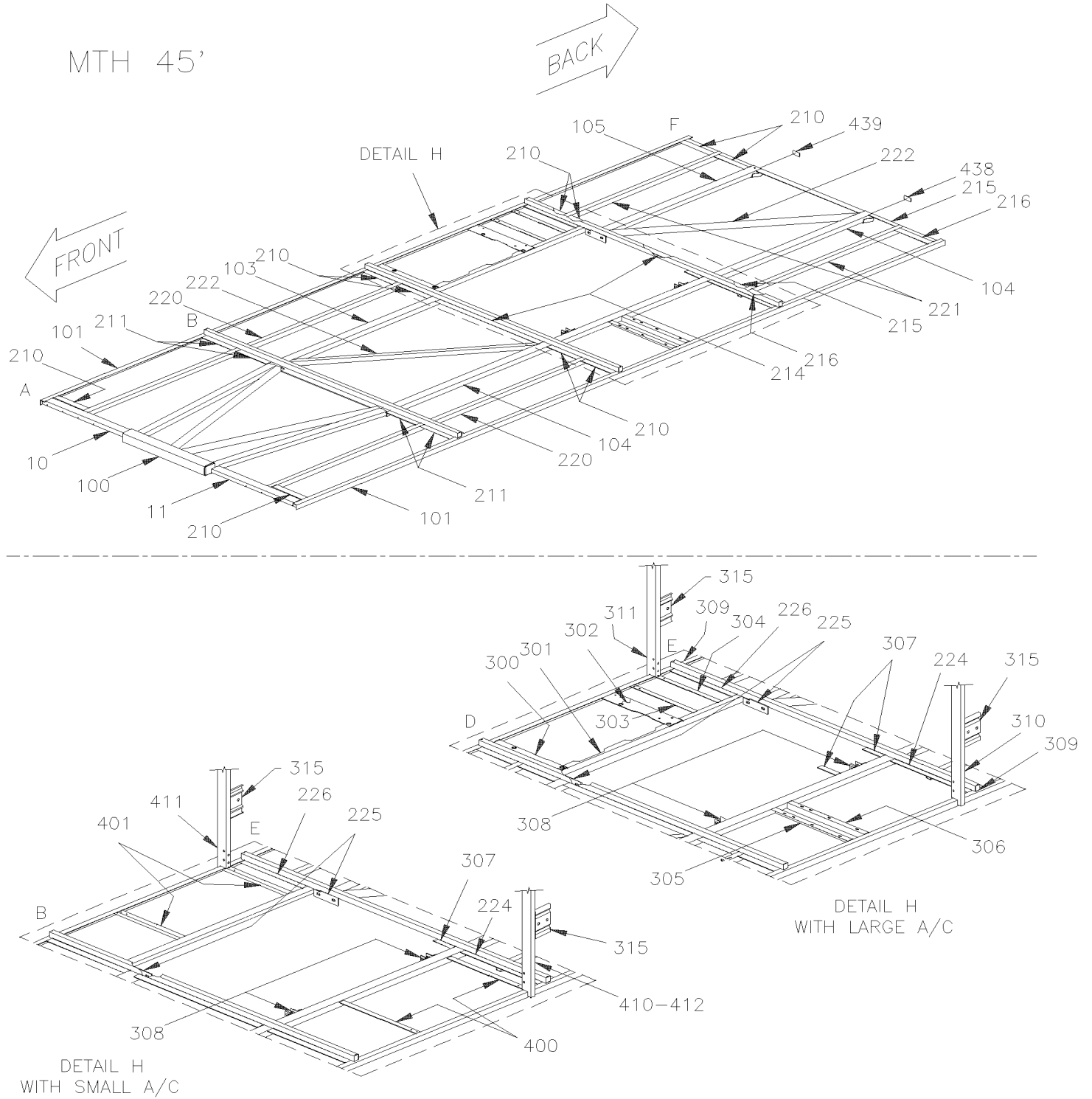


De Y-7046 À 6-8906

Date:07-2024

PAGE:Y2-1893-00

## STRUCTURE COMPARTIMENT A BAGAGES

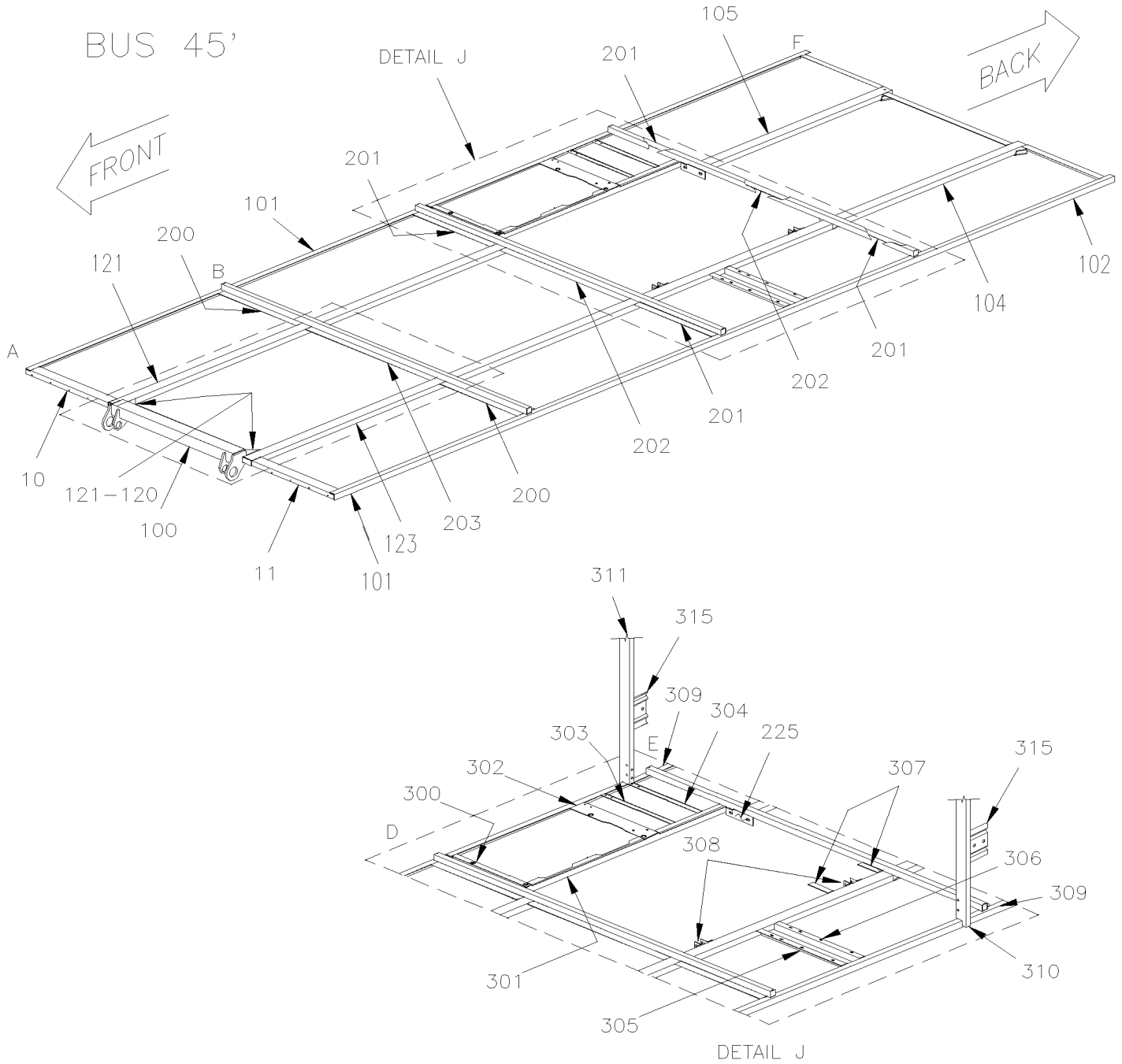


De Y-7046 À 6-8906

Date:07-2024

PAGE:Y2-1893-00

## STRUCTURE COMPARTIMENT A BAGAGES



De Y-7046 À 6-8906	Date:07-2024	PAGE:Y2-1893-00
<b>STRUCTURE COMPARTIMENT A BAGAGES</b>		

Numéro d'article	Pièces	Description	X	L	I	N	O	T	E
			4	5	0				
1	213082	TUBE 2489MM	1						
2	214466	PLAQUE, FERMETURE / TUBE 18MM x 69MM	2						
3	213149	TUBE 120MM	2						
4	260126	TUYAU 1524MM	2						
5	213891	INSERTION 50MM LG	2						
NS	260120	PLAQUE, FERMETURE / TUBE 33MM x 33MM	2						
6	213083	RENFORT 120MM x 109MM À Y-7720	2						
6	214671	RENFORT 79MM x 90MM De Y-7721	2						
7	214306	TUBE 1122MM À 2-7751	2						
7	213080	TUBE 1121MM À 2-7751	2						
7	214650	TUBE 1126MM De 2-7752	2						
8	240491	POTEAU GAUCHE & DROIT 895MM De 2-7894	2						
8	214391	POTEAU GAUCHE & DROIT 895MM À 1-7680	2						
8	240625	POTEAU DROIT 895MM De 2-7894 À 3-7990	1						
8	240434	POTEAU DROIT 895MM De 3-7991 À 4-8193	1						
8	240638	POTEAU DROIT 895MM De 4-8194	1						
9	210081	ATTACHE POUR SUPPORT	2						
10	214222	TUBE 669MM	1						R
10	213079	TUBE 847MM	1						I
11	214223	TUBE 669MM	1						R
11	213085	TUBE 847MM	1						I
13	214391	POTEAU GAUCHE & DROIT 895MM À 1-7680	1						
13	240491	POTEAU GAUCHE & DROIT 895MM De 1-7681 À 2-7893	1						
13	240624	POTEAU GAUCHE 895MM De 2-7894 À 3-7990	1						
13	240605	POTEAU GAUCHE 895MM De 3-7991 À 3-8164	1						
20	240115	TUBE 738MM x 1 1/2" 1 1/2" À 4-8244	2						
NS	240124	TUBE 738MM x 1" x 1 1/2" À 4-8244	1						
20	240634	TUBE 738MM x 1 1/2" 2 1/2" De 4-8245	2						
21	240113	TUBE 1209MM	1						
22	240117	PLAQUE DE FERMETURE 51MM X 45MM	4						
23	240114	TUBE 1374MM	1						
24	240139	TUBE 794MM À 2-7751	2						
24	240108	TUBE 794MM De 2-7752	2						
25	240116	TUBE 951MM	2						
26	240346	POTEAU EXTERIEUR À 1-7680	2						
26	240484	POTEAU INTERIEUR 794MM De 1-7681 À 3-7990	2						
26	240608	POTEAU INTERIEUR 794MM De 3-7991	2						
27	240386	POTEAU EXTERIEUR 895MM	1						
28	240134	TUBE 2489MM À 1-7680	1						
28	240485	TUBE 2489MM De 1-7681	1						
29	240515	TUBE / SUPPORT SIEGE HOTESSE / 515MM	1						
30	480376	ATTACHE, BRAS PORTE / 63.5MM	2						

De Y-7046 À 6-8906	Date:07-2024	PAGE:Y2-1893-00
<b>STRUCTURE COMPARTIMENT A BAGAGES</b>		

Numéro d'article	Pièces	Description	X	L	I	N	
			4	5	M		T
40	240107	TUBE 1073MM	1				
41	240109	TUBE 277MM	1				
42	240451	ANGULAIRE 22MM x 28MM x 38MM	3				
43	240390	POTEAU EXTERIEUR GAUCHE ASS / AVEC ATTACHE/ 895MM	1				
44	240484	POTEAU INTERIEUR 794MM De 1-7681 À 3-7990	2				
44	240608	POTEAU INTERIEUR 794MM De 3-7991	2				
45	240389	POTEAU EXTERIEUR DROIT ASS / AVEC ATTACHE/ 895MM	1				
46	220424	ATTACHE, BRAS PORTE / 58.8MM	2				
46	220424	ATTACHE, BRAS PORTE / 58.8MM	2				
47	284555	SUPPORT	2				
53	240110	TUBE 705MM	1				
54	240108	TUBE 794MM	1				
60	240107	TUBE 1073MM	1				
61	240109	TUBE 277MM	1				
62	240451	ANGULAIRE 22MM x 28MM x 38MM	3				
63	240110	TUBE 705MM	1				
64	240108	TUBE 794MM	1				
66	220424	ATTACHE, BRAS PORTE / 58.8MM	2				
67	240314	PLAQUE D'ANCRAGE 25MM x 90MM	1				
70	240422	POTEAU, DROIT SEPARATION VALISE ASS. / STREETSIDE À 1-7680	1				
70	240488	POTEAU, DROIT SEPARATION VALISE ASS. / STREETSIDE De 1-7681 À 3-7990	1				
70	240603	POTEAU, DROIT SEPARATION VALISE ASS. / STREETSIDE De 3-7991	1				
71	240421	POTEAU, DROIT SEPARATION VALISE ASS. / CURBSIDE À 1-7680	1				
71	240490	POTEAU, DROIT SEPARATION VALISE ASS. / CURBSIDE De 1-7681 À 3-7990	1				
71	240606	POTEAU, DROIT SEPARATION VALISE ASS. / CURBSIDE De 3-7991	1				
72	170262	TUBE 986MM	2				
73	172428	SUPPORT	2				
74	170487	TUBE 98"	1				
75	214051	TUBE, STRUCTURE ARRIERE GAUCHE À 3-8164	1				
75	214626	TUBE, STRUCTURE ARRIERE GAUCHE De 4-8165	1				
. NS	213939	. BLOQUEUR De 4-8165	1				
. NS	5001337	. ECROU INSERTION FL HEX M8-1.25 0.5-3.0 Z050 De 4-8165	2				
. NS	5001344	. ECROU INSERTION FL HEX M6-1.0 0.5-3.0 SS De 4-8165	2				
76	214052	TUBE, STRUCTURE ARRIERE DROITE À 3-8164	1				
. NS	260726	. TUBE 857MM À 3-8164	1				
. NS	213942	. BLOQUEUR À 3-8164	1				
76	214627	TUBE, STRUCTURE ARRIERE DROITE De 4-8165	1				
. NS	213942	. BLOQUEUR De 4-8165	1				
100	<b>Y2-1897-00</b>	<b>SOUS-CHASSIS AVANT SUSPENSION RIGIDE</b>					
100	<b>Y2-1897-50</b>	<b>SOUS-CHASSIS AVANT / SUSPENSION INDEPENDANTE - 16500 LBS</b>					
100	<b>Y2-1897-51</b>	<b>SOUS-CHASSIS AVANT / SUSPENSION INDEPENDANTE - 18000 LBS</b>					
101	221136	ANGULAIRE 1/8"x1 1/2"x6354MM (250") / SS	2				







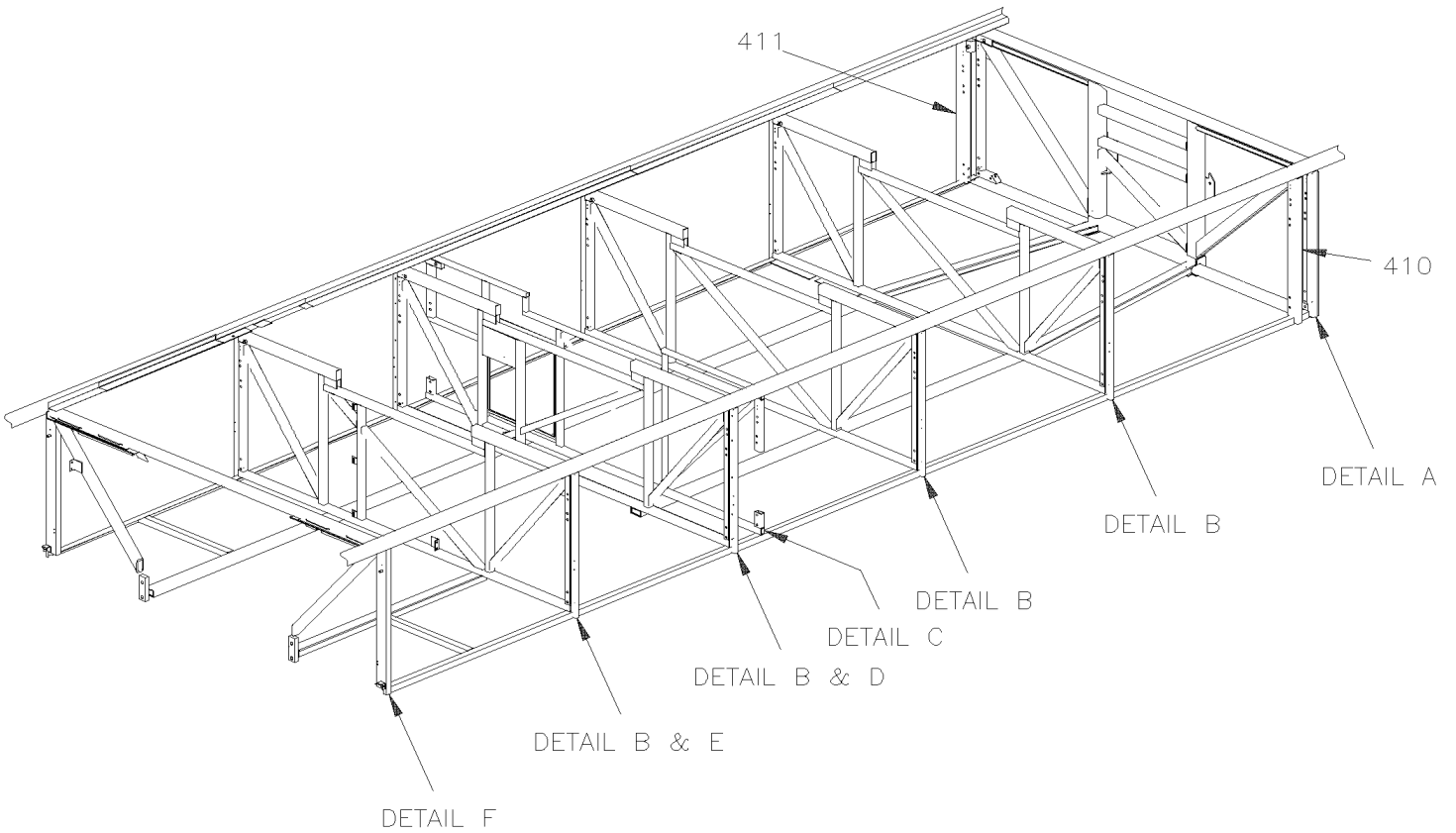
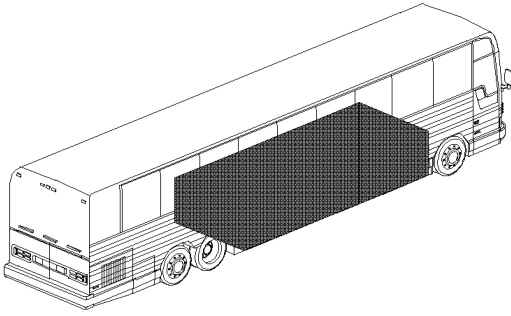


De Y-7046 À 6-8805

Date:07-2024

PAGE:Y2-1893-50

## STRUCTURE COMPARTIMENT A BAGAGES

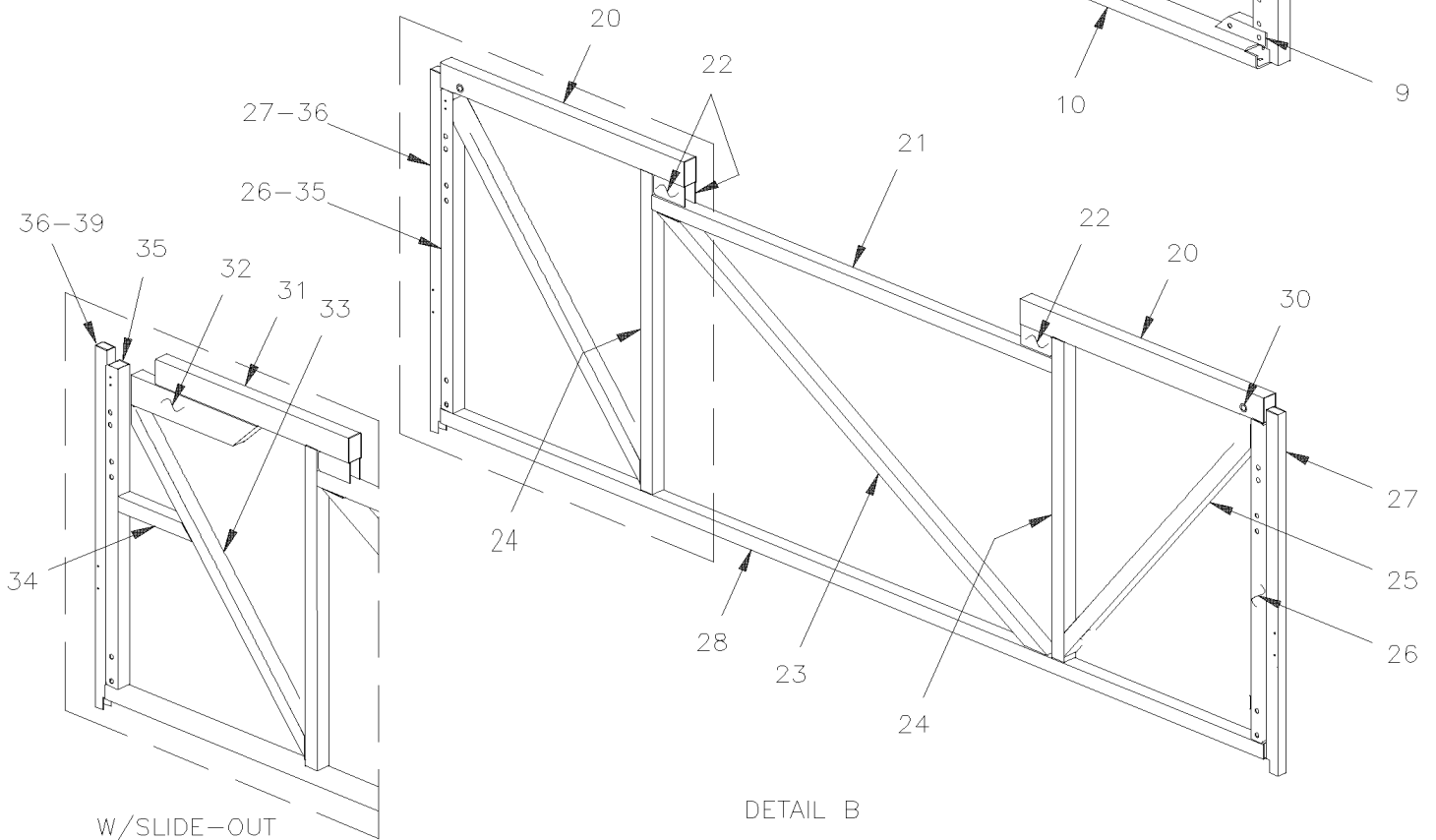
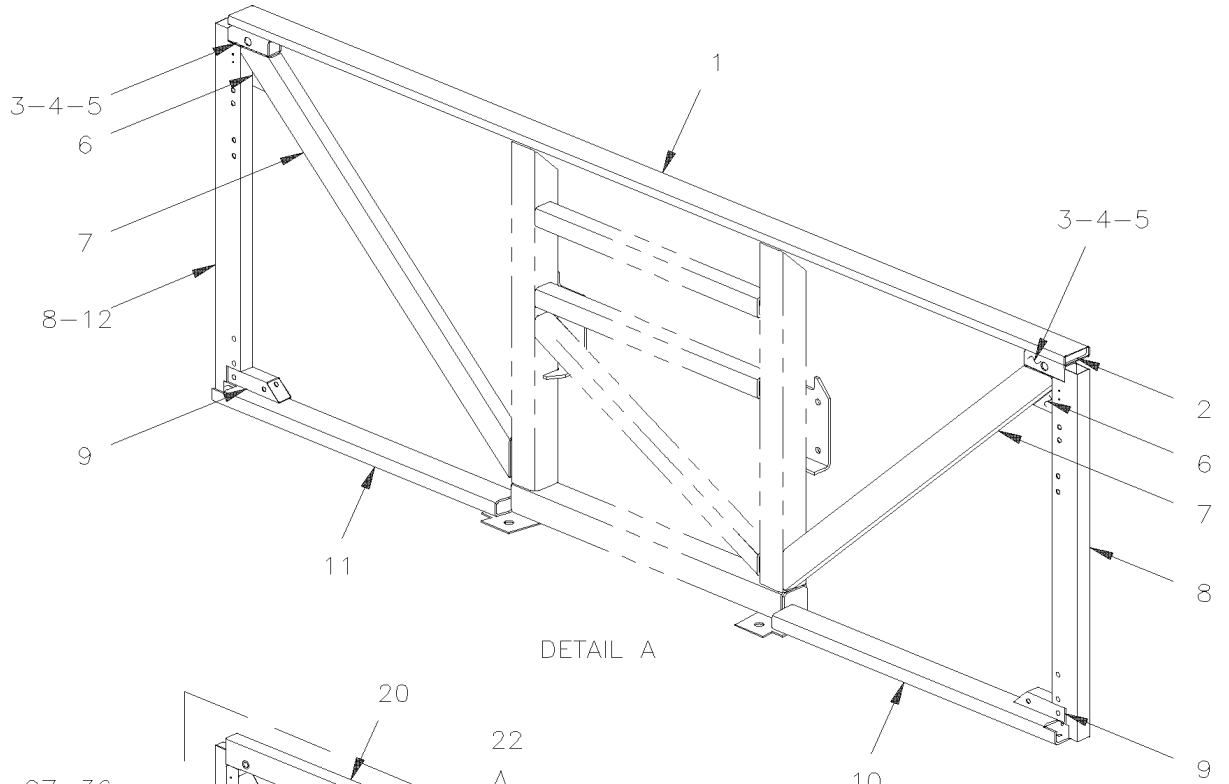


De Y-7046 À 6-8805

Date:07-2024

PAGE:Y2-1893-50

**STRUCTURE COMPARTIMENT A BAGAGES**

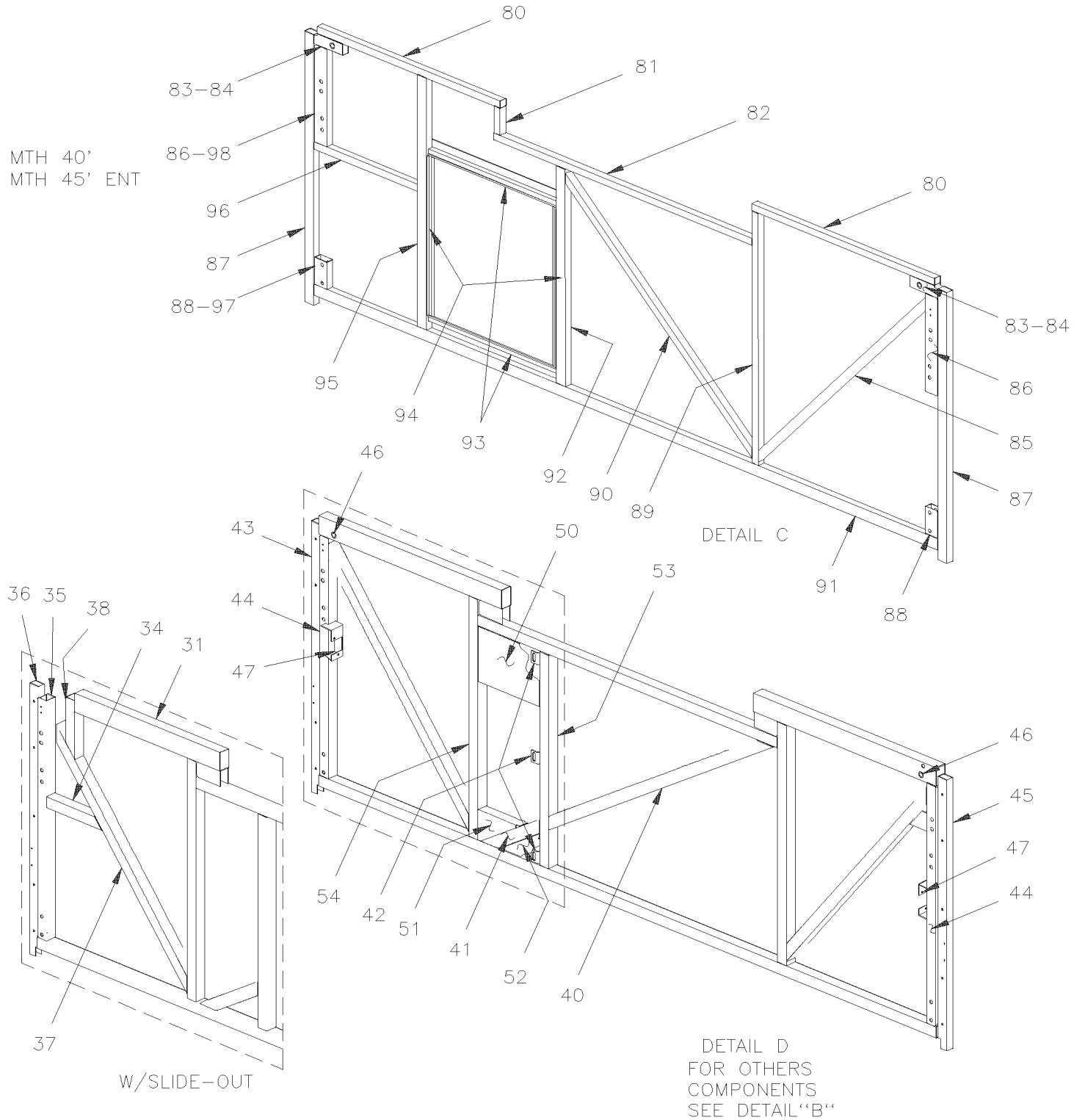


De Y-7046 À 6-8805

Date:07-2024

PAGE:Y2-1893-50

STRUCTURE COMPARTIMENT A BAGAGES

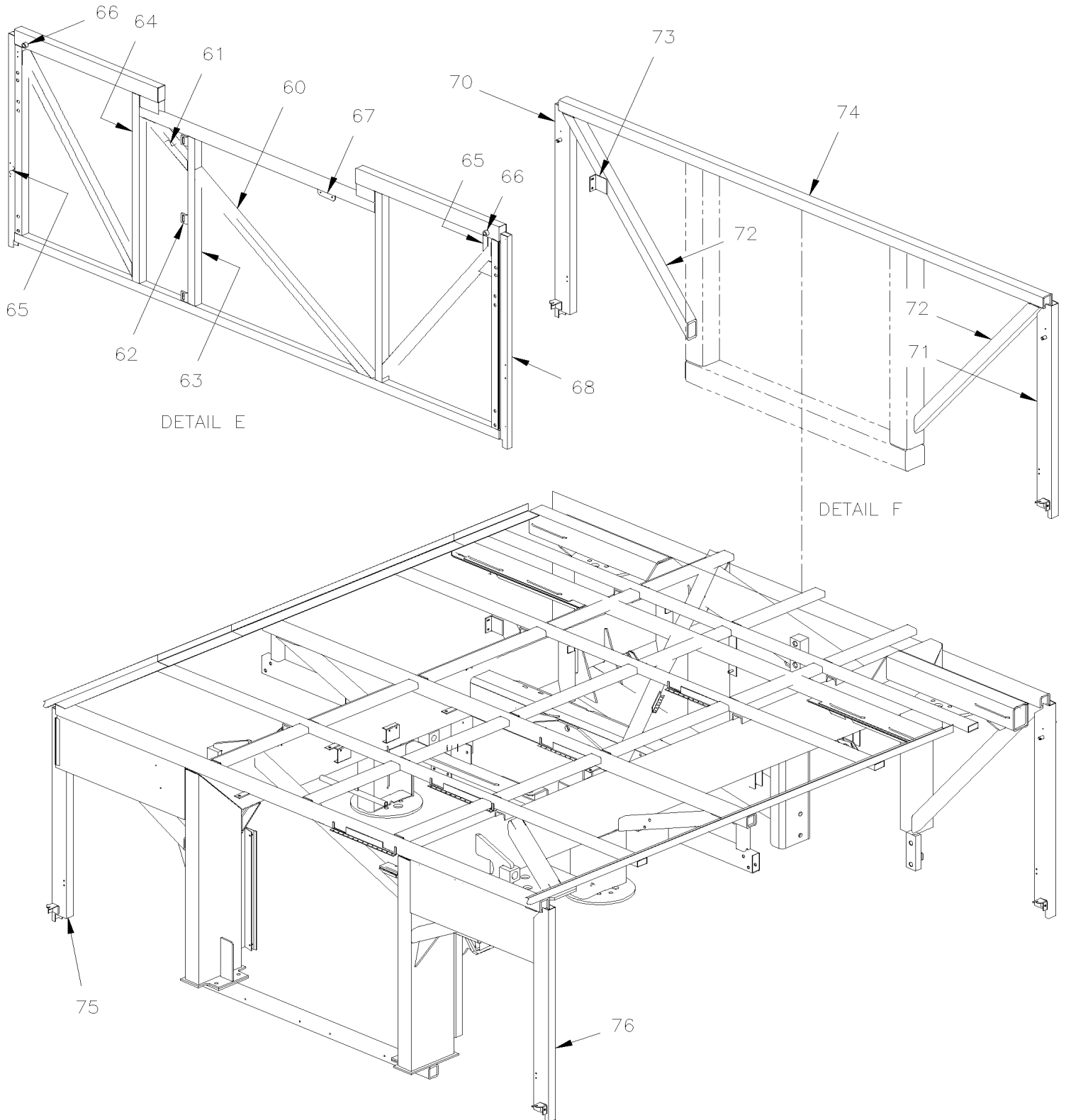


De Y-7046 À 6-8805

Date:07-2024

PAGE:Y2-1893-50

**STRUCTURE COMPARTIMENT A BAGAGES**

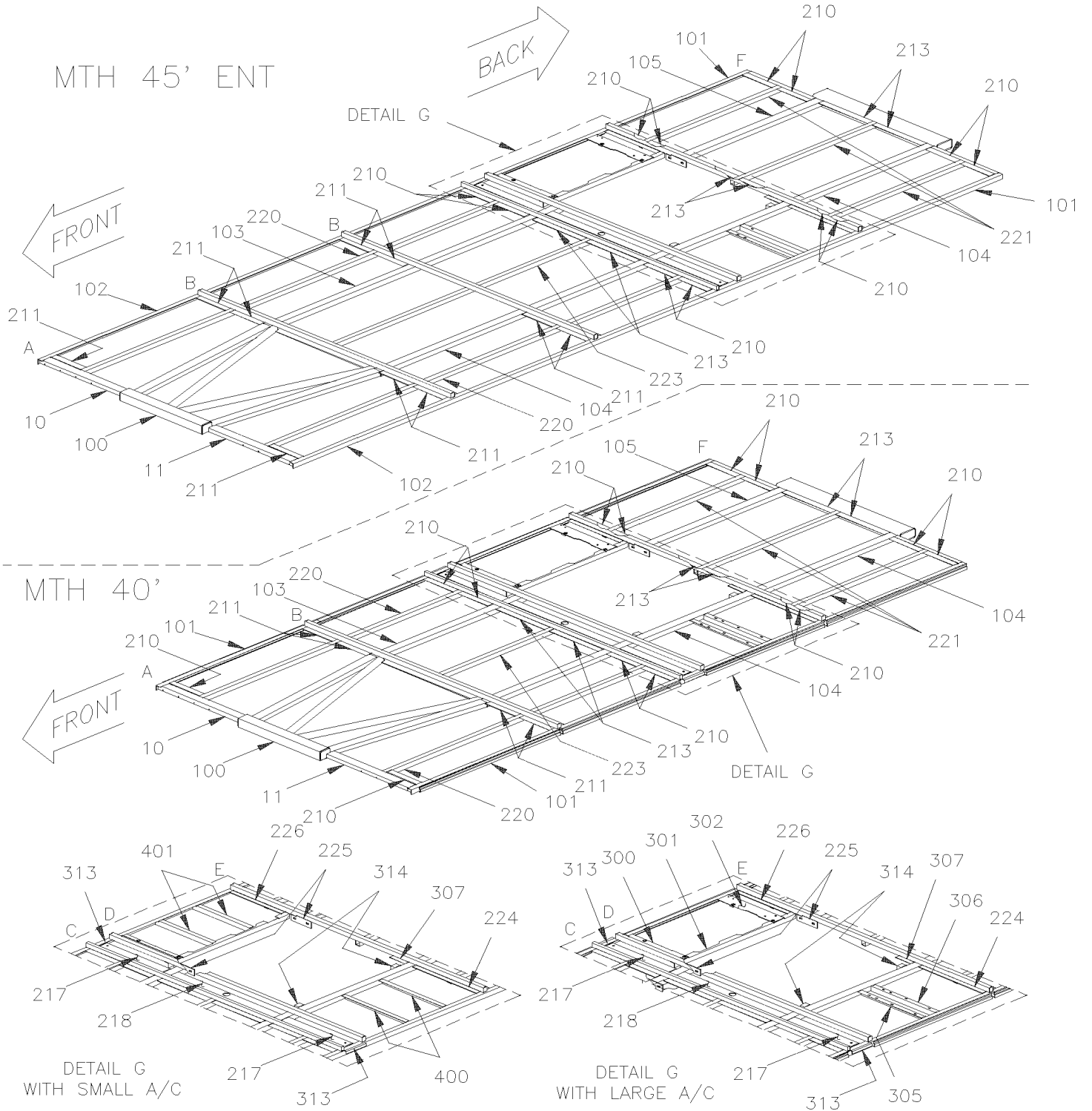


De Y-7046 À 6-8805

Date:07-2024

PAGE:Y2-1893-50

STRUCTURE COMPARTIMENT A BAGAGES



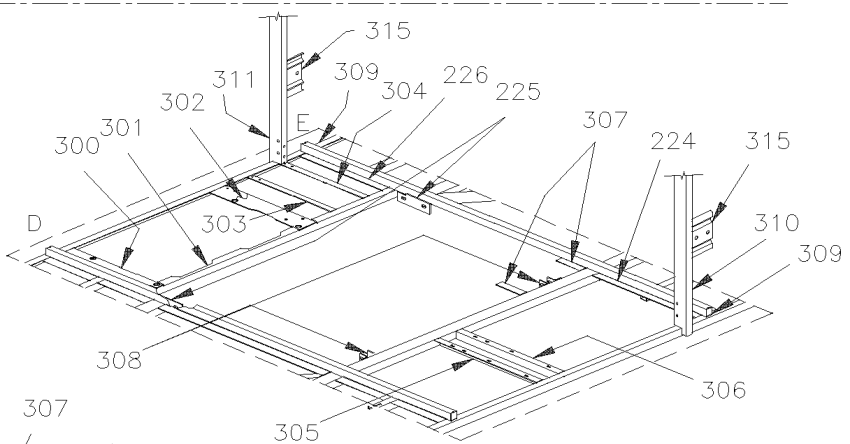
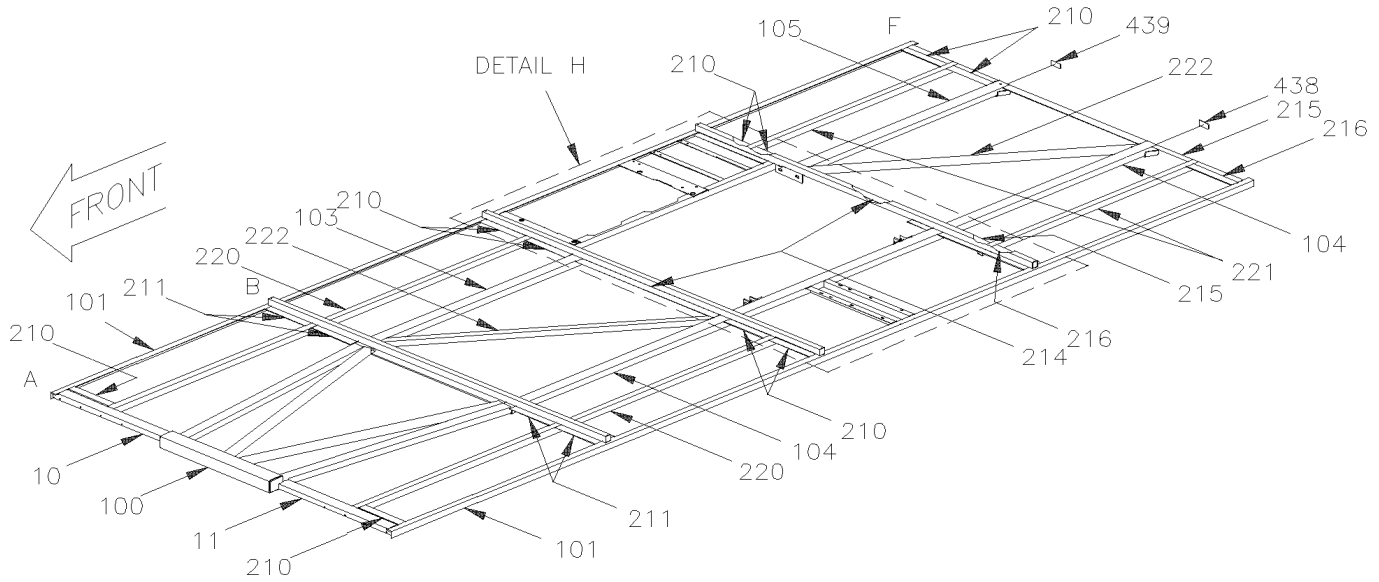
De Y-7046 À 6-8805

Date:07-2024

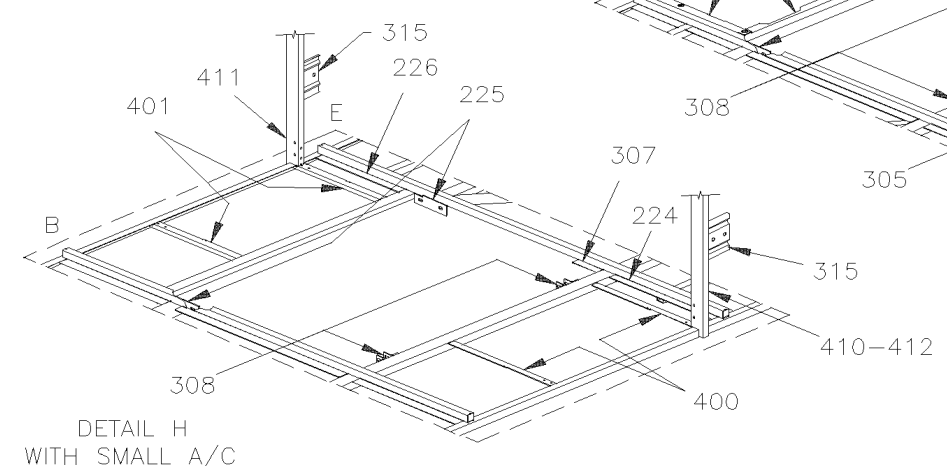
PAGE:Y2-1893-50

**STRUCTURE COMPARTIMENT A BAGAGES**

MTH 45'



DETAIL H WITH LARGE A/C



DETAIL H WITH SMALL A/C

De Y-7046 À 6-8805	Date:07-2024	PAGE:Y2-1893-50
<b>STRUCTURE COMPARTIMENT A BAGAGES</b>		

Numéro d'article	Pièces	Description	X L I I 4 5	X L I I M T H 4 0	X L I I M T H 4 5	X L I I M T H 4 5 E	N O T E S
1	213082	TUBE 2489MM		1	1	1	
2	214466	PLAQUE, FERMETURE / TUBE 18MM x 69MM		2	2	2	
3	213149	TUBE 120MM		2	2	2	
4	260126	TUYAU 1524MM		2	2	2	
5	213891	INSERTION 50MM LG		2	2	2	
NS	260120	PLAQUE, FERMETURE / TUBE 33MM x 33MM		2	2	2	
6	213083	RENFORT 120MM x 109MM À Y-7720		2	2	2	
6	214671	RENFORT 79MM x 90MM De Y-7721		2	2	2	
7	214306	TUBE 1122MM À 2-7751		2	2	2	
7	213080	TUBE 1121MM À 2-7751		2	2	2	
7	214650	TUBE 1126MM De 2-7752		2	2	2	
8	240491	POTEAU GAUCHE & DROIT 895MM De 2-7894		2	2		
8	214391	POTEAU GAUCHE & DROIT 895MM À 1-7680		2	2		
8	240625	POTEAU DROIT 895MM De 2-7894 À 3-7990		1	1	1	
8	240434	POTEAU DROIT 895MM De 3-7991 À 4-8193		1	1	1	
8	240638	POTEAU DROIT 895MM De 4-8194		1	1	1	
9	210081	ATTACHE POUR SUPPORT		2	2	2	
10	213079	TUBE 847MM		1	1	1	
11	213085	TUBE 847MM		1	1	1	
12	214614	POTEAU GAUCHE / AVEC RALONGE ESCAMOTABLE / 895MM De 2-7806 À 3-8164			1		
12	248453	POTEAU GAUCHE / AVEC RALONGE ESCAMOTABLE / 895MM De 4-8165			1		
13	214391	POTEAU GAUCHE & DROIT 895MM À 1-7680		1	1	1	
13	240491	POTEAU GAUCHE & DROIT 895MM De 1-7681 À 2-7893		1	1	1	
13	240624	POTEAU GAUCHE 895MM De 2-7894 À 3-7990		1	1	1	
13	240605	POTEAU GAUCHE 895MM De 3-7991 À 3-8164		1	1	1	
20	240115	TUBE 738MM x 1 1/2" 1 1/2" À 4-8244		2	2	2	
NS	240124	TUBE 738MM x 1" x 1 1/2" À 4-8244		1	1	1	
20	240634	TUBE 738MM x 1 1/2" 2 1/2" De 4-8245		2	2	2	
21	240113	TUBE 1209MM		1	1	1	
22	240117	PLAQUE DE FERMETURE 51MM X 45MM		4	4	4	
23	240114	TUBE 1374MM		1	1	1	
24	240139	TUBE 794MM À 2-7751		2	2	2	
24	240108	TUBE 794MM De 2-7752		2	2	2	
25	240116	TUBE 951MM		2	2	2	
26	240346	POTEAU EXTERIEUR À 1-7680		2	2	2	
26	240484	POTEAU INTERIEUR 794MM De 1-7681 À 3-7990		2	2	2	
26	240608	POTEAU INTERIEUR 794MM De 3-7991		2	2	2	
26	240497	TUBE 794MM		1	1	1	H
27	240386	POTEAU EXTERIEUR 895MM		1	1	1	
28	240134	TUBE 2489MM À 1-7680		1	1	1	
28	240485	TUBE 2489MM De 1-7681		1	1	1	
30	480376	ATTACHE, BRAS PORTE / 63.5MM		2	2	2	

De Y-7046 À 6-8805	Date:07-2024	PAGE:Y2-1893-50
<b>STRUCTURE COMPARTIMENT A BAGAGES</b>		

Numéro d'article	Pièces	Description	X L I I 4 5	X L I I M T H 4 0	X L I I M T H 4 5	X L I I M T H 4 5 E	N O T E S
31	240583	TUBE 584MM À 4-8244			1		
31	240635	TUBE 584MM De 4-8245			1		
32	214611	TUBE 408MM			1		
33	240581	TUBE 880MM			1		
34	240585	TUBE 223MM			1		
35	240584	POTEAU EXTERIEUR 808MM À 3-7990			1		
35	240622	POTEAU EXTERIEUR 808MM De 3-7991			1		
36	240601	POTEAU ASS AVEC ATTACHE PENTURE / 859.5MM			1		
37	240587	TUBE			1		
38	240586	TUBE			1		
39	240503	POTEAU EXTERIEUR / AVEC 7 TROUS 1/4-28 / 860MM De 2-7764			1		
40	240107	TUBE 1073MM		1	1	1	
41	240109	TUBE 277MM		1	1	1	
42	240451	ANGULAIRE 22MM x 28MM x 38MM			3		
43	240386	POTEAU EXTERIEUR 895MM		1	1	1	
43	240390	POTEAU EXTERIEUR GAUCHE ASS / AVEC ATTACHE/ 895MM		1	1	1	
44	240484	POTEAU INTERIEUR 794MM De 1-7681 À 3-7990		2	2	2	
44	240608	POTEAU INTERIEUR 794MM De 3-7991		2	2	2	
45	240386	POTEAU EXTERIEUR 895MM		1	1	1	
45	240389	POTEAU EXTERIEUR DROIT ASS / AVEC ATTACHE/ 895MM		1	1	1	
46	480376	ATTACHE, BRAS PORTE / 63.5MM		2	2	2	
46	220424	ATTACHE, BRAS PORTE / 58.8MM		2		2	
46	220424	ATTACHE, BRAS PORTE / 58.8MM			2		
47	284555	SUPPORT			2		
50	240379	SUPPORT SUPERIEUR		1		1	
51	240380	SUPPORT INFERIEUR DROIT		1		1	
52	240408	SUPPORT INFERIEUR GAUCHE		1		1	
53	240382	TUBE 704MM		1		1	
53	240110	TUBE 705MM			1		
54	240381	TUBE 793MM		1		1	
54	240108	TUBE 794MM			1		
60	240107	TUBE 1073MM		1	1	1	
61	240109	TUBE 277MM		1	1	1	
62	240451	ANGULAIRE 22MM x 28MM x 38MM		3	3	3	
63	240110	TUBE 705MM		1	1	1	
64	240108	TUBE 794MM		1	1	1	
65	240398	POTEAU EXTERIEUR GAUCHE 895MM		1	1	1	
65	240503	POTEAU EXTERIEUR / AVEC 7 TROUS 1/4-28 / 860MM		1	1		
66	220424	ATTACHE, BRAS PORTE / 58.8MM		2	2	2	
66	480376	ATTACHE, BRAS PORTE / 63.5MM		2		2	
67	240314	PLAQUE D'ANCRAGE 25MM x 90MM		1	1	1	
68	240386	POTEAU EXTERIEUR 895MM		1	1	1	



De Y-7046 À 6-8805	Date:07-2024	PAGE:Y2-1893-50
<b>STRUCTURE COMPARTIMENT A BAGAGES</b>		

Numéro d'article	Pièces	Description	X L I I 4 5	X L I I M T H 4 0	X L I I M T H 4 5	X L I I M T H 4 5 E	N O T E S
68	240397	POTEAU EXTERIEUR DROIT 895MM		1	1		
70	240422	POTEAU, DROIT SEPARATION VALISE ASS. / STREETSIDE À 1-7680		1	1	1	
70	240488	POTEAU, DROIT SEPARATION VALISE ASS. / STREETSIDE De 1-7681 À 3-7990		1	1	1	
70	240603	POTEAU, DROIT SEPARATION VALISE ASS. / STREETSIDE De 3-7991		1	1	1	
71	240421	POTEAU, DROIT SEPARATION VALISE ASS. / CURBSIDE À 1-7680		1	1	1	
71	240490	POTEAU, DROIT SEPARATION VALISE ASS. / CURBSIDE De 1-7681 À 3-7990		1	1	1	
71	240606	POTEAU, DROIT SEPARATION VALISE ASS. / CURBSIDE De 3-7991		1	1	1	
72	170262	TUBE 986MM		2	2	2	
73	172428	SUPPORT		2	2	2	
74	170487	TUBE 98"		1	1	1	
75	214051	TUBE, STRUCTURE ARRIERE GAUCHE À 3-8164		1	1	1	
75	214626	TUBE, STRUCTURE ARRIERE GAUCHE De 4-8165		1	1	1	
. NS	213939	. BLOQUEUR De 4-8165		1	1	1	
. NS	5001337	. ECROU INSERTION FL HEX M8-1.25 0.5-3.0 Z050 De 4-8165		2	2	2	
. NS	5001344	. ECROU INSERTION FL HEX M6-1.0 0.5-3.0 SS De 4-8165		2	2	2	
76	214052	TUBE, STRUCTURE ARRIERE DROITE À 3-8164		1	1	1	
. NS	260726	. TUBE 857MM À 3-8164		1	1	1	
. NS	213942	. BLOQUEUR À 3-8164		1	1	1	
76	214627	TUBE, STRUCTURE ARRIERE DROITE De 4-8165		1	1	1	
. NS	213942	. BLOQUEUR De 4-8165		1	1	1	
80	240463	TUBE 736MM		2		2	
81	240361	TUBE 89MM		2		2	
82	240363	TUBE 1042MM		1		1	
83	240365	TUBE 112MM		2		2	
83	240464	SUPPORT D'ATTACHE		2		2	
84	240371	TUBE 38.1MM		2		2	
85	240367	TUBE 1020MM		1		1	
86	240364	TUBE 323MM À 3-7990		2		2	
86	240609	TUBE 323MM De 3-7991		2		2	
87	240394	TUBE 895MM		2		2	
88	240500	TUBE 90MM À 3-7990		2		2	
88	240610	TUBE 90MM De 3-7991		2		2	
89	240362	TUBE 832MM		1		1	
90	240366	TUBE 1022MM		1		1	
91	240359	TUBE 2517MM À 3-7990		1		1	
91	240499	TUBE 2517MM De 3-7991		1		1	
92	240427	TUBE 717MM		1		1	
93	240409	RENFORCEMENT EN "Z" 522MM		2		2	
94	240429	RENFORT 525MM		2		2	
95	240428	TUBE 832MM		1		1	
96	240384	TUBE 414MM		1		1	
97	240531	TUBE 130MM À 5-8813		1			

De Y-7046 À 6-8805	Date:07-2024	PAGE:Y2-1893-50
<b>STRUCTURE COMPARTIMENT A BAGAGES</b>		

Numéro d'article	Pièces	Description	X L I I 4 5	X L I I M T H 4 0	X L I I M T H 4 5	X L I I M T H 4 5 E	N O T E S
98	240532	TUBE 170MM À 5-8813		1			
100	<b>Y2-1897-00</b>	<b>SOUS-CHASSIS AVANT SUSPENSION RIGIDE</b>					
100	<b>Y2-1897-50</b>	<b>SOUS-CHASSIS AVANT / SUSPENSION INDEPENDANTE - 16500 LBS</b>					
100	<b>Y2-1897-51</b>	<b>SOUS-CHASSIS AVANT / SUSPENSION INDEPENDANTE - 18000 LBS</b>					
101	221136	ANGULAIRE 1/8"x1 1/2"X6354MM (250") / SS			2		
101	221135	ANGULAIRE 1/8"x1 1/2"X5464MM (215") / SS		2		2	
102	220872	ANGULAIRE 1/8"x1 1/2"X1524MM (60") / SS				2	
103	221081	TUBE 1478MM À 3-8164		1			
103	221284	TUBE 1480MM De 4-8165 À 5-8813		1			
103	221022	TUBE 1647MM À 3-8164			1		
103	221276	TUBE 1649MM De 4-8165			1		
103	221039	TUBE 2282MM À 3-8164				1	
103	221280	TUBE 2885MM De 4-8165				1	
104	221046	TUBE 4044MM À 3-8164		1			
104	221285	TUBE 4044MM De 4-8165 À 5-8813		1			
104	221021	TUBE 4759MM À 3-8164			1		
104	221278	TUBE 4760MM De 4-8165			1		
104	221050	TUBE 5448MM À 3-8164				1	
104	221281	TUBE 5450MM De 4-8165				1	
105	221032	TUBE 1409MM À 3-8164		1			
105	211282	TUBE De 4-8165 À 5-8813		1			
105	220835	TUBE 1581MM À 3-8164			1		
105	221277	TUBE 1581MM De 4-8165			1		
105	221032	TUBE 1409MM À 3-8164				1	
105	221282	TUBE 1410MM De 4-8165				1	
106	221129	TUBE 1355MM À 3-8164		2			
106	221286	TUBE 1656MM De 4-8165 À 5-8813		2			
106	221126	TUBE 1526MM À 3-8164			2		
106	221279	TUBE 1526MM De 4-8165			2		
106	221132	TUBE 1474MM À 3-8164				2	
106	221283	TUBE 1474MM De 4-8165				2	
107	214078	TUBE 1614MM À 3-8164			2		
107	221290	TUBE 1692MM De 4-8165			2		
107	214092	TUBE 1449MM À 3-8164		2			
107	221291	TUBE 1542MM De 4-8165 À 5-8813		2			
107	214104	TUBE 1562MM À 3-8164				2	
107	221292	TUBE 1642MM De 4-8165				2	
210	220286	SUPPORT DE PLANCHER 101MM X 298MM À 2-7770		AR	AR	AR	
210	221243	SUPPORT DE PLANCHER 50MM X 298MM De 2-7771		AR	AR	AR	
211	220285	SUPPORT DE PLANCHER 76MM X 298MM		AR	AR	AR	
211	221245	SUPPORT DE PLANCHER 130MM X 299MM		AR	AR	AR	
212	220287	SUPPORT DE PLANCHER 203MM X 299MM À 1-7680		4			

De Y-7046 À 6-8805	Date:07-2024	PAGE:Y2-1893-50
<b>STRUCTURE COMPARTIMENT A BAGAGES</b>		

Numéro d'article	Pièces	Description	X L I I 4 5	X L I I M T H 4 0	X L I I M T H 4 5	X L I I M T H 4 5 E	N O T E S
212	220287	SUPPORT DE PLANCHER 203MM X 299MM À 1-7680			2		
212	220287	SUPPORT DE PLANCHER 203MM X 299MM À 1-7680				6	
212	221245	SUPPORT DE PLANCHER 130MM X 299MM De 1-7681 À 5-8813		4			
212	221245	SUPPORT DE PLANCHER 130MM X 299MM De 1-7681			2		
212	221245	SUPPORT DE PLANCHER 130MM X 299MM De 1-7681				6	
213	220464	SUPPORT DE PLANCHER 76MM X 488MM À 2-7770		AR		AR	
213	221250	SUPPORT DE PLANCHER 50MM X 488MM De 2-7771		AR		AR	
213	221162	SUPPORT DE PLANCHER 76MM X 507MM À 2-7770		AR		AR	
213	221249	SUPPORT DE PLANCHER 50MM X 507MM De 2-7771		AR		AR	
214	220850	SUPPORT DE PLANCHER 76MM X 940MM			2		
214	221161	SUPPORT DE PLANCHER 76MM X 1015MM À 2-7770			2		
214	221248	SUPPORT DE PLANCHER 50MM X 1015MM De 2-7771			2		
215	220936	SUPPORT DE PLANCHER 76MM X 222MM À 2-7770			2		
215	221247	SUPPORT DE PLANCHER 50MM X 222MM De 2-7771			2		
216	220935	SUPPORT DE PLANCHER 100MM X 374MM À 2-7770			2		
216	221246	SUPPORT DE PLANCHER 50MM X 374MM De 2-7771			2		
217	213342	SUPPORT 660MM		2		2	
218	213343	SUPPORT 1016MM		1		1	
220	221083	TUBE 2578MM À 5-8813		2			
220	221153	TUBE 4077MM À 5-8813		2			
220	221134	TUBE 3119MM			2		
220	221086	TUBE 4102MM				2	
220	221153	TUBE 4077MM				2	
221	220466	TUBE 1403MM À 5-8813		3			
221	220829	TUBE 62MM			2		
221	220466	TUBE 1403MM				3	
222	220851	TUBE 1829MM À Y-7121			2		
222	221158	TUBE 1805MM De Y-7122			2		
223	221084	TUBE 1196MM À 5-8813		1			
223	221085	TUBE 2616MM				1	
224	221106	SUPPORT DE PLANCHER		1	1	1	
225	220834	PLAQUE RACCORD		2	2	2	
226	221104	SUPPORT DE PLANCHER 38MM X 515MM		1	1	1	
300	213244	SUPPORT		1	1	1	
301	213245	SUPPORT ANGULAIRE 1228MM		1		1	
301	213442	SUPPORT ANGULAIRE 1606MM			1		
302	213243	SUPPORT		1		1	
303	214494	PANNEAU SEPARATEUR CONDENSATEUR ARRIERE			1		
304	220977	ANGULAIRE 19MM X 38MM X 587MM			1		
305	220401	SUPPORT ANGULAIRE 668MM À 1-7408		1	1	1	
305	221178	SUPPORT ANGULAIRE 668MM De 1-7409		1	1	1	
306	220400	SUPPORT ANGULAIRE 668MM À 1-7408		1	1	1	

De Y-7046 À 6-8805	Date:07-2024	PAGE:Y2-1893-50
<b>STRUCTURE COMPARTIMENT A BAGAGES</b>		

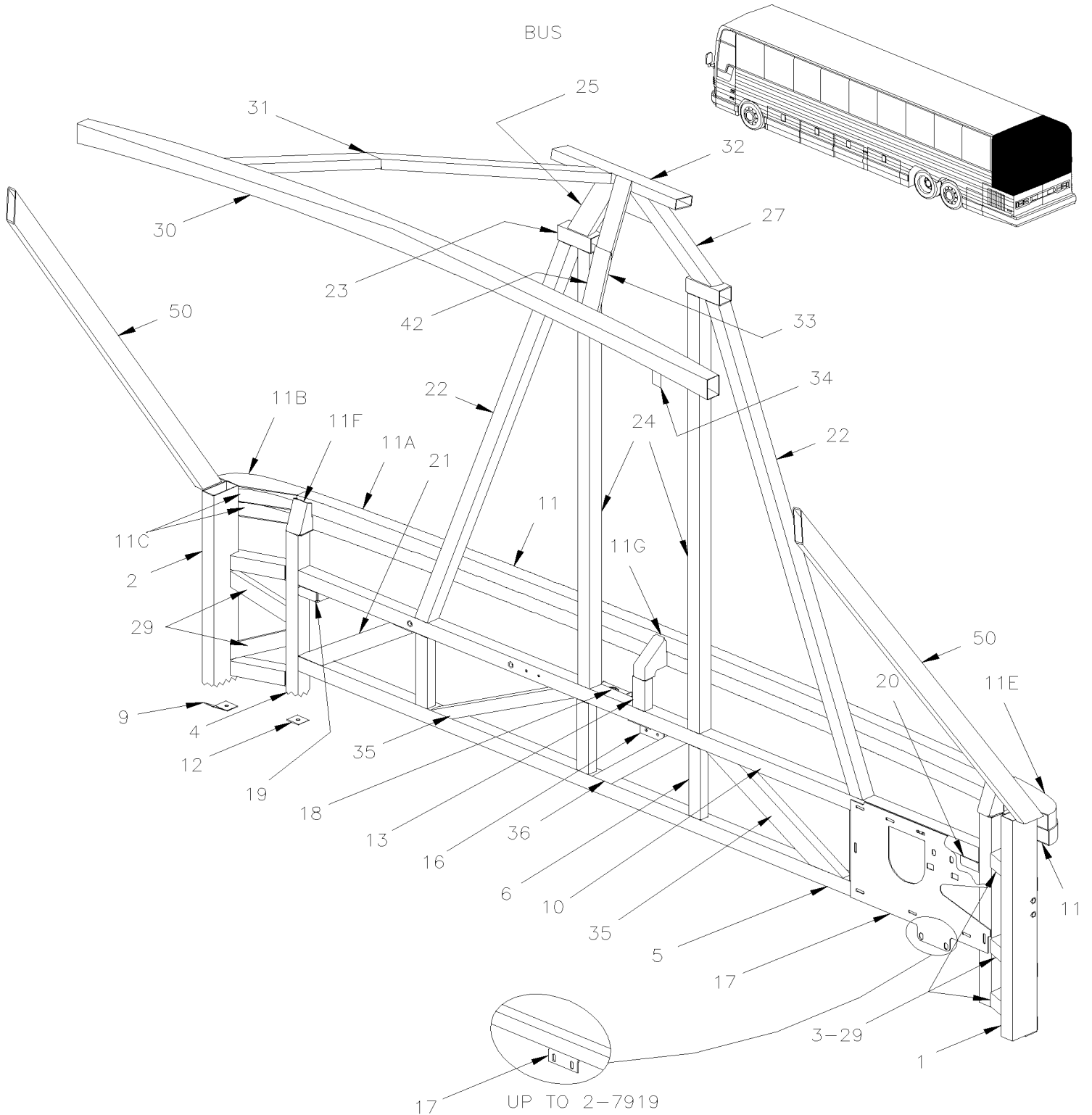
Numéro d'article	Pièces	Description	X L I I 4 5	X L I I M T H 4 0	X L I I M T H 4 5	X L I I M T H 4 5 E	N O T E S
306	221177	SUPPORT ANGULAIRE 668MM De 1-7409		1	1	1	
307	214196	CALE D'EPaisseur 38MM X 149MM GA11		2	2	2	
308	220854	ANGULAIRE 2" X 1 1/2" ST			4		
309	210338	ANGULAIRE 1" x 125MM			2		
309	214534	SUPPORT EN "U" 125MM			2		
310	213578	SUPPORT, GAUCHE ASS. À 1-7680			1		
310	213930	SUPPORT, GAUCHE ASS. De 1-7681 À 3-7990			1		
310	214728	SUPPORT, GAUCHE ASS. De 3-7991			1		
NS	214318	ANGULAIRE 450MM			1		
311	213643	SUPPORT, DROIT PORTE PANTO ASS. À 1-7680			1		
311	213931	SUPPORT, DROIT PORTE PANTO ASS. De 1-7681 À 3-7990			1		
311	214708	SUPPORT, DROIT PORTE PANTO ASS. De 3-7991			1		
313	221043	ANGULAIRE 194MM		2		2	
314	213058	ATTACHE EN FORME DE "CHAPEAU" / RESERVOIR CARBURANT À 5-8637		2		2	
314	215720	SUPPORT ASS. De 5-8638		2		2	
315	240457	RENFORCEMENT ASS 125MM			2		
400	221000	SUPPORT			2		
400	221034	SUPPORT ANGULAIRE 668MM		2		2	
401	220870	SUPPORT ANGULAIRE 22 1/4"		2	2	2	
402	221077	ANGULAIRE 1606MM			1		
410	213352	SUPPORT, GAUCHE PORTE PANTO ASS. / FIXED AT L.H. SIDE OF DOOR			1	1	
410	213579	SUPPORT, GAUCHE PORTE PANTO ASS. / FIXED AT L.H. SIDE OF DOOR À 1-7680			1	1	
410	212926	SUPPORT, GAUCHE PORTE PANTO ASS. / FIXED AT L.H. SIDE OF DOOR De 1-7681 À 3-7990			1	1	
410	214707	SUPPORT, GAUCHE PORTE PANTO ASS. / FIXED AT L.H. SIDE OF DOOR De 3-7991			1	1	
411	213353	SUPPORT, GAUCHE PORTE PANTO ASS. / FIXED AT R.H. SIDE OF DOOR			1	1	
411	213580	SUPPORT, GAUCHE PORTE PANTO ASS. / FIXED AT R.H. SIDE OF DOOR À 1-7680			1	1	
411	212851	SUPPORT, GAUCHE PORTE PANTO ASS. / FIXED AT R.H. SIDE OF DOOR De 1-7681 À 3-7990			1	1	
411	214706	SUPPORT, GAUCHE PORTE PANTO ASS. / FIXED AT R.H. SIDE OF DOOR De 3-7991			1	1	
412	214594	SUPPORT DE PORTE			1		S
438	229036	RENFORT DE TOIT			1		
		H) AVEC PENTURE DE PORTER					
		S) AVEC RALLONGE ESCAMOTABLE					

De Y-7046 À 8-9339

Date:07-2024

PAGE:Y2-1894-00

## STRUCTURE - LUNETTE ARRIERE

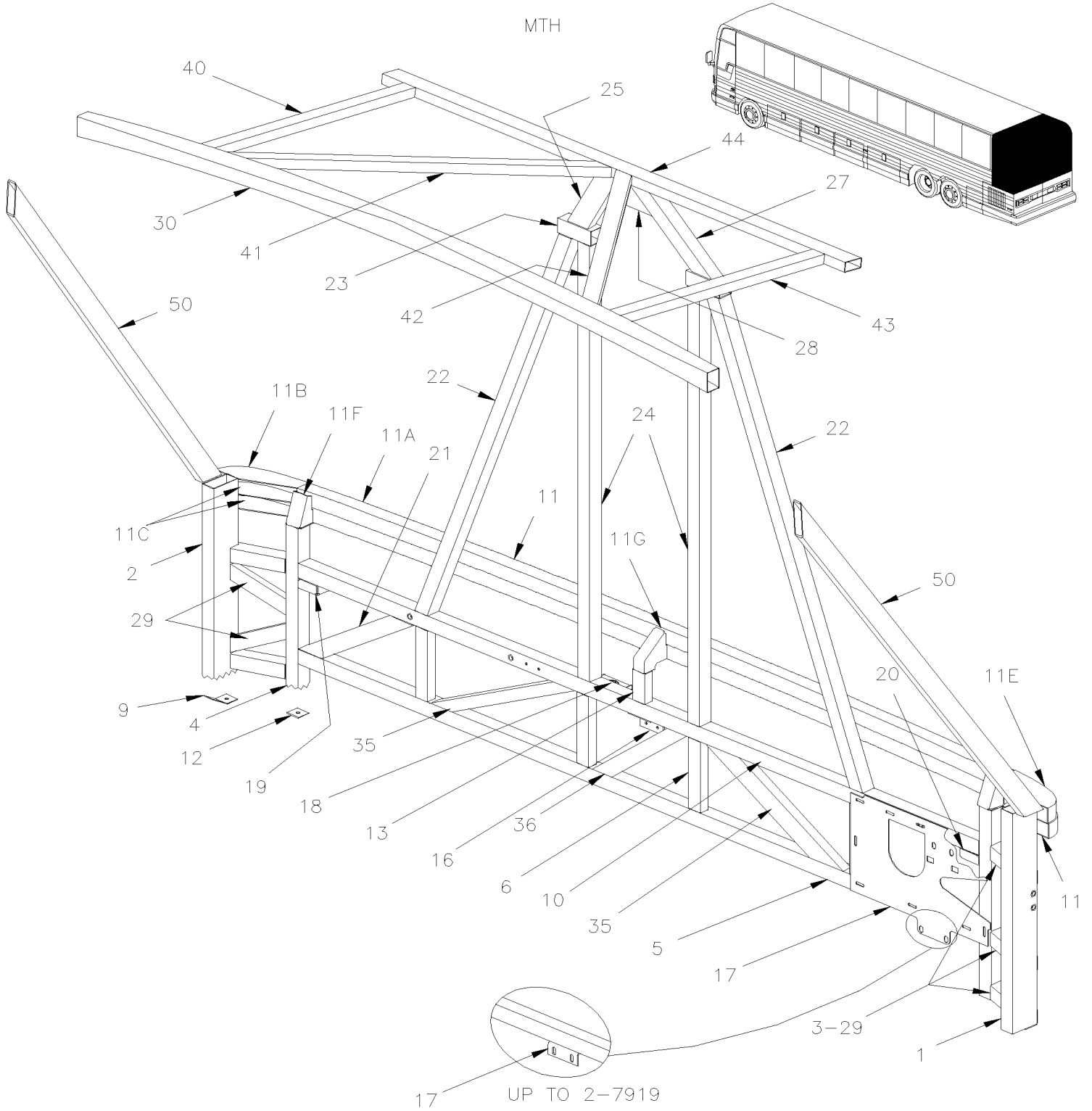


De Y-7046 À 8-9339

Date:07-2024

PAGE:Y2-1894-00

## STRUCTURE - LUNETTE ARRIERE



<b>De Y-7046 À 8-9339</b>	<b>Date:07-2024</b>	<b>PAGE:Y2-1894-00</b>
<b>STRUCTURE - LUNETTE ARRIERE</b>		

Numéro d'article	Pièces	Description	X L I I 4 5	X L I I M T H 4 0	X L I I M T H 4 5	X L I I M T H 4 5 E	N O T E S
1	260746	TUBE DE COIN GAUCHE				1	
1	260809	TUBE DE COIN ARR. GAU. À 6-8906	1				
1	260752	TUBE DE COIN GAU.		1	1	1	
1	214014	PLAQUE DE FERMETURE De 2-7920	2	2	2	2	
2	260745	TUBE DE COIN DROIT				1	
2	260810	TUBE DE COIN ARR. DR. À 6-8906	1				
2	260754	TUBE DE COIN DROIT		1	1	1	
2	214014	PLAQUE DE FERMETURE De 2-7920	2	2	2	2	
3	260740	TUBE 172MM	6	6	6	6	
4	260805	TUBE				2	
4	260804	TUBE À 6-8906	2				
4	260747	TUBE		1	1	1	
5	260748	TUBE À 2-7888	1	1	1	1	
5	260919	TUBE De 2-7889 À 3-8164	1	1	1	1	
5	260942	TUBE De 4-8165	1	1	1	1	
6	260756	MONTANT VERTICAL À 2-7888	4	4	4	4	
6	260921	MONTANT VERTICAL De 2-7889	4	4	4	4	
9	260759	PLAQUE DE JOINT	2	2	2	2	
10	260793	TUBE À 2-7888	1	1	1	1	
10	260920	TUBE De 2-7889	1	1	1	1	
11	260781P	TUBE ARR "FORMING" ASS.	1	1	1	1	
. A	260852	. TUBE	1	1	1	1	
. B	261185	. COIN ARRIERE GAUCHE ASS.(SOUDE)	2	2	2	2	
. D	261186	. COIN ARRIERE GAUCHE ASS.(SOUDE)	2	2	2	2	
. F	260757	. SUPPORT	2	2	2	2	
. G	260813	. RENFORT	1	1	1	1	
12	260760	PLAQUE DE JOINT	2	2	2	2	
13	260786	SUPPORT TUBE 152MM / MTH 89"				1	
13	260753	SUPPORT TUBE 76MM / MTH 83" & MTH86"		1	1	1	
16	285988	SUPPORT HAUT GAUCHE, PORTE MOTEUR À 2-7888	1	1	1	1	
16	287229	SUPPORT HAUT GAUCHE, PORTE MOTEUR De 2-7889	1	1	1	1	
17	260818	SUPPORT À 2-7919	1	1	1	1	
17	214908	SUPPORT De 2-7920	1	1	1	1	
18	282869	SUPPORT TIGE D'ARRET À 1-7627	1	1	1	1	
18	287943	SUPPORT TIGE D'ARRET De 1-7628 À 2-7888	1	1	1	1	
18	287230	SUPPORT HAUT DROIT, PORTE MOTEUR De 2-7889	1	1	1	1	
19	285916	PLAQUE DE FIXATION	1	1	1	1	
20	285991	PLAQUE DE FIXATION	1	1	1	1	
21	260922	TUBE De 2-7889 À 3-8164	1	1	1	1	
21	260944	TUBE De 4-8165	1	1	1	1	
22	271226	TUBE	2	2	2	2	
23	271227	TUBE	2	2	2	2	

De Y-7046 À 8-9339	Date:07-2024	PAGE:Y2-1894-00
<b>STRUCTURE - LUNETTE ARRIERE</b>		

Numéro d'article	Pièces	Description	X	X	X	X	NOTES
			L	L	L	L	
			I	I	I	I	
			4	M	M	M	
			5	T	T	T	
				H	H	H	
				4	4	4	
				0	5	5	
24	271225	TUBE	2	2	2	2	
25	271232	TUBE		1	1		
25	271233	TUBE		1	1	1	
25	271234	TUBE				1	
25	271236	TUBE À 6-8906	1				
27	271229	TUBE		1	1		
27	271230	TUBE		1	1	1	
27	271231	TUBE				1	
27	271235	TUBE À 6-8906	1				
28	271228	RENFORT		1	1	1	
28	271253	RENFORT	1				
29	260960	TUBE 202MM	4	4	4	4	
30	271290	ARCHE DE TOIT 1932.7MM (76")	1	1	1	1	
31	260789	TUBE PAV ARR À 6-8906	1				
32	260749	TUBE 400MM À 6-8906	1				
33	260751	TUBE ARR. DROIT À 6-8906	1				
34	214341	FIXATION DE TUYAU À 6-8906	1				
35	260962	TUBE	2	2	2	2	
36	260963	TUBE	1	1	1	1	
40	271120	TUBE		2	2	2	
41	271122	TUBE		1	1	1	
42	271121	TUBE		1	1	1	
43	271117	TUBE		1	1	1	
50	Y2-1890-10	STRUCTURE HAUT DU MUR					

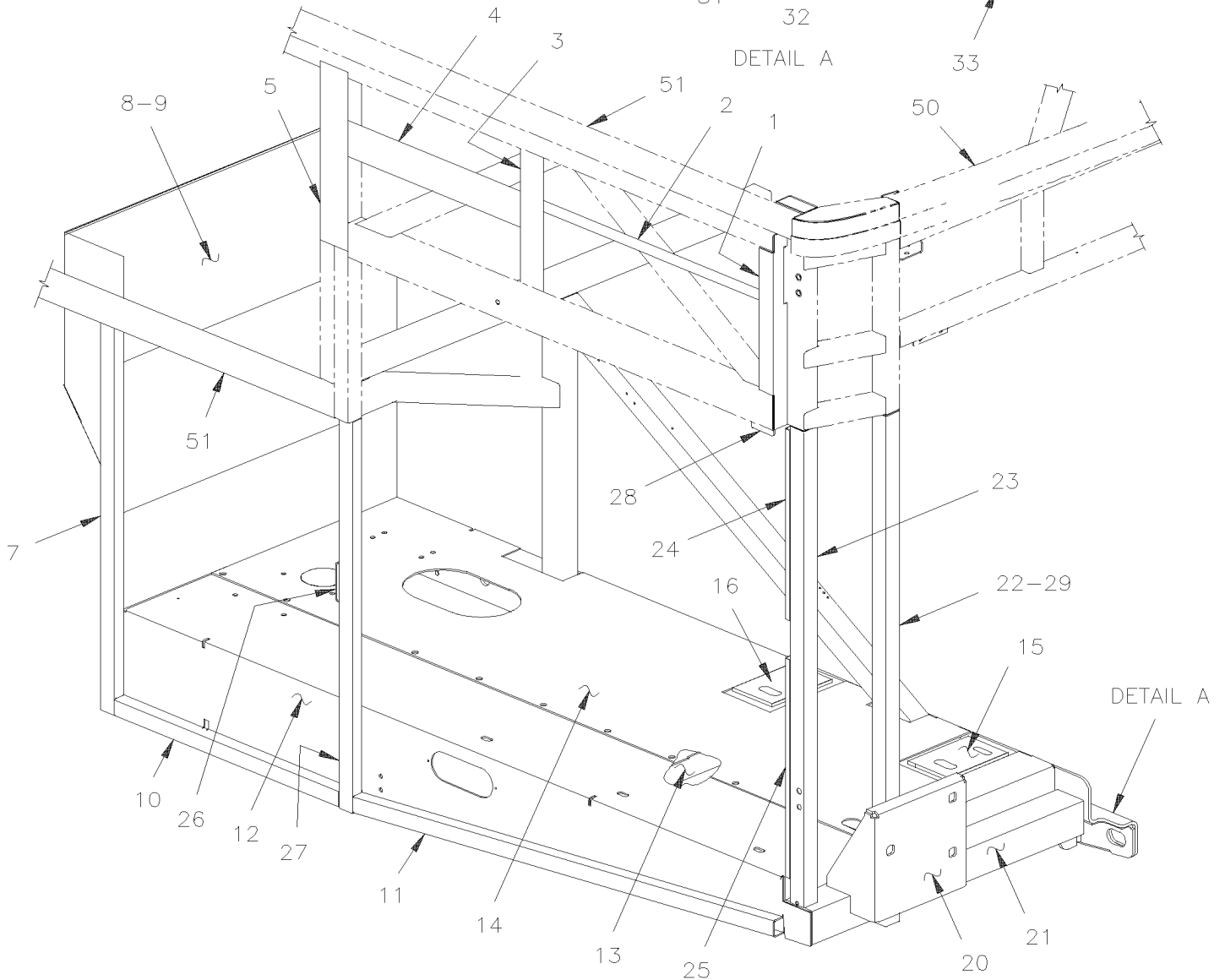
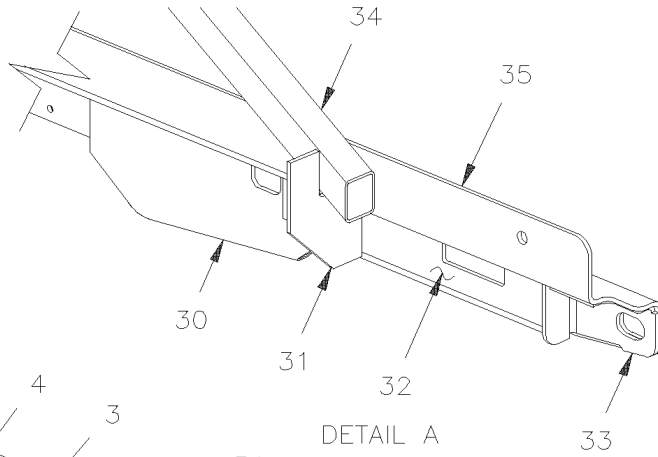
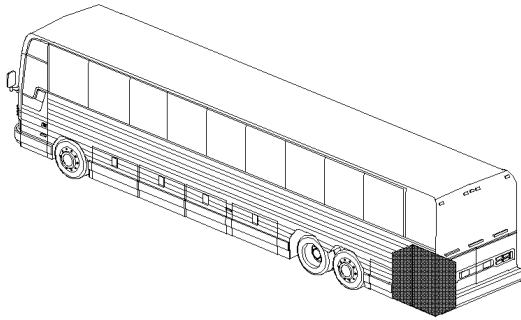


De Y-7046 À 3-8164

Date:07-2024

PAGE:Y2-1894-05

## STRUCTURE ARRIERE GAUCHE



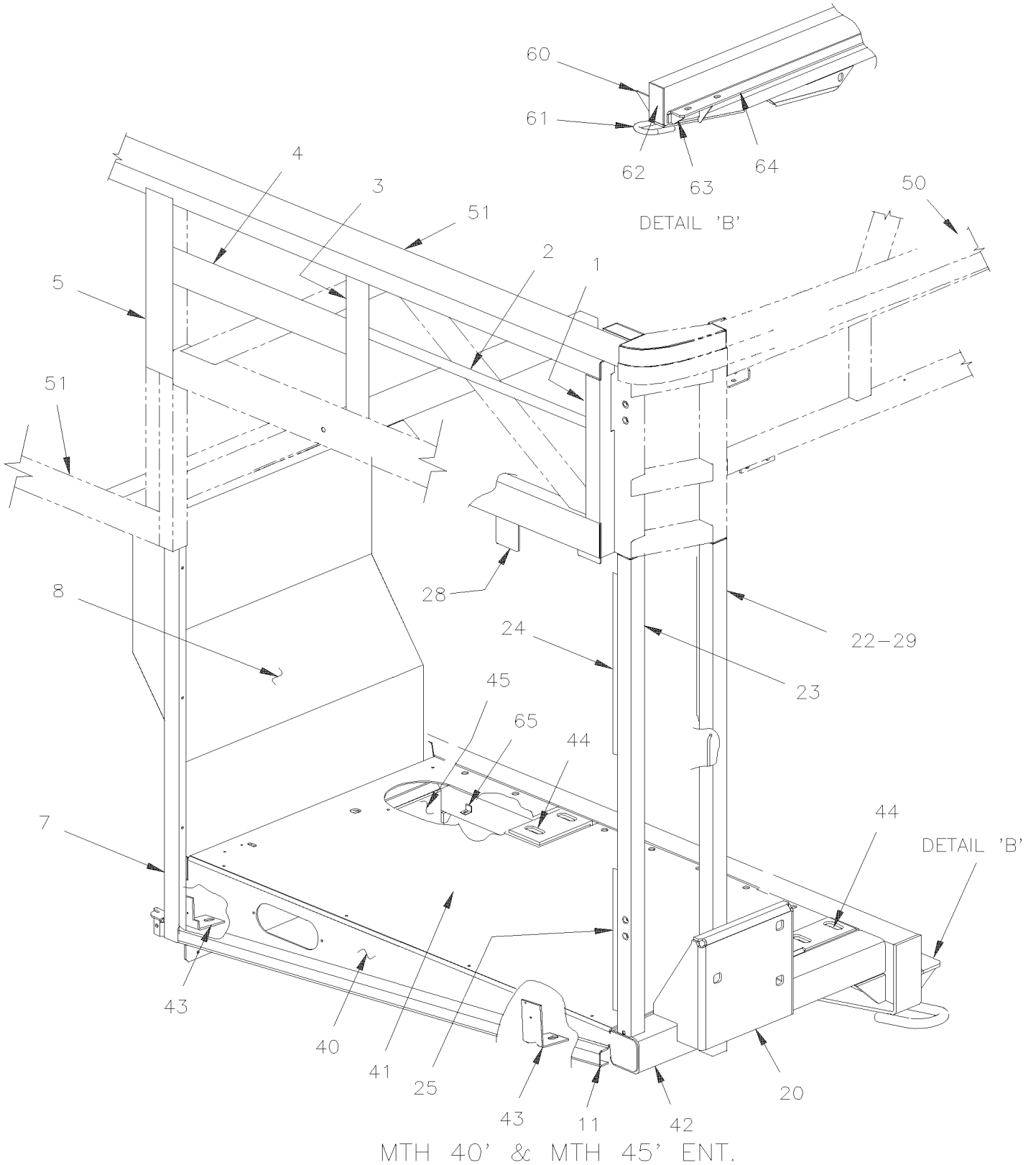
BUS 45' & MTH 45'

De Y-7046 À 3-8164

Date:07-2024

PAGE:Y2-1894-05

## STRUCTURE ARRIERE GAUCHE



De Y-7046 À 3-8164	Date:07-2024	PAGE:Y2-1894-05
<b>STRUCTURE ARRIERE GAUCHE</b>		

Numéro d'article	Pièces	Description	X L I I 4 5	X L I I M T H 4 0	X L I I M T H 4 5	X L I I M T H 4 5 E	N O T E S
1	260811	EMBOUT GAUCHE	1				
1	260761	EMBOUT GAUCHE		1	1		
1	260806	EMBOUT GAUCHE				1	
2	231280	ANGULAIRE		1	1	1	
3	231493	ANGULAIRE GAUCHE	1				
4	231281	PROFILE VERT. À 3-8044		1	1	1	
4	231601	PROFILE VERT. De 3-8045		1	1	1	
5	231581	PROFILE VERT. À 3-8044		1	1	1	
5	231604	PROFILE VERT. De 3-8045		1	1	1	
7	214051	TUBE, STRUCTURE ARRIERE GAUCHE	1	1	1	1	
8	260831	FAUSSE AILE ARR GAU À 2-7764	1	1	1	1	
8	260860	FAUSSE AILE ARR GAU De 2-7765	1	1	1	1	
9	450119	SUPPORT, RESERVOIR A/C			1		
9	452375	SUPPORT, RESERVOIR A/C			1		
10	260742	TUBE 600MM À 2-7849	1		1		
11	260741	TUBE 1132MM À 2-7849	1	1	1	1	
12	260822	PANNEAU DE PLANCHER RADIATEUR À 2-7849	1		1		
12	260912	PANNEAU DE PLANCHER RADIATEUR De 2-7850	1		1		
13	260689	ANGULAIRE SUPPORT SILENCIEUX / ARRIERE / 28 5/8"	1		1		
13	260662	ANGULAIRE SUPPORT SILENCIEUX / AVANT / 28 5/8"	1		1		
14	213749	SUPPORT, PLANCHER RADIATEUR À 2-7764	1		1		
14	214564	SUPPORT, PLANCHER RADIATEUR De 2-7765	1		1		
15	171792	SUPPORT TRANSFERT DE FAN WE-WO	1		1		
15	212598	SUPPORT	1		1		
16	171793	SUPPORT, TRANSFERT DE FAN	1		1		
20	213795	ATTACHE / (WELDED AT STRUCTURE) À 4-8181	1	1	1	1	
20	214637	SUPPORT DE PARE-CHOC / (WELDED AT STRUCTURE) De 4-8182	1	1	1	1	
20	216083	SUPPORT DE PARE-CHOC / (WELDED AT STRUCTURE)	1				R
21	260640	TUBE 726MM	1		1		
22	260730	TUBE INTERIEUR / 1118MM	1	1	1	1	
23	260729	TUBE / COIN COTE RUE / 1043MM	1	1	1	1	
24	260827	ESPACEUR "U" 417MM	1		1		
25	260826	ESPACEUR "U" 478MM	1	1	1	1	
26	284534	SUPPORT	1		1		
27	260843	TUBE, ARR. GA. / STREETSIDE	1		1		
28	286161	GACHE	1	1	1	1	
29	212655	ATTACHE / SOUDE (POUR ATTACHER) / 373MM x 11MM DEEP	AR	AR	AR	AR	
30	171472	RIDEAU PROTECTEUR GAUCHE	1		1		
31	260644	PLAQUE RENFORCEMENT	2		2		
32	172545	RENFORT DE TOIT	1		1		
33	172547	RENFORT DE TOIT	1		1		
34	171483	TUBE 1208MM	1		1		

De Y-7046 À 3-8164	Date:07-2024	PAGE:Y2-1894-05
<b>STRUCTURE ARRIERE GAUCHE</b>		

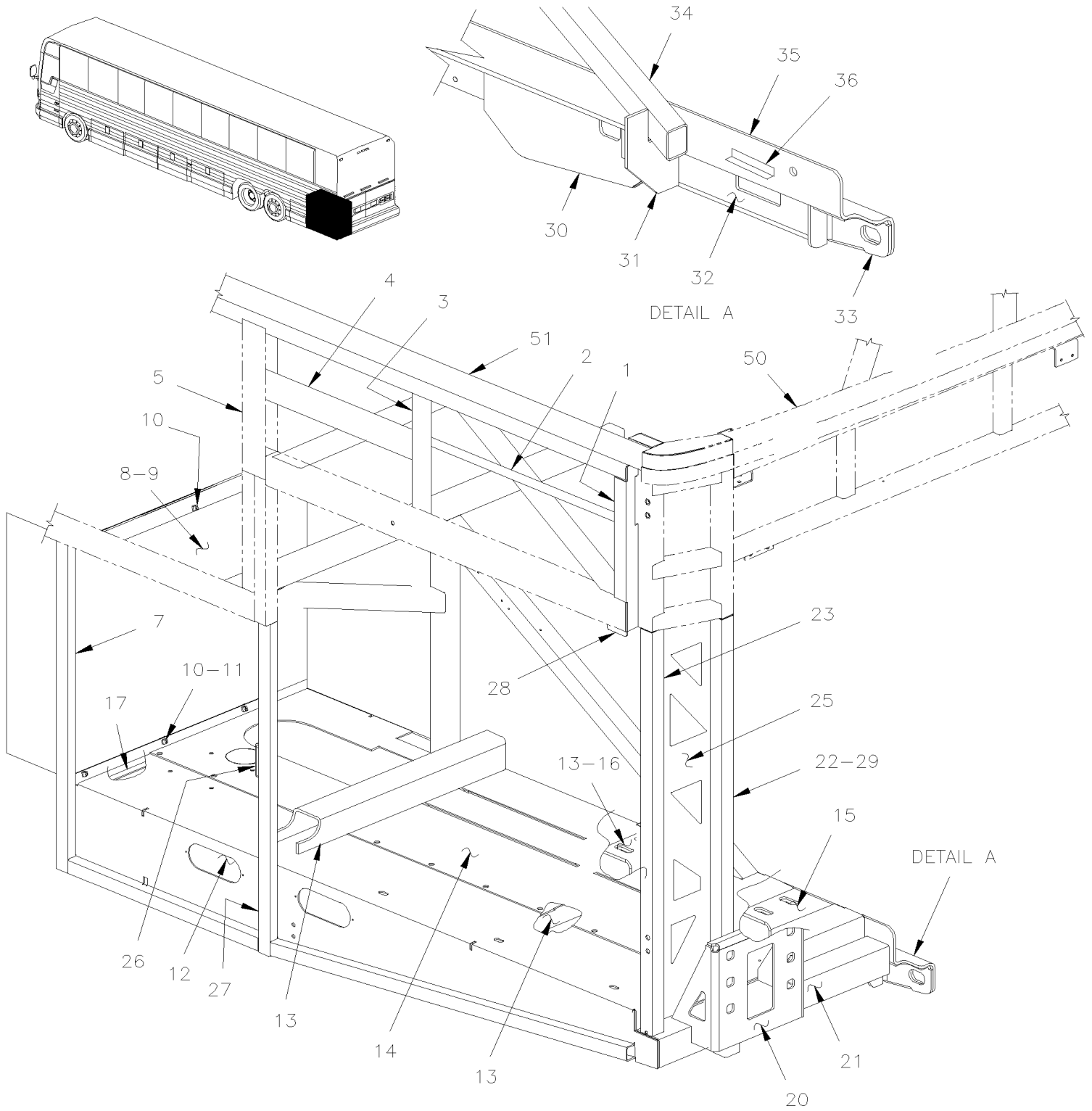
Numéro d'article	Pièces	Description	X	L	I	I	N						
			4	5	M	T		H	4	5	0	4	5
35	172540	POUTRE EN "Z" GAUCHE	1										
36	215083	ANGULAIRE 190MM	4										
40	260823	PANNEAU DE PLANCHER RADIATEUR À 2-7849				1		1					
40	260909	PANNEAU DE PLANCHER RADIATEUR De 2-7850				1		1					
41	213748	PLANCHER RAD				1		1					
42	260160	TUBE 656MM				1		1					
43	260632	SUPPORT À 2-7849				2		2					
43	260913	SUPPORT De 2-7850				2		2					
44	212598	SUPPORT				2		2					
45	260846	PANNEAU, TOUR D'AILE ARR. GA.				1		1					
50	Y2-1894-00	STRUCTURE - LUNETTE ARRIERE											
51	Y2-1891-00	STRUCTURE BAS DU MUR - BUS											
51	Y2-1891-50	STRUCTURE BAS DU MUR - MTH 40'											
51	Y2-1891-55	STRUCTURE BAS DU MUR - MTH 45' ENT 86"											
51	Y2-1891-56	STRUCTURE BAS DU MUR - MTH 45' ENT 89"											
51	Y2-1891-60	STRUCTURE BAS DU MUR - MTH 45'											
60	260259	RENFORT				2		2					
61	410293	CROCHET DE REMORQUAGE				1		1					
62	Call order desk	POUTRE INFERIEUR ASS AVEC FERMETURE				1		1	P				
63	010795	RENFORT À Y-7279				2		2					
NS	172539	RENFORT De Y-7280				2		2					
63	172536	RENFORT De Y-7280				1		1					
64	171475	SUPPORT, BERCEAU MOTEUR À Y-7279				1		1					
64	172535	SUPPORT, BERCEAU MOTEUR De Y-7280				1		1					
65	211564	SUPPORT				2		2					
		R) AVEC L'OPTION PARE CHOC "ROMEO RIM" VOIR PAGE Y2-1850-15											
		P) CONTACTER LE BUREAU DE PRISE DE COMMANDE											

De 4-8165 À 8-9339

Date:07-2024

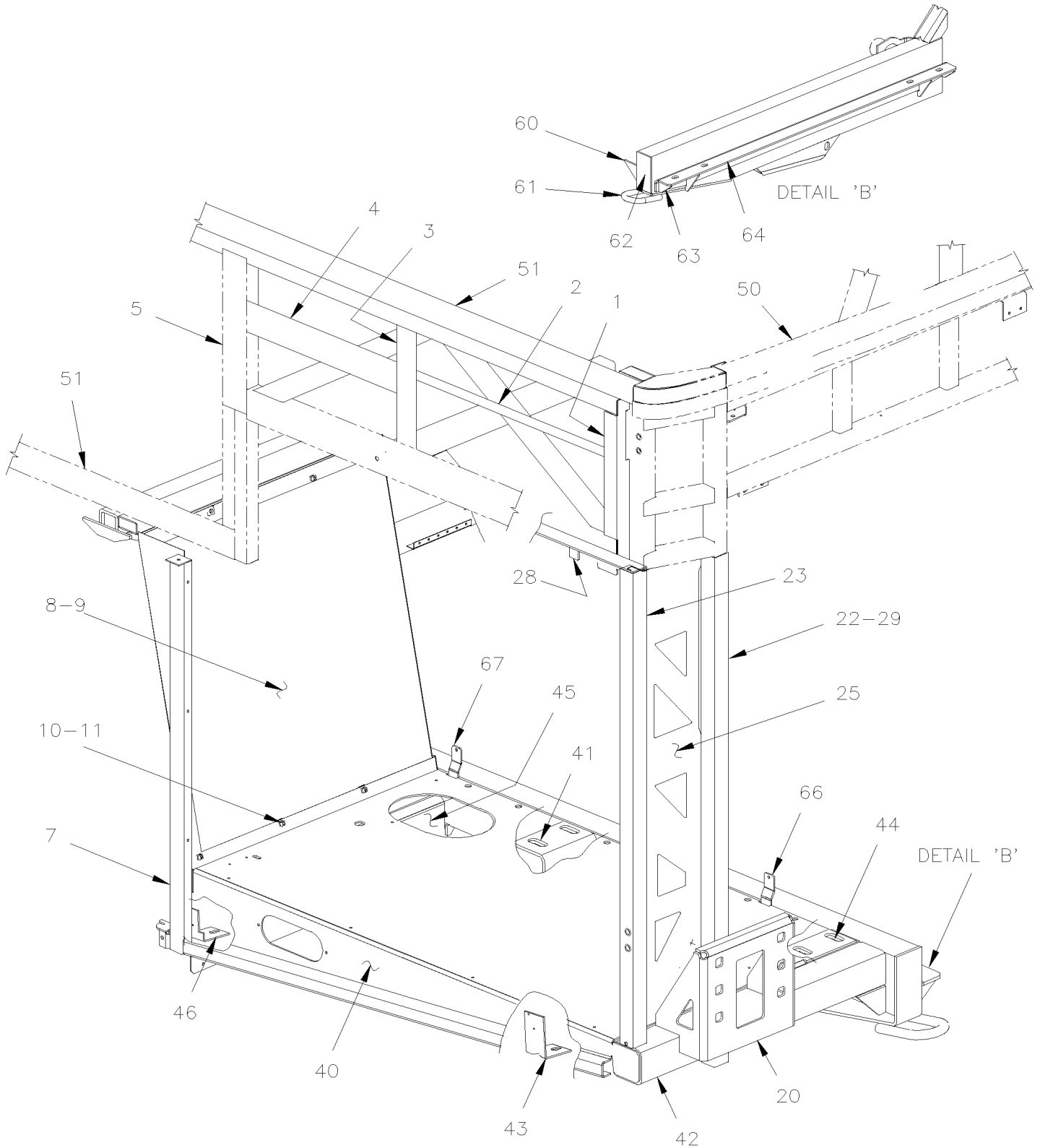
PAGE:Y2-1894-06

## STRUCTURE ARRIERE GAUCHE



BUS 45' & MTH 45'

**STRUCTURE ARRIERE GAUCHE**



MTH 40' & MTH 45' ENT.

De 4-8165 À 8-9339	Date:07-2024	PAGE:Y2-1894-06
<b>STRUCTURE ARRIERE GAUCHE</b>		

Numéro d'article	Pièces	Description	X	X	X	X	NOTES
			L	L	L	L	
			I	I	I	I	
			4	M	M	M	
			5	T	T	T	
				H	H	H	
				4	4	4	
				0	5	5	
1	260811	EMBOUT GAUCHE À 6-8906	1				
1	260761	EMBOUT GAUCHE		1	1		
1	260806	EMBOUT GAUCHE				1	
2	231280	ANGULAIRE		1	1	1	
3	231493	ANGULAIRE GAUCHE À 6-8906	1				
4	231601	PROFILE VERT.		1	1	1	
5	231604	PROFILE VERT.		1	1	1	
7	214626	TUBE, STRUCTURE ARRIERE GAUCHE	1	1	1	1	
. NS	213939	. BLOQUEUR	1	1	1	1	
. NS	5001337	. ECROU INSERTION FL HEX M8-1.25 0.5-3.0 Z050	2	2	2	2	
. NS	5001344	. ECROU INSERTION FL HEX M6-1.0 0.5-3.0 SS	2	2	2	2	
8	260860	FAUSSE AILE ARR GAU À 6-8906	1				
8	260373	PANNEAU, AILE ARRIERE GAUCHE ASS. À 4-8295			1		
. NS	260375	. TRAPPE, ACCES RADIATEUR À 4-8295			1		
. NS	5001009	. ECROU D'ANCRAGE 1/4 NYL À 4-8295			12		
. NS	5001184	. VIS AUTOTARAUDEUSE TETE CYLINDRIQUE PHILLIPS #12x1/2 SS À 4-8295			12		
. NS	506002	. RUBAN ADH1 CC POL 3/16"x1/2"x40' / GREY 2520 À 4-8295			1		
8	215351	PANNEAU, AILE ARRIERE GAUCHE ASS. De 4-8296			1		
. NS	260375	. TRAPPE, ACCES RADIATEUR De 4-8296			1		
. NS	955269	. VIS A TETE HEXAGONAL M6-1.0x12 G8.8 ZG603 De 4-8296			12		
. NS	955920	. RONDELLE FREIN FENDUE 6.5x11.5x1.6 ZP De 4-8296			12		
. NS	506002	. RUBAN ADH1 CC POL 3/16"x1/2"x40' / GREY 2520 De 4-8296			1		
8	215074	PANNEAU, AILE ARRIERE GAUCHE ASS. À 4-8295		1		1	
. NS	260376	. TRAPPE, ACCES RADIATEUR À 4-8295		1		1	
. NS	5001009	. ECROU D'ANCRAGE 1/4 NYL À 4-8295		12		12	
. NS	5001184	. VIS AUTOTARAUDEUSE TETE CYLINDRIQUE PHILLIPS #12x1/2 SS À 4-8295		12		12	
. NS	506002	. RUBAN ADH1 CC POL 3/16"x1/2"x40' / GREY 2520 À 4-8295		1		1	
8	215348	PANNEAU, AILE ARRIERE GAUCHE ASS. De 4-8296		1		1	
. NS	260376	. TRAPPE, ACCES RADIATEUR De 4-8296		1		1	
. NS	955269	. VIS A TETE HEXAGONAL M6-1.0x12 G8.8 ZG603 De 4-8296		12		12	
. NS	955920	. RONDELLE FREIN FENDUE 6.5x11.5x1.6 ZP De 4-8296		12		12	
. NS	506002	. RUBAN ADH1 CC POL 3/16"x1/2"x40' / GREY 2520 De 4-8296		1		1	
9	260375	. TRAPPE, ACCES RADIATEUR	1		1		
9	260376	. TRAPPE, ACCES RADIATEUR		1		1	
NS	506002	. RUBAN ADH1 CC POL 3/16"x1/2"x40' / GREY 2520	AR	AR	AR	AR	
10	5001009	. ECROU D'ANCRAGE 1/4 NYL À 4-8295	12	12	12	12	
11	502848	. VIS AUTOTARAUDEUSE TETE HEX EPAULEMENT 1/4-20x3/4 N500 À 4-8295	12	12	12	12	
11	955269	. VIS A TETE HEXAGONAL M6-1.0x12 G8.8 ZG603 De 4-8296	12	12	12	12	
NS	955920	. RONDELLE FREIN FENDUE 6.5x11.5x1.6 ZP De 4-8296	12	12	12	12	
12	260865	SUPPORT, PLANCHER RADIATEUR À 4-8295	1		1		
12	215375	PANNEAU DE PLANCHER RADIATEUR De 4-8296	1		1		
13	260864	ANGULAIRE SUPPORT SILENCIEUX 755MM	1		1		

<b>De 4-8165 À 8-9339</b>	<b>Date:07-2024</b>	<b>PAGE:Y2-1894-06</b>
<b>STRUCTURE ARRIERE GAUCHE</b>		

Numéro d'article	Pièces	Description	X	L	I	I	N	
			4	5	M	T		H
13	260947	SUPPORT SILENCIEUX EN FORME DE "U" 727MM	1			1		
14	214770	SUPPORT, PLANCHER RADIATEUR À 6-8906	1					
14	214572	SUPPORT, PLANCHER RADIATEUR À 4-8295				1		
14	215373	SUPPORT, PLANCHER RADIATEUR De 4-8296 À 4-8364				1		
15	260873	SUPPORT TRANSFERT DE FAN WE-WO	1			1		
15	212598	SUPPORT	1			1		
16	260874	SUPPORT, TRANSFERT DE FAN	1			1		
17	260863	SUPPORT ANGULAIRE 727MM À 5-8523	1			1		
17	261000	SUPPORT ANGULAIRE 727MM De 5-8524	1			1		
20	214637	SUPPORT DE PARE-CHOC / (WELDED AT STRUCTURE)	1	1		1	1	
20	216083	SUPPORT DE PARE-CHOC / (WELDED AT STRUCTURE)	1					R
21	260640	TUBE 726MM	1			1		
22	260889	TUBE INTERIEUR / 1118MM	1	1		1	1	
23	260894	TUBE / COIN COTE RUE / 1043MM	1	1		1	1	
25	260959	TOLE RENFORT De 4-8264	2	2		2	2	
26	284534	SUPPORT À 6-8906	1					
27	260887	TUBE, ARR. GA. / STREETSIDE À 6-8906	1					
28	286161	GACHE À 6-8906	1					
29	212655	ATTACHE / SOUDE (POUR ATTACHER) / 373MM x 11MM DEEP	AR	AR		AR	AR	
30	171472	RIDEAU PROTECTEUR GAUCHE À 4-8345	1			1		
30	172650	RIDEAU PROTECTEUR GAUCHE De 4-8346	1			1		
31	260891	TOLE PLANCHER ASS.	1			1		
32	172545	RENFORT DE TOIT	1			1		
33	172547	RENFORT DE TOIT	1			1		
34	172655	TUBE 1224MM	1			1		
35	172540	POUTRE EN "Z" GAUCHE À 4-8345	1			1		
35	172853	POUTRE EN "Z" GAUCHE De 4-8346	1			1		
36	215083	ANGULAIRE 190MM	4			4		
40	260964	PANNEAU DE PLANCHER RADIATEUR				1		1
41	172732	SUPPORT, TRANSFERT DE FAN				1		1
42	260160	TUBE 656MM				1		1
43	260936	SUPPORT				1		1
44	260931	SUPPORT TRANSFERT DE FAN WE-WO				1		1
45	260935	PANNEAU, TOUR D'AILE ARR. GA. À 5-8523				1		1
45	260999	PANNEAU, TOUR D'AILE ARR. GA. De 5-8524				1		1
46	260934	SUPPORT				1		1
46	260931	SUPPORT TRANSFERT DE FAN WE-WO				1		1
50	<b>Y2-1894-00</b>	<b>STRUCTURE - LUNETTE ARRIERE</b>						
51	<b>Y2-1891-00</b>	<b>STRUCTURE BAS DU MUR - BUS</b>						
51	<b>Y2-1891-50</b>	<b>STRUCTURE BAS DU MUR - MTH 40'</b>						
51	<b>Y2-1891-55</b>	<b>STRUCTURE BAS DU MUR - MTH 45' ENT 86"</b>						
51	<b>Y2-1891-56</b>	<b>STRUCTURE BAS DU MUR - MTH 45' ENT 89"</b>						



De 4-8165 À 8-9339	Date:07-2024	PAGE:Y2-1894-06
<b>STRUCTURE ARRIERE GAUCHE</b>		

Numéro d'article	Pièces	Description	X L I I 4 5	X L I I M T H 4 0	X L I I M T H 4 5	X L I I M T H 4 5 E	N O T E S
51	Y2-1891-60	STRUCTURE BAS DU MUR - MTH 45'					
60	260259	RENFORT		2		2	
61	410293	CROCHET DE REMORQUAGE		1		1	
62	Call order desk	POUTRE INFERIEUR ASS AVEC FERMETURE		1		1	P
63	172539	RENFORT		2		2	
63	172536	RENFORT		1		1	
64	172535	SUPPORT, BERCEAU MOTEUR À 4-8345		1		1	
64	172844	SUPPORT, BERCEAU MOTEUR De 4-8346		1		1	
65	217912	SUPPORT		2		2	
66	Call order desk	SIEGE DE TRAPPON W5 AVEC S/O, ASS.		1		1	P
67	215085	ANGULAIRE		1		1	
		R) AVEC L'OPTION PARE CHOC "ROMEO RIM" VOIR PAGE Y2-1850-15					
		P) CONTACTER LE BUREAU DE PRISE DE COMMANDE					

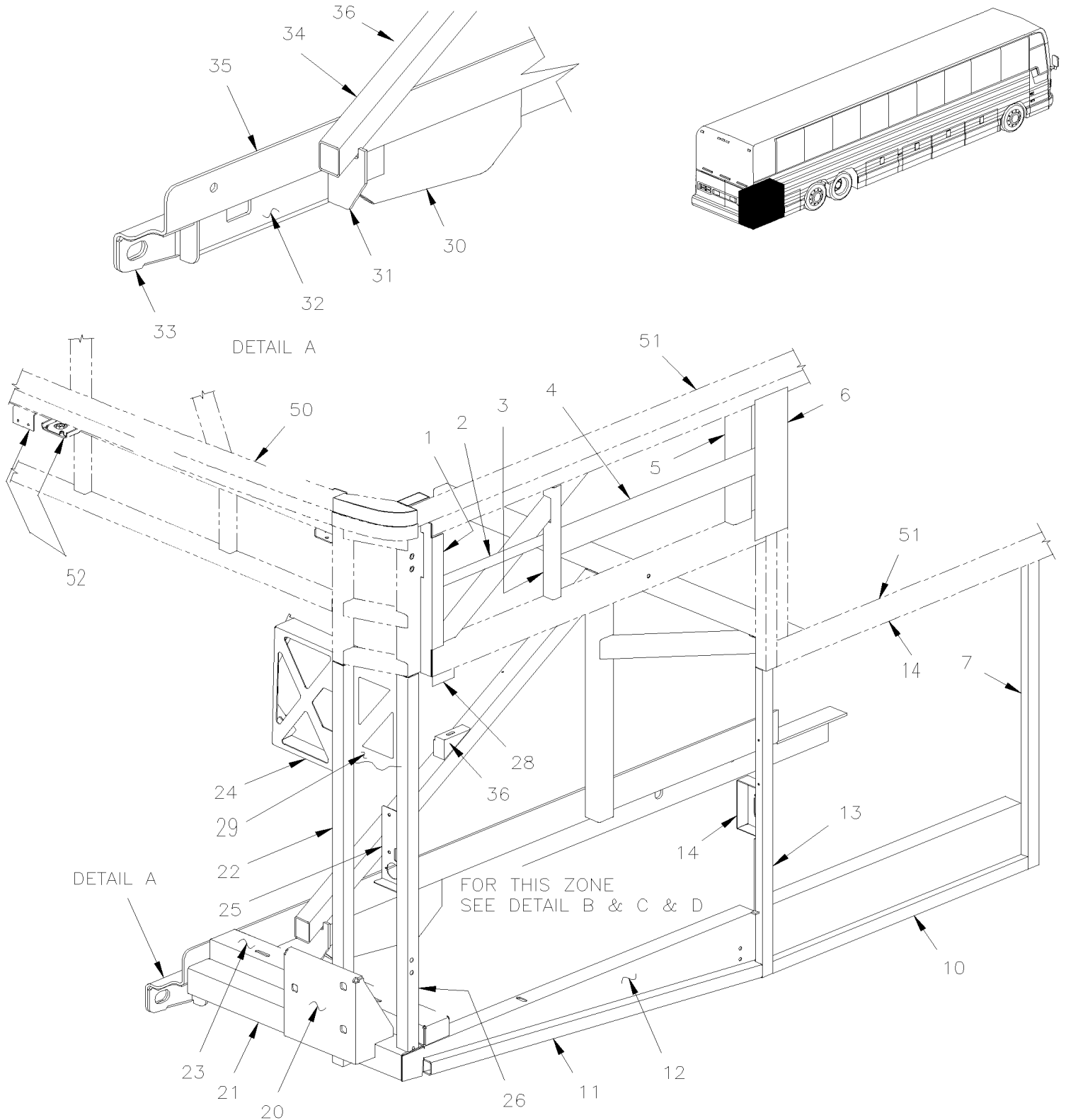


De Y-7046 À 7-9095

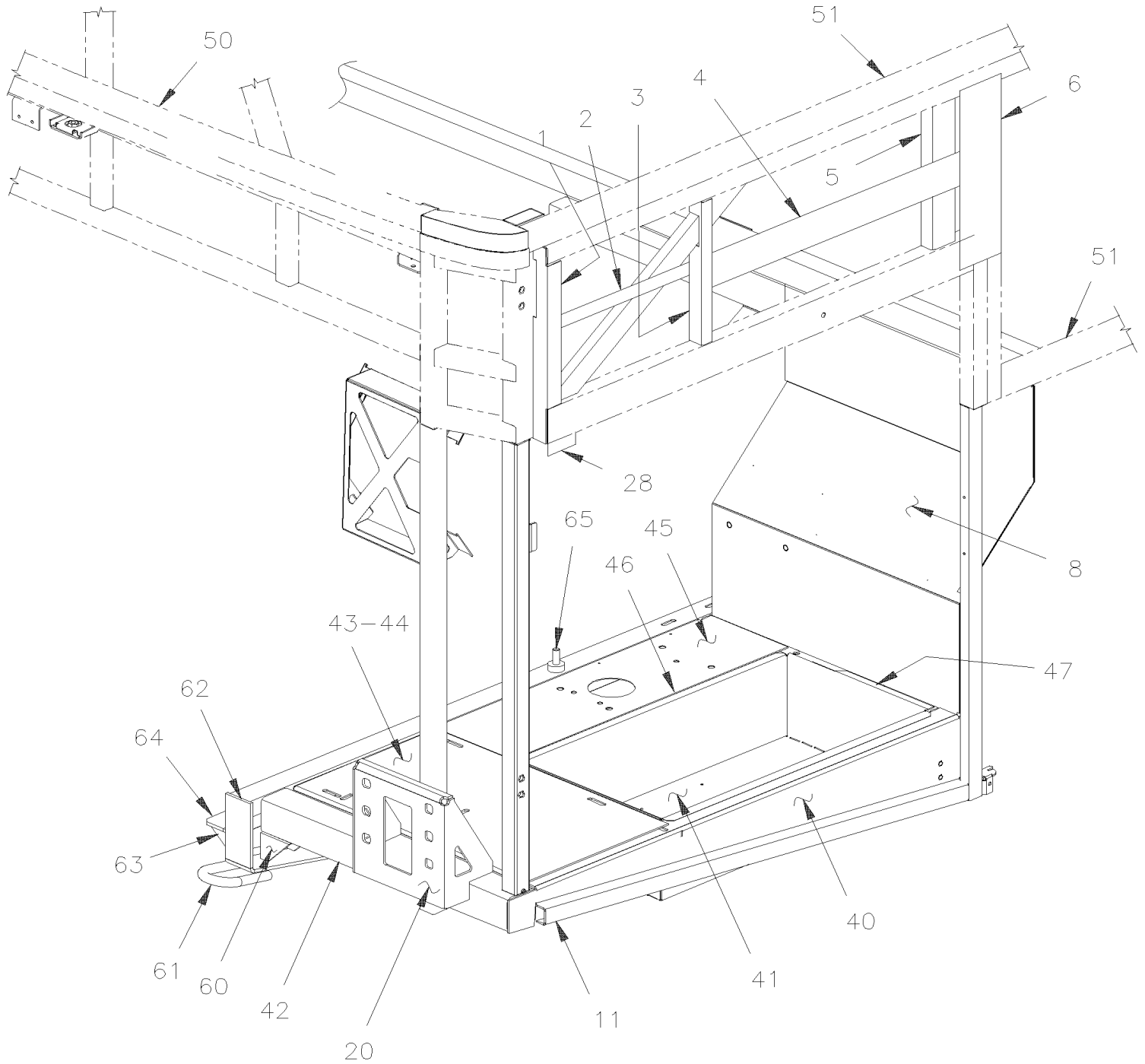
Date:07-2024

PAGE:Y2-1894-10

## STRUCTURE ARRIERE DROITE



**STRUCTURE ARRIERE DROITE**



DETAIL "D"

MTH 40' & MTH 45' ENT.

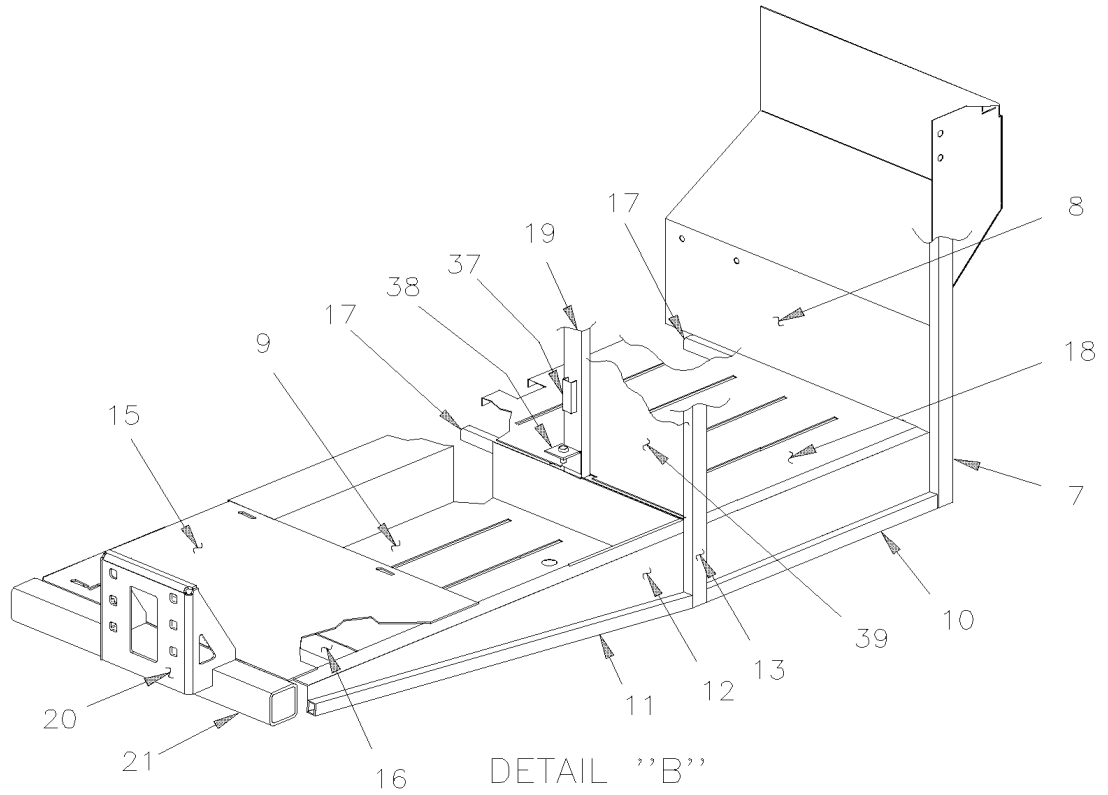
De Y-7046 À 7-9095

Date:07-2024

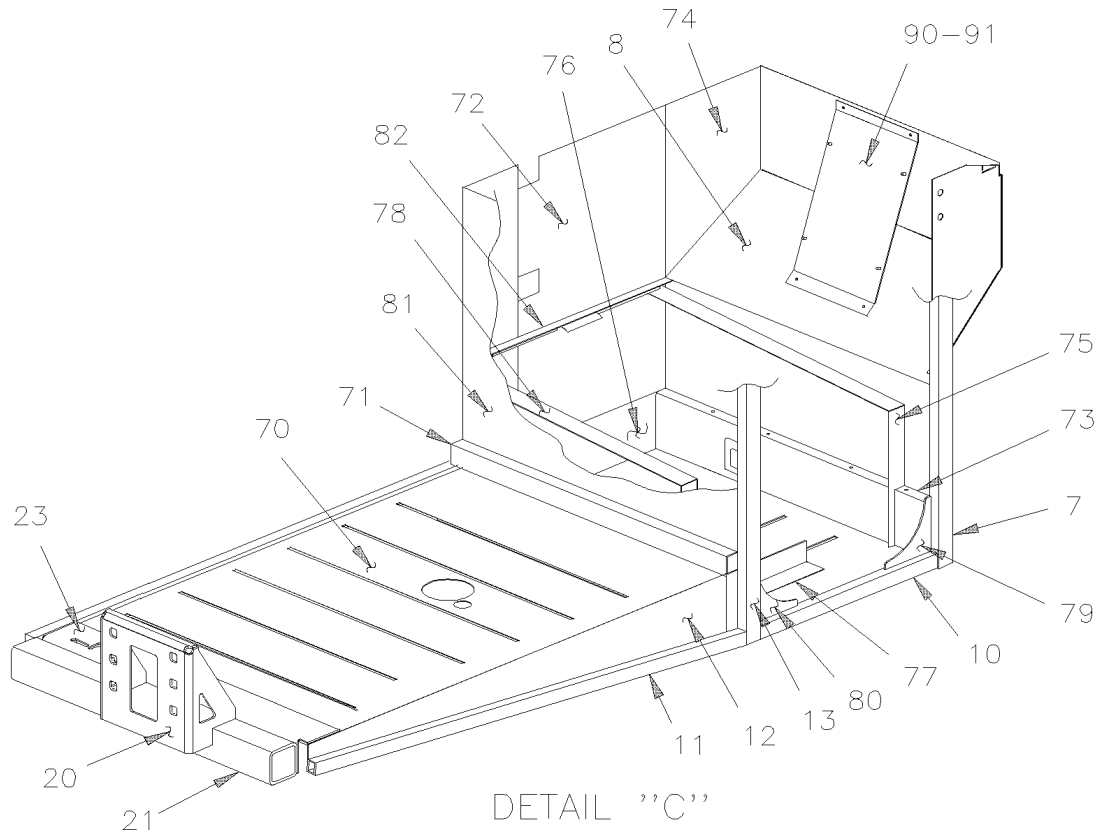
PAGE:Y2-1894-10

## STRUCTURE ARRIERE DROITE

MTH-45'



BUS-45'



De Y-7046 À 7-9095		Date:07-2024	PAGE:Y2-1894-10
<b>STRUCTURE ARRIERE DROITE</b>			

Numéro d'article	Pièces	Description	X L I I 4 5	X L I I M T H 4 0	X L I I M T H 4 5	X L I I M T H 4 5 E	N O T E S
1	260812	EMBOUT DROIT À 6-8906	1				
1	260758	EMBOUT DROIT		1	1		
1	260801	EMBOUT DROIT				1	
2	231279	ANGULAIRE		1	1	1	
3	231494	ANGULAIRE DROIT À 6-8906	1				
4	231281	PROFILE VERT. À 3-8044		1	1	1	
4	231601	PROFILE VERT. De 3-8045		1	1	1	
5	231278	PROFILE VERT.		1	1		
5	231580	PROFILE VERT. À 3-8044		1	1	1	
5	231604	PROFILE VERT. De 3-8045		1	1		
6	473868	PANNEAU DE JONCTION B.A / S.B.		1	1		
7	214052	TUBE, STRUCTURE ARRIERE DROITE À 3-8164		1	1	1	
. NS	260726	. TUBE 857MM À 3-8164		1	1	1	
. NS	213942	. BLOQUEUR À 3-8164		1	1	1	
7	214627	TUBE, STRUCTURE ARRIERE DROITE De 4-8165	1	1	1	1	
. NS	213942	. BLOQUEUR De 4-8165	1	1	1	1	
8	260830	FAUSSE-AILE ARR. DR.	1	1	1	1	
9	260720	PLANCHER DES BATTERIES BATTERIES SECTION			1		
10	260742	TUBE 600MM À 2-7849			1		
10	260742	TUBE 600MM	1				
11	260741	TUBE 1132MM À 2-7849	1	1	1	1	
12	260820	SUPPORT DE PLANCHER DR 45' À 2-7849			1		
12	260821	SUPPORT DE PLANCHER DR 45' À 2-7849	1	1		1	
12	260927	SUPPORT DE PLANCHER DR 45' De 2-7850			1		
12	260902	SUPPORT DE PLANCHER DR 45' De 2-7850	1	1		1	
13	260726	TUBE 857MM	1		1		
14	284534	SUPPORT À 6-8906	1				
15	260819	PANNEAU DU COMPRESSEUR À 3-8164			1		
15	260893	PANNEAU DU COMPRESSEUR De 4-8165			1		
16	260706	RENFORCEMENT EN "U" 725MM x 44MM			1		
17	260744	RENFORCEMENT EN "U" 725MM x 38MM À 5-8523			2		
17	261001	RENFORCEMENT EN "U" 725MM x 38MM De 8-8524			2		
18	260790	PLANCHER COMPT SERVICE			1		
19	260724	TUBE 712MM À 6-8805			1		
20	213755	ATTACHE / (WELDED AT STRUCTURE) À 4-8181	1	1	1	1	
20	214637	SUPPORT DE PARE-CHOC / (WELDED AT STRUCTURE) De 4-8182	1	1	1	1	
20	216083	SUPPORT DE PARE-CHOC / (WELDED AT STRUCTURE)	1				R
21	260640	TUBE 726MM	1		1		
22	260730	TUBE INTERIEUR / 1118MM	1	1	1	1	
23	260824	PLANCHER COMP. MOTEUR DR À 6-8906	1				
24	213702	SUPPORT, FILTRE AIR À 2-7767	1	1	1	1	
24	213951	SUPPORT, FILTRE AIR De 2-7768	1	1	1	1	

De Y-7046 À 7-9095	Date:07-2024	PAGE:Y2-1894-10
<b>STRUCTURE ARRIERE DROITE</b>		

Numéro d'article	Pièces	Description	X	L	I	I	NOTES	
			4	5	M	T		H
25	213957	SUPPORT ALARME À 1-7694	1		1		1	
25	214609	SUPPORT ALARME De 1-7695 À 2-7808	1		1		1	
25	219045	SUPPORT ALARME De 2-7809	1		1		1	
26	260750	TUBE / COIN COTE TROTTOIR / 1043MM	1		1		1	
. NS	5001337	. ECROU INSERTION FL HEX M8-1.25 0.5-3.0 Z050	4		4		4	
. NS	286161	. GACHE	1		1		1	
27	215278	SUPPORT ALARME	1		1		1	
28	286161	GACHE À 3-8164	1		1		1	
29	260959	TOLE RENFORT	1		1		1	
30	171473	RIDEAU PROTECTEUR DROIT	1				1	
31	260644	PLAQUE RENFORCEMENT	1				1	
31	260718	PLAQUE RENFORCEMENT	1				1	
32	171476	RENFORT DE TOIT À Y-7279	1				1	
32	172546	RENFORT DE TOIT De Y-7280	1				1	
33	171469	RENFORT DE TOIT À Y-7279	1				1	
33	172548	RENFORT DE TOIT De Y-7280	1				1	
34	171483	TUBE 1208MM À 3-8164	1				1	
34	172655	TUBE 1224MM De 4-8165	1				1	
35	171444	POUTRE EN "Z" DROITE À Y-7279	1				1	
35	172544	POUTRE EN "Z" DROITE De Y-7280 À 4-8345	1				1	
35	172852	POUTRE EN "Z" DROITE De 4-8346	1				1	
36	260714	SUPPORT	1					
37	121507	SUPPORT EN "U" 70MM À 6-8805					1	
38	212233	ATTACHE À 6-8805					1	
39	260763	PANNEAU DE SOUTIEN W5 ASS. De 1-7441					1	
39	260858	PANNEAU DE SOUTIEN W5 ASS. De 1-7442 À 3-8164					1	
39	260940	PANNEAU DE SOUTIEN W5 ASS. De 4-8165 À 6-8805					1	
40	260821	SUPPORT DE PLANCHER DR 45' À 2-7849				1		1
40	260902	SUPPORT DE PLANCHER DR 45' De 2-7850				1		1
41	260837	PLANCHER DES BATTERIES MTH40X2				1		1
42	260160	TUBE 656MM				1		1
43	260851	PANNEAU DU COMPRESSEUR				1		1
44	260712	RENFORT 653MM x 44MM				1		1
45	260838	PLANCHER ARRIERE DROIT				1		1
46	260850	SUPPORT EN "U" 708MM				1		1
47	260844	SUPPORT EN "U" 655MM À 5-8523				1		1
47	261003	SUPPORT EN "U" 655MM De 5-8524				1		1
50	Y2-1894-00	STRUCTURE - LUNETTE ARRIERE						
51	Y2-1891-00	STRUCTURE BAS DU MUR - BUS						
51	Y2-1891-50	STRUCTURE BAS DU MUR - MTH 40'						
51	Y2-1891-55	STRUCTURE BAS DU MUR - MTH 45' ENT 86"						
51	Y2-1891-56	STRUCTURE BAS DU MUR - MTH 45' ENT 89"						

<b>De Y-7046 À 7-9095</b>	<b>Date:07-2024</b>	<b>PAGE:Y2-1894-10</b>
<b>STRUCTURE ARRIERE DROITE</b>		

Numéro d'article	Pièces	Description	X L I I 4 5	X L I I M T H 4 0	X L I I M T H 4 5	X L I I M T H 4 5 E	N O T E S
51	Y2-1891-60	STRUCTURE BAS DU MUR - MTH 45'					
52	Y2-1870-10	INSTALLATION PORTE MOTEUR					
60	260259	RENFORT		2		2	
61	410293	CROCHET DE REMORQUAGE		1		1	
62	Call order desk	POUTRE INFERIEUR ASS AVEC FERMETURE		1		1	P
63	010795	RENFORT À Y-7279		2		2	
63	172539	RENFORT De Y-7280		2		2	
63	172536	RENFORT De Y-7280		1		1	
64	171474	SUPPORT DROIT À Y-7279		1		1	
64	172535	SUPPORT, BERCEAU MOTEUR De Y-7280 À 4-8345		1		1	
64	172844	SUPPORT, BERCEAU MOTEUR De 4-8346		1		1	
65	380360	GOUJON MISE A LA TERRE 1/2-13		1		1	
66	286133	ANGULAIRE 12 x 20 x 595MM	1		1		
NS	286127	ANGULAIRE 30 x 35 x 32MM	1		1		
70	260716	PLANCHER, DR SOUS CHASSIS ARR. À 3-8164	1				
70	260892	PLANCHER, DR SOUS CHASSIS ARR. De 4-8165 À 6-8906	1				
71	260842	SUPPORT RESERVOIR SEPTIQUE À 1-7590	1				
71	215487	SUPPORT RESERVOIR SEPTIQUE De 1-7591 À 6-8906	1				
72	260704	PANNEAU À 6-8906	1				
73	260698	RENFORCEMENT EN "U" 28 5/8" x 1 1/2" À 5-8523	1				
73	261002	SUPPORT EN "U" 728MM De 5-8524 À 6-8906	1				
74	260705	PANNEAU COMP. DE PUISSANCE À 6-8906	1				
75	212902	SUPPORT DROIT À 6-8906	1				
76	212886	PLANCHER DES BATTERIES MTH40X2 À 1-7590	1				
76	214542	PLANCHER DES BATTERIES MTH40X2 De 1-7591 À 6-8906	1				
77	212657	SUPPORT À 1-7590	1				
77	214536	ANGULAIRE CACHE-BATTERIES 200MM De 1-7591 À 6-8906	1				
78	212901	SUPPORT GAUCHE À 6-8906	1				
79	214304	RENFORCEMENT "TRIANGULAIRE" 155MM À 6-8906	1				
80	260695	RENFORCEMENT "TRIANGULAIRE" 125MM À 6-8906	1				
81	260839	PANNEAU À 3-8020	1				
81	260859	PANNEAU De 3-8021 À 6-8906	1				
82	212658	SUPPORT À 6-8906	1				
90	260686	SUPPORT VANNER À 6-8906	1				
90	065295	SUPPORT CHARGEUR BATT.XL2 À 6-8906	1				
		R) AVEC L'OPTION PARE CHOC "ROMEO RIM" VOIR PAGE Y2-1850-15					
		P) CONTACTER LE BUREAU DE PRISE DE COMMANDE					

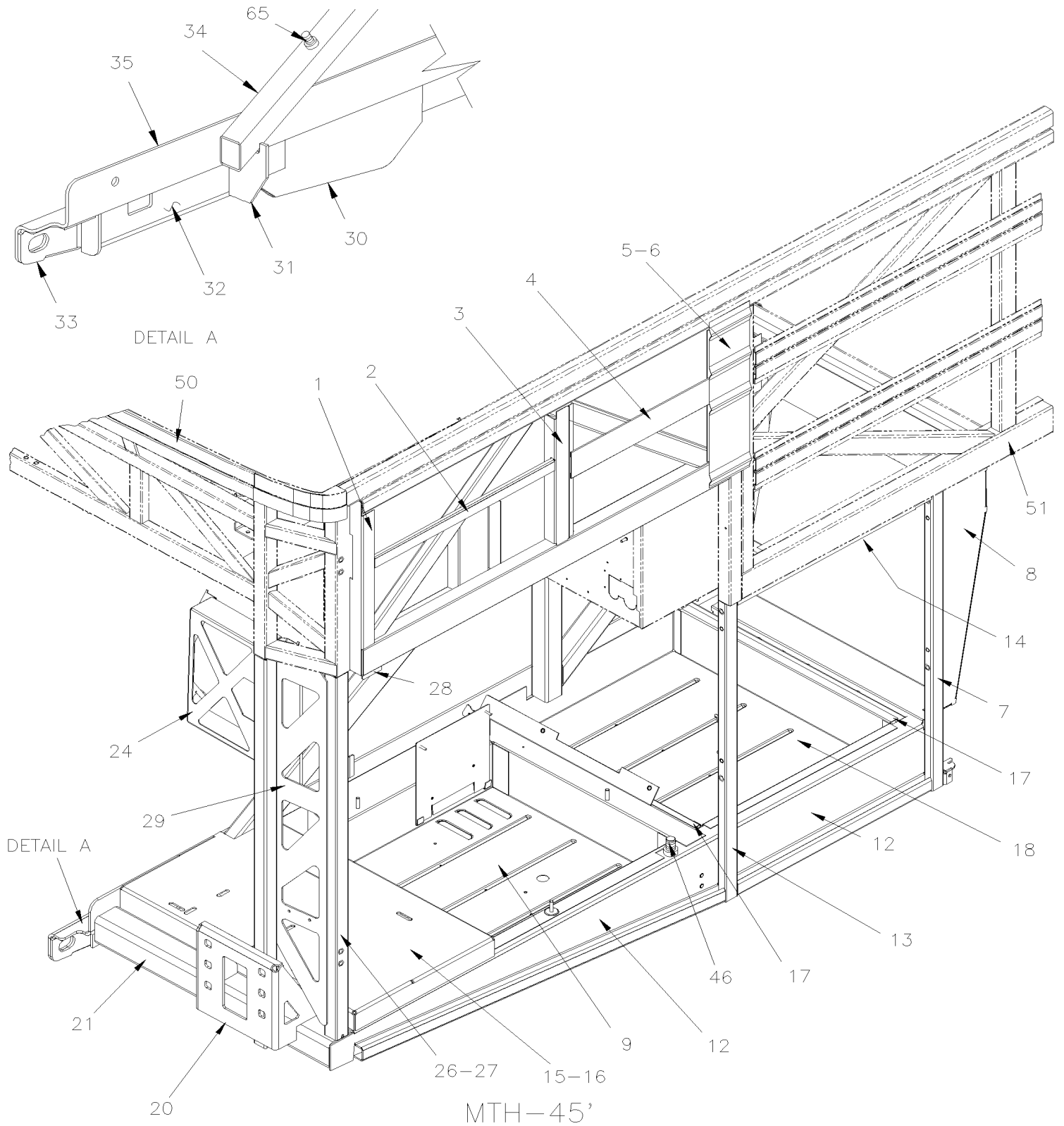


De 7-9096 À 8-9339

Date:07-2024

PAGE:Y2-1894-11

STRUCTURE ARRIERE DROITE

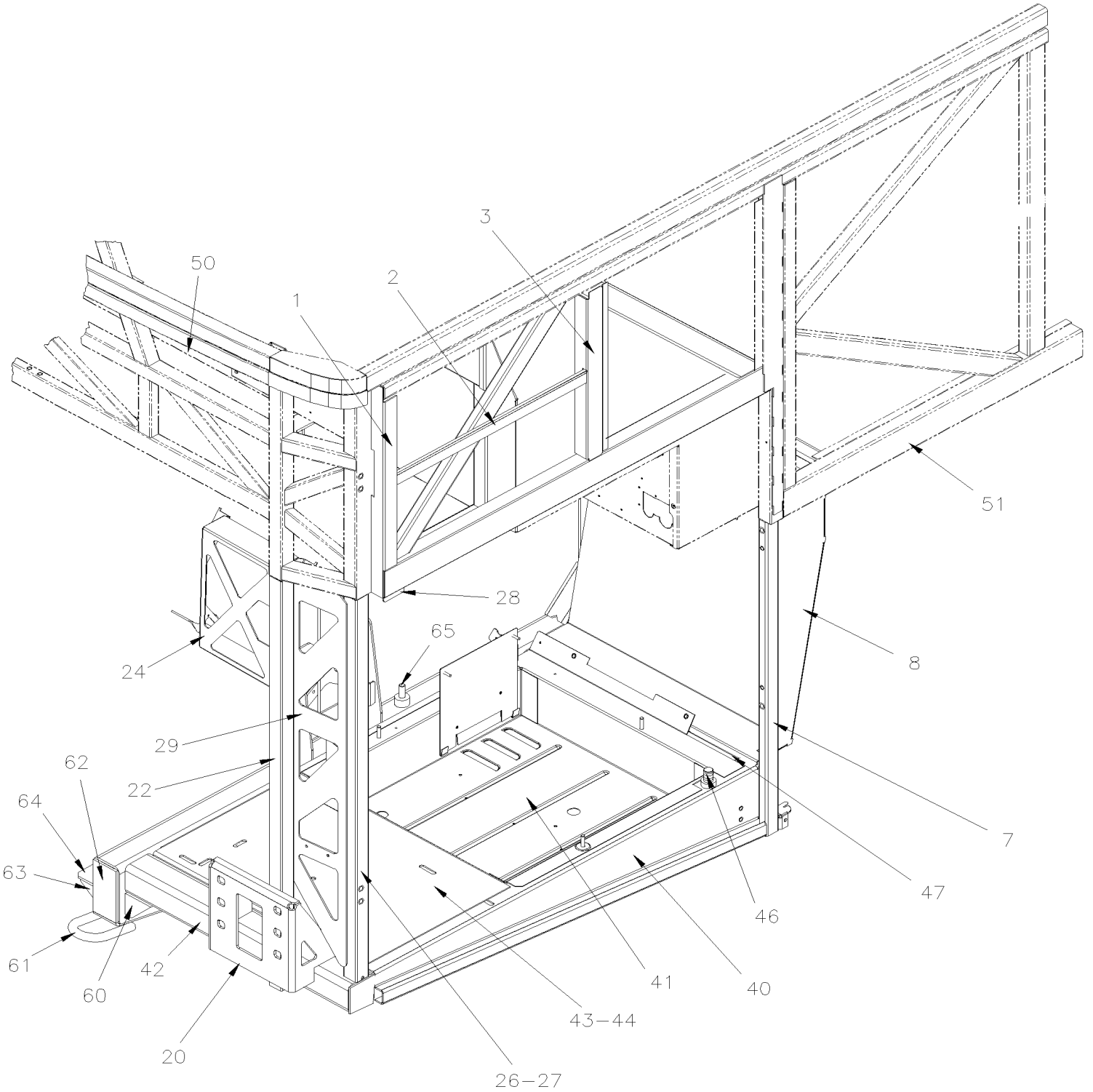


De 7-9096 À 8-9339

Date:07-2024

PAGE:Y2-1894-11

STRUCTURE ARRIERE DROITE



MTH-45' ENT.

De 7-9096 À 8-9339	Date:07-2024	PAGE:Y2-1894-11
<b>STRUCTURE ARRIERE DROITE</b>		

Numéro d'article	Pièces	Description	X L I I 4 5	X L I I M T H 4 0	X L I I M T H 4 5	X L I I M T H 4 5 E	N O T E S
1	260758	EMBOUT DROIT			1		
1	260801	EMBOUT DROIT				1	
2	231279	ANGULAIRE			1		
3	231602	PROFILE VERT.			1		
4	231601	PROFILE VERT.			1	1	
5	231580	PROFILE VERT.			1		
5	231604	PROFILE VERT.			1		
6	477611	PANNEAU DE JONCTION B.A / B.A.			1		
7	261151	TUBE, STRUCTURE ARRIERE DROITE			1	1	
. NS	213942	. BLOQUEUR			1	1	
. NS	5001337	. ECROU INSERTION FL HEX M8-1.25 0.5-3.0 Z050			2	2	
. NS	5001344	. ECROU INSERTION FL HEX M6-1.0 0.5-3.0 SS			2	2	
8	261145	FAUSSE-AILE ARR. DR.			1	1	
9	261156	PLANCHER DES BATTERIES BATTERIES SECTION			1		
12	260927	SUPPORT DE PLANCHER DR 45'			1		
13	261150	TUBE 857MM			1		
. NS	289416	. SUPPORT KETCH P. SERVICE ARR. DR W5 MUX			1		
. NS	5001337	. ECROU INSERTION FL HEX M8-1.25 0.5-3.0 Z050			2		
. NS	5001344	. ECROU INSERTION FL HEX M6-1.0 0.5-3.0 SS			2		
14	286133	ANGULAIRE 12 x 20 x 595MM			1		
14	286127	ANGULAIRE 30 x 35 x 32MM			1		
15	Call order desk	PANNEAU DU COMPRESSEUR À 8-9371			1		P
15	261171	PANNEAU DU COMPRESSEUR De 8-9372			1		
16	260706	RENFORCEMENT EN "U" 725MM x 44MM			1		
17	261001	RENFORCEMENT EN "U" 725MM x 38MM À 8-9371			2		
17	261004	RENFORCEMENT EN "U" 655MM x 38MM De 8-9372			2		
18	261161	PLANCHER COMPT SERVICE À 8-9371			1		
18	261005	PLANCHER COMPT SERVICE De 8-9372			1		
20	214637	SUPPORT DE PARE-CHOC / (WELDED AT STRUCTURE) À 8-9371			1	1	
20	216033	SUPPORT DE PARE-CHOC / (WELDED AT STRUCTURE) De 8-9372			1	1	
21	260640	TUBE 726MM À 8-9371			1		
21	261159	TUBE 657MM De 8-9372			1		
22	260889	TUBE INTERIEUR / 1118MM			1	1	
24	213951	SUPPORT, FILTRE AIR			1	1	
26	260750	TUBE / COIN COTE TROTTOIR / 1043MM À 8-9371			1	1	
. NS	5001337	. ECROU INSERTION FL HEX M8-1.25 0.5-3.0 Z050 À 8-9371			4	4	
. NS	286161	. GACHE À 8-9371			1	1	
26	261131	TUBE / COIN COTE TROTTOIR / 1046MM De 8-9372			1	1	
. NS	5001337	. ECROU INSERTION FL HEX M8-1.25 0.5-3.0 Z050 De 8-9372			2	2	
27	215278	SUPPORT ALARME À 8-9371			1	1	
27	216100	SUPPORT ALARME De 8-9372			1	1	
28	286161	GACHE			1	1	

De 7-9096 À 8-9339	Date:07-2024	PAGE:Y2-1894-11
<b>STRUCTURE ARRIERE DROITE</b>		

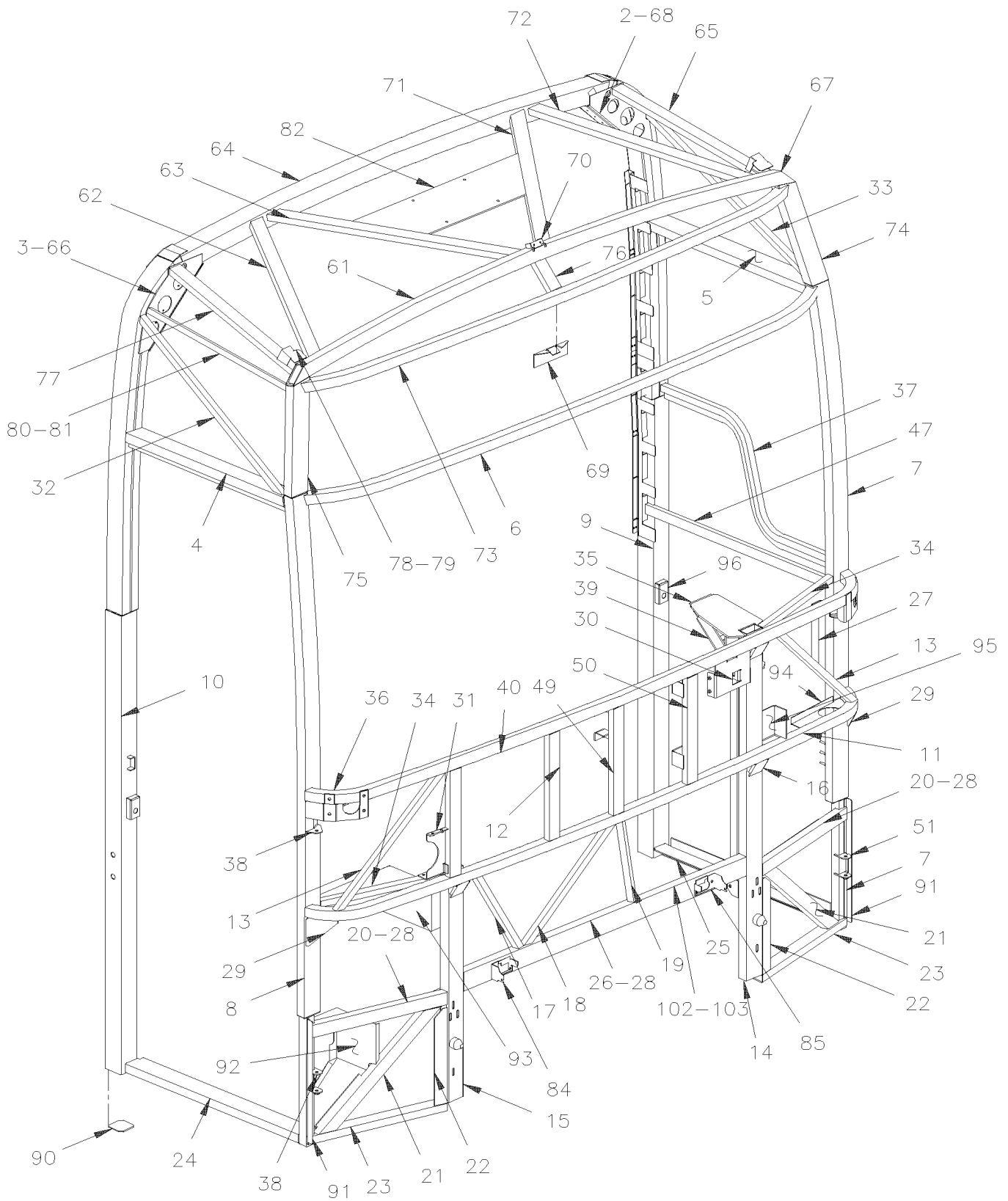
Numéro d'article	Pièces	Description	X L I I 4 5	X L I I M T H 4 0	X L I I M T H 4 5	X L I I M T H 4 5 E	N O T E S
29	260959	TOLE RENFORT À 8-9371			1	1	
29	261173	TOLE RENFORT De 8-9372			1	1	
30	171473	RIDEAU PROTECTEUR DROIT			1		
31	260939	PLAQUE RENFORCEMENT			1		
32	172546	RENFORT DE TOIT			1		
33	172548	RENFORT DE TOIT			1		
34	172655	TUBE 1224MM			1		
34	173354	TUBE 1248MM			1		
34	173357	TUBE / AVEC RALLOGNE ESCAMOTABLE / 1159MM			1		
35	172852	POUTRE EN "Z" DROITE			1		
39	260763	PANNEAU DE SOUTIEN W5 ASS.			1		
40	260902	SUPPORT DE PLANCHER DR 45'				1	
41	261143	PLANCHER DES BATTERIES MTH40X2				1	
42	261125	SUPPORT DE COIN ARR. DROIT 659MM x 90MM				1	
43	261144	PANNEAU DU COMPRESSEUR À 8-9371				1	
43	261152	PANNEAU DU COMPRESSEUR De 8-9372				1	
44	260712	RENFORT 653MM x 44MM				1	
46	382101	GOUJON MISE A LA TERRE			1	1	
47	261003	SUPPORT EN "U" 655MM				1	
50	<b>Y2-1894-00</b>	<b>STRUCTURE - LUNETTE ARRIERE</b>					
51	<b>Y2-1891-56</b>	<b>STRUCTURE BAS DU MUR - MTH 45' ENT 89"</b>					
51	<b>Y2-1891-60</b>	<b>STRUCTURE BAS DU MUR - MTH 45'</b>					
52	<b>Y2-1870-10</b>	<b>INSTALLATION PORTE MOTEUR</b>					
60	260259	RENFORT				2	
61	410293	CROCHET DE REMORQUAGE				1	
62	Call order desk	POUTRE INFERIEUR ASS AVEC FERMETURE				1	P
63	172539	RENFORT				2	
63	172536	RENFORT				1	
64	172844	SUPPORT, BERCEAU MOTEUR				1	
65	380360	GOUJON MISE A LA TERRE 1/2-13			1	1	
66	261005	PLANCHER COMPT SERVICE			1	1	
		P) CONTACTER LE BUREAU DE PRISE DE COMMANDE					

De Y-7046 À 8-9339

Date:07-2024

PAGE:Y2-1895-00

## STRUCTURE AVANT



De Y-7046 À 8-9339	Date:07-2024	PAGE:Y2-1895-00
<b>STRUCTURE AVANT</b>		

Numéro d'article	Pièces	Description	X L I I 4 5	X L I I M T H 4 0	X L I I M T H 4 5	X L I I M T H 4 5 E	N O T E S
	251006P	STRUCTURE AVANT ASS AVEC/TOIT AVANT / 80" À 6-8906	1				
	251003P	STRUCTURE AVANT ASS AVEC/TOIT AVANT / 86"		1	1	1	
	250951P	STRUCTURE AVANT ASS AVEC/TOIT AVANT / 83"		1	1		
	251005P	STRUCTURE AVANT ASS AVEC/TOIT AVANT / 89"				1	
2	251092	. PLAQUE ARRIERE GAUCHE	1	1	1	1	
3	251093	. PLAQUE ARRIERE DROITE	1	1	1	1	
4	251074	. TUBE HAUT PORTE ASS.	1	1	1	1	
4	251214	.. TUBE	1	1	1	1	
4	251077	.. PLAQUE 743.6MM X 3/16"	1	1	1	1	
5	251064	. FORME HAUT FEN. CHAUFF. ASS	1	1	1	1	
5	250952	.. TUBE	1	1	1	1	
5	251057	.. PLAQUE 743.6MM X 3/16"	1	1	1	1	
6	250928	. TUBE DIAG. HAUT CHAUFFEUR		1	1	1	
7	250985	. COIN GAUCHE 80" ASS À 5-8358	1				
7	251217	. COIN GAUCHE 80" ASS De 5-8359 À 6-8906	1				
. A	251553	.. TUBE INFERIEUR 1"½ X 1"½ X 521MM De 5-8359 À 6-8906	1				
. B	251218	.. TUBE 1½" X 3" X 1856MM De 5-8359 À 6-8906	1				
. C	251055	.. APPUI-JOINT SUPERIEUR 974MM De 5-8359 À 6-8906	1				
. D	251033	.. SUPPORT PENTURE BAS De 5-8359 À 6-8906	1				
. E	250962	.. PLAQUE DE FERMETURE / TUBE DU HAUT 33 X 71MM De 5-8359 À 6-8906	2				
. F	251096	.. APPUI-JOINT INFERIEUR 1232MM De 5-8359 À 6-8906	1				
. G	251082	.. ATTACHE PENTURE GAUCHE HAUT De 5-8359 À 6-8906	1				
. H	502737	.. VIS A TETE HEXAGONAL M6-1.0x25 SS BK De 5-8359 À 6-8906	4				
. I	251221	.. BUTEE PORTE De 5-8359 À 6-8906	1				
7	250997	. COIN GAUCHE 83" ASS. À Y-7128		1	1		
7	250993	. COIN GAUCHE 86" ASS. À 5-8358		1	1	1	
7	251551	. COIN GAUCHE 86" ASS. De 5-8359		1	1	1	
7	250989	. COIN GAUCHE 89E ASS. À 5-8358				1	
7	251558	. COIN GAUCHE 89E ASS. De 5-8359				1	
7	250926	.. TUBE 1½" X 3" X 1883MM À 5-8358	1				
7	251218	.. TUBE 1½" X 3" X 1856MM De 5-8359 À 6-8906	1				
7	250920	.. TUBE 1½" X 3" X 1960MM / MTH 83" À Y-7128		1	1		
7	250922	.. TUBE 1½" X 3" X 2036MM / MTH 86" À 5-8358		1	1	1	
7	251554	.. TUBE 1½" X 3" X 2008MM / MTH 86" De 5-8359		1	1	1	
7	250924	.. TUBE 1½" X 3" X 2112MM / MTH 89" À 5-8358				1	
7	251559	.. TUBE 1½" X 3" X 2085MM / MTH 89" De 5-8359				1	
7	251096	.. APPUI-JOINT INFERIEUR 1232MM À 6-8906	1				
7	251060	.. APPUI-JOINT INFERIEUR 1309MM À Y-7128		1	1		
7	251071	.. APPUI-JOINT INFERIEUR 1038MM		1	1	1	
7	251072	.. APPUI-JOINT INFERIEUR 1461MM				1	
7	251055	.. APPUI-JOINT SUPERIEUR 974MM	1	1	1	1	
7	250962	.. PLAQUE DE FERMETURE / TUBE DU HAUT 33 X 71MM	1	1	1	1	

De Y-7046 À 8-9339	Date:07-2024	PAGE:Y2-1895-00
<b>STRUCTURE AVANT</b>		

Numéro d'article	Pièces	Description	X L I I 4 5	X L I I M T H 4 0	X L I I M T H 4 5	X L I I M T H 4 5 E	N O T E S
7	251082	.. ATTACHE PENTURE GAUCHE HAUT	1	1	1	1	
7	251033	.. SUPPORT PENTURE BAS	1	1	1	1	
7	250935	.. TUBE INFERIEUR 1"½ X 1"½ X 497MM À 5-8358	1	1	1	1	
7	251553	.. TUBE INFERIEUR 1"½ X 1"½ X 521MM De 5-8359	1	1	1	1	
7	251221	.. BUTEE PORTE De 5-8359	1	1	1	1	
7	502737	.. VIS A TETE HEXAGONAL M6-1.0x25 SS BK	4	4	4	4	
8	250986	.. COIN DROIT 80" ASS. À 5-8358	1				
8	251219	.. COIN DROIT 80" ASS. De 5-8359 À 6-8906	1				
. A	251553	.. TUBE INFERIEUR 1"½ X 1"½ X 521MM De 5-8359 À 6-8906	1				
. B	251220	.. TUBE 1½" X 3" X 1856MM De 5-8359 À 6-8906	1				
. C	251020	.. APPUI-JOINT 2272MM De 5-8359 À 6-8906	1				
. D	251001	.. SUPPORT PENTURE BAS De 5-8359 À 6-8906	1				
. E	250962	.. PLAQUE DE FERMETURE / TUBE DU HAUT 33 X 71MM De 5-8359 À 6-8906	2				
. F	251083	.. ATTACHE PENTURE DROITE HAUT De 5-8359 À 6-8906	1				
8	250998	.. COIN DROIT ASS. 83" À Y-7128		1	1		
8	250994	.. COIN DROIT 86" ASS. À 5-8358		1	1	1	
8	251552	.. COIN DROIT 86" ASS. De 5-8359		1	1	1	
8	250990	.. COIN DROIT 86E ASS. À 5-8358				1	
8	251557	.. COIN DROIT 86E ASS. De 5-8359				1	
8	250927	.. TUBE 1" X 3" X 1883MM À 5-8358	1				
8	251220	.. TUBE 1½" X 3" X 1856MM De 5-8359 À 6-8906	1				
8	250921	.. TUBE 1" X 3" X 1960MM / MTH 83" À Y-7128		1	1		
8	250923	.. TUBE 1" X 3" X 2036MM / MTH 86" À 5-8358		1	1	1	
8	251555	.. TUBE 1" X 3" X 2008MM / MTH 86" De 5-8359		1	1	1	
8	250925	.. TUBE 1" X 3" X 2112MM / MTH 89" À 5-8358				1	
8	251560	.. TUBE 1" X 3" X 2085MM / MTH 89" De 5-8359				1	
8	251020	.. APPUI-JOINT 2272MM À 6-8906	1				
8	251010	.. APPUI-JOINT 2355MM À Y-7128		1	1		
8	251016	.. APPUI-JOINT SUPERIEUR 1038MM		1	1	1	
8	251072	.. APPUI-JOINT INFERIEUR 1461MM				1	
8	250962	.. PLAQUE DE FERMETURE / TUBE DU HAUT 33 X 71MM	1	1	1	1	
8	251083	.. ATTACHE PENTURE DROITE HAUT	1	1	1	1	
8	251001	.. SUPPORT PENTURE BAS	1	1	1	1	
8	250935	.. TUBE INFERIEUR 1"½ X 1"½ X 497MM À 5-8358	1	1	1	1	
8	251553	.. TUBE INFERIEUR 1"½ X 1"½ X 521MM De 5-8359	1	1	1	1	
9	250987	.. TUBE GAUCHE 80" ASS. À 6-8906	1				
. A	250984	.. TUBE 3"X3" X 1684MM À 6-8906	1				
. B	271091	.. POTEAU ENTRE-FENETRE AVANT À 6-8906	1				
. C	271088	.. PLAQUE DE JONCTION 73MM X 76MM À 6-8906	1				
. D	251094	.. DOUBLE À 6-8906	1				
. E	271187	.. SUPPORT CABLAGE À 6-8906	2				
. F	251056	.. APPUI-JOINT SUPERIEUR 579MM / BUS & MTH 83" À 6-8906	1				



De Y-7046 À 8-9339	Date:07-2024	PAGE:Y2-1895-00
<b>STRUCTURE AVANT</b>		

Numéro d'article	Pièces	Description	X L I I 4 5	X L I I M T H 4 0	X L I I M T H 4 5	X L I I M T H 4 5 E	N O T E S
. G	251114	.. APPUI-JOINT INFERIEUR 1630MM À 6-8906	1				
. H	5001112	.. GOUJON SOUDE SANS CERAMIQUE M6-1.0X12 SS À 6-8906	3				
. J	231497	.. PLAQUE 759MM x 23MM À 6-8906	1				
9	250999	.. TUBE GAUCHE 83" ASS. À Y-7128		1	1		
9	250995	.. TUBE GAUCHE 86" ASS.		1	1	1	
9	250982	.. TUBE GAUCHE 89E ASS.				1	
9	250984	.. TUBE 3"X3" X 1684MM À 6-8906	1				
9	271086	.. TUBE / MTH 83" & MTH 86" / 3" X 3" X 1760MM		1	1	1	
9	271244	.. TUBE 3" X 3" X 1836MM / MTH 89"				1	
9	271091	.. POTEAU ENTRE-FENETRE AVANT	1	1	1		
9	271090	.. TUBE SUPERIEUR / 1352MM / MTH 86" & MTH 89"		1	1	1	
9	Call order desk	.. TUBE INTERIEUR / BUS & MTH 83" / 1037MM	1	1	1		P
9	251098	.. TUBE INTERIEUR / MTH 86" & MTH 89" / 1114MM		1	1	1	
9	251114	.. APPUI-JOINT INFERIEUR 1630MM À 6-8906	1				
9	251059	.. APPUI-JOINT INFERIEUR 1707MM /MTH 83" & MTH		1	1	1	
9	251113	.. APPUI-JOINT INFERIEUR 1781MM / MTH 89"				1	
9	251056	.. APPUI-JOINT SUPERIEUR 579MM / BUS & MTH 83"	1	1	1		
9	251078	.. APPUI-JOINT SUPERIEUR 656MM / MTH 86" & MTH		1	1	1	
9	271088	.. PLAQUE DE JONCTION 73MM X 76MM	1	1	1	1	
9	271187	.. SUPPORT CABLAGE	2	2	2	2	
10	250988	.. TUBE DROIT 80" ASS. À 6-8906	1				
. A	251167	.. TUBE ASS 3" X 3" X 1684MM À 6-8906	1				
. B	271091	.. POTEAU ENTRE-FENETRE AVANT À 6-8906	1				
. C	271088	.. PLAQUE DE JONCTION 73MM X 76MM À 6-8906	1				
. D	251094	.. DOUBLE À 6-8906	1				
. E	251021	.. APPUI-JOINT 2274MM À 6-8906	1				
. F	231497	.. PLAQUE 759MM x 23MM À 6-8906	1				
10	251000	.. TUBE DROIT 83" ASS. À Y-7128		1	1		
10	250996	.. TUBE DROIT 86" ASS.		1	1	1	
10	250983	.. TUBE DROIT 89E ASS.				1	
10	251167	.. TUBE ASS 3" X 3" X 1684MM À 6-8906	1				
10	271086	.. TUBE / MTH 83" & MTH 86" / 3" X 3" X 1760MM		1	1	1	
10	271244	.. TUBE 3" X 3" X 1836MM / MTH 89"				1	
10	271091	.. POTEAU ENTRE-FENETRE AVANT	1	1	1		
10	271090	.. TUBE SUPERIEUR / 1352MM / MTH 86" & MTH 89"		1	1	1	
10	Call order desk	.. TUBE INTERIEUR / BUS & MTH 83" / 1037MM	1	1	1		P
10	251098	.. TUBE INTERIEUR / MTH 86" & MTH 89" / 1114MM		1	1	1	
10	251021	.. APPUI-JOINT 2274MM	1	1	1		
10	251011	.. APPUI-JOINT 83" DR À Y-7128		1	1		
10	251016	.. APPUI-JOINT SUPERIEUR 1038MM	1	1	1		
10	251019	.. APPUI-JOINT 89" DR				1	
10	251463	.. APPUI-JOINT INFERIEUR 1463MM / MTH 89"				1	



De Y-7046 À 8-9339	Date:07-2024	PAGE:Y2-1895-00
<b>STRUCTURE AVANT</b>		

Numéro d'article	Pièces	Description	X L I I 4 5	X L I I M T H 4 0	X L I I M T H 4 5	X L I I M T H 4 5 E	N O T E S
10	271088	.. PLAQUE DE JONCTION 73MM X 76MM	1	1	1	1	
10	251012	.. SUPPORT GOUPILLE		1	1	1	
10	251085	.. BUTÉE		1	1	1	
11	250929	. TUBE	1	1	1	1	
12	251031	. TUBE À 6-8906	1				
12	251028	. TUBE À Y-7128		1	1		
12	251029	. TUBE		1	1	1	
12	251030	. TUBE				1	
13	251046	. TUBE À 6-8906	2				
13	251042	. TUBE À Y-7128		2	2		
13	251044	. TUBE		2	2	2	
13	251045	. TUBE		2	2	2	
14	251039	. TUBE GAUCHE ASS / 1253MM À 6-8906	1				
14	251036	. TUBE GAUCHE ASS / MTH 83" / 1329MM À Y-7128		1	1		
14	251037	. TUBE GAUCHE ASS / MTH 86" / 1405MM		1	1	1	
14	251038	. TUBE GAUCHE ASS / MTH 89" / 1482MM				1	
14	251009	.. TUBE GAUCHE / 1253MM À 6-8906	1				
14	250943	.. TUBE GAUCHE / MTH 83" / 1329MM À Y-7128		1	1		
14	251007	.. TUBE GAUCHE / MTH 86" / 1405MM		1	1	1	
14	251008	.. TUBE GAUCHE / MTH 89" / 1482MM				1	
14	251097	.. TUBE GAUCHE ARRIERE / 587MM À 6-8906	1				
14	251062	.. TUBE GAUCHE ARRIERE / 768MM		1	1	1	
14	281345	.. SUPPORT FIXE	1	1	1	1	
14	161097	.. PLAQUE 150MM X 170MM	1	1	1	1	
14	161098	.. RENFORT	1	1	1	1	
14	410657	.. GOUPILLE DE LOCALISATION À 2-7764	1	1	1	1	
14	410973	.. GOUPILLE DE LOCALISATION De 2-7765	1	1	1	1	
15	251041	. TUBE DROIT ASS / 701MM À 6-8906	1				
15	251040	. TUBE DROIT ASS / 882MM		1	1	1	
15	251015	.. TUBE DROIT / 701MM À 6-8906	1				
15	250970	.. TUBE DROIT / 882MM		1	1	1	
15	281345	.. SUPPORT FIXE	1	1	1	1	
15	251120	.. PLAQUE DE FERMETURE	1	1	1	1	
15	410657	.. GOUPILLE DE LOCALISATION		1	1	1	
16	250947	. SUPPORT	3	3	3	3	
17	251032	. TUBE		1	1	1	
18	251013	. TUBE		1	1	1	
19	251043	. TUBE		1	1	1	
20	250945	. TUBE	2	2	2	2	
21	250948	. TUBE	2	2	2	2	
22	251027	. PLAQUE À 3-8108	2	2	2	2	
22	251215	. PLAQUE De 3-8109	2	2	2	2	

De Y-7046 À 8-9339	Date:07-2024	PAGE:Y2-1895-00
<b>STRUCTURE AVANT</b>		

Numéro d'article	Pièces	Description	X L I I 4 5	X L I I M T H 4 0	X L I I M T H 4 5	X L I I M T H 4 5 E	N O T E S
23	172220	. TUBE	2	2	2	2	
24	251014	. TUBE MARCHE	1	1	1	1	
25	251070	. SEUIL DE PORTE SERVICE ASS.	1	1	1	1	
25	172215	.. PROFIL GAUCHE	1	1	1	1	
25	251026	.. PLAQUE	1	1	1	1	
26	250946	. TUBE À 1-7378	1	1	1	1	
26	251192	. TUBE De 1-7379 À 2-7764	1	1	1	1	
26	251212	. TUBE De 2-7765	1	1	1	1	
27	251105	. SUPPORT TABLEAU BORD AUTO.	1	1	1	1	
27	251107	. SUPPORT TABLEAU BORD MTH 89"				1	
28	212655	. ATTACHE / SOUDE (POUR ATTACHER) / 373MM x 11MM DEEP	5	5	5	5	
29	251047	. RENFORT	2	2	2	2	
30	251086	. SUPPORT COTE CHAUFFEUR	1	1	1	1	
31	251087	. SUPPORT COTE MOTEUR	1	1	1	1	
32	251050	. TUBE DIAG. HAUT CHAUFFEUR		1	1	1	
33	251051	. TUBE DIAG. HAUT CHAUFFEUR		1	1	1	
34	251049	. TUBE	1	1	1	1	
35	161095	. RENFORT	1	1	1	1	
36	064901	. SUPPORT DE SWITCH		1	1	1	
37	251065	. TUBE FEN. CHAUFF. ASS	1	1			
37	251054	.. TUBE EN "S"	1	1			
37	251058	.. PLAQUE EN "S"	1	1	1	1	
37	251073	. TUBE FEN. CHAUFFEUR ASS.		1	1	1	
37	251075	.. TUBE EN "S"		1	1	1	
37	251076	.. PLAQUE EN "S"		1	1	1	
38	<b>Y2-1862-60</b>	<b>INSTALLATION CADRE DE PORTE D'ENTREE</b>					
38	251083	. ATTACHE PENTURE DROITE HAUT	1	1	1	1	
38	251001	. SUPPORT PENTURE BAS	1	1	1	1	
39	161096	. SUPPORT DU VOLANT	1	1	1	1	
40	251184	. TUBE BAS PARE-BRISE ASS.	1	1	1	1	
40	251181	.. SUPPORT GAUCHE	1	1	1	1	
40	251182	.. SUPPORT DROIT	1	1	1	1	
40	251183	.. TUBE	1	1	1	1	
41	251185	. BUTEE PORTE DE SERVICE	1	1	1	1	
47	251176	. TUBE	1	1	1	1	
48	251179	. ATTACHE DE CYLINDRE ASS. SOUDE AUT.XL2 À 6-8906	1				
49	251153	. TUBE CENTRE 80 ASS À 6-8906	1				
49	251147	. TUBE CENTRE 83 ASS À Y-7128		1	1		
49	251149	. TUBE CENTRE 86 ASS		1	1	1	
49	251151	. TUBE CENTRE 89 ASS		1	1	1	
49	251031	.. TUBE À 6-8906	1				
49	251028	.. TUBE		1	1		

De Y-7046 À 8-9339	Date:07-2024	PAGE:Y2-1895-00
<b>STRUCTURE AVANT</b>		

Numéro d'article	Pièces	Description	X L I I 4 5	X L I I M T H 4 0	X L I I M T H 4 5	X L I I M T H 4 5 E	N O T E S
49	251029	. . TUBE		1	1	1	
49	251030	. . TUBE		1	1	1	
49	251104	. . SUPPORT	1	1	1	1	
50	251154	. TUBE GAUCHE 80 ASS À 6-8906	1				
50	251148	. TUBE GAUCHE 83 ASS À Y-7128		1	1		
50	251150	. TUBE CENTRE 86 ASS		1	1	1	
50	251152	. TUBE GAUCHE 89 ASS		1	1	1	
50	251031	. . TUBE À 6-8906	1				
50	251028	. . TUBE À Y-7128		1	1		
50	251029	. . TUBE		1	1	1	
50	251031	. . TUBE		1	1	1	
50	251103	. . SUPPORT	2	2	2	2	
51	251033	. SUPPORT PENTURE BAS	1	1	1	1	
61	271397	. TUBE	1	1	1	1	
62	271141	. TUBE	1	1	1	1	
63	271356	. TUBE	1	1	1	1	
64	Call order desk	. ARCHE AVANT ASS	1	1	1	1	P
64	251084	. . ARCHE STRUCTURE DE TOIT	1	1	1	1	
64	251117	. . RENFORT	2	2	2	2	
64	251088	. . ATTACHE	2	2	2	2	
64	251089	. . PLAQUE	2	2	2	2	
64	251135	. . TIGE DE POSITIONNEMENT	1	1	1	1	
65	271142	. TUBE	1	1	1	1	
66	251090	. PLAQUE AVANT GAUCHE	1	1	1	1	
67	271394	. PLAQUE	2	2	2	2	
68	251091	. PLAQUE AVANT DROITE	1	1	1	1	
69	251155	. SUPPORT HAUT DE PARE-BRISE XL2	1	1	1	1	
70	251145	. SUPPORT CENTRAL PLAFOND XL2 À Y-7244	1	1	1	1	
70	251541	. SUPPORT CENTRAL PLAFOND XL2 De Y-7245	1	1	1	1	
71	271357	. TUBE	1	1	1	1	
72	271204	. TUBE	1	1	1	1	
73	271205	. TUBE PARE-BRISE SUPERIEUR	1	1	1	1	
74	271395	. TUBE	1	1	1	1	
75	271396	. TUBE	1	1	1	1	
76	271216	. TUBE CENTRAL	1	1	1	1	
77	271218	. TUBE	1	1	1	1	
78	251146	. SUPPORT GAUCHE PLAFOND XL2 À Y-7244	1	1	1	1	
78	251543	. SUPPORT GAUCHE PLAFOND XL2 De Y-7245	1	1	1	1	
79	251159	. SUPPORT DROIT PLAFOND XL2 À Y-7244	1	1	1	1	
79	251542	. SUPPORT DROIT PLAFOND XL2 De Y-7245	1	1	1	1	
80	251161	. SUPPORT PLAFOND INT. COTE DROIT À 6-8906	1				
81	251160	. SUPPORT PLAFOND INT. COTE GA. À 6-8906	1				

De Y-7046 À 8-9339	Date:07-2024	PAGE:Y2-1895-00
<b>STRUCTURE AVANT</b>		

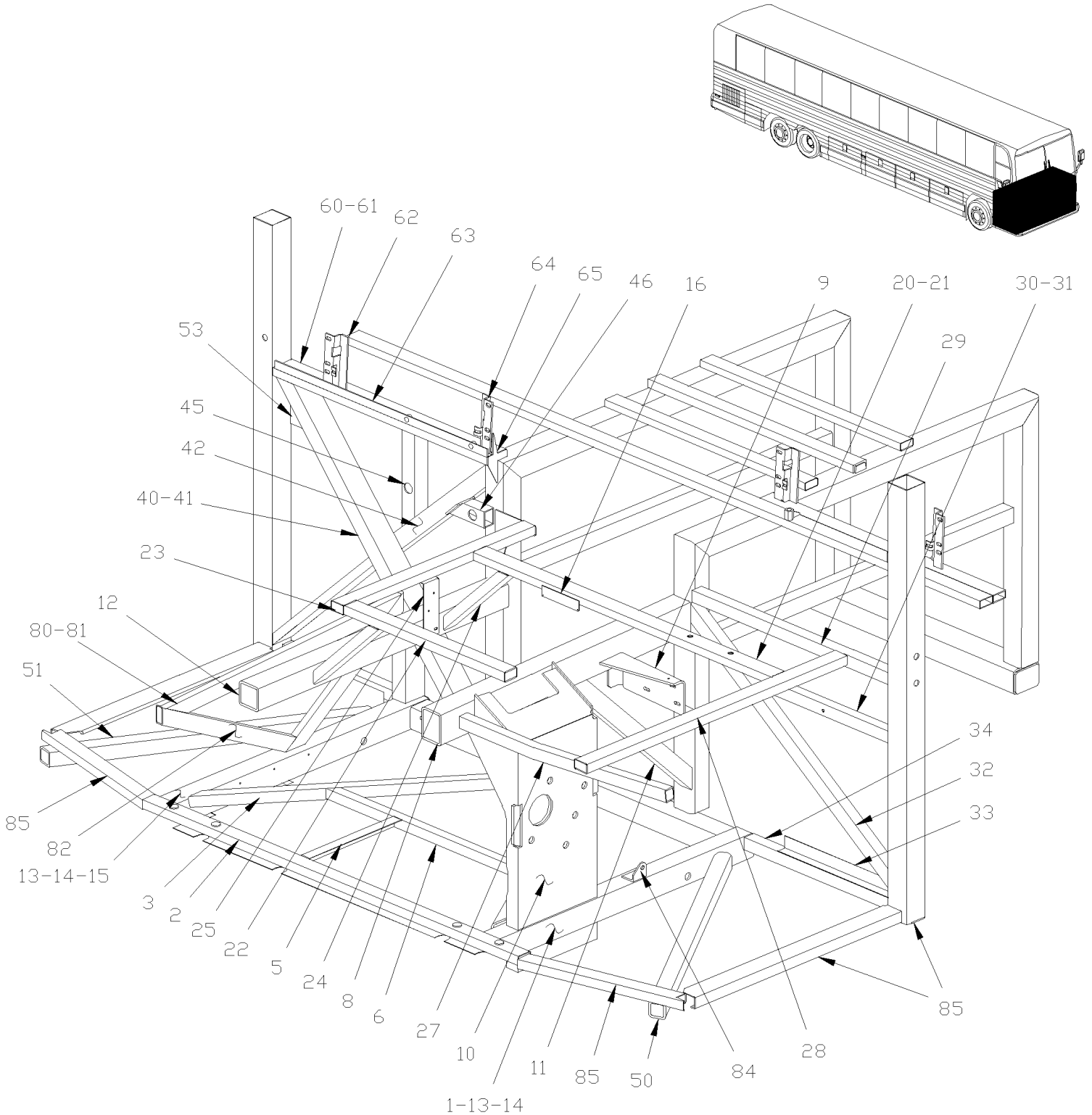
Numéro d'article	Pièces	Description	X	X	X	X	NOTES
			L	L	L	L	
			I	I	I	I	
			4	M	M	M	
			5	T	T	T	
				H	H	H	
				4	4	4	
				0	5	5	
						E	
82	251157	. SUPPORT MONITEUR AVANT À 6-8906	1				
82	256121	. SUPPORT MONITEUR AVANT / W/FLAT SCREEN 10" À 6-8906	1				
82	251223	. SUPPORT MONITEUR AVANT / W/FLAT SCREEN 15" À 6-8906	1				
84	287255	. SUPPORT LOQUETEAU À 3-8108	1				
84	287423	. SUPPORT LOQUETEAU De 3-8109 À 6-8906	1				
84	287255	. SUPPORT LOQUETEAU À 4-8207		1	1	1	
84	287423	. SUPPORT LOQUETEAU De 4-8208		1	1	1	
85	287255	. SUPPORT LOQUETEAU À 3-8108	1				A
85	287423	. SUPPORT LOQUETEAU De 3-8109 À 6-8906	1				A
85	287255	. SUPPORT LOQUETEAU À 4-8207		1	1	1	A
85	287423	. SUPPORT LOQUETEAU De 4-8208		1	1	1	A
90	251119	. PLAQUE DE FERMETURE 68MM X 68MM	2	2	2	2	
91	474103	. SUPPORT MOULURE XL2	2	2	2	2	
92	172360	. PANNEAU	1	1	1	1	
93	172359	. PANNEAU DE COIN (CABL. DASH)	1	1	1	1	
94	214107	. PANNEAU DE COIN (CABL. DASH)	1	1	1	1	
95	251102	. SUPPORT	1	1	1	1	
96	287961	. SUPPORT	1	1	1	1	
102	214243	. TUBE / TUBE 26 & DRIVE 92MM x 1 1/2" x 3" À 6-8906	1				
103	251079	. PANNEAU AVANT	1				
		A) <input type="checkbox"/> SEULEMENT COTE DROIT SEULEMENT					
		P) CONTACTER LE BUREAU DE PRISE DE COMMANDE					

De Y-7046 À 6-8906

Date:07-2024

PAGE:Y2-1895-10

## STRUCTURE PLANCHER DU BAS AVANT - BUS

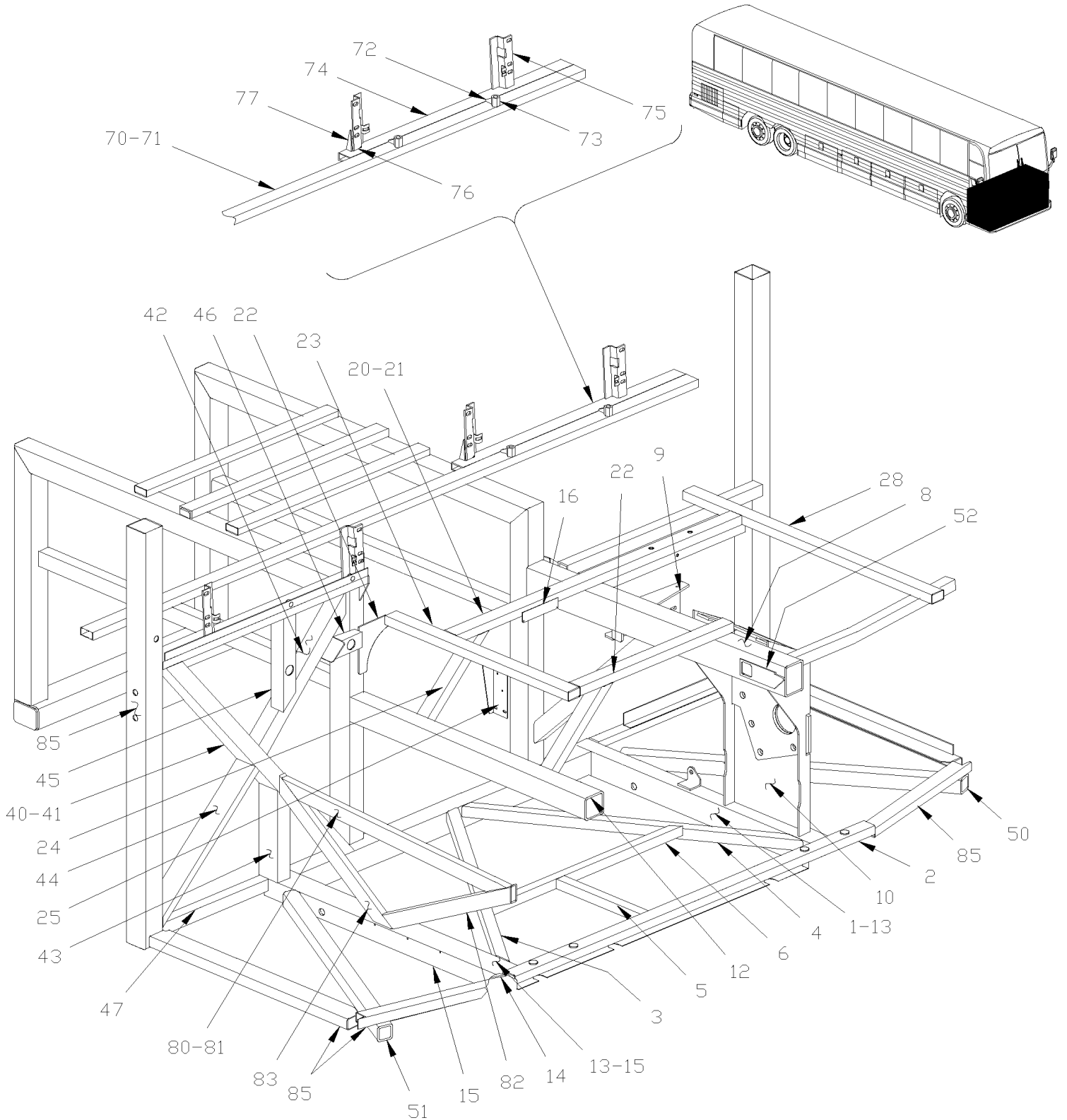


De Y-7046 À 6-8906

Date:07-2024

PAGE:Y2-1895-10

## STRUCTURE PLANCHER DU BAS AVANT - BUS



De Y-7046 À 6-8906	Date:07-2024	PAGE:Y2-1895-10
<b>STRUCTURE PLANCHER DU BAS AVANT - BUS</b>		

Numéro d'article	Pièces	Description	X	L	I	I	NOTES
			4	5	M	T	
1	172203	TUBE	1				
2	287937	SUPPORT PENTURE ASS. À 2-7763	1				
2	287317	SUPPORT PENTURE ASS. De 2-7764	1				
3	172255	TUBE	1				
4	172258	TUBE	1				
5	172227	ANGULAIRE	1				
6	172257	TUBE	1				
8	172273	TUBE 1022MM	1				
9	172281	SUPPORT VALVE DE FREIN	1				
10	172440	SUPPORT, BOITE DE CONDUITE (SOUDE) À 4-8250	1				
10	172856	SUPPORT, BOITE DE CONDUITE (SOUDE) De 4-8251 À 6-8832	1				
10	173095	SUPPORT, BOITE DE CONDUITE (SOUDE) De 6-8833	1				
11	214238	TUBE 691MM	1				
12	213855	TUBE 981MM À 2-7763	1				
12	214598	TUBE 981MM De 2-7764	1				
13	220944	PLAQUE DE FERMETURE 67MM X 67MM	2				
14	172204	PLAQUE DE FERMETURE 115MM X 68MM	2				
15	172525	TUBE	1				
16	172560	SUPPORT DOUBLE SHUTTLE VALVE	1				
20	Call order desk	PLANCHER ASS	1				P
21	214140	. TUBE ARRIÈRE	1				
22	214239	. TUBE AVANT	1				
23	214240	. TUBE	1				
24	214141	. TUBE	2				
25	453315	. SUPPORT / SOUPAPE "A/C"	1				
26	214241	. PLAQUE D'ATTACHE,WCL AMOVIBLE ASS.(SOUDE	1				
27	213962	TUBE PLANCHER CHAUFFEUR	1				
28	214138	TUBE	1				
29	214266	TUBE PLANCHER CHAUFFEUR	1				
29	214139	TUBE	1				
30	214300	CHASSI EN "Z" ASS À 2-7881	1				
30	214772	CHASSI EN "Z" ASS De 2-7882	1				
31	214317	. RENFORT	1				
32	214309	. TUBE TRANSVERSALE / COTE RUE / 1032MM	1				
NS	5001354	. GOUJON SOUDE SANS CERAMIQUE M6-1.0X20 SS De 2-7882	1				
33	214318	. ANGULAIRE 450MM À 2-7881	1				
33	214773	. ANGULAIRE 450MM De 2-7882	1				
34	172267	TUBE 584MM	1				
40	Call order desk	CHASSI EN "X" ASS	1				P
41	214217	. TUBE 1152MM	1				

De Y-7046 À 6-8906	Date:07-2024	PAGE:Y2-1895-10
<b>STRUCTURE PLANCHER DU BAS AVANT - BUS</b>		

Numéro d'article	Pièces	Description	X	L	I	I	N
			4	5	M	T	
42	214216	. TUBE 549MM	1				
43	214219	. TUBE 303MM	1				
44	214218	. TUBE 551MM	1				
45	214433	TUBE, ANCRAGE SIEGE HOTESSE À 2-7881	1				
45	214715	TUBE, ANCRAGE SIEGE HOTESSE De 2-7882	1				
46	214451	PLAQUE	1				
47	172214	TUBE 569MM	1				
50	172268	TUBE / COTE RUE / 964MM	1				
51	172213	TUBE / COTE TROTTOIR / 931MM	1				
52	251048	RENFORT	2				
53	214456	RENFORT À 2-7881	1				
53	214712	RENFORT De 2-7882	1				
60	214413	FIX. CEINTURE CHAUFFEUR	1				
61	214136	. TUBE 842MM	1				
62	327276	. ATTACHE ASS PANNEAU MODESTIE / COTE TROTTOIR	1				
63	214411	. SUPPORT	1				
64	327357	. ATTACHE ASS PANNEAU MODESTIE / COTE RUE	1				
65	214436	. RENFORT	1				
70	172504	FIXATION PAN. MODESTIE	1				
71	170464	. SUPPORT DE PLANCHER (COT	1				
72	214390	. RENFORT	2				
73	214389	. ANCRAGE SIEGE CHAUFFEUR	2				
74	172505	. TUBE	1				
75	327277	. FIXATION	1				
76	327356	. ATTACHE ASS DR PANNEAU GA	1				
77	214437	. RENFORCEMENT	1				
80	Call order desk	RENFORT AVANT ASS.	1				P
81	214135	. TUBE DU HAUT	1				
82	214133	. TUBE ARRIÈRE	1				
83	214134	. TUBE AVANT	1				
84	285155	SUPPORT	1				
85	<b>Y2-1895-00</b>	<b>STRUCTURE AVANT</b>					
86		FIXATION PAN. MODESTIE	1	1	1	1	
		P) CONTACTER LE BUREAU DE PRISE DE COMMANDE					

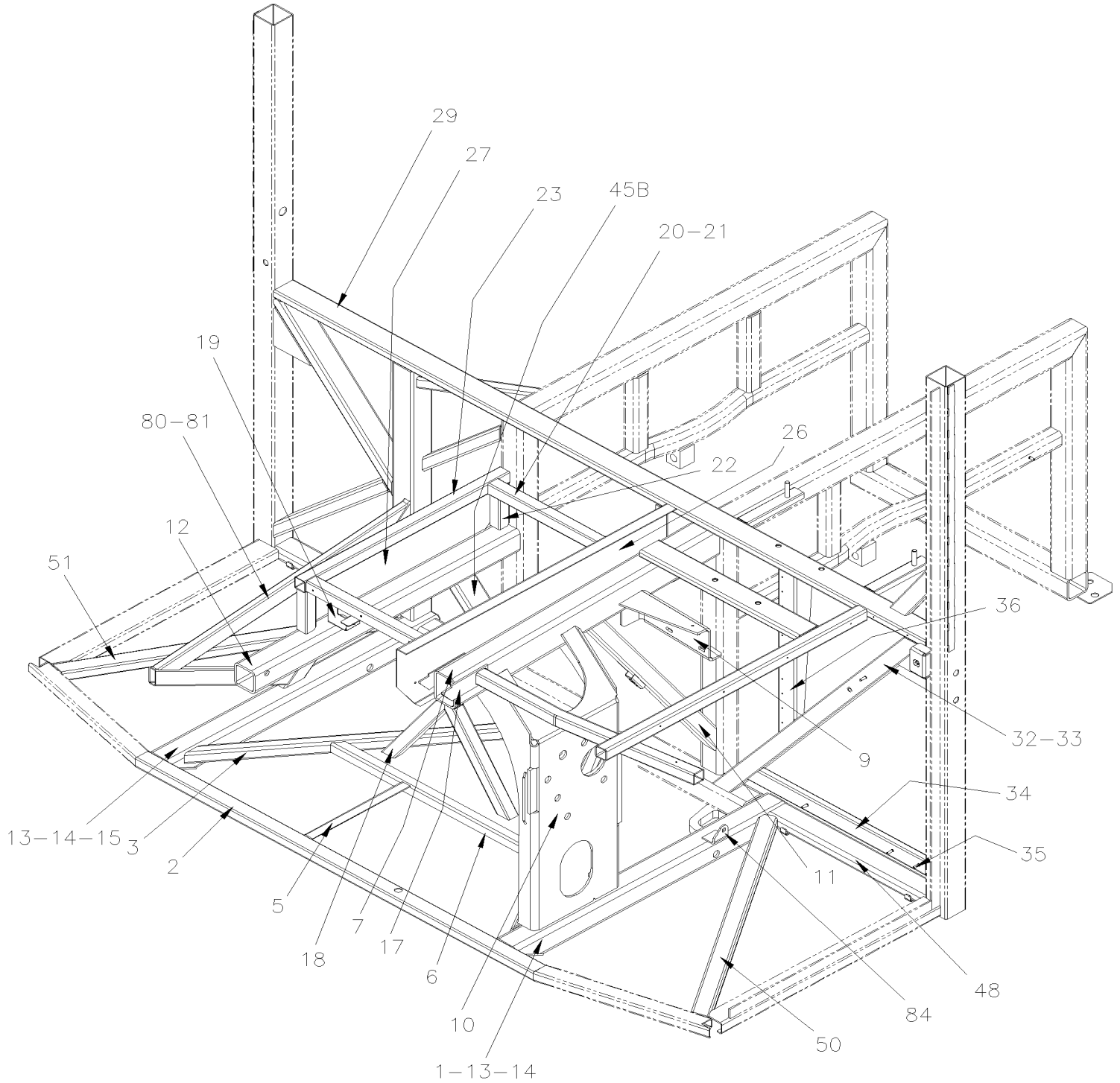


De Y-7046 À 6-8906

Date:07-2024

PAGE:Y2-1895-50

**STRUCTURE PLANCHER DU BAS AVANT - MTH**

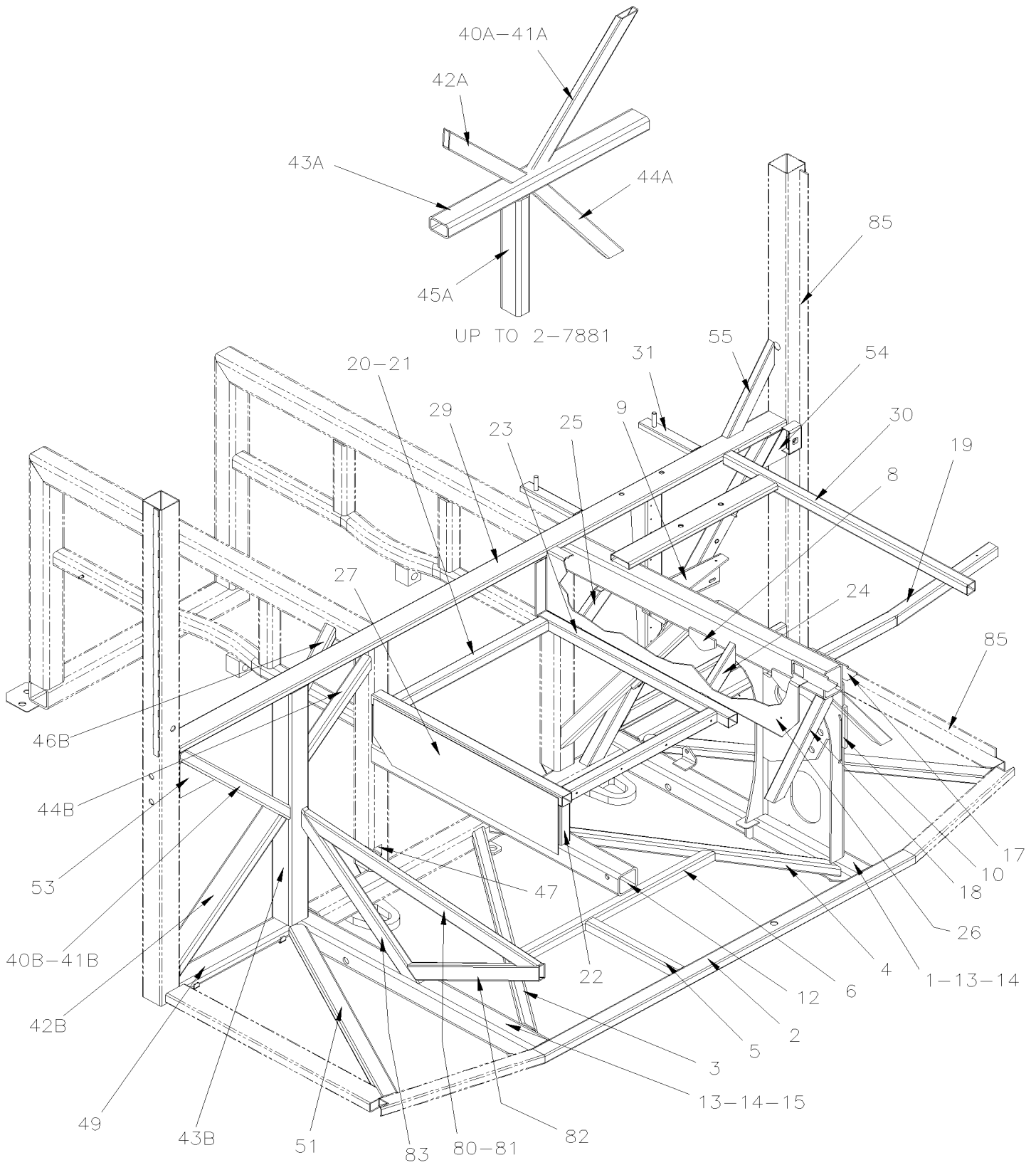


De Y-7046 À 6-8906

Date:07-2024

PAGE:Y2-1895-50

## STRUCTURE PLANCHER DU BAS AVANT - MTH



De Y-7046 À 6-8906	Date:07-2024	PAGE:Y2-1895-50
<b>STRUCTURE PLANCHER DU BAS AVANT - MTH</b>		

Numéro d'article	Pièces	Description	X L I I 4 5	X L I I M T H 4 0	X L I I M T H 4 5	X L I I M T H 4 5 E	N O T E S
1	172824	RENFORT, SUPPORT BOITE ENGRENAGE À 4-8193		1	1	1	
1	172862	RENFORT, SUPPORT BOITE ENGRENAGE De 4-8194 À 6-8832					
1	173140	RENFORT, SUPPORT BOITE ENGRENAGE De 6-8833		1	1	1	
2	286095	SUPPORT PENTURE ASS. À 1-7378		1	1	1	
2	287937	SUPPORT PENTURE ASS. De 1-7379 À 2-7764		1	1	1	
2	287317	SUPPORT PENTURE ASS. De 2-7765		1	1	1	
3	172255	TUBE		1	1	1	
4	172258	TUBE		1	1	1	
5	172227	ANGULAIRE		1	1	1	
6	172257	TUBE		1	1	1	
7	172273	TUBE 1022MM		1	1	1	
8	172796	RENFORT FORME TRIANGULAIRE 100MM x60MM De 4-8165		2	2	2	
9	172281	SUPPORT VALVE DE FREIN		1	1	1	
10	172312	SUPPORT, BOITE DE CONDUITE (SOUDE) À 4-8193		1	1	1	
10	172799	SUPPORT, BOITE DE CONDUITE (SOUDE) De 4-8194 À 4-8237		1	1	1	
10	172858	SUPPORT, BOITE DE CONDUITE (SOUDE) De 4-8238 À 6-8832		1	1	1	
10	173092	SUPPORT, BOITE DE CONDUITE (SOUDE) De 6-8833		1	1	1	
11	213856	TUBE 837MM		1	1	1	
12	213855	TUBE 981MM À 2-7764		1	1	1	
12	214598	TUBE 981MM De 2-7765		1	1	1	
13	220944	PLAQUE DE FERMETURE 67MM X 67MM		2	2	2	
14	172204	PLAQUE DE FERMETURE 115MM X 68MM		2	2	2	
15	172203	TUBE		1	1	1	
17	251048	RENFORT		2	2	2	
18	213847	TUBE		2	2	2	
19	373567	SUPPORT DE POMPE À 4-8298		1	1	1	
19	172870	SUPPORT DE POMPE De 4-8299		1	1	1	
20	172304P	TOLE PLANCHER ASS.		1	1	1	
21	172285	. TUBE 584MM		2	2	2	
22	172288	. TUBE 144MM		2	2	2	
23	172289	. TUBE 758MM		2	2	2	
24	172299	TUBE AVANT / BETWEN FLOOR & TUBE #8		1	1	1	
25	172300	TUBE / BETWEN FLOOR & TUBE #8		1	1	1	
26	213934	SUPPORT DE PLANCHER		1	1	1	
27	172351	PANNEAU		1	1	1	
28	213962	TUBE PLANCHER CHAUFFEUR		1	1	1	
29	213929	TUBE ASS		1	1	1	
30	218169	DRIVER'S FLOOR - SUB ASS		1	1	1	
31	214284	ATTACHE CEINTURE DE SECURITE		2	2	2	
32	214301	CHASSI EN "Z" ASS		1	1	1	
33	213964	. TUBE TRANSVERSALE / COTE RUE / 1154MM		1	1	1	
34	213965	. TUBE		1	1	1	

De Y-7046 À 6-8906	Date:07-2024	PAGE:Y2-1895-50
<b>STRUCTURE PLANCHER DU BAS AVANT - MTH</b>		

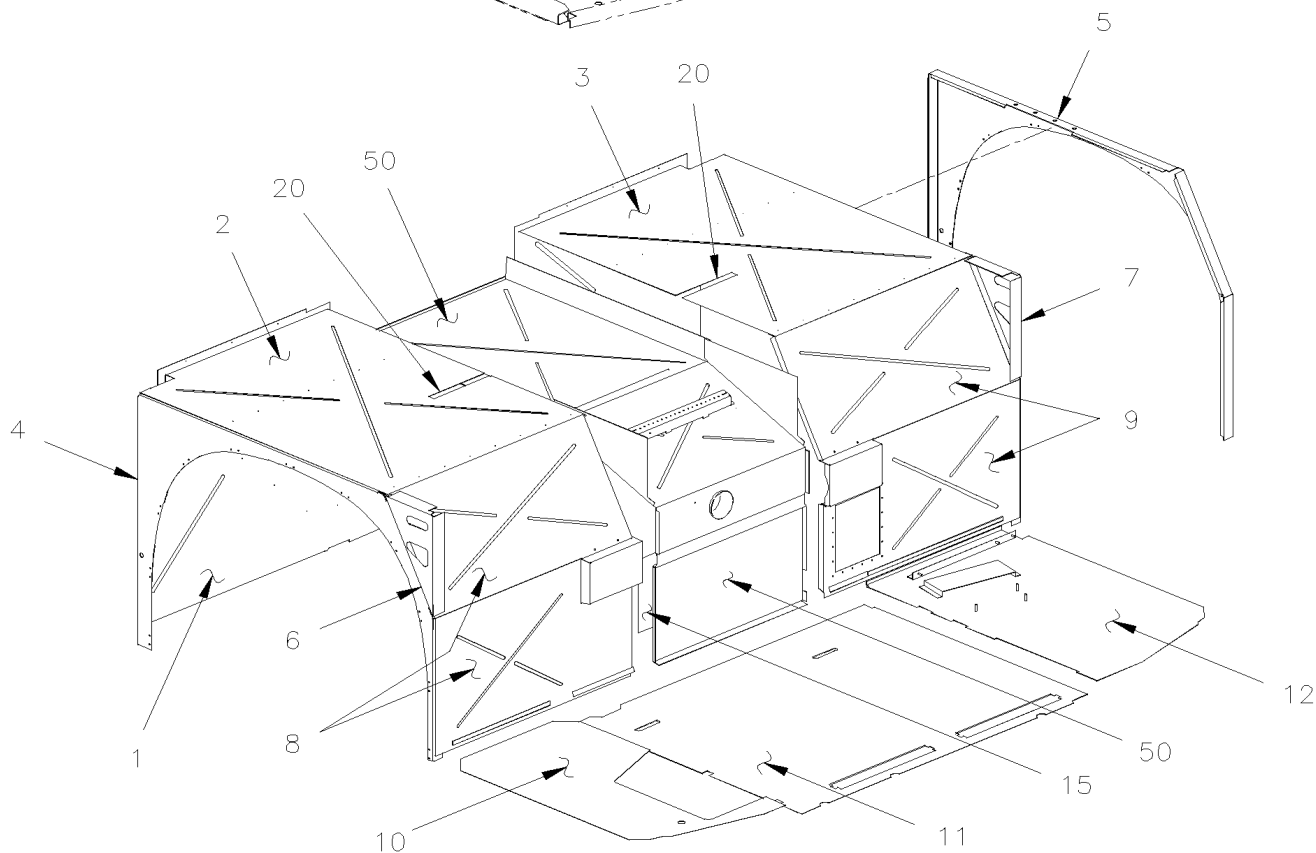
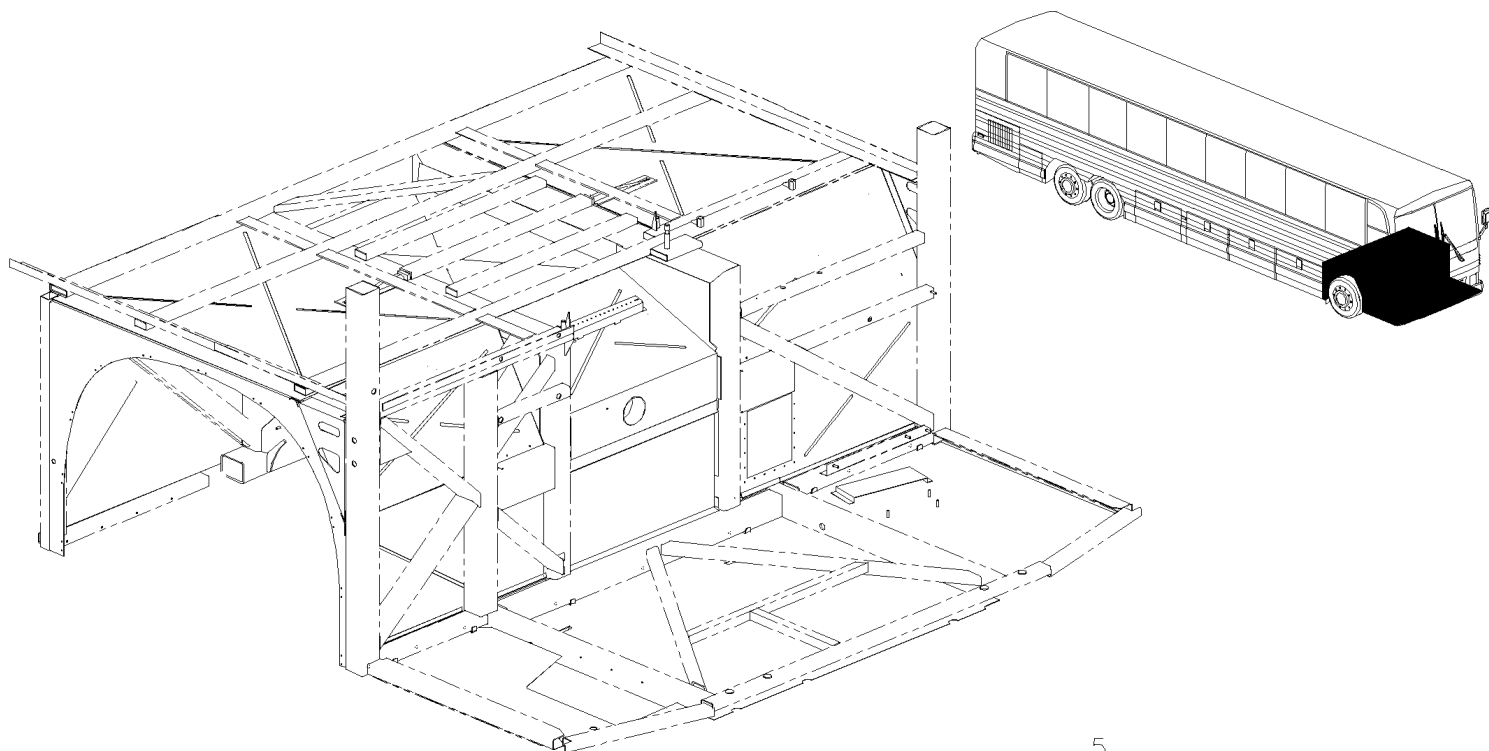
Numéro d'article	Pièces	Description	X L I I 4 5	X L I I M T H 4 0	X L I I M T H 4 5	X L I I M T H 4 5 E	N O T E S
35	5001354	. GOUJON SOUDE SANS CERAMIQUE M6-1.0X20 SS		4	4	4	
36	214383	RENFORT / SIEGE CHAUFFEUR		1	1	1	
40	Call order desk	CHASSI EN "X" ASS		1	1	1	P
40A	Call order desk	CHASSI EN "X" ASS À 2-7881		1	1	1	P
40B	214718P	CHASSI EN "X" ASS De 2-7882		1	1	1	
41A	213849	. TUBE 567MM À 2-7881		1	1	1	
41B	214709	. TUBE 633MM De 2-7882		1	1	1	
42A	213850	. TUBE 502MM À 2-7881		1	1	1	
42B	214710	. TUBE 567MM De 2-7882		1	1	1	
43A	213851	. TUBE 799MM À 2-7881		1	1	1	
43B	214711	. TUBE 857MM De 2-7882		1	1	1	
44A	213852	. TUBE 575MM À 2-7881		1	1	1	
44B	214713	. TUBE 410MM De 2-7882		1	1	1	
45A	213925	. TUBE 426MM À 2-7881		1	1	1	
45B	214714	. TUBE 440MM De 2-7882		1	1	1	
46B	214716	. TUBE 350MM De 2-7882		1	1	1	
47	214717	SUPPORT De 2-7882		1	1	1	
48	172267	TUBE 584MM		1	1	1	
49	172214	TUBE 569MM		1	1	1	
50	172268	TUBE / COTE RUE / 964MM		1	1	1	
51	172213	TUBE / COTE TROTTOIR / 931MM		1	1	1	
53	214456	RENFORT À 2-7881		1	1	1	
53	214712	RENFORT De 2-7882		1	1	1	
54	214113	TRIANGLE RENFORT		1	1	1	
55	251080	TUBE		1	1	1	
80	Call order desk	RENFORT AVANT ASS.		1	1	1	P
80	Call order desk	RENFORT AVANT ASS.		1	1	1	P
81	214056	. TUBE DU HAUT		1	1	1	
82	214057	. TUBE ARRIÈRE		1	1	1	
83	213854	. TUBE AVANT		1	1	1	
84	285155	SUPPORT		1	1	1	
85	<b>Y2-1895-00</b>	<b>STRUCTURE AVANT</b>					
		P) CONTACTER LE BUREAU DE PRISE DE COMMANDE					

De Y-7046 À 6-8906

Date:07-2024

PAGE:Y2-1896-00

## PANNEAUTAGE STRUCTURE AVANT - BUS



<b>De Y-7046 À 6-8906</b>	<b>Date:07-2024</b>	<b>PAGE:Y2-1896-00</b>
<b>PANNEAUTAGE STRUCTURE AVANT - BUS</b>		

Numéro d'article	Pièces	Description	X L I I 4 5	X L I I M T H 4 0	X L I I M T H 4 5	X L I I M T H 4 5 E	N O T E S
1	214271	FAUSSE AILE DR MTHXL2 / CURBSIDE À 2-7805	1				R
1	214289	FAUSSE AILE DR MTHXL2 / STREETSIDE À 2-7805	1				R
NS	214224	PANNEAU CENTRAL ARR. À 2-7805	1				R
1	214324	FAUSSE AILE DR MTHXL2 / CURBSIDE À 2-7805	1				I
1	214323	FAUSSE AILE DR MTHXL2 / STREETSIDE À 2-7805	1				I
1	212775	PANNEAU CENTRAL ARR. À 2-7805	1				I
1	214670	TOLE 1 ER COMP. BAGAGE / ONE PIECE De 2-7806	1				IR
2	214676	FAUSSE AILE, SOUS-CHASSIS AV. DR. / CURBSIDE À 2-7805	1				R
2	214702	FAUSSE AILE, SOUS-CHASSIS AV. DR. / CURBSIDE De 2-7806 À 4-8244	1				I
2	215335	FAUSSE AILE, SOUS-CHASSIS AV. DR. / CURBSIDE De 2-8245	1				I
3	214675	FAUSSE AILE, SOUS-CHASSIS AV. DR. / STREETSIDE De 2-7806	1				R
3	214701	FAUSSE AILE, SOUS-CHASSIS AV. DR. / STREETSIDE De 2-7806 À 4-8244	1				I
3	215334	FAUSSE AILE, SOUS-CHASSIS AV. DR. / STREETSIDE De 4-8245	1				I
4	214328	CONTOUR FAUSSE-AILE GA. / CURBSIDE À 4-8193	1				
4	213700	CONTOUR FAUSSE-AILE GA. / CURBSIDE De 4-8194	1				
5	214327	CONTOUR FAUSSE-AILE GA. / STREETSIDE À 1-7507	1				
5	214211	CONTOUR FAUSSE-AILE GA. / STREETSIDE De 1-7508 À 4-8193	1				
5	213698	CONTOUR FAUSSE-AILE GA. / STREETSIDE De 4-8194	1				
6	214393	PANNEAU FERMETURE DR / CURBSIDE À Y-7102	1				
6	214410	PANNEAU FERMETURE DR / CURBSIDE De Y-7103	1				
7	214392	PANNEAU FERMETURE DR / STREETSIDE À Y-7102	1				
7	214409	PANNEAU FERMETURE DR / STREETSIDE De Y-7103	1				
8	214303	FAUSSE AILE AV DR MTHXL2 / CURBSIDE	1				R
8	214326	FAUSSE AILE AV DR MTHXL2 / CURBSIDE À 2-7768	1				I
8	213651	FAUSSE AILE AV DR MTHXL2 / CURBSIDE De 2-7769	1				I
9	214302	FAUSSE AILE AV DR MTHXL2 / STREETSIDE	1				R
9	214325	FAUSSE AILE AV DR MTHXL2 / STREETSIDE À 2-7768	1				I
9	213631	FAUSSE AILE AV DR MTHXL2 / STREETSIDE De 2-7769 À 4-8193	1				I
9	213944	FAUSSE AILE AV DR MTHXL2 / STREETSIDE De 4-8194	1				I
10	214244	PANNEAU, AVANT DROIT XL2 / CURBSIDE À 2-7881	1				
10	214730	PANNEAU, AVANT DROIT XL2 / CURBSIDE De 2-7882	1				
11	172496	PANNEAU, FOND MARATHON W/SPARE TIRE À 2-7763	1				
11	172653	PANNEAU, FOND MARATHON W/SPARE TIRE De 2-7764 À 2-7881	1				
11	172683	PANNEAU, FOND MARATHON W/SPARE TIRE De 2-7882 À 6-8832	1				
11	173099	PANNEAU, FOND MARATHON W/SPARE TIRE De 6-8833	1				
12	172324	PANNEAU AVANT GAUCHE XL2 ASS. (SOUDE) / STREETSIDE À 2-7881	1				
12	214729	PANNEAU AVANT GAUCHE XL2 ASS. (SOUDE) / STREETSIDE De 2-7882 À 3-8108	1				
12	215090	PANNEAU AVANT GAUCHE XL2 ASS. (SOUDE) / STREETSIDE De 3-8109	1				
20	214511	PLAQUE DE FERMETURE EN "U" / 270MM À 4-8244	2				I
20	215333	PLAQUE DE FERMETURE EN "U" / 154MM De 4-8245	2				I
50	<b>Y2-1897-00</b>	<b>SOUS-CHASSIS AVANT SUSPENSION RIGIDE</b>					
50	<b>Y2-1897-50</b>	<b>SOUS-CHASSIS AVANT / SUSPENSION INDEPENDANTE - 16500 LBS</b>					

De Y-7046 À 6-8906	Date:07-2024	PAGE:Y2-1896-00
<b>PANNEAUTAGE STRUCTURE AVANT - BUS</b>		

Numéro d'article	Pièces	Description	X L I I  4 5	X L I I  M T H 4 0	X L I I  M T H 4 5	X L I I  M T H 4 5 E	N O T E S
50	Y2-1897-51	SOUS-CHASSIS AVANT / SUSPENSION INDEPENDANTE - 18000 LBS					
		I) <input type="checkbox"/> AVEC SUSPENSION INDEPENDANTE					
		R) AVEC SUSPENSION RIGIDE					



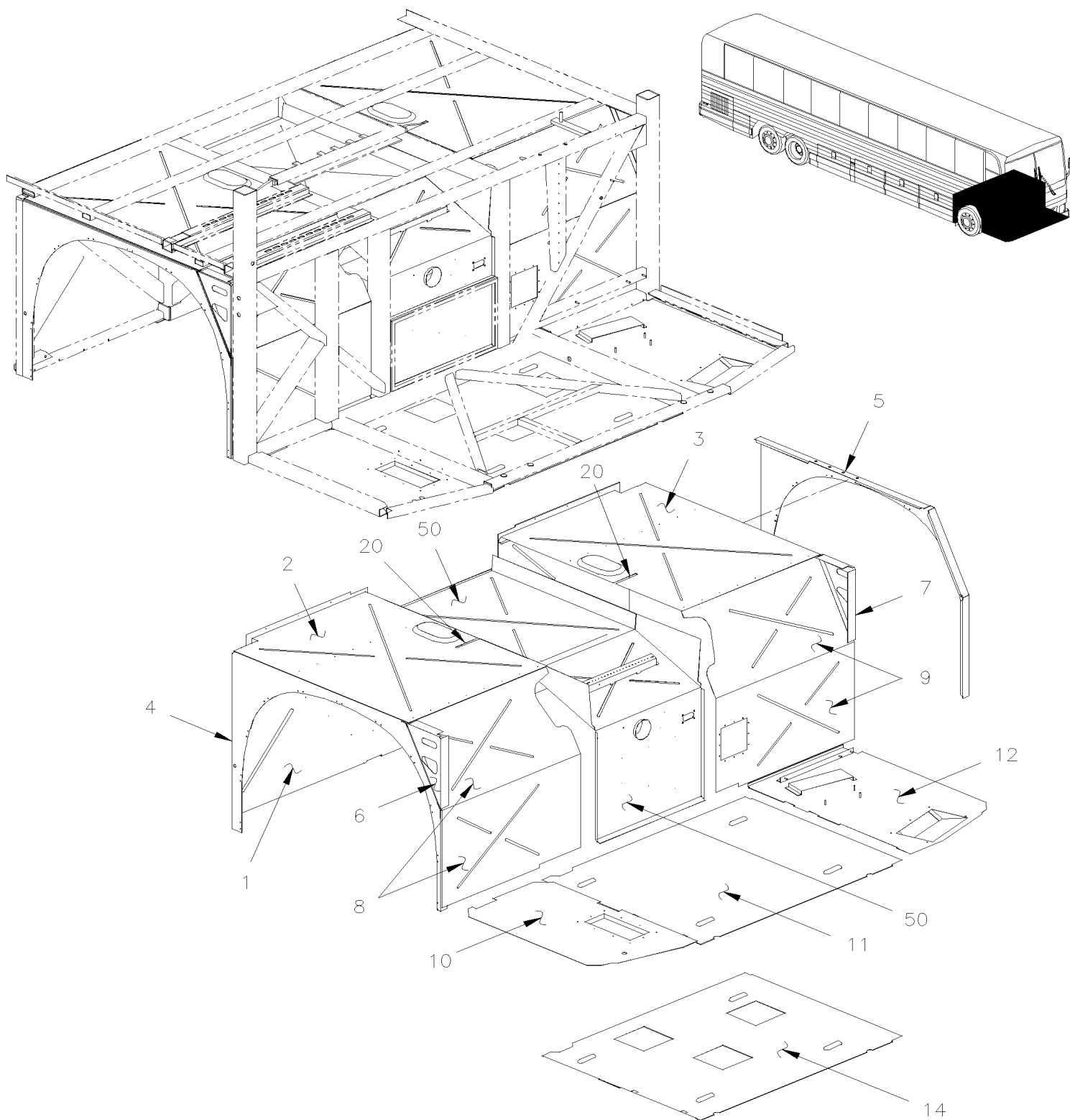


De Y-7046 À 8-9339

Date:07-2024

PAGE:Y2-1896-50

## PANNEAUTAGE STRUCTURE AVANT - MTH



<b>De Y-7046 À 8-9339</b>	<b>Date:07-2024</b>	<b>PAGE:Y2-1896-50</b>
<b>PANNEAUTAGE STRUCTURE AVANT - MTH</b>		

Numéro d'article	Pièces	Description	X L I I 4 5	X L I I M T H 4 0	X L I I M T H 4 5	X L I I M T H 4 5 E	N O T E S
1	214324	FAUSSE AILE DR MTHXL2 / CURBSIDE À 2-7805		1	1	1	
1	214323	FAUSSE AILE DR MTHXL2 / STREETSIDE À 2-7805		1	1	1	
NS	212775	PANNEAU CENTRAL ARR. À 2-7805		1	1	1	
1	214670	TOLE 1 ER COMP. BAGAGE / ONE PIECE De 2-7806		1	1	1	
2	214702	FAUSSE AILE, SOUS-CHASSIS AV. DR. / CURBSIDE De 2-7806 À 4-8244		1	1	1	
2	215335	FAUSSE AILE, SOUS-CHASSIS AV. DR. / CURBSIDE De 4-8245 À 7-8949		1	1	1	
2	216010	FAUSSE AILE, SOUS-CHASSIS AV. DR. / CURBSIDE De 7-8950		1	1	1	
3	214701	FAUSSE AILE, SOUS-CHASSIS AV. DR. / STREETSIDE De 2-7806 À 4-8244		1	1	1	
3	215334	FAUSSE AILE, SOUS-CHASSIS AV. DR. / STREETSIDE De 4-8245 À 7-8949		1	1	1	
3	216006	FAUSSE AILE, SOUS-CHASSIS AV. DR. / STREETSIDE De 7-8950		1	1	1	
3	214210	FAUSSE AILE SOUS-CHASSIS AV GA SLIDE-OUT De 1-7508 À 2-7805			1		S
3	214667	FAUSSE AILE SOUS-CHASSIS AV GA SLIDE-OUT De 2-7806 À 4-8244			1		S
3	215336	FAUSSE AILE SOUS-CHASSIS AV GA SLIDE-OUT De 4-8245			1		S
4	214328	CONTOUR FAUSSE-AILE GA. / CURBSIDE À 2-7805		1	1	1	
4	213700	CONTOUR FAUSSE-AILE GA. / CURBSIDE De 2-7806		1	1	1	
5	214327	CONTOUR FAUSSE-AILE GA. / STREETSIDE À 1-7507		1	1	1	
5	214211	CONTOUR FAUSSE-AILE GA. / STREETSIDE De 1-7508 À 4-8193		1	1	1	
5	213698	CONTOUR FAUSSE-AILE GA. / STREETSIDE De 4-8194		1	1	1	
5	214666	CONTOUR FAUSSE-AILE GA. / STREETSIDE À 2-7805			1		S
5	213699	CONTOUR FAUSSE-AILE GA. / STREETSIDE De 2-7806			1		
6	214393	PANNEAU FERMETURE DR / CURBSIDE À Y-7102		1	1	1	
6	214410	PANNEAU FERMETURE DR / CURBSIDE De Y-7103		1	1	1	
7	214392	PANNEAU FERMETURE DR / STREETSIDE À Y-7102		1	1	1	
7	214409	PANNEAU FERMETURE DR / STREETSIDE De Y-7103		1	1	1	
8	214326	FAUSSE AILE AV DR MTHXL2 / CURBSIDE À 2-7768		1	1	1	
8	213651	FAUSSE AILE AV DR MTHXL2 / CURBSIDE De 2-7769 À 7-8949		1	1	1	
8	216008	FAUSSE AILE AV DR MTHXL2 / CURBSIDE De 7-8950		1	1	1	
9	214325	FAUSSE AILE AV DR MTHXL2 / STREETSIDE À 2-7768		1	1	1	
9	213631	FAUSSE AILE AV DR MTHXL2 / STREETSIDE De 2-7769 À 4-8193		1	1	1	
9	213944	FAUSSE AILE AV DR MTHXL2 / STREETSIDE De 4-8194 À 7-8949		1	1	1	
9	216007	FAUSSE AILE AV DR MTHXL2 / STREETSIDE De 7-8950		1	1	1	
10	172228	PANNEAU, AVANT DROIT XL2 / CURBSIDE À 2-7881		1	1	1	
10	214731	PANNEAU, AVANT DROIT XL2 / CURBSIDE De 2-7882		1	1	1	
11	172222	PANNEAU, FOND MARATHON STD W/MTH À 2-7763		1	1	1	
11	172634	PANNEAU, FOND MARATHON STD W/MTH De 2-7764 À 2-7881		1	1	1	
11	172684	PANNEAU, FOND MARATHON STD W/MTH De 2-7882 À 4-8193		1	1	1	
11	172826	PANNEAU, FOND MARATHON STD W/MTH De 4-8194 À 6-8832		1	1	1	
11	173098	PANNEAU, AVANT CENTRAL W/O SPARE TIRE De 6-8833		1	1	1	
11	173011	PANNEAU, FOND MARATHON WITHOUT HOLE De 4-8194		1	1	1	O
12	172324	PANNEAU AVANT GAUCHE XL2 ASS. (SOUDE) / STREETSIDE		1	1	1	
12	219915	PANNEAU AVANT GAUCHE XL2 ASS. (SOUDE) / STREETSIDE		1	1	1	
14	214089	PANNEAU, FOND MARATHON "OPTION MARATHON" À 2-7763		1	1	1	M

De Y-7046 À 8-9339	Date:07-2024	PAGE:Y2-1896-50
<b>PANNEAUTAGE STRUCTURE AVANT - MTH</b>		

Numéro d'article	Pièces	Description	X L I I 4 5	X L I I M T H 4 0	X L I I M T H 4 5	X L I I M T H 4 5 E	N O T E S
14	214672	PANNEAU, FOND MARATHON "OPTION MARATHON" De 2-7764 À 2-7881		1	1	1	M
14	172685	PANNEAU, FOND MARATHON "OPTION MARATHON" De 2-7882 À 3-8164		1	1	1	M
14	172825	PANNEAU, FOND MARATHON "OPTION MARATHON" De 4-8165 À 6-8832		1	1	1	M
14	173100	PANNEAU, AV. CENTRAL MARATHON De 6-8833		1	1	1	M
20	214511	PLAQUE DE FERMETURE EN "U" / 270MM À 4-8244		2	2	2	
20	215333	PLAQUE DE FERMETURE EN "U" / 154MM De 4-8245		2	2	2	
50	<b>Y2-1897-50</b>	<b>SOUS-CHASSIS AVANT / SUSPENSION INDEPENDANTE - 16500 LBS</b>					
50	<b>Y2-1897-51</b>	<b>SOUS-CHASSIS AVANT / SUSPENSION INDEPENDANTE - 18000 LBS</b>					
		M) AVEC CONVERTISSEUR "MARATHON"					
		O) SANS PERFORATION					
		S) AVEC RALLONGE ESCAMOTABLE					

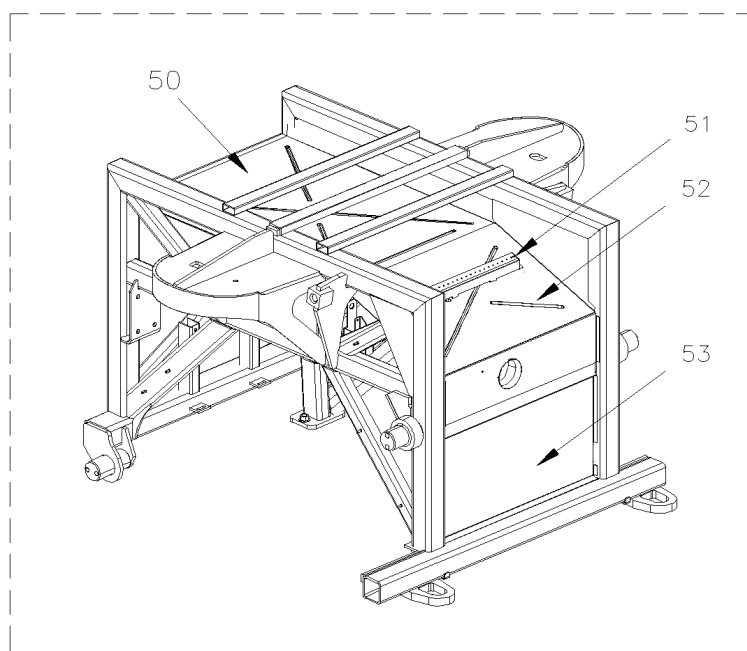
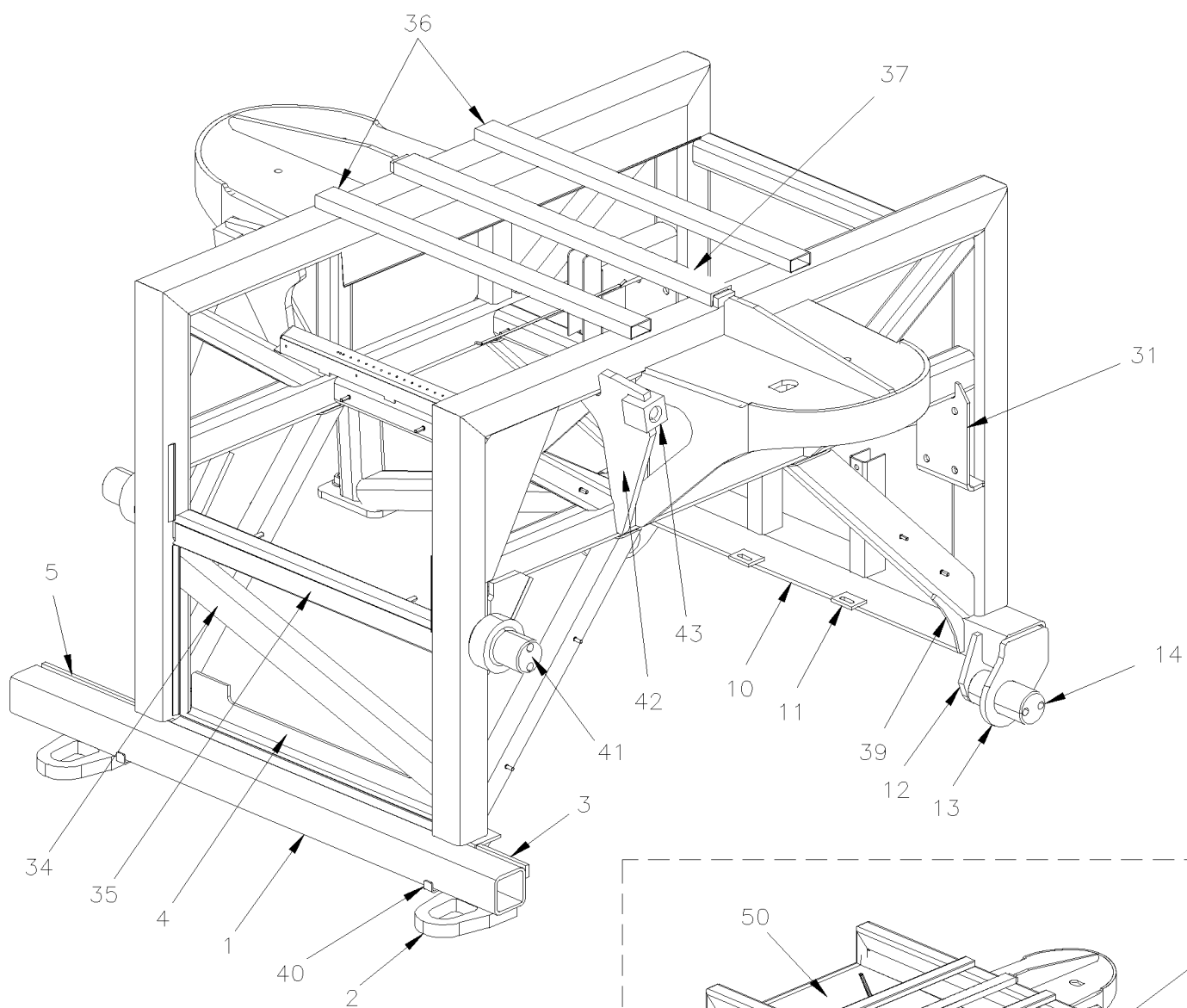


De Y-7046 À 6-8906

Date:07-2024

PAGE:Y2-1897-00

## SOUS-CHASSIS AVANT SUSPENSION RIGIDE

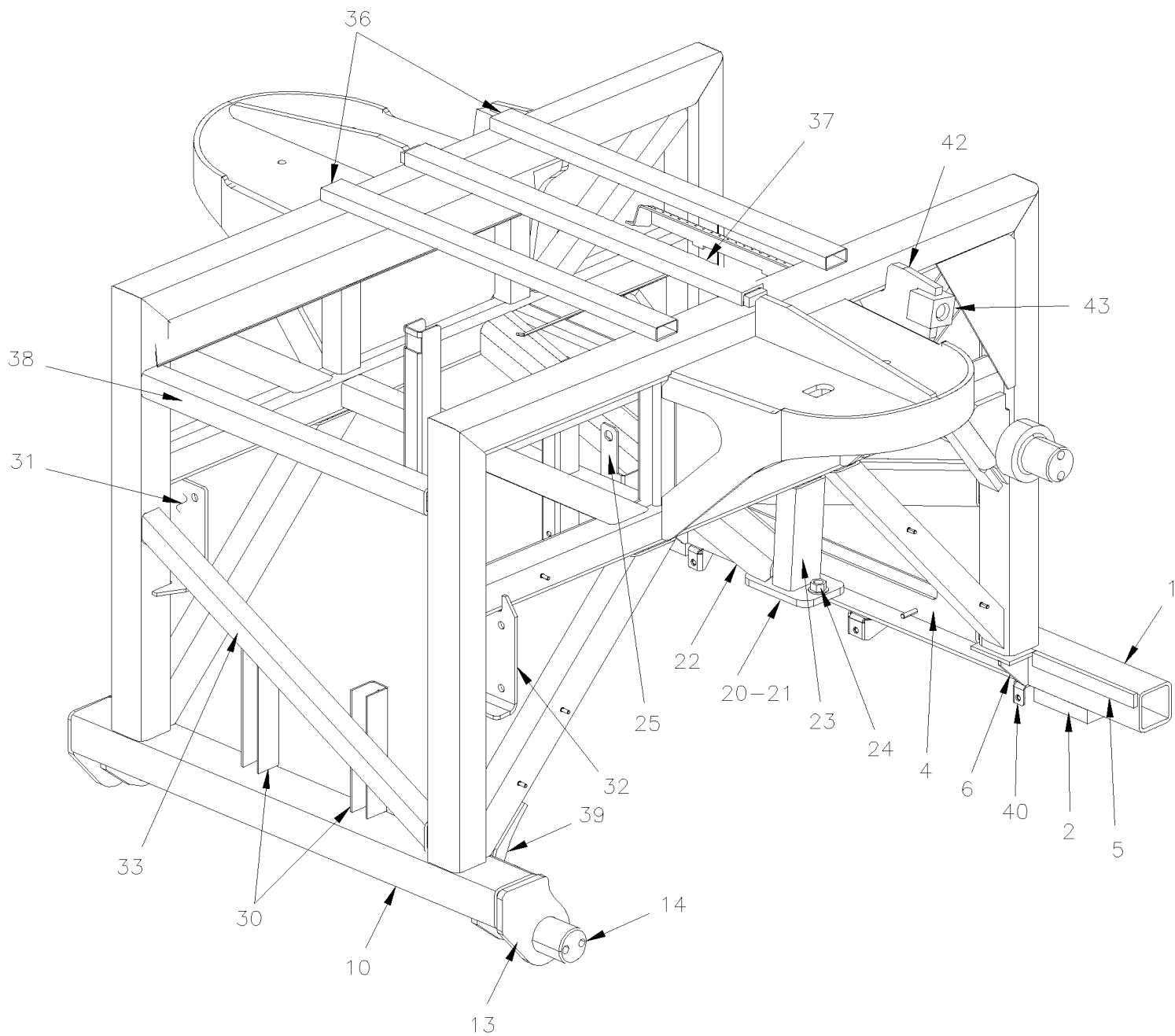


De Y-7046 À 6-8906

Date:07-2024

PAGE:Y2-1897-00

## SOUS-CHASSIS AVANT SUSPENSION RIGIDE







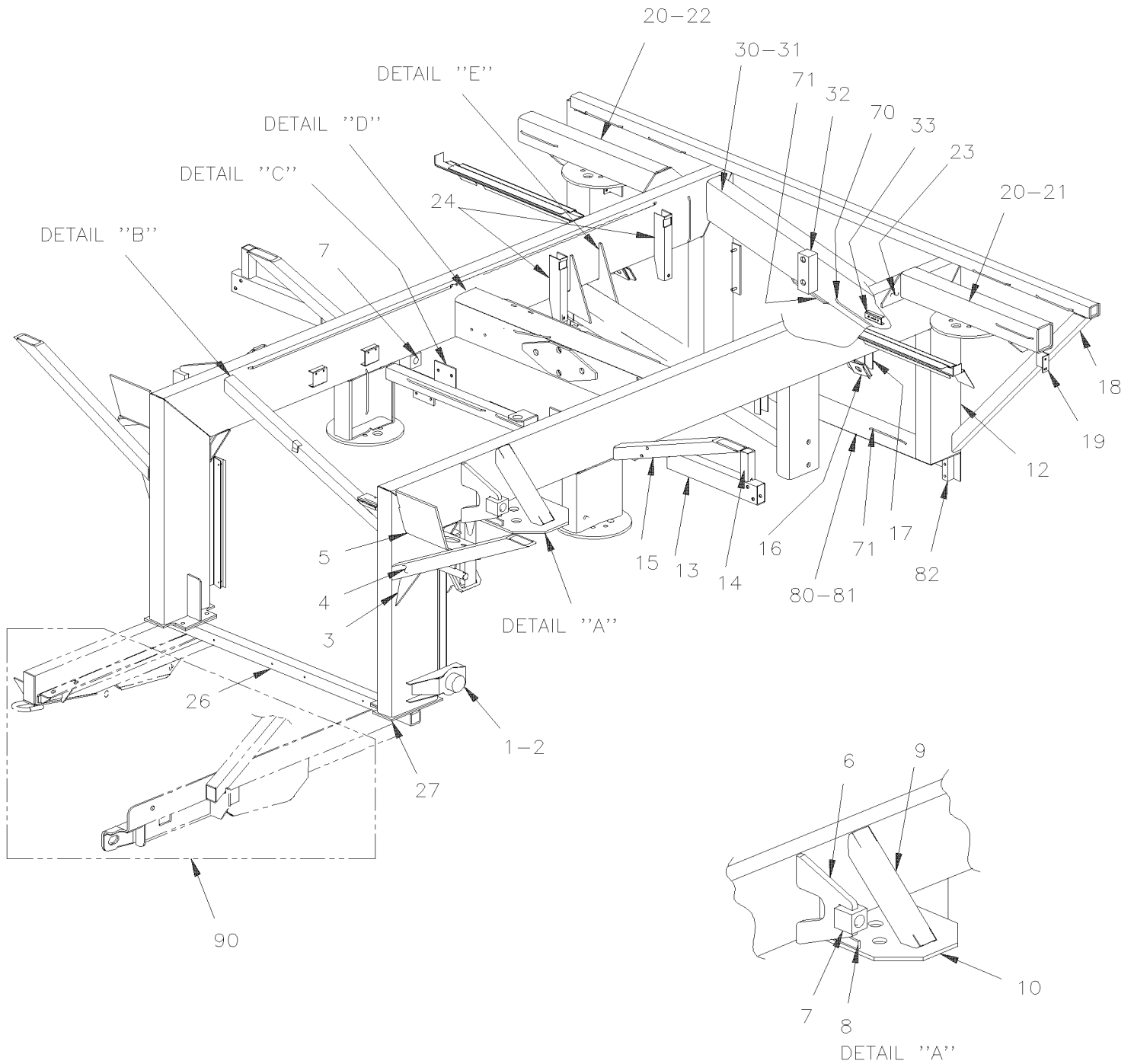


De Y-7046 À 8-9339

Date:07-2024

PAGE:Y2-1897-10

SOUS-CHASSIS ARRIERE BUS & MTH-45'

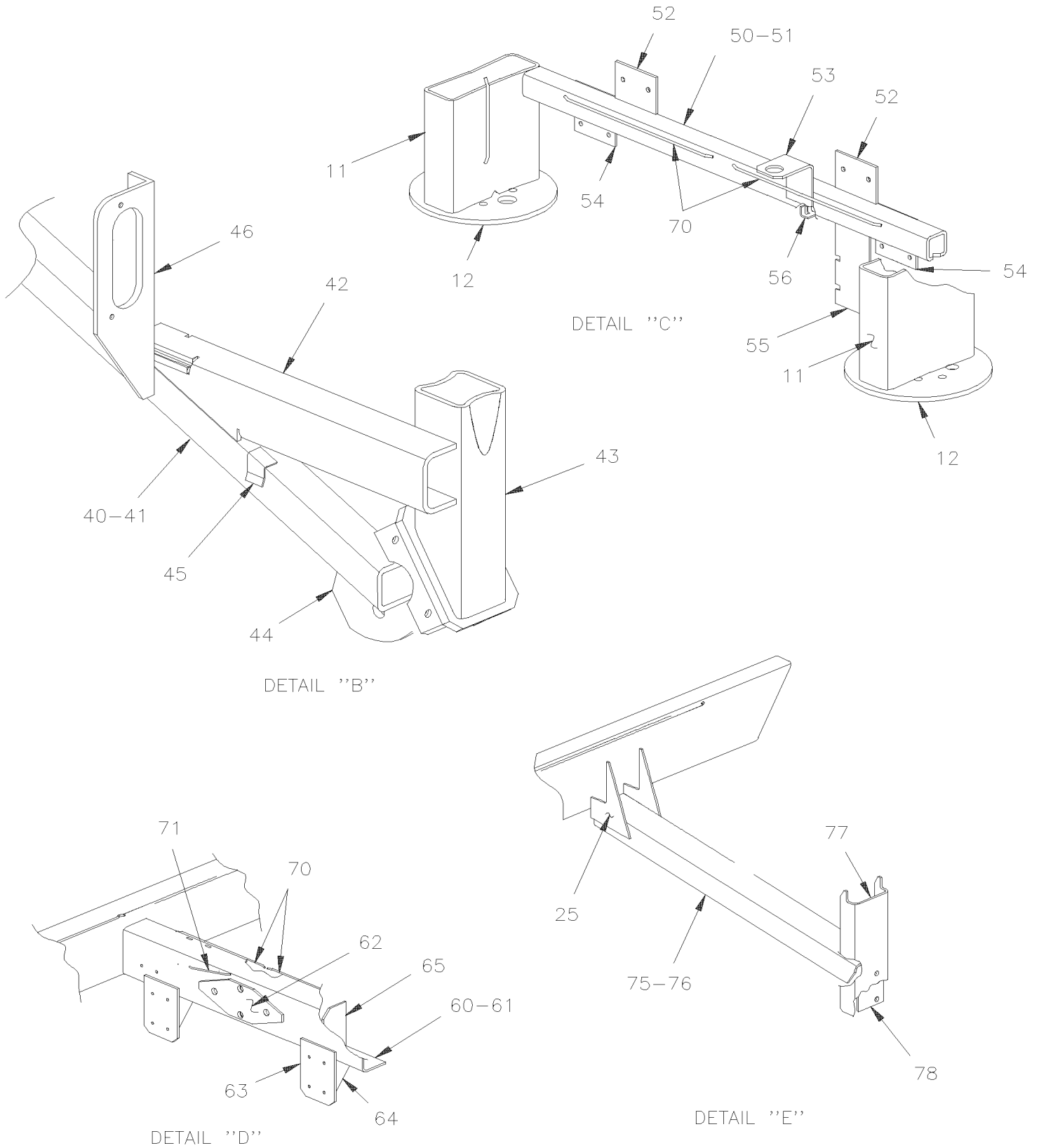


De Y-7046 À 8-9339

Date:07-2024

PAGE:Y2-1897-10

## SOUS-CHASSIS ARRIERE BUS & MTH-45'



De Y-7046 À 8-9339	Date:07-2024	PAGE:Y2-1897-10
<b>SOUS-CHASSIS ARRIERE BUS &amp; MTH-45'</b>		

Numéro d'article	Pièces	Description	X L I I 4 5	X L I I M T H 4 0	X L I I M T H 4 5	X L I I M T H 4 5 E	NOTES
		"ATTENTION" - "ATTENTION" - "ATTENTION"					
		POUR MTH-45 A PARTIR DE 7-9096				1	
		VOIR PAGE SUIVANTE Y2-1897-11				1	
1	171451	ARBRE	2		2		
1	171049	ARBRE À 7-9095		2		2	
2	171452	PLAQUE GA	1		1		
2	171454	PLAQUE DR	1		1		
2	171574	PLAQUE RENFORCEMENT À 7-9095		2		2	
2	171051	PLAQUE RENFORCEMENT À 7-9095		1		1	
3	170448	PLAQUE DE RENFORT	2		2		
4	170261	TUBE 738MM	2		2		
5	172277P	ATTACHE DE PARE-CHOC DROITE	1		1		
5	172278P	SUPPORT GAUCHE	1		1		
6	Call order desk	SUPPORT, AMORTISSEUR (SOUDE) À 3-7987	2		2		P
6	Call order desk	SUPPORT, AMORTISSEUR (SOUDE) De 3-7988 À 4-8215	2		2		P
6	Call order desk	SUPPORT, AMORTISSEUR (SOUDE) De 4-8216	2		2		P
7	171032	. SUPPORT 1"-15 / AMORTISSEUR / 55MM	1		1		
8	171392	RENFORT	4		4		
9	171389	RENFORCEMENT EN "U" 329MM À 2-7855	2		2		
9	172702	RENFORCEMENT EN "U" 313MM De 2-7856	2		2		
10	171390	SUPPORT	2		2		
11	131572	SUPPORT	1		1		
12	131356	SUPPORT DE PLANCHER ASS.	2		2		
13	212606	TUBE 430MM	2		2		
13	212581	TUBE 675MM À 7-9095		2		2	
14	212605	TUBE 111MM	2		2		
14	212580	TUBE 162MM À 7-9095		2		2	
15	171505	TUBE 635MM	2		2		
16	214381	GUIDE DROIT ASS.	1		1		
16	215239	GUIDE DROIT ASS. / STREETSIDE	1		1		
16	215240	GUIDE DROIT ASS. / CURBSIDE	1		1		
17	172147	SUPPORT EN "U" / RESERVOIR A L'AIR / 263MM	2		2		
18	170262	TUBE 986MM	2		2		
19	172428	SUPPORT	2		2		
20	171398	TUBE	2		2		
21	121568	SUPPORT, AMORTISSEUR (SOUDE) CURB SIDE	1		1		
. NS	171032	. SUPPORT 1"-15 / AMORTISSEUR / 55MM	1		1		
22	121564	SUPPORT, AMORTISSEUR (SOUDE) STREET SIDE	1		1		
. NS	171032	. SUPPORT 1"-15 / AMORTISSEUR / 55MM	1		1		
23	170254	PLAQUE DE FIXATION	2		2		
24	171600	SUPPORT EN "U" / RESERVOIR A L'AIR / 250MM	2		2		



<b>De Y-7046 À 8-9339</b>	<b>Date:07-2024</b>	<b>PAGE:Y2-1897-10</b>
<b>SOUS-CHASSIS ARRIERE BUS &amp; MTH-45'</b>		

Numéro d'article	Pièces	Description	X L I I 4 5	X L I I M T H 4 0	X L I I M T H 4 5	X L I I M T H 4 5 E	N O T E S
25	171501	RENFORT	2		2		
26	171605	TRAVERSE ASS.	1		1		
27	171482	PLAQUE DE FIXATION	1		1		
30	Call order desk	ATTACHE BARRE RADIAL (SOUDE)	1		1		P
31	130799	. TUBE 42 7/16"	1		1		
32	214126	. BLOC D'ANCRAGE	1		1		
33	121507	. SUPPORT EN "U" 70MM	1		1		
40	Call order desk	ATTACHE, BARRE PANHARD MTH (SOUDE) À 5-8369	1		1		P
40	Call order desk	ATTACHE, BARRE PANHARD MTH (SOUDE) De 5-8370	1		1		P
41	171775	. TUBE 1122MM	1		1		
42	171774	. TUBE 453MM À 5-8369	1		1		
42	172973	. TUBE 454MM De 5-8370	1		1		
43	171773	. TUBE 265MM	1		1		
44	131297	. ATTACHE BARRE SUSPENSION À 1-7475	1		1		
44	131691	. ATTACHE BARRE SUSPENSION De 1-7476 À 6-8844	1		1		
44	131785	. ATTACHE BARRE SUSPENSION De 6-8845	1		1		
45	071081	. SUPPORT	2		2		
46	142187	. SUPPORT,RESERVOIR RAISON. PNEUMATIQUE	1		1		
47	172972	. TUBE 111MM	1		1		
50	Call order desk	SUPPORT, VALVE PNEUMATIQUE (SOUDE) À 6-8906	1				P R
50	Call order desk	SUPPORT, VALVE PNEUMATIQUE (SOUDE)	1		1		P I
51	171373	. TUBE 1014MM	1		1		
52	171397	. SUPPORT SOUPE	2		2		
53	171993	. SUPPORT VALVE INVERSION	2		2		I
54	171312	. SUPPORT	1		1		
55	171973	. SUPPORT RESERVOIR ACCESSOIRES	2		2		
56	172991	. FIXATION	2		2		
60	171977P	RENFORT / TRIPODE ESSIEU ARRIERE 1015MM WIDE À 5-8358	1				R
60	172987P	RENFORT / TRIPODE ESSIEU ARRIERE 1015MM WIDE De 5-8359 À 6-8906	1				R
60	171241P	RENFORT / TRIPODE ESSIEU ARRIERE 1015MM WIDE À 5-8358		1	1	1	I
60	172988P	RENFORT / TRIPODE ESSIEU ARRIERE 1015MM WIDE De 5-8359		1	1	1	I
61	171059	. RENFORCEMENT EN "C" 1015MM À 5-8358	1		1		
61	172986	. RENFORCEMENT EN "C" 1015MM De 5-8359	1		1		
62	172307	. PLAQUE DE RENFORT (LOZANGE FORM)	1		1		
63	171978	. SUPPORT		2	2	2	I
64	171976	. RENFORT		2	2	2	I
65	171536	. RENFORT		2	2	2	I
70	212655	ATTACHE / SOUDE (POUR ATTACHER) / 373MM x 11MM DEEP	AR		AR		
71	214025	ATTACHE / SOUDE (POUR ATTACHER) / 177MM x 11MM DEEP	AR		AR		
75	172425	ATTACHE, BARRE PANHARD MTH (SOUDE) À Y-7079	1		1		
75	172425	ATTACHE, BARRE PANHARD MTH (SOUDE) À Y-7079	1		1		

/5	1/2509	ATTACHE, BARRE PANHARD MTH (SOUDE) De Y-7080 A 1-7149	1		1		
75	Call order desk	ATTACHE, BARRE PANHARD MTH (SOUDE) De 1-7150	1		1		P

De Y-7046 À 8-9339	Date:07-2024	PAGE:Y2-1897-10
<b>SOUS-CHASSIS ARRIERE BUS &amp; MTH-45'</b>		

Numéro d'article	Pièces	Description	X L I I 4 5	X L I I M T H 4 0	X L I I M T H 4 5	X L I I M T H 4 5 E	NOTES
76	172426	. RENFORT EN "C" 1115MM	1		1		
77	172427	. RENFORT EN "C" 422MM À Y-7079	1		1		
77	172507	. RENFORT EN "J" 422MM De Y-7080 À 1-7149	1		1		
77	172516	. RENFORT EN "J" 422MM De 1-7650	1		1		
78	172226	. RENFORT/SUPPORT, S/C AVANT SUS. IND.	1		1		
80	Call order desk	ANGLE D'ATTACHE, SOUS-CHASSIS ARR. ASS. À 3-8164	1		1		P
80	Call order desk	ANGLE D'ATTACHE, SOUS-CHASSIS ARR. ASS. De 4-8165	1		1		P
80	Call order desk	ANGLE D'ATTACHE, SOUS-CHASSIS ARR. ASS.			1		P S
81	214131	. ANGULAIRE	1		1		
81	214577	. ANGULAIRE	1		1		
81	172992	. ANGULAIRE De 6-8906			1		S
82	214388	. BLOC D'ANCRAGE	1		1		
90	<b>Y2-1894-05</b>	<b>STRUCTURE ARRIERE GAUCHE</b>					
90	<b>Y2-1894-06</b>	<b>STRUCTURE ARRIERE GAUCHE</b>					
90	<b>Y2-1894-10</b>	<b>STRUCTURE ARRIERE DROITE</b>					
		I) AVEC SUSPENSION INDEPENDANTE					
		R) AVEC SUSPENSION RIGIDE					
		S) AVEC RALLONGE ESCAMOTABLE					
		P) CONTACTER LE BUREAU DE PRISE DE COMMANDE					



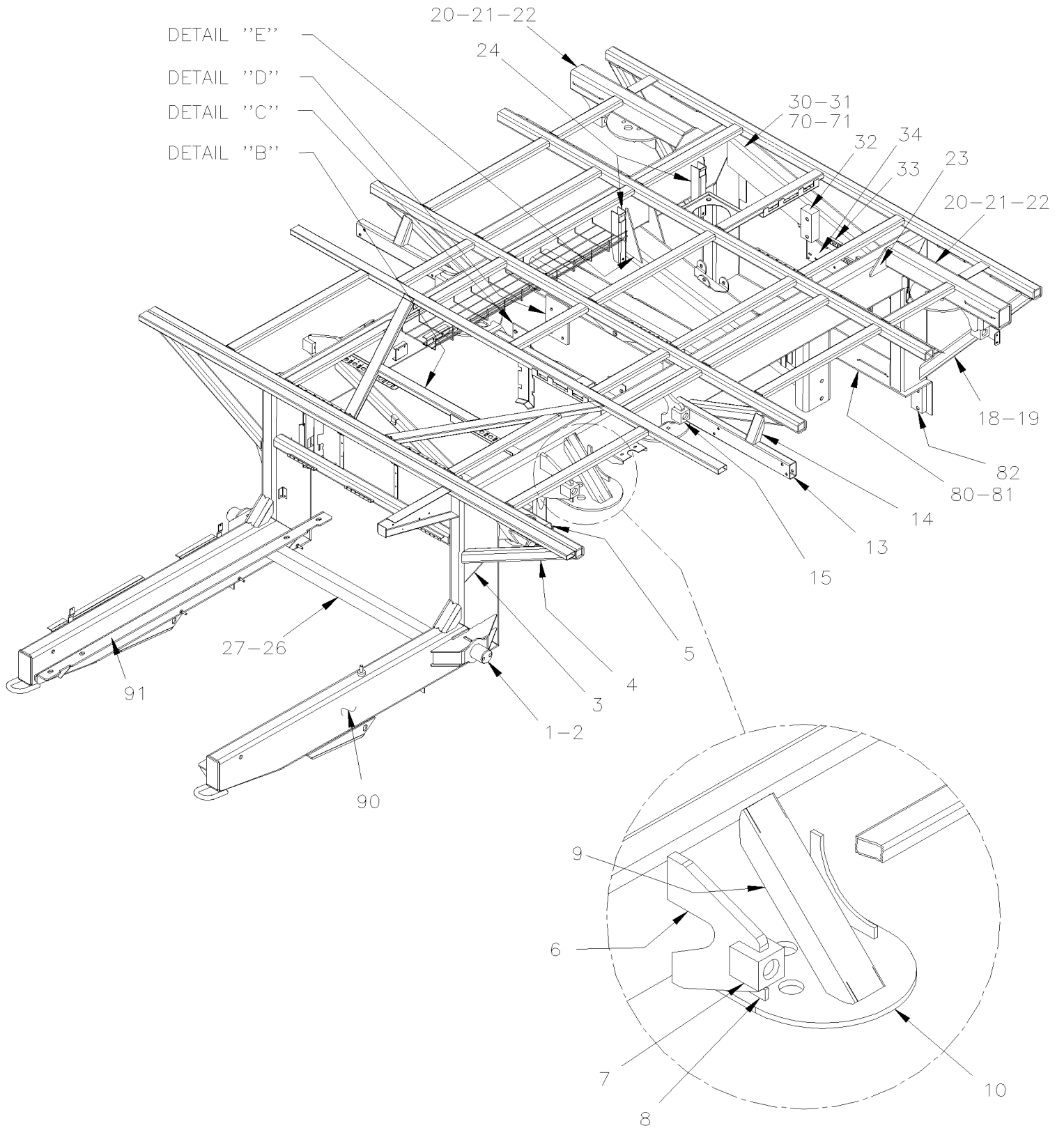


De 7-9096 À 8-9339

Date:07-2024

PAGE:Y2-1897-11

SOUS-CHASSIS ARRIERE MTH-45' ENT

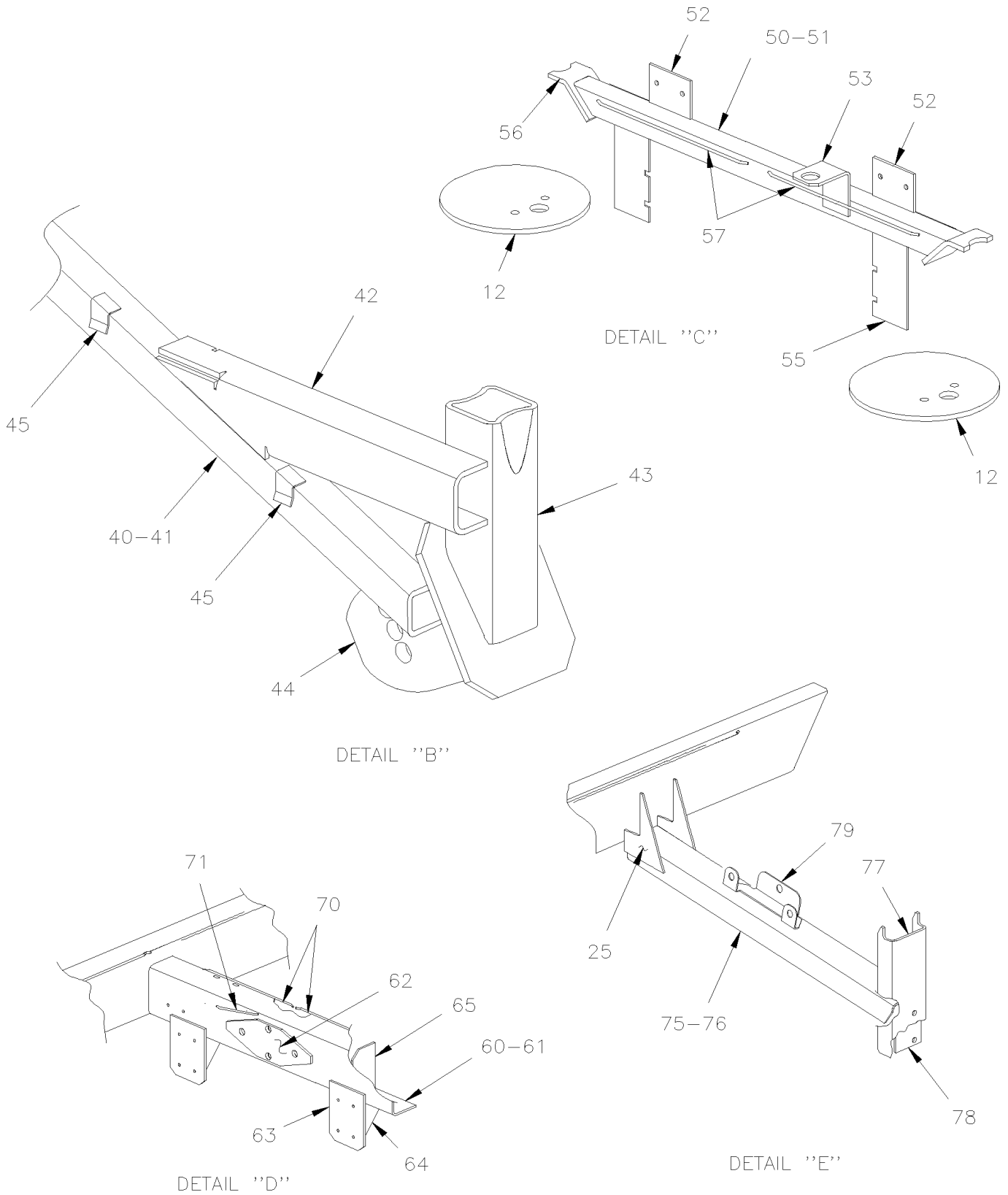


De 7-9096 À 8-9339

Date:07-2024

PAGE:Y2-1897-11

## SOUS-CHASSIS ARRIERE MTH-45' ENT



De 7-9096 À 8-9339	Date:07-2024	PAGE:Y2-1897-11
<b>SOUS-CHASSIS ARRIERE MTH-45' ENT</b>		

Numéro d'article	Pièces	Description	X L I I 4 5	X L I I M T H 4 0	X L I I M T H 4 5	X L I I M T H 4 5 E	N O T E S
1	173111P	ARBRE				2	
2	171049	. ARBRE				1	
2	173112	. PLAQUE DE RENFORCEMENT				2	
2	173113	. PLAQUE DE RENFORCEMENT AVANT				1	
2	173189	. PLAQUE ARRIERE				1	
3	170448	PLAQUE DE RENFORT				2	
4	170261	TUBE 738MM				2	
5	173154	ATTACHE DE PARE-CHOC DROITE				1	
5	173155P	SUPPORT GAUCHE				1	
6	Call order desk	SUPPORT, AMORTISSEUR (SOUDE)				2	P T
7	171032	. SUPPORT 1"-15 / AMORTISSEUR / 55MM				1	
8	171392	RENFORT				4	
9	172702	RENFORCEMENT EN "U" 313MM				2	
10	173156	SUPPORT DE PLANCHER ASS.				2	
12	131356	SUPPORT DE PLANCHER ASS.				2	
13	215498	TUBE SUPPORT GARDE BOUE				2	
14	215497	RENFORT				2	
15	173115	SUPPORT, AMORTISSEUR (SOUDE)				1	
18	170262	TUBE 986MM				2	
19	173146	SUPPORT				2	
20	171398	TUBE				2	
21	173135	SUPPORT BLOQUE AMORTISSEUR				1	
22	171032	SUPPORT 1"-15 / AMORTISSEUR / 55MM				1	
23	170254	PLAQUE DE FIXATION				2	
24	171600	SUPPORT EN "U" / RESERVOIR A L'AIR / 250MM				2	S
24	172147	SUPPORT EN "U" / RESERVOIR A L'AIR / 263MM				2	C
25	171501	RENFORT				2	
26	171605	TRAVERSE ASS.				1	
27	171482	PLAQUE DE FIXATION				1	
30	Call order desk	ATTACHE BARRE RADIAL (SOUDE)				1	P
31	130799	. TUBE 42 7/16"				1	
32	215824	. BLOC D'ANCRAGE				1	
33	121507	. SUPPORT EN "U" 70MM				1	
34	173134	SUPPORT SOUPAPE				1	
40	Call order desk	ATTACHE, BARRE PANHARD MTH (SOUDE)				1	P
41	173138	. TUBE				1	
42	173116	. TUBE				1	
43	173139	. TUBE				1	
44	131785	. ATTACHE BARRE SUSPENSION				1	
45	071081	. SUPPORT				2	
50	Call order desk	TUBE ASS AVEC SOUPAPE & SUPPORT RESERVOIR				1	P



De 7-9096 À 8-9339	Date:07-2024	PAGE:Y2-1897-11
<b>SOUS-CHASSIS ARRIERE MTH-45' ENT</b>		

Numéro d'article	Pièces	Description	X L I I 4 5	X L I I M T H 4 0	X L I I M T H 4 5	X L I I M T H 4 5 E	NOTES
52	171397	. SUPPORT SOUPAPE				2	
53	171993	. SUPPORT VALVE INVERSION				1	
55	171973	. SUPPORT RESERVOIR ACCESSOIRES				2	
56	173145	. PLAQUE SUPPORT TUBE				2	
57	214025	ATTACHE / SOUDE (POUR ATTACHER) / 177MM x 11MM DEEP				4	
60	173144P	RENFORT / TRIPODE ESSIEU ARRIERE 1015MM WIDE				1	
61	172986	. RENFORCEMENT EN "C" 1015MM				1	
62	172307	. PLAQUE DE RENFORT (LOZANGE FORM)				1	
63	171978	. SUPPORT				2	
64	171976	. RENFORT				2	
65	171536	. RENFORT				2	
70	212655	ATTACHE / SOUDE (POUR ATTACHER) / 373MM x 11MM DEEP				AR	
71	214025	ATTACHE / SOUDE (POUR ATTACHER) / 177MM x 11MM DEEP				AR	
75	173149P	ATTACHE, BARRE PANHARD MTH (SOUDE)				1	
76	172426	. RENFORT EN "C" 1115MM				1	
77	172516	. RENFORT EN "J" 422MM				1	
78	172226	. RENFORT/SUPPORT, S/C AVANT SUS. IND.				1	
79	173171	. SUPP. ASSECHEUR D'AIR ASS.				1	
80	Call order desk	ANGLE D'ATTACHE, SOUS-CHASSIS ARR. ASS.				1	P
81	173290	. ANGULAIRE				1	
82	173291	. BLOC D'ANCRAGE				1	
NS	173191	SUPPORT MULTIFONCTION 371MM À 8-9310				AR	
88	173403	SUPPORT MULTIFONCTION 395MM De 8-9311				1	
NS	173192	SUPPORT MULTIFONCTION 360MM				AR	
90	Y2-1894-11	<b>STRUCTURE ARRIERE DROITE</b>					
91	Y2-1894-06	<b>STRUCTURE ARRIERE GAUCHE</b>					
		C) COTE TROTTOIR					
		S) COTE RUE					
		T) UTILISE AVEC LES AMORTISSEURS DE L'ESSIEU PORTEUR					
		P) CONTACTER LE BUREAU DE PRISE DE COMMANDE					

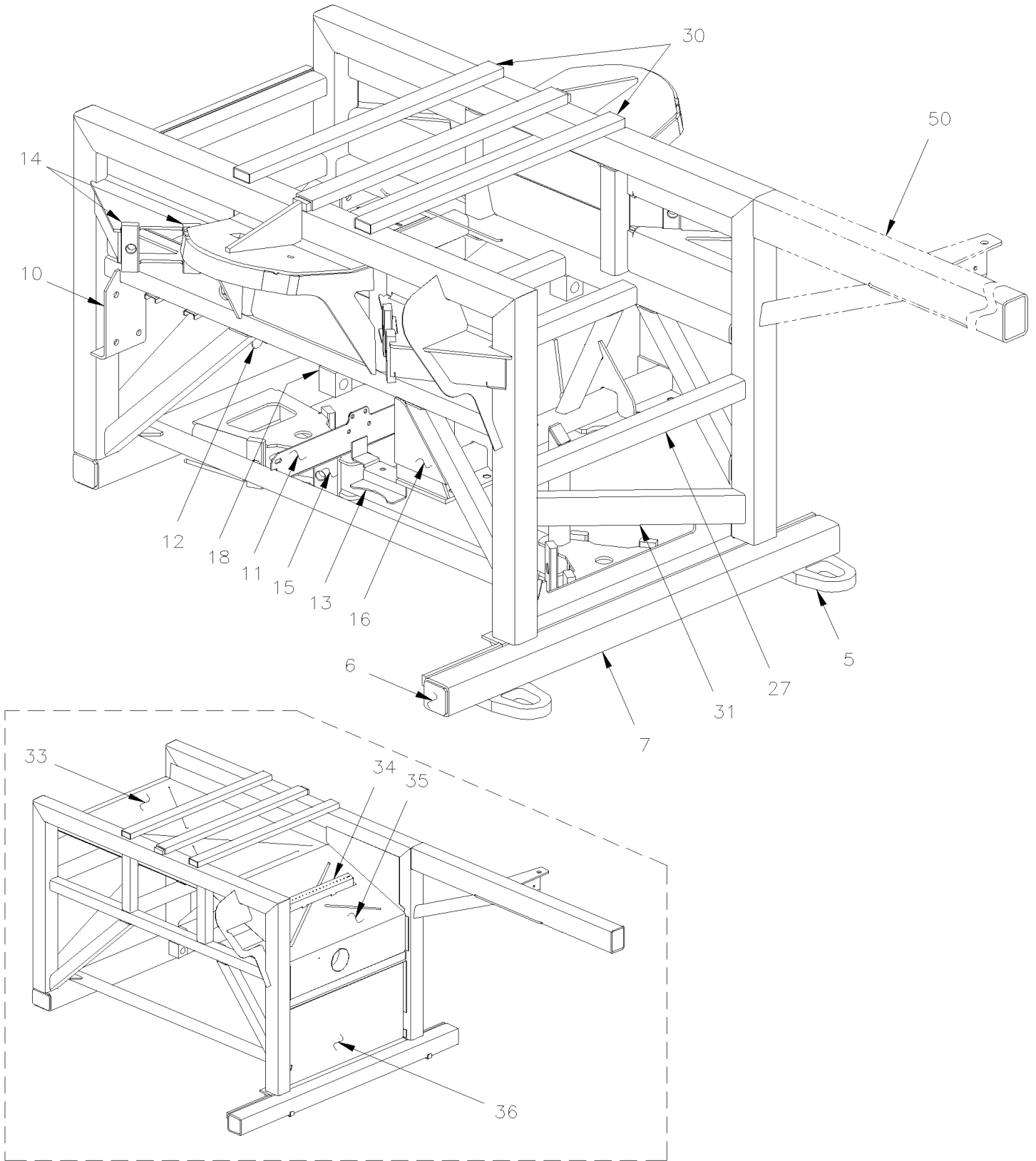


De Y-7046 À 3-8164

Date:07-2024

PAGE:Y2-1897-50

**SOUS-CHASSIS AVANT / SUSPENSION INDEPENDANTE - 16500 LBS**

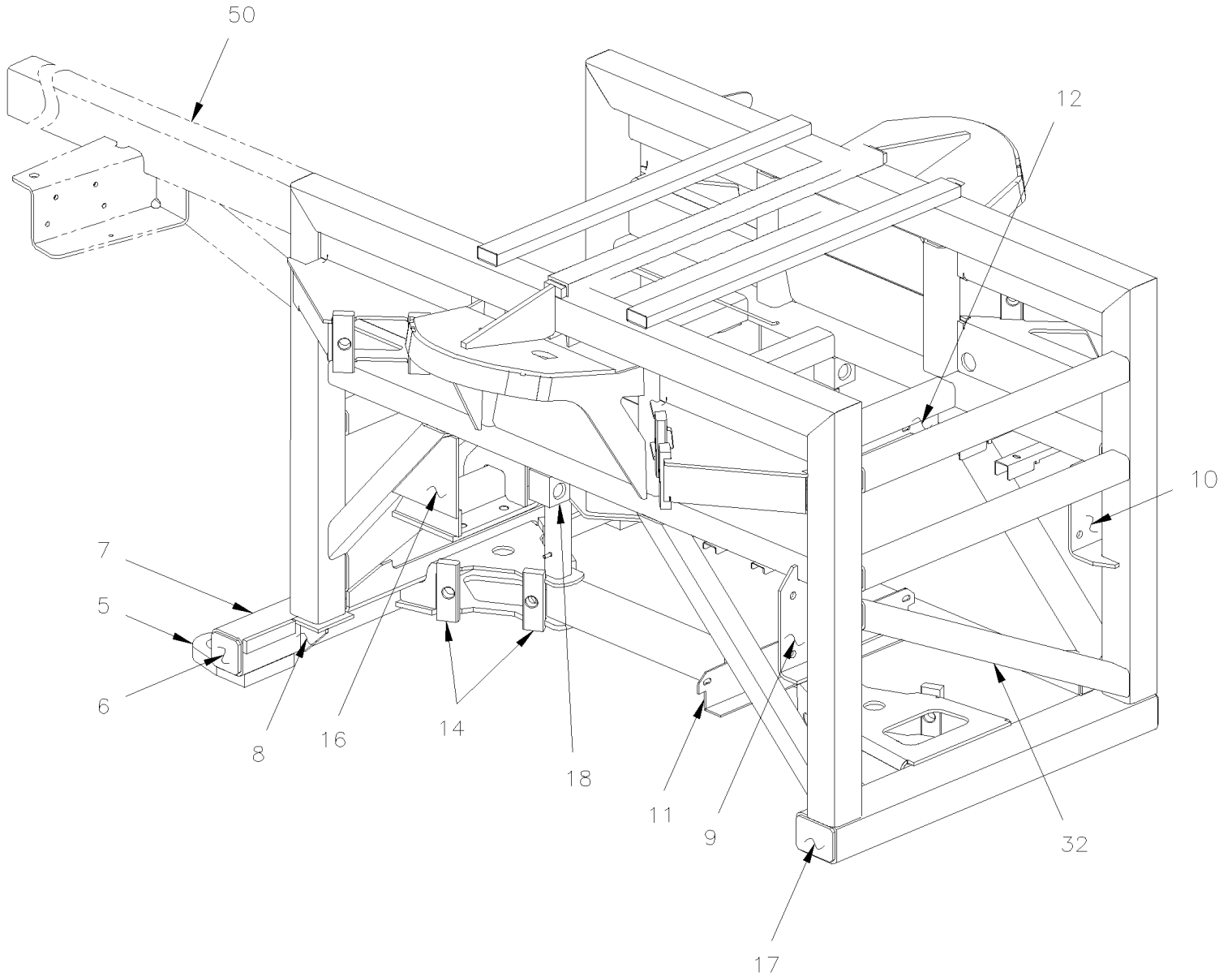


De Y-7046 À 3-8164

Date:07-2024

PAGE:Y2-1897-50

SOUS-CHASSIS AVANT / SUSPENSION INDEPENDANTE - 16500 LBS





De Y-7046 À 3-8164	Date:07-2024	PAGE:Y2-1897-50
<b>SOUS-CHASSIS AVANT / SUSPENSION INDEPENDANTE - 16500 LBS</b>		

Numéro d'article	Pièces	Description	X L I I 4 5	X L I I M T H 4 0	X L I I M T H 4 5	X L I I M T H 4 5 E	NOTES
	172522P	SOUS-CHASSIS AVANT XL2 AUTO	1				
	172301P	SOUS-CHASSIS AVANT XL2		1	1	1	M
5	171991	. ATTACHE	2	2	2	2	
6	220944	. PLAQUE DE FERMETURE 67MM X 67MM	2	2	2	2	
7	172082	. TUBE 1095MM	1	1	1	1	
8	171709	. RENFORT	2	2	2	2	
9	171908	. ATTACHE GAUCHE	1	1	1	1	
10	171718	. ATTACHE DROITE	1	1	1	1	
11	171942	. SUPPORT INFERIEUR, RESERVOIR AIR	1	1	1	1	
12	171815	. ATTACHE DE RESERVOIR	1	1	1	1	
13	172193	. SUPPORT INFERIEUR, RESERVOIR AIR	1	1	1	1	
14	171789	. FIXATION 38MM WIDE	14	14	14	14	
15	171710	. FIXATION 57MM WIDE	2	2	2	2	
16	171856	. RENFORT	2	2	2	2	
17	171888	. PLAQUE DE FERMETURE 67MM X 92MM	2	2	2	2	
18	110627	. AXE D'ATTACHE 1"-15 / AMORTISSEUR / 50.8MM LONG	2	2	2	2	
27	171712	. TUBE 661MM	5	5	5	5	
30	171886	. TUBE 785MM	2	2	2	2	
30	172410	. POUTRE EN "U" 1" X 2" X 788MM	1	1	1	1	
31	172432	. TUBE 721MM	1	1	1	1	
32	171713	. TUBE 779MM	1	1	1	1	
33	212774	. PANNEAU GAUCHE	1	1	1	1	
34	172235	. SUPPORT	1	1	1	1	
35	172305	PANNEAU CENTRAL	1	1	1	1	
36	214762	PANNEAU, SUS. RIG. COMP. ROUE SECOURS / W/SPARE TIRE	1				
36	212773	PANNEAU, SUS. RIG. COMP. ROUE SECOURS		1	1	1	
36	213208	CACHE-POUSSIÈRE		1	1	1	M
50	Y2-1895-10	<b>STRUCTURE PLANCHER DU BAS AVANT - BUS</b>					
		M) <input type="checkbox"/> AVEC CONVERTISSEUR "MARATHON"					

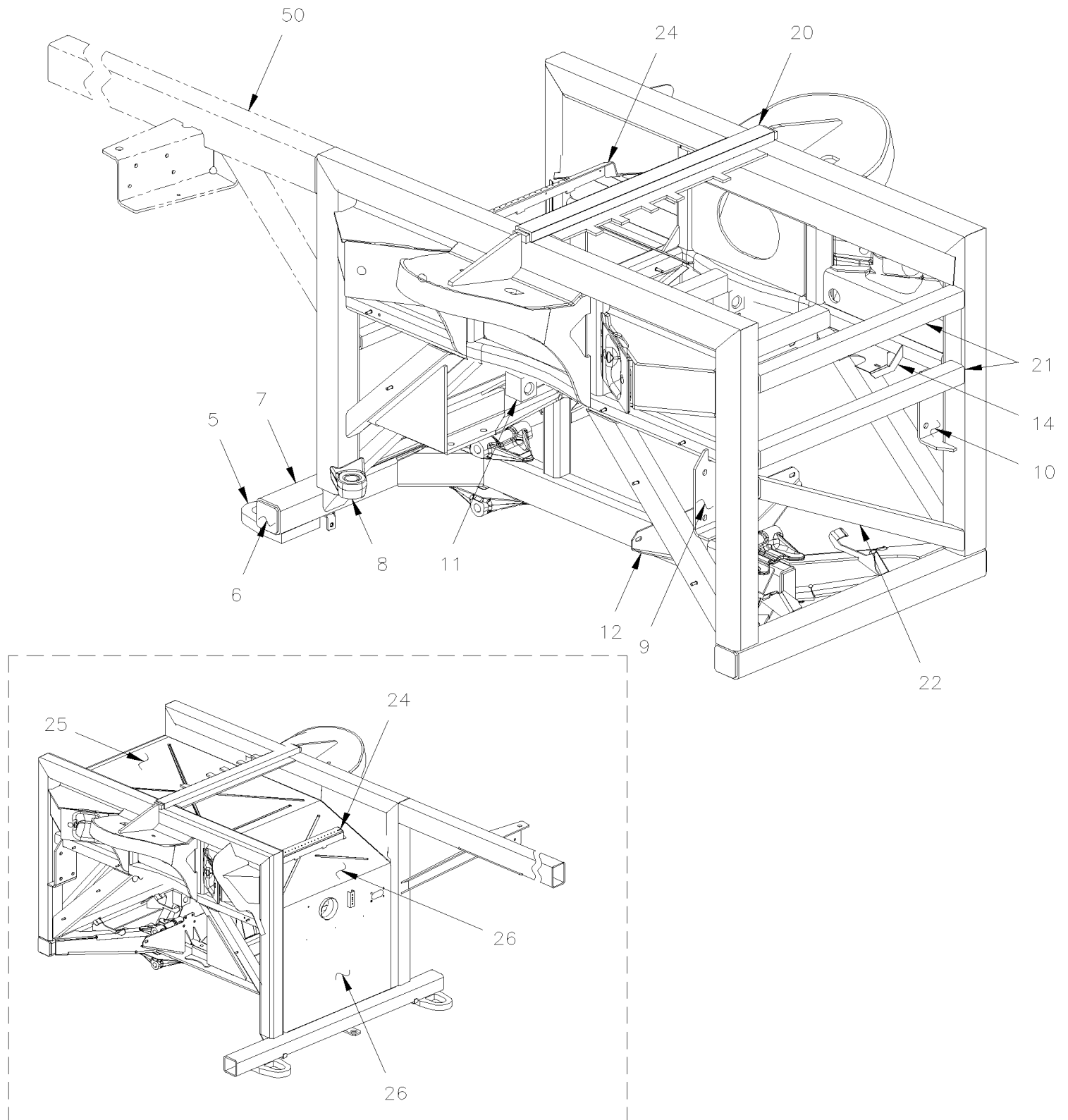


De 4-8165 À 8-9339

Date:07-2024

PAGE:Y2-1897-51

SOUS-CHASSIS AVANT / SUSPENSION INDEPENDANTE - 18000 LBS

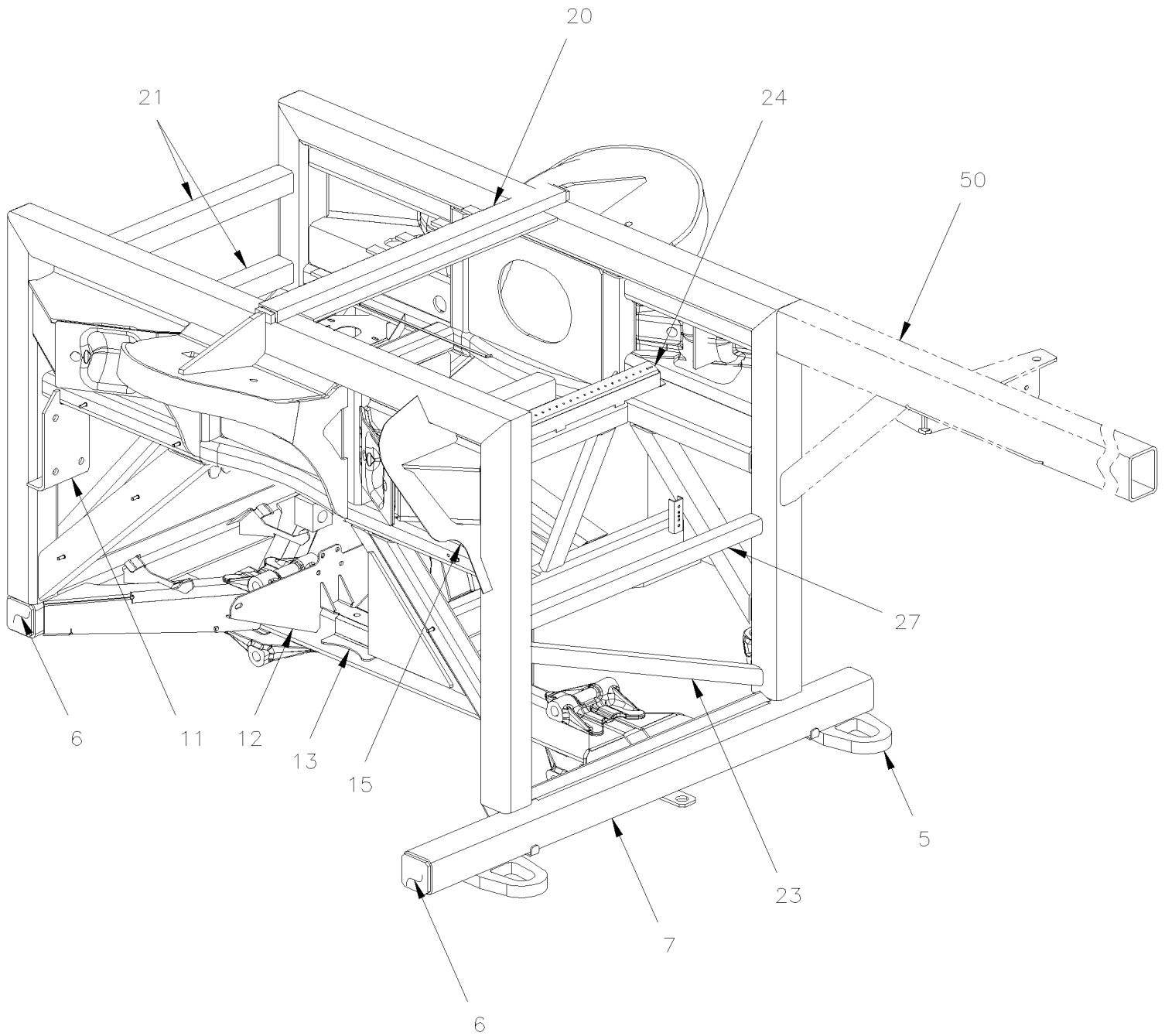


De 4-8165 À 8-9339

Date:07-2024

PAGE:Y2-1897-51

SOUS-CHASSIS AVANT / SUSPENSION INDEPENDANTE - 18000 LBS



De 4-8165 À 8-9339	Date:07-2024	PAGE:Y2-1897-51
<b>SOUS-CHASSIS AVANT / SUSPENSION INDEPENDANTE - 18000 LBS</b>		

Numéro d'article	Pièces	Description	X L I I 4 5	X L I I M T H 4 0	X L I I M T H 4 5	X L I I M T H 4 5 E	NOTES
	172792P	SOUS-CHASSIS AVANT SUSP. IND. 18000 X5 À 6-8906	1				
	172724P	SOUS-CHASSIS AV. SUSP.IND.18000 XL2		1	1	1	
5	171991	. ATTACHE	2	2	2	2	
6	220944	. PLAQUE DE FERMETURE 67MM X 67MM	6	6	6	6	
7	172265	. TUBE 1206MM	1	1	1	1	
8	172731	. ATTACHE CYL. ASSISTANCE,MACHINE		1	1	1	
9	171908	. ATTACHE GAUCHE	1	1	1	1	
10	171718	. ATTACHE DROITE	1	1	1	1	
11	110627	. AXE D'ATTACHE 1"-15 / AMORTISSEUR / 50.8MM LONG	2	2	2	2	
12	172704	. SUPPORT INFERIEUR, RESERVOIR AIR	1	1	1	1	
13	172705	. SUPPORT INFERIEUR, RESERVOIR AIR	1	1	1	1	
14	131746	. SUPPORT, RESERVOIR S/C AVANT SUS. IND À 6-8805		2	2	2	
14	173028	. SUPPORT COTE TROTTOIR De 6-8806		1	1	1	
14	173029	. SUPPORT COTE RUE De 6-8806		1	1	1	
NS	131747	. SUPPORT GA., RESERVOIR "KNEELING" À 6-8906	1				
NS	131748	. SUPPORT DR., RESERVOIR "KNEELING" À 6-8906	1				
15	172868	. PLAQUE À 7-8949	2	2	2	2	
15	173282	. PLAQUE De 7-8950		2	2	2	
20	172736	. RENFORT/SUPPORT, S/C AVANT SUS. IND.	1	1	1	1	
21	171712	. TUBE 661MM	3	3	3	3	
22	171713	. TUBE 779MM	1	1	1	1	
23	172712	. TUBE 733MM	1	1	1	1	
24	172235	. SUPPORT	1	1	1	1	
25	212774	. PANNEAU GAUCHE	1	1	1	1	
26	172849	. PANNEAU CENTRAL, S/C AVANT SUS.IND.X5 À 6-8906	1				
26	172716	. PANNEAU CENTRAL, S/C AVANT SUS.IND.X5		1	1	1	
26	172842	. PANNEAU CENTRAL, S/C AVANT SUS.IND.X5		1	1	1	M
26	213802	. PANNEAU / CENTRAL / R.H. AVEC PETIT SYSTEME A/C		1	1	1	M
27	172719	. TUBE 661MM	1	1	1	1	
50	<b>Y2-1895-10</b>	<b>STRUCTURE PLANCHER DU BAS AVANT - BUS</b>					
		M) UTILISE SEULEMENT AVEC CONVERTISSEUR "MARATHON"					

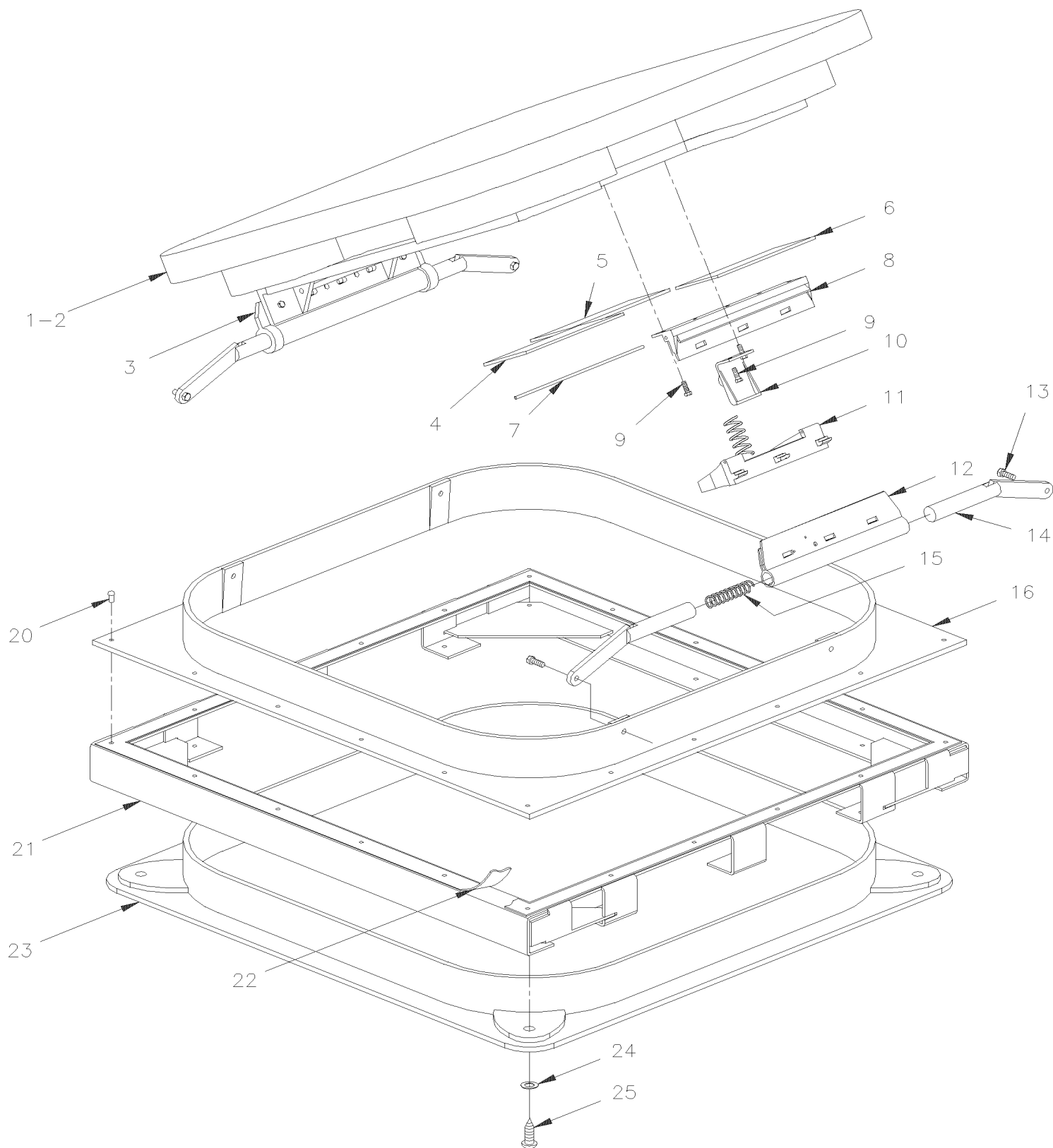


De Y-7046 À 5-8699

Date:07-2024

PAGE:Y2-1898-00

## INSTALLATION ECOUTILLE D'ÉCHAPPEMENT



De Y-7046 À 5-8699	Date:07-2024	PAGE:Y2-1898-00
<b>INSTALLATION ECOUTILLE D'ECHAPPEMENT</b>		

Numéro d'article	Pièces	Description	X	L	I	I	N
			4	5	M	T	
1	950291	SORTIE SECOURS ASSEMBLEE	1	1	1	1	
2	950069	. JOINT	1	1	1	1	
3	N.S.S.	. PENTURE	1	1	1	1	1
4	291263	. DECALQUE SORTIE D'URGENCE / ENGLISH & FRANCAIS	1	1	1	1	
5	291265	. DECALQUE SORTIE D'URGENCE FRAN	1	1	1	1	
5	403651	. DECALQUE JAPONAIS TRAPPON	1	1	1	1	
5	403696	. DECALQUE BRAILLE / ENGLISH & FRANCAIS	1	1	1	1	
6	291264	. DECAL SORTIE D'URGENCE FRAN >SS 950229	1	1	1	1	
7	950046	. DECALQUE SORTIE D'URGENCE	1	1	1	1	
8	790373	. DECLENCHEUR DE BASE GRIS	1	1	1	1	
9	N.S.P.	. VIS	AR	AR	AR	AR	2
10	790236	. DECLENCHEUR SORTIE URGENCE	1	1	1	1	
11	790371	. POIGNEE GRISE ASS.	1	1	1	1	
12	790375	. DECLENCHEUR DE PENTURE GRIS	1	1	1	1	
13	790372	. VIS EPAULEMENT SIX PAN CREUX 7/16x3/16 {5/16-18	4	4	4	4	
13	950449	. VIS TETE BOUTON TORX 5/16-18x3/4 BK G8	4	4	4	4	
NS	950450	. ESPACEUR 5/16I.D.x 7/16O.D.x 3/16TH	4	4	4	4	
14	790436	. LEVIER ASS.	4	4	4	4	
15	790449	. RESSORT COMPRESSION / .549 O.D. x 2.590 x .078	4	4	4	4	
16	950205	. CADRE SORTIE D'URGENCE GREY	1	1	1	1	
NS	680532	. SCELLANT SIKA #221 / GRIS / 310ml CARTRIDGE	1	1	1	1	
17	N8891498	. COUVERCLE DE CHARNIERE	1	1	1	1	
18	790662	. PROTECTEUR DE POIGNEE ASM	1	1	1	1	
19	790663	. BOUTON ROUGE	1	1	1	1	
20	504546	RIVET "CHERRY MONOLOK" TETE BOMBE 1/4x5/8 ZP	AR	AR	AR	AR	
21	292398	RENFORT	1	1	1	1	
22	680093	RUBAN SCELLANT BUTYL / GRIS / 1/16"x1 1/2"x50' /71079B11760	AR	AR	AR	AR	
23	291720	CADRE SORTIE SECOURS	1	1	1	1	
24	504399	BASE A RONDELLE PLATE 10GA.	4	4	4	4	
25	500641	VIS AUTOTARAUDEUSE TETE CYLINDRIQUE PHILLIPS #8x3/4 Z050	4	4	4	4	
NS	504400	CAPUCHON DECORATIF NOIR 12GA.	4	4	4	4	
		1) PAS VENDU SEPARMENT					
		2) PAS VENDU PAR PREVOST (VOIR NUMERO DU MANUFATURIER A LA FIN DE LA DESCRIPTION)					

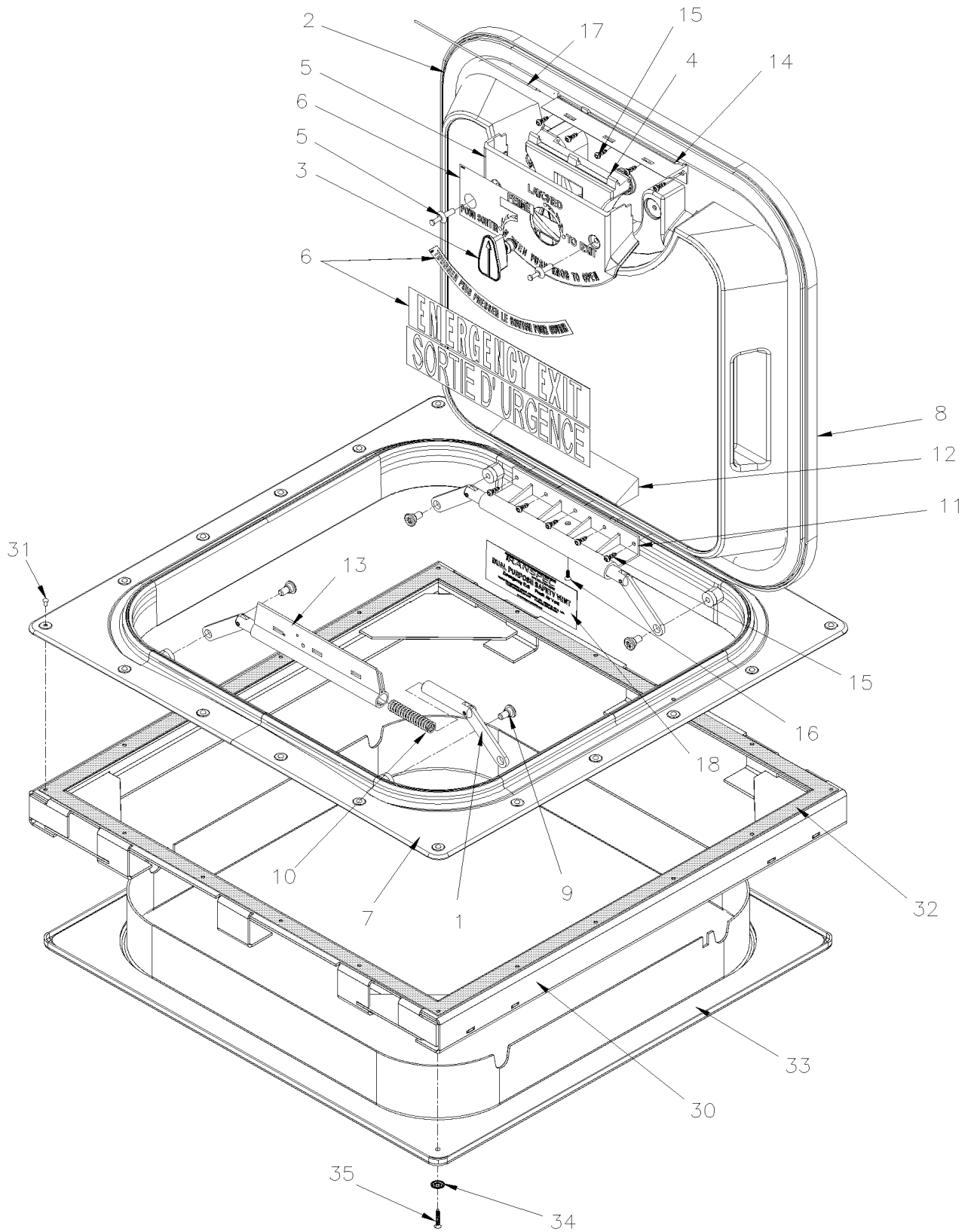


De 5-8700 À 8-9339

Date:07-2024

PAGE:Y2-1898-01

## INSTALLATION ECOUTILLE D'ECHAPPEMENT



<b>De 5-8700 À 8-9339</b>	<b>Date:07-2024</b>	<b>PAGE:Y2-1898-01</b>
<b>INSTALLATION ECOUTILLE D'ECHAPPEMENT</b>		

Numéro d'article	Pièces	Description	X L I I 4 5	X L I I M T H 4 0	X L I I M T H 4 5	X L I I M T H 4 5 E	N O T E S
	950396	SORTIE SECOURS PROFILE BAS ASS. GREY / ENG & FRENCH	1	1	1	1	
1	790436	. LEVIER ASS.	4	4	4	4	
2	950069	. JOINT	1	1	1	1	
3	790663	. BOUTON ROUGE	1	1	1	1	
4	790664	. POIGNEE DE RELACHE ASM GRIS	1	1	1	1	
4	790371	. POIGNEE GRISE ASS.	1	1	1	1	
5	790662	. PROTECTEUR DE POIGNEE ASM	1	1	1	1	
6	950690	. ENS DE DECALQUE / ENGLISH & FRANCAIS	1	1	1	1	
NS	950229	. ENS DE DECALQUE / ENGLISH & FRANCAIS	1	1	1	1	
NS	403651	. DECALQUE JAPONAIS TRAPPON	AR	AR	AR	AR	
NS	405775	. DECALQUE BRAILLE / ENGLISH & FRANCAIS	AR	AR	AR	AR	
7	950205	. CADRE SORTIE D'URGENCE GREY	1	1	1	1	
8	950464	. COUVERT ASSEMBLÉ / GREY ENGLISH & FRENCH	1	1	1	1	A
9	790372	. VIS EPAULEMENT SIX PAN CREUX 7/16x3/16 {5/16-18	4	4	4	4	
9	950449	. VIS TETE BOUTON TORX 5/16-18x3/4 BK G8	4	4	4	4	
NS	950450	. ESPACEUR 5/16I.D.x 7/16O.D.x 3/16TH	4	4	4	4	
10	790449	. RESSORT COMPRESSION / .549 O.D. x 2.590 x .078	4	4	4	4	
11	N.S.S.	. PENTURE SECTION COUVERT	1	1	1	1	1
12	N8891498	. COUVERCLE DE CHARNIERE	1	1	1	1	
13	790375	. DECLENCHEUR DE PENTURE GRIS	1	1	1	1	
14	6982866	. BASE DE POIGNÉE	1	1	1	1	
15	N8880007	. VISSE #10 x 1/2 SS	10	10	10	10	
16	7775130	. VISSE #8 x 1/2 SS	1	1	1	1	
17	950693	. TIGE	1	1	1	1	
18	N8891500	DECALQUE	1	1	1	1	
30	292398	RENFORT	1	1	1	1	
NS	680532	SCCELLANT SIKA #221 / GRIS / 310ml CARTRIDGE	1	1	1	1	
31	504546	RIVET "CHERRY MONOLOK" TETE BOMBE 1/4x5/8 ZP	20	20	20	20	
32	680093	RUBAN SCELLANT BUTYL / GRIS / 1/16"x1 1/2"x50' /71079B11760	AR	AR	AR	AR	
33	291720	CADRE SORTIE SECOURS	1	1	1	1	
34	500464	RONDELLE DE FINITION FRAISE .210x.540 SS	4	4	4	4	
35	500629	VIS AUTOTARAUEUSE TETE OVALE PHILLIPS #8x1 Z050	4	4	4	4	
		A) INCLUS ITEMS 2-3-4-5-6-8-11-12-15-16-17					
		1) PAS VENDU SEPARMENT					

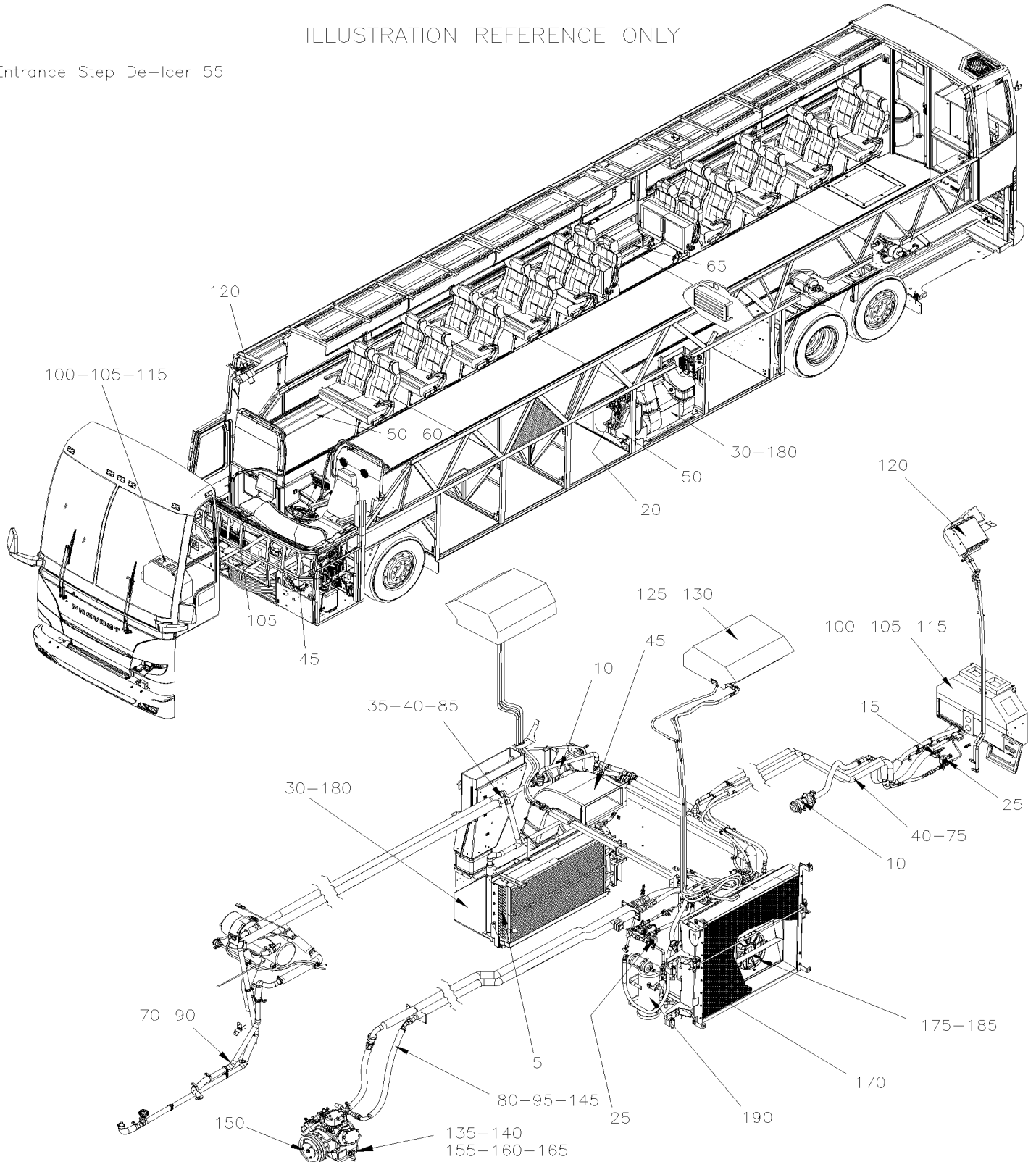
Date:07-2024

Y2-22

## CHAUFFAGE & CLIMATISATION

ILLUSTRATION REFERENCE ONLY

Entrance Step De-Icer 55





		Date:07-2024	Y2-22				
CHAUFFAGE & CLIMATISATION							
Numéro d'article	Pièces	Description	X L I I 4 5	X L I I M T H 4 0	X L I I M T H 4 5	X L I I M T H 4 5 E	NOTES
105	Y2-2230-00	INSTALLATION DEGIVREUR De Y-7046 À 8-9339					
115	870844	VENTILATEUR & MOTOR ASS - "M.C.C." "CW" / FAN END De Y-7046 À 6-8906					L
115	871360	VENTILATEUR & MOTOR ASS - "M.C.C." "CCW" / FAN END De 5-8470 À 8-9339					D
120	Y2-2240-10	INSTALLATION VENTILATEUR PARE-BRISE DU HAUT De 3-8131 À 8-9339					
125	Y2-2240-20	UNITE DE VENTILATION - PORTE COLIS De Y-7046 À 6-8906					
130	Y2-2240-25	VENTILATEUR ASS - PORTE COLIS De Y-7046 À 6-8906					
135	Y2-2245-00	INSTALLATION COMPRESSEUR A/C 05G De Y-7046 À 8-9339					
135	Y2-2245-01	INSTALLATION COMPRESSEUR A/C "ROTOVANE" De Y-7046 À 7-9095					
135	Y2-2245-03	INSTALLATION COMPRESSEUR A/C 05G - MUX De 7-9096 À 8-9339					
140	Y2-2245-10	INSTALLATION COMPRESSEUR PETIT A/C De Y-7046 À 3-8164					
140	Y2-2245-11	INSTALLATION COMPRESSEUR PETIT A/C De 4-8165 À 8-9339					
145	Y2-2245-30	LIGNES A/C AUXILIAIRE / PORTE COLIS De Y-7046 À 3-8164					
145	Y2-2245-31	LIGNES A/C AUXILIAIRE / PORTE COLIS De 4-8165 À 6-8906					
150	Y2-2246-00	EMBAYAGE A/C 05G - MONTAGE SUR CARTER De Y-7046 À 8-9339					
155	Y2-2250-00	COMPRESSEUR A/C 05G - TROIS CALPETS De Y-7046 À 6-8795					
155	Y2-2250-01	COMPRESSEUR A/C 05G - DEUX CALPETS De 6-8796 À 8-9339					
160	Y2-2250-15	SOUPAPE DE DECHARGE A/C - COMPRESSEUR 05G De Y-7046 À 8-9339					
165	Y2-2251-00	JOINT D'ETANCHEITE - COMPRESSEUR A/C 05G De Y-7046 À 8-9339					
170	Y2-2255-00	INSTALLATION CONDENSATEUR - GROS SYSTEME A/C De Y-7046 À 6-8906					
170	Y2-2255-10	INSTALLATION CONDENSATEUR - PETIT SYSTEME A/C De Y-7046 À 3-8164					
170	Y2-2255-11	INSTALLATION CONDENSATEUR - PETIT SYSTEME A/C De 4-8165 À 8-9339					
170	Y2-2255-50	INSTALLATION CONDENSATEUR - GROS SYSTEME A/C De Y-7046 À 8-9339					
175	Y2-2260-05	INSTALLATION VENTILATEUR CONDENSEUR De Y-7046 À 8-9339					
175	Y2-2260-99	INSTALLATION 4 VENTILATEURS CONDENSEUR / "RETROFIT" De Y-7046 À 8-9339					
180	Y2-2265-00	MOTEUR - EVAPORATEUR - "PREVOST" - T-17 De Y-7046 À 4-8212					
180	Y2-2265-01	MOTEUR - EVAPORATEUR - "PREVOST" - T-17 - 2 VITESSES De 3-8102 À 8-9339					
180	Y2-2265-02	MOTEUR - EVAPORATEUR BRUSHLESS De Y-7046 À 6-8906					
185	Y2-2265-50	MOTEUR - CONDENSATEUR - "PREVOST" - TF-12 De Y-7046 À 2-7825					
185	Y2-2265-51	MOTEUR - CONDENSATEUR - "PREVOST" - T11G De 2-7826 À 6-8855					
185	Y2-2265-52	MOTEUR - CONDENSATEUR - "PREVOST" - T114 De 6-8856 À 8-9339					
185	Y2-2265-53	MOTEUR - CONDENSATEUR BRUSHLESS De Y-7046 À 6-8906					
190	Y2-2270-00	RESERVOIR & FILTRE ASSECHEUR De Y-7046 À 8-9339					
		D) UTILISE AVEC DEGIVREUR AVANT					
		L) UTILISE AVEC VENTILATEUR TOILLET					

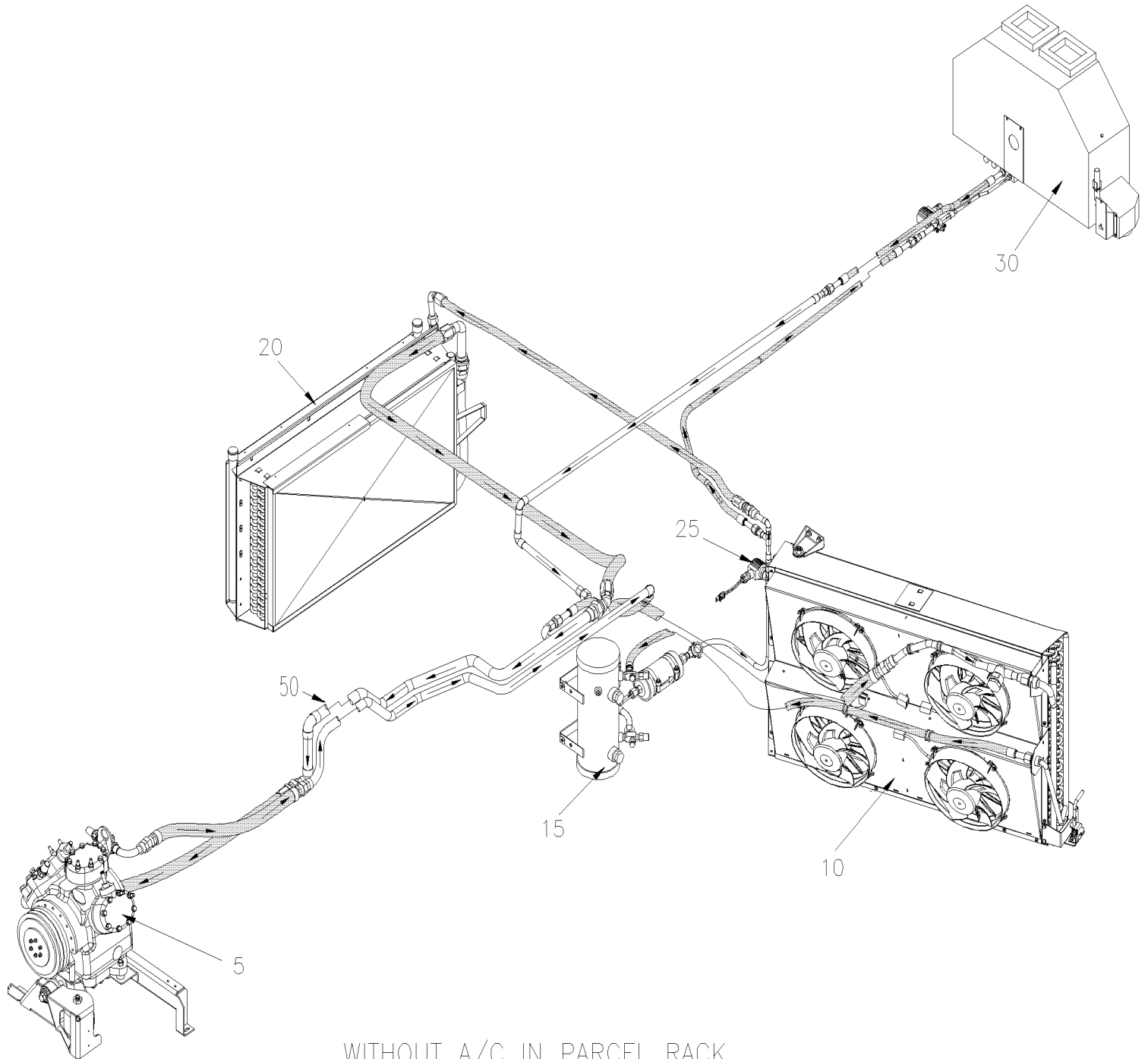


De Y-7046 À 8-9339

Date:07-2024

PAGE:Y2-2200-00

SYSTEME AIR CLIMATISE



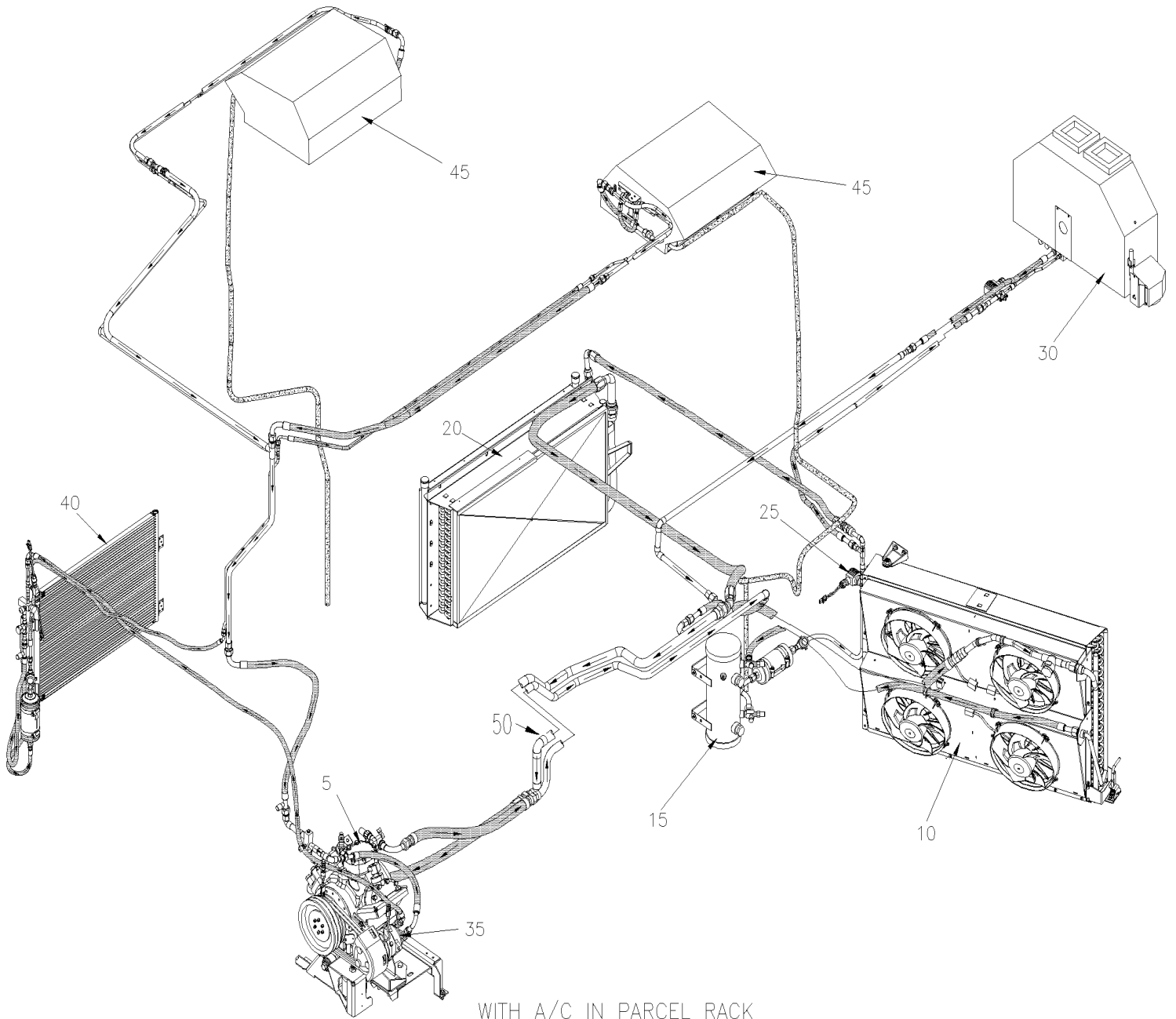


De Y-7046 À 8-9339

Date:07-2024

PAGE:Y2-2200-00

SYSTEME AIR CLIMATISE





De Y-7046 À 8-9339	Date:07-2024	PAGE:Y2-2200-00
<b>SYSTEME AIR CLIMATISE</b>		

Numéro d'article	Pièces	Description	X L I I 4 5	X L I I M T H 4 0	X L I I M T H 4 5	X L I I M T H 4 5 E	N O T E S
5	Y2-2245-00	INSTALLATION COMPRESSEUR A/C 05G					
5	Y2-2250-00	COMPRESSEUR A/C 05G - TROIS CALPETS					
5	Y2-2250-01	COMPRESSEUR A/C 05G - DEUX CALPETS					
10	Y2-2255-00	INSTALLATION CONDENSATEUR - GROS SYSTEME A/C					
10	Y2-2260-05	INSTALLATION VENTILATEUR CONDENSEUR					
10	Y2-2260-99	INSTALLATION 4 VENTILATEURS CONDENSEUR / "RETROFIT"					
15	Y2-2270-00	RESERVOIR & FILTRE ASSECHEUR					
20	Y2-2205-00	INST. SERPENTIN CHAUFFAGE & EVAPORATEUR					
20	Y2-2205-01	INST. SERPENTIN CHAUFFAGE & EVAPORATEUR					
25	Y2-2208-10	SOUPAPE SOLENOIDE REFRIGERANTE					
30	Y2-2225-00	CHAUFFERETTE & DEGIVREUR CHAUFFEUR ASS					
30	Y2-2225-01	CHAUFFERETTE & DEGIVREUR CHAUFFEUR ASS					
30	Y2-2225-02	CHAUFFERETTE & DEGIVREUR CHAUFFEUR ASS AVEC MUX					
35	Y2-2245-10	INSTALLATION COMPRESSEUR PETIT A/C					
35	Y2-2245-11	INSTALLATION COMPRESSEUR PETIT A/C					
40	Y2-2245-30	LIGNES A/C AUXILIAIRE / PORTE COLIS					
40	Y2-2245-31	LIGNES A/C AUXILIAIRE / PORTE COLIS					
45	Y2-2240-20	UNITE DE VENTILATION - PORTE COLIS					
50	Y2-2222-15	LIGNES A/C / SECTION ARRIERE - 05G					



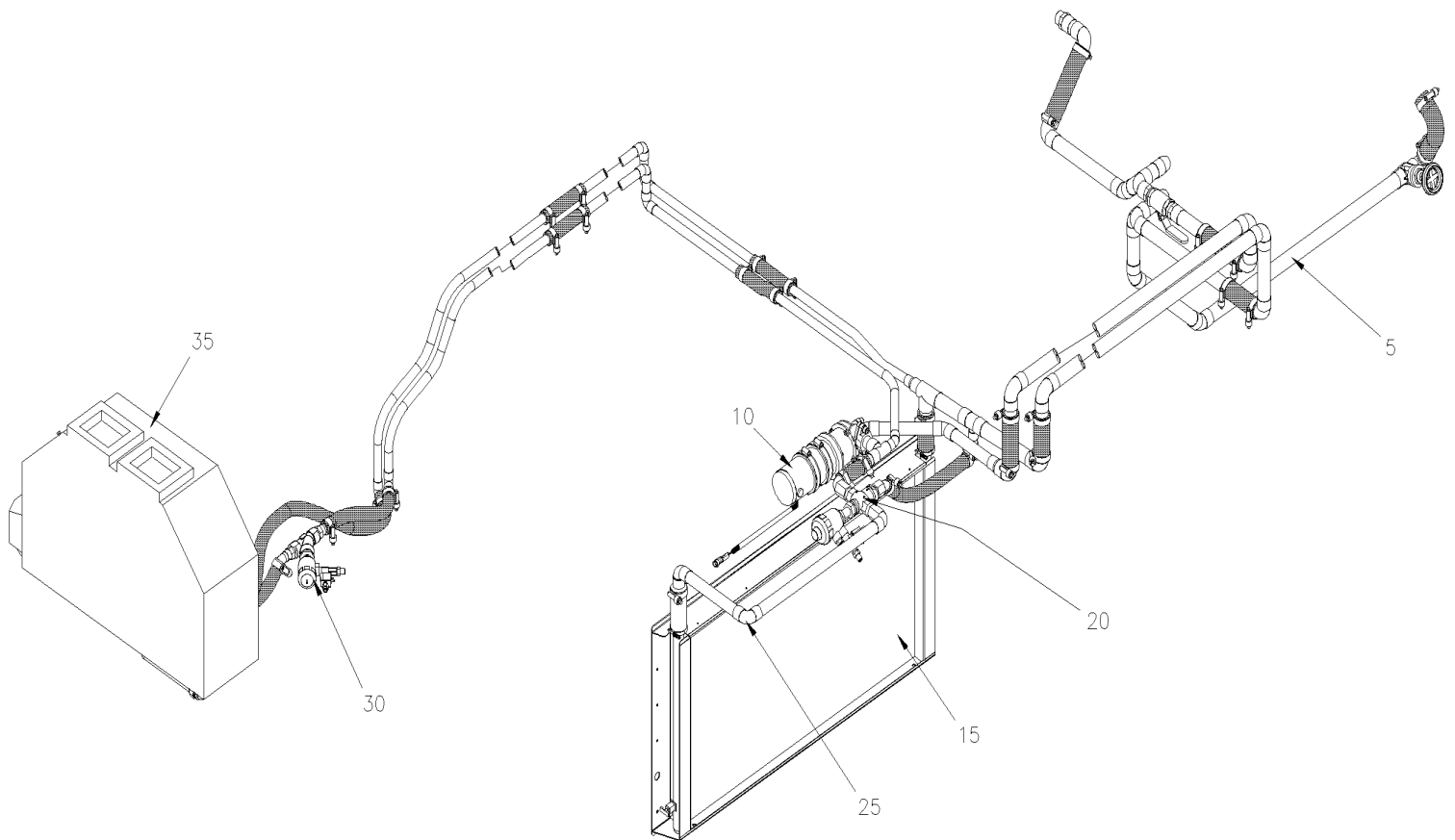
De Y-7046 À 8-9339

Date:07-2024

PAGE:Y2-2200-05

SYSTEME DE CHAUFFAGE

WITHOUT WATER HEATER



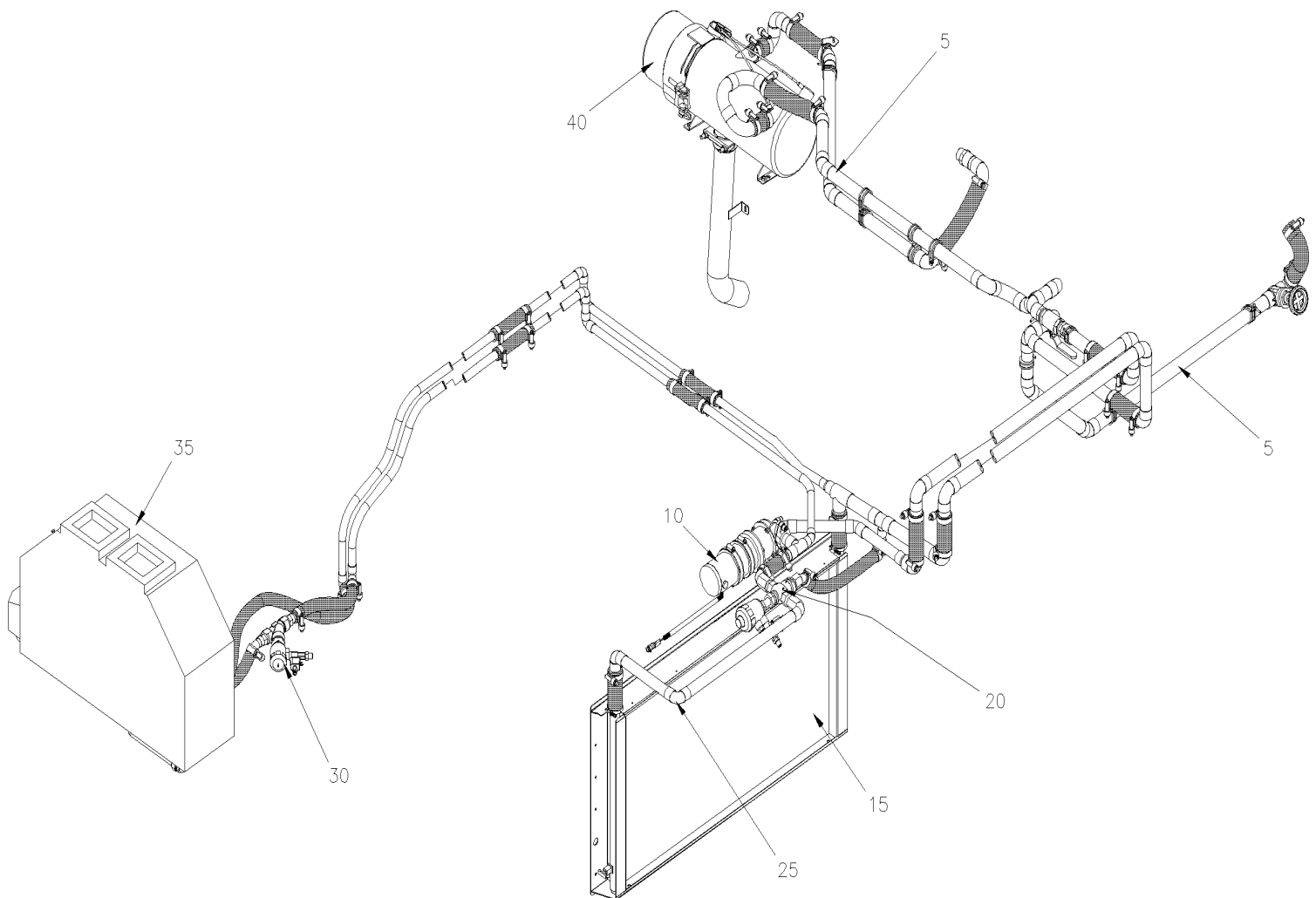
De Y-7046 À 8-9339

Date:07-2024

PAGE:Y2-2200-05

## SYSTEME DE CHAUFFAGE

WITH WATER HEATER







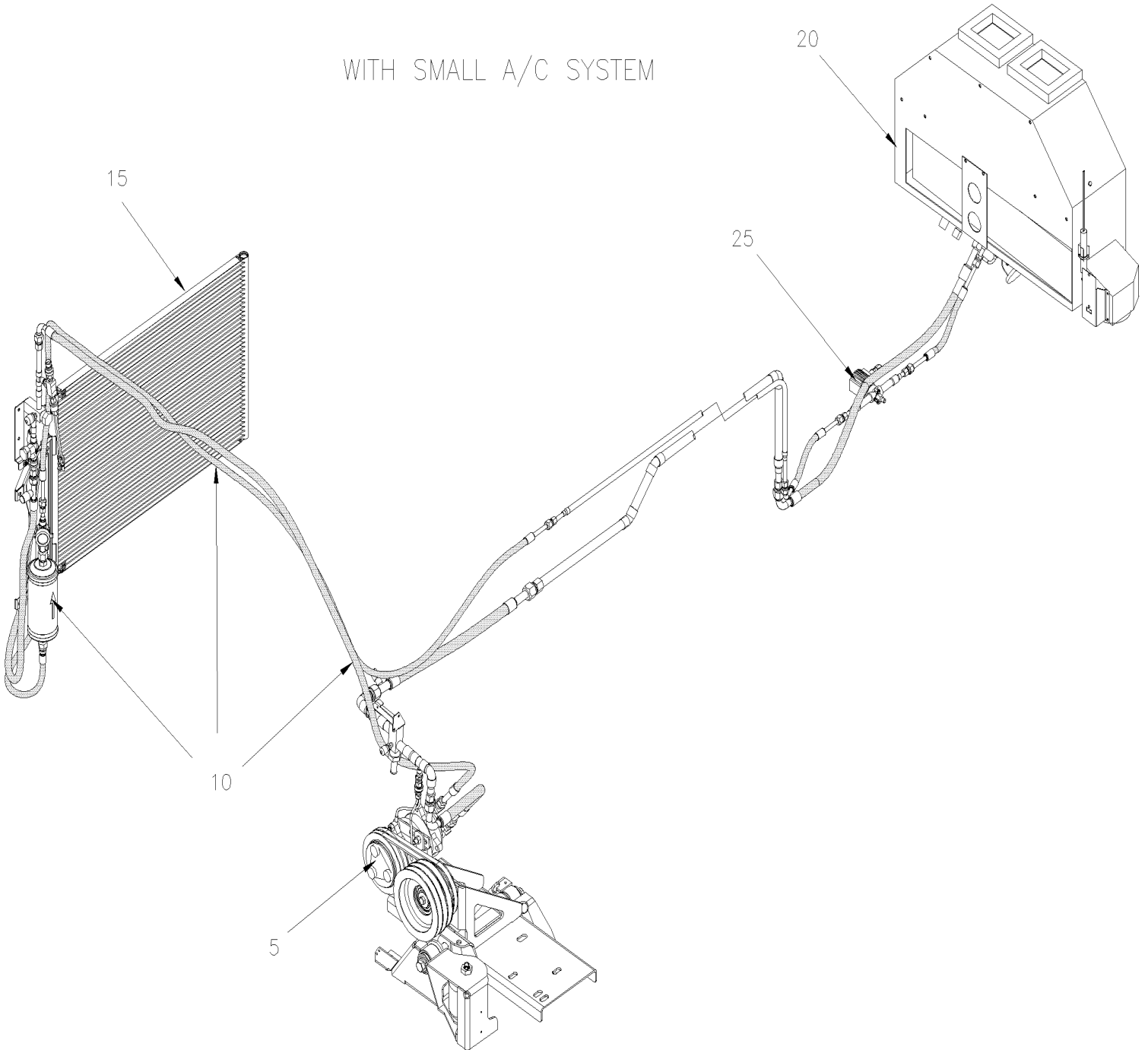
De Y-7046 À 8-9339

Date:07-2024

PAGE:Y2-2200-50

SYSTEME AIR CLIMATISE

WITH SMALL A/C SYSTEM



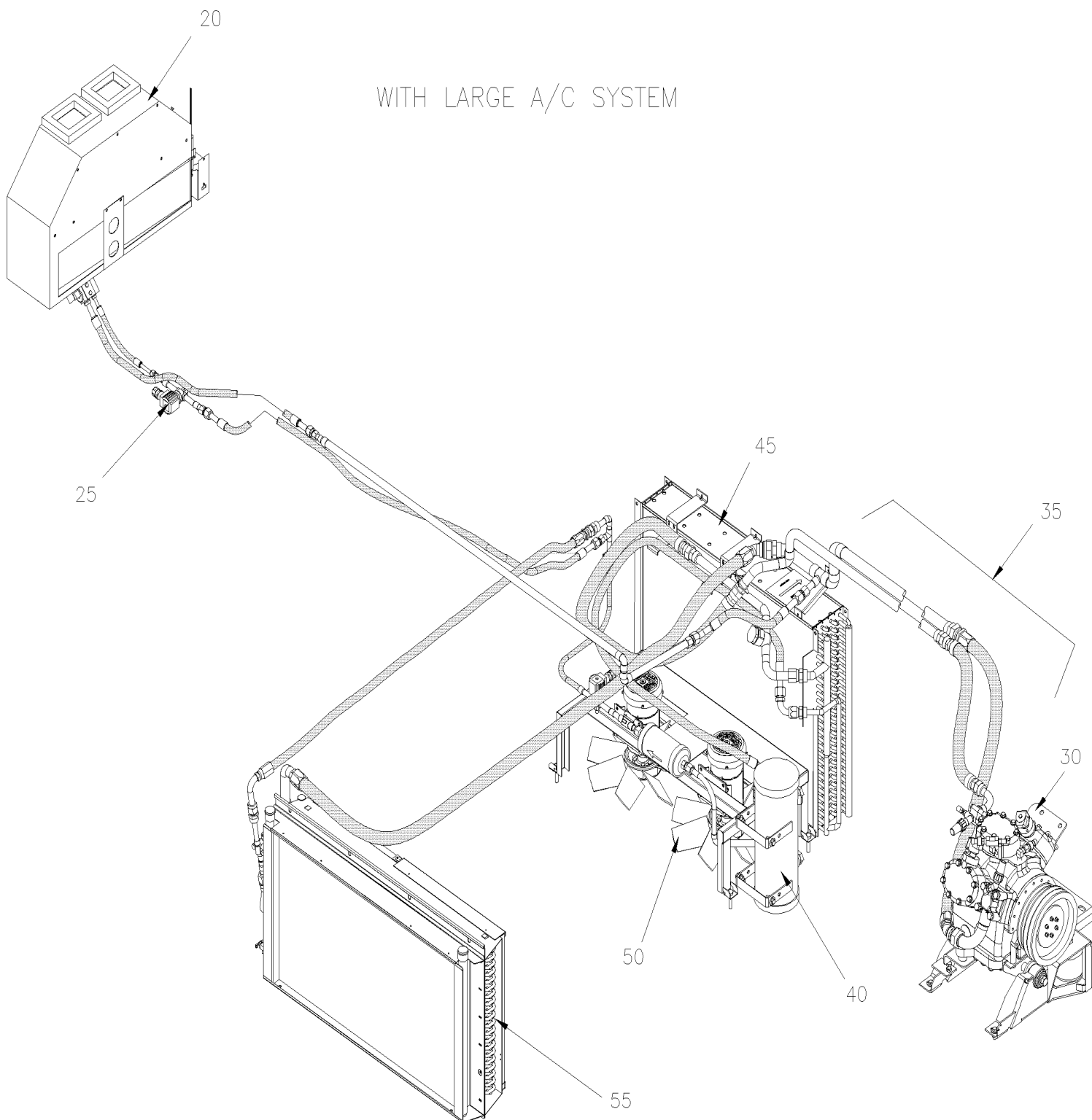
De Y-7046 À 8-9339

Date:07-2024

PAGE:Y2-2200-50

## SYSTEME AIR CLIMATISE

WITH LARGE A/C SYSTEM





De Y-7046 À 8-9339	Date:07-2024	PAGE:Y2-2200-50
<b>SYSTEME AIR CLIMATISE</b>		

Numéro d'article	Pièces	Description	X L I I 4 5	X L I I M T H 4 0	X L I I M T H 4 5	X L I I M T H 4 5 E	N O T E S
5	Y2-2245-10	INSTALLATION COMPRESSEUR PETIT A/C					
5	Y2-2245-11	INSTALLATION COMPRESSEUR PETIT A/C					
10	Y2-2222-50	TUYAUTERIE A/C & BOYAUX - AVEC DETROIT S-60 & R134A					
10	Y2-2222-51	TUYAUTERIE A/C & BOYAUX - AVEC DETROIT S-60 & R134A					
15	Y2-2255-10	INSTALLATION CONDENSATEUR - PETIT SYSTEME A/C					
15	Y2-2255-11	INSTALLATION CONDENSATEUR - PETIT SYSTEME A/C					
20	Y2-2225-00	CHAUFFERETTE & DEGIVREUR CHAUFFEUR ASS					
20	Y2-2225-01	CHAUFFERETTE & DEGIVREUR CHAUFFEUR ASS					
20	Y2-2225-02	CHAUFFERETTE & DEGIVREUR CHAUFFEUR ASS AVEC MUX					
20	Y2-2230-00	INSTALLATION DEGIVREUR					
25	Y2-2208-10	SOUPAPE SOLENOIDE REFRIGERANTE					
30	Y2-2245-00	INSTALLATION COMPRESSEUR A/C 05G					
30	Y2-2245-03	INSTALLATION COMPRESSEUR A/C 05G - MUX					
30	Y2-2250-00	COMPRESSEUR A/C 05G - TROIS CALPETS					
30	Y2-2250-01	COMPRESSEUR A/C 05G - DEUX CALPETS					
35	Y2-2222-15	LIGNES A/C / SECTION ARRIERE - 05G					
40	Y2-2270-00	RESERVOIR & FILTRE ASSECHEUR					
45	Y2-2255-00	INSTALLATION CONDENSATEUR - GROS SYSTEME A/C					
50	Y2-2260-05	INSTALLATION VENTILATEUR CONDENSEUR					
55	Y2-2205-00	INST. SERPENTIN CHAUFFAGE & EVAPORATEUR					
55	Y2-2205-01	INST. SERPENTIN CHAUFFAGE & EVAPORATEUR					

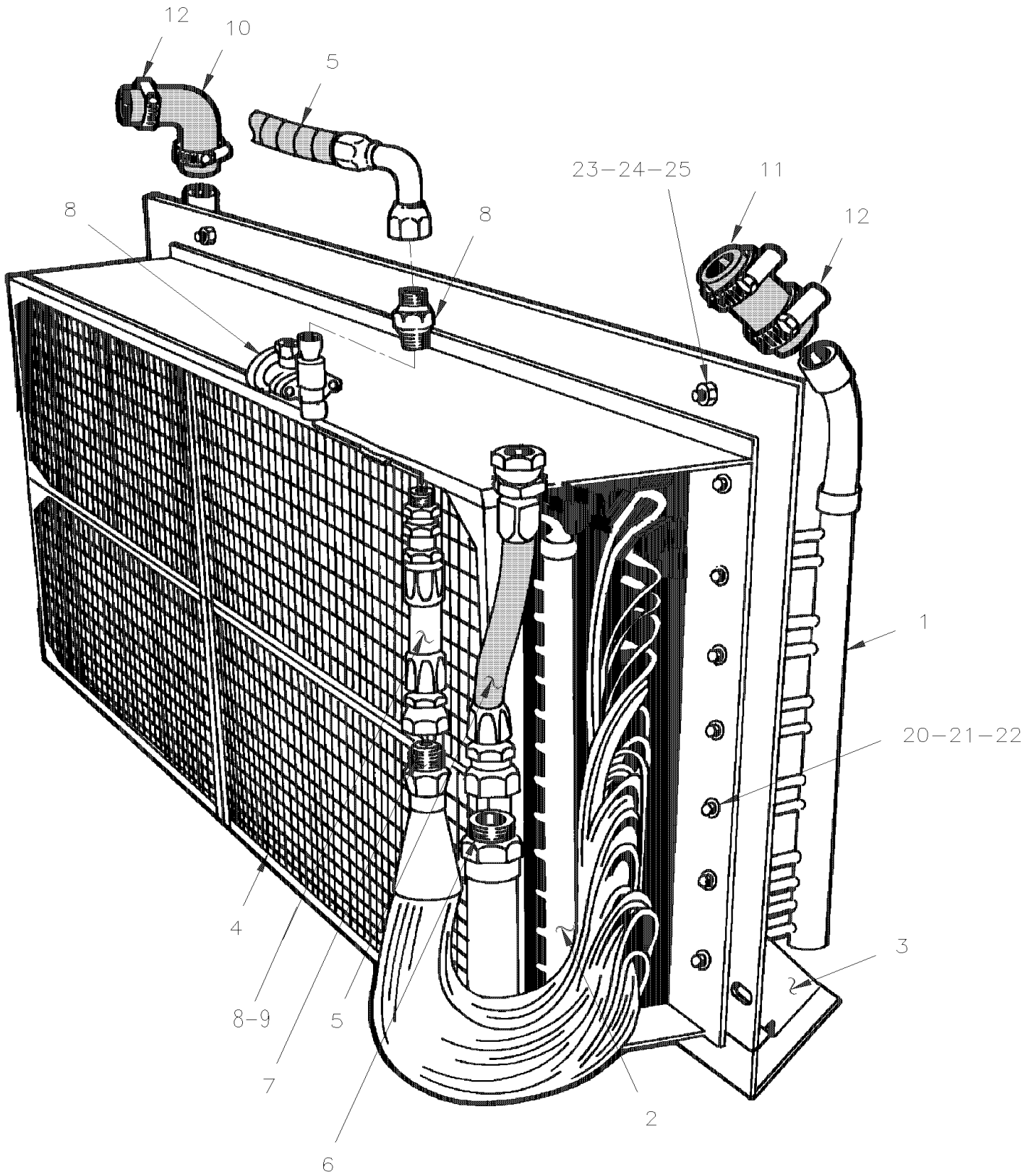


De Y-7046 À 6-8906

Date:07-2024

PAGE:Y2-2205-00

INST. SERPENTIN CHAUFFAGE & EVAPORATEUR



<b>De Y-7046 À 6-8906</b>	<b>Date:07-2024</b>	<b>PAGE:Y2-2205-00</b>
<b>INST. SERPENTIN CHAUFFAGE &amp; EVAPORATEUR</b>		

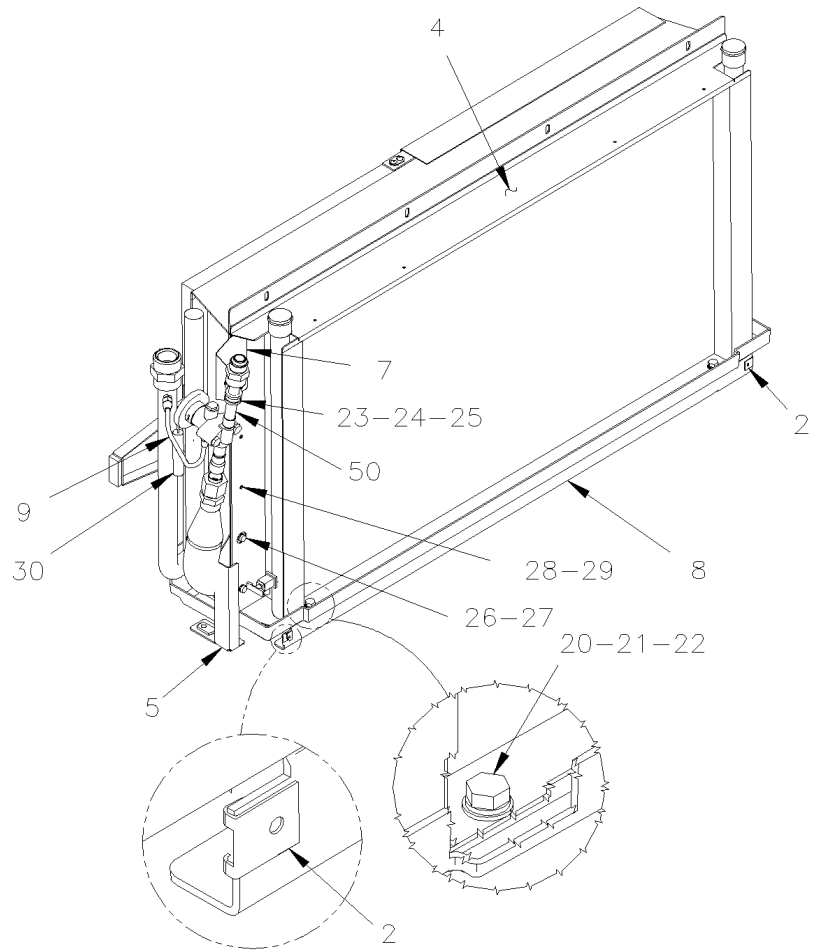
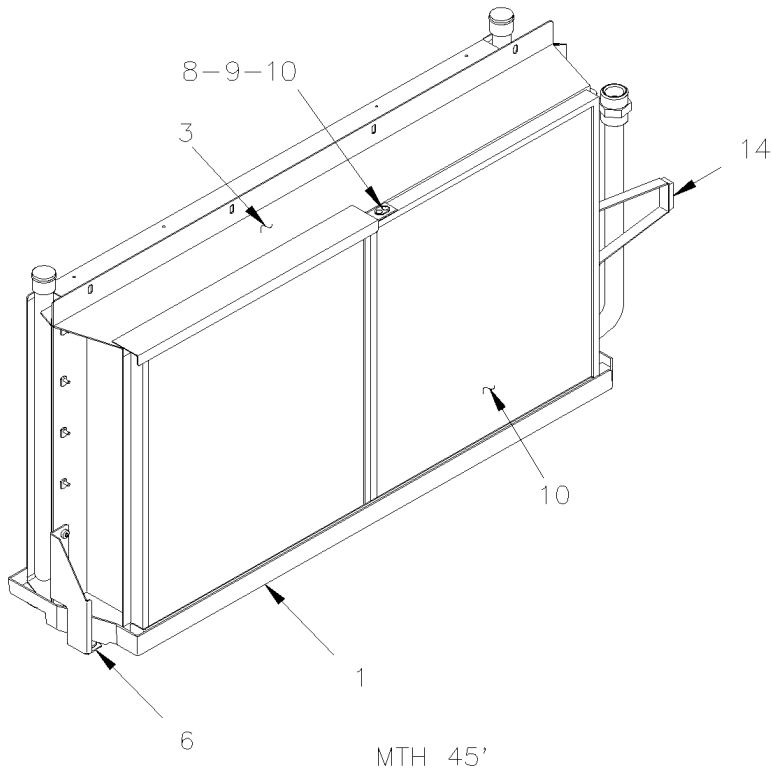
Numéro d'article	Pièces	Description	X L I I 4 5	X L I I M T H 4 0	X L I I M T H 4 5	X L I I M T H 4 5 E	N O T E S
1	19506148	SERPENTIN CHAUFFAGE	1				
1	19506148	SERPENTIN CHAUFFAGE À 6-8805		1	1	1	
NS	506337	EXTRUSION DE CAOUTCHOUC / 3/32" x 11/32" INT "U" SHAPE / ROUND C.T.L.	AR				
1	506337	EXTRUSION DE CAOUTCHOUC / 3/32" x 11/32" INT "U" SHAPE / ROUND C.T.L. À 6-8805		AR	AR	AR	
2	871070	SERPENTIN EVAPORATEUR	1				
2	871070	SERPENTIN EVAPORATEUR À 6-8805		1	1	1	
3	452096	SUPP. EVAPORATEUR POUDRE EPOXY	1				
3	452096	SUPP. EVAPORATEUR POUDRE EPOXY À 6-8805		1	1	1	
NS	371793	CAOUTCHOUC	1				
3	371793	CAOUTCHOUC À 6-8805		1	1	1	
NS	371735	CAOUTCHOUC	2				
3	371735	CAOUTCHOUC À 6-8805		1	1	1	
NS	506277	RUBAN ADH1 CC POL 1/2"x3/4"x15' / GREY 2520X	AR				
3	506277	RUBAN ADH1 CC POL 1/2"x3/4"x15' / GREY 2520X À 6-8805		AR	AR	AR	
4	<b>Y2-2220-00</b>	<b>CONDUIT D'AIR SOUS LE PLANCHER</b>					
5	<b>Y2-2270-00</b>	<b>RESERVOIR &amp; FILTRE ASSECHEUR</b>					
6	501803	JOINT TORIQUE / TYPE "ORS" / #20 NEO	AR	AR	AR	AR	
NS	501829	JOINT TORIQUE / TYPE "ORS" / #12 NEO	AR	AR	AR	AR	
7	507209	JOINT TORIQUE	1	1	1	1	
8	<b>Y2-2208-00</b>	<b>SOUPAPE D'EXPENSION A/C</b>					
9	453072	TUYAU D'EQUILIBRE A/C ASS.	1				
9	453072	TUYAU D'EQUILIBRE A/C ASS. À 6-8905		1	1	1	
10	372131	COUDE 90° REDUCER 1 1/8" I.D.W/3 1/4" x 1 3/8 I.D. W 5 1/4" C/C	1				
101	372131	COUDE 90° REDUCER 1 1/8" I.D.W/3 1/4" x 1 3/8 I.D. W 5 1/4" C/C À 6-8805		1		1	
11	051383	BOYAU / AVEC SYSTEME A/C CENTRALE / 1 3/8" I.D. X 150MM	1				
113	051383	BOYAU / AVEC SYSTEME A/C CENTRALE / 1 3/8" I.D. X 150MM À 6-8805		1		1	
114	503392	. BOYAU SILICONE 4PLY 1 3/8" I.D. x 4'	AR	AR	AR	AR	
12	504292	BRIDE DE SERRAGE / 1"5/16-2"1/4 SS / E.T. 28	4	4	4	4	
20	500386	VIS MECANIQUE TETE RONDE PHILLIPS #10-24x1/2 Z050	20	20	20	20	
21	500470	RONDELLE FREIN FENDUE .193x.334x.047 Z050	20	20	20	20	
22	500964	RONDELLE PLATE .203x.500x.047 Z050	20	20	20	20	
23	500044	VIS A TETE HEXAGONAL 3/8-24x3/4 G5 Z050	2	2	2	2	
24	500478	RONDELLE FREIN FENDUE .380x.683x.094 Z050	AR	AR	AR	AR	
25	500444	RONDELLE PLATE .406x.812x.065 Z050	2	2	2	2	

De 6-8806 À 8-9339

Date:07-2024

PAGE:Y2-2205-01

INST. SERPENTIN CHAUFFAGE & EVAPORATEUR



<b>De 6-8806 À 8-9339</b>	<b>Date:07-2024</b>	<b>PAGE:Y2-2205-01</b>
<b>INST. SERPENTIN CHAUFFAGE &amp; EVAPORATEUR</b>		

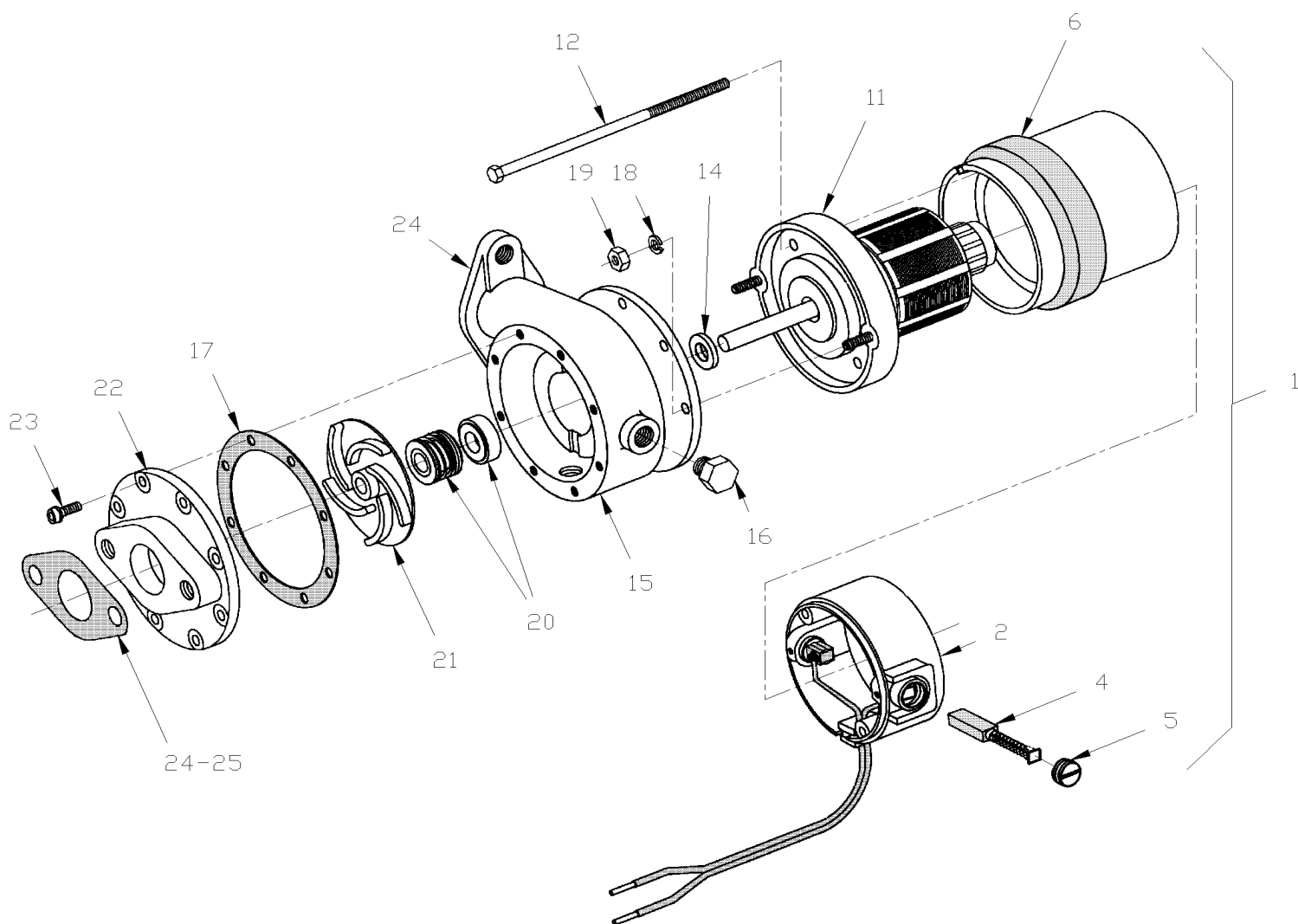
Numéro d'article	Pièces	Description	X L I I 4 5	X L I I M T H 4 0	X L I I M T H 4 5	X L I I M T H 4 5 E	N O T E S
1	453994	BAC DE DRAINAGE		1	1	1	
2	481249	ECROU		2	2	2	
3	950390	SERPENTIN EVAPORATEUR		1	1	1	
. NS	501829	. JOINT TORIQUE / TYPE "ORS" / #12 NEO		1	1	1	
. NS	501803	. JOINT TORIQUE / TYPE "ORS" / #20 NEO		1	1	1	
4	871372	SERPENTIN CHAUFFAGE		1	1	1	
5	453983	SUPPORT AVANT SERPENTIN ASS.		1	1	1	
6	453984	SUPPORT ARR. SERPENTIN ASS.		1	1	1	
7	454257	SUPPORT VALVE D'EXPANSION		1	1	1	
8	453982	ASSISE SERPENTIN ASS.		1	1	1	
9	454256	TUYAU D'EQUILIBRE A/C ASS.		1	1	1	
10	374150P	UNITE DE FILTRE A L'HUILE			1		
. NS	871379	. FILTRE 1" x 21" x 19"			2		
. NS	284439	. PLAQUE DE RETENUE / OVAL 16.5MM x 25.4MM W/2 HOLES			2		
. NS	379060	. POIGNEE 20" x 6"			1		
11	871379	. FILTRE 1" x 21" x 19"			2		
11	284439	. PLAQUE DE RETENUE / OVAL 16.5MM x 25.4MM W/2 HOLES			4		
12	504379	. RIVET AVEUGLE TETE BOMBE OUVERT 3/16x1/4 SS			AR		
12	505507	. SANGLE NYLON 1 NOIR			AR		
13	504340	. RIVET AVEUGLE TETE BOMBE OUVERT 1/8x3/16 SS			AR		
NS	506040	. RUBAN ADH1 CC EPDM 5/16" x 3/4" x 25' / BLACK OR GREY 144X			AR		
14	372910	. POIGNEE 6" x 6"			1		
15	871383	FILTRE 1" x 38" x 10 1/2"		2		2	
16	374231	GUIDE, FILTRE EVAPORATEUR		1		1	
17	374228	POIGNEE, FILTRE EVAPORATEUR		1		1	
18	374232	SUPPORT, FILTRE EVAPORATEUR		1		1	
20	502780	VIS A TETE HEXAGONAL M8-1.25x25 SS BK		1	1	1	
21	5001341	RONDELLE PLATE 8.4x17.0x1.6 SS		1	1	1	
23	952629	COLLET DE RETENUE / 5/8" I.D.		1	1	1	
24	500588	VIS A TETE HEXAGONAL M4-0.7x20 G8.8 Z050		1	1	1	
25	500964	RONDELLE PLATE .203x.500x.047 Z050		1	1	1	
26	955269	VIS A TETE HEXAGONAL M6-1.0x12 G8.8 ZG603		6	6	6	
27	502573	RONDELLE PLATE 6.4x12.5x1.6 SS		4	4	4	
28	500510	VIS MECANIQUE TETE BOMBE PHILLIPS #10-32x3/4 SS EMN		8	8	8	
29	500914	RONDELLE FREIN FENDUE .193x.334x.047 N500		8	8	8	
30	680091	RUBAN ADHESIF ISOLANT / 1/8" x 34 1/4" / BLACK PT-1		1	1	1	
50	<b>Y2-2208-00</b>	<b>SOUPAPE D'EXPENSION A/C</b>	1	1	1	1	
NS	504340	RIVET AVEUGLE TETE BOMBE OUVERT 1/8x3/16 SS		AR		AR	

De Y-7046 À 4-8205

Date:07-2024

PAGE:Y2-2206-00

POMPE A L'EAU #871052 & #871204



De Y-7046 À 4-8205	Date:07-2024	PAGE:Y2-2206-00
<b>POMPE A L'EAU #871052 &amp; #871204</b>		

Numéro d'article	Pièces	Description	X L I I 4 5	X L I I M T H 4 0	X L I I M T H 4 5	X L I I M T H 4 5 E	N O T E S
	372536	POMPE A L'EAU ASS.		1	1	1	A
NS	504026	. BRIDE DE SERRAGE / 2"13/16-3"3/4 SS / HS-52		2	2	2	
NS	506728	. RUBAN ADH1 NEO 1/4" x 3/4" x 10' / BLACK		AR	AR	AR	
NS	373222	. POMPE A EAU ASS.	1				B
NS	561566	.. CONNECTEUR / WEATHER PACK / PH 2C / NOIR / PED 12010973	1				
NS	561568	.. TERMINAL MALE / 16-14 / PED 12089305	2				
NS	561786	.. JOINT ETANCHEITE / GRIS / PED 15324980	2				
	871204	.. POMPE A L'EAU ASS / 24V / (31726)	1	1	1	1	R
1		... MOTEUR ASS / (28538)	1	1	1	1	
2	N.S.P.	... TETE ASS (28884)	1	1	1	1	2
2	N.S.S.	... SUPPORT DE BROSSE	2	2	2	2	1
4	871062	... BALAIS DE MOTEUR	2	2	2	2	
5	871063	... CAPUCHON BROSSE	2	2	2	2	
6	N.S.P.	... STATOR ASS (28883)	1	1	1	1	2
11	N.S.P.	... ADPATATEUR ARMATURE ASS (28882)	1	1	1	1	2
11	N.S.S.	... ROULEMENT	2	2	2	2	1
12	N.S.S.	... GOUJON #10-32 X 5"	2	2	2	2	1
14	870440	.. "SLINGER"	1	1	1	1	
15	N.S.P.	.. BATIE DE LA POMPE (#21586)	1	1	1	1	2
16	501303	.. BOUCHON A TETE E CARRE / TYPE TUYAU / 1/8NPT-M BR	2	2	2	2	
17	870439	.. JOINT D'ETANCHEITE À 1-7409	1	1	1	1	
17	871205	.. JOINT D'ETANCHEITE De 1-7410	1	1	1	1	
18	500470	.. RONDELLE FREIN FENDUE .193x.334x.047 Z050	2	2	2	2	
19	500700	.. ECROU HEX #10-32 Z050	2	2	2	2	
20	870437	.. JOINT ASS. À 1-7409	1	1	1	1	
20	871310	.. JOINT ASS. De 1-7410	1	1	1	1	
21	870436	.. TURBINE DE POMPE	1	1	1	1	
22	N.S.P.	.. ADAPTATEUR DE BRIDE (#21634)	1	1	1	1	2
23	N.S.P.	.. VIS #8-32 X 1/2	8	8	8	8	2
24	870441	JOINT D'ETANCHEITE	2	2	2	2	
25	871207	QUAD RING	1	1	1	1	
		A) AVEC PETIT SYSTEME / SOUS LE PLANCHER DU CHAUFFEUR					
		B) AVEC GROS SYSTEME / DANS LE COMPARTIMENT EVAPORATEUR					
		R) CES POMPE SERONT REMPLACE PAR L'ENSEMBLR #374027 AVEC POMPE SANS JOINT TORIQUE VOIR PAGE Y2-2206-99					
		1) PAS VENDU SEPARMENT					
		2) PAS VENDU PAR PREVOST (VOIR NUMERO DU MANUFATURIER A LA FIN DE LA DESCRIPTION)					



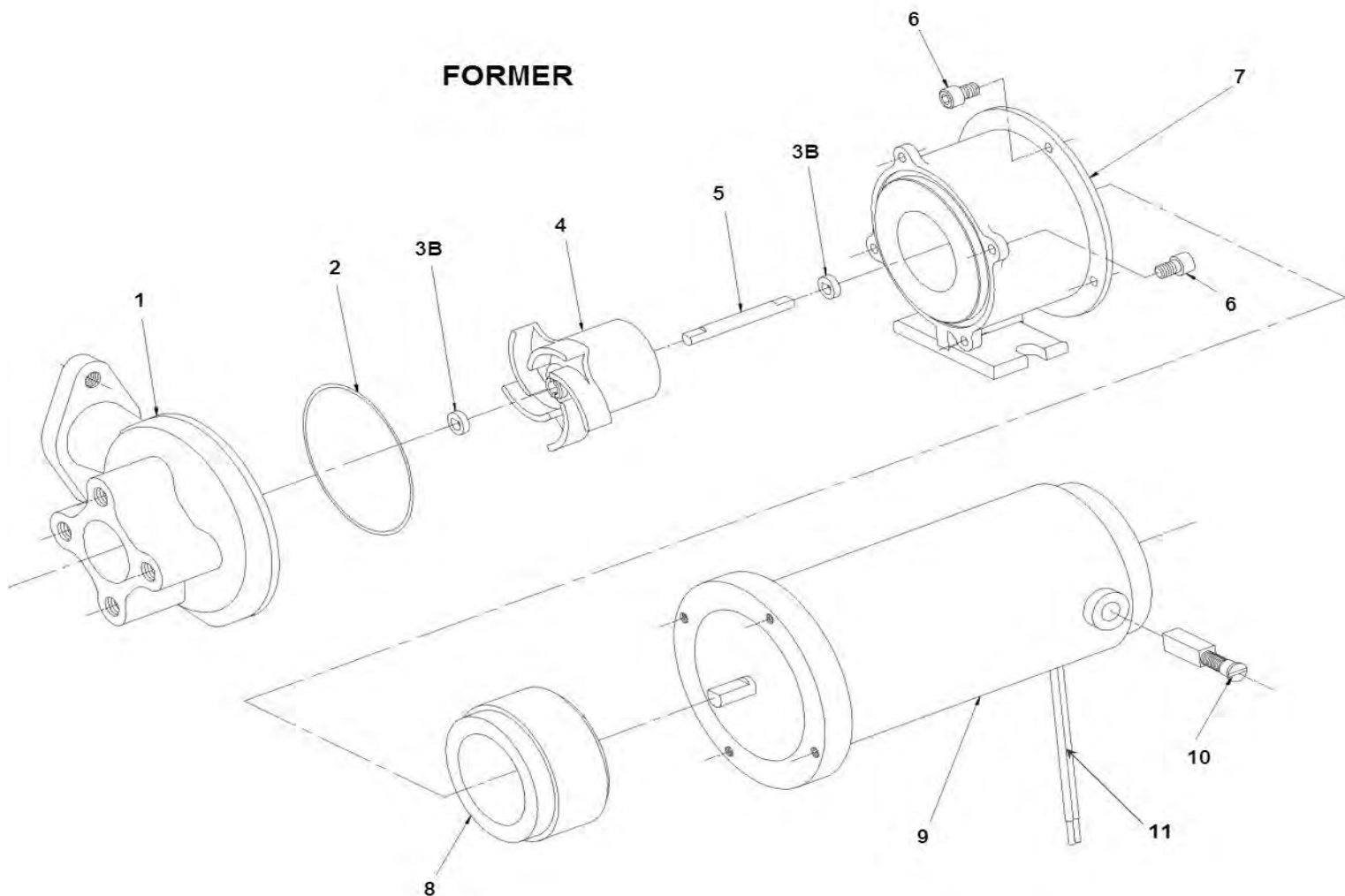
De 4-8206 À 8-9339

Date:07-2024

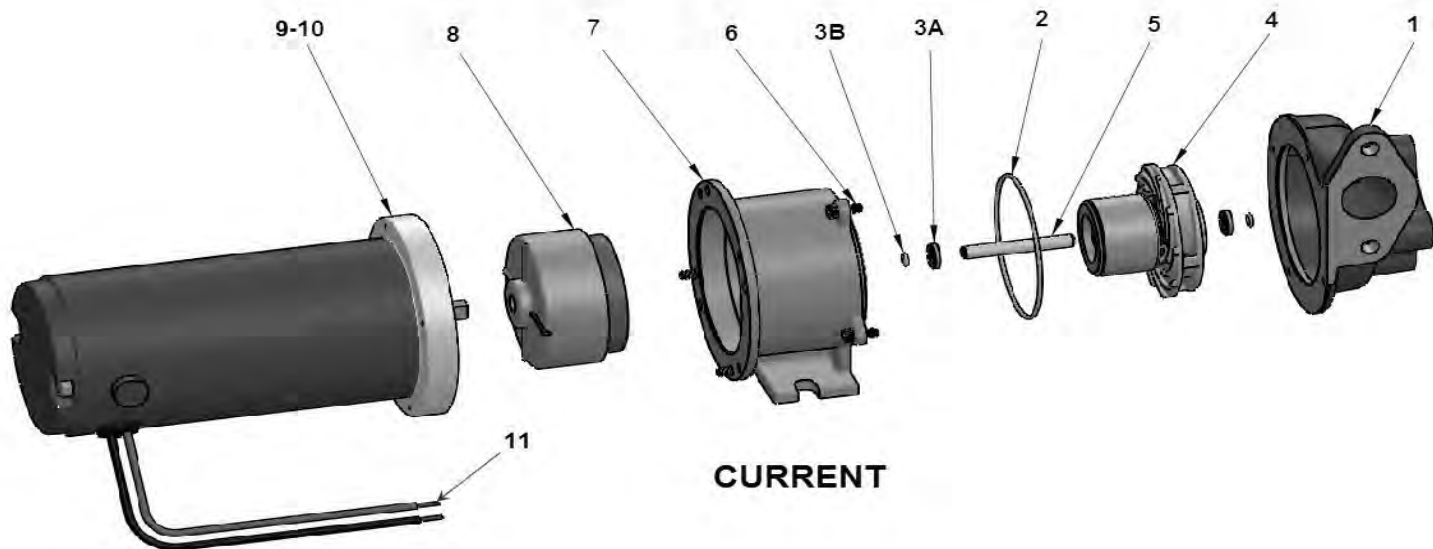
PAGE:Y2-2206-01

POMPE A L'EAU #871342

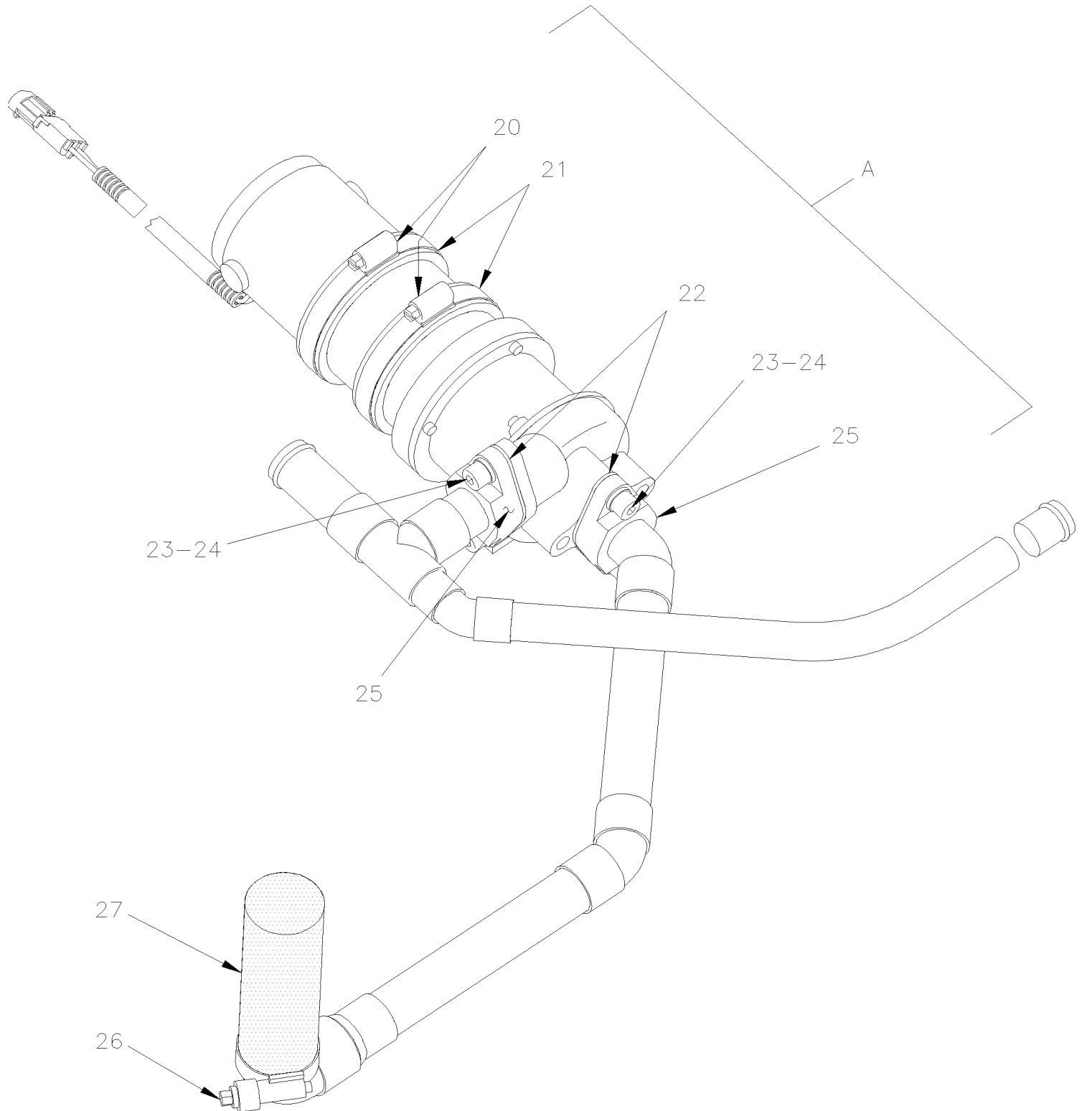
## FORMER



## CURRENT



De 4-8206 À 8-9339	Date:07-2024	PAGE:Y2-2206-01
POMPE A L'EAU #871342		



De 4-8206 À 8-9339	Date:07-2024	PAGE:Y2-2206-01
<b>POMPE A L'EAU #871342</b>		

Numéro d'article	Pièces	Description	X	L	I	I	N						
			4	5	M	T		H	4	5	0	4	5
	374032	POMPE ASS. / SEALLESS MODEL	1										
	374032	POMPE ASS. / SEALLESS MODEL À 6-8805		1	1	1							
	871414	POMPE A L'EAU ASS / 24V / SANS JOINT / "MP PUMPS"	1	1	1	1	A						
	871342	. POMPE A L'EAU ASS / 24V / SANS JOINT / "MP PUMPS"	1	1	1	1							
1	N.S.S.	.. CARTER	1	1	1	1	1						
2	871236	.. JOINT TORIQUE	1	1	1	1							
3A	870138	.. JOINT TORIQUE	2	2	2	2	C						
3B	871239	.. RONDELLE SS	2	2	2	2	F						
3B	Call order desk	.. RONDELLE DE BUTEE	2	2	2	2	P	C					
4	871240	.. ROTOR ASS.	1	1	1	1	F						
4	870117	.. ROTOR ASS.	1	1	1	1	C						
5	871241	.. AXE DE ROTOR	1	1	1	1	F						
5	Call order desk	.. AXE DE ROTOR	1	1	1	1	P	C					
6	G1094056	.. VIS CAP HEXS 8-32x3/8	8	8	8	8							
7	G1094057	.. ADAPTATEUR	1	1	1	1							
8	871242	.. AIMANT	1	1	1	1							
9	871322	.. MOTEUR ASS. 24V	1	1	1	1							
10	871323	.. BALAIS DE MOTEUR	2	2	2	2							
11	561566	. CONNECTEUR / WEATHER PACK / PH 2C / NOIR / PED 12010973	1	1	1	1							
NS	561568	. TERMINAL MALE / 16-14 / PED 12089305	2	2	2	2							
NS	561786	. JOINT ETANCHEITE / GRIS / PED 15324980	2	2	2	2							
20	504235	BRIDE DE SERRAGE / 3"9/16"-4"1/2 SS / HS-64 De 6-8806		2	2	2							
21	506728	RUBAN ADH1 NEO 1/4" x 3/4" x 10' / BLACK De 6-8806		AR	AR	AR							
22	870441	JOINT D'ETANCHEITE De 6-8806		2	2	2							
23	5001580	VIS TETE CYLINDRIQUE SIX PANS CREUX 3/8-16x7/8 De 6-8806		4	4	4							
24	500478	RONDELLE FREIN FENDUE .380x.683x.094 Z050 De 6-8806		4	4	4							
25	871206	BRIDE / W/QUAD RING De 6-8806		2	2	2							
26	504657	BRIDE DE SERRAGE / 1"1/16-2" C.T. 9424 De 6-8806		1	1	1							
27	503392	BOYAU SILICONE 4PLY 1 3/8" I.D. x 4' De 6-8806		AR	AR	AR							
A	Call order desk	POMPE A EAU CENTRALE ASS. / SEALLESS MODEL De 6-8806		1	1	1	P						
. NS	374864	. TUYAU CUIVRE, ASS. SORTIE De 6-8806		1	1	1							
. NS	374865	. TUYAU CUIVRE, ASS. ENTREE De 6-8806		1	1	1							
		A) CETTE POMPE EST EMBALLÉE INDIVIDUELLEMENT ET SANS CONNECTEURS ÉLECTRIQUES											
		C) ACTUEL											
		F) ANCIEN											
		1) PAS VENDU SEPARÉMENT											
		P) CONTACTER LE BUREAU DE PRISE DE COMMANDE											

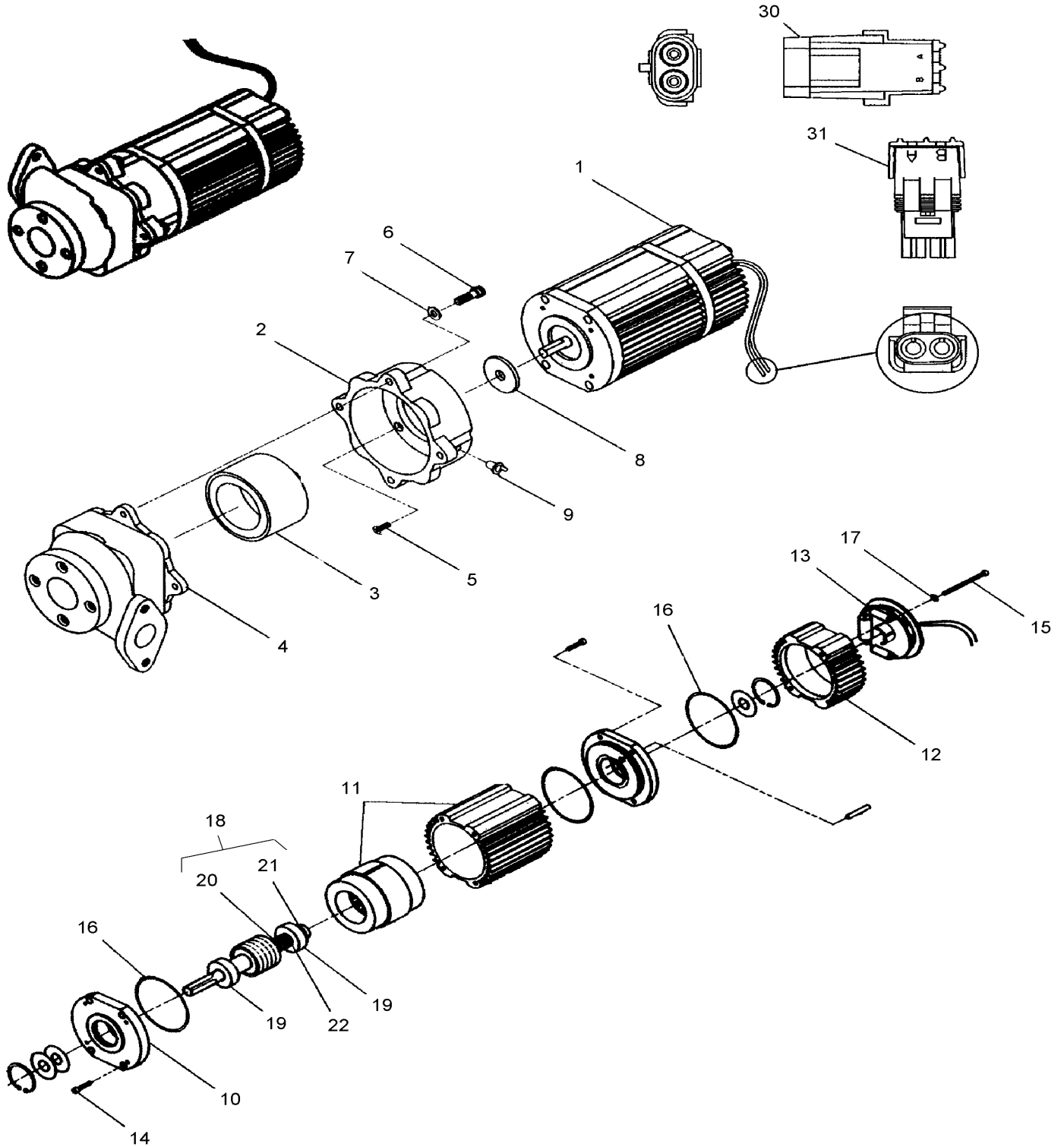


De Y-7046 À 6-8905

Date:07-2024

PAGE:871327

POMPE A L'EAU ROTRON / 24V "SPECIAL OPTION"



De Y-7046 À 6-8905	Date:07-2024	PAGE:871327
<b>POMPE A L'EAU ROTRON / 24V "SPECIAL OPTION"</b>		

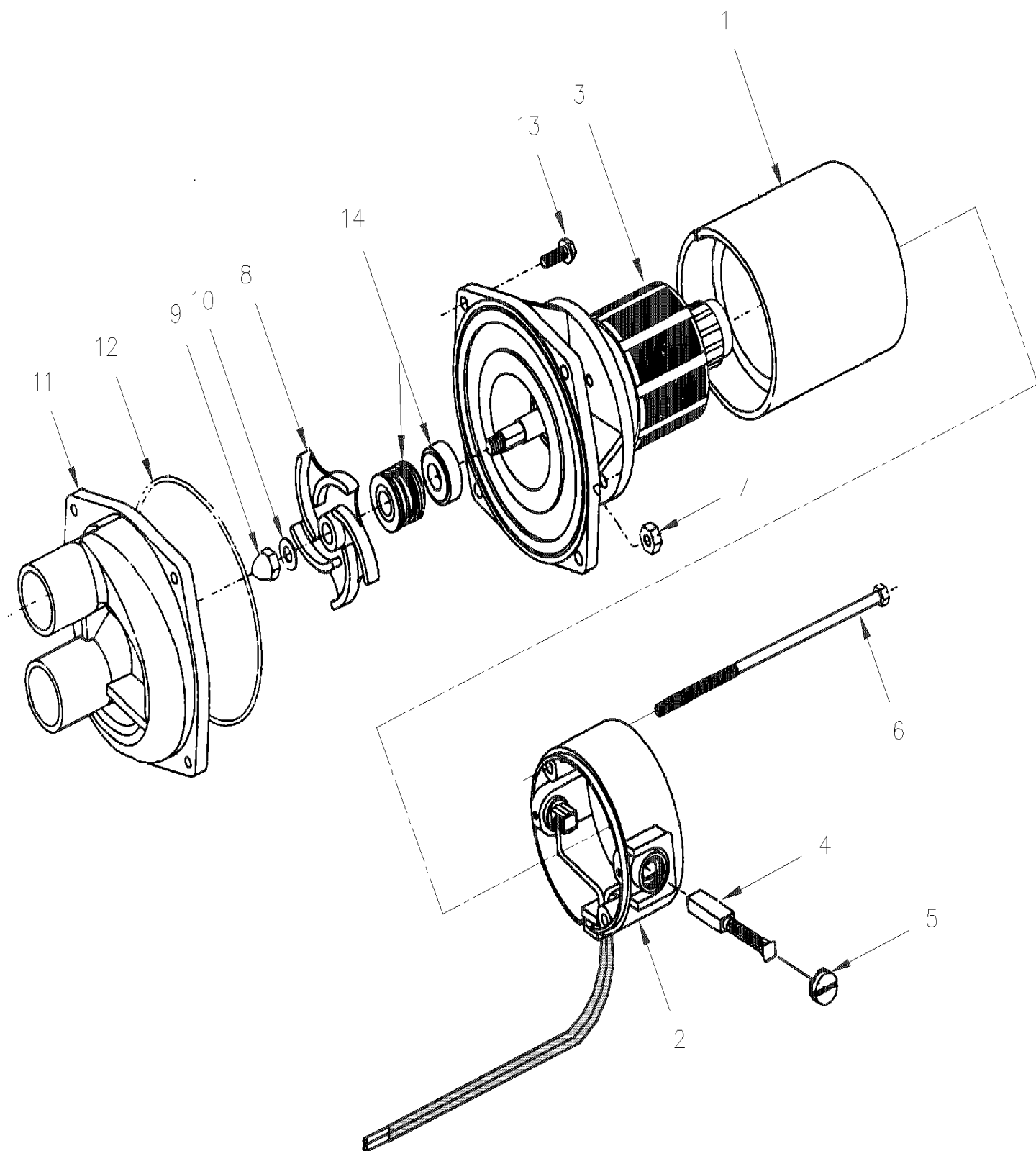
Numéro d'article	Pièces	Description	X L I I 4 5	X L I I M T H 4 0	X L I I M T H 4 5	X L I I M T H 4 5 E	NOTES
		POMPE A L'EAU ASS / 24V / JOINT & SANS BROSE	1	1	1	1	
1	N8881521	. MOTEUR ÉLECTRIQUE 24 V	1	1	1	1	
1	G1017727	. MOTEUR ÉLECTRIQUE 24V	1	1	1	1	
1	N8896644	. MOTEUR ÉLECTRIQUE 24V	1	1	1	1	
2	N8881522	. CONNECTEUR DU BOITIER	1	1	1	1	
3	N8881523	. AIMANT	1	1	1	1	
3	G1017729	. AIMANT	1	1	1	1	
4	N8881524	. BOITIER DE POMPE SANS JOINT >SS G1017730	1	1	1	1	
4	G1017730	. POMPE ASS	1	1	1	1	
5	N8881525	. VIS #8-32 X 0.50	4	4	4	4	
6	N8881526	. VIS 1/4-20 X 0.88	4	4	4	4	
7	N8881527	. RONDELLE	4	4	4	4	
7	G1017733	. RONDELLE	1	1	1	1	
8	N8881528	. RONDELLE	1	1	1	1	
8	G1014848	. RONDELLE	1	1	1	1	
9	N8881529	. BOUCHON	1	1	1	1	
9	195971	. BOUCHON	1	1	1	1	
10	G1017712	. FLASQUE	1	1	1	1	
11	N8881530	. BOITIER AV	1	1	1	1	
12	G1018142	. BATI ARRIERE	1	1	1	1	
13	G1017716	. ENCODEUR 24 V	1	1	1	1	
14	G1017717	. VIS #8-32 X 0.75	4	4	4	4	
15	G1017718	. VIS #8-32 X 2.25	2	2	2	2	
16	G1017719	. JOINT TORIQUE	2	2	2	2	
17	G1017720	. RONDELLE #8	2	2	2	2	
18	G1017714	. ARBRE & ROTOR ASS	1	1	1	1	
19	G1017721	.. ROULEMENT	2	2	2	2	
19	19503536	.. ROULEMENT	2	2	2	2	
19	N8881544	.. ROULEMENT	2	2	2	2	
20	G1017723	.. RESSORT	1	1	1	1	
21	G1017724	.. BAGUE	1	1	1	1	
22	G1017725	.. CALE D'EPaisseur ROULEMENT	1	1	1	1	
30	561605	. CONNECTEUR / WEATHER PACK / PH 1C / NOIR / PED 12010996	1	1	1	1	
31	561690	. CONNECTEUR / WEATHER PACK / SH 2C / NOIR / PED 12015792	1	1	1	1	

De Y-7046 À 8-9339

Date:07-2024

PAGE:Y2-2206-50

POMPE A L'EAU #871032



De Y-7046 À 8-9339	Date:07-2024	PAGE:Y2-2206-50
<b>POMPE A L'EAU #871032</b>		

Numéro d'article	Pièces	Description	X L I I 4 5	X L I I M T H 4 0	X L I I M T H 4 5	X L I I M T H 4 5 E	N O T E S
	064174	POMPE ASS.		1	1	1	
NS	561566	. CONNECTEUR / WEATHER PACK / PH 2C / NOIR / PED 12010973		1	1	1	
NS	561568	. TERMINAL MALE / 16-14 / PED 12089305		1	1	1	
NS	561786	. JOINT ETANCHEITE / GRIS / PED 15324980		2	2	2	
NS	871032	. POMPE A L'EAU ASS / 24V / (29232)		1	1	1	
1	N.S.P.	.. STATOR ASS (28840)		1	1	1	2
2	N.S.P.	.. TETE ASS (28836)		1	1	1	2
2	N.S.S.	.. SUPPORT DE BROSSE		2	2	2	1
3	N.S.P.	.. ADPATATEUR ARMATURE ASS (28839)		1	1	1	2
3	N.S.S.	... ROULEMENT		2	2	2	1
4	871062	.. BALAIS DE MOTEUR		2	2	2	
5	871063	.. CAPUCHON BROSSE		2	2	2	
6	N.S.P.	.. GOUJON #10-32 X 5"		2	2	2	2
NS	500470	.. RONDELLE FREIN FENDUE .193x.334x.047 Z050		2	2	2	
7	500700	.. ECROU HEX #10-32 Z050		2	2	2	
8	871066	. TURBINE DE POMPE		1	1	1	
10	871068	. JOINT D'ETANCHEITE		2	2	2	
11	871047	. COUVERCLE		1	1	1	
12	871065	. JOINT TORIQUE		1	1	1	
13	N.S.P.	. VIS #8-32 X 1/2		8	8	8	2
14	871064	. JOINT ASS.		1	1	1	
14	N.S.P.	. MOTEUR ASS / (28748)		1	1	1	2
15	482616	SUPPORT DE POMPE ASS (SOUDE)		1	1	1	
		1) PAS VENDU SEPARMENT					
		2) PAS VENDU PAR PREVOST (VOIR NUMERO DU MANUFATURIER A LA FIN DE LA DESCRIPTION)					



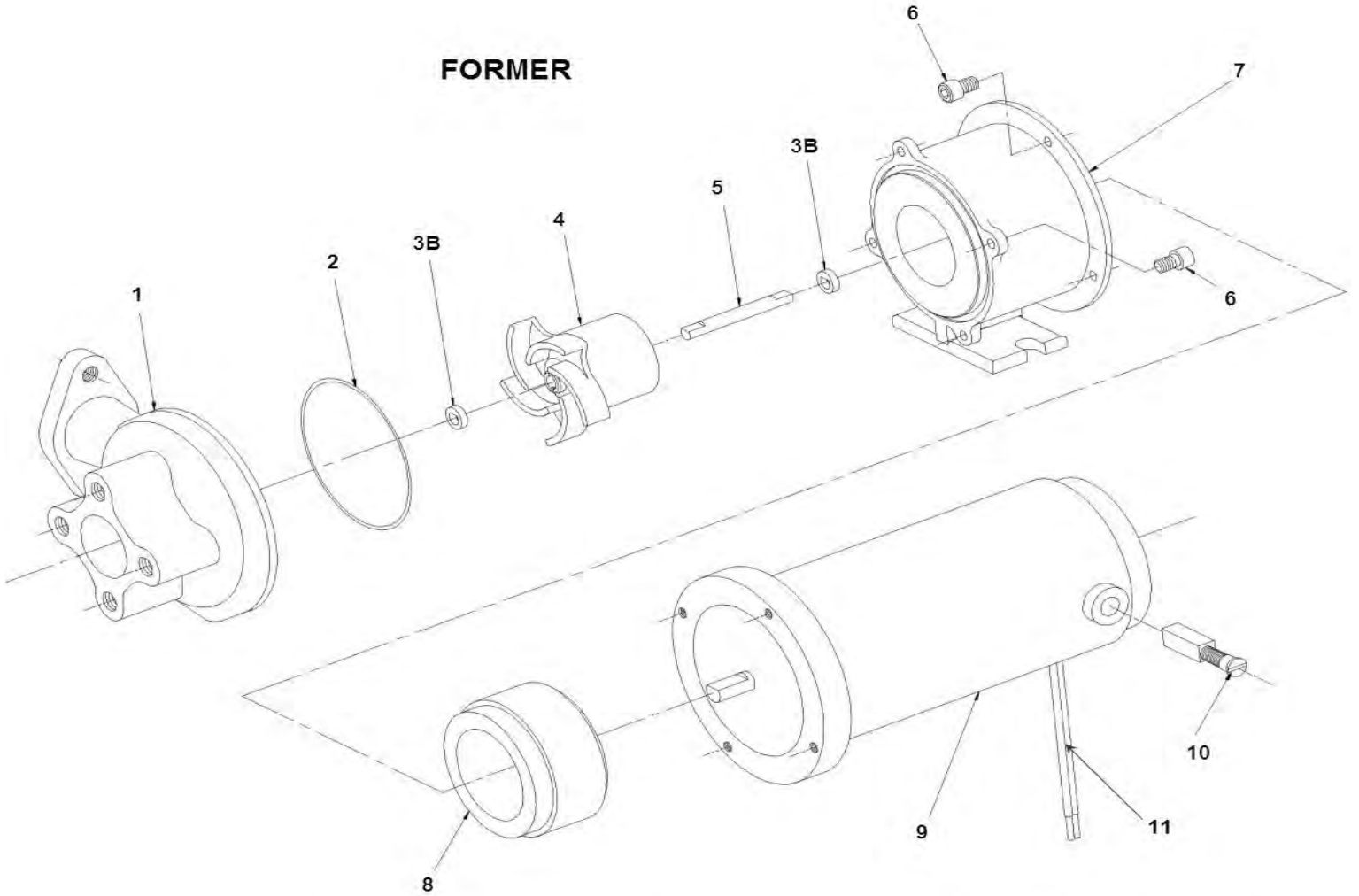
De Y-7046 À 8-9339

Date:07-2024

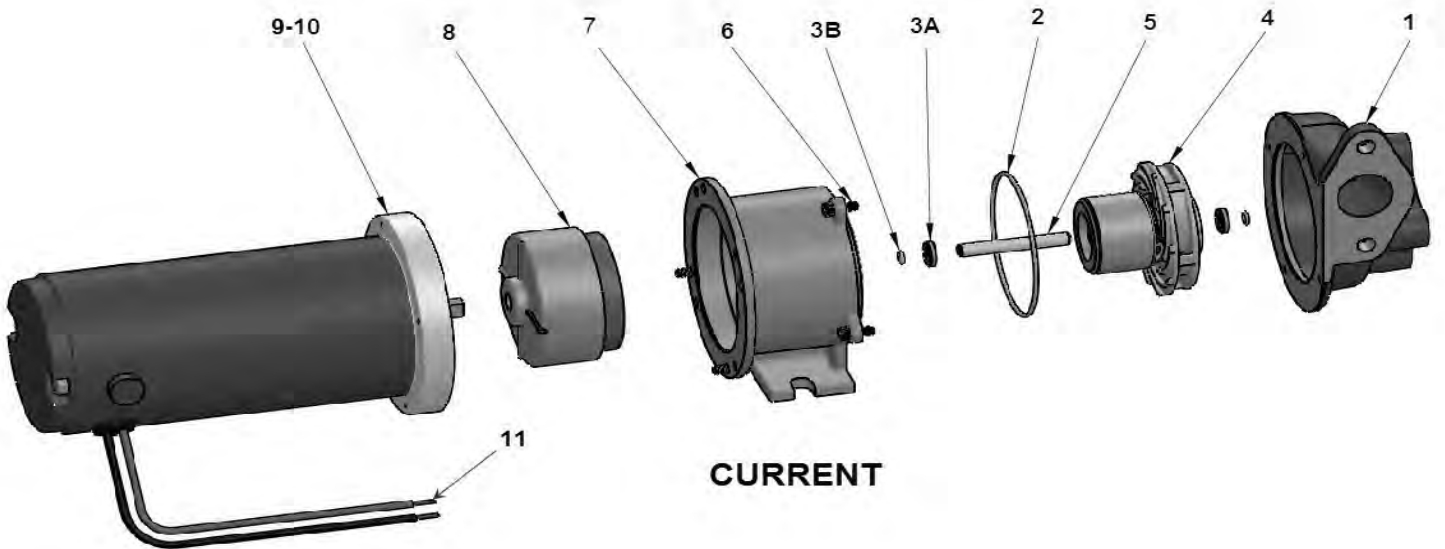
PAGE:Y2-2206-99

POMPE A L'EAU #871342 "RETROFIT"

## FORMER



## CURRENT



De Y-7046 À 8-9339	Date:07-2024	PAGE:Y2-2206-99
<b>POMPE A L'EAU #871342 "RETROFIT"</b>		

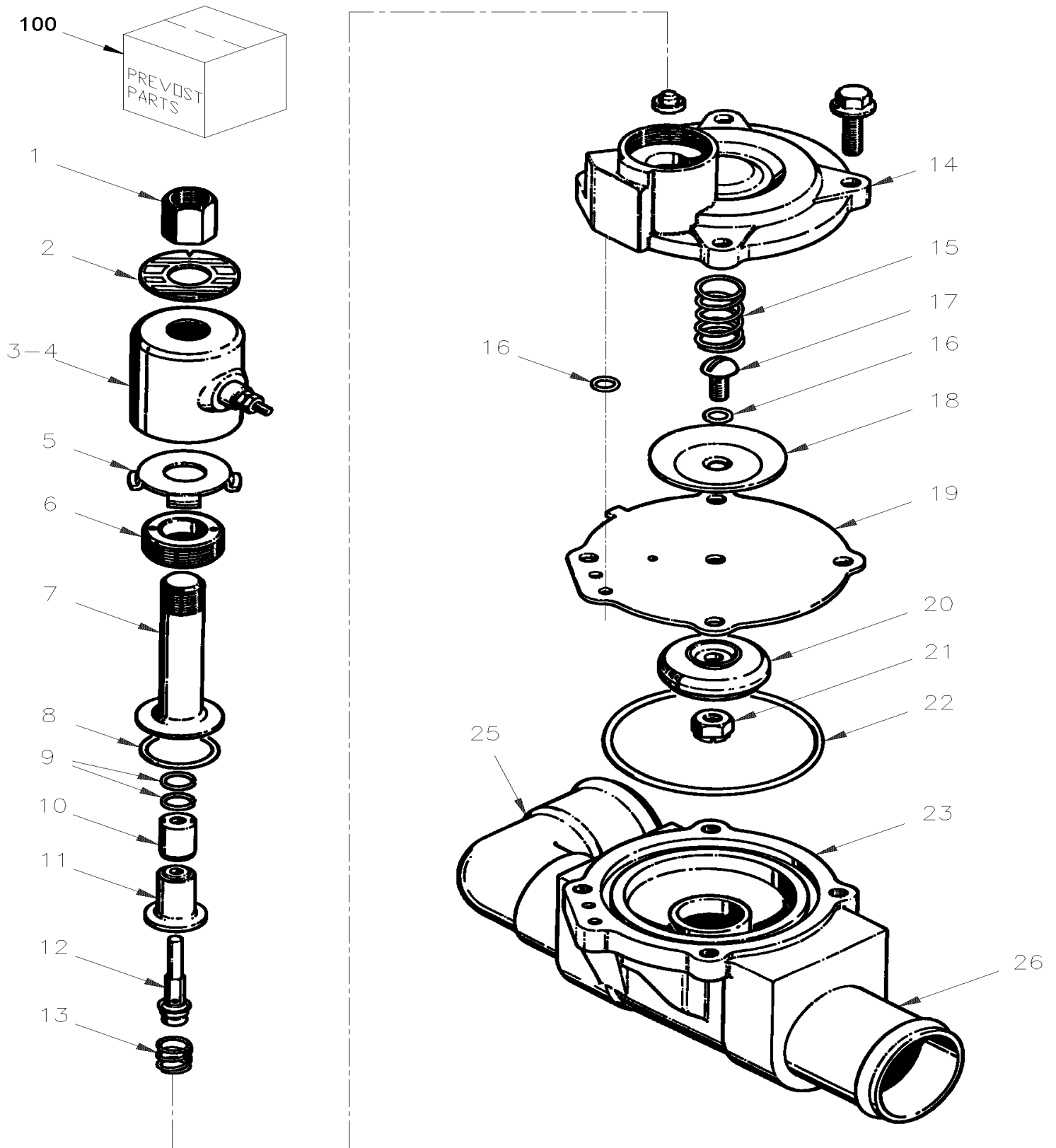
Numéro d'article	Pièces	Description	X L I I 4 5	X L I I M T H 4 0	X L I I M T H 4 5	X L I I M T H 4 5 E	N O T E S
	374032	POMPE ASS. / SEALLESS MODEL	1	1	1	1	
	871414	. POMPE A L'EAU ASS / 24V / SANS JOINT / "MP PUMPS"	1	1	1	1	B
	871342	. POMPE A L'EAU ASS / 24V / SANS JOINT / "MP PUMPS"	1	1	1	1	
1	N.S.S.	.. CARTER	1	1	1	1	1
2	871236	.. JOINT TORIQUE	1	1	1	1	
3A	870138	.. JOINT TORIQUE	2	2	2	2	C
3B	871239	.. RONDELLE SS	2	2	2	2	F
3B	Call order desk	.. RONDELLE DE BUTEE	2	2	2	2	P C
4	871240	.. ROTOR ASS.	1	1	1	1	F
4	870117	.. ROTOR ASS.	1	1	1	1	C
5	871241	.. AXE DE ROTOR	1	1	1	1	F
5	Call order desk	.. AXE DE ROTOR	1	1	1	1	P C
6	G1094056	.. VIS CAP HEXS 8-32x3/8	8	8	8	8	
7	G1094057	.. ADAPTATEUR	1	1	1	1	
8	871242	.. AIMANT	1	1	1	1	
9	871322	.. MOTEUR ASS. 24V	1	1	1	1	
10	871323	.. BALAIS DE MOTEUR	2	2	2	2	
11	561566	. CONNECTEUR / WEATHER PACK / PH 2C / NOIR / PED 12010973	1	1	1	1	
11	561568	. TERMINAL MALE / 16-14 / PED 12089305	2	2	2	2	
11	561786	. JOINT ETANCHEITE / GRIS / PED 15324980	2	2	2	2	
NS	374027	ENS. POMPE A EAU SEALLESS À 4-8205	1	1	1	1	
NS	374053	ENS. POMPE V5 PETIT A/C STD & SPEC / W/"XL" / MTH À 4-8205		1	1	1	A
. NS	IS-03044	. SEE INSTRUCTION SHEET À 4-8205		1	1	1	A
		A) AVEC PETIT SYSTEME A/C					
		B) CETTE POMPE EST EMBALLÉE INDIVIDUELLEMENT ET SANS CONNECTEURS					
		C) ACTUEL					
		F) ANCIEN					
		1) PAS VENDU SEPARMENT					
		P) CONTACTER LE BUREAU DE PRISE DE COMMANDE					

De Y-7046 À 2-7881

Date:07-2024

PAGE:Y2-2207-00

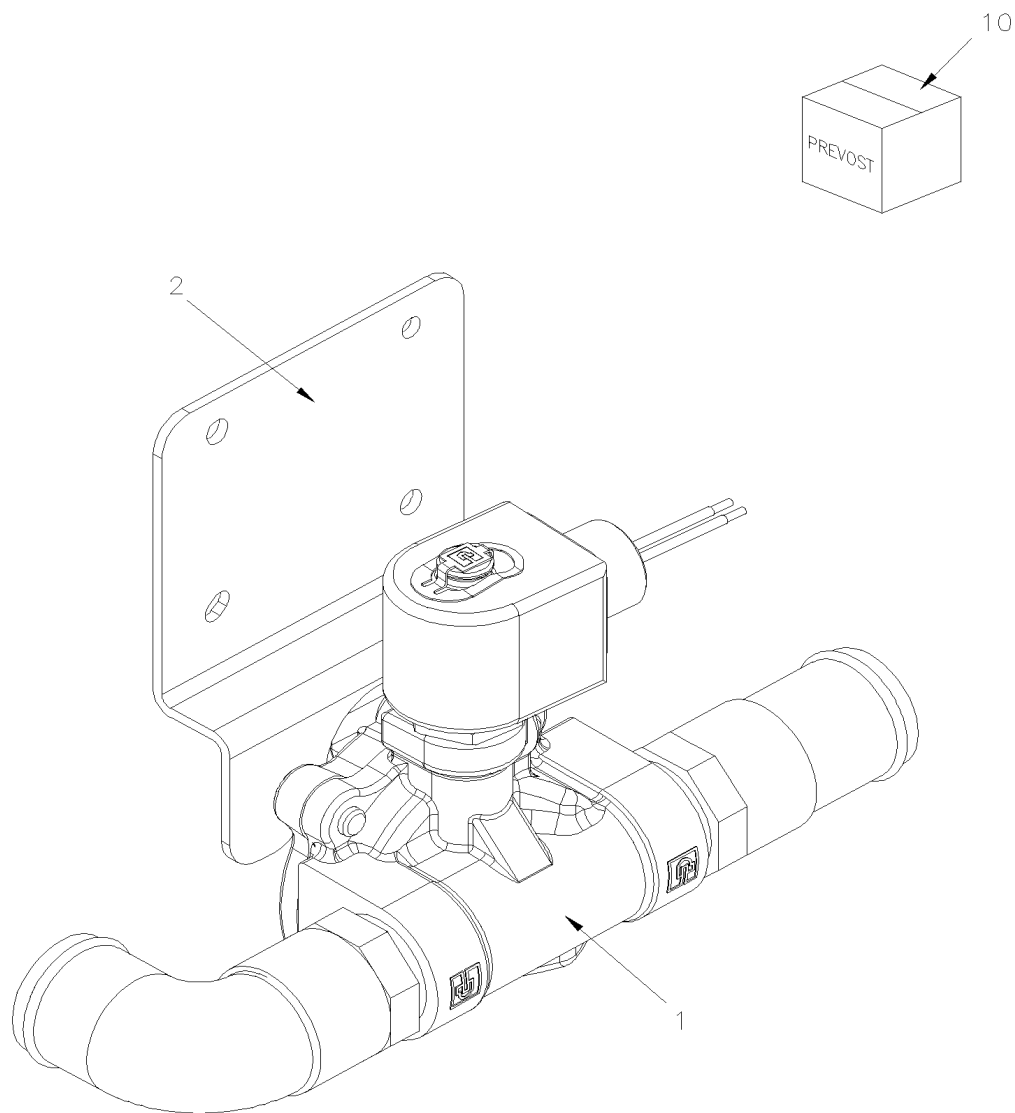
SOUPAPE A L'EAU - SYS PRINCIPALE CHAUFFAGE



De Y-7046 À 2-7881	Date:07-2024	PAGE:Y2-2207-00
<b>SOUPAPE A L'EAU - SYS PRINCIPALE CHAUFFAGE</b>		

Numéro d'article	Pièces	Description	X L I I 4 5	X L I I M T H 4 0	X L I I M T H 4 5	X L I I M T H 4 5 E	N O T E S
	371798	SOUPAPE ASSEMBLEE >SS 373849	1	1	1	1	B
NS	870873	. SOUPAPE A EAU 24 VOLTS	1	1	1	1	B
	374669	. SOUPAPE A EAU 24 VOLTS / ASS	1	1	1	1	B
1	870866	. . NUT COIL MOUNTING	1	1	1	1	
2	N.S.S.	. . PLAQUE D'IDENTIFICATION	1	1	1	1	1
3	N.S.S.	. . CARTER	1	1	1	1	1
4	870865	. . BOBINE 24V	1	1	1	1	
5	N.S.S.	. . PLATE	1	1	1	1	1
6	N.S.S.	. . ACCOUPLEMENT	1	1	1	1	1
7	870968	. . SLEEVE ASSY	1	1	1	1	
8	870853	. . DISQUE RETENU HUILE >SS 870876	1	1	1	1	
9	870854	. . AMORTISSEUR	1	1	1	1	
10	870855	. . POUSSOIR	1	1	1	1	
11	N.S.S.	. . BUTEE	1	1	1	1	1
12	870852	. . RETR. & SEAL ASSY	1	1	1	1	
13	870851	. . RESSORT	1	1	1	1	
14	N.S.S.	. . COUVERCLE	1	1	1	1	1
15	870856	. . RESSORT	1	1	1	1	
16	870857	. . JOINT TORIQUE	1	1	1	1	
17	N.S.S.	. . VIS	1	1	1	1	1
18	N.S.S.	. . SUPPORT DE DEGIVREUR	1	1	1	1	1
19	870859	. . DIAPHRAGM	1	1	1	1	
20	870860	. . JOINT D'ETANCHEITE	1	1	1	1	
21	N.S.S.	. . CONTRE-ECROU	1	1	1	1	1
22	870822	. . JOINT TORIQUE	1	1	1	1	
23	N.S.S.	. . FINITION VEHICULE	1	1	1	1	1
26	371725	SUPPORT VALVE A EAU	1	1	1	1	
50	<b>374830</b>	<b>SOUPAPE ASSEMBLEE &gt;SS 373849</b>	1	1	1	1	
100	870876	REPAIR KIT	1	1	1	1	A
NS	870875	. DIAPHRAGM	1	1	1	1	A
		A) CET ENSEMBLE INCLUS ITEMS #8,9,10,12,13,15,16,19,20,22					
		B) 870873 N'EST PLUS DISPONIBLE REMPLACE PAR 374830					
		1) PAS VENDU SEPARMENT					

De Y-7046 À 2-7881	Date:07-2024	PAGE:374830
SOUPAPE ASSEMBLEE >SS 373849		



<b>De Y-7046 À 2-7881</b>	<b>Date:07-2024</b>	<b>PAGE:374830</b>
---------------------------	---------------------	--------------------

**SOUPAPE ASSEMBLEE >SS 373849**

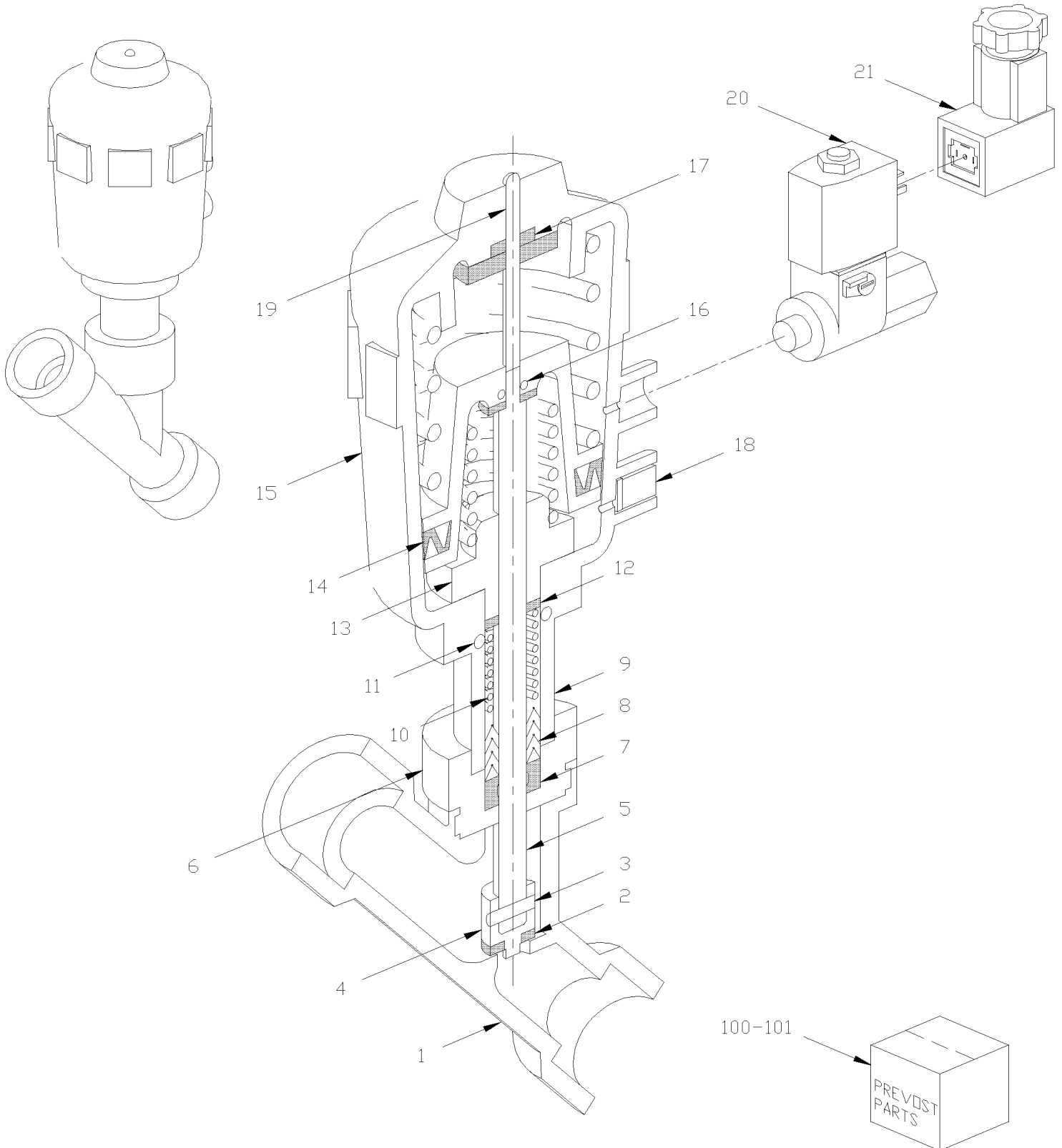
<b>Numéro d'article</b>	<b>Pièces</b>	<b>Description</b>	<b>X L I I  4 5</b>	<b>X L I I  M T H 4 0</b>	<b>X L I I  M T H 4 5</b>	<b>X L I I  M T H 4 5 E</b>	<b>N O T E S</b>
1	871457	SOUPAPE ASS / 24 V	1	1	1	1	
. NS	871461	. BOBINE	1	1	1	1	
2	379677	SUPPORT VALVE A EAU	1	1	1	1	
10	871461	BOBINE	1	1	1	1	

De 2-7822 À 8-9339

Date:07-2024

PAGE:Y2-2207-01

## SOUPAPE A L'EAU

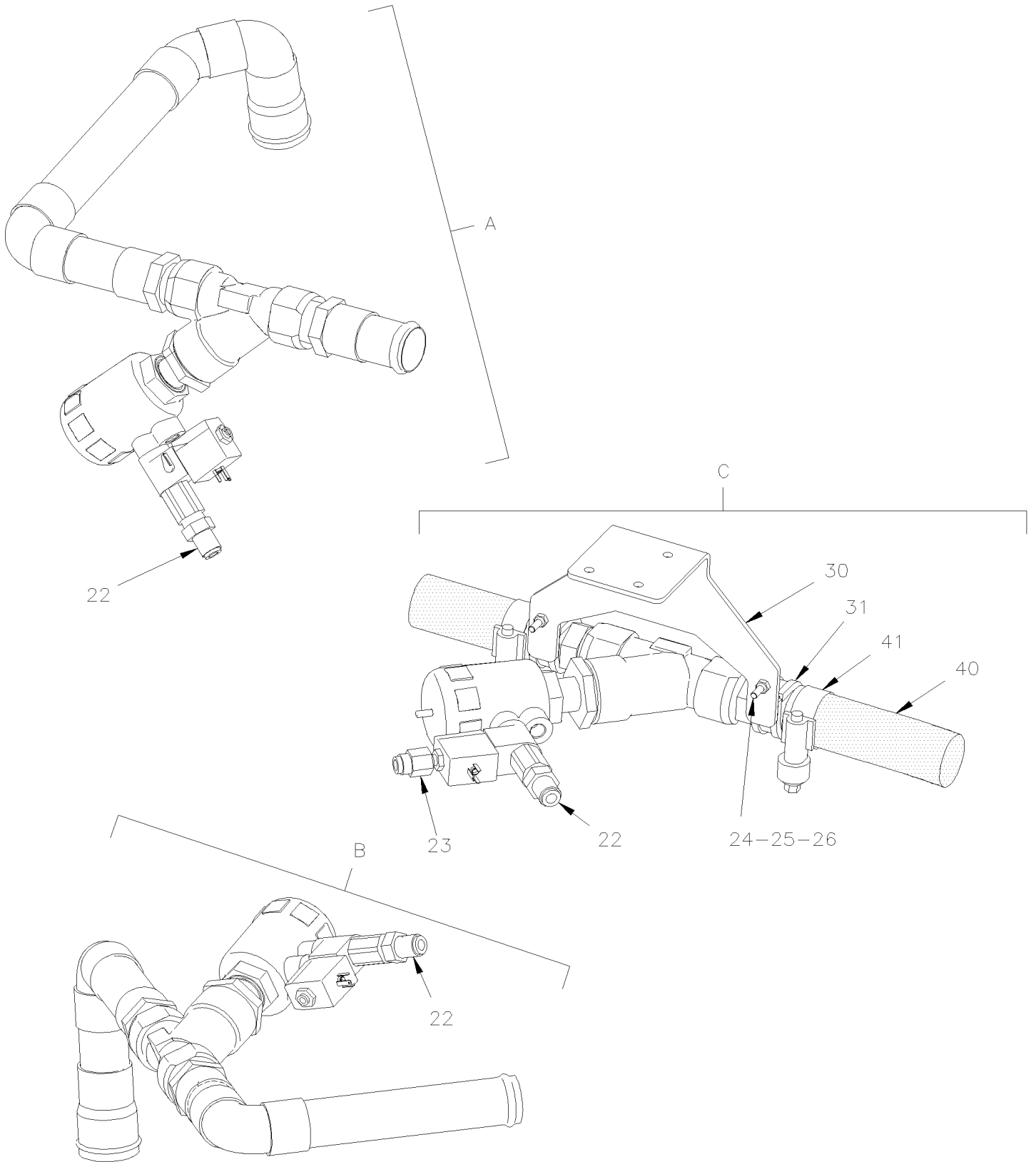


De 2-7822 À 8-9339

Date:07-2024

PAGE:Y2-2207-01

**SOUPAPE A L'EAU**





De 2-7822 À 8-9339	Date:07-2024	PAGE:Y2-2207-01
<b>SOUPAPE A L'EAU</b>		

Numéro d'article	Pièces	Description	X L I I 4 5	X L I I M T H 4 0	X L I I M T H 4 5	X L I I M T H 4 5 E	N O T E S
	871252	. VALVE A ANGLE 3/4"	1	1	1	1	
1	N.S.S.	. . FINITION VEHICULE	1	1	1	1	1
2	N.S.S.	. . JOINT D'ETANCHEITE	1	1	1	1	1
3	N.S.S.	. . TIGE	1	1	1	1	1
4	N.S.S.	. . PLAQUE DE PIVOT	1	1	1	1	1
5	N.S.S.	. . FUSEE	1	1	1	1	1
6	N.S.S.	. . RACCORD	1	1	1	1	1
7	N.S.S.	. . ESSUIE-GLACE	1	1	1	1	1
8	N.S.S.	. . RONDELLE D'ETANCHEITE EN V	3	3	3	3	1
9	N.S.S.	. . TUBE	1	1	1	1	1
10	N.S.S.	. . RESSORT	1	1	1	1	1
11	N.S.S.	. . JOINT TORIQUE	1	1	1	1	1
12	N.S.S.	. . JOINT A LEVRE	1	1	1	1	1
13	N.S.S.	. . VIS	1	1	1	1	1
14	N.S.S.	. . JOINT D'ETANCHEITE CYLINDRE	1	1	1	1	1
15	N.S.S.	. . BATI D'ACTIONNEUR	1	1	1	1	1
16	N.S.S.	. . JOINT TORIQUE	1	1	1	1	1
17	N.S.S.	. . JOINT A LEVRE	1	1	1	1	1
18	N.S.S.	. . BOUCHON 1/8"	2	2	2	2	1
19	N.S.S.	. . INDICATEUR DE POSITION	1	1	1	1	1
20	871313	. VALVE SOLENOIDE 1/8SPT X 1/4NPT	1	1	1	1	
. NS	871391	. . BOBINE 24V	1	1	1	1	
21	563204	. CONNECTEUR / TERMINAL FEMELLE ASS / 4C / BURKET 303148	1	1	1	1	
22	641332	CONNECTEUR MALE / TYPE "PUSH-IN" / #4x1/4NPT-M BR	1	1	1	1	
23	642028	CONNECTEUR MALE / TYPE "PUSH-IN" / 6MM x M5-0.8 BR	1	1	1	1	
24	500588	VIS A TETE HEXAGONAL M4-0.7x20 G8.8 Z050	2	2	2	2	
25	500438	RONDELLE PLATE .187x.437x.050 Z050	2	2	2	2	
26	500540	VIS AUTOTARAUEUSE TETE HEX 5/16x1/4 ZP	2	2	2	2	
30	374147	SUPPORT SOUPAPE A L'EAU De 6-8806		1	1	1	A
31	952635	COLLET DE RETENUE / 1" I.D.	2	2	2	2	
40	503684	BOYAU SILICONE 1 PLI 7/8" I.D. x 100' / S.L.	AR	AR	AR	AR	
41	504646	BRIDE DE SERRAGE / 11/16"-1"1/4 / C.T. 9412	2	2	2	2	
100	871311	ENSEMBLE DE JOINT	1	1	1	1	
101	871312	ENSEMBLE DE JOINT	1	1	1	1	
A	373864	SOUPAPE, A EAU 24 VOLT ASS. De 2-7882 À 6-8805		1	1	1	
B	373889	SOUPAPE, A EAU 24 VOLT ASS. De 2-7876	1				
C	Call order desk	VALVE A EAU CENTRALE ASS. De 6-8806		1	1	1	P
		A) DANS LE COMPARTIMENT PNEU DE SECOUR					
		1) PAS VENDU SEPARMENT					

De 2-7822 À 8-9339	Date:07-2024	PAGE:Y2-2207-01
--------------------	--------------	-----------------

**SOUPAPE A L'EAU**

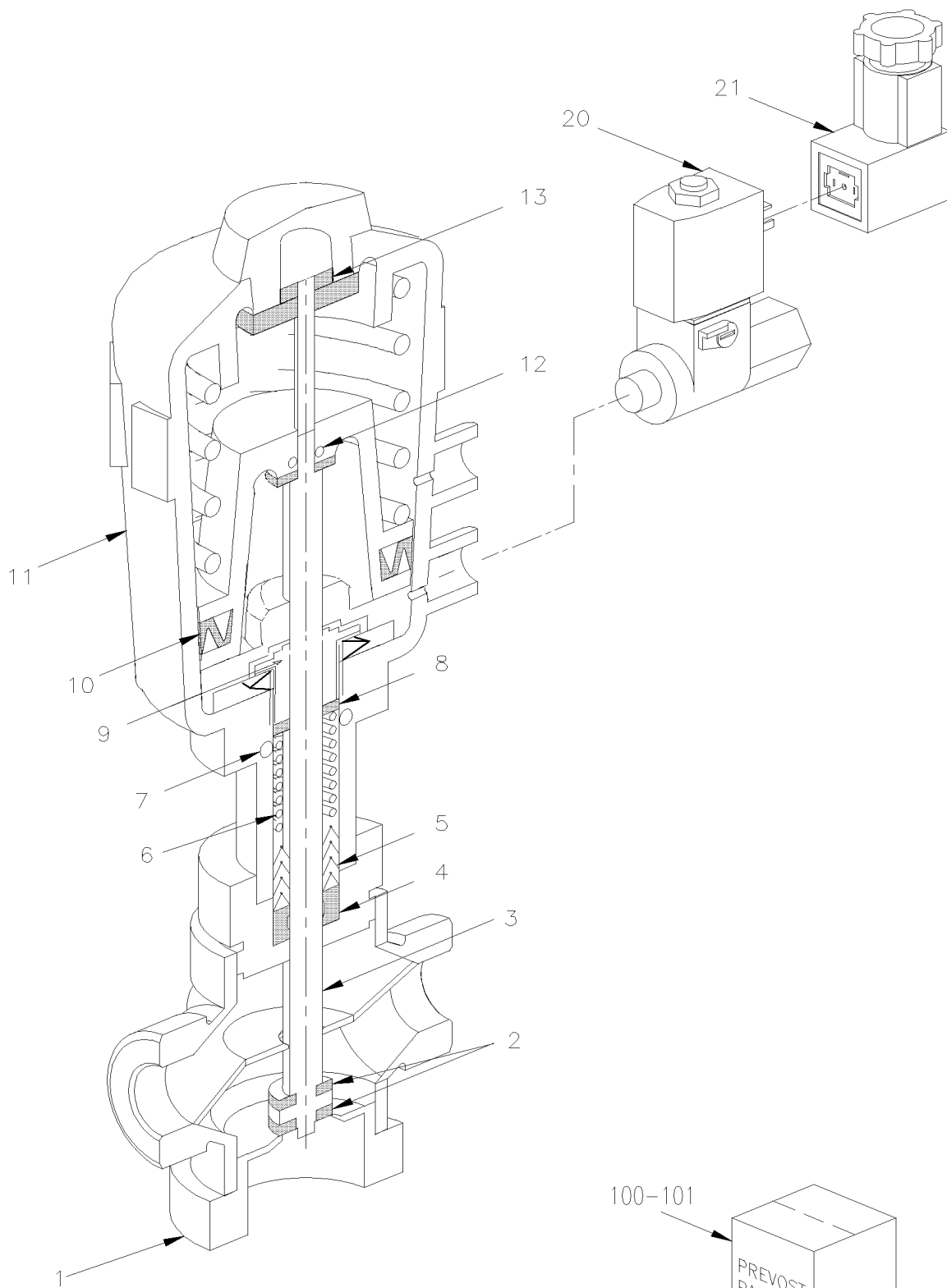
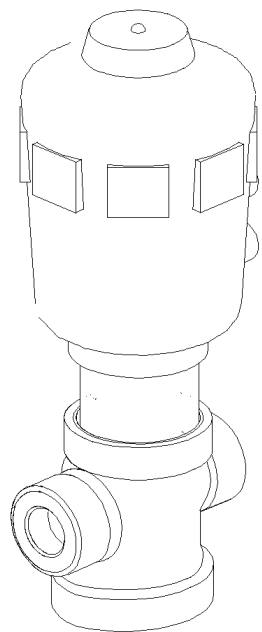
Numéro d'article	Pièces	Description	X L I I  4 5	X L I I  M T H 4 0	X L I I  M T H 4 5	X L I I  M T H 4 5 E	N O T E S
		P) CONTACTER LE BUREAU DE PRISE DE COMMANDE					

De 6-8806 À 8-9339

Date:07-2024

PAGE:Y2-2207-02

## SOUPAPE A L'EAU

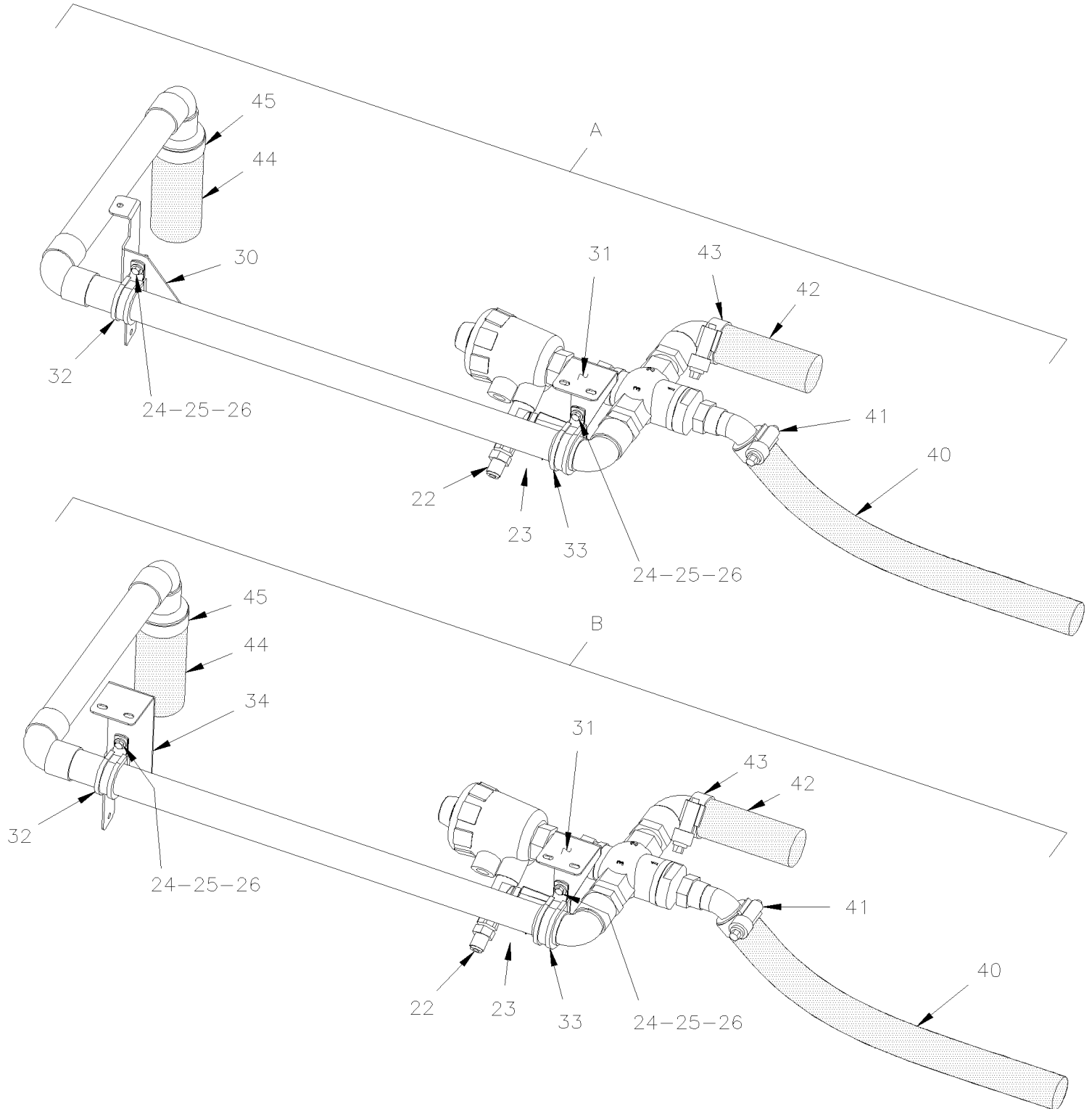


De 6-8806 À 8-9339

Date:07-2024

PAGE:Y2-2207-02

**SOUPAPE A L'EAU**



De 6-8806 À 8-9339	Date:07-2024	PAGE:Y2-2207-02
<b>SOUPAPE A L'EAU</b>		

Numéro d'article	Pièces	Description	X L I I 4 5	X L I I M T H 4 0	X L I I M T H 4 5	X L I I M T H 4 5 E	N O T E S
	871381	. VALVE 3 VOIES		1	1	1	
1	N.S.S.	. . FINITION VEHICULE		1	1	1	1
2	N.S.S.	. . JOINT D'ETANCHEITE		1	1	1	1
3	N.S.S.	. . FUSEE		1	1	1	1
4	N.S.S.	. . ESSUIE-GLACE		1	1	1	1
5	N.S.S.	. . RONDELLE D'ETANCHEITE EN V		3	3	3	1
6	N.S.S.	. . RESSORT		1	1	1	1
7	N.S.S.	. . JOINT TORIQUE		1	1	1	1
8	N.S.S.	. . JOINT A LEVRE		1	1	1	1
9	N.S.S.	. . VIS		1	1	1	1
10	N.S.S.	. . JOINT D'ETANCHEITE CYLINDRE		1	1	1	1
11	N.S.S.	. . BATI D'ACTIONNEUR		1	1	1	1
12	N.S.S.	. . JOINT TORIQUE		1	1	1	1
13	N.S.S.	. . JOINT A LEVRE		1	1	1	1
14	N.S.S.	. . BOUCHON 1/8"		2	2	2	1
20	871390	. SOLENOIDE		1	1	1	
. NS	871391	. . BOBINE 24V		1	1	1	
21	563204	. CONNECTEUR / TERMINAL FEMELLE ASS / 4C / BURKET 303148		1	1	1	
22	641332	CONNECTEUR MALE / TYPE "PUSH-IN" / #4x1/4NPT-M BR		1	1	1	
23	642028	CONNECTEUR MALE / TYPE "PUSH-IN" / 6MM x M5-0.8 BR		1	1	1	
24	500588	VIS A TETE HEXAGONAL M4-0.7x20 G8.8 Z050		2	2	2	
25	500438	RONDELLE PLATE .187x.437x.050 Z050		2	2	2	
26	500590	ECROU HEX BAGUE DE NYLON M4-0.7 Z050		2	2	2	
30	374194	SUPPORT SOUPAPE A L'EAU		1	1	1	
31	374217	SUPPORT, VALVE A EAU		1	1	1	
32	952637	COLLET DE RETENUE / 1"1/16 I.D.		1	1	1	
33	952639	COLLET DE RETENUE / 1"1/4 I.D.		1	1	1	
34	374195	SUPPORT, VALVE A EAU		1		1	
40	503651	BOYAU SILICONE 2PLY 7/8" I.D. x 3'		AR	AR	AR	
41	504646	BRIDE DE SERRAGE / 11/16"-1"1/4 / C.T. 9412		1	1	1	
42	503652	BOYAU SILICONE 2PLY 1 1/8" I.D. x 3'		AR	AR	AR	
43	504658	BRIDE DE SERRAGE / 13/16"-1"3/4 / C.T. 9420		1	1	1	
44	503392	BOYAU SILICONE 4PLY 1 3/8" I.D. x 4'		AR	AR	AR	
45	504657	BRIDE DE SERRAGE / 1"1/16-2" C.T. 9424		1	1	1	
100	871389	ENSEMBLE DE JOINT		1	1	1	
101	871388	ENSEMBLE DE JOINT		1	1	1	
A	Call order desk	VALVE A EAU CENTRALE ASS.			1		P
. NS	374281	. ADAPTATEUR 7/8" I.D. SOUDE x 3/4" B.P.T. MALE			1		
. NS	374282	. ADAPTATEUR 1 1/8" I.D. SOUDE x 3/4" B.P.T. MALE			2		
B	374198P	VALVE A EAU CENTRALE ASS.		1		1	

De 6-8806 À 8-9339	Date:07-2024	PAGE:Y2-2207-02
--------------------	--------------	-----------------

**SOUPAPE A L'EAU**

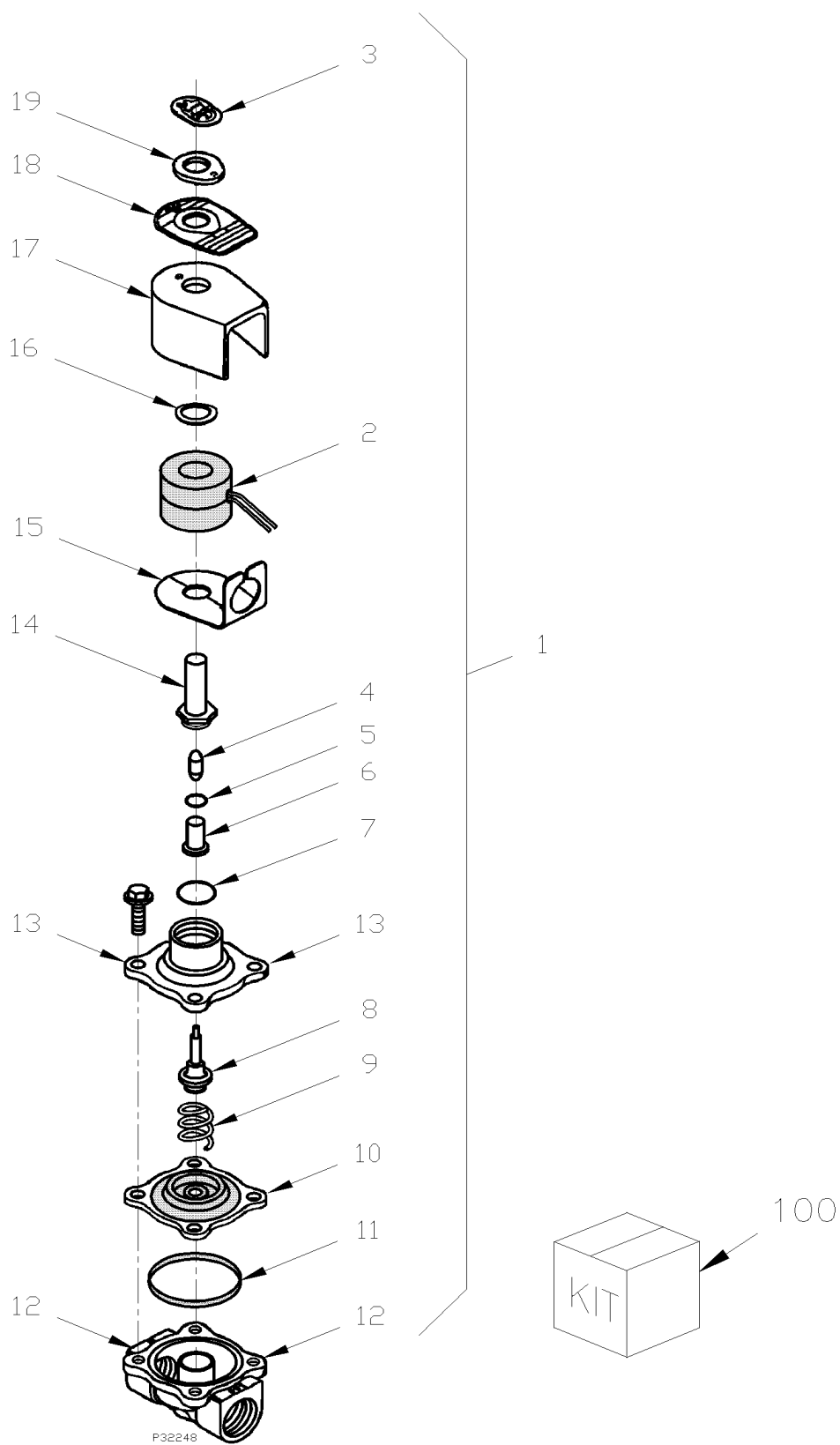
Numéro d'article	Pièces	Description	X L I I  4 5	X L I I  M T H 4 0	X L I I  M T H 4 5	X L I I  M T H 4 5 E	N O T E S
		1) PAS VENDU SEPARMENT					
		P) CONTACTER LE BUREAU DE PRISE DE COMMANDE					

De Y-7046 À 8-9339

Date:07-2024

PAGE:Y2-2207-10

## SOUPAPE A L'EAU - CHAUFFERETTE CONDUCTEUR

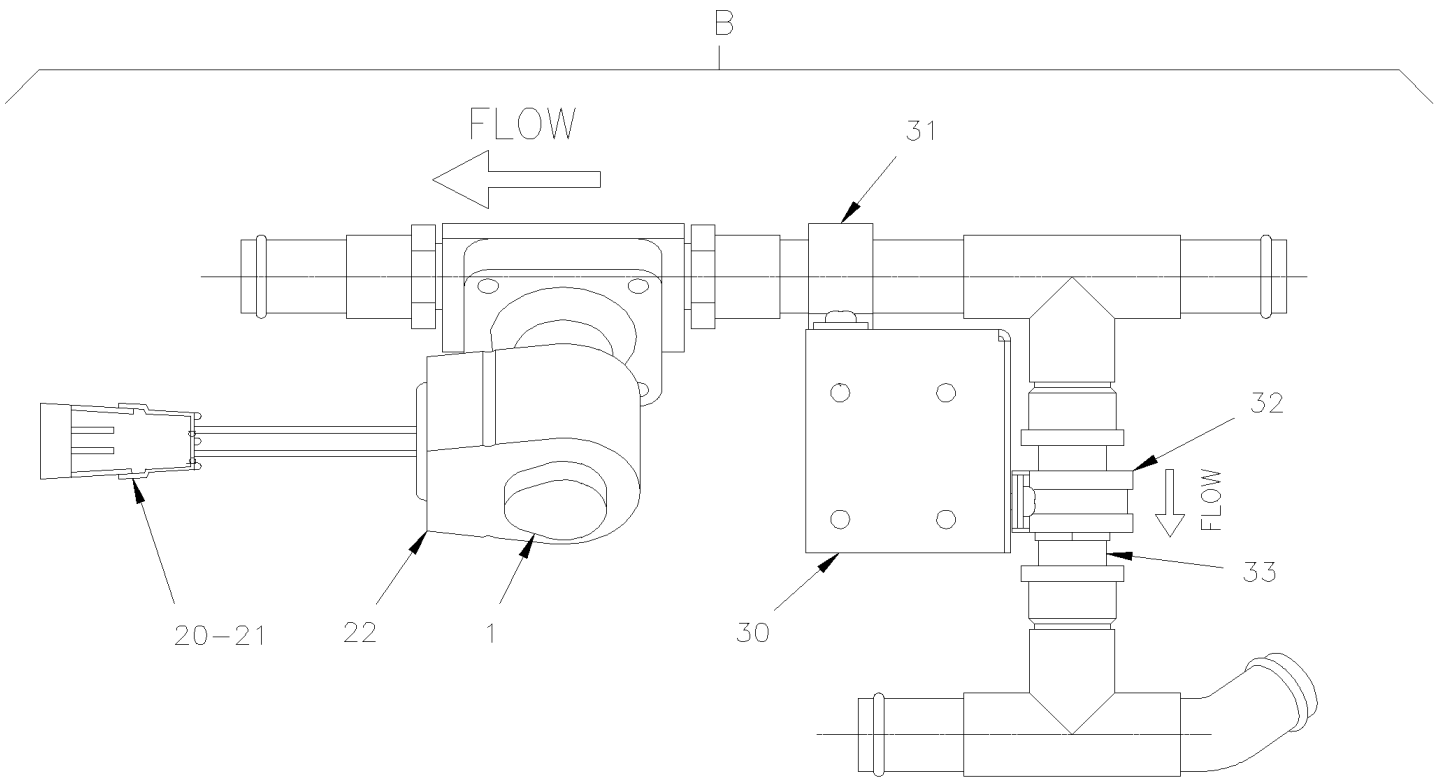
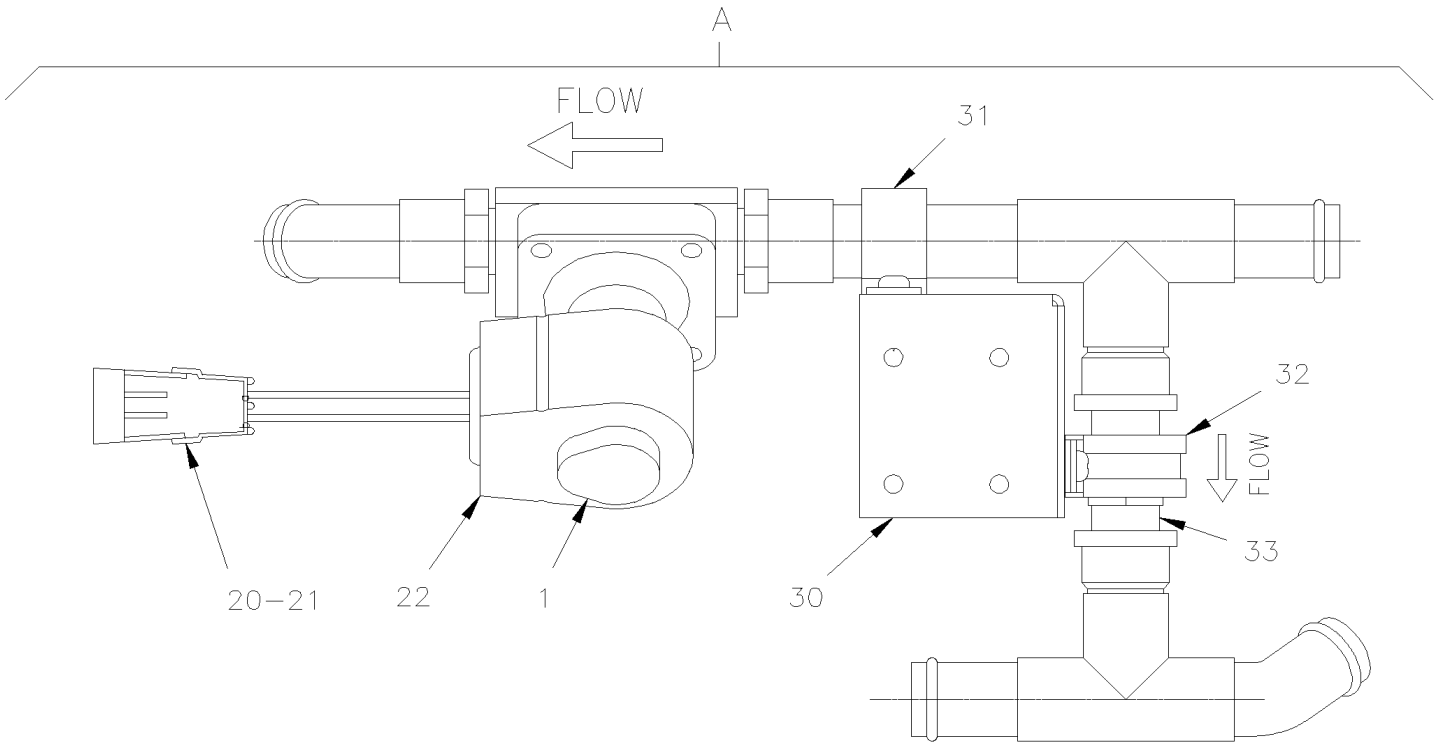


De Y-7046 À 8-9339

Date:07-2024

PAGE:Y2-2207-10

**SOUPAPE A L'EAU - CHAUFFERETTE CONDUCTEUR**

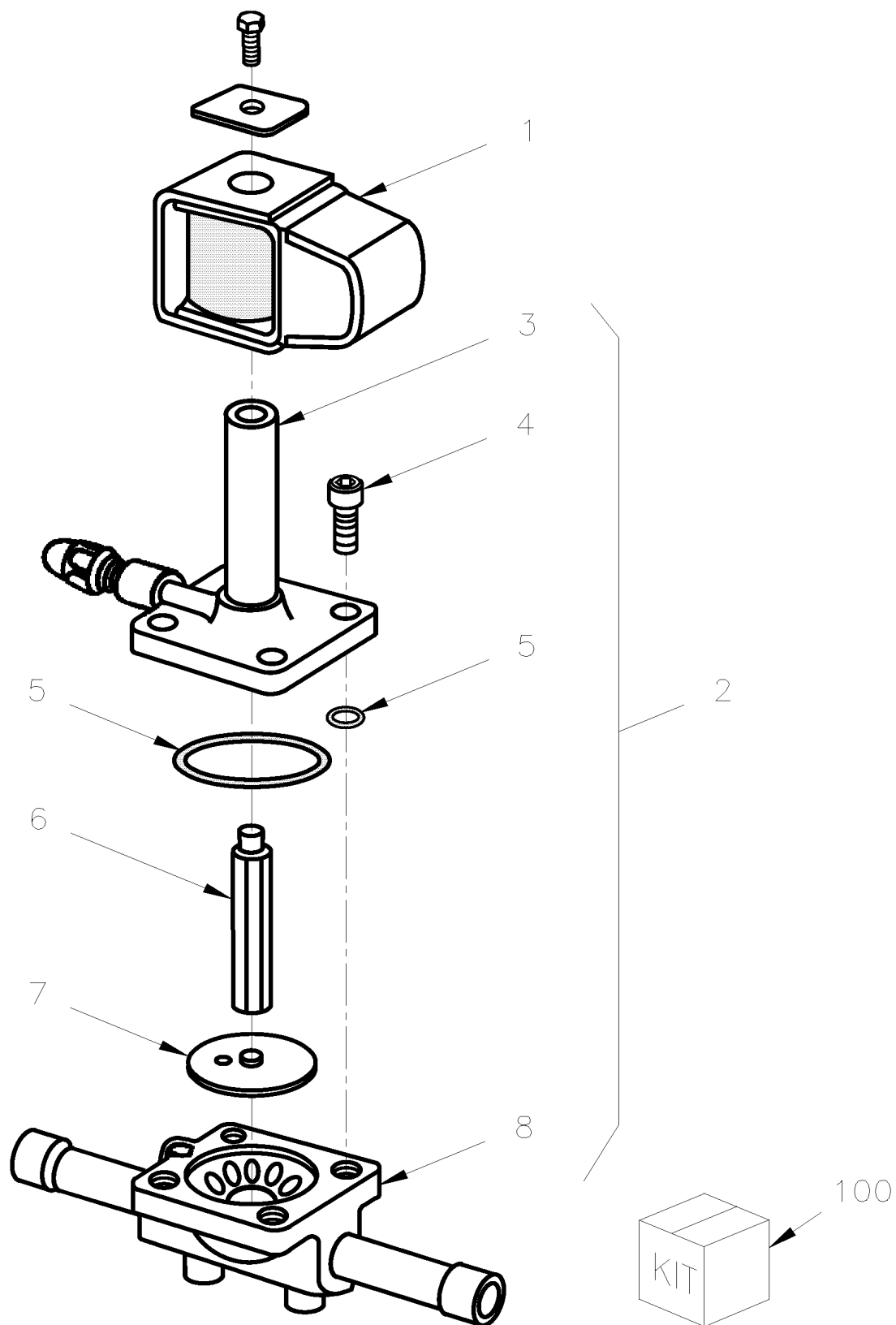




De Y-7046 À 8-9339	Date:07-2024	PAGE:Y2-2207-10
<b>SOUPAPE A L'EAU - CHAUFFERETTE CONDUCTEUR</b>		

Numéro d'article	Pièces	Description	X	X	X	X	NOTES
			L	L	L	L	
			I	I	I	I	
			4	M	M	M	
			5	T	T	T	
				H	H	H	
				4	4	4	
				0	5	5	
	372854	. SOLENOID ASS.	1	1	1	1	
1	870812	. . SOUPAPE	1	1	1	1	
2	870960	. . . BOBINE 24V	1	1	1	1	
3	N.S.S.	. . . CLIP DE RETENUE	1	1	1	1	1
4	N.S.S.	. . . FAISCEAU DE RADIATEUR	1	1	1	1	1
5	N.S.S.	. . . JOINT D'ETANCHEITE BOUCHON	1	1	1	1	1
6	N.S.S.	. . . BOUCHON	1	1	1	1	1
7	N.S.S.	. . . JOINT D'ETANCHEITE	1	1	1	1	1
8	N.S.S.	. . . SUPPORT DISQUE	1	1	1	1	1
9	N.S.S.	. . . RESSORT	1	1	1	1	1
10	N.S.S.	. . . DIAPHRAGM	1	1	1	1	1
11	N.S.S.	. . . JOINT D'ETANCHEITE	1	1	1	1	1
12	N.S.S.	. . . FINITION VEHICULE	1	1	1	1	1
13	N.S.S.	. . . SOUPAPE	1	1	1	1	1
14	N.S.S.	. . . BASE SOUPAPE SOLENOIDE	1	1	1	1	1
15	N.S.S.	. . . CARTER	1	1	1	1	1
16	N.S.S.	. . . RONDELLE RESSORT	1	1	1	1	1
17	N.S.S.	. . . COUVERCLE	1	1	1	1	1
18	N.S.S.	. . . PLAQUE D'IDENTIFICATION	1	1	1	1	1
19	N.S.S.	. . . ESPACEUR	1	1	1	1	1
20	561566	. CONNECTEUR / WEATHER PACK / PH 2C / NOIR / PED 12010973	1	1	1	1	
NS	561565	. JOINT ETANCHEITE / VERT / PED 15324982	2	2	2	2	
NS	561568	. TERMINAL MALE / 16-14 / PED 12089305	2	2	2	2	
21	560931	. DIODE / 3AMPS	1	1	1	1	
22	504356	. PASSE-FIL / .625x.875x.062x.312x1.125	1	1	1	1	
30	373642	. SUPPORT VALVE A EAU	1	1	1	1	
31	952633	. COLLET DE RETENUE / 7/8" I.D.	1	1	1	1	
32	952635	. COLLET DE RETENUE / 1" I.D.	1	1	1	1	
33	870727	. SOUPAPE DE RETENUE 1/2 NPT	1	1	1	1	
100	870872	REPAIR KIT	AR	AR	AR	AR	
A	Call order desk	VALVE A EAU ASS.	1				P
B	373645P	VALVE A EAU ASS.		1	1	1	
		1) PAS VENDU SEPARMENT					
		P) CONTACTER LE BUREAU DE PRISE DE COMMANDE					



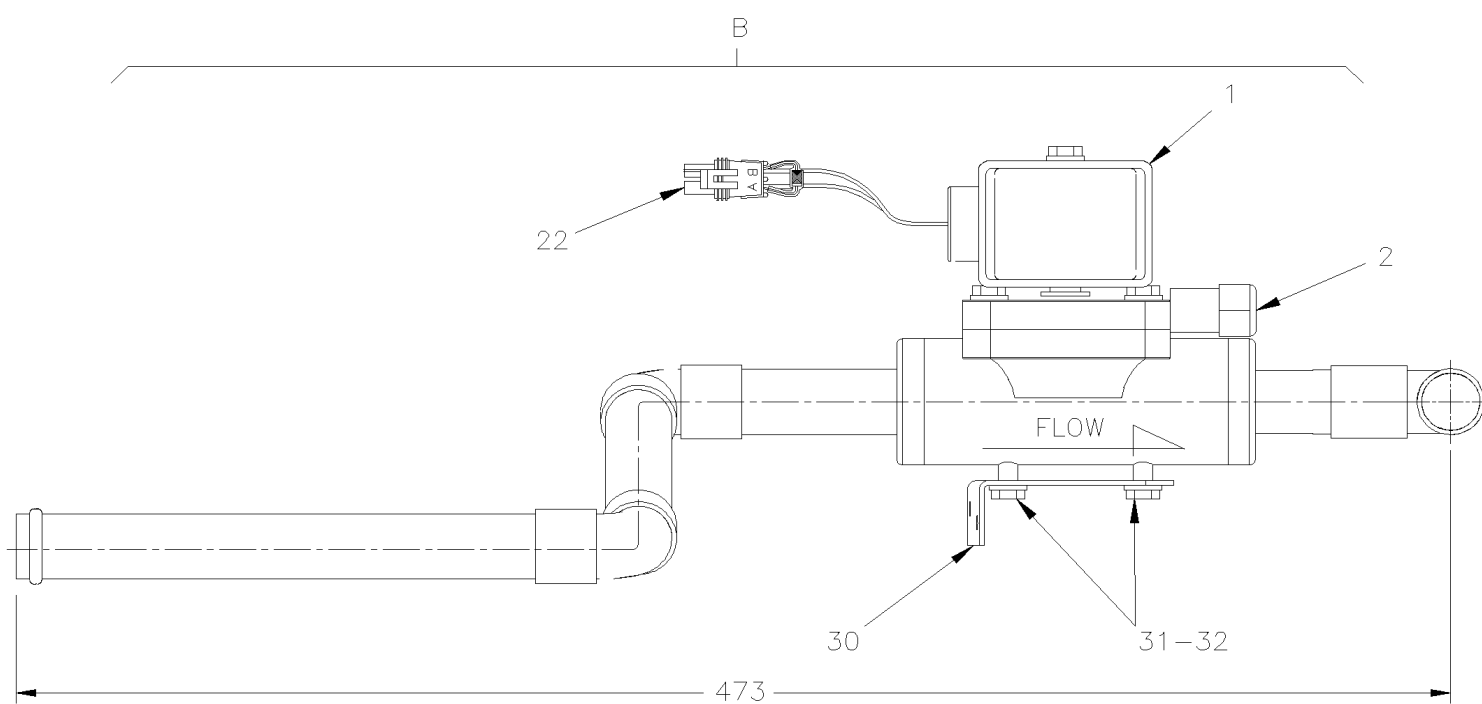
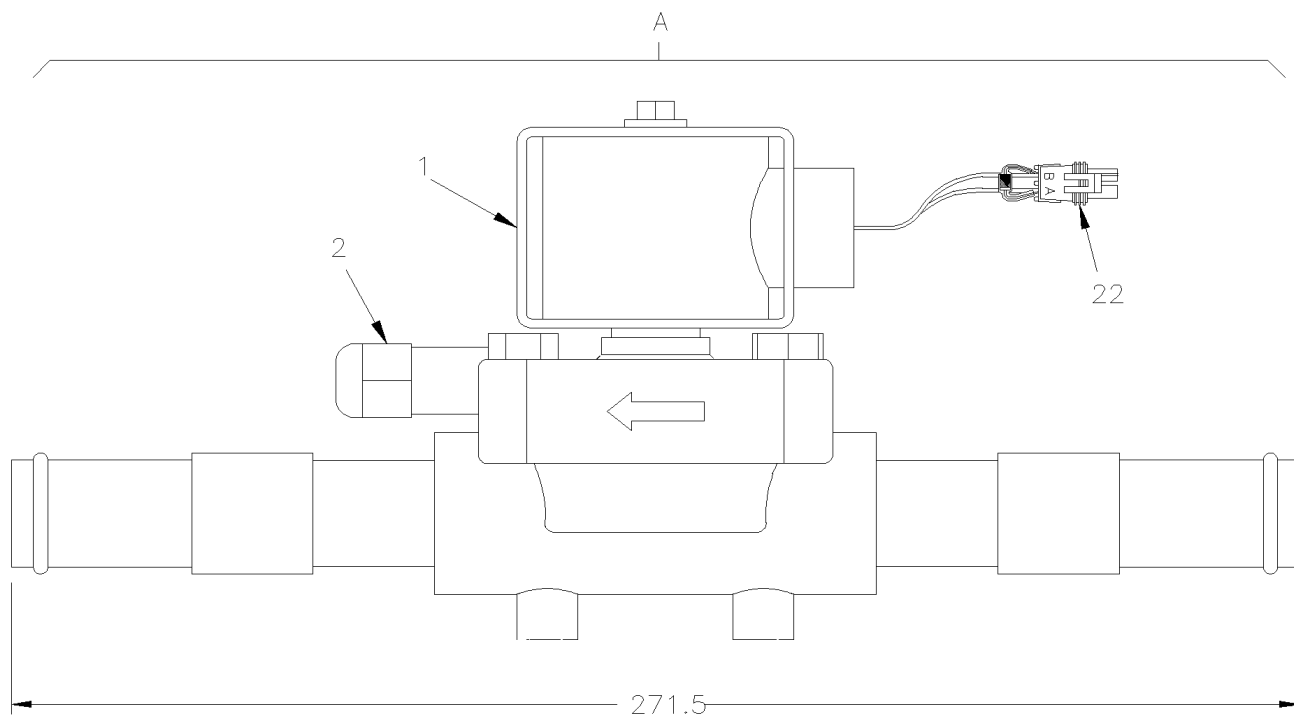


De Y-7046 À 6-8906

Date:07-2024

PAGE:Y2-2207-20

SOUPAPE A L'EAU - BIPASSE CHAUFFERETTE AUX.



De Y-7046 À 6-8906	Date:07-2024	PAGE:Y2-2207-20
<b>SOUPAPE A L'EAU - BIPASSE CHAUFFERETTE AUX.</b>		

Numéro d'article	Pièces	Description	X	L	I	I	NOTES	
			4	5	M	T		H
1	950055	. BOBINE 24V À 7-9259	1	1	1	1		
1	950953	. BOBINE 24V / SERVICE De 7-9260	1	1	1	1		
2	870886	. SOLENOID VALVE 24 V WATER À 7-9259	1	1	1	1		
2	950952	. SOLENOID VALVE 24 V WATER / SERVICE De 7-9260	1	1	1	1		
3	N.S.S.	. . BATIS PARTIE DU HAUT	1	1	1	1	1	
4	500238	. . VIS TETE CYLINDRIQUE SIX PANS CREUX 1/4-20x3/4 ZP	4	4	4	4		
5	N.S.S.	. . JOINT TORIQUE	1	1	1	1	1	
6	N.S.S.	. . POUSSOIR	1	1	1	1	1	
7	N.S.S.	. . DIAPHRAGME ASS.	1	1	1	1	1	
8	N.S.S.	. . FINITION VEHICULE	1	1	1	1	1	
22	561690	. CONNECTEUR / WEATHER PACK / SH 2C / NOIR / PED 12015792	1	1	1	1		
NS	561689	. TERMINAL FEMELLE / 20-18 / PED 12089188	2	2	2	2		
NS	561565	. JOINT ETANCHEITE / VERT / PED 15324982	2	2	2	2		
30	373748	. SUPPORT		1	1	1		
31	500162	. VIS A TETE HEXAGONAL 1/4-20x1/2 G5 Z050		2	2	2		
32	500473	. RONDELLE FREIN FENDUE .262x.489x.062 Z050		2	2	2		
NS	373311	SUPPORT	1					
100	870980	REPAIR KIT À 7-9259	AR	AR	AR	AR		
A	373310	BY-PASS VALVE ASS.	1					
B	373750	BY-PASS VALVE ASS.		1	1	1		
		1) PAS VENDU SEPARMENT						

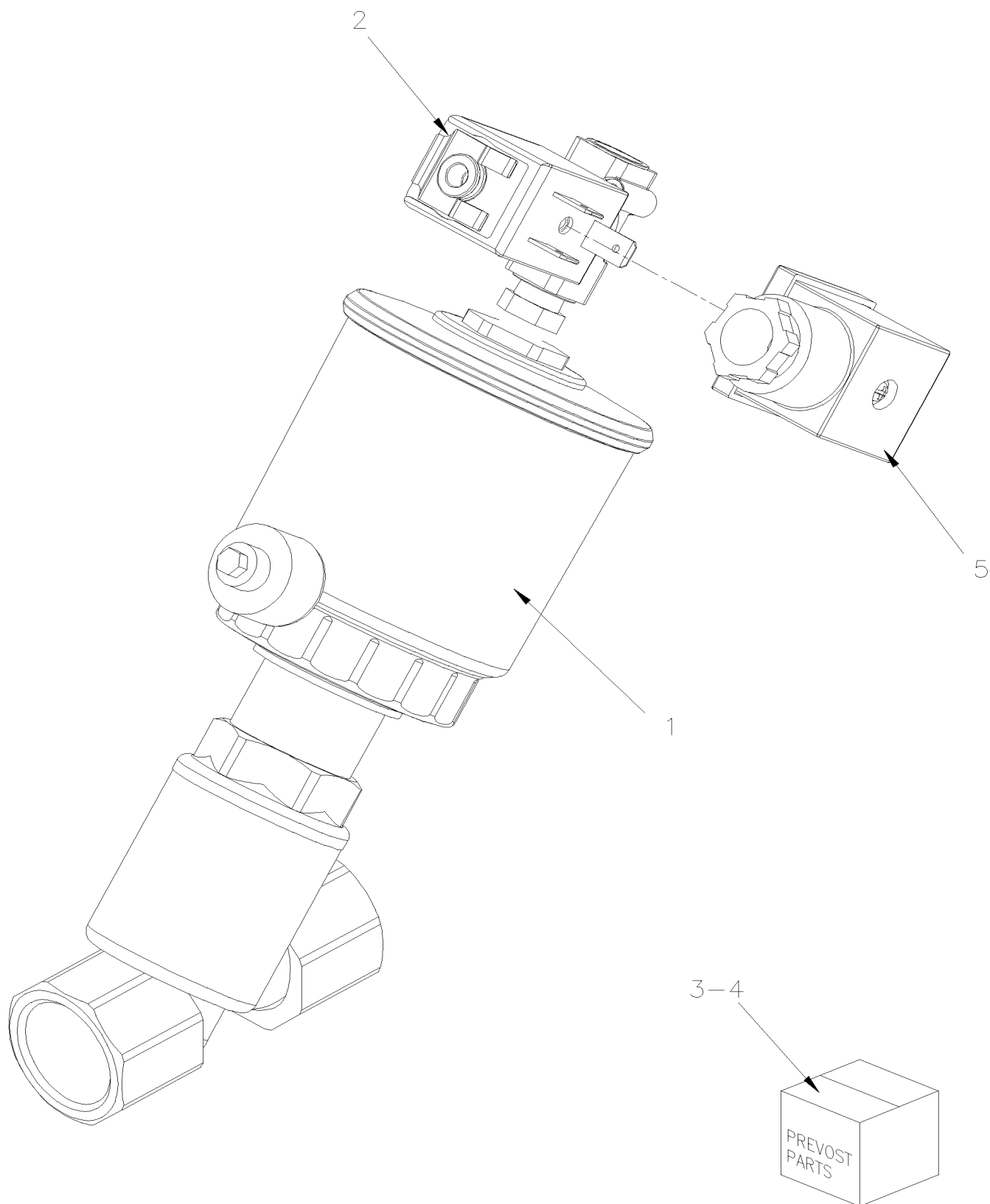


De 2-7822 À 8-9339

Date:07-2024

PAGE:Y2-2207-99

SOUPAPE A L'EAU / SERVICE



De 2-7822 À 8-9339	Date:07-2024	PAGE:Y2-2207-99
<b>SOUPAPE A L'EAU / SERVICE</b>		

Numéro d'article	Pièces	Description	X	X	X	X	NOTES
			L	L	L	L	
			I	I	I	I	
			4	M	M	M	
			5	T	T	T	
				H	H	H	
				4	4	4	
				0	5	5	
						E	
1	871454	VALVE A ANGLE 3/4"	1	1	1	1	
2	871458	. PILOT VALVE	1	1	1	1	
3	871459	. ENSEMBLE PISTON VALVE SERVICE	1	1	1	1	
. NS	N.S.S.	. . ENSEMBLE PISTON VALVE SERVICE	1	1	1	1	1
. NS	N.S.S.	. . RONDELLE	1	1	1	1	1
. NS	N.S.S.	. . RONDELLE	1	1	1	1	1
. NS	N.S.S.	. . JOINT D'ETANCHEITE	1	1	1	1	1
4	871460	. CONNECTEUR ENSEMBLE	1	1	1	1	
5	641385	CONNECTEUR / SOCKET HOUSING ASSY 3C / PNEUMAC 54934-01	1	1	1	1	
		1) PAS VENDU SEPARMENT					

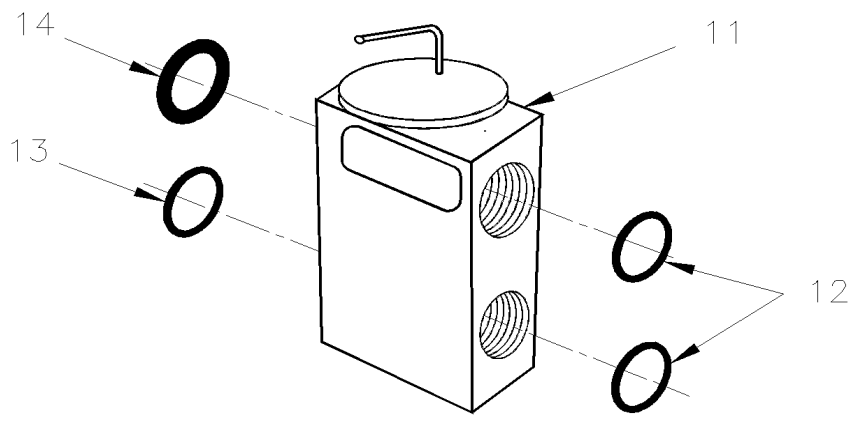
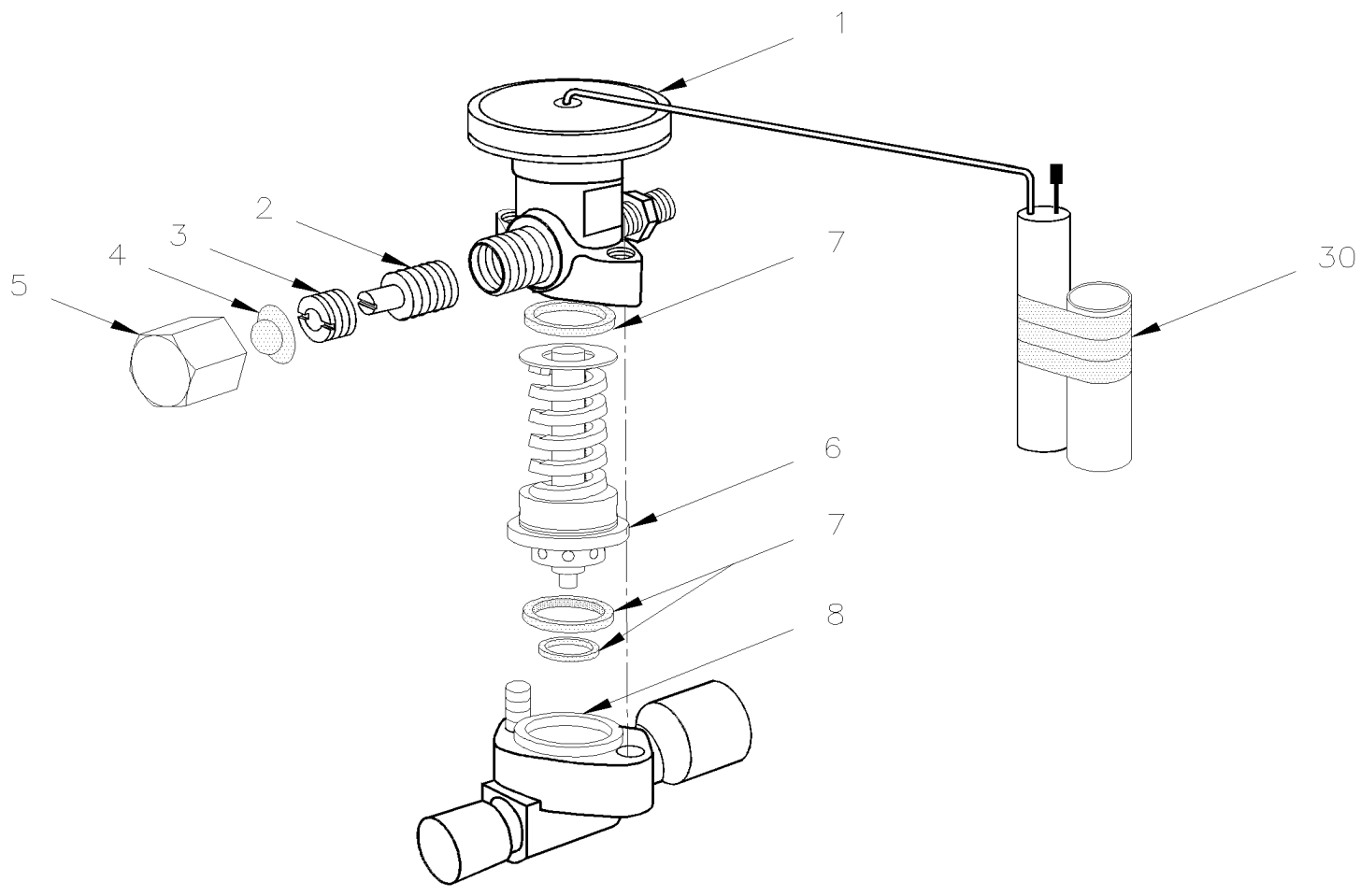


De Y-7046 À 8-9339

Date:07-2024

PAGE:Y2-2208-00

## SOUPAPE D'EXPENSION A/C

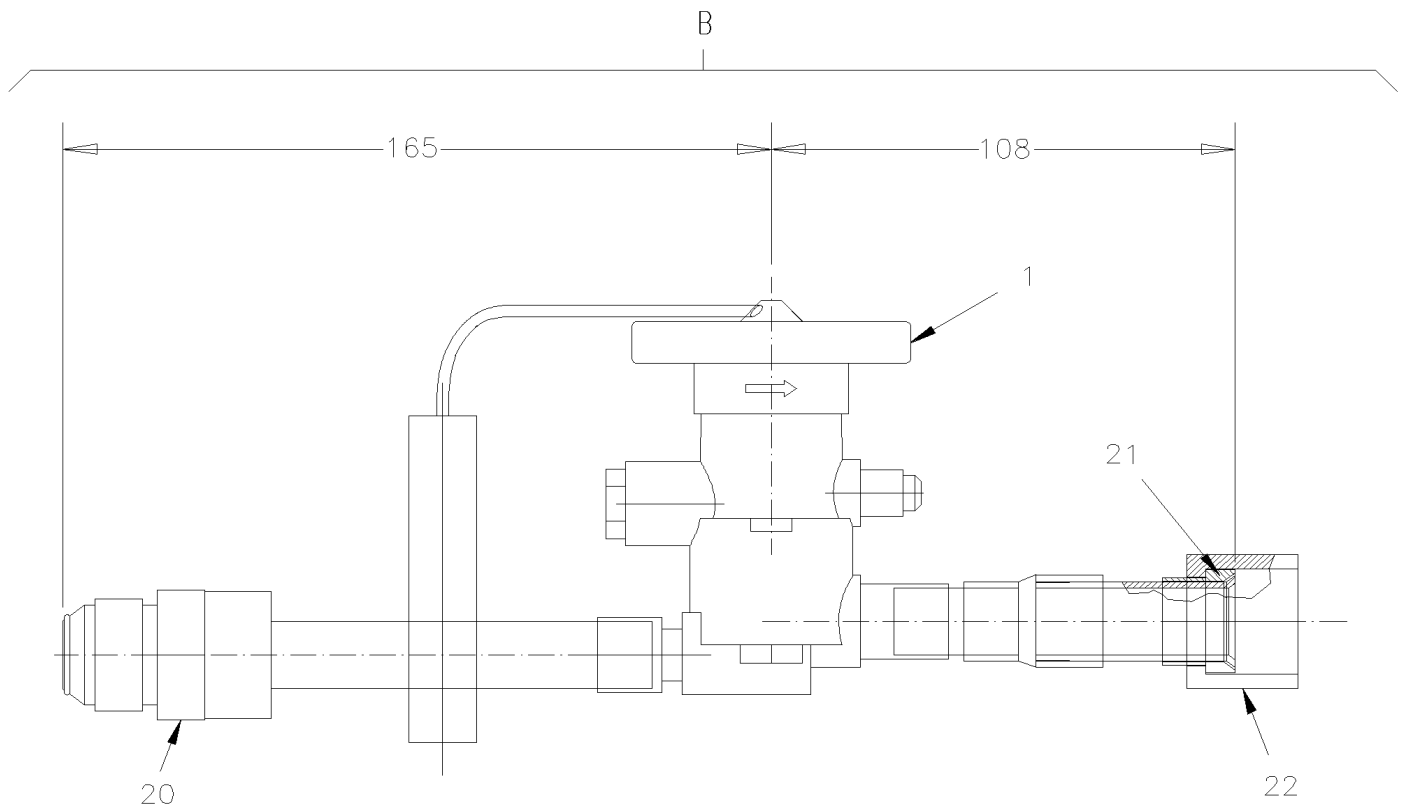
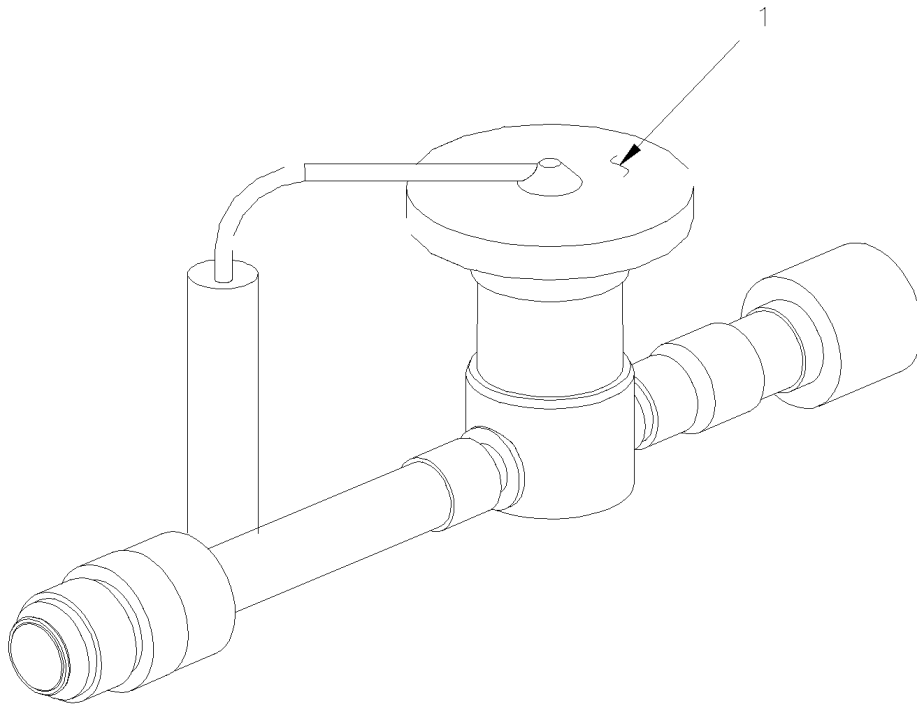


De Y-7046 À 8-9339

Date:07-2024

PAGE:Y2-2208-00

**SOUPAPE D'EXPANSION A/C**

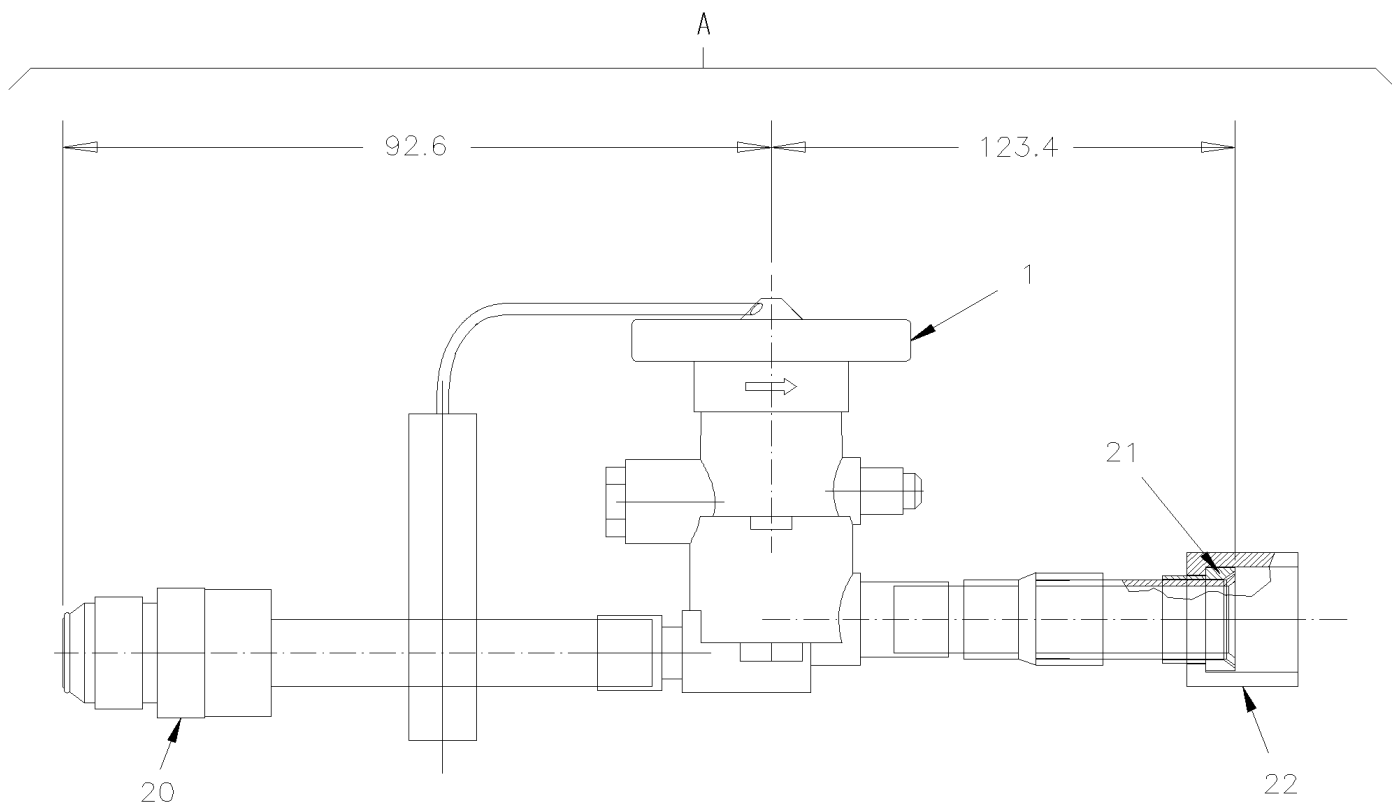
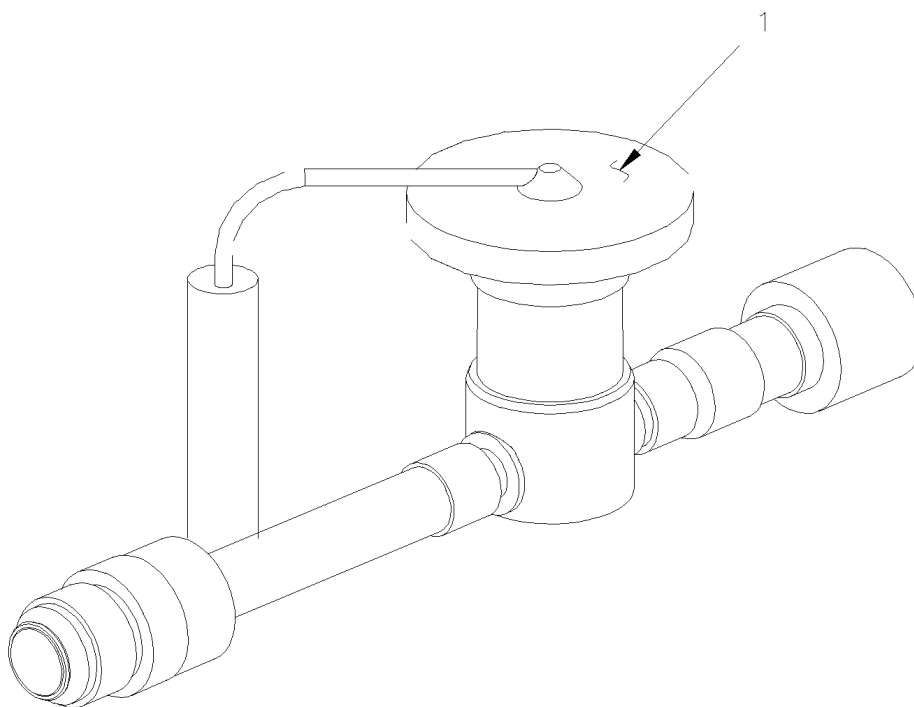


De Y-7046 À 8-9339

Date:07-2024

PAGE:Y2-2208-00

## SOUPAPE D'EXPANSION A/C



De Y-7046 À 8-9339	Date:07-2024	PAGE:Y2-2208-00
<b>SOUPAPE D'EXPANSION A/C</b>		

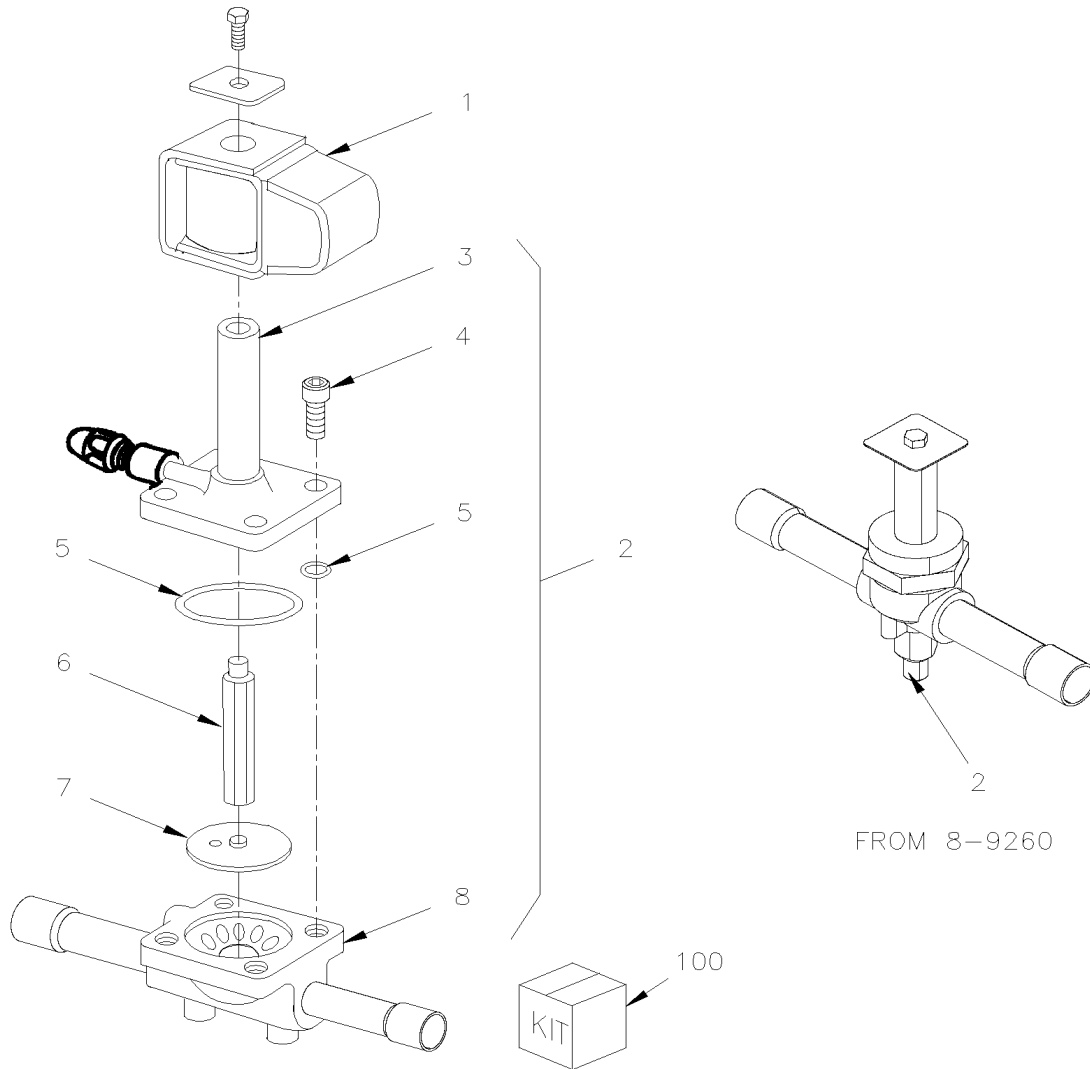
Numéro d'article	Pièces	Description	X L I I 4 5	X L I I M T H 4 0	X L I I M T H 4 5	X L I I M T H 4 5 E	N O T E S
	871344	VALVE D'EXPANSION ASS. AVEC TUYAU De 4-8165		1	1	1	A
	950320	. VALVE D'EXPANSION 5 1/2 134A	1	1	1	1	
1	950241	. . BULBE ET CAP ASS.	1	1	1	1	
1	950241	. . BULBE ET CAP ASS. De 4-8165		1	1	1	A
2	870622	. . TIGE D'AJUSTEMENT ET GARNITURE ASS	1	1	1	1	
3	870621	. . ECROU	1	1	1	1	
4	N.S.S.	. . JOINT D'ETANCHEITE	1	1	1	1	1
5	870619	. . BOUCHON	1	1	1	1	
6	950317	. . CAGE & RESSORT / B6B	1	1	1	1	
6	950258	. . CAGE & RESSORT / B3B De 4-8165		1	1	1	A
7	870709	. . COMPR SERVICE VALVE PACK	1	1	1	1	
8	N.S.S.	. . ETRIER DU CORPS DE SOUPAPE	1	1	1	1	1
8	504634	ATTACHE DE BOYAUX 7/8" - 1"	1	1	1	1	
8	504637	ATTACHE CABLE / 3/16" x 13"	1	1	1	1	
11	950221	VALVE D'EXPANSION R-134A	1	1	1	1	
12	507279	JOINT TORIQUE / TYPE "ORS" / #8 NEO	1	1	1	1	
13	507278	JOINT TORIQUE / TYPE "ORS" / #4 NEO	1	1	1	1	
14	507344	JOINT TORIQUE / TYPE "ORS" / #10 NEO	1	1	1	1	
20	507525	ADAPTATEUR JIC @ BRAZE / AVEC O-RING // #12JIC-Mx#10BRAZE-F BR	1	1	1	1	
. NS	501829	. JOINT TORIQUE / TYPE "ORS" / #12 NEO	1	1	1	1	
21	507518	DOUILLE / TYPE JIC 37° / #12 STL	1	1	1	1	
22	507519	ECROU / TYPE JIC 37° / #12JIC-F STL	1	1	1	1	
30	680091	RUBAN ADHESIF ISOLANT / 1/8" x 34 1/4" / BLACK PT-1	1	1	1	1	
A	453391	VALVE D'EXPANSION ASS. AVEC TUYAU	1				
A	453391	VALVE D'EXPANSION ASS. AVEC TUYAU À 6-8805		1	1	1	
B	453985	VALVE D'EXPANSION ASS. AVEC TUYAU De 6-8806		1	1	1	
		A) AVEC PETIT SYSTEME A/C INSTALLE SUR DEGIVREUR AVANT ASS					
		1) PAS VENDU SEPARMENT					

De Y-7046 À 8-9339

Date:07-2024

PAGE:Y2-2208-10

## SOUPAPE SOLENOÏDE REFRIGÉRANTE

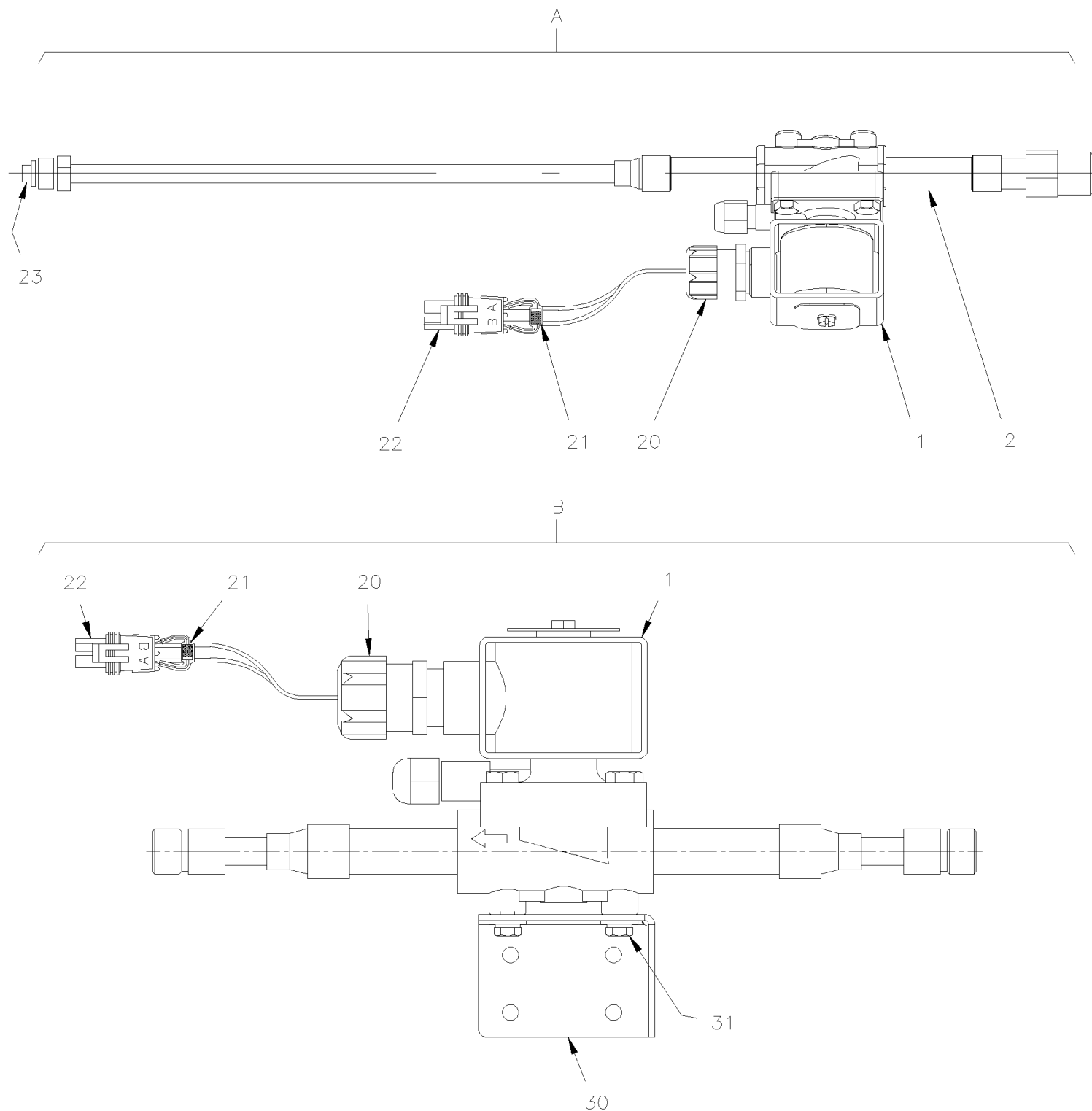


De Y-7046 À 8-9339

Date:07-2024

PAGE:Y2-2208-10

## SOUPAPE SOLENOÏDE REFRIGÉRANTE



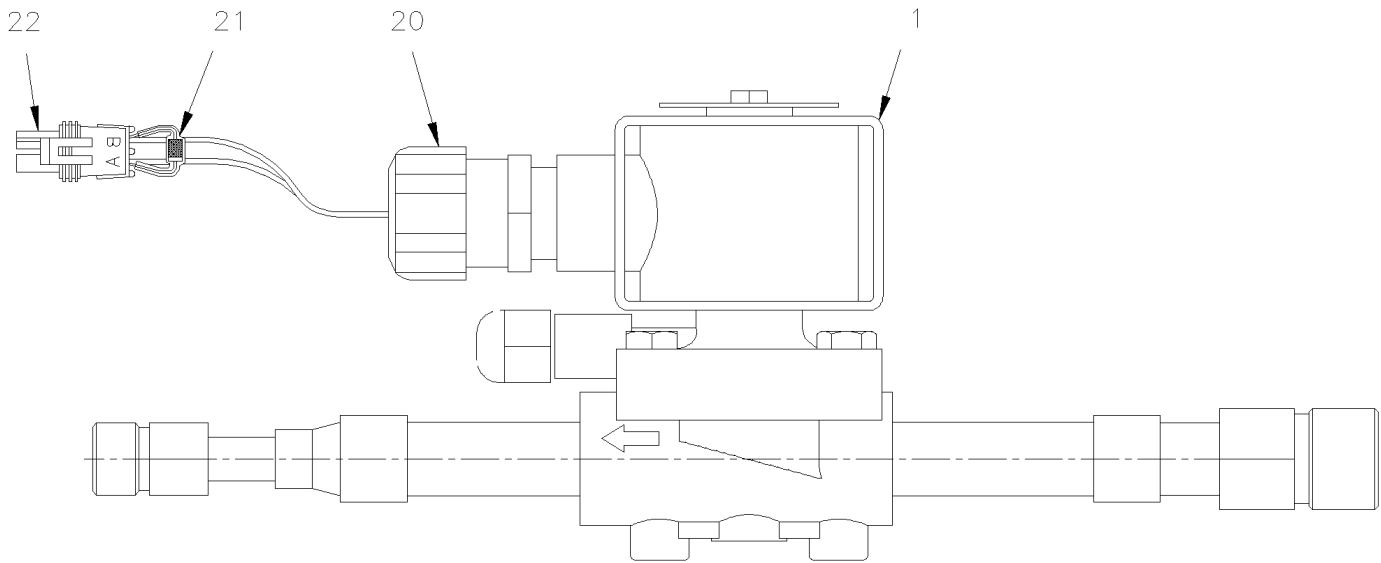
De Y-7046 À 8-9339

Date:07-2024

PAGE:Y2-2208-10

SOUPAPE SOLENOÏDE REFRIGÉRANTE

C



De Y-7046 À 8-9339	Date:07-2024	PAGE:Y2-2208-10
<b>SOUPAPE SOLENOIDE REFRIGERANTE</b>		

Numéro d'article	Pièces	Description	X	L	I	I	N
			4	5	M	T	
1	950055	. BOBINE 24V À 7-9259	1	1	1	1	
1	950953	. BOBINE 24V / SERVICE De 7-9260	1	1	1	1	
2	950087	. SOUPAPE ASS. À 7-9259	1	1	1	1	
2	950951	. SOUPAPE ASS. De 7-9260	1	1	1	1	
3	N.S.S.	. . BATIS PARTIE DU HAUT	1	1	1	1	1
4	500238	. . VIS TETE CYLINDRIQUE SIX PANS CREUX 1/4-20x3/4 ZP	4	4	4	4	
5	N.S.S.	. . JOINT TORIQUE	1	1	1	1	1
6	N.S.S.	. . POUSSOIR	1	1	1	1	1
7	N.S.S.	. . DIAPHRAGME ASS	1	1	1	1	1
8	N.S.S.	. . FINITION VEHICULE	1	1	1	1	1
NS	500160	. VIS A TETE HEXAGONAL #10-24x1/2 Z050	2	2	2	2	
20	560434	. CONNECTEUR 1/2	1	1	1	1	
21	560931	. DIODE / 3AMPS	1	1	1	1	
22	561690	. CONNECTEUR / WEATHER PACK / SH 2C / NOIR / PED 12015792	1	1	1	1	
NS	561565	. JOINT ETANCHEITE / VERT / PED 15324982	2	2	2	2	
NS	561578	. TERMINAL FEMELLE / 16-14 / PED 12010182	2	2	2	2	
23	507278	. JOINT TORIQUE / TYPE "ORS" / #4 NEO	1				
30	453315	. SUPPORT / SOUPAPE "A/C"		1	1	1	
31	500041	. VIS A TETE HEXAGONAL #10-24x3/8 SS		2	2	2	
NS	500470	. RONDELLE FREIN FENDUE .193x.334x.047 Z050		2	2	2	
NS	500964	. RONDELLE PLATE .203x.500x.047 Z050		2	2	2	
100	950056	REPAIR KIT À 7-9259	AR	AR	AR	AR	
A	453422	VALVE ASS.	1				A
B	453318	VALVE ASS.		1	1	1	B
C	453151	VALVE ASS.		1	1	1	A
		A) DANS LE COMPARTIMENT PNEU DE SECOURS					
		B) DANS LE COMPARTIMENT PNEU DE SECOURS AVEC PETIT SYSTEME A/C					
		1) PAS VENDU SEPARMENT					

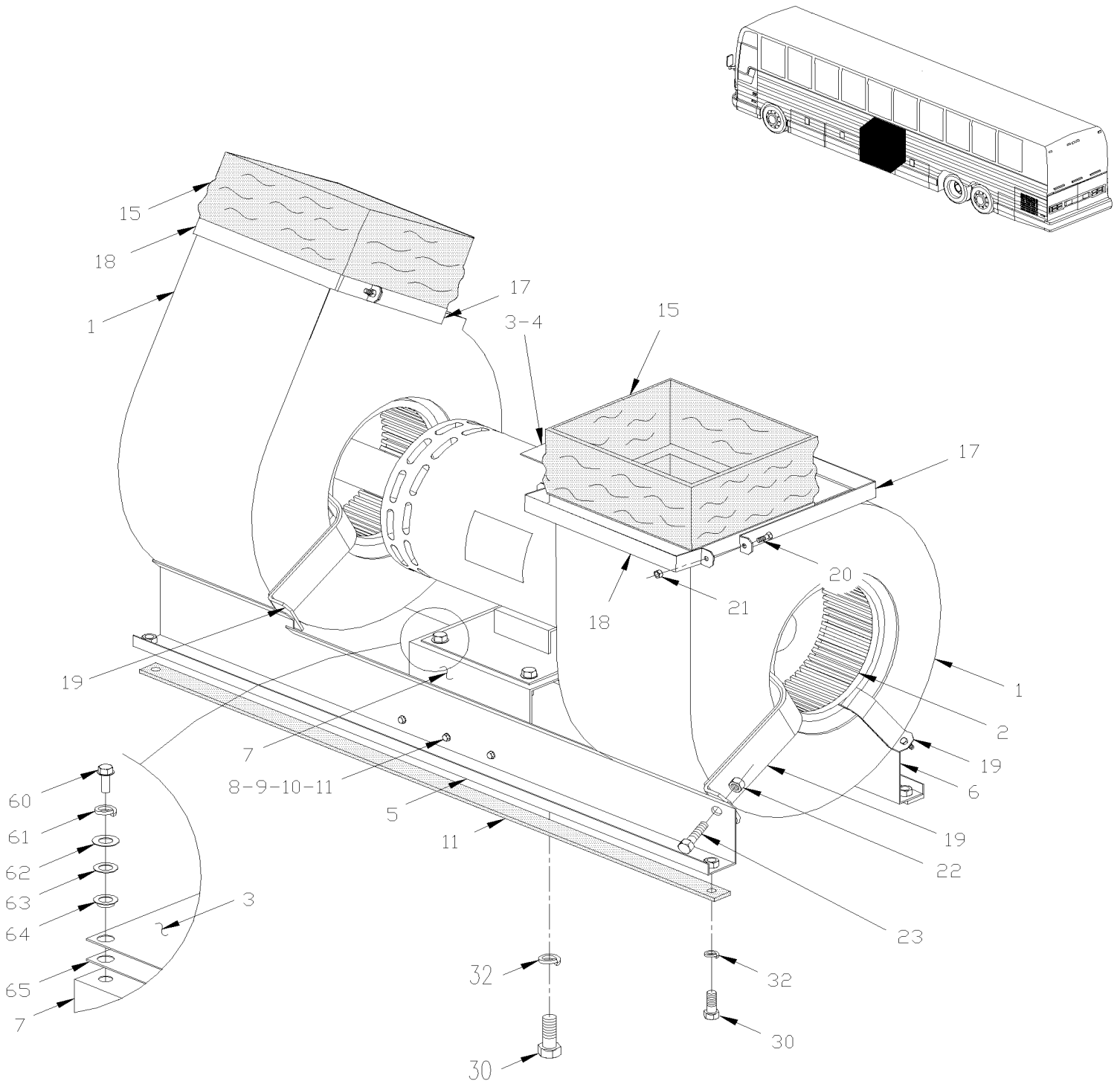


De Y-7046 À 8-9339

Date:07-2024

PAGE:Y2-2210-00

INST. VENTILATEUR CHAUFFAGE & EVAPORATEUR

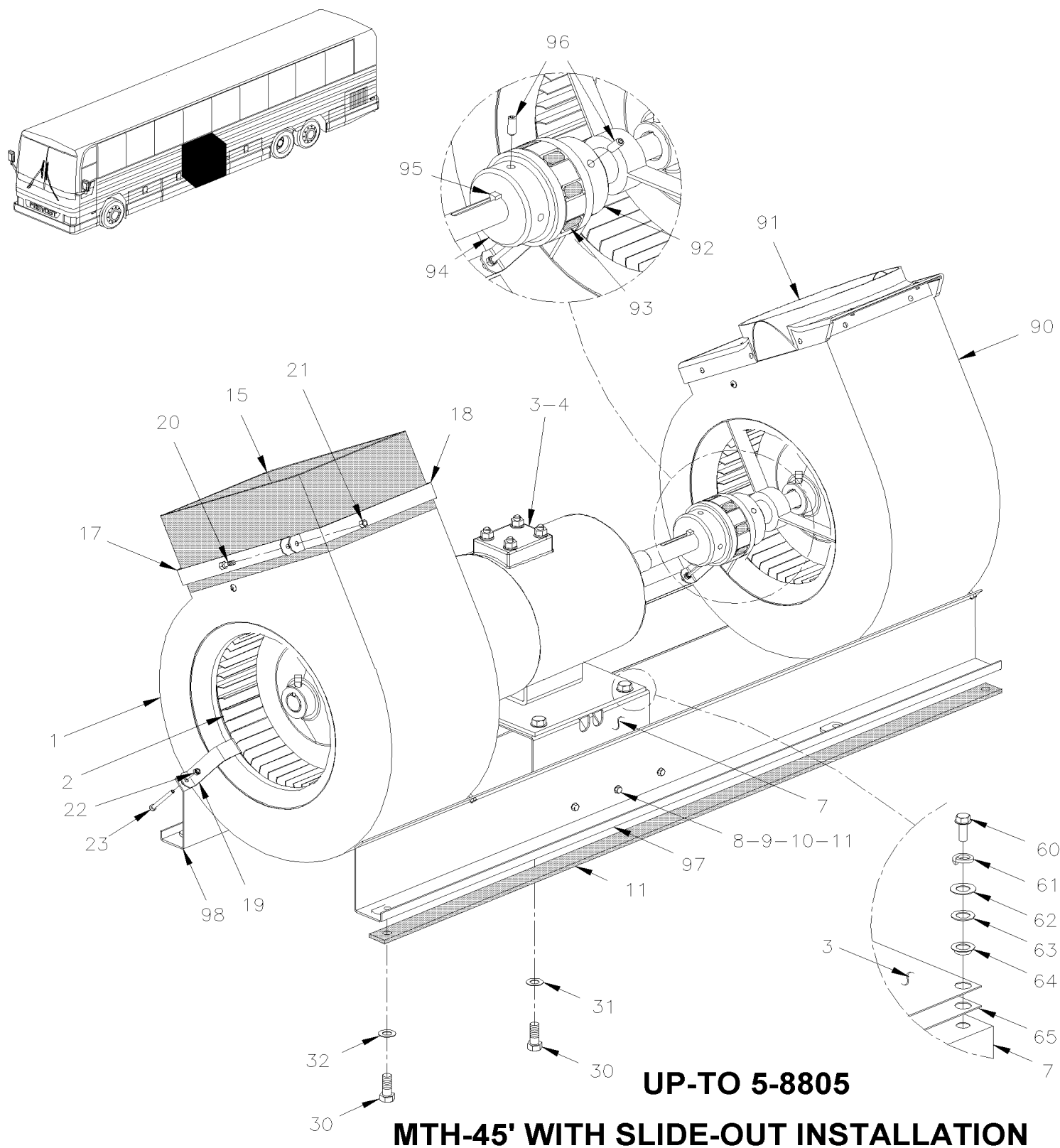


De Y-7046 À 8-9339

Date:07-2024

PAGE:Y2-2210-00

INST. VENTILATEUR CHAUFFAGE & EVAPORATEUR



De Y-7046 À 8-9339	Date:07-2024	PAGE:Y2-2210-00
<b>INST. VENTILATEUR CHAUFFAGE &amp; EVAPORATEUR</b>		

Numéro d'article	Pièces	Description	X L I I 4 5	X L I I M T H 4 0	X L I I M T H 4 5	X L I I M T H 4 5 E	N O T E S
	450849P	SOUFFLERIE D'EVAPORATEUR ASS. À 1-7456	1	1	1	1	A
	453700	SOUFFLERIE D'EVAPORATEUR ASS. De 1-7457 À 3-8164	1	1	1	1	
	454049P	SOUFFLERIE D'EVAPORATEUR ASS. De 4-8165	1				
	454049P	SOUFFLERIE D'EVAPORATEUR ASS. De 4-8165 À 6-8805		1	1	1	
	Call order desk	SOUFFLERIE D'EVAPORATEUR ASS. De 4-8165 À 6-8805			1		P S
	871008	. BOITIER ET SOUFFLERIE ASS. >SS À 1-7456	2	2	2	2	
	871209	. BOITIER ET SOUFFLERIE ASS. De 1-7457	1				
	871209	. BOITIER ET SOUFFLERIE ASS. De 1-7457 À 6-8805		1	1	1	
1	870828	.. BOITIER POUR SOUFFLERIE D'EVAP. À 1-7456	1	1	1	1	
1	871210	.. BOITIER POUR SOUFFLERIE D'EVAP. De 1-7457	1				
1	871210	.. BOITIER POUR SOUFFLERIE D'EVAP. De 1-7457 À 6-8805		1	1	1	
2	870827	.. ROUE DE VENTILATEUR	1				
2	870827	.. ROUE DE VENTILATEUR À 6-8805		1	1	1	
NS	870879	.. BAGUE DE SORTIE	1				
2	870879	.. BAGUE DE SORTIE À 6-8805		1	1	1	
3	<b>Y2-2265-00</b>	<b>. MOTEUR - EVAPORATEUR - "PREVOST" - T-17</b>					
3	<b>Y2-2265-01</b>	<b>. MOTEUR - EVAPORATEUR - "PREVOST" - T-17 - 2 VITESSES</b>					
NS	451131	. CLE	2	2	2	2	
NS	451173	. CALE D'EPASSEUR	AR	AR	AR	AR	
NS	451172	. CALE D'EPASSEUR .074	AR	AR	AR	AR	
NS	451124	. ESPACEUR	AR	AR	AR	AR	
4	453336	. BASE ASS À 1-7456	1	1	1	1	
4	453699	. BASE ASS De 1-7457	1				
4	453699	. BASE ASS De 1-7457 À 6-8805		1	1	1	
5	453287	.. SUPPORT À 1-7456	1	1	1	1	
5	453697	.. SUPPORT De 1-7457	1				
5	453697	.. SUPPORT De 1-7457 À 6-8805		1	1	1	
6	453286	.. SUPPORT À 1-7456	1	1	1	1	
6	453698	.. SUPPORT De 1-7457	1				
6	453698	.. SUPPORT De 1-7457 À 6-8805		1	1	1	
7	453283	.. BASE MOTEUR EVAP. ASS.	1				
7	453283	.. BASE MOTEUR EVAP. ASS. À 6-8805		1	1	1	
NS	500297	... ECROU SOUDE A PRISE FLOTTANTE 5/16-24	4	4	4	4	H
NS	500296	... ECROU SOUDE A PRISE FLOTTANTE 3/8-24	4	4	4	4	H
8	5001447	.. VIS A TETE HEXAGONAL #10-24x5/8 PT SS BK	6	6	6	6	
9	5001180	.. ECROU HEX BAGUE DE NYLON #10-24 SS	6	6	6	6	
10	5001137	.. RONDELLE PLATE .203x.438x.050 SS	6	6	6	6	
11	506071	.. RUBAN ADH1 CC POL 1/8"x1/2"x60' / GREY 2520X	AR	AR	AR	AR	
NS	506207	.. RUBAN ADH1 CC POL 3/16"x1"x40' / GREY 2520X	AR	AR	AR	AR	
15	450967	CONDUIT FLEXIBLE 76MM HEIGHT À 1-7456	2	2	2	2	
15	453679	JOINT FLEXIBLE / HAUTEUR 100MM De 1-7457	2				
15	453679	JOINT FLEXIBLE / HAUTEUR 100MM De 1-7457 À 6-8805		2	2	2	

De Y-7046 À 8-9339	Date:07-2024	PAGE:Y2-2210-00
--------------------	--------------	-----------------

## INST. VENTILATEUR CHAUFFAGE & EVAPORATEUR

Numéro d'article	Pièces	Description	X	L	I	N	O	T	E
			4	5	M				
16	500657	VIS AUTOTARAUDEUSE TETE GOUTTE PHILLIPS #10-24x1/2 Z050 À 1-7456	AR						
16	500964	RONDELLE PLATE .203x.500x.047 Z050	AR						
17	453680	BANDE DE RETENUE / EN "U" 183MM X 215MM SS	2						
17	453680	BANDE DE RETENUE / EN "U" 183MM X 215MM SS À 6-8805			2	2	2		
18	453681	BANDE DE RETENUE / EN "U" 183MM X 40MM SS	2						
18	453681	BANDE DE RETENUE / EN "U" 183MM X 40MM SS À 6-8805			2	2	2		
NS	506210	RUBAN ADH1 URE 1/2"x3/4"x20' / GREY 1820	AR	AR	AR	AR			
19	453689	ATTACHE VENTILATEUR	3	3	3	3			
20	502708	VIS A TETE HEXAGONAL M5-0.8x35 SS	4	4	4	4			
21	502782	ECROU HEX BAGUE DE NYLON M5-0.8 Z050	4	4	4	4			
22	500539	ECROU HEX BAGUE DE NYLON M4-0.7 N500	3	3	3	3			
23	70314700	VIS A TETE HEXAGONAL M4-0.7X45 SS	3	3	3	3			
30	502905	VIS A TETE HEXAGONAL 5/16-24x1 G5 ZG603	4	4	4	4			
31	5001448	RONDELLE PLATE .343x.875x.062 SS18-8	4	4	4	4			
32	500261	RONDELLE PLATE .390x1.500x.083 N500	4	4	4	4			
60	5001446	VIS A TETE HEXAGONAL 5/16-24x1 SS EMN	4	4	4	4			
61	500035	RONDELLE FREIN FENDUE .317x.586x.078 SS	4	4	4	4			
62	5001448	RONDELLE PLATE .343x.875x.062 SS18-8	4	4	4	4			
63	502723	RONDELLE PLATE .386x.750x.050 NYL	4	4	4	4			
64	504503	BUSH NYL 5/16"IDx5/8	4	4	4	4			
65	452896	ISOLANT	1	1	1	1			
NS	454001	SUPPORT CONTROLEUR VITESSE À 3-8164				2			B
NS	502556	RONDELLE PLATE 4.3x9.0x0.8 SS À 3-8164				10			B
NS	502636	RONDELLE FREIN FENDUE 4.1x7.6x0.9 Z050 À 3-8164				10			B
NS	502685	VIS A TETE HEXAGONAL M4-0.7x20 SS EMN À 3-8164				10			B
90	373994	BOITIER ET SOUFFLERIE ASS. >SS À 6-8805				1			
90	871334	. BOITIER ET SOUFFLERIE ASS. À 6-8805				1			
91	871333	. TRANSITION ADAPTATEUR BOYAU À 6-8805				1			
91	504339	. RIVET AVEUGLE TETE BOMBE OUVERT 1/8x3/8 SS À 6-8805				12			
91	374012	SUPPORT ANGULAIRE À 6-8805				1			
91	504229	BRIDE DE SERRAGE / 6"1/2-8"1/2 SS / HS-100 À 6-8805				2			
92	871338	RACCORD MECANIQUE 3/4 DIA. À 6-8805				1			
93	5061049	DISQUE INTERMEDIAIRE - 38 POLYURETHANE À 6-8805				1			
94	871336	RACCORD MECANIQUE 7/8" DIA. À 6-8805				1			
95	476039	CLE À 6-8805				1			
96	5001282	VIS PRESSION SIX PAN CREUX FORME CUVETTE 1/4-20x5/8 À 6-8805				3			
97	454915	SUPPORT À 6-8805				1			S
98	454916	SUPPORT À 6-8805				1			S
		A) CE NUMERO DE PIECE INCLUS LE MOTEUR, VOIR PAGE Y2-2265-00							

De Y-7046 À 8-9339	Date:07-2024	PAGE:Y2-2210-00
--------------------	--------------	-----------------

**INST. VENTILATEUR CHAUFFAGE & EVAPORATEUR**

Numéro d'article	Pièces	Description	X L I I  4 5	X L I I  M T H 4 0	X L I I  M T H 4 5	X L I I  M T H 4 5 E	N O T E S
		B) FIXE SUR LA BASE DU MOTEUR SEULEMENT AVEC RALLONGE ESCAMOTABLE					
		H) SOUDE					
		S) AVEC RALLONGE ESCAMOTABLE					
		P) CONTACTER LE BUREAU DE PRISE DE COMMANDE					

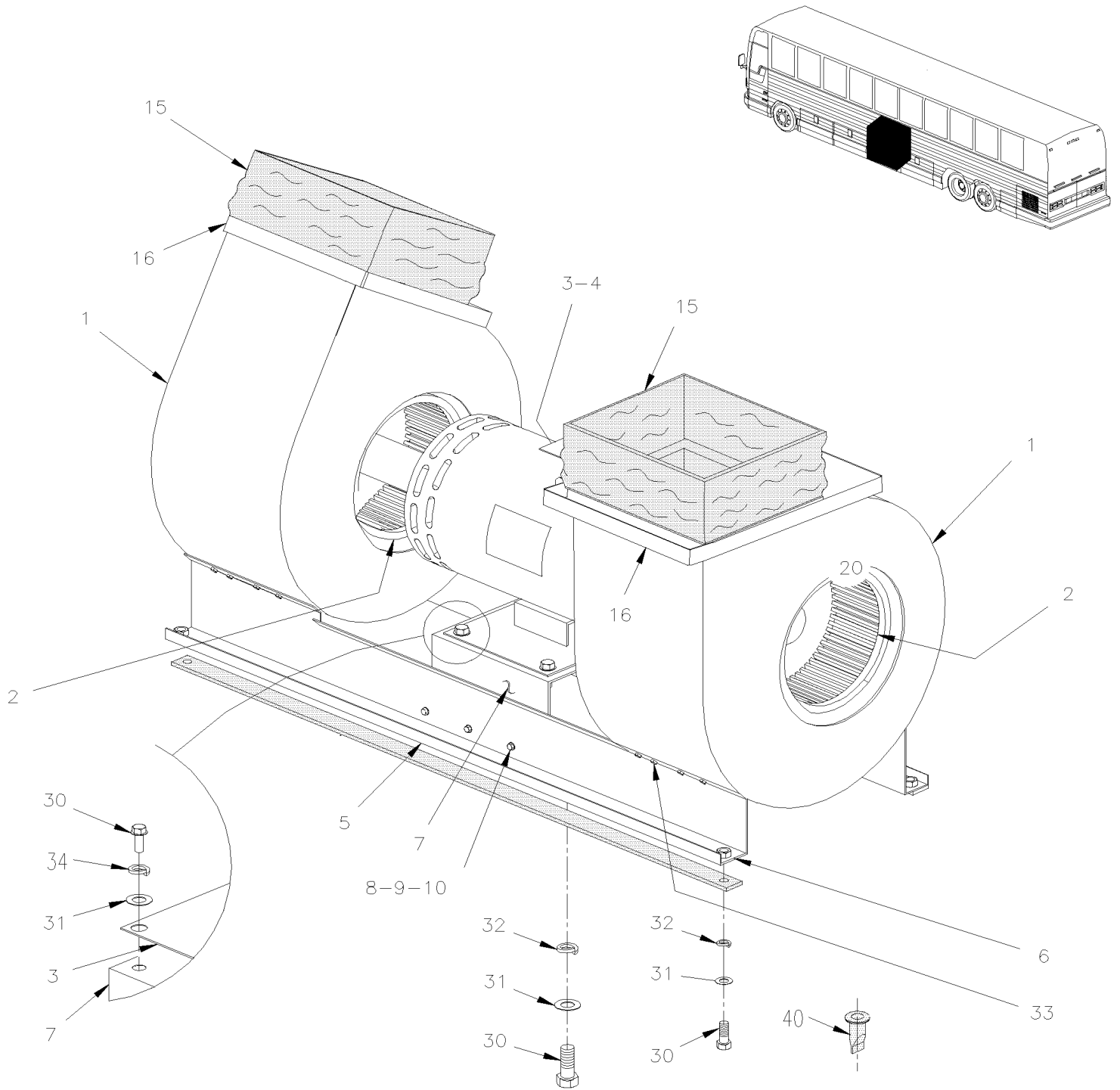


De 6-8806 À 8-9339

Date:07-2024

PAGE:Y2-2210-01

INST. VENTILATEUR CHAUFFAGE & EVAPORATEUR



De 6-8806 À 8-9339	Date:07-2024	PAGE:Y2-2210-01
<b>INST. VENTILATEUR CHAUFFAGE &amp; EVAPORATEUR</b>		

Numéro d'article	Pièces	Description	X L I I 4 5	X L I I M T H 4 0	X L I I M T H 4 5	X L I I M T H 4 5 E	N O T E S
1	871306	SOUFFLERIE EVAPORATEUR ASS.		2	2	2	
1	871308	. GAINE, D'EVENTAIL		1	1	1	
2	870956	. ROUE DE VENTILATEUR		1	1	1	
3	452085	CLE 3/16 X 82 MM		2	2	2	
4	<b>Y2-2265-01</b>	<b>MOTEUR - EVAPORATEUR - "PREVOST" - T-17 - 2 VITESSES</b>					
5	453990	SUPPORT		1	1	1	
6	453995	SUPPORT		1	1	1	
7	457414	BASE MOTEUR EVAP. ASS.		1	1	1	
8	5001447	VIS A TETE HEXAGONAL #10-24x5/8 PT SS BK		6	6	6	
9	5001180	ECROU HEX BAGUE DE NYLON #10-24 SS		6	6	6	
10	5001137	RONDELLE PLATE .203x.438x.050 SS		6	6	6	
15	453986	JOINT FLEXIBLE / HAUTEUR 140MM		2	2	2	
16	453992	TRANSITION VENTIL. EVAP.		2	2	2	
NS	504729	BRIDE SS/CR 203-279		2	2	2	
NS	500957	VIS AUTOTARAUDEUSE TETE BOMBE PHILLIPS #10x3/4 N500		10	10	10	
30	502780	VIS A TETE HEXAGONAL M8-1.25x25 SS BK		AR	AR	AR	
31	5001448	RONDELLE PLATE .343x.875x.062 SS18-8		AR	AR	AR	
32	500261	RONDELLE PLATE .390x1.500x.083 N500		AR	AR	AR	
33	502868	VIS AUTOTARAUDEUSE TETE GOUTTE PHILLIPS #10-16x1/2 N500		AR	AR	AR	
34	500035	RONDELLE FREIN FENDUE .317x.586x.078 SS		AR	AR	AR	
40	453981	DRAIN D'ÉCOULEMENT 1" I.D. AVEC RAINURE 1.5 x 35MM I.D. x 62MM		4	4	4	

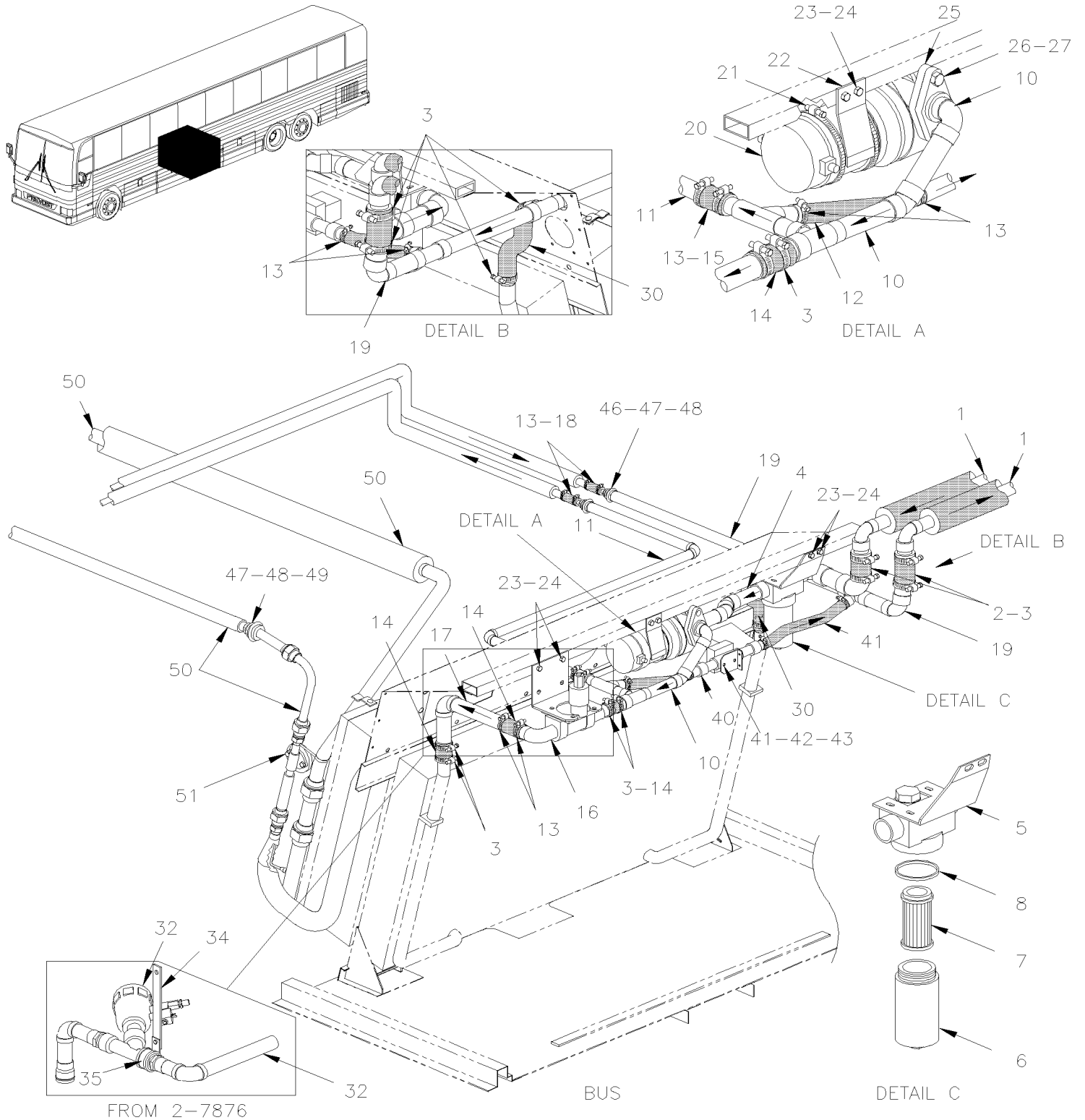


De Y-7046 À 8-9339

Date:07-2024

PAGE:Y2-2210-10

## INSTALLATION POMPE A L'EAU & FILTRE

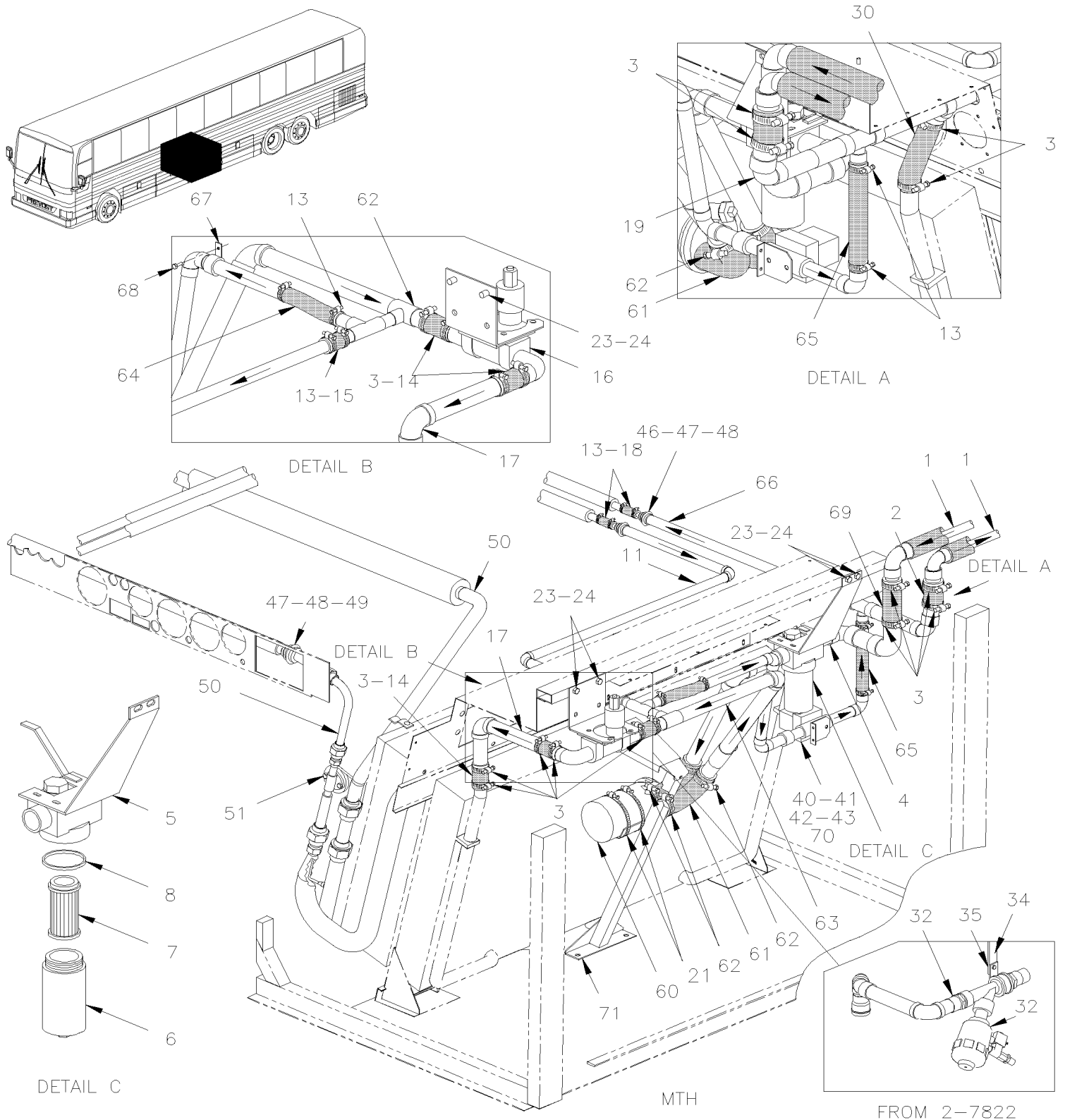


De Y-7046 À 8-9339

Date:07-2024

PAGE:Y2-2210-10

## INSTALLATION POMPE A L'EAU & FILTRE



De Y-7046 À 8-9339	Date:07-2024	PAGE:Y2-2210-10
<b>INSTALLATION POMPE A L'EAU &amp; FILTRE</b>		

Numéro d'article	Pièces	Description	X L I I 4 5	X L I I M T H 4 0	X L I I M T H 4 5	X L I I M T H 4 5 E	N O T E S
1	Y2-2222-00	SECTION ARRIERE LIGNE DE CHAUFFEAGE - BUS À 2-7764	1				
1	Y2-2222-01	SECTION ARRIERE LIGNE DE CHAUFFEAGE - BUS De 2-7765 À 3-8164	1				
1	Y2-2222-02	SECTION ARRIERE LIGNE DE CHAUFFEAGE - BUS De 4-8165	1				
1	Y2-2222-30	SECTION ARRIERE LIGNE DE CHAUFFEAGE - MTH - À 3-8164		1	1	1	
1	Y2-2222-31	SECTION ARRIERE LIGNE DE CHAUFFEAGE - MTH - De 4-8165		1	1	1	
2	371855	BOYAU 1 3/8" I.D. 3"	2				
2	371855	BOYAU 1 3/8" I.D. 3"		1	1	1	
3	504657	BRIDE DE SERRAGE / 1"1/16-2" C.T. 9424	AR	AR	AR	AR	
4	373684	FILTRE A EAU	1				
4	373013	FILTRE A EAU			1		
4	373333	FILTRE A EAU		1		1	
4	373874	FILTRE A EAU			1		D
4	374002	FILTRE A EAU	1				E
5	372862	. SUPPORT	1				
5	372994	. SUPPORT		1	1	1	F
5	871028	. FILTRE A EAU ASS.	1	1	1	1	
6	871043	.. CUVETTE	1	1	1	1	
7	871029	.. FILTRE ELEMENT (EAU)	1	1	1	1	
8	871044	.. ETANCHEUR	2	2	2	2	
10	373683	TUYAU ASS / SORTIE POMPE A EAU À 2-7875	1				B
10	373891	TUYAU ASS / SORTIE POMPE A EAU De 2-7876 À 4-8205	1				B
10	374046	TUYAU ASS / SORTIE POMPE A EAU De 4-8206	1				B
10	373685	TUYAU ASS / SORTIE POMPE A EAU À 2-7875	1		1		C
10	373890	TUYAU ASS / SORTIE POMPE A EAU De 2-7876 À 4-8205	1		1		C
10	374048	TUYAU ASS / SORTIE POMPE A EAU De 4-8206	1		1		C
10	374001	TUYAU ASS / SORTIE POMPE A EAU	1				E
11	371746	TUYAU DE CHAUFFAGE ASS. À 4-8205	1	1	1	1	
11	374047	TUYAU DE CHAUFFAGE ASS. De 4-8206	1	1	1	1	
12	372191	BOYAU / TUYAU & "BYPASS" / 7/8" I.D. 10"	2				
13	504646	BRIDE DE SERRAGE / 11/16"-1"1/4 / C.T. 9412	4				
14	051383	BOYAU / AVEC SYSTEME A/C CENTRALE / 1 3/8" I.D. X 150MM	2		2		
15	372053	BOYAU 7/8" I.D. X 6.5" À 4-8205	1		1		
15	372191	BOYAU / TUYAU & "BYPASS" / 7/8" I.D. 10" De 4-8206	1		1		
16	Y2-2207-00	<b>SOUPAPE A L'EAU - SYS PRINCIPALE CHAUFFAGE</b>					
17	371745	TUYAU CHAUFFAGE ASS. À 2-7821	1	1	1	1	
18	371532	BOYAU 7/8" I.D. 6"	2	2	2	2	
19	373308	TUYAU ASS	1				
20	Y2-2206-00	<b>POMPE A L'EAU #871052 &amp; #871204</b>					
21	504025	BRIDE DE SERRAGE / 2"5/16-3"1/4 SS / HS-44	2	2	2	2	
22	373429	SUPPORT DE POMPE	1				
23	500536	VIS AUTOTARAUEUSE TETE HEX RONDELLE FENDUE #14x1 ZP	6				
24	500473	RONDELLE FREIN FENDUE .262x.489x.062 Z050	6				

De Y-7046 À 8-9339	Date:07-2024	PAGE:Y2-2210-10
<b>INSTALLATION POMPE A L'EAU &amp; FILTRE</b>		

Numéro d'article	Pièces	Description	X	X	X	X	NOTES
			L	L	L	L	
			I	I	I	I	
			4	M	M	M	
			5	T	T	T	
				H	H	H	
				4	4	4	
				0	5	5	
25	870441	JOINT D'ETANCHEITE	1				
NS	871207	QUAD RING	1				A
26	500497	VIS TETE CYLINDRIQUE SIX PANS CREUX 3/8-16x3/4 ZP	4				
27	500478	RONDELLE FREIN FENDUE .380x.683x.094 Z050	4				
30	372131	COUDE 90° REDUCER 1 1/8" I.D.W/3 1/4" x 1 3/8 I.D. W 5 1/4" C/C	1				
32	<b>Y2-2207-01</b>	<b>SOUPAPE A L'EAU</b>					
34	373884	ATTACHE VALVE A L'EAU De 2-7822		1	1	1	
34	373893	ATTACHE VALVE A L'EAU De 2-7876	1				
34	373876	ATTACHE VALVE A L'EAU			1		D
35	952641	CLAMP P STL ZP RUB 34.9 ID De 2-7822		1	1	1	
40	<b>Y2-2207-20</b>	<b>SOUPAPE A L'EAU - BIPASSE CHAUFFERETTE AUX.</b>					
41	373311	SUPPORT	1		1		
42	500162	VIS A TETE HEXAGONAL 1/4-20x1/2 G5 Z050	1				
43	502709	RONDELLE PLATE .260x.687x.050 XLN BK	1				
44	500638	VIS AUTOTARAUEUSE TETE CYLINDRIQUE PHILLIPS #8x1/2 Z050	2				
45	500470	RONDELLE FREIN FENDUE .193x.334x.047 Z050	2				
46	504383	PROTECTEUR ACCORDEON / 7/8" I.D. x 1 1/2" x 2 1/4"	2				
47	504022	BRIDE DE SERRAGE / 3/4"-1"3/4 SS / HS-20	4				
48	451075	PROTECTEUR BOYAU FENDUE / 7/8" O.D. x 3"	2				
49	504384	PROTECTEUR ACCORDEON / 1 1/4" I.D. x 1 3/4" x 4"	2				
50	<b>Y2-2222-10</b>	<b>A/C &amp; LIGNE CHAUFFAGE SECTION AVANT</b>					
51	<b>Y2-2208-00</b>	<b>SOUPAPE D'EXPENSION A/C</b>					
60	<b>Y2-2206-50</b>	<b>POMPE A L'EAU #871032</b>					
61	372131	COUDE 90° REDUCER 1 1/8" I.D.W/3 1/4" x 1 3/8 I.D. W 5 1/4" C/C		2	2	2	
62	504451	BRIDE A RESSORT / OETIKER / 1.3-1.6		2	2	2	
63	373744	TUYAU ASS / SORTIE POMPE A EAU À 2-7821		1	1	1	B
63	373051	TUYAU ASS / SORTIE POMPE A EAU À 2-7821		1	1	1	C
63	373869	TUYAU ASS / SORTIE POMPE A EAU De 2-7822			1		C D
64	373134	BOYAU /VALVE A L'EAU & CHAUFFERETTE / 7/8" I.D. 229MM		1	1	1	
65	371554	BOYAU 7/8" I.D. X 7.5"			1		
65	371533	BOYAU 7/8" I.D. X 5.25"		1		1	
66	373749	TUYAU ASS À 2-7821			1		
66	372136	TUYAU ASS.			1		
66	373875	TUYAU CHAUFF. RETOUR ASS. À 2-7909			1		D
66	373915	TUYAU CHAUFF. RETOUR ASS. De 2-7910			1		D
67	952633	COLLET DE RETENUE / 7/8" I.D.			1		
68	500642	VIS AUTOTARAUEUSE TETE CYLINDRIQUE PHILLIPS #10x3/4 Z050			3		
69	371858	BOYAU 1 3/8" I.D. 7"		1	1	1	
70	373748	SUPPORT			1		
71	482616	SUPPORT DE POMPE ASS (SOUDE)		1	1	1	

De Y-7046 À 8-9339	Date:07-2024	PAGE:Y2-2210-10
--------------------	--------------	-----------------

## INSTALLATION POMPE A L'EAU & FILTRE

Numéro d'article	Pièces	Description	X L I I  4 5	X L I I  M T H 4 0	X L I I  M T H 4 5	X L I I  M T H 4 5 E	N O T E S
		A) COTE ENTRE					
		B) AVEC SOUPAPE DE BIPASSE					
		C) SANS SOUPAPE DE BIPASSE					
		D) UTILISE AVEC RALLONGE ESCAMOTABLE					
		E) AVEC POMPE "ROTRON"					
		F) AUSSI UTILISE POUR LIGNE D'ALIMENTATION AVEC MTH-40 & MTH-45 ENT					

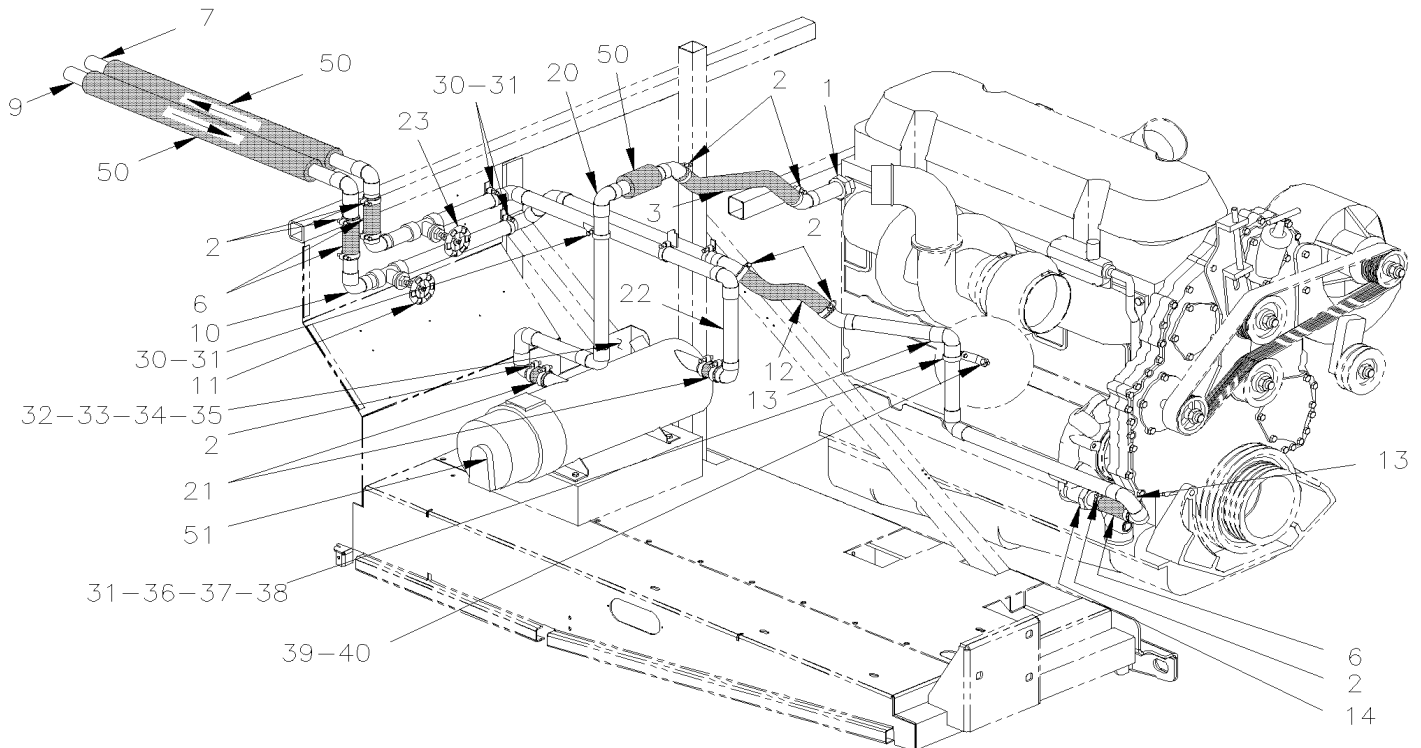
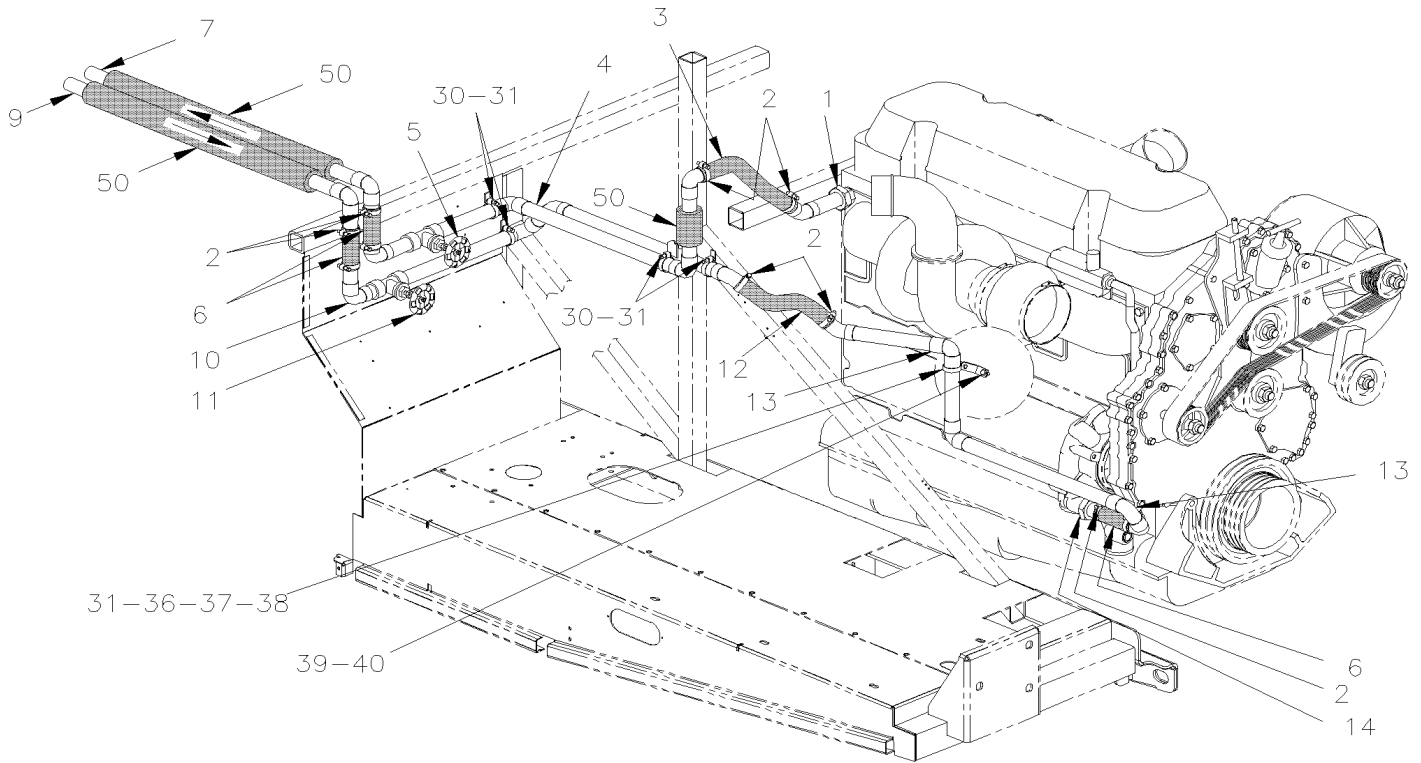


De Y-7046 À 8-9339

Date:07-2024

PAGE:Y2-2222-02

## SECTION ARRIERE LIGNE DE CHAUFFEAGE - BUS



De Y-7046 À 8-9339	Date:07-2024	PAGE:Y2-2222-02
<b>SECTION ARRIERE LIGNE DE CHAUFFAGE - BUS</b>		

Numéro d'article	Pièces	Description	X L I I 4 5	X L I I M T H 4 0	X L I I M T H 4 5	X L I I M T H 4 5 E	N O T E S
1	373888	ADAPTATEUR, CHAUFFAGE ASS. / CYLINDER HEAD EXIT	1				
2	504657	BRIDE DE SERRAGE / 1"1/16-2" C.T. 9424	AR				
3	503392	BOYAU SILICONE 4PLY 1 3/8" I.D. x 4'	1				
4	Call order desk	TUYAU ASS CHAUFFAGE / LIGNE ALIMENTATION	1				P
5	501861	. ROBINET 1 1/4" (WELDED)	1				
6	371855	BOYAU 1 3/8" I.D. 3"	2				
7	Call order desk	TUYAU ASS CHAUFFAGE / LIGNE ALIMENTATION	2				P
9	Call order desk	TUYAU ASS CHAUFFAGE / LIGNE RETOUR W/"SLIDE-OUT"	1				P
10	373857P	TUYAU ASS CHAUFFAGE / LIGNE RETOUR	1				
11	501861	. ROBINET 1 1/4" (WELDED)	1				
12	503392	BOYAU SILICONE 4PLY 1 3/8" I.D. x 4'	1				
13	Call order desk	TUYAU ASS CHAUFFAGE / LIGNE RETOUR À 5-8592	1				P A
13	374153P	TUYAU ASS CHAUFFAGE / LIGNE RETOUR De 5-8593	1				
14	373894	TUYAU, CHAUFFAGE ASS.	1				
20	373861P	TUYAU, WEBASTO 100000 BTU ASS.	1				
20	Call order desk	TUYAU, PROHEAT 80000 BTU ASS. De 5-8453	1				P
21	373483	BOYAU REDUCTEUR / 1 1/2" I.D.x1 3/8" I.D. x 76MM	2				
22	373852P	TUYAU ASS AU CHAUFFAGE / LIGNE D'ALIMENTATION	1				
22	Call order desk	TUYAU ASS AU CHAUFFAGE / LIGNE D'ALIMENTATION "/ W/"PROHEAT" De 5-8453	1				P
23	501861	. ROBINET 1 1/4" (WELDED)	1				
30	500642	VIS AUTOTARAUEUSE TETE CYLINDRIQUE PHILLIPS #10x3/4 Z050	AR				
31	952641	CLAMP P STL ZP RUB 34.9 ID	AR				
32	500946	VIS AUTOTARAUEUSE TETE BOMBE PHILLIPS #8x1/2 N500	1				
33	955271	VIS A TETE HEXAGONAL M6-1.0x16 G8.8 ZG603	1				
34	502853	RONDELLE FREIN FENDUE 6.1x11.8x1.6 N500	3				
35	500855	RONDELLE PLATE .188x.438x.049 N500	1				
36	502841	ECROU HEX BAGUE DE NYLON M5-0.8 N500	1				
37	502746	VIS MECANIQUE TETE CYLINDRIQUE PHILLIPS M5-0.8x20 SS BK	1				
38	500804	RONDELLE PLATE .203x.500x.047 N500	1				
39	500820	VIS A TETE HEXAGONAL M8-1.25x16 G10.9 N500	1				
NS	502889	RONDELLE FREIN FENDUE 8.1x12.7x2.0 N500	1				
40	373905	SUPPORT, TUYAU SUO. MOTEUR À 5-8592	1				
40	374154	SUPPORT, TUYAU SUO. MOTEUR De 5-8593	1				
50	506242	ISOLATION TUYAU / 1 3/8" I.D. X 1/2" TH. X 72 / APT13812	AR				
51	<b>871202</b>	<b>CHAUFFERETTE AUXILIAIRE - "SPHEROS" 100,000 B.T.U.</b>					
NS	871370	TUYAU ECHAPPEMENT HAUT De 5-8453	1				
NS	871371	TUYAU ECHAPPEMENT BAS De 5-8453	1				
NS	540061	BRIDE EN "U" / 2 3/4" I.D. De 5-8453	1				



		A) POUR AMILIORATION IL EST REMPLACER PAR 374153P							

De Y-7046 À 8-9339	Date:07-2024	PAGE:Y2-2222-02
--------------------	--------------	-----------------

**SECTION ARRIERE LIGNE DE CHAUFFEAGE - BUS**

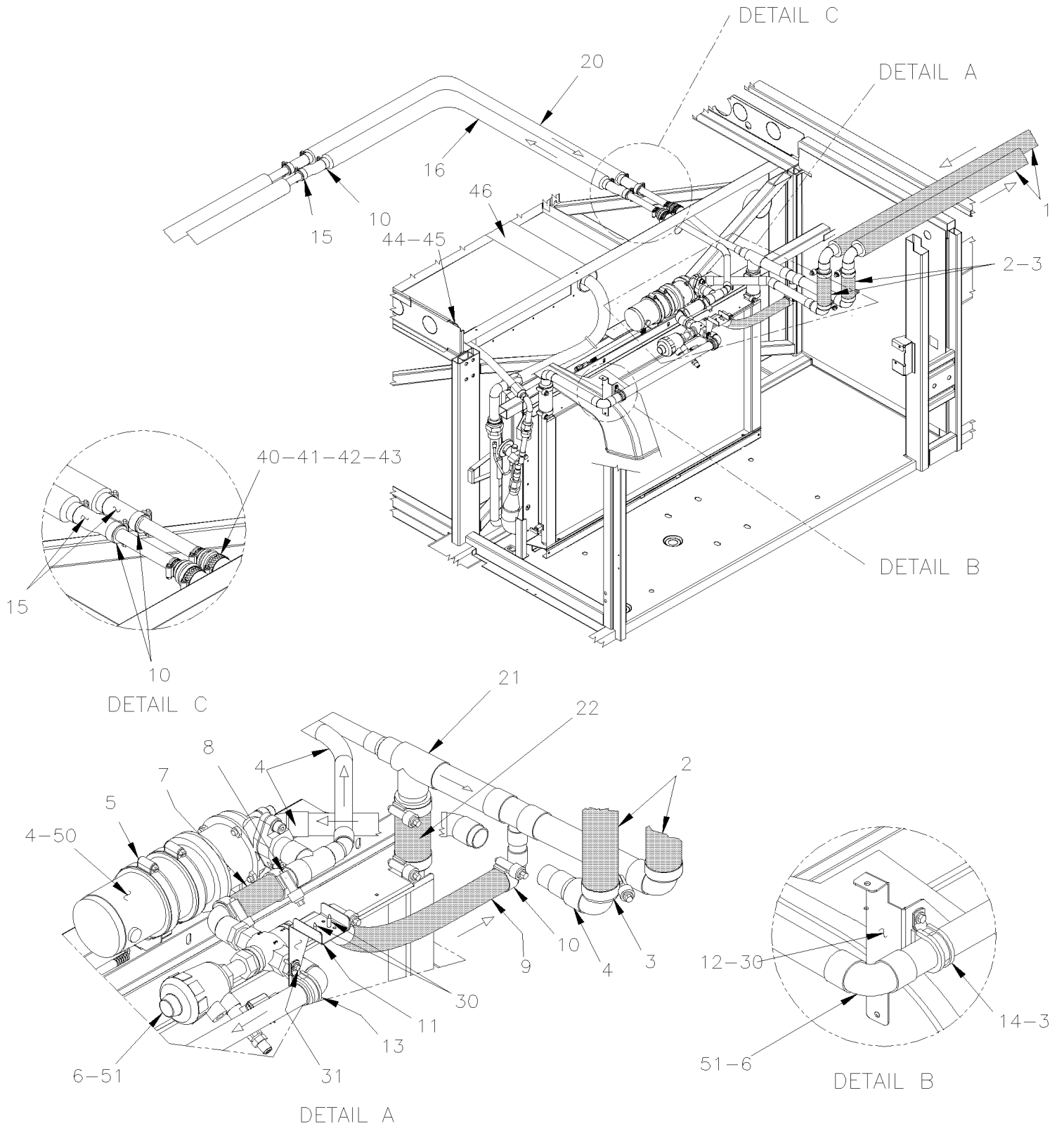
Numéro d'article	Pièces	Description	X L I I  4 5	X L I I  M T H 4 0	X L I I  M T H 4 5	X L I I  M T H 4 5 E	N O T E S
		P) CONTACTER LE BUREAU DE PRISE DE COMMANDE					

De 6-8806 À 8-9339

Date:07-2024

PAGE:Y2-2210-11

## INSTALLATION POMPE A L'EAU



<b>De 6-8806 À 8-9339</b>	<b>Date:07-2024</b>	<b>PAGE:Y2-2210-11</b>
<b>INSTALLATION POMPE A L'EAU</b>		

Numéro d'article	Pièces	Description	X L I I 4 5	X L I I M T H 4 0	X L I I M T H 4 5	X L I I M T H 4 5 E	N O T E S
1	Y2-2222-31	SECTION ARRIERE LIGNE DE CHAUFFEAGE - MTH -	1	1	1	1	
2	503392	BOYAU SILICONE 4PLY 1 3/8" I.D. x 4'		AR	AR	AR	
3	504657	BRIDE DE SERRAGE / 1"1/16-2" C.T. 9424		AR	AR	AR	
4	Call order desk	POMPE A EAU CENTRALE ASS. / SEALLESS MODEL		1	1	1	P
. NS	374864	. TUYAU CUIVRE, ASS. SORTIE		1	1	1	
. NS	374865	. TUYAU CUIVRE, ASS. ENTREE		1	1	1	
5	504235	BRIDE DE SERRAGE / 3"9/16"-4"1/2 SS / HS-64		2	2	2	
NS	506728	RUBAN ADH1 NEO 1/4" x 3/4" x 10' / BLACK		AR	AR	AR	
6	Call order desk	VALVE A EAU CENTRALE ASS.			1		P
. NS	374281	. ADAPTATEUR 7/8" I.D. SOUDE x 3/4" B.P.T. MALE			1		
. NS	374282	. ADAPTATEUR 1 1/8" I.D. SOUDE x 3/4" B.P.T. MALE			2		
6	374198P	VALVE A EAU CENTRALE ASS.		1		1	
7	503652	BOYAU SILICONE 2PLY 1 1/8" I.D. x 3'		AR	AR	AR	
8	504658	BRIDE DE SERRAGE / 13/16"-1"3/4 / C.T. 9420		AR	AR	AR	
9	503651	BOYAU SILICONE 2PLY 7/8" I.D. x 3'		AR	AR	AR	
10	504646	BRIDE DE SERRAGE / 11/16"-1"1/4 / C.T. 9412		AR	AR	AR	
11	374217	SUPPORT, VALVE A EAU		1	1	1	
12	374194	SUPPORT SOUPAPE A L'EAU		1	1	1	
12	374195	SUPPORT, VALVE A EAU		1	1	1	
13	952639	COLLET DE RETENUE / 1"1/4 I.D.		1	1	1	
14	952637	COLLET DE RETENUE / 1"1/16 I.D.		1	1	1	
15	371532	BOYAU 7/8" I.D. 6"		1	1	1	
16	Call order desk	TUYAU ASS / 1428MM SECTION ARRIERE		1	1	1	P
20	Call order desk	TUYAU ASS / 1432MM SECTION ARRIERE		1	1	1	P
21	374124	TUYAU ASS / LIGNE DE RETOUR / AVEC SOUPAPE BY-PASS OR W/OUT BY PASS		1	1	1	
22	051383	BOYAU / AVEC SYSTEME A/C CENTRALE / 1 3/8" I.D. X 150MM		1	1	1	
30	500957	VIS AUTOTARAUEUSE TETE BOMBE PHILLIPS #10x3/4 N500		AR	AR	AR	
31	500588	VIS A TETE HEXAGONAL M4-0.7x20 G8.8 Z050		2	2	2	
NS	500438	RONDELLE PLATE .187x.437x.050 Z050		2	2	2	
NS	500590	ECROU HEX BAGUE DE NYLON M4-0.7 Z050		2	2	2	
40	504383	PROTECTEUR ACCORDEON / 7/8" I.D. x 1 1/2" x 2 1/4"		2	2	2	
41	451075	PROTECTEUR BOYAU FENDUE / 7/8" O.D. x 3"		2	2	2	
42	504022	BRIDE DE SERRAGE / 3/4"-1"3/4 SS / HS-20		AR	AR	AR	
43	504016	ATTACHE CABLE / 5/16" X 14"1/2		AR	AR	AR	
44	504024	BRIDE DE SERRAGE / 1"13/16"-2"3/4 SS / HS-36		1	1	1	
45	504384	PROTECTEUR ACCORDEON / 1 1/4" I.D. x 1 3/4" x 4"		1	1	1	
46	454238	TUYAU PVC / 3" x 1137MM		1	1	1	
50	Y2-2206-01	POMPE A L'EAU #871342					
51	Y2-2207-02	SOUPAPE A L'EAU					
52	Y2-2270-00	RESERVOIR & FILTRE ASSECHEUR					
53	Y2-2208-00	SOUPAPE D'EXPENSION A/C					



De 6-8806 À 8-9339	Date:07-2024	PAGE:Y2-2210-11
--------------------	--------------	-----------------

### INSTALLATION POMPE A L'EAU

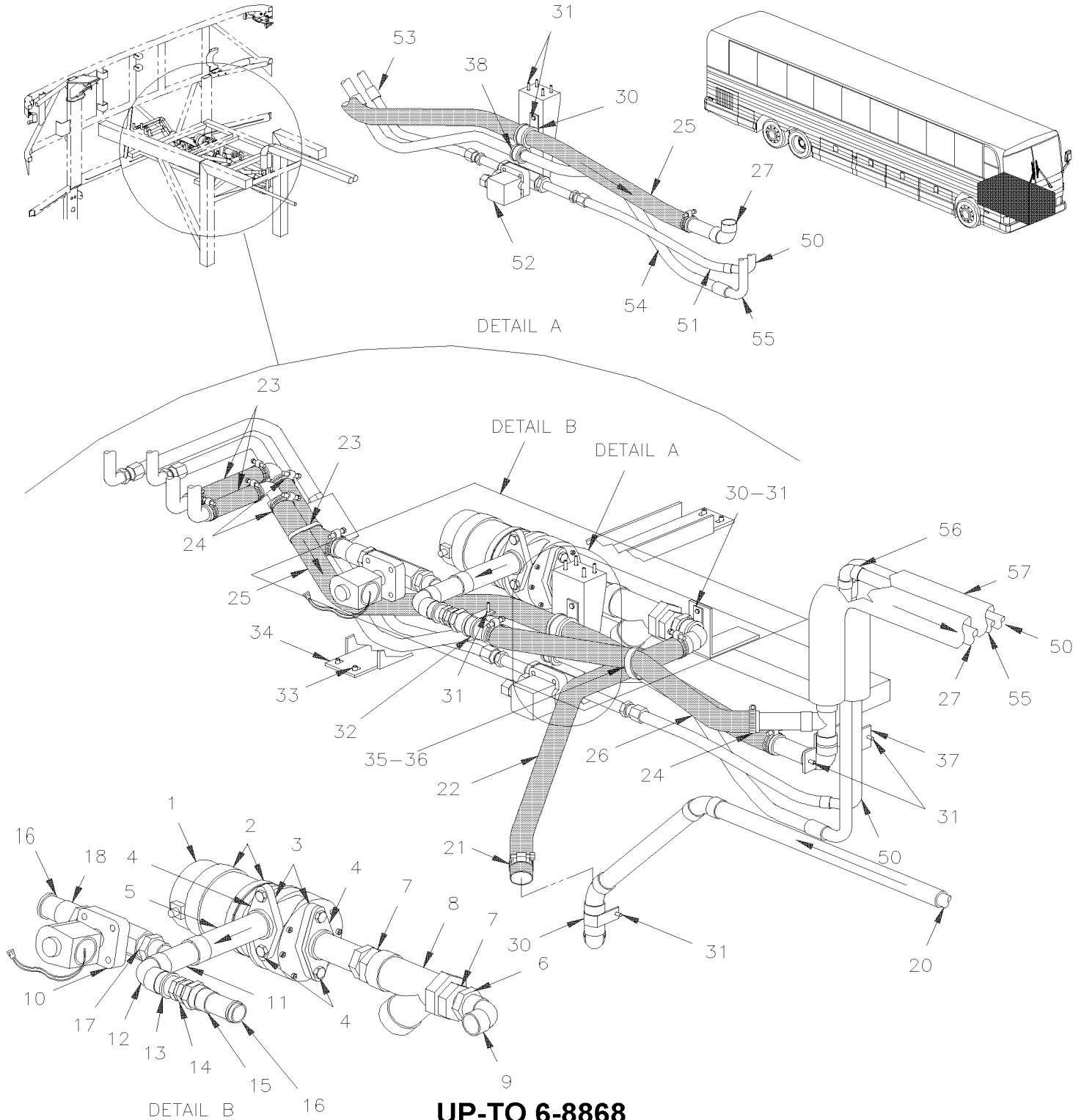
Numéro d'article	Pièces	Description	X L I I  4 5	X L I I  M T H 4 0	X L I I  M T H 4 5	X L I I  M T H 4 5 E	N O T E S
		P) CONTACTER LE BUREAU DE PRISE DE COMMANDE					

De Y-7046 À 8-9339

Date:07-2024

PAGE:Y2-2210-20

## POMPE A L'EAU & FILTRE - PETIT SYSTEME A/C

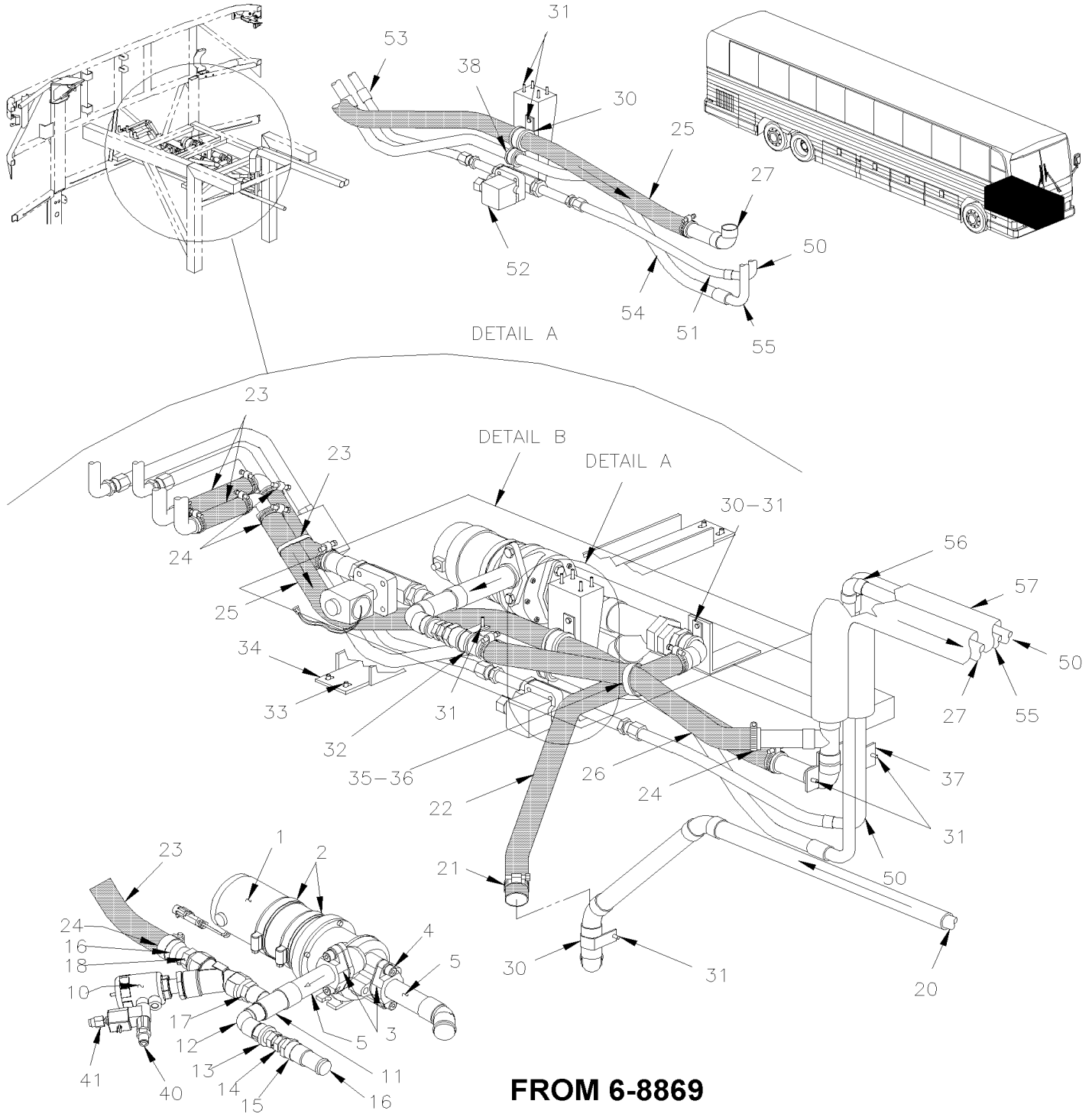


De Y-7046 À 8-9339

Date:07-2024

PAGE:Y2-2210-20

## POMPE A L'EAU & FILTRE - PETIT SYSTEME A/C





<b>De Y-7046 À 8-9339</b>	<b>Date:07-2024</b>	<b>PAGE:Y2-2210-20</b>
<b>POMPE A L'EAU &amp; FILTRE - PETIT SYSTEME A/C</b>		

Numéro d'article	Pièces	Description	X L I I 4 5	X L I I M T H 4 0	X L I I M T H 4 5	X L I I M T H 4 5 E	N O T E S
	Call order desk	POMPE ET VALVE ASS. À 4-8228		1	1	1	P
	Call order desk	POMPE ET VALVE ASS. De 4-8229 À 6-8868		1	1	1	P
	Call order desk	POMPE ET VALVE ASS. De 6-8869			1	1	P
1	<b>Y2-2206-00</b>	<b>POMPE A L'EAU #871052 &amp; #871204 À 4-8205</b>					
1	<b>Y2-2206-01</b>	<b>POMPE A L'EAU #871342 De 4-8206</b>					
2	504026	BRIDE DE SERRAGE / 2"13/16-3"3/4 SS / HS-52		2	2	2	
NS	506728	RUBAN ADH1 NEO 1/4" x 3/4" x 10' / BLACK		AR	AR	AR	
3	870862	BRIDE / W/GASKET À 1-7409		2	2	2	
3	871206	BRIDE / W/QUAD RING De 1-7410		2	2	2	
NS	870441	JOINT D'ETANCHEITE À 1-7409		2	2	2	
NS	871207	QUAD RING De 1-7410 À 4-8228		2	2	2	
NS	870441	JOINT D'ETANCHEITE De 4-8229		2	2	2	
4	500695	VIS TETE CYLINDRIQUE SIX PANS CREUX 3/8-16x1 ZP À 4-8228		4	4	4	
4	5001580	VIS TETE CYLINDRIQUE SIX PANS CREUX 3/8-16x7/8 De 4-8229		4	4	4	
NS	500478	RONDELLE FREIN FENDUE .380x.683x.094 Z050		4	4	4	
5	503199	TUBE CUIVRE 1.125" O.D.x .050" x 240"		AR	AR	AR	
6	501794	ADAPTATEUR / CUIVRE @ TUYAU / 1Mx3/4NPT-M À 4-8228		2	2	2	
6	501553	ADAPTATEUR / CUIVRE @ TUYAU / 1Fx1NPT-M De 4-8229 À 6-8868		2	2	2	
7	501922	ADAPTATEUR / TYPE TUYAU / 3/4NPT-Fx1 1/4NPT-M BR À 4-8228		2	2	2	
8	870807	FILTER BRAUKMANN À 4-8228		1	1	1	
8	871348	FILTRE BRAUKMANN De 4-8229		1	1	1	
9	373617	COUPE AVEC OURLET À 6-8805		1	1	1	
9	372675	COUDE AVEC OURLET De 6-8806		1	1	1	
10	<b>Y2-2207-10</b>	<b>SOUPAPE A L'EAU - CHAUFFERETTE CONDUCTEUR</b>					
10	<b>Y2-2207-01</b>	<b>SOUPAPE A L'EAU</b>					
11	501963	RACCORD EN "T" / TYPE CUIVRE / 1Fx3/4Fx3/4F		1	1	1	
12	501217	COUDE MALE 90° COURT / TYPE CUIVRE / 3/4Mx3/4F		1	1	1	
13	501889	ADAPTATEUR / CUIVRE @ TUYAU / 3/4Mx1/2NPT-F		1	1	1	
14	870727	SOUPAPE DE RETENUE 1/2 NPT		1	1	1	
15	501568	ADAPTATEUR / CUIVRE @ TUYAU / 3/4Fx1/2NPT-F		1	1	1	
16	503198	TUBE CUIVRE .875" O.D. x .045" x 240"		AR	AR	AR	
17	501896	ADAPTATEUR / CUIVRE @ TUYAU / 3/4Fx3/4NPT-M		1	1	1	
18	501866	ADAPTATEUR / CUIVRE @ TUYAU / 3/4Fx3/4NPT-M		1	1	1	
20	Call order desk	TUYAU ASS. À 5-8561		1			P
20	Call order desk	TUYAU, PLOMBERIE ASS. / 2905MM SECTION ARRIERE De 5-8562		1			P
20	Call order desk	TUYAU, PLOMBERIE ASS. De 5-8562		1			P
20	Call order desk	TUYAU ASS. À 5-8561			1		P
20	Call order desk	TUYAU, PLOMBERIE ASS. / 3289MM BACKWARD SECTION De 5-8562			1		P

20	Call order desk	TUYAU, PLOMBERIE ASS. De 5-8562			1		P
20	Call order desk	TUYAU ASS. À 5-8561				1	P
20	Call order desk	TUYAU, PLOMBERIE ASS. De 5-8562				1	P
20	Call order desk	TUYAU, PLOMBERIE ASS. De 5-8562				1	P

De Y-7046 À 8-9339	Date:07-2024	PAGE:Y2-2210-20
<b>POMPE A L'EAU &amp; FILTRE - PETIT SYSTEME A/C</b>		

Numéro d'article	Pièces	Description	X L I I 4 5	X L I I M T H 4 0	X L I I M T H 4 5	X L I I M T H 4 5 E	N O T E S
21	504658	BRIDE DE SERRAGE / 13/16"-1"3/4 / C.T. 9420		2	2	2	
22	373618	BOYAU 1 1/8" I.D. X 605MM À 6-8868		1	1	1	
22	374220	BOYAU 1 1/8" I.D. X 670MM De 6-8869		1	1	1	
23	<b>Y2-2230-00</b>	<b>INSTALLATION DEGIVREUR</b>					
24	504646	BRIDE DE SERRAGE / 11/16"-1"1/4 / C.T. 9412		AR	AR	AR	
25	373619	BOYAU 7/8" I.D. X 855MM		1	1	1	
26	373674	BOYAU 7/8" I.D. X 390MM		1	1	1	
. NS	503684	. BOYAU SILICONE 1 PLI 7/8" I.D. x 100' / S.L.		AR	AR	AR	
27	Call order desk	TUYAU ASS. À 5-8561		1			P
27	Call order desk	TUYAU, PLOMBERIE ASS. / 2963MM SECTION ARRIERE De 5-8562		1			P
27	Call order desk	TUYAU, PLOMBERIE ASS. De 5-8562		1			P
27	Call order desk	TUYAU ASS. À 5-8561			1		P
27	Call order desk	TUYAU, PLOMBERIE ASS. / 2963MM SECTION ARRIERE De 5-8562			1		P
27	Call order desk	TUYAU, PLOMBERIE ASS. De 5-8562			1		P
27	Call order desk	TUYAU ASS. À 5-8561				1	P
27	Call order desk	TUYAU, PLOMBERIE ASS. De 5-8562				1	P
27	Call order desk	TUYAU, PLOMBERIE ASS. De 5-8562				1	P
30	952639	COLLET DE RETENUE / 1"1/4 I.D.		AR	AR	AR	
31	500642	VIS AUTOTARAUDEUSE TETE CYLINDRIQUE PHILLIPS #10x3/4 Z050		AR	AR	AR	
32	952635	COLLET DE RETENUE / 1" I.D.		AR	AR	AR	
33	502526	VIS AUTOTARAUDEUSE TETE BOMBE PHILLIPS #12-24x3/4 Z050		4	4	4	
34	172355	SUPPORT		1	1	1	
35	504637	ATTACHE CABLE / 3/16" x 13"		AR	AR	AR	
36	504586	RONDELLE PLATE D'ESPACEMENT .450x.625x.875 NYL		AR	AR	AR	
37	452906	SUPPORT		1	1	1	
38	952631	COLLET DE RETENUE / 3/4" I.D.		AR	AR	AR	
40	641332	CONNECTEUR MALE / TYPE "PUSH-IN" / #4x1/4NPT-M BR De 6-8869			1	1	
41	642028	CONNECTEUR MALE / TYPE "PUSH-IN" / 6MM x M5-0.8 BR De 6-8869			1	1	
50	453319	TUYAU ASS.		1	1	1	
51	453333	BOYAU ASS / TUYAU & VALVE / #6 205MM		1	1	1	
. NS	507278	. JOINT TORIQUE / TYPE "ORS" / #4 NEO		2	2	2	
51	455212	BOYAU ASS / TUYAU & VALVE / #6 205MM		1	1	1	S
. NS	507278	. JOINT TORIQUE / TYPE "ORS" / #4 NEO		2	2	2	S
52	<b>Y2-2208-10</b>	<b>SOUPAPE SOLENOIDE REFRIGERANTE</b>					
53	453331	BOYAU ASS / VALVE & EVAPORATEUR / #6 250MM À 3-8164		1	1	1	
. NS	507278	. JOINT TORIQUE / TYPE "ORS" / #4 NEO À 3-8164		2	2	2	
53	455210	BOYAU ASS / VALVE & EVAPORATEUR / #6 250MM À 3-8164		1	1	1	S

. NS	50/2/8	. JOINT TORIQUE / TYPE "ORS" / #4 NEO A 3-8164		2	2	2	S
53	454109	BOYAU ASS / VALVE & EVAPORATEUR / #6 205MM		1	1	1	A
. NS	507278	. JOINT TORIQUE / TYPE "ORS" / #4 NEO		2	2	2	A
53	455290	BOYAU ASS / VALVE & EVAPORATEUR / #6 205MM		1	1	1	A S
. NS	507278	. JOINT TORIQUE / TYPE "ORS" / #4 NEO		2	2	2	A S

De Y-7046 À 8-9339	Date:07-2024	PAGE:Y2-2210-20
<b>POMPE A L'EAU &amp; FILTRE - PETIT SYSTEME A/C</b>		

Numéro d'article	Pièces	Description	X L I I 4 5	X L I I M T H 4 0	X L I I M T H 4 5	X L I I M T H 4 5 E	N O T E S
54	453332	BOYAU ASS / SORTIE VALVE EXPANSION / #10 820MM À 3-8164		1	1	1	
. NS	507344	. JOINT TORIQUE / TYPE "ORS" / #10 NEO À 3-8164		2	2	2	
54	455211	BOYAU ASS / SORTIE VALVE EXPANSION / #10 820MM À 3-8164		1	1	1	S
. NS	507344	. JOINT TORIQUE / TYPE "ORS" / #10 NEO À 3-8164		2	2	2	S
54	454107	BOYAU ASS / SORTIE VALVE EXPANSION / #10 875MM		1	1	1	A
. NS	507344	. JOINT TORIQUE / TYPE "ORS" / #10 NEO		2	2	2	A
54	455289	BOYAU ASS / SORTIE VALVE EXPANSION / #10 875MM		1	1	1	AS
. NS	507344	. JOINT TORIQUE / TYPE "ORS" / #10 NEO		2	2	2	AS
55	Call order desk	TUYAU		1		1	P
55	Call order desk	TUYAU ASS.			1		P
56	453704	TUYAU		1	1	1	
57	506283	ISOLATION TUYAU / 1 5/8" I.D. X 1/2" TH. X 72 / APT15812		1	1	1	
		A) AUSSI UTILISE AVEC MISE A NIVEAU "RETROFIT" "SELTEC"					
		S) SERVICE					
		P) CONTACTER LE BUREAU DE PRISE DE COMMANDE					

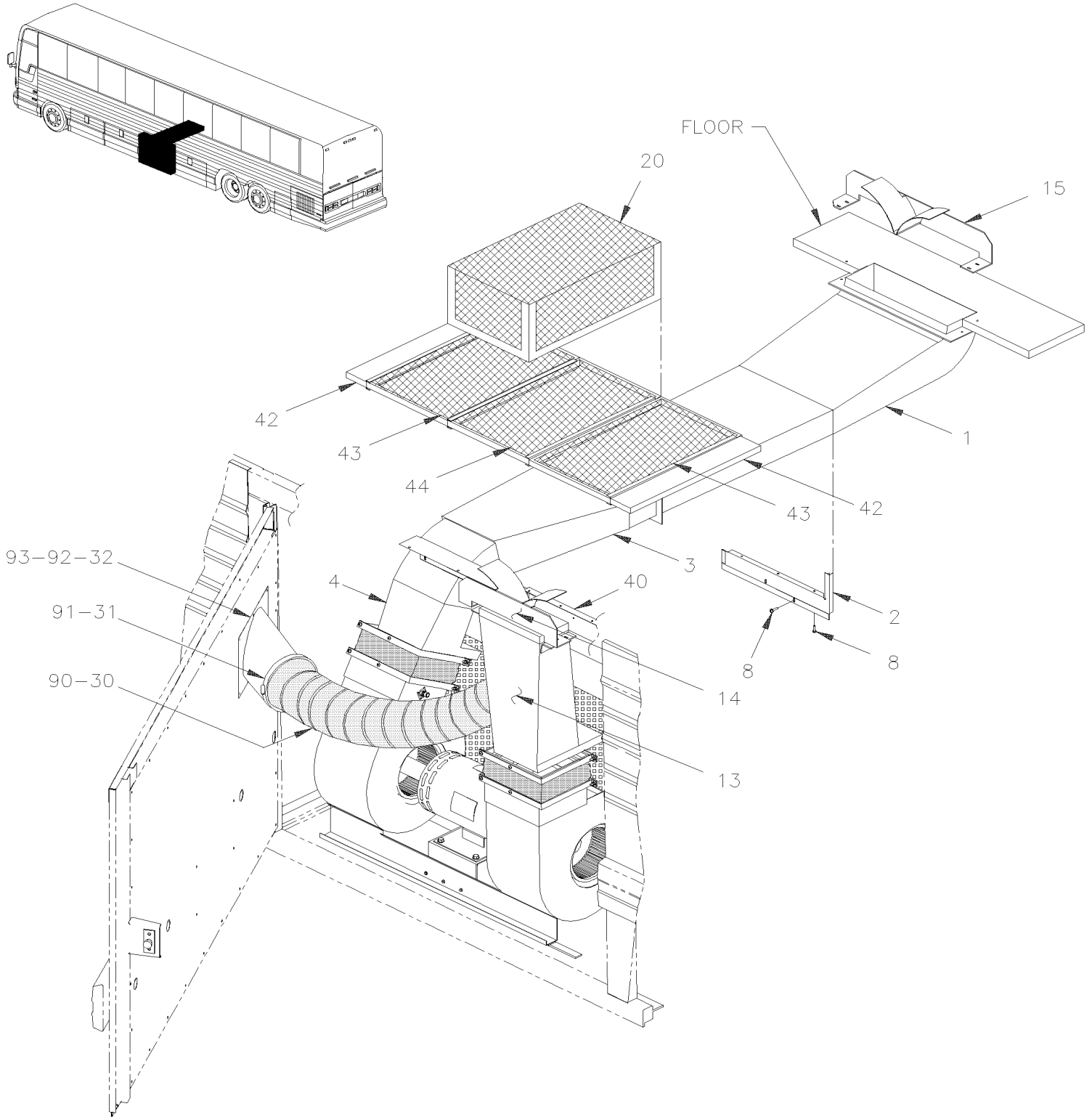


De Y-7046 À 6-8906

Date:07-2024

PAGE:Y2-2220-00

## CONDUIT D'AIR SOUS LE PLANCHER

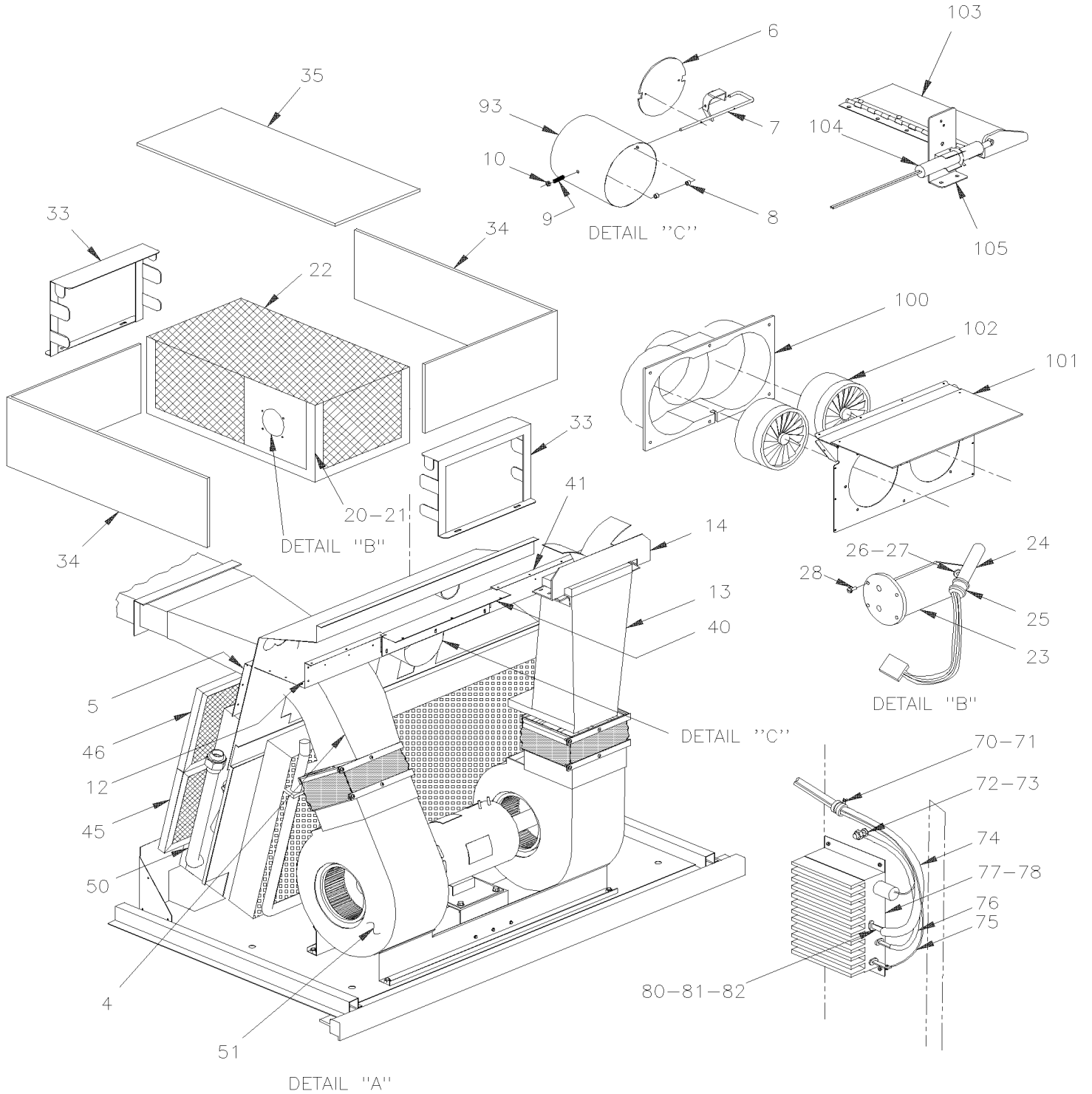


De Y-7046 À 6-8906

Date:07-2024

PAGE:Y2-2220-00

**CONDUIT D'AIR SOUS LE PLANCHER**





<b>De Y-7046 À 6-8906</b>	<b>Date:07-2024</b>	<b>PAGE:Y2-2220-00</b>
<b>CONDUIT D'AIR SOUS LE PLANCHER</b>		

Numéro d'article	Pièces	Description	X L I I 4 5	X L I I M T H 4 0	X L I I M T H 4 5	X L I I M T H 4 5 E	N O T E S
1	452923	CONDUIT D'AIR À 6-8805		1		1	
1	453055	CONDUIT D'AIR À Y-7207	1		1		
1	453603	CONDUIT D'AIR De Y-7208	1				
1	453603	CONDUIT D'AIR De Y-7208 À 6-8805			1		
2	452922	TOLE FINITION RECOUV.	1				
2	452922	TOLE FINITION RECOUV. À 6-8805		1	1	1	
3	452806	CONDUIT D'AIR	1				
3	452806	CONDUIT D'AIR À 6-8805		1	1	1	
4	450856	CONDUIT , GAUCHE SORTIE VENTILATEUR DE L'EVAPORATEUR	1				
4	450856	CONDUIT , GAUCHE SORTIE VENTILATEUR DE L'EVAPORATEUR À 6-8805		1	1	1	
5	453457	CONDUIT D'AIR ASS. XL2 W / UPPER EVAPORATOR À 5-8644	1				D
5	Call order desk	PANNEAU VERTICAL ASS. De 5-8645	1				P
5	453458	CONDUIT D'AIR ASS. XL2 W / UPPER EVAPORATOR À 6-8805		1	1	1	
5	485415	TOLE DE SEPARATION EVAP. XL2 / "SPECIAL OPTION" HYDRO QC	1				
6	452943	. TRAPPE	1				
6	452943	. TRAPPE À 6-8805		1	1	1	
7	452945	. PIVOT	1				
7	452945	. PIVOT À 6-8805		1	1	1	
NS	504107	. RIVET AVEUGLE TETE BOMBE OUVERT 1/8x5/16 AL	1	1	1	1	
8	504083	. PASSE-FIL / .250x.468.406	2				
8	504083	. PASSE-FIL / .250x.468.406 À 6-8805		1	1	1	
9	502146	. RESSORT COMPRESSION / .437 O.D. x .750 x .047	2				
9	502146	. RESSORT COMPRESSION / .437 O.D. x .750 x .047 À 6-8805		1	1	1	
10	500770	. ECROU HEX STOVER 1/4-20 Z050	1	1	1	1	
NS	500440	. RONDELLE PLATE .250x.562x.065 Z050	1	1	1	1	
13	452878	CONDUIT D'AIR ASS.	1				
13	452878	CONDUIT D'AIR ASS. À 6-8805		1	1	1	
14	453362	DEFLECTEUR ASS. EVAPO.	1				
14	453362	DEFLECTEUR ASS. EVAPO. À 6-8805		1	1	1	
15	453363	DEFLECTEUR ASS. CONDENSEUR	1				
15	453363	DEFLECTEUR ASS. CONDENSEUR À 6-8805		1	1	1	
20	453541	BOITE RECIRCULATION AIR XL2 À 1-7493	1				
20	453629	BOITE RECIRCULATION AIR XL2 De 1-7494	1				
20	453629	BOITE RECIRCULATION AIR XL2 De 1-7494 À 2-7877		1	1	1	
20	453791	. ATTACHE, ASS. De 2-7878		1	1	1	A
21	453032	. BASE DE FIXATION	1				
21	453032	. BASE DE FIXATION À 2-7877		1	1	1	
22	453031	. GRILLAGE SUPERIEUR	1				
22	453789	. GRILLE De 2-7878		1	1	1	A
23	453033	. SUPPORT THERMOSTAT A/C ASS.	1				
23	453033	. SUPPORT THERMOSTAT A/C ASS. À 2-7877		1	1	1	
23	453792	. ATTACHE, DU THERMISTANCE De 2-7878		1	1	1	A

<b>De Y-7046 À 6-8906</b>	<b>Date:07-2024</b>	<b>PAGE:Y2-2220-00</b>
<b>CONDUIT D'AIR SOUS LE PLANCHER</b>		

Numéro d'article	Pièces	Description	X L I I 4 5	X L I I M T H 4 0	X L I I M T H 4 5	X L I I M T H 4 5 E	N O T E S
24	563026	. THERMISTOR ASS. À 1-7493	1	1	1	1	
24	563063	. THERMISTANCE ASS / TEMPERATURE / ("DELPHI") De 1-7494	1	1	1	1	
25	952624	. COLLET DE RETENUE / 1/4" I.D.	1	1	1	1	
26	500387	. VIS MECANIQUE TETE RONDE PHILLIPS #10-24x3/4 Z050	1	1	1	1	
27	500786	. ECROU HEX #10-24 Z050	1	1	1	1	
28	500638	VIS AUTOTARAUEUSE TETE CYLINDRIQUE PHILLIPS #8x1/2 Z050	2	2	2	2	
30	452988	BOYAU 6" I.D. 38"	1	1	1	1	
31	504324	BRIDE DE SERRAGE / 4"1/2-6"1/2 SS / HS-96	1	1	1	1	
32	452947	BOYAU ADAPTATEUR, PORTE EVAPORATEUR	1	1	1	1	
33	457420	SUPPORT / "SPECIAL OPTION" HYDRO QC	2				
34	871377	FILTRE DE RECIRCULATION 1/4" X 6" X 27 1/8" / "SPECIAL OPTION" HYDRO QC	2				
35	871378	FILTRE DE RECIRCULATION 1/4" X 9 3/8" X 17 3/4" / "SPECIAL OPTION" HYDRO QC	1				
40	482219	TOLE FINITION RECOUV. À 6-8805		1	1	1	
41	482035	GLISSIERE / ARRIERE / 354MM À 6-8805		1	1	1	
42	482047	PANNEAU ASS. À 6-8805		1	1	1	
43	482049	FILTRE ASS À 6-8805		1	1	1	
44	871034	FILTRE 13" x 21" À 6-8805		1	1	1	
45	373337	FILTRE INFERIEUR	1				
46	373336	FILTRE SUPERIEUR	1				
47	482034	GLISSIERE / AVANT / 250MM À 6-8805		1	1	1	
50	<b>Y2-2205-00</b>	<b>INST. SERPENTIN CHAUFFAGE &amp; EVAPORATEUR</b>					
51	<b>Y2-2210-00</b>	<b>INST. VENTILATEUR CHAUFFAGE &amp; EVAPORATEUR</b>					
70	952627	COLLET DE RETENUE / 1/2" I.D. À 4-8212		AR	AR	AR	
71	500638	VIS AUTOTARAUEUSE TETE CYLINDRIQUE PHILLIPS #8x1/2 Z050 À 4-8212		AR	AR	AR	
72	500998	ECROU HEX 1/2-13 BR À 4-8212		1	1	1	
73	500857	RONDELLE FREIN A DENT INTERIEUR .512x.900x.045 Z050 À 4-8212		1	1	1	
74	063841	CABLE ASS. / CONTROLE DE VITESSE & MOTEUR #0A À 4-8212		1	1	1	
75	063840	CABLE ASS. / CONTROLE DE VITESSE & MOTEUR #166B À 4-8212		1	1	1	
76	063625	CABLE ASS. / MISE A LA TERRE & CONTROLE DE VITESSE #0 À 4-8212		1	1	1	
77	871086	CONTROLEUR DE VITESSE MOT.EVAP À 4-8212		1	1	1	
77	454001	SUPPORT CONTROLEUR VITESSE À 4-8212			2		B
77	502556	RONDELLE PLATE 4.3x9.0x0.8 SS À 4-8212			10		B
77	502636	RONDELLE FREIN FENDUE 4.1x7.6x0.9 Z050 À 4-8212			10		B
77	502685	VIS A TETE HEXAGONAL M4-0.7x20 SS EMN À 4-8212			10		B
78	500535	VIS AUTOTARAUEUSE TETE HEX #14x3/4 Z050 À 4-8212		4	4	4	
80	502531	VIS A TETE HEXAGONAL M6-1.0x16 G8.8 Z050 À 4-8212		3	3	3	
81	502621	ECROU HEX STOVER M6-1.0 Z050 À 4-8212		3	3	3	
82	500440	RONDELLE PLATE .250x.562x.065 Z050 À 4-8212		3	3	3	
90	373999	BOYAU 4" I.D. X 960MM À 6-8805			1		C
91	504235	BRIDE DE SERRAGE / 3"9/16"-4"1/2 SS / HS-64 À 6-8805			2		C
92	871337	BOYAU ADAPTATEUR, PORTE EVAPORATEUR À 6-8805			1		C
93	871332	REDUIT, PRISE D'AIR À 6-8805			1		C

De Y-7046 À 6-8906	Date:07-2024	PAGE:Y2-2220-00
<b>CONDUIT D'AIR SOUS LE PLANCHER</b>		

Numéro d'article	Pièces	Description	X L I I 4 5	X L I I M T H 4 0	X L I I M T H 4 5	X L I I M T H 4 5 E	N O T E S
93	682484	RUBAN ADHESIF ALUMINIUM .005" x 3" x 300' ALUMINUM FSK3" À 6-8805			AR		C
100	453872	PRISE D'AIR FRAIS De 5-8645	1				E
101	453873	SUPPORT, VENTILATEURS EVAP. De 5-8645	1				E
102	871361	VENTILATEUR De 5-8645	2				E
103	453887	TRAPPE AIR FRAIS BANQUETTE ASS. De 5-8645	1				E F
104	405661	SUPPORT ACTUATEUR De 5-8645	1				E F
105	373415	ACTIONNEUR ASS De 5-8645	1				E F
NS	453892	ENSEMBLE AIR SUPPLEMENTAIRE CENTRAL	1				
		A) CE MONTAGE EST A PLAT SUR LE PLANCHER					
		B) FIXE SUR LA BASE DU MOTEUR SEULEMENT AVEC RALLONGE ESCAMOTABLE					
		C) AVEC RALLONGE ESCAMOTABLE SEULEMENT					
		D) POUR AMILIORATION DE PRODUIT, DEMANDER ENSEMBLE #453892					
		E) CEST PIECES SONT AUSSI INCLUSES DANS L'ENSEMBLE #453892					
		F) CES PIÈCES SONT SITUÉES À L'ARRIÈRE DU MIROIR DANS LES TOILETTES					
		P) CONTACTER LE BUREAU DE PRISE DE COMMANDE					

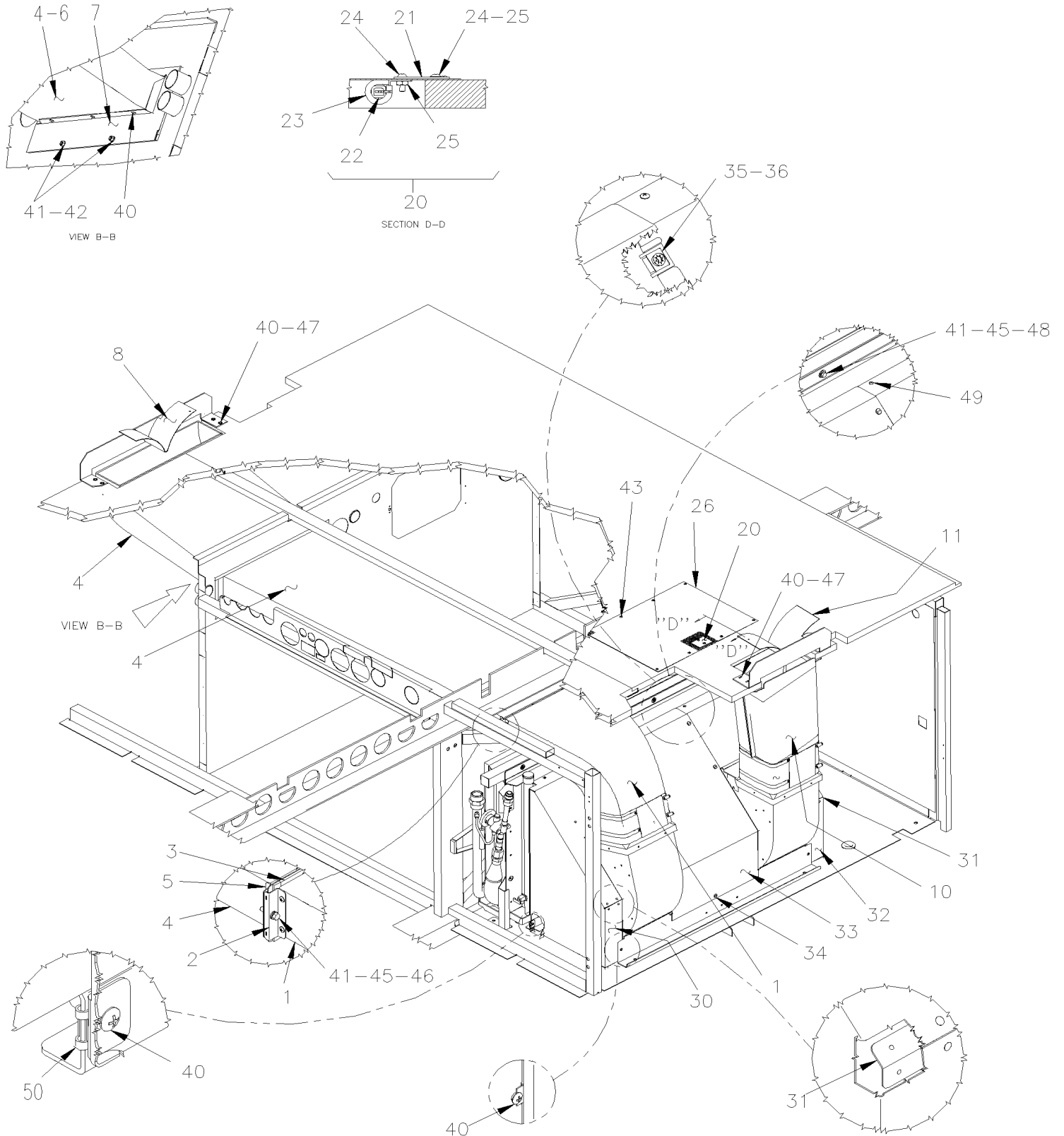


De 6-8806 À 8-9339

Date:07-2024

PAGE:Y2-2220-01

## CONDUIT D'AIR SOUS LE PLANCHER

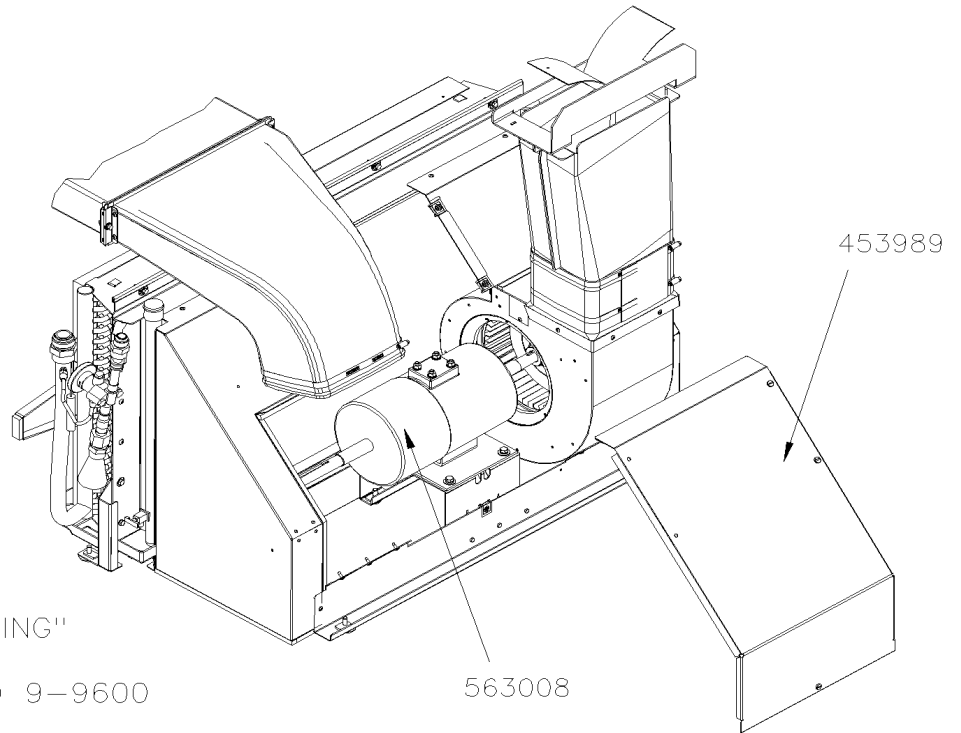


De 6-8806 À 8-9339

Date:07-2024

PAGE:Y2-2220-01

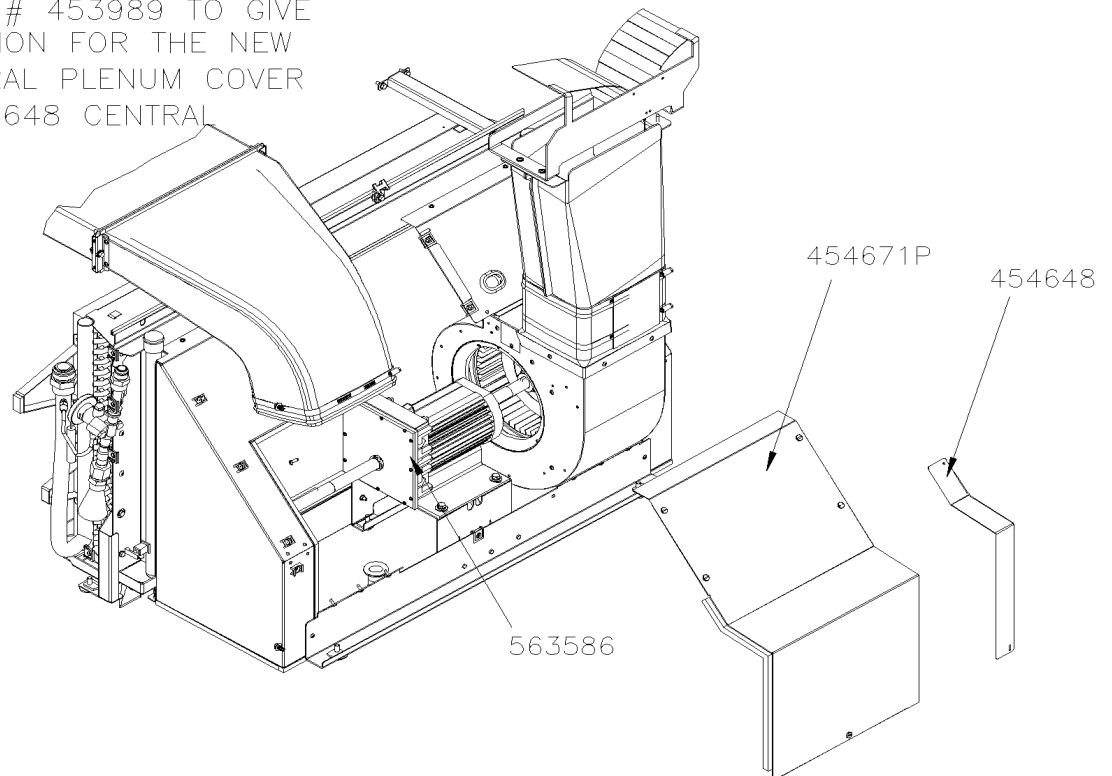
## CONDUIT D'AIR SOUS LE PLANCHER



WARNING" – "WARNING" –"WARNING"

FOR VEHICULE FROM 6-8806 TO 9-9600

IF YOU REPLACE THE EVAPORATOR MOTOR # 563008 WITH THE BRUSHLESS # 563586 YOU HAVE TO REPLACE # 453989 TO GIVE A CLEARANCE INSTALLATION FOR THE NEW MOTOR. THE NEW CENTRAL PLENUM COVER # 454671P WITH # 454648 CENTRAL SUPPORT



De 6-8806 À 8-9339	Date:07-2024	PAGE:Y2-2220-01
<b>CONDUIT D'AIR SOUS LE PLANCHER</b>		

Numéro d'article	Pièces	Description	X L I I 4 5	X L I I M T H 4 0	X L I I M T H 4 5	X L I I M T H 4 5 E	N O T E S
1	Call order desk	CONDUIT GAUCHE ASS.		1	1	1	P
1	453978	. CONDUIT		1	1	1	
2	454236	. FIXATION		2	2	2	
3	453997	. JOINT D'ETANCHEITE		1	1	1	
4	Call order desk	CONDUIT CONDENSEUR ASS.		1	1	1	P
4	453976	. CONDUIT		4	4	4	
5	454235	. ATTACHE, CONDUIT D'AIR ASS.		1	1	1	
NS	500957	. VIS AUTOTARAUEUSE TETE BOMBE PHILLIPS #10x3/4 N500		4	4	4	
NS	506268	. RUBAN ADH1 POL 3/8"x1/2"x25' / GREY 1820		AR	AR	AR	
6	454306	. PLAQUE D'ETANCHEITE CONDUIT COND. INSIDE		1	1	1	
7	454305	PLAQUE D'ETANCHEITE CONDUIT COND.		1	1	1	
8	454253	DEFLECTEUR DROIT ASS.		1	1	1	
10	453979	CONDUIT D'AIR VERTICAL EVAP.		1	1	1	
11	454284	DEFLECTEUR EVAP. X3		1	1	1	
20	453791	ATTACHE, ASS.		1	1	1	
21	453792	. ATTACHE, DU THERMISTANCE		1	1	1	
22	563063	. THERMISTANCE ASS / TEMPERATURE / ("DELPHI")		1	1	1	
23	952637	. COLLET DE RETENUE / 1"1/16 I.D.		1	1	1	
24	500416	. VIS MECANIQUE TETE CYLINDRIQUE PHILLIPS #10-32x1/2 BK		1	1	1	
25	500700	. ECROU HEX #10-32 Z050		1	1	1	
26	453789	. GRILLE		1	1	1	
30	453987	SECTION AVANT PLENUM		1	1	1	
31	453991	RENFORT		2	2	2	
31	504112	RIVET AVEUGLE TETE BOMBE OUVERT 1/8x1/8 AL		8	8	8	
32	453988	SECTION ARRIERE PLENUM		1	1	1	
33	453989	SECTION CENTRALE PLENUM		1	1	1	
33A	454671P	SECTION CENTRALE PLENUM		1	1	1	
33B	454648	SUPPORT, PANNEAU CENTRAL ASS.		1	1	1	
34	504681	GOIJON 6MM (DZUS)		5	5	5	
35	504604	ATTACHE DE FINITION		5	5	5	
36	504605	RECEPTACLE 6 MM		5	5	5	
40	500957	VIS AUTOTARAUEUSE TETE BOMBE PHILLIPS #10x3/4 N500		17	17	17	
41	502737	VIS A TETE HEXAGONAL M6-1.0x25 SS BK		2	2	2	
42	502681	ECROU HEX BAGUE DE NYLON M6-1.0 N500 G8		2	2	2	
43	500642	VIS AUTOTARAUEUSE TETE CYLINDRIQUE PHILLIPS #10x3/4 Z050		9	9	9	
44	502737	VIS A TETE HEXAGONAL M6-1.0x25 SS BK		2	2	2	
45	502573	RONDELLE PLATE 6.4x12.5x1.6 SS		2	2	2	
46	502853	RONDELLE FREIN FENDUE 6.1x11.8x1.6 N500		6	6	6	
47	500804	RONDELLE PLATE .203x.500x.047 N500		4	4	4	
48	500411	RONDELLE PLATE .260x.697x.050 SS		4	4	4	
49	502868	VIS AUTOTARAUEUSE TETE GOUTTE PHILLIPS #10-16x1/2 N500		16	16	16	
50	502904	ECROU RESSORT EN "J" #10A .035-.050 N500		AR	AR	AR	

De 6-8806 À 8-9339	Date:07-2024	PAGE:Y2-2220-01
<b>CONDUIT D'AIR SOUS LE PLANCHER</b>		

Numéro d'article	Pièces	Description	X L I I 4 5	X L I I M T H 4 0	X L I I M T H 4 5	X L I I M T H 4 5 E	N O T E S
		P) CONTACTER LE BUREAU DE PRISE DE COMMANDE					

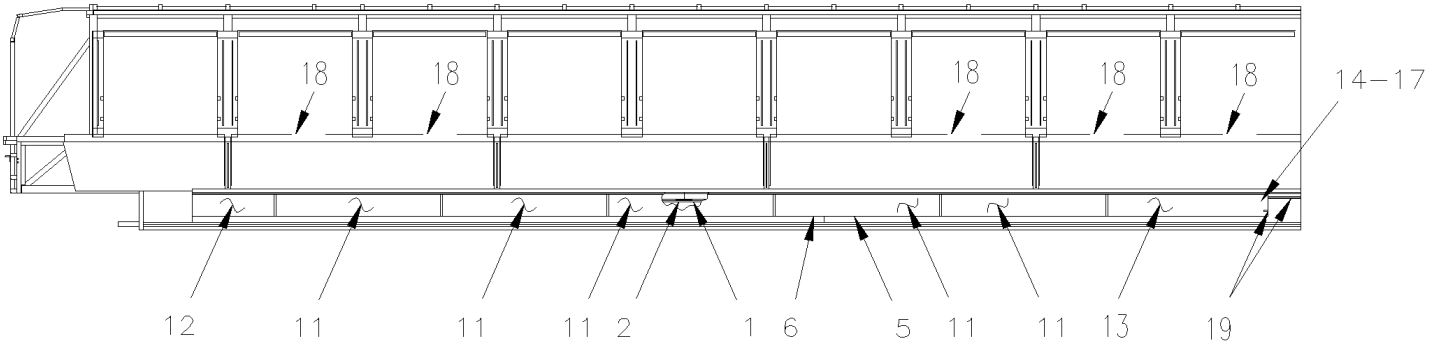


De Y-7046 À 6-8906

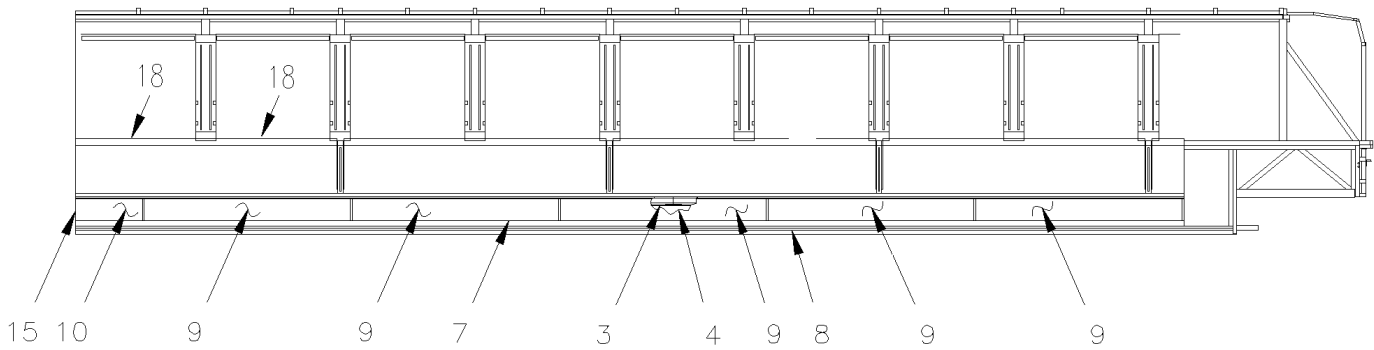
Date:07-2024

PAGE:Y2-2221-10

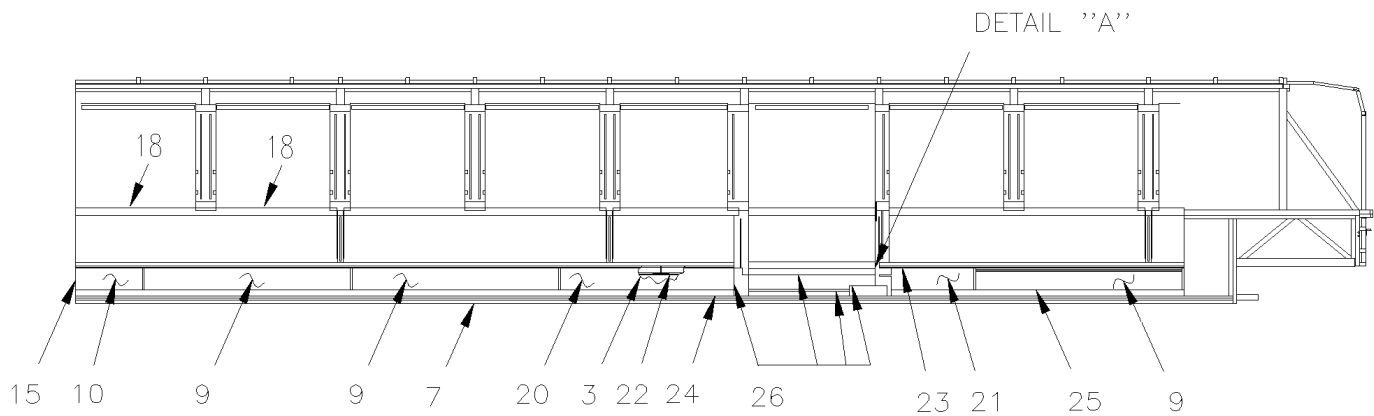
**CONDUIT DE CHAUFFAGE & A/C - PLANCHER BUS**



LEFT SIDE



RIGHT SIDE



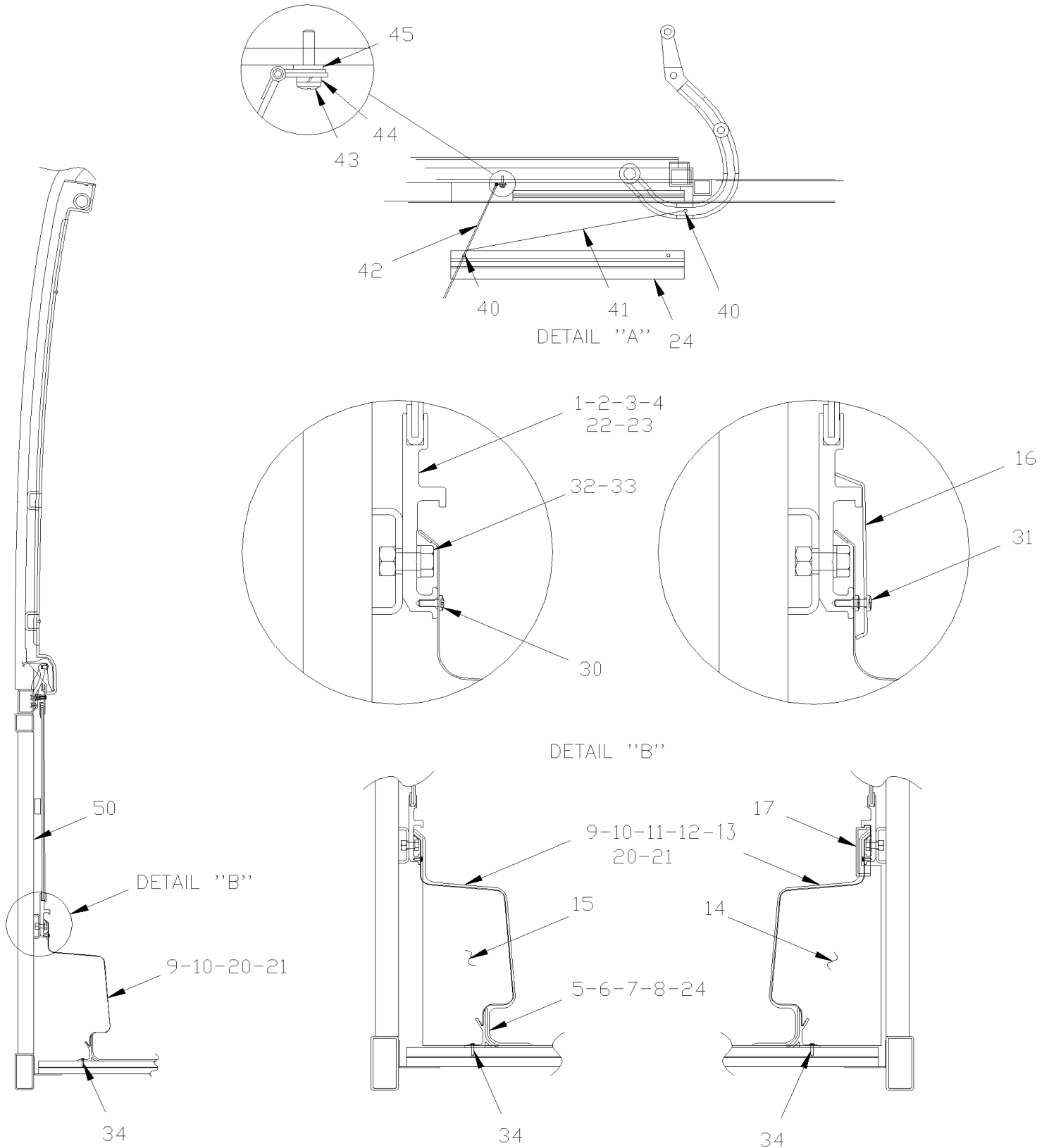
RIGHT SIDE WITH W.C.L.

De Y-7046 À 6-8906

Date:07-2024

PAGE:Y2-2221-10

## CONDUIT DE CHAUFFAGE & A/C - PLANCHER BUS





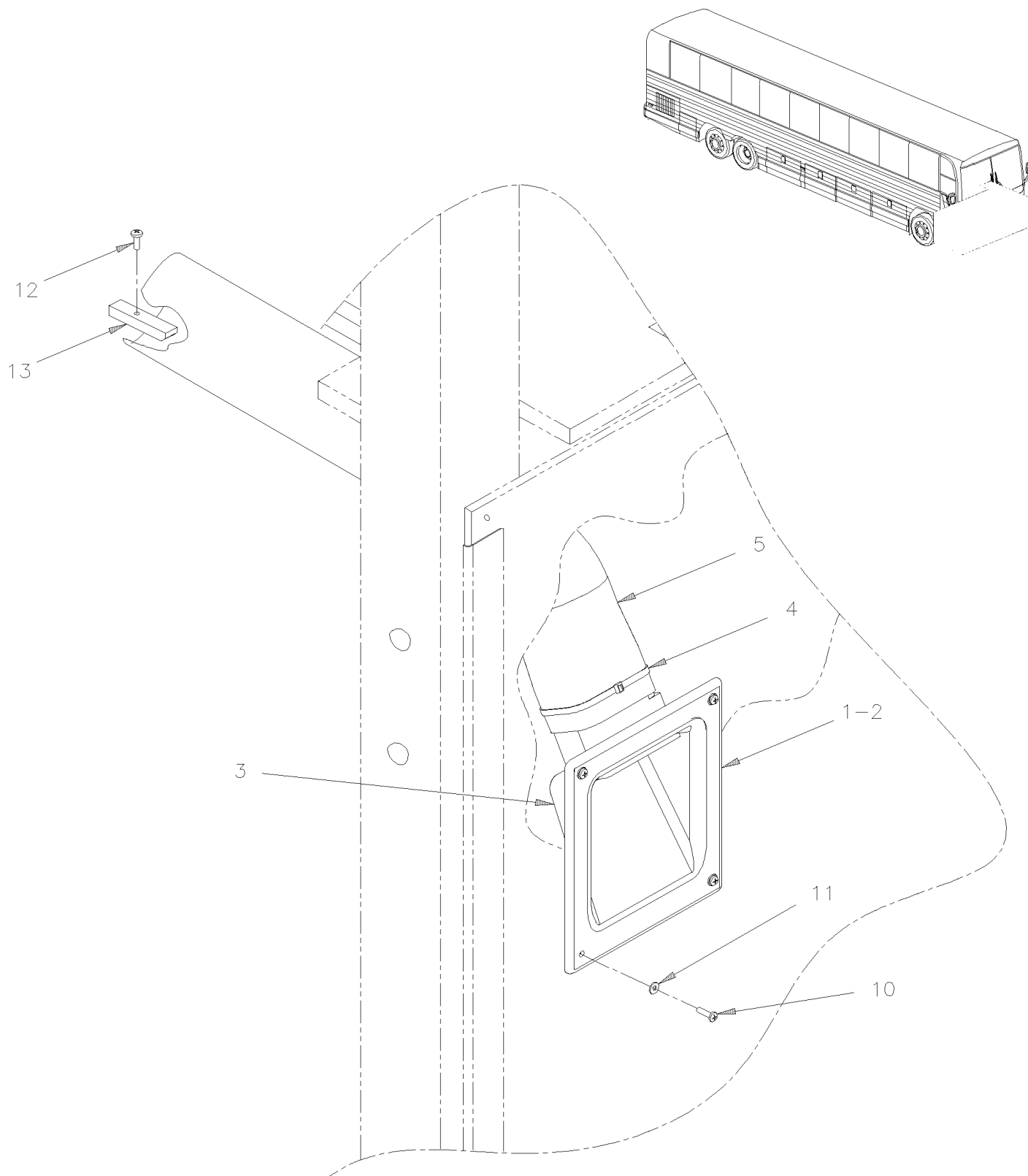


De Y-7046 À 6-8906

Date:07-2024

PAGE:Y2-2221-20

## DEGIVREUR MARCHÉ PORTE ENTREE



De Y-7046 À 6-8906	Date:07-2024	PAGE:Y2-2221-20
<b>DEGIVREUR MARCHE PORTE ENTREE</b>		

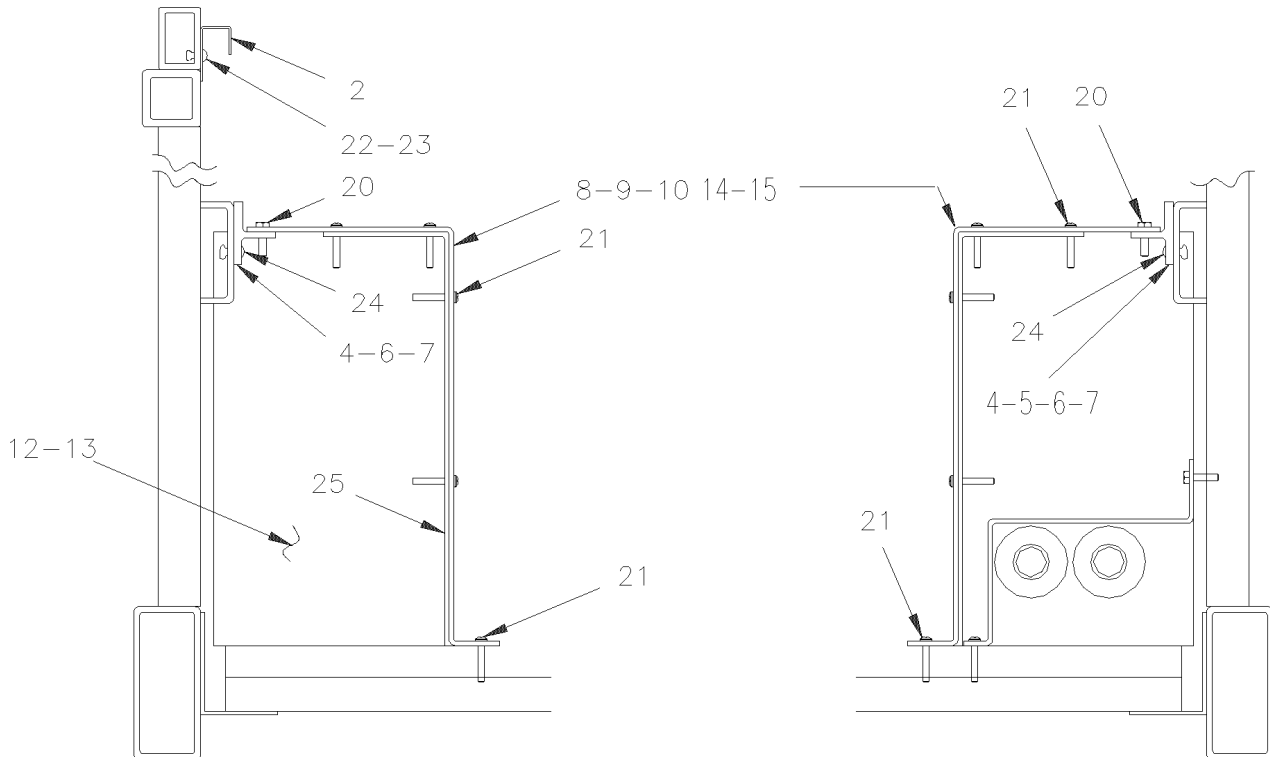
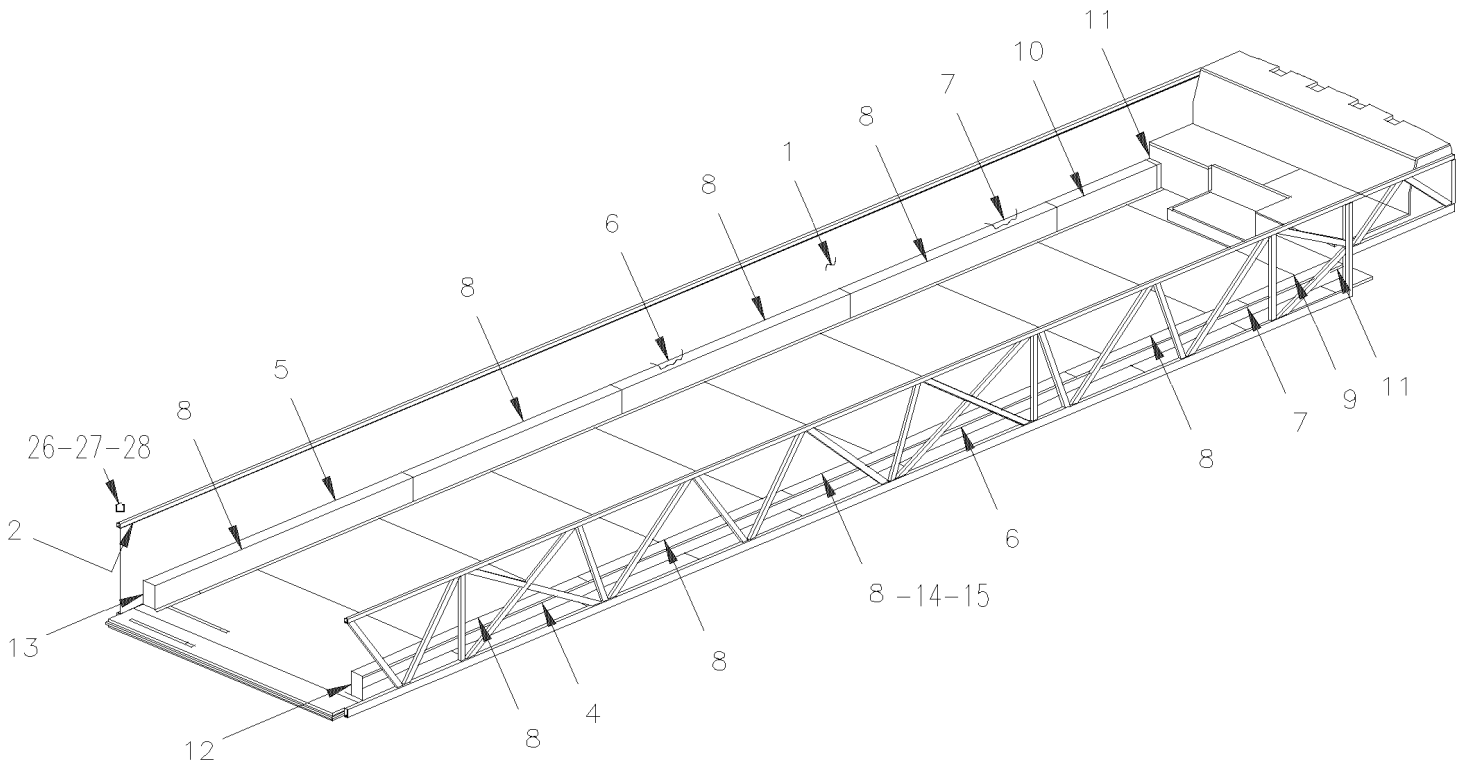
Numéro d'article	Pièces	Description	X	L	I	I	NOTES
			4	5	M	T	
1	373764	BUSE MARCHE ENTREE ASS.	1				
2	373689	. SUPPORT DIFFUSEUR	1				
3	871106	. DIFFUSEUR D'AIR AJUSTABLE	1				
4	504637	. ATTACHE CABLE / 3/16" x 13"	1				
NS	680319	. RUBAN ADHESIF ELECTRIQUE 3/4" / BLACK 3/4"	AR				
5	373697	. BOYAU 3" I.D. X 550MM	1				
NS	503695	. BOYAU FLEXIBLE / TUYAU VENTILLATION 3" I.D. X 25' / PLASTIC	AR				
10	502774	ECROU A DOUILLE #10-32x.625	4				
11	502735	VIS MECANIQUE TETE BOMBE PHILLIPS #10-32x1 SS BK	4				
12	500432	VIS AUTOTARAUDEUSE TETE CYLINDRIQUE PHILLIPS #8-32x3/4 Z050	1				
13	372343	SUPPORT BOYAU	1				

De Y-7046 À 8-9339

Date:07-2024

PAGE:Y2-2221-50

CONDUIT DE CHAUFFAGE & A/C - PLANCHER MTH



De Y-7046 À 8-9339	Date:07-2024	PAGE:Y2-2221-50
<b>CONDUIT DE CHAUFFAGE &amp; A/C - PLANCHER MTH</b>		

Numéro d'article	Pièces	Description	X L I I 4 5	X L I I M T H 4 0	X L I I M T H 4 5	X L I I M T H 4 5 E	N O T E S
1	850065	RECOUVREMENT ALUMINIUM ADHESIF / 32 1/4" X 455"		1	1	1	
2	320186	GRILLE POUR L'AIR ET ESPACEUR 48" / SOUS FENETRE		18			
2	320186	GRILLE POUR L'AIR ET ESPACEUR 48" / SOUS FENETRE			20	20	
2	378243	GRILLE POUR L'AIR ET ESPACEUR / SOUS FENETRE			1		
4	373706	SUPPORT EN "T" CONDUIT D'AIR			1		
4	372602	SUPPORT EN "T" CONDUIT D'AIR 3849MM				1	
4	373709	SUPPORT EN "T" CONDUIT D'AIR		1			
5	373492	SUPPORT EN "T" CONDUIT D'AIR 3936MM			1		
5	373716	SUPPORT EN "T" CONDUIT D'AIR				1	
5	373712	SUPPORT EN "T" CONDUIT D'AIR		1			
6	373707	SUPPORT EN "T" CONDUIT D'AIR			2		
6	373714	SUPPORT EN "T" CONDUIT D'AIR				1	
6	373710	SUPPORT EN "T" CONDUIT D'AIR		2			
7	373708	SUPPORT EN "T" CONDUIT D'AIR			1		
7	373715	SUPPORT EN "T" CONDUIT D'AIR				1	
7	373958	SUPPORT EN "T" CONDUIT D'AIR 2815MM			1		
7	373711	SUPPORT EN "T" CONDUIT D'AIR		2			
8	371712	CONDUIT VENTILATION 2438MM		6			
8	371712	CONDUIT VENTILATION 2438MM			8	8	
8	374202	CONDUIT 1657MM De 6-8806			6		
8	374203	CONDUIT 2046MM De 6-8806				3	
9	373631	CONDUIT / ARRIERE GAUCHE 1242MM			1	1	
9	373658	CONDUIT / ARRIERE GAUCHE 2121MM		1			
10	373632	CONDUIT / ARRIERE DROIT 1379MM			1	1	
10	373659	CONDUIT / ARRIERE DROIT 2267MM		1			
11	506025	EXTRUSION DE CAOUTCHOUC / 1/18" x 5/16" INT "U" SHAPE / SQUARE C.T.L.		AR	AR	AR	
12	371716	PLAQUE FERMETURE, WE GROS A/C A/EXT ASS.			1		
12	374218	PLAQUE FERMETURE, WE GROS A/C A/EXT ASS. / W/SLIDE OUT De 6-8806				1	
13	371715	PLAQUE DE FERMETURE			1		
14	373934	CONDUIT 1090MM			1		
14	373631	CONDUIT / ARRIERE GAUCHE 1242MM De 1-7460 À 3-8164			1		
14	373957	CONDUIT D'AIR / AVEC RALLONGE ESCAMOTABLE 590MM De 4-8165 À 6-8805			1		
14	374180	CONDUIT VENTILATION 450MM / W/SLIDE OUT De 6-8806			1		
15	374209	DUCT / AVEC SUPPORT 588MM De 6-8806			1		
15	374181	CONDUIT VENTILATION 1826MM / W/SLIDE OUT De 6-8806			1		
20	500657	VIS AUTOTARAUDEUSE TETE GOUTTE PHILLIPS #10-24x1/2 Z050		AR	AR	AR	
21	500641	VIS AUTOTARAUDEUSE TETE CYLINDRIQUE PHILLIPS #8x3/4 Z050		AR	AR	AR	
22	500437	RONDELLE PLATE .125x.375x.040 Z050		AR	AR	AR	
23	504105	RIVET AVEUGLE TETE BOMBE OUVERT 1/8x3/16 AL		AR	AR	AR	
24	504379	RIVET AVEUGLE TETE BOMBE OUVERT 3/16x1/4 SS		AR	AR	AR	
25	506236	RUBAN ADH1 CC POL 1/16"x1/2"x100' / GREY 2520		AR	AR	AR	
26	293854	SUPPORT INTERRUPTEUR De 7-9096		1	1	1	



De Y-7046 À 8-9339	Date:07-2024	PAGE:Y2-2221-50
--------------------	--------------	-----------------

**CONDUIT DE CHAUFFAGE & A/C - PLANCHER MTH**

Numéro d'article	Pièces	Description	X L I I  4 5	X L I I  M T H 4 0	X L I I  M T H 4 5	X L I I  M T H 4 5 E	N O T E S
27	562699	INTERRUPTEUR / M/ON-OFF-M/ON / D.P.D.T. / W/GREEN LED De 7-9096		1	1	1	
28	563278	BOUTON VENT. HAUTE VITESSE NGR53 De 7-9096		1	1	1	

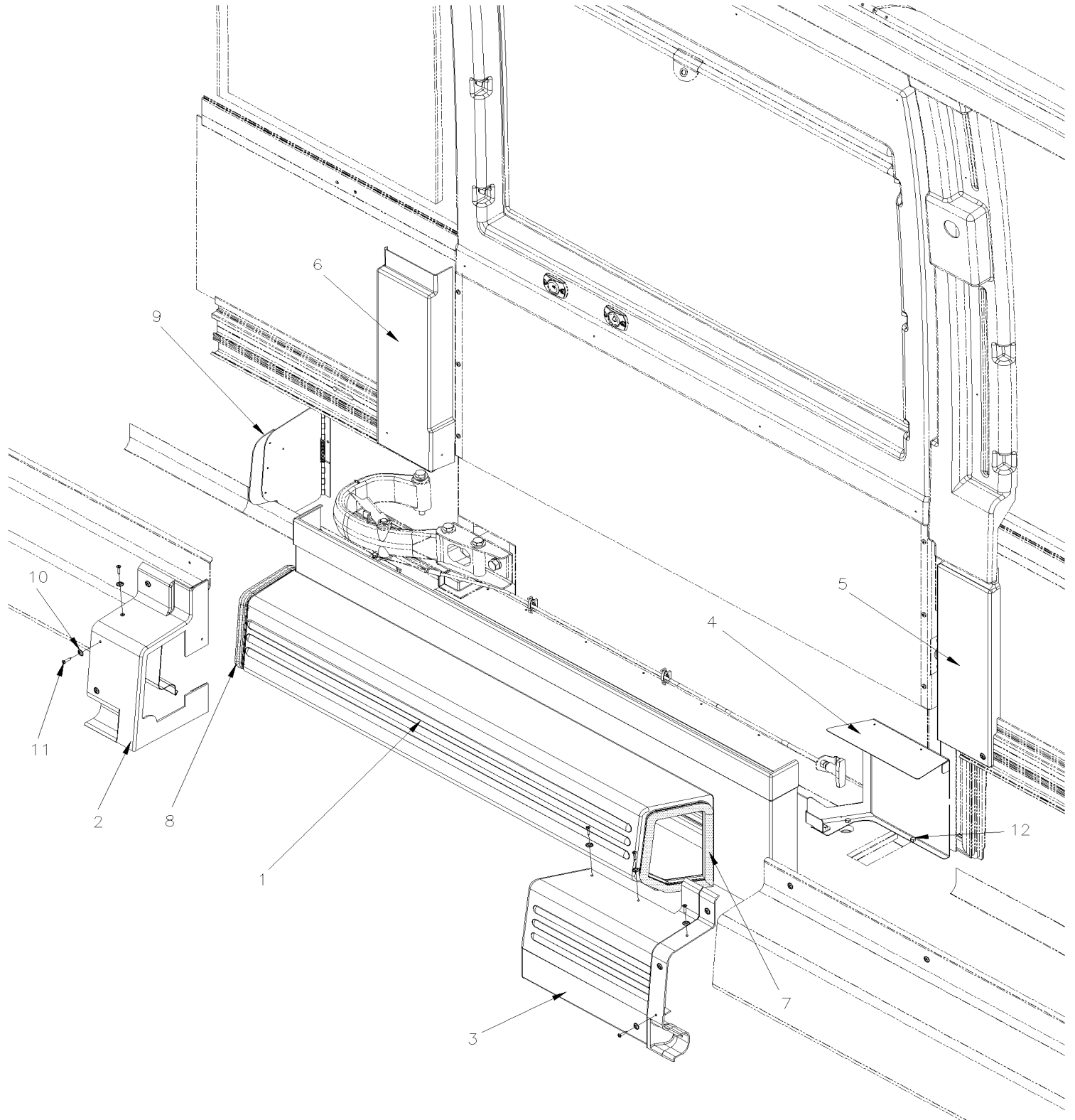


De Y-7046 À 6-8906

Date:07-2024

PAGE:Y2-2221-80

CONDUIT D'AIR PORTE MONTE PERSONNE - "RICON"



De Y-7046 À 6-8906	Date:07-2024	PAGE:Y2-2221-80
<b>CONDUIT D'AIR PORTE MONTE PERSONNE - "RICON"</b>		

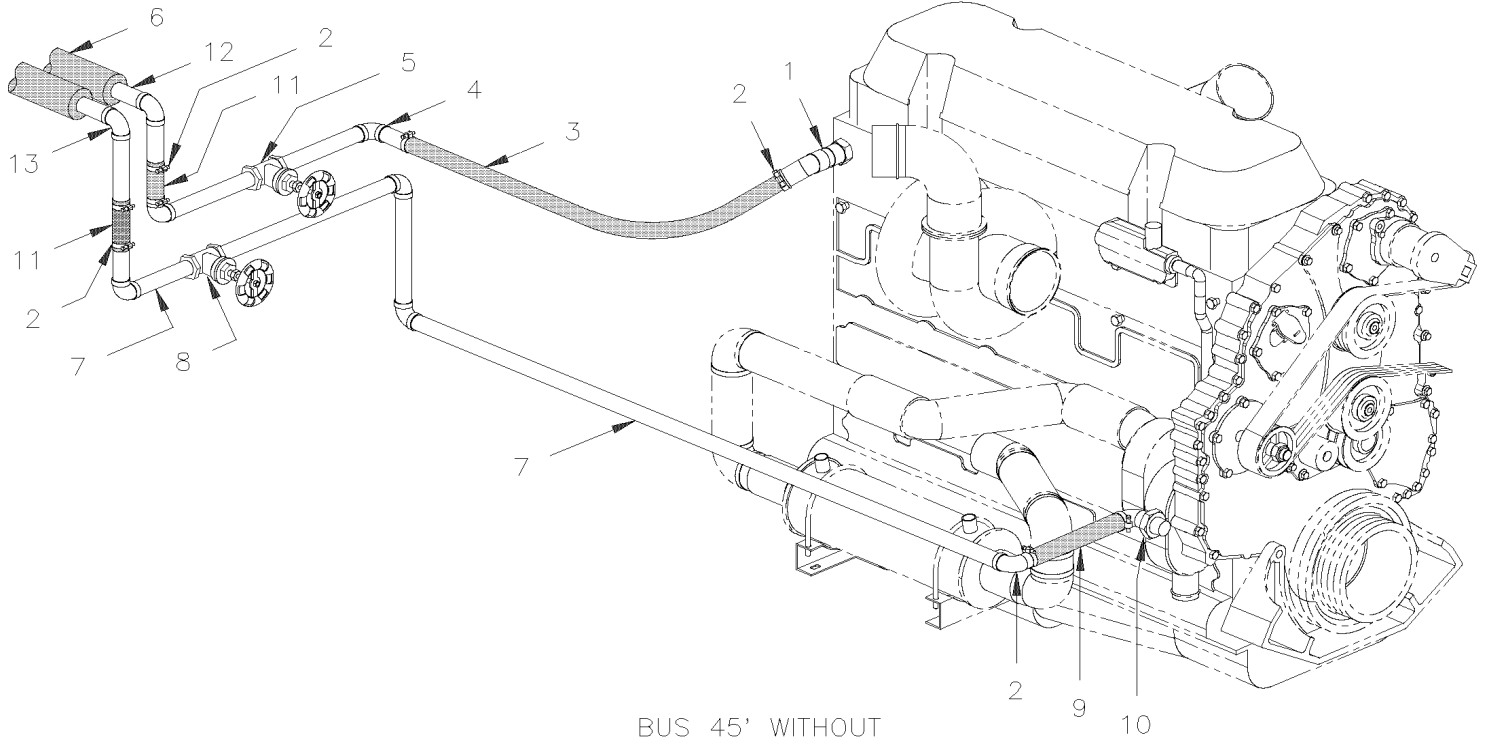
Numéro d'article	Pièces	Description	X	L	I	I	NOTES
			4	5	M	T	
1	328774	CONDUIT DE VENT. PORTE WCL	1				
2	328775	BOUT DE DALLE AVANT WCL	1				
3	328771	BOUT DE DALLE ARR. WCL (DESSUS) À 4-8290	1				
3	327797	BOUT DE DALLE ARR. WCL (DESSUS) De 4-8291	1				
4	328782	BOUT DE DALLE ARR. WCL (FOND) À 4-8290	1				
4	327796	BOUT DE DALLE ARR. WCL (FOND) De 4-8291	1				
5	329538	MOULURE DE FINITION	1				
6	327432	MOULURE DE FINITION	1				
7	327511	CAOUTCHOUC D'ETANCHEITE 546MM	1				
. NS	5061011	. JOINT BORDURE (1 EA= 1 PIED) / 5/8" HOLLOW BULB C.T.L.	AR				
8	327519	CAOUTCHOUC D'ETANCHEITE 590MM	1				
. NS	5061011	. JOINT BORDURE (1 EA= 1 PIED) / 5/8" HOLLOW BULB C.T.L.	AR				
NS	680030	ADHESIF ADCHEM #EC847 / 1 Liter	AR				
9	328888	CLAPET ASS.	1				
9	504106	RIVET AVEUGLE TETE BOMBE OUVERT 1/8x1/4 AL	1				
9	327522	CABLE ASSY	1				
10	500643	VIS AUTOTARAUEUSE TETE CYLINDRIQUE PHILLIPS #12x3/4 Z050	AR				
11	500552	VIS AUTOTARAUEUSE TETE OVALE PHILLIPS #6x3/4 Z050	AR				
12	5001169	VIS AUTOTARAUEUSE TETE HEX EPAULEMENT #12x3/4 SS410	3				

De Y-7046 À 2-7764

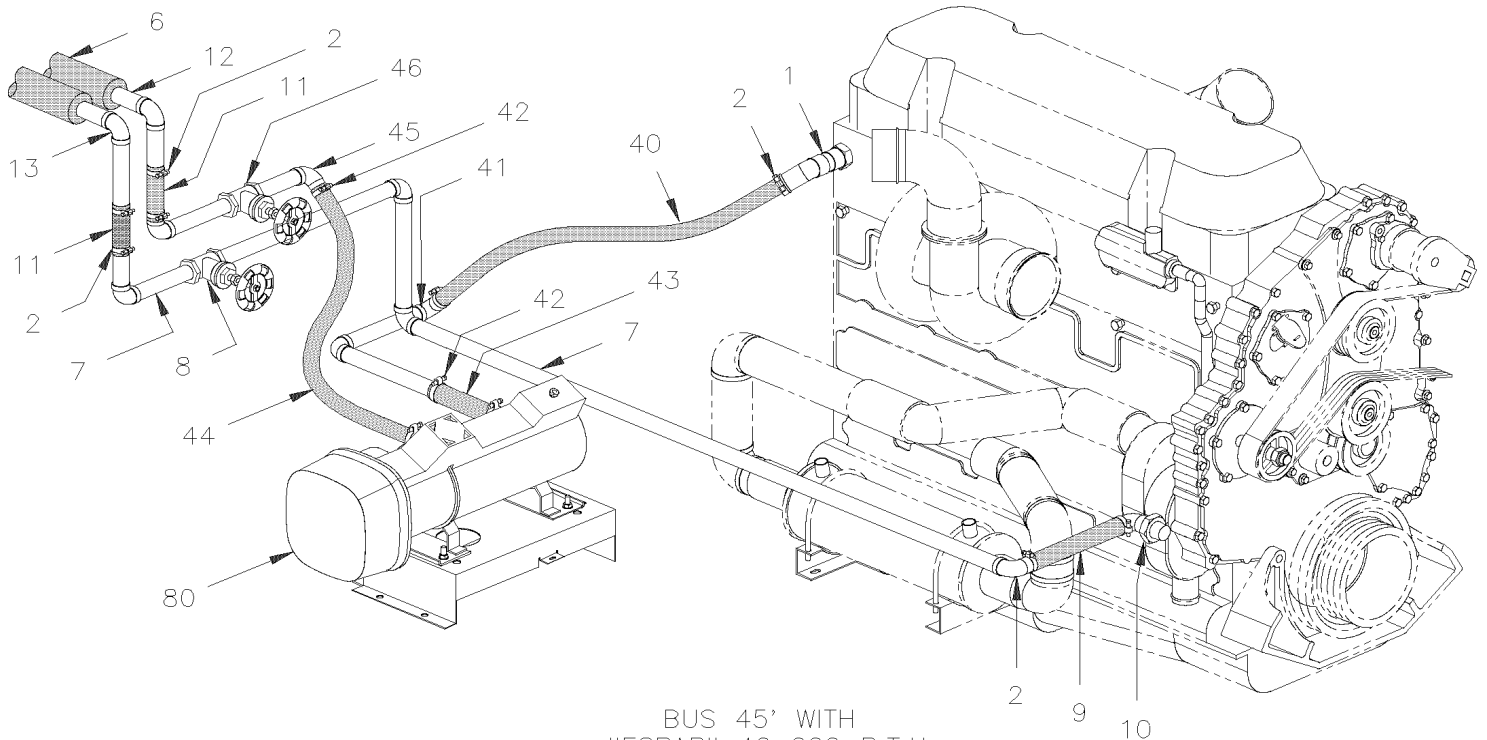
Date:07-2024

PAGE:Y2-2222-00

**SECTION ARRIERE LIGNE DE CHAUFFEAGE - BUS**



BUS 45' WITHOUT WATER HEATER



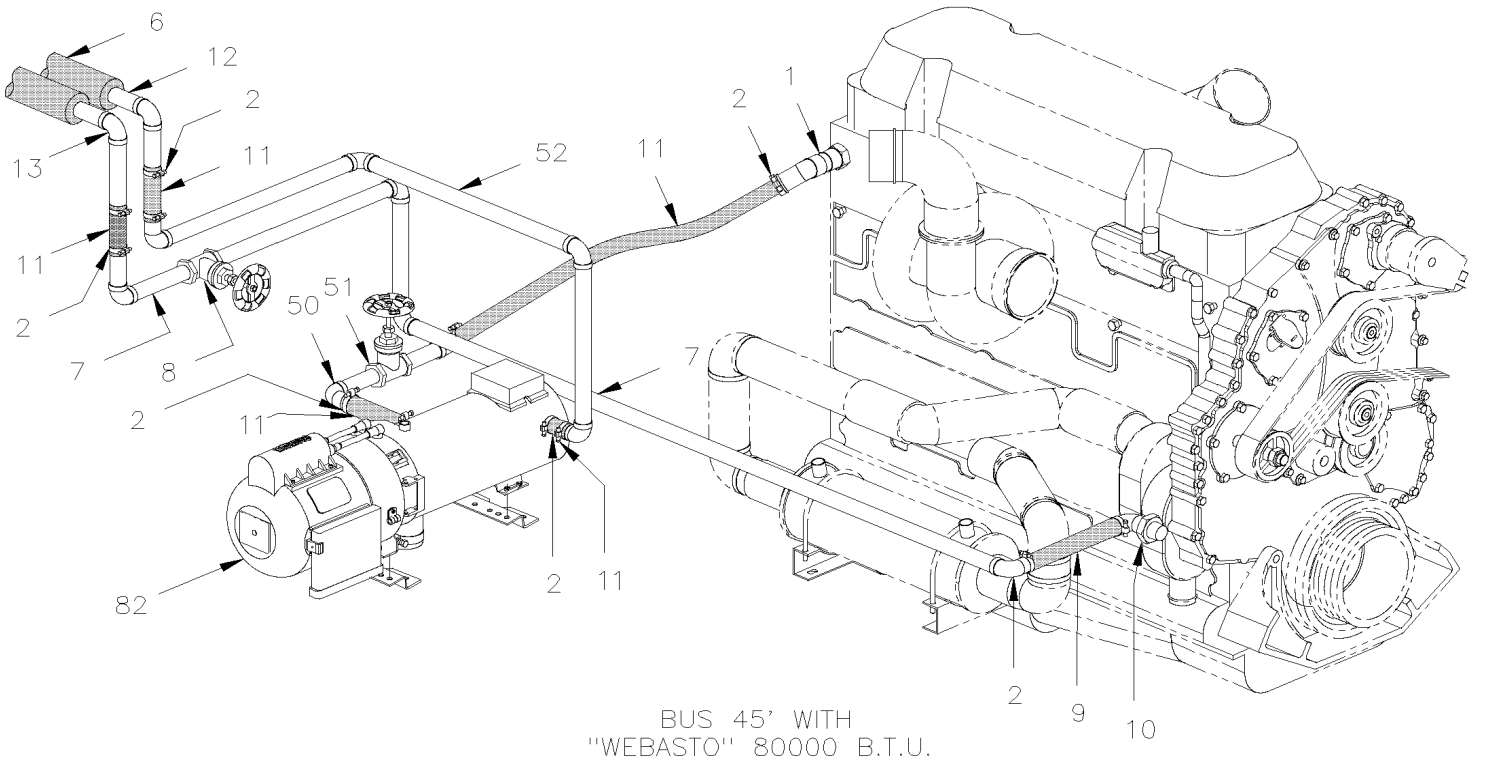
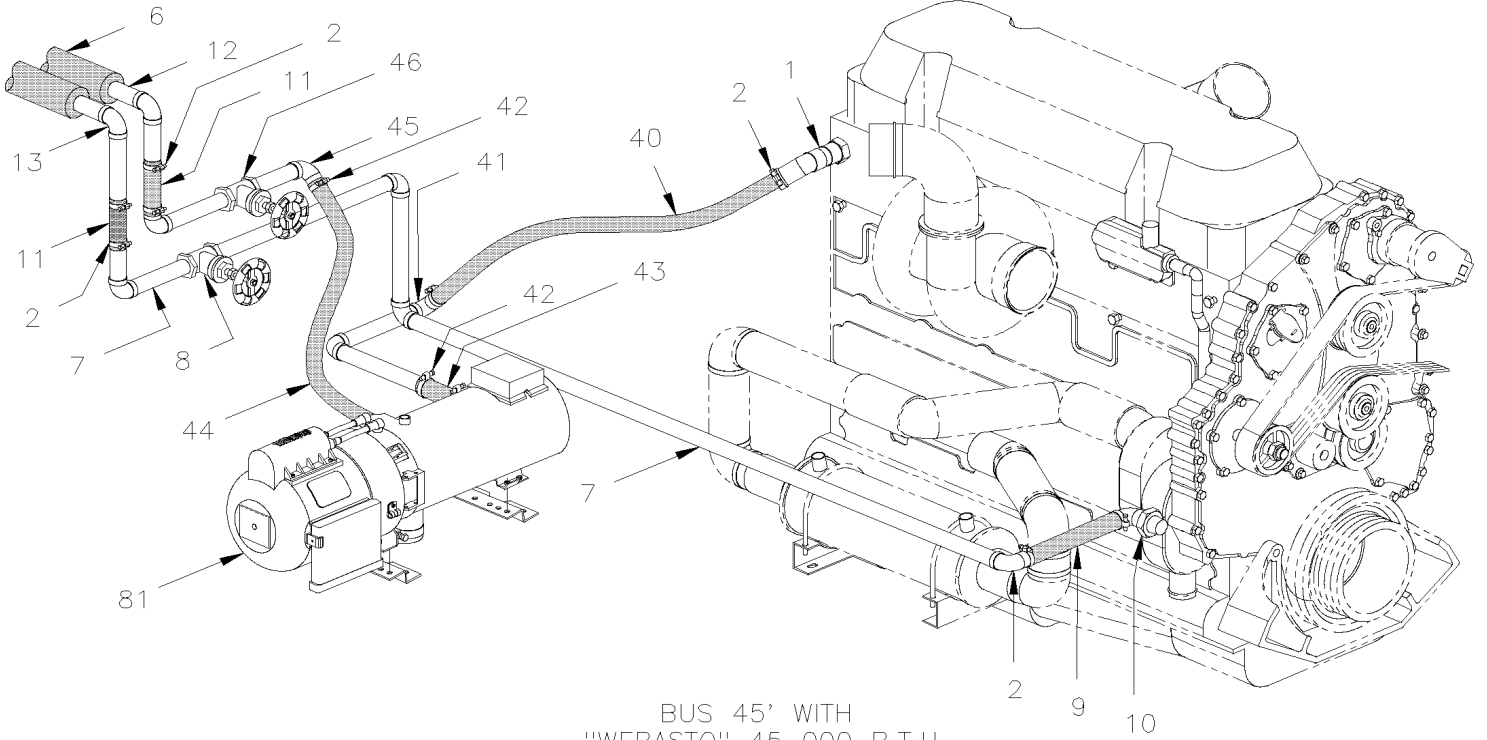
BUS 45' WITH "ESPAR" 40 000 B.T.U.

De Y-7046 À 2-7764

Date:07-2024

PAGE:Y2-2222-00

SECTION ARRIERE LIGNE DE CHAUFFEAGE - BUS



<b>De Y-7046 À 2-7764</b>		<b>Date:07-2024</b>	<b>PAGE:Y2-2222-00</b>
<b>SECTION ARRIERE LIGNE DE CHAUFFEAGE - BUS</b>			

Numéro d'article	Pièces	Description	X L I I 4 5	X L I I M T H 4 0	X L I I M T H 4 5	X L I I M T H 4 5 E	N O T E S
1	373040	RACCORD COUDE 45° / SORTIE TETE CYLINDRE	1				
2	504657	BRIDE DE SERRAGE / 1"1/16-2" C.T. 9424	AR				
3	373287	BOYAU / SORTIE MOTEUR / 1 3/8" I.D. 914MM	1				
4	373052	TUYAU ASS CHAUFFAGE / LIGNE ALIMENTATION	1				
5	501861	. ROBINET 1 ¼" (WELDED)	1				
6	506242	ISOLATION TUYAU / 1 3/8" I.D. X 1/2" TH. X 72 / APT13812	AR				
7	373014	TUYAU DE RETOUR / POMPE A EAU MOTEUR	1				
7	373895	TUYAU DE RETOUR / POMPE A EAU MOTEUR	1				B
8	501861	. ROBINET 1 ¼" (WELDED)	1				
9	371858	BOYAU 1 3/8" I.D. 7"	1				
10	372958	RACCORD COUDE 90° / ENTRE POMPE A L'EAU	1				
11	371855	BOYAU 1 3/8" I.D. 3"	2				
12	Call order desk	TUYAU ASS CHAUFFAGE / LIGNE ALIMENTATION	1				P
13	Call order desk	TUYAU ASS CHAUFFAGE / LIGNE RETOUR /W/"SLIDE-OUT"	1				P
40	373359	BOYAU 1 3/8" I.D. 762MM	1				
. NS	503392	. BOYAU SILICONE 4PLY 1 3/8" I.D. x 4'	AR				
. NS	505111	. GAINÉ PROTECTION / PLASTIQUE / #22	AR				
41	373095	TUYAU ASS / ENTREE CHAUFFETTE AUXILIAIRE	1				
42	504646	BRIDE DE SERRAGE / 11/16"-1"1/4 / C.T. 9412	2				
43	403641	BOYAU 3/4" I.D. 53MM	1				
44	373481	BOYAU 3/4" I.D. 533MM	1				
45	373094	TUYAU	1				
46	501861	. ROBINET 1 ¼" (WELDED)	1				
50	373042	TUYAU	1				
50	373779	TUYAU	1				A
51	501861	. ROBINET 1 ¼" (WELDED)	1				
52	373041	TUYAU	1				
52	373778	TUAYU ASS / AVEC ROBINET	1				A
80	<b>871085</b>	<b>CHAUFFERETTE AUXILIAIRE - "WEBASTO" 45,000 B.T.U.</b>					
81	<b>871097</b>	<b>CHAUFFERETTE AUXILIAIRE - "ESPAR" 41,000 B.T.U.</b>					
82	<b>871036</b>	<b>CHAUFFERETTE AUXILIAIRE - "WEBASTO" 80,000 B.T.U.</b>					
		A) <input type="checkbox"/> AVEC"PROHEAT" 80,000 B.T.U.					
		B) UTILISE SEULEMENT AVEC MISE A NIVEAU "RETROFIT" DU REFROIDISSEUR D'HUILE "MODINE", ENSEMBLE #071269					
		P) CONTACTER LE BUREAU DE PRISE DE COMMANDE					



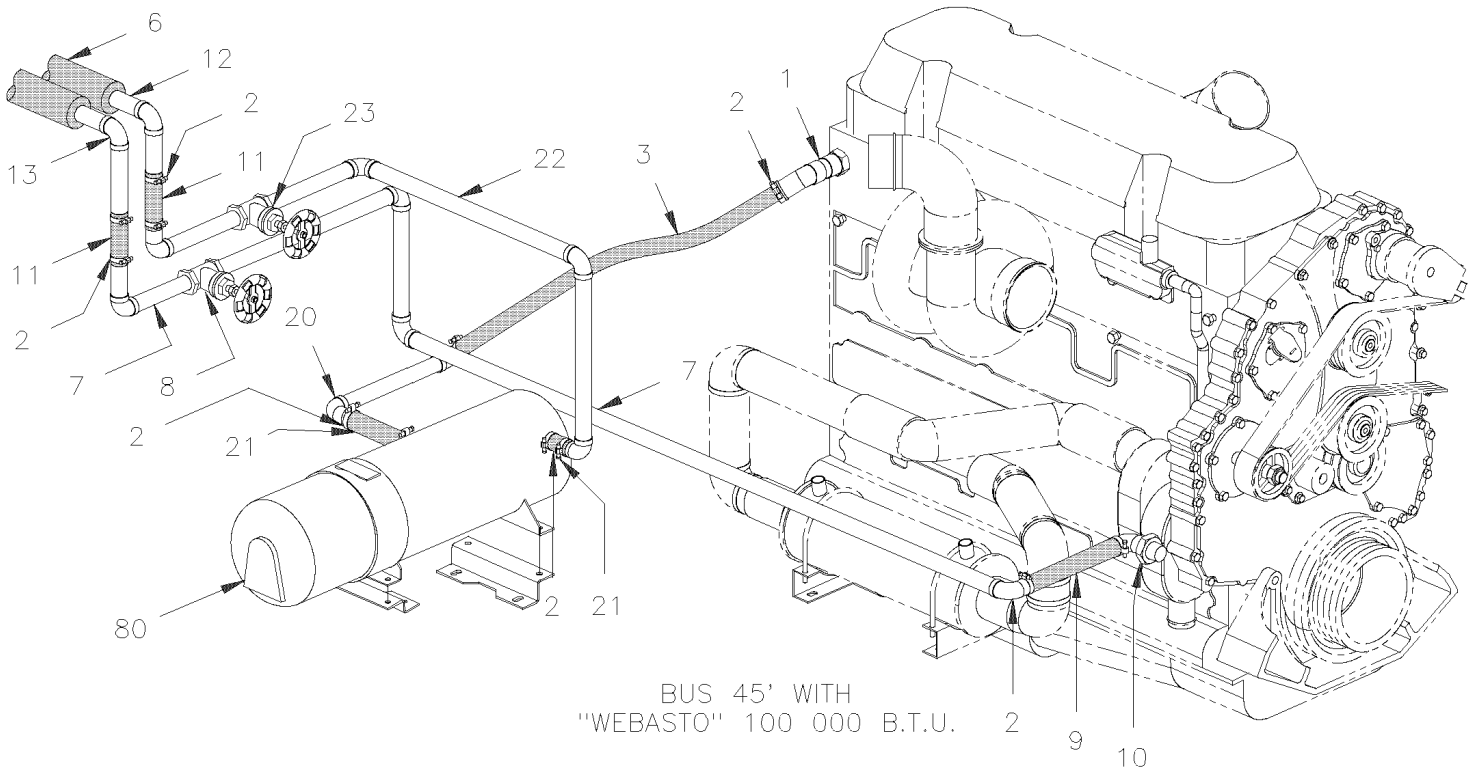
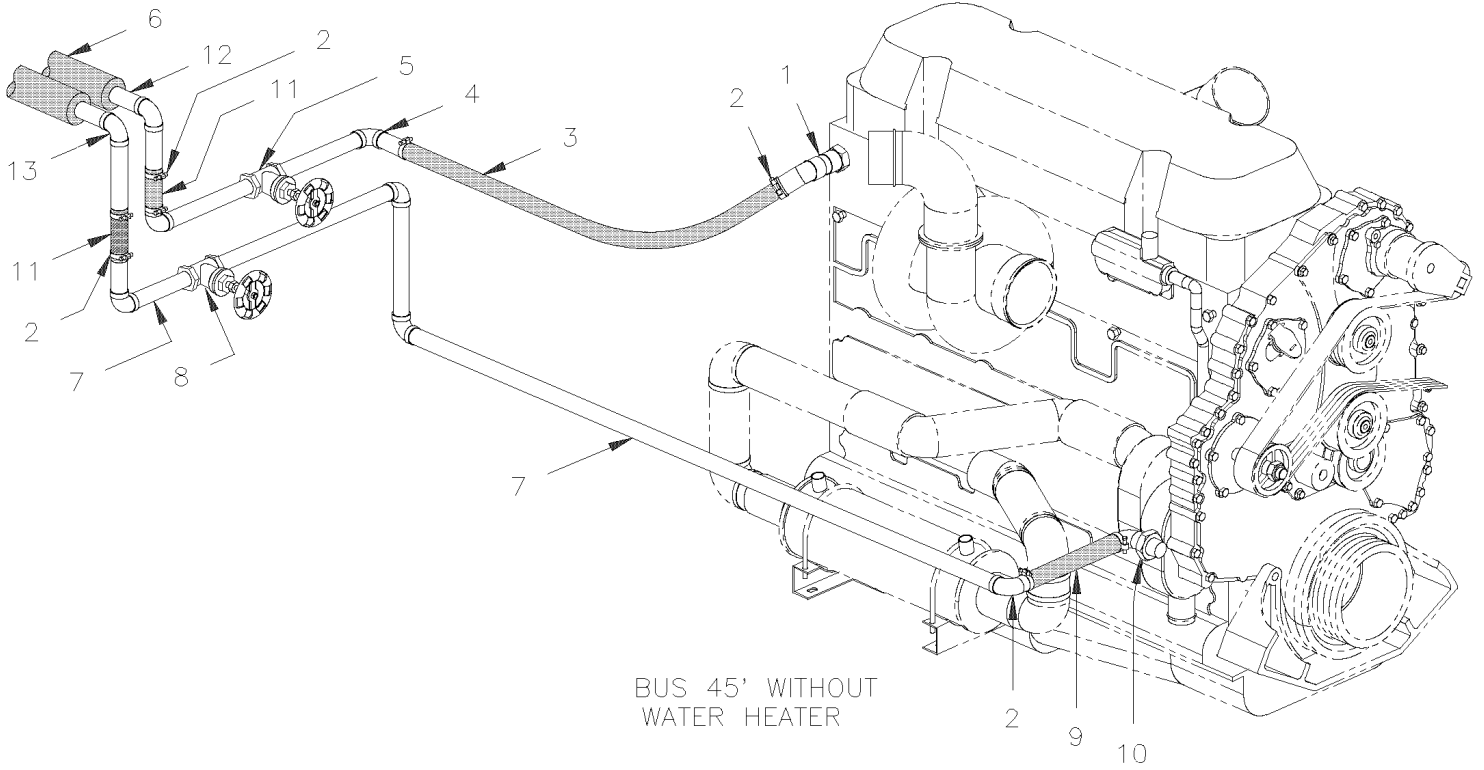


De 2-7765 À 3-8164

Date:07-2024

PAGE:Y2-2222-01

## SECTION ARRIERE LIGNE DE CHAUFFEAGE - BUS



De 2-7765 À 3-8164	Date:07-2024	PAGE:Y2-2222-01
<b>SECTION ARRIERE LIGNE DE CHAUFFAGE - BUS</b>		

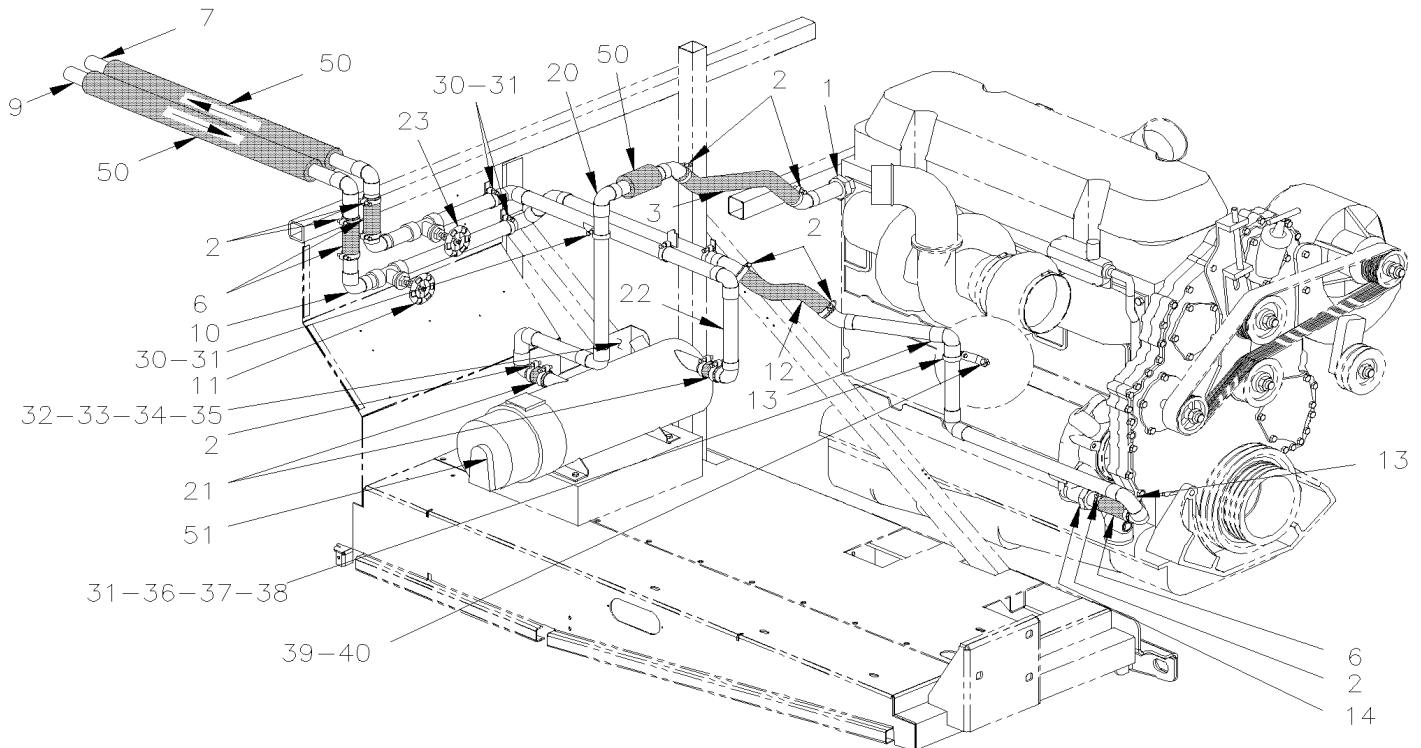
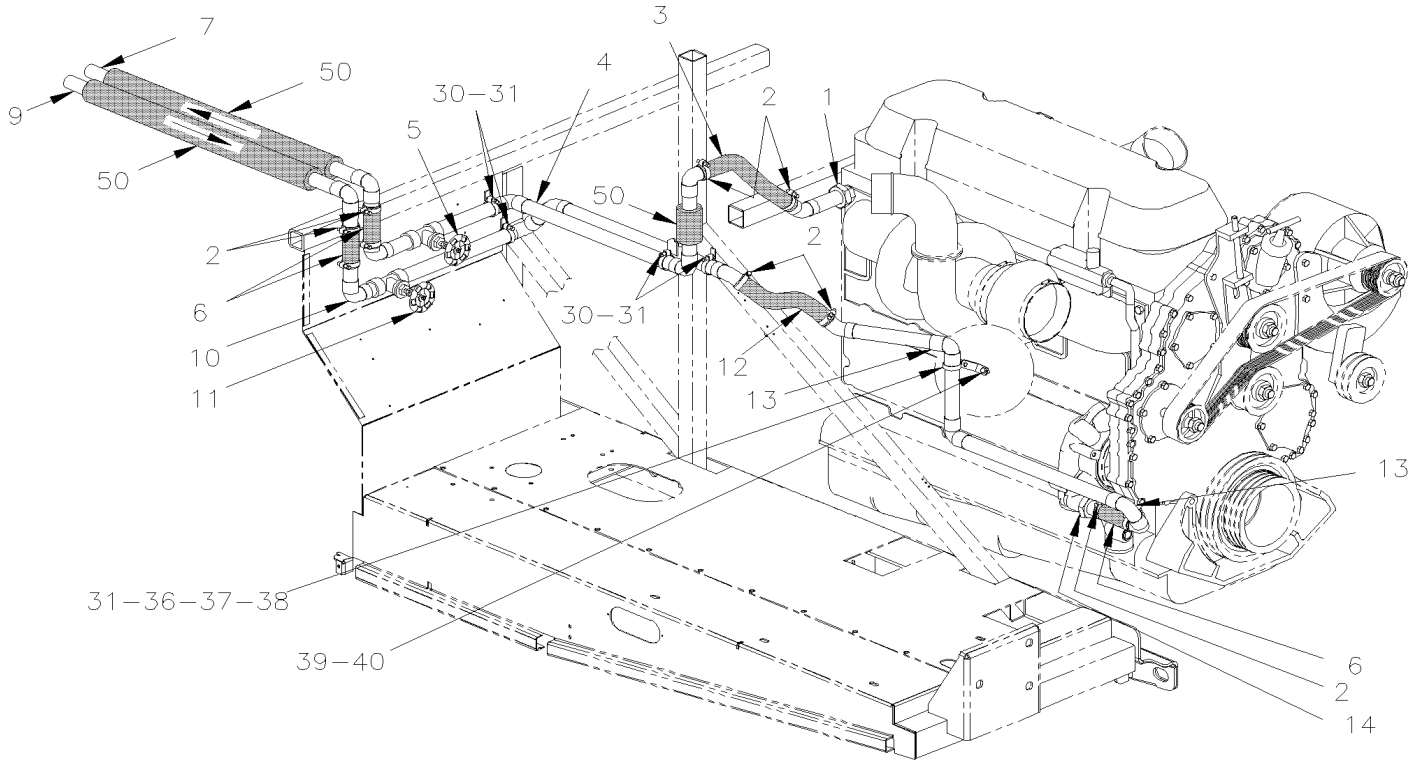
Numéro d'article	Pièces	Description	X	L	I	I	N
			4	5	M	T	
1	373040	RACCORD COUDE 45° / SORTIE TETE CYLINDRE	1				
2	504657	BRIDE DE SERRAGE / 1"1/16-2" C.T. 9424	AR				
3	373287	BOYAU / SORTIE MOTEUR / 1 3/8" I.D. 914MM	1				
4	373052	TUYAU ASS CHAUFFAGE / LIGNE ALIMENTATION	1				
5	501861	. ROBINET 1 ¼" (WELDED)	1				
6	506242	ISOLATION TUYAU / 1 3/8" I.D. X 1/2" TH. X 72 / APT13812	AR				
7	373014	TUYAU DE RETOUR / POMPE A EAU MOTEUR	1				
7	373928	TUYAU DE RETOUR / POMPE A EAU MOTEUR	1				B
8	501861	. ROBINET 1 ¼" (WELDED)	1				
9	371858	BOYAU 1 3/8" I.D. 7"	1				
10	372958	RACCORD COUDE 90° / ENTRE POMPE A L'EAU	1				
11	371855	BOYAU 1 3/8" I.D. 3"	2				
12	Call order desk	TUYAU ASS CHAUFFAGE / LIGNE ALIMENTATION	1				P
13	Call order desk	TUYAU ASS CHAUFFAGE / LIGNE RETOUR /W/"SLIDE-OUT"	1				P
20	373785	TUYAU ASS.	1				
21	373483	BOYAU REDUCTEUR / 1 1/2" I.D.x1 3/8" I.D. x 76MM	2				
22	373784	TUYAU ASS.	1				
23	501861	. ROBINET 1 ¼" (WELDED)	1				
80	871202	CHAUFFERETTE AUXILIAIRE - "SPHEROS" 100,000 B.T.U.					
80	871100	CHAUFFERETTE AUXILIAIRE - "PROHEAT" 80,000 B.T.U.					
		B) UTILISE SEULEMENT AVEC MISE A NIVEAU "RETROFIT" DU REFROIDISSEUR D'HUILE "MODINE", ENSEMBLE #071269					
		P) CONTACTER LE BUREAU DE PRISE DE COMMANDE					

De 4-8165 À 6-8906

Date:07-2024

PAGE:Y2-2222-02

## SECTION ARRIERE LIGNE DE CHAUFFEAGE - BUS



De 4-8165 À 6-8906	Date:07-2024	PAGE:Y2-2222-02
<b>SECTION ARRIERE LIGNE DE CHAUFFAGE - BUS</b>		

Numéro d'article	Pièces	Description	X L I I 4 5	X L I I M T H 4 0	X L I I M T H 4 5	X L I I M T H 4 5 E	N O T E S
1	373888	ADAPTATEUR, CHAUFFAGE ASS. / CYLINDER HEAD EXIT	1				
2	504657	BRIDE DE SERRAGE / 1"1/16-2" C.T. 9424	AR				
3	503392	BOYAU SILICONE 4PLY 1 3/8" I.D. x 4'	1				
4	Call order desk	TUYAU ASS CHAUFFAGE / LIGNE ALIMENTATION	1				P
5	501861	. ROBINET 1 1/4" (WELDED)	1				
6	371855	BOYAU 1 3/8" I.D. 3"	2				
7	Call order desk	TUYAU ASS CHAUFFAGE / LIGNE ALIMENTATION	2				P
9	Call order desk	TUYAU ASS CHAUFFAGE / LIGNE RETOUR W/"SLIDE-OUT"	1				P
10	373857P	TUYAU ASS CHAUFFAGE / LIGNE RETOUR	1				
11	501861	. ROBINET 1 1/4" (WELDED)	1				
12	503392	BOYAU SILICONE 4PLY 1 3/8" I.D. x 4'	1				
13	Call order desk	TUYAU ASS CHAUFFAGE / LIGNE RETOUR À 5-8592	1				P A
13	374153P	TUYAU ASS CHAUFFAGE / LIGNE RETOUR De 5-8593	1				
14	373894	TUYAU, CHAUFFAGE ASS.	1				
20	373861P	TUYAU, WEBASTO 100000 BTU ASS.	1				
20	Call order desk	TUYAU, PROHEAT 80000 BTU ASS. De 5-8453	1				P
21	373483	BOYAU REDUCTEUR / 1 1/2" I.D.x1 3/8" I.D. x 76MM	2				
22	373852P	TUYAU ASS AU CHAUFFAGE / LIGNE D'ALIMENTATION	1				
22	Call order desk	TUYAU ASS AU CHAUFFAGE / LIGNE D'ALIMENTATION "/ W/"PROHEAT" De 5-8453	1				P
23	501861	. ROBINET 1 1/4" (WELDED)	1				
30	500642	VIS AUTOTARAUEUSE TETE CYLINDRIQUE PHILLIPS #10x3/4 Z050	AR				
31	952641	CLAMP P STL ZP RUB 34.9 ID	AR				
32	500946	VIS AUTOTARAUEUSE TETE BOMBE PHILLIPS #8x1/2 N500	1				
33	955271	VIS A TETE HEXAGONAL M6-1.0x16 G8.8 ZG603	1				
34	502853	RONDELLE FREIN FENDUE 6.1x11.8x1.6 N500	3				
35	500855	RONDELLE PLATE .188x.438x.049 N500	1				
36	502841	ECROU HEX BAGUE DE NYLON M5-0.8 N500	1				
37	502746	VIS MECANIQUE TETE CYLINDRIQUE PHILLIPS M5-0.8x20 SS BK	1				
38	500804	RONDELLE PLATE .203x.500x.047 N500	1				
39	500820	VIS A TETE HEXAGONAL M8-1.25x16 G10.9 N500	1				
NS	502889	RONDELLE FREIN FENDUE 8.1x12.7x2.0 N500	1				
40	373905	SUPPORT, TUYAU SUO. MOTEUR À 5-8592	1				
40	374154	SUPPORT, TUYAU SUO. MOTEUR De 5-8593	1				
50	506242	ISOLATION TUYAU / 1 3/8" I.D. X 1/2" TH. X 72 / APT13812	AR				
51	<b>871202</b>	<b>CHAUFFERETTE AUXILIAIRE - "SPHEROS" 100,000 B.T.U.</b>					
NS	871370	TUYAU ECHAPPEMENT HAUT De 5-8453	1				
NS	871371	TUYAU ECHAPPEMENT BAS De 5-8453	1				
NS	540061	BRIDE EN "U" / 2 3/4" I.D. De 5-8453	1				

		A) POUR AMILIORATION IL EST REMPLACER PAR 374153P								

De 4-8165 À 6-8906	Date:07-2024	PAGE:Y2-2222-02
--------------------	--------------	-----------------

**SECTION ARRIERE LIGNE DE CHAUFFEAGE - BUS**

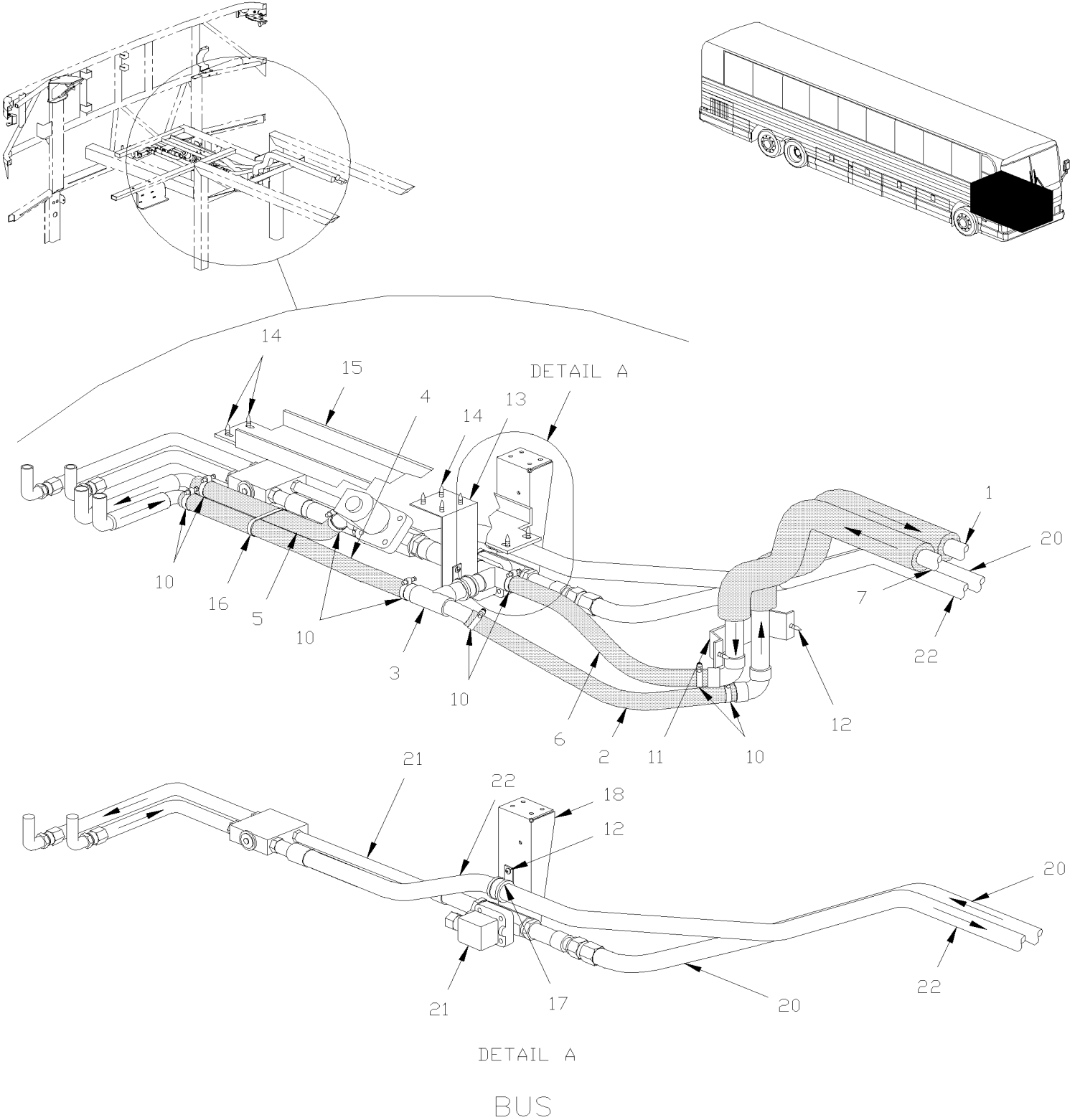
Numéro d'article	Pièces	Description	X L I I  4 5	X L I I  M T H 4 0	X L I I  M T H 4 5	X L I I  M T H 4 5 E	N O T E S
		P) CONTACTER LE BUREAU DE PRISE DE COMMANDE					

De Y-7046 À 8-9339

Date:07-2024

PAGE:Y2-2222-10

## A/C & LIGNE CHAUFFAGE SECTION AVANT

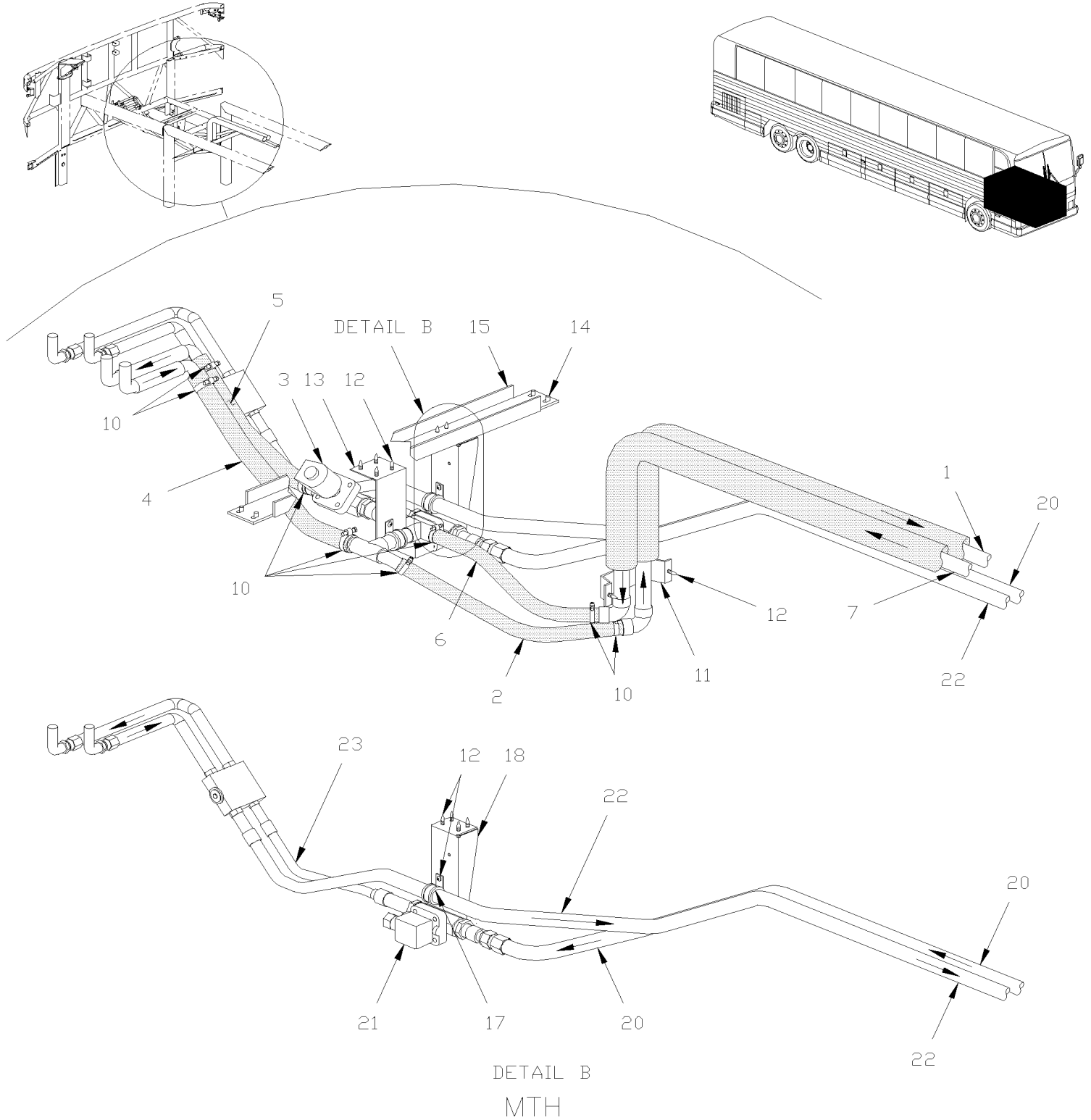


De Y-7046 À 8-9339

Date:07-2024

PAGE:Y2-2222-10

## A/C & LIGNE CHAUFFAGE SECTION AVANT





<b>De Y-7046 À 8-9339</b>	<b>Date:07-2024</b>	<b>PAGE:Y2-2222-10</b>
<b>A/C &amp; LIGNE CHAUFFAGE SECTION AVANT</b>		

Numéro d'article	Pièces	Description	X L I I 4 5	X L I I M T H 4 0	X L I I M T H 4 5	X L I I M T H 4 5 E	N O T E S
1	Call order desk	TUYAU ASS. À 5-8561	1				P
1	Call order desk	TUYAU ASS / 4094MM De 5-8562	1				P
1	Call order desk	TUYAU, PLOMBERIE ASS. De 5-8562	1				P
1	Call order desk	TUYAU ASS. À 5-8561		1			P
1	374099P	TUYAU, PLOMBERIE ASS. De 5-8562		1			
1	374100P	TUYAU ASS. / 1844MM SECTION AVANT De 5-8562		1			
1	Call order desk	TUYAU ASS. À 5-8561			1		P
1	Call order desk	TUYAU ASS / 4119MM SECTION AVANT De 5-8562			1		P
1	Call order desk	TUYAU ASS / 1432MM SECTION ARRIERE De 5-8562			1		P
1	Call order desk	TUYAU ASS. À 5-8561				1	P
1	Call order desk	TUYAU ASS / 4998MM SECTION AVANT De 5-8562				1	P
1	Call order desk	TUYAU ASS / 1744MM SECTION ARRIERE De 5-8562				1	P
2	373653	BOYAU 7/8" I.D. 515MM	1	1	1	1	
. NS	503684	. BOYAU SILICONE 1 PLI 7/8" I.D. x 100' / S.L.	AR	AR	AR	AR	
3	Call order desk	VALVE A EAU ASS.	1				P
3	373645P	VALVE A EAU ASS. À 6-8805		1	1	1	
3	Call order desk	VALVE A EAU CENTRALE ASS. De 6-8806		1	1	1	P
4	373791	BOYAU 7/8" I.D. 450MM	1				
4	373652	BOYAU 7/8" I.D. 500MM		1	1	1	
. NS	503684	. BOYAU SILICONE 1 PLI 7/8" I.D. x 100' / S.L.		AR	AR	AR	
5	373688	BOYAU 7/8" I.D. 260MM	1				
5	373651	BOYAU 7/8" I.D. 320MM		1	1	1	
. NS	503684	. BOYAU SILICONE 1 PLI 7/8" I.D. x 100' / S.L.		AR	AR	AR	
6	373654	BOYAU 7/8" I.D. 365MM	1	1	1	1	
. NS	503684	. BOYAU SILICONE 1 PLI 7/8" I.D. x 100' / S.L.	AR	AR	AR	AR	
7	Call order desk	TUYAU ASS. À 5-8561	1				P
7	Call order desk	TUYAU ASS / SECTION AVANT De 5-8562	1				P
7	Call order desk	TUYAU ASS / 1453MM SECTION ARRIERE De 5-8562	1				P
7	Call order desk	TUYAU ASS. À 5-8561		1			P
7	374097P	TUYAU ASS / 3309MM SECTION AVANT De 5-8562		1			
7	374098P	TUYAU ASS / 1843MM SECTION ARRIERE De 5-8562		1			
7	Call order desk	TUYAU ASS. À 5-8561			1		P

	desk							
7	Call order desk	TUYAU ASS / 4069MM SECTION AVANT De 5-8562			1			P
7	Call order desk	TUYAU ASS / 1428MM SECTION ARRIERE De 5-8562			1			P
7	Call order desk	TUYAU ASS. À 5-8561					1	P
7	Call order desk	TUYAU ASS / 4829MM SECTION AVANT De 5-8562					1	P
7	Call order desk	TUYAU ASS / 1849MM SECTION ARRIERE De 5-8562					1	P
10	504646	BRIDE DE SERRAGE / 11/16"-1"1/4 / C.T. 9412	8	8	8	8		
11	452906	SUPPORT	1		1			
12	500642	VIS AUTOTARAUEUSE TETE CYLINDRIQUE PHILLIPS #10x3/4 Z050	AR		AR			
13	373642	SUPPORT VALVE A EAU	1					
NS	374147	SUPPORT SOUPE A L'EAU De 6-8806		1	1	1		

De Y-7046 À 8-9339	Date:07-2024	PAGE:Y2-2222-10
<b>A/C &amp; LIGNE CHAUFFAGE SECTION AVANT</b>		

Numéro d'article	Pièces	Description	X L I I 4 5	X L I I M T H 4 0	X L I I M T H 4 5	X L I I M T H 4 5 E	N O T E S
14	502526	VIS AUTOTARAUEUSE TETE BOMBE PHILLIPS #12-24x3/4 Z050	AR	AR	AR	AR	
15	373686	SUPPORT	1				
15	172355	SUPPORT		1	1	1	
16	504637	ATTACHE CABLE / 3/16" x 13"	AR				
17	952631	COLLET DE RETENUE / 3/4" I.D.	1	1	1	1	
18	453315	SUPPORT / SOUPAPE "A/C"		1	1	1	
20	453389	BOYAU ASS / #10 5970MM	1		1		
. NS	507344	. JOINT TORIQUE / TYPE "ORS" / #10 NEO	2		2		
20	455218	BOYAU ASS / #10 5970MM	1		1		S
. NS	507344	. JOINT TORIQUE / TYPE "ORS" / #10 NEO	2		2		S
20	453488	BOYAU ASS / #10 5075MM		1			
. NS	507344	. JOINT TORIQUE / TYPE "ORS" / #10 NEO		2			
20	455251	BOYAU ASS / #10 5075MM		1			S
. NS	507344	. JOINT TORIQUE / TYPE "ORS" / #10 NEO		2			S
20	453482	BOYAU ASS / #10 7160MM				1	
. NS	507344	. JOINT TORIQUE / TYPE "ORS" / #10 NEO				2	
20	455248	BOYAU ASS / #10 6795MM				1	S
. NS	507344	. JOINT TORIQUE / TYPE "ORS" / #10 NEO				2	S
21	453422	VALVE ASS.	1				
21	453151	VALVE ASS.		1	1	1	
22	453390	BOYAU ASS / #10 4560MM	1		1		
. NS	507344	. JOINT TORIQUE / TYPE "ORS" / #10 NEO	2		2		
22	455219	BOYAU ASS / #10 4560MM	1		1		S
. NS	507344	. JOINT TORIQUE / TYPE "ORS" / #10 NEO	2		2		S
22	453487	BOYAU ASS / #10 4220MM		1			
. NS	507344	. JOINT TORIQUE / TYPE "ORS" / #10 NEO		2			
22	455250	BOYAU ASS / #10 4220MM		1			S
. NS	507344	. JOINT TORIQUE / TYPE "ORS" / #10 NEO		2			S
22	453476	BOYAU ASS / #10 5745MM				1	
. NS	507344	. JOINT TORIQUE / TYPE "ORS" / #10 NEO				2	
22	455246	BOYAU ASS / #10 5745MM				1	S
. NS	507344	. JOINT TORIQUE / TYPE "ORS" / #10 NEO				2	S
23	453331	BOYAU ASS / VALVE & EVAPORATEUR / #6 250MM		1	1	1	
. NS	507278	. JOINT TORIQUE / TYPE "ORS" / #4 NEO		2	2	2	
23	455210	BOYAU ASS / VALVE & EVAPORATEUR / #6 250MM		1	1	1	S
. NS	507278	. JOINT TORIQUE / TYPE "ORS" / #4 NEO		2	2	2	S
		S) SERVICE					
		P) CONTACTER LE BUREAU DE PRISE DE COMMANDE					

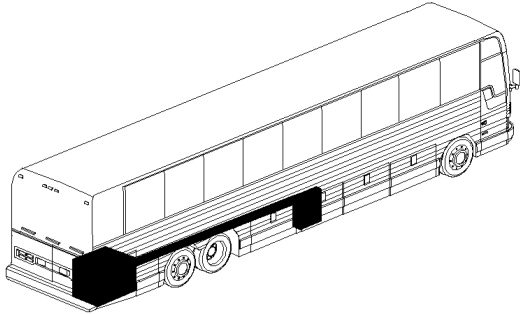


De Y-7046 À 8-9339

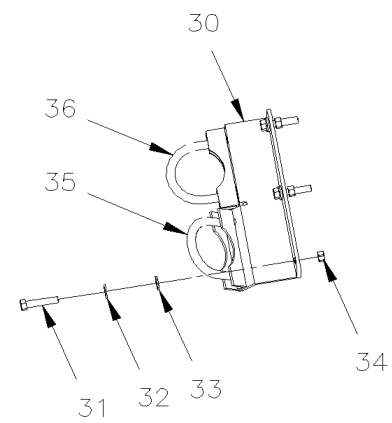
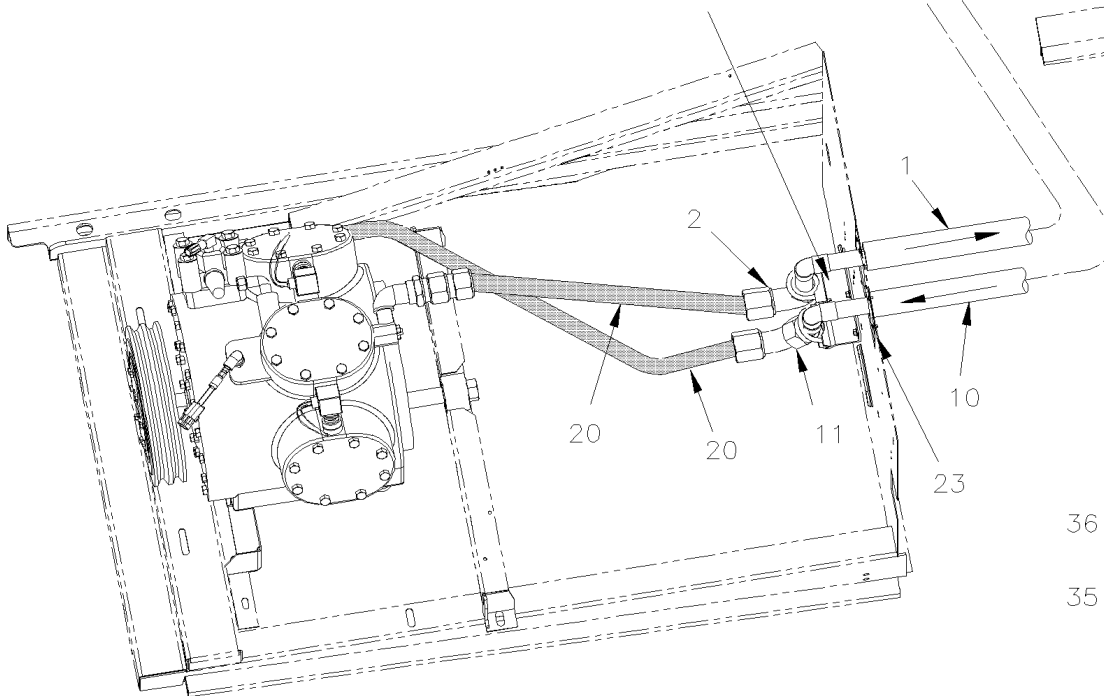
Date:07-2024

PAGE:Y2-2222-15

LIGNES A/C / SECTION ARRIERE - 05G



DETAIL "A"



DETAIL "A"

De Y-7046 À 8-9339	Date:07-2024	PAGE:Y2-2222-15
LIGNES A/C / SECTION ARRIERE - 05G		

Numéro d'article	Pièces	Description	X L I I 4 5	X L I I M T H 4 0	X L I I M T H 4 5	X L I I M T H 4 5 E	NOTES
1	453539	TUYAU ASSY À 2-7762	1				
1	454016	TUYAU ASSY De 2-7763	1				
1	453601	TUYAU ASSY / W/"RICON"	1				R
1	453608	TUYAU ASSY / W/"RICON" À 2-7863	1				F
1	453793	TUYAU ASSY W/"RICON" De 2-7864	1				F
1	453540	TUYAU ASSY		1		1	
1	453538	TUYAU ASSY			1		
2	501718	ADAPTATEUR JIC @ BRAZE / AVEC O-RING // #16JIC-Mx#18BRAZE-F BR	1	1	1	1	
. NS	501802	. JOINT TORIQUE / TYPE "ORS" / #16 NEO	1	1	1	1	
3	501718	ADAPTATEUR JIC @ BRAZE / AVEC O-RING // #16JIC-Mx#18BRAZE-F BR	1	1	1	1	
. NS	501802	. JOINT TORIQUE / TYPE "ORS" / #16 NEO	1	1	1	1	
10	Call order desk	TUBE ASS, VACUUM / COMPRESSEUR A/C	1				P
10	453600	TUBE ASS, VACUUM / COMPRESSEUR A/C / W/"RICON" À 4-8278	1				R
10	453871P	TUBE ASS, VACUUM / COMPRESSEUR A/C / W/"RICON" De 4-8279	1				R
10	453609	TUBE ASS, VACUUM / COMPRESSEUR A/C / W/"RICON" À 4-8278	1				F
10	453870	TUBE ASS, VACUUM / COMPRESSEUR A/C / W/"RICON" De 4-8279	1				F
10	453467P	TUBE ASS, VACUUM / COMPRESSEUR A/C		1		1	
10	Call order desk	TUBE ASS, VACUUM / COMPRESSEUR A/C À 6-8805			1		P
10	454244	TUBE ASS, VACUUM / COMPRESSEUR A/C De 6-8806			1		
NS	453723	SUPPORT, TUYAU De 2-7864	1				
11	501717	. ADAPTATEUR JIC @ BRAZE / AVEC O-RING // #20JIC-Mx#22BRAZE-F BR	1	1	1	1	
. NS	501803	. . JOINT TORIQUE / TYPE "ORS" / #20 NEO	1	1	1	1	
12	501717	. ADAPTATEUR JIC @ BRAZE / AVEC O-RING // #20JIC-Mx#22BRAZE-F BR	1	1	1	1	
. NS	501803	. . JOINT TORIQUE / TYPE "ORS" / #20 NEO	1	1	1	1	
13	5011099	. ADAPTATEUR "TUBE-O" @ SOUDE / #12TUBE-O-Mx#14 BR	1	1	1	1	
20	<b>Y2-2245-00</b>	<b>INSTALLATION COMPRESSEUR A/C 05G</b>					
21	<b>Y2-2270-00</b>	<b>RESERVOIR &amp; FILTRE ASSECHEUR</b>					
22	326738	PLAQUE DE FERMETURE	1		1		
22	453677	PLAQUE, FERMETURE PLOM ASS. / W/"RICON"	1		1		F
23	483041	PLAQUE DE FERMETURE		1	1	1	
30	457411	SUPPORT	1				
31	502758	VIS A TETE HEXAGONAL M6-1.0x30 G8.8 N500	3				
32	500411	RONDELLE PLATE .260x.697x.050 SS	3				
33	502768	RONDELLE PLATE CAOUTCHOUC .312x.625x.125 NEO	3				
34	5001182	ECROU HEX BAGUE DE NYLON M6-1.0 SS	3				
35	540057	BRIDE EN "U" / 1 3/8"	1				
36	540058	BRIDE EN "U" / 1 5/8"	1				
		F) SECTION AVANT AVEC MONTE PERSONNE "RICON"					
		R) SECTION ARRIERE AVEC MONTE PERSONNE "RICON"					

De Y-7046 À 8-9339	Date:07-2024	PAGE:Y2-2222-15
--------------------	--------------	-----------------

**LIGNES A/C / SECTION ARRIERE - 05G**

Numéro d'article	Pièces	Description	X L I I  4 5	X L I I  M T H 4 0	X L I I  M T H 4 5	X L I I  M T H 4 5 E	N O T E S
		P) CONTACTER LE BUREAU DE PRISE DE COMMANDE					



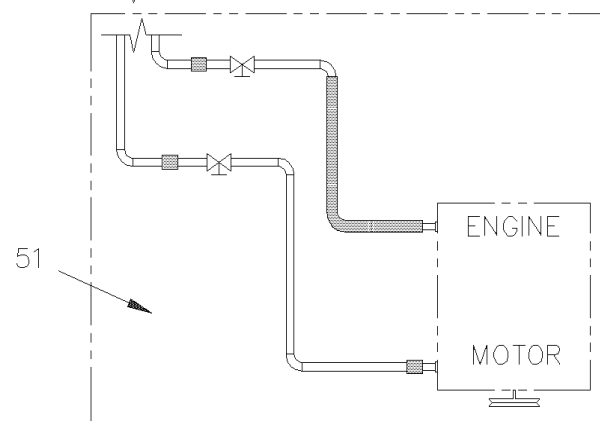
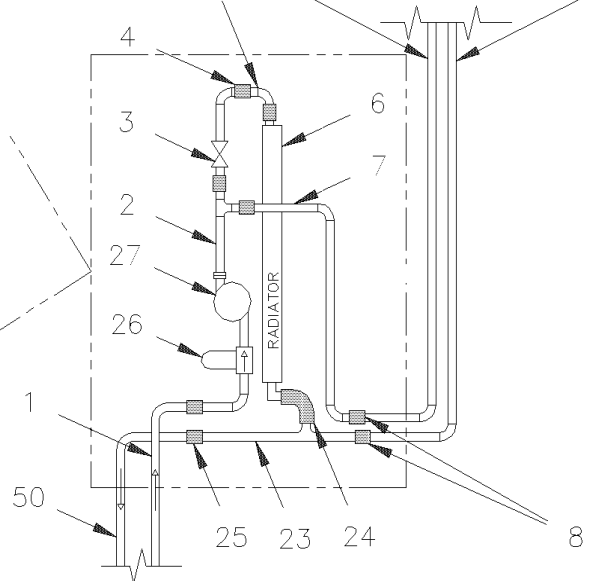
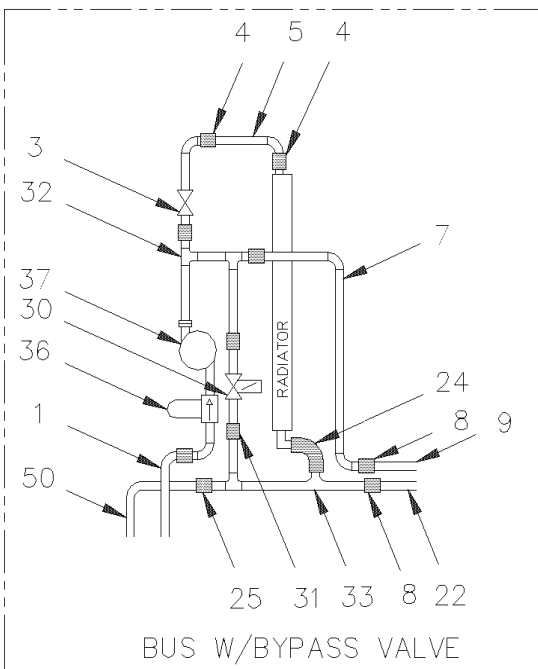
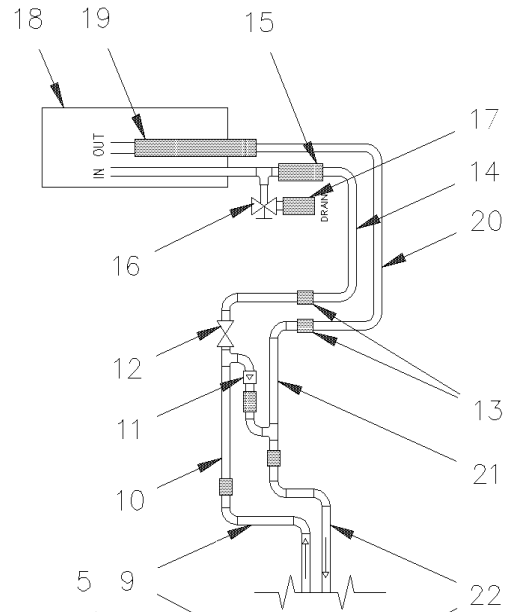
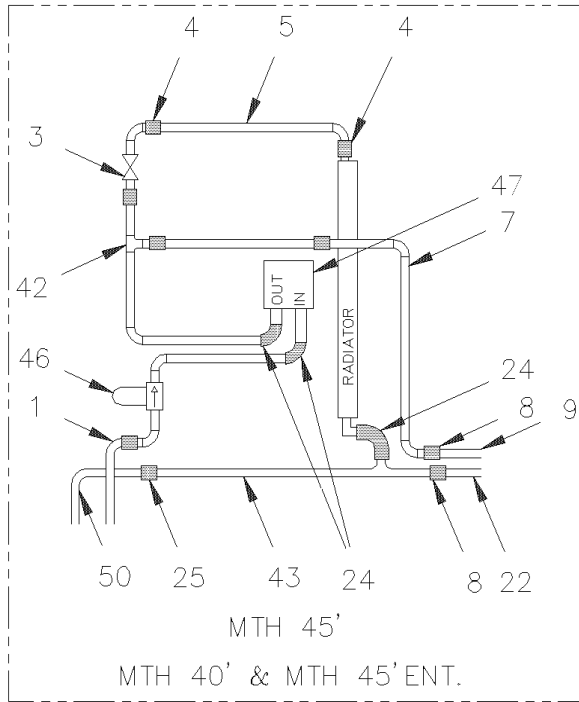


De Y-7046 À 8-9339

Date:07-2024

PAGE:Y2-2222-20

## TUYAUTERIE CHAUFFAGE SYSTEME CENTRALE



<b>De Y-7046 À 8-9339</b>	<b>Date:07-2024</b>	<b>PAGE:Y2-2222-20</b>
<b>TUYAUTERIE CHAUFFAGE SYSTEME CENTRALE</b>		

Numéro d'article	Pièces	Description	X L I I 4 5	X L I I M T H 4 0	X L I I M T H 4 5	X L I I M T H 4 5 E	N O T E S
1	Call order desk	TUYAU ASS CHAUFFAGE / LIGNE RETOUR		1		1	P S
1	372029	TUYAU ASS CHAUFFAGE / LIGNE ALIMENTATION	1		1		
2	371744	TUYAU ASS / SORTIE POMPE A EAU	1				C
3	<b>Y2-2207-00</b>	<b>SOUPAPE A L'EAU - SYS PRINCIPALE CHAUFFAGE</b>					
4	051383	BOYAU / AVEC SYSTEME A/C CENTRALE / 1 3/8" I.D. X 150MM	2	2	2	2	
5	371745	TUYAU CHAUFFAGE ASS.	1	1	1	1	
6	<b>Y2-2205-00</b>	<b>INST. SERPENTIN CHAUFFAGE &amp; EVAPORATEUR</b>					
7	371746	TUYAU DE CHAUFFAGE ASS. À 4-8205	1	1	1	1	
7	374047	TUYAU DE CHAUFFAGE ASS. De 4-8206	1	1	1	1	
8	371532	BOYAU 7/8" I.D. 6"	2	2	2	2	
9	372816	TUYAU ASS.		1			
9	373194	TUYAU ASS.	1		1		
9	373196	TUYAU ASS.				1	
10	372814	RETOUR DEGIV AVANT MTH	1	1	1	1	
11	870807	FILTER BRAUKMANN	1	1	1	1	
12	<b>Y2-2207-10</b>	<b>SOUPAPE A L'EAU - CHAUFFERETTE CONDUCTEUR</b>					
13	372053	BOYAU 7/8" I.D. X 6.5" À 4-8205	2	2	2	2	
13	372191	BOYAU / TUYAU & "BYPASS" / 7/8" I.D. 10" De 4-8206	1	1	1	1	
14	372755	TUBE ASS	1	1	1	1	
15	372751	BOYAU 3/4" I.D.	1				
15	372758	BOYAU 3/4" I.D. 19"		1		1	
17	560384	TUBE PLASTIQUE / 3/8" / CLEAR	AR	AR	AR	AR	
NS	504656	BOUCHON / 3/8X41/64X1/4	1	1	1	1	
19	372750	BOYAU 3/4" I.D.	1				
19	372759	BOYAU 3/4" I.D.		1	1	1	
20	372843	TUBE ASS	1	1	1	1	
20	372754	TUBE ASS	1	1	1	1	
21	372815	RETOUR DEGIV AVANT MTH	1	1	1	1	
22	372817	TUYAU ASS.		1			
22	373197	TUYAU ASS.				1	
22	373192	TUYAU ASS.	1		1		
23	372136	TUYAU ASS.	1	1	1	1	
24	372131	COUDE 90° REDUCER 1 1/8" I.D.W/3 1/4" x 1 3/8 I.D. W 5 1/4" C/C	1	1	1	1	Q
25	371855	BOYAU 1 3/8" I.D. 3"	2	2	2	2	
26	<b>Y2-2222-00</b>	<b>SECTION ARRIERE LIGNE DE CHAUFFEAGE - BUS</b>					
27	<b>Y2-2206-00</b>	<b>POMPE A L'EAU #871052 &amp; #871204</b>					
30	373110	HOSE 940 LG	1				
31	372191	BOYAU / TUYAU & "BYPASS" / 7/8" I.D. 10"	2				
32	373307	TUYAU ASS / SORTIE POMPE A EAU	1				B
33	373308	TUYAU ASS	1				B
36	373329	FILTRE A EAU	1				
37	<b>Y2-2206-00</b>	<b>POMPE A L'EAU #871052 &amp; #871204</b>					

De Y-7046 À 8-9339	Date:07-2024	PAGE:Y2-2222-20
<b>TUYAUTERIE CHAUFFAGE SYSTEME CENTRALE</b>		

Numéro d'article	Pièces	Description	X L I I 4 5	X L I I M T H 4 0	X L I I M T H 4 5	X L I I M T H 4 5 E	NOTES
42	373051	TUYAU ASS / SORTIE POMPE A EAU		1		1	
43	373316	TUYAU ASS.		1		1	
43	373316	TUYAU ASS.			1		
46	373013	FILTRE A EAU			1		
46	373333	FILTRE A EAU		1		1	
47	<b>Y2-2206-50</b>	<b>POMPE A L'EAU #871032</b>					
50	Call order desk	TUYAU ASS CHAUFFAGE / LIGNE RETOUR		1		1	P T
50	Call order desk	TUYAU ASS CHAUFFAGE / LIGNE RETOUR /W/"SLIDE-OUT"	1		1		P
51	<b>Y2-2222-00</b>	<b>SECTION ARRIERE LIGNE DE CHAUFFEAGE - BUS</b>					
		B) <input type="checkbox"/> AVE\$OUPAPE A L'EAU DE BIPASSE					
		C) <input type="checkbox"/> SAN\$OUPAPE A L'EAU DE BIPASSE					
		Q) TUBE & SERPENTIN DE CHAUFFAGE					
		S) LIGNE D'ALIMENTATION					
		T) LIGNE RETOUR					
		P) CONTACTER LE BUREAU DE PRISE DE COMMANDE					

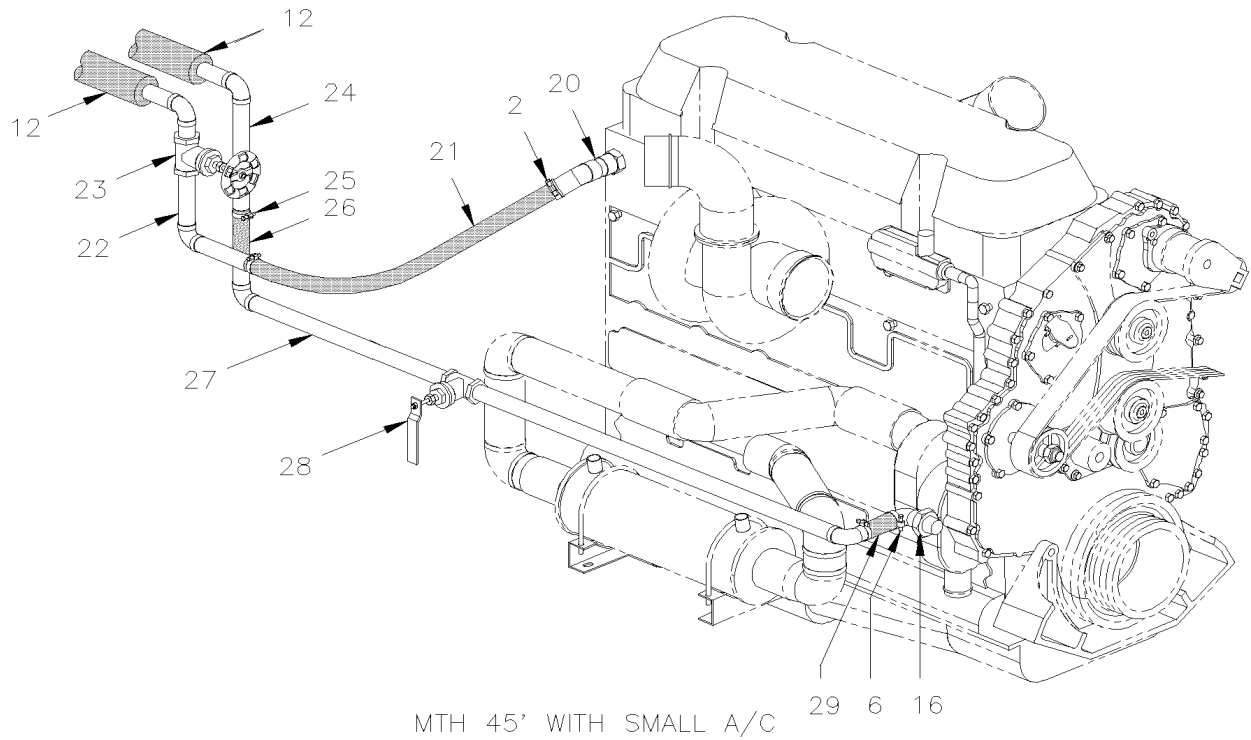
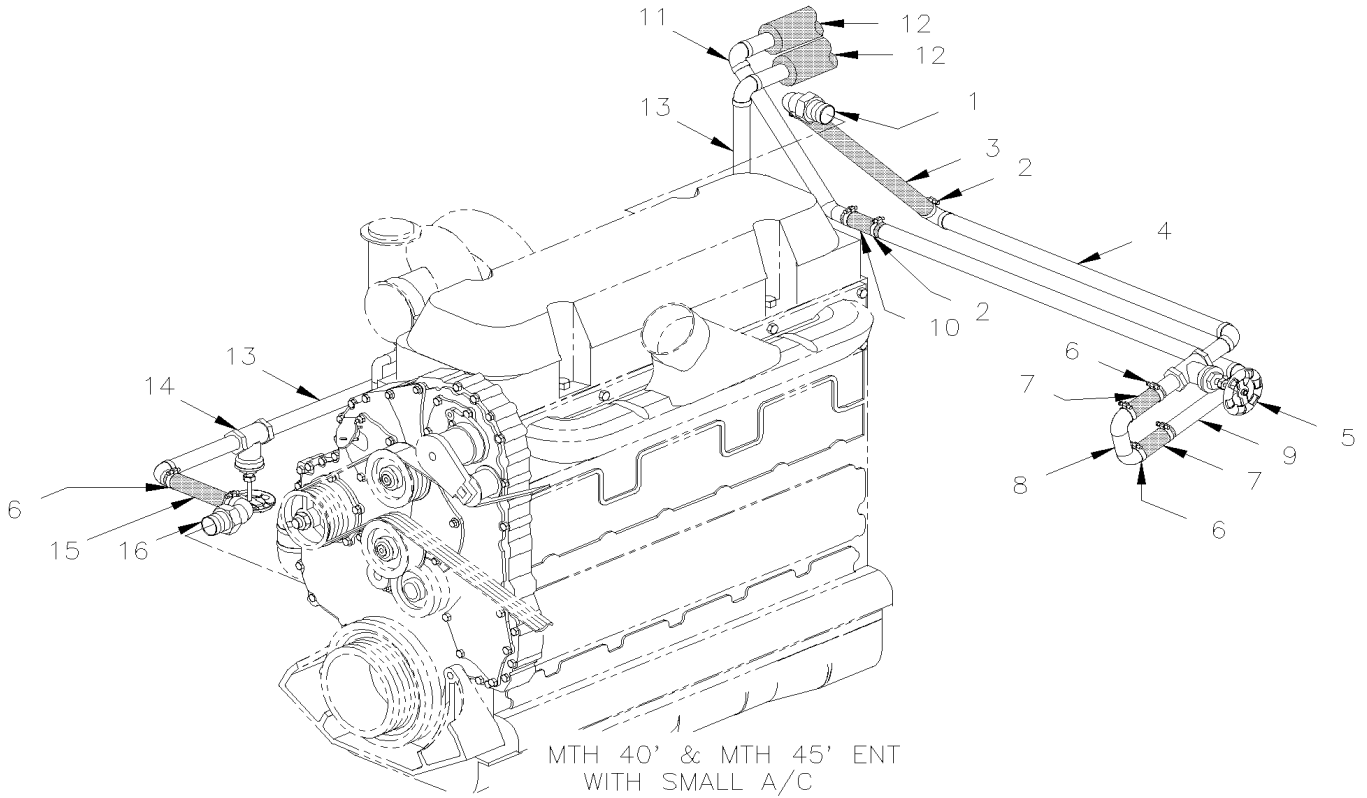


De Y-7046 À 3-8164

Date:07-2024

PAGE:Y2-2222-30

SECTION ARRIERE LIGNE DE CHAUFFEAGE - MTH -

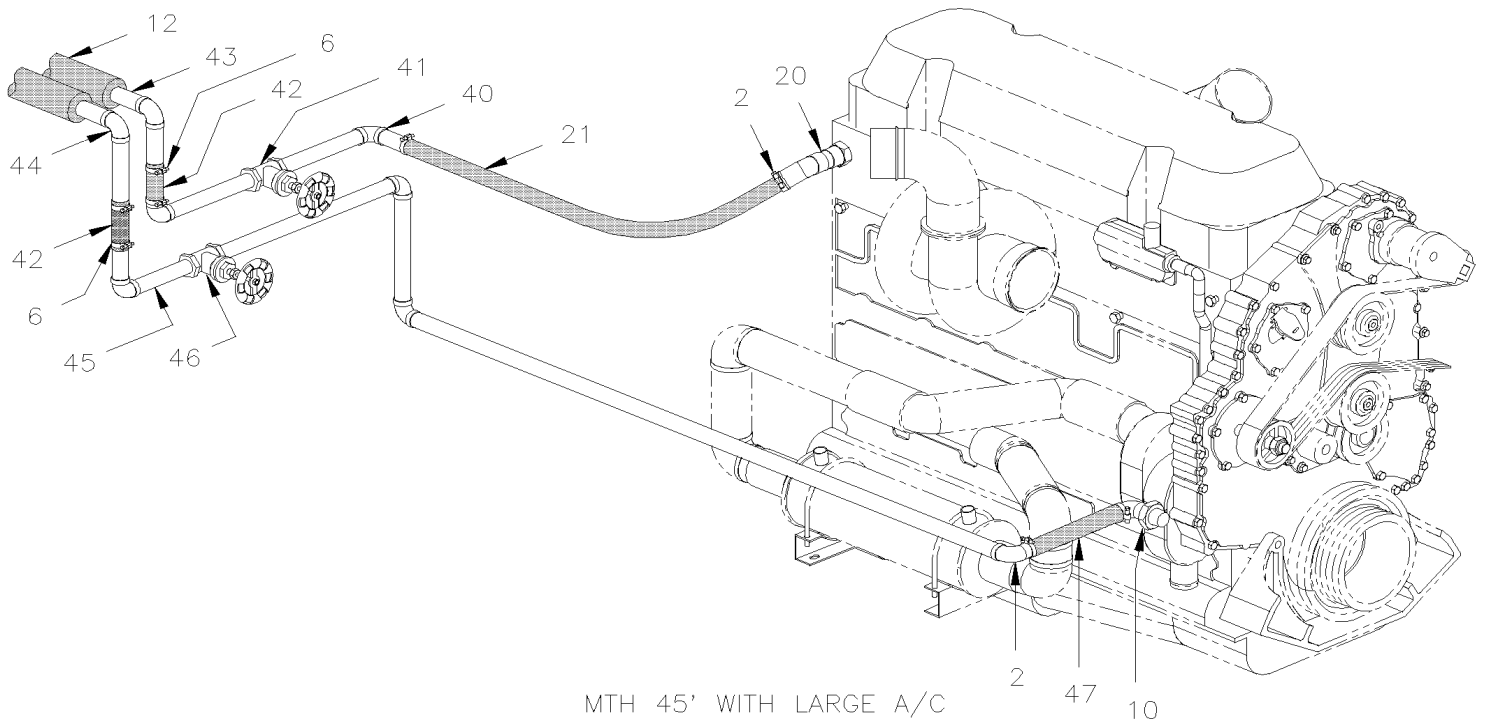
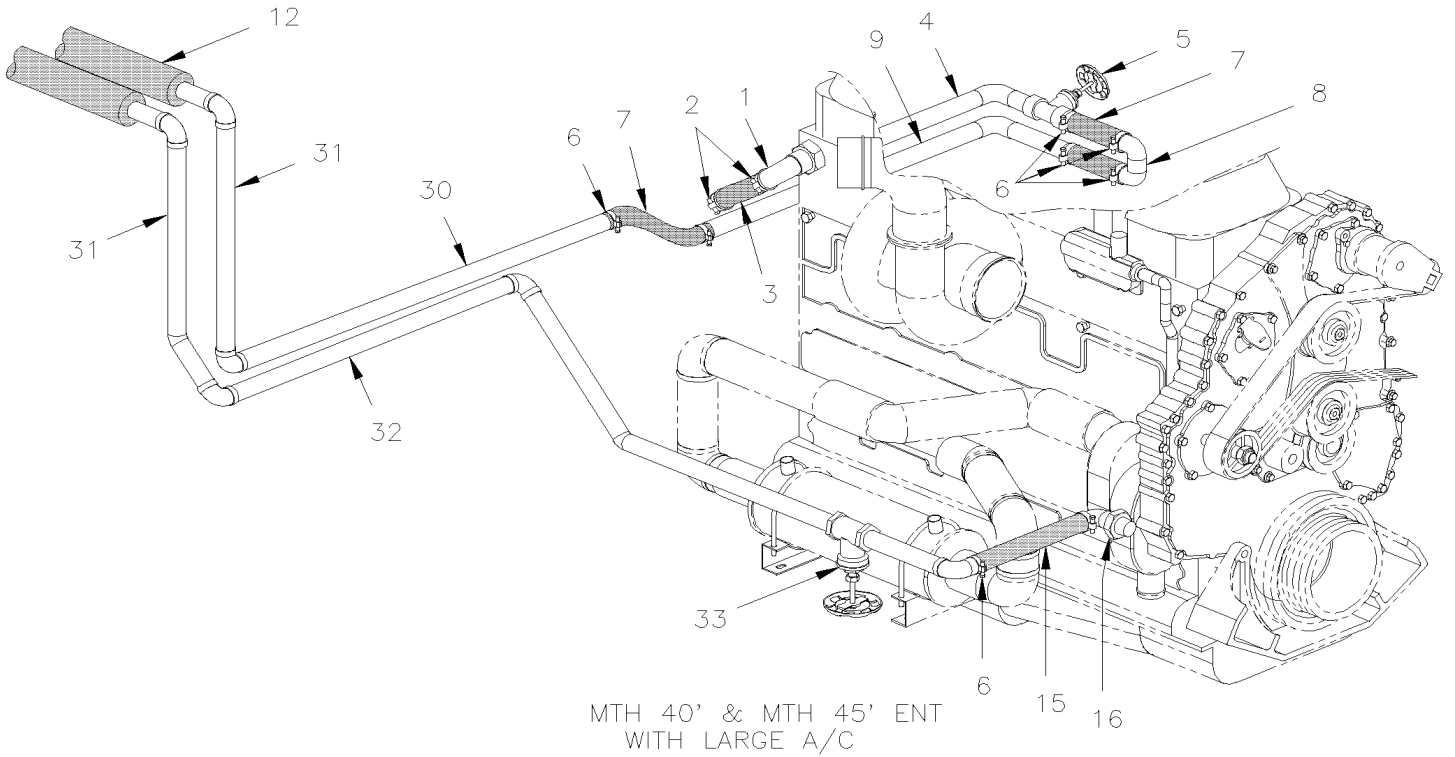


De Y-7046 À 3-8164

Date:07-2024

PAGE:Y2-2222-30

SECTION ARRIERE LIGNE DE CHAUFFEAGE - MTH -



De Y-7046 À 3-8164	Date:07-2024	PAGE:Y2-2222-30
<b>SECTION ARRIERE LIGNE DE CHAUFFAGE - MTH -</b>		

Numéro d'article	Pièces	Description	X L I I 4 5	X L I I M T H 4 0	X L I I M T H 4 5	X L I I M T H 4 5 E	N O T E S
1	373217	RACCORD COUDE 90° / SORTIE TETE CYLINDRE STD		1		1	
2	504319	BRIDE DE SERRAGE / 1"-1"1/2 SS / E.T. 16		AR		AR	
3	373298	BOYAU 1 3/8" I.D. 216MM		1		1	
4	373224	TUYAU		1		1	
5	501861	. ROBINET 1 1/4" (WELDED)		1		1	
6	504657	BRIDE DE SERRAGE / 1"1/16-2" C.T. 9424		AR		AR	
7	371855	BOYAU 1 3/8" I.D. 3"		2		2	
8	373225	TUYAU EN "U"		1		1	
9	373226	TUYAU		1		1	
10	371885	TUYAU		1		1	
11	373398	TUYAU		1		1	
12	506242	ISOLATION TUYAU / 1 3/8" I.D. X 1/2" TH. X 72 / APT13812		AR		AR	
13	373399	TUYAU		1		1	
14	501861	. ROBINET 1 1/4" (WELDED)		1		1	
15	373145	BOYAU 1 3/8" I.D. 260MM		1		1	
16	372958	RACCORD COUDE 90° / ENTRE POMPE A L'EAU		1		1	
20	373040	RACCORD COUDE 45° / SORTIE TETE CYLINDRE			1		
21	373287	BOYAU / SORTIE MOTEUR / 1 3/8" I.D. 914MM			1		
22	373396	TUYAU			1		
23	501861	. ROBINET 1 1/4" (WELDED)			1		
24	373397	TUYAU			1		
25	504646	BRIDE DE SERRAGE / 11/16"-1"1/4 / C.T. 9412			2		
26	372053	BOYAU 7/8" I.D. X 6.5"			1		
27	373066	TUYAU / ENTRE MOTEUR			1		
28	501958	. ROBINET 7/8" (WELDED)			1		
29	373236	BOYAU / ENTREE MOTEUR / 1 3/8" I.D. 195MM			1		
30	373101	TUYAU / SANS CHAUFFAGE		1		1	
31	Call order desk	TUYAU ASS CHAUFFAGE / LIGNE RETOUR		2		2	P
32	373079	TUYAU DE RETOUR / POMPE A EAU MOTEUR		1		1	
33	501861	. ROBINET 1 1/4" (WELDED)		1		1	
40	373052	TUYAU ASS CHAUFFAGE / LIGNE ALIMENTATION			1		
41	501861	. ROBINET 1 1/4" (WELDED)			1		
42	051383	BOYAU / AVEC SYSTEME A/C CENTRALE / 1 3/8" I.D. X 150MM			2		
43	Call order desk	TUYAU ASS CHAUFFAGE / LIGNE ALIMENTATION			1		P
43	Call order desk	TUYAU ASS CHAUFFAGE / LIGNE ALIMENTATION /W/"SLIDE-OUT" À 2-7908			1		P
43	Call order desk	TUYAU ASS CHAUFFAGE / LIGNE ALIMENTATION /W/"SLIDE-OUT" De 2-7909			1		P
44	Call order desk	TUYAU ASS CHAUFFAGE / LIGNE RETOUR /W/"SLIDE-OUT"			1		P
44	Call order desk	TUYAU ASS CHAUFFAGE / LIGNE RETOUR /W/"SLIDE-OUT" À 2-7908			1		P
44	Call order desk	TUYAU ASS CHAUFFAGE / LIGNE RETOUR /W/"SLIDE-OUT" De 2-7909			1		P

45	373014	TUYAU DE RETOUR / POMPE A EAU MOTEUR			1		
46	501861	. ROBINET 1 1/4" (WELDED)			1		
47	371858	BOYAU 1 3/8" I.D. 7"			1		



De Y-7046 À 3-8164		Date:07-2024	PAGE:Y2-2222-30
--------------------	--	--------------	-----------------

**SECTION ARRIERE LIGNE DE CHAUFFEAGE - MTH -**

Numéro d'article	Pièces	Description	X L I I  4 5	X L I I  M T H 4 0	X L I I  M T H 4 5	X L I I  M T H 4 5 E	N O T E S
		P) CONTACTER LE BUREAU DE PRISE DE COMMANDE					



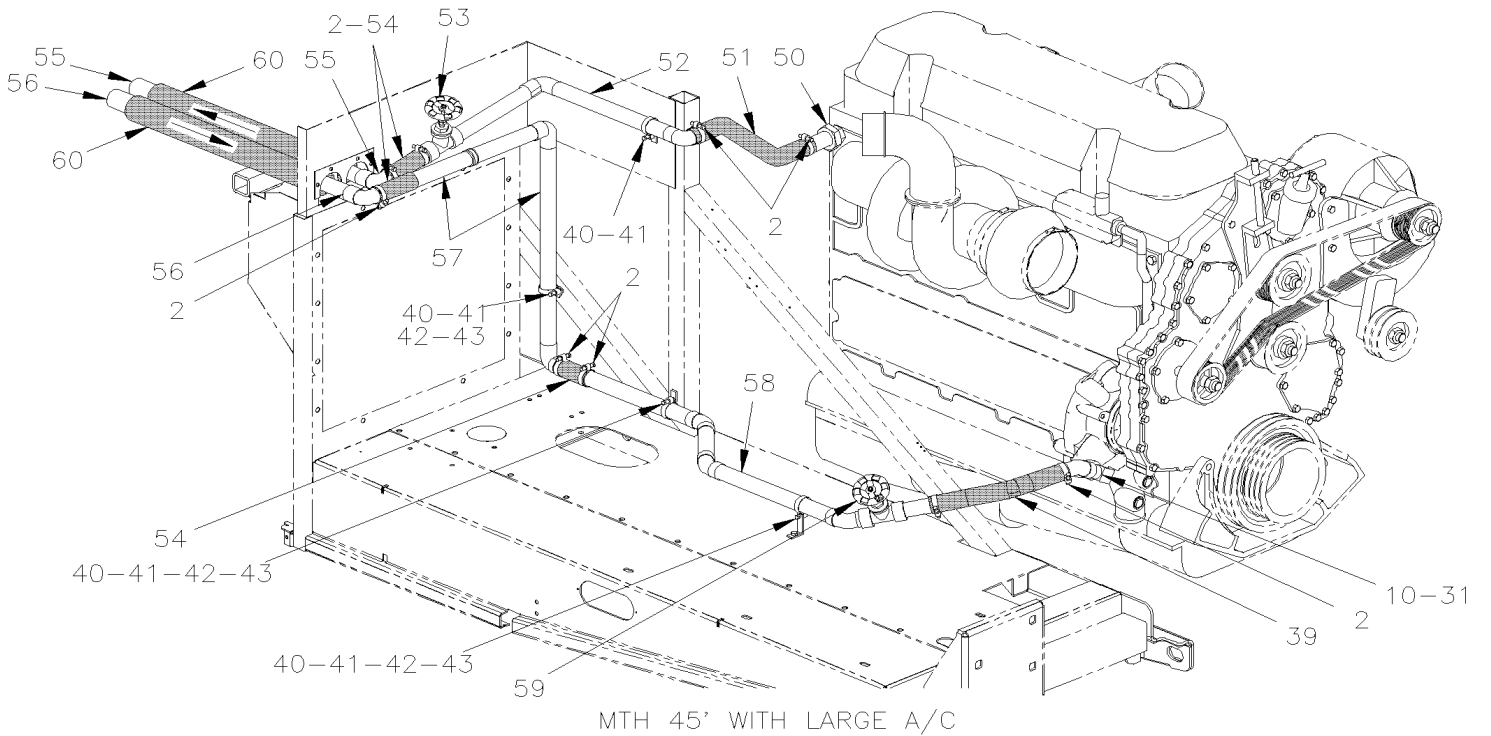
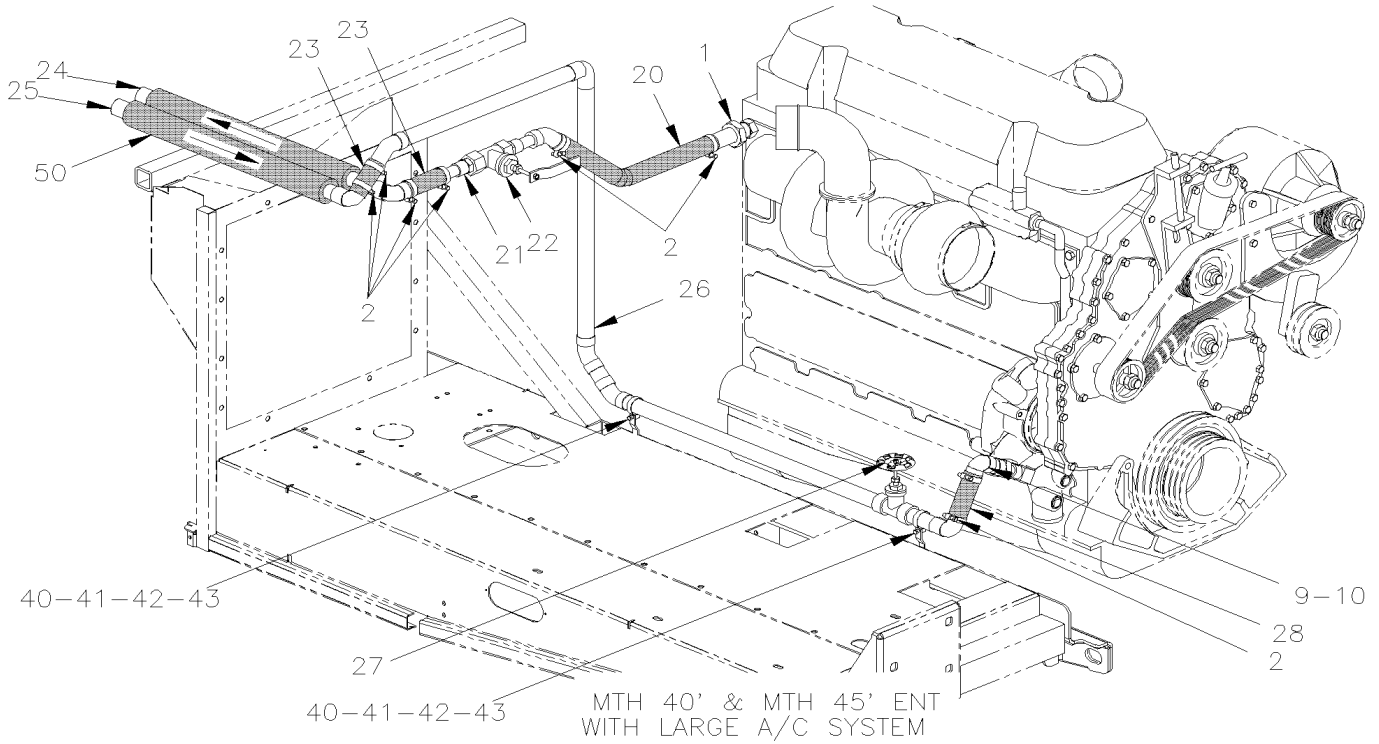


De 4-8165 À 8-9339

Date:07-2024

PAGE:Y2-2222-31

**SECTION ARRIERE LIGNE DE CHAUFFAGE - MTH -**



De 4-8165 À 8-9339	Date:07-2024	PAGE:Y2-2222-31
<b>SECTION ARRIERE LIGNE DE CHAUFFEAGE - MTH -</b>		

Numéro d'article	Pièces	Description	X L I I 4 5	X L I I M T H 4 0	X L I I M T H 4 5	X L I I M T H 4 5 E	N O T E S
1	373866	ADAPTATEUR, CHAUFFAGE ASS. / CYLINDER HEAD EXIT		1		1	
1	373902	TUYAU CHAUFFAGE ASS. / CYLINDER HEAD EXIT		1		1	
2	504657	BRIDE DE SERRAGE / 1"1/16-2" C.T. 9424		1		1	
3	373298	BOYAU 1 3/8" I.D. 216MM		1		1	
4	Call order desk	TUYAU ASS CHAUFFAGE / LIGNE ALIMENTATION / W/SMALL AC SYSTEM À 5-8561		1		1	P
4	Call order desk	TUYAU ASS CHAUFFAGE / LIGNE ALIMENTATION / W/SMALL A/C SYSTHEM De 5-8562 À 7-9095		1		1	P
4	Call order desk	TUYAU ASS CHAUFFAGE / LIGNE ALIMENTATION / W/SMALL A/C SYSTHEM De 7-9096				1	P
5	870966	. ROBINET 1" NPT-F À 8-9174		1		1	
5	871419	. ROBINET 1" NPT-F De 8-9175		1		1	
5	501553	. ADAPTATEUR / CUIVRE @ TUYAU / 1Fx1NPT-M		2		2	
6	Call order desk	TUYAU ASS CHAUFFAGE / LIGNE RETOUR / W/SMALL A/C SYSTHEM À 7-9095		1		1	P
6	Call order desk	TUYAU ASS CHAUFFAGE / LIGNE RETOUR / W/SMALL A/C SYSTHEM De 7-9096				1	P
7	501958	. ROBINET 7/8" (WELDED)		1		1	
8	371535	. BOYAU 1 3/8" I.D. X 127MM À 5-8492		1		1	
8	374136	. COUDE 90° X 1 3/8" I.D. / 75MM x 194MM C/C / SILICONE De 5-8493		1		1	
9	373944	RACCORD COUDE 90° 137MM / WATER PUMP INLET / W/SMALL A À 5-8492		1		1	F
9	373894	TUYAU, CHAUFFAGE ASS. De 5-8493		1		1	
10	507339	COUDE MALE-FEMELLE 90° / TYPE TUYAU / 3/4NPT-Mx3/4NPT-F BR		1		1	
20	373954	BOYAU 1 3/8" I.D. 610MM		1		1	
21	373945	TUYAU ASS CHAUFFAGE / LIGNE ALIMENTATION		1		1	
22	870966	. ROBINET 1" NPT-F À 8-9174		1		1	
22	871419	. ROBINET 1" NPT-F De 8-9175				1	
22	501997	. ADAPTATEUR / CUIVRE @ TUYAU / 1 1/4Fx1NPT-M		2		2	
23	051383	. BOYAU / AVEC SYSTEME A/C CENTRALE / 1 3/8" I.D. X 150MM		1		1	
24	373946P	TUYAU ASS CHAUFFAGE / LIGNE ALIMENTATION À 6-8805		1		1	
24	Call order desk	TUYAU ASS CHAUFFAGE / LIGNE ALIMENTATION De 6-8806		1		1	P
25	372670P	TUYAU ASS CHAUFFAGE / LIGNE RETOUR À 6-8805		1		1	
25	Call order desk	TUYAU ASS CHAUFFAGE / LIGNE RETOUR De 6-8806		1		1	P
26	372753	TUYAU ASS CHAUFFAGE / LIGNE RETOUR		1		1	
27	501861	. ROBINET 1 1/4" (WELDED)		1		1	
28	371858	. BOYAU 1 3/8" I.D. 7" À 5-8492		1		1	F
28	374136	. COUDE 90° X 1 3/8" I.D. / 75MM x 194MM C/C / SILICONE De 5-8493		1		1	
30	373942	BOYAU 1 3/8" x 305MM			1		
31	373907	RACCORD COUDE 45° / ENTRE POMPE A L'EAU			1		
32	Call order desk	TUYAU ASS CHAUFFAGE / LIGNE ALIMENTATION À 5-8561			1		P
32	Call order desk	TUYAU ASS CHAUFFAGE / LIGNE ALIMENTATION De 5-8562			1		P
33	870966	. ROBINET 1" NPT-F À 8-9174			1		

33	8/1419	. ROBINET 1" NPT-F De 8-91/5			1		
33	501553	. ADAPTATEUR / CUIVRE @ TUYAU / 1Fx1NPT-M			2		
34	Call order desk	TUYAU ASS CHAUFFAGE / LIGNE RETOUR			1		P
35	372837	BOYAU 7/8" I.D. 16 1/2"			1		
36	504646	BRIDE DE SERRAGE / 11/16"-1"1/4 / C.T. 9412			4		

De 4-8165 À 8-9339	Date:07-2024	PAGE:Y2-2222-31
<b>SECTION ARRIERE LIGNE DE CHAUFFEAGE - MTH -</b>		

Numéro d'article	Pièces	Description	X L I I 4 5	X L I I M T H 4 0	X L I I M T H 4 5	X L I I M T H 4 5 E	N O T E S
37	Call order desk	TUYAU DE RETOUR / POMPE A EAU MOTEUR			1		P
38	501861	. ROBINET 1 1/4" (WELDED)			1		
39	373145	BOYAU 1 3/8" I.D. 260MM		1	1	1	
40	952633	COLLET DE RETENUE / 7/8" I.D.		AR	AR	AR	
40	952641	CLAMP P STL ZP RUB 34.9 ID		AR	AR	AR	
41	502746	VIS MECANIQUE TETE CYLINDRIQUE PHILLIPS M5-0.8x20 SS BK		AR	AR	AR	
42	500804	RONDELLE PLATE .203x.500x.047 N500		AR	AR	AR	
43	502841	ECROU HEX BAGUE DE NYLON M5-0.8 N500		AR	AR	AR	
50	373888	ADAPTATEUR, CHAUFFAGE ASS. / CYLINDER HEAD EXIT			1		
51	503392	BOYAU SILICONE 4PLY 1 3/8" I.D. x 4'			AR		
52	Call order desk	TUYAU ASS CHAUFFAGE / LIGNE ALIMENTATION			1		P
52	Call order desk	TUYAU ASS CHAUFFAGE / LIGNE ALIMENTATION			1		P
53	501861	. ROBINET 1 1/4" (WELDED)			1		
54	371855	BOYAU 1 3/8" I.D. 3"			2		
55	Call order desk	TUYAU ASS CHAUFFAGE / LIGNE ALIMENTATION			1		P
55	Call order desk	TUYAU ASS CHAUFFAGE / LIGNE ALIMENTATION W/"SLIDE-OUT" À 6-8805			1		P
56	Call order desk	TUYAU ASS CHAUFFAGE / LIGNE RETOUR			1		P
56	Call order desk	TUYAU ASS CHAUFFAGE / LIGNE RETOUR W/"SLIDE-OUT" À 6-8805			1		P
57	Call order desk	TUYAU ASS CHAUFFAGE / LIGNE RETOUR			1		P
58	373901P	TUYAU DE RETOUR / POMPE A EAU MOTEUR			1		
59	501861	. ROBINET 1 1/4" (WELDED)			1		
60	506242	ISOLATION TUYAU / 1 3/8" I.D. X 1/2" TH. X 72 / APT13812		AR	AR	AR	
NS	WB04-09	BULLETIN DE GARANTIE		1	1	1	
		F) POUR AMILIORATION DE PRODUIT, DEMANDER PIECES #373894 & #374136 & VOIR BULLETIN DE GARANTIE					
		P) CONTACTER LE BUREAU DE PRISE DE COMMANDE					



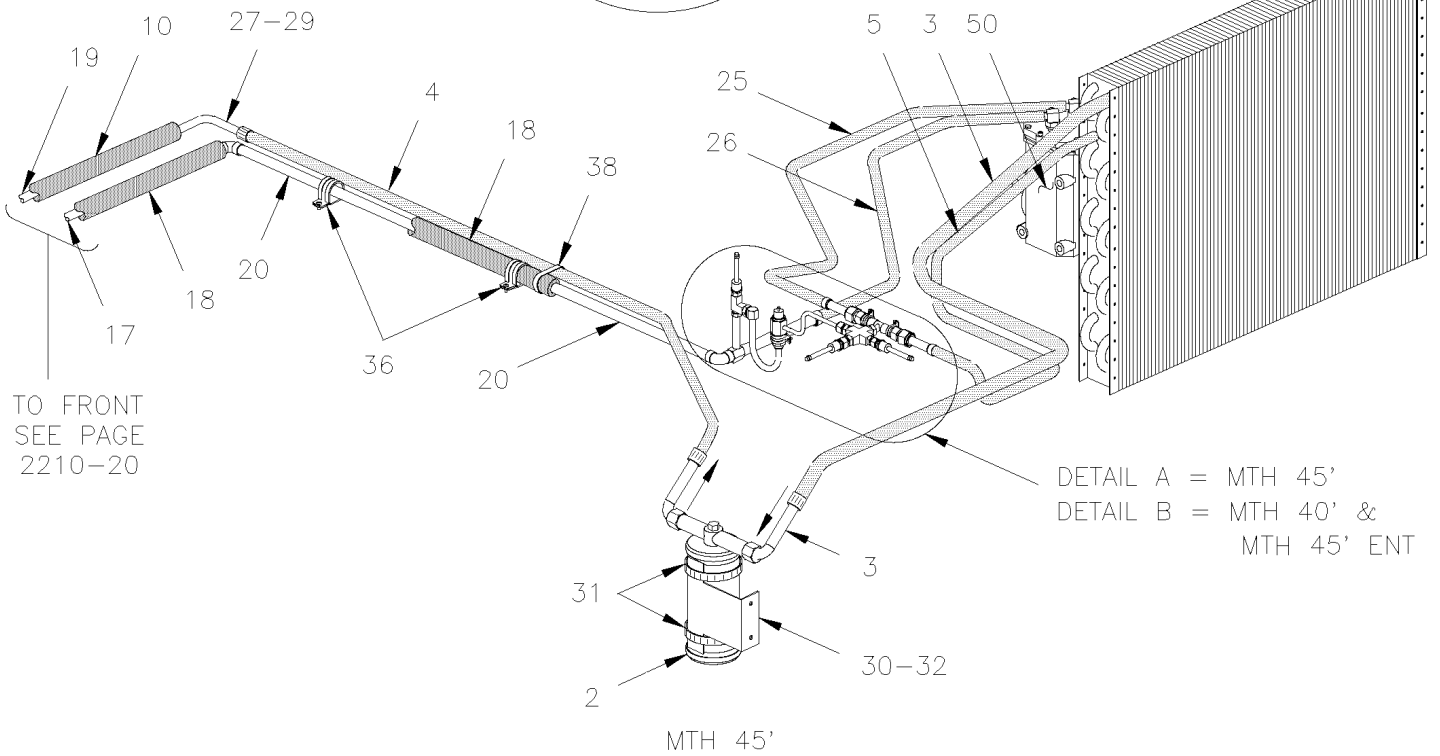
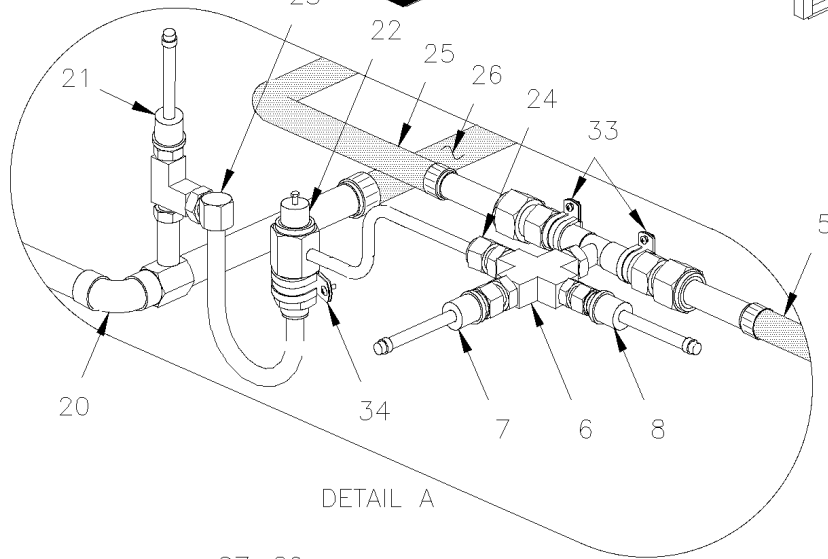
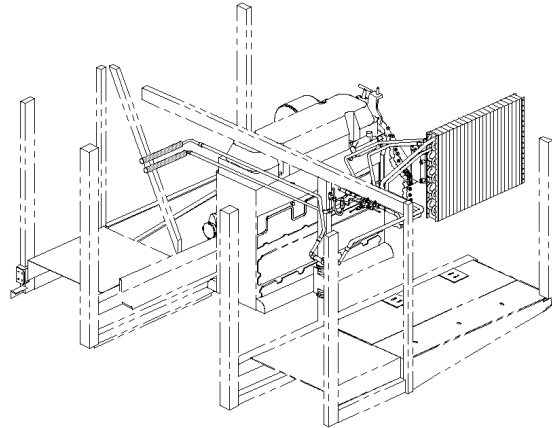
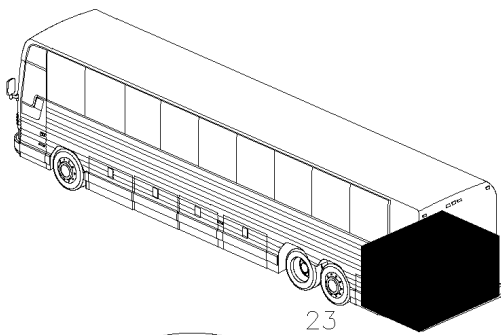


De Y-7046 À 3-8164

Date:07-2024

PAGE:Y2-2222-50

TUYAUTERIE A/C & BOYAUX - AVEC DETROIT S-60 & R134A

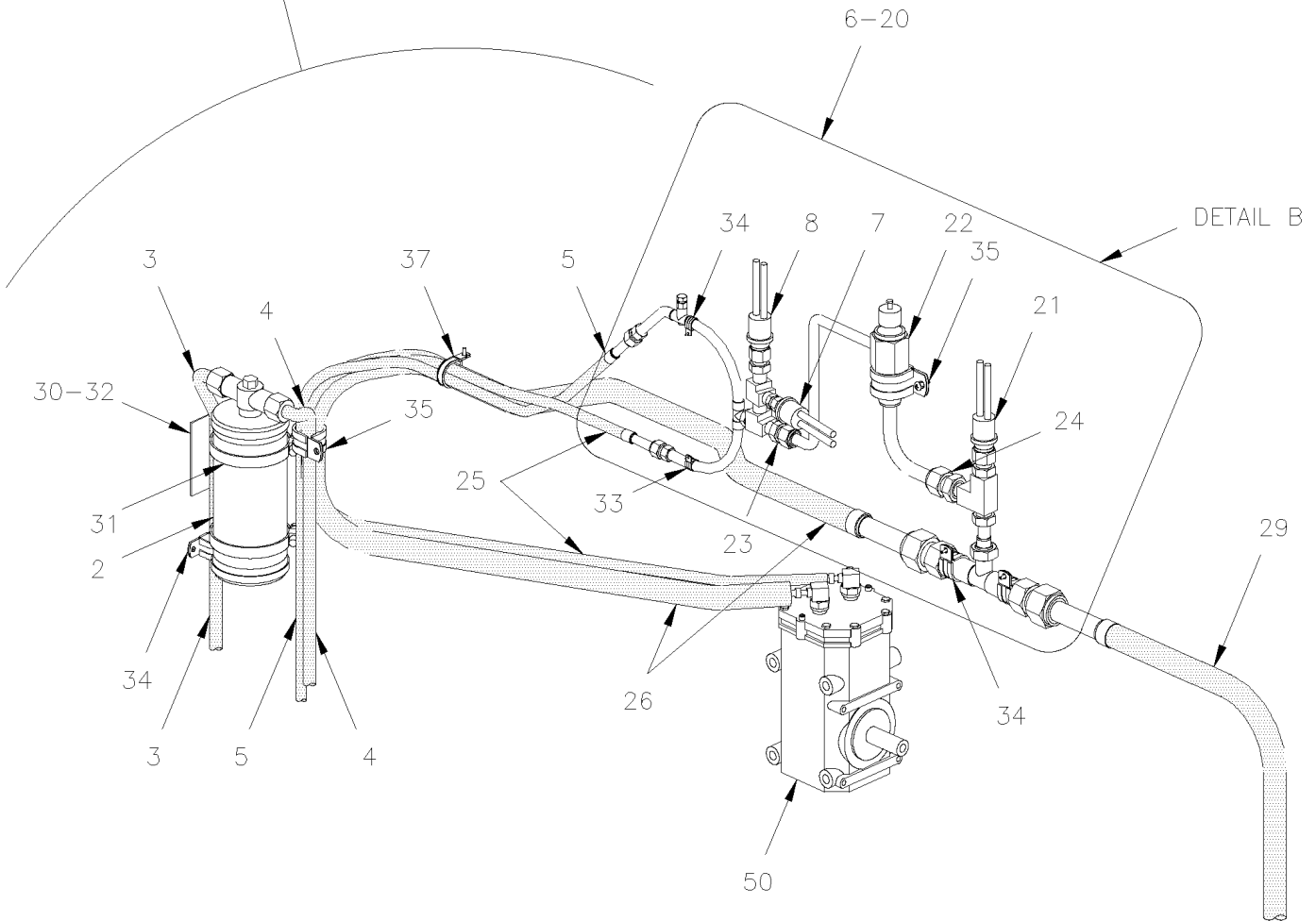
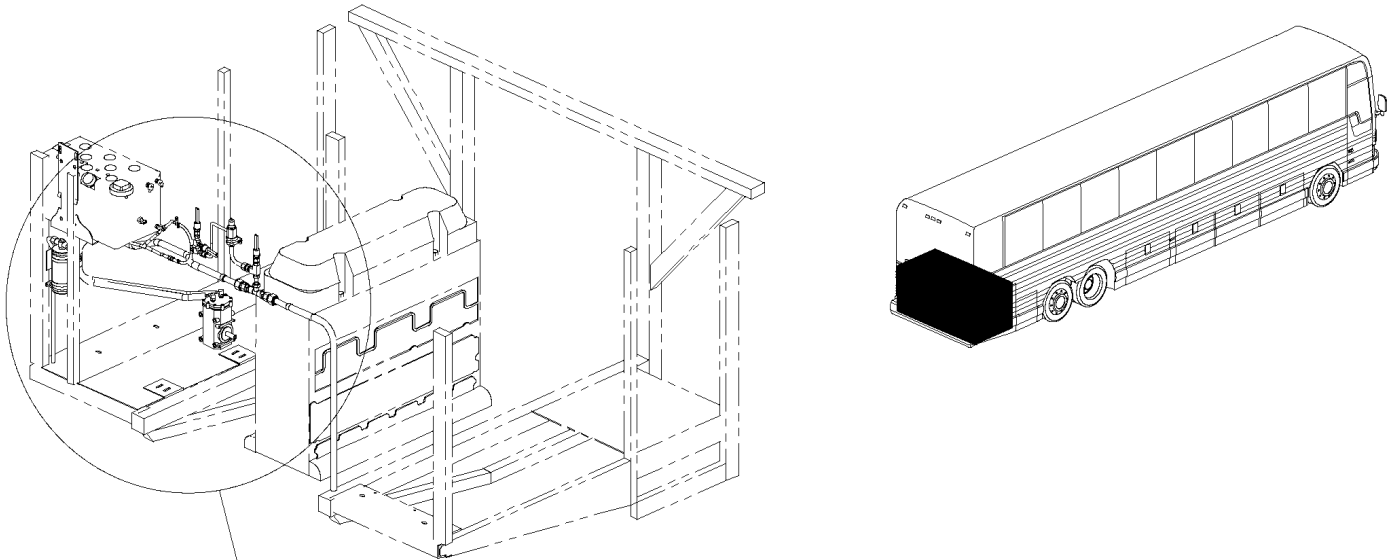


De Y-7046 À 3-8164

Date:07-2024

PAGE:Y2-2222-50

TUYAUTERIE A/C & BOYAUX - AVEC DETROIT S-60 & R134A



MTH 40' &  
MTH 45' ENT

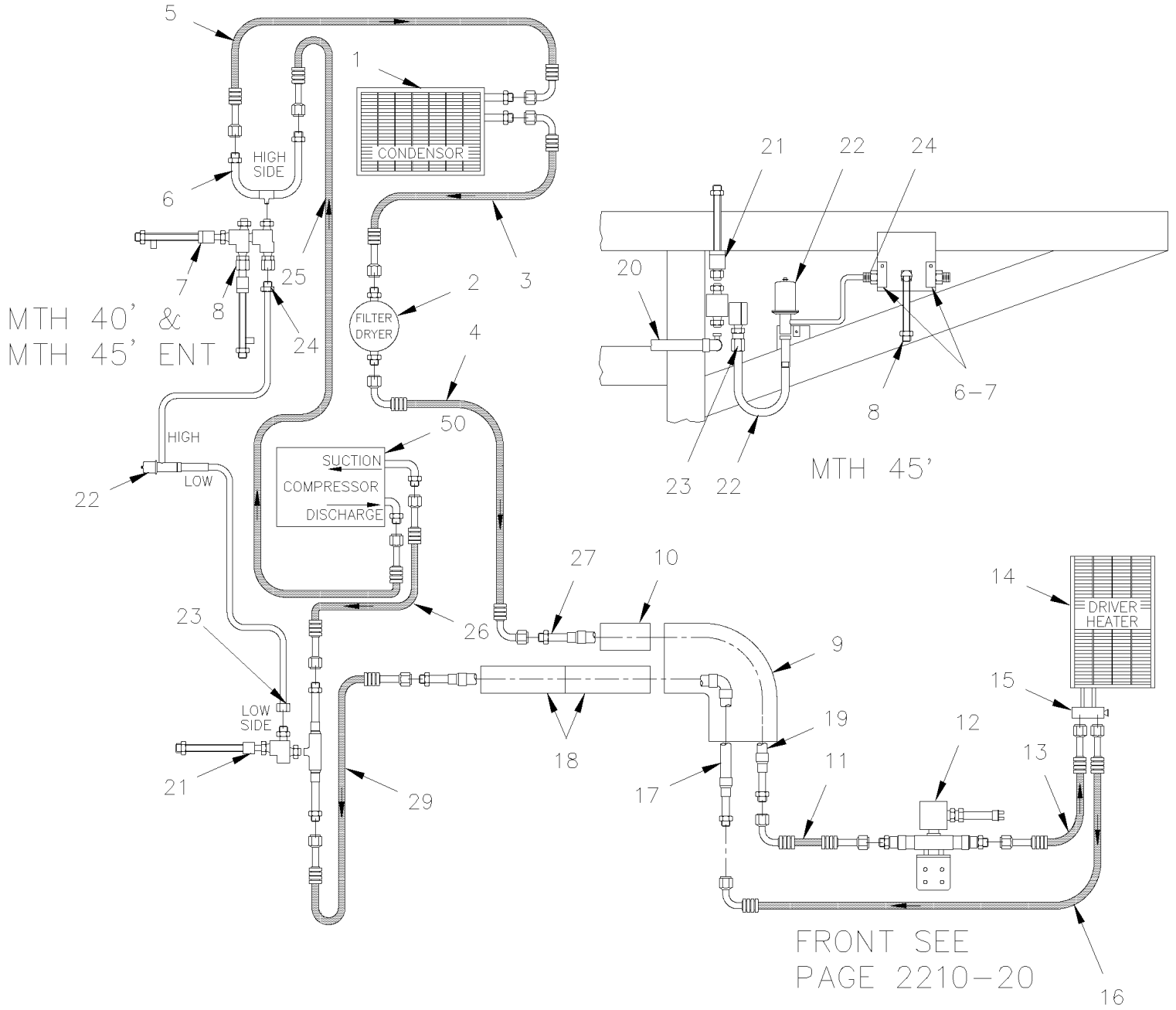
TO FRONT SEE  
PAGE 2210-20

De Y-7046 À 3-8164

Date:07-2024

PAGE:Y2-2222-50

TUYAUTERIE A/C & BOYAUX - AVEC DETROIT S-60 & R134A



<b>De Y-7046 À 3-8164</b>	<b>Date:07-2024</b>	<b>PAGE:Y2-2222-50</b>
<b>TUYAUTERIE A/C &amp; BOYAUX - AVEC DETROIT S-60 &amp; R134A</b>		

Numéro d'article	Pièces	Description	X L I I 4 5	X L I I M T H 4 0	X L I I M T H 4 5	X L I I M T H 4 5 E	N O T E S
1	950018	CONDENSEUR, A/C À Y-7367		1	1	1	
1	950335	CONDENSEUR PETIT A/C De Y-7368		1	1	1	
1	<b>IS14130</b>	<b>ENSEMBLE DE MISE A NIVEAU DES CONDENSEURS 950018 &amp; 950335</b>		1	1	1	
2	950220	RESERVOIR FILTRE ASSECHEUR A/C		1	1	1	
3	453474	BOYAU ASS / CONDENSEUR / #6 3900MM		1		1	
. NS	507278	. JOINT TORIQUE / TYPE "ORS" / #4 NEO		2		2	
3	455245	BOYAU ASS / CONDENSEUR / #6 3900MM		1		1	S
. NS	507278	. JOINT TORIQUE / TYPE "ORS" / #4 NEO		2		2	S
3	453170	BOYAU ASS / CONDENSEUR / #6 1100MM			1		
. NS	507278	. JOINT TORIQUE / TYPE "ORS" / #4 NEO			2		
3	455191	BOYAU ASS / CONDENSEUR / #6 1100MM			1		S
. NS	507278	. JOINT TORIQUE / TYPE "ORS" / #4 NEO			2		S
4	453469	BOYAU ASS / SORTIE ASSECHEUR / #6 3850MM		1		1	
. NS	507278	. JOINT TORIQUE / TYPE "ORS" / #4 NEO		2		2	
4	455240	BOYAU ASS / SORTIE ASSECHEUR / #6 3850MM		1		1	S
. NS	507278	. JOINT TORIQUE / TYPE "ORS" / #4 NEO		2		2	S
4	453313	BOYAU ASS / SORTIE ASSECHEUR / AVEC R-134a / #6 1664MM			1		
. NS	507278	. JOINT TORIQUE / TYPE "ORS" / #4 NEO			2		
4	455209	BOYAU ASS / SORTIE ASSECHEUR / AVEC R-134a / #6 1664MM			1		S
. NS	507278	. JOINT TORIQUE / TYPE "ORS" / #4 NEO			2		S
5	453471	BOYAU ASS /COTE HAUTE PRESSION / R-134a / #8 4750MM		1		1	
. NS	507343	. JOINT TORIQUE / TYPE "ORS" / #8 NEO		2		2	
5	455242	BOYAU ASS /COTE HAUTE PRESSION / R-134a / #8 4750MM		1		1	S
. NS	507343	. JOINT TORIQUE / TYPE "ORS" / #8 NEO		2		2	S
5	453169	BOYAU ASS /COTE HAUTE PRESSION / R-134a / #8 860MM			1		
. NS	507343	. JOINT TORIQUE / TYPE "ORS" / #8 NEO			2		
5	455190	BOYAU ASS /COTE HAUTE PRESSION / R-134a / #8 860MM			1		S
. NS	507343	. JOINT TORIQUE / TYPE "ORS" / #8 NEO			2		S
6	453437	VALVE A/C ASS.		1		1	
6	453383	INTERRUPTEUR HAUTE PRESS.ASS.			1		
7	453380	. INTERRUPTEUR A PRESSION N.C. 350-245 20SP001MB350K245R		1	1	1	
8	452832	. INTERRUPTEUR A PRESSION N.O. 170-130 20SP001MA170J130J		1	1	1	
NS	950249	. VANNE SCHRADER 1/4NPT-M		2	2	2	
9	506283	ISOLATION TUYAU / 1 5/8" I.D. X 1/2" TH. X 72 / APT15812		AR	AR	AR	
10	506215	ISOLATION TUYAU / 1/2" I.D. X 1/2" TH. X 72" / APT01212		AR	AR	AR	
11	453333	BOYAU ASS / TUYAU & VALVE / #6 205MM		1	1	1	
. NS	507278	. JOINT TORIQUE / TYPE "ORS" / #4 NEO		2	2	2	
11	455212	BOYAU ASS / TUYAU & VALVE / #6 205MM		1	1	1	S
. NS	507278	. JOINT TORIQUE / TYPE "ORS" / #4 NEO		2	2	2	S
12	<b>Y2-2208-10</b>	<b>SOUPAPE SOLENOIDE REFRIGERANTE</b>					
13	453331	BOYAU ASS / VALVE & EVAPORATEUR / #6 250MM		1	1	1	
. NS	507278	. JOINT TORIQUE / TYPE "ORS" / #4 NEO		2	2	2	

<b>De Y-7046 À 3-8164</b>	<b>Date:07-2024</b>	<b>PAGE:Y2-2222-50</b>
<b>TUYAUTERIE A/C &amp; BOYAUX - AVEC DETROIT S-60 &amp; R134A</b>		

Numéro d'article	Pièces	Description	X L I I 4 5	X L I I M T H 4 0	X L I I M T H 4 5	X L I I M T H 4 5 E	N O T E S
13	455210	BOYAU ASS / VALVE & EVAPORATEUR / #6 250MM		1	1	1	S
. NS	507278	. JOINT TORIQUE / TYPE "ORS" / #4 NEO		2	2	2	S
14	<b>Y2-2225-00</b>	<b>CHAUFFERETTE &amp; DEGIVREUR CHAUFFEUR ASS</b>					
15	<b>Y2-2208-00</b>	<b>SOUPAPE D'EXPENSION A/C</b>					
16	453332	BOYAU ASS / SORTIE VALVE EXPANSION / #10 820MM		1		1	
. NS	507344	. JOINT TORIQUE / TYPE "ORS" / #10 NEO		2		2	
16	455211	BOYAU ASS / SORTIE VALVE EXPANSION / #10 820MM		1		1	S
. NS	507344	. JOINT TORIQUE / TYPE "ORS" / #10 NEO		2		2	S
17	Call order desk	TUYAU ASS.		1	1	1	P
18	506276	ISOLATION TUYAU / 7/8" I.D. X 1/2" TH. X 72 / APT07812		AR	AR	AR	
19	453319	TUYAU ASS.		1	1	1	
20	453437	VALVE A/C ASS. À 2-7888		1		1	
20	453727	VALVE A/C ASS. De 2-7889		1		1	
20	452843	INTERRUP. BASSE PRESSION ASS.			1		
21	452831	. INTERRUPTEUR A PRESSION N.O. 30-5 20SP001MA030C005C		1	1	1	
NS	950249	VANNE SCHRADER 1/4NPT-M		1	1	1	
22	452586	SOUPAPE ASS.			1		
22	452434	SOUPAPE ASS.		1		1	
22	950065	. BY PASS VALVE		1		1	
23	5011080	CONNECTEUR MALE / TYPE "ORS" / #6ORS-Mx1/4NPT-M STL		1	1	1	L
23	5011082	ADAPTATEUR / ORS@TUYAU CUIVRE / #6ORS-Fx#6COPPER TUBE		1	1	1	L
24	5011079	CONNECTEUR MALE / TYPE "ORS" / #4ORS-Mx1/4NPT-M STL		1	1	1	H
NS	5011081	ADAPTATEUR / ORS@TUYAU CUIVRE / #4ORS-Fx#4COPPER TUBE		1	1	1	H
25	453472	BOYAU ASS / #8 1500MM		1		1	
25	455243	BOYAU ASS / #8 1500MM		1		1	S
. NS	507343	. JOINT TORIQUE / TYPE "ORS" / #8 NEO		2		2	S
. NS	950358	. CAPUCHON PROTECTEUR BASSE PRESSION/NOIR		1		1	S
25	453409	BOYAU ASS / #8 1055MM			1		
. NS	507343	. JOINT TORIQUE / TYPE "ORS" / #8 NEO			2		
. NS	950358	. CAPUCHON PROTECTEUR BASSE PRESSION/NOIR			1		
25	455225	BOYAU ASS / #8 1055MM			1		S
. NS	507343	. JOINT TORIQUE / TYPE "ORS" / #8 NEO			2		S
. NS	950358	. CAPUCHON PROTECTEUR BASSE PRESSION/NOIR			1		S
26	453473	BOYAU ASS / #12 1850MM		1		1	
. NS	507344	. JOINT TORIQUE / TYPE "ORS" / #10 NEO		2		2	
. NS	950367	. CAPUCHON PROTECTEUR HAUTE PRESSION/NOIR		1		1	
26	455244	BOYAU ASS / #12 1850MM		1		1	S
. NS	507344	. JOINT TORIQUE / TYPE "ORS" / #10 NEO		2		2	S
. NS	950367	. CAPUCHON PROTECTEUR HAUTE PRESSION/NOIR		1		1	S
26	453408	BOYAU ASS / ENTREE COMPRESSEUR AVEC R-134a / #12 654MM			1		
. NS	507344	. JOINT TORIQUE / TYPE "ORS" / #10 NEO			2		
. NS	950367	. CAPUCHON PROTECTEUR HAUTE PRESSION/NOIR			1		

De Y-7046 À 3-8164	Date:07-2024	PAGE:Y2-2222-50
<b>TUYAUTERIE A/C &amp; BOYAUX - AVEC DETROIT S-60 &amp; R134A</b>		

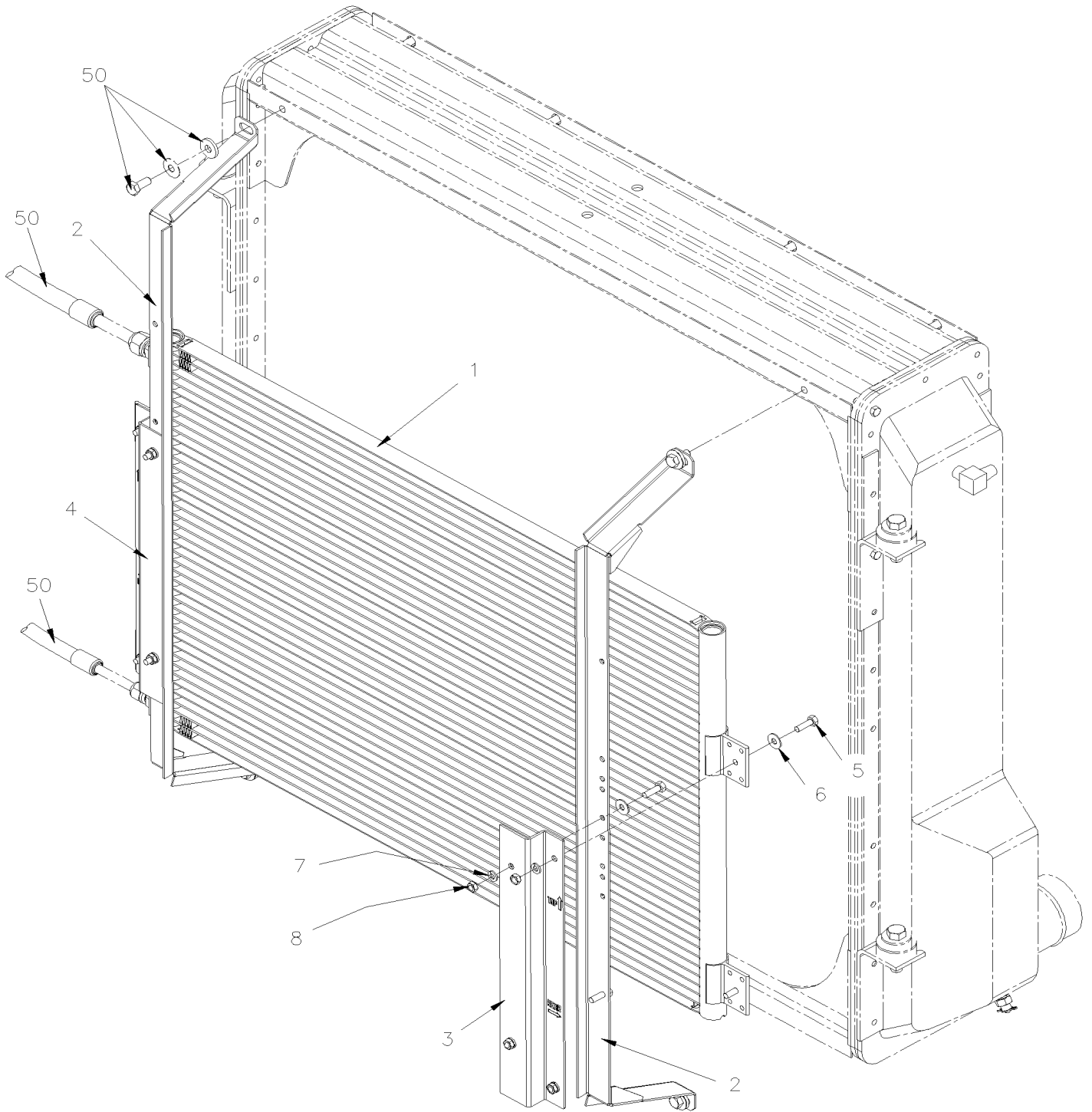
Numéro d'article	Pièces	Description	X L I I 4 5	X L I I M T H 4 0	X L I I M T H 4 5	X L I I M T H 4 5 E	N O T E S
26	455224	BOYAU ASS / ENTREE COMPRESSEUR AVEC R-134a / #12 654MM			1		S
. NS	507344	. JOINT TORIQUE / TYPE "ORS" / #10 NEO			2		S
. NS	950367	. CAPUCHON PROTECTEUR HAUTE PRESSION/NOIR			1		S
27	452437	TUYAU ASS.		1	1	1	
29	453470	BOYAU ASS / #12 1725MM		1		1	
. NS	507344	. JOINT TORIQUE / TYPE "ORS" / #10 NEO		2		2	
29	455241	BOYAU ASS / #12 1725MM		1		1	S
. NS	507344	. JOINT TORIQUE / TYPE "ORS" / #10 NEO		2		2	S
30	452375	SUPPORT, RESERVOIR A/C			1		
31	504025	BRIDE DE SERRAGE / 2"5/16-3"1/4 SS / HS-44		2	2	2	
32	500923	VIS AUTOTARAUDEUSE TETE HEX 1/4-20x3/4 Z050		2	2	2	
33	952627	COLLET DE RETENUE / 1/2" I.D.		AR	AR	AR	
34	952629	COLLET DE RETENUE / 5/8" I.D.		AR	AR	AR	
35	952637	COLLET DE RETENUE / 1"1/16 I.D.		AR	AR	AR	
36	952639	COLLET DE RETENUE / 1"1/4 I.D.		AR	AR	AR	
37	562060	COLLET DE RETENUE / 1 3/4" I.D.		AR	AR	AR	
38	504637	ATTACHE CABLE / 3/16" x 13"		AR	AR	AR	
NS	500642	VIS AUTOTARAUDEUSE TETE CYLINDRIQUE PHILLIPS #10x3/4 Z050		AR	AR	AR	
NS	500613	VIS AUTOTARAUDEUSE TETE CYLINDRIQUE PHILLIPS #10x1/2 Z050		AR	AR	AR	
NS	500657	VIS AUTOTARAUDEUSE TETE GOUTTE PHILLIPS #10-24x1/2 Z050		AR	AR	AR	
50	<b>Y2-2245-10</b>	<b>INSTALLATION COMPRESSEUR PETIT A/C</b>					
		H) POUR FIXER SOUPAPE DE BIPASSE COTE HAUTE PRESSION					
		L) POUR FIXER SOUPAPE DE BIPASSE COTE BASSE PRESSION					
		S) SERVICE					
		P) CONTACTER LE BUREAU DE PRISE DE COMMANDE					

De Y-7046 À 3-8164

Date:07-2024

PAGE:IS14130

ENSEMBLE DE MISE A NIVEAU DES CONDENSEURS 950018 & 950335



De Y-7046 À 3-8164	Date:07-2024	PAGE:IS14130
<b>ENSEMBLE DE MISE A NIVEAU DES CONDENSEURS 950018 &amp; 950335</b>		

Numéro d'article	Pièces	Description	X	L	I	I	NOTES
			4	5	M	T	
1	950958	CONDENSEUR, A/C E-COAT 8.2	1	1	1	1	
2	052382	SUPPORT	2	2	2	2	
3	053697	SUPPORT ARRIERE	1	1	1	1	
4	053698	SUPPORT / AVANT	1	1	1	1	
5	502622	VIS A TETE HEXAGONAL M6-1.0x20 SS BK	8	8	8	8	
6	500411	RONDELLE PLATE .260x.697x.050 SS	8	8	8	8	
7	502570	RONDELLE FREIN FENDUE 6.1x11.8x1.6 SS	8	8	8	8	
8	502565	ECROU HEX M6-1.0 SS	8	8	8	8	
10	IS-14130	SEE INSTRUCTION SHEET	1	1	1	1	
10	FI-14130	VOIR FEUILLE D'INSTRUCTION	1	1	1	1	

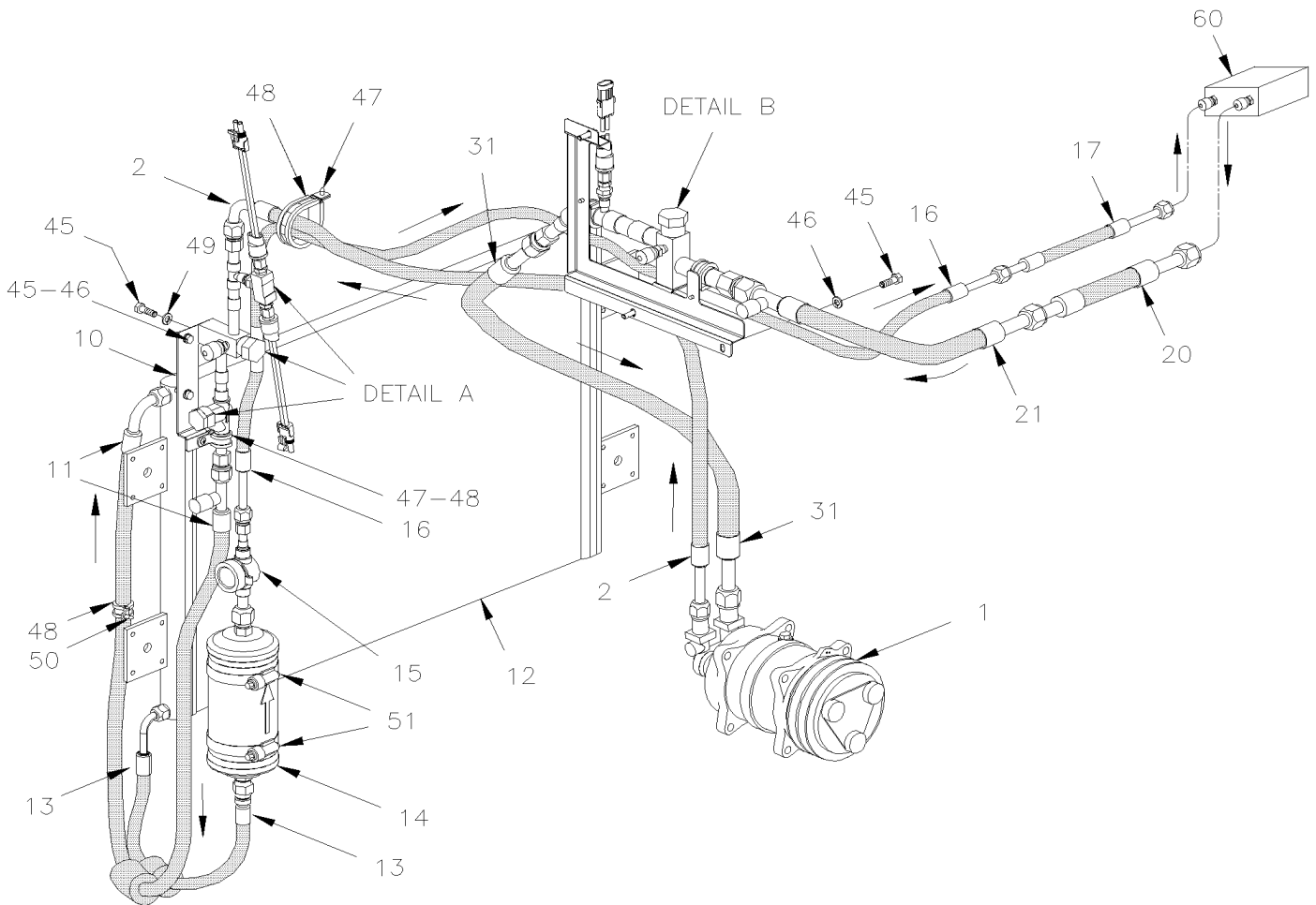
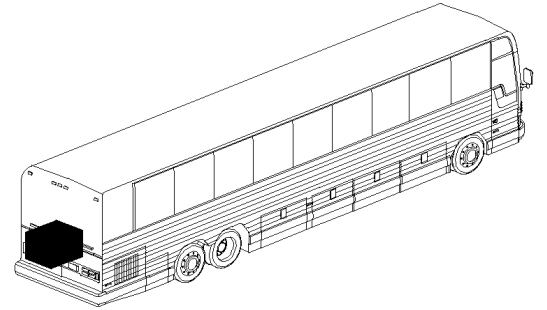
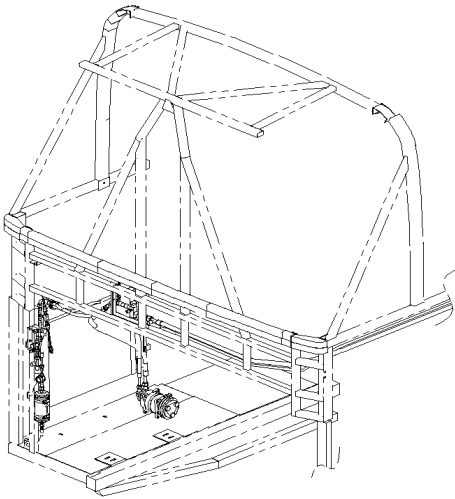


De 4-8165 À 8-9339

Date:07-2024

PAGE:Y2-2222-51

TUYAUTERIE A/C & BOYAUX - AVEC DETROIT S-60 & R134A

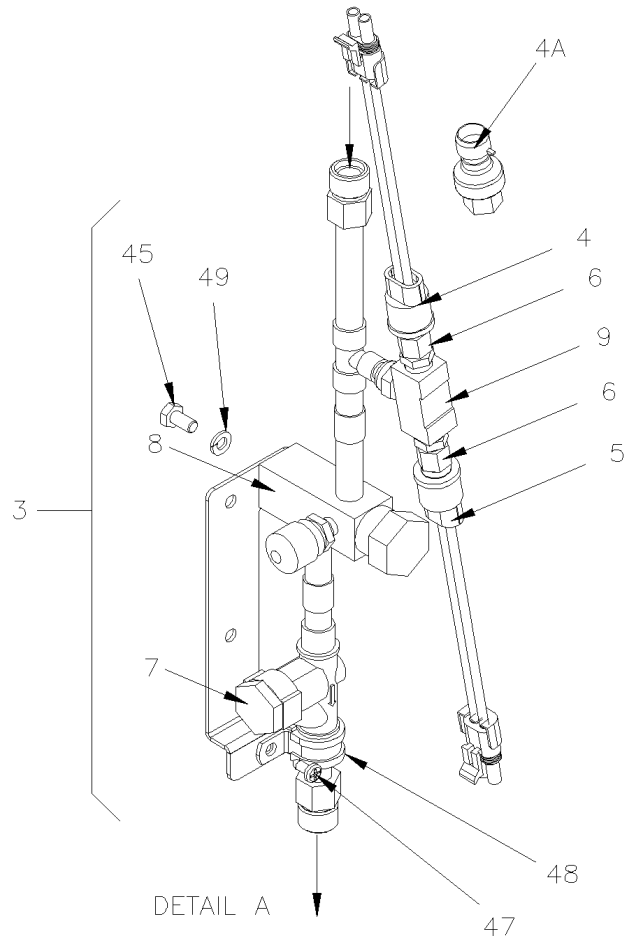
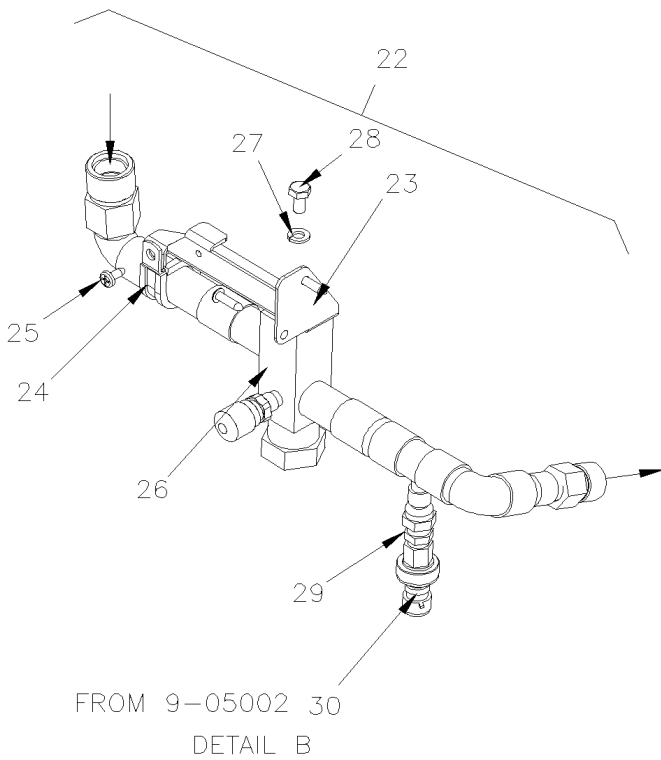
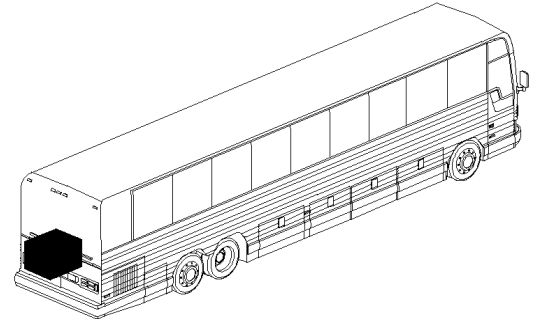
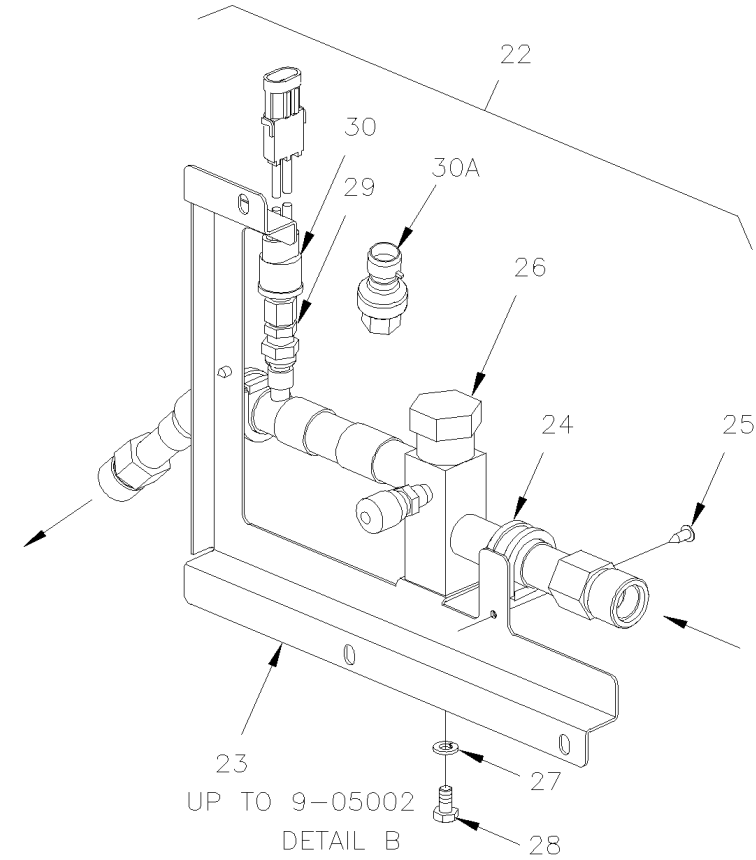


De 4-8165 À 8-9339

Date:07-2024

PAGE:Y2-2222-51

TUYAUTERIE A/C & BOYAUX - AVEC DETROIT S-60 & R134A



<b>De 4-8165 À 8-9339</b>	<b>Date:07-2024</b>	<b>PAGE:Y2-2222-51</b>
<b>TUYAUTERIE A/C &amp; BOYAUX - AVEC DETROIT S-60 &amp; R134A</b>		

Numéro d'article	Pièces	Description	X L I I 4 5	X L I I M T H 4 0	X L I I M T H 4 5	X L I I M T H 4 5 E	N O T E S
1	Y2-2245-11	INSTALLATION COMPRESSEUR PETIT A/C					
2	454067	BOYAU ASS / #8 960MM À 7-9095		1		1	C
. NS	507343	. JOINT TORIQUE / TYPE "ORS" / #8 NEO À 7-9095		2		2	C
2	455276	BOYAU ASS / #8 960MM À 7-9095		1		1	C S
. NS	507343	. JOINT TORIQUE / TYPE "ORS" / #8 NEO À 7-9095		2		2	C S
2	454353	BOYAU ASS / #8 2482MM De 7-9096				1	
. NS	507343	. JOINT TORIQUE / TYPE "ORS" / #8 NEO De 7-9096				2	
2	455302	BOYAU ASS / #8 2482MM De 7-9096				1	S
. NS	507343	. JOINT TORIQUE / TYPE "ORS" / #8 NEO De 7-9096				2	S
2	454098	BOYAU ASS / #8 875MM À 7-9095			1		
. NS	507343	. JOINT TORIQUE / TYPE "ORS" / #8 NEO À 7-9095			2		
2	455288	BOYAU ASS / #8 875MM À 7-9095			1		S
. NS	507343	. JOINT TORIQUE / TYPE "ORS" / #8 NEO À 7-9095			2		S
2	453899	BOYAU ASS / #8 1257MM À 3-8164			1		A
. NS	507343	. JOINT TORIQUE / TYPE "ORS" / #8 NEO À 3-8164			2		A
2	455272	BOYAU ASS / #8 1257MM À 3-8164			1		A S
. NS	507343	. JOINT TORIQUE / TYPE "ORS" / #8 NEO À 3-8164			2		A S
3	454066	VALVE SERVICE HAUTE PRESSION ASS.		1	1	1	
4	454084	. INTERRUPTEUR A PRESSION N.O. 195-150 20PS001MA195K150K À 7-9095		1	1	1	
4A	563423	. TRANSDUCTEUR -6.7 to 420 LBS / 1/8 NPT-F De 7-9096			1	1	
. NS	563159	. . CONNECTEUR / METRI-PACK 150 / SH 3C / PED 12065287 De 7-9096			1	1	
5	453380	. INTERRUPTEUR A PRESSION N.C. 350-245 20PS001MB350K245R		1	1	1	
6	950249	. VANNE SCHRADER 1/4NPT-M		2	2	2	
7	950326	. SOUPAPE DE RETENUE		1	1	1	
8	950376	. VALVE DE SERVICE HAUTE PRESSION		1	1	1	
9	501894	. RACCORD EN "T" / TYPE TUYAU / 1/4NPT-Fx1/4NPT-Fx1/4NPT-M BR		1	1	1	
10	454072	SUPPORT, FILTRE ASSECHEUR		1	1	1	
11	454070	BOYAU ASS / #8 1325MM		1		1	
. NS	507343	. JOINT TORIQUE / TYPE "ORS" / #8 NEO		2		2	
11	455278	BOYAU ASS / #8 1325MM		1		1	S
. NS	507343	. JOINT TORIQUE / TYPE "ORS" / #8 NEO		2		2	S
11	454074	BOYAU ASS / #8 1175MM			1		
. NS	507343	. JOINT TORIQUE / TYPE "ORS" / #8 NEO			2		
11	455280	BOYAU ASS / #8 1175MM			1		S
. NS	507343	. JOINT TORIQUE / TYPE "ORS" / #8 NEO			2		S
11	453900	BOYAU ASS / #8 685MM À 3-8164			1		A
. NS	507343	. JOINT TORIQUE / TYPE "ORS" / #8 NEO À 3-8164			2		A
11	455273	BOYAU ASS / #8 685MM À 3-8164			1		A S
. NS	507343	. JOINT TORIQUE / TYPE "ORS" / #8 NEO À 3-8164			2		A S
11	454142	BOYAU ASS / #8 1215MM À 3-8164		1		1	B
. NS	507343	. JOINT TORIQUE / TYPE "ORS" / #8 NEO À 3-8164		2		2	B
11	455291	BOYAU ASS / #8 1215MM À 3-8164		1		1	B S

De 4-8165 À 8-9339		Date:07-2024	PAGE:Y2-2222-51
<b>TUYAUTERIE A/C &amp; BOYAUX - AVEC DETROIT S-60 &amp; R134A</b>			

Numéro d'article	Pièces	Description	X L I I 4 5	X L I I M T H 4 0	X L I I M T H 4 5	X L I I M T H 4 5 E	N O T E S
. NS	507343	. JOINT TORIQUE / TYPE "ORS" / #8 NEO À 3-8164		2		2	B S
11	453643	BOYAU ASS / #8 2220MM De 4-7937 À 4-7937			1		
. NS	507343	. JOINT TORIQUE / TYPE "ORS" / #8 NEO De 4-7937 À 4-7937			2		
11	455262	BOYAU ASS / #8 2220MM De 4-7937 À 4-7937			1		S
. NS	507343	. JOINT TORIQUE / TYPE "ORS" / #8 NEO De 4-7937 À 4-7937			2		S
12	<b>Y2-2255-11</b>	<b>INSTALLATION CONDENSATEUR - PETIT SYSTEME A/C</b>					
13	454069	BOYAU ASS / #6 515MM		1		1	
. NS	507278	. JOINT TORIQUE / TYPE "ORS" / #4 NEO		1		1	
13	454077	BOYAU ASS / #6 475MM			1		
. NS	507278	. JOINT TORIQUE / TYPE "ORS" / #4 NEO			2		
13	453901	BOYAU ASS / #6 1257MM À 3-8164			1		A
. NS	507278	. JOINT TORIQUE / TYPE "ORS" / #4 NEO À 3-8164			1		A
13	454141	BOYAU ASS / #6 375MM À 3-8164		1		1	B
13	453642	BOYAU ASS / #6 600MM De 4-7937 À 4-7937			1		
. NS	507278	. JOINT TORIQUE / TYPE "ORS" / #4 NEO De 4-7937 À 4-7937			2		
14	950370	FILTRE ASSECHEUR		1	1	1	
. NS	507085	. JOINT TORIQUE		1	1	1	
15	453514	INDICATEUR D'HUMIDITÉ ASM.		1	1	1	
. NS	950379	. INDICATEUR D'HUMIDITE		1	1	1	
15	950379	. INDICATEUR D'HUMIDITE		1	1	1	
15	950029	. BOUCHON INDICATEUR D'HUMIDITE		1	1	1	
16	454075	BOYAU ASS / #6 2690MM		1	1	1	
. NS	507278	. JOINT TORIQUE / TYPE "ORS" / #4 NEO		2	2	2	
16	455281	BOYAU ASS / #6 2690MM		1	1	1	S
. NS	507278	. JOINT TORIQUE / TYPE "ORS" / #4 NEO		2	2	2	S
16	453641	BOYAU ASS / #6 3000MM De 4-7937 À 4-7937			1		
. NS	507278	. JOINT TORIQUE / TYPE "ORS" / #4 NEO De 4-7937 À 4-7937			2		
16	455261	BOYAU ASS / #6 3000MM De 4-7937 À 4-7937			1		S
. NS	507278	. JOINT TORIQUE / TYPE "ORS" / #4 NEO De 4-7937 À 4-7937			2		S
17	453319	TUYAU ASS.		1	1	1	
20	Call order desk	TUYAU ASS.		1			P
20	Call order desk	TUYAU ASS.			1		P
20	Call order desk	TUYAU ASS.				1	P
21	454097	BOYAU ASS / #12 1895MM À 7-9095		1		1	C
. NS	507280	. JOINT TORIQUE / TYPE "ORS" / #12 NEO À 7-9095		2		2	C
21	455287	BOYAU ASS / #12 1895MM À 7-9095		1		1	C S
. NS	507280	. JOINT TORIQUE / TYPE "ORS" / #12 NEO À 7-9095		2		2	C S
21	454351	BOYAU ASS / #12 847MM De 7-9096		1		1	
. NS	507280	. JOINT TORIQUE / TYPE "ORS" / #12 NEO De 7-9096		2		2	
21	455300	BOYAU ASS / #12 847MM De 7-9096		1		1	S
. NS	507280	. JOINT TORIQUE / TYPE "ORS" / #12 NEO De 7-9096		2		2	S
. NS	505110	. GAINÉ PROTECTION / PLASTIQUE / #12 De 7-9096		AR		AR	S



De 4-8165 À 8-9339		Date:07-2024	PAGE:Y2-2222-51
<b>TUYAUTERIE A/C &amp; BOYAUX - AVEC DETROIT S-60 &amp; R134A</b>			

Numéro d'article	Pièces	Description	X L I I 4 5	X L I I M T H 4 0	X L I I M T H 4 5	X L I I M T H 4 5 E	N O T E S
21	454097	BOYAU ASS / #12 1895MM			1		C
. NS	507280	. JOINT TORIQUE / TYPE "ORS" / #12 NEO			2		C
21	455287	BOYAU ASS / #12 1895MM			1		C S
. NS	507280	. JOINT TORIQUE / TYPE "ORS" / #12 NEO			2		C S
21	453470	BOYAU ASS / #12 1725MM De 4-7937 À 4-7937			1		
. NS	507344	. JOINT TORIQUE / TYPE "ORS" / #10 NEO De 4-7937 À 4-7937			2		
21	455241	BOYAU ASS / #12 1725MM De 4-7937 À 4-7937			1		S
. NS	507344	. JOINT TORIQUE / TYPE "ORS" / #10 NEO De 4-7937 À 4-7937			2		S
22	454061	VALVE SERVICE BASSE PRESSION ASS		1	1	1	
22	455143	VALVE SERVICE BASSE PRESSION ASS De 7-9096			1		
22	Call order desk	VALVE SERVICE BASSE PRESSION ASS De 7-9096				1	P
23	454063	. SUPPORT, VALVE SERVICE BASSE PRESSION		1	1	1	
23	454354	. SUPPORT, VALVE SERVICE BASSE PRESSION De 7-9096				1	
24	952635	. COLLET DE RETENUE / 1" I.D.		1	1	1	
25	509805	. VIS AUTOTARAUDEUSE TETE CYLINDRIQUE PHILLIPS #10x1/2 BK		1	1	1	
26	950377	. VALVE DE SERVICE BASSE PRESSION À 7-9109		1	1	1	
26	950950	. VALVE DE SERVICE BASSE PRESSION		1	1	1	
. NS	950235	. . RACCORD JD13 BASSE SUCTION SIDE (ALUMINUM)		1	1	1	
27	955920	. RONDELLE FREIN FENDUE 6.5x11.5x1.6 ZP		1	1	1	
28	502772	. VIS A TETE HEXAGONAL 1/4-20x1/2 G5 N500		1	1	1	
29	950249	. VANNE SCHRADER 1/4NPT-M		1	1	1	
30	452831	. INTERRUPTEUR A PRESSION N.O. 30-5 20SP001MA030C005C À 7-9095		1	1	1	
30A	563423	. TRANSDUCTEUR -6.7 to 420 LBS / 1/8 NPT-F De 7-9096			1	1	
. NS	563159	. . CONNECTEUR / METRI-PACK 150 / SH 3C / PED 12065287 De 7-9096			1	1	
31	454071	BOYAU ASS / #12 780MM À 7-9095		1	1	1	C
. NS	507344	. JOINT TORIQUE / TYPE "ORS" / #10 NEO À 7-9095		2	2	2	C
31	455279	BOYAU ASS / #12 780MM À 7-9095		1	1	1	C S
. NS	507344	. JOINT TORIQUE / TYPE "ORS" / #10 NEO À 7-9095		2	2	2	C S
31	454352	BOYAU ASS / #12 475MM De 7-9096				1	
. NS	507344	. JOINT TORIQUE / TYPE "ORS" / #10 NEO De 7-9096				2	
31	455301	BOYAU ASS / #12 475MM De 7-9096				1	S
. NS	507344	. JOINT TORIQUE / TYPE "ORS" / #10 NEO De 7-9096				2	S
31	453898	BOYAU ASS / #10 890MM À 3-8164			1		A
. NS	507344	. JOINT TORIQUE / TYPE "ORS" / #10 NEO À 3-8164			2		A
31	455271	BOYAU ASS / #10 890MM À 3-8164			1		A S
. NS	507344	. JOINT TORIQUE / TYPE "ORS" / #10 NEO À 3-8164			2		A S
40	504586	RONDELLE PLATE D'ESPACEMENT .450x.625x.875 NYL		1	1	1	
41	504637	ATTACHE CABLE / 3/16" x 13"		AR	AR	AR	
42	504458	COLLET DE RETENUE / 1 5/8" I.D.		AR	AR	AR	
43	500642	VIS AUTOTARAUDEUSE TETE CYLINDRIQUE PHILLIPS #10x3/4 Z050		AR	AR	AR	
45	955920	RONDELLE FREIN FENDUE 6.5x11.5x1.6 ZP		AR	AR	AR	
46	502830	VIS A TETE HEXAGONAL M6-1.0x20 G8.8 N500		AR	AR	AR	

De 4-8165 À 8-9339	Date:07-2024	PAGE:Y2-2222-51
<b>TUYAUTERIE A/C &amp; BOYAUX - AVEC DETROIT S-60 &amp; R134A</b>		

Numéro d'article	Pièces	Description	X L I I  4 5	X L I I  M T H 4 0	X L I I  M T H 4 5	X L I I  M T H 4 5 E	N O T E S
47	952629	COLLET DE RETENUE / 5/8" I.D.		AR	AR	AR	
48	509805	VIS AUTOTARAUDEUSE TETE CYLINDRIQUE PHILLIPS #10x1/2 BK		3	3	3	
49	502772	VIS A TETE HEXAGONAL 1/4-20x1/2 G5 N500		1	1	1	
50	952629	COLLET DE RETENUE / 5/8" I.D.		1	1	1	
51	504026	BRIDE DE SERRAGE / 2"13/16-3"3/4 SS / HS-52		1	1	1	
60	<b>Y2-2240-20</b>	<b>UNITE DE VENTILATION - PORTE COLIS</b>					
NS	454222	ENS. COMPRESSEUR SELTEC W0 PET A/C À 3-8164		1			
. NS	IS-04009	. SEE INSTRUCTION SHEET À 3-8164		1			
NS	454223	ENS. COMPRESSEUR SELTEC WE PET A/C À 3-8164				1	
. NS	IS-04009	. SEE INSTRUCTION SHEET À 3-8164				1	
NS	453897	ENS. COMPRESSEUR SELTEC X5 /W/W5 ONLY À 3-8164			1		
. NS	IS-03152	. SEE INSTRUCTION SHEET À 3-8164			1		
		A) UTILISE SEULEMENT AVEC ENSEMBLE DE MISE A NIVEAU "RETROFIT" #453897					
		B) UTILISE SEULEMENT AVEC ENSEMBLE DE MISE A NIVEAU "RETROFIT" #454222 & #454223					
		C) UTILISE AVEC ENSEMBLE DE MISE A NIVEAU "RETROFIT" #454222 & #454223					
		S) SERVICE					
		P) CONTACTER LE BUREAU DE PRISE DE COMMANDE					



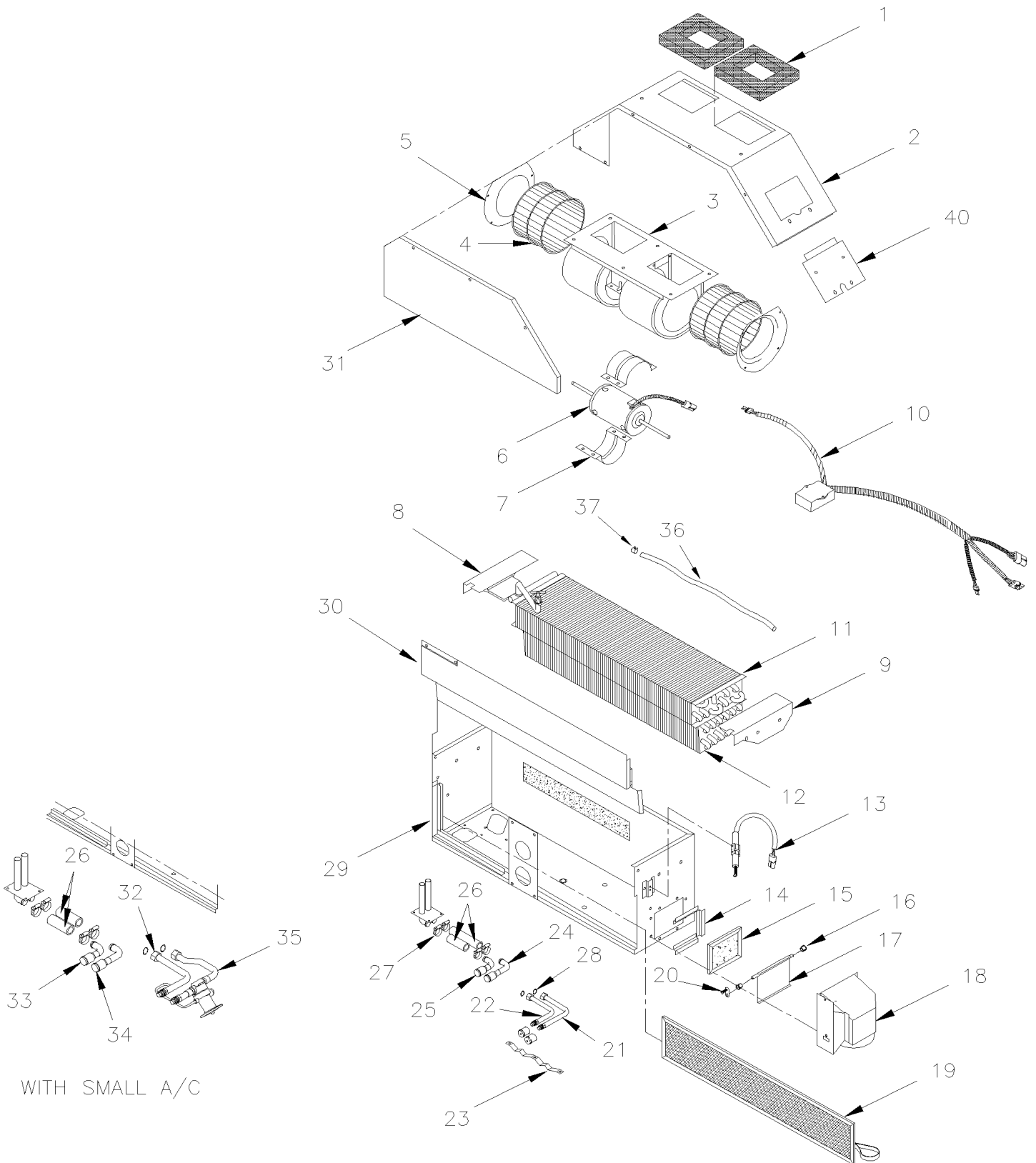


De Y-7046 À 5-8469

Date:07-2024

PAGE:Y2-2225-00

CHAUFFERETTE & DEGIVREUR CHAUFFEUR ASS



De Y-7046 À 5-8469	Date:07-2024	PAGE:Y2-2225-00
<b>CHAUFFERETTE &amp; DEGIVREUR CHAUFFEUR ASS</b>		

Numéro d'article	Pièces	Description	X L I I 4 5	X L I I M T H 4 0	X L I I M T H 4 5	X L I I M T H 4 5 E	N O T E S
	871182	UNITE DE DEGIVRAGE & A/C ASS À 3-8108	1				
	871325	UNITE DE DEGIVRAGE & A/C ASS De 3-8109	1				
	871178	UNITE DE DEGIVRAGE & A/C ASS		1	1	1	
	871339	UNITE DE DEGIVRAGE & A/C ASS De 4-8165		1	1	1	A
1	871129	. JOINT D'ETANCHEITE	1	1	1	1	
2	871223	. COUVERCLE	1	1	1	1	
3	871131	. SOUFFLERIE ASS. AVEC MOTEUR / WITH CONNECTOR	1	1	1	1	C
3	N8893462	. SOUFFLERIE ASS. AVEC MOTEUR / WITH CONNECTOR	1	1	1	1	
3	871132	. . BATI DE VENTILATEUR	1	1	1	1	
4	871133	. . ROUE DE VENTILATEUR / PLATIQUE 5 1/8" x 3 1/2" x 5/16" x I.D.	2	2	2	2	
NS	N8888160	. . ATTACHE RESSORT	2	2	2	2	
5	871134	. . VENTURI	2	2	2	2	
6	871135	. . MOTEUR 24 V	1	1	1	1	
6	N8893990	. . MOTEUR ASS / 24V / WITH CONNECTOR	1	1	1	1	
7	871136	. . SUPPORT DE MOTEUR	2	2	2	2	
8	871137	. SUPPORT GAU	1	1	1	1	
9	871138	. SUPPORT DR	1	1	1	1	
10	871139	. CONTROLEUR VITESSE, PETIT A/C / (STAMPED 35-0060)	1	1	1	1	
10	<b>IS19923</b>	<b>. MODULE REMPLACEMENT HVAC</b>	1	1	1	1	
11	871140	. SERPENTIN DE CHAUFFAGE	1	1	1	1	
. NS	870127	. . VALVE DE DRAINAGE ROBINET VIDANGE	1	1	1	1	
12	871141	. SERPENTIN EVAPORATEUR	1	1	1	1	
13	871142	. ACTIONNEUR, THERMIQUE	1	1	1	1	
14	871143	. SUPPORT DE FILTRE	1	1	1	1	
15	871144	. FILTRE 1/4" x 3 5/8" x 5 1/4"	1	1	1	1	
16	871025	. NYLON BUSHING	2	2	2	2	
17	871145	. TRAPPE	1	1	1	1	
18	871224	. BOITE À 3-8108	1				
18	871225	. BOITE De 3-8109	1				
18	871225	. BOITE		1	1	1	
19	871147	. FILTRE 1/4" x 6 1/4" x 28"	1	1	1	1	
20	871148	. LEVIER ASS.	1	1	1	1	
20	5001410	. VIS MECANIQUE TETE CYLINDRIQUE PHILLIPS M4-0.7x16 SS	1	1	1	1	
20	502557	. ECROU HEX BAGUE DE NYLON M4-0.7 SS	1	1	1	1	
21	871229	. TUYAU A L'EAU		1	1	1	
21	871233	. TUYAU A L'EAU	1				
22	871228	. TUYAU A L'EAU		1	1	1	
22	871232	. TUYAU A L'EAU	1				
23	871226	. SUPPORT TUBE	1	1	1	1	
NS	871238	. SUPPORT TUBE	2				
NS	871237	. SUPPORT TUBE	1	1	1	1	
24	871231	. TUYAU A/C		1	1	1	

De Y-7046 À 5-8469	Date:07-2024	PAGE:Y2-2225-00
<b>CHAUFFERETTE &amp; DEGIVREUR CHAUFFEUR ASS</b>		

Numéro d'article	Pièces	Description	X	X	X	X	NOTES
			L	L	L	L	
			I	I	I	I	
			4	M	M	M	
			5	T	T	T	
				H	H	H	
				4	4	4	
				0	5	5	
24	871235	. TUYAU A/C	1				
25	871230	. TUYAU A/C		1	1	1	
25	871234	. TUYAU A/C	1				
26	503007	. BOYAU 2 PLY / BOYAU RADIATEUR / 5/8" I.D. / S.L.	AR	AR	AR	AR	
27	504646	. BRIDE DE SERRAGE / 11/16"-1"1/4 / C.T. 9412	4	4	4	4	
28	507279	. JOINT TORIQUE / TYPE "ORS" / #8 NEO	2	2	2	2	
28	<b>Y2-2208-00</b>	<b>. SOUPAPE D'EXPANSION A/C</b>					
29	N.P.N.	. BOITIER	1	1	1	1	4
30	871155	. COUVERCLE	1	1	1	1	
31	871156	. COUVERCLE	1	1	1	1	
NS	5001047	. . VIS AUTOTARAUDEUSE TETE CYLINDRIQUE PHILLIPS M5-0.8X10 ZP	17	17	17	17	
32	871343	. TUYAU A/C De 4-8165		1	1	1	A B
33	871230	. TUYAU A/C De 4-8165		1	1	1	A
34	871231	. TUYAU A/C De 4-8165		1	1	1	A
35	871344	. VALVE D'EXPANSION ASS. AVEC TUYAU De 4-8165		1	1	1	A B
36	8860148	. TUBE, NYLON 5/16 O.D. / NOIR S.L.	AR	AR	AR	AR	
37	N8888160	. ATTACHE RESSORT	1	1	1	1	
40	871227	. RECOUVREMENT D'HARNAIS	1	1	1	1	
		A) AVEC PETIT SYSTEME A/C & COMPRESSEUR "SELTEC"					
		B) UTILISEZ AUSSI AVEC L'ENSEMBLE #453897					
		C) POUR AMILIORATION DE PRODUIT, DEMANDER ENSEMBLE #871359 TEL QUE MONTRE A LA PAGE Y2-2225-01					
		4) PAS DE NUMERO DE PIECE					

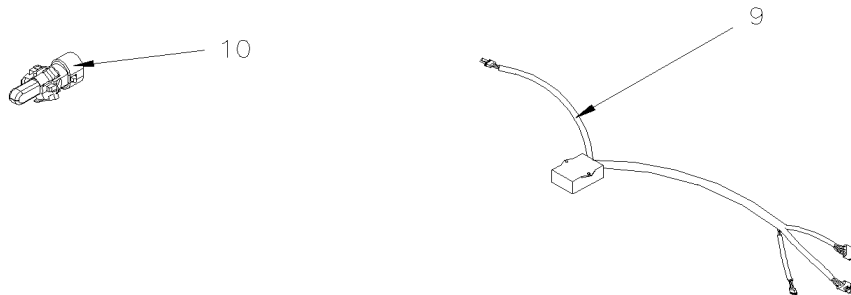
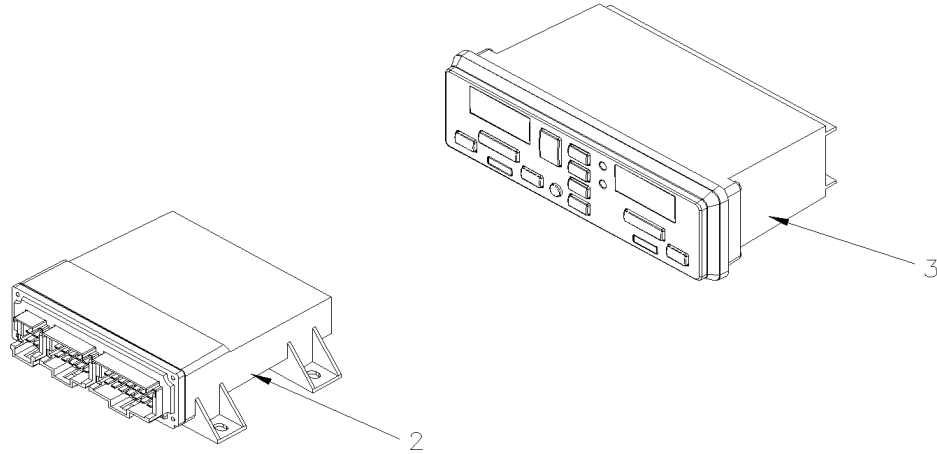


De Y-7046 À 5-8469

Date:07-2024

PAGE:IS19923

## MODULE REMPLACEMENT HVAC



De Y-7046 À 5-8469	Date:07-2024	PAGE:IS19923
<b>MODULE REMPLACEMENT HVAC</b>		

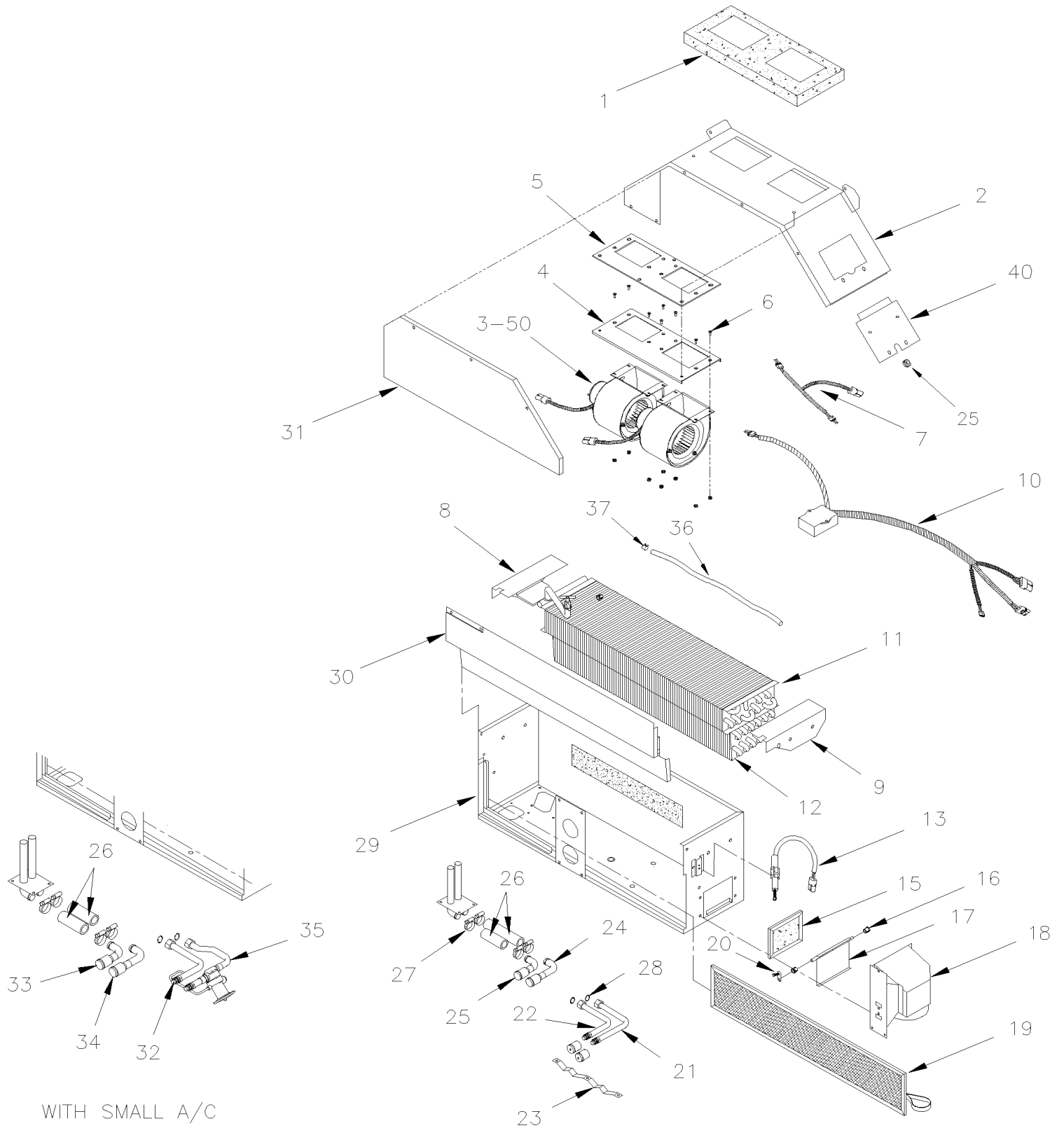
Numéro d'article	Pièces	Description	X	X	X	X	NOTES
			L	L	L	L	
			I	I	I	I	
			4	M	M	M	
			5	T	T	T	
				H	H	H	
				4	4	4	
				0	5	5	
						E	
NS	23499009-FAC	MCM PROGRAMME # MODULE HVAC	1	1	1	1	
2	22722846	MODULE I/O A E - VOLVO MULTIPLEX	1	1	1	1	
3	870008	MODULE CONTROLE A/C	1	1	1	1	
NS	0600035	CABLAGE INTERFACE HVAC AVEC IOEA	1	1	1	1	
NS	0600036	CABLAGE CAPTEUR TEMPERATURE EXT	1	1	1	1	
NS	0600037	CABLAGE DOUBLE A SIMPLE MOTEUR HVAC	1	1	1	1	
NS	0600038	CABLAGE DRIVE MOTEUR SIMPLE	1	1	1	1	
NS	0600039	CABLAGE DRIVE MOTEUR DOUBLE	1	1	1	1	
9	871353	CONTROLEUR VITESSE DEG.DOUBLE MOTEUR	1	1	1	1	
10	563335	SONDE EXTERIEUR - THERMISTOR / EXTERIEUR / PED 15416387	1	1	1	1	
NS	563332	RELAIS 24V S.P.D.T. / AVEC RESISTANCE / "VOLVO" (20374662)	2	2	2	2	
NS	504637	ATTACHE CABLE / 3/16" x 13"	15	15	15	15	
NS	5001374	VIS A TETE HEXAGONAL M5-0.8x10 SS	3	3	3	3	
NS	5001449	ECROU HEX M5-0.8 SS	3	3	3	3	
NS	5001480	ECROU HEX BAGUE DE NYLON #8-32 SS	1	1	1	1	
NS	IS-19923	SEE INSTRUCTION SHEET	1	1	1	1	

De 5-8470 À 7-9095

Date:07-2024

PAGE:Y2-2225-01

CHAUFFERETTE & DEGIVREUR CHAUFFEUR ASS



De 5-8470 À 7-9095	Date:07-2024	PAGE:Y2-2225-01
<b>CHAUFFERETTE &amp; DEGIVREUR CHAUFFEUR ASS</b>		

Numéro d'article	Pièces	Description	X	X	X	X	NOTES
			L	L	L	L	
			I	I	I	I	
			4	M	M	M	
			5	T	T	T	
				H	H	H	
				4	4	4	
				0	5	5	
	871357	UNITE DE DEGIVRAGE & A/C ASS À 6-8906	1				
	871356	UNITE DE DEGIVRAGE & A/C ASS		1	1	1	
	871358	UNITE DE DEGIVRAGE & A/C ASS		1	1	1	A
1	871129	. JOINT D'ETANCHEITE	1	1	1	1	
2	871223	. COUVERCLE	1	1	1	1	
3	871359	. SOUFFLERIE ASS. AVEC MOTEUR	2	2	2	2	
3	<b>871360</b>	<b>. . VENTILATEUR &amp; MOTOR ASS - "M.C.C." "CCW" / FAN END</b>	2	2	2	2	
4	871362	. . PLAQUE MONTAGE ASS.	1	1	1	1	
5	871363	. . JOINT DE MONTAGE	1	1	1	1	
6	684605	. . VIS TETE CYLINDRIQUE SIX PANS CREUX #10-32x1/2	8	8	8	8	
NS	500423	. . ECROU HEX BAGUE DE NYLON #10-32 SS	8	8	8	8	
7	871364	. . HARNAIS	1	1	1	1	
8	871137	. SUPPORT GAU	1	1	1	1	
9	871138	. SUPPORT DR	1	1	1	1	
10	871380	. CONTROLEUR VITESSE DEG.DOUBLE MOTEUR (STAMPED 35-0520)	1	1	1	1	
10	<b>IS19923</b>	<b>. MODULE REMPLACEMENT HVAC À 7-9095</b>	1	1	1	1	
11	871140	. SERPENTIN DE CHAUFFAGE	1	1	1	1	
. NS	870127	. . VALVE DE DRAINAGE ROBINET VIDANGE	1	1	1	1	
12	871141	. SERPENTIN EVAPORATEUR	1	1	1	1	
13	871142	. ACTIONNEUR, THERMIQUE	1	1	1	1	
15	871144	. FILTRE 1/4" x 3 5/8" x 5 1/4"	1	1	1	1	
16	871025	. NYLON BUSHING	2	2	2	2	
17	871145	. TRAPPE	1	1	1	1	
18	871225	. BOITE	1	1	1	1	
19	871147	. FILTRE 1/4" x 6 1/4" x 28"	1	1	1	1	
20	871148	. LEVIER ASS.	1	1	1	1	
20	5001410	. VIS MECANIQUE TETE CYLINDRIQUE PHILLIPS M4-0.7x16 SS	1	1	1	1	
20	502557	. ECROU HEX BAGUE DE NYLON M4-0.7 SS	1	1	1	1	
21	871229	. TUYAU A L'EAU		1	1	1	
21	871233	. TUYAU A L'EAU À 6-8906	1				
22	871228	. TUYAU A L'EAU		1	1	1	
22	871232	. TUYAU A L'EAU À 6-8906	1				
23	871226	. SUPPORT TUBE		1	1	1	
NS	871238	. SUPPORT TUBE À 6-8906	2				
NS	871237	. SUPPORT TUBE À 6-8906	1				
24	871231	. TUYAU A/C À 6-8906	1				
24	871235	. TUYAU A/C À 6-8906	1				
25	871230	. TUYAU A/C		1	1	1	
25	871234	. TUYAU A/C À 6-8906	1				
26	503007	. BOYAU 2 PLY / BOYAU RADIATEUR / 5/8" I.D. / S.L.	AR	AR	AR	AR	
27	504646	. BRIDE DE SERRAGE / 11/16"-1"1/4 / C.T. 9412	4	4	4	4	
28	507279	. JOINT TORIQUE / TYPE "ORS" / #8 NEO	2	2	2	2	



De 5-8470 À 7-9095	Date:07-2024	PAGE:Y2-2225-01
<b>CHAUFFERETTE &amp; DEGIVREUR CHAUFFEUR ASS</b>		

Numéro d'article	Pièces	Description	X L I I				N O T E S
			4 5	M T H 4 0	M T H 4 5	M T H 4 5 E	
28	Y2-2208-00	. SOUPAPE D'EXPANSION A/C					
29	N.P.N.	. BOITIER	1	1	1	1	4
30	871155	. COUVERCLE	1	1	1	1	
31	871156	. COUVERCLE	1	1	1	1	
NS	5001047	. . VIS AUTOTARAUDEUSE TETE CYLINDRIQUE PHILLIPS M5-0.8X10 ZP	17	17	17	17	
32	871343	. TUYAU A/C		1	1	1	A
33	871230	. TUYAU A/C		1	1	1	A
34	871231	. TUYAU A/C		1	1	1	A
35	871344	. VALVE D'EXPANSION ASS. AVEC TUYAU		1	1	1	A
36	8860148	. TUBE, NYLON 5/16 O.D. / NOIR S.L.	1	1	1	1	
37	N8888160	. ATTACHE RESSORT	1	1	1	1	
40	871227	. RECOUVREMENT D'HARNAIS	1	1	1	1	
		A) AVEC PETIT SYSTEME A/C					
		4) PAS DE NUMERO DE PIECE					

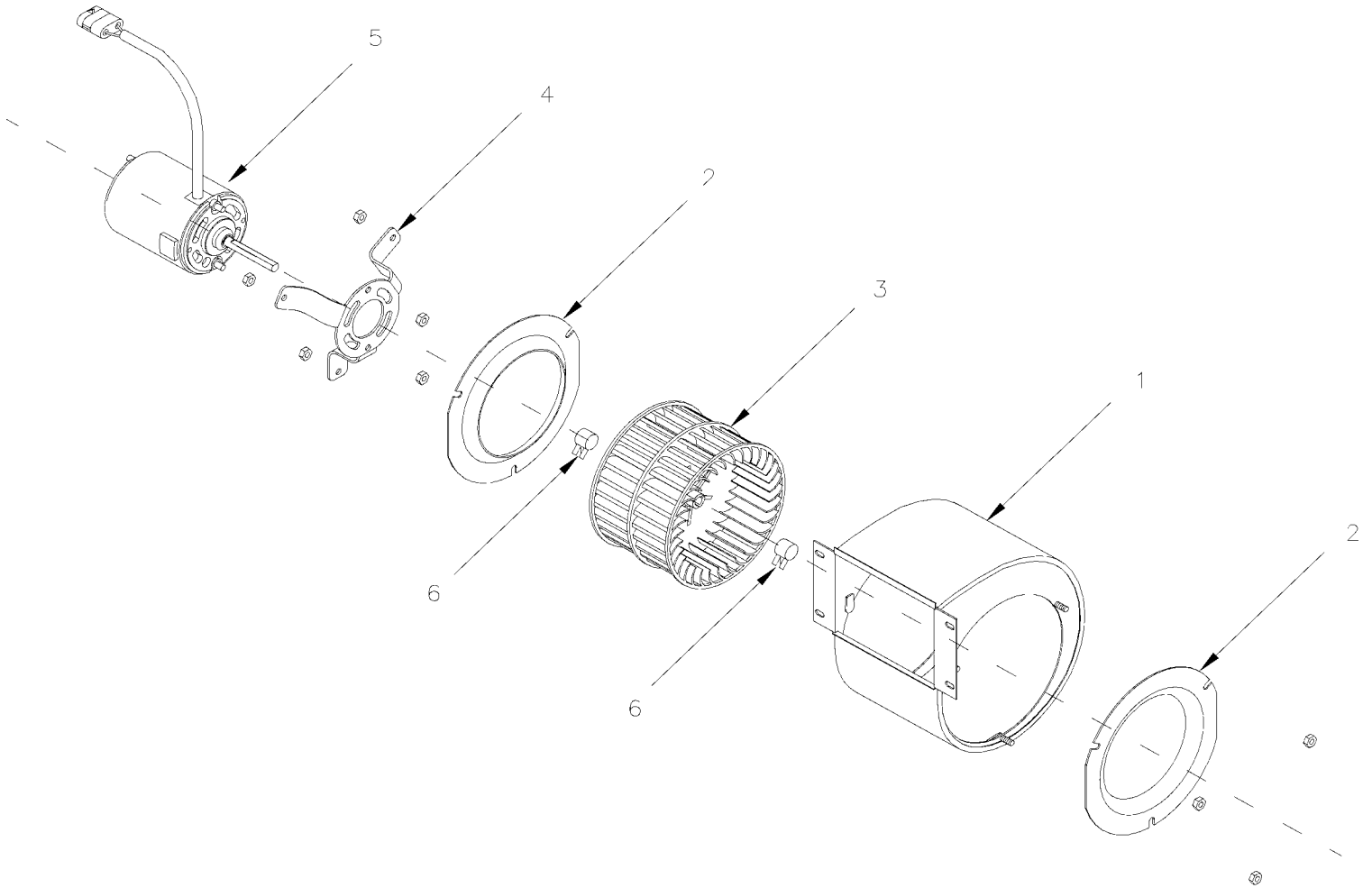


De 5-8470 À 7-9095

Date:07-2024

PAGE:871360

VENTILATEUR & MOTOR ASS - "M.C.C." "CCW" / FAN END



De 5-8470 À 7-9095	Date:07-2024	PAGE:871360
--------------------	--------------	-------------

**VENTILATEUR & MOTOR ASS - "M.C.C." "CCW" / FAN END**

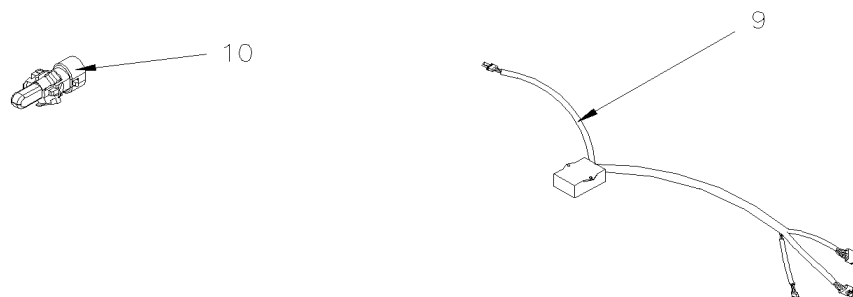
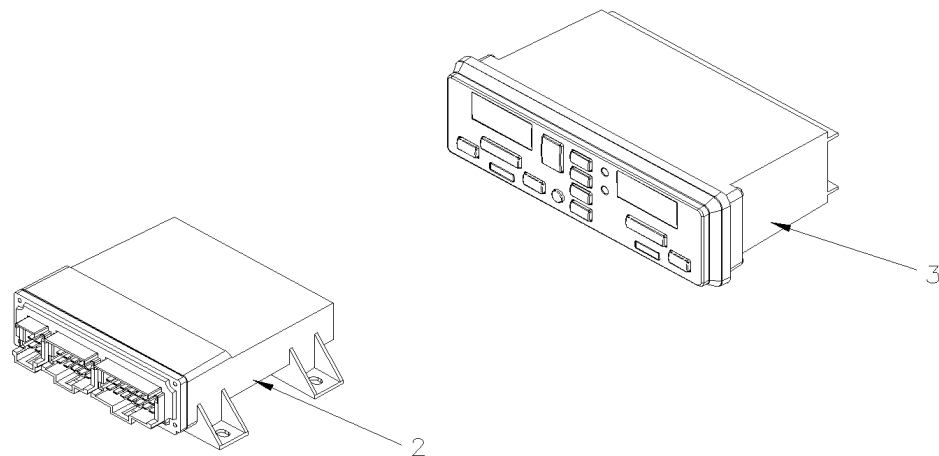
Numéro d'article	Pièces	Description	X	L	I	I	NOTES	
			4	5	M	T		H
		SOUFLERIE ASS. AVEC MOTEUR 24V CCW	1	1	1	1		
1	871365	. BATI DE VENTILATEUR	1	1	1	1		
2	N8889479	. VENTURI	2	2	2	2		
3	871133	. ROUE DE VENTILATEUR / PLATIQUE 5 1/8" x 3 1/2" x 5/16" x I.D.	1	1	1	1		
4	N8890530	. SUPPORT, MOTOR / MOTEUR	1	1	1	1		
5	871366	. MOTEUR ASS. 24V CCW	1	1	1	1		
6	N8888160	. ATTACHE RESSORT	2	2	2	2		

À 7-9095

Date:07-2024

PAGE:IS19923

MODULE REMPLACEMENT HVAC



À 7-9095	Date:07-2024	PAGE:IS19923
<b>MODULE REMPLACEMENT HVAC</b>		

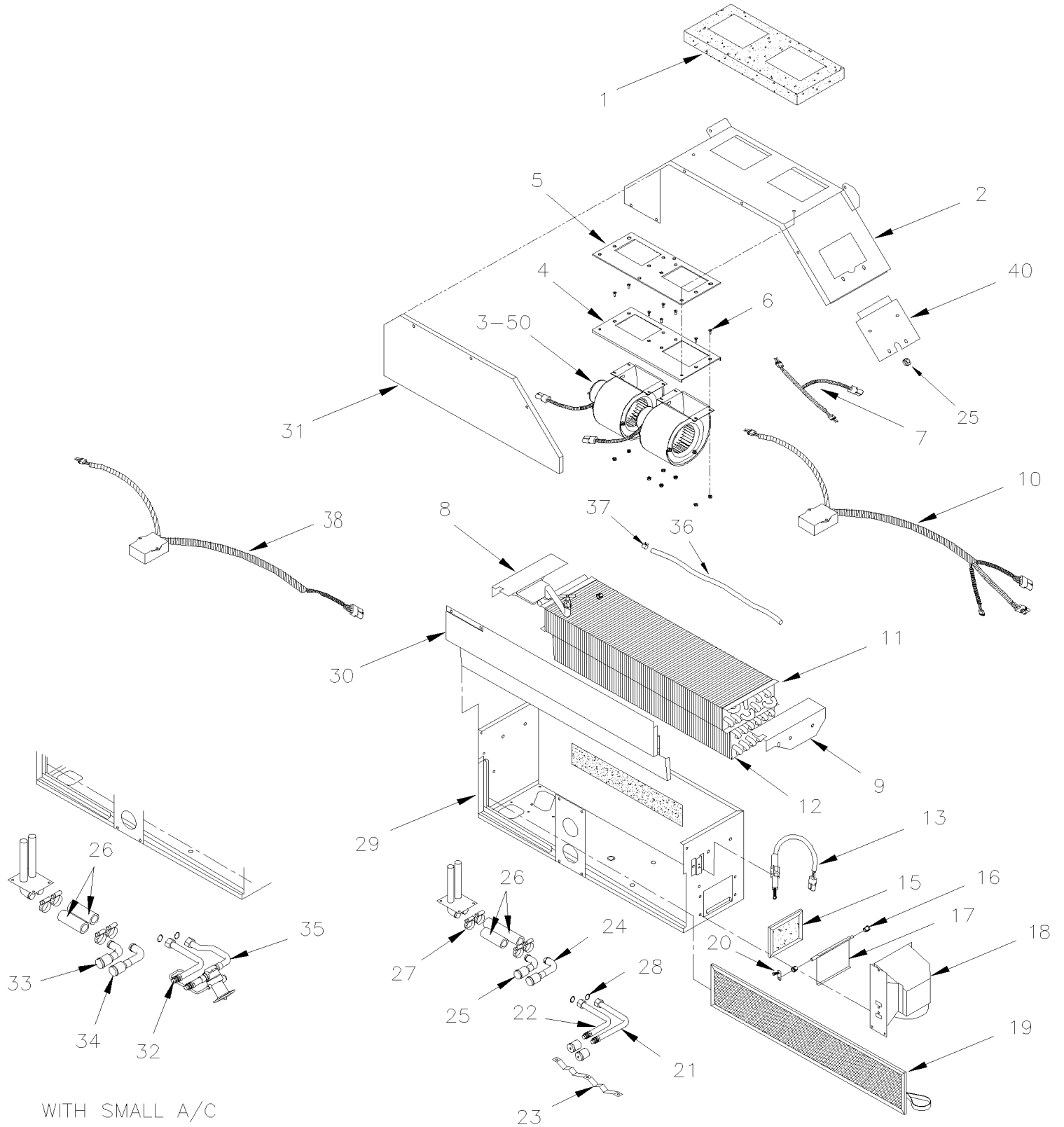
Numéro d'article	Pièces	Description	X L I I 4 5	X L I I M T H 4 0	X L I I M T H 4 5	X L I I M T H 4 5 E	NOTES
NS	23499009-FAC	MCM PROGRAMME # MODULE HVAC	1	1	1	1	
2	22722846	MODULE I/O A E - VOLVO MULTIPLEX	1	1	1	1	
3	870008	MODULE CONTROLE A/C	1	1	1	1	
NS	0600035	CABLAGE INTERFACE HVAC AVEC IOEA	1	1	1	1	
NS	0600036	CABLAGE CAPTEUR TEMPERATURE EXT	1	1	1	1	
NS	0600037	CABLAGE DOUBLE A SIMPLE MOTEUR HVAC	1	1	1	1	
NS	0600038	CABLAGE DRIVE MOTEUR SIMPLE	1	1	1	1	
NS	0600039	CABLAGE DRIVE MOTEUR DOUBLE	1	1	1	1	
9	871353	CONTROLEUR VITESSE DEG.DOUBLE MOTEUR	1	1	1	1	
10	563335	SONDE EXTERIEUR - THERMISTOR / EXTERIEUR / PED 15416387	1	1	1	1	
NS	563332	RELAIS 24V S.P.D.T. / AVEC RESISTANCE / "VOLVO" (20374662)	2	2	2	2	
NS	504637	ATTACHE CABLE / 3/16" x 13"	15	15	15	15	
NS	5001374	VIS A TETE HEXAGONAL M5-0.8x10 SS	3	3	3	3	
NS	5001449	ECROU HEX M5-0.8 SS	3	3	3	3	
NS	5001480	ECROU HEX BAGUE DE NYLON #8-32 SS	1	1	1	1	
NS	IS-19923	SEE INSTRUCTION SHEET	1	1	1	1	

De 7-9096 À 8-9339

Date:07-2024

PAGE:Y2-2225-02

CHAUFFERETTE & DEGIVREUR CHAUFFEUR ASS AVEC MUX



De 7-9096 À 8-9339	Date:07-2024	PAGE:Y2-2225-02
<b>CHAUFFERETTE &amp; DEGIVREUR CHAUFFEUR ASS AVEC MUX</b>		

Numéro d'article	Pièces	Description	X L I I 4 5	X L I I M T H 4 0	X L I I M T H 4 5	X L I I M T H 4 5 E	N O T E S
	871415	UNITE DE DEGIVRAGE & A/C ASS			1	1	
	871416	UNITE DE DEGIVRAGE & A/C ASS MUX			1	1	A
1	871129	. JOINT D'ETANCHEITE			1	1	
2	871223	. COUVERCLE			1	1	
3	871359	. SOUFFLERIE ASS. AVEC MOTEUR			2	2	
3	<b>871360</b>	<b>. . VENTILATEUR &amp; MOTOR ASS - "M.C.C." "CCW" / FAN END</b>			2	2	
4	871362	. . PLAQUE MONTAGE ASS.			1	1	
5	871363	. . JOINT DE MONTAGE			1	1	
6	684605	. . VIS TETE CYLINDRIQUE SIX PANS CREUX #10-32x1/2			8	8	
NS	500423	. . ECROU HEX BAGUE DE NYLON #10-32 SS			8	8	
7	871364	. . HARNAIS			1	1	
8	871137	. SUPPORT GAU			1	1	
9	871138	. SUPPORT DR			1	1	
10	871353	. CONTROLEUR VITESSE DEG.DOUBLE MOTEUR			1	1	
11	871140	. SERPENTIN DE CHAUFFAGE			1	1	
. NS	870127	. . VALVE DE DRAINAGE ROBINET VIDANGE			1	1	
12	871141	. SERPENTIN EVAPORATEUR			1	1	
13	871142	. ACTIONNEUR, THERMIQUE			1	1	
15	871144	. FILTRE 1/4" x 3 5/8" x 5 1/4"			1	1	
16	871025	. NYLON BUSHING			2	2	
17	871145	. TRAPPE			1	1	
18	871225	. BOITE			1	1	
19	871147	. FILTRE 1/4" x 6 1/4" x 28"			1	1	
20	871148	. LEVIER ASS.			1	1	
20	5001410	. VIS MECANIQUE TETE CYLINDRIQUE PHILLIPS M4-0.7x16 SS			1	1	
20	502557	. ECROU HEX BAGUE DE NYLON M4-0.7 SS			1	1	
21	871229	. TUYAU A L'EAU			1	1	
22	871228	. TUYAU A L'EAU			1	1	
23	871226	. SUPPORT TUBE			1	1	
NS	871237	. SUPPORT TUBE			1	1	
24	871231	. TUYAU A/C			1	1	
25	871230	. TUYAU A/C			1	1	
26	503007	. BOYAU 2 PLY / BOYAU RADIATEUR / 5/8" I.D. / S.L.			AR	AR	
27	504646	. BRIDE DE SERRAGE / 11/16"-1"1/4 / C.T. 9412			4	4	
28	507279	. JOINT TORIQUE / TYPE "ORS" / #8 NEO			2	2	
28	<b>Y2-2208-00</b>	<b>. SOUPAPE D'EXPENSION A/C</b>					
29	N.P.N.	. BOITIER			1	1	4
30	871155	. COUVERCLE			1	1	
31	871156	. COUVERCLE			1	1	
NS	5001047	. . VIS AUTOTARAUEUSE TETE CYLINDRIQUE PHILLIPS M5-0.8X10 ZP			17	17	
32	871343	. TUYAU A/C			1	1	A
33	871230	. TUYAU A/C			1	1	A



De 7-9096 À 8-9339	Date:07-2024	PAGE:Y2-2225-02
--------------------	--------------	-----------------

**CHAUFFERETTE & DEGIVREUR CHAUFFEUR ASS AVEC MUX**

Numéro d'article	Pièces	Description	X L I I 4 5	X L I I M T H 4 0	X L I I M T H 4 5	X L I I M T H 4 5 E	N O T E S
34	871231	. TUYAU A/C			1	1	A
35	871344	. VALVE D'EXPANSION ASS. AVEC TUYAU			1	1	A
36	8860148	. TUBE, NYLON 5/16 O.D. / NOIR S.L.			1	1	
37	N8888160	. ATTACHE RESSORT			1	1	
40	871227	. RECOUVREMENT D'HARNAIS			1	1	
		A) AVEC PETIT SYSTEME A/C					
		4) PAS DE NUMERO DE PIECE					

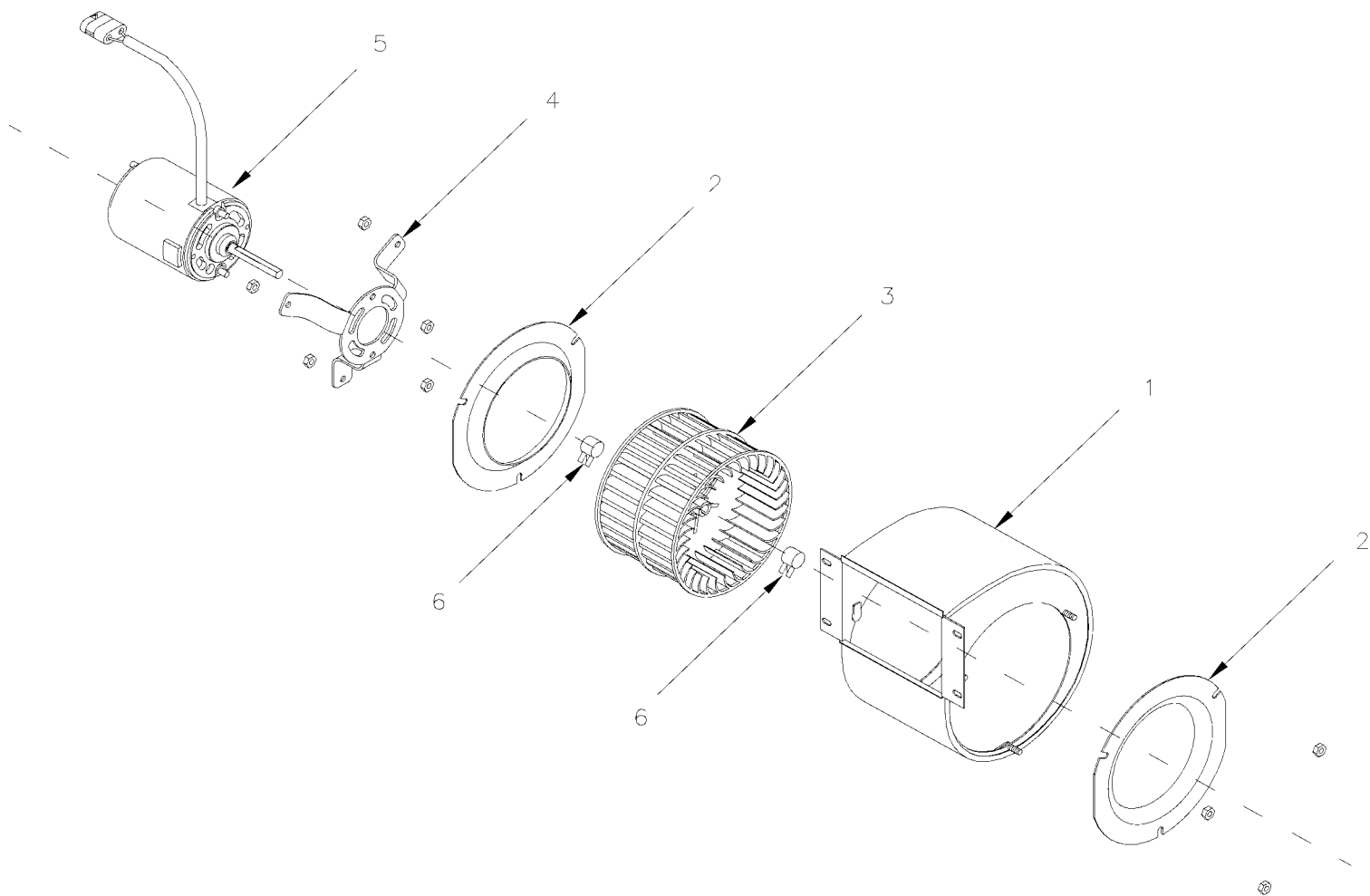


De 7-9096 À 8-9339

Date:07-2024

PAGE:871360

VENTILATEUR & MOTOR ASS - "M.C.C." "CCW" / FAN END

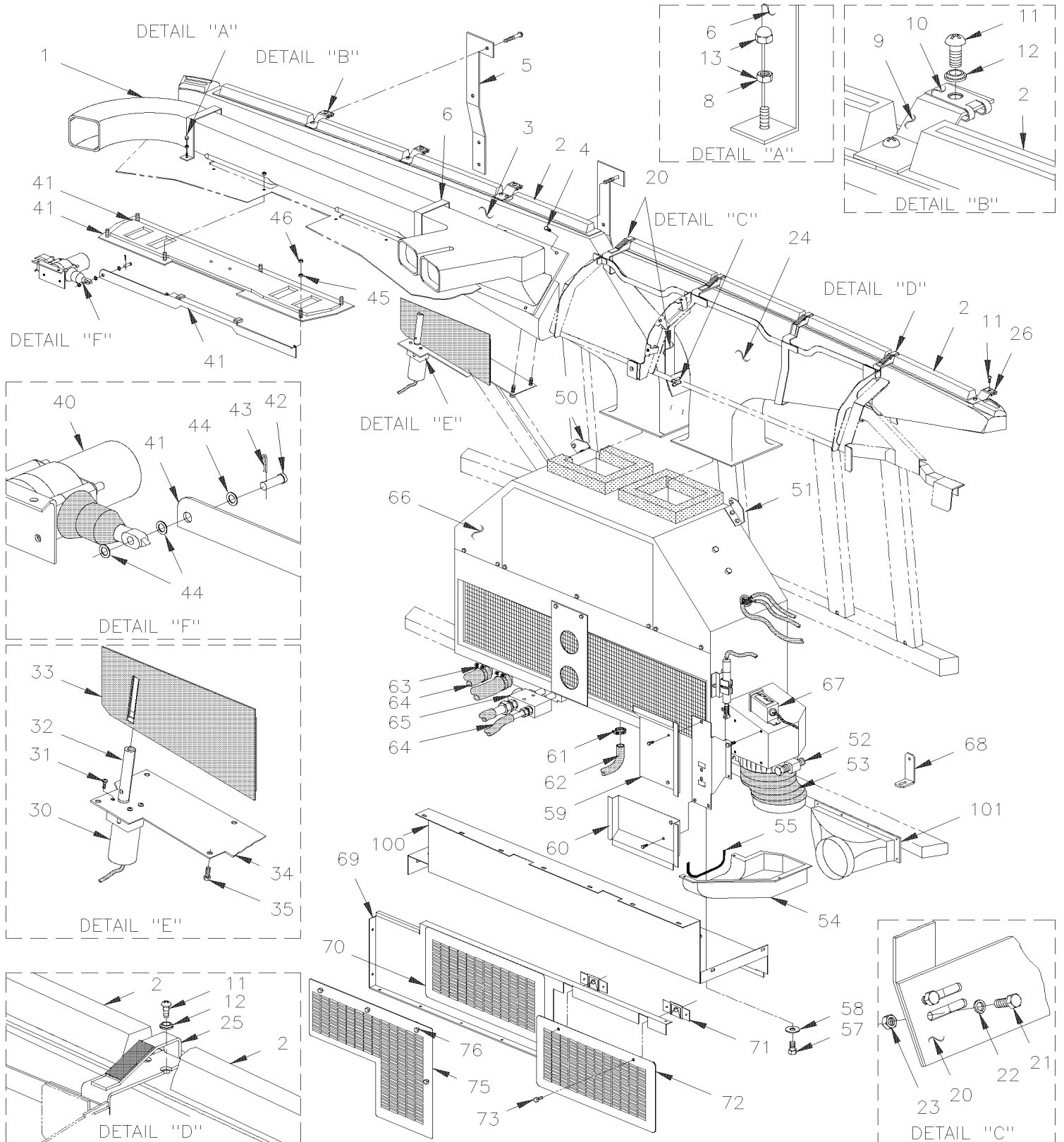


De 7-9096 À 8-9339	Date:07-2024	PAGE:871360
--------------------	--------------	-------------

**VENTILATEUR & MOTOR ASS - "M.C.C." "CCW" / FAN END**

Numéro d'article	Pièces	Description	X L I I 4 5	X L I I M T H 4 0	X L I I M T H 4 5	X L I I M T H 4 5 E	N O T E S
		SOUFLERIE ASS. AVEC MOTEUR 24V CCW	1	1	1	1	
1	871365	. BATI DE VENTILATEUR	1	1	1	1	
2	N8889479	. VENTURI	2	2	2	2	
3	871133	. ROUE DE VENTILATEUR / PLATIQUE 5 1/8" x 3 1/2" x 5/16" x I.D.	1	1	1	1	
4	N8890530	. SUPPORT, MOTOR / MOTEUR	1	1	1	1	
5	871366	. MOTEUR ASS. 24V CCW	1	1	1	1	
6	N8888160	. ATTACHE RESSORT	2	2	2	2	

## INSTALLATION DEGIVREUR

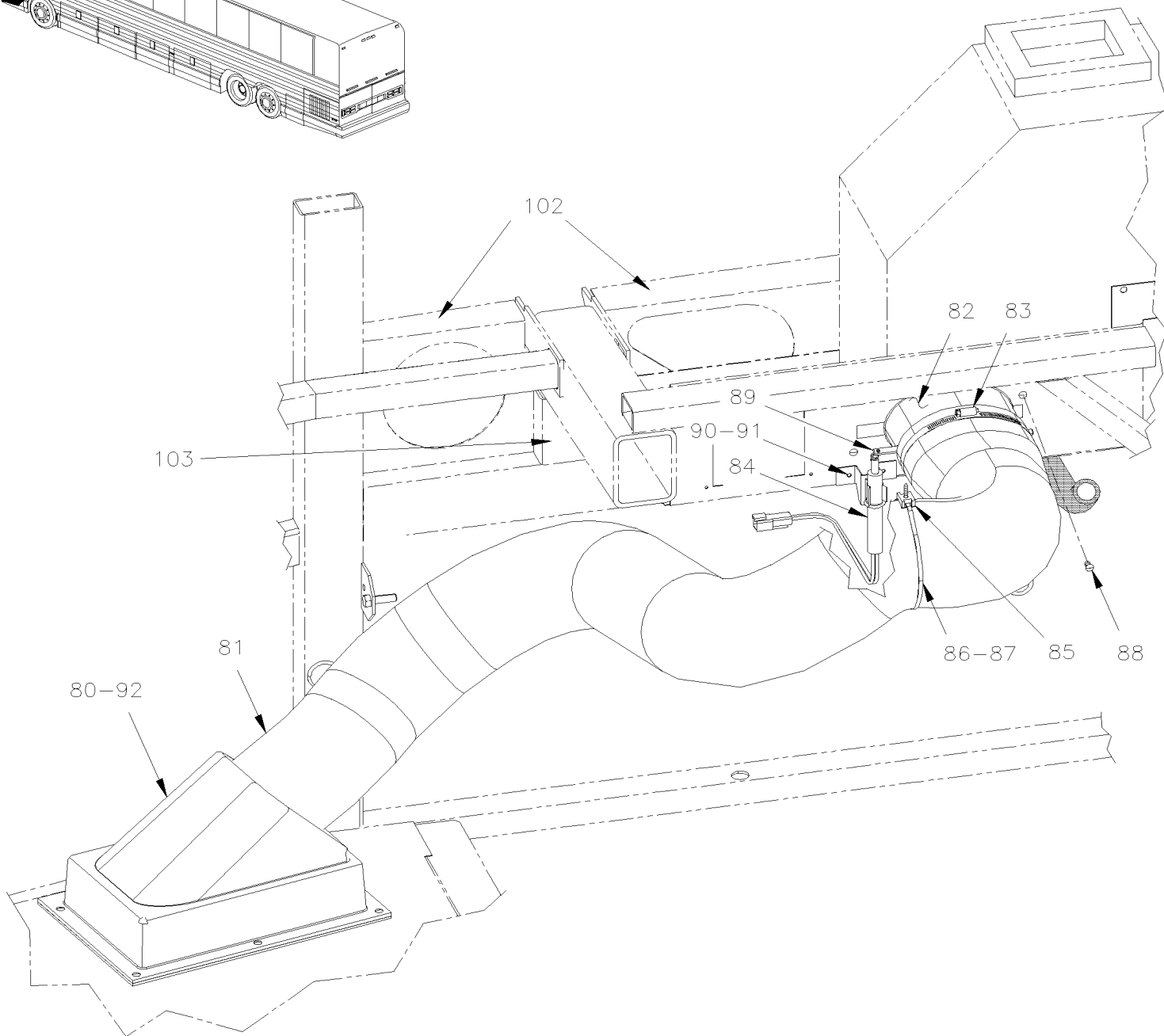
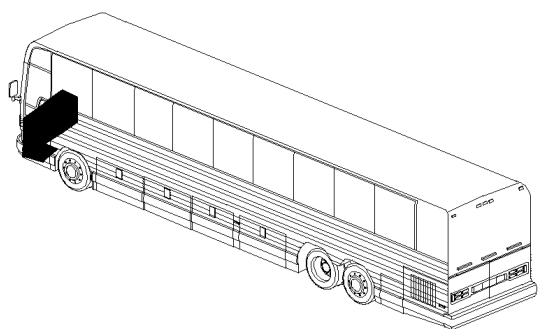


De Y-7046 À 8-9339

Date:07-2024

PAGE:Y2-2230-00

## INSTALLATION DEGIVREUR

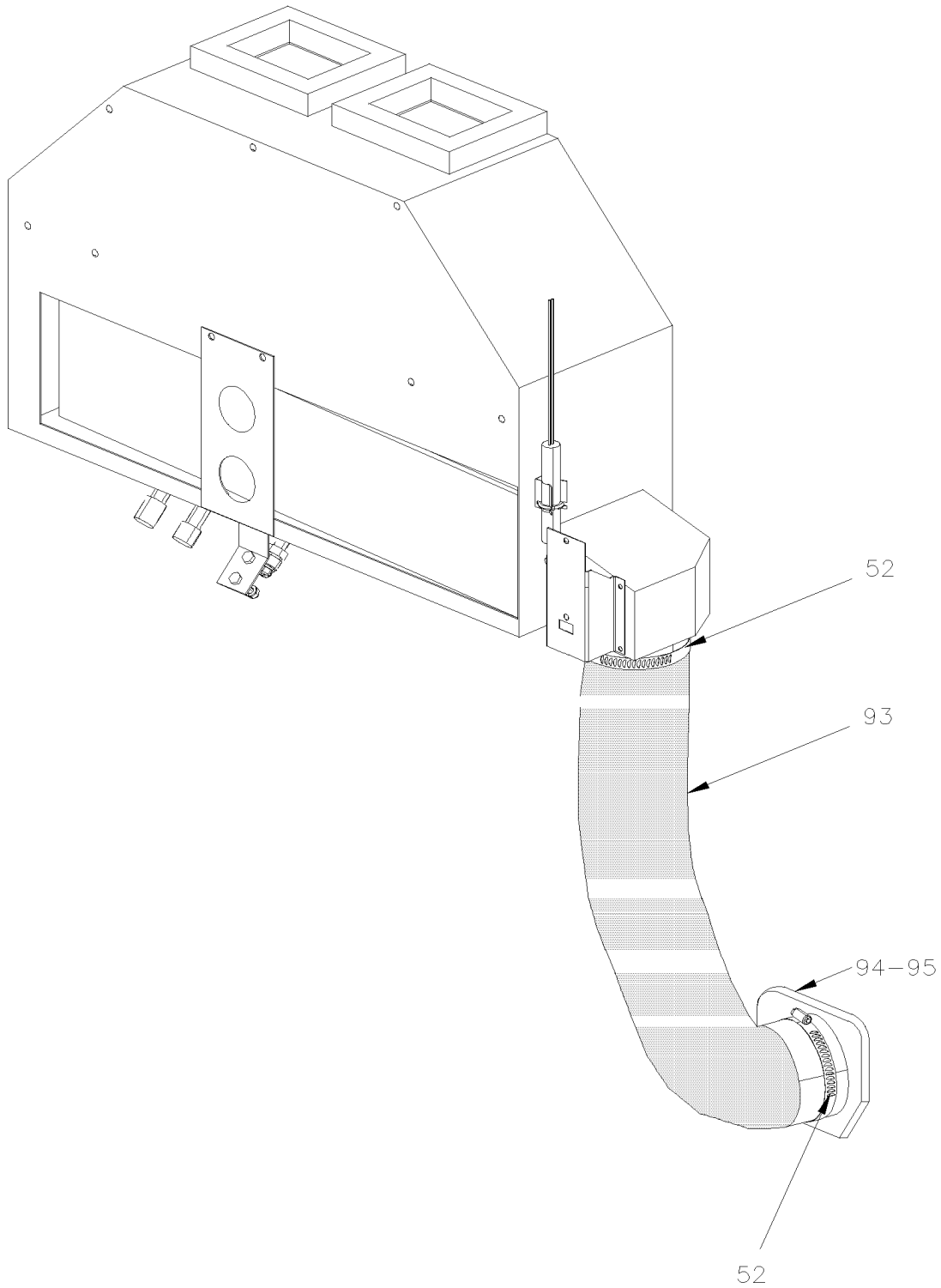


De Y-7046 À 8-9339

Date:07-2024

PAGE:Y2-2230-00

## INSTALLATION DEGIVREUR



De Y-7046 À 8-9339		Date:07-2024	PAGE:Y2-2230-00
<b>INSTALLATION DEGIVREUR</b>			

Numéro d'article	Pièces	Description	X L I I 4 5	X L I I M T H 4 0	X L I I M T H 4 5	X L I I M T H 4 5 E	N O T E S
1	392057	CONDUIT, CHAUFFEUR GAUCHE À 2-7864	1	1	1	1	G
1	392211	CONDUIT, CHAUFFEUR GAUCHE De 2-7865	1	1	1	1	G
1	392084	CONDUIT, CHAUFFEUR DROIT À 2-7864	1	1	1	1	G
1	392212	CONDUIT, CHAUFFEUR DROIT De 2-7865	1	1	1	1	G
. NS	391003	. CAOUTCHOUC D'ETANCHEITE De 2-7865	1	1	1	1	G
NS	392064	SUPPORT	1	1	1	1	
NS	392085	. DEFLECTEUR	1	1	1	1	
2	392045	BUSE DEFLECTEUR HAUTE AVEC DEFLECTEURS À 5-8532	8				
2	392045	BUSE DEFLECTEUR HAUTE AVEC DEFLECTEURS De 5-8533 À 6-8906	2				
2	392276	BUSE DEFLECTEUR HAUTE AVEC DEFLECTEURS De 5-8533 À 6-8906	6				
2	392045	BUSE DEFLECTEUR HAUTE AVEC DEFLECTEURS		8	8	8	
NS	392046	BUSE D'AIR DE COIN	2	2	2	2	
3	392014	CONDUIT D'AIR GAUCHE ASS. À 6-8906	1				B
3	391925	MC-CONDUIT AIR GAUCHE MTH À 6-8906	1				
3	392044	MC-CONDUIT AIR GAUCHE MTH		1	1	1	
NS	392292	JOINT ETANCHEITE/CONDUIT CHAUF. &PARE BRISE	1	1	1	1	
NS	391979	DEFLECTEUR	1	1	1	1	
NS	392160	SUPPORT CONDUIT DEGIVREUR		1	1	1	
NS	392161	SUPPORT CONDUIT DEGIVREUR 89"				1	
4	500641	VIS AUTOTARAUEUSE TETE CYLINDRIQUE PHILLIPS #8x3/4 Z050	1	1	1	1	
4	500841	VIS AUTOTARAUEUSE TETE CYLINDRIQUE PHILLIPS #14x3/4 Z050					
5	392016	BANDE DE RETENUE À 2-7864	2	2	2	2	
6	392015	BANDE DE RETENUE À 2-7864	2	2	2	2	
8	502557	ECROU HEX BAGUE DE NYLON M4-0.7 SS	4	4	4	4	
10	5001405	ECROU RESSORT EN "U" M4-0.7 0.8-4.0x9.5	AR	AR	AR	AR	
11	5001411	VIS MECANIQUE TETE PLATE PHILLIPS M4-0.7x20 BK	AR	AR	AR	AR	
12	500345	RONDELLE DE FINITION FRAISE .187x.500x.090 BR BK	AR	AR	AR	AR	
13	5001404	ECROU HEX BORGNE M4-0.7 SS	4	4	4	4	
20	391956	STRUCTURE / DROIT À 6-8906	1				
20	391996	STRUCTURE / DROIT		1	1	1	
21	502529	VIS MECANIQUE TETE BOMBE PHILLIPS M5-0.8x12 BZC	2	2	2	2	
22	500440	RONDELLE PLATE .250x.562x.065 Z050	2	2	2	2	
23	502782	ECROU HEX BAGUE DE NYLON M5-0.8 Z050	2	2	2	2	
24	391923	MD-CONDUIT AIR DROIT MTH À Y-7133	1	1	1	1	
24	392049	MD-CONDUIT AIR DROIT MTH De Y-7134	1	1	1	1	
NS	453585	ADAPTATEUR CONDUIT AIR DROIT De Y-7134	1	1	1	1	C
NS	453584	ADAPTATEUR BOYAU / PARE-BRISE De Y-7134	1	1	1	1	C
NS	453588	BOYAU 510MM De Y-7134	1	1	1	1	C
NS	392268	DEFLECTEUR De 5-8361 À 6-8906	1				
25	392018	COURROIE DE RETENUE DROITE	1	1	1	1	
25	392019	COURROIE DE RETENUE GAUCHE	1	1	1	1	
26	392017	SUPPORT	1	1	1	1	



De Y-7046 À 8-9339	Date:07-2024	PAGE:Y2-2230-00
<b>INSTALLATION DEGIVREUR</b>		

Numéro d'article	Pièces	Description	X	X	X	X	NOTES
			L	L	L	L	
			I	I	I	I	
			4	M	M	M	
			5	T	T	T	
				H	H	H	
				4	4	4	
				0	5	5	
30	391962	TRAPPE	1	1	1	1	
30	392282	MECANISME DE TRAPPE ASS. De 6-8906			1	1	
30	871424	. MOTEUR ÉLECTRIQUE	1	1	1	1	
31	N.P.N.	. VIS	7	7	7	7	4
32	N.P.N.	. ARBRE	1	1	1	1	4
33	N.P.N.	. TRAPPE DE POUBELLE ASS.	1	1	1	1	4
34	N.P.N.	. PLAQUE	1	1	1	1	4
35	N.P.N.	VIS	4	4	4	4	4
NS	563429	INTERRUPTEUR ASSEMBLE	1	1	1	1	
. NS	562641	. AIMANT	1	1	1	1	
40	890009	ACTUATEUR DE SERRURE DE PORTE	1	1	1	1	
. NS	562076	. CONNECTEUR / PACK-CON I / FEMELLE / 2C / PED 8911772	1	1	1	1	
41	392063	TRAPPE AU PIED ASS.	1	1	1	1	
42	502023	. AXE DE CHAPE 1/4 x 51/64	1	1	1	1	
43	502180	. GOUPILLE 3/32 x 1/2 Z050	1	1	1	1	
44	500411	. RONDELLE PLATE .260x.697x.050 SS	2	2	2	2	
NS	563429	. INTERRUPTEUR ASSEMBLE	1	1	1	1	
. NS	562641	. . AIMANT	1	1	1	1	
45	N.P.N.	ESPACEUR	6	6	6	6	4
46	5001036	VIS MECANIQUE TETE CYLINDRIQUE PHILLIPS M4-0.7x10 Z050	6	6	6	6	
50	373551	ATTACHE DEGIVREUR GAUCHE	1	1	1	1	
51	373552	ATTACHE DEGIVREUR DROITE	1	1	1	1	
NS	500642	VIS AUTOTARAUEUSE TETE CYLINDRIQUE PHILLIPS #10x3/4 Z050	2	2	2	2	
NS	504114	RIVET AVEUGLE TETE BOMBE OUVERT 3/16x1/4 AL	4	4	4	4	
52	504235	BRIDE DE SERRAGE / 3"9/16"-4"1/2 SS / HS-64	2	2	2	2	
53	373630	BOYAU 4" I.D. X 350MM À 4-8207		1	1	1	
53	373955	BOYAU 4" I.D. X 500MM De 3-8109 À 6-8906	1				
53	503434	. BOYAU FLEXIBLE / TUYAU VENTILLATION 4" I.D. X 12' / RUBBER	AR	AR	AR	AR	
54	373681	CONDUIT AIR FRAIS À 3-8108	1				D
55	373727	JOINT D'ETANCHEITE AVEC CLIP EN "U" / 7/16 O.D. X 180MM À 3-8108	1				D
55	373738	JOINT D'ETANCHEITE AVEC CLIP EN "U" / 7/16 O.D. X 2500MM À 3-8108	1				D
55	506302	RUB EX NEO BLACK / 7/16" HOLLOW BULB C.T.L. À 3-8108	AR				D
57	500179	VIS A TETE HEXAGONAL 5/16-18x3/4 G5 Z050	3	3	3	3	
58	500462	RONDELLE PLATE .343x1.500x.083 SS	3	3	3	3	
NS	500476	RONDELLE FREIN FENDUE .317x.586x.078 Z050	3	3	3	3	
59	453430	DEFLECTEUR À 6-8906	1				
59	453343	DEFLECTEUR		1	1	1	
NS	453345	OBTURATEUR		1	1	1	
60	453431	DEFLECTEUR À 6-8906	1				
NS	502761	VIS AUTOTARAUEUSE TETE BOMBE PHILLIPS #10x3/4 SS BK	5	5	5	5	
NS	500803	ECROU RESSORT EN "J" #10A .035-.050	5	5	5	5	
NS	506268	RUBAN ADH1 POL 3/8"x1/2"x25' / GREY 1820	AR	AR	AR	AR	

De Y-7046 À 8-9339		Date:07-2024	PAGE:Y2-2230-00
<b>INSTALLATION DEGIVREUR</b>			

Numéro d'article	Pièces	Description	X L I I 4 5	X L I I M T H 4 0	X L I I M T H 4 5	X L I I M T H 4 5 E	N O T E S
61	504014	BRIDE DE SERRAGE / 1/4"-5/8" SS / HM-4	2	2	2	2	
62	373424	BOYAU 1/2" I.D. X 985MM À 6-8906	1				
62	373680	BOYAU 1/2" I.D. X 1135MM		1	1	1	
62	503666	BOYAU 1/2" I.D. 100' / S.L.	AR	AR	AR	AR	
NS	504356	PASSE-FIL / .625x.875x.062x.312x1.125	1	1	1	1	
NS	590286	DRAIN D'ÉCOULEMENT 1 1/4" I.D. X 4" / FLAT	1	1	1	1	
63	504646	BRIDE DE SERRAGE / 11/16"-1"1/4 / C.T. 9412	2	2	2	2	
64	<b>Y2-2222-10</b>	<b>A/C &amp; LIGNE CHAUFFAGE SECTION AVANT</b>					
65	<b>Y2-2208-00</b>	<b>SOUPAPE D'EXPENSION A/C</b>					
66	<b>Y2-2225-00</b>	<b>CHAUFFERETTE &amp; DEGIVREUR CHAUFFEUR ASS À 5-8469</b>					
66	<b>Y2-2225-01</b>	<b>CHAUFFERETTE &amp; DEGIVREUR CHAUFFEUR ASS De 5-8470 À 7-9095</b>					
66	<b>Y2-2225-02</b>	<b>CHAUFFERETTE &amp; DEGIVREUR CHAUFFEUR ASS AVEC MUX De 7-9096</b>					
67	950035	THERMOSTAT		1	1	1	A
NS	500583	VIS AUTOTARAUDEUSE TETE CYLINDRIQUE PHILLIPS #6x1/2 Z050		2	2	2	A
68	373754	SUPPORT ANGULAIRE / COTE TROTTOIR 25MM X 35MM X 65MM	1	1	1	1	
69	373640	SUPPORT ASS.		1	1	1	
69	373633	. SUPPORT		1	1	1	
70	453338	. GRILLE DEGIBREUR ASS. / 200MM X 408MM		1	1	1	
71	504605	. RECEPTACLE 6 MM		2	2	2	
NS	681283	. RUBAN ADH2 ACRYLIC .045" x 1/2" x 108' / WHITE 4945		AR	AR	AR	
NS	506268	. RUBAN ADH1 POL 3/8"x1/2"x25' / GREY 1820		AR	AR	AR	
72	453341	GRILLE DEGIBREUR ASS. / 197MM X 408MM		1	1	1	
73	504681	. GOUJON 6MM (DZUS)		2	2	2	
NS	504604	. ATTACHE DE FINITION		2	2	2	
75	453428	GRILLE DEGIBREUR ASS. / 309MM X 424MM À 6-8906	1				
76	504681	. GOUJON 6MM (DZUS) À 6-8906	4				
76	504604	. ATTACHE DE FINITION À 6-8906	4				
80	373990	PRISE D'AIR ASS. À 6-8906	1				
. NS	373952	. PRISE D'AIR À 6-8906	1				
. NS	373989	. MOUSTICAIRE ASS. 171MM X 284MM SS À 6-8906	1				
81	373993	BOYAU 5" I.D. 1600MM À 6-8906	1				
. NS	503741	. BOYAU FLEXIBLE / TUYAU VENTILLATION 5" I.D. X 12' / PLASTIC À 6-8906	AR				
82	373984	PRISE D'AIR ASS. À 6-8906	1				
. NS	373969	. PRISE D'AIR À 6-8906	1				
. NS	453954	. TRAPPE À 6-8906	1				
. NS	453953	. ARBRE À 6-8906	1				
83	504324	BRIDE DE SERRAGE / 4"1/2-6"1/2 SS / HS-96 À 6-8906	1				
84	373415	ACTIONNEUR ASS À 6-8906	1				
85	500235	VIS AUTOTARAUDEUSE TETE BOMBE PHILLIPS #6x3/4 N500 À 6-8906	1				
86	504013	SUPPORT ATTACHE / 1/4" X 1/4" I.D. À 6-8906	1				
87	504637	ATTACHE CABLE / 3/16" x 13" À 6-8906	4				
88	504379	RIVET AVEUGLE TETE BOMBE OUVERT 3/16x1/4 SS À 6-8906	10				

De Y-7046 À 8-9339		Date:07-2024	PAGE:Y2-2230-00
<b>INSTALLATION DEGIVREUR</b>			

Numéro d'article	Pièces	Description	X L I I 4 5	X L I I M T H 4 0	X L I I M T H 4 5	X L I I M T H 4 5 E	N O T E S
89	503402	TUBE, NYLON 1/4 O.D. / NOIR S.L. À 6-8906	AR				
90	172780	SUPPORT À 6-8906	1				
91	504104	RIVET AVEUGLE TETE BOMBE OUVERT 1/8x1/8 SS À 6-8906	2				
92	215126	BANDE ATTACHE / EN FORME "Z" / 25MM X 115MM À 6-8906	2				
93	373955	BOYAU 4" I.D. X 500MM De 3-8109	1				
93	374010	BOYAU 4" I.D. X 650MM De 4-8208		1	1	1	
94	373930	ADAPTATEUR HOSE 4" De 3-8109	1	1	1	1	
95	373997	GRILLE 111MM X 111MM À 3-8108	1	1	1	1	
95	373933	GRILLE 111MM X 111MM De 3-8109	1	1	1	1	
95	476156	PLAQUE DE FERMETURE 39MM X 257MM À 3-8108	1	1	1	1	
95	476159	PLAQUE DE FERMETURE 55MM X 257MM À 3-8108	1	1	1	1	
95	373996	ADAPTATEUR HOSE 4" PEINTURE	1				
100	172356	SUPP. UNITE DEGIVRAGE À 3-8108	1				
100	172753	SUPP. UNITE DEGIVRAGE De 3-8109 À 6-8906	1				
100	172316	SUPP. UNITE DEGIVRAGE		1	1	1	
101	<b>Y2-1851-00</b>	<b>INSTALLATION LUNETTE AVANT</b>					
102	251079	PANNEAU AVANT À 6-8906	1				
103	214243	TUBE / TUBE 26 & DRIVE 92MM x 1 1/2" x 3" À 6-8906	1				
NS	373998	ENS, ADAPTATEUR BOYAU CHAUFFAGE / NOUVELLE ENTRE D'AIR COTE RUE / NEW AIR INLET STREETSIDE À 3-8108	AR				E
. NS	IS-02086	. SEE INSTRUCTION SHEET À 3-8108	1				E
NS	374011	ENS, ADAPTATEUR BOYAU CHAUFFAGE / NOUVELLE ENTRE D'AIR COTE TROTTOIR / NEW AIR INLET CURBSIDE À 4-8207		1	1	1	F
. NS	IS-02113	. SEE INSTRUCTION SHEET À 4-8207		1	1	1	F
NS	373995	ENS, ADAPTATEUR BOYAU CHAUFFAGE / NOUVELLE ENTRE D'AIR COTE TROTTOIR / NEW AIR INLET CURBSIDE À 3-8108	1	1	1	1	
. NS	IS-02054	. SEE INSTRUCTION SHEET À 3-8108	1	1	1	1	
NS	871318	KIT XL2 DIVISEUR DEGIVRAGE À 5-8469	1	1	1	1	
. NS	IS-04902	. SEE INSTRUCTION SHEET À 5-8469	1	1	1	1	
		A) AVEC PETIT SYSTEME A/C SEULEMENT					
		B) <input type="checkbox"/> INCLUSTEMS 2, 3, & 30 A 35					
		C) COUDUIT L'AIR AU POTEAU CENTRAL DU PARE-BRISE					
		D) POUR AMILIORATION DE PRODUIT DU DEGIVREUR DE PARE-BRISE, DEMANDER ENSEMBLE #373998					
		E) L'ENSEMBLE INCLUS TOUS LE ITEMS #80 A 92					
		F) L'ENSEMBLE INCLUS TOUS LE ITEMS #93, 94 & 95					
		G) FOR PRODUCT IMPROVEMENT, USE KIT #871318 AND SEE INSTRUCTION SHEET IS-04902					
		4) PAS DE NUMERO DE PIECE					

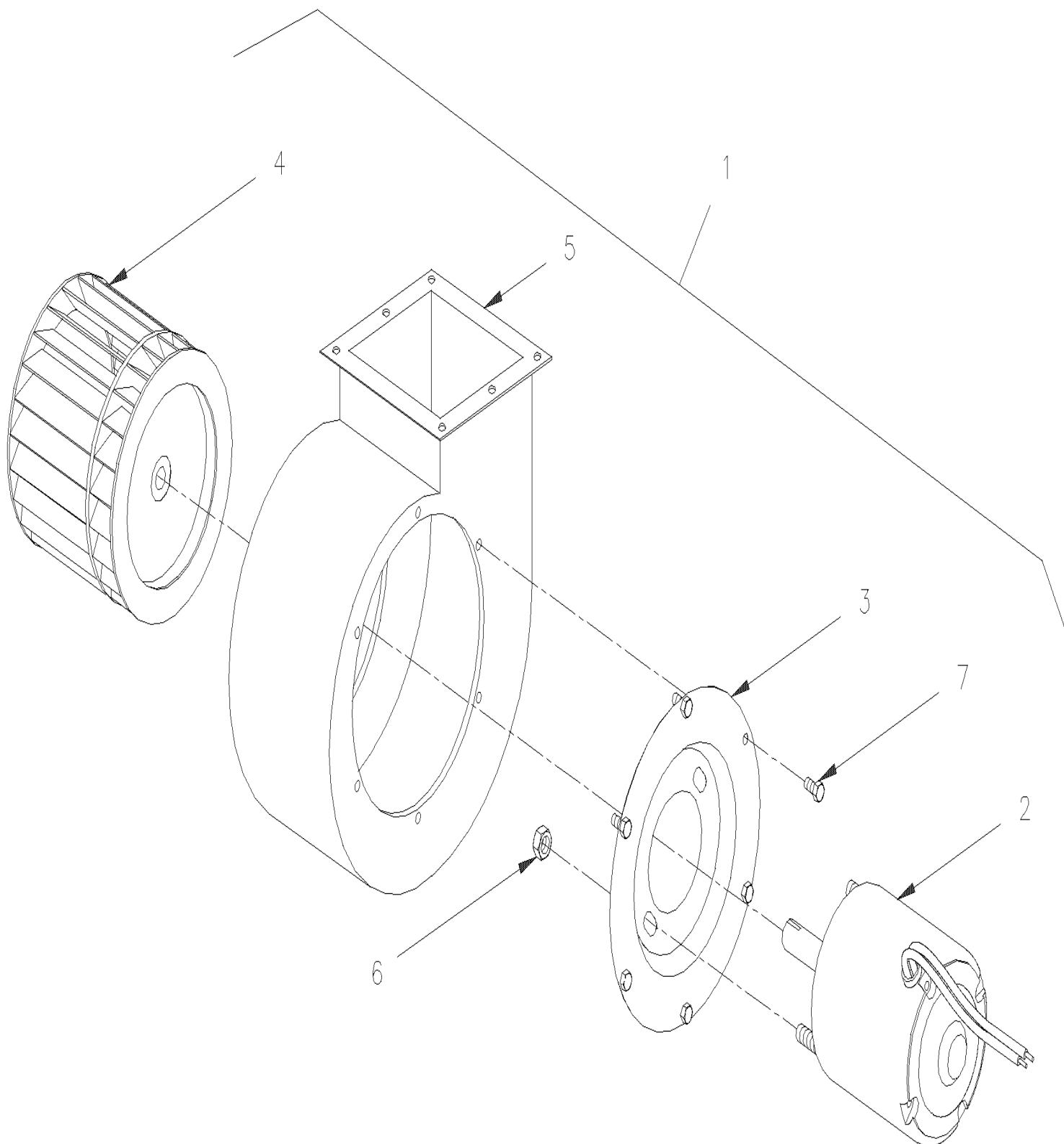


De Y-7046 À 6-8906

Date:07-2024

PAGE:870844

VENTILATEUR & MOTOR ASS - "M.C.C." "CW" / FAN END



De Y-7046 À 6-8906	Date:07-2024	PAGE:870844
--------------------	--------------	-------------

**VENTILATEUR & MOTOR ASS - "M.C.C." "CW" / FAN END**

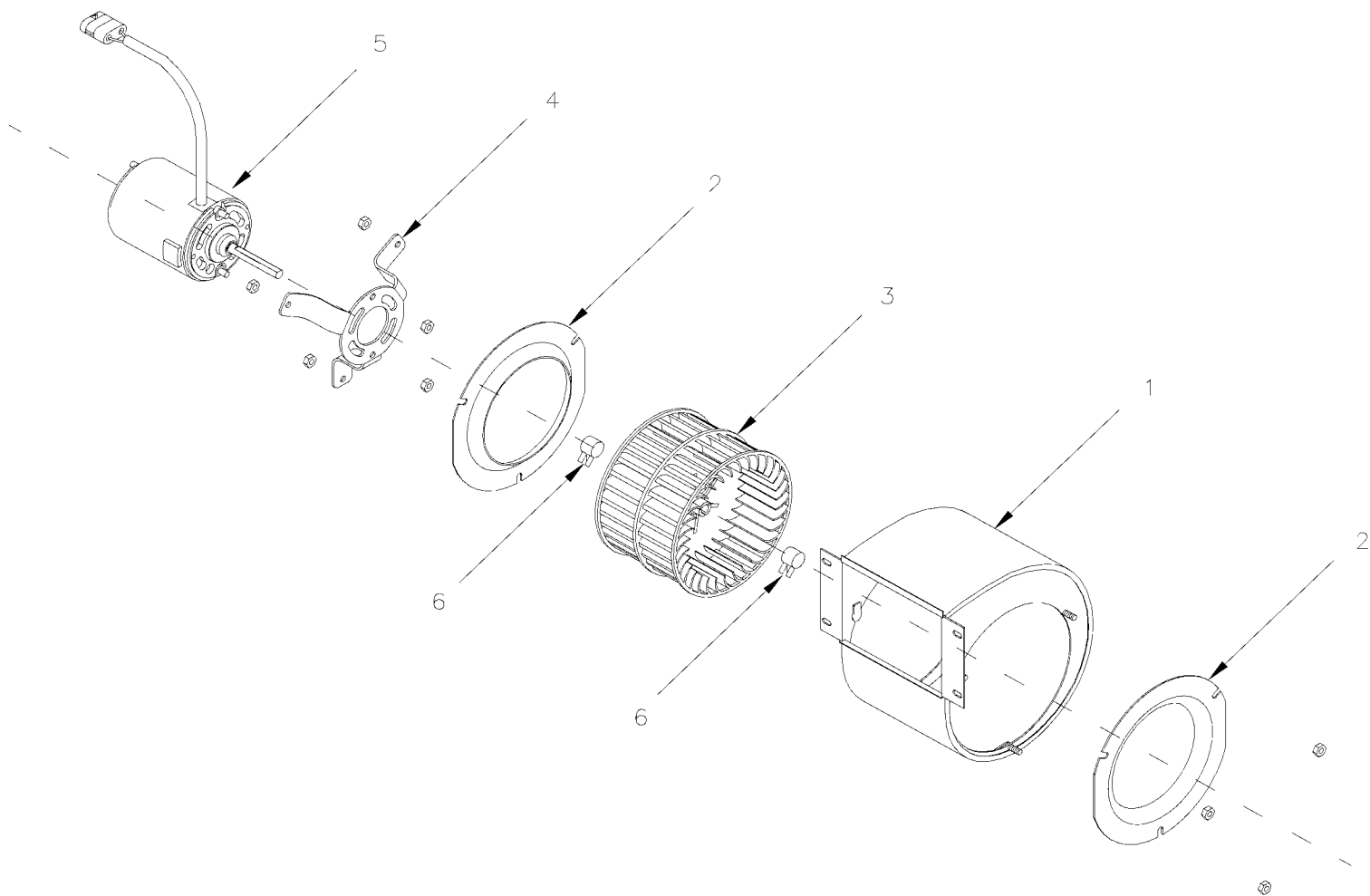
Numéro d'article	Pièces	Description	X	L	I	I	NOTES
			4	5	M	T	
1		SOUFLERIE ASS. AVEC MOTEUR 24V CW	1	1	1	1	
2	562167	. MOTEUR 24 V	1	1	1	1	
3	871020	. PLAQUE MOTEUR DEGIVREUR	1	1	1	1	
4	871017	. ROUE DE VENTILATEUR / ACIER	1	1	1	1	
5	871440	. BOITIER SOUFLERIE	1	1	1	1	
6	500786	. ECROU HEX #10-24 Z050	2	2	2	2	
7	500978	. VIS A TETE HEXAGONAL #10-24x3/4 Z050	6	6	6	6	

De 5-8470 À 8-9339

Date:07-2024

PAGE:871360

VENTILATEUR & MOTOR ASS - "M.C.C." "CCW" / FAN END



De 5-8470 À 8-9339	Date:07-2024	PAGE:871360
<b>VENTILATEUR &amp; MOTOR ASS - "M.C.C." "CCW" / FAN END</b>		

Numéro d'article	Pièces	Description	X	L	I	I	NOTES					
			4	5	M	T		H	4	0	M	T
		SOUFLERIE ASS. AVEC MOTEUR 24V CCW	1									
1	871365	. BATI DE VENTILATEUR	1									
2	N8889479	. VENTURI	2									
3	871133	. ROUE DE VENTILATEUR / PLATIQUE 5 1/8" x 3 1/2" x 5/16" x I.D.	1									
4	N8890530	. SUPPORT, MOTOR / MOTEUR	1									
5	871366	. MOTEUR ASS. 24V CCW	1									
6	N8888160	. ATTACHE RESSORT	2									

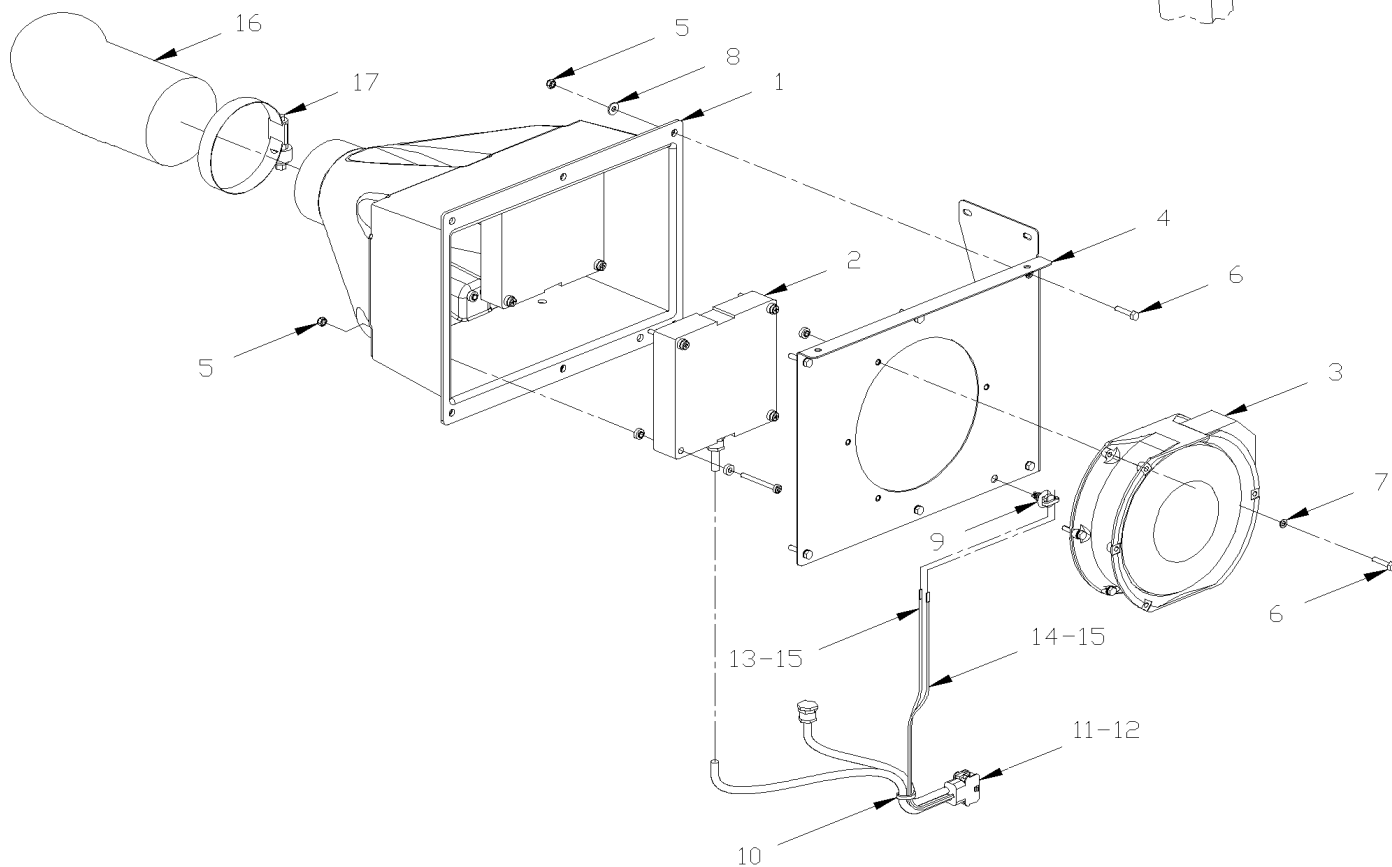
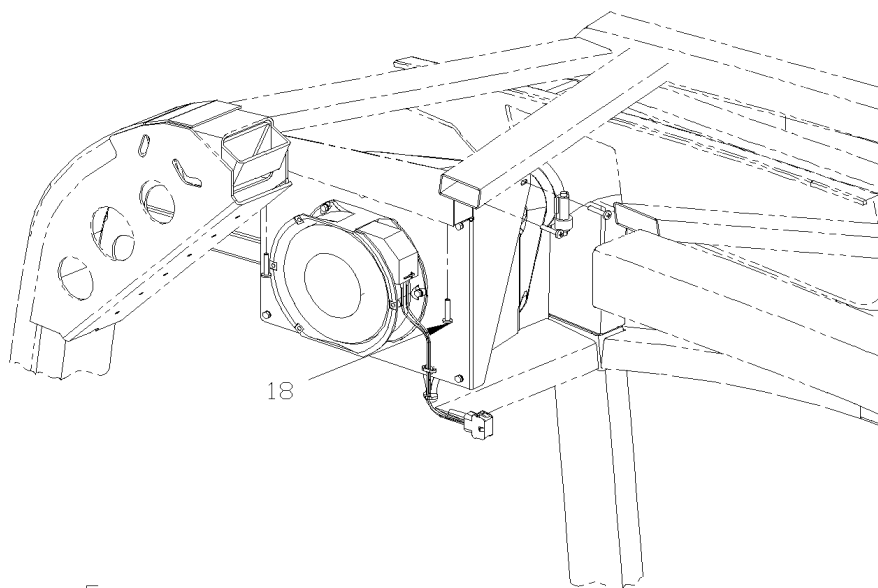
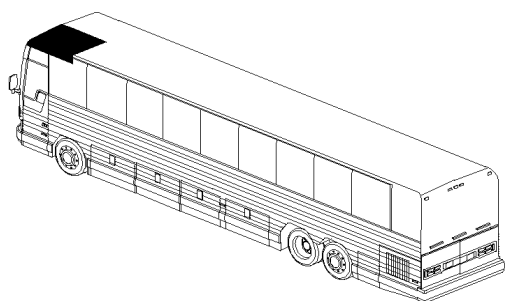


De 3-8131 À 8-9339

Date:07-2024

PAGE:Y2-2240-10

## INSTALLATION VENTILATEUR PARE-BRIS DU HAUT



De 3-8131 À 8-9339	Date:07-2024	PAGE:Y2-2240-10
<b>INSTALLATION VENTILATEUR PARE-BRISE DU HAUT</b>		

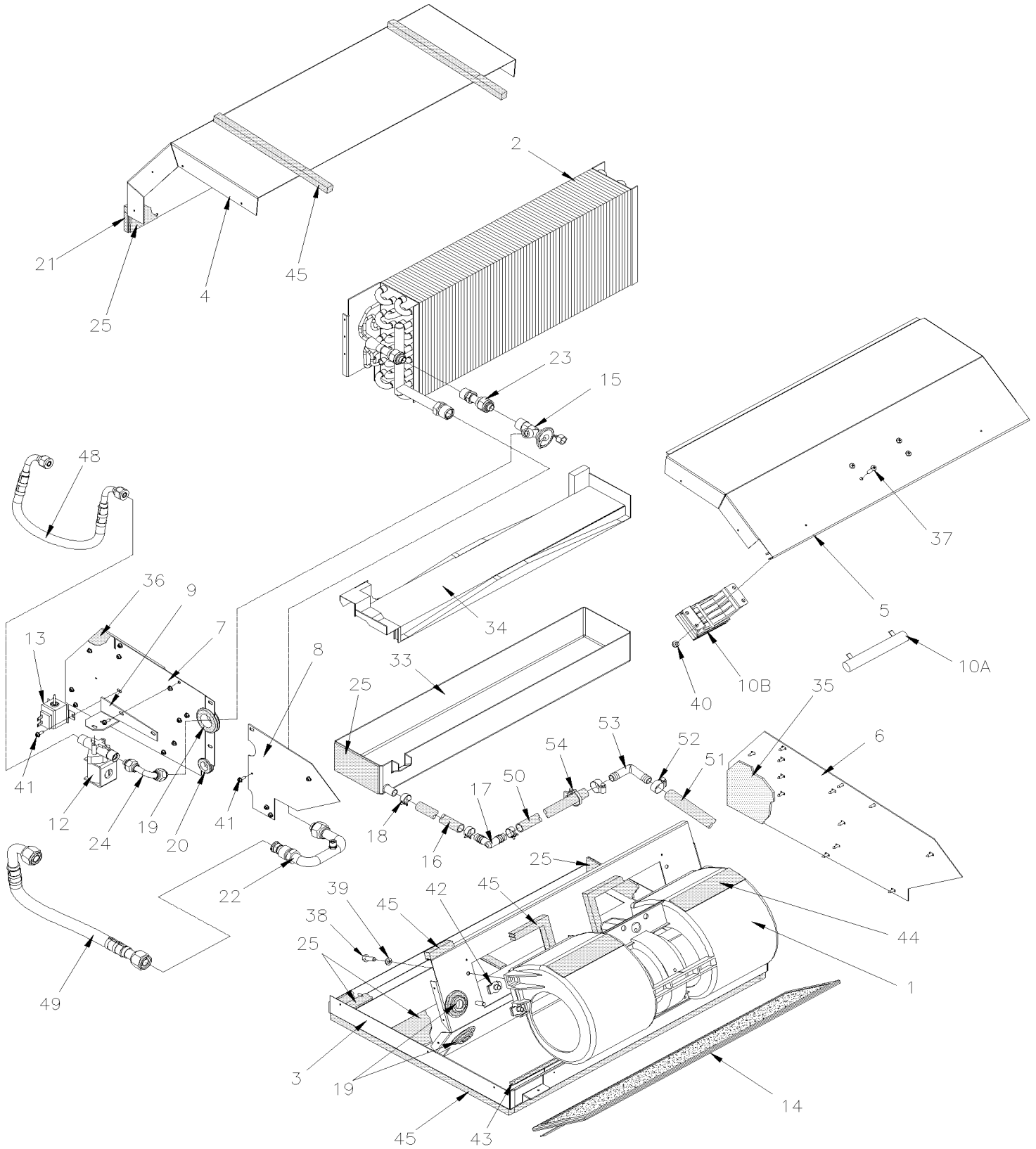
Numéro d'article	Pièces	Description	X L I I 4 5	X L I I M T H 4 0	X L I I M T H 4 5	X L I I M T H 4 5 E	N O T E S
	373936P	VENTILATEUR CHAUFFANT ASS.	1			1	
1	373938	. TUYERE	1			1	
2	871324	. CHAUFFERETTE PTC	1			1	
3	871326	. VENTILATEUR	1			1	
4	373939	. SUPPORT, VENT. HAUT PARE-BRISE	1			1	
5	500590	. ECROU HEX BAGUE DE NYLON M4-0.7 Z050	11			11	
6	500588	. VIS A TETE HEXAGONAL M4-0.7x20 G8.8 Z050	7			7	
7	502636	. RONDELLE FREIN FENDUE 4.1x7.6x0.9 Z050	7			7	
8	500438	. RONDELLE PLATE .187x.437x.050 Z050	3			3	
9	509815	. ATTACHE CABLE	1			1	
10	504637	. ATTACHE CABLE / 3/16" x 13"	2			2	
11	561552	. CONNECTEUR / UNIVERSAL MATE-N-LOK / PH 6C / AMP 1-480705-0	1			1	
12	561671	. TERMINAL MALE / 24-18 / AMP 350690-1	6			6	
13	562588	. FIL ELECTRIQUE 14 / ROUGE / TXL	AR			AR	
14	562585	. FIL ELECTRIQUE 14 / NOIR / TXL	AR			AR	
15	561625	. BORNE RECEPTACLE / AMP 3-520125-2	2			2	
16	373941	. BOYAU 200MM X 3" I.D.	1			1	
17	504026	. BRIDE DE SERRAGE / 2"13/16-3"3/4 SS / HS-52	1			1	
18	500642	VIS AUTOTARAUEUSE TETE CYLINDRIQUE PHILLIPS #10x3/4 Z050	4			4	

De Y-7046 À 6-8906

Date:07-2024

PAGE:Y2-2240-20

## UNITE DE VENTILATION - PORTE COLIS

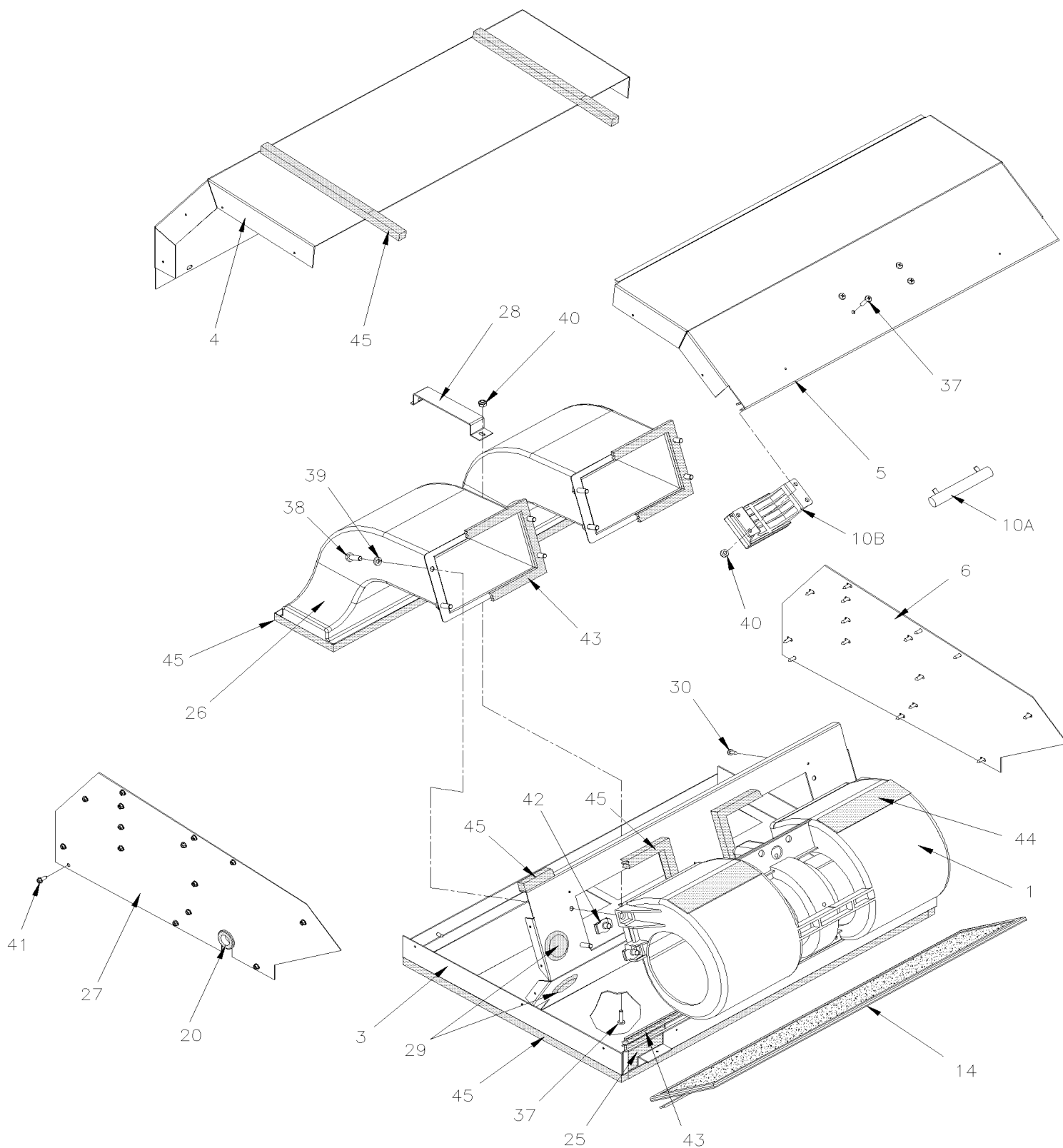


De Y-7046 À 6-8906

Date:07-2024

PAGE:Y2-2240-20

## UNITE DE VENTILATION - PORTE COLIS



De Y-7046 À 6-8906	Date:07-2024	PAGE:Y2-2240-20
<b>UNITE DE VENTILATION - PORTE COLIS</b>		

Numéro d'article	Pièces	Description	X L I I 4 5	X L I I M T H 4 0	X L I I M T H 4 5	X L I I M T H 4 5 E	N O T E S
	950328	UNITE DE CLIMATISATION	1				
	871173	UNITE VENTILATION 2 VITESSES	1				
1	<b>Y2-2240-25</b>	<b>. VENTILATEUR ASS - PORTE COLIS</b>					
2	950321	. SERPENTIN EVAPORATEUR	1				
3	871266	. FOND ASS.	1				
4	871189	. COUVERCLE	1				
5	871268	. DESSUS VENTILATEUR	1				
6	871267	. PANNEAU GAUCHE	1				
7	871278	. PANNEAU DROIT AVANT	1				
8	871279	. PANNEAU DROIT ARRIERE	1				
9	871280	. SUPPORT SOLENOIDE	1				
10A	871261	. RESISTANCE 100W / CYLINDRIQUE	1				
10B	871453	. MODULE RESITANCE, 100 W	1				
11	871264	. HARNAIS	1				
12	871282	. SOLENOIDE VALVE	1				
13	871283	. THERMOSTAT	1				
14	871159	. FILTRE 1/4" x 5 3/4" x 23"	1				
15	871277	. VALVE D'EXPANSION	1				
16	503707	. HOSE / RENFORCE PVC 1/2" I.D. 100' / S.L.	2				
17	5011230	. UNION COUDE 90° / TYPE "HOSE BARB" / #8x#8 PLAS	1				
18	Call order desk	. COLLET BOYAU 1/2"	3				P
19	G5009550	. PASSE-FIL 5/8"	3				
20	N8889852	. PASSE-FIL	1				
21	Call order desk	. MOULURE 5/16x172	AR				P
22	871276	. TUBE SUCCION	1				
23	871275	. TUBE TXV A SERPENTIN	1				
24	871281	. TUBE TXV A SOLENOIDE	1				
25	Call order desk	. NEOPRENE / 1/8"	AR				P
26	871262	. CONDUIT D'AIR	2				
27	871265	. PANNEAU DROIT	1				
28	Call order desk	. SUPPORT	1				P
29	Call order desk	. BOUCHON 1 1/4"	2				P
30	Call order desk	. VIS AUTOTARAUDEUSE TETE CYLINDRIQUE PHILLIPS #8x1/2	4				P
33	871273	. BAC DE DRAINAGE	1				
34	Call order desk	. INSERTION BAC DE DRAINAGE	1				P
35	Call order desk	. ISOLANT / 1/8"	1				P
36	Call order desk	. ISOLANT / 1/8"	1				P

37	N8890509	. VIS MECANIQUE TETE CYLINDRIQUE PHILLIPS #10-32X3/4 ZP	4				
38	Call order desk	. VIS A TETE HEXAGONAL 1/4-20x3/4	4				P
39	N8892465	. RONDELLE FREIN FENDUE 1/4	4				
40	Call order desk	. ECROU HEX BAGUE DE NYLON #10-32	4				P
41	Call order desk	. VIS AUTOTARAUEUSE TETE HEX FENDUE #8-32 X 1/2"	35				P

De Y-7046 À 6-8906	Date:07-2024	PAGE:Y2-2240-20
<b>UNITE DE VENTILATION - PORTE COLIS</b>		

Numéro d'article	Pièces	Description	X	L	I	I	N	
			4	5	M	T		H
42	Call order desk	. ECROU RESSORT EN "U" 1 /4-20	4					P
43	N8889679	. ISOLANT / 3/16"x1 /2"	AR					
44	Call order desk	. ISOLANT / 1/16"x5"	AR					P
45	Call order desk	. ISOLANT / 1/2"x1/2"	AR					P
48	453493	BOYAU ASS / #6 245MM	1					
. NS	507278	. JOINT TORIQUE / TYPE "ORS" / #4 NEO	2					
48	455253	BOYAU ASS / #6 260MM	1					S
. NS	507278	. JOINT TORIQUE / TYPE "ORS" / #4 NEO	2					S
49	453492	BOYAU ASS / #10 250MM	1					
. NS	507344	. JOINT TORIQUE / TYPE "ORS" / #10 NEO	2					
49	455252	BOYAU ASS / #10 214MM	1					S
. NS	507344	. JOINT TORIQUE / TYPE "ORS" / #10 NEO	2					S
50	453800	BOYAU 1/2" I.D. X 560MM De 4-8228	1					C
50	453801	BOYAU 1/2" I.D. x 380MM De 4-8228	1					ST
50	503707	HOSE / RENFORCE PVC 1/2" I.D. 100' / S.L. De 4-8228	AR					
51	453495	BOYAU 1/2" I.D. X 3800MM À 4-8227	1					
51	453802	BOYAU 1/2" I.D. x 3400MM De 4-8228	1					
51	503707	. HOSE / RENFORCE PVC 1/2" I.D. 100' / S.L.	AR					
52	504230	BRIDE DE SERRAGE / 3/8"-7/8" SS / HS-6	2					
53	5011230	UNION COUDE 90° / TYPE "HOSE BARB" / #8x#8 PLAS	1					
54	504013	SUPPORT ATTACHE / 1/4" X 1/4" I.D.	AR					
54	504273	ATTACHE CABLE / 1/8" X 3"1/2	AR					
54	504118	RIVET AVEUGLE TETE BOMBE OUVERT 3/16x3/8 AL	AR					
60	Y2-2245-30	LIGNES A/C AUXILIAIRE / PORTE COLIS À 3-8164						
60	Y2-2245-31	LIGNES A/C AUXILIAIRE / PORTE COLIS De 4-8165						
		C) COTE TROTTOIR						
		S) SERVICE						
		ST) SERVICES COTE RUE						
		P) CONTACTER LE BUREAU DE PRISE DE COMMANDE						



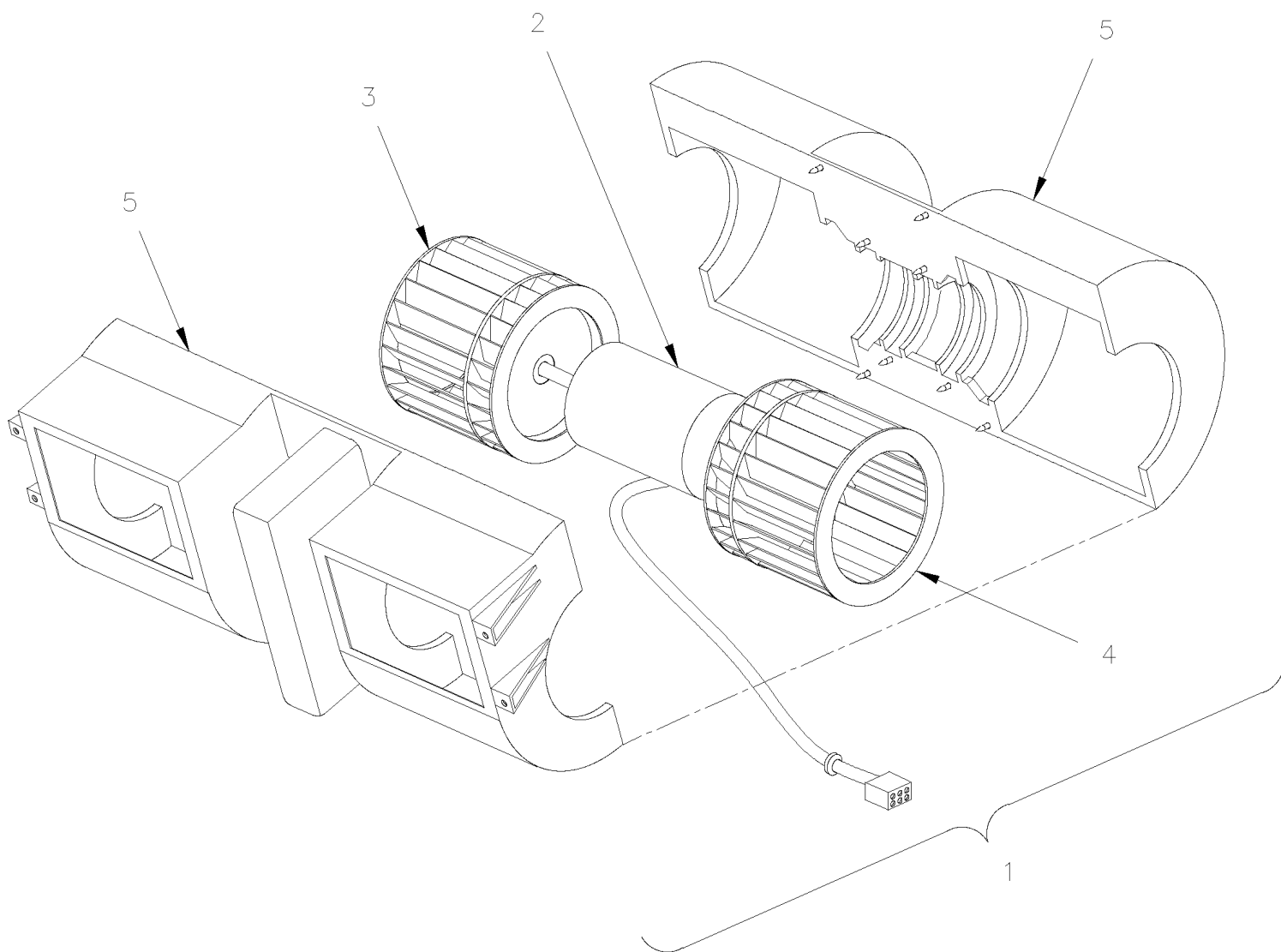


De Y-7046 À 6-8906

Date:07-2024

PAGE:Y2-2240-25

VENTILATEUR ASS - PORTE COLIS



De Y-7046 À 6-8906	Date:07-2024	PAGE:Y2-2240-25
--------------------	--------------	-----------------

### VENTILATEUR ASS - PORTE COLIS

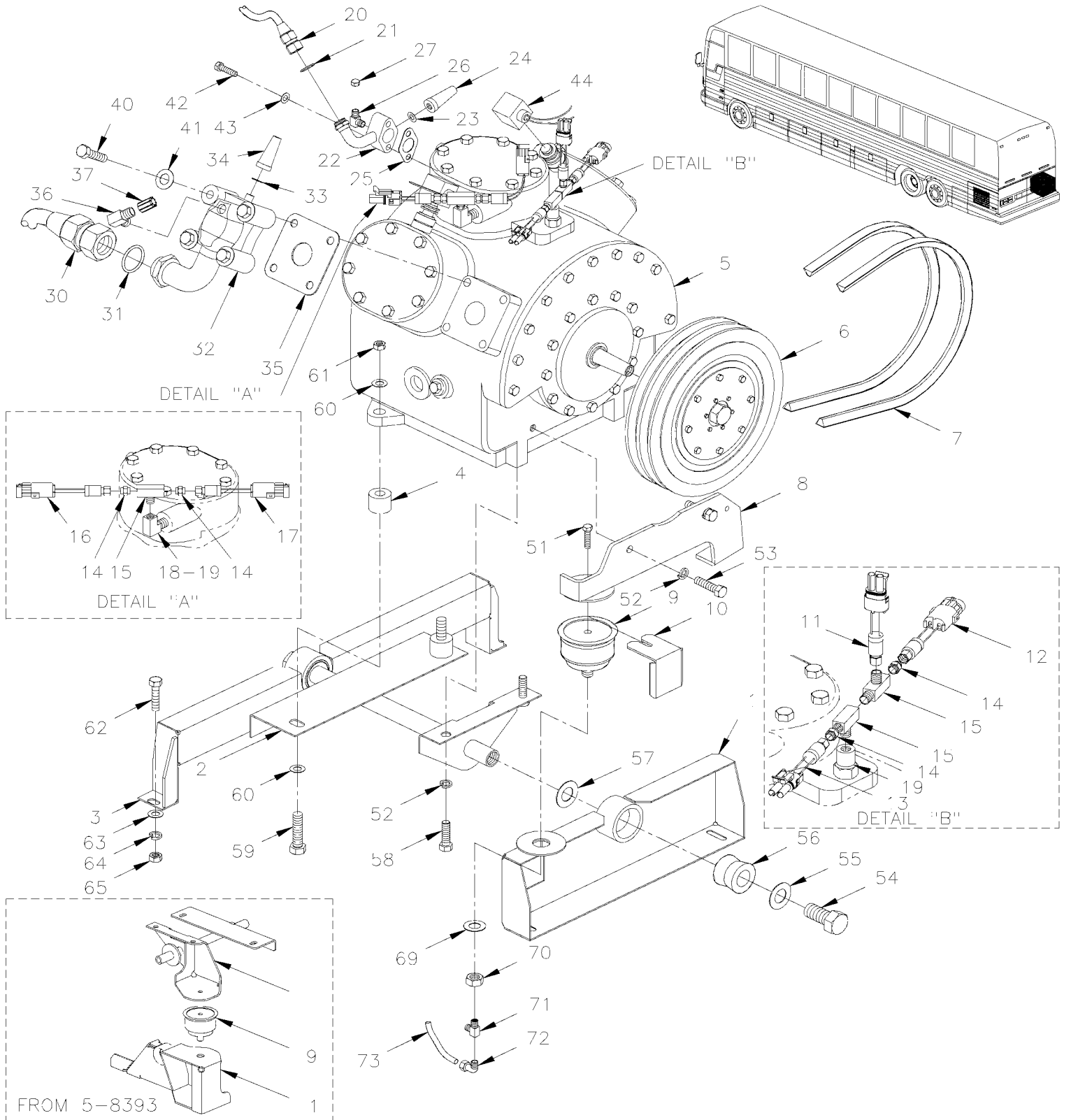
Numéro d'article	Pièces	Description	X L I I 4 5	X L I I M T H 4 0	X L I I M T H 4 5	X L I I M T H 4 5 E	N O T E S
1	871157	SOUFLERIE ASM 24V	2				
2	N.P.N.	. MOTEUR 24V	1				4
3	N.P.N.	. ROUE DE VENTILATEUR	1				4
4	N.P.N.	. ROUE DE VENTILATEUR	1				4
5	N.P.N.	. CARTER	1				4
		4) PAS DE NUMERO DE PIECE					

De Y-7046 À 8-9339

Date:07-2024

PAGE:Y2-2245-00

## INSTALLATION COMPRESSEUR A/C 05G



<b>De Y-7046 À 8-9339</b>	<b>Date:07-2024</b>	<b>PAGE:Y2-2245-00</b>
<b>INSTALLATION COMPRESSEUR A/C 05G</b>		

Numéro d'article	Pièces	Description	X L I I 4 5	X L I I M T H 4 0	X L I I M T H 4 5	X L I I M T H 4 5 E	N O T E S
1	453041	SUPPORT ASS. À 2-7809	1	1	1	1	
1	451082	SUPPORT ASS. De 2-7810 À 4-8197	1	1	1	1	
1	453655	SUPPORT ASS. De 4-8198 À 4-8358	1	1	1	1	
1	454190	SUPPORT ASS. De 5-8359	1	1	1	1	
2	452733	SUPPORT ASS. À 2-7809	1	1	1	1	
2	451086	SUPPORT ASS. De 2-7810 À 4-8197	1	1	1	1	
2	453656	SUPPORT ASS. De 4-8198 À 4-8358	1	1	1	1	
2	453651	SUPPORT ASS. De 5-8359	1	1	1	1	
3	453312	SUPPORT, COMPRESSEUR A/C ASS. À 2-7809	1				
3	451073	SUPPORT, COMPRESSEUR A/C ASS. De 2-7810	1				
3	452732	SUPPORT, COMPRESSEUR A/C ASS. À 2-7809		1	1	1	
3	451053	SUPPORT, COMPRESSEUR A/C ASS. De 2-7810 À 4-8197		1	1	1	
3	453649	SUPPORT, COMPRESSEUR A/C ASS. De 4-8198	1	1	1	1	
4	452268	DOUILLE	2	2	2	2	
5	<b>Y2-2250-00</b>	<b>COMPRESSEUR A/C 05G - TROIS CALPETS À 6-8795</b>	1	1	1	1	
5	<b>Y2-2250-01</b>	<b>COMPRESSEUR A/C 05G - DEUX CALPETS De 6-8796</b>	1	1	1	1	
6	<b>Y2-2246-00</b>	<b>EMBRAYAGE A/C 05G - MONTAGE SUR CARTER</b>					
7	506664	COURROIE EN "V" / BX-97 / ENS. DE 2 9212-0390		1	1	1	
7	506681	COURROIE EN "V" / BX-100 9013-2100	1				
8	453040	TENDEUR, COMPRESSEUR A/C ASS. À 2-7809	1	1	1	1	
8	452050	TENDEUR, COMPRESSEUR A/C ASS. De 2-7810 À 4-8197	1	1	1	1	
8	453647	TENDEUR, COMPRESSEUR A/C ASS. De 4-8198 À 4-8358	1	1	1	1	
9	950208	BALLON ASS / TENSIONNEUR COURROIE / 3" O.D. À 4-8358	1	1	1	1	
NS	504695	. BRIDE A RESSORT / OETIKER / 2.9-3.3 À 4-8358	1	1	1	1	
9	550840	BALLON ASS / TENSIONNEUR COURROIE / 4" O.D. De 5-8359	1	1	1	1	
10	453059	PROTECTEUR À 4-8358	1	1	1	1	
11	950246	INTERRUPTEUR A PRESSION N.C. 25-37 LO-UNLOAD W/WIRE BLACK	1	1	1	1	
12	452831	INTERRUPTEUR A PRESSION N.O. 30-5 20SP001MA030C005C	1	1	1	1	
13	950245	INTERRUPTEUR A PRESSION N.C. 20-30 LO-UNLOAD W/WIRE BLACK	1	1	1	1	
14	950249	VANNE SCHRADER 1/4NPT-M	1	1	1	1	
15	501894	RACCORD EN "T" / TYPE TUYAU / 1/4NPT-Fx1/4NPT-Fx1/4NPT-M BR	1	1	1	1	
NS	501338	RACCORD EN "T" / TYPE TUYAU / 1/4NPT-Mx1/4NPT-Fx1/4NPT-F BR	1	1	1	1	
16	453380	INTERRUPTEUR A PRESSION N.C. 350-245 20PS001MB350K245R	1	1	1	1	
17	452421	INTERRUPTEUR A PRESSION N.O. 280-220 20SP001MA280K220R	1	1	1	1	
17	950250	CABLAGE	1	1	1	1	
18	501332	COUDE MALE-FEMELLE 90° / TYPE TUYAU / 1/4NPT-Mx1/4NPT-F BR	1	1	1	1	
19	5011184	CONNECTEUR FEMELLE / TUYAU @ ORB / 1/4NPT-Fx#4ORB-M STL	AR	AR	AR	AR	
20	452625	BOYAU ASS / DECHARGE AVEC R-134a / #16 485MM À Y-7143		1	1	1	
20	453571	BOYAU ASS / DECHARGE AVEC R-134a / #16 485MM De Y-7144 À 1-7560		1	1	1	
20	453718	BOYAU ASS / DECHARGE AVEC R-134a / #16 583MM / SS BELLOW De 1-7561		1	1	1	
20	452725	BOYAU ASS / DECHARGE AVEC R-134a / #16 630MM À Y-7143	1				
20	453572	BOYAU ASS / DECHARGE AVEC R-134a / #16 630MM De Y-7144 À 1-7560	1				

De Y-7046 À 8-9339	Date:07-2024	PAGE:Y2-2245-00
<b>INSTALLATION COMPRESSEUR A/C 05G</b>		

Numéro d'article	Pièces	Description	X	X	X	X	NOTES
			L	L	L	L	
			I	I	I	I	
			4	M	M	M	
			5	T	T	T	
				H	H	H	
				4	4	4	
				0	5	5	
20	453719	BOYAU ASS / DECHARGE AVEC R-134a / #16 737MM / SS BELLOW De 1-7561	1				
20	505182	. GAINÉ PROTECTION / PLASTIQUE / #16	AR	AR	AR	AR	
21	501802	JOINT TORIQUE / TYPE "ORS" / #16 NEO	2	2	2	2	
22	950267	VALVE DE RENVOI ASS / AVEC R134A	1	1	1	1	
22	950281	VALVE DE RENVOI ASS / AVEC R134A	1	1	1	1	
23	870751	. JOINT D'ETANCHEITE	1	1	1	1	
24	870752	. CAPUCHON D'ETANCHEITE >SS 870446	1	1	1	1	
25	870753	JOINT D'ETANCHEITE (1PAC=12EA)	1	1	1	1	
26	5011133	COUDE 90° 1/8 NPT X M15 / W/R134A	1	1	1	1	
NS	5011134	ADAPTATEUR HAUTE-PRESSION 134A	1	1	1	1	
27	950287	CAPUCHON PROTECTEUR M-13	1	1	1	1	
28	5011184	CONNECTEUR FEMELLE / TUYAU @ ORB / 1/4NPT-Fx#4ORB-M STL	AR	AR	AR	AR	
30	452528	BOYAU ASS / SUCCION AVEC R-134a / #20 1040MM	1				
30	453353	BOYAU ASS / SUCCION AVEC R-134a / #20 1100MM À 7-9095		1	1	1	
30	454304	BOYAU ASS / SUCCION AVEC R-134a / #20 1000MM De 7-9096		1	1	1	
31	501803	JOINT TORIQUE / TYPE "ORS" / #20 NEO	2	2	2	2	
32	950265	VALVE DE SUCCION ASS.	1	1	1	1	
33	870751	. JOINT D'ETANCHEITE	1	1	1	1	
34	870752	. CAPUCHON D'ETANCHEITE >SS 870446	1	1	1	1	
35	870754	JOINT D'ETANCHEITE	1	1	1	1	
36	5011131	COUDE 90° 1/4 NPT X M13 / W/R134A	1	1	1	1	
NS	5011132	ADAPTATEUR BASSE-PRESSION 134A	1	1	1	1	
37	950288	CAPUCHON PROTECTEUR M-10	1	1	1	1	
40	870755	VIS A TETE HEXAGONAL 1/2-13x2 1/2 G5 ZP	4	4	4	4	
41	870756	JOINT D'ETANCHEITE	4	4	4	4	
42	870877	VIS A TETE HEXAGONAL 5/16-18x2 G5 ZP	2	2	2	2	
43	870750	JOINT D'ETANCHEITE	2	2	2	2	
44	<b>Y2-2250-15</b>	<b>SOUPE DE DECHARGE A/C - COMPRESSEUR 05G</b>					
45	501037	COUDE MALE 90° / TYPE SAE 45° / #4FL-Mx1/4NPT-M BR	1	1	1	1	
NS	5011184	CONNECTEUR FEMELLE / TUYAU @ ORB / 1/4NPT-Fx#4ORB-M STL	AR	AR	AR	AR	
51	500845	VIS A TETE HEXAGONAL 5/16-18x1/2 G5 Z050 À 4-8358	1	1	1	1	
51	502926	VIS A TETE HEXAGONAL 3/8-16x7/8 G5 N500 De 5-8359	1	1	1	1	
NS	500832	RONDELLE PLATE .406x.812x.065 N500 De 5-8359	1	1	1	1	
52	500478	RONDELLE FREIN FENDUE .380x.683x.094 Z050 À 4-8358	2	2	2	2	
53	500191	VIS A TETE HEXAGONAL 3/8-16x1 G5 Z050 À 4-8358	2	2	2	2	
54	500225	VIS A TETE HEXAGONAL 5/8-11x1 G5 Z050	2	2	2	2	
55	5001151	RONDELLE CONCAVE 16.5x50.0x4.5 ZP	2	2	2	2	
56	630062	MANCHON / CAOUTCHOUC 2" x 1.005" I.D.	2	2	2	2	
57	500997	RONDELLE PLATE 1.062x2.500x.125 SS	2	2	2	2	
58	500192	VIS A TETE HEXAGONAL 3/8-16x1 1/4 G5 Z050	2	2	2	2	
59	500096	VIS A TETE HEXAGONAL 1/2-20x3 G5 Z050	2	2	2	2	
60	500446	RONDELLE PLATE .531x1.250x.125 Z050	4	4	4	4	

De Y-7046 À 8-9339	Date:07-2024	PAGE:Y2-2245-00
<b>INSTALLATION COMPRESSEUR A/C 05G</b>		

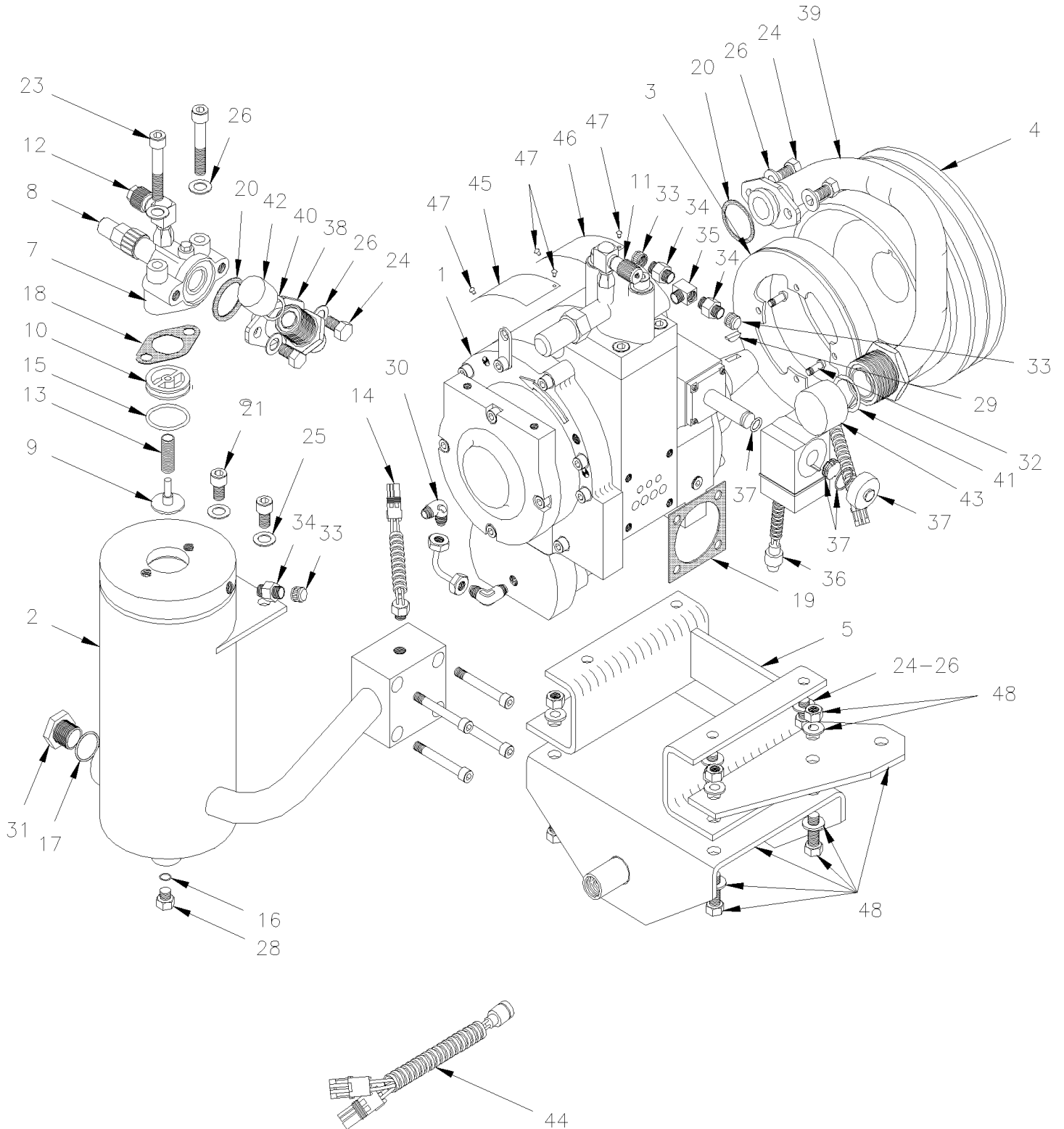
Numéro d'article	Pièces	Description	X	X	X	X	NOTES
			L	L	L	L	
			I	I	I	I	
			4	M	M	M	
			5	T	T	T	
				H	H	H	
				4	4	4	
				0	5	5	
						E	
61	500718	ECROU HEX STOVER 1/2-20 Z050	2	2	2	2	
62	502549	VIS A TETE HEXAGONAL M10-1.5x35 G8.8 Z050	5	5	5	5	
63	500445	RONDELLE PLATE .437x1.000x.083 Z050	5	5	5	5	
64	502616	RONDELLE FREIN FENDUE 10.2x18.1x2.2 SS	5	5	5	5	
65	500680	ECROU HEX STOVER M10-1.5 Z050	5	5	5	5	
69	5001150	RONDELLE PLATE 17.0x30.0x3.0 N500 À 4-8358	1	1	1	1	
69	500218	RONDELLE FREIN FENDUE .380x.683x.098 DP320 De 5-8359	1	1	1	1	
70	500792	ECROU HEX 5/8-11 Z050 À 4-8358	1	1	1	1	
70	502917	CONTRE ECROU HEX 3/4-16 G2 N500 De 5-8359	1	1	1	1	
71	501707	RACCORD EN "T" / TYPE SAE 45° / #4FL-Mx1/8NPT-Mx1/8NPT-F BR	1	1	1	1	
72	641369	COUDE MALE 90° NON-ROTATIF / TYPE "PUSH-IN" / #4x1/8NPT-M BR	1	1	1	1	
73	503402	TUBE, NYLON 1/4 O.D. / NOIR S.L.	AR	AR	AR	AR	

De Y-7046 À 7-9095

Date:07-2024

PAGE:Y2-2245-01

## INSTALLATION COMPRESSEUR A/C "ROTOVANE"



De Y-7046 À 7-9095	Date:07-2024	PAGE:Y2-2245-01
<b>INSTALLATION COMPRESSEUR A/C "ROTOVANE"</b>		

Numéro d'article	Pièces	Description	X	X	X	X	NOTES
			L	L	L	L	
			I	I	I	I	
			4	M	M	M	
			5	T	T	T	
				H	H	H	
				4	4	4	
				0	5	5	
1	950331	COMPRESSEUR A/C ASM "ROTO-VANE"	1				
2	950337	. SEPARATEUR D'HUILE ASS.	1				
3	950338	. BOBINE 24 VDC CLUTCH	1				
4	950339	. POULIE ASS. 8"	1				
5	950340	. SIEGE DU PIVOT A ROTULE	1				
6	950341	. LIGNE A L'HUILE ASS.	1				
7	950342	. VALVE DE RENVOIE ASS.	1				
8	950343	. CAPUCHON DE PROTECTION	1				
9	950344	. VALVE ANTI RETOUR	1				
10	950345	. CLAPET DE VALVE ANTI-RETOUR	1				
11	950346	. ADAPTATEUR BASSE PRESSION HFC-134A-90°	1				
12	950347	. ADAPTATEUR DE HAUTE PRESSION 90°	1				
13	950348	. RESSORT ANTI RETOUR RENVOIE	1				
14	950349	. INTERRUPTEUR TEMPERATURE	1				
15	950350	. O-RING NO. 2-220	1				
16	950351	. O-RING NO. 3-906	1				
17	950352	. O-RING NO. -024	1				
18	950354	. JOINT ETANCHEITE VALVE RENVOIE	1				
19	950353	. JOINT ETANCHEITE DIST RENVOIE	1				
20	950355	. JOINT ETANCHEITE	2				
21	502755	. VIS TETE CYLINDRIQUE SIX PANS CREUX M8-1.25x20 PT Z050	2				
22	70314704	. VIS TETE CYLINDRIQUE SIX PANS CREUX M8-1.25X50 G8.8 ZP	4				
23	70314705	. VIS TETE CYLINDRIQUE SIX PANS CREUX M10-1.5x60 G8.8 ZP	2				
24	N.P.N.	. VIS HEX. CAP (M10X1.5) X 20	8				4
25	N.P.N.	. RONDELLE M8	2				4
26	N.P.N.	. RONDELLE M10	10				4
27	N.P.N.	. BOUCHON 1/8" NPT	1				4
28	N.P.N.	. BOUCHON 9/16" - 18	1				4
29	950356	. CLEF DE RETENUE 5 X 6.5	1				
30	N.P.N.	. COUDE 1/4" X 1/8" NPT	2				4
31	950357	. HUBLLOT 1 1/8"	1				
32	70314706	. VIS MECANIQUE TETE CYLINDRIQUE PHILLIPS M6-1.0x10 ZP	4				
33	N.P.N.	. BOUCHON DE PLASTIQUE, ORANGE	3				4
34	950030	. VANNE SCHRADER 1/8NPT-M	3				
35	N.P.N.	. ADAPTATEUR "T" 1/8" NPT	1				4
36	950359	. BOBINE ASS. 24V	1				
37	950360	. ENS DE SCELLAGE	1				
38	950361	. TUBE DE RENVOIE ASS.	1				
39	950362	. TUBE DE SUCCION ASS.	1				
40	950363	. JOINT TORIQUE	1				
41	950364	. JOINT TORIQUE	1				
42	N.P.N.	. BOUCHON DE PLASTIQUE TS-16	1				4





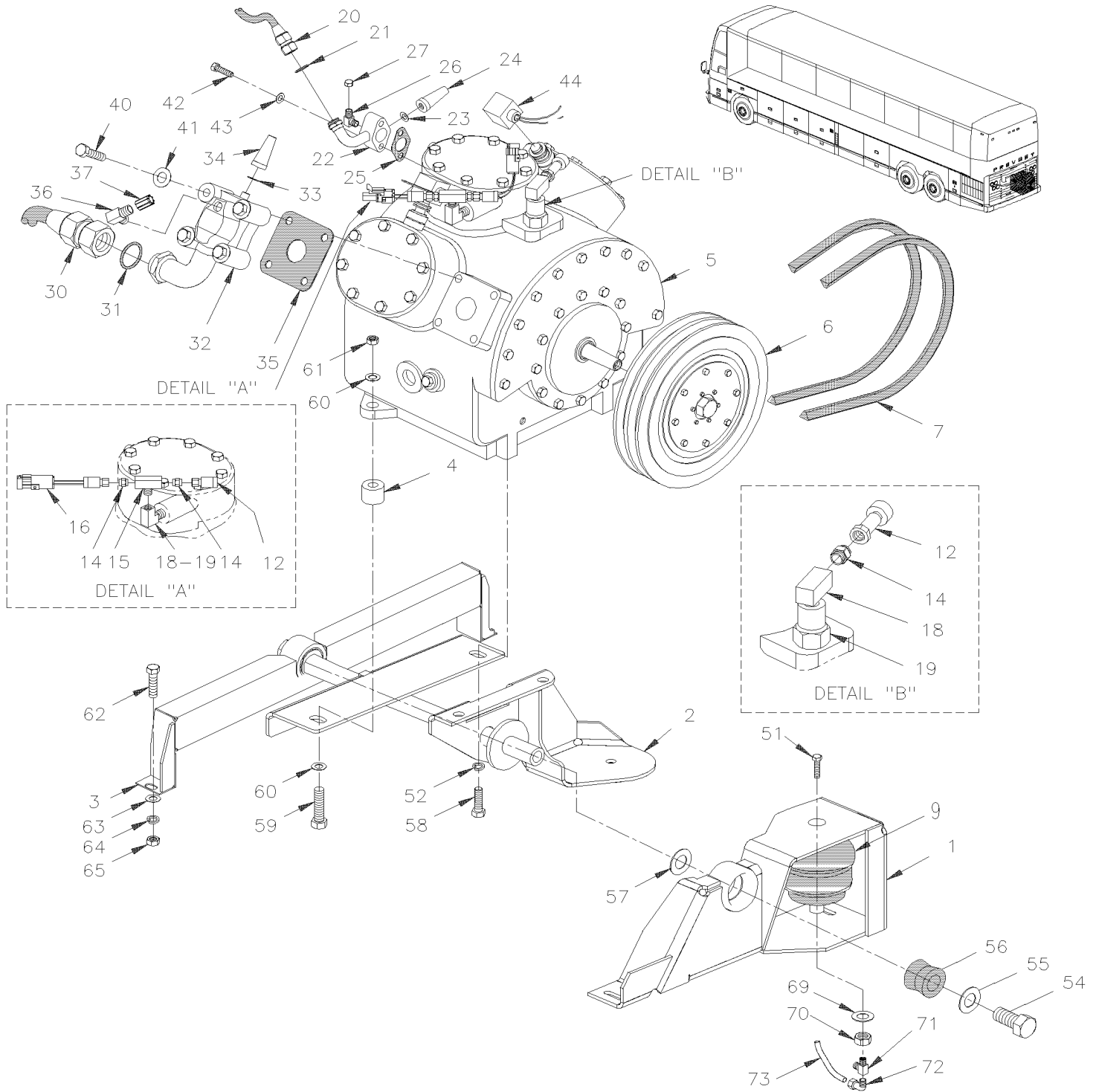


De 7-9096 À 8-9339

Date:07-2024

PAGE:Y2-2245-03

## INSTALLATION COMPRESSEUR A/C 05G - MUX



De 7-9096 À 8-9339	Date:07-2024	PAGE:Y2-2245-03
<b>INSTALLATION COMPRESSEUR A/C 05G - MUX</b>		

Numéro d'article	Pièces	Description	X L I I 4 5	X L I I M T H 4 0	X L I I M T H 4 5	X L I I M T H 4 5 E	N O T E S
1	454190	SUPPORT ASS.			1	1	
2	453651	SUPPORT ASS.			1	1	
3	453649	SUPPORT, COMPRESSEUR A/C ASS.			1	1	
4	452268	DOUILLE			2	2	
5	<b>Y2-2250-00</b>	<b>COMPRESSEUR A/C 05G - TROIS CALPETS</b>					
6	<b>Y2-2246-00</b>	<b>EMBAYAGE A/C 05G - MONTAGE SUR CARTER</b>					
7	506864	COURROIE EN "V" / BX100 / ENS. DE 2 9212-0404			1	1	
7	506681	COURROIE EN "V" / BX-100 9013-2100			AR	AR	
9	550840	BALLON ASS / TENSIONNEUR COURROIE / 4" O.D.			1	1	
11	950246	INTERRUPTEUR A PRESSION N.C. 25-37 LO-UNLOAD W/WIRE BLACK			1	1	
12	563423	TRANSDUCTEUR -6.7 to 420 LBS / 1/8 NPT-F			2	2	
. NS	563159	. CONNECTEUR / METRI-PACK 150 / SH 3C / PED 12065287			1	1	
13	950245	INTERRUPTEUR A PRESSION N.C. 20-30 LO-UNLOAD W/WIRE BLACK			1	1	
NS	501338	RACCORD EN "T" / TYPE TUYAU / 1/4NPT-Mx1/4NPT-Fx1/4NPT-F BR			1	1	
14	950249	VANNE SCHRADER 1/4NPT-M			1	1	
15	501894	RACCORD EN "T" / TYPE TUYAU / 1/4NPT-Fx1/4NPT-Fx1/4NPT-M BR			1	1	
16	453380	INTERRUPTEUR A PRESSION N.C. 350-245 20PS001MB350K245R			1	1	
18	501332	COUDE MALE-FEMELLE 90° / TYPE TUYAU / 1/4NPT-Mx1/4NPT-F BR			1	1	
19	5011184	CONNECTEUR FEMELLE / TUYAU @ ORB / 1/4NPT-Fx#4ORB-M STL			AR	AR	
20	454275	BOYAU ASS / DECHARGE AVEC R-134a / #16 687MM / SS BELLOW			1	1	
21	507345	JOINT TORIQUE / TYPE "ORS" / #16 NEO			2	2	
22	950378	VALVE DE RENVOI ASS / AVEC R134A			1	1	
23	870751	. JOINT D'ETANCHEITE			1	1	
24	870752	. CAPUCHON D'ETANCHEITE >SS 870446			1	1	
25	870753	JOINT D'ETANCHEITE (1PAC=12EA)			1	1	
26	5011133	COUDE 90° 1/8 NPT X M15 / W/R134A			1	1	
NS	5011134	ADAPTATEUR HAUTE-PRESSION 134A			1	1	
27	950287	CAPUCHON PROTECTEUR M-13			1	1	
30	454304	BOYAU ASS / SUCCION AVEC R-134a / #20 1000MM			1	1	
31	507346	JOINT TORIQUE / TYPE "ORS" / #24 NEO			2	2	
32	950264	VALVE DE SUCCION ASS.			1	1	
33	870751	. JOINT D'ETANCHEITE			1	1	
34	870752	. CAPUCHON D'ETANCHEITE >SS 870446			1	1	
35	870754	JOINT D'ETANCHEITE			1	1	
36	5011131	COUDE 90° 1/4 NPT X M13 / W/R134A			1	1	
NS	5011132	ADAPTATEUR BASSE-PRESSION 134A			1	1	
37	950288	CAPUCHON PROTECTEUR M-10			1	1	
40	870755	VIS A TETE HEXAGONAL 1/2-13x2 1/2 G5 ZP			4	4	
41	870756	JOINT D'ETANCHEITE			4	4	
42	870877	VIS A TETE HEXAGONAL 5/16-18x2 G5 ZP			2	2	
43	870750	JOINT D'ETANCHEITE			2	2	
44	<b>Y2-2250-15</b>	<b>SOUPAPE DE DECHARGE A/C - COMPRESSEUR 05G</b>					

De 7-9096 À 8-9339	Date:07-2024	PAGE:Y2-2245-03
<b>INSTALLATION COMPRESSEUR A/C 05G - MUX</b>		

Numéro d'article	Pièces	Description	X L I I 4 5	X L I I M T H 4 0	X L I I M T H 4 5	X L I I M T H 4 5 E	N O T E S
45	501037	COUDE MALE 90° / TYPE SAE 45° / #4FL-Mx1/4NPT-M BR			1	1	
NS	5011184	CONNECTEUR FEMELLE / TUYAU @ ORB / 1/4NPT-Fx#4ORB-M STL			AR	AR	
51	502926	VIS A TETE HEXAGONAL 3/8-16x7/8 G5 N500			1	1	
NS	500832	RONDELLE PLATE .406x.812x.065 N500			1	1	
52	500478	RONDELLE FREIN FENDUE .380x.683x.094 Z050			4	4	
54	500225	VIS A TETE HEXAGONAL 5/8-11x1 G5 Z050			2	2	
55	5001151	RONDELLE CONCAVE 16.5x50.0x4.5 ZP			2	2	
56	630062	MANCHON / CAOUTCHOUC 2" x 1.005" I.D.			2	2	
57	500997	RONDELLE PLATE 1.062x2.500x.125 SS			2	2	
58	500192	VIS A TETE HEXAGONAL 3/8-16x1 1/4 G5 Z050			2	2	
59	500096	VIS A TETE HEXAGONAL 1/2-20x3 G5 Z050			2	2	
60	500446	RONDELLE PLATE .531x1.250x.125 Z050			4	4	
61	500718	ECROU HEX STOVER 1/2-20 Z050			2	2	
62	502549	VIS A TETE HEXAGONAL M10-1.5x35 G8.8 Z050			5	5	
63	500445	RONDELLE PLATE .437x1.000x.083 Z050			5	5	
64	502616	RONDELLE FREIN FENDUE 10.2x18.1x2.2 SS			5	5	
65	500680	ECROU HEX STOVER M10-1.5 Z050			5	5	
69	5001150	RONDELLE PLATE 17.0x30.0x3.0 N500			1	1	
69	500218	RONDELLE FREIN FENDUE .380x.683x.098 DP320			1	1	
70	500792	ECROU HEX 5/8-11 Z050			1	1	
70	502917	CONTRE ECROU HEX 3/4-16 G2 N500			1	1	
71	501707	RACCORD EN "T" / TYPE SAE 45° / #4FL-Mx1/8NPT-Mx1/8NPT-F BR			1	1	
72	641369	COUDE MALE 90° NON-ROTATIF / TYPE "PUSH-IN" / #4x1/8NPT-M BR			1	1	
73	503402	TUBE, NYLON 1/4 O.D. / NOIR S.L.			AR	AR	

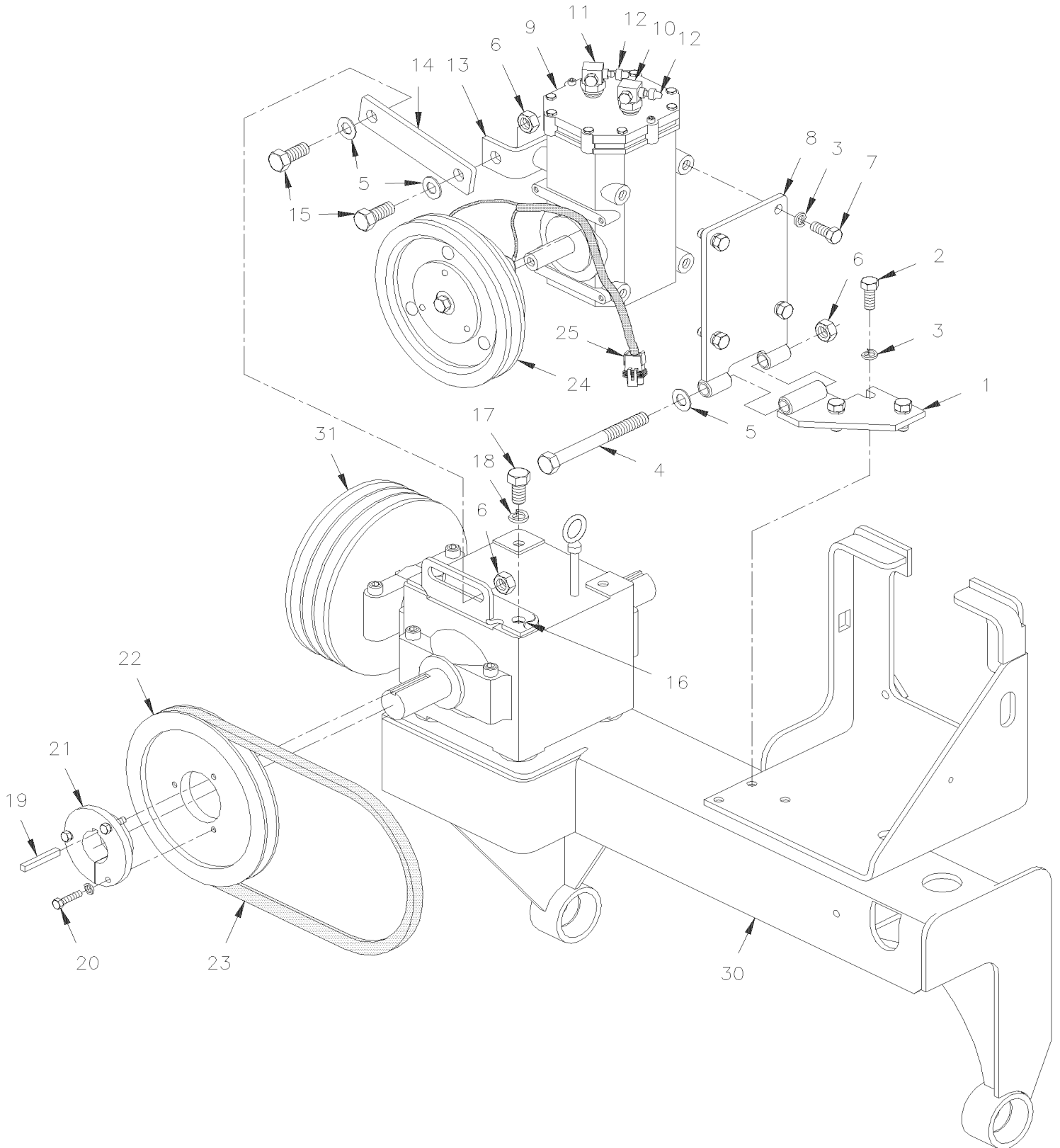


De Y-7046 À 3-8164

Date:07-2024

PAGE:Y2-2245-10

**INSTALLATION COMPRESSEUR PETIT A/C**



<b>De Y-7046 À 3-8164</b>	<b>Date:07-2024</b>	<b>PAGE:Y2-2245-10</b>
<b>INSTALLATION COMPRESSEUR PETIT A/C</b>		

Numéro d'article	Pièces	Description	X L I I 4 5	X L I I M T H 4 0	X L I I M T H 4 5	X L I I M T H 4 5 E	N O T E S
1	452444	BASE ASS., PIVOT COMPRESSEUR	1	1	1	1	
2	502559	VIS A TETE HEXAGONAL M10-1.5x25 G8.8 Z050	3	3	3	3	
3	500257	RONDELLE FREIN FENDUE 10.2x18.1x2.2 Z050	9	9	9	9	
4	500105	VIS A TETE HEXAGONAL 1/2-20x5 1/2 G5 ZP	1	1	1	1	
5	571351	RONDELLE	5	5	5	5	
6	500718	ECROU HEX STOVER 1/2-20 Z050	5	5	5	5	
7	500191	VIS A TETE HEXAGONAL 3/8-16x1 G5 Z050	6	6	6	6	
8	452471	PIVOT, PETIT COMPRESSEUR	1	1	1	1	
9	950219	COMPRESSEUR A/C ASM "TECUMSEH" / R-134A	1	1	1	1	
9	950393	COMPRESSEUR A/C "CCI" / R-134A	1	1	1	1	S
9	950487	CLE / ARBRE	1	1	1	1	
10	950076	VALVE DE RENVOI ASS. SANS JOINT TORIQUE 1/2" / W/"TECUMSEH" COMPRESSOR	1	1	1	1	
10	950235	RACCORD JD13 BASSE SUCTION SIDE (ALUMINUM)	1	1	1	1	
NS	950368	ADAPTEUR FITTING / O-RING PORT TO ROTOLock	2	2	2	2	A
NS	950369	#10 O-Ring / O-RING PORT TO ROTOLock	2	2	2	2	A
NS	950383	#10 O-Ring / O-RING PORT TO ROTOLock	2	2	2	2	A
11	950077	VALVE ASSY / SUCCION / W/O-RING 5/8" / W/"TECUMSEH" COMPRESSOR	1	1	1	1	
11	950234	RACCORD JD23 HAUTE DISCHARGE SIDE (ALUMINUM)	1	1	1	1	
12	950157	. CAPUCHON PROTECTEUR DE VALVE / STEEL	1	1	1	1	
13	453122	TENDEUR, PETIT COMPRESSEUR	1	1	1	1	
14	452442	TENDEUR	2	2	2	2	
15	500086	VIS A TETE HEXAGONAL 1/2-20x1 1/4 G5 Z050	4	4	4	4	
16	452443	SUPPORT	2	2	2	2	
17	500213	VIS A TETE HEXAGONAL 1/2-13x1 G5 Z050	4	4	4	4	
18	500482	RONDELLE FREIN FENDUE .506x.873x.125 Z050	4	4	4	4	
19	550186	CLAVETTE 1/4" X 1/4" X 1 1/4"	1	1	1	1	
20	500167	VIS A TETE HEXAGONAL 1/4-20x1 1/4 G5 PT Z050	3	3	3	3	
NS	500473	RONDELLE FREIN FENDUE .262x.489x.062 Z050	3	3	3	3	
21	950230	COUSSINET	1	1	1	1	
22	950211	POULIE	1	1	1	1	
23	506685	COURROIE EN "V" / A-35 9002-2035	1	1	1	1	
24	950079	EMBAYAGE ET POULIE ASS.	1	1	1	1	
25	561566	CONNECTEUR / WEATHER PACK / PH 2C / NOIR / PED 12010973	1	1	1	1	
NS	561568	TERMINAL MALE / 16-14 / PED 12089305	2	2	2	2	
NS	561565	JOINT ETANCHEITE / VERT / PED 15324982	2	2	2	2	
30	<b>Y2-0520-00</b>	<b>INST. SYSTEME TRANSFERE VENTILATEUR - COURT</b>					
31	<b>Y2-0520-00</b>	<b>INST. SYSTEME TRANSFERE VENTILATEUR - COURT</b>					
NS	451144	JAUGE D'HUILE	1	1	1	1	
NS	454222	ENS. COMPRESSEUR SELTEC W0 PET A/C À 3-8164		1			C
. NS	IS-04009	. SEE INSTRUCTION SHEET À 3-8164		1			C
NS	454223	ENS. COMPRESSEUR SELTEC WE PET A/C À 3-8164				1	
. NS	IS-04009	. SEE INSTRUCTION SHEET À 3-8164				1	



De Y-7046 À 3-8164	Date:07-2024	PAGE:Y2-2245-10
<b>INSTALLATION COMPRESSEUR PETIT A/C</b>		

Numéro d'article	Pièces	Description	X	L	I	I	N	
			4	5	M	T		H
NS	454140	ENS. COMPRESSEUR SELTEC X5 / W/A/C IN PARCEL RACK ONLY À 3-8164	1					B
. NS	IS-03045	. SEE INSTRUCTION SHEET À 3-8164	1					B
NS	453897	ENS. COMPRESSEUR SELTEC X5 /W/W5 ONLY À 3-8164				1		
. NS	IS-03152	. SEE INSTRUCTION SHEET À 3-8164				1		
		A) CERTAIN MODEL DE COMPRESSEUR REQUIERE TOUS CES ITEMS POUR INSTALLE LA VALVE D'ENTRE ET DE SORTIE						
		B) CET ENSEMBLE INCLUS TOUTES LES COMPOSANTES POUR L'AUTOCAR EQUIPE AVEC SYSTEME A/C DANS LE PORTE COLIS						
		C) CET ENSEMBLE INCLUS TOUTES LES COMPOSANTES POUR LE MTH						
		S) SERVICE APRES-VENTE						

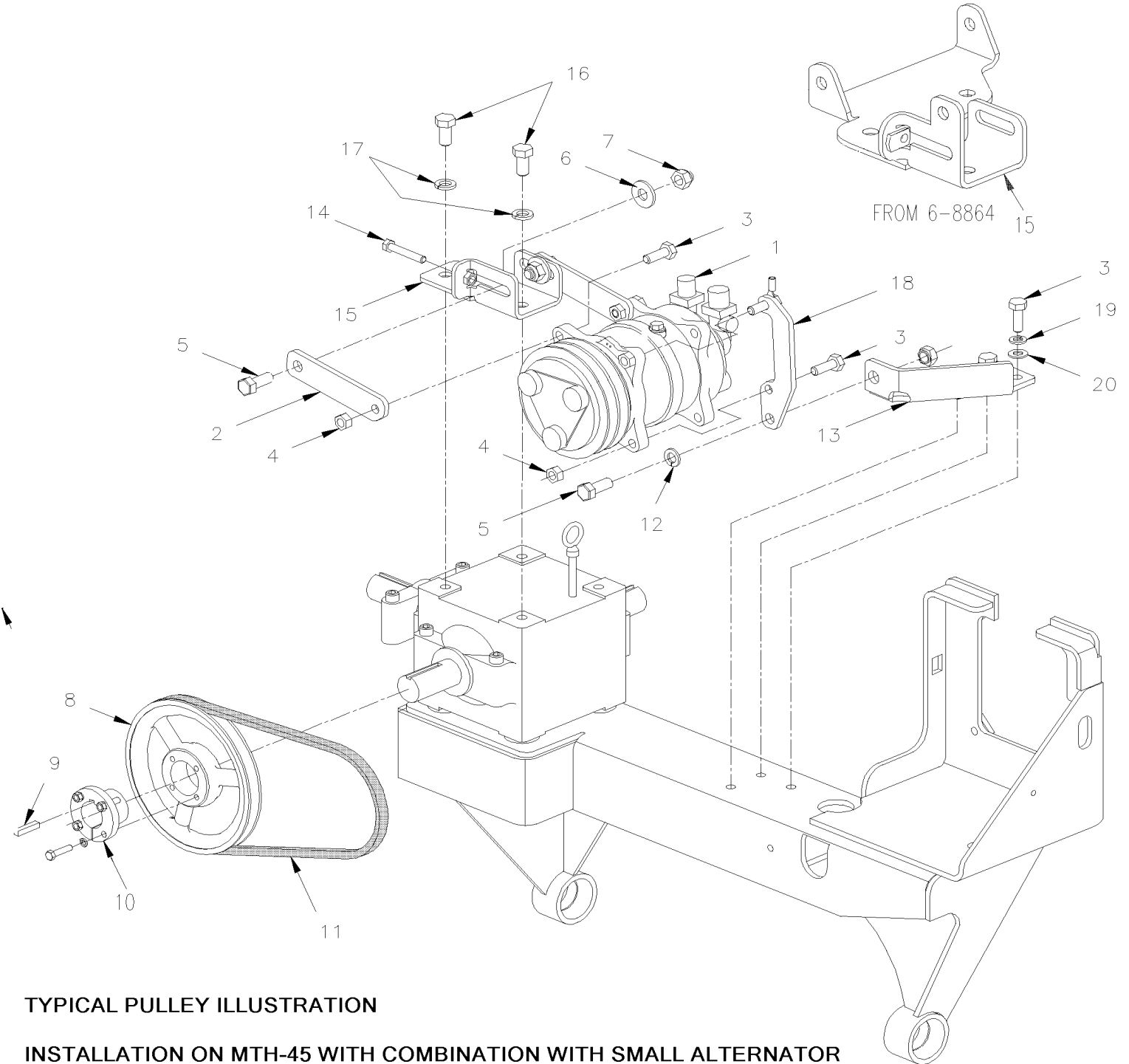


De 4-8165 À 8-9339

Date:07-2024

PAGE:Y2-2245-11

**INSTALLATION COMPRESSEUR PETIT A/C**



TYPICAL PULLEY ILLUSTRATION

INSTALLATION ON MTH-45 WITH COMBINATION WITH SMALL ALTERNATOR

SEE PAGE Y2-0610-54

De 4-8165 À 8-9339	Date:07-2024	PAGE:Y2-2245-11
<b>INSTALLATION COMPRESSEUR PETIT A/C</b>		

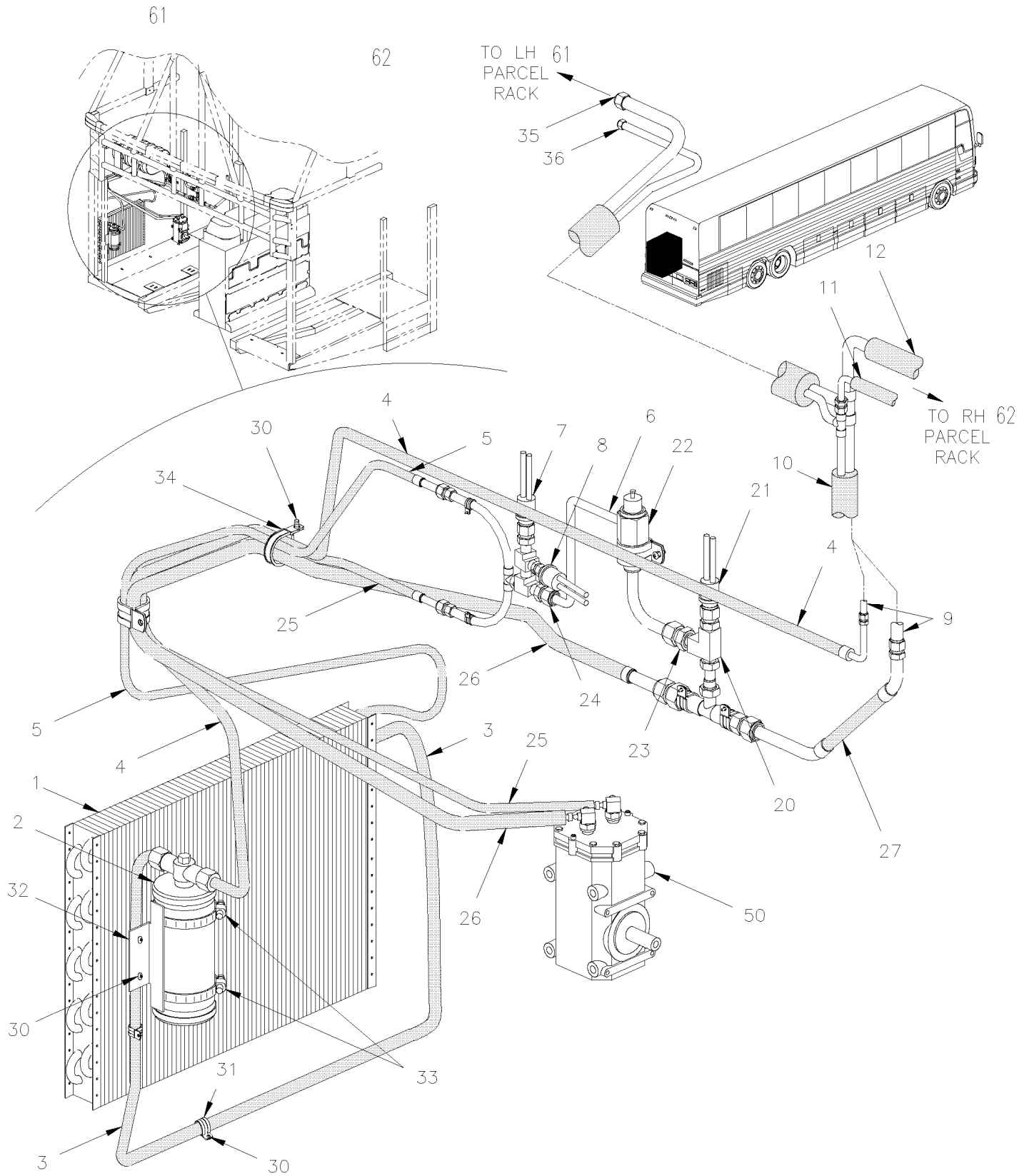
Numéro d'article	Pièces	Description	X	L	I	N
			4	5	0	
1	950372	COMPRESSEUR A/C ASM "TH16HD"	1	1	1	1
1	950445	BLOC DE DISTRIBUTION	1	1	1	1
2	454060	TENDEUR 116.6MM C/C À 4-8228	2	2	2	2
2	454143	TENDEUR 122.7MM C/C De 4-8229	2	2		2
2	454143	TENDEUR 122.7MM C/C De 4-8829 À 6-8863			2	
2	454316	TENDEUR 122.7MM C/C / OFFSET De 6-8864			2	
3	500603	VIS TETE HEX FENDUE #10-24x2 Z050	7	7	7	7
4	5001758	ECROU HEX STOVER M10-1.5 N500	4	4	4	4
5	970970	VIS A TETE HEXAGONAL M12-1.75x30 G8.8 ZG603	3	3	3	3
6	971084	ECROU HEX STOVER M12-1.75 ZG603	2	2	2	2
7	500211	RONDELLE PLATE .531x1.250x.125 N500	2	2	2	2
8	950374	POULIE 7.25 PO À 4-4952	1	1	1	1
8	950388	POULIE 7.25 PO De 4-4953 À 5-8631	1	1	1	1
8	950392	POULIE 7.25 PO, DOUBLE De 5-8632	1	1		1
8	950392	POULIE 7.25 PO, DOUBLE À 6-8863			1	
8	950397	POULIE 7.15 PO. TRIPLE De 6-8864			1	
9	550186	CLAVETTE 1/4" X 1/4" X 1 1/4"	1	1		1
9	550186	CLAVETTE 1/4" X 1/4" X 1 1/4" À 6-8863			1	
9	550293	CLAVETTE 1/4" x 1/4" x 1 13/16" LONG De 6-8864			1	
10	950375	COUSSINET À 4-4952	1	1	1	1
10	950389	COUSSINET De 4-4953	1	1		1
10	950389	COUSSINET De 4-4953 À 6-8863			1	
10	950398	COUSSINET De 6-8864			1	
11	506685	COURROIE EN "V" / A-35 9002-2035	2	2	2	2
12	500747	RONDELLE FREIN FENDUE 12.2x21.1x2.5 N500	1	1	1	1
13	454057	BASE ASS., PIVOT COMPRESSEUR À 4-8228	1	1	1	1
13	454137	BASE ASS., PIVOT COMPRESSEUR De 4-8229	1	1		1
13	454137	BASE ASS., PIVOT COMPRESSEUR De 4-8229 À 6-8863			1	
13	454318	BASE ASS., PIVOT COMPRESSEUR De 6-8863			1	
14	502757	VIS A TETE HEXAGONAL M8-1.25x50 G8.8 N500	1	1	1	1
15	454059	TENDEUR, PETIT COMPRESSEUR À 4-8228	1	1	1	1
15	454127	TENDEUR, PETIT COMPRESSEUR De 4-8229	1	1		1
15	454127	TENDEUR, PETIT COMPRESSEUR À 6-8863			1	
15	066496	SUPPORT ALT BOSCH De 6-8864			1	
16	5001565	VIS A TETE HEXAGONAL 1/2-13x1 G5 N500	2	2	2	2
17	500944	RONDELLE FREIN FENDUE .506x.873x.125 N500	2	2	2	2
18	454058	PIVOT, PETIT COMPRESSEUR À 4-8228	1	1	1	1
18	454138	PIVOT, PETIT COMPRESSEUR De 4-8229	2	2	2	2
19	3852496	RONDELLE FREIN FENDUE 10.2x18.1x2.2 ZG603	3	3	3	3
20	500832	RONDELLE PLATE .406x.812x.065 N500	3	3	3	3
50	Y2-0610-54	INSTALLATION ALTERNATEUR / "BOSCH" - 24V/140A / GEARBOX INSTAL				

De Y-7046 À 3-8164

Date:07-2024

PAGE:Y2-2245-30

LIGNES A/C AUXILIAIRE / PORTE COLIS



De Y-7046 À 3-8164	Date:07-2024	PAGE:Y2-2245-30
<b>LIGNES A/C AUXILIAIRE / PORTE COLIS</b>		

Numéro d'article	Pièces	Description	X L I I 4 5	X L I I M T H 4 0	X L I I M T H 4 5	X L I I M T H 4 5 E	N O T E S
1	950018	CONDENSEUR, A/C À Y-7367	1				
1	950336	CONDENSEUR, A/C De Y-7368	1				
1	<b>IS14130</b>	<b>ENSEMBLE DE MISE A NIVEAU DES CONDENSEURS 950018 &amp; 950335</b>	1				
2	950220	RESERVOIR FILTRE ASSECHEUR A/C	1				
3	453449	BOYAU ASS / CONDENSEUR / #6 2370MM	1				
. NS	507278	. JOINT TORIQUE / TYPE "ORS" / #4 NEO	2				
3	455236	BOYAU ASS / CONDENSEUR / #6 2370MM	1				S
. NS	507278	. JOINT TORIQUE / TYPE "ORS" / #4 NEO	2				S
4	453446	BOYAU ASS / SORTIE ASSECHEUR / #6 1965MM	1				
. NS	507278	. JOINT TORIQUE / TYPE "ORS" / #4 NEO	2				
4	455233	BOYAU ASS / SORTIE ASSECHEUR / #6 1965MM	1				S
. NS	507278	. JOINT TORIQUE / TYPE "ORS" / #4 NEO	2				S
5	453450	BOYAU ASS /COTE HAUTE PRESSION / R-134a / #8 1800MM	1				
. NS	507343	. JOINT TORIQUE / TYPE "ORS" / #8 NEO	2				
5	455237	BOYAU ASS /COTE HAUTE PRESSION / R-134a / #8 1800MM	1				S
. NS	507343	. JOINT TORIQUE / TYPE "ORS" / #8 NEO	2				S
6	453437	VALVE A/C ASS.	1				
7	453380	. INTERRUPTEUR A PRESSION N.C. 350-245 20SP001MB350K245R	1				
8	452832	. INTERRUPTEUR A PRESSION N.O. 170-130 20SP001MA170J130J	1				
NS	950030	. VANNE SCHRADER 1/8NPT-M	AR				
NS	950249	. VANNE SCHRADER 1/4NPT-M	AR				
9	Call order desk	TUYAU ASS / COMPARTIMENT MOTEUR & PORTE COLIS	1				P
10	506267	ISOLATION TUYAU / 1 1/8" I.D. X 1/2" TH. X 72 / APT11812	AR				
11	453455	BOYAU ASSY / TUYAU & PORTE COLIS DROIT / #6 1850MM	1				
. NS	507278	. JOINT TORIQUE / TYPE "ORS" / #4 NEO	2				
11	455239	BOYAU ASSY / TUYAU & PORTE COLIS DROIT / #6 1850MM	1				S
. NS	507278	. JOINT TORIQUE / TYPE "ORS" / #4 NEO	2				S
12	453454	BOYAU ASS / #12 1800MM	1				
. NS	507344	. JOINT TORIQUE / TYPE "ORS" / #10 NEO	1				
. NS	507280	. JOINT TORIQUE / TYPE "ORS" / #12 NEO	1				
12	455238	BOYAU ASS / #12 1800MM	1				S
. NS	507344	. JOINT TORIQUE / TYPE "ORS" / #10 NEO	1				S
. NS	507280	. JOINT TORIQUE / TYPE "ORS" / #12 NEO	1				S
20	453437	VALVE A/C ASS. À 2-7888	1				
20	453727	VALVE A/C ASS. De 2-7889	1				
21	452831	. INTERRUPTEUR A PRESSION N.O. 30-5 20SP001MA030C005C	1				
22	452434	. SOUPE ASS.	1				
22	950065	. BY PASS VALVE	1				
23	5011080	. CONNECTEUR MALE / TYPE "ORS" / #6ORS-Mx1/4NPT-M STL	1				L
23	5011082	. ADAPTATEUR / ORS@TUYAU CUIVRE / #6ORS-Fx#6COPPER TUBE	1				L
24	5011079	. CONNECTEUR MALE / TYPE "ORS" / #4ORS-Mx1/4NPT-M STL	1				H
24	5011081	. ADAPTATEUR / ORS@TUYAU CUIVRE / #4ORS-Fx#4COPPER TUBE	1				H

De Y-7046 À 3-8164	Date:07-2024	PAGE:Y2-2245-30
<b>LIGNES A/C AUXILIAIRE / PORTE COLIS</b>		

Numéro d'article	Pièces	Description	X	L	I	I	N
			4	5	M	T	
			5	0	5	5	E
25	453448	BOYAU ASS / #8 1530MM	1				
. NS	507343	. JOINT TORIQUE / TYPE "ORS" / #8 NEO	2				
. NS	950358	. CAPUCHON PROTECTEUR BASSE PRESSION/NOIR	1				
25	455235	BOYAU ASS / #8 1530MM	1				S
. NS	507343	. JOINT TORIQUE / TYPE "ORS" / #8 NEO	2				S
. NS	950358	. CAPUCHON PROTECTEUR BASSE PRESSION/NOIR	1				S
26	453447	BOYAU ASS / #12 1900MM	1				
. NS	507344	. JOINT TORIQUE / TYPE "ORS" / #10 NEO	2				
. NS	950367	. CAPUCHON PROTECTEUR HAUTE PRESSION/NOIR	1				
26	455234	BOYAU ASS / #12 1900MM	1				S
. NS	507344	. JOINT TORIQUE / TYPE "ORS" / #10 NEO	2				S
. NS	950367	. CAPUCHON PROTECTEUR HAUTE PRESSION/NOIR	1				S
27	453445	BOYAU ASS / TUBE BASSE PRESSION / #12 400MM	1				
. NS	507280	. JOINT TORIQUE / TYPE "ORS" / #12 NEO	2				
27	455232	BOYAU ASS / TUBE BASSE PRESSION / #12 400MM	1				S
. NS	507280	. JOINT TORIQUE / TYPE "ORS" / #12 NEO	2				S
30	500642	VIS AUTOTARAUDEUSE TETE CYLINDRIQUE PHILLIPS #10x3/4 Z050	AR				
31	560481	COLLET DE RETENUE / 5/8" I.D.	AR				
31	560483	COLLET DE RETENUE / 7/8" I.D.	AR				
31	504458	COLLET DE RETENUE / 1 5/8" I.D.	AR				
32	451510	SUPPORT	1				
33	504025	BRIDE DE SERRAGE / 2"5/16-3"1/4 SS / HS-44	2				
34	562060	COLLET DE RETENUE / 1 3/4" I.D.	AR				
35	507343	JOINT TORIQUE / TYPE "ORS" / #8 NEO	1				
36	507278	JOINT TORIQUE / TYPE "ORS" / #4 NEO	1				
50	<b>Y2-2245-10</b>	<b>INSTALLATION COMPRESSEUR PETIT A/C</b>					
51	<b>Y2-2240-20</b>	<b>UNITE DE VENTILATION - PORTE COLIS</b>					
NS	454140	ENS. COMPRESSEUR SELTEC X5 / W/A/C IN PARCEL RACK ONLY À 3-8164	1				A
. NS	IS-03045	. SEE INSTRUCTION SHEET À 3-8164	1				A
		POUR LE VEHICULE 4-7965 VOIR PAGE Y2-2245-31					
		POUR L'INSTALLATION DES BOYAUX					
NS	<b>Y2-2245-31</b>	<b>LIGNES A/C AUXILIAIRE / PORTE COLIS</b>					
61	453451	TUYAU ASS / A/C PORTE COLIS GAUCHE					
62	453452	TUYAU ASS / A/C PORTE COLIS DROIT					
		POUR VEHICULE 4-7965					
		UTILISER AVEC LES PIECES SUIVANTES					
70	453413	BOYAU ASS / #8 1500MM De 4-7965 À 4-7965	1				
. NS	507343	. JOINT TORIQUE / TYPE "ORS" / #8 NEO De 4-7965 À 4-7965	2				
70	455228	BOYAU ASS / #8 1500MM De 4-7965 À 4-7965	1				S

De Y-7046 À 3-8164	Date:07-2024	PAGE:Y2-2245-30
<b>LIGNES A/C AUXILIAIRE / PORTE COLIS</b>		

Numéro d'article	Pièces	Description	X L I I 4 5	X L I I M T H 4 0	X L I I M T H 4 5	X L I I M T H 4 5 E	N O T E S
. NS	507343	. JOINT TORIQUE / TYPE "ORS" / #8 NEO De 4-7965 À 4-7965	2				S
70	453447	BOYAU ASS / #12 1900MM De 4-7965 À 4-7965	1				
. NS	507344	. JOINT TORIQUE / TYPE "ORS" / #10 NEO De 4-7965 À 4-7965	2				
. NS	950367	. CAPUCHON PROTECTEUR HAUTE PRESSION/NOIR De 4-7965 À 4-7965	1				
70	455234	BOYAU ASS / #12 1900MM De 4-7965 À 4-7965	1				S
. NS	507344	. JOINT TORIQUE / TYPE "ORS" / #10 NEO De 4-7965 À 4-7965	2				S
. NS	950367	. CAPUCHON PROTECTEUR HAUTE PRESSION/NOIR De 4-7965 À 4-7965	1				S
70	453514	INDICATEUR D'HUMIDITÉ ASM. De 4-7965 À 4-7965	1				
. NS	950379	. INDICATEUR D'HUMIDITE De 4-7965 À 4-7965	1				
70	453642	BOYAU ASS / #6 600MM De 4-7965 À 4-7965	1				
. NS	507278	. JOINT TORIQUE / TYPE "ORS" / #4 NEO De 4-7965 À 4-7965	2				
70	N.P.N.	BOYAU ASS / #6 600MM De 4-7965 À 4-7965	1				4 S
70	453643	BOYAU ASS / #8 2220MM De 4-7965 À 4-7965	1				
. NS	507343	. JOINT TORIQUE / TYPE "ORS" / #8 NEO De 4-7965 À 4-7965	2				
70	455262	BOYAU ASS / #8 2220MM De 4-7965 À 4-7965	1				S
. NS	507343	. JOINT TORIQUE / TYPE "ORS" / #8 NEO De 4-7965 À 4-7965	2				S
70	453730	BOYAU ASS / #6 1595MM De 4-7965 À 4-7965	1				
. NS	507278	. JOINT TORIQUE / TYPE "ORS" / #4 NEO De 4-7965 À 4-7965	2				
70	455265	BOYAU ASS / #6 1595MM De 4-7965 À 4-7965	1				S
. NS	507278	. JOINT TORIQUE / TYPE "ORS" / #4 NEO De 4-7965 À 4-7965	2				S
70	950381	CONDENSEUR, A/C De 4-7965 À 4-7965	1				
70	950467	CONDENSEUR, A/C E-COAT LT-8 De 4-7965 À 4-7965	1				
70	950370	FILTRE ASSECHEUR De 4-7965 À 4-7965	1				
. NS	507085	. JOINT TORIQUE De 4-7965 À 4-7965	1				
70	504026	BRIDE DE SERRAGE / 2"13/16-3"3/4 SS / HS-52 De 4-7965 À 4-7965	2				
		A) CET ENSEMBLE INCLUS TOUTES LES COMPOSANTES REQUISES POUR FAIRE LE CHANGEMENT					
		H) POUR FIXER SOUPE DE BIPASSE COTE HAUTE PRESSION					
		L) POUR FIXER SOUPE DE BIPASSE COTE BASSE PRESSION					
		S) SERVICE					
		4) PAS DE NUMERO DE PIECE					
		P) CONTACTER LE BUREAU DE PRISE DE COMMANDE					

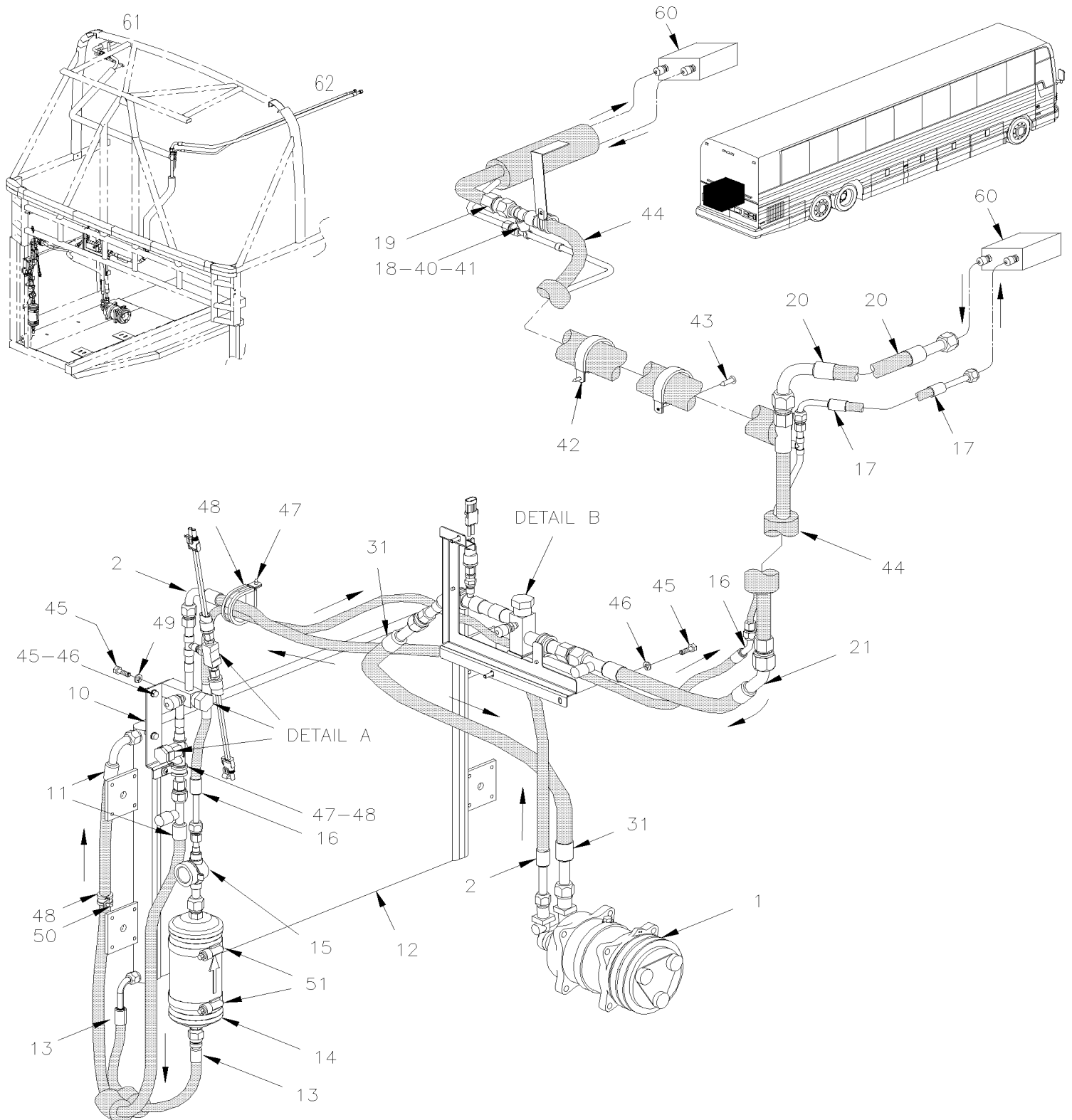


De 4-8165 À 6-8906

Date:07-2024

PAGE:Y2-2245-31

LIGNES A/C AUXILIAIRE / PORTE COLIS

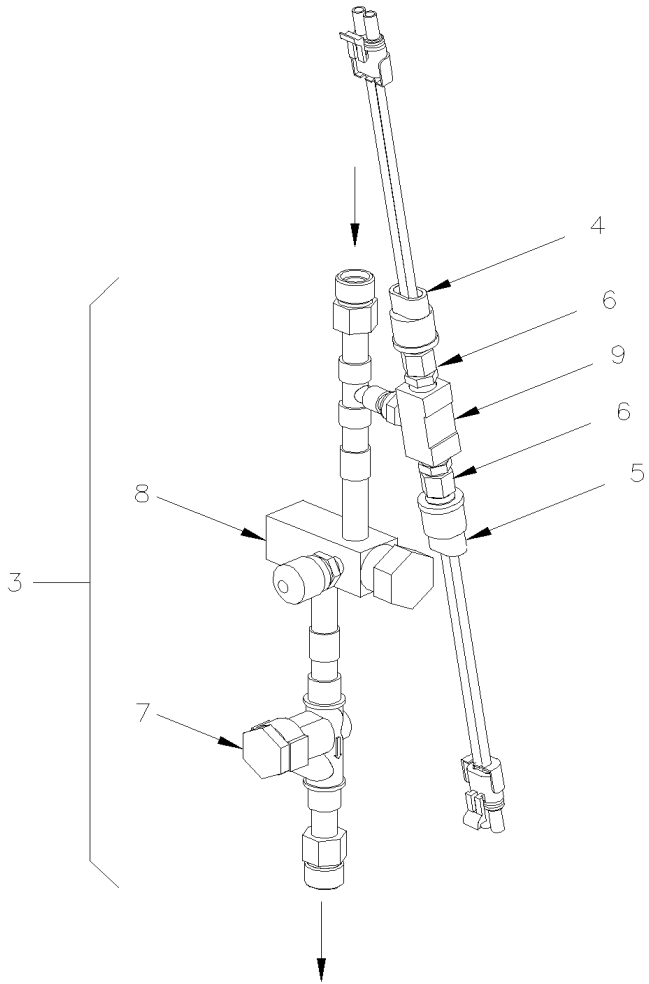
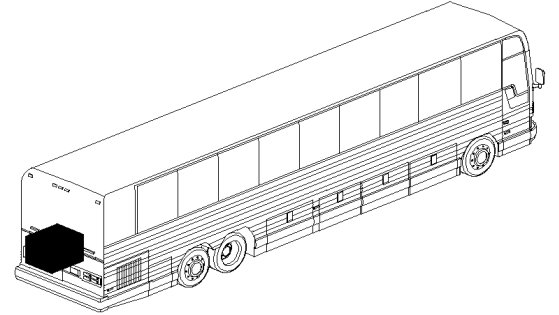
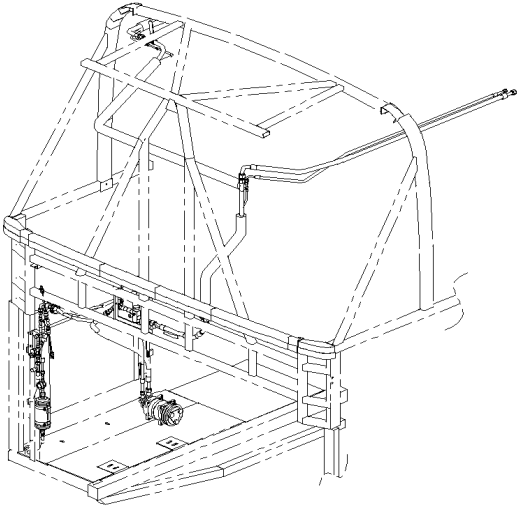


De 4-8165 À 6-8906

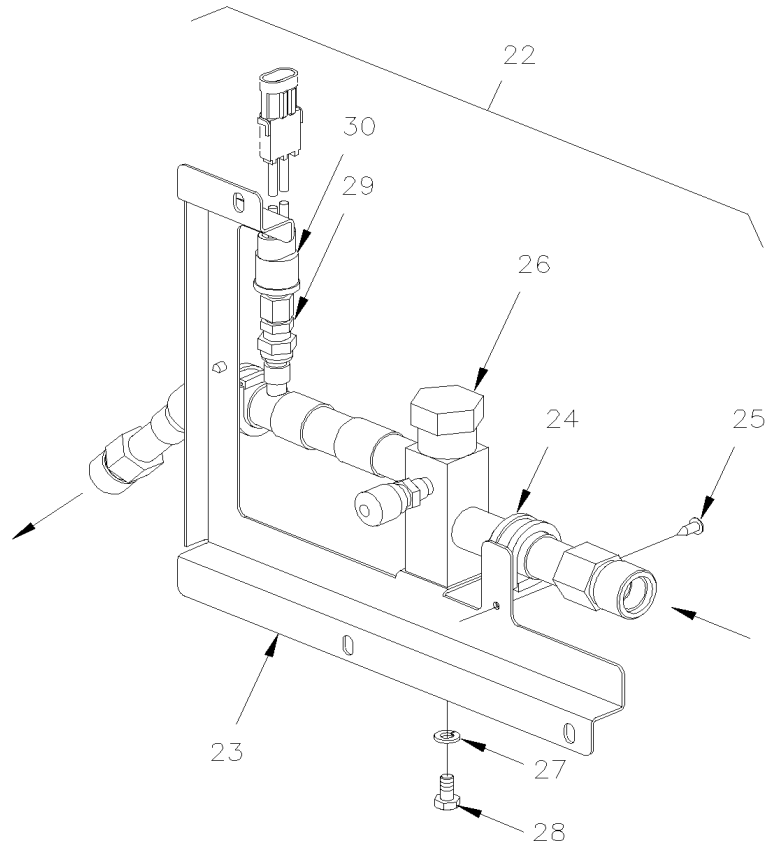
Date:07-2024

PAGE:Y2-2245-31

LIGNES A/C AUXILIAIRE / PORTE COLIS



DETAIL A



DETAIL B

<b>De 4-8165 À 6-8906</b>	<b>Date:07-2024</b>	<b>PAGE:Y2-2245-31</b>
<b>LIGNES A/C AUXILIAIRE / PORTE COLIS</b>		

Numéro d'article	Pièces	Description	X L I I 4 5	X L I I M T H 4 0	X L I I M T H 4 5	X L I I M T H 4 5 E	N O T E S
1	<b>Y2-2245-11</b>	<b>INSTALLATION COMPRESSEUR PETIT A/C</b>					
2	454067	BOYAU ASS / #8 960MM	1				A
. NS	507343	. JOINT TORIQUE / TYPE "ORS" / #8 NEO	2				A
2	455276	BOYAU ASS / #8 960MM	1				AS
. NS	507343	. JOINT TORIQUE / TYPE "ORS" / #8 NEO	2				AS
3	454066	VALVE SERVICE HAUTE PRESSION ASS.	1				
4	454084	. INTERRUPTEUR A PRESSION N.O. 195-150 20PS001MA195K150K	1				
5	453380	. INTERRUPTEUR A PRESSION N.C. 350-245 20PS001MB350K245R	1				
6	950249	. VANNE SCHRADER 1/4NPT-M	2				
7	950326	. SOUPAPE DE RETENUE	1				
8	950376	. VALVE DE SERVICE HAUTE PRESSION	1				
9	501894	. RACCORD EN "T" / TYPE TUYAU / 1/4NPT-Fx1/4NPT-Fx1/4NPT-M BR	1				
10	454072	SUPPORT, FILTRE ASSECHEUR	1				
11	454070	BOYAU ASS / #8 1325MM	1				
. NS	507343	. JOINT TORIQUE / TYPE "ORS" / #8 NEO	2				
11	455278	BOYAU ASS / #8 1325MM	1				S
. NS	507343	. JOINT TORIQUE / TYPE "ORS" / #8 NEO	2				S
12	<b>Y2-2255-11</b>	<b>INSTALLATION CONDENSATEUR - PETIT SYSTEME A/C</b>					
13	454069	BOYAU ASS / #6 515MM	1				
. NS	507278	. JOINT TORIQUE / TYPE "ORS" / #4 NEO	1				
14	950370	FILTRE ASSECHEUR	1				
. NS	507085	. JOINT TORIQUE	1				
15	453514	INDICATEUR D'HUMIDITÉ ASM.	1				
. NS	950379	. INDICATEUR D'HUMIDITE	1				
15	950379	. INDICATEUR D'HUMIDITE	1				
15	950029	. BOUCHON INDICATEUR D'HUMIDITE	1				
16	454068	BOYAU ASS / #6 1675MM	1				A
. NS	507278	. JOINT TORIQUE / TYPE "ORS" / #4 NEO	1				A
16	455277	BOYAU ASS / #6 1675MM	1				S
. NS	507278	. JOINT TORIQUE / TYPE "ORS" / #4 NEO	1				S
17	453454	BOYAU ASS / #12 1800MM	1				
. NS	507344	. JOINT TORIQUE / TYPE "ORS" / #10 NEO	1				
. NS	507280	. JOINT TORIQUE / TYPE "ORS" / #12 NEO	1				
17	455238	BOYAU ASS / #12 1800MM	1				S
. NS	507344	. JOINT TORIQUE / TYPE "ORS" / #10 NEO	1				S
. NS	507280	. JOINT TORIQUE / TYPE "ORS" / #12 NEO	1				S
18	507278	JOINT TORIQUE / TYPE "ORS" / #4 NEO	1				
19	507343	JOINT TORIQUE / TYPE "ORS" / #8 NEO	1				
20	453455	BOYAU ASSY / TUYAU & PORTE COLIS DROIT / #6 1850MM	1				
. NS	507278	. JOINT TORIQUE / TYPE "ORS" / #4 NEO	2				
20	455239	BOYAU ASSY / TUYAU & PORTE COLIS DROIT / #6 1850MM	1				S
. NS	507278	. JOINT TORIQUE / TYPE "ORS" / #4 NEO	2				S

De 4-8165 À 6-8906	Date:07-2024	PAGE:Y2-2245-31
<b>LIGNES A/C AUXILIAIRE / PORTE COLIS</b>		

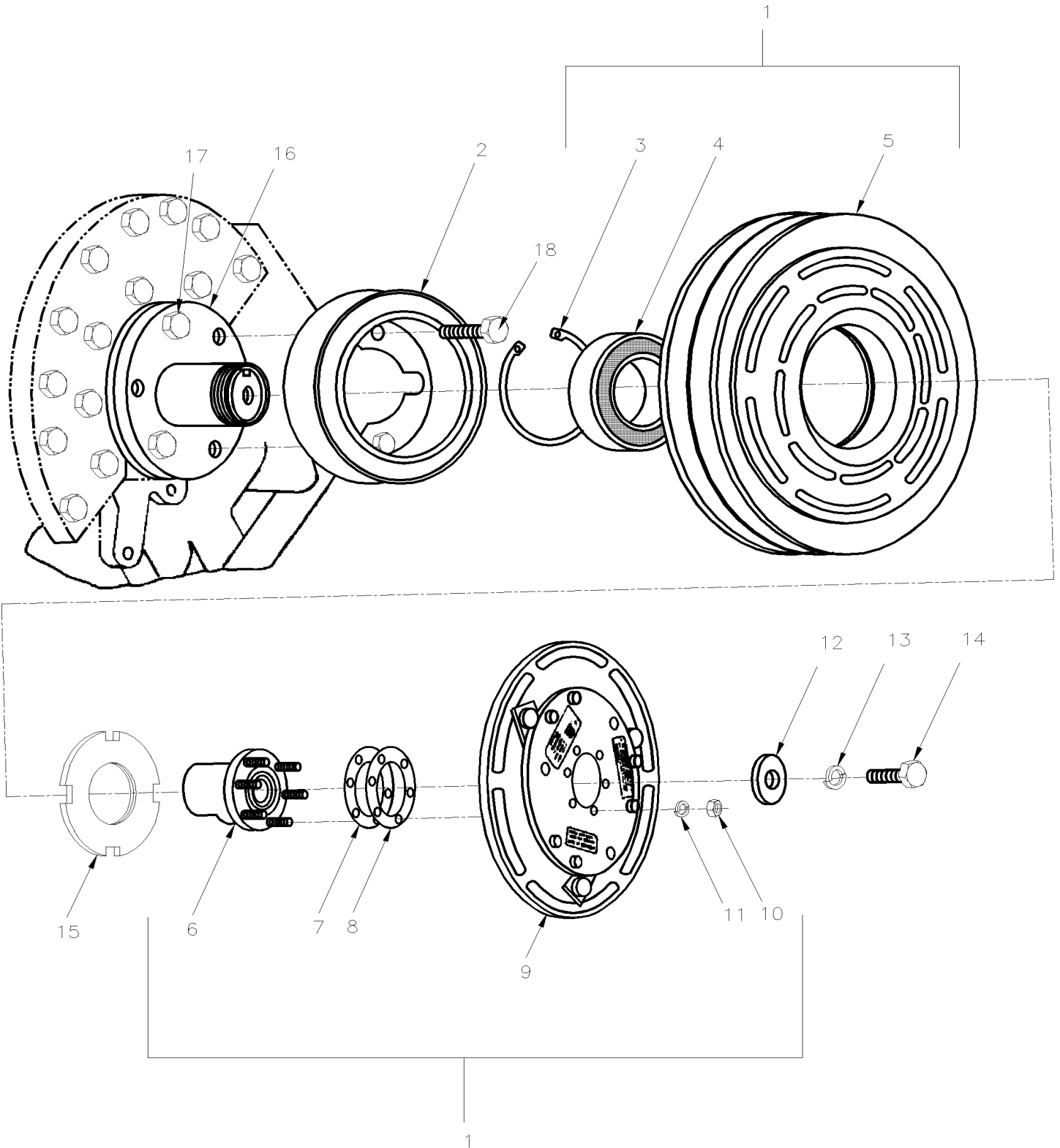
Numéro d'article	Pièces	Description	X L I I  4 5	X L I I M T H 4 0	X L I I M T H 4 5	X L I I M T H 4 5 E	N O T E S
21	454062	BOYAU ASS / #12 355MM	1				
. NS	507280	. JOINT TORIQUE / TYPE "ORS" / #12 NEO	2				
21	455275	BOYAU ASS / #12 355MM	1				S
. NS	507280	. JOINT TORIQUE / TYPE "ORS" / #12 NEO	2				S
22	454061	VALVE SERVICE BASSE PRESSION ASS	1				
23	454063	. SUPPORT, VALVE SERVICE BASSE PRESSION	1				
24	952635	. COLLET DE RETENUE / 1" I.D.	1				
25	509805	. VIS AUTOTARAUDEUSE TETE CYLINDRIQUE PHILLIPS #10x1/2 BK	1				
26	950377	. VALVE DE SERVICE BASSE PRESSION O.E.M.	1				
26	950950	. VALVE DE SERVICE BASSE PRESSION	1				
. NS	950235	. . RACCORD JD13 BASSE SUCTION SIDE (ALUMINUM)	1				
27	955920	. RONDELLE FREIN FENDUE 6.5x11.5x1.6 ZP	1				
28	502772	. VIS A TETE HEXAGONAL 1/4-20x1/2 G5 N500	1				
29	950249	. VANNE SCHRADER 1/4NPT-M	1				
30	452831	. INTERRUPTEUR A PRESSION N.O. 30-5 20SP001MA030C005C	1				
31	454071	BOYAU ASS / #12 780MM	1				A
. NS	507344	. JOINT TORIQUE / TYPE "ORS" / #10 NEO	2				A
31	455279	BOYAU ASS / #12 780MM	1				AS
. NS	507344	. JOINT TORIQUE / TYPE "ORS" / #10 NEO	2				AS
40	504586	RONDELLE PLATE D'ESPACEMENT .450x.625x.875 NYL	1				
41	504637	ATTACHE CABLE / 3/16" x 13"	AR				
42	504458	COLLET DE RETENUE / 1 5/8" I.D.	AR				
43	500642	VIS AUTOTARAUDEUSE TETE CYLINDRIQUE PHILLIPS #10x3/4 Z050	AR				
44	Call order desk	TUYAU ASS / COMPARTIMENT MOTEUR & PORTE COLIS	1				P
45	955920	RONDELLE FREIN FENDUE 6.5x11.5x1.6 ZP	AR				
46	502830	VIS A TETE HEXAGONAL M6-1.0x20 G8.8 N500	AR				
47	952629	COLLET DE RETENUE / 5/8" I.D.	AR				
48	509805	VIS AUTOTARAUDEUSE TETE CYLINDRIQUE PHILLIPS #10x1/2 BK	3				
49	502772	VIS A TETE HEXAGONAL 1/4-20x1/2 G5 N500	1				
50	952629	COLLET DE RETENUE / 5/8" I.D.	1				
51	504026	BRIDE DE SERRAGE / 2"13/16-3"3/4 SS / HS-52	1				
60	<b>Y2-2240-20</b>	<b>UNITE DE VENTILATION - PORTE COLIS</b>					
61	453451	TUYAU ASS / A/C PORTE COLIS GAUCHE	1				
62	453452	TUYAU ASS / A/C PORTE COLIS DROIT	1				
		A) UTILISER AUSSI AVEC L'ENSEMBLE DE RETROFITAGE # 454140 AVANT LE 3-8164					
		S) SERVICE					
		P) CONTACTER LE BUREAU DE PRISE DE COMMANDE					

De Y-7046 À 8-9339

Date:07-2024

PAGE:Y2-2246-00

EMBRAYAGE A/C 05G - MONTAGE SUR CARTER



De Y-7046 À 8-9339	Date:07-2024	PAGE:Y2-2246-00
<b>EMBRAYAGE A/C 05G - MONTAGE SUR CARTER</b>		

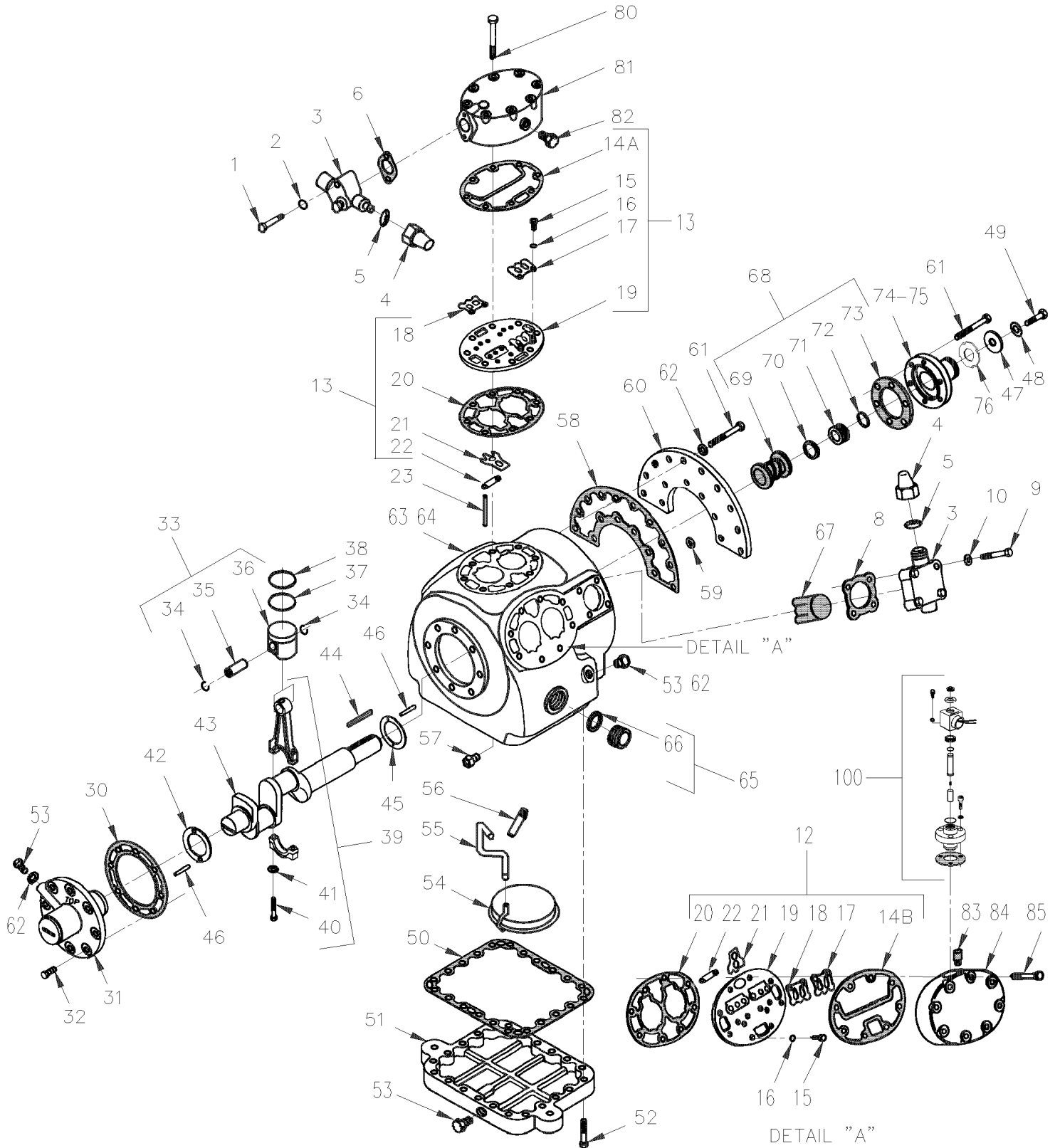
Numéro d'article	Pièces	Description	X	L	I	I	NOTES
			4	5	M	T	
1	950204	EMBRAYAGE, 05G COMPR, 2B POULIE-NO COIL	1	1	1	1	
2	950156	BOBINE 24V	1	1	1	1	A
3	950146	. ANNEAU DE RETENUE	1	1	1	1	
4	950141	. ROULEMENT	1	1	1	1	
5	N.S.S.	. POULIE	1	1	1	1	1
6	N.S.S.	. MOYEU D'ENTRAINEMENT	1	1	1	1	1
7	950104	. CALE D'EPAISSEUR 0.010	1	1	1	1	
8	950103	. CALE D'EPAISSEUR 0.020	5	5	5	5	
9	N.S.S.	. ARMATURE	1	1	1	1	1
10	500769	. ECROU HEX 1/4-20 Z050	6	6	6	6	
11	500473	. RONDELLE FREIN FENDUE .262x.489x.062 Z050	6	6	6	6	
NS	561813	CONNECTEUR / SURE-SEAL / FEMELLE / 2C / ITT CANNON 120-1804-000	1	1	1	1	
NS	561023	TERMINAL MALE / 18-14 / ITT CANNON 030-2196-001	1	1	1	1	
NS	561024	TERMINAL FEMELLE / 18-14 / ITT CANNON 031-1267-001	1	1	1	1	
NS	561815	BRIDE AVEC/ 2 / ITT CANNON 029-0263-000	1	1	1	1	
12	870784	RONDELLE 13/32 D.I.	1	1	1	1	
13	500478	RONDELLE FREIN FENDUE .380x.683x.094 Z050	1	1	1	1	
14	870785	VIS A TETE HEXAGONAL 3/8-24x7/8 G8 ZP	1	1	1	1	
15	950093	ECROU INDESSERABLE(SPECIAL)	1	1	1	1	
16	950092	MOYEU DE MONTAGE SUR BATI À 6-8795	1	1	1	1	
16	950408	MOYEU DE MONTAGE AVEC CHEMIN D'HUILE De 6-8796	1	1	1	1	
. NS	950409	. JOINT A LEVRE, ARBRE / W/TWIN PORT ONLY De 6-8796	1	1	1	1	
. NS	870795	. JOINT D'ETANCHEITE-METAL De 6-8796	1	1	1	1	
17	500192	VIS A TETE HEXAGONAL 3/8-16x1 1/4 G5 Z050	6	6	6	6	
18	186679	VIS A TETE HEXAGONAL 3/8-16x1 1/4 G8 ZP	1	1	1	1	
NS	950105	OUTIL					
NS	950106	ROULEMENT A BILLE ENTRAINEMENT					
NS	950107	OUTIL					
		A) CETTE BOBINE N'EST PAS INCLUSE AVEC #950204					
		1) PAS VENDU SEPARMENT					

De Y-7046 À 6-8795

Date:07-2024

PAGE:Y2-2250-00

## COMPRESSEUR A/C 05G - TROIS CALPETS



De Y-7046 À 6-8795	Date:07-2024	PAGE:Y2-2250-00
<b>COMPRESSEUR A/C 05G - TROIS CALPETS</b>		

Numéro d'article	Pièces	Description	X	L	I	N	
			4	5	4		0
NS	950298D	A/C COMPRESSEUR 05G ASM. 41 P.C.M. REMAN / W/O OIL & ACCESSORIES					
1	870877	. VIS A TETE HEXAGONAL 5/16-18x2 G5 ZP	2		2	2	
2	870750	. JOINT D'ETANCHEITE	2		2	2	
3	<b>Y2-2245-00</b>	<b>. INSTALLATION COMPRESSEUR A/C 05G</b>					
4	870446	.. CAPUCHON D'ETANCHEITE	1		1	1	
5	870752	... CAPUCHON D'ETANCHEITE >SS 870446	1		1	1	
6	870753	. JOINT D'ETANCHEITE (1PAC=12EA)	1		1	1	
8	870754	. JOINT D'ETANCHEITE	1		1	1	
9	870755	. VIS A TETE HEXAGONAL 1/2-13x2 1/2 G5 ZP	4		4	4	
10	870756	. JOINT D'ETANCHEITE	4		4	4	
12	950325	. PLAQUE DE VALVE ASS.	4		4	4	
12	870800	.. SOUPE DE CONTROLE ASS.	2		2	2	
13	950324	. PLAQUE DE VALVE CENTRALE ASS.	1		1	1	
14A	870760	.. JOINT D'ETANCHEITE	1		1	1	
14B	870797	.. JOINT D'ETANCHEITE TETE DE CYLINDRE DR & GAU	1		1	1	
15	870761	.. VIS TETE CYLINDRIQUE SIX PANS CREUX 1/4-28 x 3/8"	4		4	4	
16	500473	.. RONDELLE FREIN FENDUE .262x.489x.062 Z050	4		4	4	
17	870762	.. ARRET SOUPE DE DECHARGE	2		2	2	
18	870763	.. APPUIE, VALVE DE DECHARGEMENT	2		2	2	
19	N.S.S.	.. PALQUE SOUPE	1		1	1	1
20	870764	.. JOINT, PLAQUE DE VALVE	1		1	1	
21	950276	.. VALVE DE SUCCION	2		2	2	
22	870766	.. RESSORT, VALVE DE SUCCION	2		2	2	
23	870767	. GOUJON PLAQUE DE SOUPE	4		4	4	
30	870771	. JOINT D'ETANCHEITE / POMPE A L'HUILE	1		1	1	
31	950286	. POMPE A L'HUILE	1		1	1	
32	500192	. VIS A TETE HEXAGONAL 3/8-16x1 1/4 G5 Z050	8		8	8	
33	950272	. PISTON	6		6	6	
33	950274	. PISTON & PIN .020 OS	6		6	6	
34	N.S.S.	.. ATTACHE	2		2	2	1
35	N.S.S.	.. TIGE	1		1	1	1
36	N.S.S.	.. SEGEMENT DE PISTON SIMPLE	1		1	1	1
37	870774	. BAGUE DE GRAISSAGE	6		6	6	
38	870775	. BAGUE DE COMPRESSION	6		6	6	
38	870815	. SEGMENT PISTON COMPRES.(.020)	6		6	6	
39	870776	. TIGE & CAPUCHON ASS.	6		6	6	
39	870816	. TIGE	6		6	6	
NS	870767	.. GOUJON PLAQUE DE SOUPE	2		2	2	
40	870777	.. BOULON	2		2	2	
41	500440	.. RONDELLE PLATE .250x.562x.065 Z050	1		1	1	
42	870778	. RONDELLE DE BUTEE	1		1	1	



<b>De Y-7046 À 6-8795</b>	<b>Date:07-2024</b>	<b>PAGE:Y2-2250-00</b>
<b>COMPRESSEUR A/C 05G - TROIS CALPETS</b>		

Numéro d'article	Pièces	Description	X L I I 4 5	X L I I M T H 4 0	X L I I M T H 4 5	X L I I M T H 4 5 E	N O T E S
43	950273	. VILBREQUIN ASS. 05G41 CFF DOUBLE PORT	1	1	1	1	
44	950140	. CLE DE VILEBREQUIN (1 PQT = 6 UN)	1	1	1	1	
45	870781	. RONDELLE DE BUTEE	1	1	1	1	
46	870782	. GOUPILLE SPIRALE 1/8"DIA.X1/2"	2	2	2	2	
NS	870783	. GOUPILLE .094 X 5/16	2	2	2	2	
47	870784	. RONDELLE 13/32 D.I.	1	1	1	1	
48	500478	. RONDELLE FREIN FENDUE .380x.683x.094 Z050	1	1	1	1	
49	870785	. VIS A TETE HEXAGONAL 3/8-24x7/8 G8 ZP	1	1	1	1	
50	870786	. JOINT D'ETANCHEITE	1	1	1	1	
51	950444	. PLAQUE DE FOND	1	1	1	1	
52	500191	. VIS A TETE HEXAGONAL 3/8-16x1 G5 Z050	22	22	22	22	
53	950303	. BOUCHON AVEC JOINT TORIQUE	2	2	2	2	
54	870787	. MOUSTIQUAIRE FILTRE A L'HUILE	1	1	1	1	
55	870788	. TUYAU D'ASPIRATION D'HUILE	1	1	1	1	
56	870789	. SOUPAPE DE DEGAGEMENT D'HUILE	1	1	1	1	
57	870790	. SOUPAPE DE CONTROLE ASS.	2	2	2	2	
58	870791	. JOINT, DEMI-LUNE	1	1	1	1	
59	950139	. RONDELLE .393x.622x.031	2	2	2	2	
60	870792	. ACCOUPLEMENT	1	1	1	1	
61	500192	. VIS A TETE HEXAGONAL 3/8-16x1 1/4 G5 Z050	21	21	21	21	
62	950139	. RONDELLE .393x.622x.031	21	21	21	21	
63	N.S.S.	. CARTER	1	1	1	1	1
64	950283	. . PALIER, JOINT PRINCIPAL	1	1	1	1	
65	870768	. HUBLLOT ASS	2	2	2	2	
66	870769	. . JOINT D'ETANCHEITE DE VOYANT	2	2	2	2	
67	870770	. CREPINE DE POMPE	1	1	1	1	
68	950327	. JOINT D'ARBRE ASS	1	1	1	1	
69	N.S.S.	. . JOINT D'ETANCHEITE / ARBRE	1	1	1	1	1
70	870794	. . RONDELLE EN CARBONE	1	1	1	1	
71	N.S.S.	. . BAGUE D'USURE	1	1	1	1	1
72	N.S.S.	. . JOINT TORIQUE	1	1	1	1	1
73	870795	. . JOINT D'ETANCHEITE-METAL	1	1	1	1	
74	950092	. MOYEU DE MONTAGE SUR BATI	1	1	1	1	
75	N.S.S.	. . ANNEAU DE FEUTRE & ATTACHE	1	1	1	1	1
76	950093	. ECROU INDESSERABLE(SPECIAL)	1	1	1	1	
80	G1091280	. VIS A TETE HEXAGONAL 3/8-16 X 3"1/4	8	8	8	8	
81	870757	. TETE DE CYLINDRE	1	1	1	1	
82	501303	. BOUCHON A TETE E CARRE / TYPE TUYAU / 1/8NPT-M BR	1	1	1	1	
83	870799	. FILTRE	1	1	1	1	
84	870798	TETE DE COMPRESSEUR	1	1	1	1	
85	502694	VIS A TETE HEXAGONAL 3/8-16x3 1/4 G5 ZP	1	1	1	1	
100	Y2-2250-15	<b>SOUPAPE DE DECHARGE A/C - COMPRESSEUR 05G</b>	1	1	1	1	

De Y-7046 À 6-8795	Date:07-2024	PAGE:Y2-2250-00
<b>COMPRESSEUR A/C 05G - TROIS CALPETS</b>		

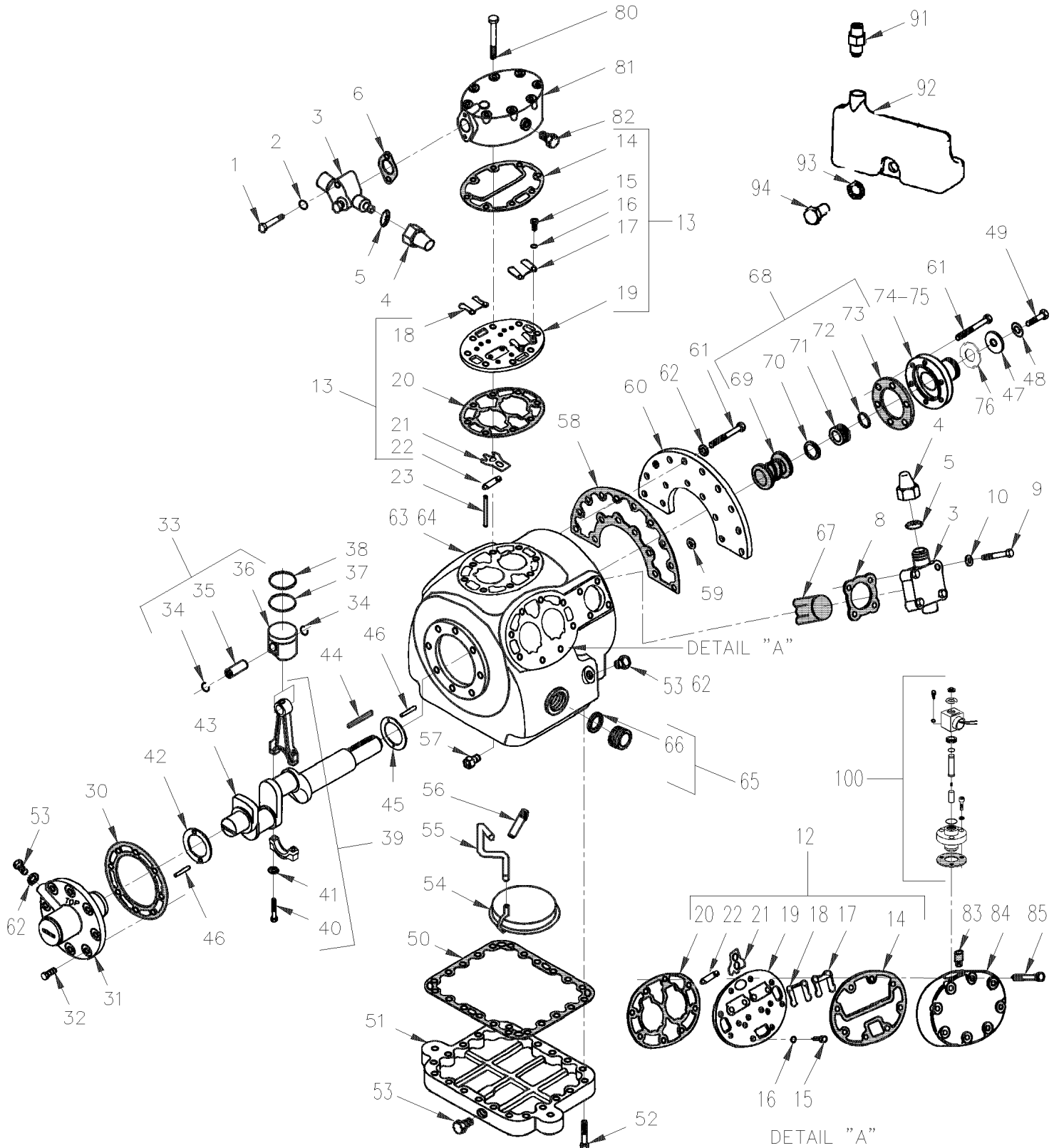
Numéro d'article	Pièces	Description	X L I I 4 5	X L I I M T H 4 0	X L I I M T H 4 5	X L I I M T H 4 5 E	N O T E S
101	950236	HUILE POE 134A (4LITER)	AR	AR	AR	AR	
		1) PAS VENDU SEPARMENT					

De 6-8796 À 8-9339

Date:07-2024

PAGE:Y2-2250-01

## COMPRESSEUR A/C 05G - DEUX CALPETS



De 6-8796 À 8-9339	Date:07-2024	PAGE:Y2-2250-01
<b>COMPRESSEUR A/C 05G - DEUX CALPETS</b>		

Numéro d'article	Pièces	Description	X	L	I	N
			4	5	0	
NS	950401	A/C COMPRESSEUR 05G (REMAN.) W/O ACCESSORIES TWIN PORT				
1	870877	. VIS A TETE HEXAGONAL 5/16-18x2 G5 ZP	2	2	2	2
2	870750	. JOINT D'ETANCHEITE	2	2	2	2
3	<b>Y2-2245-00</b>	<b>. INSTALLATION COMPRESSEUR A/C 05G</b>				
4	870446	. . CAPUCHON D'ETANCHEITE	1	1	1	1
5	870752	. . . CAPUCHON D'ETANCHEITE >SS 870446	1	1	1	1
6	950425	. JOINT, SERVICE (METAL)	1	1	1	1
8	950423	. JOINT, VALVE DE SUCCION (METAL)	1	1	1	1
9	870755	. VIS A TETE HEXAGONAL 1/2-13x2 1/2 G5 ZP	4	4	4	4
10	870756	. JOINT D'ETANCHEITE	4	4	4	4
12	950415	. PLAQUE DE VALVE ASS. / W/TWIN PORT ONLY	2	2	2	2
NS	870800	. . SOUPAPE DE CONTROLE ASS.	2	2	2	2
13	950414	. PLAQUE DE VALVE CENTRALE ASS. / W/TWIN PORT ONLY	1	1	1	1
14	950421	. . JOINT, TETE DE CYLINDRE / W/TWIN PORT ONLY	1	1	1	1
15	870761	. . VIS TETE CYLINDRIQUE SIX PANS CREUX 1/4-28 x 3/8"	4	4	4	4
16	500473	. . RONDELLE FREIN FENDUE .262x.489x.062 Z050	4	4	4	4
17	950416	. . APPUIE, VALVE DE DECHARGEMENT / W/TWIN PORT ONLY	2	2	2	2
18	950417	. . VALVE DE DECHARGEMENT / W/TWIN PORT ONLY	2	2	2	2
19	N.S.S.	. . PALQUE SOUPAPE	1	1	1	1
20	950420	. . JOINT, PLAQUE DE VALVE / W/TWIN PORT ONLY	1	1	1	1
21	950418	. . VALVE DE SUCCION / W/TWIN PORT ONLY	2	2	2	2
22	950419	. . RESSORT, VALVE DE SUCCION / W/TWIN PORT ONLY	2	2	2	2
23	870767	. GOUJON PLAQUE DE SOUPAPE	4	4	4	4
30	870771	. JOINT D'ETANCHEITE / POMPE A L'HUILE	1	1	1	1
31	950403	. POMPE A L'HUILE ASM / W/TWIN PORT ONLY	1	1	1	1
32	500192	. VIS A TETE HEXAGONAL 3/8-16x1 1/4 G5 Z050	8	8	8	8
33	950272	. PISTON	6	6	6	6
33	950274	. PISTON & PIN .020 OS	6	6	6	6
34	N.S.S.	. . ATTACHE	2	2	2	2
35	N.S.S.	. . TIGE	1	1	1	1
36	N.S.S.	. . SEGEMENT DE PISTON SIMPLE	1	1	1	1
37	870774	. BAGUE DE GRAISSAGE	6	6	6	6
38	870775	. BAGUE DE COMPRESSION	6	6	6	6
38	870815	. SEGMENT PISTON COMPRES.(.020)	6	6	6	6
39	870776	. TIGE & CAPUCHON ASS.	6	6	6	6
39	870816	. TIGE	6	6	6	6
NS	870767	. . GOUJON PLAQUE DE SOUPAPE	2	2	2	2
40	870777	. . BOULON	2	2	2	2
41	500440	. . RONDELLE PLATE .250x.562x.065 Z050	1	1	1	1
42	870778	. RONDELLE DE BUTEE	1	1	1	1
43	950406	. VILBREQUIN ASS. 05G41 CFF DOUBLE PORT / W/TWIN PORT ONLY	1	1	1	1

De 6-8796 À 8-9339	Date:07-2024	PAGE:Y2-2250-01
<b>COMPRESSEUR A/C 05G - DEUX CALPETS</b>		

Numéro d'article	Pièces	Description	X	X	X	X	NOTES
			L	L	L	L	
			I	I	I	I	
			4	M	M	M	
			5	T	T	T	
				H	H	H	
				4	4	4	
				0	5	5	
44	950140	. CLE DE VILEBREQUIN (1 PQT = 6 UN)	1	1	1	1	
45	870781	. RONDELLE DE BUTEE	1	1	1	1	
46	870782	. GOUPILLE SPIRALE 1/8"DIA.X1/2"	2	2	2	2	
NS	870783	. GOUPILLE .094 X 5/16	2	2	2	2	
47	870784	. RONDELLE 13/32 D.I.	1	1	1	1	
48	500478	. RONDELLE FREIN FENDUE .380x.683x.094 Z050	1	1	1	1	
49	870785	. VIS A TETE HEXAGONAL 3/8-24x7/8 G8 ZP	1	1	1	1	
50	950402	. JOINT, PLAQUE DU BAS (METAL)	1	1	1	1	
51	950444	. PLAQUE DE FOND	1	1	1	1	
52	500191	. VIS A TETE HEXAGONAL 3/8-16x1 G5 Z050	22	22	22	22	
53	950303	. BOUCHON AVEC JOINT TORIQUE	2	2	2	2	
54	870787	. MOUSTIQUAIRE FILTRE A L'HUILE	1	1	1	1	
55	870788	. TUYAU D'ASPIRATION D'HUILE	1	1	1	1	
56	870789	. SOUPAPE DE DEGAGEMENT D'HUILE	1	1	1	1	
57	870790	. SOUPAPE DE CONTROLE ASS.	2	2	2	2	
58	950412	. JOINT, DEMI-LUNE / W/TWIN PORT ONLY	1	1	1	1	
59	950139	. RONDELLE .393x.622x.031	2	2	2	2	
60	870792	. ACCOUPLEMENT	1	1	1	1	
61	500192	. VIS A TETE HEXAGONAL 3/8-16x1 1/4 G5 Z050	21	21	21	21	
62	950139	. RONDELLE .393x.622x.031	21	21	21	21	
63	N.S.S.	. CARTER	1	1	1	1	1
64	950283	. . PALIER, JOINT PRINCIPAL	1	1	1	1	
65	870768	. HUBLLOT ASS	2	2	2	2	
66	870769	. . JOINT D'ETANCHEITE DE VOYANT	2	2	2	2	
67	870770	. CREPINE DE POMPE	1	1	1	1	
68	950407	. JOINT D'ARBRE ASS / W/TWIN PORT ONLY	1	1	1	1	
69	N.S.S.	. . JOINT D'ETANCHEITE / ARBRE	1	1	1	1	1
70	870794	. . RONDELLE EN CARBONE	1	1	1	1	
71	N.S.S.	. . BAGUE D'USURE	1	1	1	1	1
72	N.S.S.	. . JOINT TORIQUE	1	1	1	1	1
73	870795	. . JOINT D'ETANCHEITE-METAL	1	1	1	1	
74	950408	. MOYEU DE MONTAGE AVEC CHEMIN D'HUILE	1	1	1	1	
. NS	950409	. . JOINT A LEVRE, ARBRE / W/TWIN PORT ONLY	1	1	1	1	
. NS	870795	. . JOINT D'ETANCHEITE-METAL	1	1	1	1	
75	950409	. JOINT A LEVRE, ARBRE / W/TWIN PORT ONLY	1	1	1	1	
76	950093	. ECROU INDESSERABLE(SPECIAL)	1	1	1	1	
80	G1091280	. VIS A TETE HEXAGONAL 3/8-16 X 3"1/4	8	8	8	8	
81	870757	. TETE DE CYLINDRE	1	1	1	1	
82	501303	. BOUCHON A TETE E CARRE / TYPE TUYAU / 1/8NPT-M BR	1	1	1	1	
83	870799	. FILTRE	1	1	1	1	
84	950426	TETE DE COMPRESSEUR / W/TWIN PORT ONLY	1	1	1	1	
85	502694	VIS A TETE HEXAGONAL 3/8-16x3 1/4 G5 ZP	1	1	1	1	

De 6-8796 À 8-9339	Date:07-2024	PAGE:Y2-2250-01
<b>COMPRESSEUR A/C 05G - DEUX CALPETS</b>		

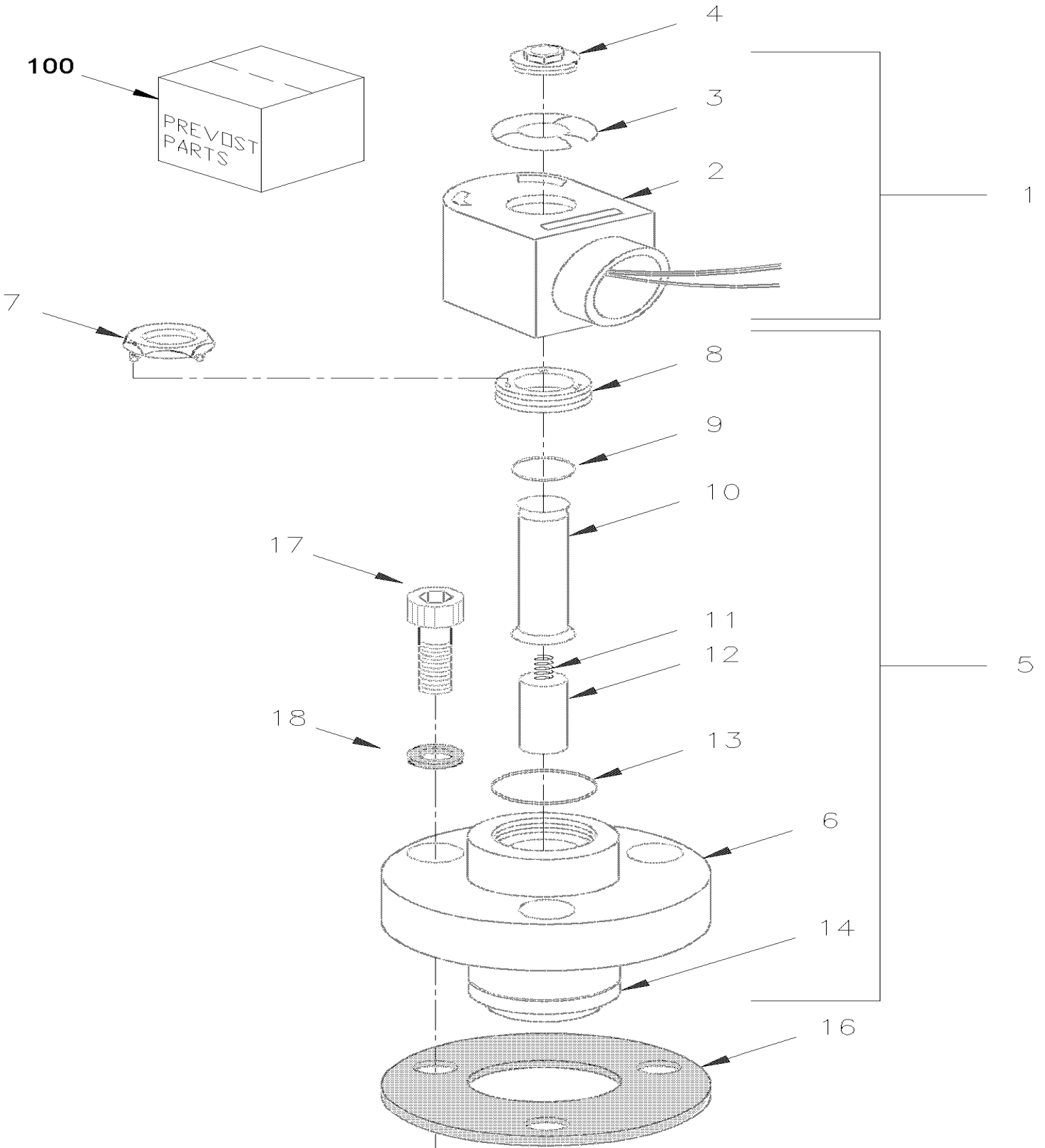
Numéro d'article	Pièces	Description	X L I I  4 5	X L I I  M T H 4 0	X L I I  M T H 4 5	X L I I  M T H 4 5 E	N O T E S
91	950410	VALVE D'ACCES / W/TWIN PORT ONLY	1	1	1	1	
92	950411	RESERVOIR, JOINT DE L'ARBRE / W/TWIN PORT ONLY	1	1	1	1	
93	500856	RONDELLE FREIN A DENT INTERIEUR .384x.692x.040 ZP	1	1	1	1	
94	950967	VIS A TETE HEXAGONAL 3/8-16 X 3/4 G8	1	1	1	1	
100	<b>Y2-2250-15</b>	<b>SOUAPE DE DECHARGE A/C - COMPRESSEUR 05G</b>	1	1	1	1	
NS	950236	HUILE POE 134A (4LITER)	AR	AR	AR	AR	
		1) PAS VENDU SEPARMENT					

De Y-7046 À 8-9339

Date:07-2024

PAGE:Y2-2250-15

## SOUPAPE DE DECHARGE A/C - COMPRESSEUR 05G



De Y-7046 À 8-9339	Date:07-2024	PAGE:Y2-2250-15
<b>SOUPAPE DE DECHARGE A/C - COMPRESSEUR 05G</b>		

Numéro d'article	Pièces	Description	X	L	I	N	O	T	E
			4	5	0				
	063969	SOLENOIDE ASS.	2						
1	950096	. BOBINE 24V	1						
2	N.S.S.	. . BOBINE	1						1
3	N.S.S.	. . PLAQUE D'IDENTIFICATION / VOLTAGE	1						1
4	N.S.S.	. . CAPUCHON	1						1
4	N.S.S.	. . CAPUCHON	1						1
NS	561566	. . CONNECTEUR / WEATHER PACK / PH 2C / NOIR / PED 12010973	1						
NS	561578	. . TERMINAL FEMELLE / 16-14 / PED 12010182	2						
NS	561786	. . JOINT ETANCHEITE / GRIS / PED 15324980	2						
5	950095	BATI DECHARGEUR DE SOUPAPE	1						
6	N.S.S.	. BATI DE LA SOUPAPE	1						1
7	N.S.S.	. ECROU / POUR ENLEVER OU REMPLACER COLLET TUBE	1						1
8	N.S.S.	. COLLET / TUBE	1						1
9	N.S.S.	. JOINT TORIQUE	1						1
10	N.S.S.	. TUBE	1						1
11	N.S.S.	. RESSORT PLONGEUR	1						1
12	N.S.S.	. POUSSOIR	1						1
13	N.S.S.	. JOINT TORIQUE	1						1
14	870818	. PISTON A SEGMENTS	1						
16	870820	JOINT D'ETANCHEITE DECHARGEUR	1						
17	5001415	VIS TETE CYLINDRIQUE SIX PANS CREUX 1/4-28x3/4	3						
18	950305	JOINT D'ETANCHEITE	3						
100	950413	ENS. DE REPARATION, VALVE	1						B
		B) INCLUS ITEMS # 7, 10, 11,12 & 13							
		1) PAS VENDU SEPARMENT							

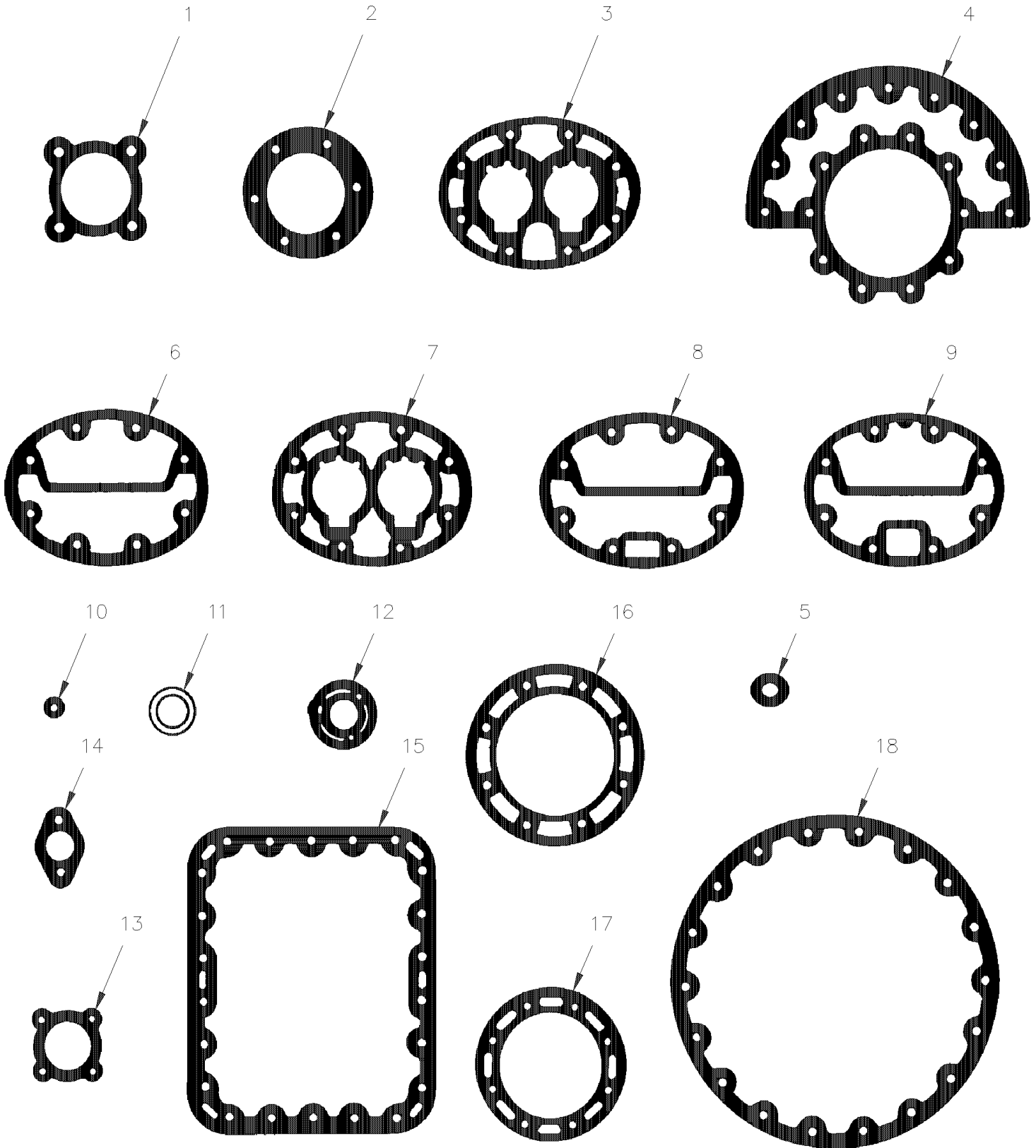


De Y-7046 À 8-9339

Date:07-2024

PAGE:Y2-2251-00

**JOINT D'ETANCHEITE - COMPRESSEUR A/C 05G**



De Y-7046 À 8-9339	Date:07-2024	PAGE:Y2-2251-00
<b>JOINT D'ETANCHEITE - COMPRESSEUR A/C 05G</b>		

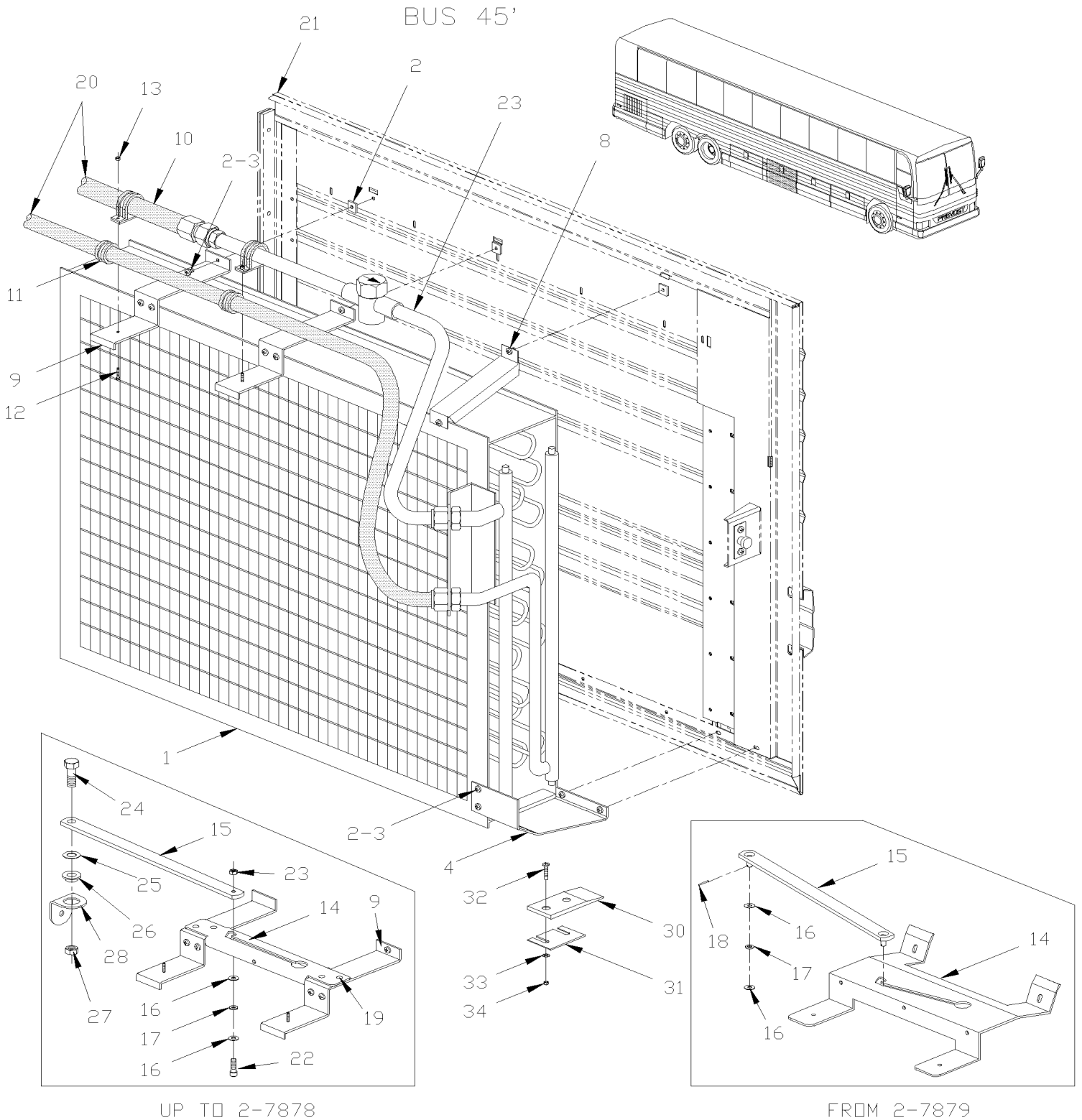
Numéro d'article	Pièces	Description	X L I I 4 5	X L I I M T H 4 0	X L I I M T H 4 5	X L I I M T H 4 5 E	NOTES
	870829	ENSEMBLE, JOINT (METAL)	1	1	1	1	
1	870754	. JOINT D'ETANCHEITE	1	1	1	1	
2	870795	. JOINT D'ETANCHEITE-METAL	1	1	1	1	
3	870764	. JOINT, PLAQUE DE VALVE	3	3	3	3	
4	N.S.S.	. JOINT D'ETANCHEITE	1	1	1	1	1
5	870791	. JOINT, DEMI-LUNE	2	2	2	2	
6	N.S.S.	. JOINT D'ETANCHEITE TETE DE CYLINDRE DR & GAU STANDARDS	2	2	2	2	1
7	N.S.S.	. JOINT, PLAQUE DE VALVE	3	3	3	3	1
8	870760	. JOINT D'ETANCHEITE	1	1	1	1	
9	870797	. JOINT D'ETANCHEITE TETE DE CYLINDRE DR & GAU	2	2	2	2	
10	N.S.S.	. JOINT D'ETANCHEITE ALIMENTATION D'HUILE	1	1	1	1	1
11	870769	. JOINT D'ETANCHEITE DE VOYANT	2	2	2	2	
12	870820	. JOINT D'ETANCHEITE DECHARGEUR	2	2	2	2	
13	N.S.S.	. JOINT D'ETANCHEITE COUVERCLE POMPE A L'HUILE	1	1	1	1	1
14	870753	. JOINT D'ETANCHEITE (1PAC=12EA)	2	2	2	2	
15	870786	. JOINT D'ETANCHEITE	1	1	1	1	
16	870771	. JOINT D'ETANCHEITE / POMPE A L'HUILE	1	1	1	1	
17	N.S.S.	. JOINT D'ETANCHEITE	1	1	1	1	1
18	N.S.S.	. JOINT D'ETANCHEITE COUVERCLE MOTEUR	1	1	1	1	1
NS	870791	. JOINT, DEMI-LUNE	1	1	1	1	
		1) PAS VENDU SEPARMENT					

De Y-7046 À 6-8906

Date:07-2024

PAGE:Y2-2255-00

## INSTALLATION CONDENSATEUR - GROS SYSTEME A/C





De Y-7046 À 6-8906		Date:07-2024	PAGE:Y2-2255-00
<b>INSTALLATION CONDENSATEUR - GROS SYSTEME A/C</b>			

Numéro d'article	Pièces	Description	X L I I  4 5	X L I I  M T H 4 0	X L I I  M T H 4 5	X L I I  M T H 4 5 E	N O T E S
26	507254	COUSINET AVEC EPAULEMENT À 2-7878	1				
27	500704	ECROU HEX STOVER 3/8-24 Z050 À 2-7878	1				
28	288142	SUPPORT À 2-7878	1				
30	482328	BLOC D'APPUIE	1				
31	482329	CALE D'EPAISSEUR	AR				
32	500346	VIS MECANIQUE TETE PLATE PHILLIPS 1/4-20x1 SS BK	2				
33	500473	RONDELLE FREIN FENDUE .262x.489x.062 Z050	2				
34	500771	ECROU HEX 1/4-20 SS	2				
		A) EQUIPE AVEC SUPPORT AUXILIAIRE					

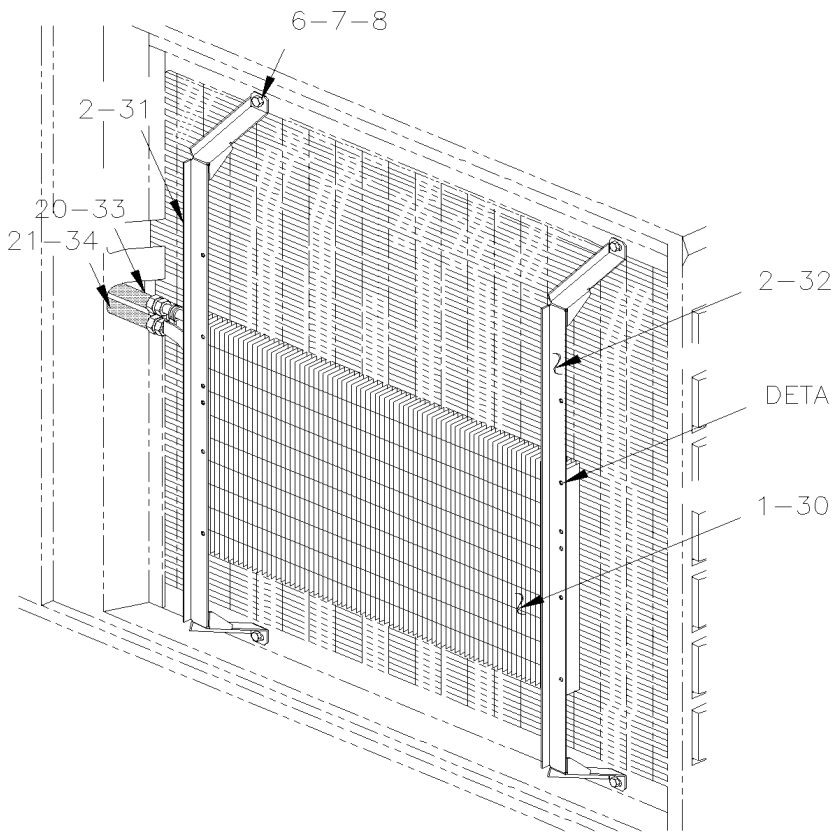


De Y-7046 À 3-8164

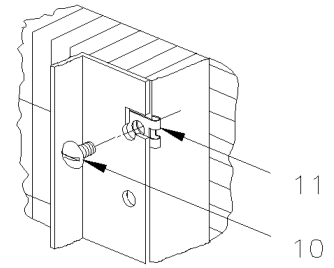
Date:07-2024

PAGE:Y2-2255-10

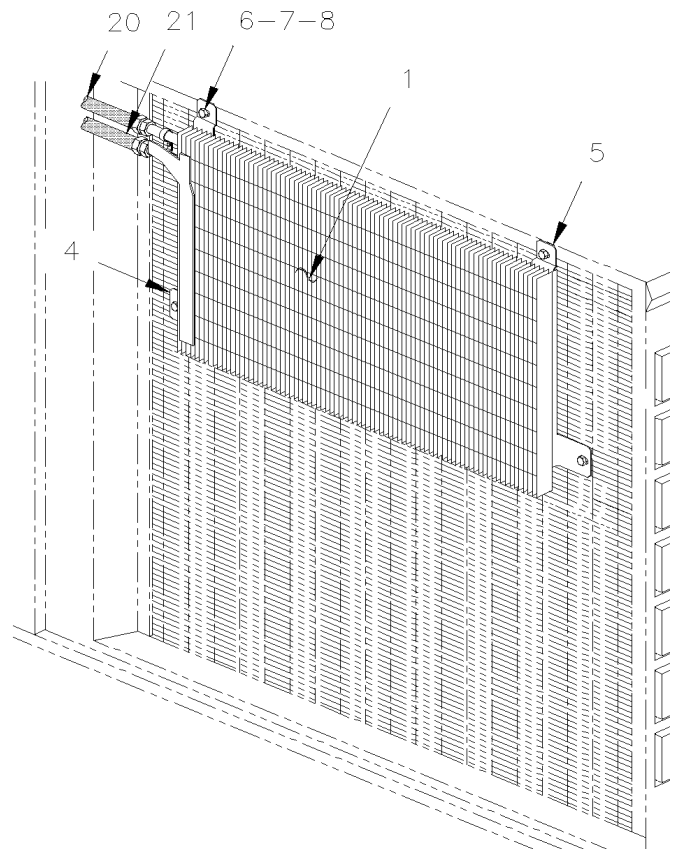
## INSTALLATION CONDENSATEUR - PETIT SYSTEME A/C



DETAIL "A"



DETAIL "A"



De Y-7046 À 3-8164	Date:07-2024	PAGE:Y2-2255-10
<b>INSTALLATION CONDENSATEUR - PETIT SYSTEME A/C</b>		

Numéro d'article	Pièces	Description	X L I I 4 5	X L I I M T H 4 0	X L I I M T H 4 5	X L I I M T H 4 5 E	N O T E S
1	950018	CONDENSEUR, A/C À Y-7367	1	1	1	1	
1	950335	CONDENSEUR PETIT A/C De Y-7368 À 3-8164		1	1	1	
1	950336	CONDENSEUR, A/C De Y-7368 À 3-8164	1				
1	<b>IS14130</b>	<b>ENSEMBLE DE MISE A NIVEAU DES CONDENSEURS 950018 &amp; 950335</b>	1	1	1	1	
2	052258	SUPPORT À Y-7142	2				
2	052382	SUPPORT De Y-7143	2				
4	453138	SUPPORT AVANT, CONDENSEUR À Y-7142		1	1	1	
4	453586	SUPPORT AVANT, CONDENSEUR De Y-7143		1	1	1	
5	453181	SUPPORT ARRIERE, CONDENSEUR À Y-7142		1	1	1	
5	453587	SUPPORT ARRIERE, CONDENSEUR De Y-7143		1	1	1	
6	500179	VIS A TETE HEXAGONAL 5/16-18x3/4 G5 Z050	4	4	4	4	
7	502583	RONDELLE FREIN STRIEE 8.15x22.3x1.0 Z050	4	4	4	4	
8	500985	RONDELLE PLATE .343x.875x.125 Z050	4	4	4	4	
10	5001087	VIS AUTOTARAUEUSE TETE BOMBE PHILLIPS #10x1/2 SS	6	6	6	6	
11	500981	ECROU RESSORT EN "U" #10-23/32x5/8	6	6	6	6	
20	453450	BOYAU ASS /COTE HAUTE PRESSION / R-134a / #8 1800MM	1				
. NS	507343	. JOINT TORIQUE / TYPE "ORS" / #8 NEO	2				
20	455237	BOYAU ASS /COTE HAUTE PRESSION / R-134a / #8 1800MM	1				S
. NS	507343	. JOINT TORIQUE / TYPE "ORS" / #8 NEO	2				S
20	453471	BOYAU ASS /COTE HAUTE PRESSION / R-134a / #8 4750MM		1		1	
. NS	507343	. JOINT TORIQUE / TYPE "ORS" / #8 NEO		2		2	
20	455242	BOYAU ASS /COTE HAUTE PRESSION / R-134a / #8 4750MM		1		1	S
. NS	507343	. JOINT TORIQUE / TYPE "ORS" / #8 NEO		2		2	S
20	453169	BOYAU ASS /COTE HAUTE PRESSION / R-134a / #8 860MM			1		
. NS	507343	. JOINT TORIQUE / TYPE "ORS" / #8 NEO			2		
20	455190	BOYAU ASS /COTE HAUTE PRESSION / R-134a / #8 860MM			1		S
. NS	507343	. JOINT TORIQUE / TYPE "ORS" / #8 NEO			2		S
NS	505181	. GAINÉ PROTECTION / PLASTIQUE / #8	AR	AR	AR	AR	
NS	560479	COLLET DE RETENUE / 3/8" I.D.	1	1	1	1	
21	453170	BOYAU ASS / CONDENSEUR / #6 1100MM			1		
. NS	507278	. JOINT TORIQUE / TYPE "ORS" / #4 NEO			2		
21	455191	BOYAU ASS / CONDENSEUR / #6 1100MM			1		S
. NS	507278	. JOINT TORIQUE / TYPE "ORS" / #4 NEO			2		S
21	453474	BOYAU ASS / CONDENSEUR / #6 3900MM		1		1	
. NS	507278	. JOINT TORIQUE / TYPE "ORS" / #4 NEO		2		2	
21	455245	BOYAU ASS / CONDENSEUR / #6 3900MM		1		1	S
. NS	507278	. JOINT TORIQUE / TYPE "ORS" / #4 NEO		2		2	S
21	453449	BOYAU ASS / CONDENSEUR / #6 2370MM	1				
. NS	507278	. JOINT TORIQUE / TYPE "ORS" / #4 NEO	2				
21	455236	BOYAU ASS / CONDENSEUR / #6 2370MM	1				S
. NS	507278	. JOINT TORIQUE / TYPE "ORS" / #4 NEO	2				S
NS	560480	COLLET DE RETENUE / 1/2" I.D.	1	1	1	1	



De Y-7046 À 3-8164	Date:07-2024	PAGE:Y2-2255-10
<b>INSTALLATION CONDENSATEUR - PETIT SYSTEME A/C</b>		

Numéro d'article	Pièces	Description	X L I I 4 5	X L I I M T H 4 0	X L I I M T H 4 5	X L I I M T H 4 5 E	N O T E S
NS	500638	VIS AUTOTARAUDEUSE TETE CYLINDRIQUE PHILLIPS #8x1/2 Z050	2	2	2	2	
21	052252	PLAQUE DE CAOUTCHOUC / 85MM x 110MM x 1/16"	1	1	1	1	
		LES ITEMS SUIVANTES SONT RELIES					
		AVEC MISE A NIVEAU AVEC COMPRESSEUR "SELTEC"					
30	950381	CONDENSEUR, A/C	1	1	1	1	E
30	950467	CONDENSEUR, A/C E-COAT LT-8	1	1	1	1	E
31	454230	SUPPORT AVANT, CONDENSEUR À 3-8164		1	1		A
32	454133	SUPPORT ARR., CONDENSEUR À 3-8164	1			1	BC
32	454229	SUPPORT ARRIERE, CONDENSEUR À 3-8164		1	1		A
33	454134	SUPPORT AVANT, CONDENSEUR À 3-8164	1			1	BC
33	453900	BOYAU ASS / #8 685MM À 3-8164			1		A
NS	507343	. JOINT TORIQUE / TYPE "ORS" / #8 NEO À 3-8164			2		A
33	455273	BOYAU ASS / #8 685MM À 3-8164			1		AS
NS	507343	. JOINT TORIQUE / TYPE "ORS" / #8 NEO À 3-8164			2		AS
33	454142	BOYAU ASS / #8 1215MM À 3-8164		1		1	F
NS	507343	. JOINT TORIQUE / TYPE "ORS" / #8 NEO À 3-8164		2		2	F
33	455291	BOYAU ASS / #8 1215MM À 3-8164		1		1	FS
NS	507343	. JOINT TORIQUE / TYPE "ORS" / #8 NEO À 3-8164		2		2	FS
34	454109	BOYAU ASS / VALVE & EVAPORATEUR / #6 205MM À 3-8164			1		A
NS	507278	. JOINT TORIQUE / TYPE "ORS" / #4 NEO À 3-8164			2		A
34	455290	BOYAU ASS / VALVE & EVAPORATEUR / #6 205MM À 3-8164			1		AS
NS	507278	. JOINT TORIQUE / TYPE "ORS" / #4 NEO À 3-8164			2		AS
34	454141	BOYAU ASS / #6 375MM À 3-8164		1		1	F
NS	453897	ENS. COMPRESSEUR SELTEC X5 / W/W5 ONLY			1		
NS	IS-03152	. SEE INSTRUCTION SHEET			1		
NS	454140	ENS. COMPRESSEUR SELTEC X5 / W/A/C IN PARCEL RACK ONLY À 3-8164	1				
NS	IS-03045	. SEE INSTRUCTION SHEET À 3-8164	1				
NS	454222	ENS. COMPRESSEUR SELTEC W0 PET A/C À 3-8164		1			
NS	IS-04009	. SEE INSTRUCTION SHEET À 3-8164		1			
NS	454223	ENS. COMPRESSEUR SELTEC WE PET A/C À 3-8164				1	
NS	IS-04009	. SEE INSTRUCTION SHEET À 3-8164				1	
		A) UTILISE SEULEMENT AVEC L'ENSEMBLE DE MISE A NIVEAU "RETROFIT" #453897 AVEC MTH-45					
		B) UTILISEZ UNIQUEMENT AVEC LA TROUSSE DE RATTRAPAGE #454140 AVEC BUS					
		C) UTILISEZ UNIQUEMENT AVEC LE KIT DE MISE A NIVEAU #454223 AVEC MTH-45S					
		E) UTILISE AVEC TOUS LES ENSEMBLE DE MISE A NIVEAU "RETROFIT"					

De Y-7046 À 3-8164	Date:07-2024	PAGE:Y2-2255-10
--------------------	--------------	-----------------

**INSTALLATION CONDENSATEUR - PETIT SYSTEME A/C**

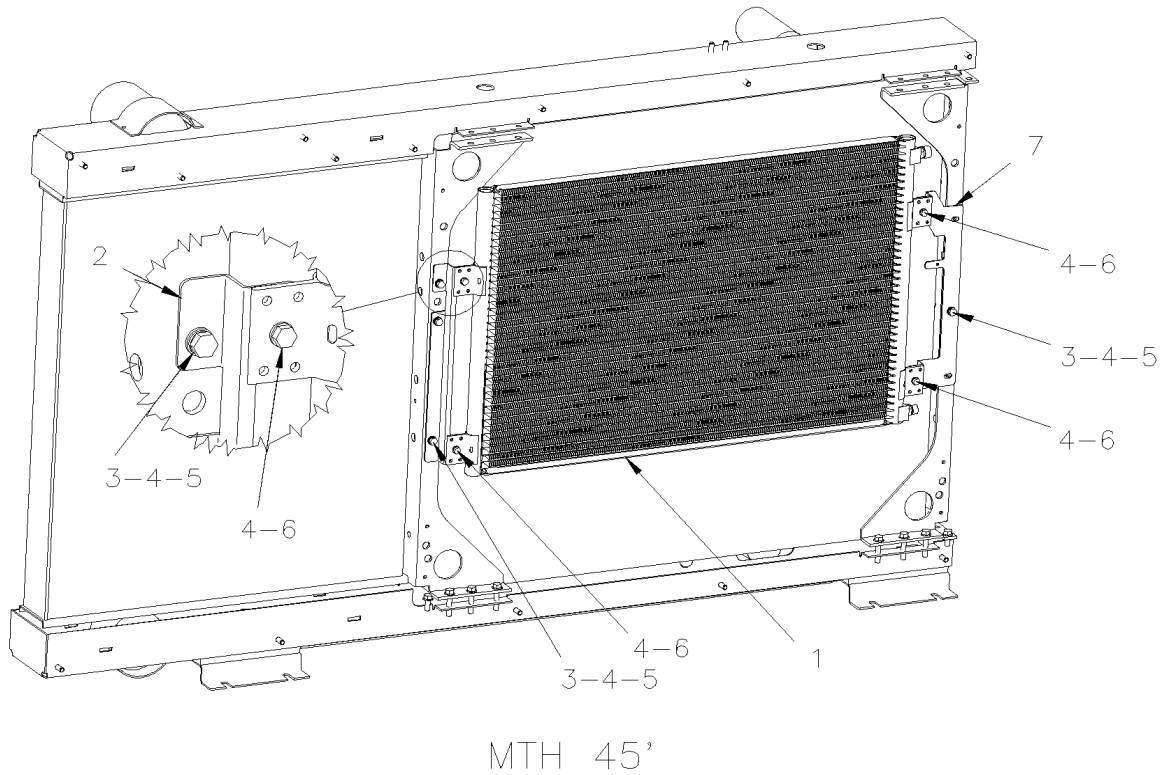
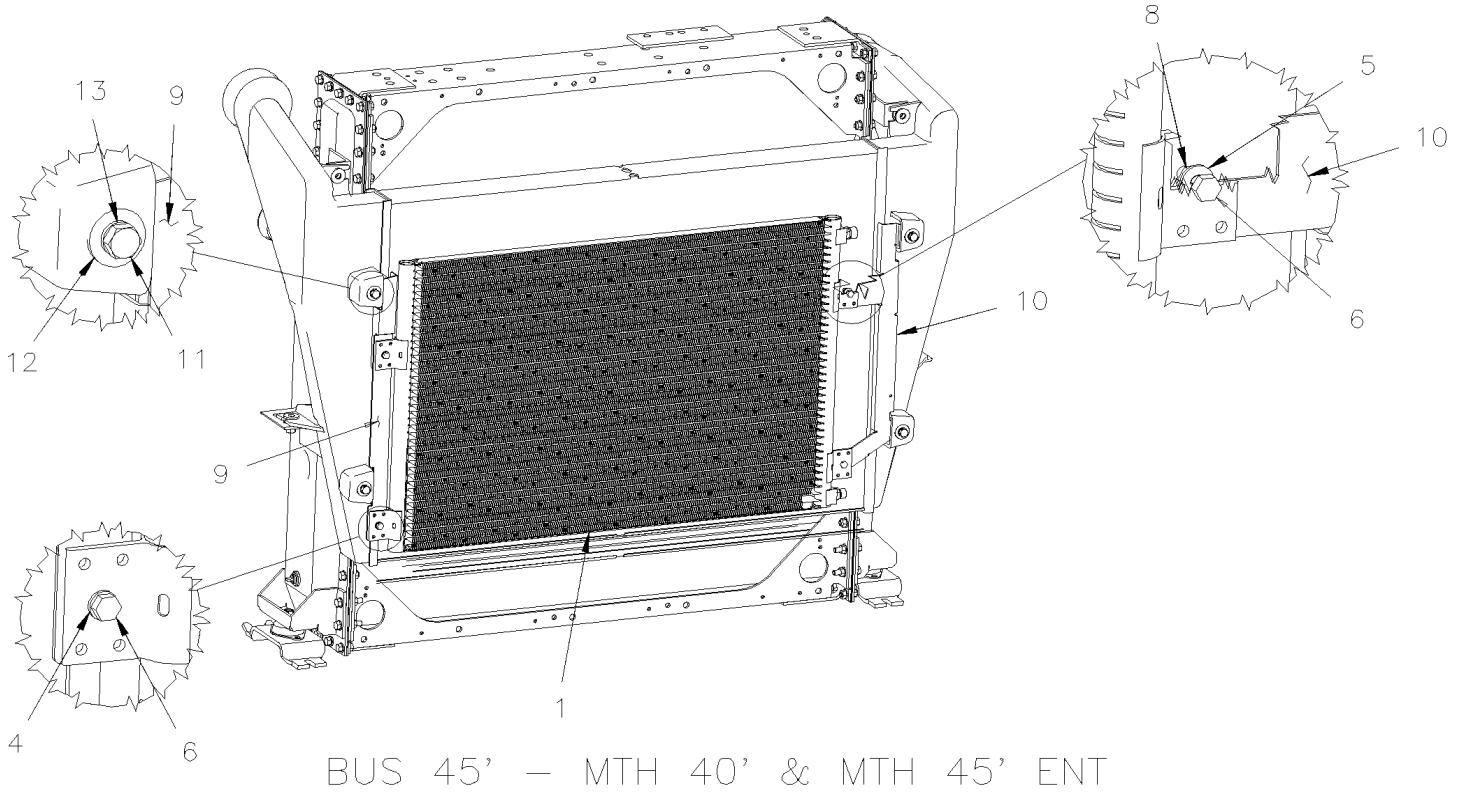
Numéro d'article	Pièces	Description	X L I I  4 5	X L I I  M T H 4 0	X L I I  M T H 4 5	X L I I  M T H 4 5 E	N O T E S
		F) UTILISE SEULEMENT AVEC L'ENSEMBLE DE MISE A NIVEAU "RETROFIT" #454140, #454222 & #454223					
		S) SERVICE					

De 4-8165 À 8-9339

Date:07-2024

PAGE:Y2-2255-11

## INSTALLATION CONDENSATEUR - PETIT SYSTEME A/C



De 4-8165 À 8-9339	Date:07-2024	PAGE:Y2-2255-11
<b>INSTALLATION CONDENSATEUR - PETIT SYSTEME A/C</b>		

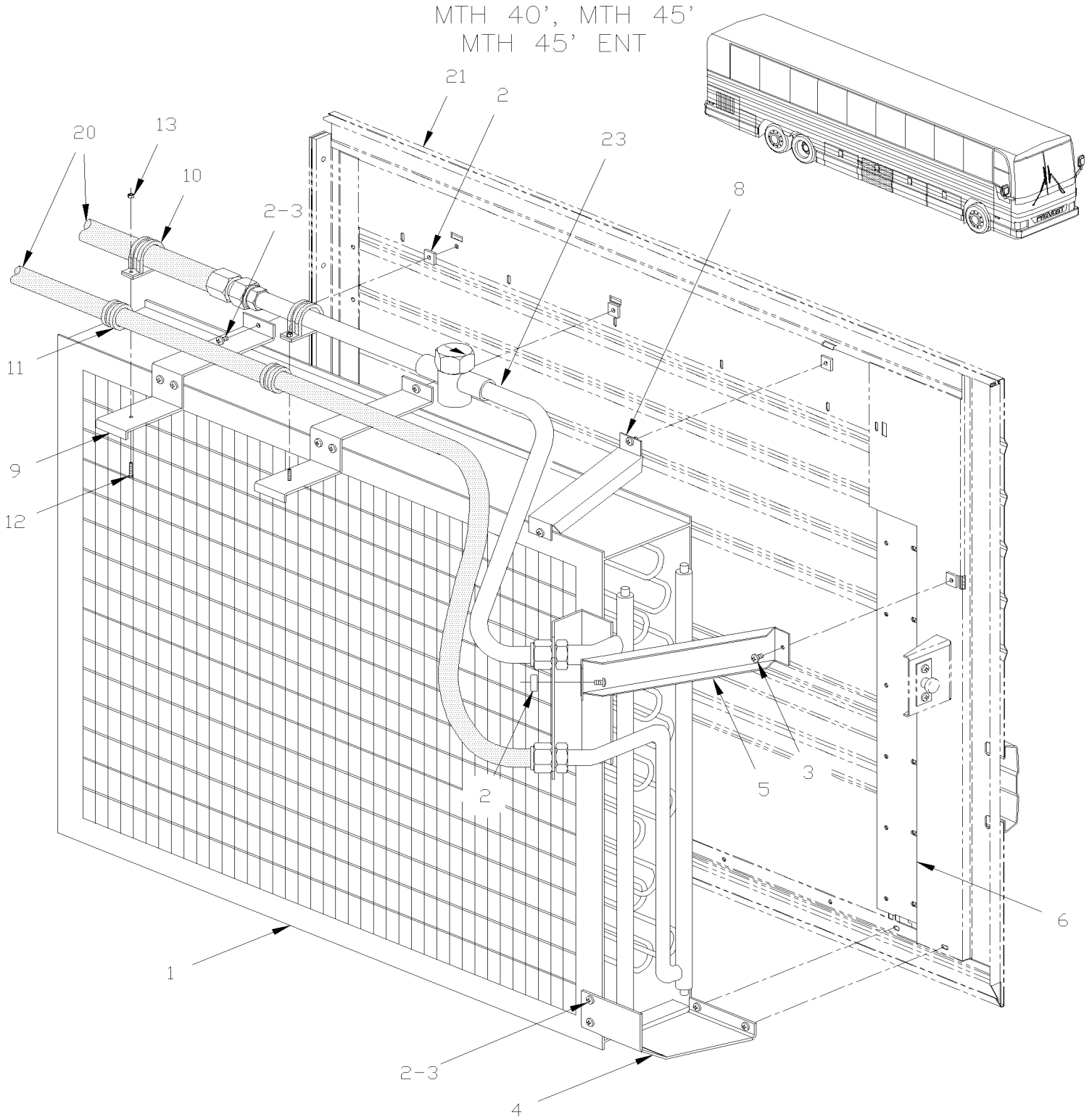
Numéro d'article	Pièces	Description	X	X	X	X	NOTES
			L	L	L	L	
			I	I	I	I	
			4	M	M	M	
			5	T	T	T	
				H	H	H	
				4	4	4	
				0	5	5	
1	950381	CONDENSEUR, A/C				1	
1	950467	CONDENSEUR, A/C E-COAT LT-8				1	
2	454050	SUPPORT AVANT, CONDENSEUR				1	
3	502848	VIS AUTOTARAUDEUSE TETE HEX EPAULEMENT 1/4-20x3/4 N500				AR	
4	955920	RONDELLE FREIN FENDUE 6.5x11.5x1.6 ZP				AR	
5	500877	RONDELLE PLATE .250x.562x.065 N500				AR	
6	502830	VIS A TETE HEXAGONAL M6-1.0x20 G8.8 N500				AR	
7	454051	SUPPORT ARRIERE, CONDENSEUR				1	
8	502681	ECROU HEX BAGUE DE NYLON M6-1.0 N500 G8	2	2		2	
9	454047	SUPPORT AVANT, CONDENSEUR	1	1		1	
10	454048	SUPPORT ARRIERE, CONDENSEUR	1	1		1	
11	502862	VIS A TETE HEXAGONAL M8-1.25x20 G8.8 N500	4	4		4	
12	500381	RONDELLE PLATE 8.4x25.0x2.0 N500	4	4		4	
13	500942	RONDELLE FREIN FENDUE 8.1x14.8x2.0 N500	4	4		4	

De Y-7046 À 8-9339

Date:07-2024

PAGE:Y2-2255-50

## INSTALLATION CONDENSATEUR - GROS SYSTEME A/C



De Y-7046 À 8-9339	Date:07-2024	PAGE:Y2-2255-50
<b>INSTALLATION CONDENSATEUR - GROS SYSTEME A/C</b>		

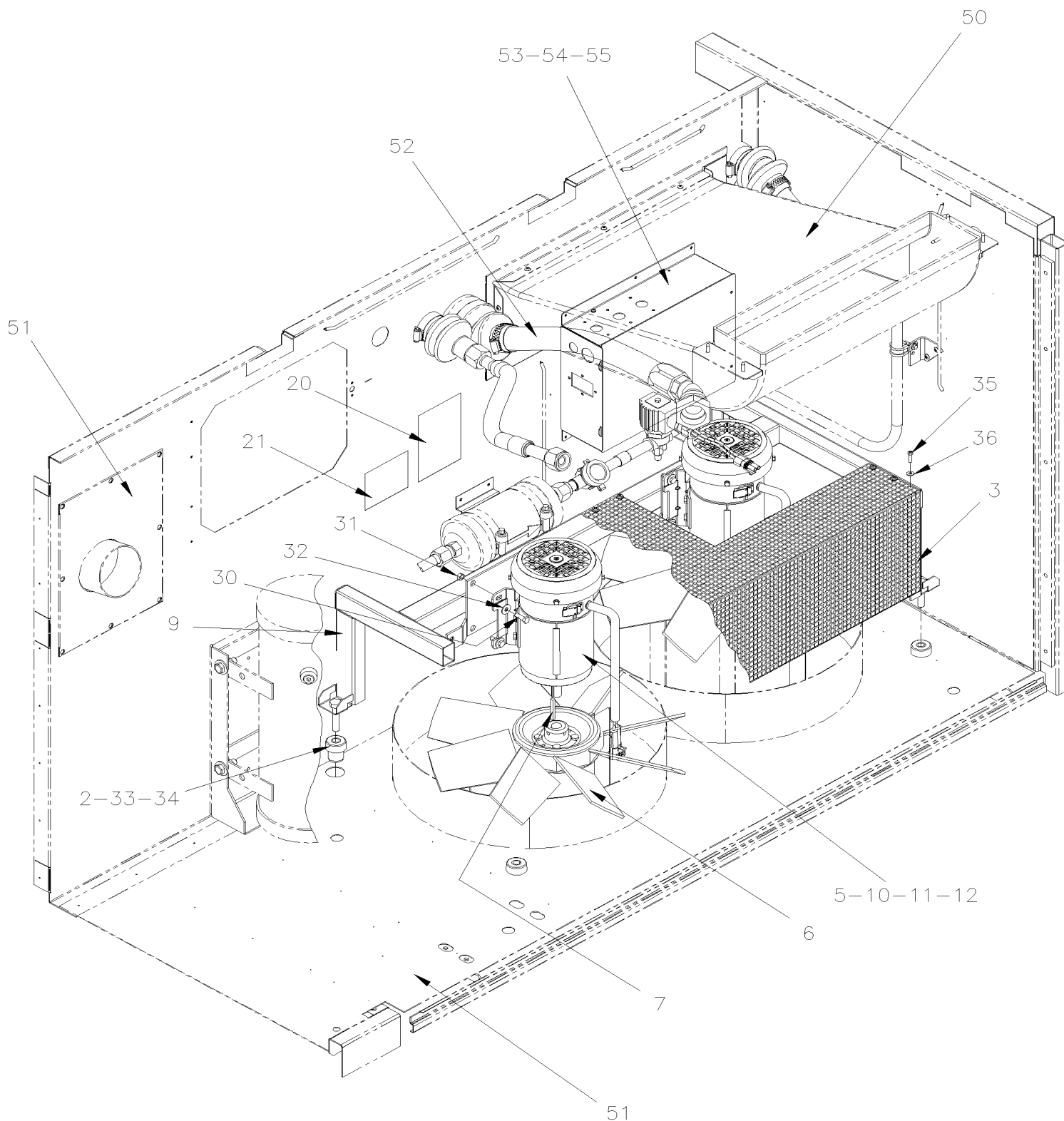
Numéro d'article	Pièces	Description	X L I I 4 5	X L I I M T H 4 0	X L I I M T H 4 5	X L I I M T H 4 5 E	N O T E S
1	870654	CONDENSEUR ALUMINIUM 36 1/2" x 28" x 6"		1	1	1	
. NS	501802	. JOINT TORIQUE / TYPE "ORS" / #16 NEO		1	1	1	
. NS	501829	. JOINT TORIQUE / TYPE "ORS" / #12 NEO		1	1	1	
1	453277	CONDENSEUR ALUMINIUM NOIR 36 1/2" x 28" x 6"		1	1	1	
. NS	501802	. JOINT TORIQUE / TYPE "ORS" / #16 NEO		1	1	1	
. NS	501829	. JOINT TORIQUE / TYPE "ORS" / #12 NEO		1	1	1	
1	870729	CONDENSEUR CUIVRE 36 1/2" x 28" x 6"		1	1	1	
. NS	501802	. JOINT TORIQUE / TYPE "ORS" / #16 NEO		1	1	1	
. NS	501829	. JOINT TORIQUE / TYPE "ORS" / #12 NEO		1	1	1	
1	453276	CONDENSEUR CUIVRE NOIR 36 1/2" x 28" x 6"		1	1	1	
. NS	501802	. JOINT TORIQUE / TYPE "ORS" / #16 NEO		1	1	1	
. NS	501829	. JOINT TORIQUE / TYPE "ORS" / #12 NEO		1	1	1	
NS	370357	DECALQUE NETTOYAGE		1	1	1	
2	481249	ECROU		39	39	39	
3	500524	VIS AUTOTARAUDEUSE TETE CYLINDRIQUE PHILLIPS #12x5/8 SS		39	39	39	
4	480909	RENFORT		1	1	1	
5	481054	RENFORT		1	1	1	
6	480912	SUPPORT VERTICAL		1	1	1	
8	480908	RENFORT		1	1	1	
9	450970	SUPPORT / COLLIER SERRAGE		2	2	2	
10	504458	COLLET DE RETENUE / 1 5/8" I.D.		2	2	2	
11	560872	COLLET DE RETENUE / 1"1/16 I.D.		2	2	2	
NS	501801	JOINT TORIQUE / TYPE "ORS" / #8 NEO		1	1	1	A
NS	507169	JOINT TORIQUE		1	1	1	B
NS	501802	JOINT TORIQUE / TYPE "ORS" / #16 NEO		2	2	2	A
12	500603	VIS TETE HEX FENDUE #10-24x2 Z050		2	2	2	
13	500767	ECROU HEX #10-24 Z050		2	2	2	
20	Y2-2222-10	A/C & LIGNE CHAUFFAGE SECTION AVANT					
21	Y2-1863-51	PORTE CONDENSATEUR ASS					
21	Y2-1863-50	PORTE CONDENSATEUR ASS					
23	Y2-2270-00	RESERVOIR & FILTRE ASSECHEUR					
		A) BOYAU & CONDENSATEUR					
		B) A BOYAU #11 / BOYAU & RESERVOIR					

De Y-7046 À 8-9339

Date:07-2024

PAGE:Y2-2260-05

## INSTALLATION VENTILATEUR CONDENSEUR





De Y-7046 À 8-9339		Date:07-2024	PAGE:Y2-2260-05
<b>INSTALLATION VENTILATEUR CONDENSEUR</b>			

Numéro d'article	Pièces	Description	X L I I 4 5	X L I I M T H 4 0	X L I I M T H 4 5	X L I I M T H 4 5 E	N O T E S
2	510342	SUPPORT DE MOTEUR	4	4	4	4	
3	452929	GRILLE ET SYSTEME D'ATTACHE	1	1	1	1	
5	Y2-2265-50	MOTEUR - CONDENSATEUR - "PREVOST" - TF-12 À 2-7825					
5	Y2-2265-51	MOTEUR - CONDENSATEUR - "PREVOST" - T11G De 2-7826 À 6-8855					
5	Y2-2265-52	MOTEUR - CONDENSATEUR - "PREVOST" - T114 De 6-8856					
5	Y2-2265-53	MOTEUR - CONDENSATEUR BRUSHLESS De RETROFIT					
6	372612	VENTILATEUR 8 BLADES / 16"	2	2	2	2	
7	452069	CLE	2	2	2	2	
9	452898	SUPPORT MOTEUR ASS.	1	1	1	1	
9	453618	SUPPORT MOTEUR ASS.	1	1	1	1	
10	452011	COUVERT PROTECTEUR DU MOTEUR PLASTIC À 6-8855	2	2	2	2	
11	502568	VIS MECANIQUE TETE CYLINDRIQUE PHILLIPS M6-1.0x20 EMN À 6-8855	4	4	4	4	
12	500468	RONDELLE PLATE .281x1.250x.065 Z050 À 6-8855	4	4	4	4	
20	402792	DECAL. DANGER FERMER A/C ... ANG./FR. / ENGLISH & FRANCAIS	1	1	1	1	
20	405637	DECAL. DANGER FERMER A/C ... ANG./FR. / ENGLISH & SPANISH	1	1	1	1	
21	453066	DECALQUE R134A / CHARGE NOMINALE 10.89KG // ENGLISH & FRANCAIS	1	1	1	1	
21	454180	DECALQUE R134A / CHARGE NOMINALE 10.89KG // ENGLISH & SPANISH	1	1	1	1	
30	502830	VIS A TETE HEXAGONAL M6-1.0x20 G8.8 N500	8	8	8	8	
31	502860	ECROU HEX STOVER M6-1.0 N500	8	8	8	8	
32	500411	RONDELLE PLATE .260x.697x.050 SS	8	8	8	8	
33	502859	ECROU HEX BAGUE DE NYLON M10-1.5 N500	8	8	8	8	
34	500897	RONDELLE PLATE .437x1.000x.083 N500	1	1	1	1	
35	500623	VIS AUTOTARAUEUSE TETE CYLINDRIQUE PHILLIPS #10-24x3/4 N500	10	10	10	10	
36	5001137	RONDELLE PLATE .203x.438x.050 SS	10	10	10	10	
50	Y2-2220-00	CONDUIT D'AIR SOUS LE PLANCHER À 7-9095					
50	Y2-2220-01	CONDUIT D'AIR SOUS LE PLANCHER De 7-9096					
51	Y2-1865-20	PANNEAU COMPARTIMENT CONDENSEUR & EVAPORATEUR					
52	Y2-2270-00	RESERVOIR & FILTRE ASSECHEUR					
53	Y2-0621-00	BOITE DE JONCTION A/C - ASS À 7-9095					
53	Y2-0621-50	RELAIS MOTEUR CONDENSATEUR A/C De 7-9096					
54	063211	CABLAGE ASS	1	1	1	1	
55	064383	CABLAGE ASS / A L'INTERRUPTEUR PRESSION A/C	1	1	1	1	
NS	504397	PASSE-FIL / .750x1.062x.062x.375x1.375	1	1	1	1	
NS	504398	PASSE-FIL / 1.000x1.375x.062x.437x1.750	1	1	1	1	
NS	680096	SCCELLANT BUTYL ALUM / GRIS / 310ml CARTRIDGE	1	1	1	1	
NS	500658	VIS AUTOTARAUEUSE TETE CYLINDRIQUE PHILLIPS #10-24x3/4 Z050	4	4	4	4	

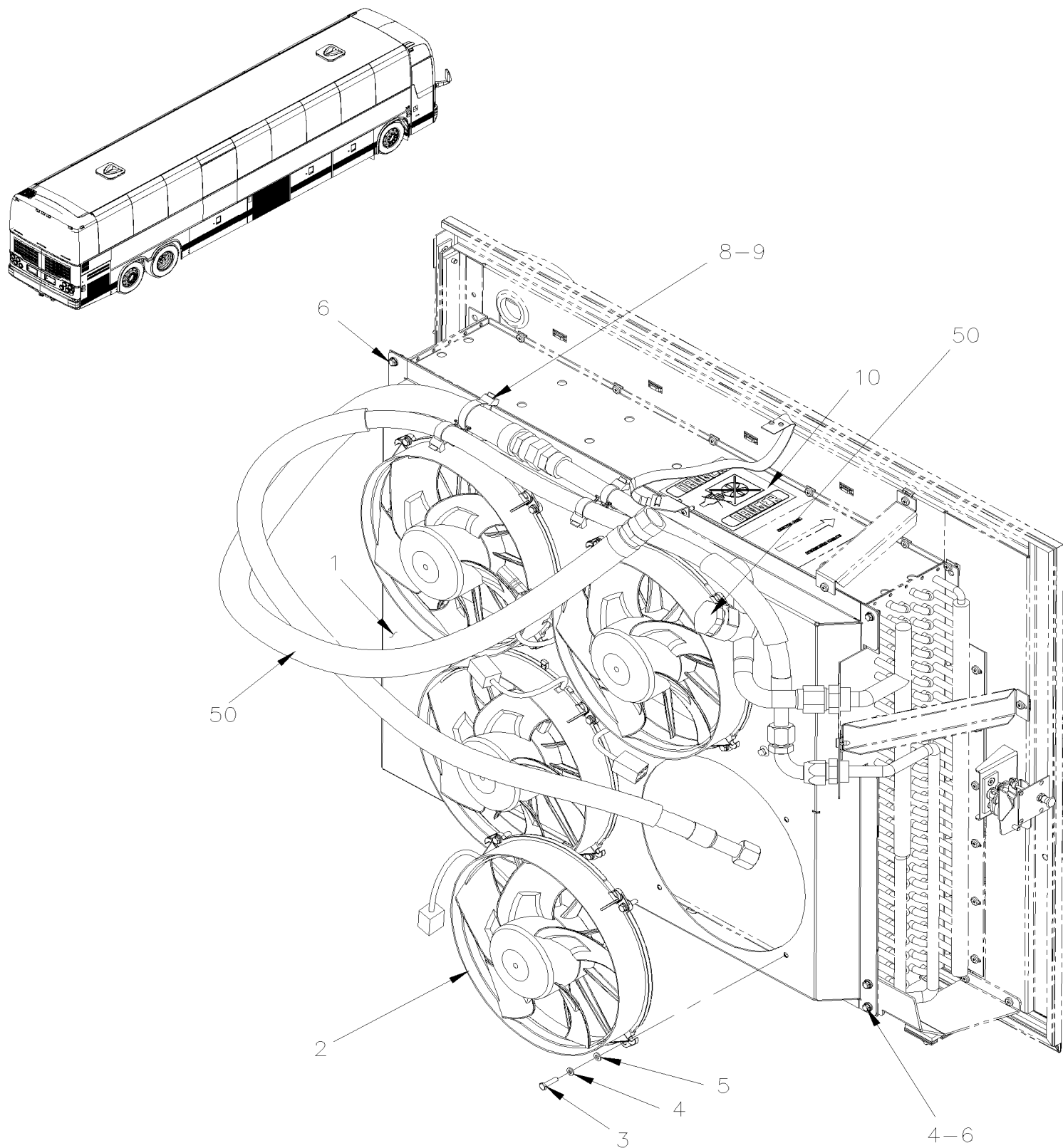


De Y-7046 À 8-9339

Date:07-2024

PAGE:Y2-2260-99

## INSTALLATION 4 VENTILATEURS CONDENSEUR / "RETROFIT"



De Y-7046 À 8-9339	Date:07-2024	PAGE:Y2-2260-99
<b>INSTALLATION 4 VENTILATEURS CONDENSEUR / "RETROFIT"</b>		

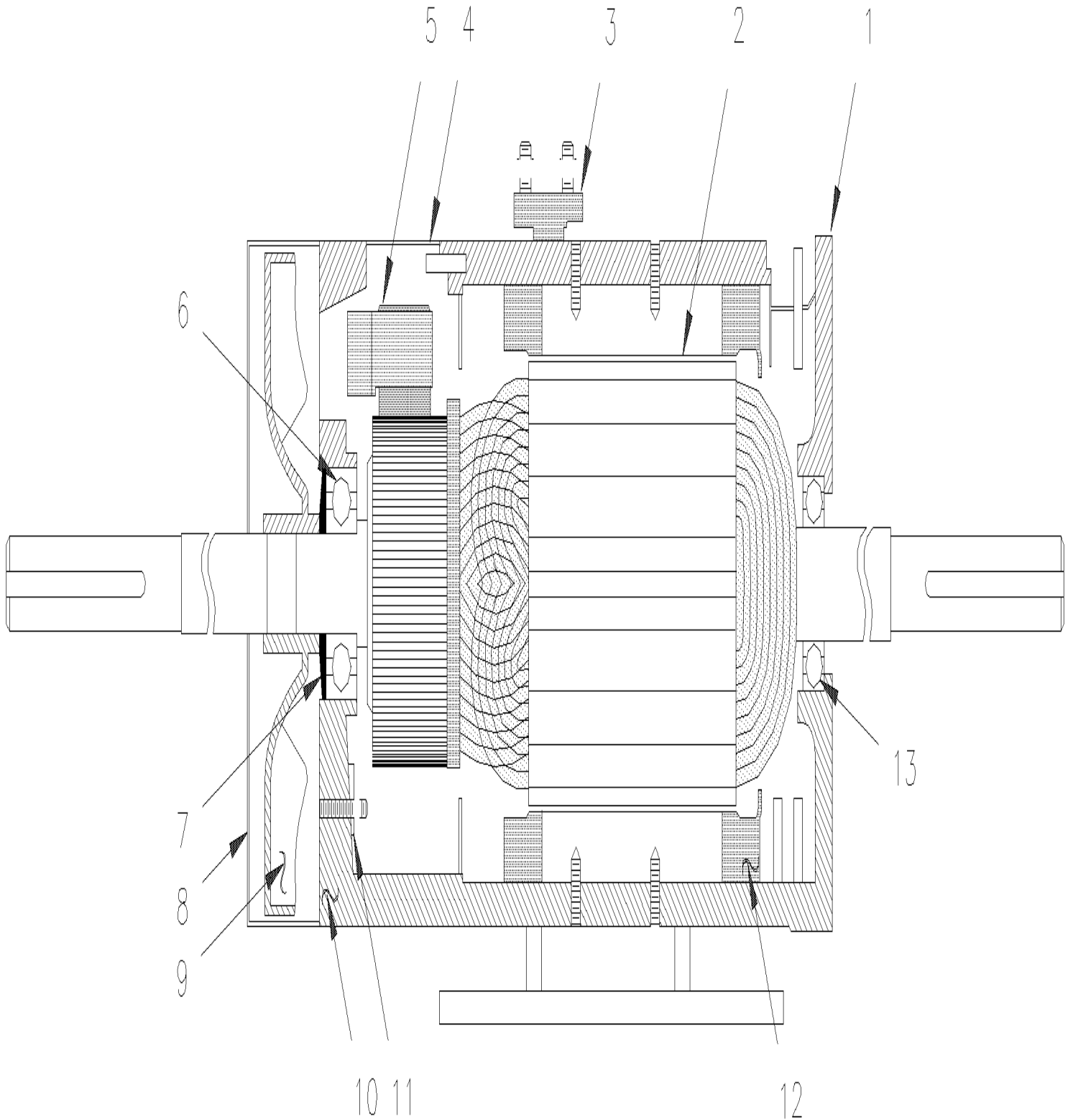
Numéro d'article	Pièces	Description	X	X	X	X	NOTES
			L	L	L	L	
			I	I	I	I	
			4	4	4	4	
			5	0	5	5	
		CETTE LISTE EST POUR REFERENCE SEULEMENT					
		"ATTENTION" - "ATTENTION" - "ATTENTION"					
		GARDER LES BOYAUS SEPARÉ QUAND PORTE FERMÉE					
		POUR PREVENIR LE FROTTEMENT ENTRE ELLES					
1	454264	TUYÈRE DE VENTILATEUR	1				B
1	455153	TUYÈRE DE VENTILATEUR		1	1	1	
2	563461	VENTILATEUR CONDENSATEUR ASS 24V	4	4	4	4	
. NS	563691	. CONNECTEUR / JUNIOR POWER TIMER / SH 6C / AMP 1-963212-1	1	1	1	1	
2	565881	VENTILATEUR CONDENSATEUR ASS 24V	4	4	4	4	
. NS	563691	. CONNECTEUR / JUNIOR POWER TIMER / SH 6C / AMP 1-963212-1	1	1	1	1	
3	5001433	VIS A TÊTE HEXAGONAL M6-1.0x25 SS	18	18	18	18	
4	502570	RONDELLE FREIN FENDUE 6.1x11.8x1.6 SS	20	20	20	20	
5	502573	RONDELLE PLATE 6.4x12.5x1.6 SS	18	18	18	18	
6	5001730	VIS TÊTE HEX EPAULEMENT M6-1.0x16 G10.9 N500	5	5	5	5	
NS	5001654	RONDELLE PLATE 6.4x17.0x3.0 SS	3	3	3	3	
NS	5001182	ECROU HEX BAGUE DE NYLON M6-1.0 SS	3	3	3	3	
7	509815	ATTACHE CÂBLE	4	4	4	4	
8	509490	SUPPORT DOUBLE POUR ATTACHES CÂBLES,GRIS	2	2	2	2	
9	509491	ATTACHE CÂBLE / 13MM x 383MM	4	4	4	4	
10	402792	DECAL. DANGER FERMER A/C ... ANG./FR. / ENGLISH & FRANCAIS	1	1	1	1	
10	405637	DECAL. DANGER FERMER A/C ... ANG./FR. / ENGLISH & SPANISH	1	1	1	1	
10	370357	DECALQUE NETTOYAGE	1	1	1	1	
11	066875	CÂBLE BOÎTE JCT ARRIÈRE AU VENTILATEUR CONDENSEUR & DETECTEUR CARBURANT	1	1	1	1	A
11	563691	. CONNECTEUR / JUNIOR POWER TIMER / SH 6C / AMP 1-963212-1	4	4	4	4	
11	563692	. TERMINAL FEMELLE / 20-16 / AMP 964285-2	24	24	24	24	
11	562590	. FIL ELECTRIQUE 18 / ROUGE / TXL	AR	AR	AR	AR	
11	562587	. FIL ELECTRIQUE 18 / NOIR / TXL	AR	AR	AR	AR	
49	504751	ESPACEUR ROTATIF DOUBLE (MODELE PETIT)	AR	AR	AR	AR	
49	504752	ESPACEUR ROTATIF DOUBLE (MODELE LARGE)	AR	AR	AR	AR	
50	Y2-2270-00	RESERVOIR & FILTRE ASSECHEUR					
		A) CE CABLAGE PEUT ÊTRE UTILISÉ POUR LA SECTION DES VENTILATEURS OU COMMANDER SÉPARÉMENT LES CONNECTEURS CI DESSOUS.					
		B) POUR UNE APPLICATION SUR UN AUTOCARS DE 45 PIEDS VOUS DEVEZ RACOURCIR D'ENVIRON 47MM AU CENTRE ET RIVETER UN SUR L'AUTRE					

De Y-7046 À 4-8212

Date:07-2024

PAGE:Y2-2265-00

MOTEUR - EVAPORATEUR - "PREVOST" - T-17



De Y-7046 À 4-8212	Date:07-2024	PAGE:Y2-2265-00
<b>MOTEUR - EVAPORATEUR - "PREVOST" - T-17</b>		

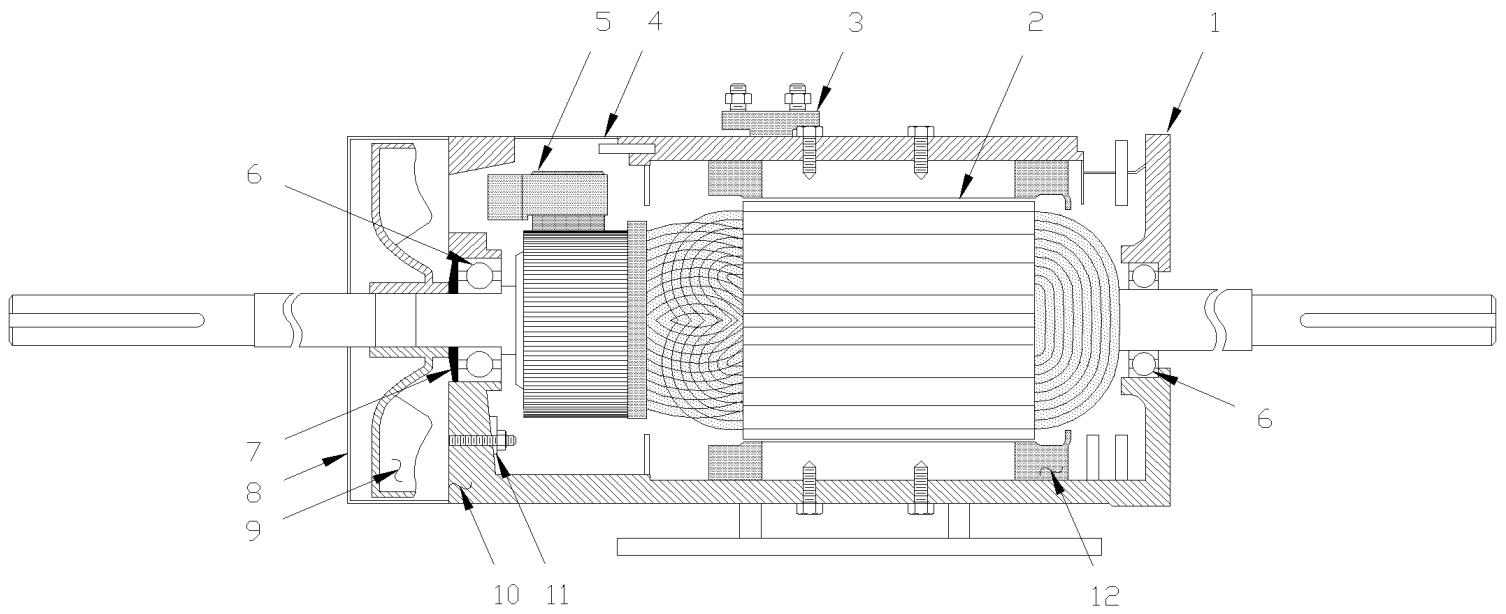
Numéro d'article	Pièces	Description	X	X	X	X	NOTES
			L	L	L	L	
			I	I	I	I	
			4	M	M	M	
			5	T	T	T	
				H	H	H	
				4	4	4	
				0	5	5	
	562374	MOTEUR 1.5HP À 3-8101	1				
	562374	MOTEUR 1.5HP		1	1	1	
1	562523	. COUVERCLE	1	1	1	1	
2	562524	. INDUIT BOBINE	1	1	1	1	
3	561209	. BLOC RECEPTACLE	1	1	1	1	
. NS	502543	. . ECROU HEX M8-1.25 Z050	2	2	2	2	
. NS	500874	. . RONDELLE PLATE 8.4x17.0x1.6 Z050	2	2	2	2	
. NS	500588	. . VIS A TETE HEXAGONAL M4-0.7x20 G8.8 Z050	2	2	2	2	
. NS	500438	. . RONDELLE PLATE .187x.437x.050 Z050	2	2	2	2	
4	562527	. GRILLE DE PROTECTION	1	1	1	1	
5	562951	. BALAIS DE MOTEUR	1	1	1	1	
6	562520	. ROULEMENT A BILLES	1	1	1	1	
7	561211	. RONDELLE	1	1	1	1	
8	562521	. CAPOT DU VENTILATEUR	1	1	1	1	
9	562526	. VENTILATEUR	1	1	1	1	
10	562522	. FLASQUE COTE COLLECTEUR	1	1	1	1	
11	561208	. SUPPORT DE BALAIS	1	1	1	1	
11	562546	. . RESSORT TORSION / .750 O.D. x .322 x .020	4	4	4	4	
12	562528	. BOBINE INDUCTRICE	1	1	1	1	
13	561210	. ROULEMENT A BILLES	2	2	2	2	
NS	453830	ENS, SERVICE REMPLACEMENT BROSSE MOTEUR	1	1	1	1	
. NS	IS-05903	. SEE INSTRUCTION SHEET	1	1	1	1	
. NS	562951	. BALAIS DE MOTEUR	4	4	4	4	
. NS	680309	. PIERRE PONCE	2	2	2	2	

De 3-8102 À 8-9339

Date:07-2024

PAGE:Y2-2265-01

MOTEUR - EVAPORATEUR - "PREVOST" - T-17 - 2 VITESSES





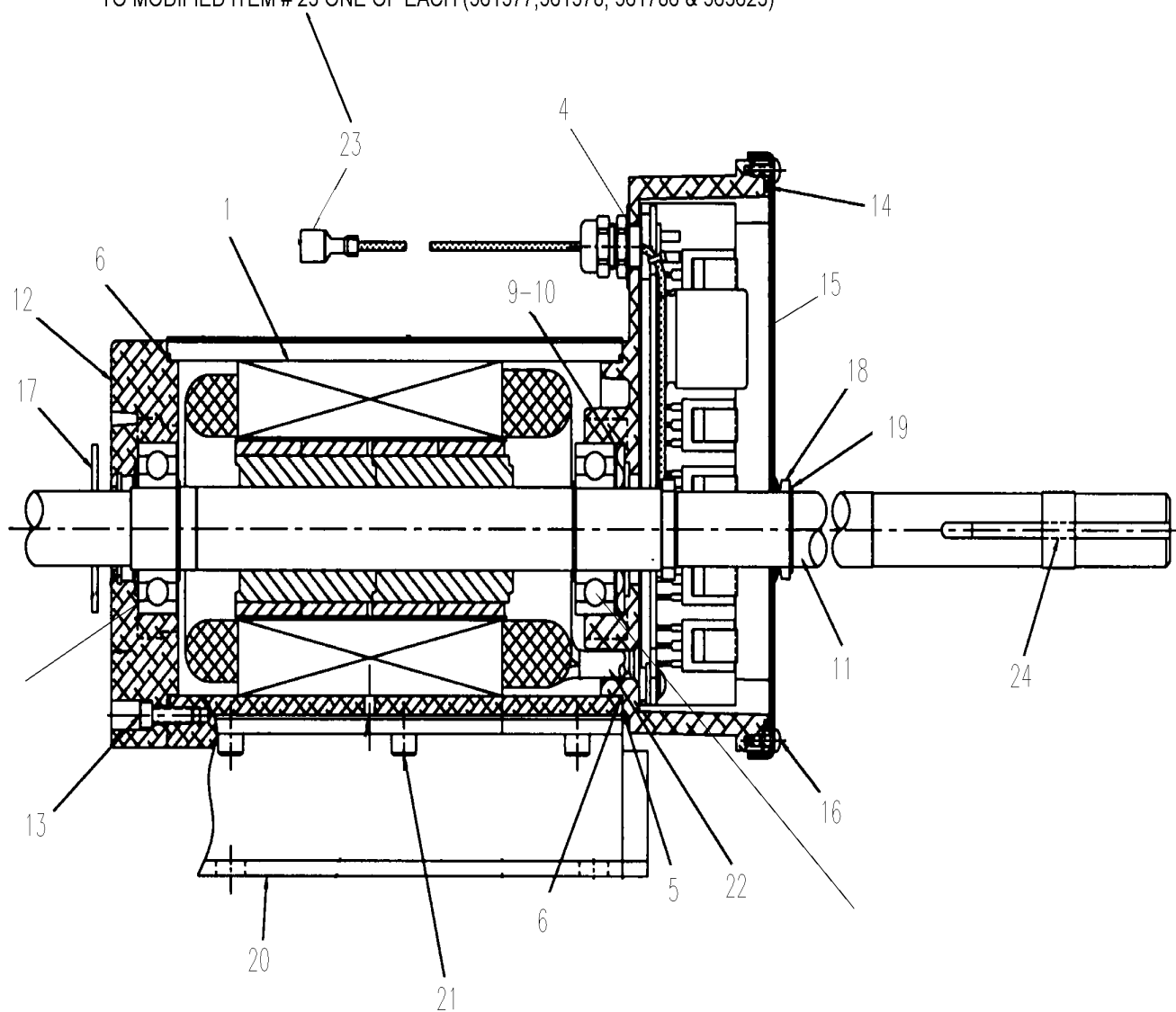
De Y-7046 À 6-8906

Date:07-2024

PAGE:Y2-2265-02

MOTEUR - EVAPORATEUR BRUSHLESS

NOTE.: IN REPLACEMENT OF FORMER MOTOR MODEL YOU REQUIRE THOSE PARTS  
TO MODIFIED ITEM # 23 ONE OF EACH (561577,561578, 561786 & 563623)







24	Call order desk	. CLAVETTE CARRE 3/16" x 3"	1					P
30	032937	ENS. PROTECTEUR D'ARBRE	1					S
. NS	033188	. PROTECTEUR / ARBRE	1					S
. NS	500443	. VIS AUTOTARAUEUSE TETE CYLINDRIQUE PHILLIPS #8x1/2 N500	5					S
. NS	IS-10125	. SEE INSTRUCTION SHEET	1					S
		S) UTILISE AVEC MOTEUR 563586 SANS JOINT D'ETANCHEITE SUR L'ARBRE						
		P) CONTACTER LE BUREAU DE PRISE DE COMMANDE						

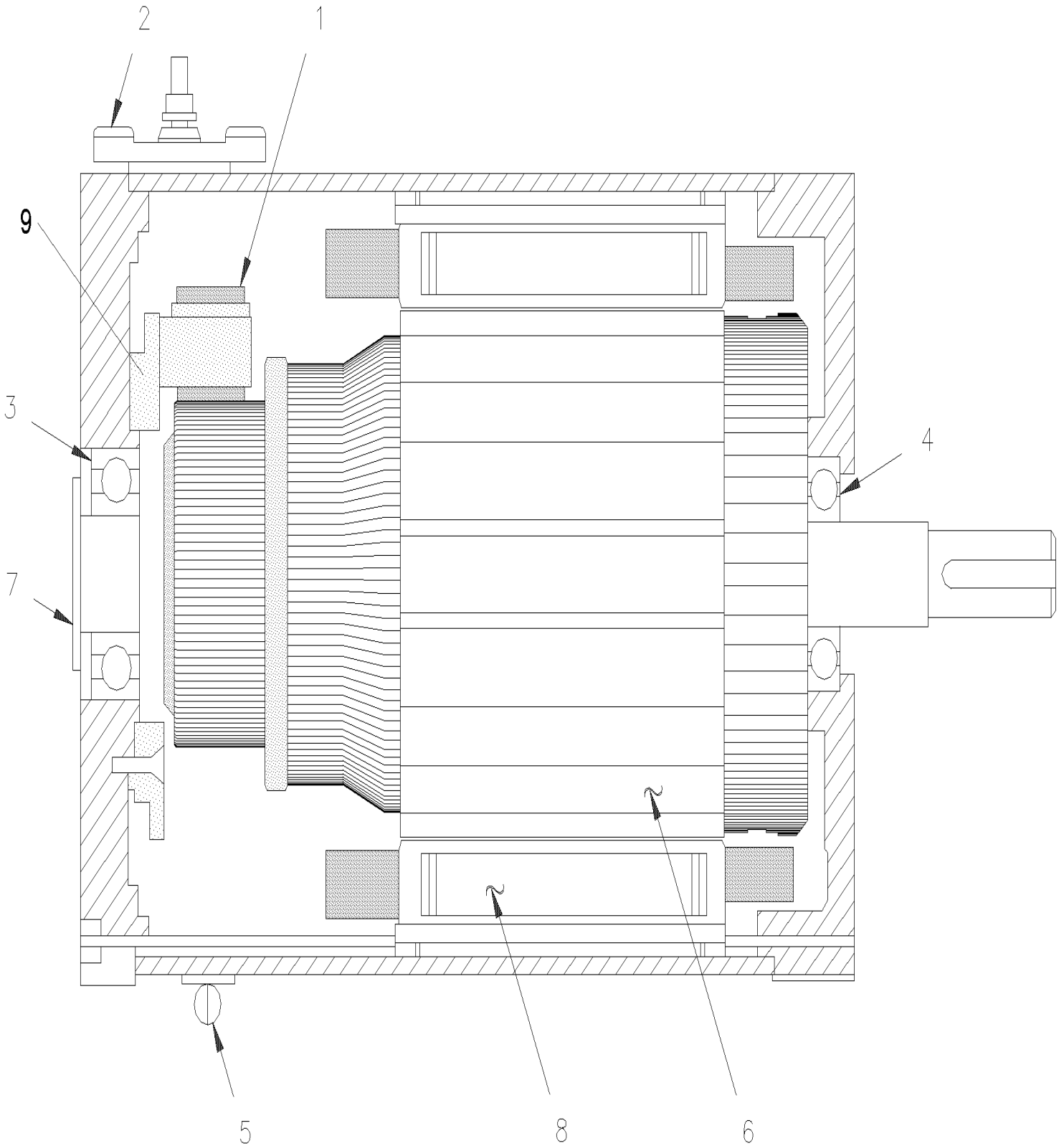


De Y-7046 À 2-7825

Date:07-2024

PAGE:Y2-2265-50

MOTEUR - CONDENSATEUR - "PREVOST" - TF-12



De Y-7046 À 2-7825	Date:07-2024	PAGE:Y2-2265-50
<b>MOTEUR - CONDENSATEUR - "PREVOST" - TF-12</b>		

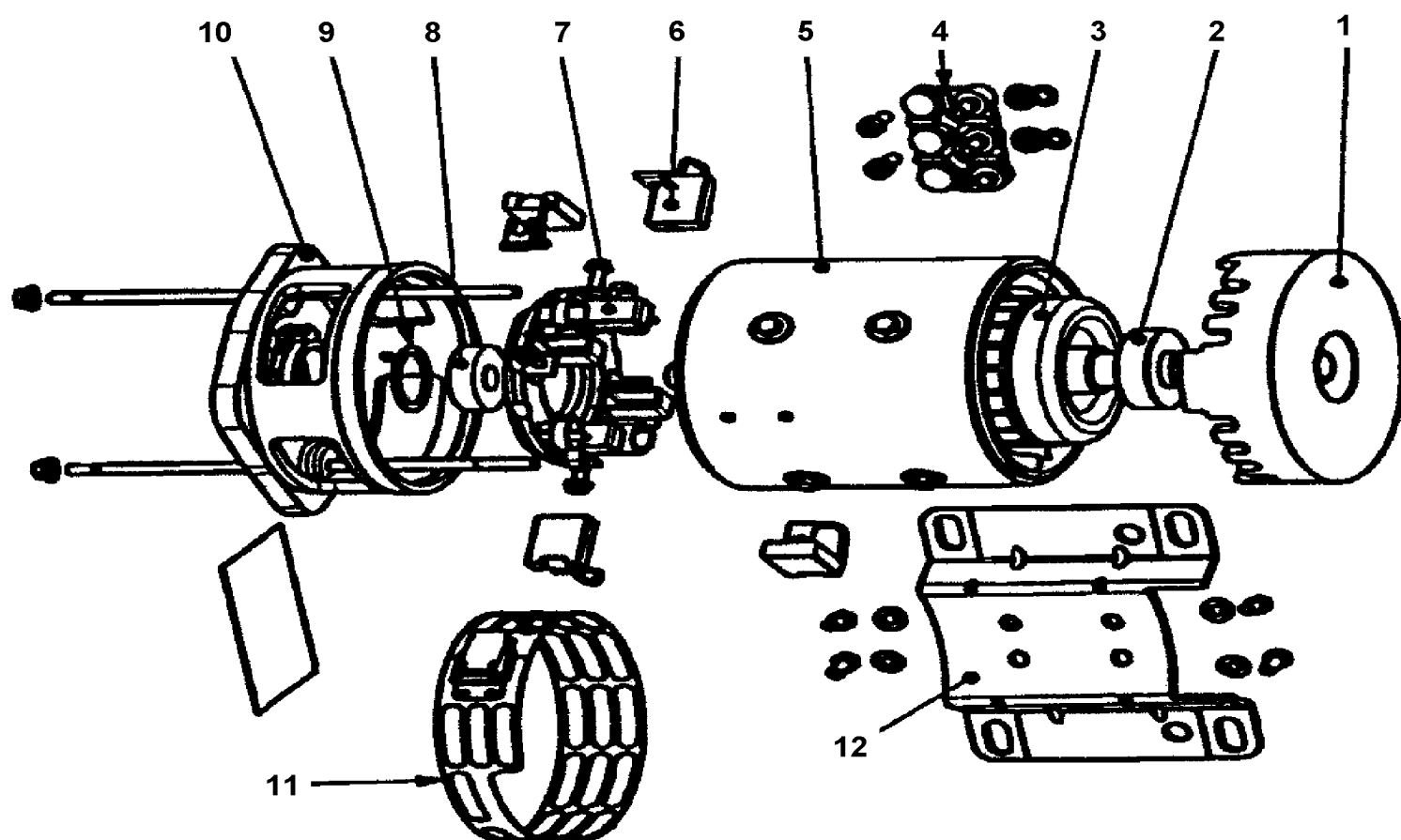
Numéro d'article	Pièces	Description	X L I I 4 5	X L I I M T H 4 0	X L I I M T H 4 5	X L I I M T H 4 5 E	N O T E S
	562579	MOTEUR CONDENSEUR / W/2" SHAFT	2	2		2	A
1	561914	. BALAIS DE MOTEUR	4	4		4	
2	561913	. BORNE	1	1		1	
NS	502581	. ECROU HEX M6-1.0 Z050	2	2		2	
3	507226	. ROULEMENT A BILLES	1	1		1	
4	507308	. ROULEMENT A BILLES	1	1		1	
5	562097	. COURROIE ET CROCHET	1	1		1	
6	563119	. ROTOR / TF12 / W/2" SHAFT	1	1		1	
7	562653	. CAPUCHON	1	1		1	
8	563121	. BOBINE INDUCTRICE	2	2		2	
9	563072	. FLASQUE PORTE BROSSE	1	1		1	
NS	562545	. . RESSORT TORSION / .875 O.D. x .317 x .0	4	4		4	
50	066644	ENS "RETROFIT" MOTEUR T114 W/CONNECTEUR / W/2" SHAFT	1	1		1	
NS	563595	TERMINAL MALE / 12-10 / PED 12052139	2	2		2	
NS	563596	TERMINAL FEMELLE / 12 / PED 12065197	2	2		2	
NS	563597	JOINT ETANCHEITE / POURPRE / PED 15324990	4	4		4	
NS	563599	BARRURE EMBOUT CONNECTEUR / GRIS / PED 12020833	1	1		1	
NS	563600	CONNECTEUR / METRI-PACK 480 / 2C PH / PED 12052613	1	1		1	
NS	563601	CONNECTEUR / METRI-PACK 480 / 2C SH / PED 12065863	1	1		1	
NS	563602	BARRURE SEC. / METRI-PACK 480 / 2C / NOIR / PED 12059897	2	2		2	
		A) CE MOTEUR ASY EST REMPLACER PAR L'ENSEMBLE # 066644					

De 2-7826 À 6-8855

Date:07-2024

PAGE:Y2-2265-51

MOTEUR - CONDENSATEUR - "PREVOST" - T11G



De 2-7826 À 6-8855	Date:07-2024	PAGE:Y2-2265-51
--------------------	--------------	-----------------

## MOTEUR - CONDENSATEUR - "PREVOST" - T11G

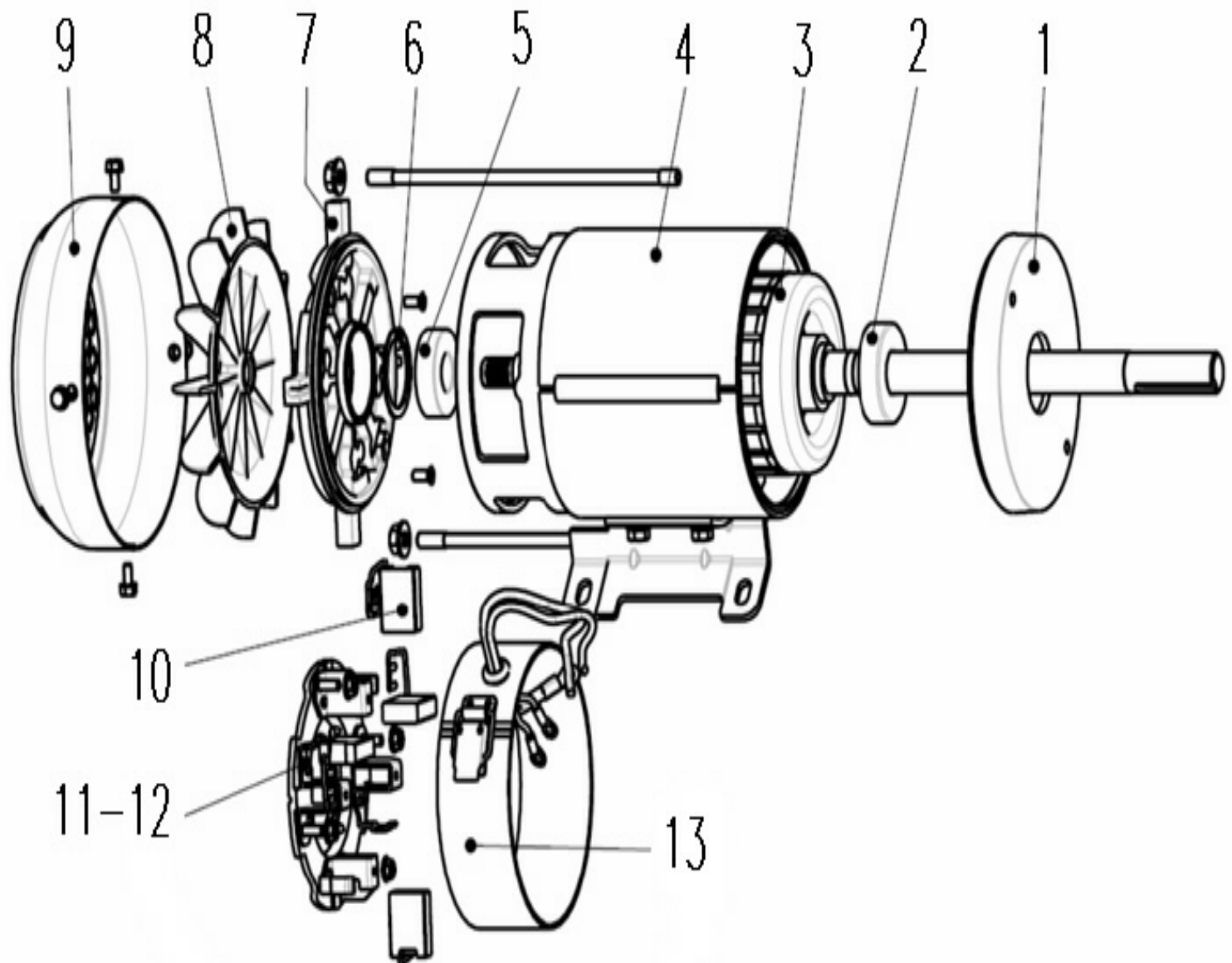
Numéro d'article	Pièces	Description	X	X	X	X	NOTES
			L	L	L	L	
			I	I	I	I	
			4	M	M	M	
			5	T	T	T	
				H	H	H	
				4	4	4	
				0	0	0	
	563051	MOTEUR CONDENSEUR / W/2" SHAFT	2	2	2	2	AB
1	563114	. COUVERCLE	1	1	1	1	
2	507226	. ROULEMENT A BILLES	1	1	1	1	
3	563112	. ROTOR / T11G / W/2" SHAFT	1	1	1	1	
4	563117	. BLOC RECEPTACLE	1	1	1	1	
5	563110	. BOBINE INDUCTRICE	1	1	1	1	
6	561914	. BALAIS DE MOTEUR	4	4	4	4	
7	563111	. SUPPORT DE BALAIS	1	1	1	1	
7	562545	. . RESSORT TORSION / .875 O.D. x .317 x .0	4	4	4	4	
8	560974	. ROULEMENT A BILLES	1	1	1	1	
9	561211	. RONDELLE	1	1	1	1	
10	563113	. FLASQUE COTE COLLECTEUR	1	1	1	1	
11	563116	. GRILLE PROTECTRICE	1	1	1	1	
12	563115	. PATTE DEMONTABLE	1	1	1	1	
50	453625	ENS RETROFIT MOTEUR / AVEC ARBRE 2"	1	1	1	1	
. NS	IS-00051	. SEE INSTRUCTION SHEET	1	1	1	1	
50	066644	ENS "RETROFIT" MOTEUR T114 W/CONNECTEUR / W/2" SHAFT	1	1	1	1	
NS	563595	TERMINAL MALE / 12-10 / PED 12052139	2	2	2	2	
NS	563596	TERMINAL FEMELLE / 12 / PED 12065197	2	2	2	2	
NS	563597	JOINT ETANCHEITE / POURPRE / PED 15324990	4	4	4	4	
NS	563599	BARRURE EMBOUT CONNECTEUR / GRIS / PED 12020833	1	1	1	1	
NS	563600	CONNECTEUR / METRI-PACK 480 / 2C PH / PED 12052613	1	1	1	1	
NS	563601	CONNECTEUR / METRI-PACK 480 / 2C SH / PED 12065863	1	1	1	1	
NS	563602	BARRURE SEC. / METRI-PACK 480 / 2C / NOIR / PED 12059897	2	2	2	2	
		A) CE MOTEUR EST INCLUS DANS LE KIT #453625					
		B) CE MOTEUR ASM, EST REMPLACER PAR L'ENSEMBLE # 066644					

De 6-8856 À 8-9339

Date:07-2024

PAGE:Y2-2265-52

MOTEUR - CONDENSATEUR - "PREVOST" - T114



De 6-8856 À 8-9339	Date:07-2024	PAGE:Y2-2265-52
<b>MOTEUR - CONDENSATEUR - "PREVOST" - T114</b>		

Numéro d'article	Pièces	Description	X L I I 4 5	X L I I M T H 4 0	X L I I M T H 4 5	X L I I M T H 4 5 E	N O T E S
	Call order desk	MOTEUR / .57 HP / 1950 RPM / MODEL T114 / W/2" SHAFT & CONNECTORS	1		1	1	P
	563454	. MOTEUR / .57 HP / 1950 RPM / MODEL T114 / W/2" SHAFT / US MOTOR	2		2	2	C
	<b>560424</b>	<b>. MOTEUR / .57 HP / 1950 RPM / / W/2" SHAFT / SCOTT DC SERVICE</b>	2		2	2	C
1	563729	.. COUVERCLE					
2	560974	.. ROULEMENT A BILLES	1		1	1	
3	563726	.. ROTOR / T114 / W/2" SHAFT					
4	563727	.. STATOR					
5	0907240	.. ROULEMENT A BILLES	1		1	1	
6	N.P.N.	.. RONDELLE	1		1	1	4
7	563728	.. FLASQUE COTE COLLECTEUR (NDE)					
8	563730	.. VENTILATEUR					
9	563732	.. CAPOT					
10	561914	.. BALAIS DE MOTEUR	4		4	4	
11	563111	.. SUPPORT DE BALAIS	1		1	1	
12	562545	... RESSORT TORSION / .875 O.D. x .317 x .0	4		4	4	
13	563731	.. GRILLE ET SYSTEME D'ATTACHE					
NS	563595	. TERMINAL MALE / 12-10 / PED 12052139	2		2	2	
NS	563596	. TERMINAL FEMELLE / 12 / PED 12065197	2		2	2	
NS	563597	. JOINT ETANCHEITE / POURPRE / PED 15324990	4		4	4	
NS	563599	. BARRURE EMBOUT CONNECTEUR / GRIS / PED 12020833	1		1	1	
NS	563600	. CONNECTEUR / METRI-PACK 480 / 2C PH / PED 12052613	1		1	1	
NS	563601	. CONNECTEUR / METRI-PACK 480 / 2C SH / PED 12065863	1		1	1	
NS	563602	. BARRURE SEC. / METRI-PACK 480 / 2C / NOIR / PED 12059897	2		2	2	
		C) LES PIECES DE SERVICE DU MOTEUR NE SONT PAS INTERCHANGEABLE ENTRE 563454 ET 560424					
		4) PAS DE NUMERO DE PIECE					
		P) CONTACTER LE BUREAU DE PRISE DE COMMANDE					

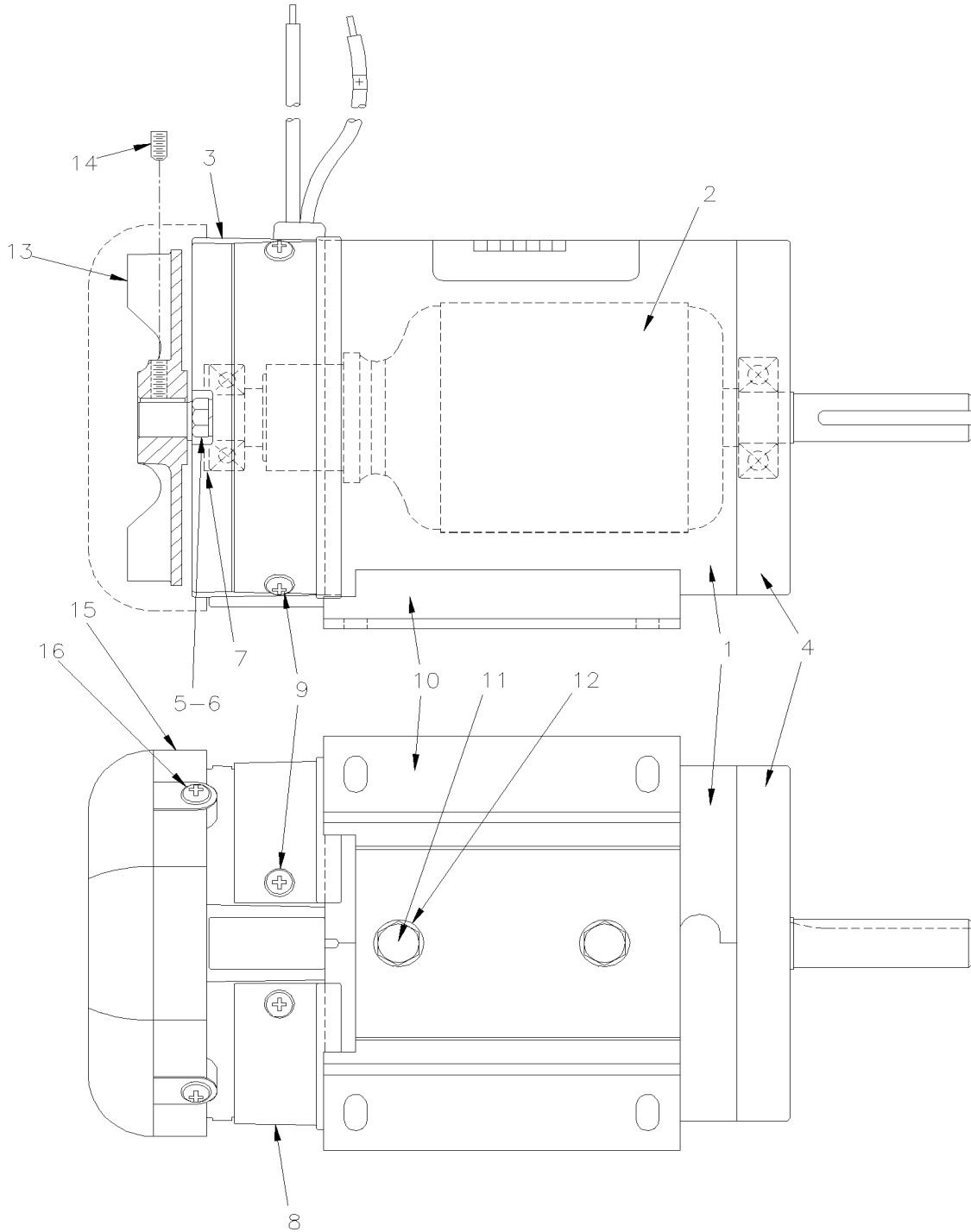


De 6-8856 À 8-9339

Date:07-2024

PAGE:560424

MOTEUR / .57 HP / 1950 RPM // W/2" SHAFT / SCOTT DC



De 6-8856 À 8-9339	Date:07-2024	PAGE:560424
MOTEUR / .57 HP / 1950 RPM // W/2" SHAFT / SCOTT DC		

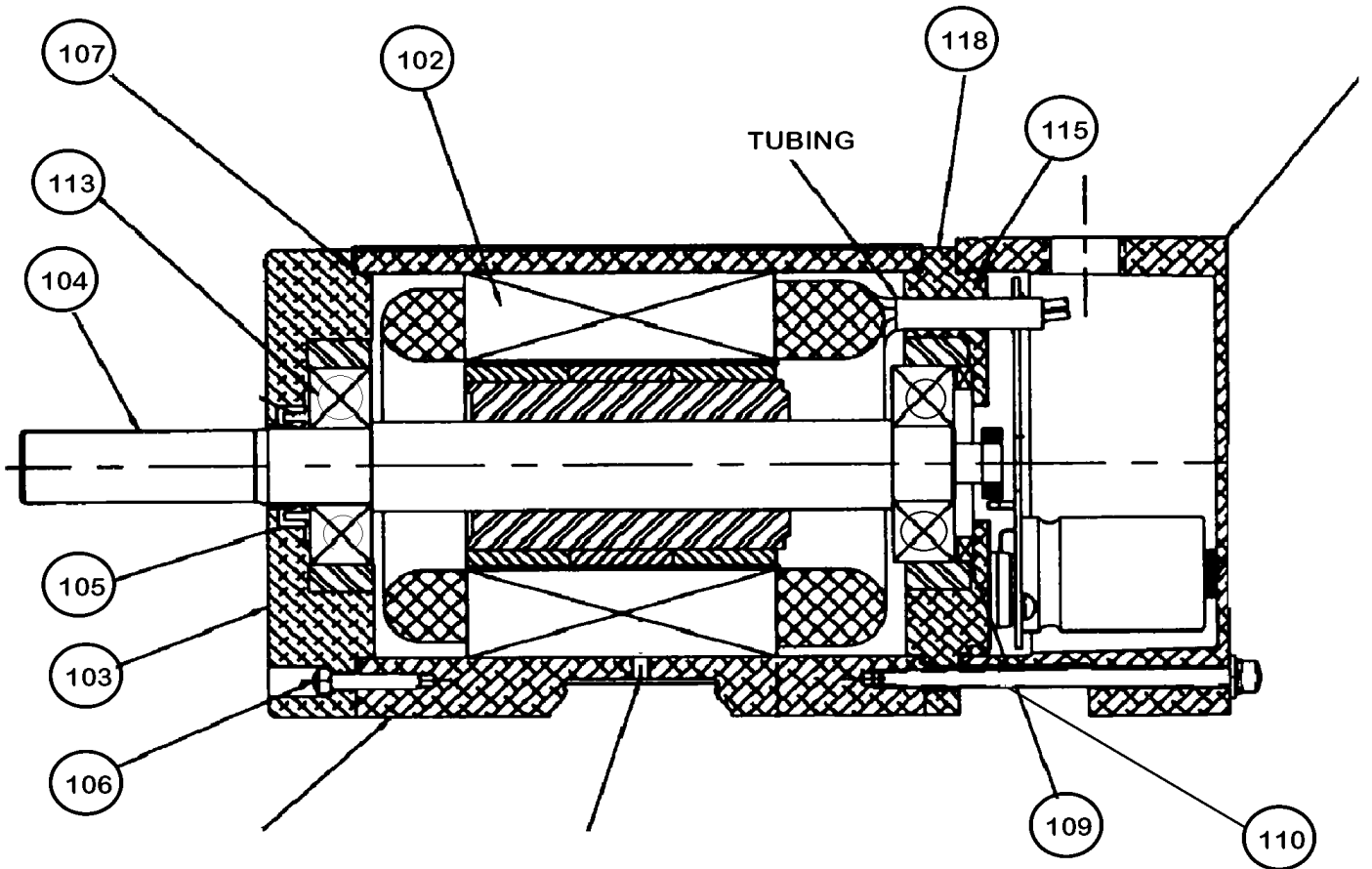
Numéro d'article	Pièces	Description	X L I I 4 5	X L I I M T H 4 0	X L I I M T H 4 5	X L I I M T H 4 5 E	N O T E S
1	Call order desk	BATIE ASSEMBLE	1	1	1	1	P
2	Call order desk	ARMATURE ASSEMBLE	1	1	1	1	P
3	N.S.S.	BROSSE ASSEMBLE	1	1	1	1	1
3	560423	. BALAIS DE MOTEUR	1	1	1	1	
4	N.S.S.	BOUCHON BOUT ENTRAINEMENT	1	1	1	1	1
5	N.S.S.	VIS A TETE HEXAGONAL 1/4-20x6 3/4	2	2	2	2	1
6	N.S.S.	RONDELLE D'ARRET 1/4	2	2	2	2	1
7	N.S.S.	RONDELLE	1	1	1	1	1
8	N.S.S.	COUVERCLE ACCES BALAIS MOTEUR	2	2	2	2	1
9	Call order desk	VIS MECANIQUE TETE CYLINDRIQUE PHILLIPS #10-32x3/8	1	1	1	1	P
10	Call order desk	BASE	1	1	1	1	P
11	Call order desk	VIS A TETE HEXAGONAL 5/16-18x1/2	2	2	2	2	P
12	Call order desk	RONDELLE FREIN A DENT INTERIEUR 5/16	2	2	2	2	P
13	564886	VENTILATEUR 12 PALES ALUMINIUM, 4,38	1	1	1	1	
14	Call order desk	VIS PRESSION SIX PAN CREUX FORME CUVETTE #10-32x3/8	1	1	1	1	P
15	564887	COUVERCLE VENTILATEUR AVEC /ÉVENTS	1	1	1	1	
16	Call order desk	VIS MECANIQUE TETE CYLINDRIQUE PHILLIPS #10-32x3/4	4	4	4	4	P
		1) PAS VENDU SEPARMENT					
		P) CONTACTER LE BUREAU DE PRISE DE COMMANDE					

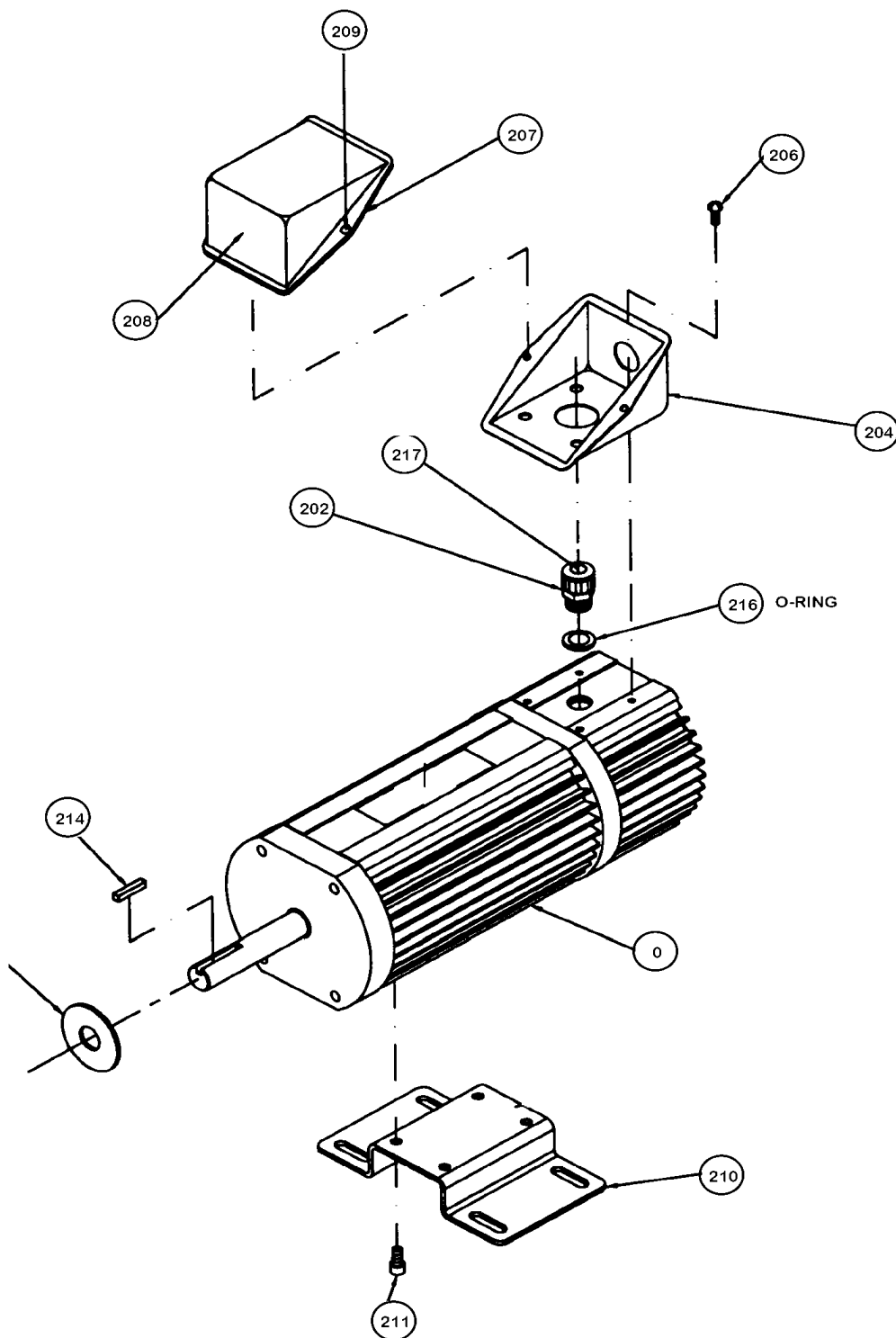
De Y-7046 À 6-8906

Date:07-2024

PAGE:Y2-2265-53

MOTEUR - CONDENSATEUR BRUSHLESS





<b>De Y-7046 À 6-8906</b>	<b>Date:07-2024</b>	<b>PAGE:Y2-2265-53</b>
<b>MOTEUR - CONDENSATEUR BRUSHLESS</b>		

Numéro d'article	Pièces	Description	X L I I 4 5	X L I I M T H 4 0	X L I I M T H 4 5	X L I I M T H 4 5 E	N O T E S
	563585	MOTEUR SANS BROSSE CONDENSEUR / (E-50599-0)	2	2	2	2	
102	Call order desk	. STATOR / BATI ASS	1	1	1	1	P
103	Call order desk	. FLASQUE ARRIERE	1	1	1	1	P
104	Call order desk	. ARBRE / ROTOR ASS AVEC ROULEMENT & CLAVETTE	1	1	1	1	P
105	19510465	. JOINT A LEVRE	1	1	1	1	
106	19501109	. VIS MECANIQUE TETE CYLINDRIQUE 8-32 x .875"	4	4	4	4	
107	19504444	. JOINT TORIQUE 3.989" x .070"	2	2	2	2	
109	N8885731	. CALE D'EPaisseur 1.56" I.D. x 2.04 O.D.	1	1	1	1	
110	N8885730	. RESSORT	1	1	1	1	
113	19501284	. ROULEMENT	2	2	2	2	
115	N8885727	. JOINT TORIQUE 3.737" x .103"	2	2	2	2	
116	Call order desk	. BATI ELECTONIQUE	1	1	1	1	P
118	Call order desk	. COUVERLCE	1	1	1	1	P
120	19512159	. RONDELLE PLATE #10	4	4	4	4	
121	Call order desk	. RONDELLE FREIN #10	1	1	1	1	P
122	Call order desk	. VIS MECANIQUE TETE CYLINDRIQUE #10	1	1	1	1	P
125	Call order desk	. VIS TETE CYLINDRIQUE SIX PANS CREUX 10-24 x .062"	1	1	1	1	P
202	Call order desk	. REDUCTEUR DE TENSION	1	1	1	1	P
204	19501285	. BOITE JONCTION (MOITIE BASE)	1	1	1	1	
206	Call order desk	. VIS MECANIQUE TETE CYLINDRIQUE 10-24	1	1	1	1	P
207	Call order desk	. JOINT BOITE JONCTION	1	1	1	1	P
208	19501283	. BOITE JONCTION (MOITIE DESSUS)	1	1	1	1	
209	19501282	. VIS 6-32	2	2	2	2	
210	Call order desk	. PLAQUE D'APPUI	1	1	1	1	P
211	Call order desk	. VIS TETE CYLINDRIQUE SIX PANS CREUX 1/4-20 x ?	1	1	1	1	P
214	Call order desk	. CLE	1	1	1	1	P
		P) CONTACTER LE BUREAU DE PRISE DE COMMANDE					

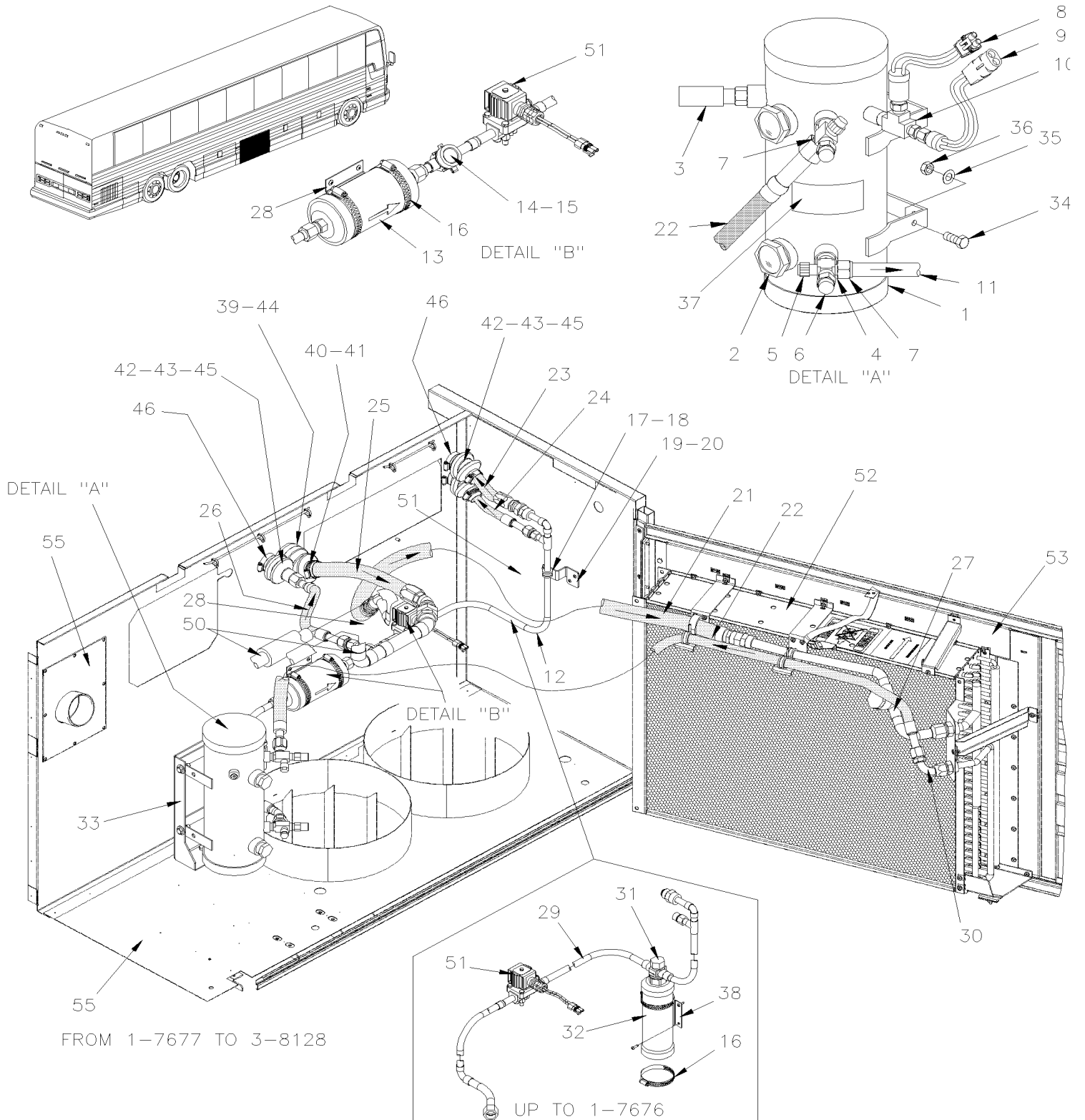


De Y-7046 À 8-9339

Date:07-2024

PAGE:Y2-2270-00

## RESERVOIR & FILTRE ASSECHEUR

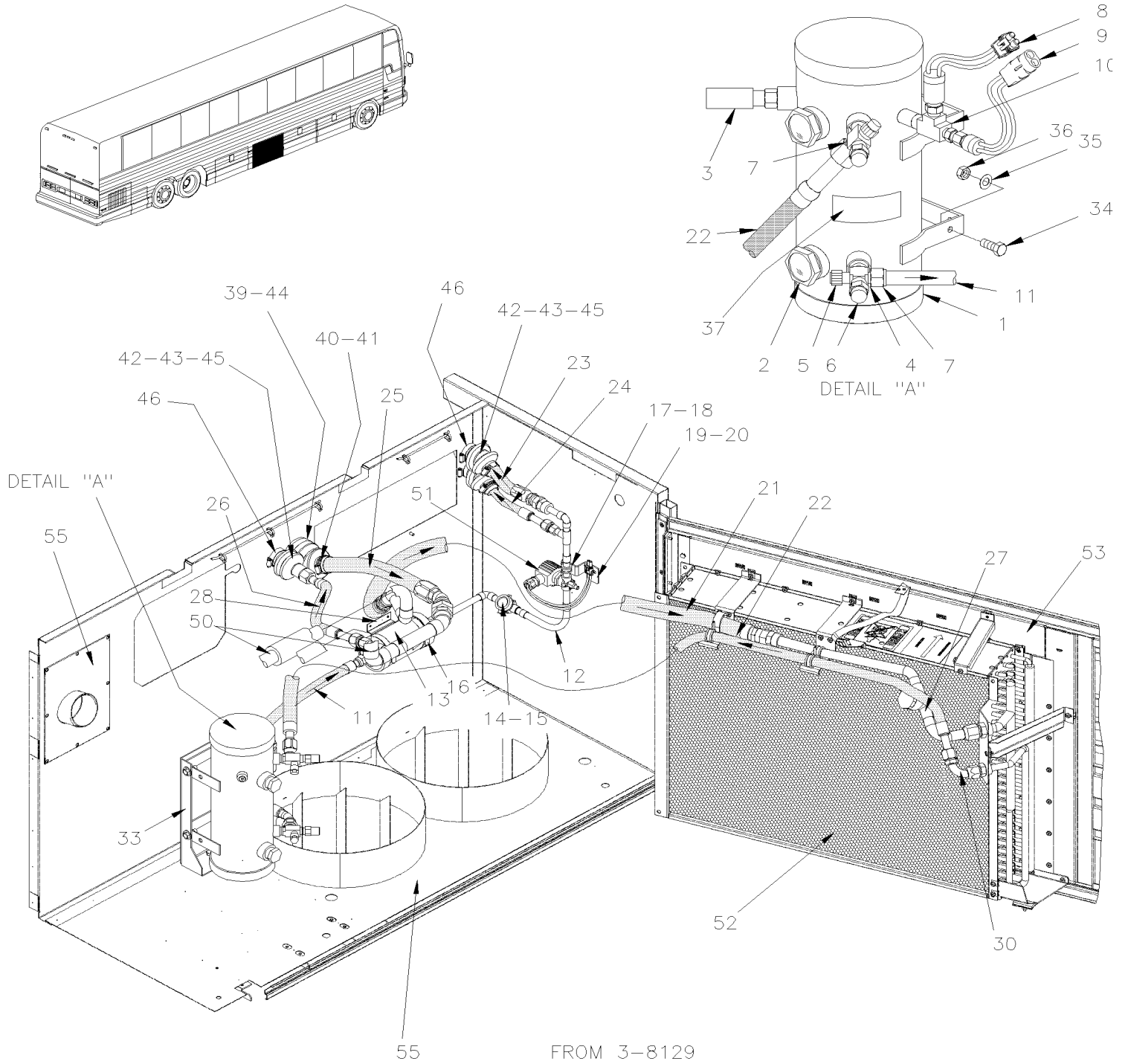


De Y-7046 À 8-9339

Date:07-2024

PAGE:Y2-2270-00

## RESERVOIR & FILTRE ASSECHEUR





De Y-7046 À 8-9339	Date:07-2024	PAGE:Y2-2270-00
<b>RESERVOIR &amp; FILTRE ASSECHEUR</b>		

Numéro d'article	Pièces	Description	X L I I 4 5	X L I I M T H 4 0	X L I I M T H 4 5	X L I I M T H 4 5 E	N O T E S
1	950261	RESERVOIR	1	1	1	1	
. NS	950428	. VITRE TEMOIN 1NPT-M (FORMER)	1	1	1	1	
. NS	951198	. VITRE TEMOIN 1 1/4NPT-F (CURRENT)	1	1	1	1	
2	871001	. VOYANT(POUR RESERVOIR 87-1002)	2	2	2	2	
3	870890	SOUPAPE SÉCURITÉ 450 PSI	1	1	1	1	
4	950228	VALVE ASS / INLET & OUTLET	2	2	2	2	
. NS	950284	. CAPUCHON PROTECTEUR DE PRISE DE PRESSION	1	1	1	1	
. NS	507169	. JOINT TORIQUE	1	1	1	1	
5	950285	CAPUCHON PROTECTEUR DE VALVE / PLASTIC	1	1	1	1	
6	950284	CAPUCHON PROTECTEUR DE PRISE DE PRESSION	1	1	1	1	
7	507169	JOINT TORIQUE	2	2	2	2	
8	452832	INTERRUPTEUR A PRESSION N.O. 170-130 20SP001MA170J130J	1	1	1	1	
9	062644	INTERRUPTEUR A PRESSION N.O. 120-90 20SP001AA120G090E	1	1	1	1	
NS	950249	VANNE SCHRADER 1/4NPT-M	2	2	2	2	
10	501338	RACCORD EN "T" / TYPE TUYAU / 1/4NPT-Mx1/4NPT-Fx1/4NPT-F BR	1	1	1	1	
11	454043	BOYAU ASS / #12 565MM De 3-8129	1	1	1	1	
NS	507370	JOINT TORIQUE #10 De 3-8129	1	1	1	1	
12	453678P	FILTRE ASSECHEUR ASS. De 1-7677 À 3-8128	1		1		
. NS	457419	. TUYAU, A/C FILTEUR ENTREE ASS. / RECEIVERTANK & FILTER De 1-7677 À 3-8128	1		1		
. NS	501829	. JOINT TORIQUE / TYPE "ORS" / #12 NEO De 1-7677 À 3-8128	1		1		
12	Call order desk	FILTRE ASSECHEUR ASS. De 3-8129 À 4-8205	1		1		P
. NS	501829	. JOINT TORIQUE / TYPE "ORS" / #12 NEO De 3-8129 À 4-8205	1		1		
12	Call order desk	FILTRE ASSECHEUR ASS. De 4-8206	1		1		P
. NS	501829	. JOINT TORIQUE / TYPE "ORS" / #12 NEO De 4-8206	1		1		
12	Call order desk	FILTRE ASSECHEUR ASS. De 1-7677 À 3-8128		1		1	P
. NS	501829	. JOINT TORIQUE / TYPE "ORS" / #12 NEO De 1-7677 À 3-8128		1		1	
. NS	7771832	. TUBE ASS De 1-7677 À 3-8128		1		1	
12	454045P	FILTRE ASSECHEUR ASS. De 3-8129				1	
. NS	501829	. JOINT TORIQUE / TYPE "ORS" / #12 NEO De 3-8129				1	
13	950332	. FILTRE ASSECHEUR De 1-7677	1		1	1	
. NS	507370	. JOINT TORIQUE #10 De 1-7677	1		1	1	U
14	950334	. INDICATEUR D'HUMIDITE De 1-7677	1		1	1	
15	950029	. BOUCHON INDICATEUR D'HUMIDITE	1		1	1	
16	504025	BRIDE DE SERRAGE / 2"5/16-3"1/4 SS / HS-44	2	2	2	2	
17	952629	COLLET DE RETENUE / 5/8" I.D.	1	1	1	1	
18	500588	VIS A TETE HEXAGONAL M4-0.7x20 G8.8 Z050	1	1	1	1	
18	502834	RONDELLE FREIN FENDUE 4.1x7.6x0.9 N500	1	1	1	1	
18	500438	RONDELLE PLATE .187x.437x.050 Z050	1	1	1	1	
18	500590	ECROU HEX BAGUE DE NYLON M4-0.7 Z050	1	1	1	1	
19	452077	SUPPORT	1	1	1	1	
20	500957	VIS AUTOTARAUDEUSE TETE BOMBE PHILLIPS #10x3/4 N500	2	2	2	2	
21	453602	BOYAU ASS / TUYAU @ COND / #16 1143MM À 1-7560	1	1	1	1	



De Y-7046 À 8-9339	Date:07-2024	PAGE:Y2-2270-00
<b>RESERVOIR &amp; FILTRE ASSECHEUR</b>		

Numéro d'article	Pièces	Description	X	X	X	X	NOTES
			L	L	L	L	
			I	I	I	I	
			4	M	M	M	
			5	T	T	T	
				H	H	H	
				4	4	4	
				0	5	5	
21	453779	BOYAU ASS / TUYAU @ COND / #16 1143MM / SS BELLOW De 1-7561	1	1	1	1	
NS	501802	JOINT TORIQUE / TYPE "ORS" / #16 NEO	1	1	1	1	
NS	507169	JOINT TORIQUE	1	1	1	1	
22	453048	BOYAU ASS / #12 2350MM	1				
22	453394	BOYAU ASS / #12 1830MM		1	1	1	
22	455220	BOYAU ASS / #12 1830MM SERVICE		1	1	1	S
. NS	507280	. JOINT TORIQUE / TYPE "ORS" / #12 NEO		2	2	2	S
23	453397	BOYAU ASS / #12 1340MM	1				
23	453397	BOYAU ASS / #12 1340MM À 6-8805		1	1	1	
23	454240	BOYAU ASS / #12 1579MM De 6-8806			1	1	
. NS	505182	. GAINE PROTECTION / PLASTIQUE / #16 De 6-8806			AR	AR	
24	453389	BOYAU ASS / #10 5970MM	1		1		
. NS	507344	. JOINT TORIQUE / TYPE "ORS" / #10 NEO	2		2		
24	455218	BOYAU ASS / #10 5970MM SERVICE	1		1		S
. NS	507344	. JOINT TORIQUE / TYPE "ORS" / #10 NEO	2		2		S
24	453488	BOYAU ASS / #10 5075MM À Y-7128		1			
. NS	507344	. JOINT TORIQUE / TYPE "ORS" / #10 NEO À Y-7128		2			
24	455251	BOYAU ASS / #10 5075MM SERVICE À Y-7128		1			S
. NS	507344	. JOINT TORIQUE / TYPE "ORS" / #10 NEO À Y-7128		2			S
24	453482	BOYAU ASS / #10 7160MM À 6-8805				1	
. NS	507344	. JOINT TORIQUE / TYPE "ORS" / #10 NEO À 6-8805				2	
24	455248	BOYAU ASS / #10 6795MM SERVICE À 6-8805				1	S
. NS	507344	. JOINT TORIQUE / TYPE "ORS" / #10 NEO À 6-8805				2	S
24	453476	BOYAU ASS / #10 5745MM De 6-8806				1	
. NS	507344	. JOINT TORIQUE / TYPE "ORS" / #10 NEO De 6-8806				2	
24	455246	BOYAU ASS / #10 5745MM SERVICE De 6-8806				1	S
. NS	507344	. JOINT TORIQUE / TYPE "ORS" / #10 NEO De 6-8806				2	S
25	453347	BOYAU ASS / #20 84"	1				
. NS	504442	. PROTECTEUR ACCORDEON / 1 1/4" I.D. x 3 1/2" x 4 1/2"	1				
25	453347	BOYAU ASS / #20 84" À 6-8805			1		
. NS	504442	. PROTECTEUR ACCORDEON / 1 1/4" I.D. x 3 1/2" x 4 1/2" À 6-8805			1		
25	454239	BOYAU ASS / #20 2210MM De 6-8806			1		
. NS	501803	. JOINT TORIQUE / TYPE "ORS" / #20 NEO De 6-8806			1		
25	452556	BOYAU ASS / #20 95" À 6-8805		1		1	
25	454289	BOYAU ASS / #20 95" De 6-8806				1	
26	453628	BOYAU ASS / #12 270MM	1		1		
. NS	507280	. JOINT TORIQUE / TYPE "ORS" / #12 NEO	2		2		
26	455260	BOYAU ASS / #12 270MM SERVICE	1		1		S
. NS	507280	. JOINT TORIQUE / TYPE "ORS" / #12 NEO	2		2		S
26	453702	BOYAU ASS / #12 280MM	1				W
. NS	507280	. JOINT TORIQUE / TYPE "ORS" / #12 NEO	2				W
26	455264	BOYAU ASS / #12 280MM SERVICE	1				SW

De Y-7046 À 8-9339	Date:07-2024	PAGE:Y2-2270-00
<b>RESERVOIR &amp; FILTRE ASSECHEUR</b>		

Numéro d'article	Pièces	Description	X L I I 4 5	X L I I M T H 4 0	X L I I M T H 4 5	X L I I M T H 4 5 E	N O T E S
. NS	507280	. JOINT TORIQUE / TYPE "ORS" / #12 NEO	2				SW
26	453483	BOYAU ASS / #12 385MM		1		1	
. NS	507280	. JOINT TORIQUE / TYPE "ORS" / #12 NEO		2		2	
26	455249	BOYAU ASS / #12 316MM SERVICE		1		1	S
. NS	507280	. JOINT TORIQUE / TYPE "ORS" / #12 NEO		2		2	S
27	453543	TUYAU ASS AVEC SOUPAPE DE RETENUE De Y-7191	1				
27	453542	TUYAU ASS AVEC SOUPAPE DE RETENUE De Y-7191		1	1	1	
28	453711	SUPPORT De 1-7677			1	1	
29	453376P	FILTRE ASSECHEUR ASS. À Y-7307	1		1		
29	453597P	FILTRE ASSECHEUR ASS. De Y-7308 À 1-7676	1		1		
29	Call order desk	FILTRE ASSECHEUR ASS. À 1-7676		1		1	P
30	507544	COUDE 90° A ECROU ROTATIF COURT / JIC 37° / #12JIC-Fx#12JIC-Mx1.82 STL De Y-7191			1	1	
30	501829	JOINT TORIQUE / TYPE "ORS" / #12 NEO De Y-7191			1	1	
31	870646	INDICATEUR D'HUMIDITE À 1-7676	1	1	1	1	
32	950262	FILTRE ASSECHEUR À 1-7676	1	1	1	1	
. NS	951196	. JOINT TORIQUE / TEFLON 1 3/8" I.D. x 1 5/8" O.D. À 1-7676	1	1	1	1	
33	454044	SUPPORT, RESERVOIR A/C			1	1	
34	500065	VIS A TETE HEXAGONAL M10-1.5x30 G10.9 DP			4	4	
35	500897	RONDELLE PLATE .437x1.000x.083 N500			4	4	
36	5001760	ECROU HEX EPAULEMENT STOVER M10-1.5 G8 ZP			6	6	
37	453066	DECALQUE R134A / CHARGE NOMINALE 10.89KG // ENGLISH & FRANCAIS			1	1	
37	454180	DECALQUE R134A / CHARGE NOMINALE 10.89KG // ENGLISH & SPANISH			1	1	
38	452547	SUPPORT À 1-7676	1	1	1	1	
39	504442	PROTECTEUR ACCORDEON / 1 1/4" I.D. x 3 1/2" x 4 1/2"			1	1	
40	504026	BRIDE DE SERRAGE / 2"13/16"-3"3/4 SS / HS-52			1	1	
41	504022	BRIDE DE SERRAGE / 3/4"-1"3/4 SS / HS-20			1	1	
42	372103	PROTECTEUR BOYAU FENDUE / 1 1/8" O.D. x 3"			3	3	
43	504016	ATTACHE CABLE / 5/16" X 14"1/2			AR	AR	
44	451075	PROTECTEUR BOYAU FENDUE / 7/8" O.D. x 3"			1	1	
45	504384	PROTECTEUR ACCORDEON / 1 1/4" I.D. x 1 3/4" x 4"	3	3	3	3	
46	504024	BRIDE DE SERRAGE / 1"13/16"-2"3/4 SS / HS-36	6	6	6	6	
50	Y2-2222-15	LIGNES A/C / SECTION ARRIERE - 05G					
51	Y2-2208-10	SOUPAPE SOLENOIDE REFRIGERANTE					
52	Y2-2255-00	INSTALLATION CONDENSATEUR - GROS SYSTEME A/C					
53	Y2-1863-00	PORTE CONDENSATEUR ASS - BUS					
53	Y2-1863-50	PORTE CONDENSATEUR ASS					
53	Y2-1863-51	PORTE CONDENSATEUR ASS					
55	Y2-1865-20	PANNEAU COMPARTIMENT CONDENSEUR & EVAPORATEUR					
		S) SERVICE					

De Y-7046 À 8-9339	Date:07-2024	PAGE:Y2-2270-00
<b>RESERVOIR &amp; FILTRE ASSECHEUR</b>		

Numéro d'article	Pièces	Description	X L I I 4 5	X L I I M T H 4 0	X L I I M T H 4 5	X L I I M T H 4 5 E	N O T E S
		W) AVEC MONTE PERSONNE					
		P) CONTACTER LE BUREAU DE PRISE DE COMMANDE					
		U) EN CONSTRUCTION					



Date:07-2024

Y2-23

## ACCESSOIRES

Accessories Air System 5  
"SLIDE-OUT" Air System 10

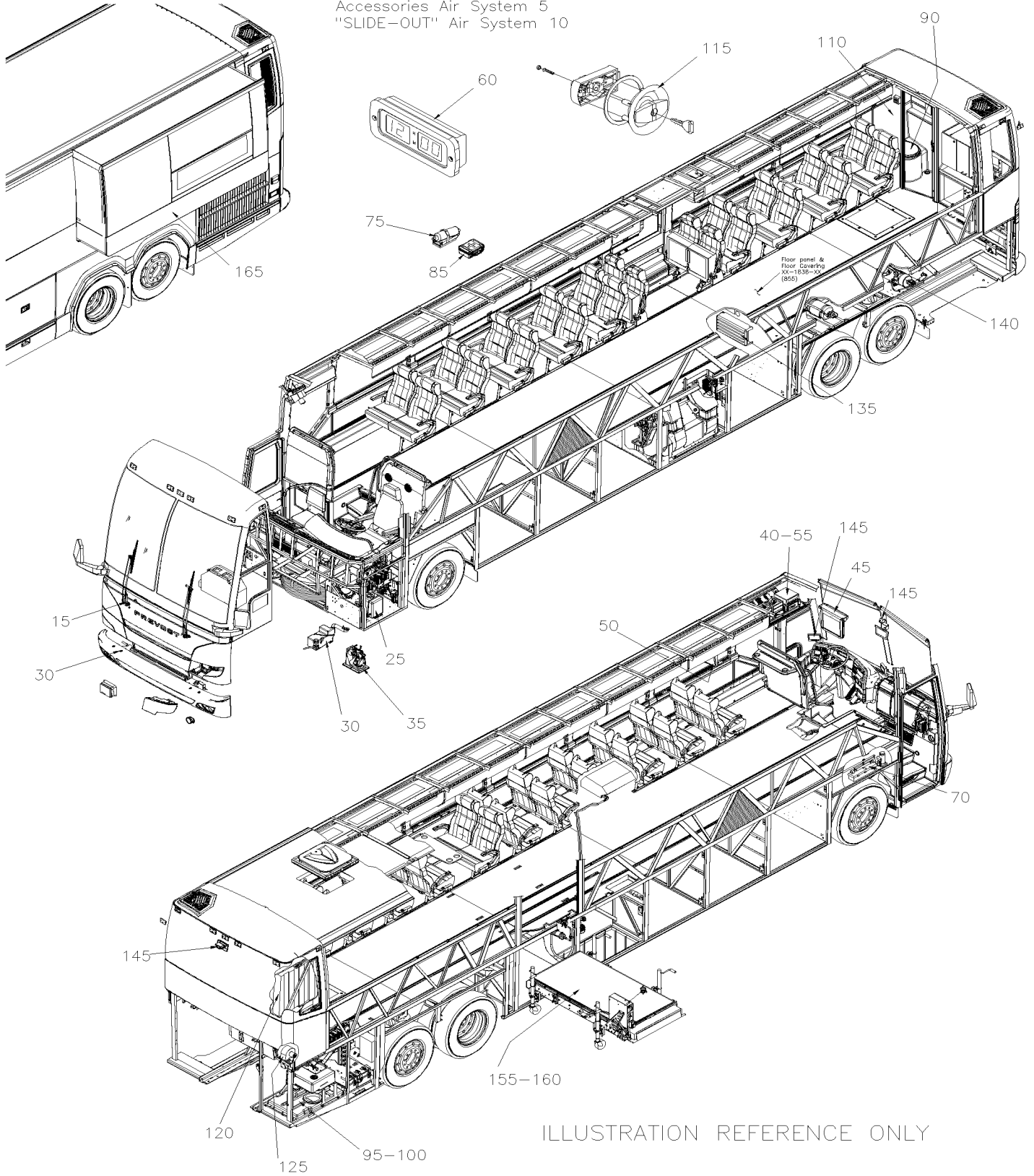


ILLUSTRATION REFERENCE ONLY

	Date:07-2024	Y2-23
<b>ACCESSOIRES</b>		

Numéro d'article	Pièces	Description	X	X	X	X	NOTES
			L	L	L	L	
			I	I	I	I	
			4	M	M	M	
			5	T	T	T	
				H	H	H	
				4	4	4	
				0	5	5	
5	Y2-2300-00	ACCESSOIRES SYSTEME A L'AIR De Y-7046 À 7-9095					
5	Y2-2300-50	ACCESSOIRES SYSTEME A L'AIR - MTH De 7-9096 À 8-9339					
10	Y2-2300-90	SYSTEME A L'AIR - RALLONGE ESCAMOTABLE De Y-7046 À 6-8805					
15	Y2-2305-00	ESSUIE-GLACE PARE-BRISE DU BAS De Y-7046 À 8-9339					
15	Y2-2305-05	INSTALLATION ESSUIE-GLACE PARE-BRISE DU BAS De Y-7046 À 8-9339					
25	Y2-2305-20	INSTALLATION LAVE-GLACE De Y-7046 À 8-9339					
30	Y2-2305-25	RESERVOIR DE LAVE-GLACE POUR PHARES AVANT De 7-9003 À 8-9339					
35	Y2-2310-00	INSTALLATION KLAXON De Y-7046 À 8-9339					
40	Y2-2315-00	SYSTEME DE SON & ACCESSOIRES - "R.E.I." De Y-7046 À 6-8906					
40	Y2-2315-20	STATION INDIVIDUEL - "R.E.I." De Y-7046 À 6-8906					
40	Y2-2315-30	SYSTEME DE SON - "KARAOKE" & DVD De Y-7046 À 4-8270					
40	Y2-2315-60	ANTENNE DE TOIT & CABLAGE VIDEO - "R.E.I." De Y-7046 À 6-8906					
40	Y2-2315-99	INSTALLATION CAISSON DE BASSE De RETROFIT					
45	Y2-2317-00	MONITEUR AVANT - VIDEO - "R.E.I." De Y-7046 À 6-8578					
45	Y2-2317-01	MONITEUR ECRAN PLAT AVANT - VIDEO - "R.E.I." De 5-8579 À 6-8906					
50	Y2-2317-10	MONITEUR DE COTE - VIDEO - "R.E.I." De Y-7046 À 6-8906					
50	Y2-2317-11	MONITEUR ECRAN PLAT COTE - VIDEO - "R.E.I." De Y-7046 À 6-8906					
55	Y2-2317-12	MONITEUR DOSSIER DU SIEGE - VIDEO - "R.E.I." De 5-8678 À 6-8906					
55	Y2-2317-20	INSTALLATION LECTEUR VIDEO VHS - "R.E.I." De Y-7046 À 6-8906					
55	Y2-2317-30	INSTALLATION SYSTEME VIDEO & AUDIO De 4-8271 À 5-8592					
55	Y2-2317-31	INSTALLATION SYSTEME VIDEO & AUDIO De 5-8593 À 6-8906					
55	Y2-2317-99	INSTALLATION SYSTEME VIDEO & AUDIO De RETROFIT					
60	Y2-2318-00	HORLOGE DIGITALE De Y-7046 À 6-8906					
70	Y2-2320-00	INSTALLATION CRIC & REFLECTEURS TRIANGULAIRES De Y-7046 À 8-9339					
75	Y2-2320-30	INSTALLATION EXTINGUEUR De Y-7046 À 8-9339					
85	Y2-2320-40	INSTALLATION TROUSSE DE PREMIER SOINS & HACHE De Y-7046 À 6-8906					
90	Y2-2325-00	ACCESSOIRES TOILETTE De Y-7046 À 6-8906					
95	Y2-2326-00	POMPE A TOILETTE ASS De Y-7046 À 6-8906					
100	Y2-2327-00	RESERVOIR SEPTIQUE - PLASTIQUE De Y-7046 À 6-8906					
110	Y2-2328-00	INSTALLATION MUR DE LA TOILETTE De Y-7046 À 6-8906					
115	Y2-2329-00	BARRURE DE PORTE & INTERRUPTEUR - TOILETTE De Y-7046 À 6-8906					
120	Y2-2330-00	INSTALLATION RESEVOIR A L'EAU & SEPTIQUE De Y-7046 À 6-8906					
125	Y2-2337-00	INSTALLATION VENTILATEUR DE TOILETTE De Y-7046 À 6-8906					
135	Y2-2345-40	CONVERTISSEUR - 24/110 VOLTS - 1000 WATTS De Y-7046 À 6-8906					
135	Y2-2345-41	CONVERTISSEUR - 24/110 VOLTS - 5000 WATTS De Y-7046 À 6-8906					
135	Y2-2345-42	CONVERTISSEUR - 24/110 VOLTS - 1800 WATTS De Y-7046 À 6-8906					
135	Y2-2345-43	SORTIE 110 VOLT De Y-7046 À 6-8906					
135	Y2-2345-99	SORTIE 110 VOLT / "RETROFIT" De Y-7046 À 6-8906					
140	Y2-2350-10	INSTALLATION CHAUFFERETTE AUXILIAIRE De Y-7046 À 2-7764					
140	Y2-2350-11	INSTALLATION CHAUFFERETTE AUXILIAIRE De 2-7765 À 6-8906					
145	Y2-2355-00	INSTALLATION CAMERA DE RECULE & MONITEUR De Y-7046 À 6-8906					
145	Y2-2355-10	INSTALLATION CAMERA AVANT De Y-7046 À 6-8906					



		Date:07-2024	Y2-23			
<b>ACCESSOIRES</b>						

Numéro d'article	Pièces	Description	X L I I 4 5	X L I I M T H 4 0	X L I I M T H 4 5	X L I I M T H 4 5 E	N O T E S
155	Y2-2370-10	DECALQUE MONTE PERSONNE De Y-7046 À 6-8906					
155	Y2-2370-20	CEINTURE DE SECURITE CHAISE ROULANTE De Y-7046 À 6-8906					
160	Y2-2380-00	INSTALLATION MONTE PERSONNE "RICON" MODEL "F9A" De Y-7046 À 1-7680					
160	Y2-2380-01	INSTALLATION MONTE PERSONNE "RICON" MODEL "HC-L002" De 1-7681 À 4-8330					
160	Y2-2380-02	INSTALLATION MONTE PERSONNE "RICON" AMOVIBLE MODEL "F9T" & "F9TF" De 4-8331 À 6-8906					
160	Y2-2380-05	MONTE PERSONNE "RICON" MODEL "F9A" De Y-7046 À 1-7680					
160	Y2-2380-06	MONTE PERSONNE "RICON" MODEL "HC-L002" De 1-7681 À 4-8278					
160	Y2-2380-07	MONTE PERSONNE AMOVIBLE "RICON" MODEL "F9T" De 4-8279 À 5-8605					
160	Y2-2380-08	MONTE PERSONNE AMOVIBLE "RICON" MODEL "F9TF" De 5-8606 À 6-8906					
160	Y2-2380-10	BOITIER ASS - MONTE PERSONNE - "RICON" MODEL "F9A" De Y-7046 À 1-7680					
160	Y2-2380-11	BOITIER ASS - MONTE PERSONNE - "RICON" MODEL "HC-L002" De 1-7681 À 4-8278					
160	Y2-2380-12	BOITIER ASS - MONTE PERSONNE - "RICON" MODEL "F9T" & "F9TF" De 4-8279 À 6-8906					
160	Y2-2380-20	PLATFORME ASS - MONTE PERSONNE "RICON" MODEL "F9A" De Y-7046 À 1-7680					
160	Y2-2380-21	PLATFORME ASS - MONTE PERSONNE "RICON" MODEL "HC-L002" De 1-7681 À 4-8278					
160	Y2-2380-22	PLATFORME ASS - MONTE PERSONNE "RICON" MODEL "F9T" De 4-8279 À 5-8605					
160	Y2-2380-23	PLATFORME ASS - MONTE PERSONNE "RICON" MODEL "F9TF" De 5-8606 À 6-8906					
160	Y2-2380-30	CADRE MOBILE ASS - MONTE PERSONNE "RICON" MODEL "F9A" De Y-7046 À 1-7680					
160	Y2-2380-31	CADRE MOBILE ASS - MONTE PERSONNE "RICON" MODEL "HC-L002" De 1-7681 À 4-8278					
160	Y2-2380-32	CADRE MOBILE ASS - MONTE PERSONNE "RICON" MODEL "F9T" & "F9TF" De 1-8279 À 6-8906					
160	Y2-2380-40	CHARIOT ASS - MONTE PERSONNE "RICON" MODEL "F9A" De Y-7046 À 1-7680					
160	Y2-2380-41	CHARIOT ASS - MONTE PERSONNE "RICON" MODEL "HC-L002" De 1-7681 À 4-8278					
160	Y2-2380-42	CHARIOT ASS - MONTE PERSONNE "RICON" MODEL "F9T" & "F9TF" De 4-8279 À 6-8906					
160	Y2-2380-50	PLATEAU DE TRANSFERS - MONTE PERSONNE "RICON" MODEL "F9A" De Y-7046 À 1-7680					
160	Y2-2380-51	PLATEAU DE TRANSFERS - MONTE PERSONNE "RICON" MODEL "HC-L002" De 1-7681 À 4-8278					
160	Y2-2380-52	PLATEAU DE TRANSFERS - MONTE PERSONNE "RICON" MODEL "F9T" & "F9TF" De 4-8279 À 6-8906					
160	Y2-2380-60	INSTALLATION POMPE - MONTE PERSONNE "RICON" MODEL "F9A" De Y-7046 À 1-7680					
160	Y2-2380-61	INSTALLATION POMPE - MONTE PERSONNE "RICON" MODEL "HC-L002" De 1-7681 À 4-8278					
160	Y2-2380-62	INSTALLATION POMPE - MONTE PERSONNE "RICON" MODEL "F9T" & "F9TF" De 4-8279 À 6-8906					
160	Y2-2380-65	POMPE ASS - MONTE PERSONNE "RICON" De Y-7046 À 6-8906					
160	Y2-2380-70	POIGNE DE RELACHE - MONTE PERSONNE "RICON" MODEL "HC-L002" De 1-7681 À 4-8278					
165	Y2-2390-00	JOINT & AXE DE BARRURE RALLONGE ESCAMOTABLE De Y-7046 À 6-8805					
165	Y2-2390-01	JOINT GONFLABLE RALLONGE ESCAMOTABLE De 6-8806 À 8-9339					
165	Y2-2390-05	INSTALLATION CONTRÔLE RALLONGE ESCAMOTABLE De Y-7046 À 6-8805					
165	Y2-2390-06	INST. PANNEAU CONTRÔLE RALLONGE ESCAMOTABLE De Y-7046 À 2-7780					
165	Y2-2390-10	PANNEAU DE CONTRÔLE - RALLONGE ESCAMOTABLE De Y-7046 À 2-7780					
165	Y2-2390-11	PANNEAU DE CONTRÔLE - RALLONGE ESCAMOTABLE De 2-7781 À 6-8805					
165	Y2-2390-12	PANNEAU DE CONTRÔLE - RALLONGE ESCAMOTABLE - MUX De 6-8806 À 8-9339					
165	Y2-2390-20	INST. MECANISME AVANT - RALLONGE ESCAMOTABLE De Y-7046 À 6-8805					
165	Y2-2390-21	INST. MECANISME AVANT - RALLONGE ESCAMOTABLE De 6-8806 À 8-9339					
165	Y2-2390-30	INST. MECANISME ARRIERE- RALLONGE ESCAMOTABLE De Y-7046 À 6-8805					

165	Y2-2390-31	INST. MECANISME ARRIERE- RALLONGE ESCAMOTABLE De 6-8806 A 8-9339						
165	Y2-2390-40	SUPPORT DE LIT - RALLONGE ESCAMOTABLE De Y-7046 À 6-8805						

		Date:07-2024	Y2-23							
ACCESSOIRES										
Numéro d'article	Pièces	Description	X L I I 4 5	X L I I M T H 4 0	X L I I M T H 4 5	X L I I M T H 4 5 E	NOTES			
165	Y2-2390-41	SUPPORT DE LIT - RALLONGE ESCAMOTABLE De 6-8806 À 8-9339								
165	Y2-2390-50	INSTALLATION RALLONGE ESCAMOTABLE De Y-7046 À 6-8805								
165	Y2-2390-51	INSTALLATION RALLONGE ESCAMOTABLE De 6-8806 À 8-9339								
165	Y2-2390-70	AXE DE BARRURE ASS - RALLONGE ESCAMOTABLE De Y-7046 À 6-8805								



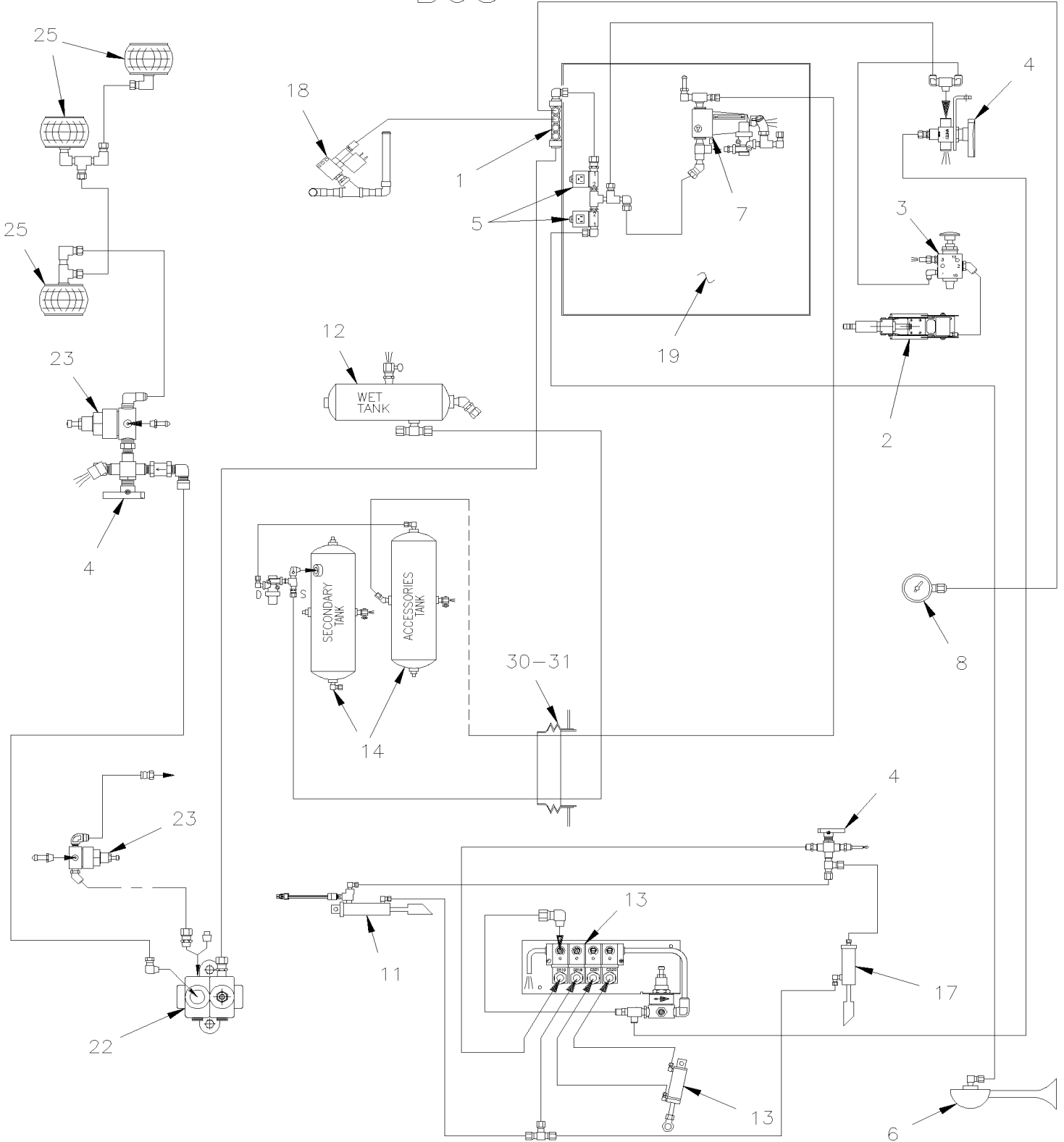
De Y-7046 À 7-9095

Date:07-2024

PAGE:Y2-2300-00

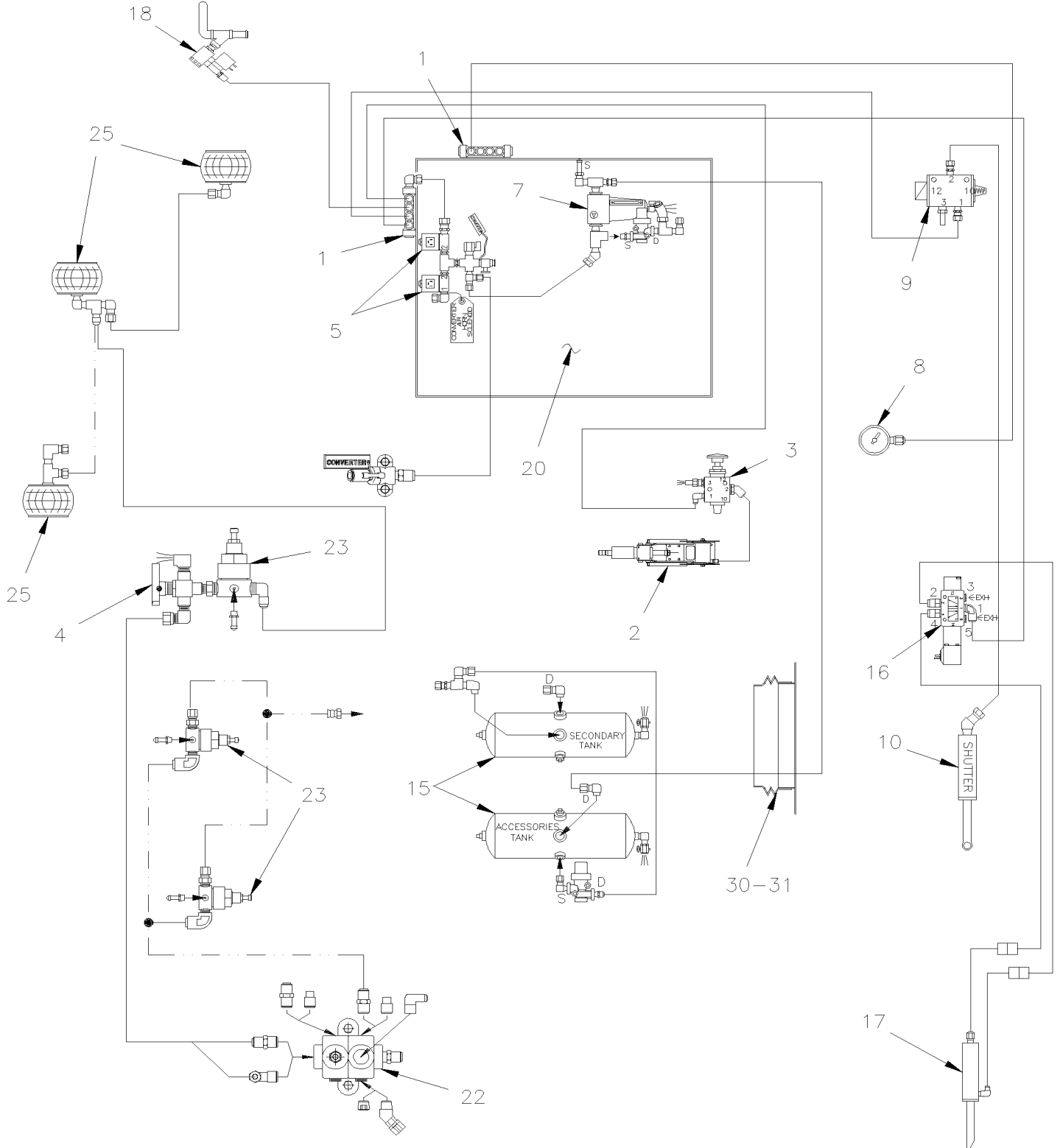
## ACCESSOIRES SYSTEME A L'AIR

### BUS



## ACCESSOIRES SYSTEME A L'AIR

MTH



De Y-7046 À 7-9095	Date:07-2024	PAGE:Y2-2300-00
<b>ACCESSOIRES SYSTEME A L'AIR</b>		

Numéro d'article	Pièces	Description	X L I I 4 5	X L I I M T H 4 0	X L I I M T H 4 5	X L I I M T H 4 5 E	N O T E S
1	641415	BLOC DISTRIBUTEUR / TYPE "PUSH-IN" / 2x#6 / 4x#4 PLAS	1	1	1	1	
2	<b>Y2-1405-00</b>	<b>VOLANT &amp; COLONNE DE DIRECTION ASS</b>					
3	641445	SOUPAPE MECANIQUE, 3 VOIES, 2 POSITIONS	1	1	1	1	
. NS	641992	. BOUTON	1	1	1	1	
4	641417	SOUPAPE, 3 VOIES 1/8NPT-Fx1/8NPT-Fx1/8NPT-F BR À 6-8906	1				
. NS	642014	. POIGNEE ROUGE À 6-8906	1				
4	642161	SOUPAPE, 3 VOIES 1/8NPT-Fx1/8NPT-Fx1/8NPT-F BR / SERVICE À 6-8906	1				
. NS	642014	. POIGNEE ROUGE À 6-8906	1				
5	562804	SOUPAPE SOLENOIDE 24 VOLTS	2	2	2	2	
. NS	562848	. CONNECTEUR / TERMINAL FEMELLE ASS / 3C / PNEUMAC 54933-05	1	1	1	1	
6	640093	AVERTISSEUR A AIR À 6-8906	1				
7	<b>Y2-1220-15</b>	<b>FILTRE A L'AIR - ACCESSOIRES</b>					
8	<b>Y2-0645-20</b>	<b>PANNEAU CENTRALE TABLEAU DE BORD</b>					
9	N.P.N.	VENDU PAR LE CONVERTISSEUR		1	1	1	4
10	051570	OBTURATEUR ASS.		1	1	1	
. NS	550568	. CYLINDRE		1	1	1	
. NS	550569	. GAINE		1	1	1	
. NS	550577	. RESSORT EXTENSION / .350 O.D. x 6.875 x .069		1	1	1	
. NS	550179	. MANCHON 5/16" I.D. / NYLON		AR	AR	AR	
11	<b>Y2-1804-00</b>	<b>BARRURE PORTE ENTREE</b>					
12	140869	RESERVOIR AIR / 1791 IN° / 9 1/2" O.D. X 27"	1	1	1	1	
13	<b>Y2-1802-00</b>	<b>CONTROLE PORTE D'ENTREE</b>					
14	641583	RESERVOIR AIR / 1508 IN° / 9" 1/2 O.D. X 24" À 6-8906	2				
15	141834	RESERVOIR AIR / 1303 IN° / 8" O.D. X 27"1/2		2	2	2	
16	<b>Y2-1804-50</b>	<b>SOUPAPE PORTE D'ENTREE - MTH</b>					
17	287012	PENE HAUT ASS. À 6-8906	1				
18	<b>Y2-2207-01</b>	<b>SOUPAPE A L'EAU</b>					
19	<b>Y2-1630-00</b>	<b>PANNEAU CONTROLE - SYSTEME D'ABAISSMENT À 2-7799</b>					
19	<b>Y2-1630-01</b>	<b>PANNEAU CONTROLE - SYSTEME D'ABAISSMENT De 2-7800 À 5-8558</b>					
19	<b>Y2-1630-02</b>	<b>PANNEAU CONTROLE - SYSTEME D'ABAISSMENT De 5-8559</b>					
20	<b>Y2-1640-50</b>	<b>SOUPAPE &amp; PANNEAU CONTROLE - SYS. ABAISSEMENT À 2-7799</b>					
20	<b>Y2-1640-51</b>	<b>SOUPAPE &amp; PANNEAU CONTROLE - SYS. ABAISSEMENT De 2-7800 À 5-8558</b>					
20	<b>Y2-1640-52</b>	<b>SOUPAPE &amp; PANNEAU CONTROLE - SYS. ABAISSEMENT De 5-8559</b>					
22	640055	COLLECTEUR / TYPE TUYAU / 7 PORTS 1/4NPT-F STL	1	1	1	1	
23	641472	REGULATEUR DE PRESSION D'AIR 1/4" NPT / COPPER	1	1	1	1	
25	550840	BALLON ASS / TENSIONNEUR COURROIE / 4" O.D.	AR	AR	AR	AR	
25	950208	BALLON ASS / TENSIONNEUR COURROIE / 3" O.D.	AR	AR	AR	AR	
. NS	504695	. BRIDE A RESSORT / OETIKER / 2.9-3.3	1	1	1	1	
30	504499	PROTECTEUR ACCORDEON / 2 7/8" I.D. x 3 5/8" x 4 7/16	1	1	1	1	
31	141567	PROTECTEUR CAOUTCHOUC 100MM	1	1	1	1	

De Y-7046 À 7-9095	Date:07-2024	PAGE:Y2-2300-00
<b>ACCESSOIRES SYSTEME A L'AIR</b>		

Numéro d'article	Pièces	Description	X L I I  4 5	X L I I  M T H 4 0	X L I I  M T H 4 5	X L I I  M T H 4 5 E	N O T E S
		4) PAS DE NUMERO DE PIECE					

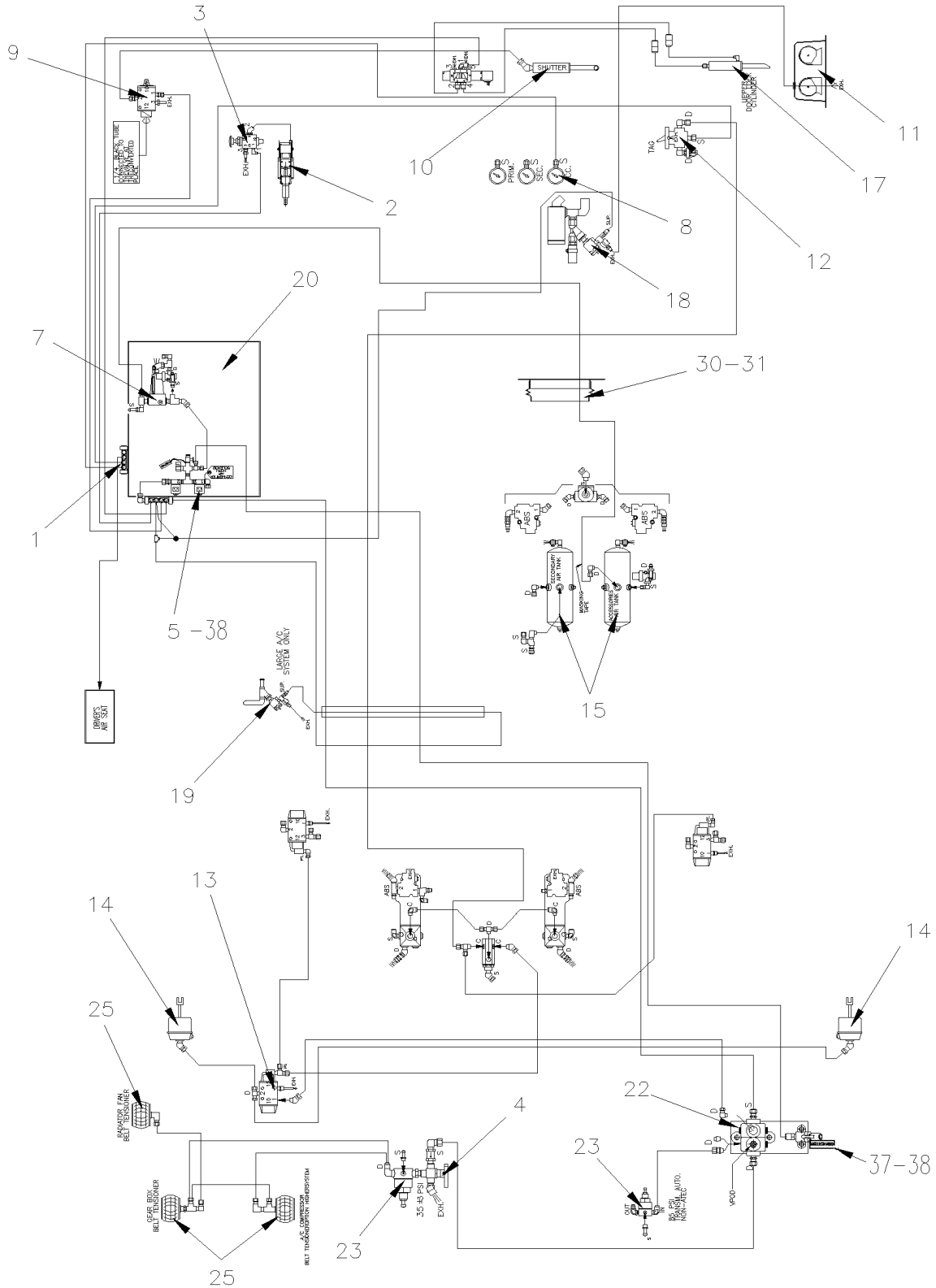


De 7-9096 À 8-9339

Date:07-2024

PAGE:Y2-2300-50

## ACCESSOIRES SYSTEME A L'AIR - MTH



<b>De 7-9096 À 8-9339</b>	<b>Date:07-2024</b>	<b>PAGE:Y2-2300-50</b>
<b>ACCESSOIRES SYSTEME A L'AIR - MTH</b>		

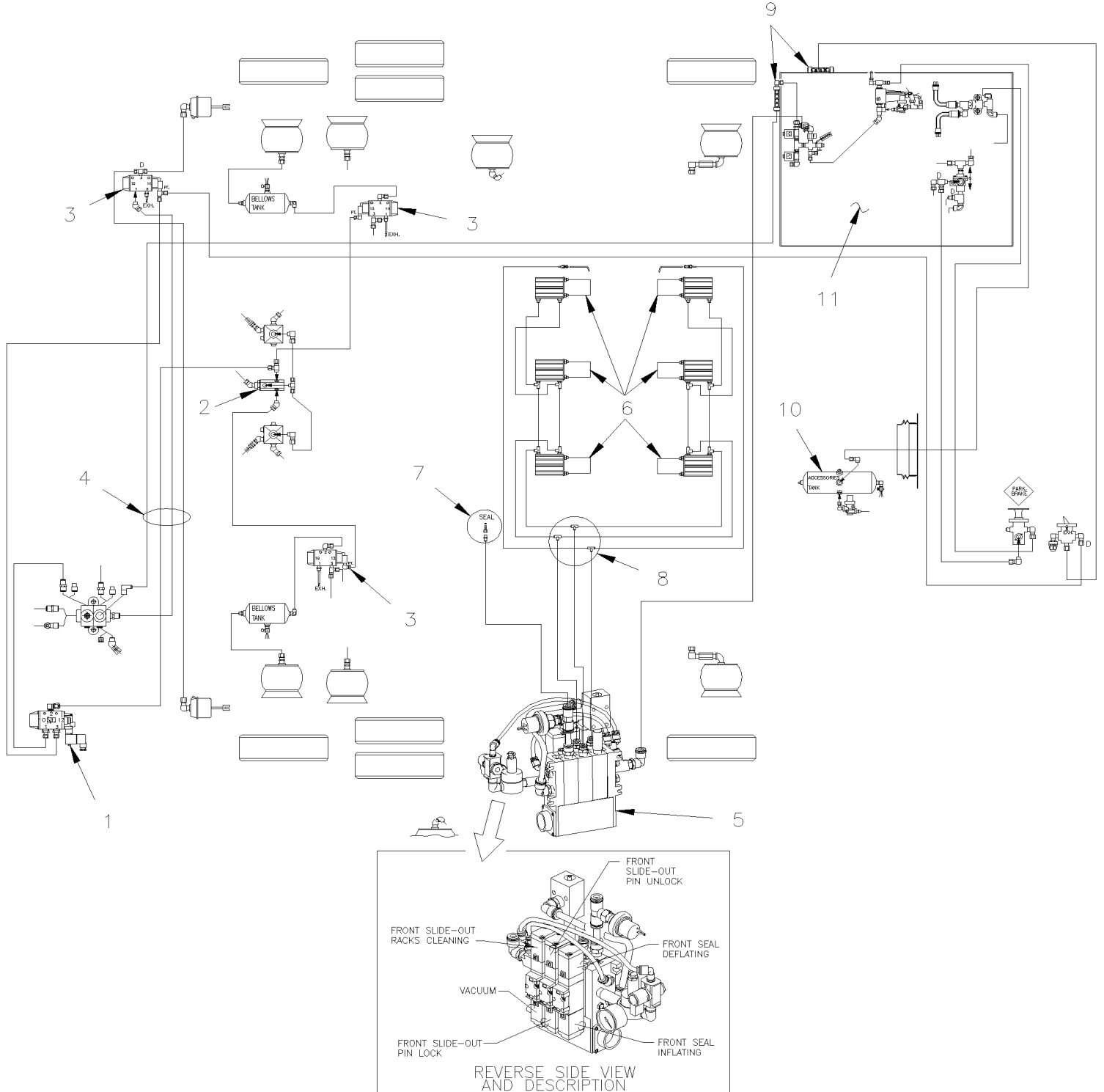
Numéro d'article	Pièces	Description	X L I I 4 5	X L I I M T H 4 0	X L I I M T H 4 5	X L I I M T H 4 5 E	N O T E S
1	641415	BLOC DISTRIBUTEUR / TYPE "PUSH-IN" / 2x#6 / 4x#4 PLAS		1	1	1	
2	<b>Y2-1405-00</b>	<b>VOLANT &amp; COLONNE DE DIRECTION ASS</b>					
3	641445	SOUPAPE MECANIQUE, 3 VOIES, 2 POSITIONS		1	1	1	
. NS	641992	. BOUTON		1	1	1	
4	641417	SOUPAPE, 3 VOIES 1/8NPT-Fx1/8NPT-Fx1/8NPT-F BR		1	1	1	
. NS	642014	. POIGNEE ROUGE		1	1	1	
4	642161	SOUPAPE, 3 VOIES 1/8NPT-Fx1/8NPT-Fx1/8NPT-F BR / SERVICE		1	1	1	
. NS	642014	. POIGNEE ROUGE		1	1	1	
5	562804	SOUPAPE SOLENOIDE 24 VOLTS		2	2	2	
. NS	562848	. CONNECTEUR / TERMINAL FEMELLE ASS / 3C / PNEUMAC 54933-05		1	1	1	
7	<b>Y2-1220-15</b>	<b>FILTRE A L'AIR - ACCESSOIRES</b>					
8	<b>Y2-0645-20</b>	<b>PANNEAU CENTRALE TABLEAU DE BORD</b>					
9	N.P.N.	VENDU PAR LE CONVERTISSEUR					4
10	051570	OBTURATEUR ASS.		1	1	1	
. NS	550568	. CYLINDRE		1	1	1	
. NS	550569	. GAINE		1	1	1	
. NS	550577	. RESSORT EXTENSION / .350 O.D. x 6.875 x .069		1	1	1	
. NS	550179	. MANCHON 5/16" I.D. / NYLON		AR	AR	AR	
11	<b>Y2-2310-00</b>	<b>INSTALLATION KLAXON</b>					
12	640136	SOUPAPE, CONTROLE / TW-1		1	1	1	
. NS	641156	. NECESSAIRE DE REPARATION TW-1		1	1	1	
13	641274	SOUPAPE, 3 VOIES, 2 POSITIONS N.C.		1	1	1	
14	<b>Y2-1615-10</b>	<b>SYSTEME DE LEVAGE ESSIEU PORTEUR</b>					
15	141834	RESERVOIR AIR / 1303 IN° / 8" O.D. X 27"1/2		2	2	2	
17	287012	PENE HAUT ASS.		1	1	1	
18	<b>Y2-2207-01</b>	<b>SOUPAPE A L'EAU</b>					
19	<b>Y2-2207-02</b>	<b>SOUPAPE A L'EAU</b>					
20	<b>Y2-1640-52</b>	<b>SOUPAPE &amp; PANNEAU CONTROLE - SYS. ABAISSEMENT</b>					
22	640055	COLLECTEUR / TYPE TUYAU / 7 PORTS 1/4NPT-F STL		1	1	1	
23	641472	REGULATEUR DE PRESSION D'AIR 1/4" NPT / COPPER		2	2	2	
25	550840	BALLON ASS / TENSIONNEUR COURROIE / 4" O.D.		3	3	3	
30	504499	PROTECTEUR ACCORDEON / 2 7/8" I.D. x 3 5/8" x 4 7/16		1	1	1	
31	141567	PROTECTEUR CAOUTCHOUC 100MM		1	1	1	
37	640488	SOUPAPE, REMPLISSAGE 1/8" NPT		1	1	1	
. NS	650164	. BOUCHON CHROME SOUPAPE PNEU		1	1	1	
38	5011129	ROBINET 1/4 NPT M x 1/4 NPT F		1	1	1	
		4) PAS DE NUMERO DE PIECE					

De Y-7046 À 6-8805

Date:07-2024

PAGE:Y2-2300-90

## SYSTEME A L'AIR - RALLONGE ESCAMOTABLE

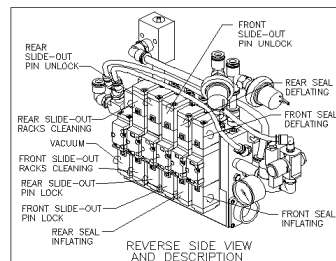
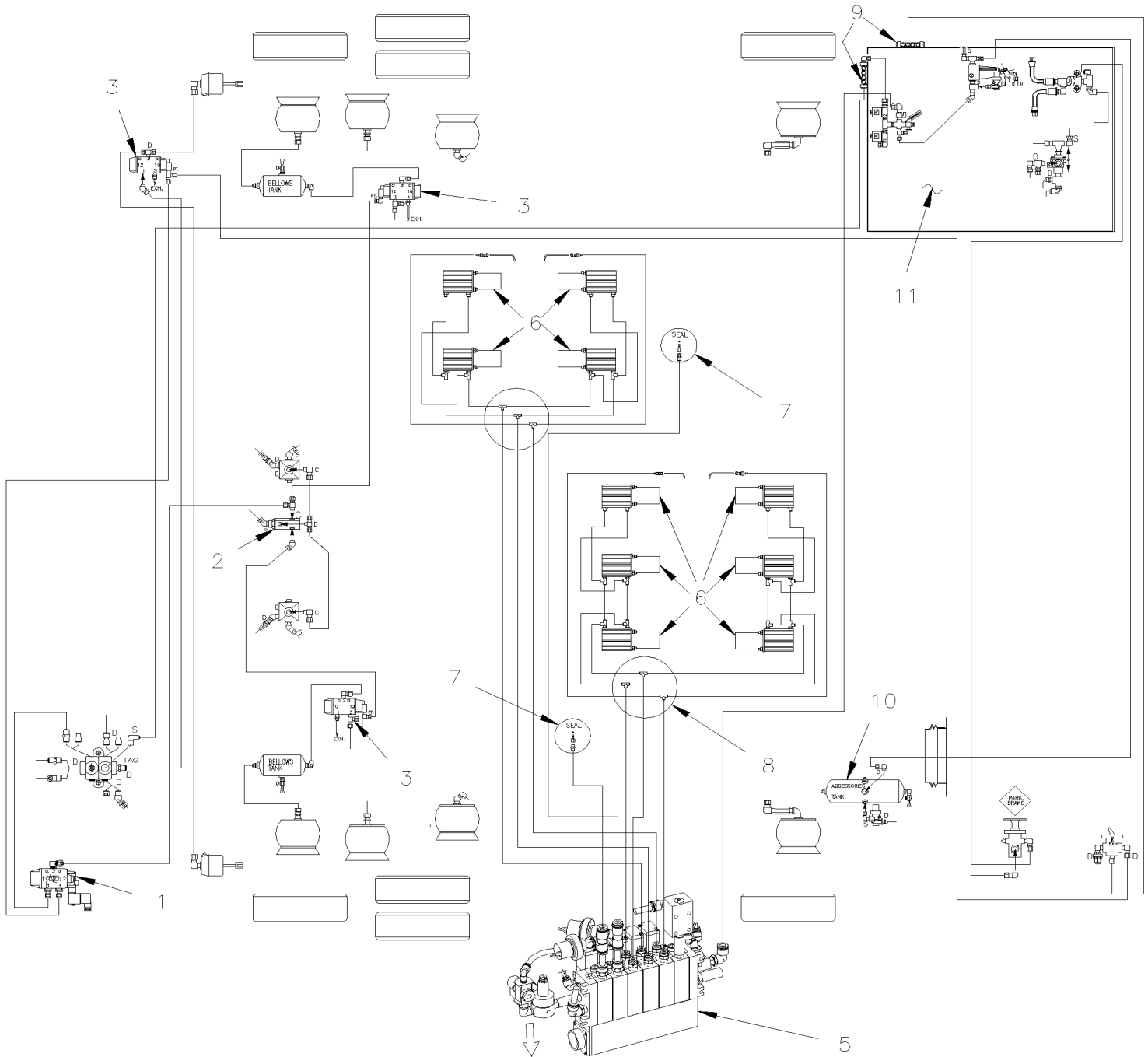


De Y-7046 À 6-8805

Date:07-2024

PAGE:Y2-2300-90

SYSTEME A L'AIR - RALLONGE ESCAMOTABLE



De Y-7046 À 6-8805	Date:07-2024	PAGE:Y2-2300-90
<b>SYSTEME A L'AIR - RALLONGE ESCAMOTABLE</b>		

Numéro d'article	Pièces	Description	X L I I 4 5	X L I I M T H 4 0	X L I I M T H 4 5	X L I I M T H 4 5 E	N O T E S
1	641937	SOUPAPE, 3 VOIES, 2 POSITIONS N.C. / W/MAN OVERRIDE			1	1	
. NS	641929	. BOBINE 24V			1	1	
. NS	641385	. CONNECTEUR / SOCKET HOUSING ASSY 3C / PNEUMAC 54934-01			1	1	
2	640442	SOUPAPE, INVERSION TR-2			1	1	
3	641274	SOUPAPE, 3 VOIES, 2 POSITIONS N.C.			3	3	
4	Y2-1202-00	TUBES PLASTIQUE / AIR D.O.T.					
5	Y2-2390-10	PANNEAU DE CONTRÔLE - RALLONGE ESCAMOTABLE À 2-7780					
5	Y2-2390-11	PANNEAU DE CONTRÔLE - RALLONGE ESCAMOTABLE De 2-7781					
6	Y2-2390-70	AXE DE BARRURE ASS - RALLONGE ESCAMOTABLE					
7	Y2-2390-00	JOINT & AXE DE BARRURE RALLONGE ESCAMOTABLE					
8	641955	RACCORD EN "T" / TYPE "PUSH-IN" / #4x#4x#4 BR			AR	AR	
9	641897	BLOC DISTRIBUTEUR / TYPE "PUSH-IN" / 2x#6 / 4x#4 PLAS			2	2	
10	141834	RESERVOIR AIR / 1303 IN° / 8" O.D. X 27"1/2			1	1	
11	Y2-1640-50	SOUPAPE & PANNEAU CONTROLE - SYS. ABAISSEMENT À 2-7799					
11	Y2-1640-51	SOUPAPE & PANNEAU CONTROLE - SYS. ABAISSEMENT De 2-7800 À 5-8558					
11	Y2-1640-52	SOUPAPE & PANNEAU CONTROLE - SYS. ABAISSEMENT De 5-8559					

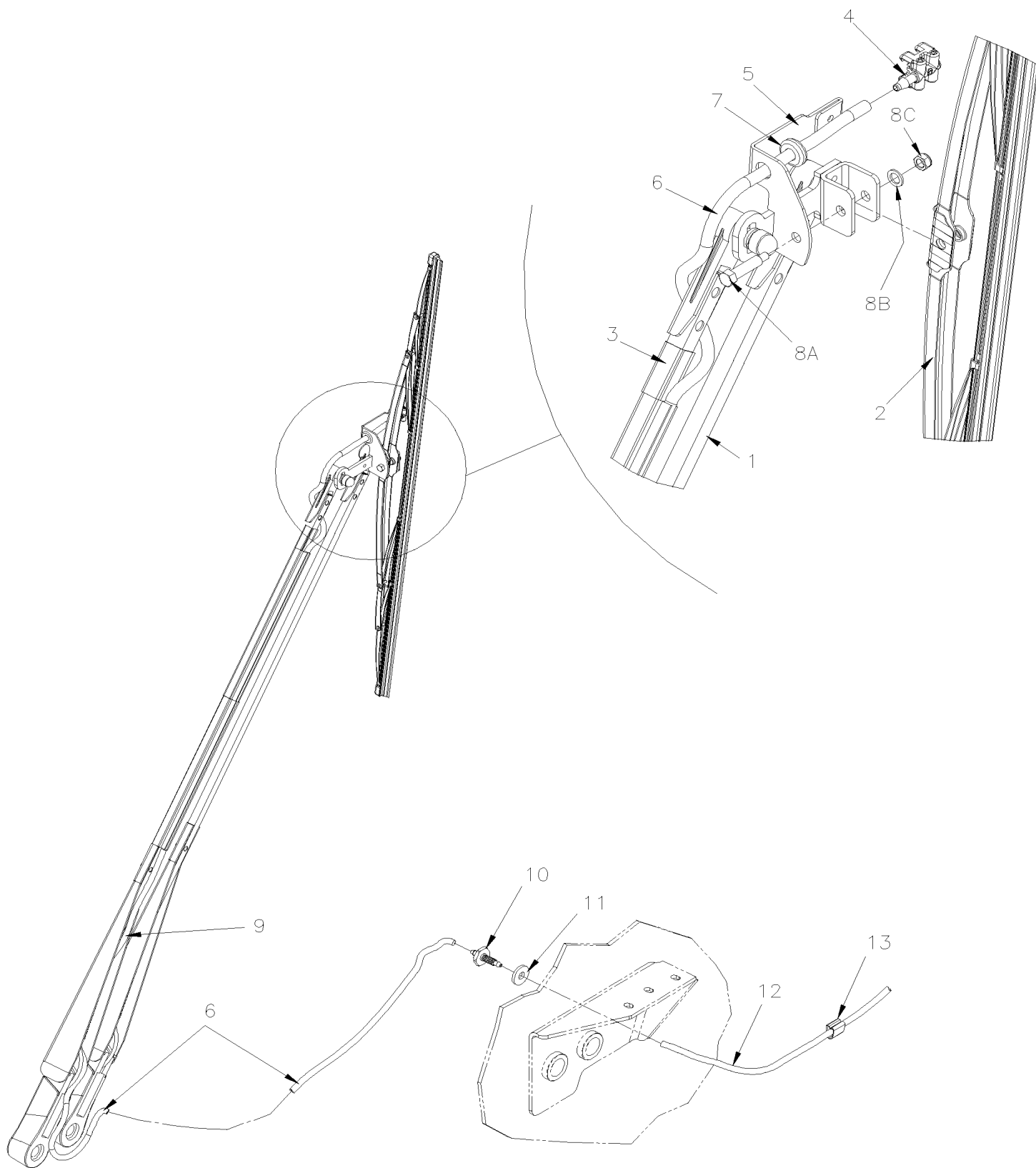


De Y-7046 À 8-9339

Date:07-2024

PAGE:Y2-2305-00

## ESSUIE-GLACE PARE-BRISE DU BAS



<b>De Y-7046 À 8-9339</b>		<b>Date:07-2024</b>	<b>PAGE:Y2-2305-00</b>
<b>ESSUIE-GLACE PARE-BRISE DU BAS</b>			

Numéro d'article	Pièces	Description	X L I I 4 5	X L I I M T H 4 0	X L I I M T H 4 5	X L I I M T H 4 5 E	N O T E S
1	800331	BRAS D'ESSUIE-GLACE "BOSCH" À 5-8609	1	1	1	1	
1	800359	BRAS D'ESSUIE-GLACE ASS. De 5-8610	1	1	1	1	
. NS	800362	. CACHE-ECROU PIVOT De 5-8610	1	1	1	1	
. NS	800363	. CACHE-ECROU AJUSTEMENT De 5-8610	1	1	1	1	
2	800329	BALAI D'ESSUIE-GLACE 700MM / "BOSCH" À 5-8609	1	1	1	1	
. NS	191660	. LAME ESSUIE-GLACE (SEULE) 20" 700MM w/"BOSCH" BLADE ONLY À 5-8609	1	1	1	1	
2	800360	BALAI D'ESSUIE-GLACE 700MM De 5-8610	1	1	1	1	
2	800378	BALAI D'ESSUIE-GLACE 700MM	1	1	1	1	
3	800332	ATTACHE TUYAU À Y-7380	1	1	1	1	
3	300432	ATTACHE TUYAU De Y-7381 À 5-8609	1	1	1	1	
4	800330	JET D'EAU À 5-8609	1	1	1	1	
4	800361	GICLEUR ESSUIE-GLACE De 5-8610	1	1	1	1	
5	300383	SUPPORT GICLEUR ASS. À 2-7775	1	1	1	1	
5	300382	SUPPORT GICLEUR ASS. À 2-7775	1	1	1	1	
5	300461	SUPPORT GICLEUR ESSUIE-GLACE De 2-7776 À 5-8609	1	1	1	1	
5	300552	SUPPORT GICLEUR ESSUIE-GLACE De 5-8610	1	1	1	1	
6	Call order desk	BOYAU 1400MM 1/8" I.D	1	1	1	1	P
6	503696	. BOYAU 1/8" I.D	AR	AR	AR	AR	
7	504529	PASSE-FIL / .250x.375x.062x.281x.625	1	1	1	1	
8A	800345	VIS EPAULEMENT TETE HEX M6X25 [ M4-0.7	1	1	1	1	
8A	680038	ADHESIF POUR FILET LOCTITE #243 / BLUE / 50ml	AR	AR	AR	AR	
8C	502557	ECROU HEX BAGUE DE NYLON M4-0.7 SS	1	1	1	1	
9	948702	TIE CABLE BK 95 X 2.5	1	1	1	1	
10	300384	ADAPTATEUR, DROIT À 2-7775	1	1	1	1	
10	300469	ADAPTATEUR, DROIT M8-1.25 x 44MM De 2-7776	1	1	1	1	
11	502220	RONDELLE PLATE .375x1.000x.125 RUB	1	1	1	1	
12	503002	BOYAU / EPDM / 5/32" I.D. / S.L.	AR	AR	AR	AR	
NS	561681	CONDUIT CONV / FENDU / NOIR & GRIS / .350"	AR	AR	AR	AR	
13	504536	ATTACHE CABLE ADHESIVE 1/2"	AR	AR	AR	AR	
NS	504273	ATTACHE CABLE / 1/8" X 3"1/2	AR	AR	AR	AR	
NS	504637	ATTACHE CABLE / 3/16" x 13"	AR	AR	AR	AR	
		P) CONTACTER LE BUREAU DE PRISE DE COMMANDE					

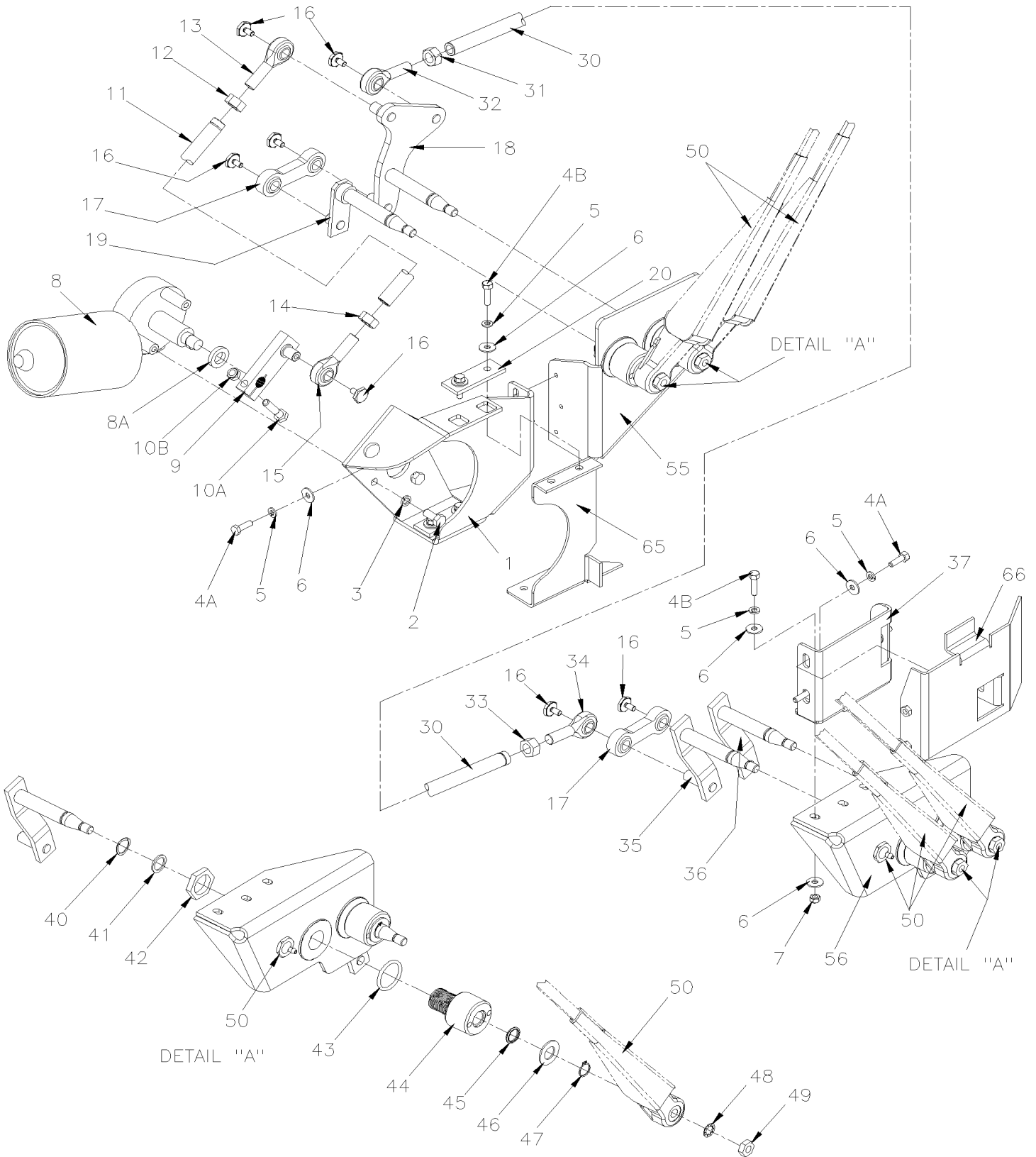


De Y-7046 À 8-9339

Date:07-2024

PAGE:Y2-2305-05

## INSTALLATION ESSUIE-GLACE PARE-BRISE DU BAS



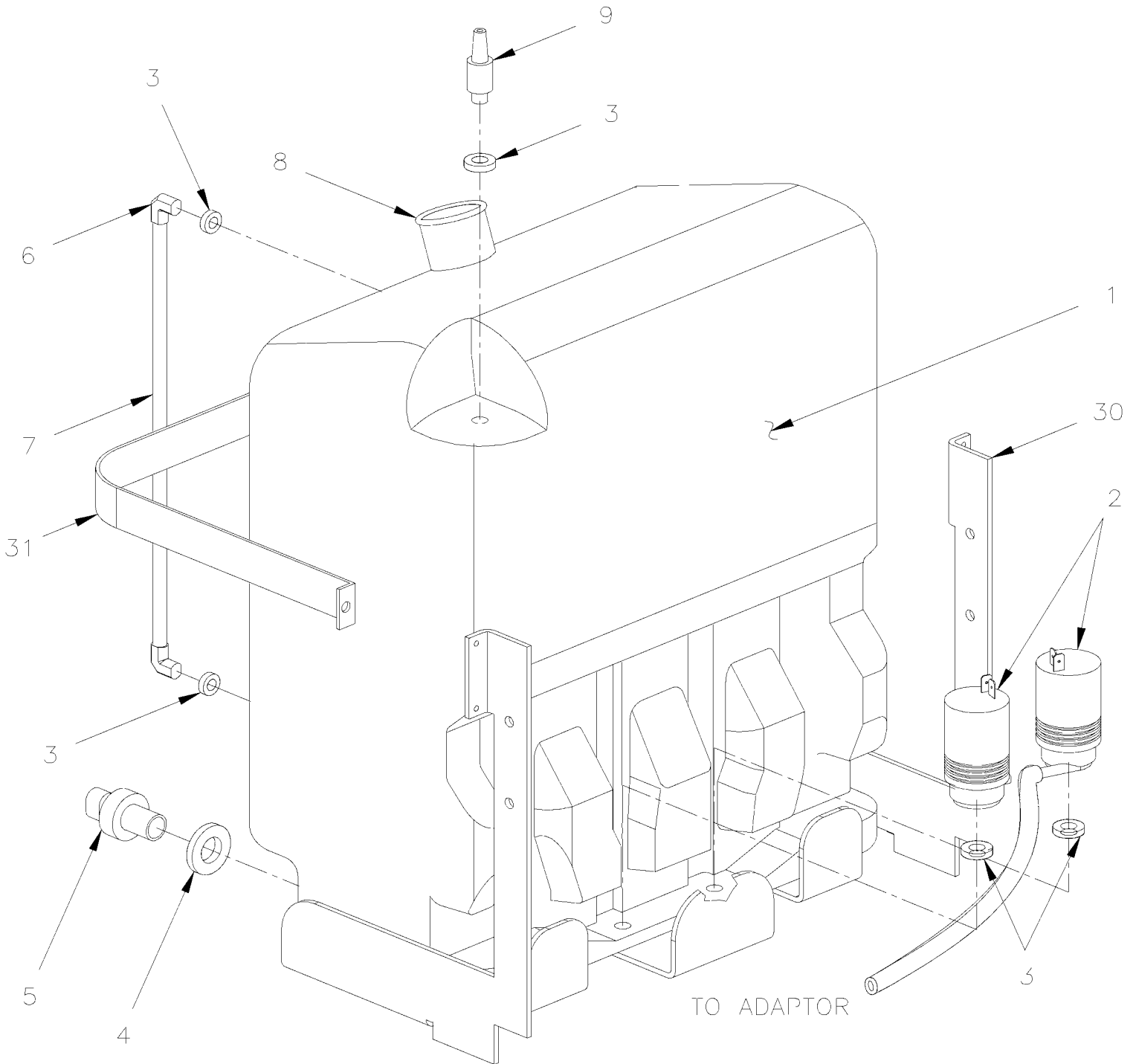
<b>De Y-7046 À 8-9339</b>	<b>Date:07-2024</b>	<b>PAGE:Y2-2305-05</b>
<b>INSTALLATION ESSUIE-GLACE PARE-BRISE DU BAS</b>		

Numéro d'article	Pièces	Description	X L I I 4 5	X L I I M T H 4 0	X L I I M T H 4 5	X L I I M T H 4 5 E	N O T E S
1	300415	SUP.MOTEUR ESSUIE-GLACE ASS.	1	1	1	1	
1	300543	CALE D'EPAISSEUR 20GA	1	1	1	1	
1	300544	CALE D'EPAISSEUR 24GA	1	1	1	1	
2	5001217	VIS A TETE HEXAGONAL M8-1.25x20 G10.9	3	3	3	3	
3	500942	RONDELLE FREIN FENDUE 8.1x14.8x2.0 N500	3	3	3	3	
4A	502830	VIS A TETE HEXAGONAL M6-1.0x20 G8.8 N500	6	6	6	6	
4B	5001209	VIS A TETE HEXAGONAL M6-1.0x25 G8.8 Z050	7	7	7	7	
5	502564	RONDELLE FREIN FENDUE 6.1x11.8x1.6 Z050	13	13	13	13	
6	5001462	RONDELLE PLATE 6.4x18.0x1.6 Z050	16	16	16	16	
7	502681	ECROU HEX BAGUE DE NYLON M6-1.0 N500 G8	3	3	3	3	
8	800328	MOTEUR ELECTRIQUE / BOSCH	1	1	1	1	
8A	300424	RONDELLE	1	1	1	1	
9	300406	CRANK ARM 45.8 À 1-7605	1	1	1	1	
9	300445	CRANK ARM 45.8 De 1-7606	1	1	1	1	
10A	502651	. VIS A TETE HEXAGONAL M8-1.25x35 G8.8 Z050	1	1	1	1	
10B	500868	. ECROU HEX BAGUE DE NYLON M8-1.25 Z050	1	1	1	1	
11	300363	TIGE ASS. 254MM C/C	1	1	1	1	
11	300344	. TIGE 179MM	1	1	1	1	
12	5001466	. ECROU HEX FILET GAUCHE M12-1.75 N500	1	1	1	1	
13	502253	. JOINT SPHERIQUE GAUCHE MALE M12-1.75-L.HH / 12MM I.D.	1	1	1	1	
14	5001757	. ECROU HEX M12-1.75 N500	1	1	1	1	
15	502252	. JOINT SPHERIQUE MALE M12-1.75 / 12MM I.D.	1	1	1	1	
16	504680	ANNEAU DE RETENUE 12 x 11.35 x 0.60 À 1-7605	7	7	7	7	
16	507613	VIS A TETE HEXAGONAL M6-1.0x12 / W/17MM HEAD ZP De 1-7606	7	7	7	7	
17	300338	DOUBLE LIEN 60MM À 1-7605	1	1	1	1	
17	502256	DOUBLE LIEN 60MM De 1-7606	1	1	1	1	
18	300416	PLAQUE D'ACCOUPEMENT ASS. À 1-7605	1	1	1	1	
18	300442	PLAQUE D'ACCOUPEMENT ASS. De 1-7606 À 3-8088	1	1	1	1	
18	300496	PLAQUE D'ACCOUPEMENT ASS. De 3-8089	1	1	1	1	
19	300412	AXE ENTRAINEMENT ASS COTE MOTEUR À 1-7605	1	1	1	1	
19	300443	AXE ENTRAINEMENT ASS COTE MOTEUR De 1-7606 À 3-8088	1	1	1	1	
19	300497	AXE ENTRAINEMENT ASS COTE MOTEUR De 3-8089	1	1	1	1	
20	300426	PLAQUE 25MMx70MM	2	2	2	2	
30	300362	TIGE ASS. 1168MM C/C	1	1	1	1	
30	300332	. TIGE 1093MM	1	1	1	1	
31	5001757	. ECROU HEX M12-1.75 N500	1	1	1	1	
32	502252	. JOINT SPHERIQUE MALE M12-1.75 / 12MM I.D.	1	1	1	1	
33	5001466	. ECROU HEX FILET GAUCHE M12-1.75 N500	1	1	1	1	
34	502253	. JOINT SPHERIQUE GAUCHE MALE M12-1.75-L.HH / 12MM I.D.	1	1	1	1	
35	300345	LEVIER ENTR. INT. C. CHAUFF. ASS. À 1-7605	1	1	1	1	
35	300436	LEVIER ENTR. INT. C. CHAUFF. ASS. De 1-7606 À 3-8088	1	1	1	1	
35	300498	LEVIER ENTR. INT. C. CHAUFF. ASS. De 3-8089	1	1	1	1	

De Y-7046 À 8-9339	Date:07-2024	PAGE:Y2-2305-05
<b>INSTALLATION ESSUIE-GLACE PARE-BRISE DU BAS</b>		

Numéro d'article	Pièces	Description	X L I I 4 5	X L I I M T H 4 0	X L I I M T H 4 5	X L I I M T H 4 5 E	NOTES
36	300378	LEVIER ENTR. INT. C. CHAUFF. ASS. À 1-7605	1	1	1	1	
36	300435	LEVIER ENTR. INT. C. CHAUFF. ASS. De 1-7606 À 3-8088	1	1	1	1	
36	300500	LEVIER ENTR. INT. C. CHAUFF. ASS. De 3-8089	1	1	1	1	
37	300336	SUPPORT DE TRANSITION	1	1	1	1	
40	5001471	RONDELLE FREIN ONDULE .855x.650x.015	4	4	4	4	
41	5001459	RONDELLE FREIN ONDULE 16.0x22.0x1.5	4	4	4	4	
42	5001463	CONTRE ECROU HEX 1-14 Z050	4	4	4	4	
43	507366	JOINT TORIQUE	4	4	4	4	
44	300333	CAP-HOUSING	4	4	4	4	
. NS	5001455	. BUSHING SLEEVE BRZ 16x20x20	2	2	2	2	
NS	680739	GRAISSE SYNTHETIQUE ROUGE 20KG	AR	AR	AR	AR	
45	507369	JOINT TORIQUE	4	4	4	4	
46	5001460	RONDELLE PLATE .640x1.188x0.073 SS	4	4	4	4	
47	504691	ANNEAU DE RETENUE .625 x .588 x .035" / SS	4	4	4	4	
48	500823	RONDELLE FREIN A DENT INTERIEUR 10.5x18.0x0.9 BK	4	4	4	4	
49	502567	ECROU HEX M10-1.5 SS	4	4	4	4	
NS	680038	ADHESIF POUR FILET LOCTITE #243 / BLUE / 50ml	AR	AR	AR	AR	
50	<b>Y2-2305-00</b>	<b>ESSUIE-GLACE PARE-BRISE DU BAS</b>					
55	N.S.S.	SUPPORT DROIT	1	1	1	1	1 A
56	N.S.S.	SUPPORT GAUCHE	1	1	1	1	1 A
65	251087	SUPPORT COTE MOTEUR	1	1	1	1	
66	251086	SUPPORT COTE CHAUFFEUR	1	1	1	1	
		A) CETTE PIECE EST FIXE SUR L'AVANT DE LA LUNETTE AVANT					
		1) PAS VENDU SEPARMENT					





De Y-7046 À 8-9339	Date:07-2024	PAGE:Y2-2305-20
<b>INSTALLATION LAVE-GLACE</b>		

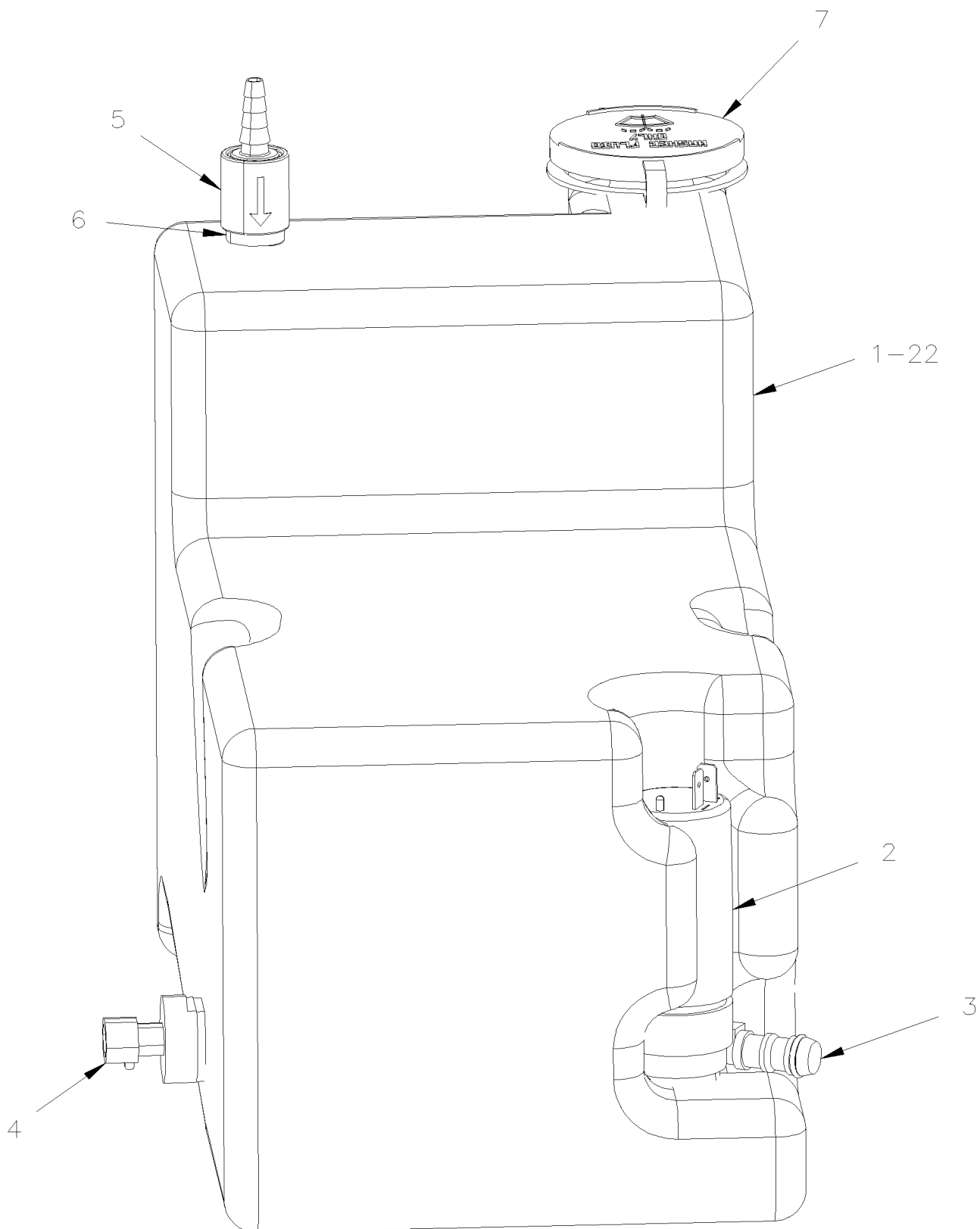
Numéro d'article	Pièces	Description	X	X	X	X	NOTES
			L	L	L	L	
			I	I	I	I	
			4	M	M	M	
			5	T	T	T	
				H	H	H	
				4	4	4	
				0	5	5	
						E	
1	800326	RESERVOIR DE LAVE-VITRE	1	1	1	1	
2	800346	. POMPE LAVE VITRE 24V	2	2	2	2	
3	800348	. RETR. & SEAL ASSY	5	5	5	5	
4	800349	. RETR. & SEAL ASSY	1	1	1	1	
5	800347	. CAPTEUR BAS NIVEAU LAVE-VITRE A/JOINT	1	1	1	1	S
. NS	562426	.. CONNECTEUR / METRI-PACK 150.2 P2S / SH 2C / PED 12162193	1	1	1	1	S
. NS	562857	.. TERMINAL FEMELLE / 18-16 / PED 12089340	2	2	2	2	S
5	800364	CAPTEUR BAS NIVEAU LAVE-VITRE	1	1	1	1	S
. NS	563409	. CONNECTEUR / SUPERSEAL 1.5 SERIES / SH 2C / AMP 282080-1	1	1	1	1	S
. NS	562607	. TERMINAL FEMELLE / 20-16 / AMP 183025-1	2	2	2	2	S
5	067948	CABLAGE ASS / ADAPTATEUR / NOUVEAU NIVEAU (SERVICE ONLY)	1	1	1	1	S
6	800352	. COUDE 90°	2	2	2	2	
7	560382	. TUBE PLASTIQUE / 1/4" / CLEAR	AR	AR	AR	AR	
8	800350	. BOUCHON DE RESERVOIR	1	1	1	1	
9	800351	. SOUPAPE DE RETENUE	1	1	1	1	
20	503002	BOYAU / EPDM / 5/32" I.D. / S.L.	AR	AR	AR	AR	
30	288920	SUPPORT RESERVOIR LAVE-VITRE	1	1	1	1	A
31	288919	CEINTURE / 330MM x 218MM	1	1	1	1	A
32	800364	CAPTEUR BAS NIVEAU LAVE-VITRE	1	1	1	1	
. NS	563409	. CONNECTEUR / SUPERSEAL 1.5 SERIES / SH 2C / AMP 282080-1	1	1	1	1	
. NS	562607	. TERMINAL FEMELLE / 20-16 / AMP 183025-1	2	2	2	2	
33	066561	CABLAGE ASS / ADAPTATEUR / ANCIEN NIVEAU & NOUVEAU NIVEAU (SERVICE ONLY)	1	1	1	1	
		A) OPTION					
		S) CE SENSEUR EST REMPLACER PAR LE # 800364 ET VOUS AVEZ BESOIN DU CABLAGE # 067948 POUR CE FAIRE					

De 7-9003 À 8-9339

Date:07-2024

PAGE:Y2-2305-25

## RESERVOIR DE LAVE-GLACE POUR PHARES AVANT

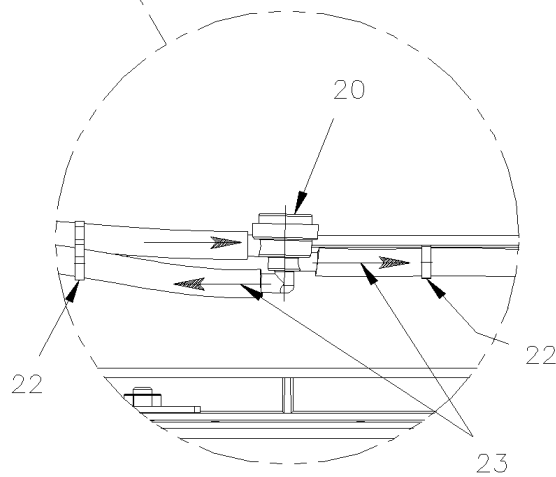
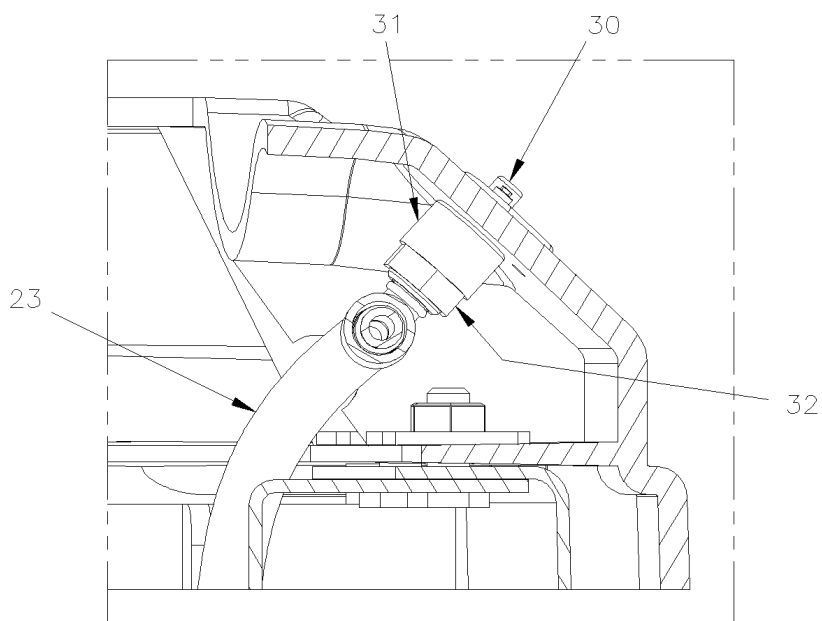
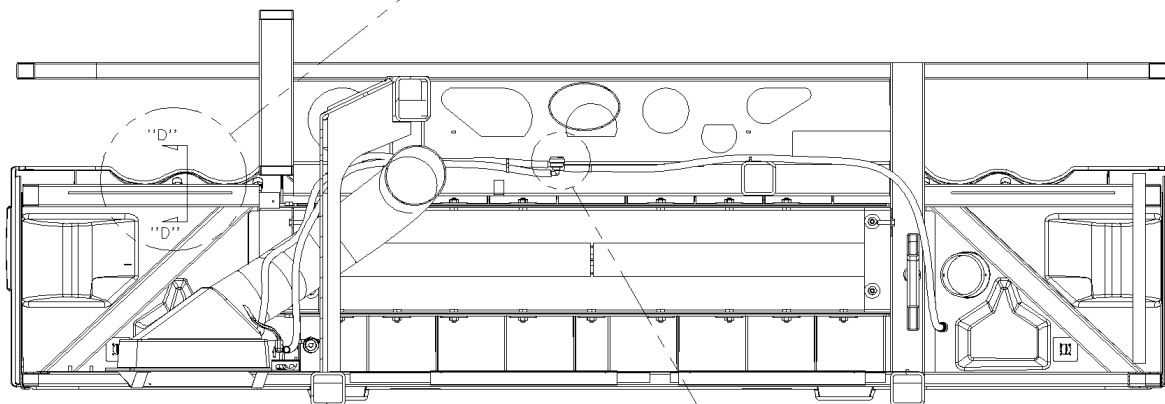
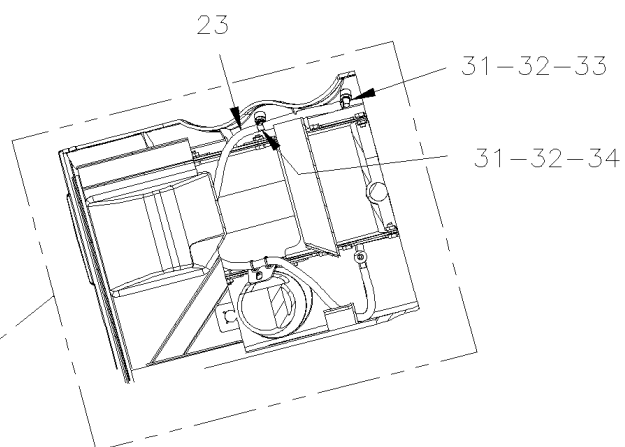
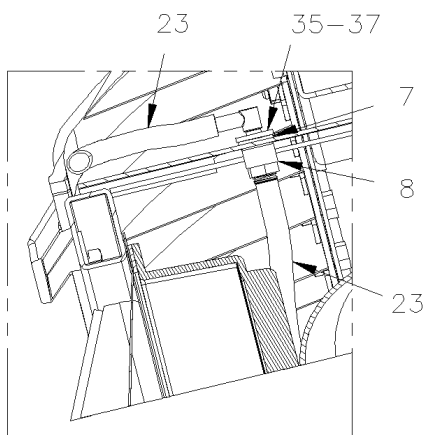


De 7-9003 À 8-9339

Date:07-2024

PAGE:Y2-2305-25

## RESERVOIR DE LAVE-GLACE POUR PHARES AVANT



SECTION D-D



De 7-9003 À 8-9339	Date:07-2024	PAGE:Y2-2305-25
<b>RESERVOIR DE LAVE-GLACE POUR PHARES AVANT</b>		

Numéro d'article	Pièces	Description	X	L	I	I	NOTES
			4	5	M	T	
	300573P	RESERVOIR SYSTEME DE LAVAGE DE PHARES ASS	1	1	1	1	
1	300577P	. RESERVOIR SYSTEME DE LAVAGE DE PHARES	1	1	1	1	
2	800367	. POMPE, SYSTEME DE LAVE-PHARE 24 V.	1	1	1	1	
3	800368	. JOINT, POMPE SYSTEME DE LAVE-PHARE	1	1	1	1	
4	800364	. CAPTEUR BAS NIVEAU LAVE-VITRE	1	1	1	1	
. NS	563409	. . CONNECTEUR / SUPERSEAL 1.5 SERIES / SH 2C / AMP 282080-1	1	1	1	1	
. NS	562607	. . TERMINAL FEMELLE / 20-16 / AMP 183025-1	2	2	2	2	
5	800351	. SOUPAPE DE RETENUE	1	1	1	1	
6	800348	. RETR. & SEAL ASSY	1	1	1	1	
7	20462640	. BOUCHON DE RESERVOIR	1	1	1	1	
8	800373	ECROU, JET SYSTEME DE LAVE-PHARE	4	4	4	4	
20	800371	VALVE ANTI-RETOUR, SYSTEME DE LAVE-PHARE	1	1	1	1	
21	504731	SANGLE, AVEC CROCHETS 15"	1	1	1	1	
22	504637	ATTACHE CABLE / 3/16" x 13"	1	1	1	1	
23	800376	BOYAU, SYSTEME DE LAVE-PHARE / 5M	AR	AR	AR	AR	
30	800372	JET, SYSTEME DE LAVE-PHARE	4	4	4	4	
31	800374	ESPACEUR GICLEUR	4	4	4	4	
32	502881	CONTRE ECROU HEX MINCE 5/8-18x3/8 N500	4	4	4	4	
33	800369	COUDE 90, SYSTEME DE LAVE-PHARE	6	6	6	6	
34	800370	ADAPTATEUR T, SYSTEME DE LAVE-PHARE	2	2	2	2	
35	800375	ADAPTATEUR	2	2	2	2	
36	800373	ECROU, JET SYSTEME DE LAVE-PHARE	2	2	2	2	
37	507214	JOINT TORIQUE	2	2	2	2	
NS	300563	SUPPORT, RESERVOIR LAVE PHARE	2	2	2	2	
NS	300570	SUPPORT, RESERVOIR LAVE-PHARE	4	4	4	4	
41	509815	ATTACHE CABLE	4	4	4	4	
50	430632	ENSEMBLE, SERVICE LAVE-PHARE XL & "X3"	1	1	1	1	

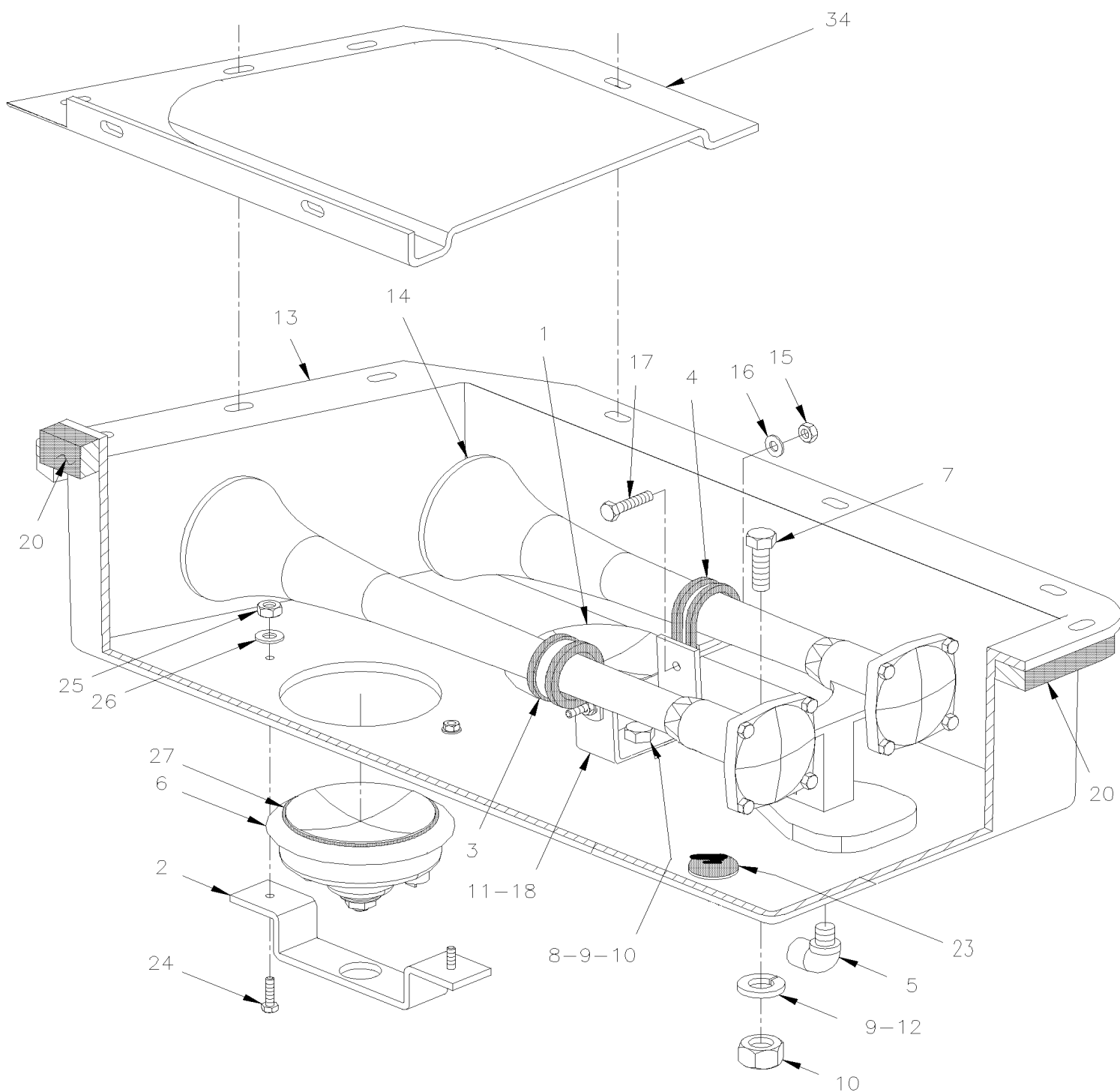


De Y-7046 À 8-9339

Date:07-2024

PAGE:Y2-2310-00

## INSTALLATION KLAXON



De Y-7046 À 8-9339		Date:07-2024	PAGE:Y2-2310-00
<b>INSTALLATION KLAXON</b>			

Numéro d'article	Pièces	Description	X L I I  4 5	X L I I  M T H 4 0	X L I I  M T H 4 5	X L I I  M T H 4 5 E	N O T E S
1	563036	AVERTISSEUR 12V-445HZ	1	1	1	1	
2	142094	SUPPORT À 3-8077	1	1	1	1	
2	142283	SUPPORT De 3-8078	1	1	1	1	
NS	680066	ADHESIF / ADBOND #5014 / 23.6ML BOTTLE De 3-8078	AR	AR	AR	AR	
3	952635	COLLET DE RETENUE / 1" I.D.	1	1	1	1	
4	952639	COLLET DE RETENUE / 1"1/4 I.D.	1	1	1	1	
5	641369	COUDE MALE 90° NON-ROTATIF / TYPE "PUSH-IN" / #4x1/8NPT-M BR	1	1	1	1	
NS	680098	SCCELLANT POUR FILET LOCTITE #567 / WHITE / 250ml	AR	AR	AR	AR	
6	563035	AVERTISSEUR 12V-335HZ	1	1	1	1	
7	500182	VIS A TETE HEXAGONAL 5/16-18x1 1/4 G5 PT Z050 À 3-8077	1	1	1	1	
7	500544	VIS A TETE HEXAGONAL M8-1.25x30 G8.8 Z050 De 3-8078	1	1	1	1	
8	500179	VIS A TETE HEXAGONAL 5/16-18x3/4 G5 Z050 À 3-8077	1	1	1	1	
8	502790	VIS A TETE HEXAGONAL M8-1.25x20 G8.8 Z050 De 3-8078	1	1	1	1	
9	500476	RONDELLE FREIN FENDUE .317x.586x.078 Z050 À 3-8077	2	2	2	2	
10	500778	ECROU HEX 5/16-18 N500 À 3-8077	2	2	2	2	
11	141122	RENFORT À 3-8077	1	1	1	1	
12	141121	RENFORT À 3-8077	1	1	1	1	
13	142098	BOITE EN PLASTIQUE POUR KLAXON AUT. XL2 À 3-8077	1	1	1	1	
13	142286	BOITE EN PLASTIQUE POUR KLAXON AUT. XL2 De 3-8078	1	1	1	1	
14	640093	AVERTISSEUR A AIR	1	1	1	1	
15	500590	ECROU HEX BAGUE DE NYLON M4-0.7 Z050	2	2	2	2	
16	500591	RONDELLE PLATE 4.3x9.0x0.8 Z050	2	2	2	2	
17	500588	VIS A TETE HEXAGONAL M4-0.7x20 G8.8 Z050	2	2	2	2	
18	141120	SUPPORT	1	1	1	1	
20	506339	RUBAN ADH1 NIT 1/4" x 1" x 35' / BLACK 1220	AR	AR	AR	AR	
21	065593	ALARME, KNEELING ASS. À 6-8906	1				
NS	563164	. ALARME, KNEELING ASS. À 6-8906	1				
22	502631	VIS A TETE HEXAGONAL M6-1.0x20 G8.8 Z050 À 6-8906	2				
23	504625	PASSE-FIL / .250x.750x.250x.437x1.000 À 6-8906	1				
NS	504317	BOUCHON / .718 O.D. / NICKEL		1	1	1	
24	5001036	VIS MECANIQUE TETE CYLINDRIQUE PHILLIPS M4-0.7x10 Z050 À 3-8077	4	4	4	4	
25	500590	ECROU HEX BAGUE DE NYLON M4-0.7 Z050 À 3-8077	4	4	4	4	
26	500964	RONDELLE PLATE .203x.500x.047 Z050 À 3-8077	8	8	8	8	
27	142135	JOINT D'ETANCHEITE	2	2	2	2	
31	065593	ALARME, KNEELING ASS. De 3-8078	1	1	1	1	
NS	563164	. ALARME, KNEELING ASS. De 3-8078	1	1	1	1	
32	504317	BOUCHON / .718 O.D. / NICKEL De 3-8078	1	1	1	1	
33	502631	VIS A TETE HEXAGONAL M6-1.0x20 G8.8 Z050 De 3-8078	2	2	2	2	
34	142309	DEFLECTEUR De 3-8138	1	1	1	1	
NS	500658	VIS AUTOTARAUEUSE TETE CYLINDRIQUE PHILLIPS #10-24x3/4 Z050 De 3-8138	13	13	13	13	
NS	500964	RONDELLE PLATE .203x.500x.047 Z050 De 3-8138	13	13	13	13	
NS	065257	CABLAGE ASS.	1	1	1	1	

De Y-7046 À 8-9339	Date:07-2024	PAGE:Y2-2310-00
--------------------	--------------	-----------------

### INSTALLATION KLAXON

Numéro d'article	Pièces	Description	X L I I  4 5	X L I I  M T H 4 0	X L I I  M T H 4 5	X L I I  M T H 4 5 E	N O T E S
NS	680111	GRAISSE PROTECTRICE	AR	AR	AR	AR	
NS	680065	RUBAN / NOIR / 1/32" X 1" X 33' / L163-2400	AR	AR	AR	AR	

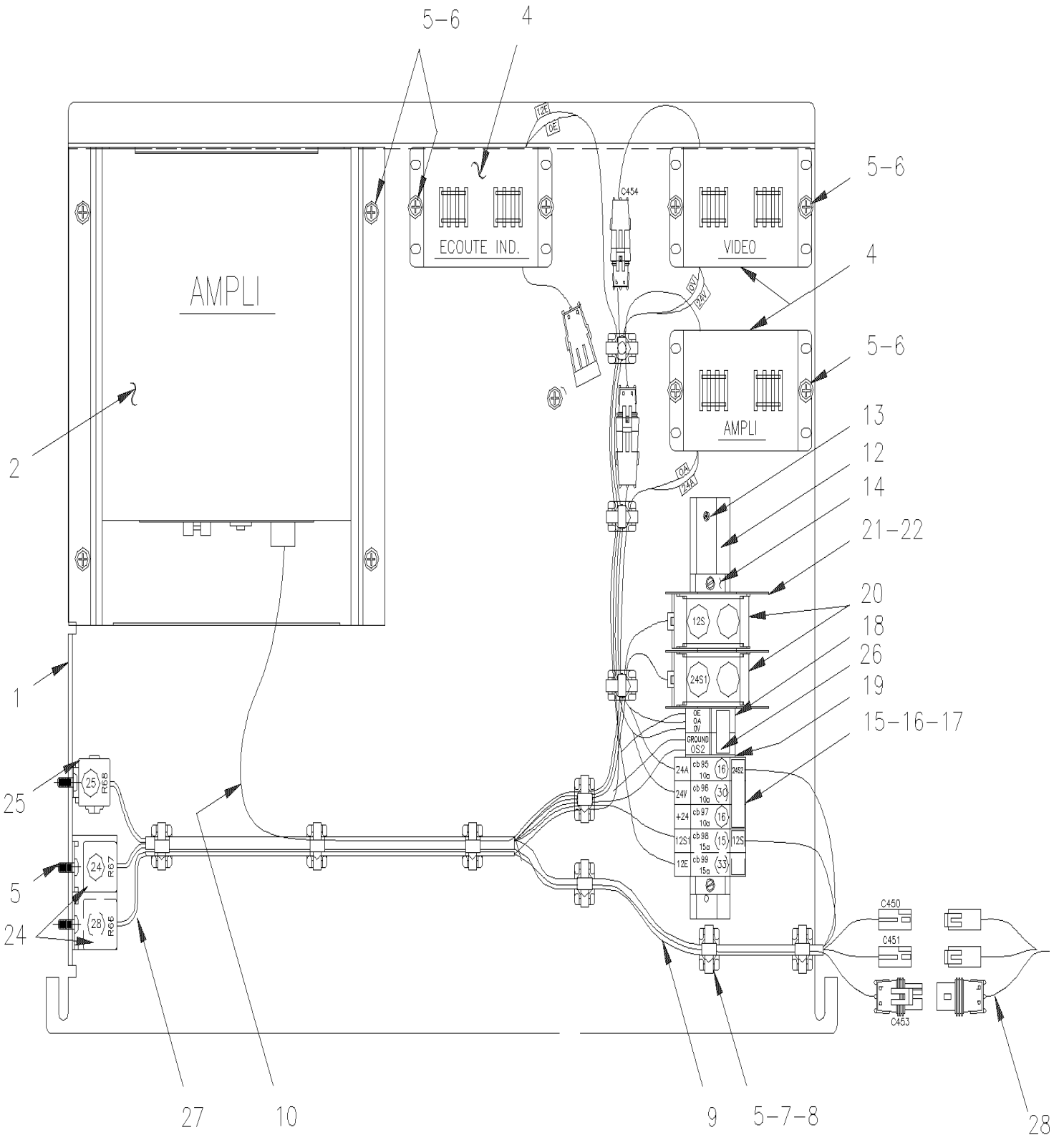


De Y-7046 À 6-8906

Date:07-2024

PAGE:Y2-2315-00

**SYSTEME DE SON & ACCESSOIRES - "R.E.I."**

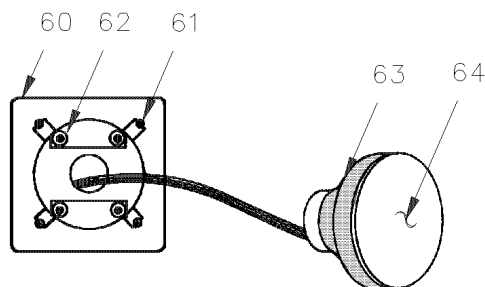
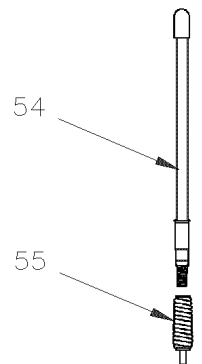
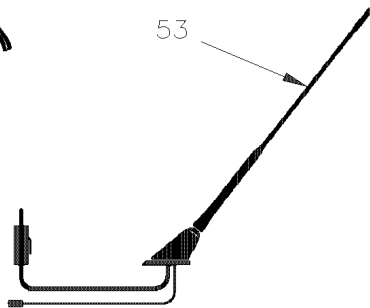
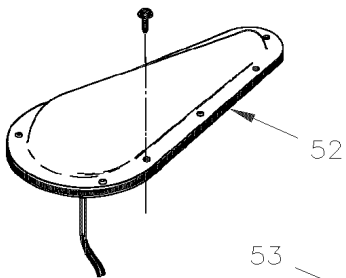
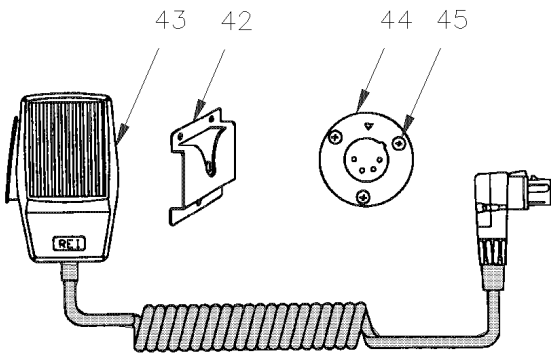
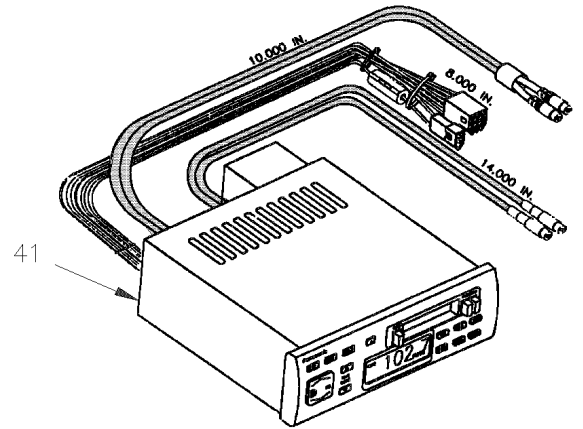
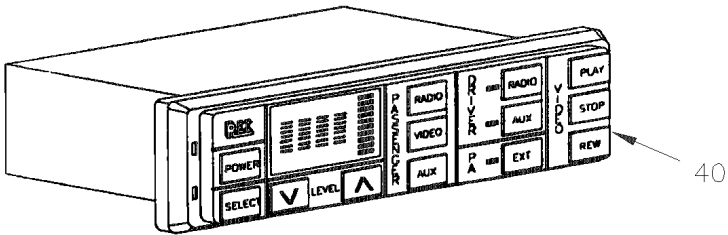
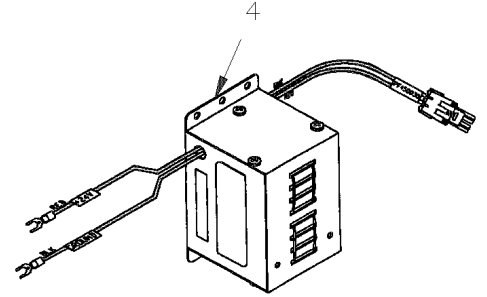
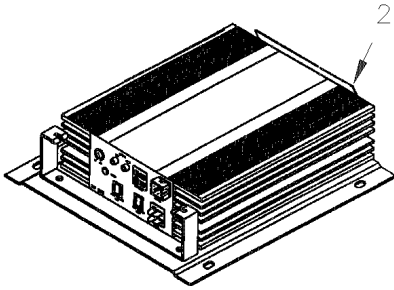


De Y-7046 À 6-8906

Date:07-2024

PAGE:Y2-2315-00

SYSTEME DE SON & ACCESSOIRES - "R.E.I."





De Y-7046 À 6-8906	Date:07-2024	PAGE:Y2-2315-00
<b>SYSTEME DE SON &amp; ACCESSOIRES - "R.E.I."</b>		

Numéro d'article	Pièces	Description	X	L	I	N	
			4	5	M		T
			5	0	5	5	
		PLAQUE ASS / SYSTEME DE SON	1				E
1	404296	. PLAQUE MONTAGE ASS.	1				E
2	900802	. AMPL AUDIO/VIDEO SYST 2000 À 2-7807	1				G
2	901056	. AMPLI, AUDIO/VIDEO SYST.3000 De 2-7808	1				
2	901491	. ADAPTATEUR / AMPLI, AUDIO/VIDEO SYST.3000 À 2-7807	1				G
4	404225	. FILTRE STD REI / 450030	AR				
5	500657	. VIS AUTOTARAUDEUSE TETE GOUTTE PHILLIPS #10-24x1/2 Z050	AR				
6	500964	. RONDELLE PLATE .203x.500x.047 Z050	AR				
7	504013	. SUPPORT ATTACHE / 1/4" X 1/4" I.D.	10				
8	504637	. ATTACHE CABLE / 3/16" x 13"	AR				
9	404252	. CABLAGE ASS / MAITRE	1				
10	404256	. CABLE ASSY / FILTRE & AMPLIFICATEUR / 28" À 2-7807	1				
10	405314	. CABLAGE, FILTRE A AMP-3000 De 2-7808	1				
12	380885	. SUPPORT RAIL / 225MM	1				
13	504006	. RIVET AVEUGLE TETE FRAISE OUVERT 1/8x5/16 AL	3				
14	561729	. BUTEE	2				
NS	405134	. PROTECTEUR ASS 700MM	1				F
NS	404402	. SUPPORT PLAQUE REI	1				
NS	404579	. DECALQUE SYSTEME DE SON ANG.	1				
15	561793	. DISJONCTEUR 15AMPS / 24V /	1				
16	561792	. DISJONCTEUR 10AMPS / 24V /	2				
17	380887	. BARRE OMNIBUS AVEC/3 TROUS / 38MM C/C	2				
NS	381236	. FAUX DISJONCTEUR ASS.	1				
17	502531	. VIS A TETE HEXAGONAL M6-1.0x16 G8.8 Z050	3				
18	561726	. BLOC DE JONCTION	2				
19	561728	. FLASQUE D'EXTREMITE	1				
20	561727	. BLOC JONCTION	2				
21	561731	. ECRAN	3				
22	561732	. CAPOT DE PROTECTION	1				
24	561707	. RELAIS 24V S.P.D.T. / AVEC RESISTANCE / À 5-8577	2				
24	563332	. RELAIS 24V S.P.D.T. / AVEC RESISTANCE / "VOLVO" (20374662) De 5-8578	2				
25	561991	. RELAIS 24V S.P.S.T. / 70 AMPS N.O.	1				
26	380886	. BARRE OMNIBUS AVEC/2 TROUS / 25MM	2				
27	404284	CABLAGE ASS / FILTRE VIDEO VCP & AMPLI	1				
28	404876	. CABLAGE ASS / TABLEAU DE BORD & PLAQUE DANS COMPARTIMENT BAGAGE À 1-7436	1				
28	405183	. CABLAGE ASS / TABLEAU DE BORD & PLAQUE DANS COMPARTIMENT BAGAGE De 1-7437 À 2-7807	1				
28	405315	. CABLAGE ASS / TABLEAU DE BORD & PLAQUE DANS COMPARTIMENT BAGAGE De 2-7808 À 4-8270	1				
28	405484	CABLAGE ASS / TABLEAU DE BORD & PLAQUE DANS COMPARTIMENT BAGAGE De 4-8271 À 5-8592	1				
28	409124	CABLAGE ASS / TABLEAU DE BORD & PLAQUE DANS COMPARTIMENT BAGAGE De 5-8593 À 6-8797	1				
28	409148	CABLAGE ASS / TABLEAU DE BORD & PLAQUE DANS COMPARTIMENT BAGAGE De 6-8798	1				
40	900803	CONTROLEUR DE SYSTEME DE SON "R.E.I." 2000	1				

. NS

563064

. AMPOULE / 12VOLTS / 2700

1

De Y-7046 À 6-8906	Date:07-2024	PAGE:Y2-2315-00
<b>SYSTEME DE SON &amp; ACCESSOIRES - "R.E.I."</b>		

Numéro d'article	Pièces	Description	X	X	X	X	NOTES
			L	L	L	L	
			I	I	I	I	
			4	M	M	M	
			5	T	T	T	
				H	H	H	
				4	4	4	
				0	5	5	
41	900984	RADIO REI AM/FM/CD 1 DISC / 700717 À 2-7809	1				
41	901053	RADIO REI AM/FM/CD 1DISC SANS CONTROL CD / (700721 or 700788) De 2-7810 À 6-8797	1				
41	901179	RADIO XM AM/FM CD / 700966 >> 710171 De 6-8798	1				
41	903302	RADIO "R.E.I." R805 MOD2000 / AM/FM/CD/MP3 / 710152	1				
41	900917	RADIO AM/FM/CASS. >SS 901032 / 700590 À 1-7450	1				
41	901032	RADIO AM/FM/CASS. / 700760 or 700914 De 1-7451	1				
42	900859	SUPPORT DE MICROPHONE	1				
NS	500638	VIS AUTOTARAUEUSE TETE CYLINDRIQUE PHILLIPS #8x1/2 Z050	3				
42	<b>7770304</b>	<b>MICROPHONE CASQUE MAINS LIBRE</b>	1				
43	900808	MICROPHONE TYPE CB 6'	1				
. NS	900721	. CONNECTEUR MICROPHONE 90° / R4F	1				
43	900829	MICROPHONE TYPE CB 10'	1				
. NS	900721	. CONNECTEUR MICROPHONE 90° / R4F	1				
. NS	900900	. CABLAGE MICRO 10' / "REI"	1				
43	901286	MICROPHONE TYPE CB 10'	1				
. NS	900721	. CONNECTEUR MICROPHONE 90° / R4F	1				
. NS	900900	. CABLAGE MICRO 10' / "REI"	1				
44	404226	PRISE POUR MICRO	AR				
44	900247	. BOUCHON	1				
NS	404239	CABLE EN Y PR MICRO 2FEM A MAL	1				
45	504108	RIVET AVEUGLE TETE BOMBE OUVERT 1/8x1/2 AL	3				
52	900668	ANTENNE / CELLULAIRE / GOUTTE D'EAU À 5-8465	1				
52	901124	ANTENNE CELLULAIRE De 5-8466	1				
53	900661	ANTENNE DE RADIO ELECTRONIQUE	1				
. NS	901068	. TIGE DE REMPLACEMENT D'ANTENNE	1				
NS	900663	ADAPTEUR D'ANTENNE RADIO / MOTOROLA MALE to EURO FEMA	1				
NS	900875	CABLAGE ANTENNE RADIO / M/F 6'	1				
NS	900775	CABLE D'ANTENNE EN "T"	AR				
54	900472	ANTENNE ASS / C.B. / 25"	1				
55	900895	RESSORT EXTENSION / .828 O.D. x 3.010 X .104 W/3/8	1				
NS	900889	CABLAGE, ANTENNE 22' / 511386	1				
60	405063	ENCEINTE ASS. À 1-7428	2				
61	502811	ECROU RESSORT EN "J" #8A-B .168-.198	8				
NS	500360	VIS AUTOTARAUEUSE TETE PLATE PHILLIPS #8x1 1/4 BK	8				
62	500643	VIS AUTOTARAUEUSE TETE CYLINDRIQUE PHILLIPS #12x3/4 Z050	8				
NS	500440	RONDELLE PLATE .250x.562x.065 Z050	8				
63	900874	HAUT-PARLEUR 5-1/4" >SS 901037 À 1-7428	2				A
63	901050	HAUT-PARLEUR, JVC 30 WATTS	2				B
63	901025	HAUT-PARLEUR 4" De 1-7429 À 3-8067	2				
63	901050	HAUT-PARLEUR, JVC 30 WATTS De 3-8068	2				
64	900873	GRILLE HAUT-PARLEUR À 1-7428	2				A
64	901024	GRILLE HAUT-PARLEUR De 1-7429 À 1-7695	2				B

De Y-7046 À 6-8906	Date:07-2024	PAGE:Y2-2315-00
<b>SYSTEME DE SON &amp; ACCESSOIRES - "R.E.I."</b>		

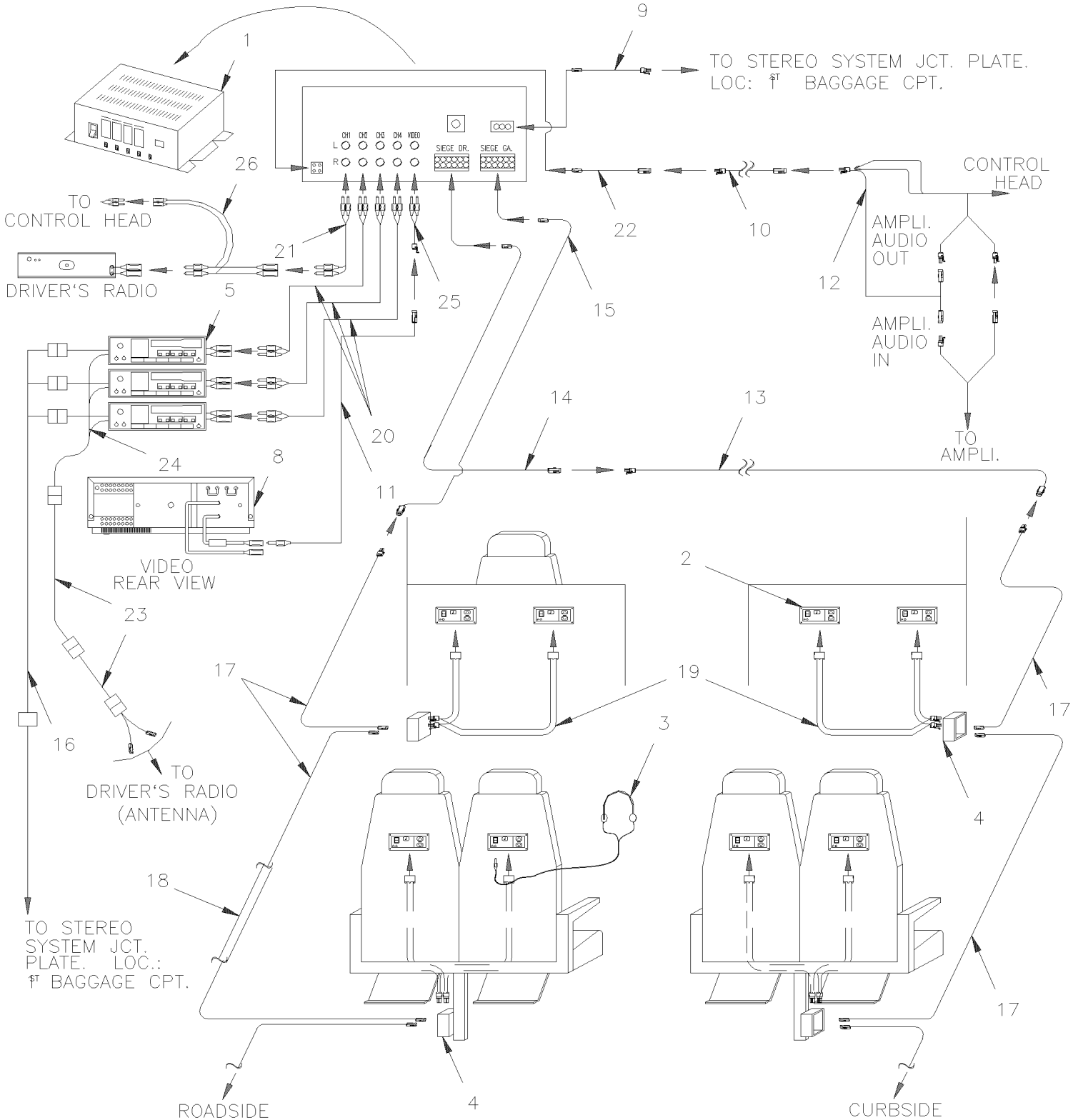
Numéro d'article	Pièces	Description	X	X	X	X	NOTES
			L	L	L	L	
			I	I	I	I	
			4	M	M	M	
			5	T	T	T	
				H	H	H	
				4	4	4	
				0	5	5	
64	901038	GRILLE HAUT-PARLEUR STAMPED "PREVOST" De 1-7696	1				
NS	500649	VIS AUTOTARAUEUSE TETE BOMBE PHILLIPS #6x3/4 BK À 1-7428	AR				
NS	502665	VIS AUTOTARAUEUSE TETE OVALE PHILLIPS #6x3/4 SS EMN De 1-7429	4				
NS	404762	CABLAGE ASS / HAUT-PARLEUR CAHUFFEUR & CONSOLE À 1-7428	1				
NS	405181	CABLAGE ASS / HAUT-PARLEUR CAHUFFEUR & CONSOLE De 1-7429	1				
NS	900976	MICROPHONE COL CYGNE 37 1/4TOT À 1-7691	1				
70	901045	MICROPHONE, COL CYGNE 36" TOTAL De 1-7992	1				
NS	504234	BRIDE A RESSORT 5/16"	2				D
NS	500409	VIS AUTOTARAUEUSE TETE CYLINDRIQUE PHILLIPS #8x1/2 BK	2				
NS	404430	SUPPORT MICRO GOOSNECK	1				
NS	500576	VIS AUTOTARAUEUSE TETE CYLINDRIQUE PHILLIPS #6-32x1/2 Z050	3				
NS	404285	CABLE AU CNTRLE PRINCIPAL >SS 404429	1				
NS	404302	CABLAGE ASS 20' / 510520 /	1				
NS	404283	CABLAGE ASS / FILTRE VCP & CONTROLE / 20'	1				
NS	404251	CABLAGE ASS / AMPLI & SPEAKER /16'	1				
NS	404255	CABLAGE ASS / ALIMENTATION 24V / 13"	1				
NS	404291	CABLAGE ASS / MASTER P/A & BACK-UP P/A / 12"	1				
NS	404231	CABLAGE ASS / MICRO M/F / 10'	1				
NS	404289	CABLAGE ASS / MICRO M/M / 20'	1				
NS	404239	CABLE EN Y PR MICRO 2FEM A MAL	1				
NS	405314	CABLAGE, FILTRE A AMP-3000	1				H
NS	405319	CABLAGE ASS / RCA @ AMPLI / SERVICE	1				H
NS	405320	CABLAGE ASS / PUISSANCE 9 CIRC @ 8 CIRC / SERVICE	1				H
NS	405321	CABLAGE ASS HAUT-PARLEUR / CINCH @ MOLEX / SERVICE	1				H
		A) AUSSI VENDU DANS L'ENSEMBLE #900887					
		B) UTILISE AVEC L'OPTION "ORLEAN"					
		D) POUR FIXER SUPPORT A MICRO ARTICULE AU POTEAU					
		E) CETTE PLAQUE EST SITUE DANS LE PREMIER COMPARTIMENT BAGAGES GAUCHE					
		F) "OPTION" ORLEAN EXPRESS					
		G) CET AMPLIFICATEUR EST REMPLACE PAR #901056 + #405320 + #405321 + 405319 + 405314 & 901491					
		H) POUR SERVICE SEULEMENT					

De Y-7046 À 6-8906

Date:07-2024

PAGE:Y2-2315-20

STATION INDIVIDUEL - "R.E.I."



NOTE: RADIOS, ITEM #1, ARE LOCATED IN THE PARCEL RACK ON LEFT SIDE (2 DOOR).

De Y-7046 À 6-8906	Date:07-2024	PAGE:Y2-2315-20
<b>STATION INDIVIDUEL - "R.E.I."</b>		

Numéro d'article	Pièces	Description	X	L	I	N
			4	5	0	
1	900845	REI MODULE DIVERTISSEMENT 5CAN	1			
NS	404542	PLAQUE DE COTE POUR RADIO	2			
2	900827	CONTROLE AUDIO SIEGE À 1-7296	AR			
2	901006	CONTROLE AUDIO SIEGE De 1-7297	AR			
NS	363644	PLAQUE RENFORT ECOUTE INDIV.	AR			B
3	900881	ECOUTEUR STEREO	AR			
NS	900882	COUSSINET DES ECOUTEURS	1			
4	900828	MODULE AUDIO DESSOUS SIEGE À 1-7296	AR			
4	900899	MODULE BTE JCT.SIEGE ECOUT.IND À 1-7296	AR			
4	901007	MODULE AUDIO DESSOUS SIEGE De 1-7297	AR			
NS	405197	SUPPORT CONTROLE AUDIO SIEGE	AR			
NS	502631	VIS A TETE HEXAGONAL M6-1.0x20 G8.8 Z050	4			
NS	5001432	RONDELLE FREIN A DENT INTERIEUR .256x.478x.028 SS 410	4			
NS	502511	ECROU HEX BAGUE DE NYLON M6-1.0 Z050	4			
NS	504622	PASSE-FIL / 1.500x1.750x.062x.437x2.125	1			
NS	952624	COLLET DE RETENUE / 1/4" I.D.	1			
5	900853	RADIO SONY AM/FM/CASS. >SS 900915	1			
5	900869	RADIO SONY AM/FM/CD À 1-7667	1			
5	901046	RADIO, AM/FM/CD De 1-7668	1			
5	900849	PLAQUE "DUMMY" POUR RADIO	AR			
5	404488	SUPPORT RADIO	1			
NS	502698	VIS MECANIQUE TETE CYLINDRIQUE PHILLIPS M4-0.7x16 SS BK	1			
NS	500022	RONDELLE FREIN A DENT INTERIEUR .168x.340x.023 Z050	1			
8	<b>Y2-2317-20</b>	<b>INSTALLATION LECTEUR VIDEO VHS - "R.E.I."</b>				
8	900842	CHARGEUR 6 DISQUES COMPACT / "PANASONIC" CX-DP 601 À 1-7138	1			
8	900911	CARTOUCHE RECHANGE CD CHANGER À Y-7138	1			
8	900987	CHARGEUR 8 DISQUES COMPACT AVEC SUPPORT / MODIFIED De Y-7139 À 2-7869	1			
8	901057	CHARGEUR CD, 8 DISQUES AVEC SUPPORT / MODIFIED De 2-7870	1			
9	064486	CABLAGE ASS PUISSANCE 24V / ENT MODULE / 33.5'	1			
10	404302	CABLAGE ASS 20' / 510520 /	1			
11	404380	CABLAGE ASS RCA / M/M / UTILISE AVEC 2 VIDEOS / 510300	1			
NS	900857	CABLAGE ASS / CD & RADIO DANS LE TABLEAU DE BORD À Y-7138	1			
11	900988	CABLAGE ASS / CD & RADIO DANS LE TABLEAU DE BORD De Y-7139 À 2-7869	1			
11	901058	CABLAGE ASS CD / DIN / 280" De 2-7870	1			
11	901059	CABLAGE RCA / 2M/2M / 23' De 2-7870	1			
12	404288	CABLE CONTROL A MOD.ECOUT.IND. ENTERTAINMENT MODULE	1			
13	404363	CABLAGE ASS 14.5' À 1-7196	1			
13	901021	CABLAGE ASS De 1-7197	1			
14	404499	CABLAGE ASS / MODULE DIVERTISSEMENT SIEGE DROIT À 1-7196	1			
14	901020	CABLAGE ASS / MODULE DIVERTISSEMENT SIEGE DROIT De 1-7197	1			
15	404497	CABLAGE ASS / MODULE DIVERTISSEMENT SIEGE GAUCHE À 1-7196	1			
15	901019	CABLAGE ASS / MODULE DIVERTISSEMENT SIEGE GAUCHE De 1-7197	1			

De Y-7046 À 6-8906	Date:07-2024	PAGE:Y2-2315-20
<b>STATION INDIVIDUEL - "R.E.I."</b>		

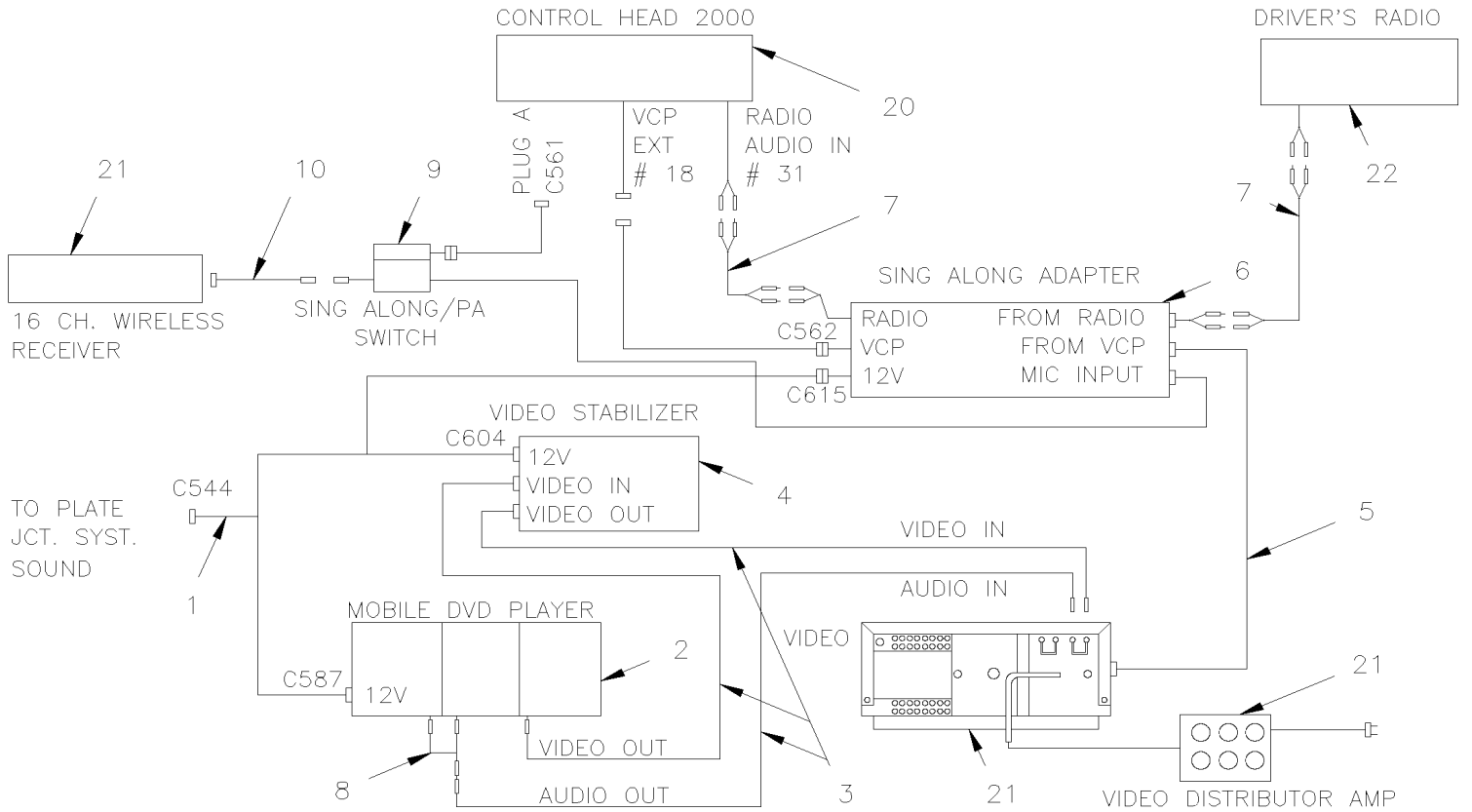
Numéro d'article	Pièces	Description	X	X	X	X	NOTES
			L	L	L	L	
			I	I	I	I	
			4	M	M	M	
			5	T	T	T	
				H	H	H	
				4	4	4	
				0	5	5	
16	404504	CABLAGE ASS / ALIMENTATION RADIO À 5-8592	1				
17	404275	CABLAGE ASS / MODULE BOITE JCT & MODULE BOITE JCT À 1-7196	2				
17	901018	CABLAGE ASS / 2 MODLUDE DE LA BOITE DE JCT De 1-7197	1				
17	065567	CABLAGE ASS / 2 MODLUDE DE LA BOITE DE JCT	1				
18	325056	MOULURE CACHE-FIL	1				
19	404269	CABLAGE SIEGE ASS "Y" 40" / BOITE JCT & SELECTEUR DE CANAUX CHANNEL SELECTOR À 1-7196	2				
19	901008	CABLAGE SIEGE ASS / BOITE JCT & SELECTEUR DE CANAUX De 1-7197	1				
19	404501	CABLAGE SIEGE ASS / BOITE JCT & SELECTEUR DE CANAUX CHANNEL SELECTOR	1				A
20	900856	CABLAGE RCA / 2M/2M / 3'	1				
21	900855	CABLAGE RCA / 2M/2M / 20'	1				
22	404498	CABLE ADAPTAT. MOD.ECOUTE IND / 511211	1				
23	900774	CABLAGE, ANTENNE EXTENSION / 12'	1				
24	900775	CABLE D'ANTENNE EN "T"	AR				
25	900758	ADAPTATEUR EN "Y" RCA / 1F/2M / 9"	1				
26	900671	ADAPTATEUR EN "Y" RCA / 1M/2F / 4"	1				
NS	404525	LAINES ACOUSTIQUES	1				
		A) UTILISE AVEC SIEGE SIMPLE SEULEMENT					
		B) UTILISE AVEC MODULE DE CONTROLE DES ECOUTEURS FIXER SUR L'APPUI TETE					



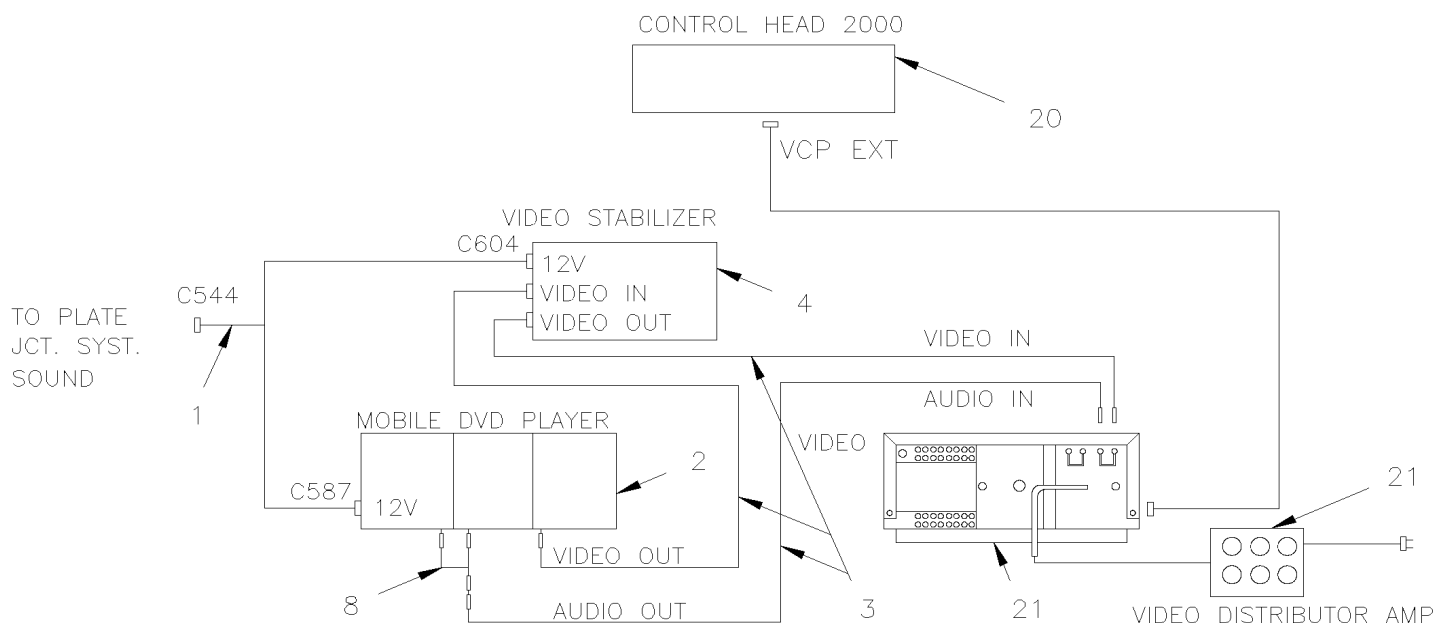


**SYSTEME DE SON - "KARAOKE" & DVD**

VCP & DVD WITH KARAOKE



VCP & DVD



De Y-7046 À 4-8270	Date:07-2024	PAGE:Y2-2315-30
<b>SYSTEME DE SON - "KARAOKE" &amp; DVD</b>		

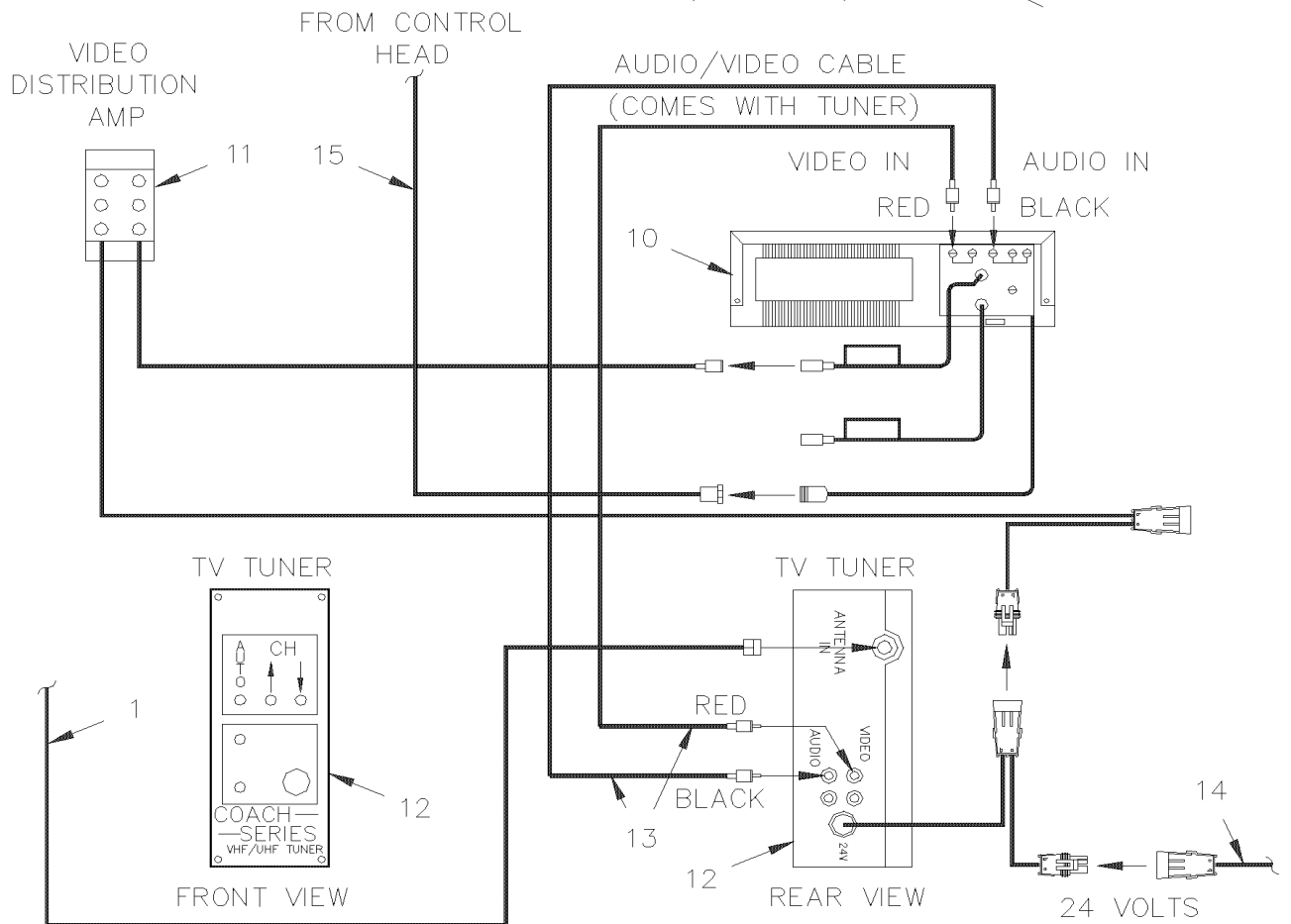
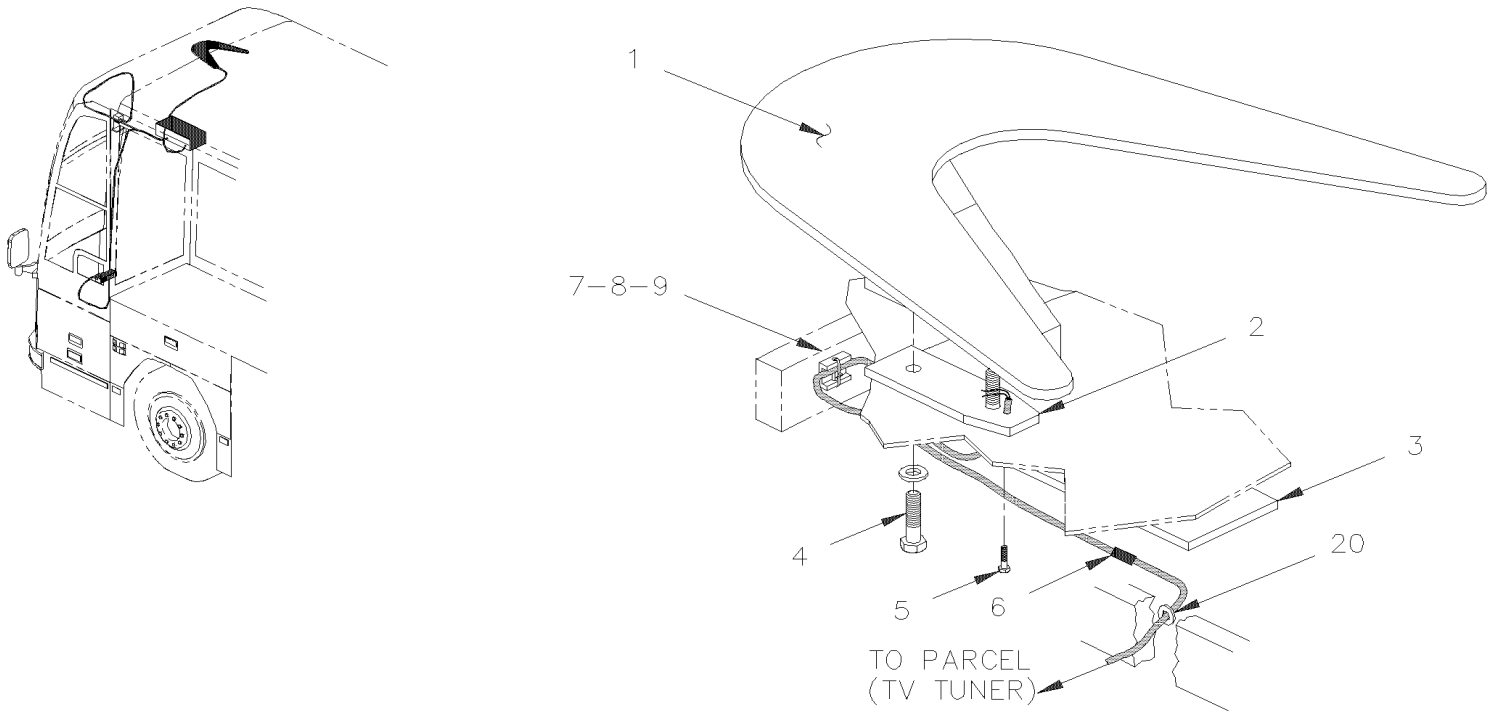
Numéro d'article	Pièces	Description	X	L	I	I	N			
			4	5	M	T		H	4	5
1	405187	CABLAGEE ASS DVD	1							
2	901033	DVD REI À 3-8022	1							
2	901069	DVD REI (MP3) De 3-8023	1							
3	404380	CABLAGE ASS RCA / M/M / UTILISE AVEC 2 VIDEOS / 510300	1							
4	901034	STABILISEUR VIDEO MODIFIE	1				A			
5	405190	CABLAGE INTERFACE VIDEO/SING ALONE ADAP	1							
6	901035	ADAPTEUR KARAOKE	1							
7	900855	CABLAGE RCA / 2M/2M / 20'	1							
8	900758	ADAPTATEUR EN "Y" RCA / 1F/2M / 9"	1							
9	901036	INTERRUPTEUR KARAOKE	1							
10	405191	CABLAGE ADAPTEUR MICRO S/FIL A KARAOKE	1							
20	900803	CONTROLEUR DE SYSTHEME DE SON "R.E.I." 2000	1							
. NS	563064	. AMPOULE / 12VOLTS / 2700	1							
21	<b>Y2-2317-20</b>	<b>INSTALLATION LECTEUR VIDEO VHS - "R.E.I."</b>								
22	<b>Y2-2315-00</b>	<b>SYSTEME DE SON &amp; ACCESSOIRES - "R.E.I."</b>								
NS	405660	ENS., REMPLACEMENT DVD	AR							
. NS	IS-04036	. SEE INSTRUCTION SHEET	1							
NS	405659	ENS., REMPL. STABILISATEUR D'IMAGE	AR							
. NS	IS-03099	. SEE INSTRUCTION SHEET	1							
		A) CETTE PIECE EST REMPLACE PAR L'ENSEMBLE #405659								

De Y-7046 À 6-8906

Date:07-2024

PAGE:Y2-2315-60

ANTENNE DE TOIT & CABLAGE VIDEO - "R.E.I."



De Y-7046 À 6-8906

Date:07-2024

PAGE:Y2-2315-60

ANTENNE DE TOIT & CABLAGE VIDEO - "R.E.I."

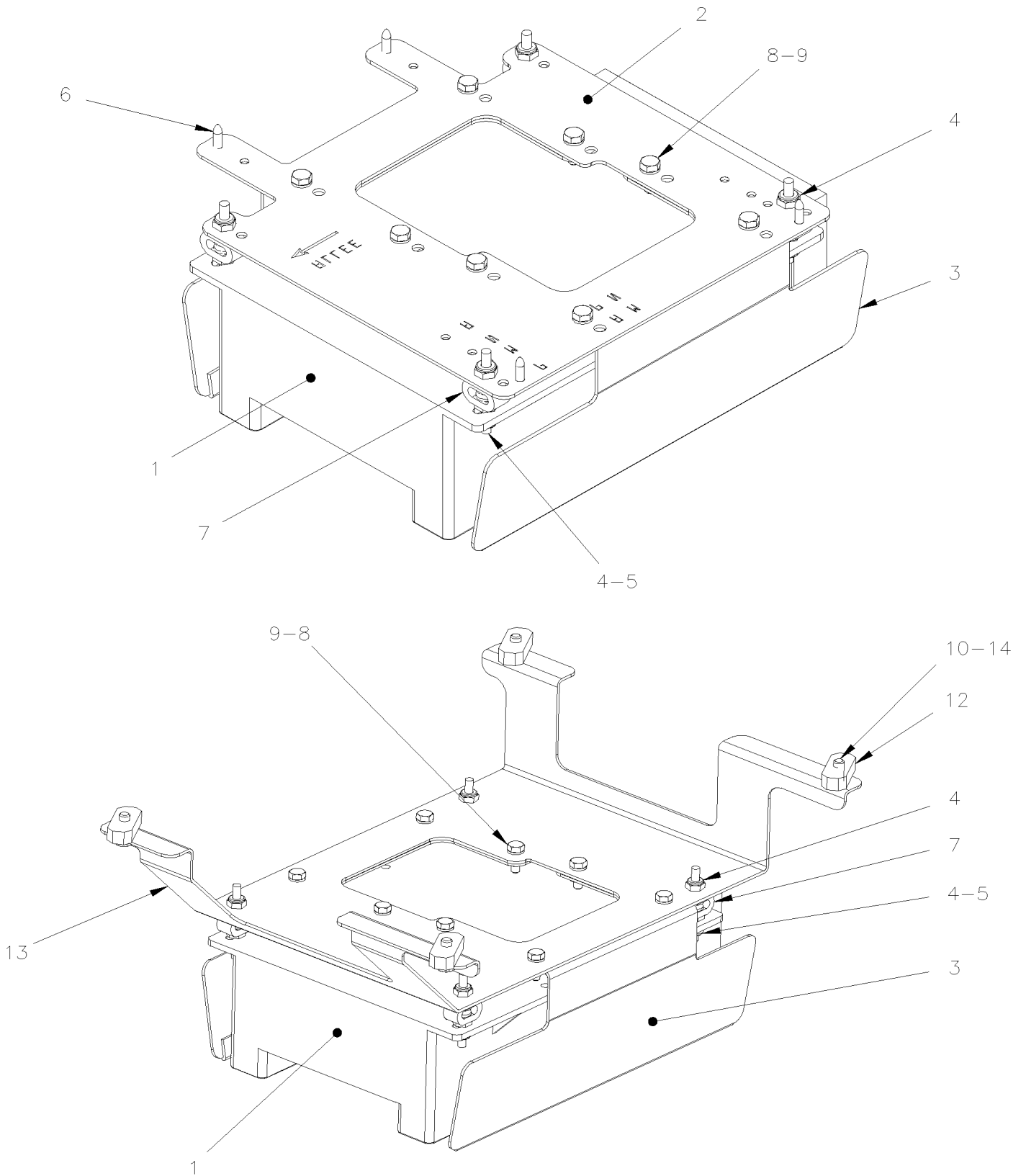
Numéro d'article	Pièces	Description	X	X	X	X	NOTES
			L	L	L	L	
			I	I	I	I	
			4	M	M	M	
			5	T	T	T	
				H	H	H	
				4	4	4	
				0	5	5	
1	900794	ANTENNE, TOIT / MODEL "BOOMERANG" 2 3/4"	1				
NS	403355	DECALQUE HAUTEUR TOTAL	1				
NS	901071	ENS., RECEPTEUR RADIO SATELLITE	1				S
NS	901072	ADAPTATEUR EN "Y" RCA / 1M/2M	1				S
NS	901073	CABLAGE RCA / 1M/1F / 6'	1				S
NS	901062	CABLAGE RCA / 2M/2F / 23'	1				S
NS	900758	ADAPTATEUR EN "Y" RCA / 1F/2M / 9"	1				S
2	403298	JOINT D'ETANCHEITE PR ANTENNE	1				
3	404345	PLAQUE RENFORT ANTENNE	1				
4	5001209	VIS A TETE HEXAGONAL M6-1.0x25 G8.8 Z050	1				
NS	500441	RONDELLE PLATE .312x.734x.065 Z050	1				
5	500617	VIS AUTOTARAUEUSE TETE CYLINDRIQUE PHILLIPS #8x1 Z050	1				
5	5001209	VIS A TETE HEXAGONAL M6-1.0x25 G8.8 Z050	1				
5	500441	RONDELLE PLATE .312x.734x.065 Z050	1				
6	560786	TUBE THERMORTRACTABLE / .500"-.250" / NOIR / ALPHA FIT-300-1/2-4B	AR				
7	504006	RIVET AVEUGLE TETE FRAISE OUVERT 1/8x5/16 AL	4				
8	504013	SUPPORT ATTACHE / 1/4" X 1/4" I.D.	4				
9	504637	ATTACHE CABLE / 3/16" x 13"	4				
10	<b>Y2-2317-20</b>	<b>INSTALLATION LECTEUR VIDEO VHS - "R.E.I."</b>					
12	900814	SELECTEUR DE TV 24V REI À 2-7744	1				
12	901054	SELECTEUR DE TV 24V REI De 2-7745	1				
NS	404589	PROTECTEUR VIDEO	1				
NS	405186	CABLAGE INTERFACE ALIMENTATION VCP REI	1				A
13	900785	CABLAGE RCA / 2M/2M / 10'	1				
14	404572	CABLAGE ASS / COMPOSANTE TABLEAU DE BORD & HARNAIS À 1-7436	1				
14	405183	CABLAGE ASS / TABLEAU DE BORD & PLAQUE DANS COMPARTIMENT BAGAGE De 1-7437 À 2-7807	1				
14	405315	CABLAGE ASS / TABLEAU DE BORD & PLAQUE DANS COMPARTIMENT BAGAGE De 2-7808 À 4-8270	1				
14	405484	CABLAGE ASS / TABLEAU DE BORD & PLAQUE DANS COMPARTIMENT BAGAGE De 4-8271	1				
14	404571	CABLAGE ASS / TABLEAU DE BORD & PORTE-COLIS À 6-8797	1				
14	409149	CABLAGE ASS / TABLEAU DE BORD & PORTE-COLIS / AUDIO De 6-8798	1				
15	404283	CABLAGE ASS / FILTRE VCP & CONTROLE / 20'	1				
20	504063	PASSE-FIL / .562x.812x.062x.312x1.062	1				
		A) UTILISE AVEC #901054 POUR VEHICULE AVANT 2-7744					
		S) R <sup>□</sup> AVEC <sup>©</sup> RECEPTEUR RADIO SATELLITE					

De RETROFIT

Date:07-2024

PAGE:Y2-2315-99

## INSTALLATION CAISSON DE BASSE



De RETROFIT	Date:07-2024	PAGE:Y2-2315-99
<b>INSTALLATION CAISSON DE BASSE</b>		

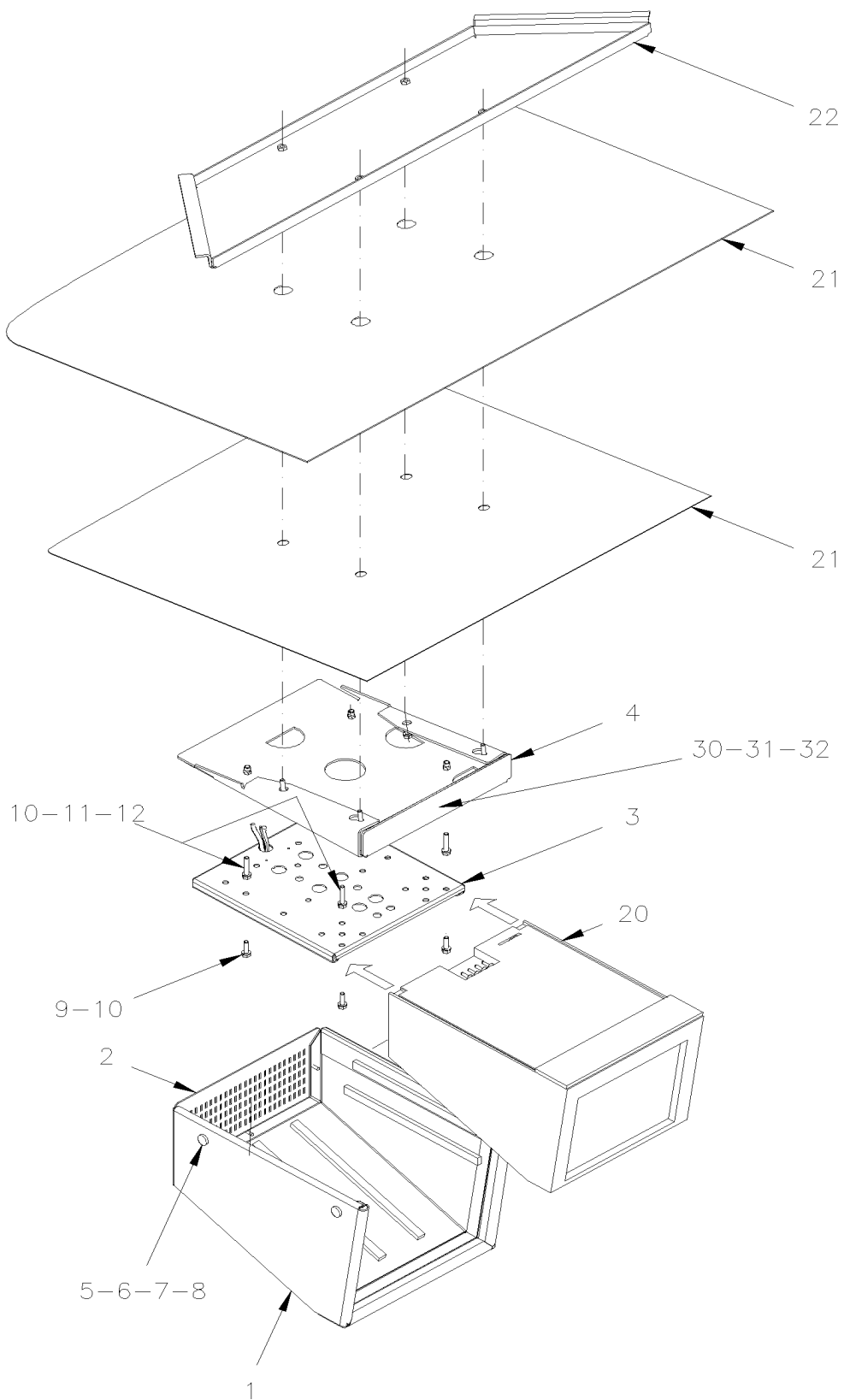
Numéro d'article	Pièces	Description	X	L	I	I	N				
			4	5	M	T		H	4	5	0
1	901193	CAISSON DE BASSE ASS	1								
2	405780	PLAQUE MONTAGE ASS.	1								
3	405829	DEFLECTEUR HAUT-PARLEUR	2								
4	502874	ECROU HEX BAGUE DE NYLON 1/4-20 N500	8								
5	500877	RONDELLE PLATE .250x.562x.065 N500	8								
6	500526	VIS AUTOTARAUDEUSE TETE HEX EPAULEMENT #12x3/4 N500	4								
7	5060076	BUTOIR DE CAOUTCHOUC	4								
8	500163	VIS A TETE HEXAGONAL 1/4-20x3/4 G5 Z050	16								
9	500473	RONDELLE FREIN FENDUE .262x.489x.062 Z050	16								
10	500476	RONDELLE FREIN FENDUE .317x.586x.078 Z050	4				A				
12	5001642	ECROU EN "T"	4				A				
13	405787	PLAQUE MONTAGE "SIEGE AMERICAN SEULEMENT"	1				A				
14	500179	VIS A TETE HEXAGONAL 5/16-18x3/4 G5 Z050	4				A				
NS	405851	ENS. CAISSE BASSE ASS / SERIES "XL"	1				B C				
NS	066743	. CABLE EXTENSION 2M / CAISSON BASSE	2								
NS	066817	. CABLAGE ASS / AVEC CAISSON BASSE / SERIES "XL"	1								
		A) SEULEMENT AVEC LES SIÈGES "AMERICAN SEATING"									
		B) CE KIT NE COMPREND PAS LES ÉLÉMENTS SUIVANTS.: # 2 OU 13 & 10, 12 & 14									
		C) CE KIT NE COMPREND PAS LES ÉLÉMENTS SUIVANTS.: # 2 OU 13 & 10, 12 & 14									

De Y-7046 À 6-8578

Date:07-2024

PAGE:Y2-2317-00

## MONITEUR AVANT - VIDEO - "R.E.I."



De Y-7046 À 6-8578	Date:07-2024	PAGE:Y2-2317-00
<b>MONITEUR AVANT - VIDEO - "R.E.I."</b>		

Numéro d'article	Pièces	Description	X	L	I	N
			4	5	0	
1	404395P	BOITE CENTRALE RECOUV. R.E.I.	1			
1	404369	. BOITE	1			
2	404393	. GRILLE	1			
2	405054	. ESPACEUR	2			
2	405055	. ESPACEUR	1			
2	405056	. ESPACEUR	1			
NS	500409	VIS AUTOTARAUDEUSE TETE CYLINDRIQUE PHILLIPS #8x1/2 BK	3			
NS	506228	RUBAN ADH1 CC POL 1/4"x1/2"x37.5' / GREY 2520X	AR			
3	404306	SUPPORT COULISSANT MONITEUR REI À 4-8270	1			
. NS	900862	. CLEF POUR MONITEUR R.E.I. À 4-8270	1			
3	405496	SUPPORT COULISSANT MONITEUR REI De 4-8271	1			
. NS	900862	. CLEF POUR MONITEUR R.E.I. De 4-8271	1			
3	900862	. CLEF POUR MONITEUR R.E.I.	1			
4	405031P	SUPPORT DE MONITEUR ASS.	1			
NS	405174	. SUPPORT MONITEUR TRIANGULAIRE	1			
5	403497	ESPACEUR	4			
6	500640	VIS AUTOTARAUDEUSE TETE CYLINDRIQUE PHILLIPS #6x3/4 Z050	4			
7	504399	BASE A RONDELLE PLATE 10GA.	4			
8	504400	CAPUCHON DECORATIF NOIR 12GA.	4			
9	502631	VIS A TETE HEXAGONAL M6-1.0x20 G8.8 Z050	4			
10	502564	RONDELLE FREIN FENDUE 6.1x11.8x1.6 Z050	10			
11	502818	VIS A TETE HEXAGONAL M6-1.0x35 G8.8 Z050	4			
12	500411	RONDELLE PLATE .260x.697x.050 SS	4			
20	900809	MONITEUR 24V 2000 À 3-8057	1			
20	901070	MONITEUR 24V 2000 De 3-8058	1			
20	<b>400316</b>	<b>ENS MONITEUR ACL CENTRAL</b>	1			
21	<b>Y2-1837-00</b>	<b>PANNEAU PLAFOND &amp; MOULURE - BUS</b>				
22	<b>Y2-1895-00</b>	<b>STRUCTURE AVANT</b>				
30	405425	PLAQUE MONTAGE DECALQUE / 275MM X 46MM À 5-8605	1			
30	405707	PLAQUE MONTAGE DECALQUE / 250MM X 46MM De 5-8606	1			
31	404636	DECALQUE ATTENTION A LA MARCHE À 5-8605	1			
31	405708	DECALQUE ATTENTION A LA MARCHE De 5-8606 À 6-8843	1			
31	409155	DECALQUE ATTENTION A LA MARCHE 35 x 235 De 6-8843	1			
31	404637	DECALQUE / "ATTENTION À LA MARCHE" / BILINGUE À 5-8456	1			
31	405689	DECALQUE / "ATTENTION À LA MARCHE" / BILINGUE De 5-8457 À 5-8605	1			
31	405709	DECALQUE / "ATTENTION À LA MARCHE" / BILINGUE De 5-8606 À 6-8843	1			
31	409156	DECALQUE / "ATTENTION À LA MARCHE" / BILINGUE 35 x 235 De 6-8843	1			
31	405648	DECALQUE ATTENTION A LA MARCHE ANG/ESP À 5-8605	1			
31	405710	DECALQUE ATTENTION A LA MARCHE ANG/ESP De 5-8606 À 6-8843	1			
31	409157	DECALQUE ATTENTION A LA MARCHE ANG/ESP 35 x 235 De 6-8843	1			
32	504108	RIVET AVEUGLE TETE BOMBE OUVERT 1/8x1/2 AL	2			

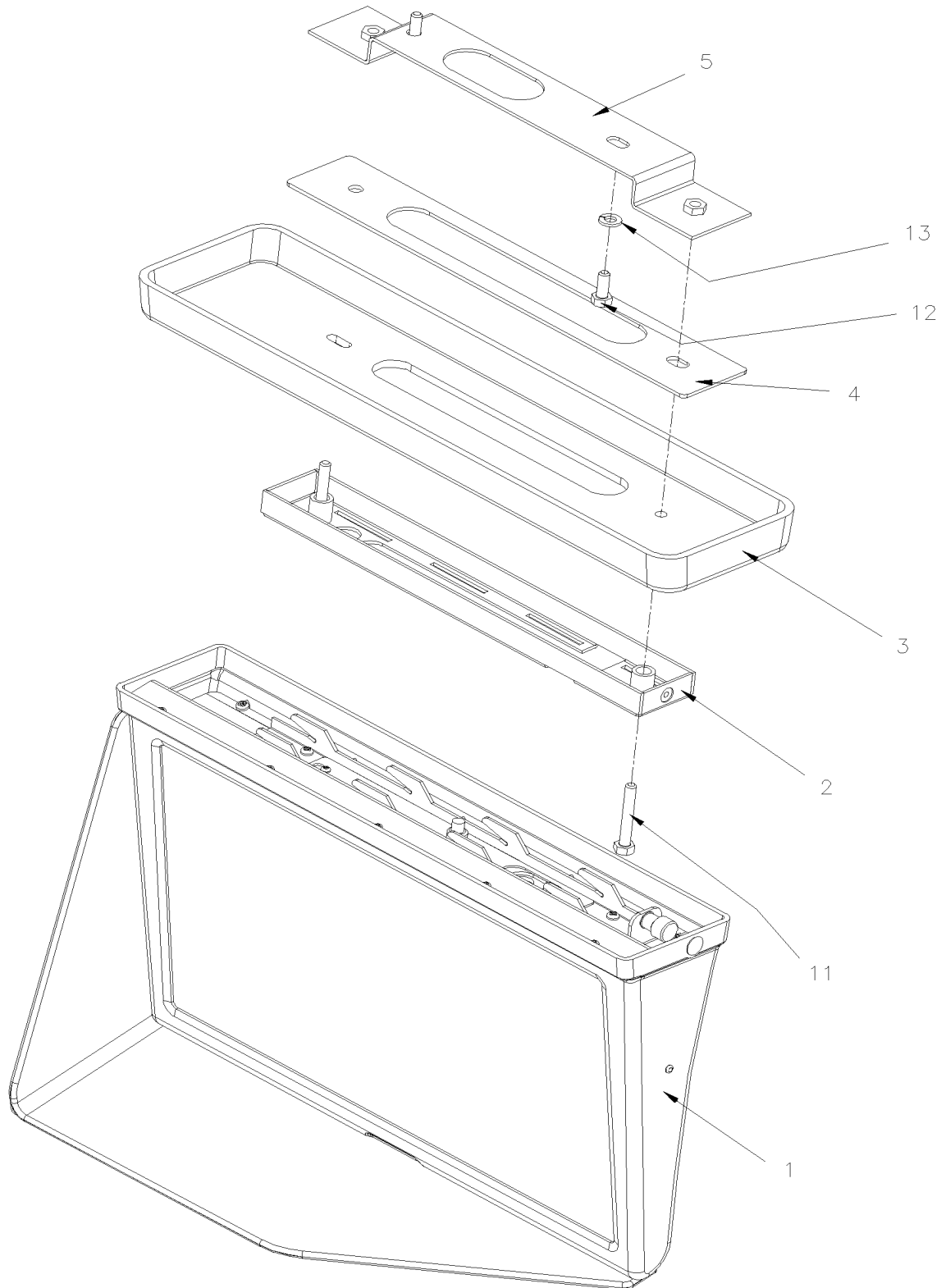


De Y-7046 À 6-8578

Date:07-2024

PAGE:400316

**ENS MONITEUR ACL CENTRAL**



De Y-7046 À 6-8578	Date:07-2024	PAGE:400316
<b>ENS MONITEUR ACL CENTRAL</b>		

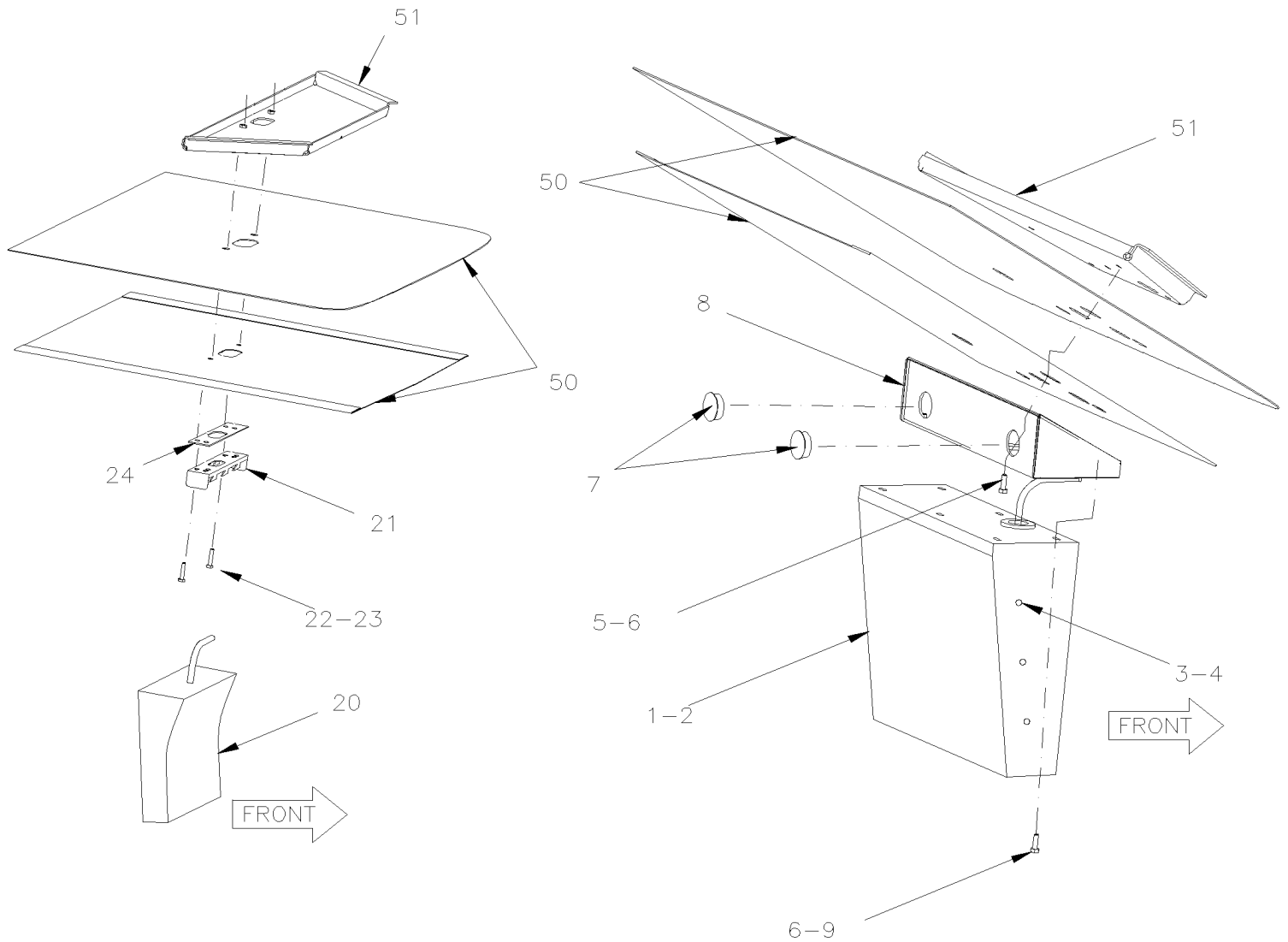
Numéro d'article	Pièces	Description	X	L	I	I	NOTES	
			4	5	M	T		H
1	900021	MONITEUR 15.6" LCD 24V W/ DEFLECTOR	1	1	1	1		
2	901358	SUPPORT MONITEUR LCD 15.4" (16:9)	1	1	1	1		
3	400294	MOULURE TRANSITION, MONITEUR CENTRAL	1	1	1	1		
4	400309	ESPACEUR, MONITEUR CENTRAL	1	1	1	1		
5	400291	SUPPORT ASS.	1	1	1	1		
11	5000310	VIS A TETE HEXAGONAL M6-1.0x40 BK	2	2	2	2		
12	5001697	VIS A TETE HEXAGONAL M6-1.0x16 SS BK	2	2	2	2		
13	500477	RONDELLE FREIN FENDUE .262x.489x.062 SS	2	2	2	2		

De 5-8579 À 6-8906

Date:07-2024

PAGE:Y2-2317-01

MONITEUR ECRAN PLAT AVANT - VIDEO - "R.E.I."



De 5-8579 À 6-8906	Date:07-2024	PAGE:Y2-2317-01
<b>MONITEUR ECRAN PLAT AVANT - VIDEO - "R.E.I."</b>		

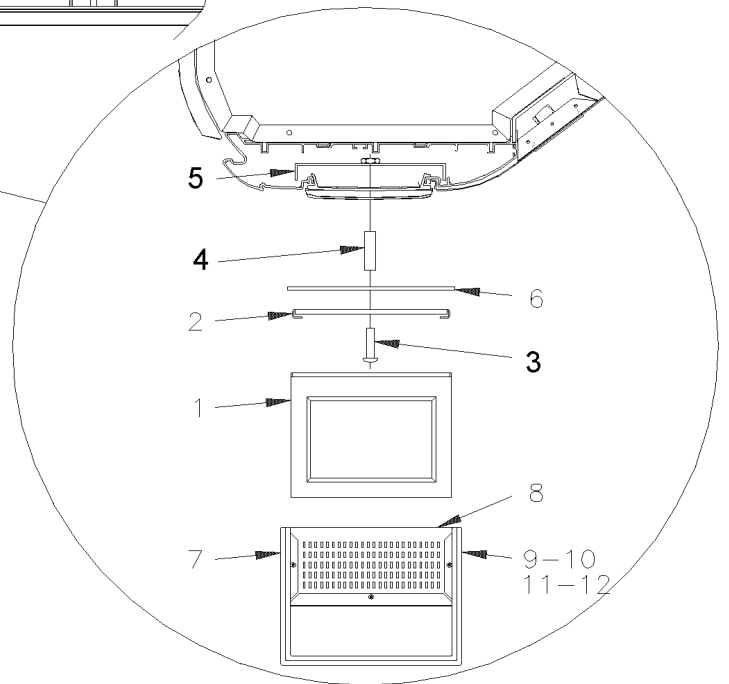
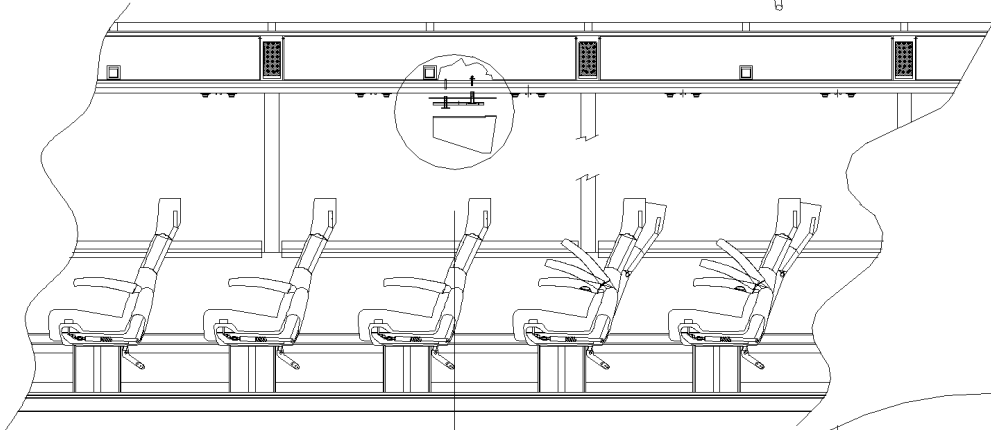
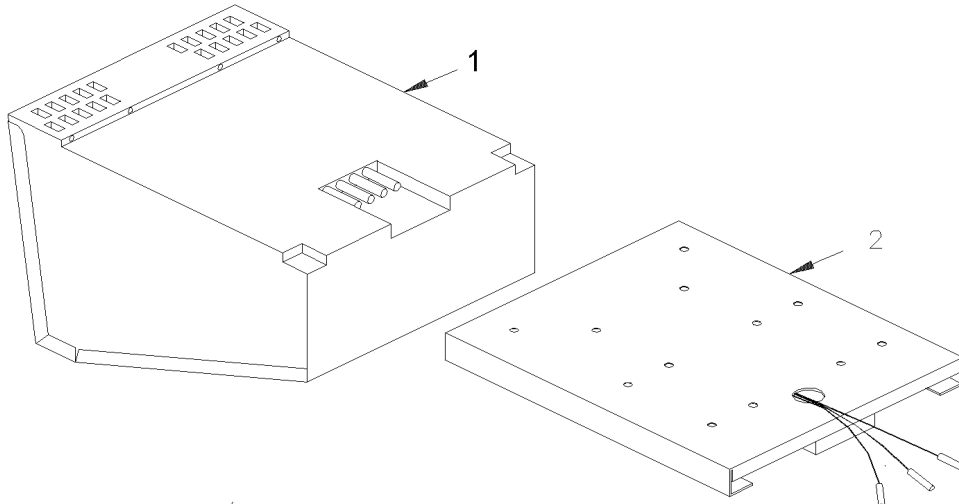
Numéro d'article	Pièces	Description	X	L	I	I	N
			4	5	M	T	
			5	0	5	5	E
1	901084	MONITEUR, 15" LCD 12/24V	1				
2	901085	SUPPORT MONITEUR 15" LCD	1				
2	502843	VIS A TETE HEXAGONAL M6-1.0x45 G8.8 N500	2				
3	500697	VIS AUTOTARAUDEUSE TETE BOMBE PHILLIPS M5x8 BK	6				
4	500840	RONDELLE FREIN A DENT EXTERIEUR .195x.410x.025 N500	6				
5	502533	VIS A TETE HEXAGONAL M6-1.0x30 G8.8 Z050	5				
6	502582	RONDELLE FREIN STRIEE 6.1x16.2x0.9 Z050	AR				
7	507295	BOUCHON / 1.375 O.D. BLACK	2				
8	251224	SUPPORT MONITEUR	1				
9	502631	VIS A TETE HEXAGONAL M6-1.0x20 G8.8 Z050	1				
		MONITEUR 10"					
20	901130	MONITEUR PLAT 10" À 6-8843	1				
. NS	901138	. CAPUCHON / GRIS / PAR DESSUS VIS / 12.51MM O.D. À 6-8843	1				
20	903214	MONITEUR PLAT 10" De 6-8844	1				
. NS	901243	. CAPUCHON / GRIS / PAR DESSUS VIS / 9.31MM O.D. De 6-8844	1				
20	406731	ENS. MONITEUR PORTE-COLIS REI 10.1"	1				
. NS	901547	. MONITEUR ACL REI 10.1"	1				
. NS	406724	. SUPPORT MONITEUR 10.1" ASS.	1				
NS	409160	DECALQUE PLAQUE DE MONTAGE De 6-8844	1				
21	407590	SUPPORT MONITEUR CENTRALE 10" À 6-8843	1				
21	407599	SUPPORT MONITEUR CENTRALE 10" De 6-8844	1				
22	502533	VIS A TETE HEXAGONAL M6-1.0x30 G8.8 Z050 À 6-8843	2				
22	502843	VIS A TETE HEXAGONAL M6-1.0x45 G8.8 N500 De 6-8844	2				
23	955920	RONDELLE FREIN FENDUE 6.5x11.5x1.6 ZP	2				
24	341117	CALE D'EPAISSEUR À 6-8843	1				
24	341124	CALE D'EPAISSEUR De 6-8844	1				
25	405858	DEFLECTEUR ECRAN 10" PROTECTEUR / PLASTIC GREY	1				
50	Y2-1837-00	PANNEAU PLAFOND & MOULURE - BUS					
51	Y2-1895-00	STRUCTURE AVANT					

De Y-7046 À 6-8906

Date:07-2024

PAGE:Y2-2317-10

MONITEUR DE COTE - VIDEO - "R.E.I."



De Y-7046 À 6-8906	Date:07-2024	PAGE:Y2-2317-10
<b>MONITEUR DE COTE - VIDEO - "R.E.I."</b>		

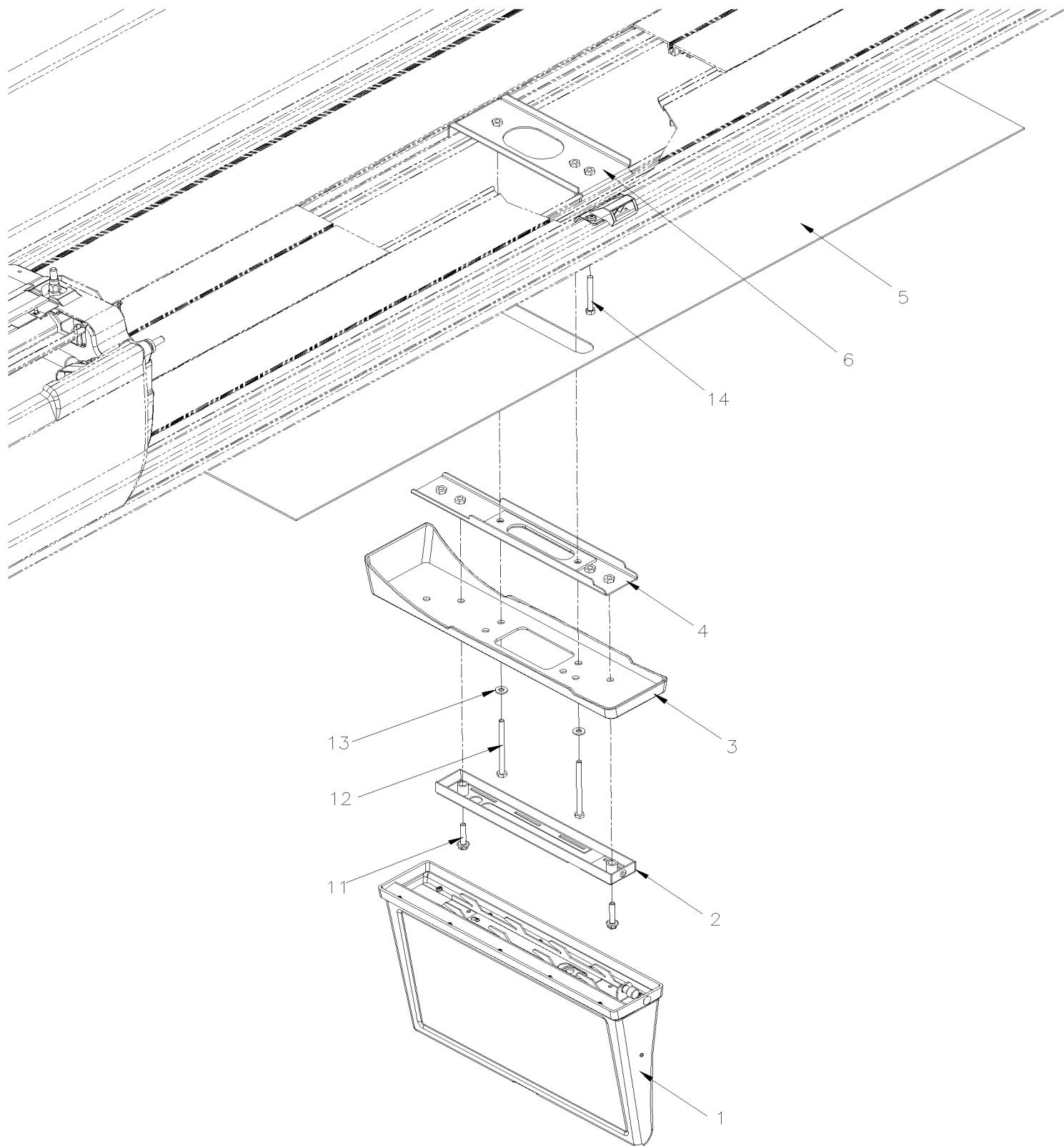
Numéro d'article	Pièces	Description	X	L	I	I	NOTES
			4	5	M	T	
1	900809	MONITEUR 24V 2000 À 3-8057	AR				
1	901070	MONITEUR 24V 2000 De 3-8058	AR				
1	<b>400321</b>	<b>ENS MONITEUR ACL SOUS PORTE-COLIS</b>	1				
2	404306	SUPPORT COULISSANT MONITEUR REI À 4-8270	AR				
. NS	900862	. CLEF POUR MONITEUR R.E.I. À 4-8270	1				
2	405496	SUPPORT COULISSANT MONITEUR REI De 4-8271	AR				
. NS	900862	. CLEF POUR MONITEUR R.E.I. De 4-8271	1				
2	900862	. CLEF POUR MONITEUR R.E.I.	1				
3	5001485	VIS A TETE HEXAGONAL M10-1.5x60 G8.8 Z050	2				
4	404610	ESPACEUR 5/8" O.D. TUBE X 35MM	1				
5	404611	. SUPPORT	1				
6	404388P	COUVERCLE MONITEUR R.E.I.	1				
7	404370P	BOITE CENTRALE RECOUV. R.E.I.	1				
7	404369	. BOITE	1				
8	404371	. GRILLE	1				
NS	500409	. VIS AUTOTARAUDEUSE TETE CYLINDRIQUE PHILLIPS #8x1/2 BK	3				
9	500640	VIS AUTOTARAUDEUSE TETE CYLINDRIQUE PHILLIPS #6x3/4 Z050	4				
10	504399	BASE A RONDELLE PLATE 10GA.	4				
11	504400	CAPUCHON DECORATIF NOIR 12GA.	4				
12	403497	ESPACEUR	4				A
20	<b>Y2-2317-20</b>	<b>INSTALLATION LECTEUR VIDEO VHS - "R.E.I."</b>					
		A) SUPPORT & PLAFOND					

De Y-7046 À 6-8906

Date:07-2024

PAGE:400321

## ENS MONITEUR ACL SOUS PORTE-COLIS



De Y-7046 À 6-8906	Date:07-2024	PAGE:400321
--------------------	--------------	-------------

## ENS MONITEUR ACL SOUS PORTE-COLIS

Numéro d'article	Pièces	Description	X L I I 4 5	X L I I M T H 4 0	X L I I M T H 4 5	X L I I M T H 4 5 E	N O T E S
1	900016	MONITEUR 15.6" LCD 24V	1	1	1	1	
2	901358	SUPPORT MONITEUR LCD 15.4" (16:9)	1	1	1	1	
3	900013	COUVERCLE FIN. MON. 15.6"	1	1	1	1	
4	406332	SUPPORT MONITEUR	1	1	1	1	
5	310215	PANNEAU 1200MM / 500MM POSITION MONITEUR	1	1	1	1	
6	402823	SUPPORT MONITEUR	1	1	1	1	
11	5001815	VIS TETE HEX EPAULEMENT M6-1.0x30 G 8.8 N500	2	2	2	2	
11	680038	ADHESIF POUR FILET LOCTITE #243 / BLUE / 50ml	AR	AR	AR	AR	
12	5001826	VIS A TETE HEXAGONAL M6-1.0x80 FT Z050	2	2	2	2	
13	500877	RONDELLE PLATE .250x.562x.065 N500	2	2	2	2	
14	502656	VIS A TETE HEXAGONAL M6-1.0x50 SS	1	1	1	1	

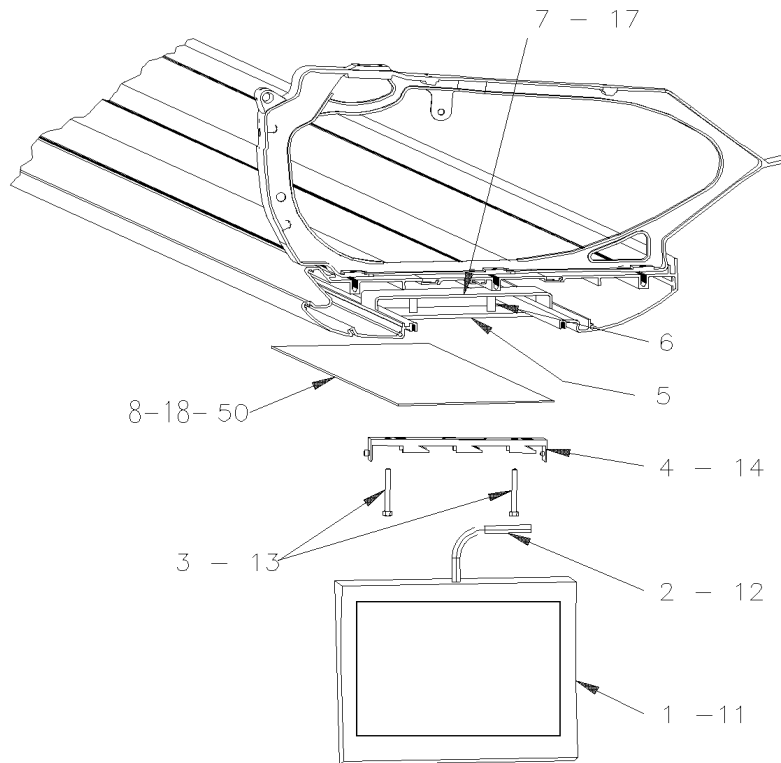


De Y-7046 À 6-8906

Date:07-2024

PAGE:Y2-2317-11

MONITEUR ECRAN PLAT COTE - VIDEO - "R.E.I."



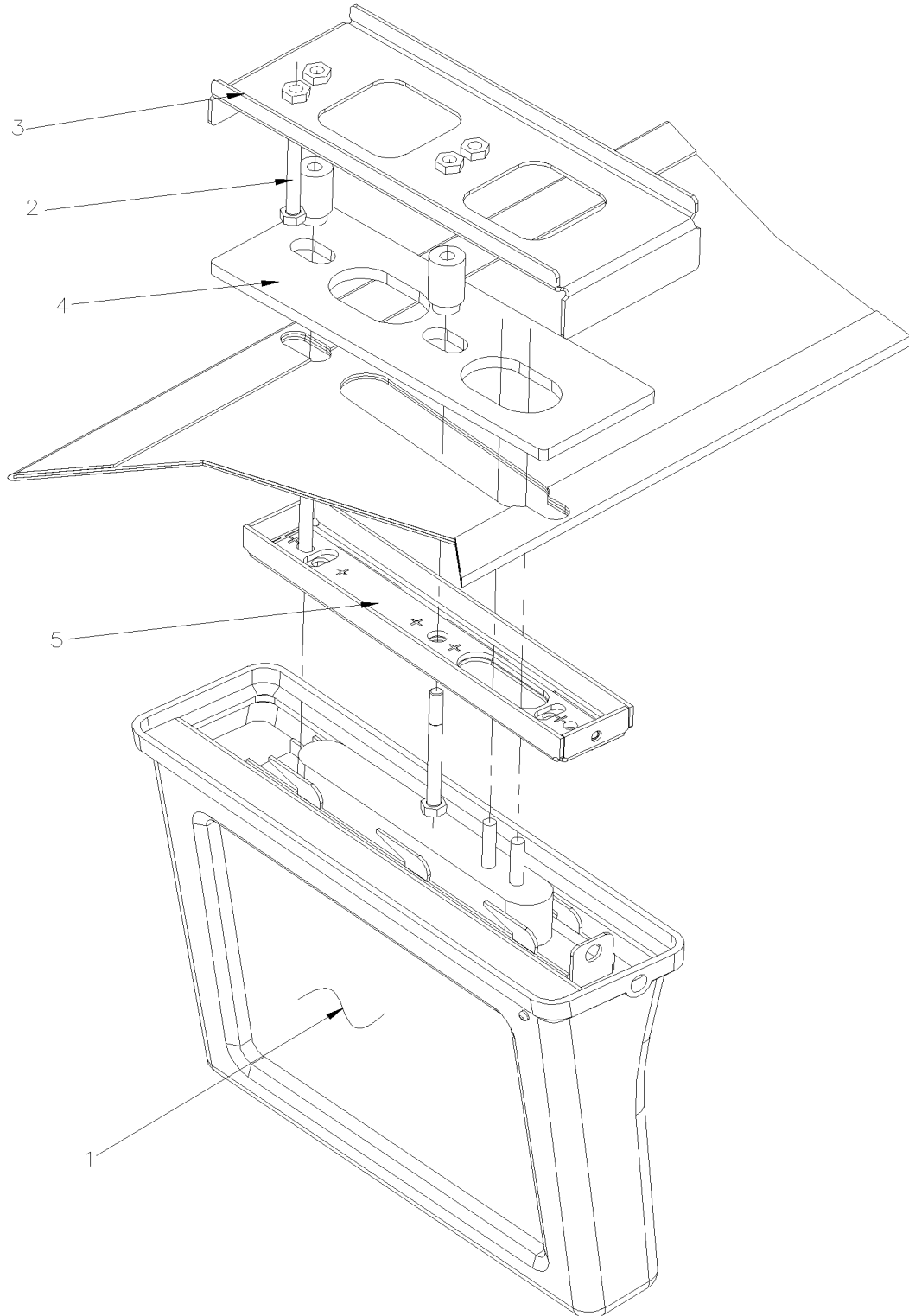


De Y-7046 À 6-8906

Date:07-2024

PAGE:406729

ENS. MONITEUR PORTE-COLIS REI 10.1"



De Y-7046 À 6-8906	Date:07-2024	PAGE:406729
--------------------	--------------	-------------

**ENS. MONITEUR PORTE-COLIS REI 10.1"**

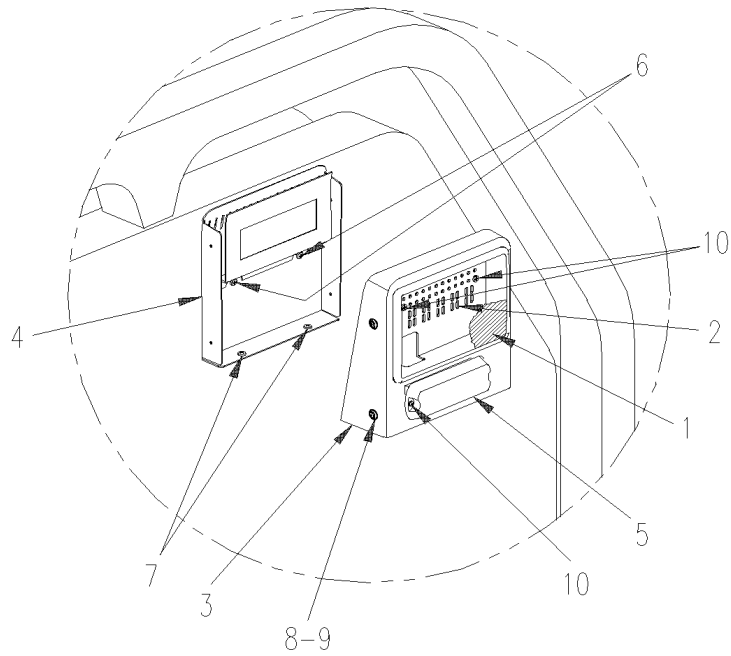
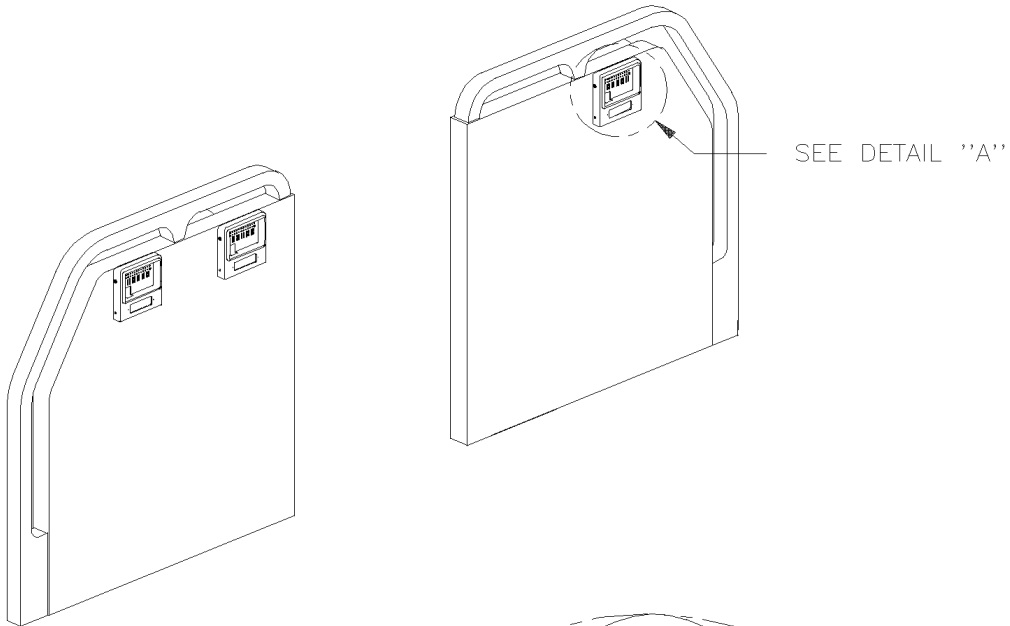
Numéro d'article	Pièces	Description	X	L	I	I	N O T E S
			4	5	M	T	
1	901547	MONITEUR ACL REI 10.1"	1	1	1	1	
2	502656	VIS A TETE HEXAGONAL M6-1.0x50 SS	2	2	2	2	
3	406722	SUPPORT MONITEUR PORTE-COLIS 10.1"	1	1	1	1	
4	406723	ESPACEUR MONITEUR PORTE-COLIS 10.1"	1	1	1	1	
5	406724	SUPPORT MONITEUR 10.1" ASS.	1	1	1	1	

De 5-8678 À 6-8906

Date:07-2024

PAGE:Y2-2317-12

MONITEUR DOSSIER DU SIEGE - VIDEO - "R.E.I."



DETAIL "A"

De 5-8678 À 6-8906	Date:07-2024	PAGE:Y2-2317-12
<b>MONITEUR DOSSIER DU SIEGE - VIDEO - "R.E.I."</b>		

Numéro d'article	Pièces	Description	X	L	I	N
			4	5	0	
		ECRAN PLAT DANS APPUIS-TETE & PANNEAU MODESTIE				
1	901160	ECRAN LCD POUR SIEGE	AR			
2	901159	BOITIER ECRAN LCD APPUIE-TETE	AR			
NS	901158	BOITE DE CONSOLE APPUIE-TETE	1			
3	405736	BOITIER DE MONITEUR 5" / FIXEX ON MODESTY PANEL	A			
4	405740	BOITIER MONITEUR ASS. / FIXEX ON MODESTY PANEL	1			
5	901006	CONTROLE AUDIO SIEGE	1			
6	500617	VIS AUTOTARAUEUSE TETE CYLINDRIQUE PHILLIPS #8x1 Z050	2			
7	500638	VIS AUTOTARAUEUSE TETE CYLINDRIQUE PHILLIPS #8x1/2 Z050	2			
8	500504	VIS AUTOTARAUEUSE TETE OVALE PHILLIPS #6-32x1/2 BK	4			
9	500345	RONDELLE DE FINITION FRAISE .187x.500x.090 BR BK	4			
10	5001479	VIS AUTOTARAUEUSE TETE BOMBE PHILLIPS #6x3/8 SS EMN	4			
11	500604	VIS AUTOTARAUEUSE TETE GOUTTE PHILLIPS #10-24x1/2	4			
		TOUS LES ITEMS SUIVANTS SONT RELIES AVEC "FIRTS CLASS TOURS"				
		AVEC "V.I.N." 5-8678 / 5-8687 & 5-8692				
NS	901151	PETITE ANTENNE XM DE TOIT	3			
NS	901149	RECEPTEUR EXERNE XM	3			
NS	901150	CABLE XM TUNER/RADIO	3			
NS	901148	RADIO XM AM/FM CD / 700972	3			
NS	901153	ARMOIRE MODIFIEE POUR RADIO SAT.	1			
NS	901178	CABLE DE PUISSANCE 12' BOITE MODULE ENTERTAINER	1			
NS	901111	DSS ENSEMBLE TV SATELLITE	1			
NS	901147	RECEPTEUR SATELLITE PROFILE BAS	1			
NS	405754	SUPPORT ANTENNE DSS	1			
NS	901174	CABLAGE DE PUISSANCE 10'	2			
NS	901175	CABLAGE DE PUISSANCE 60'	3			
NS	901158	BOITE DE CONSOLE APPUIE-TETE	3			
NS	901161	CABLAGE INTERFACE BOITE CONTROLE / ECRAN LCD	3			
NS	901162	CABLAGE INTERFACE EXTENTION / CONT / CCD	3			
NS	901177	CABLE DE PUISSANCE INTERFACE 12' / SIEGES	10			
NS	901155	CABLE AUDIO RJ45 14'	3			
NS	901168	CABLE COAXIAL 3' RG6	3			
NS	901167	CABLE COAXIAL 9' RG6	20			
NS	901169	CABLE COAXIAL 35' RG6	2			
NS	901154	SELECTEUR 4 ENTREES	1			
NS	901156	CABLE AUDIO 8 CIRCUITS	1			
NS	901157	CABLE COAXIAL 3' BNC	5			
NS	901173	CABLAGE INTERFACE AMPLI / 8 CANALS MODULATEUR	1			

De 5-8678 À 6-8906	Date:07-2024	PAGE:Y2-2317-12
<b>MONITEUR DOSSIER DU SIEGE - VIDEO - "R.E.I."</b>		

Numéro d'article	Pièces	Description	X	X	X	X	NOTES
			L	L	L	L	
			I	I	I	I	
			4	M	M	M	
			5	T	T	T	
				H	H	H	
				4	4	4	
				0	5	5	
NS	901163	MODULATEUR VIDEO 3 CANAUX	3				
NS	901164	DIVISEUR VIDEO 3 VOIES	2				
NS	901165	AMPLIFICATEUR VIDEO	3				
NS	901166	DIVISEUR VIDEO 2 VOIES HS/2	13				
NS	901172	CONNECTEUR-ADAPTATEUR RCA-FEM/G.P.FEMELL / 110716	6				
NS	901152	CHARGEUR CD, CX-DP88OU	2				
NS	404225	FILTRE STD REI / 450030	7				
NS	404288	CABLE CONTROL A MOD.ECOUT.IND. ENTERTAINMENT MODULE	1				
NS	405753	SUPPORT DVD	1				
NS	901116	DVD REI (MP3)	3				
NS	901264	TELECOMMANDE / DVD REI	1				
NS	409125	PLAQUE DE MONTAGE	2				
NS	901082	CABLAGE RCA / 1M/1M / 6'	7				
NS	901102	8 CANAL MODULE DIVERTISSEMENT	1				
NS	901106	AUDIO,ISOLATEUR AVEC CONNECTEUR RCA M.F.	4				
NS	901135	CABLAGE RCA / 3M/3M / 3'	7				
NS	901117	AMPLI DISTRIBUTION VIDEO	1				
NS	901119	CABLE PUISSANCE DVA-VIDEO	1				
87	901403	AMPLI DISTRIBUTION VIDEO	1				S
NS	562207	CONNECTEUR / BNC / FEMALE / RCA MALE / AMP 12343	5				
NS	901107	CABLE ADAPTEUR RCA A MOLEX 2C	3				
NS	901106	AUDIO,ISOLATEUR AVEC CONNECTEUR RCA M.F.	6				
NS	900881	ECOUTEUR STEREO	AR				
NS	900882	COUSSINET DES ECOUTEURS	1				
NS	D060993	DIAGRAMME PAGE 28.1 SP4 & SP5 WIRING INSTALL	1				
NS	D.060993	DIAGRAMME PAGE 28.3 SP2 WIRING INSTALL	1				
NS	D..060993	DIAGRAMME PAGE 28.6 SP2 WIRING INSTALL	1				
		S) POUR LE SERVICE					



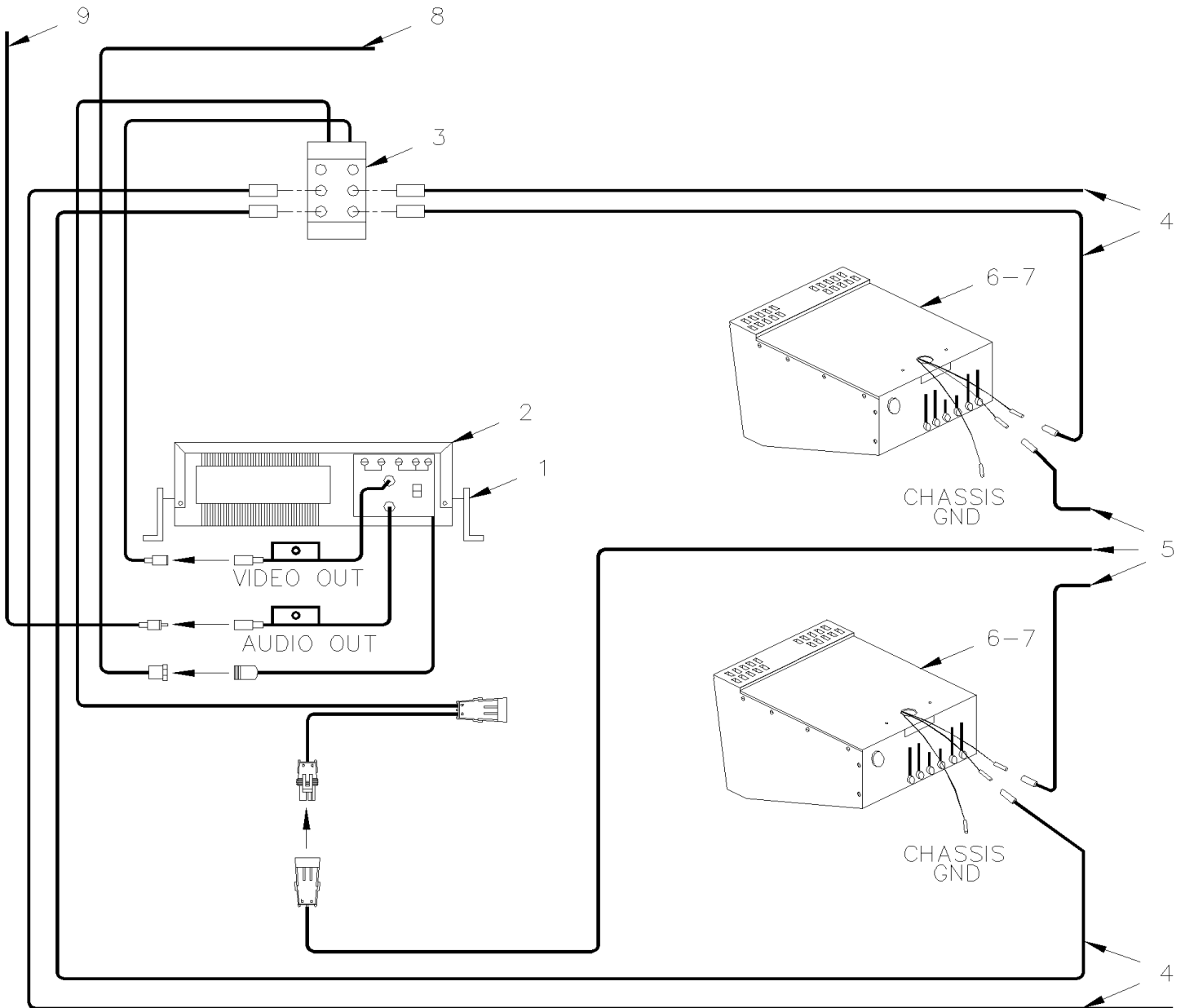
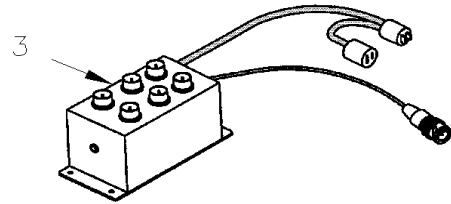
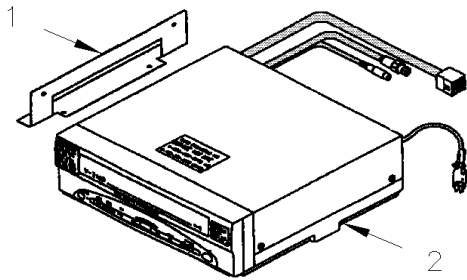


De Y-7046 À 6-8906

Date:07-2024

PAGE:Y2-2317-20

### INSTALLATION LECTEUR VIDEO VHS - "R.E.I."



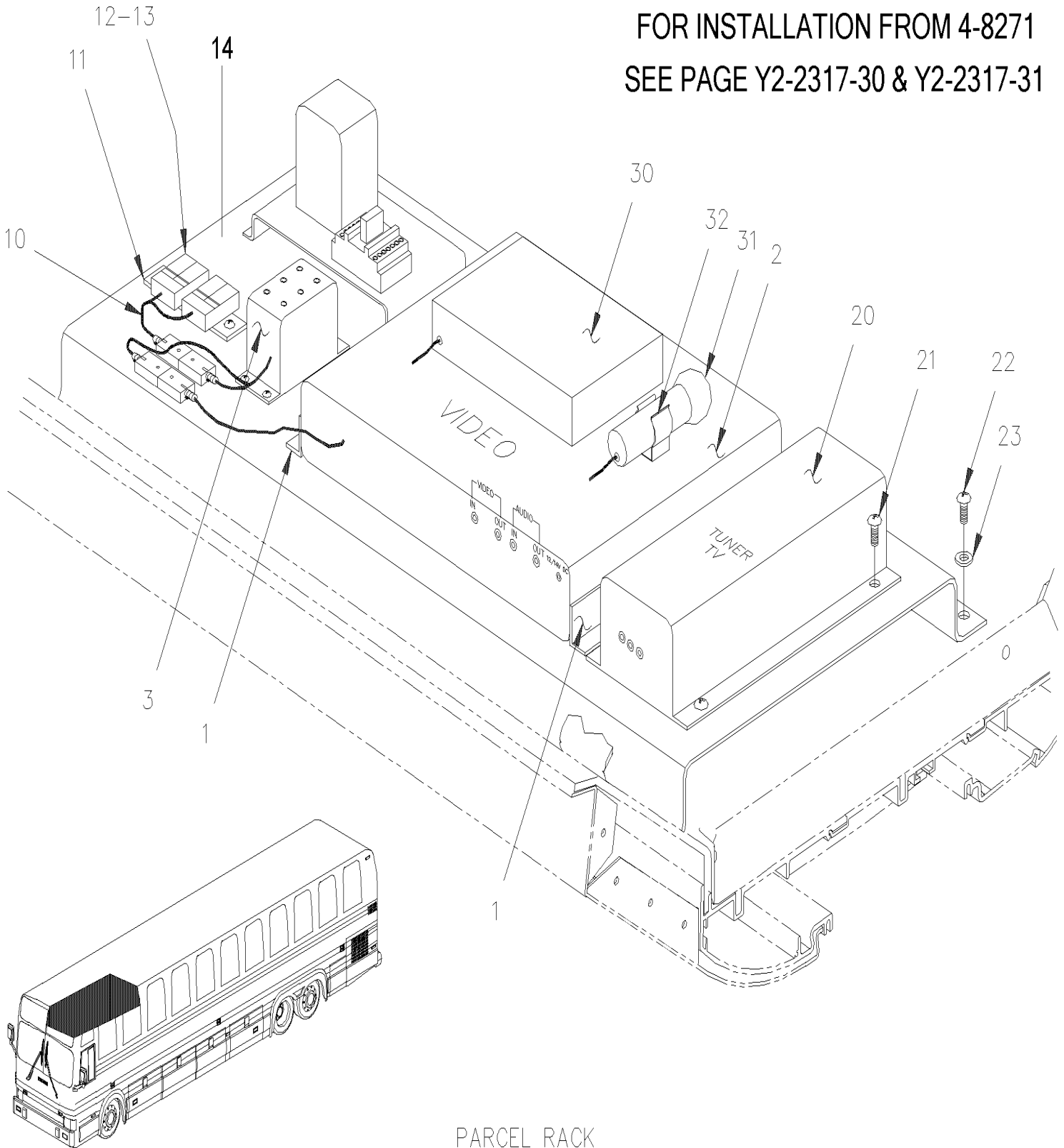
De Y-7046 À 6-8906

Date:07-2024

PAGE:Y2-2317-20

INSTALLATION LECTEUR VIDEO VHS - "R.E.I."

FOR INSTALLATION FROM 4-8271  
SEE PAGE Y2-2317-30 & Y2-2317-31



PARCEL RACK

De Y-7046 À 6-8906	Date:07-2024	PAGE:Y2-2317-20
<b>INSTALLATION LECTEUR VIDEO VHS - "R.E.I."</b>		

Numéro d'article	Pièces	Description	X	X	X	X	NOTES
			L	L	L	L	
			I	I	I	I	
			4	M	M	M	
			5	T	T	T	
				H	H	H	
				4	4	4	
				0	5	5	
1	900823	SUPPORT DROIT VIDEO REI À 1-7436	1				
1	900824	SUPPORT GAUCHE VIDEO REI À 1-7436	1				
1	901028	SUPPORT DROIT VIDEO REI De 1-7437 À 4-8270	1				
1	901029	SUPPORT GAUCHE VIDEO REI De 1-7437 À 4-8270	1				
1	405500	SUPPORT DROIT VIDEO REI De 4-8271	1				
1	405501	SUPPORT GAUCHE VIDEO REI De 4-8271	1				
2	900806	MAGNETOSCOPE 24V SYST 2000 -SS À 1-7436	1				
2	901030	MAGNETOSCOPE 24V SYSTEME 3000 REI De 1-7437	1				
. NS	901065	. COMMANDE DISTANCE De 1-7437	1				
2	7770197	ENSEMBLE DE CONVERSION, VHS @ DVD	1				
. NS	901339	. LECTEUR 12V DVD	1				
. . NS	901377	. . MANETTE DE CONTRÔLE A DISTANCE DVD	1				
. NS	407639	. SUPORT DE DVD	1				
. NS	901347	. CABLAGE ASS / AVEC 2 BNC FEMELLE/ FEMELLE 1"	1				
. NS	901564	. COUPLEUR RCA MALE A BNC FEMELLE	1				
. NS	563071	. CONNECTEUR / MINI FIT JR / SH 4C / MOLEX 39-01-3042	1				
. NS	562593	. FIL ELECTRIQUE 18 / JAUNE / TXL	AR				
. NS	562587	. FIL ELECTRIQUE 18 / NOIR / TXL	AR				
. NS	562463	. TERMINAL FEMELLE / 24-18 / MOLEX 39-00-0039	2				
. NS	563622	. JOINTEUR / 22-18 / ROUGE / THERMORETRACTABLE / PANDUIT BSH18-Q	2				
. NS	5001017	. VIS AUTOTARAUDEUSE TETE HEX EPAULEMENT #10-24x1/2 Z050	4				
. NS	502853	. RONDELLE FREIN FENDUE 6.1x11.8x1.6 N500	1				
. NS	IS-16901A	. SEE INSTRUCTION SHEET	1				
NS	900884	INTERRUPTEUR VIDEO SUPPL.	1				
NS	404380	CABLAGE ASS RCA / M/M / UTILISE AVEC 2 VIDEOS / 510300	1				
3	900807	AMPLI DISTRIBUTION VIDEO À 2-7744	1				
3	901055	AMPLI DISTRIBUTION VIDEO De 2-7745 À 5-8437	1				
3	901117	AMPLI DISTRIBUTION VIDEO De 5-8438	1				
. NS	901119	. CABLE PUISSANCE DVA-VIDEO De 5-8438	1				
3	901403	AMPLI DISTRIBUTION VIDEO	1				S
4	404232	CABLAGE ASS COAX / RG-59 / 10' / 510443	AR				
4	404233	CABLAGE ASS COAX / RG-59 / 15' / 511062	AR				
4	404234	CABLAGE ASS COAX / RG-59 / 20' / 510407	AR				
4	404235	CABLAGE ASS COAX / RG-59 / 24' / 510414	AR				
4	404236	CABLAGE ASS COAX / RG-59 / 33' / 510928	AR				
4	404237	CABLAGE ASS COAX / RG-59 / 44' / 510929	AR				
5	404244	CABLAGE ASS / ALIMENTATION 24V / 10' À 4-8270	AR				RC
5	405487	CABLAGE ASS / ALIMENTATION 24V / 10' De 4-8271	AR				R
5	404245	CABLAGE ASS / ALIMENTATION 24V / 15' À 4-8270	AR				RC
5	405488	CABLAGE ASS / ALIMENTATION 24V / 15' De 4-8271	AR				R
5	404246	CABLAGE ASS / ALIMENTATION 24V / 20' À 4-8270	AR				RC
5	405489	CABLAGE ASS / ALIMENTATION 24V / 20' De 4-8271	AR				R

De Y-7046 À 6-8906	Date:07-2024	PAGE:Y2-2317-20
<b>INSTALLATION LECTEUR VIDEO VHS - "R.E.I."</b>		

Numéro d'article	Pièces	Description	X	L	I	I	N	
			4	5	M	T		H
5	404247	CABLAGE ASS / ALIMENTATION 24V / 25' À 4-8270	AR					RC
5	405490	CABLAGE ASS / ALIMENTATION 24V / 25' De 4-8271	AR					R
5	404248	CABLAGE ASS / ALIMENTATION 24V / 30' À 4-8270	AR					RC
5	405491	CABLAGE ASS / ALIMENTATION 24V / 30' De 4-8271	AR					R
5	404249	CABLAGE ASS / ALIMENTATION 24V / 35' À 4-8270	AR					RC
5	405492	CABLAGE ASS / ALIMENTATION 24V / 35' De 4-8271	AR					R
5	404250	CABLAGE ASS / ALIMENTATION 24V / 40' À 4-8270	AR					RC
5	405493	CABLAGE ASS / ALIMENTATION 24V / 40' De 4-8271	AR					R
5	405379	CABLAGE ASS / ALIMENTATION 24V / 60' À 4-8270	AR					RC
5	405494	CABLAGE ASS / ALIMENTATION 24V / 60' De 4-8271	AR					R
6	<b>Y2-2317-00</b>	<b>MONITEUR AVANT - VIDEO - "R.E.I."</b>						
7	<b>Y2-2317-10</b>	<b>MONITEUR DE COTE - VIDEO - "R.E.I."</b>						
8	404283	CABLAGE ASS / FILTRE VCP & CONTROLE / 20'	1					
9	900783	CABLAGE RCA / 2M/2M / 10'	1					
10	404255	CABLAGE ASS / ALIMENTATION 24V / 13"	1					
11	380904	SUPPORT RAIL / 80MM	1					
12	561726	BLOC DE JONCTION	4					
12	381813	BARRE OMNIBUS AVEC/2 TROUS / 25MM	1					
13	561728	FLASQUE D'EXTREMITE	1					
14	404588	PLAQUE DE MONTAGE À 4-8270	1					
14	405482	PLAQUE DE MONTAGE De 4-8271 À 5-8592	1					
14	409125	PLAQUE DE MONTAGE De 5-8593	1					
NS	404589	PROTECTEUR VIDEO	1					
14	<b>Y2-2317-30</b>	<b>INSTALLATION SYSTEME VIDEO &amp; AUDIO</b>	1	1	1	1		
20	900814	SELECTEUR DE TV 24V REI À 2-7744	1					
20	901054	SELECTEUR DE TV 24V REI De 2-7745	1					
NS	405186	CABLAGE INTERFACE ALIMENTATION VCP REI	1					B
21	500654	VIS AUTOTARAUEUSE TETE BOMBE PHILLIPS #8-32x1/2 Z050	4					
22	500841	VIS AUTOTARAUEUSE TETE CYLINDRIQUE PHILLIPS #14x3/4 Z050	6					
23	500441	RONDELLE PLATE .312x.734x.065 Z050	6					
30	900952	RECEPTEUR MICRO SANS FIL 16-CA À 5-8412	1					A
. NS	901300	. ANTENNE À 5-8412	1					A
30	901201	RECEPTEUR MICRO SANS FIL / 16 CHANNEL De 5-8413	1					
31	900954	MICRO SANS FIL / 16 CHANNEL	1					A
. NS	685199	. PILE 1.5V TYPE AA RECHARGEABLE	AR					A
32	900953	STATION CHARGE 16 CHANNEL	1					
		A) 170,3 MHZ A 174,8 MHZ						
		B) UTILISE AVEC #901054 POUR VEHICULE AVANT 2-7744						
		R) CABLAGE AVEC MONITEUR R.E.I. EMPLOYER AVEC UN CONNECTEUR # 563071 & 3 TERM # 562483						

De Y-7046 À 6-8906	Date:07-2024	PAGE:Y2-2317-20
<b>INSTALLATION LECTEUR VIDEO VHS - "R.E.I."</b>		

Numéro d'article	Pièces	Description	X L I I  4 5	X L I I  M T H 4 0	X L I I  M T H 4 5	X L I I  M T H 4 5 E	N O T E S
		RC) CABLAGE AVEC MONITEUR R.E.I. EMPLOYER AVEC UN CONNECTEUR # 562554					
		S) POUR LE SERVICE					

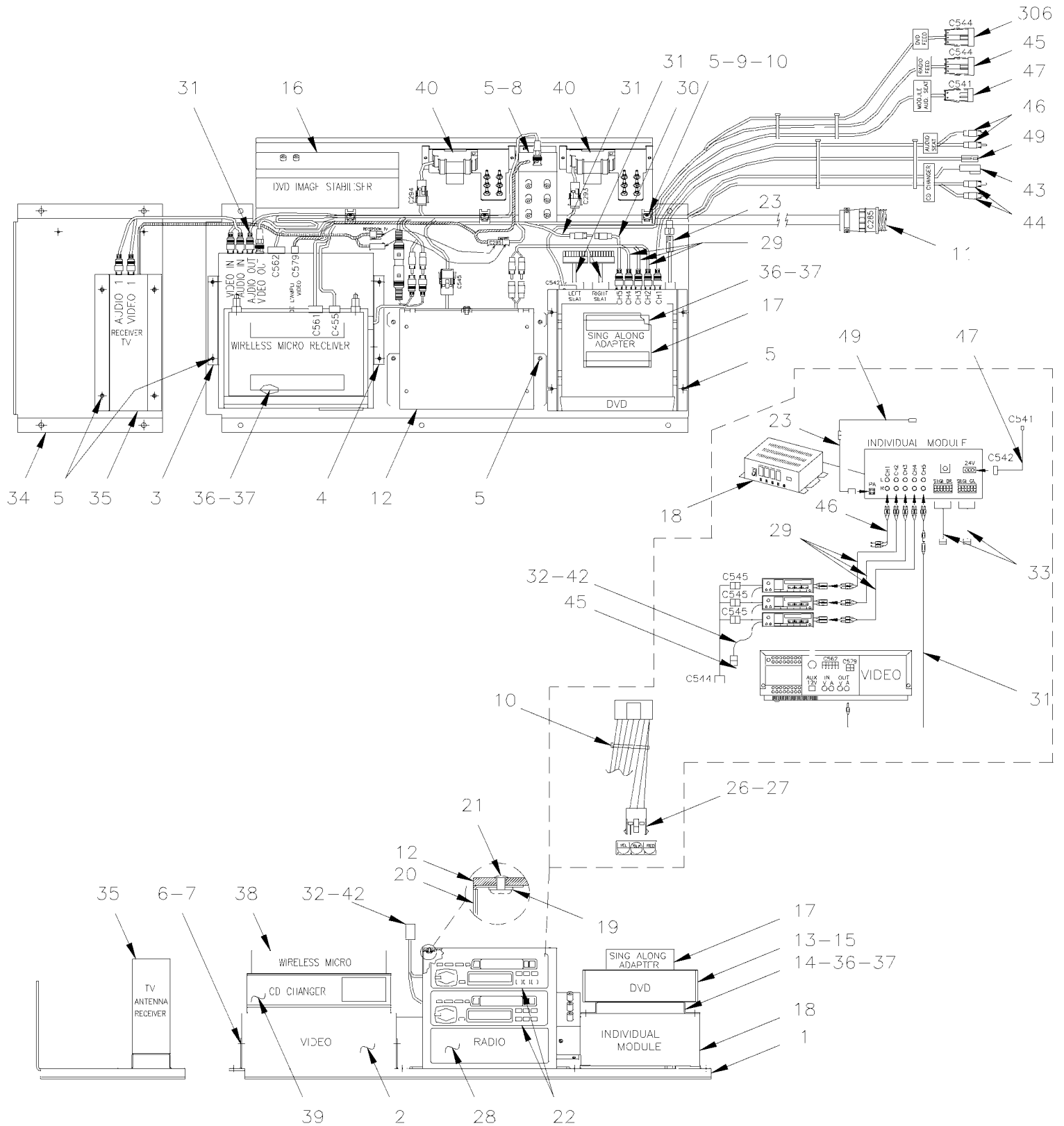


De 4-8271 À 5-8592

Date:07-2024

PAGE:Y2-2317-30

## INSTALLATION SYSTEME VIDEO & AUDIO



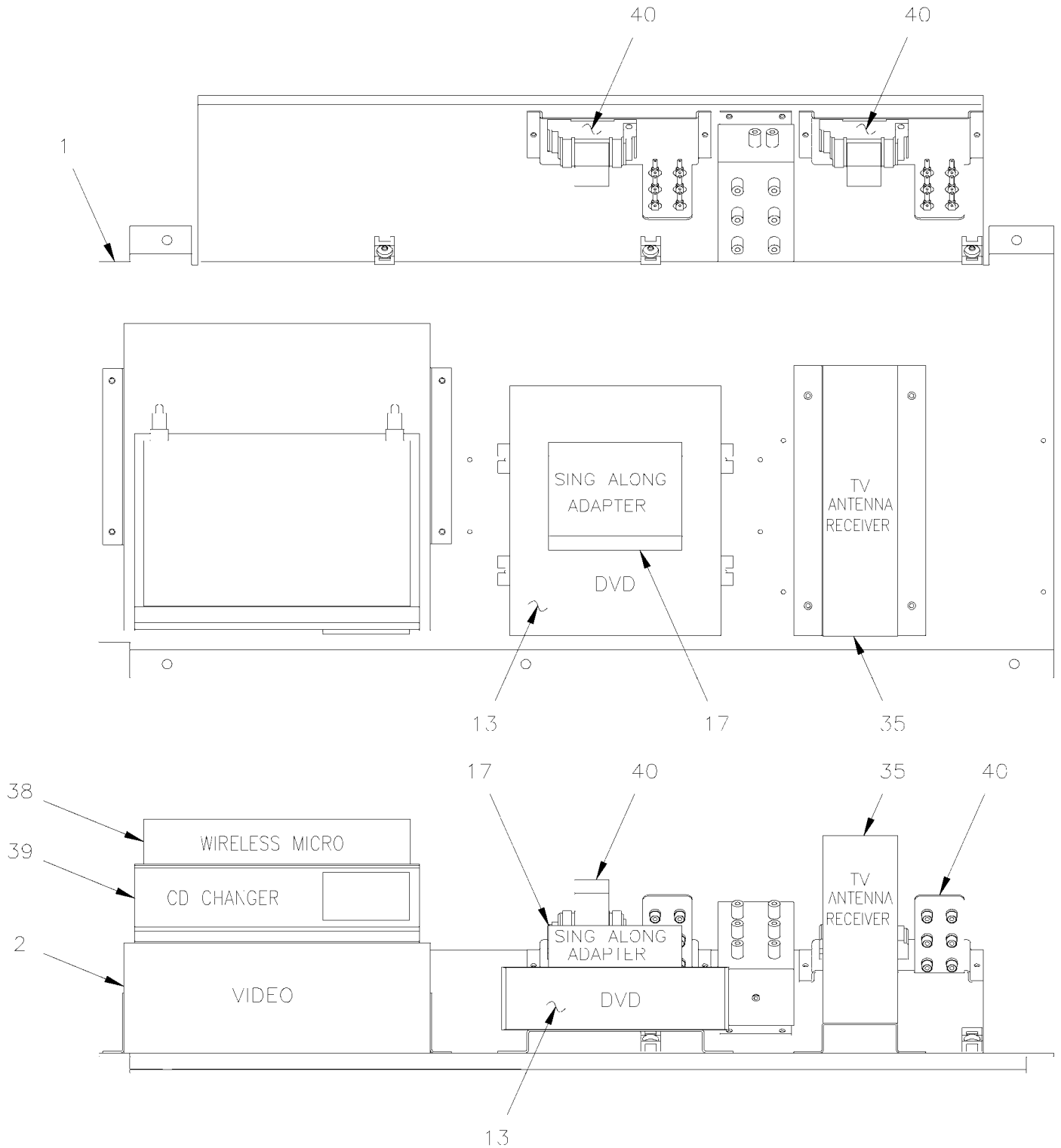
De 4-8271 À 5-8592

Date:07-2024

PAGE:Y2-2317-30

## INSTALLATION SYSTEME VIDEO & AUDIO

COMPONENTS POSITION  
W/O INDIVIDUAL LISTENING





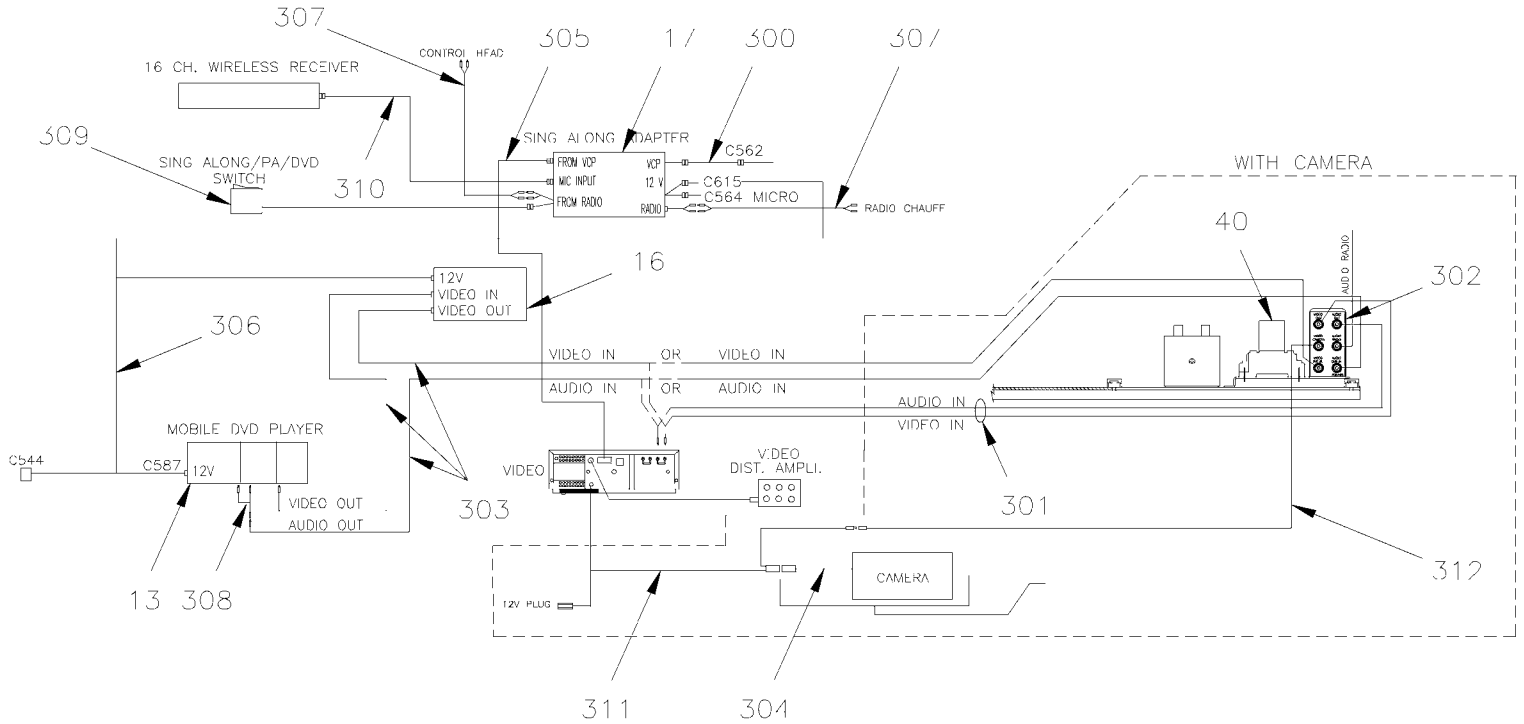
De 4-8271 À 5-8592

Date:07-2024

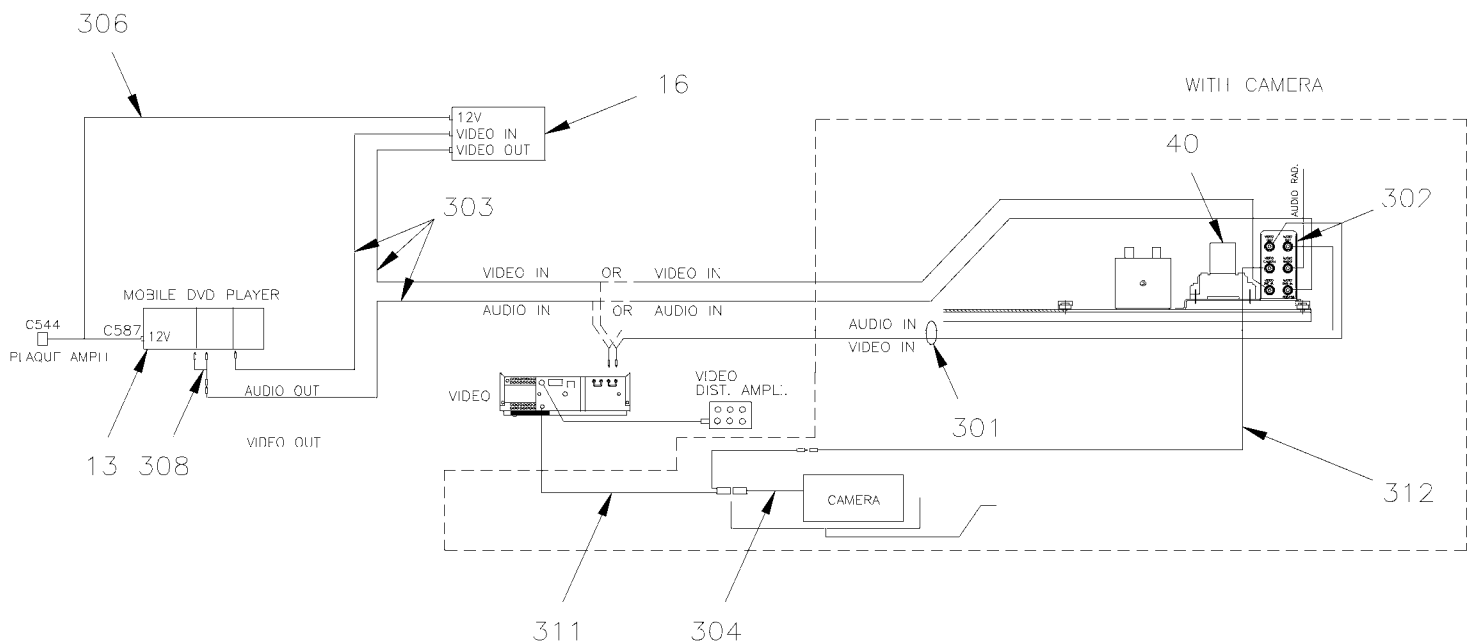
PAGE:Y2-2317-30

## INSTALLATION SYSTEME VIDEO & AUDIO

VCP, DVD SING ALONG WITH OR WITHOUT CAMERA



VCP, DVD WITH OR WITHOUT CAMERA



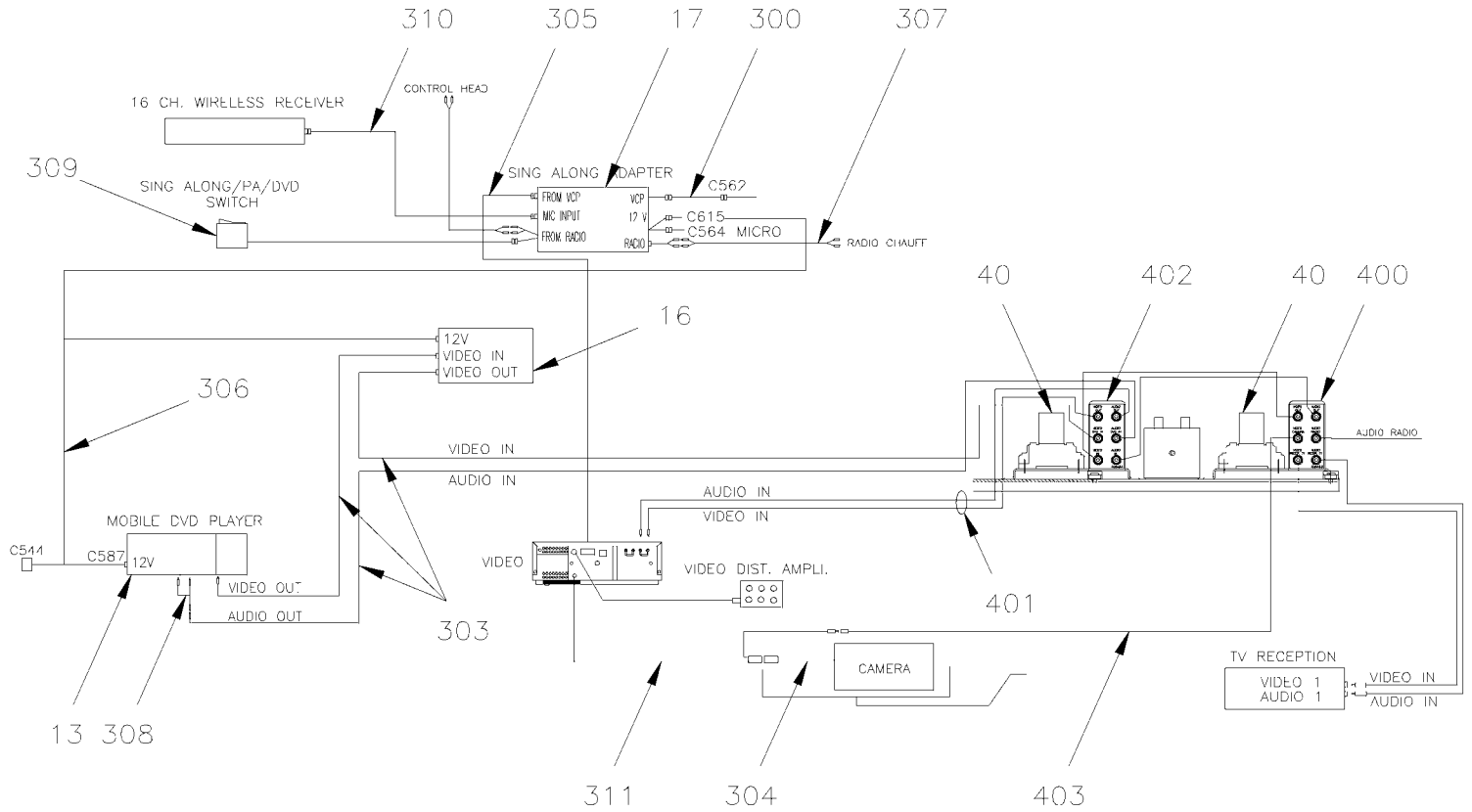
De 4-8271 À 5-8592

Date:07-2024

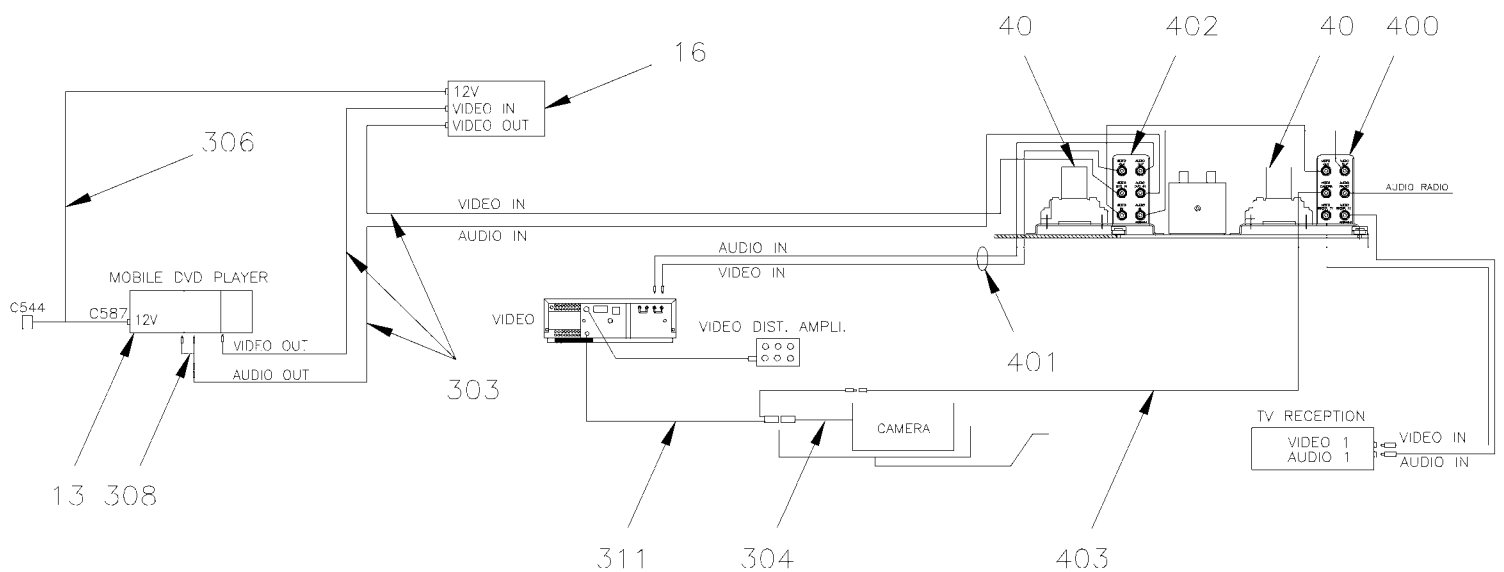
PAGE:Y2-2317-30

## INSTALLATION SYSTEME VIDEO & AUDIO

VCP, DVD SING ALONG, CAMERA AND TV RECEPTION

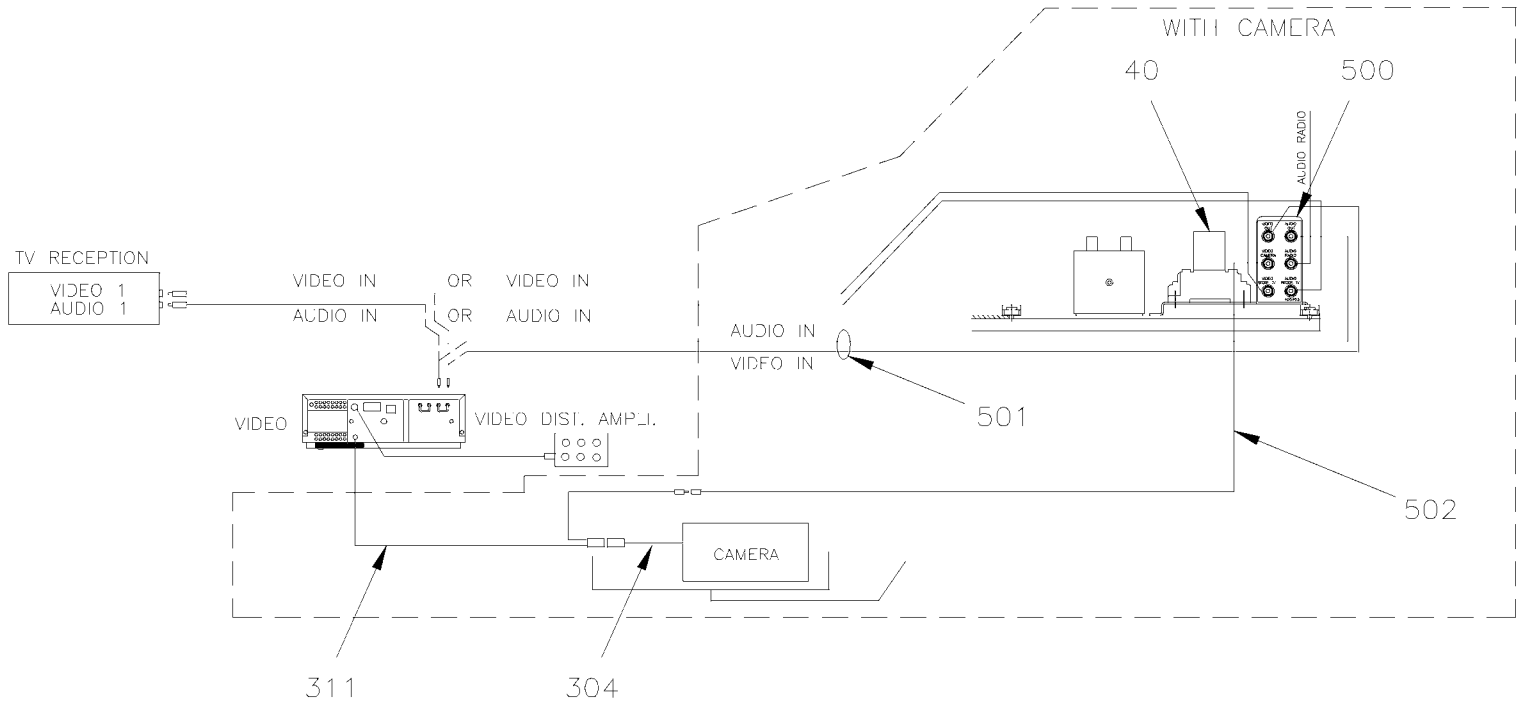


VCP, DVD, CAMERA AND TV RECEPTION

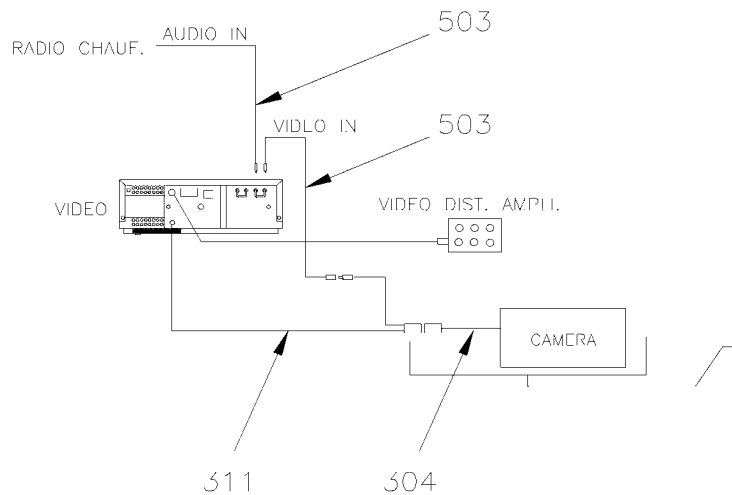


## INSTALLATION SYSTEME VIDEO & AUDIO

### VCP, TV RECEPTION WITH OR WITHOUT CAMERA



### VCP WITH CAMERA



De 4-8271 À 5-8592	Date:07-2024	PAGE:Y2-2317-30
<b>INSTALLATION SYSTEME VIDEO &amp; AUDIO</b>		

Numéro d'article	Pièces	Description	X L I I 4 5	X L I I M T H 4 0	X L I I M T H 4 5	X L I I M T H 4 5 E	N O T E S
1	405482	PLAQUE DE MONTAGE	1				
2	901030	MAGNETOSCOPE 24V SYSTEME 3000 REI	1				
. NS	901065	. COMMANDE DISTANCE	1				
2	7770197	ENSEMBLE DE CONVERSION, VHS @ DVD	1				
. NS	901339	. LECTEUR 12V DVD	1				
. . NS	901377	. . MANETTE DE CONTRÔLE A DISTANCE DVD	1				
. NS	407639	. SUPORT DE DVD	1				
. NS	901347	. CABLAGE ASS / AVEC 2 BNC FEMELLE/ FEMELLE 1"	1				
. NS	901564	. COUPLEUR RCA MALE A BNC FEMELLE	1				
. NS	563071	. CONNECTEUR / MINI FIT JR / SH 4C / MOLEX 39-01-3042	1				
. NS	562593	. FIL ELECTRIQUE 18 / JAUNE / TXL	AR				
. NS	562587	. FIL ELECTRIQUE 18 / NOIR / TXL	AR				
. NS	562463	. TERMINAL FEMELLE / 24-18 / MOLEX 39-00-0039	2				
. NS	563622	. JOINTEUR / 22-18 / ROUGE / THERMORETRACTABLE / PANDUIT BSH18-Q	2				
. NS	5001017	. VIS AUTOTARAUEUSE TETE HEX EPAULEMENT #10-24x1/2 Z050	4				
. NS	502853	. RONDELLE FREIN FENDUE 6.1x11.8x1.6 N500	1				
. NS	IS-16901A	. SEE INSTRUCTION SHEET	1				
3	405501	SUPPORT GAUCHE VIDEO REI	1				
4	405500	SUPPORT DROIT VIDEO REI	1				
5	500654	VIS AUTOTARAUEUSE TETE BOMBE PHILLIPS #8-32x1/2 Z050	AR				
6	5001036	VIS MECANIQUE TETE CYLINDRIQUE PHILLIPS M4-0.7x10 Z050	4				
7	502636	RONDELLE FREIN FENDUE 4.1x7.6x0.9 Z050	4				
8	901055	AMPLI DISTRIBUTION VIDEO À 5-8437	1				
8	901117	AMPLI DISTRIBUTION VIDEO De 5-8438	1				
. NS	901119	. CABLE PUISSANCE DVA-VIDEO De 5-8438	1				
8	901403	AMPLI DISTRIBUTION VIDEO	1				S
9	504013	SUPPORT ATTACHE / 1/4" X 1/4" I.D.	3				
10	504637	ATTACHE CABLE / 3/16" x 13"	AR				
11	405486	CABLAGE PLAQUE VIDEO	1				
12	404488	SUPPORT RADIO	1				
13	901069	DVD REI (MP3) À 4-8290	1				
13	901096	DVD REI (MP3) De 4-8291 À 5-8437	1				
. NS	901098	. TELECOMMANDE "MP3" DVD De 4-8291 À 5-8437	1				
13	901116	DVD REI (MP3) De 5-8438	1				
. NS	901264	. TELECOMMANDE / DVD REI De 5-8438	1				
14	405499	SUPPORT DVD	2				
15	901074	ENS. FACE AVANT ET TIROIR DVD	1				
16	901034	STABILISEUR VIDEO MODIFIE	1				A
17	901035	ADAPTEUR KARAOKE	1				
18	900845	REI MODULE DIVERTISSEMENT 5CAN	1				
19	500437	RONDELLE PLATE .125x.375x.040 Z050	8				
20	404542	PLAQUE DE COTE POUR RADIO	2				

De 4-8271 À 5-8592	Date:07-2024	PAGE:Y2-2317-30
--------------------	--------------	-----------------

## INSTALLATION SYSTEME VIDEO & AUDIO

Numéro d'article	Pièces	Description	X	X	X	X	NOTES
			L	L	L	L	
			I	I	I	I	
			4	M	M	M	
			5	T	T	T	
				H	H	H	
				4	4	4	
				0	5	5	
21	504475	RIVET AVEUGLE TETE FRAISE OUVERT 1/8x3/16 AL	8				
22	901078	RADIO "PIONEER" KEH-P1010 AM/FM/CASS.	1				
22	901046	RADIO, AM/FM/CD	1				
23	404498	CABLE ADAPTAT. MOD.ECOUTE IND / 511211	1				
24	5001036	VIS MECANIQUE TETE CYLINDRIQUE PHILLIPS M4-0.7x10 Z050	1				
25	500022	RONDELLE FREIN A DENT INTERIEUR .168x.340x.023 Z050	1				
26	561667	CONNECTEUR / UNIVERSAL MATE-N-LOK / PH 3C / AMP 1-480701-0	1				
27	562122	TERMINAL MALE / 20-14 / AMP 350547-1	2				
28	900849	PLAQUE "DUMMY" POUR RADIO	AR				
29	900856	CABLAGE RCA / 2M/2M / 3'	1				
30	900758	ADAPTATEUR EN "Y" RCA / 1F/2M / 9"	1				
31	404380	CABLAGE ASS RCA / M/M / UTILISE AVEC 2 VIDEOS / 510300	1				
32	900775	CABLE D'ANTENNE EN "T"	1				
33	901022	CABLAGE SIEGE AUDIO	2				
34	405483	PLAQUE RECEPTEUR TV	1				
35	901054	SELECTEUR DE TV 24V REI	1				
36	506755	VELCRO AUTO-COLLANT CROCHET	AR				
37	506756	VELCRO AUTO-COLLANT BOUCLE	AR				
38	900952	RECEPTEUR MICRO SANS FIL 16-CA À 5-8412	1				
NS	901300	. ANTENNE À 5-8412	1				
38	901201	RECEPTEUR MICRO SANS FIL / 16 CHANNEL De 5-8413	1				
39	901057	CHARGEUR CD, 8 DISQUES AVEC SUPPORT / MODIFIED	1				
40	<b>Y2-2355-10</b>	<b>INSTALLATION CAMERA AVANT</b>					
42	900663	ADAPTATEUR D'ANTENNE RADIO / MOTOROLA MALE to EURO FEMA	1				
43	901058	CABLAGE ASS CD / DIN / 280"	1				
44	901059	CABLAGE RCA / 2M/2M / 23'	1				
45	404504	CABLAGE ASS / ALIMENTATION RADIO À 5-8592	1				
46	900855	CABLAGE RCA / 2M/2M / 20'	1				
47	064486	CABLAGE ASS PUISSANCE 24V / ENT MODULE / 33.5' À 5-8592	1				
49	404302	CABLAGE ASS 20' / 510520 /	1				
300	405326	CABLAGE ASS	1				
301	900856	CABLAGE RCA / 2M/2M / 3'	1				
302	405455	DECALQUE, RELAIS VIDEO,CAMERA&VIDEO ANG. / ENGLISH	1				
302	405651	DECALQUE, RELAIS VIDEO,CAMERA&VIDEO ANG. / ENGLISH & SPANISH	1				
303	404380	CABLAGE ASS RCA / M/M / UTILISE AVEC 2 VIDEOS / 510300	2				
304	900912	CABLAGE ASS / CAMERA AVANT	1				
305	405190	CABLAGE INTERFACE VIDEO/SING ALONE ADAP	1				
306	405657	CABLAGE ASS DVD	1				
307	900855	CABLAGE RCA / 2M/2M / 20'	2				
308	900758	ADAPTATEUR EN "Y" RCA / 1F/2M / 9"	1				
309	901036	INTERRUPTEUR KARAOKE	1				
310	405191	CABLAGE ADAPTEUR MICRO S/FIL A KARAOKE	1				

De 4-8271 À 5-8592	Date:07-2024	PAGE:Y2-2317-30
<b>INSTALLATION SYSTEME VIDEO &amp; AUDIO</b>		

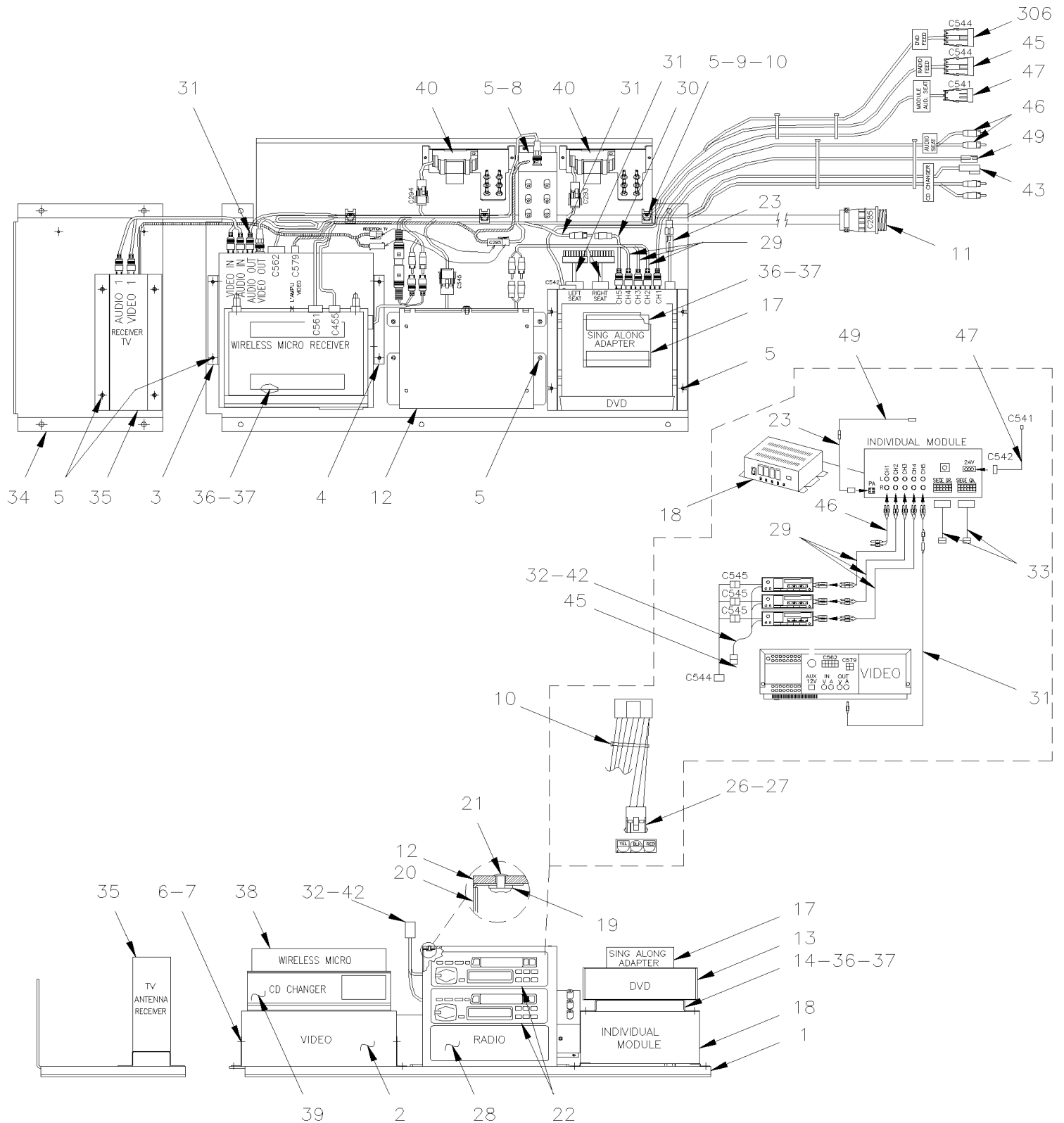
Numéro d'article	Pièces	Description	X	L	I	I	NOTES
			4	5	M	T	
311	900913	CABLAGE ASS / VIDEO & CAMERA AVANT	1				
312	900918	CABLAGE RCA / 1M/1F/ 3'	1				
400	405453	DECALQUE, RELAIS VIDEO, CAMERA & TV ANG.	1				
401	900856	CABLAGE RCA / 2M/2M / 3'	1				
402	405454	DECALQUE, RELAIS VIDEO & DVD ANG.	1				
403	900918	CABLAGE RCA / 1M/1F/ 3'	1				
500	405453	DECALQUE, RELAIS VIDEO, CAMERA & TV ANG.	1				
501	900856	CABLAGE RCA / 2M/2M / 3'	1				
502	900918	CABLAGE RCA / 1M/1F/ 3'	1				
503	900866	CABLAGE RCA / 1M/1M / 25'	1				
NS	405660	ENS., REMPLACEMENT DVD	1				
. NS	IS-04036	. SEE INSTRUCTION SHEET	1				
NS	405659	ENS., REMPL. STABILISATEUR D'IMAGE	1				
. NS	IS-03099	. SEE INSTRUCTION SHEET	1				
		A) CETTE PIECE EST REMPLACE PAR L'ENSEMBLE #405659					
		S) POUR LE SERVICE					

De 5-8593 À 6-8906

Date:07-2024

PAGE:Y2-2317-31

## INSTALLATION SYSTEME VIDEO & AUDIO



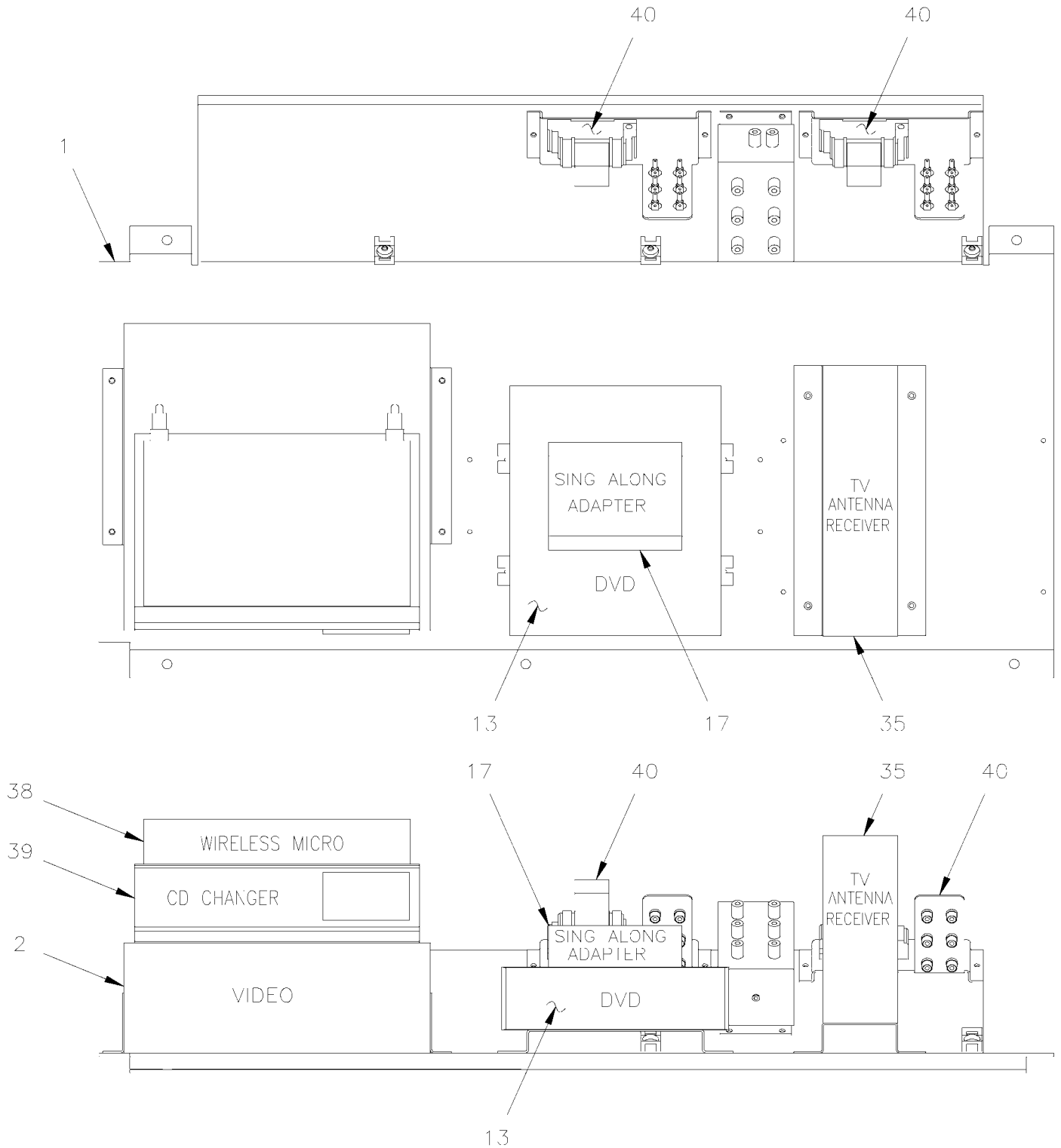
De 5-8593 À 6-8906

Date:07-2024

PAGE:Y2-2317-31

## INSTALLATION SYSTEME VIDEO & AUDIO

COMPONENTS POSITION  
W/O INDIVIDUAL LISTENING



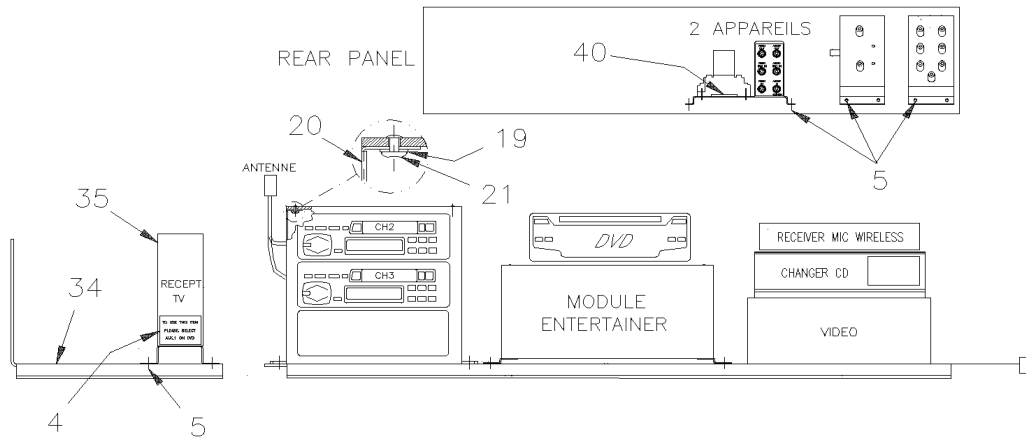
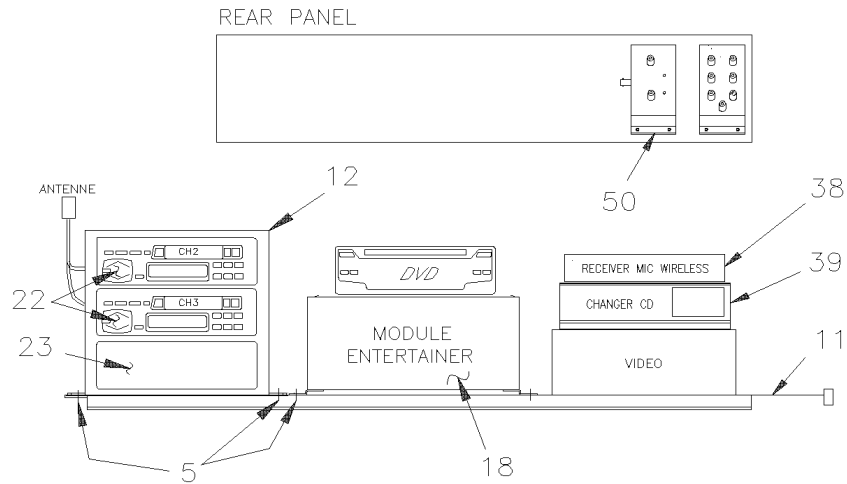
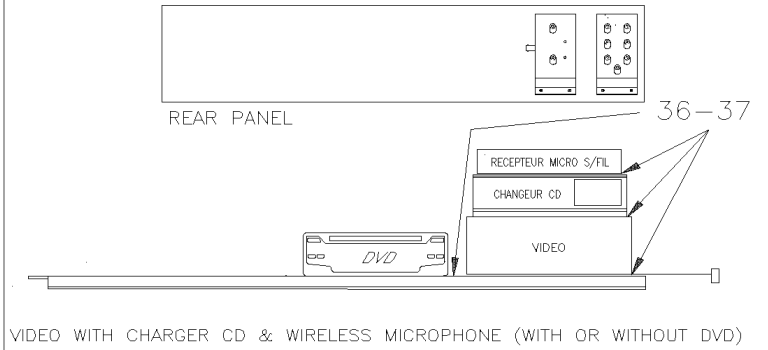
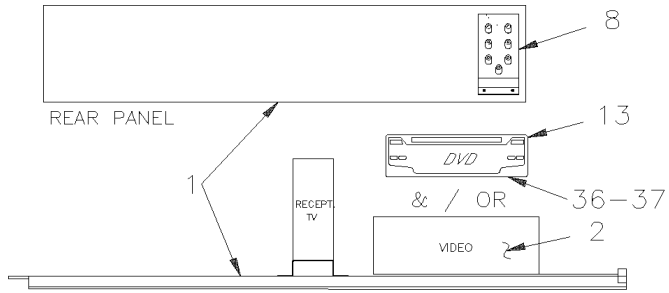


De 5-8593 À 6-8906

Date:07-2024

PAGE:Y2-2317-31

## INSTALLATION SYSTEME VIDEO & AUDIO

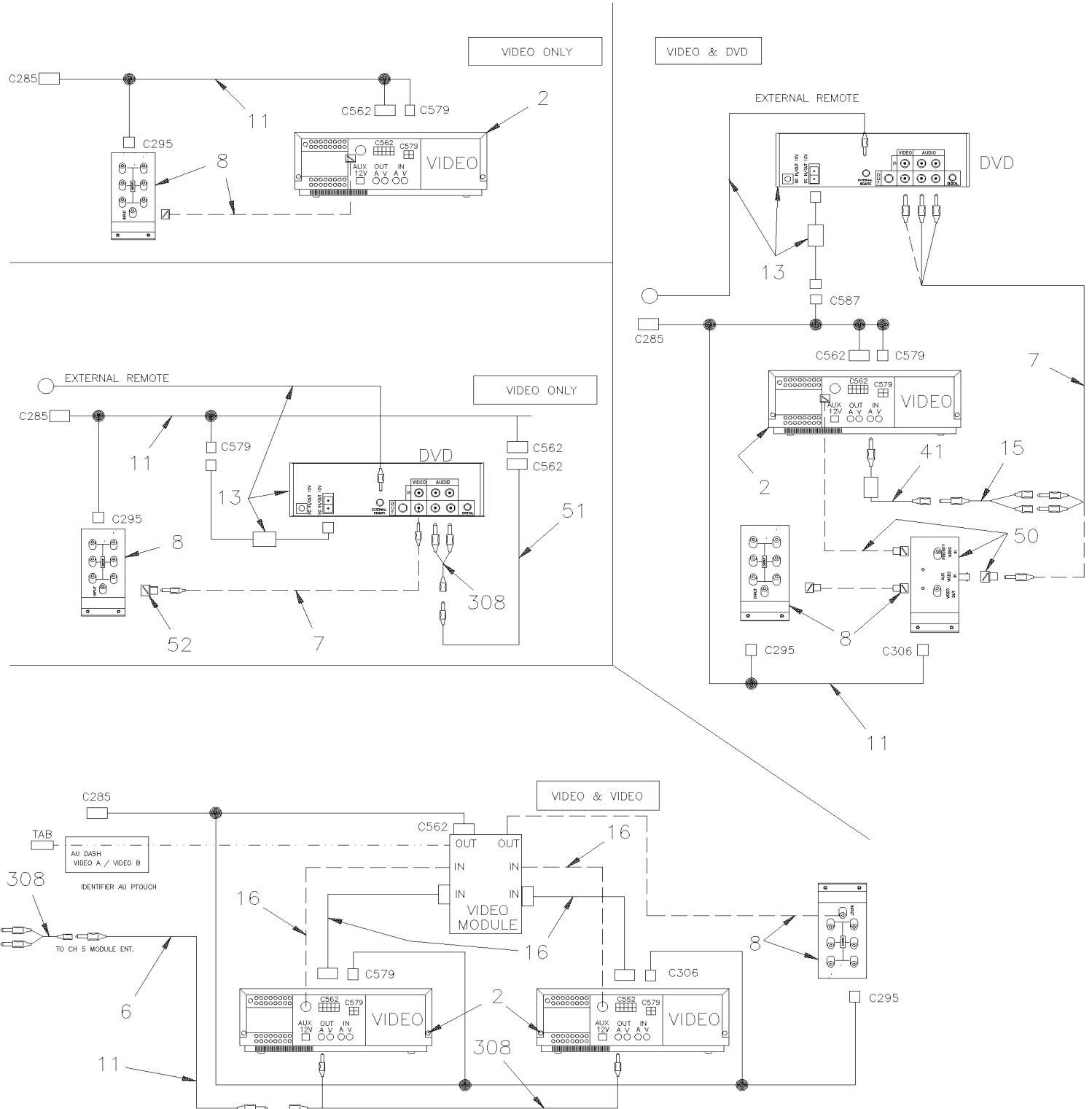


De 5-8593 À 6-8906

Date:07-2024

PAGE:Y2-2317-31

## INSTALLATION SYSTEME VIDEO & AUDIO

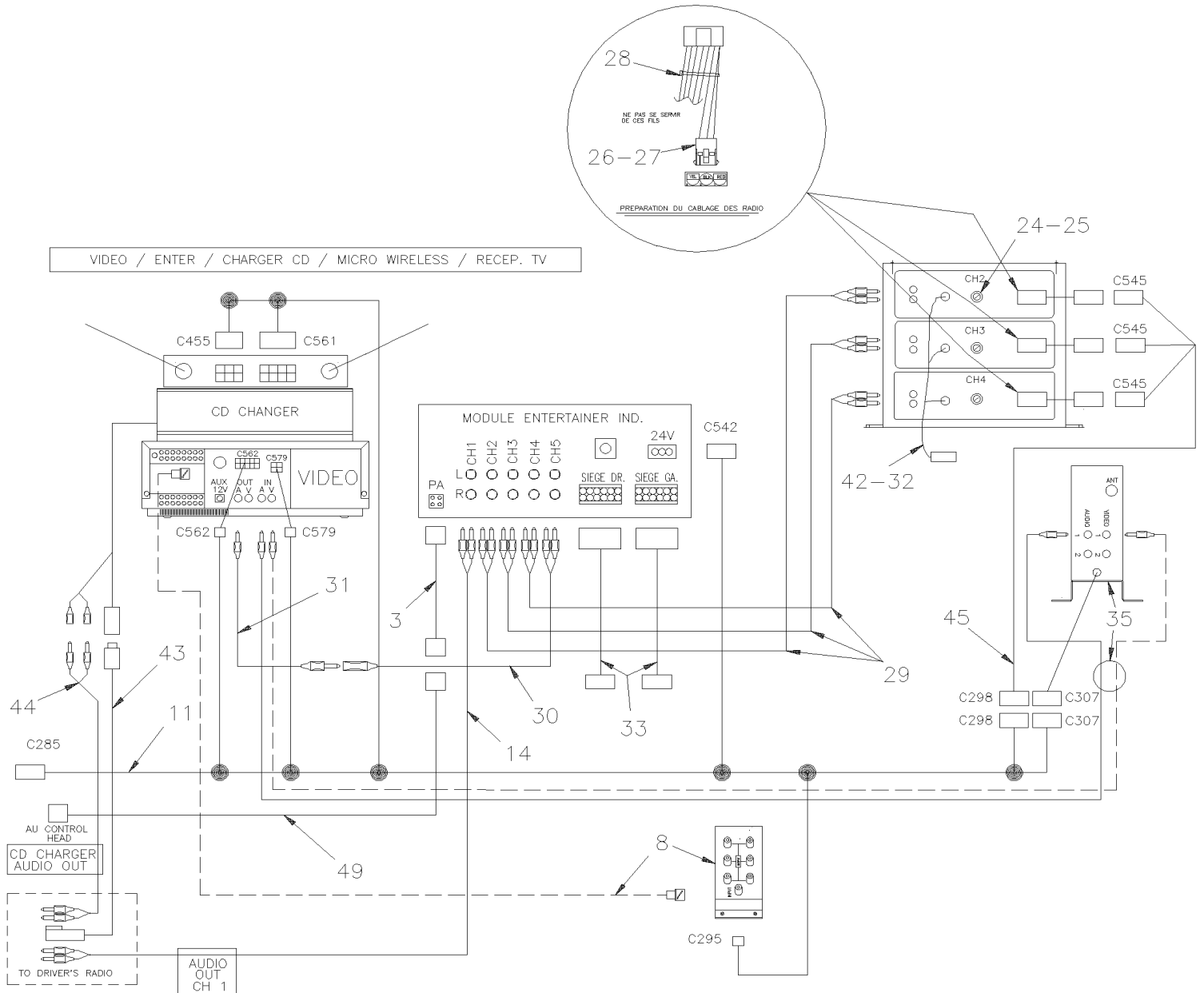


De 5-8593 À 6-8906

Date:07-2024

PAGE:Y2-2317-31

## INSTALLATION SYSTEME VIDEO & AUDIO

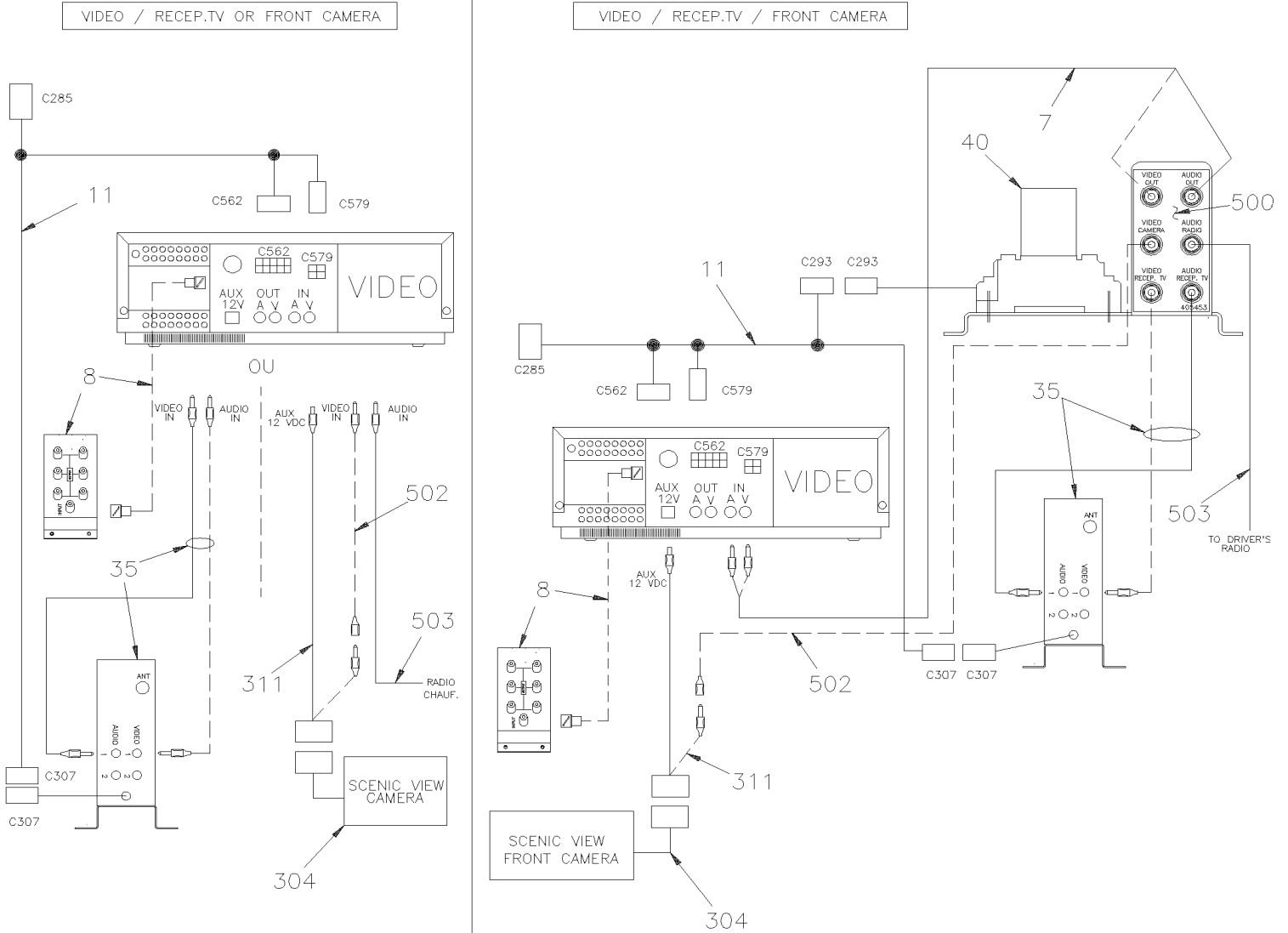


De 5-8593 À 6-8906

Date:07-2024

PAGE:Y2-2317-31

### INSTALLATION SYSTEME VIDEO & AUDIO



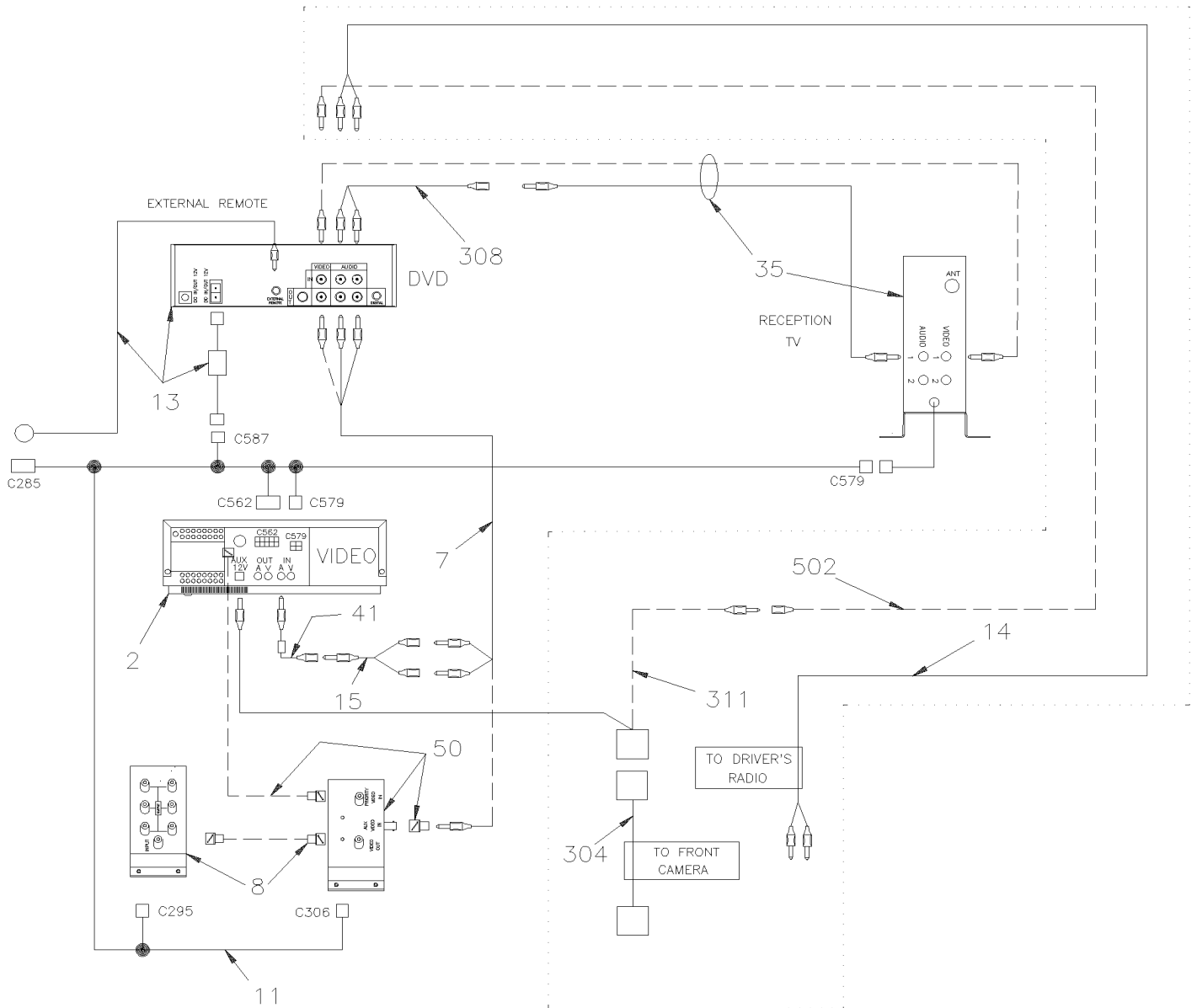
De 5-8593 À 6-8906

Date:07-2024

PAGE:Y2-2317-31

## INSTALLATION SYSTEME VIDEO & AUDIO

VIDEO / DVD / RECEPTION TV OR FRONT CAMERA

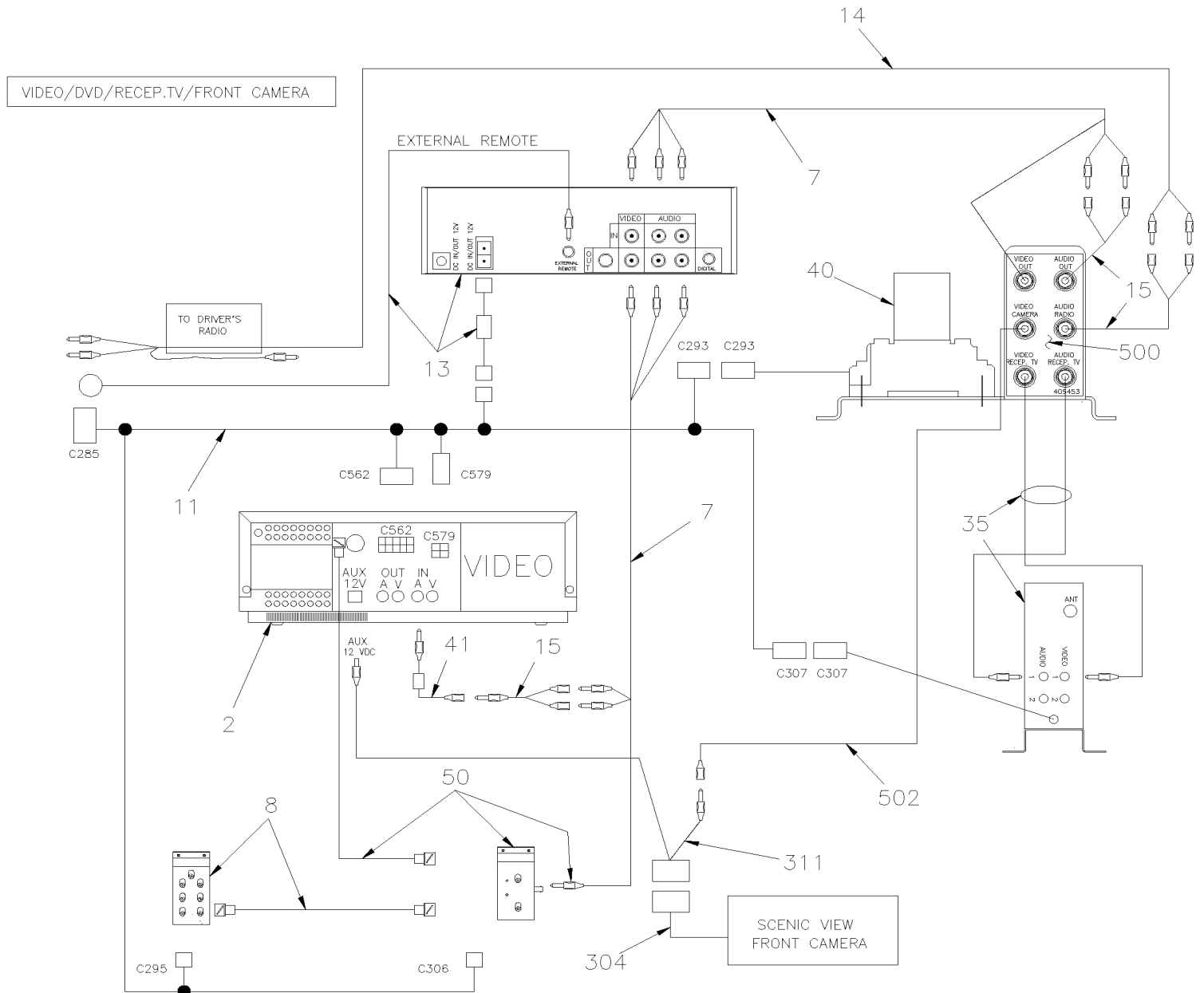


De 5-8593 À 6-8906

Date:07-2024

PAGE:Y2-2317-31

## INSTALLATION SYSTEME VIDEO & AUDIO



De 5-8593 À 6-8906	Date:07-2024	PAGE:Y2-2317-31
<b>INSTALLATION SYSTEME VIDEO &amp; AUDIO</b>		

Numéro d'article	Pièces	Description	X	L	I	N	O	T	E
			4	5	0				
1	409125	PLAQUE DE MONTAGE	1						
2	901030	MAGNETOSCOPE 24V SYSTEME 3000 REI	1						
. NS	901065	. COMMANDE DISTANCE	1						
2	7770197	ENSEMBLE DE CONVERSION, VHS @ DVD	1						
. NS	901339	. LECTEUR 12V DVD	1						
. . NS	901377	. . MANETTE DE CONTRÔLE A DISTANCE DVD	1						
. NS	407639	. SUPORT DE DVD	1						
. NS	901347	. CABLAGE ASS / AVEC 2 BNC FEMELLE/ FEMELLE 1"	1						
. NS	901564	. COUPLEUR RCA MALE A BNC FEMELLE	1						
. NS	563071	. CONNECTEUR / MINI FIT JR / SH 4C / MOLEX 39-01-3042	1						
. NS	562593	. FIL ELECTRIQUE 18 / JAUNE / TXL	AR						
. NS	562587	. FIL ELECTRIQUE 18 / NOIR / TXL	AR						
. NS	562463	. TERMINAL FEMELLE / 24-18 / MOLEX 39-00-0039	2						
. NS	563622	. JOINTEUR / 22-18 / ROUGE / THERMORETRACTABLE / PANDUIT BSH18-Q	2						
. NS	5001017	. VIS AUTOTARAUEUSE TETE HEX EPAULEMENT #10-24x1/2 Z050	4						
. NS	502853	. RONDELLE FREIN FENDUE 6.1x11.8x1.6 N500	1						
. NS	IS-16901A	. SEE INSTRUCTION SHEET	1						
3	405501	SUPPORT GAUCHE VIDEO REI	1						
4	405500	SUPPORT DROIT VIDEO REI	1						
5	500654	VIS AUTOTARAUEUSE TETE BOMBE PHILLIPS #8-32x1/2 Z050	AR						
6	5001036	VIS MECANIQUE TETE CYLINDRIQUE PHILLIPS M4-0.7x10 Z050	4						
7	502636	RONDELLE FREIN FENDUE 4.1x7.6x0.9 Z050	4						
8	901117	AMPLI DISTRIBUTION VIDEO	1						
. NS	901119	. CABLE PUISSANCE DVA-VIDEO	1						
8	901403	AMPLI DISTRIBUTION VIDEO	1						S
9	504013	SUPPORT ATTACHE / 1/4" X 1/4" I.D.	3						
10	504637	ATTACHE CABLE / 3/16" x 13"	AR						
11	409122	CABLAGE PLAQUE VIDEO À 6-8797	1						
11	409146	CABLAGE PLAQUE VIDEO De 6-8798	1						
12	404488	SUPPORT RADIO	1						
13	901116	DVD REI (MP3)	1						
. NS	901264	. TELECOMMANDE / DVD REI	1						
14	405499	SUPPORT DVD	2						
15	900671	ADAPTATEUR EN "Y" RCA / 1M/2F / 4"	1						
16	901119	CABLE PUISSANCE DVA-VIDEO	1						
17	901035	ADAPTEUR KARAOKE	1						
18	900845	REI MODULE DIVERTISSEMENT 5CAN	1						
19	500437	RONDELLE PLATE .125x.375x.040 Z050	8						
20	404542	PLAQUE DE COTE POUR RADIO	2						
21	504475	RIVET AVEUGLE TETE FRAISE OUVERT 1/8x3/16 AL	8						
22	901078	RADIO "PIONEER" KEH-P1010 AM/FM/CASS.	1						
22	901046	RADIO, AM/FM/CD	1						

De 5-8593 À 6-8906

Date:07-2024

PAGE:Y2-2317-31

## INSTALLATION SYSTEME VIDEO & AUDIO

Numéro d'article	Pièces	Description	X	X	X	X	NOTES
			L	L	L	L	
			I	I	I	I	
			4	M	M	M	
			5	T	T	T	
				H	H	H	
				4	4	4	
				0	5	5	
23	404498	CABLE ADAPTAT. MOD.ECOUTE IND / 511211	1				
24	5001036	VIS MECANIQUE TETE CYLINDRIQUE PHILLIPS M4-0.7x10 Z050	1				
25	500022	RONDELLE FREIN A DENT INTERIEUR .168x.340x.023 Z050	1				
26	561667	CONNECTEUR / UNIVERSAL MATE-N-LOK / PH 3C / AMP 1-480701-0	1				
27	562122	TERMINAL MALE / 20-14 / AMP 350547-1	2				
28	900849	PLAQUE "DUMMY" POUR RADIO	AR				
29	900856	CABLAGE RCA / 2M/2M / 3'	1				
30	900758	ADAPTATEUR EN "Y" RCA / 1F/2M / 9"	1				
31	404380	CABLAGE ASS RCA / M/M / UTILISE AVEC 2 VIDEOS / 510300	1				
32	900775	CABLE D'ANTENNE EN "T"	1				
33	901022	CABLAGE SIEGE AUDIO	2				
34	405483	PLAQUE RECEPTEUR TV	1				
35	901054	SELECTEUR DE TV 24V REI	1				
36	506755	VELCRO AUTO-COLLANT CROCHET	AR				
37	506756	VELCRO AUTO-COLLANT BOUCLE	AR				
38	901201	RECEPTEUR MICRO SANS FIL / 16 CHANNEL	1				
39	901057	CHARGEUR CD, 8 DISQUES AVEC SUPPORT / MODIFIED	1				
40	<b>Y2-2355-10</b>	<b>INSTALLATION CAMERA AVANT</b>					
41	901106	AUDIO,ISOLATEUR AVEC CONNECTEUR RCA M.F.	1				
42	900663	ADAPTATEUR D'ANTENNE RADIO / MOTOROLA MALE to EURO FEMA	1				
43	901058	CABLAGE ASS CD / DIN / 280"	1				
44	901059	CABLAGE RCA / 2M/2M / 23'	1				
44	901110	CABLAGE RCA / 2M/2M / 25'	1				
46	900855	CABLAGE RCA / 2M/2M / 20'	1				
47	064486	CABLAGE ASS PUISSANCE 24V / ENT MODULE / 33.5' À 5-8592	1				
49	404302	CABLAGE ASS 20' / 510520 /	1				
50	901120	COMMUTATEUR DE SIGNAL VIDEO	1				
300	405326	CABLAGE ASS	1				
301	900856	CABLAGE RCA / 2M/2M / 3'	1				
302	405455	DECALQUE, RELAIS VIDEO,CAMERA&VIDEO ANG. / ENGLISH	1				
302	405651	DECALQUE, RELAIS VIDEO,CAMERA&VIDEO ANG. / ENGLISH & SPANISH	1				
303	404380	CABLAGE ASS RCA / M/M / UTILISE AVEC 2 VIDEOS / 510300	2				
304	900912	CABLAGE ASS / CAMERA AVANT	1				
305	405190	CABLAGE INTERFACE VIDEO/SING ALONE ADAP	1				
306	405657	CABLAGE ASS DVD	1				
307	900855	CABLAGE RCA / 2M/2M / 20'	2				
308	900758	ADAPTATEUR EN "Y" RCA / 1F/2M / 9"	1				
309	901036	INTERRUPTEUR KARAOKE	1				
310	405191	CABLAGE ADAPTEUR MICRO S/FIL A KARAOKE	1				
311	900913	CABLAGE ASS / VIDEO & CAMERA AVANT	1				
312	900918	CABLAGE RCA / 1M/1F/ 3'	1				
400	405453	DECALQUE, RELAIS VIDEO, CAMERA & TV ANG.	1				



De 5-8593 À 6-8906	Date:07-2024	PAGE:Y2-2317-31
<b>INSTALLATION SYSTEME VIDEO &amp; AUDIO</b>		

Numéro d'article	Pièces	Description	X	L	I	I	N
			4	5	M	T	
401	900856	CABLAGE RCA / 2M/2M / 3'	1				
402	405454	DECALQUE, RELAIS VIDEO & DVD ANG.	1				
403	900918	CABLAGE RCA / 1M/1F/ 3'	1				
500	405453	DECALQUE, RELAIS VIDEO, CAMERA & TV ANG.	1				
501	900856	CABLAGE RCA / 2M/2M / 3'	1				
502	900918	CABLAGE RCA / 1M/1F/ 3'	1				
503	900866	CABLAGE RCA / 1M/1M / 25'	1				
		S) POUR LE SERVICE					

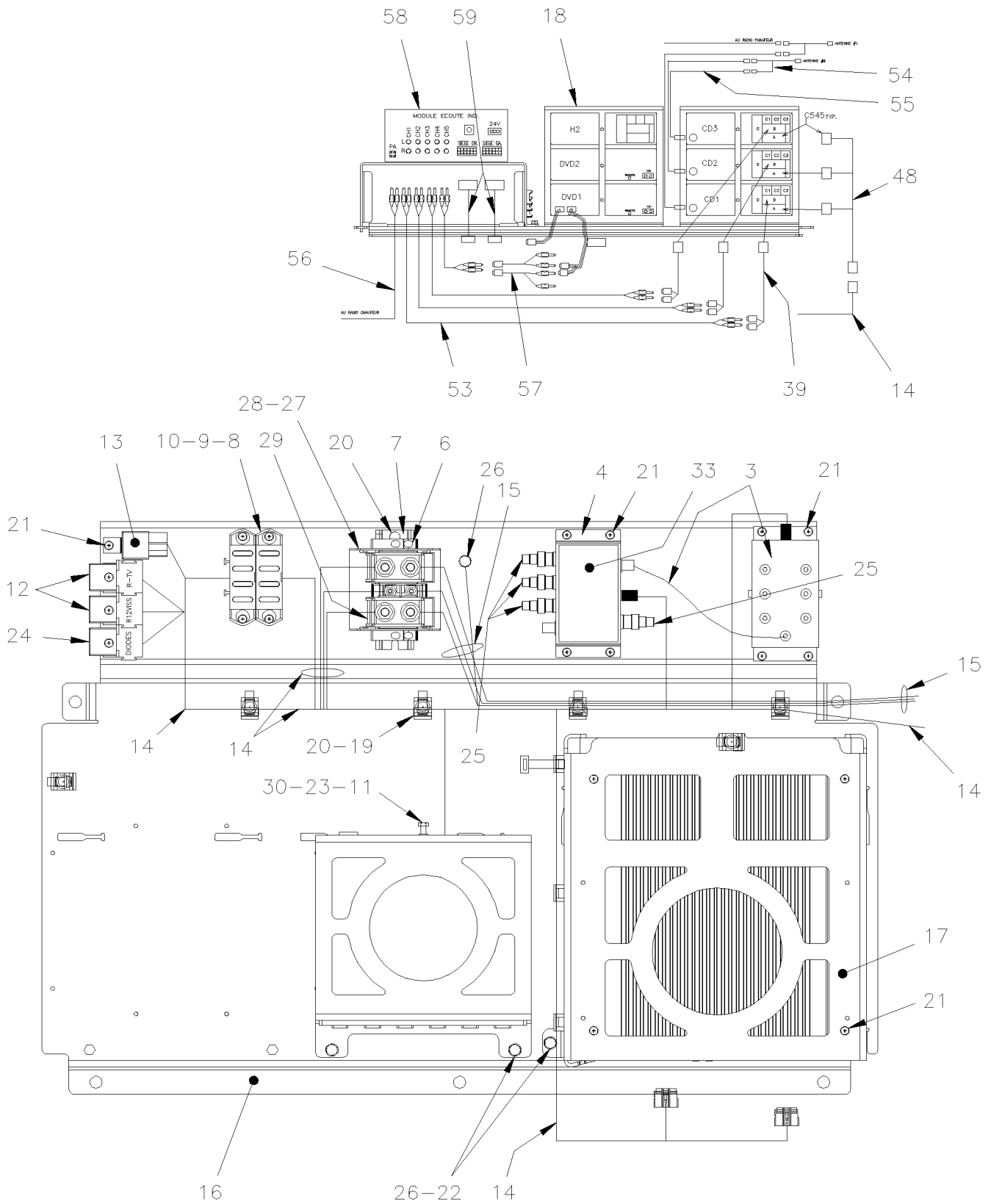


De RETROFIT

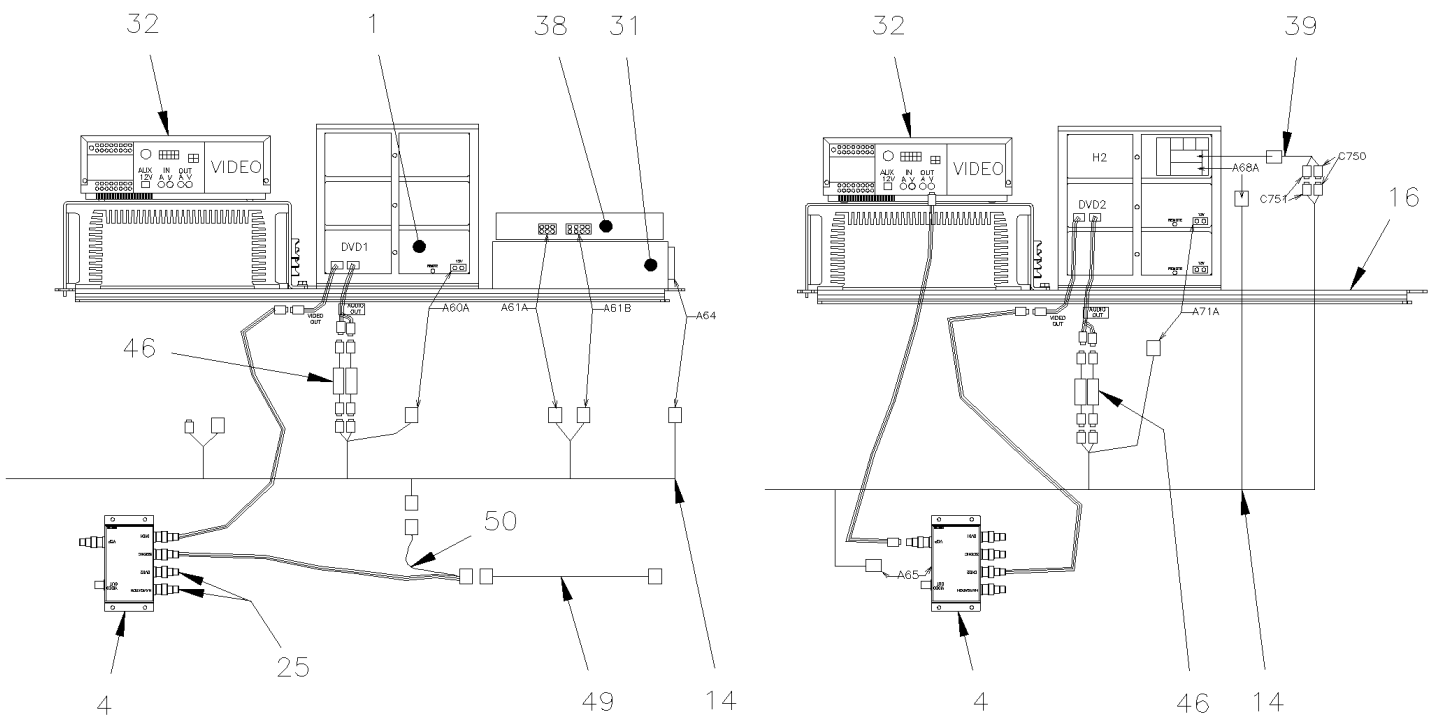
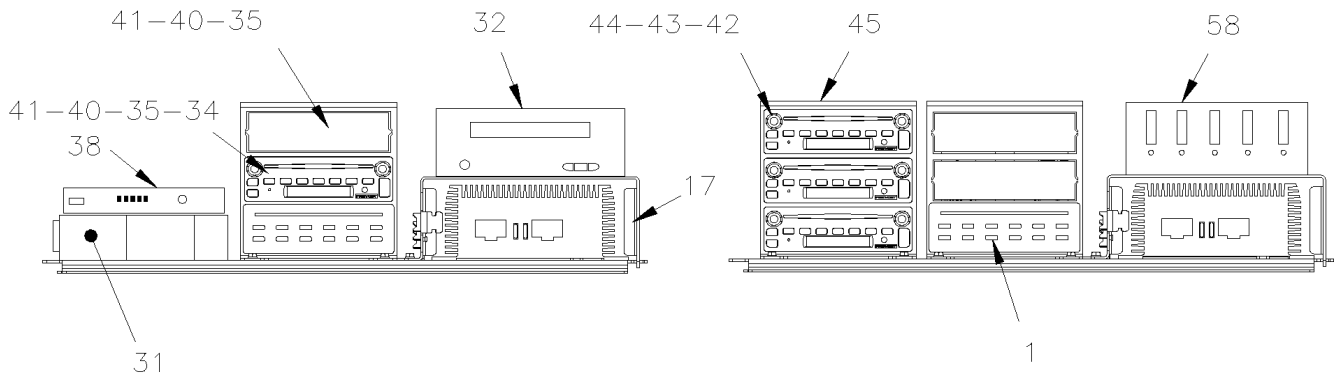
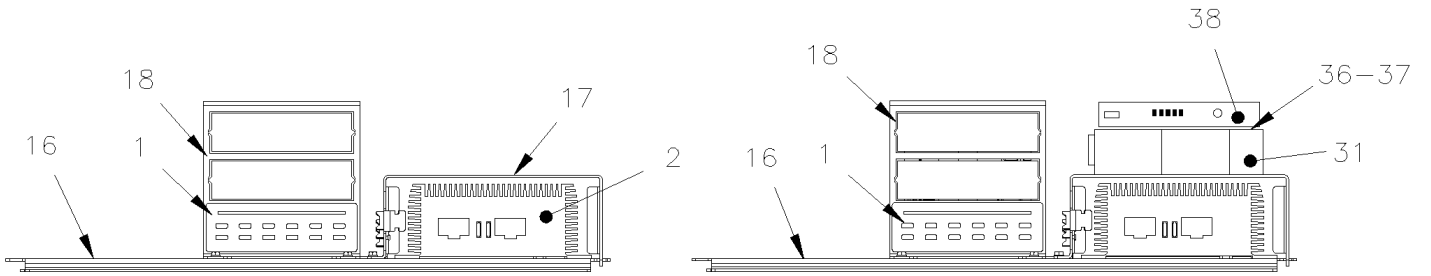
Date:07-2024

PAGE:Y2-2317-99

### INSTALLATION SYSTEME VIDEO & AUDIO



De RETROFIT	Date:07-2024	PAGE:Y2-2317-99
INSTALLATION SYSTEME VIDEO & AUDIO		

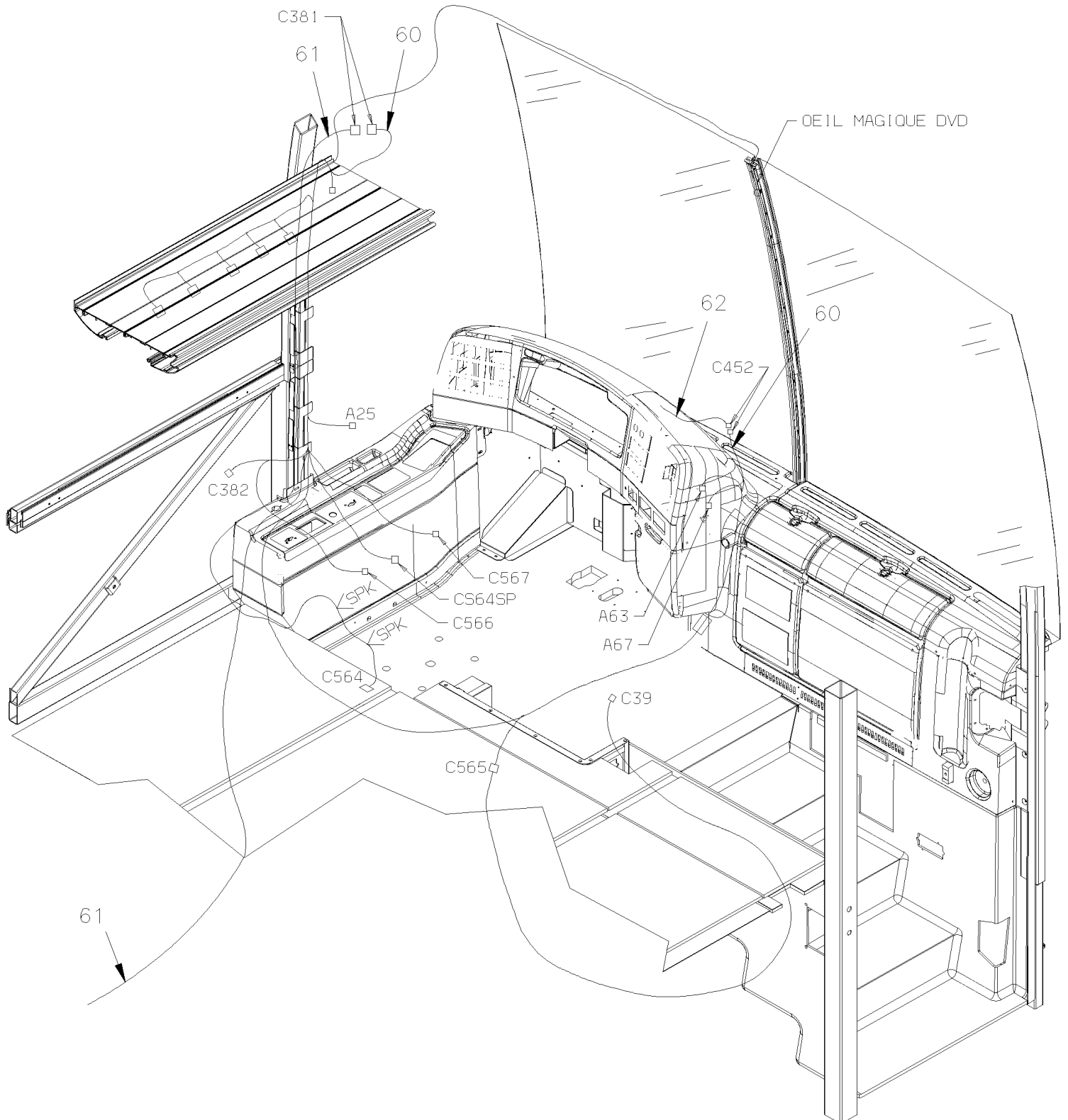


De RETROFIT

Date:07-2024

PAGE:Y2-2317-99

## INSTALLATION SYSTEME VIDEO & AUDIO



De RETROFIT	Date:07-2024	PAGE:Y2-2317-99
<b>INSTALLATION SYSTEME VIDEO &amp; AUDIO</b>		

Numéro d'article	Pièces	Description	X L I I 4 5	X L I I M T H 4 0	X L I I M T H 4 5	X L I I M T H 4 5 E	N O T E S
	405845	PLAQUE SYSTEME AUDIO ASS AVEC COMPOSANTES	1				
1	901198	. LECTEUR 12V DVD (VOLVO) VD-404	1				
. NS	901265	. . TELECOMMANDE / DVD VOLVO	1				
. NS	901302	. . SENSOR POUR DVD	1				
1	901339	. LECTEUR 12V DVD	1				
. NS	901377	. . MANETTE DE CONTRÔLE A DISTANCE DVD	1				
NS	409294	. CABLAGE INTERFACE DVD "VOLVO" @ DVD "REI" 4 CONN. @ 6 CONN.	1				T
2	901191	. AMPLIFICATEUR AUDIO / 400 WATTS / ONKYO	1				
3	901117	. AMPLI DISTRIBUTION VIDEO	1				
. NS	901119	. . CABLE PUISSANCE DVA-VIDEO	1				
3	901403	. AMPLI DISTRIBUTION VIDEO	1				T
4	901199	. SELECTEUR D'IMAGE (VOLVO)	1				
5	561726	. BLOC DE JONCTION	1				
6	562645	. TAMPON D'ARRET, RAIL EN U	2				
7	382184	. SUPPORT RAIL EN "U" 112MM	1				
8	562598	. FUSIBLE / ATO 2 AMPS GREY	1				
8	562407	. FUSIBLE / ATO 10 AMPS RED	4				
9	562396	. FUSIBLE / ATO 30 AMPS GREEN	1				
10	562605	. FUSIBLE / ATO 20 AMPS YELLOW	1				
11	500470	. RONDELLE FREIN FENDUE .193x.334x.047 Z050	1				
12	563337	. RELAIS 12V S.P.D.T. / AVEC RESISTANCE /	2				
13	561991	. RELAIS 24V S.P.S.T. / 70 AMPS N.O.	1				
14	066770	. CABLAGE ASS / TABLEAU DE BORD & PORTE-COLIS	1				
15	066866	. CABLAGE DE PUISSANCE	1				
16	405884	. PLAQUE SUPPORT SYSTEME PRINCIPALE	1				
17	405921	. SUPPORT VIDEO AU DESSUS DE L'AMPLIFICATEUR	1				
18	405922	. SUPPORT DE PLUS QUE 3 RADIO ET DVD VOLVO	1				
18	406361	. SUPPORT 3 RADIOS ET DVD REI	1				
18	406360	. SUPORT DE 1 RADIO ET DVD REI	1				
19	504013	. SUPPORT ATTACHE / 1/4" X 1/4" I.D.	9				
20	504347	. RIVET AVEUGLE TETE BOMBE OUVERT 3/16x1/4 AL	9				
21	500564	. VIS MECANIQUE TETE RONDE PHILLIPS #8-32x3/4 Z050	16				
22	502631	. VIS A TETE HEXAGONAL M6-1.0x20 G8.8 Z050	8				
23	502561	. ECROU HEX M5-0.8 Z050	1				
24	901200	. DIODE ASS SUR BASE DE RELAIS	1				
25	900777	. CONNECTEUR BNC PRISE A ADAPTATEUR RCA / ELEC 21-142-0	AR				
26	502564	. RONDELLE FREIN FENDUE 6.1x11.8x1.6 Z050	1				
27	562024	. BONNET DE PROTECTION	1				
28	561731	. ECRAN	2				
29	561727	. BLOC JONCTION	2				
30	5001146	. VIS A TETE HEXAGONAL M5-0.8x20 SS BK	1				
31	901116	DVD REI (MP3)	1				

De RETROFIT		Date:07-2024	PAGE:Y2-2317-99
<b>INSTALLATION SYSTEME VIDEO &amp; AUDIO</b>			

Numéro d'article	Pièces	Description	X L I I 4 5	X L I I M T H 4 0	X L I I M T H 4 5	X L I I M T H 4 5 E	N O T E S
. NS	901264	. TELECOMMANDE / DVD REI	1				
32	901030	MAGNETOSCOPE 24V SYSTEME 3000 REI	1				
. NS	901065	. COMMANDE DISTANCE	1				
32	7770197	ENSEMBLE DE CONVERSION, VHS @ DVD	1				
. NS	901339	. LECTEUR 12V DVD	1				
. . NS	901377	. . MANETTE DE CONTRÔLE A DISTANCE DVD	1				
. NS	407639	. SUPORT DE DVD	1				
. NS	901347	. CABLAGE ASS / AVEC 2 BNC FEMELLE/ FEMELLE 1"	1				
. NS	901564	. COUPLEUR RCA MALE A BNC FEMELLE	1				
. NS	563071	. CONNECTEUR / MINI FIT JR / SH 4C / MOLEX 39-01-3042	1				
. NS	562593	. FIL ELECTRIQUE 18 / JAUNE / TXL	AR				
. NS	562587	. FIL ELECTRIQUE 18 / NOIR / TXL	AR				
. NS	562463	. TERMINAL FEMELLE / 24-18 / MOLEX 39-00-0039	2				
. NS	563622	. JOINTEUR / 22-18 / ROUGE / THERMORETRACTABLE / PANDUIT BSH18-Q	2				
. NS	5001017	. VIS AUTOTARAUDEUSE TETE HEX EPAULEMENT #10-24x1/2 Z050	4				
. NS	502853	. RONDELLE FREIN FENDUE 6.1x11.8x1.6 N500	1				
. NS	IS-16901A	. SEE INSTRUCTION SHEET	1				
33	066733	. DECALQUE "VIDEO DISTRIBUTION"	1				
34	901198	LECTEUR 12V DVD (VOLVO) VD-404	AR				S
. NS	901265	. TELECOMMANDE / DVD VOLVO	1				S
. NS	901302	. SENSOR POUR DVD	1				S
34	901339	LECTEUR 12V DVD	1				
. NS	901377	. MANETTE DE CONTRÔLE A DISTANCE DVD	1				
NS	409294	CABLAGE INTERFACE DVD "VOLVO" @ DVD "REI" 4 CONN. @ 6 CONN.	1				
35	901190	RADIO AM-FM-CD-CDX / "PRÉVOST" MP3 VR-300	1				
36	506755	VELCRO AUTO-COLLANT CROCHET	AR				
37	506756	VELCRO AUTO-COLLANT BOUCLE	AR				
38	901201	RECEPTEUR MICRO SANS FIL / 16 CHANNEL	1				
39	066804	ADAPTATEUR AUDIO "SIRIUS" SH 8C x 2F RCA	1				
. NS	903217	. CONVERTISSEUR DE RADIO	1				
40	901209	RADIO AM-FM-CD + XM READY(DELPHI) (DELPHI)	1				
41	901218	RADIO AM-FM-CD + SIRIUS READY(DELPHI) (DELPHI)	1				
42	901190	RADIO AM-FM-CD-CDX / "PRÉVOST" MP3 VR-300	1				
43	901218	RADIO AM-FM-CD + SIRIUS READY(DELPHI) (DELPHI)	1				
44	901209	RADIO AM-FM-CD + XM READY(DELPHI) (DELPHI)	1				
45	N.P.N.	BOITE	1				4
46	901106	. AUDIO,ISOLATEUR AVEC CONNECTEUR RCA M.F.	2				
47	901106	AUDIO,ISOLATEUR AVEC CONNECTEUR RCA M.F.	1				
49	900912	CABLAGE ASS / CAMERA AVANT	1				
50	066822	CABLAGE ASS / VIDEO & CAMERA AVANT	1				
53	900856	CABLAGE RCA / 2M/2M / 3'	1				
54	900775	CABLE D'ANTENNE EN "T"	AR				

<b>De RETROFIT</b>	<b>Date:07-2024</b>	<b>PAGE:Y2-2317-99</b>
<b>INSTALLATION SYSTEME VIDEO &amp; AUDIO</b>		

Numéro d'article	Pièces	Description	X L I I  4 5	X L I I  M T H 4 0	X L I I  M T H 4 5	X L I I  M T H 4 5 E	N O T E S
55	900774	CABLAGE, ANTENNE EXTENSION / 12'	AR				
56	901110	CABLAGE RCA / 2M/2M / 25'	1				
57	900671	ADAPTATEUR EN "Y" RCA / 1M/2F / 4"	AR				
58	900845	REI MODULE DIVERTISSEMENT 5CAN	1				
59	900671	ADAPTATEUR EN "Y" RCA / 1M/2F / 4"	AR				
60	066770	. CABLAGE ASS / TABLEAU DE BORD & PORTE-COLIS	1				
61	066748	. CABLE DE PUISSANCE RADIO	1				
62	066731	. HARNAIS TABLEAU DE BORD CENTRAL / MUX	1				
NS	405844	ENS. "RETROFIT" SYSTEME AUDIO "VOLVO" "XL"	1				AB
NS	066746	. HARNAIS / HAUT-PARLEUR ARRIERE COTE TROTTOIR / AVEC MONTE PERSONNE / 7 SP	1				
NS	066744	. HARNAIS / HAUT-PARLEUR ARRIERE COTE RUE / 16 SP	1				
NS	066745	. HARNAIS / HAUT-PARLEUR AVANT COTE TROTTOIR / AVEC MONTE PERSONNE / 10	1				
NS	066864	. CABLE DE PUISSANCE RADIO	1				
75	066796	. RESISTANCE 4 OHMS 25W AVEC CONNECTEUR	5				
NS	066704	. CABLE HAUT-PARLEUR / JCT & GAUCHE & DROITE	1				
NS	319034	. COUVERCLE DE PORTE-COLIS VENTILE ASS.	1				
. NS	313882	. . COUVERCLE DE PORTE-COLIS VENTILE	1				
NS	901175	. CABLAGE DE PUISSANCE 60'	1				
NS	901176	. CABLE DE PUISSANCE INTERFACE 9'	1				
NS	901190	. RADIO AM-FM-CD-CDX / "PRÉVOST" MP3 VR-300	1				
NS	901192	. CONTROLEUR DE SYSTHEME DE SON "VOLVO" VSS04	1				
. NS	901266	. . TELECOMMANDE DE SELECTEUR AUDIO / VSS04	1				
		QUAND VOUS CHANGER LE VSS04 POUR UN VSS05 VOUS AVEZ BESOIN DU CONTROLEUR 21516503					
		& ENSEMBLE HARNAIS 409439 & UN NOUVEAU RADIO 901417P OU 901418P OU 901419P					
82	IS08080	. REMPLACEMENT DE L'UNITÉ DE COMMANDE AUDIO VIDÉO VSS04 PAR VSS05	1				
. NS	900238	. . CONTROLEUR DE SYSTEME DE SON "VOLVO" VSS-05A	1				
. . NS	21251311	. . . TELECOMMANDE DE SELECTEUR AUDIO / VSS05	1				
. NS	0610388	. . CABLAGE ADAPTER INTERFACE VSS04 à VSS05	1				
. NS	IS-08080	. . SEE INSTRUCTION SHEET	1				
82	21516503	. CONTROLEUR DE SYSTEME DE SON "VOLVO" VSS05	1				
. NS	21251311	. . TELECOMMANDE DE SELECTEUR AUDIO / VSS05	1				
82	901417P	. RADIO "PREVOST" AM/FM/CD & MP3 BLUETOOTH COMPUTERIZ	1				
82	901418P	. RADIO "PREVOST" AM/FM/CD & MP3 BLUETOOTH SIRIUS COMPUTERIZ	1				
82	901419P	. RADIO "PREVOST" AM/FM/CD & MP3 BLUETOOTH & XM COMPUTERIZ	1				
NS	392305	. ADAPTATEUR RADIO A LA STRUCTURE	1				
NS	392312	. STRUCTURE PARTIELLE FIXER SYS. AUDIO "VOLVO"	1				
NS	312596	. COUVERCLE	1				
NS	392304	. PANNEAU / INSTRUMENTATION AVANT	1				



De RETROFIT	Date:07-2024	PAGE:Y2-2317-99
<b>INSTALLATION SYSTEME VIDEO &amp; AUDIO</b>		

Numéro d'article	Pièces	Description	X L I I 4 5	X L I I M T H 4 0	X L I I M T H 4 5	X L I I M T H 4 5 E	N O T E S
88	066863	. CABLE MISE A LA TERRE	1				
90	430669	ENS. DE SERICE DVD REI	1				
. NS	409294	. CABLAGE INTERFACE DVD "VOLVO" @ DVD "REI" 4 CONN. @ 6 CONN.	1				
. NS	901436	. LECTEUR 12V DVD	1				
. . NS	901264	. . TELECOMMANDE / DVD REI	1				
. NS	901347	. CABLAGE ASS / AVEC 2 BNC FEMELLE/ FEMELLE 1"	1				
. NS	IS-09048	. SEE INSTRUCTION SHEET	1				
		A) CE KIT COMPREND TOUS LES ÉLÉMENTS ÉNUMÉRÉS CI-DESSOUS CETTE LIGNE ET PLAQUE AUDIO ASSY # 405845 CI-DESSUS					
		B) AVEC CE KIT, VOUS AVEZ DE BESOIN DE LA LMAPE DE LECTURE # 830186 OU 330379					
		S) CE DVD PEUT ÊTRE REMPLACER PAR UN # 901339 ET UN CABLAGE # 409294					
		T) POUR LE SERVICE					
		4) PAS DE NUMERO DE PIECE					

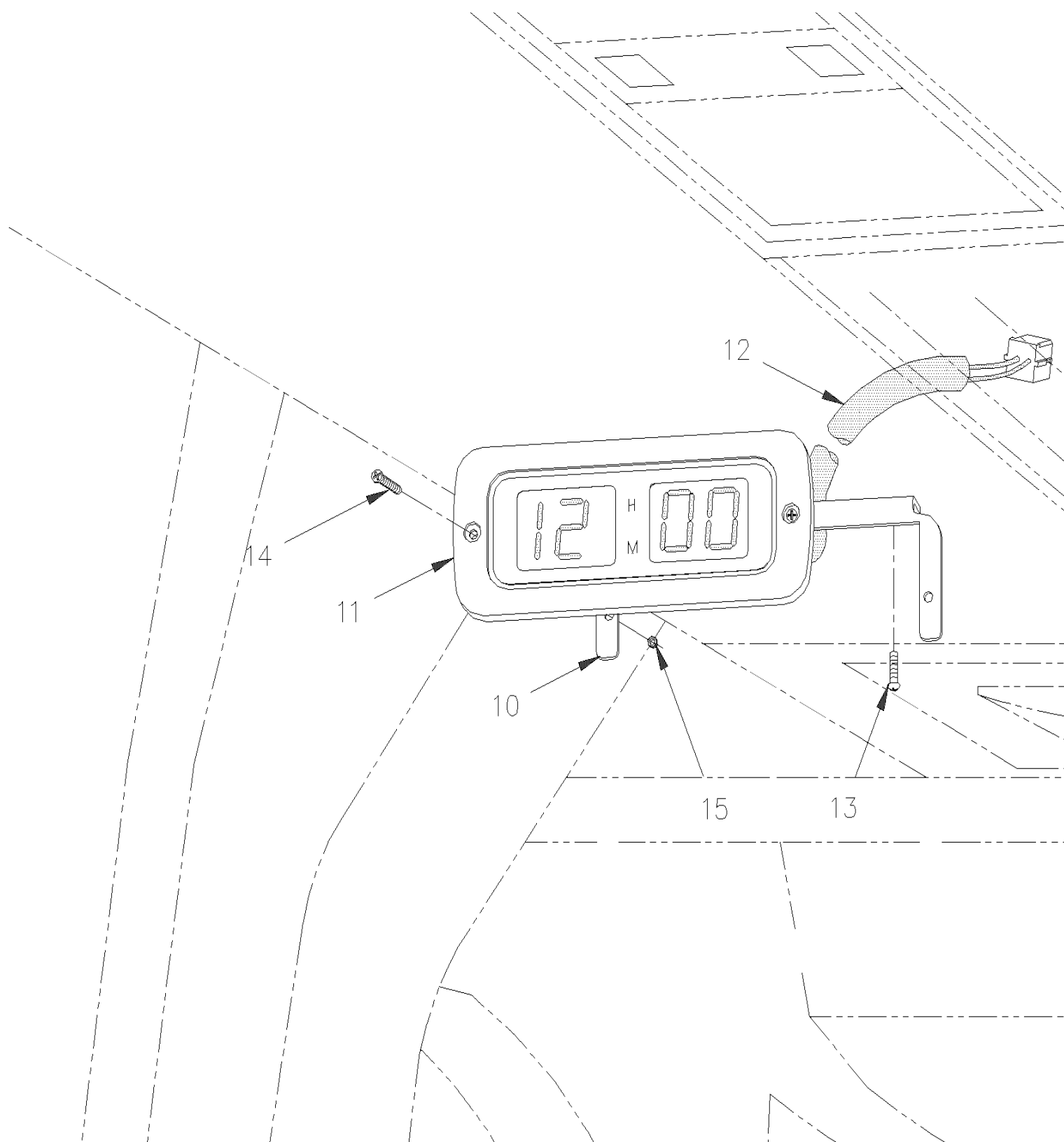


De Y-7046 À 6-8906

Date:07-2024

PAGE:Y2-2318-00

HORLOGE DIGITALE



De Y-7046 À 6-8906	Date:07-2024	PAGE:Y2-2318-00
<b>HORLOGE DIGITALE</b>		

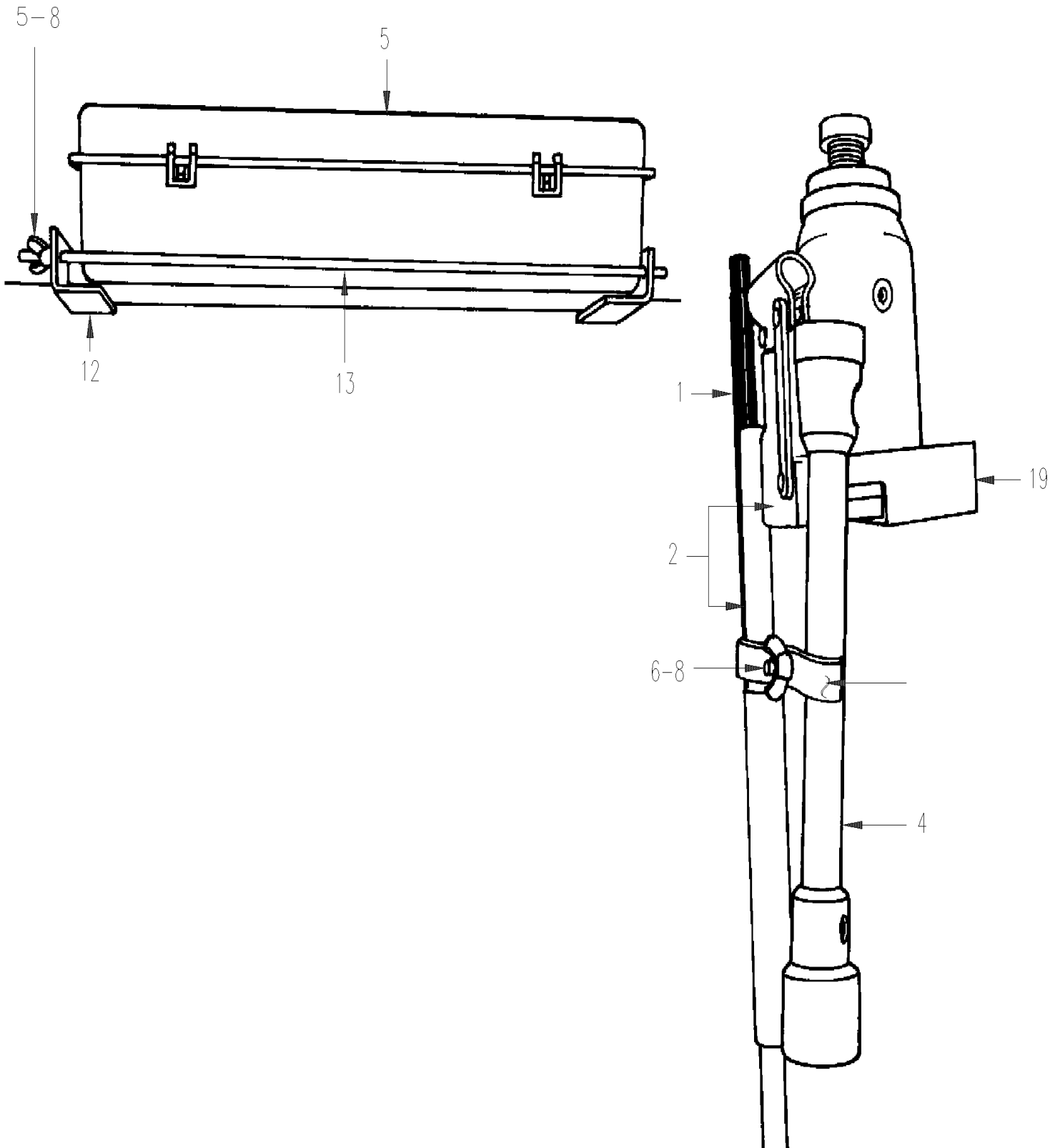
Numéro d'article	Pièces	Description	X	X	X	X	NOTES
			L	L	L	L	
			I	I	I	I	
			4	M	M	M	
			5	T	T	T	
				H	H	H	
				4	4	4	
				0	5	5	
						E	
10	404546	SUPPORT	1				
11	404547	HORLOGE 12H ASS. À 5-8426	1				
11	404551	HORLOGE 24H ASS. À 5-8426	1				
11	407502	HORLOGE DIGITALE ASS. De 5-8427	1				
NS	900867	. HORLOGE DIGITALE PROGRAMMABLE À 5-8426	1				
NS	901123	. HORLOGE DIGITALE PROGRAMMABLE De 5-8427	1				
NS	561476	. CONNECTEUR / (.062) / SH 4C / MOLEX 03-06-1044	1				
NS	561478	. TERMINAL FEMELLE / 24-18 / MOLEX 02-06-1103	3				
11	562387	CONDUIT CONV / FENDU / NOIR / .250"	AR				
12	064199	CABLAGE ASS / HORLOGE & PANNEAU JCT AVANT	1				
13	500409	VIS AUTOTARAUDEUSE TETE CYLINDRIQUE PHILLIPS #8x1/2 BK	3				
14	500260	VIS AUTOTARAUDEUSE TETE PLATE PHILLIPS #8-32x3/4 BK	2				
15	500670	ECROU HEX BAGUE DE NYLON #8-32 Z050	2				

De Y-7046 À 8-9339

Date:07-2024

PAGE:Y2-2320-00

INSTALLATION CRIC & REFLECTEURS TRIANGULAIRES

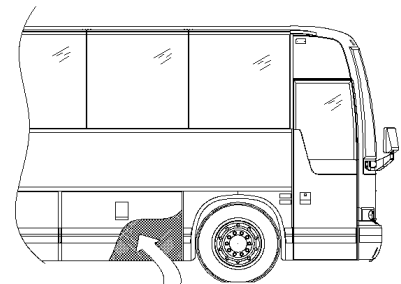
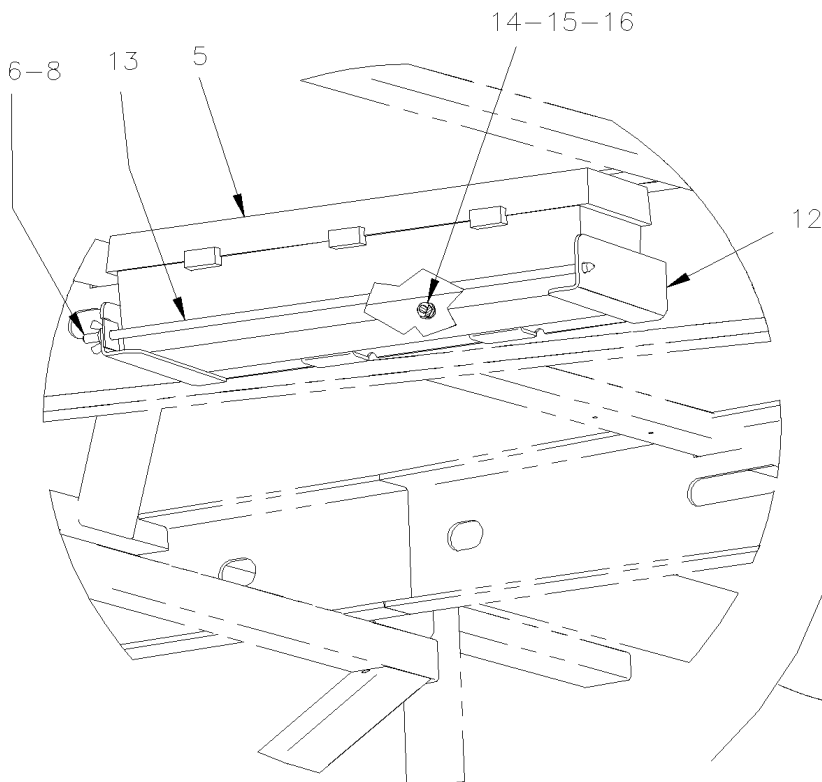
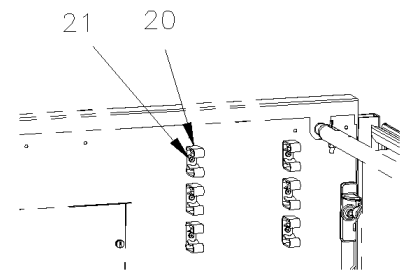
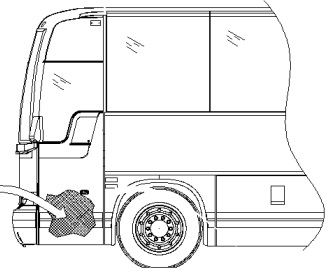
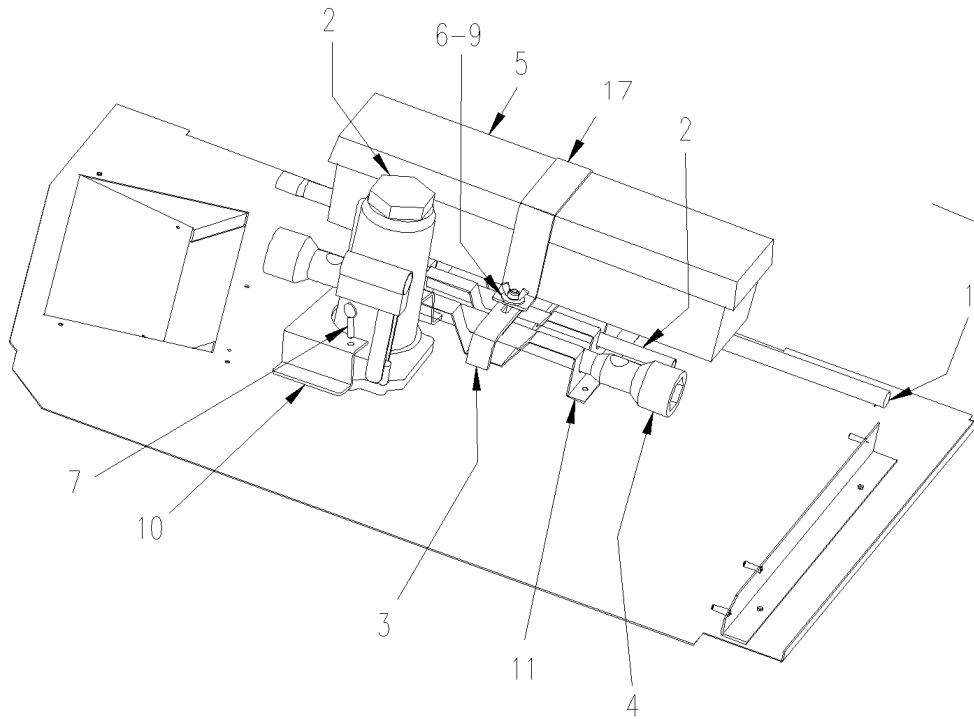


De Y-7046 À 8-9339

Date:07-2024

PAGE:Y2-2320-00

## INSTALLATION CRIC & REFLECTEURS TRIANGULAIRES



De Y-7046 À 8-9339	Date:07-2024	PAGE:Y2-2320-00
<b>INSTALLATION CRIC &amp; REFLECTEURS TRIANGULAIRES</b>		

Numéro d'article	Pièces	Description	X L I I 4 5	X L I I M T H 4 0	X L I I M T H 4 5	X L I I M T H 4 5 E	N O T E S
1	690002	POIGNEE POUR CLE DE ROUE	1	1	1	1	
2	505505	CRIC 12 TONNES	1	1	1	1	
3	410556	CLEF ASS. /PARE-CHOCS AVANT À 6-8906	1				
. NS	410545	. CLE À 6-8906	1				
. NS	410557	. CAOUTCHOUC À 6-8906	1				
4	690001	CLE DE ROUE (CPG)	1	1	1	1	
4	690005	CLE DE ROUE 33MM-38MM (CPM) À 6-8906	1				
5	930283	ENSEMBLE, REFLECTEUR TRIANG.	1	1	1	1	
5	930442	ENSEMBLE, REFLECTEUR TRIANG.	1	1	1	1	S
6	500782	ECROU A OREILLES 5/16-18 Z050 À 6-8906	1				B
7	5001012	VIS DE SERRAGE A MAIN 5/16-18x1 1/2 BZC	2				
8	502584	RONDELLE FREIN STRIEE 8.2x26.3x1.8 Z050	2				
9	502220	RONDELLE PLATE .375x1.000x.125 RUB	2				
10	251226	SUPPORT VERIN HYDRAULIQUE	1				
11	251227	SUPPORT - ACC. POUR CRIC	1				
12	211010	SUPPORT À 6-8906	1				
12	211220	SUPPORT	1				S
13	210280	TIGE DE FERMETURE ASS.	1	1	1	1	
14	500440	RONDELLE PLATE .250x.562x.065 Z050	3				
15	502511	ECROU HEX BAGUE DE NYLON M6-1.0 Z050	11				
16	500771	ECROU HEX 1/4-20 SS	3				
17	407501	SUPPORT DE COFFRE À 6-8906	1				B
19	211525	SUPPORT VERIN HYDRAULIQUE À 6-8906	1				
19	211528	SUPPORT DU VERIN ASS.CHRO		1	1	1	
20	504585	BRIDE A RESSORT 3/4"	6				C
21	500654	VIS AUTOTARAUDEUSE TETE BOMBE PHILLIPS #8-32x1/2 Z050	6				C
NS	404670	SUPPORT FUSEE ROUTIERE / 12MM x 123MM À 6-8906	1				A
NS	860489	VELCRO 3/4" NOIR (CROCHET) À 6-8906	AR				A
NS	860490	VELCRO 3/4" NOIR (BOUCLE) À 6-8906	AR				A
NS	5001454	VIS MECANIQUE TETE BOMBE PHILLIPS #4-40x1/2 SS À 6-8906	4				A
NS	502520	ECROU HEX #4-40 Z050 À 6-8906	4				A
NS	500581	RONDELLE FREIN FENDUE .141x.250x.031 SS À 6-8906	4				A
NS	500437	RONDELLE PLATE .125x.375x.040 Z050 À 6-8906	4				A
24	210275	ATTACHE	1	1	1	1	
NS	210264	SUPPORT À 6-8906	1				
		A) AUTOCAR AVEC ENSEMBLE, REFLECTEUR TRIANGULAIRE FIXER SUR LE MUR DE L'EVAPORATEUR					
		B) AUTOCAR AVEC ENSEMBLE, REFLECTEUR TRIANGULAIRE FIXER AVEC BANDE ACIER INOXIDABLE					
		C) AUTOCAR AVEC ENSEMBLE, REFLECTEUR TRIANGULAIRE & FEU DE SERCURITE					
		S) SERVICE					



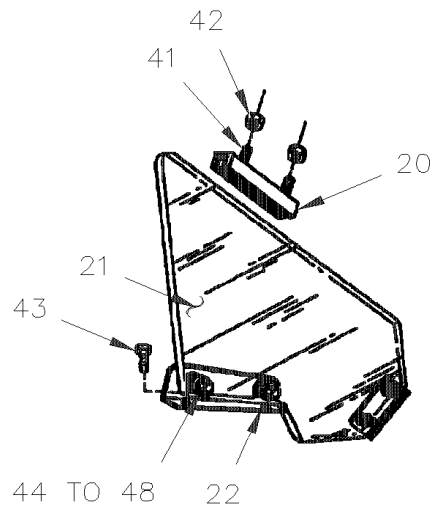
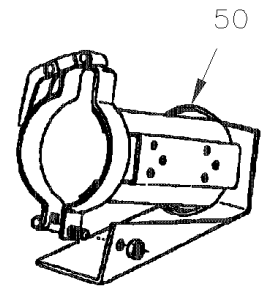
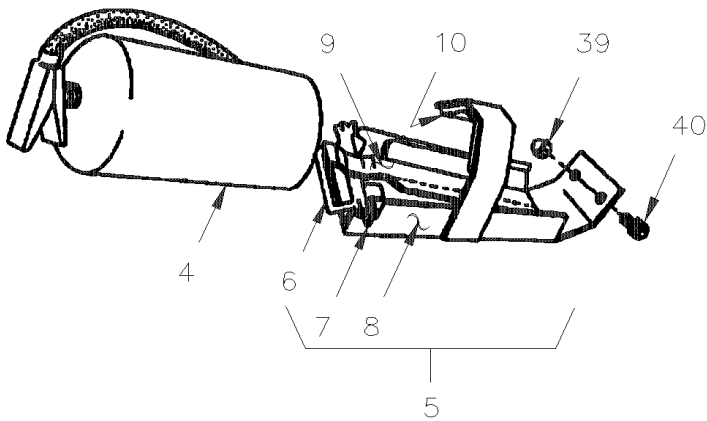
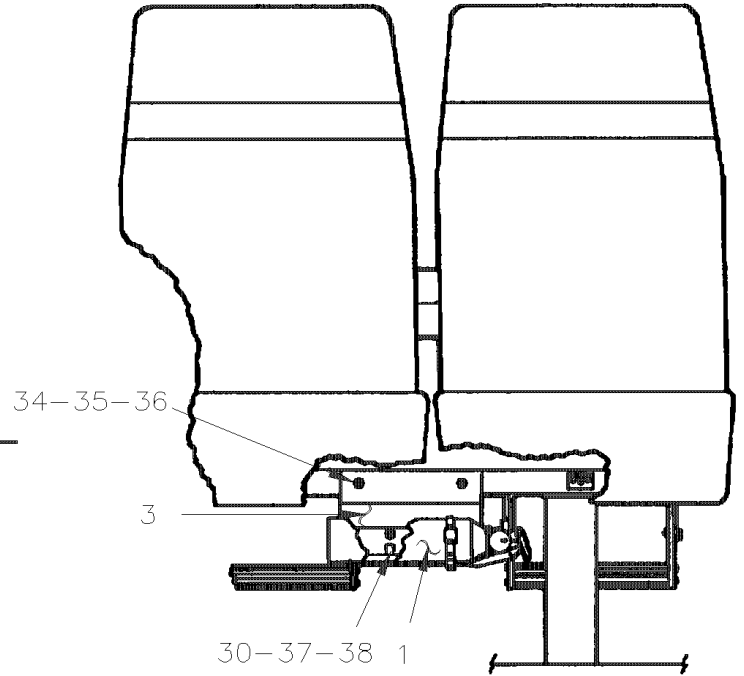
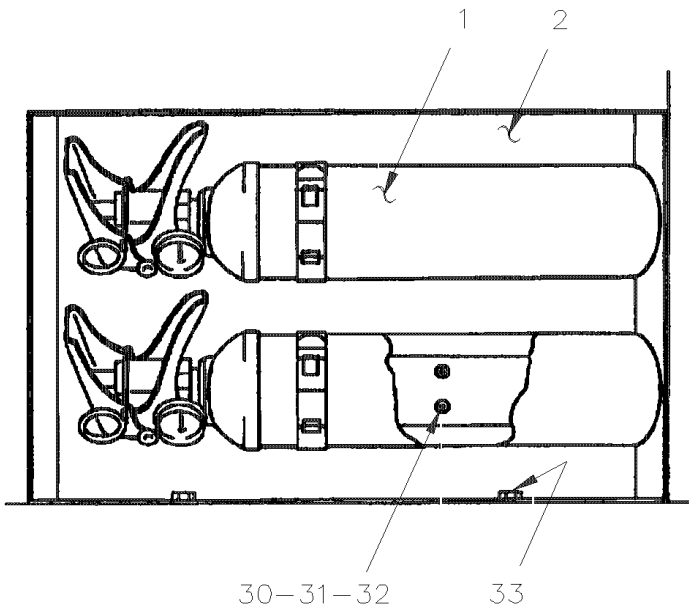


De Y-7046 À 8-9339

Date:07-2024

PAGE:Y2-2320-30

## INSTALLATION EXTINCTEUR



<b>De Y-7046 À 8-9339</b>	<b>Date:07-2024</b>	<b>PAGE:Y2-2320-30</b>
<b>INSTALLATION EXTINCTEUR</b>		

Numéro d'article	Pièces	Description	X L I I 4 5	X L I I M T H 4 0	X L I I M T H 4 5	X L I I M T H 4 5 E	N O T E S
1	900702	EXTINCTEUR POIGNEE PLASTIQUE (2 1/2 LB)		2	2	2	
1	901001	EXTINCTEUR POIGNEE METAL (2 1/2 LB)	2				
2	324391	SUPPORT EXTINCTEUR		1	1	1	
3	324349	SUPPORT EXTINCTEUR		2	2	2	
NS	470949	ESPACEUR	2				
NS	900651	EXTINCTEUR	1				
NS	403465	SUPPORT D'EXTINCTEUR ASS. SEAT	1				
4	900449	EXTINGUISHER 10 LB/SUPP	1				
NS	900618	SUPPORT	1				
4	900618	SUPPORT	1				
5	403581	SUPPORT / IN PARCEL RACK	1				
6	402575	POIGNEE ASS.	1				
7	402571	COLLIER A RESSORT	2				
8	402569	SUPPORT ASS.	1				
9	402567	SUPPORT EXTINCTEUR	1				
9	505188	PIN SPRING 1/4 x 7/8	1				
9	470949	ESPACEUR	2				
10	506235	RUBAN ADH1 PVC.NITRIL 1/2"x1"x15' / BLACK 1210	AR				
20	402555	FIXATION DU HAUT ASS	2				
21	404645	PROTECTEUR EXTINCTEUR	1				
22	404644	FIXATION DU BAS	1				
30	500572	VIS MECANIQUE TETE GOUTTE PHILLIPS #10-24x1/2 SS BK	8				
31	500470	RONDELLE FREIN FENDUE .193x.334x.047 Z050	8				
32	500786	ECROU HEX #10-24 Z050	8				
33	500535	VIS AUTOTARAUEUSE TETE HEX #14x3/4 Z050	4				
34	500559	VIS MECANIQUE TETE GOUTTE PHILLIPS 1/4-20x1 1/2 SS EMN	4				
35	500468	RONDELLE PLATE .281x1.250x.065 Z050	4				
36	500770	ECROU HEX STOVER 1/4-20 Z050	4				
37	500964	RONDELLE PLATE .203x.500x.047 Z050	8				
38	500767	ECROU HEX #10-24 Z050	8				
39	500772	ECROU HEX BORGNE 1/4-20 NP	2				
40	500394	VIS MECANIQUE TETE GOUTTE FENDUE 1/4-20x1/2 Z050	2				
41	500510	VIS MECANIQUE TETE BOMBE PHILLIPS #10-32x3/4 SS EMN	4				
42	500519	ECROU A DOUILLE #10-32x.518	4				
43	500657	VIS AUTOTARAUEUSE TETE GOUTTE PHILLIPS #10-24x1/2 Z050	2				
44	500607	VIS MECANIQUE TETE GOUTTE PHILLIPS #10-24x1 SS	4				
45	500891	ECROU HEX BORGNE #10-24 Z050	6				
46	900251	RUBBER BUSHING	8				
47	400380	ESPACEUR 5/16 O.D. x 17/32" x 18GA	4				
48	500989	RONDELLE PLATE .219x.875x.062 Z050	4				
50	401821	FIXATION	AR				
NS	323290	DECALQUE EXTINCTEUR	1				

De Y-7046 À 8-9339	Date:07-2024	PAGE:Y2-2320-30
<b>INSTALLATION EXTINCTEUR</b>		

Numéro d'article	Pièces	Description	X	X	X	X	NOTES
			L	L	L	L	
			I	I	I	I	
			4	M	M	M	
			5	T	T	T	
				H	H	H	
				4	4	4	
				0	5	5	
50	407693	DECALQUE "EXTINCTEUR A L'INTERIEUR" GREY	1				
NS	402763	DECALQUE EXTINCTEUR	1				
50	327523	DECALQUE EXTINCTEUR	1				
60	405273	COUVERCLE DE SUPPORT D'EXTINCTEUR 10 LBS	1				
61	405274	BASE DE SUPPORT D'EXTINCTEUR 10 LBS	1				
62	405276	CORDON CAOUTCHOUC 370MM	1				
NS	506066	CORDON, EXTRUSION CAOUTCHOUC NEO 7/16" O.D. / C.T.L.	AR				
63	504452	BRIDE DE SERRAGE "E-Z CLIP" / "TUBE-O" / 7/16" / HC9-7	3				
64	5001458	RONDELLE PLATE 12.0x24.0x2.5 NYL	2				
65	506466	RUBAN ADH1 POL 1/16"x1 1/2"x100' / GREY 2520	AR				
66	504637	ATTACHE CABLE / 3/16" x 13"	AR				
67	502706	VIS AUTOTARAUDEUSE TETE CYLINDRIQUE PHILLIPS #14x1 SS	4				
68	500411	RONDELLE PLATE .260x.697x.050 SS	4				

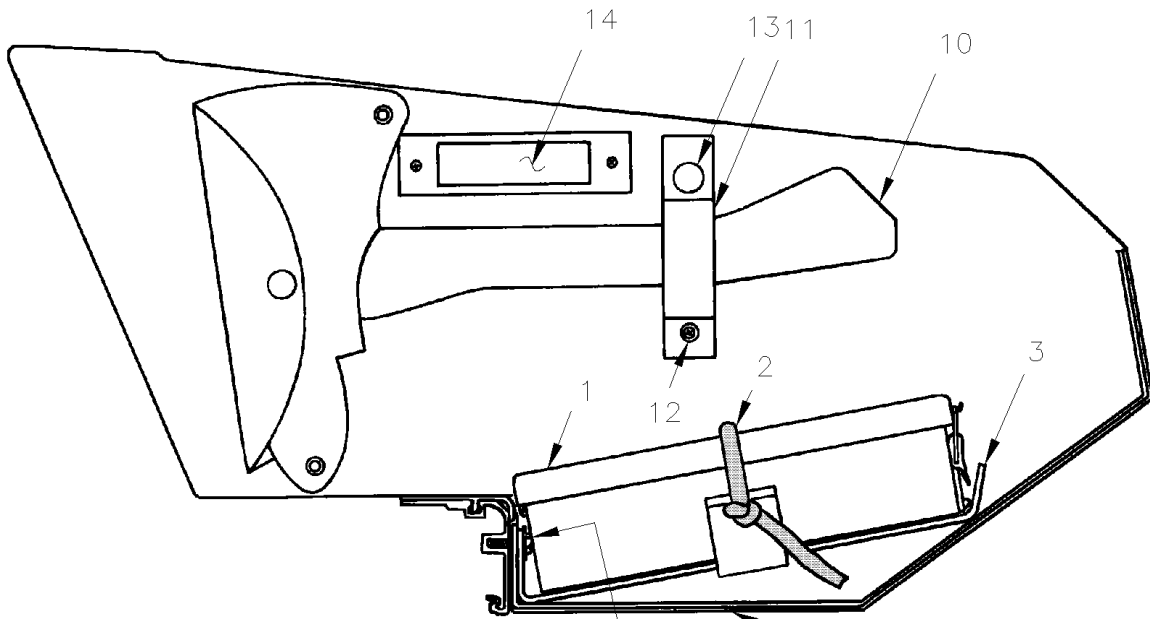


De Y-7046 À 6-8906

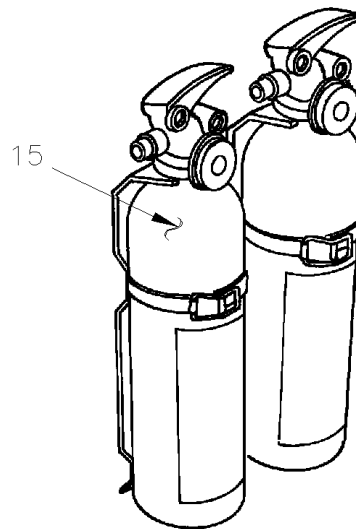
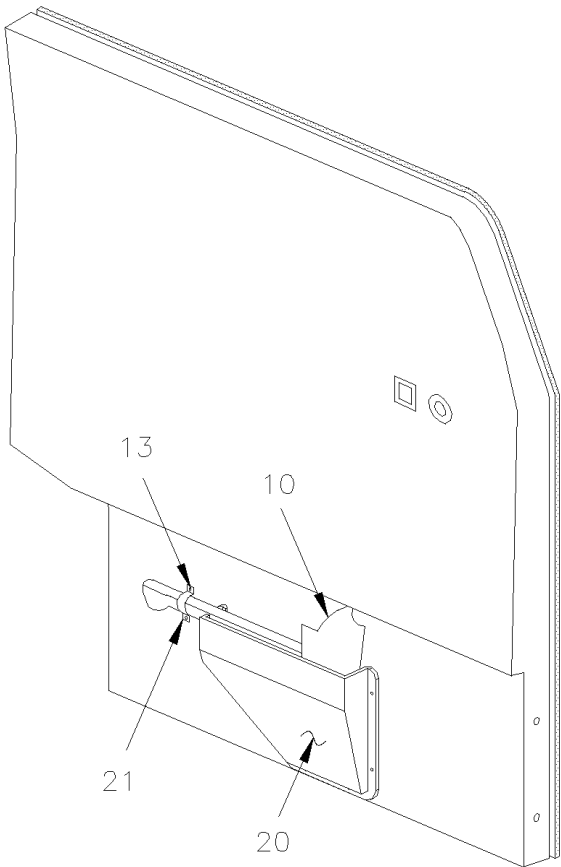
Date:07-2024

PAGE:Y2-2320-40

**INSTALLATION TROUSSE DE PREMIER SOINS & HACHE**



FRONT R.H. PARCEL RACK



De Y-7046 À 6-8906	Date:07-2024	PAGE:Y2-2320-40
<b>INSTALLATION TROUSSE DE PREMIER SOINS &amp; HACHE</b>		

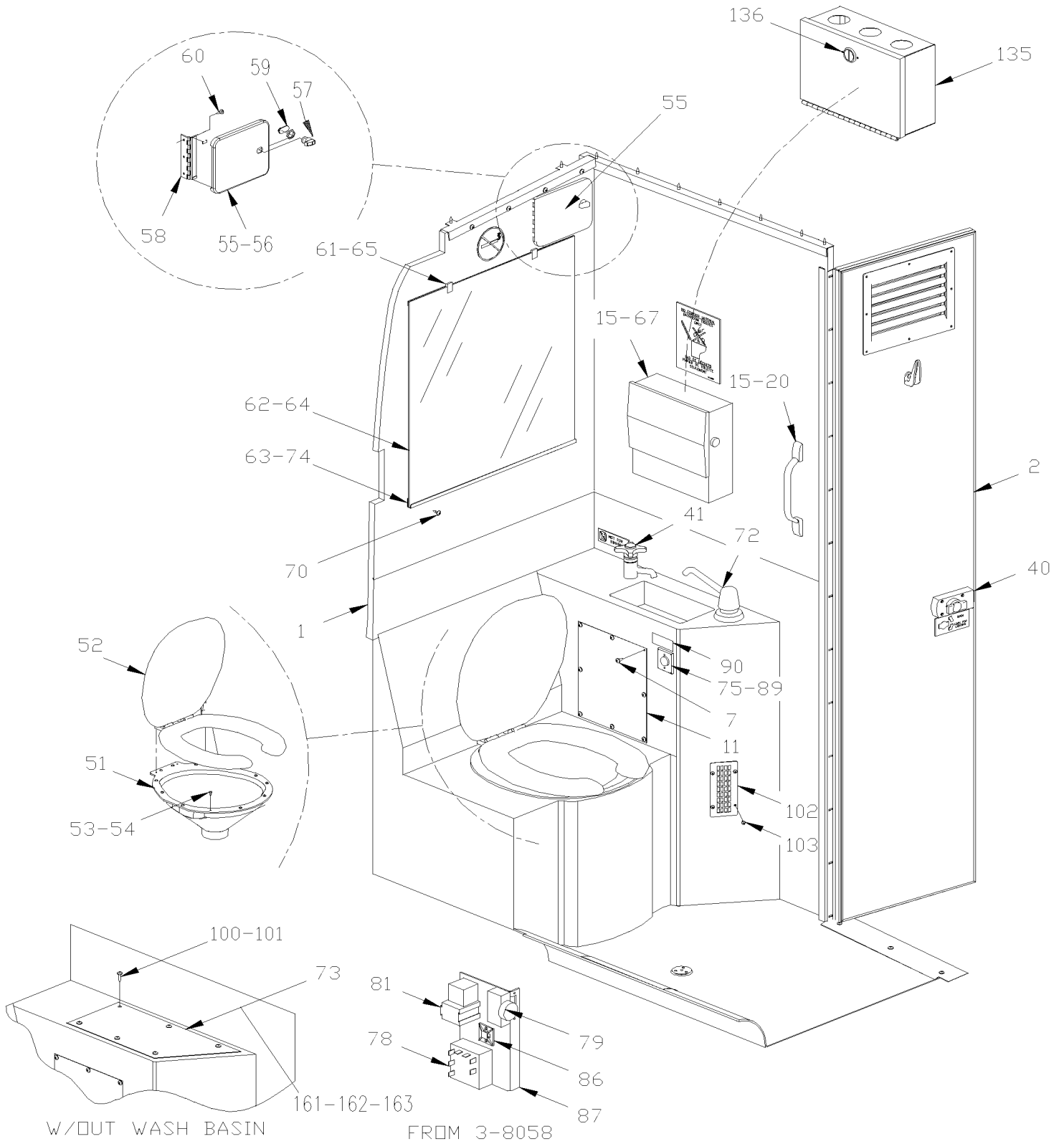
Numéro d'article	Pièces	Description	X	X	X	X	NOTES
			L	L	L	L	
			I	I	I	I	
			4	M	M	M	
			5	T	T	T	
				H	H	H	
				4	4	4	
				0	5	5	
1	900289	FIRST AID KIT MODEL #36	1				
1	900767	TROUSSE PREMIER SOIN VEH.HANDI	1				
1	900990	TROUSSE PRE.SOINS-SASKATCHEWAN De Y-7155	1				
1	900991	TROUSSE PRE-SOINS MANITOBA-N-BRUNSWICK De Y-7155	1				
1	900992	TROUSSE PREM.SOINS NOUVELLE-ECOSSE De Y-7155	1				
1	900993	TROUSSE PREM.SOINS-ALBERTA De Y-7155	1				
1	900994	TROUSSE PREM.SOINS-TERRE-NEUVE De Y-7155	1				
1	900995	TROUSSE PREM.SOINS QUEBEC/C.BRIT De Y-7155	1				
1	900996	TROUSSE PREM.SOINS ONTARIO/I.P.E./USA De Y-7155	1				
NS	323292	DECALQUE PREMIERS SOINS	1				
NS	327524	DECALQUE PREMIERS SOINS	1				
1	195889	BIOHAZARD. EMERG. CLEAN KIT CASE OF 25 CASE OF 25	AR				
1	19503251	KIT, EMERGENCY CLEANING STANDARD	AR				
2	506621	CORDON ELASTIQUE 5/16" DIAM.	AR				
NS	504452	BRIDE DE SERRAGE "E-Z CLIP" / "TUBE-O" / 7/16" / HC9-7	2				
NS	502525	RONDELLE PLATE .484x.750x.031 Z050	2				
3	312806	SUPPORT ASS. / 205MM	1				
3	312807	SUPPORT ASS. / 139MM	1				
4	500841	VIS AUTOTARAUEUSE TETE CYLINDRIQUE PHILLIPS #14x3/4 Z050	4				
5	500473	RONDELLE FREIN FENDUE .262x.489x.062 Z050	4				
10	900046	HACHE À 5-8520	1				
10	901132	HACHE De 5-8521	1				
10	901134	ETUI POUR HACHE De 5-8521	1				
NS	323291	DECALQUE HACHE	1				
11	403582	COURROIE DE RETENUE HACHE	1				
NS	506236	RUBAN ADH1 CC POL 1/16"x1/2"x100' / GREY 2520	AR				
12	504106	RIVET AVEUGLE TETE BOMBE OUVERT 1/8x1/4 AL	1				
NS	500157	RONDELLE PLATE .125x.375x.032 SS	3				
13	504003	GOUJON	3				
NS	504107	RIVET AVEUGLE TETE BOMBE OUVERT 1/8x5/16 AL	1				
14	<b>Y2-0655-00</b>	<b>ECLAIRAGE INTERIEUR</b>					
15	<b>Y2-2320-30</b>	<b>INSTALLATION EXTINCTEUR</b>					
20	405180	SUPPORT DE HACHE ASS.	1				
20	405115	. SUPPORT DE HACHE ARR. CHAUFFEUR	1				A
20	405179	. BUTEE	1				
NS	500333	. VIS AUTOTARAUEUSE TETE OVALE PHILLIPS #6x3/4 BK	1				
NS	500345	. RONDELLE DE FINITION FRAISE .187x.500x.090 BR BK	1				
21	404922	COURROIE DE RETENUE HACHE	1				A
		A) AUTOCAR AVEC INSTALLATION AVEC HACHE DERIERE LE SIEGE DU CHAUFFEUR					

De Y-7046 À 6-8906

Date:07-2024

PAGE:Y2-2325-00

## ACCESSOIRES TOILETTE







De Y-7046 À 6-8906	Date:07-2024	PAGE:Y2-2325-00
<b>ACCESSOIRES TOILETTE</b>		

Numéro d'article	Pièces	Description	X	L	I	N
			4	5	0	
1	404923	TOILETTE ASS. À 3-8057	1			
1	405412	TOILETTE ASS. De 3-8058	1			
2	<b>Y2-2328-00</b>	<b>INSTALLATION MUR DE LA TOILETTE</b>				
3	401927	GRILLE ASS.	1			
4	900219	STRAINER ASSY	1			
NS	680025	CAULKING STRIP 3/16" O.D. X 14'	AR			
5	900861	QUEUE DE ROBINET 1 1/2"X2 5/8"	1			
6	<b>Y2-0655-00</b>	<b>ECLAIRAGE INTERIEUR</b>				
7	500583	VIS AUTOTARAUEUSE TETE CYLINDRIQUE PHILLIPS #6x1/2 Z050	8			
8	401737	JOINT D'ETANCHEITE	1			
9	504023	BRIDE DE SERRAGE / 1"5/16-2"1/4 SS / HS-28	1			
10	590109	DRAIN D'ÉCOULEMENT 1" I.D. X 5" / AS SHOWN	1			
11	400807	PLAQUE DE FERMETURE	1			
12	500417	VIS AUTOTARAUEUSE TETE CYLINDRIQUE PHILLIPS #6x3/8 Z050	2			
13	900859	SUPPORT DE MICROPHONE	1			
14	404226	PRISE POUR MICRO	1			
NS	562507	CONNECTEUR / (.093) / PH 4C / MOLEX 03-09-2049	1			
15	500641	VIS AUTOTARAUEUSE TETE CYLINDRIQUE PHILLIPS #8x3/4 Z050	AR			
16	500663	VIS MECANIQUE TETE PLATE PHILLIPS #6-32x3/4 ZP	4			
17	400686	FINITION PLATE MICR. OUT W/OUTLET ON PARCEL RACK	1			
18	500552	VIS AUTOTARAUEUSE TETE OVALE PHILLIPS #6x3/4 Z050	AR			
20	900308	RAMPE A MAIN CABINET TOILETTE À 1-7715	1			
20	901047	POIGNEE A MAIN De 1-7716	1			
21	404450	CACHE POUBELLE	1			
22	400860	ANGULAIRE / POUR FIXER LA POUBELLE AU PLANCHER / 3"	1			
23	500841	VIS AUTOTARAUEUSE TETE CYLINDRIQUE PHILLIPS #14x3/4 Z050	2			
25	900083	DISTRIBUTEUR PAPIER TOILETTE	1			
NS	900085	PAPIER TOILETTE TISSUE,96 pqt/caisse	AR			
26	500640	VIS AUTOTARAUEUSE TETE CYLINDRIQUE PHILLIPS #6x3/4 Z050	12			
27	400768	ACCESS TRAP ASSY - TOILE	1			
28	504339	. RIVET AVEUGLE TETE BOMBE OUVERT 1/8x3/8 SS	5			
29	400742	. DUSTBIN TRAP FRAME - TOI	1			
30	400739	. RESSORT TORSION / .375 I.D. x .437 x .032	2			
31	504104	. RIVET AVEUGLE TETE BOMBE OUVERT 1/8x1/8 SS	5			
32	400740	. HINGE SPACER	1			
33	400741	. TRAP HINGE - TOILET	1			
34	400743	. DUSTBIN TRAP - TOILET	1			
35	509558	. MOULURE PLASTIQUE NOIR / C.T.L.	AR			
NS	404634	PLAQUE CACHE POUBELLE XL	1			
36	400706	CATCH PLATE À 2-7922	1			
36	405295	SUPPORT, POIGNEE De 2-7923	1			
37	500354	VIS MECANIQUE TETE PLATE FENDUE #10-24x1/2 ZP À 2-7922	2			

De Y-7046 À 6-8906	Date:07-2024	PAGE:Y2-2325-00
<b>ACCESSOIRES TOILETTE</b>		

Numéro d'article	Pièces	Description	X	L	I	N
			4	5	0	
37	500353	VIS AUTOTARAUDEUSE TETE PLATE PHILLIPS #8x3/4 BK De 2-7923	2			
37	500786	ECROU HEX #10-24 Z050 À 2-7922	2			
40	Y2-2329-00	<b>BARRURE DE PORTE &amp; INTERRUPTEUR - TOILETTE</b>				
41	Y2-2330-00	<b>INSTALLATION RESEVOIR A L'EAU &amp; SEPTIQUE</b>				
44	404459	ATTACHE CACHE-POUSSIÈRE	2			
46	900605	POUBELLE	1			
49	327378	SUPPORT DE LAMPE	1			
50	500814	VIS AUTOTARAUDEUSE TETE BOMBE PHILLIPS #6x3/4 BK	2			
51	405064	SIEGE DE TOILETTE ASS. SS	1			
. NS	900759	. RESSORT	1			
. NS	900760	. TRAPPE	1			
52	900338	COUVERT SIEGE ET PENTURES	1			
NS	504427	ECROU A DOUILLE 1/4-20	2			
NS	500610	VIS MECANIQUE TETE RONDE PHILLIPS 1/4x1 3/4 SS	2			
53	500574	VIS MECANIQUE TETE GOUTTE PHILLIPS #10-24x1 1/4 SS	12			
54	500888	ECROU D'ANCHRAGE "JACK NUT" #10-24	12			
55	404482	PORTE ACCES ASS. À 2-7922	1			K
55	405366	PORTE ACCES ASS. / PLASTIC GREY De 2-7923	1			
56	405364	. PORTE ACCES / PLASTIC GREY De 2-7923	1			
57	780538	. BARRURE De 2-7923	1			
. NS	780539	. . CLE (CH751) De 2-7923	1			
58	405365	. PENTURE De 2-7923	1			
58	506785	. RUBAN ADH2 CC POL 1/16" x 1/4" x 200' / BLACK I1C-N-A De 2-7923	AR			
NS	682462	. ADHESIF SIKA #252 / NOIR / 310ml CARTRIDGE De 2-7923	AR			
59	288755	. PIVOT BARRURE ACTUATEUR 33.5MM De 2-7923	1			
60	5001155	VIS AUTOTARAUDEUSE TETE CYLINDRIQUE PHILLIPS #8X3/4 N050 À 2-7922	8			
60	500120	VIS AUTOTARAUDEUSE TETE BOMBE PHILLIPS #6x1/2 SS De 2-7923	3			
61	500495	VIS AUTOTARAUDEUSE TETE CYLINDRIQUE PHILLIPS #6x1 Z050	4			
62	506071	RUBAN ADH1 CC POL 1/8"x1/2"x60' / GREY 2520X	AR			
62	506236	RUBAN ADH1 CC POL 1/16"x1/2"x100' / GREY 2520	AR			
63	401134	MOULURE MIROIR	1			
64	402398	MIROIR	1			
65	504049	CLIP X-2 FOR MIRROR	4			
67	900327	DISTRIB. PAPIER ESSUIE-MAINS	1			
. NS	900494	. CLEF POUR DISTRIBUTEUR	1			
. NS	901290	. BARRURE, BOITE PAPIER	1			
NS	900328	PAPIER ESSUIE-MAINS	AR			
70	500614	VIS AUTOTARAUDEUSE TETE PLATE PHILLIPS #6x3/4 Z050	4			
72	900084	SOAP DISPENSER	1			
NS	19501055	SOAP BASE ANGLED, COUNTER MOUNT, BLACK ROUND 2" O.D. / WHITE	AR			
NS	19503252	SOAP BASE ANGLED, COUNTER MOUNT, BLACK ROUND 2" O.D. / BLACK	AR			
NS	19501054	SOAP BASE BLK 12 DEG,COUNTER MNT ANTI-TH ROUND 2" 5/8" / BLACK	AR			

De Y-7046 À 6-8906	Date:07-2024	PAGE:Y2-2325-00
<b>ACCESSOIRES TOILETTE</b>		

Numéro d'article	Pièces	Description	X L I I 4 5	X L I I M T H 4 0	X L I I M T H 4 5	X L I I M T H 4 5 E	N O T E S
NS	19503186	HAND SANITIZER, WATERLESS ALCOHOL SCREWABLE BOTTLE	AR				
NS	19503185	HAND SANITIZER, WATERLESS NON-ALCOHOLIC SCREWABLE BOTTLE	AR				
NS	19503187	HAND & FACE REFRESHER TOWELETTES	AR				
73	402002	RECOUVREMENT LAVABO(FORMICA)XL	1				
74	500614	VIS AUTOTARAUEUSE TETE PLATE PHILLIPS #6x3/4 Z050	4				
75	900349	BOUTON POUSSOIR À 3-8057	1				
NS	900348	COMMUTATEUR À 3-8057	1				A
NS	900350	SUPPORT DE MONTAGE À 3-8057	1				
NS	065237	CABLAGE ASS / MINUTERIE POMPE A TOILETTE À 3-8020	1				
NS	065470	CABLAGE ASS / MINUTERIE POMPE A TOILETTE De 3-8021 À 3-8057	1				
75	382030	RELAIS TEMPORISATEUR ASS. De 3-8058	1				
78	563327	. RELAIS TEMPORISATEUR OFF De 3-8058	1				
NS	065830	. RESISTANCE 1M ASS. De 3-8058	1				
79	563326	. BOUTON POUSSOIR / OPERATEUR / NOIR De 3-8058	1				
81	561707	. RELAIS 24V S.P.D.T. / AVEC RESISTANCE / De 3-8058 À 5-8577	1				
81	563332	. RELAIS 24V S.P.D.T. / AVEC RESISTANCE / "VOLVO" (20374662) De 5-8578	1				
NS	502691	. RONDELLE FREIN FENDUE 3.6x6.7x0.8 Z050 De 3-8058	4				
NS	502630	. RONDELLE PLATE .156x.375x.049 Z050 De 3-8058	1				
NS	500852	. VIS AUTOTARAUEUSE TETE BOMBE PHILLIPS #6x3/8 N500 De 3-8058	1				
NS	5001085	. VIS AUTOTARAUEUSE TETE CYLINDRIQUE PHILLIPS #6x1 1/4 Z050 De 3-8058	1				
86	562679	. FIXATION ADH. 4 COTES 1.000 x 1.000 x .160 De 3-8058	1				
NS	504273	. ATTACHE CABLE / 1/8" X 3"1/2 De 3-8058	1				
87	382031	. SUPPORT De 3-8058	1				
NS	065813	. CABLAGE ASS / MINUTERIE POMPE A TOILETTE De 3-8058	1				
NS	504226	PASSE-FIL / .391x.578x.406	1				
89	403040	PROTECTEUR / INTERRUPTEUR D'URGENCE / PLASTIQUE GRIS / 44MM X 54MM De 3-8058	1				
89	500148	VIS MECANIQUE TETE RONDE PHILLIPS #6-32x1/2 SS De 3-8058	1				
89	500120	VIS AUTOTARAUEUSE TETE BOMBE PHILLIPS #6x1/2 SS De 3-8058	2				
89	502691	RONDELLE FREIN FENDUE 3.6x6.7x0.8 Z050 De 3-8058	2				
90	900351	PLAQUE À 3-8057	1				
90	402744	DECALQUE BOUTON POUSSOIR POMPE TOIL.ANG. / ENGLISH De 3-8058	1				
90	405414	DECALQUE / "FLUSH" / ENGLISH & FRANCAIS De 3-8058	1				
100	500465	RONDELLE DE FINITION FRAISE .278x.729x.119 SS	6				
101	500552	VIS AUTOTARAUEUSE TETE OVALE PHILLIPS #6x3/4 Z050	6				
102	404103	GRILLE 160MM X 70MM SS À 5-8512	1				
102	405700	GRILLE 160MM X 70MM SS De 5-8513	1				
103	500638	VIS AUTOTARAUEUSE TETE CYLINDRIQUE PHILLIPS #8x1/2 Z050	4				
105	900656	DIST PAPIER TOILETTE ROLL)	1				
NS	900657	PAPIER TOILETTE	AR				
106	500642	VIS AUTOTARAUEUSE TETE CYLINDRIQUE PHILLIPS #10x3/4 Z050	2				
108	325061	PLAQUE BOUTON URGENCE X 3")	1				
109	401896	BOUTON D'URGENCE ASS. À 4-8216	1				

De Y-7046 À 6-8906	Date:07-2024	PAGE:Y2-2325-00
<b>ACCESSOIRES TOILETTE</b>		

Numéro d'article	Pièces	Description	X	L	I	I	N
			4	5	M	T	
109	561124	. INTER. BOUTON POUSSOIR ROUGE / S.P.S.T. / N.O À 4-8216	1				
109	561676	INTERRUPTEUR, BOUTON ROUGE De 4-8217	1				
110	325062	DECALQUE, APPEL D'URGENCE ET EMER. CALL À 4-8216	1				
110	405452	DECALQUE / "EMERGENCY CALL" / ENGLISH & FRANCAIS De 4-8217	1				
110	325063	DECALQUE APPEL URGENCE ANG. À 4-8216	1				
110	402745	DECALQUE / "EMERGENCY CALL" / ENGLISH De 4-8217	1				
112	324944	PLAQUE À 5-8592	1				
120	403697	TUBE 956MM	1				
121	900334	RAIL END STANCHION 60 DEG	1				
122	900331	SUPPORT 90 DEG	1				
123	403538	PLAQUE D'APPUIE	1				
124	5001071	VIS MECANIQUE TETE OVALE PHILLIPS #10-32x1 1/2 Z050	4				
125	500995	ECROU HEX BORGNE #10-32 Z050	4				
126	500870	VIS PRESSION SIX PAN CREUX FORME CUVETTE 1/4-28x3/16	2				
127	500616	VIS AUTOTARAUEUSE TETE PLATE PHILLIPS #10x3/4 Z050	2				
128	504340	RIVET AVEUGLE TETE BOMBE OUVERT 1/8x3/16 SS	1				
130	405244	SUPPORT DE PLAFONNIER À 2-7892	1				
130	405371	SUPPORT DE PLAFONNIER GREY PLATINE De 2-7893	1				
131	500564	VIS MECANIQUE TETE RONDE PHILLIPS #8-32x3/4 Z050 De 2-7923	3				
132	500678	ECROU A DOUILLE #8-32x.450 De 2-7923	3				
135	404999	DISTRIBUTEUR DE SERVIETTTE	1				
135	402026	. BOITE	1				
136	900447	. BARRURE À 2-7726	1				
136	900659	. . CLE À 2-7726	1				
136	901051	. BARRURE De 2-7727	1				
136	N.S.S.	. . CLE De 2-7727	1				1
NS	500525	. VIS MECANIQUE TETE RONDE FENDUE #5-40x1/2 SS	2				
NS	500555	. ECROU HEX #5-40 SS	2				
NS	502649	. RONDELLE FREIN A DENT EXTERIEUR .141x.320x.022 Z050	2				
NS	502556	. RONDELLE PLATE 4.3x9.0x0.8 SS	4				
NS	900329	SACHET DEODORISANT POUR TOIL.	AR				
		. . . . SACHETS SUIVANT SONT SANS FORMALDEHYDE					
NS	900654	SACHET DEODORISANT POUR TOIL.	AR				
NS	900655	SACHET DEODORIS.TOILETTE(960)	AR				
NS	403678	SACHET DEODORIS.TOILETTE(40)	AR				
NS	900893	DEODORANT TOIL. 8GR BTE 100	AR				
NS	900894	SACHET DEODORISANT POUR TOIL. (BOX OF 100)	AR				
NS	065896	ENS. REMPL. 1 B.CHASS D'EAU XL,H3,H5 À 3-8058	1				

De Y-7046 À 6-8906	Date:07-2024	PAGE:Y2-2325-00
<b>ACCESSOIRES TOILETTE</b>		

Numéro d'article	Pièces	Description	X L I I  4 5	X L I I  M T H 4 0	X L I I  M T H 4 5	X L I I  M T H 4 5 E	N O T E S
. NS	IS-02112	. SEE INSTRUCTION SHEET À 3-8058	1				
NS	065898	ENS.REMPL. 2 B. CHASSE D'EAU XL2 SERIE "XL" À 3-8058	1				
. NS	IS-02112	. SEE INSTRUCTION SHEET À 3-8058	1				
NS	405368	ENS.RETROFIT, PORTE ACCES #404482 H3/XL2 À 2-7923	1				
. NS	IS-02026	. SEE INSTRUCTION SHEET À 2-7923	1				
161	405303	SUPPORT, DIST. PAPIER HUMIDE	1				
. NS	780538	. BARRURE	1				
. . NS	780539	. . CLE (CH751)	1				
162	500463	RONDELLE DE FINITION FRAISE . 187x.500x.090 BR Z050	4				
163	500356	RONDELLE FREIN STRIEE 6.1x16.0x0.9 N500	4				
		A) CETTE MINUTERIE & SUPPORT EST REMPLACER PAR L'ENSEMBLE #065896 POUR VEHICULE AVEC INTERRUPTEUR D'OPERATION OU PAR L'ENSEMBLE #065897 POUR VEHICULE EQUIPE AVEC INTERRUPTEUR AUXILIAIRE DANS LE COMPARTIMENT MOTEUR					
		K) CETTE PIECE EST REMPLACEE PAR L'ENSEMBLE #405368					
		1) PAS VENDU SEPARMENT					

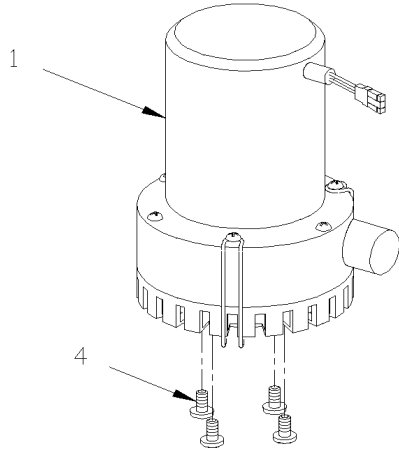


De Y-7046 À 6-8906

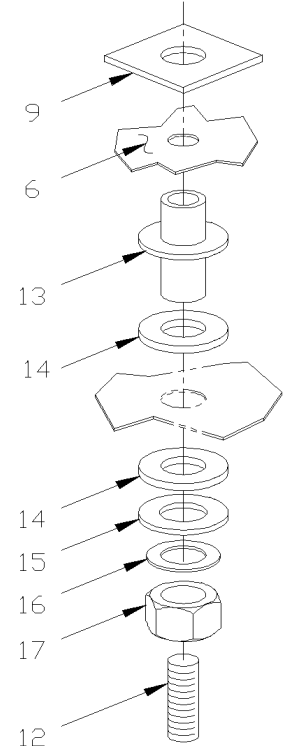
Date:07-2024

PAGE:Y2-2326-00

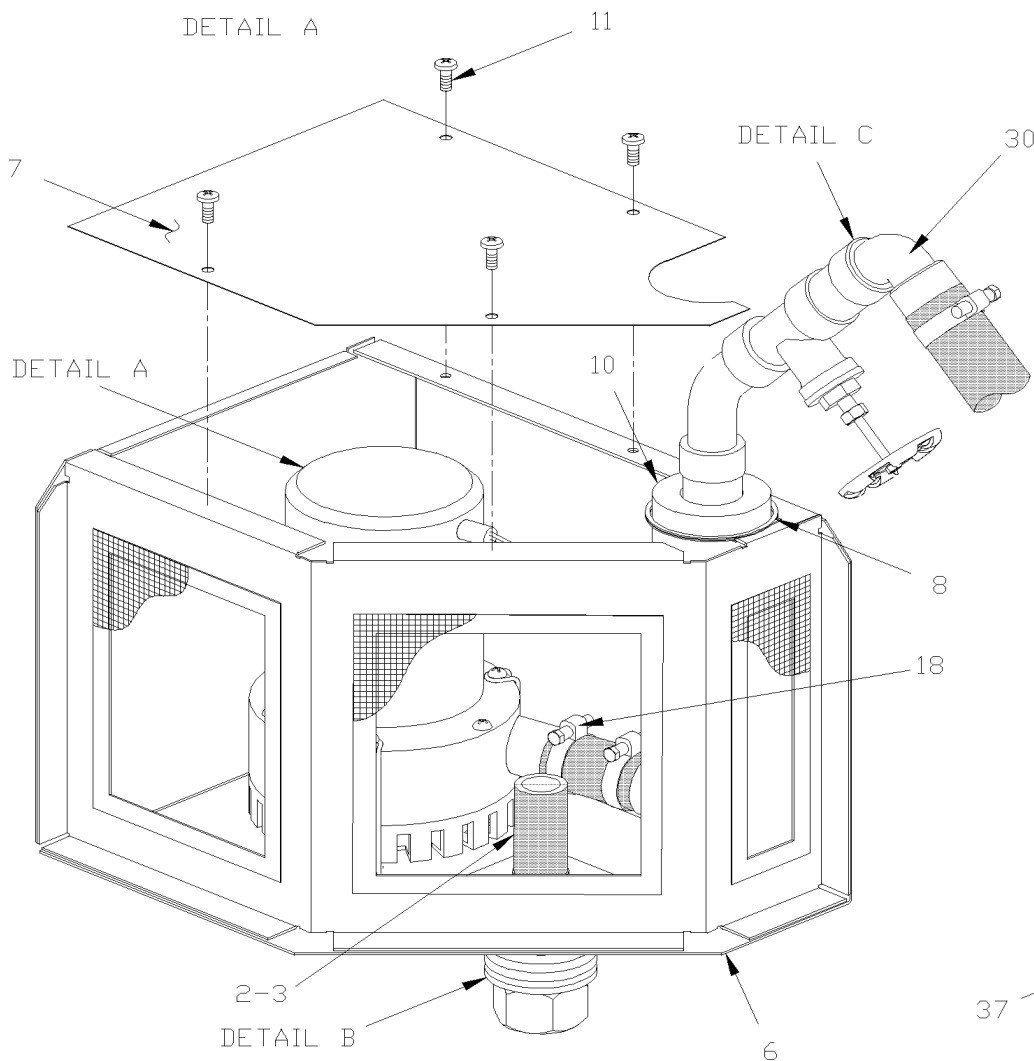
POMPE A TOILETTE ASS



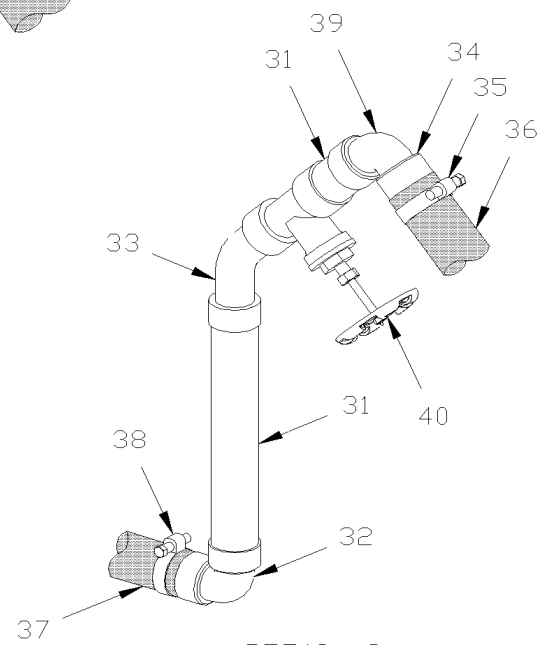
DETAIL A



DETAIL B



DETAIL C



DETAIL C



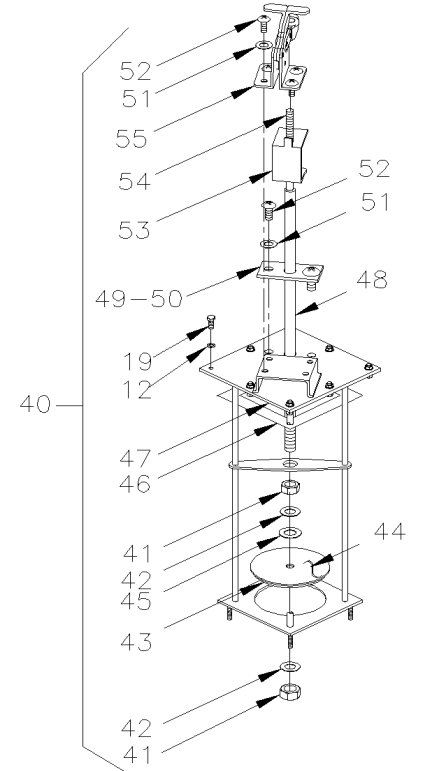
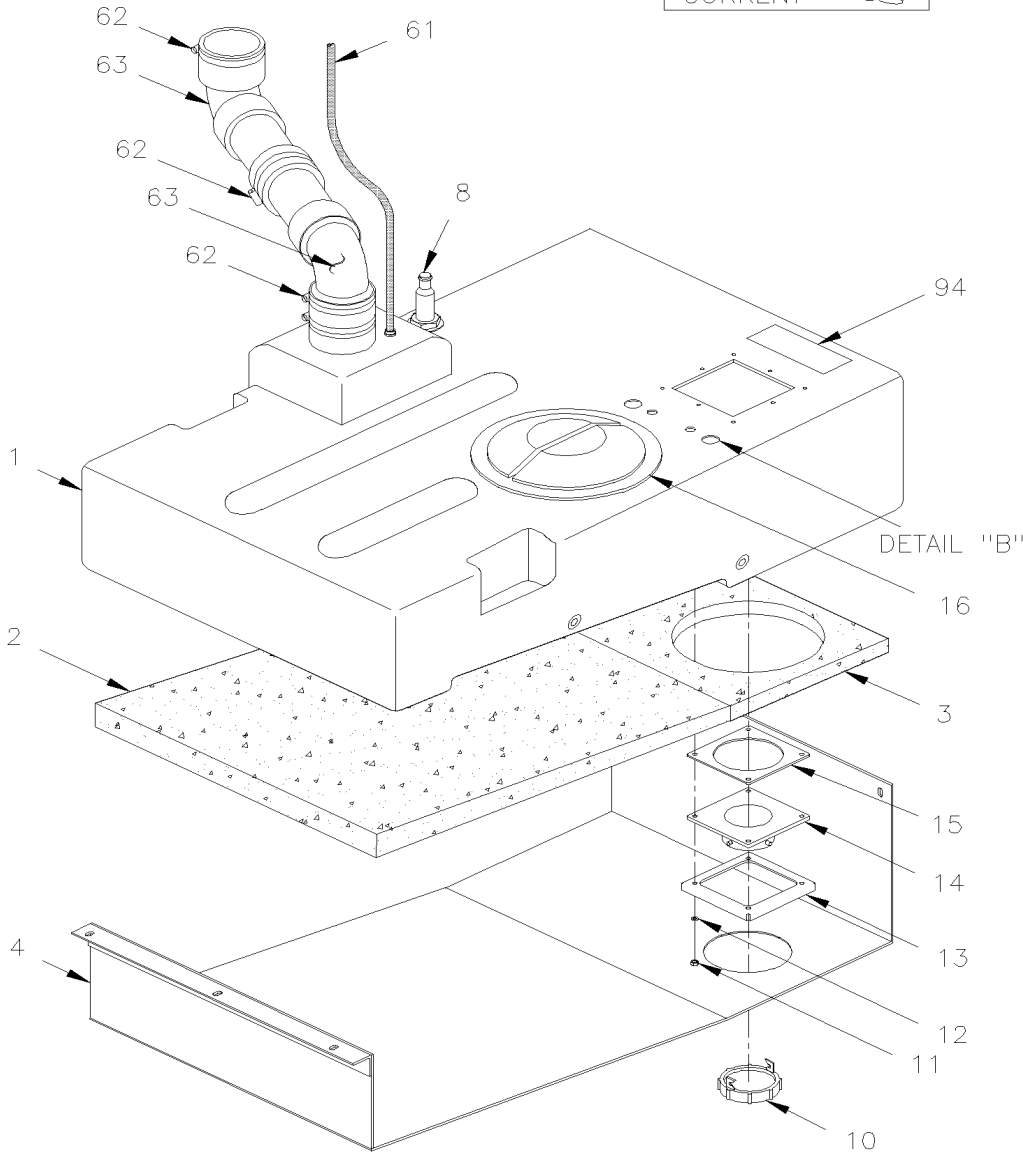
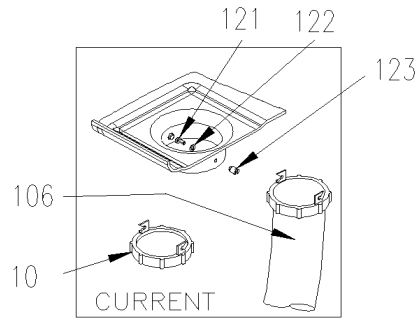
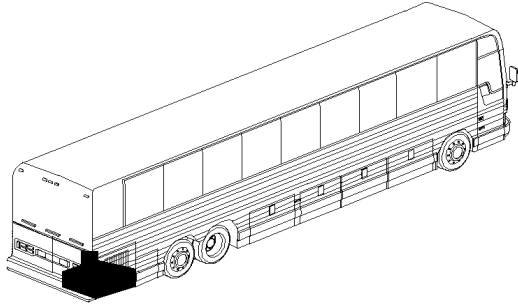


De Y-7046 À 6-8906

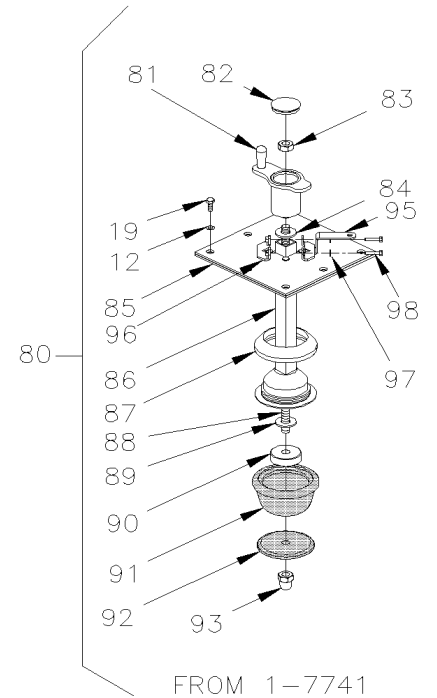
Date:07-2024

PAGE:Y2-2327-00

**RESERVOIR SEPTIQUE - PLASTIQUE**



UP TO 1-7740



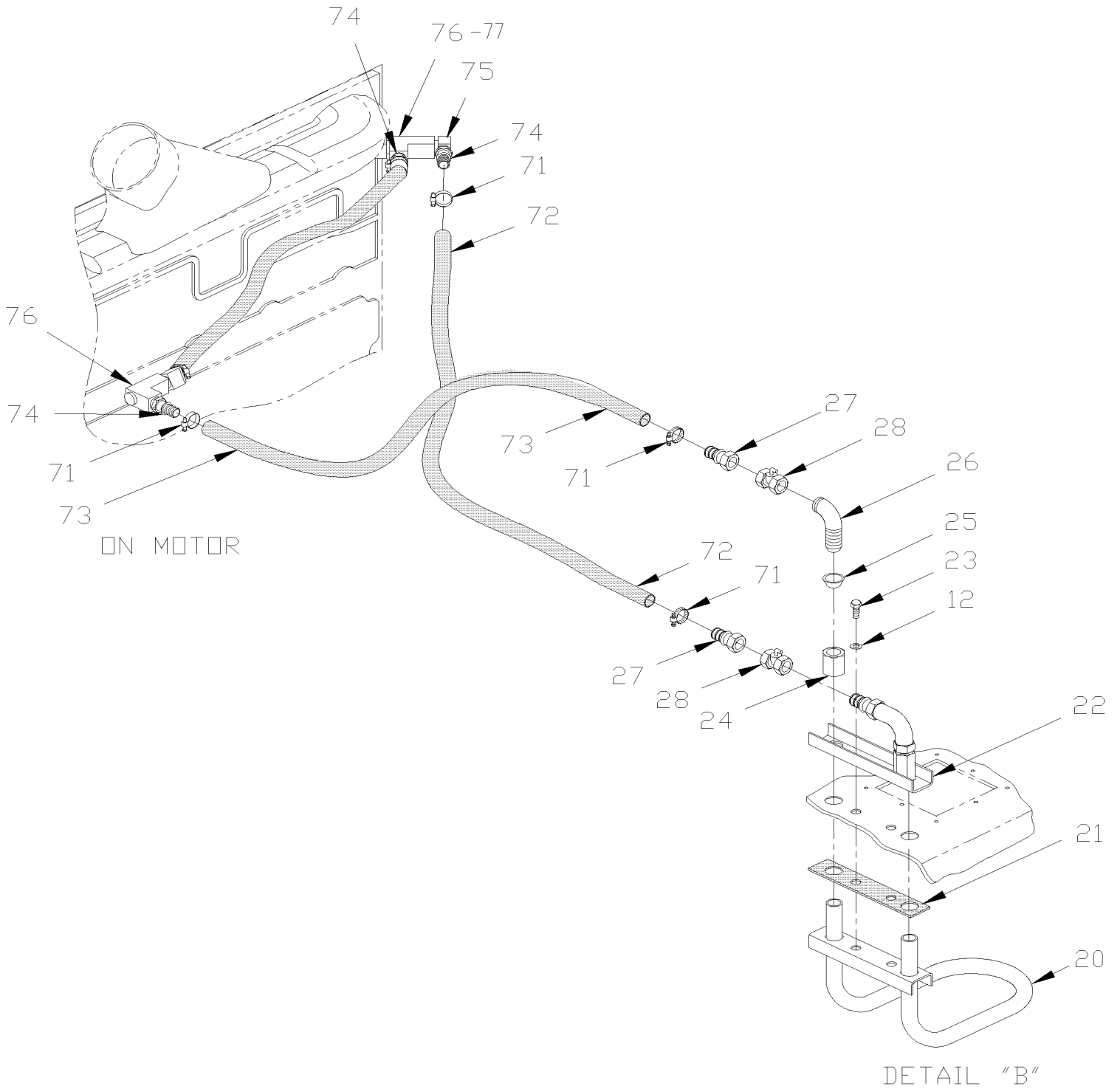
FROM 1-7741

De Y-7046 À 6-8906

Date:07-2024

PAGE:Y2-2327-00

## RESERVOIR SEPTIQUE - PLASTIQUE





De Y-7046 À 6-8906		Date:07-2024	PAGE:Y2-2327-00
<b>RESERVOIR SEPTIQUE - PLASTIQUE</b>			

Numéro d'article	Pièces	Description	X L I I 4 5	X L I I M T H 4 0	X L I I M T H 4 5	X L I I M T H 4 5 E	N O T E S
43	404156	. JOINT D'ETANCHEITE À 1-7740	1				
NS	681285	. COLLE INSTANT PRONTO 1 OZ. À 1-7740	AR				
44	404100	. COUVERCLE À 1-7740	1				
45	404432	. JOINT TORIQUE À 1-7740	1				
46	404136	. JOINT D'ETANCHEITE À 1-7740	1				
47	404394	. CHASSIS SOUDE À 1-7740	1				
48	404144	. TIGE CENTRALE À 1-7740	1				
49	404396	. PLAQUE À 1-7740	1				
NS	680096	. SCELLANT BUTYL ALUM / GRIS / 310ml CARTRIDGE À 1-7740	AR				
50	507290	. MOLYTHANE SEAL POLYPAK À 1-7740	1				
51	502564	. RONDELLE FREIN FENDUE 6.1x11.8x1.6 Z050 À 1-7740	6				
52	502526	. VIS AUTOTARAUDEUSE TETE BOMBE PHILLIPS #12-24x3/4 Z050 À 1-7740	8				
53	404182	. CROCHET À 1-7740	1				
54	504644	. PROTECTEUR / NOIR / .281 I.D. x .500 À 1-7740	1				
55	900834	. LEVIER DE VERROUILLAGE À 1-7740	1				
61	503406	TUBE, NYLON 1/2 O.D. / VERT S.L.	AR				
NS	641012	RACCORD DE CLOISON / TYPE "NTA" / #8x3/8NPT-M BR	1				A
62	503532	UNION / TYPE "TUYAU ABS" / 3Fx3F NEO À 5-8569	3				
62	504235	BRIDE DE SERRAGE / 3"9/16"-4"1/2 SS / HS-64 De 5-8570	4				A
63	404324	TUYAU À 5-8569	2				
63	530211	COUDE 45° 3 1/2" I.D. De 5-8570	2				A
NS	404325	RONDELLE	1				A
NS	405711	TUBE DRAIN 3 1/2" O.D. x 181MM SS De 5-8570	1				A
71	504646	BRIDE DE SERRAGE / 11/16"-1"1/4 / C.T. 9412	4				
72	404427	BOYAU / CHAUFFERETTE & MOTEUR / 3/4" I.D. 1260MM	1				
73	402618	BOYAU / CHAUFFERETTE & MOTEUR / 3/4" I.D. 960MM	1				
73	503523	BOYAU SILICONE 1 PLI 3/4" I.D. x 100' / S.L.	AR				
74	507605	CONNECTEUR MALE / TYPE "HOSE BARB" / #12x1/2NPT-M BR	3				
75	5011038	COUDE MALE 90° / TYPE "BEADED HOSE BARB" / #12x1/2NPT-M À 3-8164	1				
76	501473	RACCORD EN "T" / TYPE TUYAU / 1/2NPT-Mx1/2NPT-Fx1/2NPT-F BR À 3-8164	2				
77	501528	COUDE MALE-FEMELLE 45° / TYPE TUYAU / 1/2NPT-Mx1/2NPT-F BR	1				
80	404948P	BOUCHON ASS. De 1-7741	1				C
81	404953	. MANIVELLE De 1-7741	1				
81	405446	. MANIVELLE	1				E
82	689948	. BOUCHON / 1.25OD X .125 NYL BK De 1-7741	1				
83	502567	. ECROU HEX M10-1.5 SS De 1-7741	1				
84	509802	. RONDELLE PLATE .500x1.125x.081 BR De 1-7741	1				
85	404949	. PLAQUE ASS / W/19MM SQ HOLE De 1-7741	1				
. NS	404950	. . PLAQUE De 1-7741	1				
. NS	404951	. . JOINT D'ETANCHEITE CAOUTCHOUC / W/19MM SQ HOLE De 1-7741	1				
. NS	405083	. . RETR. & SEAL ASSY De 1-7741	1				
. NS	504643	. . RIVET AVEUGLE TETE BOMBE OUVERT 1/8x1/2 SS De 1-7741	4				

De Y-7046 À 6-8906	Date:07-2024	PAGE:Y2-2327-00
<b>RESERVOIR SEPTIQUE - PLASTIQUE</b>		

Numéro d'article	Pièces	Description	X	L	I	N
			4	5	M	
85	407499	. PLAQUE ASS / W/22MM SQ HOLE SERVICE De 1-7741	1			
. NS	407497	. . PLAQUE De 1-7741	1			
. NS	407498	. . JOINT D'ETANCHEITE CAOUTCHOUC / W/22MM SQ HOLE De 1-7741	1			
. NS	407496	. . SUPPORT / ANCIEN ONE PIECE De 1-7741	1			
. NS	409262	. . SUPPORT / ACTUEL TWO PIECES De 1-7741	2			
. NS	504643	. . RIVET AVEUGLE TETE BOMBE OUVERT 1/8x1/2 SS De 1-7741	4			
86	407494	. SUPPORT DE SPHERE De 1-7741	1			
86	409257	. SUPPORT DE SPHERE SERVICE De 1-7741	1			
87	404956	. BAGUE DE SERRAGE De 1-7741	1			
87	409256	. BAGUE DE SERRAGE SERVICE De 1-7741	1			
88	407495	. TIGE De 1-7741	1			
89	5001443	. RONDELLE PLATE 10.3x38.0x3.0 SS De 1-7741	1			
90	404958	. ESPACEUR De 1-7741 À 3-8039	1			
91	409989	. BOUCHON CAOUTCHOUC De 1-7741	1			
92	404959	. RONDELLE CONIQUE De 1-7741	1			
93	5001511	. ECROU HEX BORGNE M10-1.5 SS De 1-7741	1			
94	405194	. DECALQUE "PICTOGRAMME RESERVOIR SEPTIQUE "	1			A
95	405439	. POIGNEE TUBE SS	1			E
95	405437	. POIGNEE TUBE PLASTIQUE	1			F
96	405436	. COLLET	1			E
96	405438	. COLLET	1			F
97	502570	. RONDELLE FREIN FENDUE 6.1x11.8x1.6 SS	2			
98	5001165	. VIS A TETE HEXAGONAL M6-1.0x20 SS EMN	2			
100	405440	COLLET TUYAU SS	1			E
. NS	IS-02130	. SEE INSTRUCTION SHEET	1			E
100	405441	COLLET TUYAU PLASTIQUE	1			F
. NS	IS-02130	. SEE INSTRUCTION SHEET	1			F
NS	409990P	ENS., BOUCHON SERVICE	1			
106	900525	BOYAU RESERVOIR SEPTIQUE	1			D
121	500557	VIS MECANIQUE TETE CYLINDRIQUE PHILLIPS #8-32x3/8 SS	2			D
122	502556	RONDELLE PLATE 4.3x9.0x0.8 SS	2			D
123	405827	TIGE ADAPTATEUR RESERVOIR SEPTIQUE / TO FIX DUMP HOSE	2			D
123	D400361	DIAGRAMME D'INSTALLATION	1			D
		A) APOUR MISE A NIVEAU "RETROFIT" VOUS AUREZ BESOIN DE TOUS CES ITEMS				
		B) POUR AMILIORATION DE PRODUIT, DEMANDER ENSEMBLE #409990P POUR L'INSTALLATION VOIR DIAGRAMME D-400291				
		C) UTILISE & INCLURE AVEC L'ENSEMBLE #409990P				
		D) POUR METTRE A NIVEAU L'ADAPTATEUR DU BOYAU A LA TRAPPE DE VIDANGE AVEC LE NOUVEAU RESERVOIR (#405208), VOUS AUREZ BESOIN DES PIECES SUIVANTES APRES AVOIR ENLEVER L'ADAPTATEUR MOULE A MEME LE RESERVOIR EFF.: 2-7741				
		E) UTILISE AVEC TUBE EN PLASTIQUE #86				
		F) UTILISE AVEC TUBE EN ACIER INOXIDABLE #86				

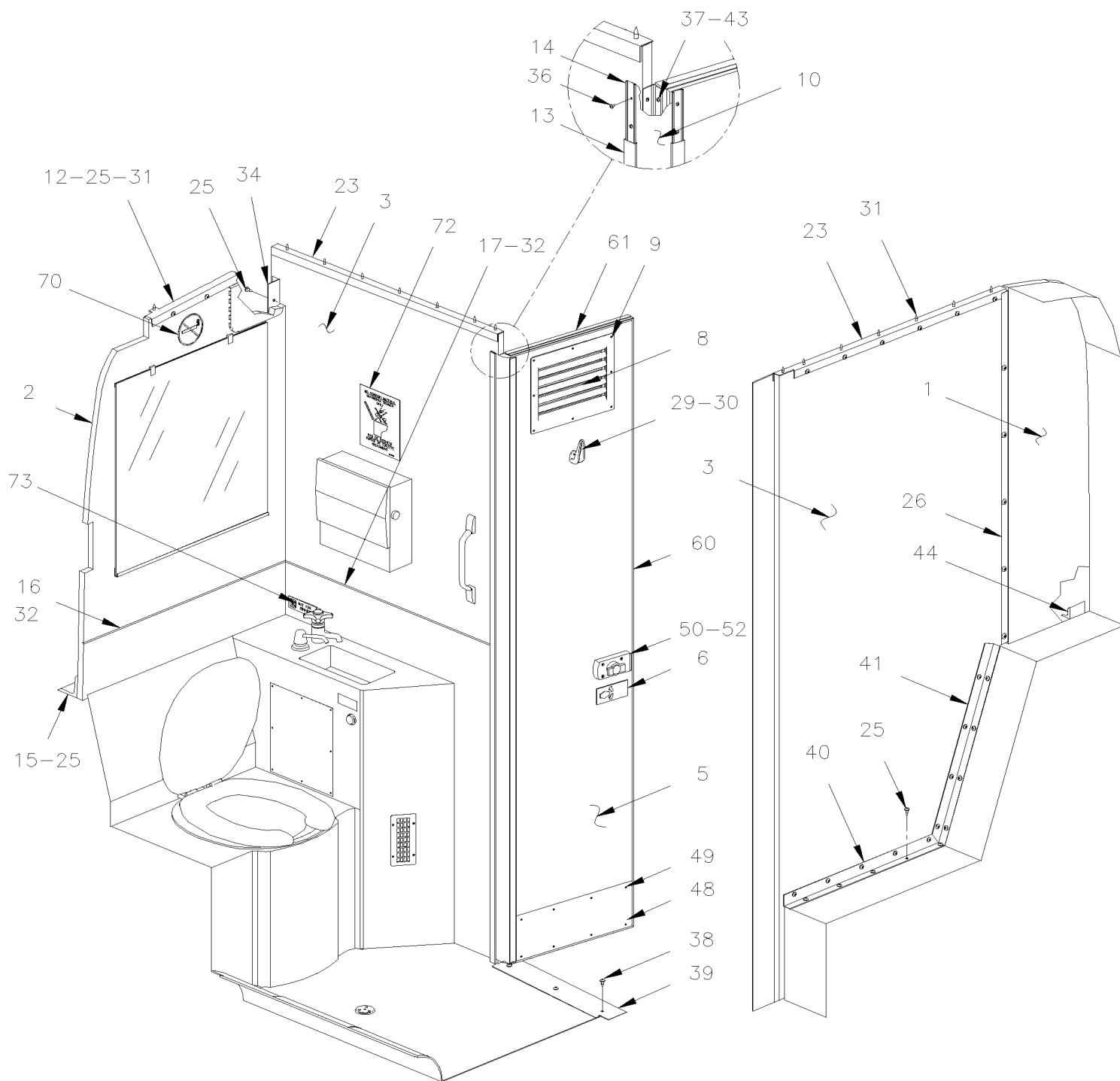


De Y-7046 À 6-8906

Date:07-2024

PAGE:Y2-2328-00

**INSTALLATION MUR DE LA TOILETTE**

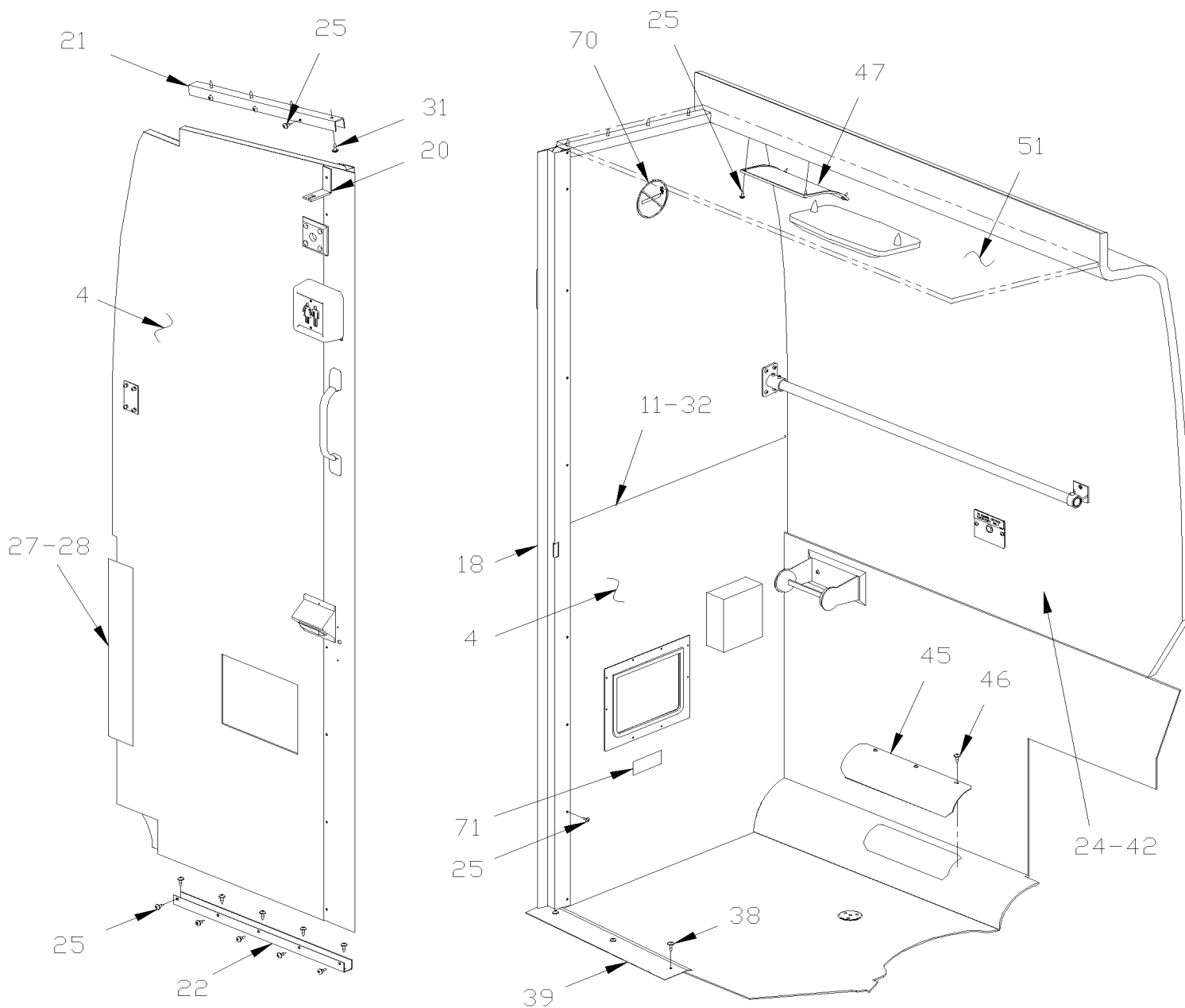


De Y-7046 À 6-8906

Date:07-2024

PAGE:Y2-2328-00

## INSTALLATION MUR DE LA TOILETTE





De Y-7046 À 6-8906	Date:07-2024	PAGE:Y2-2328-00
<b>INSTALLATION MUR DE LA TOILETTE</b>		

Numéro d'article	Pièces	Description	X	X	X	X	NOTES
			L	L	L	L	
			I	I	I	I	
			4	M	M	M	
			5	T	T	T	
				H	H	H	
				4	4	4	
				0	5	5	
1	Call order desk	MUR ASS, COTE ARRIERE / TISSUS / SPECIFY COLOR CODE	1				P
1	Call order desk	MUR ASS, COTE ARRIERE / TAPIS / SPECIFY COLOR CODE	1				P
1	Call order desk	MUR ASS, COTE ARRIERE / FORMICA / SPECIFY COLOR CODE	1				P
2	Call order desk	PANNEAU ARRIERE-MUR TOILETTE AUT. XL2 À 2-7922	1				P
2	405367P	PANNEAU ARRIERE-MUR TOILETTE AUT. XL2 / W/WASH BASSIN De 2-7923	1				
2	Call order desk	PANNEAU ARRIERE-MUR TOILETTE AUT. XL2 / W/OUT WASH BASIN De 9-9796	1				P
3	Call order desk	MUR ASS, COTE / TISSUS / SPECIFY COLOR CODE	1				P
3	Call order desk	MUR ASS, COTE / TAPIS / SPECIFY COLOR CODE	1				P
3	Call order desk	MUR ASS, COTE / FORMICA / SPECIFY COLOR CODE	1				P
4	Call order desk	MUR ASS, AVANT / TISSUS / SPECIFY COLOR CODE	1				P
4	Call order desk	MUR ASS, AVANT / TAPIS / SPECIFY COLOR CODE	1				P
4	Call order desk	MUR ASS, AVANT / FORMICA / SPECIFY COLOR CODE	1				P
NS	506001	RUBAN ADH1 CC POL 1/8"x3/4"x60' / GREY 2520X À 2-7922	AR				
NS	506003	RUBAN ADH1 CC POL 3/16"x3/4"x40' / GREY 2520X De 2-7923	AR				
NS	506264	RUBAN ADH1 URE 3/4" x 1" x 12.5' / GREY 1820X	AR				
5	405279	PORTE TOILETTE FORMICA XL2 / SPECIFY COLOR CODE À 2-7922	1				
5	405280	PORTE TOILETTE FORMICA XL2 / SPECIFY COLOR CODE De 2-7923	1				
5	405281	PORTE TOILETTE TAPIS / SPECIFY COLOR CODE À 2-7922	1				
5	405282	PORTE TOILETTE TAPIS / SPECIFY COLOR CODE De 2-7923	1				
5	405283	PORTE TOILETTE TISSUS / SPECIFY COLOR CODE À 2-7922	1				
5	405284	PORTE TOILETTE TISSUS / SPECIFY COLOR CODE De 2-7923	1				
6	402741	DEC.VERROU.POUR ECLAIRAGE À 2-7922	1				
6	402743	DECALQUE LOCK FOR LIGHTING À 2-7922	1				
6	405222	DECAL / "LAVATORY OPEN / LOCK / ENGLISH De 2-7923	1				
6	403820	DECAL / "LAVATORY OPEN / LOCK FOR LIGHTING" / ENGLISH & FRANCAIS De 2-7923	1				
6	405642	DECAL / "LAVATORY OPEN / LOCK FOR LIGHTING" / ENGLISH & SPANISH De 2-7923	1				
8	405065	GRILLE / MED GREY	2				
9	500409	VIS AUTOTARAUDEUSE TETE CYLINDRIQUE PHILLIPS #8x1/2 BK	AR				
10	405016	CUIRETTE / GRISE / 125MM X 1990MM À 2-7922	1				
10	405217	CUIRETTE / GRISE / 125MM X 1990MM De 2-7923	1				
11	403972	MOULURE EN FORME "J" / 660MM (26") / F/F	1				
12	404926	MOULURE EN "U" 520MM	1				
13	404970	MOULURE DE FINITION SS 2100MM	2				
14	404971	MOULURE DE FIXATION / 1980MM	2				
15	400719	ANGULAIRE DE FIXATION / ENTRE MUR ARRIERE / 30"	1				
16	403973	MOULURE EN FORME "J" / 760MM (29 15/16") / F/F	1				

NS	404537	ESPACEUR	1				
17	400886	MOULURE EN FORME "J" / 788MM (31") / A/A	1				
18	404973	MOULURE DE PORTE (SPECIAL INTERRUPTEUR) À 2-7922	1				
18	405212	MOULURE DE PORTE (SPECIAL INTERRUPTEUR) De 2-7923	1				
18	405206	MOULURE DE PORTE (SPECIAL INTERRUPTEUR) À 2-7922	1				A
18	405313	MOULURE DE PORTE (SPECIAL INTERRUPTEUR) De 2-7923	1				A

De Y-7046 À 6-8906	Date:07-2024	PAGE:Y2-2328-00
<b>INSTALLATION MUR DE LA TOILETTE</b>		

Numéro d'article	Pièces	Description	X	L	I	N	
			4	5	0		4
18	405116	MOULURE DE PORTE (SPECIAL INTERRUPTEUR) À 2-7922	1				B
18	405223	MOULURE DE PORTE (SPECIAL INTERRUPTEUR) De 2-7923	1				B
20	315891	SUPPORT MUR DE TOILETTE	1				
21	404924	MOULURE EN "U" 460MM	1				
22	403700	MOULURE EN "U" 533MM	1				
23	404925	MOULURE EN "U" 873MM /	1				
24	326966	MUR DE TOILETTE À 4-8216	1				
24	328039	MUR DE TOILETTE 1267MM De 4-8217	1				
NS	500583	VIS AUTOTARAUEUSE TETE CYLINDRIQUE PHILLIPS #6x1/2 Z050	20				
NS	500463	RONDELLE DE FINITION FRAISE .187x.500x.090 BR Z050	10				
NS	506282	RUBAN ADH1 CC POL 3/8" x 1" x 20' / GREY 2520	AR				
NS	506071	RUBAN ADH1 CC POL 1/8"x1/2"x60' / GREY 2520X	AR				
25	500641	VIS AUTOTARAUEUSE TETE CYLINDRIQUE PHILLIPS #8x3/4 Z050	AR				
26	404974	RENFORT EN "Z" 1112MM	1				
27	400725	ANGULAIRE DE FIXATION 23"	1				
28	401173	ANGULAIRE DE FIXATION 12"	1				
29	900297	CROCHET A MANTEAU	1				
30	500626	VIS AUTOTARAUEUSE TETE OVALE PHILLIPS #8x3/4 Z050	2				
31	504127	RIVET AVEUGLE TETE BOMBE OUVERT 3/16x3/4 AL À 1-7702	10				
31	500641	VIS AUTOTARAUEUSE TETE CYLINDRIQUE PHILLIPS #8x3/4 Z050 De 1-7703	8				
32	500552	VIS AUTOTARAUEUSE TETE OVALE PHILLIPS #6x3/4 Z050	16				
34	404933	ANGULAIRE INTERIEUR 1047.5MM	1				
36	500583	VIS AUTOTARAUEUSE TETE CYLINDRIQUE PHILLIPS #6x1/2 Z050	33				
37	500614	VIS AUTOTARAUEUSE TETE PLATE PHILLIPS #6x3/4 Z050	30				
38	500640	VIS AUTOTARAUEUSE TETE CYLINDRIQUE PHILLIPS #6x3/4 Z050	12				
39	403705	SEUIL DE PORTE 494MM	1				
40	404931	ANGULAIRE 800MM	1				
41	404934	ANGULAIRE 600MM	1				
42	500614	VIS AUTOTARAUEUSE TETE PLATE PHILLIPS #6x3/4 Z050	AR				
43	780134	HINGE NP .040 x 3/4 x 3/4 x 72	1				
44	404975	ANGLE / POUR FIXER MUR DE COTE ARRIERE 100MM	1				
45	400874	TOILET HEATING TUBE -ACC	1				
46	500638	VIS AUTOTARAUEUSE TETE CYLINDRIQUE PHILLIPS #8x1/2 Z050	5				
47	404998	PANNEAU DE FERMETURE	1				
48	405126	PANNEAU DE PROTECTION 460MM x 100MM SS	1				
49	500952	VIS AUTOTARAUEUSE TETE BOMBE PHILLIPS #8x1/2 SS	6				
50	<b>Y2-2329-00</b>	<b>BARRURE DE PORTE &amp; INTERRUPTEUR - TOILETTE</b>					
51	<b>Y2-1837-00</b>	<b>PANNEAU PLAFOND &amp; MOULURE - BUS</b>					
52	405518	PLAQUE DE RETENUE PORTE 76MM X 31MM	1				
60	405006	MOULURE EN FORME "J" / 1985MM / A/A	1				C
60	405005	MOULURE EN FORME "J" / 1985MM / A/A	1				D
61	401490	MOULURE EN FORME "J" / 463MM (18 1/4") / A/A	1				C

De Y-7046 À 6-8906	Date:07-2024	PAGE:Y2-2328-00
<b>INSTALLATION MUR DE LA TOILETTE</b>		

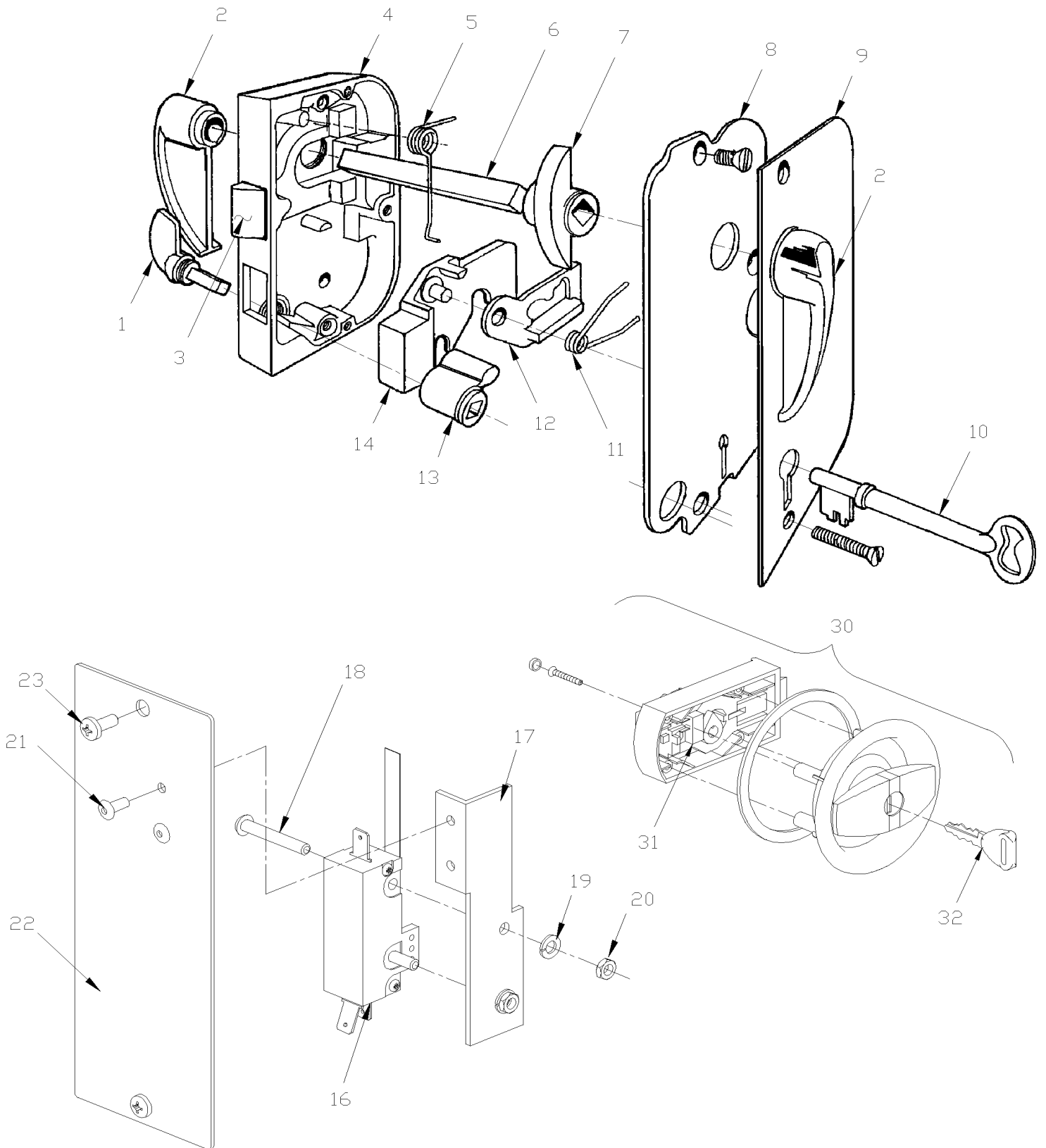
Numéro d'article	Pièces	Description	X	L	I	I	N						
			4	5	M	T		H	4	5	0	4	5
61	401309	MOULURE EN FORME "J" / 463MM (18 1/4") / A/A	1					D					
70	900313	DECALQUE NON-FUMEUR 2 3/4" DIA.	2										
71	402742	DECALQUE / "TRASH" / ENGLISH	1										
71	400746	DECALQUE / "DECHETS" / ENGLISH & FRANCAIS	1										
72	401956	DECALQUE - PAS DE DECHET / ENGLISH	1										
72	400583	DECALQUE - PAS DE DECHET / ENGLISH & FRANCAIS	1										
72	406184	DECALQUE - PAS DE DECHET / ENGLISH & SPANISH	1										
73	400127	DECALQUE "DO NOT DRINK THIS WATER" / ANGLAIS À 2-7922	1										
73	402748	DECALQUE EAU NON POTABLE ANG/FR / ENGLISH De 2-7923	1										
73	400578	DECALQUE "DO NOT DRINK THIS WATER" / BILINGUE À 2-7922	1										
73	405232	DECALQUE EAU NON POTABLE / ENGLISH & FRANCAIS De 2-7923	1										
		A) UTILISE AVEC INTERRUPTEUR AUXILIAIRE POUR L'ECLAIRAGE DE LA TOILETTE											
		B) UTILISE AVEC ECLAIRAGE DE LA POUBELLE											
		C) UTILISE AVEC UNE PORTE EN TAPIS											
		D) UTILISE AVEC UNE PORTE EN TISSUS											
		P) CONTACTER LE BUREAU DE PRISE DE COMMANDE											

De Y-7046 À 6-8906

Date:07-2024

PAGE:Y2-2329-00

**BARRURE DE PORTE & INTERRUPTEUR - TOILETTE**



De Y-7046 À 6-8906	Date:07-2024	PAGE:Y2-2329-00
<b>BARRURE DE PORTE &amp; INTERRUPTEUR - TOILETTE</b>		

Numéro d'article	Pièces	Description	X L I I 4 5	X L I I M T H 4 0	X L I I M T H 4 5	X L I I M T H 4 5 E	N O T E S
	900375	POIGNEE ET PENE, PORTE DE TOILETTE À 1-7686	1				
NS	500887	. VIS MECANIQUE TETE PLATE PHILLIPS #8-32x1 1/4 SS À 1-7686	3				A
1	900629	. BOUTON DE BLOCAGE À 1-7686	1				
2	900630	. POIGNEE D'OUVERTURE À 1-7686	2				
3	900631	. PENE À 1-7686	1				
4	N.S.S.	. BOITIER SEULEMENT À 1-7686	1				1
5	900632	. RESSORT TORSION / .348 I.D. x .275 x .055 À 1-7686	1				
6	N.S.S.	. TIGE CARRE 5/16" / S.L. À 1-7686	AR				1
7	900633	. AXE À 1-7686	1				
8	N.S.S.	. COUVERLCE À 1-7686	1				1
NS	500272	. VIS MECANIQUE TETE PLATE PHILLIPS #8-32x1/2 ZP À 1-7686	3				
9	900634	. ENTREE DE SERRURE À 1-7686	1				
10	900299	. CLE EN METAL POUR PORTE TOIL. À 1-7686	1				
11	900635	. RESSORT TORSION / .305 I.D. x .162 x .050 À 1-7686	1				
12	900636	. CULBUTEUR À 1-7686	1				
13	900637	. POUSSOIR À 1-7686	1				
14	N.S.S.	. BOULON À 1-7686	1				1
15	400764	INTERRUPTEUR ASSEMBLE À 1-7686	1				
16	560725	. INTERRUPTEUR MICRO CONTACT À 1-7686	1				
17	400765	. SUPPORT MICRO SWITCH À 1-7686	1				
18	500380	. VIS MECANIQUE TETE RONDE FENDUE #5-40x1 BZC À 1-7686	2				
19	500470	. RONDELLE FREIN FENDUE .193x.334x.047 Z050 À 1-7686	1				
20	500766	. ECROU HEX #5-40 ZP À 1-7686	2				
21	504105	. RIVET AVEUGLE TETE BOMBE OUVERT 1/8x3/16 AL À 1-7686	2				
22	400766	. PLAQUE DE FERMETURE À 1-7686	1				
22	402741	DEC.VERROU.POUR ECLAIRAGE À 1-7686	1				
22	402743	DECALQUE LOCK FOR LIGHTING À 1-7686	1				
22	405222	DECAL / "LAVATORY OPEN / LOCK / ENGLISH De 1-7687	1				
22	403820	DECAL / "LAVATORY OPEN / LOCK FOR LIGHTING" / ENGLISH & FRANCAIS De 1-7687	1				
22	405642	DECAL / "LAVATORY OPEN / LOCK FOR LIGHTING" / ENGLISH & SPANISH De 1-7687	1				
NS	405207	PLAQUE, FERMETURE / 100MM x 57MM À 1-7686	1				B
22	563083	. INTERRUPTEUR / OFF-ON / S.P.S.T. / NOIR À 1-7686	1				B
23	500653	VIS AUTOTARAUDEUSE TETE CYLINDRIQUE PHILLIPS #8-32x1/4 Z050 À 1-7686	2				
30	901039	POIGNEE ET PENE, PORTE DE TOILETTE De 1-7687 À 5-8521	1				
30	901114	POIGNEE ET PENE, PORTE DE TOILETTE De 5-8522	1				
31	563097	. . MICRO-INTERRUPTEUR De 1-7687	1				
32	901066	. . CLEF, POIGNEE TOILETTE De 1-7687 À 5-8521	1				
32	<b>Y2-1867-00</b>	<b>CYLINDRE &amp; CLES CODE "FORD" &amp; "NS"</b>					C
NS	064372	HARNAIS PORTE-TOILETTE De 1-7687	1				
NS	504531	SUPPORT ATTACHE / 3/16" #10 SCREW / TA1S8-C De 1-7687	1				
NS	504273	ATTACHE CABLE / 1/8" X 3"1/2 De 1-7687	1				
NS	500417	VIS AUTOTARAUDEUSE TETE CYLINDRIQUE PHILLIPS #6x3/8 Z050 De 1-7687	1				

De Y-7046 À 6-8906	Date:07-2024	PAGE:Y2-2329-00
<b>BARRURE DE PORTE &amp; INTERRUPTEUR - TOILETTE</b>		

Numéro d'article	Pièces	Description	X L I I  4 5	X L I I  M T H 4 0	X L I I  M T H 4 5	X L I I  M T H 4 5 E	N O T E S
		A) POUR FIXER BARRURE ASS A LA PORTE					
		B) UTILISE AVEC INTERRUPTEUR AUXILIAIRE					
		C) VOIR L'ITEM #30 A LA PAGE Y2-1867-00 POUR LE CODE DE CLE					
		1) PAS VENDU SEPARMENT					



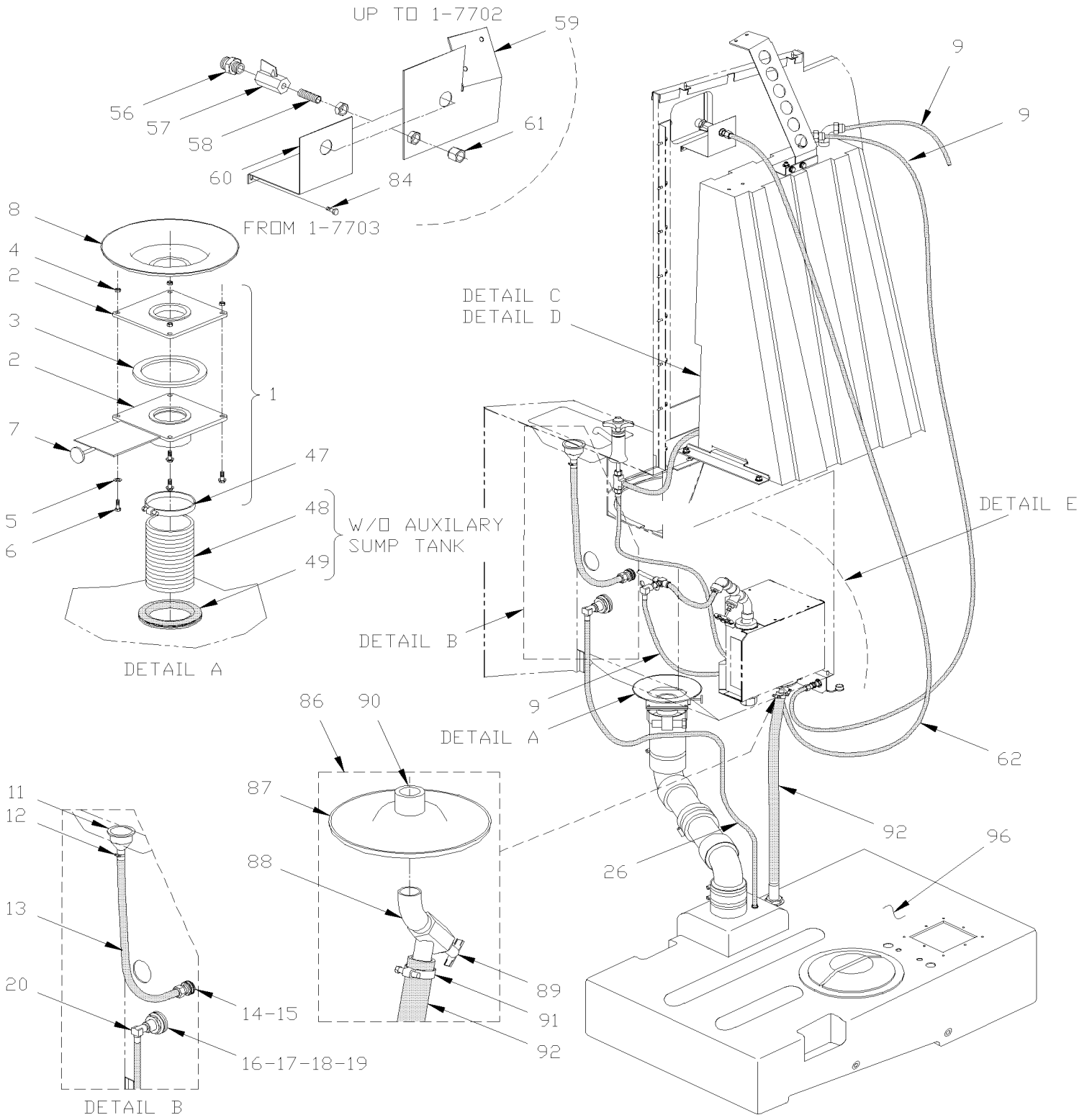


De Y-7046 À 6-8906

Date:07-2024

PAGE:Y2-2330-00

## INSTALLATION RESEVOIR A L'EAU & SEPTIQUE

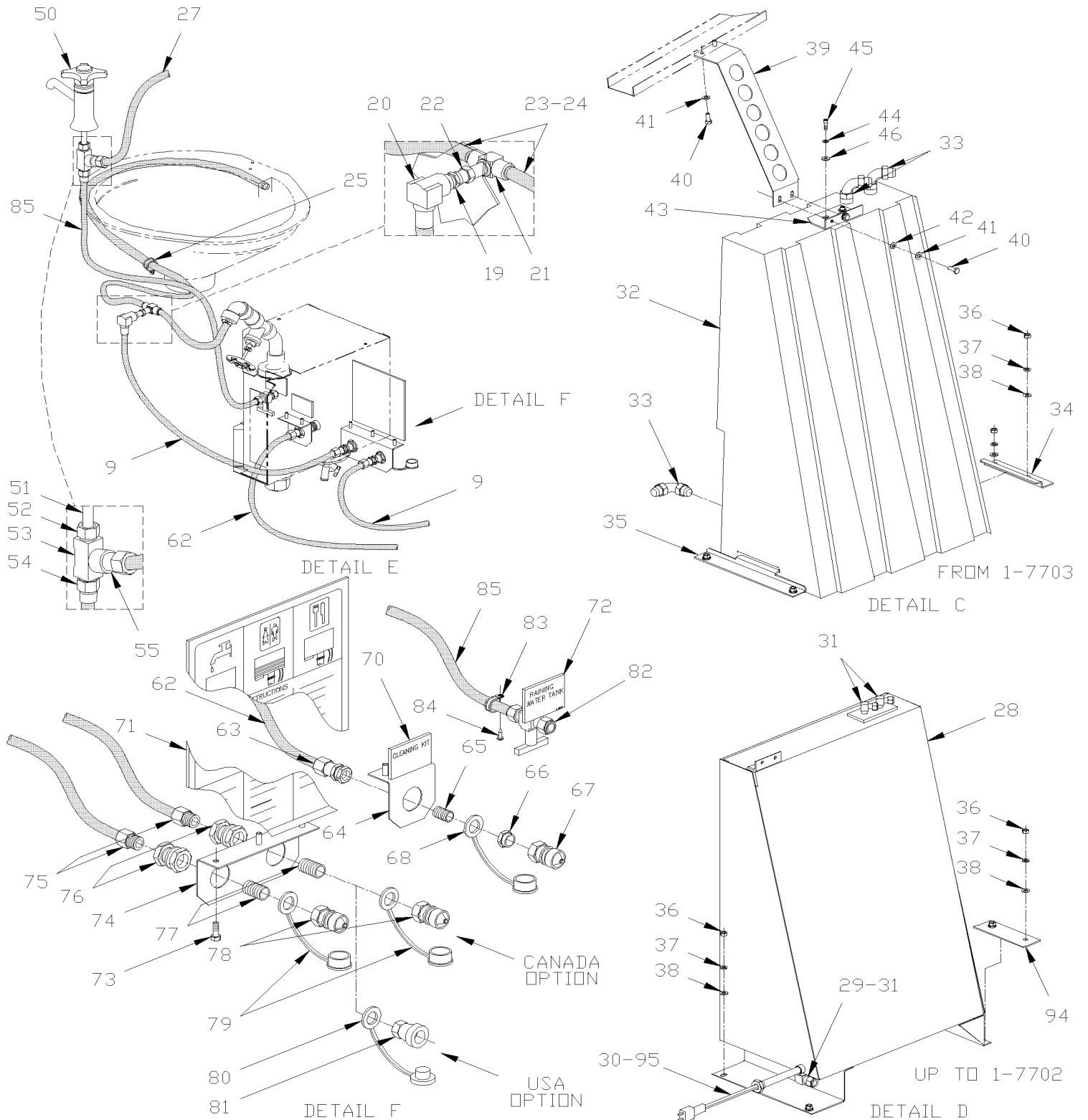


De Y-7046 À 6-8906

Date:07-2024

PAGE:Y2-2330-00

## INSTALLATION RESEVOIR A L'EAU & SEPTIQUE



De Y-7046 À 6-8906	Date:07-2024	PAGE:Y2-2330-00
<b>INSTALLATION RESEVOIR A L'EAU &amp; SEPTIQUE</b>		

Numéro d'article	Pièces	Description	X	L	I	N	
			4	5	M		T
			4	5	0	4	5
1	403682	VALVE ASS.	1				
2	900197	. TRAPPE D'EVACUATION TOILETTE	1				
3	900330	. . JOINT D'ETANCHEITE	2				
4	500769	. . ECROU HEX 1/4-20 Z050	4				
5	500411	. . RONDELLE PLATE .260x.697x.050 SS	4				
6	500994	. . VIS A TETE HEXAGONAL 1/4-20x1 3/4 G5 PT Z050	4				
7	403109	. POIGNEE	1				
7	680038	. ADHESIF POUR FILET LOCTITE #243 / BLUE / 50ml	AR				
8	404325	RONDELLE	1				
9	503488	TUBE, NYLON 1/2 O.D. / NOIR S.L. /	AR				
11	900509	WASH BASIN STRAINER	1				
12	504019	BRIDE DE SERRAGE / 9/16"-1"1/16 SS / HS-10	2				
13	503006	BOYAU 5/8" I.D. 50' / S.L.	AR				
14	900280	THRU HULL CONNECTOR M435	1				
15	409038	JOINT D'ETANCHEITE	1				
16	400296	JOINT D'ETANCHEITE	1				
17	500491	RONDELLE FREIN A DENT INTERIEUR 1.019x1.637x.067 Z050	1				
18	500456	RONDELLE PLATE 1.062x2.000x.134 Z050	1				
19	640863	RACCORD DE CLOISON / TYPE TUYAU / 3/8NPT-Fx3/8NPT-F STL	2				
20	641376	COUDE MALE 90° NON-ROTATIF / TYPE "PUSH-IN" / #8x3/8NPT-M BR	2				
21	501626	RACCORD EN "T" / TYPE COMPRESSION / #6x#6x1/4NPT-M BR	1				
22	501314	REDUCTION MALE-FEMELLE / TYPE TUYAU / 3/8NTP-Mx1/4NPT-F BR	1				
23	503404	TUBE, NYLON 3/8 O.D. / NOIR S.L.	2				
24	503405	INSERT / TYPE "NTA" #6 SS	1				
25	952625	COLLET DE RETENUE / 3/8" I.D.	2				
26	503406	TUBE, NYLON 1/2 O.D. / VERT S.L.	AR				
27	503488	TUBE, NYLON 1/2 O.D. / NOIR S.L. /	AR				
28	401612	WATER TANK COMPL ASSY À 1-7702	1				
28	401591	. RESERVOIR D'EAU ASS. >SS 401612 À 1-7702	1				
29	400696	. . COUPLING SS À 1-7702	1				
30	501304	. BOUCHON A TETE E CARRE / TYPE TUYAU / 1/4NPT-M BR À 1-7702	1				
31	641376	. COUDE MALE 90° NON-ROTATIF / TYPE "PUSH-IN" / #8x3/8NPT-M BR À 1-7702	3				
32	405241P	RESERVOIR D'EAU ASS. De 1-7703	1				
32	900958	. RESERVOIR D'EAU 80L De 1-7703	1				
33	5011227	. COUDE MALE 90° / TYPE COMPRESSION / #8x3/8NPT-M PLAS WHITE De 1-7703	3				
34	405236	SUPPORT EN Z 178MM De 1-7703	1				
35	405235	SUPPORT EN Z 300MM De 1-7703	1				
36	500778	ECROU HEX 5/16-18 N500	4				
37	500476	RONDELLE FREIN FENDUE .317x.586x.078 Z050	4				
38	500473	RONDELLE FREIN FENDUE .262x.489x.062 Z050 À 1-7702	4				
38	500441	RONDELLE PLATE .312x.734x.065 Z050 De 1-7703	4				
39	404992	ATTACHE À 1-7702	1				

De Y-7046 À 6-8906	Date:07-2024	PAGE:Y2-2330-00
<b>INSTALLATION RESEVOIR A L'EAU &amp; SEPTIQUE</b>		

Numéro d'article	Pièces	Description	X	X	X	X	NOTES
			L	L	L	L	
			I	I	I	I	
			4	M	M	M	
			5	T	T	T	
				H	H	H	
				4	4	4	
				0	5	5	
39	405225	ATTACHE De 1-7703	1				
40	500517	VIS AUTOTARAUDEUSE TETE HEX EPAULEMENT 5/16-18x3/4 Z050	4				
41	500476	RONDELLE FREIN FENDUE .317x.586x.078 Z050	4				
42	500441	RONDELLE PLATE .312x.734x.065 Z050	2				
43	405233	ANGULAIRE 114MM De 1-7703	1				
44	500473	RONDELLE FREIN FENDUE .262x.489x.062 Z050 De 1-7703	2				
45	5001515	VIS A TETE HEXAGONAL 1/4-20x3/4 G8 Z050 De 1-7703	2				
46	500441	RONDELLE PLATE .312x.734x.065 Z050 De 1-7703	2				
47	504235	BRIDE DE SERRAGE / 3"9/16"-4"1/2 SS / HS-64	2				
48	503039	BOYAU FLEXIBLE / 3 1/2" I.D. X 10'	AR				
49	509558	MOULURE PLASTIQUE NOIR / C.T.L.	AR				
50	900582	FAUCET ROBINET	1				
51	501176	RACCORD DROIT #8BBX	1				
52	501314	REDUCTION MALE-FEMELLE / TYPE TUYAU / 3/8NPT-Mx1/4NPT-F BR	1				
53	501527	RACCORD EN "T" / TYPE TUYAU / 3/8NPT-Fx3/8NPT-Fx3/8NPT-F BR	1				
54	640990	CONNECTEUR MALE / TYPE "NTA" / #6x3/8NPT-M BR	1				
55	641376	COUDE MALE 90° NON-ROTATIF / TYPE "PUSH-IN" / #8x3/8NPT-M BR	1				
56	5011178	CONNECTEUR MALE / TYPE "BOYAU A JARDIN" / 3/4GARDEN-Mx3/8NPT-M BR	1				
57	5011180	ROBINET 3/8 NPT M x 3/8 NPT M	1				
58	501325	RACCORD / TYPE TUYAU / 3/8NPT-Mx3/8NPT-Mx1 BR	1				
59	405036	SUPPORT DE VALVE À 1-7702	1				
60	405234	SUPPORT DE VALVE De 1-7703	1				
61	641012	RACCORD DE CLOISON / TYPE "NTA" / #8x3/8NPT-M BR	1				
62	503406	TUBE, NYLON 1/2 O.D. / VERT S.L.	AR				
63	641012	RACCORD DE CLOISON / TYPE "NTA" / #8x3/8NPT-M BR	1				
64	405038	SUPPORT	1				
65	501325	RACCORD / TYPE TUYAU / 3/8NPT-Mx3/8NPT-Mx1 BR	1				
66	501534	REDUCTION MALE-FEMELLE / TYPE TUYAU / 1/2NPT-Mx3/8NPT-F BR	1				
67	900323	RACCORD MALE / RACCORD RAPIDE "SERIES B" / #10x1/2NPT-F BR	1				
68	900326	BOUCHON / RACCORD RAPIDE "SERIES B" / #10 VINYL	1				
70	403551	DECALQUE NECESSAIRE NETTOYAGE ANG. / ENGLISH	1				
71	400969	DECALQUE REMPLISSAGE / ENGLISH & FRANCAIS	1				
72	405298	DECALQUE "DRAINING WATER TANK" / ENGLISH	1				
72	405650	DECALQUE "DRAINING WATER TANK" / ENGLISH & SPANISH	1				
73	500613	VIS AUTOTARAUDEUSE TETE CYLINDRIQUE PHILLIPS #10x1/2 Z050	5				
74	400378	SUPPORT	1				
75	640873	RACCORD MALE / TYPE "AB" / #8x1/2NPT-M BR	2				
76	501796	RACCORD DE CLOISON / TYPE TUYAU / 1/2NPT-Fx1/2NPT-Fx1 1/2 BR	2				
77	501424	RACCORD / TYPE TUYAU / 1/2NPT-Mx1/2NPT-Mx1 1/8 BR	2				
78	900323	RACCORD MALE / RACCORD RAPIDE "SERIES B" / #10x1/2NPT-F BR	2				A
78	900323	RACCORD MALE / RACCORD RAPIDE "SERIES B" / #10x1/2NPT-F BR	1				B
79	900326	BOUCHON / RACCORD RAPIDE "SERIES B" / #10 VINYL	2				A

De Y-7046 À 6-8906	Date:07-2024	PAGE:Y2-2330-00
<b>INSTALLATION RESEVOIR A L'EAU &amp; SEPTIQUE</b>		

Numéro d'article	Pièces	Description	X	X	X	X	NOTES
			L	L	L	L	
			I	I	I	I	
			4	M	M	M	
			5	T	T	T	
				H	H	H	
				4	4	4	
				0	5	5	
79	900326	BOUCHON / RACCORD RAPIDE "SERIES B" / #10 VINYL	1				B
80	900325	BOUCHON / RACCORD RAPIDE "SERIES B" / #8 VINYL	1				B
81	900324	RACCORD FEMELLE / RACCORD RAPIDE "SERIES B" / #8x1/2NPT-F BR	1				B
82	501791	ROBINET 3/8 TUBE 3/8 TUBE	1				
83	952625	COLLET DE RETENUE / 3/8" I.D.	AR				
84	500641	VIS AUTOTARAUDEUSE TETE CYLINDRIQUE PHILLIPS #8x3/4 Z050	AR				
85	503404	TUBE, NYLON 3/8 O.D. / NOIR S.L.	AR				
86	402917	VALVE ASS.	1				
87	401253	. RONDELLE D'ETANCHEITE	1				
88	501330	. COUDE MALE-FEMELLE 45° / TYPE TUYAU / 3/8NPT-Mx3/8NPT-F BR	1				
89	501531	. ROBINET DE VIDANGE 3/8 NPT M x 5/8 HOSE	1				
90	501534	. REDUCTION MALE-FEMELLE / TYPE TUYAU / 1/2NPT-Mx3/8NPT-F BR	1				
91	504019	BRIDE DE SERRAGE / 9/16"-1"1/16 SS / HS-10	1				
92	900220	TUYAU PVC / 5/8" I.D. / S.L.	AR				
94	401131	PLATE ATTACH CHROM. J À 1-7702	1				
95	562018	HEATER WATER À 1-7702	1				
96	<b>Y2-2327-00</b>	<b>RESERVOIR SEPTIQUE - PLASTIQUE</b>					
NS	680098	SCELLANT POUR FILET LOCTITE #567 / WHITE / 250ml	AR				
		A) OPTION CANADIENNE					
		B) OPTION AMERICAINE					

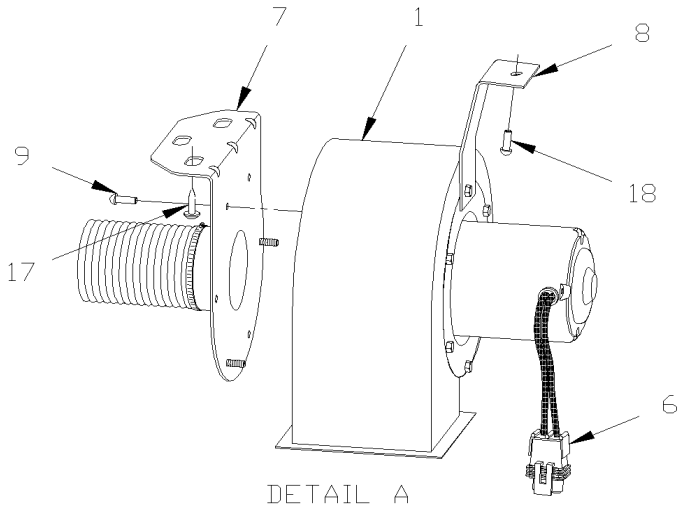


De Y-7046 À 6-8906

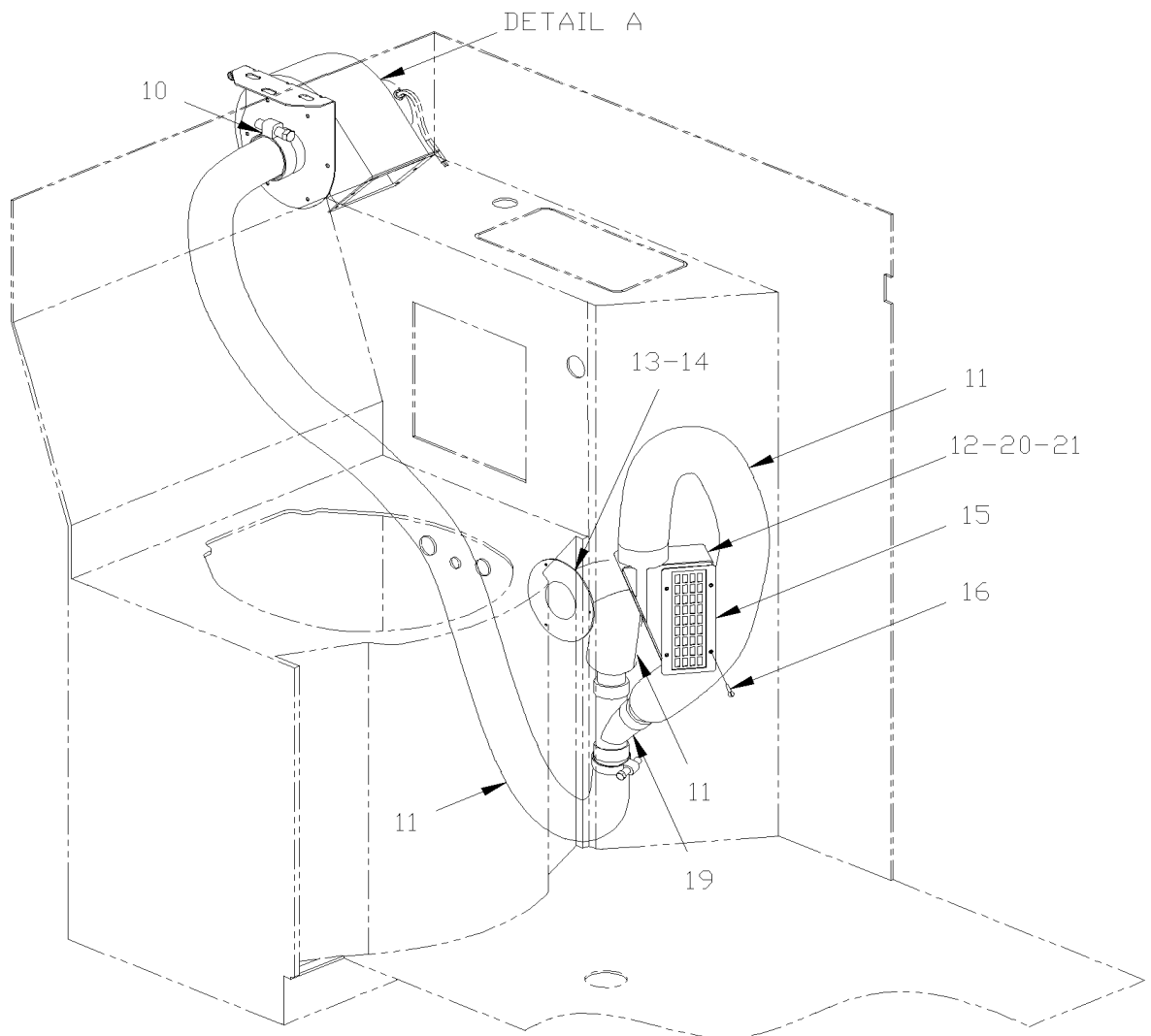
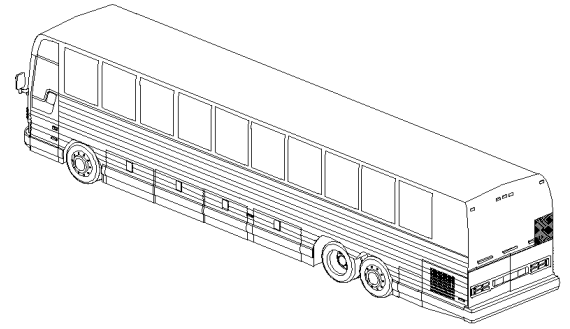
Date:07-2024

PAGE:Y2-2337-00

## INSTALLATION VENTILATEUR DE TOILETTE



DETAIL A



DETAIL A

De Y-7046 À 6-8906	Date:07-2024	PAGE:Y2-2337-00
<b>INSTALLATION VENTILATEUR DE TOILETTE</b>		

Numéro d'article	Pièces	Description	X	X	X	X	NOTES
			L	L	L	L	
			I	I	I	I	
			4	M	M	M	
			5	T	T	T	
				H	H	H	
				4	4	4	
				0	5	5	
	405002	VENTILATEUR TOILETTE	1				
1	<b>870844</b>	. VENTILATEUR & MOTOR ASS - "M.C.C." "CW" / FAN END					
6	561566	. CONNECTEUR / WEATHER PACK / PH 2C / NOIR / PED 12010973	1				
6	561568	. TERMINAL MALE / 16-14 / PED 12089305	2				
6	561786	. JOINT ETANCHEITE / GRIS / PED 15324980	2				
7	405030	. SUPPORT VENTILATEUR	1				
8	403650	. SUPPORT	1				
9	504272	. RIVET "CHERRY Q" TETE BOMBE 3/16x1/8 SS	3				
10	504024	BRIDE DE SERRAGE / 1"13/16"-2"3/4 SS / HS-36	2				
11	372344	BOYAU 2 1/2" I.D. X 32"	1				
11	503031	BOYAU FLEXIBLE / TUYAU VENTILLATION 2 1/2" I.D. X 12' / RUBBER	AR				
12	372366	BOITE ASS	1				
13	400632	BRIDE ADAPTATEUR BOYAU / FIXE A LA TOILETTE	1				
14	504108	RIVET AVEUGLE TETE BOMBE OUVERT 1/8x1/2 AL	3				
15	404103	GRILLE 160MM X 70MM SS À 5-8512	1				
15	405700	GRILLE 160MM X 70MM SS De 5-8513	1				
16	500638	VIS AUTOTARAUDEUSE TETE CYLINDRIQUE PHILLIPS #8x1/2 Z050	4				
17	500524	VIS AUTOTARAUDEUSE TETE CYLINDRIQUE PHILLIPS #12x5/8 SS	3				
18	500611	VIS AUTOTARAUDEUSE TETE CYLINDRIQUE PHILLIPS #10-24x1/2 Z050	1				
19	372762	Y DEGIVREUR ASS.	1				
20	504006	RIVET AVEUGLE TETE FRAISE OUVERT 1/8x5/16 AL	4				
21	500437	RONDELLE PLATE .125x.375x.040 Z050	4				

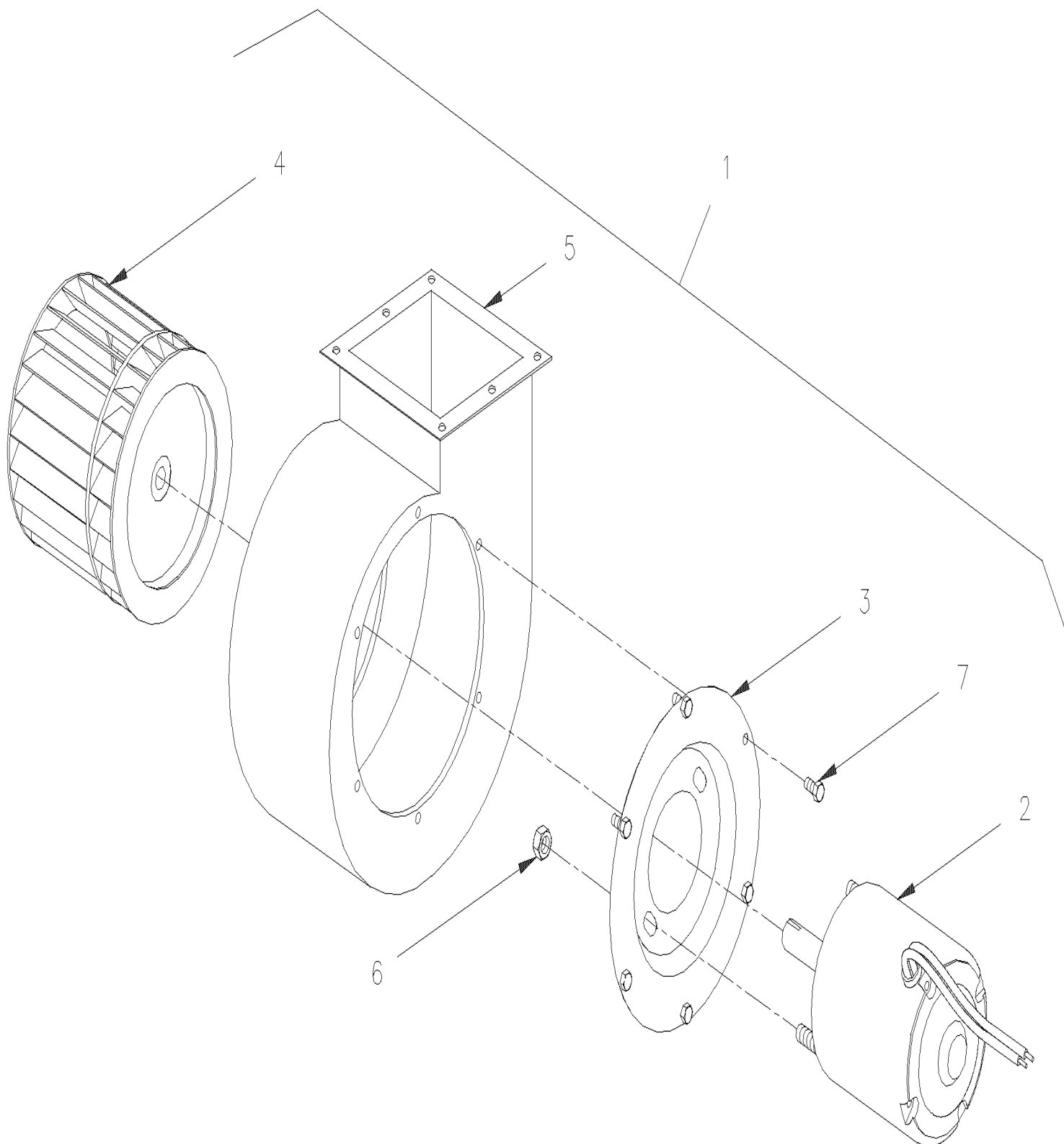


De Y-7046 À 6-8906

Date:07-2024

PAGE:870844

VENTILATEUR & MOTOR ASS - "M.C.C." "CW" / FAN END



De Y-7046 À 6-8906	Date:07-2024	PAGE:870844
--------------------	--------------	-------------

**VENTILATEUR & MOTOR ASS - "M.C.C." "CW" / FAN END**

Numéro d'article	Pièces	Description	X	L	I	I	NOTES
			4	5	M	T	
1		SOUFLERIE ASS. AVEC MOTEUR 24V CW	1	1	1	1	
2	562167	. MOTEUR 24 V	1	1	1	1	
3	871020	. PLAQUE MOTEUR DEGIVREUR	1	1	1	1	
4	871017	. ROUE DE VENTILATEUR / ACIER	1	1	1	1	
5	871440	. BOITIER SOUFLERIE	1	1	1	1	
6	500786	. ECROU HEX #10-24 Z050	2	2	2	2	
7	500978	. VIS A TETE HEXAGONAL #10-24x3/4 Z050	6	6	6	6	

De Y-7046 À 6-8906	Date:07-2024	PAGE:Y2-2345-40
CONVERTISSEUR - 24/110 VOLTS - 1000 WATTS		



3-4-6-7

1

2

3-4-5

8

9

De Y-7046 À 6-8906	Date:07-2024	PAGE:Y2-2345-40
<b>CONVERTISSEUR - 24/110 VOLTS - 1000 WATTS</b>		

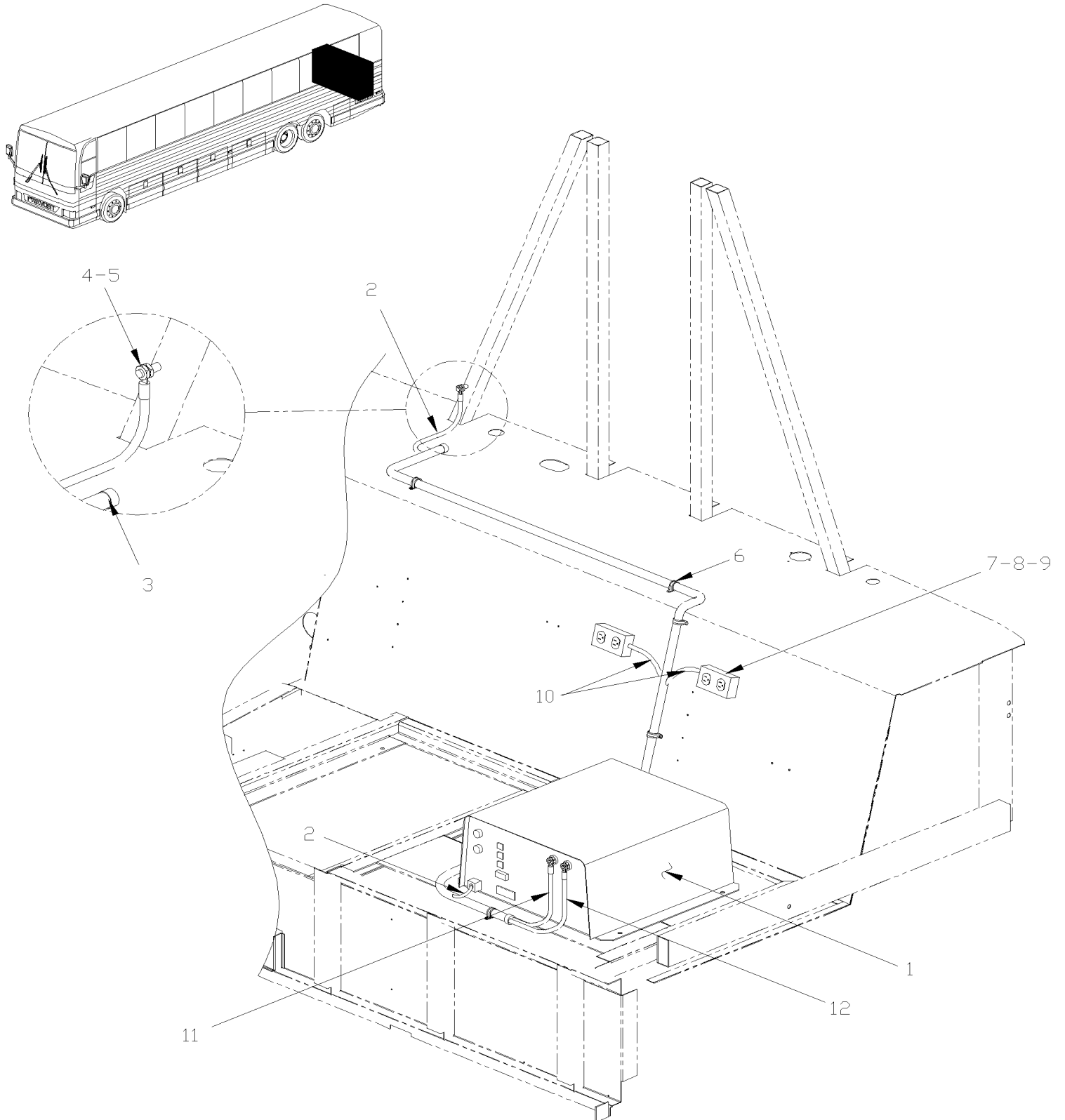
Numéro d'article	Pièces	Description	X	L	I	I	N
			4	5	M	T	
1	065456	SUPPORT INVERTER	1				
2	562456	ONDULEUR 24VDC/110VAC VOLTS >SS 563082	1				A
3	500642	VIS AUTOTARAUDEUSE TETE CYLINDRIQUE PHILLIPS #10x3/4 Z050	7				
4	500470	RONDELLE FREIN FENDUE .193x.334x.047 Z050	7				
5	500803	ECROU RESSORT EN "J" #10A .035-.050	4				
6	502513	VIS AUTOTARAUDEUSE TETE HEX 5/16x1 Z050	3				
7	500476	RONDELLE FREIN FENDUE .317x.586x.078 Z050	3				
8	065458	CABLE PRINCIPAL	1				
9	504666	PASSE-FIL / 1.000x1.375x.250x.625x1.750	1				
9	560933	CONECTEUR MALE 110 VOLTS A.C. / HUBBELL 5266-C	AR				
9	562595	CABLE 14-3 / BLANC (CABLE BATEAU)	AR				
9	562657	PRISE DOUBLE 110 VAC MURALE / WHITE	AR				
9	562659	CACHE-PRISE DE COURANT/ SIEGE AMAYA / WHITE	AR				
9	562661	BOITIER / 110VAC SORTIE WHITE	AR				
9	562664	PROTECTEUR METALLIQ.1"/CABLAGE	AR				
NS	065708	ENS. DE REMPLACEMENT INVERTER H3 GALLEY / BAGGAGE COMPARTMENT	1				
. NS	IS-01028	. SEE INSTRUCTION SHEET	1				
NS	065709	ENS. DE REMPLACEMENT INVERTER H3 GALLEY / LOUNGE SEAT W/GALLEY	1				
. NS	IS-01028	. SEE INSTRUCTION SHEET	1				
		A) CE CONVERTISSEUR EST REMPLACE PAR L'ENSEMBLE #065708 OU #065709					

De Y-7046 À 6-8906

Date:07-2024

PAGE:Y2-2345-41

CONVERTISSEUR - 24/110 VOLTS - 5000 WATTS



De Y-7046 À 6-8906	Date:07-2024	PAGE:Y2-2345-41
<b>CONVERTISSEUR - 24/110 VOLTS - 5000 WATTS</b>		

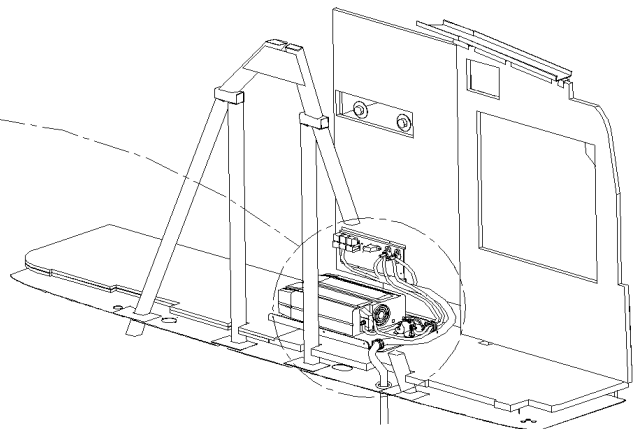
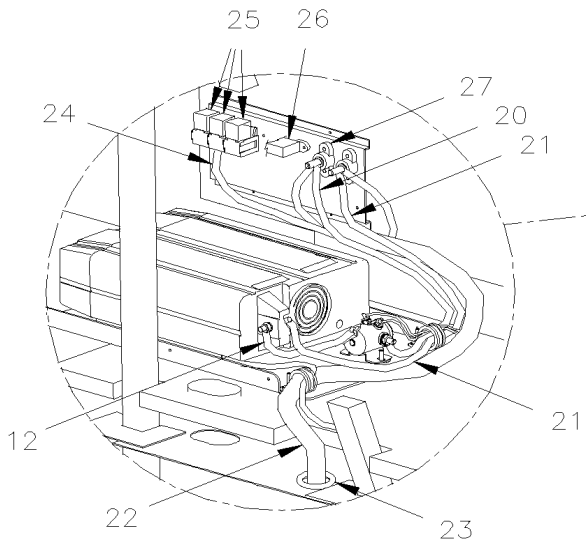
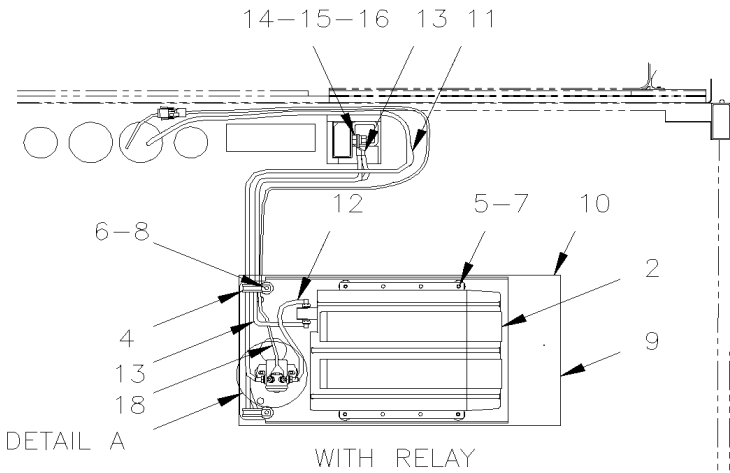
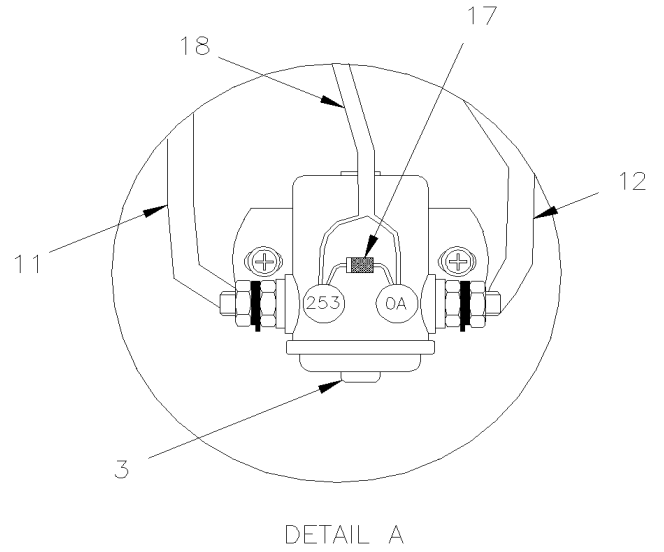
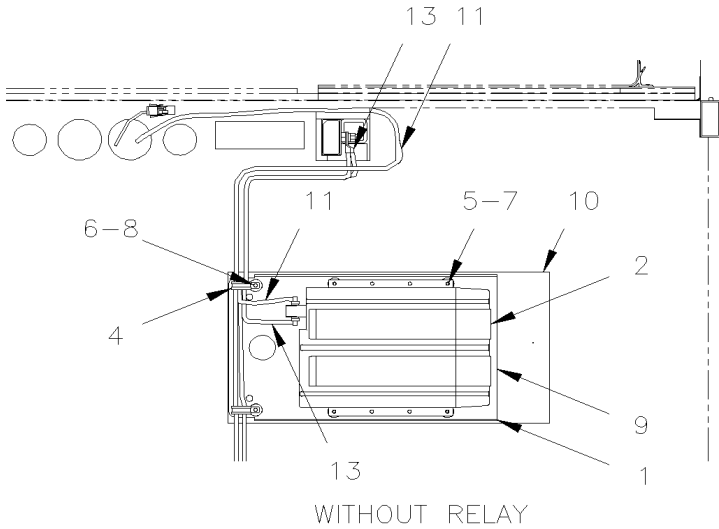
Numéro d'article	Pièces	Description	X	L	I	I	N
			4	5	M	T	
1	562567	ONDULEUR - 24VCD/110VCA 5000W	1				
2	065740	CABLAGE ASS	1				
3	504059	PASSE-FIL / 1.250x1.500x.094x.375x1.875	1				
4	500998	ECROU HEX 1/2-13 BR	1				
5	500482	RONDELLE FREIN FENDUE .506x.873x.125 Z050	1				
6	952639	COLLET DE RETENUE / 1"1/4 I.D.	7				
7	562657	PRISE DOUBLE 110 VAC MURALE / WHITE	2				
8	562659	CACHE-PRISE DE COURANT/ SIEGE AMAYA / WHITE	2				
9	562661	BOITIER / 110VAC SORTIE WHITE	2				
10	562595	CABLE 14-3 / BLANC (CABLE BATEAU)	AR				
11	065738	CABLAGE ASS / INTERRUPTEUR @ ONDULATEUR / # 24P2	1				A
11	065809	CABLAGE ASS / INTERRUPTEUR @ ONDULATEUR / # 24P2	1				B
12	065739	CABLAGE ASS / BATTERIES @ ONDULATEUR / 0A	1				A
12	065810	CABLAGE ASS / BATTERIES @ ONDULATEUR / 0A	1				B
NS	<b>Y2-0615-10</b>	<b>PANNEAU COMPARTIMENT BATTERIES</b>	1	1	1	1	
		A) TEL QUE MONTRE AVEC L'INSTALLATION DU CONVERTISSEUR ENTRE LE MUR DE FINITION ET LA LUNETTE ARRIERE					
		B) AVEC L'INSTALLATION DU CONVERTISSEUR DANS LE 4eme COMPARTIMENT BAGAGES					

De Y-7046 À 6-8906

Date:07-2024

PAGE:Y2-2345-42

CONVERTISSEUR - 24/110 VOLTS - 1800 WATTS





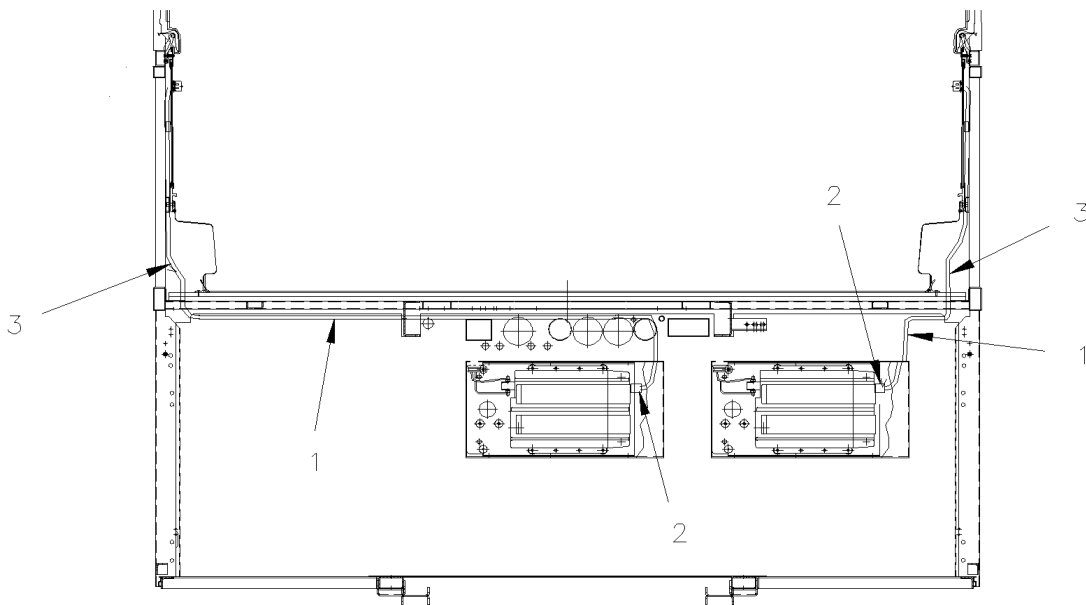
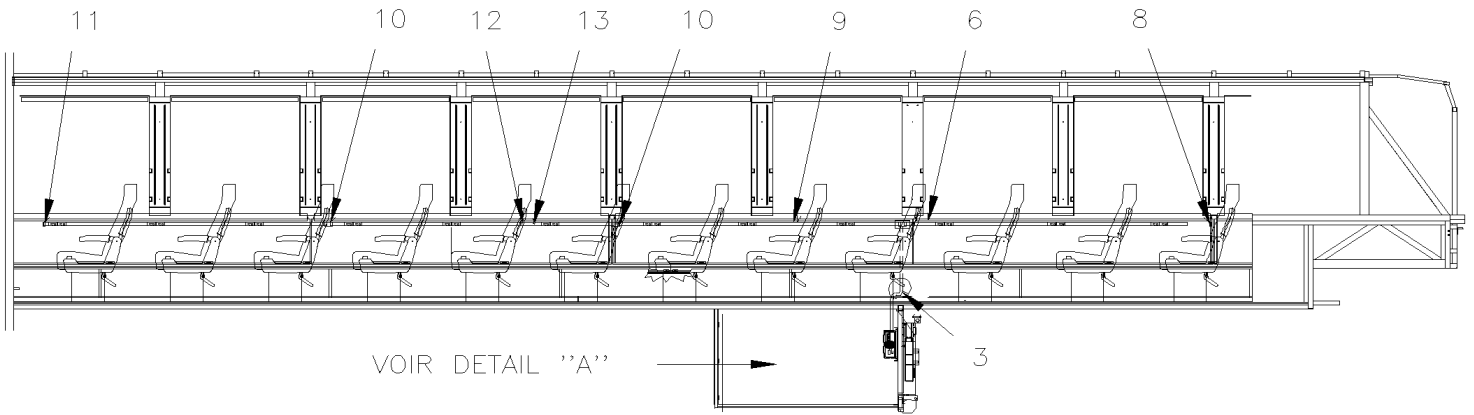
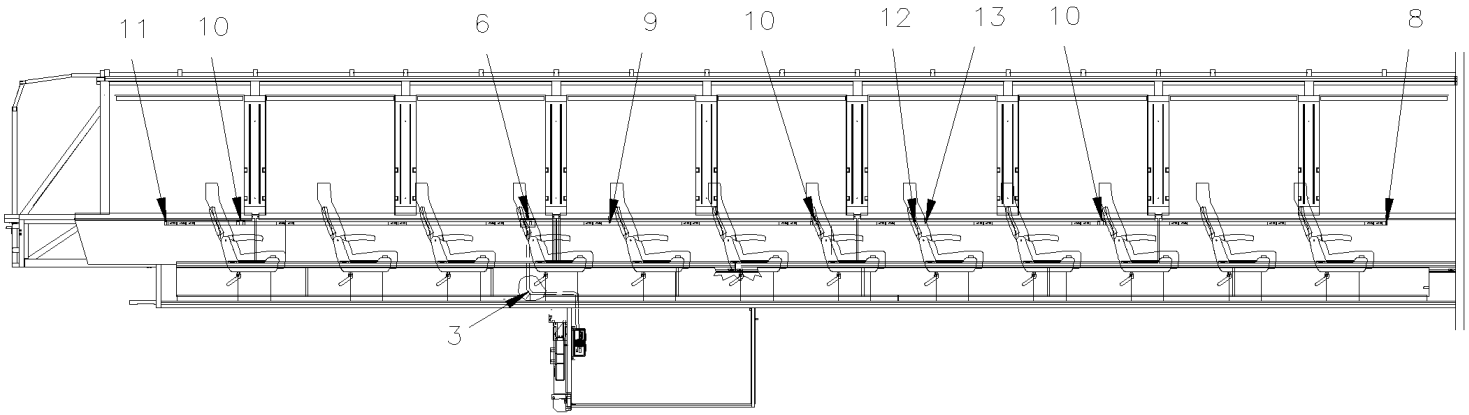


De Y-7046 À 6-8906

Date:07-2024

PAGE:Y2-2345-43

SORTIE 110 VOLT



DETAIL "A"

De Y-7046 À 6-8906	Date:07-2024	PAGE:Y2-2345-43
SORTIE 110 VOLT		

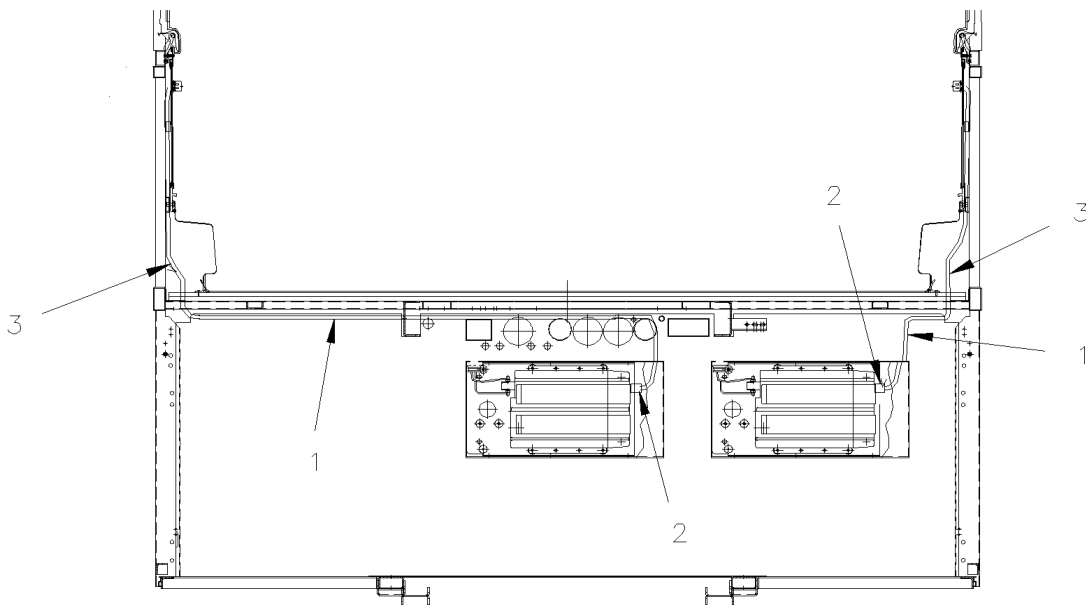
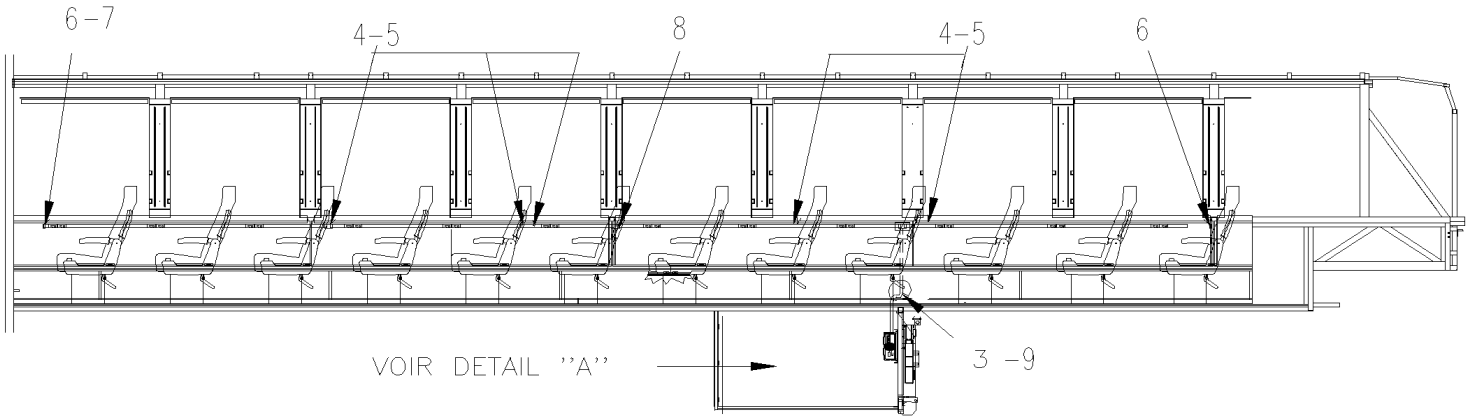
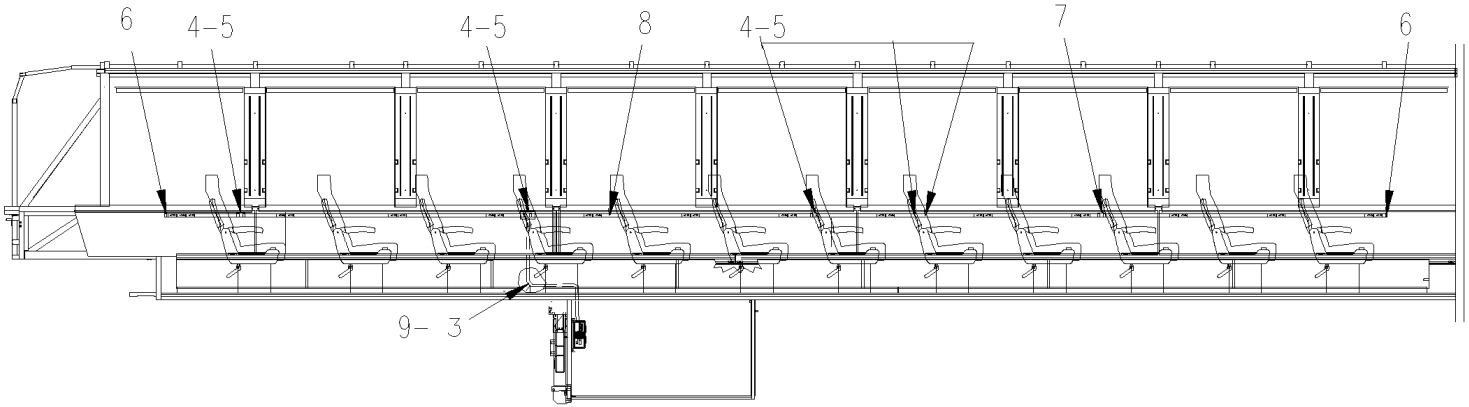
Numéro d'article	Pièces	Description	X	X	X	X	NOTES
			L	L	L	L	
			I	I	I	I	
			4	M	M	M	
			5	T	T	T	
				H	H	H	
				4	4	4	
				0	5	5	
						E	
1	562664	PROTECTEUR METALLIQ.1"/CABLAGE	AR				
2	560933	CONNECTEUR MALE 110 VOLTS A.C. / HUBBELL 5266-C	2				
3	562595	CABLE 14-3 / BLANC (CABLE BATEAU)	AR				
6	563098	DEMARREUR, DISTRIBUTION 110V DS MUR	2				
8	563146	BOUT DE FERMETURE, CONNECTEUR	2				
9	563100	PRISE 15 AMP (RAIL)	AR				
10	563101	CONNECTEUR, JOINT ENTRE RAIL	5				
11	563102	BOUT DE FERMETURE, RAIL	2				
12	563099	RAIL 110V 8 PIEDS	9				
13	563103	CACHE RAIL	12				

De Y-7046 À 6-8906

Date:07-2024

PAGE:Y2-2345-99

SORTIE 110 VOLT / "RETROFIT"



DETAIL "A"

De Y-7046 À 6-8906

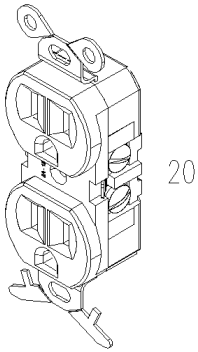
Date:07-2024

PAGE:Y2-2345-99

**SORTIE 110 VOLT / "RETROFIT"**

562657

WHITE



PLUG DOUBLE  
OUTLET 110V

562659

WHITE

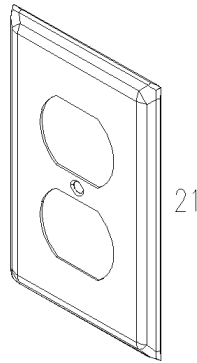
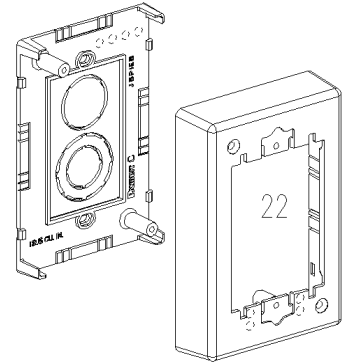


PLATE OUTLET 110V

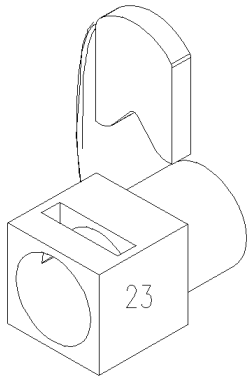
564129

WHITE



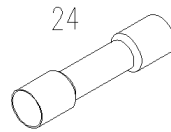
RECEPTACLE BOX  
OUTLET 110V

564467



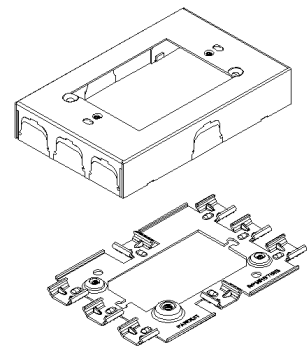
CONNECTOR IBERVILLE

563624



563848

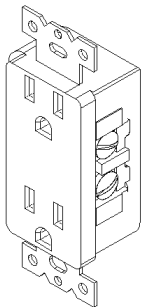
WHITE



RECEPTACLE BOX  
OUTLET 110V

563846

WHITE



PLUG DOUBLE  
OUTLET 110V

563847

WHITE

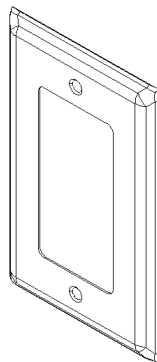


PLATE OUTLET 110V

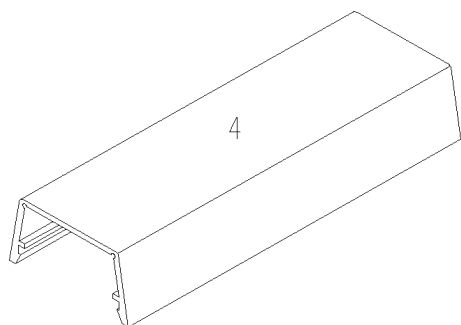
De Y-7046 À 6-8906

Date:07-2024

PAGE:Y2-2345-99

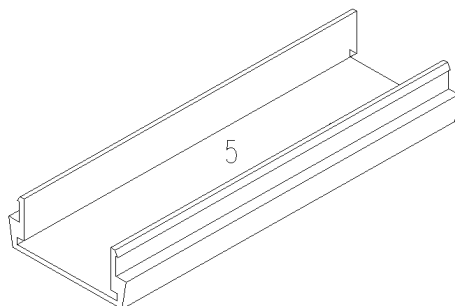
SORTIE 110 VOLT / "RETROFIT"

564151



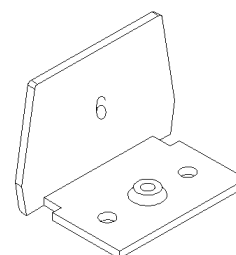
COVER ALUMINIUM  
RACEWAY 110V

564152



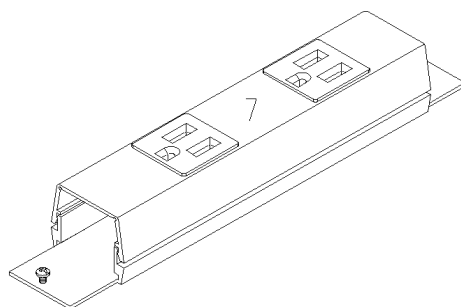
BASE ALUMINIUM  
RACEWAY 110V

564153



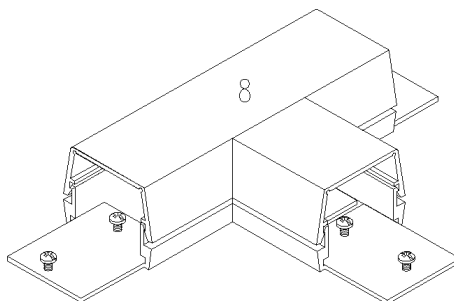
BLANK END FITTING  
RACEWAY 110V

564154



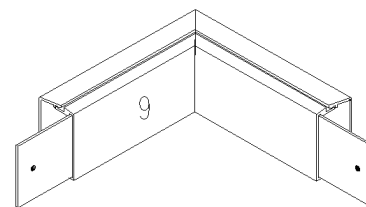
RECEPTACLE DOUBLE  
RACEWAY 110V

564155



TEE  
RACEWAY 110V

564156



ELNOW  
RACEWAY 110V

De Y-7046 À 6-8906	Date:07-2024	PAGE:Y2-2345-99
<b>SORTIE 110 VOLT / "RETROFIT"</b>		

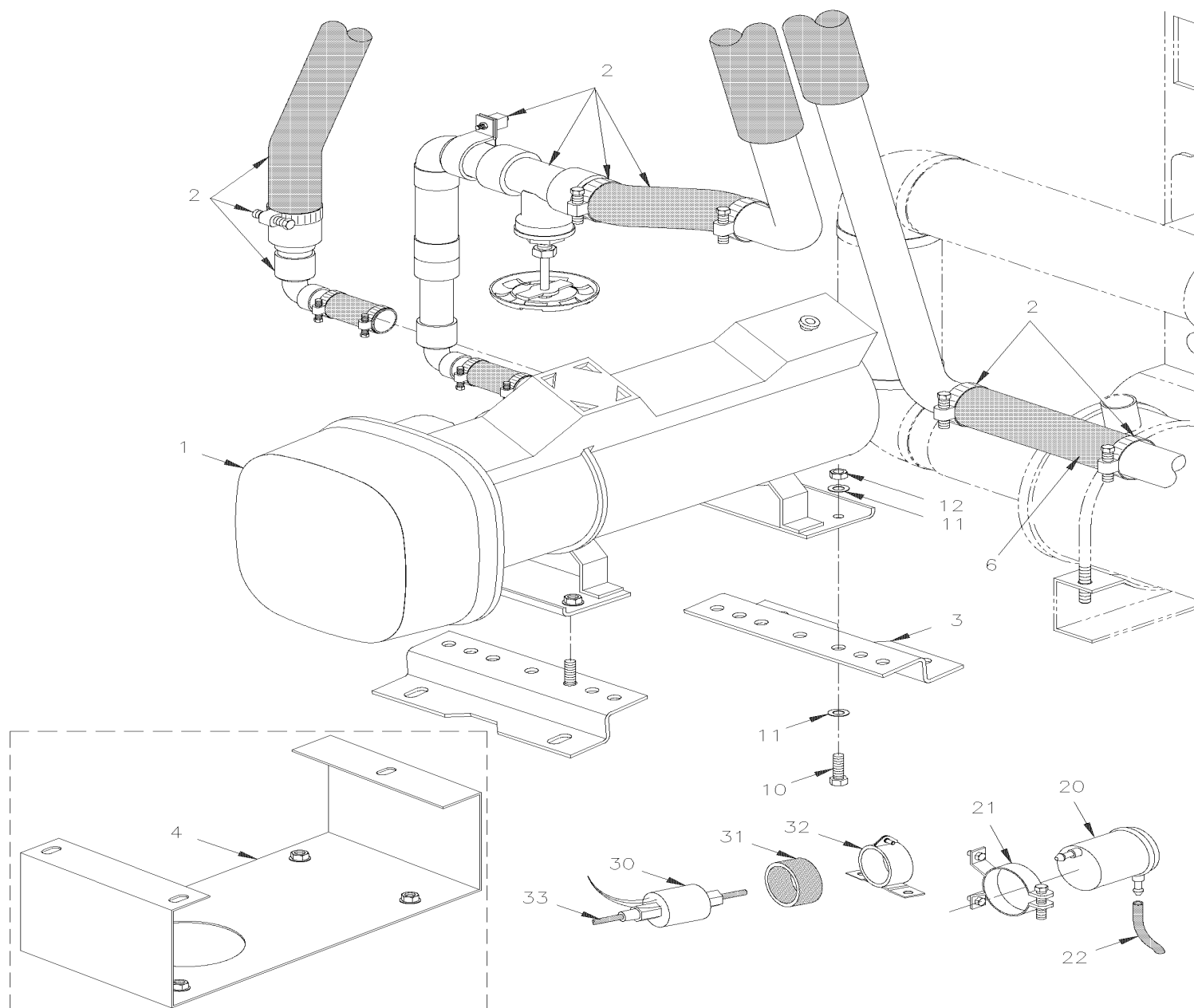
Numéro d'article	Pièces	Description	X	L	I	I	NOTES
			4	5	M	T	
1	562664	PROTECTEUR METALLIQ.1"/CABLAGE	AR				
2	560933	CONNECTEUR MALE 110 VOLTS A.C. / HUBBELL 5266-C	AR				
3	562595	CABLE 14-3 / BLANC (CABLE BATEAU)	AR				
3	N.P.N.	FIL ELECTRIQUE GA 16/3					4
4	564151	BASE DE CHEMIN DE CABLE 60"	AR				
5	564152	COUVERCLE DE CHEMIN DE CABLE 60"	AR				
6	564153	PLAQUE DE FIN ALUMINIUM	AR				
7	564154	RECEPTACLE DOUBLE / "IN-LINE" 15 Amps	AR				
8	564155	TÉ EN ALUMINIUM	AR				
9	564156	COUDE 90° EXTERNE "RACEWAY"	AR				
20	562657	PRISE DOUBLE 110 VAC MURALE / WHITE	AR				
21	562659	CACHE-PRISE DE COURANT/ SIEGE AMAYA / WHITE	AR				
22	564129	BOITIER / 110VAC SORTIE / WHITE	AR				
22	563848	BOITIER / 100VAC SORTIE WHITE NYLON	AR				
23	564467	CONNECTEUR IBERVILLE 1/2" PLASTIC GREY	AR				
24	563624	JOINTEUR / 12-10 / JAUNE / THERMORETRACTABLE / PANDUIT BSH10-E	AR				
25	563846	PRISE DOUBLE 110 VAC MURALE WHITE NYLON "DECORA"	AR				
26	562662	PRISE DOUBLE 110 VAC MURALE WHITE NYLON "DECORA"	AR				
26	563847	CACHE-PRISE DE COURANT/ SIEGE AMAYA WHITE NYLON	AR				
26	564507	PRISE DOUBLE 110 VAC MURALE A/2 PRISES USB GREY NYLON "DECORA"	AR				
27	563847	CACHE-PRISE DE COURANT/ SIEGE AMAYA WHITE NYLON	AR				
27	564508	CACHE-PRISE DE COURANT/ SIEGE AMAYA SILVER	AR				
		4) PAS DE NUMERO DE PIECE					

De Y-7046 À 2-7764

Date:07-2024

PAGE:Y2-2350-10

## INSTALLATION CHAUFFERETTE AUXILIAIRE



De Y-7046 À 2-7764	Date:07-2024	PAGE:Y2-2350-10
<b>INSTALLATION CHAUFFERETTE AUXILIAIRE</b>		

Numéro d'article	Pièces	Description	X	L	I	I	NOTES
			4	5	M	T	
1	871036	CHAUFFERETTE AUXILIAIRE - "WEBASTO" 80,000 B.T.U. De Y-7046 À 2-7764					
1	871085	CHAUFFERETTE AUXILIAIRE - "WEBASTO" 45,000 B.T.U. De Y-7046 À 2-7764					
1	871097	CHAUFFERETTE AUXILIAIRE - "ESPAR" 41,000 B.T.U. De Y-7046 À 2-7764					
1	871100	CHAUFFERETTE AUXILIAIRE - "PROHEAT" 80,000 B.T.U. De Y-7257 À 4-8464					
1	063399	CABLAGE-CHAUFFE EAU MTH45	1				
2	Y2-2222-00	SECTION ARRIERE LIGNE DE CHAUFFEAGE - BUS					
4	373765	BOITE ECHAPPEMENT / W/80000 BTU "PROHEAT" À Y-7256	1				
4	373777	BOITE ECHAPPEMENT / W/80000 BTU "PROHEAT" De Y-7257	1				
10	502780	VIS A TETE HEXAGONAL M8-1.25x25 SS BK	4				
11	500874	RONDELLE PLATE 8.4x17.0x1.6 Z050	4				
12	502744	ECROU HEX STOVER M8-1.25 Z050	4				
20	871037	FILTRE A CARBURANT	1				
21	871038	COURROIE	1				
22	503411	BOYAU / 2556 / #4 X 50'	AR				
31	870972	BAGUE DE CAOUTCHOUC	1				
32	870971	SUPPORT POUR POMPE	1				
33	870977	BOYAU 3.2MM I.D. 25' / S.L.	AR				

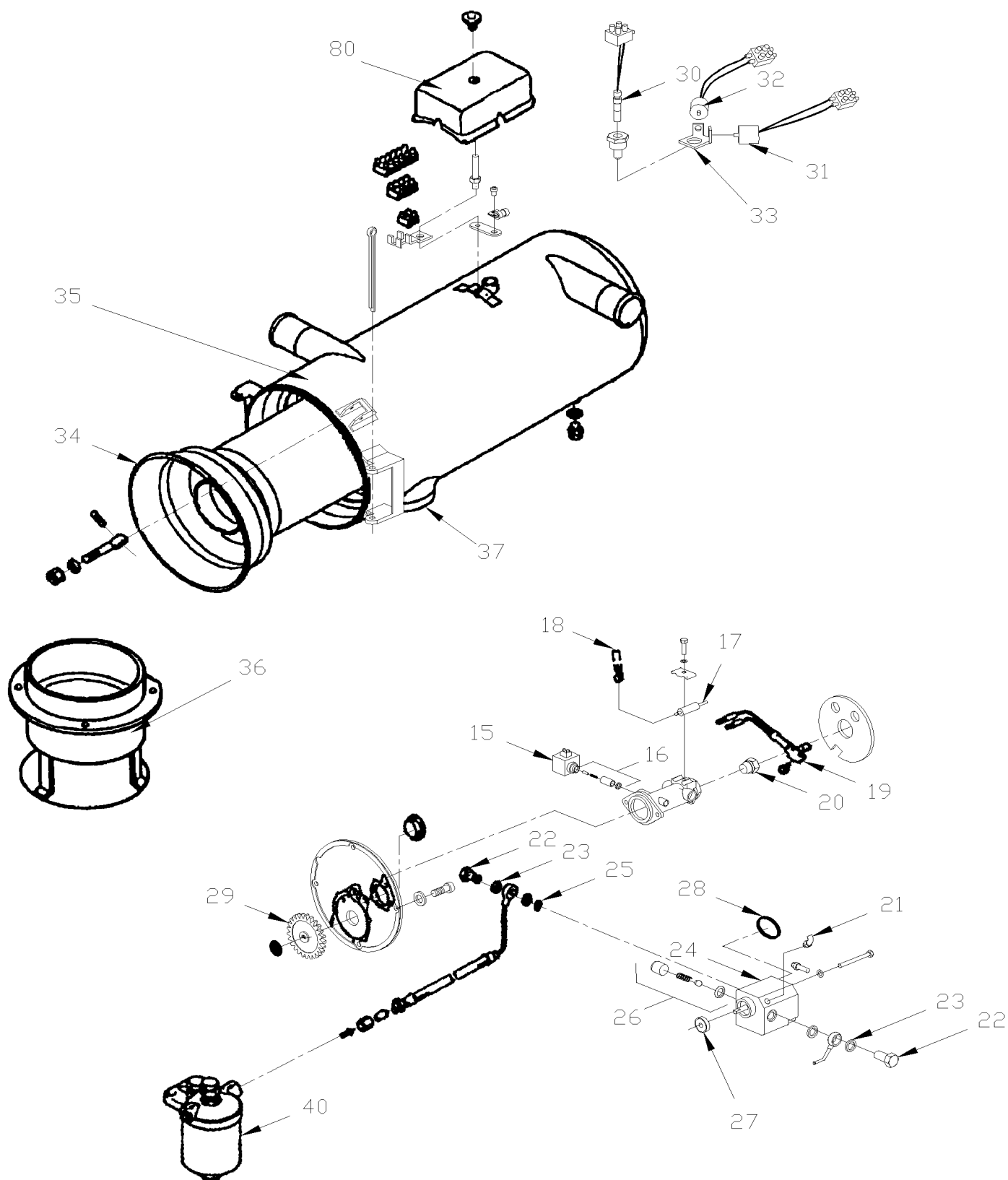


De Y-7046 À 2-7764

Date:07-2024

PAGE:871036

CHAUFFERETTE AUXILIAIRE - "WEBASTO" 80,000 B.T.U.

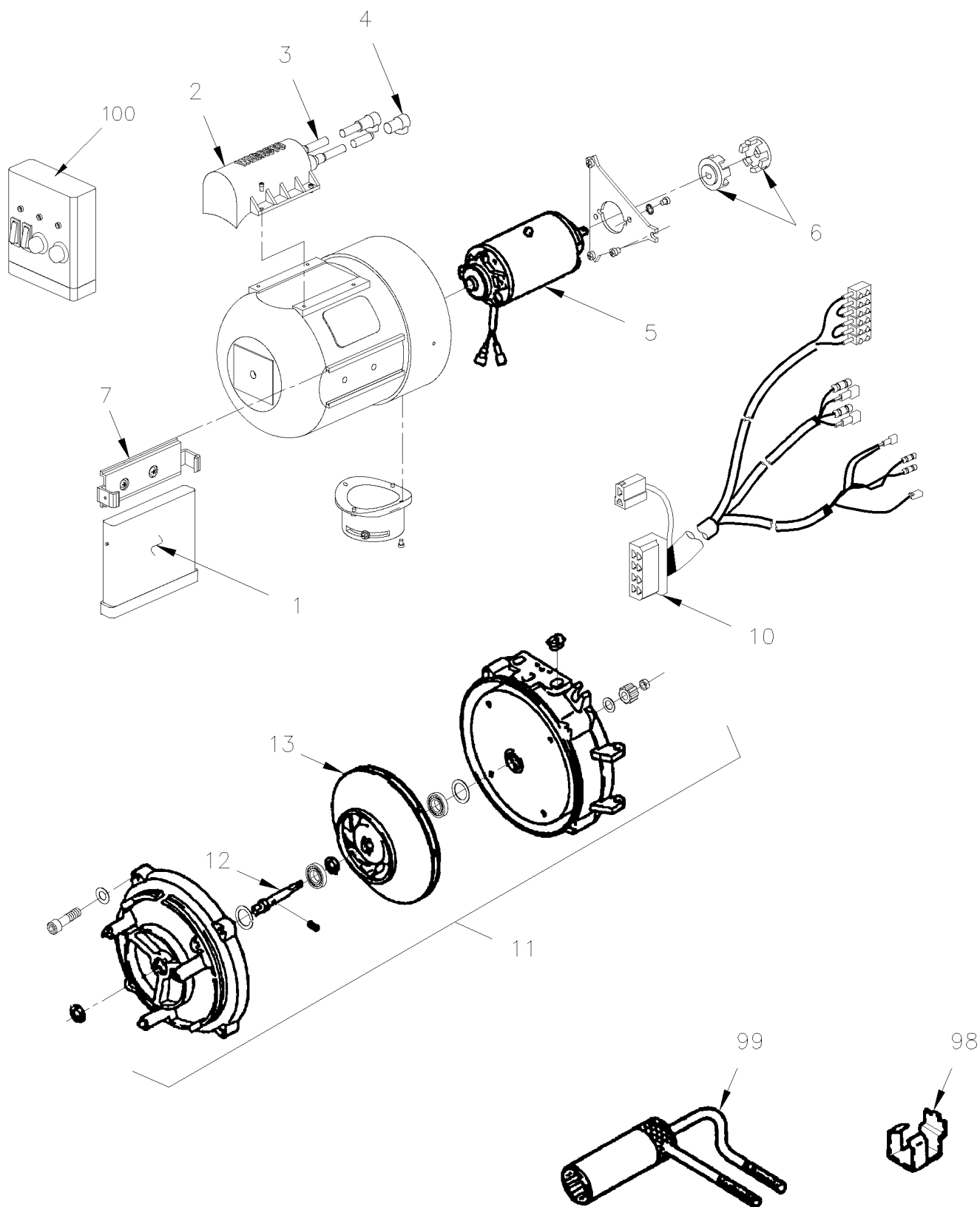


De Y-7046 À 2-7764

Date:07-2024

PAGE:871036

CHAUFFERETTE AUXILIAIRE - "WEBASTO" 80,000 B.T.U.



De Y-7046 À 2-7764	Date:07-2024	PAGE:871036
<b>CHAUFFERETTE AUXILIAIRE - "WEBASTO" 80,000 B.T.U.</b>		

Numéro d'article	Pièces	Description	X	X	X	X	NOTES
			L	L	L	L	
			I	I	I	I	
			4	M	M	M	
			5	T	T	T	
				H	H	H	
				4	4	4	
				0	5	5	
		CHAUFFERETTE AUXILIAIRE - "WEBASTO" 80,000 B.T.U.	1	1	1	1	
	N25810	CHAUFFERETTE AUXILIAIRE - "WEBASTO" 80,000 B.T.U.					
NS	871309	TETE DE BRULEUR 24V ASS.	1	1	1	1	
1	870909	. BOITIER DE COMMANDE 24 VOLTS	1	1	1	1	A
. NS	561186	.. CONNECTEUR / FASTIN-FASTON (.250) / RH 6C / AMP 925276-0	1	1	1	1	A
. NS	561597	.. CONNECTEUR / 56 SERIES / TAB RH 2C / BRUN / PED 2965981	1	1	1	1	A
. NS	562363	.. CONNECTEUR / FASTIN-FASTON (.250) / RH 8C / AMP 163007	1	1	1	1	A
2	870910	. BOBINE D'ALLUMAGE	1	1	1	1	
3	870911	.. DOUILLE	2	2	2	2	
4	870912	.. CABLE (U/M=METRE)	AR	AR	AR	AR	
5	870913	. MOTEUR 24 V	1	1	1	1	
6	870939	. EMBRAYAGE	2	2	2	2	
7	N8883051	. ATTACH POUR CONTROL UNIT	1	1	1	1	
10	870914	. HARNAIS / AVEC BLOC TERMINAL 6C	1	1	1	1	
11	870915	. KIT, MOUNTING SHAFT	1	1	1	1	
12	870916	. ARBRE	1	1	1	1	
13	G1017453	. ROTOR DE TURBINE	1	1	1	1	
15	870917	. VALVE SOLONOIDE 24V	1	1	1	1	
16	870919	.. DECHARGEUR DE PUISSANCE ASS.	1	1	1	1	
17	870920	. ELECTRODE D'ALLUMAGE	2	2	2	2	
18	870921	. PRISE POUR ELECTRODE	2	2	2	2	
19	870922	. CELLULE PHOTOELECTRIQUE	1	1	1	1	
20	870918	. GICLEUR 0.80 GPH	1	1	1	1	
20	871316	GICLEUR 0.35 GPH	AR	AR	AR	AR	
20	871126	GICLEUR 0.40 GPH	AR	AR	AR	AR	
20	192271	GICLEUR 0.65 GPH / PACK OF 12	AR	AR	AR	AR	
20	G5007384	GICLEUR 0.65 GPH	AR	AR	AR	AR	
20	G1017473	GICLEUR 0.65 GPH	AR	AR	AR	AR	
20	871291	GICLEUR 0.85 GPH	AR	AR	AR	AR	
21	870928	. CANALISATION DE REFOULEMENT	1	1	1	1	
22	870929	. BOULON CREUX POUR RACCORD BANJO / M10-1.0	2	2	2	2	
23	870923	. RONDELLE POUR RACCORD BANJO / M10	4	4	4	4	
24	870930	. POMPE	1	1	1	1	
25	870924	.. FILTRE	1	1	1	1	
26	870925	.. REGULATEUR	1	1	1	1	
27	870926	.. JOINT D'ETANCHEITE	1	1	1	1	
28	870927	.. JOINT	1	1	1	1	
29	870931	. ROUE DROITE	1	1	1	1	
30	870932	. THERMO FUSIBLE 138°C (JAUNE)	1	1	1	1	
31	870933	. LIMITEUR DE TEMPERATURE	1	1	1	1	
32	870934	. CONTROLE 75°C GREEN & RED	1	1	1	1	
33	870935	. SUPPORT	1	1	1	1	

De Y-7046 À 2-7764	Date:07-2024	PAGE:871036
<b>CHAUFFERETTE AUXILIAIRE - "WEBASTO" 80,000 B.T.U.</b>		

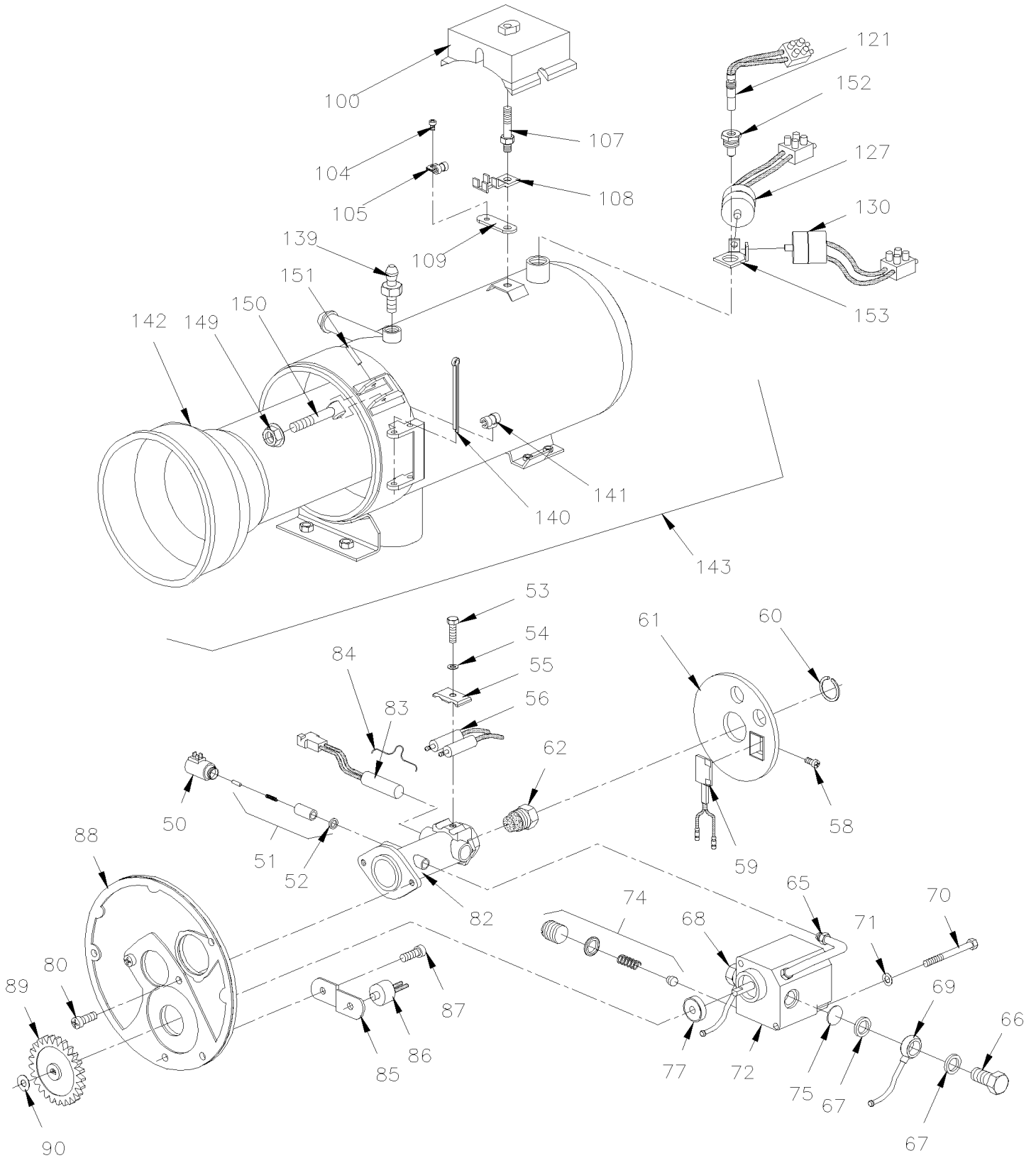
Numéro d'article	Pièces	Description	X	X	X	X	NOTES
			L	L	L	L	
			I	I	I	I	
			4	M	M	M	
			5	T	T	T	
				H	H	H	
				4	4	4	
				0	5	5	
34	871057	. CHAMBRE DE COMBUSTION	1	1	1	1	
35	871251	. ECHANGEUR DE CHALEUR	1	1	1	1	
36	870940	. ECHAPPEMENT	1	1	1	1	
37	871039	TUYAU D'ECHAP. FLEX. 70MM DIA.	1	1	1	1	
		VOIR INSTALLATION CHAUFFERETTE AUXILIAIRE					
80	N8883102	COUVERCLE	1	1	1	1	
98	870937	CALIB. POUR ELECTRODE D'ALUM.	1	1	1	1	
99	870938	CLEF POUR GICLEUR	1	1	1	1	
100	871319	APPAREIL DE CONTROLE	AR	AR	AR	AR	
NS	871246	ENS. CABLAGE WATERTIGHT	AR	AR	AR	AR	
NS	192273	KIT, BASIC MAINTENANCE DBW2020 (.65GPH) / DBW 2020	AR	AR	AR	AR	B
NS	065744	ENS.RETROFIT BOITIER ETANCHE-PRECHAUF.	AR	AR	AR	AR	
NS	192274	KIT, PARTIAL REBUILD-24V DBW2020 (MCI) / DBW 2020	AR	AR	AR	AR	
NS	192269	KIT, ELECT. REBUILD DBW300,2020 (MCI) / DBW 2020 & DBW 300	AR	AR	AR	AR	C
		A) POUR AMILIORATION DE PRODUIT, UTILISE ENSEMBLE #871246 POUR ALLONGE LA CABLAGE ENTRE LA BOITE DE CONTROLE ET LA CHAUFRETTE AUXILIAIRE OU UTILISE ENSEMBLE #065744 POUR FIXER BOITE DE L'UNITE DE CONTROLE DANS LE BOITIER A L'EPREUVE DE L'EAU					
		B) INCLUS 2 ITEMS #20 & 30					
		C) INCLUS ITEMS #1, 2, 3, 4, 10, 17, 19 & PLUS					

De Y-7046 À 2-7764

Date:07-2024

PAGE:871085

CHAUFFERETTE AUXILIAIRE - "WEBASTO" 45,000 B.T.U.

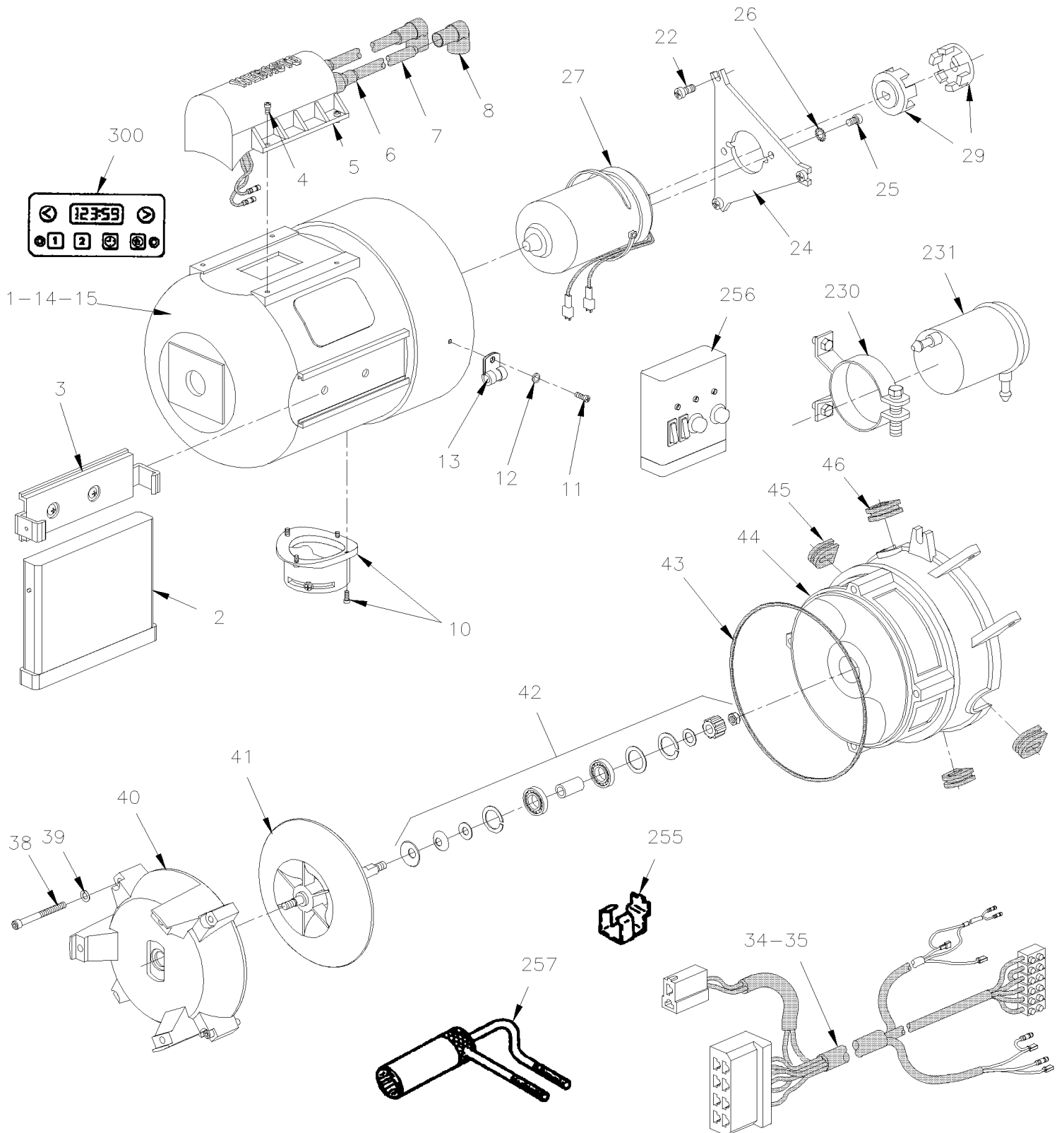


De Y-7046 À 2-7764

Date:07-2024

PAGE:871085

CHAUFFERETTE AUXILIAIRE - "WEBASTO" 45,000 B.T.U.



De Y-7046 À 2-7764	Date:07-2024	PAGE:871085
<b>CHAUFFERETTE AUXILIAIRE - "WEBASTO" 45,000 B.T.U.</b>		

Numéro d'article	Pièces	Description	X	X	X	X	NOTES
			L	L	L	L	
			I	I	I	I	
			4	M	M	M	
			5	T	T	T	
				H	H	H	
				4	4	5	
				0	5	E	
		CHAUFFERETTE AUXILIAIRE - "WEBASTO" 45,000 B.T.U.	1	1	1	1	
1	871376	. TETE DE BRULEUR ASM, / DBW 2010	1	1	1	1	
2	870909	. BOITIER DE COMMANDE 24 VOLTS	1	1	1	1	A
. NS	561186	. . CONNECTEUR / FASTIN-FASTON (.250) / RH 6C / AMP 925276-0	1	1	1	1	A
. NS	561597	. . CONNECTEUR / 56 SERIES / TAB RH 2C / BRUN / PED 2965981	1	1	1	1	A
. NS	562363	. . CONNECTEUR / FASTIN-FASTON (.250) / RH 8C / AMP 163007	1	1	1	1	A
3	N8883051	. ATTACH POUR CONTROL UNIT	1	1	1	1	
4	G1017468	. VIS M3.5x14	4	4	4	4	
5	871119	. BOBINE 24V	1	1	1	1	
5	191768	. BOBINE 12V	1	1	1	1	
6	870911	. DOUILLE	2	2	2	2	
7	870912	. CABLE (U/M=METRE)	AR	AR	AR	AR	
8	G1017515	. CAPUCHON	2	2	2	2	
10	G1017415	. DOUILLE -SUCTION	1	1	1	1	
11	G1093260	. VIS M4x12	4	4	4	4	
12	G1017467	. RONDELLE FREIN STRIEE A4.3	4	4	4	4	
13	G1093261	. BRIDE DE SERRAGE	1	1	1	1	
14	G1017517	. COUVERT PROTECTEUR	1	1	1	1	
15	G1017565	. . DECAL "DANGER"	2	2	2	2	
22	502529	. VIS MECANIQUE TETE BOMBE PHILLIPS M5-0.8x12 BZC	3	3	3	3	
22	G1017423	. VIS AVEC RONDELLE AM5x12	3	3	3	3	
24	G1093262	. ACCOUPLEMENT	1	1	1	1	
25	500344	. VIS MECANIQUE TETE RONDE PHILLIPS M4-0.7x12 Z050	2	2	2	2	
25	G1093260	. VIS M4x12	2	2	2	2	
26	G1017467	. RONDELLE FREIN STRIEE A4.3	2	2	2	2	
27	871120	. MOTEUR 24 V	1	1	1	1	
27	191771	. MOTEUR 12 V	1	1	1	1	
27	G1017520	. MOTEUR 24 V	1	1	1	1	
29	871121	. ELEMENT D'EMBAYAGE	2	2	2	2	
29	G1017518	. ELEMENT D'EMBAYAGE	2	2	2	2	
34	871122	. FAISCEAU DE CABLE 4 POLES	1	1	1	1	
35	871123	. FAISCEAU DE CABLE 6 PALES	1	1	1	1	
35	G1017522	. CABLAGE	1	1	1	1	
36	G1017427	. TERMINAL BLOCK 6W	1	1	1	1	
36	G101742	. TERMINAL BLOCK 4W	1	1	1	1	
38	G1017546	. VIS TETE CYLINDRIQUE SIX PANS CREUX M5x35	4	4	4	4	
39	G1017547	. RONDELLE RESSORT	4	4	4	4	
40	G1017523	. SUPPORT MOTEUR	1	1	1	1	
41	871124	. ROUE A AILETTES AVEC ARBRE	1	1	1	1	
41	G1017524	. ROUE A AILETTES AVEC ARBRE	1	1	1	1	
42	871125	. PIECES POUR LE MONTAGE	1	1	1	1	
42	G1017525	. PIECES POUR LE MONTAGE	1	1	1	1	

<b>De Y-7046 À 2-7764</b>	<b>Date:07-2024</b>	<b>PAGE:871085</b>
<b>CHAUFFERETTE AUXILIAIRE - "WEBASTO" 45,000 B.T.U.</b>		

Numéro d'article	Pièces	Description	X L I I 4 5	X L I I M T H 4 0	X L I I M T H 4 5	X L I I M T H 4 5 E	N O T E S
43	871392	. JOINT D ETANCHEITE	1	1	1	1	
43	G1093264	. JOINT D ETANCHEITE	1	1	1	1	
44	871393	. BATI DE VENTILATEUR	1	1	1	1	
44	G1093265	. BATI DE VENTILATEUR	1	1	1	1	
45	871394	. DOUILLE EN CAOUTCHOUC GAUCHE	2	2	2	2	
45	G1017527	. DOUILLE EN CAOUTCHOUC GAUCHE	2	2	2	2	
46	871395	. DOUILLE EN CAOUTCHOUC DROITE	2	2	2	2	
46	G1017528	. DOUILLE EN CAOUTCHOUC DROITE	2	2	2	2	
50	870917	. VALVE SOLONOIDE 24V	1	1	1	1	
50	G1017456	. VALVE SOLONOIDE 24V	1	1	1	1	
50	192305	. VALVE SOLONOIDE 12V	1	1	1	1	
50	G1093266	. VALVE SOLONOIDE 12V	1	1	1	1	
51	870919	. DECHARGEUR DE PUISSANCE ASS.	1	1	1	1	
52	871297	. . JOINT D'ETANCHEITE	1	1	1	1	
53	502531	. VIS A TETE HEXAGONAL M6-1.0x16 G8.8 Z050	1	1	1	1	
53	G1017437	. VIS A TETE HEXAGONAL	1	1	1	1	
54	G1017470	. RONDELLE RESSORT	1	1	1	1	
55	G1017461	. BRIDE DE SERRAGE	1	1	1	1	
56	870920	. ELECTRODE D'ALLUMAGE	2	2	2	2	
58	500560	. VIS MECANIQUE TETE CYLINDRIQUE PHILLIPS M4-0.7x6 Z050	1	1	1	1	
58	G1017474	. VIS MECANIQUE TETE CYLINDRIQUE PHILLIPS M4x6	1	1	1	1	
59	870922	. CELLULE PHOTOELECTRIQUE	1	1	1	1	
60	G1017475	. BAGUE DE RETENUE	1	1	1	1	
60	G1017475	. BAGUE DE RETENUE	1	1	1	1	
61	191679	. WSH SP WAVE 19/32 x 3/8	1	1	1	1	
62	871316	. GICLEUR 0.35 GPH	1	1	1	1	
62	871126	. GICLEUR 0.40 GPH	1	1	1	1	
62	G1017532	. GICLEUR 0.40 GPH	1	1	1	1	
62	192271	. GICLEUR 0.65 GPH / PACK OF 12	AR	AR	AR	AR	
62	G5007384	. GICLEUR 0.65 GPH	AR	AR	AR	AR	
62	G1017473	. GICLEUR 0.65 GPH	AR	AR	AR	AR	
62	871291	. GICLEUR 0.85 GPH	AR	AR	AR	AR	
65	870928	. CANALISATION DE REFOULEMENT	1	1	1	1	
66	870929	. BOULON CREUX POUR RACCORD BANJO / M10-1.0	1	1	1	1	
67	870923	. RONDELLE POUR RACCORD BANJO / M10	4	4	4	4	
68	G1017533	. TUYAU ALIMENTATION EN FUEL	1	1	1	1	
69	G1017534	. TUYAU RETOUR EN FUEL	1	1	1	1	
70	G1017441	. VIS TETE CYLINDRIQUE SIX PANS CREUX M4x30	2	2	2	2	
71	G1017442	. RONDELLE RESSORT	2	2	2	2	
72	871127	. FUEL PUMP	1	1	1	1	
72	G1093267	. FUEL PUMP	1	1	1	1	
74	870925	. . REGULATEUR	1	1	1	1	



De Y-7046 À 2-7764	Date:07-2024	PAGE:871085
<b>CHAUFFERETTE AUXILIAIRE - "WEBASTO" 45,000 B.T.U.</b>		

Numéro d'article	Pièces	Description	X	X	X	X	NOTES
			L	L	L	L	
			I	I	I	I	
			4	M	M	M	
			5	T	T	T	
				H	H	H	
				4	4	4	
				0	5	5	
75	870924	. . FILTRE	1	1	1	1	
77	870926	. . JOINT D'ETANCHEITE	1	1	1	1	
80	G1017424	. VIS AVEC RONDELLE AM5x12	2	2	2	2	
82	G5007387	. PORTE-GICLEUR	1	1	1	1	
82	N8883089	. PORTE-GICLEUR	1	1	1	1	
83	G1017530	. ELEMENT DE CHAUFFAGE	1	1	1	1	
84	N8883147	. SUPPORT CARTOUCHE PRE-CHAUF	1	1	1	1	
85	G1017417	. SUPPORT	1	1	1	1	
86	G1093269	. NOZZLE PRE-HEAT THERMOSTAT	1	1	1	1	
87	G1017423	. VIS AVEC RONDELLE AM5x12	4	4	4	4	
88	G1017536	. PLAQUE PORTE-GICLEUR	1	1	1	1	
89	870931	. ROUE DROITE	1	1	1	1	
90	G1017439	. BAGUE DE RETENUE	1	1	1	1	
NS	G1017537	. GRAISSE ISOFLEX LDS 18	1	1	1	1	
100	N8883102	. COUVERCLE	1	1	1	1	
104	G1017549	. VIS M4x8	1	1	1	1	
105	G1017538	. BRIDE DE SERRAGE	1	1	1	1	
107	G1017487	. VIS	1	1	1	1	
108	G1017488	. SUPPORT	1	1	1	1	
109	G1017489	. ATTACHE	1	1	1	1	
121	870932	. THERMO FUSIBLE 138°C (JAUNE)	1	1	1	1	
127	870934	. CONTROLE 75°C GREEN & RED	1	1	1	1	
128	G1093271	. CONTROLE 70°C WHITE & ORANGE	1	1	1	1	
130	870933	. LIMITEUR DE TEMPERATURE	1	1	1	1	
139	G1093273	. SOUPAPE DE PURGE	1	1	1	1	
140	G1017550	. GOUPILLE DE SECURITE	1	1	1	1	
141	G1017541	. BRIDE DE CABLE	1	1	1	1	
142	871128	. CHAMBRE A COMBUSTION	1	1	1	1	
142	G1017540	. CHAMBRE A COMBUSTION	1	1	1	1	
143	G1017542	. ECHANGEUR DE CHALEUR ASS	1	1	1	1	
149	5001110	. ECROU HEX EPAULEMENT M6-1.0 Z050	2	2	2	2	
149	G1017551	. ECROU AVEC RONDELLE	2	2	2	2	
150	G1093275	. VIS A ŒIL AM6x45	2	2	2	2	
151	G1017553	. GOUPILLE	2	2	2	2	
152	G1017428	. BOUCHON	2	2	2	2	
153	870935	. SUPPORT	1	1	1	1	
153	G1017479	. SUPPORT	1	1	1	1	
230	871038	. COURROIE	1	1	1	1	
231	871037	. FILTRE A CARBURANT	1	1	1	1	
251	871096	. TUYAU D'ECHAPPEMENT FLEXIBLE 38MM	1	1	1	1	
255	870937	. CALIB. POUR ELECTRODE D'ALUM.	1	1	1	1	
256	871319	. APPAREIL DE CONTROLE	AR	AR	AR	AR	

De Y-7046 À 2-7764	Date:07-2024	PAGE:871085
<b>CHAUFFERETTE AUXILIAIRE - "WEBASTO" 45,000 B.T.U.</b>		

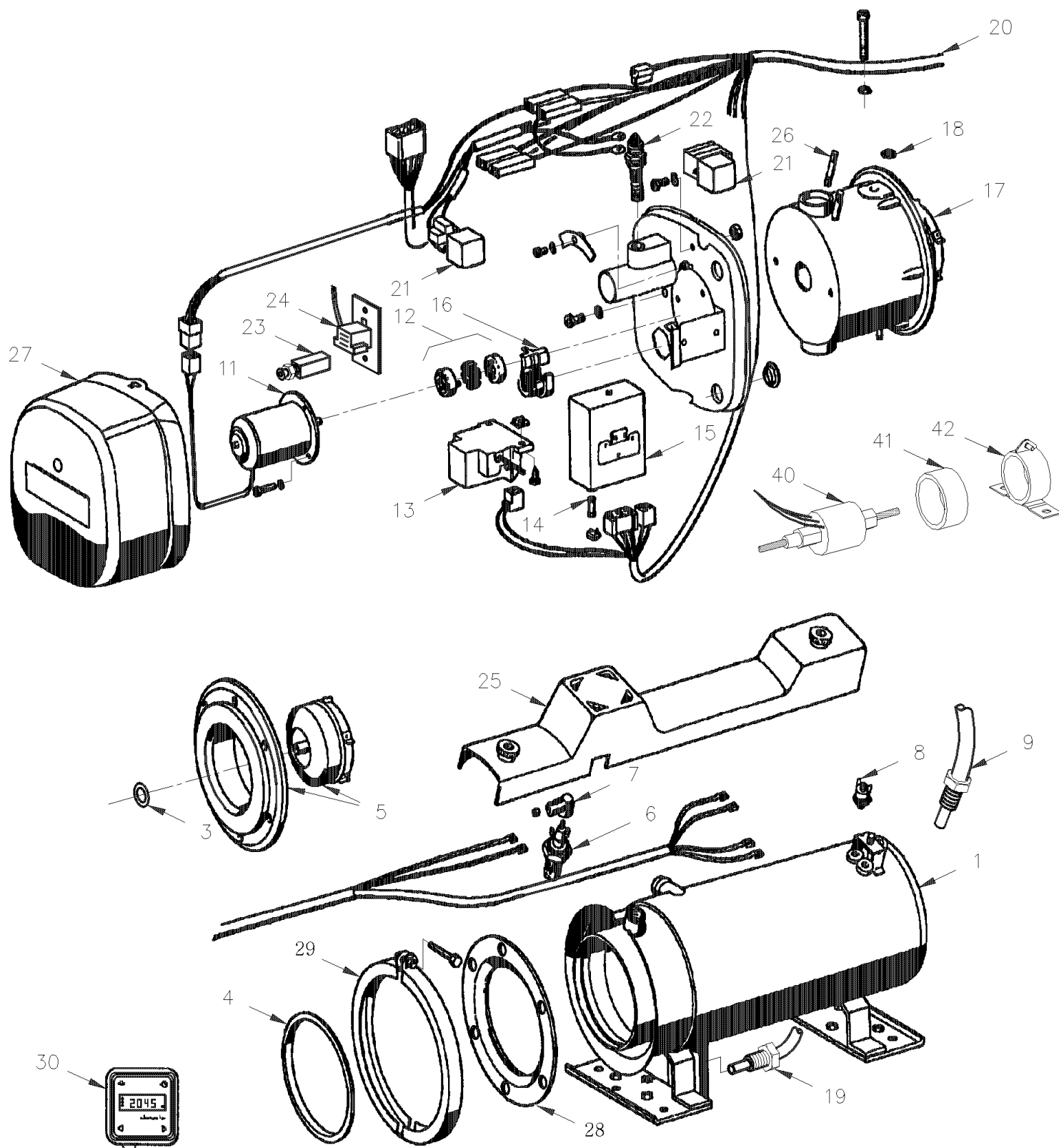
Numéro d'article	Pièces	Description	X	L	I	I	N
			4	5	M	T	
256	N8887040	APPAREIL DE CONTROLE	1	1	1	1	1
257	870938	CLEF POUR GICLEUR	1	1	1	1	1
257	N8887748	CLEF POUR GICLEUR	1	1	1	1	1
258	N8887750	INDICATEUR DE PRESSION	1	1	1	1	1
259	G1093411	MANUEL DE MAINTENANCE PAPIER	1	1	1	1	1
300		VOIR CONSOLE LATERAL	1	1	1	1	1
NS	871246	ENS. CABLAGE WATERTIGHT	AR	AR	AR	AR	AR
NS	065744	ENS.RETROFIT BOITIER ETANCHE-PRECHAUF.	AR	AR	AR	AR	AR
		A) POUR AMILIORATION DE PRODUIT, UTILISE ENSEMBLE #871246 POUR ALLONGE LA CABLAGE ENTRE LA BOITE DE CONTROLE ET LA CHAUFRETTE AUXILIAIRE OU UTILISE ENSEMBLE #065744 POUR FIXER BOITE DE L'UNITE DE CONTROLE DANS LE BOITIER A L'EPREUVE DE L'EAU					

De Y-7046 À 2-7764

Date:07-2024

PAGE:871097

CHAUFFERETTE AUXILIAIRE - "ESPAR" 41,000 B.T.U.





De Y-7046 À 2-7764	Date:07-2024	PAGE:871097
--------------------	--------------	-------------

**CHAUFFERETTE AUXILIAIRE - "ESPAR" 41,000 B.T.U.**

Numéro d'article	Pièces	Description	X L I I  4 5	X L I I  M T H 4 0	X L I I  M T H 4 5	X L I I  M T H 4 5 E	N O T E S
		A) QUAND C'EST LA PREMIERE FOIS QUE VOUS REMPLACER ATOMISEUR UTILISE L'ENSEMBLE DE CONVERSION #870984					

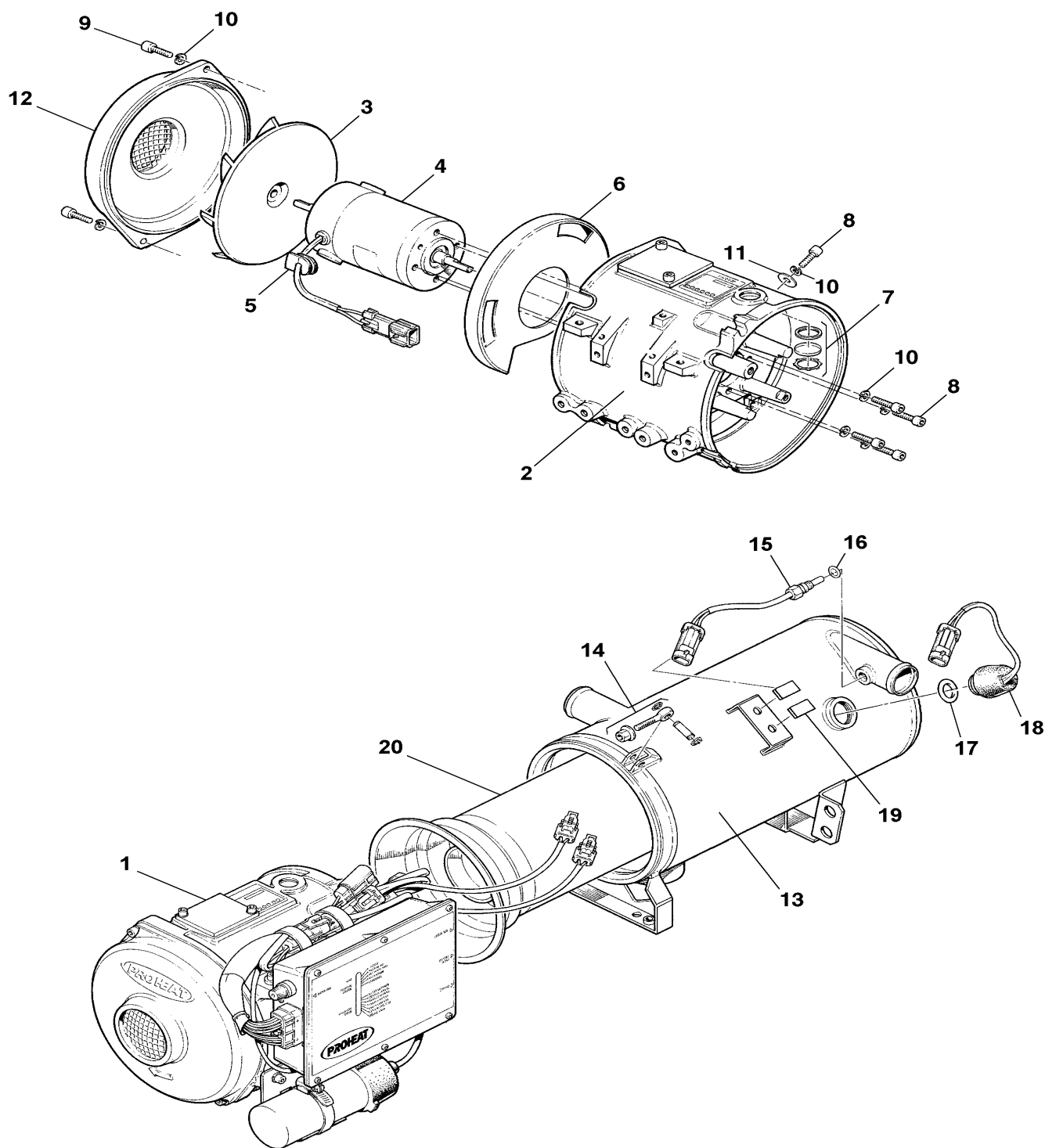


De Y-7257 À 4-8464

Date:07-2024

PAGE:871100

CHAUFFERETTE AUXILIAIRE - "PROHEAT" 80,000 B.T.U.

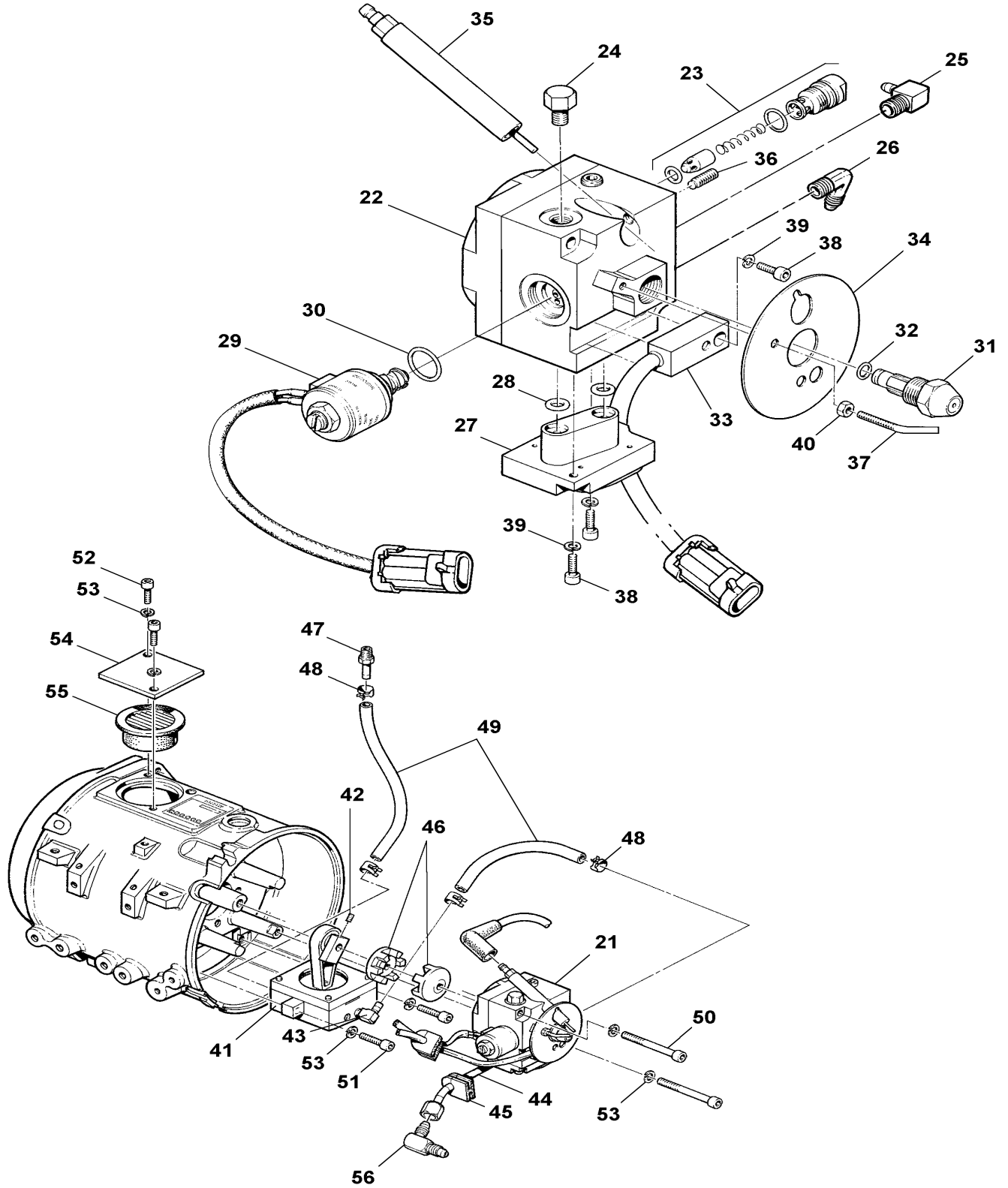


De Y-7257 À 4-8464

Date:07-2024

PAGE:871100

CHAUFFERETTE AUXILIAIRE - "PROHEAT" 80,000 B.T.U.



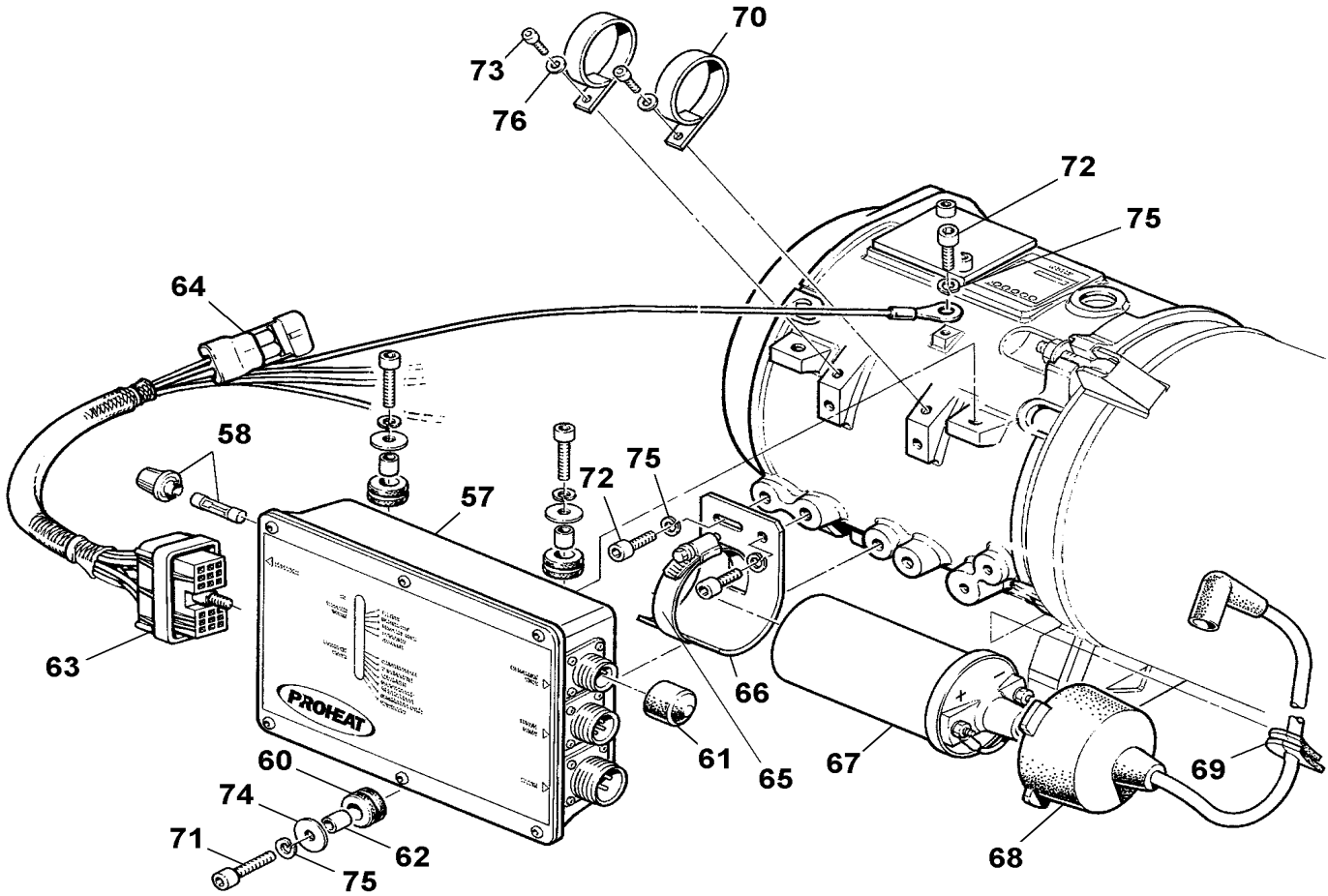


De Y-7257 À 4-8464

Date:07-2024

PAGE:871100

CHAUFFERETTE AUXILIAIRE - "PROHEAT" 80,000 B.T.U.



<b>De Y-7257 À 4-8464</b>	<b>Date:07-2024</b>	<b>PAGE:871100</b>
<b>CHAUFFERETTE AUXILIAIRE - "PROHEAT" 80,000 B.T.U.</b>		

Numéro d'article	Pièces	Description	X L I I 4 5	X L I I M T H 4 0	X L I I M T H 4 5	X L I I M T H 4 5 E	N O T E S
		CHAUFFERETTE AUXILIAIRE - "PROHEAT" 80,000 B.T.U.	1	1	1	1	
1	N8890283	. TETE DU BRULEUR ASS	1	1	1	1	
2	N8890292	.. BOITIER TETE DE BRULEUR	1	1	1	1	
3	N8890294	.. AILETTE	1	1	1	1	
NS	N8890347	... BAGUE DE RETENUE	1	1	1	1	
4	N8890295	.. MOTEUR 24V	1	1	1	1	
5	N8890296	.. PASSE FIL STYLE " D "	1	1	1	1	
6	N8890297	.. CHICANE	1	1	1	1	
7	N8890298	.. TROUSSE VERRE D'INSPECTION	1	1	1	1	
8	N8890299	.. VIS TETE CYLINDRIQUE SIX PANS CREUX M6-1.0x20 ZP	5	5	5	5	
9	N8890300	.. VIS TETE CYLINDRIQUE SIX PANS CREUX M6-1.0x16 ZP	2	2	2	2	
10	N8890301	.. RONDELLE FREIN FENDUE M6 ZP	7	7	7	7	
11	N8890302	.. RONDELLE PLATE 1/4 ZP	1	1	1	1	
12	N8890293	.. COUVERCLE	1	1	1	1	
13	N8890285	. ECHANGEUR DE CHALEUR	1	1	1	1	
14	N8890286	.. TROUSSE BOULON + OEILLET >SS G1092651	2	2	2	2	
15	N8890287	. CAPTEUR DE TEMPERATURE	1	1	1	1	
16	N8890288	.. JOINT TORIQUE	1	1	1	1	
17	N8890289	. CAPTEUR SUR CHAUFFE	1	1	1	1	
18	N8890290	.. JOINT TORIQUE	1	1	1	1	
19	N8890291	. CLIP	2	2	2	2	
20	N8890284	. TUBE DE COMBUSTION	1	1	1	1	
21	N8890306	. UNITE DE DEBIT DU CARBURANT >SS G1092672	1	1	1	1	
22	N8890331	.. FUEL PUMP	1	1	1	1	
23	N8890334	... SOUPE DE DÉCHARGE	1	1	1	1	
24	N8890341	... BOUCHON A TETE HEXAGONAL / TYPE "ORB" / #2ORB-M BR	1	1	1	1	
25	N8890305	... COUDE 1/4 ID HOSE x 1/8 NPT MALE	1	1	1	1	
26	N8890346	... RACCORD COUDE, 1/4 ID JIC M X 1/8 NTPM	1	1	1	1	
27	N8890332	.. REGULATEUR DE CARBURANT >SS G1092698	1	1	1	1	
28	N8890333	... JOINT TORIQUE	2	2	2	2	
29	N8890335	.. VALVE SOLENOIDE, 24V >SS G1092701	1	1	1	1	
30	N8890336	... JOINT TORIQUE	1	1	1	1	
31	N8890337	.. GICLEUR	1	1	1	1	
32	N8890338	... JOINT TORIQUE	1	1	1	1	
33	N8890339	.. CAPTEUR DE FLAMME >SS G1092705	1	1	1	1	
34	N8890340	.. ECRAN PROTECTEUR DE FLAMME	1	1	1	1	
35	N8890342	.. ELECTRODE SPARK	1	1	1	1	
36	N8890348	... VIS D'AJUSTEMENT	1	1	1	1	
37	N8890343	.. ELECTRODE MISE A LA MASSE	1	1	1	1	
38	N8890329	.. VIS TETE CYLINDRIQUE SIX PANS CREUX M4-0.7x10 ZP	3	3	3	3	
39	N8890344	.. RONDELLE LO SPT ZP M4	3	3	3	3	
40	N8890345	.. ECROU, M4 X 0.7	1	1	1	1	



De Y-7257 À 4-8464	Date:07-2024	PAGE:871100
--------------------	--------------	-------------

**CHAUFFERETTE AUXILIAIRE - "PROHEAT" 80,000 B.T.U.**

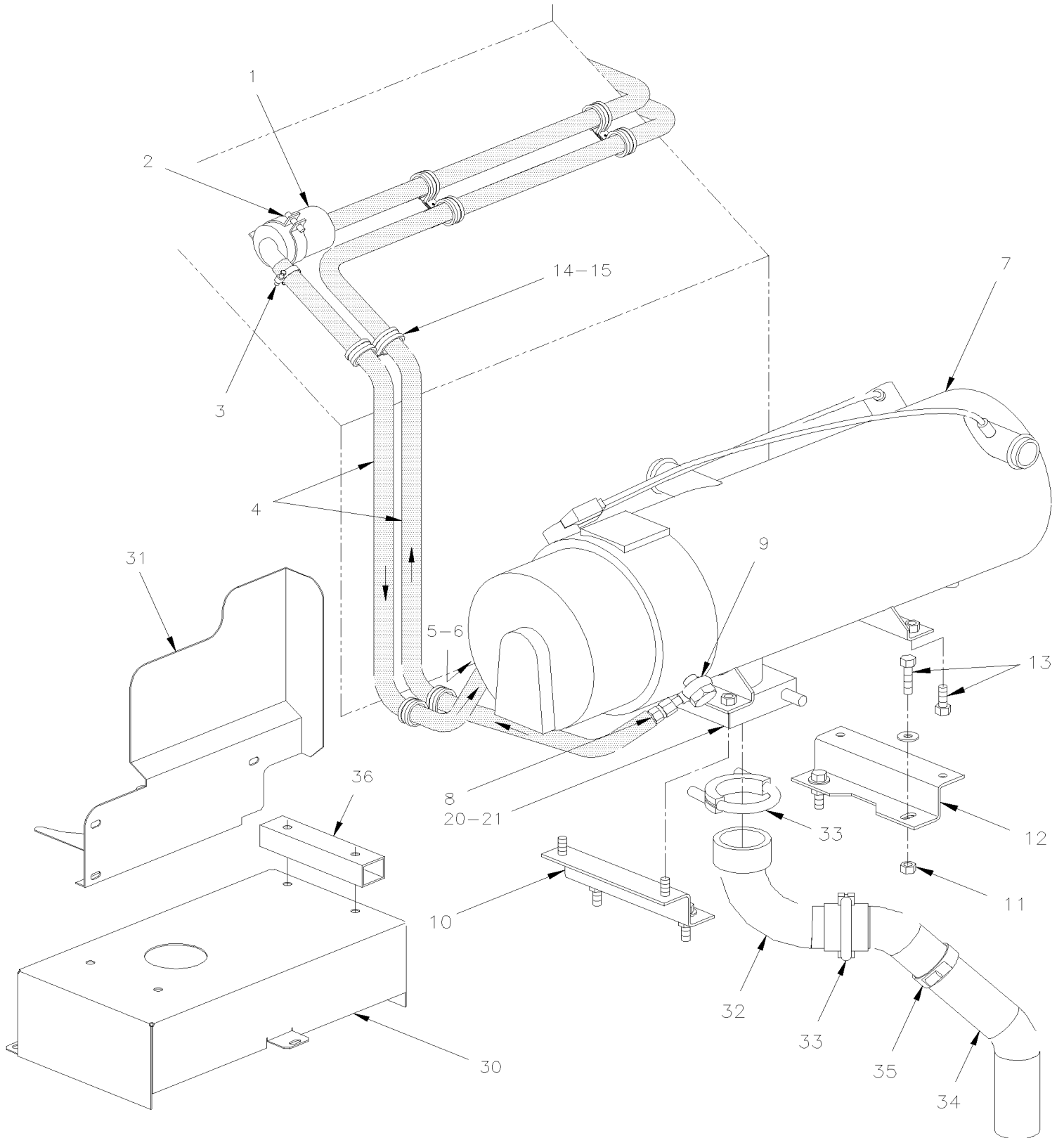
Numéro d'article	Pièces	Description	X L I I 4 5	X L I I M T H 4 0	X L I I M T H 4 5	X L I I M T H 4 5 E	N O T E S
111	066236	CABLAGE I/F CHARGEUR A BATTERIES / AVEC BASE DE RELAIS					A
111	068248	CABLAGE I/F CHARGEUR A BATTERIES / AVEC BASE DE RELAIS	1	1	1	1	A
112	066332	CABLAGE ASS PUISSANCE / AVEC PORTE FUSIBLE & REDRESSEUR					A
113	563332	RELAIS 24V S.P.D.T. / AVEC RESISTANCE / "VOLVO" (20374662)					A
114	500946	VIS AUTOTARAUDEUSE TETE BOMBE PHILLIPS #8x1/2 N500					A
		A) LOCALISER PRES DU RELAIS QUI FAIT FONCTIONNER LE MOTEUR D'ÉVAPORATEUR					

De 2-7765 À 6-8906

Date:07-2024

PAGE:Y2-2350-11

## INSTALLATION CHAUFFERETTE AUXILIAIRE



De 2-7765 À 6-8906	Date:07-2024	PAGE:Y2-2350-11
<b>INSTALLATION CHAUFFERETTE AUXILIAIRE</b>		

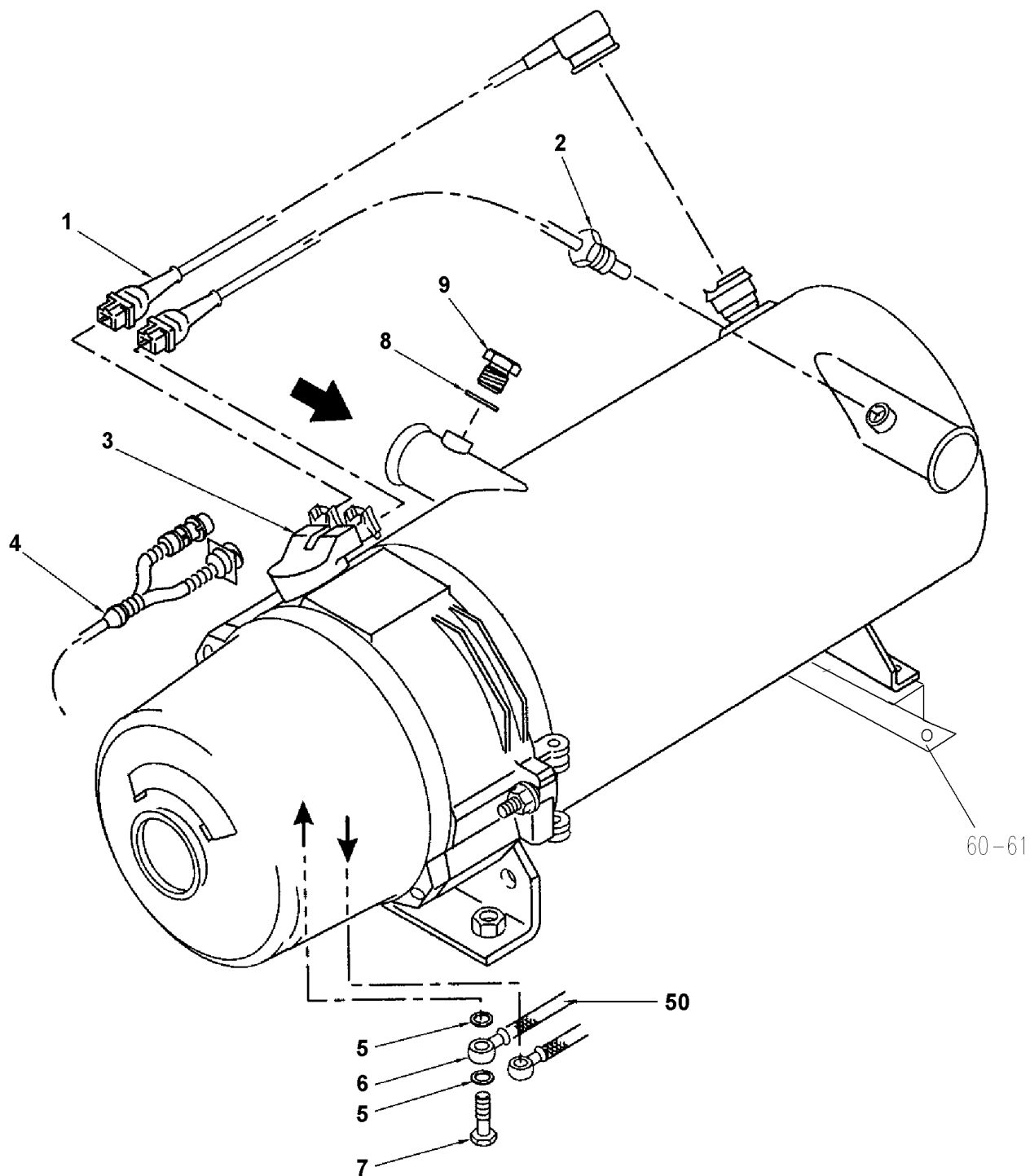
Numéro d'article	Pièces	Description	X	L	I	N	
			4	5	M		T
1	871038	COURROIE	1				
2	871037	FILTRE A CARBURANT	1				
3	504230	BRIDE DE SERRAGE / 3/8"-7/8" SS / HS-6	2				
4	373382	BOYAU / LIGNE CARBURANT / #4 7924MM	2				
5	501347	CONNECTEUR FEMELLE / TYPE "PUSH-LOK" / #4JIC-Fx#4 BR	1				
6	5011237	RACCORD BANJO / 10MMx#4JIC-M	1				
7	<b>871202</b>	<b>CHAUFFERETTE AUXILIAIRE - "SPHEROS" 100,000 B.T.U. De 2-7765 À 6-8906</b>					
7	<b>871100</b>	<b>CHAUFFERETTE AUXILIAIRE - "PROHEAT" 80,000 B.T.U. De Y-7257 À 4-8164</b>					
7	<b>871329</b>	<b>CHAUFFERETTE AUXILIAIRE - "PROHEAT" 80,000 B.T.U. De 4-8165 À 6-8906</b>					
8	5011235	CONNECTEUR FEMELLE / TYPE "PUSH-LOK" / #6JIC-Fx#4 BR	1				
9	5011238	RACCORD BANJO / 10MMx#6JIC-M	1				
10	373838	SUPPORT À 3-8164	2				
11	502543	ECROU HEX M8-1.25 Z050	4				
12	5001003	RONDELLE FREIN FENDUE 8.1x12.7x2.0 Z050	8				
12	5001164	RONDELLE PLATE 8.4x25.0x2.0 Z050	8				
13	502790	VIS A TETE HEXAGONAL M8-1.25x20 G8.8 Z050	8				
14	952627	COLLET DE RETENUE / 1/2" I.D.	AR				
15	500641	VIS AUTOTARAUDEUSE TETE CYLINDRIQUE PHILLIPS #8x3/4 Z050	AR				
20	373839	TUYAU 80 LG	1				
21	871203	BRIDE EN "U" / 3" I.D.	1				
30	373777	BOITE ECHAPPEMENT / W/80000 BTU "PROHEAT" À 4-8164	1				
30	373973	BOITE ECHAPPEMENT / "WEBASTO" & "PROHEAT" De 4-8165	1				
30	374074	BOITE ECHAPPEMENT / "PROHEAT" De 5-8453	1			A	
31	373974	DEFLECTEUR, CHAUFFE-EAU De 4-8165	1				
32	871370	TUYAU ECHAPPEMENT HAUT De 5-8453	1			A	
33	540061	BRIDE EN "U" / 2 3/4" I.D. De 5-8453	1			A	
34	871371	TUYAU ECHAPPEMENT BAS De 5-8453	1				
35	504024	BRIDE DE SERRAGE / 1"13/16"-2"3/4 SS / HS-36 De 5-8453	1				
36	374075	TUBE ESPACEUR / 180MM De 5-8453	2			A	
		A) AVEC "PROHEAT" SEULEMENT					

De 2-7765 À 6-8906

Date:07-2024

PAGE:871202

CHAUFFERETTE AUXILIAIRE - "SPHEROS" 100,000 B.T.U.

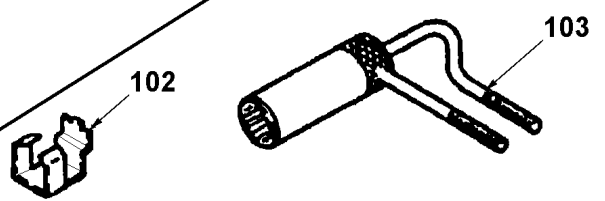
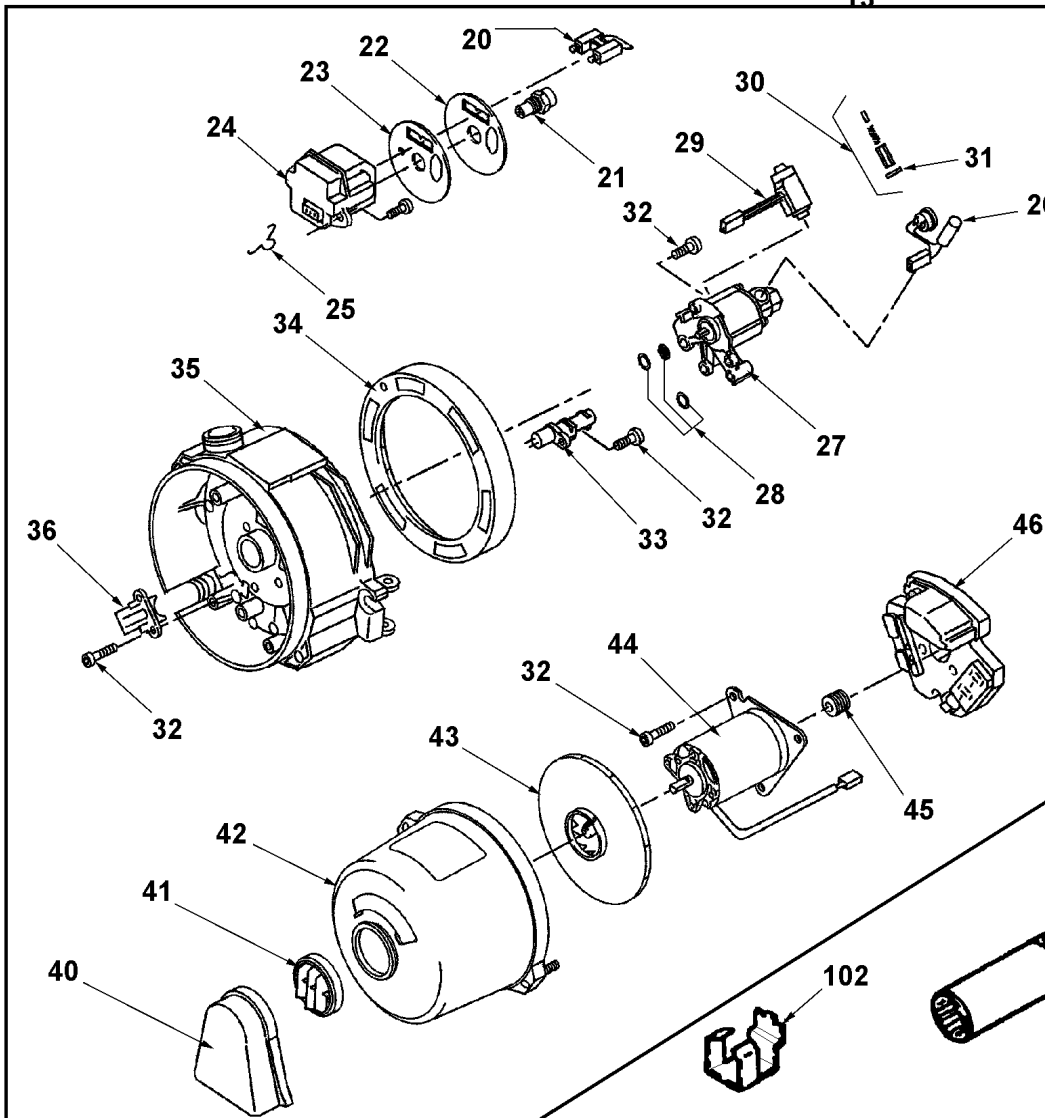
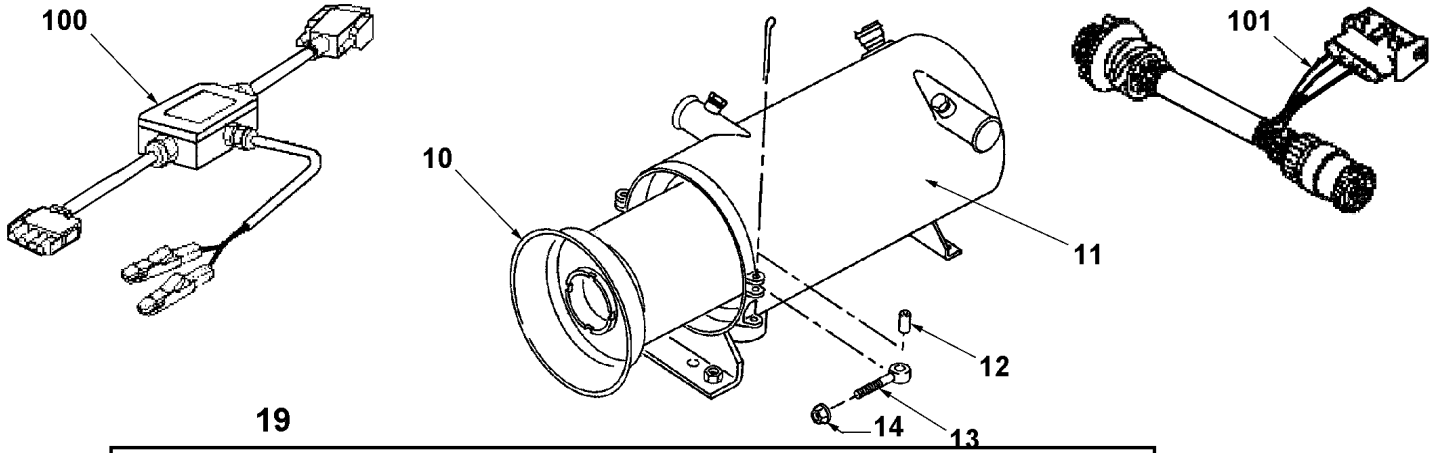


De 2-7765 À 6-8906

Date:07-2024

PAGE:871202

CHAUFFERETTE AUXILIAIRE - "SPHEROS" 100,000 B.T.U.





<b>De 2-7765 À 6-8906</b>		<b>Date:07-2024</b>	<b>PAGE:871202</b>
<b>CHAUFFERETTE AUXILIAIRE - "SPHEROS" 100,000 B.T.U.</b>			

Numéro d'article	Pièces	Description	X L I I 4 5	X L I I M T H 4 0	X L I I M T H 4 5	X L I I M T H 4 5 E	N O T E S
		CHAUFFERETTE AUXILIAIRE - "WEBASTO" 100,000 B.T.U.	1	1	1	1	
1	871284	. LIMITEUR DE TEMPERATURE 120C	1	1	1	1	
2	871285	. CAPTEUR DE TEMPERATURE	1	1	1	1	
2	G1094742	. CAPTEUR DE TEMPERATURE	1	1	1	1	
3	194873	. CABLAGE ASS / AVEC PROTECEUR CAOUTCHOUC / CONTROLE & HARNAIS	1	1	1	1	
4	871286	. HARNAIS PRINCIPALE	1	1	1	1	
5	870923	. RONDELLE POUR RACCORD BANJO / M10	1	1	1	1	
6	5011237	. RACCORD BANJO / 10MMx#4JIC-M	1	1	1	1	
6	5011238	. RACCORD BANJO / 10MMx#6JIC-M	1	1	1	1	
7	870929	. BOULON CREUX POUR RACCORD BANJO / M10-1.0	1	1	1	1	
8	N.S.P.	. JOINT D'ETANCHEITE / (151 173)	1	1	1	1	2
9	N.S.P.	. BOUCHON / (199 87A)	1	1	1	1	2
10	871288	. CHAMBRE A COMBUSTION	1	1	1	1	
11	871289	. ECHANGEUR DE CHALEUR	1	1	1	1	
NS	871431	. . DECALQUE WEBASTO	1	1	1	1	
12	N8890598	. COLLET	2	2	2	2	
13	N8890596	. VIS A CŒIL	2	2	2	2	
14	502692	. ECROU HEX EPAULEMENT STOVER M8-1.25 Z050	1	1	1	1	
19	N8894780	. TETE DE BRULEUR ASM, - "WEBASTO" THERMO 300	1	1	1	1	
19	N8896417	. TETE DE BRULEUR ASM, - "WEBASTO" THERMO 350	1	1	1	1	
20	871290	. . ELECTRODE D'ALLUMAGE	1	1	1	1	
21	871291	. . GICLEUR 0.85 GPH - "WEBASTO" THERMO 300	1	1	1	1	
21	870918	. . GICLEUR 0.80 GPH	AR	AR	AR	AR	
22	871368	. . DISQUE	1	1	1	1	
23	871369	. . DISQUE	1	1	1	1	
24	871292	. . BOBINE D'ALUMAGE	1	1	1	1	
25	N8883147	. . SUPPORT CARTOUCHE PRE-CHAUF	1	1	1	1	
26	871293	. . ELEMENT DE CHAUFFAGE AVEC THERMOSTAT	1	1	1	1	
27	871294	. . FUEL PUMP	1	1	1	1	
28	871295	. . . KIT, SEAL & SCREEN, FUEL PUMP	1	1	1	1	
29	871296	. . . ELECTROVANE	1	1	1	1	
30	870919	. . . . DECHARGEUR DE PUISSANCE ASS.	1	1	1	1	
31	871297	. . . . JOINT D'ETANCHEITE	1	1	1	1	
32	502653	. . VIS MECANIQUE TETE CYLINDRIQUE PHILLIPS M5-0.8x16 SS	AR	AR	AR	AR	
33	871298	. . CAPTEUR DE FLAMME	1	1	1	1	
34	194824	. . ANNEAU D'AJUSTEMENT	1	1	1	1	
35	N8890616	. . CARTER	1	1	1	1	
35	G1094733	. . CARTER	1	1	1	1	
36	N8890590	. . ATTACHE	1	1	1	1	
36	G1094734	. . ATTACHE	1	1	1	1	
40	871299	. . BAVETTE	1	1	1	1	
41	871300	. . GRILLE	1	1	1	1	

De 2-7765 À 6-8906	Date:07-2024	PAGE:871202
<b>CHAUFFERETTE AUXILIAIRE - "SPHEROS" 100,000 B.T.U.</b>		

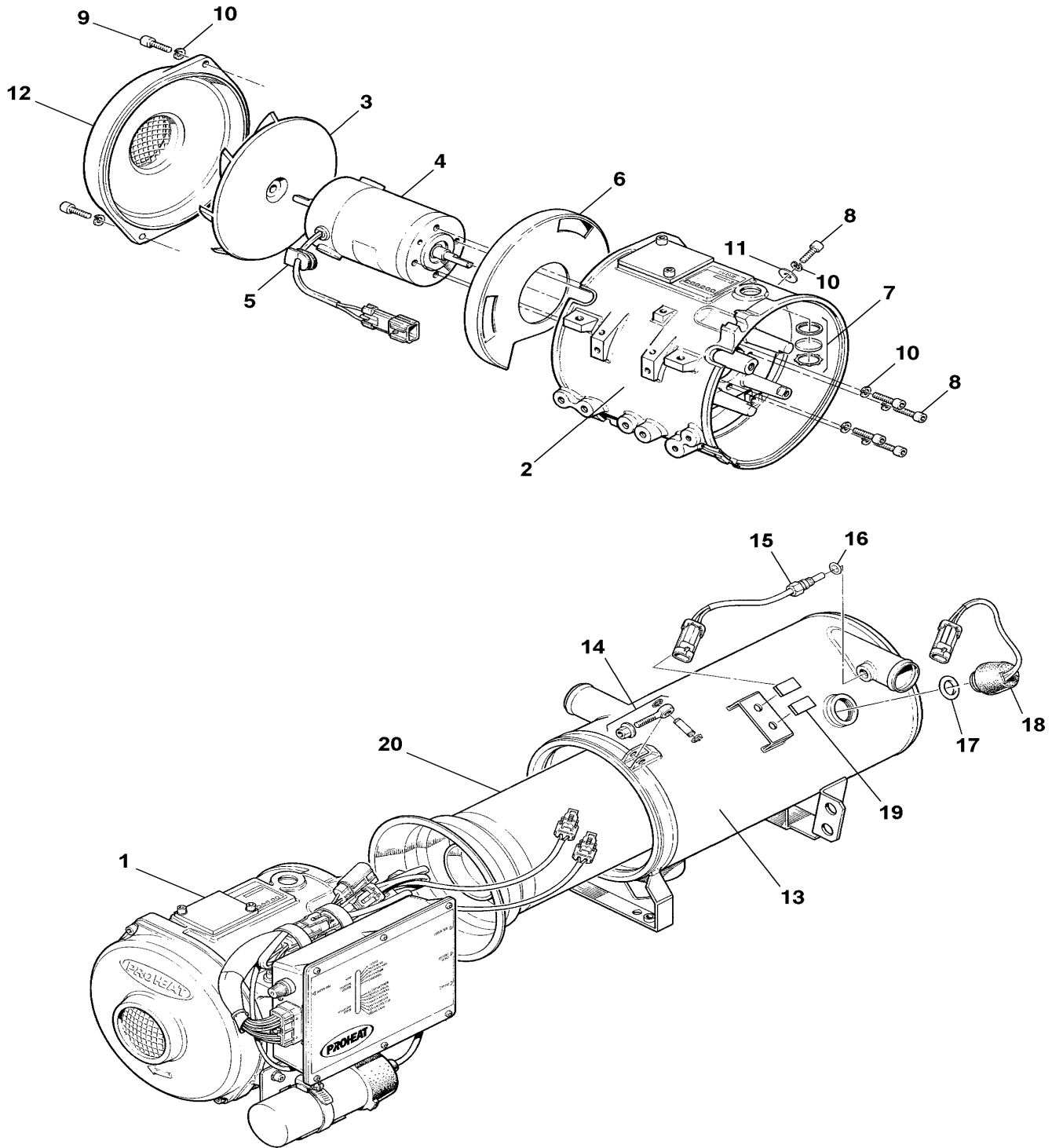
Numéro d'article	Pièces	Description	X	X	X	X	NOTES
			L	L	L	L	
			I	I	I	I	
			4	M	M	M	
			5	T	T	T	
				H	H	H	
				4	4	4	
				0	5	5	
42	871301	.. COUVERCLE	1	1	1	1	
NS	G1017565	.. DECAL "DANGER"	1	1	1	1	
43	871302	.. ROTOR DE TURBINE	1	1	1	1	
44	871303	.. SYST. D'ENTRAINEMENT VARIABLE	1	1	1	1	
45	871304	... EMBRAYAGE	1	1	1	1	
46	871305	.. BOITIER DE COMMANDE	1	1	1	1	
		VOIR INSTALLATION CHAUFFERETTE AUXILIAIRE					
60	374322	ESPACEUR ASS.	2	2	2	2	
61	500069	VIS A TETE HEXAGONAL M8-1.25x16 G10.9 DP	4	4	4	4	
NS	5001341	RONDELLE PLATE 8.4x17.0x1.6 SS	4	4	4	4	
NS	5001161	RONDELLE FREIN FENDUE 8.1x14.8x2.0 SS-304	4	4	4	4	
NS	5001188	ECROU HEX M8-1.25 SS	4	4	4	4	
100	871320	ENSEMBLE DIAGNOSTIQUE 2.2	AR	AR	AR	AR	
100	N8894700	ENSEMBLE DIAGNOSTIQUE	AR	AR	AR	AR	
101	871321	ADAPTATEUR DE CABLAGE	AR	AR	AR	AR	
101	195314	ADAPTATEUR DE CABLAGE	1	1	1	1	
102	870937	CALIB. POUR ELECTRODE D'ALUM.	AR	AR	AR	AR	
103	870938	CLEF POUR GICLEUR	AR	AR	AR	AR	
		2) PAS VENDU PAR PREVOST (VOIR NUMERO DU MANUFATURIER A LA FIN DE LA DESCRIPTION)					

De Y-7257 À 4-8164

Date:07-2024

PAGE:871100

CHAUFFERETTE AUXILIAIRE - "PROHEAT" 80,000 B.T.U.

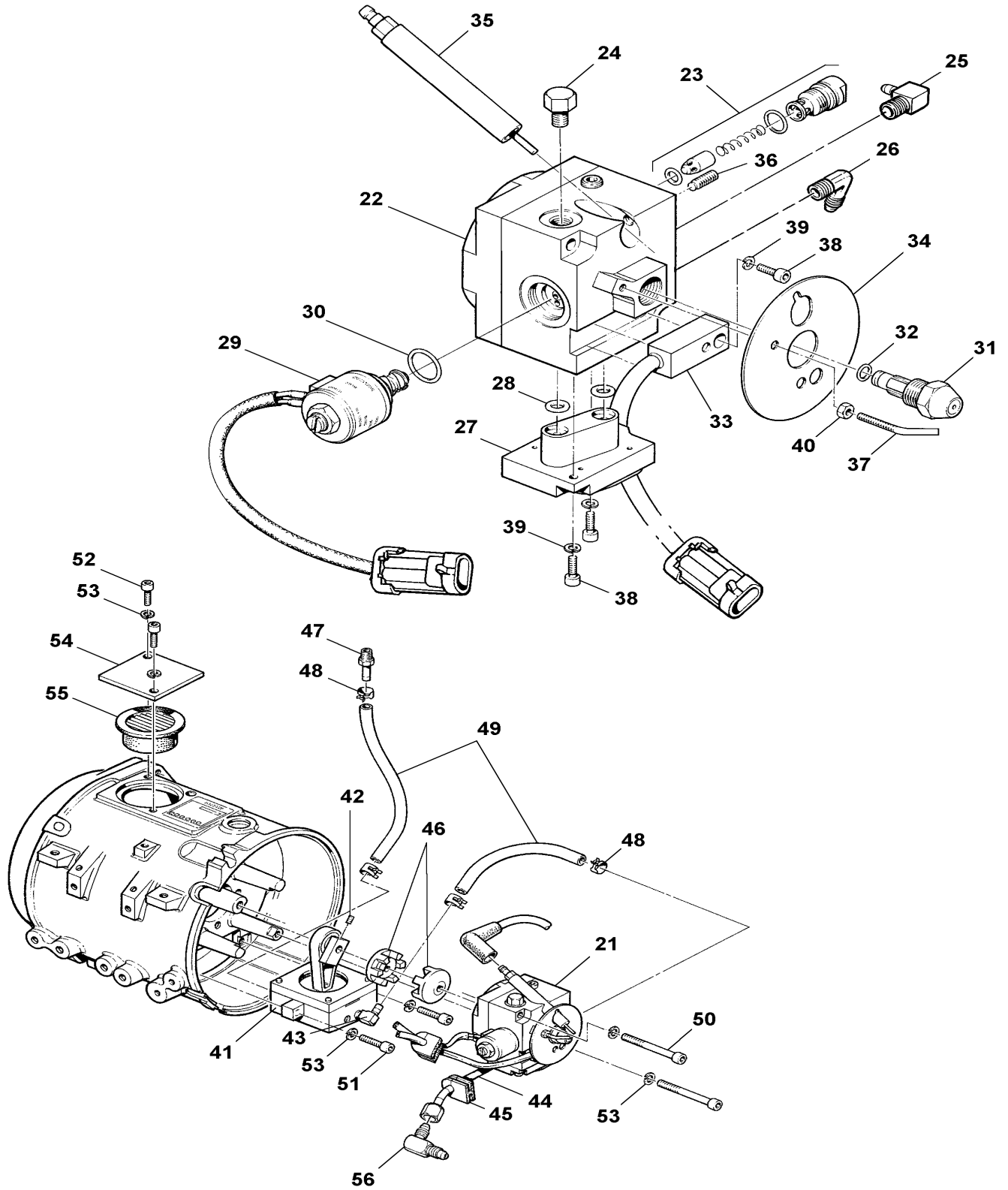


De Y-7257 À 4-8164

Date:07-2024

PAGE:871100

CHAUFFERETTE AUXILIAIRE - "PROHEAT" 80,000 B.T.U.

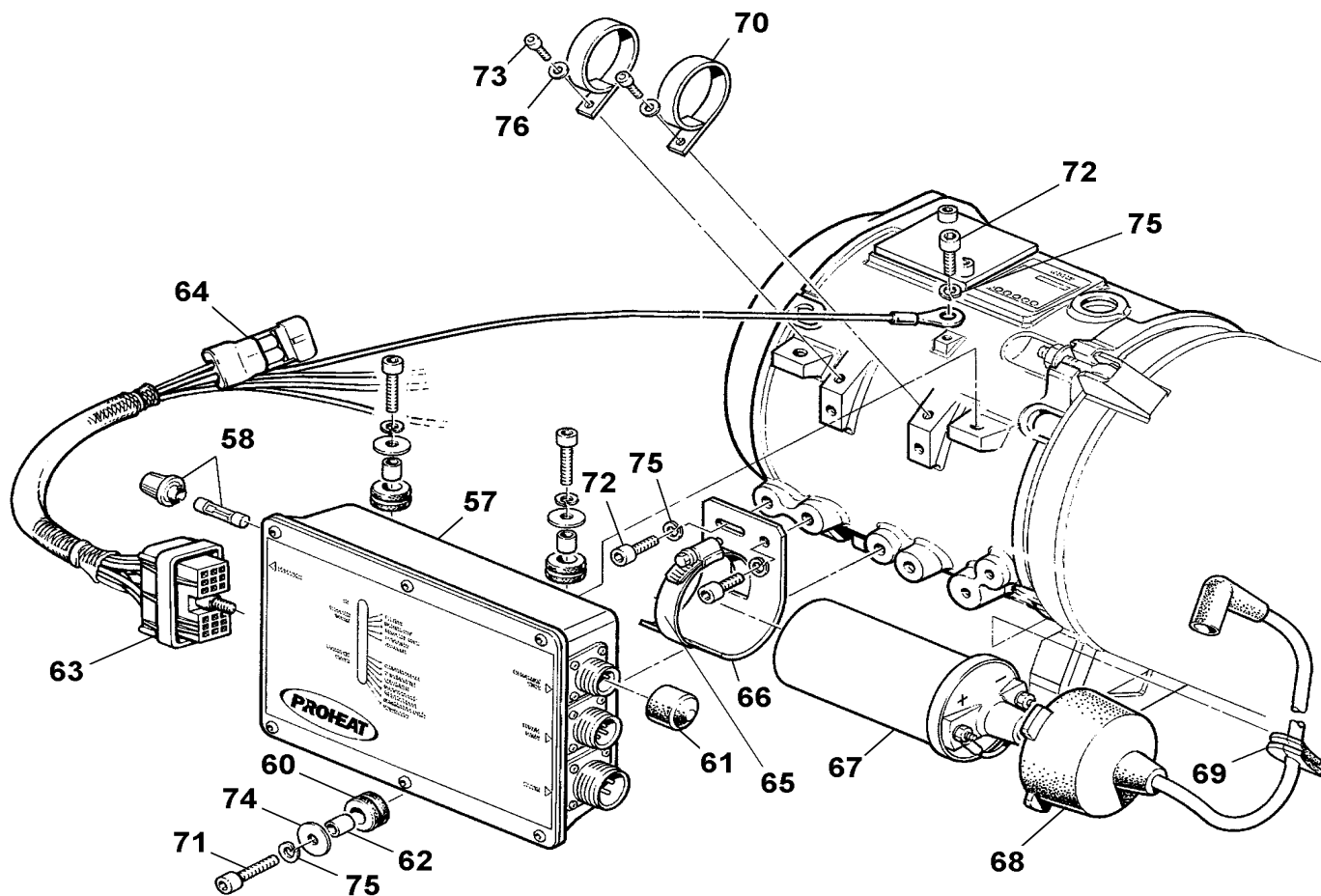


De Y-7257 À 4-8164

Date:07-2024

PAGE:871100

CHAUFFERETTE AUXILIAIRE - "PROHEAT" 80,000 B.T.U.



<b>De Y-7257 À 4-8164</b>		<b>Date:07-2024</b>	<b>PAGE:871100</b>
<b>CHAUFFERETTE AUXILIAIRE - "PROHEAT" 80,000 B.T.U.</b>			

Numéro d'article	Pièces	Description	X L I I 4 5	X L I I M T H 4 0	X L I I M T H 4 5	X L I I M T H 4 5 E	N O T E S
		CHAUFFERETTE AUXILIAIRE - "PROHEAT" 80,000 B.T.U.	1	1	1	1	
1	N8890283	. TETE DU BRULEUR ASS	1	1	1	1	
2	N8890292	.. BOITIER TETE DE BRULEUR	1	1	1	1	
3	N8890294	.. AILETTE	1	1	1	1	
NS	N8890347	... BAGUE DE RETENUE	1	1	1	1	
4	N8890295	.. MOTEUR 24V	1	1	1	1	
5	N8890296	.. PASSE FIL STYLE " D "	1	1	1	1	
6	N8890297	.. CHICANE	1	1	1	1	
7	N8890298	.. TROUSSE VERRE D'INSPECTION	1	1	1	1	
8	N8890299	.. VIS TETE CYLINDRIQUE SIX PANS CREUX M6-1.0x20 ZP	5	5	5	5	
9	N8890300	.. VIS TETE CYLINDRIQUE SIX PANS CREUX M6-1.0x16 ZP	2	2	2	2	
10	N8890301	.. RONDELLE FREIN FENDUE M6 ZP	7	7	7	7	
11	N8890302	.. RONDELLE PLATE 1/4 ZP	1	1	1	1	
12	N8890293	.. COUVERCLE	1	1	1	1	
13	N8890285	. ECHANGEUR DE CHALEUR	1	1	1	1	
14	N8890286	.. TROUSSE BOULON + OEILLET >SS G1092651	2	2	2	2	
15	N8890287	. CAPTEUR DE TEMPERATURE	1	1	1	1	
16	N8890288	.. JOINT TORIQUE	1	1	1	1	
17	N8890289	. CAPTEUR SUR CHAUFFE	1	1	1	1	
18	N8890290	.. JOINT TORIQUE	1	1	1	1	
19	N8890291	. CLIP	2	2	2	2	
20	N8890284	. TUBE DE COMBUSTION	1	1	1	1	
21	N8890306	. UNITE DE DEBIT DU CARBURANT >SS G1092672	1	1	1	1	
22	N8890331	.. FUEL PUMP	1	1	1	1	
23	N8890334	... SOUPEPE DE DÉCHARGE	1	1	1	1	
24	N8890341	... BOUCHON A TETE HEXAGONAL / TYPE "ORB" / #2ORB-M BR	1	1	1	1	
25	N8890305	... COUDE 1/4 ID HOSE x 1/8 NPT MALE	1	1	1	1	
26	N8890346	... RACCORD COUDE, 1/4 ID JIC M X 1/8 NTPM	1	1	1	1	
27	N8890332	.. REGULATEUR DE CARBURANT >SS G1092698	1	1	1	1	
28	N8890333	... JOINT TORIQUE	2	2	2	2	
29	N8890335	.. VALVE SOLENOIDE, 24V >SS G1092701	1	1	1	1	
30	N8890336	... JOINT TORIQUE	1	1	1	1	
31	N8890337	.. GICLEUR	1	1	1	1	
32	N8890338	... JOINT TORIQUE	1	1	1	1	
33	N8890339	.. CAPTEUR DE FLAMME >SS G1092705	1	1	1	1	
34	N8890340	.. ECRAN PROTECTEUR DE FLAMME	1	1	1	1	
35	N8890342	.. ELECTRODE SPARK	1	1	1	1	
36	N8890348	... VIS D'AJUSTEMENT	1	1	1	1	
37	N8890343	.. ELECTRODE MISE A LA MASSE	1	1	1	1	
38	N8890329	.. VIS TETE CYLINDRIQUE SIX PANS CREUX M4-0.7x10 ZP	3	3	3	3	
39	N8890344	.. RONDELLE LO SPT ZP M4	3	3	3	3	
40	N8890345	.. ECROU, M4 X 0.7	1	1	1	1	

De Y-7257 À 4-8164	Date:07-2024	PAGE:871100
<b>CHAUFFERETTE AUXILIAIRE - "PROHEAT" 80,000 B.T.U.</b>		

Numéro d'article	Pièces	Description	X	X	X	X	NOTES
			L	L	L	L	
			I	I	I	I	
			4	M	M	M	
			5	T	T	T	
				H	H	H	
				4	4	4	
				0	5	5	
41	N8890303	. COMPRESSEUR	1	1	1	1	
42	N8890304	. . VIS D'AJUSTEMENT #10-32x3/8	1	1	1	1	
43	N8890305	. . COUDE 1/4 ID HOSE x 1/8 NPT MALE	2	2	2	2	
44	N8890307	. TUBE A CARBURANT	1	1	1	1	
45	N8890296	. PASSE FIL STYLE " D "	2	2	2	2	
46	N8890308	. ACCOUPLEMENT, 8MM	1	1	1	1	
47	N8890309	. RACCORD, 1/4 ID X 1/8 NPTM	1	1	1	1	
48	N8890310	. BRIDE À RESSORT	1	1	1	1	
49	N8890311	. BOYAU 3/16 ID	AR	AR	AR	AR	
50	N8890312	. VIS TETE CYLINDRIQUE SIX PANS CREUX M6-1.0x60 ZP	2	2	2	2	
51	N8890299	. VIS TETE CYLINDRIQUE SIX PANS CREUX M6-1.0x20 ZP	2	2	2	2	
52	N8890300	. VIS TETE CYLINDRIQUE SIX PANS CREUX M6-1.0x16 ZP	2	2	2	2	
53	N8890301	. RONDELLE FREIN FENDUE M6 ZP	6	6	6	6	
54	N8890313	. COUVERCLE	1	1	1	1	
55	N8890314	. FILTRE A L'AIR	1	1	1	1	
56	N8890315	. RACCORD COUDE, 1/4 JIC M UNION	1	1	1	1	
57	N8890316	. MODULE CONTRÔLE	1	1	1	1	
58	N8890317	. . SUPPORT DE FUSIBLE	1	1	1	1	
NS	560062	. . . FUSIBLE / 15 AMPS / AGC-15	1	1	1	1	
60	N8890320	. . PASSE-FIL	3	3	3	3	
61	N8890323	. . CAPUCHON DE VINYLE	1	1	1	1	
62	N8890319	. ESPACEUR	3	3	3	3	
63	N8890321	. HARNAIS PRINCIPAL >SS G1092688	1	1	1	1	
64	N8890322	. BOUCHON	1	1	1	1	
65	N8890324	. BRIDE, #32 SS	1	1	1	1	
66	N8890325	. SUPPORT EN "J"	1	1	1	1	
67	N8890326	. IGNITION COIL	1	1	1	1	
68	N8890327	. CABLE D'ALUMAGE >SS G1092694	1	1	1	1	
69	N8890296	. PASSE FIL STYLE " D "	1	1	1	1	
70	N8890328	. ATTACHE	2	2	2	2	
71	N8890299	. VIS TETE CYLINDRIQUE SIX PANS CREUX M6-1.0x20 ZP	2	2	2	2	
72	N8890300	. VIS TETE CYLINDRIQUE SIX PANS CREUX M6-1.0x16 ZP	2	2	2	2	
73	N8890329	. VIS TETE CYLINDRIQUE SIX PANS CREUX M4-0.7x10 ZP	1	1	1	1	
74	N8890302	. RONDELLE PLATE 1/4 ZP	3	3	3	3	
75	N8890301	. RONDELLE FREIN FENDUE M6 ZP	6	6	6	6	
76	N8890330	. RONDELLE, M4	2	2	2	2	
		LES ITEMS SUIVANTS SONT RELIES AVEC					
		DEMARRAGE AUTOMATIQUE					
		AVEC INSTALLATION CHAUFFERETTE AUXILIAIRE					
		AVEC CHARGEUR BATTERIES 110V					

De Y-7257 À 4-8164	Date:07-2024	PAGE:871100
--------------------	--------------	-------------

**CHAUFFERETTE AUXILIAIRE - "PROHEAT" 80,000 B.T.U.**

Numéro d'article	Pièces	Description	X L I I 4 5	X L I I M T H 4 0	X L I I M T H 4 5	X L I I M T H 4 5 E	N O T E S
111	066236	CABLAGE I/F CHARGEUR A BATTERIES / AVEC BASE DE RELAIS					A
111	068248	CABLAGE I/F CHARGEUR A BATTERIES / AVEC BASE DE RELAIS	1	1	1	1	A
112	066332	CABLAGE ASS PUISSANCE / AVEC PORTE FUSIBLE & REDRESSEUR					A
113	563332	RELAIS 24V S.P.D.T. / AVEC RESISTANCE / "VOLVO" (20374662)					A
114	500946	VIS AUTOTARAUDEUSE TETE BOMBE PHILLIPS #8x1/2 N500					A
		A) LOCALISER PRES DU RELAIS QUI FAIT FONCTIONER LE MOTEUR D'ÉVAPORATEUR					

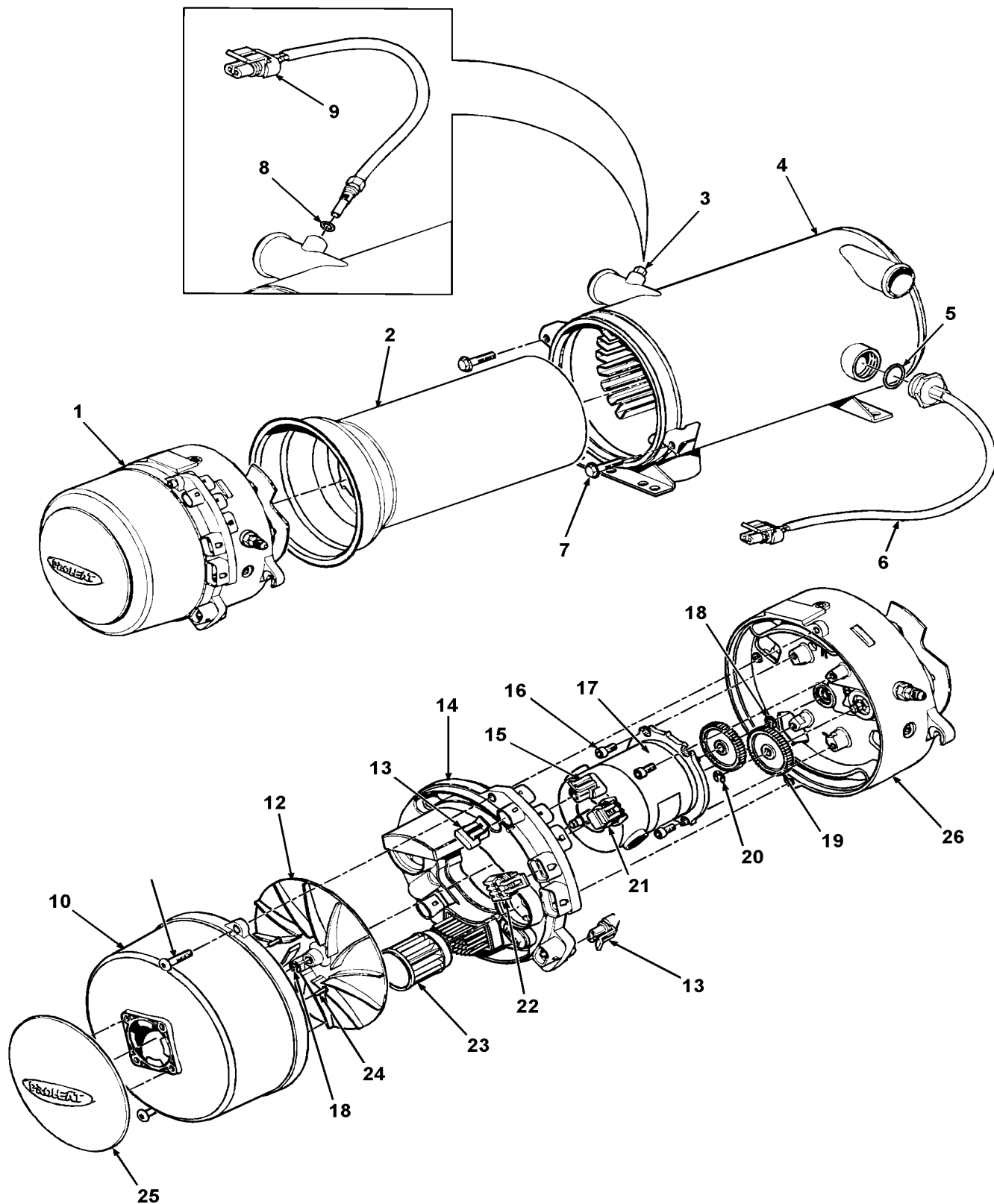


De 4-8165 À 6-8906

Date:07-2024

PAGE:871329

CHAUFFERETTE AUXILIAIRE - "PROHEAT" 80,000 B.T.U.

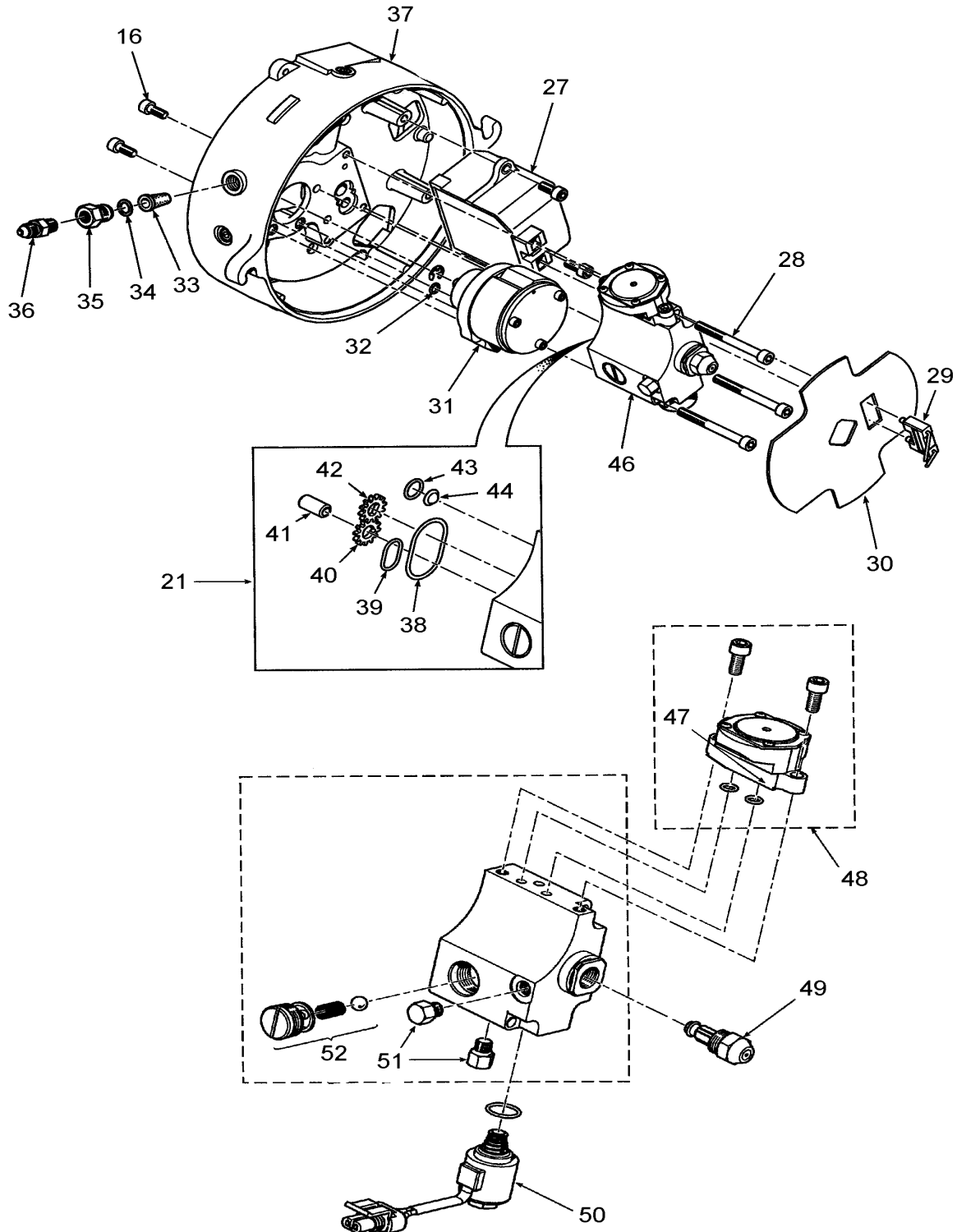


De 4-8165 À 6-8906

Date:07-2024

PAGE:871329

CHAUFFERETTE AUXILIAIRE - "PROHEAT" 80,000 B.T.U.



De 4-8165 À 6-8906	Date:07-2024	PAGE:871329
<b>CHAUFFERETTE AUXILIAIRE - "PROHEAT" 80,000 B.T.U.</b>		

Numéro d'article	Pièces	Description	X L I I 4 5	X L I I M T H 4 0	X L I I M T H 4 5	X L I I M T H 4 5 E	N O T E S
NS	065839	CABLAGE ASSY INTERFACE AVEC "PRO-HEAT" M-80 À 4-4887					
NS	066172	CABLAGE ASSY INTERFACE AVEC "PRO-HEAT" M-80 De 4-4888					
NS	065839	CABLAGE ASSY INTERFACE AVEC "PRO-HEAT" M-80 À 5-8366					
NS	066172	CABLAGE ASSY INTERFACE AVEC "PRO-HEAT" M-80 De 5-8367 À 7-8753					
NS	066172	CABLAGE ASSY INTERFACE AVEC "PRO-HEAT" M-80 De 7-8754					
		CHAUFFERETTE AUXILIAIRE - "PROHEAT" 80,000 B.T.U.	1	1	1	1	
1	N8892398	. TETE DU BRULEUR ASS	1	1	1	1	
2	N8892399	. TUBE DE COMBUSTION	1	1	1	1	
3	N8892400	. BOUCHON	1	1	1	1	
4	N8892401	. ECHANGEUR DE CHALEUR	1	1	1	1	
5	N8892402	. O-RING	1	1	1	1	
6	N8892403	. CAPTEUR DE TEMPERATURE	1	1	1	1	
7	N8892405	. VIS, M8X1.25X30 (2/PKG) (2/PKG)	1	1	1	1	
8	N8892406	. JOINT TORIQUE	1	1	1	1	
9	N8892407	. CAPTEUR DE TEMPERATURE	1	1	1	1	
10	N8892408	. BATI DE VENTILATEUR	1	1	1	1	
11	N8892409	. VIS, M6X1X25MM (2/PKG) M6X1X25 (2/PKG)	1	1	1	1	
12	N8892410	. VENTILATEUR	1	1	1	1	
13	N8892411	. BOUCHON (2/PKG)	1	1	1	1	
14	N8892412	. PRIMARY CONTROL MODULE	1	1	1	1	
15	N8892413	. BOUCHON	1	1	1	1	
16	N8892414	. VIS TETE CYLINDRIQUE SIX PANS CREUX M6-1.0x16 ZP	1	1	1	1	
17	N8892415	. MOTEUR ÉLECTRIQUE 24V	1	1	1	1	
18	N8892416	. BAGUE DE RETENUE (3/PKG)	1	1	1	1	
19	N8892417	. ENS. D'ENGRENAGE POUR PROHEAT M80	1	1	1	1	
20	N8892418	. BAGUE DE RETENUE (2/PKG)	1	1	1	1	
21	N8892419	. BOUCHON	1	1	1	1	
22	N8892420	. BOUCHON	1	1	1	1	
23	N8892421	. FILTRE A L'AIR	1	1	1	1	
24	N8892422	. VIS	1	1	1	1	
25	N8892423	. BAVETTE	1	1	1	1	
26	N8892414	. VIS TETE CYLINDRIQUE SIX PANS CREUX M6-1.0x16 ZP	1	1	1	1	
27	N8892426	. KIT IGNITION MODULE & ELECTRODE	1	1	1	1	
28	N8892427	. VIS M6-1 X 60 MM (3/PKG)	1	1	1	1	
29	N8892428	. ELECTRODE D'IGNITION	1	1	1	1	
30	N8892429	. ECRAN PROTECTEUR DE FLAMME	1	1	1	1	
31	N8892430	. COMPRESSEUR	1	1	1	1	
32	N8892431	. JOINT TORIQUE (3/PKG)	1	1	1	1	
33	N8892432	. FILTRE A CARBURANT	1	1	1	1	
34	N8892433	. JOINT TORIQUE	1	1	1	1	
35	N8892434	. ADAPTATEUR	1	1	1	1	
36	N8892435	. CONNECTEUR MALE / TYPE JIC 37° / #4JIC-Mx1/8NPT-M BR	1	1	1	1	

De 4-8165 À 6-8906	Date:07-2024	PAGE:871329
<b>CHAUFFERETTE AUXILIAIRE - "PROHEAT" 80,000 B.T.U.</b>		

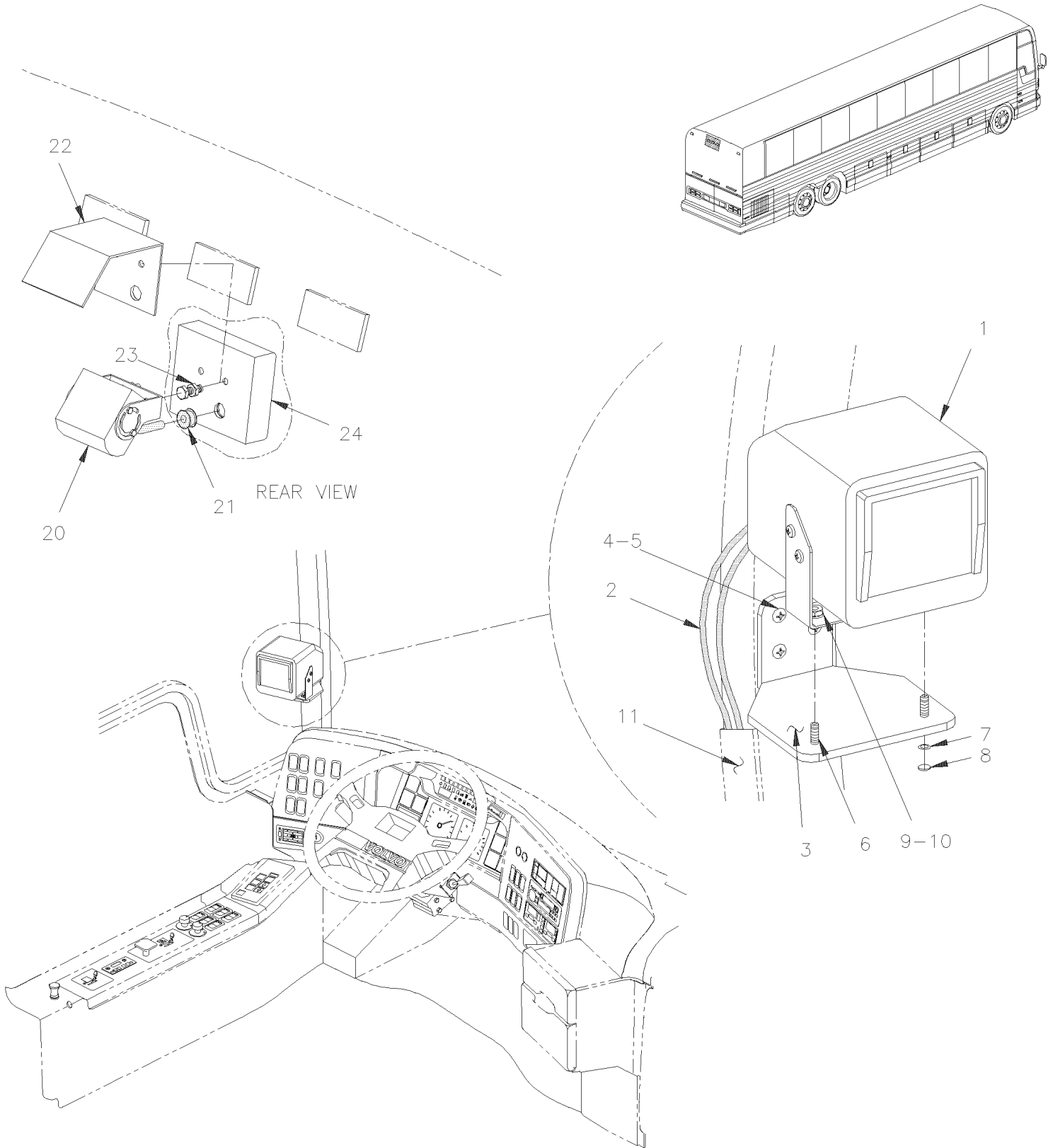
Numéro d'article	Pièces	Description	X	X	X	X	NOTES
			L	L	L	L	
			I	I	I	I	
			4	M	M	M	
			5	T	T	T	
				H	H	H	
				4	4	4	
				0	5	5	
37	N8892436	. BRIDE DE LA TETE BRULEUR	1	1	1	1	
38	N8892437	. JOINT TORIQUE	1	1	1	1	
39	N8892438	. JOINT TORIQUE	1	1	1	1	
40	N8892439	. GEAR	1	1	1	1	
41	N8892440	. ARBRE DE RENVOI	1	1	1	1	
42	N8892441	. ENGRENAGE MENANT	1	1	1	1	
43	N8892442	. JOINT TORIQUE	1	1	1	1	
44	N8892443	. CREPINE	1	1	1	1	
45	N8892444	. FUEL PUMP SERVICE KIT	1	1	1	1	
46	N8892445	. FUEL DELIVERY BLOCK ASM	1	1	1	1	
47	N8892446	. JOINT TORIQUE (3/PKG)	1	1	1	1	
48	N8892447	. REGULATOR ASM	1	1	1	1	
49	N8892448	. GICLEUR	1	1	1	1	
50	N8892449	. SOLENOIDE	1	1	1	1	
51	N8892450	. BOUCHON A TETE HEXAGONAL / TYPE "ORB" / #2ORB-M BR	1	1	1	1	
52	N8892451	. SOUPAPE DE DÉCHARGE	1	1	1	1	
NS	N8892404	. KIT D'ANALYSE DES DONNÉES	1	1	1	1	
		LES ITEMS SUIVANTS SONT RELIES AVEC					
		DEMARRAGE AUTOMATIQUE					
		AVEC INSTALLATION CHAUFFERETTE AUXILIAIRE					
		AVEC CHARGEUR BATTERIES 110V					
111	066236	CABLAGE I/F CHARGEUR A BATTERIES / AVEC BASE DE RELAIS	1	1	1	1	A
111	068248	CABLAGE I/F CHARGEUR A BATTERIES / AVEC BASE DE RELAIS	1	1	1	1	A
111	066968	CABLAGE ASS AVEC SIUPPORT FUSIBLE / AVEC "PRO-HEAT" M-80 / "OPTION"	1	1	1	1	
112	066332	CABLAGE ASS PUISSANCE / AVEC PORTE FUSIBLE & REDRESSEUR	1	1	1	1	A
113	563332	RELAIS 24V S.P.D.T. / AVEC RESISTANCE / "VOLVO" (20374662)	1	1	1	1	A
114	500946	VIS AUTOTARAUDEUSE TETE BOMBE PHILLIPS #8x1/2 N500	1	1	1	1	A
		A) SI VOUS N'AVEZ PAS DE SYSTEME DE SUPPRESSION DE FEU					

De Y-7046 À 6-8906

Date:07-2024

PAGE:Y2-2355-00

## INSTALLATION CAMERA DE RECULE & MONITEUR



De Y-7046 À 6-8906	Date:07-2024	PAGE:Y2-2355-00
<b>INSTALLATION CAMERA DE RECULE &amp; MONITEUR</b>		

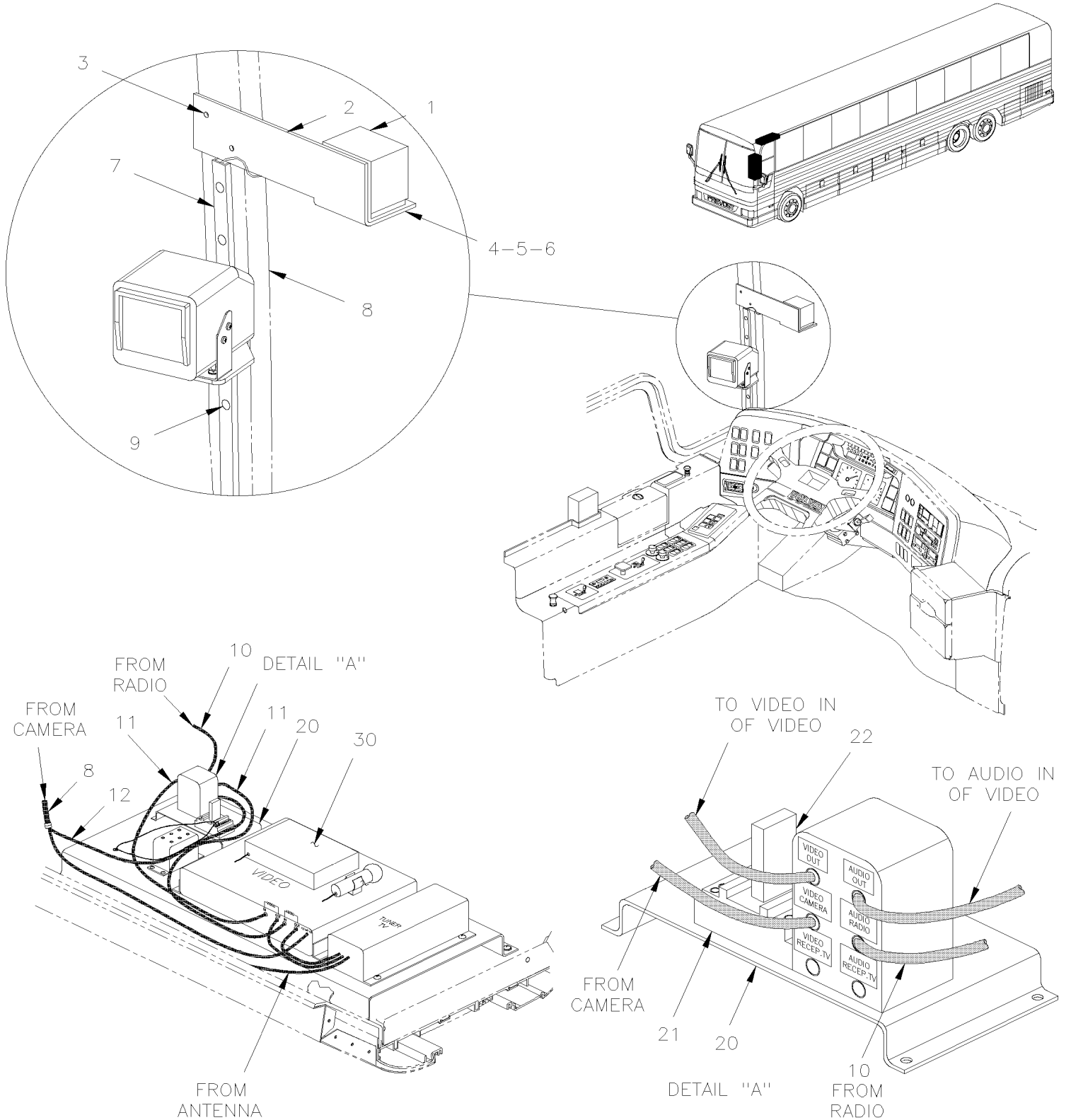
Numéro d'article	Pièces	Description	X	L	I	I	NOTES
			4	5	M	T	
1	990334	MONITEUR CLARION 12 VOLT	1				
2	065063	CABLAGE ASS / MONITEUR DE RECU	1				
. NS	990335	. CABLAGE MONITEUR "CLARION"	1				
. NS	560851	. CONNECTEUR / COM. MATE-N-LOCK / PH 4C / AMP 1-480426-0	1				
. NS	504397	. PASSE-FIL / .750x1.062x.062x.375x1.375	1				
. NS	N.P.N.	. CABLAGE ASS / MONITEUR DE RECU	AR				4
3	490900	SUPPORT MONITOR RECU	1				
3	500552	VIS AUTOTARAUEUSE TETE OVALE PHILLIPS #6x3/4 Z050	2				
3	500463	RONDELLE DE FINITION FRAISE .187x.500x.090 BR Z050	2				
4	500630	VIS AUTOTARAUEUSE TETE OVALE PHILLIPS #10x1 Z050	3				
5	500465	RONDELLE DE FINITION FRAISE .278x.729x.119 SS	3				
6	500658	VIS AUTOTARAUEUSE TETE CYLINDRIQUE PHILLIPS #10-24x3/4 Z050	2				
9	500964	RONDELLE PLATE .203x.500x.047 Z050	2				
10	500767	ECROU HEX #10-24 Z050	2				
11	327281	MOULURE CACHE FIL	1				
20	990303	CAMERA DE RECULE - "CLARION" / NOIR ET BLANC	1				
21	504625	PASSE-FIL / .250x.750x.250x.437x1.000	1				
22	490853	PROTECTEUR CAMERA RECU	1				
23	502737	VIS A TETE HEXAGONAL M6-1.0x25 SS BK	3				
NS	502573	RONDELLE PLATE 6.4x12.5x1.6 SS	3				
NS	502570	RONDELLE FREIN FENDUE 6.1x11.8x1.6 SS	3				
24	680038	ADHESIF POUR FILET LOCTITE #243 / BLUE / 50ml	AR				
24	680532	SCELLANT SIKA #221 / GRIS / 310ml CARTRIDGE	AR				
		4) PAS DE NUMERO DE PIECE					

De Y-7046 À 6-8906

Date:07-2024

PAGE:Y2-2355-10

## INSTALLATION CAMERA AVANT



De Y-7046 À 6-8906	Date:07-2024	PAGE:Y2-2355-10
<b>INSTALLATION CAMERA AVANT</b>		

Numéro d'article	Pièces	Description	X	L	I	N
			4	5	0	
1	900914	CAMERA AVANT	1			
2	404905	SUPPORT DE CAMERA	1			
3	500630	VIS AUTOTARAUEUSE TETE OVALE PHILLIPS #10x1 Z050	1			
3	500465	RONDELLE DE FINITION FRAISE .278x.729x.119 SS	1			
4	500162	VIS A TETE HEXAGONAL 1/4-20x1/2 G5 Z050	2			
5	500440	RONDELLE PLATE .250x.562x.065 Z050	2			
6	500473	RONDELLE FREIN FENDUE .262x.489x.062 Z050	2			
7	327332	MOULURE CACHE FIL 587MM	1			
8	900912	CABLAGE ASS / CAMERA AVANT	1			
NS	900918	CABLAGE RCA / 1M/1F/ 3'	1			
9	500552	VIS AUTOTARAUEUSE TETE OVALE PHILLIPS #6x3/4 Z050	4			
NS	500463	RONDELLE DE FINITION FRAISE .187x.500x.090 BR Z050	4			
10	900866	CABLAGE RCA / 1M/1M / 25'	1			
10	900671	ADAPTATEUR EN "Y" RCA / 1M/2F / 4"	1			
10	900758	ADAPTATEUR EN "Y" RCA / 1F/2M / 9"	1			
11	900856	CABLAGE RCA / 2M/2M / 3'	2			
12	900913	CABLAGE ASS / VIDEO & CAMERA AVANT	1			
20	404701	. PLAQUE RELAIS ET PLUG RCA ASS. À 4-8270	1			
20	405495	. PLAQUE RELAIS ET PLUG RCA ASS. De 4-8271	1			
NS	404703	. PLAQUE MONTAGE ASS.	1			
NS	500576	. VIS AUTOTARAUEUSE TETE CYLINDRIQUE PHILLIPS #6-32x1/2 Z050	4			
NS	500467	. RONDELLE FREIN A DENT INTERIEUR .138x.275x.019 Z050	4			
21	562937	. BASE DE RELAIS - MY	1			
22	562936	. RELAIS 24V 4.P.D.T.	1			
NS	562169	. DIODE / 1AMP	1			
22	562122	. TERMINAL MALE / 20-14 / AMP 350547-1 De 4-8271	2			
22	561248	. CONNECTEUR / UNIVERSAL MATE-N-LOK / PH 2C / AMP 1-480699-0 De 4-8271	1			
30	<b>Y2-2317-20</b>	<b>INSTALLATION LECTEUR VIDEO VHS - "R.E.I."</b>				
NS	405324	SUPPORT ANGULAIRE CAMERA "SCENIC"	1			A
NS	405325	SUPPORT DE CAMERA (CENTRAL) XL2	1			A
NS	500162	VIS A TETE HEXAGONAL 1/4-20x1/2 G5 Z050	2			A
NS	500440	RONDELLE PLATE .250x.562x.065 Z050	2			A
NS	500473	RONDELLE FREIN FENDUE .262x.489x.062 Z050	2			A
		A) CES TITEMS SONT UTILISES AVEC L'INSTALLATION SUR LE POTEAU CENTRAL DU PARE-BRISE				

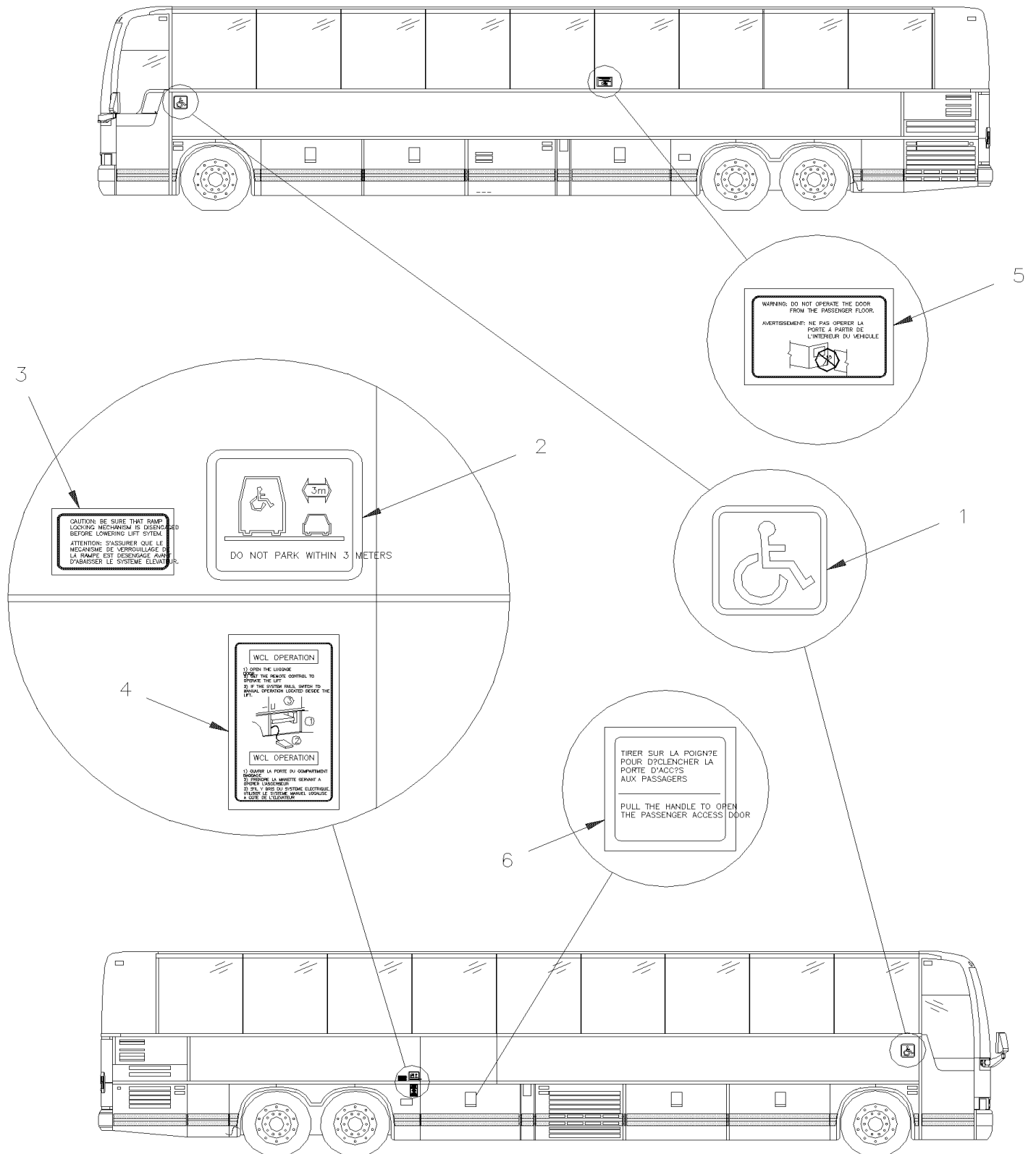


De Y-7046 À 6-8906

Date:07-2024

PAGE:Y2-2370-10

## DECALQUE MONTE PERSONNE

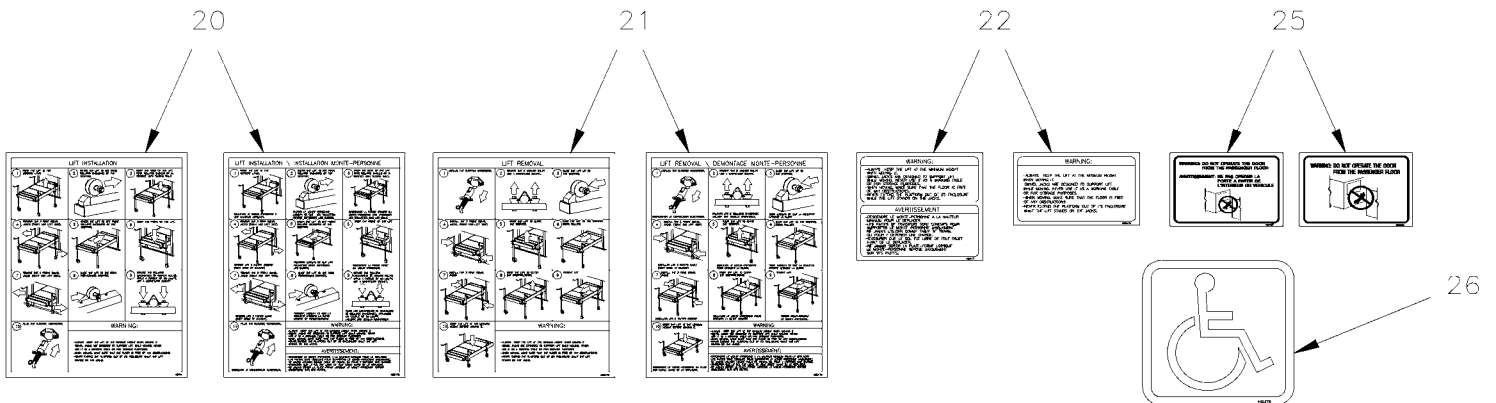
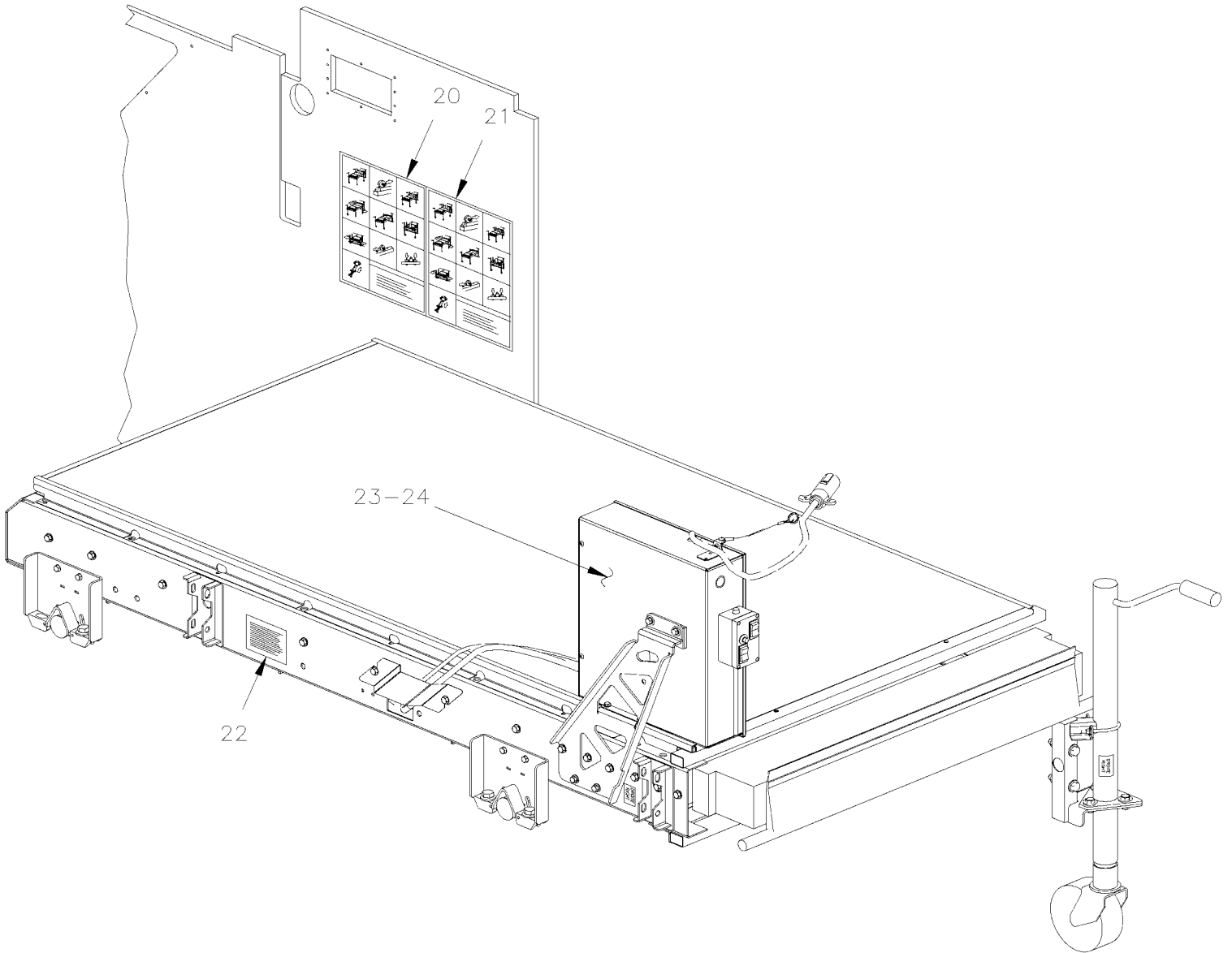


De Y-7046 À 6-8906

Date:07-2024

PAGE:Y2-2370-10

## DECALQUE MONTE PERSONNE



De Y-7046 À 6-8906	Date:07-2024	PAGE:Y2-2370-10
<b>DECALQUE MONTE PERSONNE</b>		

Numéro d'article	Pièces	Description	X	X	X	X	NOTES
			L	L	L	L	
			I	I	I	I	
			4	M	M	M	
			5	T	T	T	
				H	H	H	
				4	4	4	
				0	5	5	
1	404087	DECALQUE / CHAISE ROULANTE BLEU / 180MM x 180MM	1				
2	404083	DECALQUE / DO NOT PARK WITHIN 3 METRES / ENGLISH & FRANCAIS	1				A
2	404089	DECALQUE / DO NOT PARK WITHIN 3 METRES / ENGLISH	1				
3	403898	DECALQUE AVERTISSEMENT WCL ANG./FR / ENGLISH & FRANCAIS	1				A
3	404332	DECALQUE AVERTISSEMENT WCL ANG./FR / ENGLISH	1				
4	405165	DECALQUE WCL X5	1				A
4	405166	DECALQUE WCL X5	1				
5	405167	DECALQUE WCL X5 / ENGLISH & FRANCAIS	1				A
5	405168	DECALQUE WCL X5 / ENGLISH	1				
6	405169	DECALQUE WCL X5 / ENGLISH & FRANCAIS	1				
6	405170	DECALQUE WCL X5 / ENGLISH	1				A
20	405474	DECALQUE / PICTOGRAM LIFT INSTALL... / ENGLISH À 5-8605	1				
20	405745	DECALQUE / PICTOGRAM LIFT INSTALL... / ENGLISH De 5-8606	1				
20	405475	DECALQUE "PICTOGRAM LIFT INSTALL... / MONTAGE" / ENGLISH & FRANCAIS À 5-8605	1				
20	405746	DECALQUE "PICTOGRAM LIFT INSTALL... / MONTAGE" / ENGLISH & FRANCAIS De 5-8606	1				
20	405654	DECALQUE / PICTOGRAM LIFT INSTALL... / ENGLISH & SPANISH À 5-8605	1				
20	405742	DECALQUE / PICTOGRAM LIFT INSTALL... / ENGLISH & SPANISH De 5-8606	1				
21	405472	DECALQUE, DEMONTAGE WCL ANG. / ENGLISH & FRANCAIS À 5-8605	1				
21	405744	DECALQUE, DEMONTAGE WCL ANG. / ENGLISH & FRANCAIS De 5-8606	1				
21	405473	DECALQUE, DEMONTAGE WCL ANG./FR. / ENGLISH À 5-8605	1				
21	405743	DECALQUE, DEMONTAGE WCL ANG./FR. / ENGLISH De 5-8606	1				
21	405653	DECALQUE, DEMONTAGE WCL ANG./FR. / ENGLISH & SPANISH À 5-8605	1				
21	405741	DECALQUE, DEMONTAGE WCL ANG./FR. / ENGLISH & SPANISH De 5-8606	1				
22	405471	DECALQUE, PATTES WCL ANG./FR. / ENGLISH & FRANCAIS	1				
22	405470	DECALQUE, PATTES WCL ANG./FR. / ENGLISH	1				
23	405469	DECALQUE / INSTRUCTION D'OPÉRATION MANUEL / FRENCH	1				
24	405503	DECALQUE OPERATION NORMALE WCL / ENGLISH À 5-8605	1				
24	405749	DECALQUE OPERATION NORMALE SORTIE / ENGLISH De 5-8606	1				
24	405504	DECAL / INSTRUCTION D'OPÉRATION DE L'ÉLEVATEU / FRENCH À 5-8605	1				
24	405750	DECALQUE OPERATION NORMALE SORTIE / ENGLISH & FRANCAIS De 5-8606	1				
25	405468	DECALQUE "MANUAL OPERATING INSTRUCTION..." / ENGLISH	1				
25	405467	DECAL / INSTRUCTION D'OPÉRATION DE L'ÉLEVATEU / FRENCH	1				
26	405378	DECALQUE / CHAISE ROULANTE BLEU / 102MM x 102MM	1				
		A) BILINGUE FRANCAIS & ANGLAIS					

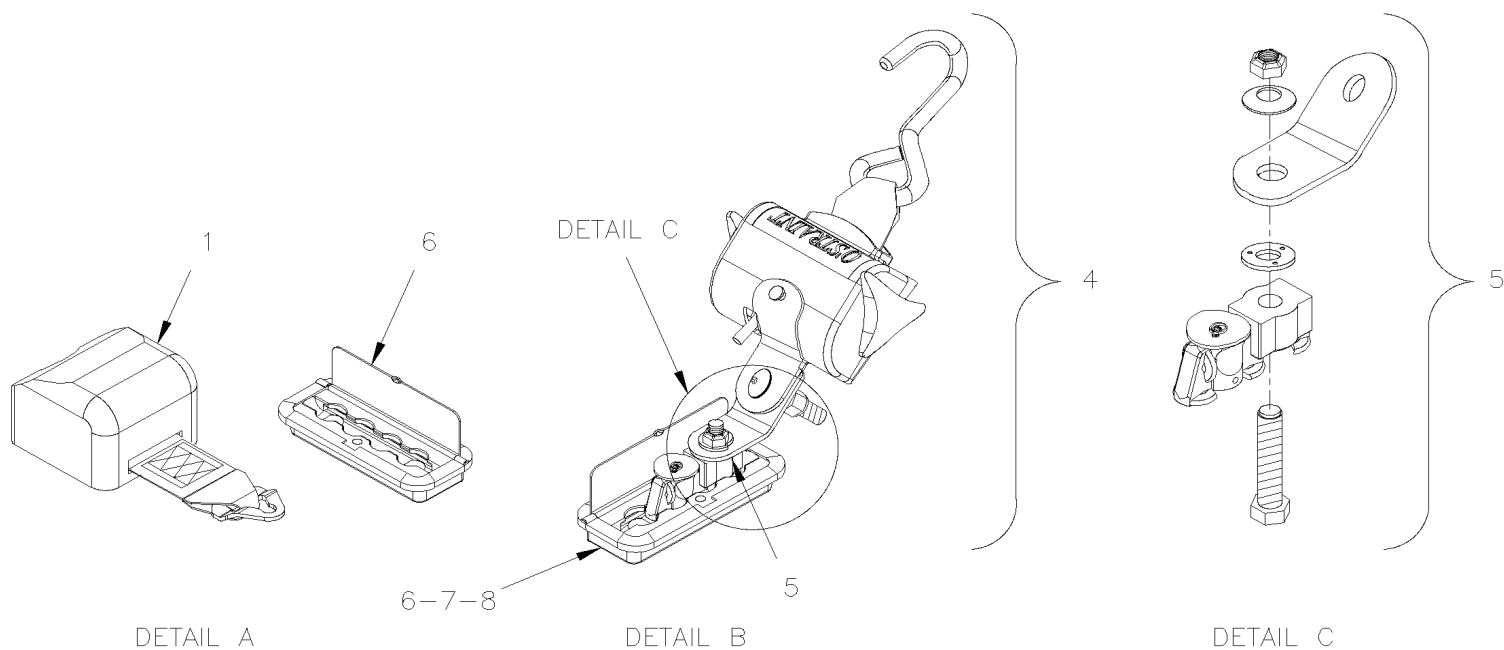
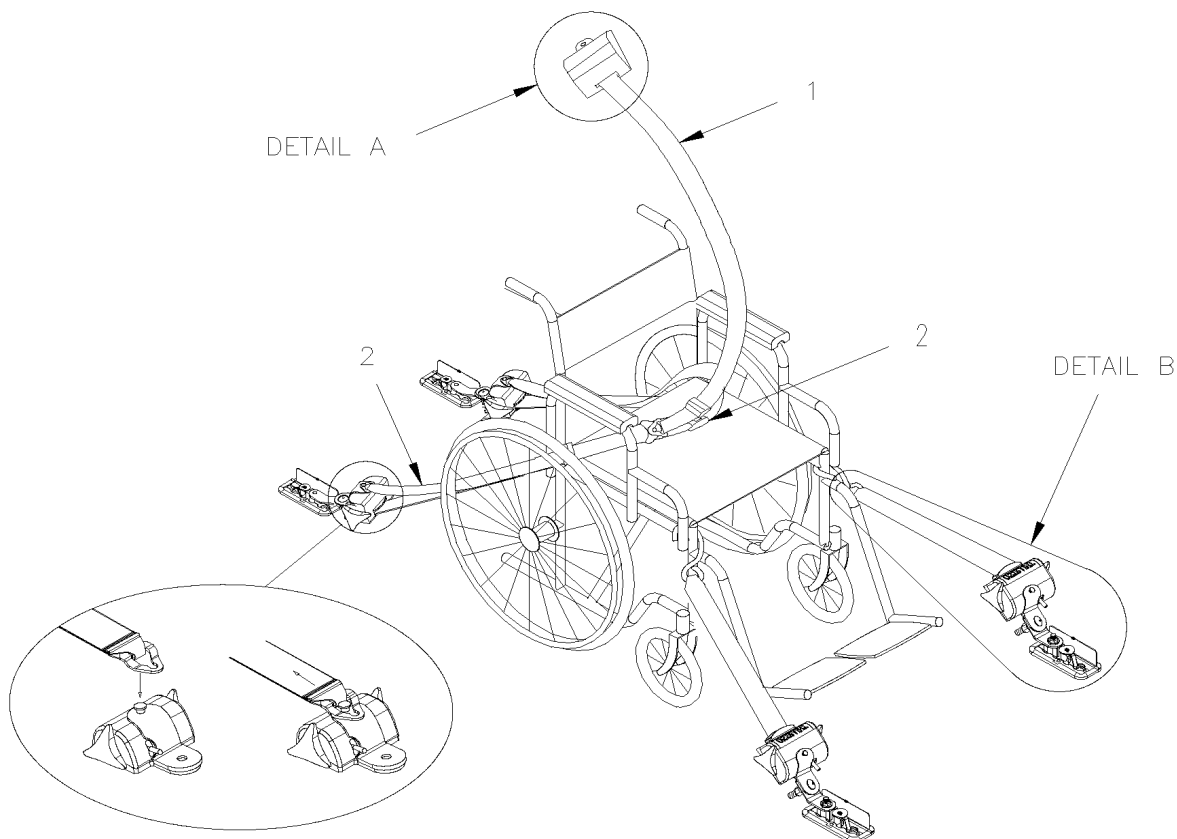


De Y-7046 À 6-8906

Date:07-2024

PAGE:Y2-2370-20

## CEINTURE DE SECURITE CHAISE ROULANTE



De Y-7046 À 6-8906	Date:07-2024	PAGE:Y2-2370-20
<b>CEINTURE DE SECURITE CHAISE ROULANTE</b>		

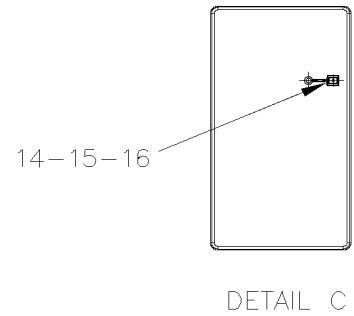
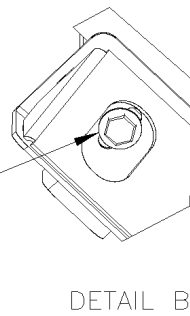
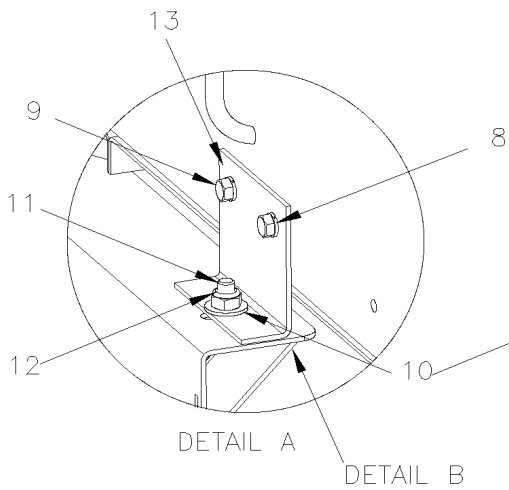
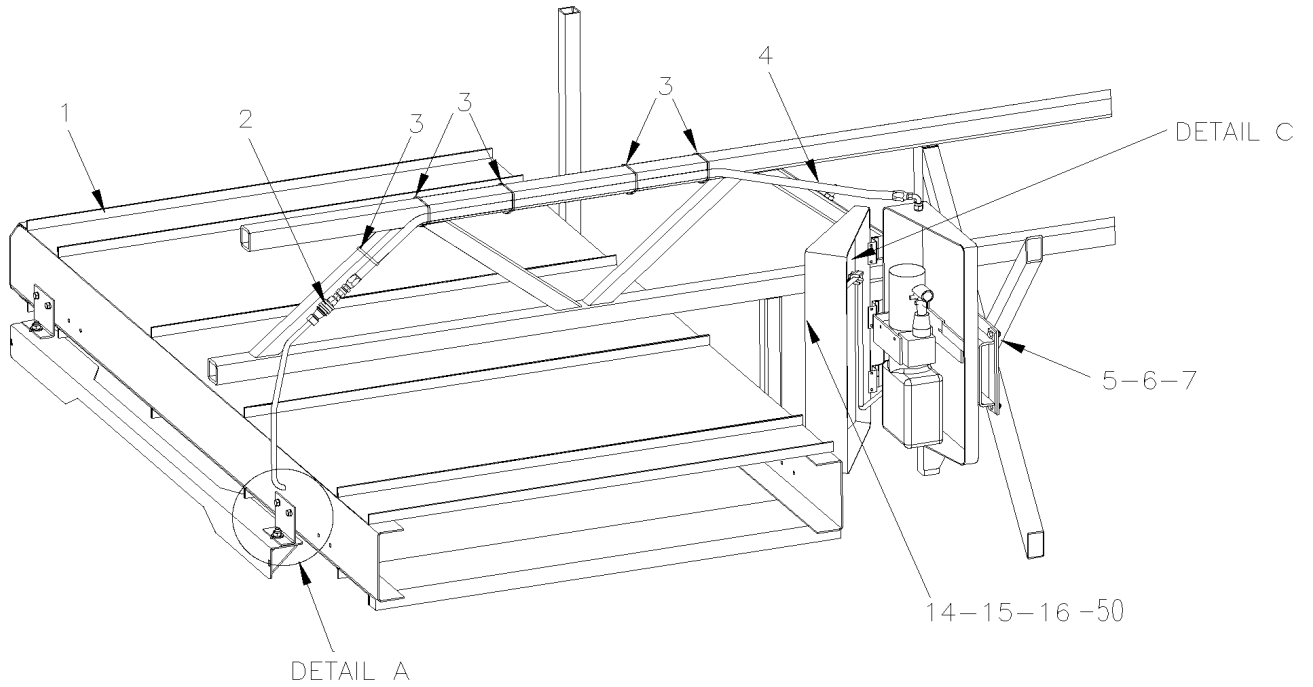
Numéro d'article	Pièces	Description	X	X	X	X	NOTES
			L	L	L	L	
			I	I	I	I	
			4	M	M	M	
			5	T	T	T	
				H	H	H	
				4	4	4	
				0	5	5	
	861930	ENSEMBLE DE CEINTURE	AR				A
1	861931	. CEINTURE BADOULIERE RETRACT.	1				
2	861932	. ENSEMBLE CEINTURE ABDOMINALE	1				
4	861934	. COURROIE DE RETENUE ASS. (SET OF 4 W/TRAC ADAPTOR)	1				
5	861935	. . ADAPTATEUR DE RAIL	4				
6	861929	ANCRAGE DE PLANCHER	8				
NS	862213	VIS FRAISEE 6 PANS CREUX 5/16-18x1 3/4 SS	2				
7	223822	ESPACEUR 1/2" O.D. X 20MM	16				
8	223818	PLAQUE D'ANCRAGE	8				
NS	862967	COUTEAU POUR COURROIE / WCL / EMERGENCY	1				
		A) <input type="checkbox"/> INCLUSTEMS 1, 2, 3, 4, 5 & 7					

De Y-7046 À 1-7680

Date:07-2024

PAGE:Y2-2380-00

## INSTALLATION MONTE PERSONNE "RICON" MODEL "F9A"



De Y-7046 À 1-7680	Date:07-2024	PAGE:Y2-2380-00
<b>INSTALLATION MONTE PERSONNE "RICON" MODEL "F9A"</b>		

Numéro d'article	Pièces	Description	X	X	X	X	NOTES
			L	L	L	L	
			I	I	I	I	
			4	M	M	M	
			5	T	T	T	
				H	H	H	
				4	4	4	
				0	5	5	
1	Y2-2380-05	MONTE PERSONNE "RICON" MODEL "F9A"					
2	501687	CONNECTEUR MALE / TYPE JIC 37° / #6JIC-Mx1/4NPT-M STL	1				
3	504637	ATTACHE CABLE / 3/16" x 13"	5				
4	483364	BOYAU ASS / #6 1200MM	1				
5	500868	ECROU HEX BAGUE DE NYLON M8-1.25 Z050	4				
6	502510	RONDELLE PLATE .375x.875x.083	4				
7	502790	VIS A TETE HEXAGONAL M8-1.25x20 G8.8 Z050	4				
8	500035	RONDELLE FREIN FENDUE .317x.586x.078 SS	8				
9	500179	VIS A TETE HEXAGONAL 5/16-18x3/4 G5 Z050	8				
10	500445	RONDELLE PLATE .437x1.000x.083 Z050	8				
11	502559	VIS A TETE HEXAGONAL M10-1.5x25 G8.8 Z050	4				
12	500680	ECROU HEX STOVER M10-1.5 Z050	4				
13	327376	SUPPORT	4				
14	561815	BRIDE AVEC/ 2 / ITT CANNON 029-0263-000	1				
15	502637	RONDELLE PLATE .200x.437x.037 SS	1				
16	504118	RIVET AVEUGLE TETE BOMBE OUVERT 3/16x3/8 AL	1				
50	Y2-2380-60	INSTALLATION POMPE - MONTE PERSONNE "RICON" MODEL "F9A"					

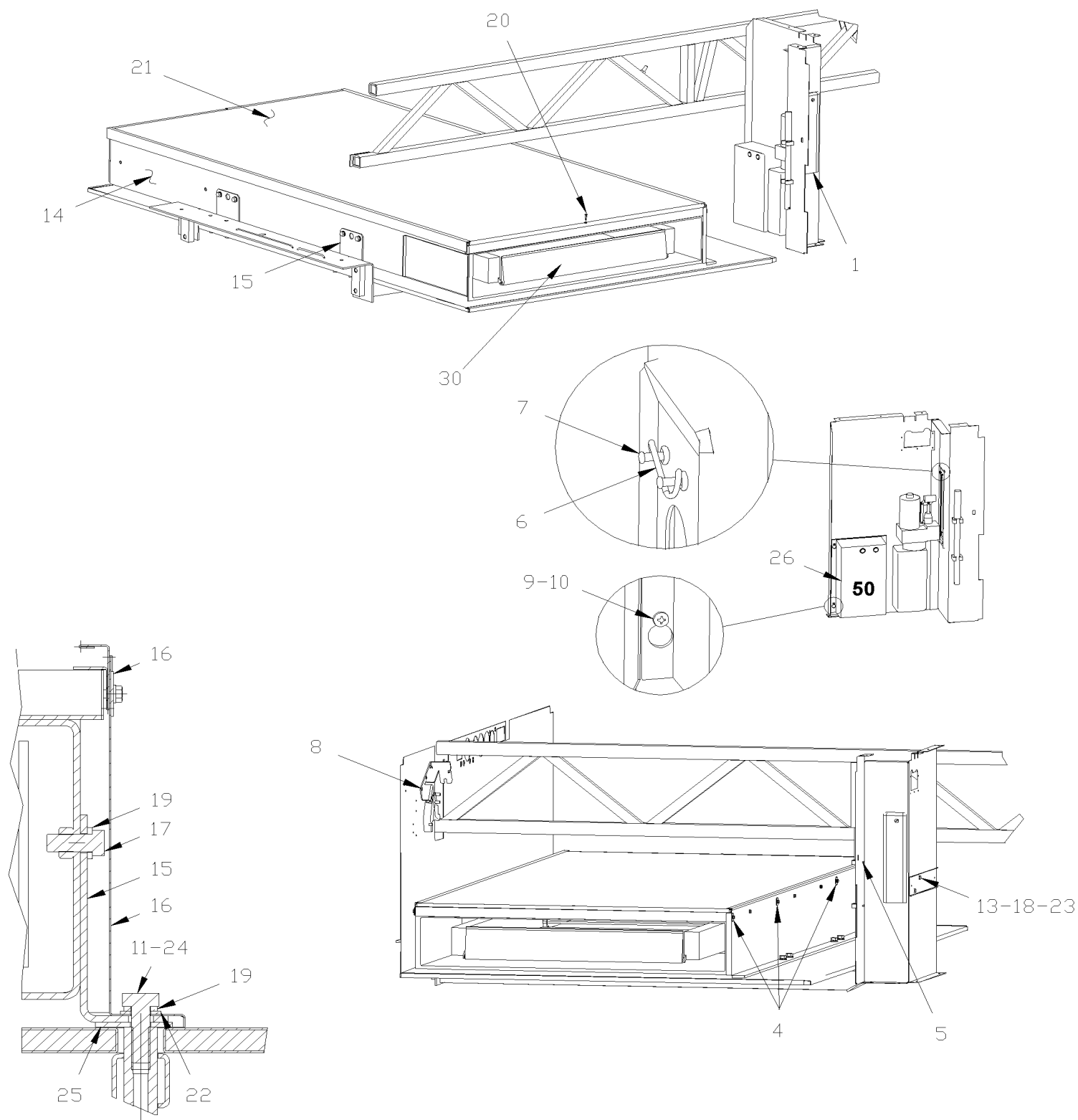


De 1-7681 À 4-8330

Date:07-2024

PAGE:Y2-2380-01

INSTALLATION MONTE PERSONNE "RICON" MODEL "HC-L002"



De 1-7681 À 4-8330	Date:07-2024	PAGE:Y2-2380-01
<b>INSTALLATION MONTE PERSONNE "RICON" MODEL "HC-L002"</b>		

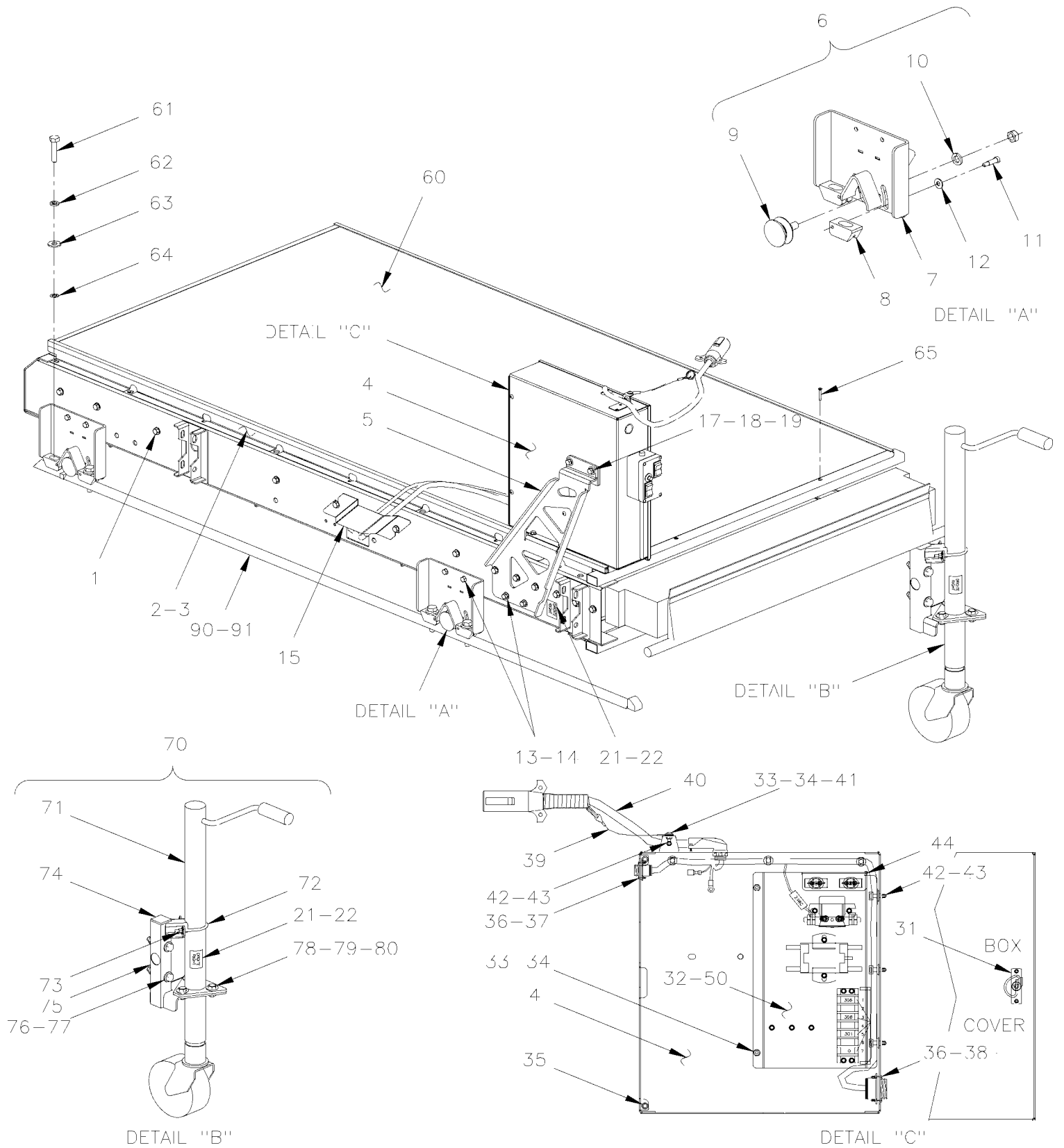
Numéro d'article	Pièces	Description	X	X	X	X	NOTES
			L	L	L	L	
			I	I	I	I	
			4	M	M	M	
			5	T	T	T	
				H	H	H	
				4	4	4	
				0	5	5	
1	032475	PORTE ACCES COMPARTIMENT A/C 86MM x 353MM	1				
1	033182	PORTE ACCES AVEC PENTURE / COMPARTIMENT A/C	1				
. NS	033882	. PORTE D'ACCES EVAPORAT.	1				
. NS	033183	. PENTURE	1				
. NS	901052	. LOQUET GONFLANT	1				
. NS	506071	. RUBAN ADH1 CC POL 1/8"x1/2"x60' / GREY 2520X	AR				
4	500468	RONDELLE PLATE .281x1.250x.065 Z050	4				
5	504248	RIVET "CHERRY Q" TETE FRAISE FERME 3/16x1/4 SS	2				
6	504365	RESSORT	1				
7	504339	RIVET AVEUGLE TETE BOMBE OUVERT 1/8x3/8 SS	2				
8	504459	RIVET "MAGNA-LOK" TETE BOMBE 1/4x3/8 SS	8				
9	500750	VIS MECANIQUE TETE GOUTTE PHILLIPS M4-0.7x18 Z050	5				
10	500022	RONDELLE FREIN A DENT INTERIEUR .168x.340x.023 Z050	5				
11	680064	HUILE ANTICORROSIVE GRISE, 20 LITRES (20 LITERS)	AR				
12	500341	VIS PRESSION SIX PAN CREUX FORME CUVETTE M12-1.75x20	8				
13	504636	BOUCHON / .312 O.D. BLACK	2				
14	862026	MONTE PERSONNE RICON HC-L002	1				
15	212767	ANGULAIRE	4				
16	482735	PROTECTEUR, COMPARTIMENT BAGAGES WCL	1				
17	500850	VIS A TETE HEXAGONAL M12-1.75X25 G8.8 Z050	8				
18	500845	VIS A TETE HEXAGONAL 5/16-18x1/2 G5 Z050	2				
19	500482	RONDELLE FREIN FENDUE .506x.873x.125 Z050	16				
20	5001118	VIS AUTOTARAUDEUSE TETE PLATE PHILLIPS #8x1 SS410	2				
21	482654	PANNEAU BAGAGES RICON	1				
22	500958	RONDELLE PLATE .531x1.062x.095 SS	8				
23	500476	RONDELLE FREIN FENDUE .317x.586x.078 Z050	2				
24	502731	VIS A TETE HEXAGONAL M12-1.75x40 G8.8 Z050	8				
25	213921	PLAQUE	4				
26	065536	BOITE, PROTECTION BORNIER	1				
30	Y2-2380-06	MONTE PERSONNE "RICON" MODEL "HC-L002"					
50	Y2-2380-61	INSTALLATION POMPE - MONTE PERSONNE "RICON" MODEL "HC-L002" À 4-8278					
50	Y2-2380-62	INSTALLATION POMPE - MONTE PERSONNE "RICON" MODEL "F9T" & "F9TF" De 4-8279					

De 4-8331 À 6-8906

Date:07-2024

PAGE:Y2-2380-02

INSTALLATION MONTE PERSONNE "RICON" AMOVIBLE MODEL "F9T" & "F9TF"





De 4-8331 À 6-8906	Date:07-2024	PAGE:Y2-2380-02
<b>INSTALLATION MONTE PERSONNE "RICON" AMOVIBLE MODEL "F9T" &amp; "F9TF"</b>		

Numéro d'article	Pièces	Description	X	X	X	X	NOTES
			L	L	L	L	
			I	I	I	I	
			4	M	M	M	
			5	T	T	T	
				H	H	H	
				4	4	4	
				0	5	5	
44	506338	EXTRUSION DE CAOUTCHOUC / 1/16" x 1/4" INT "U" SHAPE / ROUND C.T.L.	AR				
NS	680066	ADHESIF / ADBOND #5014 / 23.6ML BOTTLE	AR				
50	Y2-2380-61	INSTALLATION POMPE - MONTE PERSONNE "RICON" MODEL "HC-L002" À 4-8278					
50	Y2-2380-62	INSTALLATION POMPE - MONTE PERSONNE "RICON" MODEL "F9T" & "F9TF" De 4-8279	1	1	1	1	
60	990417	PANNEAU FIBRE DE VERRE / AU DESSUS MONTE PERSONNE "RICON" / 1000MM X 1940MM	1				
61	5001538	VIS TETE HEX EPAULEMENT STRIEE M12-1.75x50 G500	8				
62	500944	RONDELLE FREIN FENDUE .506x.873x.125 N500	8				
64	5001568	RONDELLE ARRET BOULON RONDE M12 ZP	8				
65	502903	VIS AUTOTARAUDEUSE TETE PLATE PHILLIPS #10-24x1 1/4 N500	2				
67	864071	HARNAIS, ELECTRICITE RPINCIPALE	1				
70	490988P	CRIC GAUCHE ASS.	2				
70	490989P	CRIC DROIT ASS.	2				
71	990416	. CRIC	1				
72	503399	. BRIDE EN "U" / 2" I.D. X 1/4-20	1				
73	500769	. ECROU HEX 1/4-20 Z050	2				
NS	500441	. RONDELLE PLATE .312x.734x.065 Z050	2				
NS	500473	. RONDELLE FREIN FENDUE .262x.489x.062 Z050	2				
74	508394	. BOUCHON PLASTIQUE POUR TUBE CARRE 1.5X1.5	1				
75	490981	. SUPPORT GAUCHE ASS. (SOUDE)	1				
75	490982	. SUPPORT DROIT ASS. (SOUDE)	1				
76	5001862	. VIS A TETE HEXAGONAL M12-1.75x70 G10.9 N500	2				
77	500860	. ECROU HEX M12-1.75 Z050	2				
NS	500958	. RONDELLE PLATE .531x1.062x.095 SS	4				
78	502559	. VIS A TETE HEXAGONAL M10-1.5x25 G8.8 Z050	3				
79	502644	. RONDELLE PLATE 10.5x30.0x2.5 Z050	3				
80	500680	. ECROU HEX STOVER M10-1.5 Z050	3				
90	215121	CORNIERE, COMPT. BAGAGE WCL ASS. (SOUDE)	1				
91	255122	BASE ROULEMENT,COMPT BAG. WCL ASS WELDED	1				
100	Y2-2380-61	INSTALLATION POMPE - MONTE PERSONNE "RICON" MODEL "HC-L002" À 4-8278					
101	Y2-2380-62	INSTALLATION POMPE - MONTE PERSONNE "RICON" MODEL "F9T" & "F9TF" De 4-8279					
		A) INCLUS PAS LES ROULETTES DE TRANSPORT					

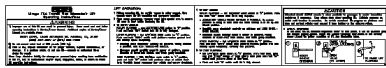
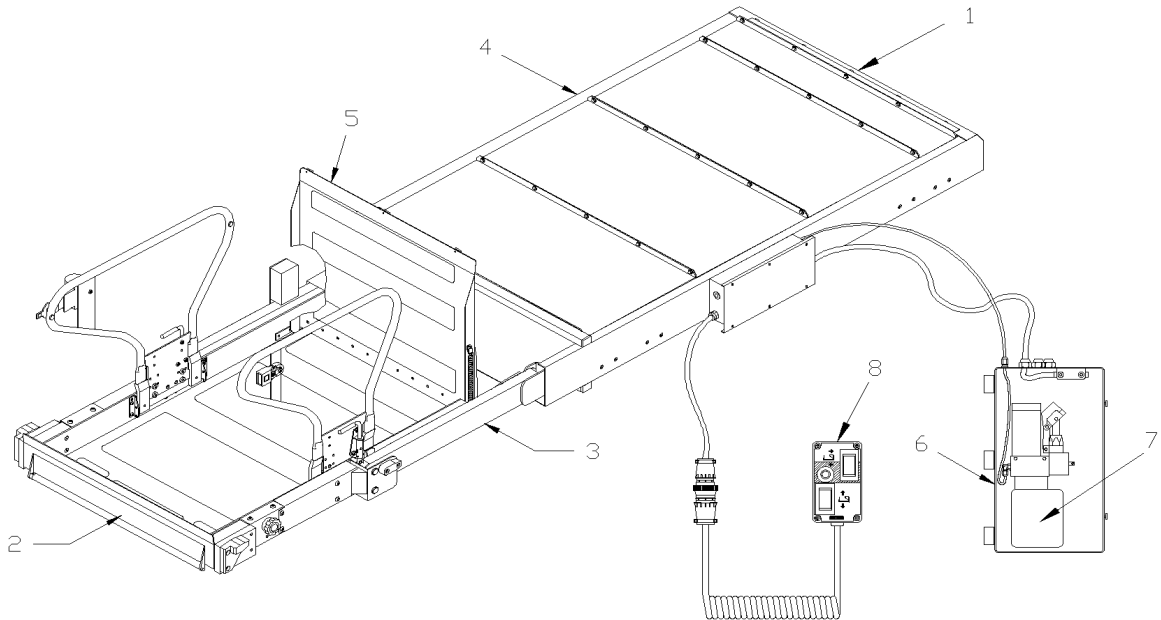


De Y-7046 À 1-7680

Date:07-2024

PAGE:Y2-2380-05

**MONTE PERSONNE "RICON" MODEL "F9A"**



OPERATING INSTRUCTION DECAL (PN 10102)



PART OF SERIAL NUMBER STICKER (ONLY RICON REPLACEABLE)



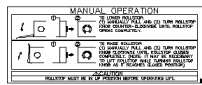
ECLIPSE/MIRAGE PATENT NO. DECAL (PN 32-10-170)



PART OF SERIAL NUMBER DECAL



WARNING DECAL (PN 26217)



MANUAL OPERATION ROLLSTOP DECAL (PN 26207)



MAXIMUM LOAD DECAL (PN 26213)



RICON LOGO DECAL (PN 32-10-158)



RICON LOGO DECAL (PN 32-10-158)

De Y-7046 À 1-7680		Date:07-2024	PAGE:Y2-2380-05				
MONTE PERSONNE "RICON" MODEL "F9A"							
Numéro d'article	Pièces	Description	X L I I 4 5	X L I I M T H 4 0	X L I I M T H 4 5	X L I I M T H 4 5 E	N O T E S
	861928	MONTE PERSONNE RICON F9A	1				
1	Y2-2380-10	. BOITIER ASS - MONTE PERSONNE - "RICON" MODEL "F9A"					
2	Y2-2380-20	. PLATFOME ASS - MONTE PERSONNE "RICON" MODEL "F9A"					
3	Y2-2380-30	. CADRE MOBILE ASS - MONTE PERSONNE "RICON" MODEL "F9A"					
4	Y2-2380-40	. CHARIOT ASS - MONTE PERSONNE "RICON" MODEL "F9A"					
5	Y2-2380-50	. PLATEAU DE TRANSFERS - MONTE PERSONNE "RICON" MODEL "F9A"					
6	Y2-2380-60	. INSTALLATION POMPE - MONTE PERSONNE "RICON" MODEL "F9A"					
7	Y2-2380-65	. . POMPE ASS - MONTE PERSONNE "RICON"					
8	862206	. COMMANDE DE CONTROLE ASS.	1				
. NS	196844	. . INTERRUPTEUR WHITE	1				
NS	864191	DVD "CAMPAGNE DE RAPPEL" W.C.L.	1				
NS	864173	DECALQUE "FASTEN BELT" CHAISE ROULANTE	1				
NS	864194	DECALQUE "ATACHER LA..." CHAISE ROULANTE	1				

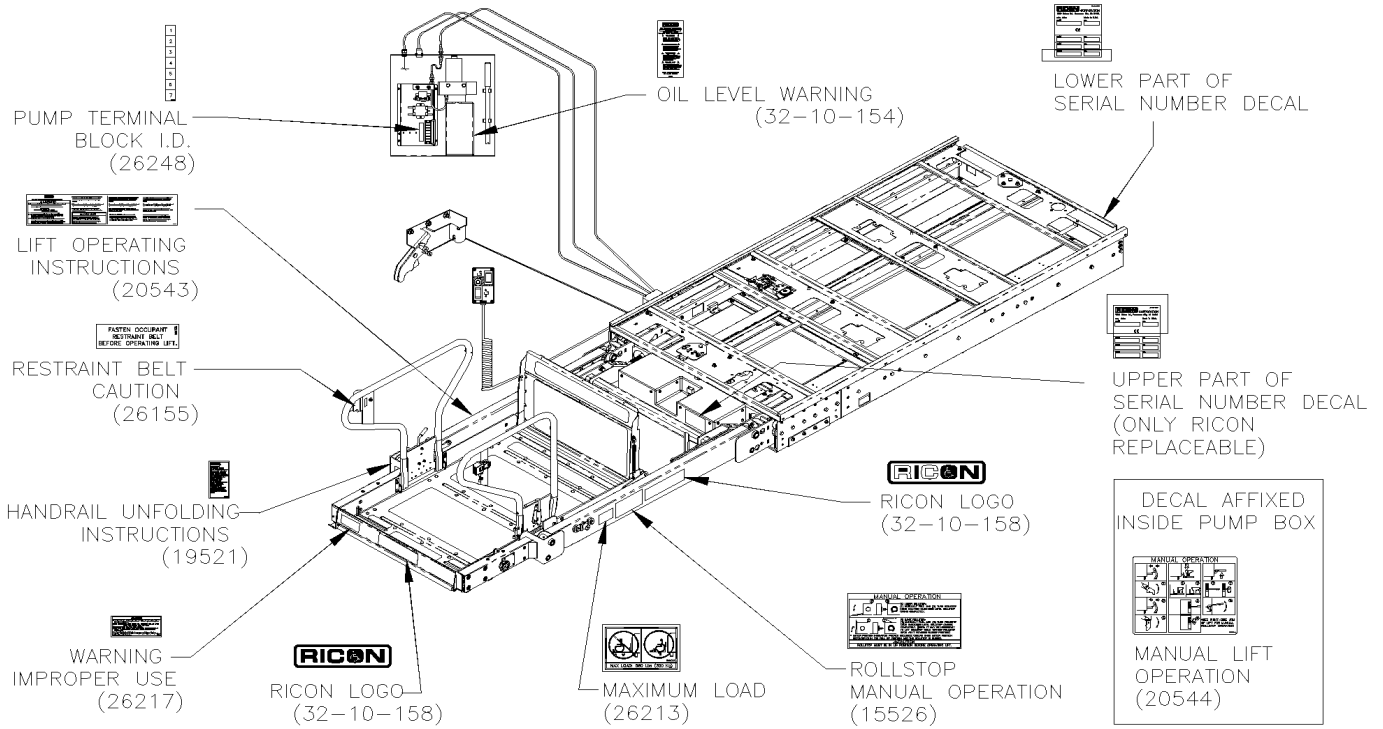
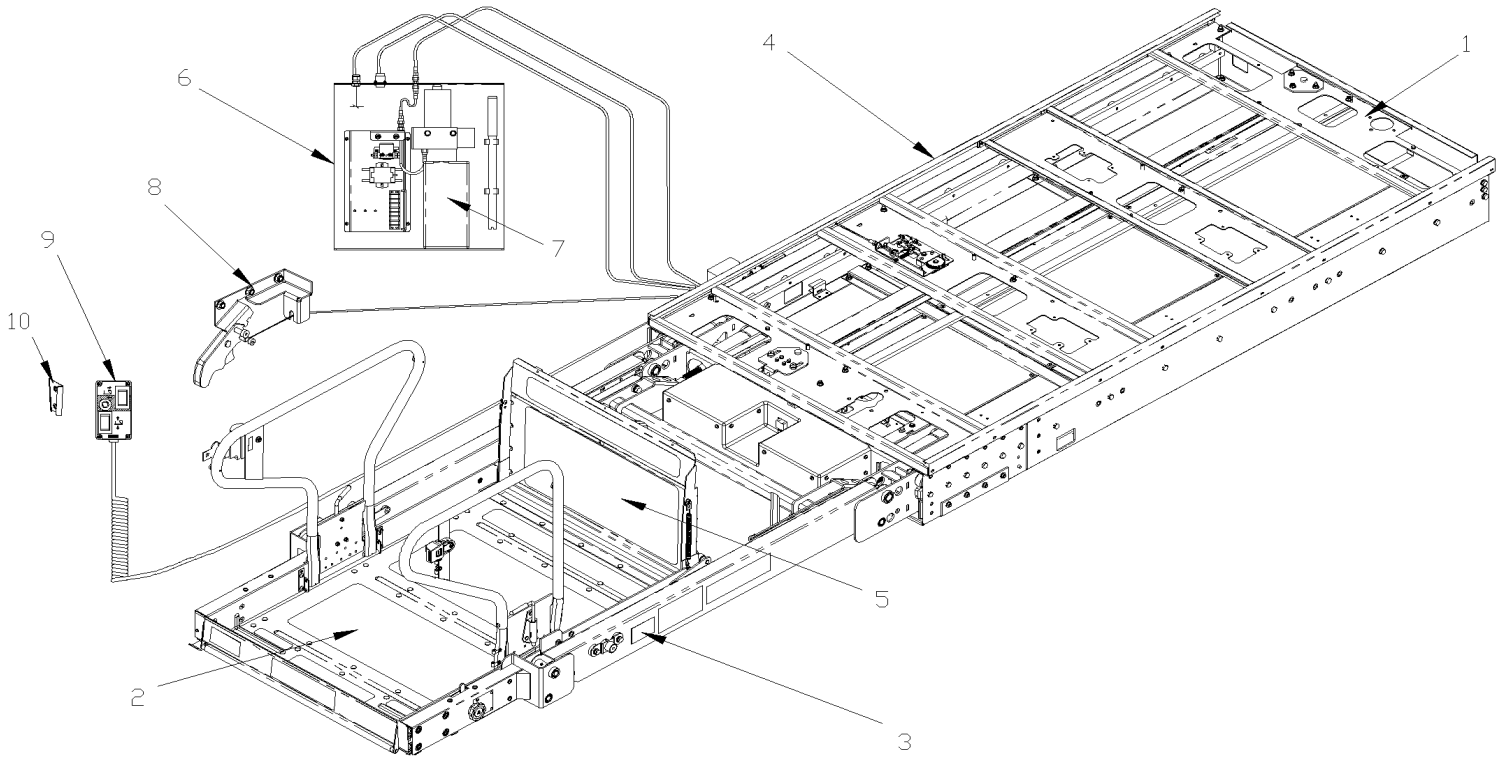


De 1-7681 À 4-8278

Date:07-2024

PAGE:Y2-2380-06

MONTE PERSONNE "RICON" MODEL "HC-L002"



De 1-7681 À 4-8278	Date:07-2024	PAGE:Y2-2380-06
<b>MONTE PERSONNE "RICON" MODEL "HC-L002"</b>		

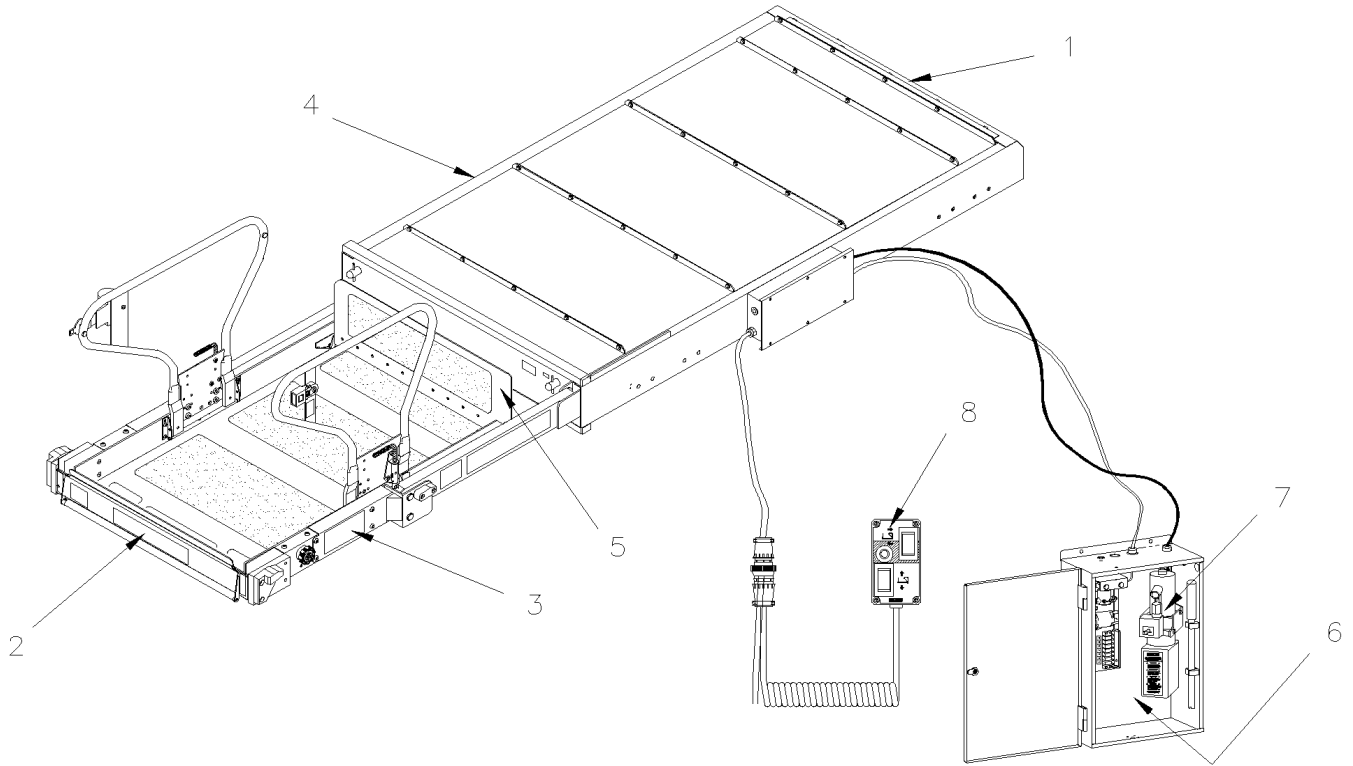
Numéro d'article	Pièces	Description	X	L	I	I	NOTES
			4	5	M	T	
	862026	MONTE PERSONNE RICON HC-L002 À 4-8278	1				
1	Y2-2380-11	. BOITIER ASS - MONTE PERSONNE - "RICON" MODEL "HC-L002"					
2	Y2-2380-21	. PLATFOME ASS - MONTE PERSONNE "RICON" MODEL "HC-L002"					
3	Y2-2380-31	. CADRE MOBILE ASS - MONTE PERSONNE "RICON" MODEL "HC-L002"					
4	Y2-2380-41	. CHARIOT ASS - MONTE PERSONNE "RICON" MODEL "HC-L002"					
5	Y2-2380-51	. PLATEAU DE TRANSFERS - MONTE PERSONNE "RICON" MODEL "HC-L002"					
6	Y2-2380-61	. INSTALLATION POMPE - MONTE PERSONNE "RICON" MODEL "HC-L002"					
7	Y2-2380-65	. . POMPE ASS - MONTE PERSONNE "RICON"					
8	Y2-2380-70	. POIGNE DE RELACHE - MONTE PERSONNE "RICON" MODEL "HC-L002"					
9	862206	. COMMANDE DE CONTROLE ASS.	1				
. NS	196844	. . INTERRUPTEUR WHITE	1				
10	Call order desk	. SUPPORT DU CONTROLEUR	1				P
		P) CONTACTER LE BUREAU DE PRISE DE COMMANDE					

De 4-8279 À 5-8605

Date:07-2024

PAGE:Y2-2380-07

## MONTE PERSONNE AMOVIBLE "RICON" MODEL "F9T"

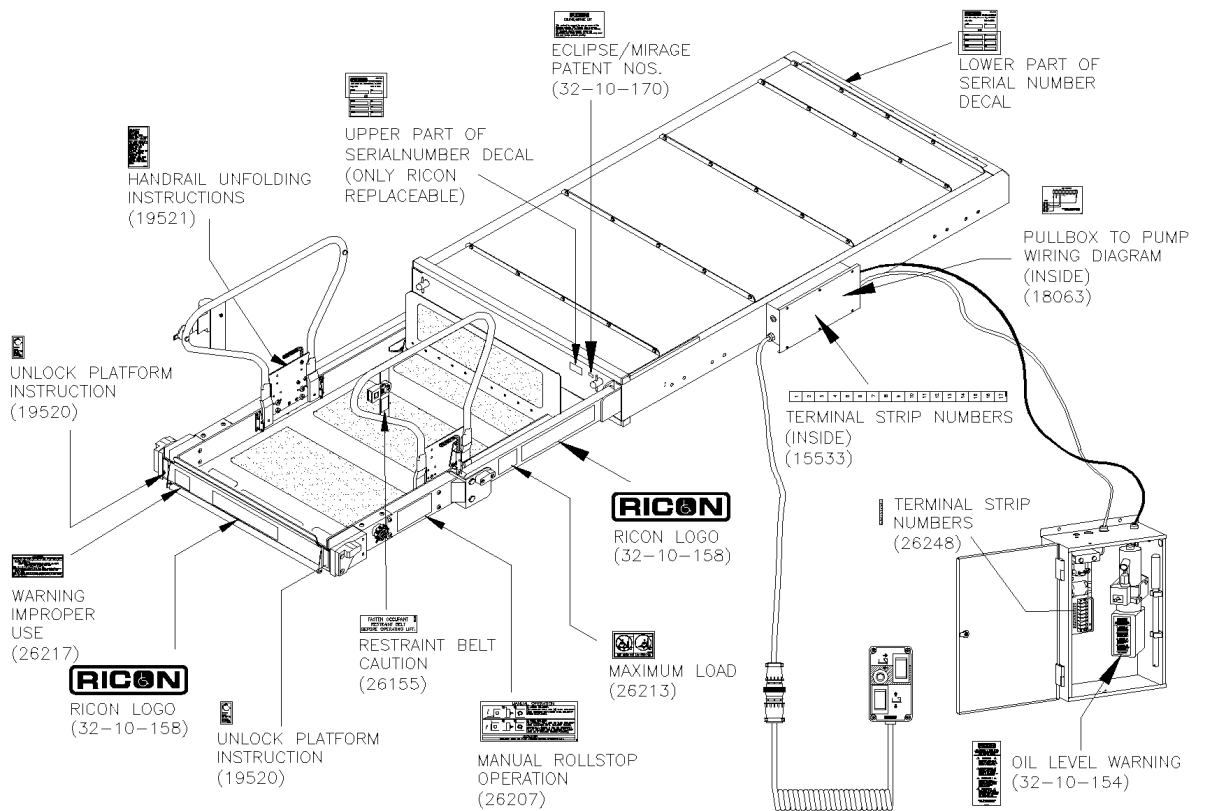


**DECALS AFFIXED TO BUS**

LEFT OPERATING INSTRUCTIONS - ENTRY/EXIT (ENTRY-19535, EXIT-19537)

NO PARKING (26119)

OPERATING INSTRUCTIONS (19551)



De 4-8279 À 5-8605	Date:07-2024	PAGE:Y2-2380-07
--------------------	--------------	-----------------

**MONTE PERSONNE AMOVIBLE "RICON" MODEL "F9T"**

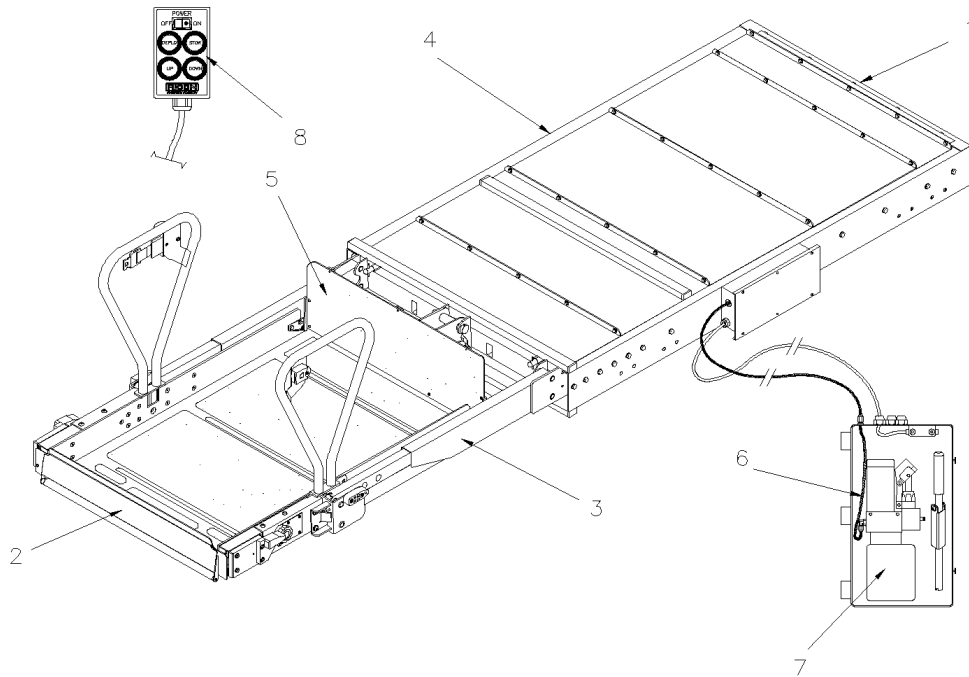
Numéro d'article	Pièces	Description	X	L	I	I	NOTES	
			4	5	M	T		H
	862352	MONTE PERSONNE RICON F9T-DE004	1					
1	Y2-2380-12	. BOITIER ASS - MONTE PERSONNE - "RICON" MODEL "F9T" & "F9TF"						
2	Y2-2380-22	. PLATFORME ASS - MONTE PERSONNE "RICON" MODEL "F9T"						
3	Y2-2380-32	. CADRE MOBILE ASS - MONTE PERSONNE "RICON" MODEL "F9T" & "F9TF"						
4	Y2-2380-42	. CHARIOT ASS - MONTE PERSONNE "RICON" MODEL "F9T" & "F9TF"						
5	Y2-2380-52	. PLATEAU DE TRANSFERS - MONTE PERSONNE "RICON" MODEL "F9T" & "F9TF"						
6	Y2-2380-62	. INSTALLATION POMPE - MONTE PERSONNE "RICON" MODEL "F9T" & "F9TF"						
7	Y2-2380-65	. . POMPE ASS - MONTE PERSONNE "RICON"						
8	196149	BOITIER DE COMMANDE AVEC CORDE	1					

De 5-8606 À 6-8906

Date:07-2024

PAGE:Y2-2380-08

MONTE PERSONNE AMOVIBLE "RICON" MODEL "F9TF"



**DECALS AFFIXED TO VEHICLE**

LIFT OPERATING INSTRUCTIONS, ENTRY AND EXIT ENTRY-32159, EXIT-32160

LIFT OPERATING INSTRUCTIONS, ENTRY AND EXIT, FOR LIFTS WITH A STOP AT INTERMEDIATE HEIGHT ENTRY-32154, EXIT-32155

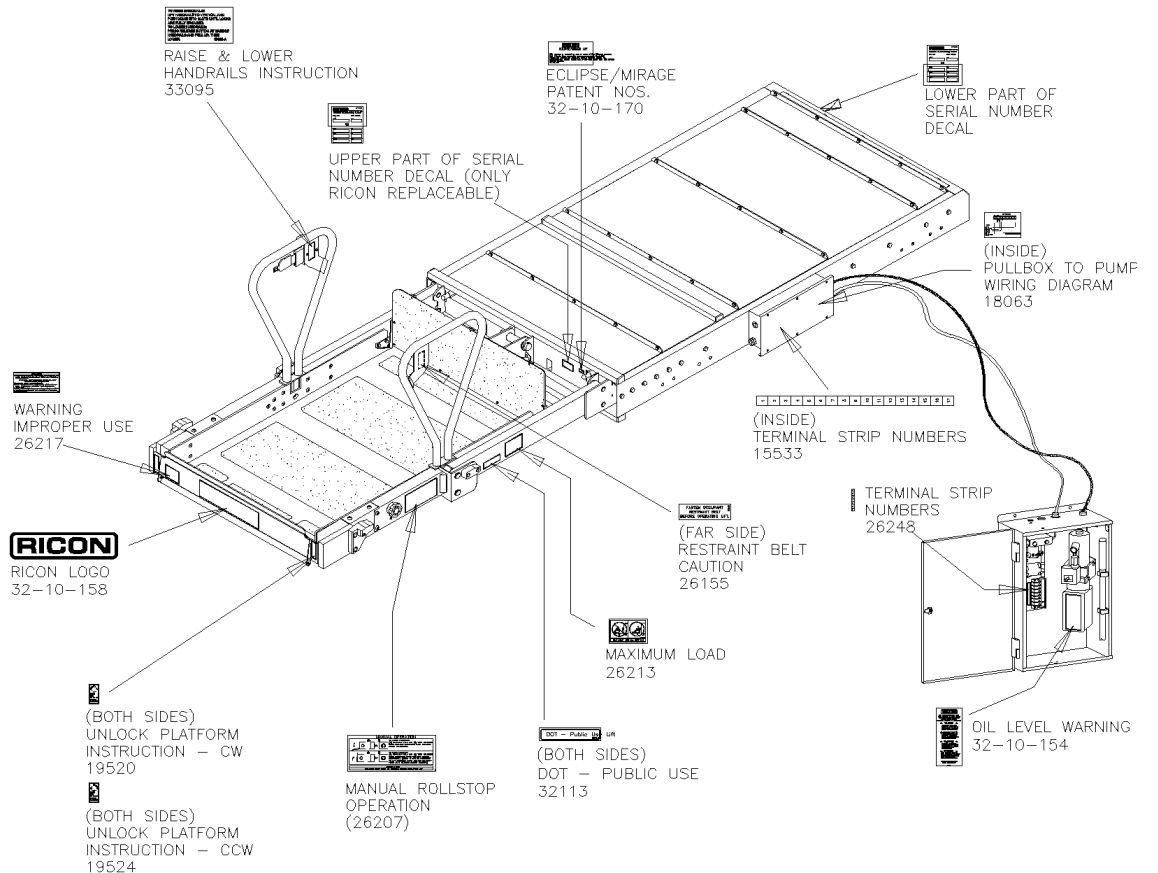
NO PARKING (26119)

MANUAL OPERATING INSTRUCTIONS (19551)

MANUAL OPERATING INSTRUCTIONS - ENGLISH-FRENCH (29254)

PLATFORM STOW HEIGHT (19550)

TWS WARNING (31997)



De 5-8606 À 6-8906	Date:07-2024	PAGE:Y2-2380-08
<b>MONTE PERSONNE AMOVIBLE "RICON" MODEL "F9TF"</b>		

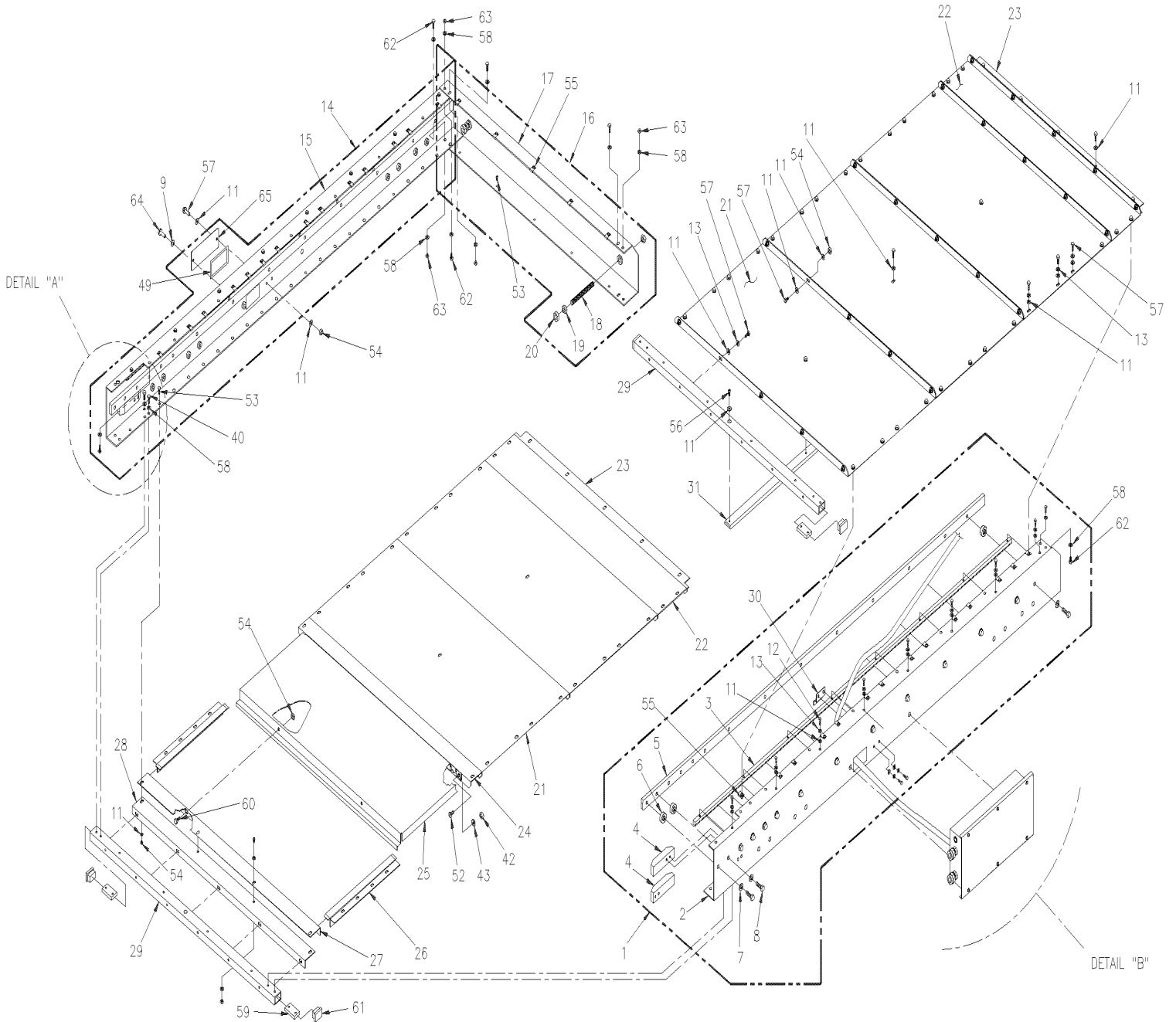
Numéro d'article	Pièces	Description	X	L	I	I	N
			4	5	M	T	
	862662	MONTE PERSONNE "RICON" - F9TF-DE004	1				
1	Y2-2380-12	. BOITIER ASS - MONTE PERSONNE - "RICON" MODEL "F9T" & "F9TF"					
2	Y2-2380-23	. PLATFOME ASS - MONTE PERSONNE "RICON" MODEL "F9TF"					
3	Y2-2380-32	. CADRE MOBILE ASS - MONTE PERSONNE "RICON" MODEL "F9T" & "F9TF"					
4	Y2-2380-42	. CHARIOT ASS - MONTE PERSONNE "RICON" MODEL "F9T" & "F9TF"					
5	Y2-2380-52	. PLATEAU DE TRANSFERS - MONTE PERSONNE "RICON" MODEL "F9T" & "F9TF"					
6	Y2-2380-62	. INSTALLATION POMPE - MONTE PERSONNE "RICON" MODEL "F9T" & "F9TF"					
7	Y2-2380-65	. . POMPE ASS - MONTE PERSONNE "RICON"					
8	862986	BOITIER DE COMMANDE AVEC CORDE	1				
8	862987	HARNAIS, BOITIER DE CONTRÔLE	1				
8	862988	HARNAIS, INTERFACE TWS	1				
NS	862989	COMPTEUR DE CYCLE	1				
NS	19514002	ROLLSTOP ADJ. TOOL	1				
NS	19514003	BRIDGEPLATE HGT GAUGE TOOL	1				

De Y-7046 À 1-7680

Date:07-2024

PAGE:Y2-2380-10

BOITIER ASS - MONTE PERSONNE - "RICON" MODEL "F9A"

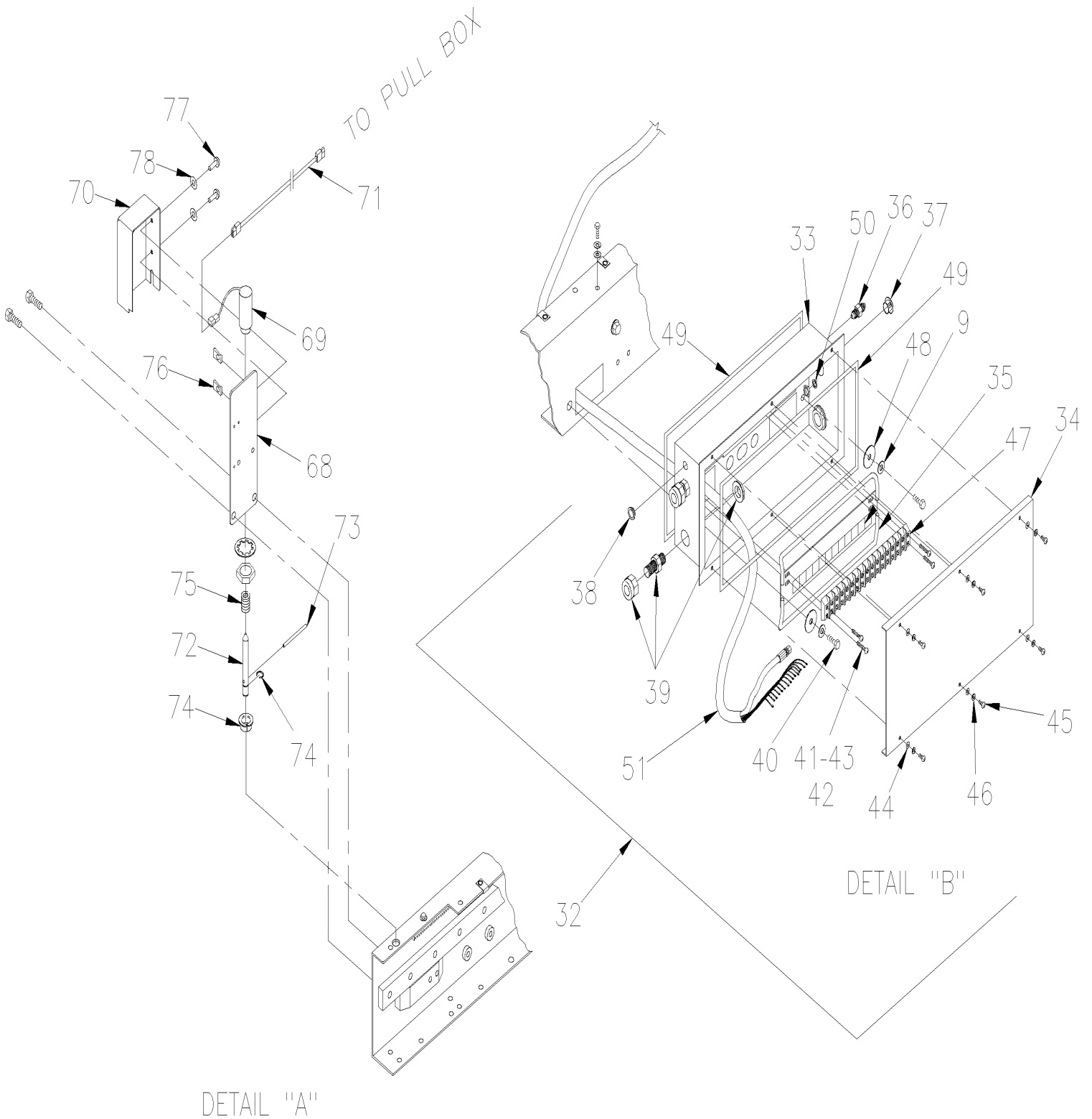


De Y-7046 À 1-7680

Date:07-2024

PAGE:Y2-2380-10

BOITIER ASS - MONTE PERSONNE - "RICON" MODEL "F9A"





De Y-7046 À 1-7680	Date:07-2024	PAGE:Y2-2380-10
<b>BOITIER ASS - MONTE PERSONNE - "RICON" MODEL "F9A"</b>		

Numéro d'article	Pièces	Description	X	L	I	I	N	
			4	5	M	T		H
1	Call order desk	POUTRE "C" / CADRE / 78.81 MACHINE DROITE	1					P
2	Call order desk	POUTRE "C" / CADRE / 78.81 SOUDE DROITE	1					P
3	863006	SUPPORT ENGRENAGE	2					
4	862109	BLOCK D'ARRET	2					
4	862110	BLOCK D'ARRET	2					
5	862993	RAIL, GUIDE DU CHARIOT	2					
6	Call order desk	ESPACEUR .40	28					P
7	500270	RONDELLE PLATE .406x1.000x.063 SS	28					
8	Call order desk	VIS A TETE HEXAGONAL 3/8-16x1.00 SS	1					P
9	500035	RONDELLE FREIN FENDUE .317x.586x.078 SS	14					
11	500411	RONDELLE PLATE .260x.697x.050 SS	AR					
12	5001315	VIS A TETE HEXAGONAL 1/4-20x1 SS	16					
13	502570	RONDELLE FREIN FENDUE 6.1x11.8x1.6 SS	58					
14	Call order desk	POUTRE "C" / CADRE / 78.81 MACHINE GAUCHE	1					P
15	Call order desk	POUTRE "C" / CADRE / 78.81 SOUDE GAUCHE	1					P
16	Call order desk	POUTRE "C" / CADRE / 78.81 ARRIERE	1					P
17	Call order desk	POUTRE "C" / CADRE / 78.81 SOUDE ARRIERE	1					P
18	Call order desk	VIS D'AJUSTEMENT	2					P
19	Call order desk	ECROU HEX MINCE 1/2-20	4					P
20	863008	BUTTE D'ARRET CHARIOT	2					
21	Call order desk	COUVERCLE / 19.98"	5					P
22	Call order desk	COUVERCLE / 6.67"	2					P
23	Call order desk	SUPPORT / MONTAGE COUVERCLE	2					P
24	Call order desk	SUPPORT / MONTAGE PORTE D'ACCES	1					P
25	Call order desk	PANNEAU	1					P
26	Call order desk	SUPPORT / PORTE D'ACCES	2					P
27	Call order desk	RENFORT DE PORTE D'ACCES	1					P
28	Call order desk	RENFORT MONTAGE PORTE D'ACCES	1					P
29	862998	TUBE TRANVERSE AVANT	2					
30	Call order desk	SUPPORT	1					P

31	Call order desk	RAIL / GUIDE CHARIOT	1				P
32	Call order desk	BOITIER DE CONTRÔLE ASS	1				P
33	Call order desk	BOITIER	1				P
34	Call order desk	COUVERCLE	1				P
35	Call order desk	BARRE D'ACCOUPLLEMENT	1				P
36	863086	RACCORD BUN 1/4J 2.08L	1				
37	N8889990	COUVERCLE ROND	1				
38	Call order desk	BOUCHON	1				P
39	Call order desk	GAINÉ	3				P
40	Call order desk	VIS A TETE HEXAGONAL 5/16-18x5/8 G5	10				P
41	Call order desk	VIS TETE BOUTON #10-24x7/8 SS	4				P
42	5001180	ECROU HEX BAGUE DE NYLON #10-24 SS	9				

De Y-7046 À 1-7680	Date:07-2024	PAGE:Y2-2380-10
<b>BOITIER ASS - MONTE PERSONNE - "RICON" MODEL "F9A"</b>		

Numéro d'article	Pièces	Description	X	L	I	N	
			4	5	M		T
43	Call order desk	RONDELLE PLATE #10 SS	13				P
44	Call order desk	RONDELLE PLATE #8 SS	6				P
45	Call order desk	VIS TETE BOUTON #8-32x1/2 SS	6				P
46	Call order desk	RONDELLE FREIN FENDUE #8 SS	6				P
47	Call order desk	TERMINAL STRIP / 15 THERM	1				P
48	Call order desk	RONDELLE FREIN FENDUE 7/16 SS	2				P
49	506465	RUBAN ADH1 CC NEO 1/8"x1/4"x60' / BLACK 1220	AR				
50	N8886025	RONDELLE FREIN A DENT EXTERIEUR 7/16 SS	1				
51	Call order desk	HARNAIS PRINCIPALE	1				P
52	Call order desk	VIS FRAISEE 6 PANS CREUX #10-24x1/2 SS	5				P
53	Call order desk	VIS CARROSSERIE 1/4-20x5/8 SS	39				P
54	5001251	ECROU HEX BAGUE DE NYLON 1/4-20 SS	56				
55	500837	ECROU RESSORT EN "U" 1/4-20 .064-.125	36				
56	Call order desk	VIS TETE BOUTON SIX PAN CREUX 1/4-20x5/8 SS	3				P
57	N8886004	VIS A TETE HEXAGONAL 1/4-20x5/8 SS	AR				
58	Call order desk	RONDELLE PLATE 5/16 SS	14				P
59	Call order desk	PLAQUE TRAVERSE AVANT	4				P
60	Call order desk	VIS A TETE HEXAGONAL 1/4-20x3/4 SS	2				P
61	868230	CAPUCHON	4				
62	Call order desk	VIS A TETE HEXAGONAL 5/16-18x3/4 SS	4				P
63	500685	ECROU HEX BAGUE DE NYLON 5/16-18 SS	4				
64	Call order desk	VIS A TETE HEXAGONAL 5/16-18x1/2 SS	1				P
65	Call order desk	PLAQUE DE FERMETURE	1				P
68	Call order desk	SUPPORT ASS	1				P
69	862111	BOBINE 24V	1				
70	Call order desk	COUVERLCE	1				P
71	862112	HARNAIS	1				
72	Call order desk	GOUPILLE	1				P
73	Call order desk	GOUPILLE SS 5/32x2.50	1				P

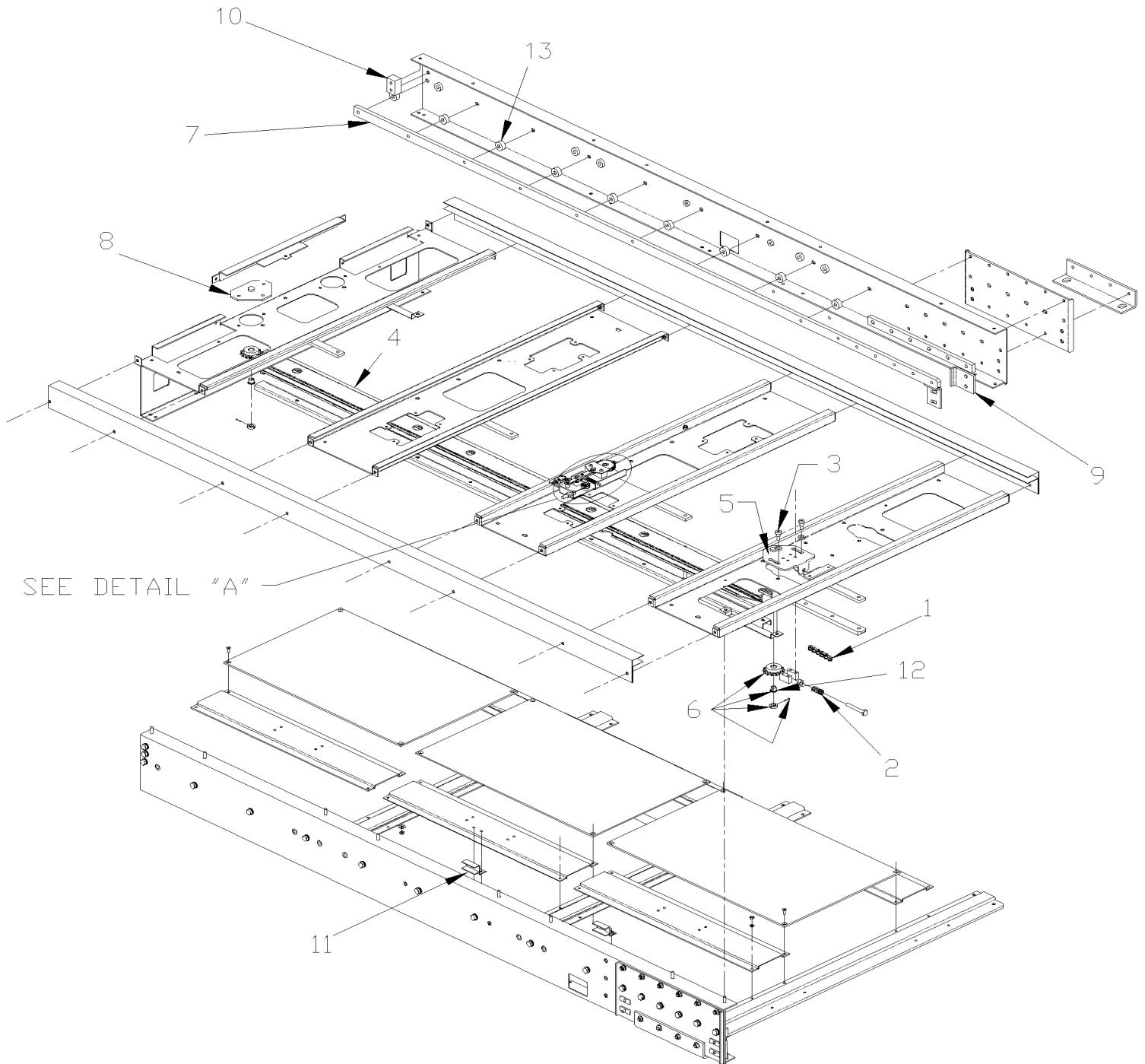
74	Call order desk	BAGUE	1					P
		P) CONTACTER LE BUREAU DE PRISE DE COMMANDE						

De 1-7681 À 4-8278

Date:07-2024

PAGE:Y2-2380-11

BOITIER ASS - MONTE PERSONNE - "RICON" MODEL "HC-L002"

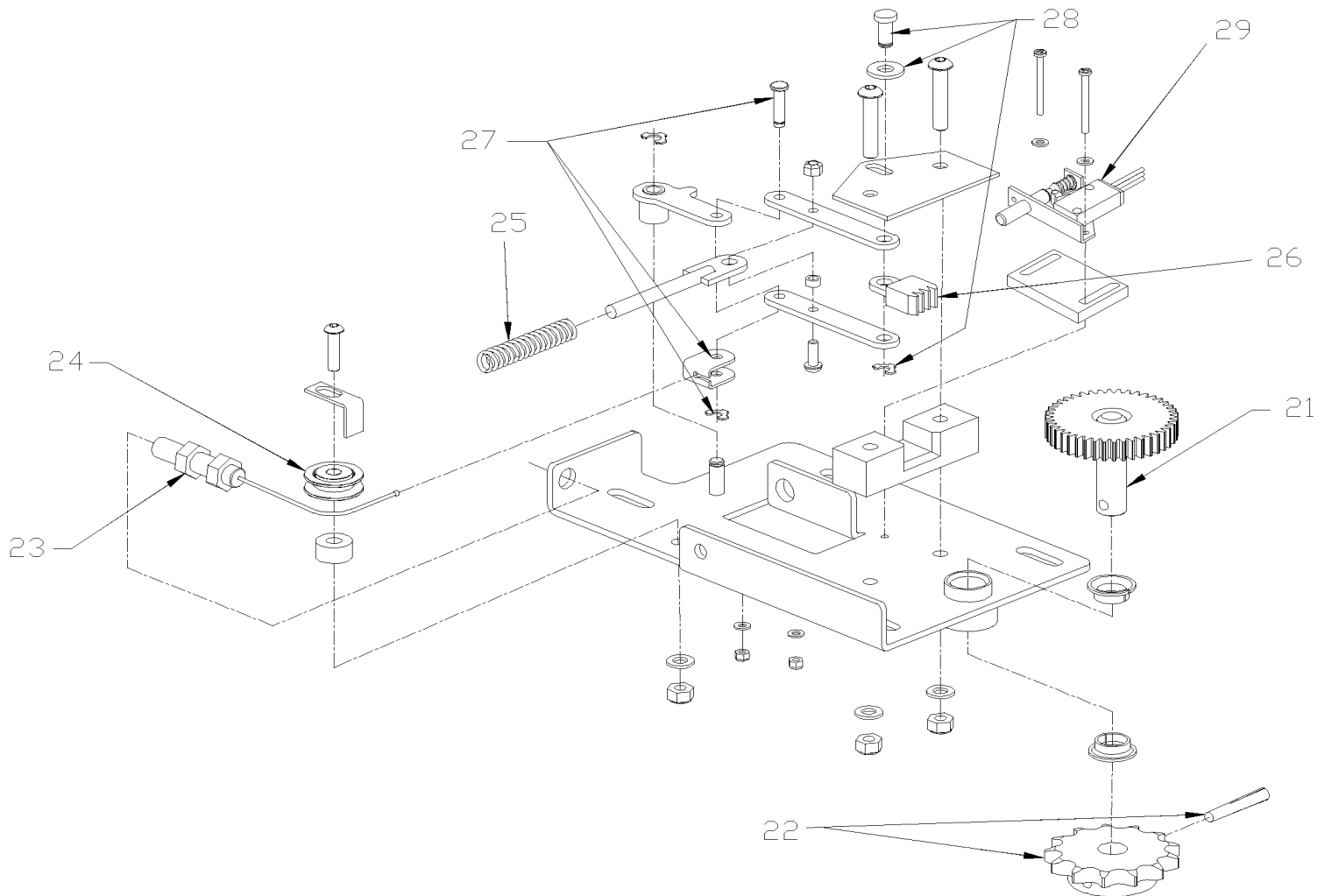


De 1-7681 À 4-8278

Date:07-2024

PAGE:Y2-2380-11

BOITIER ASS - MONTE PERSONNE - "RICON" MODEL "HC-L002"



De 1-7681 À 4-8278	Date:07-2024	PAGE:Y2-2380-11
<b>BOITIER ASS - MONTE PERSONNE - "RICON" MODEL "HC-L002"</b>		

Numéro d'article	Pièces	Description	X	L	I	I	N	
			4	5	M	T		H
1	Call order desk	CHAINE D'ENTRAINEMENT DU CHARIOT	1					P
2	Call order desk	RESSORT, COMP, .600 O.D. x 1.5	1					P
3	Call order desk	VIS EPAULEMENT SIX PAN CREUX 10x12(M8-1.25	4					P
4	Call order desk	GUIDE DE LA CHAINE	1					P
5	Call order desk	PLAQUE / SUPPORT ENGRENAGE / AVANT	1					P
6	Call order desk	ENS. ENGRENAGE 14 DENTS	2					P
7	Call order desk	RAIL	2					P
8	Call order desk	PLAQUE / SUPPORT ENGRENAGE / ARRIERE	1					P
9	Call order desk	BUTTEE CHARIOT A L'AVANT	2					P
10	Call order desk	BUTTEE CHARIOT A L'ARRIERE	2					P
11	Call order desk	BRIDE HARNAIS	2					P
12	Call order desk	BAGUE .50IDx.50W	2					P
13	Call order desk	CALE / GUIDE RAIL	18					P
21	Call order desk	ENGRENAGE / BARRURE CHARIOT	1					P
22	Call order desk	ENS. ENGRENAGE 13 DENTS	1					P
23	Call order desk	CABLAGE	1					P
24	Call order desk	PPOULIE AVEC ROULEMENT	1					P
25	Call order desk	RESSORT, COMP, .41ODX2.3L	1					P
27	Call order desk	ENS. GOUPILLE ET CLIP	1					P
28	Call order desk	ENS. TIGE AVEC CLIP	1					P
29	864026	INTERRUPTEUR	1					
		P) CONTACTER LE BUREAU DE PRISE DE COMMANDE						



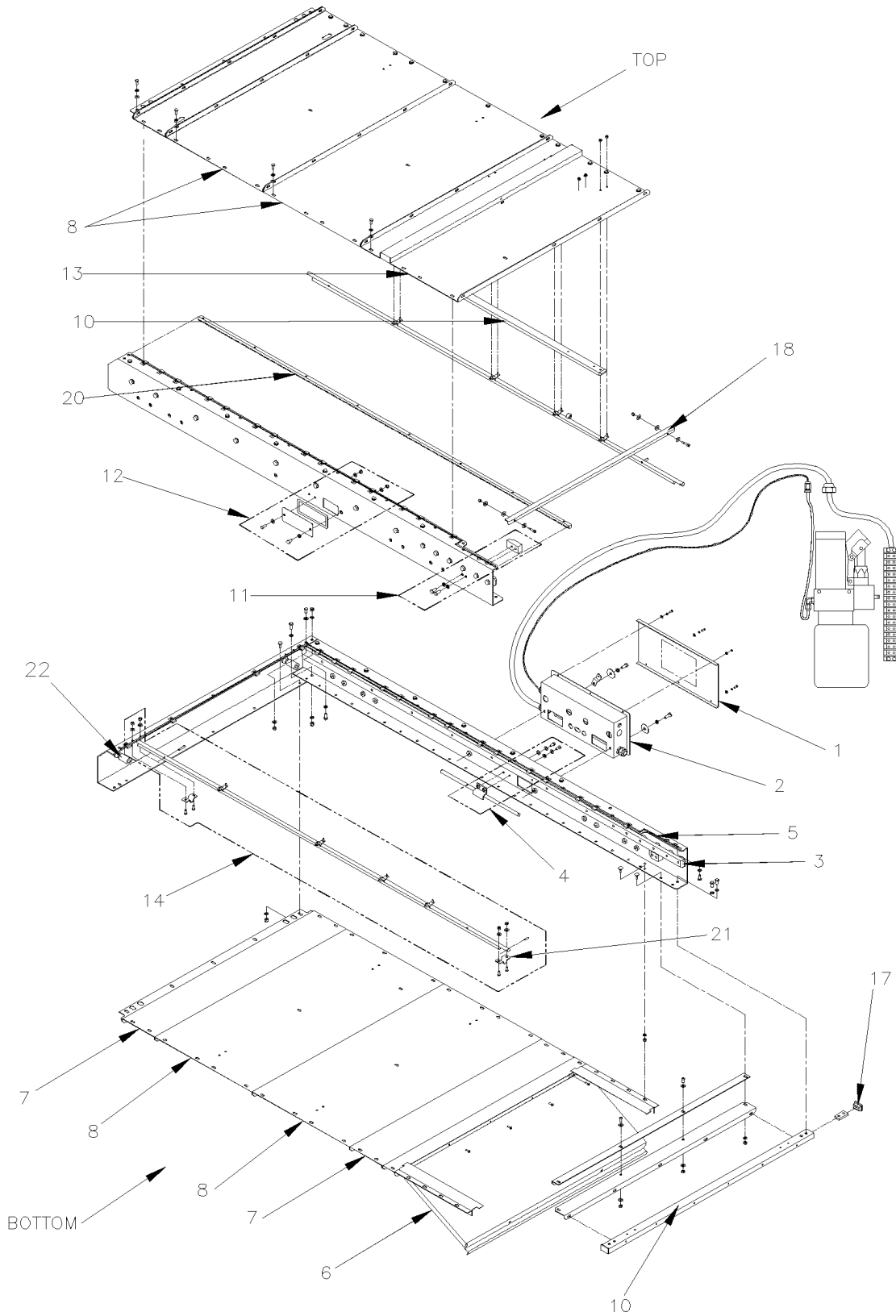


De 4-8279 À 6-8906

Date:07-2024

PAGE:Y2-2380-12

BOITIER ASS - MONTE PERSONNE - "RICON" MODEL "F9T" & "F9TF"



De 4-8279 À 6-8906	Date:07-2024	PAGE:Y2-2380-12
<b>BOITIER ASS - MONTE PERSONNE - "RICON" MODEL "F9T" &amp; "F9TF"</b>		

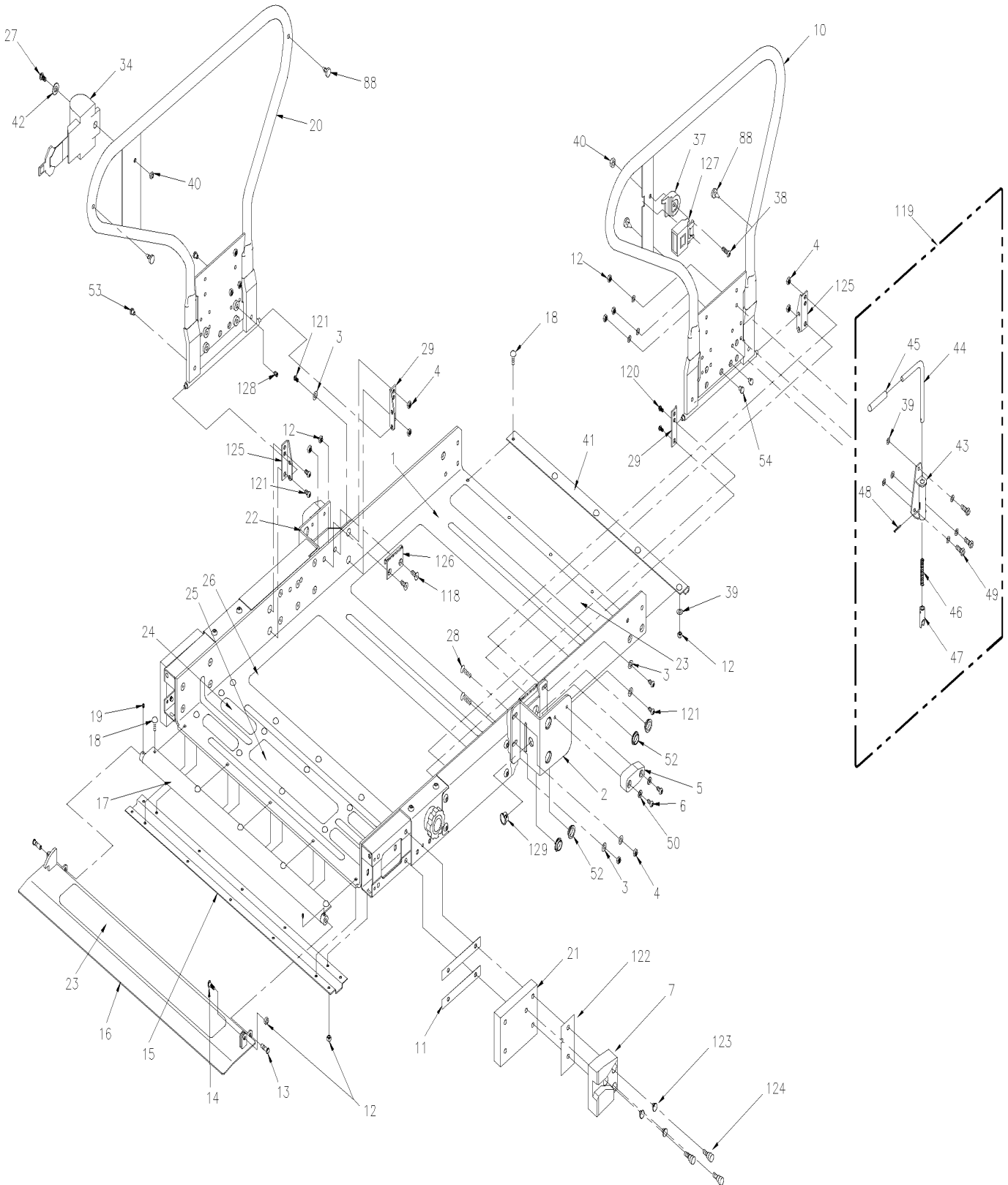
Numéro d'article	Pièces	Description	X L I I 4 5	X L I I M T H 4 0	X L I I M T H 4 5	X L I I M T H 4 5 E	N O T E S
1	862991	ENS. COUVERCLE BOITIER DE CONTRÔLE	1				
2	Call order desk	BOITIER DE CONTRÔLE ASS À 5-8605	1				P
2	862992	BOITIER DE CONTRÔLE ASS De 5-8606	1				
3	862999	GUIDE, RAIL DU CHARIOT	2				
4	862994	ENS. COLLIER POUR BOYAU	1				
5	19509886	JOINT ASS.	1				
6	862995	ENS. PANNEAU D'ACCESS	1				
7	19509867	KIT-ENCLOSURE COVER,6.66" W/HDWR	2				
8	862997	ENS. COUVERCLE BOITIER	4				
10	862998	TUBE TRANVERSE AVANT	1				
11	863000	ENS. STOP BLOQUE	2				
12	863001	ENS. PLAQUE DE BLOCAGE	1				
13	863002	ENS. COUVERCLE TRINGLERIE	1				
14	863003	ENS. ARBRE DE RELACHE DE PLATFOME / GAUCHE	2				
17	863004	BOUCHON NYLON 1.0" X 1.5"	4				
18	868231	BARRE D'ACCOUPLMENT ARBRE RELACHE PLATFOME	1				
20	863006	SUPPORT ENGRENAGE	2				
21	863007	SUPPORT ARBRE RELACHE PLATFOME	4				
22	863008	BUTTE D'ARRET CHARIOT	2				
		P) CONTACTER LE BUREAU DE PRISE DE COMMANDE					

De Y-7046 À 1-7680

Date:07-2024

PAGE:Y2-2380-20

PLATFORME ASS - MONTE PERSONNE "RICON" MODEL "F9A"

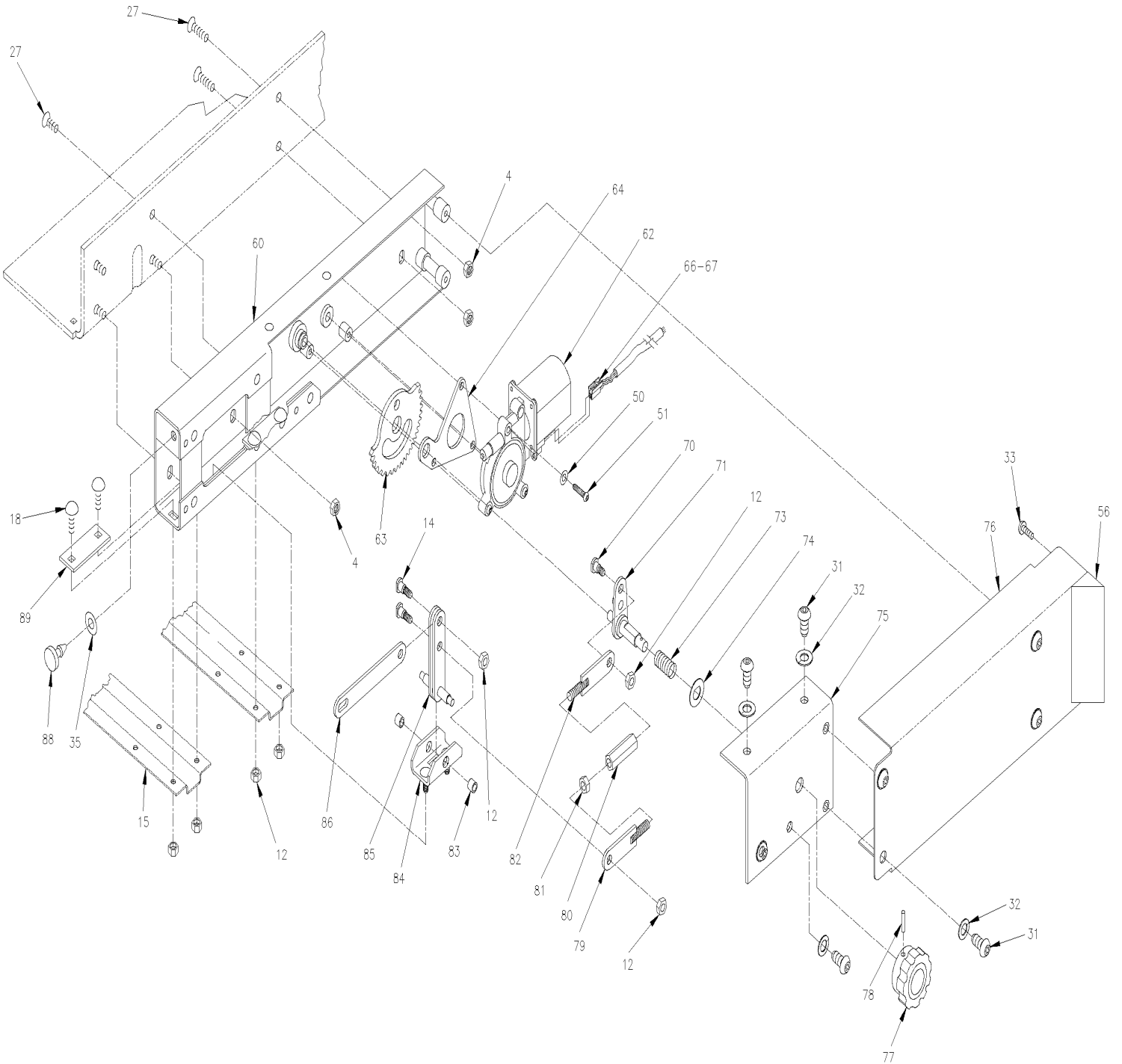


De Y-7046 À 1-7680

Date:07-2024

PAGE:Y2-2380-20

PLATFORME ASS - MONTE PERSONNE "RICON" MODEL "F9A"

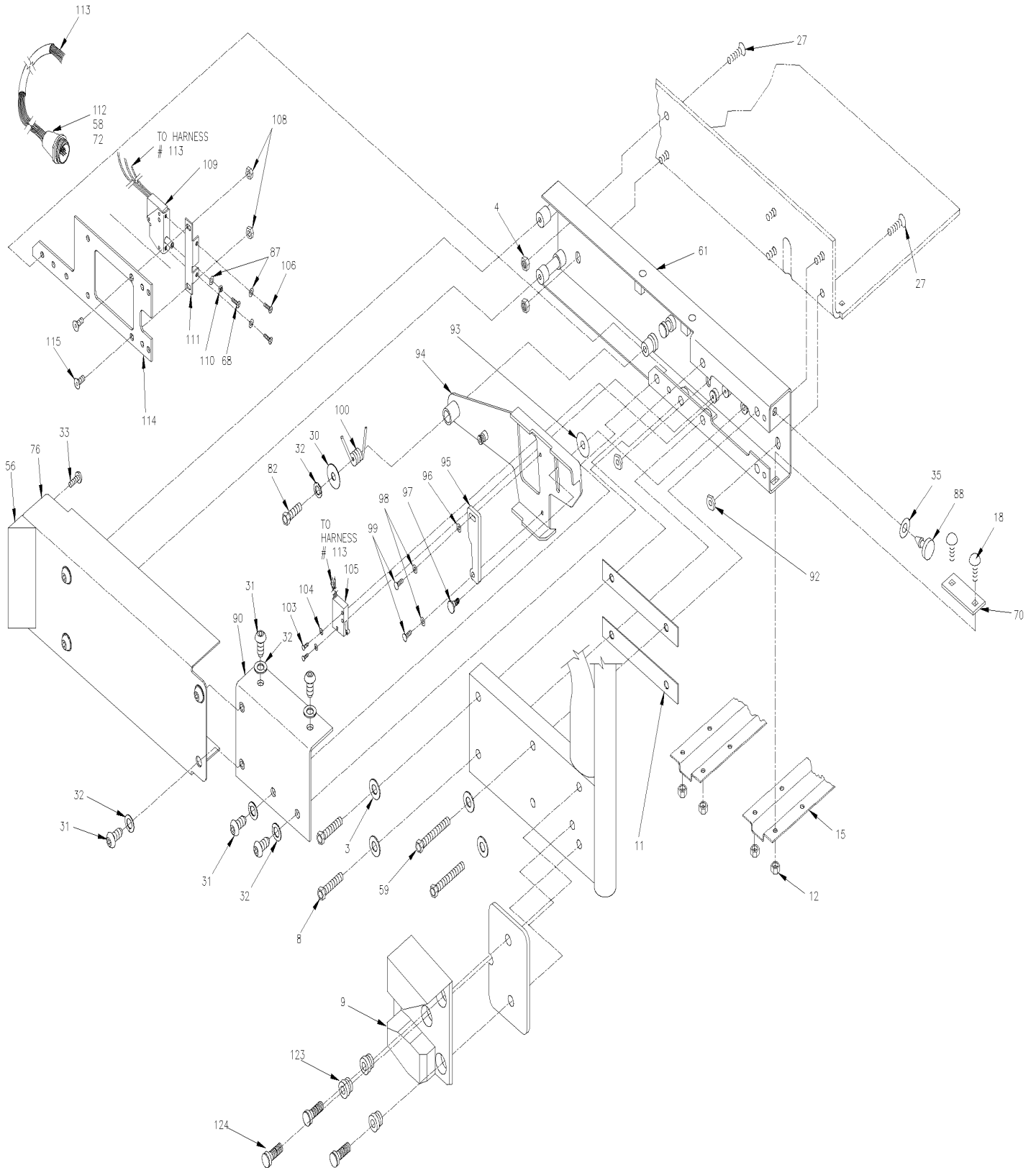


De Y-7046 À 1-7680

Date:07-2024

PAGE:Y2-2380-20

PLATFORME ASS - MONTE PERSONNE "RICON" MODEL "F9A"



<b>De Y-7046 À 1-7680</b>	<b>Date:07-2024</b>	<b>PAGE:Y2-2380-20</b>
<b>PLATFORME ASS - MONTE PERSONNE "RICON" MODEL "F9A"</b>		

Numéro d'article	Pièces	Description	X L I I 4 5	X L I I M T H 4 0	X L I I M T H 4 5	X L I I M T H 4 5 E	N O T E S
1	Call order desk	PLATE-FORME 32.25x47.00	1				P
2	866132	SUPPORT ASS PIVOT DE PLATFORME DROIT	1				
3	Call order desk	RONDELLE PLATE .32x.75x.08 SS	20				P
4	500685	ECROU HEX BAGUE DE NYLON 5/16-18 SS	AR				
5	862113	GUIDE	2				
6	Call order desk	VIS TETE BOUTON SIX PAN CREUX 1/4-20x3/4 SS	4				P
7	862114	BLOC/GUIDE PLATE-FORME DR	1				
8	Call order desk	VIS A TETE HEXAGONAL 5/16-18x1 1/2 SS	4				P
9	862115	BLOC/GUIDE PLATEFORME GAUCHE	1				
10	Call order desk	MAIN COURANTE SOUDE ASS DROITE	1				P
10	Call order desk	MAIN COURANTE SOUDE ASS DROITE	1				P
11	Call order desk	CALE D'EPaisseur ROULEMENT MAIN COURANTE .50	4				P
12	500771	ECROU HEX 1/4-20 SS	47				
13	Call order desk	GOUPILLE SS 5/16x1.00	2				P
14	N8886020	VIS EPAULEMENT .250x.313	3				
15	Call order desk	LISSE	2				P
16	Call order desk	ROULEAU D'ARRET ASS	1				P
17	863649	LISSE	1				
18	Call order desk	VIS CARROSSERIE 1/4-20x3/4 SS	31				P
19	Call order desk	VIS D'AJUSTEMENT HEXS SS 1/4-20x1/4 1/4-20x1/4 SS	2				P
20	Call order desk	MAIN COURANTE SOUDE ASS GAUCHE	1				P
21	Call order desk	RECOUVREMENT ASS	2				P
21	Call order desk	RECOUVREMENT ASS	2				P
22	866133	SUPPORT ASS PIVOT DE PLATFORME GAUCHE	1				
23	863621	ANTIDÉRAPANT / 25.50x3.0 / JAUNE	2				
24	863017	ANTIDÉRAPANT / 5.5x1.5 / JAUNE	4				
25	863016	ANTIDÉRAPANT / 12.75x3.0 / JAUNE	1				
26	863620	ANTIDÉRAPANT / 25.50x12 / GRIS	2				
27	Call order desk	VIS FRAISEE 6 PANS CREUX 5/16-18x3/4 SS	9				P
28	Call order desk	VIS FRAISEE 6 PANS CREUX 5/16-18x1.00 SS	8				P
29	Call order desk	SUPPORT MAIN COURANTE DROITE	2				P

30	Call order desk	RONDELLE FREIN FENDUE 7/16 SS	1				P
31	Call order desk	VIS TETE BOUTON SIX PAN CREUX 5/16-18x1/2 SS	16				P
32	Call order desk	RONDELLE FREIN FENDUE 5/16 SS	17				P
33	Call order desk	VIS MECANIQUE TETE PHILLIPS #8-32x1/16 SS	4				P
34	862116	ENSEMBLE, CEINTURE A RETRACTEUR	1				
35	500975	RONDELLE PLATE .378x.620x.094 NYL	2				
37	860137	BLOC DE MONTAGE	1				
38	Call order desk	VIS TETE BOUTON SIX PAN CREUX 5/16-18x1 3/8 SS	1				P
39	N8885992	RONDELLE PLATE .250 SS	23				
40	Call order desk	ECROU HEX BORGNE 5/16-18 SS	2				P
41	Call order desk	LISSE / ARRIERE PLATFORME	1				P





75	Call order desk	SUPPORT / RELACHE MANUELLE DROIT	1					P
76	Call order desk	COUVERCLE	2					P
77	862210	TROUSSE BOUTON AJUSTEMENT	1					
77	862118	. BOUTON	1					
78	862119	. GOUPILLE ELASTIQUE SS 1/8 X 1 1/4	1					
79	863623	TIGE DE LIAISON ASS. DROITE	1					
80	863622	TIGE DE LIAISON	1					
81	5001189	ECROU HEX 5/16-18 SS	1					
82	863624	TIGE DE LIAISON ASS. GAUCHE	1					
83	Call order desk	BAGUE / PIVOT ARBRE	2					P
84	Call order desk	SUPPORT	1					P
85	Call order desk	TIGE DE LIAISON COMPENSATOIR	1					P

De Y-7046 À 1-7680	Date:07-2024	PAGE:Y2-2380-20
<b>PLATFORME ASS - MONTE PERSONNE "RICON" MODEL "F9A"</b>		

Numéro d'article	Pièces	Description	X	L	I	I	N	
			4	5	M	T		H
86	Call order desk	TIGE DE LIAISON	1					P
87	Call order desk	RONDELLE FREIN FENDUE #6 SS	3					P
88	862120	BUTEE DE CAOUTCHOUC	2					
89	Call order desk	RENFORCEMENT	4					P
90	Call order desk	SUPPORT / RELACHE MANUELLE GAUCHE	1					P
92	Call order desk	ERCOU "T" SS 5/16-18	4					P
93	Call order desk	RONDELLE PLATE .315x1.156x.062 NYL	1					P
94	Call order desk	PIED/ ACTUATEUR / SOUDE ASS	1					P
95	863041	PLAQUE, INTERRUPTEUR DE L'ACTUATEUR	1					
96	Call order desk	RONDELLE PLATE #10 SS	1					P
97	Call order desk	BOULON A COLLERETTE	1					P
98	N8885969	RONDELLE FREIN FENDUE .193 SS	2					
99	Call order desk	VIS TETE BOUTON SIX PAN CREUX #10-24x3/8 SS	2					P
100	862121	RESSORT GAUCHE	1					
103	Call order desk	VIS MECANIQUE TETE CYLINDRIQUE PHILLIPS #4-40x5/8	2					P
104	Call order desk	RONDELLE FREIN FENDUE #4	2					P
105	862122	INTERRUPTEUR DE FIN DE COURSE	1					
106	Call order desk	VIS MECANIQUE TETE CYLINDRIQUE PHILLIPS #6-32x1/4 SS	2					P
108	5001180	ECROU HEX BAGUE DE NYLON #10-24 SS	2					
109	862123	INTERRUPTEUR	1					
109	864026	INTERRUPTEUR	1					
110	500553	ECROU HEX #6-32 SS	1					
111	Call order desk	SUPPORT / INTERRUPTEUR DE POSITION	1					P
112	Call order desk	RECEPTACLE	1					P
113	863512	HARNAIS ASS / INTERRUPTEUR	1					A
113	863039	. HARNAIS, INTERRUPTEUR DE ROULEAU D'ARRET	1					
. NS	865043	. . PLONGEUR DU ROULEAU D'ARRET	1					
114	Call order desk	PLAQUE RENFORCEMENT GAUCHE	1					P
115	Call order desk	VIS FRAISEE 6 PANS CREUX #10-24x1/2 SS	2					P
118	N8885961	VIS TETE FRAISEE SIX PAN CREUX 1/4-20x3/4 SS	4					
119	865085	SYSTEME DE BARRURE ASS	1					

120	Call order desk	VIS TETE BOUTON SIX PAN CREUX 5/16-18x3/4 SS	2				P
121	Call order desk	VIS TETE BOUTON SIX PAN CREUX 5/16-18x1.00 SS	6				P
124	Call order desk	VIS A TETE HEXAGONAL 5/16-18x1/2 SS	6				P
125	Call order desk	SUPPORT MAIN COURANTE GAUCHE	2				P
126	Call order desk	PLAQUE BARRURE MAIN COURANTE	2				P
127	862124	BOUCLE DE CEINTURE	1				
127	862216	BOUCLE DE CEINTURE AVEC INTERRUPTEUR	1				
128	Call order desk	VIS D'AJUSTEMENT HEXS SS 5/16-18x.50 5/16-18x1/2 SS	2				P
129	Call order desk	BAGUE .75x.25	1				P

De Y-7046 À 1-7680	Date:07-2024	PAGE:Y2-2380-20
<b>PLATFORME ASS - MONTE PERSONNE "RICON" MODEL "F9A"</b>		

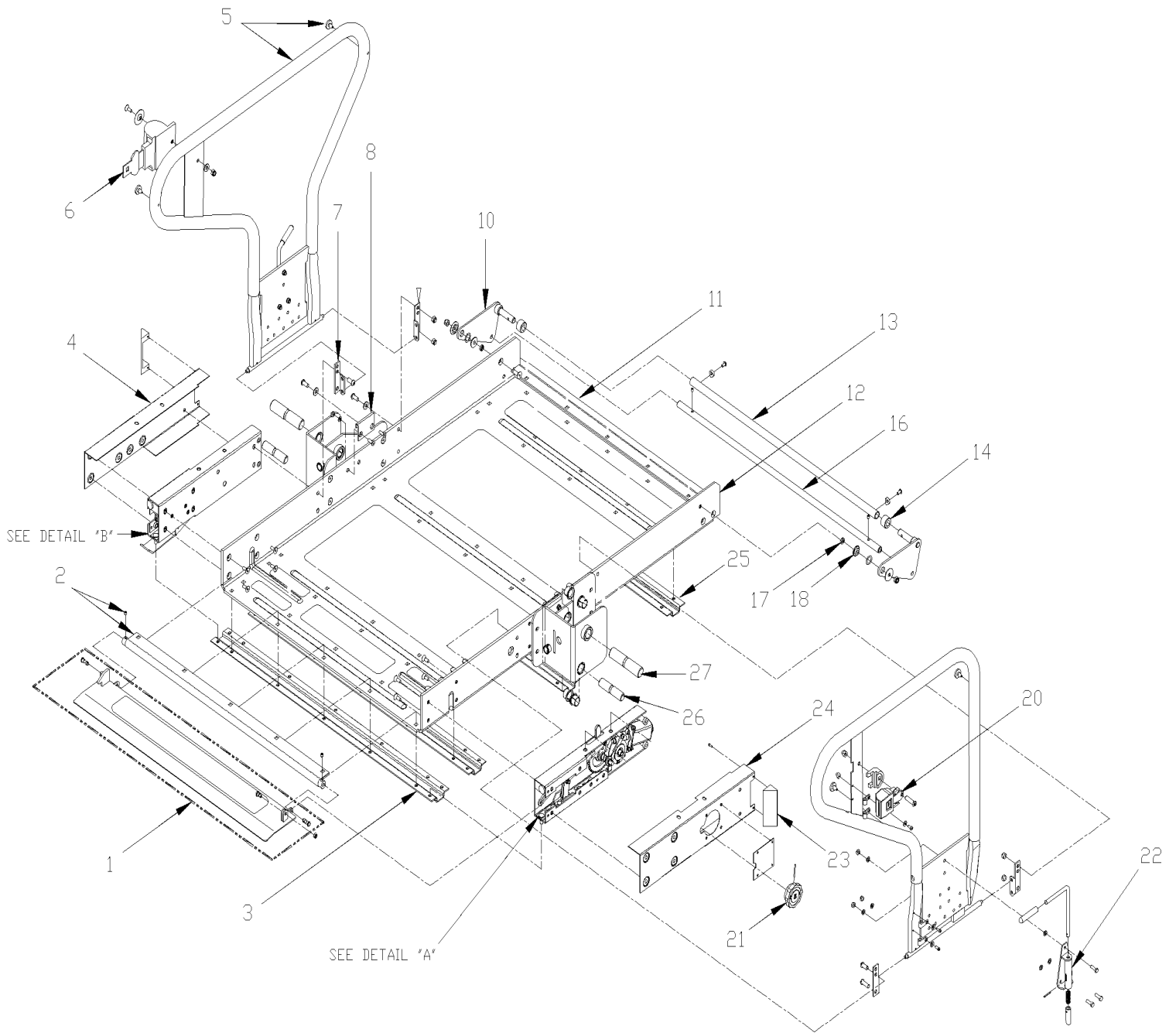
Numéro d'article	Pièces	Description	X L I I 4 5	X L I I M T H 4 0	X L I I M T H 4 5	X L I I M T H 4 5 E	N O T E S
		A) INCLUS ITEMS 58, 68, 72, 87, 105, 108, 109, 110, 111, 112 & 113					
		1) PAS VENDU SEPARMENT					
		P) CONTACTER LE BUREAU DE PRISE DE COMMANDE					

De 1-7681 À 4-8278

Date:07-2024

PAGE:Y2-2380-21

PLATFORME ASS - MONTE PERSONNE "RICON" MODEL "HC-L002"

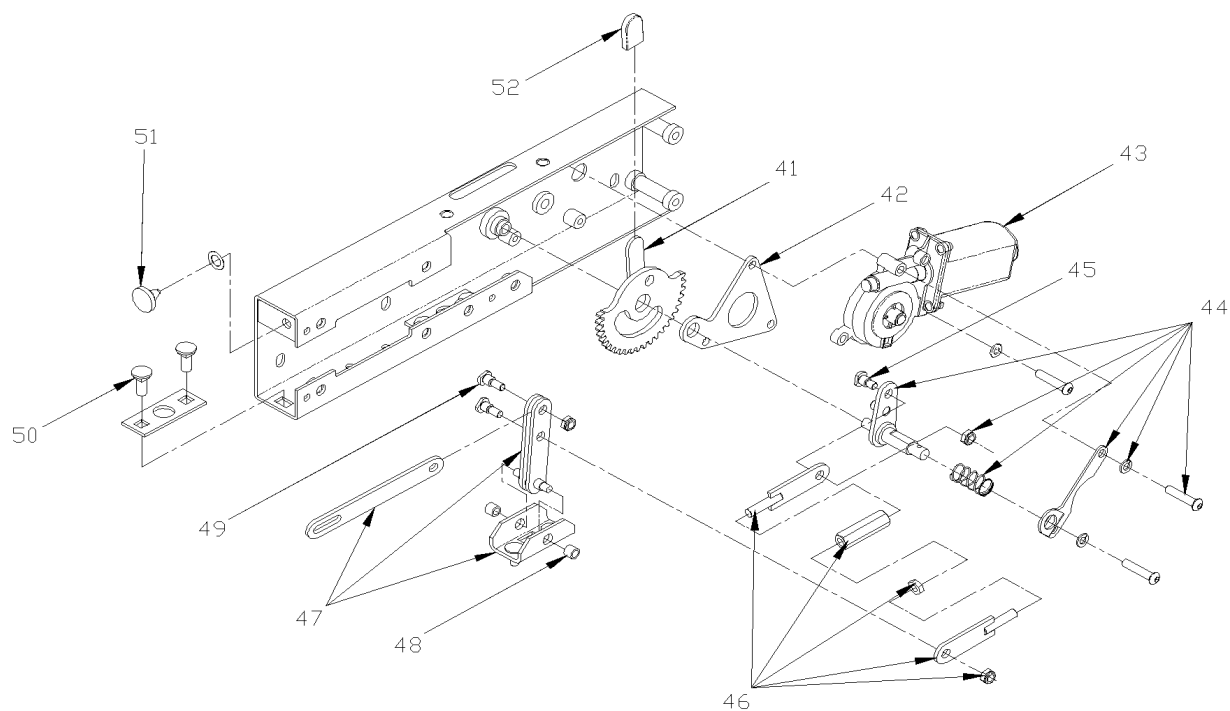


De 1-7681 À 4-8278

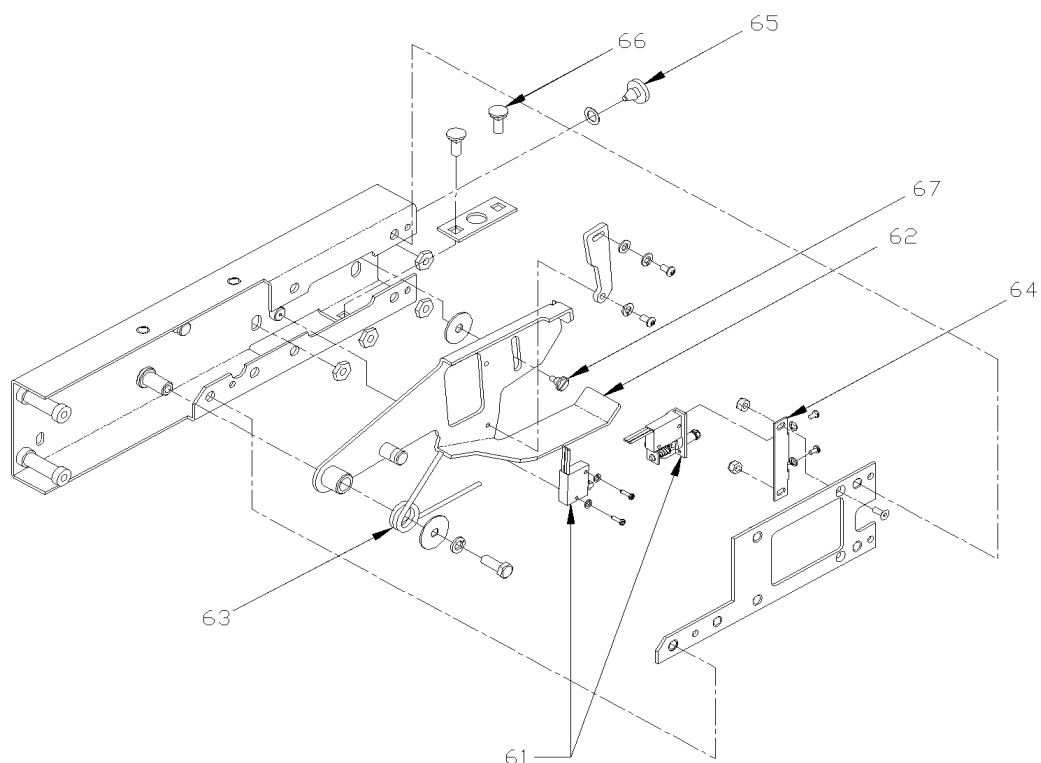
Date:07-2024

PAGE:Y2-2380-21

PLATFORME ASS - MONTE PERSONNE "RICON" MODEL "HC-L002"



DETAIL "A"



DETAIL "B"

De 1-7681 À 4-8278	Date:07-2024	PAGE:Y2-2380-21
<b>PLATFORME ASS - MONTE PERSONNE "RICON" MODEL "HC-L002"</b>		

Numéro d'article	Pièces	Description	X	L	I	N	O	T	E
			4	5	M				
1	Call order desk	ENS ROULEAU ASS	1						P
2	Call order desk	ENS PIVOT ROULEAU	1						P
3	Call order desk	LISSE / AVANT PLATFORME	2						P
4	Call order desk	COUVERCLE BUTEE / COTE	1						P
5	868136	ENS. MAIN COPURANTE	1						
6	862116	ENSEMBLE, CEINTURE A RETRACTEUR	1						
7	Call order desk	SUPPORT / PIVOT MAIN COURANTE	2						P
8	Call order desk	PLAQUE BARRURE MAIN COURANTE	2						P
10	Call order desk	ETRIER - PLATEAU DE TRANSFERE	1						P
11	Call order desk	LISSE / ARRIERE PLATFORME	1						P
12	Call order desk	PLATFORME 32.25"x48", AVEC ANTIDERAPANT	1						P
13	Call order desk	TIGE ACTUATEUR PLAQUE DE TRANSFERE	1						P
14	Call order desk	ROULEAU	2						P
16	Call order desk	TIGE	1						P
17	Call order desk	BAGUE / PLATEAU DE TRANSFERE	2						P
18	Call order desk	BAGUE	2						P
20	862216	BOUCLE DE CEINTURE AVEC INTERRUPTEUR	1						
21	862210	TROUSSE BOUTON AJUSTEMENT	1						
22	864174	ENS. ATTACHE ASS	2						
23	Call order desk	DEFLECTEUR / COUVERCLE DE COTE	2						P
24	Call order desk	COUVERCLE BUTEE / COTE	1						P
25	Call order desk	LISSE / MILIEU PLATFORME	2						P
26	Call order desk	AXE DE PIVOT .75x3.25	1						P
27	Call order desk	AXE DE PIVOT .75x4.25	1						P
41	Call order desk	ROUE D'ENGRENAGE AVEC INDICATEUR	1						P
42	863038	COUVERCLE ROULEAU D'ARRET GAUCHE	1						
43	862117	ENS MOTEUR 24V AVEC QUINCAILLERIE	1						
44	Call order desk	ENS. LEVIER RELACHE MANUEL	1						P

45	Call order desk	. VIS EPAULEMENT SIX PAN CREUX .310x.250(M6-1.0	1				P
46	Call order desk	ENS. TIGE D'AJUSTEMENT	1				P
47	Call order desk	ENS. TIGE DE COMPENSATION	1				P
48	Call order desk	. BAGUE / PIVOT ARBRE	2				P
49	Call order desk	. VIS M6-1.0x11 SS	2				P
50	Call order desk	VIS CARROSSERIE M8-1.25x20	2				P
	Call order desk						P
52	Call order desk	CAPUCHON ROUGE	2				P
61	863039	HARNAIS, INTERRUPTEUR DE ROULEAU D'ARRET	1				
. NS	865043	. PLONGEUR DU ROULEAU D'ARRET	1				
62	Call order desk	LOQUET	1				P
63	862121	RESSORT GAUCHE	1				
64	Call order desk	SUPPORT / INTERRUPTEUR DE POSITION	1				P
65	862120	BUTEE DE CAOUTCHOUC	1				



De 1-7681 À 4-8278		Date:07-2024	PAGE:Y2-2380-21
--------------------	--	--------------	-----------------

**PLATFORME ASS - MONTE PERSONNE "RICON" MODEL "HC-L002"**

Numéro d'article	Pièces	Description	X L I I 4 5	X L I I M T H 4 0	X L I I M T H 4 5	X L I I M T H 4 5 E	N O T E S
66	Call order desk	VIS CARROSSERIE M8-1.25x20	2				P
67	Call order desk	VIS	1				P
		P) CONTACTER LE BUREAU DE PRISE DE COMMANDE					

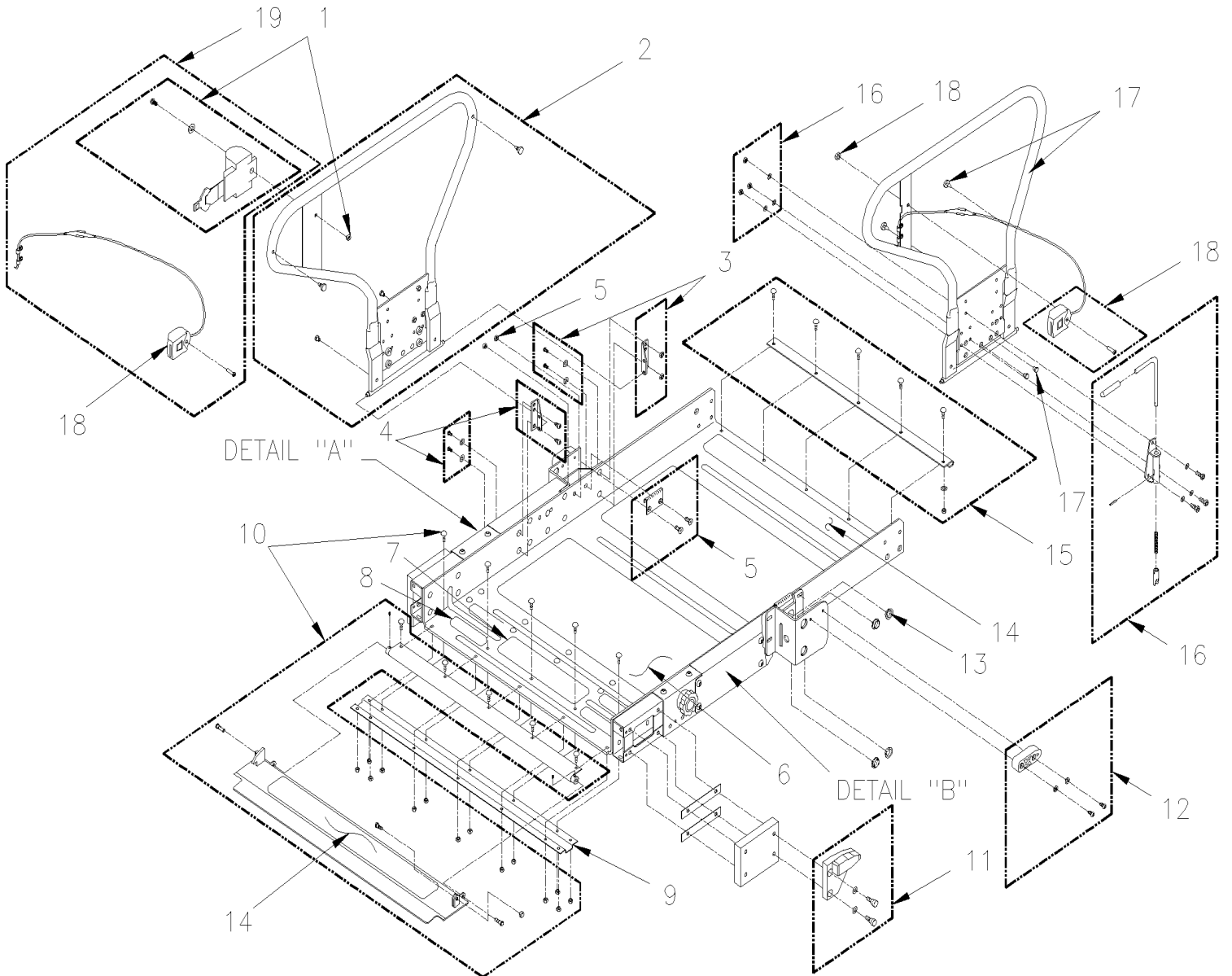


De 4-8279 À 5-8605

Date:07-2024

PAGE:Y2-2380-22

PLATFORME ASS - MONTE PERSONNE "RICON" MODEL "F9T"

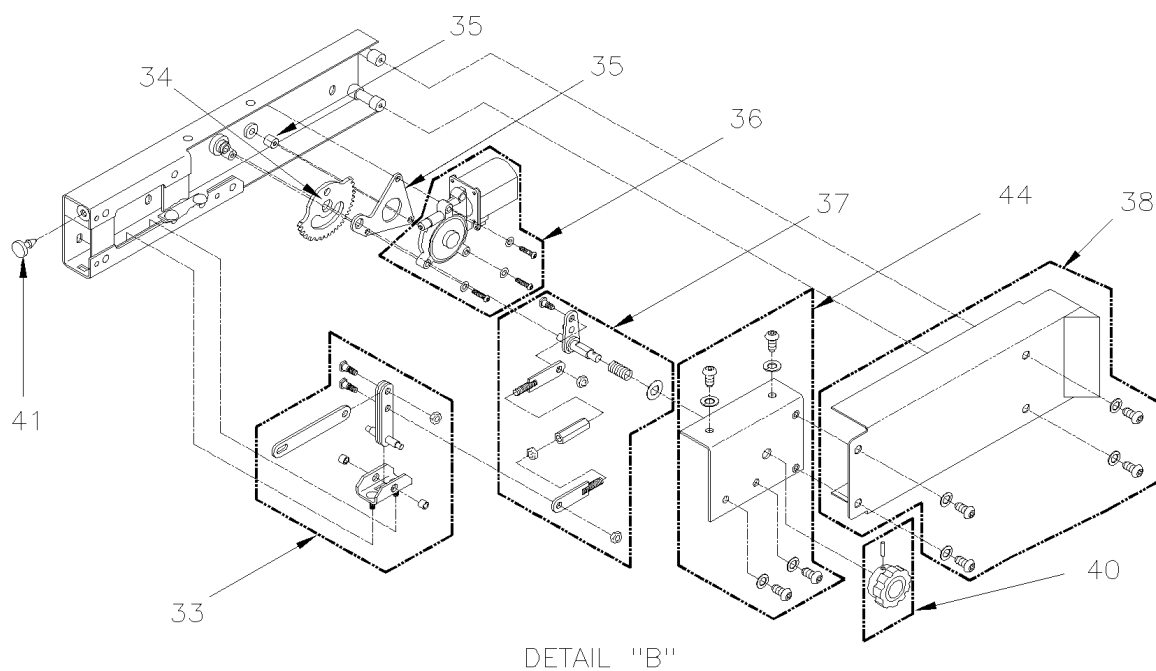
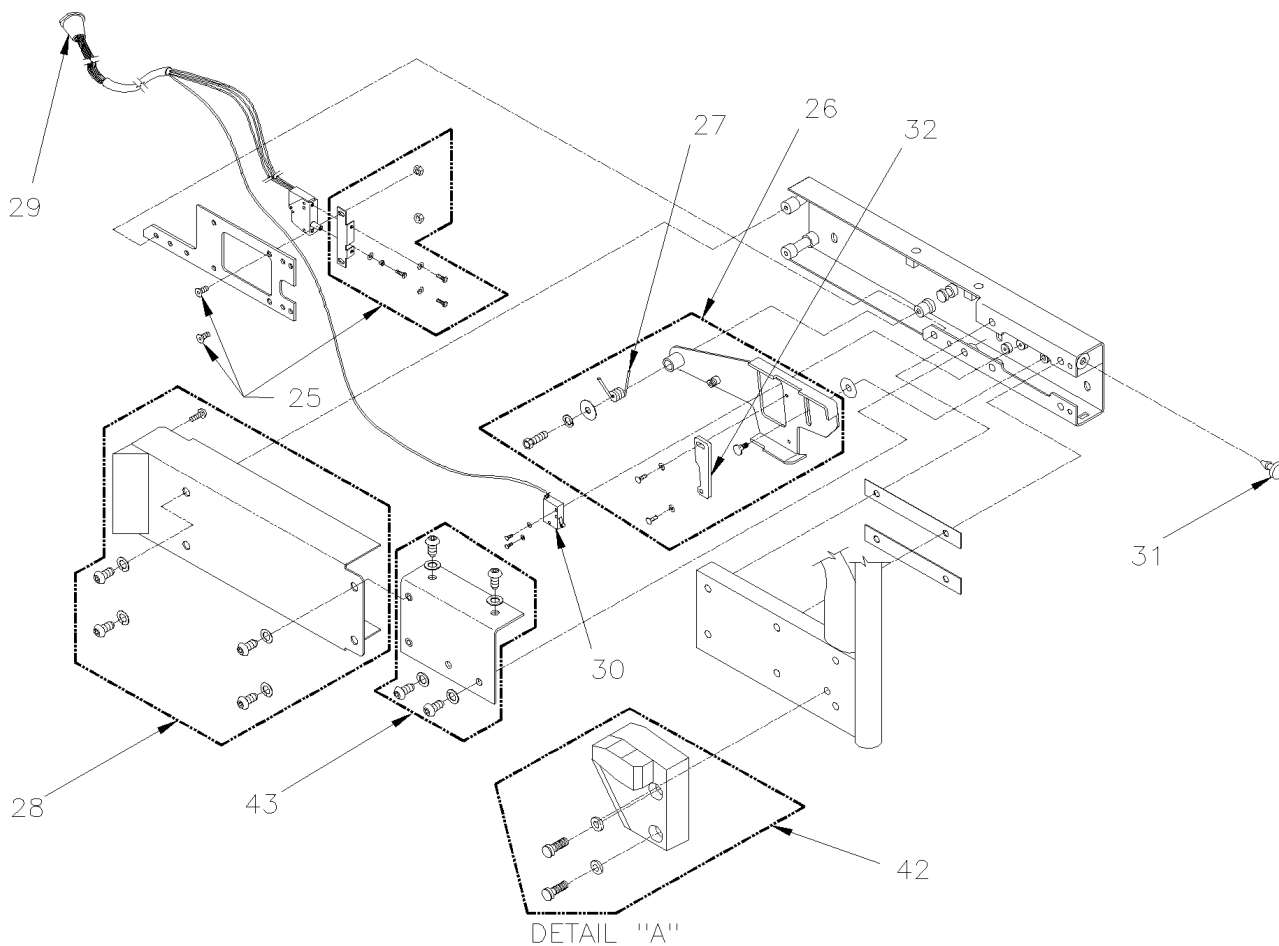


De 4-8279 À 5-8605

Date:07-2024

PAGE:Y2-2380-22

PLATFORME ASS - MONTE PERSONNE "RICON" MODEL "F9T"



<b>De 4-8279 À 5-8605</b>	<b>Date:07-2024</b>	<b>PAGE:Y2-2380-22</b>
<b>PLATFORME ASS - MONTE PERSONNE "RICON" MODEL "F9T"</b>		

Numéro d'article	Pièces	Description	X L I I 4 5	X L I I M T H 4 0	X L I I M T H 4 5	X L I I M T H 4 5 E	N O T E S
1	862116	ENSEMBLE, CEINTURE A RETRACTEUR	1				
2	19508803	ENS. RAMPE ESCAMOTABLE GAUCHE	1				
3	19509877	ENS. SUPPORT PIVOT RAMPE DROITE	1				
4	19509878	ENS. SUPPORT PIVOT RAMPE DROITE	1				
5	Call order desk	ENS. VERROUS RAMPE	1				P
6	863620	ANTIDÉRAPANT / 25.50x12 / GRIS	1				
7	863016	ANTIDÉRAPANT / 12.75x3.0 / JAUNE	1				
8	863017	ANTIDÉRAPANT / 5.5x1.5 / JAUNE	1				
9	19509879	RENFORT PLATE-FORME	4				
10	Call order desk	ENS. ROULEAU D'ARRET ASS	1				P
11	862114	BLOC/GUIDE PLATE-FORME DR	1				
12	862115	BLOC/GUIDE PLATEFORME GAUCHE	1				
13	863018	BRIDE DE ROULEMENT 3/4 I.D. X 1/4 W	2				
14	863621	ANTIDÉRAPANT / 25.50x3.0 / JAUNE	4				
15	863021	ENS. RENFORT PLATFORME ARRIERE	1				
16	864174	ENS. ATTACHE ASS	1				
17	19508804	ENS. RAMPE ESCAMOTABLE DROITE	1				
17	862120	BUTEE DE CAOUTCHOUC	2				
17	Call order desk	BUTEE DE CAOUTCHOUC	2				P
17	Call order desk	BUTEE DE CAOUTCHOUC	2				P
17	Call order desk	BUTEE DE CAOUTCHOUC	4				P
18	7775207	KIT, SAFETY BELT BUCKLE ASSEMBLY AVECDETECTEUR	1				
19	862124	BOUCLE DE CEINTURE	1				
25	863036	ENS. SUPPORT DE INTERRUPTEUR DE POSITION	1				
26	863037	ENS. ACTUATEUR ASS	1				
27	862121	RESSORT GAUCHE	1				
28	19509874	ENS, COUVERCLE DE COTE	1				
29	863039	HARNAIS, INTERRUPTEUR DE ROULEAU D'ARRET	1				
29	865043	. PLONGEUR DU ROULEAU D'ARRET	1				
30	863129	INTERRUPTEUR DE POSITION	1				
31	862120	BUTEE DE CAOUTCHOUC	1				
32	863041	PLAQUE, INTERRUPTEUR DE L'ACTUATEUR	1				
33	863031	ENS. TRINGLERIE ROULEAU D'ARRET	1				
34	862996	ENS. ENGRENAGE ROULEAU D'ARRET	1				
35	863032	ENS. PLAQUE DE MONTAGE ENGRENAGE MOTEUR	1				
36	862117	ENS MOTEUR 24V AVEC QUINCAILLERIE	1				
37	863033	ENS. TRINGLERIE ENGRENAGE MOTEUR	1				
38	19509874	ENS, COUVERCLE DE COTE	1				
40	862210	TROUSSE BOUTON AJUSTEMENT	1				
41	862120	BUTEE DE CAOUTCHOUC	1				

42	Call order desk	ENS. GUIDE DE PLATFOME GAUCHE	1					P
43	19509876	ENS. SUPPORT RELACHE ROULEAU D'ARRET	1					

De 4-8279 À 5-8605	Date:07-2024	PAGE:Y2-2380-22
--------------------	--------------	-----------------

PLATFORME ASS - MONTE PERSONNE "RICON" MODEL "F9T"

Numéro d'article	Pièces	Description	X L I I 4 5	X L I I M T H 4 0	X L I I M T H 4 5	X L I I M T H 4 5 E	N O T E S
44	19509875	ENS. SUPPORT ACTUATEUR	1				
		P) CONTACTER LE BUREAU DE PRISE DE COMMANDE					



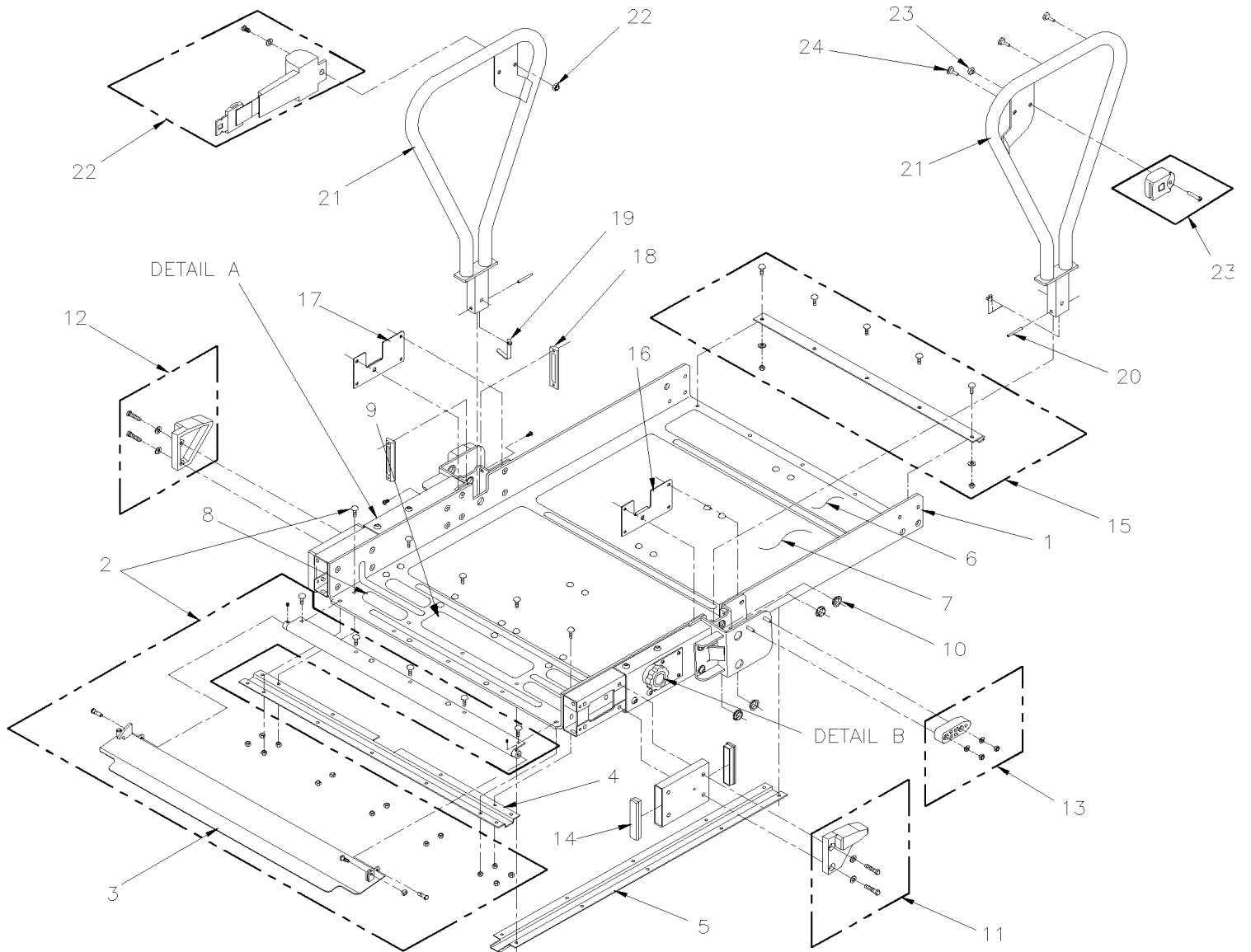


De 5-8606 À 6-8906

Date:07-2024

PAGE:Y2-2380-23

PLATFORME ASS - MONTE PERSONNE "RICON" MODEL "F9TF"

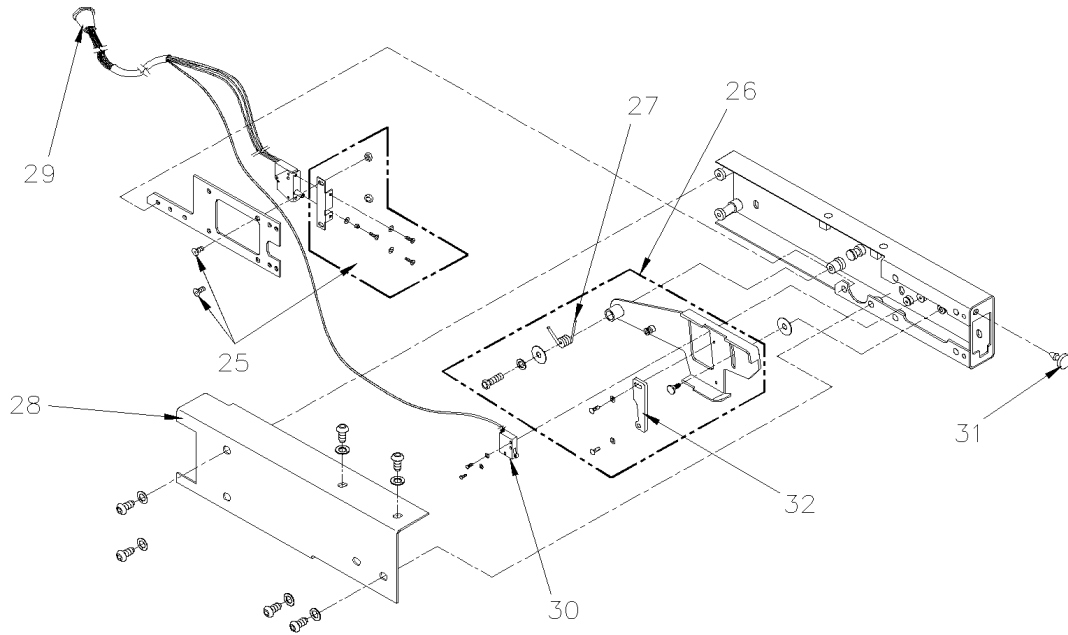


De 5-8606 À 6-8906

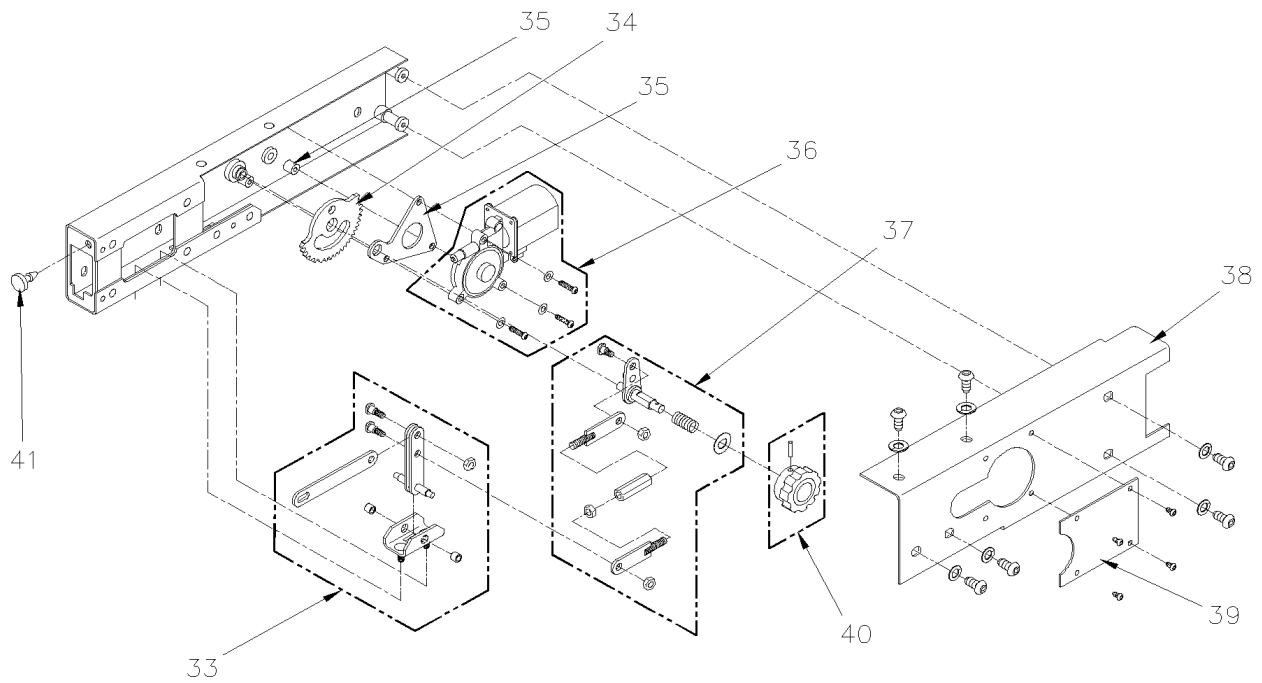
Date:07-2024

PAGE:Y2-2380-23

PLATFORME ASS - MONTE PERSONNE "RICON" MODEL "F9TF"



DETAIL A



DETAIL B

De 5-8606 À 6-8906	Date:07-2024	PAGE:Y2-2380-23
<b>PLATFORME ASS - MONTE PERSONNE "RICON" MODEL "F9TF"</b>		

Numéro d'article	Pièces	Description	X	X	X	X	NOTES
			L	L	L	L	
			I	I	I	I	
			4	M	M	M	
			5	T	T	T	
				H	H	H	
				4	4	4	
				0	5	5	
1	865627	PLATFORME	1				
2	863010	ENS. ROULEAU D'ARRET ASS	1				
3	Call order desk	ROULEAU D'ARRET PEINTURE	1				P
4	865628	RENFORT ET HARNAIS DE LA CONDUITE	1				
5	865629	HARNAIS, CONDUITE AVANT VERS L'ARRIERE	1				
6	863014	ANTIDERAPANT JAUNE 3.0" X 31.0"	1				
7	863015	ANTIDERAPANT GRIS 16.0" X 31.0"	1				
8	863016	ANTIDÉRAPANT / 12.75x3.0 / JAUNE	1				
9	863017	ANTIDÉRAPANT / 5.5x1.5 / JAUNE	4				
10	863018	BRIDE DE ROULEMENT 3/4 I.D. X 1/4 W	1				
11	862114	BLOC/GUIDE PLATE-FORME DR	1				
12	862115	BLOC/GUIDE PLATEFORME GAUCHE	1				
13	863019	ENS. GUIDE DE PLATFORME ARRIERE	2				
14	863020	CAPUCHON	4				
15	863021	ENS. RENFORT PLATFORME ARRIERE	1				
16	865630	PLAQUE BARRURE DROITE À FORMER	1				
16	860098	PLAQUE BARRURE De CURRENT	1				
17	865631	PLAQUE BARRURE GAUCHE À FORMER	1				
17	860098	PLAQUE BARRURE De CURRENT	1				
18	863024	GUIDE MAIN COURANTE	4				
19	863618	BOUTON, BARRURE MAIN COURANTE	2				
20	863026	AXE PIVOT MAIN COURANTE	2				
21	864222	MAIN COURANTE	2				
22	863028	ENS. RETRACTEUR CEINTURE DE SECURTIE	1				
23	863029	ENS. BOUCLE CEINTURE DE SECURTIE	1				
23	7775207	KIT, SAFETY BELT BUCKLE ASSEMBLY AVECDETECTEUR	1				
24	862120	BUTEE DE CAOUTCHOUC	1				
25	863036	ENS. SUPPORT DE INTERRUPTEUR DE POSITION	1				
26	863037	ENS. ACTUATEUR ASS	1				
27	862121	RESSORT GAUCHE	1				
28	863038	COUVERCLE ROULEAU D'ARRET GAUCHE	1				
29	863039	HARNAIS, INTERRUPTEUR DE ROULEAU D'ARRET	1				
. NS	865043	. PLONGEUR DU ROULEAU D'ARRET	1				
30	863040	INTERRUPTEUR DE POSITION	1				
31	862120	BUTEE DE CAOUTCHOUC	1				
32	863041	PLAQUE, INTERRUPTEUR DE L'ACTUATEUR	1				
33	863031	ENS. TRINGLERIE ROULEAU D'ARRET	1				
34	862996	ENS. ENGRENAGE ROULEAU D'ARRET	1				
35	863032	ENS. PLAQUE DE MONTAGE ENGRENAGE MOTEUR	1				
36	862117	ENS MOTEUR 24V AVEC QUINCAILLERIE	1				
37	863033	ENS. TRINGLERIE ENGRENAGE MOTEUR	1				
38	863034	COUVERCLE ROULEAU D'ARRET DROIT	1				

De 5-8606 À 6-8906	Date:07-2024	PAGE:Y2-2380-23
--------------------	--------------	-----------------

PLATFORME ASS - MONTE PERSONNE "RICON" MODEL "F9TF"

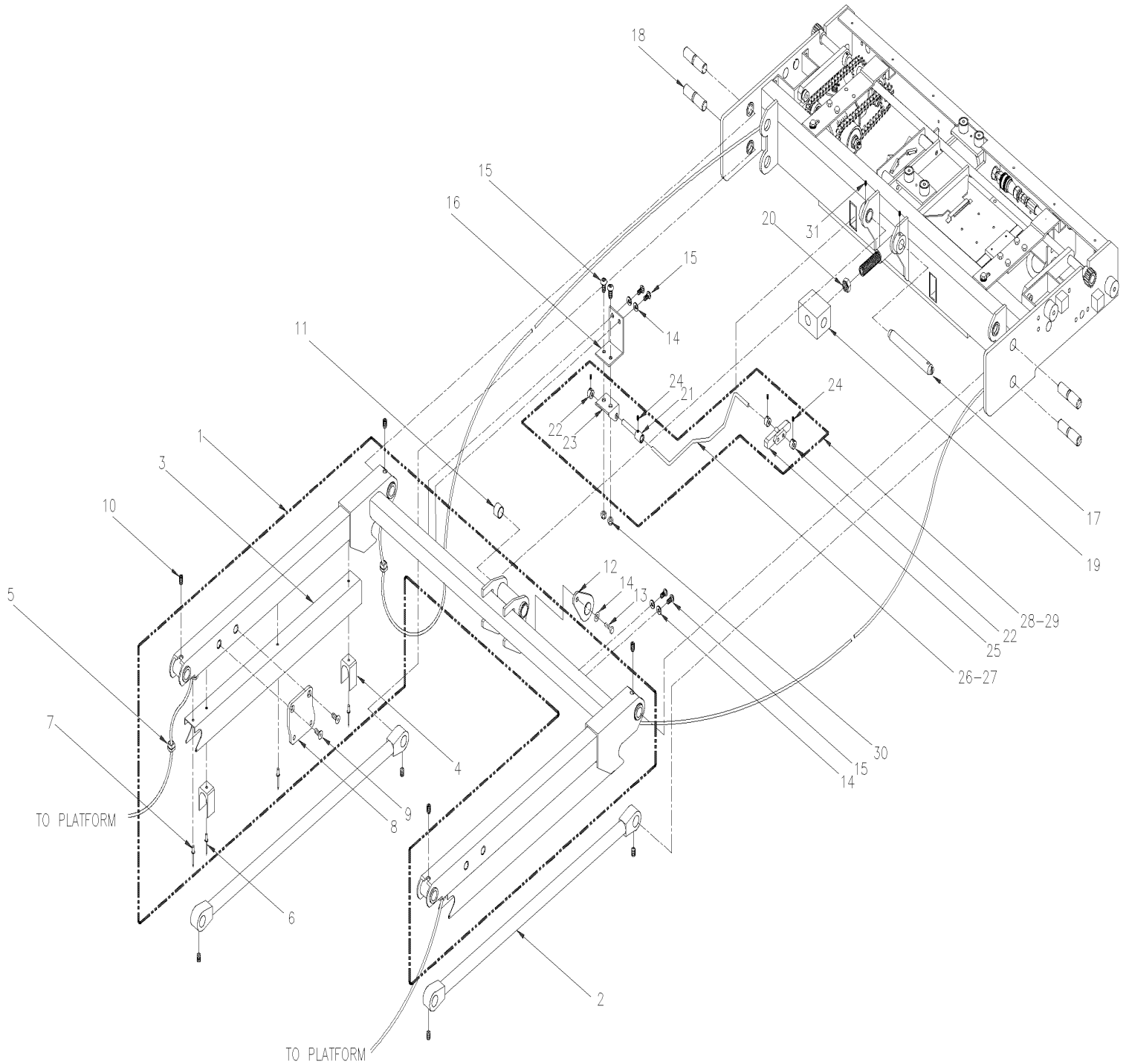
Numéro d'article	Pièces	Description	X	X	X	X	NOTES
			L	L	L	L	
			I	I	I	I	
			4	M	M	M	
			5	T	T	T	
				H	H	H	
				4	4	4	
				0	5	E	
39	868236	COUVERCLE RELACHE MANUEL	1				
40	862210	TROUSSE BOUTON AJUSTEMENT	1				
41	862120	BUTEE DE CAOUTCHOUC	1				
		P) CONTACTER LE BUREAU DE PRISE DE COMMANDE					

De Y-7046 À 1-7680

Date:07-2024

PAGE:Y2-2380-30

CADRE MOBILE ASS - MONTE PERSONNE "RICON" MODEL "F9A"





30	Call order desk	ECROU HEX MINCE 5/16-18 NYL	2					P
31	Call order desk	VIS D'AJUSTEMENT HEXS SS 1/4-20x1/4 1/4-20x1/4 SS	2					P
		P) CONTACTER LE BUREAU DE PRISE DE COMMANDE						



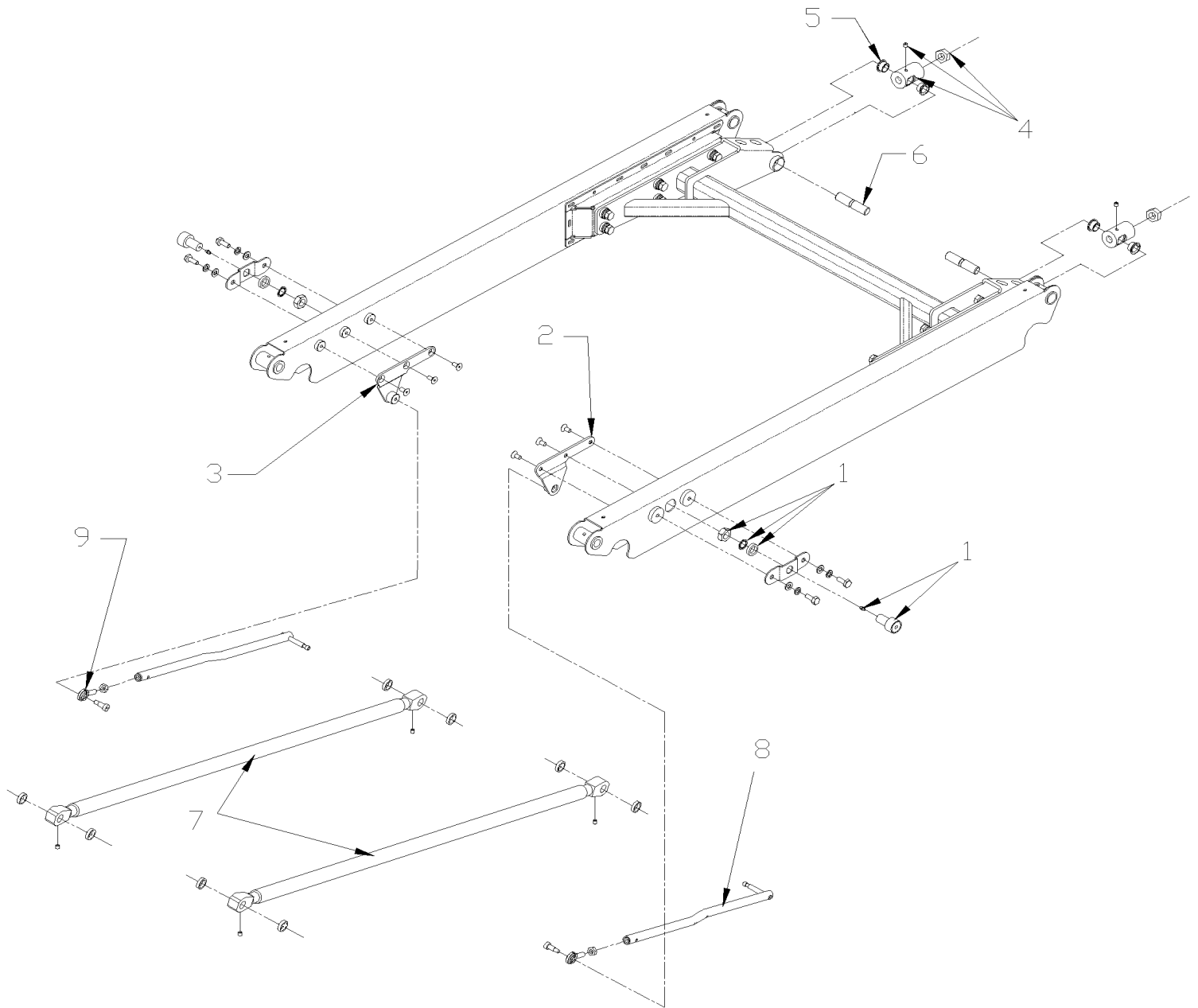


De 1-7681 À 4-8278

Date:07-2024

PAGE:Y2-2380-31

CADRE MOBILE ASS - MONTE PERSONNE "RICON" MODEL "HC-L002"



De 1-7681 À 4-8278	Date:07-2024	PAGE:Y2-2380-31
<b>CADRE MOBILE ASS - MONTE PERSONNE "RICON" MODEL "HC-L002"</b>		

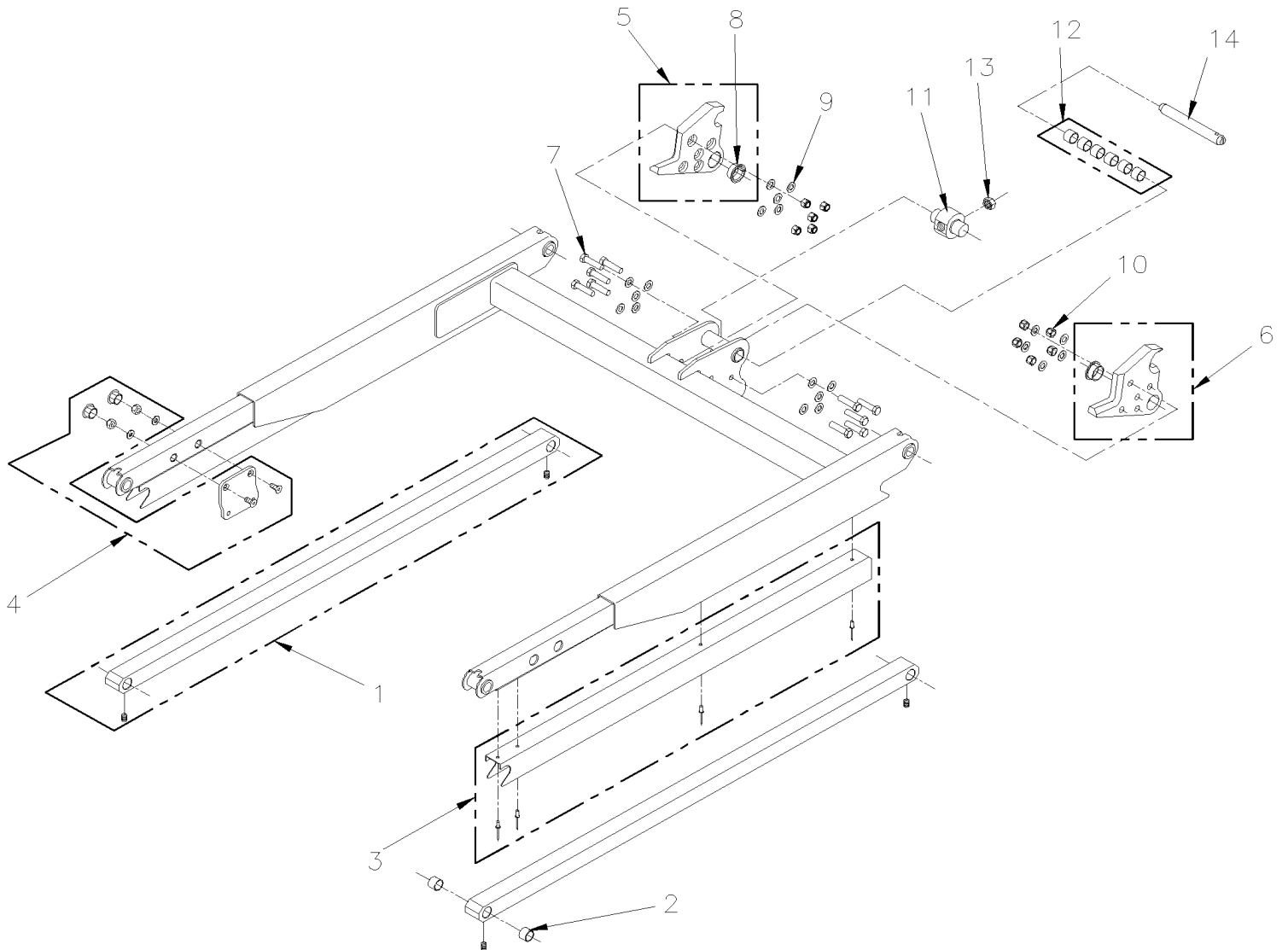
Numéro d'article	Pièces	Description	X	L	I	I	N	
			4	5	M	T		H
1	Call order desk	ENS DE ROULEAU AVEC ADAPTATEUR GRAISSE	2					P
2	Call order desk	SUPPORT / TIGE ACTUATEUR DROIT	1					P
3	Call order desk	SUPPORT / TIGE ACTUATEUR GAUCHE	1					P
4	Call order desk	ENS. TOURILLON	2					P
5	Call order desk	. BAGUE .75IDx.75W	4					P
6	Call order desk	AXE DE PIVOT .75x3.25	2					P
7	Call order desk	ENS. BRAS INFERIEUR	2					P
8	Call order desk	TROUSSE ACTUATEUR PLATEAU DE TRANSFERE	2					P
9	Call order desk	TIGE DE BOUT M10x14MM, M10-1.5	2					P
		P) CONTACTER LE BUREAU DE PRISE DE COMMANDE						

De 1-8279 À 6-8906

Date:07-2024

PAGE:Y2-2380-32

CADRE MOBILE ASS - MONTE PERSONNE "RICON" MODEL "F9T" & "F9TF"



De 1-8279 À 6-8906	Date:07-2024	PAGE:Y2-2380-32
<b>CADRE MOBILE ASS - MONTE PERSONNE "RICON" MODEL "F9T" &amp; "F9TF"</b>		

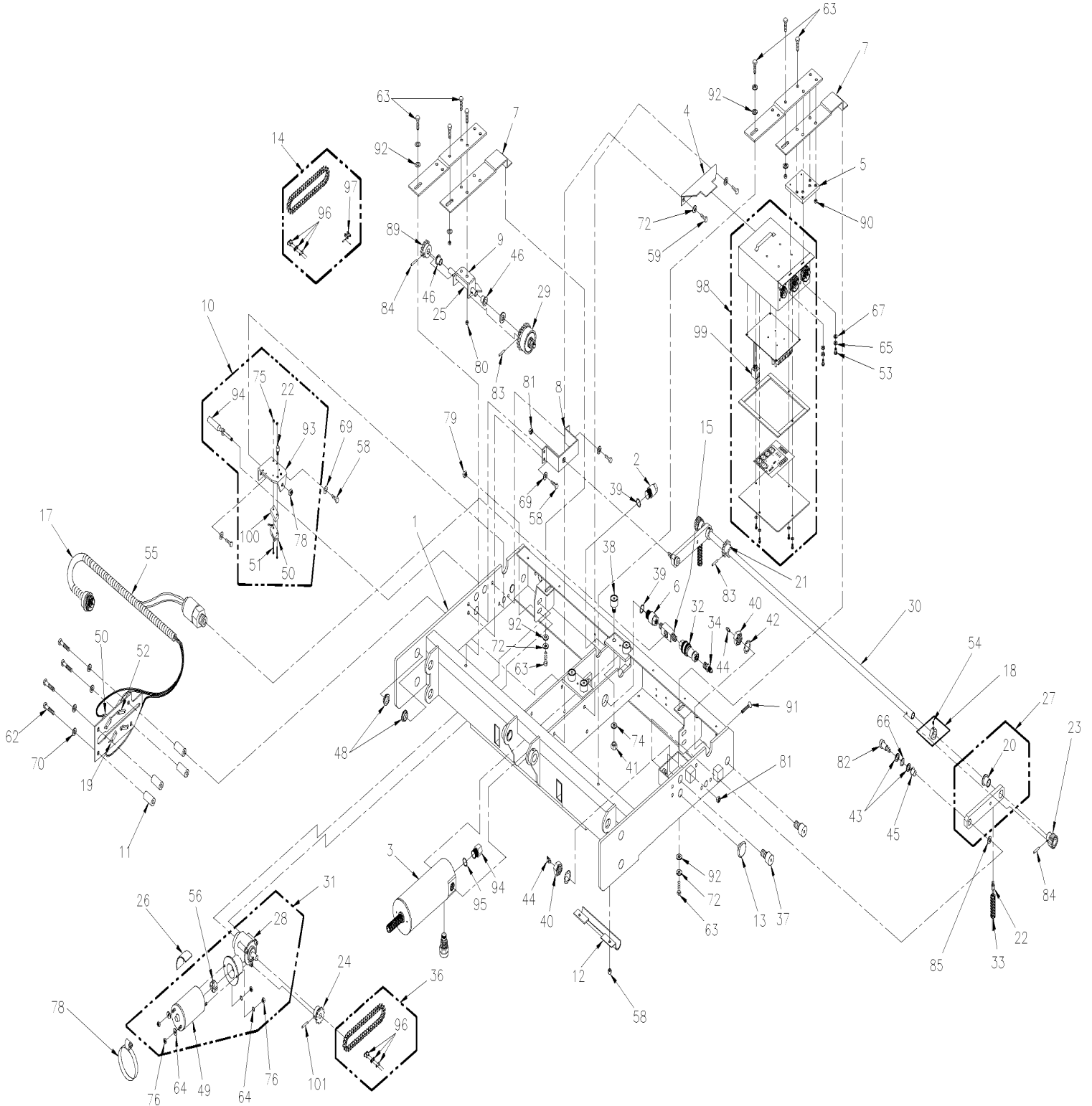
Numéro d'article	Pièces	Description	X	X	X	X	NOTES
			L	L	L	L	
			I	I	I	I	
			4	M	M	M	
			5	T	T	T	
				H	H	H	
				4	4	4	
				0	5	5	
1	863042	ENS. BRAS INFERIEUR	2				
2	863043	COUSSINET .88 O.D. X .751 I.D. X .38	4				
3	863044	ENS. COUVERCLE BRAS INFERIEUR	2				
4	863045	ENS. PLAQUE ACTUATEUR	2				
5	863046	PLAQUE ASS, RENFORCEMENT CHAPE GAUCHE	1				
6	863047	PLAQUE ASS, RENFORCEMENT CHAPE DROIT	1				
7	863048	VIS A TETE HEXAGONAL 3/8-16x1 1/2 SS	1				
8	863049	BRIDE DE ROULEMENT 1.00 I.D. X 3/4 W	2				
9	863050	RONDELLE PLATE .40x.75x.06 SS	2				
10	863051	ECROU 3/8-16 SS	1				
11	863052	COROISILLO, AXE SOLIDE	1				
12	863053	ENS. ROULEMENT .751 O.D X .875 I.D. X .63	1				
13	863054	ECROU D'ARRET 3/14-16	1				
14	863055	TIGE .75D X 6.0L	1				

De Y-7046 À 1-7680

Date:07-2024

PAGE:Y2-2380-40

CHARIOT ASS - MONTE PERSONNE "RICON" MODEL "F9A"



<b>De Y-7046 À 1-7680</b>	<b>Date:07-2024</b>	<b>PAGE:Y2-2380-40</b>
<b>CHARIOT ASS - MONTE PERSONNE "RICON" MODEL "F9A"</b>		

Numéro d'article	Pièces	Description	X L I I 4 5	X L I I M T H 4 0	X L I I M T H 4 5	X L I I M T H 4 5 E	N O T E S
1	Call order desk	CHARIOT ASS	1				P
2	Call order desk	RACCORD / PIVOT	1				P
3	862131	VERIN HYDRAULIQUE	1				
4	Call order desk	SUPPORT BOITIER CHARIOT	1				P
6	863583	TROUSSE, ADAPTATEUR ET JOINT	1				
7	863068	SUPPORT ARBRE INTERMEDIARE ARRIERE	2				
8	Call order desk	SUPPORT ASS	2				P
9	Call order desk	SUPPORT ASS	1				P
10	862211	INTERRUPTEUR DE FIN DE COURSE ASS.	2				
11	Call order desk	ESPACEUR PLAQUE D'INTERRUPTEUR	3				P
12	Call order desk	BRIDE HARNAIS	1				P
13	Call order desk	BOUTON	2				P
14	862132	CHAINE	1				
15	863583	TROUSSE, ADAPTATEUR ET JOINT	1				
16	Call order desk	PLAQUE INTERRUPTEUR	1				P
17	862133	HARNAIS ASS. UP TO SEPT 99	1				
17	862134	HARNAIS AVEC INTERRUPTEUR A PRESSION ASS FROM SEPT 99	1				
18	Call order desk	COLLIER VIS D'AJUSTEMENT	2				P
19	862135	BLOC DE PLASTIQUE	4				
20	Call order desk	ROULEMENT .625x.719x.38	2				P
21	862136	ROUE DENTEE 12 DENTS	1				
22	862137	BOUTON, SUPPORT A RESSORT	2				
23	862138	ENGRENAGE	2				
24	862139	ROUE DENTEE 8 DENTS	1				
25	862140	ARBRE .50 X 5.00	1				
26	Call order desk	JOINT D'ETANCHEITE / CAOUTCHOUC 1/8x1/2	1				P
27	Call order desk	TIGE DE LIAISON / ARBRE D'ENTAINEMENT	2				P
28	862141	BOITE D'ENGRENAGE RATIO 24:1	1				
29	862142	EMBAYAGE	1				
30	862143	ARBRE	1				
31	862144	MOTEUR D'ENGRENAGE 24V	1				
32	863236	RACCORD / QUICK-DISCONNECT 1/4	1				
33	862145	RESSORT COMPRESSION	2				
34	863732	ADAPTATEUR 1/4NPT-1/4JIC MALE	1				

36	862132	CHAINE	1				
37	Call order desk	BASCULEUR 1 1/4x3/4	4				P
38	N8886024	BASCULEUR 1.00x5/8 / 7/16-20	4				
39	863582	JOINT TORIQUE	2				
40	863733	CONTRE ECROU HEX 3/16	5				
41	Call order desk	CONTRE ECROU HEX 7/16-20	4				P
42	863734	RONDELLE FREIN A DENT INTERIEUR 3/4	4				
43	Call order desk	RONDELLE NYL	4				P

De Y-7046 À 1-7680	Date:07-2024	PAGE:Y2-2380-40
<b>CHARIOT ASS - MONTE PERSONNE "RICON" MODEL "F9A"</b>		

Numéro d'article	Pièces	Description	X L I I 4 5	X L I I M T H 4 0	X L I I M T H 4 5	X L I I M T H 4 5 E	N O T E S
44		RACCORD / GRAISSE 65° / (PRESS-IN)	4				
45	Call order desk	COUSSINET	2				P
46		COUSSINET 12 EDU08	2				
47	Call order desk	BAGUE	1				P
48		BRIDE DE ROULEMENT 3/4 I.D. X 1/4 W	8				
49		MOTEUR 1/4HP 24VDC	1				
50		INTERRUPTEUR DE FIN DE COURSE	1				
51	Call order desk	VIS MECANIQUE TETE CYLINDRIQUE PHILLIPS #4-40x1 1/8	4				P
52	Call order desk	VIS MECANIQUE TETE CYLINDRIQUE PHILLIPS #4-40x1.00 ZP	8				P
53	Call order desk	VIS MECANIQUE TETE CYLINDRIQUE PHILLIPS #8-32x1/2 SS	2				P
54	Call order desk	VIS D'AJUSTEMENT HEXS 10-24x1/4 #10-24x1/4	2				P
55		CONDUIT CONV / NON-FENDU / NOIR / .500"	4				
56	Call order desk	ACCOUPEMENT	1				P
58	N.P.N.	VIS CAP HEX SS 1/4-20x1/2	10				4
59	Call order desk	VIS A TETE HEXAGONAL 5/16-18x1/2 SS	2				P
61	Call order desk	VIS A TETE HEXAGONAL 5/16-18x7/8 G5	1				P
62	Call order desk	VIS A TETE HEXAGONAL 5/16-18x2 1/2 G5	3				P
63	Call order desk	VIS A TETE HEXAGONAL 5/16-18x3/4 SS	4				P
64	Call order desk	RONDELLE FREIN A DENT INTERIEUR #10	4				P
65	Call order desk	RONDELLE FREIN FENDUE #8 SS	2				P
66	Call order desk	RONDELLE FREIN ONDULE 1/2	2				P
67	Call order desk	RONDELLE PLATE #8 SS	22				P
69	N8885992	RONDELLE PLATE .250 SS	10				
70	Call order desk	RONDELLE PLATE 5/16	3				P
72	Call order desk	RONDELLE FREIN FENDUE 5/16 SS	10				P
74	N8886025	RONDELLE FREIN A DENT EXTERIEUR 7/16 SS	4				
75	500425	ECROU HEX BAGUE DE NYLON #4-40 SS	4				
76	Call order desk	ECROU HEX #10-32	4				P
78	5001352	ECROU HEX BAGUE DE NYLON 1/4-20 SS	2				
79	Call order desk	ECROU HEX 5/16-18 SS	2				P



80	500685	ECROU HEX BAGUE DE NYLON 5/16-18 SS	2				
81	Call order desk	ECROU HEX BAGUE DE NYLON 3/8-16	2				P
82	862148	BOULON A EPAULEMENT 1/2 X 3/4	2				
83	862149	GOUPILLE "SPIROL" 5/32X1 1/4(1BAG=10 PIN	2				
84	862150	GOUPILLE "SPIROL"5/32X1.00 (1BAG=10 PIN)	3				
85	Call order desk	RONDELLE .578x1.06x.310 NYL	2				P
86	Call order desk	EMBAYAGE / LIMITEUR DE COUPLE	1				P
90	500685	ECROU HEX BAGUE DE NYLON 5/16-18 SS	4				
91	Call order desk	VIS TETE FRAISEE SIX PAN CREUX 1/4-20x5/8	2				P
92	Call order desk	RONDELLE PLATE .32x.75x.08 SS	AR				P
93	Call order desk	SUPPORT	3				P
94	863234	BOUCHON 3/4-16 CAV / JOINT TORIQUE / HEX HD	1				

De Y-7046 À 1-7680	Date:07-2024	PAGE:Y2-2380-40
<b>CHARIOT ASS - MONTE PERSONNE "RICON" MODEL "F9A"</b>		

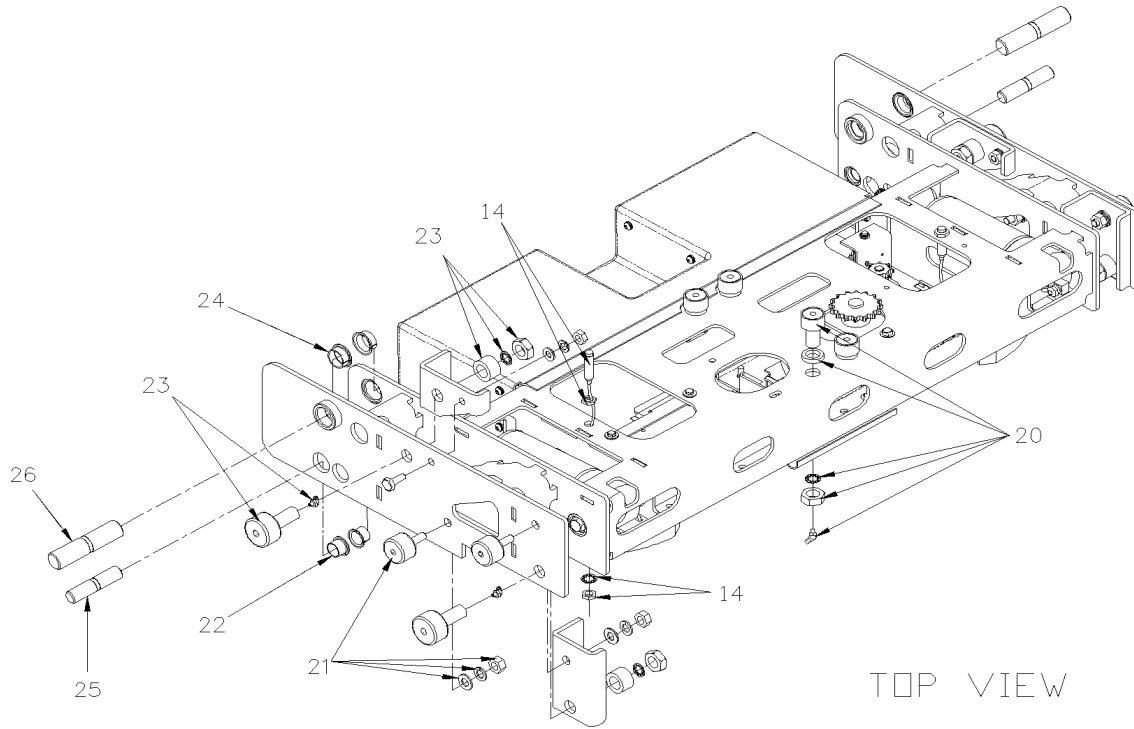
Numéro d'article	Pièces	Description	X	X	X	X	NOTES
			L	L	L	L	
			I	I	I	I	
			4	M	M	M	
			5	T	T	T	
				H	H	H	
				4	4	4	
				0	5	5	
						E	
NS	862209	RESSORT	1				
95	863235	ESPACEUR	1				
96	862151	MAILLON DE RACCORD NICKEL #35	2				
97	862152	MAILLON COUDE #35	1				
98	862099	BOITE ELECTRIQUE ASS / W STD W.C.L.	1				
98	862957	BOITE ELECTRIQUE ASS / W/REMOVABLE W.C.L.	1				
99	862153	RELAIS 12V	1				
100	Call order desk	SUPPORT / INTERRUPTEUR DE POSITION	1				P
101	862154	GOUPILLE ELASTIQUE 5/32 X 3/4	1				
		4) PAS DE NUMERO DE PIECE					
		P) CONTACTER LE BUREAU DE PRISE DE COMMANDE					

De 1-7681 À 4-8278

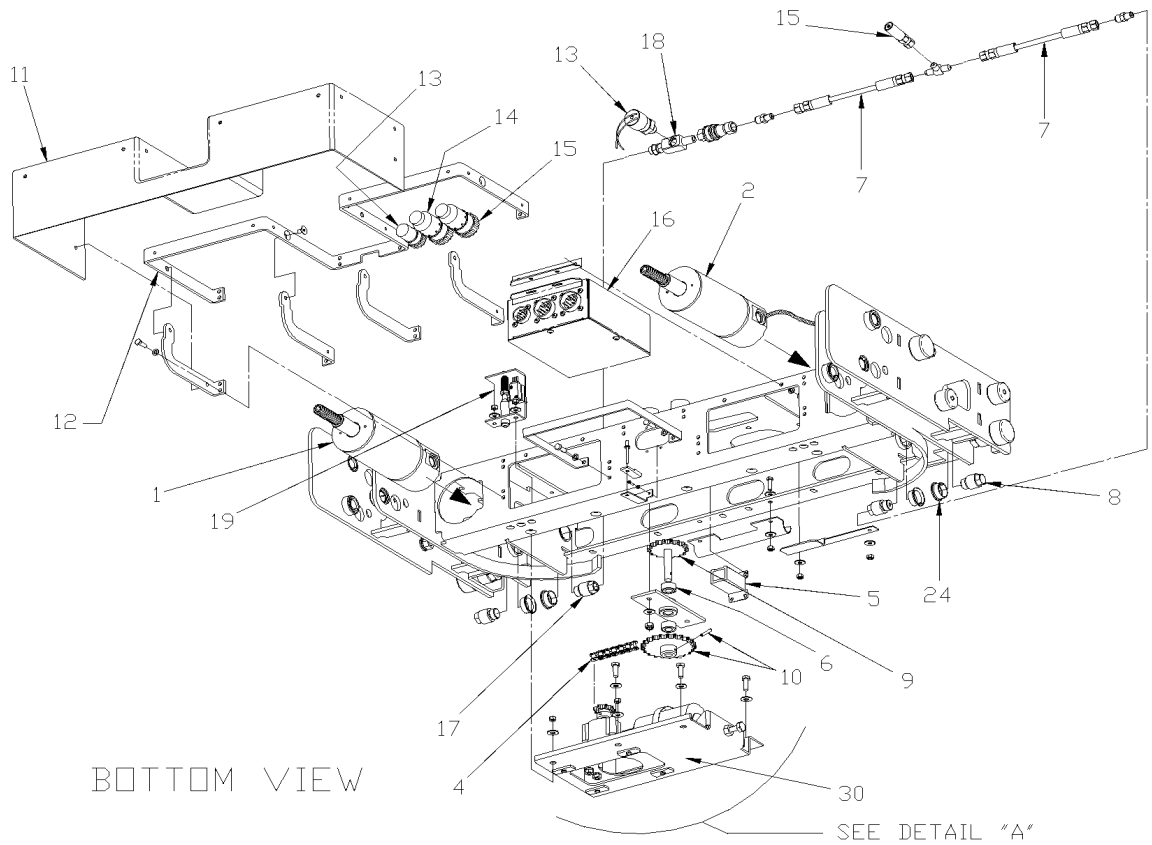
Date:07-2024

PAGE:Y2-2380-41

CHARIOT ASS - MONTE PERSONNE "RICON" MODEL "HC-L002"



TOP VIEW



BOTTOM VIEW

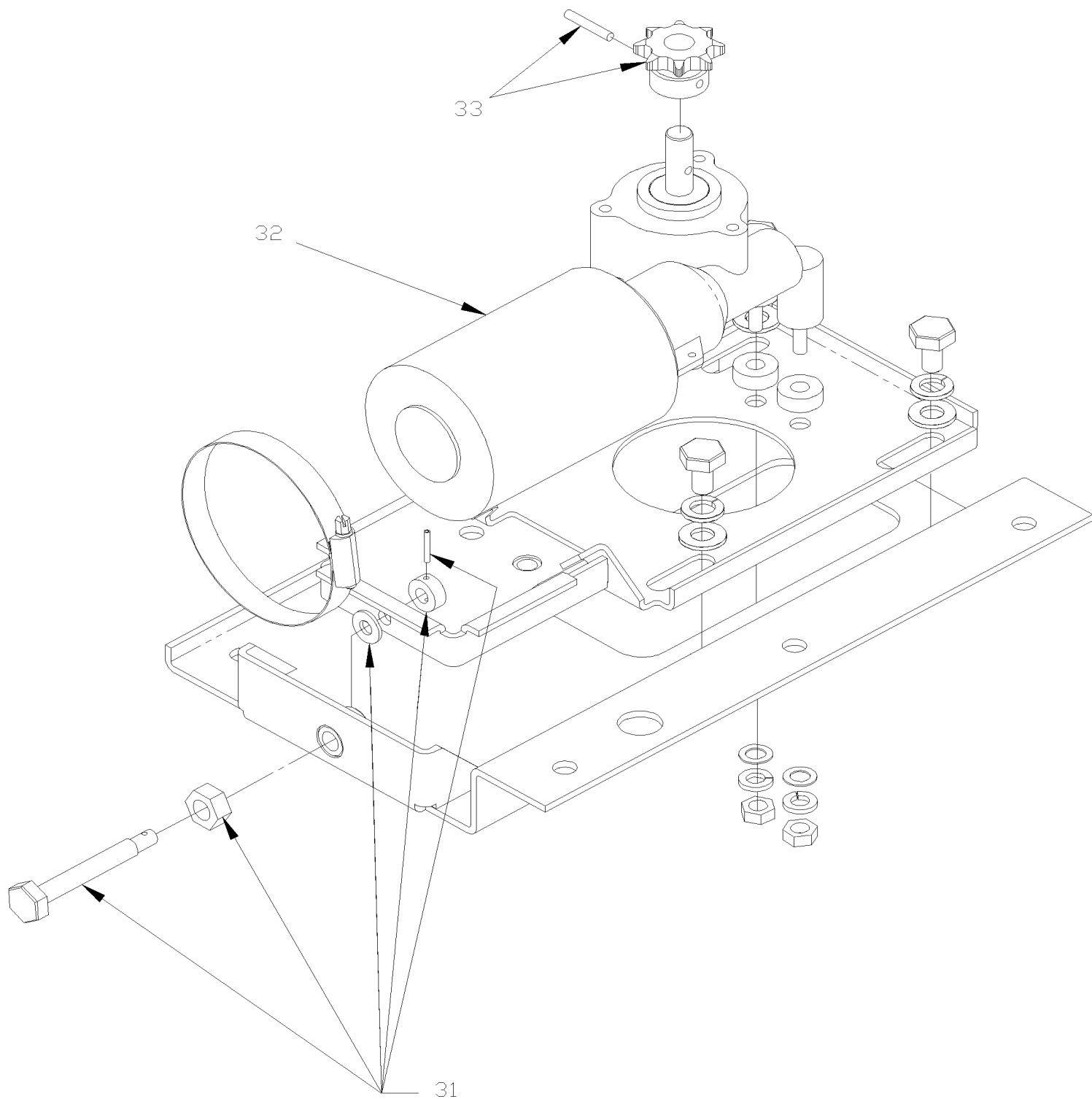
SEE DETAIL "A"

De 1-7681 À 4-8278

Date:07-2024

PAGE:Y2-2380-41

CHARIOT ASS - MONTE PERSONNE "RICON" MODEL "HC-L002"



DETAIL "A"

De 1-7681 À 4-8278	Date:07-2024	PAGE:Y2-2380-41
<b>CHARIOT ASS - MONTE PERSONNE "RICON" MODEL "HC-L002"</b>		

Numéro d'article	Pièces	Description	X	X	X	X	NOTES
			L	L	L	L	
			I	I	I	I	
			4	M	M	M	
			5	T	T	T	
				H	H	H	
				4	4	4	
				0	5	5	
1	862214	CYLINDRE HYDRAULIQUE SANS POTENTIOMETRE	1				
2	862215	CYLINDRE HYDRAULIQUE AVEC POTENTIOMETRE	1				
4	Call order desk	CHAINE / PRIMAIRE / MOTEUR DU CHARIOT	1				P
5	Call order desk	COMPTEUR DE CYCLE	1				P
6	860244	ROULEMENT .50IDx1.125OD	2				
7	Call order desk	HYDRAULIC HOSE SYNFLEX / 7.25"	2				P
8	Call order desk	RACCORD / PIVOT	2				P
9	860249	ARBRE	1				
10	860255	ENS. ENGRENAGE 22 DENTS	1				
11	Call order desk	COUVERCLE / CHARIOT	1				P
12	Call order desk	SUPPORT / MONTAGE COUVERCLE	1				P
13	864346	HARNAIS PLATEAU DE TRANSFERS	1				
14	864345	HARNAIS PLATEAU DE TRANSFERS	1				
15	Call order desk	HARNAIS	1				P
16	862434	CONTROLEUR 24V.	1				
17	863583	TROUSSE, ADAPTATEUR ET JOINT	2				
18	Call order desk	ADAPTATEUR INTERRUPTEUR DE PRESSION	1				P
19	Call order desk	INTERRUPTEUR D'ARRET	1				P
20	863059	ENS. ROULEAU 1 1/4 O.D.	4				
21	Call order desk	ENS. REPAR. BANC	4				P
22	Call order desk	ROULEMENT .75IDx.50W,	4				P
23	Call order desk	ENS ROULEAU	4				P
24	863062	ROULEMENT 1" I.D. B20	8				
25	Call order desk	AXE DE PIVOT .75x3.25	2				P
26	Call order desk	AXE DE PIVOT 1.00x4.25	2				P
NS	863084	CAPUCHON, CONNECTEUR CONTROLLEUR DE PROGAMME	1				
30	Call order desk	MOTEUR ASS	1				P
31	Call order desk	. TROUSSE VIS D'AJUSTEMENT / ARBRE MOTEUR	1				P
32	862144	. MOTEUR D'ENGRENAGE 24V	1				
33	Call order desk	. ENS. ENGRENAGE 8 DENTS	1				P

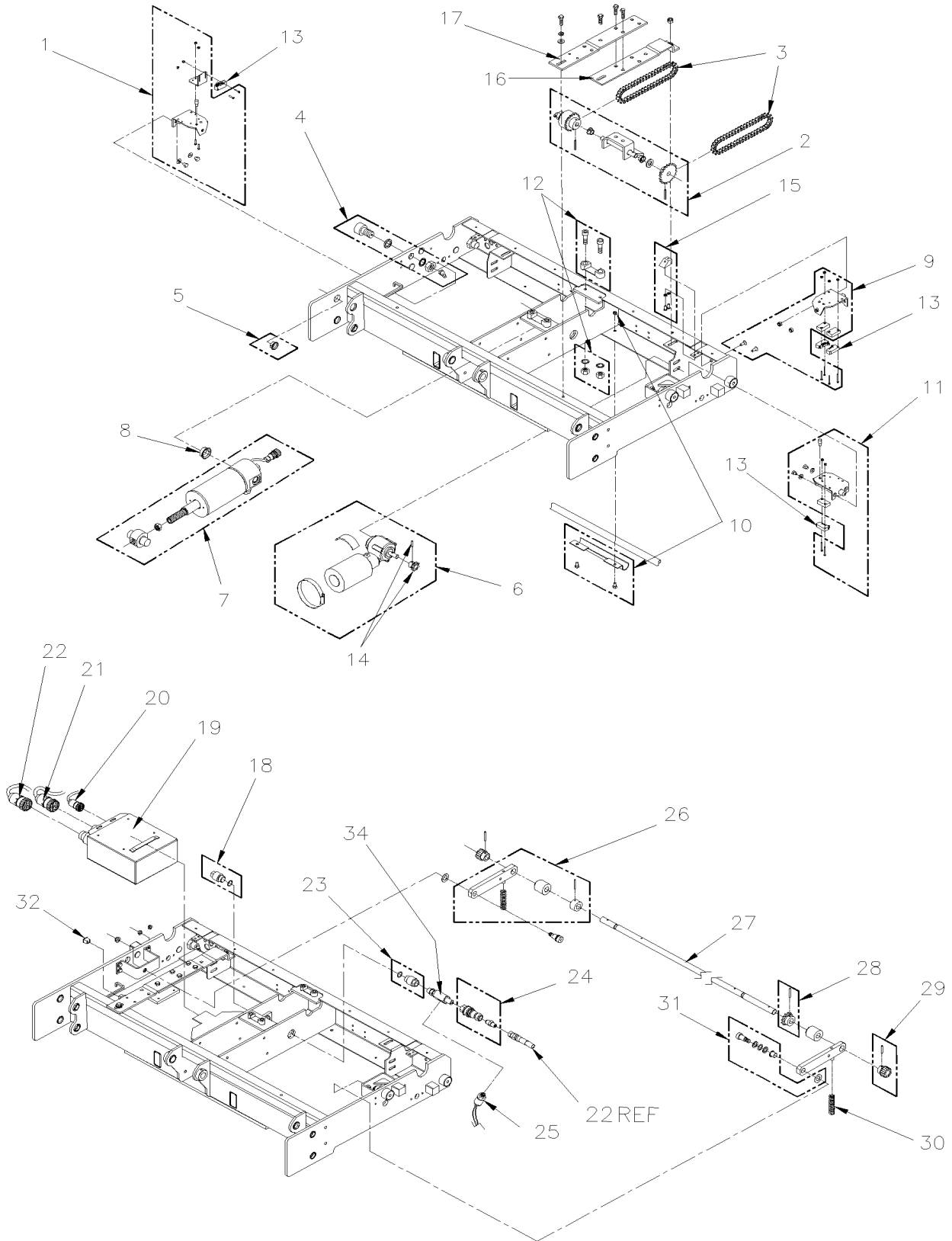
		P) CONTACTER LE BUREAU DE PRISE DE COMMANDE							

De 4-8279 À 6-8906

Date:07-2024

PAGE:Y2-2380-42

CHARIOT ASS - MONTE PERSONNE "RICON" MODEL "F9T" & "F9TF"



De 4-8279 À 6-8906	Date:07-2024	PAGE:Y2-2380-42
<b>CHARIOT ASS - MONTE PERSONNE "RICON" MODEL "F9T" &amp; "F9TF"</b>		

Numéro d'article	Pièces	Description	X	X	X	X	NOTES
			L	L	L	L	
			I	I	I	I	
			4	M	M	M	
			5	T	T	T	
				H	H	H	
				4	4	4	
				0	5	5	
1	863056	ENS. SUPPORT INTERRUPTEUR	1				
2	863057	ENS. ARBRE INTERMEDIAIRE ASS	1				
3	863058	CHAINE D'ENTRAINEMENT	2				
4	19509869	ENS. ROULEAU 1 1/4 O.D. À 5-8605	4				
4	863059	ENS. ROULEAU 1 1/4 O.D. De 5-8606	4				
5	863128	ROULEMENT	1				
6	863060	ENS. MOTOR ASS	1				
7	864161	CYLINDRE HYDRAULIQUE À 5-8605	1				
7	863061	CYLINDRE HYDRAULIQUE De 5-8606	1				
8	863062	ROULEMENT 1" I.D. B20	1				
9	863063	ENS. SUPPORT INTERRUPTEUR	1				
10	863064	ENS. COLLIER POUR HARNAIS	1				
11	863065	ENS. SUPPORT INTERRUPTEUR	1				
12	N8892390	ENS. BLOQUE GUIDE POUR CHARIOT	1				
13	863129	INTERRUPTEUR DE POSITION	4				
14	863066	ENS. ENGRENAGE 8 DENTS	1				
15	863067	ENS. REDEMARAGE DU SYS DE RELACHE	2				
16	863068	SUPPORT ARBRE INTERMEDIARE ARRIERE	1				
17	863069	SUPPORT ARBRE INTERMEDIARE AVANT	1				
18	863070	ENS. CAPUCHON CYLINDRE HYDRAULIQUE	1				
19	196349	BOITE ELECTRIQUE ASS. / W/REMOVABLE W.C.L. À 5-8605	1				
19	862957	BOITE ELECTRIQUE ASS / W/REMOVABLE W.C.L. De 5-8606	1				
20	863071	HARNAIS CYLINDRE HYDRAULIQUE À 5-8605	1				
20	863071	HARNAIS CYLINDRE HYDRAULIQUE De 5-8606	1				
21	866153	HARNAIS, ELECTRICITE DU CHARIOT À 5-8605	1				
21	863072	HARNAIS, ELECTRICITE DU CHARIOT De 5-8606	1				
22	19507735	HARNAIS, ELECTRICITE RPINCIPALE À 5-8605	1				
22	864071	HARNAIS, ELECTRICITE RPINCIPALE De 5-8606	1				
23	19509871	ENS. RACCORD A PIVOT, CYLINDRE HYDRAULIQUE À 5-8605	1				
23	863074	ENS. RACCORD A PIVOT, CYLINDRE HYDRAULIQUE De 5-8606	1				
24	863076	ENS. RACCORD	1				
25	863077	ENS. INTERRUPTEUR DE PRESSION	1				
26	863078	ENS. BIELLETTE ASS	2				
27	863079	ARBRE D'ENTRAINEMENT	1				
28	863080	ENS. ENGRENAGE 12 DENTS	1				
29	863081	ENS. ENGRENAGE 18 DENTS	2				
30	863082	RESSORT, COMP .609 O.D. X 2.53	2				
31	863083	ENS. COUSSINET	2				
32	863084	CAPUCHON, CONNECTEUR CONTROLLEUR DE PROGAMME	1				
34	866059	BLOC CONNECTEUR	1				

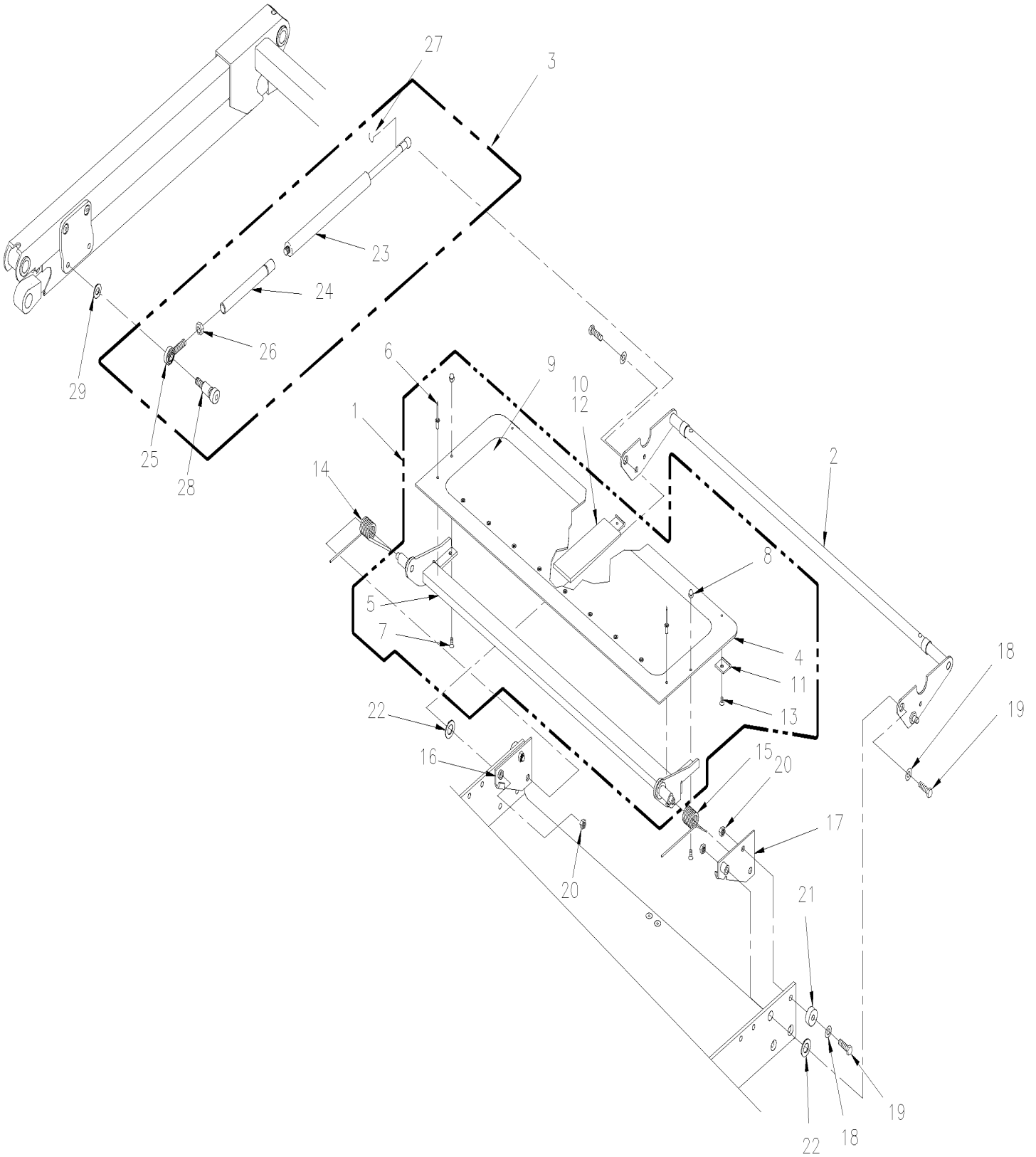


De Y-7046 À 1-7680

Date:07-2024

PAGE:Y2-2380-50

## PLATEAU DE TRANSFERS - MONTE PERSONNE "RICON" MODEL "F9A"



<b>De Y-7046 À 1-7680</b>	<b>Date:07-2024</b>	<b>PAGE:Y2-2380-50</b>
<b>PLATEAU DE TRANSFERS - MONTE PERSONNE "RICON" MODEL "F9A"</b>		

Numéro d'article	Pièces	Description	X L I I 4 5	X L I I M T H 4 0	X L I I M T H 4 5	X L I I M T H 4 5 E	N O T E S
1	860058	PLATEAU DE TRANSFERS ASS 9"	1				
2	8611004	ETRIER - PLATEAU DE TRANSFERE	1				
3	Call order desk	TIGE ASS / PLATEAU DE TRANSFERE 26" UTS	2				P
3	196586	ENS. TIGE ACTUATEUR ASS	2				
4	860335	PLAQUE PLATEAU DE TRANSFERE	1				
5	Call order desk	SUPPORT ASS	1				P
6	Call order desk	RIVET AL 3/16x3/8	10				P
7	Call order desk	VIS FRAISEE 6 PANS CREUX #10-24x1/2 SS	2				P
8	Call order desk	ECROU HEX BORGNE #10-24	2				P
9	860341	ANTIDÉRAPANT / 25.560x7.00 / JAUNE	1				
10	860343	BLOC D'ARRET PLAQUE GUIDE DE LIAISON	1				
11	860346	ATTACHE	3				
12	860347	RUBBAN ADHESIF	AR				
13	Call order desk	VIS MECANIQUE TETE PLATE PHILLIPS #10-24x1/4	3				P
14	863106	RESSORT, PLATEAU DE TRANSFERS, GAUCHE	1				
15	863105	RESSORT, PLATEAU DE TRANSFERS, DROIT	1				
16	Call order desk	SUPPORT "B" MONTAGE PLAQUE GAUCHE	1				P
17	Call order desk	SUPPORT "B" MONTAGE PLAQUE DROIT	1				P
18	Call order desk	RONDELLE PLATE .32x.59x.06 SS	4				P
19	Call order desk	VIS A TETE HEXAGONAL 5/16-18x1 1/4 SS	4				P
20	Call order desk	ECROU HEX BAGUE DE NYLON 5/16-18 SS	4				P
21	Call order desk	BAGUE .75x.32x.38	2				P
22	Call order desk	RONDELLE PLATE .578x1.067x.062 NYL	2				P
23	862155	RESSORT PNEUMATIQUE	2				
24	861709	TIGE ASS / PLATEAU DE TRANSFERE 26"	1				
24	Call order desk	TIGE ASS / PLATEAU DE TRANSFERE 18.5"-23.5"	1				P
25	Call order desk	TIGE DE BOUT LT THD R1700	2				P
26	Call order desk	ECROU HEX FILET GAUCHE 3/8-24	2				P
27	980017	GOUPILLE DE SURETE 10MM	2				
28	Call order desk	VIS A TETE HEXAGONAL 5/16-18x1/2 SS	2				P
29	Call order desk	ENTRETOISE	2				P

0000

		P) CONTACTER LE BUREAU DE PRISE DE COMMANDE						

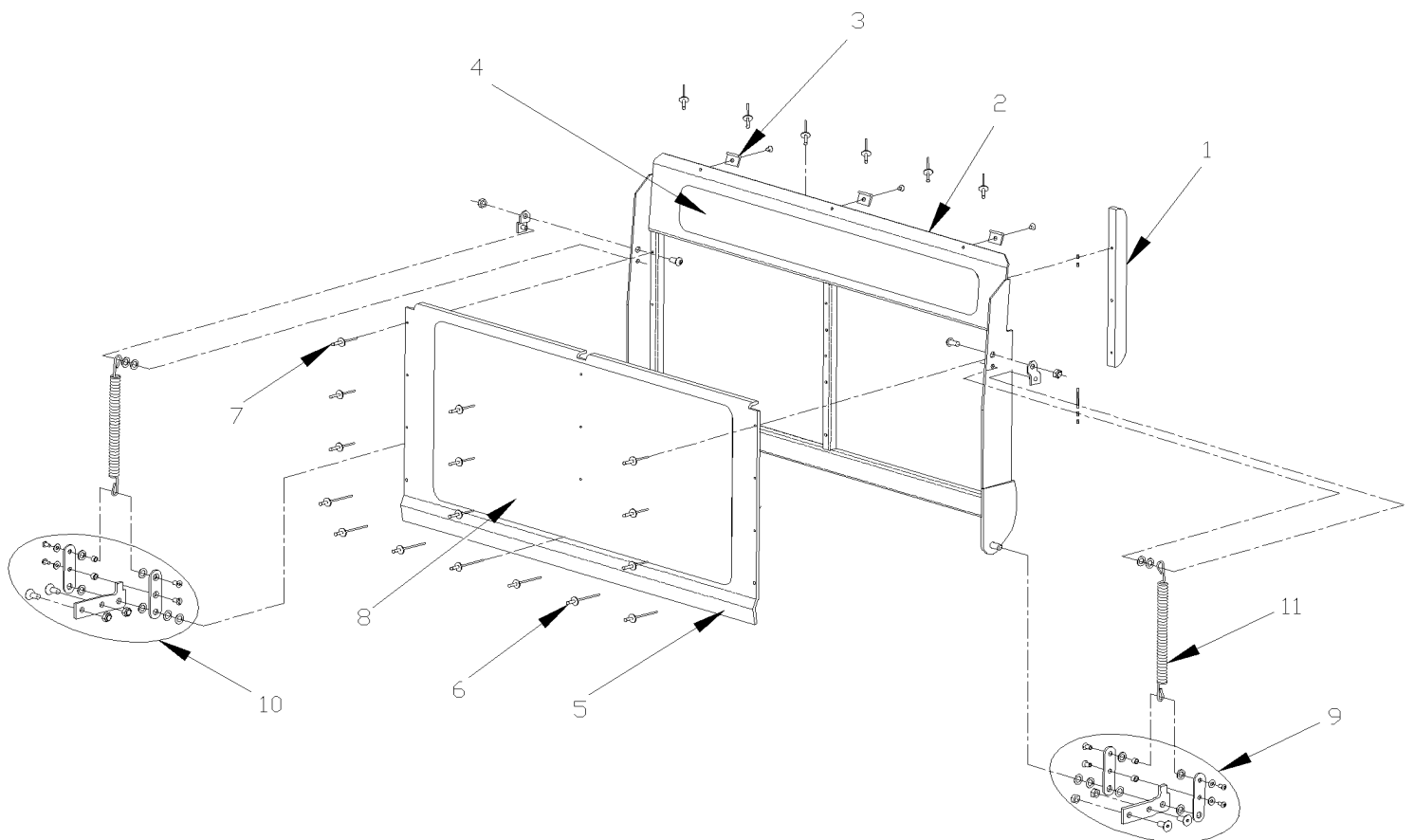


De 1-7681 À 4-8278

Date:07-2024

PAGE:Y2-2380-51

PLATEAU DE TRANSFERS - MONTE PERSONNE "RICON" MODEL "HC-L002"



De 1-7681 À 4-8278	Date:07-2024	PAGE:Y2-2380-51
<b>PLATEAU DE TRANSFERS - MONTE PERSONNE "RICON" MODEL "HC-L002"</b>		

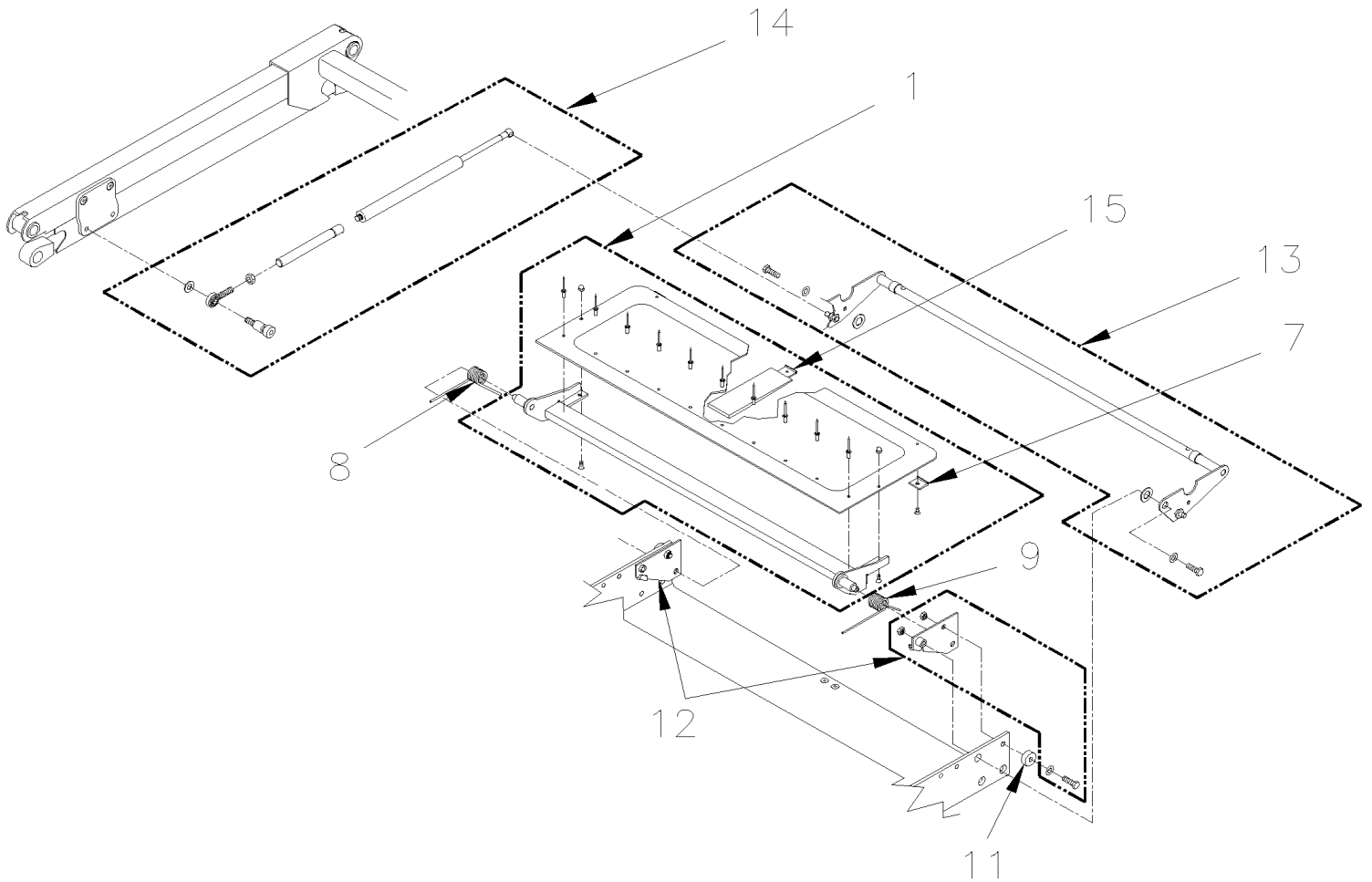
Numéro d'article	Pièces	Description	X	X	X	X	NOTES
			L	L	L	L	
			I	I	I	I	
			4	M	M	M	
			5	T	T	T	
				H	H	H	
				4	4	4	
				0	5	5	
						E	
1	Call order desk	GLISSIERE	1				P
2	Call order desk	ENS. CHASSIS PANNEAU DE	1				P
3	863103	. ATTACHE, PLATEAU DE TRANSFERS	3				
4	863621	. ANTIDÉRAPANT / 25.50x3.0 / JAUNE	1				
5	Call order desk	ENS COUVERCLE PLATEAU DE TRANSFERS	1				P
6	Call order desk	. RIVET 3/16	7				P
7	Call order desk	. RIVET 1/8x1/2	9				P
8	863620	. ANTIDÉRAPANT / 25.50x12 / GRIS	1				
9	Call order desk	ENS PIVOT PLATEAU DE TRANSFERS DROIT	1				P
10	Call order desk	ENS PIVOT PLATEAU DE TRANSFERS GAUCHE	1				P
11	Call order desk	RESSORT, EXTENSION	2				P
		P) CONTACTER LE BUREAU DE PRISE DE COMMANDE					

De 4-8279 À 6-8906

Date:07-2024

PAGE:Y2-2380-52

PLATEAU DE TRANSFERS - MONTE PERSONNE "RICON" MODEL "F9T" & "F9TF"

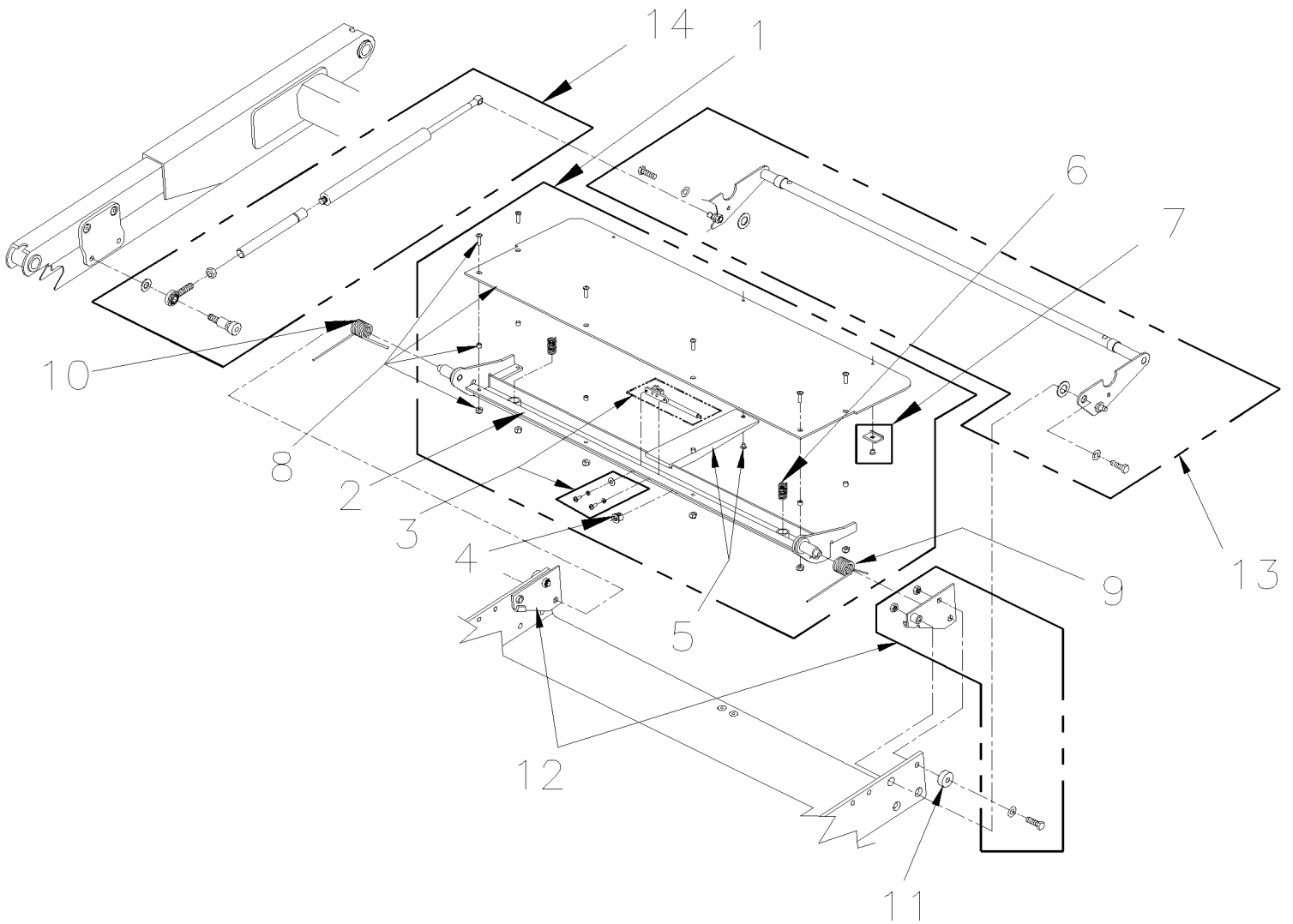


De 4-8279 À 6-8906

Date:07-2024

PAGE:Y2-2380-52

PLATEAU DE TRANSFERS - MONTE PERSONNE "RICON" MODEL "F9T" & "F9TF"





De 4-8279 À 6-8906	Date:07-2024	PAGE:Y2-2380-52
<b>PLATEAU DE TRANSFERS - MONTE PERSONNE "RICON" MODEL "F9T" &amp; "F9TF"</b>		

Numéro d'article	Pièces	Description	X	X	X	X	NOTES
			L	L	L	L	
			I	I	I	I	
			4	M	M	M	
			5	T	T	T	
				H	H	H	
				4	4	4	
				0	5	5	
						E	
1	19509866	PLATEAU DE TRANSFERS ASS 9" À 5-8605	1				
1	863097	PLATEAU DE TRANSFERS ASS 9" De 5-8606	1				
2	860228	CADRE PLATEAU DE TRANSFERS	1				
3	863099	ENS. INTERUPTEUR ASS	1				
4	863100	COUSSINET 1/2"	1				
5	863101	ENS. GUIDE PLATEAU DE TRANSFERS	1				
6	863102	RESSORT COMP. SS	2				
7	863103	ATTACHE, PLATEAU DE TRANSFERS	2				
8	863104	ENS. PLAQUE, PLATEAU DE TRANSFERT	1				
9	863105	RESSORT, PLATEAU DE TRANSFERS, DROIT	1				
10	863106	RESSORT, PLATEAU DE TRANSFERS, GAUCHE	1				
11	863107	BAGUE .75x.32x.38	1				
12	863108	ENS. DE SUPPORT DE MONTAGE	1				
13	863109	ENS. REMONTRE PLATEAU DE TRANSFERS	1				
14	196586	ENS. TIGE ACTUATEUR ASS À 5-8605	1				
14	863110	ENS. TIGE ACTUATEUR ASS De 5-8606	2				
15	196658	BLOCK, BRIDGE PLATE GUIDE À 5-8605	1				

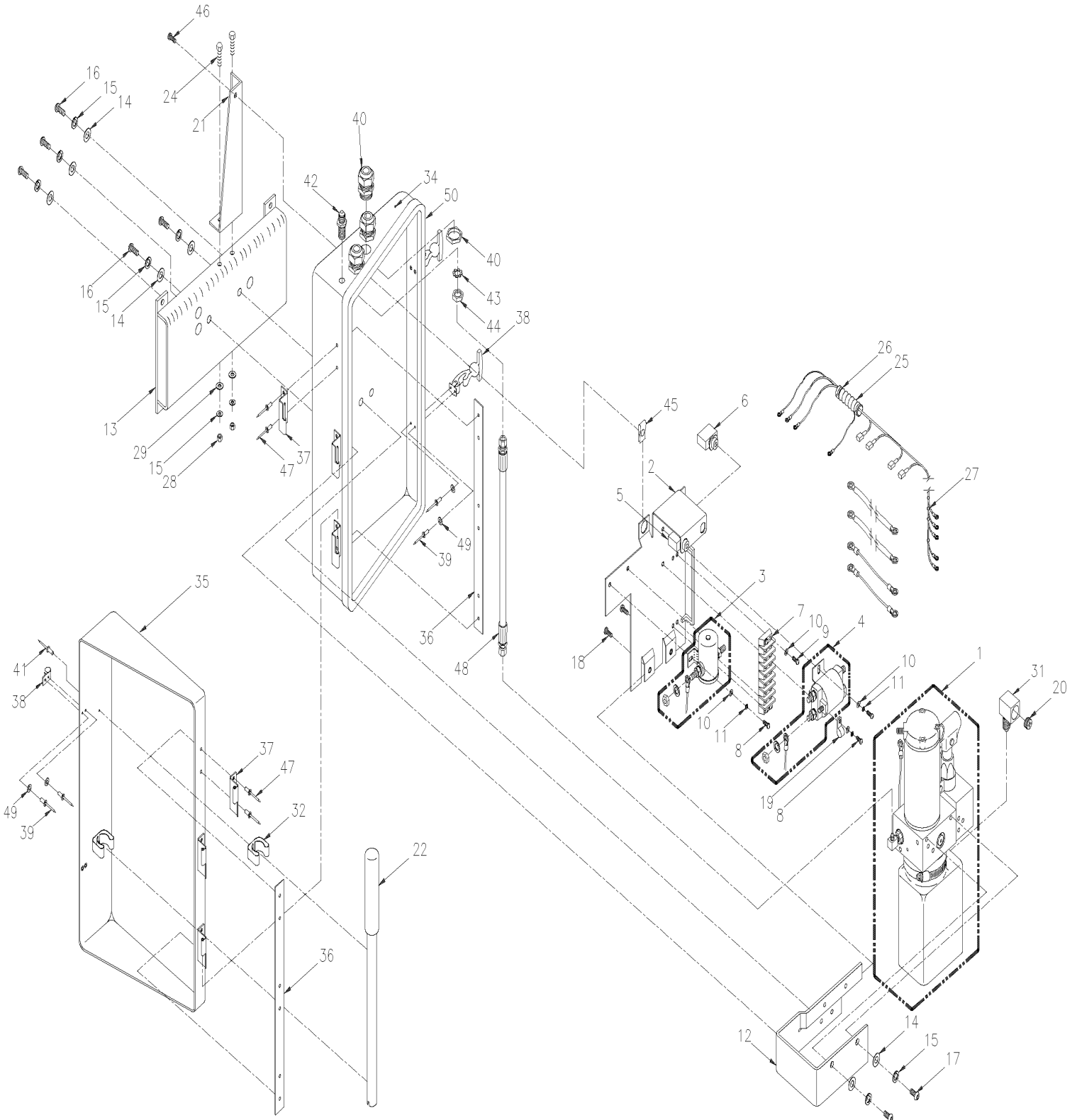


De Y-7046 À 1-7680

Date:07-2024

PAGE:Y2-2380-60

## INSTALLATION POMPE - MONTE PERSONNE "RICON" MODEL "F9A"



<b>De Y-7046 À 1-7680</b>	<b>Date:07-2024</b>	<b>PAGE:Y2-2380-60</b>
<b>INSTALLATION POMPE - MONTE PERSONNE "RICON" MODEL "F9A"</b>		

Numéro d'article	Pièces	Description	X L I I 4 5	X L I I M T H 4 0	X L I I M T H 4 5	X L I I M T H 4 5 E	N O T E S
1	Y2-2380-65	POMPE ASS - MONTE PERSONNE "RICON"					
2	Call order desk	PLAQUE	1				P
3	862100	BOBINE SP 24 V	1				
4	862101	BOBINE 24V DP LARGE	1				
5	862102	DISJONCTEUR / 8AMP	1				
6	862103	DISJONCTEUR / 30AMPS	1				
6	860986	DISJONCTEUR / 50AMPS	1				
7	Call order desk	TERMINAL STRIP / 10-18GA	1				P
8	Call order desk	VIS MECANIQUE TETE PHILLIPS #10-32x5/16 SS	4				P
9	Call order desk	VIS MECANIQUE TETE PHILLIPS #10-32x3/4	4				P
10	Call order desk	RONDELLE PLATE #10 SS	8				P
11	N8885969	RONDELLE FREIN FENDUE .193 SS	4				
12	Call order desk	SUPPORT MONTAGE POMPE	1				P
13	Call order desk	SUPPORT ASS MONTAGE POMPE	1				P
14	Call order desk	RONDELLE PLATE .32x.75x.08 SS	7				P
15	Call order desk	RONDELLE FREIN FENDUE 5/16 SS	11				P
16	Call order desk	VIS TETE BOUTON SIX PAN CREUX 5/16-24x3/4 SS	5				P
17	Call order desk	VIS TETE BOUTON SIX PAN CREUX 5/16-18x3/4 SS	2				P
18	Call order desk	VIS TETE BOUTON SIX PAN CREUX #10-32x1/2 SS	2				P
19	Call order desk	BRIDE EN "C"	1				P
20	863095	CAPUCHON RENIFLARD	1				
21	Call order desk	SUPPORT	1				P
22	868483	BRAS, SYSTEME DE POMPAGE MANUEL	1				
24	Call order desk	VIS A TETE HEXAGONAL 5/16-18x3/4 SS	2				P
25	561482	CONDUIT CONV / NON-FENDU / NOIR / .500"	AR				
26	504012	ATTACHE CABLE / 3/16" X 6"1/2	2				
27	504012	ATTACHE CABLE / 3/16" X 6"1/2	9				
28	502600	ECROU HEX BAGUE DE NYLON 5/16-18 Z050	2				
29	5001189	ECROU HEX 5/16-18 SS	2				
31	Call order desk	RACCORD COUDE / FEMELLE	1				P
32	504585	BRIDE A RESSORT 3/4"	2				
34	Call order desk	BOITIER POMPE	1				P

	desk						
35	Call order desk	BOITIER DE LA POMPE	1				P
36	Call order desk	PLAQUE DE RENFORCEMENT	2				P
37	Call order desk	HINGE SS 2.50x2.00	6				P
38	Call order desk	LOQUET	2				P
39	504431	RIVET AVEUGLE TETE BOMBE OUVERT 1/8x3/8 AL	8				
40	Call order desk	GAINÉ	3				P
41	504247	RIVET AVEUGLE TETE BOMBE OUVERT 5/32x3/8 AL	2				
42	863086	RACCORD BUN 1/4J 2.08L	1				
43	N8886025	RONDELLE FREIN A DENT EXTERIEUR 7/16 SS	1				
44	Call order desk	CONTRE ECROU HEX 7/16-20	1				P

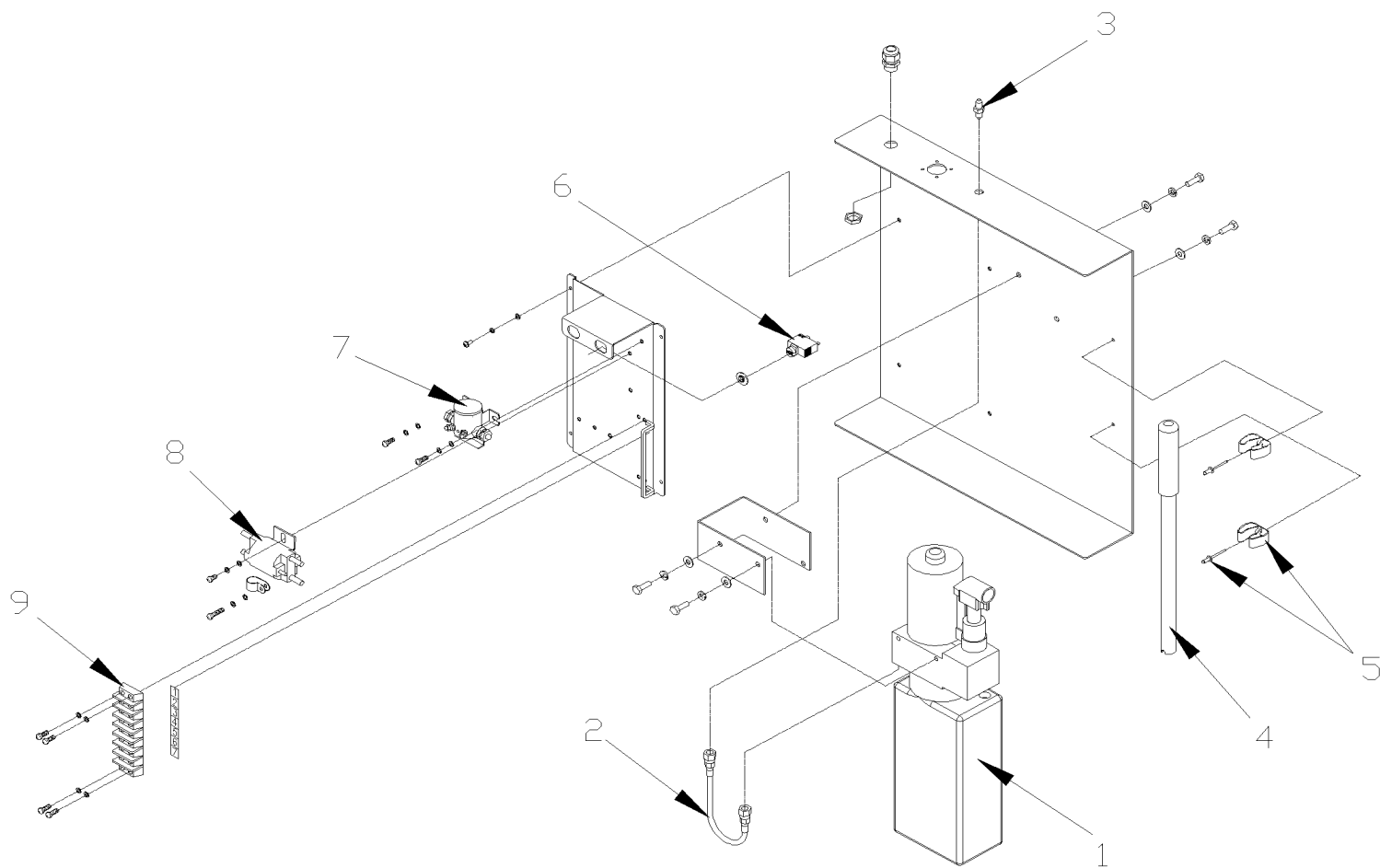
De Y-7046 À 1-7680		Date:07-2024	PAGE:Y2-2380-60				
INSTALLATION POMPE - MONTE PERSONNE "RICON" MODEL "F9A"							
Numéro d'article	Pièces	Description	X L I I 4 5	X L I I M T H 4 0	X L I I M T H 4 5	X L I I M T H 4 5 E	NOTES
45	500837	ECROU RESSORT EN "U" 1/4-20 .064-.125	1				
46	Call order desk	VIS TETE BOUTON SIX PAN CREUX 1/4-20x3/4 SS	1				P
47	504120	RIVET AVEUGLE TETE BOMBE FERME 3/16x1/2 AL	12				
48	Call order desk	BOYAU ASSY / 11"x 1/4JIC x1/4JIC	1				P
49	Call order desk	RONDELLE PLATE #8	8				P
50	Call order desk	JOINT D'ETANCHEITE / PORTE 7/16X53/64	AR				P
		P) CONTACTER LE BUREAU DE PRISE DE COMMANDE					

De 1-7681 À 4-8278

Date:07-2024

PAGE:Y2-2380-61

INSTALLATION POMPE - MONTE PERSONNE "RICON" MODEL "HC-L002"



De 1-7681 À 4-8278	Date:07-2024	PAGE:Y2-2380-61
<b>INSTALLATION POMPE - MONTE PERSONNE "RICON" MODEL "HC-L002"</b>		

Numéro d'article	Pièces	Description	X L I I 4 5	X L I I M T H 4 0	X L I I M T H 4 5	X L I I M T H 4 5 E	NOTES
1	Y2-2380-65	POMPE ASS - MONTE PERSONNE "RICON"					
2	Call order desk	BOYAU ASSY / 11"x 1/4JIC x1/4JIC	1				P
3	Call order desk	RACCORD HYDRAULIQUE	1				P
4	19502884	BRAS, SYSTEME DE POMPAGE MANUEL	1				
5	19509865	ENS. ATTACHE OUTIL ET RIVET	2				
6	862103	DISJONCTEUR / 30AMPS	1				
7	862100	BOBINE SP 24 V	1				
8	862101	BOBINE 24V DP LARGE	1				
9	863088	ENS. TERMINAUX	1				
		P) CONTACTER LE BUREAU DE PRISE DE COMMANDE					

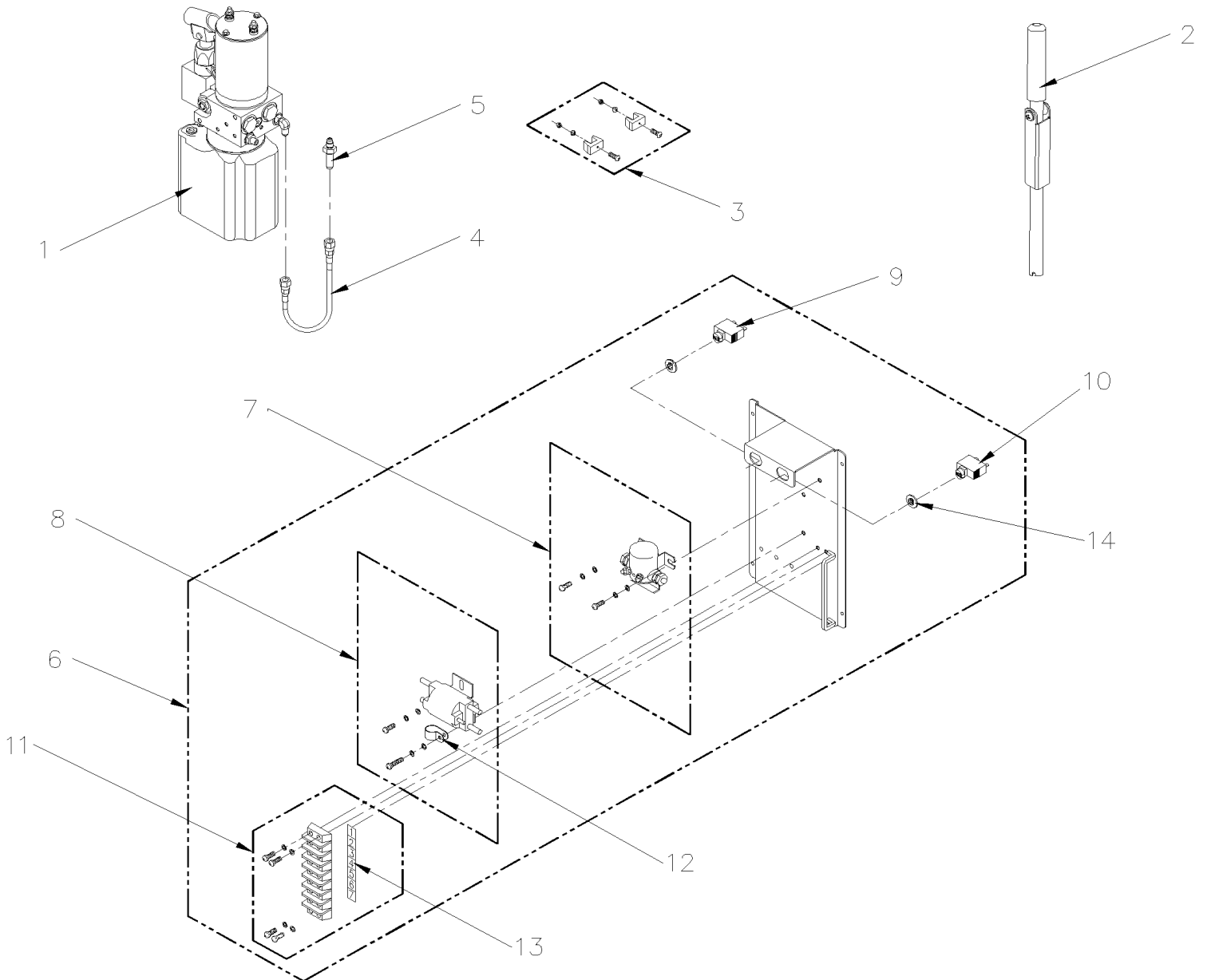


De 4-8279 À 6-8906

Date:07-2024

PAGE:Y2-2380-62

INSTALLATION POMPE - MONTE PERSONNE "RICON" MODEL "F9T" & "F9TF"



De 4-8279 À 6-8906	Date:07-2024	PAGE:Y2-2380-62
--------------------	--------------	-----------------

**INSTALLATION POMPE - MONTE PERSONNE "RICON" MODEL "F9T" & "F9TF"**

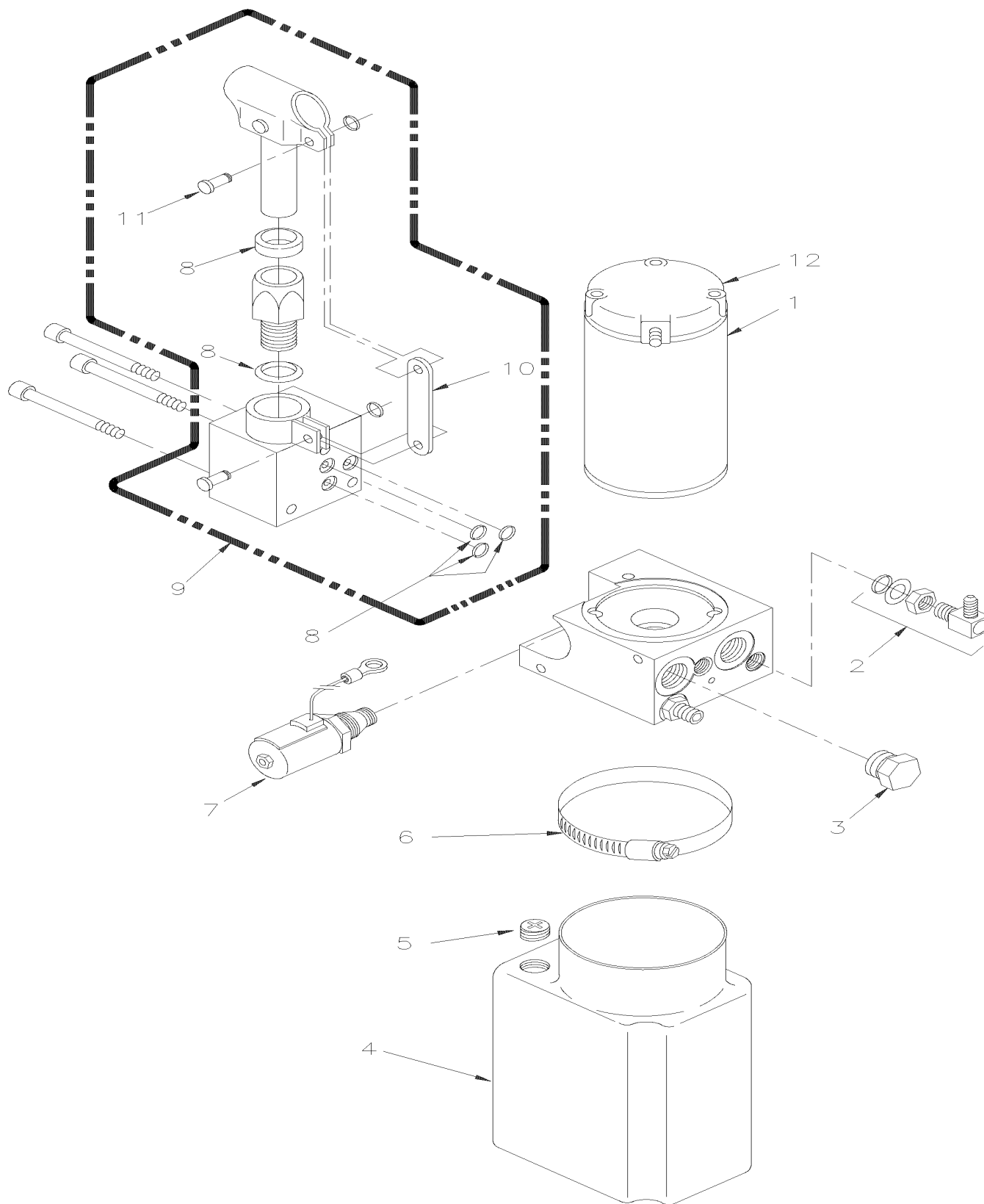
Numéro d'article	Pièces	Description	X	X	X	X	NOTES
			L	L	L	L	
			I	I	I	I	
			4	M	M	M	
			5	T	T	T	
				H	H	H	
				4	4	4	
				0	5	E	
1	Y2-2380-65	POMPE ASS - MONTE PERSONNE "RICON"					
2	464678	BRAS, SYSTEME DE POMPAGE MANUEL	1				
3	868251	SUPPORT A OUTIL	1				
4	863085	BOYAU ASS 13 3/4"	1				
5	863086	RACCORD BUN 1/4J 2.08L	1				
6	863087	ENS. PLAQUE SOLENOIDE ASS 24VDC	1				
7	862100	BOBINE SP 24 V	1				
8	862101	BOBINE 24V DP LARGE	1				
9	862102	DISJONCTEUR / 8AMP	1				
10	862103	DISJONCTEUR / 30AMPS	1				
11	863088	ENS. TERMINAUX	1				
12	863089	COLLIER NYLON 3/8 NOIR	1				
13	863090	DECALQUE "TERMINAL STRIP NUMBERS"	1				
14	863091	ADAPTATEUR .625 D-HOLE	1				

De Y-7046 À 6-8906

Date:07-2024

PAGE:Y2-2380-65

## POMPE ASS - MONTE PERSONNE "RICON"



De Y-7046 À 6-8906	Date:07-2024	PAGE:Y2-2380-65
<b>POMPE ASS - MONTE PERSONNE "RICON"</b>		

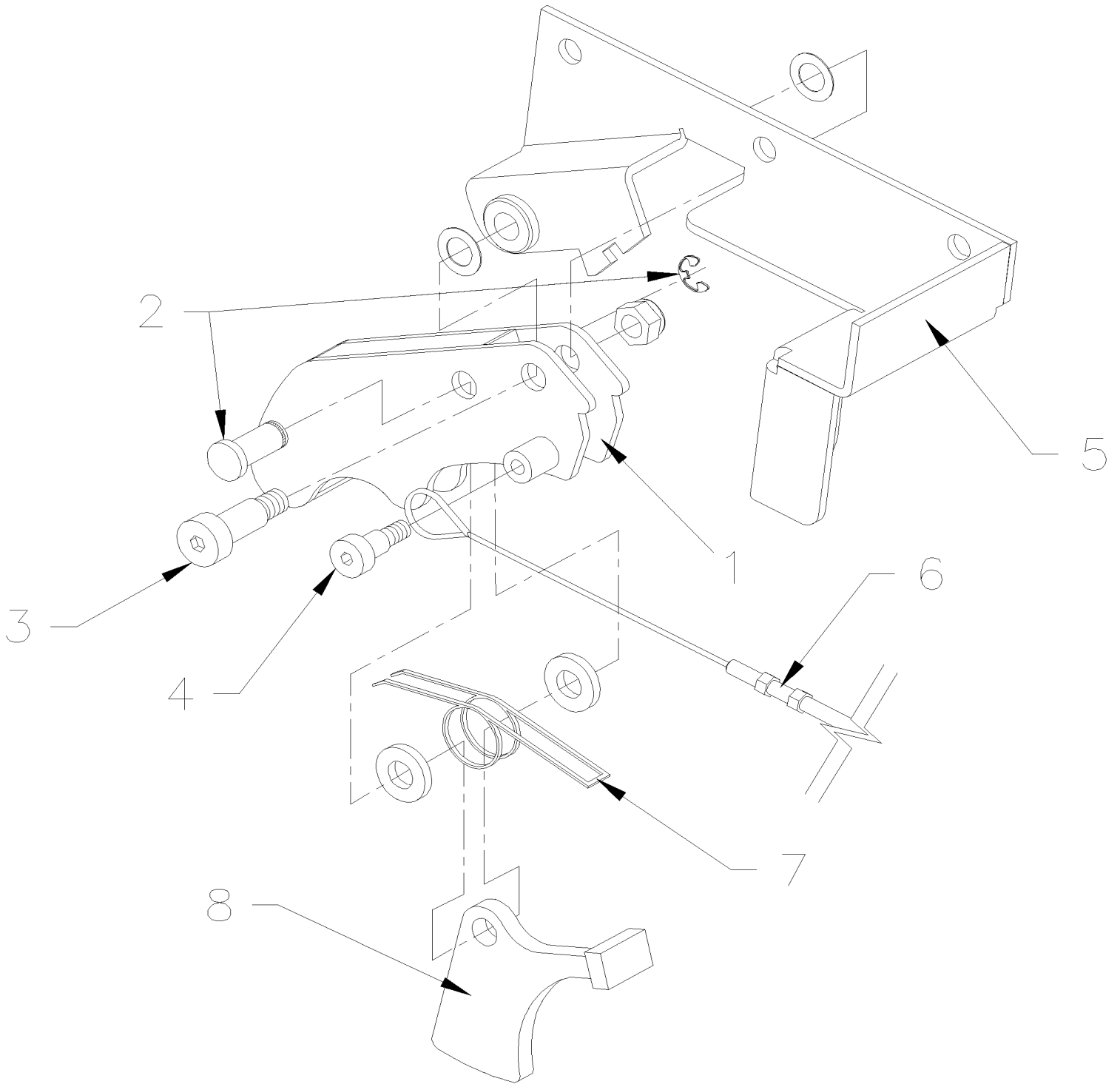
Numéro d'article	Pièces	Description	X	X	X	X	NOTES
			L	L	L	L	
			I	I	I	I	
			4	M	M	M	
			5	T	T	T	
				H	H	H	
				4	4	4	
				0	5	5	
	192298	POMPE ASS 2.0 KPSI / 24V À 1-7680	1				
	860118	POMPE ASS 1.8K PSI / 24V De 1-7681 À 4-8278	1				
	863112	POMPE ASS 2.0 KPSI / 24V De 4-8279 À 5-8605	1				
	863112	POMPE ASS 2.0 KPSI / 24V De 5-8606	1				
1	N.S.S.	. MOTEUR ASS. 24V/3" POMPE MONARCH	1				1
2	868147	. RACCORD EN "L" 1/4 SAE O-RING BOSS 1/4 JIC	1				
3	860122	. BOUCHON / CAVITE 3/4-16 SANS JOINT	2				
4	862105	. RESERVOIR RICON À 1-7680	1				
4	N.P.N.	. RESERVOIR RICON De 1-7681 À 4-8278	1				4
4	863092	. RESERVOIR RICON De 4-8279	1				
5	863095	. CAPUCHON RENIFLARD	1				
6	504235	. BRIDE DE SERRAGE / 3"9/16"-4"1/2 SS / HS-64	1				
7	862106	. VALVE EN CHAMPIGNON 24V À 1-7680	1				
7	860153	. ENS. SOUPAPE AVEC TERMIMAUX De 1-7681	1				
8	862107	. ENSEMBLE DE JOINT	1				
9	863093	. POMPE DE RESERVE MANUEL SANS POIGNEE	1				
10	868253	. SUPPORT	1				
11	868254	. AXE ET ANNEAU DE RETENUE	2				
12	862108	. ENS BALAIS DE MOTEUR	1				
NS	685682	HUILE HYDRAULIQUE (19 LITERS)	1				
		1) PAS VENDU SEPARMENT					
		4) PAS DE NUMERO DE PIECE					

De 1-7681 À 4-8278

Date:07-2024

PAGE:Y2-2380-70

POIGNE DE RELACHE - MONTE PERSONNE "RICON" MODEL "HC-L002"



De 1-7681 À 4-8278	Date:07-2024	PAGE:Y2-2380-70
<b>POIGNE DE RELACHE - MONTE PERSONNE "RICON" MODEL "HC-L002"</b>		

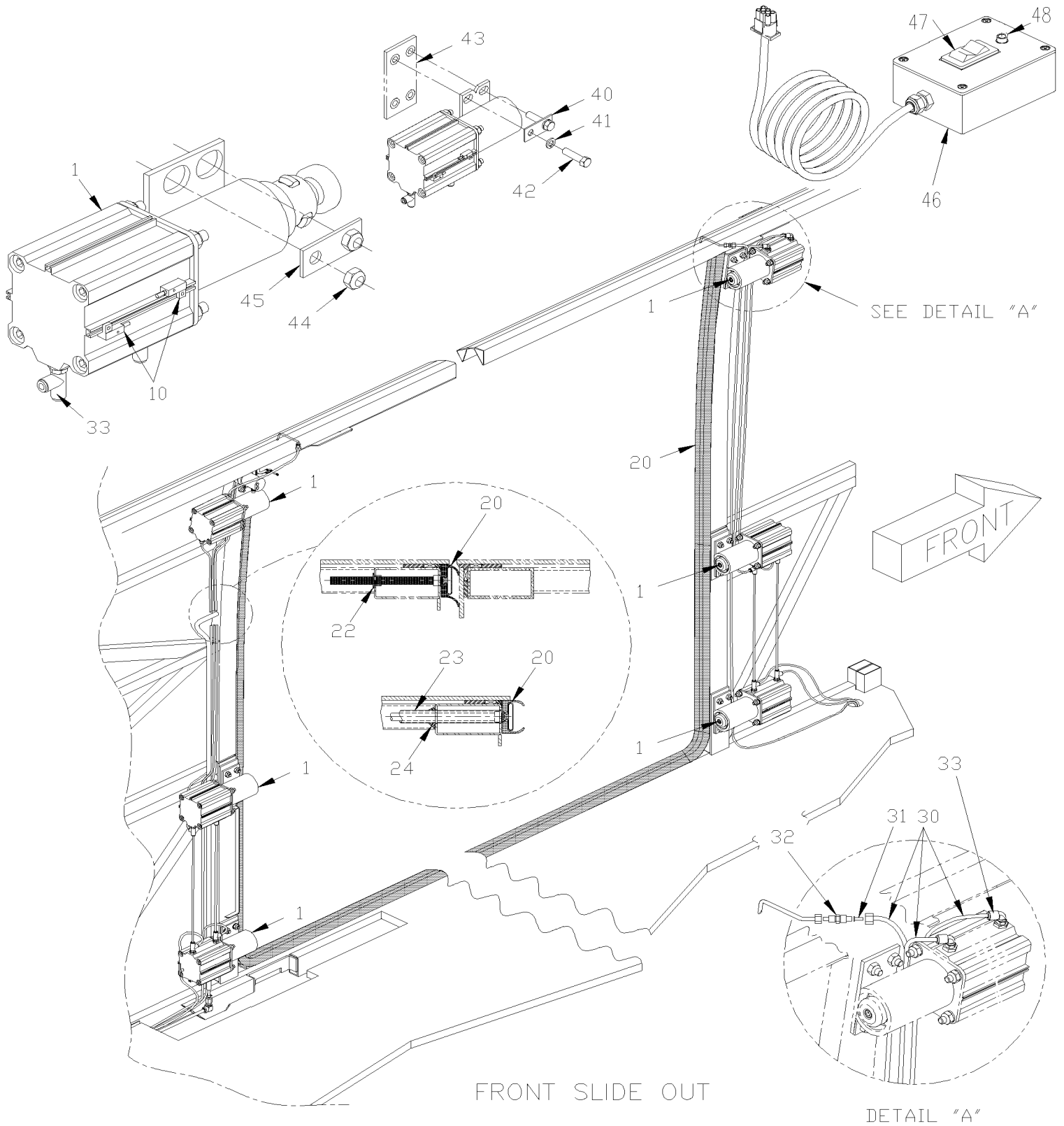
Numéro d'article	Pièces	Description	X	X	X	X	NOTES
			L	L	L	L	
			I	I	I	I	
			4	M	M	M	
			5	T	T	T	
				H	H	H	
				4	4	4	
				0	5	5	
1	Call order desk	POIGNEE DE RELACHE DU CHARIOT HC-L002	1				P
2	Call order desk	ENS. TIGE DE PIVOT, DECLENCHEUR	1				P
3	Call order desk	VIS EPAULEMENT SIX PAN CREUX 10x20(M8-1.25	1				P
4	Call order desk	VIS EPAULEMENT SIX PAN CREUX 8x10(M6-1.0	1				P
5	Call order desk	SUPPORT	1				P
6	Call order desk	CABLAGE ASS	1				P
7	Call order desk	RESSORT	1				P
8	Call order desk	DETENTE POUR RELACHE DU CHARIOT	1				P
		P) CONTACTER LE BUREAU DE PRISE DE COMMANDE					

De Y-7046 À 6-8805

Date:07-2024

PAGE:Y2-2390-00

## JOINT & AXE DE BARRURE RALLONGE ESCAMOTABLE

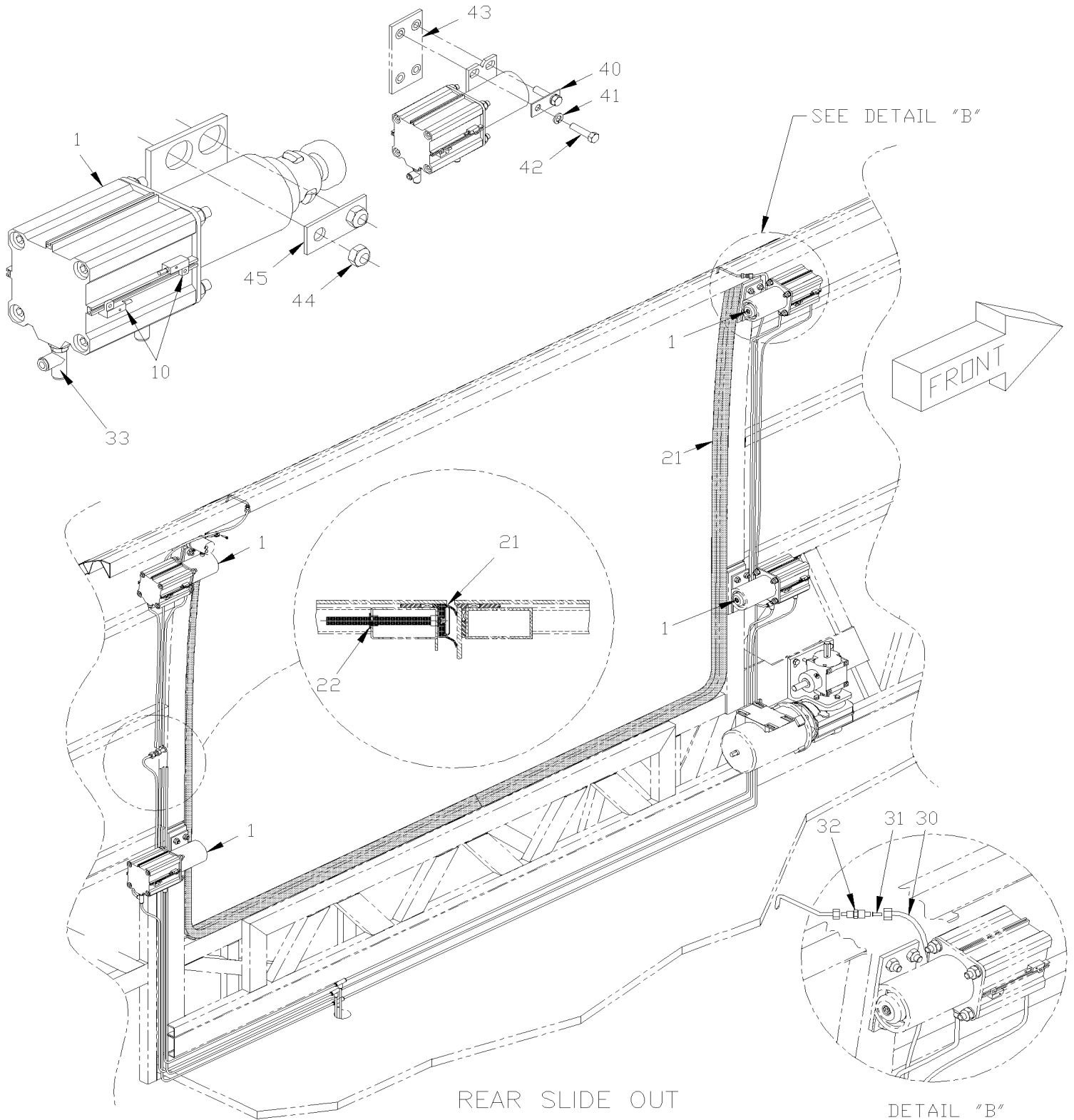


De Y-7046 À 6-8805

Date:07-2024

PAGE:Y2-2390-00

## JOINT & AXE DE BARRURE RALLONGE ESCAMOTABLE





<b>De Y-7046 À 6-8805</b>	<b>Date:07-2024</b>	<b>PAGE:Y2-2390-00</b>
<b>JOINT &amp; AXE DE BARRURE RALLONGE ESCAMOTABLE</b>		

Numéro d'article	Pièces	Description	X L I I 4 5	X L I I M T H 4 0	X L I I M T H 4 5	X L I I M T H 4 5 E	N O T E S
1	<b>Y2-2390-70</b>	<b>AXE DE BARRURE ASS - RALLONGE ESCAMOTABLE</b>					
10	690407	INTERRUPTEUR DE PROXIMITE À 4-8251			2		
. NS	690342	. CAPTEUR DE POSITION À 4-8251			1		
. NS	690308	. CONNECTEUR / MINI UNIVERSAL MATE-N-LOK / SH 4C / AMP 172167-1 À 4-8251			1		
10	065846	INTERRUPTEUR DE PROXIMITE De 4-8252			2		
10	563345	CAPTEUR DE POSITION De 4-8252			1		
20	690228	JOINT D'ETANCHEITE AVANT "XL" 4465MM x 2039MM / 1500MM À 4-8251			1		
20	476322	JOINT D'ETANCHEITE AVANT "XL" 4465MM x 2039MM / 1500MM De 4-8252			1		
20	479433	INSTALLATION JOINT / AVANT / "XL" 4465MM x 2039MM			1		
. NS	4705185	. JOINT GONFLABLE AVANT / 4465MM x 2039MM			1		
. NS	470967	. JOINT GONFLABLE / AVANT 4465MM x 2039MM			1		
. NS	IS-16080	. SEE INSTRUCTION SHEET			1		
. NS	FI-16080	. VOIR FEUILLE D'INSTRUCTION			1		
21	690229	JOINT GONFLABLE / ARRIERE 2330MM x 1673MM / 763MM À 4-8251			1		
21	476321	JOINT GONFLABLE / ARRIERE 2330MM x 1673MM / 763MM De 4-8252			1		
21	479435	INSTALLATION JOINT / ARRIERE 2330MM x 1673MM			1		
. NS	4705183	. SEAL, INFLATABLE / ARRIERE 2330MM x 1673MM			1		
. NS	470961	. BASE JOINT / ARRIERE 2330MM x 1673MM			1		
. NS	IS-16080	. SEE INSTRUCTION SHEET			1		
. NS	FI-16080	. VOIR FEUILLE D'INSTRUCTION			1		
NS	690323	ADAPTEUR D'ALIGNEMENT			AR		
NS	690321	ADAPTEUR D'ALIGNEMENT			AR		
22	507260	COUSINET AVEC EPAULEMENT .375x.437x.375x.594			2		
23	503540	TUBE, NYLON 5/8 O.D. / NOIR S.L.			AR		
24	682176	SCCELLANT SIKA #221 / NOIR / 310ml CARTRIDGE			AR		
NS	690341	ADHESIF CYANOACRYLATE GEL 426			AR		
NS	690354	PRIMER 770			AR		
30	503402	TUBE, NYLON 1/4 O.D. / NOIR S.L.			AR		
31	690324	INSERTION / TYPE "COMPRESS-ALIGN" / #4x.040 BR À 4-8251			AR		
31	642012	INSERTION / TYPE "COMPRESS-ALIGN" / #4x.040 BR De 4-8252			AR		
32	690322	UNION REDUCTEUR / TYPE "COMPRESS-ALIGN" / #4x#3 BR À 4-8251			AR		
32	642011	UNION REDUCTEUR / TYPE "COMPRESS-ALIGN" / #4x#3 BR De 4-8252			AR		
33	<b>Y2-2390-70</b>	<b>AXE DE BARRURE ASS - RALLONGE ESCAMOTABLE</b>					
40	690225	PLAQUE			AR		
41	690264	RONDELLE FREIN FENDUE 12.2x21.1x2.5 ZP			AR		
42	5001043	VIS A TETE HEXAGONAL M12-1.75x50 G8.8 Z050			AR		
43	690263	NUT RIV FL OKS OE ZP M12-1,75			AR		
44	502617	ECROU HEX BAGUE DE NYLON M10-1.5 Z050			AR		
45	690125	PLAQUE À 4-8251			1		
45	144623	PLAQUE De 4-8252			1		
NS	144636	ESPACEUR 0.015"			AR		
NS	144637	ESPACEUR 0.031"			AR		

De Y-7046 À 6-8805	Date:07-2024	PAGE:Y2-2390-00
--------------------	--------------	-----------------

## JOINT & AXE DE BARRURE RALLONGE ESCAMOTABLE

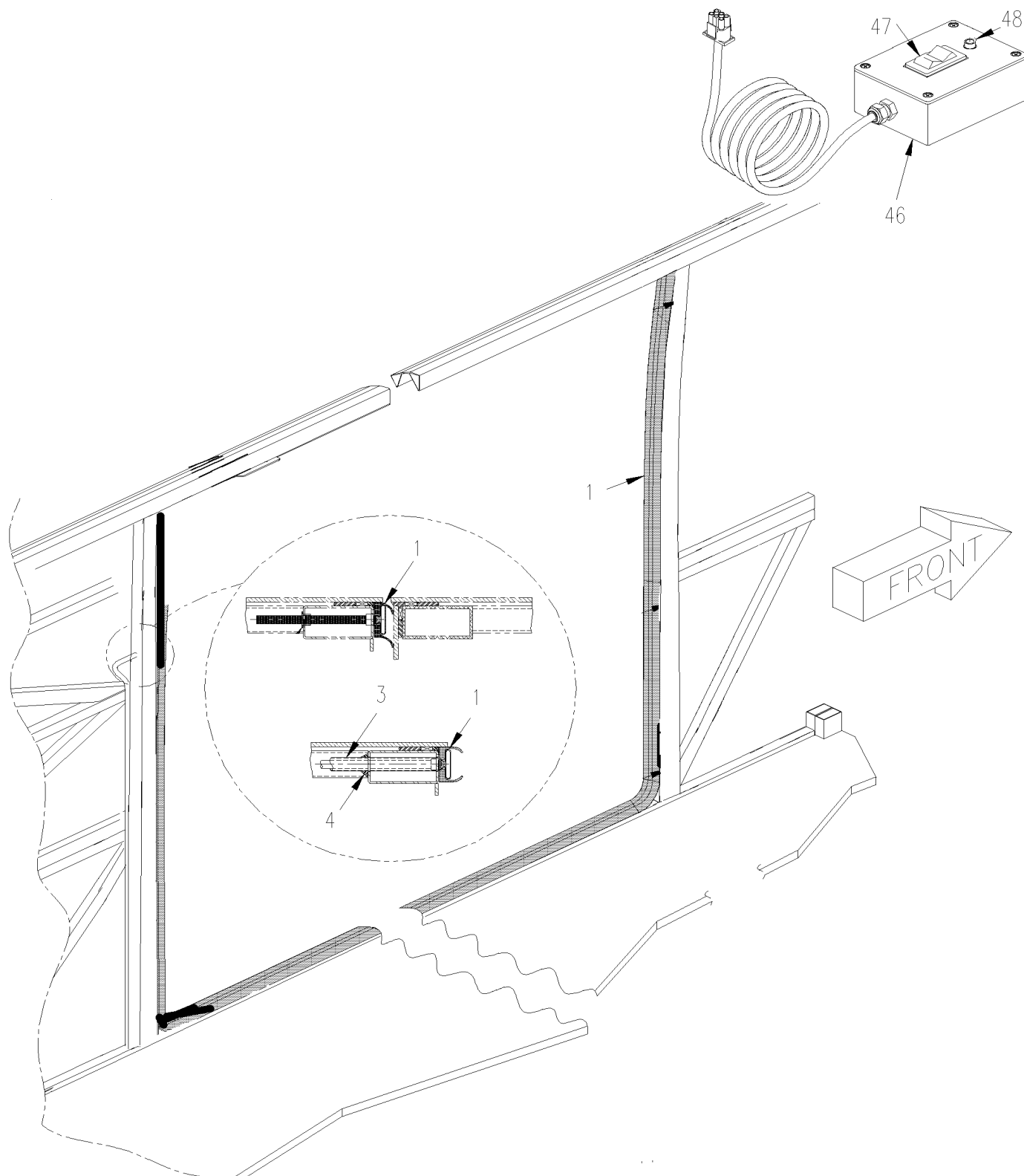
Numéro d'article	Pièces	Description	X L I I 4 5	X L I I M T H 4 0	X L I I M T H 4 5	X L I I M T H 4 5 E	NOTES
NS	144638	ESPACEUR 0.062"			AR		
NS	144639	ESPACEUR 0.125"			AR		
NS	144640	CALE D'EPaisseur .1875			AR		
NS	144641	CALE D'EPaisseur .250			AR		
46	382048	TELECOMMANDE ASS.			1		
. NS	563380	. INTERRUPTEUR BLACK			1		
. NS	564421	. LAMPE PILOTE VERTE / LED 24V			1		
. NS	382047	. AUTOCOLLANT DE TELECOMMANDE			1		
46	382047	. AUTOCOLLANT DE TELECOMMANDE			1		
47	563380	. INTERRUPTEUR BLACK			1		
48	563379	. LAMPE PILOTE VERTE / 28 VOLTS			1		
49	470960	. SEAL, INFLATABLE / ARRIERE 2330MM x 1673MM	1	1	1	1	

De 6-8806 À 8-9339

Date:07-2024

PAGE:Y2-2390-01

JOINT GONFLABLE RALLONGE ESCAMOTABLE

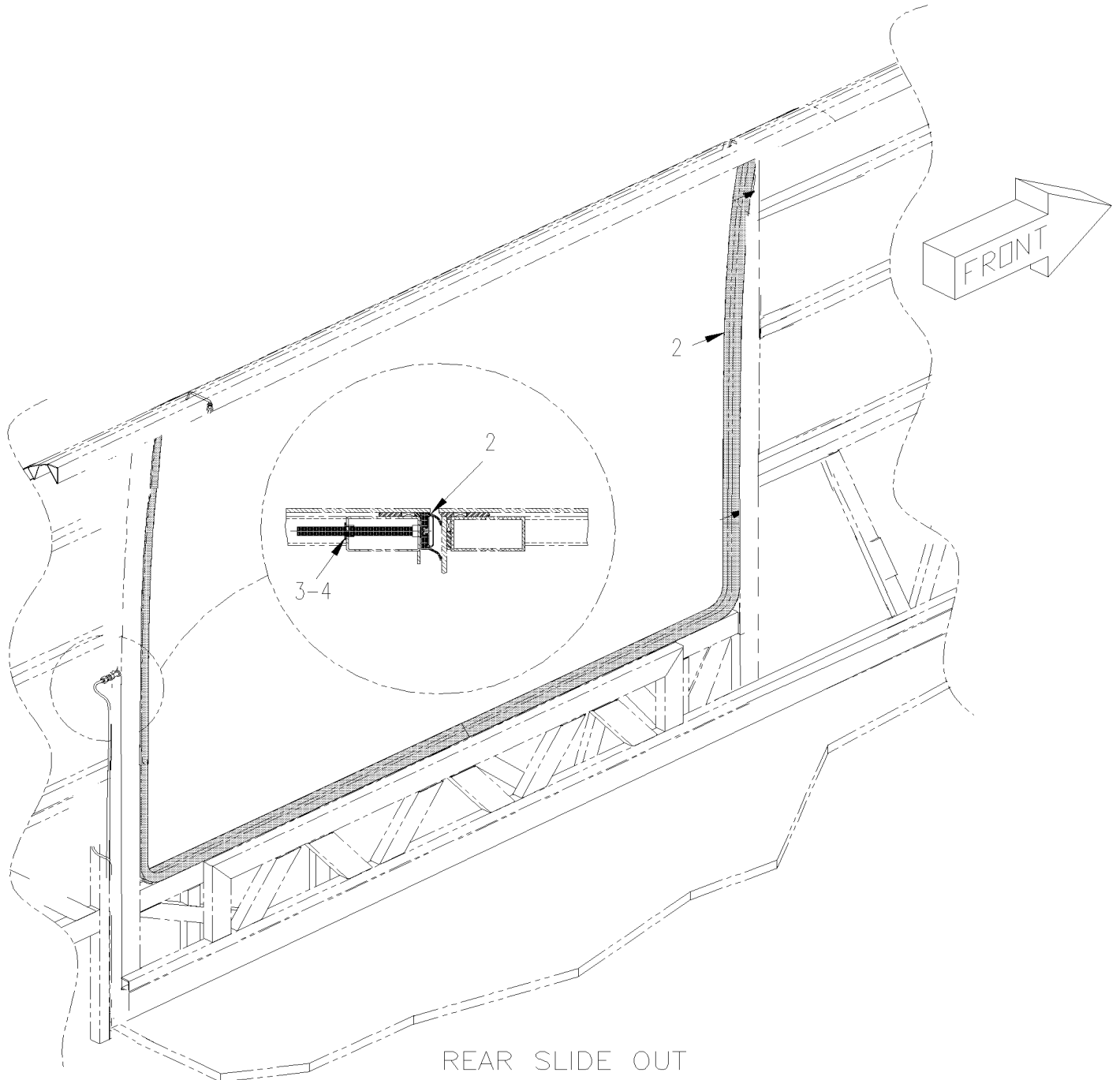


De 6-8806 À 8-9339

Date:07-2024

PAGE:Y2-2390-01

**JOINT GONFLABLE RALLONGE ESCAMOTABLE**

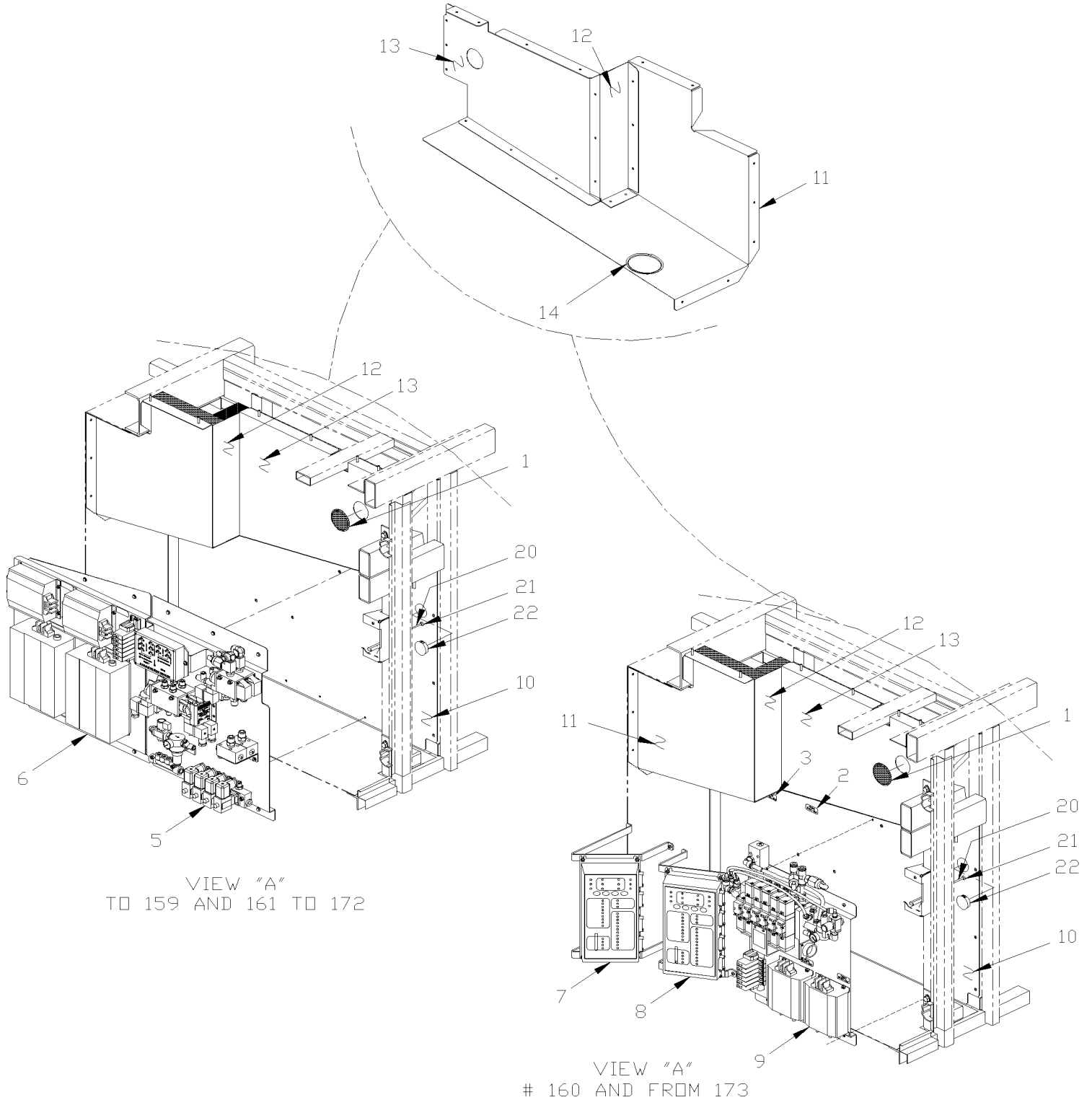


De 6-8806 À 8-9339	Date:07-2024	PAGE:Y2-2390-01
<b>JOINT GONFLABLE RALLONGE ESCAMOTABLE</b>		

Numéro d'article	Pièces	Description	X L I I 4 5	X L I I M T H 4 0	X L I I M T H 4 5	X L I I M T H 4 5 E	N O T E S
1	478147	JOINT GONFLABLE / AVANT / "XL II" 4465MM x 2039MM / 175MM			1		
1	479439	INSTALLATION JOINT AVANT / "XL II" 4465MM x 2039MM			1		
. NS	470965	. BASE JOINT / AVANT / "XL II" 4465MM x 2039MM			1		
. NS	4705185	. JOINT GONFLABLE AVANT / 4465MM x 2039MM			1		
. NS	IS-16080	. SEE INSTRUCTION SHEET			1		
. NS	FI-16080	. VOIR FEUILLE D'INSTRUCTION			1		
1	478149	JOINT GONFLABLE AVANT / 3591MM x 2115MM / 175MM				1	
1	479430	INSTALLATION JOINT AVANT / 3591MM x 2115MM				1	
. NS	470666	. JOINT BASE AVANT / 3591MM x 2115MM				1	
. NS	4705181	. JOINT GONFLABLE AVANT / 3591MM x 2115MM				1	
. NS	IS-16080	. SEE INSTRUCTION SHEET				1	
. NS	FI-16080	. VOIR FEUILLE D'INSTRUCTION				1	
2	478148	JOINT GONFLABLE / ARRIERE / A/7.5' 2330MM x 1648MM / 175MM			1		
2	479437	INSTALLATION JOINT ARRIERE / A/7.5' 2330MM x 1648MM			1		
. NS	470962	. BASE JOINT / ARRIERE / A/7.5' 2330MM x 1648MM			1		
. NS	4705184	. JOINT GONFLABLE / ARRIERE / A/7.5' 2330MM x 1648MM			1		
. NS	IS-16080	. SEE INSTRUCTION SHEET			1		
. NS	FI-16080	. VOIR FEUILLE D'INSTRUCTION			1		
3	503541	TUBE, NYLON 3/4" O.D. / NOIR S.L			AR	AR	
3	504715	BRIDE DE SERRAGE / 7/32"-5/8" SS			1	1	
NS	642010	CONNECTEUR FEMELLE / TYPE "HOSE BARB" / #4x1/4NPT-F BR			AR	AR	
NS	641331	CONNECTEUR MALE / TYPE "PUSH-IN" / #6x1/4NPT-M BR			AR	AR	
3	509815	ATTACHE CABLE			AR	AR	
3	562679	FIXATION ADH. 4 COTES 1.000 x 1.000 x .160			AR	AR	
3	504637	ATTACHE CABLE / 3/16" x 13"			AR	AR	
3	504720	PASSE-FIL / 2.375x3.000x.250x.437x3.250			1	1	
4	684517	ADHESIF SIMSON #ISR 70-03 / GRIS / 310ml CARTRIDGE			AR	AR	
10	382048	TELECOMMANDE ASS.			1	1	
. NS	563380	. INTERRUPTEUR BLACK			1	1	
. NS	564421	. LAMPE PILOTE VERTE / LED 24V			1	1	
. NS	382047	. AUTOCOLLANT DE TELECOMMANDE			1	1	



**INSTALLATION CONTRÔLE RALLONGE ESCAMOTABLE**



De Y-7046 À 6-8805	Date:07-2024	PAGE:Y2-2390-05
<b>INSTALLATION CONTRÔLE RALLONGE ESCAMOTABLE</b>		

Numéro d'article	Pièces	Description	X L I I 4 5	X L I I M T H 4 0	X L I I M T H 4 5	X L I I M T H 4 5 E	N O T E S
1	690286	BOUCHON 1 PLAS 2 1/8" X 0.05" EP.			1		
2	690096	AUTOCOLLANT "FRONT SLIDE-OUT" >SS 065921 À 4-8251			1		
2	065921	AUTOCOLLANT "FRONT SLIDE-OUT" >SS 065921 De 4-8252			1		
3	690097	AUTOCOLLANT "REAR SLIDE-OUT" >SS 065922 À 4-8251			1		
3	065922	AUTOCOLLANT "REAR SLIDE-OUT" >SS 065922 De 4-8252			1		
5	<b>Y2-2390-10</b>	<b>PANNEAU DE CONTRÔLE - RALLONGE ESCAMOTABLE À 2-7780</b>					
6	<b>Y2-2390-06</b>	<b>INST. PANNEAU CONTRÔLE RALLONGE ESCAMOTABLE À 2-7780</b>					
7	065907	SUPPORT, MODULE PRAN (SOUDÉ)			1		
7	065908	SUPPORT, MODULE PRAN (SOUDÉ)			1		A
8	065906	SUPPORT, MODULE PRAN (SOUDÉ)			1		
8	065908	SUPPORT, MODULE PRAN (SOUDÉ)			1		A
9	<b>Y2-2390-11</b>	<b>PANNEAU DE CONTRÔLE - RALLONGE ESCAMOTABLE De 2-7881</b>					
10	Call order desk	PANNEAU			1		P
11	Call order desk	PANNEAU			1		P
12	Call order desk	PANNEAU			1		P
13	Call order desk	PANNEAU			1		P
14	506338	EXTRUSION DE CAOUTCHOUC / 1/16" x 1/4" INT "U" SHAPE / ROUND C.T.L.			1		
20	Call order desk	TIGE D'OUVERTURE 243MM			1		P
21	690288	PASSE FIL CAOUTCHOUC 5/16"			1		
22	504265	PLAIN SPRING FASTENER			1		
		A) AVEC PETIT SYSTEM A/C					
		P) CONTACTER LE BUREAU DE PRISE DE COMMANDE					

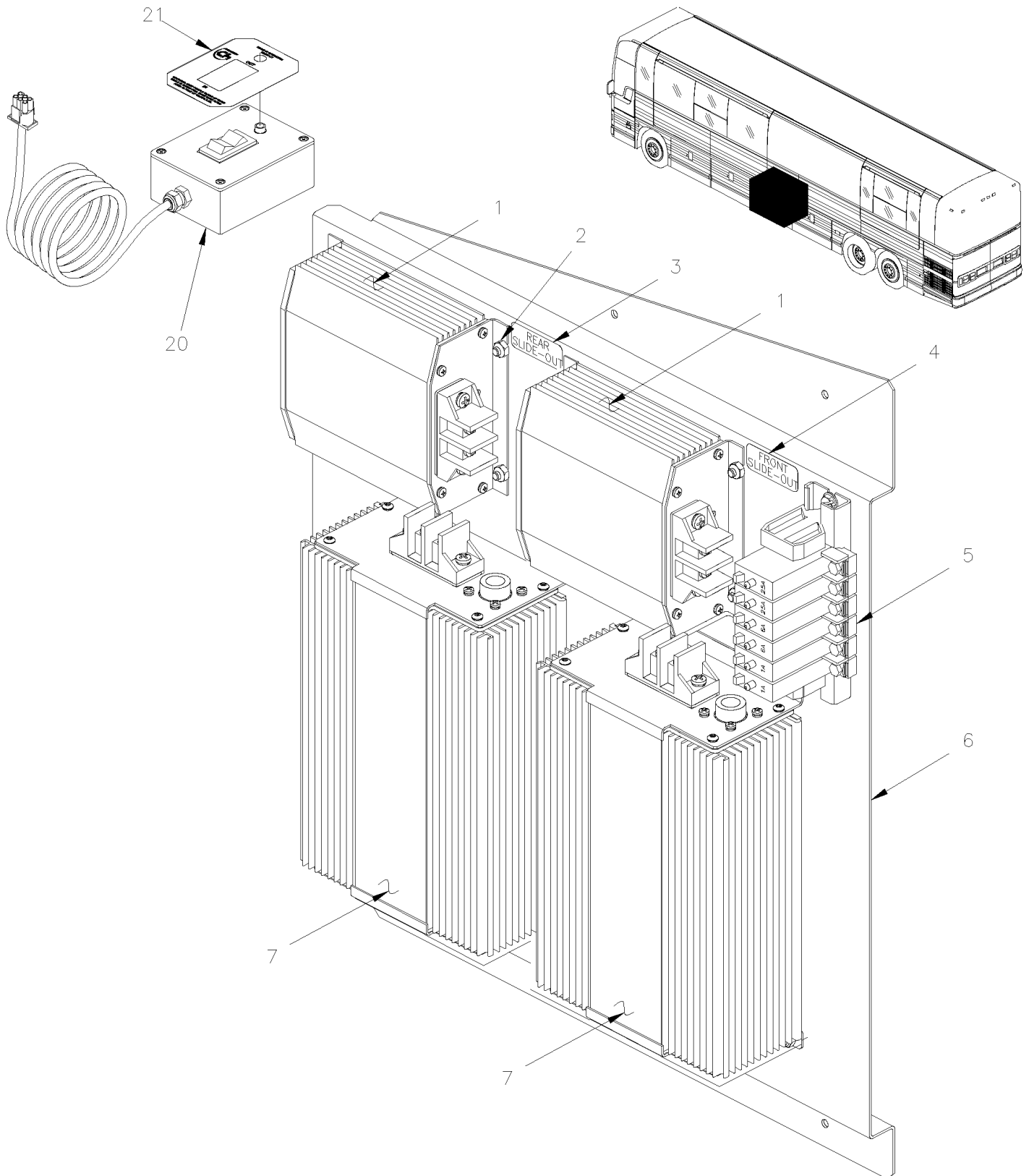


De Y-7046 À 2-7780

Date:07-2024

PAGE:Y2-2390-06

INST. PANNEAU CONTRÔLE RALLONGE ESCAMOTABLE



De Y-7046 À 2-7780	Date:07-2024	PAGE:Y2-2390-06
<b>INST. PANNEAU CONTRÔLE RALLONGE ESCAMOTABLE</b>		

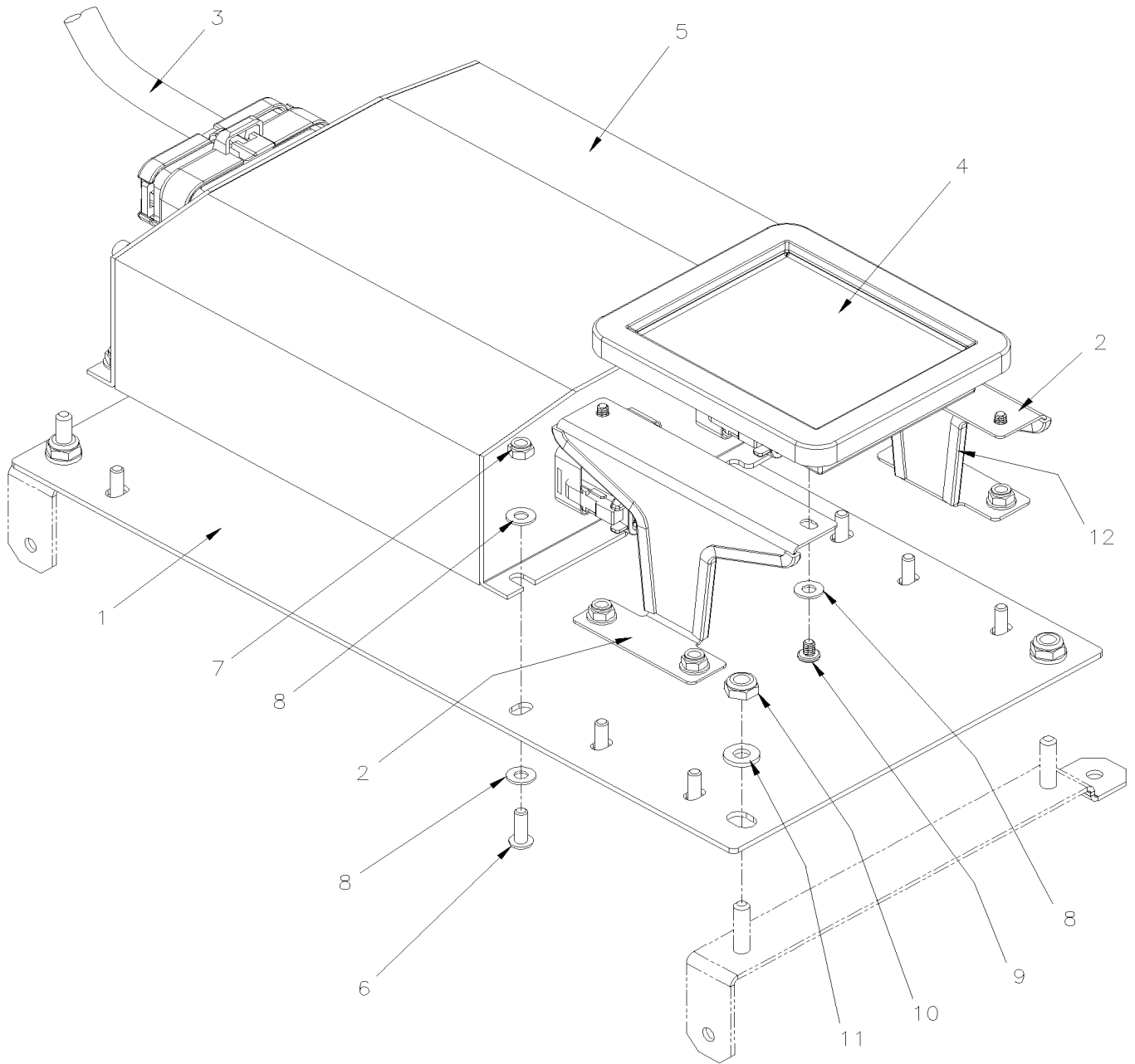
Numéro d'article	Pièces	Description	X	L	I	I	NOTES	
			4	5	M	T		H
	690065	PANNEAU, COMPOSANTES ELECTRIC					1	
1	690303	. CONTROLE DE MOTEUR ASS 24V À Y-7398					2	A
1	563318	. CONTROLE DE MOTEUR ASS 24V De Y-7399					2	
2	502782	. ECROU HEX BAGUE DE NYLON M5-0.8 Z050					16	
3	690097	. AUTOCOLLANT "REAR SLIDE-OUT" >SS 065922 À 4-8251					1	
3	065922	. AUTOCOLLANT "REAR SLIDE-OUT" >SS 065922 De 4-8252					1	
4	690096	. AUTOCOLLANT "FRONT SLIDE-OUT" >SS 065921 À 4-8251					1	
4	065921	. AUTOCOLLANT "FRONT SLIDE-OUT" >SS 065921 De 4-8252					1	
5	<b>Y2-0616-00</b>	<b>. COMPOSANTES BTE JONCTION, RELAIS&amp; DISJONCTEUR</b>						
6	690062	. PANNEAU COMPOSANTES ELECTRIQUES					1	
7	690304	. CONTROLE D'EXTENSION					2	
7	<b>0610320</b>	<b>ENS DE REMPLACEMENT DE MODULE SLIDE OUT AVANT</b>					1	
7	<b>0610321</b>	<b>ENS DE REMPLACEMENT DE MODULE SLIDE OUT ARRIERE</b>					1	
20	690087	TELECOMMANDE ASS. À 1-7439					AR	
20	382048	TELECOMMANDE ASS. De 1-7450					AR	
. NS	563380	. INTERRUPTEUR BLACK De 1-7450					1	
. NS	564421	. LAMPE PILOTE VERTE / LED 24V De 1-7450					1	
. NS	382047	. AUTOCOLLANT DE TELECOMMANDE De 1-7450					1	
21	690091	. AUTOCOLLANT DE TELECOMMANDE À 4-8251					1	
21	382047	. AUTOCOLLANT DE TELECOMMANDE De 4-8252					1	
NS	690297	CABLAGE PRINC, DOUBLE CAISSE ASS, De 1-7450					1	
22	065730	ENS.RETROF.MOD. PROT. EXT.(2 GENER.) À 1-7780					AR	
23	065731	ENS.RETROF.MOD. PROT. EXT.(2 GENER.) De 1-7781					AR	
24	563222	MODULE PROTECTION A RELAIS PRAN					1	
		A) CE MODULE DE CONTROLE DU MOTEUR EST REMPLACE PAR #563318 & #563316 AVEC L'ENSEMBLE #065730						

De Y-7046 À 2-7780

Date:07-2024

PAGE:0610320

## ENS DE REMPLACEMENT DE MODULE SLIDE OUT AVANT



De Y-7046 À 2-7780	Date:07-2024	PAGE:0610320
<b>ENS DE REMPLACEMENT DE MODULE SLIDE OUT AVANT</b>		

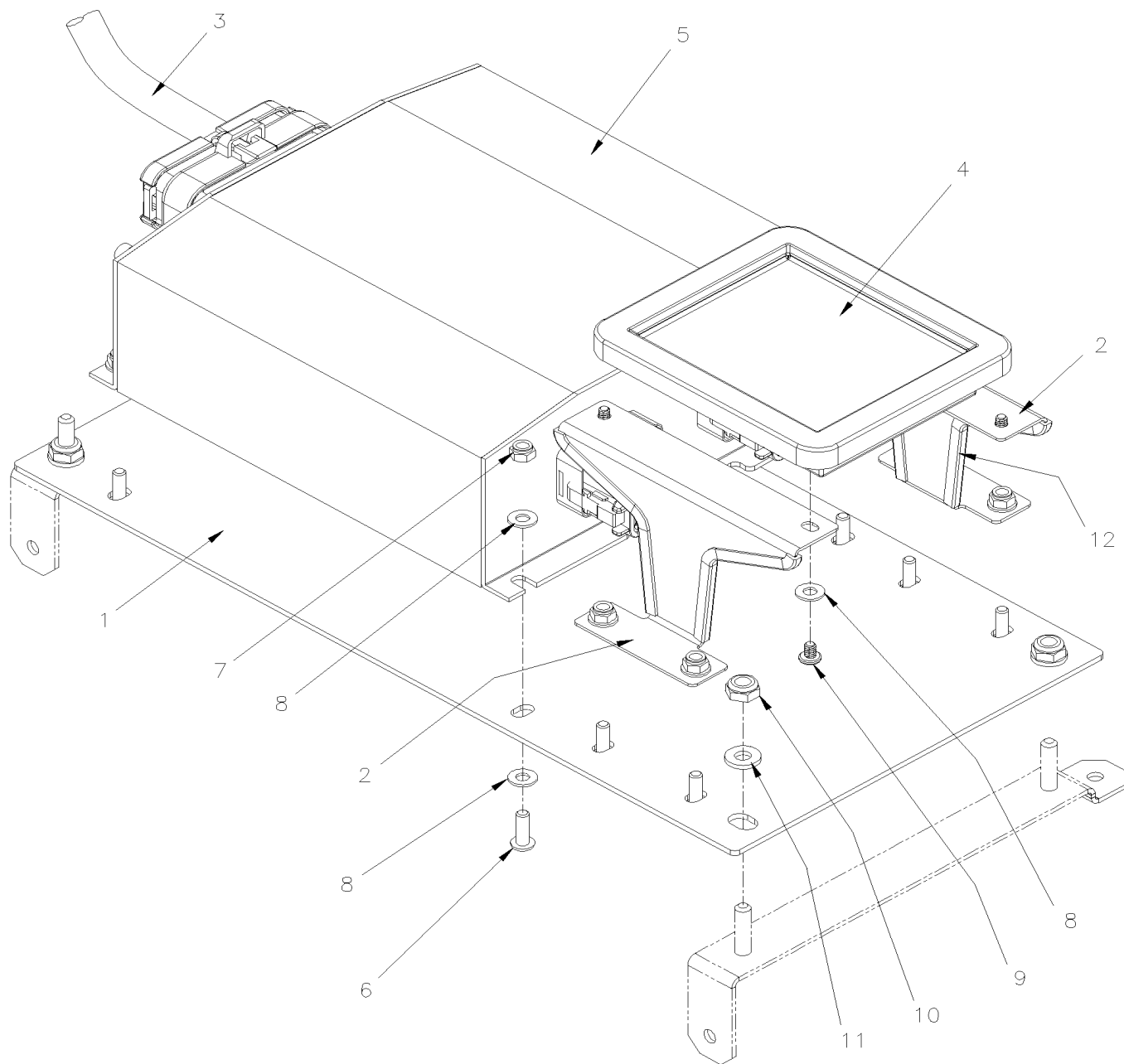
Numéro d'article	Pièces	Description	X	L	I	I	NOTES
			4	5	M	T	
1	060575	BASE	1	1	1	1	
2	060579	SUPPORT CLAVIER	2	2	2	2	
3	563923	HARNAIS POUR MODULE RALLONGE ESCAMOTABLE AVANT / GEN 1	1	1	1	1	
4	563924	CLAVIER POUR MODULE RALLONGE ESCAMOTABLE AVANT / GEN 1	1	1	1	1	
5	563925	MODULE / GEN 1	1	1	1	1	
NS	560558	PRAN J1939 FILS INTERFACE	1	1	1	1	
6	5001996	VIS MECANIQUE TETE CYLINDRIQUE PHILLIPS M4-0.7x12 N500	10	10	10	10	
7	500539	ECROU HEX BAGUE DE NYLON M4-0.7 N500	10	10	10	10	
8	502556	RONDELLE PLATE 4.3x9.0x0.8 SS	24	24	24	24	
9	5000355	VIS MECANIQUE TETE CYLINDRIQUE PHILLIPS #6-32x3/16 SS	4	4	4	4	
10	502841	ECROU HEX BAGUE DE NYLON M5-0.8 N500	4	4	4	4	
11	5001137	RONDELLE PLATE .203x.438x.050 SS	4	4	4	4	
12	5060120	PASSE FIL ADHESIVE .036-.062	AR	AR	AR	AR	
NS	505537	RUBAN DUAL LOCK 2" x 50 YARD / BLACK SJ3551	AR	AR	AR	AR	
14	IS-16103	SEE INSTRUCTION SHEET	1	1	1	1	

De Y-7046 À 2-7780

Date:07-2024

PAGE:0610321

## ENS DE REMPLACEMENT DE MODULE SLIDE OUT ARRIERE



De Y-7046 À 2-7780	Date:07-2024	PAGE:0610321
<b>ENS DE REMPLACEMENT DE MODULE SLIDE OUT ARRIERE</b>		

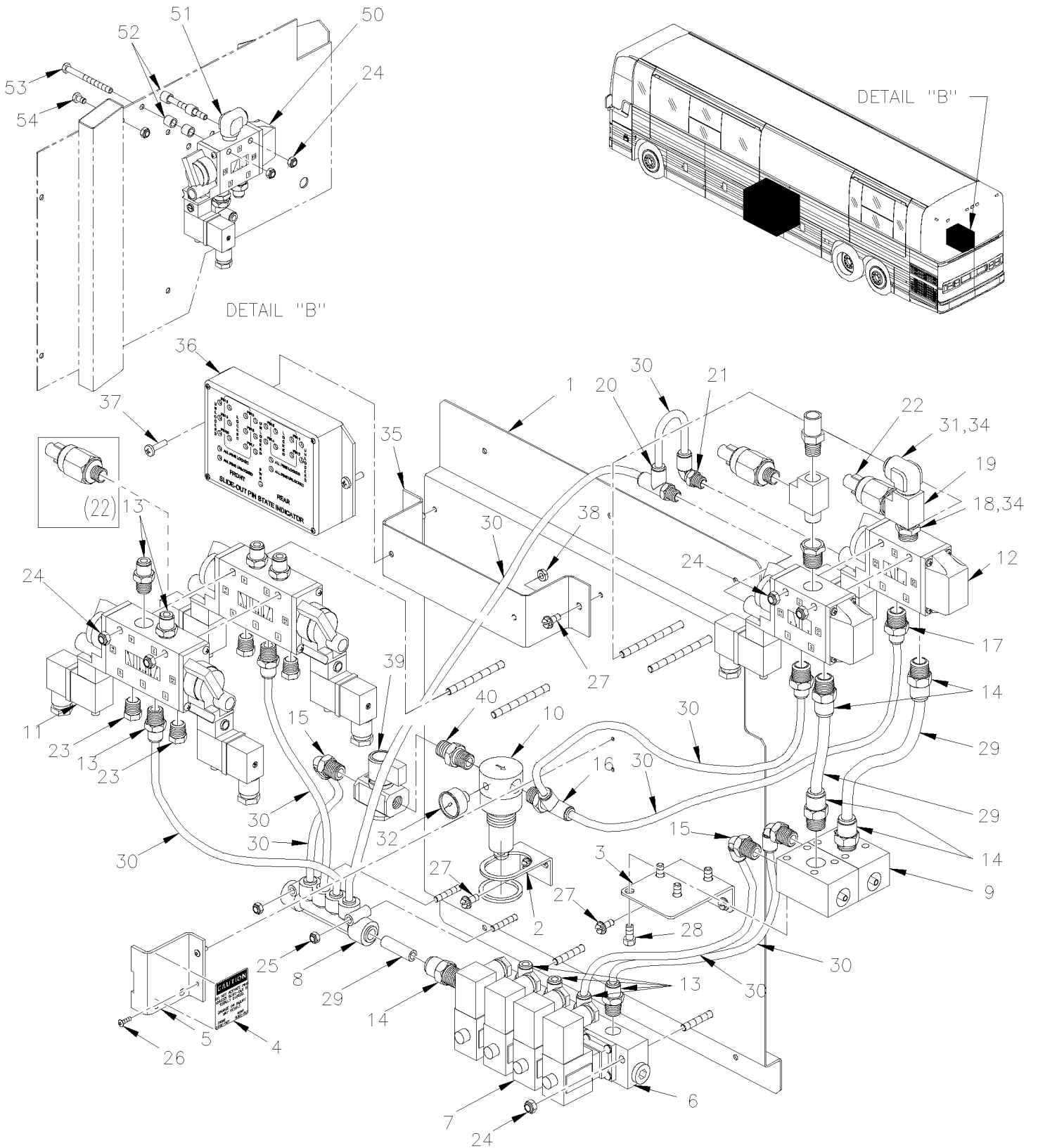
Numéro d'article	Pièces	Description	X	L	I	I	NOTES
			4	5	M	T	
1	060575	BASE	1	1	1	1	
2	060579	SUPPORT CLAVIER	2	2	2	2	
3	563926	HARNAIS POUR MODULE RALLONGE ESCAMOTABLE ARRIERE / GEN 1	1	1	1	1	
4	563927	CLAVIER POUR MODULE RALLONGE ESCAMOTABLE ARRIERE / GEN 1	1	1	1	1	
5	563925	MODULE / GEN 1	1	1	1	1	
NS	560558	PRAN J1939 FILS INTERFACE	1	1	1	1	
6	5001996	VIS MECANIQUE TETE CYLINDRIQUE PHILLIPS M4-0.7x12 N500	10	10	10	10	
7	500539	ECROU HEX BAGUE DE NYLON M4-0.7 N500	10	10	10	10	
8	502556	RONDELLE PLATE 4.3x9.0x0.8 SS	24	24	24	24	
9	5000355	VIS MECANIQUE TETE CYLINDRIQUE PHILLIPS #6-32x3/16 SS	4	4	4	4	
10	502841	ECROU HEX BAGUE DE NYLON M5-0.8 N500	4	4	4	4	
11	5001137	RONDELLE PLATE .203x.438x.050 SS	4	4	4	4	
12	5060120	PASSE FIL ADHESIVE .036-.062	AR	AR	AR	AR	
NS	505537	RUBAN DUAL LOCK 2" x 50 YARD / BLACK SJ3551	AR	AR	AR	AR	
NS	IS-16103	SEE INSTRUCTION SHEET	1	1	1	1	

De Y-7046 À 2-7780

Date:07-2024

PAGE:Y2-2390-10

## PANNEAU DE CONTRÔLE - RALLONGE ESCAMOTABLE



De Y-7046 À 2-7780	Date:07-2024	PAGE:Y2-2390-10
<b>PANNEAU DE CONTRÔLE - RALLONGE ESCAMOTABLE</b>		

Numéro d'article	Pièces	Description	X L I I 4 5	X L I I M T H 4 0	X L I I M T H 4 5	X L I I M T H 4 5 E	N O T E S
	690064	PANNEAU, COMPOSANTES PNEUMATIQUE			1		
1	690060	PANNEAU, COMPOSANTES PNEUMATIQUE			1		
2	690381	SUPPORT DE REGULATEUR À TODAY			1		
2	N.S.P.	SUPPORT DE REGULATEUR / (6500087) De FUTUR			1		2
3	690061	SUPPORT GENERATEUR DE VACUUM			1		
4	690085	AUTOCOLLANT POUR SECURITE DES BARRURES			1		
5	690069	PROTECTEUR			1		
6	690349	DISTRIBUTEUR			1		
7	690350	VALVE 2/2 SELENOID			4		
8	690330	BLOC DISTRIBUTEUR / TYPE "PUSH-IN" / 2x#6 / 4x#4 PLAS			1		
9	690344	GENERATEUR DE VACUUM PARKER			2		
10	690380	REGULATEUR DE PRESSION À TODAY			1		
10	N.S.P.	REGULATEUR DE PRESSION De FUTUR			1		2
11	690332	SOUPAPE, 5 VOIES, 3 POSITIONS / 2 SOLONIDS			2		
. NS	641929	. BOBINE 24V			2		
. NS	641385	. CONNECTEUR / SOCKET HOUSING ASSY 3C / PNEUMAC 54934-01			1		
12	690331	SOUPAPE, 3 VOIES, 2 POSITIONS N.O.			2		
. NS	641929	. BOBINE 24V			1		
. NS	641169	. BOBINE			1		
. NS	641385	. CONNECTEUR / SOCKET HOUSING ASSY 3C / PNEUMAC 54934-01			1		
13	641242	CONNECTEUR MALE / TYPE "PUSH-IN" / #4x1/8NPT-M BR			10		
14	641330	CONNECTEUR MALE / TYPE "PUSH-IN" / #6x3/8NPT-M BR			5		
15	690327	COUDE MALE 90° ROTATIF / TYPE "PUSH-IN" / #4x1/4NPT-M BR			3		
16	690326	BOUCHON 1/4 NPT			1		
17	641347	CONNECTEUR MALE / TYPE "PUSH-IN" / #4x3/8NPT-M BR			2		
18	501314	REDUCTION MALE-FEMELLE / TYPE TUYAU / 3/8NPT-Mx1/4NPT-F BR			2		
19	501338	RACCORD EN "T" / TYPE TUYAU / 1/4NPT-Mx1/4NPT-Fx1/4NPT-F BR			2		
20	690329	RACCORD EN "T" MALE ROTATIF / TYPE "PUSH-IN" / #4x#4x1/8NPT-M BR			1		
21	690328	COUDE MALE 90° ROTATIF / TYPE "PUSH-IN" / #4x1/8NPT-M BR			1		
22	690361	INTERRUPTEUR DE VACUUM			2		
22	690411	COMMUTATEUR DE PRESSION			AR		H
23	641926	SILENCIEUX / 1/4NPT-M			4		
23	N17945	SILENCIEUX / 1/4NPT-M			4		AS
24	502511	ECROU HEX BAGUE DE NYLON M6-1.0 Z050			6		
25	502782	ECROU HEX BAGUE DE NYLON M5-0.8 Z050			2		
26	504107	RIVET AVEUGLE TETE BOMBE OUVERT 1/8x5/16 AL			2		
27	690275	SCR TP HEXW SLT ZP #12-16 X 1/2 LG			4		
28	500162	VIS A TETE HEXAGONAL 1/4-20x1/2 G5 Z050			4		
29	503404	TUBE, NYLON 3/8 O.D. / NOIR S.L.			1		
30	503402	TUBE, NYLON 1/4 O.D. / NOIR S.L.			1		
31	641372	COUDE MALE 90° NON-ROTATIF / TYPE "PUSH-IN" / #6x1/4NPT-M BR			2		
32	690379	MANOMETRE 1/8NPT À TODAY			1		



De Y-7046 À 2-7780	Date:07-2024	PAGE:Y2-2390-10
<b>PANNEAU DE CONTRÔLE - RALLONGE ESCAMOTABLE</b>		

Numéro d'article	Pièces	Description	X L I I 4 5	X L I I M T H 4 0	X L I I M T H 4 5	X L I I M T H 4 5 E	N O T E S
32	N.S.P.	INDICATEUR DE PRESSION De FUTUR			1		2
33	690382	ADAPTATEUR EN TÉ			3		
34	680098	SCELLANT POUR FILET LOCTITE #567 / WHITE / 250ml			AR		
35	690248	SUPPORT DE MODULE ELECTRONIQUE De 1-7450			1		
36	690298	BOITE MODULE ELECTRONIQUE De 1-7450			1		
37	500387	VIS MECANIQUE TETE RONDE PHILLIPS #10-24x3/4 Z050 De 1-7450			2		
38	5001180	ECROU HEX BAGUE DE NYLON #10-24 SS De 1-7450			2		
39	690351	VALVE FERME-EXHAUST MANUELLE De FUTUR			1		
40	501321	RACCORD HEX / TYPE TUYAU / 1/4NPT-Mx1/4NPT-Mx1 3/8 BR De FUTUR			1		
50	641937	SOUPAPE, 3 VOIES, 2 POSITIONS N.C. / W/MAN OVERRIDE			1		
. NS	641929	. BOBINE 24V			1		
. NS	641385	. CONNECTEUR / SOCKET HOUSING ASSY 3C / PNEUMAC 54934-01			1		
51	641374	COUDE MALE 90° NON-ROTATIF / TYPE "PUSH-IN" / #4x3/8NPT-M BR			1		
52	5001357	ESPACEUR			4		
53	502769	VIS A TETE HEXAGONAL M6-1.0x70 G10.9 DP			2		
54	5001106	VIS A TETE HEXAGONAL M6-1.0x10 G8.8 Z050			1		
NS	690297	CABLAGE PRINC, DOUBLE CAISSE ASS,			1		
		AS) TEL QUE VU					
		H) UTILISE SEULEMENT AVEC OPERATION EN HAUTE ALTITUDE					
		2) PAS VENDU PAR PREVOST (VOIR NUMERO DU MANUFATURIER A LA FIN DE LA DESCRIPTION)					

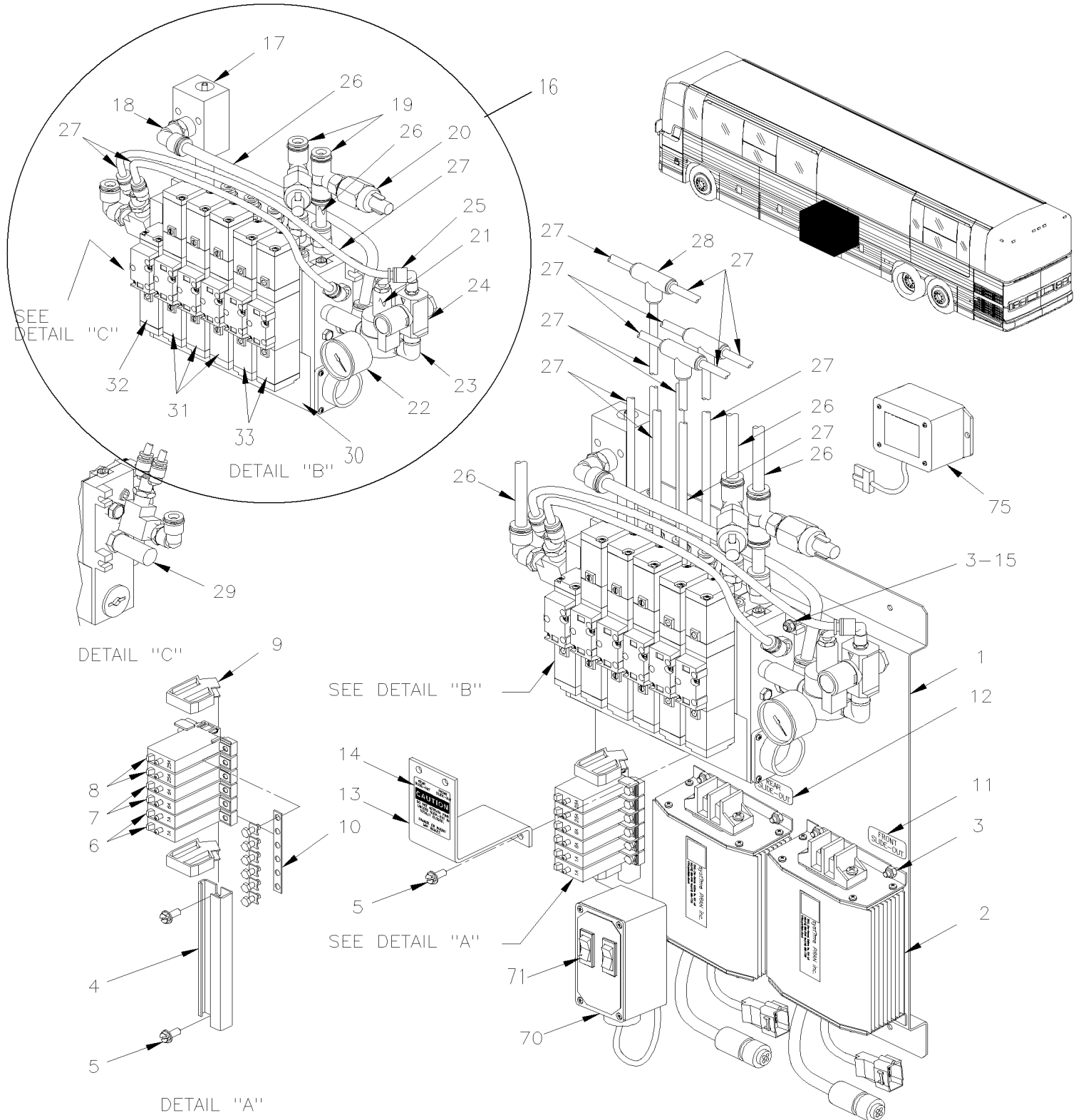


De 2-7781 À 6-8805

Date:07-2024

PAGE:Y2-2390-11

## PANNEAU DE CONTRÔLE - RALLONGE ESCAMOTABLE

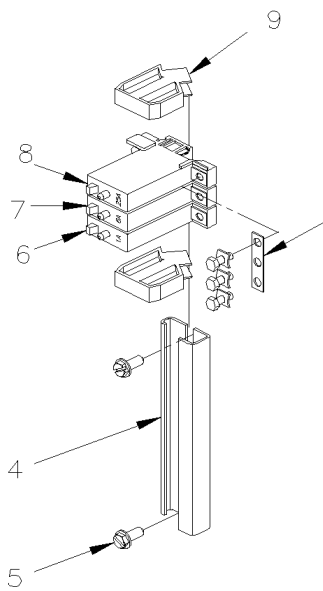
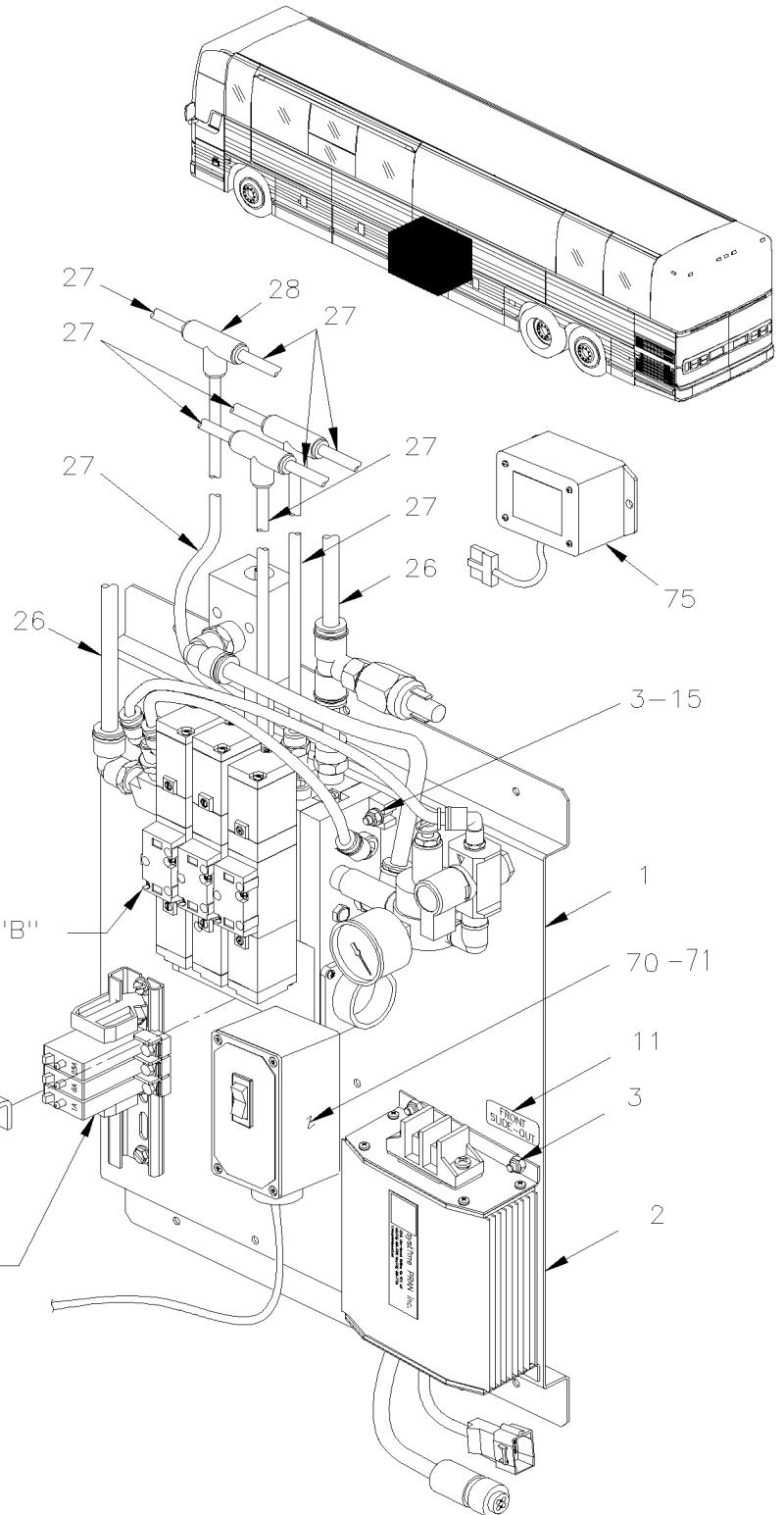
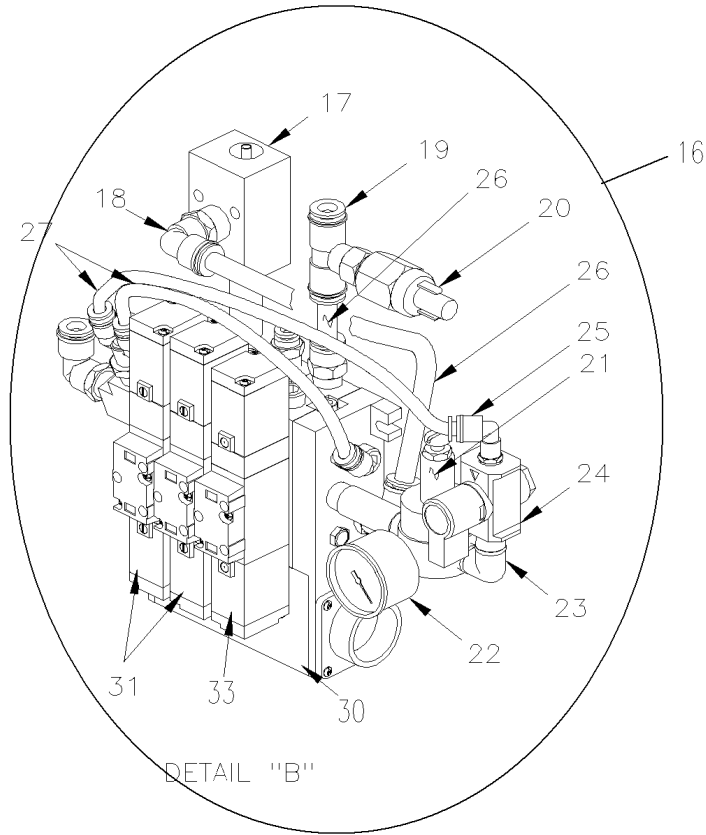


De 2-7781 À 6-8805

Date:07-2024

PAGE:Y2-2390-11

## PANNEAU DE CONTRÔLE - RALLONGE ESCAMOTABLE



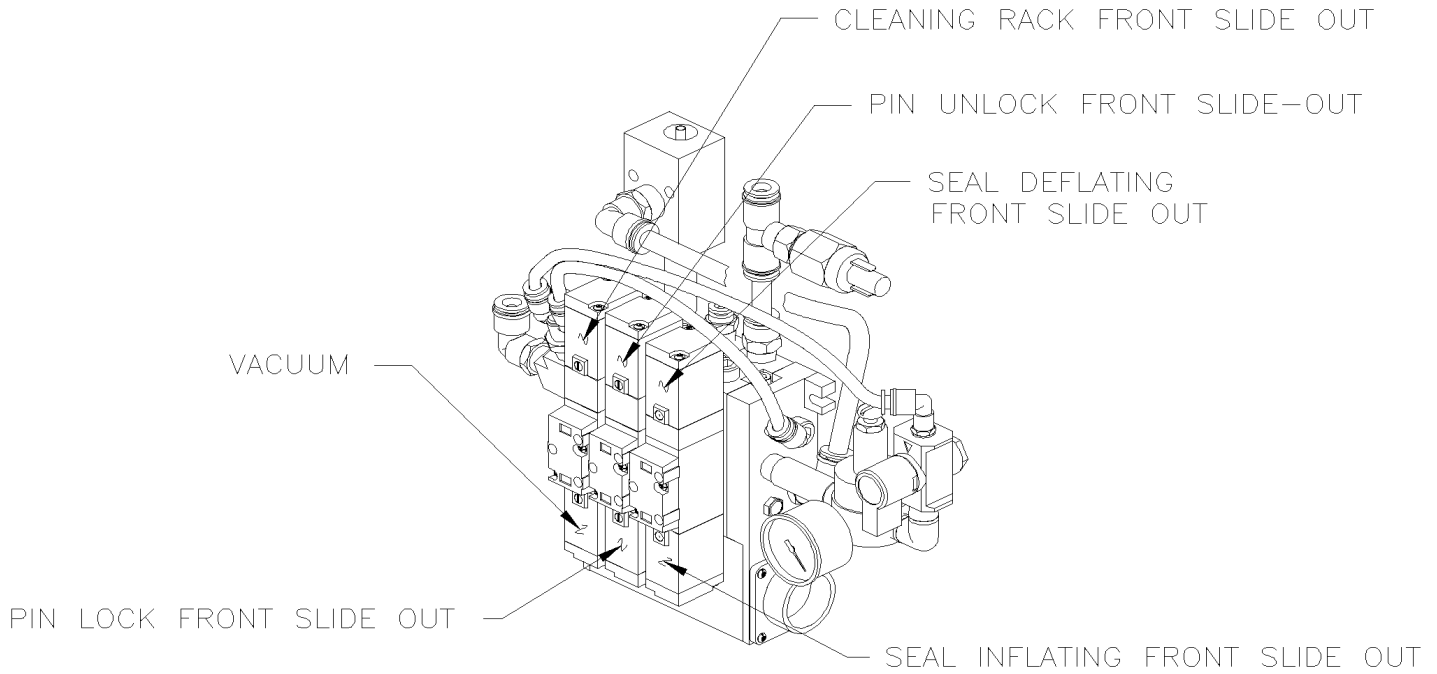
DETAIL "A"

De 2-7781 À 6-8805

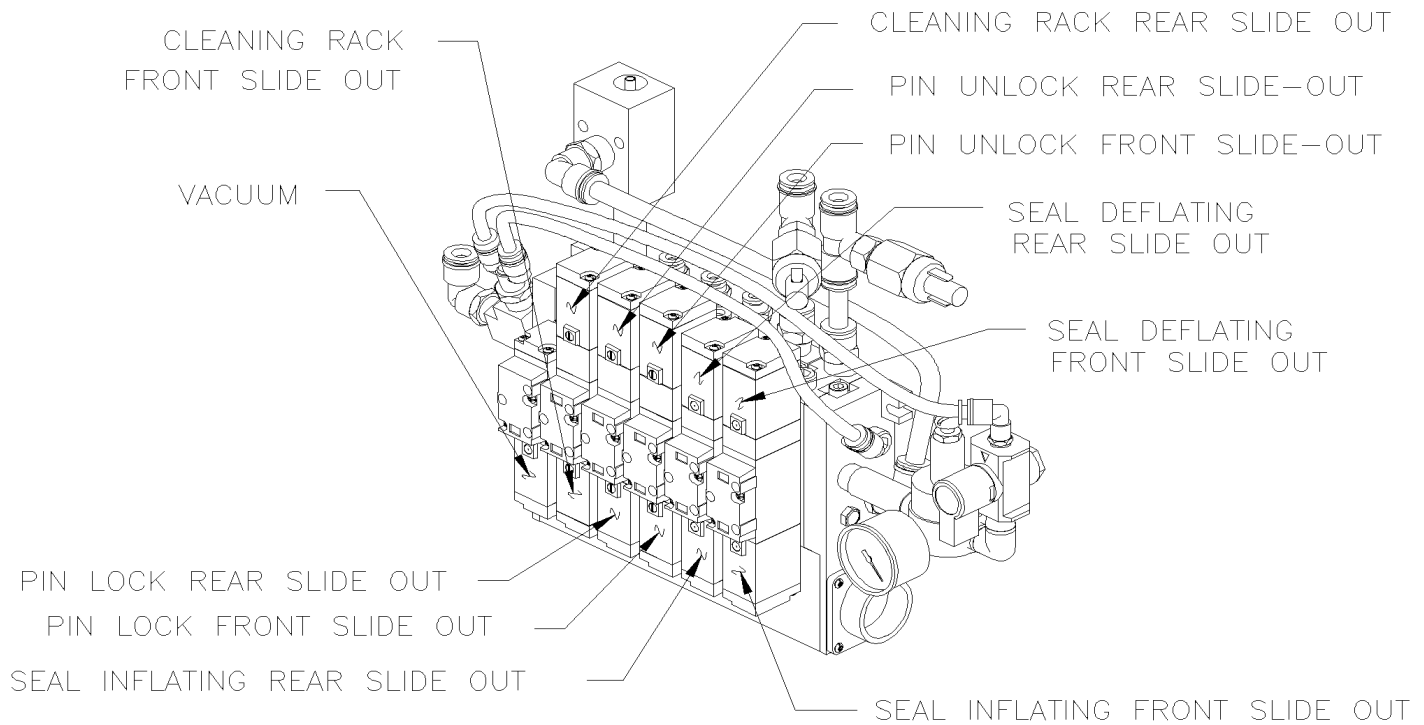
Date:07-2024

PAGE:Y2-2390-11

## PANNEAU DE CONTRÔLE - RALLONGE ESCAMOTABLE



WITH FRONT SLIDE OUT ONLY



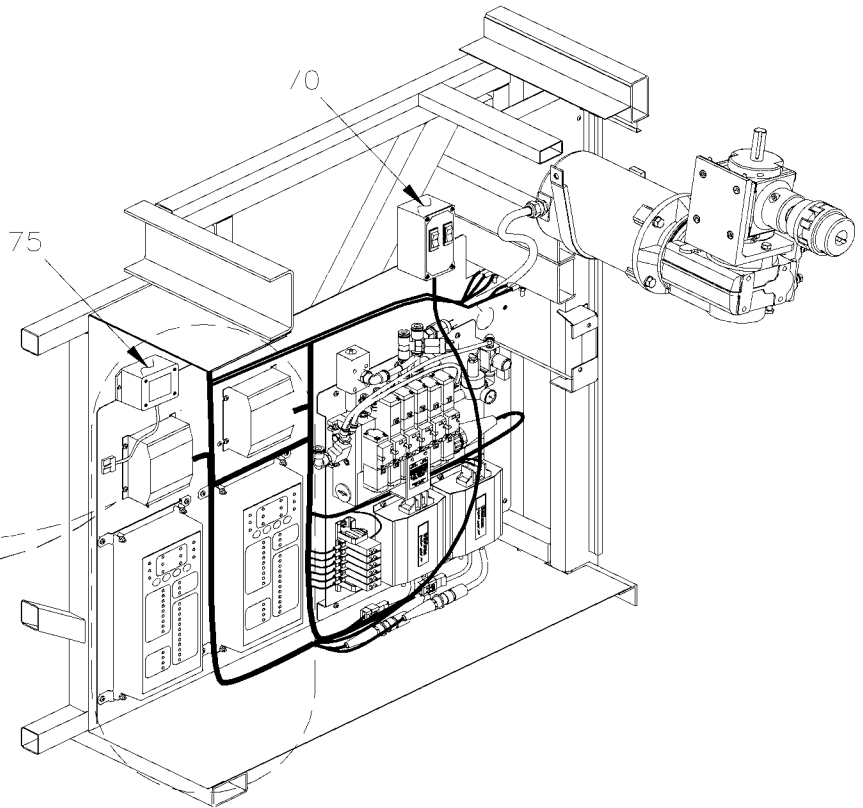
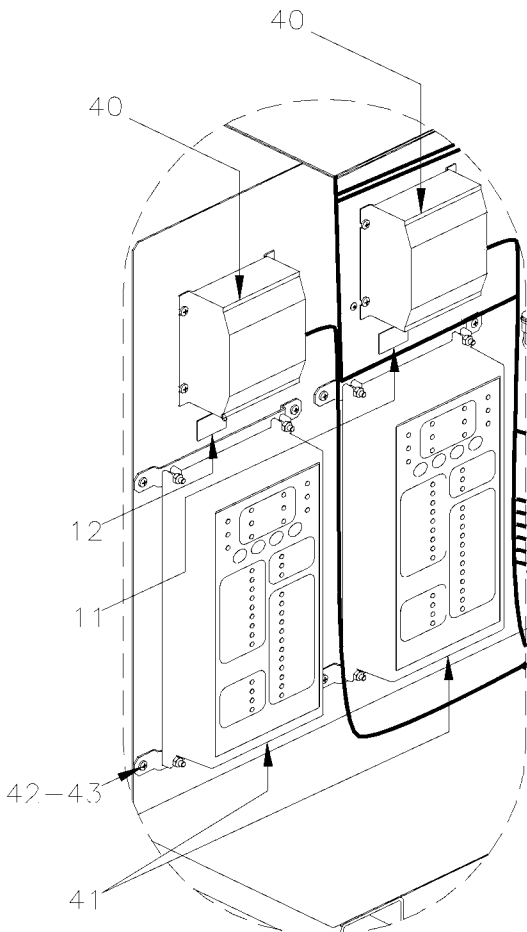
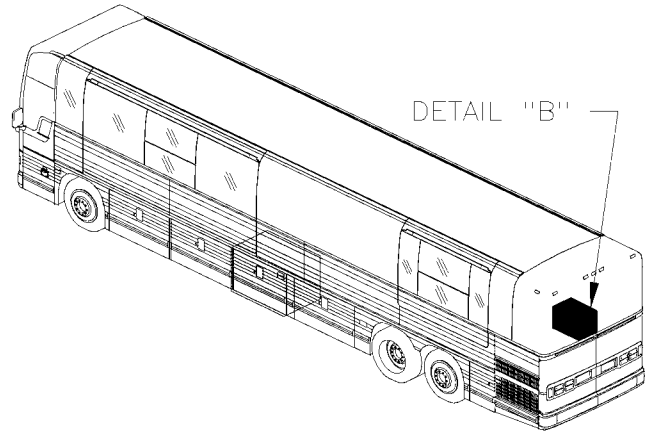
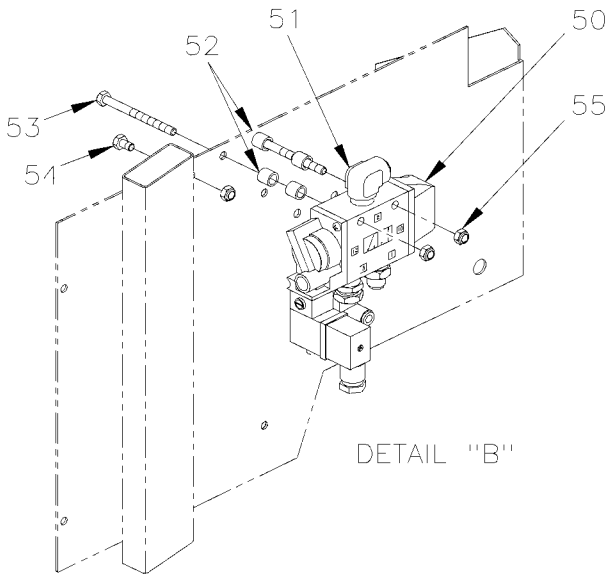
WITH FRONT & REAR SLIDE OUT

De 2-7781 À 6-8805

Date:07-2024

PAGE:Y2-2390-11

## PANNEAU DE CONTRÔLE - RALLONGE ESCAMOTABLE



De 2-7781 À 6-8805	Date:07-2024	PAGE:Y2-2390-11
<b>PANNEAU DE CONTRÔLE - RALLONGE ESCAMOTABLE</b>		

Numéro d'article	Pièces	Description	X L I I 4 5	X L I I M T H 4 0	X L I I M T H 4 5	X L I I M T H 4 5 E	N O T E S
1	065903	SUPPORT MODULES ELECT./PNEUM. (SOUDE) W/DOUBLE SLIDE-OUT			1		
1	065904	SUPPORT MODULES ELECT./PNEUM. (SOUDE) W/SINGLE SLIDE-OUT			1		
2	563319	CONTROLE DE MOTEUR ASS 24V			1		R
2	563318	CONTROLE DE MOTEUR ASS 24V			1		F
3	502783	VIS AUTOTARAUEUSE TETE HEX EPAULEMENT #6x3/8 ZP À 4-8251			12		
3	502841	ECROU HEX BAGUE DE NYLON M5-0.8 N500 De 4-8252			12		
4	690063	SUPPORT RAIL / 100MM À 4-8251			1		
4	381203	SUPPORT RAIL / 100MM De 4-8252			1		
5	690275	SCR TP HEXW SLT ZP #12-16 X 1/2 LG À 4-8251			4		
5	502868	VIS AUTOTARAUEUSE TETE GOUTTE PHILLIPS #10-16x1/2 N500 De 4-8252			4		
6	690356	DISJONCTEUR 1AMPS / 24V / À 4-8251			2		
6	563382	DISJONCTEUR 1AMPS / 24V / De 4-8252			2		
7	561790	DISJONCTEUR 6AMPS / 24V /			2		
8	561795	DISJONCTEUR 25AMPS / 24V /			1		
9	690357	BUTEE À 4-8251			1		
9	561729	BUTEE De 4-8252			1		
10	381817	BARRE OMNIBUS AVEC/6 TROUS / 77MM			1		
10	381814	BARRE OMNIBUS AVEC/3 TROUS / 38MM C/C			1		
11	690096	AUTOCOLLANT "FRONT SLIDE-OUT" >SS 065921 À 4-8251			1		
11	065921	AUTOCOLLANT "FRONT SLIDE-OUT" >SS 065921 De 4-8252			1		
12	690097	AUTOCOLLANT "REAR SLIDE-OUT" >SS 065922 À 4-8251			1		
12	065922	AUTOCOLLANT "REAR SLIDE-OUT" >SS 065922 De 4-8252			1		
13	144819	SUPPORT PROTECTEUR VALVE SLIDE-OUT / W/DOUBLE "SLIDE-OUT" À 5-8384			1		
13	142345	SUPPORT PROTECTEUR VALVE SLIDE-OUT / W/DOUBLE "SLIDE-OUT" De 5-8385			1		
13	144825	SUPPORT PROTECTEUR VALVE SLIDE-OUT / W/SINGLE "SLIDE-OUT" À 5-8384			1		
13	142346	SUPPORT PROTECTEUR VALVE SLIDE-OUT / W/SINGLE "SLIDE-OUT" De 5-8385			1		
14	144823	DECALQUE "DO NOT ACTIVE...." / W/DOUBLE "SLIDE-OUT"			1		
14	144824	DECALQUE "DO NOT ACTIVE...." / W/SINGLE "SLIDE-OUT"			1		
15	N.P.N.	RONDELLE PLATE M5 ZP			4		4
16	144821	BLOC VALVE, SLIDE-OUT DOUBLE ASS. / W/SINGLE "SLIDE-OUT" À 5-8384			1		
16	142372	BLOC VALVE, SLIDE-OUT DOUBLE ASS. / W/SINGLE "SLIDE-OUT" De 5-8385			1		
16	144820	BLOC VALVE, SLIDE-OUT DOUBLE ASS. / W/DOUBLE "SLIDE-OUT" À 5-8384			1		
16	142371	BLOC VALVE, SLIDE-OUT DOUBLE ASS. / W/DOUBLE "SLIDE-OUT" De 5-8385			1		
17	690344	. GENERATEUR DE VACUUM PARKER			1		
18	641375	. COUDE MALE 90° NON-ROTATIF / TYPE "PUSH-IN" / #6x3/8NPT-M BR			1		
19	642002	. RACCORD EN "T" FEMELLE / TYPE "PUSH-IN" / #6X#6X1/4NPT-F PLAS			1		
20	690361	. INTERRUPTEUR DE VACUUM À 5-8384			AR		
20	690423	. INTERRUPTEUR DE VACUUM De 5-8385			AR		
20	690411	. COMMUTATEUR DE PRESSION			AR		H
21	690380	. REGULATEUR DE PRESSION			1		
22	690379	. MANOMETRE 1/8NPT			1		
23	641999	. COUDE MALE 90° / TYPE TUYAU / 3/8NPT-Mx3/8NPT-M BR			1		

De 2-7781 À 6-8805	Date:07-2024	PAGE:Y2-2390-11
<b>PANNEAU DE CONTRÔLE - RALLONGE ESCAMOTABLE</b>		

Numéro d'article	Pièces	Description	X L I I 4 5	X L I I M T H 4 0	X L I I M T H 4 5	X L I I M T H 4 5 E	N O T E S
24	690351	. VALVE FERME-EXHAUST MANUELLE			1		
25	641371	. COUDE MALE 90° NON-ROTATIF / TYPE "PUSH-IN" / #4x1/4NPT-M BR			1		
26	503404	. TUBE, NYLON 3/8 O.D. / NOIR S.L.			AR		
27	503402	. TUBE, NYLON 1/4 O.D. / NOIR S.L.			AR		
28	690382	. ADAPTATEUR EN TÉ			6		
29	N17945	. SILENCIEUX / 1/4NPT-M			1		AS
29	641926	. SILENCIEUX / 1/4NPT-M			1		
30	642006	. BLOC VALVE / W/DOUBLE "SLIDE-OUT"			1		
30	642007	. BLOC VALVE / W/SINGLE "SLIDE-OUT"			1		
30	642055	. . TROUSSE REPARATION DE VALVES / 1S-0			1		S
30	642056	. . TROUSSE DE REPARATION DE VALVES / 2S-0			1		D
31	641996	. . . VALVE ASS. 5/3 DOUBLE A/BOBINE 24V			AR		
. NS	642059	. . . . JOINT D'ETANCHEITE / RECTANGULAIRE			1		
32	641997	. . . VALVE ASS. 5/2 SIMPLE A/BOBINE 24V			1		
. NS	642059	. . . . JOINT D'ETANCHEITE / RECTANGULAIRE			1		
33	641995	. . . VALVE ASS. 5/2 DOUBLE A/BOBINE 24V			AR		
. NS	642059	. . . . JOINT D'ETANCHEITE / RECTANGULAIRE			1		
40	563222	MODULE PROTECTION A RELAIS PRAN			2		
41	563261	CONTROLEUR MULTIPLE EXT NOUVEL LOGIC À 5-8384			2		
41	<b>062328</b>	<b>ENS DE REMPLACEMENT DE MODULE SLIDE OUT AVANT À 5-8384</b>			1		A
41	<b>062381</b>	<b>ENS DE REMPLACEMENT DE MODULE SLIDE OUT ARRIERE À 5-8384</b>			1		A
41	563430	CONTROLEUR MULTIPLE EXT NOUVEL LOGIC De 5-8385			2		
41	<b>060481</b>	<b>ENS DE REMPLACEMENT DE MODULE De 5-8385</b>			2		A
41	7770121	OUTIL DIAGNOSTIQUE, VISIONPLEX			1		
42	065908	SUPPORT, MODULE PRAN (SOUDÉ)			2		
43	500854	VIS AUTOTARAUEUSE TETE BOMBE PHILLIPS #8-32x3/4 N500			AR		
50	641937	SOUPAPE, 3 VOIES, 2 POSITIONS N.C. / W/MAN OVERRIDE			1		
. NS	641929	. BOBINE 24V			1		
. NS	641385	. CONNECTEUR / SOCKET HOUSING ASSY 3C / PNEUMAC 54934-01			1		
51	641374	COUDE MALE 90° NON-ROTATIF / TYPE "PUSH-IN" / #4x3/8NPT-M BR			1		
52	5001357	ESPACEUR			4		
53	502769	VIS A TETE HEXAGONAL M6-1.0x70 G10.9 DP			2		
54	5001106	VIS A TETE HEXAGONAL M6-1.0x10 G8.8 Z050			1		
55	502511	ECROU HEX BAGUE DE NYLON M6-1.0 Z050			2		
70	382091	TELECOMMANDE ASS. MODE MANUEL SLIDE-OUT De 5-8385			1		
71	563547	. INTERRUPTEUR A BASCULE M/ON-OFF-M/ON DPDT WHITE De 5-8385			2		
71	066171	. DECALQUE De 5-8385			1		
75	563540	REGULATEUR DE VOLTAGE / PRAN De 5-8385			1		
NS	065797	CABLAGE PRINCIPAL / DOUBLE SLIDE-OUT XL2 De 3-8071 À 4-4757			1		
NS	065832	CABLAGE PRINCIPAL / DOUBLE SLIDE-OUT XL2 De 4-4758 À 5-8494			1		
NS	065992	CABLAGE PRINCIPAL / DOUBLE SLIDE-OUT XL2 De 5-8495			1		
NS	065798	CABLAGE PRINCIPAL / SINGLE SLIDE-OUT XL2 De 3-8071 À 5-8494			1		



De 2-7781 À 6-8805	Date:07-2024	PAGE:Y2-2390-11
<b>PANNEAU DE CONTRÔLE - RALLONGE ESCAMOTABLE</b>		

Numéro d'article	Pièces	Description	X L I I 4 5	X L I I M T H 4 0	X L I I M T H 4 5	X L I I M T H 4 5 E	N O T E S
NS	065993	CABLAGE PRINCIPAL / SINGLE SLIDE-OUT XL2 De 5-8495			1		
		A) SERVICE SEULEMENT					
		AS) TEL QUE VUE					
		D) INCLUS ITEM # 31 QTY 3 , ITEM # 32 QTY 1 & ITEM # 33 QTY 2					
		F) UTILISE SEULEMENT AVEC RALLONGE ESCAMOTABLE AVANT					
		H) UTILISE SEULEMENT AVEC OPERATION EN HAUTE ALTITUDE					
		R) UTILISE SEULEMENT AVEC RALLONGE ESCAMOTABLE ARRIERE					
		S) INCLUS ITEM # 31 QTY 2 & ITEM # 33 QTY 1					
		4) PAS DE NUMERO DE PIECE					

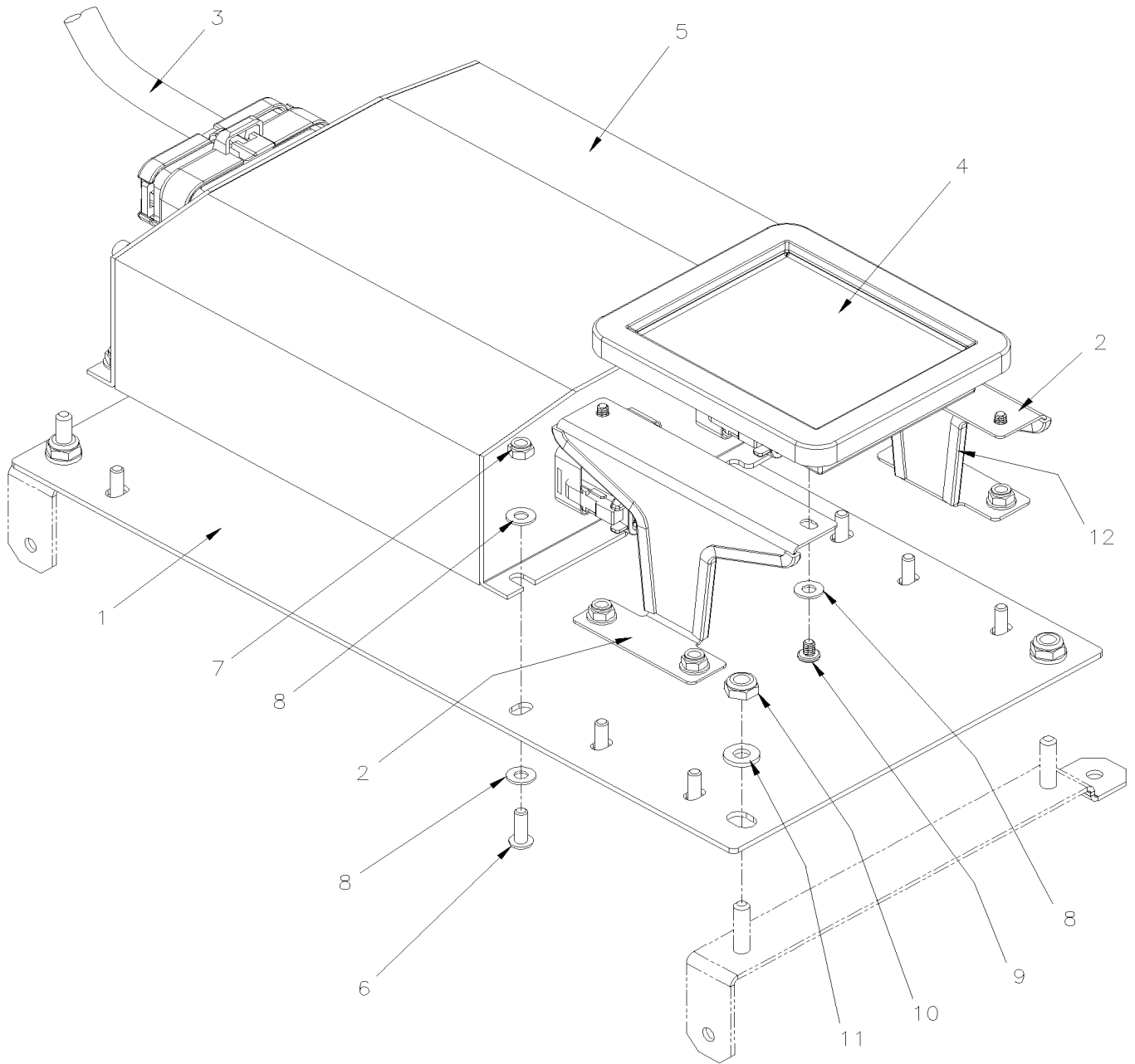


À 5-8384

Date:07-2024

PAGE:062328

## ENS DE REMPLACEMENT DE MODULE SLIDE OUT AVANT



À 5-8384	Date:07-2024	PAGE:062328
<b>ENS DE REMPLACEMENT DE MODULE SLIDE OUT AVANT</b>		

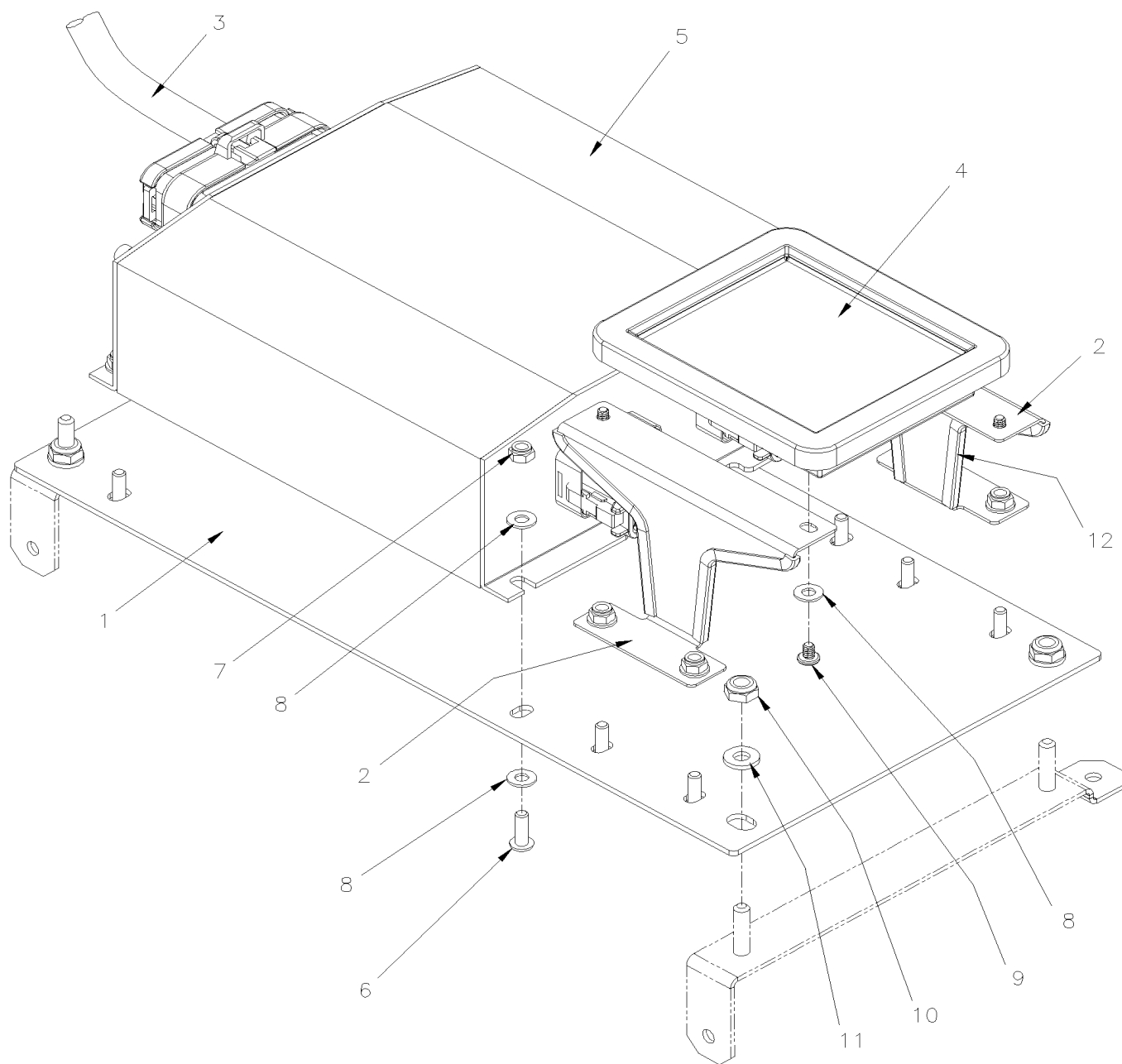
Numéro d'article	Pièces	Description	X	L	I	I	NOTES
			4	5	M	T	
1	060575	BASE	1	1	1	1	
2	060579	SUPPORT CLAVIER	2	2	2	2	
3	560555	CABLAGE POUR MODULE RALLONGE ESCAMOTABLE / GEN 2	1	1	1	1	
4	560556	CLAVIER POUR MODULE RALLONGE ESCAMOTABLE AVANT / GEN 2	1	1	1	1	
5	560557	MODULE / GEN 2	1	1	1	1	
NS	560558	PRAN J1939 FILS INTERFACE	1	1	1	1	
6	5001996	VIS MECANIQUE TETE CYLINDRIQUE PHILLIPS M4-0.7x12 N500	8	8	8	8	
7	500539	ECROU HEX BAGUE DE NYLON M4-0.7 N500	8	8	8	8	
8	502556	RONDELLE PLATE 4.3x9.0x0.8 SS	20	20	20	20	
9	5000355	VIS MECANIQUE TETE CYLINDRIQUE PHILLIPS #6-32x3/16 SS	4	4	4	4	
10	502841	ECROU HEX BAGUE DE NYLON M5-0.8 N500	4	4	4	4	
11	5001137	RONDELLE PLATE .203x.438x.050 SS	4	4	4	4	
12	5060120	PASSE FIL ADHESIVE .036-.062	AR	AR	AR	AR	

À 5-8384

Date:07-2024

PAGE:062381

## ENS DE REMPLACEMENT DE MODULE SLIDE OUT ARRIERE



À 5-8384	Date:07-2024	PAGE:062381
----------	--------------	-------------

## ENS DE REMPLACEMENT DE MODULE SLIDE OUT ARRIERE

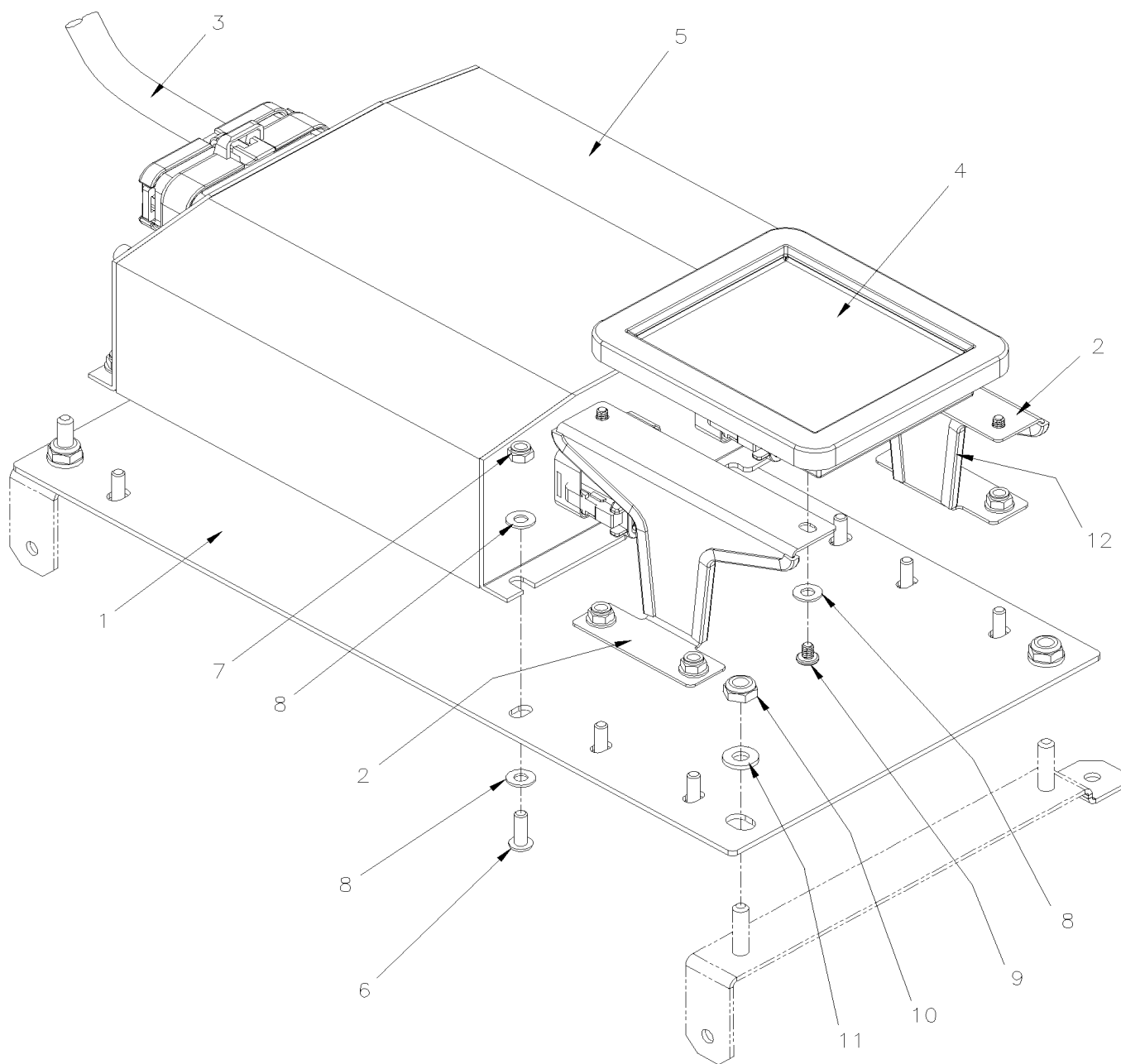
Numéro d'article	Pièces	Description	X L I I 4 5	X L I I M T H 4 0	X L I I M T H 4 5	X L I I M T H 4 5 E	N O T E S
1	060575	BASE	1	1	1	1	
2	060579	SUPPORT CLAVIER	2	2	2	2	
3	560555	CABLAGE POUR MODULE RALLONGE ESCAMOTABLE / GEN 2	1	1	1	1	
4	560559	CLAVIER POUR MODULE RALLONGE ESCAMOTABLE ARRIERE / GEN 2	1	1	1	1	
5	560557	MODULE / GEN 2	1	1	1	1	
NS	560558	PRAN J1939 FILS INTERFACE	1	1	1	1	
6	5001996	VIS MECANIQUE TETE CYLINDRIQUE PHILLIPS M4-0.7x12 N500	8	8	8	8	
7	500539	ECROU HEX BAGUE DE NYLON M4-0.7 N500	8	8	8	8	
8	502556	RONDELLE PLATE 4.3x9.0x0.8 SS	20	20	20	20	
9	5000355	VIS MECANIQUE TETE CYLINDRIQUE PHILLIPS #6-32x3/16 SS	4	4	4	4	
10	502841	ECROU HEX BAGUE DE NYLON M5-0.8 N500	4	4	4	4	
11	5001137	RONDELLE PLATE .203x.438x.050 SS	4	4	4	4	
12	5060120	PASSE FIL ADHESIVE .036-.062	AR	AR	AR	AR	

De 5-8385

Date:07-2024

PAGE:060481

## ENS DE REMPLACEMENT DE MODULE



De 5-8385	Date:07-2024	PAGE:060481
<b>ENS DE REMPLACEMENT DE MODULE</b>		

Numéro d'article	Pièces	Description	X	X	X	X	NOTES
			L	L	L	L	
			I	I	I	I	
			4	M	M	M	
			5	T	T	T	
				H	H	H	
				4	4	4	
				0	5	5	
						E	
1	060575	BASE	1	1	1	1	
2	060579	SUPPORT CLAVIER	2	2	2	2	
3	560351	CABLAGE POUR MODULE RALLONGE ESCAMOTABLE	1	1	1	1	
4	560348	CLAVIER, POUR MODULE PRAN	1	1	1	1	
5	560349	MODULE PRAN	1	1	1	1	
6	5001996	VIS MECANIQUE TETE CYLINDRIQUE PHILLIPS M4-0.7x12 N500	8	8	8	8	
7	500539	ECROU HEX BAGUE DE NYLON M4-0.7 N500	8	8	8	8	
8	502556	RONDELLE PLATE 4.3x9.0x0.8 SS	20	20	20	20	
9	5000355	VIS MECANIQUE TETE CYLINDRIQUE PHILLIPS #6-32x3/16 SS	4	4	4	4	
10	502841	ECROU HEX BAGUE DE NYLON M5-0.8 N500	4	4	4	4	
11	5001137	RONDELLE PLATE .203x.438x.050 SS	4	4	4	4	
12	5060120	PASSE FIL ADHESIVE .036-.062	AR	AR	AR	AR	
13	IS-16103	SEE INSTRUCTION SHEET	1	1	1	1	

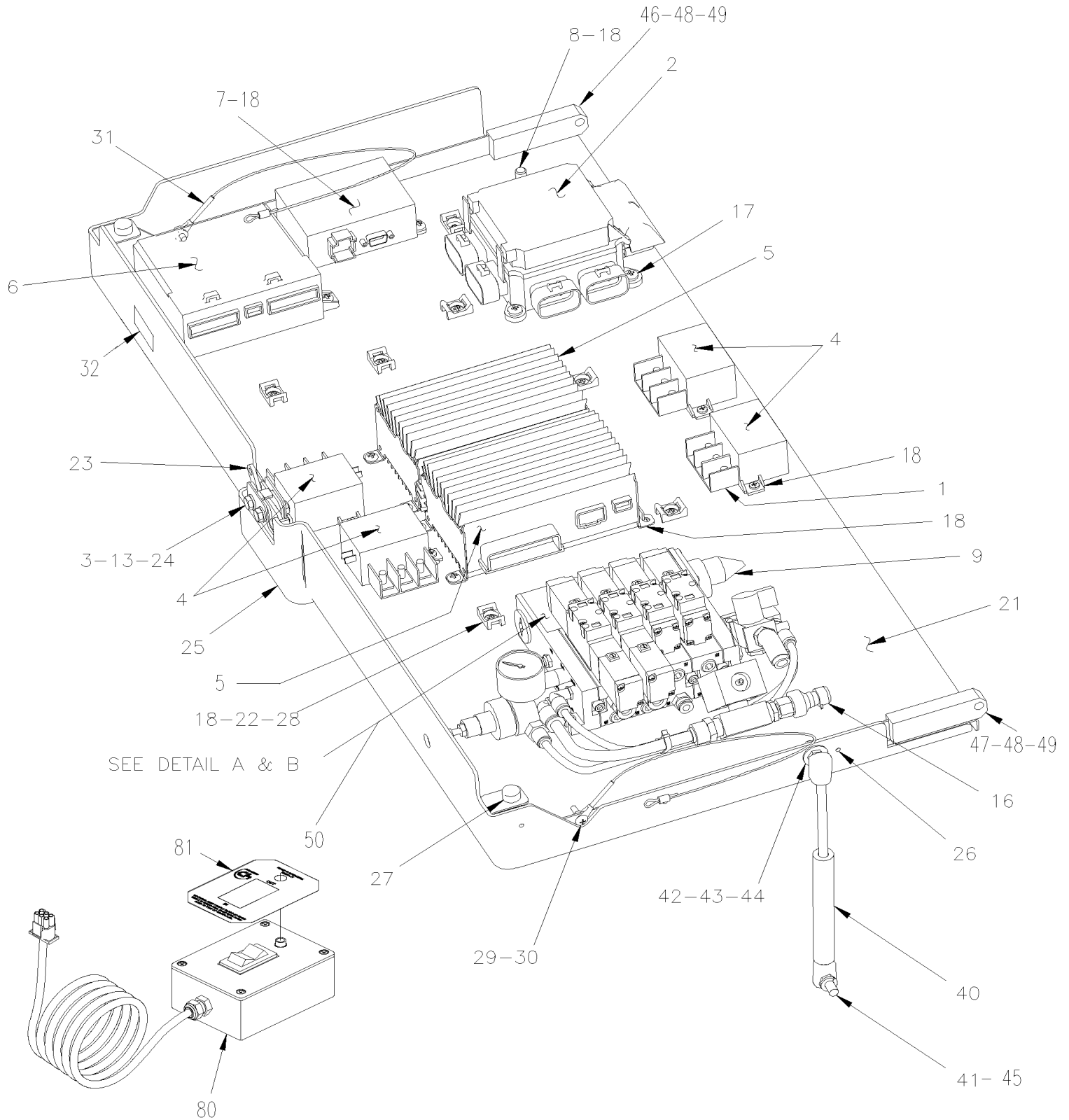


De 6-8806 À 8-9339

Date:07-2024

PAGE:Y2-2390-12

## PANNEAU DE CONTRÔLE - RALLONGE ESCAMOTABLE - MUX



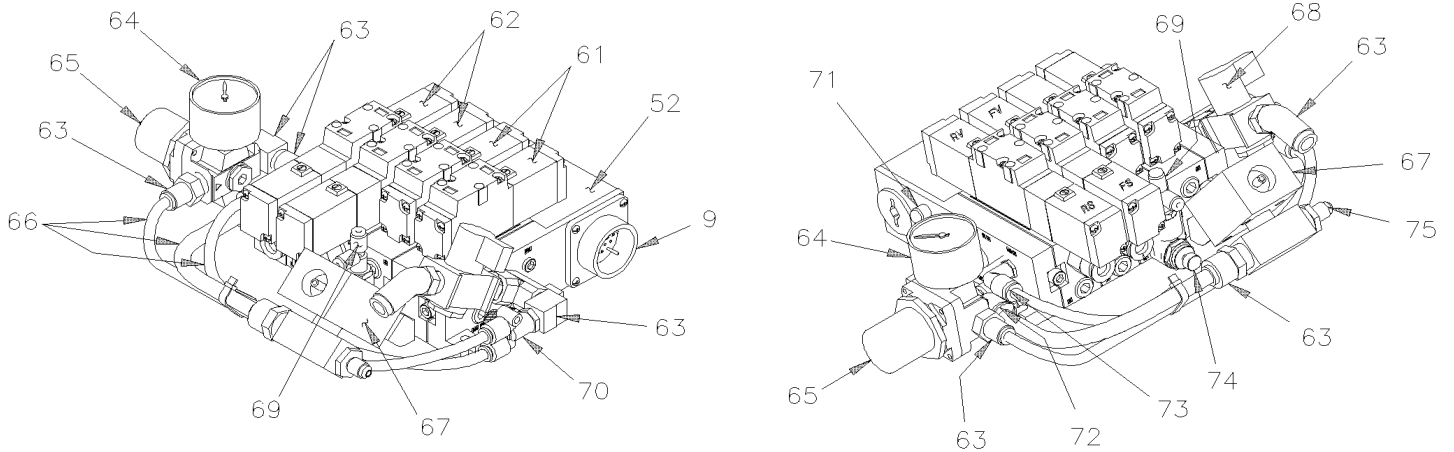
De 6-8806 À 8-9339

Date:07-2024

PAGE:Y2-2390-12

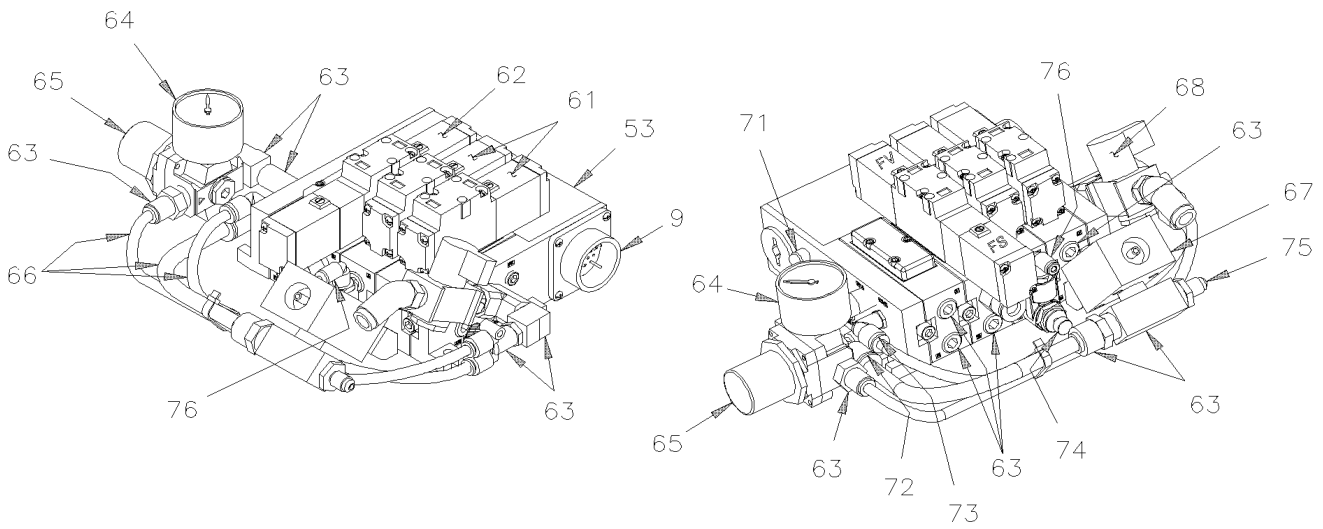
PANNEAU DE CONTRÔLE - RALLONGE ESCAMOTABLE - MUX

50



WITH DOOBLE SLIDE-OUT

51



WITH SINGLE SLIDE-OUT

De 6-8806 À 8-9339	Date:07-2024	PAGE:Y2-2390-12
<b>PANNEAU DE CONTRÔLE - RALLONGE ESCAMOTABLE - MUX</b>		

Numéro d'article	Pièces	Description	X L I I 4 5	X L I I M T H 4 0	X L I I M T H 4 5	X L I I M T H 4 5 E	N O T E S
1	5001182	ECROU HEX BAGUE DE NYLON M6-1.0 SS			6	6	
2	563449	MODULE DE DISTRIBUTION VEC / W/SLIDE-OUT À 7-9095			1	1	
. NS	564104	. COUVERCLE "VEC" À 7-9095			1	1	
. NS	563004	. FUSIBLE / ATM 2 AMPS GREY À 7-9095			1	1	
. NS	563279	. FUSIBLE / ATM 3 AMPS VIOLET À 7-9095			1	1	
. NS	563280	. FUSIBLE / ATM 5 AMPS AMBER À 7-9095			1	1	
. NS	563005	. FUSIBLE / ATM 7.5 AMPS BROWN À 7-9095			1	1	
. NS	563284	. FUSIBLE / ATM 15 AMPS BLUE À 7-9095			1	1	
. NS	563282	. FUSIBLE / ATM 20 AMPS YELLOW À 7-9095			1	1	
. NS	563153	. FUSIBLE / ATM 25 AMPS NATURAL À 7-9095			1	1	
. NS	563165	. FUSIBLE / ATM 30 AMPS GREEN À 7-9095			1	1	
. NS	563181	. CONNECTEUR / SH 8C / JAUNE / BUSSMANN 32006-E21 À 7-9095			1	1	
. NS	563182	. CONNECTEUR / SH 8C / ORANGE / BUSSMANN 32006-G21 À 7-9095			1	1	
. NS	563183	. CONNECTEUR / SH 8C / ROUGE / BUSSMANN 32006-F21 À 7-9095			1	1	
. NS	563184	. CONNECTEUR / SH 8C / VERT / BUSSMANN 32006-C21 À 7-9095			1	1	
. NS	563185	. CONNECTEUR / SH 8C / NOIR / BUSSMANN 32006-A21 À 7-9095			1	1	
. NS	563186	. CONNECTEUR / SH 8C / GREY / BUSSMANN 32006-B21 À 7-9095			1	1	
. NS	563187	. CONNECTEUR / SH 8C / BRUN / BUSSMANN 32006-H21 À 7-9095			1	1	
. NS	563448	. CONNECTEUR / SH 8C / BLEU / BUSSMANN 32006-D21 À 7-9095			1	1	
. NS	19518268	. COUVERCLE ROUGE EN CAOUTCHOUC À 7-9095			2	2	
NS	066259	CABLAGE ASS PUISSANCE VEC DISTRIBUTION À 7-9095			1	1	
3	500440	RONDELLE PLATE .250x.562x.065 Z050			2	2	
4	563445	RELAIS PUISSANCE 24V 130 AMPS / S.P.D.T. N.O.			4	4	
5	563273	MODULE I/O B / VOLVO MULTIPLEX / ALUMINUM À 7-9116			AR	AR	
. NS	563132	. CONNECTEUR / SH 2C / YAZAKI 7283-6458-40 À 7-9116			1	1	
. NS	563133	. CONNECTEUR / JUNIOR POWER TIMER / SH 29C / AMP 1-963449-2 À 7-9116			1	1	
. NS	562957	. CONNECTEUR / SH 5C / VERT / JAE IL-AG5-5S-S3C1 À 7-9116			1	1	
5	565865	MODULE I/O B / VOLVO MULTIPLEX / ALUMINUM De 7-9117			1	1	
. NS	563132	. CONNECTEUR / SH 2C / YAZAKI 7283-6458-40 De 7-9117			1	1	
. NS	563133	. CONNECTEUR / JUNIOR POWER TIMER / SH 29C / AMP 1-963449-2 De 7-9117			1	1	
. NS	562957	. CONNECTEUR / SH 5C / VERT / JAE IL-AG5-5S-S3C1 De 7-9117			1	1	
6	563274	CECM - MODULE VOLVO MULTIPLEX À 7-9095			1	1	
7	563295	MASTER ID- MODULE VOLVO MULTIPLEX À 7-9095			1	1	
. NS	562794	. CONNECTEUR / JUNIOR POWER TIMER / SH 9C / AMP 964561-4 À 7-9095			1	1	
8	560422	BLOC JONCTION / 1 GOUJON 3/8-16 / NOIR			1	1	
9	066261	CABLAGE SLIDE-OUT AVANT GAUCHE À 7-9095			1	1	
9	066790	CABLAGE SLIDE-OUT AVANT GAUCHE De 7-9096			1	1	
9	066260	CABLAGE SLIDE-OUT ARRIERE GAUCHE À 7-9095			1		
13	502819	CONTRE ECROU HEX 1/4-20 Z050			2	2	
15	500658	VIS AUTOTARAUEUSE TETE CYLINDRIQUE PHILLIPS #10-24x3/4 Z050			4	4	
16	563459	TRANSDUCTEUR -14.7 to 100LBS / 1/8 NPT-F			1	1	
. NS	563159	. CONNECTEUR / METRI-PACK 150 / SH 3C / PED 12065287			1	1	

De 6-8806 À 8-9339		Date:07-2024	PAGE:Y2-2390-12
<b>PANNEAU DE CONTRÔLE - RALLONGE ESCAMOTABLE - MUX</b>			

Numéro d'article	Pièces	Description	X L I I 4 5	X L I I M T H 4 0	X L I I M T H 4 5	X L I I M T H 4 5 E	N O T E S
17	500841	VIS AUTOTARAUEUSE TETE CYLINDRIQUE PHILLIPS #14x3/4 Z050			4	4	
18	502868	VIS AUTOTARAUEUSE TETE GOUTTE PHILLIPS #10-16x1/2 N500			AR	AR	
20	500638	VIS AUTOTARAUEUSE TETE CYLINDRIQUE PHILLIPS #8x1/2 Z050			1	1	
21	066632	BOITE POUR COMPOSANTES ELEC/PNEU ASS. / W/DOUBLE "SLIDE-OUT"			1	1	
21	067538	BOITE POUR COMPOSANTES ELEC/PNEU ASS. / W/TRIPLE "SLIDE-OUT"			1	1	
22	504013	SUPPORT ATTACHE / 1/4" X 1/4" I.D.			AR	AR	
23	780778	LOQUET COTE GAUCHE			1	1	
24	500163	VIS A TETE HEXAGONAL 1/4-20x3/4 G5 Z050			1	1	
25	066380	PROTECTEUR PLASTIQUE POUR BOITE A/EXT.			1	1	
26	504105	RIVET AVEUGLE TETE BOMBE OUVERT 1/8x3/16 AL			6	6	
27	504334	BUTEE DE CAOUTCHOUC / .625 OD x .406 TH x .156 HOLE			1	1	
NS	500576	VIS AUTOTARAUEUSE TETE CYLINDRIQUE PHILLIPS #6-32x1/2 Z050			2	2	
28	504637	ATTACHE CABLE / 3/16" x 13"			AR	AR	
29	5001241	VIS MECANIQUE TETE GOUTTE PHILLIPS #10-24x1/2 SS			1	1	
30	5001180	ECROU HEX BAGUE DE NYLON #10-24 SS			1	1	
31	Call order desk	CABLE DE RETENU ASS.			1	1	P
. NS	283069	. CABLAGE			1	1	
. NS	780341	. MANCHON 1/16OD SS			1	1	
32	066395	DECALQUE BTE JCT EXTENSION MTH XL2			1	1	
40	980020	CYLINDRE AU GAZ / 244/164MM C/C / 35LBS À 7-9184			1	1	
40	980029	CYLINDRE AU GAZ / 354/219MM C/C / 46LBS De 7-9185			1	1	
41	980015	ROTULE / W/10 MM X M8-1.25 / 29.18 MM			1	1	
42	980027	ROTULE / W/10 MM X M8-1.25 / 36.5MM			1	1	
43	500332	RONDELLE PLATE .328x.875x.062 N500			1	1	
44	500868	ECROU HEX BAGUE DE NYLON M8-1.25 Z050			1	1	
45	Call order desk	CABL. SOUS PLANCHER TRANS ZF INST X3-45 FIXED TO STRUCTURE			1	1	P
46	066489	BLOC PENTURE ASS. GAUCHE-PANN.CTRL A/EXT FIXED TO STRUCTURE			1	1	
47	066490	BLOC PENTURE ASS. DROIT-PANN.CTRL A/EXT FIXED TO STRUCTURE			1	1	
NS	5001634	VIS PRESSION SIX PAN CREUX FORME CUVETTE M6-1.0X12MM Z050			6	6	
48	507381	BAGUE A EPAULEMENT 1/4" I,D,			2	2	
49	502180	GOUPILLE 3/32 x 1/2 Z050			2	2	
50	144840	BLOC VALVE EXTENSION DOUBLE ASS. À 7-9095			1		
50	144866	BLOC VALVE ASS / W/DOUBLE "SLIDE-OUT" De 7-9096			1		
51	144841	BLOC VALVE EXTENSION SIMPLE ASS. À 7-9095			1	1	
51	144867	BLOC VALVE ASS / W/SINGLE "SLIDE-OUT" De 7-9096			1	1	
52	642024	. BLOC VALVE / W/DOUBLE "SLIDE-OUT"			1		D
53	642025	. BLOC VALVE / W/SINGLE "SLIDE-OUT"			1	1	S
61	641995	.. VALVE ASS. 5/2 DOUBLE A/BOBINE 24V			1		
. NS	642059	... JOINT D'ETANCHEITE / RECTANGULAIRE			1		
62	641997	.. VALVE ASS. 5/2 SIMPLE A/BOBINE 24V			1	1	
. NS	642059	... JOINT D'ETANCHEITE / RECTANGULAIRE			1	1	
63	Y2-1201-00	. RACCORDS - DIVERS	1	1	1	1	

De 6-8806 À 8-9339	Date:07-2024	PAGE:Y2-2390-12
<b>PANNEAU DE CONTRÔLE - RALLONGE ESCAMOTABLE - MUX</b>		

Numéro d'article	Pièces	Description	X L I I 4 5	X L I I M T H 4 0	X L I I M T H 4 5	X L I I M T H 4 5 E	N O T E S
64	690379	. MANOMETRE 1/8NPT			1	1	
65	647891	. REGULATEUR DE PRESSION			1	1	
66	<b>Y2-1202-00</b>	<b>. TUBES PLASTIQUE / AIR D.O.T.</b>	1	1	1	1	
67	690344	. GENERATEUR DE VACUUM PARKER			1	1	
68	690351	. VALVE FERME-EXHAUST MANUELLE			1	1	
69	641920	. RACCORD EN "T" MALE / TYPE "PUSH-IN" / #2x#2x1/4NPT-M PLAS			1		
70	642047	. RACCORD EN "Y" MALE / TYPE "PUSH-IN" / #4X#4X1/4NPT-M PLAS			1	1	
71	642048	. SILENCIEUX / 1/8NPT-M			1	1	
72	642051	. COUDE MALE 90° / TYPE "PUSH-IN" / #6x1/4NPT-M PLAS			1	1	
73	642052	. COUDE MALE 90° / TYPE "PUSH-IN" / #2x3/8NPT-M PLAS			1	1	
74	642050	. REGULATEUR D'AIR			1	1	
75	642049	. CONNECTEUR MALE / TYPE "PUSH-IN" / #4x3/8NPT-M PLAS			1	1	
76	642053	. COUDE MALE 90° / TYPE "PUSH-IN" / #2x1/4NPT-M PLAS			1	1	
80	382048	TELECOMMANDE ASS.			AR	AR	
. NS	563380	. INTERRUPTEUR BLACK			1	1	
. NS	564421	. LAMPE PILOTE VERTE / LED 24V			1	1	
. NS	382047	. AUTOCOLLANT DE TELECOMMANDE			1	1	
81	382047	AUTOCOLLANT DE TELECOMMANDE			1	1	
		D) INCLUS ITEM # 61 QTY 2 & ITEM # 62 QTY 2					
		S) INCLUDE ITEM # 61 QTY 1 & ITEM # 62 QTY 2					
		P) Contacter le bureau de prise de commande					

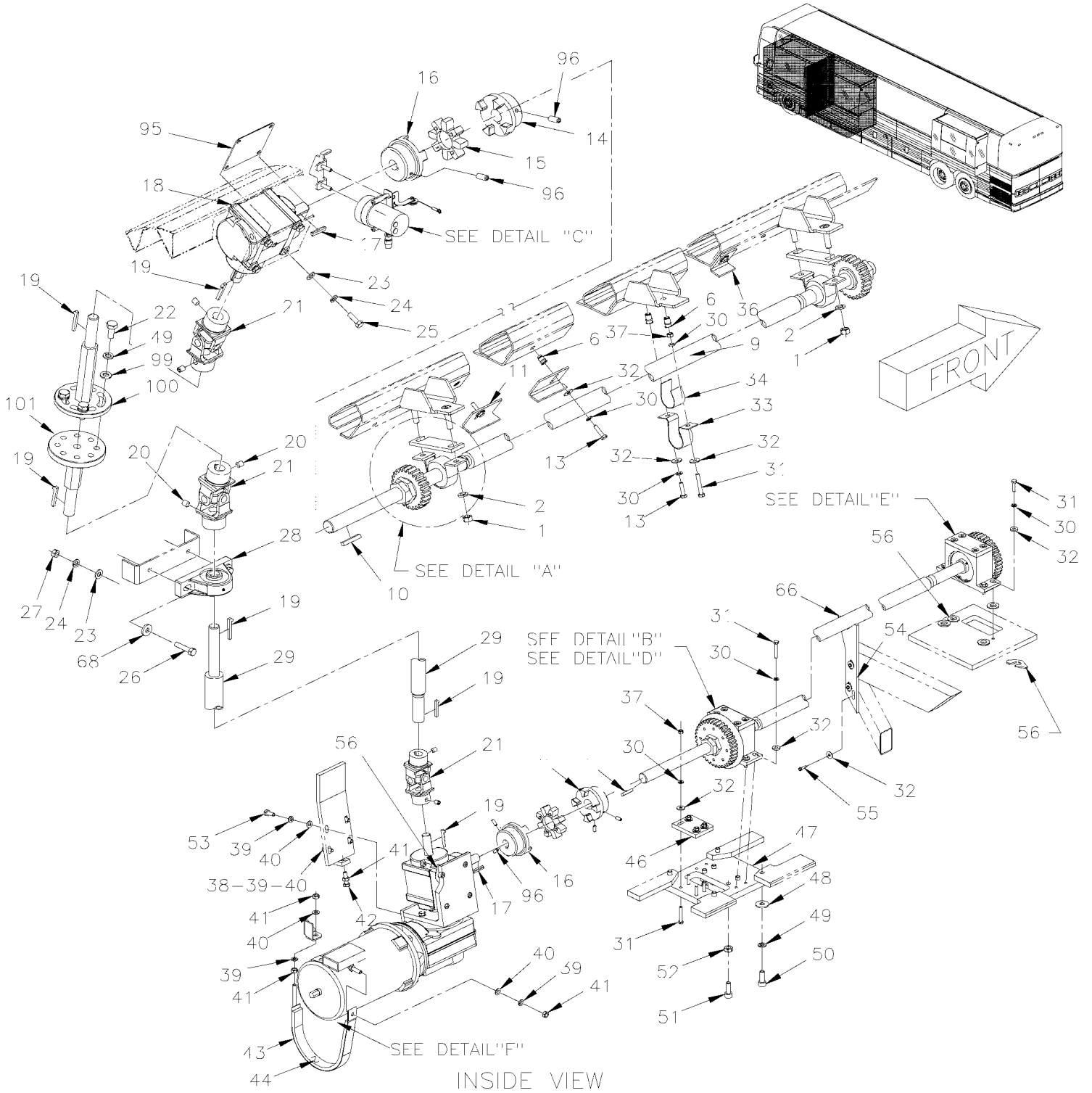


De Y-7046 À 6-8805

Date:07-2024

PAGE:Y2-2390-20

INST. MECANISME AVANT - RALLONGE ESCAMOTABLE



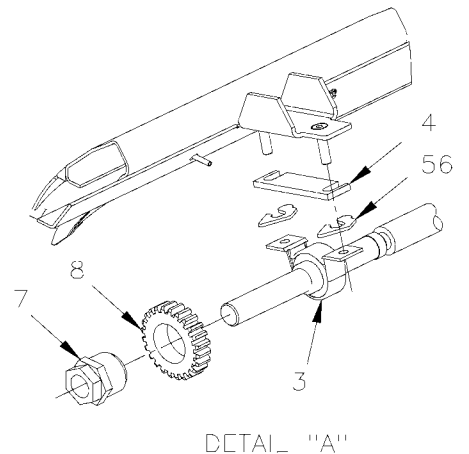
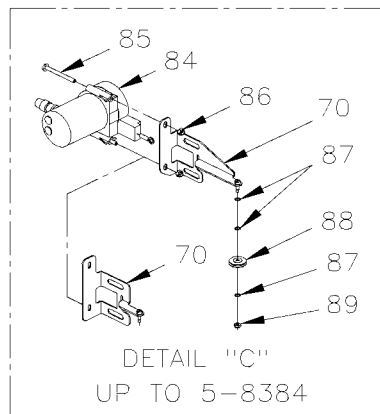
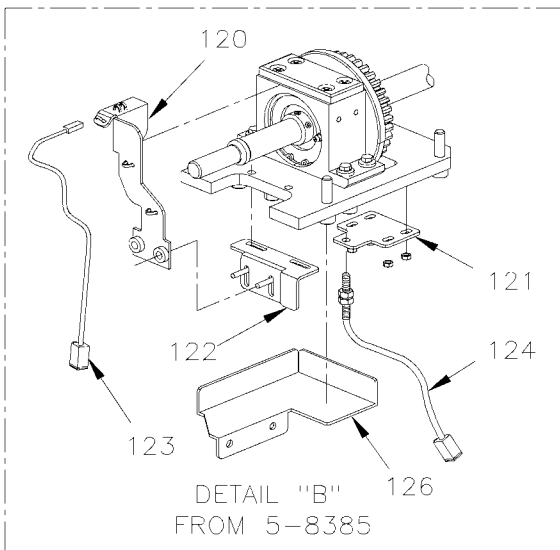
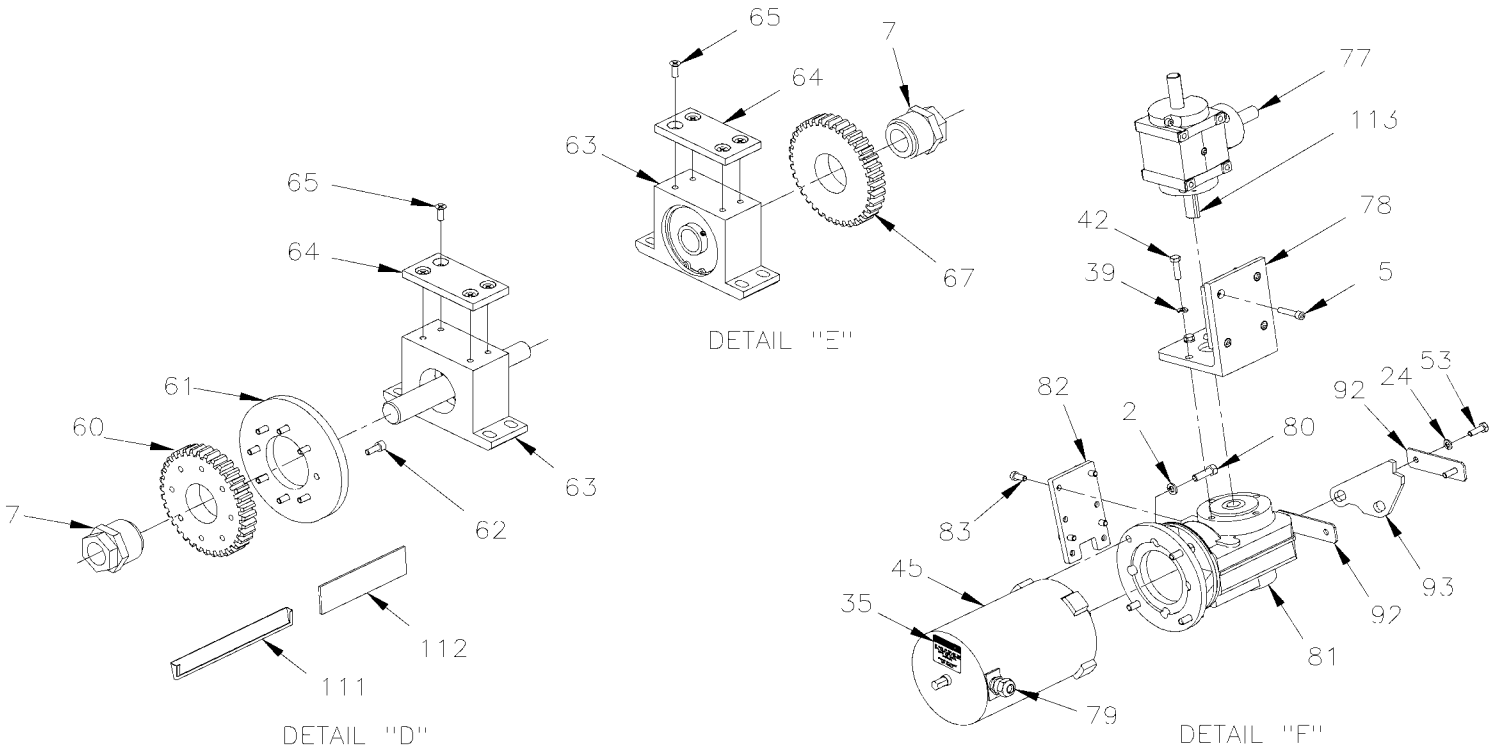
De Y-7046 À 6-8805

Date:07-2024

PAGE:Y2-2390-20

INST. MECANISME AVANT - RALLONGE ESCAMOTABLE

## INSIDE VIEW





De Y-7046 À 6-8805	Date:07-2024	PAGE:Y2-2390-20
<b>INST. MECANISME AVANT - RALLONGE ESCAMOTABLE</b>		

Numéro d'article	Pièces	Description	X L I I 4 5	X L I I M T H 4 0	X L I I M T H 4 5	X L I I M T H 4 5 E	N O T E S
1	500783	ECROU HEX 3/8-16 Z050			4		
2	500478	RONDELLE FREIN FENDUE .380x.683x.094 Z050			4		
3	690315	PALIER LPB1 >SS 507631 À 4-8251			2		
3	507631	PALIER LPB1 >SS 507631 De 4-8252			2		
. NS	5000101	. PALIER De 4-8252			1		
. NS	5000100	. ROULEMENT 1PO ID x 52MM OD De 4-8252			1		
4	690019	ESPACEUR 6.35MM À 4-8251			2		
4	479128	ESPACEUR 6.35MM De 4-8252			2		
5	502512	VIS TETE CYLINDRIQUE SIX PANS CREUX 5/16-18x1 1/2 ZP			4		
6	690259	ECROU INSERTION TYPE "A-L" OE M6-1.0 0.7-4.2 ZP À 4-8251			11		
6	502842	ECROU INSERTION TYPE "A-L" OE M6-1.0 0.7-4.2 Z050 De 4-8252			11		
7	690313	ACCOUPEMENT TRANTORQUE GT À 4-8251			4		
7	505523	ACCOUPEMENT TRANTORQUE GT De 4-8252			4		
8	690075	ENGRENAGE DROIT DU HAUT À 4-8251			2		
8	479115	ENGRENAGE DROIT DU HAUT De 4-8252			2		
9	690042	ARBRE DE TRANSMISSION ARRIERE HAUT À 4-8251			1		
9	476198	ARBRE DE TRANSMISSION ARRIERE HAUT De 4-8252			1		
10	690006	CLE 3/16" À 4-8251			2		
10	476160	CLE 3/16" De 4-8252			2		
11	690031	PLAQUE D'ARRET À 4-8251			1		
11	476103	PLAQUE D'ARRET De 4-8252			1		
12	690267	RONDELLE FREIN STRIEE 6.1x16.0x0.9 ZP À 4-8251			11		
12	500356	RONDELLE FREIN STRIEE 6.1x16.0x0.9 N500 De 4-8252			11		
13	5001209	VIS A TETE HEXAGONAL M6-1.0x25 G8.8 Z050			10		
14	690016	RACCORD MECANIQUE 1" / TYPE GS 38 À 3-7929			2		
14	407513	RACCORD MECANIQUE 1" / TYPE GS 38 De 3-7930			2		
. NS	502506	. VIS PRESSION SIX PAN CREUX FORME CUVETTE M4-0.7x16 De 3-7930			1		
. NS	5001282	. VIS PRESSION SIX PAN CREUX FORME CUVETTE 1/4-20x5/8 De 3-7930			1		
NS	502512	VIS TETE CYLINDRIQUE SIX PANS CREUX 5/16-18x1 1/2 ZP De 3-7930			1		
15	690364	DISQUE INTERMEDIAIRE - 38 POLYURETHANE / TYPE GS 38 À 4-8251			2		
15	507632	DISQUE INTERMEDIAIRE - 38 POLYURETHANE / TYPE GS 38 De 4-8252			2		
16	690017	RACCORD MECANIQUE 3/4" / TYPE GS 38 À 3-7929			2		
16	407512	RACCORD MECANIQUE 3/4" / TYPE GS 38 De 3-7930			2		
. NS	502503	. VIS TETE CYLINDRIQUE SIX PANS CREUX 5/16-18x1 1/2 N500 De 3-7930			1		
. NS	5001282	. VIS PRESSION SIX PAN CREUX FORME CUVETTE 1/4-20x5/8 De 3-7930			1		
16	502512	VIS TETE CYLINDRIQUE SIX PANS CREUX 5/16-18x1 1/2 ZP De 3-7930			1		
17	690233	CLE À 4-8251			2		
17	476039	CLE De 4-8252			2		
18	690346	RENVOI D'ANGLE A ENGRENAGE - S/O UPPER RATIO 1:1 À 4-8251			1		
18	970299	RENVOI D'ANGLE A ENGRENAGE - S/O UPPER RATIO 1:1 De 4-8252			1		
19	690234	CLE 3/16" X 3/16" À 4-8251			5		
19	476037	CLE 3/16" X 3/16" De 4-8252			5		

De Y-7046 À 6-8805	Date:07-2024	PAGE:Y2-2390-20
<b>INST. MECANISME AVANT - RALLONGE ESCAMOTABLE</b>		

Numéro d'article	Pièces	Description	X L I I 4 5	X L I I M T H 4 0	X L I I M T H 4 5	X L I I M T H 4 5 E	N O T E S
20	5001167	VIS PRESSION SIX PAN CREUX FORME CUVETTE 3/8-16x1/2			6		
21	505525	JOINT UNIVERSEL 3/4" À 3-8004			3		
21	475977	JOINT UNIVERSEL 3/4" De 3-8005			3		
. NS	476066	. BRIDE EN "C" De 3-8005			2		
. NS	500239	. VIS TETE CYLINDRIQUE SIX PANS CREUX 1/4-20x1 ZP De 3-8005			4		
. NS	500319	. VIS PRESSION SIX PAN CREUX FORME CUVETTE 5/16-18x1/2 De 3-8005			2		
21	690320	CROIX DE JOINT UNIVERSEL 3/4"			3		
NS	500239	. VIS TETE CYLINDRIQUE SIX PANS CREUX 1/4-20x1 ZP De 3-8005			4		
NS	500319	. VIS PRESSION SIX PAN CREUX FORME CUVETTE 5/16-18x1/2 De 3-8005			2		
22	502559	VIS A TETE HEXAGONAL M10-1.5x25 G8.8 Z050			4		
23	500441	RONDELLE PLATE .312x.734x.065 Z050			6		
24	500476	RONDELLE FREIN FENDUE .317x.586x.078 Z050			6		
25	5001263	VIS TETE CYLINDRIQUE SIX PANS CREUX 5/16-18x1 ZP			4		
26	500183	VIS A TETE HEXAGONAL 5/16-18x1 1/2 G5 PT Z050			2		
27	500778	ECROU HEX 5/16-18 N500			2		
28	690317	PALIER NP3/4 À 4-8251			1		
28	507630	PALIER NP3/4 De 4-8252			1		
29	690039	ARBRE DE TRANSMISSION VERTICAL ARRIERE À 4-8251			1		
29	476197	ARBRE DE TRANSMISSION VERTICAL ARRIERE De 4-8252			1		
30	502564	RONDELLE FREIN FENDUE 6.1x11.8x1.6 Z050			14		
31	502793	VIS A TETE HEXAGONAL M6-1.0x45 G8.8 Z050 À 5-8384			13		
31	5001209	VIS A TETE HEXAGONAL M6-1.0x25 G8.8 Z050 De 5-8385			13		
NS	942605	RONDELLE FREIN A DENT EXTERIEUR 6.4x11.0x0.7 ZP De 5-8385			AR		
32	690261	RONDELLE PLATE 6.4x12.0x1.6 SS À 4-8251			23		
32	502573	RONDELLE PLATE 6.4x12.5x1.6 SS De 4-8252			23		
33	Call order desk	SUPPORT À Y-7193			1		P
33	690126	SUPPORT De Y-7194 À 4-8251			1		
33	476203	SUPPORT De 4-8252			1		
34	690347	RUB AD1 UHMW .050" X 1" X 50' À 4-8251			1		
34	5060057	RUBAN ADH1 UHMW .050" X 1" X 50' De 4-8252			1		
35	690236	AUTOCOLL OPERATION MANUELLE >SS 476108 À 4-8251			2		
35	476108	AUTOCOLL OPERATION MANUELLE >SS 476108 De 4-8252			2		
36	690110	PLAQUE D'ARRET À 4-8251			1		
36	476104	PLAQUE D'ARRET De 4-8252			1		
37	560365	GAINE / 1/4" / NOIR			5		
38	502790	VIS A TETE HEXAGONAL M8-1.25x20 G8.8 Z050			4		
39	5001003	RONDELLE FREIN FENDUE 8.1x12.7x2.0 Z050			6		
40	500874	RONDELLE PLATE 8.4x17.0x1.6 Z050			6		
41	502543	ECROU HEX M8-1.25 Z050			4		
42	500544	VIS A TETE HEXAGONAL M8-1.25x30 G8.8 Z050			1		
43	690100	SANGLE ASS. À 4-8251			1		
43	476074	SANGLE ASS. De 4-8252			1		

<b>De Y-7046 À 6-8805</b>	<b>Date:07-2024</b>	<b>PAGE:Y2-2390-20</b>
<b>INST. MECANISME AVANT - RALLONGE ESCAMOTABLE</b>		

Numéro d'article	Pièces	Description	X L I I 4 5	X L I I M T H 4 0	X L I I M T H 4 5	X L I I M T H 4 5 E	N O T E S
44	690338	CAOUT.SPONGIEUX AUTO-COLLANT 1"X5/16"			1		
45	690363	MOTEUR 1/3 HP À 4-8251			1		
45	563315	MOTEUR 1/3 HP De 4-8252			1		
46	690117	GLISSIERE >SS 476071 À 4-8251			1		
46	476071	GLISSIERE >SS 476071 De 4-8252			1		
47	690092	PLAQUE DE MONTAGE À 2-7843			1		
47	382015	PLAQUE DE MONTAGE De 2-7844 À 5-8384			1		
47	382060	PLAQUE DE MONTAGE De 5-8385			1		
48	502644	RONDELLE PLATE 10.5x30.0x2.5 Z050			4		
49	500257	RONDELLE FREIN FENDUE 10.2x18.1x2.2 Z050			8		
50	70314708	VIS TETE CYLINDRIQUE SIX PANS CREUX M10-1.5X30 G8.8 ZP			4		
51	500317	VIS TETE CYLINDRIQUE SIX PANS CREUX M10-1.5x45 G8.8 ZP			4		
52	500256	ECROU HEX M10-1.5 Z050			4		
53	502589	VIS A TETE HEXAGONAL M8-1.25x25 G8.8 Z050			2		
54	690018	SUPPORT D'ARBRE À 4-8251			1		
54	476070	SUPPORT D'ARBRE De 4-8252			1		
55	690272	VIS AUTOPERCANTE TETE HEX TEKS #8-18x3/4 ZP			3		
56	690056	ESPACEUR 0.015" À 1-7574			AR		
56	144636	ESPACEUR 0.015" À 1-7574			AR		
56	Call order desk	ESPACEUR 0.015" De 1-7575			AR		P
56	690057	ESPACEUR 0.031" À 1-7574			AR		
56	144637	ESPACEUR 0.031" À 1-7574			AR		
56	Call order desk	ESPACEUR 0.031" De 1-7575			AR		P
56	690058	ESPACEUR 0.062" À 1-7574			AR		
56	144638	ESPACEUR 0.062" À 1-7574			AR		
56	Call order desk	ESPACEUR 0.062" De 1-7575			AR		P
56	690059	ESPACEUR 0.125" À 1-7574			AR		
56	144639	ESPACEUR 0.125" À 1-7574			AR		
56	Call order desk	ESPACEUR 0.125" De 1-7575			AR		P
56	690404	CALE D'EPaisseur .1875			AR		
56	144640	CALE D'EPaisseur .1875			AR		
56	690403	CALE D'EPaisseur .250			AR		
56	144641	CALE D'EPaisseur .250			AR		
60	690077	ENGRENAGE À 4-8251			1		
60	479105	ENGRENAGE De 4-8252			1		
61	690076	ROUE GUIDE À 4-8251			1		
61	479102	ROUE GUIDE De 4-8252			1		
62	966802	VIS TETE CYLINDRIQUE SIX PANS CREUX M6-1.0x16 G8.8 ZP			8		
63	690222	PALIER ASS, À 4-8251			2		
63	479123	PALIER ASS, De 4-8252 À 5-8384			2		
63	476399	PALIER ASS, / WITH 2 HOLES TO INSTALL REE De 5-8355			2		



<b>De Y-7046 À 6-8805</b>	<b>Date:07-2024</b>	<b>PAGE:Y2-2390-20</b>
<b>INST. MECANISME AVANT - RALLONGE ESCAMOTABLE</b>		

Numéro d'article	Pièces	Description	X L I I 4 5	X L I I M T H 4 0	X L I I M T H 4 5	X L I I M T H 4 5 E	N O T E S
65	5001198	VIS MECANIQUE TETE PLATE PHILLIPS M6-1.0x16 Z050			8		
66	690041	ARBRE DE TRANSMISSION ARRIERE-BAS À 4-8251			1		
66	476196	ARBRE DE TRANSMISSION ARRIERE-BAS De 4-8252			1		
67	690078	ENGRENAGE À 4-8251			1		
67	479103	ENGRENAGE De 4-8252			1		
68	500441	RONDELLE PLATE .312x.734x.065 Z050			2		
NS	680038	ADHESIF POUR FILET LOCTITE #243 / BLUE / 50ml			AR		
70	690070	SUPPORT ASS., INTERRUPTEUR À 2-7773			1		
70	065850	SUPPORT ASS., INTERRUPTEUR De 2-7774 À 5-8384			1		
NS	502511	ECROU HEX BAGUE DE NYLON M6-1.0 Z050 À 5-8384			2		
NS	690267	RONDELLE FREIN STRIEE 6.1x16.0x0.9 ZP À 4-8251			2		
NS	500356	RONDELLE FREIN STRIEE 6.1x16.0x0.9 N500 De 4-8252 À 5-8384			2		
NS	690261	RONDELLE PLATE 6.4x12.0x1.6 SS À 4-8251			2		
NS	502573	RONDELLE PLATE 6.4x12.5x1.6 SS De 4-8252 À 5-8384			2		
77	690249	RENOI D'ANGLE A ENGRENAGE - S/O À 4-8251			1		
77	970298	RENOI D'ANGLE A ENGRENAGE - S/O LOWER RATIO 1:1.5 De 4-8252			1		
78	690035	SUPPORT ASS. À 4-8251			1		
78	476087	SUPPORT ASS. De 4-8252			1		
79	690337	CONNECTEUR STRAIGHT-THRU / HEYCO #3231 / NOIR 1/2NPT-M / .170-.450 À 4-8251			1		
79	563336	CONNECTEUR STRAIGHT-THRU / HEYCO #3231 / NOIR 1/2NPT-M / .170-.450 De 4-8252			1		
80	500192	VIS A TETE HEXAGONAL 3/8-16x1 1/4 G5 Z050			4		
81	690314	REDUCTEUR VITESSE MOTEUR 140:1 - S/O À 4-8251			1		
81	970297	REDUCTEUR VITESSE MOTEUR 140:1 - S/O De 4-8252			1		
82	Call order desk	SUPPORT À Y-7362			1		P
82	690124	SUPPORT De Y-7363 À 1-7512			1		
82	476082	SUPPORT De 1-7513			1		
83	690256	VIS TETE CYLINDRIQUE SIX PANS CREUX M8-1.25x18 G8.8 À 4-8251			4		
83	5001573	VIS TETE CYLINDRIQUE SIX PANS CREUX M8-1.25x18 G8.8 De 4-8252			4		
84	690388	TRANSDUCT DE POSITN LINEAIRE >SS 563346 À 4-8251			1		
84	563346	TRANSDUCT DE POSITN LINEAIRE >SS 563346 De 4-8252 À 5-8384			1		
85	690270	VIS MECANIQUE TETE CYLINDRIQUE PHILLIPS M4-0.7x45 ZP À 4-8251			2		
85	502921	VIS MECANIQUE TETE CYLINDRIQUE PHILLIPS M4-0.7x45 Z050 De 4-8252 À 5-8384			2		
86	500590	ECROU HEX BAGUE DE NYLON M4-0.7 Z050 À 5-8384			2		
87	690278	SHIM RND 1/64" À 4-8251			3		
87	502928	ECROU SOUDE TAB M8-1.25 De 4-8252 À 5-8384			3		
88	690279	IDLER PULLEY À 4-8251			1		
88	502924	IDLER PULLEY De 4-8252 À 5-8384			1		
89	500425	ECROU HEX BAGUE DE NYLON #4-40 SS À 5-8384			1		
92	690239	ESPACEUR			2		
93	690235	RENFORT MOTEUR			1		
NS	682176	SCCELLANT SIKA #221 / NOIR / 310ml CARTRIDGE			AR		
95	690245	PLAQUE À 4-8251			1		

De Y-7046 À 6-8805	Date:07-2024	PAGE:Y2-2390-20
<b>INST. MECANISME AVANT - RALLONGE ESCAMOTABLE</b>		

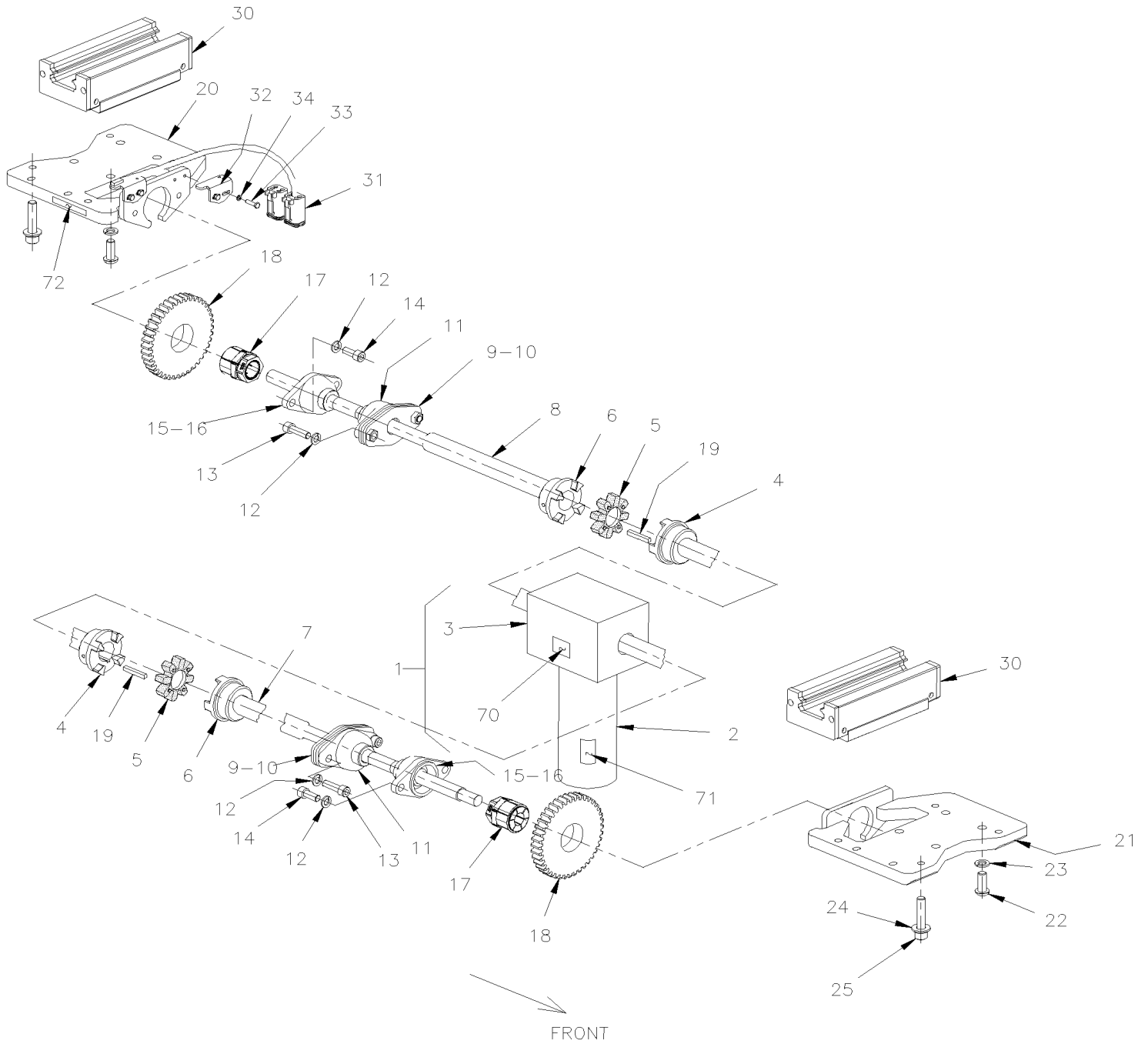
Numéro d'article	Pièces	Description	X L I I 4 5	X L I I M T H 4 0	X L I I M T H 4 5	X L I I M T H 4 5 E	N O T E S
95	479129	PLAQUE De 4-8252			1		
96	5001282	VIS PRESSION SIX PAN CREUX FORME CUVETTE 1/4-20x5/8			8		
97	690219	TUBE, AIR À 4-8251			2		
97	144635	TUBE, AIR De 4-8252			2		
NS	N25539	ADHESIF POUR FILET LOCTITE #262 / RED / 250ml			AR		
99	502644	RONDELLE PLATE 10.5x30.0x2.5 Z050			4		
100	690246	ARBRE, HAUT (SOUDE) À 4-8251			1		
100	475988	ARBRE, HAUT (SOUDE) De 4-8252			1		
101	690247	ARBRE, BAS (SOUDE) À 4-8251			1		
101	475985	ARBRE, BAS (SOUDE) De 4-8252			1		
111	221266	GOUTTIERE			1		
112	221267	PLAQUE			1		
113	690007	CLE 3/16" À 4-8251			1		
113	476037	CLE 3/16" X 3/16" De 4-8252			1		
120	066030	SUPPORT CAPTEUR De 5-8385			1		
121	066044	SUPPORT CAPTEUR De 5-8385			1		
122	066063	SUPPORT CAPTEUR De 5-8385			1		
123	066079	CAPTEUR MAGNETIQUE 5VDC SLIDE-OUT ASS. / W/SLIDE OUT De 5-8385			1		?
. NS	563426	. CAPTEUR DE PROXIMITE De 5-8385			1		
. NS	830122	. DIODE VERTE / 24VOLTS / L-41-1302-5100A De 5-8385			1		
. NS	562477	. CONNECTEUR / DT SERIES / SH 4C / GRIS / DEUTSCH DT06-4S De 5-8385			1		
124	066080	COMMUTATEUR PROXIMITE ASS / TEETH READER SLIDE OUT De 5-8385			1		?
126	476362	PROTECTEUR, CAPTEUR EXTENSION AVANT De 5-8385			1		
		?) VOIR ECRAN DE DETAILS					
		P) CONTACTER LE BUREAU DE PRISE DE COMMANDE					

De 6-8806 À 8-9339

Date:07-2024

PAGE:Y2-2390-21

INST. MECANISME AVANT - RALLONGE ESCAMOTABLE

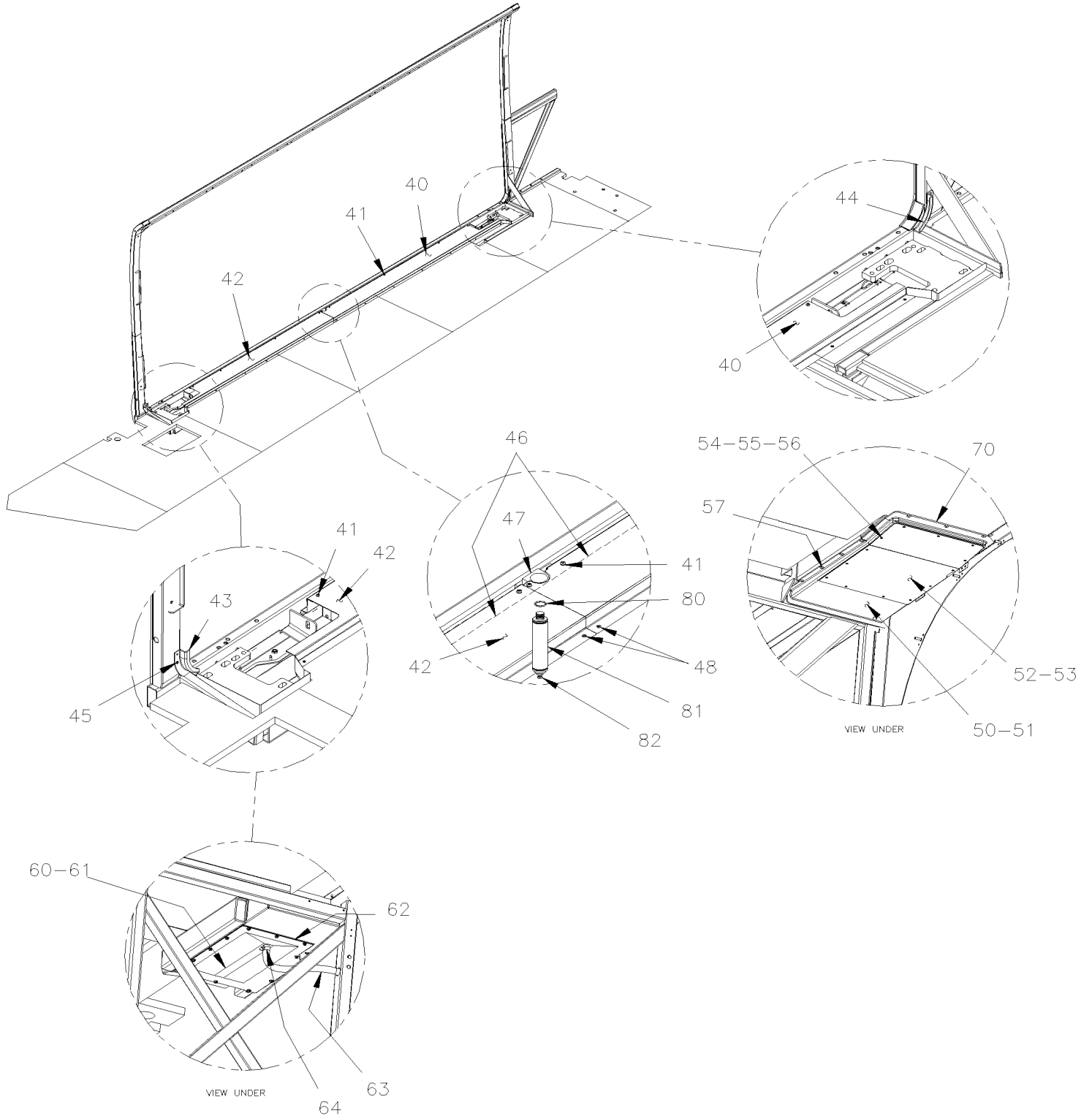


De 6-8806 À 8-9339

Date:07-2024

PAGE:Y2-2390-21

INST. MECANISME AVANT - RALLONGE ESCAMOTABLE





De 6-8806 À 8-9339	Date:07-2024	PAGE:Y2-2390-21
<b>INST. MECANISME AVANT - RALLONGE ESCAMOTABLE</b>		

Numéro d'article	Pièces	Description	X L I I 4 5	X L I I M T H 4 0	X L I I M T H 4 5	X L I I M T H 4 5 E	N O T E S
1	066651	MOTEUR SLIDE-OUT ASS.			1	1	?
. NS	563936	. MOTEUR			1	1	
. . NS	563937	. . MOTEUR 24V			1	1	
. . NS	563938	. . REDUCTEUR S/O			1	1	
. NS	561944	. CONNECTEUR / CPC SERIES 3 / PH 3C / AMP 206426-1			1	1	
. NS	564831	. COQUE ARR. CONN. AMP CPC #17 - STD			1	1	
. NS	561698	. TERMINAL MALE 16-12 / POWER CONTACT / AMP 66261-4			2	2	
2	563936	. MOTEUR			1	1	
. NS	563937	. . MOTEUR 24V			1	1	
. NS	563938	. . REDUCTEUR S/O			1	1	
3	563938	. REDUCTEUR S/O			1	1	
NS	505533	. CLE 6MM x 6MM x 40MM			2	2	
NS	5001450	VIS A TETE HEXAGONAL M8-1.25x20 G10.9 DP			4	4	
NS	500035	RONDELLE FREIN FENDUE .317x.586x.078 SS			4	4	
4	505530	ACCOUPEMENT D'ARBRE 20MM I.D. / TYPE GS 28			2	2	
5	505529	DISQUE INTERMEDIAIRE - 38 POLYURETHANE / TYPE GS 28			2	2	
6	505528	SHAFT COUPLING DIA. 1.125" / TYPE GS 28			2	2	
7	470138	ARBRE / AVANT / 1980MM			1		
7	476490	ARBRE / AVANT / 1925MM				1	
8	470136	ARBRE / ARRIERE / 1789MM			1		
8	476485	ARBRE / ARRIERE / 973MM				1	
9	470129	PLAQUE DE SERRAGE			2	2	
10	470128	ESPACEUR 3/16"			AR	AR	
11	507641	PALIER FLASQUE			2	2	
NS	501499	RACCORD DE GRAISSAGE 45° / 1/4-28			2	2	
NS	684754	GRAISSE OPTIMOL OLISTA LONGTIME CARTOUCH / CARTRIGE 14Oz			AR	AR	
NS	477916	PLAQUE DE FERMETURE SS 168MM x 94MM			2	2	
NS	477917	PLAQUE PLASTIQUE 76MM x 74MM			2	2	
NS	5001017	VIS AUTOTARAUDEUSE TETE HEX EPAULEMENT #10-24x1/2 Z050			8	8	
NS	500964	RONDELLE PLATE .203x.500x.047 Z050			8	8	
NS	504511	PASSE-FIL / .500x1.000x.062x.250x1.250			1	1	
12	502616	RONDELLE FREIN FENDUE 10.2x18.1x2.2 SS			8	8	
13	5001620	VIS TETE CYLINDRIQUE SIX PANS CREUX M10-1.5X35 G10.9 G500			4	4	
14	5001616	VIS TETE CYLINDRIQUE SIX PANS CREUX M10-1.5X25 G10.9 DP			4	4	
15	470116	PALIER FLASQUE			2	2	
16	501490	RACCORD DE GRAISSAGE / 1/8 NPT			1	1	
17	470118	ACCOUPEMENT TRANTORQUE			2	2	
18	470119	ENGRENAGE			2	2	
19	505527	CLAVETTE D'ARBRE 1/4"x1/4"x1 3/4" LG			2	2	
20	477752	BASE DU GUIDE LINEAIRE ASS.(SOUDE)			1	1	
21	477753	BASE GUIDE LINEAIRE ASS (SOUDE)			1	1	
22	5001621	VIS TETE CYLINDRIQUE SIX PANS CREUX M12-1.75x55 G10.9 DP			8	8	

<b>De 6-8806 À 8-9339</b>	<b>Date:07-2024</b>	<b>PAGE:Y2-2390-21</b>
<b>INST. MECANISME AVANT - RALLONGE ESCAMOTABLE</b>		

Numéro d'article	Pièces	Description	X L I I 4 5	X L I I M T H 4 0	X L I I M T H 4 5	X L I I M T H 4 5 E	N O T E S
22	5001615	VIS TETE BOUTON SIX PAN CREUX M12-1.75x30 G10.9 G500			8	8	
23	500747	RONDELLE FREIN FENDUE 12.2x21.1x2.5 N500			8	8	
24	5001622	VIS TETE CYLINDRIQUE SIX PANS CREUX M12-1.75x40 G10.9 DP			8	8	
25	5001623	CONTRE ECROU HEX M12x1.75 SS			8	8	
NS	684420	MARQUEUR DE SURETE POUR BOULONS 90ml			AR	AR	
30	470107	GUIDE			2	2	
NS	507642	DUMMY EN PLASTIQUE POUR GUIDE LINEAIRE UTILISIE AVEC 470107 ONLY			AR	AR	W
NS	685232	RAIL EXTENSION OUTIL			AR	AR	T
NS	685233	RAIL EXTENSION OUTIL			AR	AR	T
31	066270	CAPTEUR MAGNETIQUE 5VDC SLIDE-OUT ASS. / W/SLIDE OUT À 6-8935			2	2	?
. NS	563426	. CAPTEUR DE PROXIMITE À 6-8935			1	1	
. NS	563452	. DIODE VERTE / 5VOLTS À 6-8935			1	1	
. NS	562477	. CONNECTEUR / DT SERIES / SH 4C / GRIS / DEUTSCH DT06-4S À 6-8935			1	1	
31	066852	CAPTEUR MAGNETIQUE 5VDC SLIDE-OUT ASS. / W/SLIDE OUT De 6-8936			2	2	?
. NS	563426	. CAPTEUR DE PROXIMITE De 6-8936			1	1	
. NS	563452	. DIODE VERTE / 5VOLTS De 6-8936			1	1	
. NS	562477	. CONNECTEUR / DT SERIES / SH 4C / GRIS / DEUTSCH DT06-4S De 6-8936			1	1	
32	477829	SUPPORT CAPTEUR			1	1	
33	5001146	VIS A TETE HEXAGONAL M5-0.8x20 SS BK			4	4	
34	500804	RONDELLE PLATE .203x.500x.047 N500			4	4	
40	328175	PLAQUE, PROTECTRICE EXT. AVANT WE			1		
40	328219	PLAQUE, PROTECTRICE EXT. AVANT WE				1	
41	500799	VIS AUTOTARAUDEUSE TETE CYLINDRIQUE PHILLIPS #8-32x3/8 N500			9	9	
42	328176	PLAQUE, PROTECTRICE EXT. AVANT WE			1		
42	328220	PLAQUE, PROTECTRICE EXT. AVANT WE				1	
43	477748	GOUTTIERE EXTENSION			1	1	
44	477747	GOUTTIERE EXTENSION			1	1	
45	504379	RIVET AVEUGLE TETE BOMBE OUVERT 3/16x1/4 SS			AR	AR	
46	506227	RUBAN ADH1 CC POL 1/16"x3/4"x100' / GREY 2520			AR	AR	
47	328224	JOINT D'ETANCHEITE			1	1	
48	5001349	VIS A BOIS TETE GOUTTE PHILLIPS #8x7/8			13	13	
50	477740P	PANNEAU D'ACCES ASS / AVANT			1	1	
51	477737	. PANNEAU FERMETURE EXTENSION AVANT			1	1	
52	477738	. PANNEAU D'ACCES			1	1	
53	477739	. JOINT D'ETANCHEITE			1	1	
54	481249	. ECROU			14	14	
55	5001605	. VIS AUTOTARAUDEUSE TETE HEX RONDELLE FENDUE #12x3/4 SS			14	14	
56	5001686	. RONDELLE D'ETANCHEITE .218x.625x20GA SS			14	14	
57	504248	RIVET "CHERRY Q" TETE FRAISE FERME 3/16x1/4 SS			8	8	
60	Call order desk	PANNEAU D'ACCES ASS AVEC DRAIN / ARRIERE			1		P
60	Call order desk	PANNEAU D'ACCES ASS AVEC DRAIN / ARRIERE				1	P
61	477885	. PANNEAU D'ACCES			1		

De 6-8806 À 8-9339	Date:07-2024	PAGE:Y2-2390-21
<b>INST. MECANISME AVANT - RALLONGE ESCAMOTABLE</b>		

Numéro d'article	Pièces	Description	X L I I 4 5	X L I I M T H 4 0	X L I I M T H 4 5	X L I I M T H 4 5 E	N O T E S
61	477941	. PANNEAU D'ACCES				1	
62	477886	. JOINT D'ETANCHEITE			1		
62	477943	. JOINT D'ETANCHEITE				1	
63	503707	HOSE / RENFORCE PVC 1/2" I.D. 100' / S.L.			AR	AR	
64	504230	BRIDE DE SERRAGE / 3/8"-7/8" SS / HS-6			1	1	
NS	680532	SCELLANT SIKA #221 / GRIS / 310ml CARTRIDGE			AR	AR	
NS	684517	ADHESIF SIMSON #ISR 70-03 / GRIS / 310ml CARTRIDGE			AR	AR	
70	477987	DECALQUE " ON OVERRIDE MUST BE LOW TORQUE"			1	1	
71	477989	DECALQUE "SEAL MUST BE DEFLATED..."			1	1	
NS	477988	DECALQUE "PAT PENDING"			1	1	
72	477990	DECALQUE "THIS SLIDE-OUT PLATE IS FACTORY.."			1	1	
NS	477991	DECALQUE "CAUTION" DO NOT MAKE ANY MODI.."			1	1	
80	507345	JOINT TORIQUE / TYPE "ORS" / #16 NEO			1	1	
81	642027	CYLINDRE 1 1/16"			1	1	
82	641126	CONNECTEUR MALE / TYPE "PUSH-IN" / #2x1/8NPT-M BR			1	1	
		T) CES EXTENSIONS SONT POUR FACILITER L'ENLÈVEMENT DU CAISSON					
		W) VOUS AUREZ BESOIN "DUMMY" AVANT D'ENLEVER LA RALLONGE ESCAMOTABLE DE LA STRUCTURE					
		?) VOIR ECRAN DE DETAILS					
		P) CONTACTER LE BUREAU DE PRISE DE COMMANDE					

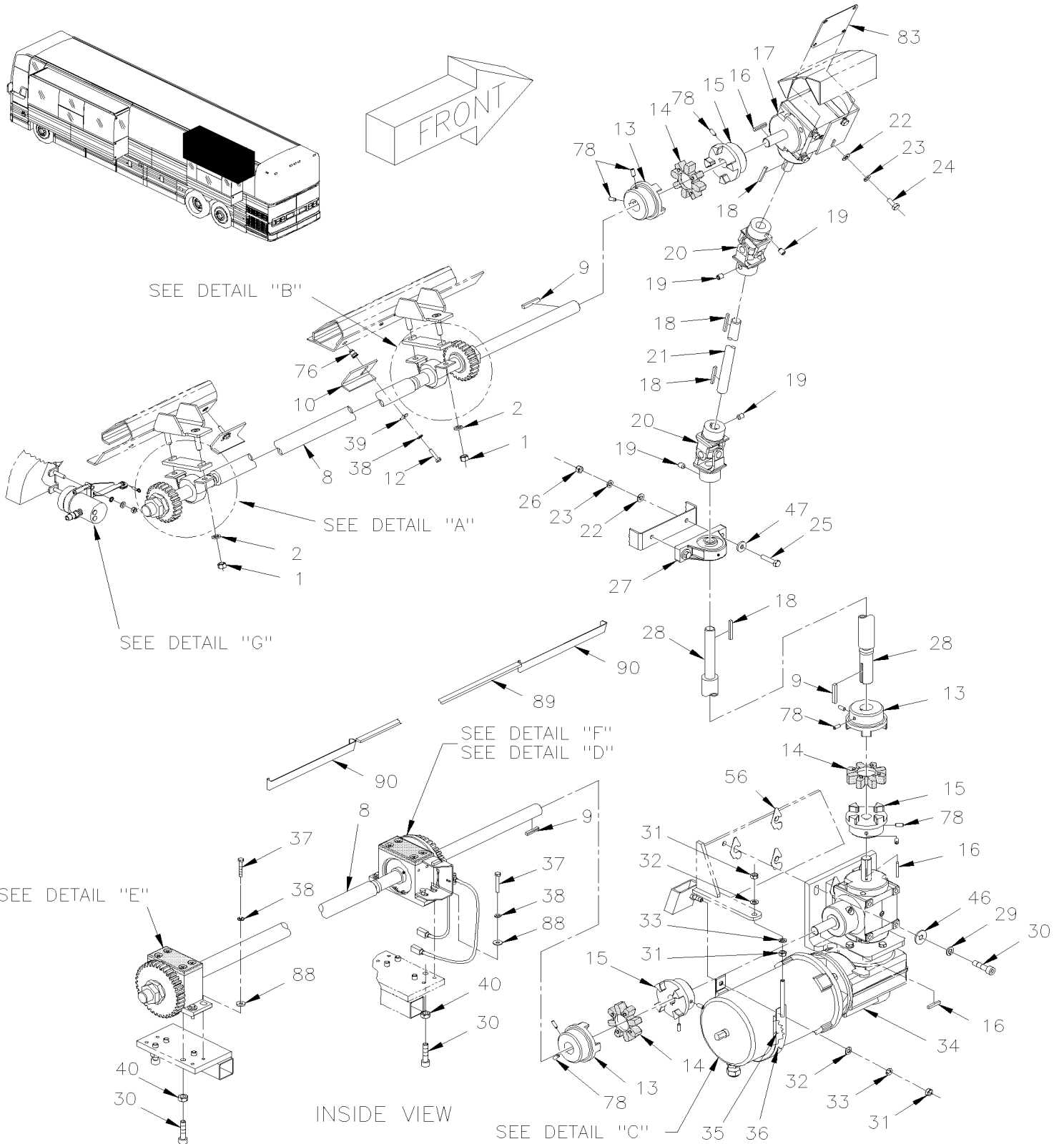


De Y-7046 À 6-8805

Date:07-2024

PAGE:Y2-2390-30

INST. MECANISME ARRIERE- RALLONGE ESCAMOTABLE

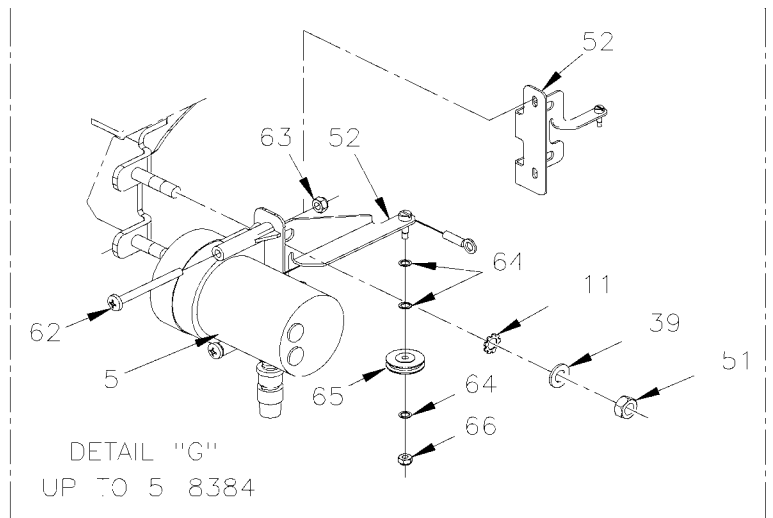
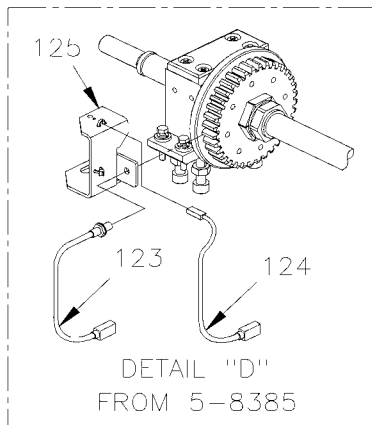
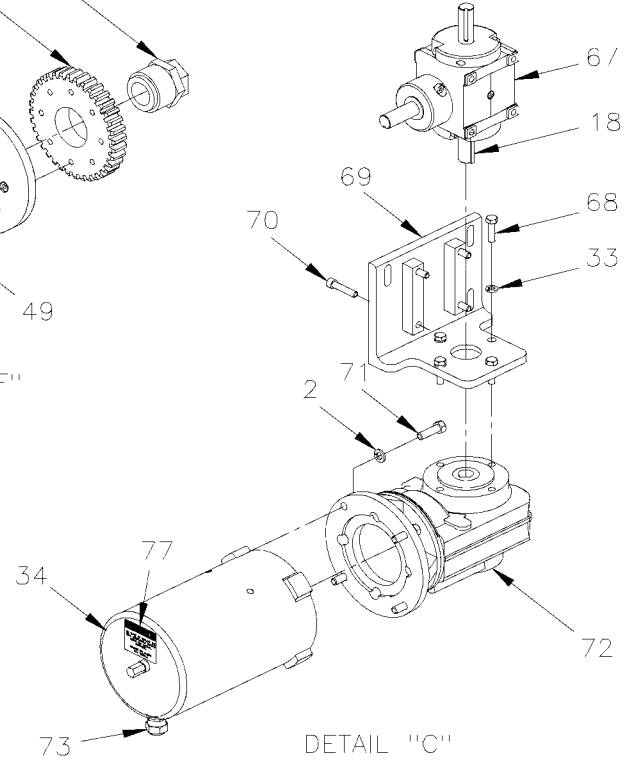
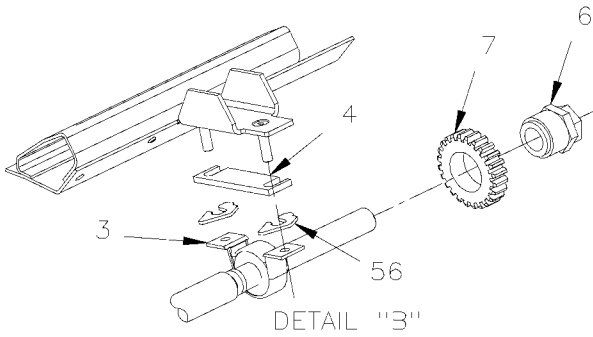
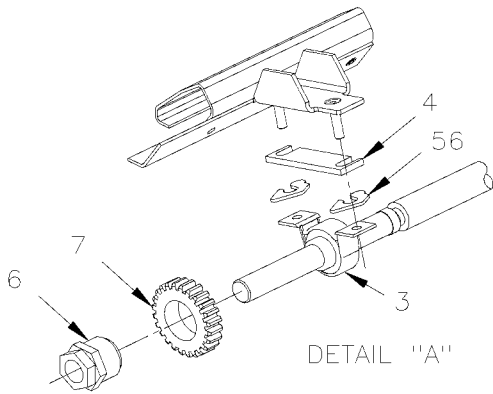
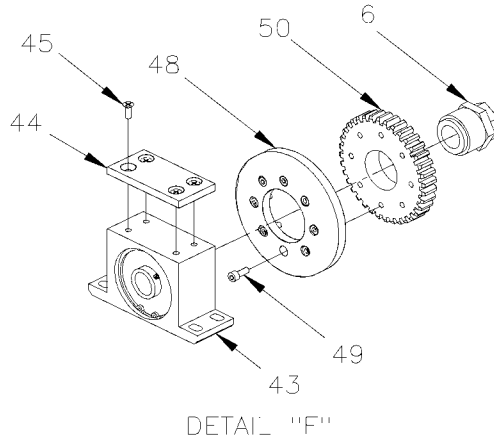
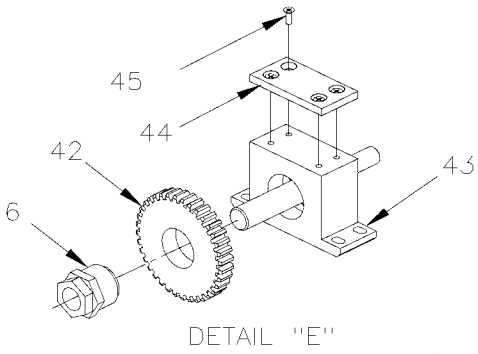


De Y-7046 À 6-8805

Date:07-2024

PAGE:Y2-2390-30

INST. MECANISME ARRIERE- RALLONGE ESCAMOTABLE



INSIDE VIEW

De Y-7046 À 6-8805	Date:07-2024	PAGE:Y2-2390-30
<b>INST. MECANISME ARRIERE- RALLONGE ESCAMOTABLE</b>		

Numéro d'article	Pièces	Description	X L I I 4 5	X L I I M T H 4 0	X L I I M T H 4 5	X L I I M T H 4 5 E	N O T E S
1	500783	ECROU HEX 3/8-16 Z050			4		
2	500478	RONDELLE FREIN FENDUE .380x.683x.094 Z050			8		
3	690315	PALIER LPB1 >SS 507631 À 4-8251			2		
3	507631	PALIER LPB1 >SS 507631 De 4-8252			2		
. NS	5000101	. PALIER De 4-8252			1		
. NS	5000100	. ROULEMENT 1PO ID x 52MM OD De 4-8252			1		
4	690019	ESPACEUR 6.35MM À 4-8251			2		
4	479128	ESPACEUR 6.35MM De 4-8252			2		
5	690388	TRANSDUCT DE POSITN LINEAIRE >SS 563346 À 4-8251			1		
5	563346	TRANSDUCT DE POSITN LINEAIRE >SS 563346 De 4-8252 À 5-8384			1		
6	690313	ACCOUPEMENT TRANTORQUE GT À 4-8251			4		
6	505523	ACCOUPEMENT TRANTORQUE GT De 4-8252			4		
7	690075	ENGRENAGE DROIT DU HAUT À 4-8251			2		
7	479115	ENGRENAGE DROIT DU HAUT De 4-8252			2		
8	479117	ARBRE DE TRANSMISSION ARRIERE HAUT			1		
8	690047	ARBRE DE TRANSMISSION ARRIERE HAUT À 3-8164			2		
8	479117	ARBRE DE TRANSMISSION ARRIERE HAUT De 4-8165			1		
8	479104	ARBRE DE TRANSMISSION ARRIERE-BAS De 4-8165			1		
9	690006	CLE 3/16" À 4-8251			3		
9	476160	CLE 3/16" De 4-8252			3		
10	690043	PLAQUE D'ARRET À 4-8251			1		
10	476102	PLAQUE D'ARRET De 4-8252			1		
11	690267	RONDELLE FREIN STRIEE 6.1x16.0x0.9 ZP À 4-8251			7		
11	500356	RONDELLE FREIN STRIEE 6.1x16.0x0.9 N500 De 4-8252			7		
12	5001209	VIS A TETE HEXAGONAL M6-1.0x25 G8.8 Z050			5		
13	690016	RACCORD MECANIQUE 1" / TYPE GS 38 À 3-7929			3		
13	407513	RACCORD MECANIQUE 1" / TYPE GS 38 De 3-7930			3		
. NS	502506	. VIS PRESSION SIX PAN CREUX FORME CUVETTE M4-0.7x16 De 3-7930			1		
. NS	5001282	. VIS PRESSION SIX PAN CREUX FORME CUVETTE 1/4-20x5/8 De 3-7930			1		
NS	502512	VIS TETE CYLINDRIQUE SIX PANS CREUX 5/16-18x1 1/2 ZP De 3-7930			1		
14	690365	DISQUE INTERMEDIAIRE - 38 POLYURETHANE / TYPE GS 38 À 4-8251			3		
14	507632	DISQUE INTERMEDIAIRE - 38 POLYURETHANE / TYPE GS 38 De 4-8252			1		
15	690017	RACCORD MECANIQUE 3/4" / TYPE GS 38 À 3-7929			3		
15	407512	RACCORD MECANIQUE 3/4" / TYPE GS 38 De 3-7930			3		
. NS	502503	. VIS TETE CYLINDRIQUE SIX PANS CREUX 5/16-18x1 1/2 N500 De 3-7930			1		
. NS	5001282	. VIS PRESSION SIX PAN CREUX FORME CUVETTE 1/4-20x5/8 De 3-7930			1		
15	502512	VIS TETE CYLINDRIQUE SIX PANS CREUX 5/16-18x1 1/2 ZP De 3-7930			1		
NS	502503	VIS TETE CYLINDRIQUE SIX PANS CREUX 5/16-18x1 1/2 N500			1		
16	690233	CLE À 4-8251			3		
16	476039	CLE De 4-8252			3		
17	690346	RENVOI D'ANGLE A ENGRENAGE - S/O UPPER RATIO 1:1 À 4-8251			1		
17	970299	RENVOI D'ANGLE A ENGRENAGE - S/O UPPER RATIO 1:1 De 4-8252			1		

De Y-7046 À 6-8805	Date:07-2024	PAGE:Y2-2390-30
<b>INST. MECANISME ARRIERE- RALLONGE ESCAMOTABLE</b>		

Numéro d'article	Pièces	Description	X L I I 4 5	X L I I M T H 4 0	X L I I M T H 4 5	X L I I M T H 4 5 E	N O T E S
18	690007	CLE 3/16" À 4-8251			4		
18	476037	CLE 3/16" X 3/16" De 4-8252			4		
19	5001167	VIS PRESSION SIX PAN CREUX FORME CUVETTE 3/8-16x1/2			4		
20	505525	JOINT UNIVERSEL 3/4" À 3-8004			2		
20	475977	JOINT UNIVERSEL 3/4" De 3-8005			2		
. NS	476066	. BRIDE EN "C" De 3-8005			2		
. NS	500239	. VIS TETE CYLINDRIQUE SIX PANS CREUX 1/4-20x1 ZP De 3-8005			4		
. NS	500319	. VIS PRESSION SIX PAN CREUX FORME CUVETTE 5/16-18x1/2 De 3-8005			2		
NS	690320	CROIX DE JOINT UNIVERSEL 3/4"			2		
21	690040	ARBRE DE TRANSMISSION VERTICAL HAUT À 4-8251			1		
21	479127	ARBRE DE TRANSMISSION VERTICAL HAUT De 4-8252			1		
22	500441	RONDELLE PLATE .312x.734x.065 Z050			6		
23	500476	RONDELLE FREIN FENDUE .317x.586x.078 Z050			6		
24	5001263	VIS TETE CYLINDRIQUE SIX PANS CREUX 5/16-18x1 ZP			4		
25	500183	VIS A TETE HEXAGONAL 5/16-18x1 1/2 G5 PT Z050			2		
26	500778	ECROU HEX 5/16-18 N500			2		
27	690317	PALIER NP3/4 À 4-8251			1		
27	507630	PALIER NP3/4 De 4-8252			1		
28	690046	ARBRE DE TRANSMISSION VERTICAL ARRIERE À 4-8251			1		
28	479118	ARBRE DE TRANSMISSION VERTICAL ARRIERE De 4-8252			1		
29	500257	RONDELLE FREIN FENDUE 10.2x18.1x2.2 Z050			3		
30	500317	VIS TETE CYLINDRIQUE SIX PANS CREUX M10-1.5x45 G8.8 ZP			11		
31	502543	ECROU HEX M8-1.25 Z050			3		
32	500874	RONDELLE PLATE 8.4x17.0x1.6 Z050			2		
33	5001209	VIS A TETE HEXAGONAL M6-1.0x25 G8.8 Z050			6		
34	690363	MOTEUR 1/3 HP À 4-8251			1		
34	563315	MOTEUR 1/3 HP De 4-8252			1		
35	690338	CAOUT.SPONGIEUX AUTO-COLLANT 1"X5/16"			1		
36	690100	SANGLE ASS. À 4-8251			1		
36	476074	SANGLE ASS. De 4-8252			1		
37	502793	VIS A TETE HEXAGONAL M6-1.0x45 G8.8 Z050			8		
38	502564	RONDELLE FREIN FENDUE 6.1x11.8x1.6 Z050			8		
39	690261	RONDELLE PLATE 6.4x12.0x1.6 SS À 4-8251			10		
39	502573	RONDELLE PLATE 6.4x12.5x1.6 SS De 4-8252			10		
40	500256	ECROU HEX M10-1.5 Z050			8		
41	690045	ARBRE DE TRANSMISSION ARRIERE-BAS			1		
42	690078	ENGRENAGE À 4-8251			1		
42	479103	ENGRENAGE De 4-8252			1		
43	690222	PALIER ASS, À 4-8251			2		
43	479123	PALIER ASS, De 4-8252 À 5-8384			2		
43	476399	PALIER ASS, / WITH 2 HOLES TO INSTALL REE De 5-8385			2		
44	690037	PLAQUE À 4-8251			2		



De Y-7046 À 6-8805	Date:07-2024	PAGE:Y2-2390-30
<b>INST. MECANISME ARRIERE- RALLONGE ESCAMOTABLE</b>		

Numéro d'article	Pièces	Description	X L I I 4 5	X L I I M T H 4 0	X L I I M T H 4 5	X L I I M T H 4 5 E	N O T E S
44	479101	PLAQUE			2		
45	5001198	VIS MECANIQUE TETE PLATE PHILLIPS M6-1.0x16 Z050			8		
46	502644	RONDELLE PLATE 10.5x30.0x2.5 Z050			3		
47	500441	RONDELLE PLATE .312x.734x.065 Z050			2		
48	690076	ROUE GUIDE À 4-8251			1		
48	479102	ROUE GUIDE De 4-8252			1		
49	502531	VIS A TETE HEXAGONAL M6-1.0x16 G8.8 Z050			8		
50	690077	ENGRENAGE À 4-8251			1		
50	479105	ENGRENAGE De 4-8252			1		
51	502511	ECROU HEX BAGUE DE NYLON M6-1.0 Z050 À 5-8384			2		
52	690070	SUPPORT ASS., INTERRUPTEUR À 2-7773			1		
52	065850	SUPPORT ASS., INTERRUPTEUR De 2-7774 À 5-8384			1		
56	690056	ESPACEUR 0.015" À 4-8251			AR		
56	144636	ESPACEUR 0.015" De 4-8252			AR		
56	690057	ESPACEUR 0.031" À 4-8251			AR		
56	144637	ESPACEUR 0.031" De 4-8252			AR		
56	690058	ESPACEUR 0.062" À 4-8251			AR		
56	144638	ESPACEUR 0.062" De 4-8252			AR		
56	690059	ESPACEUR 0.125" À 4-8251			AR		
56	144639	ESPACEUR 0.125" De 4-8252			AR		
56	690404	CALE D'EPaisseur .1875 À 4-8251			AR		
56	144640	CALE D'EPaisseur .1875 De 4-8252			AR		
56	690403	CALE D'EPaisseur .250 À 4-8251			AR		
56	144641	CALE D'EPaisseur .250 De 4-8252			AR		
62	690270	VIS MECANIQUE TETE CYLINDRIQUE PHILLIPS M4-0.7x45 ZP À 4-8251			2		
62	502921	VIS MECANIQUE TETE CYLINDRIQUE PHILLIPS M4-0.7x45 Z050 De 4-8252 À 5-8384			2		
63	500590	ECROU HEX BAGUE DE NYLON M4-0.7 Z050 À 5-8384			2		
64	690278	SHIM RND 1/64" À 4-8251			3		
64	502923	SHIM RND 1/64" De 4-8252 À 5-8384			3		
65	690279	IDLER PULLEY À 4-8251			1		
65	502924	IDLER PULLEY De 4-8252 À 5-8384			1		
66	500425	ECROU HEX BAGUE DE NYLON #4-40 SS À 5-8384			1		
67	690345	RENVOI D'ANGLE A ENGRENAGE - S/O LOWER RATIO 1:1.5 À 4-8251			1		
67	970298	RENVOI D'ANGLE A ENGRENAGE - S/O LOWER RATIO 1:1.5 De 4-8252			1		
68	500544	VIS A TETE HEXAGONAL M8-1.25x30 G8.8 Z050			4		
69	690044	SUPPORT ASS.			1		
70	502512	VIS TETE CYLINDRIQUE SIX PANS CREUX 5/16-18x1 1/2 ZP			4		
71	500192	VIS A TETE HEXAGONAL 3/8-16x1 1/4 G5 Z050			4		
72	690314	REDUCTEUR VITESSE MOTEUR 140:1 - S/O À 4-8251			1		
72	970297	REDUCTEUR VITESSE MOTEUR 140:1 - S/O De 4-8252			1		
73	690337	CONNECTEUR STRAIGHT-THRU / HEYCO #3231 / NOIR 1/2NPT-M / .170-.450 À 4-8251			1		
73	563336	CONNECTEUR STRAIGHT-THRU / HEYCO #3231 / NOIR 1/2NPT-M / .170-.450 De 4-8252			1		

De Y-7046 À 6-8805	Date:07-2024	PAGE:Y2-2390-30
<b>INST. MECANISME ARRIERE- RALLONGE ESCAMOTABLE</b>		

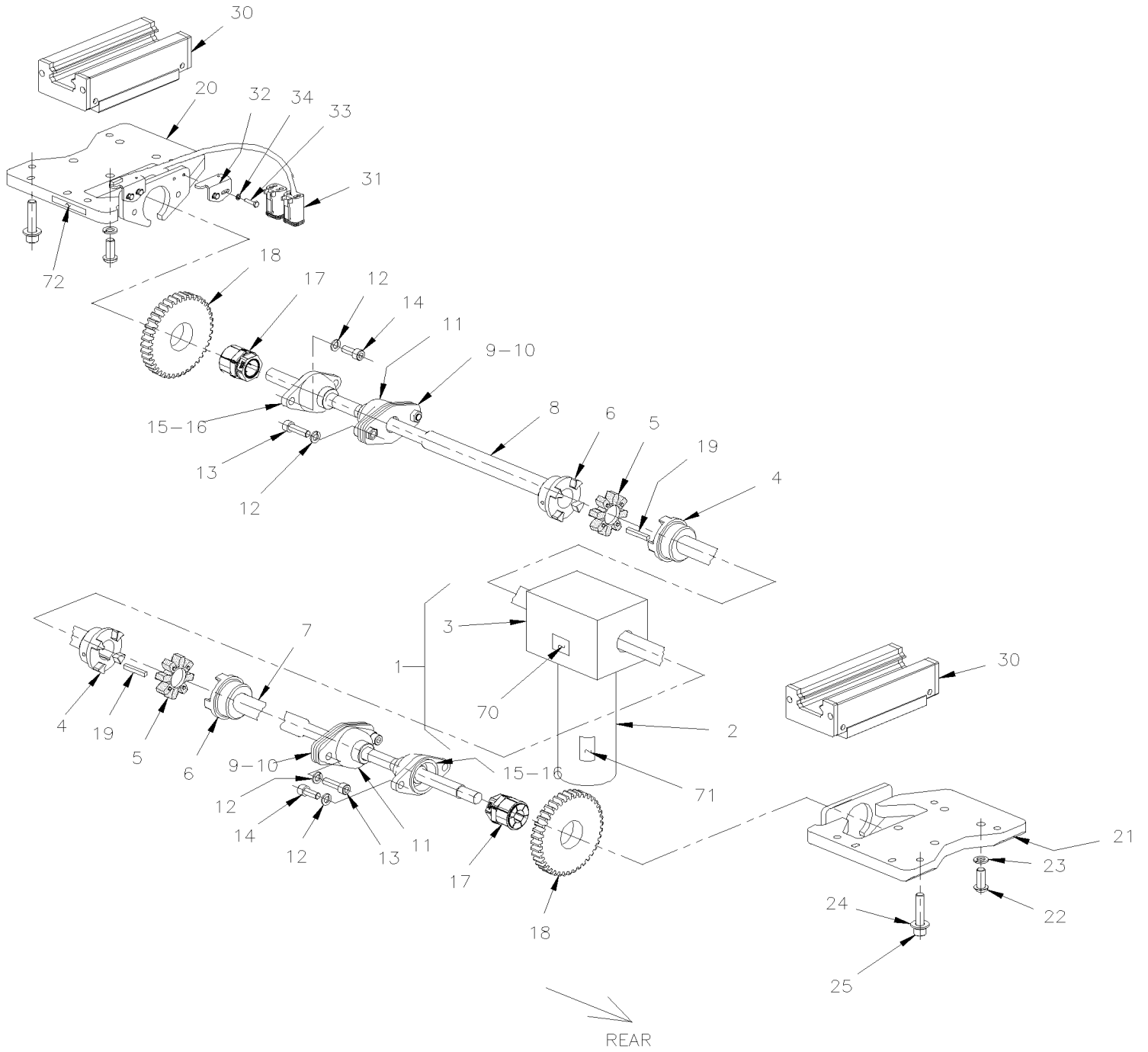
Numéro d'article	Pièces	Description	X L I I 4 5	X L I I M T H 4 0	X L I I M T H 4 5	X L I I M T H 4 5 E	N O T E S
76	690259	ECROU INSERTION TYPE "A-L" OE M6-1.0 0.7-4.2 ZP À 4-8251			5		
76	502842	ECROU INSERTION TYPE "A-L" OE M6-1.0 0.7-4.2 Z050 De 4-8252			5		
77	690236	AUTOCOLL OPERATION MANUELLE >SS 476108 À 4-8251			2		
77	476108	AUTOCOLL OPERATION MANUELLE >SS 476108 De 4-8252			2		
78	5001282	VIS PRESSION SIX PAN CREUX FORME CUVETTE 1/4-20x5/8			12		
NS	680038	ADHESIF POUR FILET LOCTITE #243 / BLUE / 50ml			AR		
NS	N25539	ADHESIF POUR FILET LOCTITE #262 / RED / 250ml			AR		
NS	682176	SCCELLANT SIKA #221 / NOIR / 310ml CARTRIDGE			AR		
83	690245	PLAQUE À 4-8251			1		
83	479129	PLAQUE De 4-8252			1		
88	690261	RONDELLE PLATE 6.4x12.0x1.6 SS À 4-8251			AR		
88	502573	RONDELLE PLATE 6.4x12.5x1.6 SS De 4-8252			AR		
89	690383	RUBAN ADH1 NEO 3/16" x 1/2" x 40' / BLACK B3C À 4-8251			AR		
89	506002	RUBAN ADH1 CC POL 3/16"x1/2"x40' / GREY 2520 De 4-8252			AR		
90	221266	GOUTTIERE À 4-8160			2		
90	221270	GOUTTIERE ARRIERE De 4-8165			1		
90	221271	GOUTTIERE AVANT De 4-8165			1		
123	066080	COMMUTATEUR PROXIMITE ASS / TEETH READER SLIDE OUT De 5-8385			1		?
124	066079	CAPTEUR MAGNETIQUE 5VDC SLIDE-OUT ASS. / W/SLIDE OUT De 5-8385			1		?
. NS	563426	. CAPTEUR DE PROXIMITE De 5-8385			1		
. NS	830122	. DIODE VERTE / 24VOLTS / L-41-1302-5100A De 5-8385			1		
. NS	562477	. CONNECTEUR / DT SERIES / SH 4C / GRIS / DEUTSCH DT06-4S De 5-8385			1		
125	066033	SUPPORT CAPTEUR De 5-8385			1		
		?) VOIR ECRAN DE DETAILS					

De 6-8806 À 8-9339

Date:07-2024

PAGE:Y2-2390-31

INST. MECANISME ARRIERE- RALLONGE ESCAMOTABLE

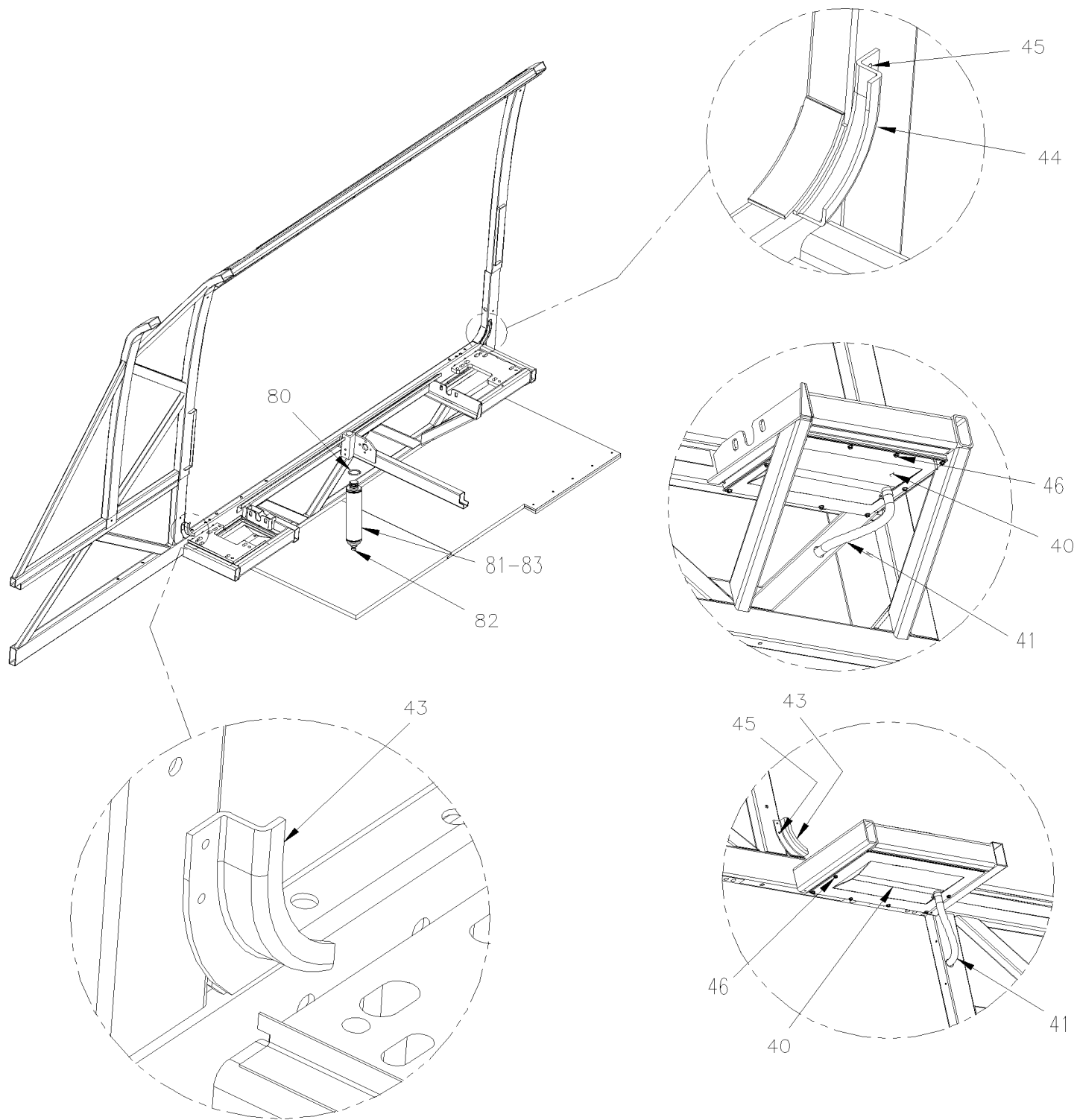


De 6-8806 À 8-9339

Date:07-2024

PAGE:Y2-2390-31

INST. MECANISME ARRIERE- RALLONGE ESCAMOTABLE



De 6-8806 À 8-9339	Date:07-2024	PAGE:Y2-2390-31
<b>INST. MECANISME ARRIERE- RALLONGE ESCAMOTABLE</b>		

Numéro d'article	Pièces	Description	X L I I 4 5	X L I I M T H 4 0	X L I I M T H 4 5	X L I I M T H 4 5 E	N O T E S
1	066651	MOTEUR SLIDE-OUT ASS. À 7-9021			1		? A
. NS	563936	. MOTEUR À 7-9021			1		A
. . NS	563937	. . MOTEUR 24V À 7-9021			1		A
. . NS	563938	. . REDUCTEUR S/O À 7-9021			1		A
. NS	561944	. CONNECTEUR / CPC SERIES 3 / PH 3C / AMP 206426-1 À 7-9021			1		A
. NS	564831	. COQUE ARR. CONN. AMP CPC #17 - STD À 7-9021			1		A
. NS	561698	. TERMINAL MALE 16-12 / POWER CONTACT / AMP 66261-4 À 7-9021			2		A
1	066969	MOTEUR SLIDE-OUT ASS. De 7-9022			1		?
. NS	564036	. MOTEUR De 7-9022			1		
. . NS	563937	. . MOTEUR 24V De 7-9022			1		
. . NS	563938	. . REDUCTEUR S/O De 7-9022			1		
. NS	561944	. CONNECTEUR / CPC SERIES 3 / PH 3C / AMP 206426-1 De 7-9022			1		
. NS	561655	. SERRE-CABLE / CPC / #17 / AMP 206070-8 De 7-9022			1		
. NS	561698	. TERMINAL MALE 16-12 / POWER CONTACT / AMP 66261-4 De 7-9022			2		
2	563936	. MOTEUR À 7-9021			1		
. NS	563937	. . MOTEUR 24V À 7-9021			1		
. NS	563938	. . REDUCTEUR S/O À 7-9021			1		
2	564036	. MOTEUR De 7-9022			1		
. NS	563937	. . MOTEUR 24V De 7-9022			1		
. NS	563938	. . REDUCTEUR S/O De 7-9022			1		
3	563938	. REDUCTEUR S/O			1		
NS	505533	. CLE 6MM x 6MM x 40MM			2		
NS	5001450	VIS A TETE HEXAGONAL M8-1.25x20 G10.9 DP			4		
NS	500035	RONDELLE FREIN FENDUE .317x.586x.078 SS			4		
4	505530	ACCOUPEMENT D'ARBRE 20MM I.D. / TYPE GS 28			2		
5	505529	DISQUE INTERMEDIAIRE - 38 POLYURETHANE / TYPE GS 28			2		
6	505528	SHAFT COUPLING DIA. 1.125" / TYPE GS 28			2		
7	470144	ARBRE 859MM / BACKWARD			1		
8	470141	ARBRE 776MM / FORWARD			1		
9	470129	PLAQUE DE SERRAGE			2		
10	470128	ESPACEUR 3/16"			AR		
11	507641	PALIER FLASQUE			2		
NS	501499	RACCORD DE GRAISSAGE 45° / 1/4-28			2		
NS	684754	GRAISSE OPTIMOL OLISTA LONGTIME CARTOUCH / CARTRIGE 14Oz			AR		
12	5001620	VIS TETE CYLINDRIQUE SIX PANS CREUX M10-1.5X35 G10.9 G500			4		
13	502616	RONDELLE FREIN FENDUE 10.2x18.1x2.2 SS			4		
14	5001616	VIS TETE CYLINDRIQUE SIX PANS CREUX M10-1.5X25 G10.9 DP			4		
15	470116	PALIER FLASQUE			2		
16	501490	RACCORD DE GRAISSAGE / 1/8 NPT			1		
17	470118	ACCOUPEMENT TRANTORQUE			2		
18	470119	ENGRENAGE			2		
19	505527	CLAVETTE D'ARBRE 1/4"x1/4"x1 3/4" LG			2		

De 6-8806 À 8-9339		Date:07-2024	PAGE:Y2-2390-31
<b>INST. MECANISME ARRIERE- RALLONGE ESCAMOTABLE</b>			

Numéro d'article	Pièces	Description	X L I I 4 5	X L I I M T H 4 0	X L I I M T H 4 5	X L I I M T H 4 5 E	N O T E S
20	477752	BASE DU GUIDE LINEAIRE ASS.(SOUDE)			1		
21	477753	BASE GUIDE LINEAIRE ASS (SOUDE)			1		
22	5001621	VIS TETE CYLINDRIQUE SIX PANS CREUX M12-1.75x55 G10.9 DP			1		
22	5001615	VIS TETE BOUTON SIX PAN CREUX M12-1.75x30 G10.9 G500			8		
23	500747	RONDELLE FREIN FENDUE 12.2x21.1x2.5 N500			8		
24	5001622	VIS TETE CYLINDRIQUE SIX PANS CREUX M12-1.75x40 G10.9 DP			8		
25	5001623	CONTRE ECROU HEX M12x1.75 SS			8		
NS	684420	MARQUEUR DE SURETE POUR BOULONS 90ml			AR		
30	470107	GUIDE			2		
NS	507642	DUMMY EN PLASTIQUE POUR GUIDE LINEAIRE UTILISIE AVEC 470107 ONLY			AR		W
NS	685232	RAIL EXTENSION OUTIL			AR		T
NS	685233	RAIL EXTENSION OUTIL			AR		T
31	066270	CAPTEUR MAGNETIQUE 5VDC SLIDE-OUT ASS. / W/SLIDE OUT À 6-8935			2		?
. NS	563426	. CAPTEUR DE PROXIMITE À 6-8935			1		
. NS	563452	. DIODE VERTE / 5VOLTS À 6-8935			1		
. NS	562477	. CONNECTEUR / DT SERIES / SH 4C / GRIS / DEUTSCH DT06-4S À 6-8935			1		
31	066852	CAPTEUR MAGNETIQUE 5VDC SLIDE-OUT ASS. / W/SLIDE OUT De 6-8936			2		?
. NS	563426	. CAPTEUR DE PROXIMITE De 6-8936			1		
. NS	563452	. DIODE VERTE / 5VOLTS De 6-8936			1		
. NS	562477	. CONNECTEUR / DT SERIES / SH 4C / GRIS / DEUTSCH DT06-4S De 6-8936			1		
32	470120	SUPPORT CAPTEUR			2		
33	5001146	VIS A TETE HEXAGONAL M5-0.8x20 SS BK			4		
34	500804	RONDELLE PLATE .203x.500x.047 N500			4		
40	Call order desk	PANNEAU D'ACCES ASS AVEC DRAIN / AVANT			1		P
40	Call order desk	PANNEAU D'ACCES ASS AVEC DRAIN / ARRIERE			1		P
40	477888	. PANNEAU D'ACCES			1		
40	477892	. PANNEAU D'ACCES / ARRIERE			1		
NS	477889	. JOINT D'ETANCHEITE			2		
41	503707	. HOSE / RENFORCE PVC 1/2" I.D. 100' / S.L.			AR		
NS	504230	. BRIDE DE SERRAGE / 3/8"-7/8" SS / HS-6			2		
43	477748	GOUTTIERE EXTENSION			1		
44	477747	GOUTTIERE EXTENSION			1		
45	504379	RIVET AVEUGLE TETE BOMBE OUVERT 3/16x1/4 SS			4		
NS	680532	SCCELLANT SIKA #221 / GRIS / 310ml CARTRIDGE			AR		
NS	684517	ADHESIF SIMSON #ISR 70-03 / GRIS / 310ml CARTRIDGE			AR		
46	500526	VIS AUTOTARAUEUSE TETE HEX EPAULEMENT #12x3/4 N500			16		
NS	5001686	RONDELLE D'ETANCHEITE .218x.625x20GA SS			16		
70	477987	DECALQUE " ON OVERRIDE MUST BE LOW TORQUE"			1		
71	477989	DECALQUE "SEAL MUST BE DEFLATED..." À 9-9021			1		
71	478251	DECALQUE "SEAL MUST BE DEFLATED..." De 9-9022			1		
NS	477988	DECALQUE "PAT PENDING"			1		
72	477990	DECALQUE "THIS SLIDE-OUT PLATE IS FACTORY.."			1		

De 6-8806 À 8-9339	Date:07-2024	PAGE:Y2-2390-31
<b>INST. MECANISME ARRIERE- RALLONGE ESCAMOTABLE</b>		

Numéro d'article	Pièces	Description	X L I I 4 5	X L I I M T H 4 0	X L I I M T H 4 5	X L I I M T H 4 5 E	N O T E S
NS	477991	DECALQUE "CAUTION" DO NOT MAKE ANY MODI.."			1		
80	507345	JOINT TORIQUE / TYPE "ORS" / #16 NEO			1		
81	642027	CYLINDRE 1 1/16"			1		
82	641126	CONNECTEUR MALE / TYPE "PUSH-IN" / #2x1/8NPT-M BR			1		
83	470133	TIGE DE SECURITE 1 1/4" O.D. x 120MM À 8-9331			1		
83	470182	TIGE DE SECURITE 1 1/4" O.D. x 116MM De 8-9332			1		
		A) CE MOTEUR A CHANGER DE POSITION VOUS POUVER FAIRE DE MÊME EN INVERSANT LES FILS DANS SON CONNECTEURS					
		T) CES EXTENSIONS SONT POUR FACILITER L'ENLÈVEMENT DU CAISSON					
		W) AVERTISSEMENT VOUS AUREZ BESOIN "DUMMY" AVANT D'ENLEVER LA RALLONGE ESCAMOTABLE DE LA STRUCTURE					
		?) VOIR ECRAN DE DETAILS					
		P) CONTACTER LE BUREAU DE PRISE DE COMMANDE					



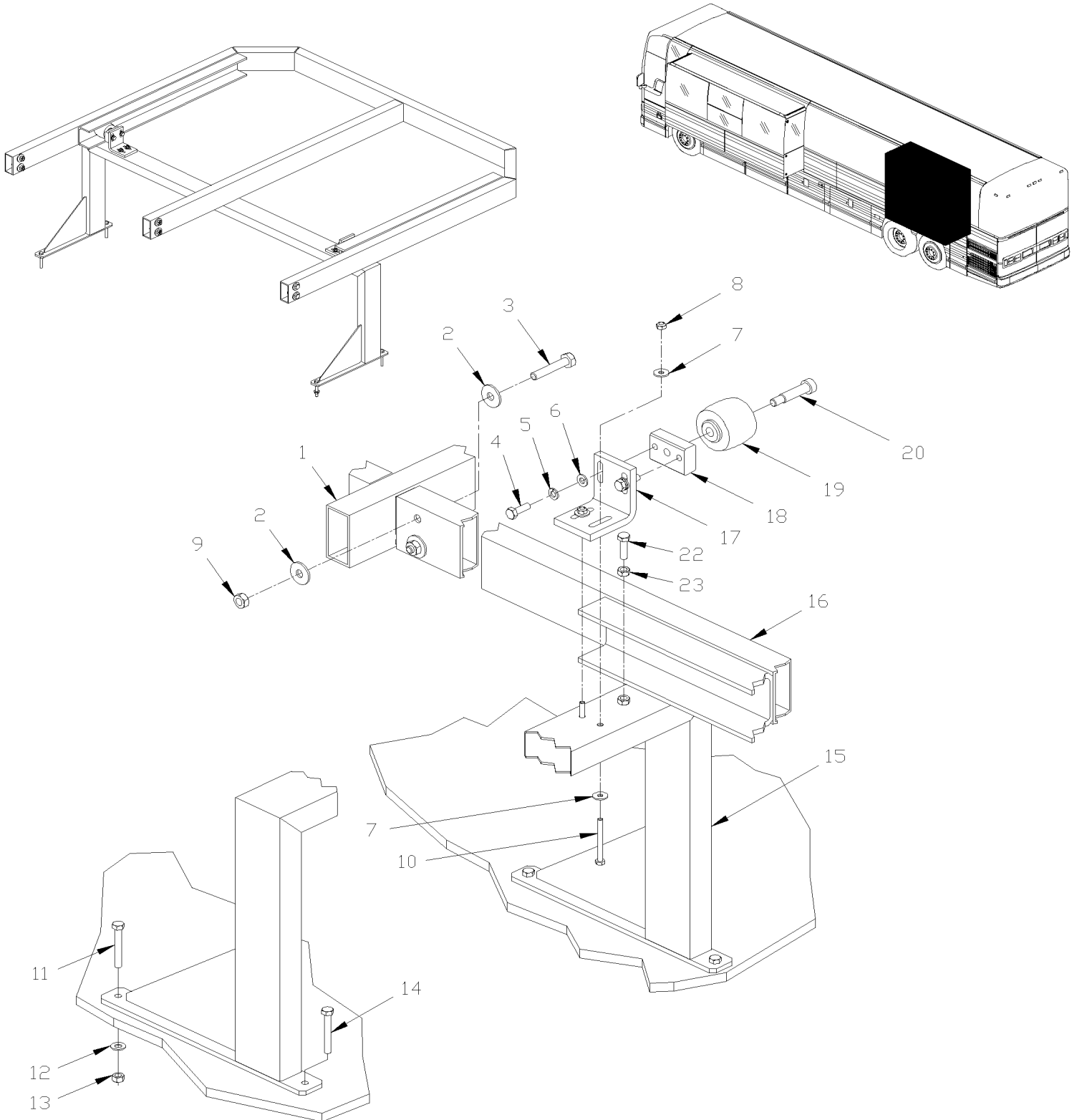


De Y-7046 À 6-8805

Date:07-2024

PAGE:Y2-2390-40

## SUPPORT DE LIT - RALLONGE ESCAMOTABLE



De Y-7046 À 6-8805	Date:07-2024	PAGE:Y2-2390-40
<b>SUPPORT DE LIT - RALLONGE ESCAMOTABLE</b>		

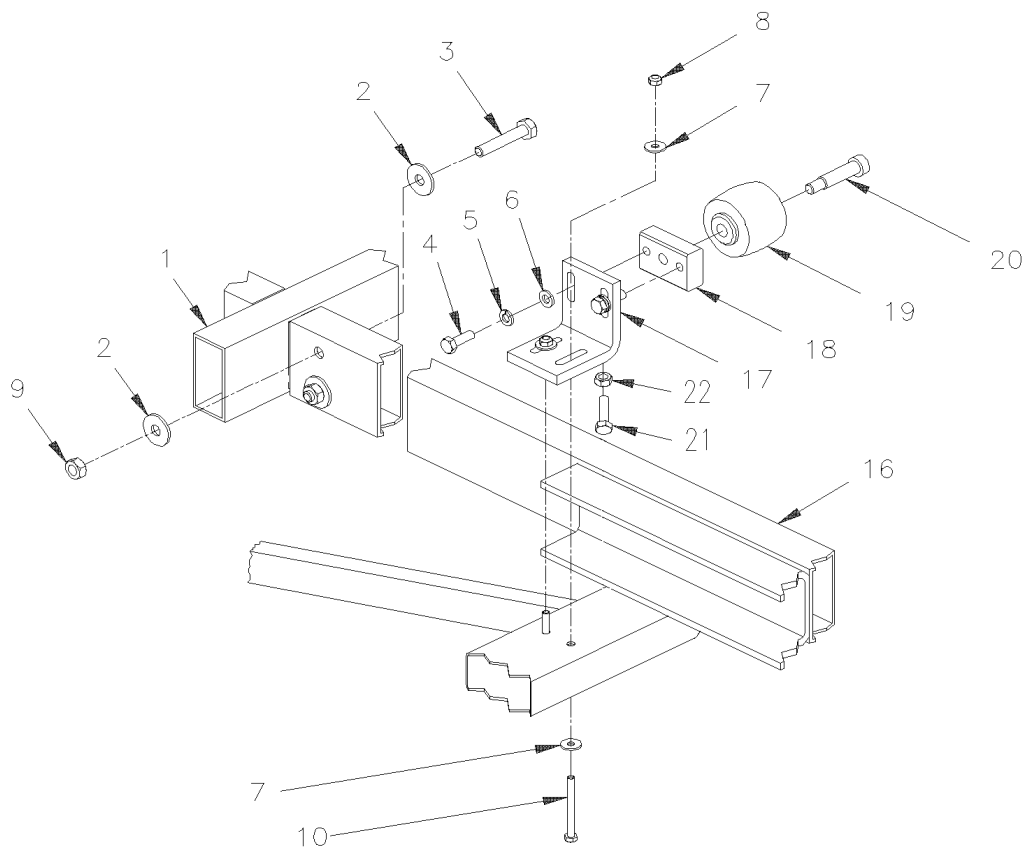
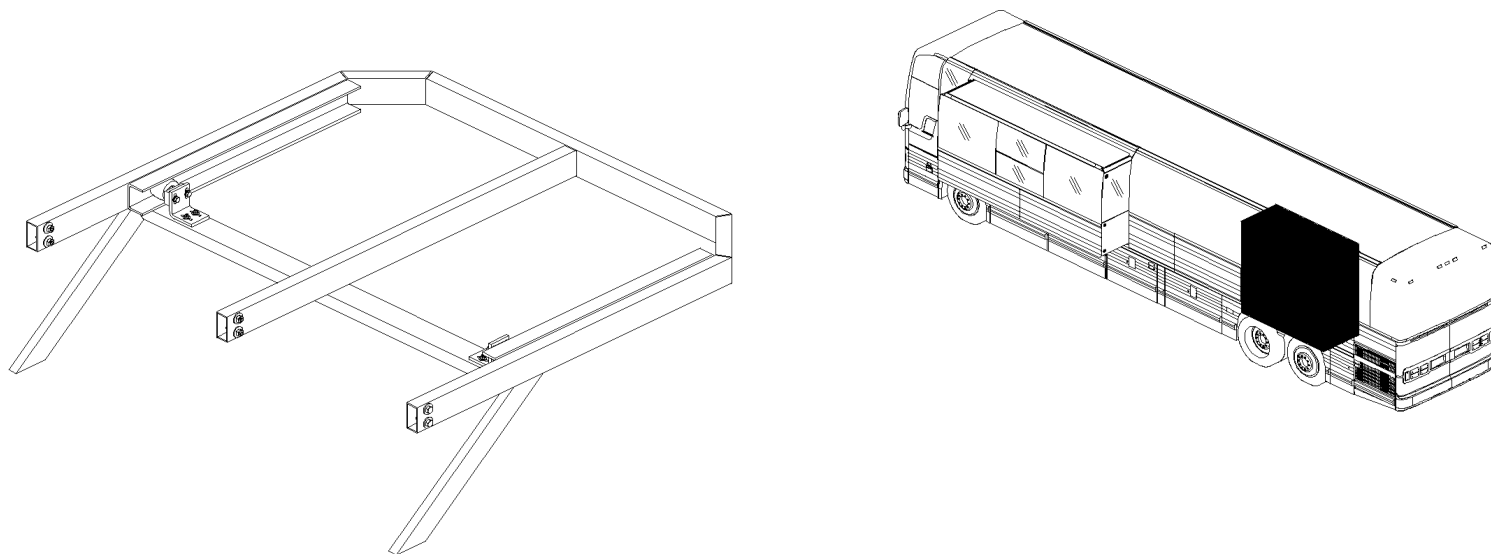
Numéro d'article	Pièces	Description	X L I I 4 5	X L I I M T H 4 0	X L I I M T H 4 5	X L I I M T H 4 5 E	N O T E S
1	Call order desk	CAISSE ARRIERE FAB À 4-8251			1		P
1	Call order desk	CAISSE ARRIERE FAB De 4-8252			1		P
2	502644	RONDELLE PLATE 10.5x30.0x2.5 Z050			12		
3	5001485	VIS A TETE HEXAGONAL M10-1.5x60 G8.8 Z050			6		
4	502589	VIS A TETE HEXAGONAL M8-1.25x25 G8.8 Z050			4		
5	5001003	RONDELLE FREIN FENDUE 8.1x12.7x2.0 Z050			4		
6	500874	RONDELLE PLATE 8.4x17.0x1.6 Z050			4		
7	690261	RONDELLE PLATE 6.4x12.0x1.6 SS			14		
7	502573	RONDELLE PLATE 6.4x12.5x1.6 SS			14		
8	502611	VIS AUTOTARAUEUSE TETE PLATE PHILLIPS #6x1/2 Z050			10		
9	500256	ECROU HEX M10-1.5 Z050			6		
10	509839	VIS A TETE HEXAGONAL M6-1.0x60 G8.8 ZP			4		
11	Call order desk	VIS A TETE HEXAGONAL 5/16-18x2 1/4 SS			2		P
12	500441	RONDELLE PLATE .312x.734x.065 Z050			1		
13	500701	ECROU HEX 5/16-18 ZP			1		
14	Call order desk	VIS AUTOTARAUEUSE TETE HEX 5/16-12x2 1/4 ZP			1		P
15	Call order desk	BASE DE LIT ASSEMBLEE À 4-8251			1		P
15	226909P	BASE DE LIT ASSEMBLEE			1		
16	690215	BASE DE LIT ASSEMBLEE À 4-8251			1		
16	407525	BASE DE LIT ASSEMBLEE De 4-8252			1		
17	476178	SUPPORT ANGULAIRE			2		
18	476177	PLAQUE			2		
19	476181	CASTERS WHEEL			2		
20	5001064	VIS EPAULEMENT SIX PAN CREUX 12x40 (M10-1.5			2		
21	680038	ADHESIF POUR FILET LOCTITE #243 / BLUE / 50ml			AR		
22	500544	VIS A TETE HEXAGONAL M8-1.25x30 G8.8 Z050			2		
23	502543	ECROU HEX M8-1.25 Z050			2		
		P) CONTACTER LE BUREAU DE PRISE DE COMMANDE					

De 6-8806 À 8-9339

Date:07-2024

PAGE:Y2-2390-41

## SUPPORT DE LIT - RALLONGE ESCAMOTABLE



De 6-8806 À 8-9339	Date:07-2024	PAGE:Y2-2390-41
<b>SUPPORT DE LIT - RALLONGE ESCAMOTABLE</b>		

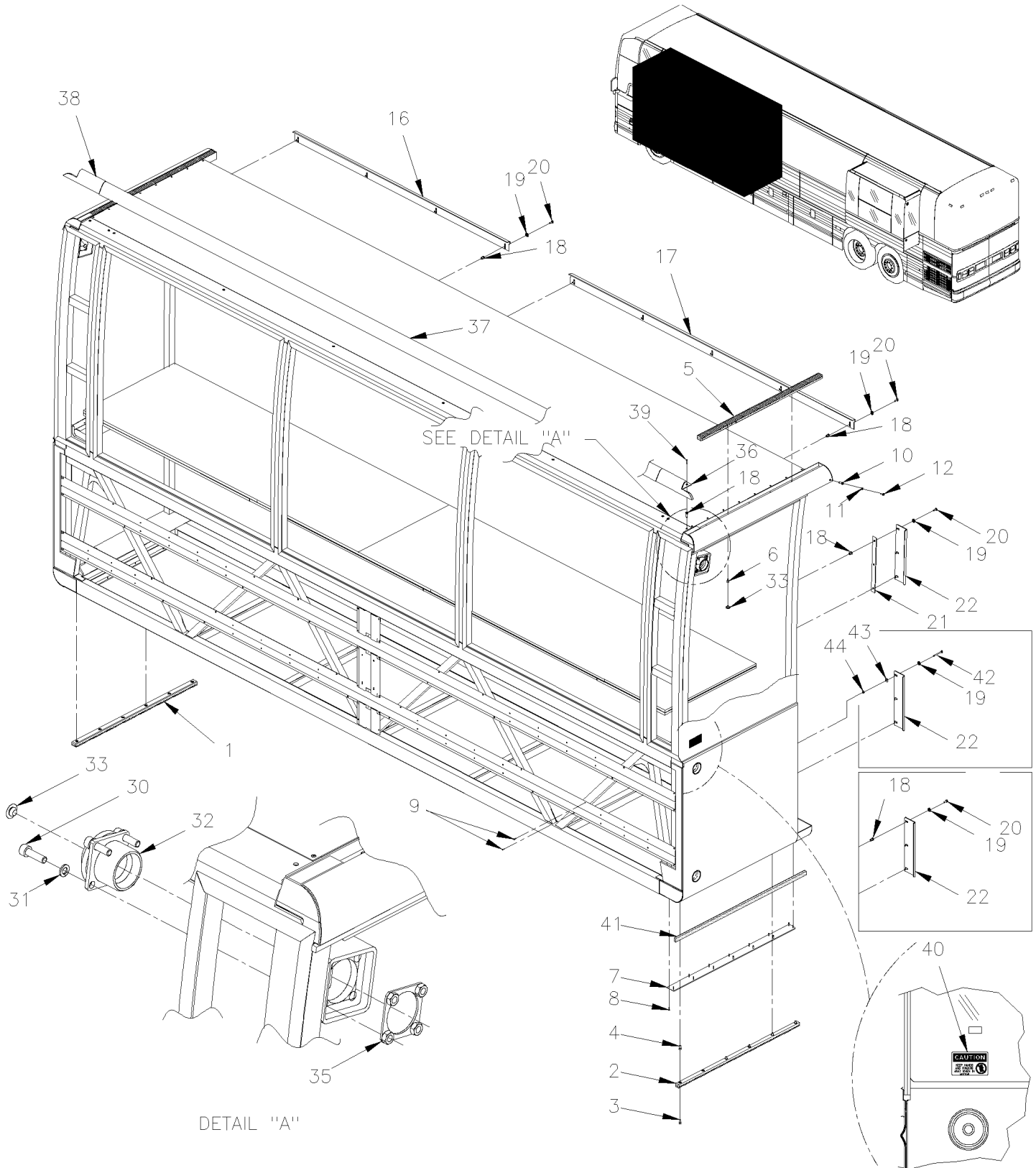
Numéro d'article	Pièces	Description	X L I I				N O T E S
			4	5	M T H	4 0	
1	Call order desk	RALLONGE ESCAMOTABLE ARRIERE ASS 7.5'			1		P
2	502644	RONDELLE PLATE 10.5x30.0x2.5 Z050			12		
3	5001485	VIS A TETE HEXAGONAL M10-1.5x60 G8.8 Z050			6		
4	502589	VIS A TETE HEXAGONAL M8-1.25x25 G8.8 Z050			4		
5	5001003	RONDELLE FREIN FENDUE 8.1x12.7x2.0 Z050			4		
6	500874	RONDELLE PLATE 8.4x17.0x1.6 Z050			4		
7	500440	RONDELLE PLATE .250x.562x.065 Z050			8		
8	502511	ECROU HEX BAGUE DE NYLON M6-1.0 Z050			4		
9	5001570	ECROU HEX BAGUE DE NYLON M10-1.5 Z050			6		
10	509839	VIS A TETE HEXAGONAL M6-1.0x60 G8.8 ZP			4		
16	407525	BASE DE LIT ASSEMBLEE			1		
17	477815	SUPPORT ANGULAIRE			2		
18	476177	PLAQUE			2		
19	476181	CASTERS WHEEL			2		
20	5001064	VIS EPAULEMENT SIX PAN CREUX 12x40 (M10-1.5			2		
NS	680038	ADHESIF POUR FILET LOCTITE #243 / BLUE / 50ml			AR		
21	502651	VIS A TETE HEXAGONAL M8-1.25x35 G8.8 Z050			1		A
22	502543	ECROU HEX M8-1.25 Z050			1		A
		A) POUR FIXER A LA CORNIERE A L'AJUSTEMENT DE LA HAUTEUR					
		P) CONTACTER LE BUREAU DE PRISE DE COMMANDE					

De Y-7046 À 6-8805

Date:07-2024

PAGE:Y2-2390-50

## INSTALLATION RALLONGE ESCAMOTABLE

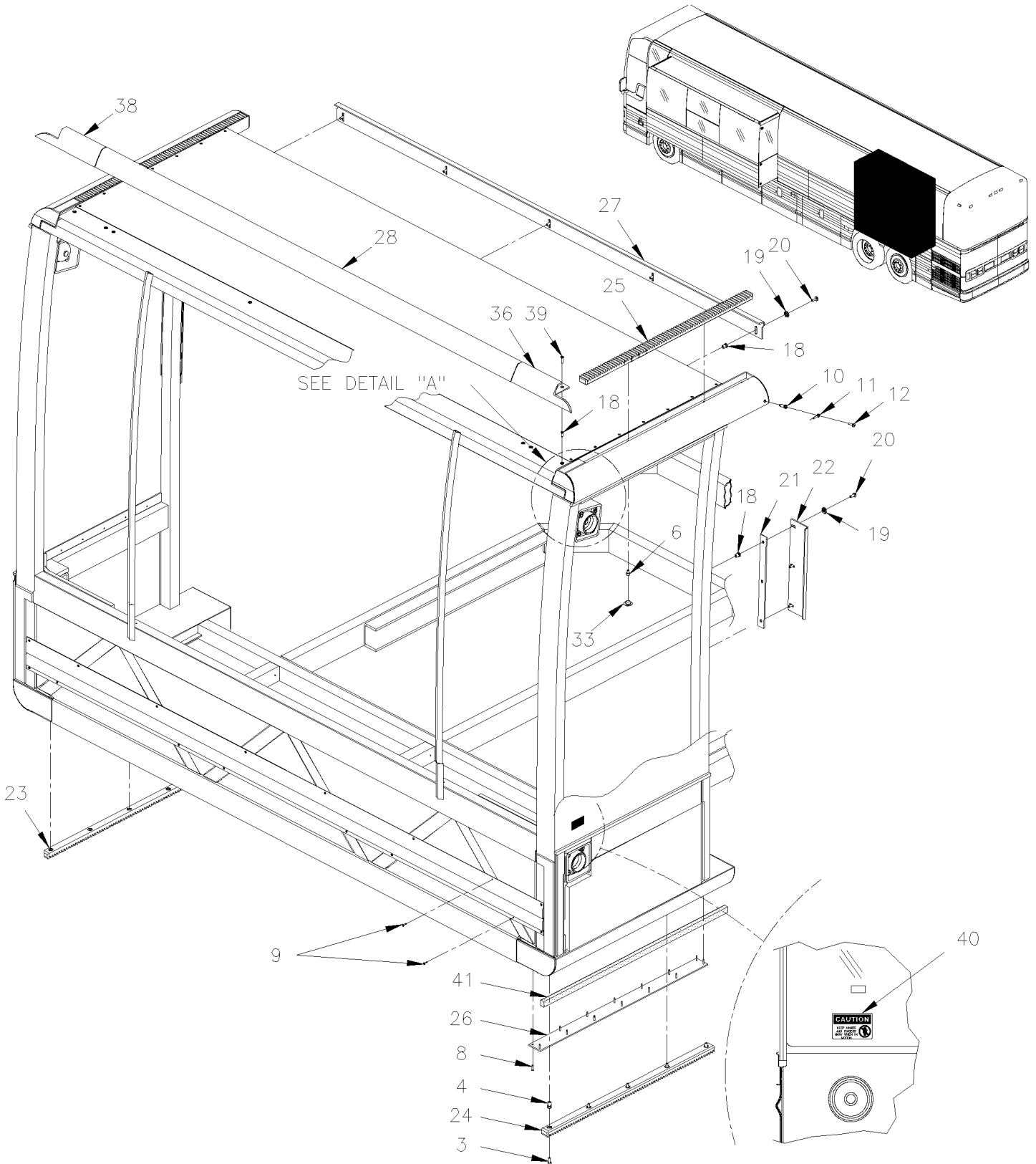


De Y-7046 À 6-8805

Date:07-2024

PAGE:Y2-2390-50

## INSTALLATION RALLONGE ESCAMOTABLE



De Y-7046 À 6-8805	Date:07-2024	PAGE:Y2-2390-50
<b>INSTALLATION RALLONGE ESCAMOTABLE</b>		

Numéro d'article	Pièces	Description	X L I I 4 5	X L I I M T H 4 0	X L I I M T H 4 5	X L I I M T H 4 5 E	N O T E S
1	690183	CREMAIL INFER CAISSE ARRIERE >SS 407521 À 4-8251			1		
1	407517	CREMAIL INFER CAISSE ARRIERE >SS 407521 De 4-8252			1		
2	690184	CREMAIL INFER CAISSE ARRIERE >SS 407521 À 4-8251			1		
2	407516	CREMAIL INFER CAISSE ARRIERE >SS 407521 De 4-8252			1		
3	966802	VIS TETE CYLINDRIQUE SIX PANS CREUX M6-1.0x16 G8.8 ZP			12		
4	690280	ECROU INSERTION TYPE "A-L" OE M6-1.0 4.2-6.6 ZP À 4-8251			12		
4	502839	ECROU INSERTION TYPE "A-L" OE M6-1.0 4.2-6.6 Z050 De 4-8252			12		
5	690196	CREMAIL SUPER ASS.CAISE AVANT >SS 407515			2		
6	5001025	VIS TETE CYLINDRIQUE SIX PANS CREUX M6-1.0x12 G8.8			12		
7	690138	PLAQUE >SS 490498 / S.B. À 3-8251			2		
7	490498	PLAQUE >SS 490498 / S.B. De 3-8252 À 5-8468			1		
7	491063	PLAQUE >SS 490498 / S.B. De 5-8469			1		
NS	476352	GLISSIERE, SLIDE-OUT AVANT / S.B. De 3-8252 À 5-8468			1		
NS	477585	GLISSIERE, SLIDE-OUT AVANT / B.A. De 5-8469			1		
8	504107	RIVET AVEUGLE TETE BOMBE OUVERT 1/8x5/16 AL			28		
9	504339	RIVET AVEUGLE TETE BOMBE OUVERT 1/8x3/8 SS			52		
10	690260	ECROU INSERTION TYPE "A-L" OE M5-0.8 3.3-5.7 ZP À 4-8251			11		
10	502879	ECROU INSERTION TYPE "A-L" OE M5-0.8 3.3-5.7 ZP De 4-8252			11		
11	<b>Y2-2390-20</b>	<b>INST. MECANISME AVANT - RALLONGE ESCAMOTABLE</b>					
12	690258	VIS MECANIQUE TETE CYLINDRIQUE PHILLIPS M5-0.8x16 ZP À 4-8251			1		
12	502653	VIS MECANIQUE TETE CYLINDRIQUE PHILLIPS M5-0.8x16 SS De 4-8252			1		
16	690200	PLAQUE D'ARRET À 1-7664			1		
16	476179	BUTEE D'EXTENSION 1790MM De 1-7665			1		
17	690140	PLAQUE D'ARRET À 1-7664			1		
17	476179	BUTEE D'EXTENSION 1790MM De 1-7665			1		
18	690259	ECROU INSERTION TYPE "A-L" OE M6-1.0 0.7-4.2 ZP À 4-8251			21		
18	502842	ECROU INSERTION TYPE "A-L" OE M6-1.0 0.7-4.2 Z050 De 4-8252			21		
19	690267	RONDELLE FREIN STRIEE 6.1x16.0x0.9 ZP À 4-8251			32		
19	500356	RONDELLE FREIN STRIEE 6.1x16.0x0.9 N500 De 4-8252			32		
20	5001209	VIS A TETE HEXAGONAL M6-1.0x25 G8.8 Z050			32		
21	690214	ESPACEUR À 4-8251			2		
21	476180	ESPACEUR De 4-8252			2		
22	690141	PLAQUE D'ARRET À 4-8251			4		
22	476176	PLAQUE PLIEE De 4-8252			4		
23	690221	CREMAIL INFER CAISSE ARRIERE >SS 407521 À 4-8251			1		
23	407521	CREMAIL INFER CAISSE ARRIERE >SS 407521 De 4-8252			1		
24	690220	CREMAIL INFER CAISSE ARRIERE >SS 407521 À 4-8251			1		
24	407520	CREMAIL INFER CAISSE ARRIERE >SS 407521 De 4-8252			1		
25	690195	CREMAIL SUPER ASS.CAISE AVANT >SS 407515 À 4-8251			1		
25	407522	CREMAIL SUPER ASS.CAISE AVANT >SS 407515 De 4-8252			1		
26	690191	PLAQUE >SS 490965 À 3-8251			2		
26	490965	PLAQUE >SS 490498 / S.B. De 3-8252 À 5-8468			1		

<b>De Y-7046 À 6-8805</b>	<b>Date:07-2024</b>	<b>PAGE:Y2-2390-50</b>
<b>INSTALLATION RALLONGE ESCAMOTABLE</b>		

Numéro d'article	Pièces	Description	X L I I 4 5	X L I I M T H 4 0	X L I I M T H 4 5	X L I I M T H 4 5 E	N O T E S
26	491064	PLAQUE >SS 490498 / S.B. De 5-8469			1		
NS	476353	PLAQUE >SS 490498 / S.B. De 3-8252 À 5-8468			1		
NS	477584	PLAQUE >SS 490498 / B.A. De 5-8469			1		
27	690142	PLAQUE D'ARRET À 4-8251			1		
27	476179	BUTEE D'EXTENSION 1790MM De 4-8252			1		
28	690255	CLE 48MM TOIT EXTERIEUR CENTRE / CENTRAL REAR À Y-7266			1		
28	Call order desk	CLE 48MM TOIT EXTERIEUR CENTRE / CENTRAL REAR De 4-8252			1		P
28	476188	. EXTRUSION / CENTRALE ARRIERE 1754MM			1		
28	476190	. EXTRUSION, CAOUTCHOUC / RAW MATERIAL			AR		
28	470095	. EXTRUSION, CAOUTCHOUC / RAW MATERIAL			1		
30	690271	VIS TETE CYLINDRIQUE SIX PANS CREUX M10-1.5x35 G10.9 À 4-8251			24		
30	502877	VIS TETE CYLINDRIQUE SIX PANS CREUX M10-1.5x35 G10.9 De 4-8252			24		
31	500257	RONDELLE FREIN FENDUE 10.2x18.1x2.2 Z050			24		
32	690144	VERIN PNEUMAT RECEPTEUR/ACIER >SS 407518 À 4-8251			6		
32	407518	VERIN PNEUMAT RECEPTEUR/ACIER >SS 407518 De 4-8252			6		
32	690216	VERIN PNEUMATIQUE RECEPTEUR / CHROME			6		
33	690285	BOUCHON "SNAP-IN" / 1/2" À 4-8251			18		
33	502840	BOUCHON "SNAP-IN" / .500 O.D. De 4-8252			18		
34	690179	CAISSE AVANT ASS. SOUDEE			1		
35	690139	PLAQUE DE BOULONNAGE ASS. >SS 490964 À 4-8251			6		
35	490964	PLAQUE DE BOULONNAGE ASS. >SS 490964 De 4-8252			6		
36	690212	CLE 48MM TOIT EXTERIEUR CENTRE / BACKWARD À 4-8251			1		
36	Call order desk	CLE 48MM TOIT EXTERIEUR CENTRE / BACKWARD De 4-8252			1		P
36	476186	. EXTRUSION ARRIERE / BACKWARD			1		
36	476190	. EXTRUSION, CAOUTCHOUC / RAW MATERIAL			AR		
36	470095	. EXTRUSION, CAOUTCHOUC / RAW MATERIAL			AR		
37	690213	CLE 48MM TOIT EXTERIEUR CENTRE / CENTRAL FRONT De Y-7267 À 4-8251			1		
37	Call order desk	CLE 48MM TOIT EXTERIEUR CENTRE / CENTRAL FRONT De 4-8252			1		P
37	476189	. EXTRUSION / CENTRALE AVANT 3886MM			1		
37	476190	. EXTRUSION, CAOUTCHOUC / RAW MATERIAL			1		
37	470095	. EXTRUSION, CAOUTCHOUC / RAW MATERIAL			AR		
38	690211	CLE 48MM TOIT EXTERIEUR CENTRE / FORWARD À 4-8251			1		
38	Call order desk	CLE 48MM TOIT EXTERIEUR CENTRE / FORWARD De 4-8252			1		P
38	476187	. EXTRUSION AVANT / FORWARD			1		
38	476190	. EXTRUSION, CAOUTCHOUC / RAW MATERIAL			AR		
38	470095	. EXTRUSION, CAOUTCHOUC / RAW MATERIAL			AR		
39	502639	VIS MECANIQUE TETE PLATE PHILLIPS M5-0.8x12 ZP À 1-7664			18		
39	5001768	VIS MECANIQUE TETE PLATE TORX M6-1.0x20 G8.8 Z050 De 1-7665			18		
40	690232	DECALQUE " KEEP HANDS & FINGERS AWAY.." À 4-8251			2		
40	476130	DECALQUE " KEEP HANDS & FINGERS AWAY.." De 4-8252			1		
41	506277	RUBAN ADH1 CC POL 1/2"x3/4"x15' / GREY 2520X			AR		



NS

N25539

ADHESIF POUR FILET LOCTITE #262 / RED / 250ml

AR

De Y-7046 À 6-8805	Date:07-2024	PAGE:Y2-2390-50
--------------------	--------------	-----------------

## INSTALLATION RALLONGE ESCAMOTABLE

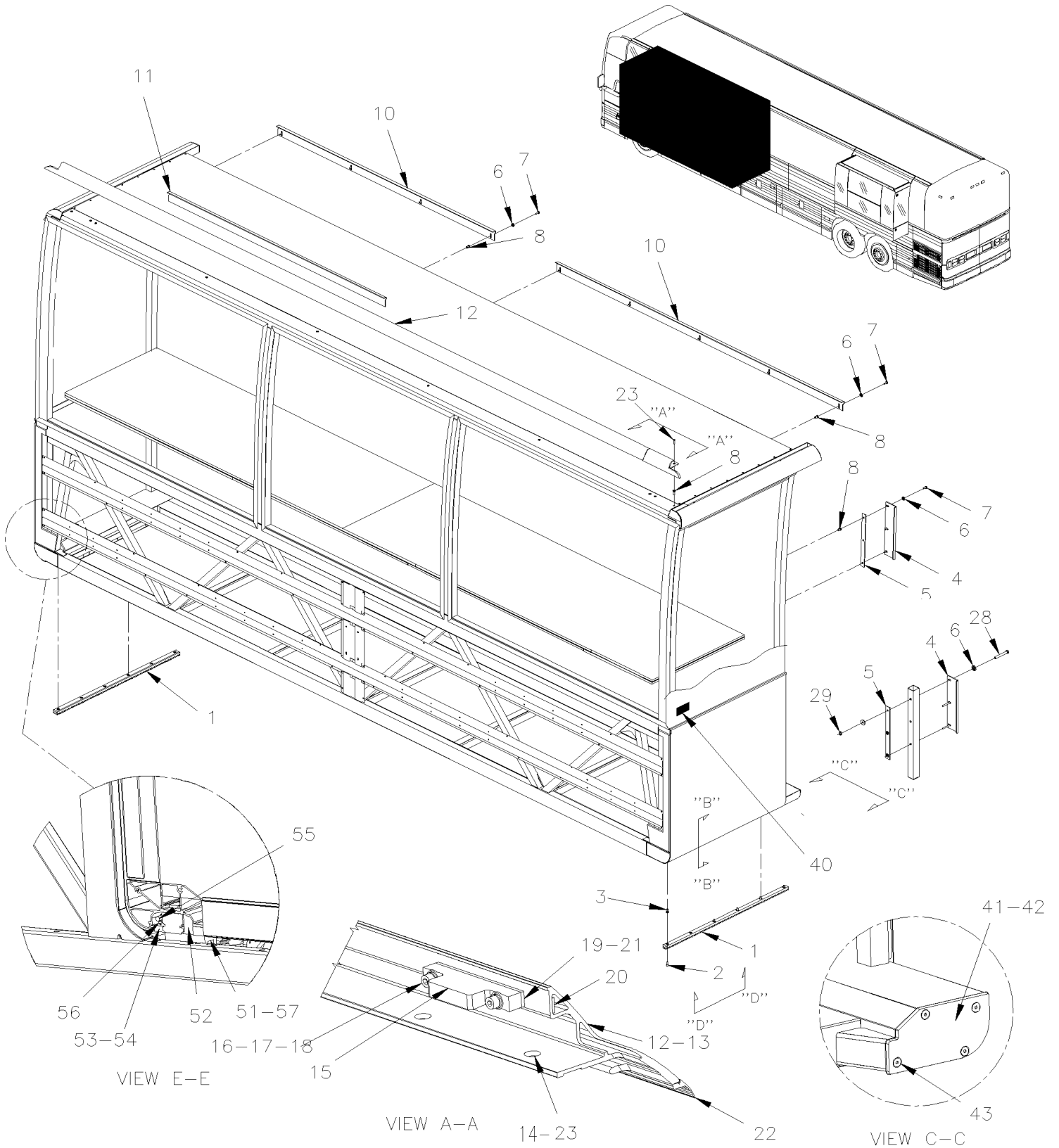
Numéro d'article	Pièces	Description	X L I I 4 5	X L I I M T H 4 0	X L I I M T H 4 5	X L I I M T H 4 5 E	N O T E S
42	N.P.N.	VIS CAP HEX ZP M6 X 55 De 1-7665			AR		4
43	690261	RONDELLE PLATE 6.4x12.0x1.6 SS De 1-7665 À 4-8251			AR		
43	502573	RONDELLE PLATE 6.4x12.5x1.6 SS De 4-8252			AR		
44	502511	ECROU HEX BAGUE DE NYLON M6-1.0 Z050 De 1-7665			AR		
		4) PAS DE NUMERO DE PIECE					
		P) CONTACTER LE BUREAU DE PRISE DE COMMANDE					

De 6-8806 À 8-9339

Date:07-2024

PAGE:Y2-2390-51

## INSTALLATION RALLONGE ESCAMOTABLE

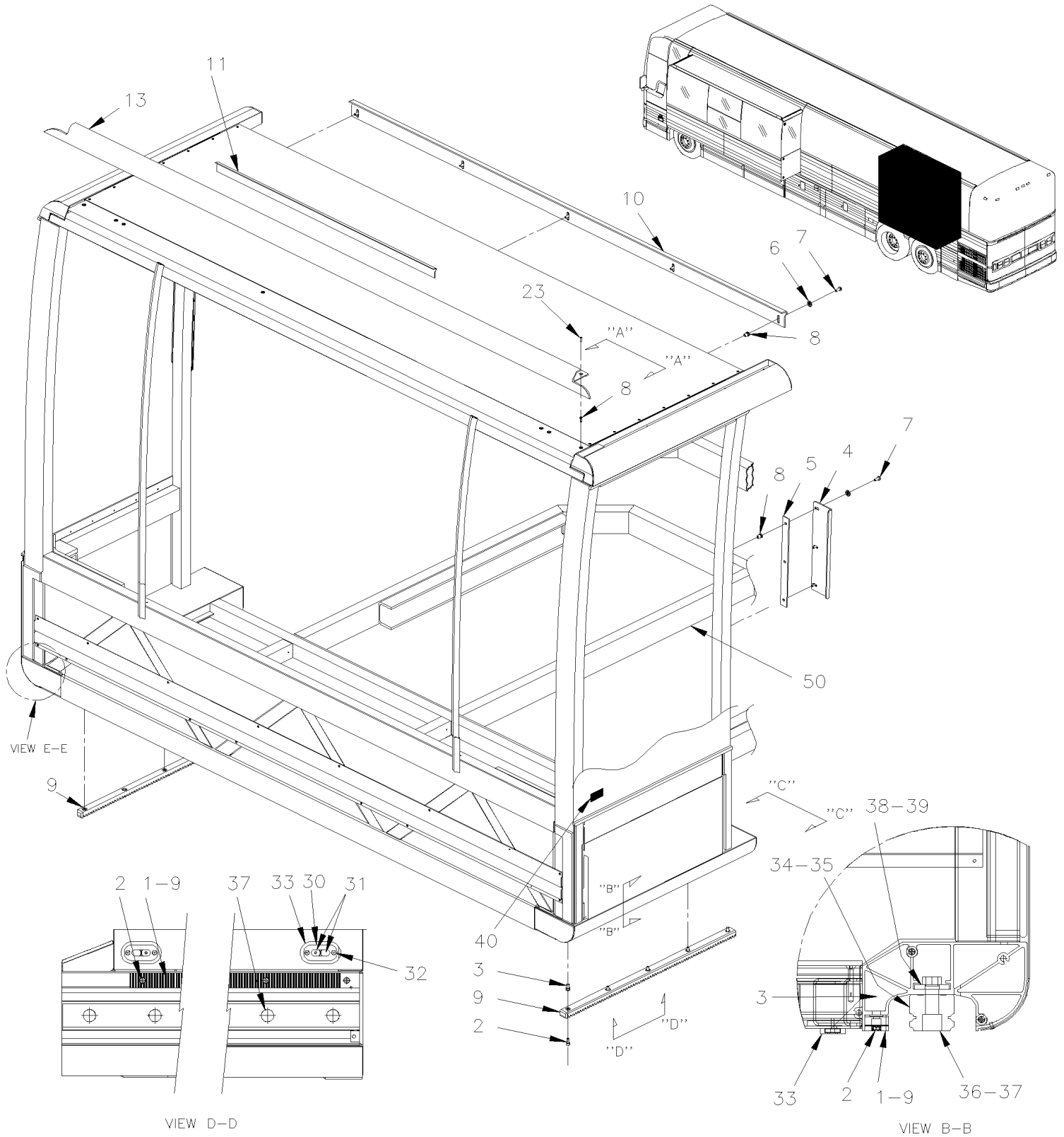


De 6-8806 À 8-9339

Date:07-2024

PAGE:Y2-2390-51

INSTALLATION RALLONGE ESCAMOTABLE



De 6-8806 À 8-9339	Date:07-2024	PAGE:Y2-2390-51
<b>INSTALLATION RALLONGE ESCAMOTABLE</b>		

Numéro d'article	Pièces	Description	X L I I 4 5	X L I I M T H 4 0	X L I I M T H 4 5	X L I I M T H 4 5 E	N O T E S
1	470125	CREMAILLERE 935MM			2		
1	470127	CREMAILLERE 785MM				2	
2	5001610	VIS TETE CYLINDRIQUE SIX PANS CREUX M6-1.0x25 SS EMN			AR	AR	
3	502839	ECROU INSERTION TYPE "A-L" OE M6-1.0 4.2-6.6 Z050			AR	AR	
4	476176	PLAQUE PLIEE			4	4	
5	476180	ESPACEUR			AR	AR	
6	5001586	RONDELLE PLATE 6.4x17.0x3.0 Z050			AR	AR	
7	5001209	VIS A TETE HEXAGONAL M6-1.0x25 G8.8 Z050			AR	AR	
8	502842	ECROU INSERTION TYPE "A-L" OE M6-1.0 0.7-4.2 Z050			AR	AR	
9	470127	CREMAILLERE 785MM			2		
10	477723	BUTEE D'EXTENSION 1354MM			2		
10	477723	BUTEE D'EXTENSION 1354MM				1	
11	477915	CLE INTERIEUR			2		
11	477915	CLE INTERIEUR				1	
12	47779P	BUTEE D'EXTENSION, AVANT WE ASS.			1		
12	Call order desk	BUTEE D'EXTENSION, AVANT WE ASS.				1	P
13	Call order desk	EXTRUSION ET BUTEES ARRIERE ASS. 7.5'			1	1	P
14	477726	. EXTRUSION & BUTEES / RALLONGE ESCAMOTABLE AVANT			1		
14	477913	. EXTRUSION & BUTEES / RALLONGE ESCAMOTABLE AVANT				1	
14	477810	. EXTRUSION & BUTEES / RALLONGE ESCAMOTABLE ARRIERE 7.5'			1		
15	477724	. PARE-CHOCS			2	2	
16	5001611	. VIS TETE CYLINDRIQUE SIX PANS CREUX M6-1.0x30 SS BK			4	4	
17	502570	. RONDELLE FREIN FENDUE 6.1x11.8x1.6 SS			4	4	
18	502573	. RONDELLE PLATE 6.4x12.5x1.6 SS			4	4	
19	477725	. CALE D'EPaisseur 12.7MM x 101MM x 11GA			AR	AR	
19	477807	. CALE D'EPaisseur 12.7MM x 101MM x 16GA			AR	AR	
20	477778	. PLAQUE D'ANCRAGE FILETEE			2	2	
21	5001612	. VIS TETE FRAISEE SIX PAN CREUX M4-0.7x8 SS EMN			2	2	
22	476190	. EXTRUSION, CAOUTCHOUC / RAW MATERIAL À 7-9027			AR	AR	
22	470095	. EXTRUSION, CAOUTCHOUC / RAW MATERIAL De 7-9028			AR	AR	
23	971850	VIS MECANIQUE TETE PLATE TORX M6-1.0x20 G8.8 ZP			AR	AR	
28	509838	VIS A TETE HEXAGONAL M6-1.0x55 G8.8 ZP			6	6	
29	502511	ECROU HEX BAGUE DE NYLON M6-1.0 Z050			6	6	
30	470124	SUPPORT AIMANT			2	2	
31	562949	AIMANT CERAMIQUE .200x.700 DIA			4	4	
32	5001614	VIS TETE FRAISEE SIX PAN CREUX M4-0.7x16 SS EMN			4	4	
33	476473	JOINT D'ETANCHEITE/SUPPORT AIMANT			2	2	
NS	682176	SCCELLANT SIKA #221 / NOIR / 310ml CARTRIDGE			AR	AR	
34	470108	RAIL ROULEMENT LINEAIRE 1058MM			2		
35	470126	RAIL ROULEMENT LINEAIRE 904MM			2	2	
NS	507642	DUMMY EN PLASTIQUE POUR GUIDE LINEAIRE UTILISIE AVEC 470107 ONLY			AR	AR	W
NS	685232	RAIL EXTENSION OUTIL			AR	AR	T

De 6-8806 À 8-9339	Date:07-2024	PAGE:Y2-2390-51
<b>INSTALLATION RALLONGE ESCAMOTABLE</b>		

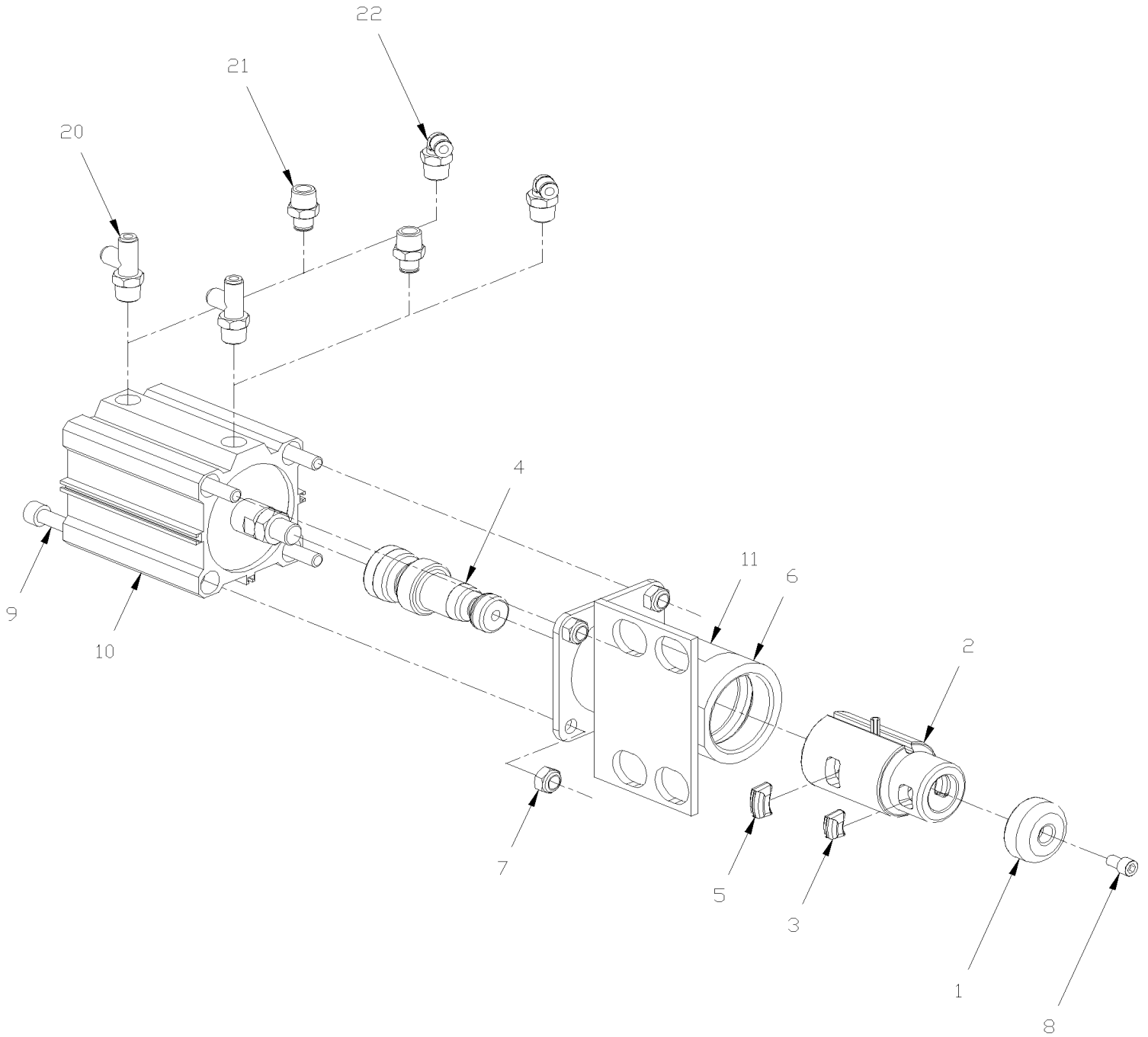
Numéro d'article	Pièces	Description	X L I I 4 5	X L I I M T H 4 0	X L I I M T H 4 5	X L I I M T H 4 5 E	N O T E S
NS	685233	RAIL EXTENSION OUTIL			AR	AR	T
36	5001617	VIS TETE CYLINDRIQUE SIX PANS CREUX M14-2.0x55 G10.9 DP			AR	AR	
NS	680038	ADHESIF POUR FILET LOCTITE #243 / BLUE / 50ml			AR	AR	
37	504721	CAP DE FINITION			AR	AR	
38	470104	BANDE DE FIXATION 1020MM			2		
39	477901	BANDE DE FIXATION 900MM			2	2	
40	476130	DECALQUE " KEEP HANDS & FINGERS AWAY.."			1	1	
40	477989	DECALQUE "SEAL MUST BE DEFLATED..."			1	1	
41	477879	PLAQUE DE FERMETURE			1	1	
NS	477744	JOINT D'ETANCHEITE			1	1	
42	477681	PLAQUE DE FERMETURE			1	1	
NS	477790	JOINT D'ETANCHEITE			1	1	
43	5001617	VIS TETE CYLINDRIQUE SIX PANS CREUX M14-2.0x55 G10.9 DP			8	8	
50	<b>Y2-2390-41</b>	<b>SUPPORT DE LIT - RALLONGE ESCAMOTABLE</b>					
51	470114	ESPACEUR DE NYLON 100MM x 41MM x 35MM			2	2	
52	476415	BLOC D'ETANCHEITE 77MM			2	2	
53	476416	BLOC D'ETANCHEITE 77MM			1	1	
54	476436	BLOC D'ETANCHEITE 77MM			1	1	
55	5001603	VIS TETE CYLINDRIQUE SIX PANS CREUX M10-1.5x20 SS EMN			2	2	
56	5001602	VIS PRESSION SIX PAN CREUX FORME PLATE M6-1.0x6 SS			2	2	
57	5001604	VIS TETE CYLINDRIQUE SIX PANS CREUX M8-1.25x70 G8.8 G500			4	4	
NS	502889	RONDELLE FREIN FENDUE 8.1x12.7x2.0 N500			4	4	
		T) CES EXTENSIONS SONT POUR FACILITER L'ENLÈVEMENT DU CAISSON					
		W) VOUS AUREZ BESOIN DE 2 "DUMMY" AVANT D'ENLEVER LA RALLONGE ESCAMOTABLE DE LA STRUCTURE					
		P) CONTACTER LE BUREAU DE PRISE DE COMMANDE					

De Y-7046 À 6-8805

Date:07-2024

PAGE:Y2-2390-70

AXE DE BARRURE ASS - RALLONGE ESCAMOTABLE



De Y-7046 À 6-8805	Date:07-2024	PAGE:Y2-2390-70
<b>AXE DE BARRURE ASS - RALLONGE ESCAMOTABLE</b>		

Numéro d'article	Pièces	Description	X L I I 4 5	X L I I M T H 4 0	X L I I M T H 4 5	X L I I M T H 4 5 E	N O T E S
	N.P.N.	CYLINDRE ASS. À 1-7918			AR		4
	641976	CYLINDRE ASS. AVEC PIN SANS FITTING De 1-7919			AR		A
. NS	690402	. KIT DE PINS De 1-7919			1		A
1	641974	. . TETE MOBILE À 4-8251			1		
1	144627	. . TETE MOBILE De 4-8252			1		
2	690397	. . MANCHON LAITON De 1-7919 À 4-8251			1		
2	144628	. . MANCHON LAITON De 4-8252			1		
3	641967	. . GOUPILLE PETIT 7 DEG De 1-7919 À 4-8251			2		
3	144631	. . GOUPILLE PETIT 7 DEG De 4-8252			1		
4	641959	. . ARBRE DE PISTON DE BARRURE De 1-7919 À 4-8251			1		
4	144630	. . ARBRE DE PISTON DE BARRURE De 4-8252			1		
5	641968	. . GOUPILLE LARGE 7 DEG De 1-7919 À 4-8251			2		
5	144629	. . GOUPILLE LARGE 7 DEG De 4-8252			1		
6	641975	. RECEPTACLE ASS. De 1-7919 À 4-8251			1		
6	144624	. RECEPTACLE ASS. De 4-8252			1		
7	502859	. ECROU HEX BAGUE DE NYLON M10-1.5 N500 À 4-8251			4		
7	5001570	. ECROU HEX BAGUE DE NYLON M10-1.5 Z050 De 4-8252			4		
8	690393	. VIS TETE CYLINDRIQUE SIX PANS CREUX 5/16-18x1/2 ZP			1		
9	690417	. VIS TETE CYLINDRIQUE SIX PANS CREUX M10-1.5x140			4		
10	690412	. CYLINDRE			1		
11	144622	DECALQUE / "DO NOT READJUST..."			1		
20	690329	RACCORD EN "T" MALE ROTATIF / TYPE "PUSH-IN" / #4x#4x1/8NPT-M BR À 1-7499			1		
20	Call order desk	A STB 3/8PMx1/8PF À 1-7499			1		P
20	641960	RACCORD EN "T" MALE / TYPE "PUSH-IN" / #4x#4x3/8NPT-M PLAS De 1-7500			1		
20	641961	RACCORD EN "T" MALE / TYPE "PUSH-IN" / #4x#4x 3/8NPT-M x .71ID PLAS De 1-7500			1		
21	641242	CONNECTEUR MALE / TYPE "PUSH-IN" / #4x1/8NPT-M BR À 1-7499			1		
21	Call order desk	A STB 3/8PMx1/8PF À 1-7499			1		P
21	641964	CONNECTEUR MALE / TYPE "PUSH-IN" / #4x3/8NPT-M PLAS De 1-7500			1		
21	641965	CONNECTEUR MALE / "PUSH-IN" /AVEC RESTRICTION #4x 3/8NPT-M x .71ID PLAS De 1-7500			1		
22	690328	COUDE MALE 90° ROTATIF / TYPE "PUSH-IN" / #4x1/8NPT-M BR À 1-7499			1		
22	Call order desk	A STB 3/8PMx1/8PF À 1-7499			1		P
22	641962	COUDE MALE 90° / TYPE "PUSH-IN" / #4x3/8NPT-M PLAS De 1-7500			1		
22	641963	COUDE MALE 90° / "PUSH-IN" / AVEC RESTRICTION #4x3/8NPT-M x .71ID PLAS De 1-7500			1		
		A) CE CYLINDRE EST REMPLACE PAR #641976					
		4) PAS DE NUMERO DE PIECE					
		P) CONTACTER LE BUREAU DE PRISE DE COMMANDE					



Date:07-2024

PAGE:Abréviations

## Abréviations

Numéro d'article	Pièces	Description	Quantité	Notes
A	ABS	SYSTEME FREIN ANTIBLOPAGE		
A	ADH1	ONE SIDE ADHESIVE		
A	ADH2	ADHESIF DES DEUX COTES		
A	AR	QUANTITE REQUISE		
A	ASSY	ASSEMBLE		
B	BDG	BINDING		
B	BEL	BELLEVILLE		
B	BOW	COURBÉ		
B	BR	LAITON		
B	BRAZ	SOUDE		
B	BRZ	BRONZE		
B	BUT	BOUTON		
B	BZC	CHROMATE ZINC BRILLANT		
C	C.E.	EXTREMITE DU COMMUTATEUR		
C	C.T.	TENSION CONSTANTE		
C	C/C	CENTRE/CENTRE		
C	CC	CLOSED CELL		
C	CCW	SENS ANTI HORAIRE		
C	CEB	PROTECTEUR ACCORDEON		
C	CHE	TETE CYLINDRIQUE		
C	CHR	CHROME		
C	CHY	CHERRY		
C	CK	FRAISEE		
C	CKD	FERME A CLE		
C	CKF	CHASSE FRAISEE		
C	CKS	FERME SANS CLE		
C	CLE	EXTREMITE FERMEE		
C	CON	CONCAVE		
C	CONV	CONVOLUTED TUBING		
C	COP	CUIVRE		
C	CP	PLAQUAGE CADMIUM		
C	CPG	RACCORD		
C	CPV	CAPTIVE		
C	CRG	CAROSSERIE		
C	CRS	ACIER LAMINE A FROID		
C	CSL	CHATEAU		
C	CT	TENSION CONSTANTE		
C	CW	SENS HORAIRE		
C	CYL.	CYLINDRE		
D	D.E.	EXTREMITE MOTRICE		
D	D.P.D.T.	BIPOLAIRE A DEUX DIRECTION		
D	DIA.	DIAMETRE		
D	DIFF	DIFFERENTIEL		
D	DOB	DIAMETER OVER BALLS		
D	DR	PERCER		
D	DRV	DRIVE		
D	DW	DOUBLE VAGUE		
E	ECU	UNITE DE CONTROLE ELECTRONIQUE		
E	EFF	EFFECTIVE		
E	EMN	EMRALON		

Date:07-2024

PAGE:Abréviations

## Abréviations

Numéro d'article	Pièces	Description	Quantité	Notes
E	ENG.	MOTEUR		
E	EXT	EXTERIEUR		
F	F	FEMELLE		
F	FER	FERRULE		
F	FFB	PLATE COURBE		
F	FH	RACCORD BOYAU		
F	FIB	FIBRE		
F	FIL	FILLISTEUR		
F	FL	PLATE		
F	FLRET	RETENUE FLOTTANT		
F	FN	FINITION		
F	FORM	STRATIFIE, ARBORITE .038"x48"x96"		
F	FRT	AVANT		
F	FT	COMPLETEMENT FILTE		
G	G500	MAGNI 565 GRIS / 500 HEURES BROUILLARD SALIN		
G	GAL	GALVANISÉ		
G	GND	MISE A LA TERRE		
H	H.P.	HAUTE PRESSION		
H	HD	UTILSATION SEVERE		
H	HEX	HEXAGONALE		
H	HEXF	HEXAGONALE BRIDE		
H	HEXH	HEXAGONALE HEAVY		
H	HEXS	SIX PAN CREUX		
H	HEXW	RONDELLE HEXAGONAL		
H	HI	HAUT		
H	HK	CROCHET		
H	HRS	ACIER LAMINE A CHAUD		
H	HVAC	CHAUFFAGE, VENTILATION & AIR CLIMATISE		
H	HYD	HYDRAULIQUE		
I	I.D.	DIAMETRE INTERNE		
I	INS	TUBE ATTACHE CHARNIERE		
I	INT	INTERIEUR		
J	JCT	JONCTION		
L	L.P.	BASSE PRESSION		
L	LED	DIODE ELECTRO LUMINESCENTE		
L	LGE	LARGE		
L	LH	GAUCHE		
L	LO	BARRURE		
L	LUGG.	BAGAGE		
M	M	MALE		
M	M & F	MALE & FEMELLE		
M	MA	MACHINE		
M	MAX	MAXIMUM		
M	MGLP	MAGNA-LOK		
M	MIN	MINIMUM		
M	MNB	MONOBOLT		
M	MNL	MONEL		
N	N.C.	NORMALEMENT FERME		
N	N.O.	NORMALEMENT OUVERT		
N	N.P.N.	PAS DE NUMERO DE PIECE		

Date:07-2024

PAGE:Abréviations

## Abréviations

Numéro d'article	Pièces	Description	Quantité	Notes
N	N.S.P.	PAS VENDU CHEZ PREVOST		
N	N.S.S.	PAS VENDU SEPARÉMENT		
N	N/A	NON DISPONIBLE		
N	N500	MAGNI 565 NOIR / 500 HEURES BROUILLARD SALIN		
N	NEG.	NEGATIVE		
N	NEO	NEOPRENE		
N	NERB	NEOPRENE & LAITON		
N	NIT	NITRILE		
N	NP	PLAQUE NICKEL		
N	NPT	PAS DE TUYAUTERIE NATIONAL		
N	NS	NON ILLUSTRÉ		
N	NYAL	NYLON & ALUMINIUM		
N	NYL	NYLON		
N	NYRT	INSERTION EN NYLON		
O	O.D.	DIAMÈTRE EXTERIEUR		
O	O.S.	SURDIMENSIONNE		
O	OE	EMBOUT OUVERT		
O	OKD	EMBOUT OUVERT AVEC CLE		
O	OKS	EMBOUT OUVERT SANS CLE		
O	OPT.	OPTION		
O	OV	OVALE		
P	PH	PHILIPS		
P	PHB	PHOSPHOR BRONZE		
P	PHC	RECOUVREMENT PHOSPHATE		
P	PLAS	PLASTIQUE		
P	PLEX	GLASS 3/8 x 27 1/2 x 22 1/2		
P	PO	POUSSER		
P	POL	POLYETHYLENE		
P	POLCAR	POLYCARBONATE		
P	POLY	POLYPROPYLENE		
P	POLYA	POLYAMIDE		
P	POLYP	POLYPROPYLENE		
P	POS.	POSITIVE		
P	PRDG	SAILLIE		
P	PROT	PROTECTEUR		
P	PT	PARTIEMENT FILETE		
R	RBP	BUTOIR CAOUTCHOUC		
R	RCT	RECEPTACLE		
R	REC	RECTANGULAIRE		
R	RES	EVIDEMENT		
R	RET	RETENUE		
R	RH	DROITE		
R	RND	ROND		
R	RR	ARRIERE		
R	RUB	CAOUTCHOUC		
R	RVT	RIVET		
S	S.C.C.	SPECIFIE CODE DE COULEUR		
S	S.D.	SPECIFIE LA DIMENSION		
S	S.L.	SPECIFIE LA LONGUEUR		
S	S.P.D.T	UNIPOLAIRE A DEUX DIRECTION		

Date:07-2024

PAGE:Abréviations

## Abréviations

Numéro d'article	Pièces	Description	Quantité	Notes
S	S.P.S.T	UNIPOLAIRE UNIDIRECTIONNEL		
S	SB	SATIN MÉLANGE		
S	SCT	SECTION		
S	SERR	CRANTÉ		
S	SG	GARDE RESSORT		
S	SHR	EPAULEMENT		
S	SLE	DOUILLE		
S	SLO	AUTOBLOQUANT		
S	SLT	FENDUE		
S	SM	PETIT		
S	SOL	SOLIDE		
S	SPE	SPECIAL		
S	SPR	RESSORT		
S	SPT	FENDUE		
S	SQ	CARRE		
S	SQS	PRISE CARRE		
S	SS	ACIER INOXIDABLE		
S	STD	STANDARD		
S	STL	ACIER		
S	STO	STOVER		
S	SW	ARTICULE		
S	SWL FITT.	ADAPTATEUR ARTICULE		
T	TC	COUPE FILET		
T	TH	EPAISSEUR		
T	TP	TARAUDE		
T	TPG	TARAUDE		
T	TR	TRUSS		
T	TRANS.	TRANSMISSION		
T	TWAY	BARRURE DOUBLE SENS		
T	TXV	VALVE D'EXPANSION THERMIQUE		
U	U.S.	SOUS DIMENSIONNE		
V	VAC	VEHICULE AVEC CONTROLE DE L'ACCELERATION		
W	W	AVEC		
W	W.S.	LAME ONDULE		
W	W/O	SANS		
W	WD	SOUDE		
W	WIND.	FENETRE		
W	WO	BOIS		
W	WOC	SANS CERAMIQUE		
X	XX-XXXX-XX	VOIR PAGE		
Y	YZP	PLAQUAGE ZINC JAUNE		
Z	Z050	PLAQUAGE ZINC		
Z	ZG603	ZINC FER NOIR		
Z	ZP	PLAQUAGE ZINC		
N	N_A	NON DISPONIBLE		
W	W_O	SANS		
C	C_C	CENTRE/CENTRE		