

<b>SORTIES DE SECOURS</b> .....	<b>2</b>
FENÊTRES LATÉRALES .....	2
SORTIE DE SECOURS PAR LE TOIT .....	2
PORTE D'ENTRÉE.....	3
<b>ÉQUIPEMENT DE SÉCURITÉ</b> .....	<b>4</b>
SYSTÈME AUTOMATIQUE DE DÉTECTION ET D'EXTINCTION DES INCENDIES (AFSS).....	4
SYSTÈME DE SURVEILLANCE DE LA PRESSION DES PNEUS (TPMS).....	5
EXTINCTEURS.....	8
TROUSSE DE PREMIERS SOINS.....	8
HACHE D'INCENDIE.....	9
RÉFLECTEURS TRIANGULAIRES.....	9
CRIC ET OUTILS.....	9
JEU DE PIÈCES DE RECHANGE.....	9
COURROIE DE RÉPARATION D'URGENCE.....	9
<b>ROUE DE SECOURS</b> .....	<b>10</b>
REPLACEMENT D'UNE ROUE.....	10
REPLACEMENT D'UN PNEU SIMPLE LARGE "SUPER SINGLE".....	11
<b>POINTS DE LEVAGE</b> .....	<b>11</b>
CRIC HYDRAULIQUE.....	12
<b>REMORQUAGE DU VÉHICULE</b> .....	<b>12</b>
REMORQUAGE AVEC TRAIN AVANT SOULEVÉ.....	13
REMORQUAGE AVEC TRAIN AVANT NON SOULEVÉ.....	15
MODE ALTERNATIF DE REMORQUAGE AVEC LA TRANSMISSION VOLVO I-SHIFT.....	16
<b>SOUPAPES DE REMPLISSAGE D'URGENCE DU SYSTÈME PNEUMATIQUE</b> .....	<b>18</b>
<b>FREINS DE STATIONNEMENT ET D'URGENCE</b> .....	<b>18</b>
<b>PHARES DE JOUR</b> .....	<b>19</b>
<b>PHARES ANTIBROUILLARD</b> .....	<b>19</b>
<b>ÉCLAIRAGE DES COMPARTIMENTS</b> .....	<b>19</b>
<b>BAVETTES GARDE-BOUE</b> .....	<b>19</b>
<b>CAMÉRA DE MARCHE ARRIÈRE</b> .....	<b>19</b>
<b>AVERTISSEUR DE MARCHE ARRIÈRE</b> .....	<b>19</b>
<b>FONCTIONS ESSENTIELLES POUR OPÉRER LE VÉHICULE (BASIC LIMP-HOME FUNCTIONS)....</b>	<b>20</b>

### SORTIES DE SECOURS

Il faut apprendre l'emplacement des sorties de secours et comment les utiliser. Il est recommandé d'informer les passagers de l'emplacement et de l'utilisation des sorties de secours en cas d'urgence.

### FENÊTRES LATÉRALES

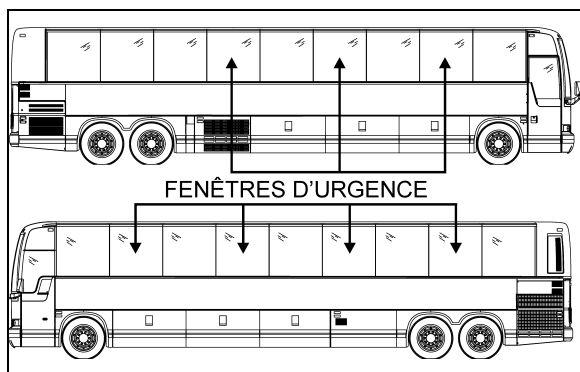
Certaines fenêtres latérales dans la section des passagers peuvent être ouvertes de l'intérieur et servir de sortie de secours. Un autocollant apposé à la base de chaque fenêtre indique la localisation de la fenêtre de secours la plus près. Des lumières de couleur bleue, installées dans la partie supérieure de chaque fenêtre latérale, éclairent les autocollants des sorties de secours. L'éclairage est commandé au moyen de l'interrupteur d'éclairage général situé sur le tableau de bord. Pour ouvrir une fenêtre servant de sortie de secours :

- Insérer les doigts sous la barre de déverrouillage;
- Soulever la barre de déverrouillage;
- Pousser le bas de la fenêtre vers l'extérieur.

#### REMARQUE

*Les fenêtres ouvrantes sont munies de contacteurs de proximité, l'ouverture allume le témoin «Fenêtre de sortie de secours ouverte ou déverrouillée» sur le panneau des témoins lumineux.*

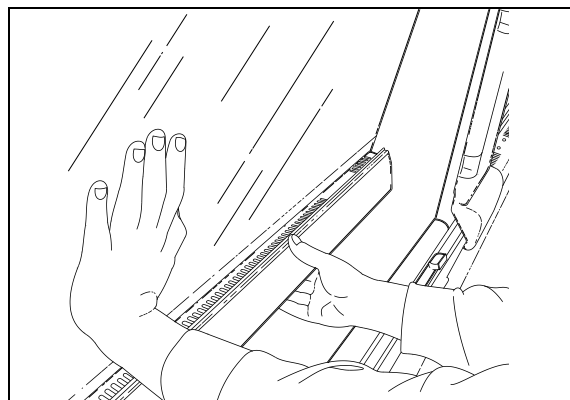
Un autocollant indiquant la marche à suivre est apposé sur la barre de déverrouillage de chaque fenêtre de sortie de secours.



FENÊTRES D'URGENCE (X3-45)

18617

Pour fermer la fenêtre, soulever la barre de déverrouillage, ramener la fenêtre vers soi et abaisser la barre de déverrouillage jusqu'au verrouillage de la fenêtre.



OUVERTURE DES FENÊTRES LATÉRALES

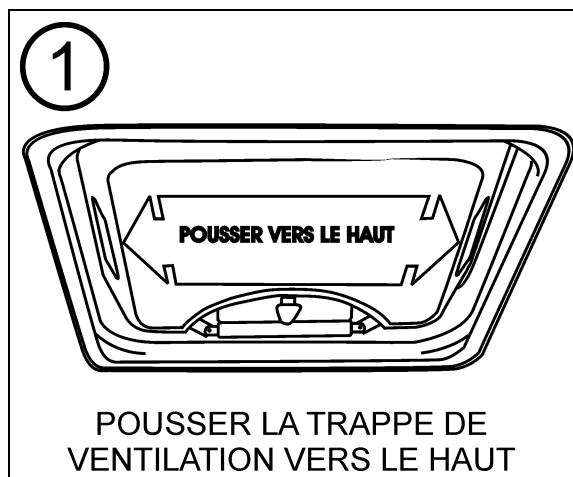
18391

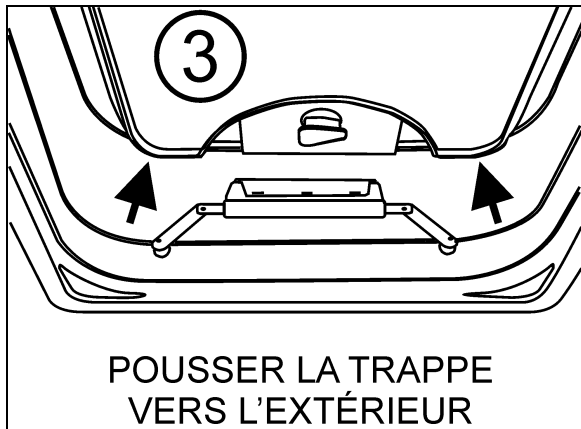
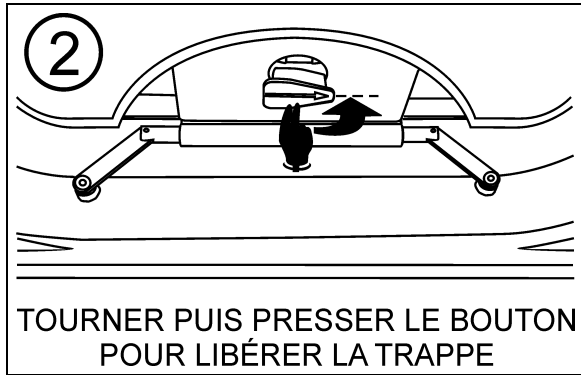
### SORTIE DE SECOURS PAR LE TOIT

La trappe de ventilation installée au plafond, à l'arrière de l'autocar, s'ouvre complètement pour permettre la sortie d'urgence des passagers. Une seconde trappe, optionnelle, peut être installée au plafond, à l'avant de l'autocar. Pour procéder à l'ouverture :

- ÉTAPE 1 : Pousser complètement la trappe de ventilation vers le haut ;
- ÉTAPE 2 : Tourner le bouton rouge d'un quart (1/4) de tour puis presser le bouton pour libérer la trappe ;
- ÉTAPE 3 : Pousser la trappe vers l'extérieur.

Un autocollant indiquant la marche à suivre est apposé sur la surface intérieure de la trappe de ventilation.





OUVERTURE DE LA TRAPPE DE VENTILATION 23149

**REMARQUE**

En cas de panne du moteur du système de ventilation, il est possible d'assurer la ventilation du véhicule en ouvrant la (les) sortie(s) de secours par le toit, par une simple poussée vers le haut.

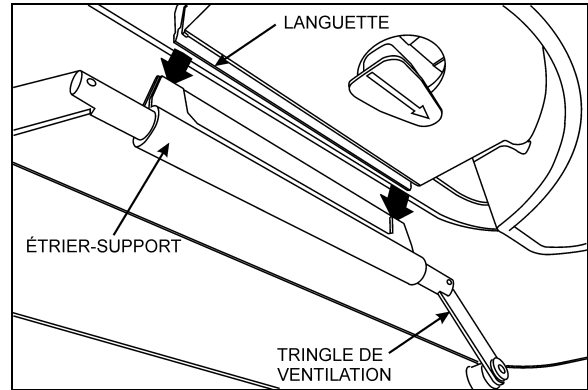
**AVERTISSEMENT**

La hauteur de l'autocar est modifiée lorsqu'une ou les deux sorties de secours par le toit sont ouvertes. Vérifier les hauteurs maximales admises avant de s'engager sous un passage.

Pour refermer la trappe après utilisation en tant que sortie de secours par le toit :

- Les tringles doivent être poussées vers le haut ;
- Insérer la languette entre les deux sections de l'étrier-support jusqu'à ce qu'elle s'enclenche ;
- Tirer ensuite la trappe vers l'intérieur ;

Verrouiller le mécanisme en retournant le bouton rouge à la position FERMÉ/LATCHED.



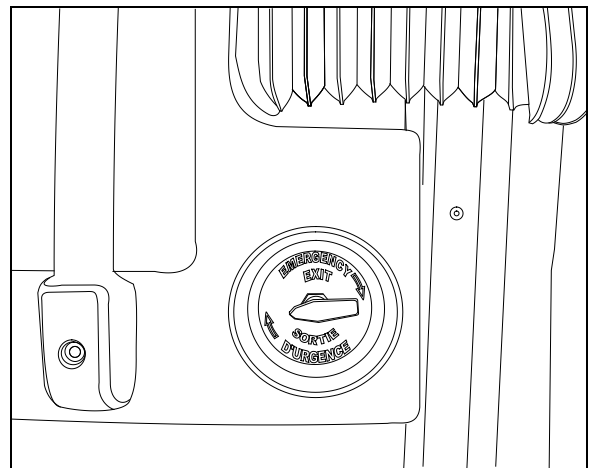
POIGNÉE D'OUVERTURE

23150

**PORTE D'ENTRÉE**

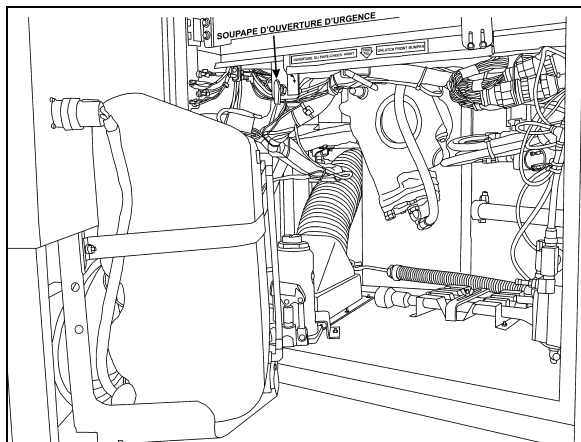
Une soupape d'ouverture d'urgence située sur le mur, à gauche des marches en sortant de l'autocar permet l'ouverture de la porte. Une autre soupape d'ouverture d'urgence est située dans le compartiment de service avant et permet d'ouvrir la porte de l'extérieur. Pour ouvrir la porte en situation d'urgence :

- S'assurer que la porte d'entrée est déverrouillée;
- Tourner la soupape dans le sens des flèches;
- Tirer ou pousser sur la porte pour l'ouvrir;
- Retourner la soupape à sa position initiale avant de refermer la porte.



SOUPAPE INTÉRIEURE D'OUVERTURE D'URGENCE 12164

## 7-4 Équipement de sécurité et situations d'urgence



COMPARTIMENT DE SERVICE AVANT

12209

### ÉQUIPEMENT DE SÉCURITÉ

#### SYSTÈME AUTOMATIQUE DE DÉTECTION ET D'EXTINCTION DES INCENDIES (AFSS)

Le véhicule peut être équipé en option du système automatique de détection et d'extinction des incendies (AFSS).

#### Fonctionnement du système

Dès qu'un feu est détecté à l'intérieur du compartiment moteur, le système envoie un signal d'alarme de feu au panneau de commande situé dans la section du conducteur près du tableau de commande latéral gauche. Le panneau de commande allume le voyant «ALARM» et l'alarme sonore se fait entendre. Après un délai de 15 secondes, l'arrêt du moteur et la libération du contenu de l'extincteur se font automatiquement et de façon simultanée.

#### REMARQUE

Le bouton de déclenchement manuel est utilisé si l'arrêt du moteur et la libération immédiate de l'extincteur sont désirés.

#### REMARQUE

Le panneau de commande surveille continuellement l'intégrité du système et en affiche l'état à l'aide des voyants «SYSTEM OK» et «TROUBLE».

#### Séquence des opérations (en cas de feu)

1. Un détecteur d'incendie optique ou thermique linéaire détecte la présence d'un feu dans le compartiment moteur et envoie un

signal d'alarme de feu au panneau de commande situé dans la section du conducteur.

2. Le voyant «ALARM» du panneau de commande s'allume en permanence et l'alarme sonore se fait entendre.
  3. Le conducteur doit prendre les mesures requises afin de stationner le véhicule dans un endroit sécuritaire.
  4. Le système procédera automatiquement à l'arrêt du moteur et à la libération du contenu de l'extincteur dans le compartiment moteur 15 secondes après le début de l'alarme de feu à moins que le conducteur n'ait décidé de devancer ou retarder cette action.
- Si le conducteur enfonce le bouton de déclenchement manuel, l'arrêt du moteur et la libération de l'extincteur se produisent immédiatement.
  - Si le conducteur enfonce une fois l'interrupteur «DELAY ENGINE STOP», l'arrêt du moteur et la libération de l'extincteur seront retardés de 15 secondes additionnelles.



#### AVERTISSEMENT

Le moteur s'arrêtera 15 secondes après le début de l'alarme de feu. Le conducteur doit prendre les mesures requises afin de stationner le véhicule dans un endroit sécuritaire dès que l'alarme se fait entendre. Conduire le véhicule peut devenir difficile après l'arrêt du moteur. Si un délai est nécessaire, l'interrupteur «DELAY ENGINE STOP» peut être enfoncé pour une période de temps additionnelle de 15 secondes.



#### AVERTISSEMENT

La libération du contenu de l'extincteur peut engendrer un nuage blanc obscurcissant à l'arrière et autour du véhicule.

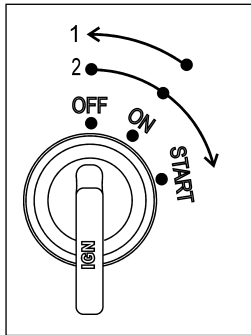
5. Le voyant rouge «ALARM» reste allumé et l'alarme sonore se fait entendre. Le voyant jaune «TROUBLE» est également allumé pour indiquer la libération de l'extincteur.
6. Le système doit être remis à l'état initial, l'extincteur retiré et remplacé selon les instructions fournies au paragraphe «System

Reset» du manuel «Kidde Dual Spectrum Operation & Maintenance».

### Démarrage du véhicule après déclenchement d'une alarme de feu

Le véhicule peut être redémarré après le déclenchement d'une alarme de feu sans devoir réinitialiser le système. Voir la séquence du commutateur d'allumage. Cette procédure ne réinitialise pas le système, elle commande plutôt au système multiplex d'ignorer le signal de sortie du panneau de commande du système AFSS. Cette fonction ne doit être utilisée qu'en cas d'urgence où il est nécessaire de redémarrer le véhicule pour le déplacer dans un endroit sécuritaire. Elle ne devrait être utilisée que si la cause du feu a clairement été identifiée et corrigée.

Pour redémarrer le véhicule, effectuer la séquence suivante à l'aide du commutateur d'allumage en moins de deux (2) secondes:



1. À partir de la position ON, placer le commutateur à la position **OFF**
2. Retourner à la position ON puis démarrer le moteur (position START).

### SYSTÈME DE SURVEILLANCE DE LA PRESSION DES PNEUS (TPMS)

Le véhicule peut être équipé en option du système de surveillance de la pression des pneus (TPMS).

#### Description

Le système inclut les éléments suivants :

- Valves de pneus spéciales;
- Capteur RF à l'intérieur de chaque pneu, fixé à la valve;
- 3 antennes pour recevoir les signaux RF des capteurs (une dans le compartiment du pneu de secours avant, une au-dessus des roues gauches arrière et une au-dessus des roues droites arrière);

- Un récepteur du TPMS connecté aux antennes et situé dans le compartiment électrique avant, au-dessus du CECM;
- Un afficheur du TPMS encastré dans le panneau de commande gauche du tableau de bord;
- Un témoin lumineux «PNEU À PLAT» du panneau des témoins lumineux.

La partie de la valve de pneu spéciale située à l'intérieur du pneu est en forme de dôme afin de permettre la fixation du capteur.

Les capteurs fournissent en continu des lectures de la pression et de la température à l'intérieur du pneu.

La durée de vie normale de la pile est de 5 ans. La durée restante est affichée en tant que pourcentage sur l'afficheur TPMS.

#### REMARQUE

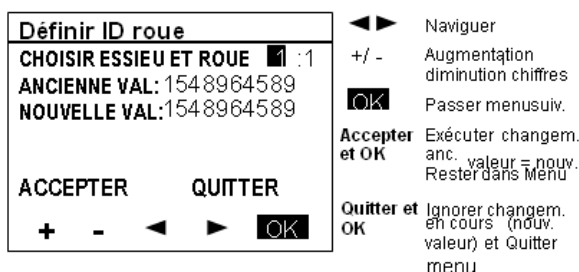
*Il est recommandé de vérifier la durée de vie restante de la pile lors du changement des pneus de façon à remplacer les capteurs en même temps si ceux-ci devront être remplacés avant le prochain changement de pneus.*

La vis fixant le capteur à la valve ne peut être utilisée qu'une seule fois parce que ses filets sont enduits de poudre afin de verrouiller en place le capteur et d'éviter le desserrage.

Le témoin lumineux «PNEU À PLAT» du panneau des témoins lumineux s'allume pendant 3 secondes lorsque la clé du commutateur d'allumage est mise en position ON pour vérifier le fonctionnement de l'afficheur et afin de confirmer la communication entre l'afficheur et le CECM du système multiplex.

#### Menu des réglages

- Définir ID roue



- Apprendre ID roue

Ce menu permet de découvrir le numéro d'identification (ID) des nouveaux capteurs. L'utilisateur peut découvrir le numéro d'une seule roue, de plusieurs roues ou de toutes les roues. La séquence de fonctionnement passe automatiquement à la prochaine roue de telle sorte que l'utilisateur peut saisir toutes les roues sans avoir à retourner à l'afficheur entre chaque roue.

L'afficheur utilise le changement de pression comme critère pour savoir quel capteur de roue l'opérateur veut assigner à un emplacement donné. La mesure du changement de pression requis est établie à 2 lb/po<sup>2</sup>.

Un changement de pression d'environ 3 lb/po<sup>2</sup> est nécessaire pour réveiller un capteur puis un changement supplémentaire de 2 lb/po<sup>2</sup> pour déclencher l'afficheur. L'opérateur doit créer un changement de pression d'au moins 6 lb/po<sup>2</sup> puis attendre que l'afficheur capte le changement de pression. Le temps d'attente correspond au taux d'échantillonnage du capteur.

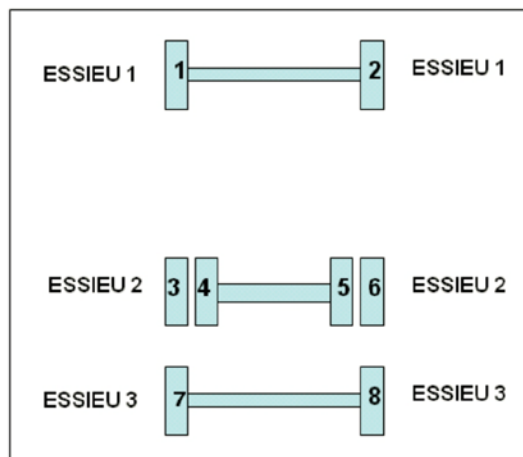
Lorsqu'on entre dans le menu, essieu 1, roue 1 sont sélectionnés par défaut comme point de départ pour l'apprentissage. L'utilisateur peut sélectionner un autre essieu en utilisant +/-, déplacer le curseur vers le numéro de roue avec

la flèche de droite et sélectionner une autre roue en utilisant +/- ou déplacer le curseur vers le bas et sélectionner «DÉBUTER».

Après avoir sélectionné «DÉBUTER», l'afficheur enregistre les premières données qu'il reçoit de chaque capteur identifié en tant que «pression initiale» pour ce capteur. Puis il compare les pressions subséquentes reçues pour ce capteur avec la pression initiale et lorsque la différence de pression excède le niveau défini requis, le numéro d'identification (ID) pour ce capteur est assigné à l'emplacement du pneu sélectionné.

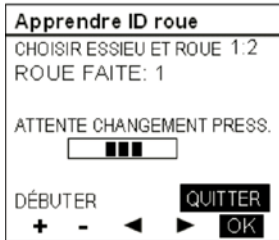
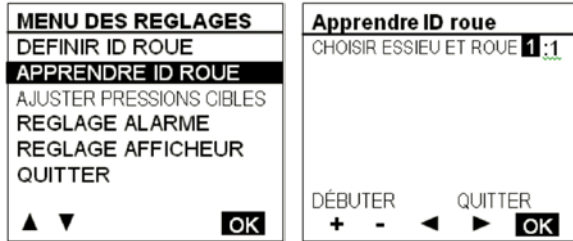
Dès qu'un numéro d'identification (ID) a été assigné à une roue, l'afficheur indique le nombre de roues faites et passe au prochain essieu/roue selon la séquence prédéfinie en attendant qu'un autre capteur détecte un changement de pression. Seulement une session d'apprentissage est nécessaire à l'afficheur pour assigner un capteur à une roue de sorte qu'il ne l'assignera pas deux fois.

La séquence passe à la prochaine roue sur le même essieu en comptant les roues de gauche à droite puis se déplace vers l'essieu suivant en comptant les essieux de l'avant vers l'arrière.



L'afficheur active le paramètre de prochaine roue à chaque fois qu'une roue est faite. Ce paramètre est utilisé par le système électronique du véhicule pour activer un signal sonore afin de signaler à l'utilisateur qu'il peut passer à la roue suivante.

Le pneu de secours peut être fait en sélectionnant essieu/roue «secours» dont le code interne est 15:1.

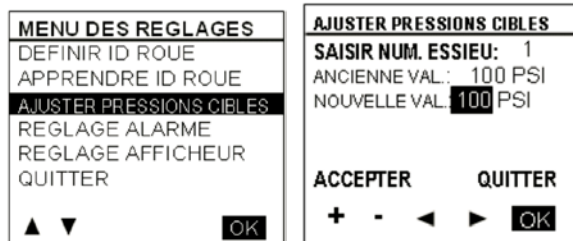


- Ajuster pressions cibles

Ce menu permet à l'utilisateur d'effectuer un réglage précis des pressions cibles selon les conditions spécifiques de fonctionnement (utilisation par temps froid ou sans charge). L'utilisateur peut réajuster les pressions cibles entre +30% et -20% des pressions cibles réglées en usine mais pas à l'extérieur de cette plage.

Les pressions cibles sont réglées en usine et gardées dans la mémoire non volatile de l'afficheur du TPMS et ne peuvent être modifiées par l'utilisateur.

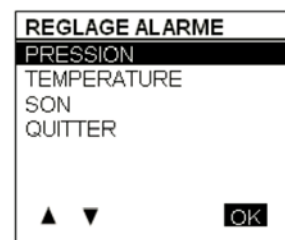
Lorsque l'utilisateur entre une nouvelle valeur cible, il doit la sélectionner à l'intérieur de la plage valide.



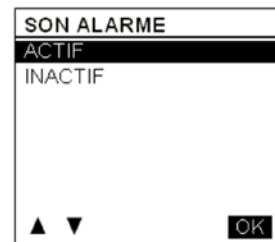
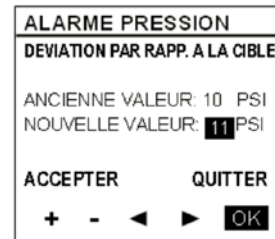
- Réglages des alarmes

Lors de la sélection du menu «RÉGLAGE ALARME», des sous-menus «ALARME PRESSION»

et «SON ALARME» apparaissent.



En sélectionnant «ALARME PRESSION» l'écran montré ci-après apparaît. Un écran semblable est défini pour le réglage des températures. Le curseur peut être déplacé pour mettre en évidence la valeur située à côté de «NOUVELLE VALEUR», «ACCEPTER» ou «QUITTER». +/- permet d'augmenter ou de diminuer les valeurs. La modification des pressions d'alarme est permise par échelon de 1 lb/po<sup>2</sup> dans la plage comprise entre 5 et 20 lb/po<sup>2</sup>. Les températures d'alarme par échelon de 5°F (2°C) dans la plage comprise entre 150 et 180°F (64 et 82°C). Le fait de sélectionner OK alors que «ACCEPTER» est en évidence applique le changement et revient au menu précédent. Le fait de sélectionner OK alors que «QUITTER» est en évidence sort du menu sans appliquer le changement.

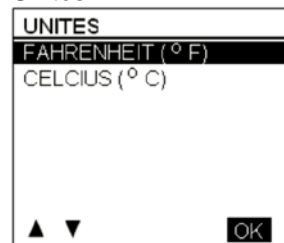


- Réglages de l'affichage



## 7-8 Équipement de sécurité et situations d'urgence

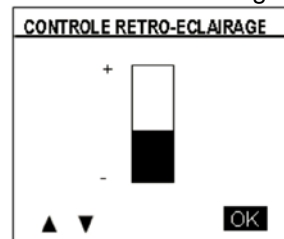
Unités



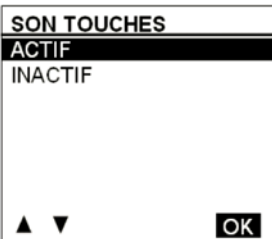
Langue



Intensité rétroéclairage



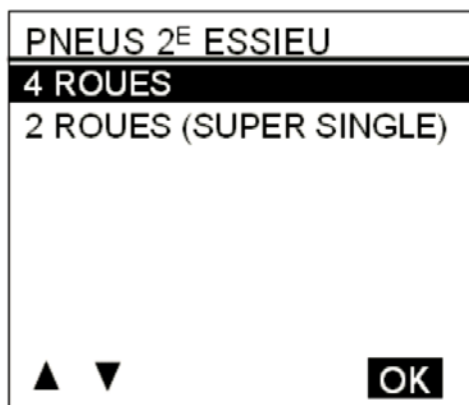
Son des touches



Permet de mettre le son des touches actif ou inactif lorsque celles-ci sont enfoncées.

Configuration pneu / essieu

Le fait de sélectionner la flèche vers le haut ou vers le bas lorsque le nombre de pneus est mis en évidence permet de passer de 2 à 4, lesquels sont les seuls choix valides.



Le guide de dépannage du système de surveillance de la pression des pneus (TPMS) se trouve à l'annexe E.

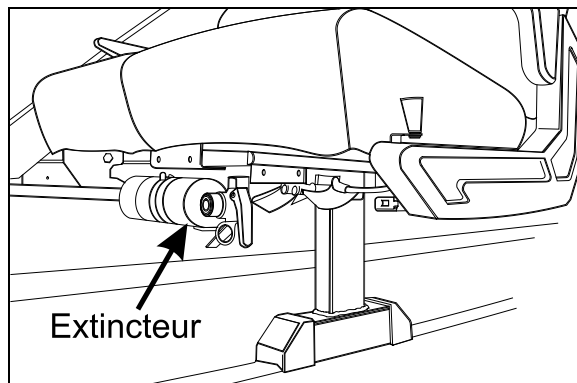
### EXTINCTEURS

Selon les options choisies, deux extincteurs peuvent se trouver dans l'autocar, sous le premier siège avant de chaque côté de l'allée centrale. Un autocollant apposé au bas de chacune des fenêtres trapézoïdales à la première rangée de sièges confirme l'emplacement des extincteurs. Un autre autocollant, cette fois apposé sur chacun des extincteurs, indique la marche à suivre pour leur utilisation.



### AVERTISSEMENT

S'assurer de bien comprendre le fonctionnement des extincteurs en prévision d'une situation d'urgence.



EMPLACEMENT DES EXTINCTEURS SOUS LES PREMIERS SIÈGES

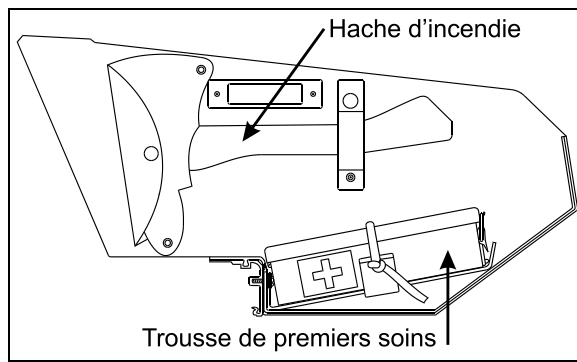
23136

Un extincteur d'incendie optionnel peut se trouver dans un des porte-bagages à main. Un autocollant apposé sur la porte du compartiment confirme la présence d'un extincteur.



LA PRÉSENCE D'UN AUTOCOLLANT INDIQUE QU'UN EXTINCTEUR (OPTION) EST RANGÉ DANS CE PORTE-BAGAGES À MAIN

### TROUSSE DE PREMIERS SOINS



VUE EN COUPE D'UN PORTE-BAGAGES

23141f



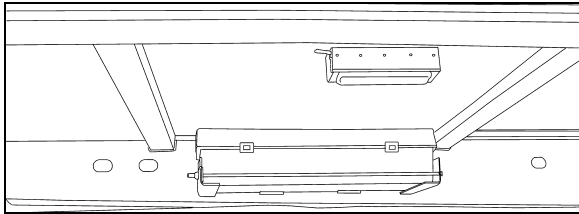
Un autocollant (croix blanche sur un fond rouge) indique dans quel porte-bagages se trouve la trousse de premiers soins. Elle est habituellement rangée dans le premier porte-bagages avant côté trottoir.

### HACHE D'INCENDIE

Une hache d'incendie optionnelle peut être rangée à l'intérieur du premier porte-bagages côté trottoir.

### RÉFLECTEURS TRIANGULAIRES

En cas de panne de l'autocar ou autres situations d'urgence, un jeu de trois (3) réflecteurs triangulaires permet de signifier le danger aux usagers de la route. Le jeu est rangé à droite, au plafond du premier compartiment à bagages. Disposer les trois réflecteurs de la façon illustrée sur le couvercle de la boîte. Ces réflecteurs sont conformes à la norme FMVSS 125 (Federal Motor Vehicle Safety Standards).

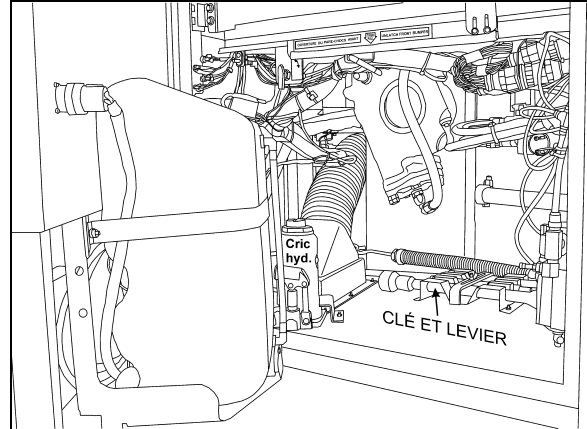


EMPLACEMENT DES RÉFLECTEURS TRIANGULAIRES<sup>23376</sup>

### CRIC ET OUTILS

Un ensemble d'outils pour soulever l'autocar est rangé dans le compartiment de service avant. L'ensemble inclut:

- Un cric hydraulique d'une capacité de 30 tonnes;
- Une clé pour les écrous des roues et un levier.



EMPLACEMENT DU CRIC ET DES OUTILS

23377

### JEU DE PIÈCES DE RECHANGE

Le véhicule peut être équipé d'un jeu de pièces de rechange (optionnel). Le jeu comprend des ampoules, disjoncteurs, courroies, etc. Le jeu de pièces de rechange se trouve dans le premier compartiment à bagages.

### COURROIE DE RÉPARATION D'URGENCE

En cas de défaillance de l'alternateur inférieur, installer la courroie de réparation d'urgence sur l'alternateur en bon état. L'installation de la courroie nécessite peu de manipulations et permet au véhicule de se déplacer vers l'atelier de réparations le plus prêt.

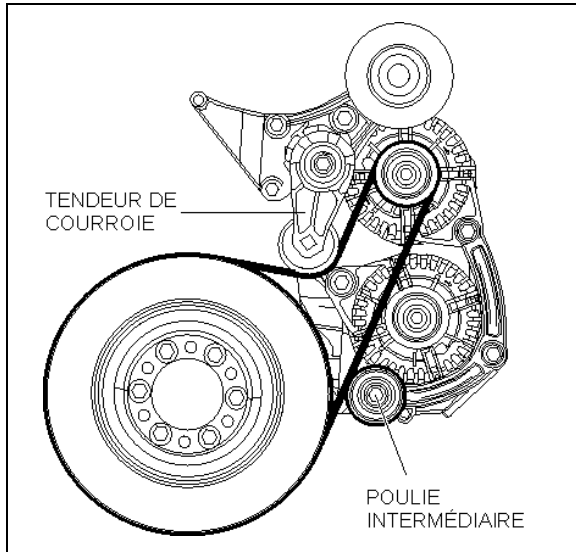
#### Défaillance de l'alternateur inférieur:

1. Soulever le tendeur de courroies. Utiliser une poignée articulée avec un carré d'entraînement de  $\frac{3}{4}$  po pour pivoter le tendeur automatique vers le haut et ainsi libérer la tension de la courroie d'entraînement des alternateurs. Retirer la courroie.
2. Installer d'abord la courroie de réparation d'urgence sur la poulie d'entraînement et sur la poulie de l'alternateur supérieur.
3. Compléter l'installation tel que montré ci-dessous.
4. Glisser la courroie par-dessus le rebord de la poulie intermédiaire.
5. Pivoter le tendeur de courroies vers le bas avec précaution.

## 7-10 Équipement de sécurité et situations d'urgence

### REMARQUE

Lorsque le véhicule fonctionne avec seulement un alternateur, mettre le système de CVC hors fonction (OFF) pour éviter de décharger les batteries.



FONCTIONNEMENT AVEC L'ALTERNATEUR SUPÉRIEUR (AVEC MOTEUR VOLVO D13)

01194

### ROUE DE SECOURS

La roue de secours est entreposée dans le compartiment situé derrière le pare-chocs avant.

En cas de crevaison :

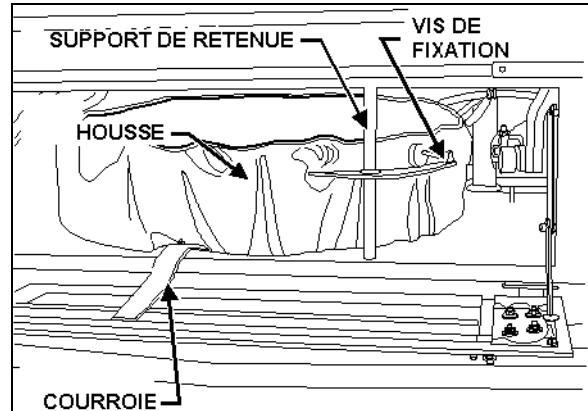
- Actionner les feux de détresse;
- Immobiliser l'autocar sur l'accotement;
- Appliquer le frein de stationnement;
- S'assurer que l'autocar est stationné de façon sécuritaire en dehors de la circulation;
- Installer les réflecteurs triangulaires conformément aux règlements du code de la route.

### REPLACEMENT D'UNE ROUE

Pour accéder à la roue de secours, abaisser le pare-chocs. Dévisser la vis de fixation retenant le pneu en place puis appuyer sur la cheville à ressort située sur le dessus du support de retenue. Retirer le support de retenue. À l'aide de la courroie, tirer la roue vers l'extérieur du compartiment. Retirer la housse et installer le pneu crevé à la place du pneu de secours en inversant la marche à suivre.

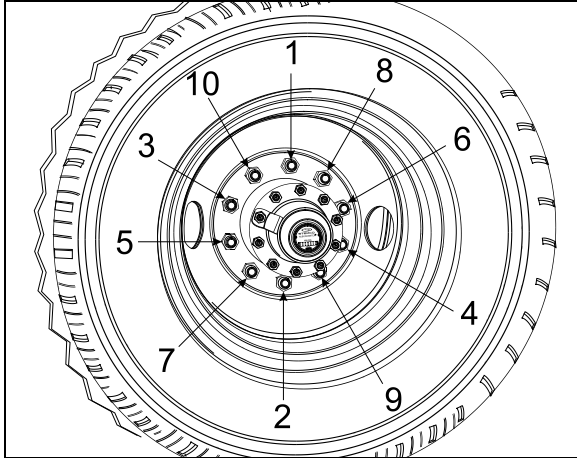
### REMARQUE

Ne pas oublier de faire réparer le pneu dès que possible.



18415

1. Desserrer les écrous de la roue d'environ un tour ;
2. Soulever le véhicule par le point de levage sous le châssis le plus rapproché (voir le paragraphe «Points de levage») ;
3. Retirer les écrous et ensuite la roue ;
4. Installer la roue de secours sur les goujons en prenant soin de ne pas endommager les filets des goujons ;
5. Serrer les écrous selon l'ordre indiqué dans la figure suivante. Répéter la séquence à quelques reprises pour positionner la roue correctement. Dès que la roue commence à tourner, abaisser le véhicule pour effectuer le serrage final ;
6. Serrer les écrous progressivement selon l'ordre indiqué. Effectuer le serrage final en utilisant une clé dynamométrique. Le couple de serrage à sec est de 450 – 500 lbf-pi (610 – 680 Nm) pour les jantes des roues en acier ou en aluminium.



ORDRE DE SERRAGE

13018

### REPLACEMENT D'UN PNEU SIMPLE LARGE "SUPER SINGLE"

Si vous utilisez la roue de secours de format 365/70 R 22.5 pour remplacer un pneu « super single » de l'essieu moteur, vous devez augmenter sa pression à 125 PSI (862KPa).

L'installation de la roue de secours dans cette configuration est acceptée à titre temporaire seulement.



### AVERTISSEMENT

- La pression du pneu de secours devrait être augmentée à 125 PSI (862 KPa).
- Ne pas dépasser 80km/h (50 MPH)
- Réparer et réinstaller la roue originale dès que possible.
- Évitez les virages serrés, ainsi que les accélérations et freinages brusques lorsque vous roulez avec la roue de secours.

### REMARQUE

Le cric et les outils sont situés dans le compartiment de service avant.

### REMARQUE

Vérifier périodiquement la pression du pneu de secours. Maintenir le pneu à la pression maximale recommandée sur la fiche technique.

### REMARQUE

Vérifier périodiquement que le pneu est fixé solidement dans son compartiment.

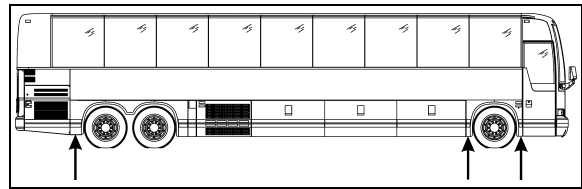


### ATTENTION

Avant de prendre la route, s'assurer que le pneu crevé, le support ainsi que le cric et les outils sont bien fixés dans leur compartiment respectif. S'assurer également que le pare-chocs est bien fermé.

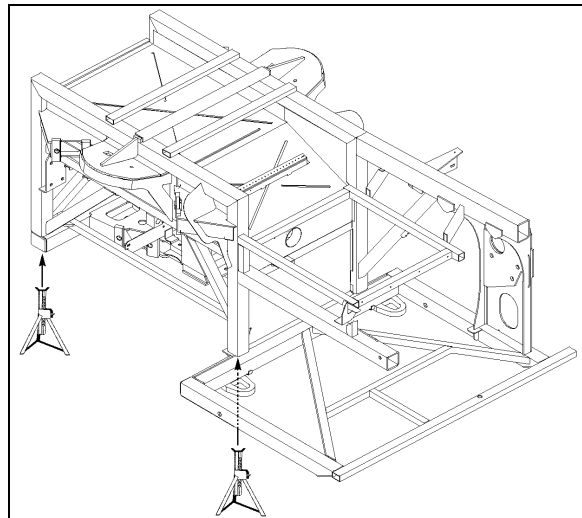
### POINTS DE LEVAGE

Le véhicule possède douze points de levage. Trois sont situés de chaque côté du châssis et deux sont situés sous chaque essieu. Voir les figures suivantes pour l'emplacement des différents points de levage.



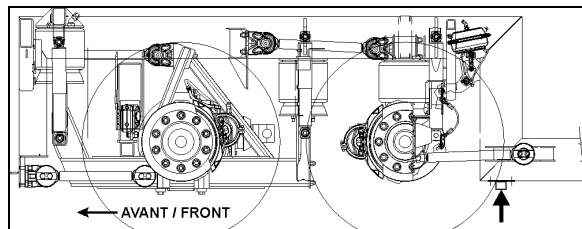
POINTS DE LEVAGE SOUS LE CHÂSSIS

18618



POINTS DE LEVAGE A L'AVANT

18592



POINTS DE LEVAGE A L'ARRIERE

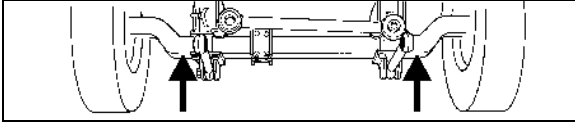
16166

## 7-12 Équipement de sécurité et situations d'urgence

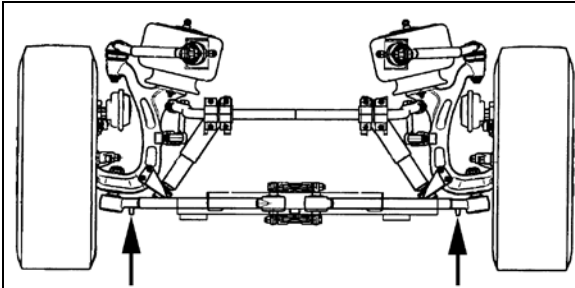


### AVERTISSEMENT

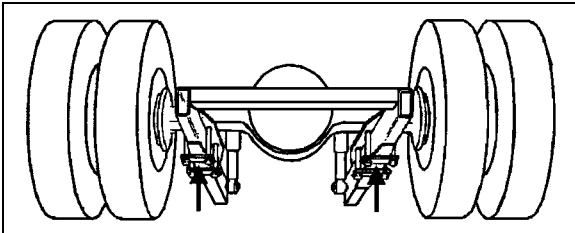
La suspension du véhicule doit être en position «NORMAL» avant de soulever le véhicule.



POINTS DE LEVAGE SOUS L'ESSIEU AVANT 10005



POINTS DE LEVAGE SUR UNE SUSPENSION IND. 16139

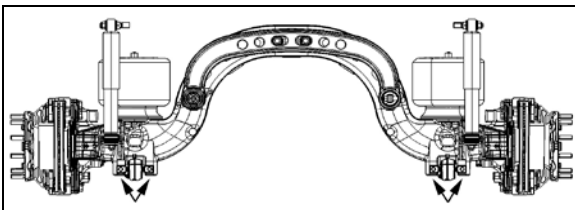


POINTS DE LEVAGE SOUS L'ESSIEU MOTEUR 11005



### AVERTISSEMENT

Avant de soulever le véhicule à partir de points de levage sous l'essieu avant et moteur, relever ou délester la charge de l'essieu auxiliaire afin d'éviter d'endommager la suspension.



POINTS DE LEVAGE SOUS L'ESSIEU AUXILIAIRE 11029



### AVERTISSEMENT

Les points de levage sous l'essieu auxiliaire ne doivent être utilisés que pour lever l'essieu auxiliaire.

Différents crics hydrauliques peuvent être utilisés. Utiliser seulement les points de levage recommandés. Le cric doit avoir la capacité de supporter les masses suivantes :

Essieu avant : 20,000 lb (9 100 kg) ;

Essieu moteur : 40,000 lb (18 200 kg).

### CRIC HYDRAULIQUE

Pour soulever le véhicule : tourner le détendeur de pression dans le sens horaire, insérer le levier dans le manchon et effectuer un mouvement de va-et-vient.

Pour abaisser le véhicule : Retirer le levier et tourner le détendeur de pression lentement dans le sens antihoraire.

Garder le piston et la vis de rallonge rétractés lorsque le cric n'est pas utilisé.

Entretien : Vérifier le niveau d'huile lorsque le piston ne s'élève plus à la hauteur maximale. Mettre le cric debout et abaisser le piston complètement en ouvrant le détendeur de pression. Retirer le bouchon de remplissage et remplir au niveau du trou de remplissage en utilisant de l'huile pour cric hydraulique. Ne jamais utiliser de liquide pour les freins.



### DANGER

Le cric est destiné à soulever seulement. Ne pas se glisser sous le véhicule ou la charge pour quelque raison que ce soit à moins que la charge ne soit adéquatement supportée à l'aide de chandelles ou autres supports sécuritaires.



### DANGER

Ne pas charger le cric au-dessus de sa capacité nominale. S'assurer que la charge est bien centrée sur le piston. Ne pas enlever brusquement la charge de sur le cric en la poussant ou la basculant.

### REMORQUAGE DU VÉHICULE


Le véhicule peut être transporté sur une semi-remorque surbaissée ayant un poids technique maximal sous essieu adéquat pour cette tâche. Lors du transport selon cette méthode, appliquer le frein de stationnement et arrêter le moteur. Bloquer tous les roues à l'aide de cales et


utiliser des chaînes d'arrimage. Assurez-vous que la hauteur totale n'est pas supérieure à la hauteur des obstacles à franchir sur le trajet de retour et obtenir tous les permis applicables lorsque nécessaire.

Le véhicule peut aussi être remorqué avec toutes les roues en contact avec le sol où en soulevant l'avant seulement. Ces deux méthodes sont décrites plus bas, sous leurs noms respectifs. Peu importe la méthode utilisée, le remorquage doit être effectué par un opérateur ayant la compétence et l'expérience nécessaire au remorquage d'autocar et véhicule lourd.

Lors d'un remorquage, prendre toutes les précautions nécessaires sans se limiter à celles-ci :

- Assurez-vous que le frein de stationnement est relâché (remorquage en soulevant l'essieu avant).
- Ne pas permettre à des passagers de demeurer à bord du véhicule.
- Remorquer le véhicule à une vitesse sécuritaire et adaptée aux conditions de la route et aux conditions météorologique.
- Éviter les départs et arrêts brusques.

 <b>AVERTISSEMENT</b>
Ne pas transporter de passagers pendant le remorquage, les faire descendre avant de procéder au remorquage.

 <b>ATTENTION</b>
<b>Ne jamais</b> remorquer le véhicule en le soulevant par l'arrière. Ceci peut endommager sérieusement le châssis et le berceau moteur. Si le train arrière est endommagé, utiliser une semi-remorque surbaissée pour supporter l'arrière.

**REMORQUAGE AVEC TRAIN AVANT SOULEVÉ**

Le véhicule doit être soulevé par l'avant seulement. Le camion de remorquage doit être équipé d'un système permettant d'atteindre l'essieu avant ou les œilletts de remorquage car aucun autre point de levage n'est recommandé. D'ailleurs, il n'est pas autorisé de soulever le

véhicule par un autre endroit pour le remorquage, car cela peut endommager sérieusement le châssis. Ne pas soulever ou délester l'essieu auxiliaire, ceci aurait pour effet de surcharger l'essieu moteur.

1. Déconnecter l'arbre de transmission ou retirer les arbres de l'essieu moteur. Obturer les tubes de l'essieu moteur pour éviter que l'huile servant à la lubrification ne se répandre. Se référer au manuel *Rockwell's maintenance manual no.5* annexé à la fin de la section 11: *Rear axle* du manuel de maintenance de votre véhicule.
2. Si nécessaire, soulever l'avant du véhicule en plaçant des blocs de bois sous les roues afin de permettre à l'équipement de levage d'atteindre l'essieu avant.

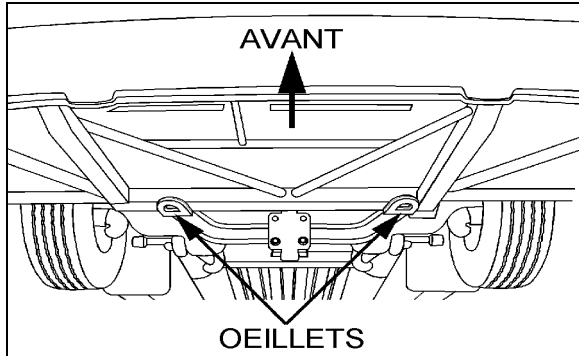
 <b>ATTENTION</b>
Lorsqu'un remorquage est effectué avec les roues motrices en contact avec le sol, il est impératif de s'assurer que l'arbre de sortie de la transmission <u>ne puisse tourner</u> .  Éviter d'endommager la transmission en déconnectant l'arbre de transmission ou les arbres de l'essieu moteur avant le remorquage.  Ne pas essayer de démarrer le moteur d'un autocar équipé d'une boîte de vitesses automatique ou d'une boîte de vitesses manuelle automatisée en poussant ou en remorquant l'autocar.  <b>Le non-respect de ces consignes annule la garantie de la transmission.</b>



## 7-14 Équipement de sécurité et situations d'urgence

### Levage par les œillets de remorquage

- a) Utiliser les œillets de remorquage situés entre l'essieu avant et le pare-chocs.



OEILLETS DE REMORQUAGE

18401

- b) Placer les fourches de levage sur la barre de remorquage. Soulever par le tube de renforcement situé derrière les œillets en faisant passer les extensions avant des fourches à travers les œillets.



TOUJOURS ARRIMER LES OEILLETS AU DISPOSITIF DE LEVAGE DU CAMION



FOURCHE DE LEVAGE

### Levage par l'essieu avant

- a) Soulever le véhicule par l'essieu avant à l'aide des fourches de levage. À l'aide de chaînes, arrimer l'essieu avant au dispositif de levage du camion de remorquage.



LEVAGE PAR L'ESSIEU AVANT

3. Garder le moteur du véhicule en marche afin de maintenir la pression d'air dans le système de freinage. Si le moteur ne peut être maintenu en marche, connecter une canalisation d'air externe du camion de remorquage à la soupape de remplissage d'urgence du compartiment moteur (voir page suivante). Attention, la soupape de remplissage d'urgence du compartiment électrique et de service avant n'alimente aucunement en air le système de freinage. La pression doit être à un minimum de 75 lb/po<sup>2</sup> (520 kPa) et la canalisation d'alimentation doit être maintenue avec un raccord de gonflage à verrouillage.



### ATTENTION

Ne pas remorquer le véhicule sans avoir une canalisation d'alimentation d'air connectée à la soupape de remplissage d'urgence si le moteur n'est pas en marche. Sans pression d'air dans le système de freinage, le frein de stationnement s'appliquera automatiquement si la pression chute sous les 40 lb/po<sup>2</sup> (275 kPa).

4. Appliquer tous les précautions nécessaires lors du remorquage.



**ATTENTION**

S'assurer qu'une distance suffisante sépare l'autocar du camion de remorquage. Un dégagement doit être maintenu pour éviter des dommages à l'autocar et aux rétroviseurs durant les virages serrés.



**ATTENTION**

S'assurer que l'arbre de transmission ou les arbres des essieux sont correctement réinstallés après un remorquage. Serrer les écrous au couple approprié.

**REMORQUAGE AVEC TRAIN AVANT NON SOULEVÉ**



**ATTENTION**

Lors d'un remorquage avec train avant non soulevé, utiliser seulement une barre d'attelage solide et toujours utiliser des chaînes de sécurité.

1. Déconnecter l'arbre de transmission ou retirer les arbres de l'essieu moteur. Obturer les tubes de l'essieu moteur pour éviter que l'huile servant à la lubrification ne se répande. Se référer au manuel *Rockwell's Maintenance Manual no.5* annexé à la fin de la section 11: *Rear axle* du manuel de maintenance de votre véhicule.



**ATTENTION**

Lorsqu'un remorquage est effectué avec les roues motrices en contact avec le sol, il est

impératif de s'assurer que l'arbre de sortie de la transmission ne puisse tourner.

Éviter d'endommager la transmission en déconnectant l'arbre de transmission ou les arbres de l'essieu moteur avant le remorquage.

Ne pas essayer de démarrer le moteur d'un autocar équipé d'une boîte de vitesses automatique ou d'une boîte de vitesses manuelle automatisée en poussant ou en remorquant l'autocar.

**Le non respect de ces consignes annule la garantie de la transmission.**

2. Garder le moteur du véhicule en marche afin de maintenir la pression d'air dans le système de freinage. Si le moteur ne peut être maintenu en marche, connecter une canalisation d'air externe du camion de remorquage à la soupape de remplissage d'urgence du compartiment moteur (voir page suivante). Attention, la soupape de remplissage d'urgence du compartiment électrique et de service avant n'alimente aucunement en air le système de freinage. La pression doit être à un minimum de 75 lb/po<sup>2</sup> (520 kPa), et la canalisation d'alimentation doit être maintenue avec un raccord de gonflage à verrouillage.



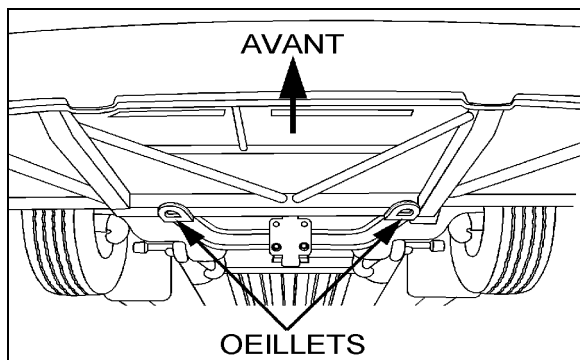
**ATTENTION**

Ne pas remorquer le véhicule sans avoir une canalisation d'alimentation d'air connectée à la soupape de remplissage d'urgence si le moteur n'est pas en marche. Sans pression d'air dans le système de freinage, le frein de stationnement risque de s'appliquer automatiquement si la pression chute sous les 40 lb/po<sup>2</sup> (275 kpa).

3. Placer le camion de remorquage de façon à ce que la barre d'attelage s'appuie au pare-chocs avant du véhicule.
4. Attacher les chaînes aux deux œillets prévus à cette fin fixés au châssis, près du pare-chocs avant.
5. Utiliser une ou des chaînes de sécurité comme il se doit.
6. Appliquer tous les précautions nécessaires lors du remorquage.



## 7-16 Équipement de sécurité et situations d'urgence



OEILLETS DE REMORQUAGE



### ATTENTION

S'assurer que l'arbre de transmission ou les arbres des essieux sont correctement réinstallés après un remorquage. Serrer les écrous au couple approprié.

### MODE ALTERNATIF DE REMORQUAGE AVEC LA TRANSMISSION VOLVO I-SHIFT

Si les procédures habituelles de remorquage impliquant l'enlèvement des arbres de l'essieu moteur ou l'arbre de transmission ne peuvent être utilisées dû à une réglementation particulière (ponts, tunnels, etc...) Appliquez cette marche à suivre alternative :



### ATTENTION

Cette marche à suivre s'applique seulement aux autocars munis de la transmission Volvo I-shift de la série D. (AMT-D) comportant l'option dans le logiciel.

**Remorquage vers l'avant seulement!**  
Ne pas reculer quand cette marche à suivre est appliquée ou vous risquez d'endommager la transmission.



### ATTENTION

Cette marche à suivre ne devrait pas être utilisée en remplacement des méthodes habituelles.

Aucun indicateur particulier ne s'affichera pour confirmer le succès de la marche à suivre. En conséquence, pour éviter d'endommager la transmission, assurez-vous d'exécuter chacune des étapes ci-dessous et de remplir chacune des conditions énumérées.

La marche à suivre activera le mode remorquage de la transmission ce qui permettra de remorquer le véhicule sur la distance requise sans l'enlèvement des essieux.

La vitesse **3 HR** sera enclenchée si les conditions suivantes sont rencontrées.

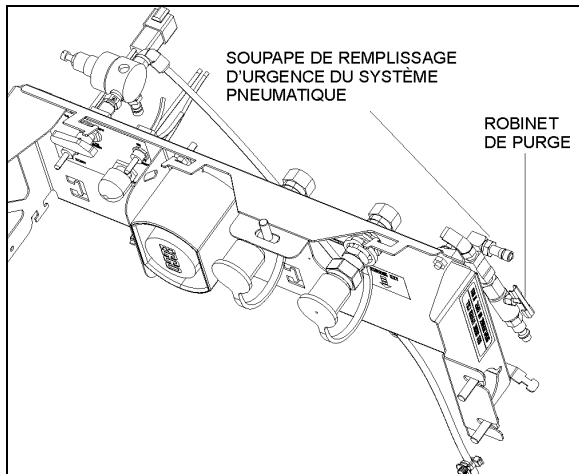
- A. *L'interrupteur ou la clé d'allumage doit être à la position « ON »*
- B. *Moteur arrêté*
- C. *Pression d'air adéquate à la transmission / Le véhicule doit être alimenté en électricité*
- D. *Clavier de la transmission au neutre "N"*
- E. *Le véhicule doit être remorqué VERS L'AVANT seulement*





## SOUPAPES DE REMPLISSAGE D'URGENCE DU SYSTÈME PNEUMATIQUE

L'autocar est équipé de deux soupapes de remplissage d'urgence du système pneumatique. Ces soupapes permettent d'ajouter de l'air au système lorsque la pression d'air est basse et que le moteur ne peut fonctionner. Une des soupapes est située à l'intérieur du compartiment moteur, près des charnières de la porte d'accès au côté droit du moteur. La seconde soupape se trouve dans le compartiment électrique et de service avant et alimente les accessoires.



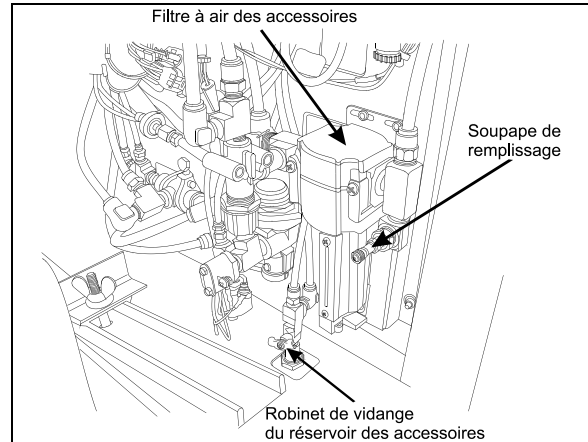
SOUPAPE DE REMPLISSAGE DU COMPARTIMENT MOTEUR  
12219\_4

Ces deux soupapes sont identiques à celles utilisées sur les pneus et il est possible d'y raccorder n'importe quelle canalisation standard d'air externe. La soupape située dans le compartiment moteur fournit de l'air à tous les systèmes (freins, suspension et accessoires), tandis que celle du compartiment électrique et de service avant sert aux accessoires seulement.



### ATTENTION

L'air ajouté à l'aide de ces deux soupapes passe par le système standard de filtration d'air. Ne pas ajouter d'air par un autre endroit. Ne jamais dépasser 827 kPa (120 lb/po<sup>2</sup>) de pression.



COMPARTIMENT ÉLECTRIQUE ET DE SERVICE AVANT  
12130F

## FREINS DE STATIONNEMENT ET D'URGENCE

Le frein de stationnement s'applique en tirant sur le bouton de la valve de commande situé sur le tableau de commande latéral gauche.

Lorsque la pression d'air des deux circuits de freinage chute sous 276 kPa (40 lb/po<sup>2</sup>), le frein de stationnement à ressort s'applique à pleine capacité sur l'essieu moteur, afin d'immobiliser l'autocar.

Le frein de stationnement n'est pas conçu pour être utilisé en remplacement des freins de service. En conditions normales de conduite, s'assurer que le bouton de la valve de commande est complètement poussé vers le bas.

### REMARQUE

Utiliser le frein de stationnement pour assister les freins de service afin d'immobiliser l'autocar en situation d'urgence seulement. La distance de freinage sera de beaucoup supérieure à celle obtenue lors d'une application normale des freins de service.

### REMARQUE

Avant de relâcher le frein de stationnement en poussant sur le bouton, vérifier les manomètres pour s'assurer que la pression d'air du système de freinage a atteint un minimum de 655 kPa (95 lb/po<sup>2</sup>).



### DANGER

Appliquer toujours le frein de stationnement avant de quitter le siège du conducteur.

**REMARQUE**

Un signal sonore se fait entendre lorsque le commutateur d'allumage est tourné à la position «OFF» sans que le frein de stationnement n'ait été appliqué. Ce même signal se fait entendre lorsqu'une pression est exercée sur la pédale des freins dans les mêmes circonstances.

**REMARQUE**

Lorsque le commutateur d'allumage est tourné à la position «ON» et que le frein de stationnement est appliqué, les feux stop s'allument automatiquement.

**PHARES DE JOUR**

Ce système d'éclairage améliore la visibilité de l'avant du véhicule pour les autres usagers de la route pendant la journée.

Ce système allume vos phares de route lorsque :

- Le moteur tourne;
- Le frein de stationnement est relâché;
- Lorsque l'interrupteur d'éclairage extérieur est en position OFF ou en première position.

**AVERTISSEMENT**

Ne jamais circuler de nuit en utilisant seulement les phares de jour car dans cette situation, les feux arrière et les feux de position du véhicule sont éteints et les phares de route peuvent éblouir les autres usagers venant en sens inverse. Basculer l'interrupteur d'éclairage extérieur à la seconde position pour une conduite de nuit sécuritaire.

**PHARES ANTIBROUILLARD**

Des phares antibrouillard optionnels, à halogène, peuvent être installés. Les phares antibrouillard augmentent la visibilité par temps de brouillard ou par temps pluvieux juste à l'avant de l'autocar. Ils permettent une conduite plus sécuritaire.

**REMARQUE**

Certains états ou provinces peuvent restreindre l'utilisation de ces phares. Il est préférable de prendre connaissance des règlements en vigueur dans chaque état ou province avant de les utiliser.

**ÉCLAIRAGE DES COMPARTIMENTS**

Les compartiments à bagages et de service avant s'éclairent automatiquement avec l'ouverture de la porte. Un pictogramme apparaît dans la barre d'état de l'écran d'affichage du conducteur lorsqu'une porte est ouverte.

**BAVETTES GARDE-BOUE**

Une bavette garde-boue est installée à l'arrière de chaque roue des essieux avant et auxiliaire afin de réduire l'accumulation de saleté sur les panneaux inférieurs, les projections de pierres et les débris sur les véhicules suivant l'autocar et également à l'avant de chaque roue de l'essieu avant pour réduire les projections d'eau sur les rétroviseurs extérieurs. Il est également possible d'installer une bavette garde-boue à l'arrière de chaque double roue de l'essieu moteur pour réduire les projections de pierres sur les roues de l'essieu auxiliaire.

**CAMÉRA DE MARCHÉ ARRIÈRE**

Une caméra de marche arrière est disponible en option. Elle offre une assistance visuelle au conducteur lors de manœuvres en marche arrière. Le moniteur de la caméra est installé à gauche du tableau de bord principal, sur le pilier du pare-brise.

La caméra de marche arrière se met en fonction automatiquement lorsqu'on sélectionne la marche arrière (R) à l'aide du sélecteur de vitesse de la transmission.

Voir le chapitre «Commandes et instruments».

**AVERTISSEUR DE MARCHÉ ARRIÈRE**

Cet avertisseur prévient les piétons et les autres conducteurs du déplacement de l'autocar en marche arrière. Le conducteur doit redoubler de prudence lors de manœuvres de marche arrière. Lorsque nécessaire, utiliser l'aide d'un guide. L'avertisseur et la caméra (si applicable) sont actionnés automatiquement lorsqu'on sélectionne la marche arrière (R) à l'aide du sélecteur de vitesse de la transmission.

### FONCTIONS ESSENTIELLES POUR OPÉRER LE VÉHICULE (BASIC LIMP-HOME FUNCTIONS)

Si le module CECM ou le réseau CAN sont défaillants, les fonctions essentielles de base sont maintenues pour démarrer le véhicule à partir du compartiment moteur et rouler de façon sécuritaire. Plusieurs fonctions secondaires seront inutilisables cependant.

Les fonctions essentielles suivantes demeurent disponibles :

- Démarrage à partir du compartiment moteur;
- Ouverture de porte (fonctionne normalement);
- Fermeture de porte;

#### **REMARQUE**

*Pour fermer et verrouiller la porte, tirer sur celle-ci jusqu'en position fermée et le verrouillage se fera automatiquement.*

- Essuie-glaces du bas, en vitesse 1 seulement;
- Liquide lave-glace du bas;
- Phares avant (feux de croisement seulement);
- Clignotants (avant et arrière seulement);
- Feux stop (feu stop du haut et feu stop central);
- Système CVC (fonctionnel avec point de consigne fixé à 22 °C (72 °F), évaporateur à vitesse 1, condenseur à vitesse 2 et dégivreur avant à vitesse 4);



#### **ATTENTION**

Respecter les consignes suivantes:

- Ne jamais brancher un chargeur à batteries alors que le commutateur d'allumage est à la position "ON" sur un véhicule dont le réseau CAN est défaillant.
- Débrancher le chargeur de batteries avant de démarrer le véhicule sinon les fonctions essentielles ne s'activeront pas.
- Si les fonctions essentielles ne s'activent pas, mettre le commutateur d'allumage à la position "OFF" en s'assurant qu'aucun chargeur n'est branché, puis redémarrer le véhicule.