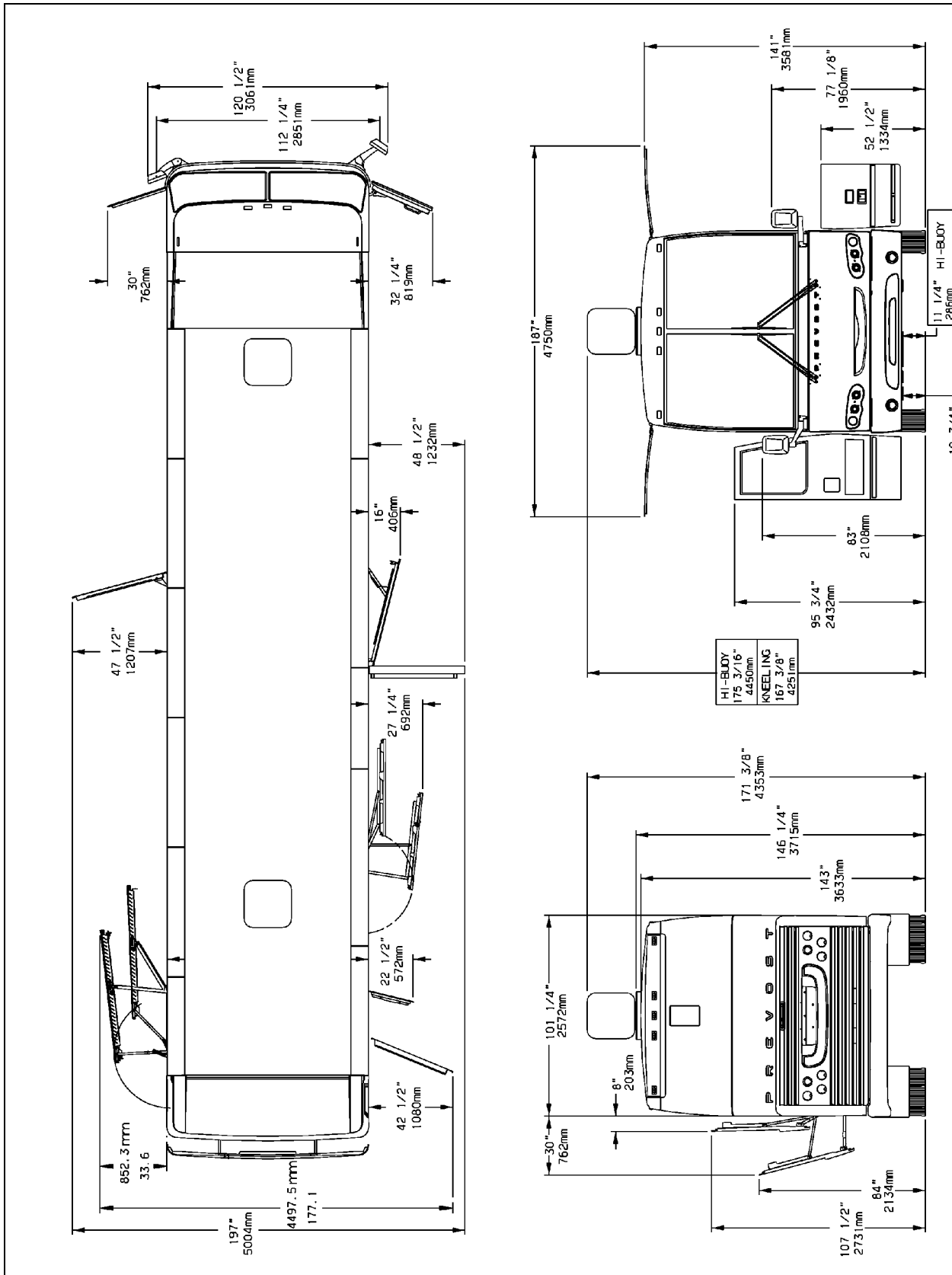


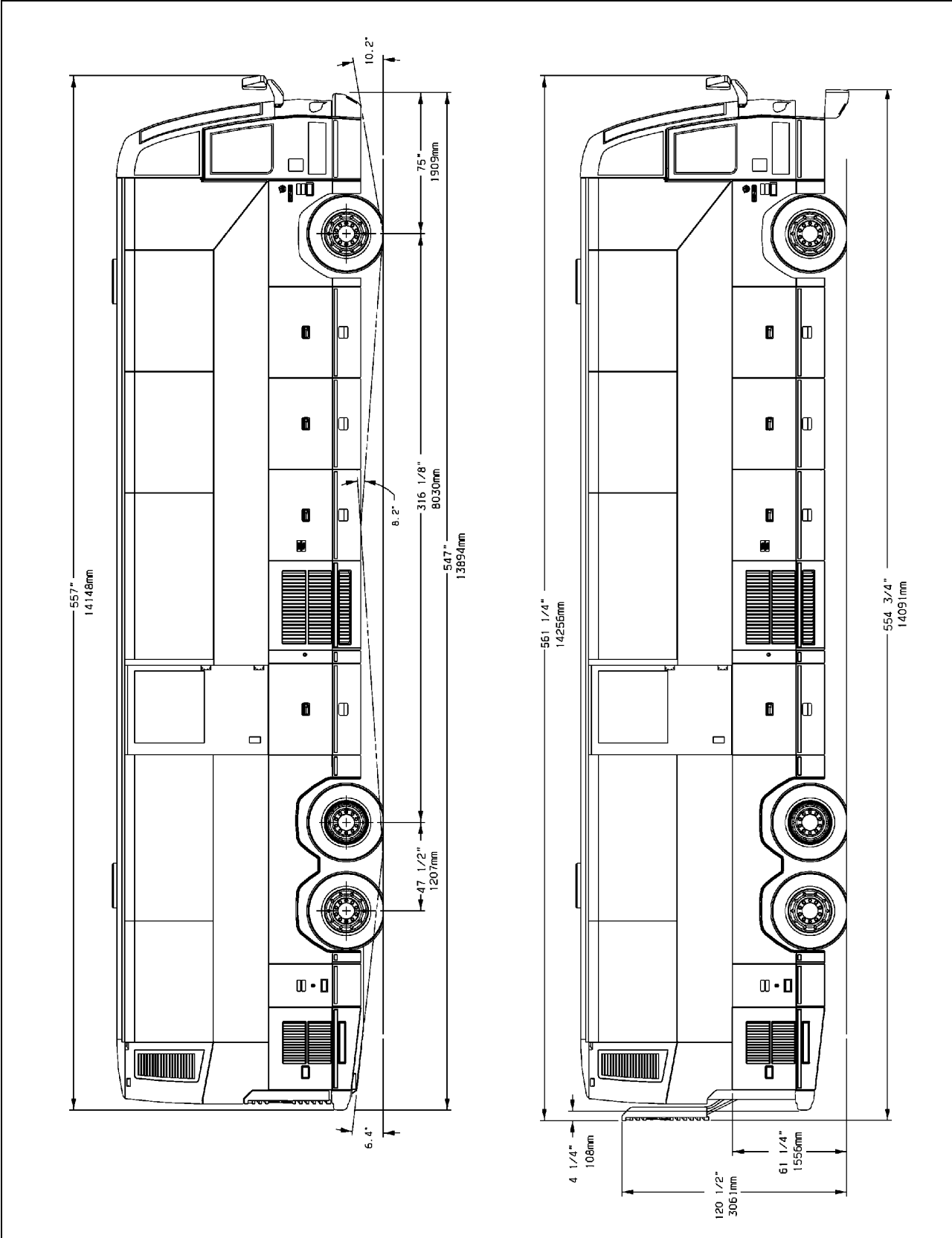
DIMENSIONS HORS TOUT DU H3-41 (VUE DE CÔTÉ)

18527



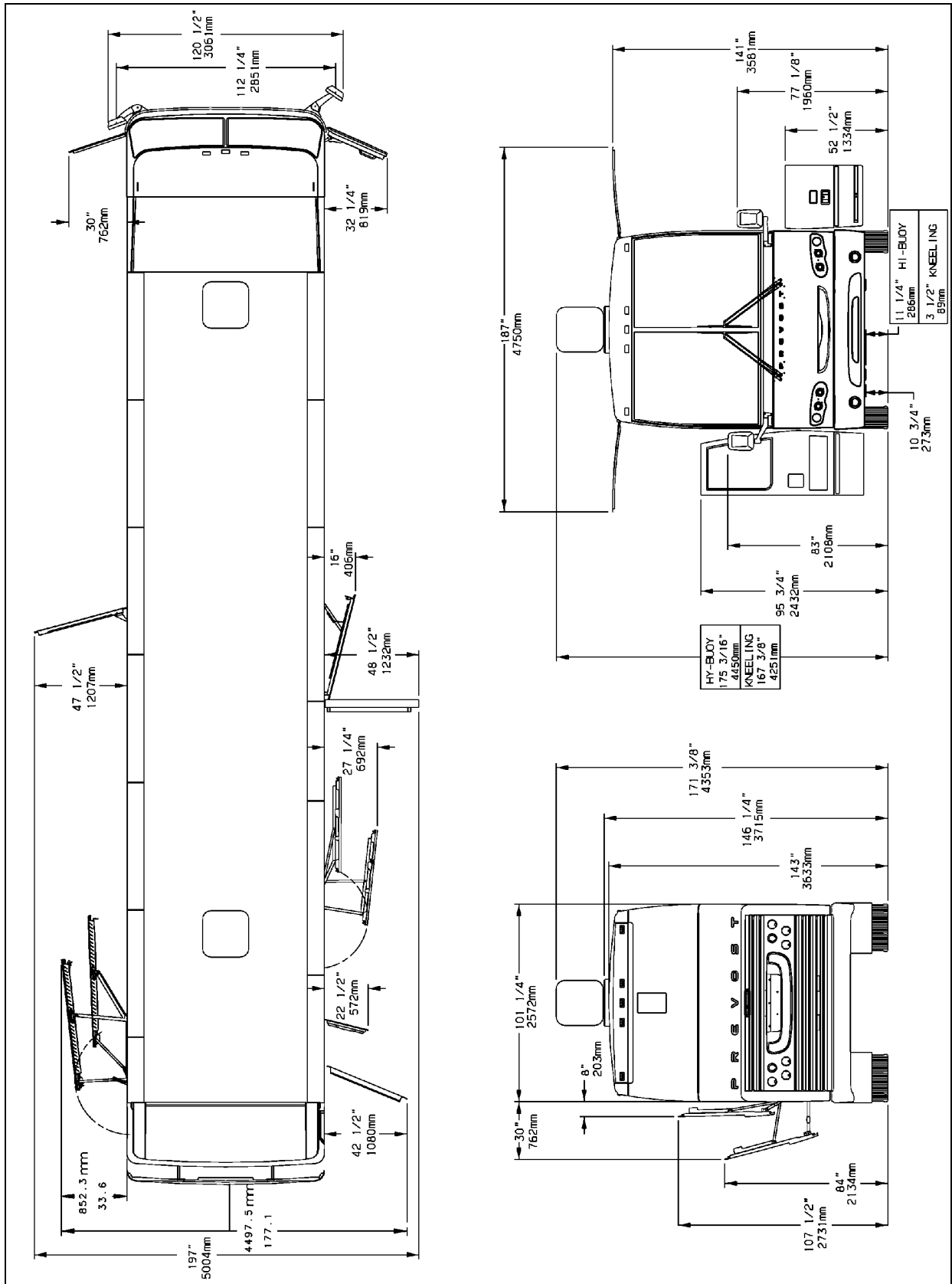
DIMENSIONS HORS TOUT DU H3-41 (VUE DE DESSUS, VUE DE FACE ET VUE ARRIÈRE)

18528



DIMENSIONS HORS TOUT DU H3-45 (VUE DE CÔTÉ)

18525



DIMENSIONS HORS TOUT DU H3-45 (VUE DE DESSUS, VUE DE FACE ET VUE ARRIÈRE)

18526

DIMENSIONS ET POIDS	H3-41	H3-45
Nombre de sièges	48	56 - 58
Longueur hors tout (incluant les pare-chocs)	41'7" (12,7 m)	45'8" (13,9 m)
Largeur hors tout	102" (2,59 m)	
Hauteur hors tout	146¼" (3,715 m)	
Empattement (du centre de l'essieu avant au centre de l'essieu moteur)	267" (6,782 m)	316¼" (8,033 m)
Distance entre le plancher et le sol	63" (1,6 m)	
Garde au sol	11" (280 mm)	
Hauteur de la première marche	14" (356 mm)	
Hauteur des contremarches	7" (178 mm)	
Hauteur intérieure	77" (1,956 m)	
Largeur de la porte d'entrée	27" (686 mm)	
Porte-à-faux avant	76" (1,93 m)	
Porte-à-faux arrière	108 ½" (2,757 m)	108 ¼" (2,749 m)
Voie de l'essieu avant	84.4" (2,145 m)	
Voie de l'essieu moteur	76.7" (1,949 m)	
Voie de l'essieu porteur	83.6" (2,124 m)	
Rayon de braquage (essieu rigide)	40'-4" (12.3 m)	45'-7" (13.9 m)
Rayon de braquage (suspension indépendante)	38'-5" (11.7 m)	42'-2" (13.3 m)
Poids en ordre de marche	35,535 lb (16118kg)	36,585 lb (16600kg)
Poids nominal brut du véhicule (PNBV)	52,060 lb (23 665 kg)	
Poids technique maximal sous essieu avant (G.A.W.R.)	16,500 lb (7 500 kg)	
Poids technique maximal sous essieu moteur (G.A.W.R.)	22,500 lb (10 230 kg)	
Poids technique maximal sous essieu porteur (G.A.W.R.)	14,000 lb (6 365 kg)	

Le poids nominal brut du véhicule (PNBV) et le poids technique maximal pour chaque essieu (G.A.W.R.) essieux avant, moteur et arrière sont inscrits sur la plaque de certification située dans la section du conducteur.

VOLUMES	H3-41	H3-45
Huile à moteur (dans le carter)	39 litres (41 pintes U.S.)	
Huile à moteur (réservoir auxiliaire)	8,0 litres (8.4 pintes U.S.)	
Réservoir de carburant (volume maximum permis représentant 95% du volume total)	890 litres (235 gallons U.S.)	

VOLUMES	H3-41	H3-45
Système de refroidissement	91 litres (24 gallons U.S.)	
Transmission automatique Allison (canalisations externes exclues)	23 litres (6 gallons U.S.) 26 litres (6.9 gallons U.S.) avec ralentisseur	
Transmission automatique ZF-Astronic	11 litres (3 gallons U.S.)	
Huile du différentiel	19 litres (5 gallons U.S.)	
Réservoir de la direction assistée	3,7 litres (4.0 pintes U.S.)	
Huile du compresseur A/C	4,3 litres (4.5 pintes U.S.)	
Réservoir de lave-glaces	19 litres (5 gallons U.S.)	
Réfrigérant	11.8 kg (26 lbs )	

### TYPE DE CARBURANT

Norme ASTM ..... D-975  
Grade recommandé ..... 1-D  
Grade accepté ..... 2-D

### ROUES ET PNEUS

Jantes en acier ..... 9" X 22½"  
Jantes en aluminium forgé ..... 9" X 22½"  
Pneus ..... 315/80 R 22.5 "L"

### PRESSIONS DE PNEUS À FROID RECOMMANDÉES POUR UNE CHARGE MAXIMALE

Les pressions de pneus recommandées sont indiquées dans les documents pertinents fournis avec le véhicule. De plus, les pressions de pneus à froid maximales sont inscrites sur la plaque de certification du Ministère des transports fixée sur le panneau derrière le siège du conducteur.

**Attention :** Ces pressions de pneus sont établies conformément aux charges maximales pour chaque essieu. Une pression inférieure est recommandée si la charge sur l'essieu est inférieure aux spécifications. Gonfler le pneu à la pression recommandée par le fabricant du pneu lorsque le véhicule est en charge. Les spécifications des pneus et des roues non standard sont indiquées sur le tableau des pressions du «Coach Final Record».

**Avertissement :** Une sélection de pneus spéciale peut permettre un chargement accru mais diminuer la vitesse maximale permise, parfois même en dessous des limites permises dans certains États. Pour un maximum de sécurité, vérifier la limite de vitesse permise par le fabricant des pneus.

## INFORMATION TECHNIQUE

### COURROIES

Utilisation	Modèle	Qtée
Entraînement de la boîte d'engrenages du ventilateur radiateur	V-belt 3/BX-74	1
Entraînement du ventilateur du radiateur (ventilateur)	Poly-V 10/1900	1
Compresseur du système A/C	BX-100	2
Alternateur 2 x 28V, 140 A	Poly-V 10/2232	1
Alternateur, 1x «réparation d'urgence»	Poly-V 10/2000	1

### MOTEUR

Un moteur Détroit Diesel DDEC IV de série 60 ayant une cylindrée de 12,7 litres assure la propulsion du véhicule. Il s'agit d'un moteur diesel quatre temps avec turbocompresseur et refroidisseur air-air de six cylindres en ligne, avec arbre à cames en tête et quatre soupapes par cylindre.

Puissance nominale 375 - 430 HP à 2 100 tr/mn  
Couple nominal ..... 1,450 lbf•pi à 1,200 tr/mn  
Plage de puissance ..... 1,200 – 2,100 tr/mn

### TRANSMISSION

#### TRANSMISSION ALLISON WORLD

Transmission automatique six vitesses à commande électronique Allison WT B500 (B500R avec le ralentisseur optionnel).

#### Rapports de démultiplication

1 <sup>re</sup> .....	3.510
2 <sup>e</sup> .....	1.906
3 <sup>e</sup> .....	1.429
4 <sup>e</sup> .....	1.000
5 <sup>e</sup> .....	0.737
6 <sup>e</sup> .....	0.639
Marche arrière.....	4.801
Convertisseur .....	1.578

#### TRANSMISSION ZF-ASTRONIC

Transmission automatique dix vitesses à commande électronique

#### Rapports de démultiplication

1 <sup>re</sup> .....	7.44
2 <sup>e</sup> .....	5.78
3 <sup>e</sup> .....	4.57
4 <sup>e</sup> .....	3.55

5 <sup>e</sup> .....	2.70
6 <sup>e</sup> .....	2.10
7 <sup>e</sup> .....	1.63
8 <sup>e</sup> .....	1.27
9 <sup>e</sup> .....	1.00
10 <sup>e</sup> .....	0.78
Marche arrière.....	11.41

### ESSIEU MOTEUR

#### Rapport de pont du différentiel :

- Transmission « World »
  - Standard.....4, 30 : 1
  - Optionnel.....4, 56 : 1
  - Optionnel.....4, 88 : 1

### FREINS

Le système de freinage double comprend deux circuits indépendants l'un de l'autre : le circuit avant et le circuit arrière. Les freins sont du type à disques à commande pneumatique avec leviers de réglage de jeu automatique sur les trois essieux. Le frein de stationnement/d'urgence est situé sur l'essieu moteur et sur l'essieu porteur.

#### SURFACE UTILE DES CHAMBRES DE FREINS

Essieu avant .....	24 po <sup>2</sup>
Essieu moteur .....	24/24 po <sup>2</sup> (service/d'urgence)
Essieu porteur .....	14/16 po <sup>2</sup> (service/d'urgence)

### SYSTÈME PNEUMATIQUE

L'air comprimé est fourni par un compresseur Bendix-Westinghouse BA-921 d'une capacité de 15.8 pi<sup>3</sup>/min. Il s'agit d'un compresseur à un cylindre, entraîné par engrenages, refroidi à l'eau et lubrifié par l'huile du moteur.

Le système pneumatique comprend également un dessiccateur d'air et des conduites d'air chromocodées en nylon.

### SYSTÈME DE FREINAGE ANTIBLOPAGE (ABS)

Le système de freinage antiblocage comprend une unité de commande électronique (ECU) qui contrôle un système à quatre voies. Un capteur est installé sur chacune des roues de l'essieu avant et de l'essieu moteur. Les roues de l'essieu porteur sont asservies à l'essieu moteur.

Le module de commande électronique (ECM) ne nécessite aucune maintenance. La tension de fonctionnement est de 24 ± 6 volts c.c. et la

température de fonctionnement de l'ECM se situe entre -40 et 75°C (-40 et 167°F).

Les électrovannes de commande ne nécessitent aucune maintenance. La tension de fonctionnement est de 24 (+4.8, -2.4) volts c.c. Le courant nominal prélevé est de 1.65 A. La température de fonctionnement des électrovannes de commande se situe entre -40 et 176°F (-40 et 80°C).

**DÉPANNAGE DU SYSTÈME DE FREINAGE ANTIBLOPAGE (ABS)**

Pour effectuer le dépannage du système de freinage antiblocage (ABS), se référer au Manuel de maintenance de MERITOR WABCO: «Anti-Lock Brake Systems For Trucks, Tractors and Buses» ou utiliser le mode Diagnostic de l'écran d'affichage de messages (MCD) du tableau de bord sous ECU Diagnostic: «Brakes».

**DIRECTION**

Volant inclinable et colonne de direction télescopique ;  
 Direction intégrée assistée hydrauliquement ;  
 Pression du système : 2175 psi (150 bars) ;

**SYSTÈME ÉLECTRIQUE**

Système de 24 volts avec mise à la masse négative ;  
 Éclairage extérieur de 12 volts ;  
 Deux alternateurs Bosch de 28 volts, 140 A, autorégulés, entraînés par courroies et refroidis à l'air ;  
 Quatre batteries sans entretien de format 16/31 de 12 volts, connectées en série-parallèle avec une capacité de démarrage à froid de 1900 A et une puissance de réserve de 195 minutes ;  
 Égalisateur de batteries de 100 A.

**SUSPENSION**

Des ressorts pneumatiques Goodyear à membrane flexible sont utilisés sur tous les essieux.

**ESSIEU AVANT RIGIDE**

2 ressorts pneumatiques (12") ;  
 2 amortisseurs ;  
 4 barres d'accouplement radiales ;  
 1 barre d'accouplement transversale ;  
 1 soupape de commande de hauteur ;

1 barre antiroulis de 2 po de diamètre.

**ESSIEU MOTEUR**

4 ressorts pneumatiques (11") ;  
 4 amortisseurs ;  
 3 barres d'accouplement radiales ;  
 1 barre d'accouplement Panhard ;  
 2 soupapes de commande de hauteur ;  
 1 barre antiroulis de 1½ po de diamètre.

**ESSIEU PORTEUR**

2 ressorts pneumatiques (12") ;  
 2 amortisseurs ;  
 3 barres d'accouplement radiales ;  
 1 barre d'accouplement Panhard.

**SPÉCIFICATIONS DE RÉGLAGE DE LA GÉOMÉTRIE**

Utiliser des systèmes de réglage de la géométrie qui utilisent les relations angulaires seulement tels que «Josam» ou «Hunter». Les spécifications de réglage de la géométrie sont indiquées dans les tableaux suivants :

ESSIEU AVANT RIGIDE			
	Valeur minimale	Valeur nominale	Valeur maximale
Carrossage droit (degrés)	-0.25	0.125	0.375
Carrossage gauche (degrés)	-0.25	0.125	0.375
Chasse droite (degrés)	2.0	2.75	3.5
Chasse gauche (degrés)	2.0	2.75	3.5
Pincement total (pouces)	0.08	0.13	0.17

ESSIEU MOTEUR			
	Valeur minimale	Valeur nominale	Valeur maximale
Angle de poussée (degrés)	-0.04	0	0.04

ESSIEU PORTEUR			
	Valeur minimale	Valeur nominale	Valeur maximale
Angle de poussée (degrés)*	-0.02	0	0.02
(*) Utiliser l'essieu moteur comme référence			

## INFORMATION TECHNIQUE

### SYSTÈME DE CHAUFFAGE ET DE CLIMATISATION

Seulement le système de climatisation de grande capacité (central) est disponible. Le système de grande capacité peut fournir un air filtré et conditionné dans toutes les conditions climatiques. L'air frais est amené dans le système à partir de la partie gauche du véhicule, dans le compartiment de l'évaporateur. L'air de retour est soutiré de la partie centrale du véhicule. Le système de chauffage et de désenclauage du conducteur est contrôlé séparément du système central. Un sélecteur de mélange d'air permet de recirculer l'air du système ou de l'amener de l'extérieur. Un système optionnel peut être utilisé pour refroidir l'air des registres des consoles de passagers.

SYSTÈME CENTRAL	
Capacité de climatisation	9 tonnes
Type de réfrigérant	134a
Puissance calorifique	152 000 Btu/h
Débit d'air	2 600 pi <sup>3</sup> /mn (73,6 m <sup>3</sup> /min)

COMPRESSEUR (du système central)	
Nombre de cylindres	6
Vitesse de fonctionnement	400 à 2,200 tr/mn (2,600 tr/mn, intermittente)
Vitesse minimale pour lubrification adéquate	400 tr/mn
Volume d'huile	4,3 litres (4.5 pintes U.S.)
Huile approuvée	Castrol SW-68 (POE)

**Remarque:** Les huiles mentionnées précédemment sont compatibles avec les compresseurs à pistons qui utilisent le réfrigérant R-134a et des températures d'évaporation au-dessus de -40°C (-40°F).

### SPÉCIFICATIONS D'HUILE

#### MOTEUR

Huile à moteur de haute tenue SAE 15W-40 qui satisfait la classification API CI-4.

#### TRANSMISSION AUTOMATIQUE ALLISON WORLD (WT)

Utiliser une des huiles Castrol TranSynd ou *Dexron IIE* ou *Dexron III* ou un fluide pour transmission automatique de classe C4.

#### TRANSMISSION ZF-ASTRONIC

Utiliser l'huile synthétique Castrol Syntrans grade SAE 75W-80.

### DIFFÉRENTIEL

Une huile pour engrenages multigrade 85W140 qui satisfait les exigences de MIL-L-2105-D est recommandée pour l'essieu moteur. Cette huile convient pour la plupart des températures et assure une protection adéquate des engrenages et des paliers dans plusieurs climats. Si la température chute sous -12°C (10°F), 80W90 devrait être utilisée, utiliser 75W90 si la température chute sous -26°C (-15°F). (Dans des conditions extrêmes ou pour améliorer les performances, une huile pour engrenages entièrement synthétique doit être utilisée).

### BOÎTE D'ENGRENAGES DU VENTILATEUR

L'huile synthétique *Mobil SHC 630* (*Prévo* #180217) est recommandée.

### RÉSERVOIR DE LA DIRECTION ASSISTÉE

Utiliser l'huile pour transmission automatique *Dexron IIE* ou *Dexron III*.

### SYSTÈME DE PRÉCHAUFFAGE

Selon les options choisies, un préchauffeur de liquide de refroidissement peut avoir été installé sur le véhicule. Le système de chauffage auxiliaire sert à préchauffer et à conserver la chaleur des moteurs refroidis à l'eau. Seulement le préchauffeur Webasto 104,000 BTU est disponible. Le préchauffeur est commandé par une minuterie programmable. Voir le chapitre : Autres caractéristiques pour plus d'information sur la minuterie.

Webasto	
Modèle	Thermo 300
Puissance calorifique	104,000 Btu/h (30 kW)
Type de carburant	Même que moteur
Consommation de carburant	4,5 litres/h (4,8 pintes U.S.)
Tension nominale	24 volts
Tension de fonctionnement	20-28 volts
Consommation électrique sans la pompe à eau	110 watts
Dimensions : longueur	610 mm (24.01 po)
mm (pouces) larg.	246 mm (9.69 po)
hauteur	220 mm (8.66 po)
Poids	kg (lb) 19 (41.88)



## CODES DE DIAGNOSTICS DU SYSTÈME DDEC IV

Pour lire les codes, brancher un lecteur de diagnostics dans la prise de branchement située sur le tableau de commande latéral gauche. Il est également possible de basculer momentanément l'interrupteur «OVERRIDE» lorsque le moteur tourne au ralenti ou lorsqu'il est à l'arrêt avec le commutateur d'allumage à la position «ON» (marche). Le clignotement du témoin «STOP ENGINE» (Arrêter le moteur) indique les codes de diagnostics actifs. Il est suivi du clignotement du témoin «CHECK ENGINE» (Vérifier le moteur) qui indique les codes inactifs. Le cycle se répète jusqu'à ce que l'interrupteur du dispositif de dérivation de l'arrêt du moteur «OVERRIDE» soit actionné momentanément. Le code «43» par exemple, consiste en quatre clignotements, suivis d'une courte pause, puis de trois clignotements en succession rapide. Le tableau suivant fournit la liste des codes de diagnostics ainsi que la traduction de chacun d'eux.

DDC Code # (Flashed)	PID	SID	FMI	Description
11	187	--	4	Variable Speed Governor Sensor Voltage Low
11	187	--	7	Variable Speed Governor Switch System Not Responding
12	187	--	3	Variable Speed Governor Sensor Voltage High
13	111	--	4	Coolant Level Sensor Input Voltage Low
13	111	--	6	Add Coolant Level Sensor Input Voltage Low
14	52	--	3	Intercooler Coolant Temperature Sensor Input Voltage High
14	110	--	3	Coolant Temperature Sensor Input Voltage High
14	175	--	3	Oil Temperature Sensor Input Voltage High
15	52	--	4	Intercooler Coolant Temperature Sensor Input Voltage Low
15	110	--	4	Coolant Temperature Sensor Input Voltage Low
15	175	--	4	Oil Temperature Sensor Input Voltage Low
16	111	--	3	Coolant Level Sensor Input Voltage High
16	111	--	5	Add Coolant Level Sensor Input Voltage High
17	51	--	3	Throttle Plate Position Sensor Input Voltage High
17	72	--	3	Blower Bypass Position Input Voltage High
18	51	--	4	Throttle Plate Position Sensor Input Voltage Low
18	72	--	4	Blower Bypass Position Input Voltage Low
21	91	--	3	Throttle Position Sensor Input Voltage High
22	91	--	4	Throttle Position Sensor Input Voltage Low
23	174	--	3	Fuel Temperature Sensor Input Voltage High
23	--	65	3	Oxygen Content Circuit Input Voltage High
24	174	--	4	Fuel Temperature Sensor Input Voltage Low
24	--	65	4	Oxygen Content Circuit Input Voltage Low
25	--	--	--	Reserved for "No Codes"
26	--	25	11	Aux. Shutdown #1 Active
26	--	61	11	Aux. Shutdown #2 Active
27	105	--	3	Intake Manifold Temperature Sensor Input Voltage High
27	171	--	3	Ambient Air Temperature Sensor Input Voltage High
27	172	--	3	Air Temperature Sensor Input Voltage High
28	105	--	4	Intake Manifold Temperature Sensor Input Voltage Low
28	171	--	4	Ambient Air Temperature Sensor Input Voltage Low
28	172	--	4	Air Temperature Sensor Input Voltage Low
29	351	—	4	TCI Temperature Circuit Failed Low (Release 33.0 or later)
29	404	—	4	Turbo Compressor Temperature Out Sensor Input Voltage Low (Release 32.0 or later)
31	--	51	3	Aux. Output #3 Open Circuit (High Side) - S3

**INFORMATION TECHNIQUE**

DDC Code # (Flashed)	PID	SID	FMI	Description
31	--	51	4	Aux. Output #3 Short To Ground (High Side) - S3
31	--	51	7	Aux. Output #3 Mechanical System Fail - S3
31	--	52	3	Aux. Output #4 Open Circuit (High Side) - T3
31	--	52	4	Aux. Output #4 Short to Ground (High Side) - T3
31	--	52	7	Aux. Output #4 Mechanical System Failure - T3
32	--	238	3	SEL Short to Battery (+)
32	--	238	4	SEL Open Circuit
32	--	239	3	CEL Short to Battery (+)
32	--	239	4	CEL Open Circuit
33	102	--	3	Turbo Boost Pressure Sensor Input Voltage High
34	102	--	4	Turbo Boost Pressure Sensor Input Voltage Low
35	19	--	3	High Range Oil Pressure Sensor Input Voltage High
35	100	--	3	Oil Pressure Sensor Input Voltage Low
36	19	--	4	High Range Oil Pressure Sensor Input Voltage High
36	100	--	4	Oil Pressure Sensor Input Voltage Low
37	18	--	3	High Range Fuel Pressure Sensor Input Voltage High
37	94	--	3	Fuel Pressure Sensor Input Voltage High
37	95	--	3	Fuel Restriction Sensor Input Voltage High
38	18	--	4	High Range Fuel Pressure Sensor Input Voltage Low
38	94	--	4	Fuel Pressure Sensor Input Voltage Low
38	95	--	4	Fuel Restriction Sensor Input Voltage Low
39	—	146	2	EGR Leak- Boost Power (Release 33.0 or later)
39	—	146	12	EGR Leak- Boost Jake (Release 33.0 or later)
39	—	146	7	EGR Valve Not Responding (release 33.0 or later)
39	—	147	2	VNT Vanes Not Responding – Boost Power (Release 33.0 or later)
39	—	147	11	VNT Vanes at Max – Jake (Release 33.0 or later)
39	—	147	12	VNT Vanes Not Responding – Boost Jake (Release 33.0 or later)
39	—	147	14	EGR Flow too low (Release 33.0 or later)
39	—	147	7	VNT Vanes Not Responding – EGR (Release 33.0 or later)
41	--	21	0	Too Many SRS (missing TRS)
42	--	21	1	Too few SRS (missing SRS)
43	111	--	1	Coolant Level Low
44	52	--	0	Intercooler Coolant Temperature High
44	105	--	0	Intake Manifold Temperature High
44	110	--	0	Coolant Temperature High
44	172	--	0	Air Inlet Temperature High
44	175	--	0	Oil Temperature High
45	19	--	1	High Range Oil Pressure Low
45	100	--	1	Oil Pressure Low
46	168	--	1	ECM Battery Voltage Low
46	--	214	1	RTC Backup Battery Voltage Low
46	--	232	1	Sensor Supply Voltage Low
47	18	--	0	High Range Fuel Pressure High
47	94	--	0	Fuel Pressure High
47	102	--	0	Turbo Boost Pressure High
47	106	--	0	Air Inlet Pressure High
47	164	--	0	Injection Control Pressure High
48	18	--	1	High Range Fuel Pressure Low
48	94	--	1	Fuel Pressure Low
48	106	--	1	Air Inlet Pressure Low
48	164	--	1	Injection Control Pressure Low
48	351	--	1	TCI Temperature Below Range

**INFORMATION TECHNIQUE**

DDC Code # (Flashed)	PID	SID	FMI	Description
				(Release 33.0 or later)
48	404	—	1	Turbo Compressor Temperature Out High (Release 33.0 or later)
48	411	--	1	EGR Differential Pressure Low (Release 33.0 or later)
48	412	--	1	EGR Temperature Low (Release 33.0 or later)
49	351	--	0	TCI Temperature Above Range (Release 33.0 or later)
49	404	--	0	Turbo Compressor Out Temperature High (Release 32.0 or later)
51	351	--	3	TCI Temperature Circuit Failed High (Release 33.0 or later)
51	404	--	3	Turbo Compressor Out Temperature Sensor Input Voltage High (Release 32.0 or later)
52	--	254	12	A/D Conversion Fail
53	--	253	2	Nonvolatile Checksum Incorrect
53	--	253	12	EEPROM Write Error
53	--	253	13	Out of Calibration
54	84	--	12	Vehicle Speed Sensor Fault
55	--	216	14	Other ECU Fault (Release 27.0 or later) (This fault is logged in conjunction with another fault to indicate missing information from another ECU.)
55	--	231	12	J1939 Data Link Fault
55	--	248	8	Proprietary Data Link Fault (Master)
55	--	248	9	Proprietary Data Link Fault (Receiver)
56	--	250	12	J1587 Data Link Fault
57	--	249	12	J1922 Data Link Fault
58	92	--	0	Torque Overload
61	--	xxx	0	Injector xxx Response Time Long
62	--	26	3	Aux. Output #1 Short to Battery (+) - F3
62	--	26	4	Aux. Output #1 Open Circuit - F3
62	—	26	7	Aux. Output #1 Mechanical System Not Responding Properly - F3
62	--	40	3	Aux. Output #2 Short to Battery (+) - A2
62	--	40	4	Aux. Output #2 Open Circuit - A2
62	—	40	7	Aux. Output #2 Mechanical System Not Responding Properly - A2
62	--	53	3	Aux. Output #5 Short to Battery (+) - W3
62	--	53	4	Aux. Output #5 Open Circuit - W3
62	—	53	7	Aux. Output #5 Mechanical System Not Responding Properly - W3
62	--	54	3	Aux. Output #6 Short to Battery (+) - X3
62	--	54	4	Aux. Output #6 Open Circuit - X3
62	--	54	7	Aux. Output #6 Mechanical System Not Responding Properly - X3
62	--	55	3	Aux. Output #7 Short to Battery (+) - Y3
62	--	55	4	Aux. Output #7 Open Circuit - Y3
62	—	55	7	Aux. Output #7 Mechanical System Not Responding Properly - Y3
62	--	56	3	Aux. Output #8 Short to Battery (+) - A1
62	--	56	4	Aux. Output #8 Open Circuit - A1
62	--	56	7	Aux. Output #8 Mechanical System Not Responding Properly - A1
63	--	57	0	PWM #1 Above Normal Range
63	--	57	1	PWM #1 Below Normal Range
63	--	57	3	PWM #1 Short to Battery (+)
63	--	57	4	PWM #1 Open Circuit
63	--	58	0	PWM #2 Above Normal Range

**INFORMATION TECHNIQUE**

DDC Code # (Flashed)	PID	SID	FMI	Description
63	--	58	1	PWM #2 Below Normal Range
63	--	58	3	PWM #2 Short to Battery (+)
63	--	58	4	PWM #2 Open Circuit
63	--	59	0	PWM #3 Above Normal Range
63	--	59	1	PWM #3 Below Normal Range
63	--	59	3	PWM #3 Short to Battery (+)
63	--	59	4	PWM #3 Open Circuit
63	--	60	0	PWM #4 Above Normal Range
63	--	60	1	PWM #4 Below Normal Range
63	--	60	3	PWM #4 Short to Battery (+)
63	--	60	4	PWM #4 Open Circuit
64	103	--	0	Turbo Overspeed
64	103	--	8	Turbo Speed Sensor Input Failure – Abnormal Period
65	51	--	0	Throttle Plate Position Above Normal Range
65	51	--	1	Throttle Plate Position Below Normal Range
65	51	--	2	Throttle Plate Position Erratic
65	51	--	7	Throttle Plate Not Responding
65	107	--	3	Air Filter Restriction Sensor Voltage High
65	107	--	4	Air Filter Restriction Sensor Voltage Low
66	99	--	3	Oil Filter Restriction Sensor Voltage High
66	99	--	4	Oil Filter Restriction Sensor Voltage Low
66	--	76	0	Engine Knock Level Above Normal Range
66	--	76	3	Engine Knock Level Sensor Input Voltage High
66	--	76	4	Engine Knock Level Sensor Input Voltage Low
66	--	76	7	Engine Knock Level Sensor Not Responding
67	20	--	3	High Range Coolant Pressure Sensor Input Voltage High
67	20	--	4	High Range Coolant Pressure Sensor Input Voltage Low
67	106	--	3	Air Inlet Pressure Sensor Input Voltage High
67	106	--	4	Air Inlet Pressure Sensor Input Voltage Low
67	109	--	3	Coolant Pressure Sensor Input Voltage High
67	109	--	4	Coolant Pressure Sensor Input Voltage Low
68	--	230	5	TPS Idle Validation Circuit Fault (open circuit)
68	--	230	6	TPS Idle Validation Circuit Fault (short to ground)
71	--	xxx	1	Injector xxx Response Time Short
72	84	--	0	Vehicle Overspeed
72	84	--	11	Vehicle Overspeed (Absolute)
72	--	65	0	Oxygen Content Too High
72	--	65	1	Oxygen Content Too Low
73	107	--	0	Air Filter Restriction High
73	--	77	0	Gas Valve Position Above Normal Range
73	--	77	1	Gas Valve Position Below Normal Range
73	--	77	3	Gas Valve Position Input Voltage High
73	--	77	4	Gas Valve Position Input Voltage Low
73	--	77	7	Gas Metering Valve Not Responding
73	--	151	14	ESS Transmission Stuck in Gear
73	--	226	11	Transmission Neutral Switch Failure (ESS Transmission)
73	--	227	2	Aux Analog Input Data Erratic, Intermittent, or Incorrect (ESS Transmission)
73	--	227	3	Aux Analog Input #1 Voltage High (ESS Transmission)
73	--	227	4	Aux Analog Input #1 Voltage Low (ESS Transmission)
74	70	--	4	Optimized Idle Safety Loop Short to Ground

DDC Code # (Flashed)	PID	SID	FMI	Description
74	99	--	0	Oil Filter Restriction High
75	168	--	0	ECM Battery Voltage High
75	--	214	0	RTC Backup Battery Voltage High (Release 29.0 or later)
75	--	232	0	Sensor Supply Voltage High
76	121	--	0	Engine Overspeed With Engine Brake
77	19	---	0	High Range Oil Pressure High
77	20	---	0	High Range Coolant Pressure High
77	72	---	0	Blower Bypass Door Position High
77	72	---	1	Blower Bypass Door Position Low
77	73	---	1	Fire Pump Pressure Low
77	81	---	0	Exhaust Back Pressure High
77	81	---	1	Exhaust Back Pressure Low
77	81	---	3	Exhaust Back Pressure Sensor Voltage High
77	81	---	4	Exhaust Back Pressure Sensor Voltage Low
77	81	---	12	Exhaust Back Pressure at Rampdown Threshold
77	95	---	1	Fuel Filter Differential Pressure Low
77	99	---	1	Oil Filter Differential Pressure Low
77	100	---	0	0 Engine Oil Pressure High
77	102	---	1	Turbo Boost Pressure Low
77	105	---	1	Inlet Manifold Temperature Low
77	107	---	1	Air filter Restriction Pressure Low
77	108	---	0	Barometric Pressure High
77	108	---	1	Barometric Pressure Low
77	109	---	0	Coolant Pressure High
77	110	---	1	Coolant Temperature Low
77	111	---	0	Coolant Level High
77	171	---	0	Ambient Air Temperature High
77	171	---	1	Ambient Air Temperature Low
77	172	---	1	Air Inlet Temperature Low
77	174	---	0	Fuel Temperature High
77	174	---	1	Fuel Temperature Low
77	175	---	1	Engine Oil Temperature Low
77	222	---	14	Anti-Theft Fault Present
77	251	---	10	Clock Module Abnormal Rate of Change
77	251	---	13	Clock Module Failure
77	252	---	10	Clock Module Abnormal Rate of Change
77	252	---	13	Clock Module Failure
77	354	---	0	Relative Humidity Above Range (Release 33.0 or later)
77	354	---	1	Relative Humidity Below Range (Release 33.0 or later)
77	446	---	0	Cylinder Head Temperature Above Range (Release 33.0 or later)
77	---	151	11	Service Now Lamp Fault Expiration (Release 32.0 or later)
78	86	--	14	Cruise Control/Adaptive Cruise Control Fault (Release 27.0 or later)
81	98	--	3	Oil Level Sensor Input Voltage High
81	101	--	3	Crankcase Pressure Sensor Input Voltage High
81	153	--	3	Extended Crankcase Pressure Input Voltage High (Release 27.0 or later)
81	164	--	3	Injection Control Pressure Sensor Input Voltage High
81	173	--	3	Exhaust Temperature Sensor Input Voltage High
81	411	---	3	EGR Differential Pressure Sensor Circuit Failed High (Release 33.0 or later)

**INFORMATION TECHNIQUE**

<b>DDC Code # (Flashed)</b>	<b>PID</b>	<b>SID</b>	<b>FMI</b>	<b>Description</b>
81	412	—	3	EGR Temperature Circuit Failed High (Release 33.0 or later)
81		20	3	Timing Actuator Failed High
81		20	4	Timing Actuator Failed Low
81	--	129	3	Exhaust Port Temperature #1 Sensor Voltage High (Release 32.0 or later)
81	--	130	3	Exhaust Port Temperature #2 Sensor Voltage High (Release 32.0 or later)
81	--	131	3	Exhaust Port Temperature #3 Sensor Voltage High (Release 32.0 or later)
81	--	132	3	Exhaust Port Temperature #4 Sensor Voltage High (Release 32.0 or later)
81	--	133	3	Exhaust Port Temperature #5 Sensor Voltage High (Release 32.0 or later)
81	--	134	3	Exhaust Port Temperature #6 Sensor Voltage High (Release 32.0 or later)
81	--	135	3	Exhaust Port Temperature #7 Sensor Voltage High (Release 32.0 or later)
81	--	136	3	Exhaust Port Temperature #8 Sensor Voltage High (Release 32.0 or later)
81	--	137	3	Exhaust Port Temperature #9 Sensor Voltage High (Release 32.0 or later)
81	--	138	3	Exhaust Port Temperature #10 Sensor Voltage High (Release 32.0 or later)
81	--	139	3	Exhaust Port Temperature #11 Sensor Voltage High (Release 32.0 or later)
81	--	140	3	Exhaust Port Temperature #12 Sensor Voltage High (Release 32.0 or later)
81	--	141	3	Exhaust Port Temperature #13 Sensor Voltage High (Release 32.0 or later)
81	--	142	3	Exhaust Port Temperature #14 Sensor Voltage High (Release 32.0 or later)
81	--	143	3	Exhaust Port Temperature #15 Sensor Voltage High (Release 32.0 or later)
81	--	144	3	Exhaust Port Temperature #16 Sensor Voltage High (Release 32.0 or later)
81	—	277	9	EGR Mass Flow Smart Sensor not Responding (Release 33.0 or later)
81	—	277	12	EGR Mass Flow Smart Sensor not Responding (Release 33.0 or later)
82	98	--	4	Oil Level Sensor Input Voltage Low
82	101	--	4	Crankcase Pressure Sensor Input Voltage Low
82	153	--	4	Extended Crankcase Pressure Input Voltage Low (Release 27.0 or later)
82	164	--	4	Injection Control Pressure Sensor Input Voltage Low
82	173	--	4	Exhaust Temperature Sensor Input Voltage Low
82	411	—	4	EGR Differential Pressure Sensor Circuit Failed Low (Release 33.0 or later)
82	412	—	4	EGR Temperature Circuit Failed Low (Release 33.0 or later)
82	--	129	4	Exhaust Port Temperature #1 Sensor Voltage Low (Release 32.0 or later)
82	--	130	4	Exhaust Port Temperature #2 Sensor Voltage Low (Release 32.0 or later)
82	--	131	4	Exhaust Port Temperature #3 Sensor Voltage Low (Release 32.0 or later)
82	--	132	4	Exhaust Port Temperature #4 Sensor Voltage Low (Release 32.0 or later)

<b>DDC Code # (Flashed)</b>	<b>PID</b>	<b>SID</b>	<b>FMI</b>	<b>Description</b>
82	--	133	4	Exhaust Port Temperature #5 Sensor Voltage Low (Release 32.0 or later)
82	--	134	4	Exhaust Port Temperature #6 Sensor Voltage Low (Release 32.0 or later)
82	--	135	4	Exhaust Port Temperature #7 Sensor Voltage Low (Release 32.0 or later)
82	--	136	4	Exhaust Port Temperature #8 Sensor Voltage Low (Release 32.0 or later)
82	--	137	4	Exhaust Port Temperature #9 Sensor Voltage Low (Release 32.0 or later)
82	--	138	4	Exhaust Port Temperature #10 Sensor Voltage Low (Release 32.0 or later)
82	--	139	4	Exhaust Port Temperature #11 Sensor Voltage Low (Release 32.0 or later)
82	--	140	4	Exhaust Port Temperature #12 Sensor Voltage Low (Release 32.0 or later)
82	--	141	4	Exhaust Port Temperature #13 Sensor Voltage Low (Release 32.0 or later)
82	--	142	4	Exhaust Port Temperature #14 Sensor Voltage Low (Release 32.0 or later)
82	--	143	4	Exhaust Port Temperature #15 Sensor Voltage Low (Release 32.0 or later)
82	--	144	4	Exhaust Port Temperature #16 Sensor Voltage Low (Release 32.0 or later)
82	412	—	9	EGR Temperature Smart Sensor not Responding (Release 33.0 or later)
82	412	—	12	EGR Temperature Smart Sensor failed (Release 33.0 or later)
83	73	—	0	Pump Pressure High
83	98	--	0	Oil Level High
83	101	--	0	Crankcase Pressure High
83	153	--	0	Extended Crankcase Pressure High (Release 27.0 or later)
83	173	--	0	Exhaust Temperature High
83	411	—	0	EGR Differential Pressure High (Release 33.0 or later)
83	412	—	0	EGR Temperature High (Release 33.0 or later)
83	--	129	0	Exhaust Port Temperature #1 Sensor Voltage High (Release 32.0 or later)
83	--	130	0	Exhaust Port Temperature #2 Sensor Voltage High (Release 32.0 or later)
83	--	131	0	Exhaust Port Temperature #3 Sensor Voltage High (Release 32.0 or later)
83	--	132	0	Exhaust Port Temperature #4 Sensor Voltage High (Release 32.0 or later)
83	--	133	0	Exhaust Port Temperature #5 Sensor Voltage High (Release 32.0 or later)
83	--	134	0	Exhaust Port Temperature #6 Sensor Voltage High (Release 32.0 or later)
83	--	135	0	Exhaust Port Temperature #7 Sensor Voltage High (Release 32.0 or later)
83	--	136	0	Exhaust Port Temperature #8 Sensor Voltage High (Release 32.0 or later)
83	--	137	0	Exhaust Port Temperature #9 Sensor Voltage High (Release 32.0 or later)
83	--	138	0	Exhaust Port Temperature #10 Sensor Voltage High (Release 32.0 or later)
83	--	139	0	Exhaust Port Temperature #11 Sensor Voltage High

## INFORMATION TECHNIQUE

DDC Code # (Flashed)	PID	SID	FMI	Description
				(Release 32.0 or later)
83	--	140	0	Exhaust Port Temperature #12 Sensor Voltage High (Release 32.0 or later)
83	--	141	0	Exhaust Port Temperature #13 Sensor Voltage High (Release 32.0 or later)
83	--	142	0	Exhaust Port Temperature #14 Sensor Voltage High (Release 32.0 or later)
83	--	143	0	Exhaust Port Temperature #15 Sensor Voltage High (Release 32.0 or later)
83	--	144	0	Exhaust Port Temperature #16 Sensor Voltage High (Release 32.0 or later)
84	98	--	1	Oil Level Low
84	101	--	1	Crankcase Pressure Low
84	153	--	1	Extended Crankcase Pressure Low (Release 27.0 or later)
85	190	--	0	Engine Overspeed
85	190	--	14	Engine Overspeed Signal (Release 28.0 or later)
86	73	--	3	Pump Pressure Sensor Input Voltage High
86	108	--	3	Barometric Pressure Sensor Input Voltage High
87	73	--	4	Pump Pressure Sensor Input Voltage Low
87	108	--	4	Barometric Pressure Sensor Input Voltage Low
88	20	--	1	High Range Coolant Pressure Low
88	109	--	1	Coolant Pressure Low
89	95	--	0	Fuel Restriction High
89	111	--	12	Maintenance Alert Coolant Level Fault

## CODES DE DIAGNOSTICS DE LA TRANSMISSION WORLD ALLISON

Il est possible de garder, sous forme de liste, jusqu'à cinq codes de diagnostics en mémoire. La position du code dans la liste, les codes principal et secondaire et l'état du témoin lumineux peuvent être connus en utilisant le sélecteur de vitesses ou l'outil de diagnostics «Pro-Link». Quant aux compteurs de cycles d'allumage et d'événements, leur accès requiert l'outil de diagnostics «Pro-Link». Le tableau suivant présente un exemple de l'information enregistrée.

### LISTE MÉMORISÉE DES CODES DE DIAGNOSTICS

Position du code dans la liste	Code principal	Code secondaire	État du témoin lumineux	Compteur de cycles d'allumage	Compteur des événements
d1	21	12	YES	00	10
d2	41	12	YES	00	04
d3	23	12	NO	08	02
d4	34	12	NO	13	01
d5	56	11	NO	22	02
S'affiche sur l'écran du sélecteur de vitesses et de l'outil de diagnostics			«YES» = ALLUMÉ = "MODE ON"	Le compteur de cycles d'allumage et le compteur des événements ne peuvent être lus à l'écran du sélecteur de vitesses	

**Remarque:** Toutes les informations enregistrées en mémoire sont accessibles à l'aide de l'outil de diagnostics «Pro-Link».



**Remarque:** Les codes de diagnostics sont enregistrés les uns à la suite des autres de la position 1 à la position 5. L'emplacement des codes dans la mémoire est identifié de d1 (code de diagnostics #1) à d5, le dernier code entré se plaçant en tête de liste.

Les différents types de codes de diagnostics se définissent comme suit :

### CODE PRINCIPAL

Ce code informe de l'état général ou du secteur défectueux détecté par l'unité de commande électronique (ECU).

### CODE SECONDAIRE

Ce code illustre le secteur spécifique ou l'état à l'intérieur du code principal en vigueur au moment où la défectuosité est détectée.

### ÉTAT DU TÉMOIN LUMINEUX

Des témoins lumineux s'allument lorsqu'une anomalie est détectée. Le sélecteur de vitesse affiche «MODE ON» tandis que l'outil de diagnostics «Pro-Link» affiche «YES». Le témoin lumineux s'éteint dès que la condition d'anomalie cesse d'être active.

### COMPTEUR DES CYCLES D'ALLUMAGE

Cette fonction permet d'effacer les codes inactifs de la liste de codes en mémoire. Le compteur est incrémenté chaque fois qu'une interruption normale de l'alimentation de l'unité de commande électronique (ECU) survient après qu'un témoin lumineux est éteint. Un code de diagnostics est effacé de la liste lorsque le compteur excède 25.

### COMPTEUR DES ÉVÉNEMENTS

Le compteur des événements enregistre le nombre de fois qu'un code de diagnostic apparaît avant d'être retiré de la liste de codes. Le dernier code apparu est enregistré à la position «d1». S'il se trouve déjà dans la liste de codes, il sera automatiquement déplacé à la position «d1». Le témoin s'allume (le sélecteur de vitesse affiche «MODE ON» tandis que l'outil de diagnostics affiche «YES»), le compteur de cycles d'allumage est remis à l'état initial et le compteur des événements est incrémenté de 1.

### EFFACEMENT DES ENREGISTREMENTS DE CODES ET DU TÉMOIN LUMINEUX DE LA LISTE DE CODES EN MÉMOIRE

Dès que la source d'un code de diagnostic a été localisée et que la défectuosité a été résolue, l'indicateur «MODE ON» peut être éteint manuellement. Pour ce faire, appuyer sur le bouton-poussoir MODE pendant 3 secondes, jusqu'à ce que le sélecteur émette un signal sonore.

L'effacement des enregistrements de codes de diagnostics peut être effectué en appuyant sur le bouton MODE pendant 10 secondes jusqu'à ce qu'un second signal sonore se fasse entendre. Tous les enregistrements de codes de la liste qui sont inactifs s'effacent et les enregistrements restant se positionnent en tête de liste.

### PROCÉDURES DE LECTURE ET D'EFFACEMENT DES CODES

Les codes de diagnostics peuvent être lus et effacés selon deux méthodes :

- En utilisant l'outil de diagnostics «Pro-Link 9000» branché sur la prise située sur le mur du logement des commandes aux pieds.  
Le mode d'emploi de l'outil de diagnostics «Pro-Link 9000» est décrit dans le manuel de l'utilisateur fourni avec l'outil.

- En utilisant le sélecteur de vitesses.

Le mode d'affichage des diagnostics est accessible, peu importe la vitesse. Les codes ne peuvent être effacés que lorsque la vitesse du véhicule est nulle et qu'aucune défectuosité du capteur de la vitesse de sortie n'est décelée.

#### Lecture des codes

- Entrer dans le mode d'affichage des diagnostics en appuyant simultanément et à deux reprises sur les flèches ▲ (vers le haut) et ▼ (vers le bas) du sélecteur de vitesses.

**Remarque:** Pour connaître le niveau d'huile, appuyer simultanément et qu'une seule fois sur les flèches ▲ (vers le haut) et ▼ (vers le bas) du sélecteur de vitesses. Consulter le paragraphe : Codes du capteur de niveau d'huile [Oil Level Sensor (OLS)] dans cette section.

- Lire les premiers codes, parmi les cinq premières positions, à l'écran du sélecteur. Il se pourrait, par exemple, que le code «25 11» soit enregistré à la première position. L'affichage change à toutes les deux secondes et indique :

## INFORMATION TECHNIQUE

---

- a. Position du code = «d1»
- b. Code principal = «25»
- c. Code secondaire = «11»

L'affichage reprend la séquence a, b, c.

- Appuyer momentanément sur le bouton-poussoir MODE pour afficher les codes à la seconde position (d2) tel que décrit à l'étape précédente.
- Procéder de la même manière pour afficher les codes occupant les positions trois, quatre et cinq (d3, d4, et d5).
- Lorsque les codes de la position cinq (d5) sont affichés, appuyer momentanément sur MODE pour revenir à la première position (d1).
- L'affichage du message «MODE ON» signifie qu'un code actif a été sélectionné. Lors du fonctionnement normal de la transmission, l'indicateur «MODE ON» indique que le mode de fonctionnement ECONOMY de la transmission est sélectionné. Voir le paragraphe «MODE» du chapitre : Commandes et instruments.
- Lorsque aucun code actif ou inactif n'est enregistré dans la liste, l'écran du sélecteur affiche deux tirets «- -» vis à vis la position des codes principaux et secondaires.

### Effacement des codes

Tous les codes actifs s'effacent lorsque l'alimentation de l'unité de commande électronique (ECU) est coupée, à l'exception du code «69 34».

- Certains codes s'effacent automatiquement lorsque la cause de l'apparition du code n'est plus détectée par l'ECU. Consulter le tableau «Liste et description des codes de diagnostics» dans ce chapitre.
- Il est possible d'effacer manuellement un code de diagnostic lorsque le mode d'affichage des diagnostics est sélectionné et que la cause de son apparition est corrigée. Le véhicule doit être immobilisé.
- Pour effacer tous les indicateurs actifs, appuyer sur MODE pendant trois secondes jusqu'à ce qu'un signal sonore se fasse entendre.
- Relâcher le bouton-poussoir «MODE» pour retourner au mode normal d'opération. Si la

cause de la venue du code n'est plus en application, l'indicateur «MODE ON» s'éteint.

**Remarque:** Lorsqu'un code est effacé alors que la transmission est en marche avant (D) ou marche arrière (R), la transmission demeure en marche avant (D) ou arrière (R) une fois la procédure d'effacement complétée. La position neutre (N) doit être sélectionnée manuellement.

### SORTIE DU MODE D'AFFICHAGE DES DIAGNOSTICS

Il est possible de sortir du mode d'affichage des diagnostics en suivant l'une ou l'autre des méthodes décrites ci-dessous:

- Appuyer simultanément sur les flèches ▲ (vers le haut) et ▼ (vers le bas) du sélecteur de vitesses.
- Appuyer sur un des boutons-poussoirs «D», «N» ou «R» du sélecteur de vitesse (le rapport est commandé si aucun code actif ne l'en empêche).
- Attendre environ une dizaine de minutes pour permettre l'étalonnage du système. Le système passe automatiquement au mode normal d'opération.
- Couper l'alimentation de l'ECU (arrêter le moteur à l'aide du commutateur d'allumage).

Éteindre l'indicateur «MODE ON» tel que décrit au paragraphe : «Effacement des codes».

### EFFACEMENT DES ENREGISTREMENTS DE LA LISTE DES CODES EN MÉMOIRE

Une fois l'indicateur «MODE ON» éteint, appuyer sur le bouton-poussoir «MODE» pendant environ 10 secondes (signal sonore) pour effacer l'enregistrement des codes de la liste. Tous les enregistrements des codes de la liste qui sont inactifs s'effacent et les enregistrements restant se positionnent en tête de liste.

### MESSAGES D'ACCOMPAGNEMENT DES CODES DE DIAGNOSTICS

Afin d'assurer un fonctionnement sécuritaire de la transmission, un ou l'autre des messages suivants de mise en garde est susceptible d'accompagner l'émission des codes de diagnostics. En plus des descriptions suivantes, se référer au tableau «Liste et description des codes de diagnostics» pour connaître la portée de ces messages.

**Message DNS - Do Not Shift (Ne pas changer de rapport)**

Désactive le verrouillage du convertisseur et empêche le fonctionnement de la transmission

Empêche les changements de vitesse.

Allume le témoin «CHECK TRANS».

Affiche le rapport obtenu.

Ignore les rapports sélectionnés à l'aide des boutons-poussoirs du sélecteur de vitesse.

**Message DNA - Do Not Adapt (Aucun changement de vitesse adaptative)**

L'ECU arrête les commandes de changement de vitesse adaptatives pendant que le code est actif.

**Message SOL OFF - SOLenoid OFF (Solénoïde hors fonction)**

Tous les solénoïdes sont hors fonction («Off»).  
Noter que lorsque les solénoïdes «A» et «B»  
Sont électriquement hors tension, ils fonctionnent alors en mode hydraulique.

**Message RPR - Return to Previous Range (Retour au rapport précédent)**

Si les résultats de l'évaluation du rapport de démultiplication ou des capteurs de pression «C3» associés à un rapport sont inadéquats, l'unité de commande électronique (ECU) retourne la transmission au rapport sélectionné préalablement.

**Message NNC - Neutral No Clutches (Point mort, pas d'embrayage)**

S'il s'avérait que certains capteurs de pression échouent leurs tests de conformité, l'unité de commande électronique (ECU) impose le passage au point mort et désactive l'embrayage.

**LISTE ET DESCRIPTION DES CODES DE DIAGNOSTICS WORLD ALLISON**

Code principal	Code secondaire	DESCRIPTION	Témoin CHECK TRANS	Description des messages
13	12	ECU input voltage, low	Yes	DNS, DNA, SOL OFF, (Hydraulic default)
13	13	ECU input voltage, medium low	No	DNA
13	23	ECU input voltage, high	Yes	DNS, SOL OFF (Hydraulic default)
14	12	Oil level sensor, failed low	No	None
14	23	Oil level sensor, failed high	No	None
22	14	Engine speed sensor reasonableness test	No	Use default engine speed, DNA
22	15	Turbine speed sensor reasonableness test	Yes	DNS, lock in current range DNA
22	16	Output speed sensor reasonableness test	Yes <sup>(1)</sup>	DNS, LOCK IN CURRENT RANGE, DNA
23	12	Primary Shift Selector or RSI Link Fault	Yes	Hold in last valid direction. May cause "cateye" display
23	14	Secondary Shift Selector or RSI Link Fault	Yes	Hold in last valid direction
23	16	Shift Selector display line fault	No	None, may cause "cateye" display
24	12	Sump fluid temperature, cold	Yes	DNS, lock in neutral
24	23	Sump fluid temperature, hot	No	No upshifts above a calibration range
25	0	Output speed sensor detected at 0 speed (Low)	Yes <sup>(1)</sup>	DNS, lock in current range (Low), DNA

**INFORMATION TECHNIQUE**

Code principal	Code secondaire	DESCRIPTION	Témoin CHECK TRANS	Description des messages
25	11	Output speed sensor detected at 0 speed (1st)	Yes <sup>(1)</sup>	DNS, lock in current range (1st), DNA
25	22	Output speed sensor detected at 0 speed (2nd)	Yes <sup>(1)</sup>	DNS, lock in current range (2nd), DNA
25	33	Output speed sensor detected at 0 speed (3rd)	Yes <sup>(1)</sup>	DNS, lock in current range (3rd), DNA
25	44	Output speed sensor detected at 0 speed (4th)	Yes <sup>(1)</sup>	DNS, lock in current range (4th), DNA
25	55	Output speed sensor detected at 0 speed (5th)	Yes <sup>(1)</sup>	DNS, lock in current range (5th), DNA
25	66	Output speed sensor detected at 0 speed (6th)	Yes <sup>(1)</sup>	DNS, lock in current range (6th), DNA
25	77	Output speed sensor detected at 0 speed (R)	Yes <sup>(1)</sup>	DNS, lock in current range (R), DNA
26	00	Throttle source not detected	No	Use throttle default values, DNA
26	11	Engine coolant source not detected	No	Use default value of 0°F
32	0	C3 pressure switch open, Low range	Yes	DNS, lock in current range (Low), DNA
32	33	C3 pressure switch open, 3rd range	Yes	DNS, lock in current range (3rd), DNA
32	55	C3 pressure switch open, 5th range	Yes	DNS, lock in current range (5th), DNA
32	77	C3 pressure switch open, Reverse range	Yes	DNS, lock in current range (R), DNA
33	12	Sump oil temperature sensor failed low	No	Use default value of 200°F (93°C)
33	23	Sump oil temperature sensor, failed high	No	Use default value of 200°F (93°C)
34	12	Factory calibration compatibility number wrong	Yes	DNS, SOL OFF (Hydraulic default), DNA
34	13	Factory calibration block checksum	Yes	DNS, SOL OFF (Hydraulic default), DNA
34	14	Power off block checksum	No	Use previous location or factory calibration and reset adaptive, DNA
34	15	Diagnostic queue block checksum	No	Use previous location or clear diagnostic queue, DNA
34	16	Real time block checksum	Yes	DNS, SOL OFF (Hydraulic default), DNA
34	17	Customer modifiable constants checksum	Yes	DNS, SOL OFF (Hydraulic default), DNA
35	0	Power interruption (code set after power restored)	No	None (Hydraulic default during interruption)
35	16	Real time write interruption	Yes	DNS, SOL OFF (Hydraulic default), DNA
36	0	Hardware/Software not compatible	Yes <sup>(2)</sup>	DNS, SOL OFF (Hydraulic default), DNA
42	12	Short to battery, A solenoid circuit	Yes	DNS, SOL OFF, DNA
42	13	Short to battery, B solenoid circuit	Yes	DNS, SOL OFF, DNA
42	14	Short to battery, C solenoid circuit	Yes	DNS, SOL OFF, DNA
42	15	Short to battery, D solenoid circuit	Yes	DNS, SOL OFF, DNA

**INFORMATION TECHNIQUE**

Code principal	Code secondaire	DESCRIPTION	Témoign CHECK TRANS	Description des messages
42	16	Short to battery, E solenoid circuit	Yes	DNS, SOL OFF, DNA
42	21	Short to battery, F solenoid circuit	No	Lock up inhibited, DNA
42	22	Short to battery, G solenoid circuit	Yes	DNS, lock in a range
42	23	Short to battery, H solenoid circuit	No	Differential lock inhibited (3070 only), retarder inhibited
42	24	Short to battery, J solenoid circuit	No	Low and 1st inhibited
42	26	Short to battery, N solenoid circuit	No	Low and 1st inhibited, allow retarder
44	12	Short to ground, A solenoid circuit	Yes	DNS, SOL OFF (Hydraulic default), DNA
44	13	Short to ground, B solenoid circuit	Yes	DNS, SOL OFF (Hydraulic default), DNA
44	14	Short to ground, C solenoid circuit	Yes	DNS, SOL OFF (Hydraulic default), DNA
44	15	Short to ground, D solenoid circuit	Yes	DNS, SOL OFF (Hydraulic default), DNA
44	16	Short to ground, E solenoid circuit	Yes	DNS, SOL OFF (Hydraulic default), DNA
44	21	Short to ground, F solenoid circuit	No	Lockup inhibited, DNA
44	22	Short to ground, G solenoid circuit	Yes	DNS, SOL OFF (Hydraulic default), DNA
44	23	Short to ground, H solenoid circuit	No	Differential lock inhibited (3070 only), retarder operation inhibited
44	24	Short to ground, J solenoid circuit	No	Low and 1st inhibited
44	26	Short to ground, N solenoid circuit	No	Low and 1st inhibited, retarder allowed
45	12	Open circuit, A solenoid circuit	Yes	DNS, SOL OFF (Hydraulic default), DNA
45	13	Open circuit, B solenoid circuit	Yes	DNS, SOL OFF (Hydraulic default), DNA
45	14	Open circuit, C solenoid circuit	Yes	DNS, SOL OFF (Hydraulic default), DNA
45	15	Open circuit, D solenoid circuit	Yes	DNS, SOL OFF (Hydraulic default), DNA
45	16	Open circuit, E solenoid circuit	Yes	DNS, SOL OFF (Hydraulic default), DNA
45	21	Open circuit, F solenoid circuit	No	Lock up inhibited, DNA
45	22	Open circuit, G solenoid circuit	Yes	DNS, SOL OFF (Hydraulic default), DNA
45	23	Open circuit, H solenoid circuit	No	Differential lock inhibited (3070 only), retarder inhibited
45	24	Open circuit, J solenoid circuit	No	Low and 1st inhibited
45	26	Open circuit, N solenoid circuit	No	Low and 1st inhibited, retarder allowed
46	21	Overcurrent, F solenoid circuit	No	Lock up inhibited, DNA
46	26	Overcurrent, N and H solenoid circuits	No	Low and first inhibited or retarder inhibited, DNA
46	27	Overcurrent, A-Hi solenoid circuit	Yes	DNS, SOL OFF (Hydraulic default), DNA

**INFORMATION TECHNIQUE**

Code principal	Code secondaire	DESCRIPTION	Témoign CHECK TRANS	Description des messages
51	01	Offgoing ratio test (during shift), Low to 1	Yes	DNS, RPR, DNA
51	10	Offgoing ratio test (during shift), 1 to Low	Yes	DNS, RPR, DNA
51	12	Offgoing ratio test (during shift), 1 to 2	Yes	DNS, RPR, DNA
51	21	Offgoing ratio test (during shift), 2 to 1	Yes	DNS, RPR, DNA
51	23	Offgoing ratio test (during shift), 2 to 3	Yes	DNS, RPR, DNA
51	24	Offgoing ratio test (during shift), 2 to 4	Yes	DNS, RPR, DNA
51	35	Offgoing ratio test (during shift), 3 to 5	Yes	DNS, RPR, DNA
51	42	Offgoing ratio test (during shift), 4 to 2	Yes	DNS, RPR, DNA
51	43	Offgoing ratio test (during shift), 4 to 3	Yes <sup>(1)</sup>	DNS, RPR, DNA
51	45	Offgoing ratio test (during shift), 4 to 5	Yes <sup>(1)</sup>	DNS, RPR, DNA
51	46	Offgoing ratio test (during shift), 4 to 6	Yes	DNS, RPR, DNA
51	53	Offgoing ratio test (during shift), 5 to 3	Yes	DNS, RPR, DNA
51	64	Offgoing ratio test (during shift), 6 to 4	Yes	DNS, RPR, DNA
51	65	Offgoing ratio test (during shift), 6 to 5	Yes	DNS, RPR, DNA
	XY	Offgoing ratio test, X to Y <sup>(3)</sup>		
52	1	Offgoing C3PS test (during shift), Low to 1	Yes	DNS, RPR, DNA
52	8	Offgoing C3PS test (during shift), L to N1	Yes	DNS, NNC, DNA
52	32	Offgoing C3PS test (during shift), 3 to 2	Yes	DNS, RPR, DNA
52	34	Offgoing C3PS test (during shift), 3 to 4	Yes	DNS, RPR, DNA
52	54	Offgoing C3PS test (during shift), 5 to 4	Yes	DNS, RPR, DNA
52	56	Offgoing C3PS test (during shift), 5 to 6	Yes	DNS, RPR, DNA
52	71	Offgoing C3PS test (during shift), R to 1	Yes	DNS, NNC, DNA
52	72	Offgoing C3PS test (during shift), R to 2	Yes	DNS, NNC, DNA
52	78	Offgoing C3PS test (during shift), R to N1	Yes	DNS, NNC, DNA
52	99	Offgoing C3PS test (during shift), N3 to N2	Yes	DNS, RPR, DNA
52	XY	Offgoing C3PS test (during shift) X to Y <sup>(3)</sup>		

Code principal	Code secondaire	DESCRIPTION	Témoign CHECK TRANS	Description des messages
53	8	Offgoing speed test (during shift), L to N1	Yes <sup>(1)</sup>	DNS, NNC, DNA
53	18	Offgoing speed test (during shift), 1 to N1	Yes <sup>(1)</sup>	DNS, NNC, DNA
53	28	Offgoing speed test (during shift), 2 to N1	Yes <sup>(1)</sup>	DNS, NNC, DNA
53	29	Offgoing speed test (during shift), 2 to N2	Yes <sup>(1)</sup>	DNS, RPR, DNA
53	38	Offgoing speed test (during shift), 3 to N1	Yes <sup>(1)</sup>	DNS, NNC, DNA
53	39	Offgoing speed test (during shift), 3 to N3	Yes <sup>(1)</sup>	DNS, RPR, DNA
53	48	Offgoing speed test (during shift), 4 to N1	Yes <sup>(1)</sup>	DNS, NNC, DNA
53	49	Offgoing speed test (during shift), 4 to N3	Yes <sup>(1)</sup>	DNS, RPR, DNA
53	58	Offgoing speed test (during shift), 5 to N1	Yes <sup>(1)</sup>	DNS, NNC, DNA
53	59	Offgoing speed test (during shift), 5 to N3	Yes <sup>(1)</sup>	DNS, RPR, DNA
53	68	Offgoing speed test (during shift), 6 to N1	Yes <sup>(1)</sup>	DNS, NNC, DNA
53	69	Offgoing speed test (during shift), 6 to N4	Yes <sup>(1)</sup>	DNS, RPR, DNA
53	78	Offgoing speed test (during shift), R to N1	Yes	DNS, NNC, DNA
53	99	Offgoing speed test (during shift), N2 to N3 or N3 to N2	Yes	DNS, RPR, DNA
53	XY	Offgoing speed test (during shift), X to Y <sup>(3)</sup>		
54	1	Oncoming ratio test (after shift), L to 1	Yes	DNS, RPR, DNA
54	7	Oncoming ratio test (after shift), L to R	Yes	DNS, NNC, DNA
54	10	Oncoming ratio test (after shift), 1 to L	Yes	DNS, RPR, DNA
54	12	Oncoming ratio test (after shift), 1 to 2	Yes	DNS, RPR, DNA
54	17	Oncoming ratio test (after shift), 1 to R	Yes	DNS, NNC, DNA
54	21	Oncoming ratio test (after shift), 2 to 1	Yes	DNS, RPR, DNA
54	23	Oncoming ratio test (after shift), 2 to 3	Yes	DNS, RPR, DNA
54	24	Oncoming ratio test (during shift), 2 to 4	Yes	DNS, RPR, DNA
54	27	Oncoming ratio test (after shift), 2 to R	Yes	DNS, RPR, DNA
54	32	Oncoming ratio test (after shift), 3 to 2	Yes	DNS, RPR, DNA
54	34	Oncoming ratio test (after shift), 3 to 4	Yes	DNS, RPR, DNA

**INFORMATION TECHNIQUE**

Code principal	Code secondaire	DESCRIPTION	Témoign CHECK TRANS	Description des messages
54	35	Oncoming ratio test (during shift), 3 to 5	Yes	DNS, RPR, DNA
54	42	Oncoming ratio test (during shift), 4 to 2	Yes	DNS, RPR, DNA
54	43	Oncoming ratio test (after shift), 4 to 3	Yes	DNS, RPR, DNA
54	45	Oncoming ratio test (after shift), 4 to 5	Yes	DNS, RPR or SOL OFF (Hydraulic default), DNA
54	46	Oncoming ratio test (during shift), 4 to 6	Yes	DNS, RPR, DNA
54	53	Oncoming ratio test (during shift), 5 to 3	Yes	DNS, RPR, DNA
54	54	Oncoming ratio test (after shift), 5 to 4	Yes	DNS, RPR, DNA
54	56	Oncoming ratio test (after shift), 5 to 6	Yes	DNS, RPR, DNA
54	64	Oncoming ratio test (after shift), 6 to 4	Yes	DNS, RPR, DNA
54	65	Oncoming ratio test (after shift), 6 to 5	Yes	DNS, RPR, DNA
54	70	Oncoming ratio test (after shift), R to L	Yes	DNS, NNC, DNA
54	71	Oncoming ratio test (after shift), R to 1	Yes	DNS, NNC, DNA
54	72	Oncoming ratio test (after shift), R to 2	Yes	DNS, NNC, DNA
54	80	Oncoming ratio test (after shift), N1 to L	Yes	DNS, RPR, DNA
54	81	Oncoming ratio test (after shift), N1 to 1	Yes	DNS, RPR, DNA
54	82	Oncoming ratio test (after shift), N1 to 2	Yes	DNS, RPR, DNA
54	83	Oncoming ratio test (after shift), N1 to 3	Yes	DNS, RPR, DNA
54	85	Oncoming ratio test (after shift), N1 to 5	Yes	DNS, RPR, DNA
54	86	Oncoming ratio test (after shift), N1 to 6	Yes	DNS, RPR, DNA
54	92	Oncoming ratio test (after shift), N2 to 2	Yes	DNS, RPR, DNA
54	93	Oncoming ratio test (after shift), N3 to 3	Yes	DNS, RPR, DNA
54	95	Oncoming ratio test (after shift), N3 to 5	Yes	DNS, RPR, DNA
54	96	Oncoming ratio test (after shift), N4 to 6	Yes	DNS, RPR, DNA
54	XY	Oncoming ratio test (after shift), X to Y <sup>(3)</sup>		
55	07	Oncoming C3PS test (after shift), Low to R	Yes <sup>(1)</sup>	DNS, NNC, DNA
55	17	Oncoming C3PS test (after shift), 1 to R	Yes <sup>(1)</sup>	DNS, NNC, DNA



**INFORMATION TECHNIQUE**

Code principal	Code secondaire	DESCRIPTION	Témoign CHECK TRANS	Description des messages
55	27	Oncoming C3PS test (after shift), 2 to R	Yes <sup>(1)</sup>	DNS, NNC, DNA
55	87	Oncoming C3PS test (after shift), N1 to R	Yes	DNS, RPR, DNA
55	97	Oncoming C3PS test (after shift), NVL to R	Yes <sup>(1)</sup>	DNS, NNC, DNA
55	XY	Oncoming C3PS test (after shift), X to Y <sup>(3)</sup>		
56	0	Range verification test, L	Yes <sup>(1)</sup>	DNS, 1st, Low or SOL OFF (Low),DNA
56	11	Range verification ratio test, 1 <sup>st</sup>	Yes	DNS, 6th, DNA
56	22	Range verification ratio test, 2 <sup>nd</sup>	Yes <sup>(1)</sup>	DNS, 6th or 5th, DNA
56	33	Range verification ratio test, 3 <sup>rd</sup>	Yes <sup>(1)</sup>	DNS, 5th or SOL OFF (4th), DNA
56	44	Range verification ratio test, 4 <sup>th</sup>	Yes	DNS, 3rd or 5th, DNA
56	55	Range verification ratio test, 5 <sup>th</sup>	Yes <sup>(1)</sup>	DNS, SOL OFF (5th) or 3rd, DNA
56	66	Range verification ratio test, 6 <sup>th</sup>	Yes	DNS, 5th, 3rd or SOL OFF (3rd), DNA
56	77	Range verification ratio test, R	Yes	DNS, N2 or N3, DNA
57	11	Range verification C3PS test, 1 <sup>st</sup>	Yes	DNS, SOL OFF (3rd), DNA
57	22	Range verification C3PS test, 2 <sup>nd</sup>	Yes	DNS, 3rd, DNA
57	44	Range verification C3PS test, 4 <sup>th</sup>	Yes	DNS, 5th or SOL OFF (3rd), DNA
57	66	Range verification C3PS test, 6 <sup>th</sup>	Yes	DSN, SOL OFF (5th), DNA
57	88	Range verification C3PS test, N1	Yes	DNS, N3, DNA
57	99	Range verification C3PS test, N2 or N4	Yes	DNS, N3, DNA
61	0	Retarder oil temperature, hot	No	None
62	12	Retarder oil temperature sensor, low	No	None
62	23	Retarder oil temperature sensor, high	No	None
62	32	Engine coolant sensor, failed low	No	Use default value of 0°F
62	33	Engine coolant sensor, failed high	No	Use default value of 0°F
63	0	Input function fault	Yes	Depends on input function, DNA
63	26	Kickdown input, failed on	No	Kickdown operation inhibited
63	40	Service brake status input, failed on	No	No auto Neutral to Drive shifts for refuse packer (I/O package # 41).
64	12	Retarder modulation request sensor, failed low	No	Retarder operation inhibited
64	23	Retarder modulation request sensor, failed high	No	Retarder operation inhibited
66	0	Serial communications interface fault	No	Use default throttle values, DNA
66	11	SCI engine coolant source fault	No	Use default value of 0°F
69	27	ECU, inoperative A-Hi switch	Yes	DNS, NNC, DNA
69	28	ECU, inoperative F-Hi switch	Yes	Lock up inhibited, DNA

## INFORMATION TECHNIQUE

Code principal	Code secondaire	DESCRIPTION	Témoin CHECK TRANS	Description des messages
69	29	ECU, inoperative N and H-Hi switch	No	Low and 1st inhibited, retarder inhibited, DNA
69	33	ECU, Computer Operating Properly (COP) timeout	No	RESET ECU, SHUTDOWN ECU ON 2ND OCCURRENCE (POWER LOSS: HYDRAULIC DEFAULTS), MAY CAUSE "CATEYE" DISPLAY, DNA <sup>(4)</sup>
69	34	ECU, write timeout	Yes	DNS, SOL OFF (Hydraulic default), DNA
69	35	ECU, checksum test	No	Induce COP timeout (reset ECU), DNA <sup>(4)</sup>
69	36	ECU, RAM self test	No	INDUCE COP TIMEOUT (reset ECU), DNA <sup>(4)</sup>
69	39	Communication chip addressing error	No	Use default for J1939 data, DNA
69	41	ECU, I/O ASIC addressing test	No	Induce COP timeout (reset ECU), DNA <sup>(4)</sup>
69	42	SPI output failure	Yes	GPO 1-8 and reverse warning inoperable
69	43	SPI input failure	Yes	DNS, lock in range, DNA

Le code est enregistré en temps réel pour protéger la transmission en cas de coupure de l'alimentation à l'ECU (un code d'interruption de l'alimentation 35 00 apparaît).

S'assurer que le matériel et le logiciel de l'ECU sont compatibles.

Des codes additionnels peuvent être entrés pour indiquer d'autres changements de rapports tels que X indique le rapport précédent et Y le rapport suivant.

La remise à l'état initial COP efface les messages d'accompagnement actifs.

### CODES DES CAPTEURS DE NIVEAU D'HUILE (OLS)

Les codes de niveau d'huile sont obtenus de la façon suivante:

Appuyer simultanément sur les flèches ▲ (vers le haut) et ▼ (vers le bas) du sélecteur de vitesses. Les codes de niveau d'huile s'affichent après deux minutes (i.e. l'affichage clignote et un compte à rebours 8,7,6,... s'effectue pendant deux minutes), à condition que l'ensemble des conditions suivantes soit respecté :

- Temps d'attente, le véhicule doit être stationnaire depuis au moins 2 minutes pour permettre à l'huile de redescendre ;
- Moteur tourne au ralenti ;
- Huile à une température normale d'opération, soit entre 60°C (140°F) et 104°C (220°F) ;
- Transmission au point mort (N) ;

- Arbre de sortie n'est pas en rotation ;
- Capteurs du niveau d'huile fonctionnels.

Après deux minutes, l'écran affiche un des codes indiqués ci-dessous.

CODE	DESCRIPTION
O, L...O, K	Le niveau d'huile est correct
O, L...L, O...01	Manque une pinte U.S.
O, L...L, O...02	Manque deux pintes U.S.
O, L...H, I...01	Une pinte U.S. en trop
O, L...H, I...02	Deux pintes U.S. en trop

**Remarque:** Si l'une des conditions n'est pas respecté, le compte à rebours de deux minutes s'arrêtera. Un des codes suivants indiquera alors la cause de cette interruption. Dès que toutes les conditions seront satisfaites, le compte à rebours reprendra à partir de l'endroit où il s'était arrêté.

CODE	DESCRIPTION
O, L...-...0,X	Temps d'attente trop court
OL-50	Révolution du moteur (tours/minute) trop basse
OL-59	Révolution du moteur (tours/minute) trop élevée
OL-65	Le point mort doit être sélectionné
OL-70	Trop basse température de l'huile du carter
OL-79	Trop haute température de l'huile du carter
OL-89	Arbre de sortie en rotation
OL-95	Capteur défectueux

### SORTIE DU MODE D’AFFICHAGE DU NIVEAU D’HUILE

Pour sortir du mode d'affichage du niveau d'huile, appuyer sur un des boutons-poussoirs du sélecteur de vitesse («R», «N» ou «D»).

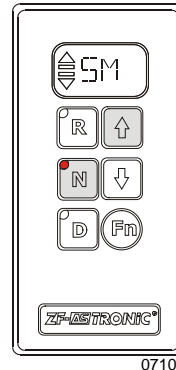
### EFFACEMENT DES CODES

Si le témoin «CHECK TRANS» est allumé, effacer tous les codes de diagnostics en appuyant simultanément et à deux reprises sur les flèches ▲ (vers le haut) et ▼ (vers le bas) du sélecteur de vitesses.

Faire un test de conduite avec l'autocar. Si le témoin «CHECK TRANS» s'allume de nouveau, noter les codes de diagnostics. Consulter le paragraphe : Codes de diagnostics de la transmission WORLD (WT) dans ce chapitre.

## ANOMALIES ET CODE D’ERREUR DE LA TRANSMISSION ZF-ASTRONIC

### ANOMALIES DANS LE SYSTÈME (MESSAGES D’ERREURS)



Il y a une **anomalie grave dans le système** lorsque le témoin lumineux dans le tableau de bord s'allume et que l'afficheur du sélecteur de vitesse indique «SM».

- **Ne pas poursuivre la route.**
- **Arrêter le véhicule.**

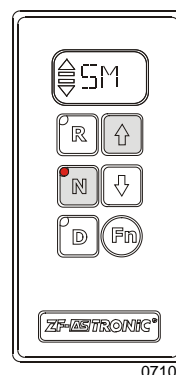
Un ou plusieurs codes d'erreur apparaissent sur l'afficheur

### Quoi faire en cas d'une défaillance du système ?

Le message d'erreur et la réaction en résultant peuvent être effacés. Le véhicule doit être arrêté. Le conducteur doit procéder comme suit :

- Couper le contact et attendre jusqu'à ce que les informations visualisées sur l'afficheur disparaissent.
- Si le message sur l'écran ne disparaît pas après avoir coupé le contact, il faudra désactiver le système au moyen de l'interrupteur principal de batterie.
- Ensuite, remettre le contact.
- Si le message d'erreur est toujours affiché, une réparation est nécessaire. La transmission est inopérante et le véhicule ne peut poursuivre la route. Spécifier au personnel spécialisé du point de service le (s) code (s) d'erreur.

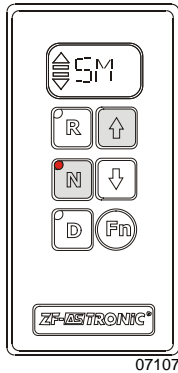
### Visualisation des codes d'erreur



- ⇒ Mettre le contact
- ⇒ Appuyer sur la touche «N»
- ⇒ Maintenir la touche «▲» enfoncée
- ⇒ Le code d'erreur apparaît sur l'afficheur du sélecteur de vitesse.

## INFORMATION TECHNIQUE

### Visualisation des codes d'erreur sauvegardée dans la mémoire du système

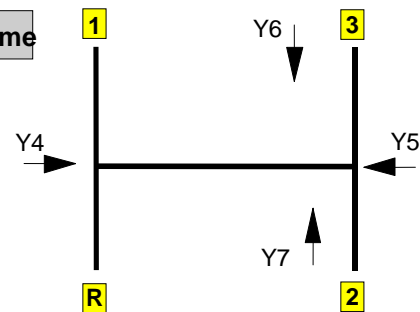


- ⇒ Mettre le contact
- ⇒ Appuyer sur la touche «N» et actionner le frein de service en même temps
- ⇒ Maintenir enfoncé le frein et la touche «↑»
- ⇒ Le(s) code(s) d'erreur apparaîtront successivement sur l'afficheur du sélecteur de vitesse.

07107

### LISTE DES CODES D'ERREUR POUR LA TRANSMISSION ZT ASTRONIC

10/12-Gear Scheme



Schématisation du changement de vitesse :

- Y2 Splitter K2
- Y3 Splitter K1
- Y8 Range (GP) low
- Y9 Range (GP)

SUR ÉCRAN D'AFFICHAGE DE MESSAGES (MCD) Codes selon SAE-J1587	SUR ÉCRAN D'AFFICHAGE DU SÉLECTEUR DE VITESSE	CODES ISO LUS PAR LOGICIEL TESTMAN	DESCRIPTION
8, 7	8	161	Easy Start, Brake doesn't open completely
8, 14	8	162	Easy Start, Not Available
20,6	14	22	Short circuit to ground at output ACC (wakeup control signal for ZMTEC, keep alive signal for voltage doubler, and power signal for speed sensor #2)
20,5	14	54	Interruption at output ACC (wakeup control signal for ZMTEC, keep alive signal for voltage doubler, and power signal for speed sensor #2)
20,3	14	86	Short circuit to positive at output ACC (wakeup control signal for ZMTEC, keep alive signal for voltage doubler, and power signal for speed sensor #2)
21,2	15	127	Error on ECU temperature sensor signal

21,0	15	193	ECU temperature too high
31,3	1F	137	No range change group (GP) sensor signal (Short circuit to positive)
31,6	1F	138	No range change group (GP) sensor signal (Short circuit to ground)
31,5	1F	139	No range change group (GP) sensor signal (Interruption)
31,13	1F	140	Self adjustment error of range change group sensor in position fast

failure No.	Fault description	display symbol	warning lamp
2	Short circuit to ground at output stage to Y2 (Valve Splitter; DD: high, OD: low)	0	1
3	Short circuit to ground at output stage to Y3 (Valve Splitter; DD: low, OD: high)	0	1
4	Short circuit to ground at output stage to Y4 (Valve Select)	0	1
5	Short circuit to ground at output stage to Y5 (Valve Select)	0	1
6	Short circuit to ground at output stage to Y6 (Valve Shift)	0	1
7	Short circuit to ground at output stage to Y7 (Valve Shift)	0	1
8	Short circuit to ground at output stage to Y8 (Valve Range)	0	1
9	Short circuit to ground at output stage to Y9 (Valve Range)	0	1
10	Short circuit to ground at output stage to Y10 (Main valve)	1	1
11	Short circuit to ground at output stage to warning buzzer (E-Module)	0	0
17	Short circuit to ground at output stage to Y1 (inertia brake valve)	0	1
18	Short circuit to ground at output stage to Y17 (valve clutch disengage slow)	0	1
19	Short circuit to ground at output stage to Y15 (valve clutch engage slow)	0	1
20	Short circuit to ground at output stage to Y16 (valve clutch disengage fast)	0	1
21	Short circuit to ground at output stage to Y14 (valve clutch engage fast)	0	1
22	Short circuit to ground at output ADVP (wake-up control signal for E-module, voltage supply to display, warning lamp, warning buzzer, output speed sensor 1)	1	1
25	Short circuit to ground at output SD to display	0	1
26	CAN engine configuration timeout	0	0
27	Error on "engine configuration message" (engine configuration)	0	0
31	Error on "Actual engine retarder - percent torque" signal (ERC1_ER)	0	1
32	Error on "Engine retarder configuration message" (Engine retarder configuration)	0	1
33	CAN "Engine retarder configuration" timeout	0	1
34	Interruption at output stage to Y2 (Valve Splitter)	0	1
35	Interruption at output stage to Y3 (Valve Splitter)	0	1
36	Interruption at output stage to Y4 (Valve Select)	0	1
37	Interruption at output stage to Y5 (Valve Select)	0	1
38	Interruption at output stage to Y6 (Valve Shift)	0	1
39	Interruption at output stage to Y7 (Valve Shift)	0	1
40	Interruption at output stage to Y8 (Valve Range)	0	1
41	Interruption at output stage to Y9 (Valve Range)	0	1
42	Interruption at output stage to Y10 (Main valve)	1	1
49	Interruption at output stage to Y1 (inertia brake valve)	0	1
50	Interruption at output stage valve Y17 (clutch disengage slow)	0	1
51	Interruption at output stage valve Y15 (clutch engage slow)	0	1
52	Interruption at output stage valve Y16 (clutch disengage fast)	0	1

## INFORMATION TECHNIQUE

failure No.	Fault description	display SM symbol	warning lamp
53	Interruption at output stage to large Y14 (clutch engage fast)	0	1
54	Interruption at output ADVP (wakeup control signal for E-module, voltage supply to display, warning lamp, warning buzzer, output speed sensor 1)	1	1
56	Short circuit to ground at output SDP	1	1
58	Short circuit to positive at output SDP	0	1
66	Short circuit to positive at output stage to Y2 (Valve Splitter)	0	1
67	Short circuit to positive at output stage to Y3 (Valve Splitter)	0	1
68	Short circuit to positive at output stage to Y4 (Valve Select)	0	1
69	Short circuit to positive at output stage to Y5 (Valve Select)	0	1
70	Short circuit to positive at output stage to Y6 (Valve Shift)	0	1
71	Short circuit to positive at output stage to Y7 (Valve Shift)	0	1
72	Short circuit to positive at output stage to Y8 (Valve range low)	0	1
73	Short circuit to positive at output stage to Y9 (Valve range high)	0	1
74	Short circuit to positive at output stage to Y10 (Main valve)	0	1
81	Short circuit to positive at output stage to Y1 (inertia brake valve)	0	1
82	Short circuit to positive at output stage to valve Y17 (clutch disengage slow)	1	1
83	Short circuit to positive at output stage to valve Y15 (clutch engage slow)	1	1
84	Short circuit to positive at output stage to valve Y16 (clutch disengage fast)	1	1
85	Short circuit to positive at output stage to valve Y14 (clutch engage fast)	1	1
86	Short circuit to positive at output ADVP (wakeup control signal for E-module, voltage supply to display, warning lamp, warning buzzer, output speed sensor 1)	0	1
89	Short circuit to positive at output SD to display	0	1
90	Communication error between controller 1 and controller 2 (ECU failure)	1	1
91	CAN EBC1 timeout	0	1
92	Error on "ABS active" signal (EBC1)	0	0
93	Error on "ASR engine control active" signal (EBC1)	0	0
94	Error on "ASR brake control active" signal (EBC1)	0	0
95	Error on "Cruise control active" signal (CCVS)	0	1
97	Error on "Engine speed" signal (EEC1)	0	1
98	Error on transmission input speed signal	0	1
99	Error on output speed signal 1	0	1
100	Error on output speed signal 2	0	1
101	Error on both output speed signals	1	1
102	Plausibility error between transmission input speed and out-put speed	0	1
104	High voltage (Vehicle electrical system voltage too high)	0	1
105	Low voltage (Vehicle electrical system voltage too low)	1	1
107	Stabilised voltage supply at output AU (clutch sensor supply) out of valid range	0	1
108	Error in selector lever or tip lever	0	1
110	ZF CAN timeout	0	1
114	Clutch engaged unintentionally in standstill, gear engaged	1	1
117	Error in clutch self-adjustment process	1	1
118	Clutch does not disengage	1	1
119	Clutch does not engage / does not transmit engine torque	1	1
120	Mechanical failure of small disengagement clutch valve	0	1
121	Mechanical failure of large disengagement clutch valve	0	1
122	Mechanical failure of small engagement clutch valve	0	1
123	Mechanical failure of large engagement clutch valve	0	1
124	Error on clutch travel signal	0	1
126	Error on pressure sensor signal	0	1
127	Error on ECU temperature sensor signal	0	1
128	Error on oil temperature sensor signal	0	1
129	No shift sensor signal (Short circuit to positive)	0	1

failure No.	Fault description	display SM symbol	warning lamp
130	No shift sensor signal (Short circuit to ground)	0	1
131	No shift sensor signal (Interruption)	0	1
132	Self adjustment error of shift sensor	0	1
133	No gate select sensor signal (Short circuit to positive)	0	1
134	No gate select sensor signal (Short circuit to ground)	0	1
135	No gate select sensor signal (Interruption)	0	1
136	Gate select sensor self adjustment error	0	1
137	No range change group (GP) sensor signal (Short circuit to positive)	0	1
138	No range change group (GP) sensor signal (Short circuit to ground)	0	1
139	No range change group (GP) sensor signal (Interruption)	0	1
140	Self adjustment error of range change group sensor in position fast	0	1
141	No splitter group (GV) sensor signal (Short circuit to positive)	0	1
142	No splitter group (GV) sensor signal (Short circuit to ground)	0	1
143	No splitter group (GV) sensor signal (Interruption)	0	1
144	Splitter group (GV) sensor self adjustment error	0	1
145	Range change group (GP) disengagement error	0	1
146	Changeover error during range change group (GP) shifting	0	1
147	Range change group (GP) does not engage	1	1
148	Splitter (GV) does not disengage	0	1
149	Change over error during splitter shifting	0	1
150	Splitter (GV) does not engage	1	1
151	Selector cylinder does not disengage	0	1
152	Change over error during gate selection procedure	0	1
153	Selector cylinder does not engage	1	1
154	Main transmission gear does not disengage	1	1
155	Main transmission gear does not engage	1	1
156	Wrong gear shifting	1	1
158	Shift sensor signal leaves engaged position during driving	0	1
159	Range-change group sensor signal leaves engaged position during driving	0	1
160	Splitter sensor signal leaves engaged position during driving	0	1
161		1	1
162		0	1
163	Engine does not react on torque intervention	0	1
164	Error on "Drivers demand engine percent torque" (EEC1)	0	1
165	Error on "Accelerator pedal position" (EEC2)	0	1
166	Permanent idle signal	0	1
168	No idle signal or error on "idle signal switch" signal (EEC2) or never active "idle signal"	0	1
169	Cut-off relay in ECU does not switch off	1	1
170	No voltage supply at pin 30 or cut-off relay in ECU does not switch on	1	1
171	Error on "Actual engine percent torque" signal (EEC1)	0	1
173	Error on "Brake switch" signal (CCVS)	0	1
175	Error on "Ignition lock" signal (Key 15)	0	1
177	System-CAN Busoff error	1	1
178	CAN Errorwarning	1	1
179	CAN queue overrun	1	1
180	CAN EEC1 timeout	1	1
181	CAN EEC2 timeout	1	1
182	CAN CCVS timeout	0	1
183	CAN ERC1_ER timeout	0	1
188	ECU fault - wrong interrupt	1	1
189	ECU fault - stack watch	1	1
190	EOL EEPROM parameter out of valid range	1	1

## INFORMATION TECHNIQUE

failure No.	Fault description	display SM symbol	warning lamp
191	EOL EEPROM parameter checksum error	1	1
192	ECU fault - EEPROM access failure	0	1
193	ECU temperature too high	1	1
194	Both sources for front axle speed not available	0	1
197	Error on "Front axle speed" (WSI)	0	0
198	Error on "Relative wheel speeds" (WSI)	0	0
199	CAN WSI timeout	0	1
227	Application-Error database for CAN-communication	1	1

## FICHE TECHNIQUE DES AMPOULES ÉLECTRIQUES

UTILISATION	# PIÈCE PREVOST	MARQUE OU N° SAE	PUISSANCE (watts ou candela)	TENSION (volts)	QTÉE
<b>ÉCLAIRAGE</b>					
Feux de route	930359	H9	65 W	12	2
Feux de croisement	930360	H9	65 W	12	2
Phares de stationnement et de virage	930319	H9415	37.5 W	12	4
Phares de brouillard	930361	H3	55 W	12	2
Feux de plaques (étanches)	930368	Del	0.5 A	12	2
Feux clignotants	930364	Del	0.75 / 0.10 A	12	2
Feux de position (rouge)	930340	Del	0.6 A	12	2



UTILISATION	# PIÈCE PREVOST	MARQUE OU N° SAE	PUISSANCE (watts ou candela)	TENSION (volts)	QTÉE
<b>ÉCLAIRAGE</b>					
Feux de position (ambre)	930341	Del	0.6 A	12	10
Feux d'identification (rouge)	930334	Del	0.10 A	12	3
Feux d'identification (ambre)	930337	Del	0.10 A	12	3
Feux de gabarit (rouge)	930334	Del	0.10 A	12	4
Feux de gabarit (ambre)	930337	Del	0.10 A	12	4
Feux clignotants arrière	930365	Del	0.3 A	12	2
Feux stop	930366	Del	0.3 A	12	4
Feux de marche arrière	930367	(blocs étanches)	2.1 A	12	2
Feu stop central	930330	Del	---	12	1
Feux rouges arrière	930366	Del	0.03 A	12	4
Compartiments extérieurs (sauf celui du moteur)	562278	6429 (78207)	10 W	24	A R
Compartiment moteur	930383	(blocs étanches)	25 W	12	2
<b>ÉCLAIRAGE INTÉRIEUR</b>					
Indicateur de vitesse	560145	2721 M OSRAM	1 cp	24	2
Tachymètre	560145	2721 M	1 cp	24	2
Pression du turbocompresseur	561167	2721 M	3 W	24	1
Autres instruments (1/unité)	560144	2721 MFX OSRAM	1.6 cp	24	A R
Marche d'entrée	830173	Del	0.7 W	12	3
Cabinet d'aisances	561009	6423	5 W	24	1
Porte-bagages	561553	313	1.6 cp	24	A R
Section du conducteur	830176	Q20MR16	20 W	12	2
Décalque "EMERGENCY EXIT"	560601	456	2 cp	24	20
"LAVATORY OCCUPIED"	561166	1820	1.6 cp	24	2
"WATCH YOUR STEP"	561166	1820	1.6 cp	24	2
Couloir	560141	1251	3 cp	24	6
Lampes de lecture	563073	64479	7 W	24	A R
Fluorescent (éclairage	830153	F32T8/SP41	32 W	---	A R

**INFORMATION TECHNIQUE**

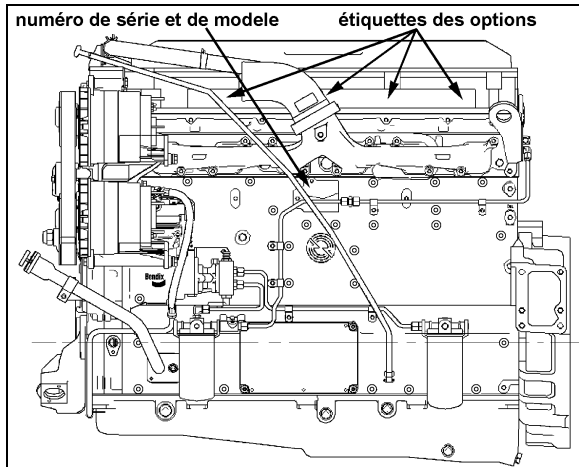
UTILISATION	# PIÈCE PREVOST	MARQUE OU N° SAE	PUISSANCE (watts ou candela)	TENSION (volts)	QTÉE
<b>ÉCLAIRAGE</b>					
intérieur)					
Cabinet d'aisances	830176	Q20MR16	20 W	---	2
Fluorescent de l'enseigne de destination	830080	F30T8CW4	30 W	---	1
Fluorescent (éclairage indirect)	830152	F13T5/CW	13 W	---	---

## PLAQUES SIGNALÉTIQUES ET CERTIFICATION

Les composantes principales telles que le moteur, la transmission, les essieux et le châssis sont identifiées à l'aide d'un numéro de série. Se référer à ces numéros de série aux fins de la garantie.

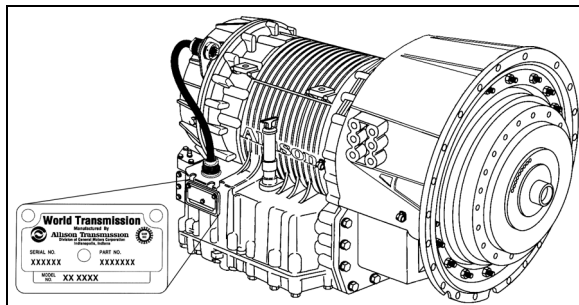
Les numéros de série et de modèle du moteur sont inscrits sur le bloc-cylindres, (côté droit), au-dessus du logo encastré «Déroit Diesel».

De plus, des étiquettes d'options en papier laminé sont collées sur le couvercle de culasse (côté du démarreur). Ces étiquettes comportent les numéros de série et de modèle du moteur ainsi que la liste des équipements optionnels installés sur celui-ci. Ces informations servent de référence pour la commande de pièces de rechange.



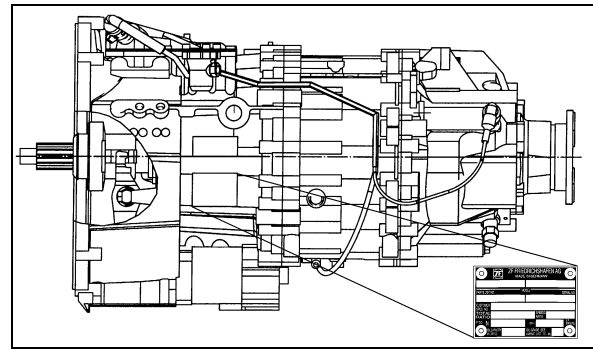
MOTEUR DE LA SÉRIE 60

00034



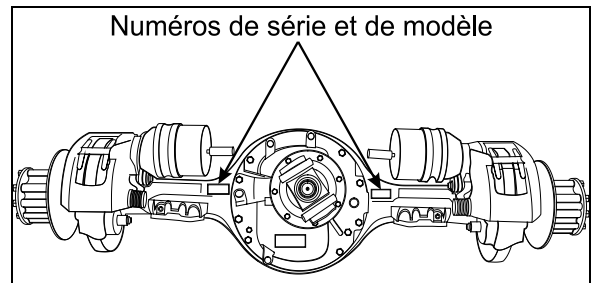
TRANSMISSION ALLISON WORLD

07076



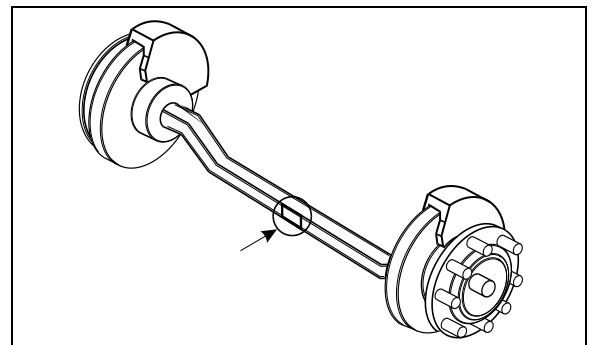
TRANSMISSION ZF-ASTRONIC

00040



ESSIEU MOTEUR

11019



ESSIEU AVANT RIGIDE

10024

## CERTIFICATION DE LA SÉCURITÉ

Les composantes des véhicules sont conformes à plusieurs normes et standards. En effet:

- Les matériaux et les pièces sont conformes aux normes ASTM et/ou SAE.
- Les matériaux utilisés à l'intérieur du véhicule sont conformes à la norme FMVSS 302 en ce qui a trait à la résistance au feu.


Véhicule homologué selon les normes de sécurité en vigueur dans les provinces, les états et les pays (Canada et États-Unis): BMCSS, FMVSS, and CMVSS.

D'autres certificats sont apposés sur différentes composantes de l'autocar

## INFORMATION TECHNIQUE

### CERTIFICAT DU MINISTÈRE DES TRANSPORTS

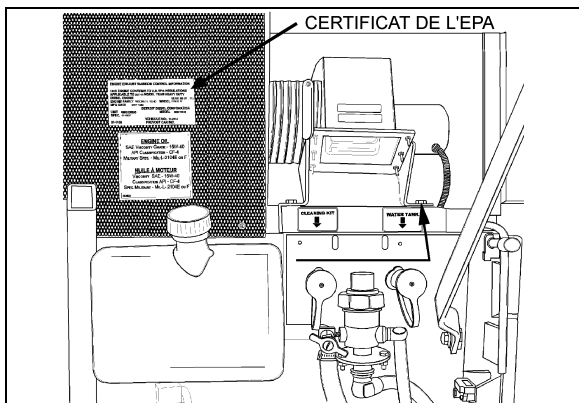
Ce certificat atteste que les autocars fabriqués par Prévost Car Inc., satisfont à toutes les normes fédérales en matière de sécurité, (Federal Motor Vehicle Safety Standards) en vigueur au moment de leur fabrication. Le certificat est fixé au mur du panneau de commande latéral gauche.

	<b>PREVOST</b>		MANUFACTURED BY: PREVOST CAR INC. FABRIQUÉ PAR: STB-CLARE, QUÉ.	
	TYPE: M/VAC VÉHICULE D'IDENTIFICATION NO. NO. D'IDENTIFICATION VÉHICULE	DATE OF MFG. DATE DE FAB.	AXLE ESSIEU	GROSS VEHICLE WEIGHT RATING POIDS NOMINAL BRUT DU VÉHICULE
FRONT AVANT		REAR ARRIÈRE		GROSS VEHICLE WEIGHT RATING: 48000 LBS. POIDS NOMINAL BRUT DU VÉHICULE: 22280 KG.
#404564				00016

CERTIFICAT DU MINISTÈRE DES TRANSPORTS 00016

### CERTIFICAT DE CONFORMITÉ DU MOTEUR ÉMIS PAR L'ENVIRONMENTAL PROTECTION AGENCY (EPA)

Le certificat apposé au-dessus du réservoir auxiliaire d'huile à moteur atteste que le moteur satisfait les normes antipollution du gouvernement fédéral américain et aux divers états ou provinces. Le certificat précise les conditions d'opération pour lesquelles il a été émis.



CERTIFICAT DE L'EPA

23229

### NUMÉRO D'IDENTIFICATION DU VÉHICULE (VIN)



NUMÉRO D'IDENTIFICATION DU VÉHICULE 18479

Le numéro d'identification du véhicule V.I.N. est gravé sur une plaque fixée à un montant du châssis, près du pare-brise (côté du conducteur). Il est visible de l'extérieur. S'assurer de donner le bon numéro d'identification du véhicule lors de commandes de pièces de rechange. L'utilisation du VIN, lors d'une commande, en facilite le traitement.

**Remarque:** Consigner le numéro d'identification du véhicule avec la documentation de l'autocar et le conserver dans les dossiers de la compagnie. Le VIN est généralement utilisé pour l'enregistrement du véhicule et pour les réclamations d'assurance.

### FICHE TECHNIQUE DES SPÉCIFICATIONS DE L'AUTOCAR

La fiche technique présente la liste complète et détaillée de toutes les composantes installées sur l'autocar. Cette fiche est incluse dans la boîte de publications techniques livrée avec l'autocar. La conserver dans les registres de la compagnie pour fin de références.