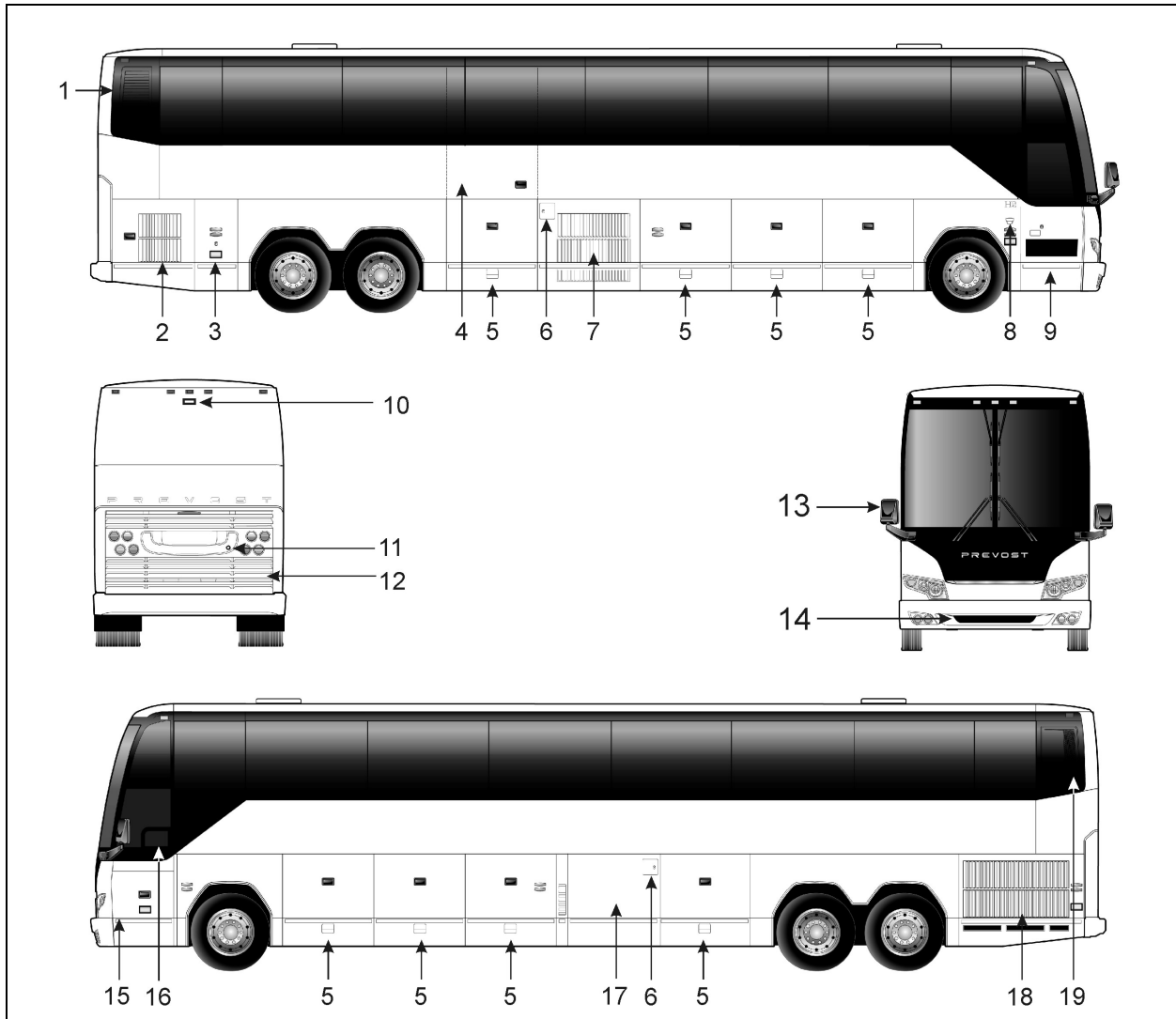


EXTÉRIEUR DE L'AUTOCAR

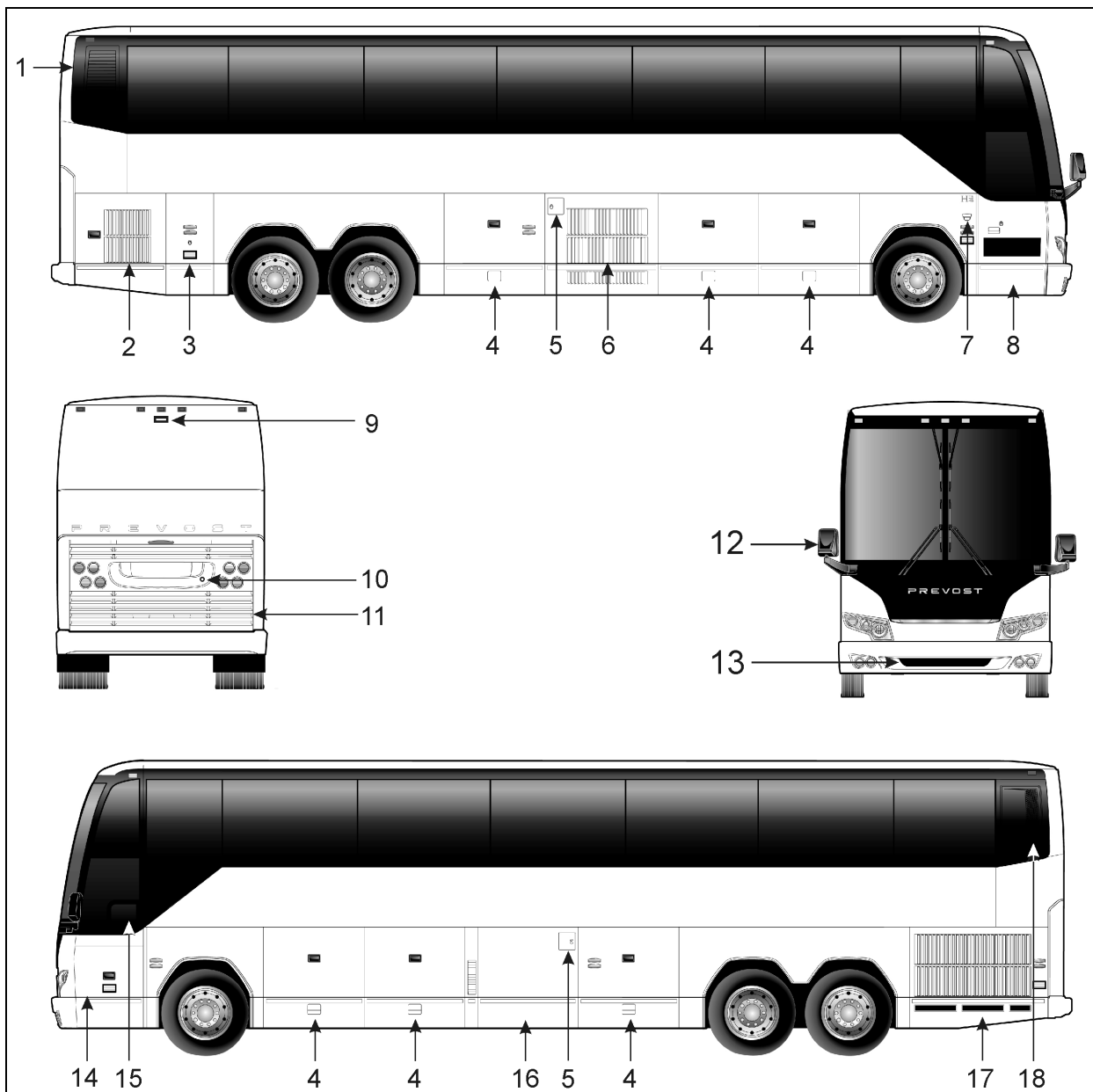


AUTOCAR H3-45

18681

- | | |
|---|--|
| <ol style="list-style-type: none"> 1. Admission d'air du moteur 2. Porte d'accès au côté droit du moteur 3. Compartiment principal d'alimentation (compartiment des batteries) 4. Porte d'accès des fauteuils roulants (option Ricon) 5. Compartiment à bagages 6. Porte d'accès au col de remplissage de carburant 7. Compartiment du condenseur 8. Interrupteur extérieur d'ouverture de la porte d'entrée 9. Porte d'entrée | <ol style="list-style-type: none"> 10. Caméra de marche arrière (option) 11. Prise 120-volts du chauffe-moteur 12. Porte arrière du compartiment moteur 13. Rétroviseur 14. Compartiment de la roue de secours 15. Compartiment électrique et de service avant 16. Fenêtre à commande électrique du conducteur 17. Compartiment de l'évaporateur 18. Porte d'accès au radiateur 19. Porte d'accès au compartiment du filtre à particules |
|---|--|

6 EXTÉRIEUR DE L'AUTOCAR



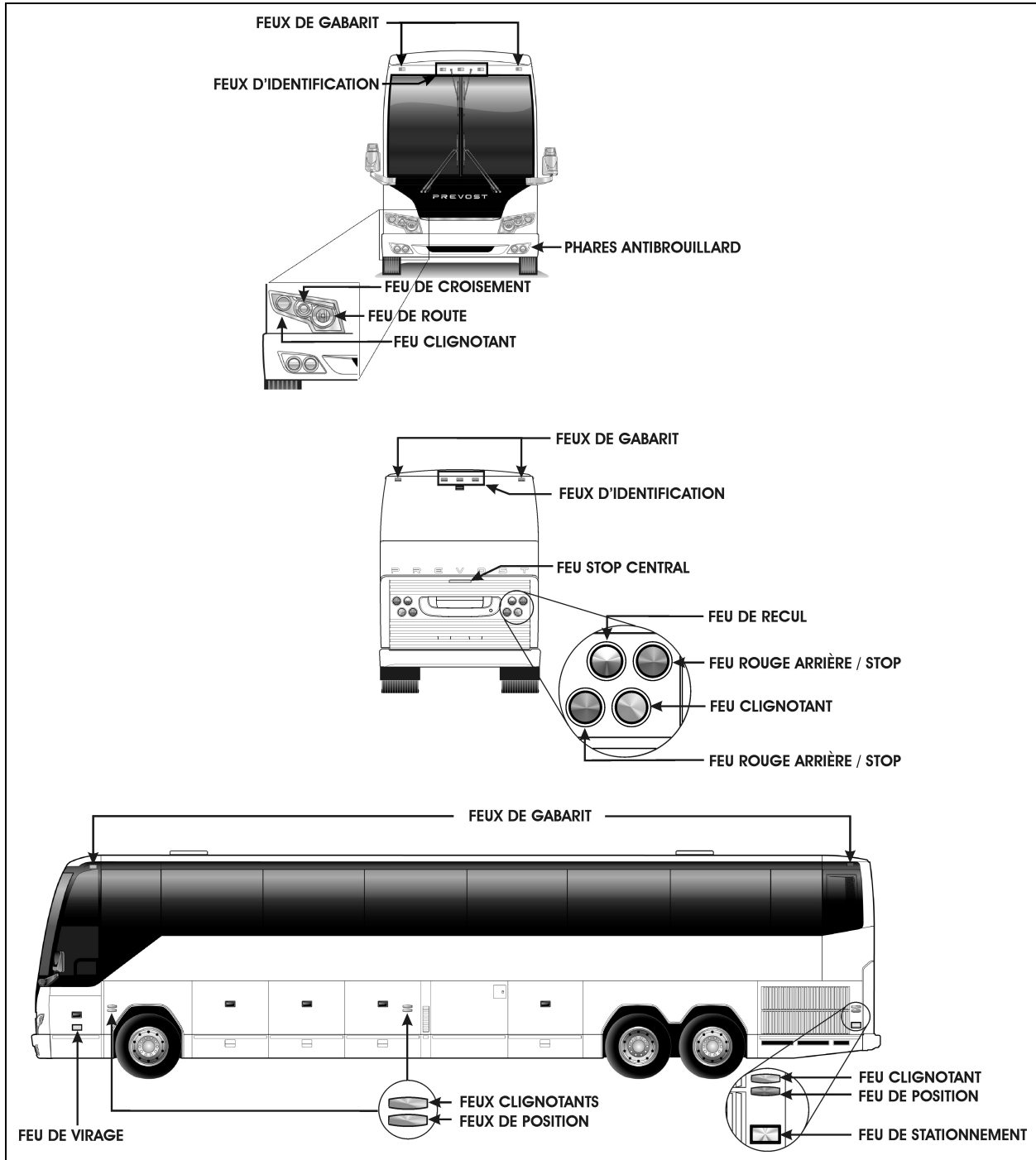
AUTOCAR H3-41

18682

- | | |
|--|--|
| 1. Admission d'air du moteur | 11. Porte arrière du compartiment moteur |
| 2. Porte d'accès au côté droit du moteur | 12. Rétroviseur |
| 3. Compartiment principal d'alimentation | 13. Compartiment de la roue de secours |
| 4. Compartiment à bagages | 14. Compartiment électrique et de service avant |
| 5. Porte d'accès au col de remplissage de carburant | 15. Fenêtre à commande électrique du conducteur |
| 6. Compartiment du condenseur | 16. Compartiment de l'évaporateur |
| 7. Interrupteur extérieur d'ouverture de la porte d'entrée | 17. Porte d'accès au radiateur |
| 8. Porte d'entrée | 18. Porte d'accès au compartiment du filtre à particules |
| 9. Caméra de marche arrière (option) | |

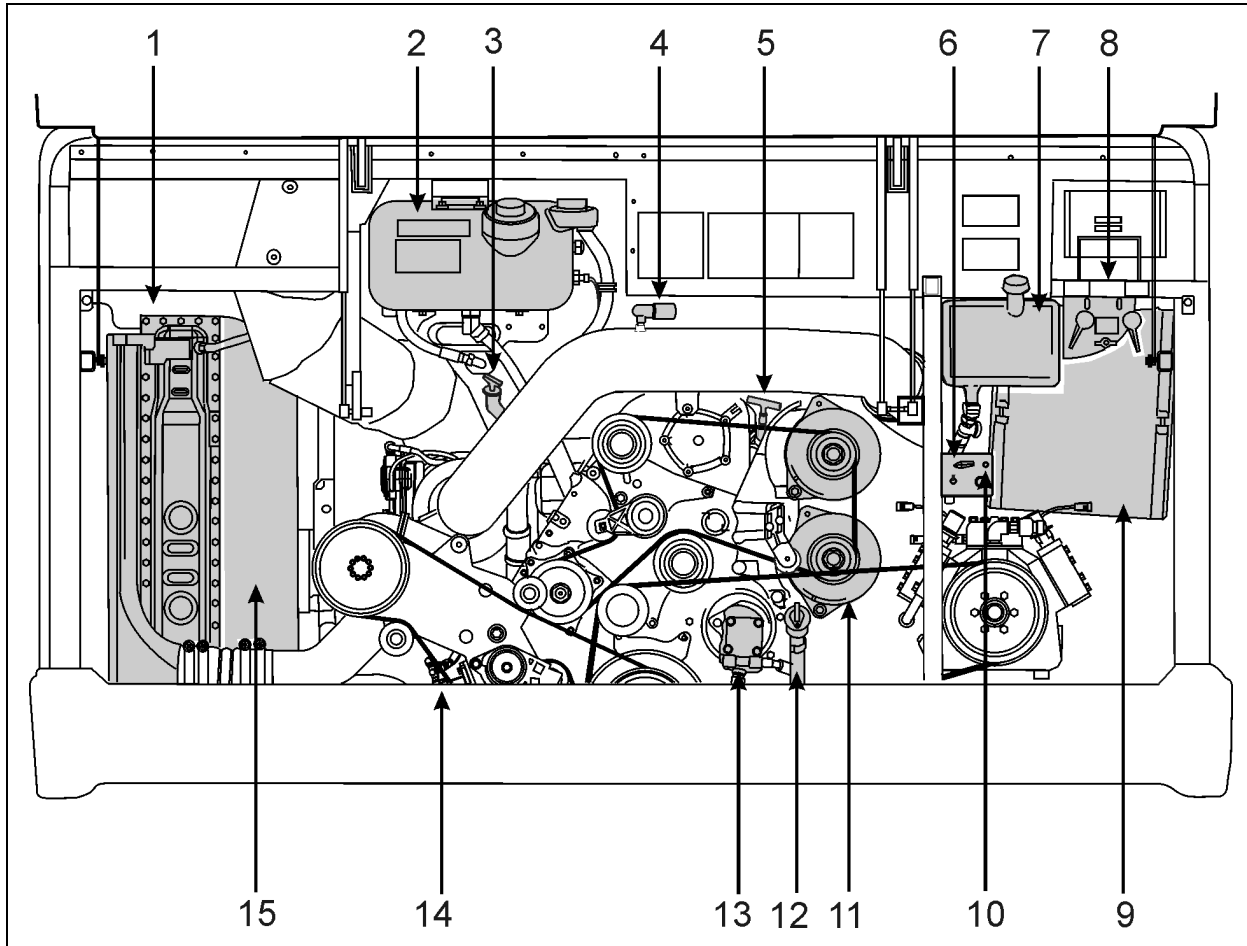
10. Prise 120-volts du chauffe-moteur

ÉCLAIRAGE EXTÉRIEUR



8 EXTÉRIEUR DE L'AUTOCAR

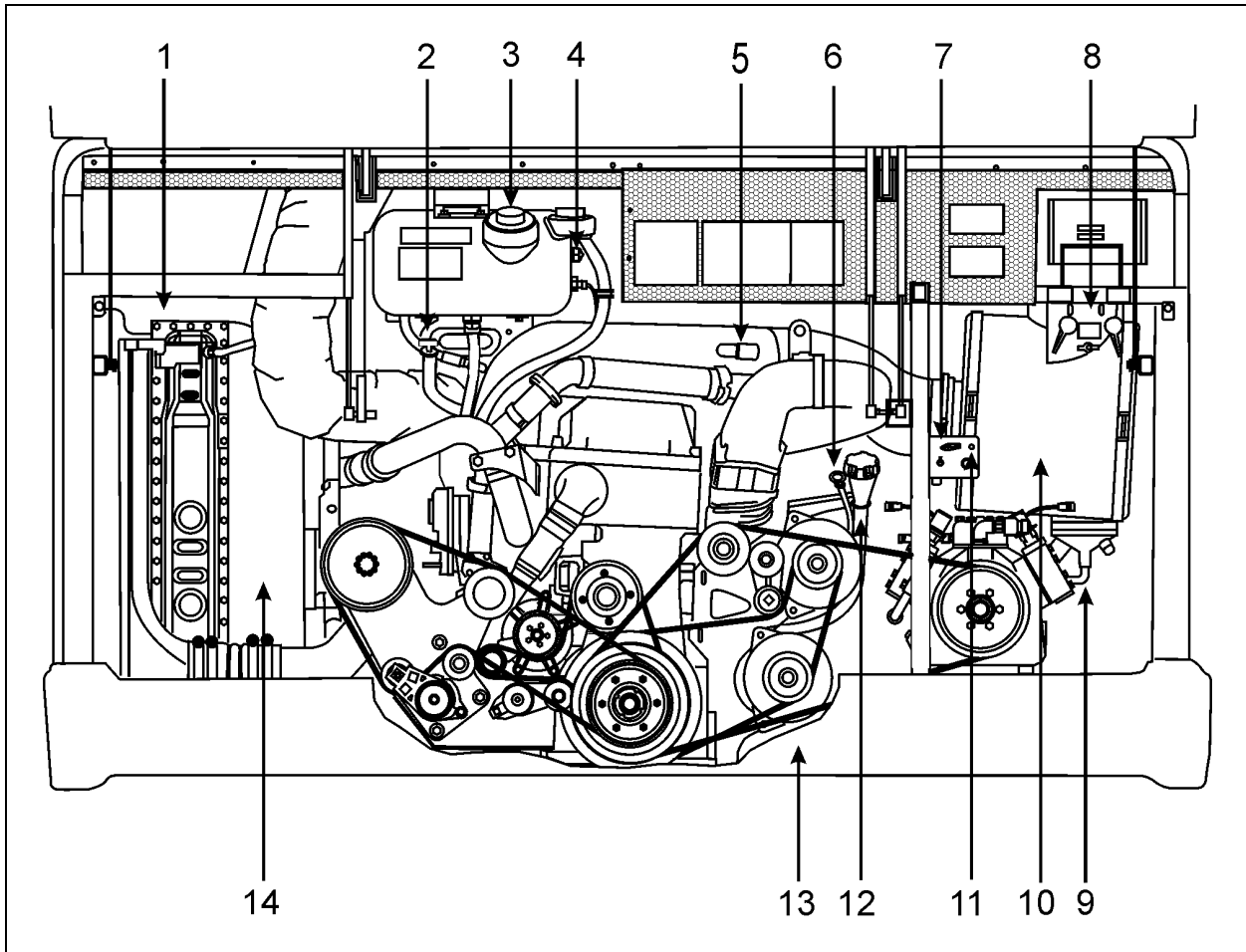
COMPARTIMENT MOTEUR



COMPARTIMENT MOTEUR AVEC MOTEUR DDC SÉRIE 60

01177_2

1. Radiateur & refroidisseur d'air de suralimentation
2. Réservoir d'expansion du liquide de refroidissement
3. Jauge de l'huile à transmission
4. Indicateur d'obstruction du filtre à air
5. Jauge de l'huile à moteur
6. Sélecteur de commande de démarrage avant/arrière, bouton-poussoir de démarrage arrière et robinet de commande de tendeur de courroie
7. Réservoir auxiliaire d'huile à moteur
8. Raccord de remplissage du réservoir d'eau et du coffret de nettoyage
9. Filtre à air
10. Interrupteur de l'éclairage du compartiment moteur
11. Alternateurs
12. Tube de remplissage d'huile à moteur
13. Pompe de la direction assistée
14. Filtre conditionneur du liquide de refroidissement
15. Déflecteur d'air du ventilateur



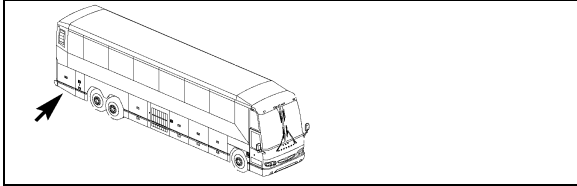
COMPARTIMENT MOTEUR AVEC MOTEUR VOLVO D13

01193

- | | |
|---|---|
| 1. Radiateur & refroidisseur d'air de suralimentation | 8. Raccord de remplissage du réservoir d'eau et du coffret de nettoyage |
| 2. Jauge de l'huile à transmission | 9. Réservoir de fluide de la direction assistée |
| 3. Bouchon de remplissage du réservoir d'expansion du liquide de refroidissement | 10. Filtre à air |
| 4. Verre de regard | 11. Interrupteur de l'éclairage du compartiment moteur |
| 5. Indicateur d'obstruction du filtre à air | 12. Tube de remplissage d'huile à moteur |
| 6. Jauge de l'huile à moteur | 13. Alternateurs |
| 7. Sélecteur de commande de démarrage avant/arrière, bouton-poussoir de démarrage arrière et robinet de commande du tendeur de courroie | 14. Déflecteur d'air du ventilateur |

10 EXTÉRIEUR DE L'AUTOCAR

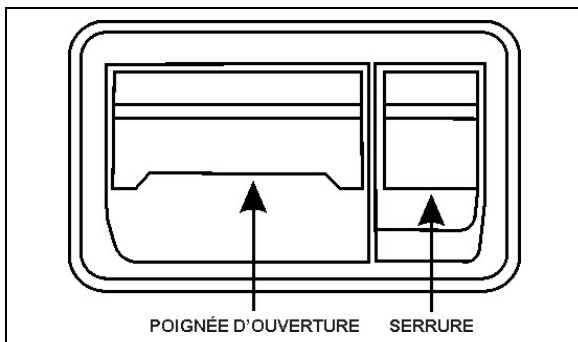
PORTE D'ACCÈS AU CÔTÉ DROIT DU MOTEUR



Cette porte permet d'accéder aux composantes suivantes :

- Levier de déverrouillage de la porte arrière du compartiment moteur;
- Système de filtration Detroit Diesel Fuel Pro 382 (option);
- Soupape de remplissage des circuits d'air primaire et secondaire;
- Réservoir de fluide de la direction assistée;
- Dispositif de démarrage à froid (éther);
- Bornes des câbles d'appoint (survoltage);
- Robinet de purge du réservoir d'air humide;
- Couvercle d'accès du réservoir de toilette;
- Prise d'alimentation 110-120 volts du chargeur de batteries (posé à même la porte);

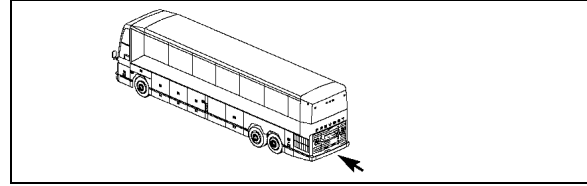
Cette porte peut être verrouillée/déverrouillée à l'aide de la clé des compartiments extérieurs. Soulever le couvercle protecteur pour accéder à la serrure. Ouvrir la porte en soulevant la poignée et en tirant. Pour garder la porte ouverte, utiliser le verrou de sécurité en haut à droite, près des charnières de la porte. Désengager le verrou avant de refermer la porte.



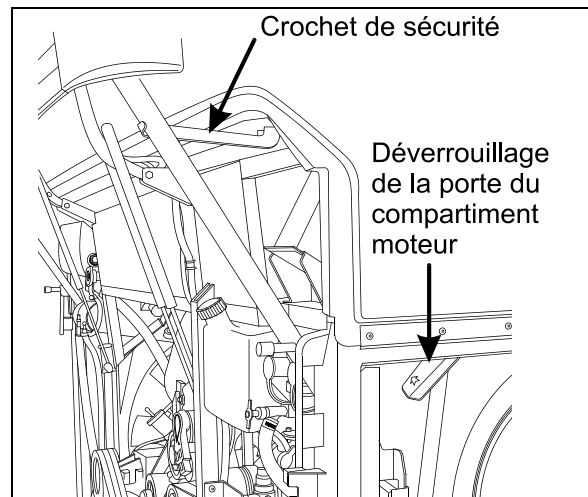
AVERTISSEMENT

Ne pas laisser tourner le moteur lorsque la porte d'accès au côté droit du moteur est ouverte. La fermer avant le démarrage.

PORTE ARRIÈRE DU COMPARTIMENT MOTEUR



Pour ouvrir la porte arrière du compartiment moteur, ouvrir d'abord la porte d'accès au côté droit du moteur puis pousser sur le levier de déverrouillage. Le levier de déverrouillage de la est situé en haut à gauche dans la section du côté droit du compartiment moteur. Pousser le levier vers le haut, puis poser la main sur le haut du côté droit de la porte arrière et tirer. La porte s'ouvre, assistée par des cylindres pressurisés. Placer toujours le crochet de sécurité lorsque la porte est ouverte et s'assurer de le retirer avant de la refermer. Le compartiment moteur s'éclaire automatiquement suite à l'ouverture de la porte si l'interrupteur de l'éclairage du compartiment moteur est à la position ON et si le commutateur d'allumage est à la position ON ou ACC. Utiliser l'interrupteur de l'éclairage du compartiment moteur pour éteindre l'éclairage s'il n'est pas requis lorsque la porte doit demeurer ouverte pour une longue période. Un voyant lumineux s'allume sur le tableau de bord lorsque la porte est ouverte.



OUVERTURE DE LA PORTE D'ACCÈS À L'ARRIÈRE DU MOTEUR

Cette porte permet d'accéder aux composantes suivantes:

- Moteur ;
- Alternateur(s) ;
- Courroies ;

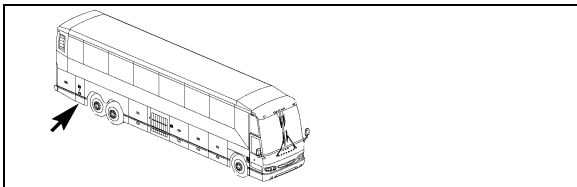
- Compresseur A/C ;
- Robinet de commande du tendeur de courroie (voir le chapitre « SOINS ET ENTRETIEN ») ;
- Sélecteur de commande de démarrage (voir le chapitre « PROCÉDURE DE DÉMARRAGE ») ;
- Plaques signalétiques et certificats ;
- Réservoir d'expansion du liquide de refroidissement ;
- Indicateur d'obstruction du filtre à air ;
- Raccords et robinets pour l'entretien du cabinet d'aisances ;
- Raccord du réservoir d'eau douce ;
- Jauge de l'huile à moteur ;
- Réservoir auxiliaire d'huile à moteur ;
- Jauge de l'huile à transmission ;
- Bouchon de remplissage du liquide de refroidissement.



AVERTISSEMENT

L'ouverture de la porte arrière est assistée par des cylindres pressurisés. Afin d'éliminer les risques de blessures, éviter de se tenir à l'arrière de l'autocar lors de l'ouverture de la porte.

COMPARTIMENT PRINCIPAL D'ALIMENTATION (BATTERIES)

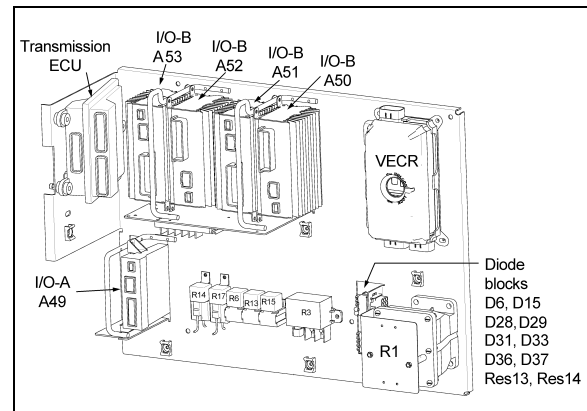


Ce compartiment permet d'accéder aux composantes suivantes :

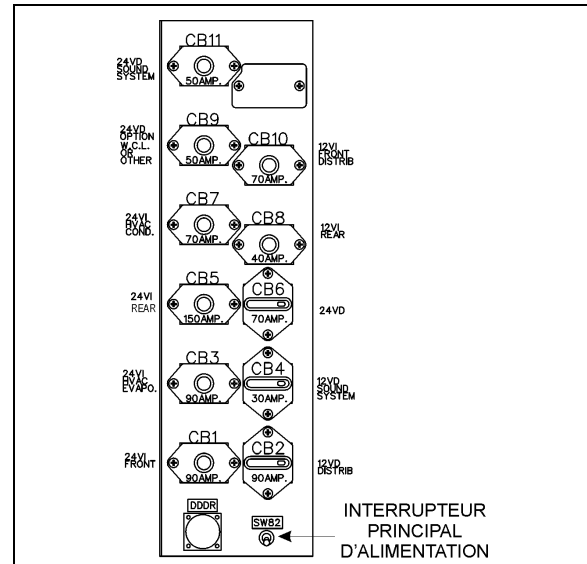
- 4 batteries 12 volts ;
- Disjoncteurs principaux des systèmes électriques (12 et 24 volts) ;
- Chargeur de batteries (option) ;
- Égaliseur de batteries Vanner ;
- Interrupteur principal d'alimentation ;
- Boîte de jonction arrière ;
- Modules multiplex arrière ;

- Module de commande électronique de la transmission Allison ou ZF-Astronic ;
- Boîte de fusibles arrière (VECR) ;
- Relais ;
- Borne de mise à la masse des modules "Electronic Ground".

Ce compartiment peut être déverrouillée à l'aide de la clé des compartiments extérieurs. Soulever le couvercle protecteur pour accéder à la serrure puis tourner la clé. Le compartiment s'éclaire automatiquement à l'ouverture de la porte si le commutateur d'allumage est à la position ON ou ACC. Aussi, un voyant du tableau de bord s'illumine lorsque la porte est ouverte.



VUE DU COMPARTIMENT PRINCIPAL D'ALIMENTATION

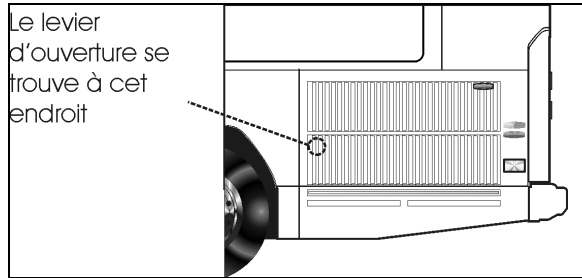


DISJONCTEURS PRINCIPAUX 12 & 24 VOLTS

12 EXTÉRIEUR DE L'AUTOCAR

PORTE D'ACCÈS AU RADIATEUR

Déplacer le levier vers la gauche pour ouvrir la porte d'accès au radiateur.



EMPLACEMENT DU LEVIER

18529

COMPARTIMENT DU FILTRE À PARTICULES (FAP)

Pour accéder au FAP, ouvrir d'abord la porte arrière du compartiment moteur. Sur la paroi de gauche, sous le FAP, tirer sur la tige de raccordement afin de déverrouiller la porte du compartiment du FAP. Maintenir la porte en position ouverte en insérant l'extrémité libre de la tige de support dans le logement situé au côté gauche de la porte.



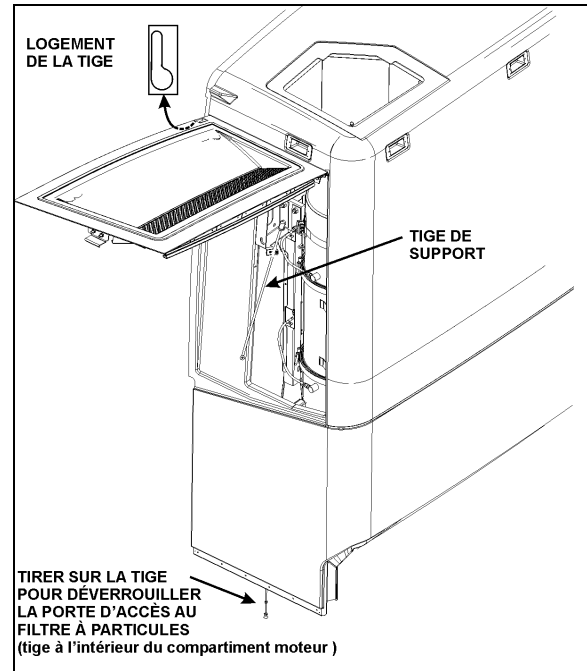
ATTENTION

Après insertion de la tige dans le logement, s'assurer que la tige supporte la porte de façon sécuritaire et qu'elle ne peut retomber soudainement et causer des blessures.



ATTENTION

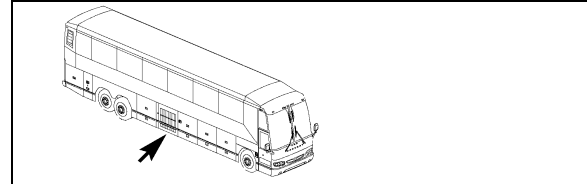
Les températures internes et externes demeurent élevées longtemps après l'arrêt du moteur. Laisser le système de post-traitement et le FAP refroidir avant de manipuler les composantes. Porter des vêtements de protection et des gants lors de la maintenance.



ACCÈS AU FILTRE À PARTICULES

04018

COMPARTIMENT DU CONDENSEUR (AIR CLIMATISÉ)



Tirer sur le bouton de déverrouillage situé à l'intérieur du compartiment à bagages à la droite du compartiment du condenseur pour entrouvrir la porte.

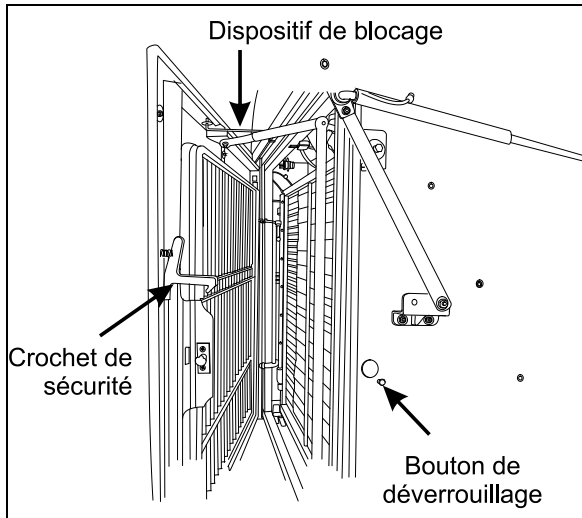
REMARQUE

Il faut déboulonner le dispositif de blocage pour ouvrir complètement la porte du compartiment du condenseur.

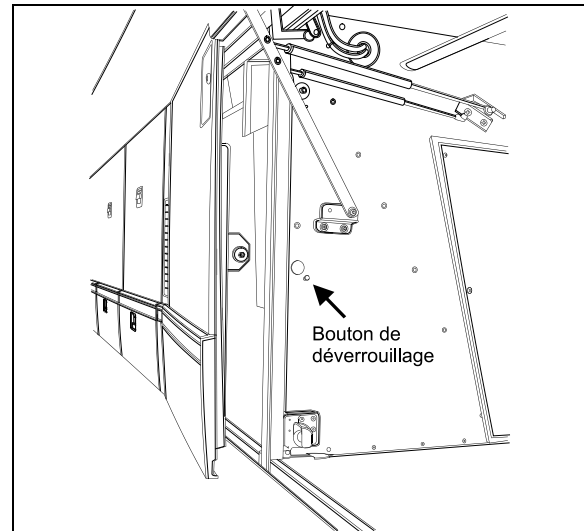


ATTENTION

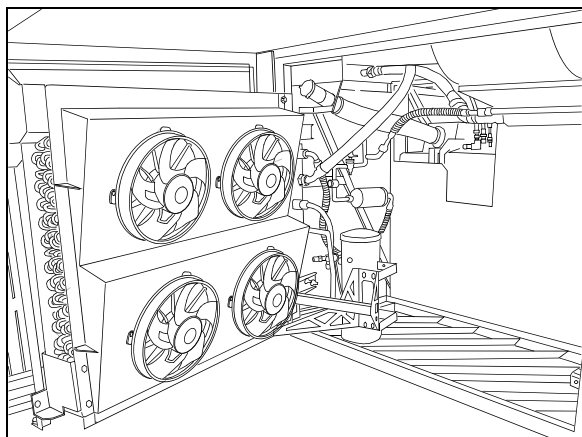
Refermer la porte du compartiment à bagages avant d'ouvrir complètement la porte du condenseur.



ACCÈS AU COMPARTIMENT DU CONDENSEUR 18311F

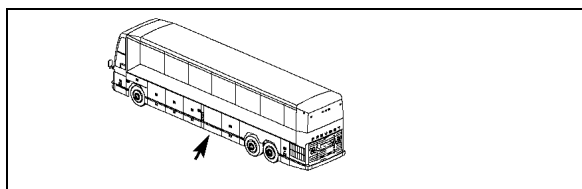


ACCÈS AU COMPARTIMENT DE L'ÉVAPORATEUR 18306

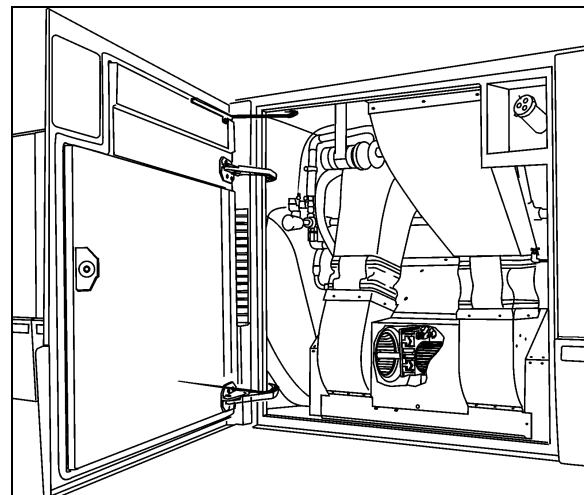


COMPARTIMENT DU CONDENSEUR 22362

COMPARTIMENT DE L'ÉVAPORATEUR



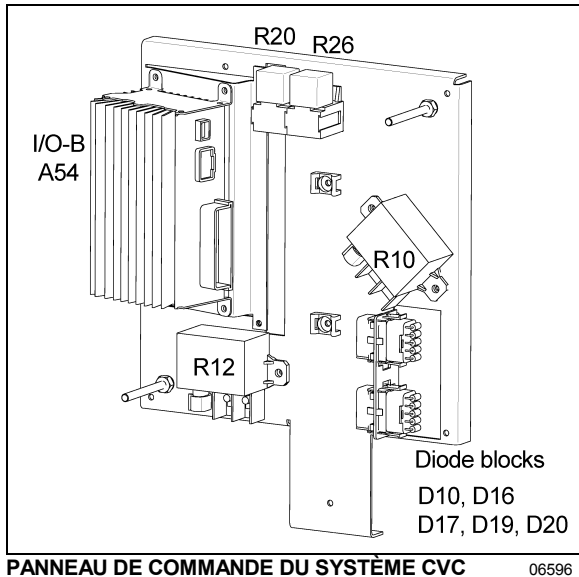
Le bouton de déverrouillage de la porte se trouve à l'intérieur du compartiment à bagages adjacent. Ouvrir le compartiment à bagages de droite et tirer le bouton de déverrouillage situé sur la paroi commune de ces deux compartiments. Tirer ensuite sur la porte pour accéder au compartiment de l'évaporateur.



COMPARTIMENT DE L'ÉVAPORATEUR 22365

À l'intérieur de ce compartiment, on retrouve le panneau de commandes du système de climatisation qui comprend des relais, un module multiplex et des blocs diode. Ce panneau est situé sur la paroi de droite lorsqu'on fait face au compartiment. Chaque relais ou résistance est identifié pour faciliter sa localisation.

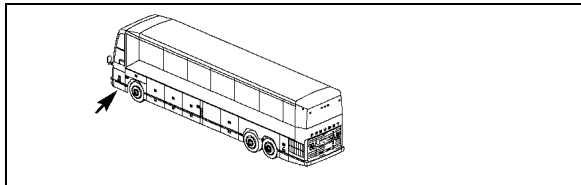
14 EXTÉRIEUR DE L'AUTOCAR



REMARQUE

Il est important lors de la vérification du système CVC de garder la porte de l'évaporateur fermée pour éviter les erreurs de lecture.

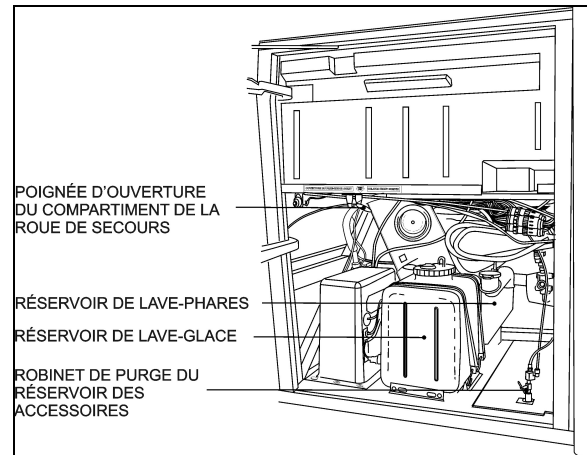
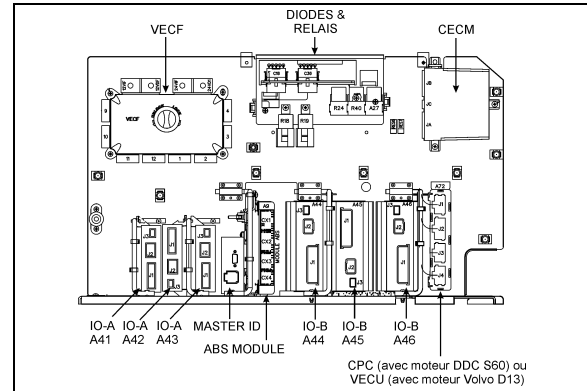
COMPARTIMENT ÉLECTRIQUE ET DE SERVICE AVANT



Ce compartiment permet d'accéder aux composantes suivantes :

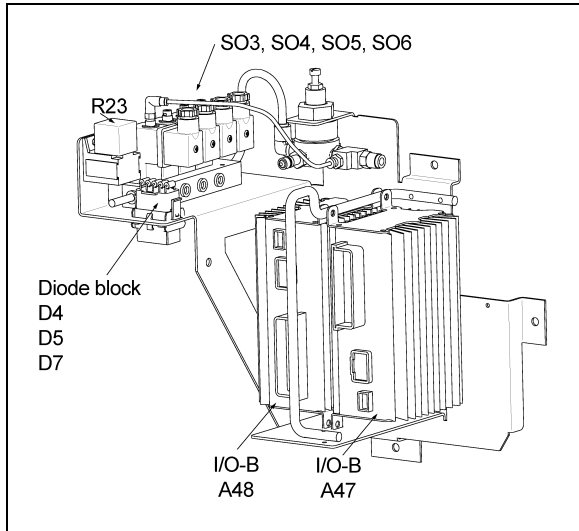
- Boîte de fusible avant (VECF) ;
- Unité de commande électronique ABS ;
- Common Powertrain Controller CPC (avec moteur DDC Série 60) ;
- VECU (avec moteur Volvo D13) ;
- Modules Multiplex avant ;
- Boîte de jonction avant ;
- Relais et résistances ;
- Alarme du système d'abaissement de la suspension avant ;
- Soupape d'ouverture d'urgence de la porte d'entrée ;
- Réservoir de lave-glace ;
- Réservoir de lave-phares ;

- Poignée d'ouverture du compartiment de la roue de secours ;
- Robinet de purge du réservoir des accessoires ;
- Soupape de remplissage d'urgence du système pneumatique pour les accessoires ;



Ce compartiment peut être déverrouillée à l'aide de la clé des compartiments extérieurs. Le compartiment s'éclaire automatiquement à l'ouverture de la porte si le commutateur d'allumage est à la position ON ou ACC.

CONSOLE DE DROITE



PANNEAU D'ACCESSOIRES PNEUMATIQUES DE LA CONSOLE DE DROITE

06596

Pour accéder au panneau d'accessoires pneumatiques de la console de droite, retirer le panneau situé sous le grand compartiment à usage général à la droite du tableau de bord.

COMPARTIMENTS À BAGAGES

Les compartiments à bagages peuvent contenir une charge maximale de 2500 lb chacun, à condition que cette charge soit distribuée également sur la surface du plancher. Le poids combiné du cargo et des passagers ne doit pas dépasser 15660 lb. Les compartiments à bagages peuvent être verrouillés/déverrouillés à l'aide de la clé des compartiments extérieurs. Soulever le couvercle protecteur pour accéder à la serrure.

Ouvrir la porte en soulevant la poignée et en tirant. Des cylindres pressurisés assistent l'ouverture et la fermeture des portes et maintiennent les portes ouvertes.

Les compartiments s'éclairent automatiquement avec l'ouverture de chaque porte si le commutateur d'allumage est à la position ON ou ACC. Un voyant lumineux s'allume sur le tableau de bord lorsqu'une porte est ouverte.



AVERTISSEMENT

Afin d'éliminer les risques de blessures, garder les mains éloignées des côtés des portes et du cadre lors de la fermeture.

REMARQUE

Afin de prévenir le vol et/ou le vandalisme, verrouiller toujours les compartiments à bagages avant de laisser l'autocar sans surveillance.

REMARQUE

En cas de mauvais fonctionnement et dans certains cas, utiliser les crans d'arrêt pour maintenir la porte ouverte de façon sécuritaire.

REMARQUE

Les compartiments à bagages peuvent être verrouillés/déverrouillés à l'aide d'un système optionnel de verrouillage actionné à l'aide d'un interrupteur sur le tableau de commande latéral gauche dans la section du conducteur. Se référer au chapitre « COMMANDES ET INSTRUMENTS ».

PORTES D'ACCÈS AUX COLS DE REMPLISSAGE DE CARBURANT

Les deux portes d'accès aux cols de remplissage de carburant peuvent être verrouillées/déverrouillées à l'aide de la clé des compartiments extérieurs. Pour ouvrir, tourner la clé de ¼ de tour dans le sens des aiguilles d'une montre puis tirer la porte.

REMARQUE

Il est toujours préférable d'utiliser la porte d'accès du côté trottoir (côté condenseur) pour éviter les infiltrations de carburant dans le compartiment de l'évaporateur.



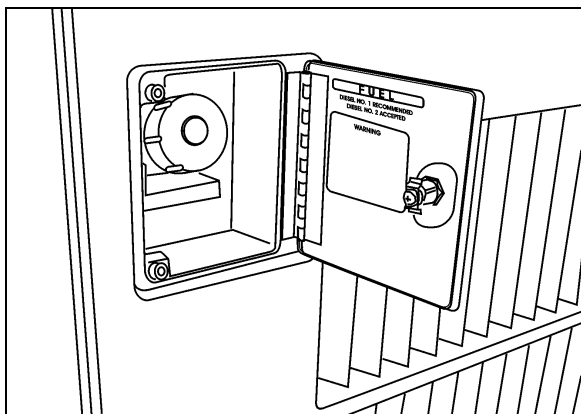
ATTENTION

Pour éviter un déversement accidentel de carburant, ne pas remplir le réservoir de carburant à plus de 95% de sa capacité.

REMARQUE

À condition que le véhicule soit stationné sur un terrain de niveau, un pistolet de distribution automatique s'arrêtera dès que le réservoir aura atteint environ 95% de sa capacité.

16 EXTÉRIEUR DE L'AUTOCAR



PORTE D'ACCÈS AU COL DE REMPLISSAGE 03083

COMPARTIMENT DE LA ROUE DE SECOURS

La roue de secours est entreposée dans le compartiment situé derrière le pare-chocs avant.



ATTENTION

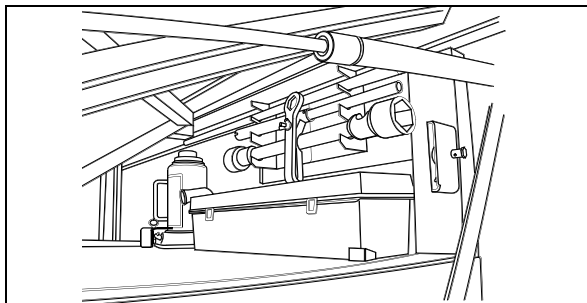
Ce compartiment n'est pas conçu pour l'entreposage. Ne jamais laisser d'objets dans ce compartiment qui pourraient gêner le fonctionnement de la timonerie de direction.

Pour accéder au compartiment de la roue de secours, tirer sur la poignée d'ouverture située dans le compartiment électrique et de service avant, près de la charnière inférieure de la porte. Le pare-chocs s'abaissera graduellement.

REMARQUE

Le cric et la clé sont rangés à droite dans le premier compartiment à bagages.

Lors de la fermeture du compartiment, s'assurer que le pare-chocs est bien enclenché.

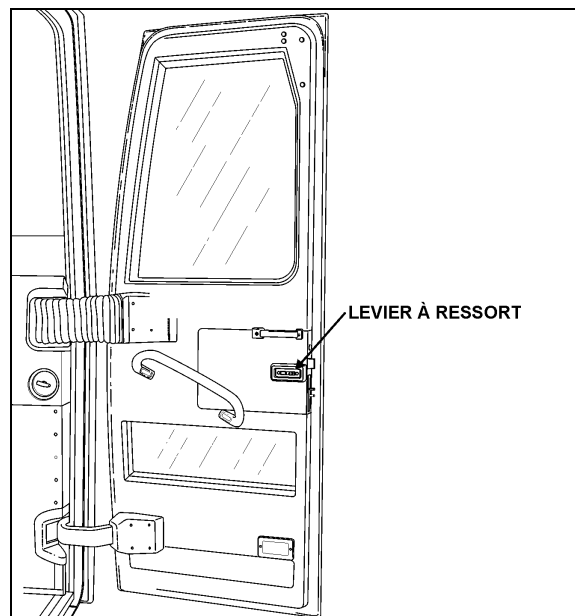


EMPLACEMENT DES OUTILS DANS LE PREMIER COMPARTIMENT À BAGAGES 13015

PORTE D'ENTRÉE

La porte d'entrée peut être verrouillée/déverrouillée à l'aide de la clé des compartiments extérieurs (sens horaire pour déverrouiller, sens antihoraire pour verrouiller).

Pour verrouiller la porte de l'intérieur, glisser le levier à ressort situé sur la face intérieure de la porte vers la droite. Pour déverrouiller, glisser le levier vers la gauche. La porte est déverrouillée si l'étiquette orange est visible sur le levier.



PORTE D'ENTRÉE 18437

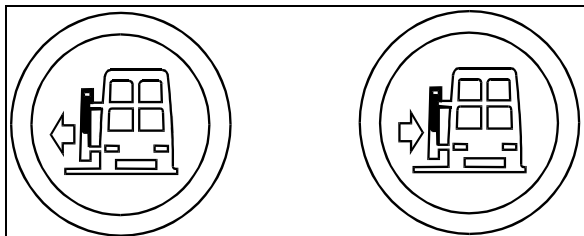


ATTENTION

Si la porte est déverrouillée à l'aide du levier à ressort, il faut ensuite déverrouiller la porte à l'aide de la clé des compartiments extérieurs sinon la porte sera verrouillée en la refermant.

INTERRUPTEURS INTÉRIEURS D'OUVERTURE DE LA PORTE

Il est possible d'ouvrir et de fermer la porte de l'autocar à l'aide de deux interrupteurs situés sur le tableau de bord du véhicule. Maintenir enfoncé les interrupteurs pour ouvrir ou fermer la porte.

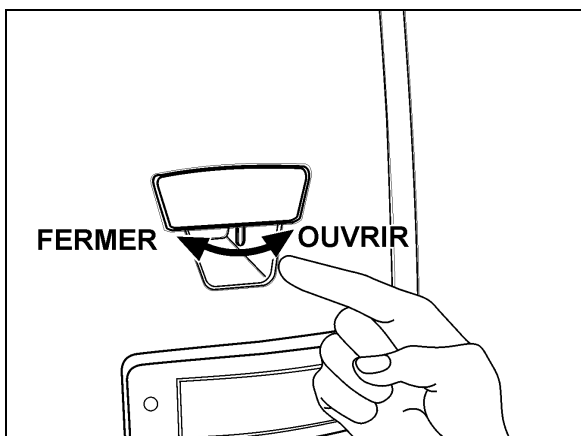


INTERRUPTEURS DU TABLEAU DE BORD

06464

INTERRUPTEUR EXTÉRIEUR D'OUVERTURE DE LA PORTE

L'ouverture et la fermeture de la porte sont aussi contrôlées de façon pneumatique à partir de l'extérieur du véhicule par un interrupteur à 3 positions situé à gauche de la porte avant. Ouvrir la porte en basculant l'interrupteur vers l'avant du véhicule. Fermer la porte en basculant l'interrupteur vers l'arrière.



INTERRUPTEUR D'OUVERTURE EXTÉRIEUR

18316

CONTRÔLE DE LA PORTE D'ENTRÉE

Si l'interrupteur est maintenu jusqu'à ce que la porte soit complètement ouverte ou fermée, le système maintiendra la pression dans le cylindre de porte, maintenant ainsi la porte dans cette position. La porte peut être ouverte à n'importe quelle position simplement en relâchant l'interrupteur lorsque la porte est à la position désirée. Cependant, la porte ne se bloque qu'en position complètement ouverte ou complètement fermée. La porte peut donc être déplacée en poussant avec les mains.

OUVERTURE D'URGENCE DE LA PORTE D'ENTRÉE

Voir le paragraphe « OUVERTURE D'URGENCE DE LA PORTE D'ENTRÉE » dans le chapitre « ÉQUIPEMENT DE SÉCURITÉ ET SITUATIONS D'URGENCE ».

PORTE D'ACCÈS À L'ÉLÉVATEUR DE FAUTEUILS ROULANTS

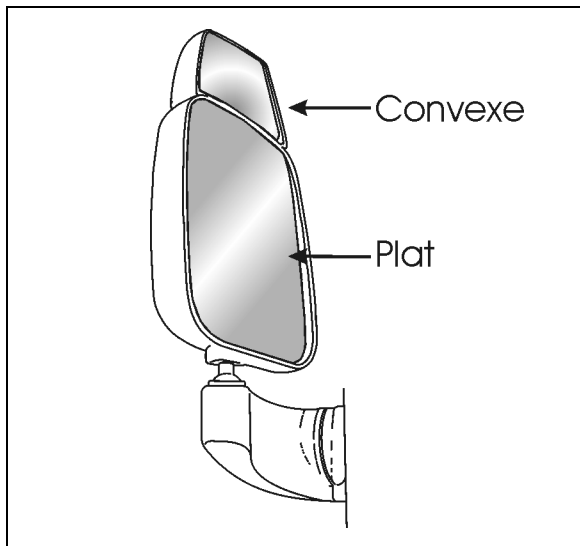
Avant d'ouvrir la porte d'accès à l'élévateur de fauteuils roulants, stationnez l'autocar sur une surface le plus possible horizontale et appliquez le frein de stationnement. Si le frein de stationnement n'est pas appliqué au moment de l'ouverture de la porte, un détecteur d'ouverture situé dans la porte actionnera le frein de stationnement. La mise en marche du système d'élévation est commandée à l'aide d'un interrupteur à bascule situé sur le panneau de commande gauche, voir le chapitre « COMMANDES ET INSTRUMENTS ».

Pour plus d'information sur le fonctionnement du système d'élévation de fauteuils roulants se référer au chapitre « AUTRES CARACTÉRISTIQUES ».

RÉTROVISEURS

L'autocar est équipé de deux rétroviseurs extérieurs. Les miroirs d'un rétroviseur sont de type plat et de type convexe. Les miroirs convexes permettent d'augmenter le champ de vision. Les objets observés dans les miroirs convexes paraissent plus petits et sont situés plus proches qu'il ne le semble. Ces deux rétroviseurs peuvent être réglés manuellement ou électriquement.

18 EXTÉRIEUR DE L'AUTOCAR



RÉTROVISEUR RAMCO

18443

Pour améliorer la visibilité, par temps froid, les rétroviseurs sont équipés d'un système de chauffage électrique actionné à l'aide d'un interrupteur situé sur le tableau de bord. Consulter à ce sujet le chapitre « COMMANDES ET INSTRUMENTS ». Des thermostats intégrés évitent un fonctionnement continu du chauffage.



ATTENTION

Ne pas coller un miroir de type convexe sur le verre chauffant du rétroviseur. Une distribution inégale de température sur le rétroviseur pourrait l'endommager.

RÉTROVISEURS RAMCO À RÉGLAGE ÉLECTRIQUE

Les rétroviseurs à réglage électrique sont contrôlés à l'aide des commandes de réglage situées sur le tableau de commande latéral gauche. Consulter le chapitre « COMMANDES ET INSTRUMENTS ».

Le réglage manuel de ces rétroviseurs est également possible.

RÉTROVISEUR RAMCO À AJUSTEMENT MANUEL

Ajustement :

Desserrer le boulon situé à la base du bras du rétroviseur. Régler le bras à l'angle désiré, puis resserrer le boulon.

Ajustement de la tête du miroir :

Desserrer les vis de fixation. Régler la tête du miroir, puis resserrer les vis de fixation.



ATTENTION

Éviter de trop serrer la vis.

CAMÉRA DE MARCHE ARRIÈRE

Une caméra de marche arrière est disponible en option. Elle offre une assistance visuelle au conducteur lors de manœuvres en marche arrière. Le moniteur de la caméra est installé à gauche du tableau de bord principal, sur le pilier du pare-brise. Voir le chapitre « COMMANDES ET INSTRUMENTS ».

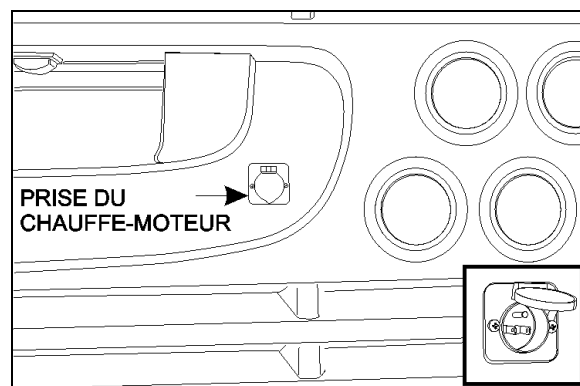
PRISE DE 110-120 VOLTS

CHAUFFE-MOTEUR (110-120 VOLTS)

Cette prise est reliée au chauffe-moteur et est utilisée avec une alimentation de 110-120 volts. Elle est située sur la porte arrière du compartiment moteur. Voir le chapitre « PROCÉDURES DE DÉMARRAGE ET D'ARRÊT ».

REMARQUE

La prise alimente également le circuit de chauffage du réservoir d'eau non-potable si cette option a été choisie.

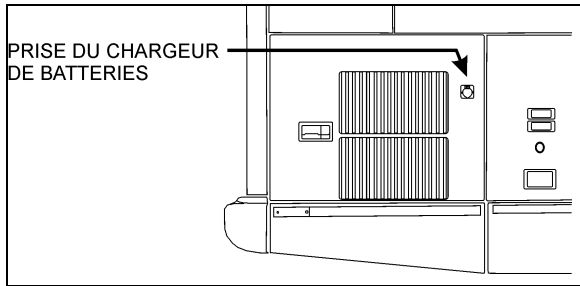


PRISE DE 110-120 VOLTS

06675

CHARGEUR DE BATTERIES

Cette prise est reliée au chargeur de batteries et elle permet l'utilisation du système d'éclairage en gare. Elle s'utilise avec une alimentation de 110-120 volts. Elle est située sur la porte d'accès au côté droit du moteur. Voir le chapitre « AUTRES CARACTÉRISTIQUES ».



PRISE DE 110-120 VOLTS

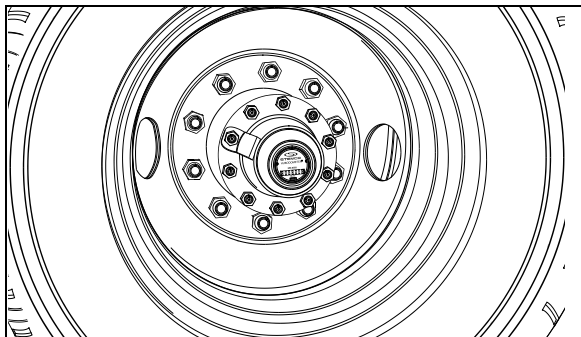
06576

COMPTEUR KILOMÉTRIQUE D'ESSIEU

Un compteur de distance parcourue est installé sur l'extrémité droite de l'essieu moteur. Celui-ci indique la distance parcourue par l'autocar, en kilomètres ou en milles, depuis sa sortie de l'usine, incluant les essais routiers.

REMARQUE

Il est normal que les données du compteur kilométrique d'essieu, de l'ECM du moteur et du TCM de la transmission soient légèrement différentes.

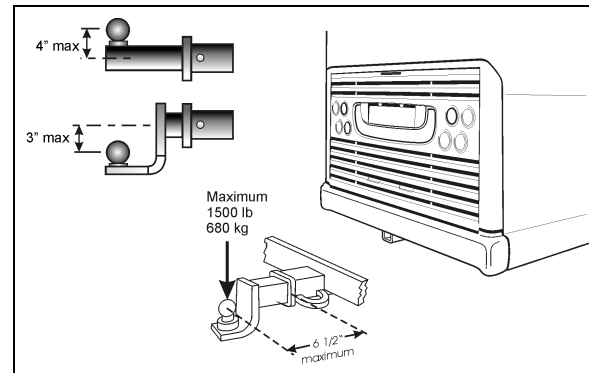


COMPTEUR KILOMÉTRIQUE

13012

DISPOSITIF D'ATTELAGE DE REMORQUE

Votre véhicule peut comporter comme option spéciale un dispositif d'attelage de remorque conçu pour satisfaire les spécifications de la classe 4 de la SAE.



DISPOSITIF D'ATTELAGE

18487

- Poids maximal brut de la remorque: 20 000 lb (9 072 kg)
- Poids maximal sur la flèche à 6 1/2 pouces (165 mm) ou moins du logement de barre d'attelage : 1 500 lb (680 kg)



AVERTISSEMENT

La barre et la boule d'attelage utilisées lors du remorquage de la remorque doivent avoir une capacité de 20 000 lb ou plus.



AVERTISSEMENT

Le fait de tirer une remorque dont le poids est supérieur au poids maximal brut recommandé peut causer la surchauffe du moteur et de la transmission et possiblement le bris du dispositif d'attelage.

REMARQUE

On recommande d'effectuer un entretien plus fréquent du groupe motopropulseur à cause des conditions de service sévères auxquelles est soumis le véhicule si la remorque est tirée sur de longues distances.

20 EXTÉRIEUR DE L'AUTOCAR



ATTENTION

Les exigences minimales pour une remorque couplée au dispositif d'attelage Prévost de 20 000 lb et dont le poids peut atteindre 20 000 lb sont les suivantes :

- A) La remorque doit satisfaire les exigences de la **Federal Motor Carrier Safety Regulations 393.52** en ce qui a trait aux exigences de freinage.
- B) Le dispositif d'attelage de la remorque satisfait les exigences minimales suivantes de charge statique :
 - Compression et tension longitudinales : (1.5 x PTAC de la remorque)
 - Poussée transversale : (0.5 x PTAC de la remorque)
 - Compression et tension verticales : (0.5 x PTAC de la remorque)

Les charges indiquées ne doivent pas provoquer de distorsion, défectuosité ou pertes de pièces qui rendraient le remorquage non sécuritaire.

- C) La boule et le dispositif d'attelage doivent satisfaire les exigences de charge minimales suivantes sans encourir de bris.
 - Tension et compression longitudinales : (PTAC x 3)
 - Poussée transversale : (PTAC x 1)
 - Tension et compression verticales : (PTAC x 1.3)

Un bris survient lorsque la boule ne peut accepter de charge d'essai additionnelle sans se séparer de la barre. Ce peut être aussi l'apparition d'une fracture au niveau de la boule ou de la barre d'attelage et qui a pour résultat la séparation de la boule de la barre d'attelage.

- D) Deux longueurs de chaîne doivent être utilisées. La résistance (force de rupture minimale) de chaque chaîne et de ses raccords doit être égale ou supérieure au PTAC de la remorque.
- E) Le véhicule remorqueur doit être équipé

d'un frein moteur ou d'un ralentisseur de transmission. Le frein moteur ou le ralentisseur doit être en fonction en tous temps (doit être inspecté fréquemment).