

SORTIES DE SECOURS

Il faut apprendre l'emplacement des sorties de secours et comment les utiliser. Il est recommandé d'informer les passagers de l'emplacement et de l'utilisation des sorties de secours en cas d'urgence.

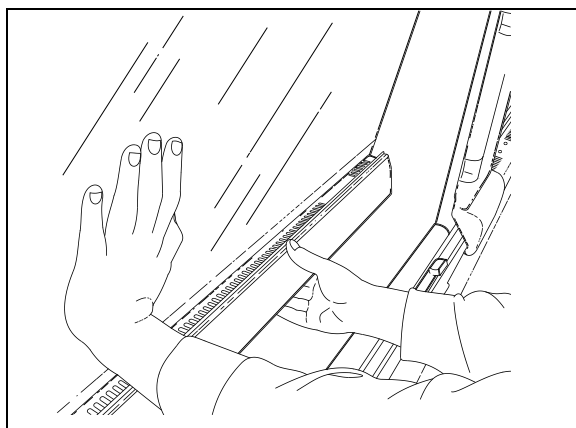
FENÊTRES LATÉRALES

Certaines fenêtres latérales dans la section des passagers peuvent être ouvertes de l'intérieur et servir de sortie de secours. Un autocollant apposé à la base de chaque fenêtre indique la localisation de la fenêtre de secours la plus près. Des lumières de couleur bleue, installées dans la partie supérieure de chaque fenêtre latérale, éclairent les autocollants des sorties de secours. L'éclairage est commandé au moyen de l'interrupteur d'éclairage général situé sur le tableau de bord. Pour ouvrir une fenêtre servant de sortie de secours :

- Insérer les doigts sous la barre de déverrouillage ;
- Soulever la barre de déverrouillage ;
- Pousser le bas de la fenêtre vers l'extérieur.

REMARQUE

Les fenêtres ouvrantes sont munies de contacteurs de proximité, l'ouverture allume le témoin «Fenêtre de sortie de secours ouverte ou déverrouillée» sur le panneau des témoins lumineux.

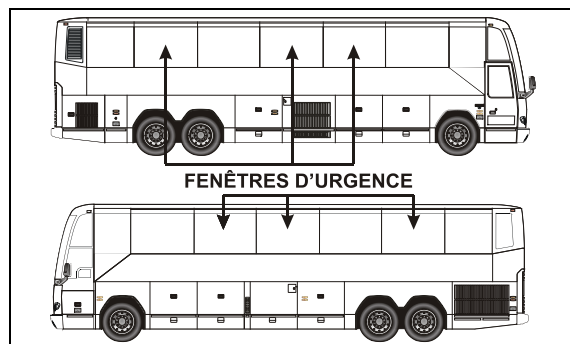


OUVERTURE D'UNE FENÊTRE D'URGENCE 18391

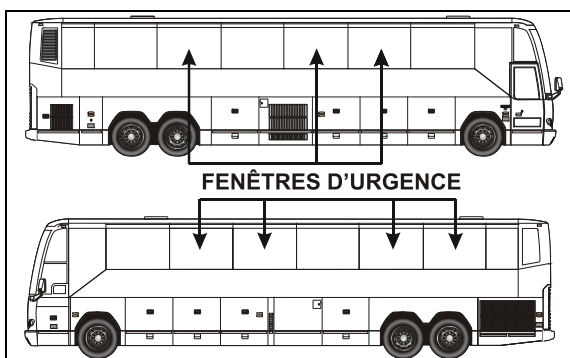
Un autocollant indiquant la marche à suivre est apposé sur la barre de déverrouillage de chaque fenêtre de sortie de secours.

Pour fermer la fenêtre, soulever la barre de déverrouillage, ramener la fenêtre vers soi et

abaisser la barre de déverrouillage jusqu'au verrouillage de la fenêtre.



FENÊTRES D'URGENCE (H3-41) 18523



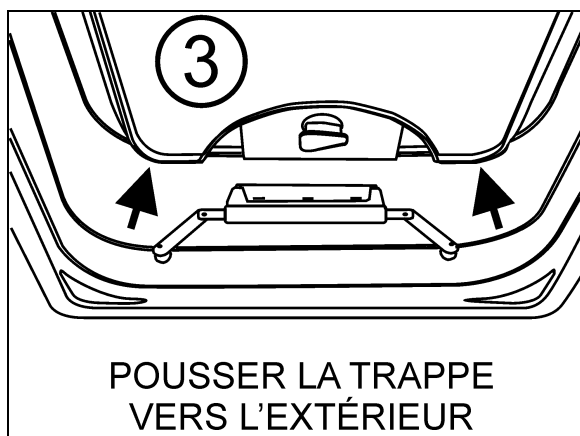
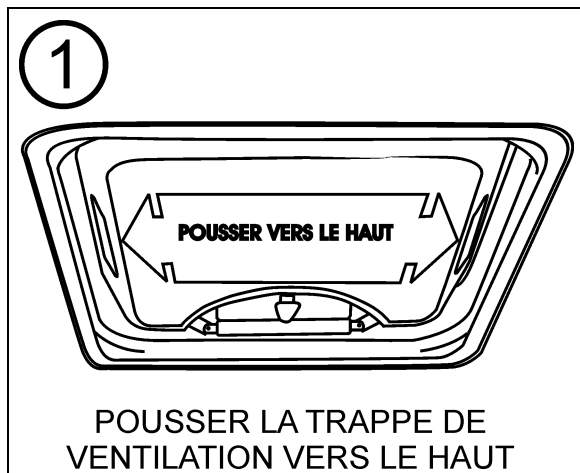
FENÊTRES D'URGENCE (H3-45) 18522

SORTIE DE SECOURS PAR LE TOIT

La trappe de ventilation installée au plafond, à l'arrière de l'autocar, s'ouvre complètement pour permettre la sortie d'urgence des passagers. Une seconde trappe, optionnelle, peut être installée au plafond, à l'avant de l'autocar. Pour procéder à l'ouverture :

- ÉTAPE 1 : Pousser complètement la trappe de ventilation vers le haut ;
- ÉTAPE 2 : Tourner le bouton rouge d'un quart (1/4) de tour puis presser le bouton pour libérer la trappe ;
- ÉTAPE 3 : Pousser la trappe vers l'extérieur.

Un autocollant indiquant la marche à suivre est apposé sur la surface intérieure de la trappe de ventilation.



OUVERTURE DE LA TRAPPE DE VENTILATION 23149

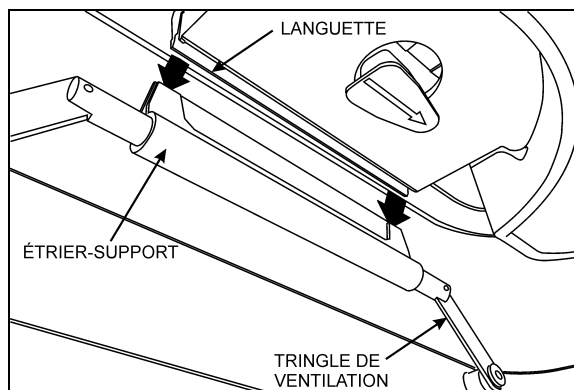
REMARQUE

En cas de panne du moteur du système de ventilation, il est possible d'assurer la ventilation du véhicule en ouvrant la (les) sortie(s) de secours par le toit, par une simple poussée vers le haut.



AVERTISSEMENT

La hauteur de l'autocar est modifiée lorsqu'une ou les deux sorties de secours par le toit sont ouvertes. Vérifier les hauteurs maximales admises avant de s'engager sous un passage.



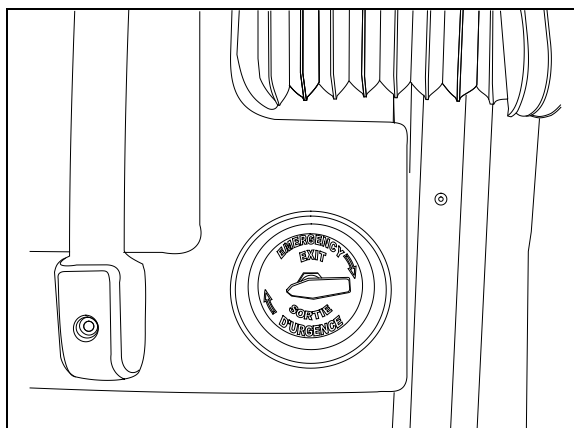
POIGNÉE D'OUVERTURE

23150

Pour refermer la trappe après utilisation en tant que sortie de secours par le toit :

- Les tringles doivent être poussées vers le haut ;
- Insérer la languette entre les deux sections de l'étrier-support jusqu'à ce qu'elle s'enclenche ;
- Tirer ensuite la trappe vers l'intérieur ;
- Verrouiller le mécanisme en retournant le bouton rouge à la position FERMÉ/LATCHED.

OUVERTURE D'URGENCE DE LA PORTE D'ENTRÉE



SOUPIPE INTÉRIEURE D'OUVERTURE D'URGENCE 12164

Une soupape d'ouverture d'urgence située sur la console de droite, à gauche des marches en sortant de l'autocar permet l'ouverture d'urgence de la porte d'entrée. Une autre soupape

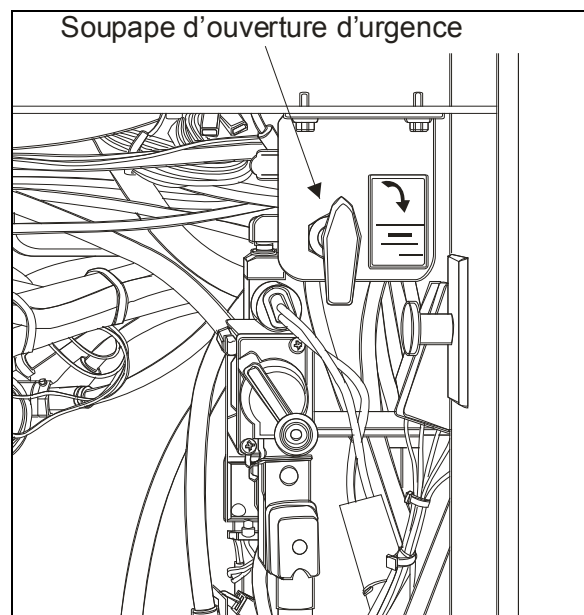
d'ouverture d'urgence est située dans le compartiment électrique et de service avant et permet d'ouvrir la porte de l'extérieur.

Pour ouvrir la porte en situation d'urgence :

REMARQUE

Pour ouvrir la porte en situation d'urgence, la porte d'entrée doit être déverrouillée préalablement en utilisant la clé ou le levier du côté intérieur de la porte.

- S'assurer que la porte d'entrée n'est pas déverrouillée à clé ;
- Tourner la soupape dans le sens indiqué par les flèches ;
- Tirer ou pousser sur la porte pour l'ouvrir ;
- Retourner la soupape à sa position initiale ;
- Ouvrir la porte en utilisant les interrupteurs d'ouverture/fermeture de la porte puis refermer la porte normalement.



COMPARTIMENT DE SERVICE AVANT

12189

ÉQUIPEMENT DE SÉCURITÉ

EXTINCTEURS

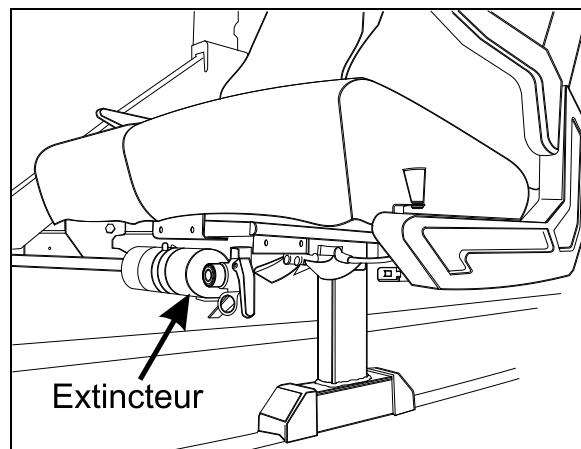
Deux extincteurs sont rangés dans l'autocar, sous le premier siège avant de chaque côté de l'allée centrale. Un autocollant apposé au bas de chacune des fenêtres trapézoïdales à la première rangée de sièges indique l'emplacement des extincteurs. Un autre autocollant, cette fois apposé sur chacun des

extincteurs, indique la marche à suivre pour leur utilisation.



AVERTISSEMENT

S'assurer de bien comprendre le fonctionnement des extincteurs en prévision d'une situation d'urgence.



EMPLACEMENT DES EXTINCTEURS

23136

SYSTÈME AUTOMATIQUE DE DÉTECTION ET D'EXTINCTION DES INCENDIES (AFSS)

Le véhicule peut être équipé en option du système automatique de détection et d'extinction des incendies (AFSS).

Fonctionnement du système

Dès qu'un feu est détecté à l'intérieur du compartiment moteur, le système envoie un signal d'alarme de feu au panneau de commande situé dans la section du conducteur près du tableau de commande latéral gauche. Le panneau de commande allume le voyant «ALARM» et l'alarme sonore se fait entendre. Après un délai de 15 secondes, l'arrêt du moteur et la libération du contenu de l'extincteur se font automatiquement et de façon simultanée.

REMARQUE

Le bouton de déclenchement manuel est utilisé si l'arrêt du moteur et la libération immédiate de l'extincteur sont désirés.

REMARQUE

Le panneau de commande surveille continuellement l'intégrité du système et en affiche l'état à l'aide des voyants «SYSTEM OK» et «TROUBLE».

Séquence des opérations (en cas de feu)

1. Un détecteur d'incendie optique ou thermique linéaire détecte la présence d'un feu dans le compartiment moteur et envoie un signal d'alarme de feu au panneau de commande situé dans la section du conducteur.
 2. Le voyant «ALARM» du panneau de commande s'allume en permanence et l'alarme sonore se fait entendre.
 3. Le conducteur doit prendre les mesures requises afin de stationner le véhicule dans un endroit sécuritaire.
 4. Le système procédera automatiquement à l'arrêt du moteur et à la libération du contenu de l'extincteur dans le compartiment moteur 15 secondes après le début de l'alarme de feu à moins que le conducteur n'ait décidé de devancer ou retarder cette action.
- Si le conducteur enfonce le bouton de déclenchement manuel, l'arrêt du moteur et la libération de l'extincteur se produisent immédiatement.
 - Si le conducteur enfonce une fois l'interrupteur «DELAY ENGINE STOP», l'arrêt du moteur et la libération de l'extincteur seront retardés de 15 secondes additionnelles.



AVERTISSEMENT

Le moteur s'arrêtera 15 secondes après le début de l'alarme de feu. Le conducteur doit prendre les mesures requises afin de stationner le véhicule dans un endroit sécuritaire dès que l'alarme se fait entendre. Conduire le véhicule peut devenir difficile après l'arrêt du moteur. Si un délai est nécessaire, l'interrupteur «DELAY ENGINE STOP» peut être enfoncé pour une période de temps additionnelle de 15 secondes.



AVERTISSEMENT

La libération du contenu de l'extincteur peut engendrer un nuage blanc obscurcissant à l'arrière et autour du véhicule.

5. Le voyant rouge «ALARM» reste allumé et l'alarme sonore se fait entendre. Le voyant jaune «TROUBLE» est également allumé pour indiquer la libération de l'extincteur.

6. Le système doit être remis à l'état initial, l'extincteur retiré et remplacé selon les instructions fournies au paragraphe «System Reset» du manuel «Kidde Dual Spectrum Operation & Maintenance».

SYSTÈME DE SURVEILLANCE DE LA PRESSION DES PNEUS (TPMS)

Le véhicule peut être équipé en option du système de surveillance de la pression des pneus (TPMS).

Description

Le système inclut les éléments suivants :

- Valves de pneus spéciales;
- Capteur RF à l'intérieur de chaque pneu, fixé à la valve;
- 3 antennes pour recevoir les signaux RF des capteurs (une dans le compartiment du pneu de secours avant, une au-dessus des roues gauches arrière et une au-dessus des roues droites arrière);
- Un récepteur du TPMS connecté aux antennes et situé dans le compartiment électrique avant, au-dessus du CECM;
- Un afficheur du TPMS encastré dans le panneau de commande gauche du tableau de bord;
- Un témoin lumineux «PNEU À PLAT» du panneau des témoins lumineux.

La partie de la valve de pneu spéciale située à l'intérieur du pneu est en forme de dôme afin de permettre la fixation du capteur.

Les capteurs fournissent en continu des lectures de la pression et de la température à l'intérieur du pneu.

La durée de vie normale de la pile est de 5 ans. La durée restante est affichée en tant que pourcentage sur l'afficheur TPMS.

REMARQUE

Il est recommandé de vérifier la durée de vie restante de la pile lors du changement des pneus de façon à remplacer les capteurs en même temps si ceux-ci devront être remplacés avant le prochain changement de pneus.

La vis fixant le capteur à la valve ne peut être utilisée qu'une seule fois parce que ses filets sont enduits de poudre afin de verrouiller en place le capteur et d'éviter le desserrage.

Le témoin lumineux «PNEU À PLAT» du panneau des témoins lumineux s'allume pendant 3 secondes lorsque la clé du commutateur d'allumage est mise en position ON pour vérifier le fonctionnement de l'afficheur et afin de confirmer la communication entre l'afficheur et le CECM du système multiplex.

Menu des réglages

- Définir ID roue



◀ ▶ Naviguer
 +/- Augmentation / diminution chiffres
 OK Passer menusuiv.
 Accepter et OK Exécuter changem. anc. valeur = nouv. Rester dans Menu
 Quitter et OK Ignorer changem. en cours (nouv. valeur) et Quitter menu

- Apprendre ID roue

Ce menu permet de découvrir le numéro d'identification (ID) des nouveaux capteurs. L'utilisateur peut découvrir le numéro d'une seule roue, de plusieurs roues ou de toutes les roues. La séquence de fonctionnement passe automatiquement à la prochaine roue de telle sorte que l'utilisateur peut saisir toutes les roues sans avoir à retourner à l'afficheur entre chaque roue.

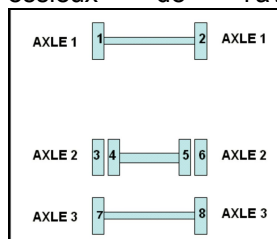
L'afficheur utilise le changement de pression comme critère pour savoir quel capteur de roue l'opérateur veut assigner à un emplacement donné. La mesure du changement de pression requis est établie à 2 lb/po².

Un changement de pression d'environ 3 lb/po² est nécessaire pour réveiller un capteur puis un changement supplémentaire de 2 lb/po² pour déclencher l'afficheur. L'opérateur doit créer un changement de pression d'au moins 6 lb/po² puis attendre que l'afficheur capte le changement de pression. Le temps d'attente correspond au taux d'échantillonnage du capteur.

Lorsqu'on entre dans le menu, essieu 1, roue 1 sont sélectionnés par défaut comme point de

départ pour l'apprentissage. L'utilisateur peut sélectionner un autre essieu en utilisant +/-, déplacer le curseur vers le numéro de roue avec la flèche de droite et sélectionner une autre roue en utilisant +/- ou déplacer le curseur vers le bas et sélectionner «DÉBUTER».

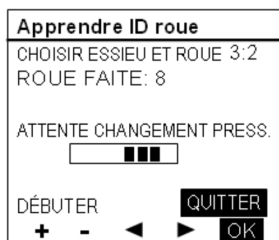
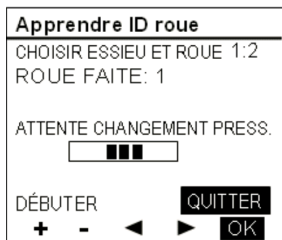
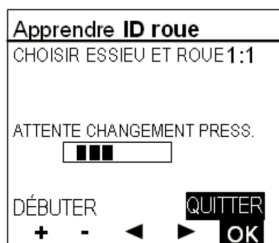
Après avoir sélectionné «DÉBUTER», l'afficheur enregistre les premières données qu'il reçoit de chaque capteur identifié en tant que «pression initiale» pour ce capteur. Puis il compare les pressions subséquentes reçues pour ce capteur avec la pression initiale et lorsque la différence de pression excède le niveau défini requis, le numéro d'identification (ID) pour ce capteur est assigné à l'emplacement du pneu sélectionné. Dès qu'un numéro d'identification (ID) a été assigné à une roue, l'afficheur indique le nombre de roues faites et passe au prochain essieu/roue selon la séquence prédéfinie en attendant qu'un autre capteur détecte un changement de pression. Seulement une session d'apprentissage est nécessaire à l'afficheur pour assigner un capteur à une roue de sorte qu'il ne l'assignera pas deux fois. La séquence passe à la prochaine roue sur le même essieu en comptant les roues de gauche à droite puis se déplace vers l'essieu suivant en comptant les essieux de l'avant vers l'arrière.



L'afficheur active le paramètre de prochaine roue à chaque fois qu'une roue est faite. Ce paramètre est utilisé par le système électronique du véhicule pour activer un signal sonore afin de signaler à l'utilisateur qu'il peut passer à la roue suivante.

Le pneu de secours peut être fait en sélectionnant essieu/roue «secours» dont le code interne est 15:1.



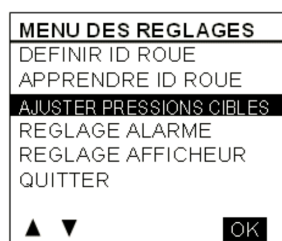


- Ajuster pressions cibles

Ce menu permet à l'utilisateur d'effectuer un réglage précis des pressions cibles selon les conditions spécifiques de fonctionnement (utilisation par temps froid ou sans charge). L'utilisateur peut réajuster les pressions cibles entre +30% et -20% des pressions cibles réglées en usine mais pas à l'extérieur de cette plage.

Les pressions cibles sont réglées en usine et gardées dans la mémoire non volatile de l'afficheur du TPMS et ne peuvent être modifiées par l'utilisateur.

Lorsque l'utilisateur entre une nouvelle valeur cible, il doit la sélectionner à l'intérieur de la plage valide.

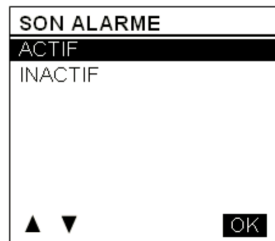
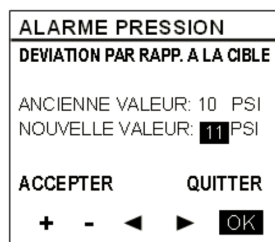


- Réglages des alarmes

Lors de la sélection du menu «RÉGLAGE ALARME», des sous-menus «ALARME PRESSION» «ALARME TEMPERATURE» et «SON ALARME» apparaissent.



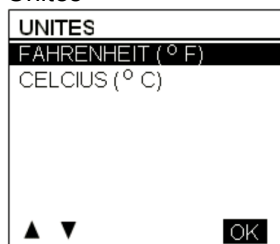
En sélectionnant «ALARME PRESSION» l'écran montré ci-après apparaît. Un écran semblable est défini pour le réglage des températures. Le curseur peut être déplacé pour mettre en évidence la valeur située à côté de «NOUVELLE VALEUR», «ACCEPTER» ou «QUITTER». +/- permet d'augmenter ou de diminuer les valeurs. La modification des pressions d'alarme est permise par échelon de 1 lb/po² dans la plage comprise entre 5 et 20 lb/po². Les températures d'alarme par échelon de 5°F (2°C) dans la plage comprise entre 150 et 180°F (64 et 82°C). Le fait de sélectionner OK alors que «ACCEPTER» est en évidence applique le changement et revient au menu précédent. Le fait de sélectionner OK alors que «QUITTER» est en évidence sort du menu sans appliquer le changement.



- Réglages de l'affichage



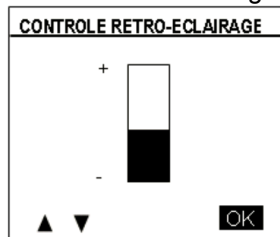
Unités



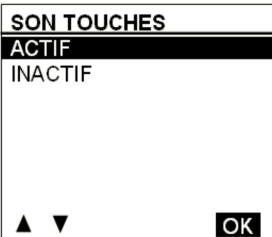
Langue



Intensité rétroéclairage

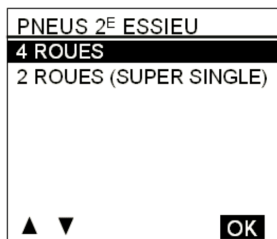


Son des touches



Permet de mettre le son des touches actif ou inactif lorsque celles-ci sont enfoncées.

Configuration pneu / essieu



Le fait de sélectionner la flèche vers le haut ou vers le bas lorsque le nombre de pneus est mis en évidence permet de passer de 2 à 4, lesquels sont les seuls choix valides.

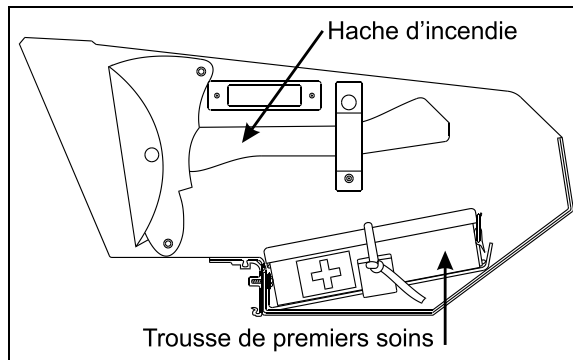
Le guide de dépannage du système de surveillance de la pression des pneus (TPMS) se trouve à l'annexe G.

TROUSSE DE PREMIERS SOINS

Un autocollant (croix blanche sur un fond rouge) indique dans quel porte-bagages se trouve la trousse de premiers soins. Elle est habituellement rangée dans le premier porte-bagages avant côté trottoir.

HACHE D'INCENDIE

Une hache d'incendie optionnelle peut être rangée à l'intérieur du premier porte-bagages côté trottoir.



VUE EN COUPE D'UN PORTE-BAGAGES

23141F

RÉFLECTEURS TRIANGULAIRES

En cas de panne de l'autocar ou autres situations d'urgence, un jeu de trois (3) réflecteurs triangulaires permet de signifier le danger aux usagers de la route. Le jeu est rangé à droite, à l'intérieur du premier compartiment à bagages (#3). Disposer les trois réflecteurs de la façon illustrée sur le couvercle de la boîte. Ces réflecteurs sont conformes à la norme FMVSS 125 (Federal Motor Vehicle Safety Standards).

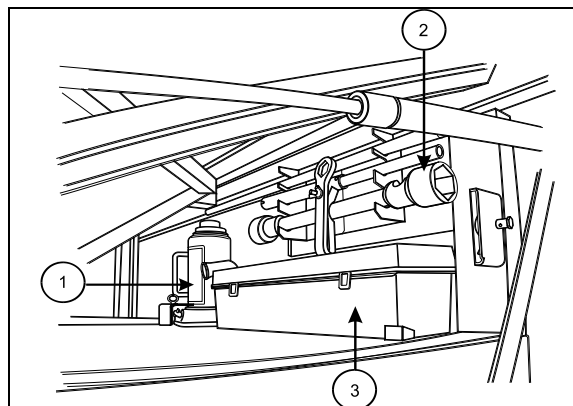
CRIC ET OUTILS

Un ensemble d'outils pour soulever l'autocar est rangé dans le premier compartiment à bagages côté trottoir. L'ensemble inclut :

- Un cric hydraulique d'une capacité de 30 tonnes (#1) ;
- Une clé pour les écrous des roues et un levier (#2).

JEU DE PIÈCES DE RECHANGE

Le véhicule peut être équipé d'un jeu de pièces de rechange (optionnel). Le jeu comprend des ampoules, disjoncteurs, courroies, etc. Le jeu de pièces de rechange se trouve dans le premier compartiment à bagages.



COMPARTIMENT À BAGAGES AVANT

13015t

COURROIE DE RÉPARATION D'URGENCE

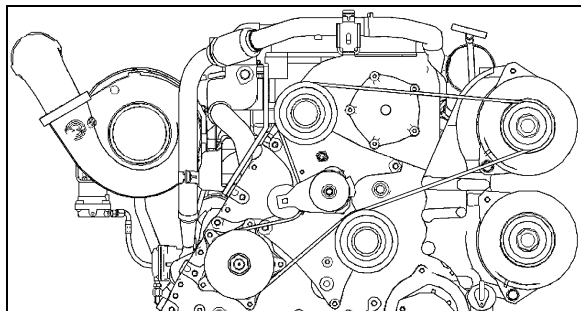
En cas de défaillance d'un des alternateurs, installer la courroie de réparation d'urgence sur l'alternateur en bon état. L'installation de la courroie nécessite peu de manipulations et permet au véhicule de se déplacer vers l'atelier de réparations le plus près.

Défaillance de l'alternateur inférieur :

1. Soulever le tendeur de courroies. Utiliser une poignée articulée avec un carré d'entraînement de $\frac{3}{4}$ po pour pivoter le tendeur automatique vers le haut et ainsi libérer la tension de la courroie d'entraînement des alternateurs. Retirer la courroie.
2. Installer d'abord la courroie de réparation d'urgence sur la poulie d'entraînement et sur la poulie de l'alternateur supérieur.
3. Compléter l'installation tel que montré aux figures qui suivent.
4. À l'aide d'un tournevis ou même d'une pièce de 25 cents comme levier, glisser la courroie par-dessus le rebord de la poulie intermédiaire inférieure (DDC S60) (la poulie intermédiaire inférieure est dépourvue de rainures pour faciliter l'installation de la courroie).
5. Pivoter le tendeur de courroies vers le bas avec précaution.

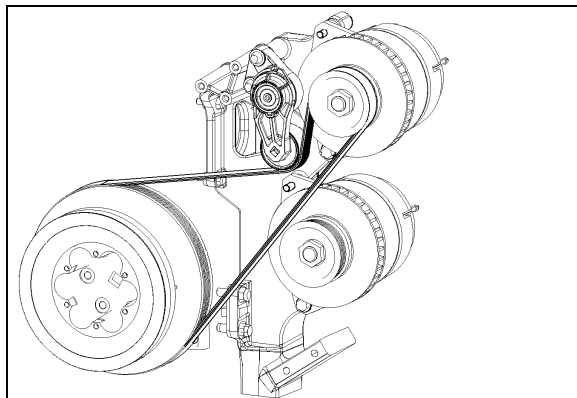
REMARQUE

Lorsque le véhicule fonctionne avec seulement un alternateur, mettre le système de CVC hors fonction (OFF) pour éviter de décharger les batteries.



FONCTIONNEMENT AVEC L'ALTERNATEUR SUPÉRIEUR (AVEC MOTEUR DDC SÉRIE 60)

01120



FONCTIONNEMENT AVEC L'ALTERNATEUR SUPÉRIEUR (AVEC MOTEUR VOLVO D13)

01194

ROUE DE SECOURS

La roue de secours est entreposée dans le compartiment situé derrière le pare-chocs avant.

En cas de crevaison :

- Actionner les feux de détresse ;
- Immobiliser l'autocar sur l'accotement ;
- Appliquer le frein de stationnement ;
- S'assurer que l'autocar est stationné de façon sécuritaire en dehors de la circulation ;
- Installer les réflecteurs triangulaires conformément aux règlements du code de la route.

REPLACEMENT D'UNE ROUE

Pour accéder à la roue de secours, tirer sur la poignée d'ouverture située dans le compartiment électrique et de service avant, près de la charnière inférieure de la porte.

Le pare-chocs s'abaissera graduellement.

REMARQUE

Le pare-chocs est équipé de charnières à ressorts pour permettre le maniement par une personne.

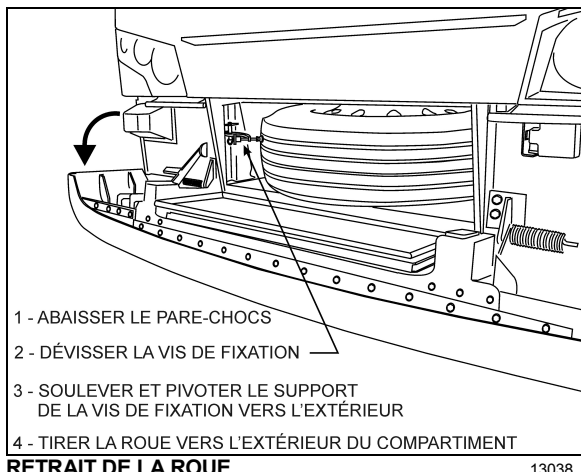


AVERTISSEMENT

Le compartiment de la roue de secours n'est pas conçu pour le rangement. Des objets non fixés pourraient interférer avec la timonerie de la direction. Retirer tout objet non fixé trouvé dans ce compartiment.

REMARQUE

Ne pas oublier de faire réparer le pneu dès que possible.



RETRAIT DE LA ROUE

13038

Pour sortir la roue de secours de son logement :

- Desserrer la vis de fixation retenant le pneu en place.
- Soulever et pivoter le support de la vis de fixation vers l'extérieur.
- Tirer la roue vers l'extérieur du compartiment.



ATTENTION

Avant de reprendre la route, s'assurer que le cric et les outils n'ont pas été laissés dans le compartiment de la roue de secours.

Installation de la roue de secours

- Desserrer les écrous de la roue d'environ un tour ;

Roues montées sur goujons :

Pour desserrer les écrous du côté droit de l'autocar, tourner dans le **sens anti-horaire**.

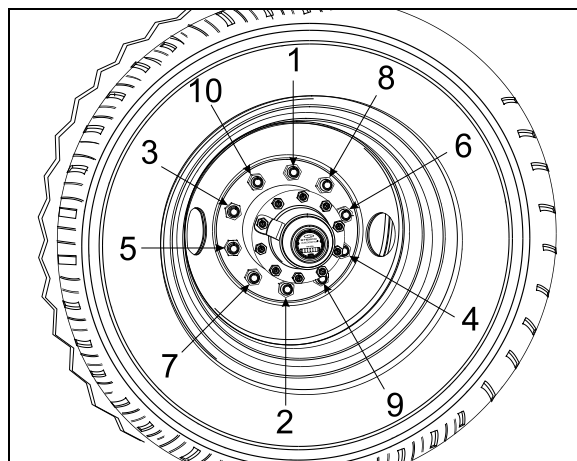
Pour ceux du côté gauche, tourner dans le **sens horaire**. Ne pas enlever les écrous.

Roues montées sur le moyeu :

Tourner les écrous dans le sens anti-horaire. Ne pas enlever les écrous.

- Soulever le véhicule par le point de levage sous le châssis le plus rapproché (voir le paragraphe «Points de levage») ;
- Retirer les écrous et ensuite la roue ;

- Installer la roue de secours sur les goujons en prenant soin de ne pas endommager les filets des goujons ;
- Serrer les écrous selon l'ordre indiqué dans la figure suivante. Répéter la séquence à quelques reprises pour positionner la roue correctement. Dès que la roue commence à tourner, abaisser le véhicule pour effectuer le serrage final ;
- Serrer les écrous progressivement selon l'ordre indiqué. Effectuer le serrage final en utilisant une clé dynamométrique. Le couple de serrage à sec est de 450 – 500 lbf-pi (610 – 680 Nm) pour les jantes des roues en acier ou en aluminium.



ORDRE DE SERRAGE

13018



ATTENTION

Lors de la fermeture du compartiment, s'assurer que le pare-chocs est bien enclenché. Pour cela, le support de la vis de fixation doit être retourné à sa position initiale, c'est-à-dire vers l'intérieur du compartiment.

REMARQUE

Le cric et les outils sont situés à droite dans le premier compartiment à bagages.

REMARQUE

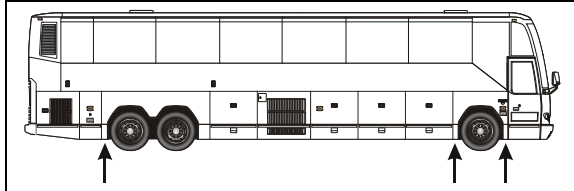
Vérifier périodiquement la pression du pneu de secours. Maintenir le pneu à la pression maximale recommandée sur la fiche technique.

REMARQUE

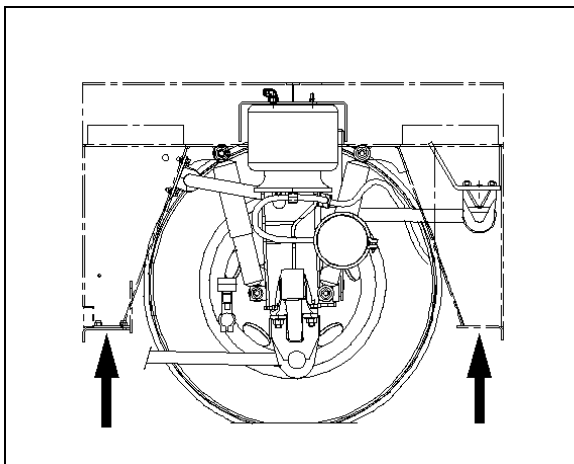
Vérifier périodiquement que le pneu est fixé solidement dans son compartiment.

POINTS DE LEVAGE

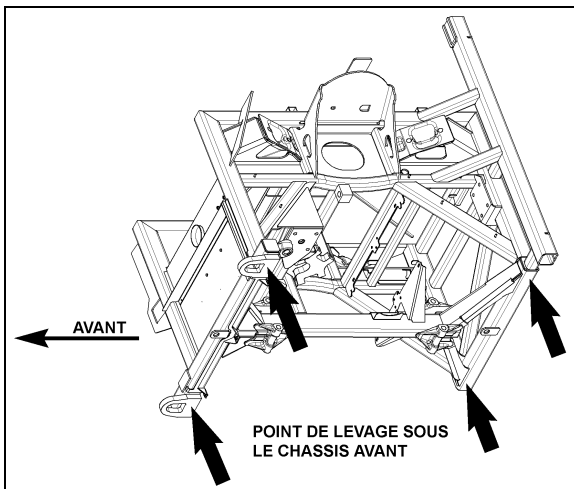
Le véhicule possède douze points de levage. Trois sont situés de chaque côté du châssis et deux sont situés sous chaque essieu. Voir les figures suivantes pour l'emplacement des différents points de levage.



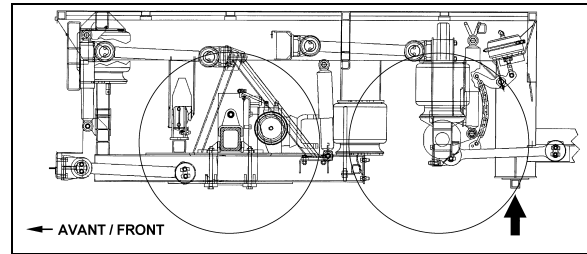
POINTS DE LEVAGE SOUS LE CHÂSSIS 18524



POINT DE LEVAGE SOUS LE CHÂSSIS AVANT - ESSIEU RIGIDE 16183



POINT DE LEVAGE SOUS LE CHÂSSIS AVANT - SUSPENSION INDÉPENDANTE 16183

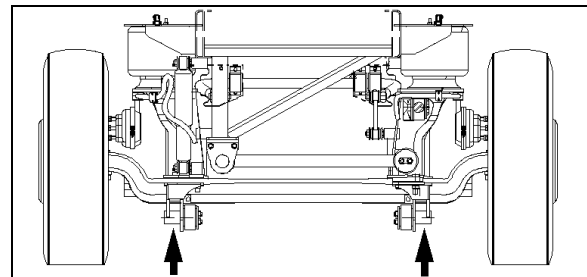


POINT DE LEVAGE SOUS LE CHÂSSIS ARRIÈRE

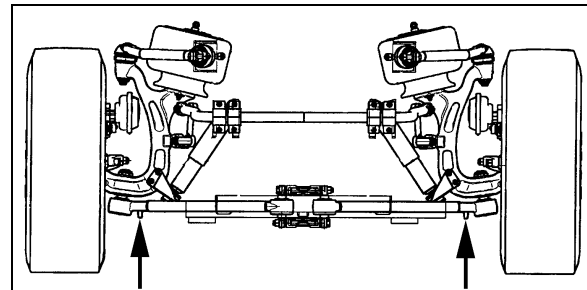


ATTENTION

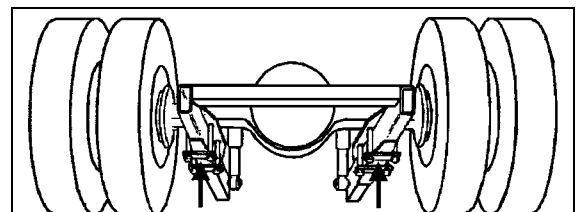
La suspension du véhicule doit être en position «NORMAL» avant de soulever le véhicule.



POINTS DE LEVAGE SOUS L'ESSIEU AVANT - ESSIEU RIGIDE 16183



POINTS DE LEVAGE SOUS L'ESSIEU AVANT - SUSPENSION INDÉPENDANTE 16095

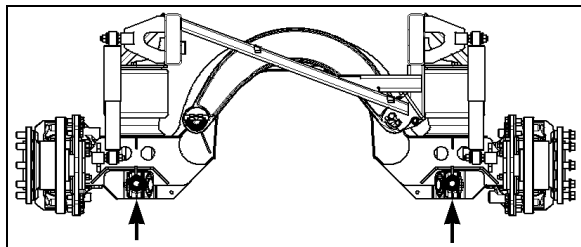


POINTS DE LEVAGE SOUS L'ESSIEU MOTEUR 18005



AVERTISSEMENT

Avant de soulever le véhicule à partir des points de levage sous l'essieu avant et moteur, relever ou délester la charge de l'essieu porteur afin d'éviter d'endommager la suspension.



POINTS DE LEVAGE SOUS L'ESSIEU AUXILIAIRE 11029



AVERTISSEMENT

Les points de levage sous l'essieu porteur ne doivent être utilisés que pour lever l'essieu porteur.

Différents crics hydrauliques peuvent être utilisés. Utiliser seulement les points de levage recommandés. Le cric doit avoir la capacité de supporter les masses suivantes :

Essieu avant : 9 100 kg (20,000 lb);

Essieu moteur : 18 200 kg (40,000 lb).

CRIC HYDRAULIQUE

Pour soulever le véhicule : tourner le détendeur de pression dans le sens horaire, insérer le levier dans le manchon et effectuer un mouvement de va-et-vient.

Pour abaisser le véhicule : Retirer le levier et tourner le détendeur de pression lentement dans le sens anti-horaire.

Garder le piston et la vis de rallonge rétractés lorsque le cric n'est pas utilisé.

Entretien : Vérifier le niveau d'huile lorsque le piston ne s'élève plus à la hauteur maximale. Mettre le cric debout et abaisser le piston complètement en ouvrant le détendeur de pression. Retirer le bouchon de remplissage et remplir au niveau du trou de remplissage en utilisant de l'huile pour cric hydraulique. Ne jamais utiliser de liquide pour les freins.



AVERTISSEMENT

Le cric est destiné à soulever seulement. Ne pas se glisser sous le véhicule ou la charge pour quelque raison que ce soit à moins que la charge ne soit adéquatement supportée à l'aide de chandelles ou autres supports sécuritaires.



AVERTISSEMENT

Ne pas charger le cric au-dessus de sa capacité nominale. S'assurer que la charge est bien centrée sur le piston. Ne pas enlever brusquement la charge de sur le cric en le poussant ou le basculant.

REMORQUAGE DU VÉHICULE

Le véhicule peut être transporté sur une semi-remorque surbaissée ayant un poids technique maximal sous essieu adéquat pour cette tâche. Lors du transport selon cette méthode, appliquer le frein de stationnement et arrêter le moteur. Bloquer tous les roues à l'aide de cales et utiliser des chaînes d'arrimage. Assurez-vous que la hauteur totale n'est pas supérieure à la hauteur des obstacles à franchir sur le trajet de retour et obtenir tous les permis applicables lorsque nécessaire.

Le véhicule peut aussi être remorqué avec toutes les roues en contact avec le sol où en soulevant l'essieu avant seulement. Ces deux méthodes sont décrites plus bas, sous leurs noms respectifs. Peu importe la méthode utilisée, le remorquage doit être effectué par un opérateur ayant la compétence et l'expérience nécessaire au remorquage d'autocar et véhicule lourd.

Lors d'un remorquage, prendre tous les précautions nécessaires mais non limitées à celles-ci :

- Assurez-vous que le frein de stationnement est relâché (remorquage en soulevant l'essieu avant).
- Ne pas permettre à des passagers de demeurer à bord du véhicule.
- Remorquer le véhicule à une vitesse sécuritaire et adaptée aux conditions de la route et aux conditions météorologique.
- Éviter les départs et les arrêts brusques.



AVERTISSEMENT

Ne pas transporter de passagers pendant le remorquage, les faire descendre avant de procéder au remorquage.



ATTENTION

Ne jamais remorquer le véhicule en le soulevant par l'arrière. Ceci peut endommager sérieusement le châssis et le berceau moteur. Si le train arrière est endommagé, utiliser une semi-remorque surbaissée pour supporter l'arrière.

REMORQUAGE AVEC TRAIN AVANT SOULEVÉ

Le véhicule doit être soulevé par l'essieu avant seulement. Le camion de remorquage doit être équipé d'un système permettant d'atteindre le dessous de l'essieu avant car aucun autre point de levage n'est recommandé. D'ailleurs, il n'est pas autorisé de soulever le véhicule par un autre endroit pour le remorquage, ceci peut endommager sérieusement le châssis. Ne pas soulever ou délester l'essieu auxiliaire, ceci aurait pour effet de surcharger l'essieu moteur.

1. Déconnecter l'arbre de transmission ou retirer les arbres de l'essieu moteur. Obturer les tubes de l'essieu moteur pour éviter que l'huile servant à la lubrification ne se répande. Se référer au manuel *Rockwell's Maintenance Manual no.5* annexé à la fin de la section 11: REAR AXLE du manuel de maintenance de votre véhicule.



ATTENTION

Afin d'éviter d'endommager les composantes de la propulsion, déconnecter l'arbre de transmission ou les arbres de l'essieu moteur avant le remorquage. Ne pas essayer de démarrer le moteur d'un autocar équipé d'une transmission automatique en poussant ou en remorquant l'autocar.

2. Garder le moteur du véhicule en marche afin de maintenir la pression d'air dans le système de freinage. Si le moteur ne peut être maintenu en marche, connecter une canalisation d'air externe du camion de remorquage à la soupape de remplissage d'urgence du compartiment moteur (voir page suivante). Attention, la soupape de remplissage d'urgence du compartiment électrique et de service avant n'alimente aucunement en air le système de freinage. La pression doit être à un minimum de 75 lb/po² (520 kPa), et la canalisation

d'alimentation doit être maintenu avec un raccord de gonflage à verrouillage.



ATTENTION

Ne pas remorquer le véhicule sans avoir une canalisation d'alimentation d'air connectée à la soupape de remplissage d'urgence si le moteur n'est pas en marche. Sans pression d'air dans le système de freinage, le frein de stationnement risque de s'appliquer automatiquement si la pression chute sous les 40 lb/po² (275 kpa).

3. Soulever le véhicule pas l'essieu avant et à l'aide de chaînes, arrimer le dessous du véhicule au dispositif de levage du camion de remorquage.
4. Appliquer tous les précautions nécessaires lors du remorquage.



ATTENTION

S'assurer que l'arbre de transmission ou les arbres des essieux sont correctement réinstallés après un remorquage. Serrer les écrous au couple approprié.

REMORQUAGE AVEC TRAIN AVANT NON SOULEVÉ



ATTENTION

Lors d'un remorquage avec train avant non soulevé, utiliser seulement une barre d'attelage solide et toujours utiliser des chaînes de sécurité.



ATTENTION

Afin d'éviter d'endommager les composantes de la propulsion, déconnecter l'arbre de transmission ou les arbres de l'essieu moteur avant le remorquage. Ne pas essayer de démarrer le moteur d'un autocar équipé d'une transmission automatique en poussant ou en remorquant l'autocar.

1. Déconnecter l'arbre de transmission ou retirer les arbres de l'essieu moteur. Obturer les tubes de l'essieu moteur pour éviter que l'huile servant à la lubrification ne se répande. Se référer au manuel *Rockwell's Maintenance Manual no.5* annexé à la fin de

la section 11: REAR AXLE du manuel de maintenance de votre véhicule.

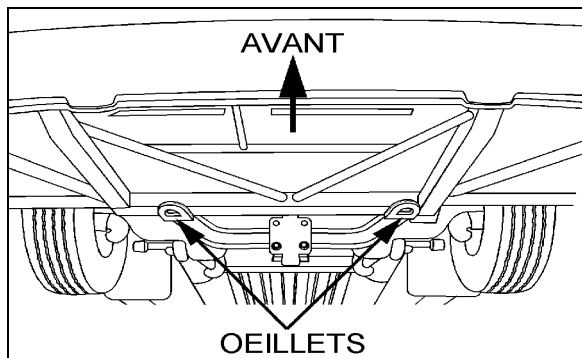
2. Garder le moteur du véhicule en marche afin de maintenir la pression d'air dans le système de freinage. Si le moteur ne peut être maintenu en marche, connecter une canalisation d'air externe du camion de remorquage à la soupape de remplissage d'urgence du compartiment moteur (voir page suivante). Attention, la soupape de remplissage d'urgence du compartiment électrique et de service avant n'alimente aucunement en air le système de freinage. La pression doit être à un minimum de 75 lb/po² (520 kPa), et la canalisation d'alimentation doit être maintenu avec un raccord de gonflage à verrouillage.



ATTENTION

Ne pas remorquer le véhicule sans avoir une canalisation d'alimentation d'air connectée à la soupape de remplissage d'urgence si le moteur n'est pas en marche. Sans pression d'air dans le système de freinage, le frein de stationnement risque de s'appliquer automatiquement si la pression chute sous les 40 lb/po² (275 kpa).

3. Placer le camion de remorquage de façon à ce que la barre d'attelage s'appuie au pare-chocs avant du véhicule.
4. Attacher les chaînes aux deux œillets prévus à cette fin fixés au châssis, près du pare-chocs avant.
5. Utiliser une ou des chaînes de sécurité comme il se doit.
6. Appliquer tous les précautions nécessaires lors du remorquage.



OEILLETS DE REMORQUAGE

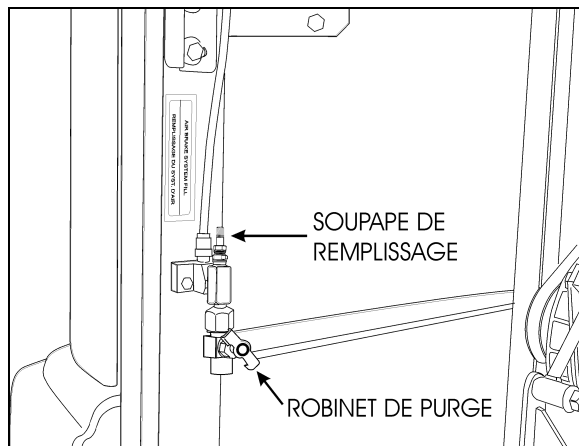


ATTENTION

S'assurer que l'arbre de transmission ou les arbres des essieux sont correctement réinstallés après un remorquage. Serrer les écrous au couple approprié.

SOUPAPES DE REMPLISSAGE D'URGENCE DU SYSTÈME PNEUMATIQUE

L'autocar est équipé de deux soupapes de remplissage d'urgence du système pneumatique. Ces soupapes permettent d'ajouter de l'air au système lorsque la pression d'air est basse et que le moteur ne peut fonctionner. Une des soupapes est située à l'intérieur du compartiment moteur, près des charnières de la porte d'accès au côté droit du moteur. La seconde soupape se trouve dans le compartiment électrique et de service avant.



SOUPAPE DE REMPLISSAGE DU COMPARTIMENT MOTEUR

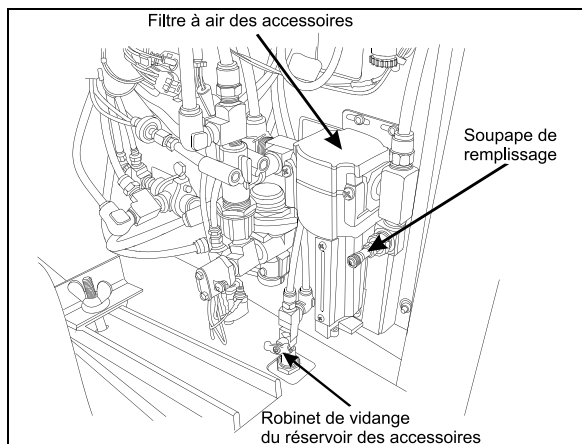
12219

Ces deux soupapes sont identiques à celles utilisées sur les pneus et il est possible d'y raccorder n'importe quelle canalisation standard d'air externe. La soupape située dans le compartiment moteur fournit de l'air à tous les systèmes (freins, suspension et accessoires), tandis que celle du compartiment électrique et de service sert aux accessoires seulement.



ATTENTION

L'air ajouté à l'aide de ces deux soupapes passe par le système standard de filtration d'air. Ne pas ajouter d'air par un autre endroit. Ne jamais dépasser 827 kPa (120 lb/po²) de pression.



COMPARTIMENT ÉLECTRIQUE ET DE SERVICE AVANT
12130F

FREINS DE STATIONNEMENT ET D'URGENCE

Le frein de stationnement s'applique en tirant sur la poignée de la soupape de commande située sur le tableau de commande latéral gauche.

Lorsque la pression d'air des deux circuits de freinage chute sous 276 kPa (40 lb/po²), le frein de stationnement à ressort s'applique à pleine capacité sur l'essieu moteur, afin d'immobiliser l'autocar.

Le frein de stationnement n'est pas conçu pour être utilisé en remplacement des freins de service. En conditions normales de conduite, s'assurer que la poignée de la soupape de commande est complètement poussée vers le bas.

REMARQUE

Utiliser le frein de stationnement pour assister les freins de service afin d'immobiliser l'autocar en situation d'urgence seulement. La distance de freinage sera de beaucoup supérieure à celle obtenue lors d'une application normale des freins de service.

REMARQUE

Avant de relâcher le frein de stationnement en poussant sur la poignée, vérifier les manomètres pour s'assurer que la pression d'air du système de freinage a atteint un minimum de 655 kPa (95 lb/po²).



AVERTISSEMENT

Appliquer toujours le frein de stationnement avant de quitter le siège du conducteur.

REMARQUE

Un signal sonore se fait entendre lorsque le commutateur d'allumage est tourné à la position «OFF» sans que le frein de stationnement n'ait été appliqué. Ce même signal se fait entendre lorsqu'une pression est exercée sur la pédale des freins dans les mêmes circonstances.

REMARQUE

Lorsque le frein de stationnement est appliqué et que le moteur est en marche, les feux stop s'allument automatiquement.

FEUX DE JOUR

Ce système d'éclairage de jour améliore la visibilité de l'avant du véhicule pour les autres usagers pendant la journée.

Ce système allume vos feux de route lorsque :

- Le moteur tourne;
- Le frein de stationnement est relâché;
- Lorsque l'interrupteur d'éclairage extérieur est en position OFF ou en première position.



AVERTISSEMENT

Ne jamais circuler de nuit en utilisant seulement l'éclairage de jour car dans cette situation, les feux arrière et les feux de position du véhicule sont éteints et les feux de routes peuvent éblouir les autres usagers venant en sens inverse. Basculer l'interrupteur d'éclairage extérieur à la seconde position pour la conduite de nuit.

PHARES DE BROUILLARD

Des phares de brouillard optionnels, à halogène, peuvent être installés. Les phares de brouillard augmentent la visibilité par temps de brouillard ou par temps pluvieux juste à l'avant de l'autocar. Ils permettent une conduite plus sécuritaire.

REMARQUE

Certains états ou provinces peuvent restreindre l'utilisation de ces phares. Il est préférable de prendre connaissance des règlements en vigueur dans chaque état ou province avant de les utiliser.

ÉCLAIRAGE DES COMPARTIMENTS

Les compartiments à bagages, électrique et de service avant, principal d'alimentation, électrique arrière et moteur s'éclairent automatiquement avec l'ouverture de leur porte respective à condition que le moteur soit en marche ou que les deux interrupteurs d'alimentation soient en position «ON». Un voyant lumineux s'allume sur le tableau de bord lorsqu'une porte est ouverte.

BAVETTES GARDE-BOUE

Une bavette garde-boue est installée à l'arrière de chaque roue des essieux avant et porteur afin de réduire l'accumulation de saleté sur les panneaux inférieurs, les projections de pierres et les débris sur les véhicules suivant l'autocar. Il est également possible d'installer une bavette garde-boue à l'arrière de chaque double roue de l'essieu moteur pour réduire les projections de pierres sur les roues de l'essieu porteur.

CAMÉRA DE MARCHÉ ARRIÈRE

Une caméra de marche arrière est disponible en option. Elle offre une assistance visuelle au conducteur lors de manœuvres en marche arrière. Le moniteur de la caméra est installé à gauche du tableau de bord principal, sur le pilier du pare-brise.

La caméra de marche arrière se met en fonction automatiquement lorsqu'on sélectionne la marche arrière (R) à l'aide du sélecteur de vitesse de la transmission. Voir le chapitre «COMMANDES ET INSTRUMENTS».

AVERTISSEUR DE MARCHÉ ARRIÈRE

Cet avertisseur prévient les piétons et les autres conducteurs du déplacement de l'autocar en marche arrière. Le conducteur doit redoubler de prudence lors de manœuvres de marche arrière. Lorsque nécessaire, utiliser l'aide d'un guide. L'avertisseur et la caméra (si applicable) sont actionnés automatiquement lorsqu'on sélectionne la marche arrière (R) à l'aide du sélecteur de vitesse de la transmission.

FONCTION ESSENTIELLES POUR OPÉRER LE VÉHICULE (BASIC LIMP-HOME FUNCTIONS)

Si le module CECM ou le réseau CAN sont défaillants, les fonctions essentielles de base sont maintenues pour démarrer le véhicule à partir du compartiment moteur et rouler de façon sécuritaire. Plusieurs fonctions secondaires seront inutilisables cependant.

Les fonctions essentielles suivantes demeurent disponibles :

- Démarrage à partir du compartiment moteur;
- Ouverture de porte (fonctionne normalement);
- Fermeture de porte;

REMARQUE

Pour fermer et verrouiller la porte, tirer sur celle-ci jusqu'en position fermée et le verrouillage se fera automatiquement.

- Essuie-glaces du bas, en vitesse 1 seulement;
- Liquide lave-glace du bas;
- Phares avant (feux de croisement seulement);
- Clignotants (avant et arrière seulement);
- Feux stop (feu stop du haut et feu stop central);
- Système CVC (fonctionnel avec point de consigne fixé à 22°C (72°F), évaporateur à vitesse 1, condenseur à vitesse 2 et dégivreur avant à vitesse 4);



ATTENTION

Respecter les consignes suivantes:

- ne jamais brancher un chargeur à batterie alors que le commutateur d'allumage est à la position "ON" sur un véhicule dont le réseau CAN est défaillant.
- débrancher le chargeur de batterie avant de démarrer le véhicule sinon les fonctions essentielles ne s'activeront pas.
- si les fonctions essentielles ne s'activent pas, mettre le commutateur d'allumage à la position "OFF" en s'assurant qu'aucun chargeur n'est branché, puis redémarrer le véhicule.

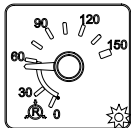
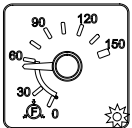
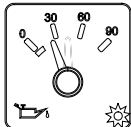
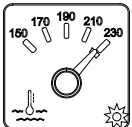


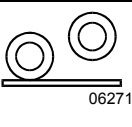
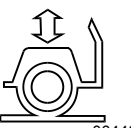


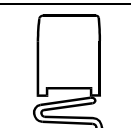
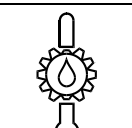
136 ÉQUIPEMENT DE SÉCURITÉ ET SITUATIONS D'URGENCE

AVERTISSEURS SONORES

En plus des indications visuelles et témoins lumineux du tableau de bord, l'autocar est équipé d'avertisseurs sonores pour indiquer au conducteur l'état de fonctionnement des composantes suivantes :

REMARQUE

Pour vérifier le fonctionnement de l'alarme sonore du tableau des témoins lumineux, une fois le moteur en marche, basculer l'interrupteur "TEST" vers le bas et le maintenir enfoncé plus de 2 secondes, l'alarme sonore retentira.

| Indication visuelle | Avertisseur sonore | Cause | Indication visuelle | Avertisseur sonore | Cause |
|--|--------------------|--|--|--------------------|--|
|  06228 | Oui | Pression d'air du système d'air primaire est inférieure à 66 psi (860 kPa) |  06227 | Oui | Pression d'air du système d'air secondaire est inférieure à 66 psi (860 kPa) |
|  06229 | Oui | Pression d'huile à moteur est inférieure à 50 psi (345 kPa) |  06231 | Oui | Température du liquide de refroidissement est supérieure à 223°F (106°C) |
|  06282 | Oui | Blocage des changements de rapports de la transmission | Aucune | Oui | Marche arrière engagée |
|  06288 | Oui | Incendie dans le compartiment moteur |  06271 | Oui | Essieu auxiliaire relevé et vitesse supérieure à 20 km/h |
|  06448 | Oui | Système d'abaissement de la suspension avant est en fonction | Aucune | Oui | Commutateur d'allumage est à la position «OFF» mais le frein de stationnement n'est pas appliqué |
|  06287 | Oui | Porte d'accès à l'élévateur de fauteuils roulants est ouverte |  06309 | Oui | Problème majeur détecté par l'ECM du moteur |
|  | Oui | Température extérieure est près du point de congélation |  | Oui | Température de l'huile de la transmission est trop élevée |
| Aucune | Oui | Bouton d'appel d'urgence du cabinet d'aisances | | | |