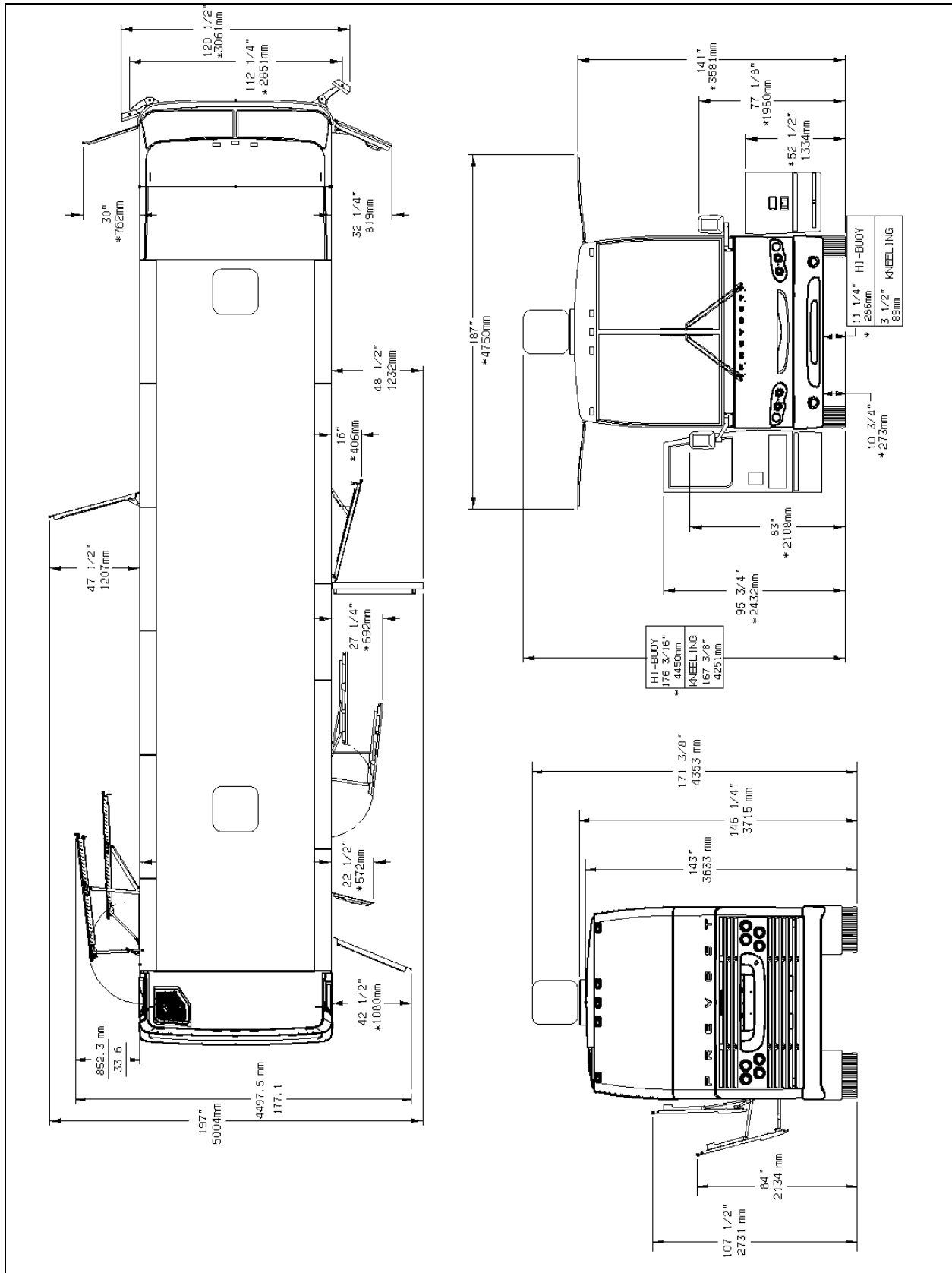
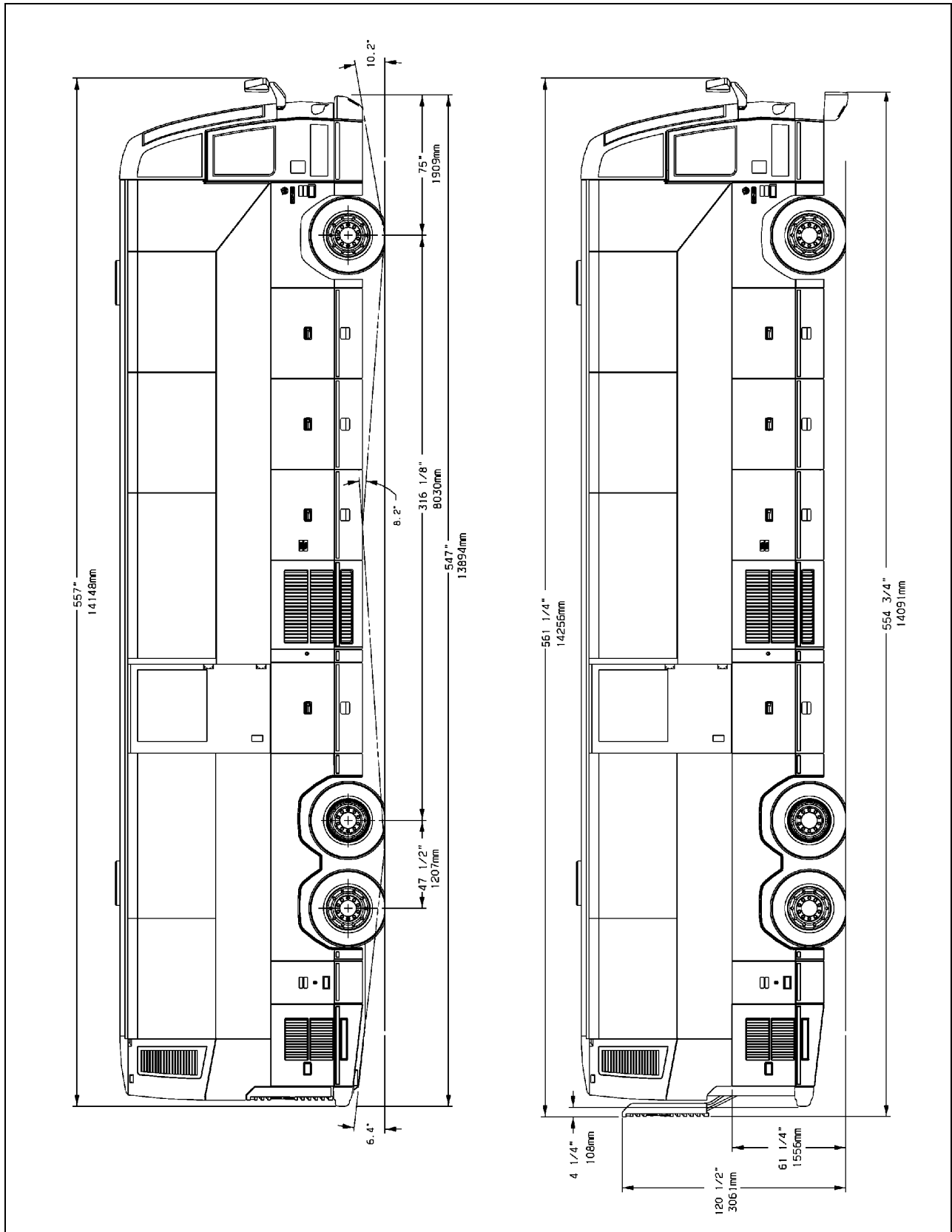


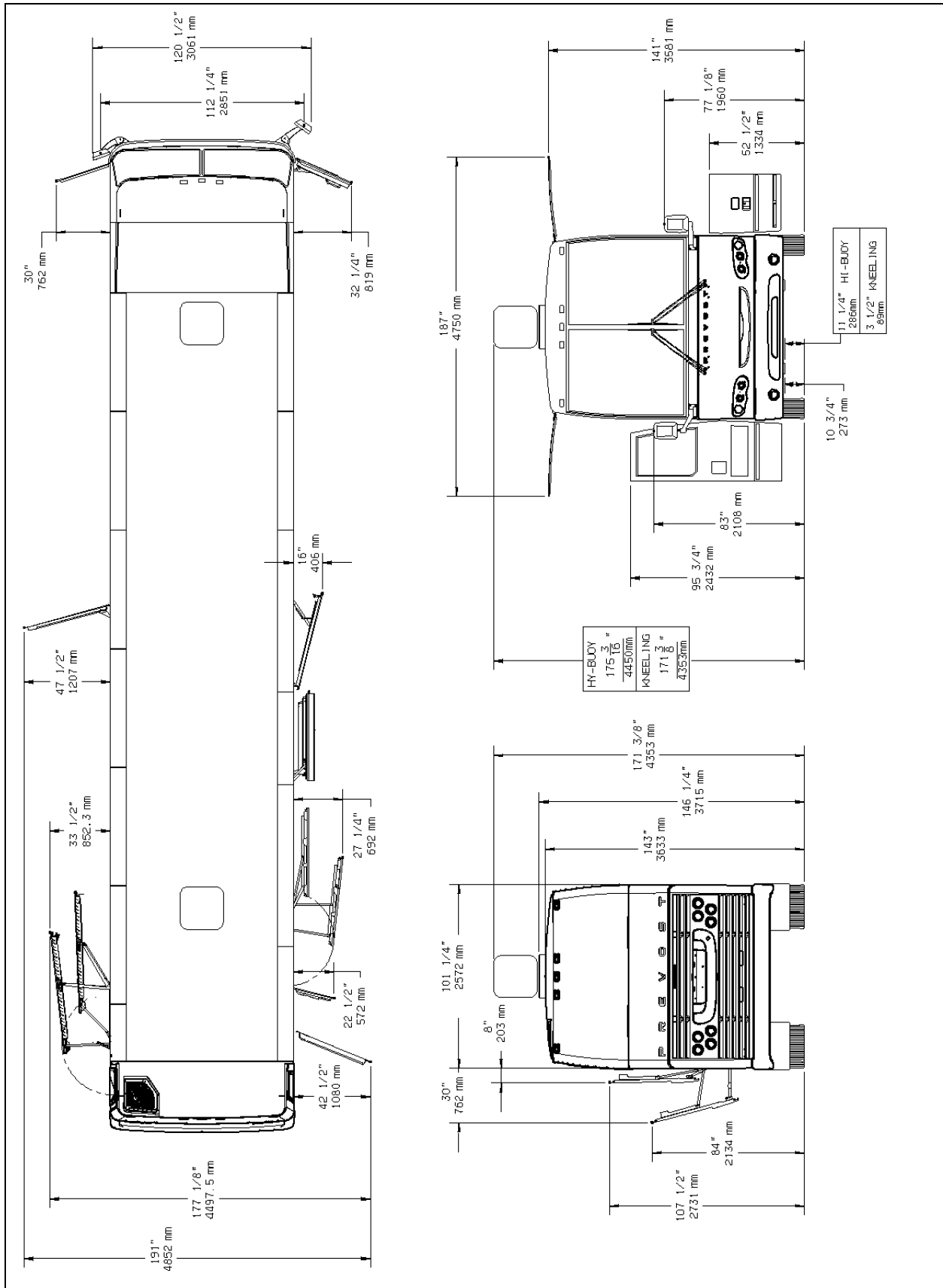
H3-41 DIMENSIONS HORS TOUT



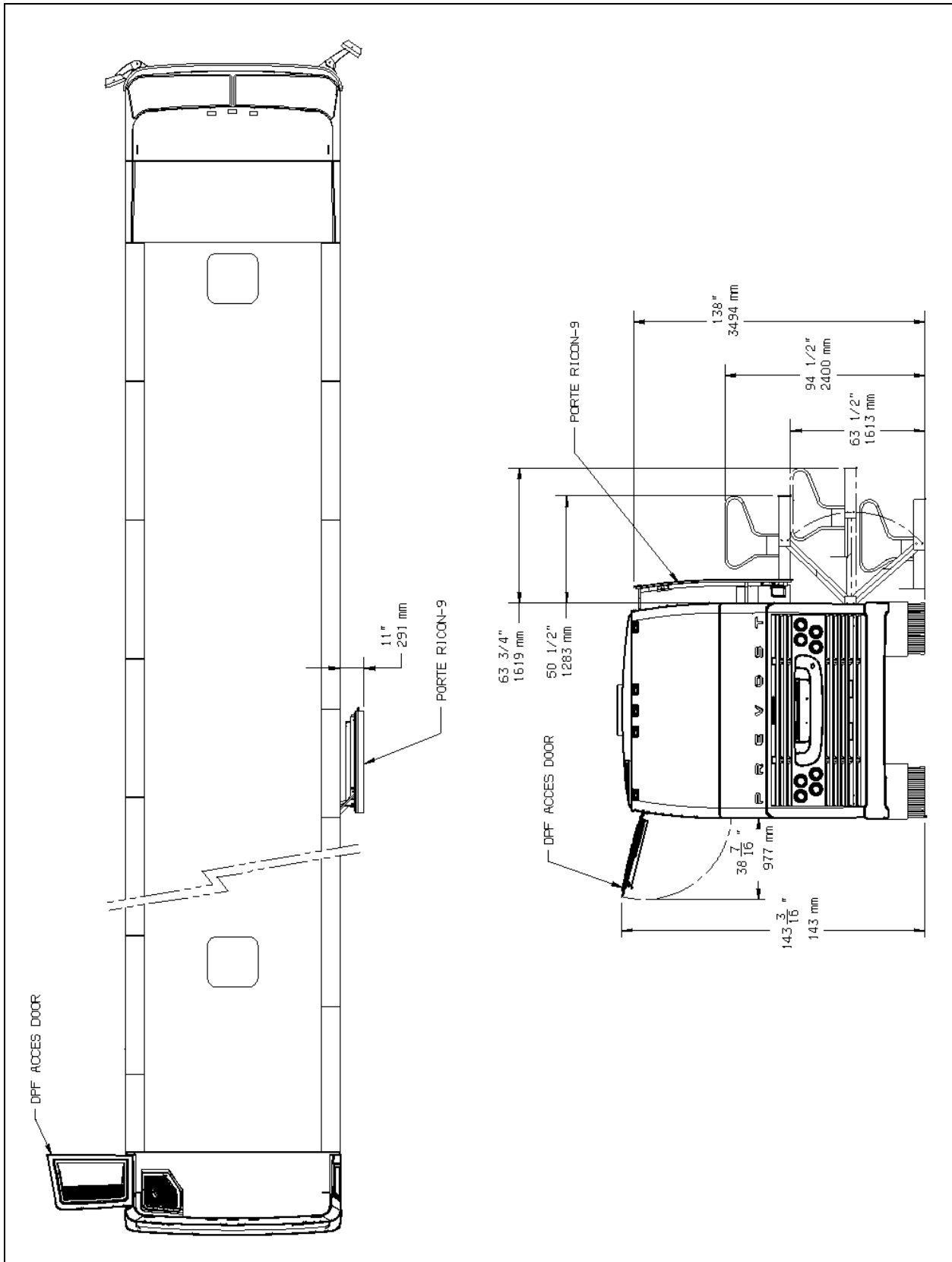
H3-41 DIMENSIONS HORS TOUT



H3-45 DIMENSIONS HORS TOUT



H3-4 DIMENSIONS HORS TOUT



SÉRIE H3 DIMENSIONS HORS TOUT AVEC ÉLÉVATEUR DE FAUTEUILS ROULANTS

164 INFORMATION TECHNIQUE

DIMENSIONS ET POIDS	H3-41	H3-45
Longueur hors tout (incluant les pare-chocs)	41'7" (12,7 m)	45'8" (13,9 m)
Largeur hors tout	102" (2,59 m)	
Hauteur hors tout	146¼" (3,715 m)	
Empattement (du centre de l'essieu avant au centre de l'essieu moteur)	267" (6,782 m)	316¼" (8,033 m)
Distance entre le plancher et le sol	63" (1,6 m)	
Garde au sol	11" (280 mm)	
Hauteur de la première marche	14" (356 mm)	
Hauteur des contremarches	7" (178 mm)	
Hauteur intérieure	77" (1,956 m)	
Nombre de sièges	48	56 - 58
Largeur de la porte d'entrée	27" (686 mm)	
Porte-à-faux avant	75" (1,91 m)	
Porte-à-faux arrière	107" (2,096 m)	
Voie de l'essieu avant	85.6" (2,176 m)	
Voie de l'essieu moteur	74.9" (1,902 m)	
Voie de l'essieu auxiliaire	81.9" (2,082 m)	
Rayon de braquage (essieu rigide)	39'4" (12 m)	44'6" (13.6 m)
Rayon de braquage (suspension indépendante)	38'-5" (11.7 m)	42'-2" (13.3 m)
Poids en ordre de marche ¹	35,535 lb (16118kg)	36,585 lb (16600kg)
Poids nominal brut du véhicule (PNBV) ²	52,060 lb (23 665 kg)	
Poids technique maximal sous essieu avant (G.A.W.R.)	16,500 lb (7 500 kg)	
Poids technique maximal sous essieu moteur (G.A.W.R.)	22,500 lb (10 230 kg)	
Poids technique maximal sous essieu porteur (G.A.W.R.)	14,000 lb (6 365 kg)	

Le poids nominal brut du véhicule (PNBV) et le poids technique maximal pour chaque essieu (G.A.W.R.) essieux avant, moteur et arrière sont inscrits sur la plaque de certification située dans la section du conducteur.

¹ Poids d'un véhicule routier carrossé, excluant sa charge utile. Le poids en ordre de marche se calcule avec son outillage, sa roue de secours et ses réservoirs pleins (eau, huile, carburant, etc), mais sans le conducteur.

² Le poids nominal brut pour un véhicule est déterminé en additionnant le poids technique maximal certifié par le constructeur du véhicule sous les roues des essieux (avant, moteur et porteur) d'un véhicule.

VOLUMES	H3-41	H3-45
Huile à moteur DDC S60 (dans le carter)	39 litres (41 pintes U.S.)	
Huile à moteur Volvo D13 (dans le carter)	36 litres (38 pintes U.S.)	
Huile à moteur (réservoir auxiliaire)	8,0 litres (8.4 pintes U.S.)	
Réservoir de carburant (volume maximum permis représentant 95% du volume total)	870 litres (230 gallons U.S.)	
Système de refroidissement	104 litres (26.7 gallons U.S.)	
Transmission automatique Allison (canalisations externes exclues)	23 litres (6 gallons U.S.) 26 litres (6.9 gallons U.S.) avec ralentisseur	
Transmission automatique ZF-Astronic	11 litres (3 gallons U.S.)	
Huile du différentiel	19 litres (5 gallons U.S.)	
Réservoir de la direction assistée	3,7 litres (4.0 pintes U.S.)	
Huile du compresseur A/C	4,3 litres (4.5 pintes U.S.)	
Réservoir de lave-glaces	19 litres (5 gallons U.S.)	
Réfrigérant	11.8 kg (26 lbs)	

COMPARTIMENTS À BAGAGES

Volume total (H3-45).....470 pi³

Volume total (H3-41).....355 pi³

Capacité de chargement.....2500 lb/comp.

TYPE DE CARBURANT

Les moteurs conformes à la norme EPA-07 sont conçus pour fonctionner seulement avec du carburant **Diesel Ultra Faible en Soufre (DUFS)** contenant moins de 15 parties par million de soufre.



ATTENTION

L'utilisation du carburant Diesel Ultra Faible en Soufre (**DUFS**) est nécessaire pour réduire l'obstruction du filtre à particules du système de post-traitement.



ATTENTION

Faire le plein avec du carburant Diesel Ultra Faible en Soufre (**DUFS**) seulement (appelé **Ultra Low Sulfur Diesel** ou **ULSD** aux États-Unis).

CARBURANT BIODIESEL

Le carburant Diesel Ultra Faible en Soufre DUFS-B5 (ULSD-B5) peut être utilisé. B5 indique le pourcentage de biodiesel mélangé au carburant DUFS. B5 correspond à 5% de composant biologique et 95% de DUFS.

Le carburant utilisé doit être conforme aux spécifications de carburant biodiesel des fabricants des moteurs. Pour les moteurs Detroit Diesel, se référer à "Diesel Fuel Specifications" du document 7SE270 LUBRICATING OIL, FUEL, AND FILTERS. En ce qui concerne l'utilisation de biocarburant avec les moteurs Volvo D13, veuillez vous référer à la documentation spécifique de ce fabricant.

Le carburant biodiesel est un biocarburant produit à partir de ressources renouvelables. Il s'agit d'un ester méthylique obtenu par réaction chimique selon un procédé appelé transestérification. Detroit Diesel recommande fortement le carburant biodiesel fait à partir d'huile de soja ou de graine de colza par procédé de transestérification. D'autres sources de matière de base de carburant biodiesel tels que la graisse animale et les vieilles huiles de cuisine ne sont pas recommandées par Detroit Diesel. Le carburant biodiesel provenant de producteurs accrédités BQ-9000 et répondant à la norme ASTM D6751 avant mélange peut être mélangé jusqu'à une concentration maximum de 5% par volume à du carburant diesel pétrolier. Les propriétés du mélange résultant doivent être conformes aux propriétés de carburant énumérées au tableau 5-1 (voir document Detroit Diesel 7SE270 LUBRICATING OIL, FUEL, AND FILTERS) et répondre à la spécification de l'ASTM D975. Les défaillances attribuées à l'utilisation du carburant biodiesel ne seront pas couvertes par la garantie du produit de Volvo, de Detroit Diesel ou de Prevost. De plus, tout problème de performance du moteur lié à l'utilisation du carburant biodiesel ne sera ni reconnu, ni considéré comme la responsabilité de Volvo, de Detroit Diesel ou de Prevost.

ROUES ET PNEUS

- Jantes en acier..... 9" X 22½"
- Jantes Alcoa en aluminium forgé..... 9" X 22½"
- Jantes Alcoa en aluminium forgé (pneu super single)..... 14" X 22½"
- Pneus 315/80 R 22.5 cote de charge "L"
- Pneus super single 455/80 R 22.5 cote de charge "L"

PRESSIONS DE PNEUS À FROID RECOMMANDÉES POUR UNE CHARGE MAXIMALE

Les pressions de pneus recommandées sont indiquées dans les documents pertinents fournis avec le véhicule. De plus, les pressions de pneus à froid maximales sont inscrites sur la plaque de certification du Ministère des transports fixée sur le panneau derrière le siège du conducteur.

Véhicules équipés du système TPMS: Les pressions cibles du TPMS sont réglées en usine pour refléter les pressions actuelles au moment de la livraison. Lorsque les pressions des pneus sont augmentées pour justifier l'augmentation du poids du véhicule, les pressions cibles du TPMS doivent être augmentées en conséquence.



ATTENTION

Ces pressions de pneus sont établies conformément aux charges maximales pour chaque essieu. Une pression inférieure est recommandée si la charge sur l'essieu est inférieure aux spécifications. Gonfler le pneu à la pression recommandée par le fabricant du pneu lorsque le véhicule est en charge. Les spécifications des pneus et des roues non standard sont indiquées sur le tableau des pressions du «Coach Final Record».



AVERTISSEMENT

Une sélection de pneus spéciale peut permettre un chargement accru mais diminuer la vitesse maximale permise, parfois même en dessous des limites permises dans certains États. Pour un maximum de sécurité, vérifier la limite de vitesse permise par le fabricant des pneus.

COURROIES

AVEC MOTEUR DDC SÉRIE 60

Utilisation	Modèle	Qtée
Entraînement du ventilateur	Poly-V 14PK2310	1
Compresseur du système A/C	BX-100	2
Alternateur 2 x 28V, 140 A	Poly-V 10/2245	1
Alternateur, 1x «réparation d'urgence»	Poly-V 10/2000	1

AVEC MOTEUR VOLVO D13

Utilisation	Modèle	Qtée
Entraînement du ventilateur	Poly-V 14PK2172	1
Compresseur du système A/C	BX-100	2
Alternateur 2 x 28V, 140 A	Poly-V 8PK1935	1
Alternateur, 1x «réparation d'urgence»	Poly-V 8PK1865	1

REMARQUE

Les spécifications des courroies peuvent changer. Consulter le registre du véhicule (Coach Final Record) pour valider la sélection des courroies.

MOTEUR

MOTEUR DDC SÉRIE 60

Un moteur Détroit Diesel DDEC VI Série 60 ayant une cylindrée de 14.0 litres assure la propulsion du véhicule. Il s'agit d'un moteur diesel quatre temps avec turbocompresseur et refroidisseur air-air de six cylindres en ligne, avec arbre à cames en tête et quatre soupapes par cylindre.

Puissance nominale 425 - 445 HP à 1 800 tr/mn

Couple nominal 1,450 lbf•pi à 1,100 tr/mn

Plage de puissance 1,100 – 2,100 tr/mn

Frein moteur Jacobs modèle 797

MOTEUR VOLVO D13

Configuration : 4-temps / 6 cylindres en ligne;

Aspiration : Turbocompresseur à géométrie variable;

Arbre à cames / soupape : simple arbre à cames en tête; 4 soupapes par cylindres;

Cylindrée 12.8 litres

Compression 16.0 :1

Puissance nominale 435 HP

Poids à sec 2519 lb

Couple nominal 1,650 lbf•pi @ 1,100 tr/mn

Régime de croisière recommandé.. 1300 – 1500 tr/mn

TRANSMISSION ALLISON

Transmission automatique six vitesses à commande électronique Allison B500 (B500R avec le ralentisseur optionnel).

Voir l'annexe C pour la façon d'obtenir et d'interpréter les codes du capteur de niveau d'huile (OLS)

Rapports de démultiplication

1^{re} 3.51

2^e 1.91

3^e 1.43

4^e 1.00

5^e 0.74

6^e 0.64

Marche arrière 4.80

Convertisseur 1.58

Ratio du différentiel 4.30

Ratio du différentiel (options)..... 4.10, 4.56, 4.88

TRANSMISSION ZF ASTRONIC

Transmission automatique douze vitesses à commande électronique

Rapports de démultiplication

1^{re} 12.37

2^e 9.60

3^e 7.44

4^e 5.78

5^e 4.57

6^e 3.55

7^e 2.70

8^e 2.10

9^e 1.63

10^e 1.27

11^e 1.00

12^e 0.78

Marche arrière 11.41

Ratio du différentiel 3.21

ARBRE DE TRANSMISSION

Dana serie 1810, à joint universel. Diamètre extérieur de 4po.

FREINS

Le système de freinage double comprend deux circuits indépendants l'un de l'autre : le circuit avant et le circuit arrière. Les freins sont du type à disques à commande pneumatique avec leviers de réglage de jeu automatique sur les trois essieux. Le frein à ressort 24/24 de l'essieu moteur assure le freinage d'urgence et le frein de stationnement. Le frein d'urgence s'applique automatiquement si la pression du système chute sous les 40 lb/po². À 60 lb/po², un témoin sonore et un témoin lumineux vont s'activer afin d'aviser le conducteur qu'il doit immobiliser le véhicule, en utilisant le frein de service.

SURFACE UTILE DES CHAMBRES DE FREINS

Essieu avant.....	24 po ²
Essieu moteur	24/24 po ² (service/d'urgence)
Essieu porteur	16 po ²

SYSTÈME PNEUMATIQUE

AVEC MOTEUR DDC SÉRIE 60

L'air comprimé est fourni par un compresseur Bendix-Westinghouse BA-921 d'une capacité de 15.8 pi³/min. Il s'agit d'un compresseur à un cylindre, entraîné par engrenages, refroidi à l'eau et lubrifié par l'huile du moteur.

Le système pneumatique comprend également un dessiccateur d'air et des conduites d'air chromocodées en nylon.

AVEC MOTEUR VOLVO D13

L'air comprimé est fourni par un compresseur Wabco d'une capacité de 31.8 pi³/min. Il s'agit d'un compresseur à deux cylindres, entraîné par engrenages, refroidi à l'eau et lubrifié par l'huile du moteur.

SYSTÈME DE FREINAGE ANTIBLOCAGE (ABS)

Le système de freinage antiblocage comprend une unité de commande électronique (ECU) qui contrôle un système à quatre voies. Un capteur est installé sur chacune des roues de l'essieu

avant et de l'essieu moteur. Les roues de l'essieu porteur sont asservies à l'essieu moteur.

Le module de commande électronique (ECM) ne nécessite aucune maintenance. La tension de fonctionnement est de 24 ± 6 volts c.c. et la température de fonctionnement de l'ECM se situe entre -40 et 75°C (-40 et 167°F).

Les électrovannes de commande ne nécessitent aucune maintenance. La tension de fonctionnement est de 24 (+4.8, -2.4) volts c.c. Le courant nominal prélevé est de 1.65 A. La température de fonctionnement des électrovannes de commande se situe entre -40 et 176°F (-40 et 80°C).

DÉPANNAGE DU SYSTÈME DE FREINAGE ANTIBLOCAGE (ABS)

Pour effectuer le dépannage du système de freinage antiblocage (ABS), se référer au Manuel de maintenance de MERITOR WABCO: «*Anti-Lock Brake Systems For Trucks, Tractors and Buses*» ou utiliser le mode Diagnostic de l'écran d'affichage de messages (MCD) du tableau de bord sous ECU Diagnostic: «*Brakes*».

DIRECTION

- Boîtier de direction ZF servocomtronic 8098 ;
- Pompe de direction assistée TRW, série PS25, entraînée par le moteur ;
- Réservoir de fluide de direction et jauge de niveau accessible par le compartiment moteur ;
- Volant de 20" de diamètre, inclinable et colonne de direction télescopique à verrouillage pneumatique commandé au pied ;
- Nombre de tours : 5 ¾ ;
- Direction intégrée assistée hydrauliquement, variable en fonction de la vitesse (en option) ;
- Pression du système : 2320 psi ;

SYSTÈME ÉLECTRIQUE

- Système de 24 volts avec mise à la masse négative ;
- Éclairage extérieur de 12 volts ;
- Deux alternateurs Bosch de 28 volts, 140 A, autorégulés, entraînés par courroies et refroidis à l'air ;
- Quatre batteries sans entretien de format 16/31 de 12 volts, connectées en série-parallèle avec une capacité de démarrage à

168 INFORMATION TECHNIQUE

froid de 1900 A et une puissance de réserve de 195 minutes ;

- Égalisateur de batteries de 100 A.

ESSIEUX

ESSIEU AVANT

- Dana Spicer modèle S84V en « I » ;
- Type Elliot renversé ;
- Roulement Unitized sans entretien ;
- Chasse pré-ajusté en usine.

ESSIEU MOTEUR

- Meritor modèle RC23-165 ;
- Pont flottant type banjo ;
- Lubrification des roulements à l'huile ;
- Chasse pré-ajusté en usine.

ESSIEU AUXILIAIRE

- Poutre creuse Prevost ;
- Roulement Unitized sans entretien ;

SUSPENSION

Des ressorts pneumatiques Goodyear à membrane flexible sont utilisés sur tous les essieux.

ESSIEU AVANT RIGIDE

- 2 ressorts pneumatiques (12") ;
- 2 amortisseurs ;
- 4 barres d'accouplement radiales ;
- 1 barre d'accouplement transversale ;
- 1 soupape de commande de hauteur ;
- 1 barre antiroulis de 2 po de diamètre.

ESSIEU MOTEUR

- 4 ressorts pneumatiques (11") ;
- 4 amortisseurs ;
- 3 barres d'accouplement radiales ;
- 1 barre d'accouplement Panhard ;
- 2 soupapes de commande de hauteur ;
- 1 barre antiroulis de 1½ po de diamètre.

ESSIEU AUXILIAIRE

- 2 ressorts pneumatiques (12") ;
- 2 amortisseurs ;
- 3 barres d'accouplement radiales ;
- 1 barre d'accouplement Panhard.

SPÉCIFICATIONS DE RÉGLAGE DE LA GÉOMÉTRIE

Utiliser des systèmes de réglage de la géométrie qui utilisent les relations angulaires seulement tels que «Josam» ou «Hunter». Les spécifications de réglage de la géométrie sont indiquées dans les tableaux suivants :

ESSIEU AVANT RIGIDE			
	Valeur minimale	Valeur nominale	Valeur maximale
Carrossage droit (degrés)	-0.25	0.125	0.375
Carrossage gauche (degrés)	-0.25	0.125	0.375
Chasse droite (degrés)	2.0	2.75	3.5
Chasse gauche (degrés)	2.0	2.75	3.5
Pincement total (pouces)	0.06	0.08	0.10
ESSIEU MOTEUR			
	Valeur minimale	Valeur nominale	Valeur maximale
Angle de poussée (degrés)	-0.04	0	0.04
ESSIEU PORTEUR			
	Valeur minimale	Valeur nominale	Valeur maximale
Angle de poussée (degrés)*	-0.02	0	0.02
(*) Utiliser l'essieu moteur comme référence			

SYSTÈME DE REFROIDISSEMENT

- Ailettes de radiateur en cuivre et refroidisseur d'air de suralimentation en aluminium, les deux, placés en série ;
- Embrayage du ventilateur à 3 vitesses, contrôlé par DDEC ;
- Isolé du châssis par coussinets de caoutchouc ;
- Réservoir d'expansion du liquide de refroidissement détaché du radiateur ;
- Pression du système : 14 lb/po² ;
- Un (1) thermostat 185°F ;
- Capacité du système (DDC S60) : 27.6 gallons US (104 litres) ;
- Filtre/conditioner de liquide de refroidissement ;
- Ventilateur de 38" de diamètre.

SYSTÈME D'ALIMENTATION EN CARBURANT

Réservoir de carburant en polyéthylène de 230 gallons US (870 litres) situé entre les compartiments du condenseur et de l'évaporateur;

- Dispositif anti-éclaboussure ;
- Cols de remplissage sécuritaires de chaque coté du véhicule ;
- Soupape de détente de pression ;
- Signal de bas niveau de carburant à 83 litres (22 gallons US) ;
- Préfiltre de 25 microns (standard) ;
- Filtre Fuel Pro 382 disponible en option à la place du préfiltre ;
- Filtre secondaire 3 à 5 microns ;
- Robinet d'arrêt sur la ligne d'alimentation ;
- Refroidisseur de carburant.

SYSTÈME DE CHAUFFAGE ET DE CLIMATISATION

Seulement le système de climatisation de grande capacité (central) est disponible. Le système de grande capacité peut fournir un air filtré et conditionné dans toutes les conditions climatiques. L'air frais est amené dans le système à partir de la partie gauche du véhicule, dans le compartiment de l'évaporateur. L'air de retour est soutiré de la partie centrale du véhicule. Le système de chauffage et de désembuage du conducteur est contrôlé séparément du système central. Un sélecteur de mélange d'air permet de recirculer l'air du système ou de l'amener de l'extérieur. Un système optionnel peut être utilisé pour refroidir l'air des registres des consoles de passagers.

SYSTÈME CENTRAL	
Capacité de climatisation	9 tonnes
Type de réfrigérant	134a
Puissance calorifique	152 000 Btu/h
Débit d'air	2 600 pi ³ /mn (73,6 m ³ /min)
COMPRESSEUR (système central)	
Nombre de cylindres	6
Vitesse de fonctionnement	400 à 2,200 tr/mn (2,600 tr/mn, intermittente)
Vitesse minimale pour lubrification adéquate	400 tr/mn
Volume d'huile	4,3 litres (4.5 pintes U.S.)
Huile approuvée	Castrol SW-68 (POE)

REMARQUE

Les huiles mentionnées précédemment sont compatibles avec les compresseurs à pistons qui utilisent le réfrigérant R-134a et des températures d'évaporation au-dessus de -40°C (-40°F).

SPÉCIFICATIONS D'HUILE

MOTEUR

Une huile moteur SAE 15W-40 conforme aux spécifications API CJ-4 est requise pour les moteurs diesel de série 2007.

L'huile à moteur utilisée dans le moteur Volvo D13 doit répondre aux exigences de la spécification Volvo VDS-4 ou EO-O Premium Plus. L'huile VDS-4 ou EO-O Premium Plus surpasse les exigences de la spécification API CJ-4.



ATTENTION

L'utilisation d'une huile CJ-4 réduit la formation de cendre durant la combustion interne du moteur. En raison de cette formation réduite, par comparaison avec les autres huiles moteur, elle garantit un fonctionnement normal du **Filtre À Particules (FAP)** diesel pendant toute sa durée de vie et réduit le nombre de nettoyages requis du FAP.

L'utilisation d'un autre type d'huile diminuera la longévité du filtre à particules (FAP) diesel et la période entre chaque nettoyage. Le filtre à particule (FAP) régénère la suie qui elle est combustible. La cendre (qui est un résidu d'huile) n'est pas combustible, elle s'accumule donc dans les canaux du filtre à particules.

TRANSMISSION AUTOMATIQUE ALLISON

Utiliser l'une des huiles suivantes : Castrol TranSynd™/TES 295 approuvée ou équivalent, *Dexron-III*®, *Dexron-VI*®, ou un fluide pour transmission automatique de classe C4.

TRANSMISSION ZF-ASTRONIC

Utiliser l'huile synthétique Castrol Syntrans grade SAE 75W-85.

170 INFORMATION TECHNIQUE

DIFFÉRENTIEL

Une huile pour engrenages multigrade 85W140 qui satisfait les exigences de MIL-PRF-2105-E est recommandée pour l'essieu moteur. Cette huile convient pour la plupart des températures et assure une protection adéquate des engrenages et des paliers dans plusieurs climats. Si la température chute sous -12°C (10°F), 80W90 devrait être utilisée, utiliser 75W90 si la température chute sous -26°C (-15°F). (Dans des conditions extrêmes ou pour améliorer les performances, une huile pour engrenages entièrement synthétique doit être utilisée).

BOÎTE D'ENGRENAGES DU VENTILATEUR

Utiliser seulement une huile pour engrenages synthétique SAE 75W-90

RÉSERVOIR DE LA DIRECTION ASSISTÉE

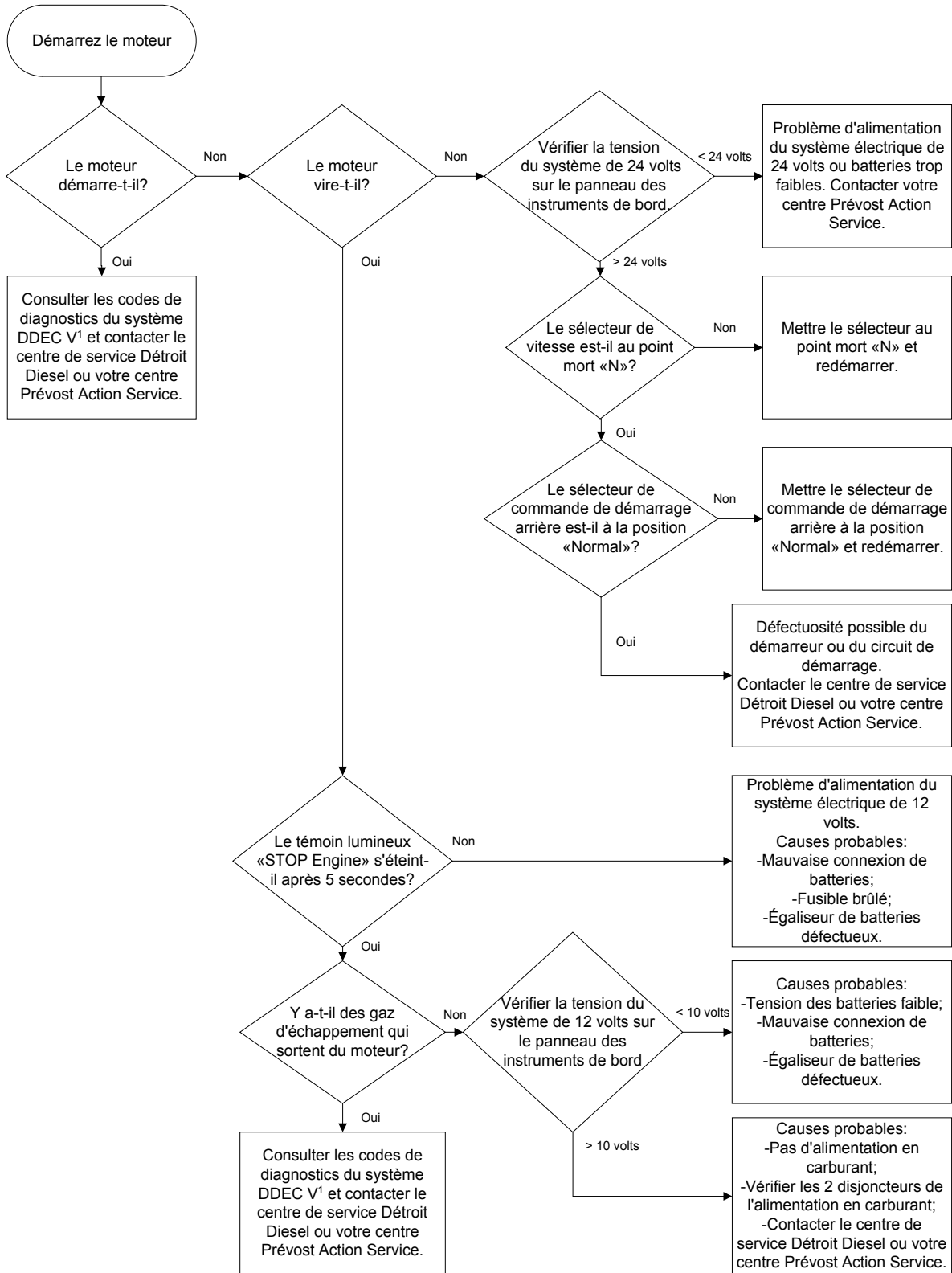
Utiliser l'huile pour transmission automatique *Dexron-II* ou *Dexron-III*.

SYSTÈME DE PRÉCHAUFFAGE

Selon les options choisies, un préchauffeur de liquide de refroidissement peut avoir été installé sur le véhicule. Le système de chauffage auxiliaire sert à préchauffer et à conserver la chaleur des moteurs refroidis à l'eau. Seulement le préchauffeur Webasto 104,000 BTU est disponible. Le préchauffeur est commandé par une minuterie programmable. Voir le chapitre « AUTRES CARACTÉRISTIQUES » pour plus d'information sur la minuterie.

Webasto	
Modèle	Thermo 300
Puissance calorifique	104,000 Btu/h (30 kW)
Type de carburant	Même que moteur
Consommation de carburant	4,5 litres/h (4,8 pintes U.S.)
Tension nominale	24 volts
Tension de fonctionnement	20-28 volts
Consommation électrique sans la pompe à eau	110 watts
Dimensions : longueur mm (pouces) larg. hauteur	610 mm (24.01 po) 246 mm (9.69 po) 220 mm (8.66 po)
Poids kg (lb)	19 (41.88)

GUIDE DE DÉPANNAGE DU MOTEUR



(1) Voir les codes de diagnostics du système DDEC VI dans ce manuel.

172 INFORMATION TECHNIQUE

FICHE TECHNIQUE DES AMPOULES ÉLECTRIQUES

UTILISATION	# PIÈCE PREVOST	MARQUE OU N° SAE	PUISSANCE (watts ou candela)	TENSION (volts)	QTÉE
ÉCLAIRAGE					
Feux de route	563092	H9	65 W	12	2
Feux de croisement	563092	H9	65 W	12	2
Feux de croisement au xénon (option)	563365	H9	65 W	12	2
Phares de stationnement et de virage	930319	H9415	37.5 W	12	4
Phares antibrouillard	561882	H3	55 W	12	2
Feux de plaques (étanches)	930368	Del	0.5 A	12	2
Feux clignotants	930364	Del	0.75 / 0.10 A	12	2
Feux de position (rouge)	930400	Del	0.6 A	12	2
Feux de position (ambre)	930401	Del	0.6 A	12	10
Feux d'identification (rouge)	930334	Del	0.10 A	12	3
Feux d'identification (ambre)	930337	Del	0.10 A	12	3
Feux de gabarit (rouge)	930334	Del	0.10 A	12	4
Feux de gabarit (ambre)	930337	Del	0.10 A	12	4
Feux clignotants arrière	930365	Del	0.3 A	12	2
Feux stop	930366	Del	0.3 A	12	4
Feux de marche arrière	930367	(blocs étanches)	2.1 A	12	2
Feu stop central	930330	Del	---	12	1
Feux rouges arrière	930366	Del	0.03 A	12	4
Compartiments extérieurs (sauf celui du moteur)	562278	6429 (78207)	10 W	24	A R
Compartiment moteur	930383	(blocs étanches)	25 W	12	2
ÉCLAIRAGE INTÉRIEUR					
Indicateur de vitesse	560145	2721 M OSRAM	1 cp	24	2
Tachymètre	560145	2721 M	1 cp	24	2
Pression du turbocompresseur	561167	2721 M	3 W	24	1
Autres instruments (1/unité)	560144	2721 MFX OSRAM	1.6 cp	24	A R

ÉCLAIRAGE INTÉRIEUR (SUITE)					
Marche d'entrée	830173	Del	0.7 W	12	3
Cabinet d'aisances	563460	Del	0.5 W	24	1
Porte-bagages avec porte	560144	313	1.6 cp	24	A R
Section du conducteur	830176	Q20MR16	20 W	12	2
Décalque "EMERGENCY EXIT"	560601	456	2 cp	24	20
"LAVATORY OCCUPIED"	561166	1820	1.6 cp	24	2
"WATCH YOUR STEP"	562278	1820	10 W	24	2
Lampes sous les sièges des passagers	564100	Del	-	24	A R
Lampes de lecture	563349	Del	7 W	24	A R
Haut de la porte d'élévateur de fauteuil roulant St & St	563010	-	-	24	-
Fluorescent (éclairage intérieur)	830153	F32T8/SP41	32 W	---	A R
Cabinet d'aisances	830176	Q20MR16	20 W	---	2
Fluorescent de l'enseigne de destination	830080	F30T8CW4	30 W	---	1
Fluorescent (éclairage indirect)	830152	F13T5/CW	13 W	---	---

COMPARTIMENTS ÉLECTRIQUES

COMPARTIMENT PRINCIPAL D'ALIMENTATION

MODULES MULTIPLEX			
VECR	Boîte fusible arrière	A51	I/O-B
A1	Transmission TCM	A52	I/O-B
A49	I/O-A	A53	I/O-B
A50	I/O-B		
RELAIS			
R1	Relais principal	R15	Fluorescent allée centrale & lumière d'urgence
R2	ZF transmission	R17	Mode réveil (12V Rr wake-up)
R3	12V IGN & A/C	R21	Coupure d'urgence
R5	Preheater/charger	R25	MCM/EECM ignition
R6	Fluorescent (éclairage direct)	R29	Volvo intake air preheater
R8	Freins de service	R31	Engine MCM/EECM
R13	Fluorescent (éclairage indirect)	RZF1	ZF trans neutral
R14	Lampes de lecture		
DISJONCTEURS			
CB11	24 VD Système de son	CB12	libre
CB9	24 VD Élévateur fauteuil roulant ou autre	CB10	12 VI Distribution avant
CB7	24 VI Condenseur système A/C	CB8	12 VI Arrière
CB5	24 VI	CB6	24 VD
CB3	24VI Évaporateur système A/C	CB4	12 VD Système de son
CB1	24VI Avant	CB2	12 VD Distribution
FUSIBLES			
F50	Préchauffeur	F69	Éclairage porte-bagages Ga & Dr
F51	Préchauffeur	F70	Client 24 VI
F52	Fusible de rechange ou transmission ZF	F71	Fusible de rechange
F53	Alimentation module multiplex A54	F72	Alimentation module multiplex A50
F54	Client 24 VD	F73	Fusible de rechange
F55	Fluorescent allée centrale & lumière d'urgence	F74	MCM moteur IGN

F56	Fluorescent (éclairage indirect)	F75	TCM trans IGN
F57	Fluorescent (éclairage indirect)	F76	Client 12 VI
F58	Fluorescent (éclairage direct)	F77	Mode réveil transmission TCM
F59	Fluorescent (éclairage direct)	F78	Mode réveil moteur MCM
F60	Lampes de lecture Dr	F79	Mode réveil moteur MCM
F61	Lampes de lecture Ga	F80	Alimentation module multiplex A51
F62	Veilleuse cabinet d'aisances	F81	Résistance excitation alternateurs
F63	Préchauffeur	F85	Fusible de rechange
F64	Élévateur fauteuil roulant	F86	Fusible rechange ou transmission ZF
F65	Alimentation modules multiplex compartiment princ. alimentation	F87	Fusible de rechange
F66	Embrayage ventilateur	F88	Fusible de rechange
F67	Alimentation module A54	F89	Fusible de rechange
F68	Alimentation module A54		
RÉSISTANCE			
RES13	Excit. res. ALT-1	RES14	Excit. res. ALT-2
DIODES			
D6	Relais principal	D31	Embrayage compresseur A/C
D8	Passenger liquid valve	D33	Pompe chasse de toilette
D15	Mode réveil (wake-up)	D36	Embrayage ventilateur du radiateur 2
D28	Délestage droit compresseur A/C	D37	Embrayage ventilateur du radiateur 1
D29	Délestage gauche compresseur A/C	DXX	Non utilisée

COMPARTIMENT DE L'ÉVAPORATEUR

MODULES MULTIPLEX			
A54	I/O-B		
RELAIS			
R10	24V Ventilateur condenseur Ga	R20	Pompe à eau
R12	24V Ventilateur évaporateur	R26	Préchauffeur

DIODES			
D9	Préchauffeur	D19	Compartiment baggage-2
D10	Préchauffeur	D20	Compartiment baggage-1
D16	Compartiment baggage-3	DXX	Non utilisée
D17	Compartiment baggage-5		

COMPARTIMENT ÉLECTRIQUE ET DE SERVICE AVANT

MODULES			
VECF	Boite fusible avant	A43	I/O-A
A13	MASTER ID	A44	I/O-B
A9	ABS-ECU	A45	I/O-B
A36	CECM	A46	I/O-B
A41	I/O-A	A72	CPC
A42	I/O-A	A81	Volvo VECU

RELAIS			
R18	Mode réveil (wake-up)	R22	CPC
R19	Mode réveil (wake-up)	R24	Essuie-glaces haut de pare-brise

FUSIBLES			
F1	Alimentation module multiplex CECM	F25	Caméra de recul
F2	Démarrage avant interrupteur principal	F26	TPMS
F3	Préchauffeur & électrovanne liquide conducteur	F27	Libre/client
F4	Volvo link	F28	Vitre électrique conducteur
F5	Relais mode réveil 24 volts	F29	Panneau des instruments et lecteur de diagnostic
F6	Libre/client	F30	Allume-cigares et prise accessoires 12 volts
F7	ABS & contrôle préchauffeur	F31	Fusible de rechange
F8	Avertisseur pneumatique	F32	Fusible de rechange
F9	Lampes de lecture	F33	Relais mode réveil 12 volts
F10	Alarme incendie	F34	Relais mode réveil 12 volts
F11	Pare-soleil	F35	Prise accessoires 12 volts
F12	Alimentation module	F36	CVC & panneau

	multiplex A41		témoins lumineux
F13	Alimentation module multiplex A41	F37	Enseigne destination Balios
F14	Libre/client	F38	Horloge digitale
F15	Système freins antiblocage	F39	Fusible de rechange
F16	Unité dégivrage	F40	Fusible de rechange
F17	Fusible de rechange	F41	Fusible de rechange
F18	Essuie-glaces haut de pare-brise	F44	Enseigne destination
F19	Pro Driver DDDL	F45	Syst detect incendie
F20	DEL rouge témoin interrupteurs du tableau de bord	CB82	Essuie-glaces bas de pare-brise
F21	Alimentation module multiplex A44	F83	Système de son
F22	Commandes volant	F84	Libre/client
F23	Système frein ABS		
F24	Miroir Système freins antiblocage		

DIODES			
D1	Accessoires	D22	Freins de service
D2	Valve solénoïde conducteur	D44	Ignition
D12	Frein moteur	DXX	Non utilisée
D13	Frein ABS		

PANNEAU D'ACCESSOIRES PNEUMATIQUES DE LA CONSOLE DE DROITE

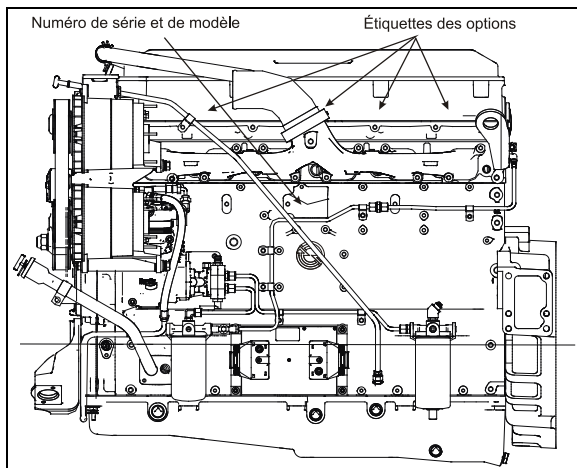
MODULES MULTIPLEX			
A47	I/O-B	A48	I/O-B
RELAIS			
R23	Essuie-glaces bas de pare-brise		
SOLÉNOÏDES			
SO3	Valve déverrouillage porte d'entrée	SO5	Valve ouverture de porte
SO4	Valve déverrouillage porte d'entrée	SO6	Valve fermeture de porte
DIODES			
D4	Essuie-glaces bas de pare-brise vit-2	D35	Dégivreur haut de pare-brise
D5	Essuie-glaces bas de pare-brise vit-1	DXX	Non utilisée
D7	Porte d'entrée		

PLAQUES SIGNALÉTIQUES ET CERTIFICATION

Les composantes principales telles que le moteur, la transmission, les essieux et le châssis sont identifiées à l'aide d'un numéro de série. Se référer à ces numéros de série aux fins de la garantie.

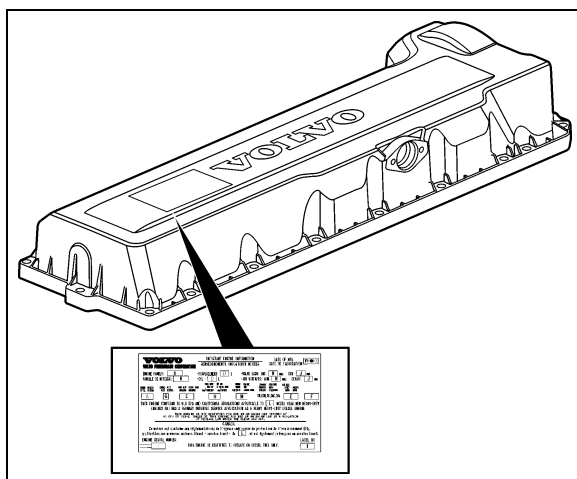
Les numéros de série et de modèle du moteur sont inscrits sur le bloc-cylindres, (côté droit), au-dessus du logo encadré «Détroit Diesel».

De plus, des étiquettes d'options en papier laminé sont collées sur le couvercle de culasse (côté du démarreur). Ces étiquettes comportent les numéros de série et de modèle du moteur ainsi que la liste des équipements optionnels installés sur celui-ci. Ces informations servent de référence pour la commande de pièces de rechange.



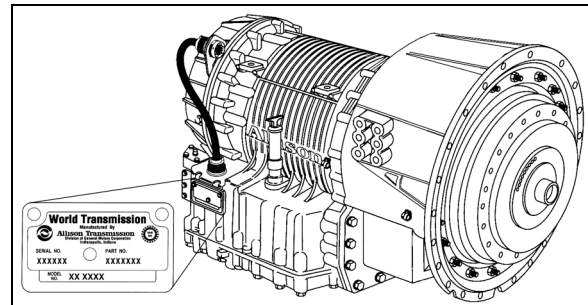
MOTEUR DDC SÉRIE 60

00042



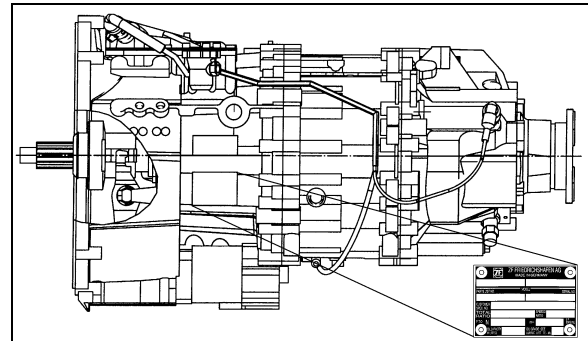
VOLVO D13

00052



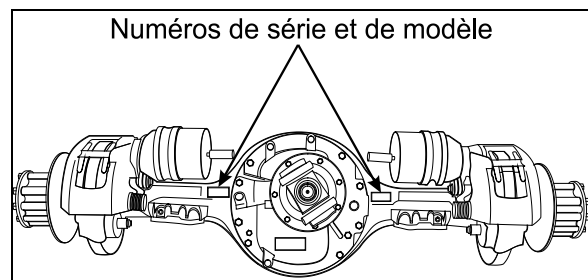
TRANSMISSION ALLISON

07076



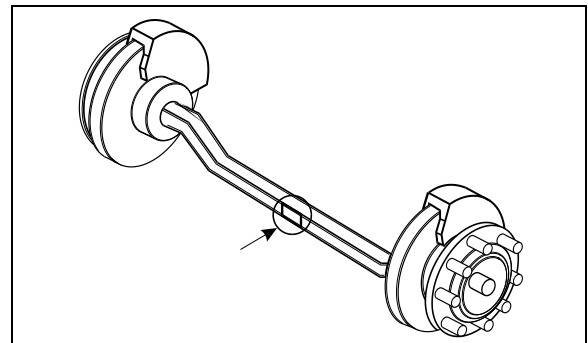
TRANSMISSION ZF-ASTRONIC

00040



ESSIEU MOTEUR

11019



ESSIEU AVANT RIGIDE

10024

CERTIFICATION DE LA SÉCURITÉ

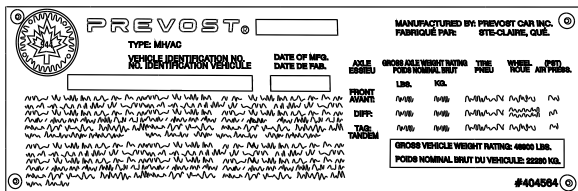
Les composantes des véhicules sont conformes à plusieurs normes et standards. En effet:

- Les matériaux et les pièces sont conformes aux normes ASTM et/ou SAE.

- Les matériaux utilisés à l'intérieur du véhicule sont conformes à la norme FMVSS 302 en ce qui a trait à la résistance au feu.
- Véhicule homologué selon les normes de sécurité en vigueur dans les provinces, les états et les pays (Canada et États-Unis): BMCSS, FMVSS, and CMVSS.
- D'autres certificats sont apposés sur différentes composantes de l'autocar

CERTIFICAT DU MINISTÈRE DES TRANSPORTS

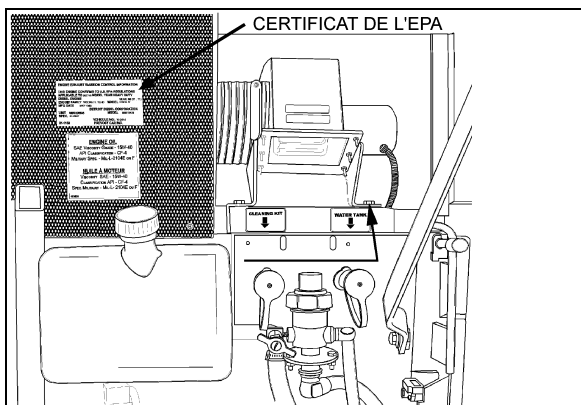
Ce certificat atteste que les autocars fabriqués par Prévost Car Inc., satisfont à toutes les normes fédérales en matière de sécurité, (Federal Motor Vehicle Safety Standards) en vigueur au moment de leur fabrication. Le certificat est fixé au mur du panneau de commande latéral gauche.



CERTIFICAT DU MINISTÈRE DES TRANSPORTS 00016

CERTIFICAT DE CONFORMITÉ DU MOTEUR ÉMIS PAR L'ENVIRONMENTAL PROTECTION AGENCY (EPA)

Le certificat apposé au-dessus du réservoir auxiliaire d'huile à moteur atteste que le moteur satisfait les normes antipollution du gouvernement fédéral américain et aux divers états ou provinces. Le certificat précise les conditions d'opération pour lesquelles il a été émis.



CERTIFICAT DE L'EPA 23229

NUMÉRO D'IDENTIFICATION DU VÉHICULE (VIN)



NUMÉRO D'IDENTIFICATION DU VÉHICULE 18479

Le numéro d'identification du véhicule V.I.N. est gravé sur une plaque fixée à un montant du châssis, près du pare-brise (côté du conducteur). Il est visible de l'extérieur. S'assurer de donner le bon numéro d'identification du véhicule lors de commandes de pièces de rechange. L'utilisation du VIN, lors d'une commande, en facilite le traitement.

REMARQUE

Consigner le numéro d'identification du véhicule avec la documentation de l'autocar et le conserver dans les dossiers de la compagnie. Le VIN est généralement utilisé pour l'enregistrement du véhicule et pour les réclamations d'assurance.

FICHE TECHNIQUE DES SPÉCIFICATIONS DE L'AUTOCAR

La fiche technique présente la liste complète et détaillée de toutes les composantes installées sur l'autocar. Cette fiche est incluse dans la boîte de publications techniques livrée avec l'autocar. La conserver dans les registres de la compagnie pour fin de références.