

PUBLICATIONS ADDITIONNELLES

Visitez notre site Internet à www.prevostcar.com pour de l'information à jour sur nos produits et pour avoir accès à nos publications techniques.

Sur demande et à prix modique, il nous fera plaisir de vous faire parvenir des copies supplémentaires des publications suivantes :

- **Manuel de maintenance**
- **Manuel de l'opérateur**
- **Manuel de pièces**
- **Répertoire des centres de service**

Pour commander ces publications, contacter le centre de distribution le plus près de chez vous ou nous écrire à l'adresse suivante :

CENTRE DE PIÈCES PRÉVOST

2955-A, Watt Street,

Sainte-Foy, Québec,

Canada, G1X 3W1

Merci d'accompagner votre demande du numéro de série complet de votre véhicule. Prévoir un délai de 30 jours pour la livraison.

NOTICE

DÉCLARATION DES DÉFAUTS DE FABRICATION RELIÉS À LA SÉCURITÉ AUPRÈS DU GOUVERNEMENT CANADIEN

Si vous habitez le Canada et croyez que votre autocar comporte un défaut qui pourrait provoquer un accident mineur ou majeur pouvant causer ou non des blessures, nous vous suggérons fortement de contacter sans délai Transports Canada et Prévost Car. En voici les adresses:

**Transports Canada
Boîte Postale 8880
Ottawa, Ontario K1G 3J2**

**Prévost Car
Division du service après-vente
850, chemin Olivier
Saint-Nicolas, Québec
Canada, G7A 2N1
Téléphone: (418) 831-2046**

Si comme vous, d'autres propriétaires constatent cette même défectuosité, Transports Canada entamera une enquête et pourra exiger la tenue d'une campagne de rappel s'il s'avérait qu'un défaut existe parmi une série de véhicules.

Cependant, veuillez noter que Transports Canada ne peut traiter sur une base individuelle les problèmes qui pourraient surgir entre vous, votre concessionnaire ou Prévost Car Inc.

DÉCLARATION DES DÉFAUTS DE FABRICATION RELIÉS À LA SÉCURITÉ AUPRÈS DU GOUVERNEMENT DES ÉTATS-UNIS

Si vous habitez les États-Unis, en plus de contacter Prévost Car à l'adresse mentionnée plus haut, communiquez avec la National Highway Traffic Safety Administration (NHTSA).

**NHTSA
U.S. Department of Transportation
Washington, D.C. 20590
Téléphone: 366-0123 (région de Washington, D.C.)
1-800-424-9393**

Des renseignements concernant la sécurité des véhicules motorisés peuvent également être obtenus en composant le numéro sans frais apparaissant ci-dessus.

Dépannage

Problème / anomalies	Causes probables	Actions
Le véhicule ne démarre pas.	<p>Le sélecteur de commande de démarrage à partir du compartiment moteur n'est pas à la position NORMAL</p> <p>L'interrupteur principal d'alimentation dans le compartiment électrique arrière est à la position OFF (vers le bas)</p>	<ol style="list-style-type: none"> 1. Placer le sélecteur de commande de démarrage à la position NORMAL et l'interrupteur principal d'alimentation à la position ON et réessayer de démarrer le véhicule 2. Placer le sélecteur de commande de démarrage arrière à REAR START et démarrer le véhicule à partir du compartiment moteur
	<p>Problème du réseau CAN</p> <p>Module A53 non alimenté ou défaillant</p> <p>Le MCM du moteur ne reçoit pas le signal d'allumage</p> <p>Le MCM n'est pas alimenté</p>	<p>Si le véhicule ne démarre pas:</p> <ol style="list-style-type: none"> 1. Vérifier si le module A53 est alimenté: <ol style="list-style-type: none"> a) Voir le menu SYSTEM DIAGNOSTIC de l'écran d'affichage de messages (MCD). Sélectionner FAULT DIAGNOSTIC puis ELECTRICAL SYSTEM. Le message "No Response ModA53, Active" indique un problème d'alimentation du module ou un problème de réseau CAN b) Vérifier / réarmer le disjoncteur CB5 c) Vérifier / remplacer le fusible F65 d) À l'aide d'un multimètre, vérifier au connecteur gris si le module est alimenté 2. Vérifier si le MCM est alimenté et reçoit le signal d'allumage <ol style="list-style-type: none"> a) Vérifier / réarmer le disjoncteur CB8 Vérifier / remplacer le fusible F74 b) Vérifier / réarmer le disjoncteur CB2 Vérifier / remplacer le fusible F78
Tous les fonctions multiplexées sont inopérantes, incluant les fonctions essentielles pour opérer le véhicule (basic limp-home functions) (ouverture / fermeture de porte, clignotants, essuie-glace en vitesse 1, ...)	La version du programme du CECM est différente de celle des modules I/O, par conséquent, le CECM force les modules I/O à demeurer inactifs	<ol style="list-style-type: none"> 1. Enclencher la programmation automatique des modules I/O: Placer le commutateur (ignition) d'allumage à la position OFF et l'interrupteur principal d'alimentation dans le compartiment électrique arrière à la position OFF (vers le bas). Remettre l'interrupteur principal d'alimentation à la position ON puis le commutateur (ignition) d'allumage à la position ON. Ceci enclenche la programmation.

180 Annexe B – Guide de dépannage des véhicules multiplex

Problème / anomalies	Causes probables	Actions
<p>Trois traits “---” apparaissent au tableau des témoins lumineux au lieu de la température extérieure</p> <p><i>Remarque: Les pare-soleil fonctionnent quant même, ceux-ci ne sont pas multiplexés.</i></p>		<p><i>Les lettres CAN apparaissent au tableau des témoins lumineux au lieu de la température extérieure pendant environ 3 minutes. une fois terminé, CAN disparaît et la température réapparaît.</i></p> <ol style="list-style-type: none"> Débrancher le connecteur vert du CECM et rebrancher Si les étapes 1 & 2 n'ont pas corrigées le problème, débrancher complètement le Master ID et répéter l'étape 1 Débrancher complètement le CECM, le laisser débranché et vérifier si les fonctions essentielles pour opérer le véhicule (basic limp-home functions) (ouverture/fermeture de porte, clignotants, essuie-glace en vitesse 1,) fonctionnent
<p>Plusieurs fonctions secondaires (non essentiels pour l'opération du véhicule) ne fonctionnent pas (éclairage intérieur, éclairage de la section du conducteur, essuie-glaces vitesse 2 et intermittent)</p> <p>L'affichage de la température extérieure du tableau des témoins lumineux est remplacé pas trois traits “---”</p> <p>Les feux de position et de gabarit s'allument lorsque la clé du commutateur d'allumage est mise à la position ON</p>	<p>Le module CECM ne reçoit pas l'alimentation 24-volt</p> <p>Le réseau CAN est en panne. Ceci peut être causé par un court circuit sur le réseau, un circuit ouvert, une défaillance du CECM ou le CECM est déconnecté du réseau</p>	<ol style="list-style-type: none"> Vérifier/ réarmer le disjoncteur CB6. (3^e à partir du bas du côté droit) Vérifier / remplacer le fusible F1 Opérer le véhicule avec les fonctions essentielles (basic limp-home functions) en le démarrant à partir du compartiment moteur (REAR START). Toutes les fonctions essentielles pour opérer le véhicule seront disponibles <p>Pour fermer et verrouiller la porte, tirer sur celle-ci jusqu'en position fermée et le verrouillage se fera automatiquement. Le bouton d'ouverture de porte demeure fonctionnel</p>
<p>Pas de contrôle de la température dans la section des passagers</p> <p>L'affichage de la température de la section des passagers indique deux traits “--”</p>	<p>Défaillance du capteur de température situé dans la prise d'air frais du compartiment évaporateur ou défaillance de son câblage</p>	<p>Le conducteur peut contrôler manuellement la température. Régler le point de consigne au-dessus de 22°C (72°F) pour chauffer et en dessous de 22° C (72°F) pour refroidir</p>
<p>La porte d'entrée ne peut être ni ouverte ni fermée</p>	<p>Module A47 non alimenté ou</p>	<ol style="list-style-type: none"> Voir le menu SYSTEM DIAGNOSTIC de l'écran d'affichage de messages

Problème / anomalies	Causes probables	Actions
<p>avec les boutons de commande</p> <p>Le ventilateur de dégivrage du pare-brise ne fonctionne pas</p> <p>Les essuie-glaces ne fonctionnent pas en vitesse 1 ni à intermittent</p>	défaillant	<p>(MCD). Sélectionner FAULT DIAGNOSTIC puis ELECTRICAL SYSTEM. Le message "No Response ModA47, Active" confirme un problème d'alimentation du module (un problème de réseau CAN donnerait le même message d'erreur mais ne produirait pas les mêmes anomalies)</p> <ol style="list-style-type: none"> 2. Vérifier / réarmer le disjoncteur CB6 3. Vérifier / remplacer le fusible F5 4. À l'aide d'un multimètre, vérifier au connecteur gris si le module est alimenté 5. Utiliser les soupapes d'ouverture d'urgence de la porte d'entrée. L'une est situé à l'intérieur, près de la porte, l'autre est situé dans le compartiment électrique et de service avant
Les essuie-glaces ne fonctionnent pas en vitesse 1 ni à intermittent	R23 non alimentée	Vérifier / remplacer le fusible F82
Les moteurs du condenseur CVAC ne fonctionnent pas en vitesse 1	Le disjoncteur CB7 a été déclenché manuellement et n'a pas été réarmé	Vérifier / réarmer le disjoncteur CB7
Les moteurs du condenseur CVAC ne fonctionnent pas en vitesse 2	Le disjoncteur CB7 a été déclenché manuellement et n'a pas été réarmé	Vérifier / réarmer le disjoncteur CB7
<p>Lave-glaces ne fonctionnent pas</p> <p>Le système de dégivrage de la partie supérieure des pare-brise ne fonctionne pas</p> <p>Le ventilateur de la section du conducteur fonctionne mais le chauffage ou le refroidissement n'est pas disponible dans cette section</p>	Module A46 non alimenté ou défaillant	<ol style="list-style-type: none"> 1. Voir le menu SYSTEM DIAGNOSTIC de l'écran d'affichage de messages (MCD). Sélectionner FAULT DIAGNOSTIC puis ELECTRICAL SYSTEM. Le message "No Response ModA46, Active" confirme un problème d'alimentation du module (un problème de réseau CAN donnerait le même message d'erreur mais ne produirait pas les mêmes anomalies). 2. Vérifier / réarmer le disjoncteur CB1 3. Vérifier / remplacer le fusible F12 ou F13 4. À l'aide d'un multimètre, vérifier au connecteur gris si le module est

182 Annexe B – Guide de dépannage des véhicules multiplex

Problème / anomalies	Causes probables	Actions
		alimenté
<p>Les feux de croisement et le clignotant avant gauche ne fonctionnent pas</p> <p>Le klaxon électrique ne fonctionne pas</p>	Module A45 non alimenté ou défaillant	<ol style="list-style-type: none"> 1. Voir le menu SYSTEM DIAGNOSTIC de l'écran d'affichage de messages (MCD). Sélectionner FAULT DIAGNOSTIC puis ELECTRICAL SYSTEM. Le message "No Response ModA45, Active" confirme un problème d'alimentation du module (un problème de réseau CAN donnerait le même message d'erreur mais ne produirait pas les mêmes anomalies) 2. Vérifier / réarmer le disjoncteur CB2 3. Vérifier / remplacer le fusible F33 et F34 4. À l'aide d'un multimètre, vérifier au connecteur gris si le module est alimenté
Les feux de croisement et le clignotant avant droit ne fonctionnent pas	Module A48 non alimenté ou défaillant	<ol style="list-style-type: none"> 1. Voir le menu SYSTEM DIAGNOSTIC de l'écran d'affichage de messages (MCD). Sélectionner FAULT DIAGNOSTIC puis ELECTRICAL SYSTEM. Le message "No Response ModA48, Active" confirme un problème d'alimentation du module (un problème de réseau CAN donnerait le même message d'erreur mais ne produirait pas les mêmes anomalies) 2. Vérifier / réarmer le disjoncteur CB2 3. Vérifier / remplacer le fusible F33 et F34 4. À l'aide d'un multimètre, vérifier au connecteur gris si le module est alimenté
<p>Les feux clignotants arrière ne fonctionnent pas</p> <p>Les feux STOP et les feux STOP centraux ne fonctionnent pas</p>	Module A51 non alimenté ou défaillant	<ol style="list-style-type: none"> 1. Voir le menu SYSTEM DIAGNOSTIC de l'écran d'affichage de messages (MCD). Sélectionner FAULT DIAGNOSTIC puis ELECTRICAL SYSTEM. Le message "No Response ModA51, Active" confirme un problème d'alimentation du module (un problème de réseau CAN donnerait le même message d'erreur mais ne produirait pas les mêmes anomalies) 2. Vérifier / réarmer le disjoncteur CB2 3. Vérifier / remplacer le fusible F80

Problème / anomalies	Causes probables	Actions
		<ol style="list-style-type: none"> 4. À l'aide d'un multimètre, vérifier au connecteur gris si le module est alimenté
<p>Le moteur surchauffe et l'embrayage du ventilateur du radiateur ne s'engage pas</p> <p>L'embrayage du compresseur A/C ne s'engage pas</p>	Module A52 non alimenté ou défaillant	<ol style="list-style-type: none"> 1. Voir le menu SYSTEM DIAGNOSTIC de l'écran d'affichage de messages (MCD). Sélectionner FAULT DIAGNOSTIC puis ELECTRICAL SYSTEM. Le message "No Response ModA52, Active" confirme un problème d'alimentation du module (un problème de réseau CAN donnerait le même message d'erreur mais ne produirait pas les mêmes anomalies) 2. Vérifier / réarmer le disjoncteur CB5 3. Vérifier / remplacer le fusible F65 4. À l'aide d'un multimètre, vérifier au connecteur gris si le module est alimenté
Les moteurs de l'évaporateur CVAC ne fonctionnent pas	<p>Le disjoncteur CB3 est déclenché</p> <p>Module A54 non alimenté ou défaillant</p>	<ol style="list-style-type: none"> 1. Vérifier/ réarmer le disjoncteur CB3 2. Voir le menu SYSTEM DIAGNOSTIC de l'écran d'affichage de messages (MCD). Sélectionner FAULT DIAGNOSTIC puis ELECTRICAL SYSTEM. Le message "No Response ModA54, Active" confirme un problème d'alimentation du module (un problème de réseau CAN donnerait le même message d'erreur mais ne produirait pas les mêmes anomalies) 3. Vérifier / réarmer le disjoncteur CB5 4. Vérifier / remplacer le fusible F67 et F68 5. À l'aide d'un multimètre, vérifier au connecteur gris si le module est alimenté
Les moteurs du condenseur CVAC ne fonctionnent pas en vitesse 1	Module A54 non alimenté ou défaillant	<ol style="list-style-type: none"> 1. Voir le menu SYSTEM DIAGNOSTIC de l'écran d'affichage de messages (MCD). Sélectionner FAULT DIAGNOSTIC puis ELECTRICAL SYSTEM. Le message "No Response ModA54, Active" confirme un problème d'alimentation du module (un problème de réseau CAN donnerait le même message d'erreur mais ne produirait pas les mêmes anomalies)

184 Annexe B – Guide de dépannage des véhicules multiplex

Problème / anomalies	Causes probables	Actions
		<ol style="list-style-type: none"> 2. Vérifier / réarmer le disjoncteur CB5 3. Vérifier / remplacer le fusible F67 et F68 4. À l'aide d'un multimètre, vérifier au connecteur gris si le module est alimenté
Le système de son ne fonctionne pas	Les disjoncteurs CB4 ou CB11 ont été déclenchés manuellement et n'ont pas été réarmés	Vérifier / réarmer le disjoncteur CB4 ou CB11
Le témoin lumineux d'incendie dans le compartiment moteur ainsi que l'alarme de feu sont activés alors qu'il n'y a pas de feu et que la température dans le compartiment moteur n'est pas anormalement élevée	Sonde de détection d'incendie défectueuse ou court-circuitée	Avant de démarrer le véhicule, faire passer le commutateur d'allumage (ignition) de la position ON à la position OFF à 2 reprises en moins de 3 secondes afin de désactiver l'alarme. Cette opération doit être faite chaque fois que le véhicule est remis en marche.
Le véhicule est stationné et le klaxon électrique retentit pour signaler un incendie dans le compartiment moteur, alors qu'il n'y a pas de feu	Sonde de détection d'incendie défectueuse ou court-circuitée	Faire passer le commutateur d'allumage (ignition) de la position ON à la position OFF à 2 reprises en moins de 3 secondes afin de désactiver l'alarme. Cette opération doit être faite chaque fois que le véhicule est stationné.
Une lumière, un groupe de DEL ou une autre fonction du véhicule ne fonctionne pas	Les sorties multiplex sont protégées en courant par un fusible «soft-fuse» interne. Lorsqu'une sortie est court-circuitée, le circuit s'ouvre automatiquement et demeure inactif jusqu'à ce que le fusible «soft-fuse» soit réarmé.	Tourner le commutateur d'allumage (ignition) à la position OFF puis remettre à ON. Ceci réarme tous les fusibles «soft-fuse».
Pas de rétroéclairage dans le panneau des instruments	Le disjoncteur CB10 est déclenché ou le fusible F20 est sauté	<p>Vérifier / réarmer le disjoncteur CB10</p> <p>Vérifier / remplacer le fusible F20</p>
Le ventilateur du radiateur ne tourne pas et le moteur surchauffe		<ol style="list-style-type: none"> 1. Placer le commutateur d'allumage à la position ON. 2. Actionner l'interrupteur «Vérification des témoins lumineux du panneau des instruments» à 3 reprises en moins de 4 secondes.

Problème / anomalies	Causes probables	Actions
		<p>3. Dans le compartiment moteur, placer le sélecteur de démarrage à la position REAR START puis démarrer le moteur à partir de ce compartiment.</p> <p>Dans ce mode, le bouton de démarrage arrière sert à engager manuellement l'embrayage du ventilateur. Le système Multiplex sait que le moteur est en marche et n'actionnera pas le démarreur même si ce bouton est enfoncé.</p> <p>4. Appuyer sur le bouton de démarrage une première fois pour engager l'embrayage du ventilateur en 1^{re} vitesse, appuyer une seconde fois pour engager l'embrayage du ventilateur en 2^e vitesse, appuyer une troisième fois pour désengager l'embrayage, appuyer à nouveau pour engager l'embrayage du ventilateur en 1^{re} vitesse.</p> <p>Si l'embrayage du ventilateur ne s'engage pas après avoir effectué cette procédure, l'embrayage est peut-être fautif ou bien il y a un problème au circuit électrique entre le module multiplex et l'embrayage. Verrouiller mécaniquement le ventilateur selon la procédure décrite à la section 05: COOLING SYSTEM du manuel de maintenance.</p>

CODES D'ANOMALIE (DTC) DE LA TRANSMISSION ALLISON 4^E GÉNÉRATION

APERÇU DES CODES D'ANOMALIE (DTC)

Les codes d'anomalie DTC (Diagnostic Troubleshooting Codes) sont des messages numériques signalant une dysfonction de la transmission. Ces codes sont enregistrés sous forme de liste, dans la mémoire du module de commande de la transmission TCM (Transmission Control Module), avec en tête de liste le code le plus grave ou le plus récent selon le cas. Cinq codes au maximum (numéroté d1 à d5) peuvent être mémorisés simultanément. Lorsque des codes s'ajoutent, les codes inactifs les plus anciens sont effacés de la liste. Si tous les codes sont actifs, c'est le code de moindre importance et ne figurant pas dans la liste des codes graves qui est supprimé.

L'accès aux codes d'anomalie et aux informations liées aux codes s'effectue au moyen du sélecteur de vitesse ou du logiciel de diagnostic Allison DOC™.

Le TCM mémorise séparément les codes actifs et inactifs. Un code actif est un code qui, à l'instant considéré, participe au processus de décision du TCM. Les codes inactifs sont des codes qui sont conservés dans la mémoire du TCM mais qui n'affectent pas nécessairement le processus de décision de du TCM. Ils servent donc à déterminer si un problème est :

- Isolé ;
- Intermittent ;
- Résulte d'une dysfonction antérieure.

Un code d'anomalie peut être automatiquement effacé de la mémoire du TCM s'il ne s'est pas reproduit. Si l'indicateur de mode (DEL) est allumé, le code affiché est actif. Si le témoin de mode n'est pas allumé, le code affiché est inactif. En mode de fonctionnement normal, l'indicateur DEL s'allume pour indiquer un fonctionnement dans un mode secondaire.



CODES D'ANOMALIE – COMMANDE ALLISON 4^E GENERATION

Quand le mode de diagnostic est activé, le premier code (position d1) s'affiche comme suit :

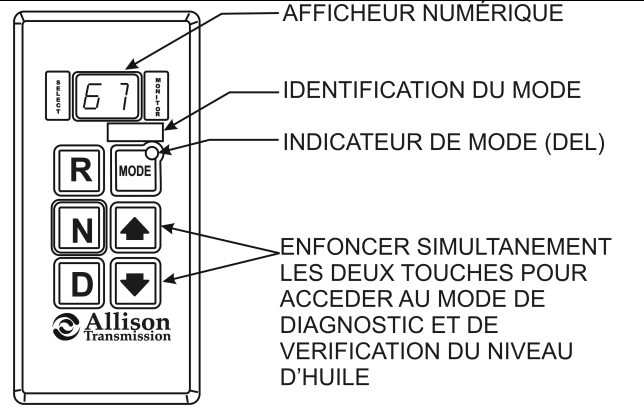
Exemple : Code P0722

L'affichage se fait comme suit : **d1...P...07...22**

Le premier élément affiché indique la position du code dans la liste, et est suivi du code d'anomalie. Chaque élément est affiché pendant une seconde environ. Ces éléments sont indiqués successivement sur l'afficheur jusqu'à ce que l'utilisateur affiche le code suivant de la liste en appuyant sur la touche **MODE**. L'exemple suivant indique la méthode d'affichage du code d'anomalie P0722 sur le sélecteur de vitesse.

SELECT	d	1	MONITOR
		P	
	0	7	
	2	2	

- d1 (position du code dans la liste) – la position occupée par un code dans la liste de codes. Les positions sont affichées par les indications « d1 » à « d5 » (position 1 à 5).
- P0722 (code d'anomalie) – le numéro du code d'anomalie désignant l'état général ou la zone dont relève l'anomalie détectée par le TCM.



Labels in the diagram:

- AFFICHEUR NUMÉRIQUE
- IDENTIFICATION DU MODE
- INDICATEUR DE MODE (DEL)
- ENFONCER SIMULTANÉMENT LES DEUX TOUCHES POUR ACCÉDER AU MODE DE DIAGNOSTIC ET DE VÉRIFICATION DU NIVEAU D'HUILE

188 Annexe C – Codes d’anomalie de la transmission Allison

PROCEDURE D’AFFICHAGE ET D’EFFACEMENT DES CODES D’ANOMALIE – COMMANDES ALLISON 4^E GENERATION

Les codes de diagnostic peuvent être lus et effacés selon deux méthodes :

- En utilisant un logiciel de diagnostic Allison DOC™. Le mode d'emploi du logiciel de diagnostic Allison DOC™ est décrit dans le guide de l'utilisateur fourni avec le logiciel.
- En utilisant le sélecteur de vitesses.

Pour démarrer le processus de diagnostic:

1. Immobiliser le véhicule dans un lieu sûr.
2. Appliquer le frein de stationnement.

Pour afficher les codes mémorisés:

1. Appuyer simultanément à deux reprises sur les touches ▲ (haut) et ▼ (bas) du sélecteur de vitesses.

REMARQUE

Pour connaître le niveau d'huile, appuyer simultanément qu'une seule fois sur les flèches ▲ (haut) et ▼ (bas) du sélecteur de vitesses. Consulter le paragraphe : «Vérification du niveau d'huile de la transmission Allison à l'aide du sélecteur de vitesses» dans cette section.

2. Lire le premier code, soit celui de la position d1.
3. Appuyer sur la touche MODE pour afficher le code à la seconde position (d2) – appuyer à nouveau pour afficher les codes suivants (d3, d4, et d5).

REMARQUE

Assurez-vous de bien noter tous les codes avant qu'ils ne soient effacés. Cette étape est essentielle pour le dépannage.

REMARQUE

Le mode d'affichage des diagnostics est accessible, peu importe la vitesse. Les codes ne peuvent être effacés que lorsque la vitesse du véhicule est nulle et qu'aucune défectuosité du capteur de la vitesse de sortie n'est décelée.

Dès que la source d'un code de diagnostic a été localisée et/ou identifiée et que le véhicule peut rouler de façon sécuritaire, il est possible de désactiver manuellement le témoin actif (indicateur de mode DEL) et d'effacer les codes inactifs.

Pour désactiver les témoins actifs et effacer les codes inactifs:

1. Alors que vous vous trouvez dans le mode d'affichage des codes d'anomalie, maintenez la touche MODE enfoncée pendant 10 secondes pour désactiver les témoins actifs et effacer les codes inactifs.
2. Faites fonctionner normalement le véhicule. Faites contrôler la transmission dès que possible par un représentant ou un distributeur Allison Transmission.

REMARQUE

Tous les témoins de codes actifs sont automatiquement désactivés lorsque l'alimentation du module de commande de la transmission (TCM) est coupée.

Certains témoins de codes actifs sont automatiquement désactivés lorsque la cause de l'apparition du code n'est plus détectée par le TCM.

Quitter le mode d'affichage des codes d'anomalie en utilisant l'une des méthodes suivantes:

- Appuyer simultanément sur les touches ▲ (haut) et ▼ (bas) du sélecteur de vitesses.
- Appuyer sur une des touches «D», «N» ou «R» du sélecteur de vitesse.
- Attendre environ une dizaine de minutes pour réinitialiser le système. Le système passe automatiquement au mode normal d'opération.
- Couper l'alimentation du TCM (arrêter le moteur à l'aide du commutateur d'allumage).

REMARQUE

Lorsqu'un code est effacé alors que la transmission est en marche avant (D) ou marche arrière (R), la transmission demeure en marche avant (D) ou arrière (R) une fois la procédure d'effacement complétée. La position neutre (N) doit être sélectionnée manuellement.

MESSAGES D'ACCOMPAGNEMENT DES CODES DE DIAGNOSTICS

Afin d'assurer un fonctionnement sécuritaire de la transmission, un ou l'autre des messages suivants de mise en garde est susceptible d'accompagner l'émission des codes de diagnostics. En plus des descriptions suivantes, se référer au tableau «Liste et description des codes d'anomalie» pour connaître la portée de ces messages.

Message DNS - Do Not Shift (Ne pas changer de rapport)

- Désactive le verrouillage du convertisseur et empêche le fonctionnement de la transmission
- Empêche les changements de vitesse.
- Allume le témoin «CHECK TRANS».
- Affiche le rapport obtenu.
- Ignore les rapports sélectionnés à l'aide des boutons-poussoirs du sélecteur de vitesse.

Message DNA - Do Not Adapt (Aucun changement de vitesse adaptative)

Le TCM arrête les commandes de changement de vitesse adaptatives pendant que le code est actif.

Message SOL OFF - SOLenoid OFF (Solénoïde hors fonction)

Tous les solénoïdes sont hors fonction («Off»). Noter que lorsque les solénoïdes «A» et «B» sont électriquement hors tension, ils fonctionnent alors en mode hydraulique.

Message RPR - Return to Previous Range (Retour au rapport précédent)

Si les résultats de l'évaluation du rapport de démultiplication ou des capteurs de pression «C3» associés à un rapport sont inadéquats, le module de commande de la transmission (TCM) retourne la transmission au rapport sélectionné préalablement.

Message NNC - Neutral No Clutches (Point mort, pas d'embrayage)

S'il s'avérait que certains capteurs de pression échouent leurs tests de conformité, le module de commande de la transmission (TCM) impose le passage au point mort et désactive l'embrayage.

190 Annexe C – Codes d’anomalie de la transmission Allison

LISTE ET DESCRIPTION DES CODES D’ANOMALIE (DTC) DE LA TRANSMISSION ALLISON 4^E GENERATION

DTC	Description	CHECK TRANS Light	Inhibited Operation Description
C1312	Retarder Request Sensor Failed Low	No	May inhibit retarder operation if not using J1939 datalink
C1313	Retarder Request Sensor Failed High	No	May inhibit retarder operation if not using J1939 datalink
P0122	Pedal Position Sensor Low Voltage	No	Use default throttle values. Freezes shift adapts.
P0123	Pedal Position Sensor High Voltage	No	Use default throttle values. Freezes shift adapts.
P0218	Transmission Fluid Over Temperature	No	Use hot mode shift schedule. Holds fourth range. TCC is inhibited. Freezes shift adapts.
P0602	TCM Not Programmed	Yes	Lock in Neutral
P0610	TCM Vehicle Options (Trans ID) Error	Yes	Use TID A calibration
P0613	TCM Processor	No	All solenoids off
P0614	Torque Control Data Mismatch - ECM/TCM	Yes	Allows operation only in reverse and second range.
P0634	TCM Internal Temperature Too High	Yes	SOL OFF (hydraulic default)
P063E	Auto Configuration Throttle Input Not Present	Yes	Use default throttle values
P063F	Auto Configuration Engine Coolant Temp Input Not Present	No	None
P0658	Actuator Supply Voltage 1 (HSD1) Low	Yes	DNS, SOL OFF (hydraulic default)
P0659	Actuator Supply Voltage 1 (HSD1) High	Yes	DNS, SOL OFF (hydraulic default)
P0702	Transmission Control System Electrical (TransID)	Yes	Use TID A calibration
P0703	Brake Switch Circuit Malfunction	No	No Neutral to Drive shifts for refuse packer. TCM inhibits retarder operation if a TPS code is also active.
P0708	Transmission Range Sensor Circuit High Input	Yes	Ignore defective strip selector inputs
P070C	Transmission Fluid Level Sensor Circuit – Low Input	No	None
P070D	Transmission Fluid Level Sensor Circuit – High Input	No	None
P0711	Transmission Fluid Temperature Sensor Circuit Performance	Yes	Use default sump temp
P0712	Transmission Fluid Temperature Sensor Circuit Low Input	Yes	Use default sump temp
P0713	Transmission Fluid Temperature Sensor Circuit High Input	Yes	Use default sump temp
P0716	Turbine Speed Sensor Circuit Performance	Yes	DNS, Lock in current range
P0717	Turbine Speed Sensor Circuit No Signal	Yes	DNS, Lock in current range
P0719	Brake Switch ABS Input Low	No	TCM assumes ABS is OFF
P071A	RELS Input Failed On	Yes	Inhibit RELS operation
P071D	General Purpose Input Fault	Yes	None
P0721	Output Speed Sensor Circuit Performance	Yes	DNS, Lock in current range
P0722	Output Speed Sensor Circuit No Signal	Yes	DNS, Lock in current range
P0726	Engine Speed Sensor Circuit Performance	No	Default to turbine speed
P0727	Engine Speed Sensor Circuit No Signal	No	Default to turbine speed
P0729	Incorrect 6 th Gear Ratio	Yes	DNS, Attempt 5 th , then 3 rd
P0731	Incorrect 1 st Gear ratio	Yes	DNS, Attempt 2 nd , then 5 th

DTC	Description	CHECK TRANS Light	Inhibited Operation Description
P0732	Incorrect 2 nd Gear ratio	Yes	DNS, Attempt 3 rd , then 5 th
P0733	Incorrect 3 rd Gear ratio	Yes	DNS, Attempt 4 th , then 6 th
P0734	Incorrect 4 th Gear ratio	Yes	DNS, Attempt 5 th , then 3 rd
P0735	Incorrect 5 th Gear ratio	Yes	DNS, Attempt 6 th , then 3 rd , then 2 nd
P0736	Incorrect Reverse Gear ratio	Yes	DNS, Lock in Neutral
P0741	Torque Converter Clutch System Stuck Off	Yes	None
P0776	Pressure Control Solenoid 2 Stuck Off	Yes	DNS, RPR
P0777	Pressure Control Solenoid 2 Stuck On	Yes	DNS, RPR
P0796	Pressure Control Solenoid 3 Stuck Off	Yes	DNS, RPR
P0797	Pressure Control Solenoid 3 Stuck On	Yes	DNS, RPR
P0842	Transmission Pressure Switch 1 Circuit Low	Yes	DNS, Lock in current range
P0843	Transmission Pressure Switch 1 Circuit High	Yes	DNS, Lock in current range
P0880	TCM Power Input Signal	No	None
P0881	TCM Power Input Signal Performance	No	None
P0882	TCM Power Input Signal Low	Yes	DNS, SOL OFF (hydraulic default)
P0883	TCM Power Input Signal High	No	None
P0894	Transmission Component Slipping	Yes	DNS, Lock in first
P0960	Pressure Control Solenoid Main Mod Control Circuit Open	Yes	None
P0962	Pressure Control Solenoid Main Mod Control Circuit Low	Yes	DNS, SOL OFF (hydraulic default)
P0963	Pressure Control Solenoid Main Mod Control Circuit High	Yes	None
P0964	Pressure Control Solenoid 2 (PCS2) Control Circuit Open	Yes	DNS, SOL OFF (hydraulic default)
P0966	Pressure Control Solenoid 2 (PCS2) Control Circuit Low	Yes	DNS, SOL OFF (hydraulic default)
P0967	Pressure Control Solenoid 2 (PCS2) Control Circuit High	Yes	DNS, SOL OFF (hydraulic default)
P0968	Pressure Control Solenoid 3 (PCS3) Control Circuit Open	Yes	DNS, SOL OFF (hydraulic default)
P0970	Pressure Control Solenoid 3 (PCS3) Control Circuit Low	Yes	DNS, SOL OFF (hydraulic default)
P0971	Pressure Control Solenoid 3 (PCS3) Control Circuit High	Yes	DNS, SOL OFF (hydraulic default)
P0973	Shift Solenoid 1 (SS1) Control Circuit Low	Yes	DNS, SOL OFF (hydraulic default)
P0974	Shift Solenoid 1 (SS1) Control Circuit High	Yes	DNS, SOL OFF (hydraulic default)
P0975	Shift Solenoid 2 (SS2) Control Circuit Open	Yes	7-speed: Allow 2 through 6, N, R
P0976	Shift Solenoid 2 (SS2) Control Circuit Low	Yes	7-speed: Allow 2 through 6, N, R Inhibit TCC operation
P0977	Shift Solenoid 2 (SS2) Control Circuit High	Yes	7-speed: Allow 2 through 6, N, R
P0989	Retarder Pressure Sensor Failed Low	No	None
P0990	Retarder Pressure Sensor Failed High	No	None
P1739	Incorrect Low Gear Ratio	Yes	Command 2 nd and allow shifts 2 through 6, N, R
P1891	Throttle Position Sensor PWM Signal Low Input	No	Use default throttle values
P1892	Throttle Position Sensor PWM Signal High Input	No	Use default throttle values
P2184	Engine Coolant Temperature Sensor Circuit Low Input	No	Use default engine coolant values
P2185	Engine Coolant Temperature Sensor Circuit High Input	No	Use default engine coolant values
P2637	Torque Management Feedback Signal (SEM)	Yes	Inhibit SEM
P2641	Torque Management Feedback Signal (LRTP)	Yes	Inhibit LRTP
P2670	Actuator Supply Voltage 2 (HSD2) Low	Yes	DNS, SOL OFF (hydraulic default)
P2671	Actuator Supply Voltage 2 (HSD2) High	Yes	DNS, SOL OFF (hydraulic default)

192 Annexe C – Codes d’anomalie de la transmission Allison

DTC	Description	CHECK TRANS Light	Inhibited Operation Description
P2685	Actuator Supply Voltage 3 (HSD3) Low	Yes	DNS, SOL OFF (hydraulic default)
P2686	Actuator Supply Voltage 3 (HSD3) High	Yes	DNS, SOL OFF (hydraulic default)
P2714	Pressure Control Solenoid 4 (PCS4) Stuck Off	Yes	DNS, RPR
P2715	Pressure Control Solenoid 4 (PCS4) Stuck On	Yes	DNS, SOL OFF (hydraulic default)
P2718	Pressure Control Solenoid 4 (PCS4) Control Circuit Open	Yes	DNS, SOL OFF (hydraulic default)
P2720	Pressure Control Solenoid 4 (PCS4) Control Circuit Low	Yes	DNS, SOL OFF (hydraulic default)
P2721	Pressure Control Solenoid 4 (PCS4) Control Circuit High	Yes	DNS, SOL OFF (hydraulic default)
P2723	Pressure Control Solenoid 1 (PCS1) Stuck Off	Yes	DNS, RPR
P2724	Pressure Control Solenoid 1 (PCS1) Stuck On	Yes	DNS, RPR
P2727	Pressure Control Solenoid 1 (PCS1) Control Circuit Open	Yes	DNS, SOL OFF (hydraulic default)
P2729	Pressure Control Solenoid 1 (PCS1) Control Circuit Low	Yes	DNS, SOL OFF (hydraulic default)
P2730	Pressure Control Solenoid 1 (PCS1) Control Circuit High	Yes	DNS, SOL OFF (hydraulic default)
P2736	Pressure Control Solenoid 5 (PCS5) Control Circuit Open	Yes	Inhibit retarder operation
P2738	Pressure Control Solenoid 5 (PCS5) Control Circuit Low	Yes	Allow 2 through 6, N, R. Inhibit retarder and TCC operation
P2739	Pressure Control Solenoid 5 (PCS5) Control Circuit High	Yes	Inhibit retarder operation
P2740	Retarder Oil Temperature Hot	No	None
P2742	Retarder Oil Temperature Sensor Circuit – Low Input	No	Use default retarder temp values
P2743	Retarder Oil Temperature Sensor Circuit – High Input	No	Use default retarder temp values
P2761	TCC PCS Control Circuit Open	Yes	Inhibit TCC operation
P2763	TCC PCS Control Circuit High	Yes	Inhibit TCC operation
P2764	TCC PCS Control Circuit Low	Yes	7-speed: Allow 2 through 6, N, R. Inhibit TCC operation
P278A	Kickdown Input Failed ON	No	Inhibit kickdown operation
P2793	Gear Shift Direction Circuit	Yes	Ignores PWM input from shift selector
P2808	Pressure Control Solenoid 6 (PCS6) Stuck Off	Yes	DNS, RPR
P2809	Pressure Control Solenoid 6 (PCS6) Stuck On	Yes	DNS, RPR
P2812	Pressure Control Solenoid 6 (PCS6) Control Circuit Open	Yes	DNS, SOL OFF (hydraulic default)
P2814	Pressure Control Solenoid 6 (PCS6) Control Circuit Low	Yes	DNS, SOL OFF (hydraulic default)
P2815	Pressure Control Solenoid 6 (PCS6) Control Circuit High	Yes	DNS, SOL OFF (hydraulic default)
U0001	Hi Speed CAN Bus Reset Counter Overrun (IESCAN)	No	Use default values, inhibit SEM
U0010	CAN BUS Reset Counter Overrun	No	Use default values, inhibit SEM
U0100	Lost Communications with ECM/PCM (J1587)	Yes	Use default values
U0103	Lost Communication with Gear Shift Module (Shift Selector) 1	Yes	Maintain range selected, observe gear shift direction circuit
U0115	Lost Communication with ECM	Yes	Use default values
U0291	Lost Communication with Gear Shift Module (Shift Selector) 2	Yes	Maintain range selected, observe gear shift direction circuit
U0304	Incompatible Gear Shift Module 1 (Shift Selector) ID	Yes	Ignore shift selector inputs
U0333	Incompatible Gear Shift Module 2 (Shift Selector) ID	Yes	Ignore shift selector inputs
U0404	Invalid Data Received From Gear Shift Module (Shift Selector) 1	Yes	Maintain range selected, observe gear shift direction circuit
U0592	Invalid Data Received From Gear Shift Module (Shift Selector) 2	Yes	Maintain range selected, observe gear shift direction circuit

VERIFICATION DU NIVEAU D’HUILE DE LA TRANSMISSION ALLISON A L’AIDE DU SELECTEUR DE VITESSES

Les codes de niveau d'huile sont obtenus de la façon suivante:

1. Stationner le véhicule sur une surface plane, passer au point mort (N) et appliquer le frein de stationnement.
2. Appuyer simultanément sur les flèches ▲ (haut) et ▼ (bas) du sélecteur de vitesses.
3. Les codes de niveau d'huile s'affichent après deux minutes (i.e. l'affichage clignote et un compte à rebours 8,7,6,... s'effectue pendant deux minutes), à condition que l'ensemble des conditions suivantes soit respecté :
 - Temps d'attente, le véhicule doit être stationnaire depuis au moins 2 minutes pour permettre à l'huile de redescendre ;
 - Moteur tourne au ralenti ;
 - Huile à une température normale d'opération, soit entre 60°C (140°F) et 104°C (220°F) ;
 - Transmission au point mort (N) ;
 - Arbre de sortie n'est pas en rotation ;
 - Capteurs du niveau d'huile fonctionnels.

Après deux minutes, l'écran affiche un des codes indiqués ci-dessous.

CODE	DESCRIPTION
O L...OK	Le niveau d'huile est correct
O L...L O...01	Manque une pinte U.S.
O L...L O...02	Manque deux pintes U.S.
O L...H I...01	Une pinte U.S. en trop
O L...H I...02	Deux pintes U.S. en trop

REMARQUE

Si l'une des conditions n'est pas respecté, le compte à rebours de deux minutes s'arrêtera. Un des codes suivants indiquera alors la cause de cette interruption. Dès que toutes les conditions seront satisfaites, le compte à rebours reprendra à partir de l'endroit où il s'était arrêté.

CODE	DESCRIPTION
O L...-...0X	Temps d'attente trop court
O L...50	Révolution du moteur (tours/minute) trop basse
O L...59	Révolution du moteur (tours/minute) trop élevée
O L...65	Le point mort doit être sélectionné
O L...70	Trop basse température de l'huile du carter
O L...79	Trop haute température de l'huile du carter
O L...89	Arbre de sortie en rotation
O L...95	Capteur défectueux

SORTIE DU MODE D’AFFICHAGE DU NIVEAU D’HUILE

Pour sortir du mode d'affichage du niveau d'huile, appuyer sur un des boutons-poussoirs du sélecteur de vitesse («R», «N» ou «D»).

CODES DE DIAGNOSTICS DU SYSTÈME DDEC VI

SYSTÈME DE DIAGNOSTIC

Le système de diagnostic est une fonctionnalité standard du système DDEC VI. Ce système fournit l'information nécessaire à l'identification et à la résolution de problèmes sous forme de code. Le MCM (Motor Control Module) et le CPC (Comon Powertrain Controller) effectuent continuellement des autodiagnostic et surveille les autres éléments du système. L'information servant à l'identification et à la résolution des problèmes est améliorée par la détection des anomalies, le stockage des codes et la séparation entre les codes actifs et les codes inactifs.

Le MCM est fixé sur le moteur et inclut un circuit électronique de commande afin de fournir une gestion complète des paramètres du moteur. Des vérifications de diagnostic du système sont effectuées au démarrage et continuellement par la suite lors du fonctionnement. Des capteurs fournissent l'information sur la performance du moteur et du véhicule au MCM et au CPC. L'information est utilisée afin de régler la performance du moteur et du véhicule, fournir des données de diagnostic et actionner le système de protection du moteur.

Les composantes de bord du système de diagnostic DDEC VI sont les suivantes:

- Témoin lumineux ambre «CHECK ENGINE» (Vérifier le moteur);
- Témoin lumineux rouge «STOP ENGINE» (Arrêter le moteur);
- Interrupteur d'annulation de l'arrêt du moteur «Stop Engine Override» (SEO);
- Connecteurs de liaison de données de diagnostics «Diagnostic Data Link» (DDL).

Le témoin lumineux «CHECK ENGINE» s'allume et un code est enregistré si une anomalie du système électronique survient, le problème devrait être diagnostiqué dès que possible. Le CPC allume les témoins lumineux «CHECK ENGINE» et «STOP ENGINE» et enregistre un code de défektivité si une anomalie potentiellement dangereuse pour le moteur est détectée. On peut accéder à ces codes de l'une des quatre façons suivantes:

- Outils de diagnostics disponibles dans le commerce J1587/J1939.
- Outil «Detroit Diesel Diagnostic Link®» (DDDL 7.0).
- Interrupteur d'annulation de l'arrêt du moteur et témoins lumineux «CHECK ENGINE» et «STOP ENGINE».
- Écran d'affichage de messages (MCD) du tableau de bord.

LECTURE DES CODES DE DIAGNOSTICS –MÉTHODE DES SIGNAUX LUMINEUX CODÉS

Le système DDEC VI utilise deux types de codes: actifs et inactifs. La différence entre les deux types de codes est la suivante :

Codes actifs: Codes qui gardent le témoin lumineux «Check Engine» ou «Stop Engine» allumé. Le clignotement du témoin lumineux «Stop Engine» indique les codes actifs lorsqu'on appuie sur l'interrupteur d'annulation de l'arrêt du moteur.

Codes inactifs: Codes enregistrés dans le CPC, survenus précédemment, (qu'ils fassent ou non allumer présentement les témoins lumineux «Check Engine» ou «Stop Engine»). Le clignotement du témoin lumineux «Check Engine» indique les codes inactifs lorsqu'on appuie sur l'interrupteur d'annulation de l'arrêt du moteur.

Dans la plupart des cas, seul le DDR peut fournir l'information nécessaire à un diagnostic rapide du problème. Si vous devez lire les codes et n'avez pas un DDR de disponible, la méthode suivante vous permettra de lire les codes. S'assurer que le sélecteur de commande de démarrage (situé dans le compartiment moteur) est en position «NORMAL». La clé du commutateur d'allumage en position ON, le moteur au ralenti ou arrêté, enfoncer momentanément l'interrupteur d'annulation de l'arrêt du moteur. Le témoin lumineux «Stop Engine» indiquera les codes actifs, suivit du témoin lumineux «Check Engine» pour indiquer les codes inactifs. Le cycle se répète jusqu'à ce que l'opérateur appuie de nouveau sur l'interrupteur d'annulation de l'arrêt du moteur.

196 Annexe D – Codes de diagnostics du système DDEC VI

Les signaux lumineux codés indiquent un code à quatre chiffres. Chaque code d'anomalie clignote deux fois afin de faciliter le comptage des clignotements. S'il n'y a pas de code actif ou inactif, il y aura trois clignotements suivis d'un délai de trois secondes.

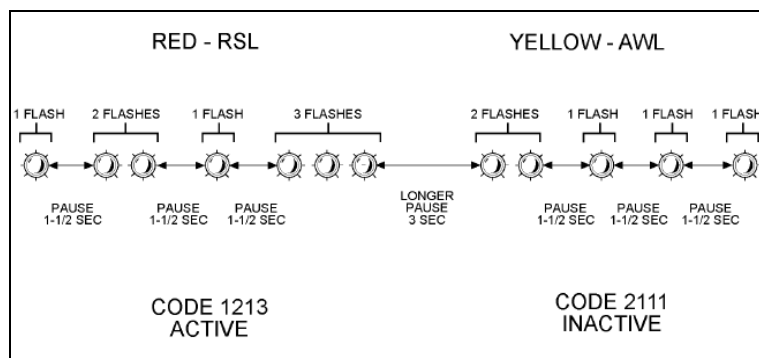


FIGURE 1: SIGNAUX LUMINEUX CODÉS

Voir le manuel de dépannage 6SE567 de DDEC pour plus d'information et les codes SAE.

REMARQUE

Les codes actifs clignotent par ordre numérique croissant. Les codes inactifs clignotent du plus récent au moins récent.

LISTE DES CODES DE DIAGNOSTICS CPC DU SYSTÈME DDEC VI

SPN	FMI	PID/SID	PID/SID ID	CODES CLIGNOTANTS	DESCRIPTION DU CODE
70	2	PID	70	2111	Park Brake Status Not Plausible (Vehicle Moving)
70	19	SID	234	2112	J1939 Park Brake Switch Signal from Source #1 is erratic
70	13	SID	234	2112	J1939 Park Brake Switch Signal from Source #1 is missing
70	19	SID	234	2112	J1939 Park Brake Switch Signal from Source #2 is erratic
70	13	SID	234	2112	J1939 Park Brake Switch Signal from Source #2 is missing
70	19	SID	234	2112	J1939 Park Brake Switch Signal from Source #3 is erratic
70	13	SID	234	2112	J1939 Park Brake Switch Signal from Source #3 is missing
84	21	PID	84	2113	Vehicle Speed Failure
84	3	PID	84	2113	Vehicle Speed Sensor Circuit Failed High
84	4	PID	84	2113	Vehicle Speed Sensor Circuit Failed Low
84	2	PID	84	2113	VSS Anti Tamper Detection via Virtual Gear Ratio
84	8	PID	84	2113	VSS Anti Tamper Detection via Fixed Frequency Device
84	6	PID	84	2113	VSS Anti-Tamper Detection via ABS Vehicle Speed Comparison

Annexe D – Codes de diagnostics du système DDEC VI 197

SPN	FMI	PID/SID	PID/SID ID	CODES CLIGNOTANTS	DESCRIPTION DU CODE
84	19	PID	84	2113	J1939 Wheel-Based Vehicle Speed Signal from Source#1 is erratic
84	13	PID	84	2113	J1939 Wheel-Based Vehicle Speed Signal from Source#1 is missing
84	19	SID	84	2113	J1939 Wheel-Based Vehicle Speed Signal from Source#2 is erratic
84	13	PID	84	2113	J1939 Wheel-Based Vehicle Speed Signal from Source#2 is missing
84	19	PID	84	2113	J1939 Wheel-Based Vehicle Speed Signal from Source#3 is erratic
84	13	PID	84	2113	J1939 Wheel-Based Vehicle Speed Signal from Source#3 is missing
84	20	PID	84	2113	Vehicle Speed Sensor Drifted High Error (VSS signal not plausible)
91	13	PID	91	2114	Accelerator Pedal Learn Error
91	3	PID	91	2114	Accelerator Pedal Circuit Failed High
91	4	PID	91	2114	Accelerator Pedal Circuit Failed Low
91	8	PID	91	2114	Pwm Accelerator Pedal Signal 1 Frequency Out Of Range
91	14	PID	91	2114	Pwm Accelerator Pedal Not Learned
91	7	PID	91	2114	Pwm Accelerator Pedal Idle Not Recognized
91	31	PID	91	2114	Pwm Accelerator Pedal Learned Range to Large
91	3	PID	91	2114	Accelerator Pedal Signal Circuit Failed High
91	9	SID	231	2615	J1939 EEC2 Message is missing
98	0	PID	98	2115	Oil Level High
98	18	PID	98	2115	Oil Level Low
98	1	PID	98	2115	Oil Level Very Low
100	18	PID	100	2121	Oil Pressure Low
100	1	PID	100	2121	Oil Pressure Very Low
107	0	PID	107	2122	Air Filter Restriction High
107	4	PID	107	2122	Air Filter Signal Circuit Failed Low
107	3	PID	107	2122	Air Filter Signal Circuit Failed High
110	16	PID	110	2123	Coolant Temperature High
110	0	PID	110	2123	Coolant Temperature Very High
111	18	PID	111	2124	Coolant Level Low
111	3	PID	111	2124	Coolant Level Circuit Failed High
111	4	PID	111	2124	Coolant Level Circuit Failed Low
111	1	PID	111	2124	Coolant Level Very Low
168	0	PID	168	2125	Battery Voltage Very Low
168	0	PID	168	2125	Battery Voltage High
168	18	PID	168	2125	Battery Voltage Low

198 Annexe D – Codes de diagnostics du système DDEC VI

SPN	FMI	PID/SID	PID/SID ID	CODES CLIGNOTANTS	DESCRIPTION DU CODE
168	14	PID	168	2125	Opt Idle Detected Charging System or Battery Failure
168	14	PID	168	2125	ECU powerdown not completed (Main Battery Terminal Possibly Floating)
171	2	PID	171	2131	Ambient Temperature Sensor Data Erratic
171	14	PID	171	2131	J1587 Ambient Air Temp Sensor Data Not Received This Ign Cycle
171	9	PID	171	2131	J1587 Ambient Air Temp Sensor Data Message Stopped Arriving
191	9	SID	231	2615	J1939 ETC1 Message is missing
191	19	SID	231	2132	J1939 Transmission Output Shaft Speed Signal is erratic
191	13	SID	231	2132	J1939 Transmission Output Shaft Speed Signal is missing
247	9	PID	247	2615	MCM Engine Hours Data not received or stopped arriving
247	10	PID	247	2615	MCM Engine Hours Data increasing at an implausible rate
247	0	PID	247	2615	MCM Engine Hours Data higher than expected
247	1	PID	247	2615	MCM Engine Hours Data lower than expected
523	19	PID	163	2133	J1939 Transmission Current Gear Signal is erratic
523	13	PID	163	2133	J1939 Transmission Current Gear Signal is missing
524	9	SID	231	2615	J1939 ETC2 Message is missing
527	9	SID	231	2615	J1939 CCVS Message from Source #1 is missing
527	9	SID	231	2615	J1939 CCVS Message from Source #2 is missing
527	9	SID	231	2615	J1939 CCVS Message from Source #3 is missing
558	2	SID	230	2134	Idle Validation Switch Inputs Reversed
558	5	SID	230	2134	Idle Validation Switch 2 Circuit Failed Low
558	6	SID	230	2134	Idle Validation Switch 2 Circuit Failed High
558	4	SID	230	2134	Idle Validation Switch 1 Circuit Failed Low
558	3	SID	230	2134	Idle Validation Switch 1 Circuit Failed High
596	19	SID	244	2135	J1939 Cruise Control Enable Switch Signal from Source #1 is erratic
596	13	SID	244	2135	J1939 Cruise Control Enable Switch Signal from Source #1 is missing
596	19	SID	244	2135	J1939 Cruise Control Enable Switch Signal from Source #2 is erratic
596	13	SID	244	2135	J1939 Cruise Control Enable Switch Signal from Source #2 is missing
596	19	SID	244	2135	J1939 Cruise Control Enable Switch Signal from Source #3 is erratic
596	13	SID	244	2135	J1939 Cruise Control Enable Switch Signal from Source #3 is missing

Annexe D – Codes de diagnostics du système DDEC VI 199

SPN	FMI	PID/SID	PID/SID ID	CODES CLIGNOTANTS	DESCRIPTION DU CODE
597	2	SID	246	2141	Service Brake Status Not Plausible
597	19	SID	246	2141	J1939 Service Brake Switch Signal from Source #1 is erratic
597	13	SID	246	2141	J1939 Service Brake Switch Signal from Source #1 is missing
597	19	SID	246	2141	J1939 Service Brake Switch Signal from Source #2 is erratic
597	13	SID	246	2141	J1939 Service Brake Switch Signal from Source #2 is missing
597	19	SID	246	2141	J1939 Service Brake Switch Signal from Source #3 is erratic
597	13	SID	246	2141	J1939 Service Brake Switch Signal from Source #3 is missing
599	4	SID	243	2142	Cruise Control SET and RESUME Circuits Failed Low
600	19	SID	243	2143	J1939 Cruise Control Coast Switch Signal from Source #1 is erratic
600	13	SID	243	2143	J1939 Cruise Control Coast Switch Signal from Source #1 is missing
600	19	SID	243	2143	J1939 Cruise Control Coast Switch Signal from Source #2 is erratic
600	13	SID	243	2143	J1939 Cruise Control Coast Switch Signal from Source #2 is missing
600	19	SID	243	2143	J1939 Cruise Control Coast Switch Signal from Source #3 is erratic
600	13	SID	243	2143	J1939 Cruise Control Coast Switch Signal from Source #3 is missing
602	19	SID	242	2144	J1939 Cruise Control Accelerate Switch Signal from Source #1 is erratic
602	13	SID	242	2144	J1939 Cruise Control Accelerate Switch Signal from Source #1 is missing
602	19	SID	242	2144	J1939 Cruise Control Accelerate Switch Signal from Source #2 is erratic
602	13	SID	242	2144	J1939 Cruise Control Accelerate Switch Signal from Source #2 is missing
602	19	SID	242	2144	J1939 Cruise Control Accelerate Switch Signal from Source #3 is erratic
602	13	SID	242	2144	J1939 Cruise Control Accelerate Switch Signal from Source #3 is missing
608	14	SID	250	2145	J1708 Data Link Failure
609	12	SID	233	2145	CPC2 Hardware Failure
615	9	SID	231	2615	J1939 DM1 Message from Transmission is missing
625	13	SID	248	2151	ECAN ID_1629 Diagnostic Message Not Received This Ignition Cycle
625	9	SID	248	2151	ECAN ID_1629 Diagnostic Message No Longer Being Received
625	10	SID	248	2151	ECAN ID_1629 Reporting Inconsistent Number of Frames
625	2	SID	248	2151	ECAN ID_1629 Diagnostic Message Reporting Data Not Available

200 Annexe D – Codes de diagnostics du système DDEC VI

SPN	FMI	PID/SID	PID/SID ID	CODES CLIGNOTANTS	DESCRIPTION DU CODE
625	14	SID	248	2151	ECAN ID_1629 Diagnostic Message Reporting an Unknown MUID
625	9	SID	248	2151	Incorrect MCM System ID Received
625	9	SID	248	2151	MCM System ID Not Received or Stopped Arriving
625	4	SID	248	2151	ECAN Link Circuit Failure
628	14	SID	254	2151	XFLASH Static Fault Code Memory Page Read Write Failure
628	13	SID	155	2615	20ms ECU OS Task Locked in an Endless Loop
628	13	SID	155	2615	20ms ECU OS Task Timed out Prior to Completion
628	13	SID	155	2615	1000ms ECU OS Task Locked in an Endless Loop
628	13	SID	155	2615	1000ms ECU OS Task Timed out Prior to Completion
629	2	SID	254	2151	CPC Hardware/Software Mismatch
629	12	SID	254	2151	DDEC Data Xflash Write Error. Replace CPC2.
630	2	SID	253	2152	EEPROM Checksum Failure
630	2	SID	253	2152	EEPROM Checksum Failure for the SCR Block
630	13	SID	253	2152	SCR Number Out of Range
630	14	SID	155	2615	MCM Fault Codes Unavailable via J1939 and J1587
630	14	SID	155	2615	MCM Fault Code Table Inconsistent - Upgrade MCM Software
630	14	SID	155	2615	Insufficient Static Fault Code Storage Memory - Upgrade CPC Software
630	14	SID	155	2615	MCM Fault Code Table Inconsistent - Upgrade MCM Software
639	14	SID	231	2153	J1939 Data Link Failure
701	3	SID	26	2211	Digital Output 4 09 Circuit Failed High
701	4	SID	26	2211	Digital Output 4 09 Circuit Failed Low
702	3	SID	40	2212	Digital Output 3 17 Circuit Failed High
702	4	SID	40	2212	Digital Output 3 17 Circuit Failed Low
703	3	SID	51	2213	Digital Output 3 09 Circuit Failed High
703	4	SID	51	2213	Digital Output 3 09 Circuit Failed Low
704	3	SID	52	2214	Digital Output 4 07 Circuit Failed High
704	4	SID	52	2214	Digital Output 4 07 Circuit Failed Low
705	3	SID	53	2215	Digital Output 1 13 Circuit Failed High
705	4	SID	53	2215	Digital Output 1 13 Circuit Failed Low
706	3	SID	54	2221	Digital Output 3 10 Circuit Failed High
706	4	SID	54	2221	Digital Output 3 10 Circuit Failed Low
707	3	SID	55	2222	Digital Output 2 10 Circuit Failed High (CEL / AWL Lamp)

Annexe D – Codes de diagnostics du système DDEC VI 201

SPN	FMI	PID/SID	PID/SID ID	CODES CLIGNOTANTS	DESCRIPTION DU CODE
707	4	SID	55	2222	Digital Output 2 10 Circuit Failed Low (CEL / AWL Lamp)
708	3	SID	56	2223	Digital Output 3 12 Circuit Failed High
708	4	SID	56	2223	Digital Output 3 12 Circuit Failed Low
709	3	SID	257	2224	Digital Output 3 16 Circuit Failed High
709	4	SID	257	2224	Digital Output 3 16 Circuit Failed Low
710	3	SID	258	2225	Digital Output 4 06 Circuit Failed High
710	4	SID	258	2225	Digital Output 4 06 Circuit Failed Low
711	3	SID	259	2231	Digital Output 1 05 Circuit Failed High
711	4	SID	259	2231	Digital Output 1 05 Circuit Failed Low
712	3	SID	260	2232	Digital Output 1 04 Circuit Failed High
712	4	SID	260	2232	Digital Output 1 04 Circuit Failed Low
713	3	SID	261	2234	Digital Output 3 07 Circuit Failed High
713	4	SID	261	2234	Digital Output 3 07 Circuit Failed Low
713	5	SID	261	2234	Digital Output 3 07 Open Circuit
713	7	SID	261	2234	TOP2 Shift Failure
714	3	SID	262	2235	Digital Output 3 08 Circuit Failed High
714	4	SID	262	2235	Digital Output 3 08 Circuit Failed Low
714	5	SID	262	2235	Digital Output 3 08 Open Circuit
715	3	SID	263	2241	Digital Output 4 10 Circuit Failed High
904	9	SID	231	2615	J1939 EBC2 Message from ABS is missing
904	19	SID	231	2242	J1939 Front Axle Speed Signal is erratic
904	13	SID	231	2242	J1939 Front Axle Speed Signal is missing
972	2	SID	203	2243	Throttle inhibit switch signal not plausible due to excess vehicle speed
973	9	SID	231	2615	J1939 EBC1 Message is missing
973	13	SID	231	2244	J1939 Engine Retarder Selection Signal Missing
973	19	SID	231	2244	J1939 Engine Retarder Selection Signal Erratic
974	2	PID	372	2245	Remote Accelerator Pedal Supply Voltage Out of Range
974	3	PID	372	2245	Remote Accelerator Pedal Circuit Failed High
974	4	PID	372	2245	Remote Accelerator Pedal Circuit Failed Low
981	0	SID	155	2311	PTO CC+ and CC- Switches Pressed Simultaneously
986	9	SID	231	2615	J1939 CM1 Message is missing
1267	4	SID	123	2312	Digital Output 4 10 Circuit Failed Low
1267	3	SID	123	2312	Digital Output 4 10 Circuit Failed Open
1321	4	SID	128	2314	Starter Lockout Output Shorted to Ground
1321	3	SID	128	2314	Starter Lockout Output Open Circuit

202 Annexe D – Codes de diagnostics du système DDEC VI

SPN	FMI	PID/SID	PID/SID ID	CODES CLIGNOTANTS	DESCRIPTION DU CODE
1590	19	SID	155	2615	Adaptive Cruise Control Message Not Received
1590	9	SID	231	2615	Adaptive Cruise Control Device Reporting Error
1624	9	SID	231	2615	J1939 TCO1 Message is missing
1624	19	SID	231	2315	J1939 Tachograph Vehicle Speed Signal is erratic
1624	13	SID	231	2315	J1939 Tachograph Vehicle Speed Signal is missing
1663	7	SID	123	2321	Optimized Idle Safety Loop Faulted
1716	9	SID	231	2615	J1939 ERC1 Message is missing
1845	9	SID	231	2615	J1939 TCFG2 Message is missing
2623	14	PID	91	2322	Pwm Accelerator Pedal GAS1 and GAS2 Signal Missing
2623	8	PID	91	2322	Pwm Accelerator Pedal Signal 2 Frequency Out Of Range
2900	9	SID	231	2615	J1939 ETC7 Message is missing
3510	3	SID	211	2333	Accelerator Pedal Supply Voltage Circuit Failed High
3510	4	SID	211	2333	Accelerator Pedal Supply Voltage Circuit Failed Low
3510	4	SID	211	2333	Pwm Accelerator Pedal Supply Voltage Missing
3510	3	SID	211	2333	Accelerator Pedal Supply Voltage Circuit Failed High
3606	9	SID	231	2615	J1939 ESS Message is missing
3695	2	SID	155	2334	Manual DPF Regen and DPF Inhibit Switch Rationality Fault
3695	19	SID	155	2334	DPF Regen Inhibit MUX Switch Message Contains Data Error Indicator
3695	13	SID	155	2334	DPF Regen Inhibit MUX Switch Message Contains SNV Indicator
3695	9	SID	155	2334	DPF Regen Inhibit MUX Switch Message Stopped Arriving
3695	14	SID	155	2334	DPF Regen Inhibit MUX Switch Message Not Received this Ign Cycle
3696	19	SID	155	2335	DPF Regen Force MUX Switch Message Contains Data Error Indicator
3696	13	SID	155	2335	DPF Regen Force MUX Switch Message Contains SNV Indicator
3696	9	SID	155	2335	DPF Regen Force MUX Switch Message Stopped Arriving
3696	14	SID	155	2335	DPF Regen Force MUX Switch Message Not Received this Ign Cycle

LISTE DES CODES DE DIAGNOSTICS MCM DU SYSTÈME DDEC VI

SPN	FMI	PID/SID	PID/SID ID	CODE CLIGNOTANTS	DESCRIPTION DU CODE
27	4	PID	27	1111	EGR Valve Position Circuit Failed Low
27	3	PID	27	1111	EGR Valve Position Circuit Failed High
27	2	PID	27	1111	EGR Valve Position Feedback Failed

Annexe D – Codes de diagnostics du système DDEC VI 203

SPN	FMI	PID/ SID	PID/SID ID	CODE CLIGNOTANTS	DESCRIPTION DU CODE
27	0	PID	27	1111	EGR Valve Position Feedback Failed (High Box)
27	1	PID	27	1111	EGR Valve Position Feedback Failed (Low Box)
27	14	PID	27	1111	EGR Valve Position Positive Torque Error
27	7	PID	27	1111	EGR Valve Stuck Open
27	19	PID	27	1521	Smart Actuator Indicates EGR Position Error
51	4	SID	51	1112	Intake Air Throttle Circuit Failed Low
51	3	SID	51	1112	Intake Air Throttle Circuit Failed High
51	2	PID	51	1112	Intake Throttle Position Deviation Error
51	0	PID	51	1112	Intake Air Throttle Position High
51	1	PID	51	1112	Intake Air Throttle Position Low
51	7	PID	51	1112	Intake Throttle Auto Calibration Error
94	4	PID	94	1112	Fuel Compensation Pressure Sensor Circuit Failed Low
94	3	PID	94	1112	Fuel Compensation Pressure Sensor Circuit Failed High
94	1	PID	94	1112	Fuel Pressure Too High/Too Low
97	4	PID	97	1615	Water in Fuel Circuit Failed Low
97	3	PID	97	1615	Water in Fuel Circuit Failed High
98	1	PID	98	1114	Oil Level Circuit Failed Low
98	0	PID	98	1114	Oil Level Circuit Failed High
98	13	PID	98	1634	Oil Level Measurement, Configuration Error
98	14	PID	98	1634	Oil Level Measurement, Oil Level Too Low or Too High
100	4	PID	100	1114	Engine Oil Pressure Circuit Failed Low
100	3	PID	100	1114	Engine Oil Pressure Circuit Failed High
100	1	PID	100	1114	Engine Oil Pressure Low
100	2	PID	100	1114	Oil Pressure Plausibility - Engine Running
100	2	PID	100	1114	Oil Pressure Plausibility - Stop
103	2	PID	103	1115	Turbocharger Speed Not Plausible
103	1	PID	103	1115	Turbo Charger Speed Below Threshold (High Box)
103	0	PID	103	1115	Turbo Charger Speed Above Threshold (Low Box)
103	4	PID	103	1115	Turbo Charger Speed Sensor Circuit Failed Low
103	3	PID	103	1115	Turbo Charger Speed Sensor Circuit Failed High
108	4	PID	108	1211	Barometric Pressure Circuit Failed Low
108	3	PID	108	1211	Barometric Pressure Circuit Failed High
108	2	PID	108	1211	Ambient Pressure Plausibility Fault (Low Box)
108	20	PID	108	1211	Ambient Pressure Plausibility Fault (High Box)
110	4	PID	110	1212	Engine Coolant Outlet Temperature Circuit Failed Low
110	3	PID	110	1212	Engine Coolant Outlet Temperature Circuit Failed High
110	0	PID	110	1212	Coolant Temperature High
110	14	PID	110	1212	Coolant Temperature / Engine Oil Temperature Plausibility Fault
110	2	PID	110	1212	Engine Coolant Sensor (OUT), General Temp. Plausibility Error
132	7	PID	132	1213	Intake Air Throttle Valve Closure Detection- Positive Torque
132	14	PID	132	1213	Intake Air Throttle Valve Closure Detection -Braking Condition
132	14	PID	322	1635	HC-Doser Fuel Pressure Not Plausible
132	1	PID	322	1213	Air Mass Flow Too Low
132	13	PID	132	1213	Air Mass Auto Calibration Failed
158	2	PID	43	1214	Ignition Switch Not Plausible
164	4	PID	164	1215	Rail Pressure Governor Sensor Circuit Failed Low
164	3	PID	164	1215	Rail Pressure Governor Sensor Circuit Failed High
164	0	PID	164	1215	Rail Pressure Governor (High Side) Error
164	0	PID	164	1215	Rail Pressure Governor (Low Side) Error
168	1	PID	168	1221	Battery Voltage Low
168	0	PID	168	1221	Battery Voltage High
171	4	PID	171	1222	Ambient Temperature Circuit Failed Low
171	3	PID	171	1222	Ambient Temperature Circuit Failed High
174	4	PID	174	1223	Fuel Temperature Circuit Failed Low
174	3	PID	174	1223	Fuel Temperature Circuit Failed High
174	2	PID	174	1223	Fuel Temperature Sensor, General Temp. Plausibility
174	0	PID	174	1223	Fuel Temperature Too High
175	4	PID	175	1224	Engine Oil Temperature Circuit Failed Low
175	3	PID	175	1224	Engine Oil Temperature Circuit Failed High
175	14	PID	175	1224	Engine Oil Temperature Sensor Plausibility Fault
175	2	PID	175	1224	Engine Oil Temperature Sensor, General Temp. Plausibility
190	2	PID	190	1225	Engine Speed High
354	4	PID	354	1231	Relative Humidity Circuit Failed Low

204 Annexe D – Codes de diagnostics du système DDEC VI

SPN	FMI	PID/ SID	PID/SID ID	CODE CLIGNOTANTS	DESCRIPTION DU CODE
354	3	PID	354	1231	Relative Humidity Circuit Failed High
411	4	PID	411	1232	EGR Delta Pressure Sensor Circuit Low
411	3	PID	411	1232	EGR Delta Pressure Sensor Circuit High
411	0	PID	411	1232	EGR Differential Pressure Failed (High Box)
411	1	PID	411	1232	EGR Differential Pressure Failed (Low Box)
411	5	PID	411	1232	EGR Sampling Range Failed
411	13	PID	411	1232	EGR Delta Pressure Sensor Out Of Calibration
411	13	PID	411	1232	EGR Delta Pressure Sensor Out Of Calibration
412	3	PID	412	1233	EGR Temperature Sensor Circuit Failed High
412	4	PID	412	1233	EGR Temperature Sensor Circuit Failed Low
412	20	PID	412	1233	EGR Temperature Drift (High Box)
412	21	PID	412	1233	EGR Temperature Drift (Low Box)
412	2	PID	412	1233	EGR Temperature Sensor, General Temp. Plausibility Error
412	0	PID	412	1512	EGR Temperature Very High
412	16	PID	412	1233	EGR Temperature Sensor / Temperature Too High
615	4	SID	155	1615	Reserved Monitoring Unit For Temperature Diagnostics, Circuit Failed Low MU_ISP_T_TBD4_SRL
615	3	SID	155	1615	Reserved Monitoring Unit For Temperature Diagnostics, Circuit Failed High MU_ISP_T_TBD4_SRH
615	4	SID	155	1615	Reserved Monitoring Unit For Temperature Diagnostics, Circuit Failed Low MU_ISP_T_TBD1_SRL
615	3	SID	155	1615	Reserved Monitoring Unit For Temperature Diagnostics, Circuit Failed High MU_ISP_T_TBD1_SRH
615	4	SID	155	1615	Reserved Monitoring Unit For Temperature Diagnostics, Circuit Failed Low MU_ISP_T_TBD2_SRL
615	3	SID	155	1615	Reserved Monitoring Unit For Temperature Diagnostics, Circuit Failed High MU_ISP_T_TBD2_SRH
615	4	SID	155	1615	Reserved Monitoring Unit For Temperature Diagnostics, Circuit Failed Low MU_ISP_T_TBD3_SRL
615	3	SID	155	1615	Reserved Monitoring Unit For Temperature Diagnostics, Circuit Failed High MU_ISP_T_TBD3_SRH
615	4	SID	155	1615	Catalyst Temperature Sensor Circuit High Input (Bank 1 Sensor 1)
615	3	SID	155	1615	Catalyst Temperature Sensor Circuit Low Input (Bank 1 Sensor 1)
615	4	SID	155	1615	Catalyst Temperature Sensor Circuit High (Bank 1 Sensor 2)
615	3	SID	155	1615	Catalyst Temperature Sensor Circuit Low (Bank 1 Sensor 2)
615	4	SID	51	1322	Water Pump 1 Circuit Failed Low
615	3	SID	51	1322	Water Pump 1 Circuit Failed High
615	5	SID	51	1322	Water Pump 1 Circuit Failed Open
615	4	SID	55	1331	Turbo Compound Valve Circuit Failed Low
615	3	SID	55	1331	Turbo Compound Valve Circuit Failed High
615	5	SID	55	1331	Turbo Compound Valve Circuit Failed Open
615	4	SID	259	1335	Turbo Brake Sleeve Circuit Failed Low
615	3	SID	259	1335	Turbo Brake Sleeve Circuit Failed High
615	5	SID	259	1335	Turbo Brake Sleeve Circuit Failed Open
615	4	SID	261	1355	Function 20 Circuit Failed Low
615	3	SID	261	1355	Function 20 Circuit Failed High
615	5	SID	261	1355	Function 20 Circuit Failed Open
615	3	SID	155	1451	Service Push Button Circuit Failed High
615	14	SID	155	1615	Turbocharger/Supercharger Boost System Performance
615	14	SID	155	1615	Starter Electronic Fault / ECU internal (Res)
615	14	SID	155	1615	Starter Jammed (Tooth to Tooth Jam)
615	14	SID	155	1615	Rail Pressure Governor, Valve Stays Open
615	14	SID	155	1615	MU_RPG_INT_MON_SRH, I Term Value Too High
615	14	SID	155	1615	Rail Pressure Governor, Leakage in High Pressure Too High
615	14	SID	155	1615	Rail Pressure Governor Sensor, Signal Drift
615	14	SID	155	1615	Rail Pressure Governor Sensor, Sensor Supply Line Broken
615	4	SID	155	1615	Compressor Differential Pressure Outlet Failed Low
615	3	SID	155	1615	Compressor Differential Pressure Outlet Failed High
615	14	SID	155	1615	Doser Metering and Safety Unit Valve Seals Check
615	14	SID	155	1615	High Pressure Pump, Leakage or TDC Position Wrong
615	4	SID	155	1615	Flap In Front of EGR Cooler Circuit Failed Low
615	3	SID	155	1615	Flap In Front of EGR Cooler Circuit Failed High
615	5	SID	155	1615	Flap In Front of EGR Cooler Circuit Failed Open

Annexe D – Codes de diagnostics du système DDEC VI 205

SPN	FMI	PID/ SID	PID/SID ID	CODE CLIGNOTANTS	DESCRIPTION DU CODE
615	4	SID	155	1615	Water Pump 2 Circuit Failed Low
615	3	SID	155	1615	Water Pump 2 Circuit Failed High
615	5	SID	156	1615	Water Pump 2 Circuit Failed Open
615	4	SID	157	1615	RCP Test Function 1 Circuit Failed Low
615	3	SID	158	1615	RCP Test Function 1 Circuit Failed High
615	5	SID	159	1615	RCP Test Function 1 Circuit Failed Open
615	4	SID	160	1615	RCP Test Function 2 Circuit Failed Low
615	3	SID	161	1615	RCP Test Function 2 Circuit Failed High
615	5	SID	162	1615	RCP Test Function 2 Circuit Failed Open
615	4	SID	163	1615	Volute Control Valve, Shorted to Ground
615	3	SID	164	1615	Volute Control Valve, Shorted to Battery
615	5	SID	165	1615	Volute Control Valve, Open Load
615	4	SID	166	1615	Volute Shut Off Valve, Shorted to Ground
615	3	SID	167	1615	Volute Shut Off Valve, Shorted to Battery
615	5	SID	168	1615	Volute Shut Off Valve, Open Load
615	4	SID	169	1615	Function 30 Circuit Failed Low
615	3	SID	170	1615	Function 30 Circuit Failed High
615	5	SID	171	1615	Function 30 Circuit Failed Open
615	4	SID	172	1615	Function 31 Circuit Failed Low
615	3	SID	173	1615	Function 31 Circuit Failed High
615	5	SID	174	1615	Function 31 Circuit Failed Open
615	14	SID	155	1453	Smart Remote Actuator 2, No Failsafe Mode, Motor Off
615	9	SID	155	1453	Smart Remote Actuator 2, Failsafe Mode, Motor Off
615	16	SID	155	1453	Smart Remote Actuator 2, Temperature Fault
615	7	SID	155	1453	Smart Remote Actuator 2, Failsafe Mode, Motor On
615	11	SID	155	1453	Smart Remote Actuator 2, Restricted Operability
615	15	SID	155	1453	Smart Remote Actuator 2, Temperature Warning
615	8	SID	155	1453	Smart Remote Actuator 2, Internal Test Running
615	31	SID	155	1453	Smart Remote Actuator 2, Unknown Error Code
615	13	SID	155	1454	Turbocharger Compressor Outlet Differential Pressure Sensor Out Of Calibration
615	13	SID	155	1454	Turbocharger Compressor Outlet Differential Pressure Sensor Out Of Calibration
615	19	SID	155	1637	Smart Actuator Indicates Actuator Position Error
625	2	SID	248	1234	Invalid Data on Engine CAN Link
625	9	SID	248	1234	No Data Received from Engine CAN Link
625	9	SID	248	1234	Engine CAN Low Wire Defect - (wire 1)
625	9	SID	248	1234	Engine CAN High Wire Defect - (wire 2)
630	12	SID	253	1452	EEPROM Read / Write Operation Failed
630	13	SID	253	1455	Calibration Data Not Plausible
630	13	SID	253	1455	Calibration Data Not Plausible (CPLD)
634	4	SID	40	1321	Constant Throttle Valve Circuit Failed Low
634	3	SID	40	1321	Constant Throttle Valve Circuit Failed High
634	5	SID	40	1321	Constant Throttle Valve Circuit Failed Open
636	1	SID	21	1235	Crankshaft Position Sensor Signal Voltage Too Low
636	3	SID	21	1235	Crankshaft Position Sensor Open Circuit
636	4	SID	21	1235	Crankshaft Position Sensor Short to Ground
636	8	SID	21	1235	Crankshaft Position Sensor Time Out
636	14	SID	21	1235	Crankshaft Position Sensor Pins Swapped
636	2	SID	21	1235	No Match of Camshaft and Crankshaft Signals
641	4	SID	27	1542	Turbo Control Circuit Failed Low
641	3	SID	27	1542	Turbo Control Circuit Failed High
641	5	SID	27	1542	Turbo Control Circuit Open
641	14	SID	147	1241	Smart Remote Actuator 5 (VGT), No Failsafe Mode, Motor Off
641	9	SID	147	1241	Smart Remote Actuator 5 (VGT), Failsafe Mode, Motor Off
641	7	SID	147	1241	Smart Remote Actuator 5 (VGT), Failsafe Mode, Motor On
641	11	SID	147	1241	Smart Remote Actuator 5 (VGT), Restricted Operability
641	8	SID	147	1241	Smart Remote Actuator 5 (VGT), Internal Test Running
641	31	SID	147	1241	Smart Remote Actuator 5 (VGT), Unknown Error Code
647	4	SID	33	1334	Fan Stage 1 Circuit Failed Low
647	3	SID	33	1334	Fan Stage 1 Circuit Failed High
647	5	SID	33	1334	Fan Stage 1 Circuit Failed Open
651	14	SID	1	1242	Injector Cylinder #1 Needle Control Valve Abnormal Operation
651	10	SID	1	1242	Injector Cylinder #1 Needle Control Valve Abnormal Rate of

206 Annexe D – Codes de diagnostics du système DDEC VI

SPN	FMI	PID/ SID	PID/SID ID	CODE CLIGNOTANTS	DESCRIPTION DU CODE
					Change
651	5	SID	1	1242	Injector Cylinder 1, Nozzle Control Valve or Spill Control Valve, Jammed Closed
651	7	SID	1	1242	Injector Cylinder 1, Nozzle Control Valve or Spill Control Valve, Jammed Open or Leakage
651	6	SID	1	1242	Injector Cylinder #1 Needle Control Valve, Valve Shorted Circuit
651	31	SID	1	1242	Engine Smoothness Control / Cylinder #1 Value Out of Range
652	14	SID	2	1243	Injector Cylinder #2 Needle Control Valve Abnormal Operation
652	10	SID	2	1243	Injector Cylinder #2 Needle Control Valve Abnormal Rate of Change
652	5	SID	2	1243	Injector Cylinder 2, Nozzle Control Valve or Spill Control Valve, Jammed Closed
652	7	SID	2	1243	Injector Cylinder 2, Nozzle Control Valve or Spill Control Valve, Jammed Open or Leakage
652	6	SID	2	1243	Injector Cylinder #2 Needle Control Valve, Valve Shorted Circuit
652	31	SID	2	1243	Engine Smoothness Control / Cylinder #2 Value Out of Range
653	14	SID	3	1244	Injector Cylinder #3 Needle Control Valve Abnormal Operation
653	10	SID	3	1244	Injector Cylinder #3 Needle Control Valve Abnormal Rate of Change
653	5	SID	3	1244	Injector Cylinder 3, Nozzle Control Valve or Spill Control Valve, Jammed Closed
653	7	SID	3	1244	Injector Cylinder 3, Nozzle Control Valve or Spill Control Valve, Jammed Open or Leakage
653	6	SID	3	1244	Injector Cylinder #3 Needle Control Valve, Valve Shorted Circuit
653	31	SID	3	1244	Engine Smoothness Control / Cylinder #3 Value Out of Range
654	14	SID	4	1245	Injector Cylinder #4 Needle Control Valve Abnormal Operation
654	10	SID	4	1245	Injector Cylinder #4 Needle Control Valve Abnormal Rate of Change
654	5	SID	4	1245	Injector Cylinder 4, Nozzle Control Valve or Spill Control Valve, Jammed Closed
654	7	SID	4	1245	Injector Cylinder 4, Nozzle Control Valve or Spill Control Valve, Jammed Open or Leakage
654	6	SID	4	1245	Injector Cylinder #4 Needle Control Valve, Valve Shorted Circuit
654	31	SID	4	1245	Engine Smoothness Control / Cylinder #4 Value Out of Range
655	14	SID	5	1251	Injector Cylinder #5 Needle Control Valve Abnormal Operation
655	10	SID	5	1251	Injector Cylinder #5 Needle Control Valve Abnormal Rate of Change
655	5	SID	5	1251	Injector Cylinder 5, Nozzle Control Valve or Spill Control Valve, Jammed Closed
655	7	SID	5	1251	Injector Cylinder 5, Nozzle Control Valve or Spill Control Valve, Jammed Open or Leakage
655	6	SID	5	1251	Injector Cylinder #5 Needle Control Valve, Valve Shorted Circuit
655	31	SID	5	1251	Engine Smoothness Control / Cylinder #5 Value Out of Range
656	14	SID	6	1252	Injector Cylinder #6 Needle Control Valve Abnormal Operation
656	10	SID	6	1252	Injector Cylinder #6 Needle Control Valve Abnormal Rate of Change
656	5	SID	6	1252	Injector Cylinder 6, Nozzle Control Valve or Spill Control Valve, Jammed Closed
656	7	SID	6	1252	Injector Cylinder 6, Nozzle Control Valve or Spill Control Valve, Jammed Open or Leakage
656	6	SID	6	1252	Injector Cylinder #6 Needle Control Valve, Valve Shorted Circuit
656	31	SID	6	1252	Engine Smoothness Control / Cylinder #6 Value Out of Range
657	14	SID	7	1253	Injector Cylinder #7 Needle Control Valve Abnormal Operation
657	10	SID	7	1253	Injector Cylinder #7 Needle Control Valve Abnormal Rate of Change
657	6	SID	7	1253	Injector Cylinder #7 Needle Control Valve, Valve Shorted Circuit
657	31	SID	7	1253	Engine Smoothness Control / Cylinder #7 Value Out of Range
658	14	SID	8	1254	Injector Cylinder #8 Needle Control Valve Abnormal Operation
658	10	SID	8	1254	Injector Cylinder #8 Needle Control Valve Abnormal Rate of

Annexe D – Codes de diagnostics du système DDEC VI 207

SPN	FMI	PID/ SID	PID/SID ID	CODE CLIGNOTANTS	DESCRIPTION DU CODE
					Change
658	6	SID	8	1254	Injector Cylinder #8 Needle Control Valve, Valve Shorted Circuit
658	31	SID	8	1254	Engine Smoothness Control / Cylinder #8 Value Out of Range
677	2	SID	39	1255	Starter Switch Inconsistent
677	5	SID	39	1255	Engine Starter Relay Circuit Failed Low
677	4	SID	39	1255	Engine Starter Relay Open Circuit
677	14	SID	39	1255	Starter Electronic Fault / ECU internal (Main)
677	7	SID	39	1255	Engine Starter Relay - Starter Does Not Engage
677	3	SID	39	1255	Engine Starter Relay Shorted to High Source
677	7	SID	39	1255	Engine Starter Relay Jammed
698	4	SID	58	1312	Gridheater Circuit Failed Low
698	3	SID	58	1312	Gridheater Circuit Failed High
698	5	SID	58	1312	Gridheater Circuit Failed Open
715	4	SID	263	1412	High Side Digital Output # 1 Circuit Failed Low
715	3	SID	263	1412	High Side Digital Output # 1 Circuit Failed High
715	5	SID	263	1412	High Side Digital Output # 2 Circuit Failed Open
716	4	SID	264	1413	High Side Digital Output # 2 Circuit Failed Low
723	1	SID	64	1415	Camshaft Position Sensor Signal Voltage Too Low
723	3	SID	64	1415	Camshaft Position Sensor Open Circuit
723	4	SID	64	1415	Camshaft Position Sensor Short to Ground
723	8	SID	64	1415	Camshaft Position Sensor Time Out
723	14	SID	64	1415	Camshaft Position Sensor Pins Swapped
729	4	PID	45	1421	Grid Heater Circuit Failed Low
729	14	PID	45	1421	Grid Heater Special Instructions
729	3	PID	45	1421	Grid Heater Circuit Failed High
729	7	PID	45	1421	Grid Heater Defect
729	0	PID	45	1421	Grid Heater Permanently On
1071	4	SID	60	1314	Fan Stage 2 Circuit Failed Low
1071	3	SID	60	1314	Fan Stage 2 Circuit Failed High
1071	5	SID	60	1314	Fan Stage 2 Circuit Failed Open
1072	4	SID	79	1422	Jake Brake Stage 1 Circuit Failed Low
1072	3	SID	79	1422	Jake Brake Stage 1 Circuit Failed High
1072	5	SID	79	1422	Jake Brake Stage 1 Circuit Failed Open
1073	4	SID	80	1315	Jake Brake Stage 2 Circuit Failed Low
1073	3	SID	80	1315	Jake Brake Stage 2 Circuit Failed High
1073	5	SID	80	1315	Jake Brake Stage 2 Circuit Failed Open
1074	4	SID	81	1345	Exhaust Brake Circuit Failed Low
1074	3	SID	81	1345	Exhaust Brake Circuit Failed High
1074	5	SID	81	1345	Exhaust Brake Circuit Failed Open
1077	14	PID	164	1241	Rail Pressure Governor Error, Open Loop Error
1077	5	PID	164	1423	Rail Pressure Governor Error, Current Governor, Current Too Low
1077	7	PID	164	1423	Rail Pressure Governor Error, Pressure Governor, Pressure Not Plausible
1077	6	SID	155	1423	Rail Pressure Governor Error, Current Too High
1127	4	SID	273	1424	Turbocharger Compressor Outlet Pressure Circuit Failed Low
1127	3	SID	273	1424	Turbocharger Compressor Outlet Pressure Circuit Failed High
1172	4	PID	351	1425	Turbocharger Compressor Inlet Temperature Circuit Failed Low
1172	3	PID	351	1425	Turbocharger Compressor Inlet Temperature Circuit Failed High
1172	2	PID	351	1425	Coolant Temp/Compressor Inlet Temp Plausibility Error
1172	2	PID	351	1425	Turbocharger Compressor Inlet Temp. Sensor, General Temp. Plausibility Error
1176	4	SID	314	1431	Turbocharger Compressor Inlet Pressure Circuit Failed Low
1176	3	SID	314	1431	Turbocharger Compressor Inlet Pressure Circuit Failed High
1176	2	PID	314	1431	Compressor Pressure Plausibility Fault (High Box)
1176	5	PID	314	1431	Compressor Inlet Pressure Plausibility Fault (Delta)
1176	20	SID	314	1431	Compressor Inlet Pressure Plausibility Error, Pressure Too High (High Box)
1188	4	SID	32	1325	Waste Gate Circuit Failed Low
1188	3	SID	32	1325	Waste Gate Circuit Failed High
1188	5	SID	32	1325	Waste Gate Circuit Failed Open

208 Annexe D – Codes de diagnostics du système DDEC VI

SPN	FMI	PID/ SID	PID/SID ID	CODE CLIGNOTANTS	DESCRIPTION DU CODE
1188	14	SID	32	1432	Smart Remote Actuator 1 (Wastegate), No Failsafe Mode, Motor Off
1188	9	SID	32	1432	Smart Remote Actuator 1 (Wastegate), Failsafe Mode, Motor Off
1188	16	SID	32	1432	Smart Remote Actuator 1 (Wastegate), Temperature Fault
1188	7	SID	32	1432	Smart Remote Actuator 1 (Wastegate), Failsafe Mode, Motor On
1188	11	SID	32	1432	Smart Remote Actuator 1 (Wastegate), Restricted Operability
1188	15	SID	32	1432	Smart Remote Actuator 1 (Wastegate), Temperature Warning
1188	8	SID	32	1432	Smart Remote Actuator 1 (Wastegate), Internal Test Running
1188	31	SID	32	1432	Smart Remote Actuator 1 (Wastegate), Unknown Error Code
1188	19	SID	32	1432	Smart Actuator Indicates Turbocharger Wastegate Position Error
1213	4	SID	257	1333	MIL Lamp Circuit Failed Low
1213	3	SID	257	1333	MIL Lamp Circuit Failed High
1213	5	SID	257	1333	MIL Lamp Circuit Failed Open
1323	31	SID	155	1433	Cylinder 1 Misfire detected
1323	14	SID	156	1434	Misfire Detected
1324	31	SID	155	1435	Cylinder 2 Misfire detected
1325	31	SID	155	1441	Cylinder 3 Misfire detected
1326	31	SID	155	1442	Cylinder 4 Misfire detected
1327	31	SID	155	1443	Cylinder 5 Misfire detected
1328	31	SID	155	1444	Cylinder 6 Misfire Detected
1329	31	SID	155	1445	Cylinder 7 Misfire Detected
1330	31	SID	155	1446	Cylinder 8 Misfire Detected
1351	4	SID	155	1615	Switchable Air Compressor Circuit Failed Low
1351	3	SID	155	1615	Switchable Air Compressor Circuit Failed High
1351	5	SID	155	1615	Switchable Air Compressor Circuit Failed Open
1636	4	PID	105	1511	Intake Manifold Temperature Circuit Failed Low
1636	3	PID	105	1511	Intake Manifold Temperature Circuit Failed High
1636	2	PID	105	1511	Intake Manifold Temperature Plausibility Error
1636	21	PID	105	1511	Difference Intake Manifold Temperature and EGR Temp. Less Than Threshold (Low Box)
1636	2	PID	105	1511	Difference Intake Manifold and I Cooler Temperature Out Less Than Threshold (Low Box)
1636	2	PID	105	1511	Difference Intake Manifold and I Cooler Temperature Out Less Than Threshold (High Box)
1636	20	PID	105	1511	Intake Manifold Temperature Drift (Low Box)
1636	21	PID	105	1511	Intake Manifold Temperature Drift (High Box)
2629	4	PID	404	1513	Turbocharger Compressor Outlet Temperature Circuit Failed Low
2629	3	PID	404	1513	Turbocharger Compressor Outlet Temperature Circuit Failed High
2629	20	PID	404	1513	Turbocharger Out Temperature, Temperature Too High (Low Box)
2629	21	PID	404	1513	Turbocharger Out Temperature, Temperature Too Low (High Box)
2629	2	PID	404	1513	Turbocharger Compressor Outlet Temp. Sensor, General Temp. Plausibility Error
2630	4	SID	272	1514	Charge Air Cooler Outlet Temperature Circuit Failed Low
2630	3	SID	272	1514	Charge Air Cooler Outlet Temperature Circuit Failed High
2630	2	SID	272	1514	Charge Air Cooler Outlet Temperature Sensor Plausibility Error
2630	20	SID	272	1514	Charge Air Outlet Temperature Drift (Low box)
2630	21	SID	272	1514	Charge Air Outlet Temperature Drift (High box)
2631	4	SID	273	1515	Charge Air Cooler Outlet Pressure Circuit Failed Low
2631	3	SID	273	1515	Charge Air Cooler Outlet Pressure Circuit Failed High
2659	1	SID	277	1515	EGR Flow Target Error Diagnostic - Low Flow
2659	0	SID	277	1515	EGR Flow Target Error Diagnostic - High Flow
2791	4	PID	146	1521	EGR Valve Circuit Failed Low
2791	3	PID	146	1521	EGR Valve Circuit Failed High
2791	5	PID	146	1521	EGR Valve Circuit Failed Open
2791	7	SID	146	1521	EGR Valve Position Incorrect
2791	14	SID	146	1521	Smart Remote Actuator 3 (EGR), No Failsafe Mode, Motor Off
2791	9	SID	146	1521	Smart Remote Actuator 3 (EGR), Failsafe Mode, Motor Off

Annexe D – Codes de diagnostics du système DDEC VI 209

SPN	FMI	PID/ SID	PID/SID ID	CODE CLIGNOTANTS	DESCRIPTION DU CODE
2791	16	SID	146	1521	Smart Remote Actuator 3 (EGR), Temperature Fault
2791	7	SID	146	1521	Smart Remote Actuator 3 (EGR), Failsafe Mode, Motor On
2791	11	SID	146	1521	Smart Remote Actuator 3 (EGR), Restricted Operability
2791	15	SID	146	1521	Smart Remote Actuator 3 (EGR), Temperature Warning
2791	8	SID	146	1521	Smart Remote Actuator 3 (EGR), Internal Test Running
2791	31	SID	146	1521	Smart Remote Actuator 3 (EGR), Unknown Error Code
2795	9	SID	269	1241	CAN3 Communication Error
2795	4	SID	269	1522	Position Waste Gate (VNT) Failed Low
2795	3	SID	269	1522	Position Waste Gate (VNT) Failed High
2795	2	SID	269	1522	VNT Valve Position Feedback Failed
2795	0	SID	269	1522	VNT Valve Position Feedback, Position Too Low (High Box)
2795	1	SID	269	1522	VNT Valve Position Feedback, Position Too High (Low Box)
2795	19	SID	147	1522	Smart Actuator Indicates Turbocharger Vane Position Error
2797	4	SID	317	1523	Injector Needle Control Valve Cylinder 1, 2, 3 Shorted to Ground
2797	4	SID	317	1524	Injector Needle Control Valve Cylinder 4, 5, 6 Shorted to Ground
2797	4	SID	317	1615	Injector Needle Control Valve Bank 3, Shorted to Ground
2797	3	SID	317	1523	Injector Needle Control Valve Cylinder 1,2,3 Shorted to Battery
2797	3	SID	317	1524	Injector Needle Control Valve Cylinder 4,5,6, Shorted to Battery
2797	3	SID	317	1615	Injector Needle Control Valve Bank 3, Shorted to Battery
2798	4	SID	317	1615	Injector Spill Control Valve Cylinder 1, 2, 3 Shorted to Ground
2798	4	SID	317	1615	Injector Spill Control Valve Cylinder 4, 5, 6 Shorted to Ground
2798	4	SID	317	1615	Injector Spill Control Valve ("Amplifier") Bank 6, Shorted to Ground
2798	3	SID	317	1615	Injector Spill Control Valve Cylinder 1,2,3, Shorted to Battery
2798	3	SID	317	1615	Injector Spill Control Valve Cylinder 4,5,6, Shorted to Battery
2798	3	SID	317	1615	Injector Spill Control Valve ("Amplifier") Bank 6, Shorted to Battery
2988	4	SID	262	1411	EGR Water Cooling Regulator Circuit Failed Low
988	3	SID	262	1411	EGR Water Cooling Regulator Circuit Failed High
2988	5	SID	262	1411	EGR Water Cooling Regulator Circuit Failed Open
3050	0	SID	155	1525	Engine Air Flow Out of Range Low
3050	1	SID	324	1525	Active Regen Temp Out of Range Low
3058	13	PID	146	1615	EGR System Parametrization Failure
3064	13	SID	155	1615	DPF System Parametrization Failure
3242	4	PID	318	1531	DOC Inlet Temperature Circuit Failed Low
3242	3	PID	318	1531	DOC Inlet Temperature Circuit Failed High
3242	10	SID	318	1531	DOC Inlet Temperature Sensor Stuck
3242	2	SID	318	1531	DOC Inlet Temperature Sensor - Plausibility Error
3246	4	SID	320	1532	DPF Outlet Temperature Circuit Failed Low
3246	3	SID	320	1532	DPF Outlet Temperature Circuit Failed High
3246	14	SID	320	1532	Abnormal DPF Temperature Rise b)
3246	0	SID	320	1532	DPF Outlet Temperature High
3246	10	SID	320	1532	DPF Outlet Temperature Sensor Stuck
3246	2	SID	320	1532	DPF Outlet Sensor, General Temp. Plausibility
3246	31	SID	323	1532	Abnormal DPF Temperature Rise
3250	4	PID	322	1533	DOC Outlet Temperature Circuit Failed Low
3250	3	PID	322	1533	DOC Outlet Temperature Circuit Failed High
3250	14	PID	322	1533	Abnormal DOC Temperature Rise
3250	10	SID	322	1533	DOC Outlet Temperature Sensor Stuck
3250	2	SID	322	1533	DOC Outlet Temperature Sensor - Plausibility Error
3250	31	PID	322	1533	Abnormal DOC Temperature Rise
3250	0	PID	322	1533	DOC Outlet Temperature High
3251	0	SID	324	1534	DPF Pressure - Out of Range Very High
3251	1	SID	324	1534	DPF Pressure - Out of Range Low
3251	9	SID	324	1534	Abnormal Soot Rate
3251	16	SID	324	1534	DPF Pressure - Out of Range High
3358	4	SID	155	1535	EGR Pressure Failed Low
3358	3	SID	155	1535	EGR Pressure Failed High
3464	4	SID	59	1313	Intake Throttle Valve Circuit Failed Low
3464	3	SID	59	1313	Intake Throttle Valve Circuit Failed High
3464	5	SID	59	1313	Intake Throttle Valve Circuit Failed Open

210 Annexe D – Codes de diagnostics du système DDEC VI

SPN	FMI	PID/ SID	PID/SID ID	CODE CLIGNOTANTS	DESCRIPTION DU CODE
3464	14	SID	59	1615	Intake Air Throttle Control Electrical Fault
3464	2	PID	51	1541	Intake Throttle Valve, Spring Response Time Not Plausible
3464	7	PID	51	1541	Intake Throttle Valve, Stuck
3464	14	PID	51	1541	Intake Throttle Valve, Integrated Absolute Error Plausibility
3464	8	PID	51	1541	Intake Throttle Valve, Current Deviation Too High
3470	4	SID	57	1311	Actuator Turbo Compound Bypass Circuit Failed Low
3470	3	SID	57	1311	Actuator Turbo Compound Bypass Circuit Failed High
3470	5	SID	57	1311	Actuator Turbo Compound Bypass Circuit Failed Open
3471	4	SID	334	1323	HC Doser Circuit Failed Low
3471	3	SID	334	1323	HC Doser Circuit Failed High
3471	5	SID	334	1323	HC Doser Circuit Failed Open
3471	1	SID	155	1542	EDV Failed Self Test
3480	2	SID	332	1543	Doser Fuel Line Pressure Abnormal
3480	1	SID	332	1543	Doser Fuel Supply Pressure Abnormal
3480	14	SID	332	1543	Doser FLP Sensors Failed Self Test
3482	4	SID	56	1332	Fuel Cut Off Valve Circuit Failed Low
3482	3	SID	56	1332	Fuel Cut Off Valve Circuit Failed High
3482	5	SID	56	1332	Fuel Cut Off Valve Circuit Failed Open
3482	7	SID	155	1544	FCV Failed Self Test
3509	3	SID	212	1631	Multiplexer 1 Channel 1, Shorted High
3509	3	SID	212	1631	Multiplexer 1 Channel 2, Shorted High
3510	3	SID	211	1632	Multiplexer 2 Channel 1, Shorted High
3510	3	SID	211	1632	Multiplexer 2 Channel 2, Shorted High
3511	3	SID	211	1633	Multiplexer 3 Channel 1, Shorted High
3511	3	SID	211	1633	Multiplexer 3 Channel 2, Shorted High
3556	1	SID	155	1545	Regen Temperature - Out of Range Low
3556	0	SID	155	1551	Regen Temperature - Out of Range High
3563	4	PID	106	1551	Intake Manifold Pressure Circuit Failed Low
3563	3	PID	106	1551	Intake Manifold Pressure Circuit Failed High
3563	20	PID	106	1551	Ambient and Inlet Manifold Pressure Difference (Low Box)
3563	21	PID	106	1551	Ambient and Inlet Manifold Pressure Difference (High Box)
3563	1	PID	106	1551	Inlet Manifold Pressure Failed Low
3563	0	PID	106	1551	Inlet Manifold Pressure Failed High
3563	3	PID	106	1551	Inlet Manifold Pressure Sampling Range Failed
3563	20	PID	106	1551	Intake Manifold Pressure Plausibility (Low Box)
3563	21	PID	106	1551	Intake Manifold Pressure Plausibility Error, Pressure Too Low (High Box)
3588	4	SID	156	1552	Ether Start, Shorted to Ground
3588	3	SID	157	1552	Ether Start, Shorted to Battery
3588	5	SID	158	1552	Ether Start, Open Load
3597	3	SID	155	1553	Proportional Valve Bank 1 Circuit Failed Low
3597	3	SID	155	1615	Proportional Valve Bank 1 Circuit Failed High
3597	6	SID	155	1325	Current Flow on HS1 IM1 Too High
3598	4	SID	155	1615	Proportional Valve Bank 2 Circuit Failed Low
3598	3	SID	155	1615	Proportional Valve Bank 2 Circuit Failed High
3599	4	SID	317	1615	Switching Power Supply Voltage Failed Low
3599	3	SID	317	1615	Switching Power Supply Voltage Failed High
3609	4	PID	370	1554	DPF Inlet Pressure Circuit Failed Low
3609	3	PID	370	1554	DPF Inlet Pressure Circuit Failed High
3609	10	SID	370	1554	DPF Inlet Pressure Sensor Stuck
3609	20	SID	370	1554	DPF Inlet Pressure Sensor Drifted High In Range Fault (Low Box)
3609	2	SID	370	1554	DPF Inlet Pressure Sensor Drifted High In Range Fault (High Box)
3609	21	SID	370	1554	DPF Inlet Pressure Sensor Drifted Low In Range Fault (Low Box)
3609	21	SID	370	1554	DPF Inlet Pressure Sensor Drifted Low In Range Fault (High Box)
3610	3	SID	371	1555	DPF Outlet Pressure Circuit Failed High
3610	4	SID	371	1555	DPF Outlet Pressure Circuit Failed Low
3610	0	SID	371	1334	DPF System Back Pressure Too High
3610	10	SID	371	1555	DPF Outlet Pressure Sensor Stuck
3610	2	SID	371	1555	DPF Pressure Sensors - Plausibility Error
3610	20	SID	371	1555	DPF Outlet Pressure Sensor Drifted High In Range Fault (Low Box)

Annexe D – Codes de diagnostics du système DDEC VI 211

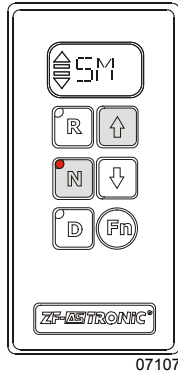
SPN	FMI	PID/ SID	PID/SID ID	CODE CLIGNOTANTS	DESCRIPTION DU CODE
3610	14	SID	371	1555	DPF Outlet Pressure Sensor Drifted High In Range Fault (High Box)
3610	21	SID	371	1555	DPF Outlet Pressure Sensor Drifted Low In Range Fault (Low Box)
3610	31	SID	371	1555	DPF Outlet Pressure Sensor Drifted Low In Range Fault (High Box)
3659	14	SID	362	1611	Injector Cylinder #1 Spill Control Valve Abnormal Operation
3659	10	SID	362	1611	Injector Cylinder #1 Spill Control Valve ("Amplifier") Abnormal Rate of Change
3659	6	SID	362	1611	Injector Cylinder #1 Spill Control Valve ("Amplifier"), Valve Shorted Circuit
3660	14	SID	363	1612	Injector Cylinder #2 Spill Control Valve Abnormal Operation
3660	10	SID	363	1612	Injector Cylinder #2 Spill Control Valve ("Amplifier") Abnormal Rate of Change
3660	6	SID	363	1612	Injector Cylinder #2 Spill Control Valve ("Amplifier"), Valve Shorted Circuit
3661	14	SID	364	1613	Injector Cylinder #3 Spill Control Valve Abnormal Operation
3661	10	SID	364	1613	Injector Cylinder #3 Spill Control Valve ("Amplifier") Abnormal Rate of Change
3661	6	SID	364	1613	Injector Cylinder #3 Spill Control Valve ("Amplifier"), Valve Shorted Circuit
3662	14	SID	365	1614	Injector Cylinder #4 Spill Control Valve Abnormal Operation
3662	10	SID	365	1614	Injector Cylinder #4 Spill Control Valve ("Amplifier") Abnormal Rate of Change
3662	6	SID	365	1614	Injector Cylinder #4 Spill Control Valve ("Amplifier"), Valve Shorted Circuit
3663	14	SID	366	1615	Injector Cylinder #5 Spill Control Valve Abnormal Operation
3663	10	SID	366	1615	Injector Cylinder #5 Spill Control Valve ("Amplifier") Abnormal Rate of Change
3663	6	SID	366	1615	Injector Cylinder #5 Spill Control Valve ("Amplifier"), Valve Shorted Circuit
3664	14	SID	367	1621	Injector Cylinder #6 Spill Control Valve Abnormal Operation
3664	10	SID	367	1621	Injector Cylinder #6 Spill Control Valve ("Amplifier") Abnormal Rate of Change
3664	6	SID	367	1621	Injector Cylinder #6 Spill Control Valve ("Amplifier"), Valve Shorted Circuit
3665	14	SID	368	1622	Injector Cylinder #7 Spill Control Valve Abnormal Operation
3665	10	SID	368	1622	Injector Cylinder #7 Spill Control Valve ("Amplifier") Abnormal Rate of Change
3665	6	SID	368	1622	Injector Cylinder #7 Spill Control Valve ("Amplifier"), Valve Shorted Circuit
3666	14	SID	369	1623	Injector Cylinder #8 Spill Control Valve Abnormal Operation
3666	10	SID	369	1623	Injector Cylinder #8 Spill Control Valve ("Amplifier") Abnormal Rate of Change
3666	6	SID	369	1623	Injector Cylinder #8 Spill Control Valve ("Amplifier"), Valve Shorted Circuit
3719	16	SID	155	1624	Soot Level High
3719	0	SID	155	1624	Soot Level Very High
3719	31	SID	155	1635	DPF Zone 2 Condition
3719	15	SID	155	1636	DPF Zone 3 Condition
3720	15	SID	155	1625	DPF Ash Clean Request
3720	16	SID	155	1625	DPF Ash Clean Request - Derate
4076	4	PID	110	1212	Engine Coolant Inlet Temperature Circuit Failed Low
4076	3	PID	110	1212	Engine Coolant Inlet Temperature Circuit Failed High
4076	2	SID	155	1615	Engine Coolant Sensor (IN), General Temp. Plausibility Error
4077	4	SID	332	1543	Doser Fuel Line Pressure Sensor Circuit Failed Low
4077	3	SID	332	1543	Doser Fuel Line Pressure Sensor Circuit Failed High
4077	14	SID	332	1543	Doser Fuel Line Pressure Failed Self Test
4226	4	SID	155	1615	Compressor Differential Pressure Inlet Failed Low
4226	3	SID	155	1615	Compressor Differential Pressure Inlet Failed High
4226	0	SID	155	1615	Turbocharger Compressor Inlet Differential Pressure Too High (Low Box)
4226	1	SID	155	1615	Turbocharger Compressor Inlet Differential Pressure Too Low (High Box)
4226	5	SID	155	1615	Turbocharger Compressor Inlet Differential Pressure Sampling

212 Annexe D – Codes de diagnostics du système DDEC VI

SPN	FMI	PID/ SID	PID/SID ID	CODE CLIGNOTANTS	DESCRIPTION DU CODE
					Range Failure
4226	13	SID	155	1454	Turbocharger Compressor Inlet Differential Pressure Sensor Out Of Calibration
4226	13	SID	155	1454	Turbocharger Compressor Inlet Differential Pressure Sensor Out Of Calibration
4227	4	SID	53	1324	Electrostatic Oil Separator Circuit Failed Low
4227	3	SID	53	1324	Electrostatic Oil Separator Circuit Failed High
4227	5	SID	53	1324	Electrostatic Oil Separator Circuit Failed Open
4227	4	SID	155	1615	Oil Separator Circuit Failed Low
4227	3	SID	155	1615	Oil Separator Circuit Failed High
4227	7	SID	155	1615	Oil Separator, Max. Duration Time Reached
4228	16	SID	147	1241	Smart Remote Actuator 5 (VGT), Temperature Fault
4228	15	SID	147	1241	Smart Remote Actuator 5 (VGT), Temperature Warning

ANOMALIES ET CODES D'ERREUR DE LA TRANSMISSION ZF-ASTRONIC

ANOMALIES DANS LE SYSTÈME (MESSAGES D'ERREURS)



Il y a une **anomalie grave dans le système** lorsque le témoin lumineux dans le tableau de bord s'allume et que l'afficheur du sélecteur de vitesse indique «**SM**».

- **Ne pas poursuivre la route.**
- **Arrêter le véhicule.**

Un ou plusieurs codes d'erreur apparaissent sur l'afficheur

Quoi faire en cas d'une défaillance du système ?

Le message d'erreur et la réaction en résultant peuvent être effacés. Le véhicule doit être arrêté. Le conducteur doit procéder comme suit :

- Couper le contact et attendre jusqu'à ce que les informations visualisées sur l'afficheur disparaissent.
- Si le message sur l'écran ne disparaît pas après avoir coupé le contact, il faudra désactiver le système au moyen de l'interrupteur principal des batteries.
- Ensuite, remettre le contact.
- Si le message d'erreur est toujours affiché, une réparation est nécessaire. La transmission est inopérante et le véhicule ne peut poursuivre la

CODES D'ERREUR

Remarques sur les titres de colonnes:

ZF fault number : définie par ZF.

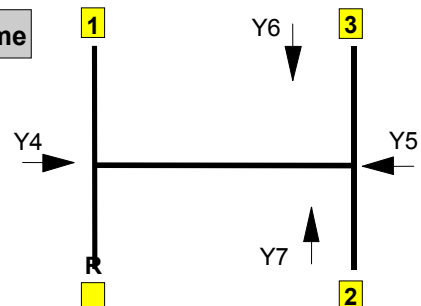
Display SM Symbol: (0=NON, 1=OUI) L'afficheur indique «**SM**»(anomalie grave).

Warning lamp : (0=NON, 1=OUI) Témoin «**check trans**» du tableau de bord s'allume (anomalie moins sévère)

Schématisation du changement de vitesse :

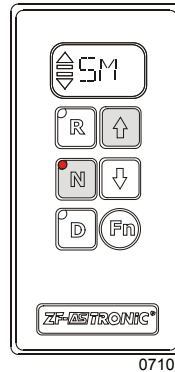
- Y2 Splitter K2
- Y3 Splitter K1
- Y8 Range (GP) low
- Y9 Range (GP)

10/12-Gear Scheme



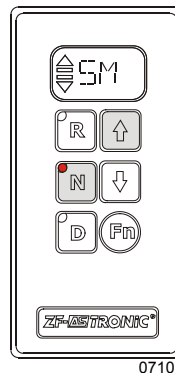
route. Spécifier au personnel spécialisé du point de service le (s) code (s) d'erreur.

Visualisation des codes d'erreur



- ☞ Mettre le contact
- ☞ Appuyer sur la touche «**N**»
- ☞ Maintenir la touche «**↑**» enfoncée
- ☞ Le code d'erreur apparaît sur l'afficheur du sélecteur de vitesse.

Visualisation des codes d'erreur sauvegardée dans la mémoire du système



- ☞ Mettre le contact
- ☞ Appuyer sur la touche «**N**» et actionner le frein de service en même temps
- ☞ Maintenir enfoncé le frein et la touche «**↑**»
- ☞ Le(s) code(s) d'erreur apparaîtront successivement sur l'afficheur du sélecteur de vitesse.

214 Annexe E – Codes d’erreur de la transmission ZF-Astronic

SUR ÉCRAN D’AFFICHAGE DE MESSAGES (MCD) Codes selon SAE-J1587	SUR ÉCRAN D’AFFICHAGE DU SÉLECTEUR DE VITESSE	CODES ISO LUS PAR LOGICIEL TESTMAN	DESCRIPTION
8, 7	8	161	Easy Start, Brake doesn't open completely
8, 14	8	162	Easy Start, Not Available
20,6	14	22	Short circuit to ground at output ACC (wakeup control signal for ZMTEC, keep alive signal for voltage doubler, and power signal for speed sensor #2)
20,5	14	54	Interruption at output ACC (wakeup control signal for ZMTEC, keep alive signal for voltage doubler, and power signal for speed sensor #2)
20,3	14	86	Short circuit to positive at output ACC (wakeup control signal for ZMTEC, keep alive signal for voltage doubler, and power signal for speed sensor #2)
21,2	15	127	Error on ECU temperature sensor signal
21,0	15	193	ECU temperature too high
31,3	1F	137	No range change group (GP) sensor signal (Short circuit to positive)
31,6	1F	138	No range change group (GP) sensor signal (Short circuit to ground)
31,5	1F	139	No range change group (GP) sensor signal (Interruption)
31,13	1F	140	Self adjustment error of range change group sensor in position fast
31,7	1F	159	Range-change group sensor signal leaves engaged position during driving
32,3	20	141	No splitter group (GV) sensor signal (Short circuit to positive)
32,6	20	142	No splitter group (GV) sensor signal (Short circuit to ground)
32,5	20	143	No splitter group (GV) sensor signal (Interruption)
32,13	20	144	Splitter group (GV) sensor self adjustment error
32,7	20	160	Splitter sensor signal leaves engaged position during driving
33,14	21	107	Stabilised voltage supply at output AU (clutch sensor supply) too high or too low
33,13	21	117	Error in clutch self-adjustment process
33,2	21	124	Error on clutch travel signal
34,7	22	120	Mechanical failure of small clutch disengagement valve
34,7	22	121	Mechanical failure of large clutch disengagement valve
34,7	22	122	Mechanical failure of small clutch engagement valve
34,7	22	123	Mechanical failure of large clutch engagement valve
34,6	22	18	Short circuit to ground at output stage to small disengagement clutch valve
34,6	22	19	Short circuit to ground at output stage to small engagement clutch valve
34,6	22	20	Short circuit to ground at output stage to large disengagement clutch valve
34,6	22	21	Short circuit to ground at output stage to large engagement clutch valve
34,5	22	50	Interruption at output stage to small disengagement clutch valve
34,5	22	51	Interruption at output stage to small engagement clutch valve
34,5	22	52	Interruption at output stage to large disengagement clutch valve
34,5	22	53	Interruption at output stage to large engagement clutch valve
34,3	22	82	Short circuit to positive at output stage to small disengagement clutch valve
34,3	22	83	Short circuit to positive at output stage to small engagement clutch valve
34,3	22	84	Short circuit to positive at output stage to large disengagement clutch valve
34,3	22	85	Short circuit to positive at output stage to large engagement clutch valve
35,5	23	41	Interruption at output stage to Y9 (Valve Range)
35,3	23	73	Short circuit to positive at output stage to Y9 (Valve range)

Annexe E - Codes d'erreur de la transmission ZF-Astronic 215

SUR ÉCRAN D'AFFICHAGE DE MESSAGES (MCD) Codes selon SAE-J1587	SUR ÉCRAN D'AFFICHAGE DU SÉLECTEUR DE VITESSE	CODES ISO LUS PAR LOGICIEL TESTMAN	DESCRIPTION
35,6	23	9	Short circuit to ground at output stage to Y9 (Valve Range)
36,5	24	40	Interruption at output stage to Y8 (Valve Range)
36,3	24	72	Short circuit to positive at output stage to Y8 (Valve range)
36,6	24	8	Short circuit to ground at output stage to Y8 (Valve Range)
37,6	25	2	Short circuit to ground at output stage to Y2 (Valve Splitter)
37,5	25	34	Interruption at output stage to Y2 (Valve Splitter)
37,3	25	66	Short circuit to positive at output stage to Y2 (Valve Splitter)
38,6	26	3	Short circuit to ground at output stage to Y3 (Valve Splitter)
38,5	26	35	Interruption at output stage to Y3 (Valve Splitter)
38,3	26	67	Short circuit to positive at output stage to Y3 (Valve Splitter)
39,5	27	36	Interruption at output stage to Y4 (Valve Select)
39,6	27	4	Short circuit to ground at output stage to Y4 (Valve Select)
39,3	27	68	Short circuit to positive at output stage to Y4 (Valve Select)
40,5	28	38	Interruption at output stage to Y6 (Valve Shift)
40,6	28	6	Short circuit to ground at output stage to Y6 (Valve Shift)
40,3	28	70	Short circuit to positive at output stage to Y6 (Valve Shift)
43,2	2B	175	Error on "Ignition lock" signal (terminal 15)
48,3	30	129	No shift sensor signal (Short circuit to positive)
48,6	30	130	No shift sensor signal (Short circuit to ground)
48,5	30	131	No shift sensor signal (Interruption)
48,13	30	132	Self adjustment error of shift sensor
48,7	30	157	Selector sensor signal leaves position during driving
48,7	30	158	Engage sensor signal leaves engaged position during driving
50,5	32	37	Interruption at output stage to Y5 (Valve Select)
50,6	32	5	Short circuit to ground at output stage to Y5 (Valve Select)
50,3	32	69	Short circuit to positive at output stage to Y5 (Valve Select)
51,5	33	39	Interruption at output stage to Y7 (Valve Shift)
51,6	33	7	Short circuit to ground at output stage to Y7 (Valve Shift)
51,3	33	71	Short circuit to positive at output stage to Y7 (Valve Shift)
54,6	36	17	Short circuit to ground at output stage to Y1 (inertia brake valve)
54,5	36	49	Interruption at output stage to Y1 (inertia brake valve)
54,3	36	81	Short circuit to positive at output stage to Y1 (inertia brake valve)
55,7	37	114	Clutch engaged unintentionally at standstill, gear engaged
55,7	37	118	Clutch does not disengage
55,7	37	119	Clutch does not engage / does not transmit engine torque
56,7	38	145	Range change group (GP) disengagement error
56,7	38	146	Changeover error during range change group (GP) shifting
56,7	38	147	Range change group (GP) does not engage
57,2	39	108	Error in shift lever
57,14	39	110	ZF CAN timeout (can also means shift lever error through ZMP06400.hex)
58,7	3A	154	Main transmission gear does not disengage

216 Annexe E – Codes d’erreur de la transmission ZF-Astronic

SUR ÉCRAN D’AFFICHAGE DE MESSAGES (MCD) Codes selon SAE-J1587	SUR ÉCRAN D’AFFICHAGE DU SÉLECTEUR DE VITESSE	CODES ISO LUS PAR LOGICIEL TESTMAN	DESCRIPTION
58,7	3A	155	Main transmission gear does not engage
58,7	3A	156	Wrong gear shifting
59,7	3B	151	Selector cylinder does not disengage
59,7	3B	152	Change over error during gate selection procedure
59,7	3B	153	Selector cylinder does not engage
60,3	3C	133	No gate select sensor signal (Short circuit to positive)
60,6	3C	134	No gate select sensor signal (Short circuit to ground)
60,5	3C	135	No gate select sensor signal (Interruption)
60,13	3C	136	Gate select sensor self adjustment error
61,7	3D	148	Splitter (GV) does not disengage
61,7	3D	149	Change over error during splitter shifting
61,7	3D	150	Splitter (GV) does not engage
63,14	3F	100	Error on output speed signal 2
106,0	6A	125	Error on pressure reduction valve
106,14	6A	126	Error on pressure sensor signal
150,14	96	59	Acknowledge fault of PTO 1
150,14	96	60	Acknowledge fault of PTO 2
150,7	96	61	Disengagement fault of PTO 1
150,7	96	62	Disengagement fault of PTO 2
150,7	96	63	Engagement fault of PTO1
150,7	96	64	Engagement fault of PTO2
151,14	97	102	Plausibility error between transmission input speed and output speed
152,6	98	10	Short circuit to ground at output stage to Y10 (Main valve)
152,5	98	42	Interruption at output stage to Y10 (Main valve)
152,3	98	74	Short circuit to positive at output stage to Y10 (Main valve)
153,14	99	-	Error on ISO 14320 communications line
154,14	9A	101	Error on both output speed signals
161,14	A1	98	Error on transmission input speed signal
177,2	B1	128	Error on oil temperature sensor signal
191,14	BF	194	Both sources of vehicle speed are faulty
191,14	BF	99	Error on output speed signal 1
230,14	E6	166	Permanent idle signal
230,14	E6	168	No idle signal or error on "idle signal switch" signal (EEC2)
230,14	E7	103	Error on "Wheel-based vehicle speed" signal (CCV)
231,7	E7	163	Engine does not react on torque intervention
231,14	E7	164	Error on "Drivers demand engine percent torque" (EEC1)
231,14	E7	165	Error on "Accelerator pedal position" (EEC2)
231,14	E7	167	Error on "Percent load at current speed" signal (EEC2)
231,14	E7	171	Error on "Actual engine percent torque" signal (EEC1)
231,14	E7	172	Permanent engine brake request signal
231,14	E7	173	Error on "Brake switch" signal (CCVS)

Annexe E - Codes d'erreur de la transmission ZF-Astronic 217

SUR ÉCRAN D'AFFICHAGE DE MESSAGES (MCD) Codes selon SAE-J1587	SUR ÉCRAN D'AFFICHAGE DU SÉLECTEUR DE VITESSE	CODES ISO LUS PAR LOGICIEL TESTMAN	DESCRIPTION
231,14	E7	177	System-CAN Busoff error
231,11	E7	178	CAN error frames
231,11	E7	179	CAN queue overrun
231,14	E7	180	CAN EEC1 timeout
231,14	E7	181	CAN EEC2 timeout
231,14	E7	182	CAN CCVS timeout
231,14	E7	183	CAN ERC1_ER timeout
231,14	E7	197	Error on "Front axle speed" (WSI)
231,14	E7	198	Error on "Relative wheel speeds" (WSI)
231,14	E7	199	CAN WSI timeout
231,14	E7	26	CAN engine configuration timeout
231,14	E7	27	Error on "engine configuration message" (engine configuration)
231,14	E7	31	Error on "Actual engine retarder - percent torque" signal (ERC1_ER)
231,14	E7	32	Error on "Engine retarder configuration message" (Engine retarder configuration)
231,14	E7	33	CAN "Engine retarder configuration" timeout
231,14	E7	91	CAN EBC1 timeout
231,14	E7	92	Error on "ABS active" signal (EBC1)
231,14	E7	93	Error on "ASR engine control active" signal (EBC1)
231,14	E7	94	Error on "ASR brake control active" signal (EBC1)
231,14	E7	95	Error on "Cruise control active" signal (CCVS)
231,14	E7	96	Error on "Cruise control set speed" (CCVS)
231,14	E7	97	Error on "Engine speed" signal (EEC1)
-	EE	-	Communication error between GS3 and ZMTEC on display line
248,6	F8	25	Short circuit to ground at output SD to display
248,3	F8	89	Short circuit to positive at output SD to display
251,0	FB	104	High voltage (Vehicle electrical system voltage too high)
251,1	FD	105	Low voltage (Vehicle electrical system voltage too low)
253,14	FD	190	EOL EEPROM parameter out of valid range
253,14	FD	191	EOL EEPROM parameter checksum error
254,12	FE	169	Cut-off relay in ECU does not switch off
254,13	FE	170	No voltage supply at pin 30 or cut-off relay in ECU does not switch on
254,14	FE	188	ECU fault - wrong interrupt
254,14	FE	189	ECU fault - stack watch
254,14	FE	192	ECU fault - EEPROM access failure (or first power-up after programming without managed power down cycle)
254,14	FE	90	Communication error between controller 1 and controller 2 (ECU failure)
-	FF	-	ZMTEC does not recognise the ISO fault code

Annexe F – Signaux lumineux codés du préchauffeur Webasto 219

DIAGNOSTICS D'ANOMALIES A L'AIDE DE SIGNAUX LUMINEUX CODES

Le clignotement du symbole de mise en fonction/état de fonctionnement est utilisé, pour diagnostiquer les anomalies sur les préchauffeurs équipés du système de diagnostics d'anomalies à l'aide de signaux lumineux codés.

Diagnostiques d'anomalies	Cause probable	Vérification et correction
1 clignotement (F 01) Aucune combustion après la fin de la séquence de mise en fonction.	- Système de carburant - Air comburant - Allumage électronique	- Niveau de carburant - Type de carburant utilisé - Filtre de carburant - Raccords des canalisations de carburant (bulles d'air dans les canalisations de carburant) - injecteur de carburant bouché - Restriction au niveau de l'aspiration d'air ou de l'évacuation des gaz de combustion - Écartement incorrect de l'électrode
2 clignotements (F 02) Extinction de la flamme pendant le fonctionnement du brûleur, aucune remise en fonction possible	- Alimentation en carburant (manque de carburant)	- Restriction au niveau de l'alimentation - Filtre de carburant - Raccords des canalisations de carburant (bulles d'air dans les canalisations de carburant) - Type de carburant utilisé
3 clignotements (F 03) Basse tension pendant plus de 20 secondes	- Système électrique	- Vérifier la charge des batteries - Corrosion des connexions - Connexions lâches
4 clignotements (F 04) Le détecteur de flamme reconnaît le signal de mauvaise combustion pendant le cycle de mise en fonction ou hors fonction	- Détecteur de flamme défectueux	- Remplacer le détecteur de flamme
5 clignotements (F 05) Détecteur de flamme	- Câblage - Détecteur de flamme défectueux	- Câblage endommagé, circuit ouvert ou court-circuit - Remplacer le détecteur de flamme
6 clignotements (F 06) Capteur de température	- Câblage - Capteur de température défectueux	- Câblage endommagé, circuit ouvert ou court-circuit - Remplacer le capteur de température
7 clignotements (F 07) Électrovanne de carburant	- Câblage - Electrovanne défectueuse	- Câblage endommagé ou corrodé, circuit ouvert ou court-circuit - Remplacer l'électrovanne de carburant
8 clignotements (F 08) Moteur de la soufflante d'air comburant	- Câblage - Mauvaise vitesse de rotation - Moteur de la soufflante défectueux	- Câblage endommagé, circuit ouvert ou court-circuit - Remplacer le moteur de la soufflante d'air comburant - Remplacer le moteur de la soufflante d'air comburant
9 clignotements (F 09) Moteur de la pompe de circulation	- Câblage - Moteur de la pompe défectueux	- Câblage endommagé, circuit ouvert ou court-circuit - Remplacer le moteur de la pompe de circulation
10 clignotements (F 10) Limiteur de température	- Condition de surchauffe - Débit de liquide de refroidissement - Câblage - Limiteur de température défectueux	- Régler le limiteur de température - Niveau de liquide ou restriction de débit - Air emprisonné dans le circuit de liquide de refroidissement - Câblage endommagé ou corrodé, circuit ouvert ou court-circuit - Remplacer le limiteur de température
11 clignotements (F 11) Bobine du dispositif d'allumage électronique	- Câblage - Bobine du dispositif d'allumage électronique défectueuse	- Câblage endommagé, circuit ouvert ou court-circuit - Remplacer la bobine du dispositif d'allumage électronique
12 clignotements (F 12) Arrêt par défaut du préchauffeur	3 anomalies/mauvais allumages consécutifs ou 5 tentatives de mise en fonction	- Mettre en fonction le préchauffeur et déconnecter l'alimentation afin de remettre à l'état initial l'unité de commande.

