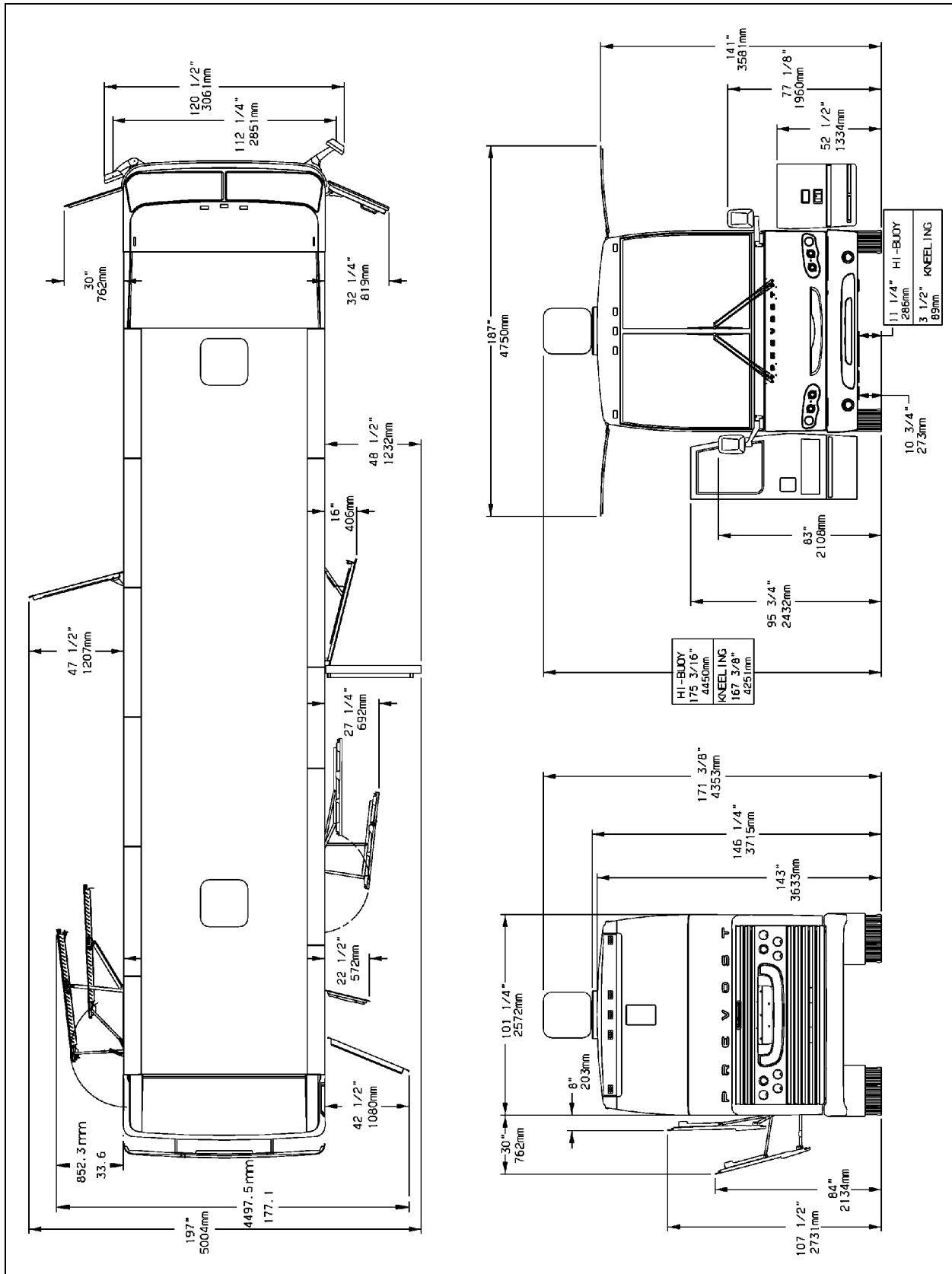


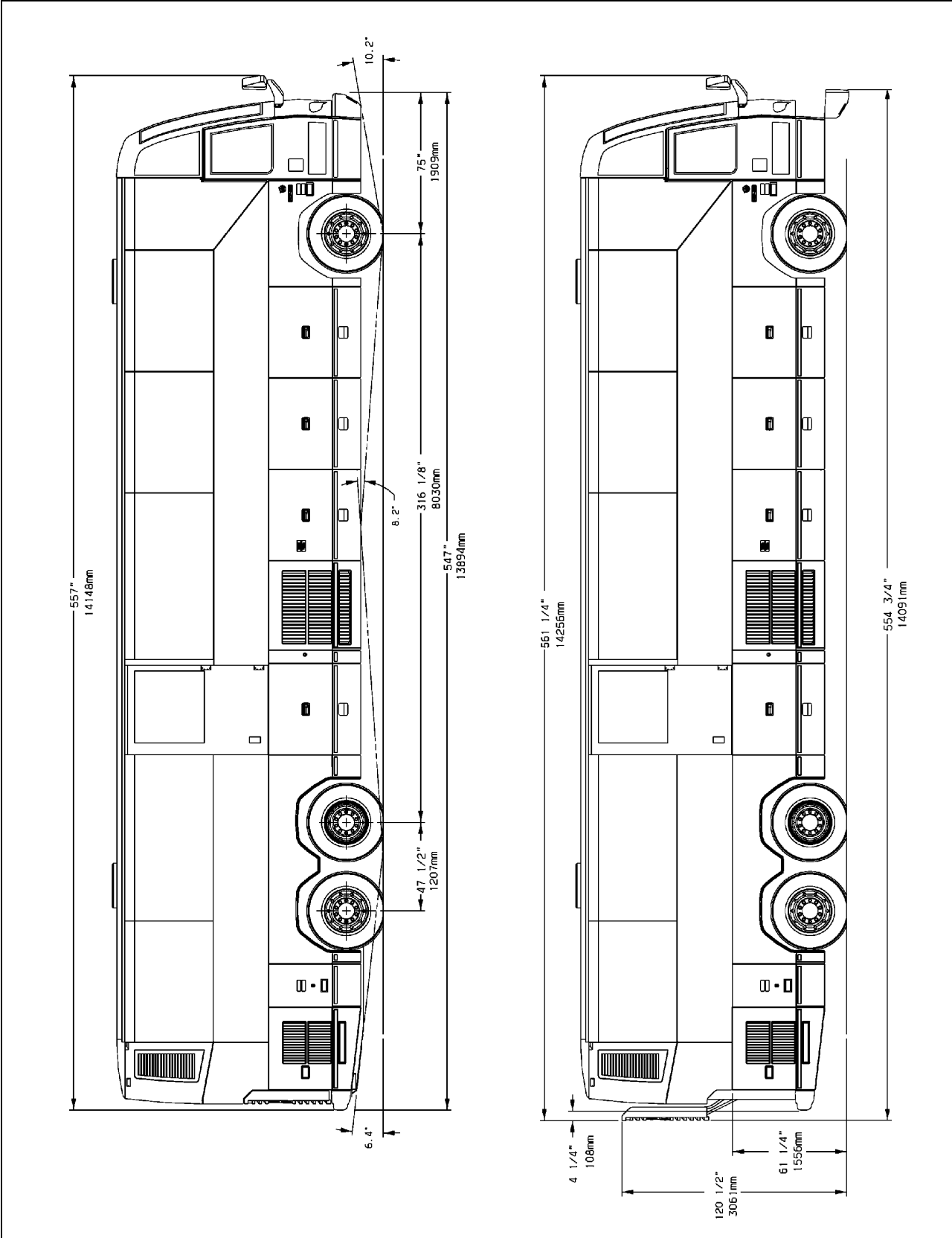
DIMENSIONS HORS TOUT DU H3-41 (VUE DE CÔTÉ)

18527



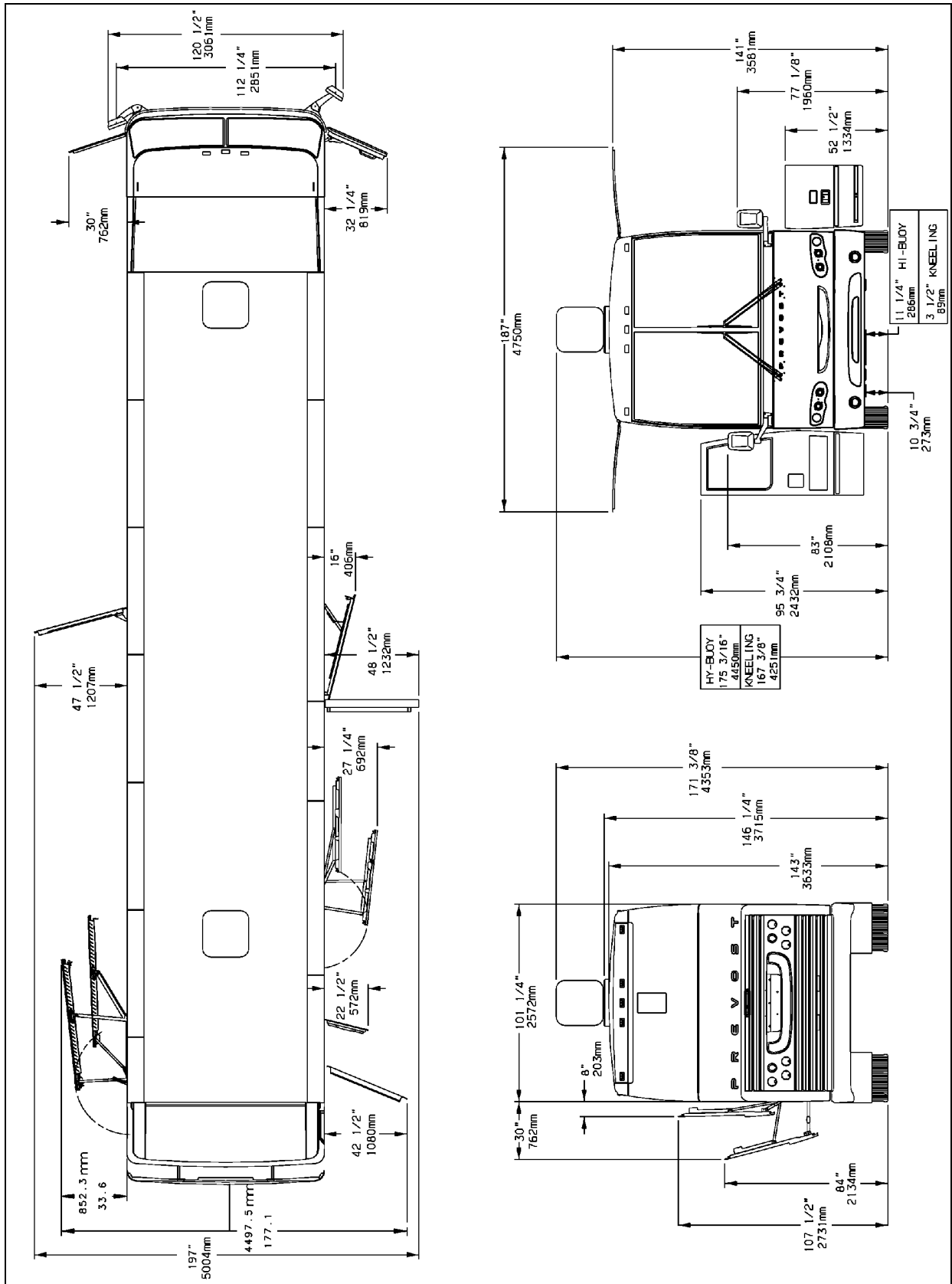
DIMENSIONS HORS TOUT DU H3-41 (VUE DE DESSUS, VUE DE FACE ET VUE ARRIÈRE)

18528



DIMENSIONS HORS TOUT DU H3-45 (VUE DE CÔTÉ)

18525



DIMENSIONS HORS TOUT DU H3-45 (VUE DE DESSUS, VUE DE FACE ET VUE ARRIÈRE)

18526

DIMENSIONS ET POIDS	H3-41	H3-45
Nombre de sièges	48	56 - 58
Longueur hors tout (incluant les pare-chocs)	41'7" (12,7 m)	45'8" (13,9 m)
Largeur hors tout	102" (2,59 m)	
Hauteur hors tout	146¼" (3,715 m)	
Empattement (du centre de l'essieu avant au centre de l'essieu moteur)	267" (6,782 m)	316¼" (8,033 m)
Distance entre le plancher et le sol	63" (1,6 m)	
Garde au sol	11" (280 mm)	
Hauteur de la première marche	14" (356 mm)	
Hauteur des contremarches	7" (178 mm)	
Hauteur intérieure	77" (1,956 m)	
Largeur de la porte d'entrée	27" (686 mm)	
Porte-à-faux avant	76" (1,93 m)	
Porte-à-faux arrière	108 ½" (2,757 m)	108 ¼" (2,749 m)
Voie de l'essieu avant	84.4" (2,145 m)	
Voie de l'essieu moteur	76.7" (1,949 m)	
Voie de l'essieu porteur	83.6" (2,124 m)	
Rayon de braquage (essieu rigide)	40'-4" (12.3 m)	45'-7" (13.9 m)
Rayon de braquage (suspension indépendante)	38'-5" (11.7 m)	42'-2" (13.3 m)
Poids en ordre de marche	35,535 lb (16118kg)	36,585 lb (16600kg)
Poids nominal brut du véhicule (PNBV)	52,060 lb (23 665 kg)	
Poids technique maximal sous essieu avant (G.A.W.R.)	16,500 lb (7 500 kg)	
Poids technique maximal sous essieu moteur (G.A.W.R.)	22,500 lb (10 230 kg)	
Poids technique maximal sous essieu porteur (G.A.W.R.)	14,000 lb (6 365 kg)	

Le poids nominal brut du véhicule (PNBV) et le poids technique maximal pour chaque essieu (G.A.W.R.) essieux avant, moteur et arrière sont inscrits sur la plaque de certification située dans la section du conducteur.

VOLUMES	H3-41	H3-45
Huile à moteur (dans le carter)	39 litres (41 pintes U.S.)	
Huile à moteur (réservoir auxiliaire)	8,0 litres (8.4 pintes U.S.)	
Réservoir de carburant (volume maximum permis représentant 95% du volume total)	890 litres (235 gallons U.S.)	

VOLUMES	H3-41	H3-45
Système de refroidissement	91 litres (24 gallons U.S.)	
Transmission automatique Allison (canalisations externes exclues)	23 litres (6 gallons U.S.) 26 litres (6.9 gallons U.S.) avec ralentisseur	
Transmission automatique ZF-Astronic	11 litres (3 gallons U.S.)	
Huile du différentiel	19 litres (5 gallons U.S.)	
Réservoir de la direction assistée	3,7 litres (4.0 pintes U.S.)	
Huile du compresseur A/C	4,3 litres (4.5 pintes U.S.)	
Réservoir de lave-glaces	19 litres (5 gallons U.S.)	
Réfrigérant	11.8 kg (26 lbs)	

TYPE DE CARBURANT

Norme ASTM D-975
Grade recommandé 1-D
Grade accepté 2-D

ROUES ET PNEUS

Jantes en acier 9" X 22½"
Jantes en aluminium forgé 9" X 22½"
Pneus 315/80 R 22.5 cote de charge "L"

PRESSIONS DE PNEUS À FROID RECOMMANDÉES POUR UNE CHARGE MAXIMALE

Les pressions de pneus recommandées sont indiquées dans les documents pertinents fournis avec le véhicule. De plus, les pressions de pneus à froid maximales sont inscrites sur la plaque de certification du Ministère des transports fixée sur le panneau derrière le siège du conducteur.

Attention : Ces pressions de pneus sont établies conformément aux charges maximales pour chaque essieu. Une pression inférieure est recommandée si la charge sur l'essieu est inférieure aux spécifications. Gonfler le pneu à la pression recommandée par le fabricant du pneu lorsque le véhicule est en charge. Les spécifications des pneus et des roues non standard sont indiquées sur le tableau des pressions du «Coach Final Record».

Avertissement : Une sélection de pneus spéciale peut permettre un chargement accru mais diminuer la vitesse maximale permise, parfois même en dessous des limites permises dans certains États. Pour un maximum de sécurité, vérifier la limite de vitesse permise par le fabricant des pneus.

INFORMATION TECHNIQUE

COURROIES

Utilisation	Modèle	Qtée
Entraînement de la boîte d'engrenages du ventilateur radiateur	V-belt 3/BX-74	1
Entraînement du ventilateur du radiateur (ventilateur)	Poly-V 12PK-2100	1
Compresseur du système A/C	BX-100	2
Alternateur 2 x 28V, 140 A	Poly-V 10/2232	1
Alternateur, 1x «réparation d'urgence»	Poly-V 10/2000	1

MOTEUR

Un moteur Détroit Diesel DDEC V de série 60 ayant une cylindrée de 12,7 litres assure la propulsion du véhicule. Il s'agit d'un moteur diesel quatre temps avec turbocompresseur et refroidisseur air-air de six cylindres en ligne, avec arbre à cames en tête et quatre soupapes par cylindre.

Puissance nominale 425 - 445 HP à 1 800 tr/mn
Couple nominal 1,450 lbf•pi à 1,200 tr/mn
Plage de puissance 1,200 – 2,100 tr/mn

TRANSMISSION

TRANSMISSION ALLISON WORLD

Transmission automatique six vitesses à commande électronique Allison WT B500 (B500R avec le ralentisseur optionnel).

Voir l'annexe C pour la façon d'obtenir et d'interpréter les codes du capteur de niveau d'huile (OLS)

Rapports de démultiplication

1 ^{re}	3.510
2 ^e	1.906
3 ^e	1.429
4 ^e	1.000
5 ^e	0.737
6 ^e	0.639
Marche arrière	4.801
Convertisseur	1.578

TRANSMISSION ZF-ASTRONIC

Transmission automatique dix vitesses à commande électronique

Rapports de démultiplication

1 ^{re}	7.44
-----------------------	------

2 ^e	5.78
3 ^e	4.57
4 ^e	3.55
5 ^e	2.70
6 ^e	2.10
7 ^e	1.63
8 ^e	1.27
9 ^e	1.00
10 ^e	0.78
Marche arrière	11.41

ESSIEU MOTEUR

Rapport de pont du différentiel :

○ Transmission «World»	
Standard	4, 30 : 1
Optionnel	4, 56 : 1
Optionnel	4, 88 : 1

FREINS

Le système de freinage double comprend deux circuits indépendants l'un de l'autre : le circuit avant et le circuit arrière. Les freins sont du type à disques à commande pneumatique avec leviers de réglage de jeu automatique sur les trois essieux. Le frein de stationnement/d'urgence est situé sur l'essieu moteur et sur l'essieu porteur.

SURFACE UTILE DES CHAMBRES DE FREINS

Essieu avant	24 po ²
Essieu moteur	24/24 po ² (service/d'urgence)
Essieu porteur	14/16 po ² (service/d'urgence)

SYSTÈME PNEUMATIQUE

L'air comprimé est fourni par un compresseur Bendix-Westinghouse BA-921 d'une capacité de 15.8 pi³/min. Il s'agit d'un compresseur à un cylindre, entraîné par engrenages, refroidi à l'eau et lubrifié par l'huile du moteur.

Le système pneumatique comprend également un dessiccateur d'air et des conduites d'air chromocodées en nylon.

SYSTÈME DE FREINAGE ANTIBLOPAGE (ABS)

Le système de freinage antiblopage comprend une unité de commande électronique (ECU) qui contrôle un système à quatre voies. Un capteur est installé sur chacune des roues de l'essieu avant et de l'essieu moteur. Les roues de l'essieu porteur sont asservies à l'essieu moteur.

Le module de commande électronique (ECM) ne nécessite aucune maintenance. La tension de fonctionnement est de 24 ± 6 volts c.c. et la température de fonctionnement de l'ECM se situe entre -40 et 75°C (-40 et 167°F).

Les électrovannes de commande ne nécessitent aucune maintenance. La tension de fonctionnement est de 24 (+4.8, -2.4) volts c.c. Le courant nominal prélevé est de 1.65 A. La température de fonctionnement des électrovannes de commande se situe entre -40 et 176°F (-40 et 80°C).

DÉPANNAGE DU SYSTÈME DE FREINAGE ANTIBLOCCAGE (ABS)

Pour effectuer le dépannage du système de freinage antibloccage (ABS), se référer au Manuel de maintenance de MERITOR WABCO: «*Anti-Lock Brake Systems For Trucks, Tractors and Buses*» ou utiliser le mode Diagnostic de l'écran d'affichage de messages (MCD) du tableau de bord sous ECU Diagnostic: «Brakes».

DIRECTION

Volant inclinable et colonne de direction télescopique ;

Direction intégrée assistée hydrauliquement ;

Pression du système : 2175 psi (150 bars) ;

SYSTÈME ÉLECTRIQUE

Système de 24 volts avec mise à la masse négative ;

Éclairage extérieur de 12 volts ;

Deux alternateurs Bosch de 28 volts, 140 A, autorégulés, entraînés par courroies et refroidis à l'air ;

Quatre batteries sans entretien de format 16/31 de 12 volts, connectées en série-parallèle avec une capacité de démarrage à froid de 1900 A et une puissance de réserve de 195 minutes ;

Égalisateur de batteries de 100 A.

SUSPENSION

Des ressorts pneumatiques Goodyear à membrane flexible sont utilisés sur tous les essieux.

ESSIEU AVANT RIGIDE

2 ressorts pneumatiques (12") ;
2 amortisseurs ;

4 barres d'accouplement radiales ;
1 barre d'accouplement transversale ;
1 soupape de commande de hauteur ;
1 barre antiroulis de 2 po de diamètre.

ESSIEU MOTEUR

4 ressorts pneumatiques (11") ;
4 amortisseurs ;
3 barres d'accouplement radiales ;
1 barre d'accouplement Panhard ;
2 soupapes de commande de hauteur ;
1 barre antiroulis de 1½ po de diamètre.

ESSIEU PORTEUR

2 ressorts pneumatiques (12") ;
2 amortisseurs ;
3 barres d'accouplement radiales ;
1 barre d'accouplement Panhard.

SPÉCIFICATIONS DE RÉGLAGE DE LA GÉOMÉTRIE

Utiliser des systèmes de réglage de la géométrie qui utilisent les relations angulaires seulement tels que «Josam» ou «Hunter». Les spécifications de réglage de la géométrie sont indiquées dans les tableaux suivants :

ESSIEU AVANT RIGIDE			
	Valeur minimale	Valeur nominale	Valeur maximale
Carrossage droit (degrés)	-0.25	0.125	0.375
Carrossage gauche (degrés)	-0.25	0.125	0.375
Chasse droite (degrés)	2.0	2.75	3.5
Chasse gauche (degrés)	2.0	2.75	3.5
Pincement total (pouces)	0.08	0.13	0.17

ESSIEU MOTEUR			
	Valeur minimale	Valeur nominale	Valeur maximale
Angle de poussée (degrés)	-0.04	0	0.04

ESSIEU PORTEUR			
	Valeur minimale	Valeur nominale	Valeur maximale
Angle de poussée (degrés)*	-0.02	0	0.02
(*) Utiliser l'essieu moteur comme référence			

INFORMATION TECHNIQUE

SYSTÈME DE CHAUFFAGE ET DE CLIMATISATION

Seulement le système de climatisation de grande capacité (central) est disponible. Le système de grande capacité peut fournir un air filtré et conditionné dans toutes les conditions climatiques. L'air frais est amené dans le système à partir de la partie gauche du véhicule, dans le compartiment de l'évaporateur. L'air de retour est soutiré de la partie centrale du véhicule. Le système de chauffage et de désembuage du conducteur est contrôlé séparément du système central. Un sélecteur de mélange d'air permet de recirculer l'air du système ou de l'amener de l'extérieur. Un système optionnel peut être utilisé pour refroidir l'air des registres des consoles de passagers.

SYSTÈME CENTRAL	
Capacité de climatisation	9 tonnes
Type de réfrigérant	134a
Puissance calorifique	152 000 Btu/h
Débit d'air	2 600 pi ³ /mn (73,6 m ³ /min)

COMPRESSEUR (du système central)	
Nombre de cylindres	6
Vitesse de fonctionnement	400 à 2,200 tr/mn (2,600 tr/mn, intermittente)
Vitesse minimale pour lubrification adéquate	400 tr/mn
Volume d'huile	4,3 litres (4.5 pintes U.S.)
Huile approuvée	Castrol SW-68 (POE)

Remarque: Les huiles mentionnées précédemment sont compatibles avec les compresseurs à pistons qui utilisent le réfrigérant R-134a et des températures d'évaporation au-dessus de -40°C (-40°F).

SPÉCIFICATIONS D'HUILE

MOTEUR

Huile à moteur de haute tenue SAE 15W-40 qui satisfait la classification API CI-4.

TRANSMISSION AUTOMATIQUE ALLISON WORLD (WT)

Utiliser une des huiles Castrol TranSynd ou *Dexron IIE* ou *Dexron III* ou un fluide pour transmission automatique de classe C4.

TRANSMISSION ZF-ASTRONIC

Utiliser l'huile synthétique Castrol Syntrans grade SAE 75W-80.

DIFFÉRENTIEL

Une huile pour engrenages multigrade 85W140 qui satisfait les exigences de MIL-L-2105-D est recommandée pour l'essieu moteur. Cette huile convient pour la plupart des températures et assure une protection adéquate des engrenages et des paliers dans plusieurs climats. Si la température chute sous -12°C (10°F), 80W90 devrait être utilisée, utiliser 75W90 si la température chute sous -26°C (-15°F). (Dans des conditions extrêmes ou pour améliorer les performances, une huile pour engrenages entièrement synthétique doit être utilisée).

BOÎTE D'ENGRENAGES DU VENTILATEUR

L'huile synthétique *Mobil SHC 630* (*Prévo* #180217) est recommandée.

RÉSERVOIR DE LA DIRECTION ASSISTÉE

Utiliser l'huile pour transmission automatique *Dexron IIE* ou *Dexron III*.

SYSTÈME DE PRÉCHAUFFAGE

Selon les options choisies, un préchauffeur de liquide de refroidissement peut avoir été installé sur le véhicule. Le système de chauffage auxiliaire sert à préchauffer et à conserver la chaleur des moteurs refroidis à l'eau. Seulement le préchauffeur Webasto 104,000 BTU est disponible. Le préchauffeur est commandé par une minuterie programmable. Voir le chapitre : Autres caractéristiques pour plus d'information sur la minuterie.

Webasto	
Modèle	Thermo 300
Puissance calorifique	104,000 Btu/h (30 kW)
Type de carburant	Même que moteur
Consommation de carburant	4,5 litres/h (4,8 pintes U.S.)
Tension nominale	24 volts
Tension de fonctionnement	20-28 volts
Consommation électrique sans la pompe à eau	110 watts
Dimensions : longueur	610 mm (24.01 po)
mm (pouces) larg.	246 mm (9.69 po)
hauteur	220 mm (8.66 po)
Poids	kg (lb) 19 (41.88)

FICHE TECHNIQUE DES AMPOULES ÉLECTRIQUES

UTILISATION	# PIÈCE PREVOST	MARQUE OU N° SAE	PUISSANCE (watts ou candela)	TENSION (volts)	QTÉE
ÉCLAIRAGE					
Feux de route	563092	H9	65 W	12	2
Feux de croisement	563092	H9	65 W	12	2
Feux de croisement au xénon (option)	563365	H9	65 W	12	2
Phares de stationnement et de virage	930319	H9415	37.5 W	12	4
Phares antibrouillard	561882	H3	55 W	12	2
Feux de plaques (étanches)	930368	Del	0.5 A	12	2
Feux clignotants	930364	Del	0.75 / 0.10 A	12	2
Feux de position (rouge)	930340	Del	0.6 A	12	2
Feux de position (ambre)	930341	Del	0.6 A	12	10
Feux d'identification (rouge)	930334	Del	0.10 A	12	3
Feux d'identification (ambre)	930337	Del	0.10 A	12	3
Feux de gabarit (rouge)	930334	Del	0.10 A	12	4
Feux de gabarit (ambre)	930337	Del	0.10 A	12	4
Feux clignotants arrière	930365	Del	0.3 A	12	2
Feux stop	930366	Del	0.3 A	12	4
Feux de marche arrière	930367	(blocs étanches)	2.1 A	12	2
Feu stop central	930330	Del	---	12	1
Feux rouges arrière	930366	Del	0.03 A	12	4
Compartiments extérieurs (sauf celui du moteur)	562278	6429 (78207)	10 W	24	A R
Compartiment moteur	930383	(blocs étanches)	25 W	12	2
ÉCLAIRAGE INTÉRIEUR					
Indicateur de vitesse	560145	2721 M OSRAM	1 cp	24	2
Tachymètre	560145	2721 M	1 cp	24	2
Pression du turbocompresseur	561167	2721 M	3 W	24	1
Autres instruments (1/unité)	560144	2721 MFX OSRAM	1.6 cp	24	A R

INFORMATION TECHNIQUE

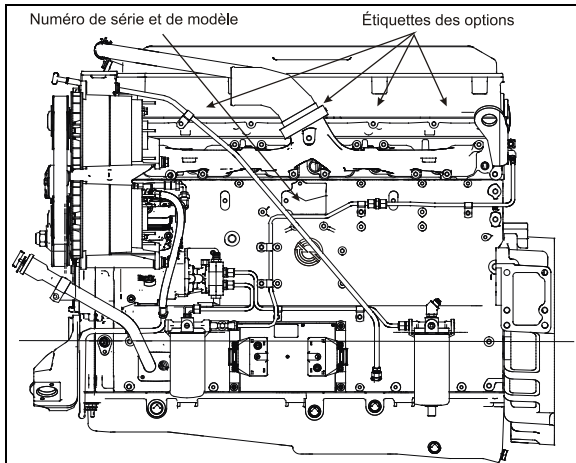
ÉCLAIRAGE INTÉRIEUR (SUITE)					
Marche d'entrée	830173	Del	0.7 W	12	3
Cabinet d'aisances	561009	6423	5 W	24	1
Porte-bagages avec porte	560144	313	1.6 cp	24	A R
Section du conducteur	830176	Q20MR16	20 W	12	2
Décalque "EMERGENCY EXIT"	560601	456	2 cp	24	20
"LAVATORY OCCUPIED"	561166	1820	1.6 cp	24	2
"WATCH YOUR STEP"	562278	-	10 W	24	2
Lampe sous les sièges des passagers	563546	7 Dels	-	24	A R
Lampes de lecture	563349	Del	7 W	24	A R
Fluorescent (éclairage intérieur)	830153	F32T8/SP41	32 W	---	A R
Cabinet d'aisances	830176	Q20MR16	20 W	---	2
Haut de la porte d'élévateur de fauteuil roulant St & St	563010	-	-	24	-
Fluorescent de l'enseigne de destination	830080	F30T8CW4	30 W	---	1
Fluorescent (éclairage indirect)	830152	F13T5/CW	13 W	---	---

PLAQUES SIGNALÉTIQUES ET CERTIFICATION

Les composantes principales telles que le moteur, la transmission, les essieux et le châssis sont identifiées à l'aide d'un numéro de série. Se référer à ces numéros de série aux fins de la garantie.

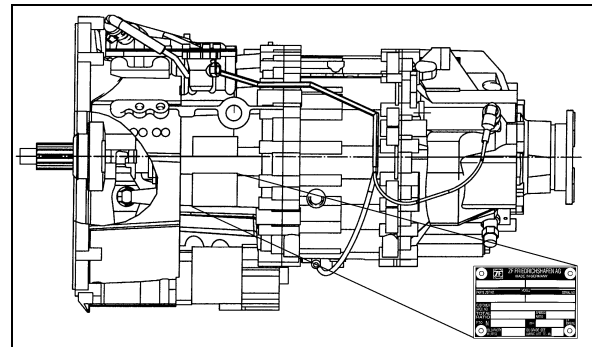
Les numéros de série et de modèle du moteur sont inscrits sur le bloc-cylindres, (côté droit), au-dessus du logo encastré «Déroit Diesel».

De plus, des étiquettes d'options en papier laminé sont collées sur le couvercle de culasse (côté du démarreur). Ces étiquettes comportent les numéros de série et de modèle du moteur ainsi que la liste des équipements optionnels installés sur celui-ci. Ces informations servent de référence pour la commande de pièces de rechange.



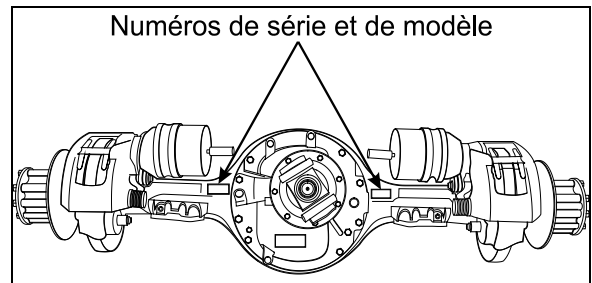
MOTEUR DE LA SÉRIE 60

00042



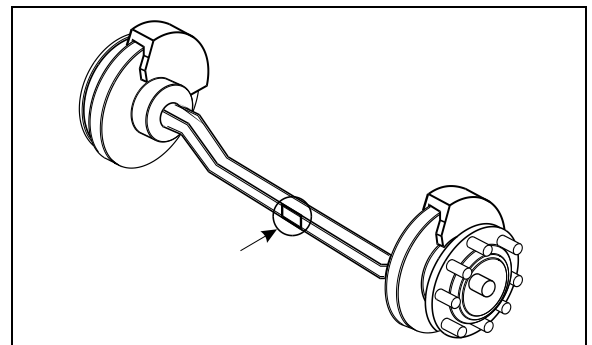
TRANSMISSION ZF-ASTRONIC

00049



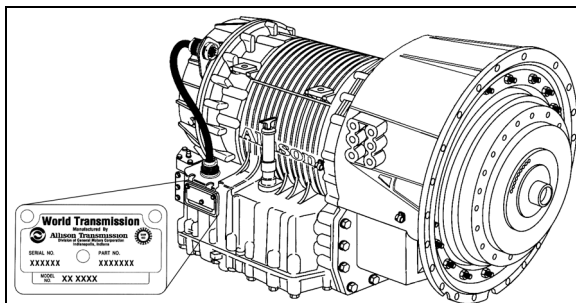
ESSIEU MOTEUR

11019



ESSIEU AVANT RIGIDE

10024



TRANSMISSION ALLISON WORLD

07076

CERTIFICATION DE LA SÉCURITÉ

Les composantes des véhicules sont conformes à plusieurs normes et standards. En effet:

- Les matériaux et les pièces sont conformes aux normes ASTM et/ou SAE.
- Les matériaux utilisés à l'intérieur du véhicule sont conformes à la norme FMVSS 302 en ce qui a trait à la résistance au feu.


Véhicule homologué selon les normes de sécurité en vigueur dans les provinces, les états et les pays (Canada et États-Unis): BMCSS, FMVSS, and CMVSS.

D'autres certificats sont apposés sur différentes composantes de l'autocar

INFORMATION TECHNIQUE

CERTIFICAT DU MINISTÈRE DES TRANSPORTS

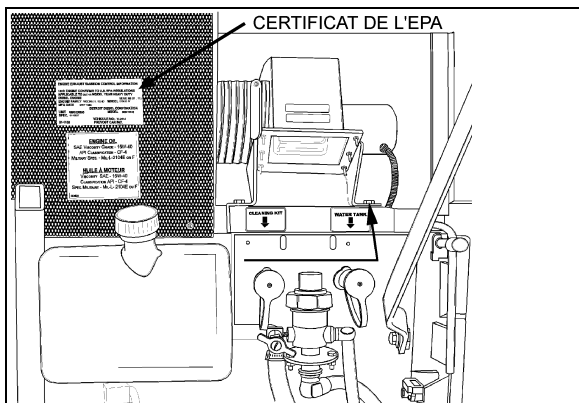
Ce certificat atteste que les autocars fabriqués par Prévost Car Inc., satisfont à toutes les normes fédérales en matière de sécurité, (Federal Motor Vehicle Safety Standards) en vigueur au moment de leur fabrication. Le certificat est fixé au mur du panneau de commande latéral gauche.

	PREVOST		MANUFACTURED BY: PREVOST CAR INC.	
	TYPE: M1/M2		FABRIQUÉ PAR: STY-CLARE, Q.U.E.	
VEHICLE IDENTIFICATION NO. / NO. D'IDENTIFICATION VÉHICULE		DATE OF MFG. / DATE DE FAB.	WHEEL BASE / POUS. ENTRE-AXES	WHEELS AND TIRES / ROUES ET PNEUS
FRONT AXLE / AXE AVANT		FRONT WEIGHT / POIDS AVANT	REAR AXLE / AXE ARRIÈRE	REAR WEIGHT / POIDS ARRIÈRE
DIPPER / TIGNE		GROSS VEHICLE WEIGHT RATING: 48000 LBS. / POIDS NOMINAL BRUT DU VÉHICULE: 22280 KG.		
#404564				

CERTIFICAT DU MINISTÈRE DES TRANSPORTS 00016

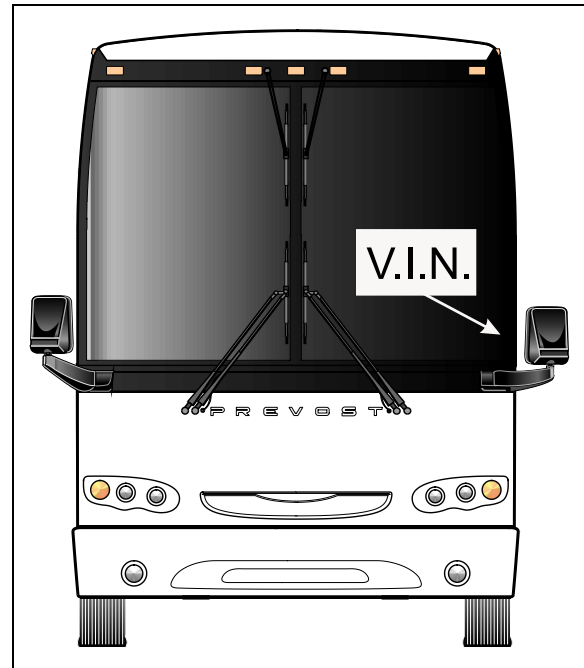
CERTIFICAT DE CONFORMITÉ DU MOTEUR ÉMIS PAR L'ENVIRONMENTAL PROTECTION AGENCY (EPA)

Le certificat apposé au-dessus du réservoir auxiliaire d'huile à moteur atteste que le moteur satisfait les normes antipollution du gouvernement fédéral américain et aux divers états ou provinces. Le certificat précise les conditions d'opération pour lesquelles il a été émis.



CERTIFICAT DE L'EPA 23229

NUMÉRO D'IDENTIFICATION DU VÉHICULE (VIN)



NUMÉRO D'IDENTIFICATION DU VÉHICULE 18479

Le numéro d'identification du véhicule V.I.N. est gravé sur une plaque fixée à un montant du châssis, près du pare-brise (côté du conducteur). Il est visible de l'extérieur. S'assurer de donner le bon numéro d'identification du véhicule lors de commandes de pièces de rechange. L'utilisation du VIN, lors d'une commande, en facilite le traitement.

Remarque: Consigner le numéro d'identification du véhicule avec la documentation de l'autocar et le conserver dans les dossiers de la compagnie. Le VIN est généralement utilisé pour l'enregistrement du véhicule et pour les réclamations d'assurance.

FICHE TECHNIQUE DES SPÉCIFICATIONS DE L'AUTOCAR

La fiche technique présente la liste complète et détaillée de toutes les composantes installées sur l'autocar. Cette fiche est incluse dans la boîte de publications techniques livrée avec l'autocar. La conserver dans les registres de la compagnie pour fin de références.