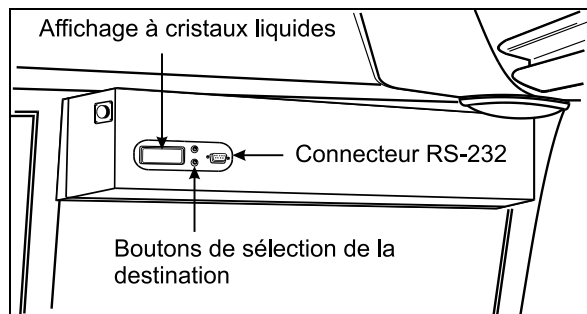


ENSEIGNE DE DESTINATION ÉLECTRONIQUE

Le fonctionnement de l'enseigne de destination optionnelle est commandé à l'aide d'un interrupteur à bascule situé sur le tableau de bord. Consulter le chapitre : Commandes et instruments.



ENSEIGNE DE DESTINATION ÉLECTRONIQUE 23123

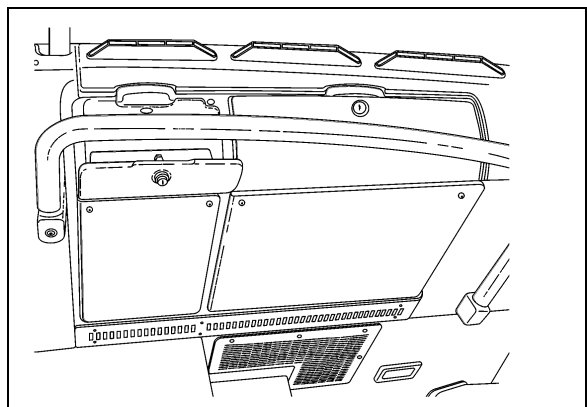
Pour choisir une destination, utiliser les boutons de sélection jusqu'à ce que la destination voulue apparaisse sur l'affichage à cristaux liquides.

REMARQUE

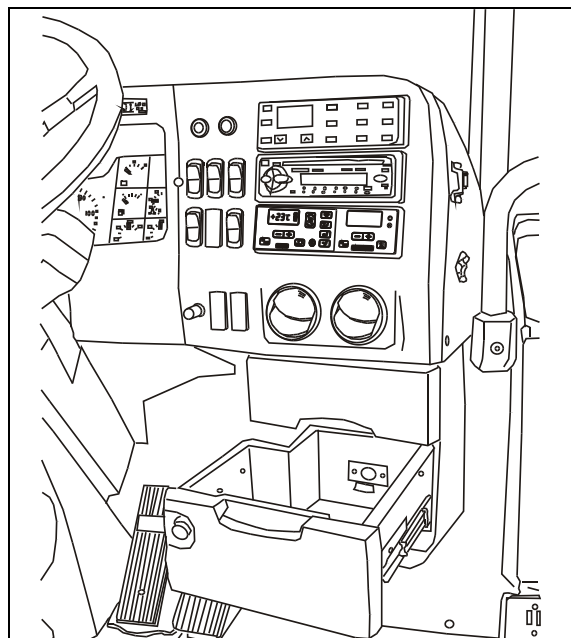
L'enseigne de destination électronique doit être programmée à l'aide d'un ordinateur branché dans le connecteur RS-232. Suivre les instructions du programme pour installer et utiliser ce dernier.

COMPARTIMENTS À USAGE GÉNÉRAL

Deux compartiments à usage général verrouillables sont situés à la base du pare-brise. Un autre compartiment est situé à droite de la console et inclut une prise de 12 volts de service.



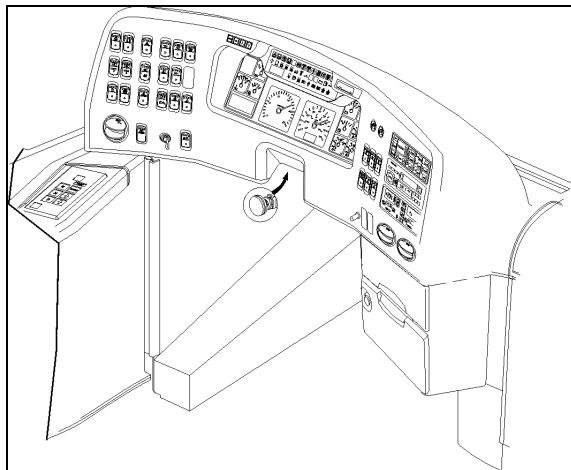
COMPARTIMENTS À USAGE GÉNÉRAL 18602



COMPARTIMENTS À USAGE GÉNÉRAL DE LA CONSOLE 18556

AJUSTEMENT DU VOLANT

Pour déverrouiller le mécanisme d'inclinaison du volant et de réglage télescopique de la colonne de direction, appuyer avec le pied gauche sur le bouton-poussoir situé au fond du logement des commandes aux pieds (consulter le chapitre : Commandes et instruments).



INCLINAISON ET RÉGLAGE TÉLESCOPIQUE 18600



DANGER

Afin d'éviter une perte de maîtrise de l'autocar, ne jamais essayer de régler le volant ou la colonne de direction en conduisant. Régler le volant lorsque l'autocar est à l'arrêt et que le frein de stationnement est appliqué.

16 Intérieur de l'autocar

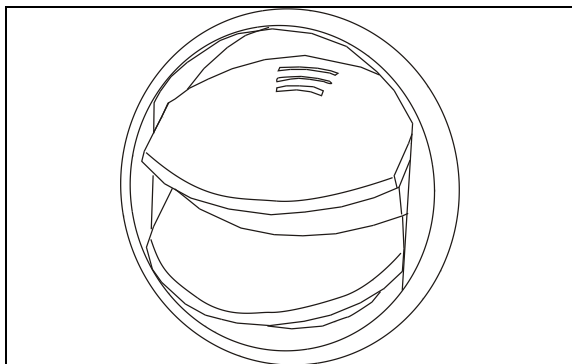
RÉTROVISEUR INTÉRIEUR

Le rétroviseur central permet au conducteur d'apercevoir la circulation des passagers dans l'allée centrale. Ajuster le rétroviseur manuellement.

REGISTRES D'AIR RÉGLABLES POUR LA SECTION DU CONDUCTEUR

La section du conducteur possède des registres d'air réglables pour contrôler et orienter le débit d'air provenant du système de CVC. Le tableau de bord compte trois registres, soit deux à droite et un à gauche (voir le chapitre : Commandes et instruments). Un autre est situé près de la porte sur le mur du panneau de modestie. La direction et le volume du débit d'air sont réglables manuellement.

Utiliser l'unité de commande du système de CVC pour régler la température ambiante.



REGISTRE D'AIR

22249

SIÈGE DU CONDUCTEUR - ISRI

L'autocar est équipé d'un siège «ISRI» offert en deux modèles. Le modèle de base comporte une suspension mécanique alors que le modèle optionnel comporte une suspension pneumatique. Tous les modèles de sièges sont munis d'une ceinture de sécurité. Des appuis-bras réglables et des supports lombaires sont disponibles en option.



DANGER

Le siège doit être ajusté de manière à permettre au conducteur d'atteindre facilement les commandes de l'autocar. Ne jamais ajuster le siège lorsque l'autocar est en mouvement pour éviter les pertes de contrôle.



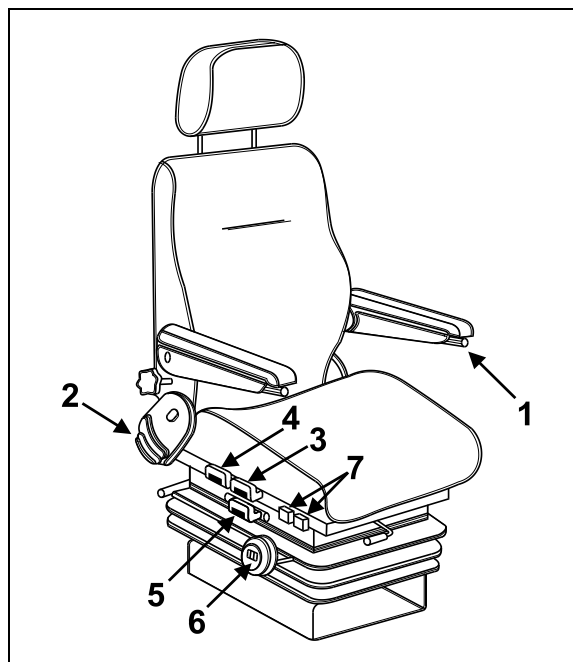
DANGER

S'assurer que le siège est bien réglé et que la ceinture de sécurité est bouclée avant de conduire le véhicule.

SIÈGE ISRI À SUSPENSION MÉCANIQUE

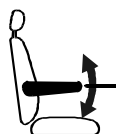
Ajustement

Il est possible de régler le siège «ISRI» à la position de conduite la plus confortable en suivant les instructions ci-après :



SIÈGE DU CONDUCTEUR À SUSPENSION MÉCANIQUE¹⁸³³³

Appui-bras



18334

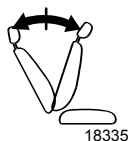
Le siège du conducteur peut être muni de deux appuis-bras réglables.

Pour descendre l'appui-bras :

- Tourner le bouton de réglage #1 (voir la figure : Siège du conducteur à suspension mécanique) dans le sens anti-horaire sans appliquer de pression sur l'appui-bras
- Pousser l'appui-bras vers le bas.
- Répéter la procédure jusqu'à la position désirée.

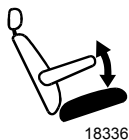
Pour monter l'appui-bras, le positionner à la hauteur désirée et tourner le bouton de réglage dans le sens horaire jusqu'à l'arrêt.

Dossier



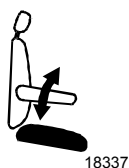
Tirer la commande #2 vers le haut pour régler le dossier à l'angle désiré.

Inclinaison avant



Pour relever ou abaisser l'avant du coussin du siège, tirer la poignée #3 vers le haut et pousser ou tirer sur le coussin.

Inclinaison arrière



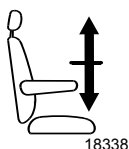
Pour relever ou abaisser l'arrière du coussin du siège, tirer la poignée #4 vers le haut, puis pousser ou tirer sur le coussin.



AVERTISSEMENT

Afin d'éviter de se pincer les doigts entre la boucle et les commandes, abaisser la boucle de la ceinture de sécurité avant de procéder à l'ajustement de la hauteur du coussin.

Hauteur



Soulever simultanément les poignées 3 et 4 pour ajuster la hauteur du coussin du siège.

Distance entre le siège et le tableau de bord



Pour régler la distance séparant le siège du tableau de bord, tirer la poignée #5 vers le haut et glisser le siège vers l'avant ou l'arrière.

REMARQUE

Cette poignée peut également être située à l'avant du siège.

Suspension



Pour une performance optimale de la suspension du siège, tourner la molette #6 jusqu'à ce que le chiffre de l'indicateur corresponde à la masse corporelle du conducteur (en livres).

Tourner la molette dans le sens horaire pour raffermir la suspension et dans le sens anti-horaire pour la ramollir.

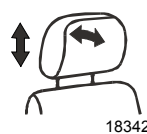
Supports lombaires



Des chambres à air sont incorporées au dossier du siège. Pour gonfler celles du support lombaire inférieur, basculer l'interrupteur #7 avant vers le haut.

Pour les dégonfler, basculer l'interrupteur vers le bas. Quant à la chambre à air du support lombaire supérieur, elle se gonfle et dégonfle selon la même procédure, mais cette fois, en utilisant l'interrupteur #7 arrière.

Appui-tête



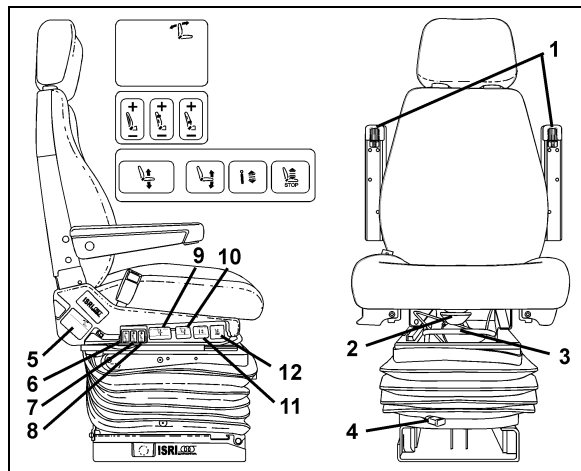
L'appui-tête peut être pivoté vers l'avant ou vers l'arrière et s'ajuste verticalement sur une hauteur de 50 mm (2 pouces) en le glissant vers le haut ou le bas.



DANGER

Pour une protection maximale, placer l'appui-tête derrière la tête et non derrière le cou.

SIÈGES ISRI À SUSPENSION PNEUMATIQUE



SIÈGE DU CONDUCTEUR (PNEUMATIQUE)

18385

Appui-bras (1)

Tourner le bouton de réglage jusqu'à la position désirée. Lorsqu'ils ne sont pas utilisés, soulever les appui-bras jusqu'à ce qu'ils soient parallèles au dossier.

Coussin du siège (2)

Fournit un confort et un support maximal quel que soit le gabarit du conducteur. S'ajuste jusqu'à une longueur de 50 mm (2 po).

18 Intérieur de l'autocar

Distance entre le siège et le tableau de bord (3)*

Pour régler la distance séparant le siège du tableau de bord, tirer la poignée vers le haut et glisser le siège vers l'avant ou l'arrière.

Isolateur (4)

Réduit les vibrations horizontales pour assurer une conduite confortable.

Dossier (5)

Tirer la commande vers le haut pour régler le dossier à l'angle désiré.

Supports latéraux pneumatiques (6)

Permet de régler les supports pneumatiques pour éviter les déplacements latéraux du corps.

Supports lombaires (7) (8)

Fournissent un support dorsal au niveau supérieur et inférieur, ce qui permet un confort optimal lors de longs trajets.

Ajustement de la hauteur du siège (9)

Ajuste la hauteur du siège indépendamment des autres réglages. Course totale de 100 mm (4 po).

Ajustement de l'inclinaison du siège (10)

Permet de régler facilement l'inclinaison du siège à une des quatre positions.

Amortisseur réglable (11)

Permet de choisir la fermeté de la suspension de façon infinie.

Dégonflement rapide (12)

Permet d'évacuer complètement l'air de la suspension pour faciliter l'accès au siège. Retourne le siège à la position précédente.

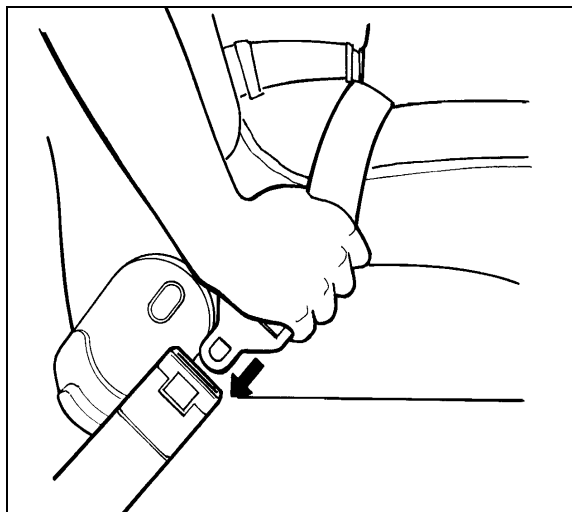
CEINTURE DE SÉCURITÉ

Le siège du conducteur est pourvu d'une ceinture de sécurité rétractable conformément aux réglementations en vigueur dans les états, provinces et pays. Pour boucler la ceinture, tirer lentement la plaque de blocage et l'insérer dans la boucle jusqu'au dé clic. Le rétracteur s'ajuste automatiquement, aucun ajustement manuel

n'est requis. Rapporter immédiatement tout problème de fonctionnement de la ceinture au personnel d'entretien.

REMARQUE

La ceinture se boucle du côté droit sur le siège à suspension mécanique et du côté gauche sur le siège à suspension pneumatique.



BOUCLAGE DE LA CEINTURE

18028

REMARQUE

La ceinture de sécurité doit être tirée lentement et sans interruption afin d'éviter le blocage du mécanisme dévideur avant que la ceinture ne soit bouclée. Le cas échéant, laisser la ceinture s'enrouler complètement avant de recommencer.



AVERTISSEMENT

S'assurer que la ceinture est bien bouclée et qu'elle est placée le plus bas possible sur les hanches, afin de prévenir des blessures graves lors d'arrêts brusques ou d'accidents. La ceinture ne doit pas être tordue. Ne pas coincer la ceinture ou ses composants dans le mécanisme du siège. Rapporter immédiatement au personnel d'entretien tout problème de fonctionnement de la ceinture.



ATTENTION

La ceinture ne doit pas frotter sur des objets tranchants. Ne pas blanchir ou nettoyer à sec la ceinture de sécurité.

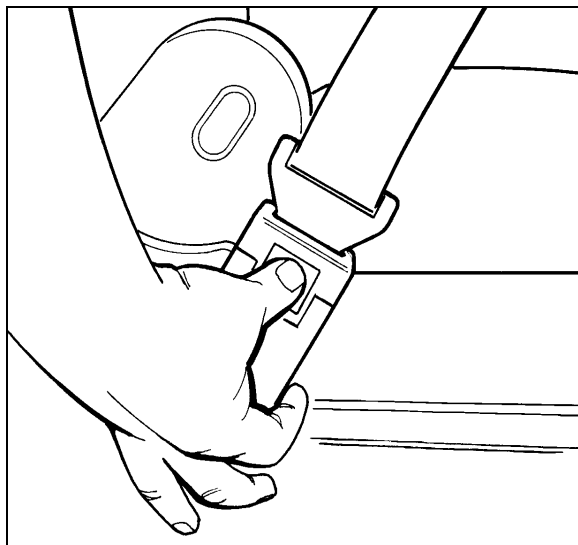
Déboucler la ceinture en appuyant sur le bouton rouge au centre de la boucle et laisser la

ceinture s'enrouler. Si la ceinture ne s'enroule pas complètement, la tirer pour vérifier les entortillements. S'assurer que la ceinture ne se noue pas et ne se tord pas en s'enroulant.



DANGER

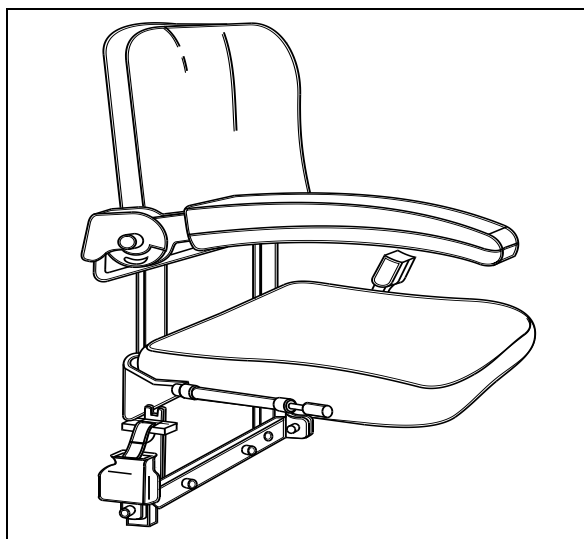
La plupart des états et provinces exigent de porter la ceinture de sécurité lorsque le siège en est équipé.



DÉBOUCLAGE DE LA CEINTURE

18029

SIÈGE DU GUIDE ACCOMPAGNATEUR



SIÈGE DU GUIDE ACCOMPAGNATEUR

18347

Le siège optionnel du guide est muni d'un appui-bras réglable et d'une ceinture de sécurité. Le siège peut être relevé pour permettre aux passagers de monter et de descendre de l'autocar.



DANGER

S'assurer que la ceinture de sécurité du guide est bouclée avant de partir.

Le siège du guide peut être retiré et entreposé dans le premier compartiment à bagages. Pour enlever le siège, dévisser et enlever les deux tiges d'ancrage et les rondelles au bas de la structure du siège. Tirer la structure du siège vers le haut pour le décrocher.

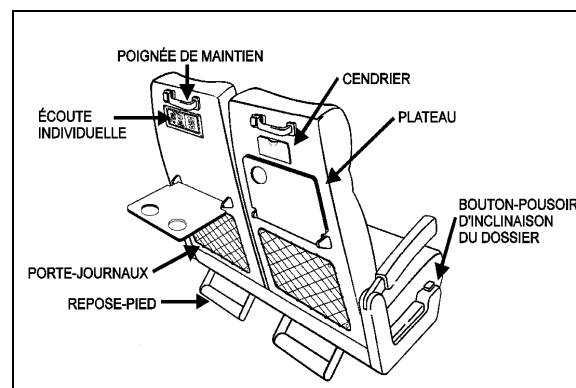
PRISES DE MICROPHONE

Jusqu'à six prises pour le microphone du système de diffusion publique peuvent être installées dans le véhicule aux endroits suivants:

- Une pour le conducteur sur le mur du tableau de commande latéral gauche.
- Une à l'extrémité droite du tableau de bord.
- Deux optionnelles pour le guide, placées sous les plateaux des panneaux de modestie.
- Une optionnelle sur le mur du cabinet d'aisances, à l'arrière de la dernière rangée de siège.
- Une optionnelle sous un porte-bagages dans la zone arrière du véhicule.

SIÈGES DES PASSAGERS

Les sièges des passagers peuvent comporter les accessoires optionnels suivants : poignée de maintien, cendrier, porte-journaux, plateau, écoute individuelle et repose-pieds.



EQUIPEMENT DES SIÈGES DES PASSAGERS

18121

De façon à pouvoir modifier leur disposition, tous les sièges sont installés sur des rails. Aussi, chaque siège est monté sur une base en aluminium pour faciliter le nettoyage entre la base du siège et le mur.

20 Intérieur de l'autocar

Le dossier du siège est inclinable à l'aide du bouton-poussoir placé sur le côté du siège. Enfoncer et maintenir le bouton-poussoir et régler le dossier du siège à l'angle désiré en poussant vers l'arrière. Relâcher le bouton-poussoir pour bloquer le dossier en position. Ramener le dossier du siège à sa position initiale en enfonçant le bouton-poussoir. Le mécanisme de réglage de l'inclinaison du siège est hydraulique et comprend un ressort de rappel.

Chaque siège du côté couloir est muni d'un appui-bras relevable. L'appui-bras situé entre les deux sièges peut demeurer relevé, lorsque désiré. Un appui-bras fixe est installé sur le côté de la fenêtre.

SIÈGES PIVOTANTS

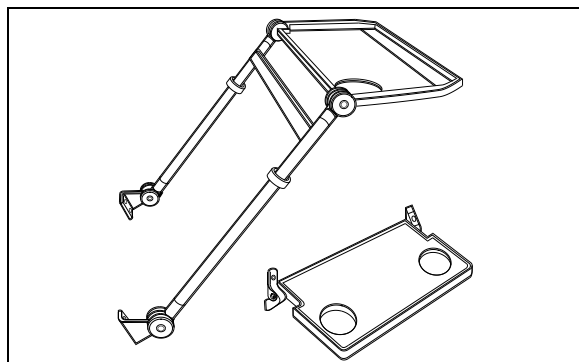
L'autocar peut être équipé de deux ensembles de sièges pivotants pour permettre l'installation de tables à cartes. Ces sièges peuvent être pivotés pour offrir plus d'intimité aux passagers.

REMARQUE

La marche à suivre pour faire pivoter les sièges se retrouve sur leur structure, sous le coussin.

PLATEAUX REPLIABLES

Deux modèles de plateaux repliables sont disponibles en option.



MODELES DE PLATEAUX REPLIABLES

23140

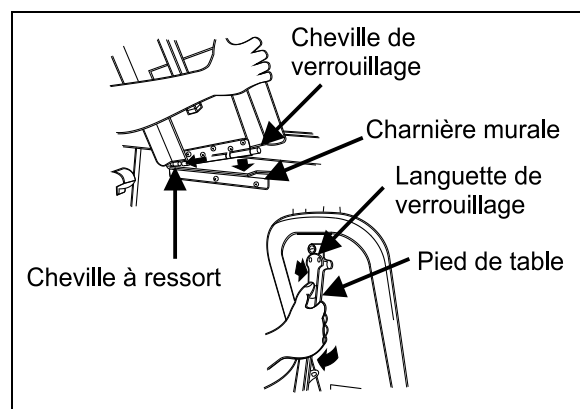
REMARQUE

Les deux modèles de plateaux repliables ainsi que le plateau installé sur chaque panneau de modestie sont équipés de porte-verres.

TABLES À CARTES

Deux tables à cartes, d'installation facile, font partie de l'équipement standard. Elles sont rangées dans les porte-bagages, recouvertes d'une enveloppe protectrice.

Pour installer une table à cartes, la tenir à un angle de 45° par rapport à la paroi latérale. Insérer la cheville à ressort puis la cheville de verrouillage dans la charnière murale. Une fois en place, le mécanisme de la cheville verrouille automatiquement la table à cartes dans la charnière. Amener le pied à angle droit en position ouverte en appuyant sur la languette de verrouillage, puis abaisser le pied de la table par terre.



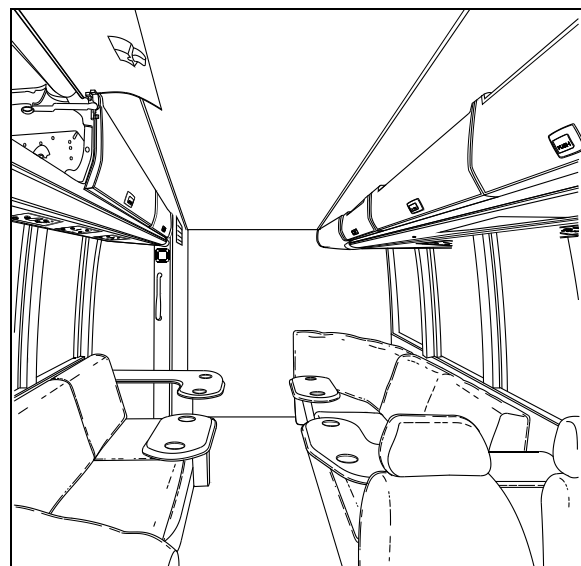
INSTALLATION DES TABLES A CARTES

23146

ENSEMBLE MODULAIRE «QUICK-LOUNGE»

L'ensemble modulaire «Quick-Lounge» est un ensemble optionnel permettant de modifier rapidement l'aménagement standard des sièges pour offrir une configuration plus luxueuse aux passagers.

L'ensemble «Quick-Lounge» occupe le même espace que la configuration de sièges qu'il remplace et l'espace entre les sièges demeure inchangé.



ENSEMBLE MODULAIRE «QUICK-LOUNGE»

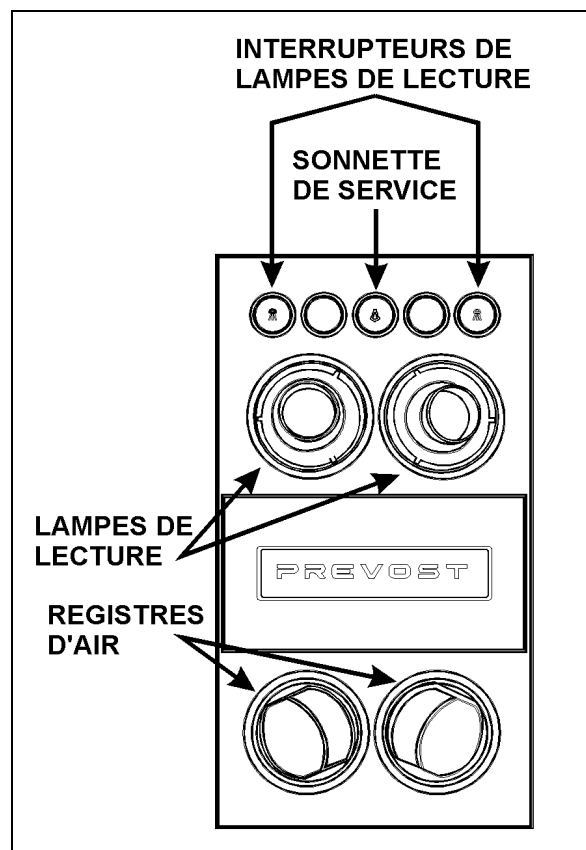
18395

CONSOLE DE PASSAGER

Une console de passager de type pour avion est installée sous les porte-bagages au-dessus de chaque paire de sièges afin d'offrir un espace de rangement total de 107 pi^3 ($3,0 \text{ m}^3$). Des registres d'air, lampes de lecture et une sonnette de service optionnelle sont commandés à partir de la console du passager.

REGISTRES D'AIR RÉGLABLES

Des registres d'air réglables manuellement situés sur la console du passager permettent de commander la circulation d'air. Ajuster la direction du jet d'air en pivotant le registre. Pour obtenir le débit d'air désiré, ouvrir ou fermer les volets. La mise en marche des ventilateurs est effectuée à partir d'un interrupteur à bascule situé sur le tableau de bord. Voir le chapitre : Commandes et instruments.



CONSOLE DE PASSAGER

23137

SONNETTE DE SERVICE

Le système de sonnette est mis en fonction au moyen d'un interrupteur situé sur le tableau de bord. Voir le chapitre : Commandes et instruments. L'interrupteur de la sonnette de

service est situé sous les porte-bagages sur la console du passager. Cet interrupteur sert à avertir la personne en charge du service à bord. L'interrupteur comporte un voyant lumineux pour indiquer lequel des passagers requiert le service. L'interrupteur peut également servir à demander l'arrêt de l'autocar en vue de débarquer. Appuyer une seconde fois pour annuler la demande.

LAMPES DE LECTURE

Les lampes de lecture sont situées sur la console du passager sous les porte-bagages et sont commandées par deux interrupteurs différents. Le circuit des lampes de lecture est actionné au moyen d'un interrupteur à bascule situé sur le tableau de bord. Voir le chapitre Commandes et instruments.

FENÊTRES

L'autocar est équipé de fenêtres latérales affleurantes et sans cadres «Galaxsee» ainsi que d'un pare-brise en deux sections pour offrir un maximum de visibilité. Grâce aux fenêtres panoramiques de grandes dimensions, les passagers peuvent jouir d'une vue sans pareille.

FENÊTRES PANORAMIQUES

Les fenêtres latérales panoramiques sont offertes avec glace simple ou en option verre isolant «thermopane». Certaines fenêtres sont fixes alors que d'autres peuvent servir de sortie d'urgence.

Fenêtres fixes

Ces fenêtres sont collées à la structure et font partie intégrante de la carrosserie du véhicule en diminuant les vibrations et les bruits environnants. Elles ne peuvent être ouvertes.

Fenêtres d'urgence

Certaines fenêtres peuvent être ouvertes de l'intérieur et servir de sortie de secours. Un autocollant apposé à la base de chaque fenêtre indique l'emplacement de la fenêtre de secours la plus près. Pour ouvrir une fenêtre servant de sortie de secours:

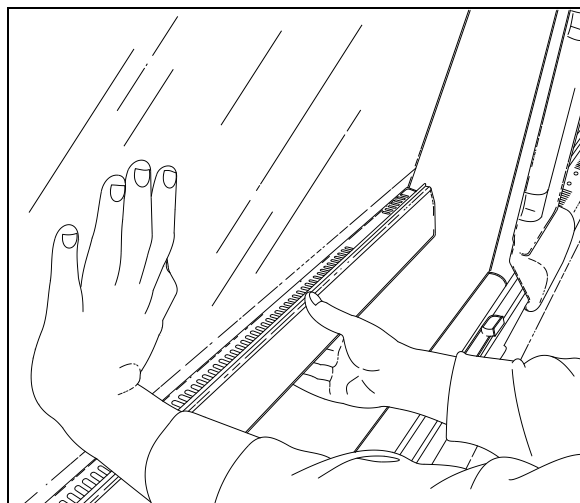
- Insérer les doigts sous la barre de déverrouillage;
- Soulever la barre de déverrouillage;
- Pousser le bas de la fenêtre vers l'extérieur.

22 Intérieur de l'autocar

Un autocollant indiquant la marche à suivre est apposé sur la barre de déverrouillage de chaque fenêtre de sortie de secours.

Pour fermer la fenêtre, soulever la barre de déverrouillage, ramener la fenêtre vers soi et abaisser la barre de déverrouillage jusqu'au verrouillage de la fenêtre.

Pour plus d'information sur les situations d'urgence, voir le chapitre : Équipement de sécurité et situations d'urgence.

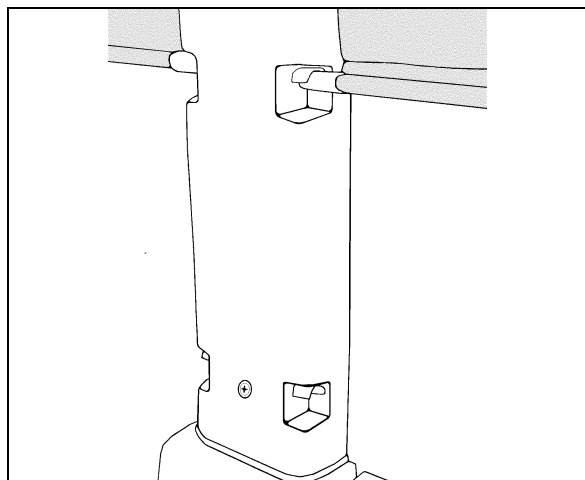


OUVERTURE D'UNE FENÊTRE D'URGENCE

18391

Pare-soleil

Un pare-soleil optionnel peut être installé à chacune des fenêtres latérales, tirer sur l'ourlet du pare-soleil et l'insérer dans la première ou dans la deuxième encoche selon la position désirée. Pour remonter le pare-soleil, libérer l'ourlet de l'encoche puis guider le pare-soleil vers le haut.



FONCTIONNEMENT DES PARE-SOLEIL

18374

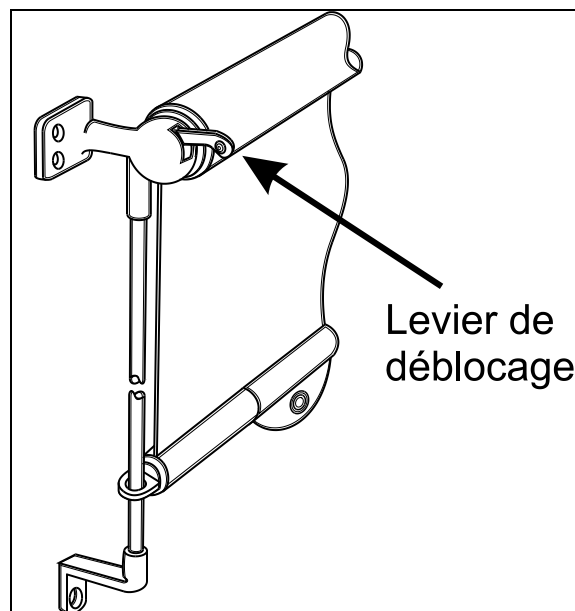
GLACE À COMMANDE ÉLECTRIQUE DU CONDUCTEUR

La section du conducteur comporte une glace à commande électrique actionnable à l'aide d'un interrupteur à bascule situé sur le tableau de commande latéral gauche, voir le chapitre : Commandes et instruments.

PARE-SOLEIL DU CONDUCTEUR

L'abaissement et le relèvement des pare-soleil avant sont commandés par deux interrupteurs à bascule à 3 positions situés dans la partie gauche du tableau de bord. Voir le chapitre : Commandes et instruments.

Une toile à ressort est installée à la gauche du conducteur pour le protéger de l'éblouissement latéral. Abaisser la toile en la tirant par le bas jusqu'à la position désirée et la relâcher; la toile demeurera en position. Relever la toile en appuyant sur le levier de déblocage. Le panneau de protection en Plexiglas optionnel, situé derrière le conducteur, peut également être muni de ce même type de toile.



TOILE À RESSORT

23019

TRAPPE DE VENTILATION

Une trappe de ventilation est installée au plafond à l'avant de l'autocar. Pour ouvrir la trappe, pousser simplement vers l'extérieur avec les deux mains. Tirer sur la trappe pour la refermer. La trappe peut être complètement retirée pour servir de sortie d'urgence. Voir le chapitre : Équipement de sécurité et situations d'urgence.



AVERTISSEMENT

Prendre note que la hauteur de l'autocar est modifiée lorsque la trappe de ventilation est ouverte. Vérifier les hauteurs maximales admises avant de s'engager sous un passage.

PORTE-BAGAGES

Les bagages à main des passagers peuvent être placés dans les compartiments situés au plafond, de chaque côté de l'autocar. Une trousse de premiers soins se trouve généralement dans le premier compartiment du côté trottoir. Des lecteurs (optionnels) de cassettes vidéo et de disques compacts peuvent être installés dans le premier compartiment du côté conducteur.

Pour ouvrir les compartiments munis d'une porte, appuyer sur le bouton de la serrure. Un cylindre pressurisé assiste l'ouverture de chaque porte et la maintient ouverte.

REMARQUE

Un verrou optionnel peut être installé sur la porte du premier compartiment du côté conducteur.

REMARQUE

Très peu de séparateurs ont été installés à l'intérieur des porte-bagages pour en faciliter l'inspection.



PORTE-BAGAGES

18603

BAC À ORDURES

Le bac à ordures est situé sur le mur du cabinet d'aisances. Il est accessible des deux côtés du mur grâce à une ouverture à l'intérieur du cabinet

d'aisances. Une porte d'accès située près de l'allée permet le nettoyage du bac à ordures.

COQUERIE MINI-CHEF

La coquerie optionnelle peut inclure différents appareils tels un four micro-ondes et un réfrigérateur pour permettre le service de collations et de boissons chaudes ou froides.

Le circuit électrique de la coquerie est actionné par un interrupteur à bascule situé sur le tableau de bord. Voir le chapitre : Commandes et instruments.

CABINET D'AISANCES

Le cabinet d'aisances est situé dans le coin arrière, côté trottoir, de l'autocar et comprend des toilettes chimiques à chasse d'eau, un lavabo, un miroir, une poubelle, un distributeur de papier hygiénique, un cendrier, un distributeur de serviettes de papier, un coffret de nettoyage, une lampe de nuit, un bouton d'appel d'urgence et une poignée de maintien. Un distributeur de savon liquide et un distributeur de serviettes humides sont offerts en option.

Lorsque la porte du cabinet d'aisances est verrouillée de l'intérieur, le fluorescent à l'intérieur du cabinet, les témoins lumineux fixés sur la paroi extérieure du cabinet et ceux au-dessus du pare-brise ainsi que le témoin sur le tableau de bord, s'allument. Une veilleuse demeure allumée en permanence lorsque le commutateur d'allumage est à la position «ON».

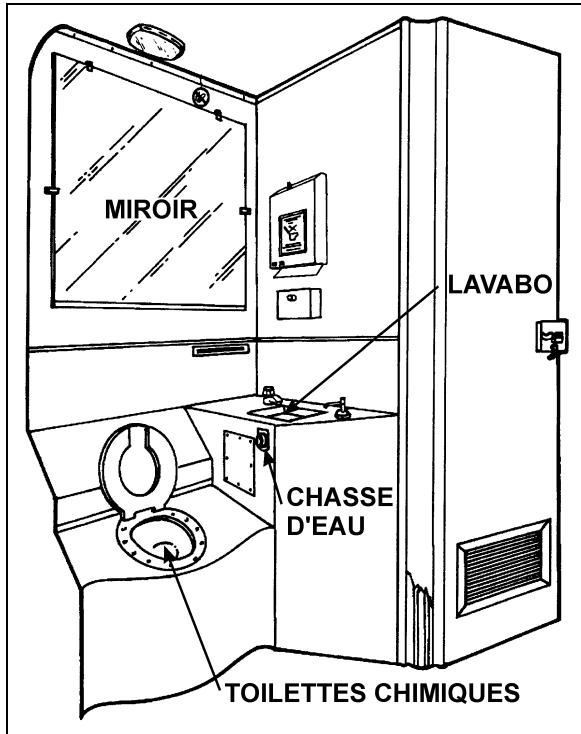
En cas d'urgence, le passager peut actionner un avertisseur qui émet un signal sonore dans la section du conducteur. Le bouton et les instructions d'utilisation sont fixés à la paroi intérieure du cabinet d'aisances. Le cabinet d'aisances est également muni d'un système de ventilation indépendant qui fonctionne seulement lorsque le commutateur d'allumage est en position de marche (ON).

REMARQUE

Le ventilateur fonctionne constamment lorsque le commutateur d'allumage est en position de marche (ON).

Pour vidanger et remplir le réservoir d'eau non potable, consulter le chapitre : Soins et entretien.

24 Intérieur de l'autocar



CABINET D' AISANCES

23235