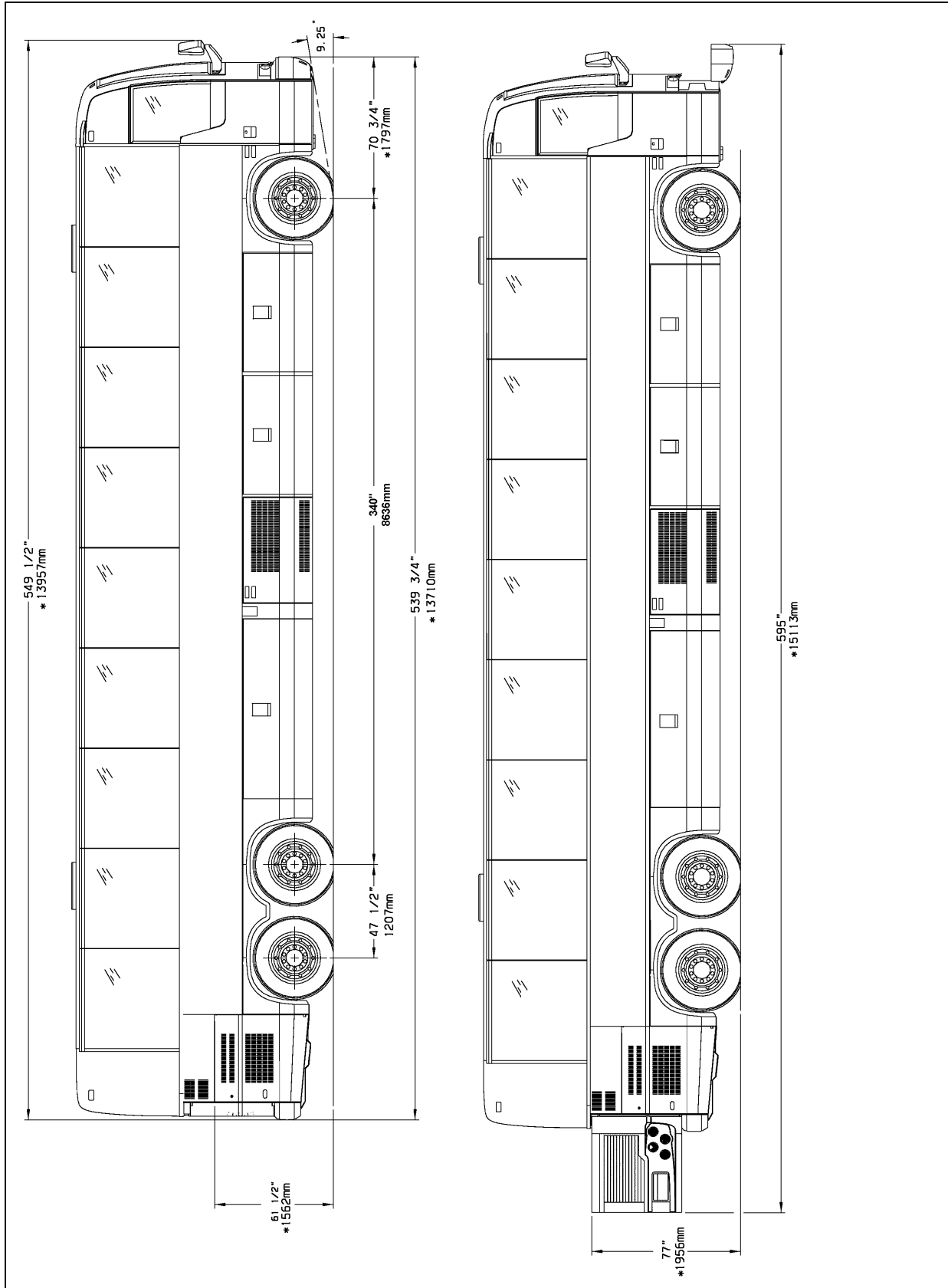
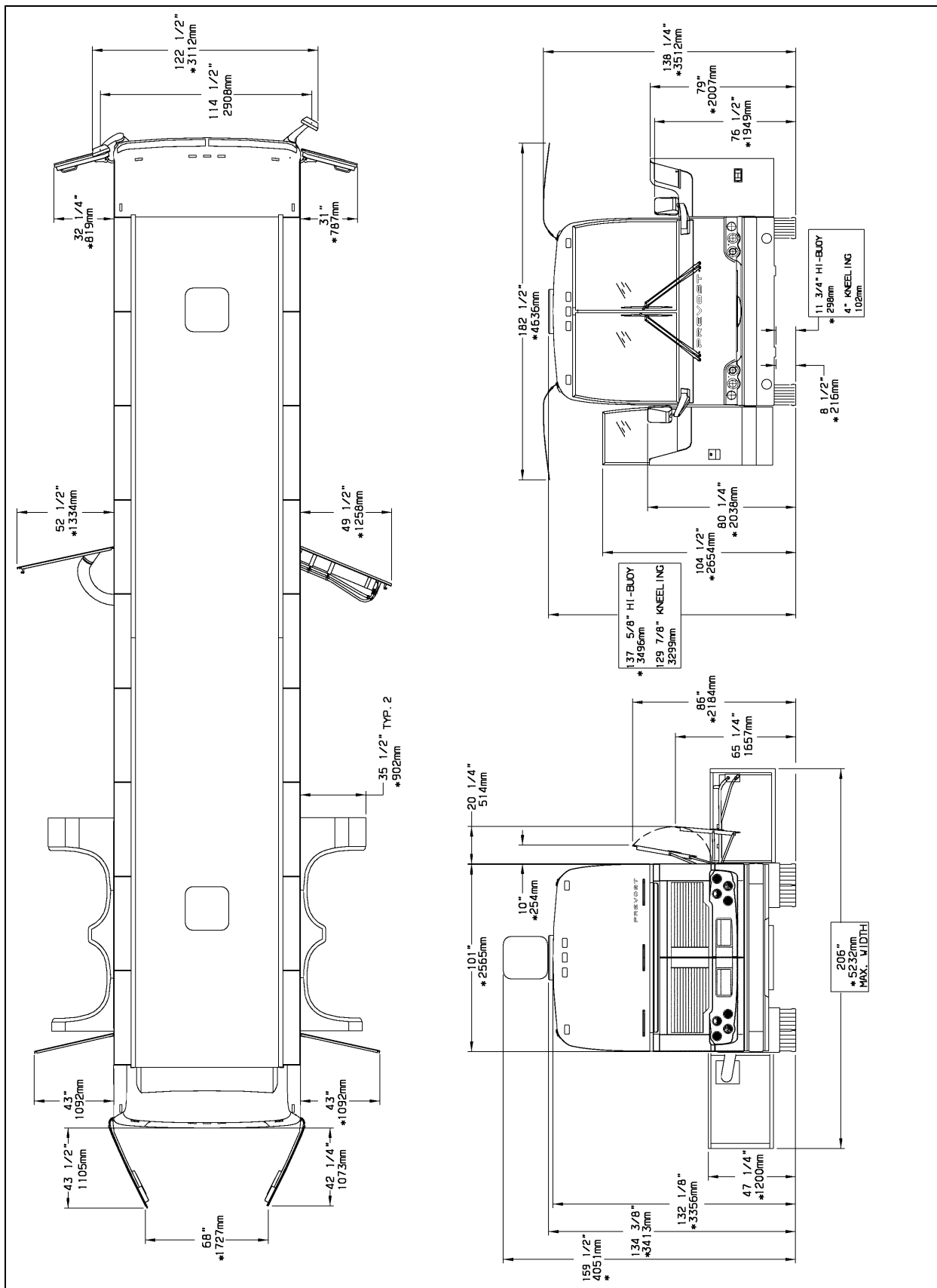


128 Information technique



DIMENSIONS HORS TOUT DU X3-45 (VUE DE CÔTÉ)



DIMENSIONS HORS TOUT DU X3-45 (VUE DE DESSUS, VUE DE FACE ET VUE ARRIÈRE)

130 Information technique

DIMENSIONS ET POIDS	X3-45
Longueur hors tout (incluant les pare-chocs)	45 pi (13,7 m)
Largeur hors tout	102 po (2,59 m)
Hauteur hors tout	134 3/8 po (3,413 m)
Empattement (du centre de l'essieu avant au centre de l'essieu moteur)	340 po (8,64 m)
Distance entre le plancher et le sol	48 1/2 po (1,23 m)
Garde au sol	11 po (280 mm)
Hauteur de la première marche	15 po (380 mm)
Hauteur des contremarches	7 po (178 mm)
Hauteur intérieure	80 po (2,03 m)
Largeur de la porte d'entrée	30 po (762 mm)
Porte-à-faux avant	70 3/4 po (1,80 m)
Porte-à-faux arrière	107 1/2 po (2,73 m)
Voie de l'essieu avant	85.9 po (2,18 m)
Voie de l'essieu moteur	76.7 po (1,95 m)
Voie de l'essieu porteur	83.6 po (2,12 m)
Rayon de braquage (essieu rigide)	45 pi-7 po (13.9 m)
Rayon de braquage (suspension indépendante)	42 pi-2 po (13.3 m)
Poids à vide	N/A
Poids nominal brut du véhicule (PNBV)	48,900 lb (22 200 kg)
Poids technique maximal sous essieu avant (G.A.W.R.)	16,500 lb (7 500 kg)
Poids technique maximal sous essieu moteur (G.A.W.R.)	20,400 lb (9 275 kg)
Poids technique maximal sous essieu porteur (G.A.W.R.)	12,000 lb (5 450 kg)

Le poids nominal brut du véhicule (PNBV) et le poids technique maximal pour chaque essieu (G.A.W.R.) essieux avant, moteur et arrière sont inscrits sur la plaque de certification située sur la console latérale gauche dans la section du conducteur.

VOLUMES	X3-45
Huile à moteur (dans le carter)	35 litres (37 pintes U.S.)
Huile à moteur (réservoir auxiliaire)	8,0 litres (8.4 pintes U.S.)
Réservoir de carburant (volume maximum permis représentant 95% du volume total)	787 litres (208 gallons U.S.)
Système de refroidissement	71 litres (18.7 gallons U.S.)

VOLUMES	X3-45
Transmission automatique Allison (canalisations externes exclues)	23 litres (6 gallons U.S.) 26 litres (6.9 gallons U.S.) avec ralentisseur
Transmission automatique ZF-Astronic	11 litres (3 gallons U.S.)
Huile du différentiel	18,7 litres (20 pintes U.S.)
Réservoir de la direction assistée	3,8 litres (4.0 pintes U.S.)
Huile du compresseur A/C	4,3 litres (4.5 pintes U.S.)
Réservoir de lave-glaces	20 litres (5.3 gallons U.S.)
Réfrigérant	11 kg (24.1 lb)

TYPE DE CARBURANT

Les moteurs conformes à la norme EPA-07 comme le DDC 2007 Série 60 sont conçus pour fonctionner seulement avec du carburant **Diesel Ultra Faible en Soufre (DUFS)**. Il s'agit d'un carburant diesel contenant moins de 15 parties par million de soufre (appelé **Ultra Low Sulfur Diesel** ou **ULSD** aux Etats-Unis).



ATTENTION

L'utilisation du carburant Diesel Ultra Faible en Soufre (**DUFS**) est nécessaire pour réduire l'obstruction du filtre à particules du système de post-traitement.



ATTENTION

Faire le plein des véhicules avec moteur de série 2007 avec du carburant Diesel Ultra Faible en Soufre (**DUFS**) seulement (appelé **Ultra Low Sulfur Diesel** ou **ULSD** aux Etats-Unis).


ROUES ET PNEUS

Jantes en acier..... 9 po X 22½ po
Jantes en aluminium forgé..... 9 po X 22½ po
Excepté les roues intérieures de l'essieu moteur (acier)..... 8¼ po X 22½ po
Pneus..... 315/80 R 22½ po

PRESSIONS DE PNEUS À FROID RECOMMANDÉES POUR UNE CHARGE MAXIMALE


Les pressions de pneus recommandées sont indiquées dans les documents pertinents fournis avec le véhicule. De plus, les pressions de

pneus à froid maximales sont inscrites sur la plaque de certification du Ministère des transports fixée sur le panneau derrière le siège du conducteur.



ATTENTION

Ces pressions de pneus sont établies conformément aux charges maximales pour chaque essieu. Une pression inférieure est recommandée si la charge sur l'essieu est inférieure aux spécifications. Gonfler le pneu à la pression recommandée par le fabricant du pneu lorsque le véhicule est en charge. Les spécifications des pneus et des roues non standard sont indiquées sur le tableau des pressions du «Coach Final Record».



AVERTISSEMENT

Une sélection de pneus spéciale peut permettre un chargement accru mais diminuer la vitesse maximale permise, parfois même en dessous des limites permises dans certains États. Pour un maximum de sécurité, vérifiez la limite de vitesse permise par le fabricant des pneus.

COURROIES

Utilisation	Modèle	Qtée
Entraînement du ventilateur du radiateur	Poly-Rib 14PK2310	1
Compresseur 05G du système de climatisation	BX-98	2
Compresseur Sanden du système de climatisation auxiliaire	Courroie en V AX32	2
Système de climatisation auxiliaire (poulie du vilebrequin)	Courroie en V BX96	2
Alternateur (2 Bosch)	Poly-V 10/2245	1

MOTEUR

Un moteur Détroit Diesel DDEC VI de série 60 ayant une cylindrée de 14 litres assure la propulsion du véhicule. Il s'agit d'un moteur diesel quatre temps avec turbocompresseur et refroidisseur air-air de six cylindres en ligne, avec arbre à cames en tête et quatre soupapes par cylindre.

Puissance nominale (de base) 425 HP à 1 800 tr/mn

Puissance nominale (standard) 445 HP à 1 800 tr/mn
 Couple nominal 1,450 lb-pi à 1,200 tr/mn
 Plage de puissance..... 1,200 – 2,100 tr/mn

TRANSMISSION

TRANSMISSION ALLISON

Transmission automatique six vitesses à commande électronique Allison B500 (B500R avec le ralentisseur optionnel).

Rapports de démultiplication

1 ^{re}	3.510
2 ^e	1.906
3 ^e	1.429
4 ^e	1.000
5 ^e	0.737
6 ^e	0.639
Marche arrière.....	4.801
Convertisseur	1.578
Rapport de pont du différentiel (standard)...	4.30
Rapport de pont du différentiel (option)	4.10
Rapport de pont du différentiel (option)	4.56
Rapport de pont du différentiel (option)	4.88

TRANSMISSION ZF-ASTRONIC

Transmission automatique douze vitesses à commande électronique

Rapports de démultiplication

1 ^{re}	12.37
2 ^e	9.60
3 ^e	7.44
4 ^e	5.78
5 ^e	4.57
6 ^e	3.55
7 ^e	2.70
8 ^e	2.10
9 ^e	1.63
10 ^e	1.27
11 ^e	1.00
12 ^e	0.78

Marche arrière.....	11.41
Rapport de pont du différentiel (standard)...	3.73
Rapport de pont du différentiel (option)	3.42
Rapport de pont du différentiel (option)	3.58

FREINS

Le système de freinage double comprend deux circuits indépendants l'un de l'autre : le circuit avant et le circuit arrière. Les freins sont du type à disques à commande pneumatique avec leviers de réglage de jeu automatique sur les

132 Information technique

trois essieux. Le frein de stationnement/d'urgence est situé sur l'essieu moteur et sur l'essieu porteur.

SURFACE UTILE DES CHAMBRES DE FREINS

Essieu avant..... 24 po²
Essieu moteur 24/24 po² (service/d'urgence)
Essieu porteur 14/16 po² (service/d'urgence)

SYSTÈME PNEUMATIQUE

L'air comprimé est fourni par un compresseur Bendix-Westinghouse BA-921 d'une capacité de 15.8 pi³/min. Il s'agit d'un compresseur à un cylindre, entraîné par engrenages, refroidi à l'eau et lubrifié par l'huile du moteur.

Le système pneumatique comprend également un dessiccateur d'air et des conduites d'air chromocodées en nylon.

SYSTÈME DE FREINAGE ANTIBLOPAGE (ABS)

Le système de freinage antiblocage comprend une unité de commande électronique (ECU) qui contrôle un système à quatre voies. Un capteur est installé sur chacune des roues de l'essieu avant et de l'essieu moteur. Les roues de l'essieu porteur sont asservies à l'essieu moteur.

Le module de commande électronique (ECM) ne nécessite aucune maintenance. La tension de fonctionnement est de 24 ± 6 volts c.c. et la température de fonctionnement de l'ECM se situe entre -40 et 75 °C (-40 et 167 °F).

Les électrovannes de commande ne nécessitent aucune maintenance. La tension de fonctionnement est de 24 (+4.8, -2.4) volts c.c. Le courant nominal prélevé est de 1.65 A. La température de fonctionnement des électrovannes de commande se situe entre -40 et 176 °F (-40 et 80 °C).

DÉPANNAGE DU SYSTÈME DE FREINAGE ANTIBLOPAGE (ABS)

Pour effectuer le dépannage du système de freinage antiblocage (ABS), se référer au Manuel de maintenance de MERITOR WABCO: «*Anti-Lock Brake Systems For Trucks, Tractors and Buses*» ou utiliser le mode Diagnostic de l'écran d'affichage de messages (MCD) du tableau de bord sous ECU Diagnostic: «ABS».

[SYSTÈME D'ANTIDÉRAPAGE AUTOMATIQUE (ATC) – DISPOSITIF ÉLECTRONIQUE DE STABILITÉ PROGRAMMÉ (ESP) (OPTION)]

En plus du système de freinage antiblocage (ABS), un module de commande avancé EC-60 de Bendix peut être installé (Option) de façon à permettre des caractéristiques d'antidérapage automatique (ATC) et également de fournir une stabilité programmée basée sur le système de freinage antiblocage connue sous le nom de **ESP® Electronic Stability Program**. Le système d'antidérapage automatique (ATC) de Bendix peut améliorer l'adhérence des roues du véhicule lors des accélérations et la stabilité latérale lors des accélérations en courbe. Le système ATC améliore l'adhérence des roues du véhicule en limitant le couple moteur **Engine Torque Limiting (ETL)** grâce au lien entre l'ECU et le MCM du moteur et/ou par l'application dissymétrique des freins **Differential Braking (DB)**.

Voir la section 12 du manuel de maintenance pour plus d'information sur ce système.



ATTENTION

Même si le véhicule est équipé du dispositif électronique de stabilité programmé (ESP), la stabilité du véhicule en marche demeure sous la responsabilité du conducteur.



DANGER

Le dispositif électronique de stabilité programmé (ESP) peut réduire la vitesse du véhicule automatiquement et sans avertissement.

Le dispositif ESP peut ralentir le véhicule **sans que le conducteur appuie sur la pédale des freins et même lorsque la pédale d'accélérateur est enfoncée.**

DIRECTION

Volant inclinable et colonne de direction télescopique;

Direction intégrée assistée hydrauliquement;

Pression du système: 2175 lb/po² (15 000 kPa);

SYSTÈME ÉLECTRIQUE

Système de 24 volts avec mise à la masse négative;

Éclairage extérieur de 12 volts;

Deux alternateurs Bosch de 28 volts, 140 A, autorégulés, entraînés par courroies et refroidis à l'air.

Quatre batteries sans entretien de format 16/31 de 12 volts, connectées en série-parallèle avec une capacité de démarrage à froid de 1900 A et une puissance de réserve de 195 minutes;

Égalisateur de batteries de 100 A.

SUSPENSION

Des ressorts pneumatiques Goodyear à membrane flexible sont utilisés sur tous les essieux.

ESSIEU AVANT RIGIDE

2 ressorts pneumatiques (12 po);
2 amortisseurs;
4 barres d'accouplement radiales;
1 barre d'accouplement transversale;
1 soupape de commande de hauteur.

SUSPENSION AVANT À ROUES INDÉPENDANTES

2 ressorts pneumatiques (14.5 po) pour un G.A.W.R. de 16,500 lb;
2 amortisseurs;
2 bras triangulaires supérieurs;
2 bras triangulaires inférieurs;
2 bielles de poussée;
2 leviers de fusée;
1 soupape de commande de hauteur;
1 barre antiroulis de 1¾ po de diamètre.

ESSIEU MOTEUR

4 ressorts pneumatiques (11 po);
4 amortisseurs;
3 barres d'accouplement radiales;
1 barre d'accouplement Panhard;
2 soupapes de commande de hauteur;

ESSIEU PORTEUR

2 ressorts pneumatiques (11 po);
2 amortisseurs;
3 barres d'accouplement radiales;
1 barre d'accouplement Panhard.

SPÉCIFICATIONS DE RÉGLAGE DE LA GÉOMÉTRIE

Utiliser des systèmes de réglage de la géométrie qui utilisent les relations angulaires seulement tels que «Josam» ou «Hunter». Les spécifications de réglage de la géométrie sont indiquées dans les tableaux suivants :

ESSIEU AVANT RIGIDE			
	Valeur minimale	Valeur nominale	Valeur maximale
Carrossage droit (degrés)	-0.250	0.125	0.375
Carrossage gauche (degrés)	-0.250	0.125	0.375
Chasse droite (degrés)	2.0	2.75	3.5
Chasse gauche (degrés)	2.0	2.75	3.5
Pincement total (degrés)	0.06	0.08	0.10

SUSPENSION AVANT À ROUES INDÉPENDANTES			
	Valeur minimale	Valeur nominale	Valeur maximale
Carrossage droit (degrés)	0.0	0.150	0.35
Carrossage gauche (degrés)	0.0	0.150	0.35
Chasse droite (degrés)	2.35	2.6	2.85
Chasse gauche (degrés)	2.35	2.6	2.85
Pincement total (degrés)	0.06	0.08	0.10

ESSIEU MOTEUR			
	Valeur minimale	Valeur nominale	Valeur maximale
Angle de poussée (degrés)	-0.04	0	0.04

ESSIEU PORTEUR			
	Valeur minimale	Valeur nominale	Valeur maximale
Parallélisme (degrés)*	-0.02	0	0.02
(*) Utiliser l'essieu moteur comme référence			

134 Information technique

SYSTÈME DE CHAUFFAGE ET DE CLIMATISATION

Deux systèmes de climatisation sont disponibles : le système de grande capacité (central) et le système auxiliaire optionnel. Le système de grande capacité peut fournir un air filtré et conditionné dans toutes les conditions climatiques. L'air frais est amené dans le système à partir de la partie gauche du véhicule, près du conducteur. L'air de retour est soutiré de la partie centrale du véhicule. Le système de chauffage et de désembuage du conducteur est contrôlé séparément du système central. Un sélecteur de mélange d'air permet de recirculer l'air du système ou de l'amener de l'extérieur. Le système auxiliaire optionnel est utilisé pour refroidir l'air des registres des consoles de passagers.

SYSTÈME AUXILIAIRE	
Capacité de climatisation	2 tonnes
Type de réfrigérant	134a
Débit d'air	450 pi ³ /min (12,7 m ³ /min)

COMPRESSEUR (du système auxiliaire)	
Nombre de cylindres	7
Vitesse de fonctionnement	700 à 6 000 tr/mn
Volume d'huile	0,18 litres (6 oz U.S.)
Huile approuvée	SP-20 (PAG)

SYSTÈME CENTRAL	
Capacité de climatisation	7.5 tonnes
Type de réfrigérant	134a
Puissance calorifique	152 000 Btu/h
Débit d'air	2 600 pi ³ /mn (73,6 m ³ /min)

COMPRESSEUR (du système central)	
Nombre de cylindres	6
Vitesse de fonctionnement	400 à 2,200 tr/mn (2,600 tr/mn, intermittente)
Vitesse minimale pour lubrification adéquate	400 tr/mn
Volume d'huile	4,3 litres (4.5 pintes U.S.)
Huile approuvée	Castrol SW-68 (POE)

REMARQUE

Les huiles mentionnées ci-dessus sont compatibles avec les compresseurs à pistons qui utilisent le réfrigérant R-134a et des températures d'évaporation au-dessus de -40 °C (-40 °F).

SPÉCIFICATIONS D'HUILE

MOTEUR

Une huile moteur SAE 15W-40 conforme aux spécifications API CJ-4 est requise pour les moteurs diesel de série 2007. Cette huile produit nettement moins de cendre qu'une huile ordinaire durant la combustion interne du moteur.

Prevost Car recommande l'huile Chevron Delo® 400 LE™ SAE 15W-40.



ATTENTION

L'utilisation d'une huile CJ-4 réduit la formation de cendre durant la combustion interne du moteur. En raison de cette formation réduite, par comparaison avec les autres huiles moteur, elle garantit un fonctionnement normal du **Filtre À Particules (FAP)** diesel pendant toute sa durée de vie et réduit le nombre de nettoyages requis du FAP.

L'utilisation d'un autre type d'huile diminuera la longévité du filtre à particules (FAP) diesel et la période entre chaque nettoyage. Le filtre à particules (FAP) se régénère par la combustion de la suie. La cendre (qui est un résidu d'huile) n'est pas combustible, elle s'accumule donc dans les canaux du filtre à particules.

TRANSMISSION AUTOMATIQUE ALLISON

Allison recommande les fluides suivants:

- Castrol TranSynd™ ou un fluide équivalent à la norme TES-295 ;
- Huile pour transmission automatique Dexron-III® ;
- Huile pour transmission automatique Dexron-VI® ou un fluide équivalent à la norme TES-389.

TRANSMISSION AUTOMATIQUE ZF-ASTRONIC

Utiliser l'huile synthétique Castrol Syntrans grade SAE 75W-85.

DIFFÉRENTIEL

Une huile pour engrenages multigrade 85W140 qui satisfait les exigences de MIL-L-2105-D est recommandée pour l'essieu moteur. Cette huile convient pour la plupart des températures et assure une protection adéquate des engrenages

et des paliers dans plusieurs climats. Si la température chute sous -12 °C (10 °F), 80W90 devrait être utilisée, utiliser 75W90 si la température chute sous -26 °C (-15 °F). (Dans des conditions extrêmes ou pour améliorer les performances, une huile pour engrenages entièrement synthétique doit être utilisée).

BOÎTE D'ENGRENAGES DU VENTILATEUR

Utiliser une huile pour engrenages synthétique SAE 75W-90.

RÉSERVOIR DE LA DIRECTION ASSISTÉE

Utiliser l'huile pour transmission automatique *Dexron III/VI*.

SYSTÈME DE PRÉCHAUFFAGE

Selon les options choisies, un préchauffeur de liquide de refroidissement peut avoir été installé sur le véhicule. Le système de chauffage auxiliaire sert à préchauffer et à conserver la chaleur des moteurs refroidis à l'eau. Seulement le préchauffeur Webasto 104,000 BTU est

disponible. Le préchauffeur est commandé par une minuterie programmable. Voir le chapitre : Autres caractéristiques pour plus d'information sur la minuterie.

Webasto	
Modèle	Thermo 300
Puissance calorifique	104,000 Btu/h (30 kW)
Type de carburant	Même que moteur
Consommation de carburant	4,5 litres/h (4,8 pintes U.S.)
Tension nominale	24 volts
Tension de fonctionnement	20-28 volts
Consommation électrique sans la pompe à eau	110 watts
Dimensions	long. 610 mm (24.01 po)
mm (pouces)	larg. 246 mm (9.69 po)
	hauteur 220 mm (8.66 po)
Poids	kg (lb) 19 (41.88)

FICHE TECHNIQUE DES AMPOULES ÉLECTRIQUES


UTILISATION	# PIÈCE PREVOST	MARQUE OU N° SAE	PUISSANCE (watts ou candela)	TENSION (volts)	QTÉE
ÉCLAIRAGE EXTÉRIEUR					
Feux de route/de croisement	930291	9004	65/45 W	12	2
Feux de croisement au xénon (option)	930388	D2S	35 W	12	2
Phares antibrouillard	561882	H3 (OSRAM)	55 W	12	2
Feux de plaques (étanches)	930266	TL 15206	---	12	2
Feux de position DEL (rouge)	930340	Grote 47072-3	---	12	2
Feux de position DEL (ambre)	930341	Grote 47073-3	---	12	10
Feux d'identification DEL (rouge)	930334	25350R	---	12	3
Feux de gabarit DEL (rouge)	930334	25350R	---	12	4
Feux d'identification DEL (ambre)	930337	25350Y	---	12	3
Feux de gabarit DEL (ambre)	930337	25350Y	---	12	4

136 Information technique

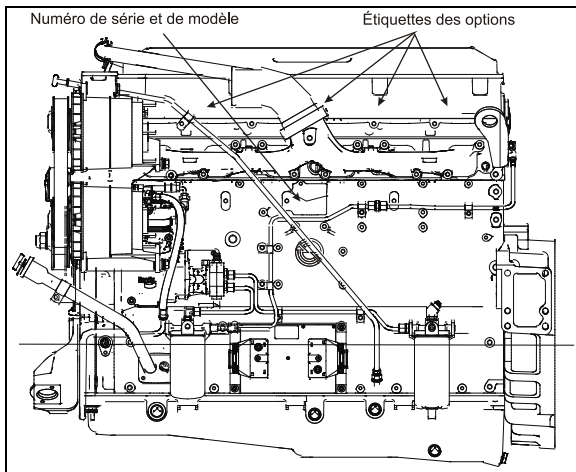
UTILISATION	# PIÈCE PREVOST	MARQUE OU N° SAE	PUISSANCE (watts ou candela)	TENSION (volts)	QTÉE
ÉCLAIRAGE EXTÉRIEUR					
Feux clignotants avant (feux de détresse et de position)	562135	3057	32/3cp	12	2
Feux clignotants arrière	560589	1156	32 cp	12	4
Feux stop	560589	1156	32 cp	12	8
Feux de marche arrière	560589	1156	32 cp	12	4
Feux stop centraux	930330	HELLA 96208	---	12	2
Feux cyclope	930330	HELLA 96208	---	12	1
Feux rouges arrière	560123	67	4 W	12	4
Compartiments extérieurs (sauf celui du moteur)	562278	HELLA 78207 OSRAM 6429	10 W	24	12
Compartiment moteur	930383	Bloc étanche	25 W	12	2
ÉCLAIRAGE INTÉRIEUR					
Panneau des instruments	562838	2721 MFX (OSRAM)	---	---	---
Panneau des témoins lumineux	562791	---	---	---	1
Marche d'entrée	562278	HELLA 78207 OSRAM 6429	10 W	24	3

PLAQUES SIGNALÉTIQUES ET CERTIFICATION

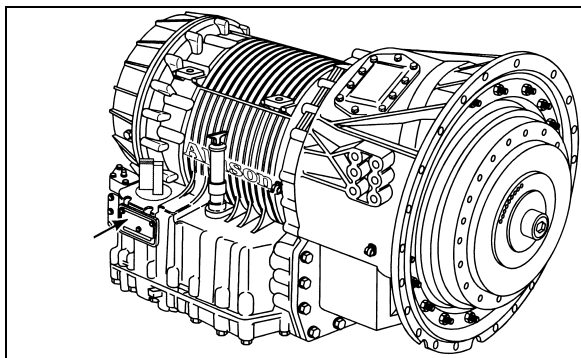
Les composantes principales telles que le moteur, la transmission, les essieux et le châssis sont identifiées à l'aide d'un numéro de série. Se référer à ces numéros de série aux fins de la garantie.

Les numéros de série et de modèle du moteur sont gravés au laser sur le bloc-cylindres, (côté droit), au-dessus du logo encastré de Detroit Diesel «».

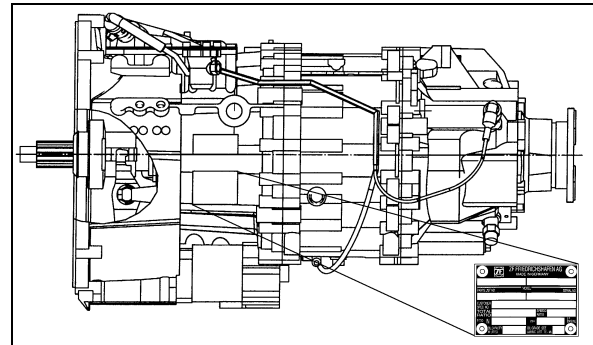
De plus, des étiquettes d'options en papier laminé sont collées sur le couvercle de culasse (côté du démarreur). Ces étiquettes comportent les numéros de série et de modèle du moteur ainsi que la liste des équipements optionnels installés sur celui-ci. Ces informations servent de référence pour la commande de pièces de rechange.



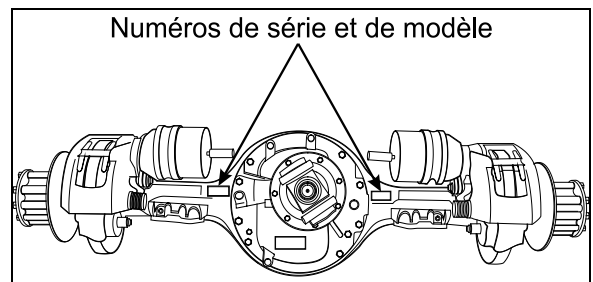
MOTEUR DE LA SÉRIE 60 00042



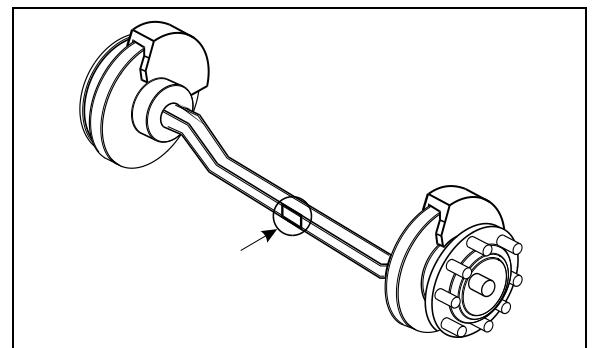
TRANSMISSION ALLISON 4^E GENERATION 07076



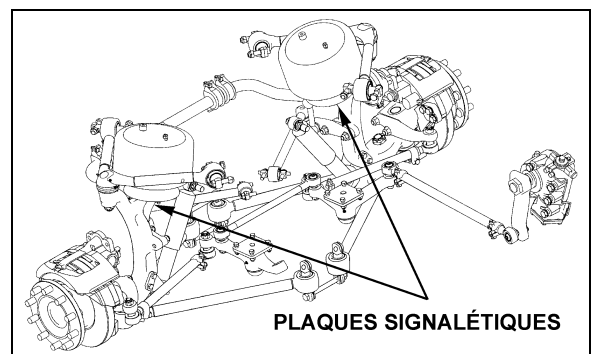
TRANSMISSION ZF-ASTRONIC 00040



ESSIEU MOTEUR 00007



ESSIEU AVANT RIGIDE 00008



SUSPENSION AVANT À ROUES INDÉPENDANTES 16136

CERTIFICATION DE LA SÉCURITÉ

Les composantes des véhicules sont conformes à plusieurs normes et standards. En effet:

- Les matériaux et les pièces sont conformes aux normes ASTM et/ou SAE.

138 Information technique

- Les matériaux utilisés à l'intérieur du véhicule sont conformes à la norme FMVSS 302 en ce qui a trait à la résistance au feu.

Véhicule homologué selon les normes de sécurité en vigueur dans les provinces, les états et les pays (Canada et États-Unis): BMCSS, FMVSS, and CMVSS.

D'autres certificats sont apposés sur différentes composantes de l'autocar

CERTIFICAT DU MINISTÈRE DES TRANSPORTS

Ce certificat atteste que les autocars fabriqués par Prévost Car Inc., satisfont à toutes les normes fédérales en matière de sécurité, (Federal Motor Vehicle Safety Standards) en vigueur au moment de leur fabrication. Le certificat est fixé au mur du panneau de commande latéral gauche.

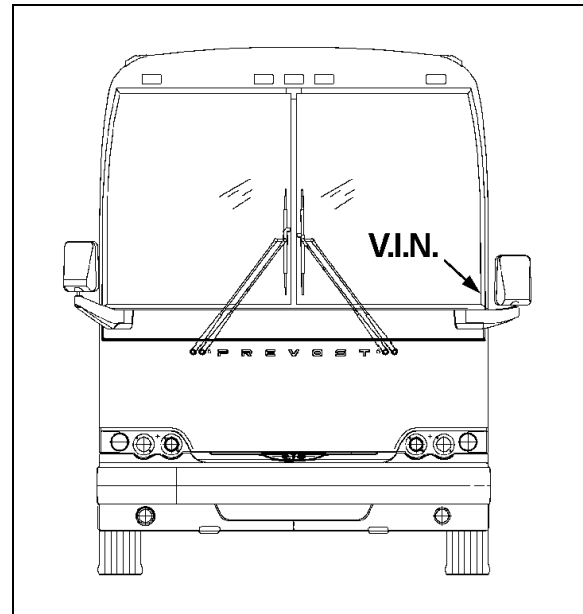
PREVOST		MANUFACTURED BY PREVOST CAR INC.	
TYPE: MHVAD		FABRIQUE PAR: STE-CLAUDE, QUE.	
VEHICLE IDENTIFICATION NO. N ^o IDENTIFICATION VEHICULE	DATE OF MFG. DATE DE FAB.	AXLE ESSEU	GROSS AXL WEIGHT RATING POIDS NOMINAL BRUT
		FRONT AVANT	LIB. KIL.
		DRIVE MOTR.	
		TRAILER REMORQUE	
		GROSS VEHICLE WEIGHT RATING: 46000 LBS. POIDS NOMINAL BRUT DU VEHICULE: 20868 KIL.	
		#404564	

CERTIFICAT DU MINISTÈRE DES TRANSPORTS 00016

CERTIFICAT DE CONFORMITÉ DU MOTEUR ÉMIS PAR L'ENVIRONMENTAL PROTECTION AGENCY (EPA)

Le certificat apposé dans le compartiment moteur sur le réservoir septique principal atteste que le moteur satisfait les normes antipollution du gouvernement fédéral américain et des divers états ou provinces. Le certificat précise les conditions d'opération pour lesquelles il a été émis.

NUMÉRO D'IDENTIFICATION DU VÉHICULE (VIN)



NUMÉRO D'IDENTIFICATION DU VÉHICULE 00044

Le numéro d'identification du véhicule V.I.N. est gravé sur une plaque fixée à un montant du châssis, près du pare-brise (côté du conducteur). Il est visible de l'extérieur. S'assurer de donner le bon numéro d'identification du véhicule lors de commandes de pièces de rechange. L'utilisation du VIN, lors d'une commande, en facilite le traitement.

REMARQUE

Consigner le numéro d'identification du véhicule avec la documentation de l'autocar et le conserver dans les dossiers de la compagnie. Le VIN est généralement utilisé pour l'enregistrement du véhicule et pour les réclamations d'assurance.

FICHE TECHNIQUE DES SPÉCIFICATIONS DE L'AUTOCAR

La fiche technique présente la liste complète et détaillée de toutes les composantes installées sur l'autocar. Cette fiche est incluse dans la boîte de publications techniques livrée avec l'autocar. La conserver dans les registres de la compagnie pour fin de références.