

NETTOYAGE

L'information fournie dans ce chapitre propose des méthodes de nettoyage recommandées. Le résultat du nettoyage varie en fonction de l'état de la tache. Pour de meilleurs résultats, nettoyer toujours les taches sans tarder.

Dans le but d'offrir aux passagers un service de qualité dans une atmosphère agréable, il est important de conserver l'intérieur de l'autocar dans un état impeccable. La planification de l'entretien devrait inclure le nettoyage complet de la section des passagers.

Remarque : *Utiliser seulement des produits de nettoyage approuvés comme le produit de nettoyage tout usage Prévost A.P.C. (Prévost # 683664). Ne jamais appliquer un traitement anti-taches sur le tissu neuf. Afin d'éviter que le tissu ne demeure taché en permanence, ne pas tarder à nettoyer les taches. Un traitement inadéquat peut empirer l'état des taches. Faire appel à un expert en nettoyage, pour enlever les taches qui persistent.*

Attention: *Les tissus et matériaux installés sur demande peuvent demander des méthodes de nettoyage et d'entretien différentes. Vérifier auprès de votre fournisseur.*

CAPITONNAGE DES SIÈGES

Battre le tissu fermement avec un objet contondant afin de faire sortir du tissu la poussière et la saleté. Passer l'aspirateur dans le droit fil du tissu à l'aide d'un embout d'aspirateur approprié.

Remarque: *La nature abrasive de la poussière et de la saleté diminue la durée de vie du tissu. Passer l'aspirateur régulièrement.*

Nettoyage des taches et autres salissures

Enlever les taches et les marques sur le tissu en peluche de laine en suivant l'une des méthodes suivantes :

Méthode 1

- Appliquer un solvant ininflammable (Trichloréthylène) avec un chiffon blanc propre et absorbant ;
- Nettoyer la tache en la frottant de l'extérieur vers le centre ;

- Éponger à plusieurs reprises avec un linge sec et absorbant pour prévenir la formation de cernes, causés par un excès de solvant.

Avertissement : *Utiliser les solvants dans un endroit bien aéré. Ouvrir portes et fenêtres.*

Méthode 2

- Humecter la tache avec une solution à base de détergent domestique et d'eau tiède. Ne pas imbiber la tache ;
- Frotter la tache avec un linge humide ;
- Rincer le linge entre chaque traitement.

Attention: *N'utiliser pas de savon, savon en poudre, ammoniac, javellisant ou tout autre produit contenant un de ces éléments.*

Taches de liquide

Enlever les taches de liquide en suivant la méthode 1. Si la tache persiste, répéter la méthode 1 en remplaçant le solvant par de l'alcool méthylique.

Taches de boissons alcoolisées

Enlever les taches de boissons alcoolisées en mouillant légèrement la tache avec de l'eau, puis nettoyer en suivant la méthode 2.

Brûlures

Gratter les noircissures avec un couteau ou une lame de rasoir et nettoyer en suivant la méthode 2. Une brûlure plus importante nécessitera l'intervention d'un spécialiste.

Taches de cosmétiques

Enlever les taches laissées par des cosmétiques en appliquant successivement les méthodes 1 et 2.

Taches de sang, d'urine ou de vomissure

Enlever ces taches en suivant la méthode 2.

Taches d'encre

Enlever les taches d'encre en suivant la méthode 2. Si une tache persiste, appliquer une solution tiède d'acide oxalique. Rincer avec de l'eau.

SOINS ET ENTRETIEN

Encre de stylo à bille

Utiliser de l'alcool méthylique et éponger fréquemment pour que l'encre ne s'étende pas. Compléter le traitement en suivant la méthode 2.

Marqueurs

Traiter d'abord avec du méthyle éthyle cétone («MEC»), puis avec la méthode 2.

Huile, graisse et peinture

Gratter le surplus avec un couteau. Utiliser la méthode 1 suivie de la méthode 2. Si la tache persiste, recommencer les traitements.

Taches de rouille

Enlever les taches de rouille en suivant la méthode 2. Appliquer une solution tiède d'acide oxalique. Rincer avec de l'eau.

Goudron

Amollir le goudron avec du benzène, puis suivre successivement les méthodes 1 et 2.

Gomme à mâcher

Amollir la gomme avec du «cyclohexane» et gratter délicatement avec un couteau ou une lame de rasoir.

PLASTIQUE ET VINYLE

Nettoyer les garnitures de plastique et de vinyle à l'aide d'un chiffon ou d'une éponge propre et humide. Pour faire disparaître les taches sur les garnitures de vinyle, utiliser un savon doux ou une solution tiède de nettoyeur tout usage. Enlever le surplus d'eau et de savon avec un chiffon ou une éponge propre et humide. Assécher avec un chiffon propre et doux.

Les taches à base de graisse, de goudron ou d'huile peuvent être éliminées en utilisant un chiffon ou une éponge propre, imbibés d'un nettoyeur tout usage ou d'un nettoyeur pour vinyle à base de solvant.

De temps en temps, appliquer un protecteur incolore pour vinyle ou cuir afin de préserver le lustre et la souplesse du matériau.

FENÊTRES

Nettoyer la surface intérieure des fenêtres avec une solution comprenant une partie de vinaigre diluée avec dix parties d'eau.

ACIER INOXYDABLE

Utiliser un produit de nettoyage pour acier inoxydable et suivre le mode d'emploi du fabricant. Un produit de nettoyage pour acier inoxydable peut être commandé chez Prévost Car Inc. (Pièce #68-0356).

FORMICA

Enlever les taches sur les surfaces de plastique stratifié (formica) avec un détergent domestique, de l'alcool méthylique ou de l'essence minérale. Utiliser de l'eau et un abrasif doux lorsque la tache persiste.

TAPIS

Passer l'aspirateur régulièrement afin de prolonger la durée de vie du tapis.

CAOUTCHOUC

N'utiliser que de l'eau ou de la glycérine pour enlever les taches sur les composantes de caoutchouc.

Attention : Ne jamais utiliser de solvant sur les composantes de caoutchouc.

PLANCHER

Effectuer un entretien régulier du plancher, il conservera son apparence originale.

Nettoyer le plancher avec un détergent non ionique de qualité ou un produit de nettoyage domestique tout usage. Enlever l'excès avec une vadrouille. Suivre les recommandations du fabricant pour le nettoyage. Pour les taches incrustées de caoutchouc ou d'huile, l'essence minérale (thinner) est efficace.

Rincer le plancher à l'aide d'une solution contenant une partie d'eau de Javel pour dix parties d'eau chaude.

Polir le plancher sec à l'aide d'une polisseuse à haute vitesse et un disque de polissage doux de type 3-M (rouge).

Laver le plancher périodiquement avec une solution d'eau de Javel et d'eau chaude.

Remarque : Les recouvrements de plancher installés sur demande peuvent demander des méthodes de nettoyage et d'entretien différentes. Vérifier auprès de votre fournisseur.

SURFACES EXTÉRIEURES

Le lavage et le cirage fréquents de l'extérieur de l'autocar aident à protéger le fini de la peinture. Le fini de la peinture est abîmé par la corrosion et l'effet abrasif de la saleté.

Avant de laver l'extérieur de l'autocar :

- Fermer les registres d'air frais à l'aide de l'interrupteur sur le tableau de bord ;
- Installer tous les protecteurs des serrures pour éviter l'infiltration d'eau.

Rincer ensuite l'autocar avec de l'eau pour enlever la poussière et la saleté. Laver l'autocar à l'aide d'un savon de qualité pour automobile. Suivre le mode d'emploi du fabricant pour le nettoyage. Bien rincer avec un jet d'eau. Toujours laver et cirer l'autocar dans un endroit à l'abri des rayons du soleil.

L'extérieur de l'autocar devrait être ciré et poli lorsque les surfaces peintes sont dépourvues de gouttelettes d'eau.

Attention: De l'eau très chaude peut endommager la peinture. Utiliser de l'eau froide ou tiède.

Attention: S'assurer que les solutions de nettoyage n'endommageront pas la peinture du véhicule. Lire les instructions du fabricant avant utilisation.

Attention: Ne diriger pas le jet d'eau directement sur les registres d'admissions d'air frais.

Attention: Ne pas diriger un jet d'eau à haute pression sur les portes des compartiments du radiateur et du condenseur pour éviter l'endommagement des grilles du radiateur.

Afin de prévenir la corrosion, enlever la boue et le sel accumulés sous le châssis de l'autocar à l'aide d'un jet d'eau à haute pression. Laver le dessous des ailes, les pare-chocs, le silencieux, le tuyau d'échappement arrière et les supports.

Goudron ou huile

Enlever le goudron ou l'huile aussitôt que possible à l'aide d'un détachant d'huile et de goudron approuvé pour automobile ou avec de la térébenthine. Nettoyer à fond avec de l'eau et un savon pour automobile. Laisser sécher puis appliquer une nouvelle couche de cire.

Insectes

Enlever les taches d'insectes aussitôt que possible avec une eau tiède et savonneuse ou un détachant pour insectes.

Sève et fiente d'oiseau

Enlever la sève des arbres ou la fiente d'oiseau à l'aide d'une eau tiède et savonneuse. Ne pas laisser durcir sur la peinture.

PARE-BRISE

Afin d'éviter la formation de traînées sur le pare-brise, ne pas pulvériser de silicone près du pare-brise. Enlever la poussière et l'accumulation de cire sur les fenêtres à l'aide d'une eau tiède et savonneuse ou d'un produit de nettoyage à base d'alcool. Si une peau de chamois est utilisée pour nettoyer et polir le verre, celle-ci doit être employée seulement à cette fin.

Essuie-Glaces

Afin d'éviter d'abîmer les balais d'essuie-glaces gelés, les libérer avant de les enlever. Démonter et nettoyer périodiquement les balais à l'aide d'une solution nettoyante à base d'alcool. Utiliser une éponge ou un chiffon doux.

ENTRETIEN DU CABINET D'AISANCES

L'eau de chasse des toilettes est recirculée à partir du réservoir septique principal. Lorsque l'eau du réservoir septique principal est trop sale pour être recirculée, le conducteur peut la vidanger dans le réservoir septique auxiliaire jusqu'à ce qu'un endroit spécialement équipé puisse en faire l'entretien.

La vidange et le remplissage des réservoirs du cabinet d'aisances devraient être effectués par le personnel d'entretien. La vidange «d'urgence» des réservoirs d'eau douce doit être effectuée si, par temps froid, survient une panne du moteur ou du système de chauffage.

RÉSERVOIR D'EAU DOUCE

L'eau du réservoir d'eau douce alimente le lavabo du cabinet d'aisances.

Avertissement : Ne pas boire l'eau du réservoir d'eau douce.

SOINS ET ENTRETIEN

Remplissage du réservoir d'eau douce

Connecter le boyau d'alimentation en eau sur le raccord de remplissage situé au-dessus du réservoir auxiliaire d'huile à moteur. Remplir le réservoir jusqu'à ce que l'eau s'échappe du tube de trop plein à l'arrière de l'autocar.

Avertissement : Ne jamais ajouter d'antigel dans le réservoir d'eau. L'antigel est toxique.

Avertissement : Si la vidange du réservoir n'a pas été effectuée depuis un certain temps, vidanger et remplir le réservoir trois fois pour nettoyer le réservoir et éliminer l'eau contaminée.

Vidange du réservoir d'eau douce

Ouvrir le robinet de vidange situé derrière la porte d'accès au côté droit du moteur, près des raccords pour l'entretien du cabinet d'aisances. Fermer le robinet lorsque la vidange est terminée.

Remarque : Le réservoir d'eau douce est équipé d'une soupape thermostatique qui est réglée pour s'ouvrir à 35 °F de façon à vidanger automatiquement le réservoir lorsque la température est près du point de congélation.

ARMOIRE DE NETTOYAGE

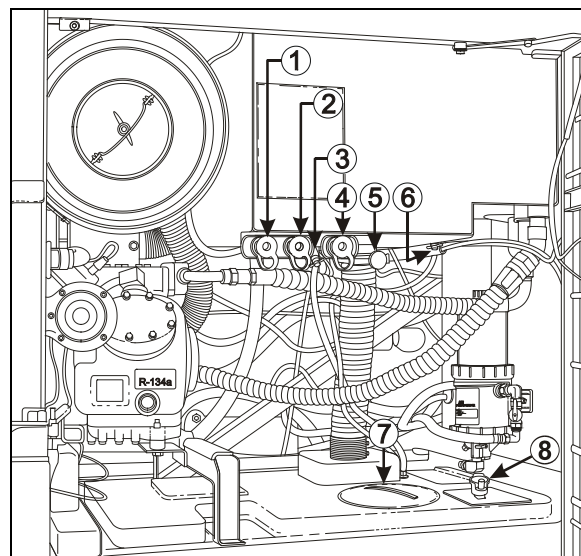
Un raccord de boyau ainsi qu'un robinet sont situés derrière la porte de l'armoire de nettoyage. Cette porte est située dans le coin supérieur du mur arrière du cabinet d'aisances, au-dessus du miroir. Il est possible de raccorder un boyau d'arrosage munit d'un pistolet pour nettoyer le cabinet d'aisances. Raccorder une sortie d'eau au raccord d'alimentation à dégagement rapide, identifié «Cleaning kit». Ce dernier est situé près du raccord de remplissage du réservoir d'eau douce.

Après chaque utilisation du boyau pendant la saison froide, il est recommandé de le vidanger complètement afin d'éviter que le gel ne l'endommage.

REPLISSAGE DU RÉSERVOIR SEPTIQUE PRINCIPAL

Ouvrir le robinet de trop-plein du réservoir septique principal et raccorder un boyau d'alimentation en eau au raccord de remplissage du réservoir septique principal. Le réservoir est plein lorsqu'on peut voir l'eau s'écouler à travers

le tube de trop-plein. Fermer le robinet de trop-plein du réservoir septique principal lorsque le réservoir est plein.



CÔTÉ TROTTOIR DU COMPARTIMENT MOTEUR 23250

1. Raccord de remplissage du réservoir d'eau douce ;
2. Raccord de remplissage du réservoir septique principal ;
3. Robinet de trop-plein du réservoir septique principal ;
4. Raccord du boyau de nettoyage ;
5. Robinet de vidange du réservoir septique principal ;
6. Robinet de vidange du réservoir d'eau douce ;
7. Couvercle d'accès du réservoir septique auxiliaire ;
8. Robinet de vidange du réservoir septique auxiliaire.

VIDANGE DU RÉSERVOIR SEPTIQUE PRINCIPAL

Vidanger le réservoir septique principal lorsque l'eau du réservoir septique est trop sale pour être recirculée. Si l'autocar est équipé d'un réservoir septique auxiliaire (optionnel), ouvrir le robinet-vanne à guillotine pour vidanger le contenu du réservoir septique principal dans le réservoir auxiliaire. Effectuer la marche à suivre pour le remplissage du réservoir septique principal.

VIDANGE DU RÉSERVOIR SEPTIQUE AUXILIAIRE

Dévisser le couvercle situé sous le réservoir septique auxiliaire puis tourner la manivelle du

robinet de vidange du réservoir. Dévisser le couvercle d'accès du réservoir septique, rincer le réservoir avec de l'eau fraîche puis refermer le robinet de vidange en tournant la manivelle jusqu'à sa position de verrouillage. Réinstaller les couvercles.

Attention: L'entretien des réservoirs septiques ne doit être effectué qu'aux ateliers équipés pour accomplir cette tâche.

Remarque: Il est illégal de déverser le contenu du réservoir de la toilette à d'autres endroits que ceux prévus à cette fin.

Remarque: La solution d'antigel sera diluée par l'eau s'écoulant par le renvoi du lavabo. Un entretien régulier du réservoir de la toilette est nécessaire afin de prévenir le gel.

Lorsqu'une vidange complète des réservoirs est nécessaire, nettoyer le réservoir principal en effectuant les opérations de remplissage et de vidange à plusieurs reprises tout en laissant les robinets de vidange ouverts. Fermer les robinets et jeter un paquet de désodorisant commercial pour toilettes (Prévost #900329) dans la cuvette des toilettes avant d'effectuer le dernier remplissage du réservoir septique principal.

Avertissement: Le désodorisant pour toilettes contient des produits très irritants pour la peau. Utiliser des gants de caoutchouc pour manipuler et nettoyer le siège de la cuvette.

Remarque: À la livraison de l'autocar, les réservoirs septiques et d'eau douce sont vides. Effectuer le remplissage avant de mettre l'autocar en service.

VÉRIFICATION DES NIVEAUX D'HUILE

L'inspection périodique des niveaux d'huile et de fluides est la façon la plus simple et la plus économique de s'assurer que le véhicule fonctionne de façon optimale. Le remplacement et l'inspection rigoureuse des niveaux d'huile aident grandement à réduire les coûts et les réparations imprévues.

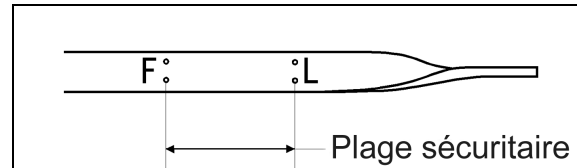
NIVEAU D'HUILE DU MOTEUR

Vérifier le niveau d'huile lorsque le moteur est encore chaud et que le véhicule est stationné sur un terrain plat. Pour permettre à l'huile de redescendre dans le carter, attendre dix minutes après l'arrêt du moteur avant de procéder à la vérification du niveau d'huile. Vérifier le niveau

d'huile à chaque jour et avant chaque voyage. Ajouter la quantité d'huile nécessaire seulement, ne pas trop remplir.

- Retirer la jauge, l'essuyer et la réinsérer complètement ;
- Retirer la jauge de nouveau et vérifier le niveau d'huile.

Maintenir le niveau d'huile entre les repères de niveau «L» et «F» sur la jauge.

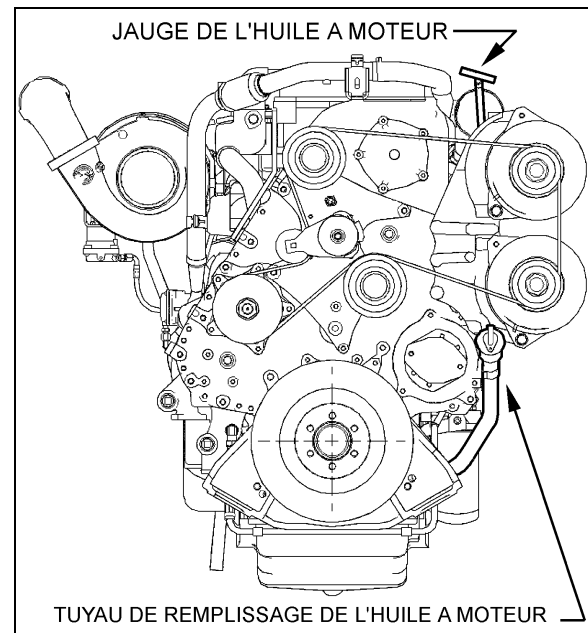


JAUGE DU NIVEAU D'HUILE

01027

Pour ajouter de l'huile à moteur :

- Retirer le bouchon du tuyau de remplissage de l'huile à moteur ;
- Ajouter de l'huile ;
- Remettre le bouchon ;
- Vérifier à nouveau le niveau d'huile.



COMPARTIMENT MOTEUR

01051

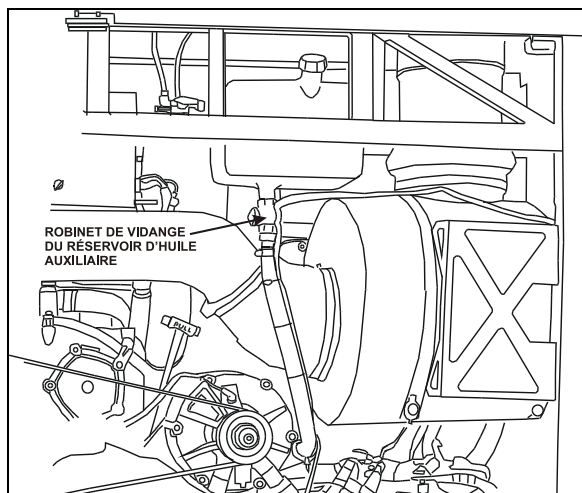
Il est également possible d'ajouter de l'huile à l'aide du réservoir auxiliaire d'huile à moteur. Pour ce faire :

- Ouvrir le robinet du réservoir auxiliaire d'huile à moteur ;
- Surveiller la quantité ajoutée à l'aide des indications de niveau sur le côté du réservoir ;
- Fermer le robinet ;

SOINS ET ENTRETIEN

- Vérifier à nouveau le niveau d'huile.

Attention: Maintenir le niveau d'huile à moteur entre les repères «L» et «F» sur la jauge. Ne pas trop remplir. Vérifier le niveau à chaque plein de carburant.



RÉSERVOIR AUXILIAIRE D'HUILE À MOTEUR 01063

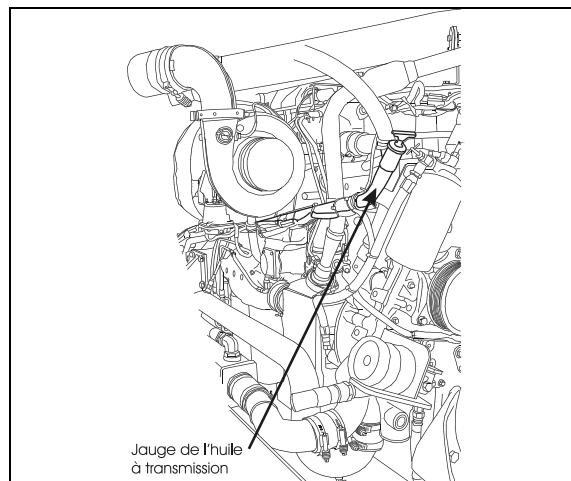
NIVEAU D'HUILE DE LA TRANSMISSION

Avertissement: Afin d'éviter toute blessure corporelle, ne pas porter de vêtements amples lors de l'entretien du moteur. Rester à l'écart du moteur et des pièces mobiles pendant la vérification du niveau d'huile.

Attention: Étant donné que certaines huiles sont incompatibles, ne pas mélanger les types ou les marques d'huile.

Attention: Les contenants utilisés pour manipuler l'eau ou le liquide de refroidissement ne doivent JAMAIS être utilisés pour manipuler l'huile de la transmission. L'antigel et les liquides de refroidissement contiennent de l'éthylène glycol qui peut endommager sérieusement les disques et les plateaux d'embrayage de la transmission.

NIVEAU D'HUILE DE LA TRANSMISSION AUTOMATIQUE ALLISON «WORLD»



COTÉ GAUCHE DU MOTEUR

XXXXX

Le niveau d'huile de la transmission peut être vérifié avec la jauge de niveau ou avec l'afficheur du sélecteur de vitesse. Voir la section «Information technique» de ce manuel pour la façon d'utiliser l'afficheur comme indicateur de niveau d'huile à transmission.

La jauge de niveau d'huile de la transmission est située à gauche du moteur et est accessible en ouvrant les portes d'accès à l'arrière du moteur.

Une «vérification à froid» suivie d'une «vérification à chaud» sont nécessaires pour vérifier le niveau d'huile de la transmission. La vérification à froid doit être effectuée lorsque la température de l'huile se situe entre 16°C et 50°C (60°F et 120°F).

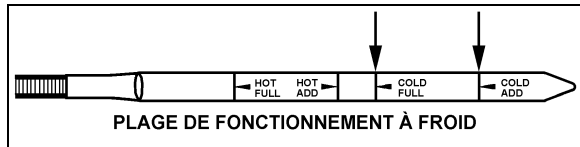
Remarque: Effectuer la vérification à froid avant d'effectuer la vérification à chaud.

Afin d'éviter l'infiltration de saletés et de corps étrangers dans l'huile, nettoyer l'extrémité du tube de remplissage avant d'enlever la jauge. Pour enlever la jauge, dévisser le couvercle d'environ trois tours puis tirer sur la jauge.

Vérification à froid

- Laisser tourner le moteur jusqu'à ce que la température de l'huile se situe entre 16°C et 50°C (60°F et 120°F) ;
- Faire tourner le moteur au ralenti, vérifier si le frein de stationnement est appliqué et si la transmission est au point mort (N) ;
- Retirer et essuyer la jauge avec un linge propre ;
- Vérifier le niveau d'huile.

Si la lecture se situe à l'intérieur de la plage de fonctionnement à froid, une vérification à chaud peut être effectuée. Si le niveau d'huile se situe sur ou sous le repère inférieur de la plage à froid, ajouter de l'huile pour faire passer le niveau à l'intérieur des limites. Si le niveau d'huile se situe au-dessus du repère supérieur de la plage à froid, vidanger l'huile jusqu'à ce que le niveau soit à l'intérieur des limites.



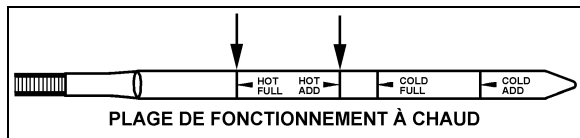
JAUGE DE L'HUILE À TRANSMISSION (TYPIQUE) 07050

Attention: Le niveau d'huile s'élève avec l'augmentation de la température. Ne pas élever le niveau d'huile au-dessus de la plage à froid avant que la température de l'huile ne se situe entre 82°C et 104°C (180°F et 220°F).

Vérification à chaud

- S'assurer que la température de l'huile se situe entre 82°C et 104°C (180°F et 220°F) avant d'effectuer une vérification à chaud ;
- Faire tourner le moteur entre 1,000 et 1,200 tours/min pendant une minute pour purger l'air du système ;
- S'assurer que le frein de stationnement est appliqué et que le moteur tourne au ralenti ;
- Sélectionner le rapport de marche avant «D» puis celui de marche arrière «R» et revenir ensuite au point mort ;
- Retirer et nettoyer la jauge, puis vérifier le niveau d'huile.

Si le niveau d'huile se situe sur ou sous le repère inférieur de la plage à chaud, ajouter la quantité d'huile nécessaire pour amener le niveau au milieu de la plage de fonctionnement à chaud.



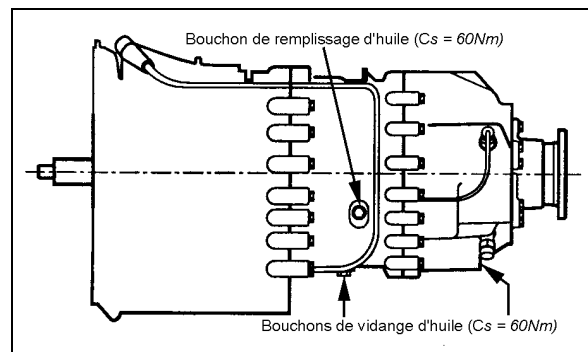
JAUGE DE L'HUILE À TRANSMISSION (TYPIQUE) 07049

Replacer la jauge et tourner la poignée dans le sens horaire pour serrer le joint de caoutchouc.

Attention: Ne pas trop remplir d'huile le carter de la transmission, des dommages sérieux pourraient en résulter.

NIVEAU D'HUILE DE LA TRANSMISSION ZF-ASTRONIC

- Lors du contrôle du niveau, le véhicule doit être à l'horizontale ;
- Ne pas vérifier le niveau d'huile immédiatement après un déplacement. Attendre que la température de l'huile soit inférieure à 40°C (104°F) ;
- Retirer le bouchon de remplissage d'huile ;
- Remettre de l'huile si le niveau est descendu en dessous de l'orifice de remplissage ;
- Introduire l'huile par l'orifice de remplissage ;
- Le niveau d'huile est correct lorsqu'il atteint le bord inférieur de l'orifice de remplissage ou si l'huile en ressort.
- Resserer le bouchon au couple de 60 Nm.



ORIFICE DE REMPLISSAGE TRANSMISSION ZF 07XXX

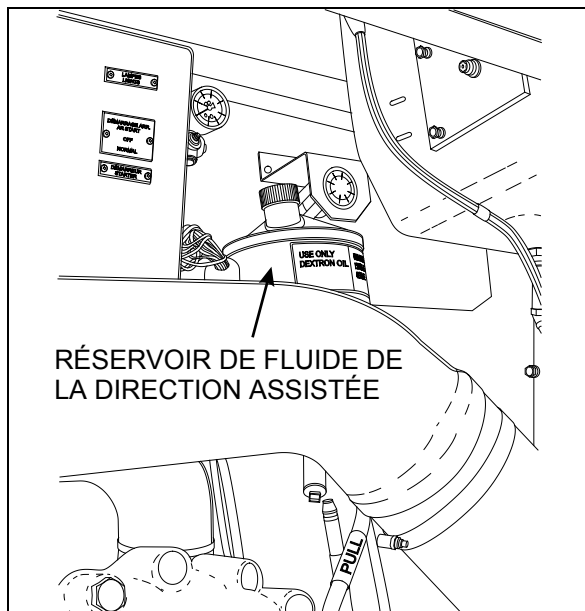
NIVEAU DE FLUIDE DE LA DIRECTION ASSISTÉE

L'autocar comporte une direction assistée intégrée. Le réservoir de fluide hydraulique est accessible par les portes d'accès à l'arrière du moteur.

Vérifier le niveau de fluide de la façon suivante :

- Arrêter le moteur et ouvrir les portes d'accès à l'arrière du moteur ;
- Mettre le sélecteur de commande de démarrage arrière à la position «OFF» ;
- Dévisser et retirer la jauge sur le dessus du réservoir et l'essuyer avec un chiffon propre ;
- Introduire la jauge dans le réservoir, puis la retirer de nouveau pour vérifier le niveau ;

Ajouter du fluide hydraulique jusqu'au repère «FULL» sur la jauge (utiliser du fluide Dexron II, Dexron IIE, Dexron III ou un fluide de type Mercon) ;

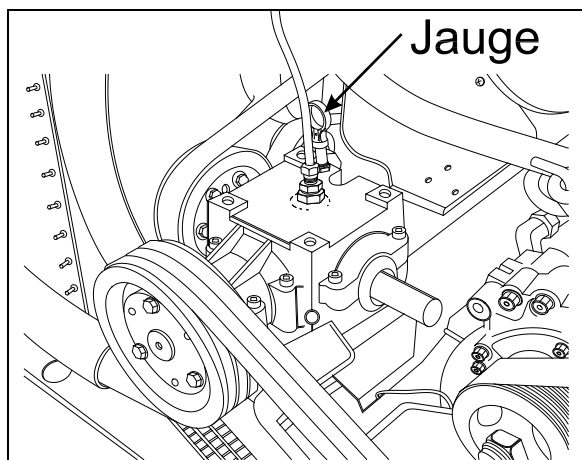


RÉSERVOIR DE FLUIDE DE LA DIRECTION ASSISTÉE 14044

- Replacer la jauge et serrer ;
- Remettre le sélecteur de commande de démarrage arrière à la position «NORMAL» et refermer les portes d'accès à l'arrière du moteur.

NIVEAU D'HUILE DE LA BOÎTE D'ENGRENAGES DU VENTILATEUR DU RADIATEUR

La poulie du vilebrequin entraîne par courroie le ventilateur du radiateur par l'intermédiaire d'une boîte d'engrenages et d'un arbre d'entraînement. Une jauge située sur le dessus de la boîte d'engrenages est utilisée pour en vérifier le niveau d'huile.



JAUGE D'HUILE DE LA BOÎTE D'ENGRENAGES 05062TF

Vérifier le niveau d'huile de la façon suivante :

- Arrêter le moteur et basculer l'interrupteur principal d'alimentation à la position **OFF** ;
- Ouvrir les portes d'accès à l'arrière du moteur et mettre le sélecteur de commande de démarrage arrière à la position «OFF» ;
- Retirer la jauge située sur le dessus de la boîte d'engrenage et l'essuyer avec un chiffon propre ;
- Introduire la jauge dans le réservoir, puis la retirer de nouveau pour vérifier le niveau ;
- Ajouter si nécessaire, de l'huile synthétique MOBIL SHC 630 ou (Prévost #180217) jusqu'au repère «FULL» sur la jauge ;
- Replacer la jauge ;
- Replacer le sélecteur de commande de démarrage arrière à la position «NORMAL» puis fermer les portes du compartiment moteur ;
- Basculer l'interrupteur principal d'alimentation à la position «ON».

NIVEAU D'HUILE DES MOYEURS DE ROUES DE L'ESSIEU MOTEUR

Les roulements de roues de l'essieu moteur sont lubrifiés par l'huile du différentiel. Maintenir l'huile du différentiel au niveau indiqué, de façon à assurer une lubrification adéquate des roulements des roues de l'essieu moteur.

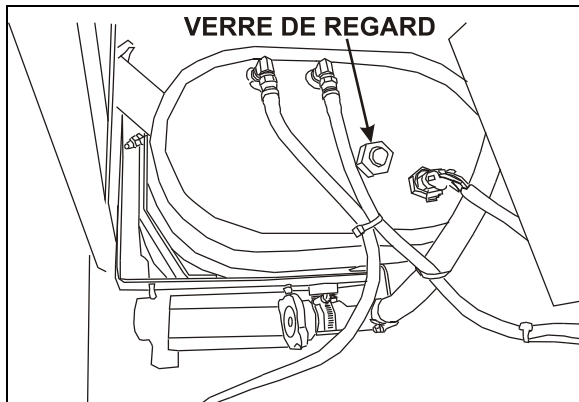
MOYEURS DE ROUES DES ESSIEUX AVANT ET PORTEUR

Les roulements de roues intégrés utilisés sur les modèles d'essieux NDS avant et porteur ne nécessite pas d'entretien. Ces roulements scellés lors de la fabrication sont pré-ajustés et lubrifiés à vie.

NIVEAU DU LIQUIDE DE REFROIDISSEMENT

Le niveau du liquide de refroidissement est adéquat lorsque le liquide est visible à travers le verre de regard du réservoir d'expansion lorsqu'il est froid. Si le niveau est bas, ajouter du liquide de refroidissement ayant la même composition que celle généralement utilisée (50-50).

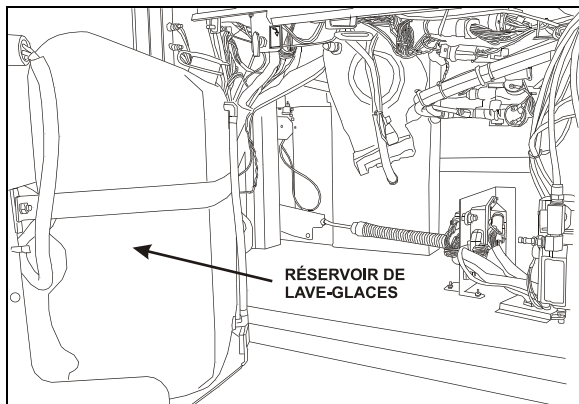
Avertissement: Le liquide de refroidissement chaud est sous pression. Laisser refroidir le liquide avant d'en ajouter.



VERRE DE REGARD DU RÉSERVOIR D'EXPANSION 05094

RÉSERVOIR DE LAVE-GLACES

Le réservoir de lave-glaces est situé derrière la porte du compartiment de service avant. Le réservoir a une capacité de 20 litres (5.3 gallons US). Vérifier régulièrement le niveau de lave-glaces.



RÉSERVOIR DE LAVE-GLACES 18381

Les gicleurs sont situés sur les bras des essuie-glaces et sont orientés pour vaporiser vers le centre du pare-brise.

AUTRES VÉRIFICATIONS

Il est recommandé d'inspecter régulièrement le véhicule dans le but de détecter les signes avant-coureurs d'usure et pour effectuer les entretiens de routine.

VIDANGE DES RÉSERVOIRS À AIR

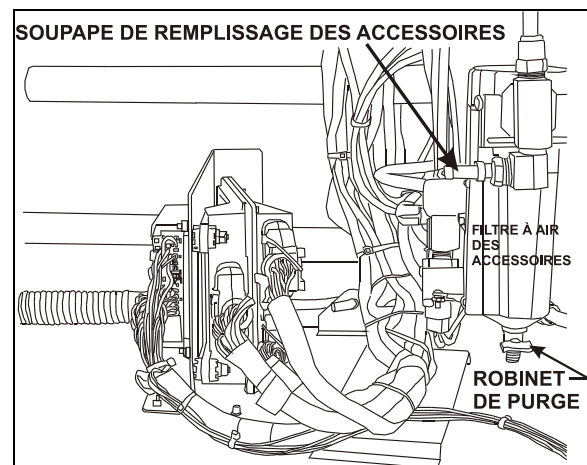
L'autocar peut être équipé de six réservoirs à air. Purger le réservoir des accessoires et le réservoir d'air humide chaque jour ou avant chaque voyage. Quant aux réservoirs reliés aux composants suivantes, ils doivent être vidangés à chaque changement d'huile :

- Circuits primaire et secondaire ;

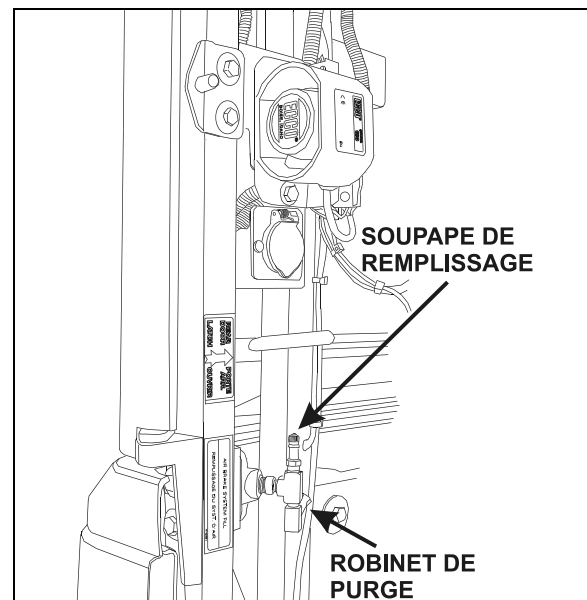
- Système d'abaissement de la suspension (optionnel) ;
- Dispositif de dérivation du frein de stationnement (optionnel).

Rappelons que les changements d'huile devraient être effectués au moins à tous les 20 000 km (12 500 miles).

Le robinet de purge du réservoir des accessoires est accessible par le compartiment de service avant. Le robinet de purge du réservoir d'air humide est accessible par la porte d'accès au côté droit du moteur. Tous les réservoirs sont équipés d'un robinet de vidange situé sous chacun de ceux-ci. Se référer à la figure des points de lubrification et d'entretien à la fin du chapitre pour la localisation des réservoirs.



COMPARTIMENT DE SERVICE AVANT 12144



CÔTÉ DROIT DU COMPARTIMENT MOTEUR 18371

Vidanger l'air des réservoirs en tournant le robinet de vidange dans le sens anti-horaire.

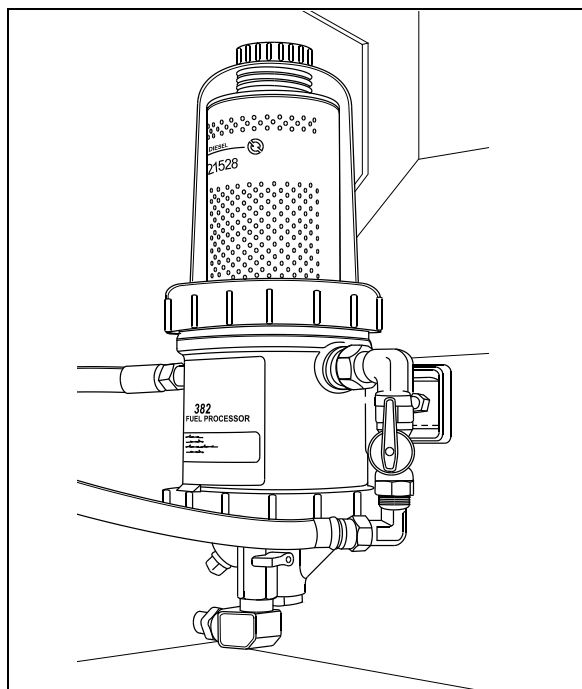
EXTINCTEURS

Inspecter les extincteurs mensuellement afin de s'assurer de leur bon fonctionnement en cas d'urgence.

- Dans le cas des extincteurs pourvus d'un manomètre, l'aiguille qu'ils possèdent devrait se situer dans la partie verte ou en position «NORMAL». Remplacer ou recharger l'extincteur si la pression n'est pas adéquate ;
- Vérifier si le sceau situé sur la poignée est intact ;
- S'assurer que le boyau est en bonne condition et que la buse n'est pas obstruée ;
- Garder l'extincteur propre.

FILTRE À CARBURANT/SÉPARATEUR D'EAU

Un filtre à carburant/séparateur d'eau optionnel peut être installé dans le compartiment moteur, il sert à filtrer et à empêcher l'infiltration d'eau dans le système d'alimentation en carburant. Vidanger le filtre périodiquement ou lorsque le voyant lumineux du filtre à carburant/séparateur d'eau s'allume sur le tableau de bord. Pour vidanger l'eau, tourner d'environ un quart de tour le robinet de vidange situé sous le filtre. Fermer le robinet lorsque terminé.



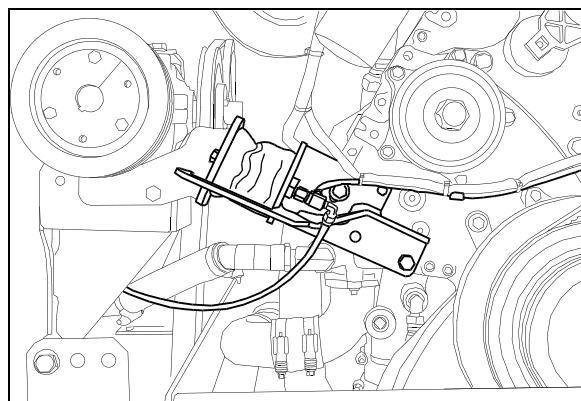
FILTRE À CARBURANT/SÉPARATEUR D'EAU

03032

RÉGLAGE DE LA TENSION DES COURROIES

Le ventilateur du radiateur et le compresseur du système de climatisation sont entraînés par des courroies en V.

La tension des courroies est appliquée par des soufflets pneumatiques qui s'ajustent à l'aide du régulateur de pression installé dans le compartiment moteur, derrière le robinet de commande des tendeurs de courroies. La pression adéquate de 345 kPa (50 lb/po²) est réglée à l'usine. Vérifier périodiquement la pression des soufflets pneumatiques à l'aide d'un manomètre. L'écartement entre la plaque supérieure du soufflet et la butée doit être d'environ ¼ " (7mm).

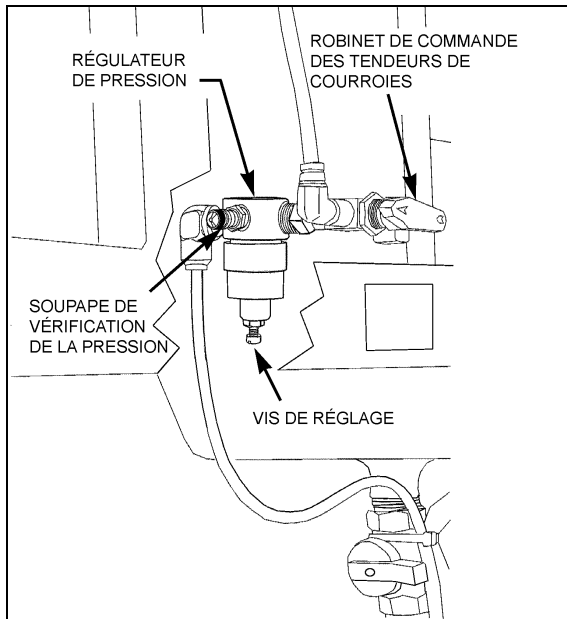


SOUFFLET PNEUMATIQUE

01059

Pour procéder au remplacement d'une courroie, localiser le robinet de commande des tendeurs de courroies puis tourner la manette du robinet dans le sens antihoraire pour relâcher la pression dans les soufflets des tendeurs. Avant de procéder, mettre le sélecteur de commande de démarrage arrière en position OFF et s'assurer que toutes les précautions entourant l'arrêt du moteur ont été prises.

Tourner la manette du robinet de commande des tendeurs de courroies dans le sens horaire jusqu'à sa position initiale pour appliquer la tension sur les nouvelles courroies.



RÉGULATEUR DE PRESSION

12175

- Se référer au «Manuel de maintenance» ou aux bulletins de service pour connaître les grandeurs des courroies et les tensions de réglage recommandées.
- Lorsque la tension d'une courroie est ajustée, faire tourner le moteur pendant dix minutes. Vérifier la tension et réajuster au besoin.
- Inspecter périodiquement l'usure ou l'endommagement des courroies et des poulies.
- Ne rien appliquer sur les courroies. Les maintenir sèches.

CAMÉRA DE MARCHÉ ARRIÈRE

Une caméra de marche arrière reliée à un moniteur peut être installée en option. Dès qu'on sélectionne la marche arrière sur le sélecteur de la transmission (R), la caméra et le moniteur sont actionnés automatiquement. L'écran du moniteur s'éteint dès que le rapport de marche arrière est désélectionné. Pour nettoyer le verre protecteur de la caméra, vaporiser de l'eau savonneuse sur le verre. Essuyer avec un chiffon humide et propre ou une raclette.

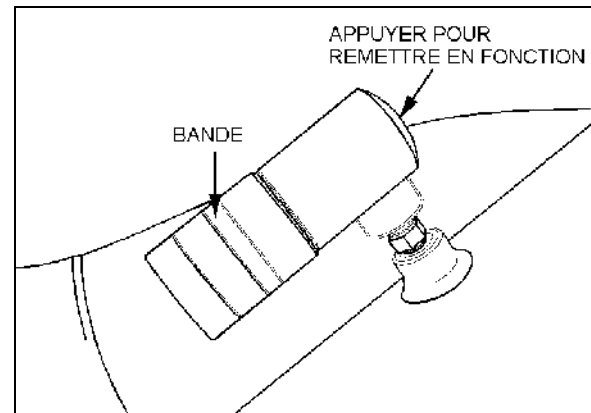
Avertissement: Afin de réduire les risques de blessures, ne pas nettoyer le verre protecteur de la caméra lorsque la transmission est en marche arrière (R). Fermer le moteur et appliquer le frein de stationnement avant de procéder au nettoyage.

Attention: Afin d'éviter de rayer le verre protecteur de la caméra, ne pas l'essuyer avec un chiffon sec. Utiliser plutôt un chiffon humide et propre.

INDICATEUR D'OBSTRUCTION DU FILTRE À AIR

Un indicateur d'obstruction est utilisé pour connaître le degré de dépression entre le filtre à air et le moteur. Une bande rouge apparaît pour indiquer que le filtre à air est obstrué. L'indicateur est installé sur la conduite d'admission d'air du moteur près du turbocompresseur.

Lorsque la bande rouge apparaît, l'élément du filtre à air doit être remplacé. Appuyer sur l'extrémité de l'indicateur pour remettre l'indicateur en fonction.



INDICATEUR D'OBSTRUCTION

01052

FILTRES À AIR DU SYSTÈME DE CVC

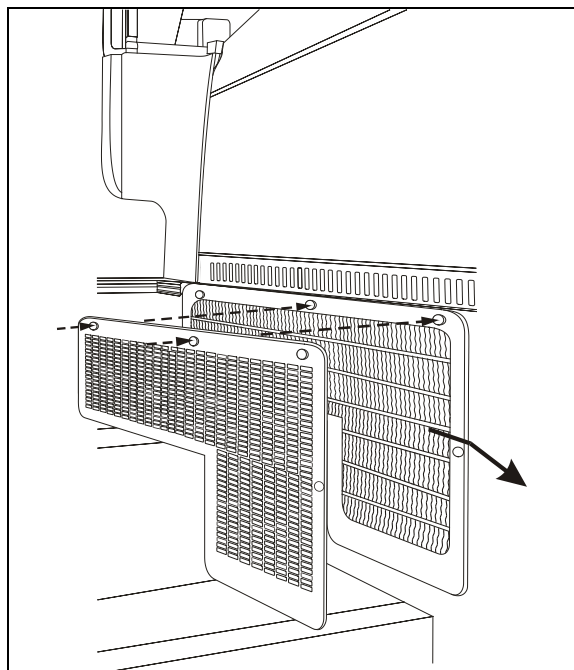
Afin d'assurer un rendement optimal du système, inspecter et nettoyer les filtres à air régulièrement. Pour nettoyer les filtres, rincer à l'eau dans le sens inverse de la circulation d'air puis assécher à l'air.

Attention: Pour ne pas endommager les filtres, ne pas utiliser un jet d'eau à haute pression.

Attention: S'assurer de ne pas réinstaller le filtre à l'envers.

FILTRES DE LA SECTION DU CONDUCTEUR

Les filtres à air de la section du conducteur sont situés derrière la console de droite. Pour accéder aux filtres à air, dévisser les vis de fixation de la grille située près de la marche supérieure de l'entrée. Retirer les filtres pour les nettoyer ou les remplacer.

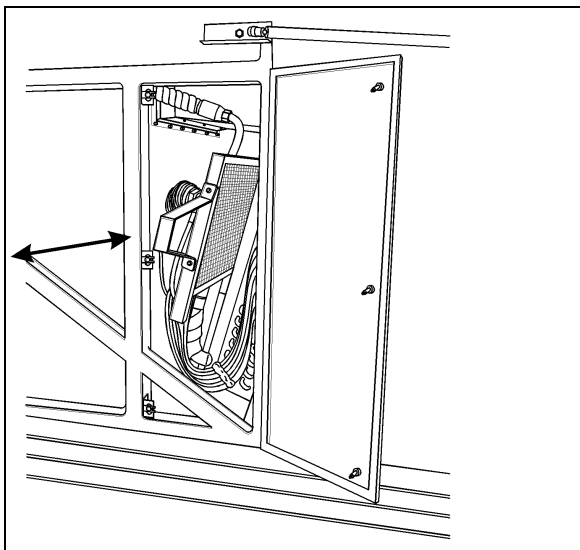


FILTRES À AIR DE LA SECTION DU CONDUCTEUR 22193

FILTRES À AIR DE LA SECTION DES PASSAGERS

Les deux filtres à air de la section des passagers sont situés dans le compartiment de l'évaporateur. Pour y accéder, ouvrir le compartiment à bagages à l'avant du compartiment de l'évaporateur et dévisser les trois vis de la porte d'accès située sur le mur séparant les deux compartiments. Retirer le filtre supérieur puis le filtre inférieur, nettoyer et remplacer les filtres.

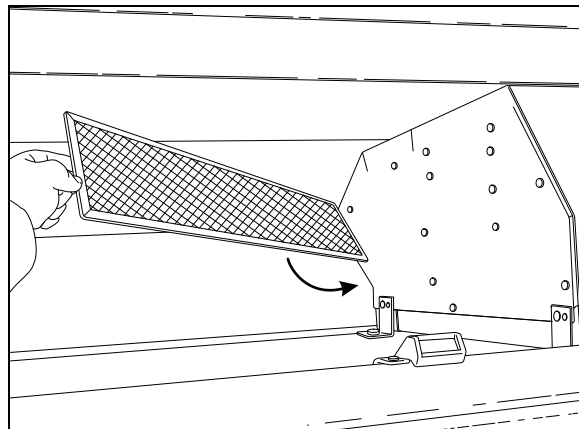
Attention: S'assurer de ne pas réinstaller les filtres à l'envers.



FILTRES À AIR DE LA SECTION DES PASSAGERS 22179

Filtres à air du système de ventilation des porte-bagages

Retirer le filtre de chaque porte-bagages, le nettoyer puis le replacer.



FILTRES À AIR DU SYSTÈME DE VENTILATION DES PORTE-BAGAGES 22201

VÉRIFICATION DES TUYAUX FLEXIBLES

Vérifier les tuyaux flexibles quotidiennement afin de détecter les fuites et d'assurer un fonctionnement efficace, économique et sécuritaire du moteur et des équipements connexes.

LUBRIFICATION

Lubrifier tous les points de lubrification aux intervalles recommandés. Lorsque l'autocar est soumis à des conditions d'opérations sévères, rapprocher ces intervalles. Voir le Manuel de maintenance à la section 24 pour plus d'information sur la lubrification.

INSPECTION DE ROUTINE

MOTEUR À L'ARRÊT :

Vérifier minutieusement tous les raccords, colliers de serrage et attaches. Afin de prévenir l'usure par frottement, s'assurer que les tuyaux flexibles ne touchent pas d'axes en rotation, d'accouplements, de surfaces chaudes, d'arêtes vives ou toutes autres composantes pouvant causer des dommages. Les colliers de serrage et les attaches peuvent se desserrer avec le temps. Afin d'assurer un support approprié, inspecter et resserrer les colliers de serrage et les attaches ou les remplacer au besoin.

Inspecter l'autocar afin de déceler écrous ou boulons desserrés. Inspecter visuellement les poignées des compartiments. Vérifier le fonctionnement de l'éclairage extérieur.

Fuites

Colmater les fuites immédiatement, sans quoi de sérieux dommages matériels pourraient survenir en plus d'une augmentation possible des coûts de remplacement du liquide. Considérer les fuites de carburant et d'huiles comme des risques d'incendie immédiats.

Avertissement: Des fuites de liquides inflammables peuvent provoquer des risques d'incendie et causer des dommages matériels ou corporels importants.

Durée de vie des tuyaux flexibles

Les tuyaux flexibles ont une durée de vie limitée. Inspecter minutieusement tous les tuyaux flexibles annuellement. Rechercher les dommages de surface ou toute indication permettant de constater qu'un tuyau est endommagé, tordu, usé, pincé, friable ou fissuré. Remplacer immédiatement les tuyaux endommagés.

Les tuyaux flexibles devraient être remplacés au moment d'une révision majeure ou après un maximum de cinq années d'utilisation. S'assurer que les tuyaux flexibles respectent les normes du fabricant des équipements d'origine.

Pneus et roues

Vérifier la pression des pneus. S'assurer que les boulons des roues sont bien serrés. Les écrous des roues en alliage d'aluminium ou en acier doivent être serrés à un couple de 610 à 680 Nm (450 à 500 lb-pi).

Pression des pneus

Maintenir les pneus à la pression recommandée afin de prolonger leur durée de vie et pour des raisons de sécurité.

Remarque: Les pressions de pneus recommandées sont présentées dans la «Fiche technique des spécifications de l'autocar» fournie dans la boîte de publications techniques livrée avec l'autocar. La pression des pneus à froid est indiquée sur la plaque de certification du Ministère des transports sur la console latérale gauche.

Avertissement: Ne pas excéder la pression maximale recommandée. Une pression inadéquate augmente l'usure des pneus, affecte la tenue de route jusqu'à risquer de causer une perte de maîtrise de l'autocar. Vérifier la pression des pneus régulièrement.

Remarque: En vérifiant la pression des pneus, en profiter pour vérifier celle du pneu de la roue de secours.

Portes

S'assurer que les portes extérieures et les fenêtres ferment bien.

Outils et pièces de rechange

S'assurer que l'autocar est équipé des clés pour ouvrir portes et compartiments, de courroies de rechange, d'une clé pour les écrous de roues, de réflecteurs et d'un cric.

Système pneumatique

Pour purger le réservoir d'air humide et celui des accessoires, ouvrir le robinet de purge. Refermer les robinets après usage. Consulter la rubrique «Vidange des réservoirs à air» dans ce chapitre.

Filtre à carburant/séparateur d'eau

Pour vidanger l'eau, tourner d'environ un quart de tour le robinet de vidange situé sous le filtre. Fermer le robinet lorsque terminé.

Niveau du liquide de refroidissement

Lorsque le liquide de refroidissement (froid) est visible à travers le verre de regard du réservoir d'expansion, son niveau est suffisant. Dans le cas contraire, ajouter du liquide de refroidissement dilué à 50% dans de l'eau. Se référer au «Manuel de maintenance» pour plus d'information.

Avertissement: Le liquide de refroidissement chaud est sous pression. Laisser refroidir le moteur avant d'ajouter du liquide.

Roulements de roues

En faisant le plein de carburant, toucher les couvercles des roulements de roues afin de détecter une surchauffe éventuelle (particulièrement lorsque les freins viennent d'être révisés).

Réservoir de lave-glaces

Voir à ce que le réservoir de lave-glaces soit plein. Par temps froid, utiliser du lave-glaces antigel afin d'éviter que le liquide ne se congèle.

Huile à moteur

Vérifier le niveau d'huile lors des arrêts pour faire le plein. Il est normal pour un moteur diesel de brûler un peu d'huile. Si le niveau est bas,

SOINS ET ENTRETIEN

consulter la rubrique «Vérification des niveaux d'huile» dans ce chapitre.

Avertissement: Vérifier le niveau d'huile du moteur lorsque le frein de stationnement est appliqué et que l'autocar est stationné sur un terrain de pente nulle.

Réservoir de fluide de la direction assistée

Vérifier le niveau de fluide de la direction. Consulter la rubrique «Vérification des niveaux d'huile» dans ce chapitre.

Courroies

Vérifier l'état des courroies. Repérer, ajuster ou changer au besoin celles qui sont desserrées ou brisées.

Réglage de la tension des courroies

Vérifier la tension des courroies à l'aide d'un manomètre. Consulter la rubrique «Réglage de la tension des courroies» de la section «Autres vérifications» dans ce chapitre.

Extincteurs

S'assurer que les extincteurs sont en bon état et prêt à être utilisés. Consulter la rubrique «Extincteurs» de la section «Autres vérifications» dans ce chapitre.

Sorties de secours

S'assurer que les sorties de secours fonctionnent correctement

Section du conducteur

Ajuster le siège et les rétroviseurs du conducteur.

MOTEUR EN MARCHÉ :

Fuites

Faire le tour de l'autocar, écouter et observer afin de déceler toute fuite d'air ou de liquide.

Turbocompresseur

Rechercher toute fuite d'huile ou tout bruit inhabituel provenant du turbocompresseur.

Transmission automatique Allison

Vérifier le niveau d'huile de la transmission automatique Allison. Consulter la rubrique «Niveau d'huile de la transmission automatique» dans la section «Vérification des niveaux d'huile».

Instruments de mesure et avertisseurs

Effectuer un essai du panneau des témoins lumineux (Voir la section «Commandes et instruments»). S'assurer que les cadrans indiquent des conditions normales d'opération. Les avertisseurs et les témoins devraient être éteints.

Niveau de carburant

S'assurer que le niveau de carburant est suffisant.

Freins de service

Lorsque le moteur est arrêté et qu'aucune pression n'est exercée sur la pédale de frein, les pertes de pression ne devraient pas excéder un taux de 21 kPa/min (3 lb/po²/min).

Appuyer complètement sur la pédale de frein. Cette fois, les pertes de pression ne devraient pas excéder un taux de 48 kPa/min (7 lb/po²/min).

Essai des freins

Relâcher le frein de stationnement. Appuyer à répétition sur la pédale de frein jusqu'à ce que la pression d'air descende à 448 kPa (65 lb/po²). S'assurer que l'avertisseur sonore fonctionne et que les freins d'urgence sont appliqués (la soupape de commande se soulève). Attendre que la pression atteigne 655 kPa (95 lb/po²) avant de relâcher le frein de stationnement.

Essai du frein de stationnement

Le véhicule ne devrait pas pouvoir être déplacé lorsque le frein de stationnement est appliqué.

PREMIER ENTRETIEN SUR UN NOUVEAU VÉHICULE

Remarque : Voir le manuel de maintenance pour de plus amples informations sur le programme de maintenance.

HUILE À MOTEUR

Aucun changement d'huile préliminaire n'est requis puisque le rodage du moteur est effectué en usine. Changer l'huile et le filtre à tous les 20 000 km (12 500 milles) ou à tous les ans, selon la première éventualité.

FILTRE À HUILE DE LA TRANSMISSION AUTOMATIQUE ALLISON WORLD (WT)

Remplacer la cartouche du filtre après les premiers 8 000 km (5 000 milles) et par la suite, à tous les 19 300 km (12 000 milles) si vous utilisez l'huile Dexron-IIE ou Dexron-III. Changer la cartouche du filtre à tous les 80 000 km (50 000 milles) si vous utilisez l'huile TranSynd.

FILTRE DU SYSTÈME DE REFROIDISSEMENT

Le filtre du système de refroidissement sert à accumuler les résidus provenant de la soudure des canalisations de liquide de refroidissement lors de l'assemblage initial. Nettoyer le filtre après les premiers 5 000 km (3 000 milles) et par la suite, à tous les 80 000 km (50 000 milles).

Voir le manuel de maintenance à la section 05 : Cooling System.

Remarque : Si des soudures additionnelles ont été effectuées en d'autres points de la canalisation, nettoyer le filtre après 5 000 km (3 000 milles).

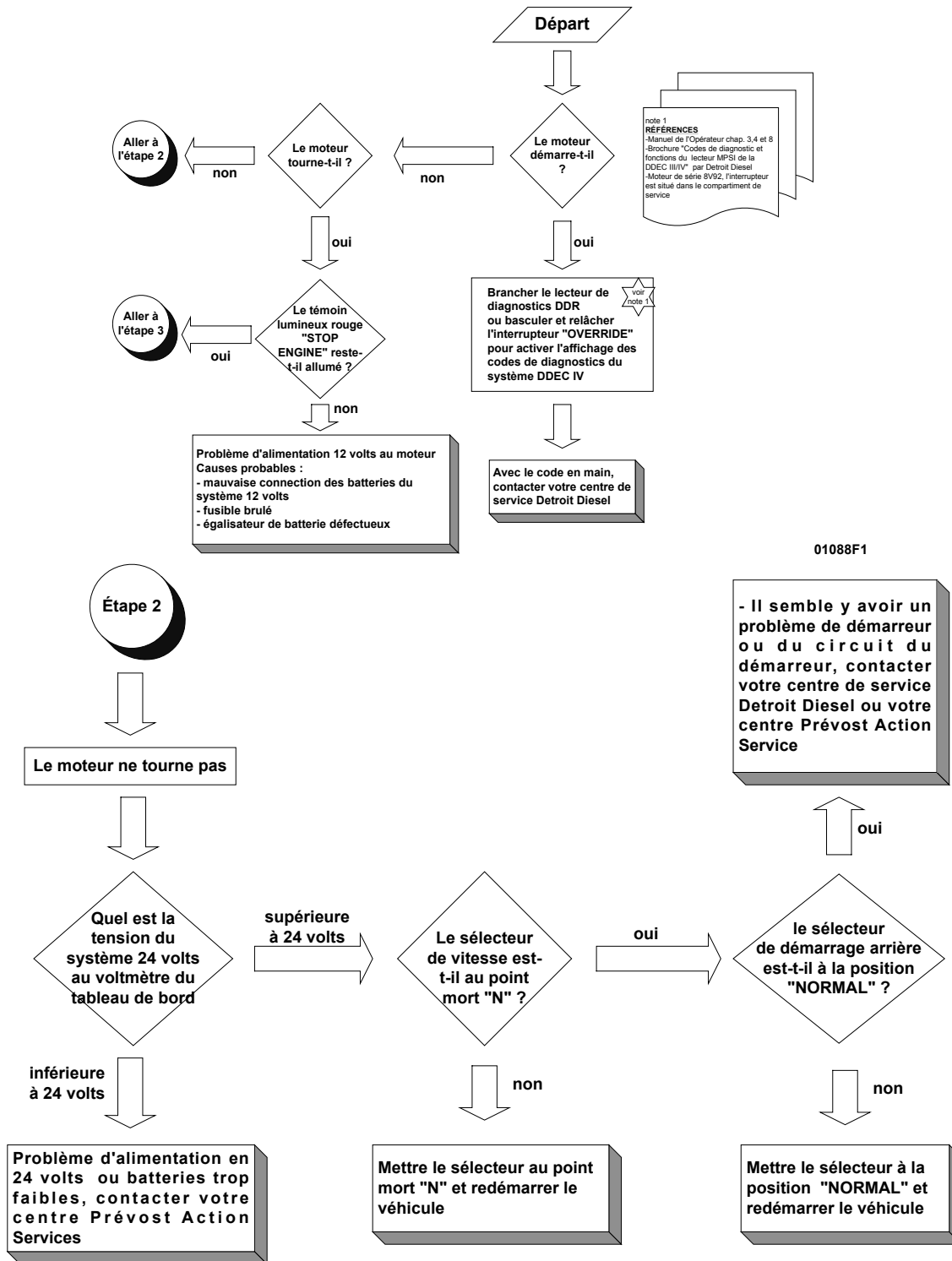
RECOMMANDATIONS GÉNÉRALES

- Bien comprendre les principes de base du fonctionnement de l'autocar.
- Maintenir l'autocar en bon état de fonctionnement.
- Éviter de conduire l'autocar lorsque le niveau de carburant est bas. Si le réservoir se vide complètement, le moteur ne pourra être redémarré tant que l'air n'aura pas été purgé du système. Se référer au «Manuel de Maintenance» pour plus d'information.
- Laisser tourner le moteur pendant au moins deux minutes au ralenti avant de l'arrêter.
- Le moteur devrait tourner au ralenti lors du passage du point mort (N) à un rapport de marche avant (F) ou arrière (R).
- Le sélecteur de la transmission automatique ne comporte aucune position pour le stationnement (P). Placer le sélecteur au point mort (N) et appliquer le frein de stationnement lorsque l'autocar est immobilisé. Un avertisseur sonore se fait entendre lorsque le moteur est arrêté et que le frein de stationnement n'est pas appliqué lorsque les freins de service sont relâchés.
- Tenir compte des procédures décrites dans ce manuel.

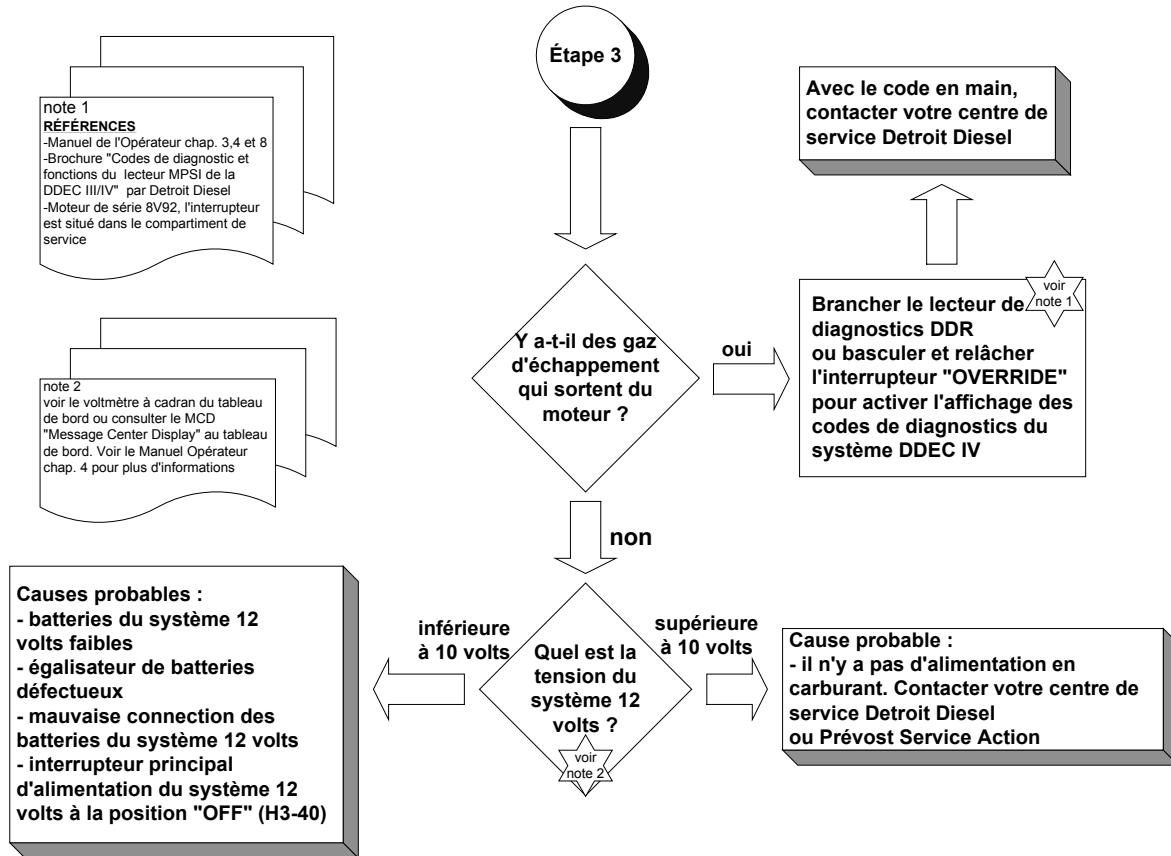
- À moins d'indications contraires, fermer toujours le moteur avant d'effectuer toute réparation, lubrification ou maintenance de l'autocar.
- Ne pas essayer de démarrer un autocar équipé d'une transmission automatique en le poussant ou en le tirant.
- La transmission d'un autocar peut être endommagée si un remorquage est effectué sans que les arbres des essieux ou l'arbre de transmission n'aient été déconnectés.
- Lorsque la transmission est engagée au premier ou au second rapport, ne pas démarrer le moteur en poussant le véhicule ou en le remorquant.
- Les extincteurs chimiques sont rangés sous le premier siège avant gauche et avant droit. En cas de feu, procéder à l'évacuation immédiate de tous les passagers. La sécurité des passagers et celle du conducteur est prioritaire. Ne pas tenter de combattre l'incendie s'il y a risque de blessures.
- Si la conduite se fait sur de la neige ou de la glace, accélérer et décélérer de façon progressive.

Avertissement: Rapporter au personnel d'entretien tout problème pouvant affecter la sécurité des passagers ou du conducteur. Faire corriger les problèmes sans tarder.

GUIDE DE DÉPANNAGE DU MOTEUR

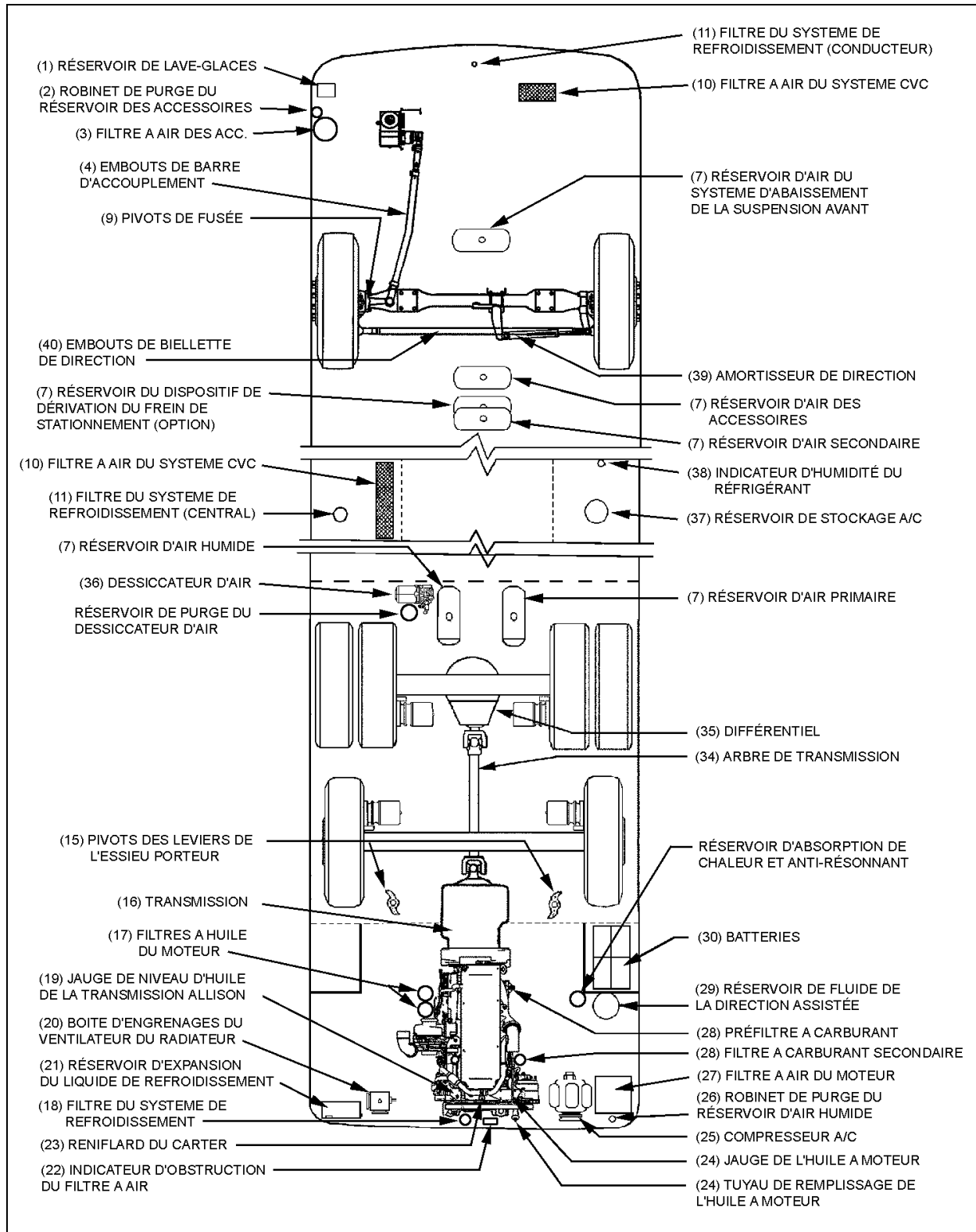


01088F2



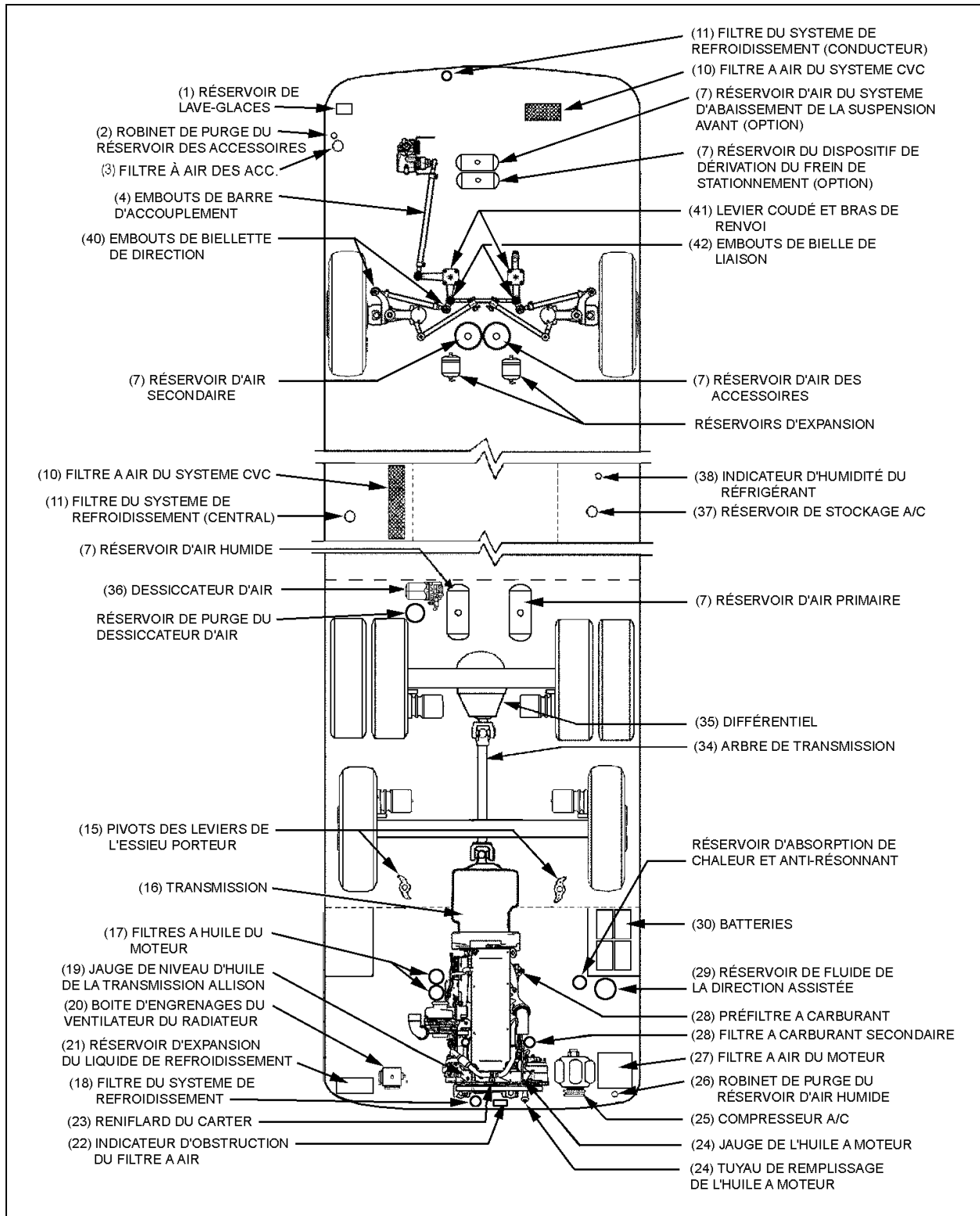
01088F3

SOINS ET ENTRETIEN



POINTS DE LUBRIFICATION ET D'ENTRETIEN POUR UN VÉHICULE AVEC ESSIEU RIGIDE (TYPIQUE)

24022



POINTS DE LUBRIFICATION ET D'ENTRETIEN POUR UN VÉHICULE AVEC SUSPENSION INDÉPENDANTE (TYPIQUE)

24021

INSPECTION QUOTIDIENNE (AVANT CHAQUE VOYAGE)

Une inspection visuelle des zones importantes du véhicule est obligatoire avant chaque voyage. Rapporter les anomalies à votre centre de service Prévost ou à un centre de service autorisé Prévost.

Extérieur du véhicule

PIÈCE*	DESCRIPTION
---	Vérifier les fuites sous le véhicule et dans le compartiment moteur.
---	Vérifier que les portes des compartiments de service et à bagages sont bien fermées.
---	Vérifier l'usure et la pression des pneus. Vérifier s'il manque des écrous ou des goujons sur les roues.
1	Vérifier le niveau du liquide de lave-glaces. Ajouter si nécessaire.
---	Vérifier l'usure des balais d'essuie-glaces.
---	Vérifier le fonctionnement des phares, des feux clignotants, feux stop, feux rouges arrière, des feux de marche arrière et des feux de position. Remplacer les ampoules si nécessaire.
2-26	Purger l'eau du réservoir d'air humide et du réservoir des accessoires.

Compartiment moteur

PIÈCE*	DESCRIPTION
24	Vérifier le niveau d'huile du moteur, ajouter si nécessaire.
19	Vérifier le niveau d'huile de la transmission Allison (on peut utiliser le sélecteur de vitesse de la transmission). Ajouter si nécessaire.
29	Vérifier le niveau de fluide de la direction assistée. Ajouter si nécessaire.
21	Vérifier le niveau du réservoir d'expansion du liquide de refroidissement. Ajouter si nécessaire.
28	Vidanger l'eau du préfiltre à carburant/séparateur d'eau (si équipé).
22, 27	Vérifier l'indicateur d'obstruction du filtre à air. Remplacer le filtre lorsque la bande rouge apparaît.

Intérieur du véhicule

PIÈCE*	DESCRIPTION
---	Vérifier le fonctionnement de la porte d'entrée.
---	Vérifier le bon fonctionnement des sorties de secours puis s'assurer que les fenêtres et les trappes de ventilation sont bien refermées.
---	Vérifier le bon fonctionnement des gicleurs et des essuie-glaces.
---	Ajuster les rétroviseurs.
---	Démarrer le moteur et vérifier le fonctionnement des voyants et instruments de mesure.
---	Vérifier le fonctionnement des klaxons électrique et pneumatique et de l'avertisseur de marche arrière.
---	Effectuer un essai des freins. Vérifier les manomètres d'air primaire et secondaire.

* Les numéros de pièces se reportent à la figure sur les points de lubrification et d'entretien dans ce chapitre.

PROGRAMME DE LUBRIFICATION ET D'ENTRETIEN

Entretien aux 10 000 km (6,250 miles) ou aux 6 mois selon la première éventualité

PIÈCE*	DESCRIPTION	REMARQUES	LUBRIFIANT ET/OU PIÈCE**
27	Filtre à air du moteur	Inspecter et nettoyer, remplacer l'élément filtrant si nécessaire.	Filtre : #530197
	Préfiltre à air du moteur	Vérifier le tube d'écoulement	-----
25	Compresseur A/C	Vérifier le niveau d'huile, ajouter si nécessaire.	Huile polyolester
37	Réservoir de stockage A/C	Vérifier le niveau de réfrigérant, ajouter si nécessaire.	HFC 134a
38	Indicateur d'humidité du réfrigérant	Remplacer le filtre déshydrateur selon l'indication d'humidité (au besoin)	Filtre : #950332
35	Différentiel	Vérifier le niveau d'huile, ajouter si nécessaire.	Huile pour engrenages multigrade
20	Boîte d'engrenages du ventilateur du radiateur	Vérifier le niveau d'huile, ajouter si nécessaire.	Mobil SHC 630 #683666
34	Arbre de transmission	Graisser chaque joint universel et chaque joint coulissant à l'aide du raccord de graissage	Graisse à usages multiples
15	Pivots des leviers de l'essieu porteur	Graisser chaque pivot à l'aide du raccord de graissage	Graisse à usages multiples
4	Embouts de la barre d'accouplement	Graisser chaque embout à l'aide du raccord de graissage	Graisse à usages multiples
40	Embouts des biellettes de direction	Graisser chaque embout à l'aide du raccord de graissage	Graisse à usages multiples
41	Levier coudé et bras de renvoi	Graisser à l'aide du raccord de graissage	Graisse à usages multiples
39	Amortisseur de direction	Graisser chaque embout à l'aide du raccord de graissage	Graisse à usages multiples
42	Embouts de la bielle de liaison	Graisser chaque embout à l'aide du raccord de graissage	Graisse à usages multiples
9	Pivots de fusée	Graisser chaque pivot à l'aide des deux raccords de graissage	Graisse à usages multiples
---	Joints à rotule des bras triangulaires	Graisser à l'aide du raccord de graissage	Graisse à usages multiples
16	Transmission ZF-Astronic	Vérifier le niveau d'huile de la transmission	Castrol Syntrans grade SAE 75W-85
---	Courroie d'entraînement de l'alternateur	Vérifier l'usure et la tension (voir la section 06)	-----

* Les numéros de pièces se reportent à la figure sur les points de lubrification et d'entretien dans ce chapitre.

** Voir la fin du chapitre pour les spécifications sur les lubrifiants et les numéros de pièces.

SOINS ET ENTRETIEN

Entretien aux 20 000 km (12,500 miles) ou à tous les ans selon la première éventualité

PIÈCE*	DESCRIPTION	REMARQUES	LUBRIFIANT ET/OU PIÈCE**
17	Filtres à huile du moteur	Changer l'huile et les filtres	Huile à moteur : SAE 15W40, API CI-4 Filtres : #510458
28	Filtres à carburant	Changer le préfiltre et le filtre secondaire (Remplir de carburant propre avant l'installation)	Préfiltre : #510137 Filtre/sép. : #531390 Secondaire : #510128
18	Filtre/conditionneur de liquide de refroidissement	Remplacer l'élément filtrant	Filtre : #550630
21	Réservoir d'expansion du liquide de refroidissement	Vérifier le dosage du liquide de refroidissement	-----
7	Réservoirs à air	Vidanger l'eau de tous les réservoirs	-----
10	Filtres à air du système CVC	Nettoyer ou remplacer les deux éléments (aux 6 mois)	Conducteur : #871144 et #871147 Passagers : #871051
---	Filtres à air du système de ventilation des porte-bagages	Nettoyer ou remplacer	Filtre : #871159
16	Transmission automatique Allison World (WT)	Changer l'huile et les filtres	Dexron-IIIE ou Dexron-III

Entretien aux 80 000 km (50,000 miles) ou à tous les ans selon la première éventualité

PIÈCE*	DESCRIPTION	REMARQUES	LUBRIFIANT ET/OU PIÈCE**
20	Boîte d'engrenages du ventilateur du radiateur	Changer l'huile	Mobil SHC 630
29	Réservoir de la direction assistée	Remplacer la cartouche du filtre	Cartouche : #660987
16	Transmission automatique Allison World (WT)	Changer l'huile et les filtres (lorsque remplie avec fluide TranSynd seulement) J	Huile : TranSynd™ Filtres : 571709
18	Filtre du système de refroidissement	Vérifier et nettoyer, remplacer la cartouche au besoin ✱	Cartouche : #871029
23	Reniflard du carter	Nettoyer la crépine du reniflard	-----
---	Tuyaux flexibles	Inspecter minutieusement tous les tuyaux	-----

* Les numéros de pièces se reportent à la figure sur les points de lubrification et d'entretien dans ce chapitre.

** Voir la fin du chapitre pour les spécifications sur les lubrifiants et les numéros de pièces.

J Lors d'un changement d'huile, si la transmission contient un mélange de différents types d'huile, (résidus de fluide autre que TranSynd mélangés au fluide de remplissage TranSynd), effectuer la vidange et le changement du filtre aux 40 000 km (25 000 miles) ou à tous les ans selon la première éventualité.

✱ Si des soudures ont été effectuées sur le système, nettoyer le filtre après 8 000 km (5,000 miles).

Entretien aux 160 000 km (100,000 miles) ou à tous les deux ans selon la première éventualité

PIÈCE*	DESCRIPTION	REMARQUES	LUBRIFIANT ET/OU PIÈCE**
35	Différentiel	Changer l'huile, nettoyer les reniflards	Huile pour engrenages multigrade
3	Filtre à air des accessoires	Changer l'élément filtrant	Filtre : #641252
36	Dessiccateur d'air	Changer la cartouche	Cartouche : #641278
---	Alternateur Bosch T1	Changer les balais selon «Repair and Testing Instructions for T1 Alternator 0120 69 552» annexé à la section 6.	

Entretien aux 300 000 km (185,000 miles) ou à tous les deux ans selon la première éventualité

PIÈCE*	DESCRIPTION	REMARQUES	LUBRIFIANT ET/OU PIÈCE**
16	Transmission ZF-Astronic	Changer l'huile, nettoyer le reniflard	Castrol Syntrans grade SAE 75W-85

Entretien aux 320 000 km (200,000 miles) ou à tous les quatre ans selon la première éventualité

PIÈCE*	DESCRIPTION	REMARQUES	LUBRIFIANT ET/OU PIÈCE**
---	Alternateur Bosch T1	Remplacer les roulements selon «Repair and Testing Instructions for T1 Alternator 0120 69 552» annexé à la section 6	

Entretien divers

PIÈCE*	DESCRIPTION	REMARQUES	LUBRIFIANT ET/OU PIÈCE**
18, 21	Système de refroidissement	Vidanger, rincer et remplir à tous les deux ans ou 320 000 km (200,000 miles) selon la première éventualité	Liquide de refroidissement
30	Bornes des batteries	Nettoyez et enduisez les bornes à tous les ans	Enduit protecteur pour bornes de batteries
---	Tubes d'écoulement***	À tous les trois mois : Vérifier les tubes d'écoulement du condenseur (2) Vérifier les tubes d'écoulement de l'évaporateur (6) Vérifier les tubes d'écoulement avant (2)	-----

* Les numéros de pièces se reportent à la figure sur les points de lubrification et d'entretien dans ce chapitre.

** Voir la fin du chapitre pour les spécifications sur les lubrifiants et les numéros de pièces.

*** Les tubes d'écoulement sont des tubes de caoutchouc situés sous le véhicule.

SPÉCIFICATIONS SUR LES LUBRIFIANTS

PIÈCE*	DESCRIPTION	SPÉCIFICATIONS
24	Huile à moteur	Grade SAE viscosité : 15W40 Classification API : CI-4
29	Fluide de la direction assistée	Huile pour transmission automatique (Dexron-IIE ou Dexron-III)
18, 21	Liquide de refroidissement	Liquide à l'éthylène glycol à faible teneur en silicate. Une concentration à 50% d'antigel est normalement utilisée. La concentration d'antigel devrait être entre 30% et 67%.
25	Huile pour compresseur A/C	Huile polyolester compatible avec le réfrigérant HFC 134a : Castrol SW-68 (POE) ou équivalent
35	Huile pour différentiel	Utiliser une huile pour engrenages multigrade 85W140 qui satisfait les exigences de MIL-L-2105-D. Si la température chute sous 10°F (-12°C), 80W90 devrait être utilisée. Utiliser 75W90 si la température chute sous -15°F (-26°C). (Dans des conditions extrêmes ou pour améliorer les performances, une huile pour engrenages entièrement synthétique doit être utilisée).
20	Huile pour boîte d'engrenages du radiateur	Mobil SHC 630
16	Huile pour transmission automatique Allison	Dexron-IIE, Dexron-III ou TranSynd
16	Huile pour transmission ZF-Astronic	Castrol Syntrans grade SAE 75W-85 (synthétique)
---	Graisse pour usages multiples	Graisse au lithium de bonne qualité. Le grade NLGI No.2 convient à la plupart des températures. Le grade NLGI No.1 convient pour les températures très basses.

* Les numéros de pièces se reportent à la figure sur les points de lubrification et d'entretien dans ce chapitre.

NUMÉROS DE PIÈCES

PIÈCE*	DESCRIPTION	N° PRÉVOST
17	Filtres à huile du moteur	#510458
29	Filtre du réservoir de fluide de la direction assistée	#660528
27	Filtre à air du moteur	#530197
38	Filtre déshydrateur de réfrigérant	#950262
28	Préfiltre à carburant	#510137
28	Préfiltre/séparateur d'eau (optionnel)	#531407
28	Filtre à carburant secondaire	#510128
28	Filtre à carburant secondaire «Racor»	#531390
18	Filtre préchargé du système de refroidissement	#550629
18	Filtre/conditionneur du système de refroidissement	#550630
10	Filtre à air du système CVC (conducteur)	#871147--871144
10	Filtre à air du système CVC (passagers)	#871051
16	Filtres à huile de la transmission automatique Allison World (WT)	#571709
11	Filtre du système de refroidissement	#871029
3	Filtre à air des accessoires	#641340
20	Huile de la boîte d'engrenages du ventilateur du radiateur	#180217
36	Cartouche du dessiccateur d'air	#641244
---	Courroie d'entraînement de l'alternateur, (2 alternateurs)	#5060055
---	Courroie d'entraînement de l'alternateur, (1 alternateur, réparation d'urgence)	#5060056
---	Courroie d'entraînement de la boîte d'engrenages du ventilateur (3)	#505522
---	Courroie d'entraînement du ventilateur	#506684
---	Courroie d'entraînement du compresseur auxiliaire Seltec	#556685
---	Courroie d'entraînement du compresseur 05G, BX100 (2)	#506864
---	Balais d'essuie-glaces	#800329

* Les numéros de pièces se reportent à la figure sur les points de lubrification et d'entretien dans ce chapitre.