

# PREVOST

MANUFACTURIER D'AUTOCARS

## MANUEL DE PIÈCES



# PA1230

07-2024

# MANUEL DE PIÈCES

## General information



## Information Générale

### A. Numéro d'Identification du véhicule (V.I.N.)

Chaque fois que vous devez commander, vous devez vous référer au numéro d'identification du véhicule (VIN). Dans le but de comprendre la signification de la numérotation voir ci dessous:

**2 P C W 3 3 4 9 5 8 1 0 2 9279**

**W** = Modèle du Véhicule

**9** = Longueur du Véhicule

**8** = Année du Modèle

**9279** = Numéro de Séquence

#### Modèle de véhicule

Ce manuel couvre les modèles de véhicules XL autocars et MTH carrosseries de maison motorisée.

W	MTH bus shell
Y	MTH bus shell Entertainer

#### Longueur du véhicule

9	45 pieds
---	----------

#### Année du Modèle

Année	CODE	Année	CODE	Année	CODE	Année	CODE
2008	8	2011	B				
2009	9	2012	C				
2010	10	2013	D				

#### Numéro de Séquence

Ce numéro représente la séquence du véhicule sur la ligne d'assemblage.

### B. Effective

Ce manuel couvre l'information pour les véhicules XL et MTH pour les modèles dont le numéro de séquence est **7-8754 à aujourd'hui**

Dans l'entête de chaque page vous pouvez référer l'effectivité de celle ci « **Du** » et « **Au** », Vous pouvez retrouver la même information dans la description de la pièce ces informations indiquent l'effectivité de la pièce soit à partir du véhicule « **Du** » et se termine au véhicule « **Au** »

# MANUEL DE PIÈCES

## **C. Illustrations**

La vue explosée est normalement située dans la première page pour aider à l'identification des pièces et composantes.

Les illustrations démontrent le montage de différents assemblages, et ces images sont représentatives. Elles n'auront pas exactement les courbes et forme exacte mais la même fonctionnalité.

## **D. Général**

Les informations sur les illustrations, les descriptions des composantes et systèmes contenues dans ce manuel sont correctes au moment de la publication. Cependant Prévost Car Inc., à une politique d'amélioration continue de ses produits, sans l'obligation d'appliquer ces améliorations aux véhicules déjà produits.

Prévost Car Inc., se réserve le droit de discontinuer ou changer les spécifications, les conceptions, modèles et équipements.

# MANUEL DE PIÈCES

## E. Centres de Pièces et Service

### CANADA

<b>Centre distribution pièces Canada</b> 2955-A rue Watt Québec, Québec Canada, G1X 3W1	Numéro sans frais: 1 800 463-8876 Bureau Principal: (418) 654-0174  Urgence pièces (après fermeture) (418) 554-1499	<b>Centre de Service Alberta/Calgary</b> 2932 Kingsview Blvd.SE Airdrie, Alberta Canada, T4A 0C9	Bureau Principal: (403) 519-3477
<b>Centre de Service</b> 850 Chemin Olivier Lévis, Québec Canada, G7A 2N1	Numéro sans frais: 1 866 870-2046 Bureau Principal: (418) 831-2046 Fax: (418) 831-9301	<b>Centre de Service Colombie Britannique</b> 11911 No. 5 Road Richmond, British Columbia Canada, V7A 4E9	Tel. service/pièces (604) 940-3306 Fax: (604) 940-3384  Urgence pièces (604) 812-8737 (après fermeture)
<b>Centre de Service Alberta</b> 292 MacDonald Crescent Fort McMurray, Alberta Canada T9H 4B6	Tél. service/pièces (780) 713-0274 Fax: (780) 743-0983	<b>Centre de Service Ontario</b> 7655 Tranmere Dr, Mississauga, Ontario Canada, L5S 1L4	Tel.service: (905) 738-0881 Fax: (905) 738-0891
<b>Centre de Service Québec/Montréal</b> 435, Suite 101, rue Norman Lachine, Québec Canada H8R 1A4	Tél. service/pièces 1 866 870-2046  Urgence pièces (438) 862-7228 (après fermeture)		

### ÉTATS-UNIS

<b>US Parts Customer Service</b> 2250 Point Blvd., Suite 410 Elgin, IL USA, 60123	Toll free phone 1 800 799-9938 Main office (847) 844-7680  Parts 1 800 621-5519	<b>Prevost Parts &amp; Service Center</b> 800 South Cartwright Street Goodlettsville, TN USA, 37072	Toll free phone 1 877 299-8881 Main office (615) 299-8881 Fax: (615) 299-8816 After-Hours (615) 519-1372 Parts Emergency
<b>Prevost Parts &amp; Service Center</b> 3384 De Forest Circle Mira Loma, CA USA, 91752	Toll free phone 1 800 421-9958 Main office (951) 360-2550 Fax: (951) 360-2560 After-Hours (951) 314-0226 Parts Emergency	<b>Prevost Parts &amp; Service Center</b> 201 South Avenue South Plainfield, NJ USA, 07080	Toll free phone 1 800 223-0830 Main office (908) 222-7211 Fax: (908) 222-7304 Fax parts (908) 222-7305 After-Hours (201) 315-4064 Parts Emergency
<b>Prevost Parts &amp; Service Center</b> 6821 Central Avenue, Newark, CA USA, 94560	Main office (310) 283-1852 After-Hours: (951) 314-0226 Parts Emergency	<b>Prevost Parts &amp; Service Center</b> 15200 Frye Road Fort Worth, TX USA, 76155-2702	Service/Parts 1 866 773-8678 Main office (817) 685-0250 Fax: (817) 685-0460 After-Hours (817) 271-8653 Parts Emergency
<b>Prevost Parts &amp; Service Center</b> 6931 Business Park Blvd North Jacksonville, FL USA, 32256	Toll free phone 1 800 874-7740 Main office (904) 886-4555 Fax: (904) 886-0092 After-Hours (904) 412-8023 Parts Emergency	<b>Prevost Parts &amp; Service Center</b> 11851 Cutten Road Houston, TX USA, 77066	Service/Parts 1 877 602-0273 Main office (713) 849-8562 Fax: (281) 315-1571 After-Hours (346) 333-5520 Parts Emergency
<b>Prevost Parts &amp; Service Center</b> 1300 Green Forest Court Winter Garden, FL USA, 34787	Toll free phone 1 866 726-6235 Main office (407) 554-0196 After-Hours: (407) 259-5720 Parts Emergency	<b>Prevost Parts &amp; Service Center</b> 3715 N. Carnation St. Franklin Park, IL USA, 60131	Main office (847) 778-7475 Fax: (847) 737-2242 After-Hours 1 800 463-7738 Parts Emergency



# MANUEL DE PIÈCES

## ABBREVIATIONS

<b>(XXXX-XX)</b> .....	VOIR PAGE	<b>LUGG.</b> .....	BAGAGE
<b>&lt;&gt;</b> .....	ENTRE	<b>M &amp; F</b> .....	MALE & FEMELLE
<b>°</b> .....	DEGRE	<b>N/A</b> .....	NON DISPONIBLE
<b>#</b> .....	NUMÉRO	<b>NEG.</b> .....	NEGATIVE
<b>??</b> .....	INFORMATION NON DISPONIBLE AU MOMENT DE LA PUBLICATION	<b>N.O.</b> .....	NORMALEMENT OUVERT
<b>ABS</b> .....	SYSTEME FREINAGE ANTIBLOCAGE	<b>N.C.</b> .....	NORMALEMENT FERME
<b>AR</b> .....	AS REQUIRED	<b>N.P.N.</b> .....	PAS DE NUMÉRO DE PIÈCE
<b>ASSY</b> .....	ASSEMBLE	<b>NPT</b> .....	PAS TUYAUTERIE NATIONAL
<b>CCW</b> .....	SENS ANTI HORAIRE	<b>NS</b> .....	NON MONTRE
<b>C.E.</b> .....	EXTRÉMITÉ DU COMMUTATEUR	<b>N.S.P.</b> .....	PAS VENDU CHEZ PREVOST
<b>CHR</b> .....	CHROME	<b>N.S.S.</b> .....	PAS VENDU SEPARMENT
<b>CW</b> .....	SENS HORAIRE	<b>O.D.</b> .....	DIAMETRE EXTERIEUR
<b>CYL</b> .....	CYLINDRE	<b>OPT.</b> .....	OPTION
<b>C/C</b> .....	CENTRE/CENTRE	<b>O.S.</b> .....	SURDIMENSIONNE
<b>D.E.</b> .....	EXTRÉMITÉ MOTRICE	<b>PH</b> .....	PHILLIPS
<b>DIA.</b> .....	DIAMETRE	<b>POS.</b> .....	POSITIVE
<b>DIFF.</b> .....	DIFFERENTIEL	<b>RR</b> .....	ARRIERE
<b>D.P.D.T.</b> .....	BIPOLAIRE A DEUX DIRECTION	<b>S.C.C.</b> .....	SPECIFIE CODE DE COULEUR
<b>ECU</b> .....	UNITE DE CONTROLE ELECTRONIQUE	<b>SCT</b> .....	SECTION
<b>EDU</b> .....	UNIT DE DISTRIBUTION ELECTRONIQUE	<b>S.D.</b> .....	SPECIFIE DIMENSION
<b>EFF</b> .....	EFFECTIVE	<b>S.L.</b> .....	SPECIFIE LOMGUEUR
<b>ENG.</b> .....	MOTEUR	<b>SM</b> .....	PETIT
<b>EXT</b> .....	EXTERIEUR	<b>S.P.S.T.</b> .....	UNIPOLAIRE UNIDIRECTIONNEL
<b>FR</b> .....	AVANT	<b>S.P.D.T.</b> .....	UNIPOLAIRE A DEUX DIRECTION
<b>GND</b> .....	MISE À LA TERRE	<b>S.Q.</b> .....	SPECIFIE LA QUANTITE
<b>HD</b> .....	TÊTE	<b>SS</b> .....	ACIER INOXIDABLE
<b>HEX</b> .....	HEXAGONALE	<b>STD</b> .....	STANDARD
<b>H.P.</b> .....	HAUTE PRESSION	<b>STO</b> .....	STOVER
<b>HVAC</b> .....	CHAUFFAGE, VENTILATION & AIR CLIMATISÉ	<b>SW</b> .....	ARTICULE
<b>HYD</b> .....	HYDRAULIQUE	<b>SWL FITT.</b> .....	ADAPTATEUR ARTICULE
<b>I.D.</b> .....	DIAMETRE INTERNE	<b>TPG</b> .....	TARAUDAGE
<b>INT</b> .....	INTERIEUR	<b>TH</b> .....	EPAISSEUR
<b>JCT</b> .....	JONCTION	<b>TRANS.</b> .....	TRANSMISSION
<b>LED</b> .....	DIODE ELECTRO LUMINESCENTE	<b>TXV</b> .....	VALVE EXPANSION THERMIQUE
<b>L.P.</b> .....	BASSE PRESSION	<b>U.S.</b> .....	SOUSDIMENSIONNE
		<b>W</b> .....	AVEC
		<b>W/O</b> .....	SANS
		<b>WIND.</b> .....	FENETRE
		<b>ZP</b> .....	PLAQUAGE ZINC

# MANUEL DE PIÈCES ÉQUIVALENT DE MESURE

Fraction - Pouce (déc.) - Millimètre

25.4mm = 1 pouce

1mm = .03937 pouce

<b>fraction</b>	<b>decimale</b>	<b>mm</b>	<b>fraction</b>	<b>decimale</b>	<b>mm</b>
1/64	0.0156	0.397	33/64	0.5156	13.097
1/32	0.0313	0.794	17/32	0.5313	13.494
-	0.0394	1	35/64	0.5469	13.891
3/64	0.0469	1.191	-	0.5512	14
1/16	0.0625	1.588	9/16	0.5625	14.288
5/64	0.0781	1.984	37/64	0.5781	14.684
-	0.0787	2	-	0.5906	15
3/32	0.0938	2.381	19/32	0.5938	15.081
7/64	0.1093	2.778	39/64	0.6094	15.478
-	0.1181	3	5/8	0.6250	15.875
1/8	0.1250	3.175	-	0.6299	16
9/64	0.1406	3.572	41/64	0.6406	16.272
5/32	0.1563	3.969	21/32	0.6563	16.669
-	0.1575	4	-	0.6693	17
11/64	0.1719	4.366	43/64	0.6719	17.066
3/16	0.1875	4.762	11/16	0.6875	17.462
-	0.1969	5	45/64	0.7031	17.859
13/64	0.2031	5.159	-	0.7087	18
7/32	0.2188	5.556	23/32	0.7188	18.256
15/64	0.2344	5.953	47/64	0.7344	18.653
-	0.2362	6	-	0.7480	19
1/4	0.2500	6.350	3/4	0.7500	19.050
17/64	0.2656	6.747	49/64	0.7656	19.447
-	0.2756	7	25/32	0.7813	19.844
9/32	0.2813	7.144	-	0.7874	20
19/64	0.2969	7.541	51/64	0.7969	20.241
5/16	0.3125	7.938	13/16	0.8125	20.638
-	0.3150	8	-	0.8268	21
21/64	0.3281	8.334	53/64	0.8281	21.034
11/32	0.3438	8.731	27/32	0.8438	21.431
-	0.3543	9	55/64	0.8594	21.828
23/64	0.3594	9.128	-	0.8661	22
3/8	0.3750	9.525	7/8	0.8750	22.225
25/64	0.3906	9.922	57/64	0.8096	22.622
-	0.3937	10	-	0.9055	23
13/32	0.4063	10.319	29/32	0.9063	23.019
27/64	0.4219	10.716	59/64	0.9219	23.416
-	0.4331	11	15/16	0.9375	23.812
7/16	0.4375	11.112	-	0.9449	24
29/64	0.4531	11.509	61/64	0.9531	24.209
15/32	0.4688	11.906	31/32	0.9688	24.606
-	0.4724	12	-	0.9843	25
31/64	0.4844	12.303	63/64	0.9844	25.003
12	0.5000	12.700	1/1	1	25.400
-	0.5118	13	-	-	-

# MANUEL DE PIÈCES

## TABLE DES MATIÈRES

GENERAL	00
MOTEUR	01
EMBRAYAGE	02
CARBURANT	03
SYSTEME D'ÉCHAPPEMENT	04
SYSTEME DE REFROIDISSEMENT	05
ELECTRIQUE	06
TRANSMISSION	07
ARBRE D'ENTRAÎNEMENT	09
ESSIEU AVANT	10
ESSIEU ARRIERE	11
FREIN	12
ROUES, MOYEUS & PNEUS	13
DIRECTION	14
SUSPENSION	16
FINITION VEHICULE	18
CHAUFFAGE & CLIMATISATION	22
ACCESSOIRES	23

# MANUEL DE PIÈCES

Pour avoir plus d'information sur le livre des pièces de quincaillerie, commander le livre PA-1105 à votre centre de pièces.

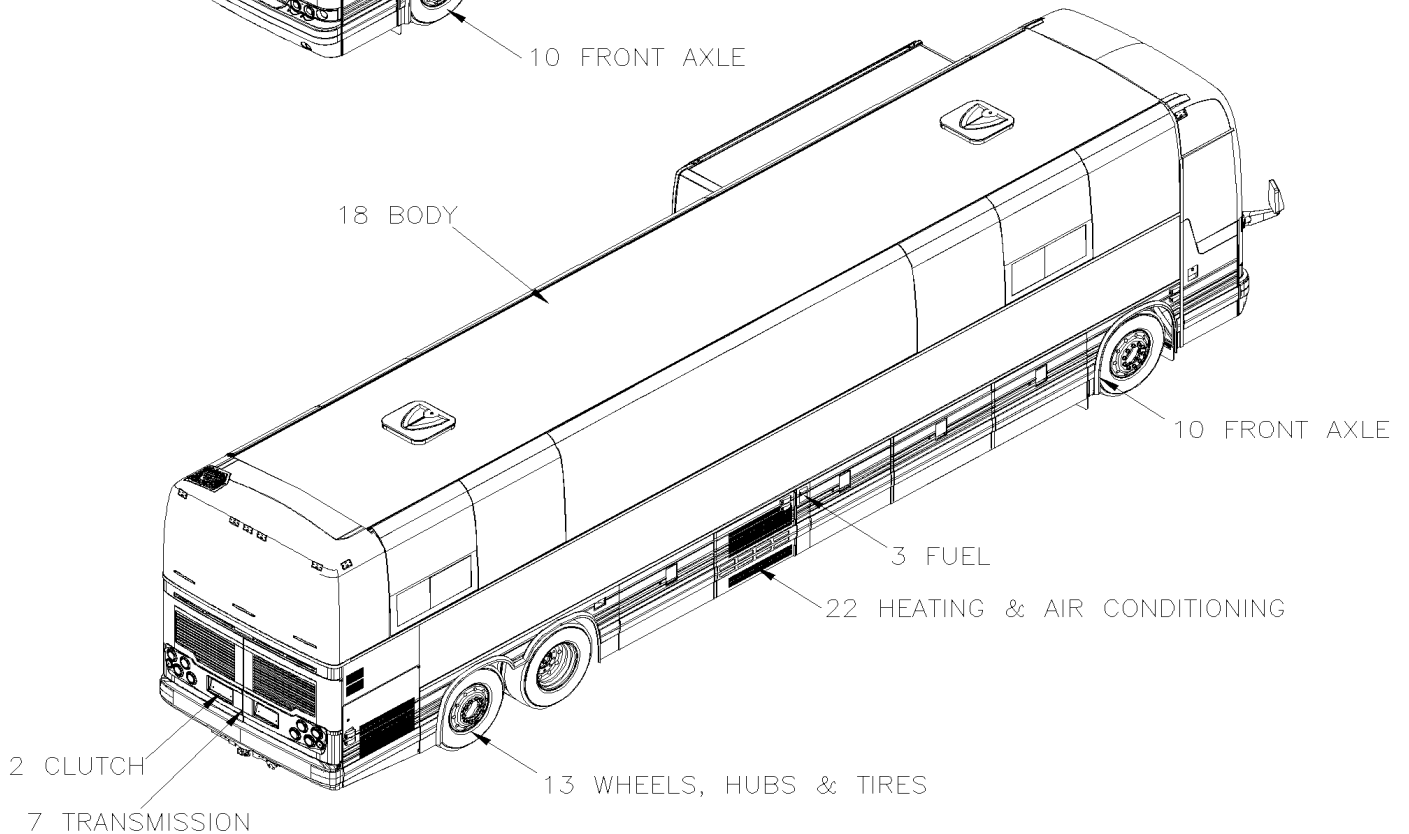
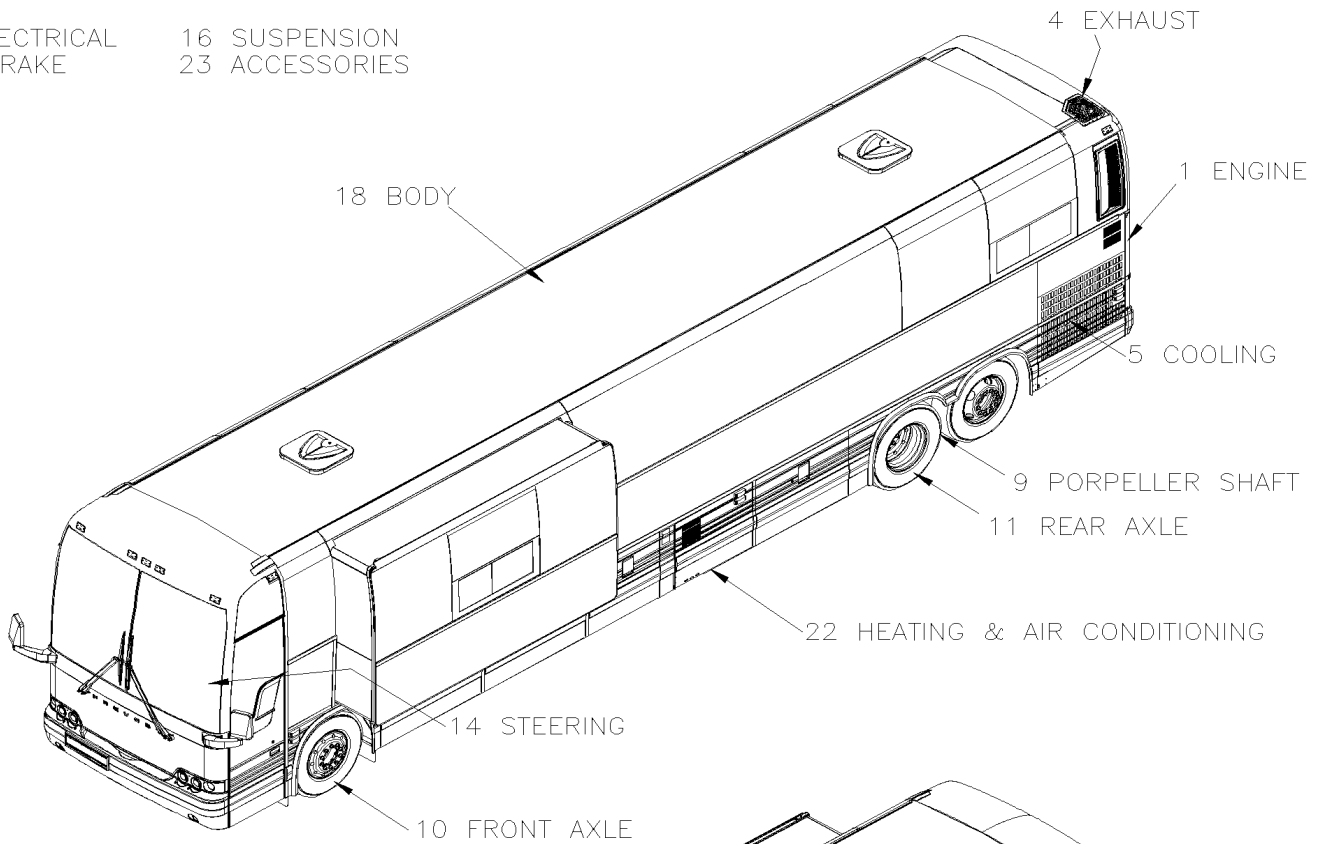
Merci!



	Date:07-2024	PAGE: XL-II MTH
XL-II / MTH / 2007 - 2010 / VIN De 8-9122 @ B-5001		

6 ELECTRICAL  
12 BRAKE

16 SUSPENSION  
23 ACCESSORIES

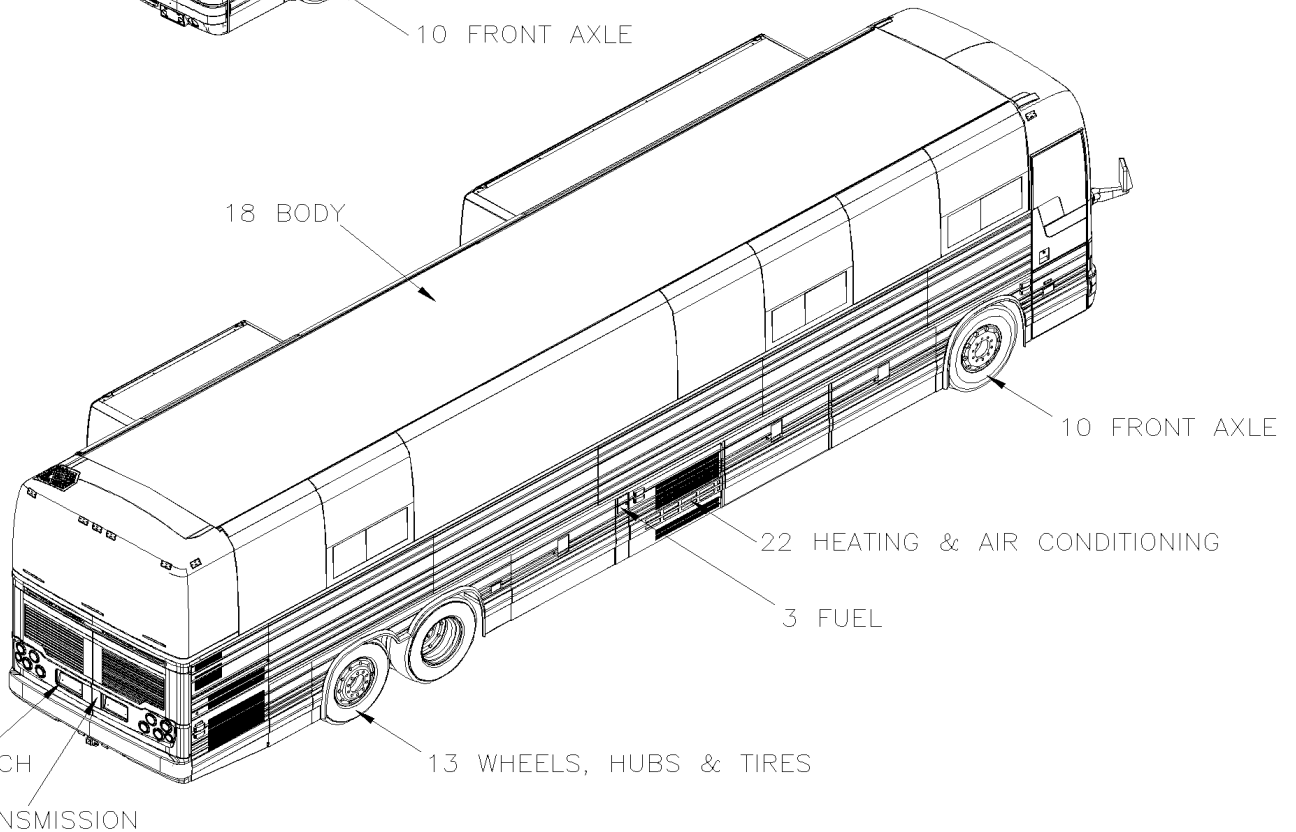
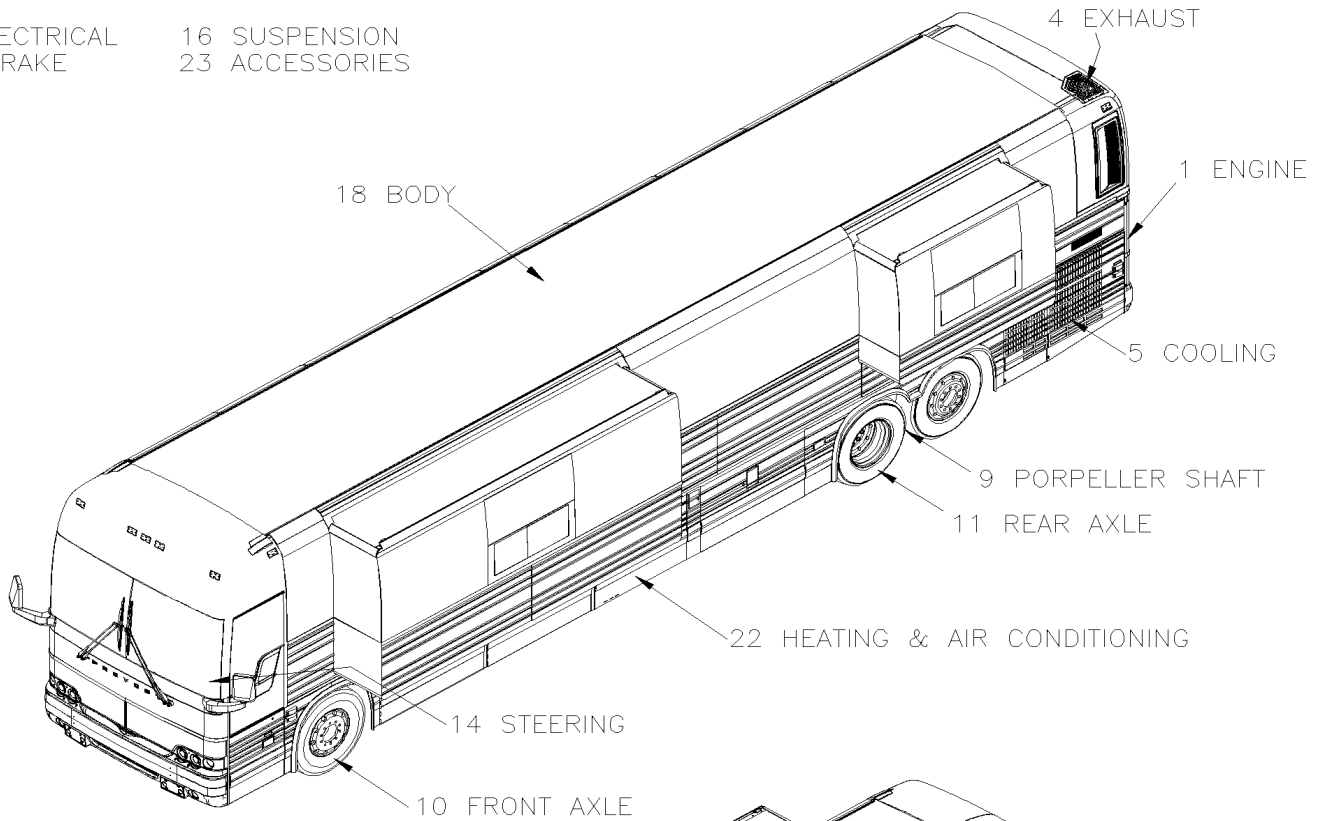




	Date:07-2024	PAGE: XL-II MTH
XL-II / MTH / 2007 - 2010 / VIN De 8-9122 @ B-5001		

6 ELECTRICAL  
12 BRAKE

16 SUSPENSION  
23 ACCESSORIES





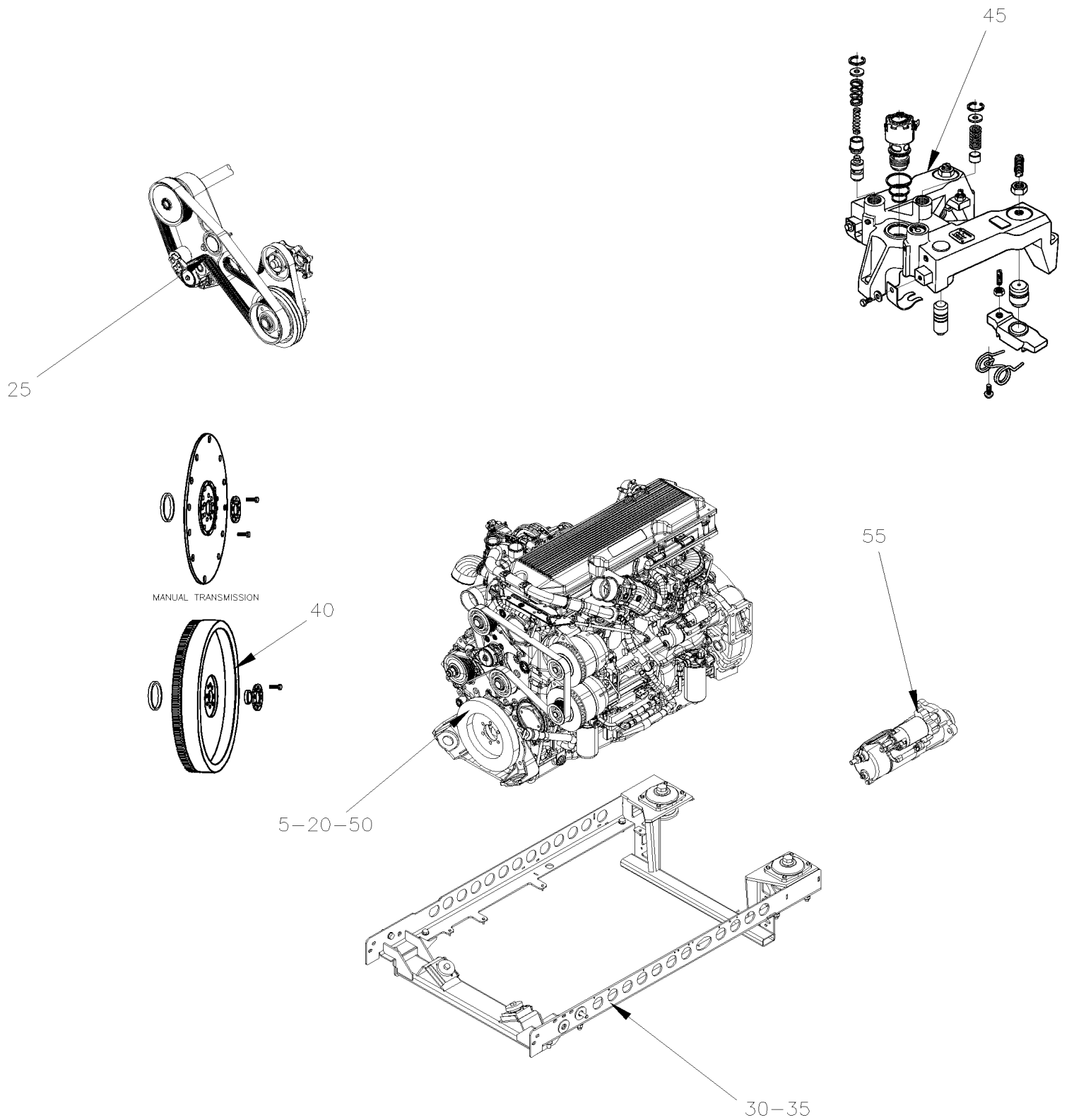
	Date:07-2024	PAGE: XL-II MTH
XL-II / MTH / 2007 - 2010 / VIN De 8-9122 @ B-5001		

Numéro d'article	Pièces	Description	X L I I  M T H 4 5	X L I I  M T H 4 5 E	N O T E S
		POUR LES VEHICULES DE 8-9122 @ 8-9339			
		VERIFIER SI VOUS AVEZ			
		UN SYSTEME DE FILTRE A PARTICULE			
		SI OUI C'EST LE BON LIVRE			
		SI NON VOIR LIVRE XL-II (PA-1152)			
1	MTH-01	MOTEUR			
2	MTH-02	EMBAYAGE			
3	MTH-03	CARBURANT			
4	MTH-04	SYSTEME D'ECHAPPEMENT			
5	MTH-05	SYSTEME DE REFROIDISSEMENT			
6	MTH-06	ELECTRIQUE			
7	MTH-07	TRANSMISSION			
9	MTH-09	ARBRE D'ENTRAINEMENT			
10	MTH-10	ESSIEU AVANT			
11	MTH-11	ESSIEU ARRIERE			
12	MTH-12	FREIN			
13	MTH-13	ROUES, MOYEUS & PNEUS			
14	MTH-14	DIRECTION			
16	MTH-16	SUSPENSION			
18	MTH-18	FINITION VEHICULE			
22	MTH-22	CHAUFFAGE & CLIMATISATION			
23	MTH-23	ACCESSOIRES			
40	MTH-DRIVER-00	SIEGE CHAUFFEUR			





	Date:07-2024	MTH-01
MOTEUR		





		<b>Date:07-2024</b>	<b>MTH-01</b>
<b>MOTEUR</b>			

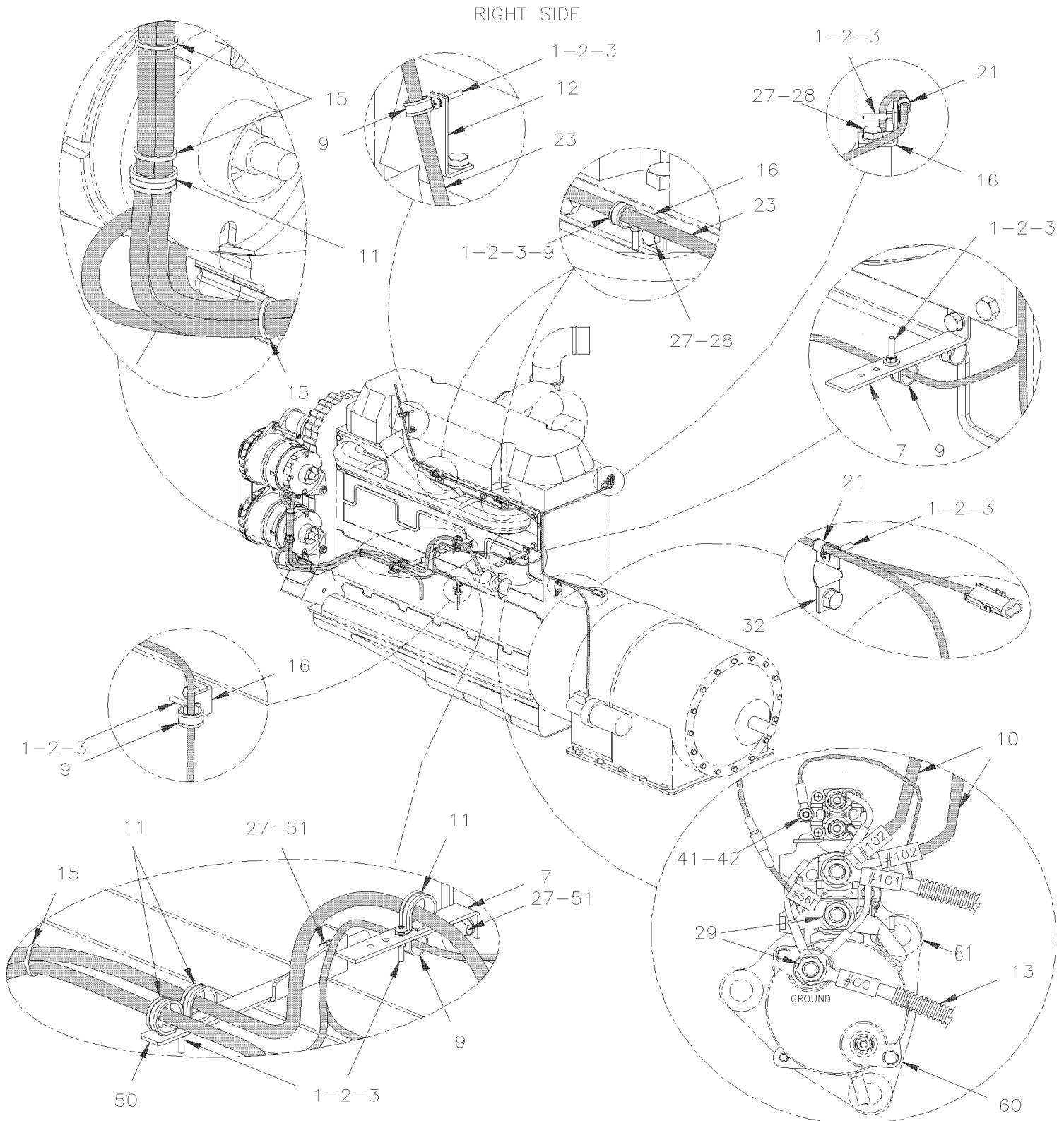
Numéro d'article	Pièces	Description	X L I I M T H 4 5	X L I I M T H 4 5 E	N O T E S
5	MTH-0100-00	INSTALLATION HARNAIS MOTEUR De 8-9279 À B-9999			
5	MTH-0100-05	SYTEME DE CONTROLE MOTEUR VOLVO De 9-9591 À B-9999			
5	MTH-0100-06	INSTALLATION HARNAIS MOTEUR AVEC "VOLVO" ENGINE D-061103 De 9-9591 À B-9999			
5	MTH-0100-10	INSTALLATION DEMARREUR De 8-9279 À B-9999			
15	MTH-0105-00	RESERVOIR HUILE MOTEUR - PLASTIQUE DETROIT S-60 De 8-9279 À B-9999			
20	MTH-0105-05	BOUCHON REMPLISSAGE & JAUGE A L'HUILE AVEC VOLVO D13 De 9-9591 À B-9999			
25	MTH-0120-00	POULIE D'ENTRAINEMENT, COURROIES & TENDEUR - DETROIT S-60 De 8-9279 À B-9999			
25	MTH-0120-01	POULIE D'ENTRAINEMENT, COURROIES & TENDEUR - VOLVO D13 De 9-9591 À B-9999			
30	MTH-0150-00	BERCEAU MOTEUR - AVEC DETROIT S-60 De 8-9279 À B-9999			
30	MTH-0150-01	BERCEAU MOTEUR - AVEC VOLVO D13 De 9-9591 À B-9999			
35	MTH-0155-10	GARDE & DEFLECTEUR TRANSMISSION MOTEUR DETROIT S-60 De 8-9279 À B-9999			
35	MTH-0155-11	GARDE & DEFLECTEUR TRANSMISSION MOTEUR VOLVO D13 De 9-9591 À B-9999			
40	MTH-0160-00	VOLANT D'INERTIE - PLAQUE D'ATTACHE TRANS. De 8-9279 À B-9999			
45	MTH-0165-00	FREIN MOTEUR JACOB - AVEC DETROIT S-60 De 8-9279 À B-9999			
50	MTH-0170-00	PIECES SPECIFIQUE MOTEUR "VOLVO" D-13 - POUR PREVOST De 9-9591 À B-9999			
55	MTH-0175-00	DEMARREUR / "MELCO" / VOLVO De 9-9591 À B-9999			

De 8-9279 À B-9999

Date:07-2024

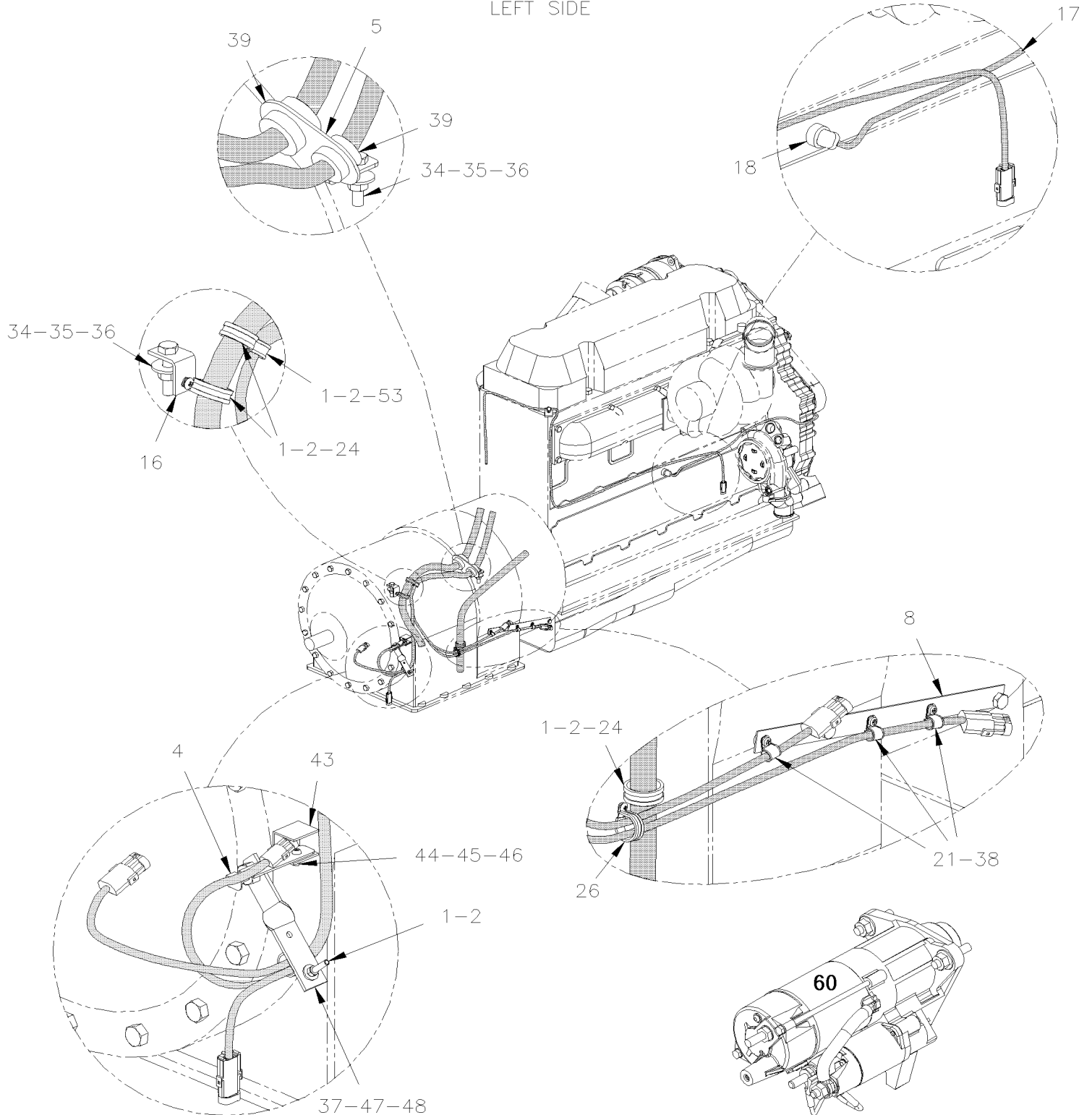
PAGE:MTH-0100-00

## INSTALLATION HARNAIS MOTEUR



## INSTALLATION HARNAIS MOTEUR

LEFT SIDE



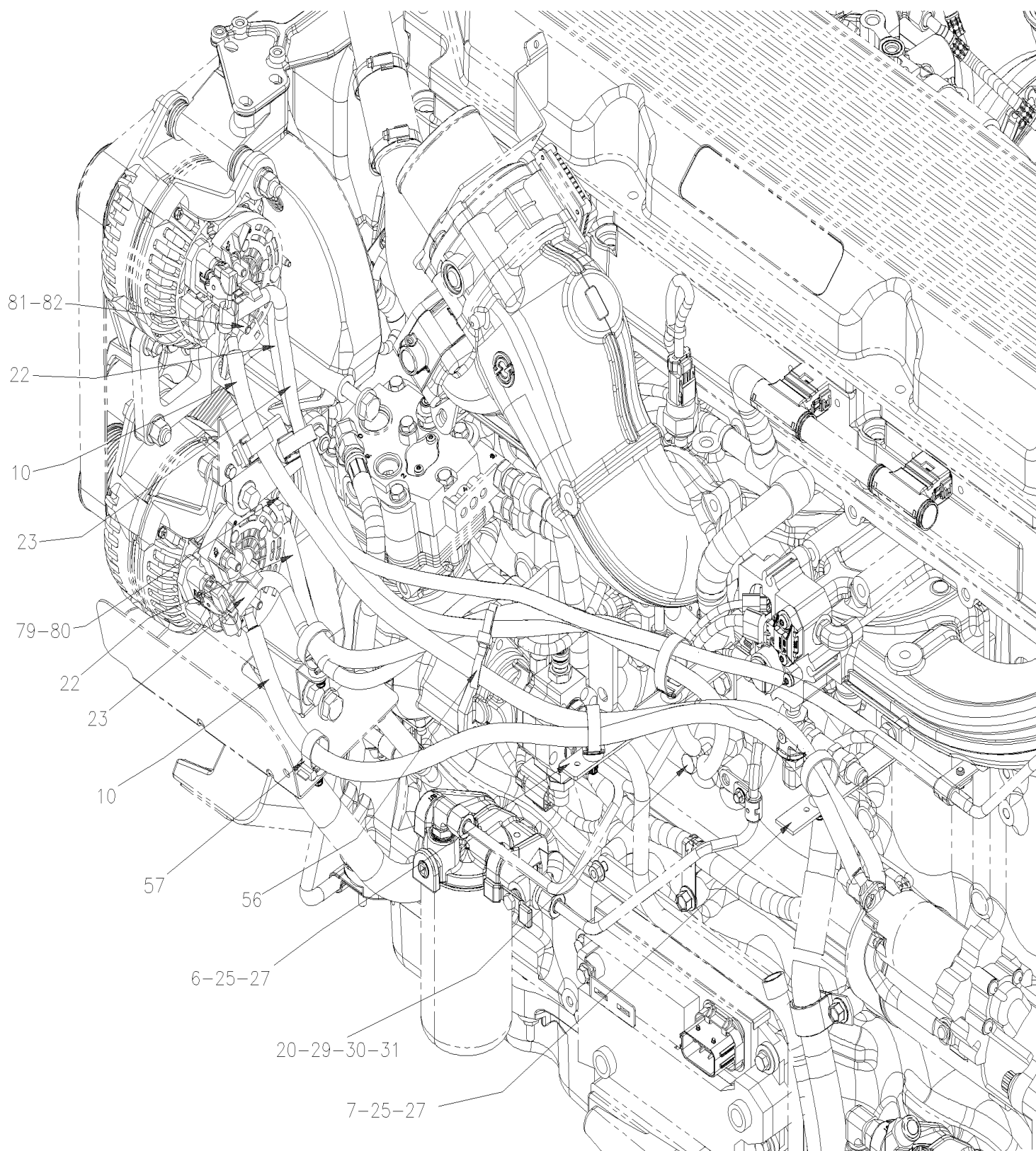


De 8-9279 À B-9999

Date:07-2024

PAGE:MTH-0100-00

## INSTALLATION HARNAIS MOTEUR







De 8-9279 À B-9999	Date:07-2024	PAGE:MTH-0100-00
<b>INSTALLATION HARNAIS MOTEUR</b>		

Numéro d'article	Pièces	Description	X L I M T H 4 5	X L I M T H 4 5 E	N O T E S
1	500574	VIS MECANIQUE TETE GOUTTE PHILLIPS #10-24x1 1/4 SS	AR	AR	
2	500786	ECROU HEX #10-24 Z050	AR	AR	
3	500440	RONDELLE PLATE .250x.562x.065 Z050	AR	AR	
4	504637	ATTACHE CABLE / 3/16" x 13"	AR	AR	
5	071403	ATTACHE, CABLAGE DE TRANSMISSION / GEN IV De 7-9001	1	1	
6	065697	SUPPORT CABLAGE MOTEUR (LONG)	1	1	
7	010667	SUPPORT	2	2	
8	071029	SUPPORT CABLE / BANDE 298MM	1	1	
9	952631	COLLET DE RETENUE / 3/4" I.D.	6	6	
10	064740	CABLE ASS AVEC/ALTERNATEUR # 102-2/0		2	
11	952637	COLLET DE RETENUE / 1"1/16 I.D.	3	3	
12	070368	SUPPORT	1	1	
13	067312	CABLAGE ASS # 0C	1	1	
NS	062212	CABLAGE ASS # 0B	1	1	
15	504016	ATTACHE CABLE / 5/16" X 14"1/2	1	1	
16	061025	SUPPORT	1	1	
17	063295	CABLAGE ASS / CHAUFFE MOTEUR 110V SECTION MOTEUR	1	1	
18	564525	CHAUFFE-MOTEUR	1	1	
19	5002254	RONDELLE PLATE .500X.750X.062, SS302	AR	AR	
20	684013	PROT. CAOUTCH. COLOR GUARD 14.5oz	AR	AR	
21	952625	COLLET DE RETENUE / 3/8" I.D.	2	2	
22	065027	CABLE GROUND ALT BOSCH À 9-9585		2	A
23	066848	CABLAGE ASS / ACCESSOIRES MOTEUR De 7-9001	1	1	
24	952635	COLLET DE RETENUE / 1" I.D.	3	3	
25	500257	RONDELLE FREIN FENDUE 10.2x18.1x2.2 Z050	AR	AR	
26	952629	COLLET DE RETENUE / 5/8" I.D.	2	2	
27	502559	VIS A TETE HEXAGONAL M10-1.5x25 G8.8 Z050	AR	AR	
28	500441	RONDELLE PLATE .312x.734x.065 Z050	AR	AR	
29	500482	RONDELLE FREIN FENDUE .506x.873x.125 Z050	AR	AR	
31	500850	VIS A TETE HEXAGONAL M12-1.75X25 G8.8 Z050	AR	AR	
32	061027	SUPP HOSE COMP CHR JAUNE	1	1	
33	500860	ECROU HEX M12-1.75 Z050	AR	AR	
34	502549	VIS A TETE HEXAGONAL M10-1.5x35 G8.8 Z050	AR	AR	
35	500680	ECROU HEX STOVER M10-1.5 Z050	AR	AR	
36	502644	RONDELLE PLATE 10.5x30.0x2.5 Z050	AR	AR	
37	061129	SUPPORT	1	1	
38	5001036	VIS MECANIQUE TETE CYLINDRIQUE PHILLIPS M4-0.7x10 Z050	AR	AR	
39	065750	CABLAGE ASS / TRANS & INTERUPPTEUR DE VITESSE / AVEC RALENTISSEUR	1	1	R
39	065751	CABLAGE ASS / TRANS & INTERUPPTEUR DE VITESSE / SANS RALENTISSEUR	1	1	O
41	502561	ECROU HEX M5-0.8 Z050	AR	AR	
42	504601	COLLET DE RETENUE / 5/16" I.D. x .375 HOLE	1	1	R
43	065398	SUPPORT RETARDER TEMP SENSOR	1	1	R



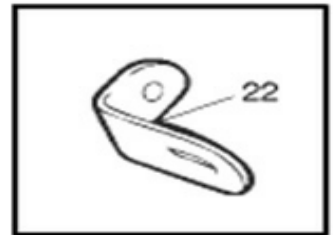
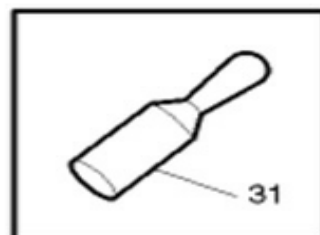
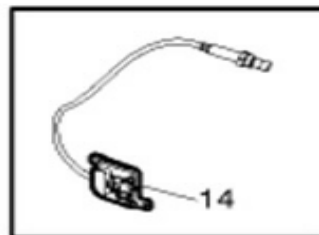
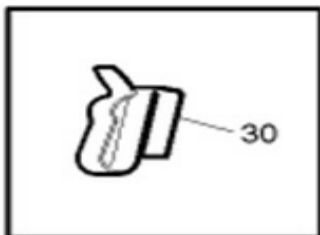
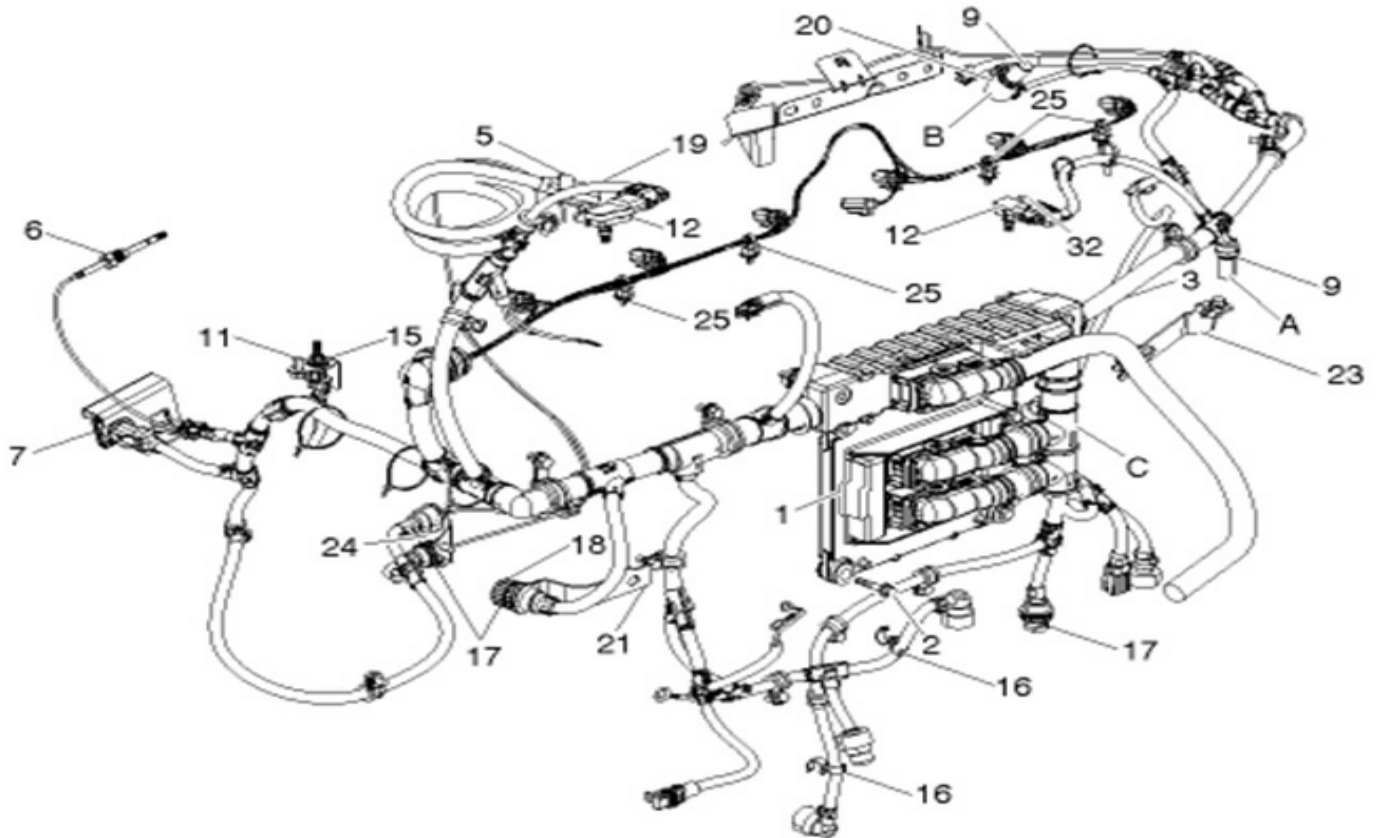
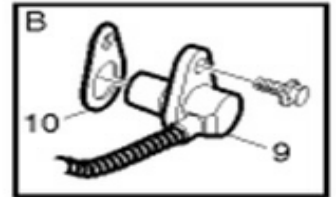
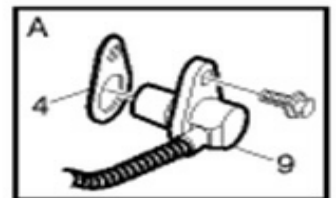
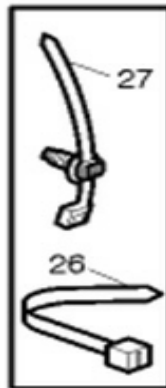
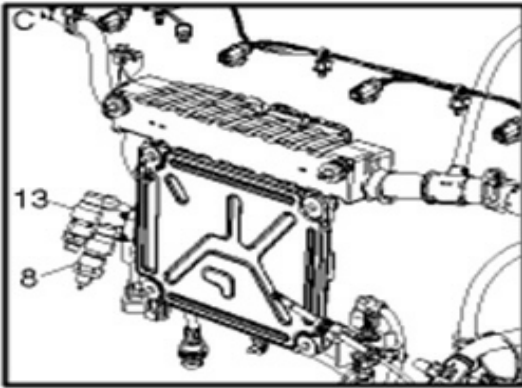
De 8-9279 À B-9999	Date:07-2024	PAGE:MTH-0100-00
<b>INSTALLATION HARNAIS MOTEUR</b>		

Numéro d'article	Pièces	Description	X L I I M T H 4 5	X L I I M T H 4 5 E	N O T E S
44	500344	VIS MECANIQUE TETE RONDE PHILLIPS M4-0.7x12 Z050	AR	AR	R
45	502524	ECROU HEX M4-0.7 Z050	AR	AR	R
46	502636	RONDELLE FREIN FENDUE 4.1x7.6x0.9 Z050	AR	AR	R
47	071097	PROTECTEUR DE CABLAGE A/RET. 102MM X 90MM	1	1	R
49	071440	PROTECTEUR DE CABLAGE 80MM HIGH De 7-9241 À 9-9597	1	1	O
49	079022	PROTECTEUR DE CABLAGE 74MM HIGH De 9-9598	1	1	O
50	<b>MTH-0155-10</b>	<b>GARDE &amp; DEFLECTEUR TRANSMISSION MOTEUR DETROIT S-60</b>			
51	502862	VIS A TETE HEXAGONAL M8-1.25x20 G8.8 N500 De 4-8165	AR	AR	
NS	500381	RONDELLE PLATE 8.4x25.0x2.0 N500 De 4-8165	AR	AR	
56	504637	ATTACHE CABLE / 3/16" x 13"	AR	AR	
57	504750	ATTACHE CABLE / 1/2" x 15" / CHRISTMAS TREE	AR	AR	
60	510004	DEMARREUR / AVEC RELAIS À 9-9607	1	1	
. NS	510011	. KIT, H.D.STARTER MAG SWITCH À 9-9607	1	1	
. NS	510015	. ENSEMBLE BOBINE À 9-9607	1	1	
60	510005	DEMARREUR SANS RELAIS 24V / W/"DETROIT" ENG De 9-9608	1	1	
61	5001668	VIS "COUNTR-BOR" TETE 12 POINT 5/8-11x2 1/4	3	3	
NS	502884	RONDELLE FREIN FENDUE 16.2x27.4x3.5 N500	3	3	
80	502681	ECROU HEX BAGUE DE NYLON M6-1.0 N500 G8	2	2	
81	500877	RONDELLE PLATE .250x.562x.065 N500	2	2	
82	502847	ECROU HEX BAGUE DE NYLON M8-1.25 N500	2	2	
83	5001736	RONDELLE PLATE 8.4x18.0x2.0 N500	2	2	
		O) SANS RALENTISSEUR			
		R) AVEC RALENTISSEUR			





SYTEME DE CONTROLE MOTEUR VOLVO



De 9-9591 À B-9999	Date:07-2024	PAGE:MTH-0100-05
<b>SYTEME DE CONTROLE MOTEUR VOLVO</b>		

Numéro d'article	Pièces	Description	X L I I M T H 4 5	X L I I M T H 4 5 E	N O T E S
1	21107008	CONTROL UNIT 1 / 6		1	
1	21300060	CONTROL UNIT 8 +		1	
NS	20946783	ECRAN DE PROTECTION CONTROL UNIT INSTAL		1	
2	947760	VIS TETE HEX EPAULEMENT M8-1.25x40 G8.8 ZP		4	
3	21033597	HARNAIS ASS 1 / 3		1	
3	21271767	HARNAIS ASS RXX 4 / 6		1	
3	21400265	HARNAIS ASS RXX 8 +		1	
3	21159796	HARNAIS ASS PH/PX 4 / 6		1	
3	21400113	HARNAIS ASS PH/PX 8 +		1	
4	20556179	CALE D'EPAISSEUR		1	
5	20738963	CAPTEUR D'HUMIDITE 1		1	
5	21046544	CAPTEUR D'HUMIDITE 3 +		1	
6	21010707	CAPTEUR DE TEMPERATURE DP MIX CHAMBER TEMP		1	
7	20930137	CAPTEUR DE PRESSION CARBURANT EGR DIFF PRESSURE 1 / 4		1	
NS	21364040	JOINT TORIQUE SENSOR INSTAL 1 / 4		2	
7	21304786	CAPTEUR DE PRESSION CARBURANT EGR DIFF PRESSURE 5 +		1	
8	<b>20796744</b>	<b>CAPTEUR DE PRESSION, CARTER TB-130329258-1</b>		1	
9	<b>20513343</b>	<b>CAPTEUR, VITESSE MOTEUR TB-128951072-1</b>		2	
10	20556179	CALE D'EPAISSEUR		AR	
11	20513340	CAPTEUR TEMPERATURE A REFRIGERANT		1	
12	20524936	CAPTEUR DE PRESSION CARBURANT BOOST PRESSURE/TEMP		2	
13	20886108	CAPTEUR DE PRESSION CARBURANT OIL PRESSURE		1	
14	20789066	CAPTEUR NOX ASS AVEC CABLE 1		1	
14	21069361	CAPTEUR NOX ASS AVEC CABLE 3 / 8		1	
14	21346963	CAPTEUR NOX, SCR 9 À B-9982		1	
14	21479637	CAPTEUR NOX, SCR De B-9983		1	
14	21567763	CAPTEUR NOX, SCR		1	
15	20771140	PORTEGE CHALEUR, CAPTEUR DE VITESSE 1 / 3		1	
15	20857215	PORTEGE CHALEUR, CAPTEUR DE VITESSE 4 +		1	
16	21018335	COUVERCLE		3	
17	3963413	BAGUE DE RETENUE / AMP 964610-1		4	
18	20374157	COUVERCLE		2	
19	20448962	CARTER		1	
20	20749801	PORTEGE CHALEUR, CAPTEUR DE VITESSE		1	
21	20577191	SUPPORT		1	
22	965576	SUPPORT		1	
23	20590744	SUPPORT		1	
24	3832422	SUPPORT		1	
25	8131393	ATTACHE		4	
26	20885496	ATTACHE		AR	
NS	948210	SERRE-CABLE 190MM		2	
26	948211	SERRE-CABLE 275MM		AR	



De 9-9591 À B-9999	Date:07-2024	PAGE:MTH-0100-05
<b>SYTEME DE CONTROLE MOTEUR VOLVO</b>		

Numéro d'article	Pièces	Description	X L I I M T H 4 5	X L I I M T H 4 5 E	N O T E S
26	983472	ATTACHE FILS, 35		AR	
27	980881	SERRE-CABLE 200MM W/PUSH-IN RETAINER		AR	
28	945081	COLLET DE RETENUE / 7/8" I.D.		1	
28	946834	BRIDE DE SERRAGE 11.1MM		1	
28	949746	BRIDE DE SERRAGE 12.7MM		AR	
28	949747	COLLET DE RETENUE / 5/8" I.D.		AR	
28	949786	BRIDE DE SERRAGE 20.0MM		AR	
28	949997	BRIDE DE SERRAGE 31.8MM		AR	
28	977743	BRIDE DE SERRAGE 15.9MM		1	
28	981664	BRIDE DE SERRAGE 15.9MM		1	
29	944926	VIS TETE HEX EPAULEMENT M8-1.25x14		1	
29	946173	VIS TETE HEX EPAULEMENT M8-1.25x20		2	
29	946440	VIS TETE HEX EPAULEMENT M12-1.75x140 G8.8 MAGNI 565		18	
29	5001742	VIS TETE HEX EPAULEMENT M8-1.25x30 G8.8 N500		AR	
29	946934	VIS TETE HEX EPAULEMENT M6-1.0x20		1	
30	20786586	FILAGES JUMPER @ERG VALVE		1	
31	3988328	SUPPORT PH/PX		1	
32	984936	ATTACHE 7th INJECTOR HARNESS		4	
33	3545508	ATTACHE		3	
34	21029459	SUPPORT		1	
35	961613	ECROU SOUDE CARRE M6-1.0		AR	
37	504637	ATTACHE CABLE / 3/16" x 13"		1	

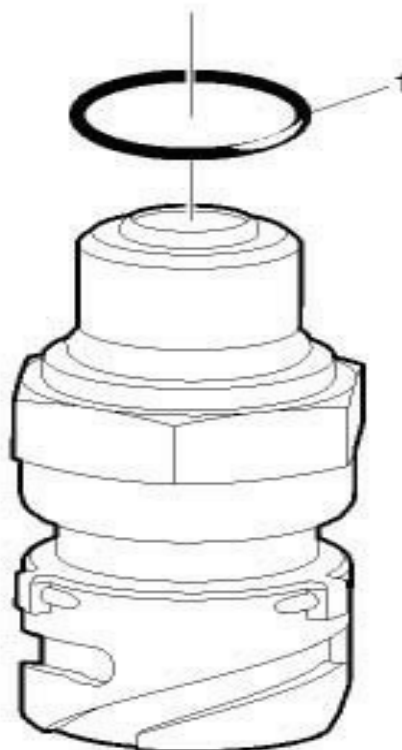
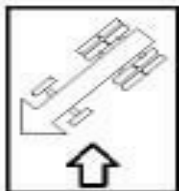


De 9-9591 À B-9999

Date:07-2024

PAGE:20796744

CAPTEUR DE PRESSION, CARTER TB-130329258-1





De 9-9591 À B-9999	Date:07-2024	PAGE:20796744
<b>CAPTEUR DE PRESSION, CARTER TB-130329258-1</b>		

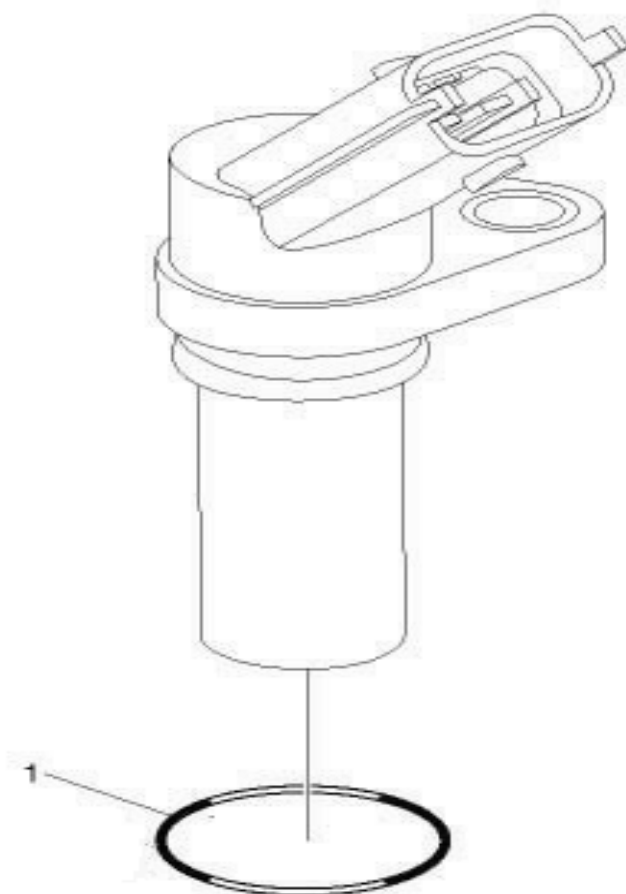
Numéro d'article	Pièces	Description	X L I I M T H 4 5	X L I I M T H 4 5 E	N O T E S
1	968559	JOINT TORIQUE	1	1	

De 9-9591 À B-9999

Date:07-2024

PAGE:20513343

CAPTEUR, VITESSE MOTEUR TB-128951072-1





De 9-9591 À B-9999	Date:07-2024	PAGE:20513343
<b>CAPTEUR, VITESSE MOTEUR TB-128951072-1</b>		

Numéro d'article	Pièces	Description	X L I I M T H 4 5	X L I I M T H 4 5 E	N O T E S
1	20966752	JOINT TORIQUE	1	1	

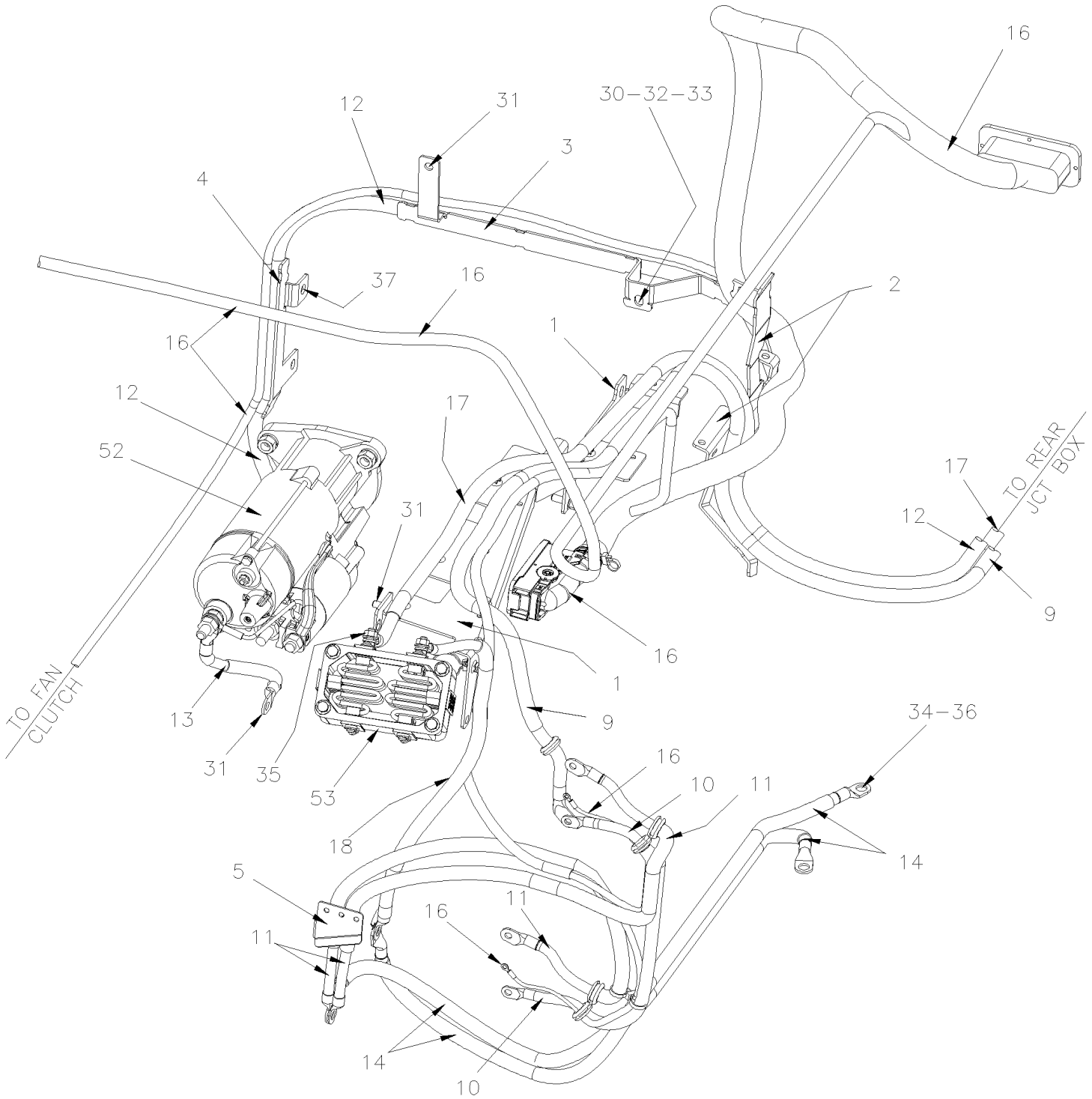


De 9-9591 À B-9999

Date:07-2024

PAGE:MTH-0100-06

## INSTALLATION HARNAIS MOTEUR AVEC "VOLVO" ENGINE D-061103



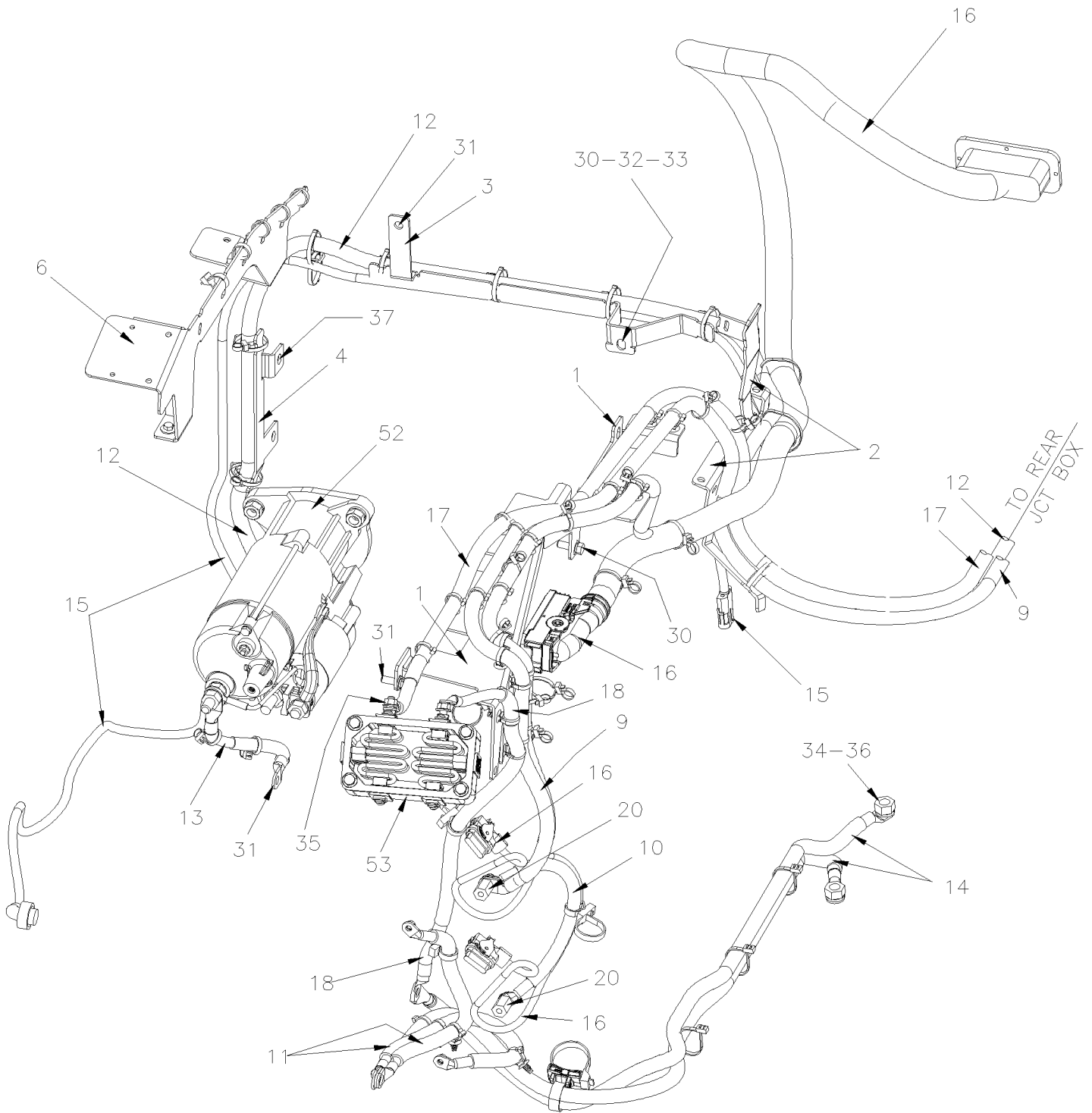
WITH 2 ALTERNATOR 240-140AMP  
AND EPA 2007

De 9-9591 À B-9999

Date:07-2024

PAGE:MTH-0100-06

INSTALLATION HARNAIS MOTEUR AVEC "VOLVO" ENGINE D-061103



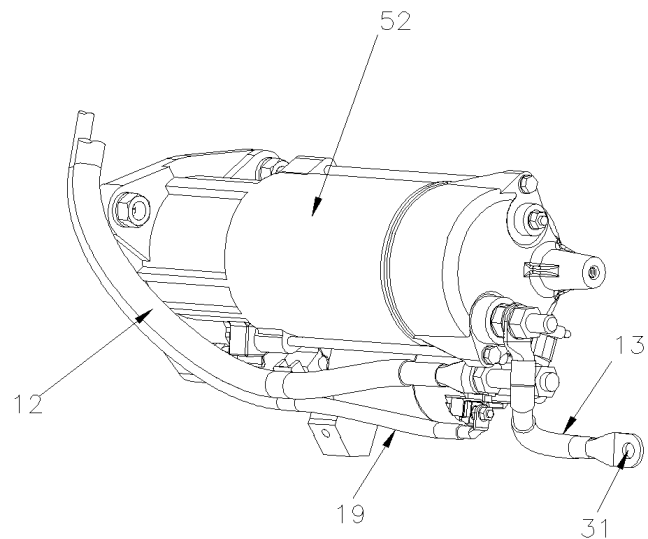
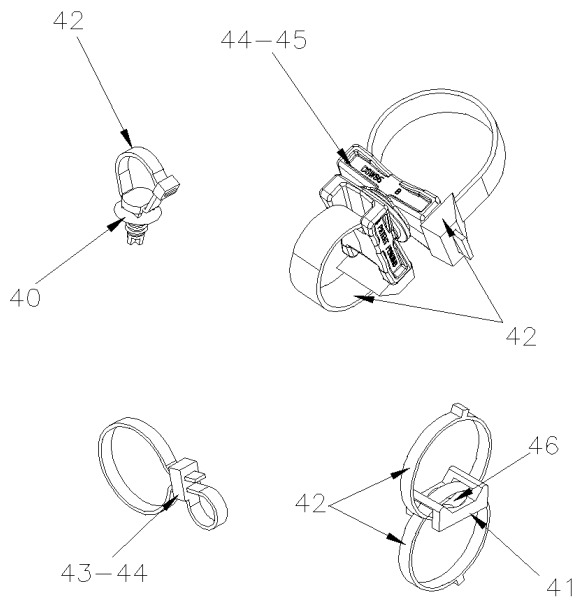
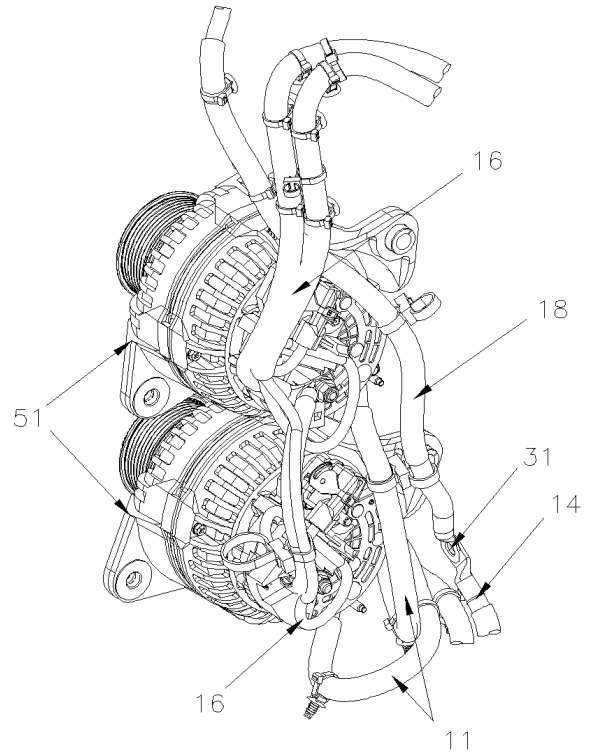
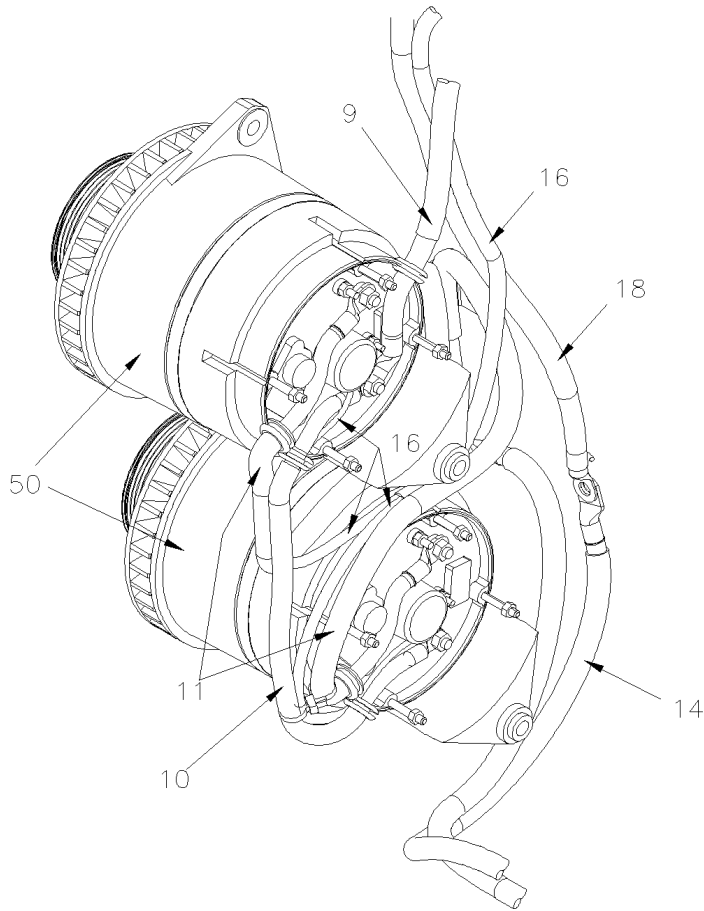
WITH 2 ALTERNATOR 24V-120AMP  
EPA 2010

De 9-9591 À B-9999

Date:07-2024

PAGE:MTH-0100-06

## INSTALLATION HARNAIS MOTEUR AVEC "VOLVO" ENGINE D-061103





De 9-9591 À B-9999	Date:07-2024	PAGE:MTH-0100-06
<b>INSTALLATION HARNAIS MOTEUR AVEC "VOLVO" ENGINE D-061103</b>		

Numéro d'article	Pièces	Description	X L I I M T H 4 5	X L I I M T H 4 5 E	N O T E S
1	012512	SUPPORT POUR CABLE		1	
2	012526	SUPPORT CABLE SUR COMPRESSEUR		1	
3	012527	SUPPORT CABLAGE ARRIERE MOTEUR		1	
4	012530	SUPPORT CABLAGE STARTER MOTEUR		1	
5	067206	SUPPORT CABLAGE MISE À LA TERRE ALTERNATEUR		1	
7	012523	SUPPORT CABLE ANGLE SS W/5 HOLES		1	
9	067285	CABLE ASS AVEC/ALTERNATEUR # 102-2/0 À A-9974		1	
. NS	504064	. PASSE-FIL / .562x.812x.125x1.062 À A-9974		1	
9	067824	CABLE ASS AVEC/ALTERNATEUR # 102-2/0 De A-9975		1	
10	067085	CABLAGE PUISSANCE ALTERNATEUR AVEC VOLVO		1	
11	067202	CABLE D'ALTERNATEUR MISE A LA TERRE CHASSIS		2	
. NS	504064	. PASSE-FIL / .562x.812x.125x1.062		1	
12	067284	CABLAGE ASS SW24V AU DEMARREUR		1	
13	067086	CABLAGE ASS # 0C		1	
NS	684013	PROT. CAOUTCH. COLOR GUARD 14.5oz		AR	
14	067203	CABLE MISE A LA TERRE MOTEUR AU CHASSIS		2	
15	067413	CABLAGE ASS / CHAUFFE MOTEUR 110V SECTION MOTEUR		1	
NS	063295	CABLAGE ASS / CHAUFFE MOTEUR 110V SECTION MOTEUR		1	
16	067507	CABLAGE ASS / MOTEUR & EMBRAYAGE VENTILATEUR AVEC MOTEUR "VOLVO" À A-9974		1	
16	067827	CABLAGE ASS / MOTEUR & EMBRAYAGE VENTILATEUR AVEC MOTEUR "VOLVO" De A-9975		1	
16	067648	CABLAGE ASS / JCT ARRIERE & MOTEUR PROTO De A-9926 À A-9926		1	
17	067101	CABLAGE RELAIS ELEMENT CHAUFFANT PROTO		1	
17	067283	CABLAGE RELAIS ELEMENT CHAUFFANT		1	
18	067102	CABLAGE ASS.		1	
19	067328	CABLAGE ASS / DEMARREUR "MELCO" X3 AVEC D13		1	
20	564159	ADAPTEUR GOUJON M8 Male X M8 Femelle M8-1.25 x 18MM SS De A-9975		2	
30	507637	VIS TETE HEX EPAULEMENT M8-1.25x20 G10.9 PHC		8	
31	502804	VIS A TETE HEXAGONAL M10-1.5x25 G8.8 N500		4	
32	5001751	RONDELLE PLATE 10.5x26.0x2.0 N500		4	
33	5001737	RONDELLE FREIN FENDUE 10.2x18.1x2.2 N500		4	
34	502595	ECROU HEX BAGUE DE NYLON 1/2-13 Z050		2	
35	500615	ECROU HEX M8-1.25 BR		2	
36	500958	RONDELLE PLATE .531x1.062x.095 SS		2	
37	5001755	VIS A TETE HEXAGONAL M12-1.75x30 G8.8 N500		2	
38	5001786	VIS TETE HEX EPAULEMENT M12-1.75x30 G8.8 N500		2	
40	509815	ATTACHE CABLE		AR	
41	504013	SUPPORT ATTACHE / 1/4" X 1/4" I.D.		AR	
42	504637	ATTACHE CABLE / 3/16" x 13"		AR	
42	504016	ATTACHE CABLE / 5/16" X 14"1/2		AR	
42	509491	ATTACHE CABLE / 13MM x 383MM		AR	
43	507664	ATTACHE CABLE / 3/16" 11" / DOUBLE LOOP HEAD		AR	



De 9-9591 À B-9999	Date:07-2024	PAGE:MTH-0100-06
<b>INSTALLATION HARNAIS MOTEUR AVEC "VOLVO" ENGINE D-061103</b>		

Numéro d'article	Pièces	Description	X L I I M T H 4 5	X L I I M T H 4 5 E	N O T E S
44	507665	ATTACHE CABLE / 1/2" X 20" / TRIPPLE LOOP HEAD		AR	
45	504752	ESPACEUR ROTATIF DOUBLE (MODELE LARGE)		AR	
46	502817	VIS MECANIQUE TETE CYLINDRIQUE PHILLIPS M6-1.0x16 N500		1	
50	<b>MTH-0605-00</b>	<b>ALTERNATEUR 24V/140 AMPS / "BOSCH"</b>			
51	<b>MTH-0605-01</b>	<b>ALTERNATEUR 24V/120 AMPS / "BOSCH"</b>			
52	<b>MTH-0100-10</b>	<b>INSTALLATION DEMARREUR</b>			
53	Refer To Volvo	PRE-CHAUFFAGE DE L'ENTRE D'AIR		1	V
		V) VOIR IMPACT OU CONTACTER LE BUREAU DE PRISE DE COMMANDE			

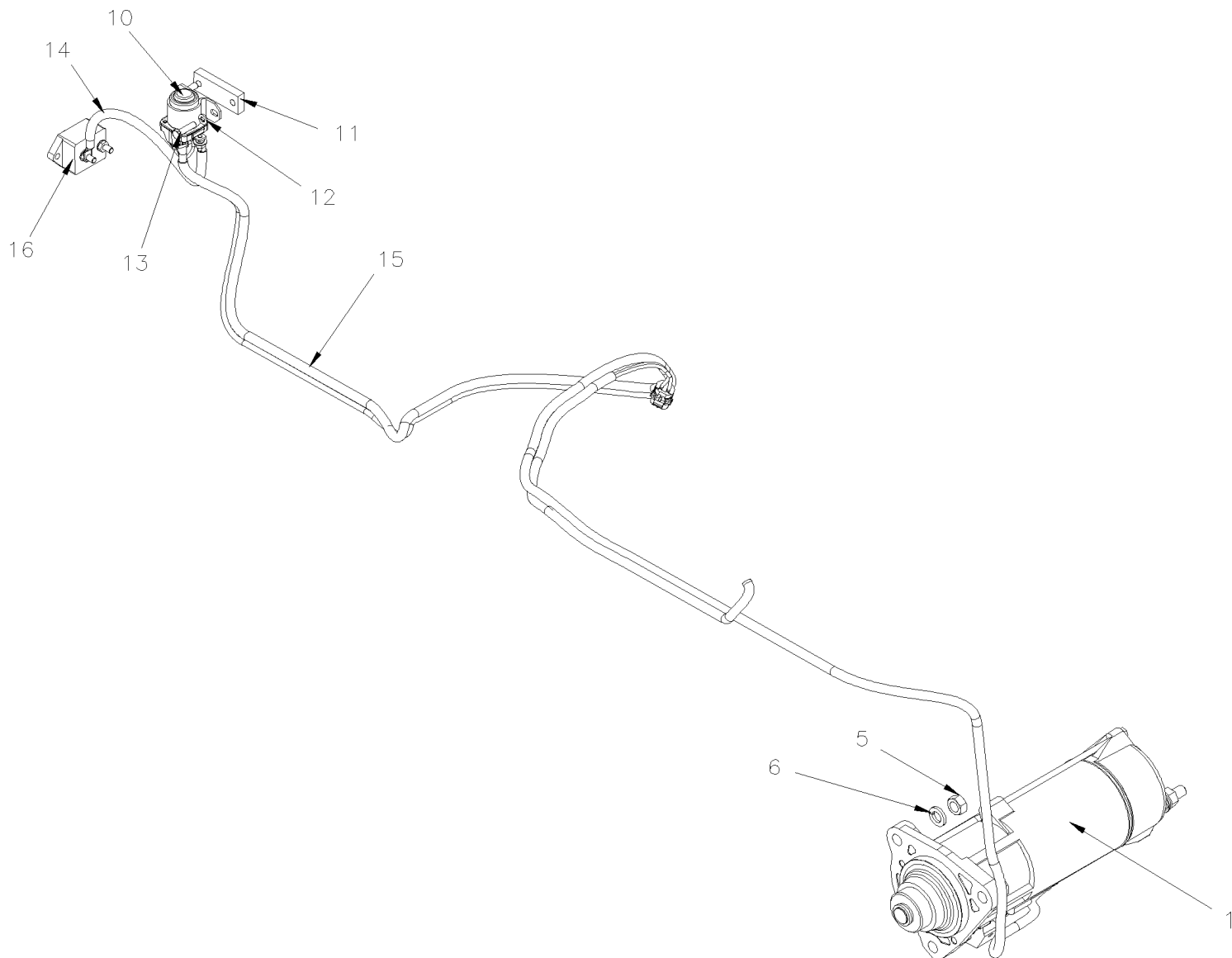


De 8-9279 À B-9999

Date:07-2024

PAGE:MTH-0100-10

## INSTALLATION DEMARREUR





<b>De 8-9279 À B-9999</b>	<b>Date:07-2024</b>	<b>PAGE:MTH-0100-10</b>
<b>INSTALLATION DEMARREUR</b>		

Numéro d'article	Pièces	Description	X L I I M T H 4 5	X L I I M T H 4 5 E	N O T E S
1	510004	DEMARREUR / AVEC RELAIS À 9-9607	1	1	
. NS	510011	. KIT, H.D.STARTER MAG SWITCH À 9-9607	1	1	
. NS	510015	. ENSEMBLE BOBINE À 9-9607	1	1	
1	510005	DEMARREUR SANS RELAIS 24V / W/"DETROIT" ENG De 9-9608	1	1	
1	20982072	DEMARREUR / "MELCO" / "MITSUBISHI" 105PT À 9-9607		1	D13
. NS	510888	. INTERRUPTEUR A SOLENOIDE À 9-9607		1	D13
. . NS	IS752SOL	. . FEUILLE D'INSTRUCTION / SOLENOID REPLACEMENT À 9-9607		1	D13
. NS	510889	. KIT, H.D.STARTER MAG SWITCH À 9-9607		1	D13
. . NS	564095	. . RELAIS DEMARREUR MELCO, VOLVO À 9-9607		1	D13
. . NS	IS752MAG	. . FEUILLE D'INSTRUCTION / MAGNETIC SWITCH REPLACEMENT À 9-9607		1	D13
1	510929	DEMARREUR / "MELCO" / SANS RELAIS / W/"VOLVO" ENG De 9-9608		1	D13
. NS	510888	. INTERRUPTEUR A SOLENOIDE De 9-9608		1	D13
. . NS	IS752SOL	. . FEUILLE D'INSTRUCTION / SOLENOID REPLACEMENT De 9-9608		1	D13
. NS	564095	. RELAIS DEMARREUR MELCO, VOLVO De 9-9608		1	D13
1	<b>21212425</b>	<b>DEMARREUR VOLVO 24V, MELCO SANS RELAIS TB-129577391-1</b>		1	D13
5	5001668	VIS "COUNTR-BOR" TETE 12 POINT 5/8-11x2 1/4	3	3	
NS	971072	ECROU HEX M12-1.75 ZG603		3	D13
6	502884	RONDELLE FREIN FENDUE 16.2x27.4x3.5 N500	3	3	
6	500482	RONDELLE FREIN FENDUE .506x.873x.125 Z050		3	D13
10	564095	RELAIS DEMARREUR MELCO, VOLVO De 9-9608	1	1	
11	067335	CALE RELAIS MELCO De 9-9608	1	1	
12	502570	RONDELLE FREIN FENDUE 6.1x11.8x1.6 SS De 9-9608	1	1	
12	5001182	ECROU HEX BAGUE DE NYLON M6-1.0 SS De 9-9608	1	1	
13	502568	VIS MECANIQUE TETE CYLINDRIQUE PHILLIPS M6-1.0x20 EMN De 9-9608	1	1	
14	067390	CABLAGE ASS / RELAIS & DISJONCTEUR De 9-9608	1	1	
15	067389	CABLAGE ASS / RELAIS & DEMARREUR De 9-9608	1	1	
15	067337	CABLE RALLONGE ASS / DEMARREUR AVEC D13 De 9-9608		1	D13
15	067418	CABLAGE ASS / DEMARREUR "MELCO" MTH AVEC D13 De 9-9608		1	D13
15	502817	VIS MECANIQUE TETE CYLINDRIQUE PHILLIPS M6-1.0x16 N500 De 9-9608	1	1	
15	504013	SUPPORT ATTACHE / 1/4" X 1/4" I.D. De 9-9608	1	1	
15	504637	ATTACHE CABLE / 3/16" x 13" De 9-9608	1	1	
16	562683	DISJONCTEUR 90AMPS / 24V /	1	1	
		D13) AVEC MOTEUR "VOLVO" D-15			



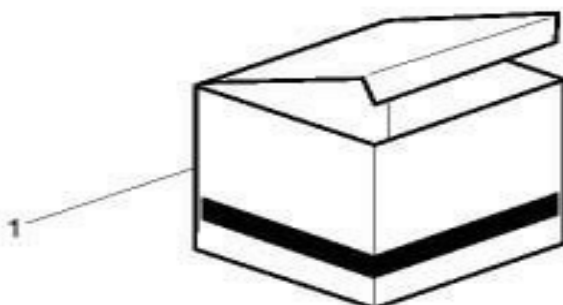


De 8-9279 À B-9999

Date:07-2024

PAGE:21212425

DEMARREUR VOLVO 24V, MELCO SANS RELAIS TB-129577391-1





De 8-9279 À B-9999	Date:07-2024	PAGE:21212425
--------------------	--------------	---------------

**DEMARREUR VOLVO 24V, MELCO SANS RELAIS TB-129577391-1**

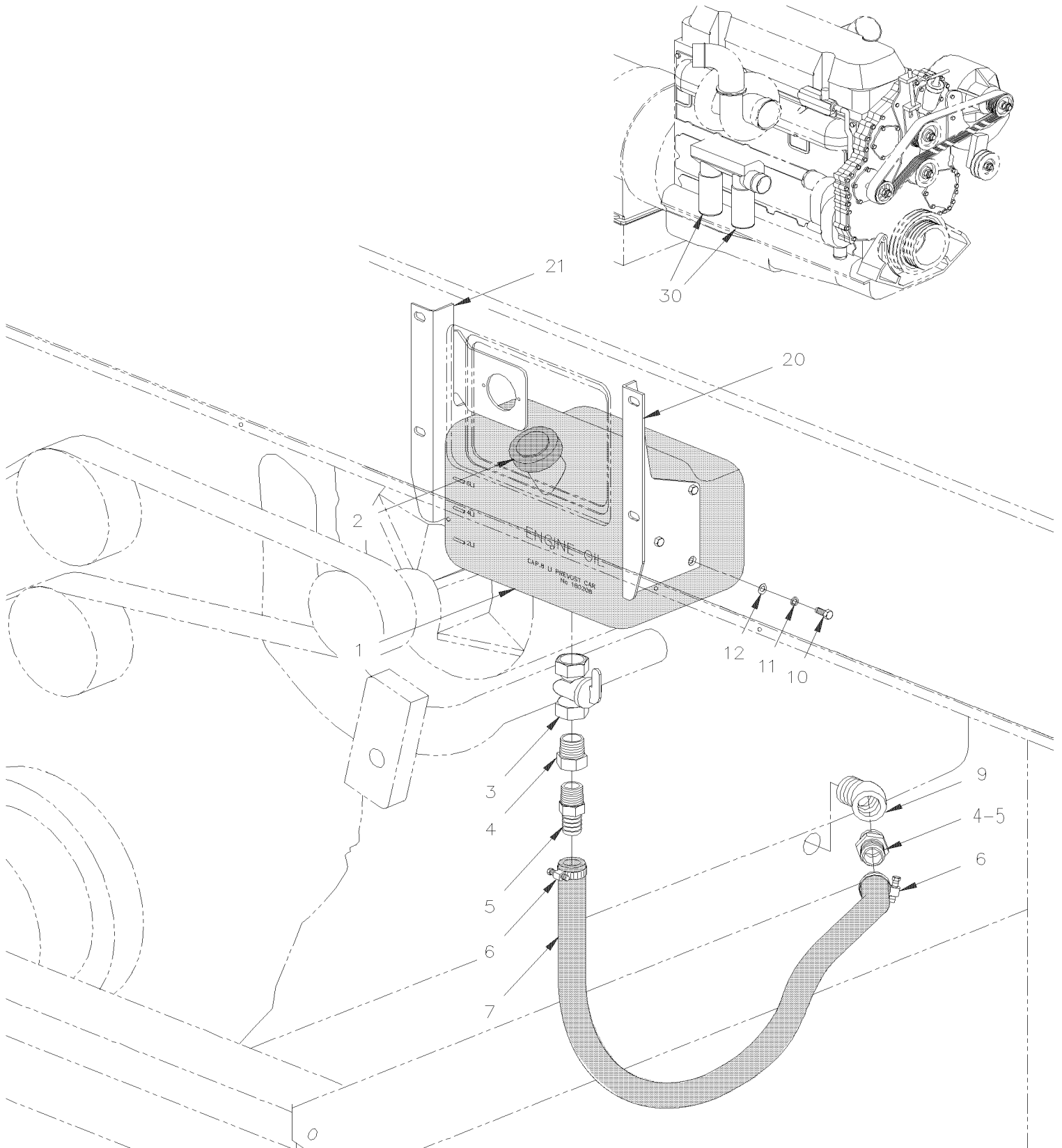
Numéro d'article	Pièces	Description	X L I I M T H 4 5	X L I I M T H 4 5 E	N O T E S
1	85125992	ENSEMBLE	1	1	

De 8-9279 À B-9999

Date:07-2024

PAGE:MTH-0105-00

## RESERVOIR HUILE MOTEUR - PLASTIQUE DETROIT S-60

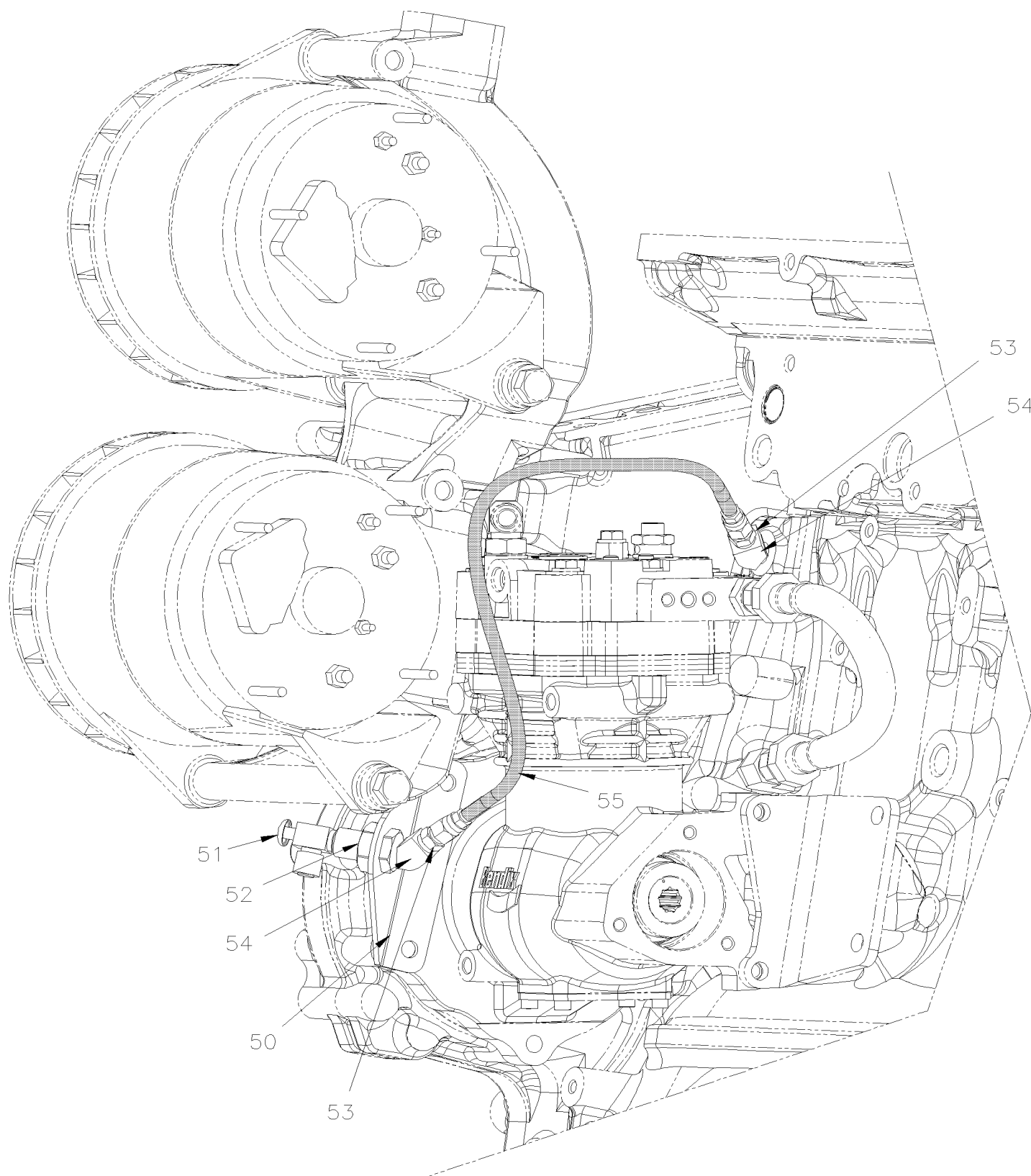


De 8-9279 À B-9999

Date:07-2024

PAGE:MTH-0105-00

## RESERVOIR HUILE MOTEUR - PLASTIQUE DETROIT S-60

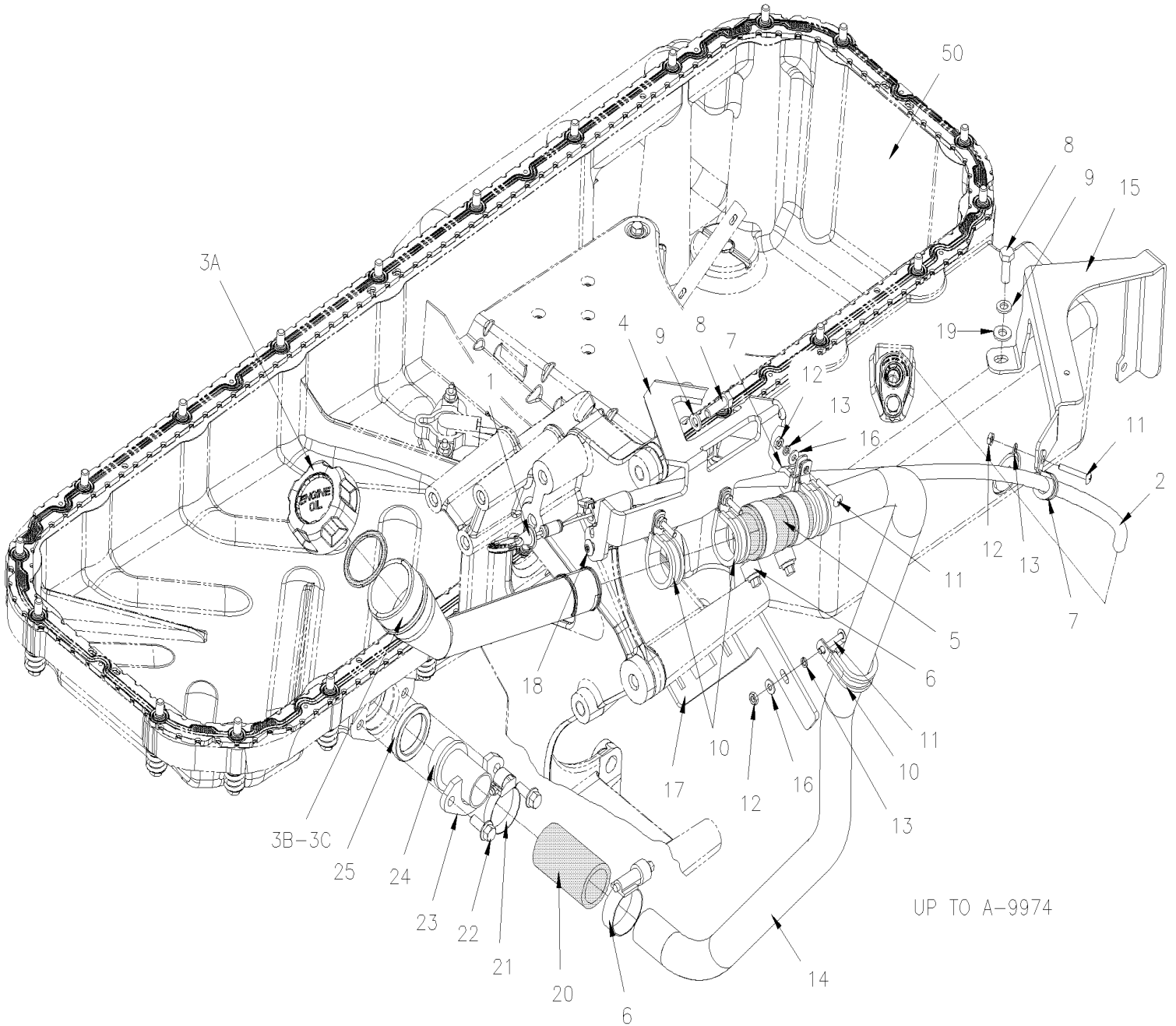




De 8-9279 À B-9999	Date:07-2024	PAGE:MTH-0105-00
<b>RESERVOIR HUILE MOTEUR - PLASTIQUE DETROIT S-60</b>		

Numéro d'article	Pièces	Description	X L I I M T H 4 5	X L I I M T H 4 5 E	NOTES
1	180208	RESERVOIR A L'HUILE PLASTIC	1	1	
2	683477	COUVERCLE	1	1	
3	5011045	VALVE 3/4PFx3/4PF	1	1	
4	501462	REDUCTION MALE-FEMELLE / TYPE TUYAU / 3/4NPT-Mx1/2NPT-F BR	2	2	
5	507605	CONNECTEUR MALE / TYPE "HOSE BARB" / #12x1/2NPT-M BR	2	2	
6	504020	BRIDE DE SERRAGE / 9/16"-1"1/4 SS / HS-12	2	2	
7	180196	BOYAU #12 1853MM	1	1	
7	503547	. BOYAU / CAOUTCHOUC / #12 / S.L.	AR	AR	
9	5011051	COUDE MALE-FEMELLE 45° / TYPE TUYAU / 3/4NPT-Mx3/4NPT-F BR	1	1	
10	502531	VIS A TETE HEXAGONAL M6-1.0x16 G8.8 Z050	6	6	
11	500411	RONDELLE PLATE .260x.697x.050 SS	6	6	
NS	502564	RONDELLE FREIN FENDUE 6.1x11.8x1.6 Z050	6	6	
11	012399	DECALQUE HUILE MOTEUR RECOMMENDER / ENGLISH & FRANCAIS	1	1	
11	012400	DECALQUE HUILE MOTEUR RECOMMENDER / ENGLISH & SPANISH	1	1	
20	180239	ATTACHE RESERVOIR	1	1	
21	180240	ATTACHE RESERVOIR	1	1	
21	502862	VIS A TETE HEXAGONAL M8-1.25x20 G8.8 N500	4	4	A
21	502889	RONDELLE FREIN FENDUE 8.1x12.7x2.0 N500	4	4	A
21	192288	RONDELLE PLATE 8.4x18.0x2.0 ZG603	4	4	A
30	510458	FILTRE A L'HUILE "DETROIT DIESEL" / W/SERIES 60	2	2	
		LES PIECES SUIVANTES SONT RELIEES AVEC			
		SOUPAPE HUILE POUR UN ECHANTILLONS D'HUILE "OPTION"			
50	012540	SUPPORT SOUPAPE	1	1	
51	510841	SOUPAPE ASS.	1	1	
52	501711	RACCORD DE CLOISON / TYPE TUYAU / 1/4NPT-Fx1/4NPT-Fx1 1/2 BR	1	1	
53	501027	CONNECTEUR MALE / TYPE SAE 45° / #4FL-Mx1/4NPT-M BR	2	2	
54	501329	COUDE MALE-FEMELLE 45° / TYPE TUYAU / 1/4NPT-Mx1/4NPT-F BR	2	2	
55	012541	BOYAU ASS TEFLON #4 457MM	1	1	
		A) POUR FIXER A LA STRUCTURE			



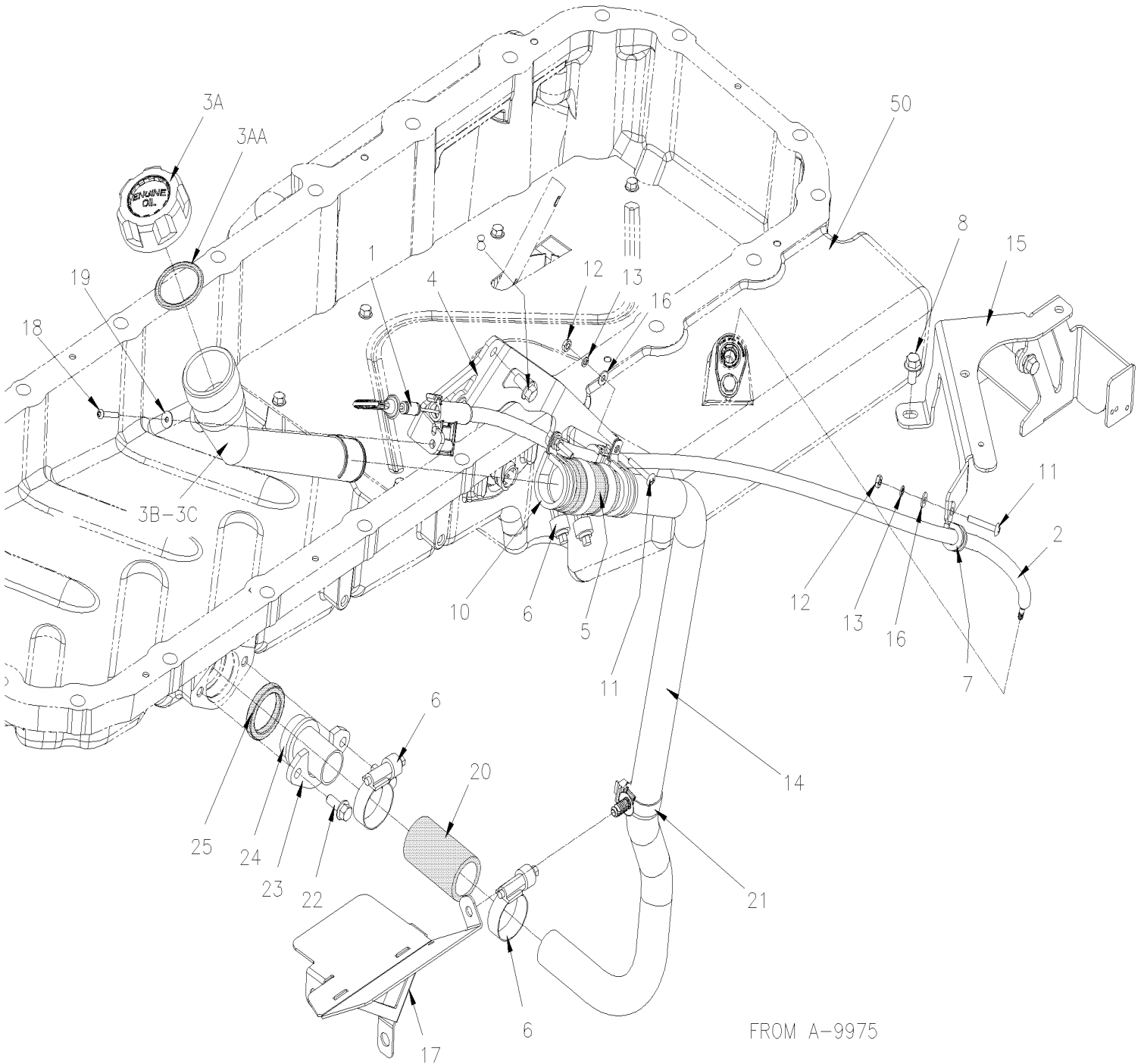


De 9-9591 À B-9999

Date:07-2024

PAGE:MTH-0105-05

## BOUCHON REMPLISSAGE & JAUGE A L'HUILE AVEC VOLVO D13





De 9-9591 À B-9999	Date:07-2024	PAGE:MTH-0105-05
<b>BOUCHON REMPLISSAGE &amp; JAUGE A L'HUILE AVEC VOLVO D13</b>		

Numéro d'article	Pièces	Description	X L I I M T H 4 5	X L I I M T H 4 5 E	N O T E S
1	012565	JAUGE A HUILE ASS D13 1360MM		1	A
1	012807	JAUGE A HUILE AVEC TUBE ASS		1	S
1	012806	. JAUGE A HUILE ASS D13 1394MM		1	S
2	012542	TUBE JAUGE A L'HUILE 1270MM		1	A
2	012805	. TUBE JAUGE A L'HUILE 1290MM		1	S
2	5001750	RONDELLE PLATE 4.3x14.0x1.0 N500		1	S
2	5001793	VIS AUTOTARAUEUSE M4.2 x 30 N500		1	S
3	20808092	TUBE DE REMPLISSAGE D'HUILE		1	
. A	<b>20807510</b>	. <b>BOUCHON HUILE / AVEC JOINT</b>		1	
. . A	20365079	. . JOINT D'ETANCHEITE		1	
. B	8149891	. TUYAU DE DE REMPLSSAGE		1	
. C	943361	. RONDELLE D'ESPACEMENT 6.5 X 12 X 4		1	
3	<b>22281824</b>	<b>TUBE DE REMPLISSAGE D'HUILE TB-133887958-1</b>		1	S
. A	<b>20807510</b>	. <b>BOUCHON HUILE / AVEC JOINT</b>		1	S
. . A	20365079	. . JOINT D'ETANCHEITE		1	S
. B	22281825	. TUYAU DE DE REMPLSSAGE		1	S
. C	943361	. RONDELLE D'ESPACEMENT 6.5 X 12 X 4		1	S
. NS	8149895	. SUPPORT ANNEAU		1	S
4	012473	SUPPORT,JAUGE D'HUILE ET REMPLISSAGE D13 À A-9974		1	
4	012634	SUPPORT,JAUGE D'HUILE ET REMPLISSAGE D13 De A-9975		1	
5	3034195	RACCORD		1	
6	504657	BRIDE DE SERRAGE / 1"1/16-2" C.T. 9424		3	
7	952627	COLLET DE RETENUE / 1/2" I.D.		2	
8	955297	VIS A TETE HEXAGONAL M8-1.25x25 G8.8 ZG603 À A-9974		2	
8	5001780	VIS TETE HEX EPAULEMENT M8-1.25x16 G8.8 N500 De A-9975		2	
9	500942	RONDELLE FREIN FENDUE 8.1x14.8x2.0 N500 À A-9974		2	
10	952639	COLLET DE RETENUE / 1"1/4 I.D.		4	
11	500574	VIS MECANIQUE TETE GOUTTE PHILLIPS #10-24x1 1/4 SS		5	
12	502882	ECROU HEX #10-24 N500		5	
13	500914	RONDELLE FREIN FENDUE .193x.334x.047 N500		5	
14	012472	TUBE DE REMPLISSAGE D'HUILE À A-9974		1	
14	012126	TUBE DE REMPLISSAGE D'HUILE De A-9975		1	
15	012520	SUPPORT INTERMEDIAIRE JAUGEUR HUILE D13		1	
16	500804	RONDELLE PLATE .203x.500x.047 N500		4	
17	012475	SUPPORT, TUYAU DE REMPLISSAGE D'HUILE À A-9974		1	
17	067854	PROTECTEUR, ALTERNATEUR W/"VOLVO" ENGINE De A-9975		1	
18	9959910	VIS AUTOTARAUEUSE M4.2 x 30		1	
19	192288	RONDELLE PLATE 8.4x18.0x2.0 ZG603 À A-9974		1	
19	5001750	RONDELLE PLATE 4.3x14.0x1.0 N500 De A-9975		1	
20	1136335	BOYAU 31.75MM I.D. x 70MM		1	
21	980132	BRIDE DE SERRAGE		1	
22	946173	VIS TETE HEX EPAULEMENT M8-1.25x20		2	



De 9-9591 À B-9999	Date:07-2024	PAGE:MTH-0105-05
<b>BOUCHON REMPLISSAGE &amp; JAUGE A L'HUILE AVEC VOLVO D13</b>		

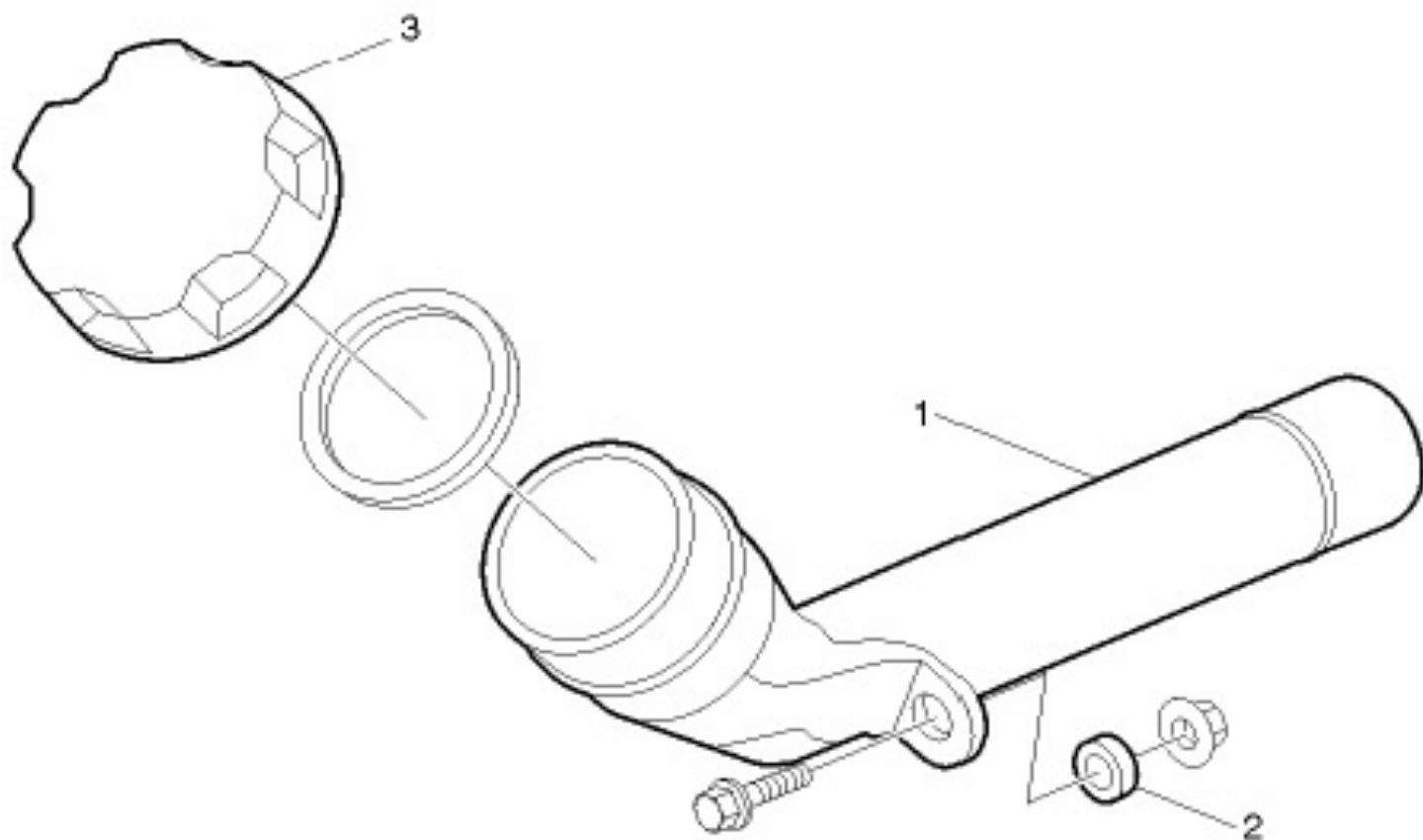
Numéro d'article	Pièces	Description	X L I I M T H 4 5	X L I I M T H 4 5 E	N O T E S
23	469950	ACCOUPLLEMENT		1	
24	70329332	TUYAU D'ADMISSION, CARTER		1	
25	20555696	JOINT D ETANCHEITE		1	
50	Refer To Volvo	VOIR IMPACT OU APPELLE LA PRISE DE COMMANDE			V
		A) QUAND VOUS REMPLACEZ LA JAUGE A L'HUILE UTILISE #012807			
		S) UTILISE SEULEMENT AVEC EPA 2007			
		V) VOIR IMPACT OU CONTACTER LE BUREAU DE PRISE DE COMMANDE			

De 9-9591 À B-9999

Date:07-2024

PAGE:22281824

TUBE DE REMPLISSAGE D'HUILE TB-133887958-1





De 9-9591 À B-9999	Date:07-2024	PAGE:22281824
<b>TUBE DE REMPLISSAGE D'HUILE TB-133887958-1</b>		

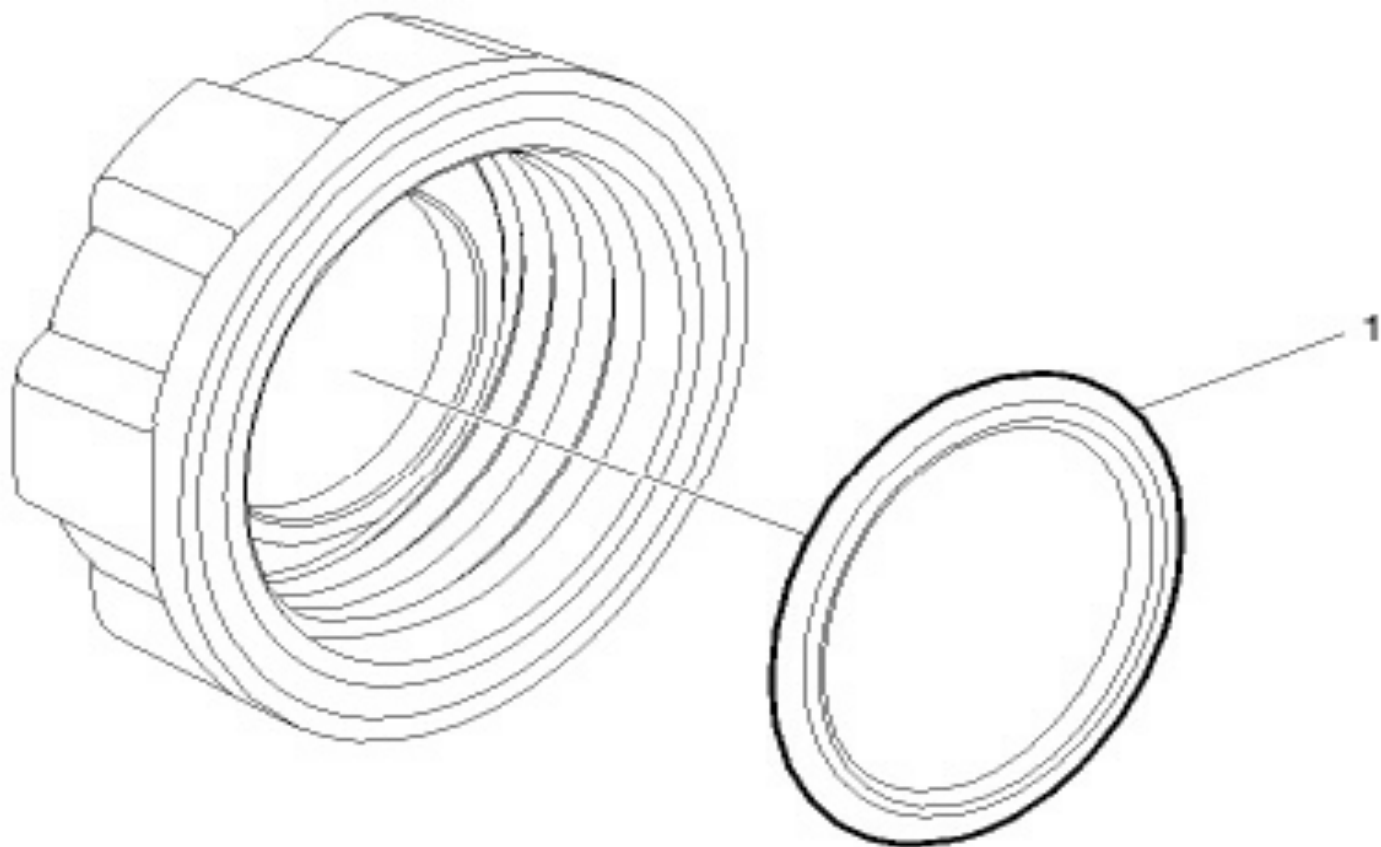
Numéro d'article	Pièces	Description	X L I I M T H 4 5	X L I I M T H 4 5 E	N O T E S
1	22281825	TUYAU DE DE REMPLSSAGE	1	1	
2	60112502	RONDELLE D'ESPACEMENT	1	1	
3	<b>20807510</b>	<b>BOUCHON HUILE / AVEC JOINT</b>	1	1	
.A	20365079	. JOINT D'ETANCHEITE	1	1	

De 9-9591 À B-9999

Date:07-2024

PAGE:20807510

BOUCHON HUILE / AVEC JOINT





De 9-9591 À B-9999	Date:07-2024	PAGE:20807510
<b>BOUCHON HUILE / AVEC JOINT</b>		

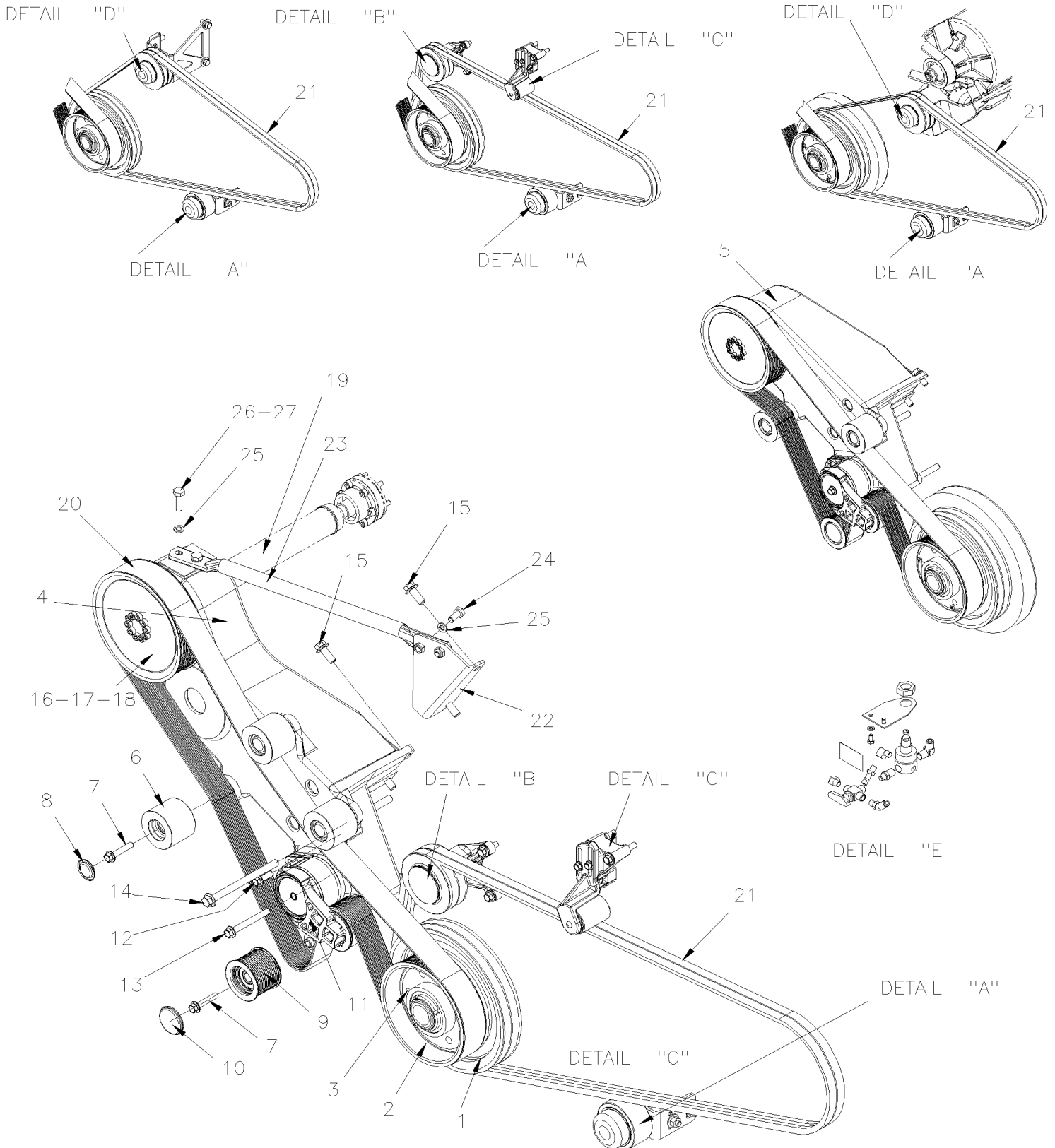
Numéro d'article	Pièces	Description	X L I I M T H 4 5	X L I I M T H 4 5 E	N O T E S
1	20365079	JOINT D'ETANCHEITE	1	1	

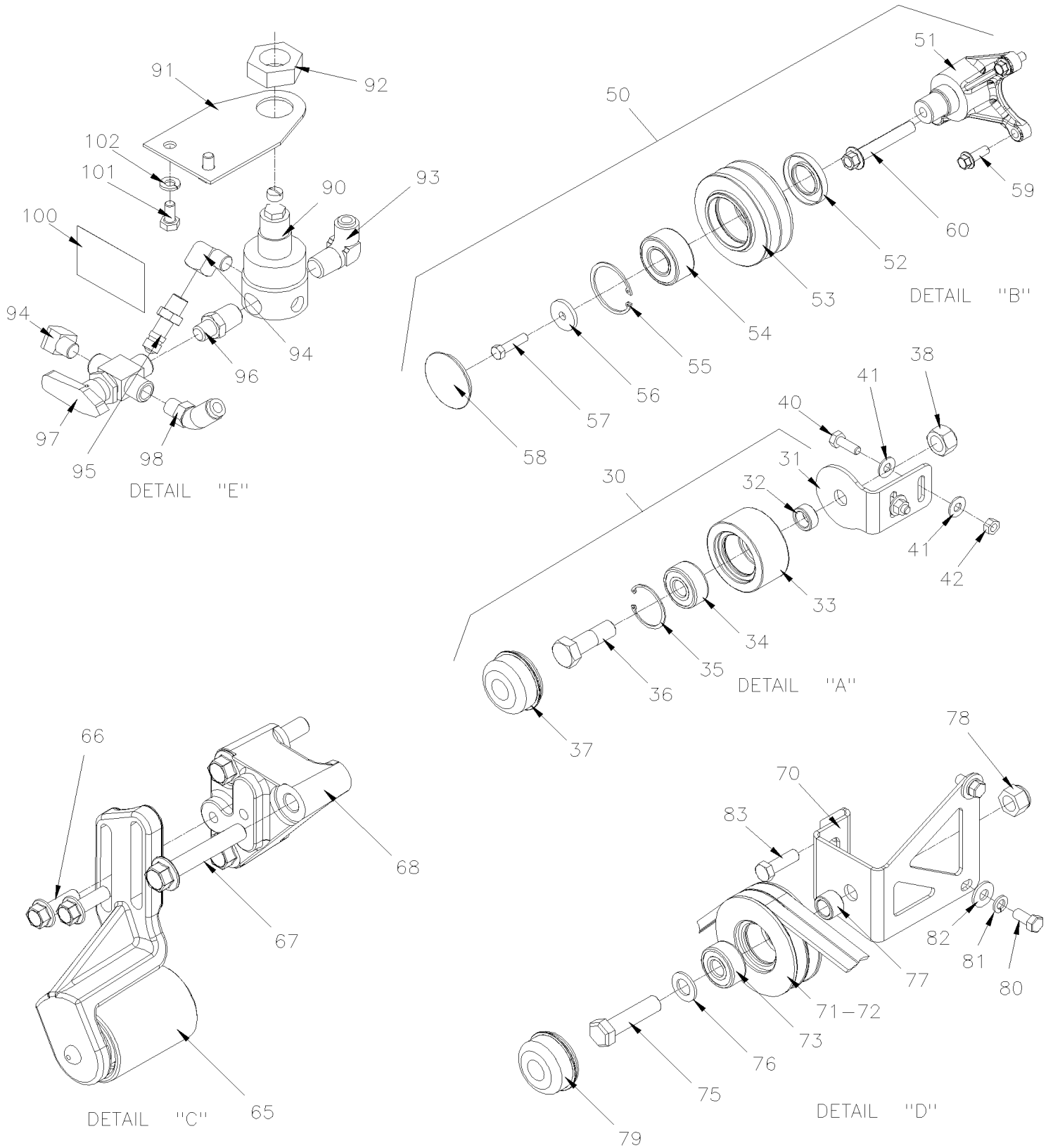
De 8-9279 À B-9999

Date:07-2024

PAGE:MTH-0120-00

## POULIE D'ENTRAÎNEMENT, COURROIES & TENDEUR - DETROIT S-60









De 8-9279 À B-9999	Date:07-2024	PAGE:MTH-0120-00
<b>POULIE D'ENTRAINEMENT, COURROIES &amp; TENDEUR - DETROIT S-60</b>		

Numéro d'article	Pièces	Description	X L I  M T H 4 5	X L I  M T H 4 5 E	N O T E S
1	550914	POULIE MOTEUR 279MM O.D. / W/2 V À 9-9550	1	1	
10	550955	POULIE MOTEUR 279MM O.D. / W/2 V De 9-9551	1	1	
2	550913	POULIE D'AMORTISSEMENT 201MM O.D. / W/14 RIB À A-9913	1	1	
. NS	550951	. ENSEMBLE DE REPARATION DE COUSSINET À A-9913	1	1	
. . NS	N.S.S.	. . POULIE D'AMORTISSEMENT (PTO) À A-9913	6	6	1
. . NS	N.S.S.	. . VIS TETE CYLINDRIQUE SIX PANS CREUX À A-9913	6	6	1
. . NS	N.S.S.	. . VIS TETE BOUTON TORX À A-9913	3	3	1
2	550963	POULIE D'AMORTISSEMENT 201MM O.D. / W/14 RIB De A-9914	1	1	
. NS	550951	. ENSEMBLE DE REPARATION DE COUSSINET De A-9914	1	1	
. . NS	N.S.S.	. . POULIE D'AMORTISSEMENT (PTO) De A-9914	6	6	1
. . NS	N.S.S.	. . VIS TETE CYLINDRIQUE SIX PANS CREUX De A-9914	6	6	1
. . NS	N.S.S.	. . VIS TETE BOUTON TORX De A-9914	3	3	1
2	550982	POULIE 201MM O.D. / W/14 RIB ALTERNATIVE PART	1	1	
3	5001661	. VIS TETE CYLINDRIQUE SIX PANS CREUX M8-1.25x35 G10.9 AD MAGNI 565	6	6	
NS	680038	ADHESIF POUR FILET LOCTITE #243 / BLUE / 50ml	AR	AR	
4	550920	SUPPORT POULIE / AVEC ARRIERE COURT		1	
. NS	WB09-13	. BULLETIN DE GARANTIE		1	
5	550919	SUPPORT POULIE / AVEC ARRIERE LONG	1		
. NS	WB09-13	. BULLETIN DE GARANTIE	1		
6	550922	POULIE ASS. A/ROULEMENT 74MM O.D. x 57MM	2		
6	550922	POULIE ASS. A/ROULEMENT 74MM O.D. x 57MM		3	
7	5001752	VIS TETE HEX EPAULEMENT M10-1.5x50 G8.8 N500	AR	AR	
7	5001843	VIS TETE HEX EPAULEMENT ADHESIVE M10-1.5x50 G10.9 N500	AR	AR	
8	550924	BOUCHON PROTECTEUR / ACIER 40.7MM O.D. x 5MM	AR	AR	
8	557056	BOUCHON PROTECTEUR / ACIER 40.7MM O.D. x 11MM	AR	AR	
9	550923	POULIE	1	1	
10	550927	BOUCHON PROTECTEUR PLASTIQUE 54MM O.D. x 2.6MM	1	1	
11	550925	TENSIONNEUR-COURROIE-MOTEUR/ALTERNATEUR	1	1	
. NS	010032	. OUTIL POUR ENLEVER TENSION	1	1	
12	5001644	VIS TETE HEX EPAULEMENT M10-1.5x30 G8.8 G500	1	1	
13	965189	VIS TETE HEX EPAULEMENT M10-1.5x90 G8.8 ZG603	1	1	
14	979935	VIS TETE HEX EPAULEMENT M12-1.75x160 G8.8 ZG603	2	2	
14	5001763	VIS TETE HEX EPAULEMENT M12-1.75x160 G8.8 N500	2	2	
15	965191	VIS TETE HEX EPAULEMENT M12-1.75x30 G8.8 ZG603	4	4	
15	5001777	VIS TETE HEX EPAULEMENT M12-1.75x30 G10.9 N500	4	4	
16	550961	POULIE ASS / ENTRAINEMENT VENTILATEUR 212MM O.D. W/14 RIB De A-9893	1	1	
. NS	550983	. ROULEMENT De A-9893	1	1	
. NS	551021	. VIS TETE CYLINDRIQUE SIX PANS CREUX M8-1.25 x 30 De A-9893	10	10	
16	550981	POULIE ASS / ENTRAINEMENT VENTILATEUR 212MM O.D. W/14 RIB ALTERNATIVE PART	1	1	
. NS	551020	. ROULEMENT	1	1	
. NS	551021	. VIS TETE CYLINDRIQUE SIX PANS CREUX M8-1.25 x 30	10	10	
. NS	551022	. BAGUE DE RETENUE	1	1	



De 8-9279 À B-9999	Date:07-2024	PAGE:MTH-0120-00
<b>POULIE D'ENTRAINEMENT, COURROIES &amp; TENDEUR - DETROIT S-60</b>		

Numéro d'article	Pièces	Description	X L I I M T H 4 5	X L I I M T H 4 5 E	N O T E S
17	5001738	VIS A TETE HEXAGONAL M8-1.25x30 G8.8 N500	6	6	
18	5001161	RONDELLE FREIN FENDUE 8.1x14.8x2.0 SS-304	6	6	
19	<b>MTH-0520-50</b>	<b>INST. SYSTEME TRANSFERE VENTILATEUR</b>			
20	550921	COURROIE EN "V" MULTI / 14 RIB 91" (2310) 14PK2310	1		
20	550926	COURROIE EN "V" MULTI / 14 RIB 102.5" (2605MM) 14PK2605		1	
21	506864	COURROIE EN "V" / BX100 / ENS. DE 2 9212-0404	1	1	
21	506664	COURROIE EN "V" / BX-97 / ENS. DE 2 9212-0390	1	1	
21	5060086	COURROIE EN "V" / BX-96 / ENS. DE 2 9013-2096	1	1	
21	5060121	COURROIE EN "V" / 2B-97	1	1	
21	5060082	COURROIE EN "V" / BX-92 / ENS. DE 2 9013-2092	1	1	D
21	5060077	COURROIE EN "V" / BX-95 / ENS. DE 2 9013-2095	1	1	
22	052846	SUPPORT ANGULAIRE		1	
23	052847	TIGE DE RENFORT 550MM		1	
24	502804	VIS A TETE HEXAGONAL M10-1.5x25 G8.8 N500		2	
25	3852496	RONDELLE FREIN FENDUE 10.2x18.1x2.2 ZG603		4	
26	970949	VIS A TETE HEXAGONAL M10-1.5x35 G8.8 ZG603		2	
27	052845	PLAQUE D'ATTACHE		1	
30	454444	POULIE, A/C ASS.	1	1	B
31	454445	. SUPPORT ANGULAIRE	1	1	
32	052205	. ESPACEUR 20MM I.D. X 12.5MM TH	1	1	
33	453834	. POULIE / 45MM x 90MM O.D.	1	1	
34	507340	. ROULEMENT A BILLES 20 ID x 52 OD x 22.2 W	1	1	
35	504095	. ANNEAU DE RETENUE 2.00 x 2.12 x .062	1	1	
36	453835	. VIS A TETE HEXAGONAL M20-2.5x65	1	1	
37	453076	. CACHE POUSSIERE	1	1	
38	5001252	. ECROU HEX STOVER M20-2.5 DP	1	1	
40	500065	. VIS A TETE HEXAGONAL M10-1.5x30 G10.9 DP	2	2	
41	500897	. RONDELLE PLATE .437x1.000x.083 N500	4	4	
42	5001758	. ECROU HEX STOVER M10-1.5 N500	2	2	
50	012466	POULIE LIBRE ASS.	1	1	
NS	680752	. GRAISSE LITHIUM BLEU	AR	AR	
51	N.S.S.	. SUPPORT			1
52	507371	. JOINT D'ETANCHEITE	1	1	
53	012459	. POULIE 116MM O.D. x 53.5MM	1	1	
54	510618	. ROULEMENT A BILLES / DOUBLE RANGÉE 30MM x 62MM x 27 W	1	1	
55	504040	. ANNEAU DE RETENUE 2.440 x 1.860 x 0.078 STL BLK	1	1	
56	012062	. RONDELLE PLATE 10.2 x38.1x5 ST	1	1	
57	500829	. VIS A TETE HEXAGONAL M10-1.5x40 G8.8	1	1	



De 8-9279 À B-9999	Date:07-2024	PAGE:MTH-0120-00
<b>POULIE D'ENTRAINEMENT, COURROIES &amp; TENDEUR - DETROIT S-60</b>		

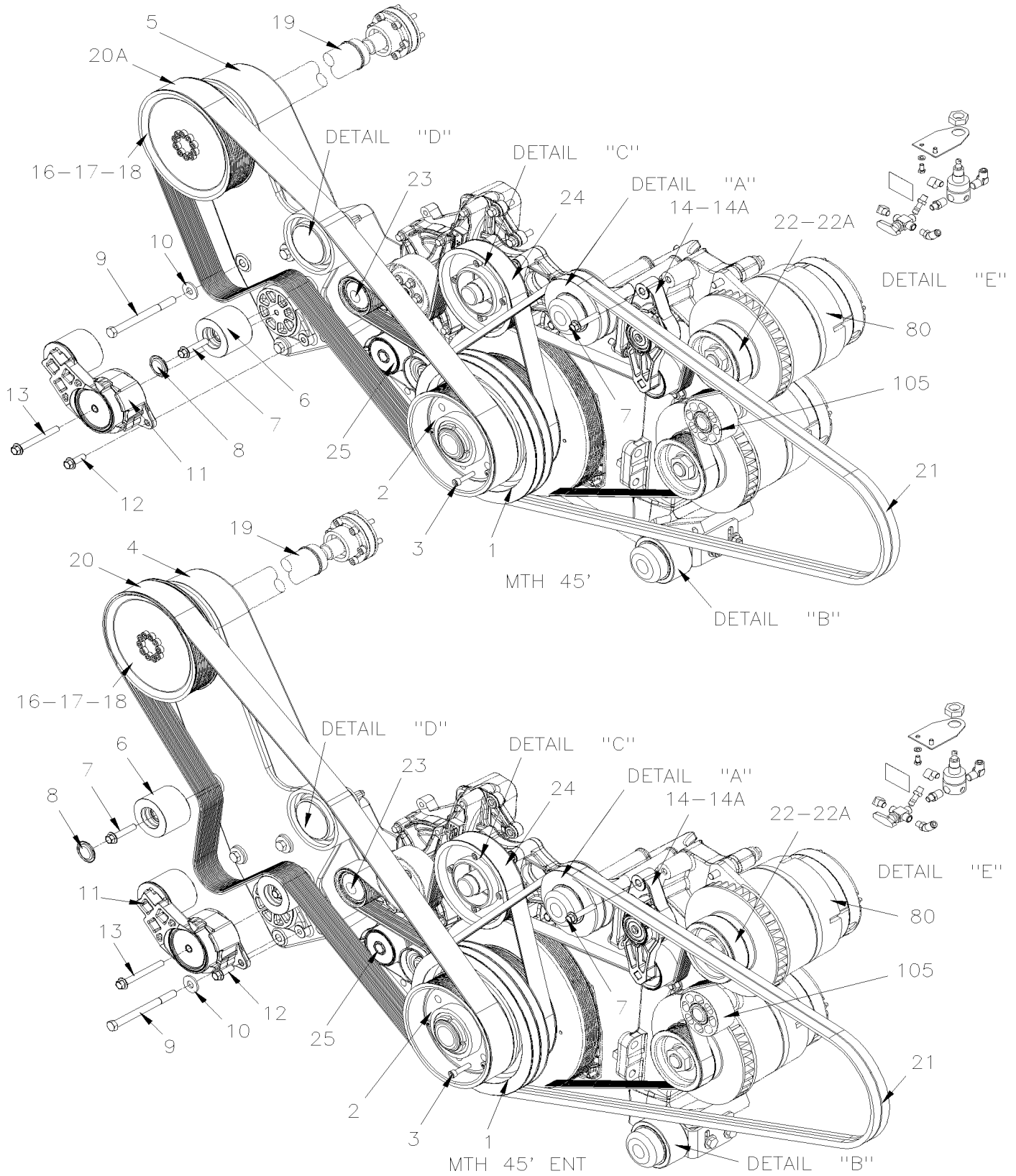
Numéro d'article	Pièces	Description	X L I I M T H 4 5	X L I I M T H 4 5 E	N O T E S
58	510798	. CAPUCHON PROTECTEUR	1	1	
59	5001644	VIS TETE HEX EPAULEMENT M10-1.5x30 G8.8 G500	2	2	
60	5001596	VIS TETE HEX EPAULEMENT M14-2.0x90 G8.8 MAGNI 565	1	1	B
NS	012453	. SUPPORT	1	1	
NS	012456	. ROULEAU 48MM O.D. x 64MM	1	1	
NS	012458	. ARBRE DE POMPE A EAU	1	1	
NS	5006768	. VIS FAUSSE TETE RONDE #14x5/8 Z050	1	1	
65	012467	AMORTISSEUR A COURROIE ASS.	1	1	
66	5001643	VIS TETE HEX EPAULEMENT M8-1.25x25 G8.8 G500	2	2	
67	5001595	VIS TETE HEX EPAULEMENT M10-1.5x60 G8.8 G500	3	3	
68	012455	ADAPTATEUR, AMORTISSEUR ASS.	1	1	
70	453795	SUPPORT POULIE INTERMEDIAIRE / W/SMALL A/C	1	1	
71	453078	POULIE ASS.	1	1	
72	454182	. POULIE, TENDEUR	1	1	
73	507340	. ROULEMENT A BILLES 20 ID x 52 OD x 22.2 W	1	1	
74	504095	. ANNEAU DE RETENUE 2.00 x 2.12 x .062	1	1	
75	5001124	VIS A TETE HEXAGONAL M20-2.5x80 G8.8 ZP	1	1	
75	983296	VIS A TETE HEXAGONAL M20-2.5x90 G10.9 ZP	1	1	D
76	502558	RONDELLE PLATE 21.0x37.0x3.0 G500	1	1	
77	052219	ESPACEUR 20MM I.D. X 19.44MM TH	1	1	
78	500809	ECROU HEX STOVER M20-2.5 N500	1	1	
79	453076	CACHE POUSSIERE	1	1	
80	502705	VIS A TETE HEXAGONAL M12-1.75X25 G8.8 N500	2	2	
81	500747	RONDELLE FREIN FENDUE 12.2x21.1x2.5 N500	2	2	
82	500211	RONDELLE PLATE .531x1.250x.125 N500	2	2	
83	5001476	VIS A TETE HEXAGONAL M14-2.0x45 G8.8 G500	1	1	
90	641472	REGULATEUR DE PRESSION D'AIR 1/4" NPT / COPPER	1	1	
91	142454	SUPPORT	1	1	
92	500734	CONTRE ECROU HEX 3/4-16 Z050	1	1	
93	641371	COUDE MALE 90° NON-ROTATIF / TYPE "PUSH-IN" / #4x1/4NPT-M BR	1	1	
94	501331	COUDE MALE-FEMELLE 90° / TYPE TUYAU / 1/8NPT-Mx1/8NPT-F BR	2	2	
95	640488	SOUPAPE, REMPLISSAGE 1/8" NPT	1	1	
. NS	650164	. BOUCHON CHROME SOUPAPE PNEU	1	1	
96	501650	RACCORD REDUIT HEX / TYPE TUYAU / 1/4NPT-Mx1/8NPT-Mx1 3/16 BR	1	1	
97	641417	SOUPAPE, 3 VOIES 1/8NPT-Fx1/8NPT-Fx1/8NPT-F BR	1	1	
. NS	642014	. POIGNEE ROUGE	1	1	
97	642161	SOUPAPE, 3 VOIES 1/8NPT-Fx1/8NPT-Fx1/8NPT-F BR / SERVICE	1	1	
. NS	642014	. POIGNEE ROUGE	1	1	

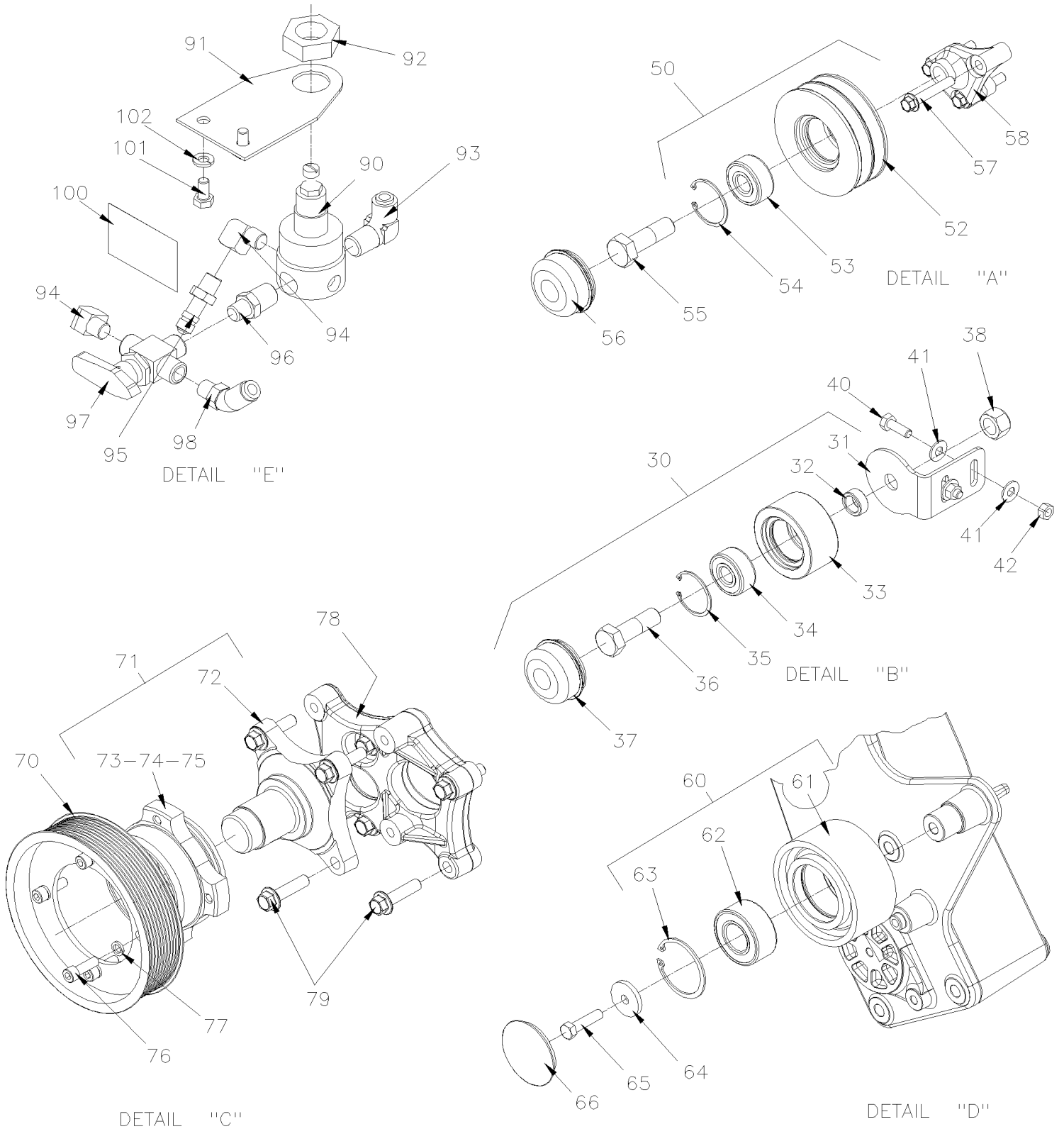


De 8-9279 À B-9999	Date:07-2024	PAGE:MTH-0120-00
<b>POULIE D'ENTRAINEMENT, COURROIES &amp; TENDEUR - DETROIT S-60</b>		

Numéro d'article	Pièces	Description	X L I I M T H 4 5	X L I I M T H 4 5 E	N O T E S
98	641365	COUDE MALE 45° NON-ROTATIF / TYPE "PUSH-IN" / #4x1/8NPT-M BR	1	1	
100	012123	DECALQUE TENDEUR DE COURROIES	1	1	
101	5001181	VIS A TETE HEXAGONAL M6-1.0x12 SS	2	2	
102	502570	RONDELLE FREIN FENDUE 6.1x11.8x1.6 SS	2	2	
103	685290	OUTIL POUR RETENIR LA POULIE # 550912	1	1	
110	<b>MTH-0605-00</b>	<b>ALTERNATEUR 24V/140 AMPS / "BOSCH"</b>			
110	<b>MTH-0605-01</b>	<b>ALTERNATEUR 24V/120 AMPS / "BOSCH"</b>			
111	<b>MTH-0610-00</b>	<b>MONTAGE ALTERNATEUR / "BOSCH" 2x140Amps DETROIT S-60</b>			
112	<b>MTH-0610-05</b>	<b>MONTAGE ALTERNATEUR / "BOSCH" 2x120Amps DETROIT S-60</b>			
112	<b>MTH-0610-55</b>	<b>INSTALLATION ALTERNATEUR / "NEIHOF"READY INSTALLATION</b>			
112	<b>MTH-0610-56</b>	<b>INSTALLATION ALTERNATEUR / 24V-75Amps D-061092</b>			
112	<b>MTH-0610-57</b>	<b>INSTALLATION ALTERNATEUR / 24V-140Amps D-061091</b>			
112	<b>MTH-0610-58</b>	<b>INSTALLATION ALTERNATEUR / 12V-200Amps</b>			
113	<b>MTH-2245-00</b>	<b>INSTALLATION COMPRESSEUR A/C 05G</b>			
		D) AVEC UN GROS ALTERNATEUR "DELCO" MODEL 50DN			
		1) PAS VENDU SEPARMENT			

POULIE D'ENTRAÎNEMENT, COURROIES & TENDEUR - VOLVO D13



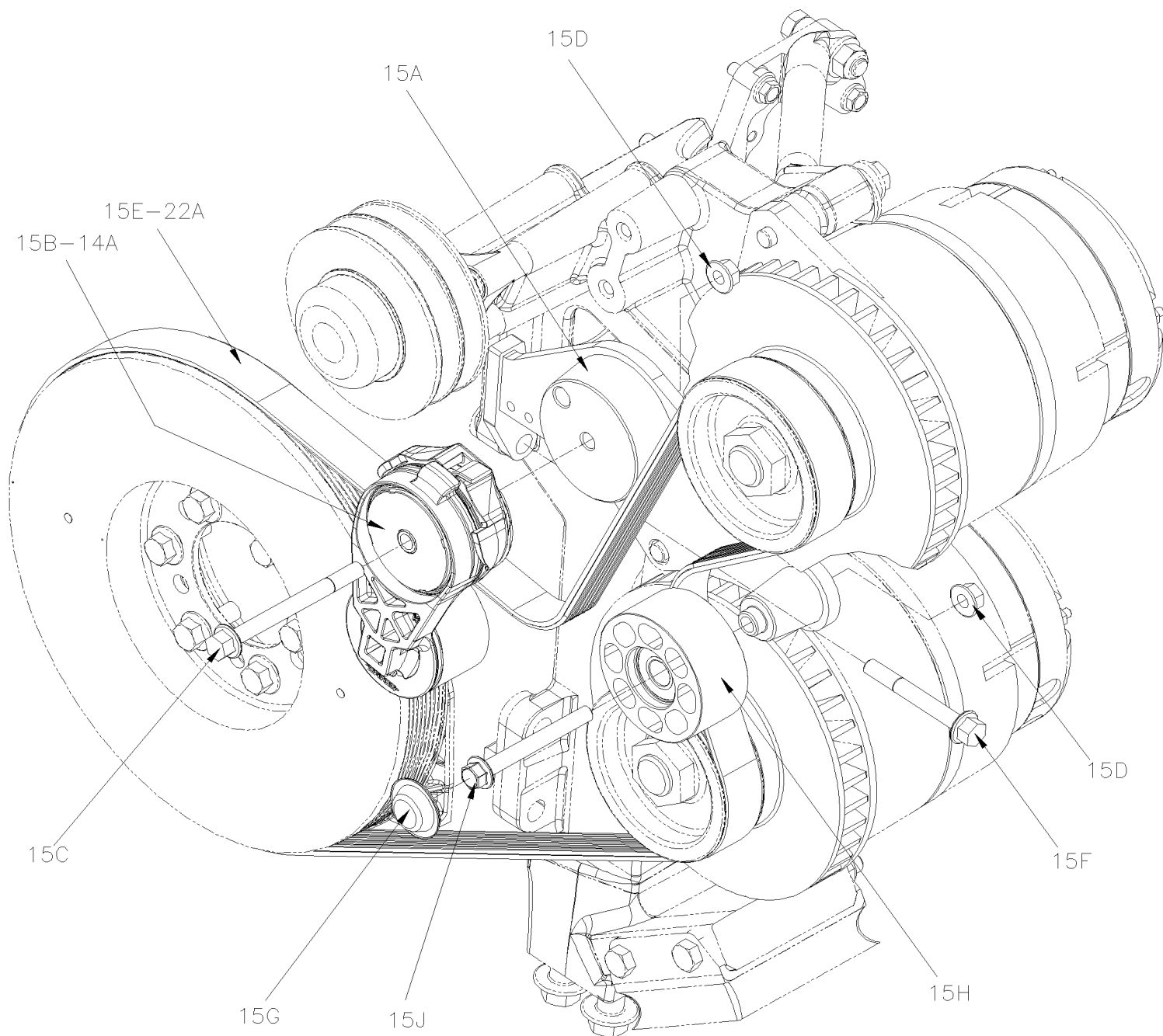


De 9-9591 À B-9999

Date:07-2024

PAGE:MTH-0120-01

POULIE D'ENTRAÎNEMENT, COURROIES & TENDEUR - VOLVO D13







De 9-9591 À B-9999	Date:07-2024	PAGE:MTH-0120-01
<b>POULIE D'ENTRAINEMENT, COURROIES &amp; TENDEUR - VOLVO D13</b>		

Numéro d'article	Pièces	Description	X L I M T H 4 5	X L I M T H 4 5 E	N O T E S
1	012342	POULIE MOTEUR 279MM x 2V & 219MM x 10RIB		1	
1	21264333	POULIE MOTEUR D13F SERVICE		1	
NS	5001673	VIS TETE HEX EPAULEMENT M12-1.75x50 G8.8 MAGNI 565		6	
2	550913	POULIE D'AMORTISSEMENT 201MM O.D. / W/14 RIB À A-9913		1	
. NS	550951	. ENSEMBLE DE REPARATION DE COUSSINET À A-9913		1	
. . NS	N.S.S.	. . POULIE D'AMORTISSEMENT (PTO) À A-9913		6	1
. . NS	N.S.S.	. . VIS TETE CYLINDRIQUE SIX PANS CREUX À A-9913		6	1
. . NS	N.S.S.	. . VIS TETE BOUTON TORX À A-9913		3	1
2	550963	POULIE D'AMORTISSEMENT 201MM O.D. / W/14 RIB De A-9914		1	
. NS	550951	. ENSEMBLE DE REPARATION DE COUSSINET De A-9914		1	
. . NS	N.S.S.	. . POULIE D'AMORTISSEMENT (PTO) De A-9914		6	1
. . NS	N.S.S.	. . VIS TETE CYLINDRIQUE SIX PANS CREUX De A-9914		6	1
. . NS	N.S.S.	. . VIS TETE BOUTON TORX De A-9914		3	1
2	550982	POULIE 201MM O.D. / W/14 RIB ALTERNATIVE PART		1	
3	5001661	. VIS TETE CYLINDRIQUE SIX PANS CREUX M8-1.25x35 G10.9 AD MAGNI 565		6	
NS	680038	ADHESIF POUR FILET LOCTITE #243 / BLUE / 50ml		AR	
4	20966630	BRAS SUPPORT LONG, VENTILATEUR		1	
6	550922	POULIE ASS. A/ROULEMENT 74MM O.D. x 57MM		2	
7	5001752	VIS TETE HEX EPAULEMENT M10-1.5x50 G8.8 N500 À A-9993		AR	
7	5001843	VIS TETE HEX EPAULEMENT ADHESIVE M10-1.5x50 G10.9 N500 SERVICE De A-9994		AR	
8	550924	BOUCHON PROTECTEUR / ACIER 40.7MM O.D. x 5MM À A-9993		2	
8	557056	BOUCHON PROTECTEUR / ACIER 40.7MM O.D. x 11MM SERVICE De A-9994		2	
9	973967	VIS A TETE HEXAGONAL M12-1.75x140 G8.8 MAGNI 565		4	
10	500211	RONDELLE PLATE .531x1.250x.125 N500		4	
11	550925	TENSIONNEUR-COURROIE-MOTEUR/ALTERNATEUR		1	
. NS	010032	. OUTIL POUR ENLEVER TENSION		1	
12	5001644	VIS TETE HEX EPAULEMENT M10-1.5x30 G8.8 G500		1	
13	965189	VIS TETE HEX EPAULEMENT M10-1.5x90 G8.8 ZG603		1	
14	20762060	TENSIONNEUR-COURROIE-MOTEUR/ALTERNATEUR À 9-9613		1	
14	20935523	TENSIONNEUR-COURROIE-MOTEUR/ALTERNATEUR De 9-9614 À A-9917		1	
14	21404578	TENSIONNEUR-COURROIE-MOTEUR/ALTERNATEUR De A-9918 À B-9972		1	
14	21422767	TENSIONNEUR-COURROIE-MOTEUR/ALTERNATEUR SERVICE De B-9973		1	
NS	5001752	VIS TETE HEX EPAULEMENT M10-1.5x50 G8.8 N500 SERVICE		2	
14A	510991	TENSIONNEUR-COURROIE-MOTEUR/ALTERNATEUR		1	G
15	010325	ENS. TENSIONNEUR DE COURROIE		1	G
. A	010323	. SUPPORT, ASSEMBLE		1	G
. B	510991	. TENSIONNEUR-COURROIE-MOTEUR/ALTERNATEUR		1	G
. C	5001884	. VIS TETE HEX EPAULEMENT M10-1.5X110 G10.9 N500		1	G
. D	5001727	. ECROU HEX EPAULEMENT BAGUE DE NYLON M10-1.5 N500		2	G
. E	5061286	. COURROIE EN "V" MULTI / 8 RIB 80.91" (2055) 8PK2055 ORION QT+ SD		1	G
. F	5001843	. VIS TETE HEX EPAULEMENT ADHESIVE M10-1.5x50 G10.9 N500		1	G
. G	557056	. BOUCHON PROTECTEUR / ACIER 40.7MM O.D. x 11MM		1	G





De 9-9591 À B-9999	Date:07-2024	PAGE:MTH-0120-01
<b>POULIE D'ENTRAINEMENT, COURROIES &amp; TENDEUR - VOLVO D13</b>		

Numéro d'article	Pièces	Description	X L I M T H 4 5	X L I M T H 4 5 E	N O T E S
. H	510970	. POULIE ASS.		1	G
. NS	560974	. ROULEMENT A BILLES		2	G
. J	5001784	. VIS TETE HEX EPAULEMENT M10-1.5x90 G8.8 AD N500		1	G
. E2	506212	. COURROIE EN "V" MULTI / 8 RIB 80.91" (2055) 8PK2055 ORION QT+ SD ARAMIDE		1	G
. E3	5061287	. COURROIE EN "V" MULTI / 8 RIB 75.79" (1925) 8PK1925 ORION QT+ SD		1	G
. E4	506244	. COURROIE EN "V" MULTI / 8 RIB 75.79" (1925) 8PK1925 ORION QT+ SD ARAMIDE		1	G
16	550912	POULIE ASS / ENTRAINEMENT VENTILATEUR 212MM O.D. W/14 RIB À A-9892		1	
. NS	551021	. VIS TETE CYLINDRIQUE SIX PANS CREUX M8-1.25 x 30 À A-9892		10	
16	550961	POULIE ASS / ENTRAINEMENT VENTILATEUR 212MM O.D. W/14 RIB De A-9893		1	
. NS	550983	. ROULEMENT De A-9893		1	
. NS	551021	. VIS TETE CYLINDRIQUE SIX PANS CREUX M8-1.25 x 30 De A-9893		10	
16	550981	POULIE ASS / ENTRAINEMENT VENTILATEUR 212MM O.D. W/14 RIB ALTERNATIVE PART		1	
. NS	551020	. ROULEMENT		1	
. NS	551021	. VIS TETE CYLINDRIQUE SIX PANS CREUX M8-1.25 x 30		10	
. NS	551022	. BAGUE DE RETENUE		1	
17	5001738	VIS A TETE HEXAGONAL M8-1.25x30 G8.8 N500		6	
18	5001161	RONDELLE FREIN FENDUE 8.1x14.8x2.0 SS-304		6	
19	<b>MTH-0520-50</b>	<b>INST. SYSTEME TRANSFERE VENTILATEUR</b>			
20	5060097	COURROIE EN "V" MULTI / 14 RIB 99.44" (2526) 14PK2526		1	
20	5060108	COURROIE EN "V" MULTI / 14 RIB 99.44" (2526) 14PK2526 QT (21-2111) SERVICE		1	
20	5060105	COURROIE EN "V" MULTI / 14 RIB 99.44" (2526) 14PK2526 QT + SD (21-2117) SERVICE		1	H
21	5060095	COURROIE EN "V" / BX-99 / ENS. DE 2 9013-2099		1	B
21	506664	COURROIE EN "V" / BX-97 / ENS. DE 2 9212-0390		1	A
22	5060093	COURROIE EN "V" MULTI / 8 RIB 76.18" (1935) 8PK1935 À 9-9653		1	E F
22	506039	COURROIE EN "V" MULTI / 8 RIB 76.18" (1935) 8PK1935 QT + ARAMIDE À 9-9653		1	
22	5060101	COURROIE EN "V" MULTI / 8 RIB 78.54" (1995) 8PK1995 (5080785) De 9-9654		1	
22	5060111	COURROIE EN "V" MULTI / 8 RIB 78.54" (1995) 8PK1995 QT (21-2113) SERVICE De 9-9654		1	
22	506062	COURROIE EN "V" MULTI / 8 RIB 78.54" (1995) 8PK1995 QT + ARAMIDE SERVICE De 9-9654		1	
22	5060106	COURROIE EN "V" MULTI / 8 RIB 78.54" (1995) 8PK1995 QT + SD (21-2119) SERVICE De 9-9654		1	H
22	506057	COURROIE EN "V" MULTI / 8 RIB 78.54" (1995) 8PK1995 QT + SD ARAMIDE SERVICE De 9-9654		1	H
22	5060098	COURROIE EN "V" MULTI / 8 RIB 73" (1865) 8PK1865		1	C
22	506042	COURROIE EN "V" MULTI / 8 RIB 73" (1865) 8PK1865 QT + ARAMIDE		1	C
22	019095	DECALQUE CHEMIN DE COURROIES SHORT END COOL 2007		1	
22A	5061286	COURROIE EN "V" MULTI / 8 RIB 80.91" (2055) 8PK2055 ORION QT+ SD		1	G
22A	506212	COURROIE EN "V" MULTI / 8 RIB 80.91" (2055) 8PK2055 ORION QT+ SD ARAMIDE		1	G
22A	5061287	COURROIE EN "V" MULTI / 8 RIB 75.79" (1925) 8PK1925 ORION QT+ SD EMERGENCY		1	G
22A	506244	COURROIE EN "V" MULTI / 8 RIB 75.79" (1925) 8PK1925 ORION QT+ SD ARAMIDE EMERGENCY		1	G
23	Refer To Volvo	POULIE DE RENVOI		1	V
24	20712534	COURROIE EN "V" MULTI / 10 RIB 59.5" (1512MM) 10PK1512		1	
24	5060110	COURROIE EN "V" MULTI / 10 RIB 59.5" (1512MM) 10PK1512 QT (21-2112) SERVICE		1	
24	5060104	COURROIE EN "V" MULTI / 10 RIB 59.5" (1512MM) 10PK1512 QT + SD (21-2112)		1	H
25	20487079	TENSIONNEUR-COURROIE-MOTEUR/ALTERNATEUR		1	



De 9-9591 À B-9999	Date:07-2024	PAGE:MTH-0120-01
<b>POULIE D'ENTRAINEMENT, COURROIES &amp; TENDEUR - VOLVO D13</b>		

Numéro d'article	Pièces	Description	X L I I M T H 4 5	X L I I M T H 4 5 E	N O T E S
25	012696	ENSEMBLE POUR TENSIONEUR DE POMPE À L'EAU SERVICE		1	
. NS	012695	. ADAPTEUR DE TENSIONER DE POMPE À L'EAU		1	
. . NS	502941	. . GOUPILLE		2	
. NS	510991	. TENSIONNEUR-COURROIE-MOTEUR/ALTERNATEUR		1	
. NS	5001620	. VIS TETE CYLINDRIQUE SIX PANS CREUX M10-1.5X35 G10.9 G500		1	
. NS	5001799	. VIS TETE HEX EPAULEMENT M10-1.5x70 G10.9 N500		1	
. NS	20712534	. COURROIE EN "V" MULTI / 10 RIB 59.5" (1512MM) 10PK1512		1	
30	454444	POULIE, A/C ASS.		1	
31	454445	. SUPPORT ANGULAIRE		1	
32	052205	. ESPACEUR 20MM I.D. X 12.5MM TH		1	
33	453834	. POULIE / 45MM x 90MM O.D.		1	
34	507340	. ROULEMENT A BILLES 20 ID x 52 OD x 22.2 W		1	K
34	507014	. ROULEMENT A BILLES 20 ID x 52 OD x 22.2 W		1	
35	504095	. ANNEAU DE RETENUE 2.00 x 2.12 x .062		1	
36	453835	. VIS A TETE HEXAGONAL M20-2.5x65		1	
37	453076	. CACHE POUSSIÈRE		1	
38	5001252	. ECROU HEX STOVER M20-2.5 DP		1	
40	500065	. VIS A TETE HEXAGONAL M10-1.5x30 G10.9 DP		2	
41	500897	. RONDELLE PLATE .437x1.000x.083 N500		4	
42	5001758	. ECROU HEX STOVER M10-1.5 N500		2	
50	454500	POULIE ASS. A/ROULEMENT		1	
52	454182	. POULIE, TENDEUR		1	
53	507340	. ROULEMENT A BILLES 20 ID x 52 OD x 22.2 W		1	K
53	507014	. ROULEMENT A BILLES 20 ID x 52 OD x 22.2 W		1	
54	504095	. ANNEAU DE RETENUE 2.00 x 2.12 x .062		1	
55	453835	VIS A TETE HEXAGONAL M20-2.5x65		1	
56	453076	CACHE POUSSIÈRE		1	
57	5001595	VIS TETE HEX EPAULEMENT M10-1.5x60 G8.8 G500		3	
58	454548	SUPPORT TENDEUR/POULIE IDLER GR A/C D13		1	
60	052896	POULIE ASS AVEC ROULEMENT / 54MM x 117MM O.D.		1	
61	052625	. POULIE / 54MM x 117MM O.D.		1	
62	510618	. ROULEMENT A BILLES / DOUBLE RANGÉE 30MM x 62MM x 27 W		1	
63	504040	. ANNEAU DE RETENUE 2.440 x 1.860 x 0.078 STL BLK		1	
64	012062	RONDELLE PLATE 10.2 x38.1x5 ST		1	
65	500829	VIS A TETE HEXAGONAL M10-1.5x40 G8.8		1	
66	510798	CAPUCHON PROTECTEUR		1	
70	8149875	POULIE 10K, VENTILATEUR		1	
71	20845416	MOYEU ASSEMBLE À 9-9590		1	
71	21146745	MOYEU ASSEMBLE De 9-9591		1	



De 9-9591 À B-9999	Date:07-2024	PAGE:MTH-0120-01
<b>POULIE D'ENTRAINEMENT, COURROIES &amp; TENDEUR - VOLVO D13</b>		

Numéro d'article	Pièces	Description	X L I I M T H 4 5	X L I I M T H 4 5 E	N O T E S
72	20459796	. ARBRE		1	
73	N.S.S.	. LOGEMENT DE ROULEMENT		1	1
74	1675715	. ROULEMENT A BILLES (BA2B 309609 BE) À 9-9590		1	
74	21146660	. ROULEMENT A BILLES De 9-9591		1	
75	1675790	. ECROU M40 x 9MM		1	
76	984065	VIS TETE CYLINDRIQUE SIX PANS CREUX M8-1.25x25 G8.8 DP		4	
77	502889	RONDELLE FREIN FENDUE 8.1x12.7x2.0 N500		4	
78	012497	ADAPTATEUR, POULIE POMPE A EAU À A-9992		1	
78	21270170	SUPPORT DE POULIE De A-9993		1	
79	5001308	VIS TETE HEX EPAULEMENT M10-1.5x40 G10.9 N500		8	
80	<b>MTH-0605-00</b>	<b>ALTERNATEUR 24V/140 AMPS / "BOSCH"</b>			
90	641472	REGULATEUR DE PRESSION D'AIR 1/4" NPT / COPPER		1	
91	142454	SUPPORT		1	
92	500734	CONTRE ECROU HEX 3/4-16 Z050		1	
93	641371	COUDE MALE 90° NON-ROTATIF / TYPE "PUSH-IN" / #4x1/4NPT-M BR		1	
94	501331	COUDE MALE-FEMELLE 90° / TYPE TUYAU / 1/8NPT-Mx1/8NPT-F BR		2	
95	640488	SOUPAPE, REMPLISSAGE 1/8" NPT		1	
. NS	650164	. BOUCHON CHROME SOUPAPE PNEU		1	
96	501650	RACCORD REDUIT HEX / TYPE TUYAU / 1/4NPT-Mx1/8NPT-Mx1 3/16 BR		1	
97	641417	SOUPAPE, 3 VOIES 1/8NPT-Fx1/8NPT-Fx1/8NPT-F BR		1	
. NS	642014	. POIGNEE ROUGE		1	
97	642161	SOUPAPE, 3 VOIES 1/8NPT-Fx1/8NPT-Fx1/8NPT-F BR / SERVICE		1	
. NS	642014	. POIGNEE ROUGE		1	
98	641365	COUDE MALE 45° NON-ROTATIF / TYPE "PUSH-IN" / #4x1/8NPT-M BR		1	
99	142808	BOYAU ASS TEFLON #4 1385MM		1	
100	012123	DECALQUE TENDEUR DE COURROIES		1	
101	5001181	VIS A TETE HEXAGONAL M6-1.0x12 SS		2	
102	502570	RONDELLE FREIN FENDUE 6.1x11.8x1.6 SS		2	
103	685290	OUTIL POUR RETENIR LA POULIE # 550912		1	
104	067742	ENS RETROFIT "AJOUTE UNE POULIE" À 9-9653		1	E
105	<b>MTH-0610-01</b>	<b>MONTAGE ALTERNATEUR / "BOSCH" 2x140Amps VOLVO D13</b>			
		A) AVEC PETIT A/C			
		B) AVEC GROS A/C			
		C) UTILISE EN URGENCE SEULEMENT AVEC UN ALTERNATEUR			
		E) POUR AMILIORATION DU PRODUIT DEMANDER L'ENSEMBLE # 067742 VOIR DETAIL À LA PAGES MTH-0610-01			
		F) POUR L'AMÉLIORATION DU PRODUIT, DEMANDEZ LE KIT # 012770			



De 9-9591 À B-9999	Date:07-2024	PAGE:MTH-0120-01
--------------------	--------------	------------------

**POULIE D'ENTRAÎNEMENT, COURROIES & TENDEUR - VOLVO D13**

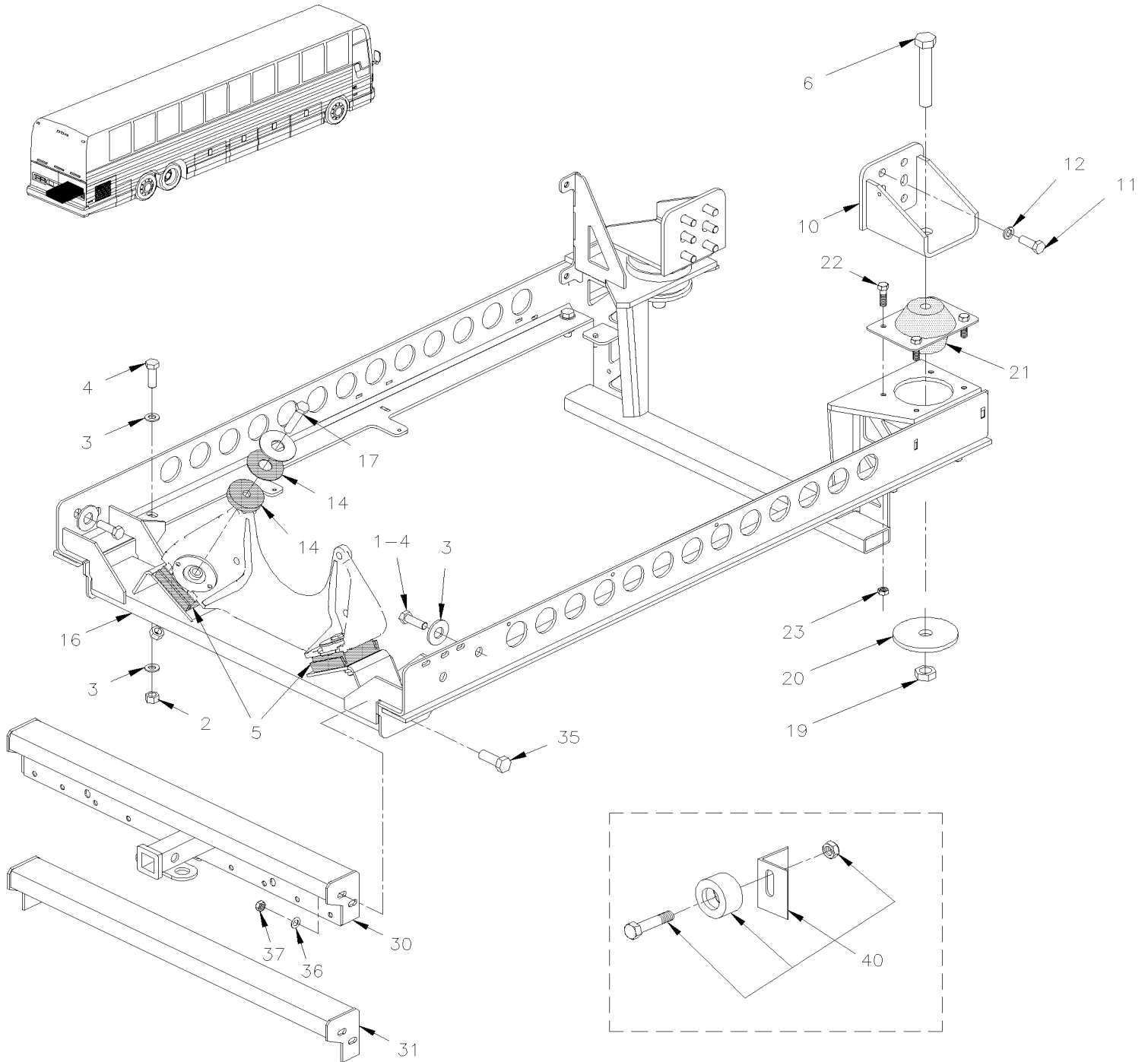
Numéro d'article	Pièces	Description	X L I I M T H 4 5	X L I I M T H 4 5 E	N O T E S
		G) UTILISE AVEC AMELIORATION DE PRODUIT AVEC NOUVELLE CONFIGURATION DE POULIES			
		H) HEAVY DUTY			
		K) REMPLACE PAR # 507014			
		1) PAS VENDU SEPARMENT			
		V) VOIR IMPACT OU CONTACTER LE BUREAU DE PRISE DE COMMANDE			

De 8-9279 À B-9999

Date:07-2024

PAGE:MTH-0150-00

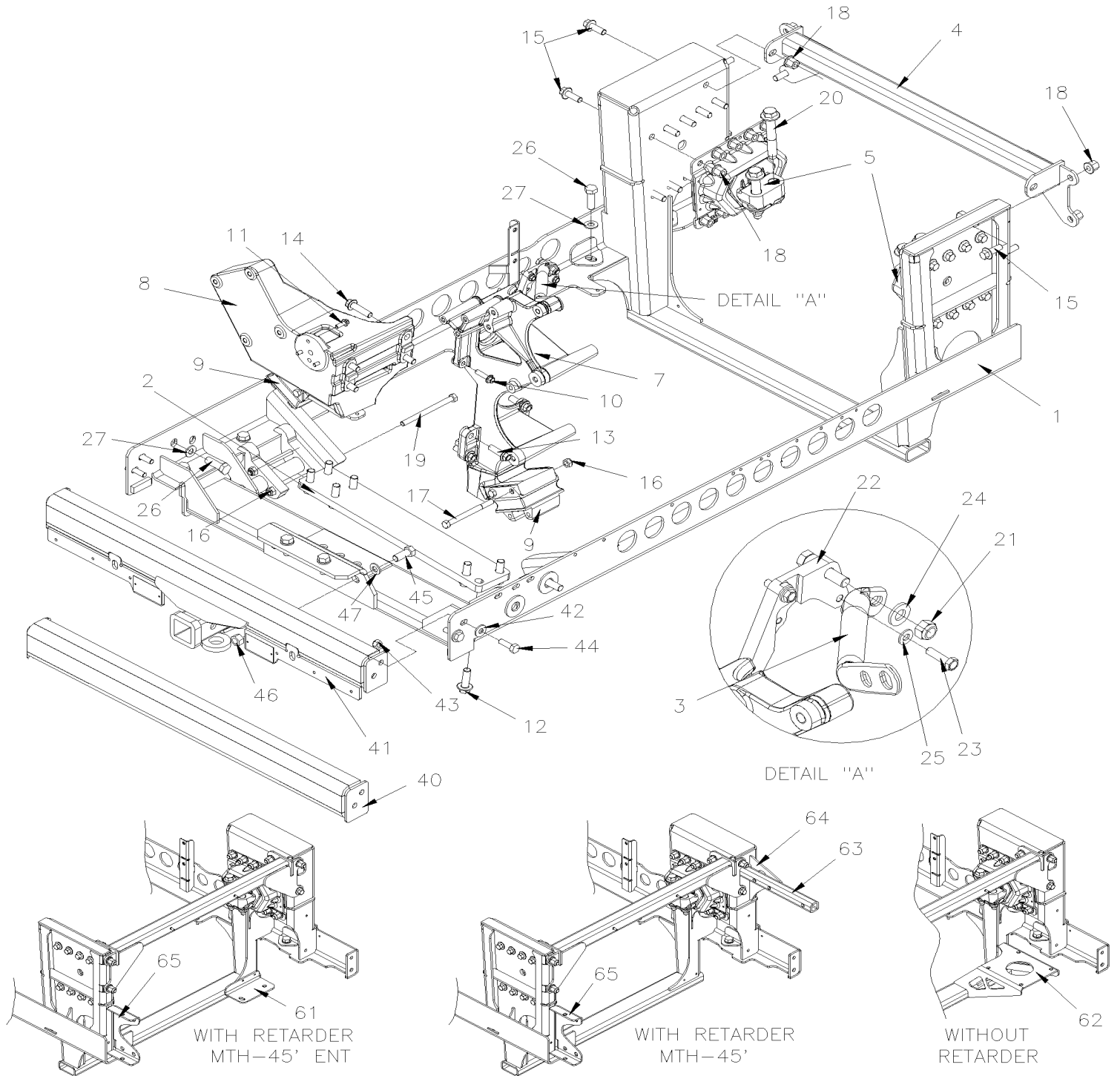
BERCEAU MOTEUR - AVEC DETROIT S-60





De 8-9279 À B-9999	Date:07-2024	PAGE:MTH-0150-00
<b>BERCEAU MOTEUR - AVEC DETROIT S-60</b>		

Numéro d'article	Pièces	Description	X L I I M T H 4 5	X L I I M T H 4 5 E	N O T E S
1	500776	VIS A TETE HEXAGONAL M16-2.0x110 G8.8 Z050	2	2	
2	500781	ECROU HEX STOVER M16-2.0 DP	8	8	
3	5001150	RONDELLE PLATE 17.0x30.0x3.0 N500	14	14	
4	5001372	VIS A TETE HEXAGONAL M16-2.0x50 G10.9 N500	8	8	
5	510427	SUPPORT DE MOTEUR SQUARE	2	2	
6	500571	VIS A TETE HEXAGONAL M24-3.0x150 G10.9 N500	2	2	
10	012194	MEMBRE ASS.	2	2	
11	5001590	VIS A TETE HEXAGONAL M16-2.0x40 G10.9 N500	12	12	
12	502894	VIS A TETE HEXAGONAL M8-1.25x120 G8.8 ZG603	12	12	
13	5001150	RONDELLE PLATE 17.0x30.0x3.0 N500	12	12	
14	510428	SUPPORT DE MOTEUR ROUND	2	2	
16	012379	BERCEAU MOTEUR S/RET	1	1	
16	012837	BERCEAU MOTEUR S/RET & W/TRAILER HITCH	1	1	
16	012378	BERCEAU MOTEUR A/RET& JANTE ROMEO TRAILER HITCH	1	1	
16	012386	BERCEAU MOTEUR AVEC RET.	1	1	
16	015994	. BERCEAU, MOTEUR FIXATION	1	1	
17	5001501	VIS A TETE HEXAGONAL M16-2.0x90 G10.9 Z050	2	2	
19	500570	ECROU HEX STOVER M24-3.0 GR.10 N500	2	2	
20	012178	RONDELLE D'AMORTISSEUR	2	2	
21	510456	AMORTIS.DE VIBRATION-MOTEUR	2	2	
22	5001308	VIS TETE HEX EPAULEMENT M10-1.5x40 G10.9 N500	8	8	
23	5001758	ECROU HEX STOVER M10-1.5 N500	8	8	
30	410778	ATTACHE REMORQUE	1	1	
31	410807	PROTECTEUR ASS.	1	1	
35	502731	VIS A TETE HEXAGONAL M12-1.75x40 G8.8 Z050	4	4	
35	502544	VIS A TETE HEXAGONAL M16-2.0x40 G8.8 Z050	4	4	
36	500446	RONDELLE PLATE .531x1.250x.125 Z050	4	4	
36	5001150	RONDELLE PLATE 17.0x30.0x3.0 N500	4	4	
37	500811	ECROU HEX STOVER M12-1.75 G500	4	4	
37	500781	ECROU HEX STOVER M16-2.0 DP	4	4	
40	<b>MTH-0120-00</b>	<b>POULIE D'ENTRAINEMENT, COURROIES &amp; TENDEUR - DETROIT S-60</b>			





De 9-9591 À B-9999	Date:07-2024	PAGE:MTH-0150-01
<b>BERCEAU MOTEUR - AVEC VOLVO D13</b>		

Numéro d'article	Pièces	Description	X L I I M T H 4 5	X L I I M T H 4 5 E	N O T E S
1	012840	BERCEAU, MOTEUR D13 AVEC EPA 2007 WITH TRAILER HITCH & RETARDER		1	
1	012841	BERCEAU, MOTEUR D13 AVEC EPA 2007 WITH TRAILER HITCH & W/O RET.		1	
1	012842	BERCEAU, MOTEUR D13 AVEC EPA 2007 W/O TRAILER HITCH & W/RET.		1	
1	012843	BERCEAU, MOTEUR D13 AVEC EPA 2007 W/O TRAILER HITCH & W/O RET.		1	
2	012419	BARRE RENFORCEMENT, MOTEUR W/D13		1	
3	012500	SUPPORT W/D13		1	
4	012368	RENFORCEMENT ASS W/D13		1	
5	20499474	SUPPORT MOTEUR AVANT W/D13		2	
7	012501	SUPPORT MOTEUR ET D'ALTERNATEUR, D13 W/D13		1	
8	20966683	SUPPORT MOTEUR GAUCHE, D13 W/D13		1	
9	3037072	SUPPORT DE MOTEUR W/D13		2	
10	5001308	VIS TETE HEX EPAULEMENT M10-1.5x40 G10.9 N500		4	
11	5001643	VIS TETE HEX EPAULEMENT M8-1.25x25 G8.8 G500		3	
12	5001656	VIS TETE HEX EPAULEMENT M16-2.0x50 G10.9 G500		7	
13	5001671	VIS TETE HEX EPAULEMENT M14-2.0x45 G8.8 G500		8	
14	5001672	VIS TETE HEX EPAULEMENT M14-2.0x55 G8.8 G500		4	
15	966358	VIS TETE HEX EPAULEMENT M14-2.0x40 G8.8 MAGNI 565		26	
16	971084	ECROU HEX STOVER M12-1.75 ZG603		8	
17	973967	VIS A TETE HEXAGONAL M12-1.75x140 G8.8 MAGNI 565		4	
18	979231	ECROU HEX EPAULEMENT M14-XXX MAGGI 565		26	
19	979935	VIS TETE HEX EPAULEMENT M12-1.75x160 G8.8 ZG603		4	
20	991198	VIS TETE HEX EPAULEME / DOG POINT M20-2.5x120 G10.9		4	
21	500811	ECROU HEX STOVER M12-1.75 G500		1	
22	012499	RENFORT W/D13		1	
23	5001687	VIS A TETE HEXAGONAL M8-1.25x30 G10.9 MAGNI 565		3	
24	5001585	RONDELLE PLATE 13.5x27x2.46-4.5 DP		1	
25	192288	RONDELLE PLATE 8.4x18.0x2.0 ZG603		1	
26	5001372	VIS A TETE HEXAGONAL M16-2.0x50 G10.9 N500		4	
27	5001150	RONDELLE PLATE 17.0x30.0x3.0 N500		4	
28	012546	ECROU SPECIAL / SOUDE SUR LA PLAQUE M16-2.0 DP		AR	
40	N.P.N.	PROTECTEUR ASS.		1	4
41	411094	ATTACHE REMORQUE		1	
42	502731	VIS A TETE HEXAGONAL M12-1.75x40 G8.8 Z050		4	
43	500811	ECROU HEX STOVER M12-1.75 G500		4	
44	500446	RONDELLE PLATE .531x1.250x.125 Z050		4	
45	502544	VIS A TETE HEXAGONAL M16-2.0x40 G8.8 Z050		4	
46	500781	ECROU HEX STOVER M16-2.0 DP		4	
47	5001150	RONDELLE PLATE 17.0x30.0x3.0 N500		4	
61	071428	SUPPORT AMOVIBLE, REFR. HUILE TRANS		1	A
62	071418	SUPPORT DU BAS		1	B
65	071432	SUPPORT, ACCU.SOLENOIDE TRANSMISSION		1	A





De 9-9591 À B-9999	Date:07-2024	PAGE:MTH-0150-01
--------------------	--------------	------------------

**BERCEAU MOTEUR - AVEC VOLVO D13**

Numéro d'article	Pièces	Description	X L I I M T H 4 5	X L I I M T H 4 5 E	N O T E S
		A) AVEC RALENTISSEUR			
		B) SANS RALENTISSEUR			
		4) PAS DE NUMERO DE PIECE			

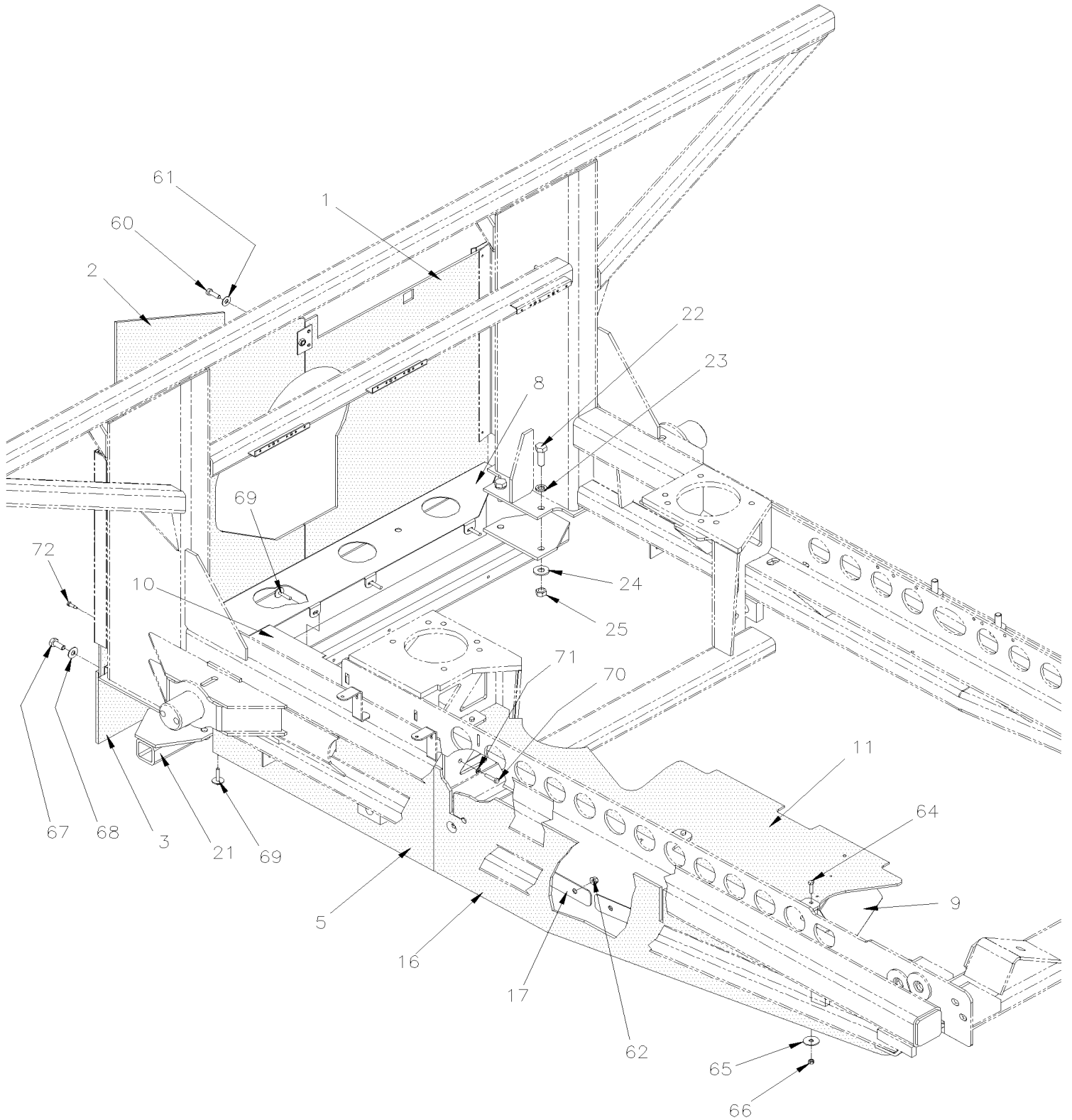


De 8-9279 À B-9999

Date:07-2024

PAGE:MTH-0155-10

## GARDE & DEFLECTEUR TRANSMISSION MOTEUR DETROIT S-60



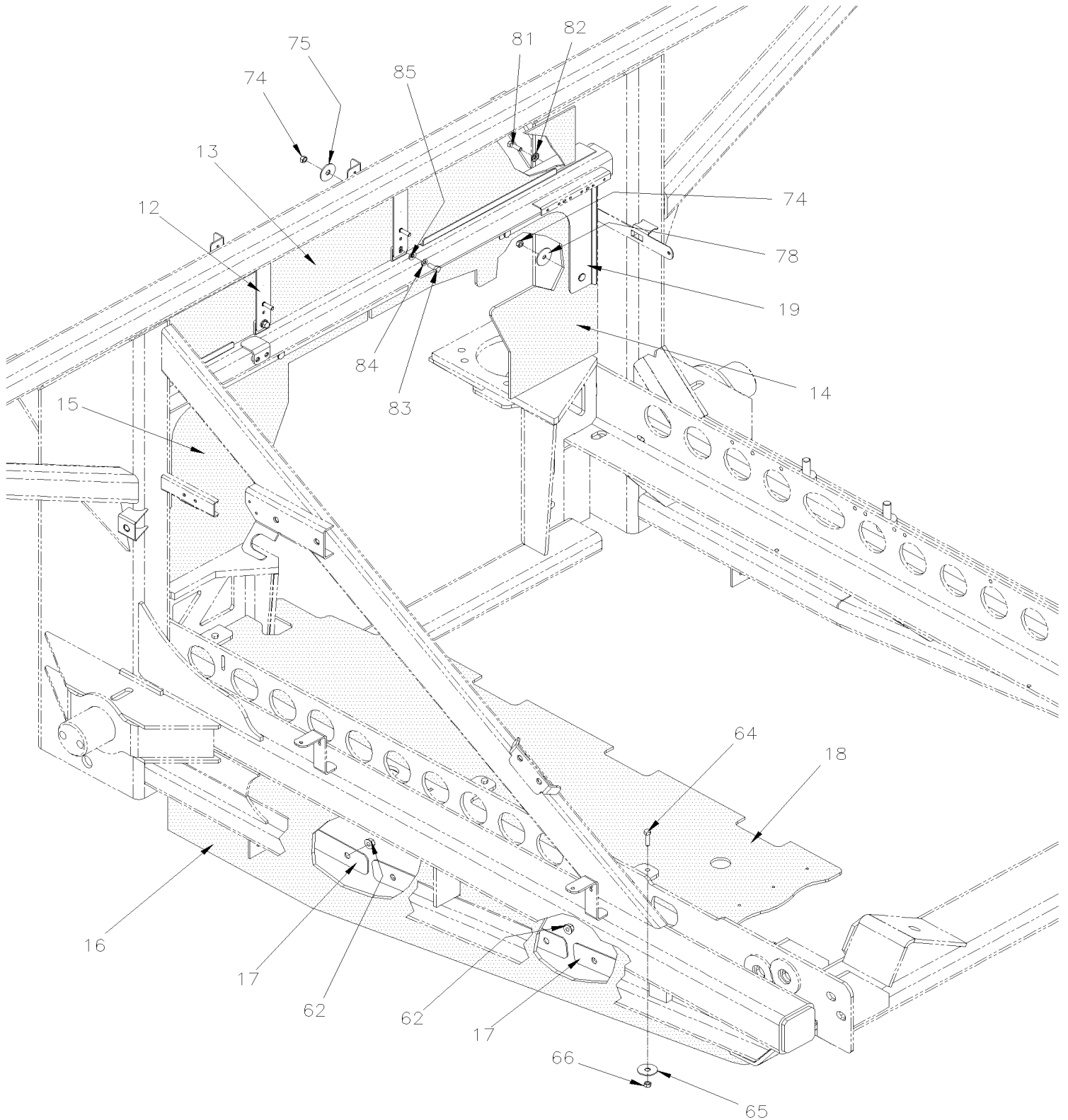
MTH-45

De 8-9279 À B-9999

Date:07-2024

PAGE:MTH-0155-10

## GARDE & DEFLECTEUR TRANSMISSION MOTEUR DETROIT S-60



MTH-45E



De 8-9279 À B-9999	Date:07-2024	PAGE:MTH-0155-10
<b>GARDE &amp; DEFLECTEUR TRANSMISSION MOTEUR DETROIT S-60</b>		

Numéro d'article	Pièces	Description	X L I I M T H 4 5	X L I I M T H 4 5 E	N O T E S
1	071101	RIDEAU PROTECTEUR DROIT	1		S
. NS	071109	. SUPPORT ASS. M8-1.25	2		S
. NS	504379	. RIVET AVEUGLE TETE BOMBE OUVERT 3/16x1/4 SS	4		S
1	071223	RIDEAU PROTECTEUR	1		AR
2	071130	RIDEAU PROTECTEUR GAUCHE À 8-9331	1		
2	071464	PROTECTEUR GAUCHE SANS RETARDER De 8-9332	1		S
2	071370	RIDEAU PROTECTEUR GAUCHE À 8-9331	1		R
2	071465	PROTECTEUR GAUCHE AVEC RETARDER De 8-9332	1		R
3	071103	PROTECTEUR SOUS TRANSMISSION 186MM x 1094MM	1		
5	052855	ECRAN ANTI-RECIRCULATION	1		
8	071365	SUPPORT DE PROTECTEUR	1		
9	012301	DEFLECTEUR / ENGINE COOLANT PIPE À 9-9642	1		
10	052540	BOITE, ANTI-RECIRCULATION	1		
10	052856	BOITE, ANTI-RECIRCULATION	1		
11	012428	ECRAN, ANTI-RECIRCULATION / W/O RETARDER	1		
11	012184	ECRAN, ANTI-RECIRCULATION / W/RETARDER	1		A
12	012575	SUPPORT PROTECTEUR DU HAUT		2	
13	012407	RIDEAU PROTECTEUR, COMP MOTEUR De 8-9276 À 8-9456		1	
13	012569	RIDEAU PROTECTEUR, COMP MOTEUR De 8-9457		1	
14	012408	RIDEAU PROTECTEUR		1	
14	012410	RIDEAU, PROTECTEUR		1	A
15	012409	RIDEAU PROTECTEUR		1	
16	053451	ECRAN ANTI-RECIRCULATION	1	1	
17	053452	FIXATION 431MM	4		
17	053452	FIXATION 431MM		3	
18	012428	ECRAN, ANTI-RECIRCULATION / W/O RETARDER		1	
18	012184	ECRAN, ANTI-RECIRCULATION / W/RETARDER		1	
19	272250	SUPPORT / W/O RETARDER & ZF		1	
19	277991	SUPPORT / W/RETARDER		1	
21	171605	TRAVERSE ASS.	1		
22	502731	VIS A TETE HEXAGONAL M12-1.75x40 G8.8 Z050	4		
23	500482	RONDELLE FREIN FENDUE .506x.873x.125 Z050	4		
24	500446	RONDELLE PLATE .531x1.250x.125 Z050	4		
25	500860	ECROU HEX M12-1.75 Z050	4		
60	502780	VIS A TETE HEXAGONAL M8-1.25x25 SS BK	10		
61	500874	RONDELLE PLATE 8.4x17.0x1.6 Z050	3		
62	502744	ECROU HEX STOVER M8-1.25 Z050	8	8	
64	502737	VIS A TETE HEXAGONAL M6-1.0x25 SS BK	3	3	
65	5001467	RONDELLE PLATE .343x1.250x.062 SS18-8	3	3	



De 8-9279 À B-9999	Date:07-2024	PAGE:MTH-0155-10
<b>GARDE &amp; DEFLECTEUR TRANSMISSION MOTEUR DETROIT S-60</b>		

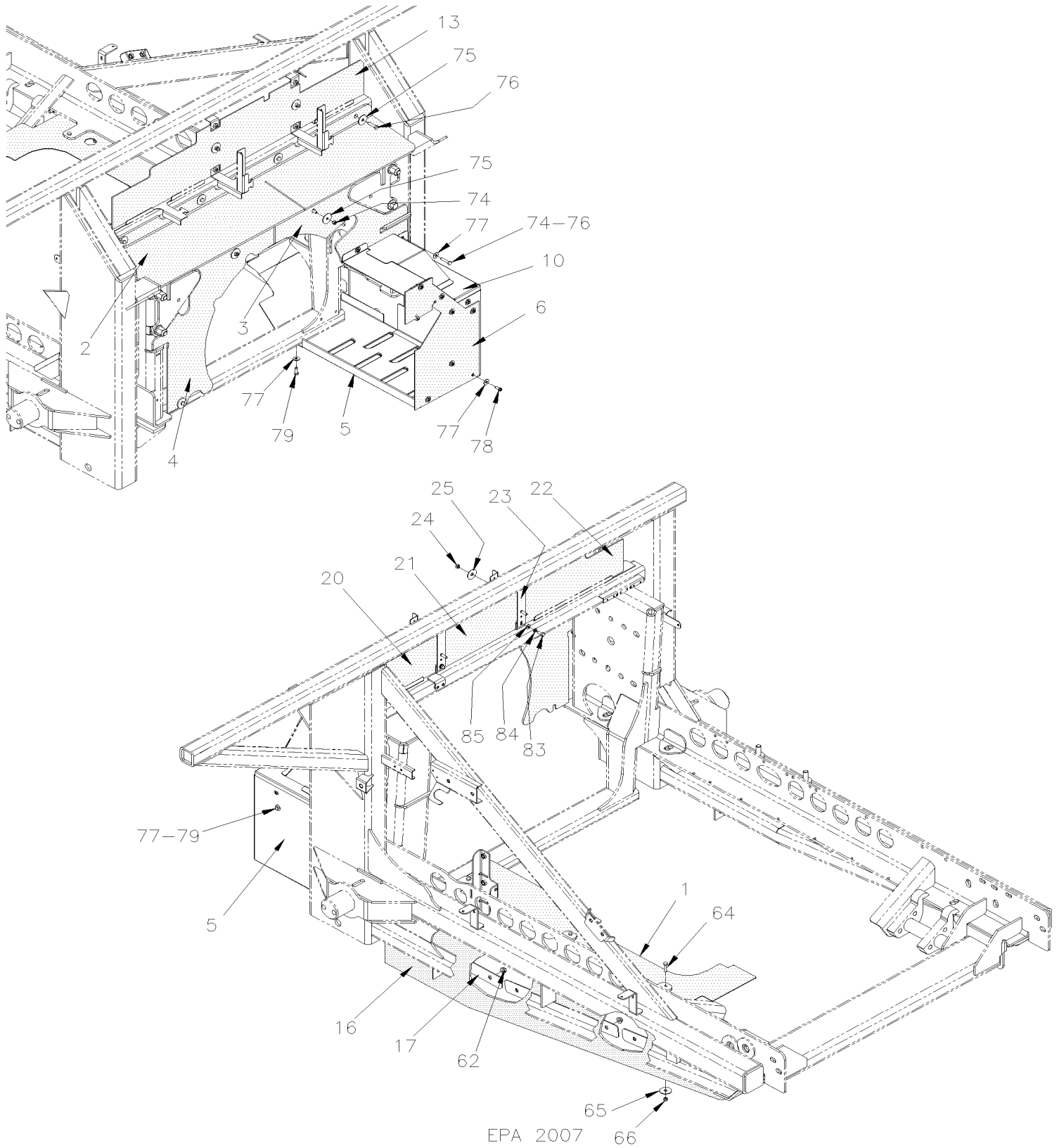
Numéro d'article	Pièces	Description	X L I I M T H 4 5	X L I I M T H 4 5 E	N O T E S
66	502511	ECROU HEX BAGUE DE NYLON M6-1.0 Z050	3	3	
67	5001231	VIS A TETE HEXAGONAL M10-1.5x25 SS	6		
68	500270	RONDELLE PLATE .406x1.000x.063 SS	6		
69	502810	VIS AUTOTARAUEUSE TETE HEX RONDELLE M6.3-1.81x30 PHC	6		
70	502686	VIS A TETE HEXAGONAL M6-1.0x30 SS BK	2		
71	502853	RONDELLE FREIN FENDUE 6.1x11.8x1.6 N500	2		
72	5001169	VIS AUTOTARAUEUSE TETE HEX EPAULEMENT #12x3/4 SS410	2		
74	502621	ECROU HEX STOVER M6-1.0 Z050		7	
75	500468	RONDELLE PLATE .281x1.250x.065 Z050		7	
78	502573	RONDELLE PLATE 6.4x12.5x1.6 SS		AR	
80	502837	ECROU HEX EPAULEMENT STOVER M8-1.25 N500	12	12	
81	502631	VIS A TETE HEXAGONAL M6-1.0x20 G8.8 Z050		4	
82	500356	RONDELLE FREIN STRIEE 6.1x16.0x0.9 N500		4	
83	955271	VIS A TETE HEXAGONAL M6-1.0x16 G8.8 ZG603		4	
84	502853	RONDELLE FREIN FENDUE 6.1x11.8x1.6 N500		4	
85	500877	RONDELLE PLATE .250x.562x.065 N500		4	
		A) TEL QU'ILLUSTRÉ			
		R) AVEC RALENTISSEUR			
		S) SANS RALENTISSEUR			

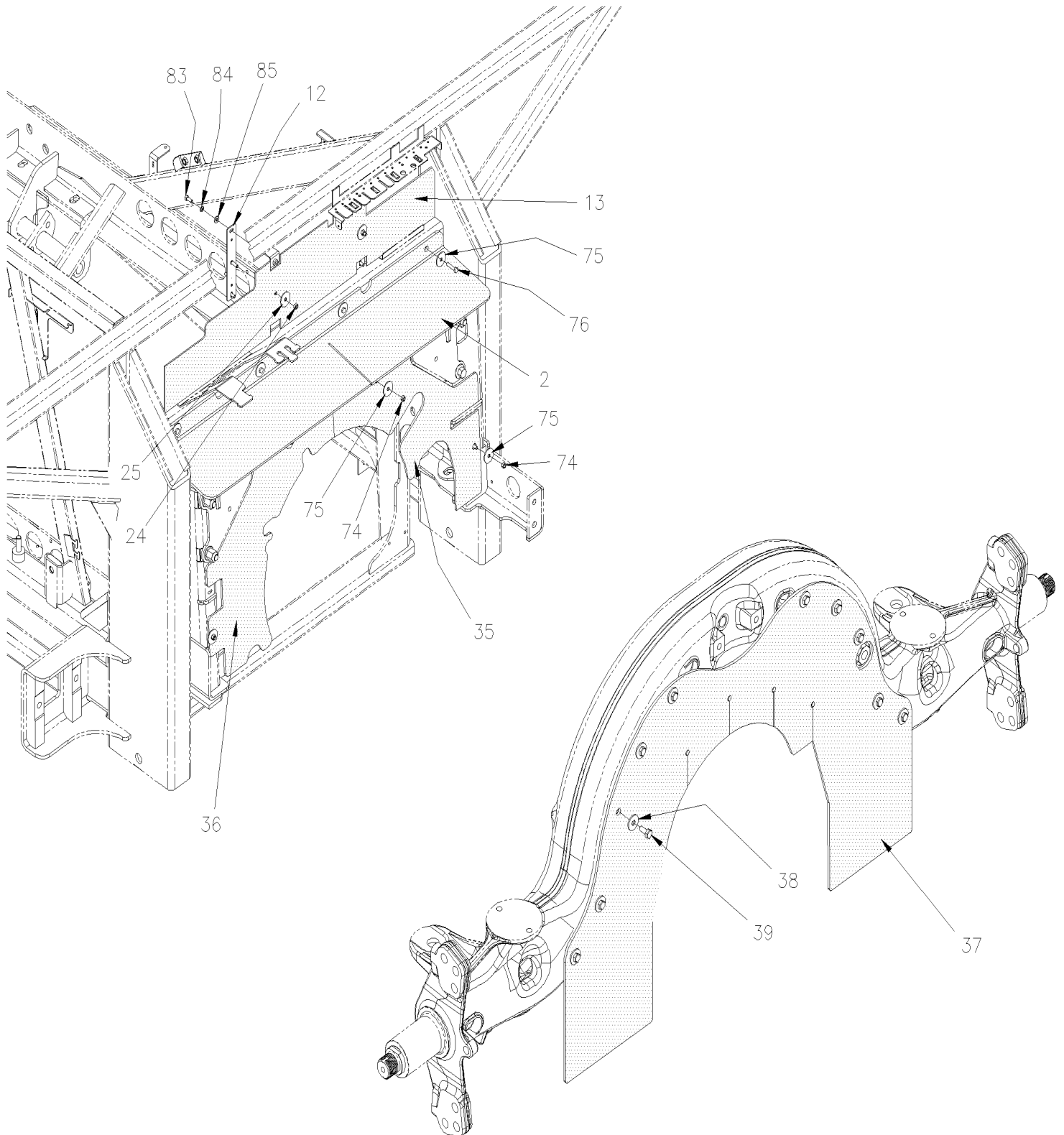
De 9-9591 À B-9999

Date:07-2024

PAGE:MTH-0155-11

## GARDE & DEFLECTEUR TRANSMISSION MOTEUR VOLVO D13









De 9-9591 À B-9999

Date:07-2024

PAGE:MTH-0155-11

**GARDE & DEFLECTEUR TRANSMISSION MOTEUR VOLVO D13**

Numéro d'article	Pièces	Description	X L I I M T H 4 5	X L I I M T H 4 5 E	N O T E S
1	012552	ECRAN ANTI-RECIRCULATION D13		1	
2	012476	RIDEAU PROTECTEUR, COMP MOTEUR 227MM x 1000MM		1	
3	012484	RIDEAU PROTECTEUR GAUCHE		1	
4	012477	RIDEAU PROTECTEUR		1	
4	012485	RIDEAU, PROTECTEUR		1	
5	012488	PLAQUE PROTECTION INFERIEUR D13		1	
6	071520	RIDEAU PROTECTEUR / W/O RETARDER		1	
6	071529	RIDEAU PROTECTEUR / W/RETARDER		1	
10	071519	COUVERCELE		1	
10	071528	COUVERCLE ASS / "EATON"		1	
12	012575	SUPPORT PROTECTEUR DU HAUT		2	
13	012570	RIDEAU PROTECTEUR, COMP MOTEUR		1	A
13	012693	RIDEAU PROTECTEUR, COMP MOTEUR W/OUT WATER HEATER		1	
16	053451	ECRAN ANTI-RECIRCULATION		1	
17	053452	FIXATION 431MM		3	
19	012407	RIDEAU PROTECTEUR, COMP MOTEUR De 8-9276		1	
19	012569	RIDEAU PROTECTEUR, COMP MOTEUR W/O WEBATSO De 8-9457		1	
20	012578P	RIDEAU PROTECTEUR ASS.		1	
20	012573	. RIDEAU PROTECTEUR GAUCHE /W/WEBASTO		1	
21	012572	. RIDEAU PROTECTEUR /M/WEBASTO		1	
22	012574	. RIDEAU PROTECTEUR /M/WEBASTO		1	
23	012575	. SUPPORT PROTECTEUR DU HAUT		2	
24	502860	. ECROU HEX STOVER M6-1.0 N500		2	
25	500913	. RONDELLE PLATE .281x1.250x.065 N500		2	
32	502860	ECROU HEX STOVER M6-1.0 N500 De A-9953		2	
33	500913	RONDELLE PLATE .281x1.250x.065 N500 De A-9953		2	
34	012476	RIDEAU PROTECTEUR, COMP MOTEUR 227MM x 1000MM De A-9953		1	
35	012661	RIDEAU PROTECTEUR GAUCHE De A-9953		1	
36	012662	RIDEAU PROTECTEUR W/ "WORLD" TRANS De A-9953		1	
37	071592	PANNEAU DE PROTECTION W/ "WORLD" TRANS De A-9953		1	
38	502804	VIS A TETE HEXAGONAL M10-1.5x25 G8.8 N500 De A-9953		10	
39	5001417	RONDELLE PLATE 11.0x34.0x3.0 SS De A-9953		10	
62	502744	ECROU HEX STOVER M8-1.25 Z050		8	
64	502737	VIS A TETE HEXAGONAL M6-1.0x25 SS BK		3	
65	5001467	RONDELLE PLATE .343x1.250x.062 SS18-8		3	
66	502511	ECROU HEX BAGUE DE NYLON M6-1.0 Z050		3	
74	502621	ECROU HEX STOVER M6-1.0 Z050		6	
75	500468	RONDELLE PLATE .281x1.250x.065 Z050		9	
76	502533	VIS A TETE HEXAGONAL M6-1.0x30 G8.8 Z050		5	
77	500411	RONDELLE PLATE .260x.697x.050 SS		9	
78	500526	VIS AUTOTARAUEUSE TETE HEX EPAULEMENT #12x3/4 N500		9	
79	502848	VIS AUTOTARAUEUSE TETE HEX EPAULEMENT 1/4-20x3/4 N500		4	

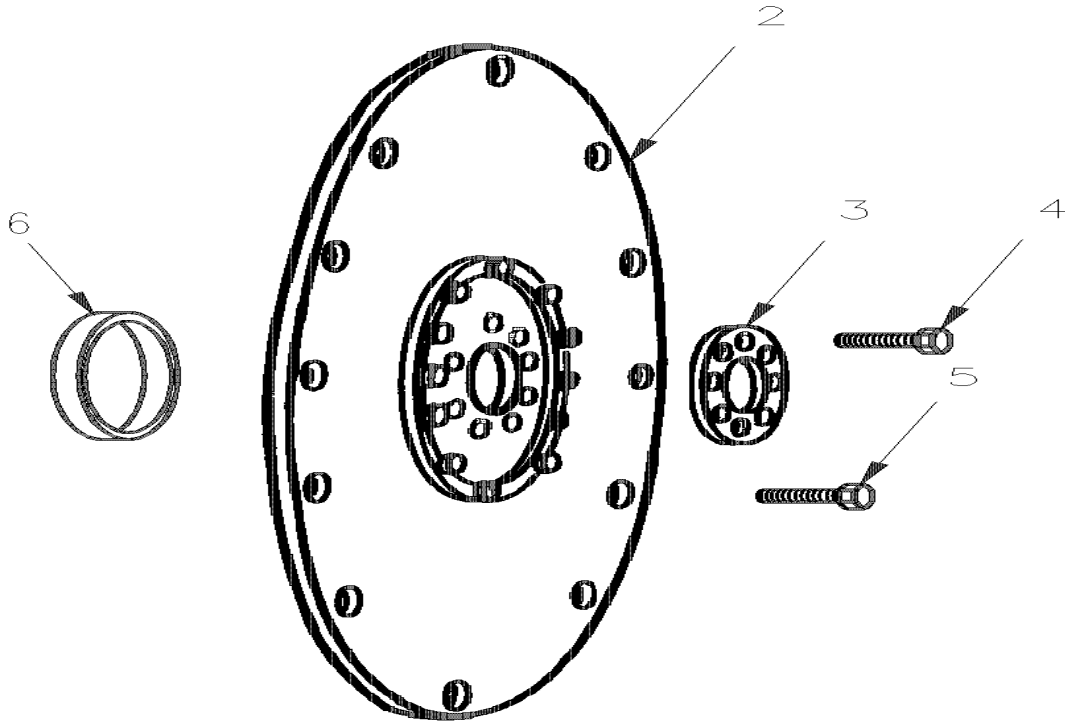


De 9-9591 À B-9999	Date:07-2024	PAGE:MTH-0155-11
--------------------	--------------	------------------

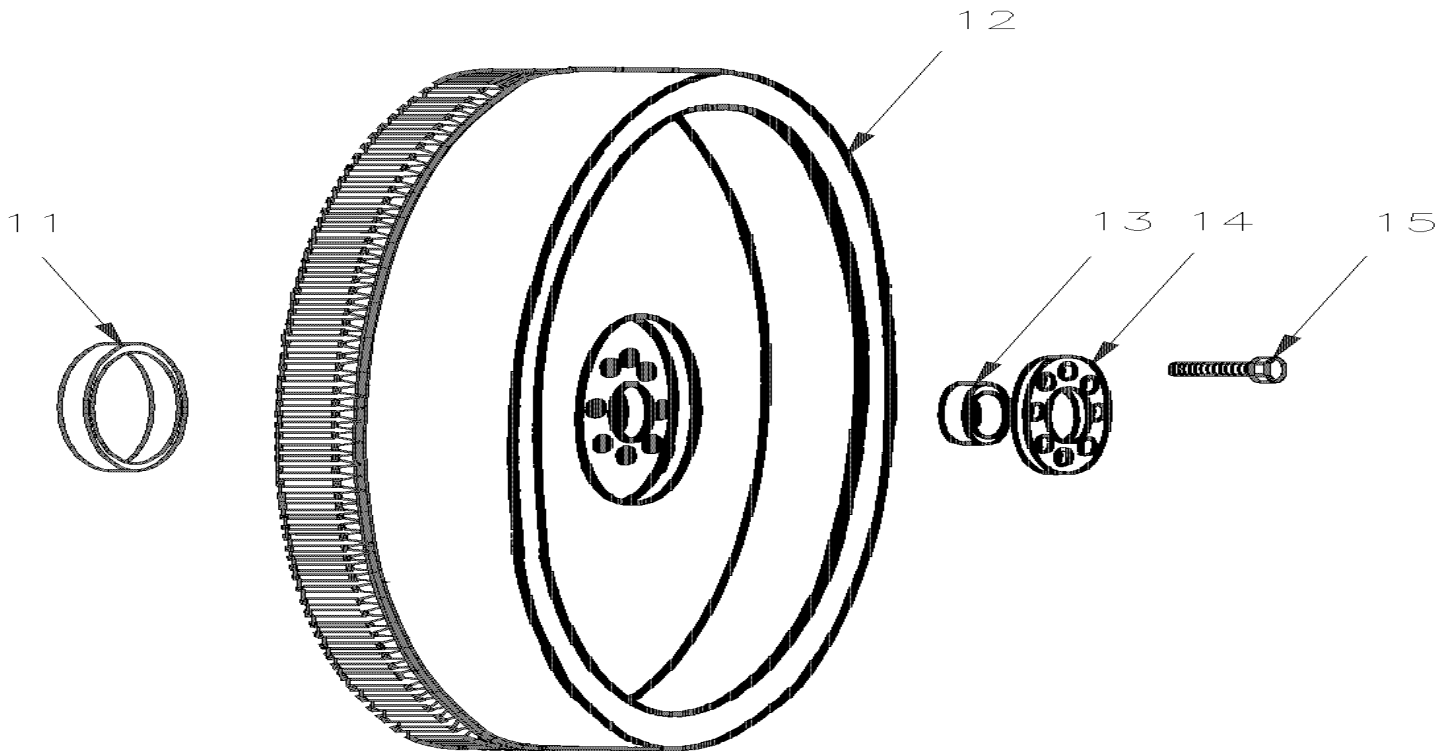
**GARDE & DEFLECTEUR TRANSMISSION MOTEUR VOLVO D13**

Numéro d'article	Pièces	Description	X L I I M T H 4 5	X L I I M T H 4 5 E	N O T E S
80	502837	ECROU HEX EPAULEMENT STOVER M8-1.25 N500		12	
83	955271	VIS A TETE HEXAGONAL M6-1.0x16 G8.8 ZG603		4	
84	502853	RONDELLE FREIN FENDUE 6.1x11.8x1.6 N500		4	
85	500877	RONDELLE PLATE .250x.562x.065 N500		4	
		A) TEL QU'ILLUSTRÉ			

AUTOMATIC TRANSMISSION



MANUAL TRANSMISSION





De 8-9279 À B-9999	Date:07-2024	PAGE:MTH-0160-00
<b>VOLANT D'INERTIE - PLAQUE D'ATTACHE TRANS.</b>		

Numéro d'article	Pièces	Description	X L I I M T H 4 5	X L I I M T H 4 5 E	N O T E S
		SERIES 60 AVEC TRANSMISSION AUTOMATIQUE			
	571728	KIT ADAPTATION TRANSMISSION	1	1	
	510363	KIT ADAPTATION TRANSMISSION	1	1	
2	N.S.P.	. PLAQUE FLEX ASS. 29513005	3	3	2
3	N.S.P.	. PLAQUE D'USURE 29514029	1	1	2
4	510476	. VIS A TETE HEXAGONAL / FLEX PLATE / 9/16-18 X 1 3/4"	12	12	
4		. ADAPTATEUR MOYEU 29510823	1	1	
NS	510937	. BOULON PATCH LOCK M5-0.8x14	2	2	
NS	295131006	ADAPTATEUR COURONNE ASS / AVEC TRANS. AUTOM.	1	1	
5	5001217	VIS A TETE HEXAGONAL M8-1.25x20 G10.9	12	12	
6	N.S.P.	DISQUE DE RETENUE D'HUILE 23519651	1	1	2
		2) PAS VENDU PAR PREVOST (VOIR NUMERO DU MANUFATURIER A LA FIN DE LA DESCRIPTION)			

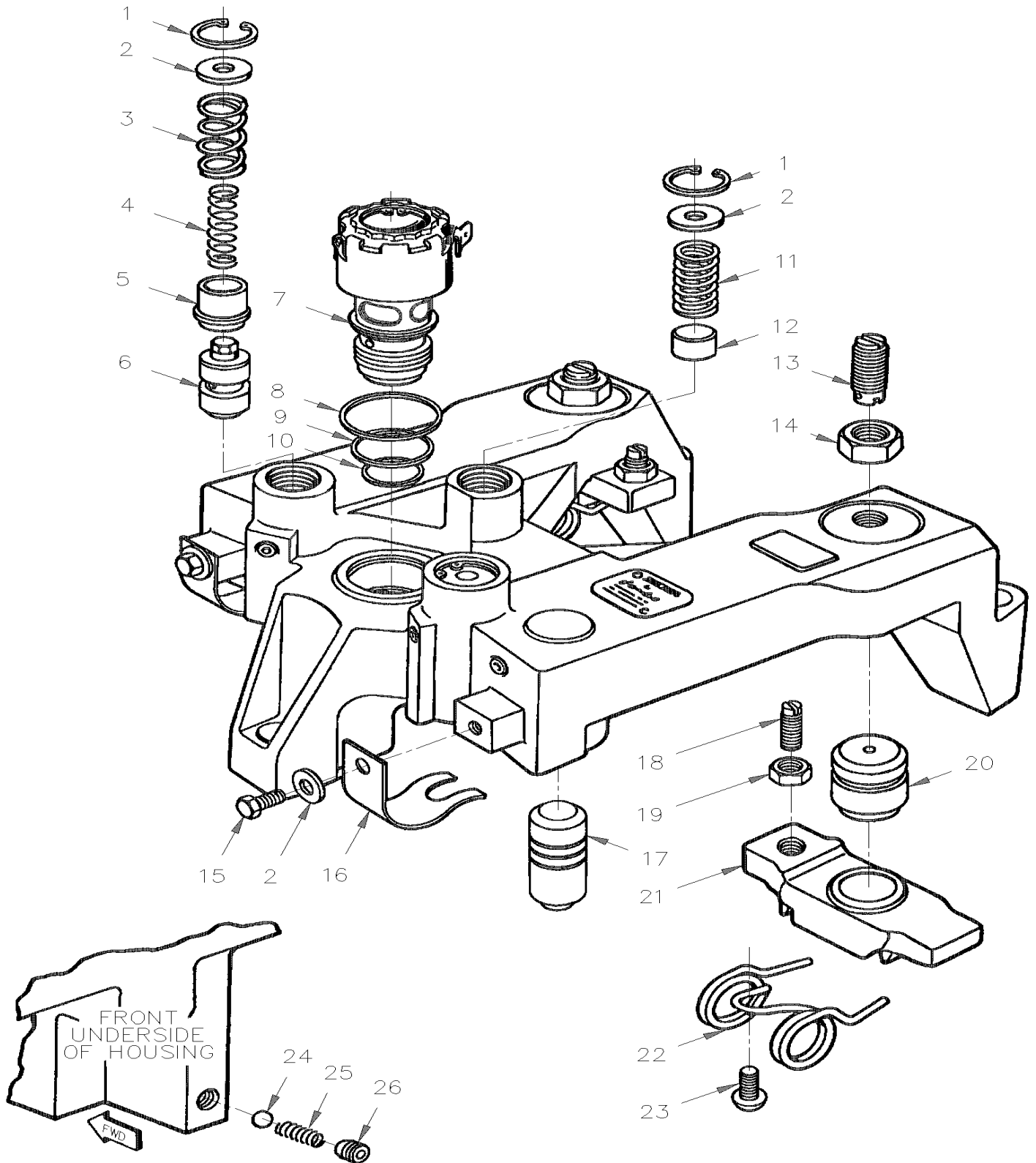


De 8-9279 À B-9999

Date:07-2024

PAGE:MTH-0165-00

FREIN MOTEUR JACOB - AVEC DETROIT S-60





De 8-9279 À B-9999	Date:07-2024	PAGE:MTH-0165-00
<b>FREIN MOTEUR JACOB - AVEC DETROIT S-60</b>		

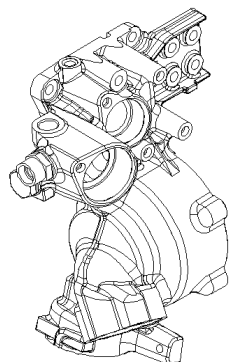
Numéro d'article	Pièces	Description	X L I I M T H 4 5	X L I I M T H 4 5 E	N O T E S
	510508	ENSEMBLE DE FREIN JACOB SER 60	1	1	
	N.S.P.	BOITIER ASS - 12VOLTS (#017122)	3	3	2
1	N.S.P.	. JONC D'ARRET (#012991)	3	3	2
2	N.S.P.	. COUVERCLE (#016505)	5	5	2
3	N.S.P.	. RESSORT D'ARRET	2	2	2
4	N.S.P.	. RESSORT (VERT) (#001518)	2	2	2
5	N.S.P.	. COLLET (#016557)	2	2	2
6	N.S.P.	. SOUPE DE CONTROLE (011930)	2	2	2
7	N.S.P.	. SOUPE SOLENOIDE (#016440)	1	1	2
8	510411	. JOINT D'ETANCHEITE HAUT	1	1	
9	510412	. JOINT D'ETANCHEITE CENTRE	1	1	
10	510413	. JOINT D'ETANCHEITE BAS	1	1	
11	N.S.P.	. RESSORT (#012990)	1	1	2
12	N.S.P.	. PISTON - ACCUMULATEUR (#012983)	1	1	2
13	N.S.P.	. VIS D'AJUSTEMENT DE LA PUISSANCE (#020382)	2	2	2
14	N.S.P.	. ECROU (#011395)	2	2	2
15	N.S.P.	. VIS (#001492)	2	2	2
16	N.S.P.	. SUPPORT (#016535)	2	2	2
17	N.S.P.	. PISTON MAITRE (#012981)	2	2	2
18	N.S.P.	. VIS D'AJUSTEMENT (#011426)	2	2	2
19	N.S.P.	. ECROU (#001026)	2	2	2
20	N.S.P.	. PISTON RECEPTEUR (#017048)	2	2	2
21	N.S.P.	. PONT (#016771)	2	2	2
22	N.S.P.	. RESSORT TORSION (#019576)	2	2	2
23	N.S.P.	. VIS CAP BUT HEXS (#0190741)	2	2	2
24	N.S.P.	. BALLE	2	2	2
25	N.S.P.	. RESSORT	1	1	2
26	N.S.P.	. BOUCHON TUYAU (#008888)	1	1	2
26	N.S.P.	HARNAIS EXTERIEUR SOUPE SOLENOIDE	1	1	2
26	N.S.P.	HARNAIS INTERIEUR SOUPE SOLENOIDE	1	1	2
26	N.S.P.	CALE D'EPAISSE .020 / POUR MOTEUR 12.7LITRES (#017278)	AR	AR	2
		2) PAS VENDU PAR PREVOST (VOIR NUMERO DU MANUFATURIER A LA FIN DE LA DESCRIPTION)			

De 9-9591 À B-9999

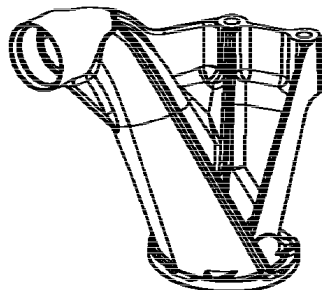
Date:07-2024

PAGE:MTH-0170-00

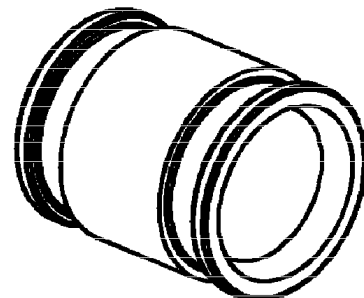
PIECES SPECIFIQUE MOTEUR "VOLVO" D-13 - POUR PREVOST



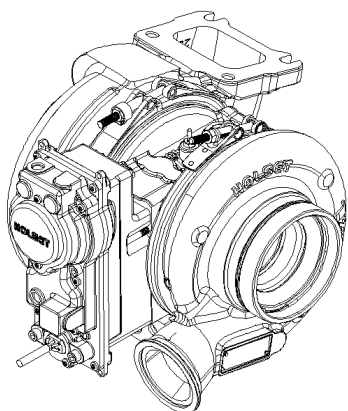
THERMOSTAT HOUSING  
1



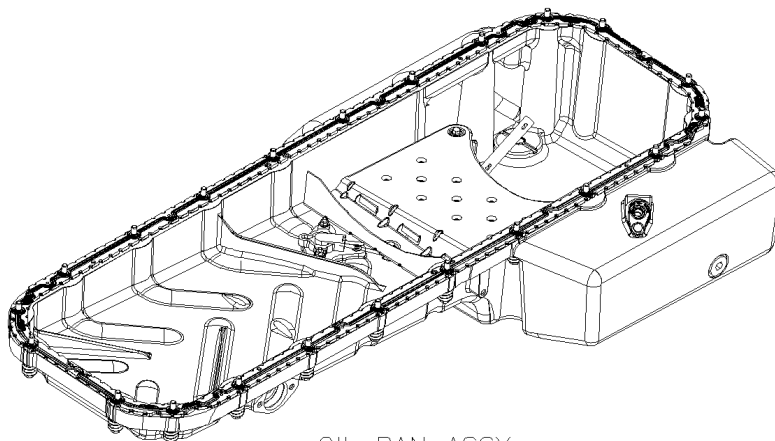
OIL STRAINER ASSY  
2



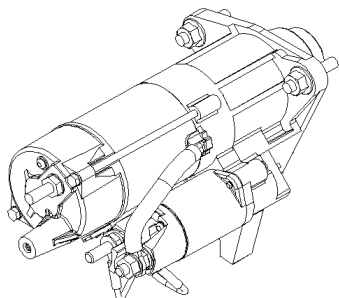
CONNECTION PIPE OIL  
OIL STRAINER  
3



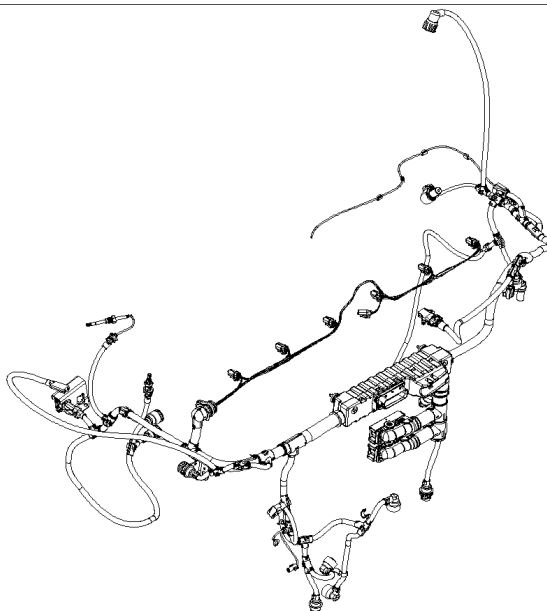
TURBOCHARGER HE431  
4



OIL PAN ASSY  
5



STARTER MOTOR MELCO  
26



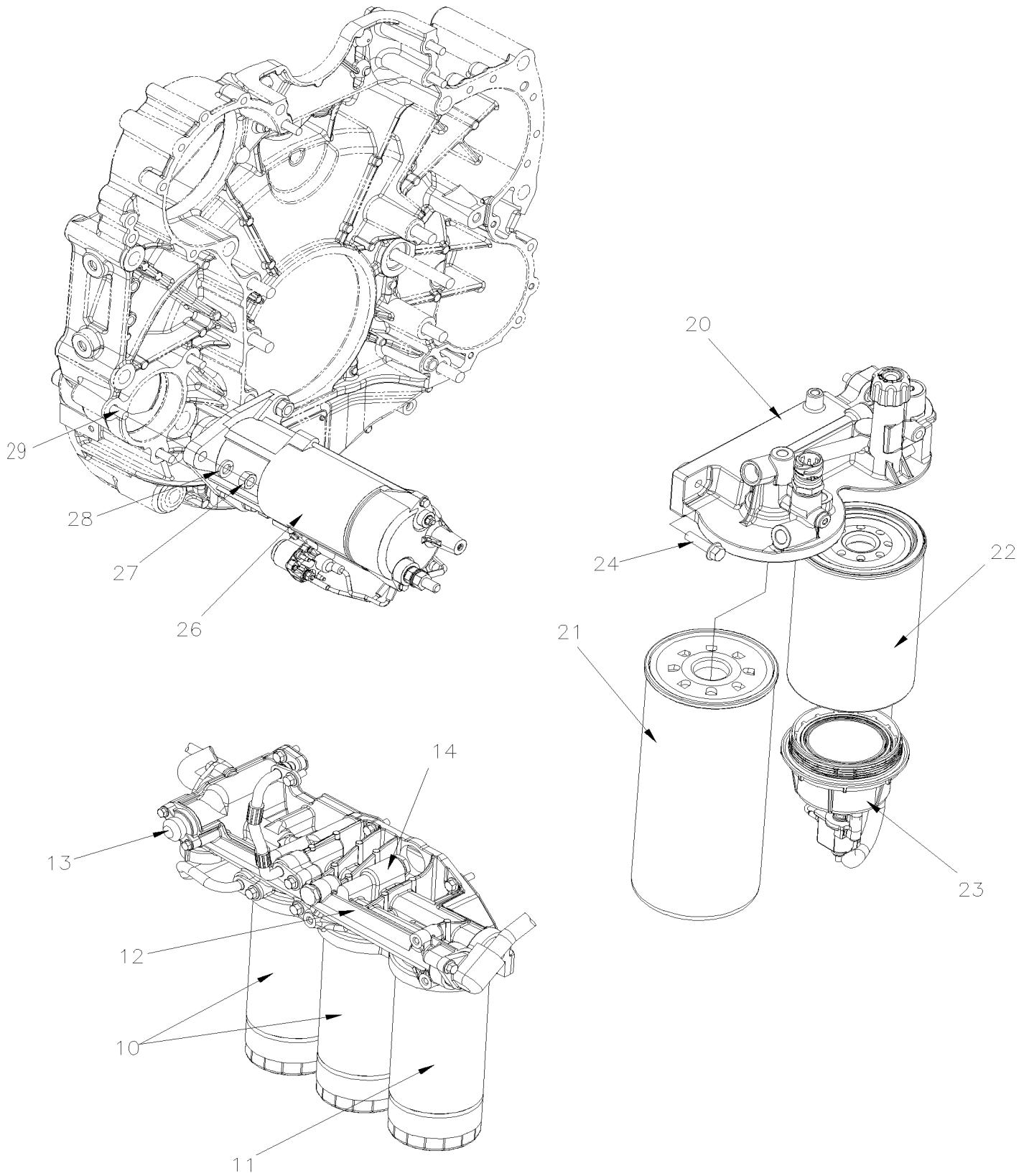
WIRING HARNESS  
7

De 9-9591 À B-9999

Date:07-2024

PAGE:MTH-0170-00

PIECES SPECIFIQUE MOTEUR "VOLVO" D-13 - POUR PREVOST







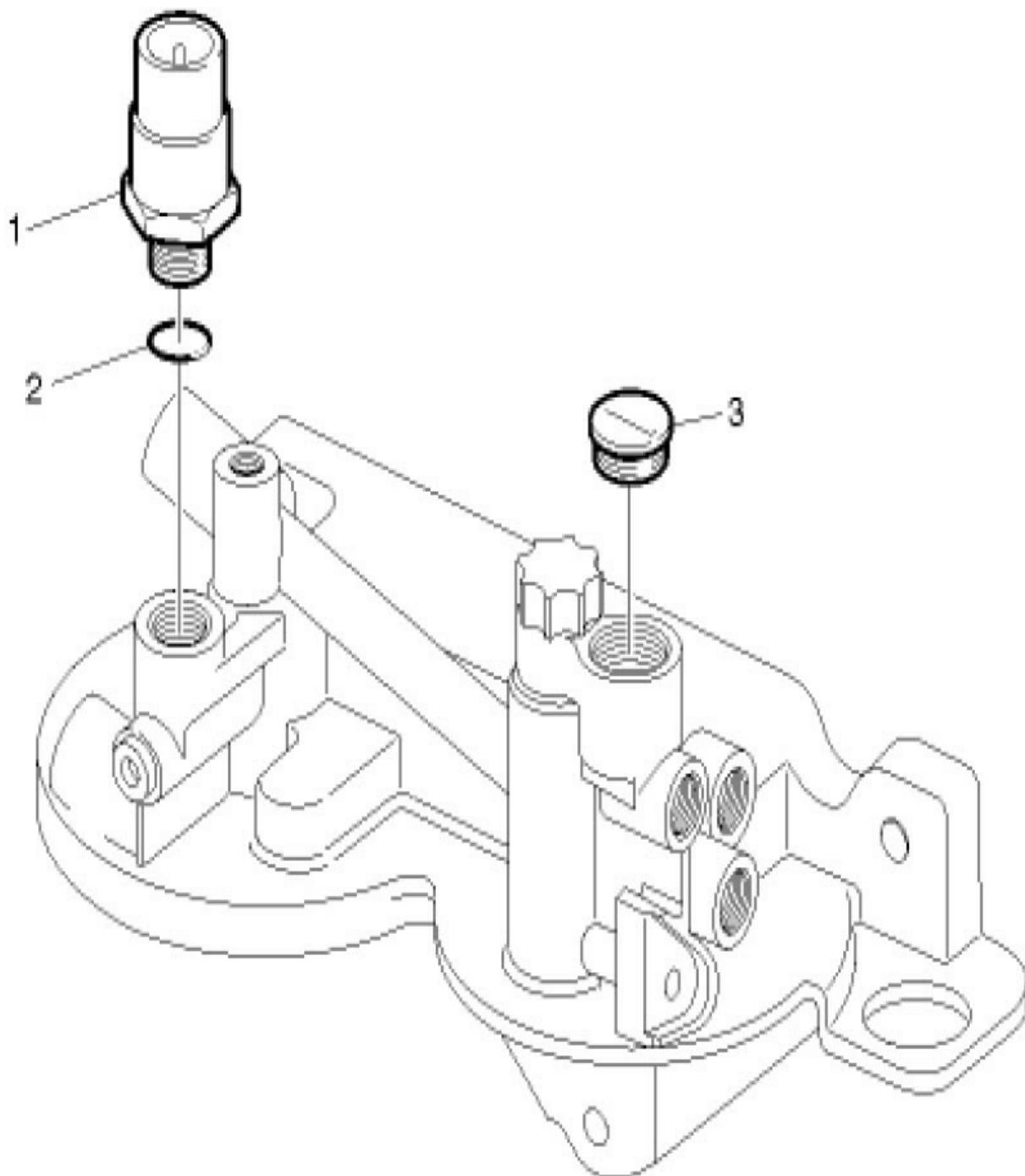
De 9-9591 À B-9999	Date:07-2024	PAGE:MTH-0170-00
<b>PIECES SPECIFIQUE MOTEUR "VOLVO" D-13 - POUR PREVOST</b>		

Numéro d'article	Pièces	Description	X L I I M T H 4 5	X L I I M T H 4 5 E	N O T E S
1	20936109	BOITIER DE THERMOSTAT / "PRÉVOST"		1	
. NS	20936107	. BOITIER DE THERMOSTAT		1	
. NS	192639	. RACCORD 15xM18		1	
. NS	960632	. BOUCHON,M18x1.5*12 M18-1.5x12		1	
. NS	977935	. JOINT D'ETANCHEITE M18x18		2	
2	20954445	PASSE À L'HUILE		1	
3	21008852	TUYAU DE CONNECTION		1	
4	21023367	TURBO HE431		1	
5	20945172	PANNE À L'HUILE VOLVO PREVOST / "PRÉVOST"		1	
. NS	20934820	. CARTER D'HUILE / "PREVOST"		1	
. NS	20571854	. BOUCHON MAGNETIQUE & JOINT		1	
. NS	24424110	. CAPTEUR DE NIVEAU D'HUILE		1	
. NS	953035	. GOUJON M6x35x22		2	
. NS	945407	. ECROU A BRIDE M6x6		2	
. NS	20724256	. TUYAU		1	
. NS	946173	. VIS TETE HEX EPAULEMENT M8-1.25x20		1	
. NS	20960713	. PLAQUE		1	
. NS	965175	. VIS EPAULEMENT M6x12		5	
. NS	968612	. BOUCHON		1	
. NS	968209	. JOINT TORIQUE 23.7x2.8		1	
. NS	20700754	. CLIP		3	
7	20980492	HARNAIS ÉLECTRIQUE DU MOTEUR D-13 / "PRÉVOST"		1	
10	478736	FILTRE A HUILE LONGUE VIE		2	
11	V477556	FILTRE A L'HUILE SEE PREV # 510938		1	
11	510938	FILTRE A L'HUILE		1	
12	21061917	CARTER DE FILTRE A HUILE		1	
13	20903074	. THERMOSTAT, SYSTEME A HUILE FIXED TO FILTER HOUSING		1	
NS	949659	. JOINT TORIQUE		1	
NS	947542	. VIS TETE HEX EPAULEMENT		1	
14	V471085	. VALVE "BY-PASS"		1	
NS	466653	. RESSORT A COMPRESSION		1	
NS	947627	. JOINT D'ETANCHEITE		1	
NS	471598	. BOUCHON		1	
20	<b>21023285</b>	<b>BOÎTIER FILTRE À CARBURANT AVEC POMPE D'AMORÇAGE TB-111262697-1</b>		1	
NS	20898038	. CAPTEUR DE PRESSION CARBURANT		1	
NS	968559	. JOINT TORIQUE		1	
21	20405160	FILTRE A CARBURANT (LONG)		1	
21	20972293	FILTRE A CARBURANT (LONG) MAIN / PRINCIPAL		1	
22	20879806	FILTRE CARBURANT SEPARATEUR D'EAU		1	
23	20771580	CUVE, DRAIN MANUEL UAUXFUEL		1	



De 9-9591 À B-9999	Date:07-2024	PAGE:MTH-0170-00
<b>PIECES SPECIFIQUE MOTEUR "VOLVO" D-13 - POUR PREVOST</b>		

Numéro d'article	Pièces	Description	X L I I M T H 4 5	X L I I M T H 4 5 E	N O T E S
23	20875050	COL		1	
NS	20869389	CUVE		1	
24	5001742	VIS TETE HEX EPAULEMENT M8-1.25x30 G8.8 N500		3	
26	20982072	DEMARREUR / "MELCO" / "MITSUBISHI" 105PT		1	
. NS	510888	. INTERRUPTEUR A SOLENOIDE		1	
. . NS	IS752SOL	. . FEUILLE D'INSTRUCTION / SOLENOID REPLACEMENT		1	
. NS	510889	. KIT, H.D.STARTER MAG SWITCH		1	
. . NS	564095	. . RELAIS DEMARREUR MELCO, VOLVO		1	
. . NS	IS752MAG	. . FEUILLE D'INSTRUCTION / MAGNETIC SWITCH REPLACEMENT		1	
26	510928	DEMARREUR SANS RELAIS 24V / W/"DETROIT" ENG		1	
. NS	510888	. INTERRUPTEUR A SOLENOIDE		1	
. . NS	IS752SOL	. . FEUILLE D'INSTRUCTION / SOLENOID REPLACEMENT		1	
. NS	564095	. RELAIS DEMARREUR MELCO, VOLVO		1	
27	971072	ECROU HEX M12-1.75 ZG603		3	
28	500482	RONDELLE FREIN FENDUE .506x.873x.125 Z050		3	
29	V953098	GOUJON M12x55x33		3	



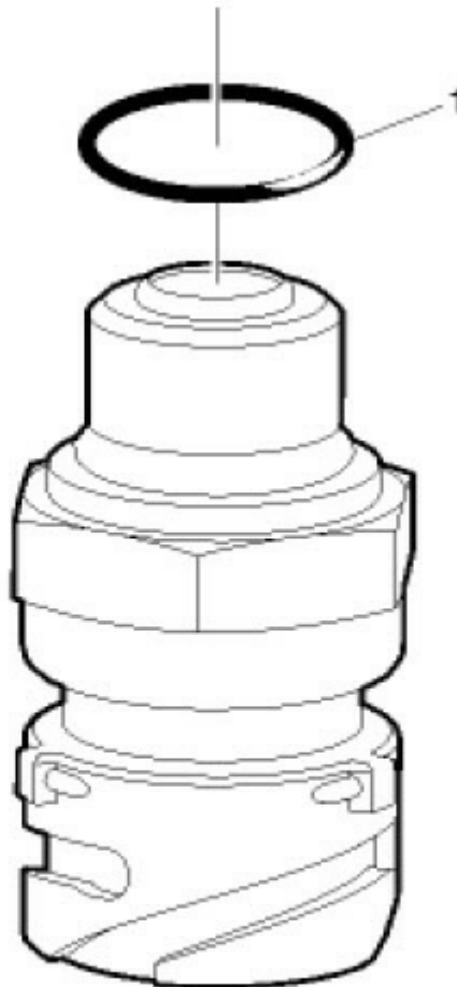
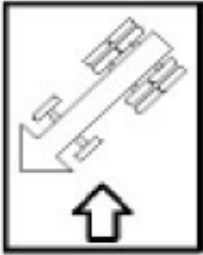


De 9-9591 À B-9999	Date:07-2024	PAGE:21023285
--------------------	--------------	---------------

**BOÎTIER FILTRE À CARBURANT AVEC POMPE D'AMORÇAGE TB-111262697-1**

Numéro d'article	Pièces	Description	X L I I M T H 4 5	X L I I M T H 4 5 E	N O T E S
1	21302639	PRESSURE SENSOR,FUEL/OIL TB-130959470-1	1	1	
2	968559	JOINT TORIQUE	1	1	
3	20744692	COUVERCLE	1	1	

De 9-9591 À B-9999	Date:07-2024	PAGE:21302639
PRESSURE SENSOR,FUEL/OIL TB-130959470-1		





De 9-9591 À B-9999	Date:07-2024	PAGE:21302639
PRESSURE SENSOR,FUEL/OIL TB-130959470-1		

Numéro d'article	Pièces	Description	X L I I M T H 4 5	X L I I M T H 4 5 E	N O T E S
1	968559	JOINT TORIQUE	1	1	



De 9-9591 À B-9999	Date:07-2024	PAGE:MTH-0175-00
<b>DEMARREUR / "MELCO" / VOLVO</b>		

Numéro d'article	Pièces	Description	X L I I M T H 4 5	X L I I M T H 4 5 E	N O T E S
	20982072	DEMARREUR / "MELCO" / "MITSUBISHI" 105PT		1	
. NS	510888	. INTERRUPTEUR A SOLENOIDE		1	
. . NS	IS752SOL	. . FEUILLE D'INSTRUCTION / SOLENOID REPLACEMENT		1	
. NS	510889	. KIT, H.D.STARTER MAG SWITCH		1	
. . NS	564095	. . RELAIS DEMARREUR MELCO, VOLVO		1	
. . NS	IS752MAG	. . FEUILLE D'INSTRUCTION / MAGNETIC SWITCH REPLACEMENT		1	
	510928	DEMARREUR SANS RELAIS 24V / W/"DETROIT" ENG		1	
. NS	510888	. INTERRUPTEUR A SOLENOIDE		1	
. . NS	IS752SOL	. . FEUILLE D'INSTRUCTION / SOLENOID REPLACEMENT		1	
. NS	564095	. RELAIS DEMARREUR MELCO, VOLVO		1	
1	20491054	. SOLENOIDE		1	
1	510888	. INTERRUPTEUR A SOLENOIDE		1	
. NS	IS752SOL	. . FEUILLE D'INSTRUCTION / SOLENOID REPLACEMENT		1	
2	20491058	. KIT, H.D.STARTER MAG SWITCH		1	
2	510889	. KIT, H.D.STARTER MAG SWITCH		1	
. NS	564095	. . RELAIS DEMARREUR MELCO, VOLVO		1	
. NS	IS752MAG	. . FEUILLE D'INSTRUCTION / MAGNETIC SWITCH REPLACEMENT		1	
3	20491053	. ENS. D'ENGRENAGE POUR PROHEAT M80		1	
4	20486521	. LEVIER INTERMEDIAIRE		1	
5	20486514	. ARBRE		1	
6	20486513	. ROTOR		1	
7	20491055	. CARTER		1	
8	20491056	. ENS. BROSSE ASS		1	
9	20491057	. COUVERT DE BOITE D'ENSEIGNE		1	
10	20486516	. ENS PIECE DE REMPLACEMENT		1	
11	067326	CABLAGE ASS / DEMARREUR "MELCO" H3 AVEC D13		1	
12	067327	CABLAGE ASS / RELAIS & DISJONCTEUR		1	
13	067337	CABLE RALLONGE ASS / DEMARREUR AVEC D13		1	
14	067335	CALE RELAIS MELCO		1	
15	564095	RELAIS DEMARREUR MELCO, VOLVO		1	
16	688914	APPRET LOCTITE #7649 1.75 oz		1	





**PREVOST.**



**MANUEL  
DE  
PIÈCES**

	Date:07-2024	MTH-02
EMBAYAGE		

---



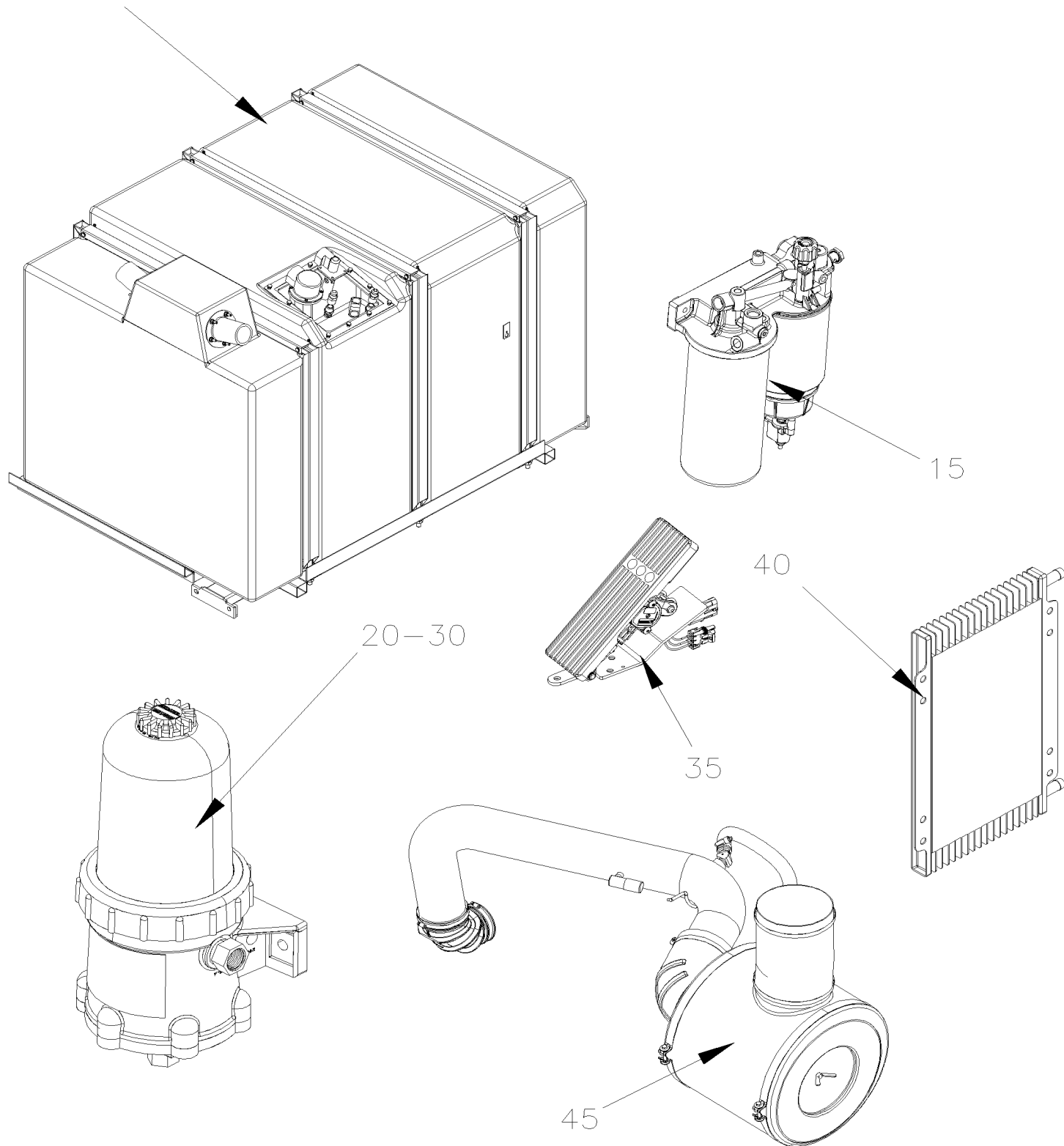
		Date:07-2024	MTH-02		
EMBRAYAGE					
Numéro d'article	Pièces	Description	X L I I M T H 4 5	X L I I M T H 4 5 E	N O T E S

Date:07-2024

MTH-03

CARBURANT

5 Fuel Hose – Installation 10





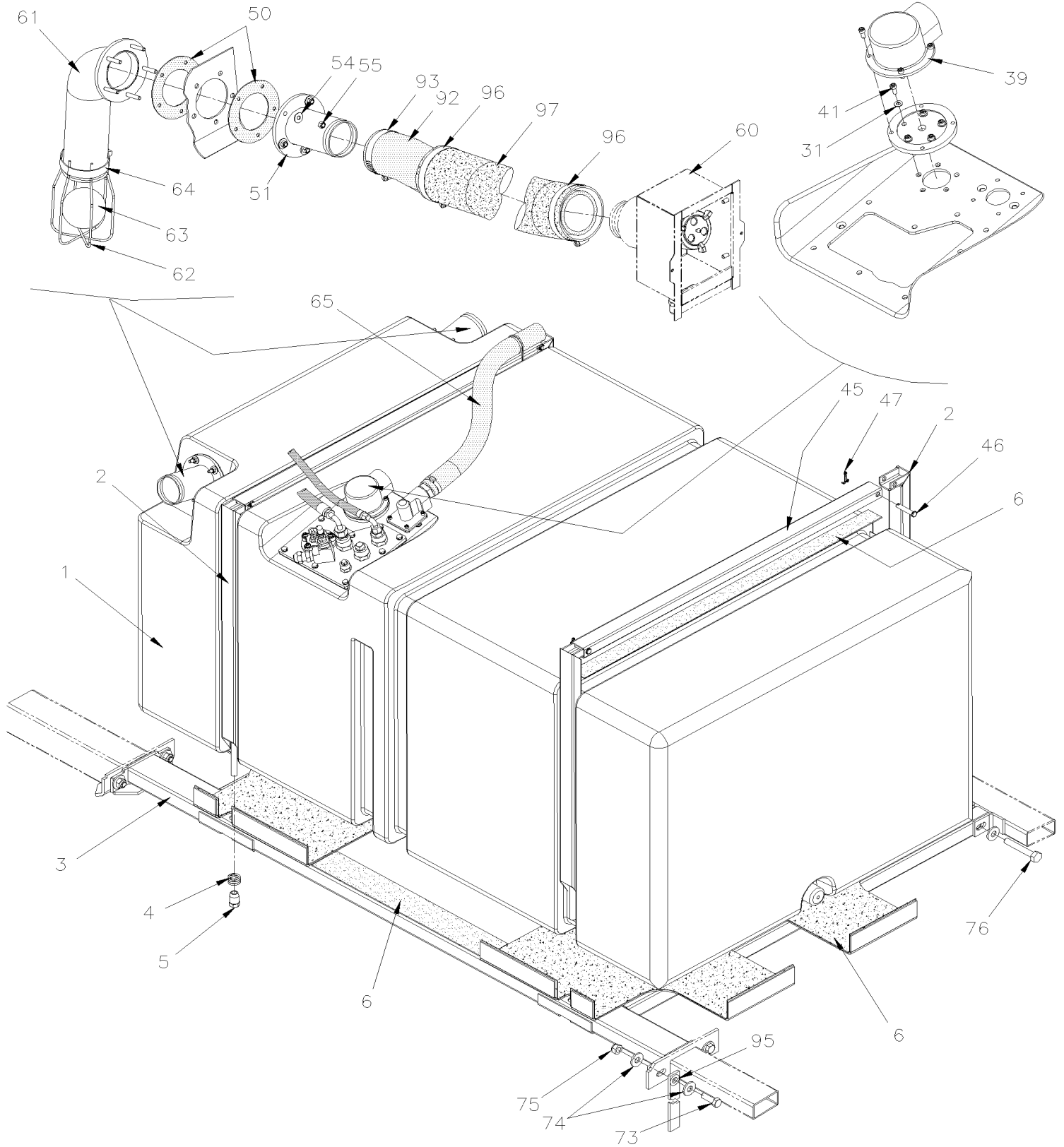
		Date:07-2024	MTH-03		
CARBURANT					
Numéro d'article	Pièces	Description	X L I I M T H 4 5	X L I I M T H 4 5 E	N O T E S
5	MTH-0305-00	RESERVOIR A CARBURANT - 208 GALLONS De 8-9279 À B-9999			
5	MTH-0305-01	RESERVOIR A CARBURANT - 180 & 70 GALLONS De 8-9279 À B-9999			
15	MTH-0311-00	FILTRE A CARBURANT - PRIMAIRE & SECONDAIRE - DETROIT S-60 De 8-9279 À B-9999			
15	MTH-0311-01	FILTRE A CARBURANT - PRIMAIRE & SECONDAIRE - VOLVO D13 De 9-9591 À B-9999			
20	MTH-0311-15	FILTRE A CARBURANT / "PRO 382" De 8-9279 À B-9999			
30	MTH-0312-10	INSTALLATION FILTRE "FUEL PRO" AVEC DETROIT S-60 De 8-9279 À B-9999			
30	MTH-0312-11	INSTALLATION FILTRE "FUEL PRO" AVEC VOLVO D13 De 9-9591 À B-9999			
35	MTH-0315-10	PEDALE ACCELERATEUR - ELECTRONIQUE De 8-9279 À B-9999			
40	MTH-0316-00	INSTALLATION REFROIDISSEUR CARBURANT De 8-9279 À B-9999			
45	MTH-0330-00	INSTALLATION FILTRE A L'AIR & ADMISSION D'AIR DETROIT S-60 De 8-9279 À B-9999			
45	MTH-0330-01	INSTALLATION FILTRE A L'AIR & ADMISSION D'AIR VOLVO D13 De 9-9591 À B-9999			

De 8-9279 À B-9999

Date:07-2024

PAGE:MTH-0305-00

## RESERVOIR A CARBURANT - 208 GALLONS

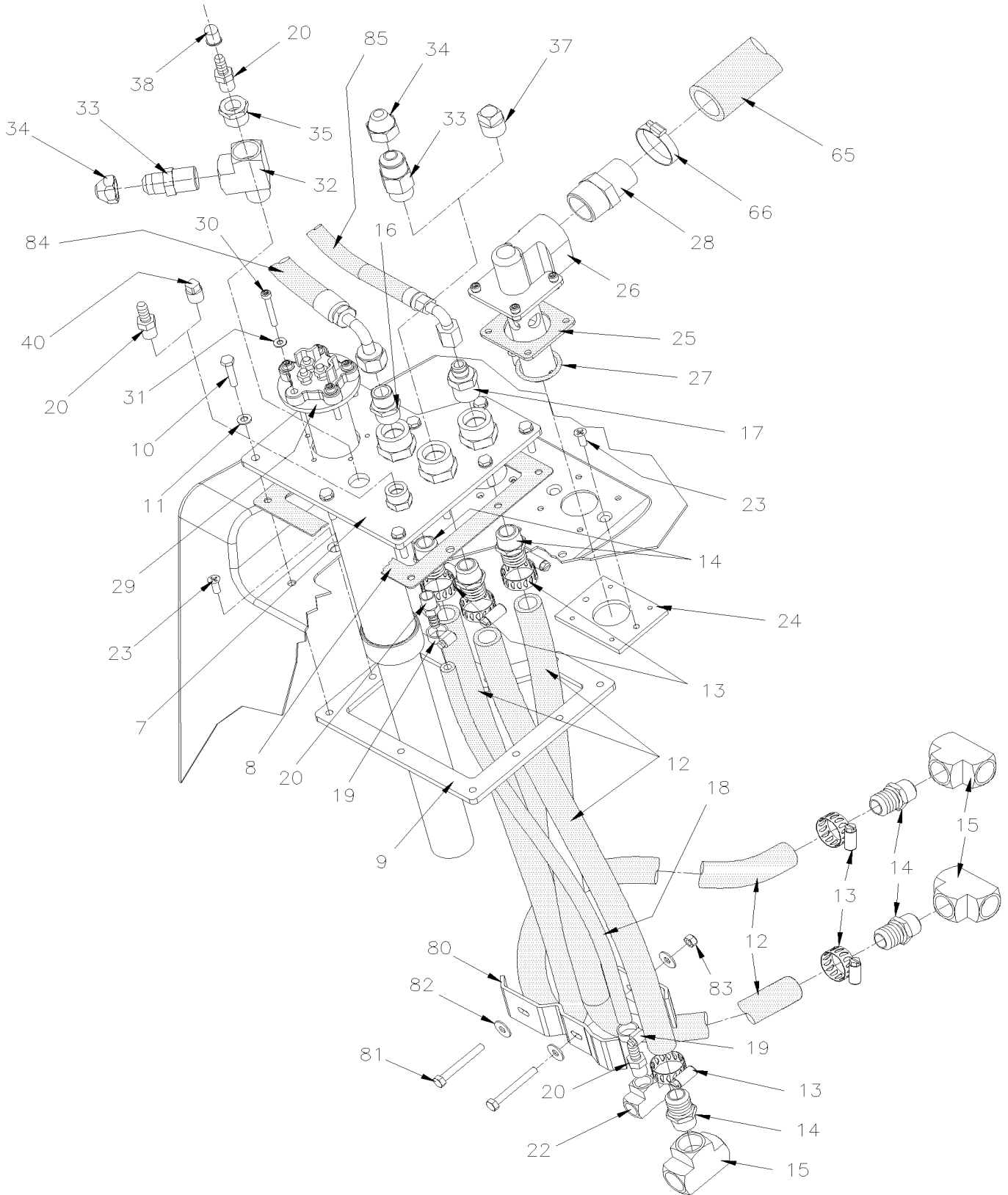


De 8-9279 À B-9999

Date:07-2024

PAGE:MTH-0305-00

## RESERVOIR A CARBURANT - 208 GALLONS





De 8-9279 À B-9999	Date:07-2024	PAGE:MTH-0305-00
<b>RESERVOIR A CARBURANT - 208 GALLONS</b>		

Numéro d'article	Pièces	Description	X L I M T H 4 5	X L I M T H 4 5 E	N O T E S
	Call order desk	RESERVOIR A CARBURANT ASS	1		P
	Call order desk	RESERVOIR A CARBURANT ASS	1		P
	Call order desk	RESERVOIR A CARBURANT ASS	1		P
	Call order desk	RESERVOIR A CARBURANT ASS	1		P
1	032796	. RESERVOIR A CARBURANT 208 GALLONS US / W/TWO INLET HOLES	1		
1	030404	. RESERVOIR A CARBURANT 208 GALLONS US / W/TWO INLET HOLES	1		
2	032463	. ATTACHE POTEAU ASS / 689MM	4		
3	031814	. PLANCHER AMOVIBLE ASS.	1		
3	032596	. PLANCHER AMOVIBLE ASS. W/S-O	1		
3	032447	. CALE D'EPaisseur 197MM x 40MM SS	AR		
4	502932	. RESSORT COMPRESSION .975 O.D. x 1.250 x .125	AR		
5	032607	. ECROU HEX SPECIAL M12-1.75 SS	4		
NS	680038	. ADHESIF POUR FILET LOCTITE #243 / BLUE / 50ml	AR		
6	506758	. RUBAN ADH1 NEO 1/16"X 1 1/2"X50'	AR		
6	031857	. COUSSINET 418MM x 549MM	4		
6	031861	. COUSSINET 70MM x 480MM	1		
6	031859	. COUSSINET 30MM x 480MM	3		
6	031860	. COUSSINET 30MM x 152MM	2		
NS	506007	. RUBAN ADH1 CC NEO 3/4"x1"x10' / BLACK 1220	AR		
7	032775	. PLAQUE ACCESSOIRES ASS.	1		
8	032777	. JOINT D'ETANCHEITE	1		
9	032776	. CADRE INTERIEUR	1		
10	502686	. VIS A TETE HEXAGONAL M6-1.0x30 SS BK	8		
11	5001392	. RONDELLE PLATE 6.0x12.0x1.5 COP	8		
12	531417	. BOYAU / 2556 / #10 X 48"	3		
13	504019	. BRIDE DE SERRAGE / 9/16"-1"1/16 SS / HS-10	6		
14	501942	. CONNECTEUR MALE / TYPE "PUSH-LOK" / 1/2NPT-Mx#10 BR	3		
15	501472	. RACCORD EN "T" / TYPE TUYAU / 1/2NPT-Fx1/2NPT-Fx1/2NPT-F BR	3		
16	501739	. CONNECTEUR MALE / TYPE JIC 37° / #8JIC-Mx1/2NPT-M STL	1		
17	501930	. CONNECTEUR MALE / TYPE JIC 37° / #6JIC-Mx1/2NPT-M STL	1		
18	531444	. BOYAU / 2556 / #4 X 18 1/2"	1		
19	504014	. BRIDE DE SERRAGE / 1/4"-5/8" SS / HM-4	2		
20	507602	. CONNECTEUR MALE / TYPE "PUSH-LOK" / 1/4NPT-Mx#4 BR	4		
22	501337	. RACCORD EN "T" / TYPE TUYAU / 1/4NPT-Fx1/4NPT-Fx1/4NPT-F BR	1		
23	5001198	. VIS MECANIQUE TETE PLATE PHILLIPS M6-1.0x16 Z050	8		
24	031899	. CADRE INTERIEUR	1		
25	531443	. JOINT D'ETANCHEITE / VALVE DE CONTROLE DE NIVEAU	1		
26	504701	. SOUPAPE	1		
26	531459	SOUPEPE EMCO	1		
NS	530212	. JOINT D'ETANCHEITE / VALVE DE CONTROLE DE NIVEAU	1		
27	507356	. JOINT TORIQUE	1		
28	501205	. ADAPTATEUR / CUIVRE @ TUYAU / 1Mx1NPT-M	1		



De 8-9279 À B-9999	Date:07-2024	PAGE:MTH-0305-00
<b>RESERVOIR A CARBURANT - 208 GALLONS</b>		

Numéro d'article	Pièces	Description	X L I M T H 4 5	X L I M T H 4 5 E	N O T E S
29	531387	. INDICATEUR NIVEAU ESSENCE / 24"	1		
. NS	531419	. . JOINT D'ETANCHEITE	1		
30	5011135	. VIS TETE CYLINDRIQUE SIX PANS CREUX #10-24x1 1/2 N500	10		
31	500593	. RONDELLE PLATE .200x.437x.036 BR	10		
32	501473	. RACCORD EN "T" / TYPE TUYAU / 1/2NPT-Mx1/2NPT-Fx1/2NPT-F BR	1		
33	501616	. CONNECTEUR MALE / TYPE SAE 45° / #8FL-Mx1/2NPT-M BR	1		
34	501053	. BOUCHON A TETE E HEXAGONAL / TYPE SAE 45° / #8FL-F BR	1		
35	501316	. REDUCTION MALE-FEMELLE / TYPE TUYAU / 1/2NPT-Mx1/4NPT-F BR	1		
37	501306	. BOUCHON A TETE E CARRE / TYPE TUYAU / 1/2NPT-M BR À A-9968	1		
37	501966	BOUCHON A PRISE HEXAGONAL / TYPE TUYAU / 1/2NPT-M STL De A-9969	1		
38	680733	. CAP (NON THREADED)	1		
39	530156	. VALVE DE PRESSION	1		
. NS	531427	. . JOINT D'ETANCHEITE / (PETIT)	1		
. NS	531428	. . JOINT D'ETANCHEITE / (GRAND)	1		
40	501304	. BOUCHON A TETE E CARRE / TYPE TUYAU / 1/4NPT-M BR À A-9968	1		
40	501800	BOUCHON A PRISE HEXAGONAL / TYPE TUYAU / 1/4NPT-M STL De A-9969	1		
41	500143	. VIS TETE CYLINDRIQUE SIX PANS CREUX #10-24x1/2 N500	5		
45	032443	. TRAVERSE / 833.5 MM	2		
46	502121	. AXE DE CHAPE 3/8 x 1.625 BZC	4		
47	502102	. GOUPILLE FENDUE 1/8 x 1	4		
50	031804	. JOINT D'ETANCHEITE	4		
50	032938	. JOINT D'ETANCHEITE	2		
51	031896	. ADAPTATEUR TUYAU REMPLISSAGE ASS / GAUCHE	2		
54	502511	. ECROU HEX BAGUE DE NYLON M6-1.0 Z050	10		
55	500411	. RONDELLE PLATE .260x.697x.050 SS	10		
61	032437	. ANTI-RETOUR SOUDE	2		
61	032914	. ANTI-RETOUR SOUDE	2		
62	032438	. PANIER	2		
63	032657	. BALLE 70MM O.D.	2		
63	032871	. BALLE 77MM O.D.	2		S
64	504293	. BRIDE DE SERRAGE / 2"5/16-3"1/4 SS / E.T. 44	2		
65	032415	. BOYAU #16 X 28" LG	2		
. NS	503579	. . BOYAU 1" I.D. X 50' / "GREEN STRIPE"	AR		
NS	504637	. ATTACHE CABLE / 3/16" x 13"	AR		
66	504021	. BRIDE DE SERRAGE / 11/16"-1"1/2 SS / HS-16	1		
73	500806	VIS A TETE HEXAGONAL M12-1.75X35 G10.9 G500	4		
73	5001609	VIS A TETE HEXAGONAL M12-1.75x80 G10.9 DP	2		
74	500211	RONDELLE PLATE .531x1.250x.125 N500	12		
75	500811	ECROU HEX STOVER M12-1.75 G500	6		
76	5001609	VIS A TETE HEXAGONAL M12-1.75x80 G10.9 DP	2		
80	032779	ATTACHE POUR BOYAU	2		
81	502656	VIS A TETE HEXAGONAL M6-1.0x50 SS	2		





De 8-9279 À B-9999	Date:07-2024	PAGE:MTH-0305-00
<b>RESERVOIR A CARBURANT - 208 GALLONS</b>		

Numéro d'article	Pièces	Description	X L I I M T H 4 5	X L I I M T H 4 5 E	N O T E S
82	500411	RONDELLE PLATE .260x.697x.050 SS	4		
83	502511	ECROU HEX BAGUE DE NYLON M6-1.0 Z050	4		
84	033237	BOYAU ASS / #8 6125MM	1		A
84	033238	BOYAU ASS / #8 6500MM	1		A
84	033242	BOYAU ASS / #8 6215MM De 8-9457	1		D13 A
85	032097	BOYAU ASS / #6 7991MM	1		
85	033221	BOYAU ASS / #6 7991MM	1		A
90	<b>MTH-1875-00</b>	<b>PORTE GOULOT DE REMPLISSAGE DU CARBURANT</b>			
91	505056	BANDE ANTISTATIQUE	1		
NS	032823	DECALQUE / "ULTRA LOW SULFURE DIESEL" / ENGLISH & SPANISH À 9-9595	1		
NS	21298228	DECALQUE / "ULTRA LOW SULFURE DIESEL" / ENGLISH & SPANISH De 9-9596	1		
NS	032822	DECALQUE / "ULTRA LOW SULFURE DIESEL" / ENGLISH & FRANCAIS À 9-9595	1		
NS	21298562	DECALQUE / "ULTRA LOW SULFURE DIESEL" / ENGLISH & FRANCAIS De 9-9596	1		
NS	031164	DECALQUE	1		
NS	400137	DECALQUE BLACK	1		
NS	403747	DECALQUE REMPLISSAGE RESERVOIR 208 GAL. BLACK	1		
92	031956	BOYAU DE REMPLISSAGE #40 652MM	1		
92	031855	BOYAU DE REMPLISSAGE #40 937MM	1		
93	504381	BRIDE DE SERRAGE / 2"3/4-3"5/8 SS / HT-350	2		
96	504235	BRIDE DE SERRAGE / 3"9/16"-4"1/2 SS / HS-64	4		
97	032569	BOYAU 3 1/2" I.D. X 610MM	1		
97	032570	BOYAU 3 1/2" I.D. X 915MM	1		
		A) SERVICE SEULEMENT			
		D13) AVEC MOTEUR "VOLVO"			
		S) SERVICE			
		P) CONTACTER LE BUREAU DE PRISE DE COMMANDE			

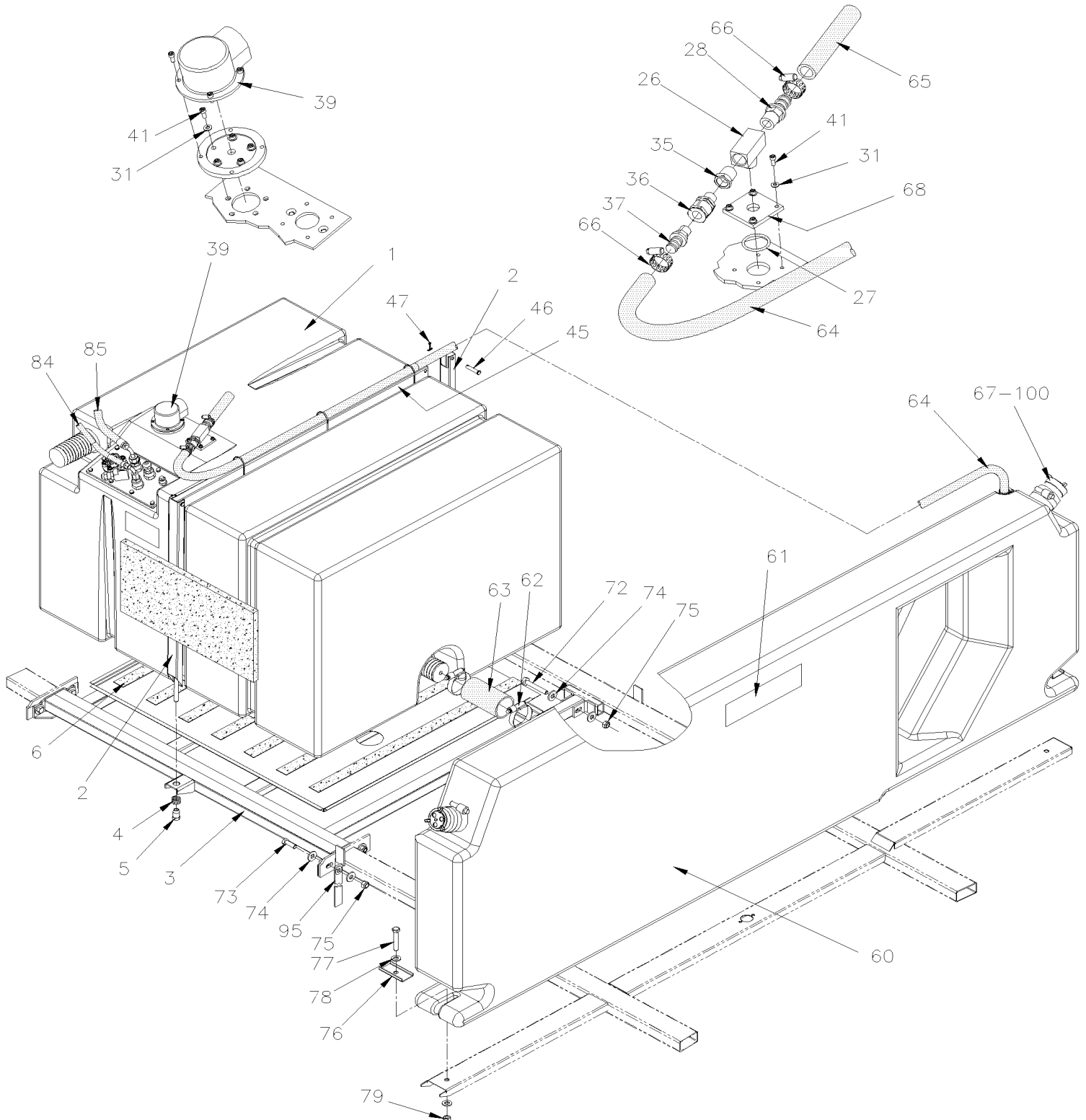


De 8-9279 À B-9999

Date:07-2024

PAGE:MTH-0305-01

## RESERVOIR A CARBURANT - 180 & 70 GALLONS



De 8-9279 À B-9999

Date:07-2024

PAGE:MTH-0305-01

## RESERVOIR A CARBURANT - 180 & 70 GALLONS





De 8-9279 À B-9999	Date:07-2024	PAGE:MTH-0305-01
<b>RESERVOIR A CARBURANT - 180 &amp; 70 GALLONS</b>		

Numéro d'article	Pièces	Description	X L I I M T H 4 5	X L I I M T H 4 5 E	N O T E S
1	032480	RESERVOIR A CARBURANT		1	
2	032506	PLAQUE ATTACHE ASS. SOUDE 722MM		2	
3	032608	PLANCHER AMOVIBLE ASS.		1	
NS	032091	PANNEAU DE FOND		1	
4	502932	RESSORT COMPRESSION .975 O.D. x 1.250 x .125		2	
5	032607	ECROU HEX SPECIAL M12-1.75 SS		2	
6	506758	RUBAN ADH1 NEO 1/16"X 1 1/2"X50'		AR	
NS	506757	RUBAN ADH1 NEO 3/4"x10"x25 1/2" / BLACK 1220		1	
NS	506007	RUBAN ADH1 CC NEO 3/4"x1"x10' / BLACK 1220		AR	
7	032090	PLAQUE ACCESS ASSEMBLE (SOUDE)		1	
8	032096	JOINT D'ETANCHEITE		1	
9	032092	CADRE INTERIEUR		1	
10	502686	VIS A TETE HEXAGONAL M6-1.0x30 SS BK		10	
11	5001392	RONDELLE PLATE 6.0x12.0x1.5 COP		10	
12	531417	BOYAU / 2556 / #10 X 48"		1	
13	504019	BRIDE DE SERRAGE / 9/16"-1"1/16 SS / HS-10		2	
14	501942	CONNECTEUR MALE / TYPE "PUSH-LOK" / 1/2NPT-Mx#10 BR		2	
15	501472	RACCORD EN "T" / TYPE TUYAU / 1/2NPT-Fx1/2NPT-Fx1/2NPT-F BR		1	
17	501930	CONNECTEUR MALE / TYPE JIC 37° / #6JIC-Mx1/2NPT-M STL		1	
18	531444	BOYAU / 2556 / #4 X 18 1/2"		1	
18	531445	BOYAU / 2556 / #10 X 18 1/2"		1	
19	504014	BRIDE DE SERRAGE / 1/4"-5/8" SS / HM-4		2	
20	507602	CONNECTEUR MALE / TYPE "PUSH-LOK" / 1/4NPT-Mx#4 BR		4	
NS	507333	PROTECTEUR / NOIR / .172 I.D. x .500		AR	
22	501337	RACCORD EN "T" / TYPE TUYAU / 1/4NPT-Fx1/4NPT-Fx1/4NPT-F BR		1	
23	5001198	VIS MECANIQUE TETE PLATE PHILLIPS M6-1.0x16 Z050		2	
25	531443	JOINT D'ETANCHEITE / VALVE DE CONTROLE DE NIVEAU		1	
26	507556	RACCORD EN "T" / TYPE TUYAU / 1/2NPT-Fx1/2NPT-Fx1/2NPT-M BR		1	
27	507356	JOINT TORIQUE		1	
28	507605	CONNECTEUR MALE / TYPE "HOSE BARB" / #12x1/2NPT-M BR		1	
29	531387	INDICATEUR NIVEAU ESSENCE / 24"		1	
NS	531419	JOINT D'ETANCHEITE		1	
30	5011135	VIS TETE CYLINDRIQUE SIX PANS CREUX #10-24x1 1/2 N500		5	
31	500593	RONDELLE PLATE .200x.437x.036 BR		5	
32	501473	RACCORD EN "T" / TYPE TUYAU / 1/2NPT-Mx1/2NPT-Fx1/2NPT-F BR		1	
33	501616	CONNECTEUR MALE / TYPE SAE 45° / #8FL-Mx1/2NPT-M BR		2	
34	501053	BOUCHON A TETE E HEXAGONAL / TYPE SAE 45° / #8FL-F BR		1	
35	501534	REDUCTION MALE-FEMELLE / TYPE TUYAU / 1/2NPT-Mx3/8NPT-F BR		1	
36	530042	SOUPAPE DE RETENUE 3/8 NPT		1	
37	501949	CONNECTEUR MALE / TYPE "PUSH-LOK" / 3/8NPT-Mx#8 BR		1	
38	5011064	CONNECTEUR MALE / TYPE "HOSE BARB" / #3x1/4NPT-M BR		1	
39	530156	VALVE DE PRESSION		1	



De 8-9279 À B-9999	Date:07-2024	PAGE:MTH-0305-01
<b>RESERVOIR A CARBURANT - 180 &amp; 70 GALLONS</b>		

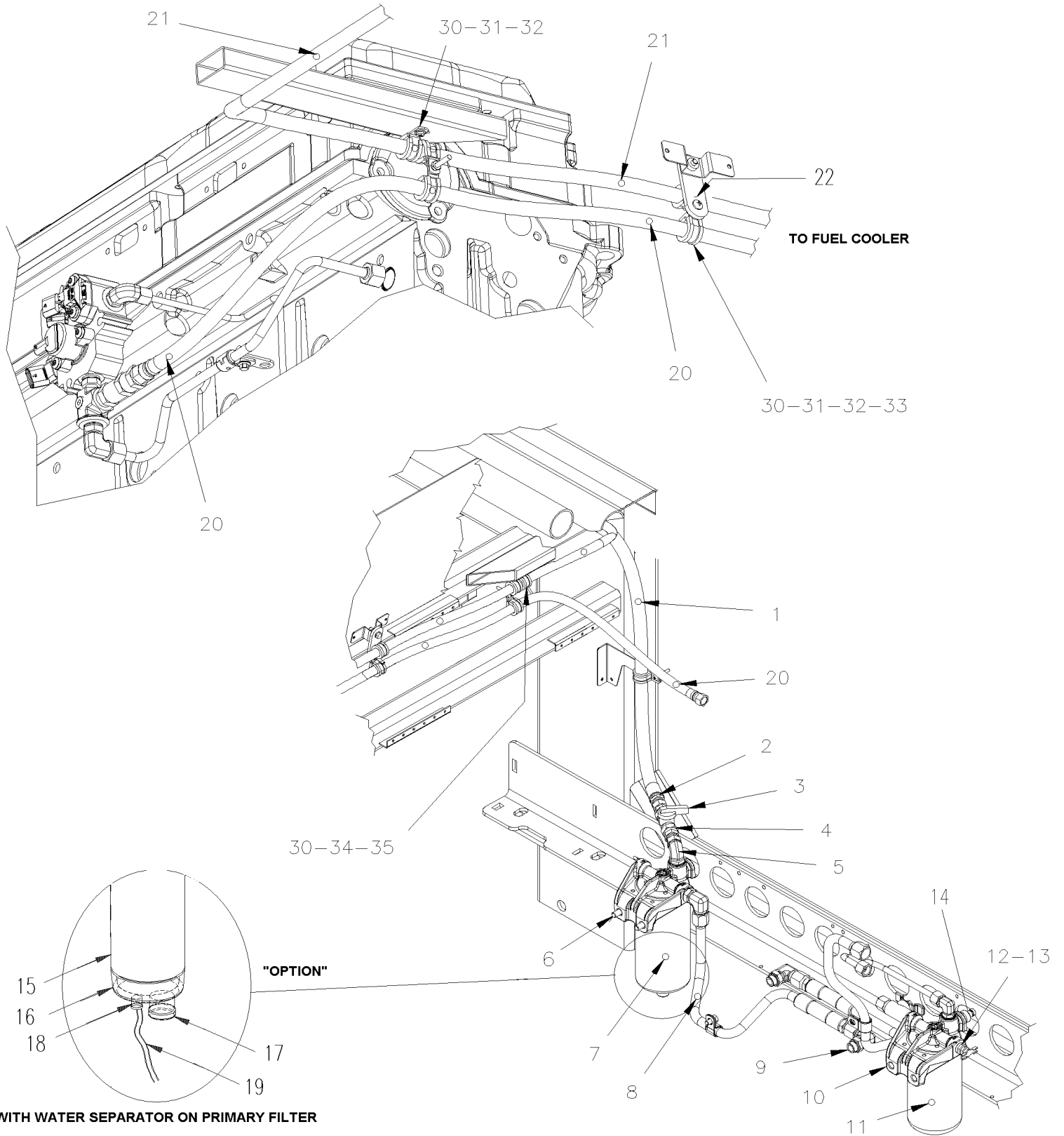
Numéro d'article	Pièces	Description	X L I I M T H 4 5	X L I I M T H 4 5 E	N O T E S
. NS	531427	. JOINT D'ETANCHEITE / (PETIT)		1	
. NS	531428	. JOINT D'ETANCHEITE / (GRAND)		1	
41	500143	VIS TETE CYLINDRIQUE SIX PANS CREUX #10-24x1/2 N500		5	
45	032508	TRAVERS		1	
46	502121	AXE DE CHAPE 3/8 x 1.625 BZC		2	
47	502102	GOUPILLE FENDUE 1/8 x 1		2	
60	032705	RESERVOIR CARBURANT ADAPTE		1	
. NS	032147	. GOULOT DE REMPLISSAGE		1	
. NS	030003	. GOULOT DE REMPLISSAGE		1	
61	032178	DECALQUE AVERTISSEMENT		1	
62	032177	BOYAU #40 150MM		1	
63	504562	BRIDE DE SERRAGE / 2"3/4-3"5/8 / C.T. 350		2	
64	032210	BOYAU #8 1090MM		1	
NS	504637	ATTACHE CABLE / 3/16" x 13"		4	
65	032166	BOYAU #12 120"		1	
66	504021	BRIDE DE SERRAGE / 11/16"-1"1/2 SS / HS-16		1	
67	531424	BOUCHON RESERVOIR A CARBURANT / SCREW TYPE CAP		2	
. NS	530133	. JOINT DE REMPLACEMENT 2" CAPUCHON CARBU.		1	
68	032204	PLAQUE-EVENT		1	
68	531443	JOINT D'ETANCHEITE / VALVE DE CONTROLE DE NIVEAU		1	
69	501316	REDUCTION MALE-FEMELLE / TYPE TUYAU / 1/2NPT-Mx1/4NPT-F BR		1	
70	502737	VIS A TETE HEXAGONAL M6-1.0x25 SS BK		2	
71	502570	RONDELLE FREIN FENDUE 6.1x11.8x1.6 SS		2	
72	5001862	VIS A TETE HEXAGONAL M12-1.75x70 G10.9 N500		2	
73	500806	VIS A TETE HEXAGONAL M12-1.75X35 G10.9 G500		8	
74	500211	RONDELLE PLATE .531x1.250x.125 N500		16	
75	500811	ECROU HEX STOVER M12-1.75 G500		8	
76	032149	PLAQUE DE FIXATION		2	
77	5001392	RONDELLE PLATE 6.0x12.0x1.5 COP		10	
78	500958	RONDELLE PLATE .531x1.062x.095 SS		2	
79	500875	ECROU HEX M12-1.75 SS		2	
80	032240	ATTACHE POUR BOYAU		2	
81	502656	VIS A TETE HEXAGONAL M6-1.0x50 SS		2	
82	500411	RONDELLE PLATE .260x.697x.050 SS		2	
83	502511	ECROU HEX BAGUE DE NYLON M6-1.0 Z050		2	
95	505056	BANDE ANTISTATIQUE		1	
96	401877	INST POUR EEMPLIR LE RESE		1	
100	<b>MTH-1875-00</b>	<b>PORTE GOULOT DE REMPLISSAGE DU CARBURANT</b>			

De 8-9279 À B-9999

Date:07-2024

PAGE:MTH-0311-00

## FILTRE A CARBURANT - PRIMAIRE & SECONDAIRE - DETROIT S-60





De 8-9279 À B-9999

Date:07-2024

PAGE:MTH-0311-00

**FILTRE A CARBURANT - PRIMAIRE & SECONDAIRE - DETROIT S-60**

Numéro d'article	Pièces	Description	X L I M T H 4 5	X L I M T H 4 5 E	N O T E S
1	032579	BOYAU ASS / #8 6125MM	1		
1	033237	BOYAU ASS / #8 6125MM	1	1	A
1	032554	BOYAU ASS / #8 5225MM		1	
2	501616	CONNECTEUR MALE / TYPE SAE 45° / #8FL-Mx1/2NPT-M BR	1	1	
3	530096	ROBINET 1/2" NPT 1/2 NPT F x 1/2 NPT F	1	1	
4	5011249	CONNECTEUR MALE ECROU ROTATIF / JIC 37° / #8JIC-Fx1/2NPT-M STL	1	1	
5	5011248	COUDE MALE 90° / TYPE JIC 37° / #8JIC-MxM16-1.5 ORB-M STL	1	1	
6	032701	SUPPORT DE FILTRE A CARBURANT	1	1	
7	032700	FILTRE ESSENCE PRIMAIRE / PRIMARY	1	1	
8	032702	LIGNE ESS., SORTIE FILTRE PRIMAIRE À 9-9641	1	1	
8	531482	LIGNE ESS., SORTIE FILTRE PRIMAIRE De 9-9642	1	1	
9	5011204	COUDE MALE 90° / TYPE JIC 37° / #8JIC-MxM18-1.5-M STL À 9-9641	1	1	
. NS	N.P.N.	. JOINT TORIQUE À 9-9641	1	1	4
. NS	N.P.N.	. RONDELLE DE RETENUE À 9-9641	1	1	4
9	5011286	CONNECTEUR MALE / TYPE JIC 37° / #10JIC-MxM18-1.5-M STL De 9-9642	1	1	
. NS	N.P.N.	. JOINT TORIQUE De 9-9642	1	1	4
. NS	N.P.N.	. RONDELLE DE RETENUE De 9-9642	1	1	4
10	510344	SUPPORT DE FILTRE A CARBURANT	1	1	
11	510794	FILTRE A CARBURANT SECONDAIRE / SECONDARY	1	1	
12	501314	REDUCTION MALE-FEMELLE / TYPE TUYAU / 3/8NTP-Mx1/4NPT-F BR	1	1	
13	501129	ROBINET DE VIDANGE 1/4 NPT	1	1	
14	504706	RACCORD MALE / RACCORD RAPIDE "SAE J1502" / #4x1/4NPT-M STL W/DUST CAP	1	1	
. NS	195533	. BOUCHON / RACCORD RAPIDE "SAE J1502" / #4	1	1	
15	531390	ELEMENT FILTRE CARBURANT	1	1	
16	531389	CUVETTE DE PLASTIQUE	1	1	
17	531397	. VALVE DE VIDANGE & JOINT	1	1	
NS	531398	. JOINT TORIQUE	1	1	
18	531391	. SENSEUR NIVEAU D'EAU	1	1	
19	063715	CABLAGE ASS / ACCESSOIRES MOTEUR & SEPARATEUR D'EAU	1	1	
20	032649	BOYAU ASS / A PARTIR TETE DU CYLINDRE / #6 2417MM	1		
20	032727	BOYAU ASS / #6 2000MM		1	
21	032753	BOYAU ASS / #6 7200MM	1	1	
21	033241	BOYAU ASS / #6 7200MM	1	1	A
22	031701	SUPPORT BOYAU CARBURANT	AR	AR	
NS	Call order desk	SUPPORT BOYAU CARBURANT / FIXER A LA STRUCTURE De 8-9331	AR	AR	P
30	952629	COLLET DE RETENUE / 5/8" I.D.	AR	AR	
31	500574	VIS MECANIQUE TETE GOUTTE PHILLIPS #10-24x1 1/4 SS	AR	AR	
32	500914	RONDELLE FREIN FENDUE .193x.334x.047 N500	AR	AR	
33	502882	ECROU HEX #10-24 N500	AR	AR	
34	500623	VIS AUTOTARAUEUSE TETE CYLINDRIQUE PHILLIPS #10-24x3/4 N500	AR	AR	
35	500855	RONDELLE PLATE .188x.438x.049 N500	AR	AR	





De 8-9279 À B-9999	Date:07-2024	PAGE:MTH-0311-00
--------------------	--------------	------------------

**FILTRE A CARBURANT - PRIMAIRE & SECONDAIRE - DETROIT S-60**

Numéro d'article	Pièces	Description	X L I I M T H 4 5	X L I I M T H 4 5 E	N O T E S
		A) SERVICE SEULEMENT			
		P) CONTACTER LE BUREAU DE PRISE DE COMMANDE			
		4) PAS DE NUMERO DE PIECE			

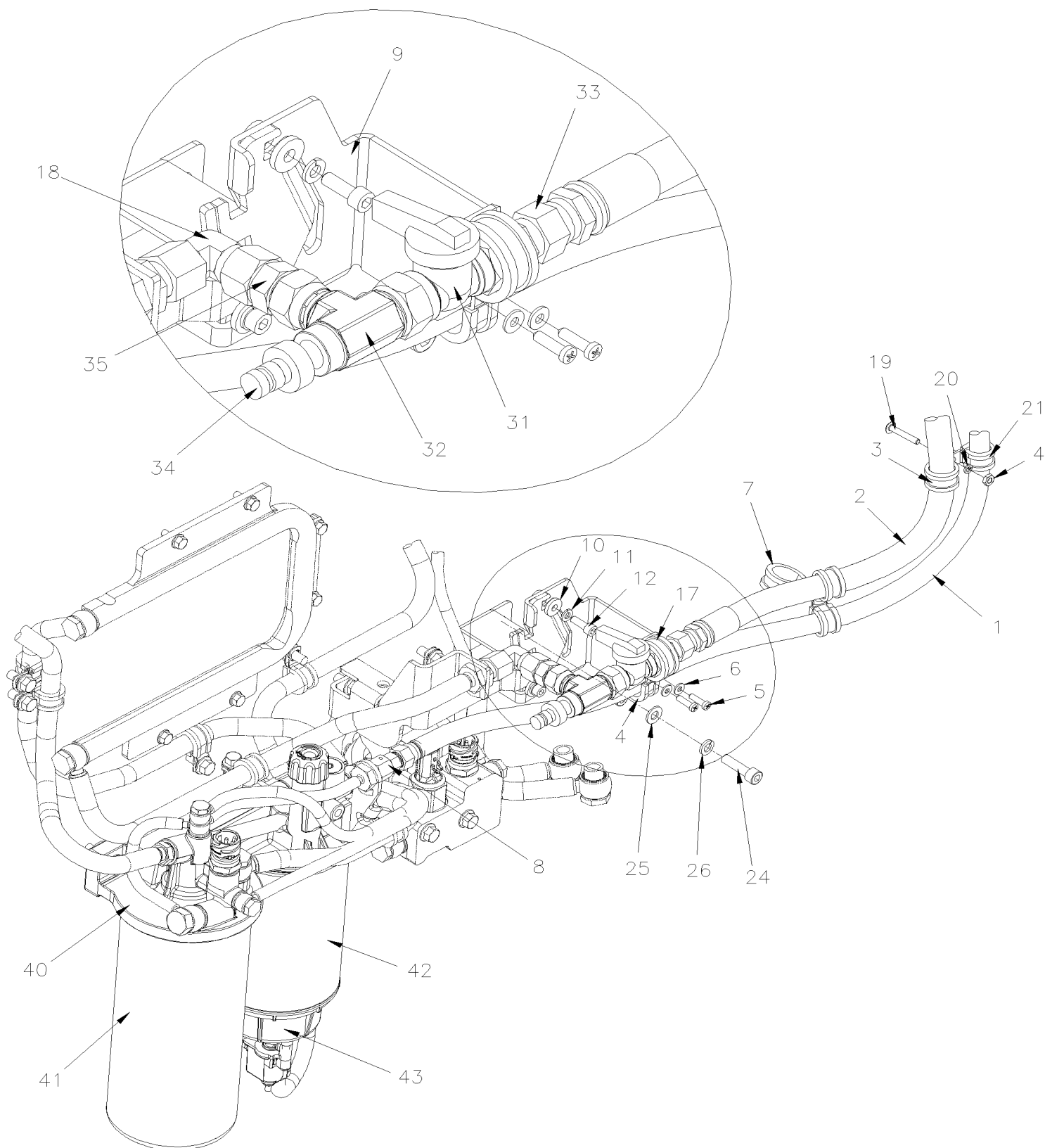


De 9-9591 À B-9999

Date:07-2024

PAGE:MTH-0311-01

## FILTRE A CARBURANT - PRIMAIRE & SECONDAIRE - VOLVO D13





De 9-9591 À B-9999	Date:07-2024	PAGE:MTH-0311-01
<b>FILTRE A CARBURANT - PRIMAIRE &amp; SECONDAIRE - VOLVO D13</b>		

Numéro d'article	Pièces	Description	X L I M T H 4 5	X L I M T H 4 5 E	N O T E S
1	033237	BOYAU ASS / #8 6125MM	1		A
1	032554	BOYAU ASS / #8 5225MM		1	
2	033240	BOYAU ASS / #8 5840MM	1		A
2	032742	BOYAU ASS / #6 6600MM		1	
3	952631	COLLET DE RETENUE / 3/4" I.D.		2	
4	952629	COLLET DE RETENUE / 5/8" I.D.		3	
5	500623	VIS AUTOTARAUEUSE TETE CYLINDRIQUE PHILLIPS #10-24x3/4 N500		2	
6	500855	RONDELLE PLATE .188x.438x.049 N500		1	
7	952635	COLLET DE RETENUE / 1" I.D.		1	
8	507662	CONNECTEUR MALE ROTATIF / JIC 37° @ METRIC24° / #6JIC-MxM16-1.5 W/24° O-RING-F		1	
9	032758	SUPPORT DE LIGNE A CARBURANT D13		1	
10	5001654	RONDELLE PLATE 6.4x17.0x3.0 SS		2	
11	502570	RONDELLE FREIN FENDUE 6.1x11.8x1.6 SS		2	
12	5001648	VIS TETE CYLINDRIQUE SIX PANS CREUX M6-1.0x18 SS BK		2	
17	952637	COLLET DE RETENUE / 1"1/16 I.D.		1	
18	964016	COUDE		1	
19	500574	VIS MECANIQUE TETE GOUTTE PHILLIPS #10-24x1 1/4 SS		2	
20	500914	RONDELLE FREIN FENDUE .193x.334x.047 N500		2	
21	502882	ECROU HEX #10-24 N500		2	
24	5001598	VIS TETE CYLINDRIQUE SIX PANS CREUX M8-1.25x30 SS		1	
25	5001341	RONDELLE PLATE 8.4x17.0x1.6 SS		1	
26	5001161	RONDELLE FREIN FENDUE 8.1x14.8x2.0 SS-304		1	
31	530096	ROBINET 1/2" NPT 1/2 NPT F x 1/2 NPT F		1	
32	5001677	RACCORD EN "T" ECROU ROTATIF / TYPE JIC 37° / #8JIC-Fx1/2NPT-Mx1/4NTP-F STL		1	
33	501616	CONNECTEUR MALE / TYPE SAE 45° / #8FL-Mx1/2NPT-M BR		1	
34	504706	RACCORD MALE / RACCORD RAPIDE "SAE J1502" / #4x1/4NPT-M STL W/DUST CAP		1	
NS	195533	. BOUCHON / RACCORD RAPIDE "SAE J1502" / #4		1	
35	507659	CONNECTEUR MALE ROTATIF / JIC 37° @ METRIC24° / #8JIC-MxM18-1.5 W/24° O-RING-F		1	
40	Refer To Volvo	<b>BOÎTIER FILTRE À CARBURANT AVEC POMPE D'AMORÇAGE TB-111262697-1</b>		1	V
41	20405160	FILTRE A CARBURANT (LONG)		1	
41	20972293	FILTRE A CARBURANT (LONG) MAIN / PRINCIPAL		1	
42	20879806	FILTRE CARBURANT SEPARATEUR D'EAU		1	
43	20771580	CUVE, DRAIN MANUEL UAUXFUEL		1	
43	20875050	COL		1	
43	Refer To Volvo	CUVE		1	V
46	032895	BOYAU ASS / #6 6730MM		1	
46	033243	BOYAU ASS / #6 6730MM		1	A
		A) SERVICE SEULEMENT			

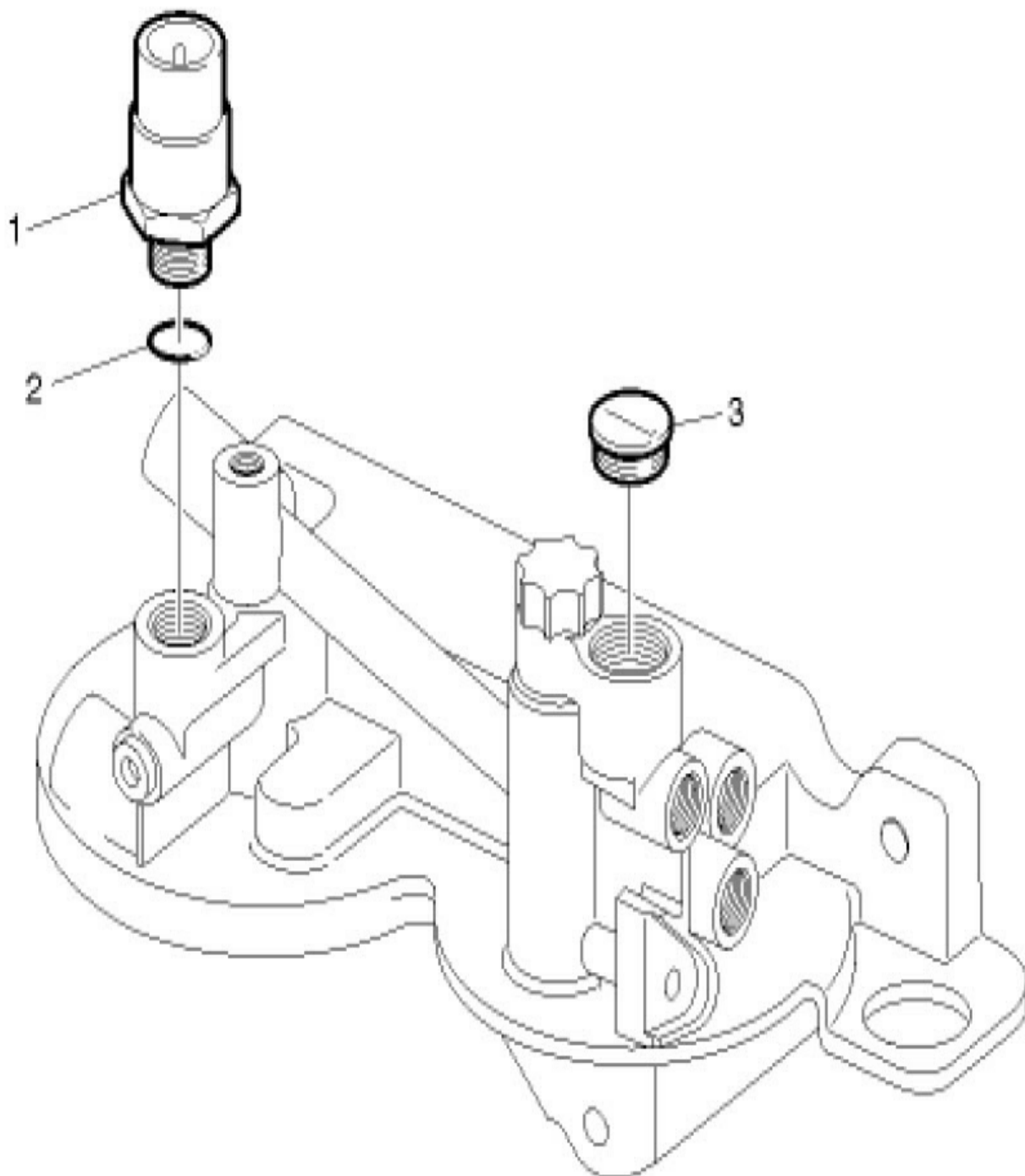


De 9-9591 À B-9999	Date:07-2024	PAGE:MTH-0311-01
--------------------	--------------	------------------

**FILTRE A CARBURANT - PRIMAIRE & SECONDAIRE - VOLVO D13**

Numéro d'article	Pièces	Description	X L I I M T H 4 5	X L I I M T H 4 5 E	N O T E S
		V) VOIR IMPACT OU CONTACTER LE BUREAU DE PRISE DE COMMANDE			







De 9-9591 À B-9999	Date:07-2024	PAGE:21023285
--------------------	--------------	---------------

**BOÎTIER FILTRE À CARBURANT AVEC POMPE D'AMORÇAGE TB-111262697-1**

Numéro d'article	Pièces	Description	X L I I M T H 4 5	X L I I M T H 4 5 E	N O T E S
1	21302639	PRESSURE SENSOR,FUEL/OIL TB-130959470-1	1	1	
2	968559	JOINT TORIQUE	1	1	
3	20744692	COUVERCLE	1	1	

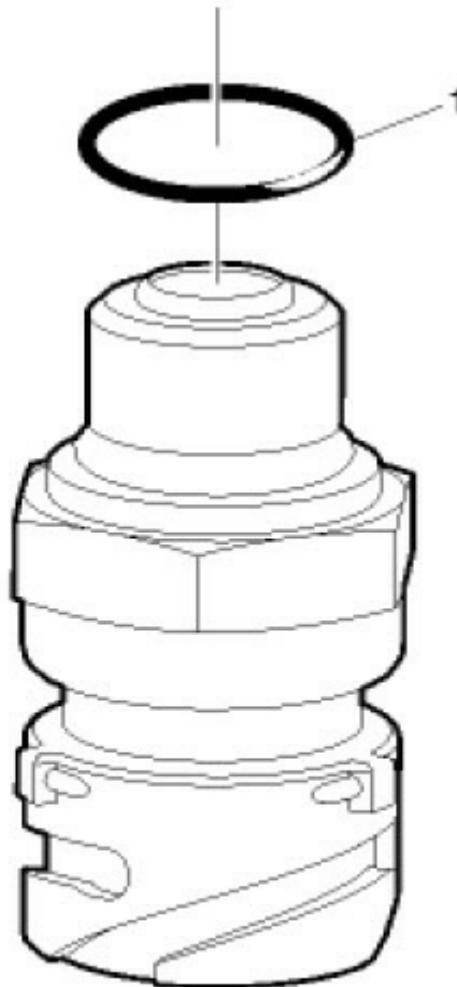
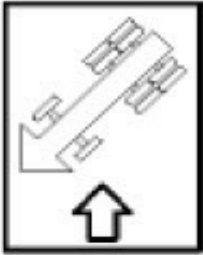


De 9-9591 À B-9999

Date:07-2024

PAGE:21302639

PRESSURE SENSOR,FUEL/OIL TB-130959470-1





De 9-9591 À B-9999	Date:07-2024	PAGE:21302639
PRESSURE SENSOR,FUEL/OIL TB-130959470-1		

Numéro d'article	Pièces	Description	X L I I M T H 4 5	X L I I M T H 4 5 E	N O T E S
1	968559	JOINT TORIQUE	1	1	

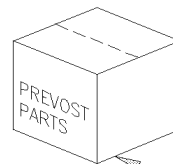
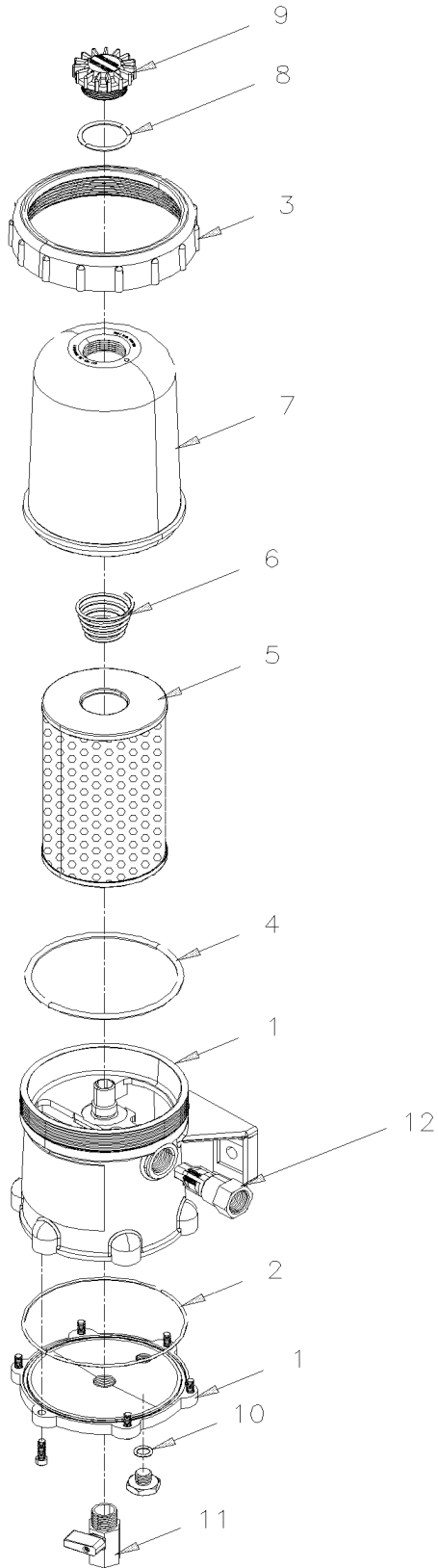


De 8-9279 À B-9999

Date:07-2024

PAGE:MTH-0311-15

## FILTRE A CARBURANT / "PRO 382"



100-101



De 8-9279 À B-9999	Date:07-2024	PAGE:MTH-0311-15
<b>FILTRE A CARBURANT / "PRO 382"</b>		

Numéro d'article	Pièces	Description	X L I M T H 4 5	X L I M T H 4 5 E	N O T E S
	531468	FILTRE CARBURANT PRO 382 / WITHOUT HEATER ELEMENT	1	1	
	21248323	FILTRE CARBURANT PRO 382 / WITHOUT HEATER ELEMENT	1	1	
1	N.S.S.	.BATI	1	1	1
1	G1093948	.PLAQUE DU BAS	1	1	
1	N8893568	.PLAQUE DU BAS	1	1	
2	G1093947	.JOINT DU COUVERT DU FOND	1	1	
2	N8893573	.JOINT DU COUVERT DU FOND	1	1	
2	85103295	.JOINT DU COUVERT DU FOND	1	1	
3	531441	.COLLET DU COUVERT	2	2	
3	N8893571	.COLLET DU COUVERT	1	1	
3	3948920	.COLLET DU COUVERT	1	1	
4	N.S.S.	.JOINT D'ETANCHEITE	2	2	1
4	N8893570	.JOINT TORIQUE	1	1	
5	510795	.FILTRE A CARBURANT / AVEC "PRO FILTER"	1	1	
5	N8893572	.FILTRE A CARBURANT / AVEC "PRO FILTER"	1	1	
5	85120233	.FILTRE A CARBURANT / AVEC "PRO FILTER"	1	1	
6	531440	.RESSORT	1	1	
6	3099140	.RESSORT	1	1	
6	3099140	.RESSORT	1	1	
7	531438	.COUVERT FILTRE	1	1	
7	N8893569	.COUVERT FILTRE	1	1	
7	85116443	.COUVERT FILTRE	1	1	
8	N.S.S.	.JOINT D'ETANCHEITE BOUCHON VENTITALTION	1	1	1
9	531439	.CAPUCHON VENTILATION	1	1	
9	3948921	.CAPUCHON VENTILATION	1	1	
10		.JOINT D'ETANCHEITE	1	1	
11		.VALVE DE DRAINAGE	1	1	
11	3099141	.VALVE DE DRAINAGE	1	1	
11	G1093949	.VALVE DE DRAINAGE	1	1	
12	N.S.P.	.SOUPAPE DE RETENUE / (23518325)	2	2	2
12	3947686	.SOUPAPE DE RETENUE /	1	1	
100	531442	ENSEMBLE DE JOINTS	1	1	A
. A	DAV380048	.JOINT	1	1	A
. B	3946027	.JOINT TORIQUE	1	1	A
100	G1093444	ENSEMBLE DE JOINTS	1	1	A
. A	DAV380048	.JOINT	1	1	A
. B	3946027	.JOINT TORIQUE	1	1	A
100	3946029	ENSEMBLE DE JOINTS	1	1	A
. A	N.S.S.	.JOINT	1	1	1A
. B	N.S.S.	.JOINT TORIQUE	1	1	1A
101	N.S.P.	ENS REPARATION SOUPAPE ANTI-RETOUR / (23518326)	1	1	2



De 8-9279 À B-9999	Date:07-2024	PAGE:MTH-0311-15
--------------------	--------------	------------------

## FILTRE A CARBURANT / "PRO 382"

Numéro d'article	Pièces	Description	X L I I M T H 4 5	X L I I M T H 4 5 E	N O T E S
101	G1093945	ENS REPARATION SOUPE ANTI-RETOUR /	1	1	
101	1117798	ENS REPARATION SOUPE ANTI-RETOUR /	1	1	
NS	G1093952	OUTIL POUR COLLET DU COUVERT METAL	1	1	
NS	3093385	OUTIL POUR COLLET DU COUVERT METAL	1	1	
		A) INCLUS ITEMS # 4 & 8			
		1) PAS VENDU SEPARMENT			
		2) PAS VENDU PAR PREVOST (VOIR NUMERO DU MANUFATURIER A LA FIN DE LA DESCRIPTION)			
		1) PAS VENDU SEPARMENT			

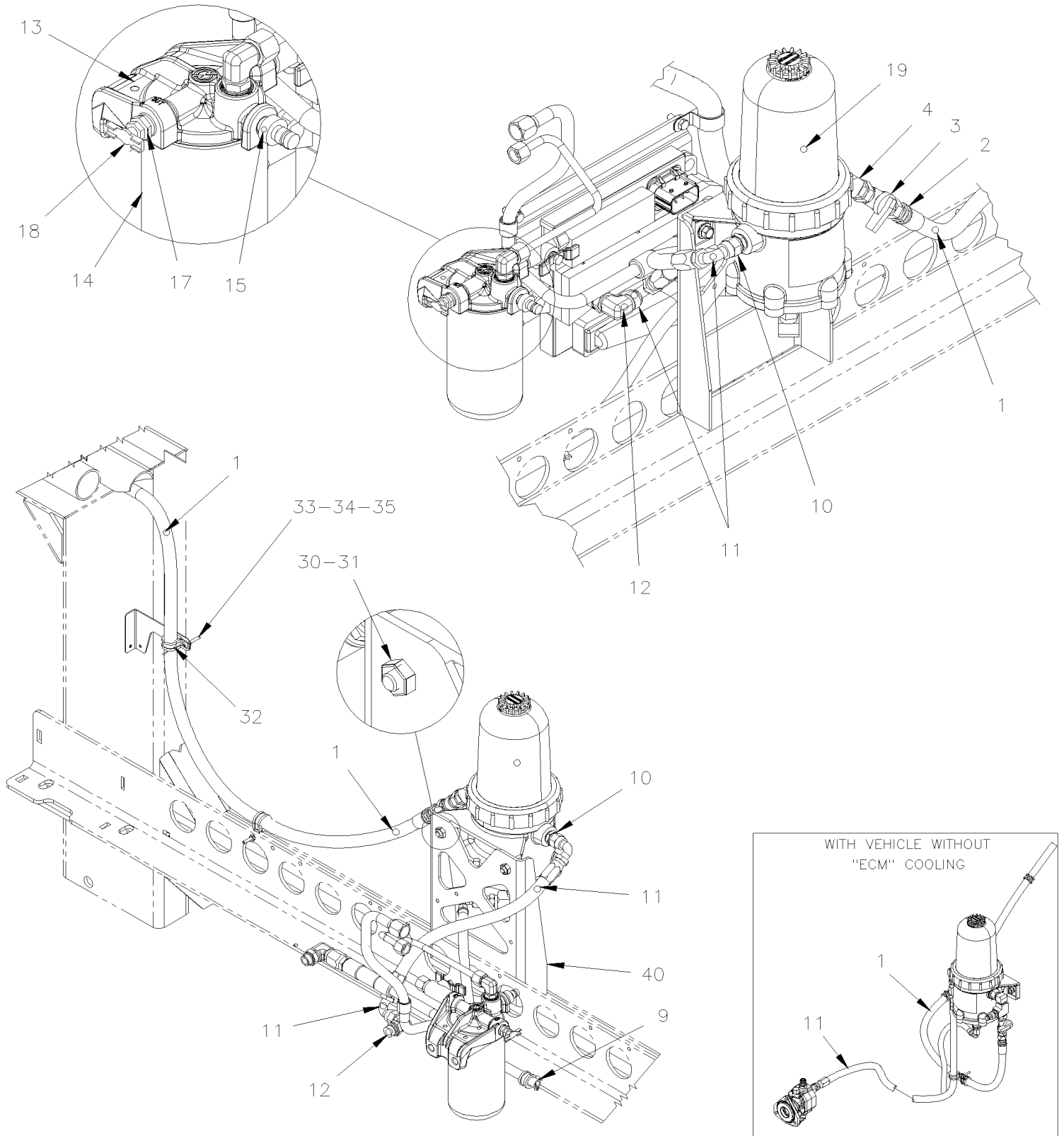


De 8-9279 À B-9999

Date:07-2024

PAGE:MTH-0312-10

## INSTALLATION FILTRE "FUEL PRO" AVEC DETROIT S-60





De 8-9279 À B-9999	Date:07-2024	PAGE:MTH-0312-10
<b>INSTALLATION FILTRE "FUEL PRO" AVEC DETROIT S-60</b>		

Numéro d'article	Pièces	Description	X L I M T H 4 5	X L I M T H 4 5 E	N O T E S
1	032652	BOYAU ASS / #8 6500MM	1	1	
1	033238	BOYAU ASS / #8 6500MM	1	1	A
2	501616	CONNECTEUR MALE / TYPE SAE 45° / #8FL-Mx1/2NPT-M BR	1	1	
3	530096	ROBINET 1/2" NPT 1/2 NPT F x 1/2 NPT F	1	1	
4	5011067	RACCORD HEX / TYPE TUYAU / 1/2NPT-Mx1/2NPT-Mx1 13/16 BR	1	1	
5	501528	COUDE MALE-FEMELLE 45° / TYPE TUYAU / 1/2NPT-Mx1/2NPT-F BR	1	1	
6	501473	RACCORD EN "T" / TYPE TUYAU / 1/2NPT-Mx1/2NPT-Fx1/2NPT-F BR	1	1	
7	507557	COUDE MALE-FEMELLE 90° / TYPE TUYAU / 1/2NPT-Mx1/2NPT-F BR	1	1	
8	501618	CONNECTEUR MALE / TYPE SAE 45° / #6FL-Mx1/2NPT-M BR	1	1	
9	032614	BOYAU ASS / #8 420MM	1	1	
10	501739	CONNECTEUR MALE / TYPE JIC 37° / #8JIC-Mx1/2NPT-M STL	2	2	
11	032681	BOYAU ASS / #8 380MM À 9-9641		1	
11	032836	BOYAU ASS / #8 350MM De 9-9642		1	
11	032747	BOYAU ASS / #8 425MM À 9-9641	1		
11	032837	BOYAU ASS / #8 400MM De 9-9642	1		
12	5011204	COUDE MALE 90° / TYPE JIC 37° / #8JIC-MxM18-1.5-M STL À 9-9641	1	1	
. NS	N.P.N.	. JOINT TORIQUE À 9-9641	1	1	4
. NS	N.P.N.	. RONDELLE DE RETENUE À 9-9641	1	1	4
12	5011247	CONNECTEUR MALE / TYPE JIC 37° / #8JIC-MxM16-1.5 ORB-M STL De 9-9642	1	1	
13	510344	SUPPORT DE FILTRE A CARBURANT À 9-9641	1	1	
14	510794	FILTRE A CARBURANT SECONDAIRE / SECONDARY À 9-9641	1	1	
15	504706	RACCORD MALE / RACCORD RAPIDE "SAE J1502" / #4x1/4NPT-M STL W/DUST CAP À 9-9641	1	1	
. NS	195533	. BOUCHON / RACCORD RAPIDE "SAE J1502" / #4 À 9-9641	1	1	
17	501314	REDUCTION MALE-FEMELLE / TYPE TUYAU / 3/8NPT-Mx1/4NPT-F BR À 9-9641	1	1	
18	501129	ROBINET DE VIDANGE 1/4 NPT À 9-9641	1	1	
19	<b>MTH-0311-15</b>	<b>FILTRE A CARBURANT / "PRO 382"</b>			
30	946472	VIS TETE HEX EPAULEMENT M10-1.5x30 G8.8 ZG603	2	2	
31	3852496	RONDELLE FREIN FENDUE 10.2x18.1x2.2 ZG603	2	2	
32	952631	COLLET DE RETENUE / 3/4" I.D.	AR	AR	
32	952629	COLLET DE RETENUE / 5/8" I.D.	AR	AR	
33	500574	VIS MECANIQUE TETE GOUTTE PHILLIPS #10-24x1 1/4 SS	AR	AR	
34	500877	RONDELLE PLATE .250x.562x.065 N500	AR	AR	
35	502882	ECROU HEX #10-24 N500	AR	AR	
40	032612	SUPPORT "FUEL PRO"	1	1	
		A) SERVICE SEULEMENT			
		4) PAS DE NUMERO DE PIECE			

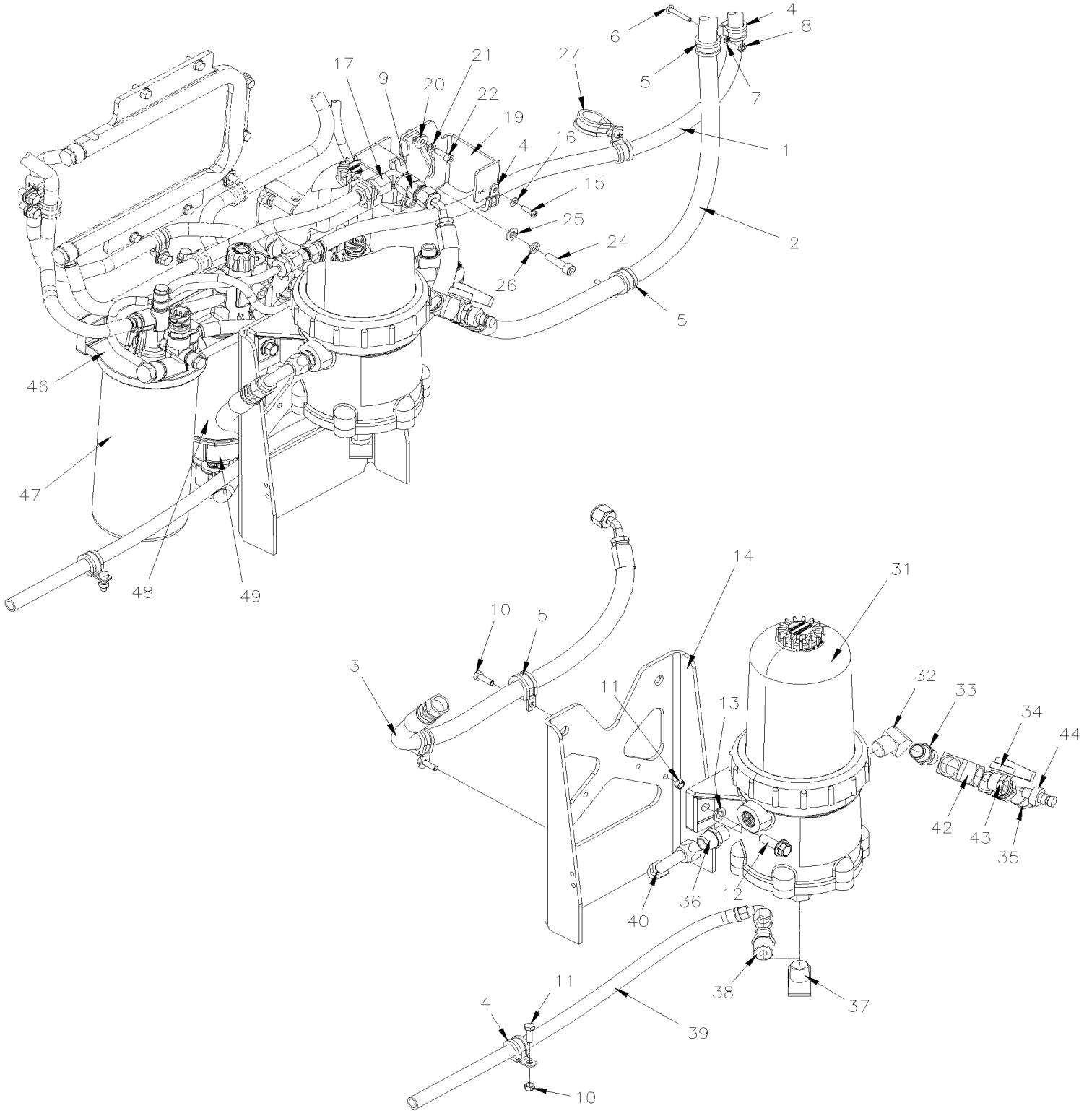


De 9-9591 À B-9999

Date:07-2024

PAGE:MTH-0312-11

## INSTALLATION FILTRE "FUEL PRO" AVEC VOLVO D13





De 9-9591 À B-9999	Date:07-2024	PAGE:MTH-0312-11
<b>INSTALLATION FILTRE "FUEL PRO" AVEC VOLVO D13</b>		

Numéro d'article	Pièces	Description	X L I M T H 4 5	X L I M T H 4 5 E	N O T E S
1	033240	BOYAU ASS / #8 5840MM	1		A
1	032742	BOYAU ASS / #6 6600MM		1	
2	033238	BOYAU ASS / #8 6500MM	1		A
2	032699	BOYAU ASS / #8 5764MM		1	
3	032741	BOYAU ASS / #8 700MM		1	
3	033250	BOYAU ASS / #8 705MM		1	A
4	952629	COLLET DE RETENUE / 5/8" I.D.		3	
5	952631	COLLET DE RETENUE / 3/4" I.D.		4	
6	500574	VIS MECANIQUE TETE GOUTTE PHILLIPS #10-24x1 1/4 SS		3	
7	500914	RONDELLE FREIN FENDUE .193x.334x.047 N500		3	
8	502882	ECROU HEX #10-24 N500		3	
9	507659	CONNECTEUR MALE ROTATIF / JIC 37° @ METRIC24° / #8JIC-MxM18-1.5 W/24° O-RING-F		1	
10	502830	VIS A TETE HEXAGONAL M6-1.0x20 G8.8 N500		3	
11	502681	ECROU HEX BAGUE DE NYLON M6-1.0 N500 G8		3	
12	946472	VIS TETE HEX EPAULEMENT M10-1.5x30 G8.8 ZG603		2	
13	3852496	RONDELLE FREIN FENDUE 10.2x18.1x2.2 ZG603		2	
14	032679	SUPPORT "FUEL PRO"		1	
15	500623	VIS AUTOTARAUEUSE TETE CYLINDRIQUE PHILLIPS #10-24x3/4 N500		1	
16	500855	RONDELLE PLATE .188x.438x.049 N500		1	
17	964016	COUDE		1	
18	507662	CONNECTEUR MALE ROTATIF / JIC 37° @ METRIC24° / #6JIC-MxM16-1.5 W/24° O-RING-F		1	
19	032758	SUPPORT DE LIGNE A CARBURANT D13		1	
20	5001654	RONDELLE PLATE 6.4x17.0x3.0 SS		2	
21	502570	RONDELLE FREIN FENDUE 6.1x11.8x1.6 SS		2	
22	5001648	VIS TETE CYLINDRIQUE SIX PANS CREUX M6-1.0x18 SS BK		2	
24	5001598	VIS TETE CYLINDRIQUE SIX PANS CREUX M8-1.25x30 SS		1	
25	5001341	RONDELLE PLATE 8.4x17.0x1.6 SS		1	
26	5001161	RONDELLE FREIN FENDUE 8.1x14.8x2.0 SS-304		1	
27	952635	COLLET DE RETENUE / 1" I.D.		1	
31	<b>MTH-0311-15</b>	<b>FILTRE A CARBURANT / "PRO 382"</b>			
32	501528	COUDE MALE-FEMELLE 45° / TYPE TUYAU / 1/2NPT-Mx1/2NPT-F BR		1	
33	5011067	RACCORD HEX / TYPE TUYAU / 1/2NPT-Mx1/2NPT-Mx1 13/16 BR		1	
34	530096	ROBINET 1/2" NPT 1/2 NPT F x 1/2 NPT F		1	
35	501616	CONNECTEUR MALE / TYPE SAE 45° / #8FL-Mx1/2NPT-M BR		1	
36	501739	CONNECTEUR MALE / TYPE JIC 37° / #8JIC-Mx1/2NPT-M STL		1	
37	507557	COUDE MALE-FEMELLE 90° / TYPE TUYAU / 1/2NPT-Mx1/2NPT-F BR		1	
38	501618	CONNECTEUR MALE / TYPE SAE 45° / #6FL-Mx1/2NPT-M BR		1	
39	032614	BOYAU ASS / #8 420MM		1	
40	501845	COUDE 90° A ECROU ROTATIF LONG / JIC 37° / #8JIC-Fx#8JIC-Mx1.86 STL		1	
42	501473	RACCORD EN "T" / TYPE TUYAU / 1/2NPT-Mx1/2NPT-Fx1/2NPT-F BR		1	
43	501316	REDUCTION MALE-FEMELLE / TYPE TUYAU / 1/2NPT-Mx1/4NPT-F BR		1	
44	504706	RACCORD MALE / RACCORD RAPIDE "SAE J1502" / #4x1/4NPT-M STL W/DUST CAP		1	

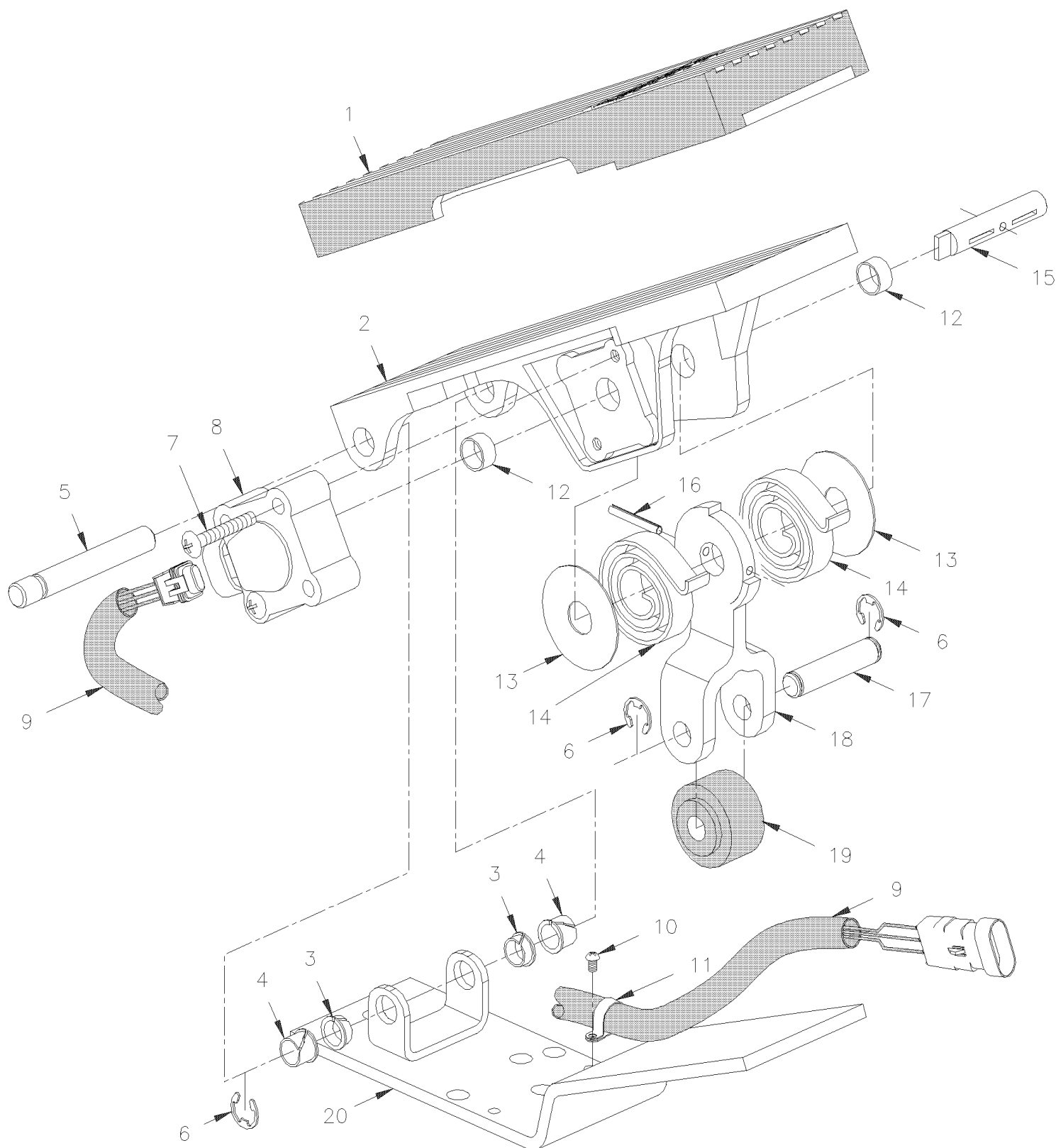


De 9-9591 À B-9999	Date:07-2024	PAGE:MTH-0312-11
<b>INSTALLATION FILTRE "FUEL PRO" AVEC VOLVO D13</b>		

Numéro d'article	Pièces	Description	X L I I M T H 4 5	X L I I M T H 4 5 E	N O T E S
. NS	195533	. BOUCHON / RACCORD RAPIDE "SAE J1502" / #4		1	
46	<b>Refer To Volvo</b>	<b>BOÎTIER FILTRE À CARBURANT AVEC POMPE D'AMORÇAGE TB-111262697-1</b>		1	V
47	20405160	FILTRE A CARBURANT (LONG)		1	
47	20972293	FILTRE A CARBURANT (LONG) MAIN / PRINCIPAL		1	
48	20879806	FILTRE CARBURANT SEPARATEUR D'EAU		1	
49	20771580	CUVE, DRAIN MANUEL UAUXFUEL		1	
49	<b>Refer To Volvo</b>	CUVE		1	V
		A) SERVICE SEULEMENT			
		V) VOIR IMPACT OU CONTACTER LE BUREAU DE PRISE DE COMMANDE			



## PEDALE ACCELERATEUR - ELECTRONIQUE

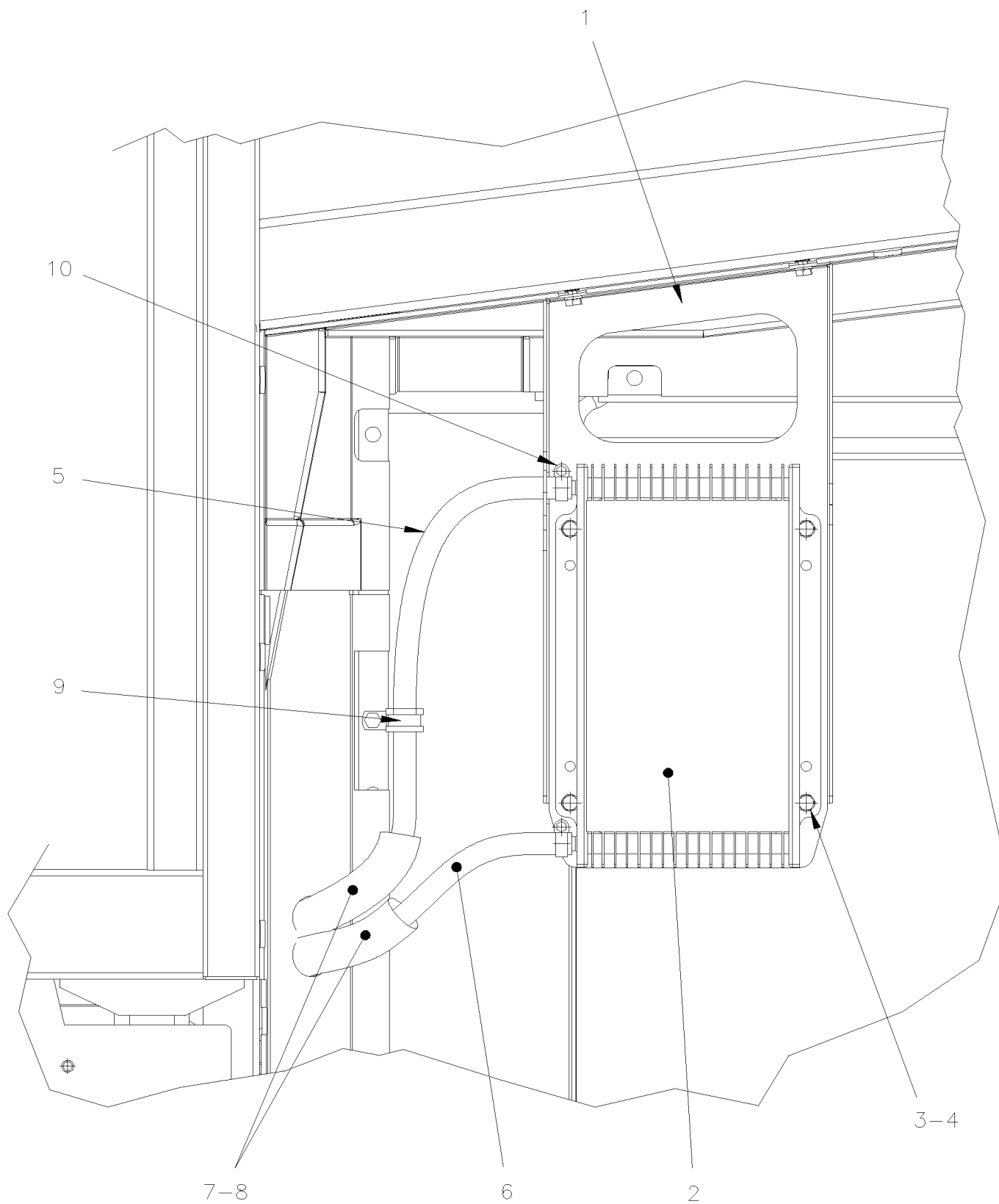




De 8-9279 À B-9999	Date:07-2024	PAGE:MTH-0315-10
<b>PEDALE ACCELERATEUR - ELECTRONIQUE</b>		

Numéro d'article	Pièces	Description	X L I I M T H 4 5	X L I I M T H 4 5 E	N O T E S
	531455	PEDALE ELECTRONIQUE DDEC À 9-9602	1	1	
	531483	PEDALE ACCELERATEUR AVEC CAPTEUR 5V "DETROIT" De 9-9603	1	1	
	531487	PEDALE ACCELERATEUR AVEC CAPTEUR 0-32V "VOLVO" "VOLVO" De 9-9619		1	W
1	531401	. SEMELLE DE CAOUTCHOUC	1	1	
2	N.S.S.	. PEDALE	1	1	1
3	N.S.S.	. MANCHON	2	2	1
3	N.S.S.	. MANCHON	1	1	1
4	507260	. COUSINET AVEC EPAULEMENT .375x.437x.375x.594	2	2	
5	N.S.S.	. GOUPILLE PEDALE	1	1	1
6	N.S.S.	. BARRURE	3	3	1
7	500427	. VIS MECANIQUE TETE RONDE PHILLIPS #10-32x1 1/4 ZP	2	2	
8	531402	. POTENTIOMETE PEDAL D'ACCELERATEUR 0-5V	1	1	
8	568084	. POTENTIOMETE PEDAL D'ACCELERATEUR 0-32V "VOLVO" De 9-9619	1	1	W
9	N8887087	. HARNAIS	1	1	
10	500883	. . VIS AUTOTARAUDEUSE TETE CYLINDRIQUE PHILLIPS #8-32x3/8 Z050	2	2	
11	N.S.S.	. . ATTACHE	2	2	1
12	N.S.S.	. MANCHON	2	2	1
13	N.S.S.	. RONDELLE D'APPUIS EXTERIEUR	2	2	1
13	N.S.S.	. RONDELLE D'APPUIS INTERIEUR	2	2	1
14	N.S.S.	. RESSORT	2	2	1
15	N.S.S.	. CAPTEUR ARBRE D'ENTRAINEMENT	1	1	1
16	505208	. AXE 1/8 X 7/8	1	1	
17	N.S.S.	. AXE DE GALET	1	1	1
18	N.S.S.	. LEVIER DE PEDALE	1	1	1
19	N.S.S.	. ROULEAU	1	1	1
20	531462	. ENSEMBLE PL. D'APPUIE, PEDALE A FUEL	1	1	
NS	531393	ENS. REPARATION / TIGE DE PEDAL	1	1	A
NS	531394	ENS. DE ROULEMENT DE SERVICE	1	1	B
		A) INCLUS ITEMS #3-4-5-6			
		B) INCLUS ITEMS 6-18-19			
		W) VOIR BULETIN DE "GARANTIE" # BG-10-33			
		1) PAS VENDU SEPARMENT			

## INSTALLATION REFROIDISSEUR CARBURANT





De 8-9279 À B-9999	Date:07-2024	PAGE:MTH-0316-00
<b>INSTALLATION REFROIDISSEUR CARBURANT</b>		

Numéro d'article	Pièces	Description	X L I I M T H 4 5	X L I I M T H 4 5 E	N O T E S
1	052772	SUPPORT, REFROIDISSEUR A CARBURANT		1	
NS	052771	SUPPORT, REFROIDISSEUR A CARBURANT	1		
2	531422	REFROIDISSEUR A CARBURANT	1	1	
3	955269	VIS A TETE HEXAGONAL M6-1.0x12 G8.8 ZG603	4	4	
4	502853	RONDELLE FREIN FENDUE 6.1x11.8x1.6 N500	4	4	
5	032753	BOYAU ASS / #6 7200MM	1	1	
5	033241	BOYAU ASS / #6 7200MM	1	1	A
6	032727	BOYAU ASS / #6 2000MM		1	
6	032754	BOYAU ASS / #6 2400MM	1		
7	033184	PROTECTEUR BOYAU 300MM	1	1	
8	504637	ATTACHE CABLE / 3/16" x 13"	1	1	
9	952629	COLLET DE RETENUE / 5/8" I.D.	AR	AR	
10	504014	BRIDE DE SERRAGE / 1/4"-5/8" SS / HM-4	2	2	
NS	031701	SUPPORT BOYAU CARBURANT		3	
NS	283770	ESPACEUR	1		
		A) SERVICE SEULEMENT			

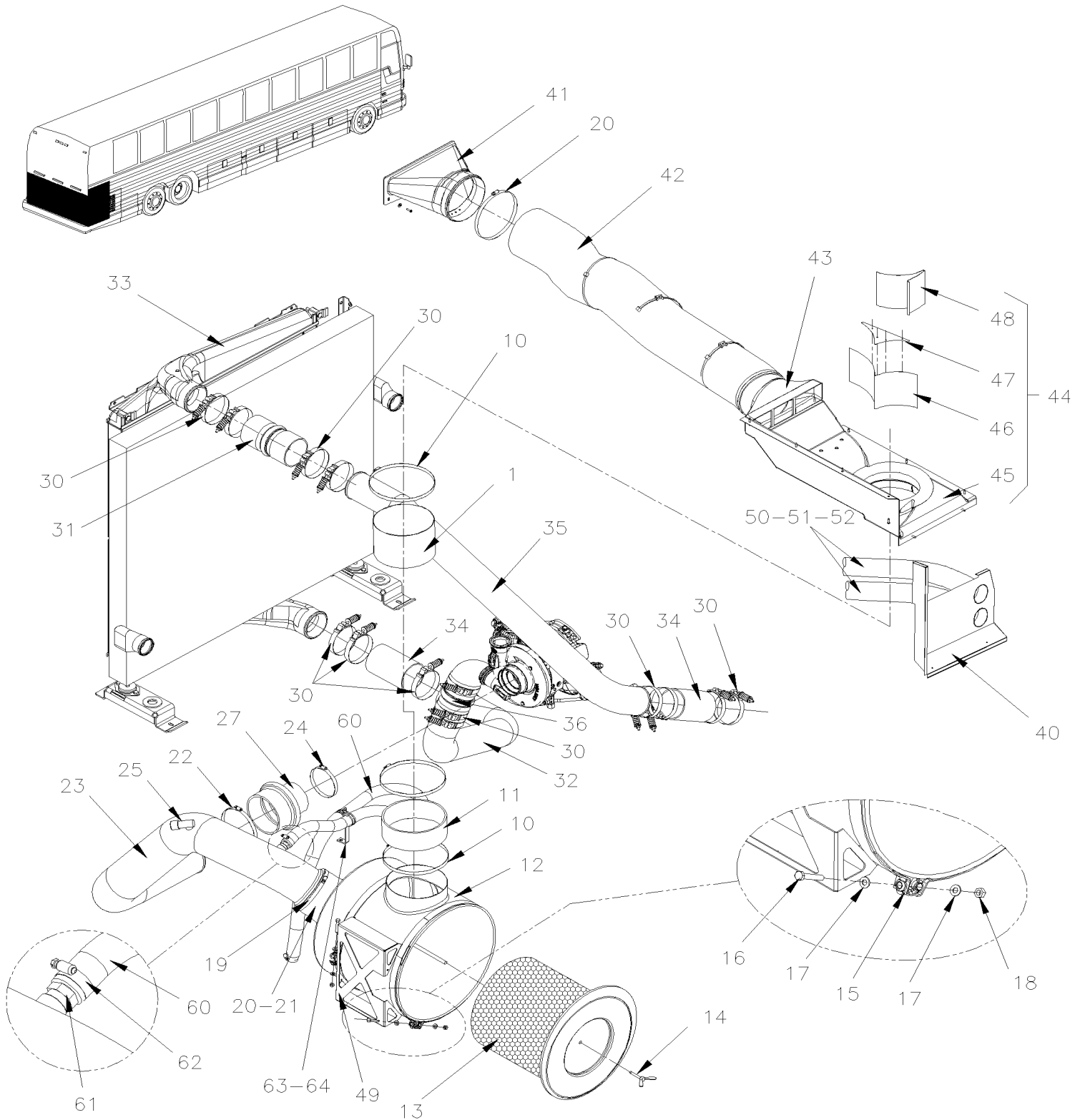


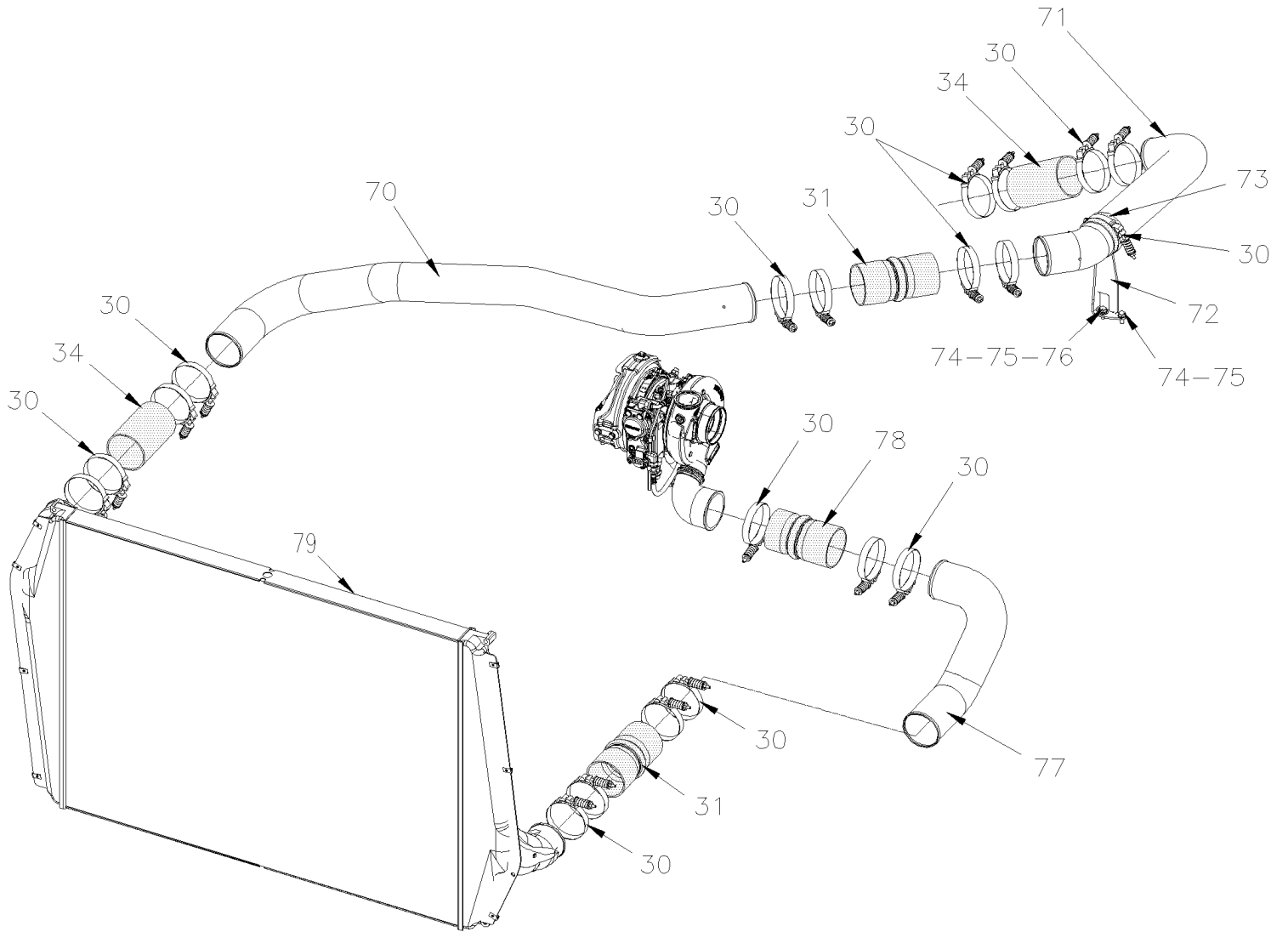
De 8-9279 À B-9999

Date:07-2024

PAGE:MTH-0330-00

## INSTALLATION FILTRE A L'AIR & ADMISSION D'AIR DETROIT S-60





MTH 45'



<b>De 8-9279 À B-9999</b>	<b>Date:07-2024</b>	<b>PAGE:MTH-0330-00</b>
<b>INSTALLATION FILTRE A L'AIR &amp; ADMISSION D'AIR DETROIT S-60</b>		

Numéro d'article	Pièces	Description	X L I I M T H 4 5	X L I I M T H 4 5 E	N O T E S
1	031777	TUYAU	1	1	
10	504415	BRIDE DE SERRAGE / 7"1/4-9"1/4 SS / HS-152	2	2	
11	530210	BOYAU FLEXIBLE / 8" I.D. x 125MM	1	1	
11	531403	BOYAU 8" I.D. 3"	1	1	
12	530206	FILTRE A AIR	1	1	
13	530197	. FILTRE A AIR 18"	1	1	
14	531420	. ECROU A OREILLES 1/2-13 NY	1	1	
15	031465	COLLIER	2	2	
16	502927	VIS A TETE HEXAGONAL M8-1.25x50 G8.8 N500	2	2	
17	192288	RONDELLE PLATE 8.4x18.0x2.0 ZG603	2	2	
18	946036	ECROU HEX STOVER M8-1.25 ZG603	2	2	
19	504031	BRIDE DE SERRAGE / 5"-7" SS / HS-104	1	1	
20	504229	BRIDE DE SERRAGE / 6"1/2-8"1/2 SS / HS-100	3	3	
21	530169	COUDE 45° DEGRES / REDUCER 7" X 6"	1	1	
22	504324	BRIDE DE SERRAGE / 4"1/2-6"1/2 SS / HS-96	3	3	
23	032672	TUYAU 5 1/2" O.D. / FLITRE A AIR & TURBO		1	
23	032816	TUYAU 5 1/2" O.D. / FLITRE A AIR & TURBO		1	A
23	032714	TUYAU 5 1/2" O.D. / FLITRE A AIR & TURBO	1		
NS	510848	SENSEUR TEMPERATURE D'AIR (TCI) / FIXED AT PIPE NEAR TURBO	1	1	
24	504257	BRIDE DE SERRAGE / 4"1/16-5" SS / HS-72	1	1	
25	530161	INDICATEUR RESTRICTION D'AIR 20" H2O 1/8" NPT	1	1	
27	531476	BOYAU, REDUCTEUR 5.5" X 4.0"	1	1	
30	032543	BRIDE A RESSORT / MODIFIE "PREVOST" / 4"1/8-4"7/16 À 9-9595	AR	AR	
. NS	531386	. BRIDE A RESSORT / USAGE EXTREME 4"1/8-4"7/16 À 9-9595	1	1	
. NS	502930	. RESSORT COMPRESSION / .975 O.D. x 1.5 x .225 À 9-9595	1	1	
. NS	500401	. RONDELLE PLATE .343x.875x.125 N500 À 9-9595	1	1	
. NS	500897	. RONDELLE PLATE .437x1.000x.083 N500 À 9-9595	2	2	
30	21185959	BRIDE A RESSORT / MODIFIE "PREVOST" / 4"1/8-4"7/16 De 9-9596	AR	AR	
. NS	531386	. BRIDE A RESSORT / USAGE EXTREME 4"1/8-4"7/16 De 9-9596	1	1	
. NS	502930	. RESSORT COMPRESSION / .975 O.D. x 1.5 x .225 De 9-9596	1	1	
. NS	500401	. RONDELLE PLATE .343x.875x.125 N500 De 9-9596	1	1	
. NS	500897	. RONDELLE PLATE .437x1.000x.083 N500 De 9-9596	2	2	
31	531469	BOYAU / AVEC 2 ANNEAUX / 4" I.D. 8" / 500°F À 9-9595	2	2	
31	70396486	BOYAU / AVEC 2 ANNEAUX / 4" I.D. 8" / 500°F De 9-9596	2	2	
32	052823	TUYAU 4" O.D. / REFROIDISSEUR D'AIR & TURBO		1	
33	550916	REFROIDISSEUR D'AIR ASM.		1	
33	550970	REFROIDISSEUR D'AIR ASM. TitanX SERVICE		1	
33	550967	REFROIDISSEUR D'AIR ASM. Dura-Lite SERVICE		1	
34	531471	BOYAU DE SILICONE 4" I.D. 6 1/2" / 500°F	2	2	
35	052824	TUYAU 4" O.D. / REFROIDISSEUR D'AIR & COLLECTEUR		1	
36	550928	BOYAU 4" I.D. 9"		1	
40	215305	PRISE D'AIR DROITE / MTH 86"	1		



De 8-9279 À B-9999

Date:07-2024

PAGE:MTH-0330-00

**INSTALLATION FILTRE A L'AIR & ADMISSION D'AIR DETROIT S-60**

Numéro d'article	Pièces	Description	X L I M T H 4 5	X L I M T H 4 5 E	N O T E S
40	215347	PRISE D'AIR DROITE / MTH 89" AS SHOWN À 9-9639		1	
41	032673	ADAPTATEUR ENTREE D'AIR		1	
41	219058	ADAPTATEUR ENTREE D'AIR	1		
41	219059	ADAPTATEUR ENTREE D'AIR / AVEC RALLONGE ESCAMOTABLE	1		
42	032674	BOYAU 7" I.D. 1480MM	1	1	
NS	503236	. BOYAU FLEXIBLE / TUYAU VENTILLATION 7" I.D. X 12' / LINEN RUBBER	AR	AR	
43	032671	ADAPTATEUR ENTREE D'AIR	1	1	
44	031767P	BOITE	1	1	
45	031754	. BOITE DE CONDUIT D'AIR	1	1	
46	031769	. DEFLECTEUR	1	1	
47	031775	. COUVERT	1	1	
48	031757	. DEFLECTEUR	1	1	
NS	500642	VIS AUTOTARAUEUSE TETE CYLINDRIQUE PHILLIPS #10x3/4 Z050	AR	AR	
NS	500641	VIS AUTOTARAUEUSE TETE CYLINDRIQUE PHILLIPS #8x3/4 Z050	AR	AR	
NS	504528	BOUCHON / .437 O.D. BLACK	3	3	
49	032781	SUPPORT, FILTRE A AIR	1	1	
NS	502862	VIS A TETE HEXAGONAL M8-1.25x20 G8.8 N500	4	4	
NS	502889	RONDELLE FREIN FENDUE 8.1x12.7x2.0 N500	4	4	
NS	192288	RONDELLE PLATE 8.4x18.0x2.0 ZG603	4	4	
50	064981	BOYAU FLEXIBLE / 2 3/4" I.D. X 1524MM À 9-9639	2	2	
51	504025	BRIDE DE SERRAGE / 2"5/16-3"1/4 SS / HS-44 À 9-9639	4	4	
52	<b>MTH-0605-00</b>	<b>ALTERNATEUR 24V/140 AMPS / "BOSCH"</b>			
60	032677	BOYAU / (SUCCION COMPRESSEUR) / #16 1350MM	1	1	
61	5011240	CONNECTEUR MALE / TYPE "BEADED HOSE BARB" / #16x3/4NPT-M BR	1	1	
NS	501518	COUDE MALE-FEMELLE 90° / TYPE TUYAU / 3/4NPT-Mx3/4NPT-F BR	1	1	
NS	5011051	COUDE MALE-FEMELLE 45° / TYPE TUYAU / 3/4NPT-Mx3/4NPT-F BR	1	1	
62	504021	BRIDE DE SERRAGE / 11/16"-1"1/2 SS / HS-16	2	2	
63	952641	CLAMP P STL ZP RUB 34.9 ID	1	1	
63	500574	VIS MECANIQUE TETE GOUTTE PHILLIPS #10-24x1 1/4 SS	2	2	
NS	500914	RONDELLE FREIN FENDUE .193x.334x.047 N500	2	2	
63	502882	ECROU HEX #10-24 N500	2	2	
64	061025	SUPPORT	1	1	
64	032676	SUPPORT TUYAU ASS.	1	1	
70	053504	TUYAU 4" O.D. / COTE REFROIDISSEUR D'AIR	1		
71	052829	TUYAU 4" O.D. / COTE COLLCEUR	1		
72	052725	SUPPORT, TUYAU	1		
72	059063	SUPPORT, TUYAU De B-5010	1		
73	531470	BANDE PROTECTRICE, 4" ID X 1.75"	1		
74	502804	VIS A TETE HEXAGONAL M10-1.5x25 G8.8 N500	2		
75	500487	RONDELLE FREIN FENDUE .443x.779x.109 N500	2		
76	960143	RONDELLE PLATE 10.5x26.0x2.0 ZP	1		
77	053503	TUYAU 4" O.D. / REFROIDISSEUR D'AIR & TURBO	1		

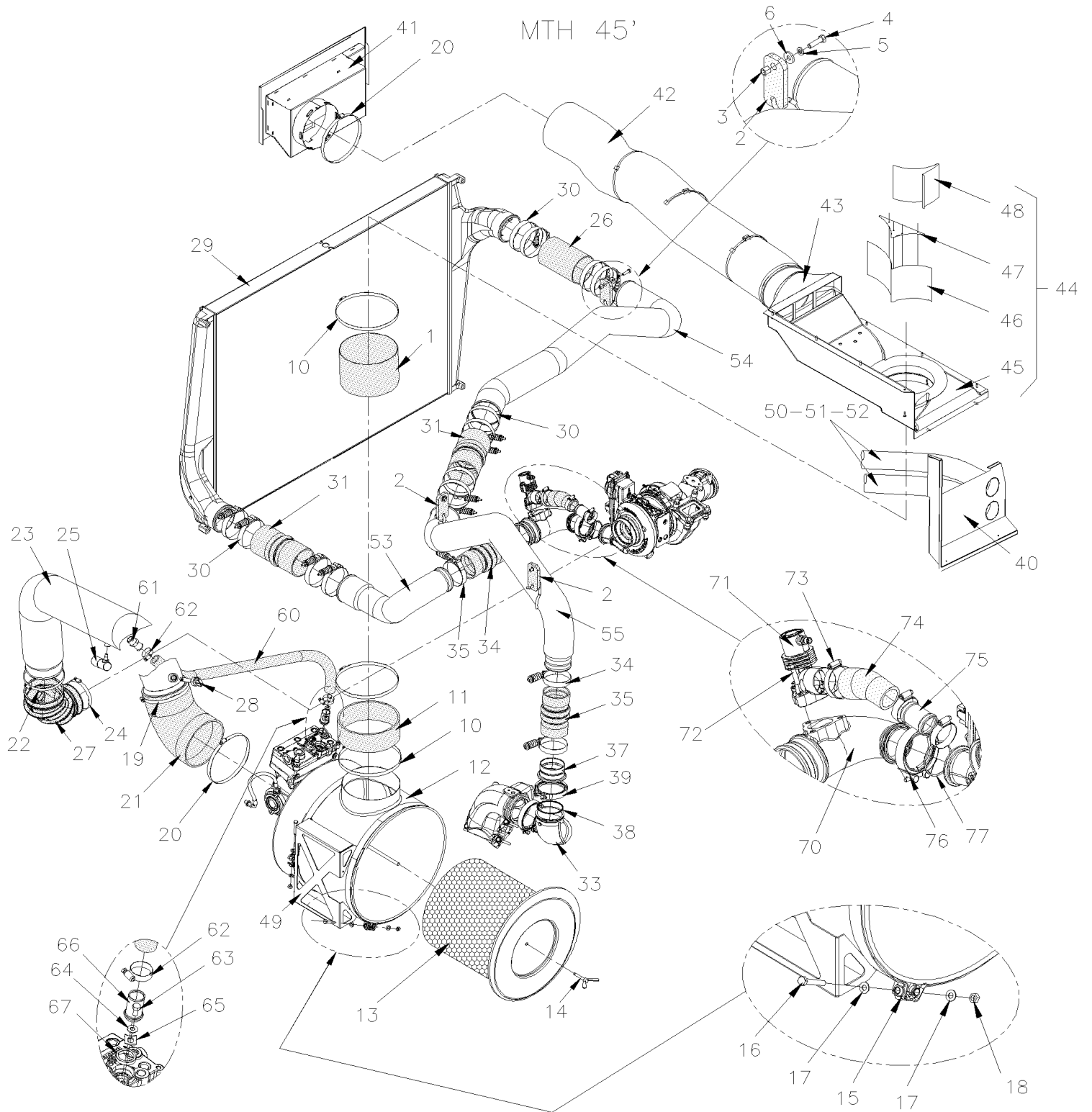


De 8-9279 À B-9999	Date:07-2024	PAGE:MTH-0330-00
<b>INSTALLATION FILTRE A L'AIR &amp; ADMISSION D'AIR DETROIT S-60</b>		

Numéro d'article	Pièces	Description	X L I  M T H 4 5	X L I  M T H 4 5 E	N O T E S
78	531467	BOYAU / AVEC 2 ANNEAUX / 4" I.D. 7" / 500F°	1		
79	550918	REFROIDISSEUR D'AIR ASM. H & MTH-45	1		
79	21120811	REFROIDISSEUR D'AIR ASM. H, MTH-45 & 9700	1		
		A) CE TUYAU A UNE PRISE POUR INSTALLER UN CADRAN À RESTRICTION D'AIR			



## INSTALLATION FILTRE A L'AIR & ADMISSION D'AIR VOLVO D13



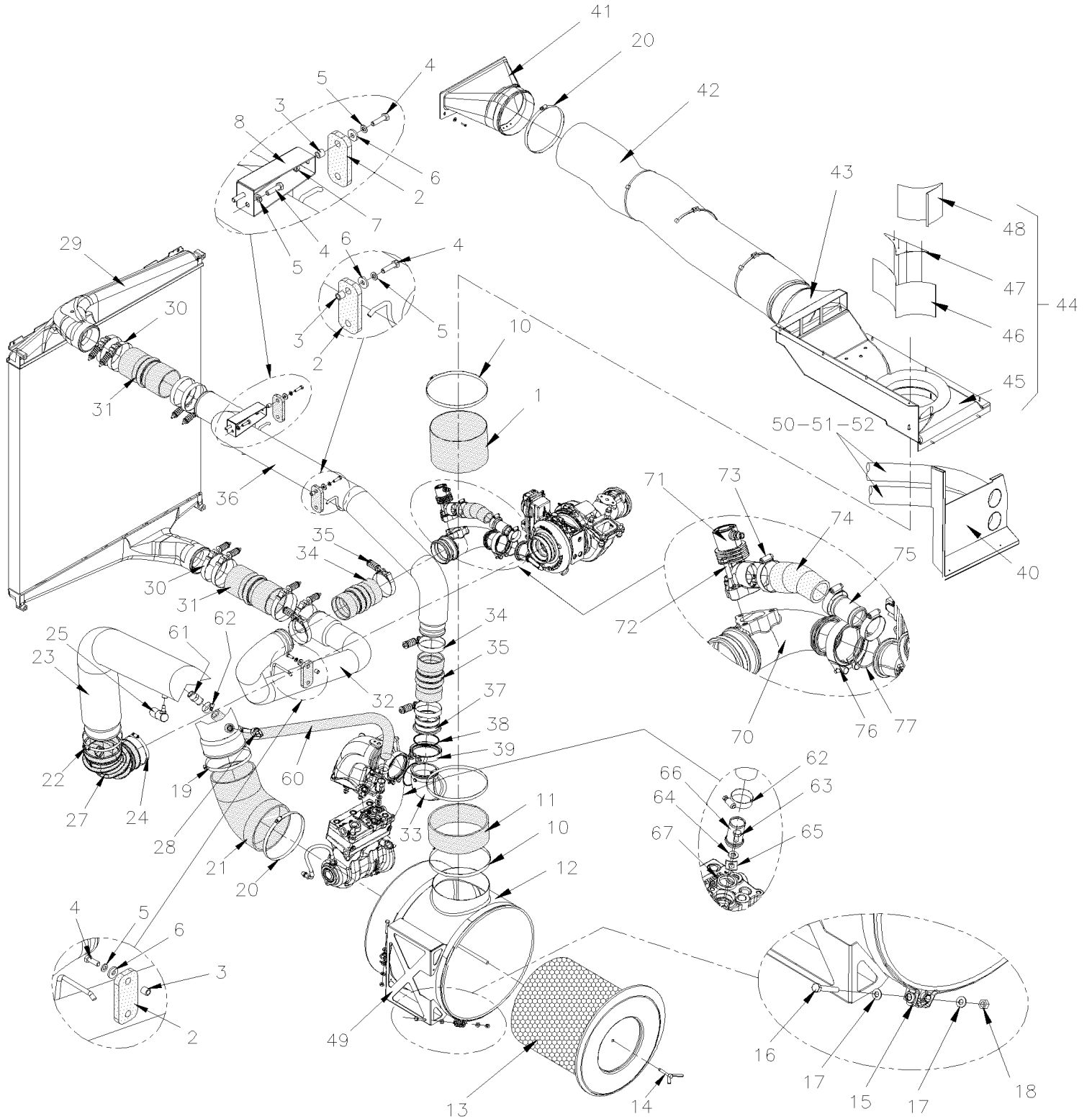
De 9-9591 À B-9999

Date:07-2024

PAGE:MTH-0330-01

## INSTALLATION FILTRE A L'AIR & ADMISSION D'AIR VOLVO D13

MTH 45' ENT







De 9-9591 À B-9999	Date:07-2024	PAGE:MTH-0330-01
<b>INSTALLATION FILTRE A L'AIR &amp; ADMISSION D'AIR VOLVO D13</b>		

Numéro d'article	Pièces	Description	X L I M T H 4 5	X L I M T H 4 5 E	N O T E S
1	032759	TUYAU, ENTREE D'AIR		1	
2	032541	SUPPORT CAOUTCHOUC 106.5 x 48 / 2 Holes 72MM C/C		3	
3	032540	ESPACEUR 1/2" O.D.X 12MM SS		3	
4	5001499	VIS A TETE HEXAGONAL M8-1.25x30 SS		5	
5	500942	RONDELLE FREIN FENDUE 8.1x14.8x2.0 N500		5	
6	500401	RONDELLE PLATE .343x.875x.125 N500		3	
7	502609	ECROU SOUDE HEX M8-1.25 SS		1	
8	052891	SUPPORT, TUYAU CAC		1	
10	504415	BRIDE DE SERRAGE / 7"1/4-9"1/4 SS / HS-152		2	
11	531403	BOYAU 8" I.D. 3"		1	
12	531478	FILTRE A AIR		1	
13	530197	. FILTRE A AIR 18"		1	
14	531420	. ECROU A OREILLES 1/2-13 NY		1	
15	031465	COLLIER		2	
16	502927	VIS A TETE HEXAGONAL M8-1.25x50 G8.8 N500		2	
17	192288	RONDELLE PLATE 8.4x18.0x2.0 ZG603		2	
18	946036	ECROU HEX STOVER M8-1.25 ZG603		2	
19	504031	BRIDE DE SERRAGE / 5"-7" SS / HS-104		1	
20	504229	BRIDE DE SERRAGE / 6"1/2-8"1/2 SS / HS-100		3	
21	531475	COUDE, REDUCTEUR 68 DEG. X 7" X 6"		1	
22	504324	BRIDE DE SERRAGE / 4"1/2-6"1/2 SS / HS-96		3	
23	052922	TUYAU 5 1/2" O.D. / FLITRE A AIR & TURBO		1	
24	504257	BRIDE DE SERRAGE / 4"1/16-5" SS / HS-72		1	
25	530161	INDICATEUR RESTRICTION D'AIR 20" H2O 1/8" NPT		1	
27	21228220	COUDE DE CAOUTCHOUC		1	
28	21046544	CAPTEUR D'HUMIDITE		1	
29	550916	REFROIDISSEUR D'AIR ASM.		1	
29	550970	REFROIDISSEUR D'AIR ASM. TitanX SERVICE		1	
29	550967	REFROIDISSEUR D'AIR ASM. Dura-Lite SERVICE		1	
30	032543	BRIDE A RESSORT / MODIFIE "PREVOST" / 4"1/8-4"7/16 À 9-9595		8	
. NS	531386	. BRIDE A RESSORT / USAGE EXTREME 4"1/8-4"7/16 À 9-9595		1	
. NS	502930	. RESSORT COMPRESSION / .975 O.D. x 1.5 x .225 À 9-9595		1	
. NS	500401	. RONDELLE PLATE .343x.875x.125 N500 À 9-9595		1	
. NS	500897	. RONDELLE PLATE .437x1.000x.083 N500 À 9-9595		2	
30	21185959	BRIDE A RESSORT / MODIFIE "PREVOST" / 4"1/8-4"7/16 De 9-9596		8	
. NS	531386	. BRIDE A RESSORT / USAGE EXTREME 4"1/8-4"7/16 De 9-9596		1	
. NS	502930	. RESSORT COMPRESSION / .975 O.D. x 1.5 x .225 De 9-9596		1	
. NS	500401	. RONDELLE PLATE .343x.875x.125 N500 De 9-9596		1	
. NS	500897	. RONDELLE PLATE .437x1.000x.083 N500 De 9-9596		2	
31	531469	BOYAU / AVEC 2 ANNEAUX / 4" I.D. 8" / 500°F		2	
32	052833	TUYAU 4" O.D. / REFROIDISSEUR D'AIR & TURBO		1	
33	052885	COUDE, TUYAU AIR CAC		1	



De 9-9591 À B-9999	Date:07-2024	PAGE:MTH-0330-01
<b>INSTALLATION FILTRE A L'AIR &amp; ADMISSION D'AIR VOLVO D13</b>		

Numéro d'article	Pièces	Description	X L I M T H 4 5	X L I M T H 4 5 E	N O T E S
34	032762	BRIDE A RESSORT / MODIFIE "PREVOST" / 3"5/8-3"15/16 À 9-9595		1	
. NS	531480	. BRIDE A RESSORT / USAGE EXTREME 3"5/8-3"15/16 À 9-9595		1	
. NS	502930	. RESSORT COMPRESSION / .975 O.D. x 1.5 x .225 À 9-9595		1	
. NS	500401	. RONDELLE PLATE .343x.875x.125 N500 À 9-9595		1	
. NS	500897	. RONDELLE PLATE .437x1.000x.083 N500 À 9-9595		2	
34	21185962	BRIDE A RESSORT / MODIFIE "PREVOST" / 3"5/8-3"15/16 De 9-9596		1	
. NS	531480	. BRIDE A RESSORT / USAGE EXTREME 3"5/8-3"15/16 De 9-9596		1	
. NS	502930	. RESSORT COMPRESSION / .975 O.D. x 1.5 x .225 De 9-9596		1	
. NS	500401	. RONDELLE PLATE .343x.875x.125 N500 De 9-9596		1	
. NS	500897	. RONDELLE PLATE .437x1.000x.083 N500 De 9-9596		2	
35	20550690	BOYAU 86 DIA X 162.5 LG		2	
36	052777	TUYAU 4" O.D. / REFROIDISSEUR D'AIR & COLLECTEUR		1	
37	1675067	EMBOUT, TUYAU CAC		1	
38	1675066	JOINT D'ETANCHEITE 107.7MM I.D. BRIDE EN "V"		2	
39	20592783	BRIDE EN "V" (UTILISE AVEC JOINT) 107.7MM I.D.		2	
40	215302	PRISE D'AIR DROITE À A-9974		1	
40	218355	PRISE D'AIR DROITE De A-9975		1	
41	032673	ADAPTATEUR ENTREE D'AIR		1	
NS	500877	RONDELLE PLATE .250x.562x.065 N500		4	
NS	500623	VIS AUTOTARAUEUSE TETE CYLINDRIQUE PHILLIPS #10-24x3/4 N500		4	
42	032674	BOYAU 7" I.D. 1480MM		1	
. NS	503236	. BOYAU FLEXIBLE / TUYAU VENTILLATION 7" I.D. X 12' / LINEN RUBBER		AR	
NS	504737	ATTACHE CABLE / .300" X 30"1/2		3	
NS	504013	SUPPORT ATTACHE / 1/4" X 1/4" I.D.		3	
43	032671	ADAPTATEUR ENTREE D'AIR		1	
44	031767P	BOITE		1	
45	031754	. BOITE DE CONDUIT D'AIR		1	
46	031769	. DEFLECTEUR		1	
47	031775	. COUVERT		1	
48	031757	. DEFLECTEUR		1	
NS	500957	VIS AUTOTARAUEUSE TETE BOMBE PHILLIPS #10x3/4 N500		AR	
NS	504528	BOUCHON / .437 O.D. BLACK		3	
49	032781	SUPPORT, FILTRE A AIR		1	
NS	502862	VIS A TETE HEXAGONAL M8-1.25x20 G8.8 N500		4	
NS	502889	RONDELLE FREIN FENDUE 8.1x12.7x2.0 N500		4	
49	192288	RONDELLE PLATE 8.4x18.0x2.0 ZG603		4	
50	067110	BOYAU FLEXIBLE / 2 3/4" I.D. X 1825MM		2	
51	504025	BRIDE DE SERRAGE / 2"5/16-3"1/4 SS / HS-44		4	
52	<b>MTH-0605-00</b>	<b>ALTERNATEUR 24V/140 AMPS / "BOSCH"</b>			
60	052841	BOYAU 1100MM		1	
. NS	505182	. GAINÉ PROTECTION / PLASTIQUE / #16		AR	
61	5011240	CONNECTEUR MALE / TYPE "BEADED HOSE BARB" / #16x3/4NPT-M BR		1	



De 9-9591 À B-9999

Date:07-2024

PAGE:MTH-0330-01

## INSTALLATION FILTRE A L'AIR &amp; ADMISSION D'AIR VOLVO D13

Numéro d'article	Pièces	Description	X L I I M T H 4 5	X L I I M T H 4 5 E	N O T E S
62	504291	BRIDE DE SERRAGE / 1"1/8-1"3/4 SS / E.T. 20		2	
63	500820	VIS A TETE HEXAGONAL M8-1.25x16 G10.9 N500		1	
64	192288	RONDELLE PLATE 8.4x18.0x2.0 ZG603		1	
65	1546531	ANGLE DE RETENUE 13MM I.D.		1	
66	032763	TUYAU D'ATTACHE MOTEUR / W/FLANGE 28MM O.D.		1	
67	504738	JOINT DE CAOUTCHOUC		1	
70	052907	COUDE TURBO DRV À 9-9595		1	
70	70396027	COUDE TURBO DRV De 9-9596		1	
71	<b>20940438</b>	<b>VALVE DRV (VALVE MODE CHAUFFAGE) TB-113379305-1</b>		1	
72	5001742	VIS TETE HEX EPAULEMENT M8-1.25x30 G8.8 N500		3	
73	504024	BRIDE DE SERRAGE / 1"13/16"-2"3/4 SS / HS-36		3	
74	052848	BOYAU, DRV		1	
75	20905754	BAGUE, DRV		1	
76	20592787	BRIDE EN "V"/ 81.7MM I.D.		1	
77	8167682	JOINT D'ETANCHEITE 60MM I.D.		1	
NS	8081420	DECALQUE ETHERS / ENGLISH & FRANCAIS		1	
NS	8081419	DECALQUE ETHERS / ENGLISH & SPANISH		1	

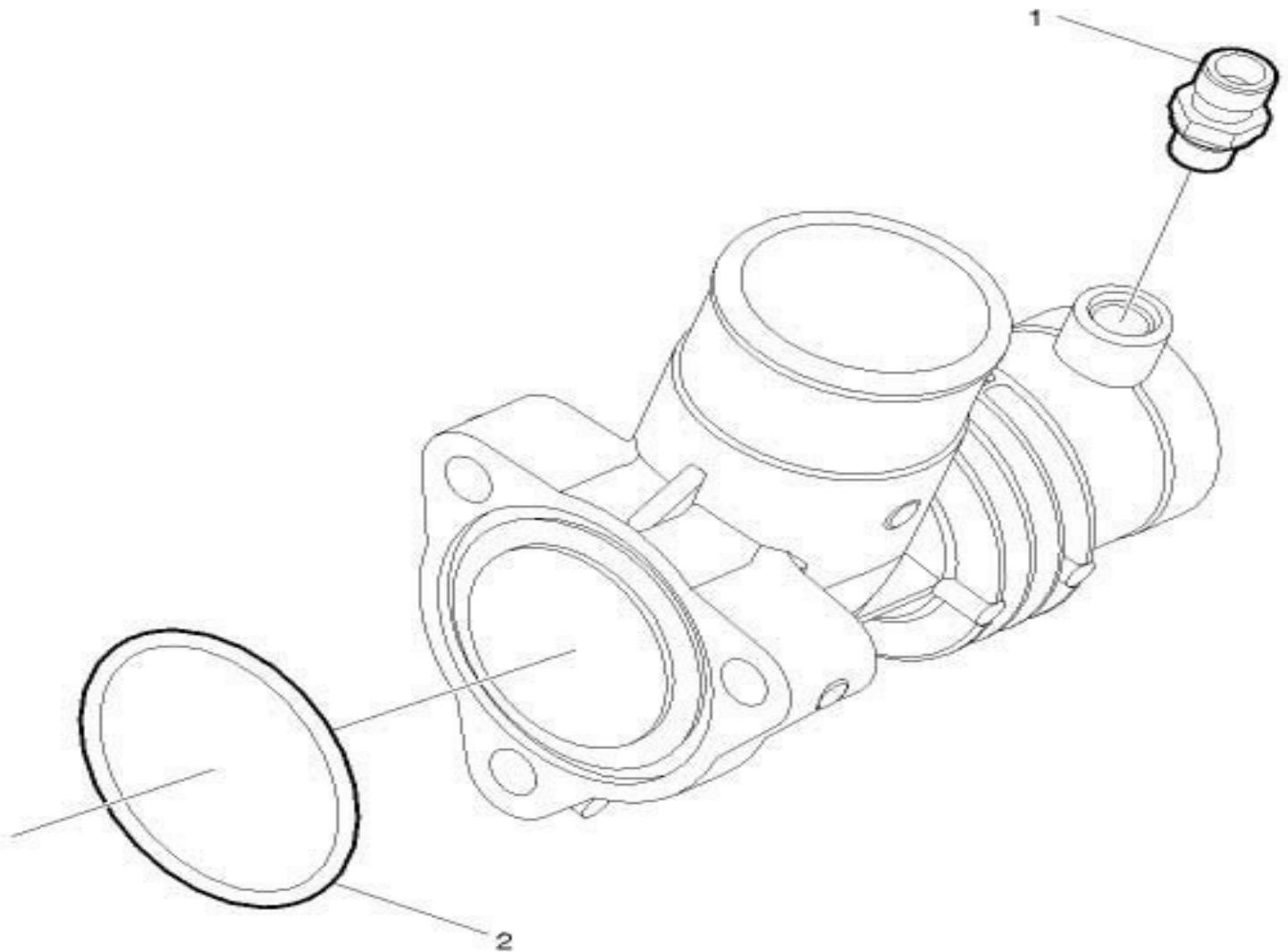


De 9-9591 À B-9999

Date:07-2024

PAGE:20940438

VALVE DRV (VALVE MODE CHAUFFAGE) TB-113379305-1





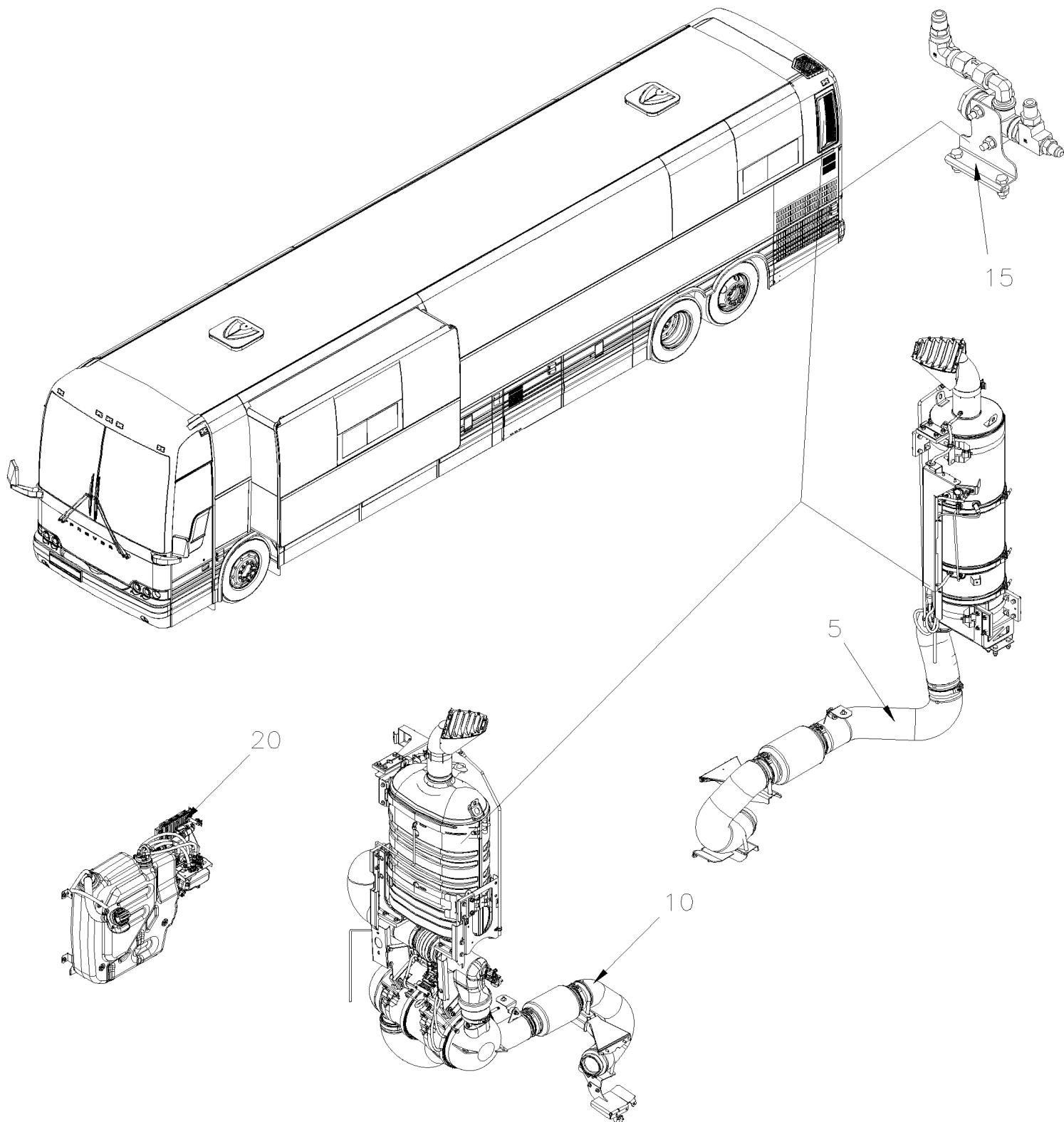
De 9-9591 À B-9999	Date:07-2024	PAGE:20940438
<b>VALVE DRV (VALVE MODE CHAUFFAGE) TB-113379305-1</b>		

Numéro d'article	Pièces	Description	X L I  M T H 4 5	X L I  M T H 4 5 E	N O T E S
1	21018786	RACCORD HEAT MODE VALVE	1	1	
2	20974821	JOINT TORIQUE DISCHARGE RECIR. VALVE	1	1	

Date:07-2024

MTH-04

## SYSTEME D'ÉCHAPPEMENT

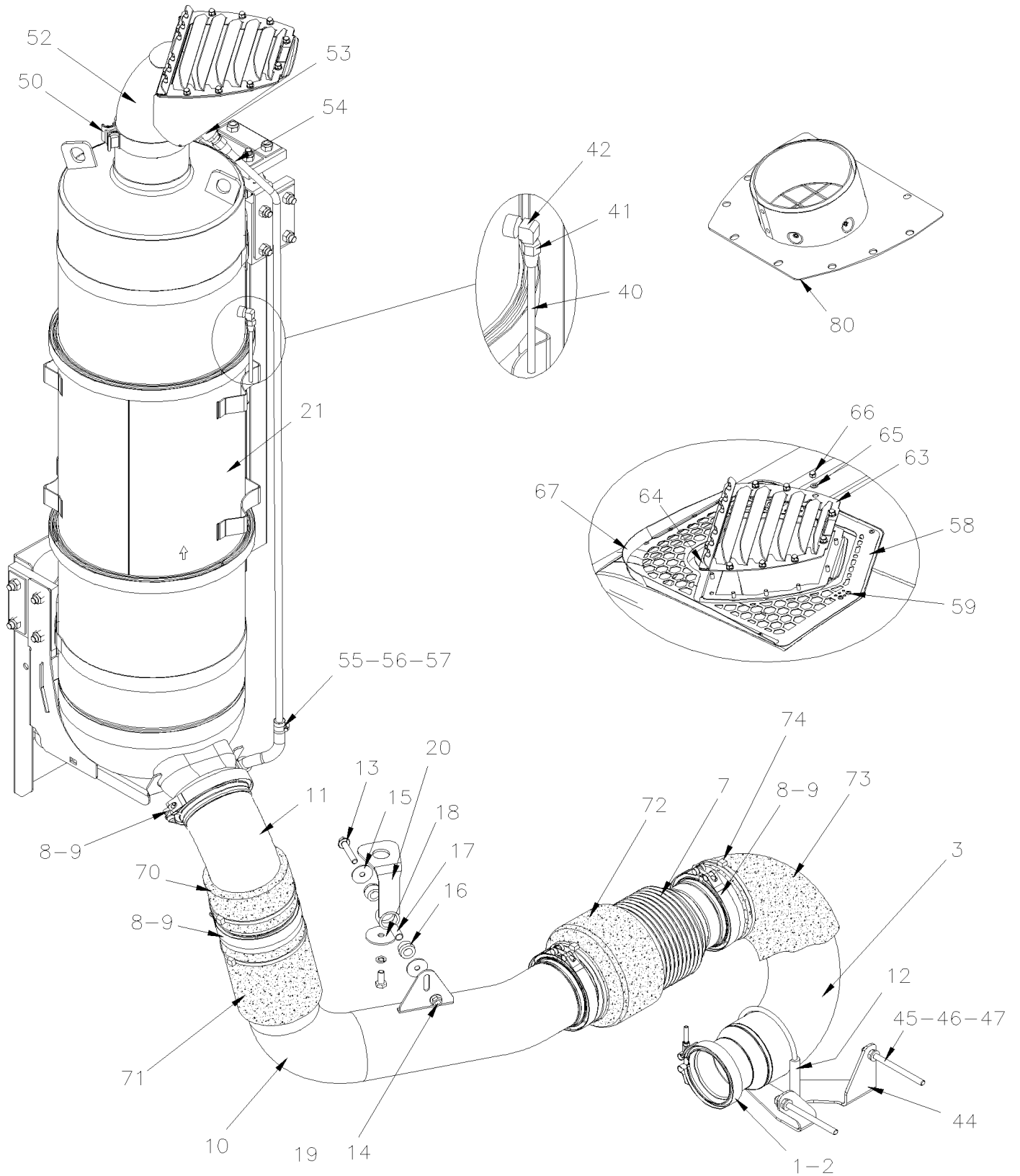


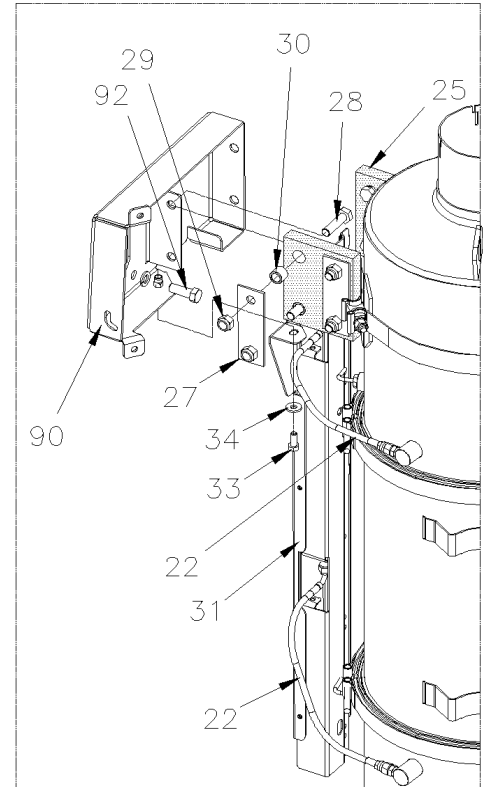
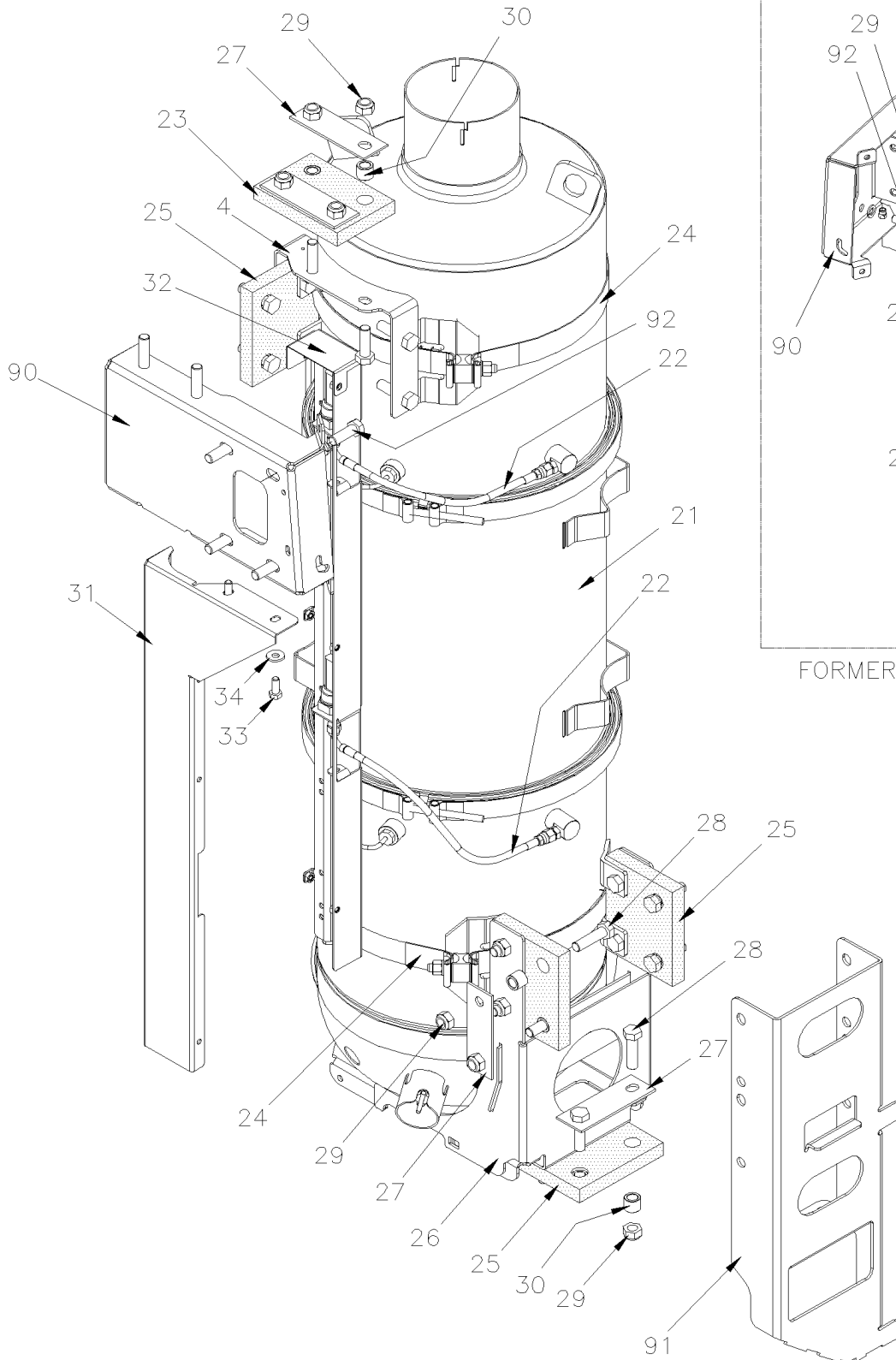


	Date:07-2024	MTH-04
<b>SYSTEME D'ECHAPPEMENT</b>		

Numéro d'article	Pièces	Description	X L I I M T H 4 5	X L I I M T H 4 5 E	N O T E S
5	MTH-0405-00	INST. SILENCIEUX AVEC FILTRE PARTICULE AVEC DETROIT S-60 De 8-9279 À B-9999			
5	MTH-0405-01	INST. SILENCIEUX AVEC FILTRE PARTICULE AVEC VOLVO D13 De 9-9591 À B-9999			
15	MTH-0405-10	7TH INJECTEUR / SYSTEME D'ECHAPPEMENT VOLVO D13 De 9-9591 À B-9999			







FORMER INSTALLATION



De 8-9279 À B-9999	Date:07-2024	PAGE:MTH-0405-00
<b>INST. SILENCIEUX AVEC FILTRE PARTICULE AVEC DETROIT S-60</b>		

Numéro d'article	Pièces	Description	X L I I M T H 4 5	X L I I M T H 4 5 E	N O T E S
1	540062	COLLET EN V 4.75" I.D.	1	1	
2	21048738	JOINT D'ETANCHEITE 4.81" I.D. BRIDE EN "V"	1	1	
3	040630	TUYAU D'ECHAPPEMENT EN "U"	1	1	
NS	<b>041142</b>	<b>RENFORCEMENT EN "U"</b>	1	1	I
4	040688	SUPPORT, FILTRE PARTICULE À B-9953	1	1	
4	040923	SUPPORT, FILTRE PARTICULE De B-9954	1	1	
. NS	503702	. BIOYAU / (SAFETY STRIPE) / 3/8" I.D. 50' / S.L. De B-9954	AR	AR	
. NS	992081	. BRIDE DE SERRAGE / 12MM/22MM De B-9954	1	1	
7	540066	TUYAU FLEXIBLE (ECHAP.) 5" I.D. x 14.49"	1	1	
8	21021850	BRIDE EN "V" (UTILISE AVEC JOINT) 5.91" I.D.	4	4	
9	21048740	JOINT D'ETANCHEITE 5.91" I.D. BRIDE EN "V"	4	4	
10	040642	TUYAU D'ECHAPPEMENT / CENTRAL	1		
10	040683	TUYAU D'ECHAPPEMENT / CENTRAL		1	
11	040657	TUYAU D'ECHAPPEMENT / HAUT	1	1	
12	540018	BRIDE EN "U" / (TYPE GUILLOTINE) / 5" I.D.	2	2	
13	5001595	VIS TETE HEX EPAULEMENT M10-1.5x60 G8.8 G500	1	1	
14	971098	ECROU HEX EPAULEMENT STOVER M10-1.5 G8 ZP	1	1	
15	500261	RONDELLE PLATE .390x1.500x.083 N500	2	2	
16	661074	MANCHON / CAOUTCHOUC ¾" x 5/8" I.D.	2	2	
17	505217	SPACER 7/16 x 1 1/4	1	1	
18	040627	RONDELLE PLATE 10.5x54x11GA SS	1	1	
18	3852496	RONDELLE FREIN FENDUE 10.2x18.1x2.2 ZG603	1	1	
19	502804	VIS A TETE HEXAGONAL M10-1.5x25 G8.8 N500	1	1	
20	040639	ATTACHE, TUYAU ECHAPPEMENT(SOUDE)	1	1	
21	<b>540065</b>	<b>FILTRE A PARTICULE</b>	1	1	
22	040620	BOYAU ASS TEFLON #4 240MM	1	1	
22	040744	BOYAU ASS TEFLON #4 280MM	1	1	
23	040579	CONNECTION EN CAOUTCHOUC 135MM x 93MM À 9-9595	1	1	
23	21120785	CONNECTION EN CAOUTCHOUC 135MM x 93MM De 9-9596	1	1	
24	040603	SUPPORT	2	2	
. A	5001801	. VIS TETE HEX EPAULEMENT M10-1.5x55 G10.9 N500	1	1	
. B	540085	. ESPACEUR EN DEMIE-LUNE	2	2	
. C	540086	. ESPACEUR EN FORME D'ENCLUME	1	1	
. D	5001758	. ECROU HEX STOVER M10-1.5 N500	1	1	
25	040574	CONNECTION EN CAOUTCHOUC 135MM x 107MM	4	4	
26	040578	SUPPORT, FILTRE A PARTICULE À 8-9389	1	1	
26	040725	SUPPORT, FILTRE A PARTICULE De 8-9390 À B-9953	1	1	
26	040926	SUPPORT, FILTRE A PARTICULE De B-9954	1	1	
27	040575	PLAQUE D'ATTACHE 120MM X 40MM À 9-9595	6	6	
27	21138255	PLAQUE D'ATTECHEMENT De 9-9596	1	1	
28	5001338	VIS A TETE HEXAGONAL M12-1.75x45 G10.9 N500	AR	AR	
29	500811	ECROU HEX STOVER M12-1.75 G500	AR	AR	



De 8-9279 À B-9999	Date:07-2024	PAGE:MTH-0405-00
<b>INST. SILENCIEUX AVEC FILTRE PARTICULE AVEC DETROIT S-60</b>		

Numéro d'article	Pièces	Description	X L I M T H 4 5	X L I M T H 4 5 E	N O T E S
30	040680	ESPACEUR 3/4" O.D. X 16MM SS À B-9970	AR	AR	
30	040937	ESPACEUR 3/4" O.D. X 16MM ST De B-9971	AR	AR	
31	040716	SUPPORT CABLAGE, FILTRE PARTICULE VOLVO À B-9953	1	1	
31	040930	SUPPORT CABLAGE, FILTRE PARTICULE VOLVO De B-9954	1	1	
32	040667	SUPPORT CABLAGE, FILTRE PARTICULE VOLVO	1	1	
33	502862	VIS A TETE HEXAGONAL M8-1.25x20 G8.8 N500	2	2	
34	500321	RONDELLE "BELLEVILLE" .331x.827x.098 N500	2	2	
NS	5001337	ECROU INSERTION FL HEX M8-1.25 0.5-3.0 Z050	2	2	
40	040621	TUBE DRAIN 1/4" O.D. 128MM COPPER	1	1	
41	501012	ECROU LONG / TYPE SAE 45° / #4FL-F BR	1	1	
42	501037	COUDE MALE 90° / TYPE SAE 45° / #4FL-Mx1/4NPT-M BR	1	1	
44	040635	SUPPORT TUYAU EN "U"	1	1	
45	510626	GOUJON M10-1.5 x 120	2	2	
46	960143	RONDELLE PLATE 10.5x26.0x2.0 ZP	2	2	
47	5001758	ECROU HEX STOVER M10-1.5 N500	2	2	
50	540067	COLLET 5" I.D.x1.25"	1	1	
52	040592	BUSE MARCHE ENTREE ASS. À 8-9465	1	1	
52	040719	BUSE MARCHE ENTREE ASS. De 8-9466 À 9-9595	1	1	
52	21102422	BUSE MARCHE ENTREE ASS. De 9-9596	1	1	
53	640873	RACCORD MALE / TYPE "AB" / #8x1/2NPT-M BR	1	1	
54	040599	TUBE DRAIN 1/2" O.D. 1354MM SS W/BEND À 8-9389	1	1	
54	040723	TUBE DRAIN 1/2" O.D. 1472MM SS W/BEND De 8-9390	1	1	
54	040724	TUBE DRAIN 1/2" O.D. 1646MM SS W/BEND De 8-9390		1	
55	040700	BOYAU DRAIN / 1/2" I.D. 1900MM À 8-9389	1	1	
. NS	503593	. BOYAU FC-505-10 / FREON R-134a À 8-9389	AR	AR	
NS	504018	BRIDE DE SERRAGE / 7/16"-1" SS / HS-8 À 8-9389	1	1	
56	952631	COLLET DE RETENUE / 3/4" I.D.	1	1	
57	955269	VIS A TETE HEXAGONAL M6-1.0x12 G8.8 ZG603	1	1	
57	502681	ECROU HEX BAGUE DE NYLON M6-1.0 N500 G8	1	1	
58	040590	GRILLE DE PLAFOND	1	1	
NS	040710	BOYAU ADAPTATEUR, ECHAPPEMENT AVEC DIFFUSEUR TOIT POUR VENTILATION GARAGE	1	1	
. NS	5001685	. VIS DE SERRAGE A MAIN EPAULEMENT 1/4-20x1 1/2 SS	2	2	
59	500952	VIS AUTOTARAUDEUSE TETE BOMBE PHILLIPS #8x1/2 SS	15	15	
63	040668	GRILLE DU DIFFUSEUR (SOUDEE) À 8-9541	1	1	
63	040747	GRILLE DU DIFFUSEUR (SOUDEE) De 8-9542 À 9-9595	1	1	
63	21139384	GRILLE DU DIFFUSEUR (SOUDEE) De 9-9596	1	1	
NS	040706	ENSEMBLE D'EXTENTION / 9"	AR	AR	
. NS	040648	. EXTENSION DU DIFFUSEUR / 9"	1	1	
. NS	040671	. GRILLE DE PROTECTION DU DIFFUSEUR / 9"	1	1	
. NS	5001684	. ECROU HEX BORGNE M6-1.0 SS	10	10	
. NS	502573	. RONDELLE PLATE 6.4x12.5x1.6 SS	10	10	



De 8-9279 À B-9999	Date:07-2024	PAGE:MTH-0405-00
<b>INST. SILENCIEUX AVEC FILTRE PARTICULE AVEC DETROIT S-60</b>		

Numéro d'article	Pièces	Description	X L I I M T H 4 5	X L I I M T H 4 5 E	N O T E S
NS	040707	ENSEMBLE D'EXTENTION / 6 5/8"	AR	AR	
. NS	040677	. EXTENSION DU DIFFUSEUR / 6 5/8"	1	1	
. NS	040679	. GRILLE DE PROTECTION DU DIFFUSEUR / 6 5/8"	1	1	
. NS	5001684	. ECROU HEX BORGNE M6-1.0 SS	10	10	
. NS	502573	. RONDELLE PLATE 6.4x12.5x1.6 SS	10	10	
64	040161	PLAQUE D'AVERTISSEMENT À 9-9595	1	1	
64	21139388	PLAQUE D'AVERTISSEMENT De 9-9596	1	1	
65	502573	RONDELLE PLATE 6.4x12.5x1.6 SS	10	10	
66	5001684	ECROU HEX BORGNE M6-1.0 SS	10	10	
67	040745	DEFLECTEUR, ECHAPPEMENT XL2 De 8-9542	1	1	
70	040693	ENVELOPPE, TUYAU ECHAPPEMENT	1	1	
71	040641	ENVELOPPE TUYAU D'ECHAPPEMENT	1		
71	040684	ENVELOPPE TUYAU D'ECHAPPEMENT		1	
72	040692	ENVELOPPE, TUYAU ECHAPPEMENT	1	1	
73	040640	ENVELOPPE TUYAU D'ECHAPPEMENT	1	1	
74	504737	ATTACHE CABLE / .300" X 30"1/2	AR	AR	
80	040750	GRILLE, EXTENSION DU DIFF. ECHAP.(SOUDE) De 8-9542	1	1	
90	040576	SUPPORT, FILTRE PARTICULE	1	1	F
90	040690	SUPPORT, FILTRE PARTICULE	1	1	C
91	232037	SUPPORT, FILTRE A PARTICULE	1		
91	232013	SUPPORT, FILTRE A PARTICULE		1	
92	500806	VIS A TETE HEXAGONAL M12-1.75X35 G10.9 G500	4	4	
92	500747	RONDELLE FREIN FENDUE 12.2x21.1x2.5 N500	4	4	
		C) ACTUELEMENT			
		F) ANCIEN			
		I) POUR AMÉLIORATION DU PRODUIT			

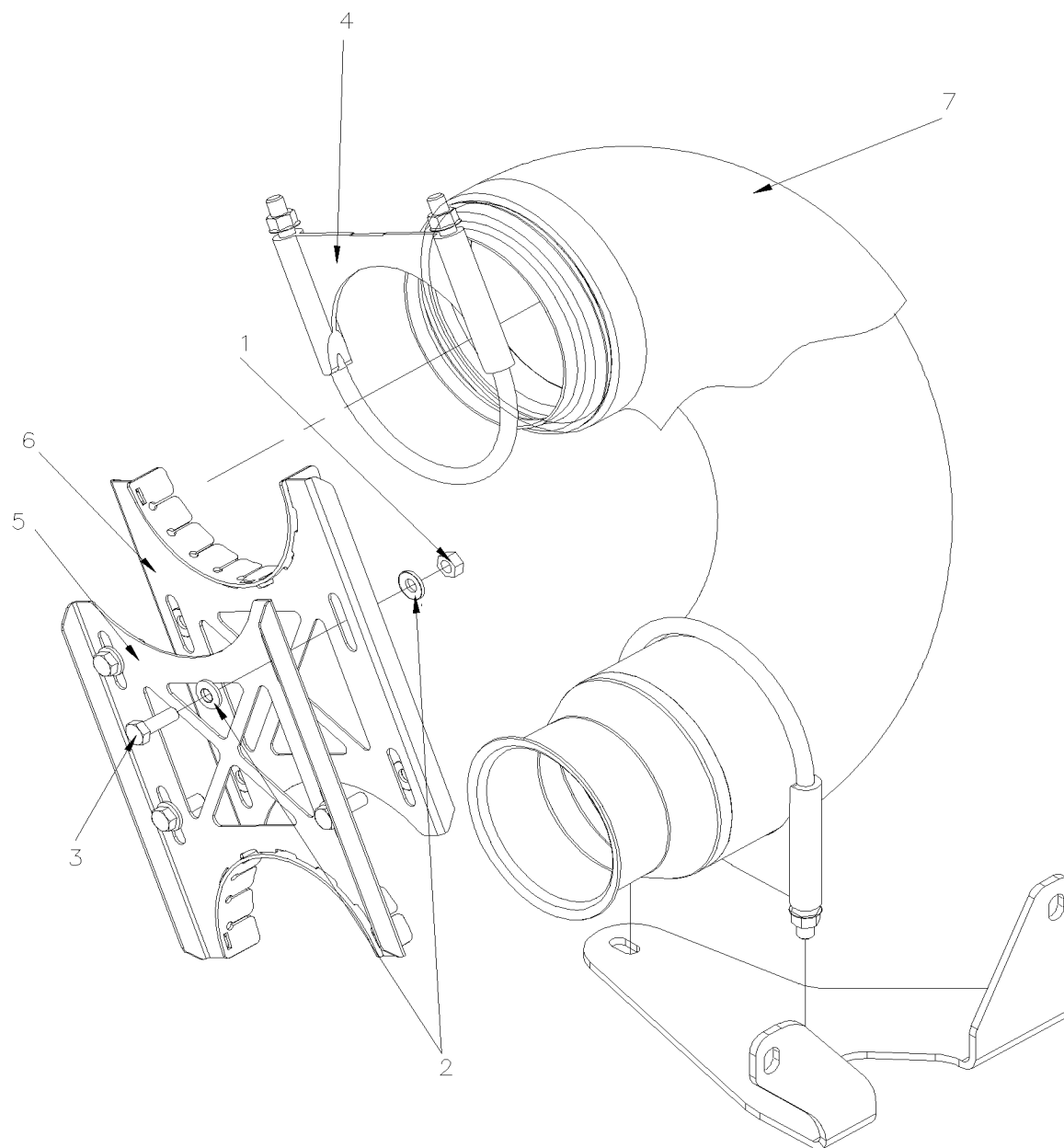


De 8-9279 À B-9999

Date:07-2024

PAGE:041142

RENFORCEMENT EN "U"





De 8-9279 À B-9999

Date:07-2024

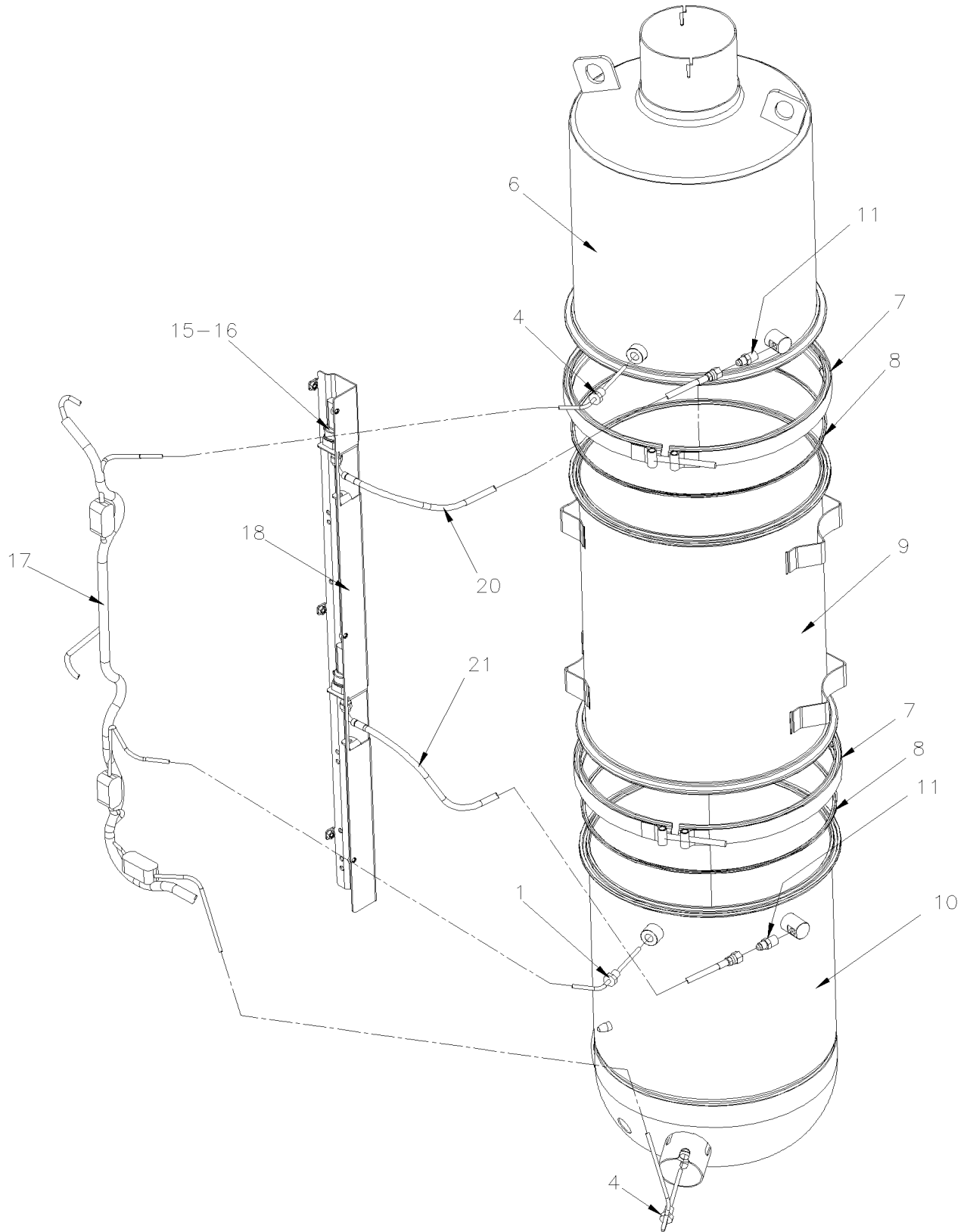
PAGE:041142

## RENFORCEMENT EN "U"

Numéro d'article	Pièces	Description	X L I I M T H 4 5	X L I I M T H 4 5 E	N O T E S
1	5001740	ECROU HEX STOVER M8-1.25 N500	4	4	
2	5001868	RONDELLE "BELLEVILLE" 8.4x18x2 SS	8	8	
3	502780	VIS A TETE HEXAGONAL M8-1.25x25 SS BK	4	4	
4	540018	BRIDE EN "U" / (TYPE GUILLOTINE) / 5" I.D.	1	1	
5	046572	SUPPORT TUYAU BAS	1	1	
6	046571	SUPPORT TUYAU HAUT	1	1	
7	041090	ENVELOPPE, TUYAU ECHAPPEMENT	1	1	



**FILTRE A PARTICULE**





De 8-9279 À B-9999	Date:07-2024	PAGE:540065
<b>FILTRE A PARTICULE</b>		

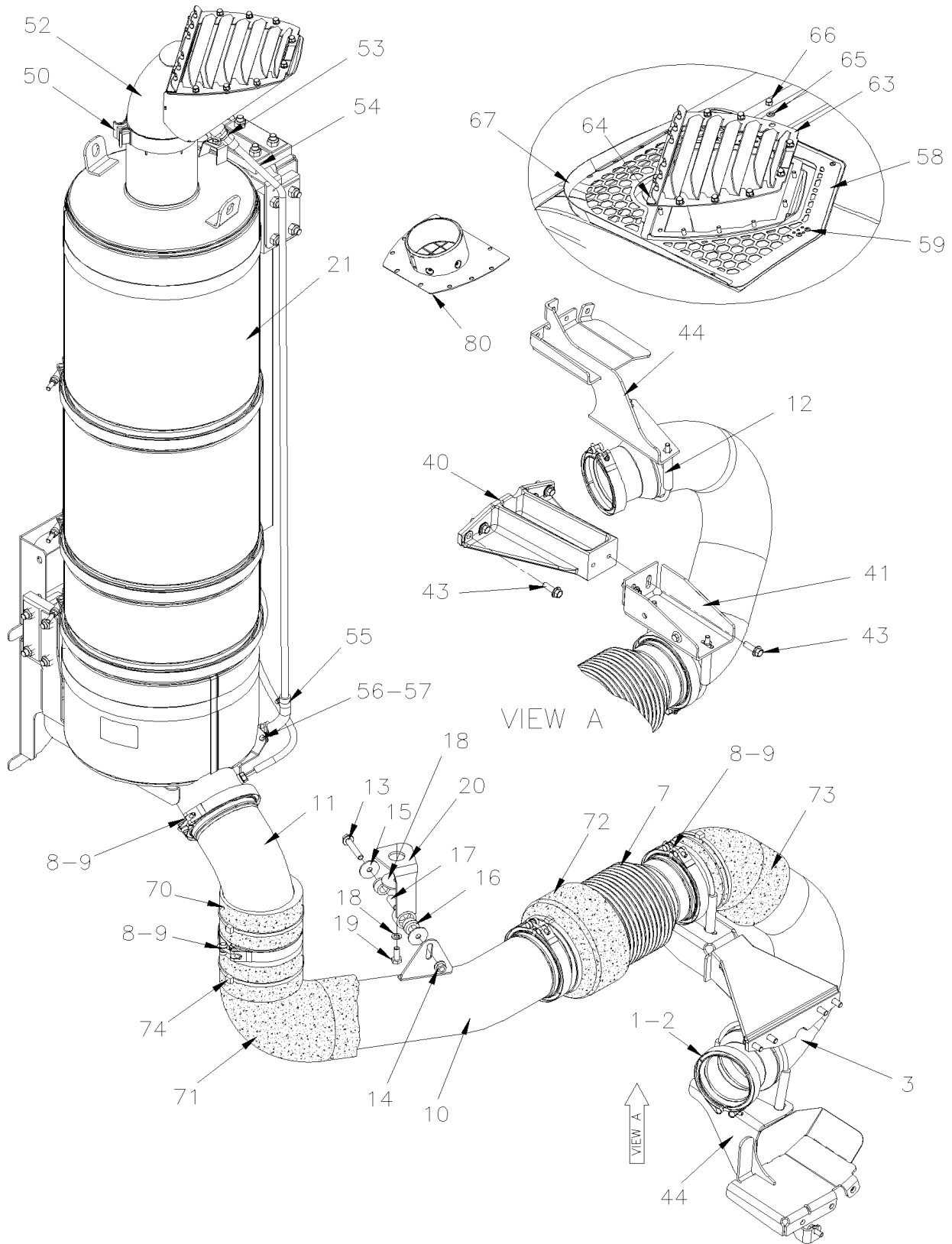
Numéro d'article	Pièces	Description	X L I I M T H 4 5	X L I I M T H 4 5 E	N O T E S
		FILTRE A PARTICULE	1	1	
1	540015	. CAPTEUR DE TEMPERATURE	1	1	
4	19512112	. CAPTEUR DE TEMPERATURE DOC INLET	2	2	
6	540003	. MODULE 12" ATD DE SORTIE TRAPPE PLUIE	1	1	
7	19512113	. COLLET DE RETENUE, V-BAND	2	2	
8	19512114	. JOINT D'ETANCHEITE EN "V"	2	2	
9	540002	. DPF FILTRE A PARTICULE, NEUF	1	1	
10	540037	. MODULE 12", NOUVEAU A/ CARCASSE	1	1	
11	19512115	. RACCORD	1	1	
15	19512116	. CAPTEUR, DPF PRESSURE 40KPA GAGE ATD	2	2	
16	540004	. ÉCROU DE BLOPAGE HEX 7/16-20 SS	2	2	
17	540011	. CABLAGE DE DPF	1	1	
18	540005	. SUPPORT DE MONTAGE CAPTEUR	1	1	
20	040744	BOYAU ASS TEFLON #4 280MM	1	1	
21	040620	BOYAU ASS TEFLON #4 240MM	1	1	

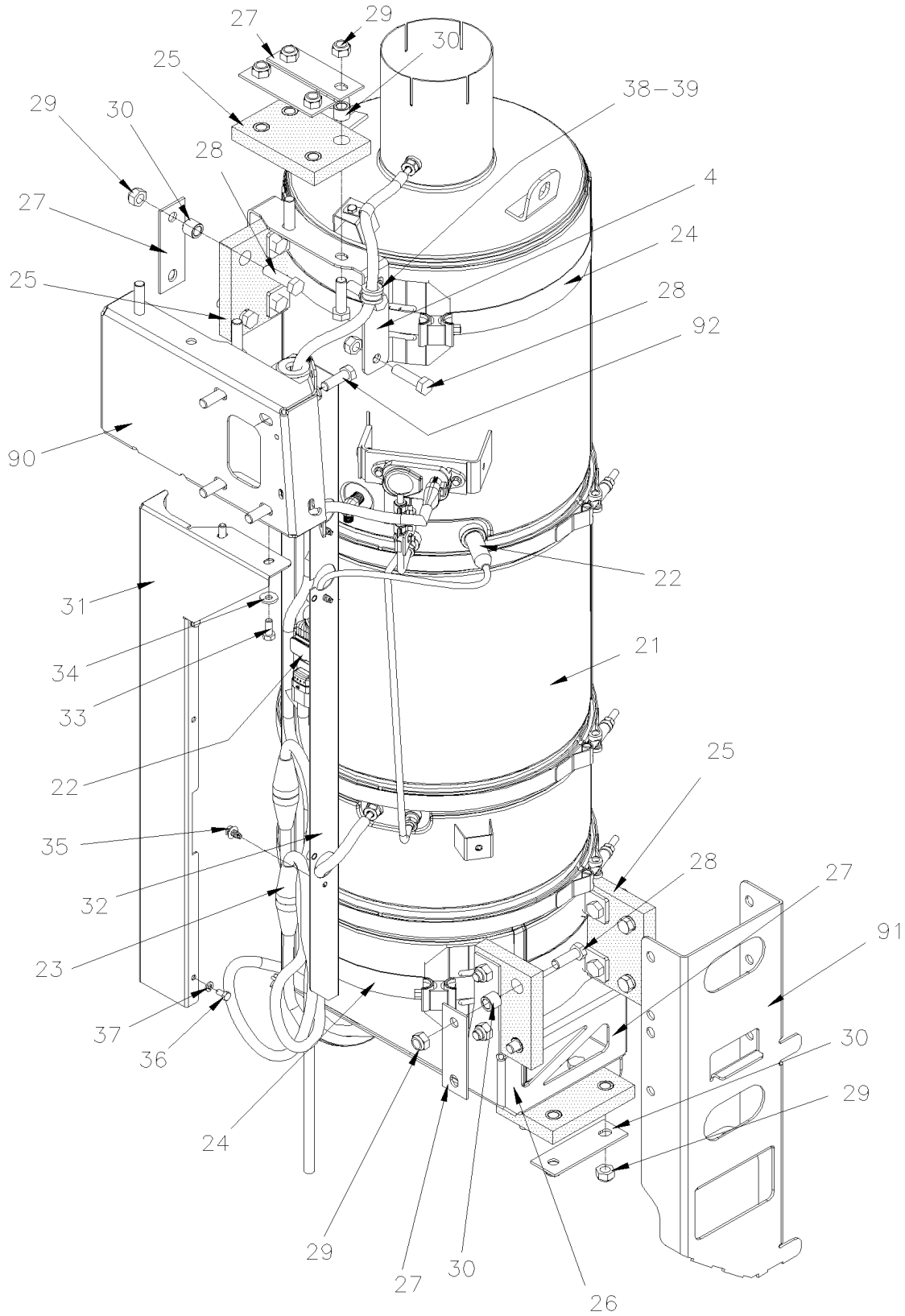
De 9-9591 À B-9999

Date:07-2024

PAGE:MTH-0405-01

INST. SILENCIEUX AVEC FILTRE PARTICULE AVEC VOLVO D13







De 9-9591 À B-9999	Date:07-2024	PAGE:MTH-0405-01
<b>INST. SILENCIEUX AVEC FILTRE PARTICULE AVEC VOLVO D13</b>		

Numéro d'article	Pièces	Description	X L I I M T H 4 5	X L I I M T H 4 5 E	N O T E S
1	21060426	BRIDE EN "V" (UTILISE AVEC JOINT) 4.81" I.D.		1	
2	21048738	JOINT D'ETANCHEITE 4.81" I.D. BRIDE EN "V"		1	
3	040651	TUYAU D'ECHAPPEMENT EN "U"		1	
4	040687	SUPPORT, FILTRE PARTICULE À 9-9595		1	
4	21138599	SUPPORT, FILTRE PARTICULE De 9-9596 À B-9953		1	
4	040929	SUPPORT, FILTRE PARTICULE De B-9954		1	
7	540066	TUYAU FLEXIBLE (ECHAP.) 5" I.D. x 14.49"		1	
8	21021850	BRIDE EN "V" (UTILISE AVEC JOINT) 5.91" I.D.		4	
9	21048740	JOINT D'ETANCHEITE 5.91" I.D. BRIDE EN "V"		4	
10	040685	TUYAU D'ECHAPPEMENT / CENTRAL		1	
11	040657	TUYAU D'ECHAPPEMENT / HAUT		1	
12	540018	BRIDE EN "U" / (TYPE GUILLOTINE) / 5" I.D.		2	
13	5001595	VIS TETE HEX EPAULEMENT M10-1.5x60 G8.8 G500		1	
14	971098	ECROU HEX EPAULEMENT STOVER M10-1.5 G8 ZP		1	
15	500261	RONDELLE PLATE .390x1.500x.083 N500		2	
16	661074	MANCHON / CAOUTCHOUC ¾" x 5/8" I.D.		2	
17	505217	SPACER 7/16 x 1 1/4		1	
18	040627	RONDELLE PLATE 10.5x54x11GA SS		1	
18	3852496	RONDELLE FREIN FENDUE 10.2x18.1x2.2 ZG603		1	
19	502804	VIS A TETE HEXAGONAL M10-1.5x25 G8.8 N500		1	
20	040639	ATTACHE, TUYAU ECHAPPEMENT(SOUDE)		1	
21	<b>21096838</b>	<b>FILTRE A PARTICULE DIESEL</b>		1	
. NS	Refer To Volvo	. POUR LES PIECES DE SERVICE VOIR IMPACT			V
. NS	Refer To Volvo	. OU CONTACTER LE BUREAU DE PRISE DE COMMANDE			V
21	85000725	FILTRE A PARTICULE (reman)		1	
. NS	Refer To Volvo	. POUR LES PIECES DE SERVICE VOIR IMPACT			V
. NS	Refer To Volvo	. OU CONTACTER LE BUREAU DE PRISE DE COMMANDE			V
22	20789066	CAPTEUR NOX ASS AVEC CABLE À 8-9513		1	
22	21069361	CAPTEUR NOX ASS AVEC CABLE De 8-9514		1	
23	20891130	CABLE ASS MODULE CAPTEUR		1	
24	040623	SUPPORT À 9-9595		2	
24	21120780	SUPPORT De 9-9596		1	
25	040579	CONNECTION EN CAOUTCHOUC 135MM x 93MM À 9-9595		5	
25	21120785	CONNECTION EN CAOUTCHOUC 135MM x 93MM De 9-9596		1	
26	040636	SUPPORT, FILTRE A PARTICULE À 9-9595		1	
26	21102659	SUPPORT, FILTRE A PARTICULE De 9-9596 À B-9953		1	
26	040931	SUPPORT, FILTRE A PARTICULE De B-9954		1	
27	040575	PLAQUE D'ATTACHE 120MM X 40MM À 9-9595		6	
27	21138255	PLAQUE D'ATTECHEMENT De 9-9596		1	
28	5001338	VIS A TETE HEXAGONAL M12-1.75x45 G10.9 N500		AR	
29	500811	ECROU HEX STOVER M12-1.75 G500		AR	
30	040680	ESPACEUR 3/4" O.D. X 16MM SS À B-9971		AR	



De 9-9591 À B-9999	Date:07-2024	PAGE:MTH-0405-01
<b>INST. SILENCIEUX AVEC FILTRE PARTICULE AVEC VOLVO D13</b>		

Numéro d'article	Pièces	Description	X L I I M T H 4 5	X L I I M T H 4 5 E	N O T E S
30	040937	ESPACEUR 3/4" O.D. X 16MM ST De B-9972		AR	
31	040689	SUPPORT CABLAGE, FILTRE PARTICULE VOLVO À B-9953		1	
31	040928	SUPPORT CABLAGE, FILTRE PARTICULE VOLVO De B-9954		1	
32	041068	SUPPORT CABLAGE À B-9953		1	
32	040924	SUPPORT CABLAGE De B-9954		1	
NS	955269	VIS A TETE HEXAGONAL M6-1.0x12 G8.8 ZG603		2	
NS	500877	RONDELLE PLATE .250x.562x.065 N500		2	
NS	504264	PASSE-FIL / .750x1.250x.062x.250x1.625		1	
33	502862	VIS A TETE HEXAGONAL M8-1.25x20 G8.8 N500		2	
34	500321	RONDELLE "BELLEVILLE" .331x.827x.098 N500		2	
NS	5001337	ECROU INSERTION FL HEX M8-1.25 0.5-3.0 Z050		2	
35	509815	ATTACHE CABLE		AR	
36	955269	VIS A TETE HEXAGONAL M6-1.0x12 G8.8 ZG603		2	
37	502853	RONDELLE FREIN FENDUE 6.1x11.8x1.6 N500		2	
38	952629	COLLET DE RETENUE / 5/8" I.D.		1	
39	502868	VIS AUTOTARAUEUSE TETE GOUTTE PHILLIPS #10-16x1/2 N500		1	
40	040664	SUPPORT, ECHAPPEMENT MOTEUR VOLVO		1	
41	040659	SUPPORT, ECHAPPEMENT MOTEUR VOLVO		1	
43	5001644	VIS TETE HEX EPAULEMENT M10-1.5x30 G8.8 G500		6	
44	040662	ATTACHE, TUYAU EXHAUST (SOUDE) À 9-9595 De 9-9596		1	
50	540067	COLLET 5" I.D.x1.25"		1	
52	040719	BUSE MARCHE ENTREE ASS. À 9-9595		1	
52	21102422	BUSE MARCHE ENTREE ASS. De 9-9596		1	
53	640873	RACCORD MALE / TYPE "AB" / #8x1/2NPT-M BR		1	
54	040599	TUBE DRAIN 1/2" O.D. 1354MM SS W/BEND		1	
55	040700	BOYAU DRAIN / 1/2" I.D. 1900MM		1	
. NS	503593	. BOYAU FC-505-10 / FREON R-134a		AR	
NS	504018	BRIDE DE SERRAGE / 7/16"-1" SS / HS-8		1	
56	952631	COLLET DE RETENUE / 3/4" I.D.		1	
57	955269	VIS A TETE HEXAGONAL M6-1.0x12 G8.8 ZG603		1	
57	502681	ECROU HEX BAGUE DE NYLON M6-1.0 N500 G8		1	
58	040590	GRILLE DE PLAFOND		1	
NS	040710	BOYAU ADAPTATEUR, ECHAPPEMENT AVEC DIFFUSEUR TOIT POUR VENTILATION GARAGE		1	
. NS	5001685	. VIS DE SERRAGE A MAIN EPAULEMENT 1/4-20x1 1/2 SS		2	
59	500952	VIS AUTOTARAUEUSE TETE BOMBE PHILLIPS #8x1/2 SS		15	
63	040747	GRILLE DU DIFFUSEUR (SOUDEE) À 9-9595		1	
63	21139384	GRILLE DU DIFFUSEUR (SOUDEE) De 9-9596		1	
NS	040706	ENSEMBLE D'EXTENTION / 9"		AR	
. NS	040648	. EXTENSION DU DIFFUSEUR / 9"		1	
. NS	040671	. GRILLE DE PROTECTION DU DIFFUSEUR / 9"		1	
. NS	5001684	. ECROU HEX BORGNE M6-1.0 SS		10	

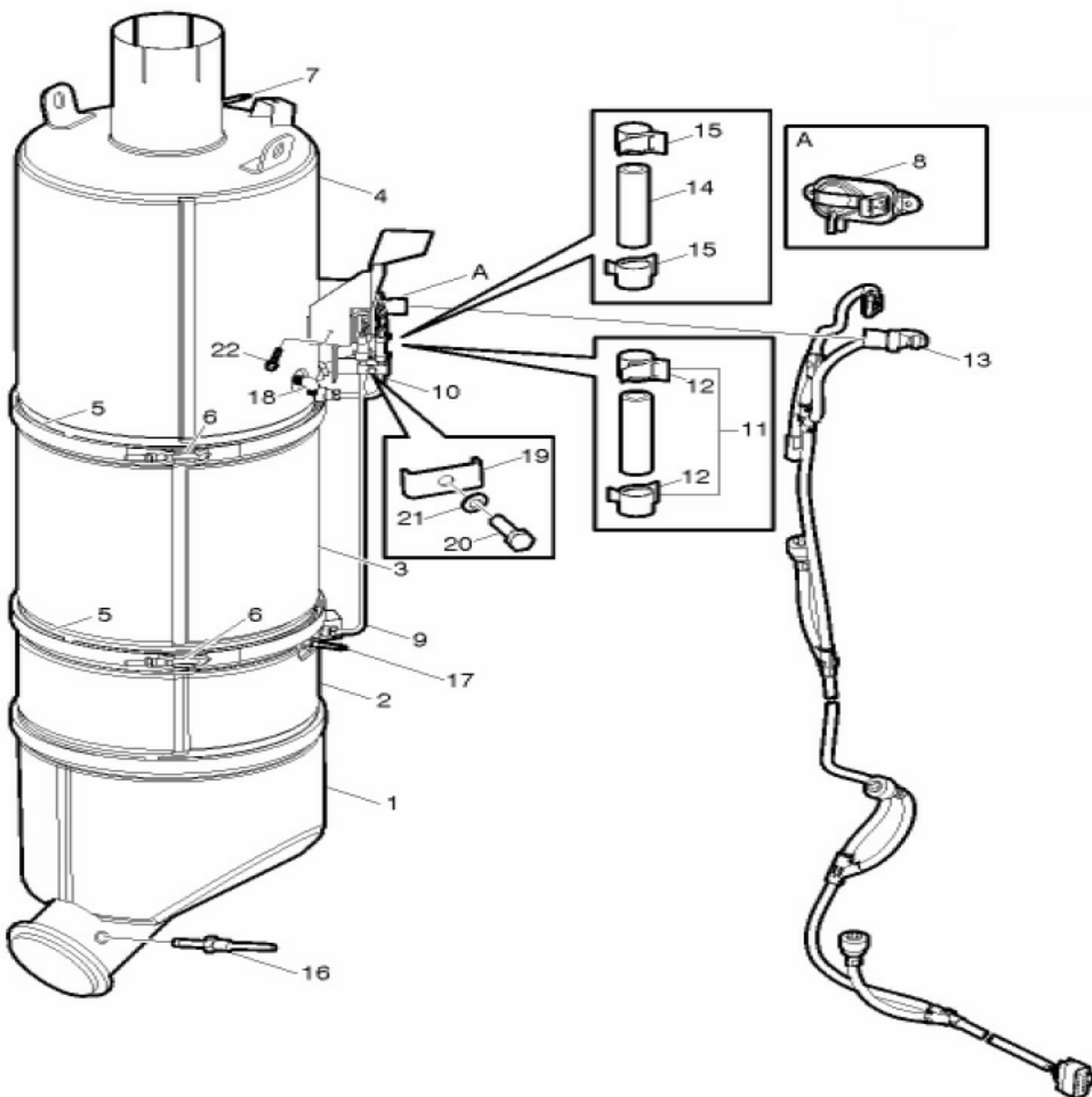


De 9-9591 À B-9999	Date:07-2024	PAGE:MTH-0405-01
<b>INST. SILENCIEUX AVEC FILTRE PARTICULE AVEC VOLVO D13</b>		

Numéro d'article	Pièces	Description	X L I I M T H 4 5	X L I I M T H 4 5 E	N O T E S
. NS	502573	. RONDELLE PLATE 6.4x12.5x1.6 SS		10	
NS	040707	ENSEMBLE D'EXTENTION / 6 5/8"		AR	
. NS	040677	. EXTENSION DU DIFFUSEUR / 6 5/8"		1	
. NS	040679	. GRILLE DE PROTECTION DU DIFFUSEUR / 6 5/8"		1	
. NS	5001684	. ECROU HEX BORGNE M6-1.0 SS		10	
. NS	502573	. RONDELLE PLATE 6.4x12.5x1.6 SS		10	
64	040161	PLAQUE D'AVERTISSEMENT À 9-9595		1	
64	21139388	PLAQUE D'AVERTISSEMENT De 9-9596		1	
65	502573	RONDELLE PLATE 6.4x12.5x1.6 SS		10	
66	5001684	ECROU HEX BORGNE M6-1.0 SS		10	
67	040745	DEFLECTEUR, ECHAPPEMENT XL2		1	
70	040693	ENVELOPPE, TUYAU ECHAPPEMENT		1	
71	040686	ENVELOPPE TUYAU D'ECHAPPEMENT		1	
72	040692	ENVELOPPE, TUYAU ECHAPPEMENT		1	
73	040654	ENVELOPPE, TUYAU ECHAPPEMENT		1	
74	504737	ATTACHE CABLE / .300" X 30"1/2		AR	
80	040750	GRILLE, EXTENSION DU DIFF. ECHAP.(SOUDE) De 8-9542		1	
90	040690	SUPPORT, FILTRE PARTICULE		1	
91	232013	SUPPORT, FILTRE A PARTICULE		1	
92	500806	VIS A TETE HEXAGONAL M12-1.75X35 G10.9 G500		4	
92	500747	RONDELLE FREIN FENDUE 12.2x21.1x2.5 N500		4	
		V) VOIR IMPACT OU CONTACTER LE BUREAU DE PRISE DE COMMANDE			









De 9-9591 À B-9999	Date:07-2024	PAGE:21096838
<b>FILTRE A PARTICULE DIESEL</b>		

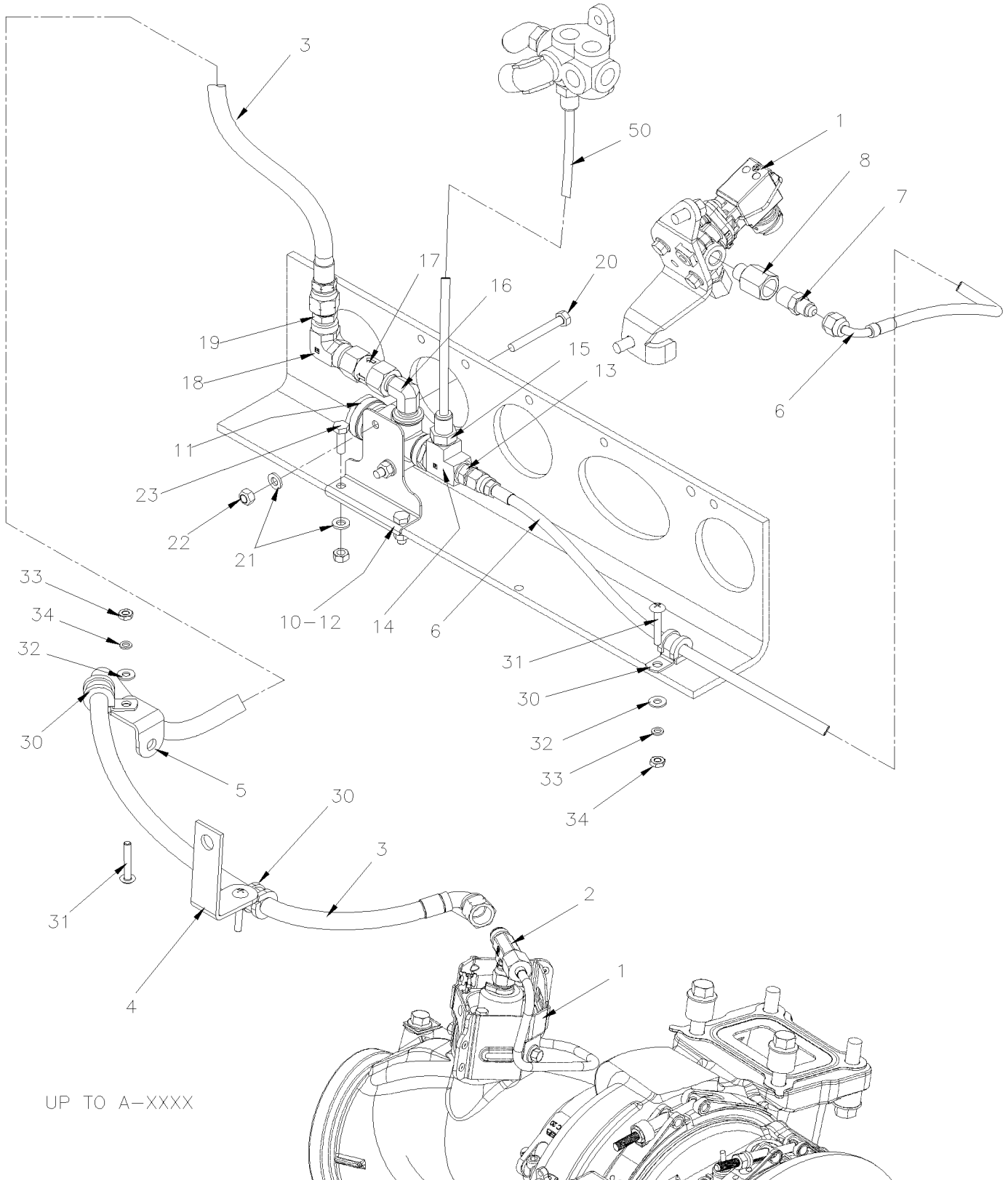
Numéro d'article	Pièces	Description	X L I M T H 4 5	X L I M T H 4 5 E	N O T E S
1	20944633	SILENCIEUX			
2	20864129	ÉPURATEUR CATALYTIQUE			
3	20864316	FILTRE A PARTICULE			
4	20966118	SILENCIEUX			
5	21371339	JOINT D'ETANCHEITE			
6	20864019	BRIDE DE SERRAGE			
7	20451990	CAPTEUR DE TEMPERATURE STRAIGHT END, 39 HARNESS "			
8	20451992	CAPTEUR DIFFERENTIAL PRESSURE			
9	20864325	TUBE			
10	21009857	TUBE			
11	20942072	ENSEMBLE HOSES AND CLAMPS FOR DPF			
12	20915806	BRIDE DE SERRAGE			
13	21076411	HARNAIS			
14	21009859	BOYAU			
15	21009862	BRIDE DE SERRAGE			
16	21022201	CAPTEUR DE TEMPERATURE STRAIGHT END, 23 HARNESS "			
17	21022199	CAPTEUR DE TEMPERATURE 90DEG END, 28 HARNESS "			
18	21147959	COUDE			
19	21180016	SUPPORT			
20	963548	VIS HEXAGONALE			
21	940191	RONDELLE			
22	963553	VIS HEXAGONALE M6x10			

De 9-9591 À B-9999

Date:07-2024

PAGE:MTH-0405-10

7TH INJECTEUR / SYSTEME D'ÉCHAPPEMENT VOLVO D13

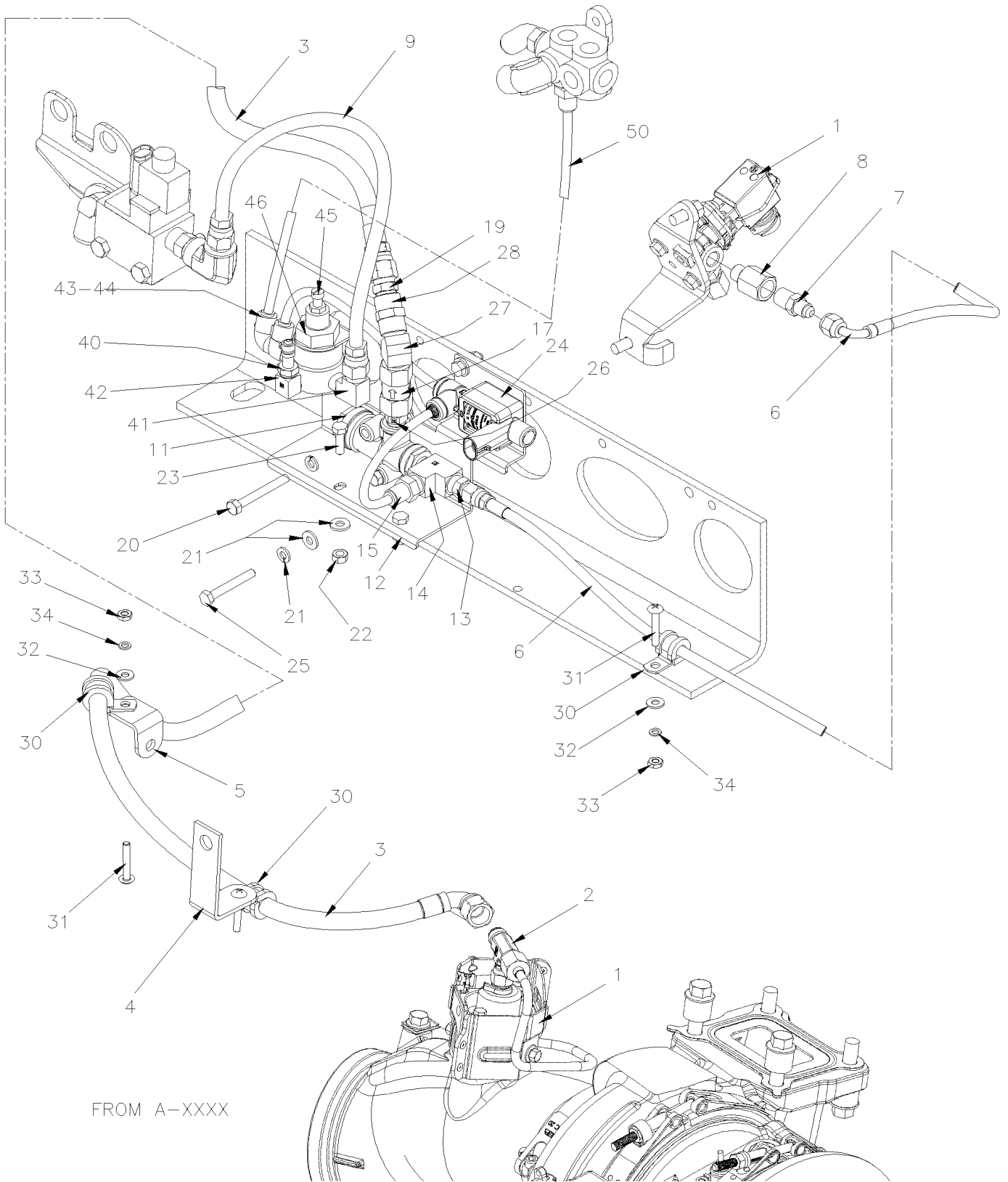


De 9-9591 À B-9999

Date:07-2024

PAGE:MTH-0405-10

## 7TH INJECTEUR / SYSTEME D'ÉCHAPPEMENT VOLVO D13





De 9-9591 À B-9999	Date:07-2024	PAGE:MTH-0405-10
<b>7TH INJECTEUR / SYSTEME D'ÉCHAPPEMENT VOLVO D13</b>		

Numéro d'article	Pièces	Description	X L I M T H 4 5	X L I M T H 4 5 E	N O T E S
1	Refer To Volvo	VOIR IMPACT OU APPELLE LA PRISE DE COMMMANDE		1	V
2	21226456	SOUPAPE DE RETENUE		1	
3	143025	BOYAU ASS TEFLON #6 1524MM		1	
4	143024	SUPPORT ANGULAIRE 75x50		1	
NS	946173	VIS TETE HEX EPAULEMENT M8-1.25x20		1	
NS	507637	VIS TETE HEX EPAULEMENT M8-1.25x20 G10.9 PHC		1	
5	142893	SUPPORT ANGULAIRE 34x32		1	
6	143023	BOYAU ASS TEFLON #4 820MM		1	WB
6	142806	BOYAU ASS TEFLON #4 1500MM		1	
NS	501332	COUDE MALE-FEMELLE 90° / TYPE TUYAU / 1/4NPT-Mx1/4NPT-F BR		1	
7	501027	CONNECTEUR MALE / TYPE SAE 45° / #4FL-Mx1/4NPT-M BR		1	
8	5011304	CONNECTEUR FEMELLE / TUYAU @ ORB / 1/4NPT-FxM12-1.5 ORB-M		1	
9	071089	BOYAU ASS TEFLON #6 355MM De A-9952			
10	Call order desk	SOUPAPE ASSY RV-3 W/SUPPORT À A-9951		1	P
10	Call order desk	SOUPAPE ASSY RV-3 W/SUPPORT À A-9951		1	P
10	Call order desk	SOUPAPE ASSY RV-3 W/SUPPORT De A-9952		1	P
10	Call order desk	SOUPAPE ASSY RV-3 W/SUPPORT De A-9952		1	P
11	21243502	REDUCTUR SOUPAPE PRESSION RV-3 / K028993		1	
12	143022	SUPPORT SOUPAPE "T" SHAPE À A-9951		1	
12	143123	SUPPORT SOUPAPE De A-9952		1	
13	501027	CONNECTEUR MALE / TYPE SAE 45° / #4FL-Mx1/4NPT-M BR		1	
14	501338	RACCORD EN "T" / TYPE TUYAU / 1/4NPT-Mx1/4NPT-Fx1/4NPT-F BR		1	
15	641332	CONNECTEUR MALE / TYPE "PUSH-IN" / #4x1/4NPT-M BR		1	
16	641999	COUDE MALE 90° / TYPE TUYAU / 3/8NPT-Mx3/8NPT-M BR À A-9951		1	
17	640135	SOUPAPE ANTI-RETOUR / 1/4 NPT		1	
18	501335	COUDE FEMELLE 90° / TYPE TUYAU / 1/4NPT-Fx1/4NPT-F BR À A-9951		1	
19	501029	CONNECTEUR MALE / TYPE SAE 45° / #6FL-Mx1/4NPT-M BR		1	
20	502656	VIS A TETE HEXAGONAL M6-1.0x50 SS		2	
21	502573	RONDELLE PLATE 6.4x12.5x1.6 SS		4	
21	500877	RONDELLE PLATE .250x.562x.065 N500		4	
21	502853	RONDELLE FREIN FENDUE 6.1x11.8x1.6 N500		1	
22	502860	ECROU HEX STOVER M6-1.0 N500		2	
23	502830	VIS A TETE HEXAGONAL M6-1.0x20 G8.8 N500		3	
24	20807261	VALVE SOLENOID De A-9952		1	
25	502843	VIS A TETE HEXAGONAL M6-1.0x45 G8.8 N500 De A-9952		2	
26	501321	RACCORD HEX / TYPE TUYAU / 1/4NPT-Mx1/4NPT-Mx1 3/8 BR De A-9952		1	
27	501329	COUDE MALE-FEMELLE 45° / TYPE TUYAU / 1/4NPT-Mx1/4NPT-F BR De A-9952		1	
28	501318	RACCORD FEMELLE-FEMELLE / TYPE TUYAU / 1/4NPT-Fx1/4NPT-F BR De A-9952		1	
NS	952627	COLLET DE RETENUE / 1/2" I.D.		3	
30	952625	COLLET DE RETENUE / 3/8" I.D.		3	
31	500574	VIS MECANIQUE TETE GOUTTE PHILLIPS #10-24x1 1/4 SS		AR	



De 9-9591 À B-9999

Date:07-2024

PAGE:MTH-0405-10

7TH INJECTEUR / SYSTEME D'ECHAPPEMENT VOLVO D13

Numéro d'article	Pièces	Description	X L I I M T H 4 5	X L I I M T H 4 5 E	N O T E S
32	500964	RONDELLE PLATE .203x.500x.047 Z050		AR	
NS	502570	RONDELLE FREIN FENDUE 6.1x11.8x1.6 SS		AR	
33	500470	RONDELLE FREIN FENDUE .193x.334x.047 Z050		AR	
NS	500787	ECROU HEX #10-24 SS		AR	
34	500786	ECROU HEX #10-24 Z050		AR	
NS	5001241	VIS MECANIQUE TETE GOUTTE PHILLIPS #10-24x1/2 SS		AR	
		LES ITEMS SUIVANTS SONT RELIES AVEC TRANSMISSION AVEC RALENTISSEUR			
40	640488	SOUPAPE, REMPLISSAGE 1/8" NPT De A-9952		1	W
NS	650164	BOUCHON CHROME SOUPAPE PNEU De A-9952		1	W
41	641371	COUDE MALE 90° NON-ROTATIF / TYPE "PUSH-IN" / #4x1/4NPT-M BR De A-9952		1	W
42	501331	COUDE MALE-FEMELLE 90° / TYPE TUYAU / 1/8NPT-Mx1/8NPT-F BR De A-9952		1	W
43	501312	REDUCTION MALE-FEMELLE / TYPE TUYAU / 1/4NPT-Mx1/8NPT-F BR De A-9952		1	W
44	642127	COUDE MALE 90° ROTATIF DOUBLE / "PUSH-IN" / #4x#4x1/8NPT-M BR De A-9952		1	W
45	641472	REGULATEUR DE PRESSION D'AIR 1/4" NPT / COPPER De A-9952		1	W
46	500734	CONTRE ECROU HEX 3/4-16 Z050 De A-9952		1	W
50	503402	TUBE, NYLON 1/4 O.D. / NOIR S.L.		AR	
60	012584	AIR INJECTEUR ECHAPP KIT MOTEUR VOLVO À 9-9595		1	
61	012632	KIT SERVICE LIGNE FUEL MOTEUR VOLVO À 9-9595		1	
NS	501007	COUDE 90° A ECROU ROTATIF / TYPE JIC 37° / #4JIC-Fx#4JIC-M STL À 9-9595		1	
NS	030004	SUPPORT ANGULAIRE 50MM x 19MM À 9-9595		1	
NS	946440	VIS TETE HEX EPAULEMENT M12-1.75x140 G8.8 MAGNI 565 À 9-9595		1	
NS	21226456	SOUPAPE DE RETENUE À 9-9595		1	
NS	21339351	SOUPAPE DE RETENUE À 9-9595		1	
62	144054	ENS. VALVE AIR D13 MTH 45 ENT		1	
NS	067930	CABLAGE ASS ALIMENTATION SOUPAPE A AIR POUR D13		1	
NS	642023	SOUPAPE, 5 VOIES, 2 POSITIONS 24V / MODEL V19		1	
NS	641385	CONNECTEUR / SOCKET HOUSING ASSY 3C / PNEUMAC 54934-01		1	
NS	641943	SILENCIEUX / 1/8NPT-M		2	
NS	641369	COUDE MALE 90° NON-ROTATIF / TYPE "PUSH-IN" / #4x1/8NPT-M BR		1	
NS	641242	CONNECTEUR MALE / TYPE "PUSH-IN" / #4x1/8NPT-M BR		1	
NS	501303	BOUCHON A TETE E CARRE / TYPE TUYAU / 1/8NPT-M BR		1	
NS	5001696	VIS MECANIQUE TETE CYLINDRIQUE PHILLIPS M4-0.7x35 SS		2	
NS	502557	ECROU HEX BAGUE DE NYLON M4-0.7 SS		2	
NS	562482	TERMINAL FEMELLE / 16-14 / DEUTSCH 0462-209-16141		1	
NS	561565	JOINT ETANCHEITE / VERT / PED 15324982		1	
NS	561568	TERMINAL MALE / 16-14 / PED 12089305		1	



De 9-9591 À B-9999	Date:07-2024	PAGE:MTH-0405-10
<b>7TH INJECTEUR / SYSTEME D'ECHAPPEMENT VOLVO D13</b>		

Numéro d'article	Pièces	Description	X L I I M T H 4 5	X L I I M T H 4 5 E	N O T E S
. NS	561605	. CONNECTEUR / WEATHER PACK / PH 1C / NOIR / PED 12010996		1	
. NS	WB10-03	. BULLETIN DE GARANTIE		1	
		B) UNE AMILIORATION DE PRODUIT DEMANDER L'ENSEMBLE # 012632			
		W) AVEC UNE TRANSMISION "WORLD"			
		WB) VOIR BULETIN DE GARANTIE BG-10-26 ET ICS 10-25 IMFORMATION CENTRE DE SERVICE			
		P) CONTACTER LE BUREAU DE PRISE DE COMMANDE			
		V) VOIR IMPACT OU CONTACTER LE BUREAU DE PRISE DE COMMANDE			

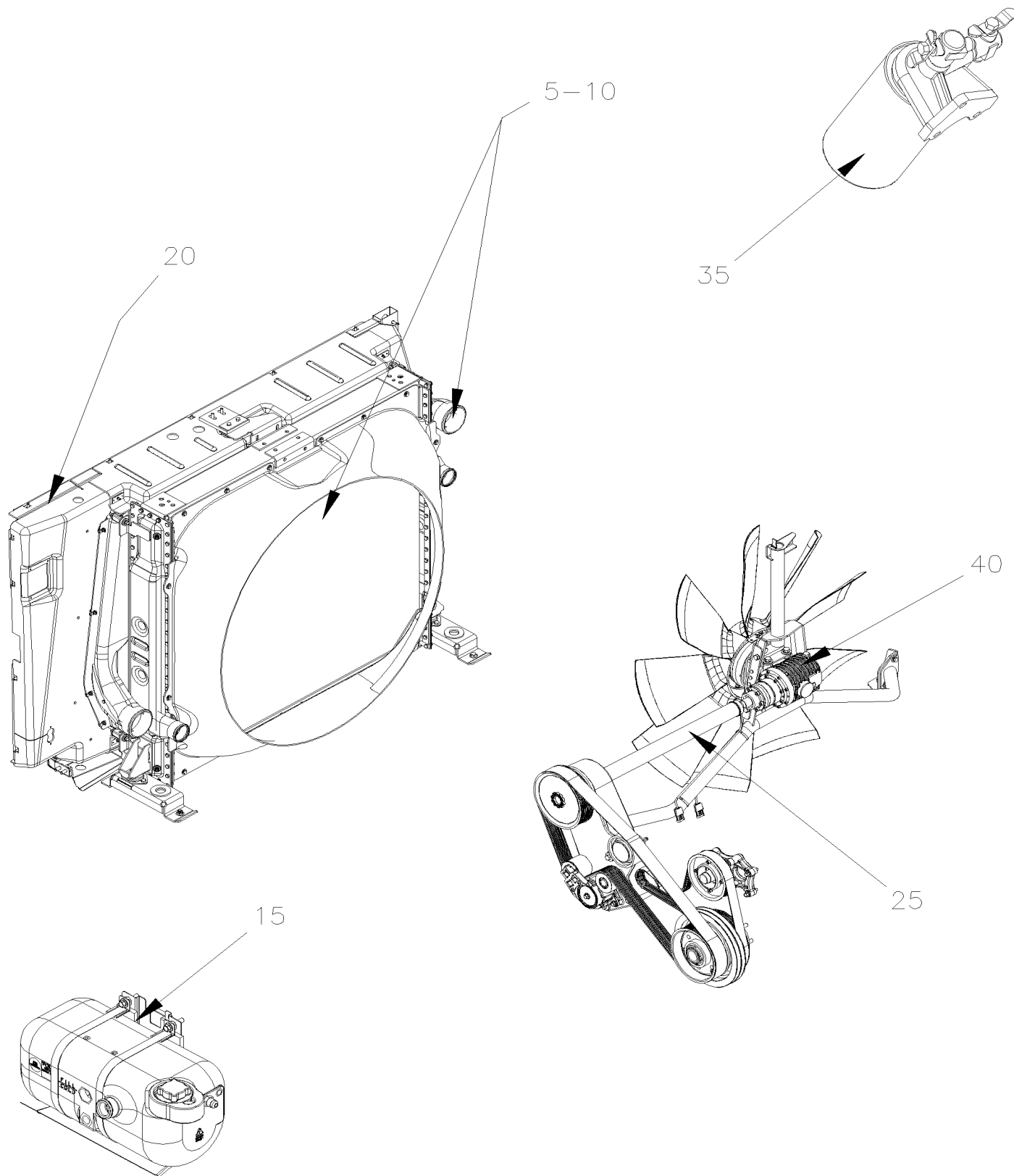




Date:07-2024

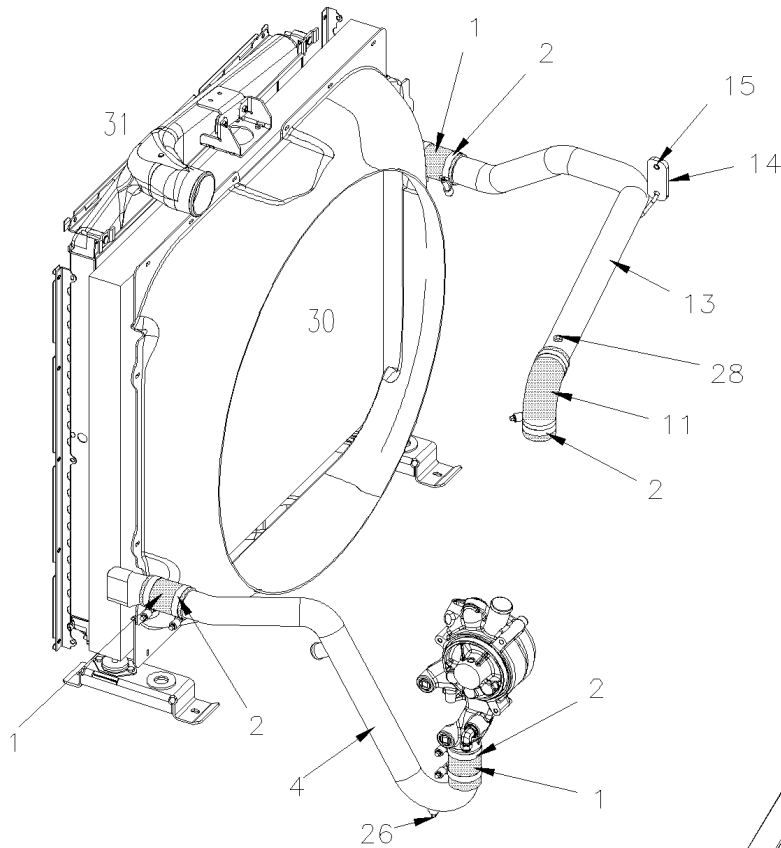
MTH-05

## SYSTEME DE REFROIDISSEMENT

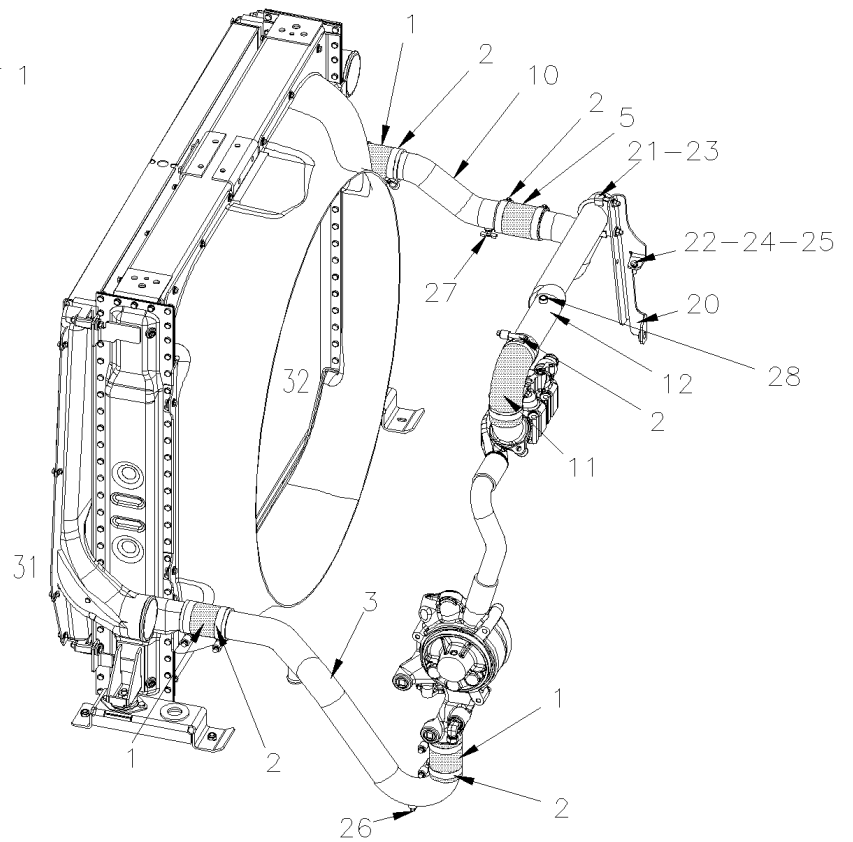
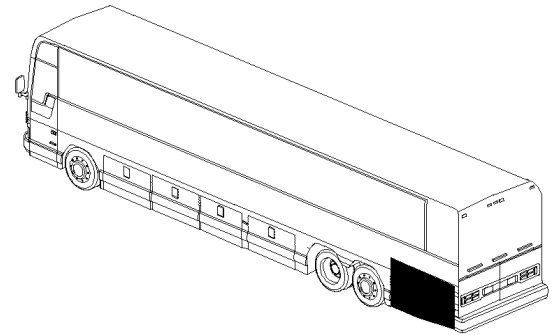




		Date:07-2024	MTH-05		
SYSTEME DE REFROIDISSEMENT					
Numéro d'article	Pièces	Description	X L I I M T H 4 5	X L I I M T H 4 5 E	N O T E S
5	MTH-0500-00	TUYAUTERIE LIQUIDE REFROIDISSEMENT AVEC DETROIT S-60 De 8-9279 À B-9999			
5	MTH-0500-01	TUYAUTERIE LIQUIDE REFROIDISSEMENT AVEC VOLVO D13 De 9-9591 À B-9999			
10	MTH-0505-50	RADIATEUR ASS De 8-9340 À B-9999			
10	MTH-0505-51	RADIATEUR ASS - MTH-45' ENT De 8-9279 À B-9999			
15	MTH-0510-00	RESERVOIR D'EXPANSION De 8-9279 À B-9999			
20	MTH-0518-50	CADRE D'ETANCHEITE RADIATEUR - MTH 45' De 8-9340 À B-9999			
20	MTH-0518-60	CADRE D'ETANCHEITE RADIATEUR - MTH-45' ENT De 8-9279 À B-9999			
25	MTH-0520-50	INST. SYSTEME TRANSFERE VENTILATEUR De 8-9279 À B-9999			
35	MTH-0530-00	INST. FILTRE LIQUIDE REFROIDISSEMENT AVEC DETROIT S-60 De 8-9279 À B-9999			
35	MTH-0530-01	INST. FILTRE LIQUIDE REFROIDISSEMENT AVEC VOLVO D13 De 9-9591 À B-9999			
40	MTH-0540-50	EMBAYAGE VENTILATEUR ET ANGLE ASM De 8-9279 À B-9999			



MTH-45E



MTH-45



De 8-9279 À B-9999	Date:07-2024	PAGE:MTH-0500-00
<b>TUYAUTERIE LIQUIDE REFROIDISSEMENT AVEC DETROIT S-60</b>		

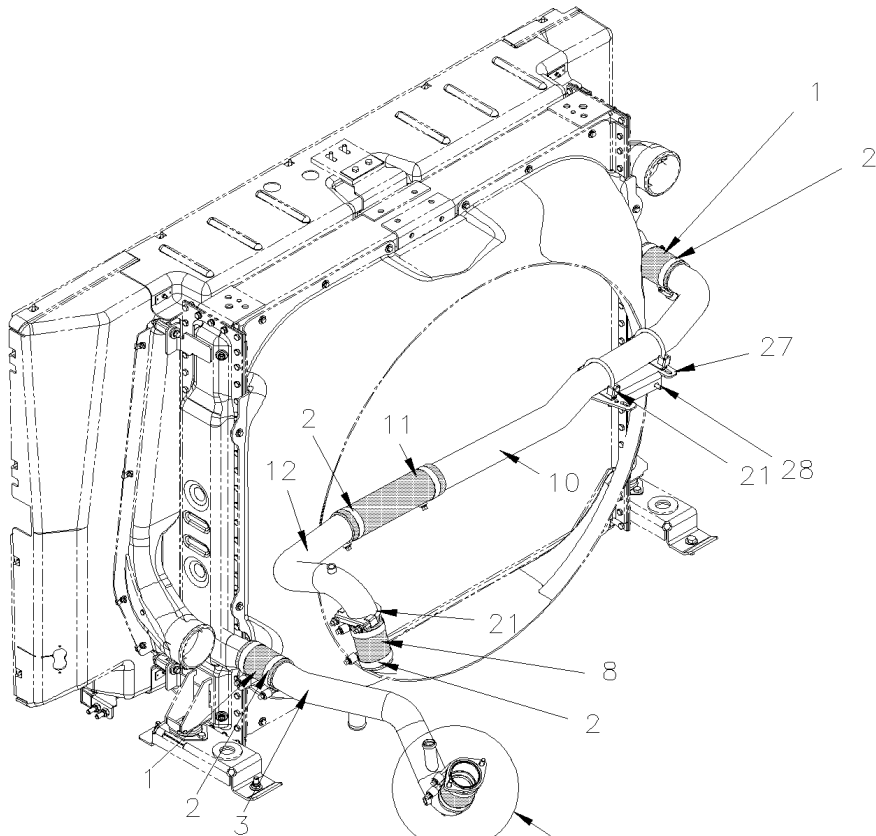
Numéro d'article	Pièces	Description	X L I I M T H 4 5	X L I I M T H 4 5 E	N O T E S
1	052416	BOYAU 2 1/2" I.D. 105MM À 9-9595	3	3	
1	70396483	BOYAU 2 1/2" I.D. 105MM De 9-9596	3	3	
1	557055	BOYAU AVEC BOSSE 2 1/2" I.D. x 4" SERVICE	3	3	
2	504562	BRIDE DE SERRAGE / 2"3/4-3"5/8 / C.T. 350	AR	AR	
3	052696	TUYAU / RADIATEUR & POMPE A EAU MOTEUR À 9-9642	1		
3	053521	TUYAU / RADIATEUR & POMPE A EAU MOTEUR SS De 9-9643	1		
4	052827	TUYAU / RADIATEUR & POMPE A EAU MOTEUR À 9-9642		1	
4	053524	TUYAU / RADIATEUR & POMPE A EAU MOTEUR SS De 9-9643		1	
5	052480	BOYAU 2 1/2" I.D. 152MM	1		
10	052834	TUYAU / RADIATEUR A COUDE 90°	1		
11	052599	COUDE 90° X 2 1/2" I.D. / 118MM x 118MM C/C / SILICONE À 8-9283	1	1	
11	052897	COUDE 90° X 2 1/2" I.D. / 118MM x 118MM C/C / SILICONE De 8-9284	2	2	
12	052831	TUYAU / 2 COUDE 90° A LOGEMENT DU THERMOSTAT	1		
13	052826	TUYAU / COTE RADIATEUR		1	
14	032541	SUPPORT CAOUTCHOUC 106.5 x 48 / 2 Holes 72MM C/C		1	
15	032540	ESPACEUR 1/2" O.D.X 12MM SS		1	
20	052753	FIXATION DE TUYAU	1		
21	505535	BOULON EN "U" 2 1/2" I.D. SS	1		
22	955297	VIS A TETE HEXAGONAL M8-1.25x25 G8.8 ZG603	4		
23	500942	RONDELLE FREIN FENDUE 8.1x14.8x2.0 N500	4		
24	500401	RONDELLE PLATE .343x.875x.125 N500	4		
25	502638	RONDELLE PLATE .312x.734x.065 N500	2		
26	501449	BOUCHON A PRISE HEXAGONAL / TYPE TUYAU / 3/8NPT-M STL À 9-9642	1	1	
26	501305	BOUCHON A TETE E CARRE / TYPE TUYAU / 3/8NPT-M BR De 9-9643	1	1	
27	501129	ROBINET DE VIDANGE 1/4 NPT	1	1	
28	509884	COUDE MALE 90° / TYPE JIC 37° / #4JIC-MxM12-1.5-M STL	1	1	
. NS	N.P.N.	. JOINT TORIQUE	1	1	4
. NS	N.P.N.	. RONDELLE DE RETENUE	1	1	4
30	<b>MTH-0505-51</b>	<b>RADIATEUR ASS - MTH-45' ENT</b>			
31	<b>MTH-0330-00</b>	<b>INSTALLATION FILTRE A L'AIR &amp; ADMISSION D'AIR DETROIT S-60</b>			
32	<b>MTH-0505-50</b>	<b>RADIATEUR ASS</b>			
		4) PAS DE NUMERO DE PIECE			

De 9-9591 À B-9999

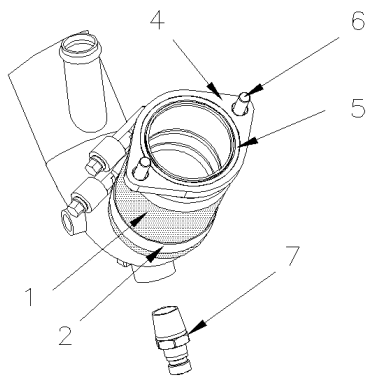
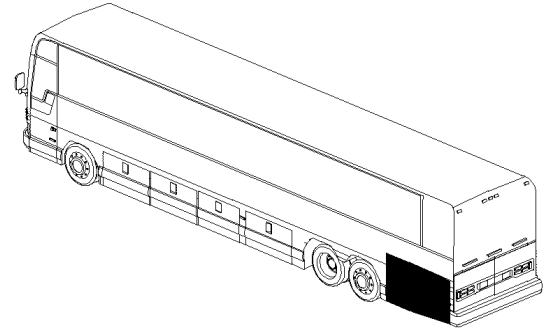
Date:07-2024

PAGE:MTH-0500-01

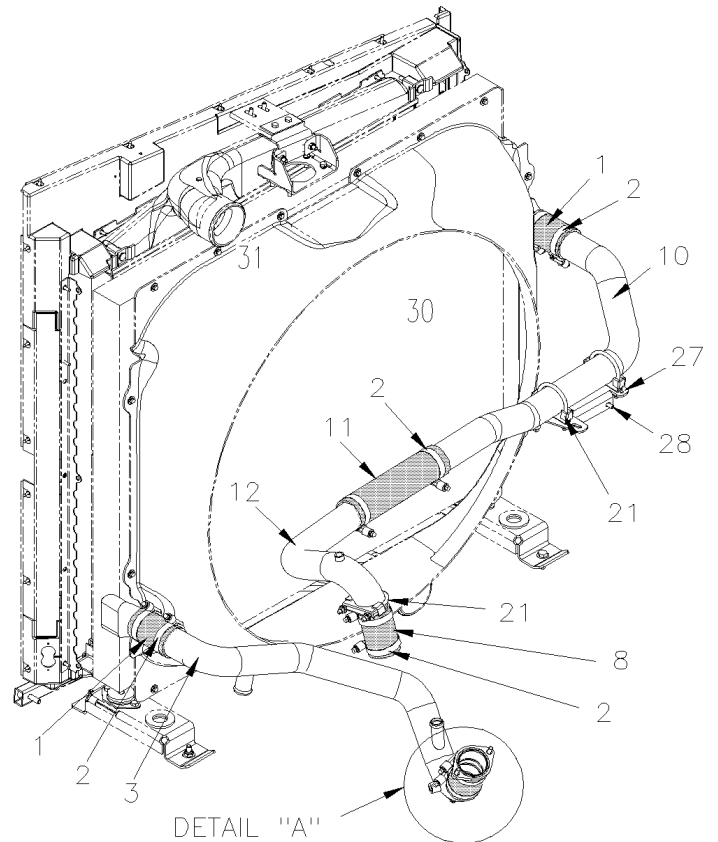
## TUYAUTERIE LIQUIDE REFRIGERATION AVEC VOLVO D13



MTH-45



DETAIL "A"

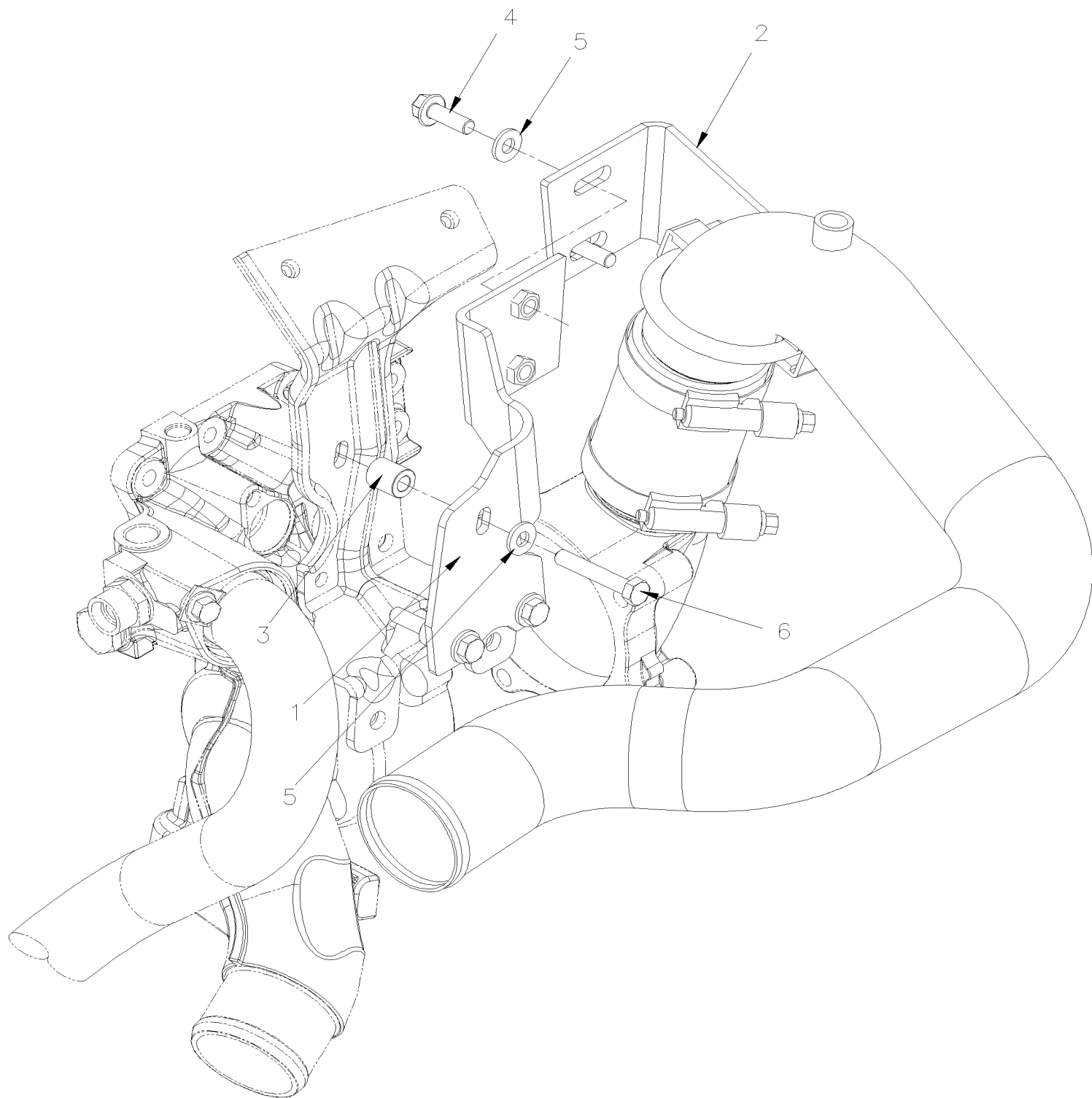


MTH-45 ENT



<b>De 9-9591 À B-9999</b>	<b>Date:07-2024</b>	<b>PAGE:MTH-0500-01</b>
<b>TUYAUTERIE LIQUIDE REFROIDISSEMENT AVEC VOLVO D13</b>		

Numéro d'article	Pièces	Description	X L I I  M T H 4 5	X L I I  M T H 4 5 E	N O T E S
1	052416	BOYAU 2 1/2" I.D. 105MM À 9-9595		3	
1	557055	BOYAU AVEC BOSSE 2 1/2" I.D. x 4" À 9-9595		3	
1	70396483	BOYAU 2 1/2" I.D. 105MM De 9-9596		3	
1	503722	. BOYAU SILICONE 4PLY 2 1/2" I.D. x 4' De 9-9596		AR	
2	504561	BRIDE DE SERRAGE / 2"1/4-3"1/8 / C.T. 300		AR	
3	052858	TUYAU / RADIATEUR & POMPE A EAU MOTEUR PROTO		1	
3	053519	TUYAU / RADIATEUR & POMPE A EAU MOTEUR		1	
4	053462	ADAPTATEUR BRIDE		1	
4	21264361	ADAPTATEUR BRIDE		1	
5	975675	O-RING 64,5 X 3		1	
6	5001742	VIS TETE HEX EPAULEMENT M8-1.25x30 G8.8 N500		2	
7	1675641	RACCORD MALE / RACCORD RAPIDE "VOLVO" / 1/2NPT-M		1	
. NS	V476279	. BOUCHON / RACCORD RAPIDE "VOLVO" /		1	
. NS	507666	. BOUCHON / RACCORD RAPIDE "VOLVO" /		1	
7	85112740	OUTIL EXTRACTEUR DE "PRESTONE"		1	
. NS	9996049	. ADAPTATEUR POUR VOLVO 1675641		1	
8	053466	BOYAU 2 3/8" I.D. 105MM		1	
8	503758	. BOYAU SILICONE 4PLY 2 3/8" I.D. x 4'		AR	
10	053472	TUYAU / COUDE 90°		1	
11	052889	BOYAU DE SILICONE 2 1/2" I.D. 280MM		1	
12	053465	TUYAU / COUDE 90° A BATI DU THERMOSTAT		1	
20	053470	FIXATION DE TUYAU / TRANSMISSION "WORLD"		1	A
21	505535	BOULON EN "U" 2 1/2" I.D. SS PROTO		3	
21	052921	BRIDE EN "P" / 2 1/2" I.D. / M8-1.25		3	
NS	053506	SUPPORT TUYAU RADIATEUR		2	
23	500942	RONDELLE FREIN FENDUE 8.1x14.8x2.0 N500		2	
24	500401	RONDELLE PLATE .343x.875x.125 N500		2	
25	502780	VIS A TETE HEXAGONAL M8-1.25x25 SS BK		2	
26	502501	ECROU SOUDE HEX M8-1.25		2	
27	173474	SUPPORT TUYAU RADIATEUR		1	
28	502589	VIS A TETE HEXAGONAL M8-1.25x25 G8.8 Z050		2	
28	500942	RONDELLE FREIN FENDUE 8.1x14.8x2.0 N500		2	
28	500401	RONDELLE PLATE .343x.875x.125 N500		2	
30	<b>MTH-0505-51</b>	<b>RADIATEUR ASS - MTH-45' ENT</b>			
31	<b>MTH-0330-01</b>	<b>INSTALLATION FILTRE A L'AIR &amp; ADMISSION D'AIR VOLVO D13</b>			
50	<b>053635</b>	<b>SUPPORT TUYAU ENS. SERVICE</b>	1	1	A
		A) UTILISE SEULEMENT QUAND TU CHANGE LE BATI DU THERMOSTAT			





De 9-9591 À B-9999	Date:07-2024	PAGE:053635
<b>SUPPORT TUYAU ENS. SERVICE</b>		

Numéro d'article	Pièces	Description	X L I I M T H 4 5	X L I I M T H 4 5 E	N O T E S
1	053648	SUPPORT TUYAU A EAU	1	1	
2	053649	SUPPORT TUYAU A EAU	1	1	
3	053650	ESPACEUR	3	3	
4	5001643	VIS TETE HEX EPAULEMENT M8-1.25x25 G8.8 G500	2	2	
5	5001736	RONDELLE PLATE 8.4x18.0x2.0 N500	5	5	
6	502927	VIS A TETE HEXAGONAL M8-1.25x50 G8.8 N500	3	3	

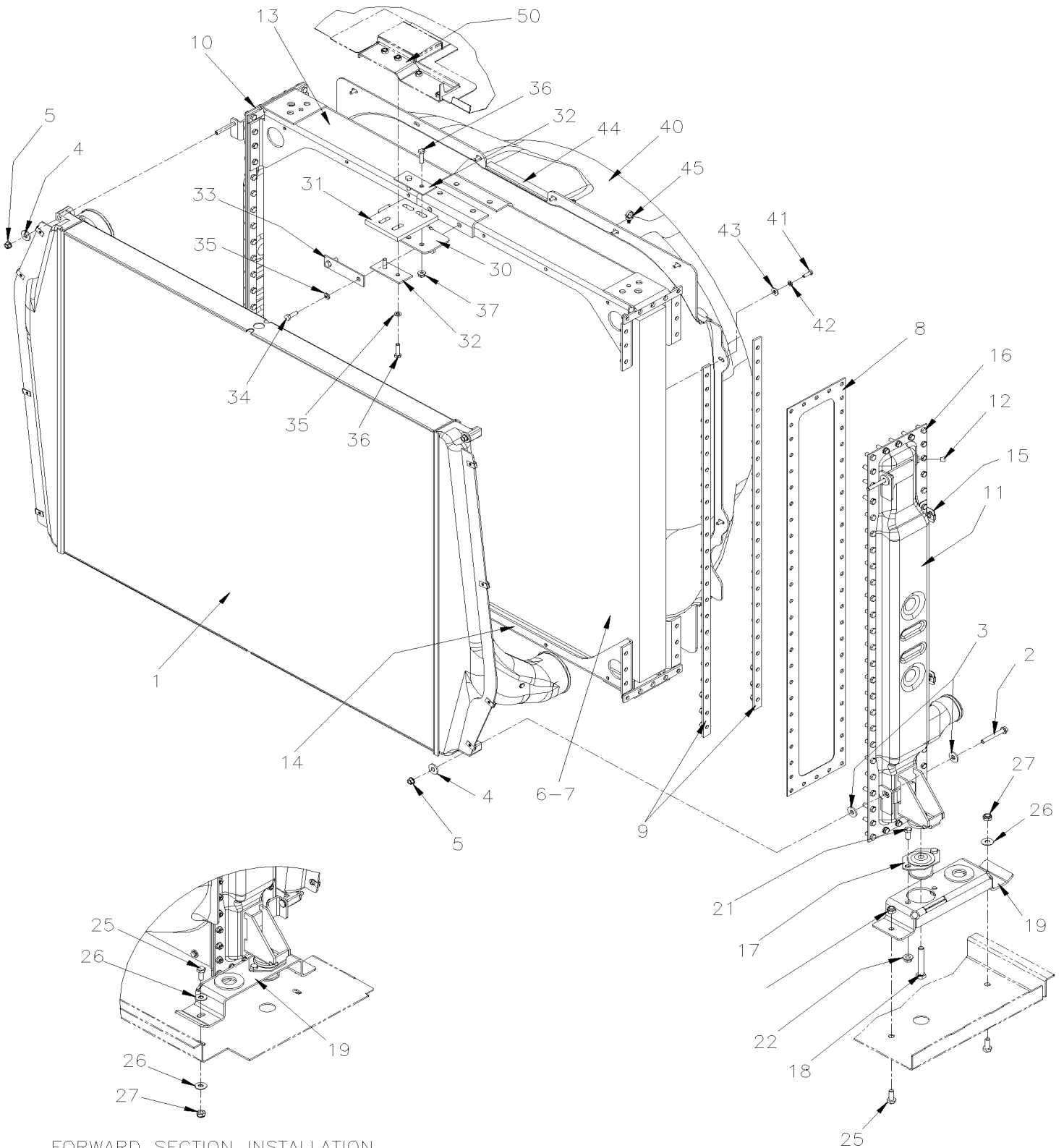


De 8-9340 À B-9999

Date:07-2024

PAGE:MTH-0505-50

## RADIATEUR ASS



FORWARD SECTION INSTALLATION



De 8-9340 À B-9999	Date:07-2024	PAGE:MTH-0505-50
<b>RADIATEUR ASS</b>		

Numéro d'article	Pièces	Description	X L I I M T H 4 5	X L I I M T H 4 5 E	N O T E S
	N.S.A.	RADIATEUR & CAC ASS H & MTH-45 À 9-9676	1		3
	N.S.A.	RADIATEUR & CAC ASS H, MTH-45 & 9700 De 9-9677 À A-9976	1		3
	N.S.A.	RADIATEUR & CAC ASS H, MTH-45 & 9700 De A-9977	1		3
1	550918	. REFROIDISSEUR D'AIR ASM. H & MTH-45 À 9-9676	1		
1	21120811	. REFROIDISSEUR D'AIR ASM. H, MTH-45 & 9700 De 9-9677 À A-9976	1		
1	21576798	. REFROIDISSEUR D'AIR ASM. H, MTH-45 & 9700 TitanX De A-9977	1		
1	21576801	. REFROIDISSEUR D'AIR ASM. H, MTH-45 & 9700 Dura-Lite De A-9977	1		
1	550296	. ENSEMBLE DE JOINTS, VIS ET ECROUS	1		
2	N20874	. VIS A TETE HEXAGONAL M8-1.25x70 G8.8 YP	2		
3	502220	. RONDELLE PLATE .375x1.000x.125 RUB	4		
4	500270	. RONDELLE PLATE .406x1.000x.063 SS	6		
5	5001082	. ECROU HEX EPAULEMENT M8-1.25 G500	4		
6	550917	. RADIATEUR ASS H & MTH-45 À A-9976	1		
6	21120738	. RADIATEUR ASS H, MTH-45 & 9700 De A-9977	1		
6	<b>7775022</b>	<b>. RADIATEUR ASS SERVICE</b>	1		
6	550297	. ENSEMBLE DE VIS ET ECROUS	1		
7	550931	. CORE ASS.	1		
8	550937	. JOINT D'ETANCHEITE	2		
9	550940	. BARRE DE RENFORCEMENT	4		
10	550942	. RESERVOIR AVANT	1		
11	550943	. RESERVOIR ARRIÈRE	1		
NS	501304	. BOUCHON A TETE E CARRE / TYPE TUYAU / 1/4NPT-M BR À A-9976	2		
12	501800	. BOUCHON A PRISE HEXAGONAL / TYPE TUYAU / 1/4NPT-M STL De A-9977	2		
13	550944	. SUPPORT DU HAUT	1		
14	550945	. SUPPORT, DU BAS	1		
15	550938	. ANGLE	2		
16	500179	. VIS A TETE HEXAGONAL 5/16-18x3/4 G5 Z050	66		
16	500181	. VIS A TETE HEXAGONAL 5/16-18x1 G5 Z050	44		
16	502846	. ECROU HEX 5/16-18 N500	AR		
17	550904	. COUSINET DE CAOUTCHOUC	2		
17	550905	. RONDELLE PLATE 16x52x3 ZP	2		
18	N21798	. VIS A TETE HEXAGONAL M12-1.75x75 G8.8 YP	2		
19	550932	. SOPPORT ASM,	2		
21	500190	. VIS A TETE HEXAGONAL 3/8-16x3/4 G5 Z050	4		
22	500301	. ECROU HEX EPAULEMENT STOVER 3/8-16 Z050	4		
25	502804	VIS A TETE HEXAGONAL M10-1.5x25 G8.8 N500	4		
26	5001751	RONDELLE PLATE 10.5x26.0x2.0 N500	4		
27	502859	ECROU HEX BAGUE DE NYLON M10-1.5 N500	4		
30	052789	ANGLE D'ATTACHE 130MM	1		
31	052441	APPUI CAOUTCHOUC 100MM X 123MM À 9-9595	1		



De 8-9340 À B-9999	Date:07-2024	PAGE:MTH-0505-50
--------------------	--------------	------------------

## RADIATEUR ASS

Numéro d'article	Pièces	Description	X L I I M T H 4 5	X L I I M T H 4 5 E	N O T E S
31	21185073	APPUI CAOUTCHOUC 100MM X 123MM De 9-9596	1		
32	052473	PLAQUE / AU DESSUS RADIATEUR 40MM X 90MM	1		
33	052795	PLAQUE / AU DESSUS RADIATEUR 30MM X 120MM	1		
34	5001745	VIS A TETE HEXAGONAL M8-1.25x25 G8.8 N500	2		
35	500942	RONDELLE FREIN FENDUE 8.1x14.8x2.0 N500	4		
36	5001738	VIS A TETE HEXAGONAL M8-1.25x30 G8.8 N500	4		
37	502837	ECROU HEX EPAULEMENT STOVER M8-1.25 N500	2		
40	052683	DEFLECTEUR D'AIR À 9-9595	1		
40	21120999	DEFLECTEUR D'AIR De 9-9596	1		
41	502830	VIS A TETE HEXAGONAL M6-1.0x20 G8.8 N500	AR		
42	502853	RONDELLE FREIN FENDUE 6.1x11.8x1.6 N500	AR		
43	502638	RONDELLE PLATE .312x.734x.065 N500	AR		
44	506040	RUBAN ADH1 CC EPDM 5/16" x 3/4" x 25' / BLACK OR GREY 144X	AR		
45	509815	ATTACHE CABLE	3		
45	504637	ATTACHE CABLE / 3/16" x 13"	3		
50	<b>MTH-1894-05</b>	<b>STRUCTURE ARRIERE GAUCHE</b>			
		3) PAS VENDU ASSEMBLE			

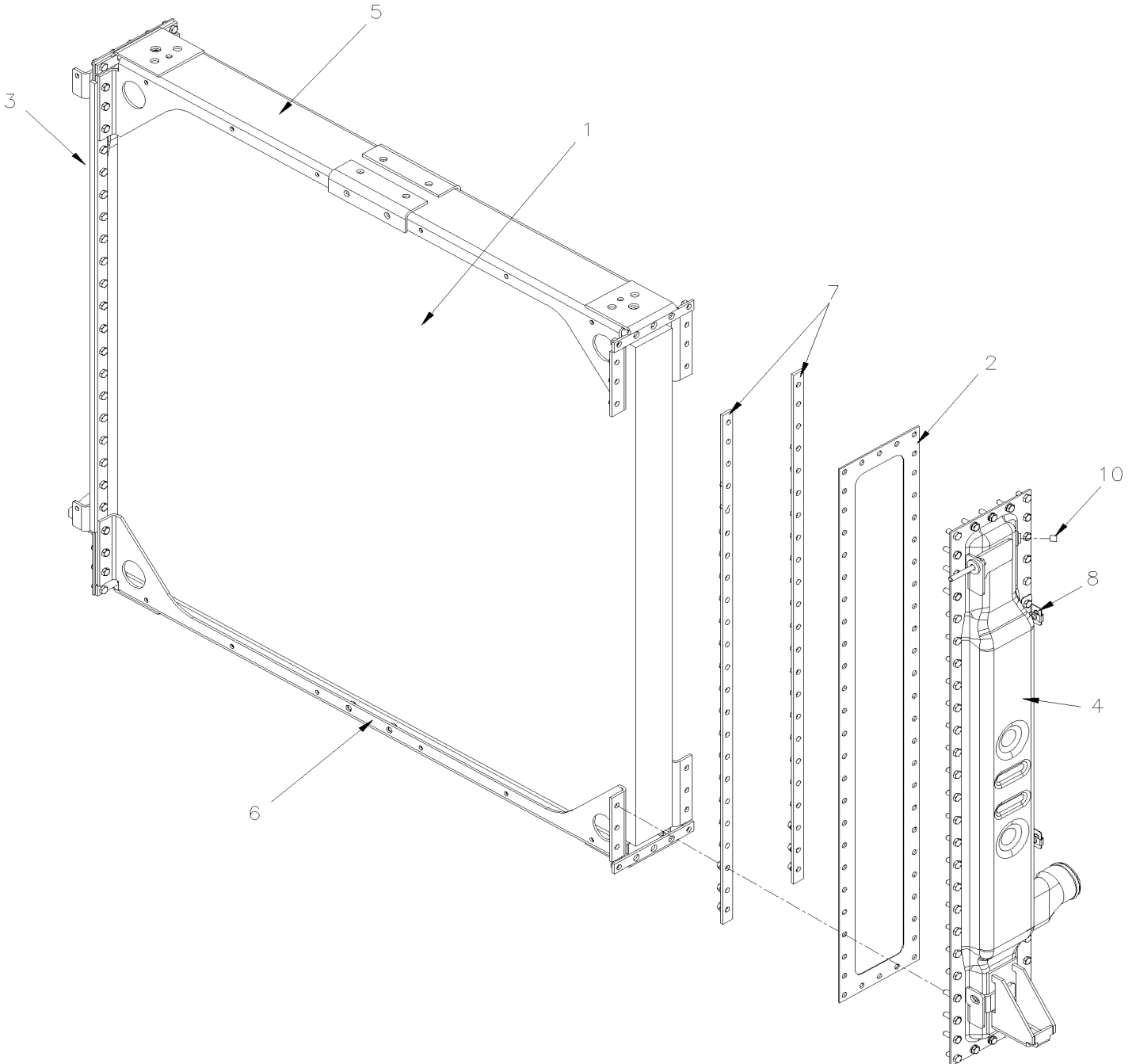


De 8-9340 À B-9999

Date:07-2024

PAGE:7775022

**RADIATEUR ASS SERVICE**





De 8-9340 À B-9999	Date:07-2024	PAGE:7775022
--------------------	--------------	--------------

**RADIATEUR ASS SERVICE**

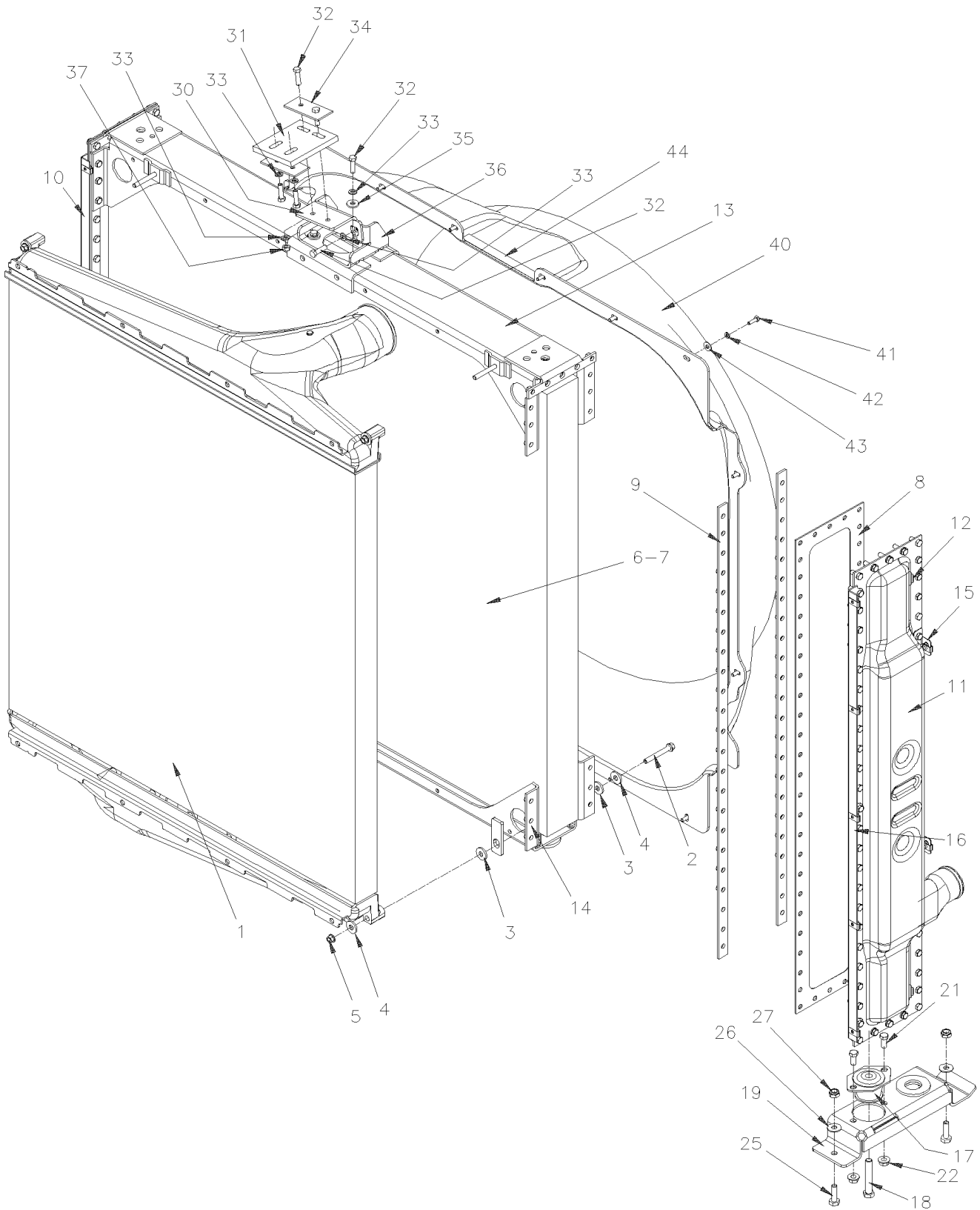
Numéro d'article	Pièces	Description	X L I I M T H 4 5	X L I I M T H 4 5 E	N O T E S
1	7770990	CORE ASS.	1	1	
2	7770989	JOINT D'ETANCHEITE	1	1	
3	7775146	RESERVOIR GAUCHE	1	1	
4	7775147	RESERVOIR DROIT	1	1	
5	7775148	SUPPORT SUPERIEUR	1	1	
6	7775149	SUPPORT INFERIEUR	1	1	
7	7775150	BANDE D'ATTACHE	4	4	
8	7775151	ANGULAIRE SS 3"	4	4	
10	501304	BOUCHON A TETE E CARRE / TYPE TUYAU / 1/4NPT-M BR	2	2	

De 8-9279 À B-9999

Date:07-2024

PAGE:MTH-0505-51

## RADIATEUR ASS - MTH-45' ENT





De 8-9279 À B-9999	Date:07-2024	PAGE:MTH-0505-51
<b>RADIATEUR ASS - MTH-45' ENT</b>		

Numéro d'article	Pièces	Description	X L I I M T H 4 5	X L I I M T H 4 5 E	N O T E S
	N.S.A.	RADIATEUR & CAC ASS À A-9976		1	3
	N.S.A.	RADIATEUR & CAC ASS De A-9977		1	3
1	550916	. REFROIDISSEUR D'AIR ASM. À A-9976		1	
1	550970	. REFROIDISSEUR D'AIR ASM. TitanX SERVICE De A-9977		1	
1	550967	. REFROIDISSEUR D'AIR ASM. Dura-Lite SERVICE De A-9977		1	
2	N20874	. VIS A TETE HEXAGONAL M8-1.25x70 G8.8 YP		2	
3	502220	. RONDELLE PLATE .375x1.000x.125 RUB		4	
4	500270	. RONDELLE PLATE .406x1.000x.063 SS		6	
5	5001082	. ECROU HEX EPAULEMENT M8-1.25 G500		4	
6	550915	. RADIATEUR ASS		1	
6	<b>7770005</b>	<b>. RADIATEUR ASS SERVICE</b>		1	
7	550931	. . CORE ASS.		1	
8	550937	. . JOINT D'ETANCHEITE		2	
9	550940	. . BARRE DE RENFORCEMENT		4	
10	550933	. . RESERVOIR AVANT		1	
11	550934	. . RESERVOIR ARRIÈRE		1	
12	501304	. . BOUCHON A TETE E CARRE / TYPE TUYAU / 1/4NPT-M BR		2	
13	550935	. . SUPPORT DU HAUT		1	
14	550936	. . SUPPORT, DU BAS		1	
15	550938	. . ANGLE		4	
16	550939	. . ANGLE		2	
17	550904	. COUSINET DE CAOUTCHOUT		2	
NS	550905	. RONDELLE PLATE 16x52x3 ZP		2	
18	N21798	. VIS A TETE HEXAGONAL M12-1.75x75 G8.8 YP		2	
19	550932	. SOPPORT ASM,		2	
21	500190	. VIS A TETE HEXAGONAL 3/8-16x3/4 G5 Z050		4	
22	500301	. ECROU HEX EPAULEMENT STOVER 3/8-16 Z050		4	
25	970949	VIS A TETE HEXAGONAL M10-1.5x35 G8.8 ZG603		4	
26	960143	RONDELLE PLATE 10.5x26.0x2.0 ZP		4	
27	502859	ECROU HEX BAGUE DE NYLON M10-1.5 N500		4	
30	052671	ANGLE D'ATTACHE		1	
31	052441	APPUI CAOUTCHOUC 100MM X 123MM À 9-9595		1	
31	21185073	APPUI CAOUTCHOUC 100MM X 123MM De 9-9596		1	
32	940142	VIS A TETE HEXAGONAL M8-1.25x30 G8.8 ZG603		8	
33	500942	RONDELLE FREIN FENDUE 8.1x14.8x2.0 N500		8	
34	052473	PLAQUE / AU DESSUS RADIATEUR 40MM X 90MM		2	
35	500401	RONDELLE PLATE .343x.875x.125 N500		4	
36	052669	ANGLE D'ATTACHE		1	
37	502851	ECROU HEX M8-1.25 N500		2	
40	052683	DEFLECTEUR D'AIR À 9-9595		1	
40	21120999	DEFLECTEUR D'AIR De 9-9596		1	
41	502830	VIS A TETE HEXAGONAL M6-1.0x20 G8.8 N500		AR	



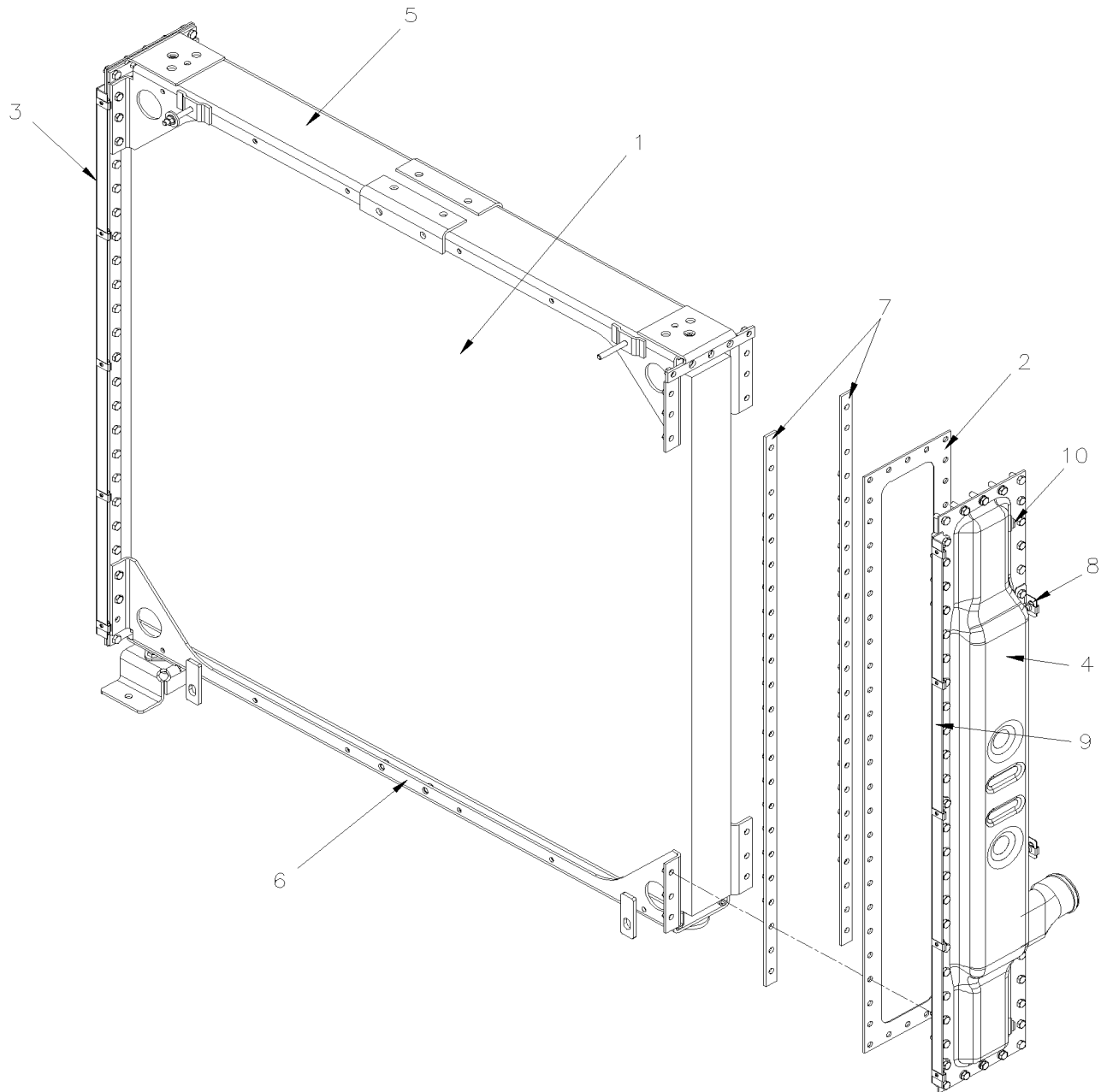


De 8-9279 À B-9999	Date:07-2024	PAGE:MTH-0505-51
--------------------	--------------	------------------

**RADIATEUR ASS - MTH-45' ENT**

Numéro d'article	Pièces	Description	X L I I M T H 4 5	X L I I M T H 4 5 E	N O T E S
42	502853	RONDELLE FREIN FENDUE 6.1x11.8x1.6 N500		AR	
43	502638	RONDELLE PLATE .312x.734x.065 N500		AR	
44	506277	RUBAN ADH1 CC POL 1/2"x3/4"x15' / GREY 2520X		AR	
		3) PAS VENDU ASSEMBLE			







De 8-9279 À B-9999	Date:07-2024	PAGE:7770005
--------------------	--------------	--------------

**RADIATEUR ASS SERVICE**

Numéro d'article	Pièces	Description	X L I M T H 4 5	X L I M T H 4 5 E	N O T E S
1	7770990	CORE ASS.	1	1	
2	7770989	JOINT D'ETANCHEITE	1	1	
3	7770951	RESERVOIR GAUCHE	1	1	
4	7770952	RESERVOIR DROIT	1	1	
5	7770953	SUPPORT SUPERIEUR	1	1	
6	7770954	SUPPORT INFERIEUR	1	1	
7	7770955	BANDE D'ATTACHE	4	4	
8	7775151	ANGULAIRE SS 3"	4	4	
9	7770956	ANGULAIRE SS 41"	2	2	
10	501304	BOUCHON A TETE E CARRE / TYPE TUYAU / 1/4NPT-M BR	2	2	

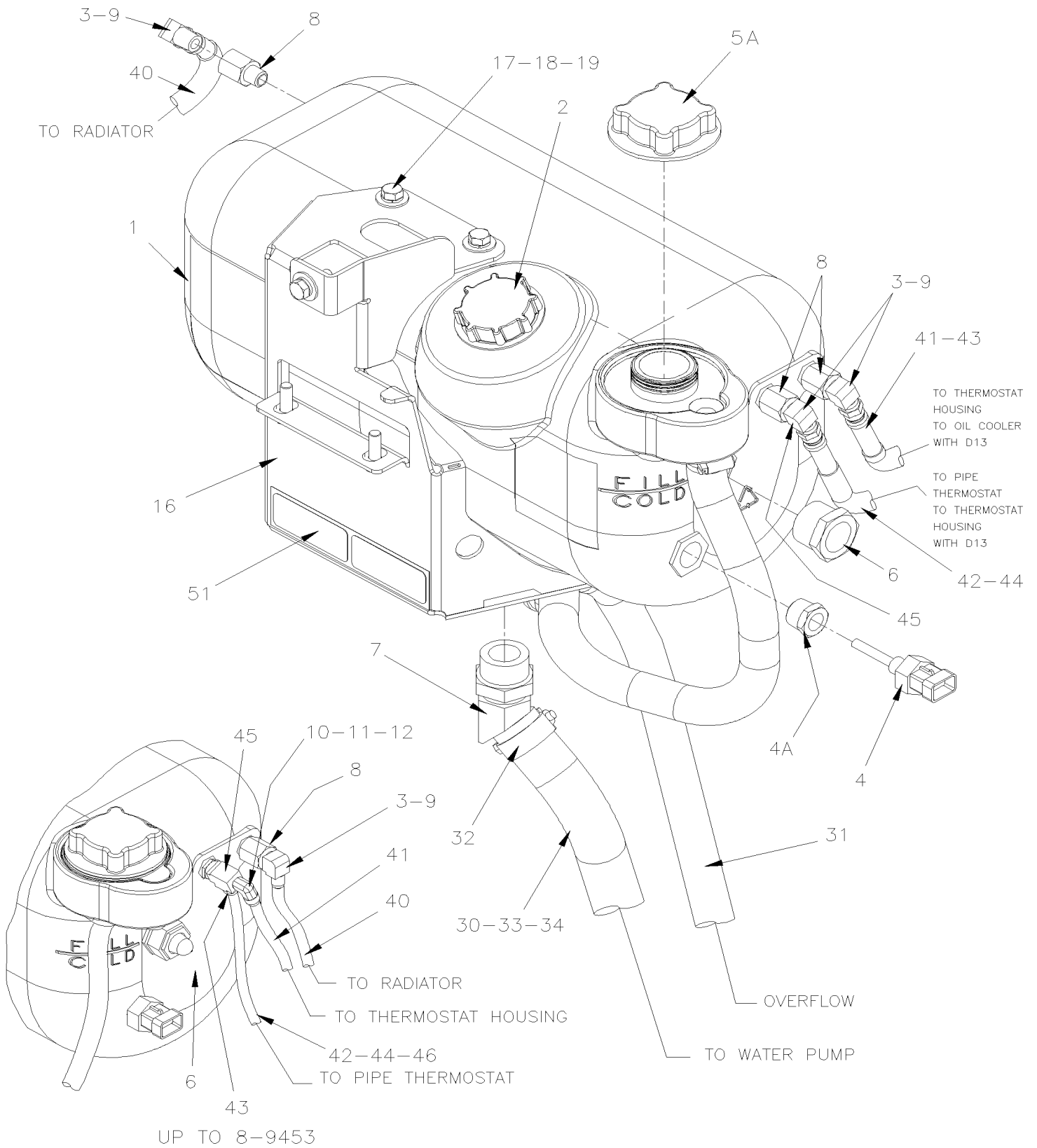


De 8-9279 À B-9999

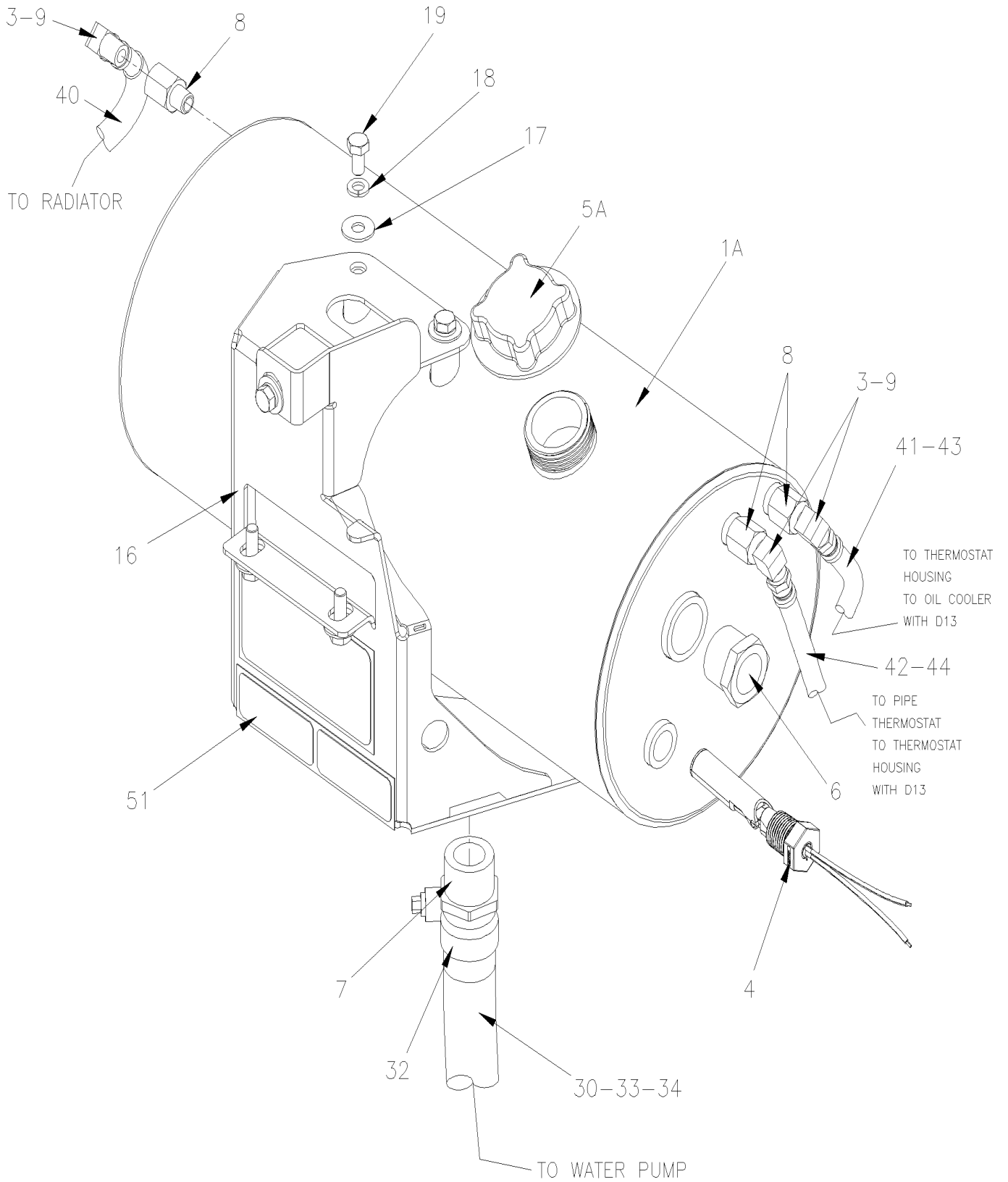
Date:07-2024

PAGE:MTH-0510-00

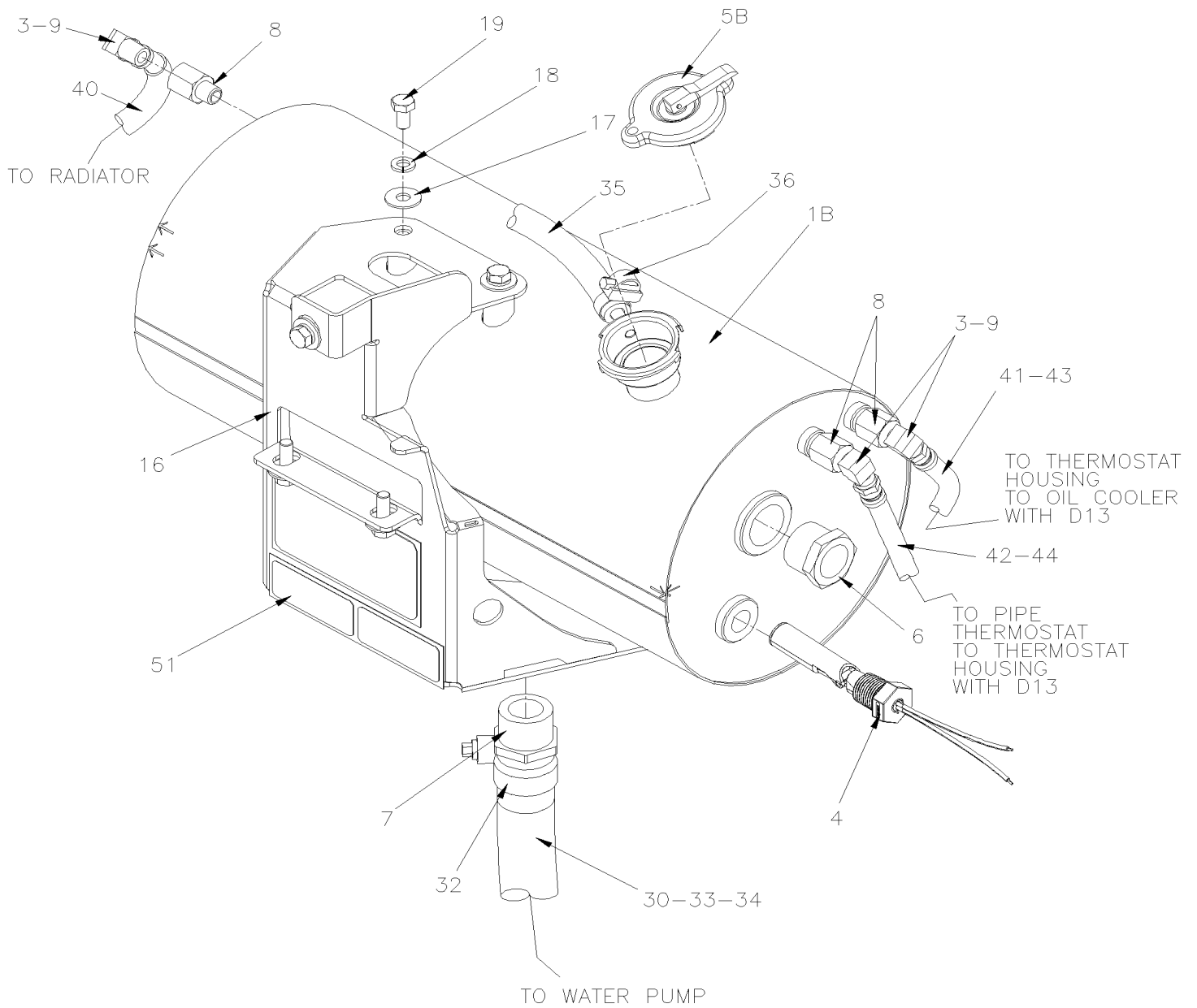
## RESERVOIR D'EXPANSION



RESERVOIR D'EXPANSION



## RESERVOIR D'EXPANSION





De 8-9279 À B-9999	Date:07-2024	PAGE:MTH-0510-00
<b>RESERVOIR D'EXPANSION</b>		

Numéro d'article	Pièces	Description	X L I I M T H 4 5	X L I I M T H 4 5 E	N O T E S
	Call order desk	RESERVOIR D'EXPANSION ASS AVEC SUPPORT	1	1	P
	Call order desk	RESERVOIR D'EXPANSION ASS AVEC SUPPORT À 8-9453	1	1	P
	Call order desk	RESERVOIR D'EXPANSION ASS AVEC SUPPORT De 8-9454	1	1	P
	Call order desk	RESERVOIR D'EXPANSION ASS AVEC SUPPORT PROTO À 8-9453		1	P D13
	Call order desk	RESERVOIR D'EXPANSION ASS AVEC SUPPORT De 8-9454		1	P D13
1	70307450	. RESERVOIR D'EXPANSION PLASTIC À 8-9453	1	1	
1	70307450	. RESERVOIR D'EXPANSION PLASTIC De 8-9454 À 9-9595	1	1	N
1	21176709	. RESERVOIR D'EXPANSION PLASTIC De 9-9596 À 9-9656	1	1	½"
1	21334408	. RESERVOIR D'EXPANSION PLASTIC De 9-9657 À A-9907	1	1	1"
1A	550960	. RESERVOIR D'EXPANSION ROUND STAINLESS De A-9908	1	1	1"
. NS	8149353	. . BOUCHON DE PRESSION 14 LBS De A-9908	1	1	1"
1B	050028	. RESERVOIR D'EXPANSION ROUND STAINLESS	1	1	1"
2	3979593	. BOUCHON DE REMPLISSAGE	1	1	
. NS	3979595	. . JOINT D'ETANCHEITE	1	1	
3	501037	. COUDE MALE 90° / TYPE SAE 45° / #4FL-Mx1/4NPT-M BR	3	3	
4	562395	. CAPTEUR NIVEAU D'EAU / 1/4" NPT	1	1	
4	067304	. CAPTEUR NIVEAU D'EAU ASEMBLÉ / 1/2" NPT De 8-9454		1	D13
. NS	564465	. . CAPTEUR NIVEAU D'EAU / 1/2" NPT De 8-9454		1	D13
. NS	21242838	. . CAPTEUR NIVEAU D'EAU / 1/2" NPT De 8-9454		1	D13
. NS	563764	. . CONNECTEUR / CPC SERIES 3 / PH 3C / PED 15300002 De 8-9454		1	D13
. NS	563765	. . TERMINAL MALE / 18-16 / PED 12048159 De 8-9454		2	D13
. NS	563369	. . JOINT ETANCHEITE / GRIS / PED 12010293 De 8-9454		2	D13
. NS	562387	. . CONDUIT CONV / FENDU / NOIR / .250" De 8-9454		AR	D13
. NS	562388	. . BARRURE SEC. / METRI-PACK 280 / 2C / BLEU / PED 15300014 De 8-9454		1	D13
4A	501316	. REDUCTION MALE-FEMELLE / TYPE TUYAU / 1/2NPT-Mx1/4NPT-F BR De 8-9454	1	1	
5A	8149353	. BOUCHON DE PRESSION 14 LBS	1	1	
5B	550984	. BOUCHON PRESSION / 13 LBS	1	1	A
6	550850	. VOYANT RESERVOIR D'EXPANSION À 9-9595	1	1	
. NS	N8881803	. . CORPS À 9-9595	1	1	
. NS	N8881804	. . ECROU À 9-9595	1	1	
. NS	N8881805	. . BLOC OPTIQUE CLAIR À 9-9595	1	1	
. NS	N8881806	. . JOINT TORIQUE À 9-9595	1	1	
6	21246185	. VOYANT RESERVOIR D'EXPANSION De 9-9596 À 9-9656	1	1	
. NS	N8881803	. . CORPS De 9-9596 À 9-9656	1	1	
. NS	N8881804	. . ECROU De 9-9596 À 9-9656	1	1	
. NS	N8881805	. . BLOC OPTIQUE CLAIR De 9-9596 À 9-9656	1	1	
. NS	N8881806	. . JOINT TORIQUE De 9-9596 À 9-9656	1	1	
6	21331481	. VOYANT De 9-9657	1	1	
7	5001521	. COUDE MALE 45° / TYPE "BEADED HOSE BARB" / #16x#16ORB-M STL	1	1	
7	5011285	. CONNECTEUR MALE / TYPE "BEADED HOSE BARB" / #16x#16ORB-M STL À 9-9595		1	D13
7	21247975	. CONNECTEUR MALE / TYPE "BEADED HOSE BARB" / #16x#16ORB-M STL De 9-9596		1	D13
8	501308	. ADAPTATEUR / TYPE TUYAU / 1/4NPT-Fx1/4NPT-M BR	3	3	





De 8-9279 À B-9999	Date:07-2024	PAGE:MTH-0510-00
<b>RESERVOIR D'EXPANSION</b>		

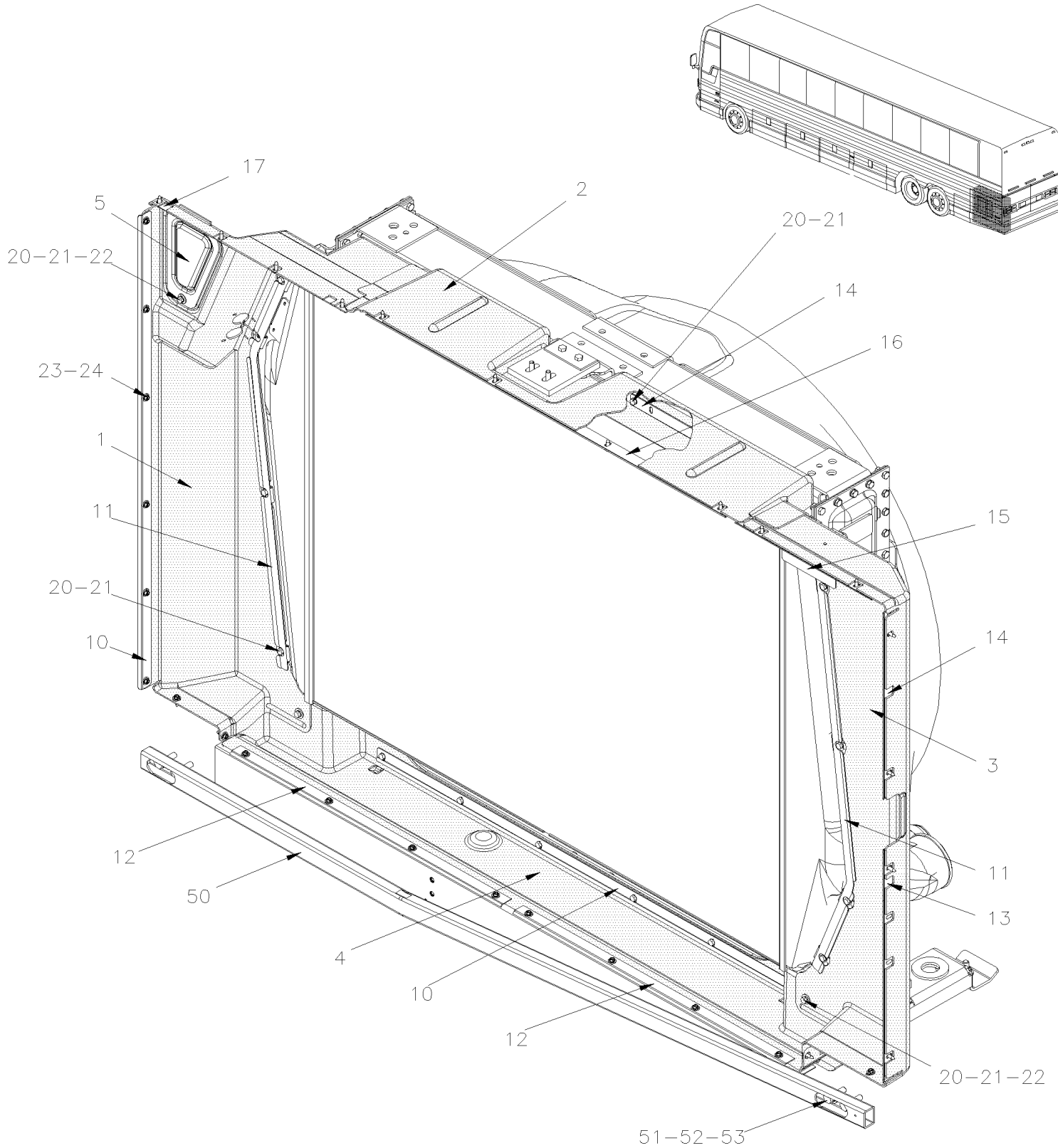
Numéro d'article	Pièces	Description	X L I M T H 4 5	X L I M T H 4 5 E	N O T E S
8	501304	.BOUCHON A TETE E CARRE / TYPE TUYAU / 1/4NPT-M BR W/RETARDER		1	D13 R
8	501800	.BOUCHON A PRISE HEXAGONAL / TYPE TUYAU / 1/4NPT-M STL De A-9969		1	D13 R
9	680098	.SCELLANT POUR FILET LOCTITE #567 / WHITE / 250ml	AR	AR	
10	501312	.REDUCTION MALE-FEMELLE / TYPE TUYAU / 1/4NTP-Mx1/8NPT-F BR À 8-9453	1	1	
11	501707	.RACCORD EN "T" / TYPE SAE 45° / #4FL-Mx1/8NPT-Mx1/8NPT-F BR À 8-9453	1	1	
12	501036	.COUDE MALE 90° / TYPE SAE 45° / #4FL-Mx1/8NPT-M BR À 8-9453	1	1	
16	052680	.SUPPORT ASS. RESERVOIR D'EXPANSION À B-9953	1	1	
16	053574	.SUPPORT ASS. RESERVOIR D'EXPANSION De B-9954	1	1	
17	5001448	.RONDELLE PLATE .343x.875x.062 SS18-8	4	4	
18	5001161	.RONDELLE FREIN FENDUE 8.1x14.8x2.0 SS-304	4	4	
19	5001527	.VIS A TETE HEXAGONAL M8-1.25x16 SS BK	4	4	
30	052869	BOYAU 1" I.D. 625MM	1		
30	052799	BOYAU 1" I.D. 665MM		1	
30	053476	BOYAU 1" I.D. 1030MM		1	D13
. NS	503579	.BOYAU 1" I.D. X 50' / "GREEN STRIPE"		AR	D13
30	503579	.BOYAU 1" I.D. X 50' / "GREEN STRIPE"	1	1	
31	052792	BOYAU #12 1550MM	1		
31	052879	BOYAU #12 1640MM		1	
31	053464	BOYAU #12 1700MM		1	D13
. NS	503006	.BOYAU 5/8" I.D. 50' / S.L.		AR	D13
31	503006	.BOYAU 5/8" I.D. 50' / S.L.	AR	AR	
32	504658	.BRIDE DE SERRAGE / 13/16"-1"3/4 / C.T. 9420	1	1	
33	5011255	COUDE MALE 90° / TYPE JIC 37° / #16JIC-MxM33-2.0 ORB-M STL	1	1	
34	5011147	CONNECTEUR FEMELLE ROTATIF / TYPE "COLLAR" / #16JIC-Fx#16 STL	1	1	
35	503702	BIOYAU / (SAFETY STRIPE) / 3/8" I.D. 50' / S.L.	AR	AR	A
36	992081	BRIDE DE SERRAGE / 12MM/22MM	1	1	A
40	052867	BOYAU ASS / #4 1010MM À 8-9453	1		
40	052851	BOYAU ASS / #4 1055MM À 8-9453		1	
40	053513	BOYAU ASS / #4 580MM De 8-9454	1	1	
41	052868	BOYAU ASS / #4 574MM	1		
41	052852	BOYAU ASS / #4 470MM		1	
41	509884	COUDE MALE 90° / TYPE JIC 37° / #4JIC-MxM12-1.5-M STL	1	1	
. NS	N.P.N.	.JOINT TORIQUE	1	1	4
. NS	N.P.N.	.RONDELLE DE RETENUE	1	1	4
41	509883	RACCORD EN "T" ECROU ROTATIF / TYPE JIC 37° / #4JIC-Mx#4JIC-Mx#4JIC-F STL	1	1	
42	053513	BOYAU ASS / #4 580MM		1	
42	052852	BOYAU ASS / #4 470MM	1		
42	501347	.CONNECTEUR FEMELLE / TYPE "PUSH-LOK" / #4JIC-Fx#4 BR	2	2	
42	503692	.BIOYAU / (SAFETY STRIPE) / 1/4" I.D. 50' / S.L.	AR	AR	
42	505181	.GAINÉ PROTECTION / PLASTIQUE / #8	AR	AR	
43	052916	BOYAU ASS TEFLON #4 2015MM		1	D13 O
44	053477	BOYAU ASS / #6 620MM		1	D13



De 8-9279 À B-9999	Date:07-2024	PAGE:MTH-0510-00
<b>RESERVOIR D'EXPANSION</b>		

Numéro d'article	Pièces	Description	X L I I M T H 4 5	X L I I M T H 4 5 E	N O T E S
. NS	503702	. BIOYAU / (SAFETY STRIPE) / 3/8" I.D. 50' / S.L.		AR	D13
. NS	5011260	. CONNECTEUR FEMELLE / TYPE "PUSH-LOK" / #8FL-Fx#6 BR		1	D13
44	504018	BRIDE DE SERRAGE / 7/16"-1" SS / HS-8		1	D13
45	501332	COUDE MALE-FEMELLE 90° / TYPE TUYAU / 1/4NPT-Mx1/4NPT-F BR		1	D13
45	501033	CONNECTEUR MALE / TYPE SAE 45° / #8FL-Mx1/4NPT-M BR		1	D13
NS	052635	DECALQUE SPECIFICATION ANTIGEL / ENGLISH & FRANCAIS	1	1	
NS	053487	DECALQUE SPECIFICATION ANTIGEL FR/ENG	1	1	
NS	053488	DECALQUE SPECIFICATION ANTIGEL / ENGLISH & SPANISH	1	1	
51	050781	DECALQUE LIQUIDE REFROID. CAP. ANG/FR / ENGLISH & FRANCAIS	1	1	
NS	685125	ANTIGEL VRAC, HAUT RENDEMENT AF977 / SPEC #7SE298 & TMC RP-329, T	AR	AR	S60
. NS	MI04-06	. VOIR INFORMATION DE MAINTENANCE	1	1	S60
NS	685127	. LQUIDE DE REFROIDISSEMENT / 4 LITERS 50%/50% PRE-MIXED W/"VOLVO"		AR	D13
NS	685241	. . LQUIDE DE REFROIDISSEMENT / 208 LITERS 50%/50% PRE-MIXED W/"VOLVO"		AR	D13
		½") THIS TANK HAVE ½" NPT SIGHT GLASS			
		1") CE RESERVOIR A UN VOYANT DE 1" NPT			
		A) UTILISE AVEC RESERVOIR D'EXPANSION 050028			
		D13) AVEC MOTEUR "VOLVO" D-13			
		N) PRENDRE NOTE AVEC L'EFFECTIVITÉ DE CE VÉHICULE NOUS AVONS CHANGER LA PRISE DU NIVEAU DE "COOLANT" AINSI QU'UNE SORTIE DE HOSE DU COTÉ DE LA RUE			
		O) AVEC TRANSMISSION SANS RALENTISSEUR			
		R) AVEC TRANSMISSION AVEC RALENTISSEUR			
		S60) AVEC MOTEUR DETROIT S60			
		P) CONTACTER LE BUREAU DE PRISE DE COMMANDE			
		4) PAS DE NUMERO DE PIECE			

CADRE D'ETANCHEITE RADIATEUR - MTH 45'





De 8-9340 À B-9999	Date:07-2024	PAGE:MTH-0518-50
<b>CADRE D'ETANCHEITE RADIATEUR - MTH 45'</b>		

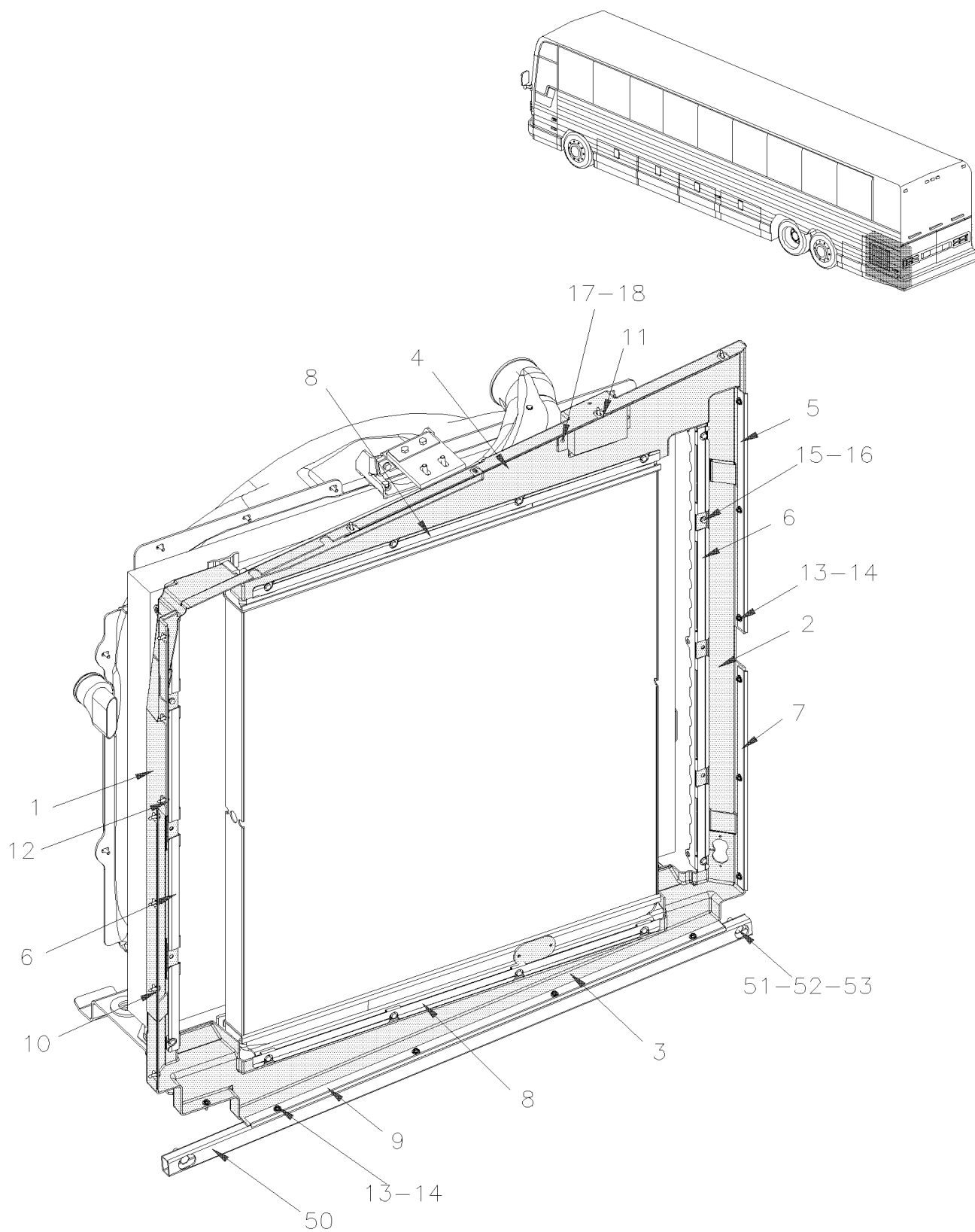
Numéro d'article	Pièces	Description	X L I I M T H 4 5	X L I I M T H 4 5 E	N O T E S
	052866	ENSEMBLE CADRE D'ETANCHEITE	1		
1	052861	. CADRE D'ETANCHEITE / AVANT	1		
2	052864	. CADRE D'ETANCHEITE / HAUT	1		
3	052862	. CADRE D'ETANCHEITE / ARRIERE	1		
4	052863	. CADRE D'ETANCHEITE / BAS	1		
5	052865	. PANNEAU D'ACCES	1		
NS	506002	RUBAN ADH1 CC POL 3/16"x1/2"x40' / GREY 2520	AR		
10	052749	ANGLULAIRE DE RENFORCEMENT 1030MM	2		
11	052750	RENFORCEMENT EN "U" 862MM	2		
. NS	5001965	. ECROU RESSORT EN "U" M6-1.0 0.6-4.0 N500	8		
12	052793	ANGLULAIRE DE RENFORCEMENT 658MM	2		
13	052871	ANGLULAIRE DE RENFORCEMENT 495MM	1		
14	052748	ANGLULAIRE DE RENFORCEMENT 400MM	3		
15	052870	ANGLULAIRE DE RENFORCEMENT 330MM	1		
16	052805	ANGLULAIRE DE RENFORCEMENT 871MM	1		
17	052636	ANGLULAIRE DE RENFORCEMENT 470MM	1		
20	955271	VIS A TETE HEXAGONAL M6-1.0x16 G8.8 ZG603	AR		
20	5001965	ECROU RESSORT EN "U" M6-1.0 0.6-4.0 N500	AR		
21	502853	RONDELLE FREIN FENDUE 6.1x11.8x1.6 N500	AR		
22	502638	RONDELLE PLATE .312x.734x.065 N500	AR		
23	500526	VIS AUTOTARAUEUSE TETE HEX EPAULEMENT #12x3/4 N500	AR		
24	500877	RONDELLE PLATE .250x.562x.065 N500	AR		
50	289419	TUBE PROTECTEUR BAS RADIATEUR ASM	1		
51	970949	VIS A TETE HEXAGONAL M10-1.5x35 G8.8 ZG603	3		
52	500487	RONDELLE FREIN FENDUE .443x.779x.109 N500	3		
53	960143	RONDELLE PLATE 10.5x26.0x2.0 ZP	3		

De 8-9279 À B-9999

Date:07-2024

PAGE:MTH-0518-60

## CADRE D'ETANCHEITE RADIATEUR - MTH-45' ENT





De 8-9279 À B-9999	Date:07-2024	PAGE:MTH-0518-60
<b>CADRE D'ETANCHEITE RADIATEUR - MTH-45' ENT</b>		

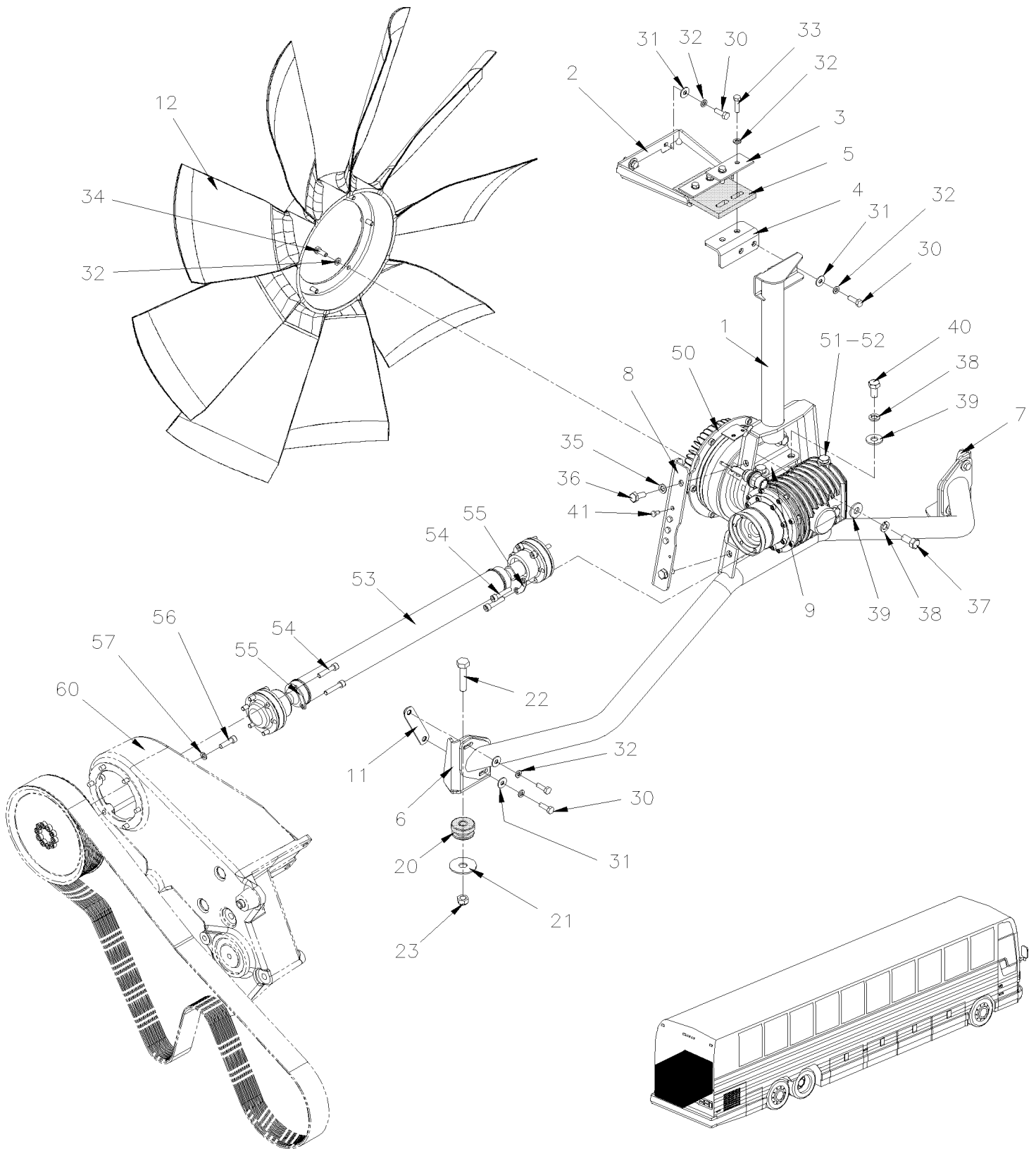
Numéro d'article	Pièces	Description	X L I I M T H 4 5	X L I I M T H 4 5 E	N O T E S
1	052774	CADRE D'ETANCHEITE / AVANT		1	
2	052779	CADRE D'ETANCHEITE / ARRIERE		1	
3	052780	CADRE D'ETANCHEITE / BAS		1	
4	052781	CADRE D'ETANCHEITE / HAUT		1	
5	052804	ANGLULAIRE DE RENFORCEMENT 662MM		1	
6	052814	RENFORCEMENT EN "U" 1043MM		2	
7	052778	ANGLULAIRE DE RENFORCEMENT 515MM		1	
8	052815	RENFORCEMENT EN "U" 893MM		2	
9	052817	ANGLULAIRE DE RENFORCEMENT 1045MM		1	
10	052793	ANGLULAIRE DE RENFORCEMENT 658MM		AR	
11	052805	ANGLULAIRE DE RENFORCEMENT 871MM		AR	
12	052816	ANGLULAIRE DE RENFORCEMENT 435MM		AR	
13	500526	VIS AUTOTARAUDEUSE TETE HEX EPAULEMENT #12x3/4 N500		AR	
14	500877	RONDELLE PLATE .250x.562x.065 N500		AR	
15	502853	RONDELLE FREIN FENDUE 6.1x11.8x1.6 N500		AR	
16	502830	VIS A TETE HEXAGONAL M6-1.0x20 G8.8 N500		AR	
16	5001965	ECROU RESSORT EN "U" M6-1.0 0.6-4.0 N500		AR	
17	5001067	RONDELLE PLATE .128x.312x.032 SS		2	
18	504339	RIVET AVEUGLE TETE BOMBE OUVERT 1/8x3/8 SS		2	
50	289399	TUBE PROTECTEUR BAS RADIATEUR 1211MM		1	
51	502705	VIS A TETE HEXAGONAL M12-1.75X25 G8.8 N500		2	
52	500958	RONDELLE PLATE .531x1.062x.095 SS		2	
53	500747	RONDELLE FREIN FENDUE 12.2x21.1x2.5 N500		2	

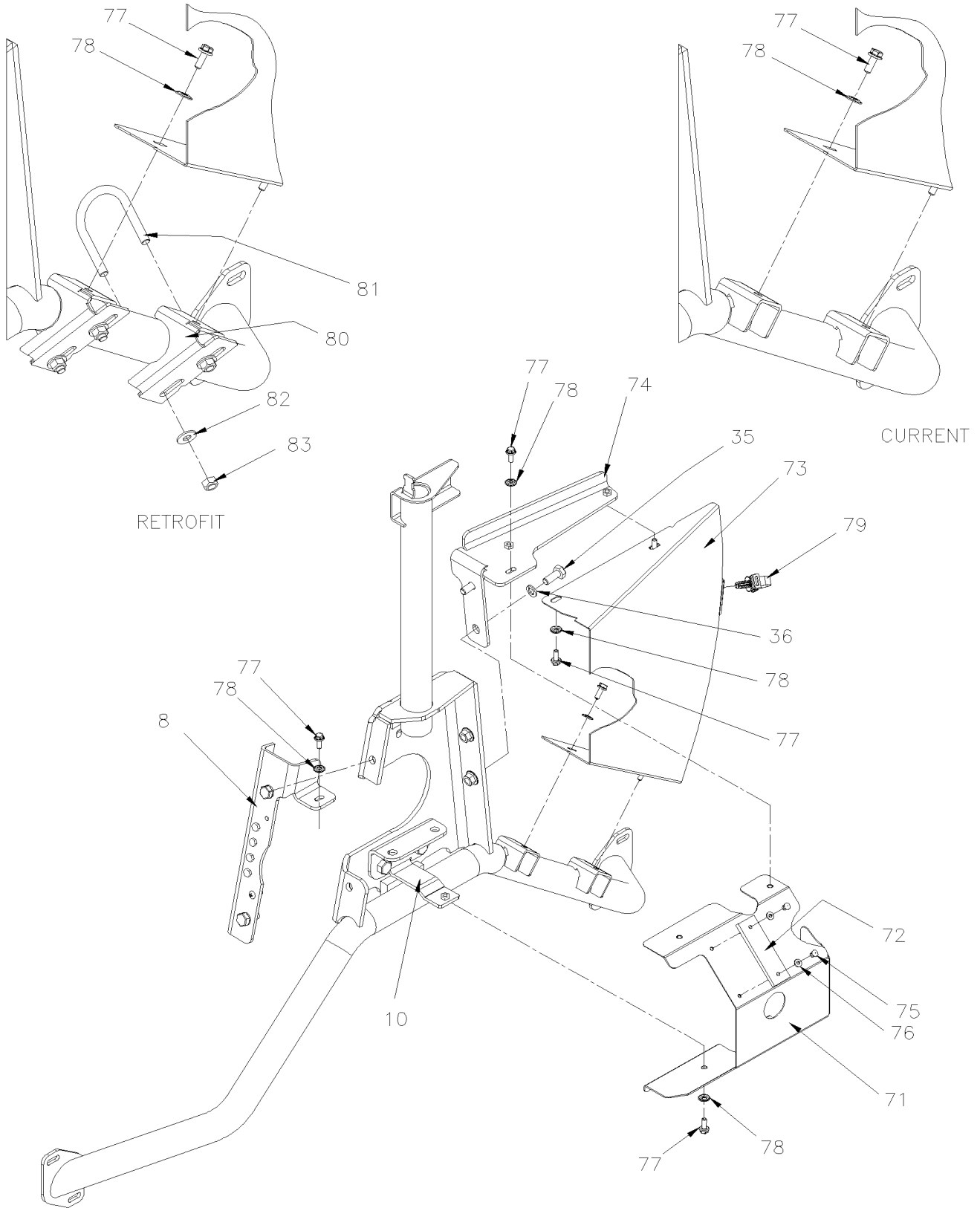
De 8-9279 À B-9999

Date:07-2024

PAGE:MTH-0520-50

## INST. SYSTEME TRANSFERE VENTILATEUR









De 8-9279 À B-9999	Date:07-2024	PAGE:MTH-0520-50
<b>INST. SYSTEME TRANSFERE VENTILATEUR</b>		

Numéro d'article	Pièces	Description	X L I I M T H 4 5	X L I I M T H 4 5 E	N O T E S
1	052740	SUPPORT TRIPODE À 8-9389	1		
1	052893	SUPPORT TRIPODE De 8-9390	1		
1	052836	SUPPORT TRIPODE À 8-9378		1	
1	052908	SUPPORT TRIPODE De 8-9379		1	
2	052728	SUPPORT HAUT TRIPODE	1	1	
NS	502851	ECROU HEX M8-1.25 N500	2	2	A
3	052473	PLAQUE / AU DESSUS RADIATEUR 40MM X 90MM	2	2	
4	052730	EQUERRE À 8-9374	1	1	
4	052903	EQUERRE De 8-9375	1	1	
NS	502851	ECROU HEX M8-1.25 N500	2	2	A
5	052441	APPUI CAOUTCHOUC 100MM X 123MM À 9-9595	1	1	
5	21185073	APPUI CAOUTCHOUC 100MM X 123MM De 9-9596	1	1	
6	052736	SUPPORT BAS TRIPODE / ARRIERE À 8-9378	1	1	
6	052901	SUPPORT BAS TRIPODE / ARRIERE De 8-9379	1	1	
7	052737	SUPPORT BAS TRIPODE / AVANT À 8-9378	1	1	
7	052905	SUPPORT BAS TRIPODE / AVANT De 8-9379	1	1	
8	052735	ANGLE FERMETURE DU SUPPORT TRIPODE À 9-9895	1	1	
8	052979	ANGLE FERMETURE DU SUPPORT TRIPODE De 9-9896	1	1	
9	052734	ANGLE RETENU HAUT 90° À 8-9382	1	1	
9	052884	ANGULAIRE De 8-9383 À 9-9895	2	2	
9	052884	ANGULAIRE De 9-9896	1	1	
10	052762	ANGLE RETENU BAS 90° À 8-9382	1	1	
10	052884	ANGULAIRE De 8-9383 À 9-9895	1	1	
10	052998	ANGLE RETENU BAS 90° De 9-9896	1	1	
11	052840	PLAQUE ATTACHEMENT AVEC 2 ECROUS M8-1.25	2	2	
12	550908	VENTILATEUR ASS / CCW 38" / 9 PALES PLASTIQUE	1	1	
20	052764	BAGUE CAOUTCHOUC À 9-9595	2	2	
20	21183424	BAGUE CAOUTCHOUC De 9-9596	2	2	
21	052765	RONDELLE PLATE 12.5MMx52MMx3MM	2	2	
22	5001861	VIS A TETE HEXAGONAL M12-1.75x60 G10.9 N500	2	2	
23	971084	ECROU HEX STOVER M12-1.75 ZG603	2	2	
30	955297	VIS A TETE HEXAGONAL M8-1.25x25 G8.8 ZG603	8	8	
31	500332	RONDELLE PLATE .328x.875x.062 N500	12	12	
32	500942	RONDELLE FREIN FENDUE 8.1x14.8x2.0 N500	18	18	
33	940142	VIS A TETE HEXAGONAL M8-1.25x30 G8.8 ZG603	4	4	
34	502862	VIS A TETE HEXAGONAL M8-1.25x20 G8.8 N500	6	6	
35	502804	VIS A TETE HEXAGONAL M10-1.5x25 G8.8 N500	2	2	
36	502616	RONDELLE FREIN FENDUE 10.2x18.1x2.2 SS	2	2	
37	502705	VIS A TETE HEXAGONAL M12-1.75X25 G8.8 N500	4	4	
38	500747	RONDELLE FREIN FENDUE 12.2x21.1x2.5 N500	8	8	
39	500211	RONDELLE PLATE .531x1.250x.125 N500	8	8	
40	5001645	VIS A TETE HEXAGONAL M12-1.5x25 G8.8 N500	4	4	



De 8-9279 À B-9999	Date:07-2024	PAGE:MTH-0520-50
<b>INST. SYSTEME TRANSFERE VENTILATEUR</b>		

Numéro d'article	Pièces	Description	X L I I M T H 4 5	X L I I M T H 4 5 E	N O T E S
41	5001181	VIS A TETE HEXAGONAL M6-1.0x12 SS	4	4	
41	680038	ADHESIF POUR FILET LOCTITE #243 / BLUE / 50ml	AR	AR	
50	<b>MTH-0540-50</b>	<b>EMBAYAGE VENTILATEUR ET ANGLE ASM</b>			
51	550946	SOUPAPE DE RETENUE	1	1	
52	550947	JOINT D'ETANCHEITE	1	1	
53	550909	ARBRE D'ENTRAINEMENT 748 MM	1		
. NS	550930	. DISQUES	6		
. NS	502743	. VIS TETE CYLINDRIQUE SIX PANS CREUX M8-1.25x40 G8.8	12		
53	557068	ARBRE D'ENTRAINEMENT 748 MM SERVICE ONLY	1		
. NS	550930	. DISQUES	6		
. NS	502743	. VIS TETE CYLINDRIQUE SIX PANS CREUX M8-1.25x40 G8.8	12		
53	550979	ARBRE D'ENTRAINEMENT 748 MM ALTERNATIVE PART	1		
. NS	5000356	. VIS TETE CYLINDRIQUE SIX PAN CREUX TETE BASSE M8-1.25x40 G8.8 YZP	12		
53	550910	ARBRE D'ENTRAINEMENT 478MM		1	
. NS	550930	. DISQUES		6	
. NS	502743	. VIS TETE CYLINDRIQUE SIX PANS CREUX M8-1.25x40 G8.8		12	
53	557069	ARBRE D'ENTRAINEMENT 478MM SERVICE ONLY		1	
. NS	550930	. DISQUES		6	
. NS	502743	. VIS TETE CYLINDRIQUE SIX PANS CREUX M8-1.25x40 G8.8		12	
53	550980	ARBRE D'ENTRAINEMENT 478MM ALTERNATIVE PART		1	
. NS	5000356	. VIS TETE CYLINDRIQUE SIX PAN CREUX TETE BASSE M8-1.25x40 G8.8 YZP		12	
54	502743	VIS TETE CYLINDRIQUE SIX PANS CREUX M8-1.25x40 G8.8	12	12	B
55	550930	DISQUES	6	6	B
56	5001598	VIS TETE CYLINDRIQUE SIX PANS CREUX M8-1.25x30 SS	6	6	
57	5001161	RONDELLE FREIN FENDUE 8.1x14.8x2.0 SS-304	6	6	
60	<b>MTH-0120-00</b>	<b>POULIE D'ENTRAINEMENT, COURROIES &amp; TENDEUR - DETROIT S-60</b>			
60	<b>MTH-0120-01</b>	<b>POULIE D'ENTRAINEMENT, COURROIES &amp; TENDEUR - VOLVO D13</b>			
70	052801	ENSEMBLE DE DEFLECTEUR DE VENTILATEUR SERIES XL-II À 9-9894		1	
71	052992	. DEFLECTEUR D'AIR EN ARRIERE		1	
72	053005	. ESPACEUR 100x30x6.4 RUB		1	
73	052993	. DEFLECTEUR D'AIR EN AVANT		1	
74	052994	. ATTACHE DU HAUT DU SUPPORT		1	
75	504379	. RIVET AVEUGLE TETE BOMBE OUVERT 3/16x1/4 SS		2	
76	504357	. RONDELLE PLATE .187x.437x.050 SS		2	
77	5001730	. VIS TETE HEX EPAULEMENT M6-1.0x16 G10.9 N500		7	
78	500356	. RONDELLE FREIN STRIEE 6.1x16.0x0.9 N500		7	
79	504750	. ATTACHE CABLE / 1/2" x 15" / CHRISTMAS TREE		1	
80	053004	ATTACHE DU BAS DU SUPPORT À 9-9894		2	R
81	504635	BOULON EN "U" 1 3/4" I.D. x 2 3/4" x 5/16-18 À 9-9894		2	R
82	502638	RONDELLE PLATE .312x.734x.065 N500 À 9-9894		2	R



De 8-9279 À B-9999	Date:07-2024	PAGE:MTH-0520-50
--------------------	--------------	------------------

**INST. SYSTEME TRANSFERE VENTILATEUR**

Numéro d'article	Pièces	Description	X L I I M T H 4 5	X L I I M T H 4 5 E	N O T E S
83	500248	ECROU HEX STOVER 5/16-18 N500 À 9-9894		2	R
		A) POUR AMELIORATION DU PRODUIT AJOUTE 2 X 502851			
		B) UTILISER SEULEMENT AVEC LA PIECE D'ORIGINE			
		R) RETROFIT			

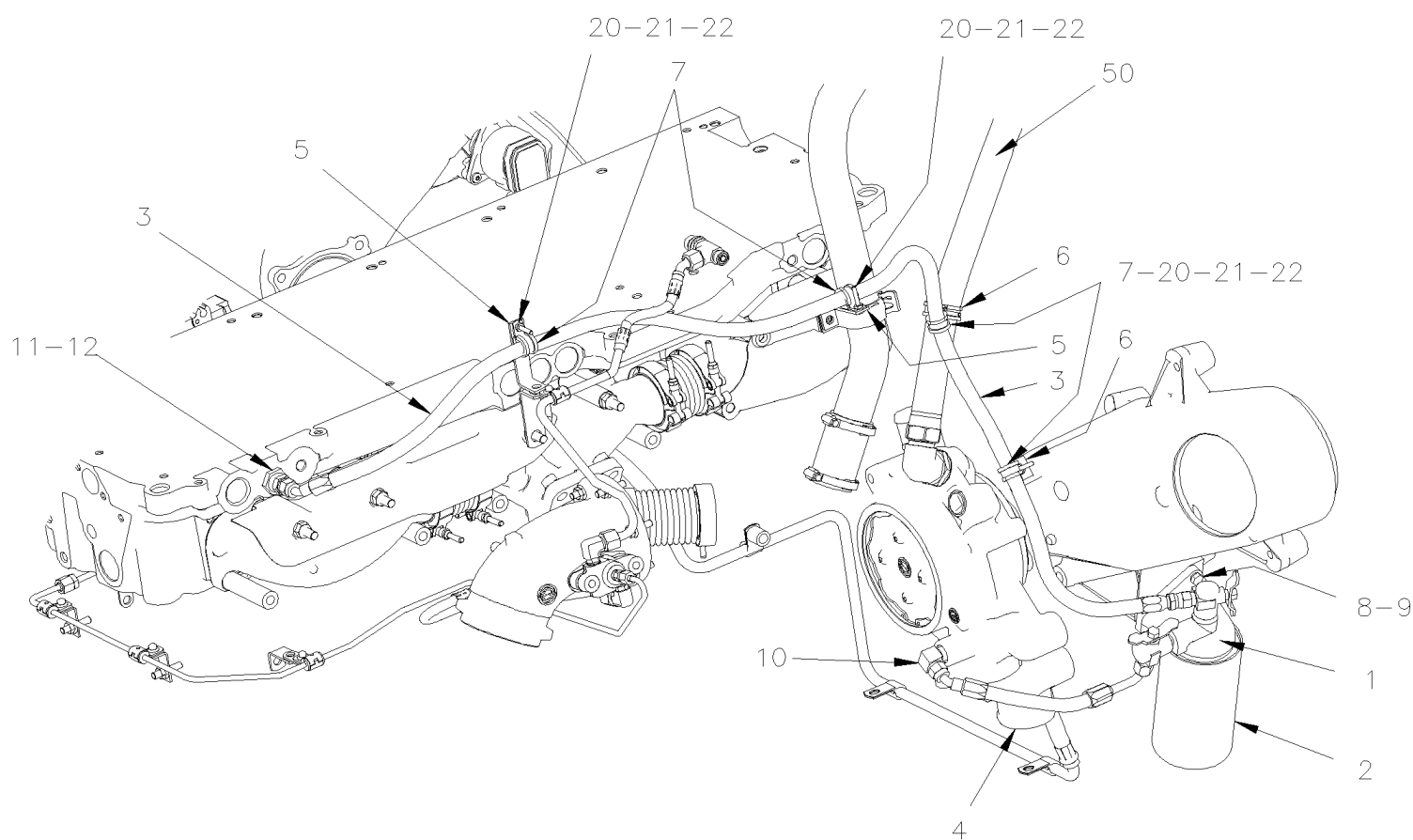


De 8-9279 À B-9999

Date:07-2024

PAGE:MTH-0530-00

INST. FILTRE LIQUIDE REFROIDISSEMENT AVEC DETROIT S-60





De 8-9279 À B-9999	Date:07-2024	PAGE:MTH-0530-00
<b>INST. FILTRE LIQUIDE REFROIDISSEMENT AVEC DETROIT S-60</b>		

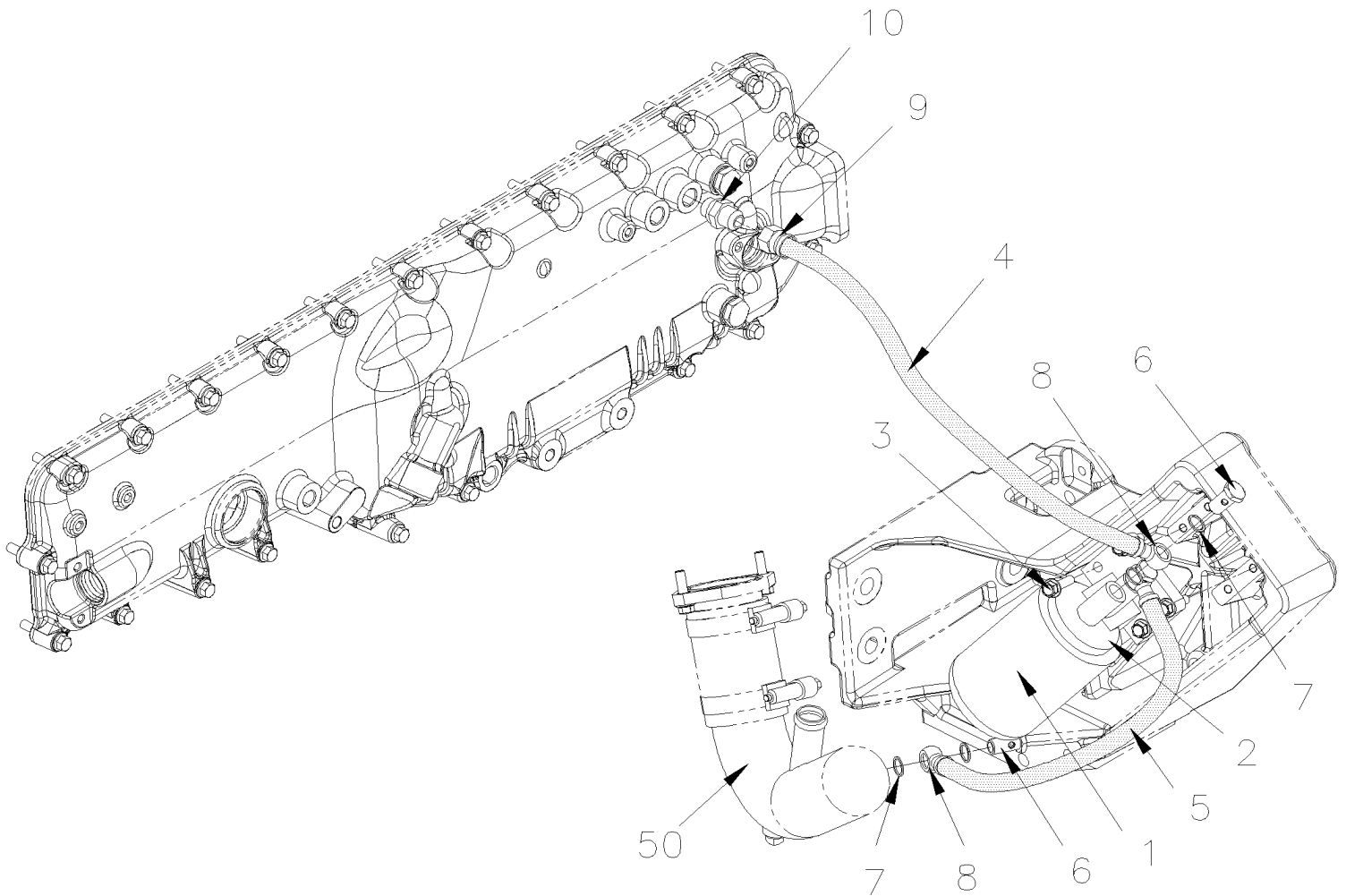
Numéro d'article	Pièces	Description	X L I  M T H 4 5	X L I  M T H 4 5 E	N O T E S
1	550874	ADAPTATEUR ASS. FILTRE REFRIGERANT	1	1	
1	550061	SOUPAPE, 12V	1	1	
2	550630	CARTOUCHE D'ENTRETIENS NALCOOL 3000	1	1	
3	052759	BOYAU ASS / #6 1560MM	1	1	
4	052760	BOYAU ASS / #6 215MM	1	1	
5	070368	SUPPORT	2	2	
6	061025	SUPPORT	1	1	
7	952629	COLLET DE RETENUE / 5/8" I.D.	4	4	
8	955297	VIS A TETE HEXAGONAL M8-1.25x25 G8.8 ZG603	3	3	
9	502889	RONDELLE FREIN FENDUE 8.1x12.7x2.0 N500	3	3	
10	501042	COUDE MALE 90° / TYPE SAE 45° / #6FL-Mx3/8NPT-M BR	1	1	
11	501618	CONNECTEUR MALE / TYPE SAE 45° / #6FL-Mx1/2NPT-M BR	1	1	
12	501462	REDUCTION MALE-FEMELLE / TYPE TUYAU / 3/4NTP-Mx1/2NPT-F BR	1	1	
20	500574	VIS MECANIQUE TETE GOUTTE PHILLIPS #10-24x1 1/4 SS	AR	AR	
21	500914	RONDELLE FREIN FENDUE .193x.334x.047 N500	AR	AR	
22	502882	ECROU HEX #10-24 N500	AR	AR	
50	<b>MTH-0510-00</b>	<b>RESERVOIR D'EXPANSION</b>			

De 9-9591 À B-9999

Date:07-2024

PAGE:MTH-0530-01

INST. FILTRE LIQUIDE REFROIDISSEMENT AVEC VOLVO D13





De 9-9591 À B-9999	Date:07-2024	PAGE:MTH-0530-01
<b>INST. FILTRE LIQUIDE REFROIDISSEMENT AVEC VOLVO D13</b>		

Numéro d'article	Pièces	Description	X L I I M T H 4 5	X L I I M T H 4 5 E	N O T E S
1	20458771	CARTOUCHE D'ENTRETIENS LIQUIDE LONG LIFE "WITH D13 ENGINE"		1	
2	<b>3979836</b>	<b>ADAPTATEUR ASS. FILTRE REFRIGERANT</b>		1	
3	5001742	VIS TETE HEX EPAULEMENT M8-1.25x30 G8.8 N500		4	
4	053469	BOYAU #6 470MM		1	
. NS	503702	. BIOYAU / (SAFETY STRIPE) / 3/8" I.D. 50' / S.L.		AR	
5	053468	BOYAU #6 376MM		1	
. NS	503702	. BIOYAU / (SAFETY STRIPE) / 3/8" I.D. 50' / S.L.		AR	
6	507655	BOULON CREUX POUR RACCORD BANJO / M14-1.5		3	
7	507657	RONDELLE POUR RACCORD BANJO / M14		6	
8	507653	RACCORD BANJO / 14MMx#6HOSE		3	
9	5011260	CONNECTEUR FEMELLE / TYPE "PUSH-LOK" / #8FL-Fx#6 BR		1	
10	5011192	CONNECTEUR MALE / TYPE JIC 37° / #8JIC-MxM18-1.5-M STL		1	
. NS	N.P.N.	. JOINT TORIQUE		1	4
. NS	N.P.N.	. RONDELLE DE RETENUE		1	4
50	<b>MTH-0500-01</b>	<b>TUYAUTERIE LIQUIDE REFROIDISSEMENT AVEC VOLVO D13</b>			
		4) PAS DE NUMERO DE PIECE			

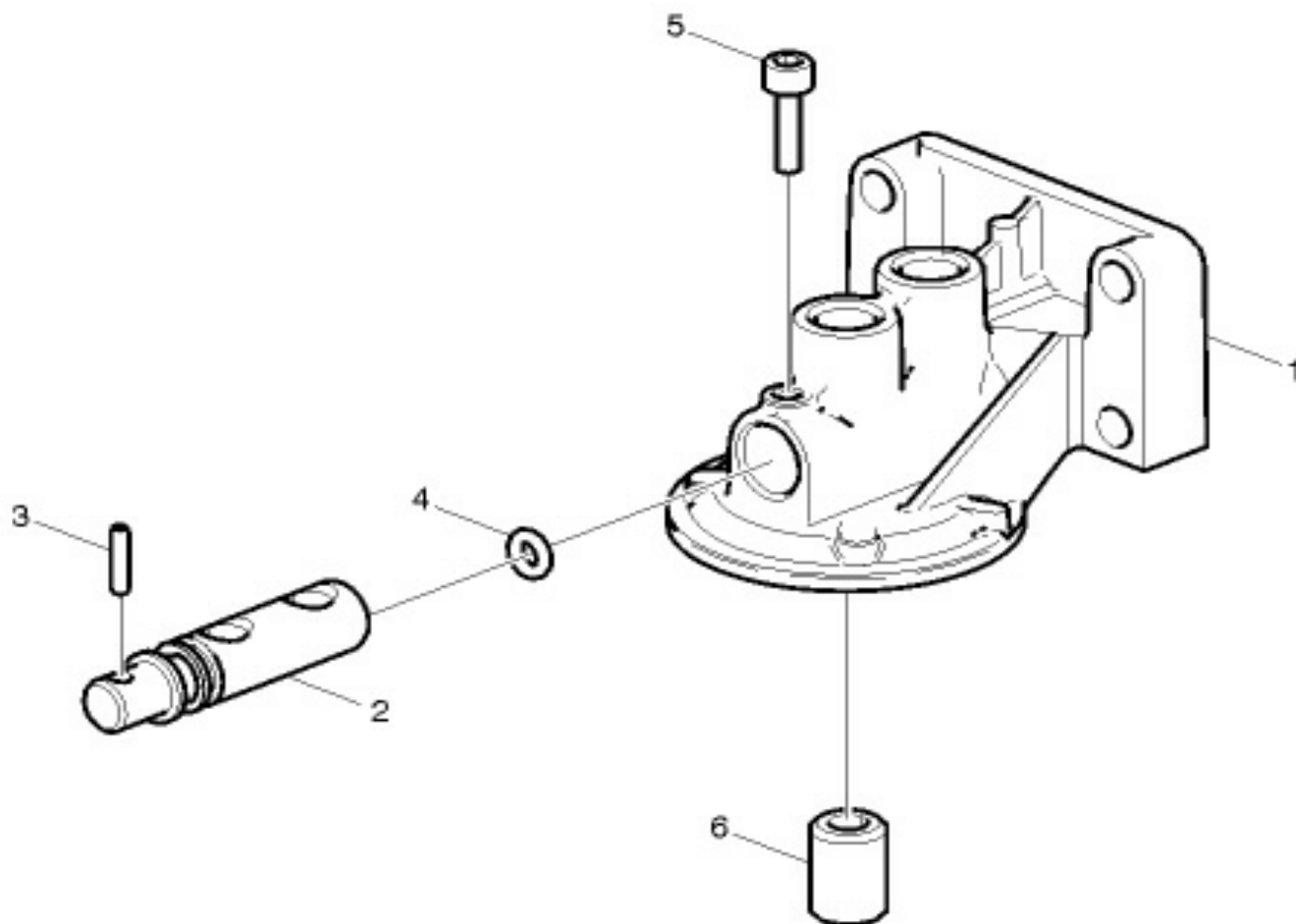


De 9-9591 À B-9999

Date:07-2024

PAGE:3979836

ADAPTATEUR ASS. FILTRE REFRIGERANT

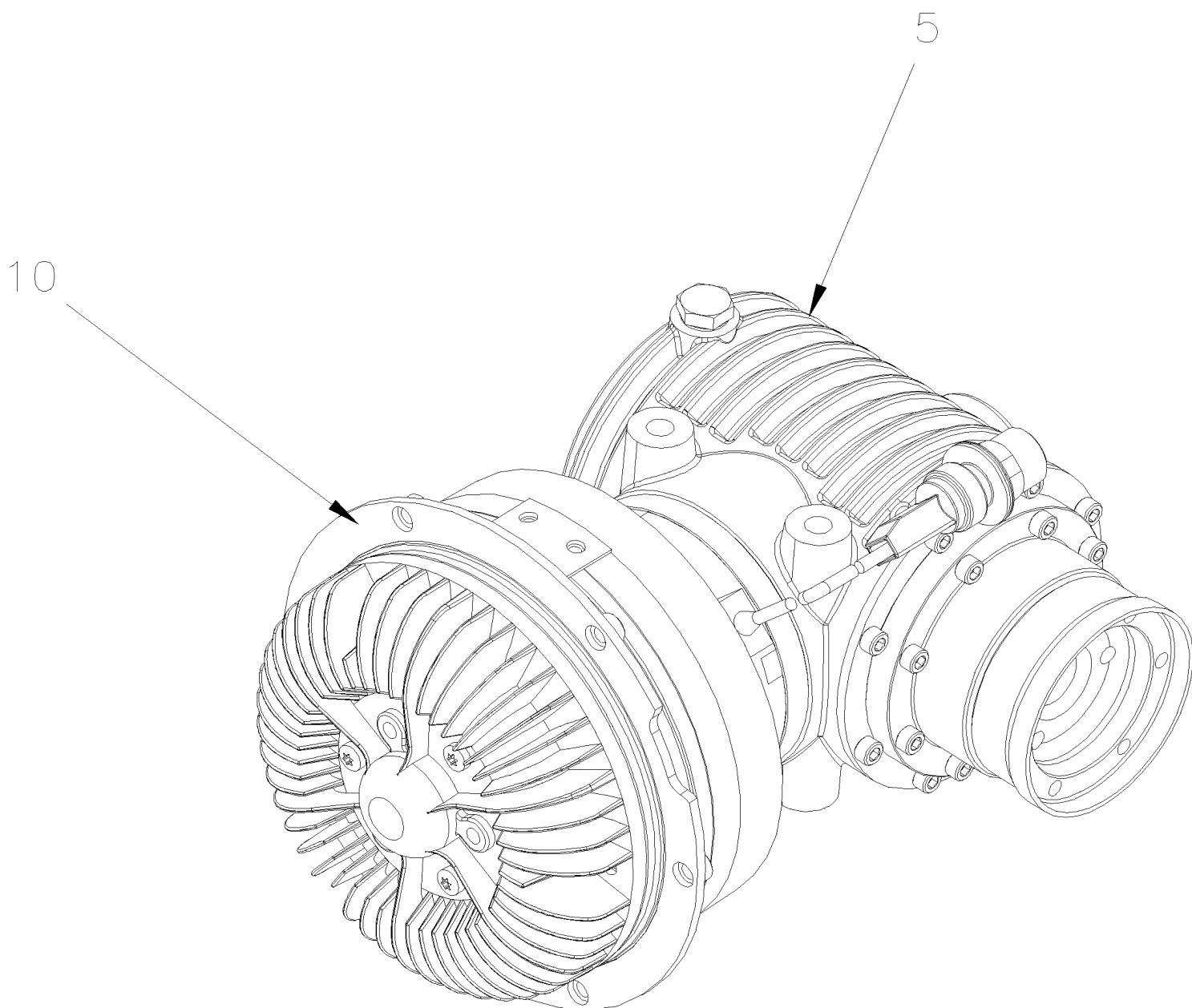




De 9-9591 À B-9999	Date:07-2024	PAGE:3979836
--------------------	--------------	--------------

**ADAPTATEUR ASS. FILTRE REFRIGERANT**

Numéro d'article	Pièces	Description	X L I I M T H 4 5	X L I I M T H 4 5 E	N O T E S
1	1661683	CARTER	1	1	
2	1661686	FUSEE	1	1	
3	951972	GOUJON A RESSORT	1	1	
4	968725	JOINT TORIQUE 11.3X2.4	1	1	
5	963692	VIS A 6 PANS CREUX	1	1	
6	1676554	RACCORD COOLANT FILTER	1	1	

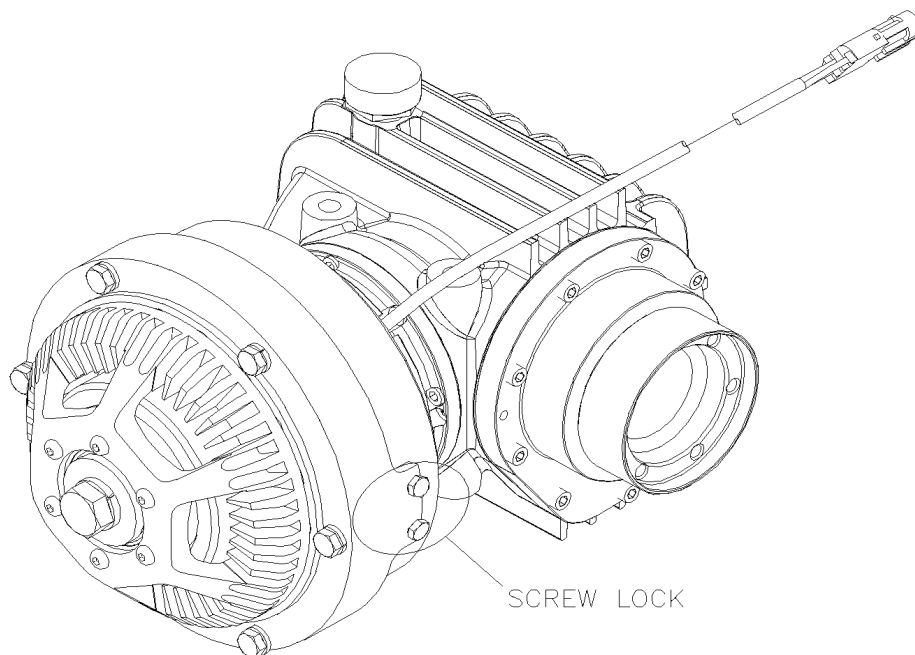




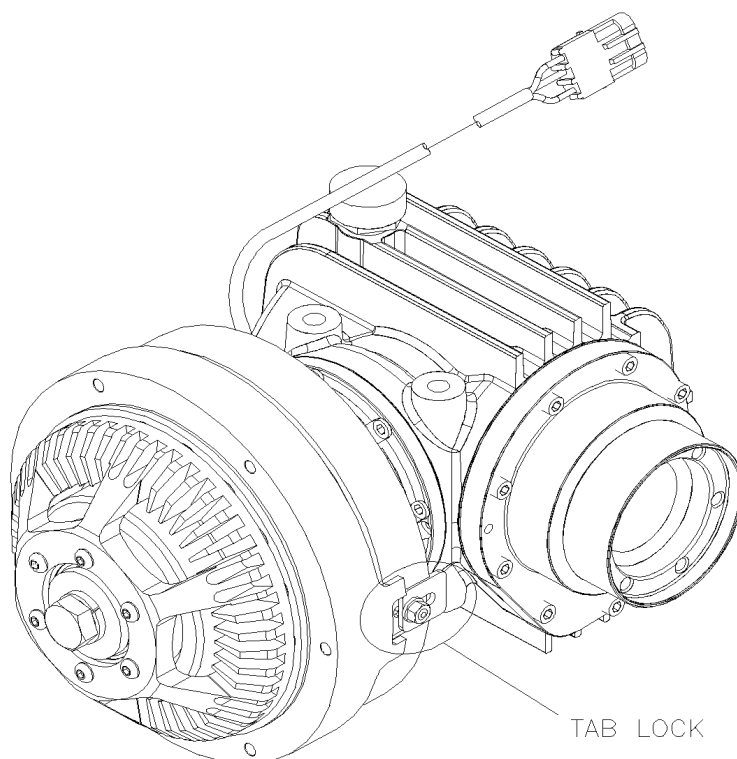
De 8-9279 À B-9999	Date:07-2024	PAGE:MTH-0540-50
<b>EMBRAYAGE VENTILATEUR ET ANGLE ASM</b>		

Numéro d'article	Pièces	Description	X L I I M T H 4 5	X L I I M T H 4 5 E	N O T E S
	550911	BOITIER D'ENGRENAGE ASM AVEC EMBRAYAGE À A-9882	1	1	
. NS	MI10-24	. VOIR INFORMATION DE MAINTENANCE À A-9882	1	1	
	550958	BOITIER D'ENGRENAGE ASM AVEC EMBRAYAGE De A-9883 À A-9953	1	1	
. NS	MI10-24	. VOIR INFORMATION DE MAINTENANCE De A-9883 À A-9953	1	1	
	550962	BOITIER D'ENGRENAGE ASM AVEC EMBRAYAGE De A-9954	1	1	
. NS	MI10-24	. VOIR INFORMATION DE MAINTENANCE De A-9954	1	1	
	<b>550974</b>	<b>BOITIER D'ENGRENAGE ASM AVEC EMBRAYAGE ALTERNATIVE PART</b>	1	1	A
. NS	551003	. JAUGE A HUILE AVEC RENIFLARD	1	1	A
. NS	551004	. RONDELLE, BOUCHON DE DRAINAGE	1	1	A
. NS	551005	. BOUCHON DE DRAINAGE	1	1	A
. NS	550062	. ATTACHE DE VEROUILLAGE	1	1	A
. NS	551025	. ENS REPARATION EMBRAYAGE/BOITIER 550974	1	1	A
	069718	CABLAGE JUMPER FAN CLUTCH	1	1	A
NS	680719	. HUILE SYNTHETIQUE SAE 75W90 W/O-RING WASHER	1	1	
	068063	CABLAGE ADAPTATEUR LINNIG / WITH 3 CONTACTS À A-9882	1	1	
5	N.P.N.	. BOÎTE DE VITESSES	1	1	4
10	N.P.N.	. EMBRAYAGE VENTILATEUR	1	1	4
		A) UTILISER 069718 SI VOUS CHANEZ L'EMBRAYAGE 550962 POUR UN EMBRAYAGE 550974			
		4) PAS DE NUMERO DE PIECE			

## FORMER



## CURRENT





De 8-9279 À B-9999	Date:07-2024	PAGE:550974
--------------------	--------------	-------------

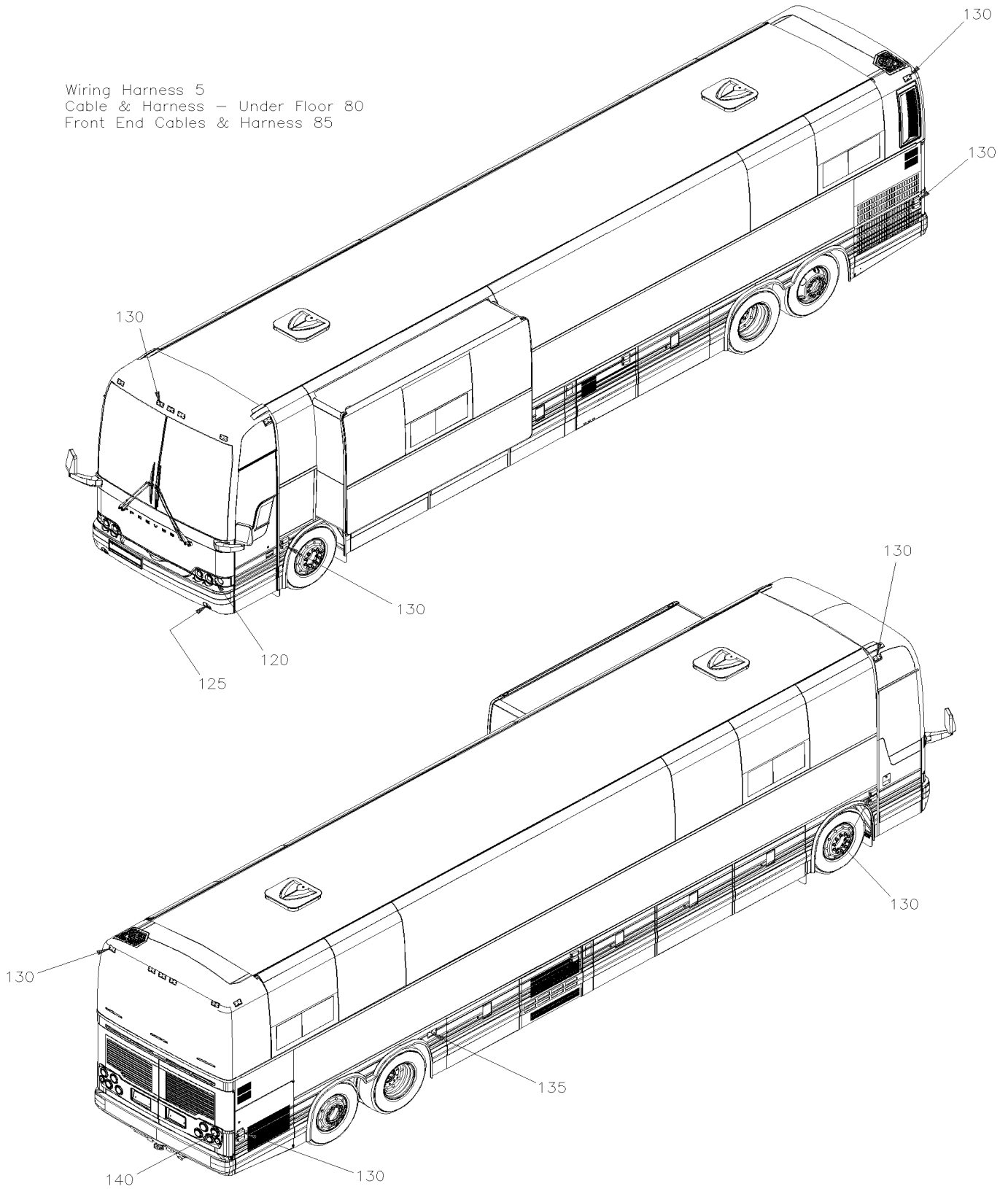
**BOITIER D'ENGRENAGE ASM AVEC EMBRAYAGE ALTERNATIVE PART**

Numéro d'article	Pièces	Description	X L I I M T H 4 5	X L I I M T H 4 5 E	N O T E S
1		ANCIEN AVEC BARRUE A VIS	1	1	
2		ACTUEL AVEC BARRURE	1	1	



	Date:07-2024	MTH-06
ELECTRIQUE		

Wiring Harness 5  
Cable & Harness – Under Floor 80  
Front End Cables & Harness 85



	Date:07-2024	MTH-06
ELECTRIQUE		

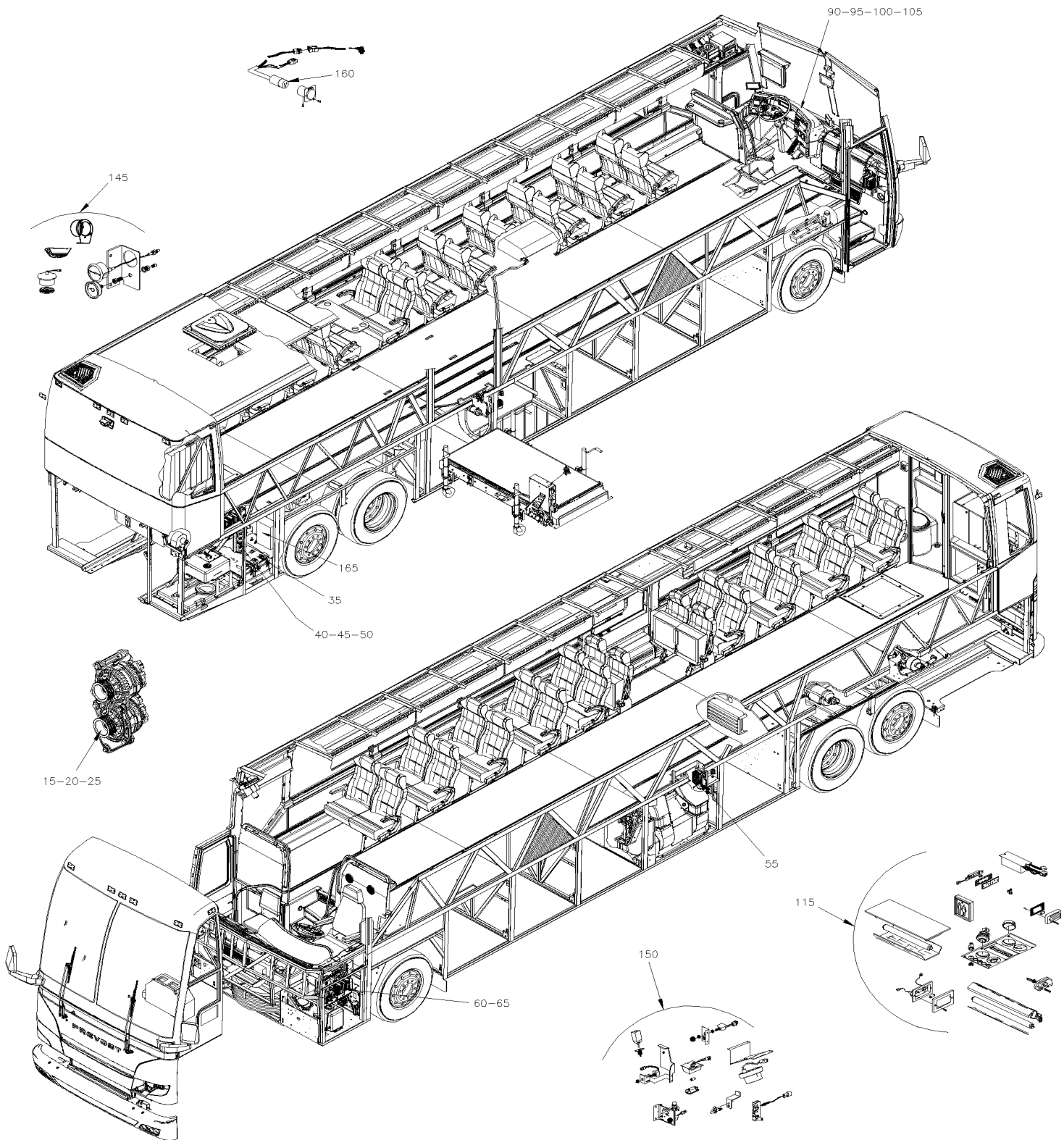


ILLUSTRATION REFERENCE ONLY



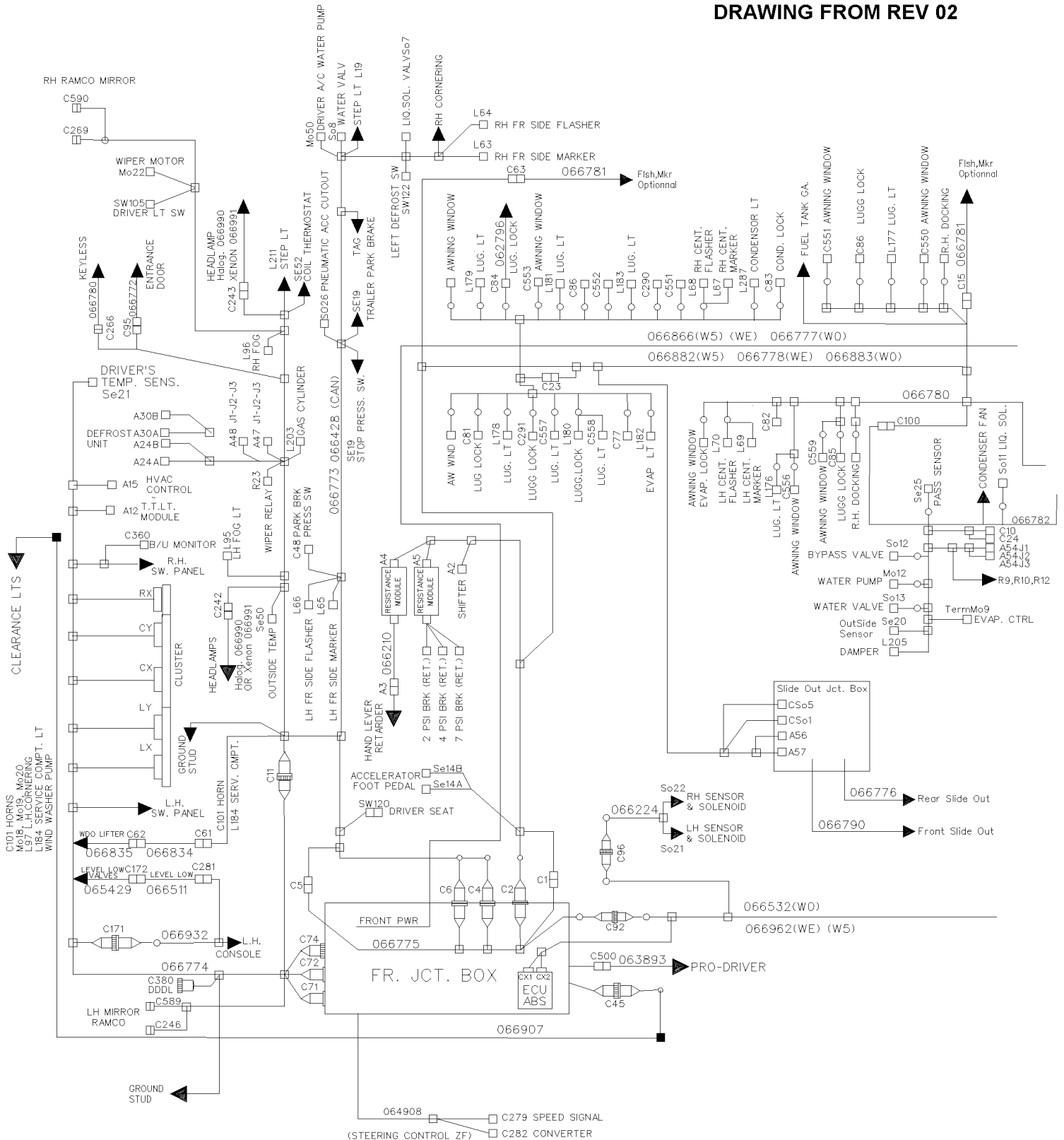


	Date:07-2024	MTH-06
<b>ELECTRIQUE</b>		

Numéro d'article	Pièces	Description	X L I M T H 4 5	X L I M T H 4 5 E	N O T E S
5	MTH-0600-50	CABLAGE ELECTRIQUE - MTH AVEC MUX DIAGRAM D-061080 De 8-9279 À B-9999			
15	MTH-0605-00	ALTERNATEUR 24V/140 AMPS / "BOSCH" De 8-9279 À B-9999			
15	MTH-0605-01	ALTERNATEUR 24V/120 AMPS / "BOSCH" De 9-9640 À B-9999			
17	MTH-0605-50	ALTERNATEUR 24V/270 AMPS / "DELCO" #562235 De 8-9279 À B-9999			
17	MTH-0605-51	ALTERNATEUR 12V/300 AMPS / "DELCO" #562355 De 8-9279 À B-9999			
20	MTH-0610-00	MONTAGE ALTERNATEUR / "BOSCH" 2x140Amps DETROIT S-60 De 8-9279 À 9-9639			
20	MTH-0610-01	MONTAGE ALTERNATEUR / "BOSCH" 2x140Amps VOLVO D13 De 9-9591 À B-9999			
20	MTH-0610-05	MONTAGE ALTERNATEUR / "BOSCH" 2x120Amps DETROIT S-60 De 9-9640 À B-9999			
23	MTH-0610-15	REGULATEUR DE VOLTAGE - 24 VOLTS W/270 AMPS De 8-9279 À B-9999			
25	MTH-0610-55	INSTALLATION ALTERNATEUR / "NEIHOF"READY INSTALLATION De 8-9279 À B-9999			
25	MTH-0610-56	INSTALLATION ALTERNATEUR / 24V-75Amps D-061092 De 8-9279 À B-9999			
25	MTH-0610-57	INSTALLATION ALTERNATEUR / 24V-140Amps D-061091 De 8-9279 À B-9999			
25	MTH-0610-58	INSTALLATION ALTERNATEUR / 12V-200Amps De 8-9279 À B-9999			
35	MTH-0615-50	INSTALLATION BATTERIES - MTH De 8-9279 À B-9999			
40	MTH-0616-00	COMPOSANTES BTE JONCTION, RELAIS& DISJONCTEUR De 8-9279 À B-9999			
45	MTH-0620-05	INSTALLATION BOITE DE JONCTION De 8-9279 À B-9999			
50	MTH-0620-50	BOITE DE JUNCTION ARRIERE ASS De 8-9279 À B-9999			
55	MTH-0621-50	RELAIS MOTEUR CONDENSATEUR A/C De 8-9279 À B-9999			
60	MTH-0625-00	PANNEAU DE JONCTION AVANT De 8-9279 À B-9999			
65	MTH-0625-10	INSTALLATION BOITE DE JONCTION AVANT De 8-9279 À B-9999			
80	MTH-0630-50	CABLE & HARNAIS - SOUS LE PLANCHER - MTH De 8-9279 À B-9999			
85	MTH-0640-50	INSTALLATION CABLE & HARNAIS PARTIE AVANT De 8-9279 À B-9999			
90	MTH-0645-05	INTERRUPTEUR CONSOLE GAUCHE - MTH De 8-9279 À B-9999			
95	MTH-0645-10	PANNEAU TABLEAU DE BORD GAUCHE De 8-9279 À B-9999			
100	MTH-0645-20	PANNEAU CENTRALE TABLEAU DE BORD De 8-9279 À B-9999			
105	MTH-0645-30	PANNEAU TABLEAU DE BORD DROIT De 8-9279 À B-9999			
115	MTH-0655-00	ECLAIRAGE INTERIEUR De 8-9279 À B-9999			
120	MTH-0660-00	PHARE & LAMPE DE DIRECTION AVANT ROUND "HALOGENE" & "XENON" De 8-9279 À B-9999			
125	MTH-0661-00	PHARE ANTIBROUILLARD De 8-9279 À B-9999			
130	MTH-0662-00	FEU DE GABARIT De 8-9279 À B-9999			
135	MTH-0663-00	ECLAIRAGE LATERALE De 8-9279 À B-9999			
140	MTH-0664-00	LAMPE EXTERIEUR ARRIERE & SUPPORT DE PLAQUE De 8-9279 À B-9999			
145	MTH-0665-00	COMPOSANTES MOTEUR - COMPARTIMENT ELECTRIQUE De 8-9279 À B-9999			
150	MTH-0665-10	INTERRUPTEURS, LAMPES, AJAR -SOUS LE PLANCHER De 8-9279 À B-9999			
160	MTH-0666-00	RECEPTACLE CHAUFFE-MOTEUR De 8-9279 À B-9999			

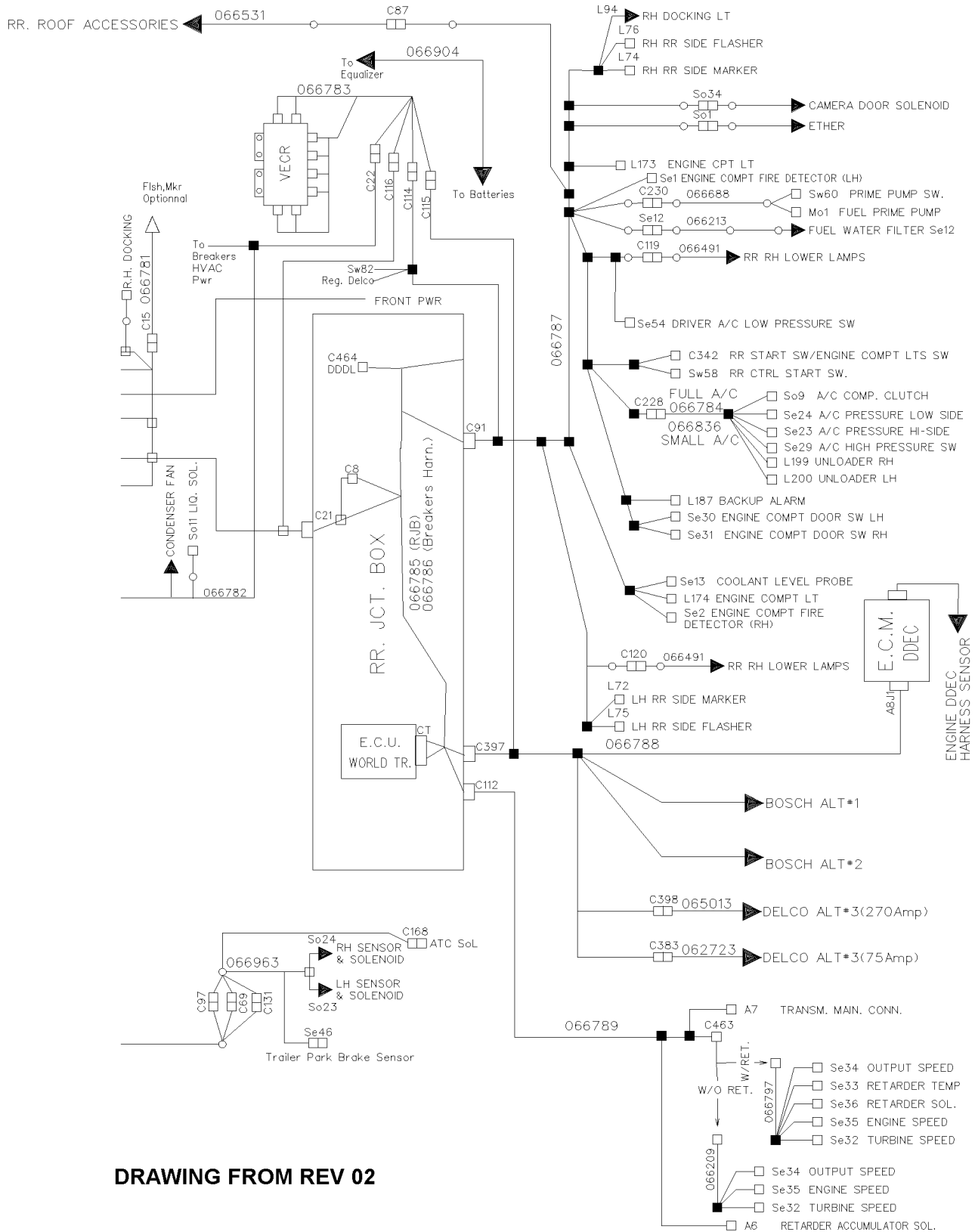


DRAWING FROM REV 02



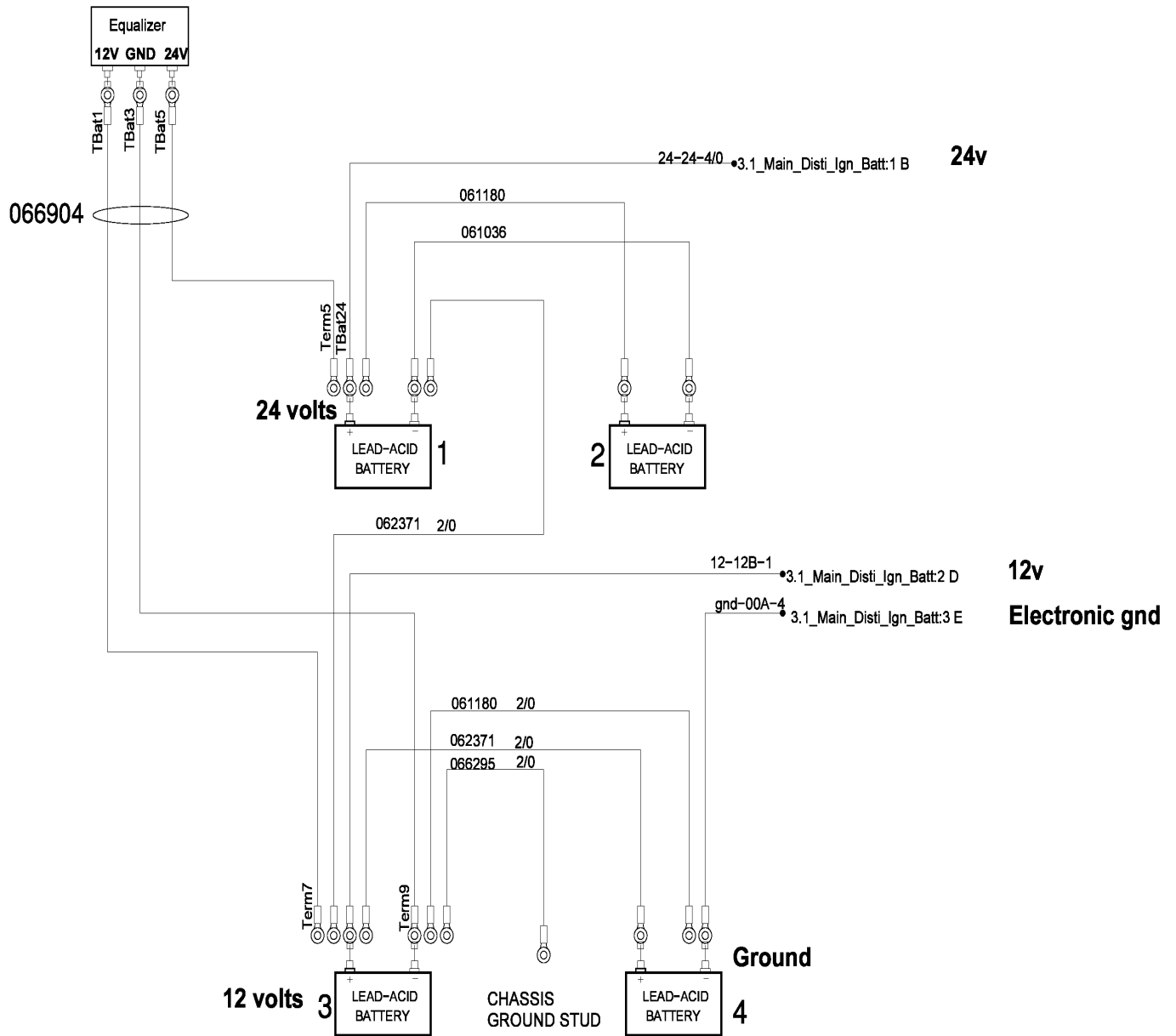


**CABLAGE ELECTRIQUE - MTH AVEC MUX DIAGRAM D-061080**



**DRAWING FROM REV 02**

BATTERIES STANDARD





De 8-9279 À B-9999	Date:07-2024	PAGE:MTH-0600-50
<b>CABLAGE ELECTRIQUE - MTH AVEC MUX DIAGRAM D-061080</b>		

Numéro d'article	Pièces	Description	X L I I M T H 4 5	X L I I M T H 4 5 E	N O T E S
		DANS LE COMPARTIMENT A BATTERIES			
1	066295	CABLE PUIS.BATT.AU CHASSIS OCG AUT X3-45	1	1	
2	062371	CABLAGE ASS / B + TO B +	1	1	
3	061180	CABLAGE ASS / B - TO B -	1	1	
4	061036	CABLAGE ASS / B - TO B -	1	1	
7	066904	HARNAIS / EGALISATEUR / MUX	1	1	
		A PARTIR DE LA BOITE DE JONCTION ARRIERE AUX E.C.M & ACCESSOIRES MOTEUR			
42	067031	CABLAGE ASS / ECU & BOITE DE JCT ARRIERE À 8-9422	1	1	S60
42	067236	CABLAGE ASS / ECU & BOITE DE JCT ARRIERE De 8-9423 À 9-9607	1	1	S60
42	067394	CABLAGE ASS / ECU & BOITE DE JCT ARRIERE De 9-9608	1	1	S60
42	067239	CABLAGE ASS / ECU & BOITE DE JCT ARRIERE De 9-9591 À A-9951		1	D13
42	068109	CABLAGE ASS / ECU & BOITE DE JCT ARRIERE De A-9952		1	D13
		A L'INTERIEUR DE LA BOITE DE JONCTION ARRIERE			
51	067026	HARNAIS / BOITE DE JONCTION ARRIERE À 8-9422	1	1	
51	067279	HARNAIS / BOITE DE JONCTION ARRIERE De 8-9423 À 8-9492	1	1	
51	067592	HARNAIS / BOITE DE JONCTION ARRIERE De 9-9591 À 9-9598	1	1	
51	067403	HARNAIS / BOITE DE JONCTION ARRIERE De 9-9599 À A-9953	1	1	
51	068110	HARNAIS / BOITE DE JONCTION ARRIERE De A-9954	1	1	
53	066786	CABLAGE PUISSANCE / DISJONCTEUR & HVAC	1	1	
		A PARTIR DE LA BOITE DE JONCTION ARRIERE AU COMARTIMENT MOTEUR			
61	067032	HARNAIS / ACCESSOIRES MOTEUR À 8-9422	1	1	
61	067235	HARNAIS / ACCESSOIRES MOTEUR De 8-9423 À 9-9590	1	1	
61	067593	HARNAIS / ACCESSOIRES MOTEUR De 9-9591 À 9-9599	1	1	
61	067404	HARNAIS / ACCESSOIRES MOTEUR De 9-9600 À 9-9777	1	1	
61	067865	HARNAIS / ACCESSOIRES MOTEUR De 9-9778	1	1	
61	7770134	HARNAIS DPF ONLY W/DETROIT S60	1	1	
62	066531	CABLAGE ASS / ACCESSOIRES TOIR DROIT	1	1	
63	066491	CABLAGE / LAMPE AVEC DELS PORTE MOTEUR ARRIERE	2	2	
64	067036	CABLAGE ASS AU "VEC" ARRIERE À 8-9421	1	1	
64	067240	CABLAGE ASS AU "VEC" ARRIERE De 8-9422 À 9-9590	1	1	
64	067594	CABLAGE ASS AU "VEC" ARRIERE De 9-9591 À 9-9607	1	1	
64	067395	CABLAGE ASS AU "VEC" ARRIERE De 9-9608	1	1	
65	066213	CABLAGE ASS / FILTRE EAU A CARBURANT	1	1	



De 8-9279 À B-9999	Date:07-2024	PAGE:MTH-0600-50
<b>CABLAGE ELECTRIQUE - MTH AVEC MUX DIAGRAM D-061080</b>		

Numéro d'article	Pièces	Description	X L I I M T H 4 5	X L I I M T H 4 5 E	NOTES
68	066784	CABLAGE ASS / COMPRESSEUR A/C 05G	1	1	
68	066836	CABLAGE ASS / COMPRESSEUR A/C AVEC PETIT SYSTEME	1	1	
69	066688	CABLAGE AMORCEUR DE POMPE A CARBURANT	1	1	
		A PARTIR DE LA BOITE DE JONCTION ARRIERE			
		AU COMPARTIMENT SOUS LE PLANCHER			
101	066777	CABLAGE ASS / BOITE DE JCT AVANT & BOITE JCT ARRIERE		1	
101	066886	CABLAGE ASS / BOITE DE JCT AVANT & BOITE JCT ARRIERE À 8-9469	1		
101	067286	CABLAGE ASS / BOITE DE JCT AVANT & BOITE JCT ARRIERE De 8-9470	1		
102	067034	CABLAGE ASS / ALIMENTATION @ ACCESSOIRES AVANT À 8-9421	1		
102	067980	CABLAGE ASS / ALIMENTATION @ ACCESSOIRES AVANT De 8-9422 À 8-9492	1		
102	069113	CABLAGE ASS / ALIMENTATION @ ACCESSOIRES AVANT De 8-9493 À 9-9599	1		
102	067401	CABLAGE ASS / ALIMENTATION @ ACCESSOIRES AVANT De 9-9600	1		
102	067029	CABLAGE ASS / ALIMENTATION @ ACCESSOIRES AVANT À 8-9421		1	
102	067981	CABLAGE ASS / ALIMENTATION @ ACCESSOIRES AVANT De 8-9422 À 8-9492		1	
102	069114	CABLAGE ASS / ALIMENTATION @ ACCESSOIRES AVANT De 8-9493 À 9-9599		1	
102	067402	CABLAGE ASS / ALIMENTATION @ ACCESSOIRES AVANT De 9-9600		1	
102	067238	CABLAGE ASS / ALIMENTATION @ ACCESSOIRES AVANT De 9-9591		1	D13
103	062796	CABLAGE ASS / ALIMENTATION ACTUATEUR / SUR CHAQUE PORTE	1	1	
104	066780	CABLAGE ASS / PORTE ENTRE "KEYLESS"	1	1	
105	066781	CABLAGE ASS / FEUX DE GABARIT SUPPLEMENTAIRE	1	1	
106	066782	CABLAGE ASS / ACCESSOIRES COMPARTIMENT EVAPORATEUR De 7-9096 À 9-9817	1	1	
106	067616	CABLAGE ASS / ACCESSOIRES COMPARTIMENT EVAPORATEUR De 9-9818 À A-9882	1	1	
106	067738	CABLAGE ASS / ACCESSOIRES COMPARTIMENT EVAPORATEUR De A-9883	1	1	
106	068156	CABLAGE ASS / ACCESSOIRES COMPARTIMENT EVAPORATEUR De A-9926 À A-9926		1	
107	066776	CABLAGE SLIDE-OUT ARRIERE GAUCHE	1		
108	066790	CABLAGE SLIDE-OUT AVANT GAUCHE	1	1	
		A PARTIR DE LA BOITE DE JONCTION ARRIERE			
		D'UN VEHICULE AVEC TRANSMISSION "WORLD"			
112	066210	CABLAGE ASS / MODULE RESISTANCE & INTERRUPTEUR / MUX	1	1	
114	066789	CABLAGE ASS / E.C.U. & TRANS INTERRUPTEUR DE VITESSE / MUX	1	1	
115	066797	HARNAIS / CAPTEUR WTEC AVEC RALENTISSEUR / MUX	1	1	
116	066209	HARNAIS / CAPTEUR WTEC SANS RALENTISSEUR / MUX	1	1	
		A L'INTERIEUR DE LA BOITE DE JONCTION AVANT			
141	067027	HARNAIS BOITE JONCTION AVANT / AVEC MUX À 8-9422	1	1	
141	067277	HARNAIS BOITE JONCTION AVANT / AVEC MUX De 8-9423 À 9-9599	1	1	
141	067400	HARNAIS BOITE JONCTION AVANT / AVEC MUX De 9-9600 À A-9872	1	1	



De 8-9279 À B-9999	Date:07-2024	PAGE:MTH-0600-50
<b>CABLAGE ELECTRIQUE - MTH AVEC MUX DIAGRAM D-061080</b>		

Numéro d'article	Pièces	Description	X L I I M T H 4 5	X L I I M T H 4 5 E	N O T E S
141	067831	HARNAIS BOITE JONCTION AVANT / AVEC MUX De A-9873	1	1	
142	066570	CABLAGE ASS AU SIGNAL DE VITESSE DE DIRECTION ECU	1	1	
143	068073	CABLAGE UNIVERSEL POUR CAN BT JCT AVANT	1	1	
		A PARTIR DE LA BOITE JONCTION AVANT AU MODULE "ABS"			
161	066532	CABLAGE ASS / BOITE JCT AVANT @ "ABS" & CABLE AVANT & ARRIERE		1	
161	066962	CABLAGE ASS / BOITE JCT AVANT @ "ABS" & CABLE AVANT & ARRIERE	1		
162	066224	CABLAGE ASS / CAPTEUR "ABS" AVANT & SOUPAPE / MUX	1	1	
163	066550	CABLAGE ASS / CAPTEUR "ABS" ARRIRER ET SOUPAPE / MUX	1	1	
163	066963	CABLAGE ASS / CAPTEUR "ABS" ARRIRER ET SOUPAPE / MUX	1	1	
		A PARTIR DE LA BOITE JONCTION AVANT VERS L'ARRIERE DU VEHICULE			
173	066773	CABLAGE ASS / PARTIR AVANT INFERIEUR / MUX À A-9872	1	1	
173	067832	CABLAGE ASS / PARTIR AVANT INFERIEUR / MUX De A-9873	1	1	
173	066428	CABLAGE ASS LOGIC ALIMENTATION CAN	1	1	
174	066907	CABLAGE ASS / TOIT AVANT / MUX	1	1	
175	066774	HARNAIS TABLEAU DE BORD CENTRAL	1	1	
176	066834	CABLAGE PORTE COMP. DE SERVICE MTH MUX / MUX	1	1	
177	066835	CABLAGE ASS PORTE SERVICE AVANT / MUX	1	1	
		CABLE / CONNECTE AU HARNAIS / # 175 A PARTIR DU MODULE CENTRAL DU TABLEAU BORD			
181	066932	HARNAIS CONSOLE GAUCHE TABLEAU DE BORD	1	1	
182	066511	HARNAIS / FEUX DE GABARIT DANS LE DEFLECTEUR / MUX	1	1	
183	065429	CABLAGE ASS / SOUPAPE MISE A NIVEAU	1	1	
		CABLE / CONNECTE AU HARNAIS / # 173 A PARTIR DU CABLE ASS / AVANT BAS DU VEHICULE			
191	067176	CABLAGE ASS / MODULE PORTE D'ENTREE / MUX	1	1	
192	066780	CABLAGE ASS / PORTE ENTRE "KEYLESS" À A-9965	1	1	
192	068082	CABLAGE ASS / PORTE ENTRE "KEYLESS" De A-9966	1	1	
194	066990	CABLAGE ASS / AVEC PHARES "HALOGENE" / MUX	2	2	
195	066991	CABLAGE PHARES AVANT XENON - H3 / MUX	2	2	
		DIVERS CABLES			





De 8-9279 À B-9999	Date:07-2024	PAGE:MTH-0600-50
<b>CABLAGE ELECTRIQUE - MTH AVEC MUX DIAGRAM D-061080</b>		

Numéro d'article	Pièces	Description	X L I  M T H 4 5	X L I  M T H 4 5 E	N O T E S
201	063296	CABLAGE ASS / CHAUFFE MOTEUR 110V	1	1	
201	065517	CABLAGE ASS / CHAUFFE MOTEUR 110V	1	1	
202	063295	CABLAGE ASS / CHAUFFE MOTEUR 110V SECTION MOTEUR	1	1	
		D13) AVEC MOTEUR "VOLVO"			
		S60) AVEC MOTEUR "DETROIT"			

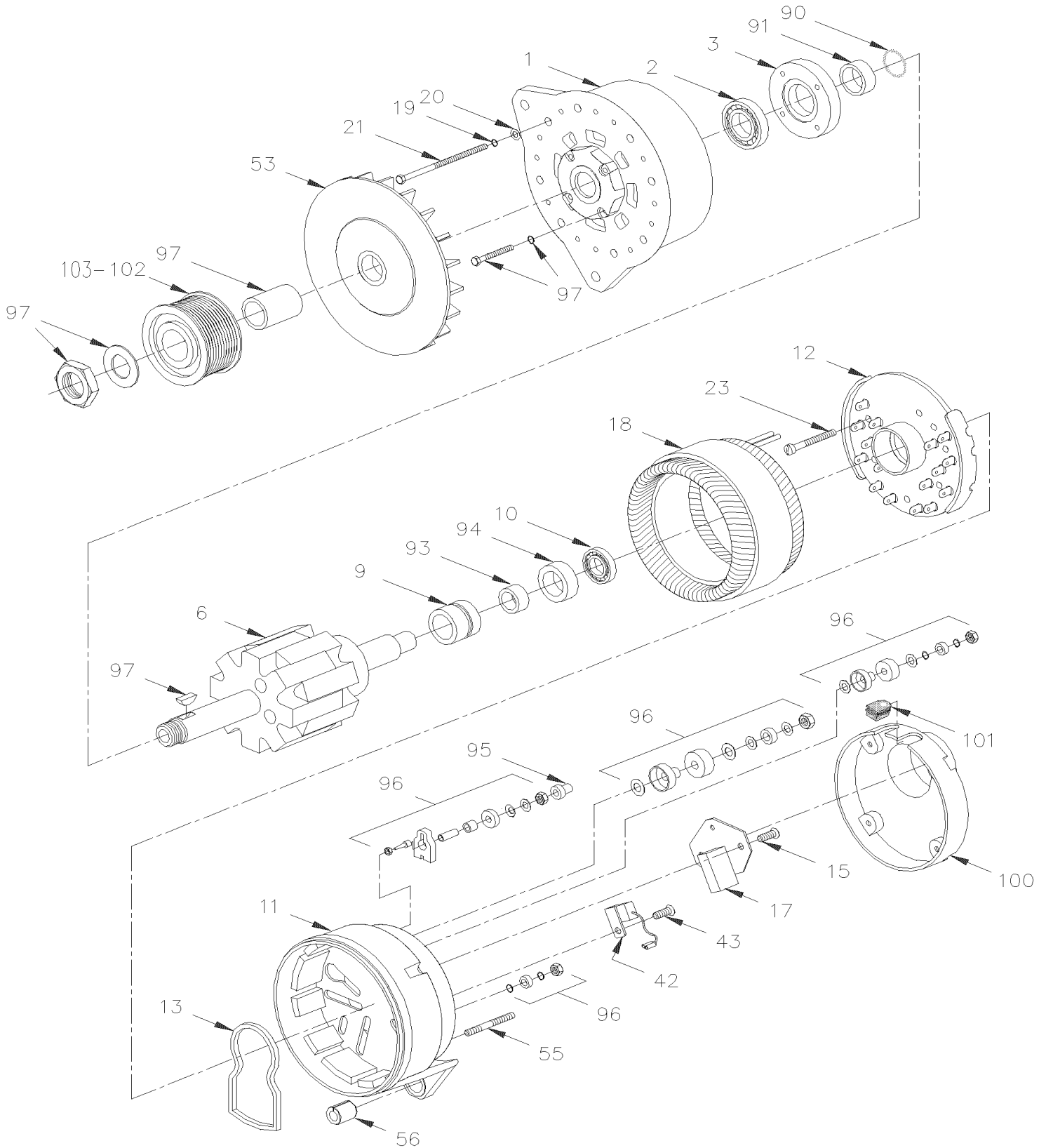


De 8-9279 À B-9999

Date:07-2024

PAGE:MTH-0605-00

## ALTERNATEUR 24V/140 AMPS / "BOSCH"





De 8-9279 À B-9999	Date:07-2024	PAGE:MTH-0605-00
<b>ALTERNATEUR 24V/140 AMPS / "BOSCH"</b>		

Numéro d'article	Pièces	Description	X L I I M T H 4 5	X L I I M T H 4 5 E	N O T E S
	562752	ALTERNATEUR ASS 24V/140 AMPS	2	2	
1	562971	. BOITIER BOUT ENTRAINEMENT	1	1	
2	562972	. ROULEMENT A BILLES	1	1	
3	562973	. COUVERT	1	1	
6	562974	. ROTOR	1	1	
9	562975	. . ANNEAU DE CONTACT	1	1	
10	562976	. ROULEMENT CYLINDRIQUE	1	1	
NS	684922	. . GRAISSE POLYREX EM / TO USE W/"BOSCH" ALTERNATOR	AR	AR	
11	562977	. COUVERT BOUT COMMUTATEUR	1	1	
12	562978	. PLAQUE REDRESSEUR ASS.	1	1	
13	562979	. . JOINT D'ETANCHEITE	1	1	
15	562980	. ENS VISSE & RONDELLE	3	3	
17	562981	. REGULATEUR DE VOLTAGE	1	1	
17	562982	. . RESSORT	2	2	
17	562983	. . ENSEMBLE, BROSSE	2	2	
17	562984	. JOINT D'ETANCHEITE	1	1	
18	562985	. STATOR ASS.	1	1	
19	562986	. RONDELLE D'ARRET 6MM	4	4	
20	562987	. RONDELLE PLATE	4	4	
21	562988	. OVAL HEAD SCREW	4	4	
23	562989	. ENS VISSE & RONDELLE	3	3	
42	562990	. CONDENSATEUR DE SURPRESSION	1	1	
43	562991	. OVAL HEAD SCREW M6 X 10-5.8	1	1	
53	562992	. VENTILATEUR	1	1	
55	562993	. GOUJON M6 X 35-5.6 / (2 912 212 207)	4	4	
56	562994	. MANCHON D'EXPANSION	1	1	
90	562995	. DISQUE DE RETENUE	1	1	
91	562996	. ANNEAU DE SUPPORT	1	1	
93	562997	. ANNEAU D'ESPACEMENT	1	1	
94	562998	. JOINT RADIAL	1	1	
95	562999	. CAPUCHON PROTECTEUR	1	1	
96	563000	. ENS TERMINAL B+B-D+W	1	1	
97	563001	. ENS PIECE NUT & WASHER M24-1.5 YC	1	1	
100	562851	COUVERCLE ADMISSION D'AIR	1	1	
100	067178	COUVERCLE ADMISSION D'AIR / MODIFIED UPPER ALTER De 9-9591	1	1	D13
101	563002	PASSE-FIL / (1 120 312 000)	1	1	
101	504421	PASSE-FIL / .625x.875x.187x.437x1.125	1	1	
102	066062	POULIE, ALTERNATEUR	1	1	
103	<b>MTH-0610-00</b>	<b>MONTAGE ALTERNATEUR / "BOSCH" 2x140Amps DETROIT S-60</b>			
103	<b>MTH-0610-01</b>	<b>MONTAGE ALTERNATEUR / "BOSCH" 2x140Amps VOLVO D13</b>			D13



De 8-9279 À B-9999	Date:07-2024	PAGE:MTH-0605-00
--------------------	--------------	------------------

**ALTERNATEUR 24V/140 AMPS / "BOSCH"**

Numéro d'article	Pièces	Description	X L I I M T H 4 5	X L I I M T H 4 5 E	N O T E S
		D13) AVEC MOTEUR "VOLVO"			





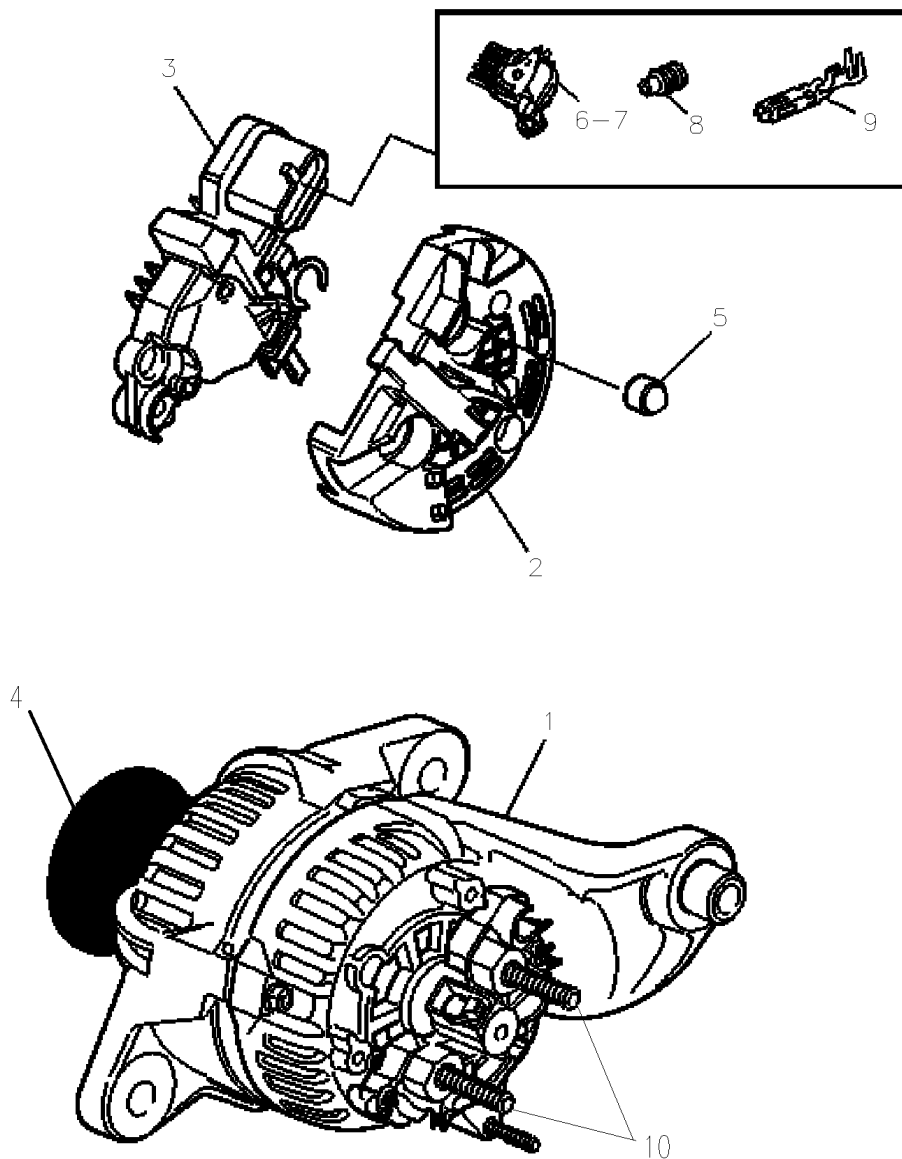
De 9-9640 À B-9999

Date:07-2024

PAGE:MTH-0605-01

ALTERNATEUR 24V/120 AMPS / "BOSCH"

## HARNESS INSTALLATION 50





De 9-9640 À B-9999	Date:07-2024	PAGE:MTH-0605-01
<b>ALTERNATEUR 24V/120 AMPS / "BOSCH"</b>		

Numéro d'article	Pièces	Description	X L I I M T H 4 5	X L I I M T H 4 5 E	N O T E S
1	564119	ALTERNATEUR ASS 24V/120 AMPS / W/OUT PULLEY De A-9975	1	1	
. NS	564469	. CONNECTEUR / MKR-PLUS / SH 5C / G&H 18241 000 000 De A-9975	1	1	
2	20523388	. COUVERCLE	1	1	
3	20523391	. BALAIS ASS AVEC REULATEUR DE CHARGE / 24VOLT	1	1	
4	564120	. POULIE ALTERNATEUR "BOSCH" / 76MM O.D. x 10 RIB		1	
4	565869	POULIE ALTERNATEUR "BOSCH" / 83MM DOB x 8 RIB De A-9975	1	1	D13
NS	21034254	ECROU A BRIDE	1	1	
5	20576874	CAPUCHON PROTECTEUR	1	1	
6	564469	CONNECTEUR / MKR-PLUS / SH 5C / G&H 18241 000 000	1	1	
6	20429872	CONNECTEUR / MKR-PLUS / SH 5C	1	1	
7	564470	COUVERCLE / MKR-PLUS	1	1	
7	20429873	COUVERCLE / MKR-PLUS	1	1	
8	564473	JOINT ETANCHEITE / BLEU / G&H 16695 627 642	1	1	
8	3944654	JOINT ETANCHEITE / BLEU	1	1	
8	564474	JOINT ETANCHEITE / ROUGE / G&H 16694 627 626	1	1	
9	564471	TERMINAL FEMELLE / 18-16 / G&H 26780	1	1	
10	564159	ADAPTATEUR GOUJON M8 Male X M8 Femelle M8-1.25 x 18MM SS	2	2	
50	<b>MTH-0100-06</b>	<b>INSTALLATION HARNAIS MOTEUR AVEC "VOLVO" ENGINE D-061103</b>			
		D13) AVEC MOTEUR "VOLVO"			

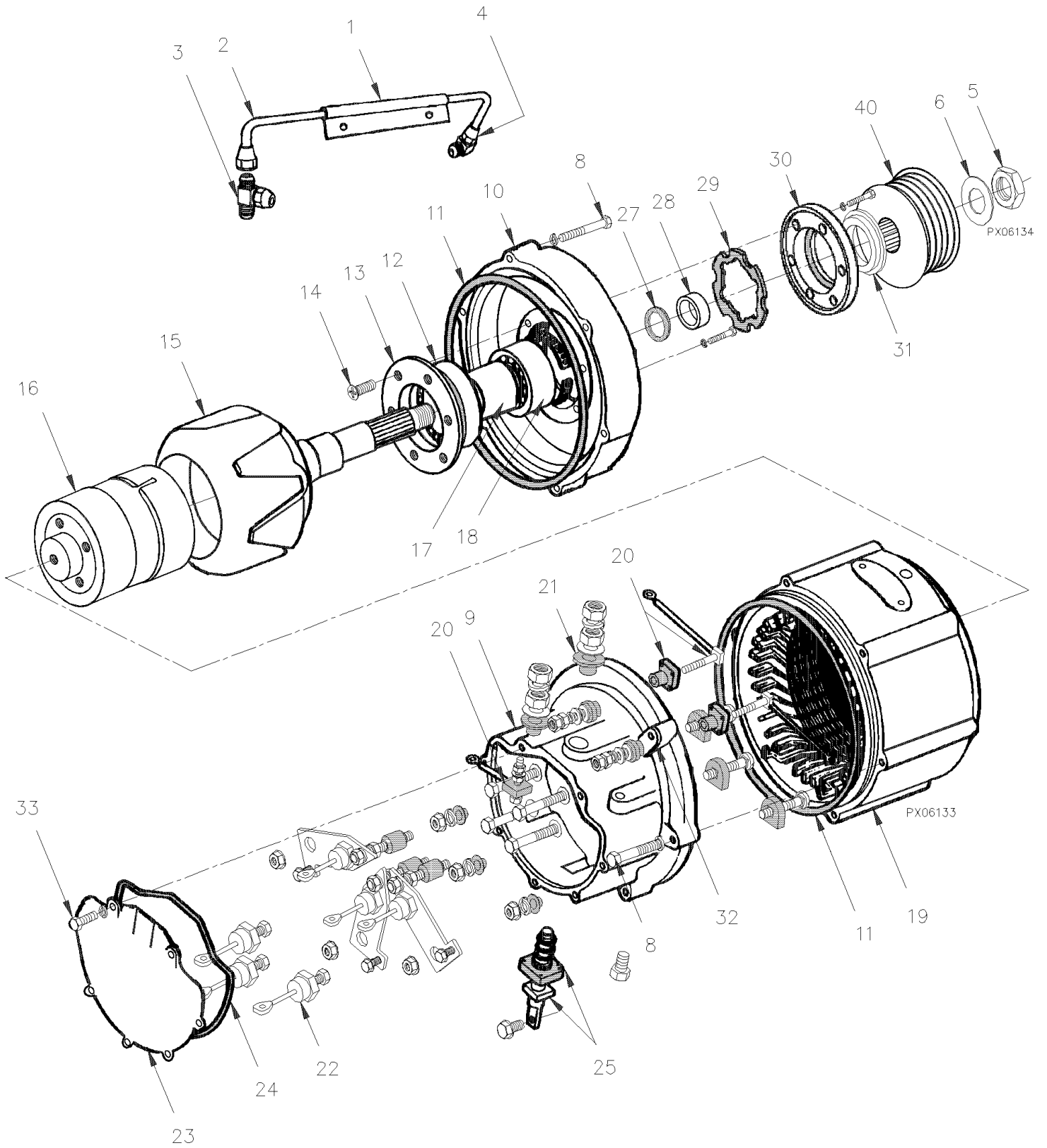


De 8-9279 À B-9999

Date:07-2024

PAGE:MTH-0605-50

ALTERNATEUR 24V/270 AMPS / "DELCO" #562235





De 8-9279 À B-9999	Date:07-2024	PAGE:MTH-0605-50
<b>ALTERNATEUR 24V/270 AMPS / "DELCO" #562235</b>		

Numéro d'article	Pièces	Description	X L I I M T H 4 5	X L I I M T H 4 5 E	N O T E S
	563437	ALTERNATEUR ASS 24V/270 AMPS	1		
1	561169	. CRAMPON TUYAU A L'HUILE	1		
2	562238	. TUYAU LIGNE D'HUILE	1		
3	561171	. RACCORD EN "T"	1		
4	561170	. COUDE 90°	1		
5	562457	. ECROU COTE DE L'ENTRAINEMENT	1		
6	560973	. RONDELLE PIGNON ROUE D'ENGR.	1		
8	500170	. VIS A TETE HEXAGONAL 1/4-20x2 G5 PT Z050	12		
NS	500473	. RONDELLE FREIN FENDUE .262x.489x.062 Z050	12		
9	563440	. BOITIER DE DIODE	1		
10	562241	. BOITIER DE COMMANDE	1		
. NS	562509	. . JOINT D'ETANCHEITE 2.247" O.D.	1		
10	10523585	. BOITIER DE COMMANDE	1		
11	562196	. JOINT TORIQUE	2		
12	562186	. ROULEMENT A BILLES (INTERIEUR)	1		
13	N8885671	. SUPPORT DE ROULEMENT	1		
14	500371	. VIS MECANIQUE TETE PLATE PHILLIPS M4-0.7x8 N500	6		
15	562240	. ROTOR	1		
16	562182	. INDUCTEUR 12 VOLTS	1		
18	562184	. ROULEMENT A ROULEAUX (EXT.)	1		
19	563438	. STATOR ASS. 24V AVEC BRIDE FLEXIBLE	1		
20	560724	. GOUJON	2		
21	560846	. MANCHON ISOLANT BORNE DC	1		
22	562193	. DIODE (NEGATIF) / ALTERNATOR 50 DN	6		
23	562466	. COUVERT	1		
24	562467	. . JOINT TORIQUE	1		
25	562450	. GOUJON DC+	1		
27	562242	. JOINT TORIQUE/ ESPACEUR & ROULEMENT	1		
28	562245	. ESPACEUR	1		
29	562243	. JOINT D'ETANCHEITE	1		
30	562244	. PLAQUE	1		
31	562509	. . JOINT D'ETANCHEITE 2.247" O.D.	1		
31	N8896697	. JOINT D'ETANCHEITE 30375" O.D.	1		
. NS	N8885631	. . JOINT TORIQUE/ ESPACEUR & ROULEMENT	1		
. NS	N8893250	. . ESPACEUR	1		
32	562386	. CAVALIER POUR ALTERNATEUR	1		
33	500163	. VIS A TETE HEXAGONAL 1/4-20x3/4 G5 Z050	6		
40	510926	. POULIE ALTERNATEUR 10 RAINURE	1		

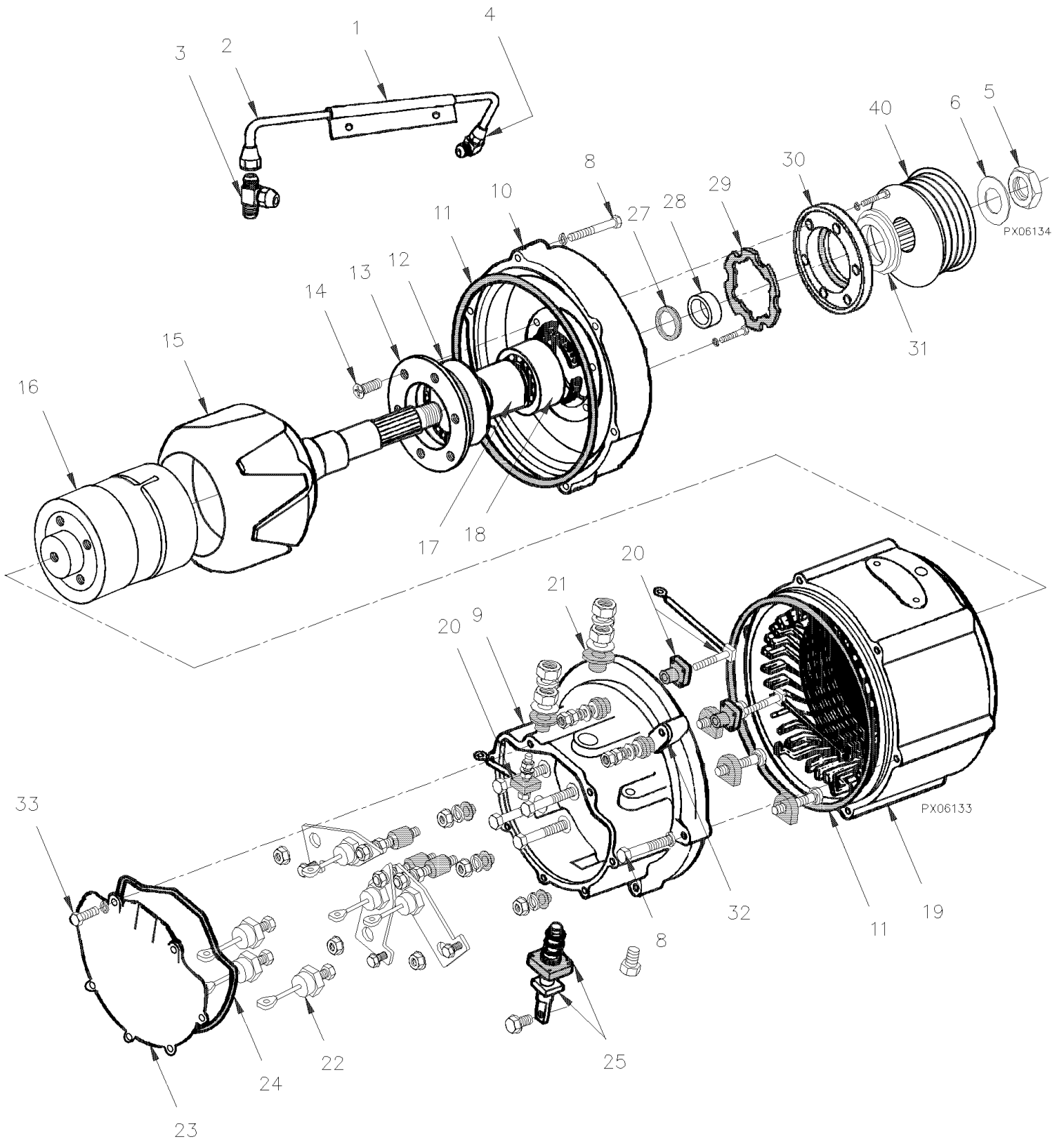


De 8-9279 À B-9999

Date:07-2024

PAGE:MTH-0605-51

ALTERNATEUR 12V/300 AMPS / "DELCO" #562355





De 8-9279 À B-9999	Date:07-2024	PAGE:MTH-0605-51
<b>ALTERNATEUR 12V/300 AMPS / "DELCO" #562355</b>		

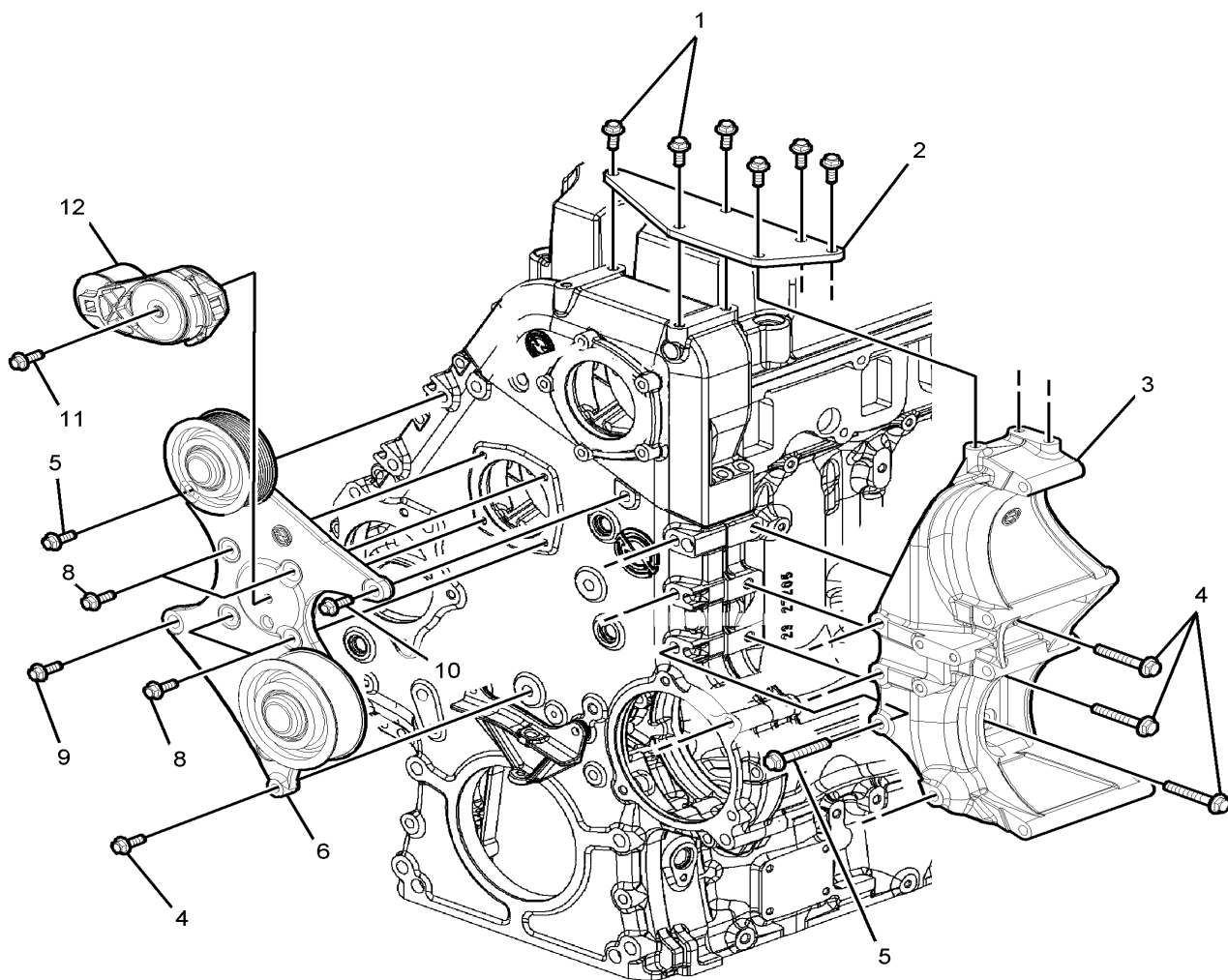
Numéro d'article	Pièces	Description	X L I I M T H 4 5	X L I I M T H 4 5 E	N O T E S
	562355	ALTERNATEUR ASS 12V/300 AMPS /	1		
1	561169	. CRAMPON TUYAU A L'HUILE	1		
2	562238	. TUYAU LIGNE D'HUILE	1		
3	561171	. RACCORD EN "T"	1		
4	561170	. COUDE 90°	1		
5	562457	. ECROU COTE DE L'ENTRAINEMENT	1		
6	560973	. RONDELLE PIGNON ROUE D'ENGR.	1		
8	500170	. VIS A TETE HEXAGONAL 1/4-20x2 G5 PT Z050	12		
NS	500473	. RONDELLE FREIN FENDUE .262x.489x.062 Z050	12		
9	N8885614	. BOITIER DE DIODE	1		
10	562241	. BOITIER DE COMMANDE	1		
. NS	562509	. . JOINT D'ETANCHEITE 2.247" O.D.	1		
10	10523585	. BOITIER DE COMMANDE	1		
11	562196	. JOINT TORIQUE	2		
12	562186	. ROULEMENT A BILLES (INTERIEUR)	1		
13	N8885671	. SUPPORT DE ROULEMENT	1		
14	500371	. VIS MECANIQUE TETE PLATE PHILLIPS M4-0.7x8 N500	6		
15	562240	. ROTOR	1		
16	562448	. INDUCTEUR 12 VOLTS	1		
18	562184	. ROULEMENT A ROULEAUX (EXT.)	1		
19	562449	. STATOR ASS. 12V	1		
20	560724	. GOUJON	2		
21	560846	. MANCHON ISOLANT BORNE DC	1		
22	562193	. DIODE (NEGATIF) / ALTERNATOR 50 DN	6		
23	562466	. COUVERT	1		
24	562467	. . JOINT TORIQUE	1		
25	562450	. GOUJON DC+	1		
27	562242	. JOINT TORIQUE/ ESPACEUR & ROULEMENT	1		
28	562245	. ESPACEUR	1		
29	562243	. JOINT D'ETANCHEITE	1		
30	562244	. PLAQUE	1		
31	562509	. . JOINT D'ETANCHEITE 2.247" O.D.	1		
31	N8896697	. JOINT D'ETANCHEITE 30375" O.D.	1		
. NS	N8885631	. . JOINT TORIQUE/ ESPACEUR & ROULEMENT	1		
. NS	N8893250	. . ESPACEUR	1		
32	562386	. CAVALIER POUR ALTERNATEUR	1		
33	500163	. VIS A TETE HEXAGONAL 1/4-20x3/4 G5 Z050	6		
40	510926	. POULIE ALTERNATEUR 10 RAINURE	1		

De 8-9279 À 9-9639

Date:07-2024

PAGE:MTH-0610-00

MONTAGE ALTERNATEUR / "BOSCH" 2x140Amps DETROIT S-60



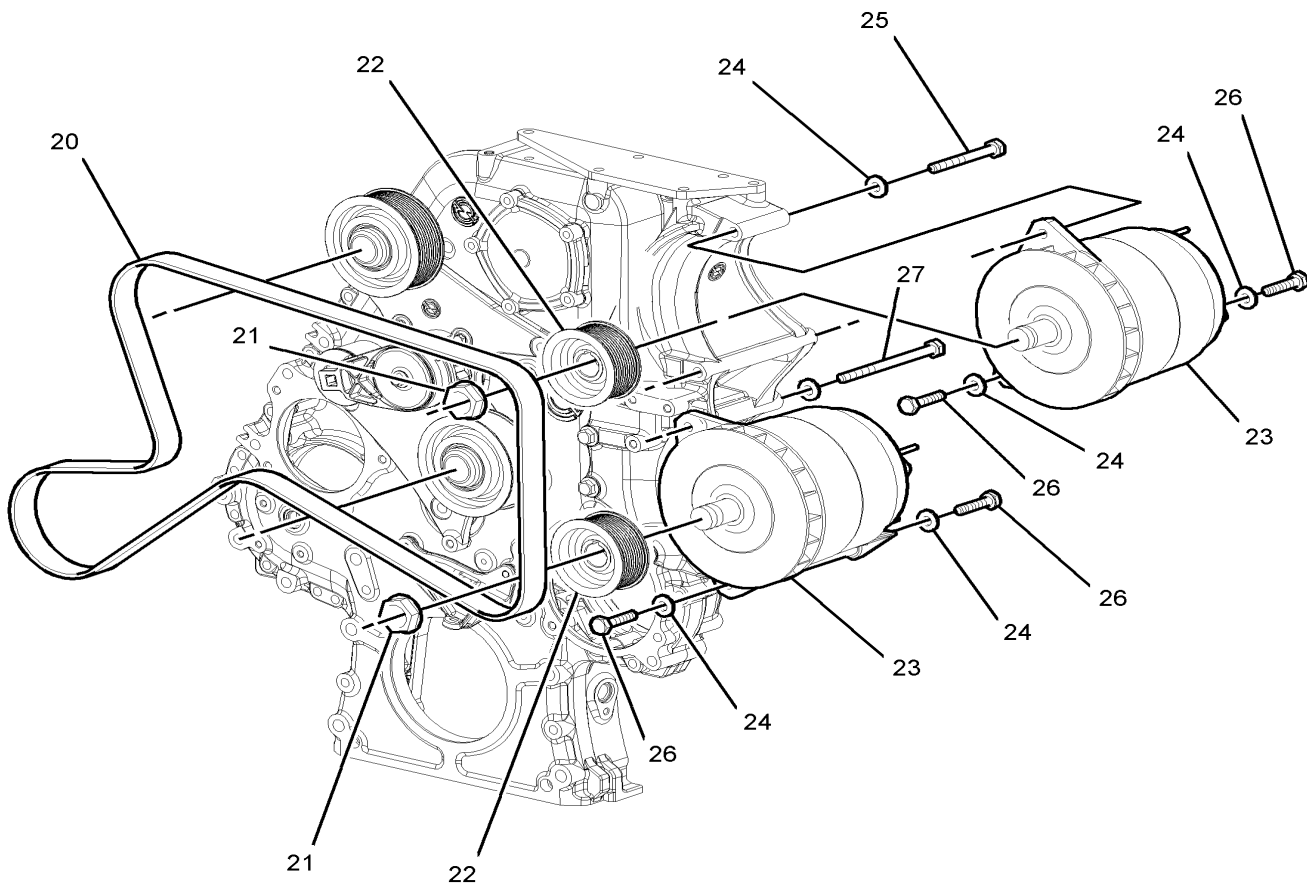


De 8-9279 À 9-9639

Date:07-2024

PAGE:MTH-0610-00

MONTAGE ALTERNATEUR / "BOSCH" 2x140Amps DETROIT S-60

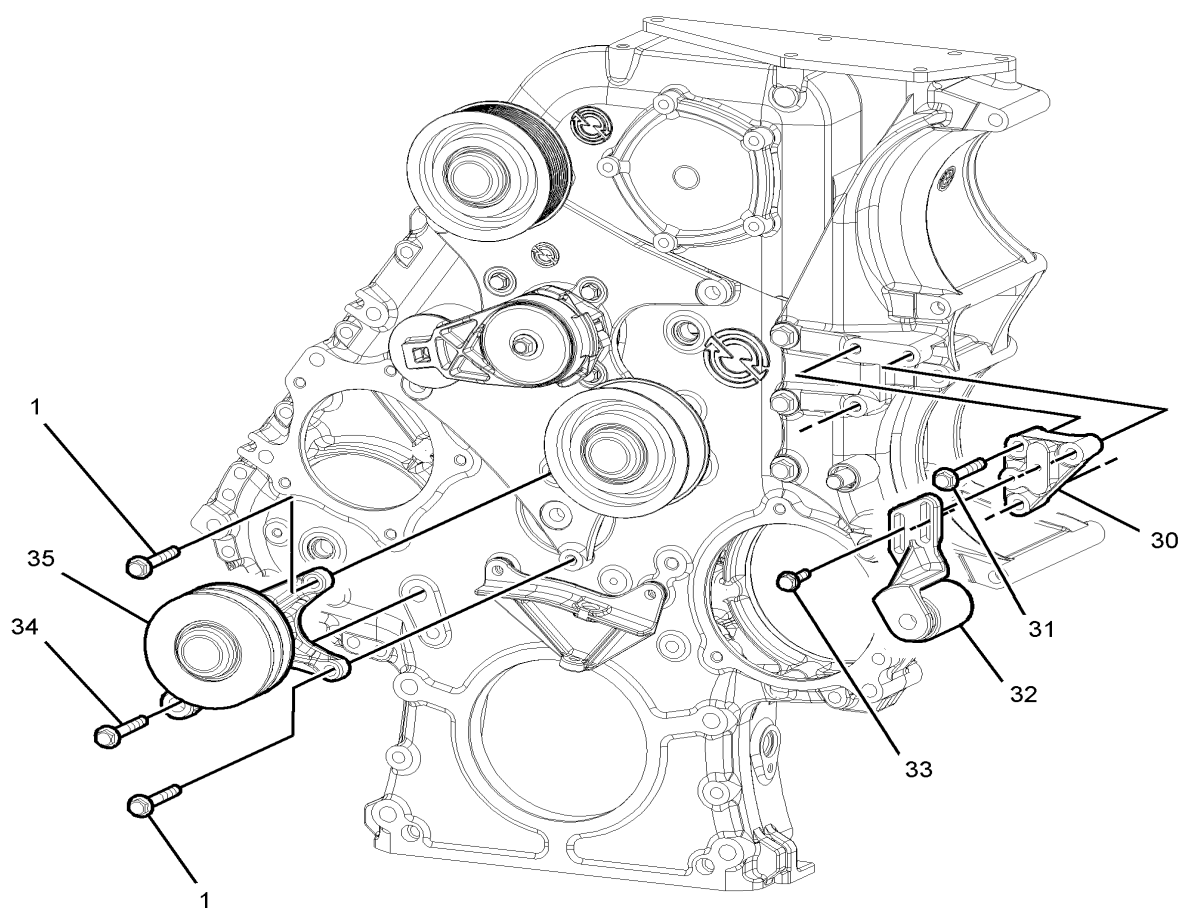


De 8-9279 À 9-9639

Date:07-2024

PAGE:MTH-0610-00

MONTAGE ALTERNATEUR / "BOSCH" 2x140Amps DETROIT S-60







De 8-9279 À 9-9639	Date:07-2024	PAGE:MTH-0610-00
<b>MONTAGE ALTERNATEUR / "BOSCH" 2x140Amps DETROIT S-60</b>		

Numéro d'article	Pièces	Description	X L I I M T H 4 5	X L I I M T H 4 5 E	N O T E S
1	5001644	VIS TETE HEX EPAULEMENT M10-1.5x30 G8.8 G500		8	
2	23527310	COURROIE		1	
3	23530258	SUPPORT		1	
4	23528697	VIS TETE HEX EPAULEMENT M12-1.75x60 G10.9		4	
5	23528406	VIS TETE HEX EPAULEMENT M12-1.75x80 G10.9		6	
6	23534290	POULIE ASS. CURRENT		1	
8	11504822	VIS TETE HEX EPAULEMENT M9-1.25x30 G10.9		4	
9	23528698	VIS A TETE HEXAGONAL M14-2.00x130 G10.9		1	
10	23528406	VIS TETE HEX EPAULEMENT M12-1.75x80 G10.9		2	
11	11503669	VIS A TETE HEXAGONAL M10-1.50x80 G10.9		1	
12	012329	TENSIONNEUR-COURROIE-MOTEUR/ALTERNATEUR		1	
20	5060088	COURROIE EN "V" MULTI / 10 RIB 88.38" (2245) 23356465		1	
20	5060056	COURROIE EN "V" MULTI / 10 RIB 78 3/4" (2000) 23530282		1	A
21	563001	ENS PIECE NUT & WASHER M24-1.5 YC		2	
22	066062	POULIE, ALTERNATEUR		2	
23	<b>MTH-0605-00</b>	<b>ALTERNATEUR 24V/140 AMPS / "BOSCH"</b>			
24	23509483	RONDELLE		6	
25	23528696	VIS A TETE HEXAGONAL M12-1.50x100		1	
26	23523176	VIS A TETE HEXAGONAL M12-1.75x50		4	
27	23523490	VIS A TETE HEXAGONAL M12-1.50x150		1	
30	012455	ADAPTATEUR, AMORTISSEUR ASS.		1	
31	5001595	VIS TETE HEX EPAULEMENT M10-1.5x60 G8.8 G500		3	
32	012467	AMORTISSEUR A COURROIE ASS.		1	D
NS	012453	. SUPPORT		1	
NS	012456	. ROULEAU 48MM O.D. x 64MM		1	
NS	012458	. ARBRE DE POMPE A EAU		1	
NS	5006768	. VIS FAUSSE TETE RONDE #14x5/8 Z050		1	
33	5001643	VIS TETE HEX EPAULEMENT M8-1.25x25 G8.8 G500		2	
34	5001596	VIS TETE HEX EPAULEMENT M14-2.0x90 G8.8 MAGNI 565		1	
35	012466	POULIE LIBRE ASS.		1	D
		A) FAIT SEULEMENT AVEC POULIE VENDU PAR "PREVOST"			
		D) VOIR DETAIL À LA PAGE Y2-0120-00			

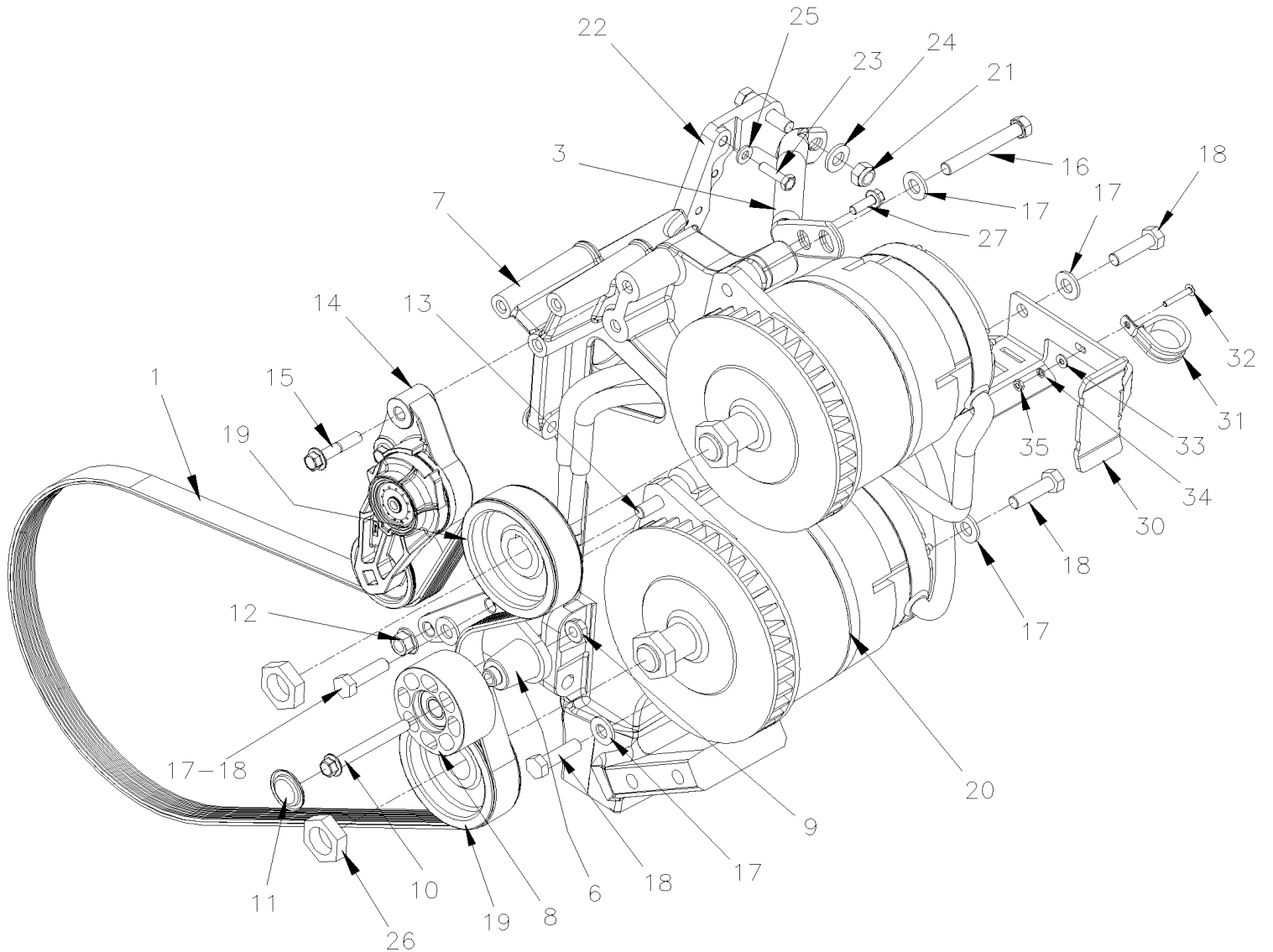


De 9-9591 À B-9999

Date:07-2024

PAGE:MTH-0610-01

MONTAGE ALTERNATEUR / "BOSCH" 2x140Amps VOLVO D13

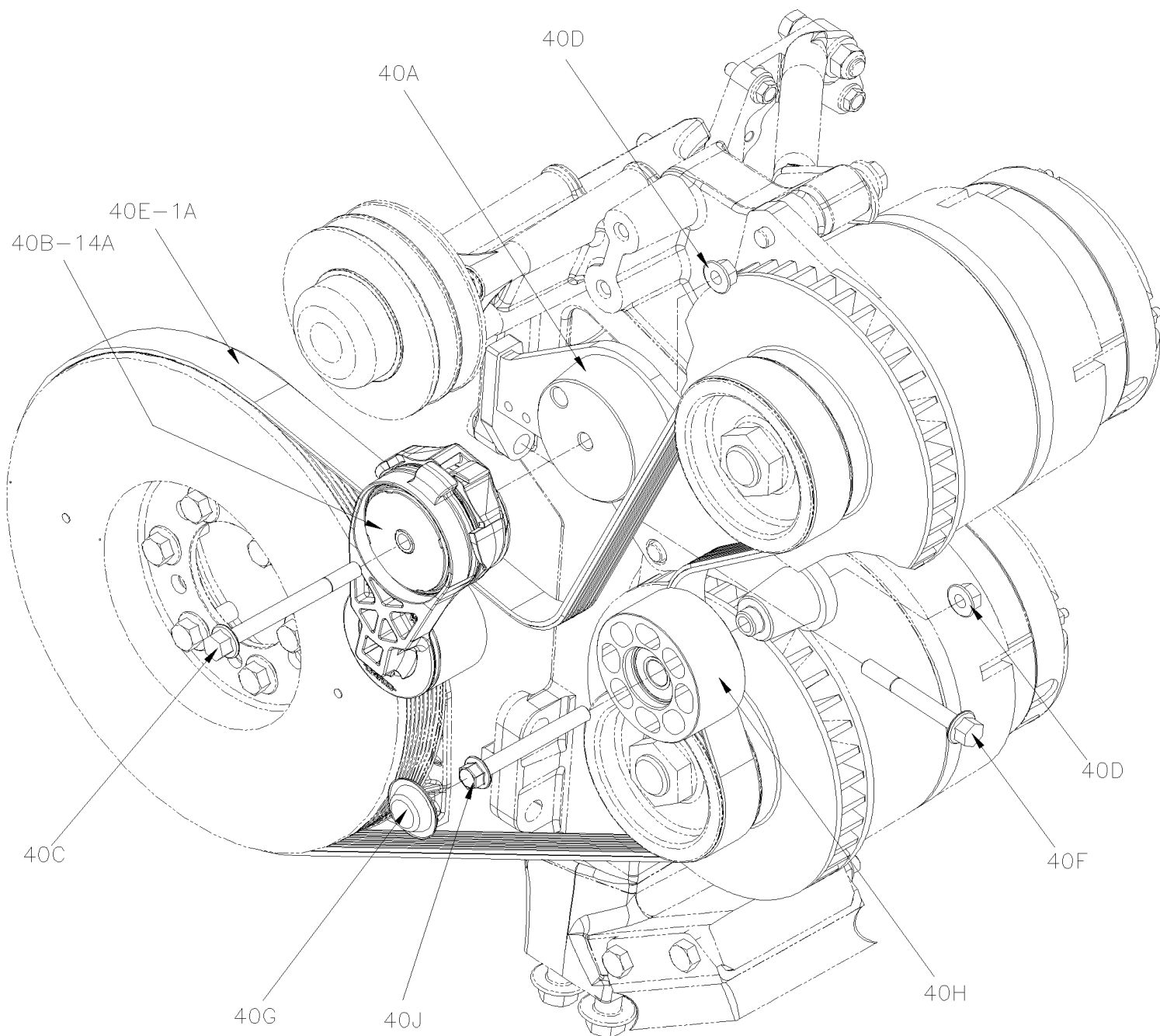


De 9-9591 À B-9999

Date:07-2024

PAGE:MTH-0610-01

MONTAGE ALTERNATEUR / "BOSCH" 2x140Amps VOLVO D13





De 9-9591 À B-9999	Date:07-2024	PAGE:MTH-0610-01
<b>MONTAGE ALTERNATEUR / "BOSCH" 2x140Amps VOLVO D13</b>		

Numéro d'article	Pièces	Description	X L I M T H 4 5	X L I M T H 4 5 E	N O T E S
1	5060093	COURROIE EN "V" MULTI / 8 RIB 76.18" (1935) 8PK1935 À 9-9653		1	A F
1	506039	COURROIE EN "V" MULTI / 8 RIB 76.18" (1935) 8PK1935 QT + ARAMIDE À 9-9653		1	A F
1	5060101	COURROIE EN "V" MULTI / 8 RIB 78.54" (1995) 8PK1995 (5080785) De 9-9654		1	
1	5060111	COURROIE EN "V" MULTI / 8 RIB 78.54" (1995) 8PK1995 QT (21-2113) De 9-9654		1	
1	506062	COURROIE EN "V" MULTI / 8 RIB 78.54" (1995) 8PK1995 QT + ARAMIDE De 9-9654		1	
1	5060106	COURROIE EN "V" MULTI / 8 RIB 78.54" (1995) 8PK1995 QT + SD (21-2119) De 9-9654		1	H
1	506057	COURROIE EN "V" MULTI / 8 RIB 78.54" (1995) 8PK1995 QT + SD ARAMIDE De 9-9654		1	H
1	5060098	COURROIE EN "V" MULTI / 8 RIB 73" (1865) 8PK1865		1	E
1	506042	COURROIE EN "V" MULTI / 8 RIB 73" (1865) 8PK1865 QT + ARAMIDE		1	E
1A	5061286	COURROIE EN "V" MULTI / 8 RIB 80.91" (2055) 8PK2055 ORION QT+ SD		1	G
1A	506212	COURROIE EN "V" MULTI / 8 RIB 80.91" (2055) 8PK2055 ORION QT+ SD ARAMIDE		1	G
1A	5061287	COURROIE EN "V" MULTI / 8 RIB 75.79" (1925) 8PK1925 ORION QT+ SD EMERGENCY		1	E G
1A	506244	COURROIE EN "V" MULTI / 8 RIB 75.79" (1925) 8PK1925 ORION QT+ SD ARAMIDE EMERGENCY		1	G
3	012500	SUPPORT W/D13		1	
6	012589	SUPPORT ASS. De 9-9654		1	
7	012501	SUPPORT MOTEUR ET D'ALTERNATEUR, D13 W/D13		1	
NS	5001308	VIS TETE HEX EPAULEMENT M10-1.5x40 G10.9 N500		4	
NS	5001671	VIS TETE HEX EPAULEMENT M14-2.0x45 G8.8 G500		1	
8	510970	POULIE ASS. De 9-9654		1	
NS	560974	ROULEMENT A BILLES De 9-9654		2	
9	5001084	ECROU HEX EPAULEMENT M10-1.5 G500 De 9-9654		1	
10	5001784	VIS TETE HEX EPAULEMENT M10-1.5x90 G8.8 AD N500 De 9-9654		1	
11	550924	BOUCHON PROTECTEUR / ACIER 40.7MM O.D. x 5MM De 9-9654		1	
11	557056	BOUCHON PROTECTEUR / ACIER 40.7MM O.D. x 11MM		1	
12	5001721	ECROU HEX EPAULEMENT STOVER M12-1.5 G10.9 MAG565 De 9-9654		1	
13	5001583	VIS A TETE HEXAGONAL M12-1.5x100 G10.9 DP De 9-9654		1	
14	20762060	TENSIONNEUR-COURROIE-MOTEUR/ALTERNATEUR À 9-9613		1	
14	20935523	TENSIONNEUR-COURROIE-MOTEUR/ALTERNATEUR De 9-9614 À A-9917		1	
14	21404578	TENSIONNEUR-COURROIE-MOTEUR/ALTERNATEUR De A-9918 À B-9972		1	
14	510991	TENSIONNEUR-COURROIE-MOTEUR/ALTERNATEUR		1	
14	510991	TENSIONNEUR-COURROIE-MOTEUR/ALTERNATEUR		1	
NS	068151	ADAPTEUR DE TENSIONER D'ALTERNATEUR		1	
NS	5001644	VIS TETE HEX EPAULEMENT M10-1.5x30 G8.8 G500		1	
NS	5001802	VIS TETE HEX EPAULEMENT M10-1.5x80 G10.9 N500		1	
14A	510991	TENSIONNEUR-COURROIE-MOTEUR/ALTERNATEUR	1	1	
14A	510991	TENSIONNEUR-COURROIE-MOTEUR/ALTERNATEUR	1	1	
15	965186	VIS TETE HEX EPAULEMENT M10-1.5x50 G8.8 ZG603		2	
16	5001693	VIS A TETE HEXAGONAL M12-1.5x90 G10.9 MAGNI 565		1	
17	5001585	RONDELLE PLATE 13.5x27x2.46-4.5 DP		5	
18	5001338	VIS A TETE HEXAGONAL M12-1.75x45 G10.9 N500		4	
19	067037	POULIE		2	



De 9-9591 À B-9999	Date:07-2024	PAGE:MTH-0610-01
<b>MONTAGE ALTERNATEUR / "BOSCH" 2x140Amps VOLVO D13</b>		

Numéro d'article	Pièces	Description	X L I I M T H 4 5	X L I I M T H 4 5 E	N O T E S
20	<b>MTH-0605-00</b>	<b>ALTERNATEUR 24V/140 AMPS / "BOSCH"</b>			
21	500811	ECROU HEX STOVER M12-1.75 G500		1	
22	012499	RENFORT W/D13		1	
23	5001687	VIS A TETE HEXAGONAL M8-1.25x30 G10.9 MAGNI 565		3	
24	5001585	RONDELLE PLATE 13.5x27x2.46-4.5 DP		1	
25	192288	RONDELLE PLATE 8.4x18.0x2.0 ZG603		3	
26	563001	ENS PIECE NUT & WASHER M24-1.5 YC		1	
27	5001643	VIS TETE HEX EPAULEMENT M8-1.25x25 G8.8 G500 De 9-9654		1	
30	012475	SUPPORT, TUYAU DE REMPLISSAGE D'HUILE De 9-9654		1	
31	952639	COLLET DE RETENUE / 1"1/4 I.D. De 9-9654		1	
32	500574	VIS MECANIQUE TETE GOUTTE PHILLIPS #10-24x1 1/4 SS De 9-9654		1	
33	500804	RONDELLE PLATE .203x.500x.047 N500 De 9-9654		1	
34	500914	RONDELLE FREIN FENDUE .193x.334x.047 N500 De 9-9654		1	
35	502882	ECROU HEX #10-24 N500 De 9-9654		1	
37	067742	ENS RETROFIT "AJOUTE UNE POULIE" À 9-9653		1	B
40	010325	ENS. TENSIONNEUR DE COURROIE		1	G
. A	010323	. SUPPORT, ASSEMBLE		1	G
. B	510991	. TENSIONNEUR-COURROIE-MOTEUR/ALTERNATEUR		1	G
. C	5001884	. VIS TETE HEX EPAULEMENT M10-1.5X110 G10.9 N500		1	G
. D	5001727	. ECROU HEX EPAULEMENT BAGUE DE NYLON M10-1.5 N500		2	G
. E	5061286	. COURROIE EN "V" MULTI / 8 RIB 80.91" (2055) 8PK2055 ORION QT+ SD		1	G
. F	5001843	. VIS TETE HEX EPAULEMENT ADHESIVE M10-1.5x50 G10.9 N500		1	G
. G	557056	. BOUCHON PROTECTEUR / ACIER 40.7MM O.D. x 11MM		1	G
. H	510970	. POULIE ASS.		1	G
. . NS	560974	. . ROULEMENT A BILLES		2	G
. J	5001784	. VIS TETE HEX EPAULEMENT M10-1.5x90 G8.8 AD N500		1	G
. E2	506212	. COURROIE EN "V" MULTI / 8 RIB 80.91" (2055) 8PK2055 ORION QT+ SD ARAMIDE		1	G
. E3	5061287	. COURROIE EN "V" MULTI / 8 RIB 75.79" (1925) 8PK1925 ORION QT+ SD		1	G
. E4	506244	. COURROIE EN "V" MULTI / 8 RIB 75.79" (1925) 8PK1925 ORION QT+ SD ARAMIDE		1	G
		A) POUR AMELIORATION DE PRODUIT DEMANDE # 067742			
		B) INCLUS LES ITEMS AVEC UN ROND VERT ITEMS 1, 6, 8, 9, 10, 11, 12, 13			
		E) EMPLOYER EN URGENCE AVEC UN ALTERNATEUR			
		F) UTILISE AVEC AMELIORATION DE PRODUIT AVEC NOUVELLE CONFIGURATION DE POULIE			
		G) UTILISER LOSQUE VOUS AVEZ FAIT L'AMILIORATION DU PRODUIT # 012770			
		H) SUPER HEAVY DUTY			

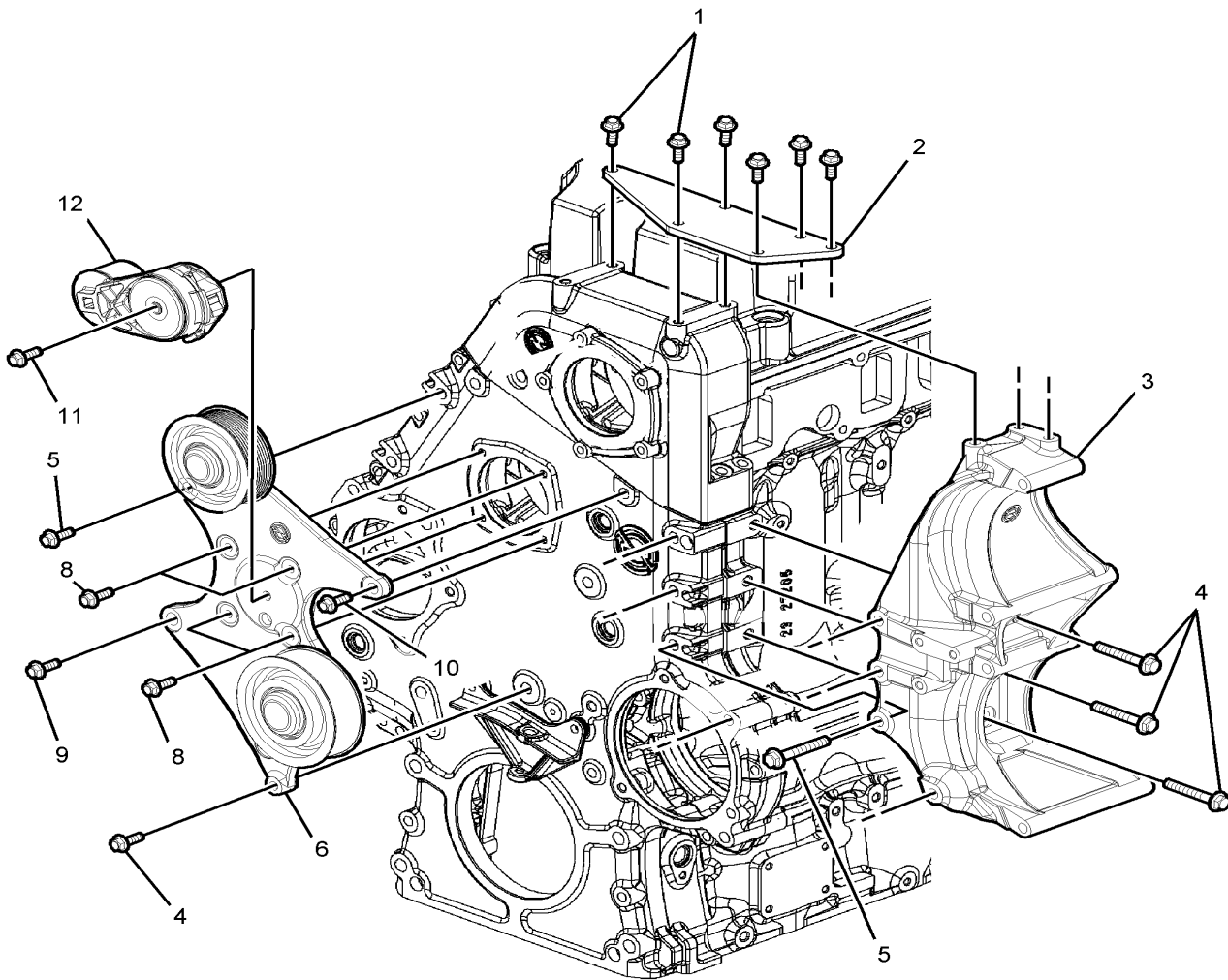


De 9-9640 À B-9999

Date:07-2024

PAGE:MTH-0610-05

MONTAGE ALTERNATEUR / "BOSCH" 2x120Amps DETROIT S-60

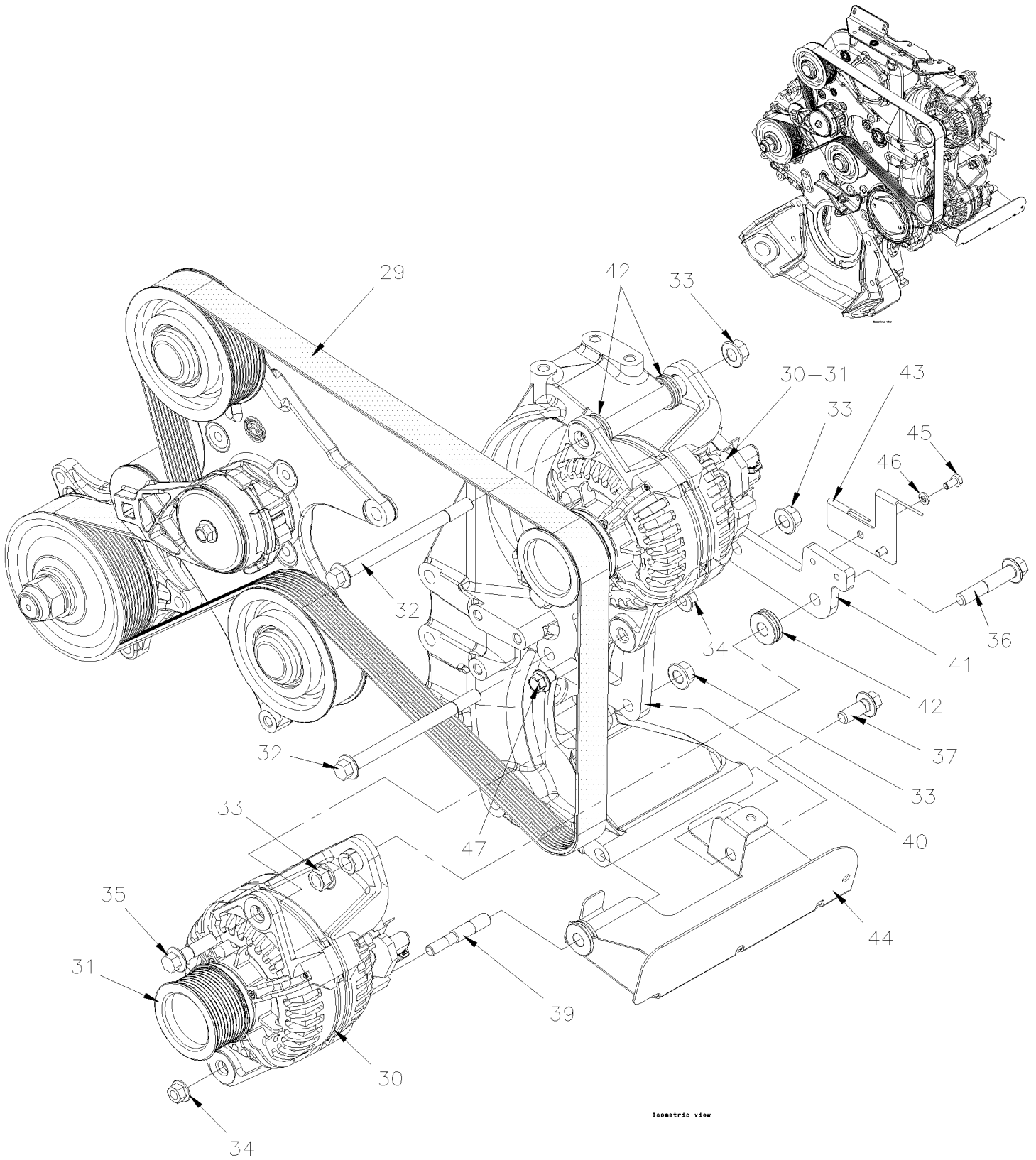


De 9-9640 À B-9999

Date:07-2024

PAGE:MTH-0610-05

MONTAGE ALTERNATEUR / "BOSCH" 2x120Amps DETROIT S-60



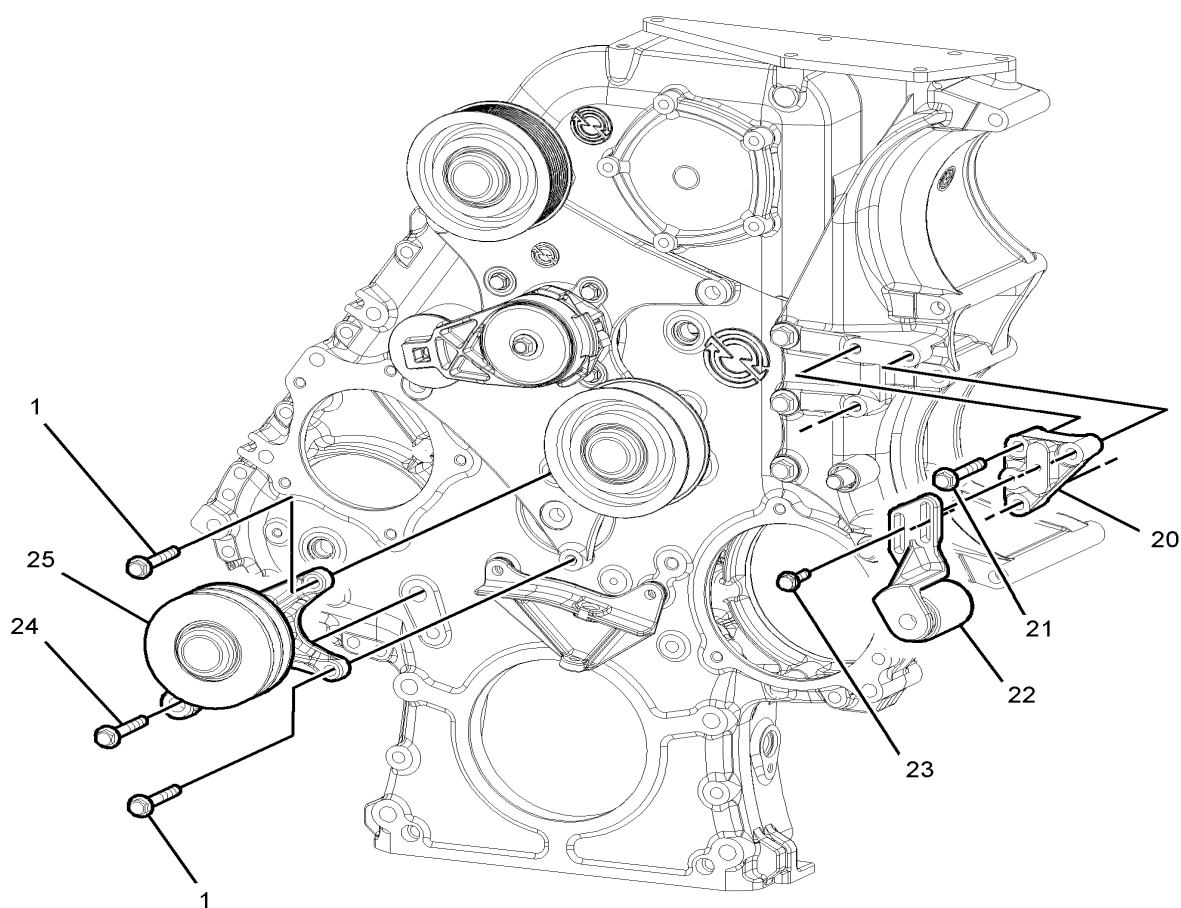


De 9-9640 À B-9999

Date:07-2024

PAGE:MTH-0610-05

MONTAGE ALTERNATEUR / "BOSCH" 2x120Amps DETROIT S-60





De 9-9640 À B-9999	Date:07-2024	PAGE:MTH-0610-05
<b>MONTAGE ALTERNATEUR / "BOSCH" 2x120Amps DETROIT S-60</b>		

Numéro d'article	Pièces	Description	X L I M T H 4 5	X L I M T H 4 5 E	N O T E S
1	5001644	VIS TETE HEX EPAULEMENT M10-1.5x30 G8.8 G500		8	
2	23527310	COURROIE		1	
3	23530258	SUPPORT		1	
4	23528697	VIS TETE HEX EPAULEMENT M12-1.75x60 G10.9		4	
5	23528406	VIS TETE HEX EPAULEMENT M12-1.75x80 G10.9		6	
6	23534290	POULIE ASS. CURRENT		1	
8	11504822	VIS TETE HEX EPAULEMENT M9-1.25x30 G10.9		4	
9	23528698	VIS A TETE HEXAGONAL M14-2.00x130 G10.9		1	
10	23528406	VIS TETE HEX EPAULEMENT M12-1.75x80 G10.9		2	
11	11503669	VIS A TETE HEXAGONAL M10-1.50x80 G10.9		1	
12	012329	TENSIONNEUR-COURROIE-MOTEUR/ALTERNATEUR		1	
20	012455	ADAPTATEUR, AMORTISSEUR ASS.		1	
21	5001595	VIS TETE HEX EPAULEMENT M10-1.5x60 G8.8 G500		3	
NS	012453	. SUPPORT		1	
NS	012456	. ROULEAU 48MM O.D. x 64MM		1	
NS	012458	. ARBRE DE POMPE A EAU		1	
NS	5006768	. VIS FAUSSE TETE RONDE #14x5/8 Z050		1	
22	012467	AMORTISSEUR A COURROIE ASS.		1	D
23	5001643	VIS TETE HEX EPAULEMENT M8-1.25x25 G8.8 G500		2	
24	5001596	VIS TETE HEX EPAULEMENT M14-2.0x90 G8.8 MAGNI 565		1	
25	012466	POULIE LIBRE ASS.		1	D
29	5060088	COURROIE EN "V" MULTI / 10 RIB 88.38" (2245) 23356465		1	
29	5060056	COURROIE EN "V" MULTI / 10 RIB 78 3/4" (2000) 23530282		1	A
30	564119	ALTERNATEUR ASS 24V/120 AMPS / W/OUT PULLEY		2	
NS	564469	. CONNECTEUR / MKR-PLUS / SH 5C / G&H 18241 000 000		1	
31	564120	POULIE ALTERNATEUR "BOSCH" / 76MM O.D. x 10 RIB		2	
32	5001723	VIS TETE HEX EPAULEMENT M12-1.75x160 G10.9 N500		2	
33	5001728	ECROU HEX EPAULEMENT STOVER M12-1.75 N500 G10		4	
34	5001727	ECROU HEX EPAULEMENT BAGUE DE NYLON M10-1.5 N500		2	
35	5001724	VIS TETE HEX EPAULEMENT M12-1.75x45 G10.9 N500		2	
36	5001725	VIS TETE HEX EPAULEMENT M12-1.75x65 G10.9 N500		1	
37	5001726	VIS TETE HEX EPAULEMENT M12-1.75x30 G10.9 N500		1	
39	564476	GOUJON M10-1.5 x M12-1.75 x 70MM		1	
40	067619	SUPPORT, ALTERNATEUR		1	
41	067620	SUPPORT, ALTERNATEUR		1	
42	067621	MANCHON 31.0MM O.D.x9.5MM		3	
43	067622	ATTACHE, FIL		1	
44	067633	PROTECTEUR, ALTERNATEUR W/"DETROIT" ENGINE		1	
44	067776	PROTECTEUR, ALTERNATEUR W/"DETROIT" ENGINE		1	
44	069116	PROTECTEUR, ALTERNATEUR W/"DETROIT" ENGINE		1	
45	955269	VIS A TETE HEXAGONAL M6-1.0x12 G8.8 ZG603		2	
46	502853	RONDELLE FREIN FENDUE 6.1x11.8x1.6 N500		2	



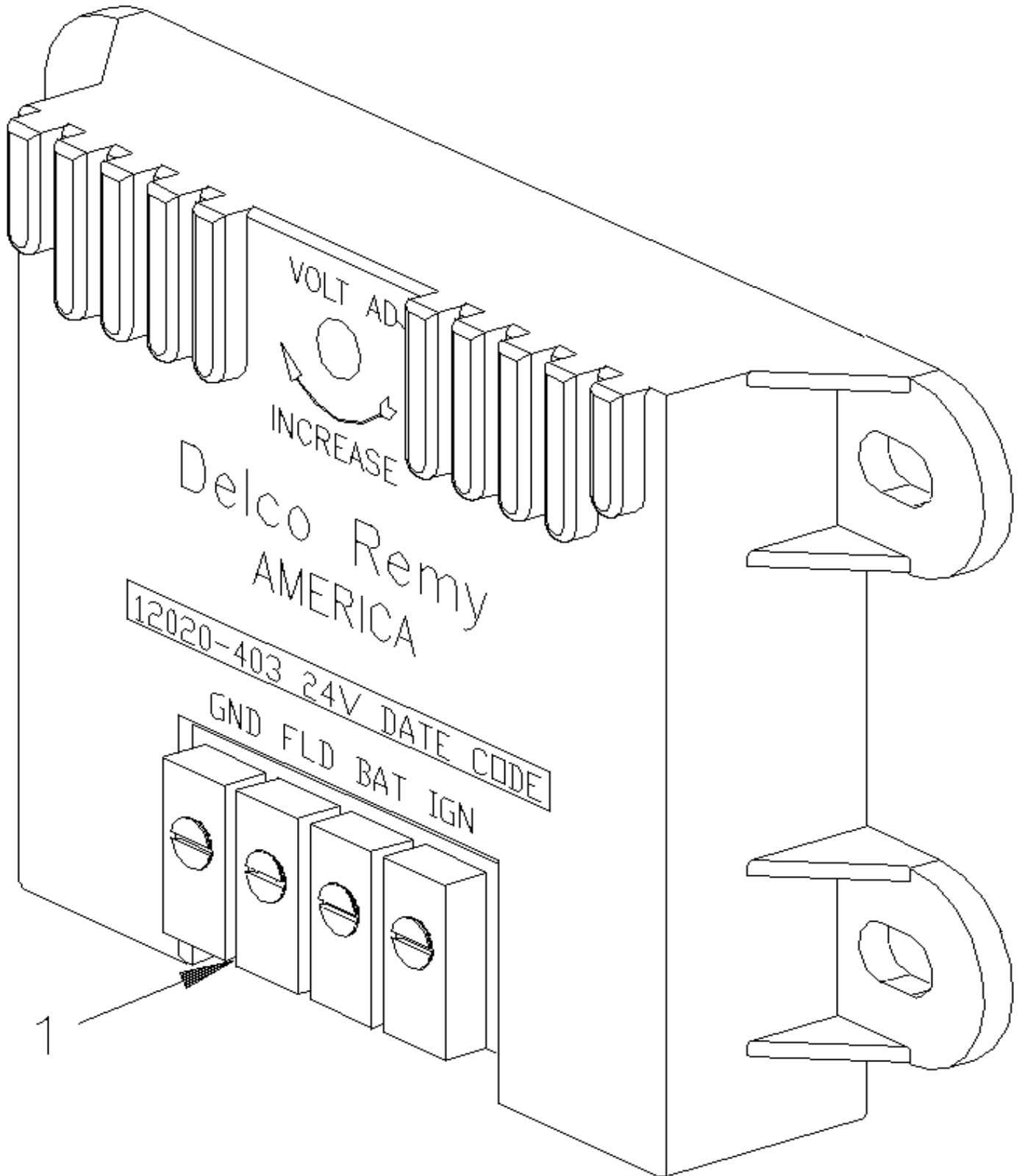


De 9-9640 À B-9999	Date:07-2024	PAGE:MTH-0610-05
--------------------	--------------	------------------

**MONTAGE ALTERNATEUR / "BOSCH" 2x120Amps DETROIT S-60**

Numéro d'article	Pièces	Description	X L I I M T H 4 5	X L I I M T H 4 5 E	N O T E S
47	5001308	VIS TETE HEX EPAULEMENT M10-1.5x40 G10.9 N500		1	
		A) UTILISE EN URGENCE SEULEMENT AVEC UN ALTERNATEUR			
		D) VOIR DETAIL À LA PAGE HF-0120-00			







De 8-9279 À B-9999	Date:07-2024	PAGE:MTH-0610-15
--------------------	--------------	------------------

**REGULATEUR DE VOLTAGE - 24 VOLTS W/270 AMPS**

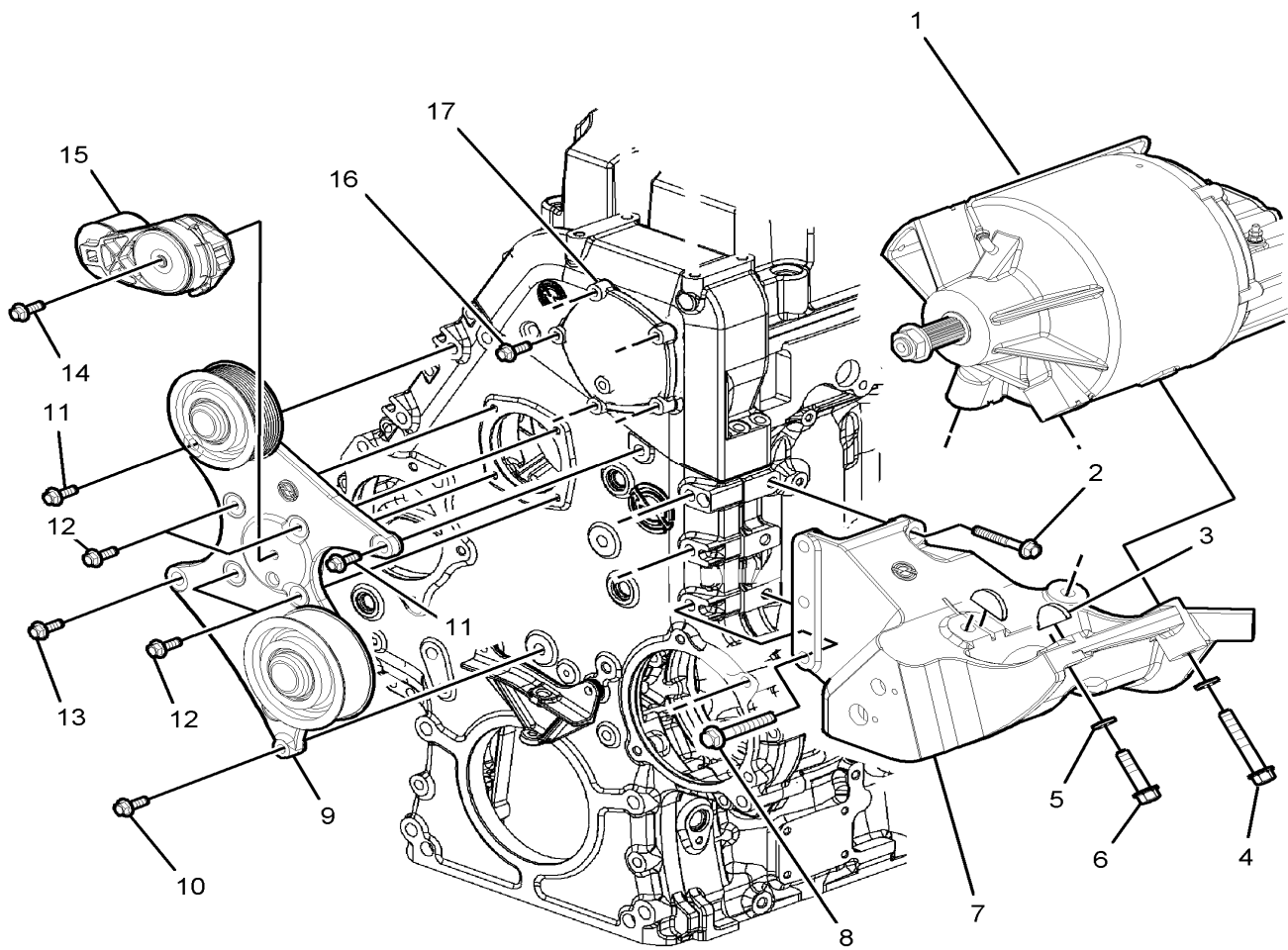
Numéro d'article	Pièces	Description	X L I I M T H 4 5	X L I I M T H 4 5 E	N O T E S
1	563439	ENSEMBLE SERVICE CONDENSATEUR	1		
1	564017	CONDENSATEUR REDUCTEUR DE BRUITS	1		
. NS	MI06-04	. VOIR INFORMATION DE MAINTENANCE	1		
1	562776	REGULATEUR VOLTAGE 12V. 4 VIS	1		
1	064577	CAVALIER ASS.	1		

De 8-9279 À B-9999

Date:07-2024

PAGE:MTH-0610-55

INSTALLATION ALTERNATEUR / "NEIHOF"READY INSTALLATION

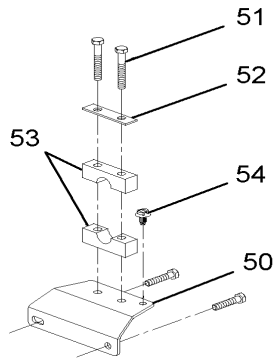


De 8-9279 À B-9999

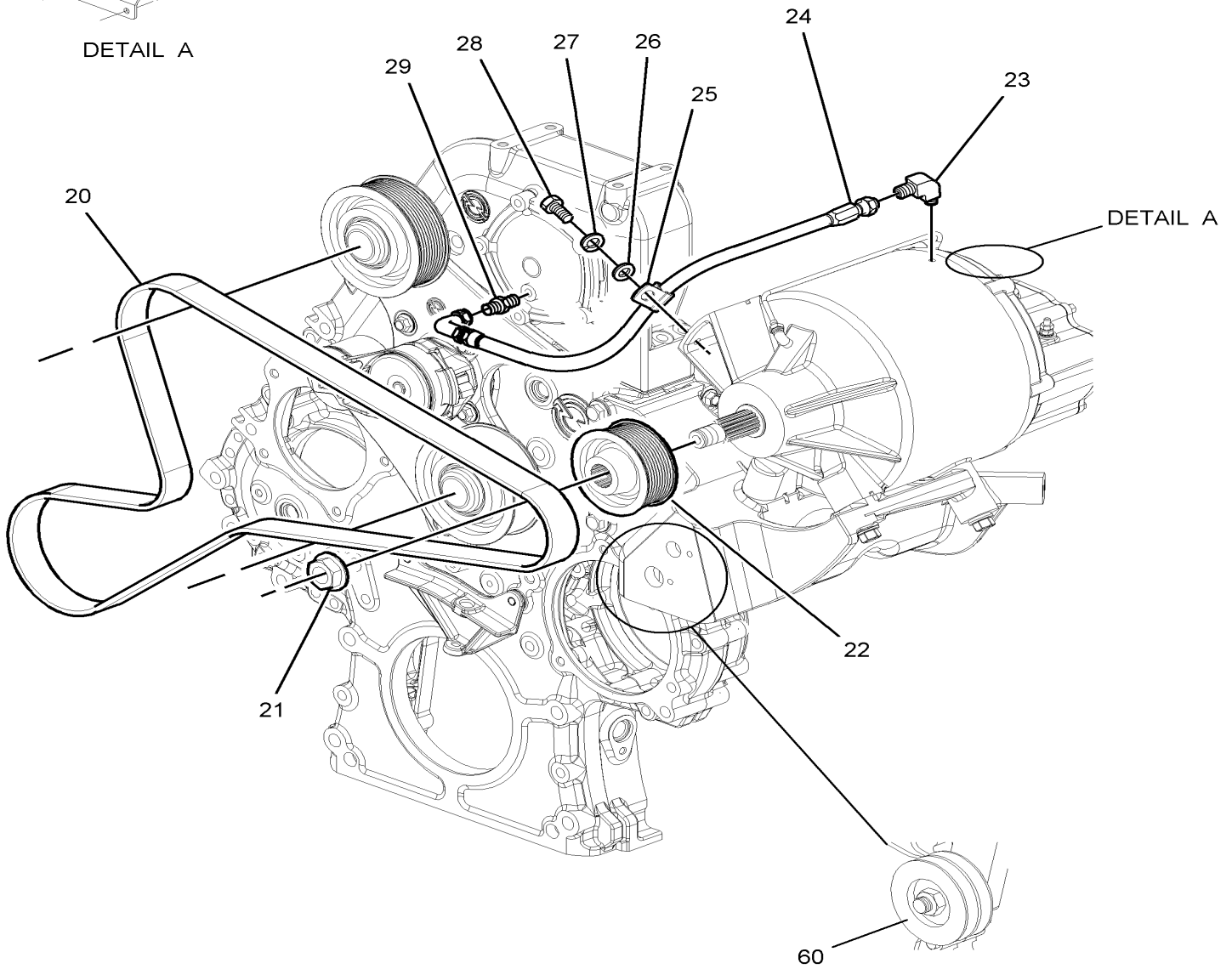
Date:07-2024

PAGE:MTH-0610-55

## INSTALLATION ALTERNATEUR / "NEIHOF"READY INSTALLATION



DETAIL A

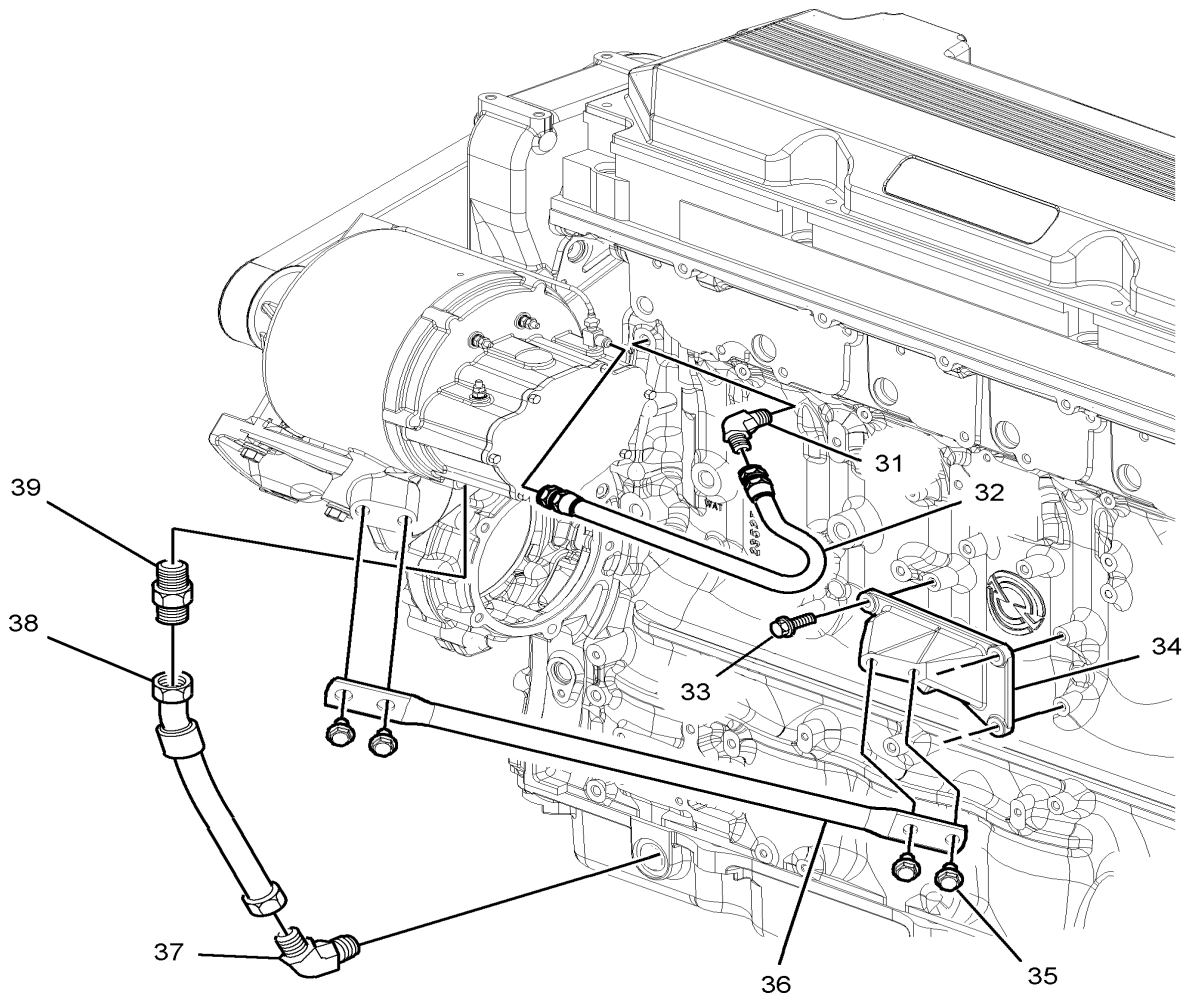


De 8-9279 À B-9999

Date:07-2024

PAGE:MTH-0610-55

INSTALLATION ALTERNATEUR / "NEIHOFF"READY INSTALLATION





De 8-9279 À B-9999	Date:07-2024	PAGE:MTH-0610-55
<b>INSTALLATION ALTERNATEUR / "NEIHOFF"READY INSTALLATION</b>		

Numéro d'article	Pièces	Description	X L I M T H 4 5	X L I M T H 4 5 E	N O T E S
		VOIR VOTRE CONVERTISEUR POUR CET ITEM			
2	23509520	VIS TETE HEX EPAULEMENT M12-1.75x47	2		
3	00120502	CLAVETTE WOODRUFF 3/16" X 7/8"	2		
4	179893	VIS A TETE HEXAGONAL 1/2-13x3.00	1		
5	5132715	RONDELLE	4		
6	0455001	VIS A TETE HEXAGONAL 1/2-13x2 G8 ZP	3		
7	23530336	SUPPORT	1		
8	23528406	VIS TETE HEX EPAULEMENT M12-1.75x80 G10.9	3		
9	23534290	POULIE ASS. CURRENT	1		
10	23528697	VIS TETE HEX EPAULEMENT M12-1.75x60 G10.9	1		
11	23519770	VIS TETE HEX EPAULEMENT M12-1.75x75 G10.9	2		
12	5249900304	VIS TETE HEX EPAULEMENT M12-1.75x75 G10.9	4		
13	23528696	VIS A TETE HEXAGONAL M12-1.50x100	1		
14	11503669	VIS A TETE HEXAGONAL M10-1.50x80 G10.9	1		
15	012329	TENSIONNEUR-COURROIE-MOTEUR/ALTERNATEUR	1		
16	11504822	VIS TETE HEX EPAULEMENT M9-1.25x30 G10.9	5		
17	23530576	COUVERCLE	1		
20	5060056	COURROIE EN "V" MULTI / 10 RIB 78 3/4" (2000) 23530282	1		
21	562457	ECROU COTE DE L'ENTRAINEMENT	1		
22	510926	POULIE ALTERNATEUR 10 RAINURE	AR		
23	8924998	COUDE 1/4 NPT X 3/8 TUBE	1		
24	HAHU0185	BOYAU	1		
25	23528937	CLIP	1		
26	500985	RONDELLE PLATE .343x.875x.125 Z050	1		
27	500480	RONDELLE FREIN FENDUE .443x.779x.109 Z050	1		
28	500305	VIS A TETE HEXAGONAL 3/8-16x7/8 G5 Z050	1		
29	8929833	CONNECTEUR 1/4 NPT X 1/4 TUBE	1		
31	23523489	COUDE 1/4 NPT X 3/8 TUBE	1		
32	FKHH0182	BOYAU ASS	1		
34	23511744	SUPPORT	1		
35	11509528	VIS A TETE HEXAGONAL M12-1.75x30 G10.9	4		
36	23530558	ATTACHE	1		
37	9402830	COUDE 1" NPT X 1" TUBE	1		
38	BELM0194	BOYAU ASS /	1		
39	9402713	CONNECTEUR MALE / TYPE JIC 37° / #16JIC-Mx1NPT-M STL	1		
50	065693	SUPPORT FIX. SUR ALT DELCO 270 AMP	1		
51	500170	VIS A TETE HEXAGONAL 1/4-20x2 G5 PT Z050	2		
52	504614	PLAQUE DE RETENUE	1		
53	504703	COLLIER 1/2" I.D. / POUR FIXER BOYAU	1		
54	509815	ATTACHE CABLE	2		
60	<b>MTH-0120-00</b>	<b>POULIE D'ENTRAINEMENT, COURROIES &amp; TENDEUR - DETROIT S-60</b>			

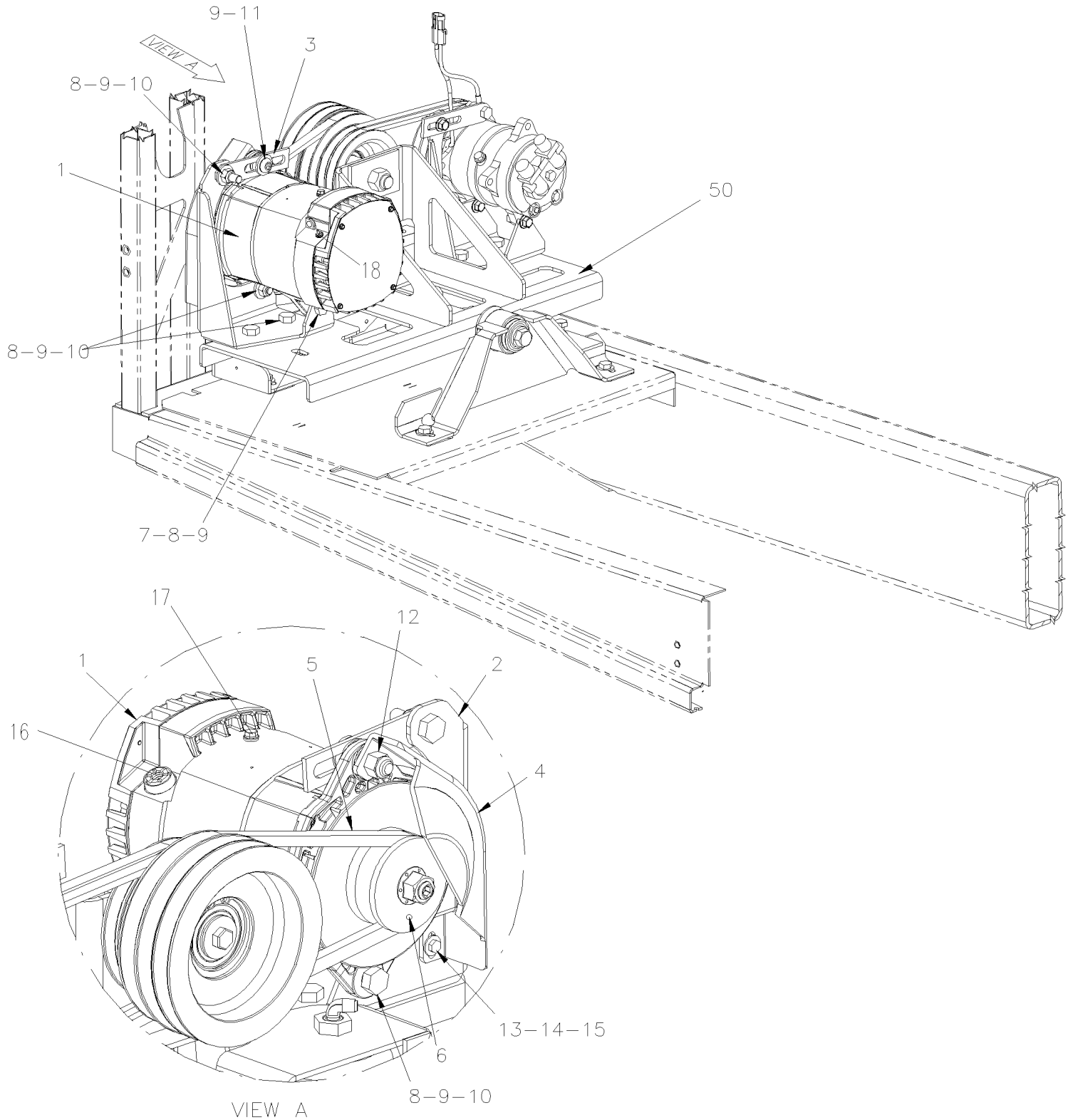


De 8-9279 À B-9999

Date:07-2024

PAGE:MTH-0610-56

INSTALLATION ALTERNATEUR / 24V-75Amps D-061092



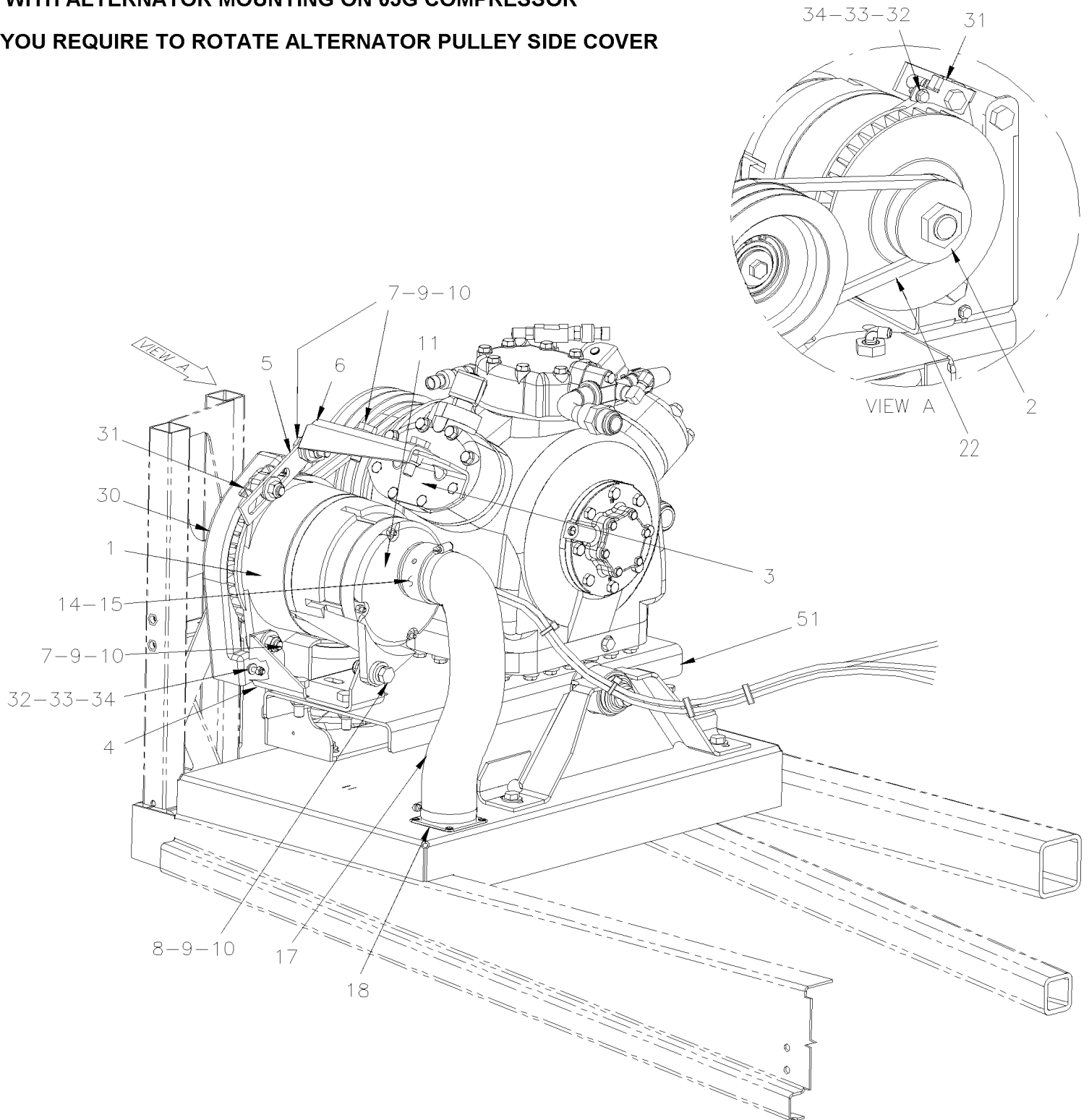


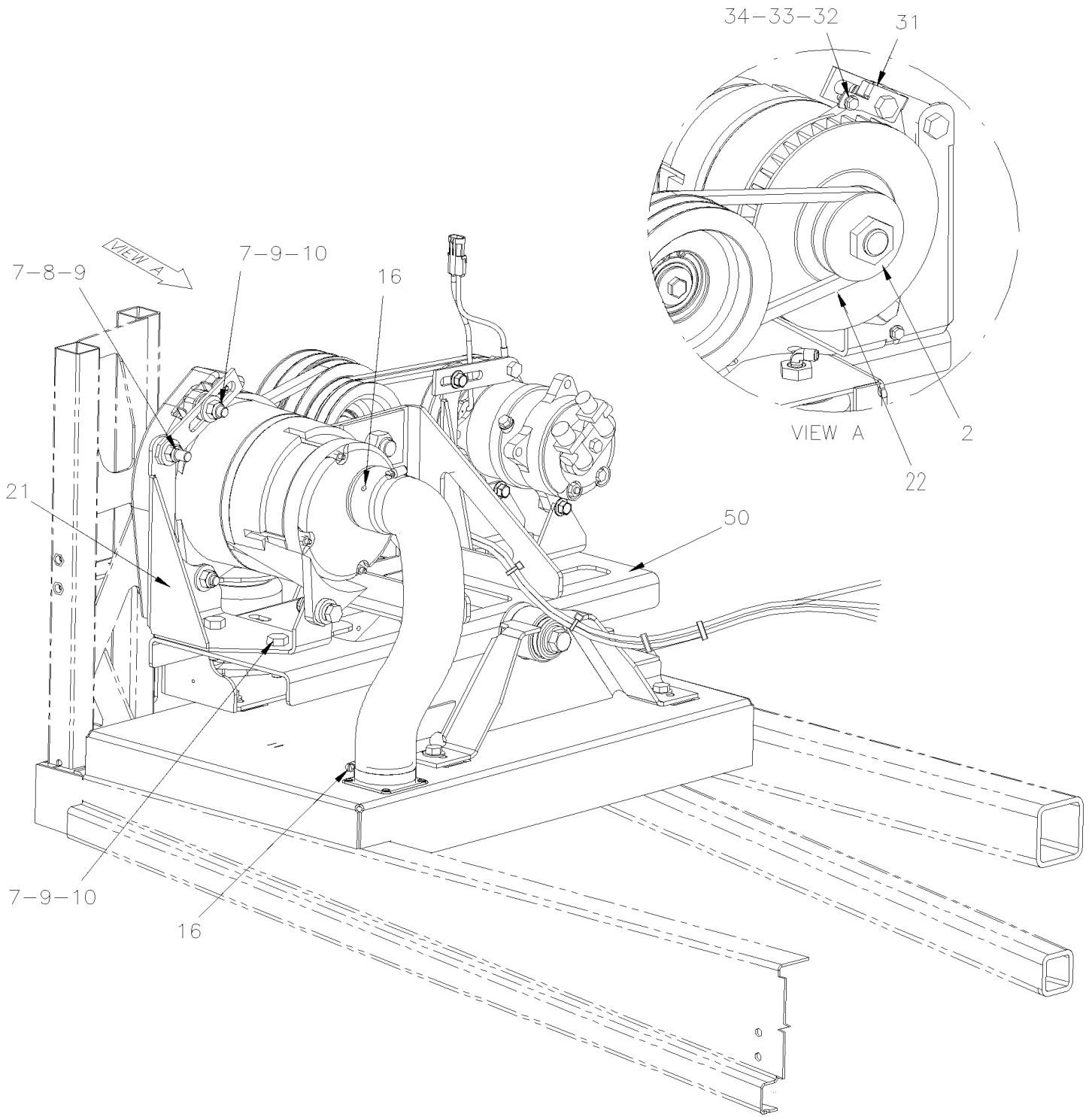
De 8-9279 À B-9999	Date:07-2024	PAGE:MTH-0610-56
<b>INSTALLATION ALTERNATEUR / 24V-75Amps D-061092</b>		

Numéro d'article	Pièces	Description	X L I I M T H 4 5	X L I I M T H 4 5 E	N O T E S
1	562326	ALTERNATEUR ASS 24V/75 AMPS	1	1	
2	066873	SUPPORT ALTERN. BOSCH(TRANSF. DE FAN)	1	1	
3	066814	TENDEUR 150MM	1	1	
4	066945	GARDE, ALTERNATEUR BOSCH 12 VOLTS	1	1	
5	5060089	COURROIE EN "V" / BX-31 9013-2031	1	1	
5	506683	COURROIE EN "V" / BX-31 9013-2031	1	1	
6	562926	POULIE 3.3" O.D.	1	1	
7	5001043	VIS A TETE HEXAGONAL M12-1.75x50 G8.8 Z050	1	1	
8	500811	ECROU HEX STOVER M12-1.75 G500	5	5	
9	500446	RONDELLE PLATE .531x1.250x.125 Z050	7	7	
10	502731	VIS A TETE HEXAGONAL M12-1.75x40 G8.8 Z050	4	4	
11	500403	VIS TETE BOUTON SIX PAN CREUX 1/2-13x2 N500	1	1	
12	502595	ECROU HEX BAGUE DE NYLON 1/2-13 Z050	1	1	
13	955271	VIS A TETE HEXAGONAL M6-1.0x16 G8.8 ZG603	1	1	
14	501462	REDUCTION MALE-FEMELLE / TYPE TUYAU / 3/4NTP-Mx1/2NPT-F BR	1	1	
15	502511	ECROU HEX BAGUE DE NYLON M6-1.0 Z050	1	1	
16	063432	CABLAGE ASS #24G-2	1	1	
17	067311	CABLAGE ASS MISE A LA TERRE	1	1	
18	062723	CABLAGE ASS / AVEC "DELCO" 75 AMPS	1	1	
50	<b>MTH-2245-50</b>	<b>INSTALLATION PETIT COMPRESSEUR A/C</b>			

WITH ALTERNATOR MOUNTING ON 05G COMPRESSOR

YOU REQUIRE TO ROTATE ALTERNATOR PULLEY SIDE COVER





SMALL A/C SYSTEM



De 8-9279 À B-9999

Date:07-2024

PAGE:MTH-0610-57

**INSTALLATION ALTERNATEUR / 24V-140Amps D-061091**

Numéro d'article	Pièces	Description	X L I M T H 4 5	X L I M T H 4 5 E	N O T E S
1	562752	ALTERNATEUR ASS 24V/140 AMPS	1	1	
2	064543	POULIE ALTERNATEUR "BOSCH" / AVEC 1Vx 88.9MM O.D.	1	1	
2	066823	POULIE ALTERNATEUR "BOSCH" / AVEC 2Vx 82.6MM O.D.	1	1	
3	454490	SUPPORT, COMPRESSEUR 05G	1	1	
4	066813	SUPPORT, ALT BOSCH	1	1	
5	066814	TENDEUR 150MM	1	1	
6	066815	PLAQUE, ALT BOSCH	1	1	
7	502731	VIS A TETE HEXAGONAL M12-1.75x40 G8.8 Z050	7	7	
8	5001043	VIS A TETE HEXAGONAL M12-1.75x50 G8.8 Z050	1	1	
9	500446	RONDELLE PLATE .531x1.250x.125 Z050	8	8	
10	500811	ECROU HEX STOVER M12-1.75 G500	1	1	
11	562851	COUVERCLE ADMISSION D'AIR	1	1	
NS	504421	PASSE-FIL / .625x.875x.187x.437x1.125	1	1	
12	502565	ECROU HEX M6-1.0 SS	4	4	
13	502570	RONDELLE FREIN FENDUE 6.1x11.8x1.6 SS	4	4	
14	064552	ADAPTATEUR	1	1	
15	504339	RIVET AVEUGLE TETE BOMBE OUVERT 1/8x3/8 SS	1	1	
16	504025	BRIDE DE SERRAGE / 2"5/16-3"1/4 SS / HS-44	1	1	
17	066484	BOYAU 2 1/2" I.D. 420MM	1	1	
NS	503674	BOYAU FLEXIBLE / TUYAU VENTILLATION 2 1/2" I.D. X 25"	AR	AR	
18	329119	ADAPTATEUR DE TUYAU 2 1/2"	1	1	
20	500854	VIS AUTOTARAUEUSE TETE BOMBE PHILLIPS #8-32x3/4 N500	1	1	
21	066874	SUPPORT, ALT. BOSCH PETIT A/C	1	1	
22	5060089	COURROIE EN "V" / BX-31 9013-2031	1	1	
22	506683	COURROIE EN "V" / BX-31 9013-2031	1	1	
22	5060079	COURROIE EN "V" / AX-38 / ENS. DE 2 9012-2038	2	2	
23	952639	COLLET DE RETENUE / 1"1/4 I.D.	2	2	
24	500574	VIS MECANIQUE TETE GOUTTE PHILLIPS #10-24x1 1/4 SS	2	2	
25	5001180	ECROU HEX BAGUE DE NYLON #10-24 SS	2	2	
26	065027	CABLE GROUND ALT BOSCH À 9-9585	1	1	
26	067320	CABLE GROUND ALT BOSCH De 9-9586	1	1	
30	066944	GARDE, ALTERNATEUR BOSCH 12 VOLTS	1	1	
31	067038	SUPPORT, GARDE ALTERNATEUR BOSCH 24V	1	1	
32	502830	VIS A TETE HEXAGONAL M6-1.0x20 G8.8 N500	2	2	
33	502511	ECROU HEX BAGUE DE NYLON M6-1.0 Z050	2	2	
34	5001462	RONDELLE PLATE 6.4x18.0x1.6 Z050	2	2	
50	MTH-2245-50	INSTALLATION PETIT COMPRESSEUR A/C			
51	MTH-2245-00	INSTALLATION COMPRESSEUR A/C 05G			
52	MTH-2246-00	EMBAYAGE A/C 05G - MONTAGE SUR CARTER			

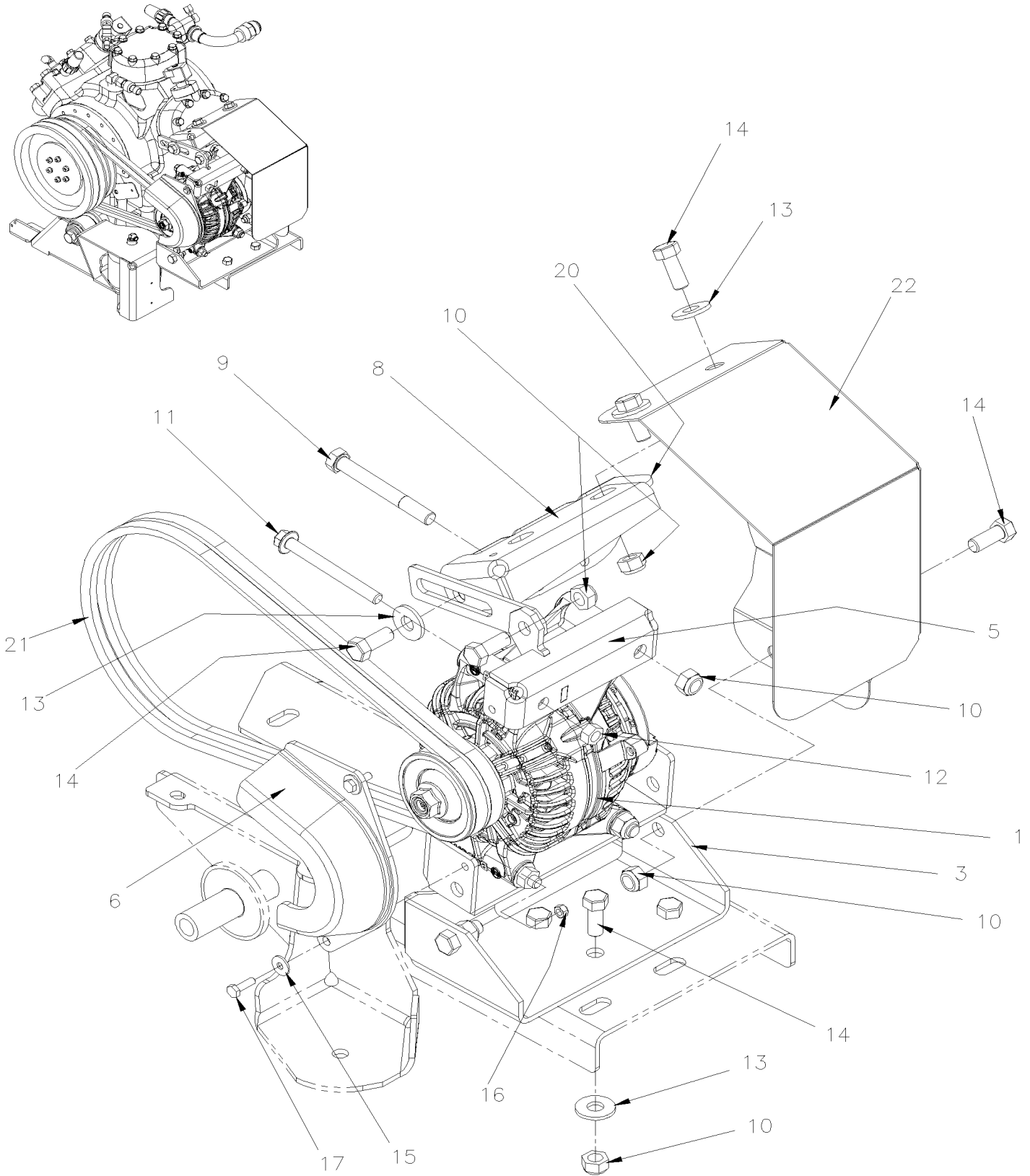


De 8-9279 À B-9999

Date:07-2024

PAGE:MTH-0610-58

INSTALLATION ALTERNATEUR / 12V-200Amps





De 8-9279 À B-9999	Date:07-2024	PAGE:MTH-0610-58
<b>INSTALLATION ALTERNATEUR / 12V-200Amps</b>		

Numéro d'article	Pièces	Description	X L I M T H 4 5	X L I M T H 4 5 E	N O T E S
1	563734	ALTERNATEUR ASS 12V/200AMPS / HD10E 200A 14V	1	1	
2	067065	POULIE ALTERNATEUR "BOSCH" / AVEC 2V x 82.5MM OD	1	1	
3	067057	SUPPORT, PIVOT ALTERNATEUR	1	1	
4	067056	SUPPORT, ALTERNATEUR BOSCH 12VOLTS	1	1	
5	067063	SUPPORT, ALTERNATEUR BOSCH 12V(SOUDE)	1	1	
6	067066	GARDE, ALTERNATEUR BOSCH 12 VOLTS	1	1	
7	066814	TENDEUR 150MM	1	1	
8	067064	PLAQUE, ALT BOSCH	1	1	
9	5001688	VIS A TETE HEXAGONAL M12-1.75x100 G10.9 G500	2	2	
10	500811	ECROU HEX STOVER M12-1.75 G500	11	11	
11	5001785	VIS TETE HEX EPAULEMENT M10-1.5x100 G10.9 N500	2	2	
12	5001758	ECROU HEX STOVER M10-1.5 N500	2	2	
13	500446	RONDELLE PLATE .531x1.250x.125 Z050	6	6	
14	5001755	VIS A TETE HEXAGONAL M12-1.75x30 G8.8 N500	9	9	
15	5001462	RONDELLE PLATE 6.4x18.0x1.6 Z050	2	2	
16	502511	ECROU HEX BAGUE DE NYLON M6-1.0 Z050	2	2	
17	502830	VIS A TETE HEXAGONAL M6-1.0x20 G8.8 N500	2	2	
20	454490	SUPPORT, COMPRESSEUR 05G	1	1	
21	5060094	COURROIE EN "V" / AX-40 / ENS. DE 2 9012-2040	1	1	
22	068419	GARDE-BOUE POUR ALTERNATEUR SERVICE	1	1	
50	<b>MTH-2245-00</b>	<b>INSTALLATION COMPRESSEUR A/C 05G</b>			

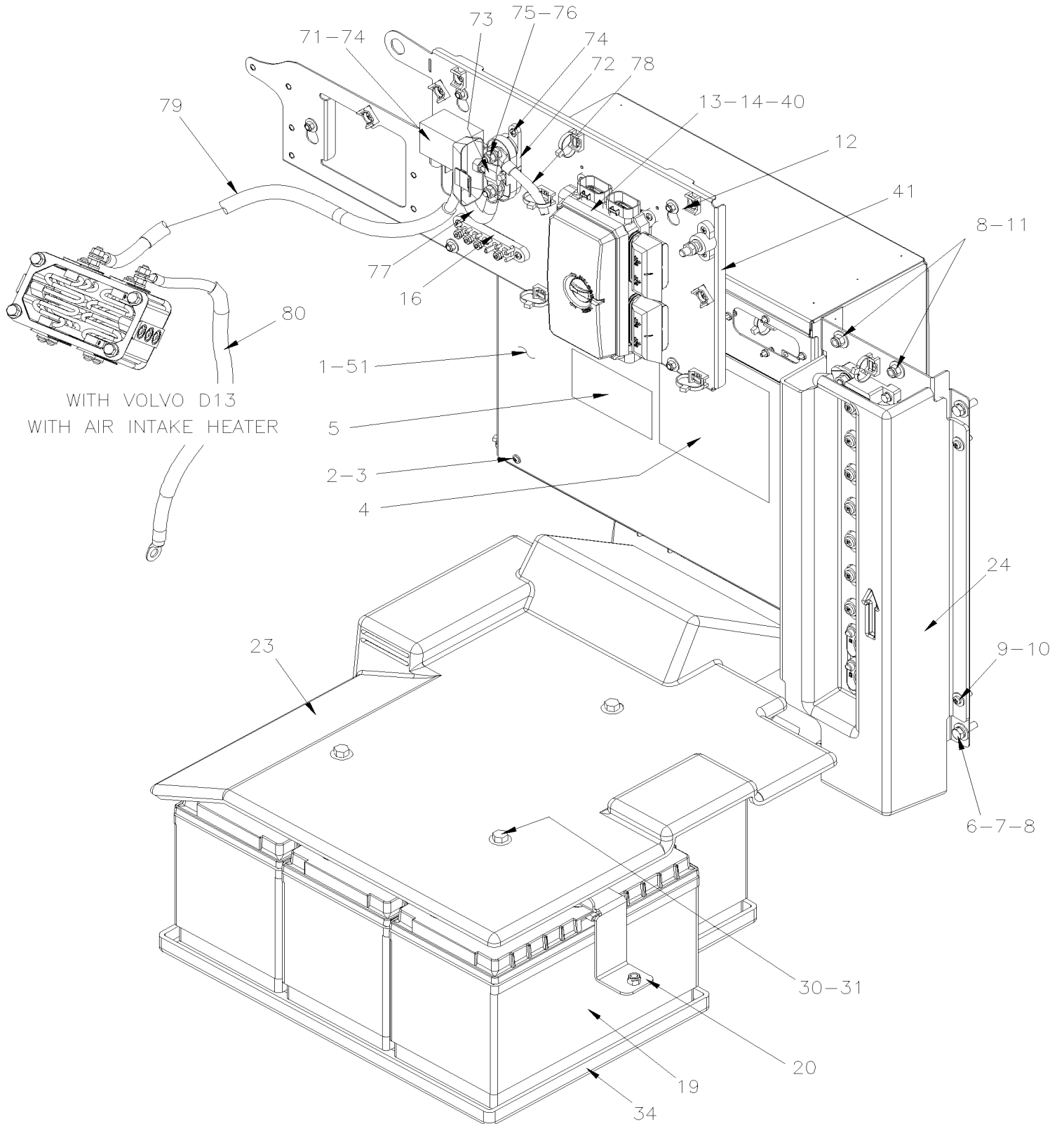


De 8-9279 À B-9999

Date:07-2024

PAGE:MTH-0615-50

## INSTALLATION BATTERIES - MTH







De 8-9279 À B-9999	Date:07-2024	PAGE:MTH-0615-50
<b>INSTALLATION BATTERIES - MTH</b>		

Numéro d'article	Pièces	Description	X L I M T H 4 5	X L I M T H 4 5 E	N O T E S
1	382226	COUVERCLE BOITE ARR. MUX	1	1	
2	502698	VIS MECANIQUE TETE CYLINDRIQUE PHILLIPS M4-0.7x16 SS BK	3	3	
3	504357	RONDELLE PLATE .187x.437x.050 SS	3	3	
4	066913	DECALQUE COMPOSANTE ARRIERE De 7-9096 À 8-9121	1	1	
4	067124	DECALQUE COMPOSANTE ARRIERE De 8-9279 À 9-9659	1	1	
4	067410	DECALQUE COMPOSANTE ARRIERE De 9-9660	1	1	
5	066155	DECALQUE DIVERS MULTIPLEX -MUX	1	1	
6	502780	VIS A TETE HEXAGONAL M8-1.25x25 SS BK	4	4	
7	5001161	RONDELLE FREIN FENDUE 8.1x14.8x2.0 SS-304	4	4	
8	5001448	RONDELLE PLATE .343x.875x.062 SS18-8	8	8	
9	502568	VIS MECANIQUE TETE CYLINDRIQUE PHILLIPS M6-1.0x20 EMN	2	2	
10	500411	RONDELLE PLATE .260x.697x.050 SS	2	2	
11	966171	ECROU HEX BAGUE DE NYLON M8x1.25 SS	4	4	
12	560422	BLOC JONCTION / 1 GOUJON 3/8-16 / NOIR	1	1	
13	067035	DECALQUE VEC ARRIERE MUX	1	1	
14	563698	MODULE DE DISTRIBUTION VEC / REAR JCT BOX	1	1	
. NS	564104	. COUVERCLE "VEC"	1	1	
. NS	563269	. RELAIS 24V S.P.D.T. / AVEC RESISTANCE /	3	3	
. NS	563004	. FUSIBLE / ATM 2 AMPS GREY	1	1	
. NS	563279	. FUSIBLE / ATM 3 AMPS VIOLET	1	1	
. NS	563005	. FUSIBLE / ATM 7.5 AMPS BROWN	1	1	
. NS	563283	. FUSIBLE / ATM 10 AMPS RED	12	12	
. NS	563284	. FUSIBLE / ATM 15 AMPS BLUE	11	11	
. NS	563282	. FUSIBLE / ATM 20 AMPS YELLOW	9	9	
. NS	563153	. FUSIBLE / ATM 25 AMPS NATURAL	6	6	
. NS	563165	. FUSIBLE / ATM 30 AMPS GREEN	1	1	
. NS	564464	. MINI DISJONCTEUR / 20 AMPS / SERIES 223	1	1	
. NS	563181	. CONNECTEUR / SH 8C / JAUNE / BUSSMANN 32006-E21	1	1	
. NS	563182	. CONNECTEUR / SH 8C / ORANGE / BUSSMANN 32006-G21	1	1	
. NS	563183	. CONNECTEUR / SH 8C / ROUGE / BUSSMANN 32006-F21	1	1	
. NS	563184	. CONNECTEUR / SH 8C / VERT / BUSSMANN 32006-C21	1	1	
. NS	563185	. CONNECTEUR / SH 8C / NOIR / BUSSMANN 32006-A21	1	1	
. NS	563186	. CONNECTEUR / SH 8C / GREY / BUSSMANN 32006-B21	1	1	
. NS	563187	. CONNECTEUR / SH 8C / BRUN / BUSSMANN 32006-H21	1	1	
. NS	563448	. CONNECTEUR / SH 8C / BLEU / BUSSMANN 32006-D21	1	1	
. NS	19518268	. COUVERCLE ROUGE EN CAOUTCHOUC	2	2	
15	563439	ENSEMBLE SERVICE CONDENSATEUR	1	1	
16	563218	BORNIER A 5 POSITIONS BRASS	1	1	
19	563030	BATTERIE 12V GR31/950 CCA	4	4	
20	382216	ATTACHE DES BATTERIES W5	1	1	
21	382217	ATTACHE DES BATTERIES W5	1	1	
22	5060074	RUBAN ADH1 URE 3/8" X 2" X 30' / GREY 1820	AR	AR	



De 8-9279 À B-9999	Date:07-2024	PAGE:MTH-0615-50
<b>INSTALLATION BATTERIES - MTH</b>		

Numéro d'article	Pièces	Description	X L I I M T H 4 5	X L I I M T H 4 5 E	N O T E S
23	382192	PROTECTEUR DE BATTERIES W0, WE	1	1	
24	382215	COUVERCLE DE DISJONCTEURS, BTE ARR. MUX	1	1	
25	067024	DECALQUE PANNEAU DISJONCTEUR MTH MUX	1	1	
26	062682	DECALQUE / "BOOSTER BLOCK" / ENGLISH & FRANCAIS À 9-9851	1	1	
26	067314	DECALQUE / "BOOSTER BLOCK" - GRD / ENGLISH & FRANCAIS De 9-9852	1	1	
26	067313	DECALQUE / "BOOSTER BLOCK" + 24 / ENGLISH & FRANCAIS De 9-9852	1	1	
27	563334	EGALISATEUR 100 AMPS	1	1	
28	382210	PLAQUE SURVOLTAGE	1	1	
30	966171	ECROU HEX BAGUE DE NYLON M8x1.25 SS	4	4	
31	500270	RONDELLE PLATE .406x1.000x.063 SS	5	5	
32	502655	VIS A TETE HEXAGONAL M10-1.5x25 SS BK	3	3	
33	5001180	ECROU HEX BAGUE DE NYLON #10-24 SS	4	4	
34	380671	PLATEAU BATTERIE	1	1	
35	5001522	ECROU HEX EPAULEMENT AUTOFREINE 3/8-16 SS	1	1	
40	067036	CABLAGE ASS AU "VEC" ARRIERE	1	1	
40	067240	CABLAGE ASS AU "VEC" ARRIERE À 8-9492	1	1	
40	067594	CABLAGE ASS AU "VEC" ARRIERE De 8-9493 À 9-9607	1	1	
40	067395	CABLAGE ASS AU "VEC" ARRIERE De 9-9608	1	1	
41	382366	BOITE POUR COMPOSANTES ELEC/PNEU ASS.	1	1	
50	<b>MTH-0600-50</b>	<b>CABLAGE ELECTRIQUE - MTH AVEC MUX DIAGRAM D-061080</b>			
51	<b>MTH-0620-50</b>	<b>BOITE DE JUNCTION ARRIERE ASS</b>			
71	563348	RELAIS PUISSANCE 24V 200 AMPS / S.P.S.T. N.O.		1	H
. NS	5001182	. ECROU HEX BAGUE DE NYLON M6-1.0 SS		1	H
. NS	502573	. RONDELLE PLATE 6.4x12.5x1.6 SS		1	H
. NS	563409	. CONNECTEUR / SUPERSEAL 1.5 SERIES / SH 2C / AMP 282080-1		1	H
. NS	562607	. TERMINAL FEMELLE / 20-16 / AMP 183025-1		1	H
NS	5001182	ECROU HEX BAGUE DE NYLON M6-1.0 SS		2	H
72	563750	SUPPORT FUSIBLE AVEC COUVERCLE ROUGE / MEGA FUSE /		1	H
73	563751	FUSIBLE / MEGA FUSE / 125 AMPS / GREEN		1	H
73	564174	FUSIBLE / MEGA FUSE / 150 AMPS / ORANGE		1	H
74	502868	VIS AUTOTARAUEUSE TETE GOUTTE PHILLIPS #10-16x1/2 N500		4	H
75	500612	VIS AUTOTARAUEUSE TETE PLATE PHILLIPS #8x1/2 ZP		2	H
76	500035	RONDELLE FREIN FENDUE .317x.586x.078 SS		2	H
77	067100	CABLE RELAIS A FUSE ELE. CHAUFF. MOTEUR		1	H
78	067698	CABLAGE ASS		1	H
79	067289	CABLAGE RELAIS ELEMENT CHAUFFANT		1	H
80	067102	CABLAGE ASS.		1	H
NS	500615	ECROU HEX M8-1.25 BR		2	H
NS	5001161	RONDELLE FREIN FENDUE 8.1x14.8x2.0 SS-304		2	H

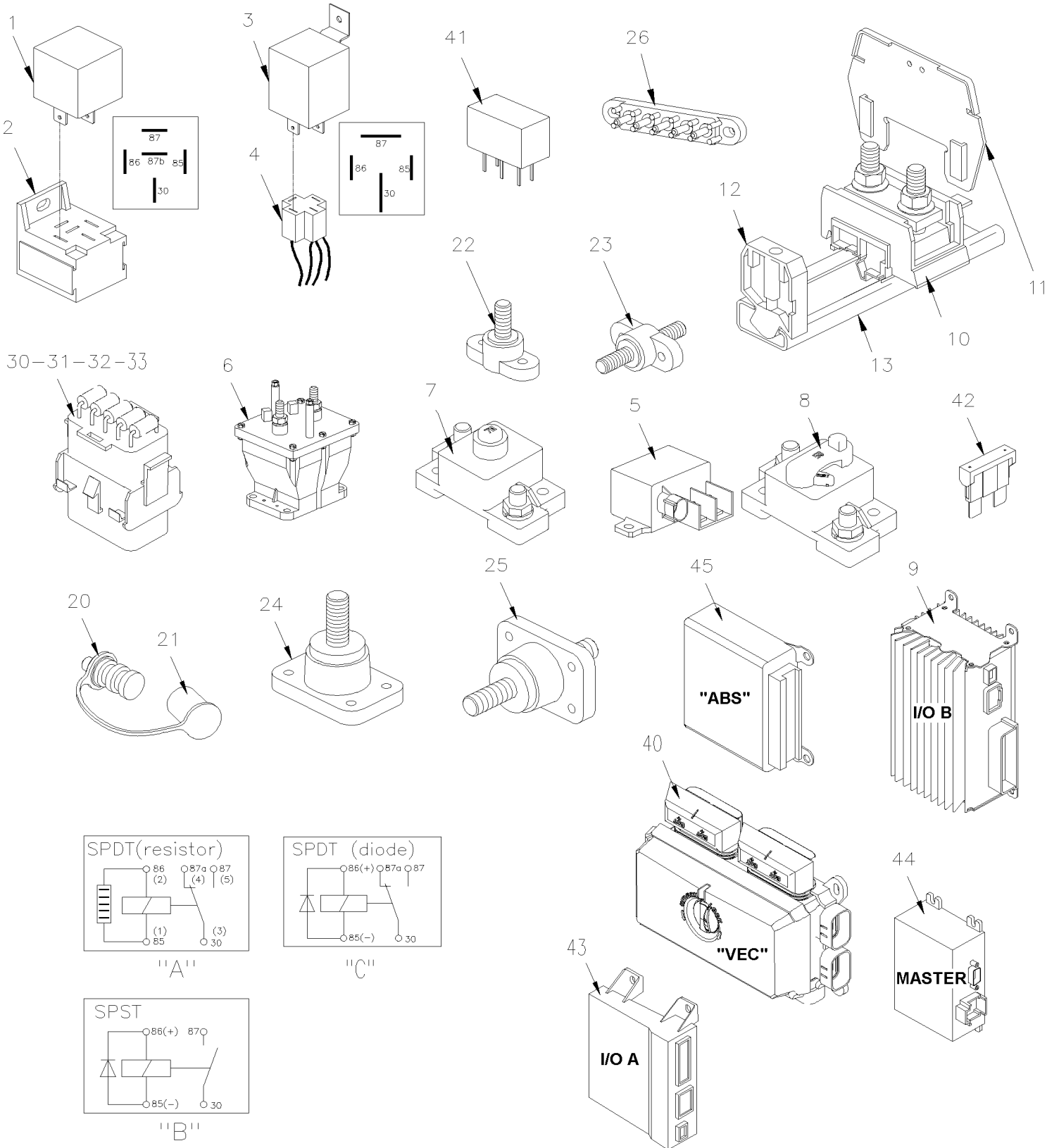


De 8-9279 À B-9999	Date:07-2024	PAGE:MTH-0615-50
--------------------	--------------	------------------

## INSTALLATION BATTERIES - MTH

Numéro d'article	Pièces	Description	X L I I M T H 4 5	X L I I M T H 4 5 E	N O T E S
		H) AVEC MOTEUR D13 AVEC ELEMENT CHAUFFANT ENTREE D'AIR			







De 8-9279 À B-9999

Date:07-2024

PAGE:MTH-0616-00

**COMPOSANTES BTE JONCTION, RELAIS& DISJONCTEUR**

Numéro d'article	Pièces	Description	X L I M T H 4 5	X L I M T H 4 5 E	N O T E S
1	563332	RELAIS 24V S.P.D.T. / AVEC RESISTANCE / "VOLVO" (20374662)	AR	AR	A
1	561707	RELAIS 24V S.P.D.T. / AVEC RESISTANCE /	1	1	C
1	563337	RELAIS 12V S.P.D.T. / AVEC RESISTANCE /	AR	AR	A
2	561183	BASE DE RELAIS / TERMINAL LANGUETTE / BOSCH 3334485008	AR	AR	
3	561991	RELAIS 24V S.P.S.T. / 70 AMPS N.O.	AR	AR	B
4	562367	CONNECTEUR / TERMINAL LANGUETTE / 4C / POTTER BRUMFIELD VCF7-1000	AR	AR	
5	563348	RELAIS PUISSANCE 24V 200 AMPS / S.P.S.T. N.O.	AR	AR	
. NS	5001182	. EROU HEX BAGUE DE NYLON M6-1.0 SS	1	1	
. NS	502573	. RONDELLE PLATE 6.4x12.5x1.6 SS	1	1	
. NS	563409	. CONNECTEUR / SUPERSEAL 1.5 SERIES / SH 2C / AMP 282080-1	1	1	
. NS	562607	. TERMINAL FEMELLE / 20-16 / AMP 183025-1	1	1	
6	562364	RELAIS 24V S.P.S.T. / 300 AMPS N.O. // BATTERY DISCONNECT	1	1	
7	563704	DISJONCTEUR 35AMPS / 24V /	AR	AR	
7	563705	DISJONCTEUR 40AMPS / 24V /	AR	AR	
7	563706	DISJONCTEUR 60AMPS / 24V /	AR	AR	
7	563707	DISJONCTEUR 70AMPS / 24V /	AR	AR	
7	563708	DISJONCTEUR 90AMPS / 24V /	AR	AR	
8	563710	DISJONCTEUR 50AMPS / 24V /	AR	AR	
8	563709	DISJONCTEUR 150AMPS / 24V /	AR	AR	
9	565865	MODULE I/O B / VOLVO MULTIPLEX / ALUMINUM À 8-9493	AR	AR	
. NS	563132	. CONNECTEUR / SH 2C / YAZAKI 7283-6458-40 À 8-9493	1	1	
. NS	563133	. CONNECTEUR / JUNIOR POWER TIMER / SH 29C / AMP 1-963449-2 À 8-9493	1	1	
. NS	562957	. CONNECTEUR / SH 5C / VERT / JAE IL-AG5-5S-S3C1 À 8-9493	1	1	
9	564075	MODULE I/O B / VOLVO MULTIPLEX / ALUMINUM De 8-9494	AR	AR	
. NS	563132	. CONNECTEUR / SH 2C / YAZAKI 7283-6458-40 De 8-9494	1	1	
. NS	563133	. CONNECTEUR / JUNIOR POWER TIMER / SH 29C / AMP 1-963449-2 De 8-9494	1	1	
. NS	562957	. CONNECTEUR / SH 5C / VERT / JAE IL-AG5-5S-S3C1 De 8-9494	1	1	
9	564193	MODULE I/O B / VOLVO MULTIPLEX / ALUMINUM	AR	AR	
. NS	563132	. CONNECTEUR / SH 2C / YAZAKI 7283-6458-40	1	1	
. NS	563133	. CONNECTEUR / JUNIOR POWER TIMER / SH 29C / AMP 1-963449-2	1	1	
. NS	562957	. CONNECTEUR / SH 5C / VERT / JAE IL-AG5-5S-S3C1	1	1	
10	561727	BLOC JONCTION	AR	AR	
11	561731	ECRAN	AR	AR	
NS	562024	BONNET DE PROTECTION	1	1	
12	562645	TAMPON D'ARRET, RAIL EN U	AR	AR	
13	382184	SUPPORT RAIL EN "U" 112MM	AR	AR	
13	382187	SUPPORT RAIL EN "U" 400MM	AR	AR	
20	561856	MANCHON CAVALIER POUR BATTERIE	AR	AR	
20	561857	MANCHON CAVALIER POUR BATTERIE	AR	AR	
21	562691	. CAPUCHON PROTECTEUR ROUGE	1	1	
21	562692	. CAPUCHON PROTECTEUR NOIR	1	1	
22	560422	BLOC JONCTION / 1 GOUJON 3/8-16 / NOIR	AR	AR	





De 8-9279 À B-9999	Date:07-2024	PAGE:MTH-0616-00
<b>COMPOSANTES BTE JONCTION, RELAIS&amp; DISJONCTEUR</b>		

Numéro d'article	Pièces	Description	X L I M T H 4 5	X L I M T H 4 5 E	N O T E S
23	561102	BLOQUE JONCTION / 2 GOUJONS 3/8-16 / NOIR	AR	AR	
24	560177	BLOC JONCTION / 1 GOUJON 1/2-13 / NOIR	AR	AR	
NS	562024	BONNET DE PROTECTION	AR	AR	
25	560176	BLOQUE JONCTION / 2 GOUJONS 1/2-13 / ROUGE	AR	AR	
26	563218	BORNIER A 5 POSITIONS BRASS	AR	AR	
NS	500765	ECROU HEX #10-32 BR	AR	AR	
30	381145	CONN.DIODE AVEC 5 DIODES ASS.	AR	AR	
31	382097	CONN.DIODES ET RES. 270 OHMS ASS.	AR		
31	382097	CONN.DIODES ET RES. 270 OHMS ASS. À 9-9639		AR	
31	382421	DIODE De 9-9640		AR	
32	382175	CONN. DIODES & RES. 100 OHMS ASS.	AR	AR	
40	563698	MODULE DE DISTRIBUTION VEC / REAR JCT BOX	1	1	
NS	564104	. COUVERCLE "VEC"	1	1	
NS	563269	. RELAIS 24V S.P.D.T. / AVEC RESISTANCE /	3	3	
NS	563004	. FUSIBLE / ATM 2 AMPS GREY	1	1	
NS	563279	. FUSIBLE / ATM 3 AMPS VIOLET	1	1	
NS	563005	. FUSIBLE / ATM 7.5 AMPS BROWN	1	1	
NS	563283	. FUSIBLE / ATM 10 AMPS RED	12	12	
NS	563284	. FUSIBLE / ATM 15 AMPS BLUE	11	11	
NS	563282	. FUSIBLE / ATM 20 AMPS YELLOW	9	9	
NS	563153	. FUSIBLE / ATM 25 AMPS NATURAL	6	6	
NS	563165	. FUSIBLE / ATM 30 AMPS GREEN	1	1	
NS	564464	. MINI DISJONCTEUR / 20 AMPS / SERIES 223	1	1	
NS	563181	. CONNECTEUR / SH 8C / JAUNE / BUSSMANN 32006-E21	1	1	
NS	563182	. CONNECTEUR / SH 8C / ORANGE / BUSSMANN 32006-G21	1	1	
NS	563183	. CONNECTEUR / SH 8C / ROUGE / BUSSMANN 32006-F21	1	1	
NS	563184	. CONNECTEUR / SH 8C / VERT / BUSSMANN 32006-C21	1	1	
NS	563185	. CONNECTEUR / SH 8C / NOIR / BUSSMANN 32006-A21	1	1	
NS	563186	. CONNECTEUR / SH 8C / GREY / BUSSMANN 32006-B21	1	1	
NS	563187	. CONNECTEUR / SH 8C / BRUN / BUSSMANN 32006-H21	1	1	
NS	563448	. CONNECTEUR / SH 8C / BLEU / BUSSMANN 32006-D21	1	1	
NS	19518268	. COUVERCLE ROUGE EN CAOUTCHOUC	2	2	
40	563674	MODULE DE DISTRIBUTION VEC / FRONT JCT BOX	1	1	
NS	564104	. COUVERCLE "VEC"	1	1	
NS	563004	. FUSIBLE / ATM 2 AMPS GREY	1	1	
NS	563279	. FUSIBLE / ATM 3 AMPS VIOLET	14	14	
NS	563280	. FUSIBLE / ATM 5 AMPS AMBER	2	2	
NS	563005	. FUSIBLE / ATM 7.5 AMPS BROWN	3	3	
NS	563283	. FUSIBLE / ATM 10 AMPS RED	6	6	
NS	563284	. FUSIBLE / ATM 15 AMPS BLUE	9	9	
NS	563282	. FUSIBLE / ATM 20 AMPS YELLOW	6	6	
NS	563153	. FUSIBLE / ATM 25 AMPS NATURAL	1	1	



De 8-9279 À B-9999	Date:07-2024	PAGE:MTH-0616-00
<b>COMPOSANTES BTE JONCTION, RELAIS&amp; DISJONCTEUR</b>		

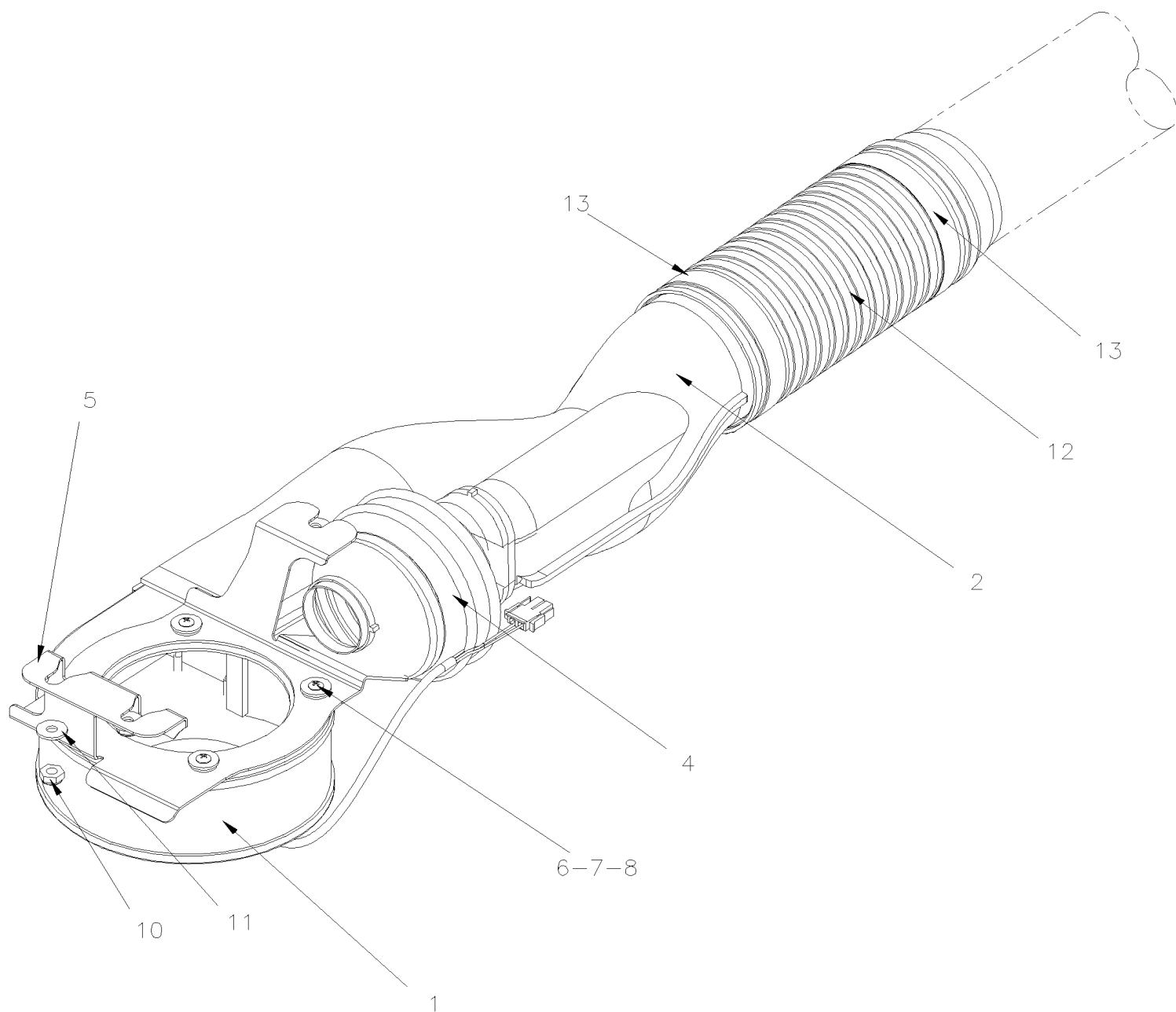
Numéro d'article	Pièces	Description	X L I I M T H 4 5	X L I I M T H 4 5 E	N O T E S
. NS	563165	. FUSIBLE / ATM 30 AMPS GREEN	3	3	
. NS	564464	. MINI DISJONCTEUR / 20 AMPS / SERIES 223	1	1	
. NS	563181	. CONNECTEUR / SH 8C / JAUNE / BUSSMANN 32006-E21	1	1	
. NS	563182	. CONNECTEUR / SH 8C / ORANGE / BUSSMANN 32006-G21	1	1	
. NS	563183	. CONNECTEUR / SH 8C / ROUGE / BUSSMANN 32006-F21	1	1	
. NS	563184	. CONNECTEUR / SH 8C / VERT / BUSSMANN 32006-C21	1	1	
. NS	563185	. CONNECTEUR / SH 8C / NOIR / BUSSMANN 32006-A21	1	1	
. NS	563186	. CONNECTEUR / SH 8C / GREY / BUSSMANN 32006-B21	1	1	
. NS	563187	. CONNECTEUR / SH 8C / BRUN / BUSSMANN 32006-H21	1	1	
. NS	563448	. CONNECTEUR / SH 8C / BLEU / BUSSMANN 32006-D21	1	1	
. NS	19518268	. COUVERCLE ROUGE EN CAOUTCHOUC	2	2	
40	563449	MODULE DE DISTRIBUTION VEC / W/SLIDE-OUT	1	1	
. NS	564104	. COUVERCLE "VEC"	1	1	
. NS	563004	. FUSIBLE / ATM 2 AMPS GREY	1	1	
. NS	563279	. FUSIBLE / ATM 3 AMPS VIOLET	1	1	
. NS	563280	. FUSIBLE / ATM 5 AMPS AMBER	1	1	
. NS	563005	. FUSIBLE / ATM 7.5 AMPS BROWN	1	1	
. NS	563284	. FUSIBLE / ATM 15 AMPS BLUE	1	1	
. NS	563282	. FUSIBLE / ATM 20 AMPS YELLOW	1	1	
. NS	563153	. FUSIBLE / ATM 25 AMPS NATURAL	1	1	
. NS	563165	. FUSIBLE / ATM 30 AMPS GREEN	1	1	
. NS	563181	. CONNECTEUR / SH 8C / JAUNE / BUSSMANN 32006-E21	1	1	
. NS	563182	. CONNECTEUR / SH 8C / ORANGE / BUSSMANN 32006-G21	1	1	
. NS	563183	. CONNECTEUR / SH 8C / ROUGE / BUSSMANN 32006-F21	1	1	
. NS	563184	. CONNECTEUR / SH 8C / VERT / BUSSMANN 32006-C21	1	1	
. NS	563185	. CONNECTEUR / SH 8C / NOIR / BUSSMANN 32006-A21	1	1	
. NS	563186	. CONNECTEUR / SH 8C / GREY / BUSSMANN 32006-B21	1	1	
. NS	563187	. CONNECTEUR / SH 8C / BRUN / BUSSMANN 32006-H21	1	1	
. NS	563448	. CONNECTEUR / SH 8C / BLEU / BUSSMANN 32006-D21	1	1	
. NS	19518268	. COUVERCLE ROUGE EN CAOUTCHOUC	2	2	
41	563269	. RELAIS 24V S.P.D.T. / AVEC RESISTANCE /	AR	AR	A V
42	563004	. FUSIBLE / ATM 2 AMPS GREY	AR	AR	V
42	563279	. FUSIBLE / ATM 3 AMPS VIOLET	AR	AR	V
42	563280	. FUSIBLE / ATM 5 AMPS AMBER	AR	AR	V
42	563005	. FUSIBLE / ATM 7.5 AMPS BROWN	AR	AR	V
42	563283	. FUSIBLE / ATM 10 AMPS RED	AR	AR	V
42	563284	. FUSIBLE / ATM 15 AMPS BLUE	AR	AR	V
42	563282	. FUSIBLE / ATM 20 AMPS YELLOW	AR	AR	V
42	563153	. FUSIBLE / ATM 25 AMPS NATURAL	AR	AR	V
42	563165	. FUSIBLE / ATM 30 AMPS GREEN	AR	AR	V
43	565864	MODULE I/O A / VOLVO MULTIPLEX / BLACK À 8-9493	AR	AR	
. NS	562767	. CONNECTEUR / SH 30C / VERT / JAE IL-AG5-30S-D3C1 À 8-9493	1	1	



De 8-9279 À B-9999	Date:07-2024	PAGE:MTH-0616-00
<b>COMPOSANTES BTE JONCTION, RELAIS&amp; DISJONCTEUR</b>		

Numéro d'article	Pièces	Description	X L I I M T H 4 5	X L I I M T H 4 5 E	N O T E S
. NS	562957	. CONNECTEUR / SH 5C / VERT / JAE IL-AG5-5S-S3C1 À 8-9493	1	1	
. NS	563132	. CONNECTEUR / SH 2C / YAZAKI 7283-6458-40 À 8-9493	1	1	
43	564101	MODULE I/O A / VOLVO MULTIPLEX / BLACK De 8-9494	AR	AR	
. NS	562767	. CONNECTEUR / SH 30C / VERT / JAE IL-AG5-30S-D3C1 De 8-9494	1	1	
. NS	562957	. CONNECTEUR / SH 5C / VERT / JAE IL-AG5-5S-S3C1 De 8-9494	1	1	
. NS	563132	. CONNECTEUR / SH 2C / YAZAKI 7283-6458-40 De 8-9494	1	1	
43	564194	MODULE I/O A / VOLVO MULTIPLEX / BLACK	AR	AR	
. NS	562767	. CONNECTEUR / SH 30C / VERT / JAE IL-AG5-30S-D3C1	1	1	
. NS	562957	. CONNECTEUR / SH 5C / VERT / JAE IL-AG5-5S-S3C1	1	1	
. NS	563132	. CONNECTEUR / SH 2C / YAZAKI 7283-6458-40	1	1	
44	563295	MASTER ID- MODULE VOLVO MULTIPLEX	1	1	
. NS	562794	. CONNECTEUR / JUNIOR POWER TIMER / SH 9C / AMP 964561-4	1	1	
44	069538	REMPLACEMENT DU "MASTER ID" PAR UN MODULE "MCM"	1	1	D
. NS	069420	. CABLAGE MCM	1	1	D
. NS	IS-11003	. SEE INSTRUCTION SHEET	1	1	D
45	7770363	ECU 12V / ABS 4 CH / NON PROGRAMME	1	1	
45	641948P	ECU 12V / ABS 4 CH / PROGRAMME	1	1	
		A) VOIR "A" POUR LA CONFIGURATION DES CONTACTS			
		B) VOIR "B" POUR LA CONFIGURATION DES CONTACTS			
		C) VOIR "C" POUR LA CONFIGURATION DES CONTACTS			
		D) LE CLIENT DOIT VERIFIER LE MODULE ABS AVANT DE COMMANDER. SI LE MODULE EST 642083 (BENDIX 5019416) : IL DOIT LE REMPLACE PAR 642206 DEMANDER LE VIN AU CLIENT ET LE PROGRAMME EN MEME TEMPS QUE LE MCM			
		V) A L'INTERIEUR DU "VEC"			







De 8-9279 À B-9999	Date:07-2024	PAGE:MTH-0620-05
<b>INSTALLATION BOITE DE JONCTION</b>		

Numéro d'article	Pièces	Description	X L I M T H 4 5	X L I M T H 4 5 E	N O T E S
	Call order desk	VENTILATEUR ET SUPPORT ASS.	1	1	P
	Call order desk	VENTILATEUR ET SUPPORT ASS.	1	1	P
1	454539	. VENTILATEUR & CONNECTEUR ASS.(BTE ELEC)	1	1	
1	950439	. . VENTILATEUR ET MOTEUR ASS. >SS 562167	1	1	
1	561247	. . CONNECTEUR / UNIVERSAL MATE-N-LOK / SH 2C / AMP 1-480698-0	1	1	
NS	562131	. . TERMINAL FEMELLE / 20-14 / AMP 350550-1	2	2	
1	563158	. . TUBE THERMORETRACTABLE / .300"-.060" / NOIR / 3M EPS-400.300	AR	AR	
2	950438	. ADAPTATEUR EN "Y" POUR FAN & CABLAGE	1	1	
3	504024	. BRIDE DE SERRAGE / 1"13/16"-2"3/4 SS / HS-36	1	1	
4	504499	. PROTECTEUR ACCORDEON / 2 7/8" I.D. x 3 5/8" x 4 7/16	1	1	
5	454521	. SUPPORT	1	1	
6	500642	. VIS AUTOTARAUDEUSE TETE CYLINDRIQUE PHILLIPS #10x3/4 Z050	8	8	
7	5001462	. RONDELLE PLATE 6.4x18.0x1.6 Z050	4	4	
8	500950	. RONDELLE PLATE .187x.625x.094 RUB	8	8	
10	502716	ECROU HEX BAGUE DE NYLON 1/4-20	4	4	
11	5001462	RONDELLE PLATE 6.4x18.0x1.6 Z050	4	4	
12	454522	BOYAU FLEXIBLE 3 1/2 I.D X 200MM	1	1	
12	457482	BOYAU FLEXIBLE 3 1/2 I.D X 342MM	1	1	
NS	503746	. BOYAU FLEXIBLE / TUYAU VENTILLATION 3 1/2" I.D. X 12' / PLASTIC	AR	AR	
13	504026	BRIDE DE SERRAGE / 2"13/16-3"3/4 SS / HS-52	2	2	
		P) CONTACTER LE BUREAU DE PRISE DE COMMANDE			





De 8-9279 À B-9999	Date:07-2024	PAGE:MTH-0620-50
<b>BOITE DE JUNCTION ARRIERE ASS</b>		

Numéro d'article	Pièces	Description	X L I M T H 4 5	X L I M T H 4 5 E	N O T E S
1	329119	ADAPTATEUR DE TUYAU 2 1/2"	1	1	
2	382199	PANNEAU CONNECTEUR, BTE ARR. MUX	1	1	
NS	382226	COUVERCLE BOITE ARR. MUX	1	1	
3	382203	BOITE ASS	1	1	
4	502681	ECROU HEX BAGUE DE NYLON M6-1.0 N500 G8	3	3	
5	5060074	RUBAN ADH1 URE 3/8" X 2" X 30' / GREY 1820	AR	AR	
6	504357	RONDELLE PLATE .187x.437x.050 SS	3	3	
7	562364	RELAIS 24V S.P.S.T. / 300 AMPS N.O. // BATTERY DISCONNECT	1	1	
8	563335	SONDE EXTERIEUR - THERMISTOR / EXTERIEUR / PED 15416387	1	1	
9	563348	RELAIS PUISSANCE 24V 200 AMPS / S.P.S.T. N.O.	2	2	
. NS	5001182	. ECROU HEX BAGUE DE NYLON M6-1.0 SS	1	1	
. NS	502573	. RONDELLE PLATE 6.4x12.5x1.6 SS	1	1	
. NS	563409	. CONNECTEUR / SUPERSEAL 1.5 SERIES / SH 2C / AMP 282080-1	1	1	
. NS	562607	. TERMINAL FEMELLE / 20-16 / AMP 183025-1	1	1	
10	572048	E.C.U. 4000M / GEN IV À 8-9374	1		
10	572067	E.C.U. 4000M / GEN IV De 8-9375 À 9-9589	1		
10	572113	INTERFACE TCM / B500 / GEN IV De 9-9590	1		
10	572047	E.C.U. B500 / GEN IV À 8-9374		1	
10	572066	E.C.U. B500 / GEN IV De 8-9375 À 9-9589		1	
10	572114	E.C.U. 4000M / GEN IV De 9-9590		1	
11	563705	DISJONCTEUR 40AMPS / 24V /	1	1	
12	563707	DISJONCTEUR 70AMPS / 24V /	1	1	
13	563706	DISJONCTEUR 60AMPS / 24V /	1	1	
14	563704	DISJONCTEUR 35AMPS / 24V /	1	1	
15	563708	DISJONCTEUR 90AMPS / 24V /	1	1	
16	563709	DISJONCTEUR 150AMPS / 24V /	1	1	
17	563710	DISJONCTEUR 50AMPS / 24V /	1	1	
18	381145	CONN.DIODE AVEC 5 DIODES ASS.	1	1	
19	563332	RELAIS 24V S.P.D.T. / AVEC RESISTANCE / "VOLVO" (20374662)	4	4	
20	382179	TIGE D'ATTACHEMENT / MODULE I/O A	1	1	
21	565864	MODULE I/O A / VOLVO MULTIPLEX / BLACK À 8-9493	1	1	
. NS	562767	. CONNECTEUR / SH 30C / VERT / JAE IL-AG5-30S-D3C1 À 8-9493	1	1	
. NS	562957	. CONNECTEUR / SH 5C / VERT / JAE IL-AG5-5S-S3C1 À 8-9493	1	1	
. NS	563132	. CONNECTEUR / SH 2C / YAZAKI 7283-6458-40 À 8-9493	1	1	
21	564101	MODULE I/O A / VOLVO MULTIPLEX / BLACK De 8-9494	1	1	
. NS	562767	. CONNECTEUR / SH 30C / VERT / JAE IL-AG5-30S-D3C1 De 8-9494	1	1	
. NS	562957	. CONNECTEUR / SH 5C / VERT / JAE IL-AG5-5S-S3C1 De 8-9494	1	1	
. NS	563132	. CONNECTEUR / SH 2C / YAZAKI 7283-6458-40 De 8-9494	1	1	
21	564194	MODULE I/O A / VOLVO MULTIPLEX / BLACK	1	1	
. NS	562767	. CONNECTEUR / SH 30C / VERT / JAE IL-AG5-30S-D3C1	1	1	
. NS	562957	. CONNECTEUR / SH 5C / VERT / JAE IL-AG5-5S-S3C1	1	1	
. NS	563132	. CONNECTEUR / SH 2C / YAZAKI 7283-6458-40	1	1	





De 8-9279 À B-9999	Date:07-2024	PAGE:MTH-0620-50
<b>BOITE DE JUNCTION ARRIERE ASS</b>		

Numéro d'article	Pièces	Description	X L I I M T H 4 5	X L I I M T H 4 5 E	NOTES
22	382166	TIGE D'ATTACHEMENT / MODULE I/O B	2	2	
23	382169	CHARNIERE, TIGE MODULE MUX	2	2	
24	565865	MODULE I/O B / VOLVO MULTIPLEX / ALUMINUM À 8-9493	4	4	
. NS	563132	. CONNECTEUR / SH 2C / YAZAKI 7283-6458-40 À 8-9493	1	1	
. NS	563133	. CONNECTEUR / JUNIOR POWER TIMER / SH 29C / AMP 1-963449-2 À 8-9493	1	1	
. NS	562957	. CONNECTEUR / SH 5C / VERT / JAE IL-AG5-5S-S3C1 À 8-9493	1	1	
24	564075	MODULE I/O B / VOLVO MULTIPLEX / ALUMINUM De 8-9494	4	4	
. NS	563132	. CONNECTEUR / SH 2C / YAZAKI 7283-6458-40 De 8-9494	1	1	
. NS	563133	. CONNECTEUR / JUNIOR POWER TIMER / SH 29C / AMP 1-963449-2 De 8-9494	1	1	
. NS	562957	. CONNECTEUR / SH 5C / VERT / JAE IL-AG5-5S-S3C1 De 8-9494	1	1	
24	564193	MODULE I/O B / VOLVO MULTIPLEX / ALUMINUM	4	4	
. NS	563132	. CONNECTEUR / SH 2C / YAZAKI 7283-6458-40	1	1	
. NS	563133	. CONNECTEUR / JUNIOR POWER TIMER / SH 29C / AMP 1-963449-2	1	1	
. NS	562957	. CONNECTEUR / SH 5C / VERT / JAE IL-AG5-5S-S3C1	1	1	
25	500601	VIS AUTOTARAUEUSE TETE CYLINDRIQUE PHILLIPS #6-32x3/8 N500	4	4	
26	500965	VIS AUTOTARAUEUSE TETE BOMBE PHILLIPS #8-32x1/2 N500	2	2	
27	502622	VIS A TETE HEXAGONAL M6-1.0x20 SS BK	22	22	
28	502698	VIS MECANIQUE TETE CYLINDRIQUE PHILLIPS M4-0.7x16 SS BK	30	30	
29	504013	SUPPORT ATTACHE / 1/4" X 1/4" I.D.	10	10	
30	504340	RIVET AVEUGLE TETE BOMBE OUVERT 1/8x3/16 SS	12	12	
31	504379	RIVET AVEUGLE TETE BOMBE OUVERT 3/16x1/4 SS	10	10	
32	504637	ATTACHE CABLE / 3/16" x 13"	AR	AR	
33	955269	VIS A TETE HEXAGONAL M6-1.0x12 G8.8 ZG603	3	3	
34	067026	HARNAIS / BOITE DE JONCTION ARRIERE À 8-9421	1	1	
34	067279	HARNAIS / BOITE DE JONCTION ARRIERE De 8-9422 À 9-9590	1	1	
34	067592	HARNAIS / BOITE DE JONCTION ARRIERE De 9-9591 À 9-9599	1	1	
34	067403	HARNAIS / BOITE DE JONCTION ARRIERE De 9-9600 À 9-9908	1	1	
34	068110	HARNAIS / BOITE DE JONCTION ARRIERE De 9-9909	1	1	
35	066786	CABLAGE PUISSANCE / DISJONCTEUR & HVAC	1	1	
36	066833	CABLAGE DEMARREUR AVEC MUX	1	1	
36	067257	CABLAGE DEMARREUR AVEC VOLVO De 9-9591		1	D13
37	066918	ISOLANT	1	1	
38	066938	ISOLANT	1	1	
39	382211	BARRE DE PUISSANCE 5 TROUS	1	1	
40	382212	BTE ARR AUT H3 ZF - MUX	1	1	
41	5001522	ECROU HEX EPAULEMENT AUTOFREINE 3/8-16 SS	2	2	
44	502570	RONDELLE FREIN FENDUE 6.1x11.8x1.6 SS	21	21	
45	382175	CONN. DIODES & RES. 100 OHMS ASS.	1	1	
46	064792	DIODE ASS	1	1	
. NS	561740	. DIODE / 3AMPS	1	1	
. NS	560082	. COSSE ANNEAU #10 / 16-14 / ISOLE / AMP 626033-2	1	1	
. NS	560815	. COSSE ANNEAU #10 / 22-18 / ISOLE / AMP 42037-2	1	1	



De 8-9279 À B-9999	Date:07-2024	PAGE:MTH-0620-50
<b>BOITE DE JUNCTION ARRIERE ASS</b>		

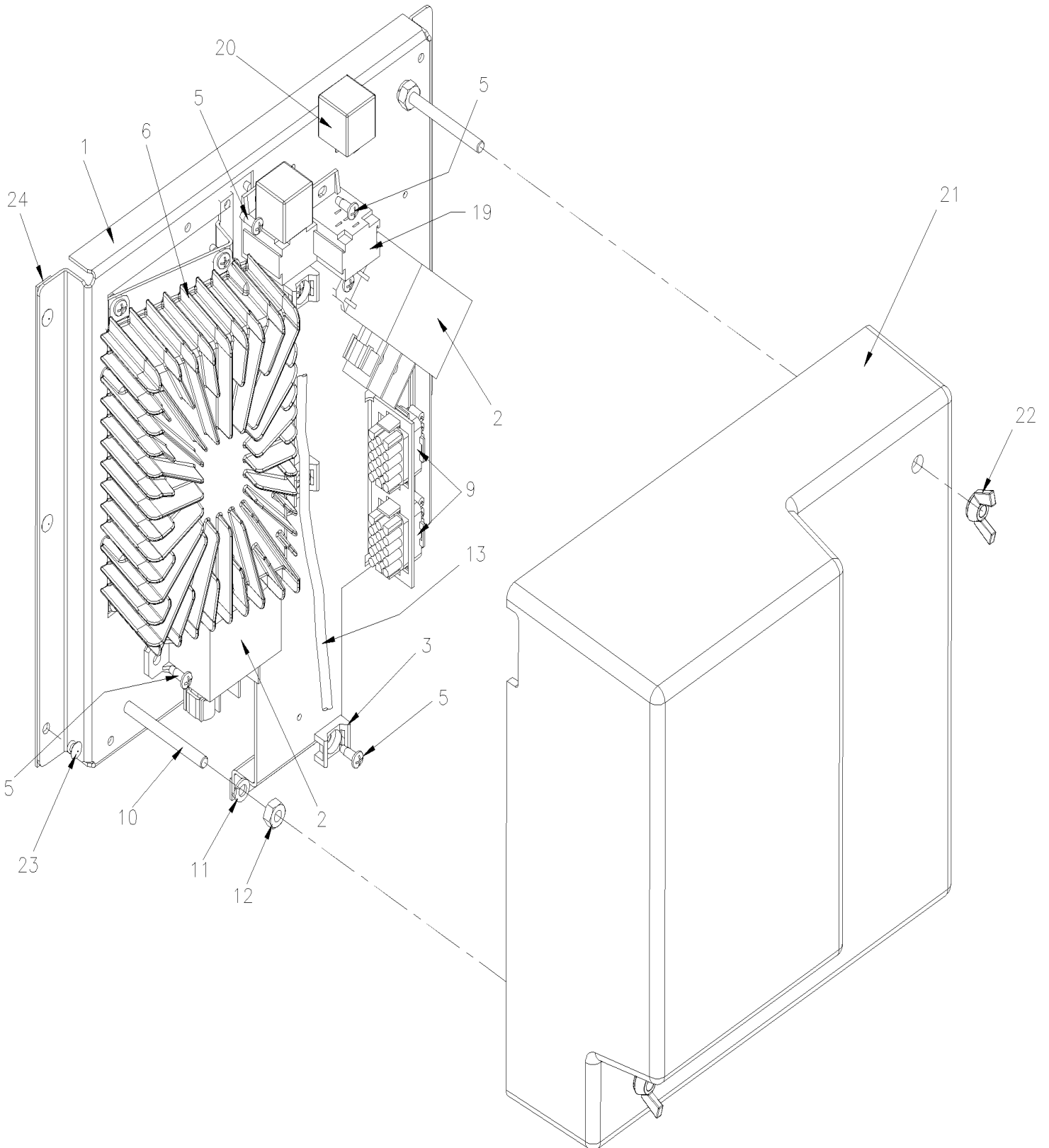
Numéro d'article	Pièces	Description	X L I I M T H 4 5	X L I I M T H 4 5 E	N O T E S
. NS	562499	. TUBE THERMORETRACTABLE / .250"-.125" / CLEAR / ALPHA FIT 221-1/4	AR	AR	
47	382097	CONN.DIODES ET RES. 270 OHMS ASS.	1		
47	382097	CONN.DIODES ET RES. 270 OHMS ASS. À 9-9639		1	
47	382421	DIODE De 9-9640		1	
48	502681	ECROU HEX BAGUE DE NYLON M6-1.0 N500 G8	1	1	
49	500877	RONDELLE PLATE .250x.562x.065 N500	1	1	
50	5001182	ECROU HEX BAGUE DE NYLON M6-1.0 SS	4	4	
51	503031	BOYAU FLEXIBLE / TUYAU VENTILLATION 2 1/2" I.D. X 12" / RUBBER	AR	AR	
NS	5060085	ISOLATION TUYAU / 2 5/8" I.D. X 1/2" TH. X 72	AR	AR	
52	504023	BRIDE DE SERRAGE / 1"5/16-2"1/4 SS / HS-28	1	1	
60	<b>MTH-0615-50</b>	<b>INSTALLATION BATTERIES - MTH</b>			
		D13) AVEC MOTEUR "VOLVO"			

De 8-9279 À B-9999

Date:07-2024

PAGE:MTH-0621-50

## RELAIS MOTEUR CONDENSATEUR A/C



De 8-9279 À B-9999

Date:07-2024

PAGE:MTH-0621-50

**RELAIS MOTEUR CONDENSATEUR A/C**

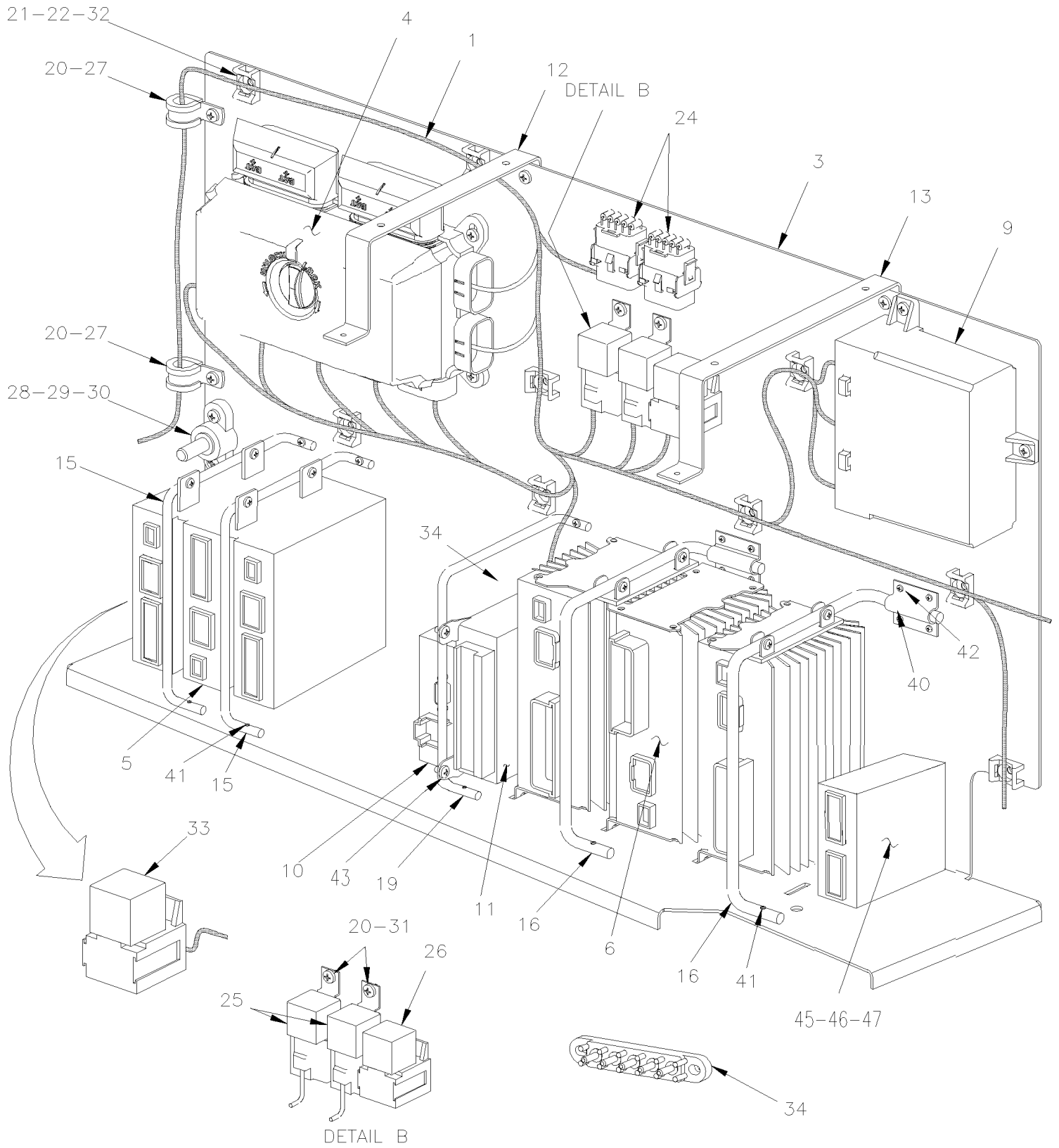
Numéro d'article	Pièces	Description	X L I I M T H 4 5	X L I I M T H 4 5 E	N O T E S
1	382077	PANNEAU BOITE ELECTRIQUE ARRIERE / MUX	1	1	
2	563348	RELAIS PUISSANCE 24V 200 AMPS / S.P.S.T. N.O.	1	1	
. NS	5001182	. ECROU HEX BAGUE DE NYLON M6-1.0 SS	1	1	
. NS	502573	. RONDELLE PLATE 6.4x12.5x1.6 SS	1	1	
. NS	563409	. CONNECTEUR / SUPERSEAL 1.5 SERIES / SH 2C / AMP 282080-1	1	1	
. NS	562607	. TERMINAL FEMELLE / 20-16 / AMP 183025-1	1	1	
3	504013	SUPPORT ATTACHE / 1/4" X 1/4" I.D.	AR	AR	
NS	504637	ATTACHE CABLE / 3/16" x 13"	AR	AR	
5	502868	VIS AUTOTARAUEUSE TETE GOUTTE PHILLIPS #10-16x1/2 N500	AR	AR	
6	564075	MODULE I/O B / VOLVO MULTIPLEX / ALUMINUM À B-5029	1	1	
. NS	563132	. CONNECTEUR / SH 2C / YAZAKI 7283-6458-40 À B-5029	1	1	
. NS	563133	. CONNECTEUR / JUNIOR POWER TIMER / SH 29C / AMP 1-963449-2 À B-5029	1	1	
. NS	562957	. CONNECTEUR / SH 5C / VERT / JAE IL-AG5-5S-S3C1 À B-5029	1	1	
6	564193	MODULE I/O B / VOLVO MULTIPLEX / ALUMINUM De B-5030	1	1	
. NS	563132	. CONNECTEUR / SH 2C / YAZAKI 7283-6458-40 De B-5030	1	1	
. NS	563133	. CONNECTEUR / JUNIOR POWER TIMER / SH 29C / AMP 1-963449-2 De B-5030	1	1	
. NS	562957	. CONNECTEUR / SH 5C / VERT / JAE IL-AG5-5S-S3C1 De B-5030	1	1	
9	381145	CONN.DIODE AVEC 5 DIODES ASS.	2	2	
10	5001593	VIS MECANIQUE TETE RONDE FENDUE 1/4-20x2 3/4 SS	1	1	
11	500477	RONDELLE FREIN FENDUE .262x.489x.062 SS	1	1	
12	500771	ECROU HEX 1/4-20 SS	1	1	
13	066782	CABLAGE ASS / ACCESSOIRES COMPARTIMENT EVAPORATEUR À 9-9606	1	1	
13	067616	CABLAGE ASS / ACCESSOIRES COMPARTIMENT EVAPORATEUR De 9-9607 À 9-9817	1	1	
13	067738	CABLAGE ASS / ACCESSOIRES COMPARTIMENT EVAPORATEUR De 9-9818	1	1	
19	561183	BASE DE RELAIS / TERMINAL LANGUETTE / BOSCH 3334485008	1	1	
20	563332	RELAIS 24V S.P.D.T. / AVEC RESISTANCE / "VOLVO" (20374662)	2	2	
21	382078	PROTEC. DE LAMPE ANTI-BROUIL.	1	1	
21	067573	DECALQUE CONTROLE EVAP.	1	1	
NS	066155	DECALQUE DIVERS MULTIPLEX -MUX	1	1	
22	5001348	ECROU A OREILLES 1/4-20 NYL	1	1	
23	504379	RIVET AVEUGLE TETE BOMBE OUVERT 3/16x1/4 SS	7	7	
24	506236	RUBAN ADH1 CC POL 1/16"x1/2"x100' / GREY 2520	AR	AR	

De 8-9279 À B-9999

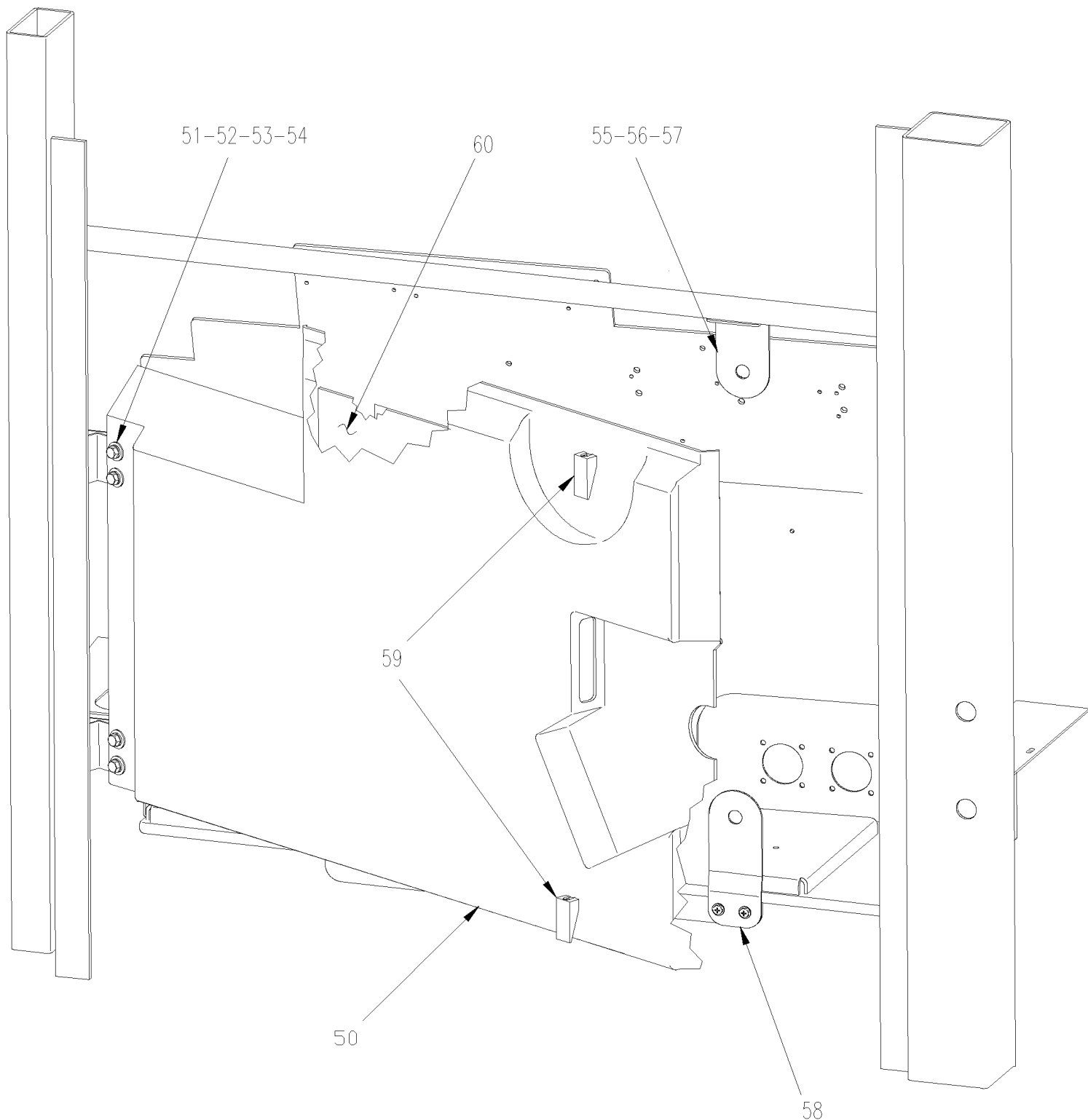
Date:07-2024

PAGE:MTH-0625-00

## PANNEAU DE JONCTION AVANT



**PANNEAU DE JONCTION AVANT**



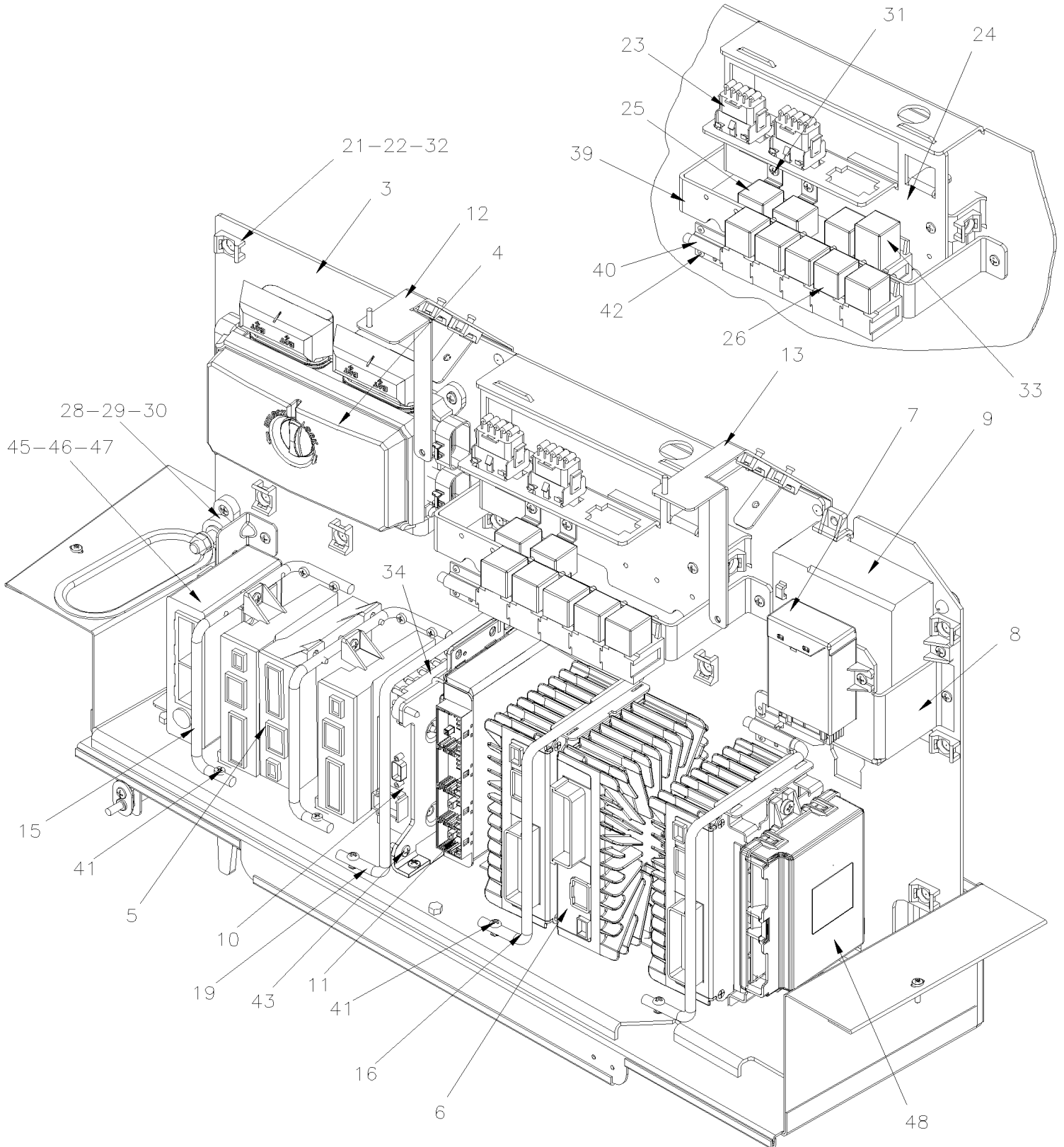


De 8-9279 À B-9999

Date:07-2024

PAGE:MTH-0625-00

## PANNEAU DE JONCTION AVANT







De 8-9279 À B-9999	Date:07-2024	PAGE:MTH-0625-00
<b>PANNEAU DE JONCTION AVANT</b>		

Numéro d'article	Pièces	Description	X L I M T H 4 5	X L I M T H 4 5 E	N O T E S
1	067027	HARNAIS BOITE JONCTION AVANT / AVEC MUX À 8-9421	1	1	
1	067277	HARNAIS BOITE JONCTION AVANT / AVEC MUX De 8-9422 À 9-9599	1	1	
1	067400	HARNAIS BOITE JONCTION AVANT / AVEC MUX De 9-9600 À A-9872	1	1	
1	067831	HARNAIS BOITE JONCTION AVANT / AVEC MUX De A-9873	1	1	
2	068073	CABLAGE UNIVERSEL POUR CAN BT JCT AVANT	1	1	
3	382374	PANNEAU BTE AVANT MUX De 8-9279 À 9-9590	1	1	
3	382402	PANNEAU BTE AVANT MUX De 9-9591		1	D13
4	563361	MODULE DE DISTRIBUTION VEC / FRONT JCT BOX À 8-9320	1	1	P
. NS	564104	. COUVERCLE "VEC" À 8-9320	1	1	P
. NS	563269	. RELAIS 24V S.P.D.T. / AVEC RESISTANCE / À 8-9320	1	1	P
. NS	563004	. FUSIBLE / ATM 2 AMPS GREY À 8-9320	1	1	P
. NS	563279	. FUSIBLE / ATM 3 AMPS VIOLET À 8-9320	14	14	P
. NS	563280	. FUSIBLE / ATM 5 AMPS AMBER À 8-9320	2	2	P
. NS	563005	. FUSIBLE / ATM 7.5 AMPS BROWN À 8-9320	5	5	P
. NS	563283	. FUSIBLE / ATM 10 AMPS RED À 8-9320	6	6	P
. NS	563284	. FUSIBLE / ATM 15 AMPS BLUE À 8-9320	4	4	P
. NS	563282	. FUSIBLE / ATM 20 AMPS YELLOW À 8-9320	7	7	P
. NS	563153	. FUSIBLE / ATM 25 AMPS NATURAL À 8-9320	2	2	P
. NS	563165	. FUSIBLE / ATM 30 AMPS GREEN À 8-9320	3	3	P
. NS	564464	. MINI DISJONCTEUR / 20 AMPS / SERIES 223 À 8-9320	1	1	P
. NS	563181	. CONNECTEUR / SH 8C / JAUNE / BUSSMANN 32006-E21 À 8-9320	1	1	P
. NS	563182	. CONNECTEUR / SH 8C / ORANGE / BUSSMANN 32006-G21 À 8-9320	1	1	P
. NS	563183	. CONNECTEUR / SH 8C / ROUGE / BUSSMANN 32006-F21 À 8-9320	1	1	P
. NS	563184	. CONNECTEUR / SH 8C / VERT / BUSSMANN 32006-C21 À 8-9320	1	1	P
. NS	563185	. CONNECTEUR / SH 8C / NOIR / BUSSMANN 32006-A21 À 8-9320	1	1	P
. NS	563186	. CONNECTEUR / SH 8C / GREY / BUSSMANN 32006-B21 À 8-9320	1	1	P
. NS	563187	. CONNECTEUR / SH 8C / BRUN / BUSSMANN 32006-H21 À 8-9320	1	1	P
. NS	563448	. CONNECTEUR / SH 8C / BLEU / BUSSMANN 32006-D21 À 8-9320	1	1	P
. NS	19518268	. COUVERCLE ROUGE EN CAOUTCHOUC À 8-9320	2	2	P
4	563674	MODULE DE DISTRIBUTION VEC / FRONT JCT BOX De 8-9321	1	1	
. NS	564104	. COUVERCLE "VEC" De 8-9321	1	1	
. NS	563004	. FUSIBLE / ATM 2 AMPS GREY De 8-9321	1	1	
. NS	563279	. FUSIBLE / ATM 3 AMPS VIOLET De 8-9321	14	14	
. NS	563280	. FUSIBLE / ATM 5 AMPS AMBER De 8-9321	2	2	
. NS	563005	. FUSIBLE / ATM 7.5 AMPS BROWN De 8-9321	3	3	
. NS	563283	. FUSIBLE / ATM 10 AMPS RED De 8-9321	6	6	
. NS	563284	. FUSIBLE / ATM 15 AMPS BLUE De 8-9321	9	9	
. NS	563282	. FUSIBLE / ATM 20 AMPS YELLOW De 8-9321	6	6	
. NS	563153	. FUSIBLE / ATM 25 AMPS NATURAL De 8-9321	1	1	
. NS	563165	. FUSIBLE / ATM 30 AMPS GREEN De 8-9321	3	3	
. NS	564464	. MINI DISJONCTEUR / 20 AMPS / SERIES 223 De 8-9321	1	1	
. NS	563181	. CONNECTEUR / SH 8C / JAUNE / BUSSMANN 32006-E21 De 8-9321	1	1	





De 8-9279 À B-9999	Date:07-2024	PAGE:MTH-0625-00
<b>PANNEAU DE JONCTION AVANT</b>		

Numéro d'article	Pièces	Description	X L I I M T H 4 5	X L I I M T H 4 5 E	N O T E S
. NS	563182	.CONNECTEUR / SH 8C / ORANGE / BUSSMANN 32006-G21 De 8-9321	1	1	
. NS	563183	.CONNECTEUR / SH 8C / ROUGE / BUSSMANN 32006-F21 De 8-9321	1	1	
. NS	563184	.CONNECTEUR / SH 8C / VERT / BUSSMANN 32006-C21 De 8-9321	1	1	
. NS	563185	.CONNECTEUR / SH 8C / NOIR / BUSSMANN 32006-A21 De 8-9321	1	1	
. NS	563186	.CONNECTEUR / SH 8C / GREY / BUSSMANN 32006-B21 De 8-9321	1	1	
. NS	563187	.CONNECTEUR / SH 8C / BRUN / BUSSMANN 32006-H21 De 8-9321	1	1	
. NS	563448	.CONNECTEUR / SH 8C / BLEU / BUSSMANN 32006-D21 De 8-9321	1	1	
. NS	19518268	.COUVERCLE ROUGE EN CAOUTCHOUC De 8-9321	2	2	
5	565864	MODULE I/O A / VOLVO MULTIPLEX / BLACK À A-9872	3	3	
. NS	562767	.CONNECTEUR / SH 30C / VERT / JAE IL-AG5-30S-D3C1 À A-9872	1	1	
. NS	562957	.CONNECTEUR / SH 5C / VERT / JAE IL-AG5-5S-S3C1 À A-9872	1	1	
. NS	563132	.CONNECTEUR / SH 2C / YAZAKI 7283-6458-40 À A-9872	1	1	
5	564101	MODULE I/O A / VOLVO MULTIPLEX / BLACK De A-9873	3	3	
. NS	562767	.CONNECTEUR / SH 30C / VERT / JAE IL-AG5-30S-D3C1 De A-9873	1	1	
. NS	562957	.CONNECTEUR / SH 5C / VERT / JAE IL-AG5-5S-S3C1 De A-9873	1	1	
. NS	563132	.CONNECTEUR / SH 2C / YAZAKI 7283-6458-40 De A-9873	1	1	
5	564194	MODULE I/O A / VOLVO MULTIPLEX / BLACK	3	3	
. NS	562767	.CONNECTEUR / SH 30C / VERT / JAE IL-AG5-30S-D3C1	1	1	
. NS	562957	.CONNECTEUR / SH 5C / VERT / JAE IL-AG5-5S-S3C1	1	1	
. NS	563132	.CONNECTEUR / SH 2C / YAZAKI 7283-6458-40	1	1	
6	565865	MODULE I/O B / VOLVO MULTIPLEX / ALUMINUM À A-9872	3	3	
. NS	563132	.CONNECTEUR / SH 2C / YAZAKI 7283-6458-40 À A-9872	1	1	
. NS	563133	.CONNECTEUR / JUNIOR POWER TIMER / SH 29C / AMP 1-963449-2 À A-9872	1	1	
. NS	562957	.CONNECTEUR / SH 5C / VERT / JAE IL-AG5-5S-S3C1 À A-9872	1	1	
6	564075	MODULE I/O B / VOLVO MULTIPLEX / ALUMINUM De A-9873	3	3	
. NS	563132	.CONNECTEUR / SH 2C / YAZAKI 7283-6458-40 De A-9873	1	1	
. NS	563133	.CONNECTEUR / JUNIOR POWER TIMER / SH 29C / AMP 1-963449-2 De A-9873	1	1	
. NS	562957	.CONNECTEUR / SH 5C / VERT / JAE IL-AG5-5S-S3C1 De A-9873	1	1	
6	564193	MODULE I/O B / VOLVO MULTIPLEX / ALUMINUM	3	3	
. NS	563132	.CONNECTEUR / SH 2C / YAZAKI 7283-6458-40	1	1	
. NS	563133	.CONNECTEUR / JUNIOR POWER TIMER / SH 29C / AMP 1-963449-2	1	1	
. NS	562957	.CONNECTEUR / SH 5C / VERT / JAE IL-AG5-5S-S3C1	1	1	
7	564076	ECU, PRESSION DES PNEUX	1	1	
. NS	564073	.CONNECTEUR TANDEM SPRING/ AMPMODU / SH 32C / AMP 1394010-1	1	1	
8	382406	SUPPORT	1	1	
9	563274	CECM - MODULE VOLVO MULTIPLEX	1	1	
10	563295	MASTER ID- MODULE VOLVO MULTIPLEX	1	1	
. NS	562794	.CONNECTEUR / JUNIOR POWER TIMER / SH 9C / AMP 964561-4	1	1	
10	069538	REMPLACEMENT DU "MASTER ID" PAR UN MODULE "MCM"	1	1	A
. NS	069420	.CABLAGE MCM	1	1	A
. NS	IS-11003	.SEE INSTRUCTION SHEET	1	1	A
10	066009	CABLE ADAPTATEUR / INTERFACE PC A MASTER ID (3Meter)	1	1	



De 8-9279 À B-9999	Date:07-2024	PAGE:MTH-0625-00
<b>PANNEAU DE JONCTION AVANT</b>		

Numéro d'article	Pièces	Description	X L I I M T H 4 5	X L I I M T H 4 5 E	N O T E S
. NS	562650	. CONNECTEUR / HDP-20 / SH 9C / AMP 205203-1	2	2	
11	7770363	ECU 12V / ABS 4 CH / NON PROGRAMME À 8-9276	1	1	
11	641948P	ECU 12V / ABS 4 CH / PROGRAMME À 8-9276	1	1	
11	642081	ECU ABS / AVEC/6 CANNAUX / STANDARD De 8-9279	1	1	
11	642083	ECU ABS / AVEC/6 CANNAUX / AVANCE De 8-9279 À 9-9725	1	1	
11	642131	ECU ABS / AVEC/6 CANNAUX / AVANCE De 9-9726 À A-9904	1	1	
11	642146	ECU ABS / AVEC/6 CANNAUX / AVANCE UNPROGRAMMED / NON-PROGRAMME De A-9905	1	1	
NS	067060	CABLAGE ASS "ESP" BOITE DE JONCTION AVANT	1	1	
12	382126	SUPPORT PANNEAU AVANT HAUT AVANT	1	1	
13	382129	SUPPORT PANNEAU AVANT HAUT ARRIERE	1	1	
15	382179	TIGE D'ATTACHEMENT / MODULE I/O A	2	2	
16	382222	TIGE MODULE I/O B À 8-9493	2	2	
16	382417	TIGE D'ATTACHEMENT / MODULE I/O B De 8-9494	2	2	
19	382223	TIGE D'ATTACHEMENT À 8-9492	1	1	
19	382418	TIGE D'ATTACHEMENT De 8-9494	1	1	
20	500945	VIS AUTOTARAUEUSE TETE BOMBE PHILLIPS #10-24x1/2 G500	AR	AR	
21	504013	SUPPORT ATTACHE / 1/4" X 1/4" I.D.	AR	AR	
22	504347	RIVET AVEUGLE TETE BOMBE OUVERT 3/16x1/4 AL	AR	AR	
23	381145	CONN.DIODE AVEC 5 DIODES ASS.	2	2	
23	382244	RESISTANCE ASS / AVEC 5 RESISTORS 1.2k OHMS	1	1	
24	382387	SUPPORT De 9-9591		1	D13
25	561991	RELAIS 24V S.P.S.T. / 70 AMPS N.O.	2	2	
26	563332	RELAIS 24V S.P.D.T. / AVEC RESISTANCE / "VOLVO" (20374662)	AR	AR	
27	952627	COLLET DE RETENUE / 1/2" I.D.	2	2	
28	560422	BLOC JONCTION / 1 GOUJON 3/8-16 / NOIR	1	1	
29	500478	RONDELLE FREIN FENDUE .380x.683x.094 Z050	1	1	
30	500379	ECROU HEX 3/8-16 BR	1	1	
31	500623	VIS AUTOTARAUEUSE TETE CYLINDRIQUE PHILLIPS #10-24x3/4 N500	1	1	
32	504637	ATTACHE CABLE / 3/16" x 13"	AR	AR	
33	563033	ECU CONDUITE ASSISSE (STP 272 or 330) ((77//125))	1	1	
33	661170	ECU CONDUITE ASSISSE (STP 338) ((60//95))	1	1	C
34	563218	BORNIER A 5 POSITIONS BRASS	1	1	
NS	500765	ECROU HEX #10-32 BR	AR	AR	
39	382407	SUPPORT / RELAIS	1	1	
40	382169	CHARNIERE, TIGE MODULE MUX	5	5	
41	509827	VIS MECANIQUE TETE RONDE PHILLIPS M4-0.7x20 SS	9	9	
42	504340	RIVET AVEUGLE TETE BOMBE OUVERT 1/8x3/16 SS	12	12	
43	502868	VIS AUTOTARAUEUSE TETE GOUTTE PHILLIPS #10-16x1/2 N500	AR	AR	
44	500965	VIS AUTOTARAUEUSE TETE BOMBE PHILLIPS #8-32x1/2 N500	AR	AR	
45	563541	MODULE OUVRE PORTE SANS COMM. DISTANCE	1	1	
46	382162	SUPPORT MODULE BARRURE A DISTANCE	1	1	
47	382163	SUPPORT MODULE BARRURE A DISTANCE	1	1	

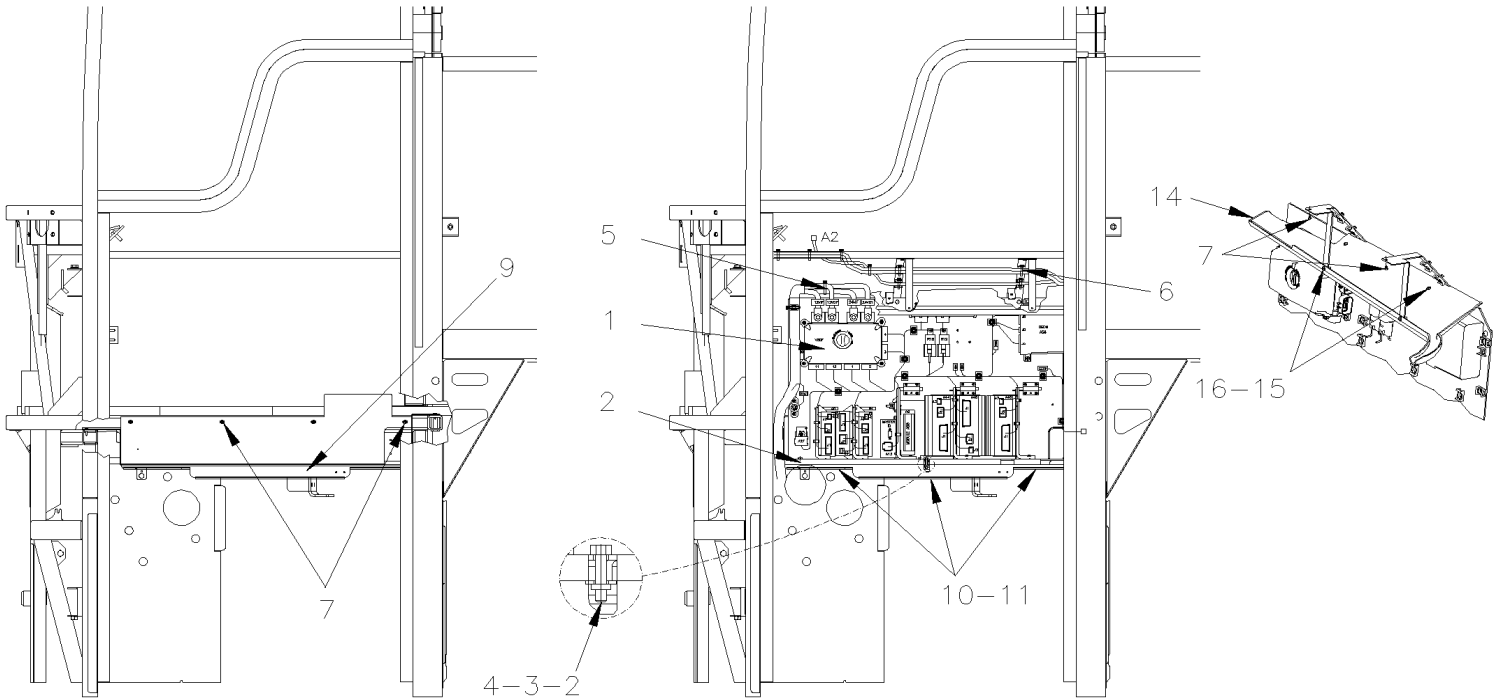
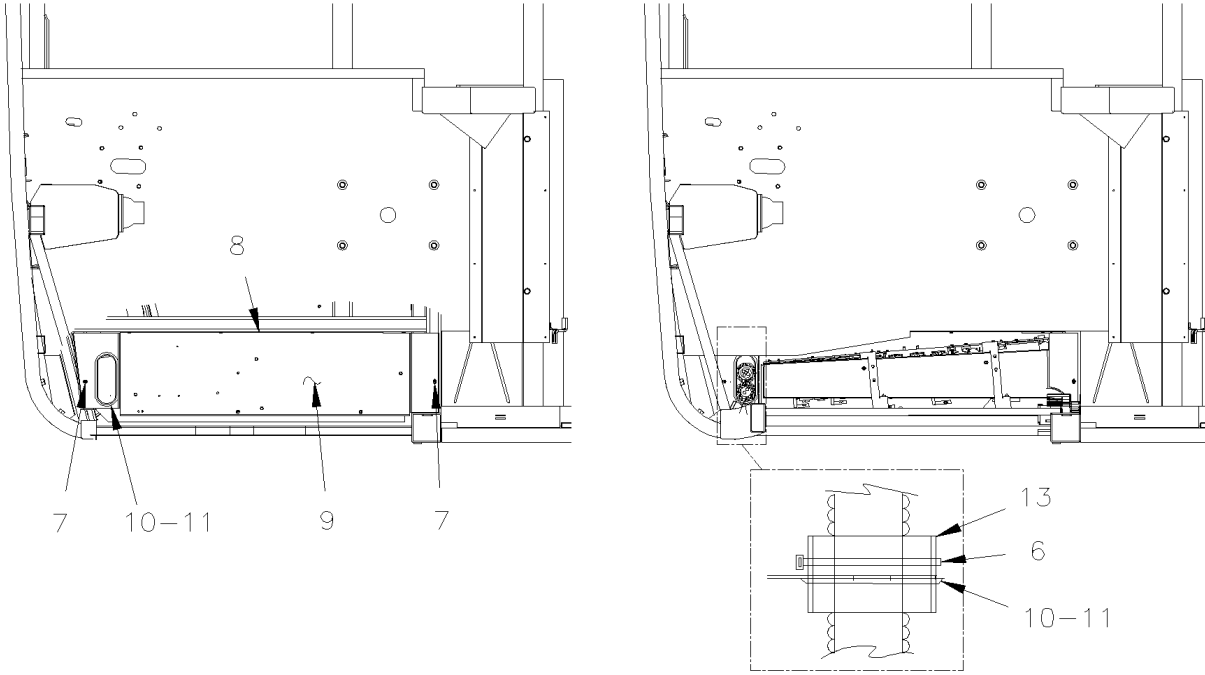


De 8-9279 À B-9999	Date:07-2024	PAGE:MTH-0625-00
<b>PANNEAU DE JONCTION AVANT</b>		

Numéro d'article	Pièces	Description	X L I I M T H 4 5	X L I I M T H 4 5 E	N O T E S
48	563703	CPC MODULE ELEC., VEHICULE AVEC ALLISON PROTO	1	1	
48	563762	CPC MODULE ELEC., VEHICULE AVEC ALLISON À 9-9587	1	1	
48	565866	CPC MODULE ELEC., VEHICULE AVEC ALLISON De 9-9588 À 9-9721	1	1	
48	565867	CPC MODULE ELEC., VEHICULE AVEC ALLISON De 9-9722	1	1	
50	287562	PROTECTEUR COMPARTIMENT ELECTRIQUE AVANT	1	1	
51	502531	VIS A TETE HEXAGONAL M6-1.0x16 G8.8 Z050	4	4	
52	500411	RONDELLE PLATE .260x.697x.050 SS	10	10	
53	502570	RONDELLE FREIN FENDUE 6.1x11.8x1.6 SS	6	6	
54	287210	PLAQUE DE FIXATION	2	2	
55	500641	VIS AUTOTARAUEUSE TETE CYLINDRIQUE PHILLIPS #8x3/4 Z050	4	4	
56	500438	RONDELLE PLATE .187x.437x.050 Z050	4	4	
57	384286	SUPPORT	1	1	
58	382360	DISPOSITIF RETENUE INFERIEURE	1	1	
59	901052	LOQUET GONFLANT	2	2	
60	067138	DECALQUE BOITE JCT AVANT À 8-9320	1	1	
60	067222	DECALQUE BOITE JCT AVANT De 8-9321 À 8-9421	1	1	
60	067562	DECALQUE BOITE JCT AVANT De 8-9422 À 8-9422	1	1	
60	067563	DECALQUE BOITE JCT AVANT De 8-9422 À 9-9599	1	1	
60	067409	DECALQUE BOITE JCT AVANT De 9-9600	1	1	
61	066155	DECALQUE DIVERS MULTIPLEX -MUX	1	1	
		A) LE CLIENT DOIT VERIFIER LE MODULE ABS AVANT DE COMMANDER. SI LE MODULE EST 642083 (BENDIX 5019416) : IL DOIT LE REMPLACE PAR 642206 DEMANDER LE VIN AU CLIENT ET LE PROGAMME EN MEME TEMPS QUE LE MCM			
		C) CET E.C.U. DONNE MOINS D'ASSISTANCE À BASSE VITESSE			
		D13) AVEC MOTEUR "VOLVO"			
		P) UNE AMILIORATION DU PRODUIT EN CHANGEANT LE FUSIBLE F82 PAR UN COUPE CIRCUIT # 564464 ET UN DECAL # 382408			



## INSTALLATION BOITE DE JONCTION AVANT





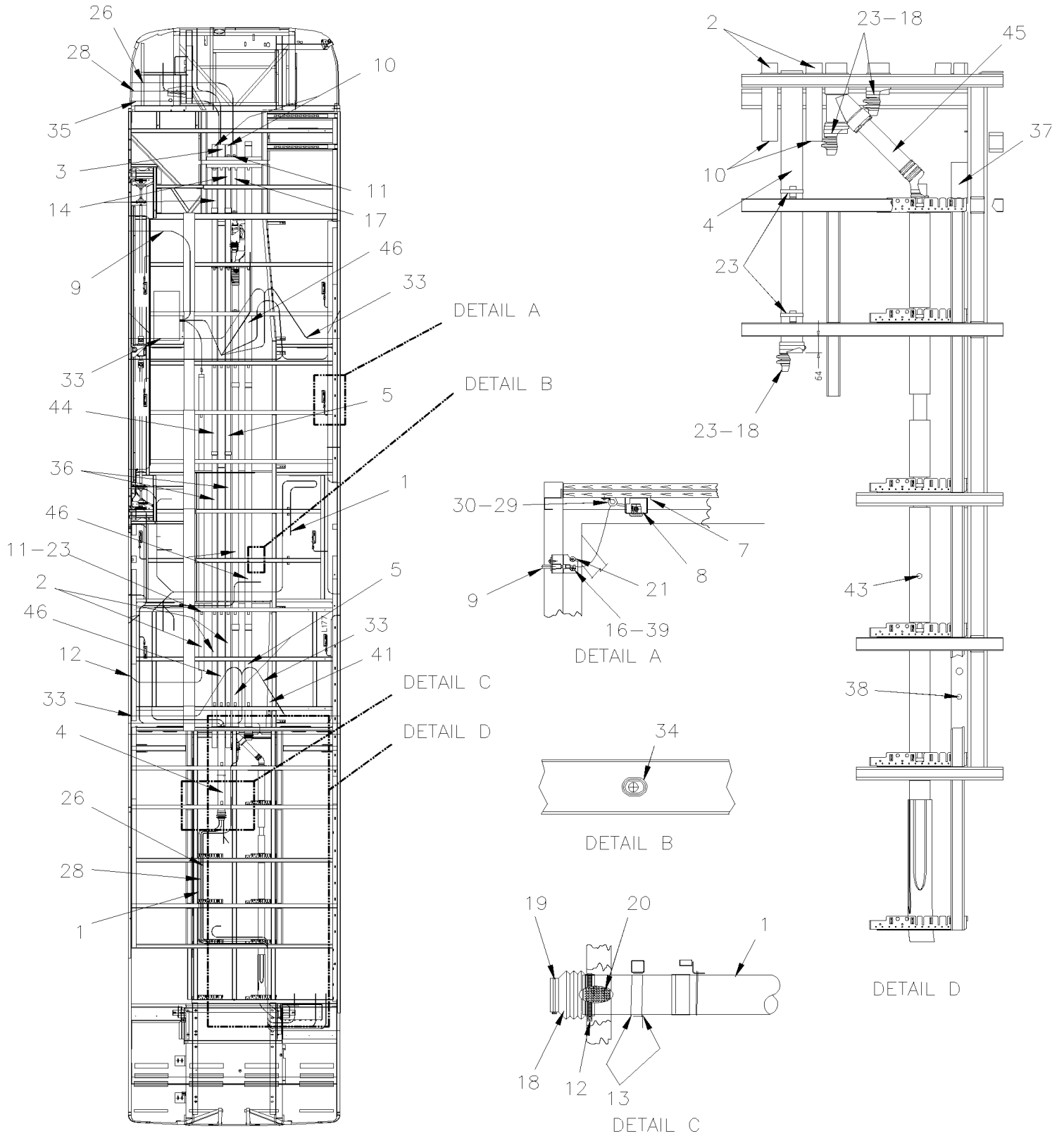


De 8-9279 À B-9999	Date:07-2024	PAGE:MTH-0625-10
<b>INSTALLATION BOITE DE JONCTION AVANT</b>		

Numéro d'article	Pièces	Description	X L I I M T H 4 5	X L I I M T H 4 5 E	N O T E S
1	<b>MTH-0625-00</b>	<b>PANNEAU DE JONCTION AVANT</b>			
2	502565	ECROU HEX M6-1.0 SS	4	4	
3	502564	RONDELLE FREIN FENDUE 6.1x11.8x1.6 Z050	4	4	
4	502737	VIS A TETE HEXAGONAL M6-1.0x25 SS BK	1	1	
5	504016	ATTACHE CABLE / 5/16" X 14"1/2	AR	AR	
6	504637	ATTACHE CABLE / 3/16" x 13"	AR	AR	
7	500641	VIS AUTOTARAUEUSE TETE CYLINDRIQUE PHILLIPS #8x3/4 Z050	6	6	
8	680532	SCCELLANT SIKA #221 / GRIS / 310ml CARTRIDGE	AR	AR	
9	382378	SUPPORT BOITE DE JONCTION AVANT	1	1	
10	506338	EXTRUSION DE CAOUTCHOUC / 1/16" x 1/4" INT "U" SHAPE / ROUND C.T.L.	AR	AR	
11	680066	ADHESIF / ADBOND #5014 / 23.6ML BOTTLE	AR	AR	
12	500615	ECROU HEX M8-1.25 BR	12	12	
13	371600	ISOLANT 76.2MM x 374.7MM	1	1	
14	382135	GOUTTIERE BTE JCT AV	1	1	
15	502556	RONDELLE PLATE 4.3x9.0x0.8 SS	4	4	
16	502698	VIS MECANIQUE TETE CYLINDRIQUE PHILLIPS M4-0.7x16 SS BK	4	4	
NS	5001182	ECROU HEX BAGUE DE NYLON M6-1.0 SS	1	1	
NS	500964	RONDELLE PLATE .203x.500x.047 Z050	1	1	
NS	064993	CABLAGE ASS / 12Volt "CB"	1	1	
20	066638	SUPPORT INTERRUPTEUR	1	1	
21	563464	INTERRUPTEUR / S.P.S.T. / N.C. / W/RUBBER BOOT	1	1	
22	382404	PROTECTEUR DE COIN	2	2	
23	562357	MODULE RESISTANCE	1	1	
24	562381	MODULE RESISTANCE	1	1	
25	500508	VIS AUTOTARAUEUSE TETE CYLINDRIQUE PHILLIPS #10-32x1 1/2 Z050	2	2	
26	5001245	VIS AUTOTARAUEUSE TETE HEX FENDUE #12-24x1/2 Z050	AR	AR	
27	500473	RONDELLE FREIN FENDUE .262x.489x.062 Z050	AR	AR	
28	500430	VIS AUTOTARAUEUSE TETE CYLINDRIQUE PHILLIPS #8-32x1 1/4 SS BK	2	2	
50	<b>MTH-0750-00</b>	<b>TRANSMISSION AUTOMATIQUE - "WORLD" AVEC DETROIT S-60</b>			
50	<b>MTH-0750-01</b>	<b>TRANSMISSION AUTOMATIQUE - "WORLD" AVEC VOLVO D13</b>			
51	<b>MTH-0665-10</b>	<b>INTERRUPTEURS, LAMPES, AJAR -SOUS LE PLANCHER</b>			









De 8-9279 À B-9999	Date:07-2024	PAGE:MTH-0630-50
<b>CABLE &amp; HARNAIS - SOUS LE PLANCHER - MTH</b>		

Numéro d'article	Pièces	Description	X L I I M T H 4 5	X L I I M T H 4 5 E	N O T E S
1	067012	CABLAGE ASS / ALIMENTATION HVAC	1		
1	066782	CABLAGE ASS / ACCESSOIRES COMPARTIMENT EVAPORATEUR À 9-9600		1	
1	067616	CABLAGE ASS / ACCESSOIRES COMPARTIMENT EVAPORATEUR De 9-9601 À 9-9817		1	
1	067738	CABLAGE ASS / ACCESSOIRES COMPARTIMENT EVAPORATEUR De 9-9818		1	
1	068156	CABLAGE ASS / ACCESSOIRES COMPARTIMENT EVAPORATEUR De A-9926 À A-9926		1	
2	065443	TUYAU PVC / 2" X 3660MM W/F	AR	AR	
3	063384	TUYAU PVC / 3" X 1020MM	1		
3	063796	TUYAU PVC / 3" X 1575MM		1	
4	063386	TUYAU PVC / 3" X 1090MM	1		
4	066698	TUYAU PVC / 3" X 1980MM		1	
5	066929	TUYAU PVC / 3" X 1350MM	1		
6	066170	TUYAU PVC / 2" X 1450MM		1	
NS	680290	ADHESIF PVC / 946ml	AR		
7	5001452	VIS AUTOTARAUEUSE TETE CYLINDRIQUE PHILLIPS #8x1 1/2 SS	AR		
8	330224	LAMPE ASS 24V / COMPARTIMENT A BAGGAGE W/2 BULBS G4-10W	1	1	
NS	330396	. AMPOULE / 10 WATTS -28VOLTS / SAE# G4-28	2	2	
9	066533	INTERRUPTEUR ASS.	AR	AR	
10	504489	BOUCHON	4	4	
11	504024	BRIDE DE SERRAGE / 1"13/16"-2"3/4 SS / HS-36	23	23	
12	504023	BRIDE DE SERRAGE / 1"5/16"-2"1/4 SS / HS-28	20	20	
13	680532	SCCELLANT SIKA #221 / GRIS / 310ml CARTRIDGE	AR	AR	
14	065460	TUYAU PVC / 2" X 845MM	2		
14	065459	TUYAU PVC / 2" X 1453MM		2	
16	500432	VIS AUTOTARAUEUSE TETE CYLINDRIQUE PHILLIPS #8-32x3/4 Z050	AR	AR	
17	066919	TUYAU PVC / 2" X 900MM	1	1	
18	504499	PROTECTEUR ACCORDEON / 2 7/8" I.D. x 3 5/8" x 4 7/16	3	3	
19	504016	ATTACHE CABLE / 5/16" X 14"1/2	9	9	
20	371600	ISOLANT 76.2MM x 374.7MM	AR	AR	
21	504357	RONDELLE PLATE .187x.437x.050 SS	AR	AR	
22	066779	CABLAGE COMPARTIMENT BAGAGE AVANT	1		
22	066832	CABLAGE COMPARTIMENT BAGAGE AVANT		1	
23	504026	BRIDE DE SERRAGE / 2"13/16"-3"3/4 SS / HS-52	AR	AR	
26	066962	CABLAGE ASS / BOITE JCT AVANT @ "ABS" & CABLE AVANT & ARRIERE	1	1	
28	066886	CABLAGE ASS / BOITE DE JCT AVANT & BOITE JCT ARRIERE À 8-9469	1	1	
28	067286	CABLAGE ASS / BOITE DE JCT AVANT & BOITE JCT ARRIERE De 8-9470	1	1	
29	952631	COLLET DE RETENUE / 3/4" I.D.	AR	AR	
30	500641	VIS AUTOTARAUEUSE TETE CYLINDRIQUE PHILLIPS #8x3/4 Z050	AR	AR	
33	066781	CABLAGE ASS / FEUX DE GABARIT SUPPLEMENTAIRE	AR	AR	
34	504534	PASSE-FIL / .875x1.250x.187x.562x1.625	6	6	
35	067034	CABLAGE ASS / ALIMENTATION @ ACCESSOIRES AVANT À 8-9421	1		
35	067980	CABLAGE ASS / ALIMENTATION @ ACCESSOIRES AVANT De 8-9422 À 9-9588	1		
35	069113	CABLAGE ASS / ALIMENTATION @ ACCESSOIRES AVANT De 9-9589 À 9-9599	1		



De 8-9279 À B-9999	Date:07-2024	PAGE:MTH-0630-50
<b>CABLE &amp; HARNAIS - SOUS LE PLANCHER - MTH</b>		

Numéro d'article	Pièces	Description	X L I I M T H 4 5	X L I I M T H 4 5 E	N O T E S
35	067401	CABLAGE ASS / ALIMENTATION @ ACCESSOIRES AVANT De 9-9600	1		
35	067029	CABLAGE ASS / ALIMENTATION @ ACCESSOIRES AVANT		1	
35	067981	CABLAGE ASS / ALIMENTATION @ ACCESSOIRES AVANT De 8-9422 À 9-9588		1	
35	069114	CABLAGE ASS / ALIMENTATION @ ACCESSOIRES AVANT De 9-9589 À 9-9599		1	
35	067402	CABLAGE ASS / ALIMENTATION @ ACCESSOIRES AVANT De 9-9600		1	
36	503715	TUYAU / TYPE "TUYAU PVC" / 2"x10' GRAY PVC	2		
37	142070	TUYAU PVC / 2" X 1270MM	1		
37	144849	TUYAU PVC / 2" X 1320MM		1	
38	142071	TUYAU PVC / 2" X 1016MM W/ 1 HOLE	1		
380	144850	TUYAU PVC / 2" X 1000MM W/ 1 HOLE		1	
39	500834	RONDELLE FREIN A DENT INTERIEUR .168x.340x.023 N500	12		
NS	500022	RONDELLE FREIN A DENT INTERIEUR .168x.340x.023 Z050	4		
40	562679	FIXATION ADH. 4 COTES 1.000 x 1.000 x .160	1		
41	066112	TUYAU PVC / 2" X 1575MM	1		
42	<b>MTH-0620-05</b>	<b>INSTALLATION BOITE DE JONCTION</b>			
43	Call order desk	TUYAU PVC AVEC ISOLATION W5 NOT FO SALE	1		P
44	066947	TUYAU PVC / 3" X 3048MM	1		
45	Call order desk	"Y" POUR VENTILATION ET CABLAGE ASS. NOT FO SALE	1		P
46	503390	TUYAU / TYPE "TUYAU PVC" / 3"x10' WHITE PVC	AR		
		D13) AVEC MOTEUR "VOLVO"			
		P) CONTACTER LE BUREAU DE PRISE DE COMMANDE			

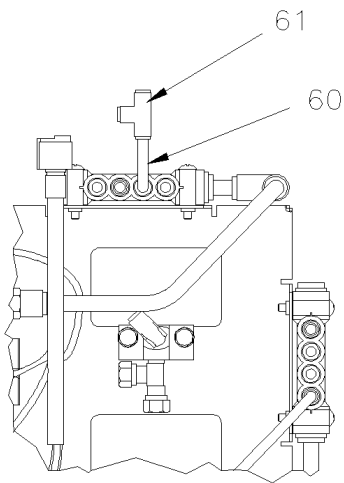
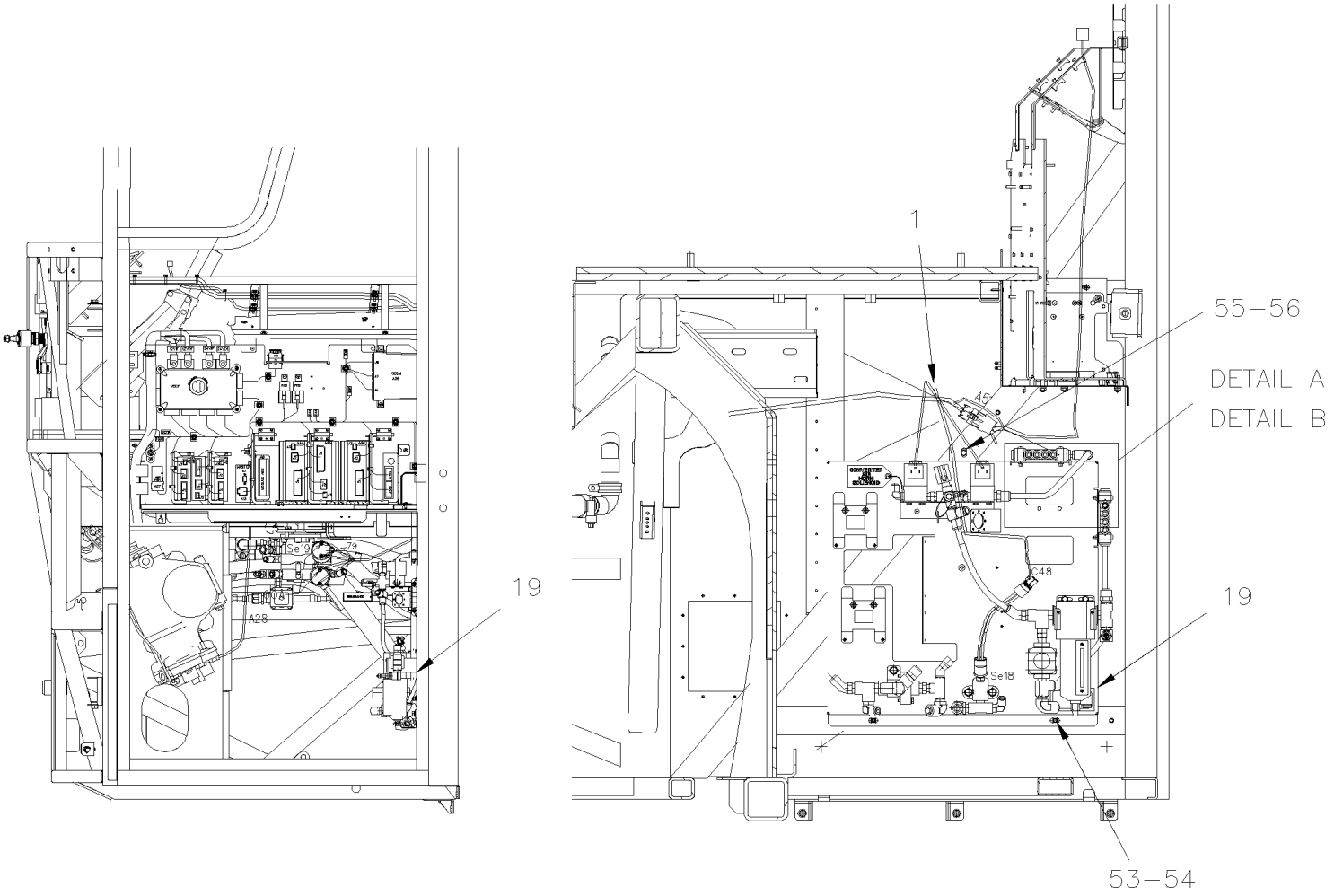


De 8-9279 À B-9999

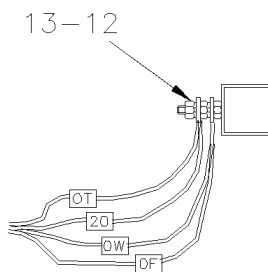
Date:07-2024

PAGE:MTH-0640-50

## INSTALLATION CABLE & HARNAIS PARTIE AVANT



DETAIL A



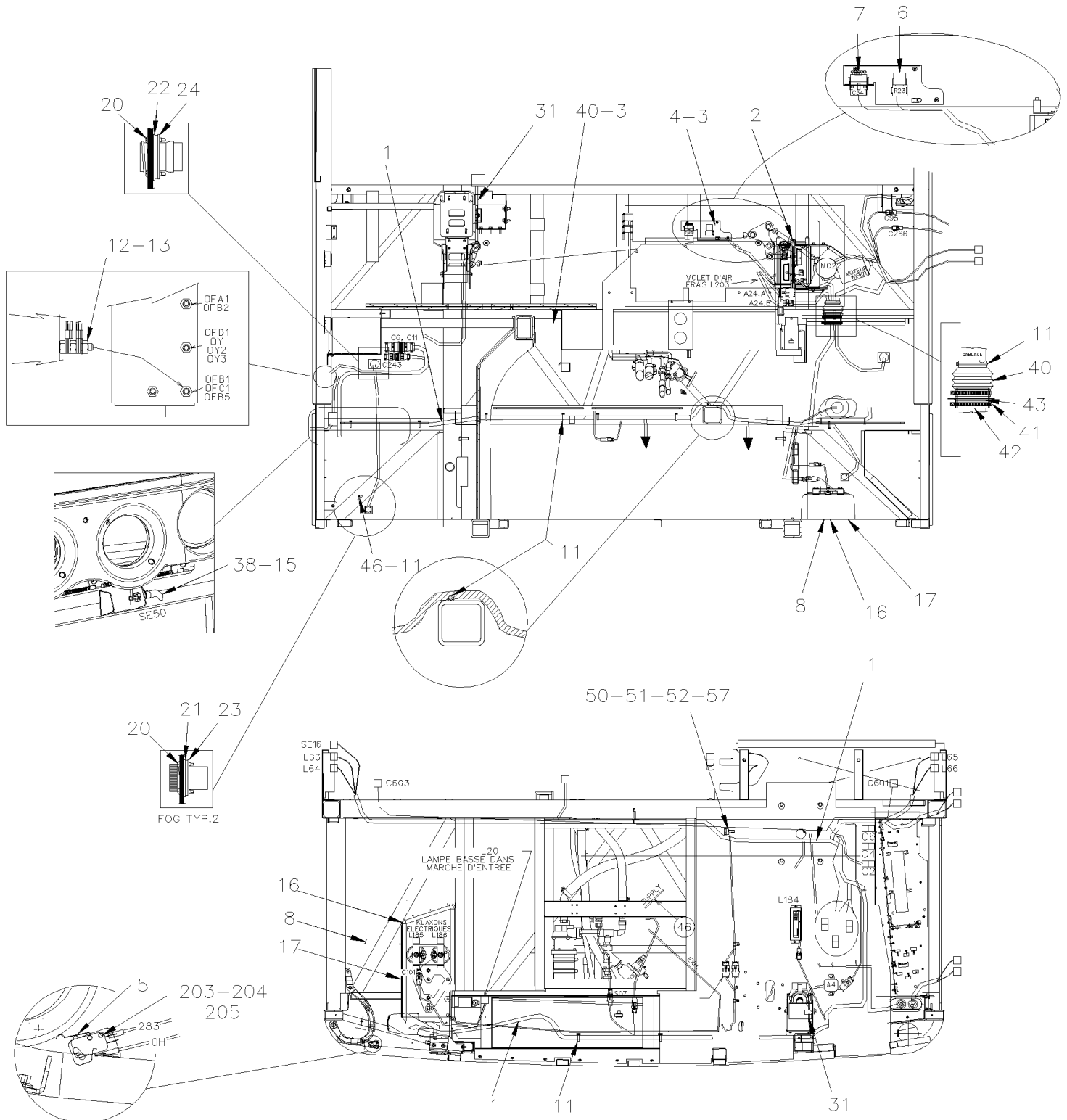
DETAIL B

De 8-9279 À B-9999

Date:07-2024

PAGE:MTH-0640-50

## INSTALLATION CABLE & HARNAIS PARTIE AVANT





De 8-9279 À B-9999	Date:07-2024	PAGE:MTH-0640-50
<b>INSTALLATION CABLE &amp; HARNAIS PARTIE AVANT</b>		

Numéro d'article	Pièces	Description	X L I I M T H 4 5	X L I I M T H 4 5 E	N O T E S
1	066773	CABLAGE ASS / PARTIR AVANT INFERIEUR / MUX À A-9872	1	1	
1	067832	CABLAGE ASS / PARTIR AVANT INFERIEUR / MUX De A-9873	1	1	
2	Call order desk	I/O B-MODULE VOLVO MULTIPLEX ASS	1	1	P
2	Call order desk	I/O B-MODULE VOLVO MULTIPLEX ASS	1	1	P
3	500638	VIS AUTOTARAUEUSE TETE CYLINDRIQUE PHILLIPS #8x1/2 Z050	3	3	
4	288821	SUPPORT DIODE ET RELAIS ASS. À A-9872	1	1	
4	289652	SUPPORT DIODE ET RELAIS ASS. De A-9873	1	1	
5	562096	INTERRUPTEUR MICRO CONTACT	1	1	
6	563332	RELAIS 24V S.P.D.T. / AVEC RESISTANCE / "VOLVO" (20374662)	1	1	
7	381145	CONN.DIODE AVEC 5 DIODES ASS.	1	1	
8	5001407	RONDELLE FREIN A DENT EXTERIEUR 3.2x6.0x0.4 SS	2	2	
11	504637	ATTACHE CABLE / 3/16" x 13"	AR	AR	
12	502565	ECROU HEX M6-1.0 SS	15	15	
13	502570	RONDELLE FREIN FENDUE 6.1x11.8x1.6 SS	8	8	
14	500167	VIS A TETE HEXAGONAL 1/4-20x1 1/4 G5 PT Z050	3	3	
15	502716	ECROU HEX BAGUE DE NYLON 1/4-20	3	3	
16	562387	CONDUIT CONV / FENDU / NOIR / .250"	AR	AR	
17	<b>MTH-2310-00</b>	<b>INSTALLATION KLAXON</b>			
18	500658	VIS AUTOTARAUEUSE TETE CYLINDRIQUE PHILLIPS #10-24x3/4 Z050	10	10	
19	<b>MTH-1640-50</b>	<b>SOUPAPE &amp; PANNEAU CONTROLE - SYS. ABAISSEMENT</b>			
20	5001454	VIS MECANIQUE TETE BOMBE PHILLIPS #4-40x1/2 SS	16	16	
21	562945	MONTAGE JOINT / HD10 SERIES / 3C / DEUTSCH HD10-3-GKT	2	2	
22	563096	MONTAGE JOINT / HD10 SERIES / 6C / DEUTSCH HD10-6-GKT	2	2	
23	562381	MODULE RESISTANCE	1	1	
24	062268	ECROU A ANNEAU #11 / .940" I.D. W/4 4-40	2	2	
25	500642	VIS AUTOTARAUEUSE TETE CYLINDRIQUE PHILLIPS #10x3/4 Z050	4	4	
26	561821	ECROU A ANNEAU #17 & 20 / 1.500" I.D W/4 4-40	2	2	
30	562357	MODULE RESISTANCE	1	1	
31	063782	CABLAGE ASS / MODULE RESISTANCE & INTERRUPTEUR	1	1	
34	500411	RONDELLE PLATE .260x.697x.050 SS	6	6	
38	563335	SONDE EXTERIEUR - THERMISTOR / EXTERIEUR / PED 15416387	1	1	
40	504499	PROTECTEUR ACCORDEON / 2 7/8" I.D. x 3 5/8" x 4 7/16	1	1	
41	504026	BRIDE DE SERRAGE / 2"13/16-3"3/4 SS / HS-52	2	2	
42	065035	TUYAU PVC / 3" X 50MM	1	1	
43	680067	RUBAN SCELLANT BUTYL / NOIR / 1/8"x3/4"x25' / 75211E760	1	1	
46	562679	FIXATION ADH. 4 COTES 1.000 x 1.000 x .160	1	1	
50	500102	ECROU HEX 3/8-16 SS	1	1	
51	502616	RONDELLE FREIN FENDUE 10.2x18.1x2.2 SS	1	1	
52	500641	VIS AUTOTARAUEUSE TETE CYLINDRIQUE PHILLIPS #8x3/4 Z050	2	2	
53	502573	RONDELLE PLATE 6.4x12.5x1.6 SS	1	1	
54	502854	ECROU HEX M6-1.0 N500	2	2	
55	500942	RONDELLE FREIN FENDUE 8.1x14.8x2.0 N500	1	1	

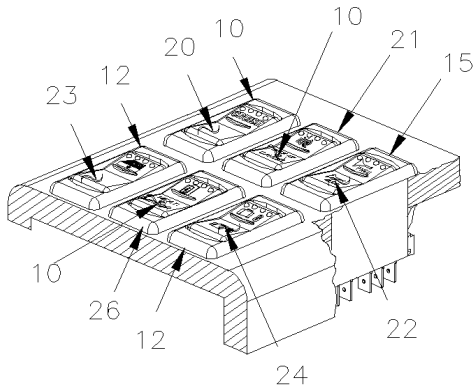


De 8-9279 À B-9999	Date:07-2024	PAGE:MTH-0640-50
<b>INSTALLATION CABLE &amp; HARNAIS PARTIE AVANT</b>		

Numéro d'article	Pièces	Description	X L I I M T H 4 5	X L I I M T H 4 5 E	N O T E S
56	502862	VIS A TETE HEXAGONAL M8-1.25x20 G8.8 N500	1	1	
57	560422	BLOC JONCTION / 1 GOUJON 3/8-16 / NOIR	1	1	
58	952624	COLLET DE RETENUE / 1/4" I.D.	1	1	
59	684685	COLLE SIMSON #ISR 70-03 / 310ml CARTRIDGE	AR	AR	
60	503402	TUBE, NYLON 1/4 O.D. / NOIR S.L.	AR	AR	
61	641955	RACCORD EN "T" / TYPE "PUSH-IN" / #4x#4x#4 BR	1	1	
62	502526	VIS AUTOTARAUEUSE TETE BOMBE PHILLIPS #12-24x3/4 Z050	10	10	
		P) CONTACTER LE BUREAU DE PRISE DE COMMANDE			

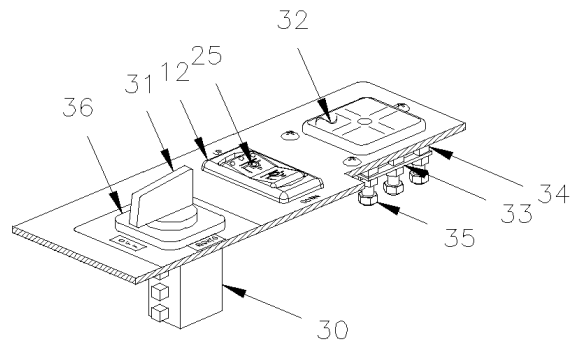


**INTERRUPTEUR CONSOLE GAUCHE - MTH**

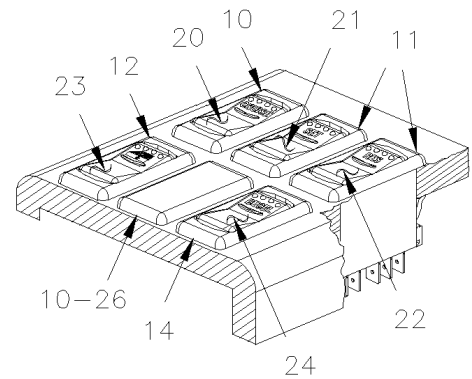
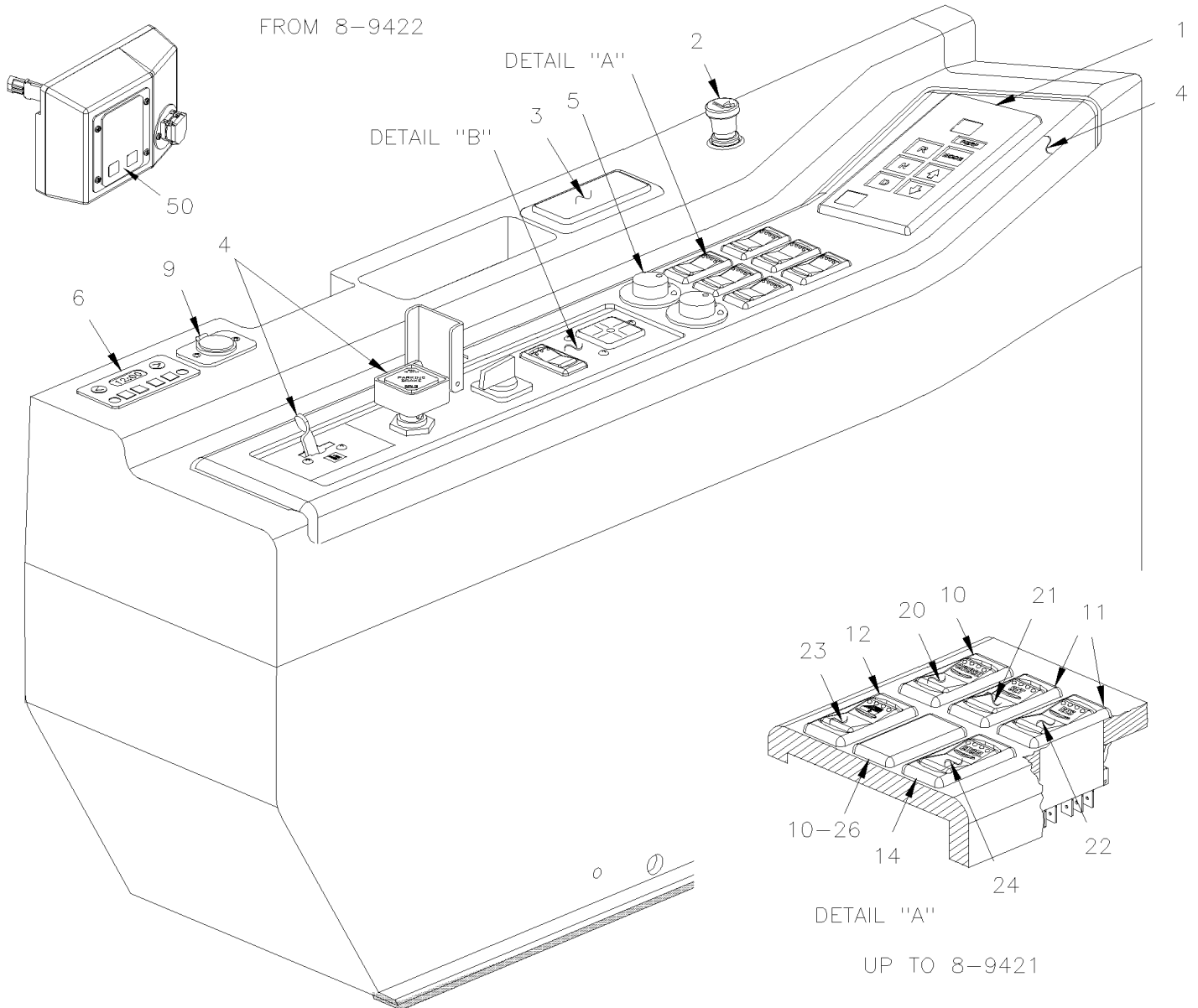


DETAIL "A"

FROM 8-9422



DETAIL "B"



DETAIL "A"

UP TO 8-9421



De 8-9279 À B-9999	Date:07-2024	PAGE:MTH-0645-05
<b>INTERRUPTEUR CONSOLE GAUCHE - MTH</b>		

Numéro d'article	Pièces	Description	X L I I M T H 4 5	X L I I M T H 4 5 E	N O T E S
1	572031	SELECTEUR VITESSE / GEN IV À 9-9589	1	1	
1	572124	SELECTEUR VITESSE / GEN IV De 9-9590	1	1	
1	067030	HARNAIS CONSOLE GAUCHE TABLEAU DE BORD À 8-9421	1	1	
1	067278	HARNAIS CONSOLE GAUCHE TABLEAU DE BORD De 9-9422	1	1	
2	561491	ALLUME-CIGARETTE 12 VOLTS	1	1	
2	561492	. ALLUME CIGARETTE 12 VOLTS	1	1	
2	562944	. ALLUME CIGARETTE 12 VOLTS	1	1	
NS	392043	MG-CAPUCHON NON FUMEUR MTH	AR	AR	
3	890006	CENDRIER	1	1	
4	<b>MTH-1806-50</b>	<b>CONSOLE GAUCHE - MTH</b>			
5	562748	INTERRUPTEUR MIROIR TWR	AR	AR	
5		ATTACHE / INTERRUPTEUR MIROIR (R2000-1372P)	2	2	
NS	562749	CONNECTEUR / SH 8C / EURAMTEC W-RT8-200	2	2	
NS	507295	BOUCHON / 1.375 O.D. BLACK	AR	AR	
NS	562799	DUMMY INTERRUPTEUR DE MIROIR	AR	AR	
6	871250	MINUTERIE 7 JOURS	1	1	
. NS	19511692	. AMPOULE	1	1	
NS	066217	CABLAGE WEBASTO 100000 BTU - MUX / W/MUX	1	1	
9	562796	SORTI POUR PRISE 12 VOLT	1	1	
9	562773	INTERRUPTEUR DUMMY EATON NGR	AR	AR	
10	562697	INTER. / ON-ON / D.P.D.T. / CH-OVER W/AMPOULE / W/RED & GREEN LED	AR	AR	
11	562698	INTERRUPTEUR / OFF-M/ON / D.P.S.T. / W/GREEN LED	AR	AR	
12	562699	INTERRUPTEUR / M/ON-OFF-M/ON / D.P.D.T. / W/GREEN LED	AR	AR	
14	563725	INTERRUPTEUR NGR EATON / W/RED LED À 8-9421	1	1	
15	563012	INTER. / ON-ON / D.P.D.T. / CH-OVER W/AMPOULE / W/GREEN LED De 8-9422	1	1	
20	562724	BOUTON CRUISE NGR534431	1	1	
21	562725	BOUTON SET NGR534432 À 8-9421	1	1	
21	562731	BOUTON REÇULON ALARM NGR534438 De 8-9422	1	1	
22	562726	BOUTON RESUME NGR534433 À 8-9421	1	1	
22	564081	BOUTON KLAXON PNEUMATIQUE/ELECTRIQUE De 8-9422	1	1	
23	562740	BOUTON FENETRE CHAUF.NGR534447	1	1	
24	562787	BOUTON DECEL NGR À 8-9421	1	1	
24	562736	BOUTON BARRURE BAG. NGR534443 De 8-9422	1	1	
25	562738	BOUTON NIV.BAS/HAUT NGR534445	1	1	
26	562713	BOUTON MIROIR DEGIV.NGR534421 De 8-9422	1	1	
30	563086	COMMUTATEUR 4 POSITIONS	1	1	
31		. BOUTON	1	1	
NS	066510	CABLAGE ASS / AVEC MISE A NIVEAU / MUX	1	1	
32	630075	NIVEAU DE SURFACE A 5 POSITONS	1	1	
33	391827	SUPPORT DE NIVEAU	1	1	
34	502162	RESSORT COMPRESSION / .240 O.D. x .312 x .026	3	3	
35	500670	ECROU HEX BAGUE DE NYLON #8-32 Z050	3	3	



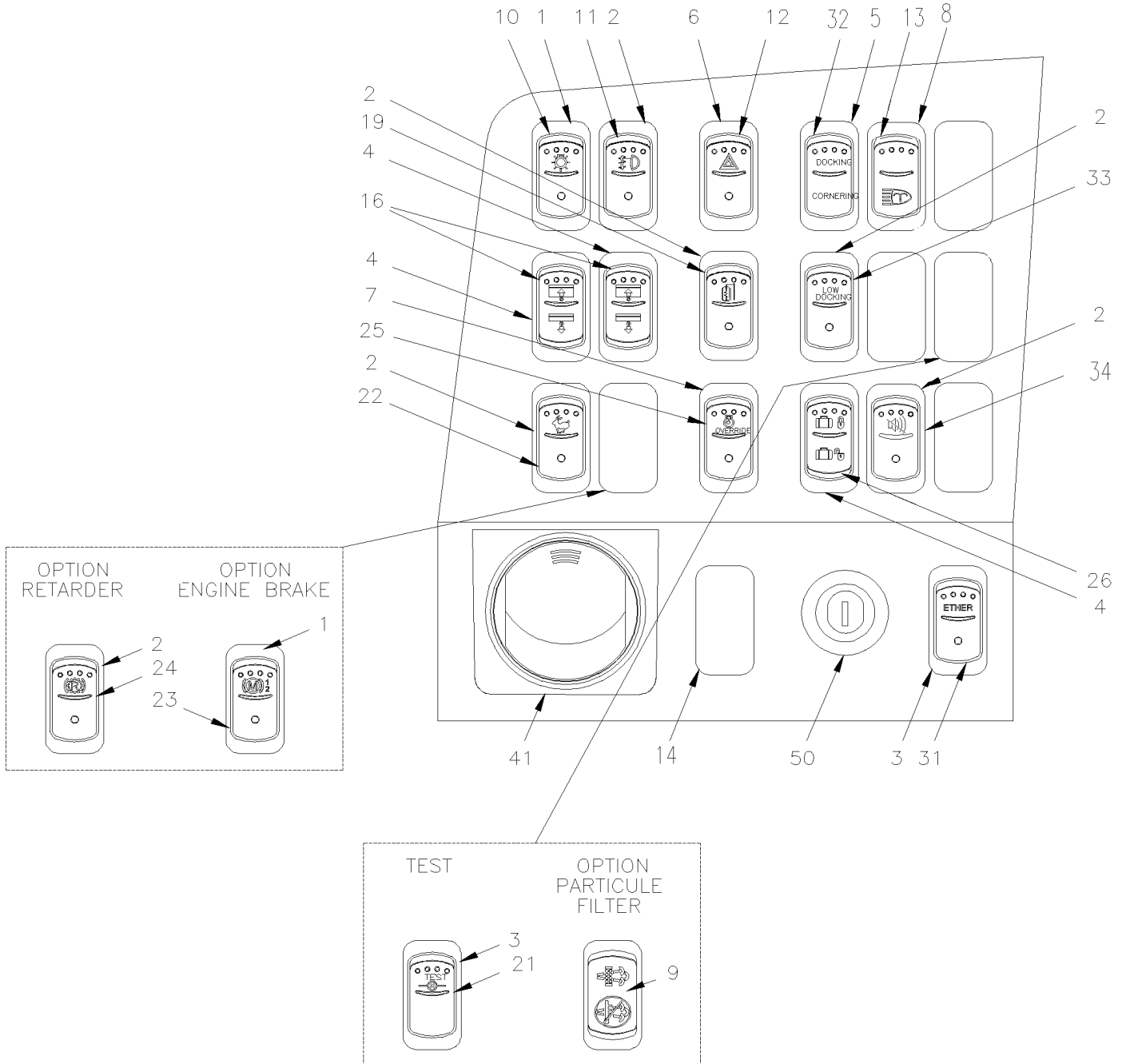
De 8-9279 À B-9999	Date:07-2024	PAGE:MTH-0645-05
<b>INTERRUPTEUR CONSOLE GAUCHE - MTH</b>		

Numéro d'article	Pièces	Description	X L I I M T H 4 5	X L I I M T H 4 5 E	N O T E S
36	392317	PLAQUE PLASTIQUE "LEVEL LOW"	1	1	
50	MTH-2320-50	SYSTEME DE PROTECTION DES INCENDIES MTH INSTALLATION			



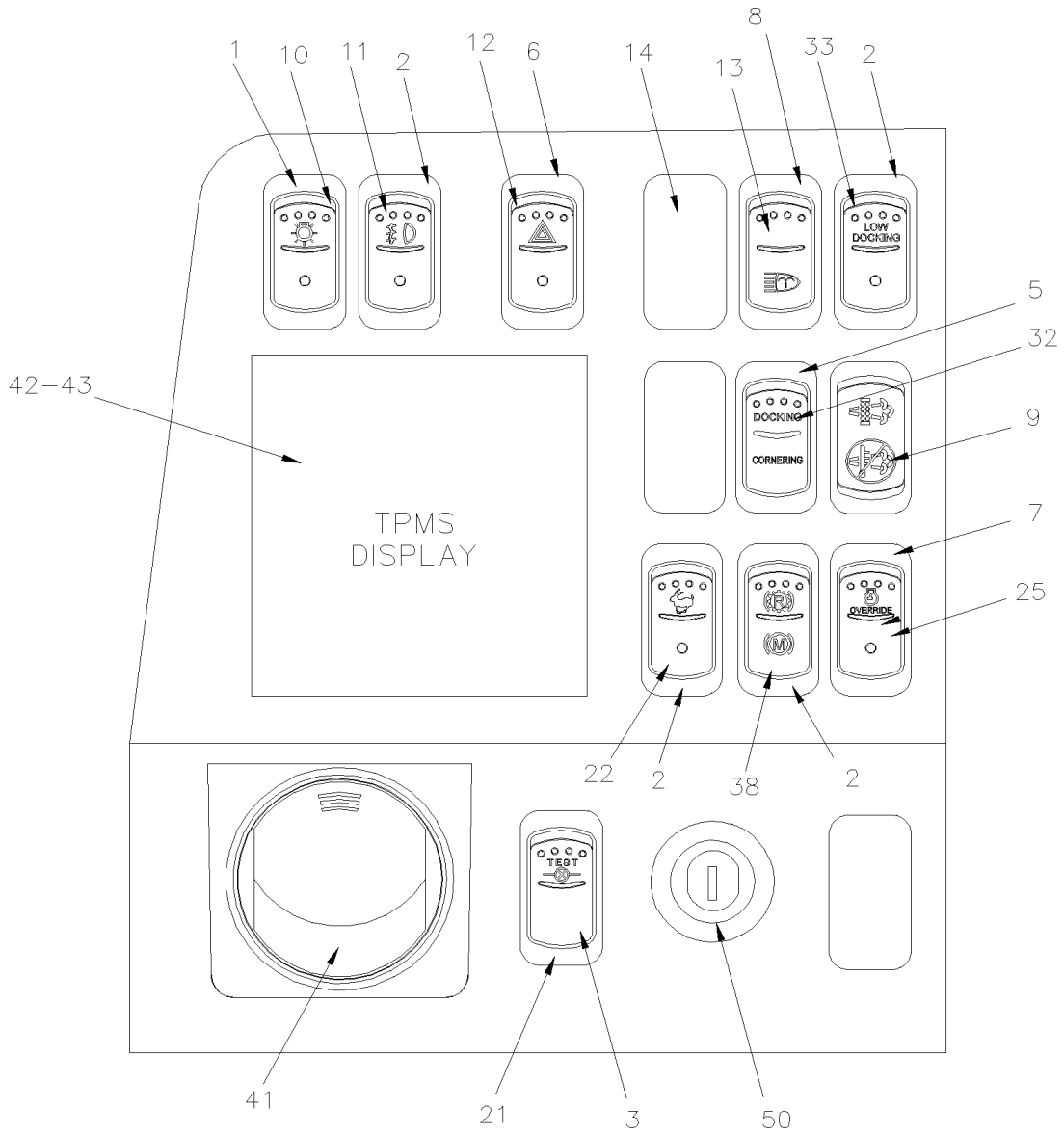
**PANNEAU TABLEAU DE BORD GAUCHE**

MTH



UP TO 8-9421

MTH



FROM 8-9422



De 8-9279 À B-9999	Date:07-2024	PAGE:MTH-0645-10
<b>PANNEAU TABLEAU DE BORD GAUCHE</b>		

Numéro d'article	Pièces	Description	X L I I M T H 4 5	X L I I M T H 4 5 E	N O T E S
1	562696	INTERRUPTEUR / OFF-ON-ON SERIES S.P.D.T. / W/RED & GREEN LED	4	4	
2	562697	INTER. / ON-ON / D.P.D.T. / CH-OVER W/AMPOULE / W/RED & GREEN LED	AR	AR	
3	562698	INTERRUPTEUR / OFF-M/ON / D.P.S.T. / W/GREEN LED	1	1	
4	562699	INTERRUPTEUR / M/ON-OFF-M/ON / D.P.D.T. / W/GREEN LED	3	3	
5	562700	INTERRUPTEUR / ON-OFF-ON / D.P.D.T. / W/GREEN LED	1	1	
6	562854	INTER. / ON-ON / D.P.D.T. / CH-OVER W/AMPOULE / W/RED LED	1	1	
7	562855	INTERRUPTEUR / OFF-M/ON / D.P.S.T. / W/RED LED	1	1	
8	564008	INTERRUPTEUR / OFF-M/ON / S.P.S.T. / W/GREEN LED	1	1	
9	563722	BOUON FILTRE À PARTICULE À 9-9581	1	1	
9	564106	BOUON FILTRE À PARTICULE De 9-9582	1	1	
NS	562763	CONNECTEUR RH 10C / SWITCH / NGR 28-5637-2	AR	AR	
NS	562768	TERMINAL FEMELLE / 16-14 / PED 12015870	AR	AR	
10	562708	BOUON PHARE AVANT NGR534416	1	1	
11	562709	BOUON ANTI-BROUIL.NGR534417	1	1	
12	562710	BOUON FEU URGENCE NGR534418	1	1	
13	564006	BOUON LAVE PHARE	1	1	
14	562773	INTERRUPTEUR DUMMY EATON NGR	AR	AR	
16	562739	BOUON TOILE PARESOL NGR534446 À 8-9421	2	2	
19	562713	BOUON MIROIR DEGIV.NGR534421 À 8-9421	1	1	
21	562741	BOUON LUM.INDI.TEST NGR534448	1	1	
22	562723	BOUON RALENTI-ACCEL.NGR534430	1	1	
23	562728	BOUON / "JACOB'S" À 8-9421	1	1	
24	562729	BOUON / "RALENTISSEUR" À 8-9421	1	1	
25	562727	BOUON OVERRIDE MOT.NGR534434	1	1	
26	562736	BOUON BARRURE BAG. NGR534443 À 8-9421	1	1	
31	562734	BOUON ETHER NGR534441 À 8-9421	1	1	
32	562733	BOUON LUM.LAT./DIR.NGR534440	1	1	
33	562732	BOUON INT. LUM.LAT. NGR534439	1	1	
34	562731	BOUON RECUON ALARM NGR534438 À 8-9421	1	1	
38	564082	BOUON / "JACOB'S" & RALENTISSEUR"	1	1	
41	871314	BUSE D'AIR	1	1	
42	564083	MONITEUR POUR PRESSION DES PNEUS De 8-9422	1	1	
43	564084	PLAQUE TB AVEC TPMS De 8-9422	1	1	
43	564086	PLAQUE TB ARRIERE POUR TPMS De 8-9422	1	1	
NS	564085	PLAQUE TB SANS TPMS De 8-9422	1	1	
NS	5001690	VIS AUTOTARAUEUSE M5 De 8-9422	5	5	
50	562147	INTERRUPTEUR (CODE 801)	1	1	
. NS	780003	. CLE, INTERRUPTEUR DÉMARRAGE CODE 801	1	1	
50	562148	INTERRUPTEUR (CODE 802)	1	1	
. NS	780004	. CLE, INTERRUPTEUR DÉMARRAGE CODE 802	1	1	
50	562151	INTERRUPTEUR (CODE 803)	1	1	
. NS	780006	. CLE, INTERRUPTEUR DÉMARRAGE CODE 803	1	1	



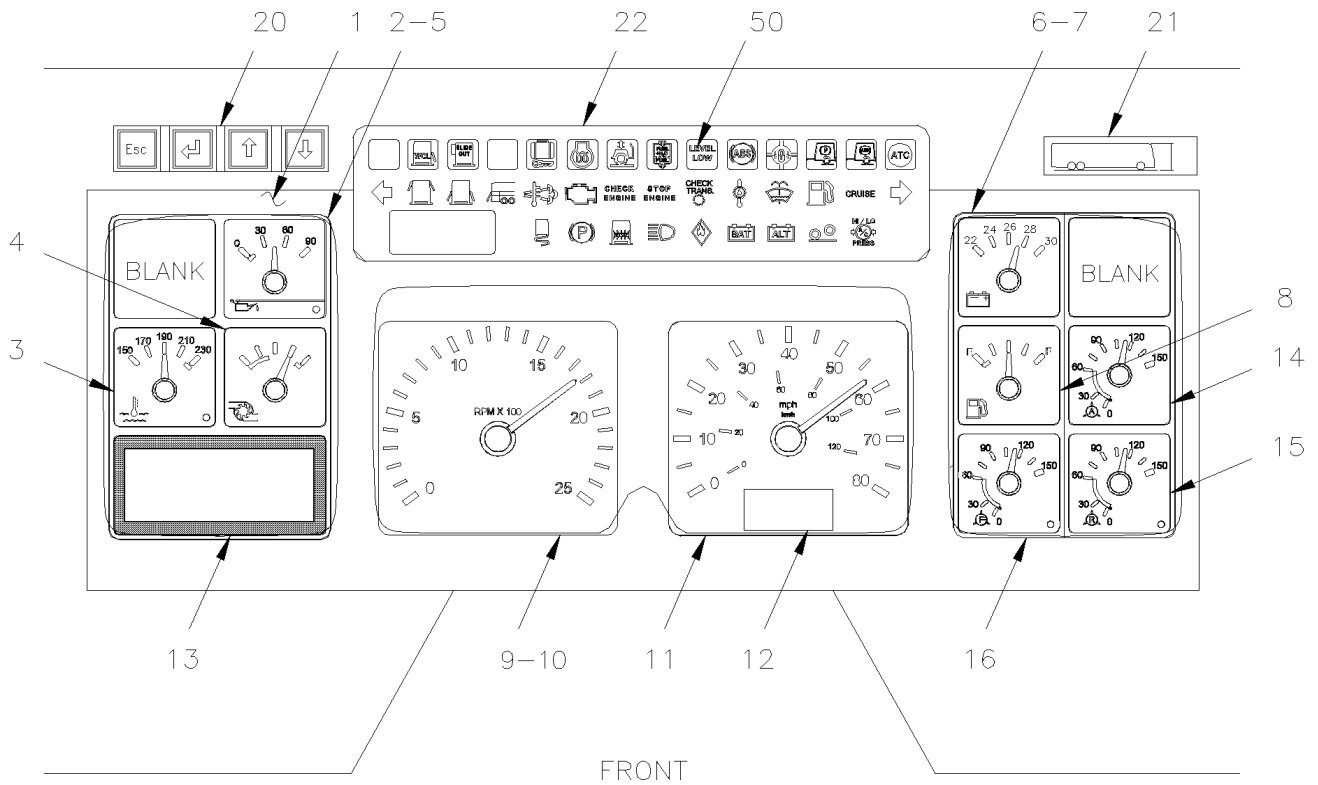
De 8-9279 À B-9999	Date:07-2024	PAGE:MTH-0645-10
--------------------	--------------	------------------

**PANNEAU TABLEAU DE BORD GAUCHE**

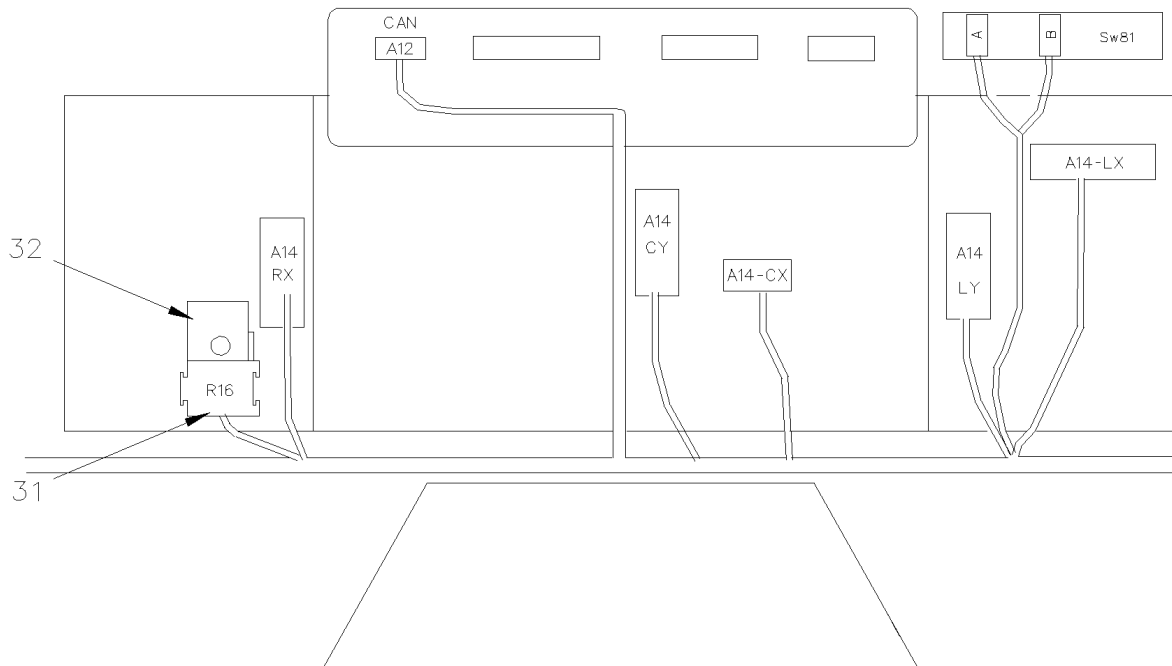
Numéro d'article	Pièces	Description	X L I I M T H 4 5	X L I I M T H 4 5 E	N O T E S
50	562150	INTERRUPTEUR (CODE 804)	1	1	
. NS	780007	. CLE, INTERRUPTEUR DÉMARRAGE CODE 804	1	1	
50	562152	INTERRUPTEUR (CODE 805)	1	1	
. NS	780008	. CLE, INTERRUPTEUR DÉMARRAGE CODE 805	1	1	
50	562149	INTERRUPTEUR (CODE 806)	1	1	
. NS	780009	. CLE, INTERRUPTEUR DÉMARRAGE CODE 806	1	1	
50	562146	COMMUTATEUR DE DEMARREUR (ACC-OFF-IGN-START)	1	1	
50	562296	BLANC DE CLE (NON TAILLE)	AR	AR	
NS	563542	COMMANDE A DISTANCE PORTE D'ENTREE	1	1	



## PANNEAU CENTRALE TABLEAU DE BORD



FRONT





De 8-9279 À B-9999	Date:07-2024	PAGE:MTH-0645-20
<b>PANNEAU CENTRALE TABLEAU DE BORD</b>		

Numéro d'article	Pièces	Description	X L I I M T H 4 5	X L I I M T H 4 5 E	N O T E S
1	563560	PANNEAU INSTRUMENT MPH	1	1	
1	563559	PANNEAU INSTRUMENT KMH	1	1	
NS	065703	ENS., REMPLACEMENT VITRE CLUSTER POLLAK	1	1	
. NS	IS-02038	. SEE INSTRUCTION SHEET			
2	563573	. CADRAN SECTION GAUGE	1	1	
3	N.P.N.	. . INDICATEUR DE TEMPERATURE DE L'EAU	1	1	4
4	N.P.N.	. . INDICATEUR DE TEMPERATURE DE L'HUILE	1	1	4
5	N.P.N.	. . INDICATEUR DE LA PRESSION DE L'HUILE	1	1	4
6	563574	. CADRAN SECTION DROITE	1	1	
7	N.P.N.	. . INDICATEUR DE VOLTAGE	1	1	4
8	N.P.N.	. . INDICATEUR DE NIVEAU DE CARBURANT	1	1	4
9	563566	. CADRAN VITESSE MILLES 12V	1	1	
9	563567	. CADRAN VITESSE KLM 12V	1	1	
10	N.P.N.	. . CPU TACHO	1	1	4
11	N.P.N.	. . INDICATEUR DE VITESSE (MPH/H)	1	1	4
11	N.P.N.	. . INDICATEUR DE VITESSE (KM/H)	1	1	4
12	N.P.N.	. . VIC MCD SP	1	1	4
13	066075	ENS. REMPLAC.AFFICH. LCD CLUSTER POLLACK	1	1	
. NS	563539	. . ECRAN GRAPHIQUE "POLLACK"	1	1	
. NS	564586	. . ECRAN GRAPHIQUE "POLLACK" MODULE CURRENT	1	1	
. NS	IS-17903	. . SEE INSTRUCTION SHEET	1	1	
13	IS17910	ENS. REMPLAC.AFFICH. LCD CLUSTER POLLACK	1	1	
. NS	19519274	. . AFFICHEUR	1	1	
. NS	IS-17910	. . SEE INSTRUCTION SHEET	1	1	
NS	562838	. AMPOULE / .50WATT-12VOLTS / SAE #2721MFX	AR	AR	A
NS	562909	OUTIL DEMONTAGE LUMIERE	1	1	
. NS	MI03-14A	. VOIR INFORMATION DE MAINTENANCE	1	1	
NS	392009	PLAQUE DE MONTAGE D'INSTRUMENT	2	2	
NS	5001402	VIS MECANIQUE TETE CYLINDRIQUE PHILLIPS M4-0.7x25 Z050	5	5	
14	563565	. CADRAN PRESSION D'AIR APPLICATION	1	1	
15	563564	. CADRAN PRESSION D'AIR ARRIERE	1	1	
16	563563	. CADRAN PRESSION D'AIR ARRIERE	1	1	
NS	563575	. SONNETTE ALARM	1	1	
NS	563576	. CPU TABLEAU DE BORD	1	1	
20	563017	INTERRUP.DU CLUSTER POLLAK ASS "POLLACK"	1	1	
NS	392011	PLAQUE DE MONTAGE DU CLAVIER	1	1	
NS	5001412	VIS MECANIQUE TETE CYLINDRIQUE PHILLIPS M3-0.5x20 EMN	2	2	
NS	5001408	ECROU HEX STOVER M3-0.5 ZP	2	2	
21	402468	DECALQUE HAUTEUR TOTALE ANG./FR.	1		
21	405108	DECALQUE HAUTEUR ANG./FR.		1	
22	564032	MODULE TTLT - MULTIPLEX	1	1	
. NS	564201	. SUPPORT DE PLAQUETTE	1	1	

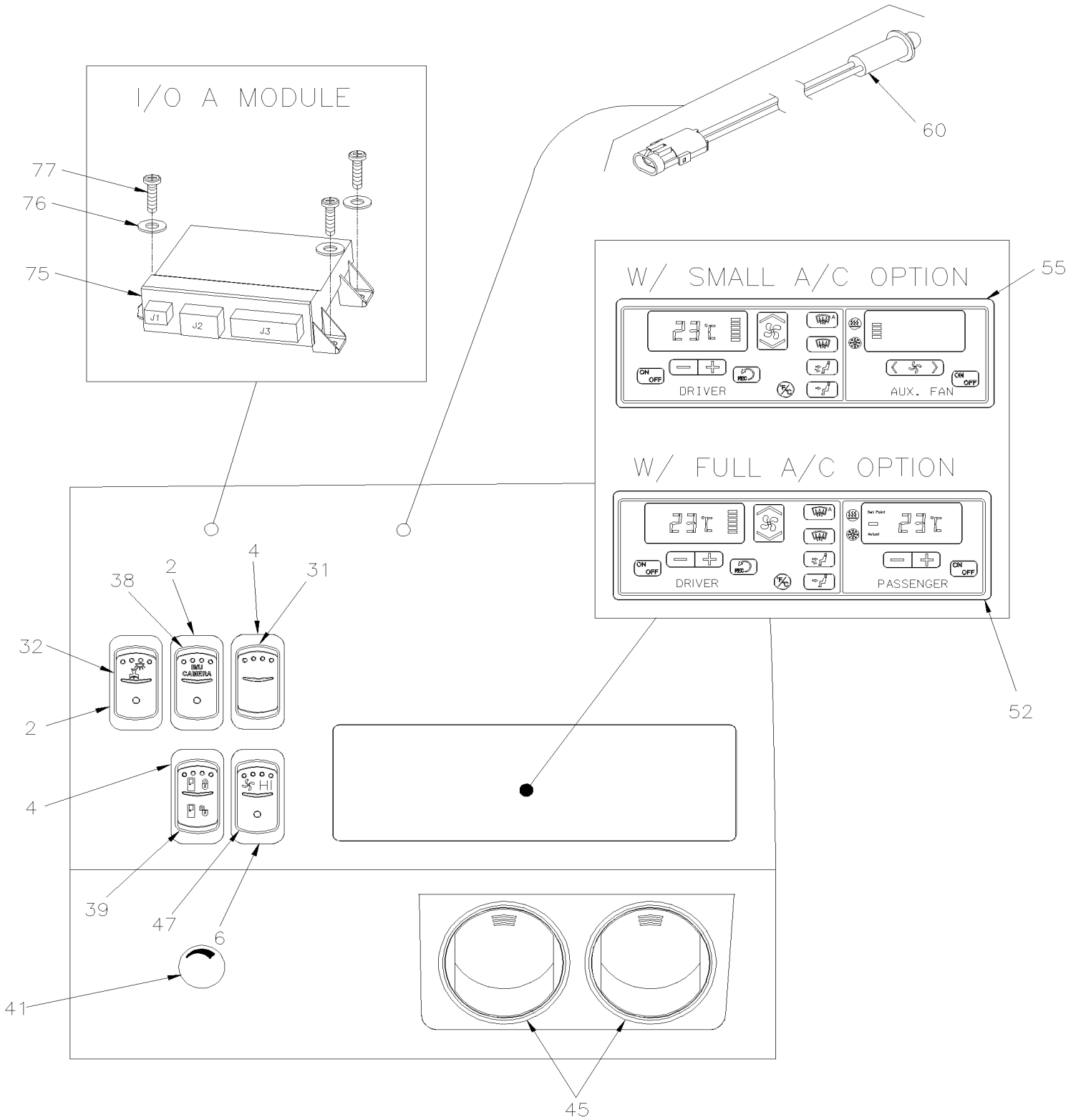


De 8-9279 À B-9999	Date:07-2024	PAGE:MTH-0645-20
<b>PANNEAU CENTRALE TABLEAU DE BORD</b>		

Numéro d'article	Pièces	Description	X L I I M T H 4 5	X L I I M T H 4 5 E	N O T E S
NS	392010	PLAQUE DE MONTAGE TEMOIN LUMI.	1	1	
NS	5001401	VIS MECANIQUE TETE CYLINDRIQUE PHILLIPS M4-0.7x8 ZP	4	4	
NS	5001397	VIS MECANIQUE TETE CYLINDRIQUE PHILLIPS M3-0.5x8 SS	4	4	
NS	5001407	RONDELLE FREIN A DENT EXTERIEUR 3.2x6.0x0.4 SS	4	4	
30	064474	ALARME DECANTEUR D'EAU ASS.	1	1	
. NS	561479	. TERMINAL MALE / 24-18 / MOLEX 02-06-2103	1	1	
. NS	562070	. CONNECTEUR / (.062) / PH 6C / MOLEX 03-06-2061	1	1	
. NS	561479	. TERMINAL MALE / 24-18 / MOLEX 02-06-2103	5	5	
30	<b>MTH-1806-00</b>	<b>PANNEAU CENTRALE TABLEAU DE BORD</b>			
33	563161	ALARME DOUBLE TONALITE	2	2	
50	<b>FM-00IM-00</b>	<b>INSERTION - "MEGATECH"</b>			
		A) OUTIL POUR ENLEVER LES AMPOULES #562909			
		4) PAS DE NUMERO DE PIECE			



**PANNEAU TABLEAU DE BORD DROIT**

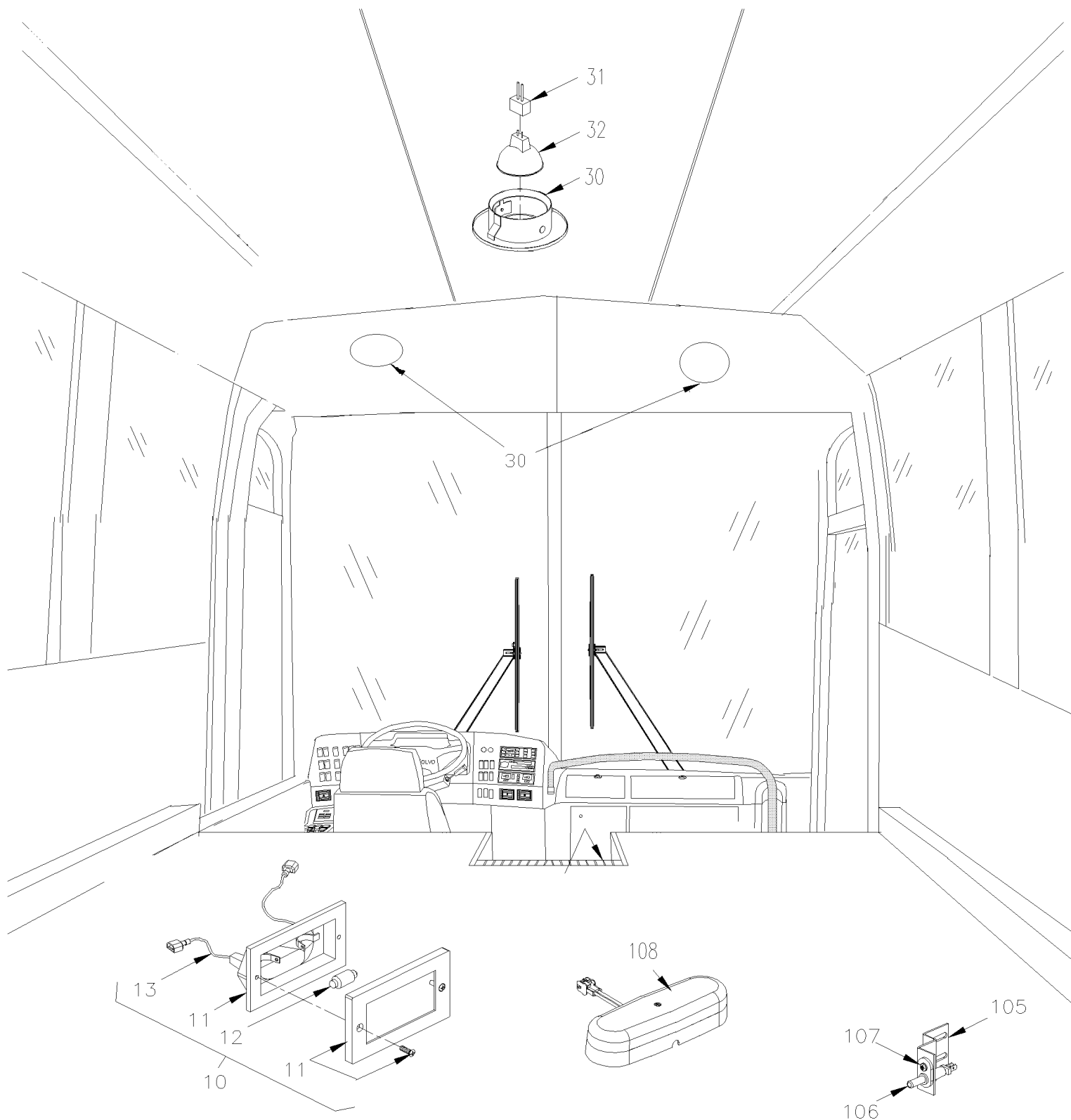




De 8-9279 À B-9999	Date:07-2024	PAGE:MTH-0645-30
<b>PANNEAU TABLEAU DE BORD DROIT</b>		

Numéro d'article	Pièces	Description	X L I I M T H 4 5	X L I I M T H 4 5 E	N O T E S
2	562697	INTER. / ON-ON / D.P.D.T. / CH-OVER W/AMPOULE / W/RED & GREEN LED	AR	AR	
4	562699	INTERRUPTEUR / M/ON-OFF-M/ON / D.P.D.T. / W/GREEN LED	1	1	
NS	562773	INTERRUPTEUR DUMMY EATON NGR	AR	AR	
NS	562763	CONNECTEUR RH 10C / SWITCH / NGR 28-5637-2	AR	AR	
NS	562768	TERMINAL FEMELLE / 16-14 / PED 12015870	AR	AR	
6	562854	INTER. / ON-ON / D.P.D.T. / CH-OVER W/AMPOULE / W/RED LED	AR	AR	
31	562740	BOUON FENETRE CHAUF.NGR534447	1	1	
32	562716	BOUON LUMIERE CHAUF.NGR534423	1	1	
39	562831	BOUON BARRURE P.ENT. NGR53	1	1	
41	562846	BOUON DE POTENTIOMETRE	1	1	
NS	562845	POTENTIOMETRE	1	1	
NS	1212770	. NUT RND SLT BK M8X.75 M8-.75	1	1	
45	871314	BUSE D'AIR	2	2	
47	563278	BOUON VENT. HAUTE VITESSE NGR53	AR	AR	
52	871350	MODULE CONTROLE A/C / W/MUX	1	1	
55	871417	MODULE CONTROLE A/C AVEC PETIT SYSTEME A/C	1	1	
NS	563063	THERMISTANCE ASS / TEMPERATURE / ("DELPHI")	2	2	B
60	330238	VOYANT ROUGE ASS.	1	1	
75	565864	MODULE I/O A / VOLVO MULTIPLEX / BLACK De 8-1170 À A-1580	1	1	S
. NS	562767	. CONNECTEUR / SH 30C / VERT / JAE IL-AG5-30S-D3C1 De 8-1170 À A-1580	1	1	S
. NS	562957	. CONNECTEUR / SH 5C / VERT / JAE IL-AG5-5S-S3C1 De 8-1170 À A-1580	1	1	S
. NS	563132	. CONNECTEUR / SH 2C / YAZAKI 7283-6458-40 De 8-1170 À A-1580	1	1	S
75	564101	MODULE I/O A / VOLVO MULTIPLEX / BLACK De A-1581 À B-1817	1	1	S
. NS	562767	. CONNECTEUR / SH 30C / VERT / JAE IL-AG5-30S-D3C1 De A-1581 À B-1817	1	1	S
. NS	562957	. CONNECTEUR / SH 5C / VERT / JAE IL-AG5-5S-S3C1 De A-1581 À B-1817	1	1	S
. NS	563132	. CONNECTEUR / SH 2C / YAZAKI 7283-6458-40 De A-1581 À B-1817	1	1	S
75	564194	MODULE I/O A / VOLVO MULTIPLEX / BLACK De B-1818	1	1	S
. NS	562767	. CONNECTEUR / SH 30C / VERT / JAE IL-AG5-30S-D3C1 De B-1818	1	1	S
. NS	562957	. CONNECTEUR / SH 5C / VERT / JAE IL-AG5-5S-S3C1 De B-1818	1	1	S
. NS	563132	. CONNECTEUR / SH 2C / YAZAKI 7283-6458-40 De B-1818	1	1	S
76	502690	RONDELLE PLATE 4.3x9.0x0.8 Z050 De 8-1170	3	3	S
77	502698	VIS MECANIQUE TETE CYLINDRIQUE PHILLIPS M4-0.7x16 SS BK De 8-1170	3	3	S
		B) DANS LA BOITE DU RETOUR D'AIR SUR LE PLANCHER ARRIÈRE ET OU À LA HAUTEUR DES GENOUX DU CHAUFFEUR			
		S) SEULEMENT AVEC BOUTONS DE CONTROLE AU VOLANT			

## ECLAIRAGE INTERIEUR





De 8-9279 À B-9999	Date:07-2024	PAGE:MTH-0655-00
<b>ECLAIRAGE INTERIEUR</b>		

Numéro d'article	Pièces	Description	X L I I M T H 4 5	X L I I M T H 4 5 E	N O T E S
		LAMPE PUIT D'ESCALIER			
10	330279	LAMPE ASS. 24V W/BULB	AR	AR	
. NS	830142	. LAMPE	1	1	
. NS	562278	. AMPOULE / 10WATT-24VOLTS / SAE# 6429	1	1	
10	830197	LAMPE ASS. 24V LEDS SERVICE	1	1	
10	068140	CABLAGE INTERFACE 330279 @ 830197 SERVICE	AR	AR	
12	562278	. AMPOULE / 10WATT-24VOLTS / SAE# 6429	1	1	
13	561904	TERMINAL LANGUETTE ISOLANT NYLON / 22-18 / AMP 2-520103-2	2	2	
NS	500148	VIS MECANIQUE TETE RONDE PHILLIPS #6-32x1/2 SS	AR	AR	
NS	500422	ECROU RESSORT EN "U" #6-32 .110-.120 SS	AR	AR	
		SUPPORT DROIT PLAFONNIER			
30	830179	LAMPE HALOGENE RONDE ENCASTRE	2	2	
31	562803	CONNECTEUR / TERMINAL FEMELLE ASS / LEECRAFT QBL-12	1	1	
32	830176	AMPOULE / 20 WATTS-12V/SAE#Q20MR16/FL40D	1	1	
		PORTE BAGAGES & SERVICE			
105	064278	CABLAGE ASS / POUR AJOUTE LAMPE DANS COMPARTIMENT A BAGAGE	AR	AR	
105	066533	INTERRUPTEUR ASS.	8	8	
105	066639	. SUPPORT INTER. PORTE COND.& BAGAGES XL2	1	1	
106	563464	. INTERRUPTEUR / S.P.S.T. / N.C. / W/RUBBER BOOT	1	1	
107	500623	VIS AUTOTARAUEUSE TETE CYLINDRIQUE PHILLIPS #10-24x3/4 N500	1	1	
NS	5001544	RONDELLE FREIN A DENT EXTERIEUR .195x.410x.025 SS	1	1	
108	330224	LAMPE ASS 24V / COMPARTIMENT A BAGGAGE W/2 BULBS G4-10W	AR	AR	
. NS	330396	. AMPOULE / 10 WATTS -28VOLTS / SAE# G4-28	2	2	

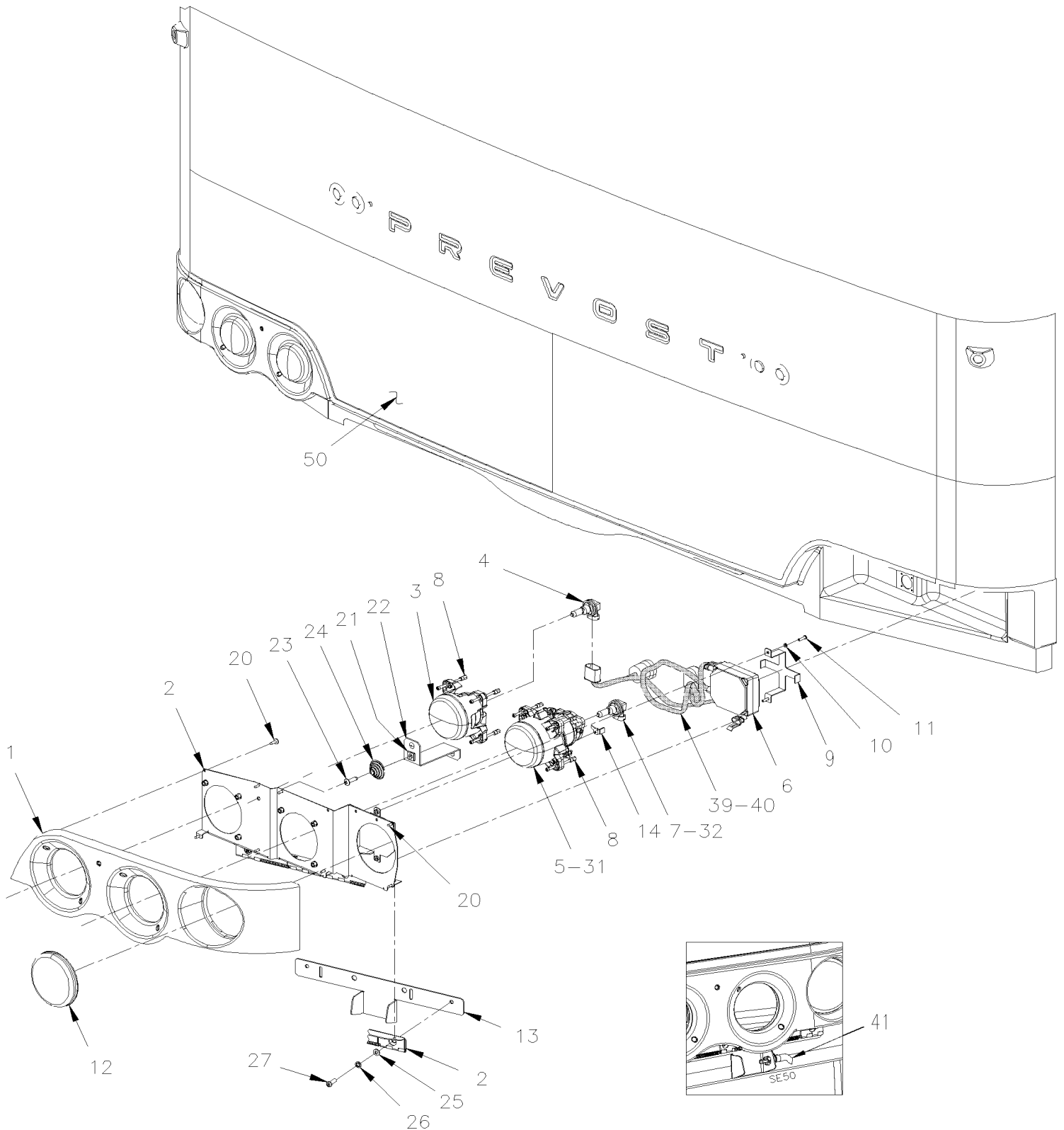


De 8-9279 À B-9999

Date:07-2024

PAGE:MTH-0660-00

## PHARE & LAMPE DE DIRECTION AVANT ROUND "HALOGENE" & "XENON"





De 8-9279 À B-9999	Date:07-2024	PAGE:MTH-0660-00
<b>PHARE &amp; LAMPE DE DIRECTION AVANT ROUND "HALOGENE" &amp; "XENON"</b>		

Numéro d'article	Pièces	Description	X L I I M T H 4 5	X L I I M T H 4 5 E	N O T E S
	430615	PHARES AVANT GAUCHE. ASS."XENON" W/O CABLE ASSY	1	1	
	430619	LAMPE ASS. / GAUCHE "HALOGENE W/O CABLE ASSY	1	1	
	430616	PHARES AVANT DROIT. ASS."XENON" W/O CABLE ASSY	1	1	
	430620	LAMPE ASS. / DROITE "HALOGENE W/O CABLE ASSY	1	1	
1	476210	. ENJOLIVEUR PHARE / COTE TROTOIR	1	1	
1	476211	. ENJOLIVEUR PHARE / COTE RUE	1	1	
2	430575	. SUPPORT DROIT	1	1	
2	430587	. SUPPORT GAUCHE	1	1	
3	930359	. PHARE AVANT (HAUTE)	1	1	
4	563092	. . AMPOULE / 65WATT-12VOLTS / SAE# H9	1	1	
5	930388	. PHARE AU XENON AVEC TRANSFORMATEUR	1	1	
5	930389	. . PHARE AU XENON SANS TRANSFORMATEUR & W/OUT BULB	1	1	
6	930390	. . REGULATEUR "XENON" LOW BEAM 12Volt Power	1	1	B
7	563365	. . AMPOULE / 35WATT / SAE D2S / 85122	1	1	
8	930373	. . KIT VIS D'AJUSTEMENT & FIXATION	1	1	
9	930434	. . SUPPORT DE TRANSFORMEUR BLACK	1	1	
10	502698	. VIS MECANIQUE TETE CYLINDRIQUE PHILLIPS M4-0.7x16 SS BK	4	4	
11	502834	. RONDELLE FREIN FENDUE 4.1x7.6x0.9 N500	4	4	
12	930364	. FEU AMBRE 4" DEL / DIRECTION / AVANT 12Volt / 60L (PREVOST)	1	1	
13	430576	. APPUI	1	1	
14	430604	. BUTEE / SS	2	2	
20	5001536	. VIS AUTOTARAUDEUSE TETE BOMBE PHILLIPS M4x12 SS	8	8	
21	5001009	. ECROU D'ANCRAGE 1/4 NYL	1	1	
22	430572	. ATTACHE	1	1	
23	504249	. RIVET "CHERRY Q" TETE FRAISE FERME 3/16x3/8 SS	AR	AR	
24	930369	. RESSORT PHARE AV.	1	1	
25	502573	. RONDELLE PLATE 6.4x12.5x1.6 SS	4	4	
26	5001432	. RONDELLE FREIN A DENT INTERIEUR .256x.478x.028 SS 410	4	4	
27	5001507	. VIS MECANIQUE TETE CYLINDRIQUE PHILLIPS M6-1.0x20 SS	4	4	
31	930360	. PHARE AVANT (BASSE)	1	1	HA
32	563092	. AMPOULE / 65WATT-12VOLTS / SAE# H9	1	1	H
39	066990	CABLAGE ASS / AVEC PHARES "HALOGENE" / MUX	1	1	H
40	066991	CABLAGE PHARES AVANT XENON - H3 / MUX	1	1	
41	563335	SONDE EXTERIEUR - THERMISTOR / EXTERIEUR / PED 15416387	1	1	
50	<b>MTH-1851-00</b>	<b>INSTALLATION LUNETTE AVANT</b>			
NS	430602	ENSEMBLE, PHARES AU XENON XL2	1	1	
		A) POUR CONVERTIR L'HALOGÈNE EN XÉNON, DEMANDEZ KIT #430603			
		B) POUR UN FONCTIONNEMENT OPTIMAL DE CE BALLAST, REMPLACEZ MASTER ID / CECM PAR UN NOUVEAU MCM. APPLIQUER L'INSTRUCTION IS-11003E			



De 8-9279 À B-9999	Date:07-2024	PAGE:MTH-0660-00
--------------------	--------------	------------------

**PHARE & LAMPE DE DIRECTION AVANT ROUND "HALOGENE" & "XENON"**

Numéro d'article	Pièces	Description	X L I I  M T H 4 5	X L I I  M T H 4 5 E	N O T E S
		H) UTILISE AVEC HALOGENE SEULEMENT			

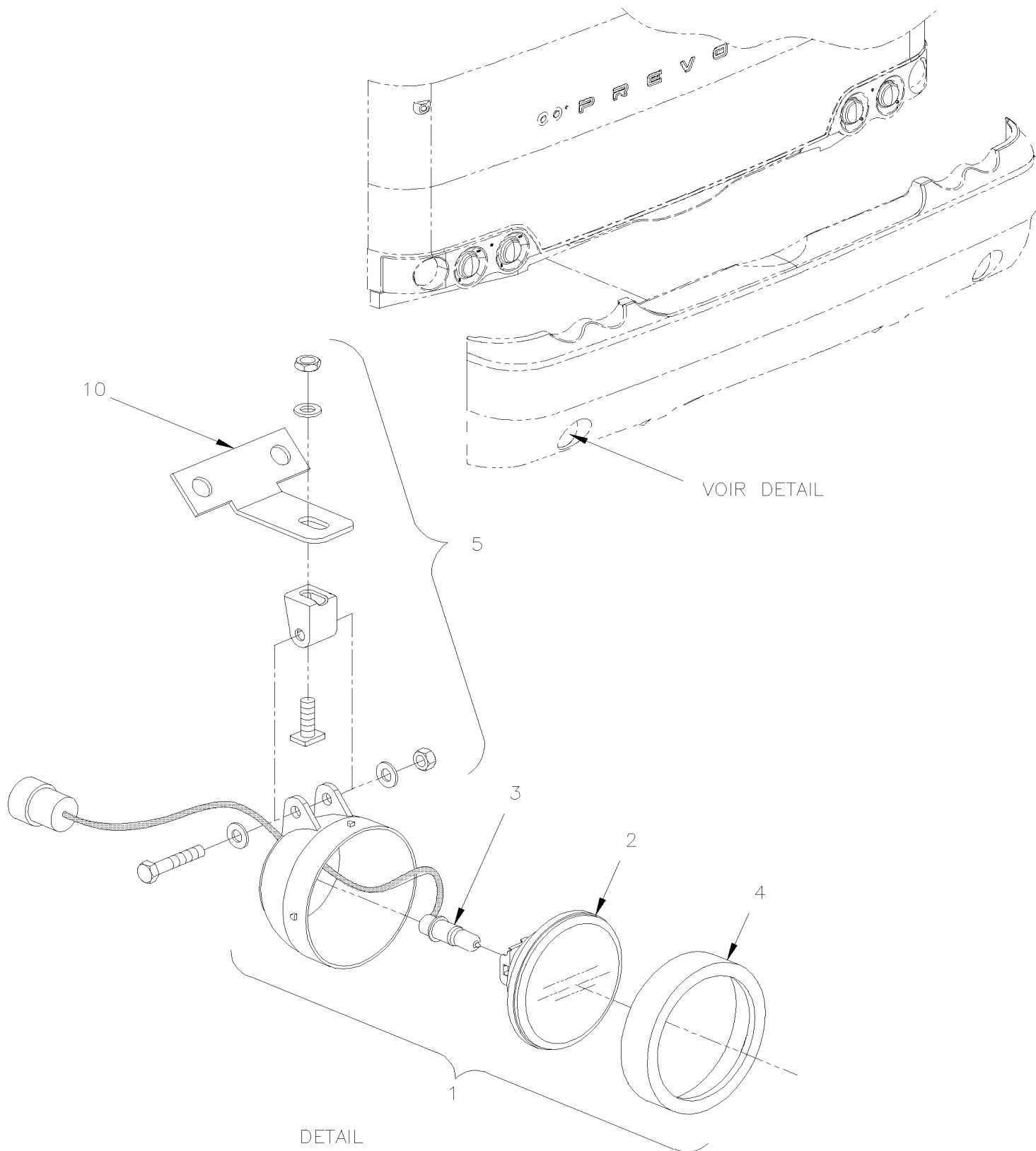


De 8-9279 À B-9999

Date:07-2024

PAGE:MTH-0661-00

## PHARE ANTIBROUILLARD





De 8-9279 À B-9999	Date:07-2024	PAGE:MTH-0661-00
<b>PHARE ANTIBROUILLARD</b>		

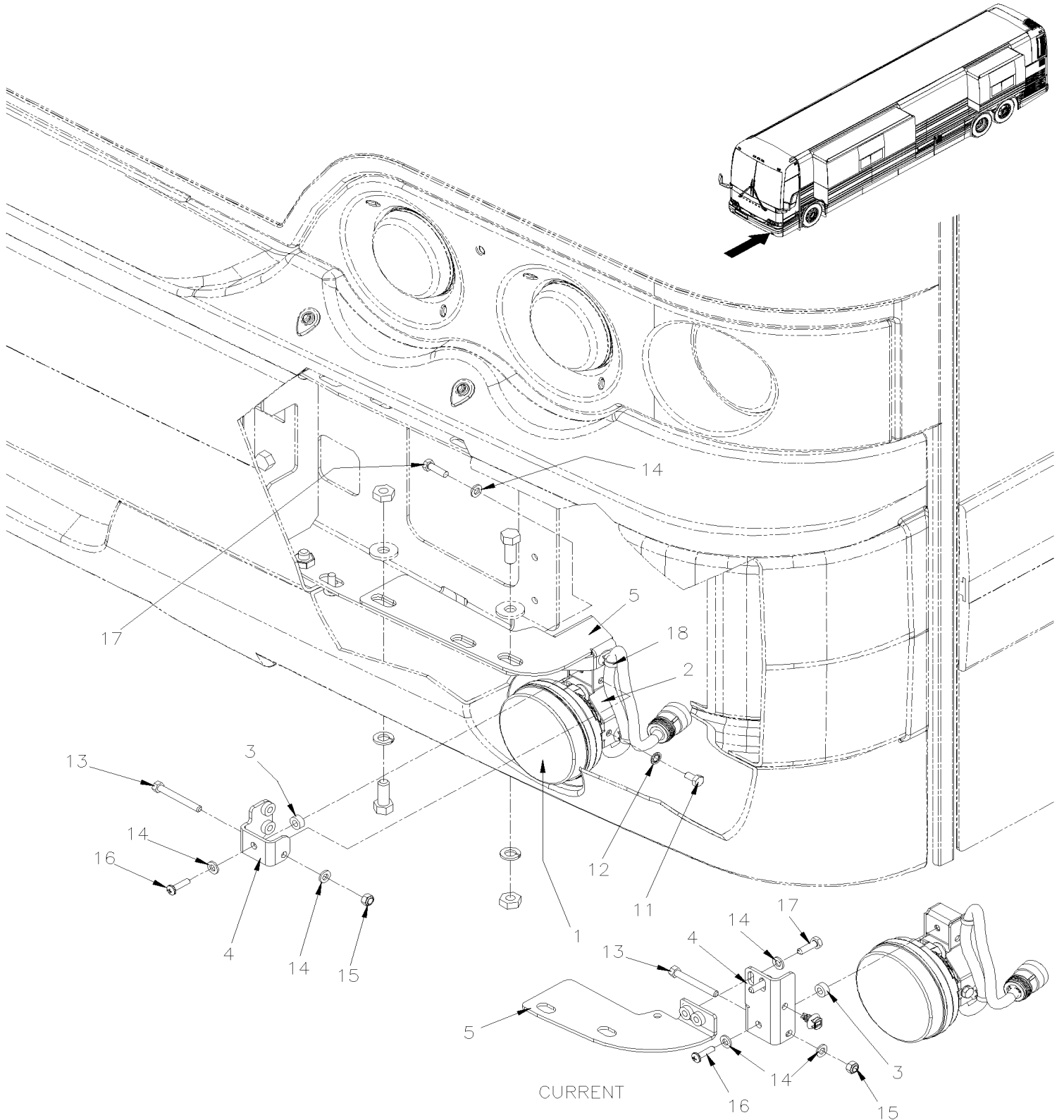
Numéro d'article	Pièces	Description	X L I I M T H 4 5	X L I I M T H 4 5 E	N O T E S
	430553	LAMPE ANTI-BROUILLARD ASS. / W/CONNECTOR "DEUTSCH"	2	2	
1	930361	. PHARE ANTI-BROUILLARD BOSCH ROND	1	1	
2	930370	. BLOC OPTIQUE CLAIR	1	1	
3	561882	. AMPOULE / 55WATT-12VOLTS / SAE# H3 / 64151	1	1	
4	930371	. ANNEAU DE FIXATION	1	1	
5	930372	. TROUSSE PIECES DE FIXATION	1	1	
10	<b>MTH-1850-00</b>	<b>PARE-CHOCS AVANT</b>			
NS	<b>430029</b>	<b>ENSEMBLE DE REMPLACEMENT LAMPE ANTI-BROUILLARD 2 LAMPS LED / "XL-II" &amp; "X3-VIP" / ADVANCED KIT</b>	1	1	A
NS	<b>430220</b>	<b>ENSEMBLE DE REMPLACEMENT LAMPE ANTI-BROUILLARD 2 LAMPS / "XL-II" &amp; "X3" &amp; "H3" &amp; "VIP" / BASIC KIT</b>	1	1	B
		A) ENSEMBLE AVEC AJUSTEMENT			
		B) ENSEMBLE DE BASE SANS AJUSTEMENT			

De 8-9279 À B-9999

Date:07-2024

PAGE:430029

ENSEMBLE DE REMPLACEMENT LAMPE ANTI-BROUILLARD 2 LAMPS LED / "XL-II" & "X3-VIP" / ADVANCED KIT





De 8-9279 À B-9999      Date:07-2024      PAGE:430029

**ENSEMBLE DE REMPLACEMENT LAMPE ANTI-BROUILLARD 2 LAMPS LED / "XL-II" & "X3-VIP" / ADVANCED KIT**

Numéro d'article	Pièces	Description	X L I I  M T H 4 5	X L I I  M T H 4 5 E	N O T E S
1	560636	LAMPE ANTI-BROUILLARD DEL			
2	430011	SUPPORT LAMPE ANTI-BROUILLARD			
3	430015	ESPACEUR			
4	430023	ATTACHE, GAUCHE LAMPE ANTI-BROUILLARD À FORMER			
4	430106	ATTACHE, GAUCHE LAMPE ANTI-BROUILLARD De CURRENT			
4	430022	ATTACHE, DROIT LAMPE ANTI-BROUILLARD À FORMER			
4	430105	ATTACHE, DROIT LAMPE ANTI-BROUILLARD De CURRENT			
5	430021	ATTACHE, GAUCHE LAMPE ANTI-BROUILLARD À FORMER			
5	430110	ATTACHE, GAUCHE LAMPE ANTI-BROUILLARD De CURRENT			
5	430020	ATTACHE, DROIT LAMPE ANTI-BROUILLARD À FORMER			
5	430109	ATTACHE, DROIT LAMPE ANTI-BROUILLARD De CURRENT			
11	5001982	VIS A TETE HEXAGONAL M6-1.0x12 SS BK			
12	5001432	RONDELLE FREIN A DENT INTERIEUR .256x.478x.028 SS 410			
13	5001636	VIS A TETE HEXAGONAL M6-1.0x50 SS BK			
14	502573	RONDELLE PLATE 6.4x12.5x1.6 SS			
15	5001182	ECROU HEX BAGUE DE NYLON M6-1.0 SS			
16	502746	VIS MECANIQUE TETE CYLINDRIQUE PHILLIPS M5-0.8x20 SS BK			
17	502622	VIS A TETE HEXAGONAL M6-1.0x20 SS BK			
18	509815	ATTACHE CABLE			
18	504637	ATTACHE CABLE / 3/16" x 13"			

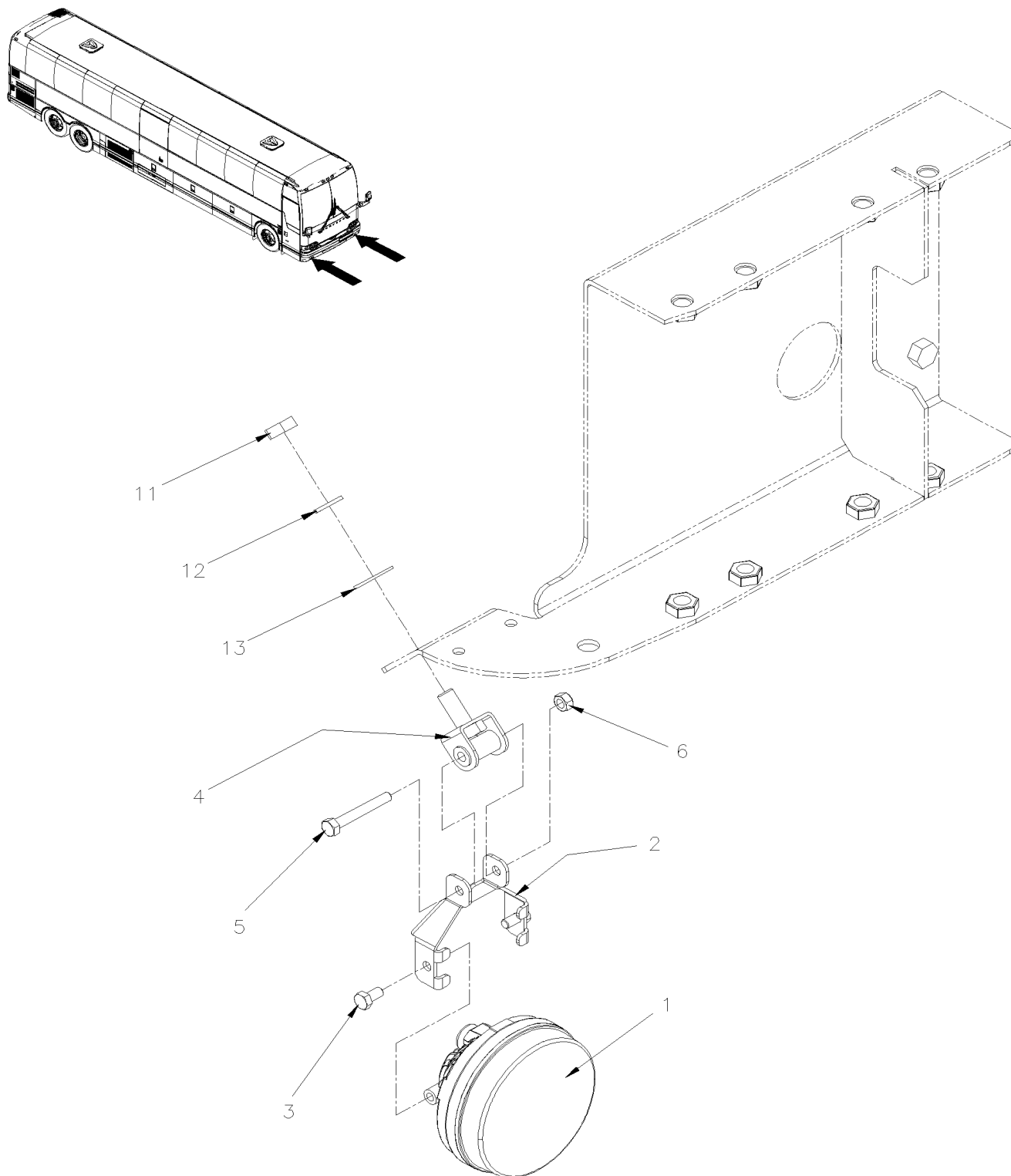


De 8-9279 À B-9999

Date:07-2024

PAGE:430220

ENSEMBLE DE REMPLACEMENT LAMPE ANTI-BROUILLARD 2 LAMPS / "XL-II" & "X3" & "H3" & "VIP" / BASIC  
KIT

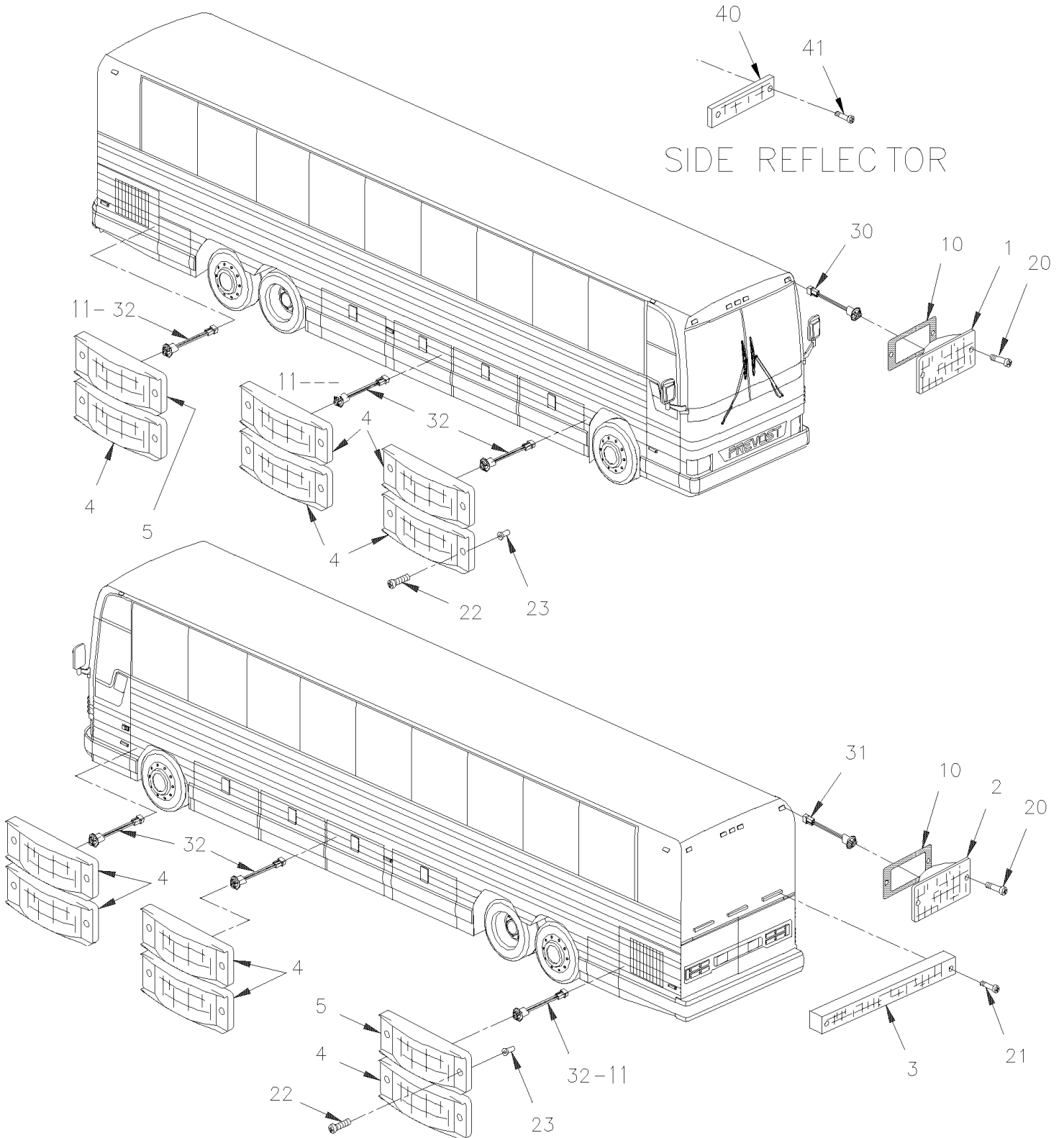




De 8-9279 À B-9999	Date:07-2024	PAGE:430220
--------------------	--------------	-------------

**ENSEMBLE DE REMPLACEMENT LAMPE ANTI-BROUILLARD 2 LAMPS / "XL-II" & "X3" & "H3" & "VIP" / BASIC  
KIT**

Numéro d'article	Pièces	Description	X L I I  M T H 4 5	X L I I  M T H 4 5 E	N O T E S
1	560636	LAMPE ANTI-BROUILLARD DEL	2	2	
2	430200	SUPPORT LAMPE ANTI-BROUILLARD	2	2	
3	5001982	VIS A TETE HEXAGONAL M6-1.0x12 SS BK	4	4	
4	430208	SUPPORT LAMPE ANTI-BROUILLARD	2	2	
5	5001923	VIS A TETE HEXAGONAL M6-1.0x45 SS BK	2	2	
6	5001182	ECROU HEX BAGUE DE NYLON M6-1.0 SS	2	2	
11	502567	ECROU HEX M10-1.5 SS	2	2	
12	502616	RONDELLE FREIN FENDUE 10.2x18.1x2.2 SS	2	2	
13	500270	RONDELLE PLATE .406x1.000x.063 SS	2	2	
NS	IS-17151	SEE INSTRUCTION SHEET	1	1	
NS	FI-17151	VOIR FEUILLE D'INSTRUCTION	1	1	





De 8-9279 À B-9999	Date:07-2024	PAGE:MTH-0662-00
<b>FEU DE GABARIT</b>		

Numéro d'article	Pièces	Description	X L I M T H 4 5	X L I M T H 4 5 E	N O T E S
1	066123	FEU GABARIT - 6 LED AMBRE / "JIFFI SPLICE"	7	7	
. NS	930337	. FEU GABARIT - LED AMBRE / 6 LEDS	1	1	
. NS	430630	. JOINT D'ETANCHEITE	1	1	
. NS	562286	. TERMINAL MALE / 18-16 / DEUTSCH 0460-202-16141	1	1	
. NS	561608	. TERMINAL FEMELLE / 18-16 / DEUTSCH 0462-201-16141	1	1	
1	066527	FEU GABARIT - 3 LED AMBRE / "JIFFI SPLICE"	7	7	M
. NS	930416	. FEU GABARIT - LED AMBRE / 3 LEDS	1	1	M
. NS	430630	. JOINT D'ETANCHEITE	1	1	M
. NS	562286	. TERMINAL MALE / 18-16 / DEUTSCH 0460-202-16141	1	1	M
. NS	561608	. TERMINAL FEMELLE / 18-16 / DEUTSCH 0462-201-16141	1	1	M
NS	563545	JOINTEUR / JIFFI SPLICE / 16G / DEUTSCH JS16-00	AR	AR	
2	066122	FEU GABARIT - 6 LED ROUGE / "JIFFI SPLICE"	7	7	
. NS	930334	. FEU GABARIT - LED ROUGE / 6 LEDS	1	1	
. NS	430630	. JOINT D'ETANCHEITE	1	1	
. NS	562286	. TERMINAL MALE / 18-16 / DEUTSCH 0460-202-16141	1	1	
. NS	561608	. TERMINAL FEMELLE / 18-16 / DEUTSCH 0462-201-16141	1	1	
2	066526	FEU GABARIT - 3 LED ROUGE / "JIFFI SPLICE"	7	7	N
. NS	930415	. FEU GABARIT - LED ROUGE / 3 LEDS	1	1	N
. NS	430630	. JOINT D'ETANCHEITE	1	1	N
. NS	562286	. TERMINAL MALE / 18-16 / DEUTSCH 0460-202-16141	1	1	N
. NS	561608	. TERMINAL FEMELLE / 18-16 / DEUTSCH 0462-201-16141	1	1	N
NS	563545	JOINTEUR / JIFFI SPLICE / 16G / DEUTSCH JS16-00	AR	AR	
3	930330	LAMPE ARR. (CYLOP)	3	3	
. NS	930353	. CACHE VIS NOIR	2	2	
NS	506191	RUBAN ADH1 CC POL 1/8"x1/4"x60' / GREY 2520X	AR	AR	
4	930401	FEU DE POSITION LATERAL (6 LED) AMBRE	10	10	
4	930443	FEU DE POSITION LATERAL (2 LED) AMBRE	10	10	S
NS	477482	PASSE-FIL 2 TROUSx1.6x23.5MMx2.0MMx8.0MMx25MM	10	10	
4	562155	CONNECTEUR ASS / SEALED 2C / GROTE 6618-G8	10	10	
5	930400	FEU DE POSITION LATERAL (6 LED) ROUGE	2	2	
5	930440	FEU DE POSITION LATERAL (6 LED) ROUGE SANS REFLECTEUR	2	2	S
NS	477482	PASSE-FIL 2 TROUSx1.6x23.5MMx2.0MMx8.0MMx25MM	2	2	
NS	562155	CONNECTEUR ASS / SEALED 2C / GROTE 6618-G8	2	2	
10	430630	JOINT D'ETANCHEITE	14	14	
11	064990	CABLAGE ASS / FEUX DE GABARIT POUR PORTE	1	1	
. NS	473832	. PASSE-FIL 2 TROUSx1.6x11.0MMx2.0MMx8.0MMx16MM	1	1	
11	067207	CABLAGE ASS / FEUX DE GABARIT POUR PORTE	1	1	
. NS	473832	. PASSE-FIL 2 TROUSx1.6x11.0MMx2.0MMx8.0MMx16MM	1	1	
20	5001364	VIS AUTOTARAUEUSE TETE GOUTTE PHILLIPS M4x20 ZP	2	2	
20	5001547	VIS AUTOTARAUEUSE TETE GOUTTE PHILLIPS M4x20 G500	2	2	
21	502665	VIS AUTOTARAUEUSE TETE OVALE PHILLIPS #6x3/4 SS EMN	2	2	
22	5001042	VIS MECANIQUE TETE RONDE PHILLIPS #10-32x1 1/4 SS	2	2	

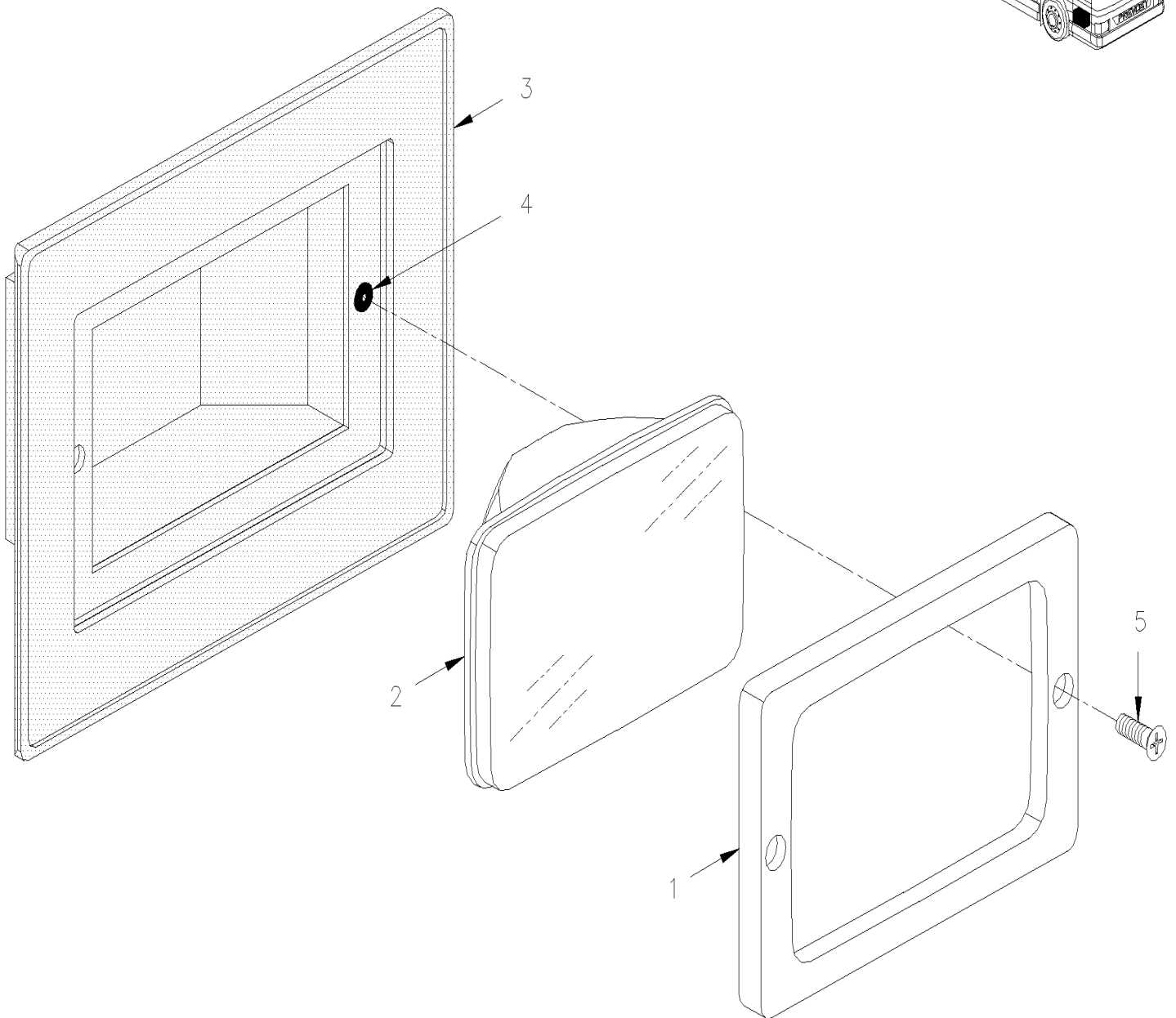
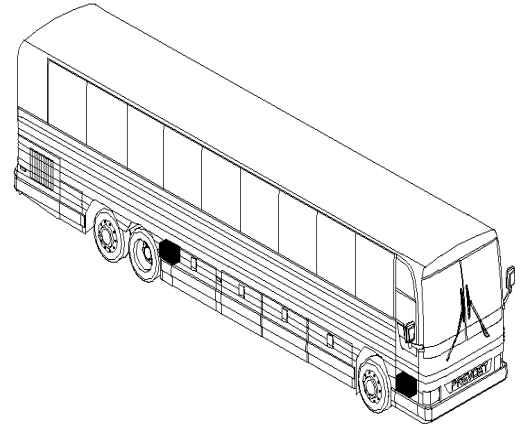


De 8-9279 À B-9999	Date:07-2024	PAGE:MTH-0662-00
<b>FEU DE GABARIT</b>		

Numéro d'article	Pièces	Description	X L I I M T H 4 5	X L I I M T H 4 5 E	N O T E S
23	502774	ECROU A DOUILLE #10-32x.625	2	2	
30	066116	HARNAIS / TOIT AVANT	1	1	
31	066958	HARNAIS / TOIT ARRIERE / COTE TROTTOIR	1	1	
31	066959	HARNAIS / TOIT ARRIERE / COTE RUE	1	1	
40	930212	REFLECTEUR AMBRE 1 1/8" x 4 3/8"	AR	AR	
41	500124	VIS AUTOTARAUEUSE TETE GOUTTE PHILLIPS #8x1/2 SS	AR	AR	
		M) 066527 NE PEUT ÊTRE VENDU / ACHETER LES COMPOSANTES SEPARÉMENT			
		N) 066526 NE PEUT PAS ÊTRE VENDU / ACHETER LES COMPOSANTS SÉPARÉMENT			
		S) SERVICE			



**ECLAIRAGE LATÉRALE**





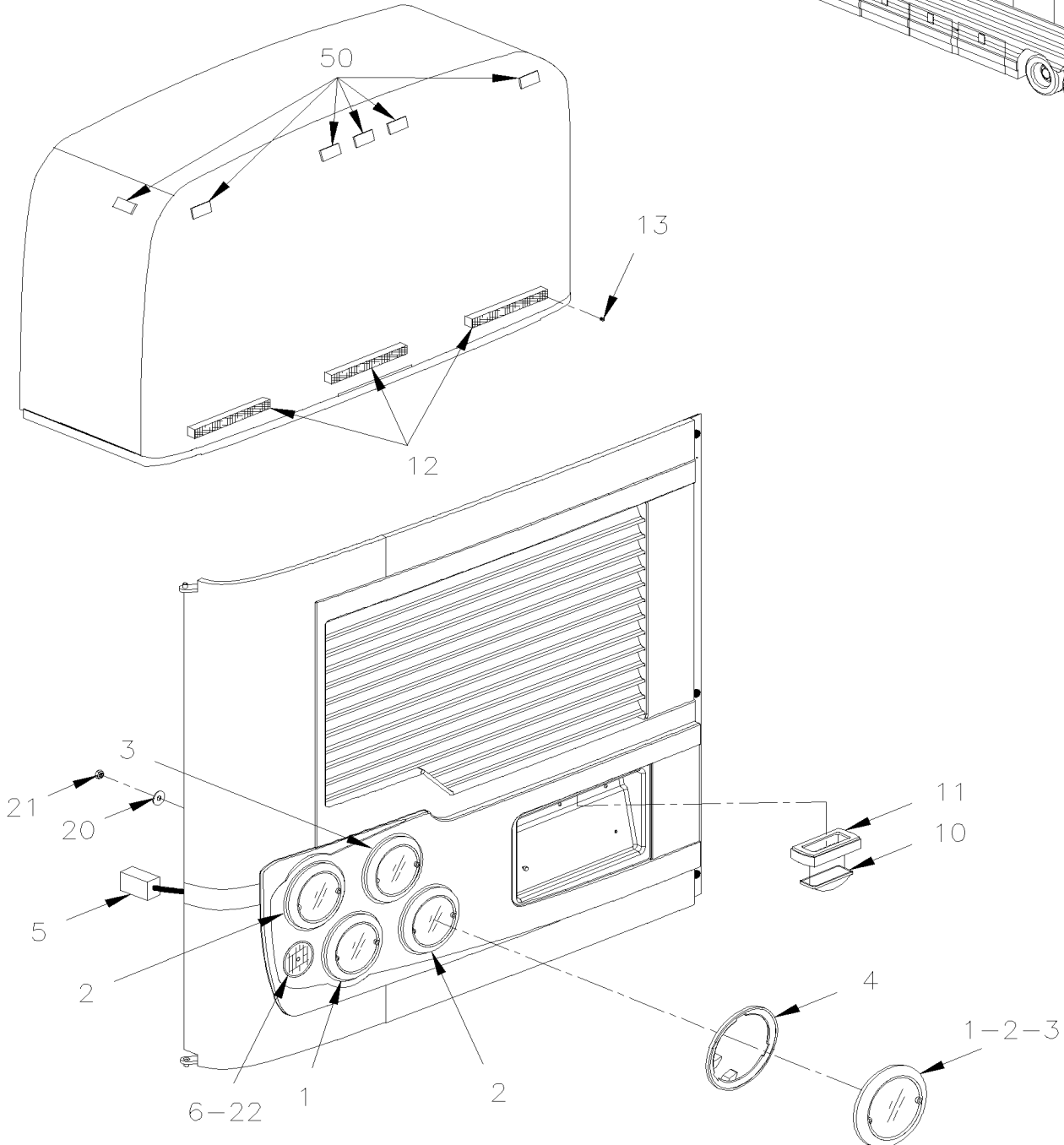
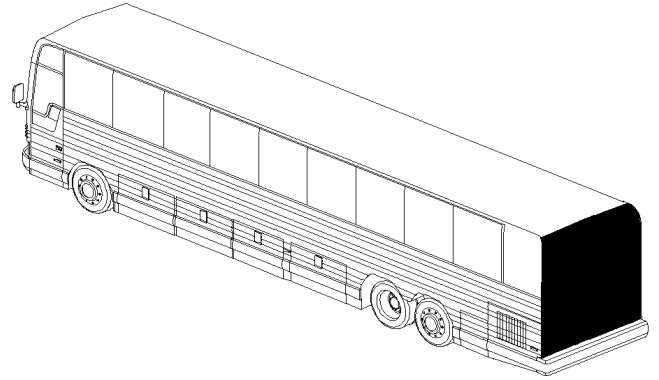
De 8-9279 À B-9999	Date:07-2024	PAGE:MTH-0663-00
--------------------	--------------	------------------

**ECLAIRAGE LATÉRALE**

Numéro d'article	Pièces	Description	X L I I M T H 4 5	X L I I M T H 4 5 E	N O T E S
1	286400	CADRE	4	4	
2	930319	PHARE SCELLE / 37.5WATT-12V / SAE# H9415	4	4	
3	490879	BOITIER LAMPE LATERAL	1	1	
4	500589	. ECROU A DOUILLE M4-0.7x13.5	2	2	
4	5001055	ECROU A DOUILLE M4-0.7x14.5	1	1	
5	502530	VIS MECANIQUE TETE OVALE PHILLIPS M4-0.7x40 SS	AR	AR	



**LAMPE EXTERIEUR ARRIERE & SUPPORT DE PLAQUE**





De 8-9279 À B-9999	Date:07-2024	PAGE:MTH-0664-00
<b>LAMPE EXTERIEUR ARRIERE &amp; SUPPORT DE PLAQUE</b>		

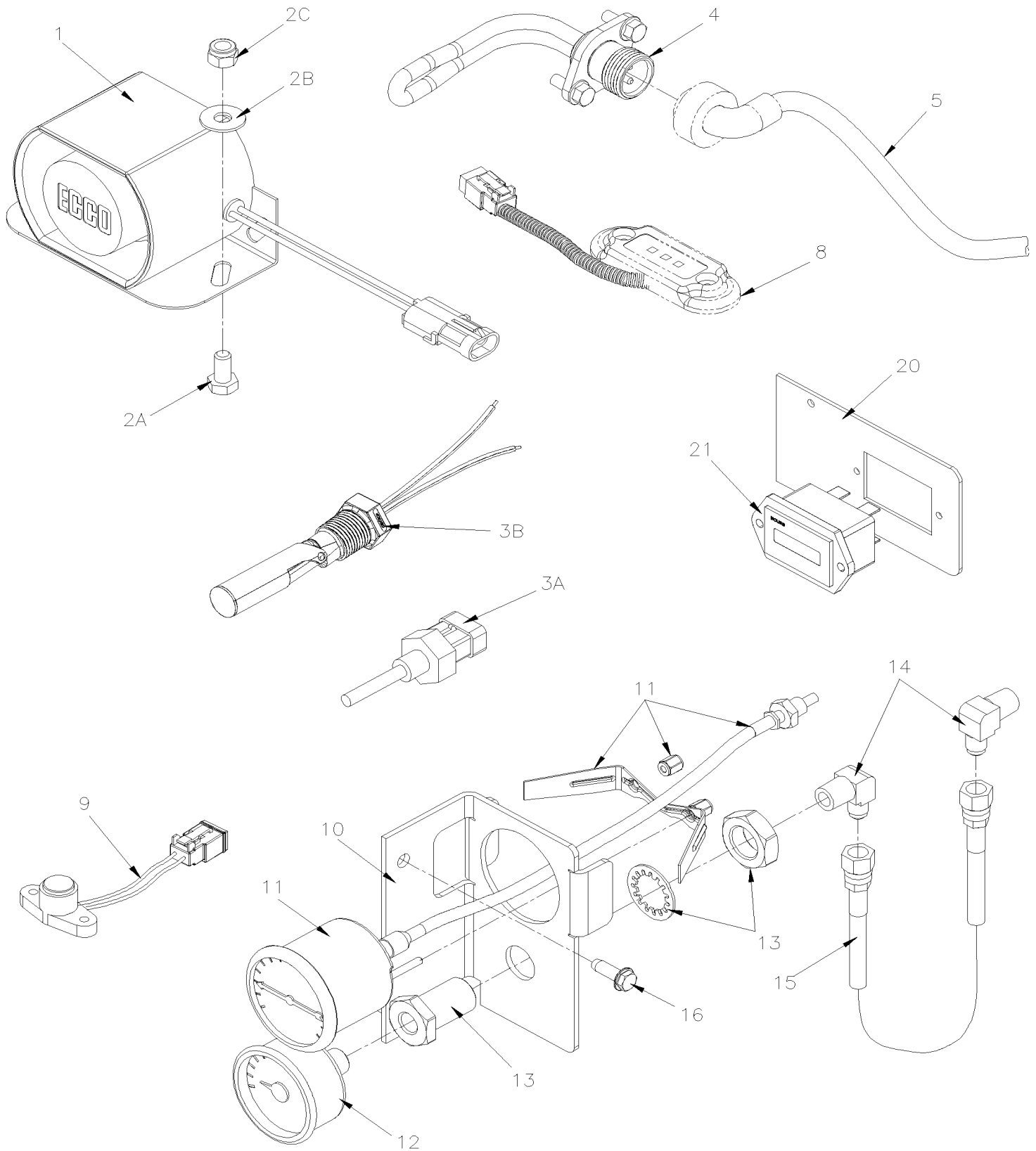
Numéro d'article	Pièces	Description	X L I I M T H 4 5	X L I I M T H 4 5 E	N O T E S
1	930365	FEU AMBRE 4" DEL / DIRECTION / ARRIERE 12Volt / 42L (PREVOST)	1	1	
2	930366	FEU ARRIERE ROUGE DEL 12Volt / 6L (PREVOST)	2	2	
3	930367	FEU DE REcul 4" 12Volt / Sealed	1	1	A
4	430554	SUPPORT DE LAMPE	4	4	
5	066491	CABLAGE / LAMPE AVEC DELS PORTE MOTEUR ARRIERE	1	1	
5	066003	CABLAGE (RALLONGE) FEU DE POSITION / SEPARATED TAIL & STOP	2	2	N
6	930391	REFLECTEUR ROUGE 3 3/16" O.D. / W/ADH	1	1	
10	930368	LAMPE LICENCE A LES AVEC CONNECTEUR LEDS - 12VOLTS	1	1	
. NS	12015378	. CONNECTEUR / WEATHER PACK / SH 2C / GRIS / PED 12015378	1	1	
. NS	N.P.N.	. LAMPE LICENCE A LES AVEC CONNECTEUR			4
. NS	562348	. CONNECTEUR / WEATHER PACK / PH 2C / GRIS / PED 12034074	1	1	
. NS	561786	. JOINT ETANCHEITE / GRIS / PED 15324980	2	2	
. NS	561568	. TERMINAL MALE / 16-14 / PED 12089305	2	2	
11	930208	PASSE-FIL MONTAGES LUMIERES DES LICENCES TL 15700 À 8-9426	1	1	
11	930408	PASSE-FIL MONTAGES LUMIERES DES LICENCES TL 150702 De 8-9427	1	1	
12	930330	LAMPE ARR. (CYLOP)	3	3	
. NS	930353	. CACHE VIS NOIR	2	2	
13	502665	VIS AUTOTARAUEUSE TETE OVALE PHILLIPS #6x3/4 SS EMN	6	6	
20	5001547	VIS AUTOTARAUEUSE TETE GOUTTE PHILLIPS M4x20 G500	8	8	
21	504357	RONDELLE PLATE .187x.437x.050 SS	8	8	
22	192215	FEU DE REcul DEL 4" / AVEC CABLE & PASSE-FIL 12Volt / 27L	1	1	
. A	194114	. FEU DE REcul 4" 12Volt / 27L	1	1	
. B	G1076517	. GARNITURE 4" I.D, NOIR TL 40700	1	1	
. C	N.P.N.	. FEU DE REcul DEL 4" / AVEC CABLE & PASSE-FIL	1	1	4
22	G1093246	ADAPTEUR DE CABLAGE ASS / 2 FILS / TRUCK-LITE 94789	1	1	
. NS	562601	. CONNECTEUR / SUPERSEAL 1.5 SERIES / SH 3C / AMP 282087-1	1	1	
50	<b>MTH-0662-00</b>	<b>FEU DE GABARIT</b>			
		A) POUR CHANGER PAR UNE LUMIÈRE AVEC DES "LEDS" DEMANDER 1 x 192215 + 1 x G1093246			
		N) UTILISE AVEC REGLEMENTATION DOT "NEW JERSEY"			
		4) PAS DE NUMERO DE PIECE			

De 8-9279 À B-9999

Date:07-2024

PAGE:MTH-0665-00

## COMPOSANTES MOTEUR - COMPARTIMENT ELECTRIQUE





De 8-9279 À B-9999

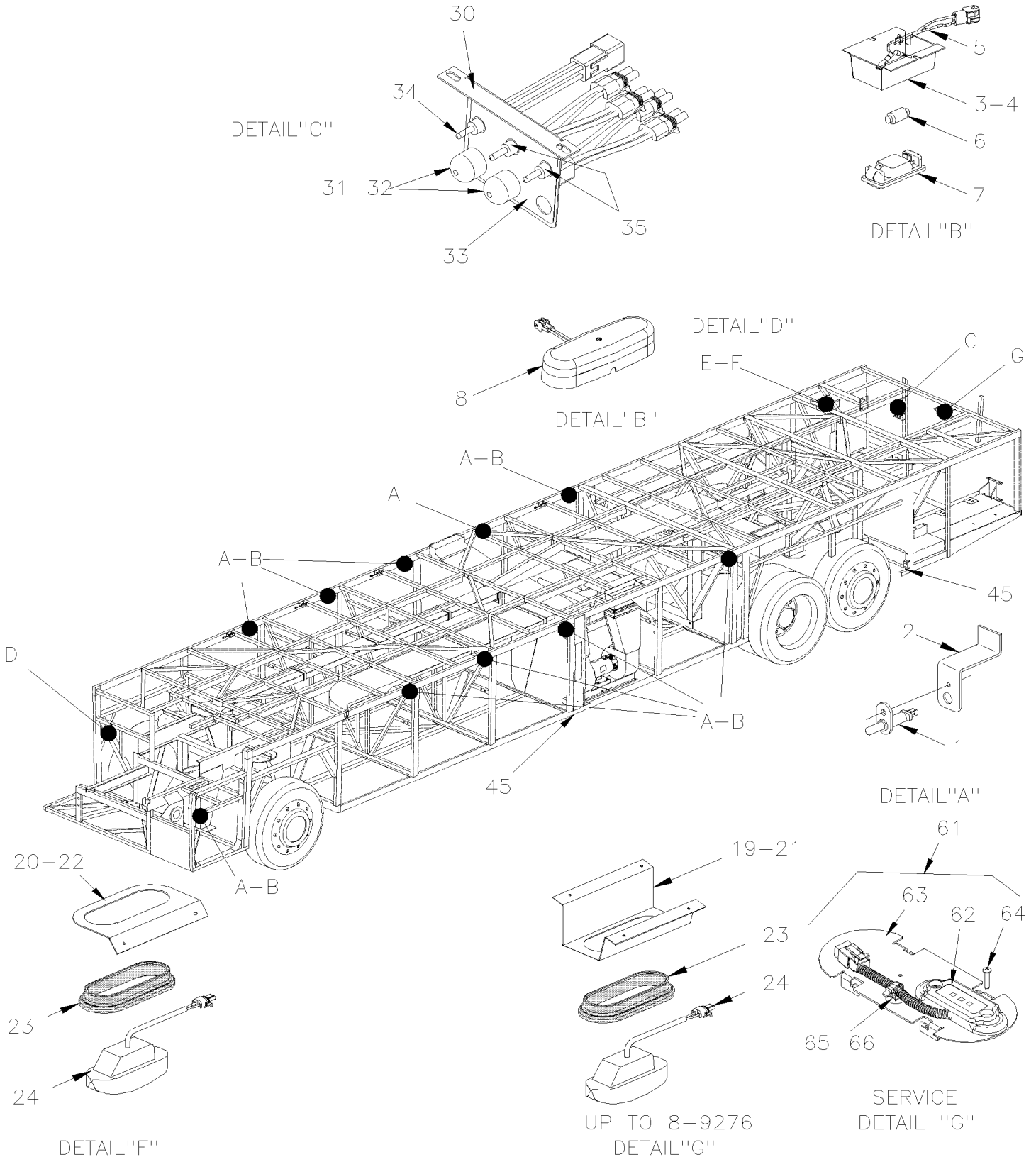
Date:07-2024

PAGE:MTH-0665-00

**COMPOSANTES MOTEUR - COMPARTIMENT ELECTRIQUE**

Numéro d'article	Pièces	Description	X L I M T H 4 5	X L I M T H 4 5 E	N O T E S
1	563199	ALARME DE RECULE "ECCO" / 12-36vdc / 107db	1	1	
2A	5001527	VIS A TETE HEXAGONAL M8-1.25x16 SS BK	2	2	
2B	5001448	RONDELLE PLATE .343x.875x.062 SS18-8	2	2	
2C	5001787	ECROU HEX BAGUE DE NYLON M8-1.25 SS	2	2	
3A	562395	CAPTEUR NIVEAU D'EAU / 1/4" NPT	1	1	
3B	067304	CAPTEUR NIVEAU D'EAU ASEMBLÉ / 1/2" NPT De 8-9457		1	D13
. NS	564465	. CAPTEUR NIVEAU D'EAU / 1/2" NPT De 8-9457		1	D13
. NS	21242838	. CAPTEUR NIVEAU D'EAU / 1/2" NPT De 8-9457		1	D13
. NS	563764	. CONNECTEUR / CPC SERIES 3 / PH 3C / PED 15300002 De 8-9457		1	D13
. NS	563765	. TERMINAL MALE / 18-16 / PED 12048159 De 8-9457		2	D13
. NS	563369	. JOINT ETANCHEITE / GRIS / PED 12010293 De 8-9457		2	D13
. NS	562387	. CONDUIT CONV / FENDU / NOIR / .250" De 8-9457		AR	D13
. NS	562388	. BARRURE SEC. / METRI-PACK 280 / 2C / BLEU / PED 15300014 De 8-9457		1	D13
4	564525	CHAUFFE-MOTEUR	1	1	
4	Refer To Volvo	CHAUFFE-MOTEUR De 8-9457		1	V D13
5	<b>MTH-0666-00</b>	<b>RECEPTACLE CHAUFFE-MOTEUR</b>			
8	<b>MTH-0665-10</b>	<b>INTERRUPTEURS, LAMPES, AJAR -SOUS LE PLANCHER</b>			
9	065290	CAPTEUR DE FEU BI-LAME À 9-9599	2	2	
NS	5001204	VIS AUTOTARAUEUSE TETE PLATE PHILLIPS #6x1 1/4 Z050 À 9-9599	6	6	
9	<b>MTH-2320-30</b>	<b>INSTALLATION EXTINCTEUR De 8-9279</b>			
10	011952	SUPPORT	1	1	
11	562331	INDICATEUR DE TEMP. DE L'EAU (CURRENT)	1	1	
12	510481	JAUGE MEC.A PRESSION D'HUILE (CURRENT)	1	1	
13	501711	RACCORD DE CLOISON / TYPE TUYAU / 1/4NPT-Fx1/4NPT-Fx1 1/2 BR	1	1	
14	501037	COUDE MALE 90° / TYPE SAE 45° / #4FL-Mx1/4NPT-M BR	2	2	
15	011617	BOYAU ASS TEFLON #4 2615MM	1	1	
16	502848	VIS AUTOTARAUEUSE TETE HEX EPAULEMENT 1/4-20x3/4 N500	2	2	
20	011538	SUPPORT COMPTEUR D'HEURE / MONTAGE HAUT / 93MM X 60MM	1	1	
20	017328	SUPPORT COMPTEUR D'HEURE / MONTAGE COTE / 100MM X 54MM	1	1	
21	560366	COMPTEUR D'HEURE 4-40VOLT DC	1	1	
		D13) AVEC MOTEUR "VOLVO" D-13			
		V) VOIR IMPACT OU CONTACTER LE BUREAU DE PRISE DE COMMANDE			

**INTERRUPTEURS, LAMPES, AJAR -SOUS LE PLANCHER**





De 8-9279 À B-9999	Date:07-2024	PAGE:MTH-0665-10
<b>INTERRUPTEURS, LAMPES, AJAR -SOUS LE PLANCHER</b>		

Numéro d'article	Pièces	Description	X L I M T H 4 5	X L I M T H 4 5 E	NOTES
1	563464	INTERRUPTEUR / S.P.S.T. / N.C. / W/RUBBER BOOT	AR	AR	
NS	066586	SUPPORT INTERRUPTEUR CPT BATTERIE a revoir	1	1	
2	066638	SUPPORT INTERRUPTEUR	1	1	
2	065444	SUPPORT INTERRUPTEUR / PORTE ENTRE MONTE PERS	1	1	
2	066672	SUPPORT INTER. PORTE COND.& BAGAGES XL2	6	6	
3	330372	LAMPE ASS 24V / COMPARTIMENT A BAGGAGE W//2 BULBS 5W À 7-9232	AR	AR	
4	330369	. SUPPORT DE LAMPE / W/2 BULBS À 7-9232	1	1	
5	066271	. CABLAGE ASS / W/2 BULBS À 7-9232	1	1	
6	562411	. AMPOULE / 5WATT-24VOLTS / SAE # 6424 À 7-9232	2	2	
7	830183	. LAMPE ASS. / W/2 BULBS À 7-9232	1	1	
8	330224	LAMPE ASS 24V / COMPARTIMENT A BAGGAGE W/2 BULBS G4-10W De 7-9233	AR	AR	
. NS	330396	. AMPOULE / 10 WATTS -28VOLTS / SAE# G4-28 De 7-9233	2	2	
19	430567	LAMPE MOTEUR ASS. - SUPPORT EN "L" / "U" SHAPE À 8-9276	AR	AR	
20	430568	LAMPE MOTEUR ASS. - SUPPORT EN "L" / "L" SHAPE	AR	AR	
21	052503	. SUPPORT DE LAMPE / "U" SHAPE À 8-9276	1	1	
22	430456	. SUPPORT DE LAMPE / "L" SHAPE	1	1	
NS	506338	. EXTRUSION DE CAOUTCHOUC / 1/16" x 1/4" INT "U" SHAPE / ROUND C.T.L.	1	1	
23	930382	. GARNITURE LAMPE MOTEUR	1	1	
24	930383	. LAMPE CPT MOTEUR	1	1	D
26	563047	INTERRUPTEUR EXT. PORTE ENTREE	1	1	
27	560241	PROTECTEUR INTER. A BASCULE	1	1	
30	Call order desk	PLAQUE INTERRUPTEURS ASS. X3-45	1	1	P
30	Call order desk	PLAQUE INTERRUPTEURS ASS. X3-45 De A-9926	1	1	P
30	Call order desk	PLAQUE INTERRUPTEURS ASS. X3-45	1	1	P
30	066365	. SUPPORT INTERRUPTEUR	1	1	
31	064554	. INTERRUPTEUR ASS. À 9-9777	1	1	
31	N.P.N.	. INTERRUPTEUR ASS. De 9-9778	1	1	4
31	562484	. . INTERRUPTEUR / S.P.S.T. / N.C.	1	1	
NS	561690	. . CONNECTEUR / WEATHER PACK / SH 2C / NOIR / PED 12015792	1	1	
31	562471	. . CONNECTEUR / WEATHER PACK / SH 2C / NOIR / PED 12103784 De 9-9778	1	1	C
NS	561565	. . JOINT ETANCHEITE / VERT / PED 15324982	2	2	
NS	561578	. . TERMINAL FEMELLE / 16-14 / PED 12010182	2	2	
32	561891	. CAP RUBBER	1	1	
33	066376	. DECALQUE INTERRUPTEURS ARR.	1	1	
34	064362	. INTERRUPTEUR EXT. PORTE ENTREE	1	1	
35	563609	. INTERRUPTEUR / OFF-ON / S.P.S.T. / SEALED W/WIRES ASSY	1	1	
45	505056	BANDE ANTISTATIQUE	1	1	
50	<b>MTH-0120-00</b>	<b>POULIE D'ENTRAINEMENT, COURROIES &amp; TENDEUR - DETROIT S-60</b>			
50	<b>MTH-0120-01</b>	<b>POULIE D'ENTRAINEMENT, COURROIES &amp; TENDEUR - VOLVO D13</b>			



De 8-9279 À B-9999	Date:07-2024	PAGE:MTH-0665-10
<b>INTERRUPTEURS, LAMPES, AJAR -SOUS LE PLANCHER</b>		

Numéro d'article	Pièces	Description	X L I I M T H 4 5	X L I I M T H 4 5 E	N O T E S
		LAMPE COMPARTIMENT MOTEUR			
		POUR CHANGER AMPOULE POUR DEL			
61	430672	ENS. DE REMPLACEMENT LAMPE DEL / COMP. MOTEUR	1	1	S
. A	430671	. LAMPE LED ASS	2	2	S
. B	563590	. CONNECTEUR / DTM SERIES / PH 2C / GRIS / DEUTSCH DTM04-2P	2	2	S
. C	563588	. TERMINAL MALE / 20-16 / DEUTSCH 0460-202-20141	6	6	S
. D	563536	. COSSE ANNEAU .3125 / 12-10 / AMP 33459	1	1	S
. E	562120	. FUSIBLE / 2 AMPS / 3AG-2	1	1	S
. F	560067	. PORTE FUSIBLE	1	1	S
. . NS	8905111	. . TERMINAL SUPPORT FUSIBLE	QR	QR	S
. G	563593	. CONNECTEUR A/RESISTANCE DE FIN DE LIGNE 120R / DTM SERIES / SH 2C / GRIS / DEUTSCH DTM06-2S-P006	1	1	S
. H	561608	. TERMINAL FEMELLE / 18-16 / DEUTSCH 0462-201-16141	1	1	S
. I	562286	. TERMINAL MALE / 18-16 / DEUTSCH 0460-202-16141	3	3	S
. J	562806	. TERMINAL FEMELLE / 20-16 / AMP 927779-3	2	2	S
. K	562953	. JOINTEUR / 16-14 / BLEU / AMP 55825-1	2	2	S
. L	560784	. TUBE THERMORETRACTABLE / .250"-.080" / NOIR / ALPHA FIT-300-1/4-4B	AR	AR	S
. M	564099	. RUBAN ADHESIF ELECTRIQUE / BLACK 838MM	AR	AR	S
. N	564088	. CONDUIT CONV / .125" POLYPROPYLENE	AR	AR	S
. O	561258	. FIL ELECTRIQUE 18 / ROUGE / GXL	AR	AR	S
. P	561261	. FIL ELECTRIQUE 18 / NOIR / GXL	AR	AR	S
. Q	560673	. FIL ELECTRIQUE 16 / NOIR / GXL	AR	AR	S
. R	560667	. FIL ELECTRIQUE 12 / ROUGE / GXL	AR	AR	S
61	430671	. LAMPE LED ASS	1	1	S
61	IS-10016	. . SEE INSTRUCTION SHEET	1	1	S
62	563845	. . LAMPE ASS 24V / AVEC LEDS	1	1	S
. NS	563589	. . . CONNECTEUR / DTM SERIES / SH 2C / GRIS / DEUTSCH DTM06-2S-E007	1	1	S
63	430670	. . SUPPORT LAMPE PORTE MOTEUR	1	1	S
64	500235	. . VIS AUTOTARAUDEUSE TETE BOMBE PHILLIPS #6x3/4 N500	2	2	S
65	509815	. . ATTACHE CABLE	1	1	S
66	504637	. . ATTACHE CABLE / 3/16" x 13"	1	1	S
		C) EMPLOYER AVEC LE BOUTON "DÉMARRAGE ARRIÈRE SEULEMENT À PARTIR DU .: 9-9778			
		D) POUR UNE AMILIORATION DU PRODUIT DEMANDER L'ENSEMBLE # 430672 EN REMPLACEMENT			
		S) POUR REMPLACER LES LAMPES A AMPOULE PAR DES "LED"			
		4) PAS DE NUMERO DE PIECE			
		P) CONTACTER LE BUREAU DE PRISE DE COMMANDE			



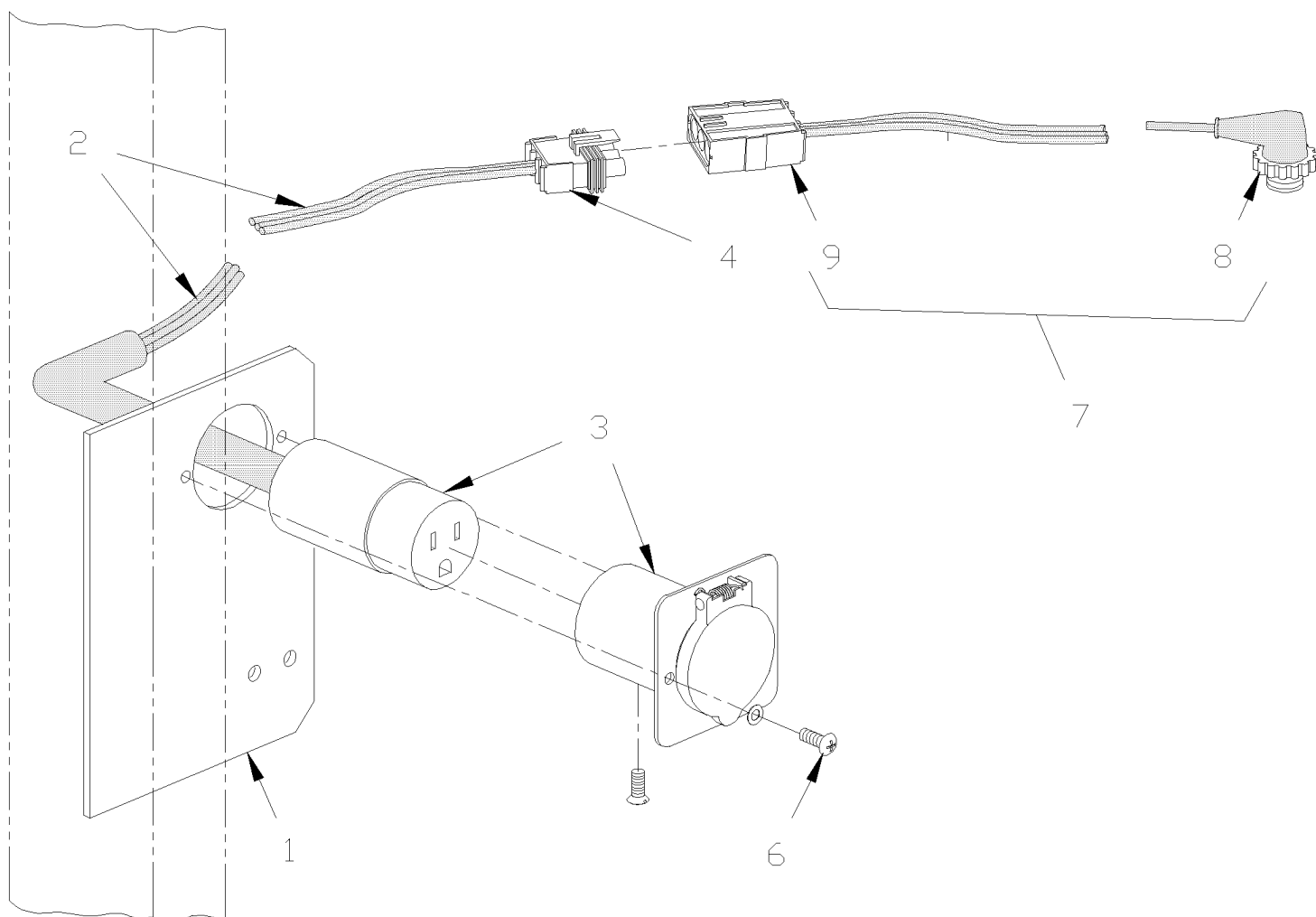
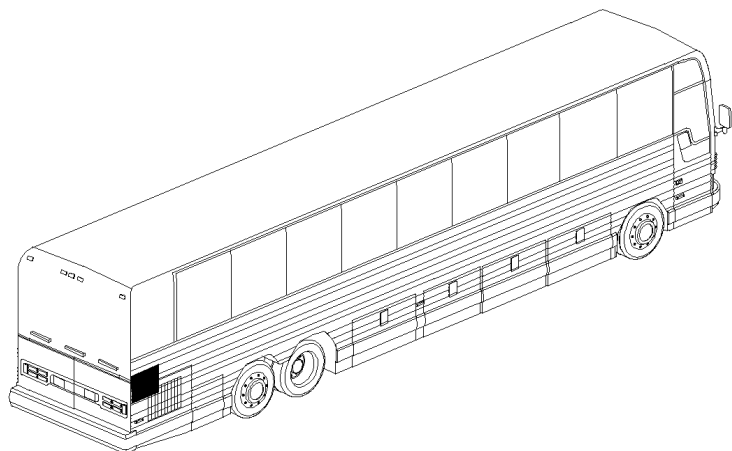


De 8-9279 À B-9999

Date:07-2024

PAGE:MTH-0666-00

## RECEPTACLE CHAUFFE-MOTEUR

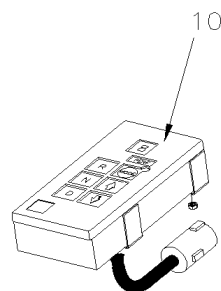
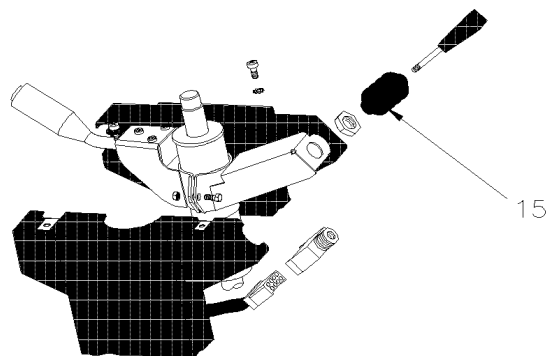
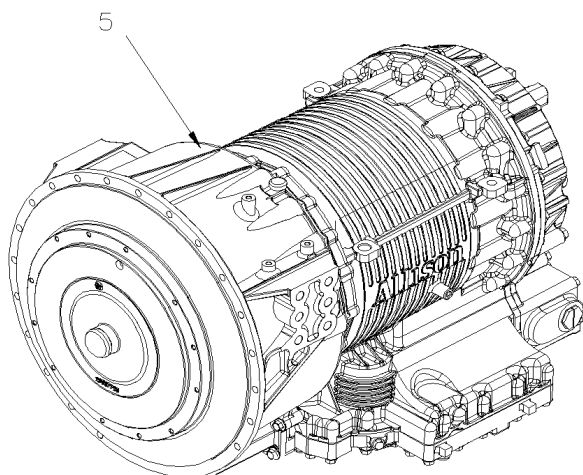




De 8-9279 À B-9999	Date:07-2024	PAGE:MTH-0666-00
<b>RECEPTACLE CHAUFFE-MOTEUR</b>		

Numéro d'article	Pièces	Description	X L I I M T H 4 5	X L I I M T H 4 5 E	N O T E S
1	213957	SUPPORT ALARME	1	1	
2	067411	CABLAGE ASS / CHAUFFE MOTEUR 110V	1	1	
3	564103	. INLET RCPT ASSY 110 VOLTS	1	1	
4	561782	. CONNECTEUR / WEATHER PACK / SH 3C / NOIR / PED 12015793	1	1	
NS	561778	. FIL ELECTRIQUE 12 / BLEU / TEW	3	3	
NS	561786	. JOINT ETANCHEITE / GRIS / PED 15324980	3	3	
NS	561681	. CONDUIT CONV / FENDU / NOIR & GRIS / .350"	AR	AR	
6	500654	VIS AUTOTARAUEUSE TETE BOMBE PHILLIPS #8-32x1/2 Z050	2	2	
7	067413	CABLAGE ASS / CHAUFFE MOTEUR 110V SECTION MOTEUR		1	
8	564102	. CORDE BLOC CHAUFFANT	1	1	
NS	561681	. CONDUIT CONV / FENDU / NOIR & GRIS / .350"	AR	AR	
9	561781	. CONNECTEUR / WEATHER PACK / PH 3C / NOIR / PED 12010717	1	1	
NS	561786	. JOINT ETANCHEITE / GRIS / PED 15324980	3	3	
NS	561568	. TERMINAL MALE / 16-14 / PED 12089305	3	3	
NS	564525	CHAUFFE-MOTEUR	1	1	

	Date:07-2024	MTH-07
TRANSMISSION		





	Date:07-2024	MTH-07
<b>TRANSMISSION</b>		

Numéro d'article	Pièces	Description	X L I M T H 4 5	X L I M T H 4 5 E	N O T E S
5	MTH-0750-00	TRANSMISSION AUTOMATIQUE - "WORLD" AVEC DETROIT S-60 De 8-9279 À B-9999			
5	MTH-0750-01	TRANSMISSION AUTOMATIQUE - "WORLD" AVEC VOLVO D13 De 9-9591 À B-9999			
10	MTH-0755-15	SELECTEUR DE VITESSE - TRANSMISSION "WORLD" De 8-9279 À B-9999			
15	MTH-0760-00	INTERRUPTEUR RALENTISSEUR - "WORLD" De 8-9279 À B-9999			

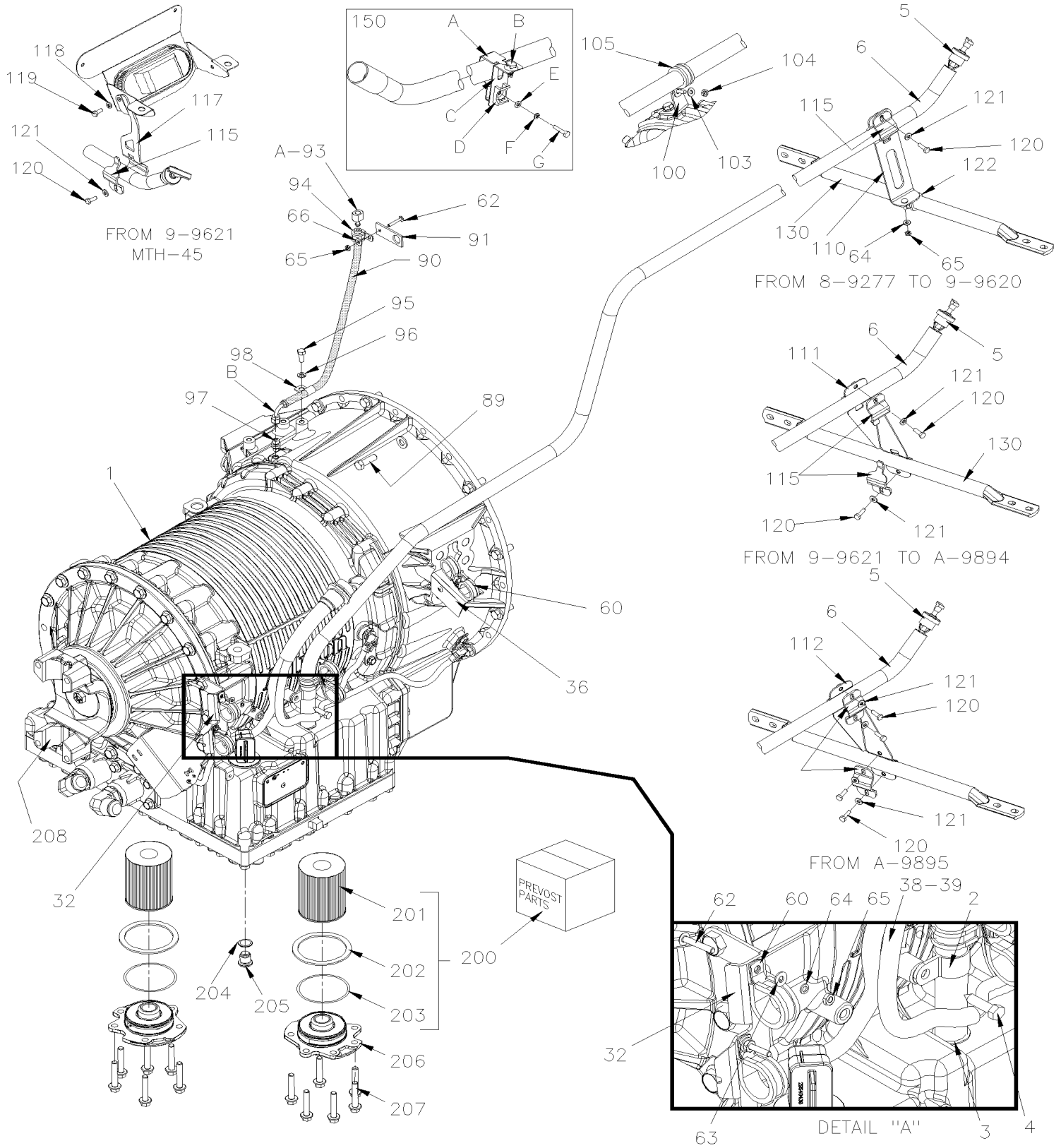


De 8-9279 À B-9999

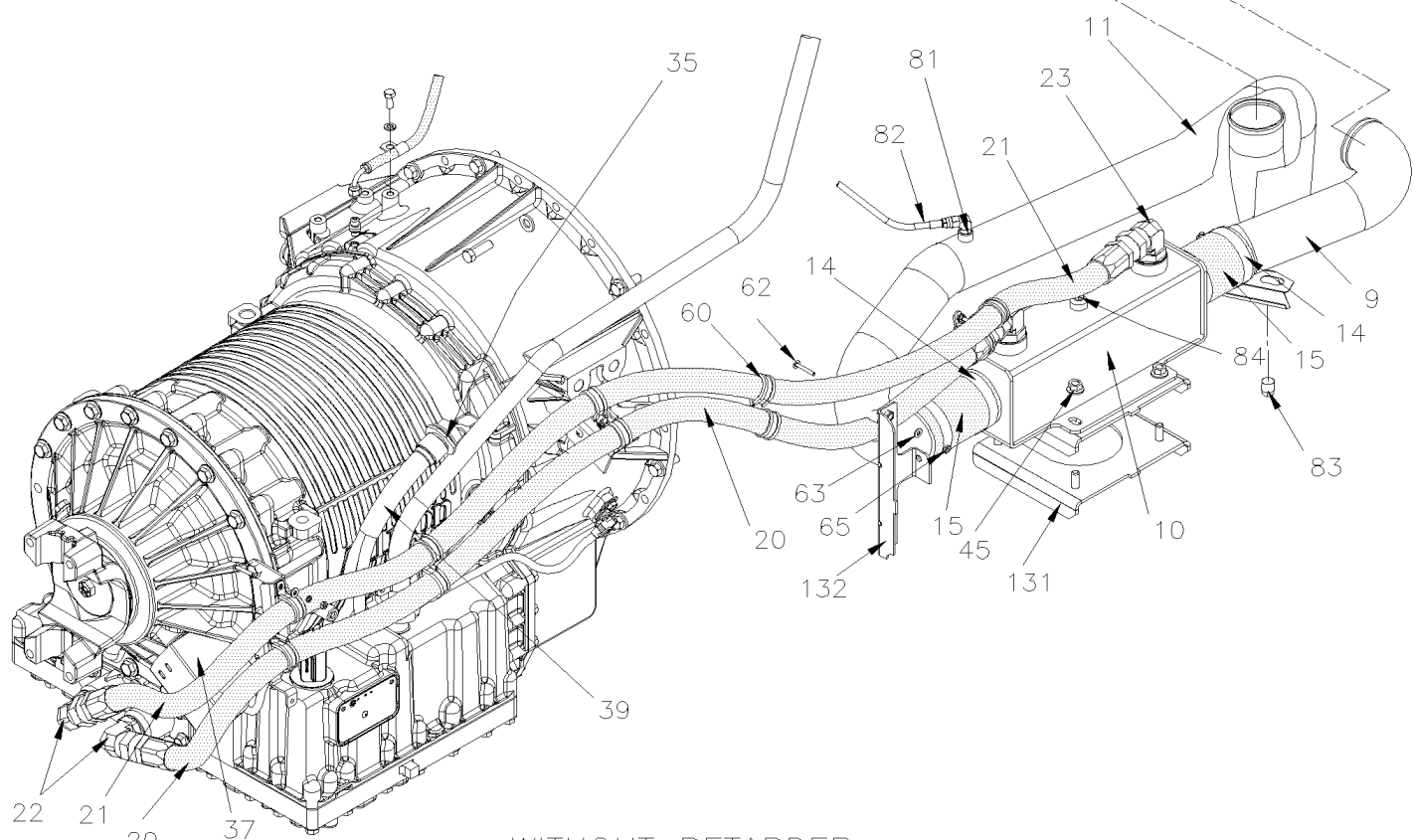
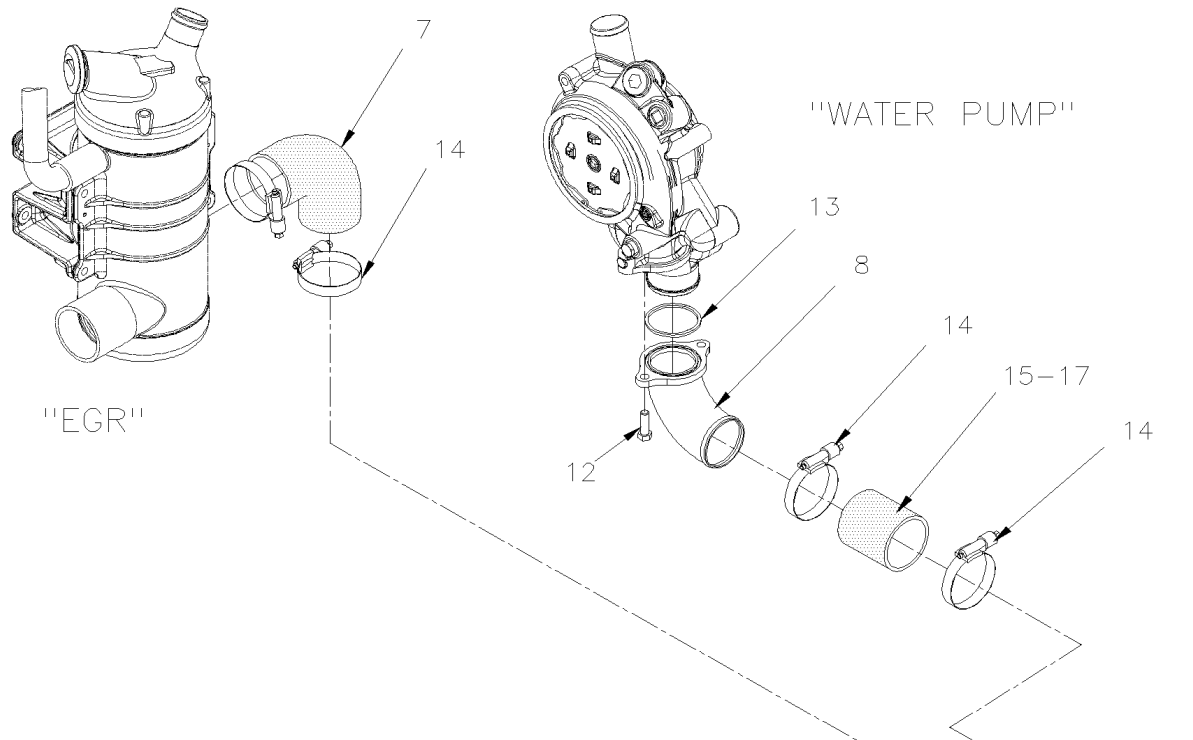
Date:07-2024

PAGE:MTH-0750-00

TRANSMISSION AUTOMATIQUE - "WORLD" AVEC DETROIT S-60



De 8-9279 À B-9999	Date:07-2024	PAGE:MTH-0750-00
TRANSMISSION AUTOMATIQUE - "WORLD" AVEC DETROIT S-60		

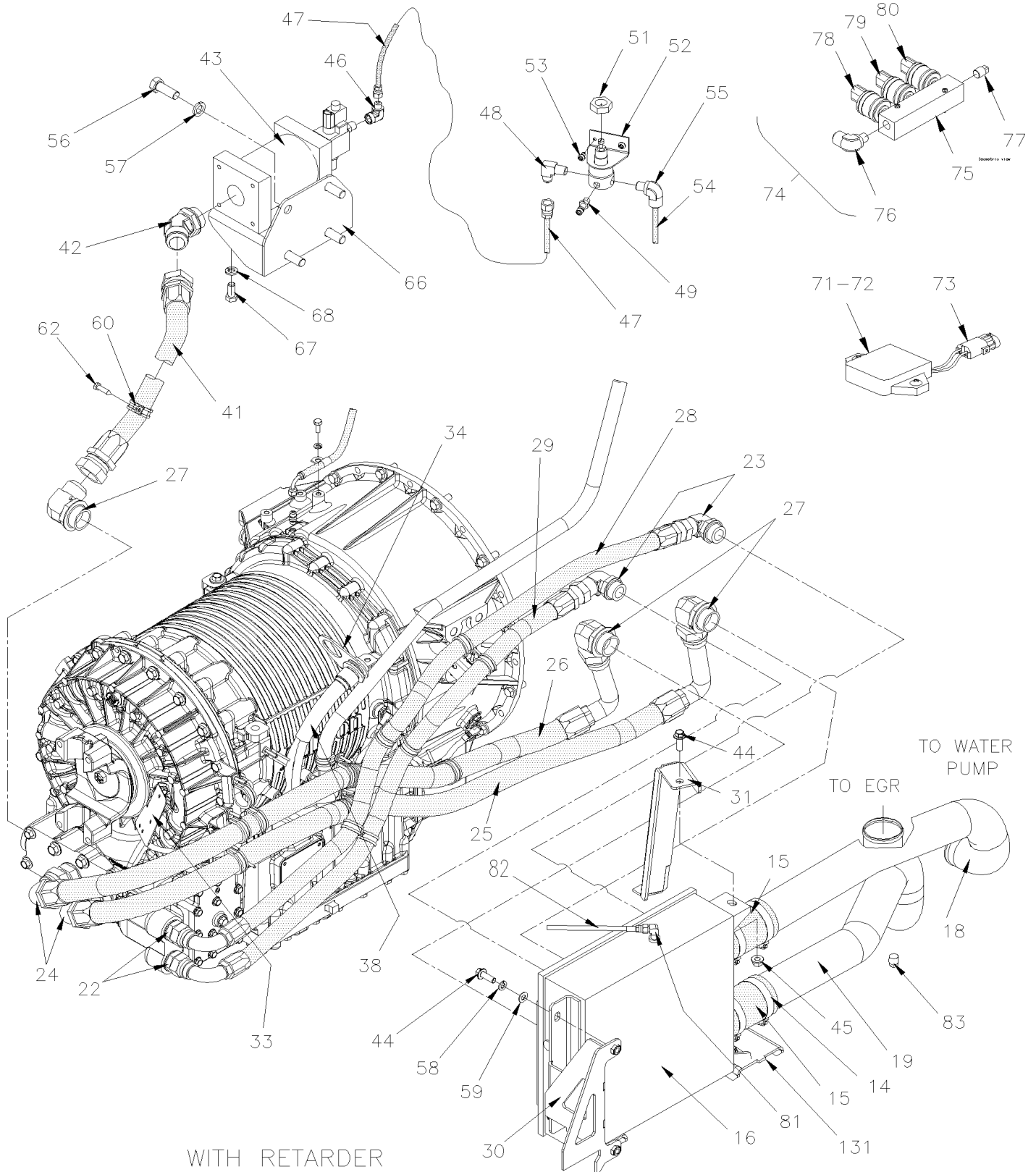


De 8-9279 À B-9999

Date:07-2024

PAGE:MTH-0750-00

## TRANSMISSION AUTOMATIQUE - "WORLD" AVEC DETROIT S-60





De 8-9279 À B-9999	Date:07-2024	PAGE:MTH-0750-00
<b>TRANSMISSION AUTOMATIQUE - "WORLD" AVEC DETROIT S-60</b>		

Numéro d'article	Pièces	Description	X L I M T H 4 5	X L I M T H 4 5 E	N O T E S
		LES TRANSMISSION SUIVANTE / SANS RALENTISSEUR			
		SONT UTILISE AVEC MOTEUR 12.7 LITERS / 400HP			
	572032	TRANSMISSION ASS B500 / GEN IV À 9-9589	1	1	
	572116	TRANSMISSION ASS B500 / GEN IV De 9-9590	1	1	
	572033	TRANSMISSION ASS 4000MH / GEN IV À 9-9589	1	1	
	572118	TRANSMISSION ASS 4000MH / GEN IV De 9-9590	1	1	
	572045	E.C.U. HD4000MG / GEN IV À 8-9276	1	1	
	572048	E.C.U. 4000M / GEN IV De 8-9277 À 8-9381	1	1	
	572067	E.C.U. 4000M / GEN IV De 8-9382 À 9-9589	1	1	
	572114	E.C.U. 4000M / GEN IV De 9-9590	1	1	
		LES TRANSMISSION SUIVANTE / AVEC RALENTISSEUR			
		SONT UTILISE AVEC MOTEUR 12.7 LITERS / 400HP			
	572034	TRANSMISSION ASS 4000MH / GEN IV À 9-9589	1	1	
	572119	TRANSMISSION ASS 4000MH / GEN IV De 9-9590	1	1	
	572035	TRANSMISSION ASS B500R / GEN IV À 9-9589	1	1	
	572117	TRANSMISSION ASS B500R / GEN IV De 9-9590	1	1	
	572045	E.C.U. HD4000MG / GEN IV À 8-9276	1	1	
	572048	E.C.U. 4000M / GEN IV De 8-9277 À 8-9381	1	1	
	572067	E.C.U. 4000M / GEN IV De 8-9382 À 9-9589	1	1	
	572114	E.C.U. 4000M / GEN IV De 9-9590	1	1	
		TRANSMISSION ASS / VOIR LISTE AU-DESSUS			
2	504602	COLLET DE RETENUE / 1" I.D. X .375 HOLE	1	1	
3	571662	JOINT DE CAOUTCHOUC	1	1	
4	5001473	VIS TETE CYLINDRIQUE SIX PANS CREUX 5/16-18x3/4 NYRT	1	1	
5	572038	JAUGE A HUILE TRANS 2465.7MM À 9-9627	1	1	
5	572128	JAUGE A HUILE TRANS 2465.7MM De 9-9628	1	1	
6	071389	TUYAU JAUGE DE NIVEAU	1	1	
7	052898	COUDE 90° X 2 3/4" I.D. / 110MM x 110MM C/C / SILICONE	1	1	
8	071231	COUDE 90°	1	1	
9	071240	TUYAU REFROIDISSEUR A HUILE AVEC RET. / W/O RETARDER	1	1	
10	571769	REFROIDISSEUR D'HUILE "MODINE" CIRCUIT SIMPLE	1	1	
11	071239	TUYAU REFROIDISSEUR A HUILE A EGR / W/O RETARDER À 8-9281	1	1	
11	071543	TUYAU REFROIDISSEUR A HUILE A EGR / SS / W/O RETARDER SERVICE À 8-9281	1	1	
11	071521	TUYAU REFROIDISSEUR A HUILE A EGR / W/O RETARDER De 8-9282 À 9-9642	1	1	
11	071540	TUYAU REFROIDISSEUR A HUILE A EGR / SS / W/O RETARDER De 9-9643	1	1	
12	510779	BOULON	2	2	
13	510778	JOINT TORIQUE D'ETANCHEITE	1	1	





De 8-9279 À B-9999	Date:07-2024	PAGE:MTH-0750-00
<b>TRANSMISSION AUTOMATIQUE - "WORLD" AVEC DETROIT S-60</b>		

Numéro d'article	Pièces	Description	X L I M T H 4 5	X L I M T H 4 5 E	N O T E S
14	504562	BRIDE DE SERRAGE / 2"3/4-3"5/8 / C.T. 350	8	8	
15	071250	BOYAU 2 3/4" I.D. X 100MM	2	2	
15	503395	. BOYAU SILICONE 4PLY 2 3/4" I.D. x 3'	AR	AR	
16	571770	REFROIDISSEUR D'HUILE "MODINE" CIRCUIT DOUBLE À 8-9293	1	1	
16	572046	REFROIDISSEUR D'HUILE "MODINE" CIRCUIT DOUBLE De 8-9294	1	1	
17	071268	BOYAU SILICONE 4 PLIS 2 3/4" I.D X 84MM	1	1	
17	503395	. BOYAU SILICONE 4PLY 2 3/4" I.D. x 3'	AR	AR	
18	071338	TUYAU REFROIDISSEUR A HUILE AVEC RET.	1	1	
19	071339	TUYAU REFROIDISSEUR A HUILE A EGR À 8-9293	1	1	
19	071542	TUYAU REFROIDISSEUR A HUILE A EGR / SS SERVICE À 8-9293	1	1	
19	071390	TUYAU REFROIDISSEUR A HUILE A EGR De 8-9294 À 9-9642	1	1	
19	071539	TUYAU REFROIDISSEUR A HUILE A EGR / SS De 9-9643	1	1	
20	071262	BOYAU ASS / #16 1480MM À 9-9597	1	1	C
20	079024	BOYAU ASS / #16 1520MM De 9-9598	1	1	
21	071261	BOYAU ASS / #16 1795MM À 9-9597	1	1	B
21	079023	BOYAU ASS / #16 1840MM De 9-9598	1	1	
22	501573	CONNECTEUR MALE / TYPE JIC 37° / #16JIC-Mx#16ORB-M STL À 9-9597	2	2	O
22	501523	COUDE MALE 90° / TYPE JIC 37° / #16JIC-Mx#16ORB-M STL De 9-9598	2	2	O
22	501573	CONNECTEUR MALE / TYPE JIC 37° / #16JIC-Mx#16ORB-M STL	2	2	R
23	501523	COUDE MALE 90° / TYPE JIC 37° / #16JIC-Mx#16ORB-M STL	2	2	
24	501575	CONNECTEUR MALE / TYPE JIC 37° / #20JIC-Mx#20ORB-M STL VITON	2	2	
25	071332	BOYAU ASS / #20 1385MM	1	1	
26	071331	BOYAU ASS / #20 1287MM	1	1	
27	5011065	COUDE MALE 90° / TYPE JIC 37° / #20JIC-Mx#20ORB-M STL VITON	2	2	
28	071333	BOYAU ASS / #16 1240MM	1	1	
29	071334	BOYAU ASS / #16 996MM	1	1	
30	071343	FIXATION / 255MM HIGHT	1	1	
31	071328	FIXATION	1	1	
32	071407	SUPPORT TUYAU ASS.	1	1	
33	071097	PROTECTEUR DE CABLAGE A/RET. 102MM X 90MM	1	1	RS
35	071403	ATTACHE, CABLAGE DE TRANSMISSION / GEN IV	1	1	
36	071305	SUPPORT	1	1	
37	071440	PROTECTEUR DE CABLAGE 80MM HIGH À 9-9597	1	1	O
37	079022	PROTECTEUR DE CABLAGE 74MM HIGH De 9-9598	1	1	O
38	066208	HARNAIS / CAPTEUR WTEC AVEC RALENTISSEUR / MUX	1	1	
39	066209	HARNAIS / CAPTEUR WTEC SANS RALENTISSEUR / MUX	1	1	
NS	061129	SUPPORT	1	1	
NS	071408	PROTECTEUR CAOUTCHOUC CABLE HARNAIS & BOYAU	1	1	O
NS	071404	PROTECTEUR CAOUTCHOUC CABLE HARNAIS & BOYAU	1	1	R
41	071335	BOYAU ASS / #20 770MM	1	1	
42	507558	COUDE MALE 45° / TYPE JIC 37° / #20JIC-Mx#20ORB-M STL VITON	1	1	
43	571745	ACCUMULATEUR & SOLENOID / WTEC III	1	1	



De 8-9279 À B-9999	Date:07-2024	PAGE:MTH-0750-00
<b>TRANSMISSION AUTOMATIQUE - "WORLD" AVEC DETROIT S-60</b>		

Numéro d'article	Pièces	Description	X L I I M T H 4 5	X L I I M T H 4 5 E	N O T E S
. NS	571707	. ACCUMULATEUR	1	1	
. NS	571708	. SOUPAPE SOLENOIDE 12V	1	1	
43	572030	ACCUMULATEUR & SOLENOID / GEN IV	1	1	
43	571708	. SOUPAPE SOLENOIDE 12V	1	1	
44	5001741	VIS TETE HEX EPAULEMENT M10-1.5x30 G8.8 N500	5	5	
45	5001760	ECROU HEX EPAULEMENT STOVER M10-1.5 G8 ZP	5	5	
46	5011112	COUDE FEMELLE 90° / TYPE JIC 37° / #6JIC-Mx3/8NPT-F STL	1	1	
47	142486	BOYAU ASS TEFLON #6 610MM	1		
47	142483	BOYAU ASS TEFLON #6 450MM		1	
48	501687	CONNECTEUR MALE / TYPE JIC 37° / #6JIC-Mx1/4NPT-M STL	1	1	
49	640488	SOUPAPE, REMPLISSAGE 1/8" NPT	1	1	
. NS	650164	. BOUCHON CHROME SOUPAPE PNEU	1	1	
50	641472	REGULATEUR DE PRESSION D'AIR 1/4" NPT / COPPER	1	1	
51	500734	CONTRE ECROU HEX 3/4-16 Z050	1	1	
52	142013	SUPPORT	1	1	
53	500535	VIS AUTOTARAUEUSE TETE HEX #14x3/4 Z050	2	2	
NS	500473	RONDELLE FREIN FENDUE .262x.489x.062 Z050	2	2	
54	503404	TUBE, NYLON 3/8 O.D. / NOIR S.L.	AR	AR	
55	641372	COUDE MALE 90° NON-ROTATIF / TYPE "PUSH-IN" / #6x1/4NPT-M BR	1	1	
56	500225	VIS A TETE HEXAGONAL 5/8-11x1 G5 Z050	3	3	
56	500817	VIS A TETE HEXAGONAL 5/8-11x1 3/4 G5 Z050	3	3	
57	500484	RONDELLE FREIN FENDUE .635x1.079x.156 Z050	3	3	
57	500802	RONDELLE FREIN FENDUE 16.2x37.4x3.5 Z050	3	3	
58	3852496	RONDELLE FREIN FENDUE 10.2x18.1x2.2 ZG603	2	2	
59	500832	RONDELLE PLATE .406x.812x.065 N500	2	2	
60	952637	COLLET DE RETENUE / 1"1/16 I.D.	AR	AR	
60	952641	CLAMP P STL ZP RUB 34.9 ID	AR	AR	
62	500574	VIS MECANIQUE TETE GOUTTE PHILLIPS #10-24x1 1/4 SS	AR	AR	
63	500964	RONDELLE PLATE .203x.500x.047 Z050	AR	AR	
64	500470	RONDELLE FREIN FENDUE .193x.334x.047 Z050	AR	AR	
65	500786	ECROU HEX #10-24 Z050	AR	AR	
66	071329	SUPPORT, ACCUMULATEUR(SOUDE) / WTEC III (168mm c/c holes)	1	1	
66	071400	SUPPORT, ACCUMULATEUR(SOUDE) / GEN IV (155mm c/c holes)	1	1	
67	500213	VIS A TETE HEXAGONAL 1/2-13x1 G5 Z050	4	4	
68	500482	RONDELLE FREIN FENDUE .506x.873x.125 Z050	4	4	
71	562357	MODULE RESISTANCE	1	1	
72	562381	MODULE RESISTANCE	1	1	
73	063782	CABLAGE ASS / MODULE RESISTANCE & INTERRUPTEUR	1	1	
74	070902	INTERRUPTEUR A PRESSION ASS.	1	1	
75	070903	. TUBULURE	1	1	
76	640999	. COUDE MALE 90° / TYPE "NTA" / #6x1/4NPT-M BR	1	1	
77	501304	. BOUCHON A TETE E CARRE / TYPE TUYAU / 1/4NPT-M BR À A-9968	1	1	



De 8-9279 À B-9999	Date:07-2024	PAGE:MTH-0750-00
<b>TRANSMISSION AUTOMATIQUE - "WORLD" AVEC DETROIT S-60</b>		

Numéro d'article	Pièces	Description	X L I M T H 4 5	X L I M T H 4 5 E	N O T E S
77	501800	. BOUCHON A PRISE HEXAGONAL / TYPE TUYAU / 1/4NPT-M STL De A-9969	1	1	
78	562358	. INTERRUPTEUR A PRESSION N.O. 2PSI / 1/8NPT	1	1	
79	562384	. INTERRUPTEUR A PRESSION N.O. 4PSI / 1/8NPT	1	1	
80	562385	. INTERRUPTEUR A PRESSION N.O. 7PSI / 1/8NPT À A-9625	1	1	
81	501037	COUDE MALE 90° / TYPE SAE 45° / #4FL-Mx1/4NPT-M BR	1	1	
81	501027	CONNECTEUR MALE / TYPE SAE 45° / #4FL-Mx1/4NPT-M BR	1	1	
82	053532	BOYAU ASS TEFLON #4 1250MM	1	1	
82	052509	BOYAU ASS TEFLON #4 1170MM	1	1	
83	501129	ROBINET DE VIDANGE 1/4 NPT À 8-9293	1	1	
83	501449	BOUCHON A PRISE HEXAGONAL / TYPE TUYAU / 3/8NPT-M STL De 8-9294 À 9-9642	1	1	
83	501305	BOUCHON A TETE E CARRE / TYPE TUYAU / 3/8NPT-M BR De 9-9643 À A-9968	1	1	
83	501449	BOUCHON A PRISE HEXAGONAL / TYPE TUYAU / 3/8NPT-M STL De A-9969	1	1	
84	501304	BOUCHON A TETE E CARRE / TYPE TUYAU / 1/4NPT-M BR À A-9968	1	1	
84	501800	BOUCHON A PRISE HEXAGONAL / TYPE TUYAU / 1/4NPT-M STL De A-9969	1	1	
85	061025	SUPPORT	1	1	
88	502719	VIS A TETE HEXAGONAL M10-1.5x20 SS EMN	1	1	
89	5001427	VIS A TETE HEXAGONAL 7/16-14x1 3/8 G5 Z050	12	12	A
NS	500853	RONDELLE FREIN A DENT EXTERIEUR .437x.760x.036 Z050	12	12	A
90	071170	BOYAU ASS / #4 24"	1	1	
. A	071167	. CONNECTEUR FEMELLE / HOSE BARB @ METRIC / #4x M10-1.5-F BR	1	1	
. B	071166	. CONNECTEUR MALE / TYPE "HOSE BARB @ METRIC" / #4x M10-1.5-M BR	1	1	
91	060840	SUPPORT CHROMATE JAUNE	1	1	
92	504601	COLLET DE RETENUE / 5/16" I.D. x .375 HOLE	1	1	
93	571763	RENIFLARD	1	1	
94	952627	COLLET DE RETENUE / 1/2" I.D.	1	1	
95	502862	VIS A TETE HEXAGONAL M8-1.25x20 G8.8 N500	1	1	
96	500942	RONDELLE FREIN FENDUE 8.1x14.8x2.0 N500	1	1	
97	071166	CONNECTEUR MALE / TYPE "HOSE BARB @ METRIC" / #4x M10-1.5-M BR	1	1	
97	071497	CONNECTEUR MALE / TYPE SAE 45° @ METRIC / #4FL-Mx M10-1.5 M BR	1	1	
98	504601	COLLET DE RETENUE / 5/16" I.D. x .375 HOLE	1	1	
100	071392	ATTACHE, TUBE JAUGE A HUILE / ANGLE W/STUD		1	
NS	071490	ATTACHE, TUBE JAUGE A HUILE	1		
NS	500574	VIS MECANIQUE TETE GOUTTE PHILLIPS #10-24x1 1/4 SS	1	1	
103	500470	RONDELLE FREIN FENDUE .193x.334x.047 Z050	1	1	
104	500786	ECROU HEX #10-24 Z050	1	1	
105	952635	COLLET DE RETENUE / 1" I.D.	1	1	
110	071486	ATTACHE, TUBE JAUGE A HUILE À 9-9620		1	
111	071547	ATTACHE, TUBE JAUGE A HUILE De 9-9621 À A-9894		1	
112	071611	ATTACHE, TUBE JAUGE A HUILE De A-9894		1	
115	071487	ATTACHE, TUBE JAUGE A HUILE W1 HOLE & HOCK À 9-9620		1	
115	071487	ATTACHE, TUBE JAUGE A HUILE W1 HOLE & HOCK De 9-9621 À A-9894	2	2	
115	071487	ATTACHE, TUBE JAUGE A HUILE W1 HOLE & HOCK	1		



De 8-9279 À B-9999	Date:07-2024	PAGE:MTH-0750-00
<b>TRANSMISSION AUTOMATIQUE - "WORLD" AVEC DETROIT S-60</b>		

Numéro d'article	Pièces	Description	X L I M T H 4 5	X L I M T H 4 5 E	N O T E S
116	071612	ATTACHE, TUBE JAUGE A HUILE W/2 HOLES De A-9895		2	
117	071490	ATTACHE, TUBE JAUGE A HUILE	1		
118	502853	RONDELLE FREIN FENDUE 6.1x11.8x1.6 N500	1		
119	5001744	VIS A TETE HEXAGONAL M6-1.0x16 G8.8 N500	1		
120	502830	VIS A TETE HEXAGONAL M6-1.0x20 G8.8 N500	AR	AR	
121	500877	RONDELLE PLATE .250x.562x.065 N500	AR	AR	
122	952635	COLLET DE RETENUE / 1" I.D. À 9-9620		AR	
130	<b>MTH-0120-00</b>	<b>POULIE D'ENTRAINEMENT, COURROIES &amp; TENDEUR - DETROIT S-60</b>			
131	<b>MTH-0150-00</b>	<b>BERCEAU MOTEUR - AVEC DETROIT S-60</b>			
150	068139	ENS. DE SUPORT DE FILS THERMIQUES DE FEU	1	1	
. A	071638	. SUPPORT / AVEC ECROU M4-0.7	1	1	
. B	509815	. ATTACHE CABLE	1	1	
. C	071639	. ANGLE SUPPORT DE CABLE / CAPTEUR THERMIQUE 25.4MMx 61.3MMx25.4	1	1	
. D	504013	. SUPPORT ATTACHE / 1/4" X 1/4" I.D.	1	1	
. E	502556	. RONDELLE PLATE 4.3x9.0x0.8 SS	1	1	
. F	502834	. RONDELLE FREIN FENDUE 4.1x7.6x0.9 N500	1	1	
. G	502685	. VIS A TETE HEXAGONAL M4-0.7x20 SS EMN	1	1	
NS	683904	TEST DE CONTAMINATION AU GLYCOL DE L'HUILE À TRANSMISSION		1	
. NS	IS-99901A	. SEE INSTRUCTION SHEET		1	
200	572050	ENS. DE FILTREUR - TRANSMISSION	AR	AR	
. NS	571692	. JOINT D'ETANCHEITE	2	2	
. NS	571693	. JOINT D'ETANCHEITE	2	2	
. NS	571694	. JOINT D'ETANCHEITE ANNULAIRE	2	2	
. NS	571695	. BOUCHON DE VIDANGE	1	1	
201	N.S.S.	. FILTRE	2	2	1
202	571692	. JOINT D'ETANCHEITE	2	2	
203	571693	. JOINT D'ETANCHEITE	2	2	
204	571694	. JOINT D'ETANCHEITE ANNULAIRE	2	2	
205	571695	BOUCHON DE VIDANGE	1	1	
NS	071249	DECALQUE VERIFICATION NIV. HUILE ANG/FR. / ENGLISH & FRANCAIS	1	1	
NS	071364	DECALQUE VERIFICATION NIV. HUILE ANG/FR. / ENGLISH & SPANISH	1	1	
NS	684016	HUILE A TRANSMISSION SYNTHETIQUE	1	1	
206	N.S.P.	COUVERCLE FILTRE / (29507434)	2	2	2
207	N.S.P.	BOULON M10-1.5 x 55M / (2954186)	AR	AR	2
208	N.S.P.	DEMI FOURCHETTE (1810)(29511516/6.5-4-4521-1)	1	1	2
208	N.S.P.	COURRIOE PLAQUE DE BARRURE	1	1	2
208	N.S.P.	BOULON M10-1.5 X 30MM GR 10.9	2	2	2
208	N.S.P.	JOINT D'ETANCHEITE / (29515621)	1	1	2



De 8-9279 À B-9999	Date:07-2024	PAGE:MTH-0750-00
<b>TRANSMISSION AUTOMATIQUE - "WORLD" AVEC DETROIT S-60</b>		

Numéro d'article	Pièces	Description	X L I I M T H 4 5	X L I I M T H 4 5 E	N O T E S
		A) POUR FIXER LA TRANSMISSION AU MOTEUR			
		B) DU À LA CORROSION PRÉMATURÉ VOUS POUVEZ CHANGER CETTE HOSE POUR LE # 079023 ET UN RACCAOD # 501523			
		C) DU À LA CORROSION PRÉMATURÉ VOUS POUVEZ CHANGER CETTE HOSE POUR LE # 079024 ET UN RACCORD # 501523			
		O) SANS RALENTISSEUR			
		R) AVEC RALENTISSEUR			
		S) TEL QU'ILLUSTRÉ			
		1) PAS VENDU SEPARÉMENT			
		2) PAS VENDU PAR PREVOST (VOIR NUMERO DU MANUFATURIER A LA FIN DE LA DESCRIPTION)			

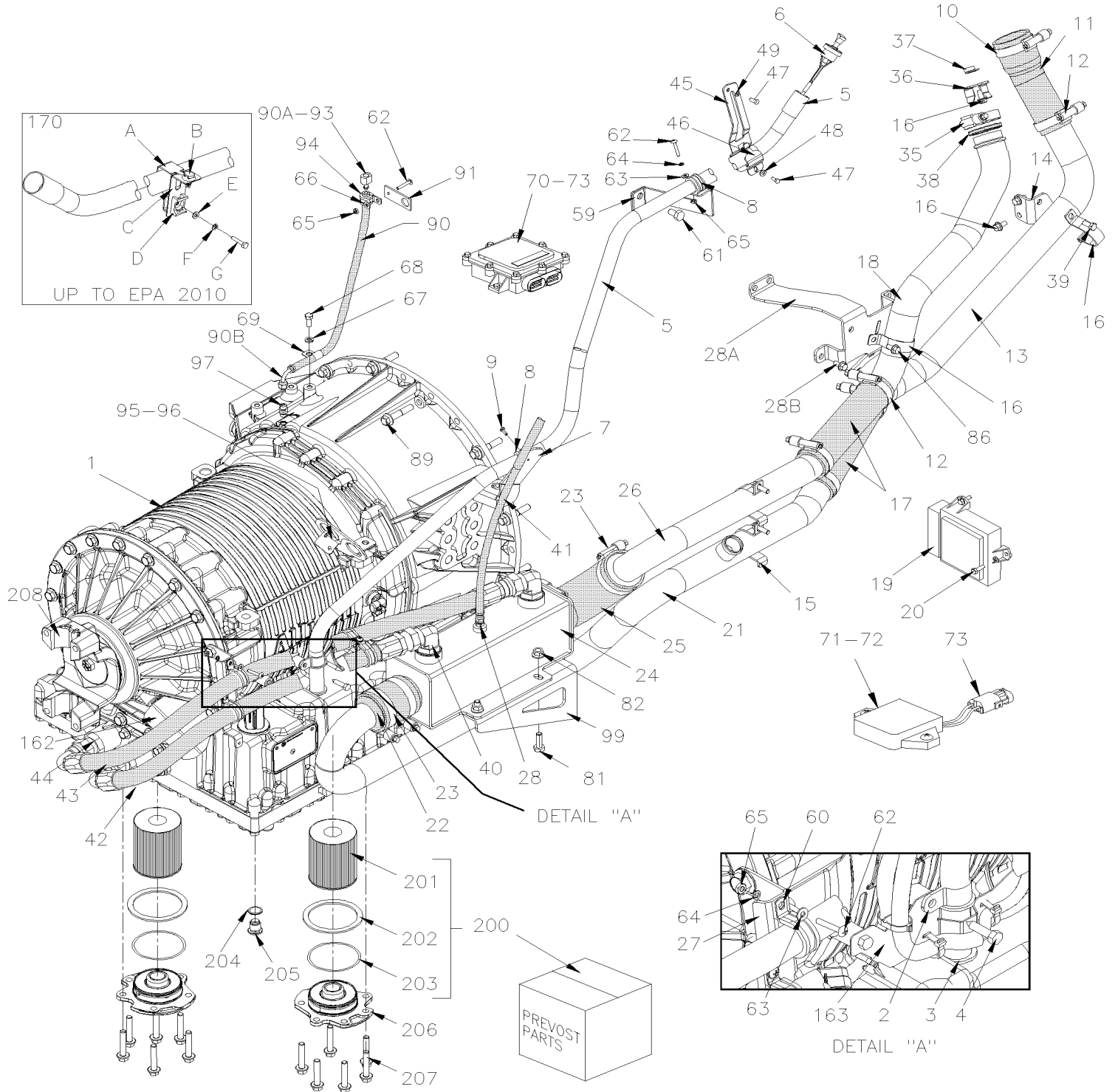


De 9-9591 À B-9999

Date:07-2024

PAGE:MTH-0750-01

TRANSMISSION AUTOMATIQUE - "WORLD" AVEC VOLVO D13

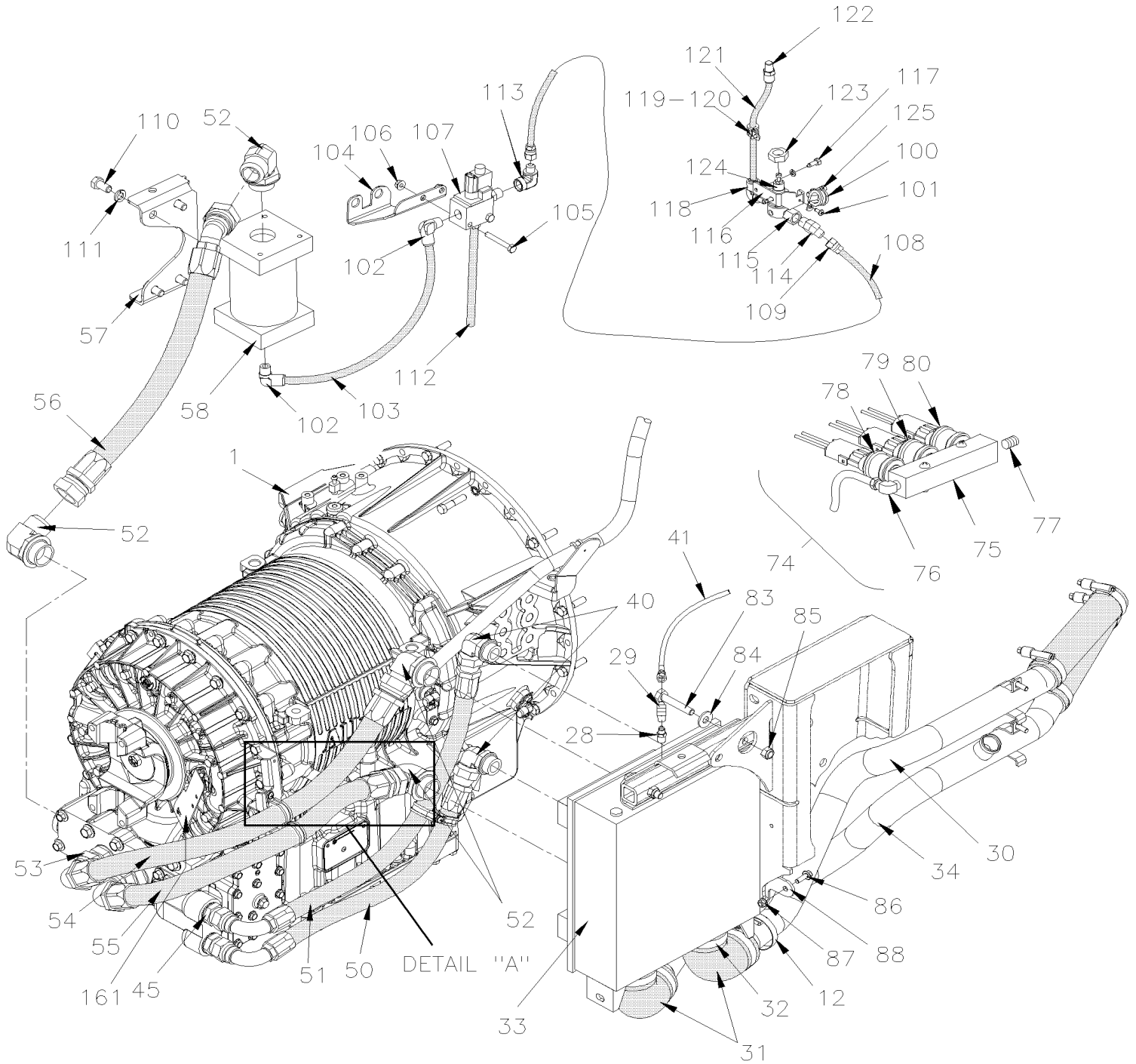


De 9-9591 À B-9999

Date:07-2024

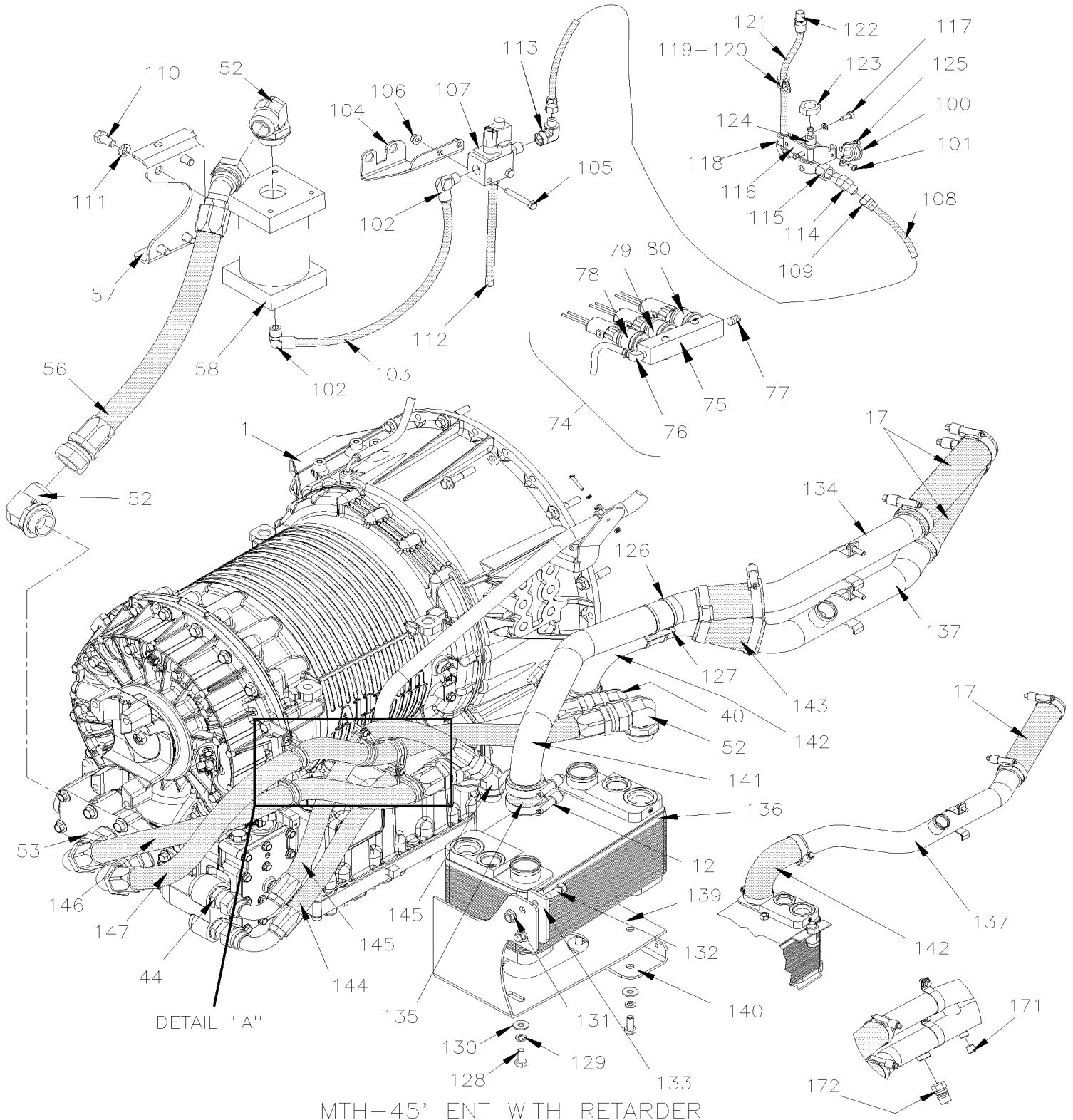
PAGE:MTH-0750-01

TRANSMISSION AUTOMATIQUE - "WORLD" AVEC VOLVO D13



MTH 45' WITH RETARDER





MTH-45' ENT WITH RETARDER



De 9-9591 À B-9999	Date:07-2024	PAGE:MTH-0750-01
<b>TRANSMISSION AUTOMATIQUE - "WORLD" AVEC VOLVO D13</b>		

Numéro d'article	Pièces	Description	X L I I M T H 4 5	X L I I M T H 4 5 E	N O T E S
		LES TRANSMISSION SUIVANTE / SANS RALENTISSEUR			
		SONT UTILISE AVEC MOTEUR D13 / 435HP			
	572056	TRANSMISSION ASS B500 / GEN IV À 9-9589		1	
	572120	TRANSMISSION ASS B500 / GEN IV De 9-9590		1	
		LES TRANSMISSION SUIVANTE / SANS RALENTISSEUR			
		SONT UTILISE AVEC MOTEUR D13 / 485HP			
	572053	TRANSMISSION ASS B500 / GEN IV À 9-9589		1	
	572120	TRANSMISSION ASS B500 / GEN IV De 9-9590		1	
		LES TRANSMISSION SUIVANTE / AVEC RALENTISSEUR			
		SONT UTILISE AVEC MOTEUR D13 / 435HP			
	572052	TRANSMISSION ASS B500R / GEN IV À 9-9589		1	
	572121	TRANSMISSION ASS B500R / GEN IV De 9-9590		1	
		LES TRANSMISSION SUIVANTE / AVEC RALENTISSEUR			
		SONT UTILISE AVEC MOTEUR D13 / 485HP			
	572051	TRANSMISSION ASS B500R / GEN IV À 9-9589		1	
	572121	TRANSMISSION ASS B500R / GEN IV De 9-9590		1	
		TRANSMISSION ASS VOIR SI-DESSOUS			
NS	20788933	ESPACEUR		1	
NS	684016	HUILE A TRANSMISSION SYNTHETIQUE		AR	
2	504602	COLLET DE RETENUE / 1" I.D. X .375 HOLE		1	
3	571662	JOINT DE CAOUTCHOUC		1	
4	502513	VIS AUTOTARAUDEUSE TETE HEX 5/16x1 Z050		1	
5	071399	TUYAU JAUGE D'HUILE ASS		1	
6	572038	JAUGE A HUILE TRANS 2465.7MM À 9-9627		1	
6	572128	JAUGE A HUILE TRANS 2465.7MM De 9-9628		1	
NS	071249	DECALQUE VERIFICATION NIV. HUILE ANG/FR. / ENGLISH & FRANCAIS		1	
NS	071364	DECALQUE VERIFICATION NIV. HUILE ANG/FR. / ENGLISH & SPANISH		1	
7	071447	ATTACHE, TUBE JAUGE A HUILE		1	
8	952635	COLLET DE RETENUE / 1" I.D.		2	
9	500965	VIS AUTOTARAUDEUSE TETE BOMBE PHILLIPS #8-32x1/2 N500		1	
10	504293	BRIDE DE SERRAGE / 2"5/16-3"1/4 SS / E.T. 44		1	
11	20960543	ADAPTATEUR 58.1 I.D. X 48.5 I.D. x 190MM / SILICONE À A-9959		1	
11	21000149	ADAPTATEUR 58 I.D. X 48I.D. x 190MM / SILICONE De A-9960		1	



De 9-9591 À B-9999	Date:07-2024	PAGE:MTH-0750-01
<b>TRANSMISSION AUTOMATIQUE - "WORLD" AVEC VOLVO D13</b>		

Numéro d'article	Pièces	Description	X L I I M T H 4 5	X L I I M T H 4 5 E	N O T E S
12	504754	BRIDE DE SERRAGE / 1"3/4-2"5/8 / C.T. 250		5	
13	012524	TUYAU / BATI DU THERMOSTAT & REFROIDISSEUR D'HUILE		1	
14	012358	SUPPORT, REFR. HUILE TRANS.		1	
15	012551	COLLIER SERRAGE EN "U" 51MM I.D.		3	
16	946440	VIS TETE HEX EPAULEMENT M12-1.75x140 G8.8 MAGNI 565		3	
17	071429	BOYAU SILICONE 4PLY 2" I.D. x 254 MM		2	
17	572049	. BOYAU SILICONE 4PLY 2" I.D. x 12'		AR	
18	012525	TUYAU / REFROIDISSEUR D'HUILE A REDUCTEUR DE BOYAU De 8-0949		1	
19	572059	INTERFACE TCM À 9-9589		1	
19	572115	INTERFACE TCM De 9-9590		1	
20	502622	VIS A TETE HEXAGONAL M6-1.0x20 SS BK		3	
20	502570	RONDELLE FREIN FENDUE 6.1x11.8x1.6 SS		3	
21	071488	PIPE 2" O.D. ENTRE x 2 3/4" O.D. SORTIE De 8-0949		1	
22	071268	BOYAU SILICONE 4 PLIS 2 3/4" I.D X 84MM		1	
22	503395	. BOYAU SILICONE 4PLY 2 3/4" I.D. x 3'		AR	
23	504562	BRIDE DE SERRAGE / 2"3/4-3"5/8 / C.T. 350		4	
24	571769	REFROIDISSEUR D'HUILE "MODINE" CIRCUIT SIMPLE		1	
25	052600	COUDE 90° X 2 3/4" I.D. / 110MM x 110MM C/C / SILICONE À 8-9293		1	
25	052898	COUDE 90° X 2 3/4" I.D. / 110MM x 110MM C/C / SILICONE De 8-9294		1	
26	071516	TUYAU 2 3/4" I.D. ENTRE x 2" O.D. SORTIE		1	
27	071407	SUPPORT TUYAU ASS.		1	
28A	21104724	SUPPORT, REFR. HUILE TRANS.		1	
28B	5001780	VIS TETE HEX EPAULEMENT M8-1.25x16 G8.8 N500		2	
29	501037	COUDE MALE 90° / TYPE SAE 45° / #4FL-Mx1/4NPT-M BR	1		
NS	501449	BOUCHON A PRISE HEXAGONAL / TYPE TUYAU / 3/8NPT-M STL		1	
35	504561	BRIDE DE SERRAGE / 2"1/4-3"1/8 / C.T. 300		1	
36	012529	ANGULAIRE EN "U"		1	
37	1546532	ANGLE DE RETENUE		1	
38	1547254	JOINT DE CAOUTCHOUC 49MM ID		1	
39	502862	VIS A TETE HEXAGONAL M8-1.25x20 G8.8 N500		4	
40	501523	COUDE MALE 90° / TYPE JIC 37° / #16JIC-Mx#16ORB-M STL		1	
41	052916	BOYAU ASS TEFLON #4 2015MM		1	
42	071472	BOYAU ASS / #16 710MM À 9-9597		1	
42	079026	BOYAU ASS / #16 710MM De 9-9598		1	
43	071473	BOYAU ASS / #16 1040MM À 9-9597		1	
43	079025	BOYAU ASS / #16 1040MM De 9-9598		1	
NS	071511	PROTECTEUR CAOUTCHOUC CABLE HARNAIS & BOYAU		1	
44	501573	CONNECTEUR MALE / TYPE JIC 37° / #16JIC-Mx#16ORB-M STL À 9-9597		2	
44	501523	COUDE MALE 90° / TYPE JIC 37° / #16JIC-Mx#16ORB-M STL De 9-9598		2	
45	071491	ATTACHE, TUBE JAUGE A HUILE		1	
46	071487	ATTACHE, TUBE JAUGE A HUILE W1 HOLE & HOCK		1	
47	955271	VIS A TETE HEXAGONAL M6-1.0x16 G8.8 ZG603		2	



De 9-9591 À B-9999	Date:07-2024	PAGE:MTH-0750-01
<b>TRANSMISSION AUTOMATIQUE - "WORLD" AVEC VOLVO D13</b>		

Numéro d'article	Pièces	Description	X L I M T H 4 5	X L I M T H 4 5 E	N O T E S
48	500877	RONDELLE PLATE .250x.562x.065 N500		1	
49	502853	RONDELLE FREIN FENDUE 6.1x11.8x1.6 N500		1	
52	5011065	COUDE MALE 90° / TYPE JIC 37° / #20JIC-Mx#20ORB-M STL VITON		4	
53	501575	CONNECTEUR MALE / TYPE JIC 37° / #20JIC-Mx#20ORB-M STL VITON		2	
56	071433	BOYAU ASS / #20 440MM		1	
57	071432	SUPPORT, ACCU.SOLENOIDE TRANSMISSION		1	
58	572030	ACCUMULATEUR & SOLENOID / GEN IV		1	
59	071485	SUPPORT TUBE, JAUGE A HUILE À A-9897		1	
59	071610	SUPPORT TUBE, JAUGE A HUILE De A-9898		1	
60	952637	COLLET DE RETENUE / 1"1/16 I.D.		AR	
60	952641	CLAMP P STL ZP RUB 34.9 ID		AR	
61	502719	VIS A TETE HEXAGONAL M10-1.5x20 SS EMN		1	
62	500574	VIS MECANIQUE TETE GOUTTE PHILLIPS #10-24x1 1/4 SS		AR	
63	500964	RONDELLE PLATE .203x.500x.047 Z050		AR	
64	500470	RONDELLE FREIN FENDUE .193x.334x.047 Z050		AR	
65	500786	ECROU HEX #10-24 Z050		AR	
66	500440	RONDELLE PLATE .250x.562x.065 Z050		1	
67	504601	COLLET DE RETENUE / 5/16" I.D. x .375 HOLE		1	
68	502862	VIS A TETE HEXAGONAL M8-1.25x20 G8.8 N500		1	
69	500942	RONDELLE FREIN FENDUE 8.1x14.8x2.0 N500		1	
70	563669	VECU 12V MODULE ELEC. MOTEUR VOLVO / (VOLVO 20758808) À A-9856		1	
70	20758808	VECU 12V MODULE ELEC. MOTEUR VOLVO À A-9896		1	
70	21083383	VECU 12V MODULE ELEC. MOTEUR VOLVO De A-9897		1	
71	562357	MODULE RESISTANCE		1	
72	562381	MODULE RESISTANCE		1	
73	563762	CPC MODULE ELEC., VEHICULE AVEC ALLISON À 9-9587		1	
73	565866	CPC MODULE ELEC., VEHICULE AVEC ALLISON De 9-9588 À 9-9721		1	
73	565867	CPC MODULE ELEC., VEHICULE AVEC ALLISON De 9-9722	1	1	
74	070902	INTERRUPTEUR A PRESSION ASS.		1	
75	070903	. TUBULURE		1	
76	640999	. COUDE MALE 90° / TYPE "NTA" / #6x1/4NPT-M BR		1	
77	501304	. BOUCHON A TETE E CARRE / TYPE TUYAU / 1/4NPT-M BR À A-9968		1	
77	501800	. BOUCHON A PRISE HEXAGONAL / TYPE TUYAU / 1/4NPT-M STL De A-9969		1	
78	562358	. INTERRUPTEUR A PRESSION N.O. 2PSI / 1/8NPT		1	
79	562384	. INTERRUPTEUR A PRESSION N.O. 4PSI / 1/8NPT		1	
80	562385	. INTERRUPTEUR A PRESSION N.O. 7PSI / 1/8NPT		1	
81	946472	VIS TETE HEX EPAULEMENT M10-1.5x30 G8.8 ZG603		4	
82	971098	ECROU HEX EPAULEMENT STOVER M10-1.5 G8 ZP		4	
86	5001643	VIS TETE HEX EPAULEMENT M8-1.25x25 G8.8 G500		AR	
89	20953751	VIS TETE HEX EPAULEMENT 7/16-14x2 1/4 G8 MAGNI 565		12	
NS	8397499	RONDELLE PLATE .468x.937x.187 ZP		12	
90	071500	BOYAU ASS / #4 610MM		1	



De 9-9591 À B-9999	Date:07-2024	PAGE:MTH-0750-01
<b>TRANSMISSION AUTOMATIQUE - "WORLD" AVEC VOLVO D13</b>		

Numéro d'article	Pièces	Description	X L I I M T H 4 5	X L I I M T H 4 5 E	N O T E S
. A	071167	. CONNECTEUR FEMELLE / HOSE BARB @ METRIC / #4x M10-1.5-F BR		1	
. B	5011303	. COUDE FEMELLE 90° / TYPE "PUSH-LOK" / #4FL-Fx#4 BR		1	
. C	503706	. BOYAU #4 #4		AR	
91	060840	SUPPORT CHROMATE JAUNE		1	
93	571763	RENIFLARD		1	
94	952627	COLLET DE RETENUE / 1/2" I.D.		1	
95	071403	ATTACHE, CABLAGE DE TRANSMISSION / GEN IV		1	
96	071035	ATTACHE DE CABLAGE / WTEC III		1	
97	071497	CONNECTEUR MALE / TYPE SAE 45° @ METRIC / #4FL-Mx M10-1.5 M BR		1	
99	Call order desk	SUPPORT, REFROIDISSEUR HUILE TRANS.		1	P
100	952631	COLLET DE RETENUE / 3/4" I.D.		1	
101	500945	VIS AUTOTARAUEUSE TETE BOMBE PHILLIPS #10-24x1/2 G500		1	
102	641376	COUDE MALE 90° NON-ROTATIF / TYPE "PUSH-IN" / #8x3/8NPT-M BR		2	
103	503488	TUBE, NYLON 1/2 O.D. / NOIR S.L. /		AR	
104	071484	SUPPORT, SOLENOIDE RETARDER		1	
105	5001178	VIS A TETE HEXAGONAL M8-1.25x60 SS BK		2	
106	502837	ECROU HEX EPAULEMENT STOVER M8-1.25 N500		2	
107	571708	SOUPAPE SOLENOIDE 12V		1	
108	142774	BOYAU ASS TEFLON #6 455MM À A-9951		1	
108	071089	BOYAU ASS TEFLON #6 355MM De A-9952		1	
109	5011194	CONNECTEUR FEMELLE ROTATIF / TYPE JIC 37° / TEFLON / #6JIC-Fx#6 STL		2	
110	500213	VIS A TETE HEXAGONAL 1/2-13x1 G5 Z050		4	
111	500482	RONDELLE FREIN FENDUE .506x.873x.125 Z050		4	
112	560384	TUBE PLASTIQUE / 3/8" / CLEAR		AR	
113	5011112	COUDE FEMELLE 90° / TYPE JIC 37° / #6JIC-Mx3/8NPT-F STL		1	
114	507573	COUDE MALE 45° / TYPE JIC 37° / #6JIC-Mx3/8NPT-M STL		1	
115	501311	ADAPTEUR / TYPE TUYAU / 3/8NPT-Fx1/4NPT-M BR		1	
116	163489	SUPPORT		1	
117	502878	VIS AUTOTARAUEUSE TETE HEX #14x3/4 N500		2	
117	955920	RONDELLE FREIN FENDUE 6.5x11.5x1.6 ZP		2	
118	641372	COUDE MALE 90° NON-ROTATIF / TYPE "PUSH-IN" / #6x1/4NPT-M BR		1	
119	952625	COLLET DE RETENUE / 3/8" I.D.		1	
120	500613	VIS AUTOTARAUEUSE TETE CYLINDRIQUE PHILLIPS #10x1/2 Z050		1	
121	503404	TUBE, NYLON 3/8 O.D. / NOIR S.L.		1	
122	641331	CONNECTEUR MALE / TYPE "PUSH-IN" / #6x1/4NPT-M BR		1	
123	500734	CONTRE ECROU HEX 3/4-16 Z050		1	
124	641472	REGULATEUR DE PRESSION D'AIR 1/4" NPT / COPPER		1	
125	640488	SOUPAPE, REMPLISSAGE 1/8" NPT		1	
. NS	650164	. BOUCHON CHROME SOUPAPE PNEU		1	
126	504637	ATTACHE CABLE / 3/16" x 13"		2	
127	071496	ESPACEUR CAOUTCHOUC 55MMx55MM W/4 HOLES		1	
128	502804	VIS A TETE HEXAGONAL M10-1.5x25 G8.8 N500		4	



De 9-9591 À B-9999	Date:07-2024	PAGE:MTH-0750-01
<b>TRANSMISSION AUTOMATIQUE - "WORLD" AVEC VOLVO D13</b>		

Numéro d'article	Pièces	Description	X L I M T H 4 5	X L I M T H 4 5 E	N O T E S
129	502616	RONDELLE FREIN FENDUE 10.2x18.1x2.2 SS		4	
130	960143	RONDELLE PLATE 10.5x26.0x2.0 ZP		4	
131	5001456	ECROU HEX EPAULEMENT M12-1.75 SS		2	
132	502705	VIS A TETE HEXAGONAL M12-1.75X25 G8.8 N500		2	
133	012373	PLAQUE 100MMx45MM W/2 HOLES		1	
134	071532	TUYAU REFROIDISSEUR A HUILE 2" O.D.		1	
135	071494	BOYAU SILICONE 4PLY 2" I.D. 60MM		1	
135	572049	. BOYAU SILICONE 4PLY 2" I.D. x 12'		AR	
136	572043	ECHANGEUR DE CHALEUR CIRCUIT DOUBLE		1	
137	071530	TUYAU REFROIDISSEUR A HUILE 2" O.D.		1	
NS	501449	BOUCHON A PRISE HEXAGONAL / TYPE TUYAU / 3/8NPT-M STL		1	
138	5011035	COUDE MALE 90° / TYPE JIC 37° / #16JIC-Mx#16ORB-M STL		1	
139	071430	SUPPORT AMOVIBLE, REFR. HUILE TRANS		1	
140	071428	SUPPORT AMOVIBLE, REFR. HUILE TRANS		1	
141	071531	TUYAU REFROIDISSEUR A HUILE 2" O.D.		1	
142	012531	TUYAU REFROIDISSEUR A HUILE 2" O.D. PROTO		1	
142	071533	COUDE 90° X 2" I.D. / 114.3MM x 101.2MM C/C / SILICONE		1	
143	071493	BOYAU SILICONE 4PLY 2" I.D. 110MM PROTO		2	
143	071493	BOYAU SILICONE 4PLY 2" I.D. 110MM		1	
143	572049	. BOYAU SILICONE 4PLY 2" I.D. x 12'		AR	
144	071501	BOYAU ASS / #16 609MM		1	
145	071427	BOYAU ASS / #16 514MM PROTO		1	
145	071586	BOYAU ASS / #16 720MM		1	
146	071424	BOYAU ASS / #20 746MM PROTO		1	
146	071436	BOYAU ASS / #20 1130MM		1	
147	071435	BOYAU ASS / #20 690MM		1	
NS	071510	PROTECTEUR CAOUTCHOUC CABLE HARNAIS & BOYAU		1	
150	068139	ENS, DE SUPORT DE FILS THERMIQUES DE FEU De 9-9936		1	
. A	071638	. SUPPORT / AVEC ECROU M4-0.7 De 9-9936		1	
. B	509815	. ATTACHE CABLE De 9-9936		1	
. C	071639	. ANGLE SUPPORT DE CABLE / CAPTEUR THERMIQUE 25.4MMx 61.3MMx25.4 De 9-9936		1	
. D	504013	. SUPPORT ATTACHE / 1/4" X 1/4" I.D. De 9-9936		1	
. E	502556	. RONDELLE PLATE 4.3x9.0x0.8 SS De 9-9936		1	
. F	502834	. RONDELLE FREIN FENDUE 4.1x7.6x0.9 N500 De 9-9936		1	
. G	502685	. VIS A TETE HEXAGONAL M4-0.7x20 SS EMN De 9-9936		1	
161	071097	PROTECTEUR DE CABLAGE A/RET. 102MM X 90MM		1	
162	071096	PROTECTEUR DE CABLAGE S/RET 61MM X 73MM À 7-9240		1	
162	071440	PROTECTEUR DE CABLAGE 80MM HIGH De 7-9241 À 9-9597		1	
162	079022	PROTECTEUR DE CABLAGE 74MM HIGH De 9-9598		1	
163	071581	ATTACHE DE CABLAGE De B-5002		1	
164	066209	HARNAIS / CAPTEUR WTEC SANS RALENTISSEUR / MUX		1	
164	066797	HARNAIS / CAPTEUR WTEC AVEC RALENTISSEUR / MUX		1	



De 9-9591 À B-9999	Date:07-2024	PAGE:MTH-0750-01
<b>TRANSMISSION AUTOMATIQUE - "WORLD" AVEC VOLVO D13</b>		

Numéro d'article	Pièces	Description	X L I I M T H 4 5	X L I I M T H 4 5 E	N O T E S
171	501305	BOUCHON A TETE E CARRE / TYPE TUYAU / 3/8NPT-M BR		1	
172	1675641	RACCORD MALE / RACCORD RAPIDE "VOLVO" / 1/2NPT-M		1	
. NS	V476279	. BOUCHON / RACCORD RAPIDE "VOLVO" /		1	
. NS	507666	. BOUCHON / RACCORD RAPIDE "VOLVO" /		1	
200	572050	ENS. DE FILTREUR - TRANSMISSION		1	
. NS	571692	. JOINT D'ETANCHEITE		2	
. NS	571693	. JOINT D'ETANCHEITE		2	
. NS	571694	. JOINT D'ETANCHEITE ANNULAIRE		2	
. NS	571695	. BOUCHON DE VIDANGE		1	
201	N.S.S.	. FILTRE		1	1
202	571692	. JOINT D'ETANCHEITE		2	
203	571693	. JOINT D'ETANCHEITE		2	
204	571694	. JOINT D'ETANCHEITE ANNULAIRE		2	
205	571695	. BOUCHON DE VIDANGE		1	
205	684016	HUILE A TRANSMISSION SYNTHETIQUE		AR	
206	N.S.P.	COUVERCLE FILTRE / (29507434)		2	2
207	N.S.P.	BOULON M10-1.5 x 55M / (2954186)		AR	2
208	N.S.P.	DEMI FOURCHETTE (1810) (29511516/6.5-4-4521-1)		1	2
208	N.S.P.	COURRIOE PLAQUE DE BARRURE		1	2
208	N.S.P.	BOULON M10-1.5 X 30MM GR 10.9		2	2
208	N.S.P.	JOINT D'ETANCHEITE / (29515621)		1	2
		1) PAS VENDU SEPARMENT			
		2) PAS VENDU PAR PREVOST (VOIR NUMERO DU MANUFATURIER A LA FIN DE LA DESCRIPTION)			
		P) CONTACTER LE BUREAU DE PRISE DE COMMANDE			



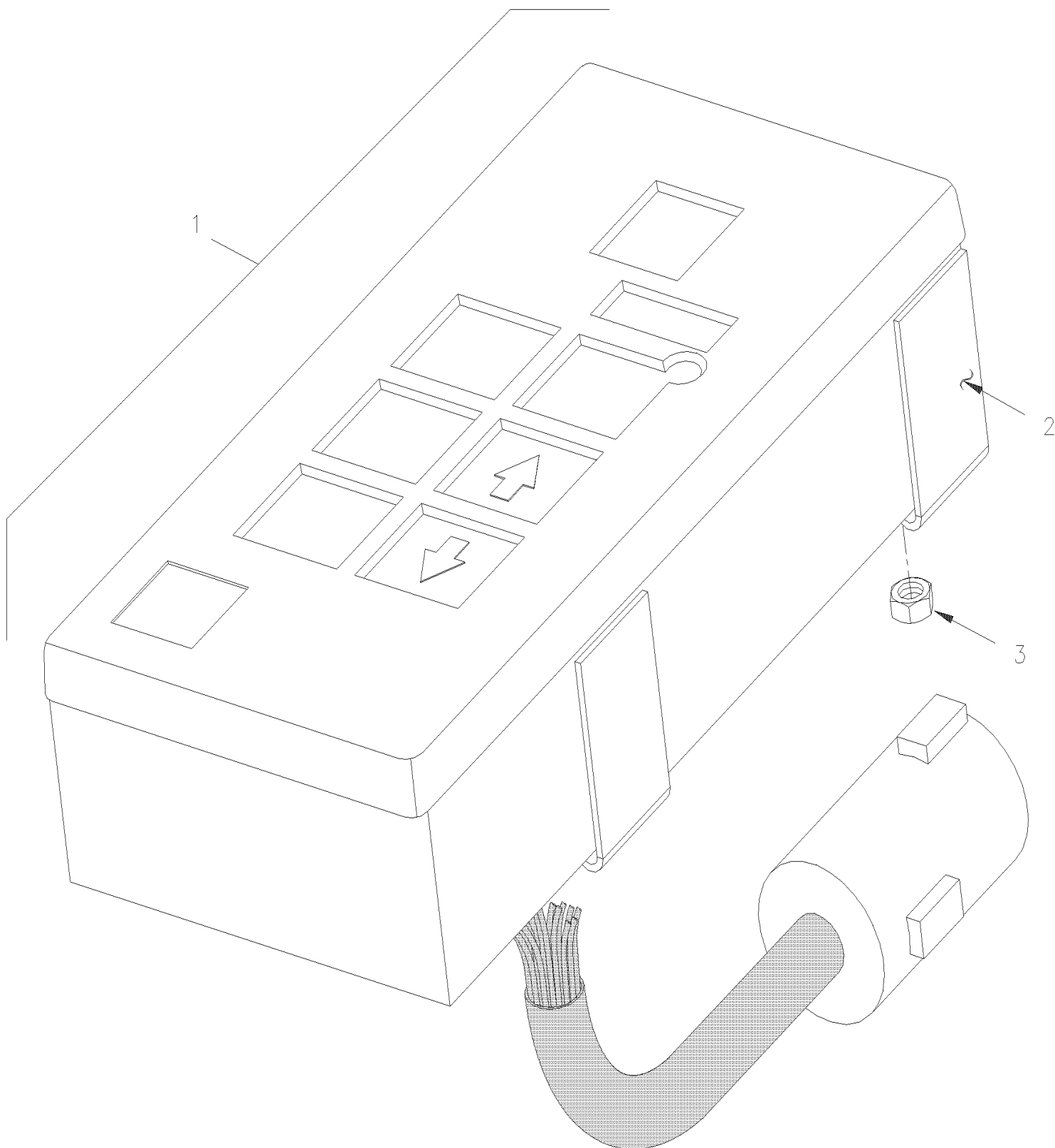


De 8-9279 À B-9999

Date:07-2024

PAGE:MTH-0755-15

## SELECTEUR DE VITESSE - TRANSMISSION "WORLD"



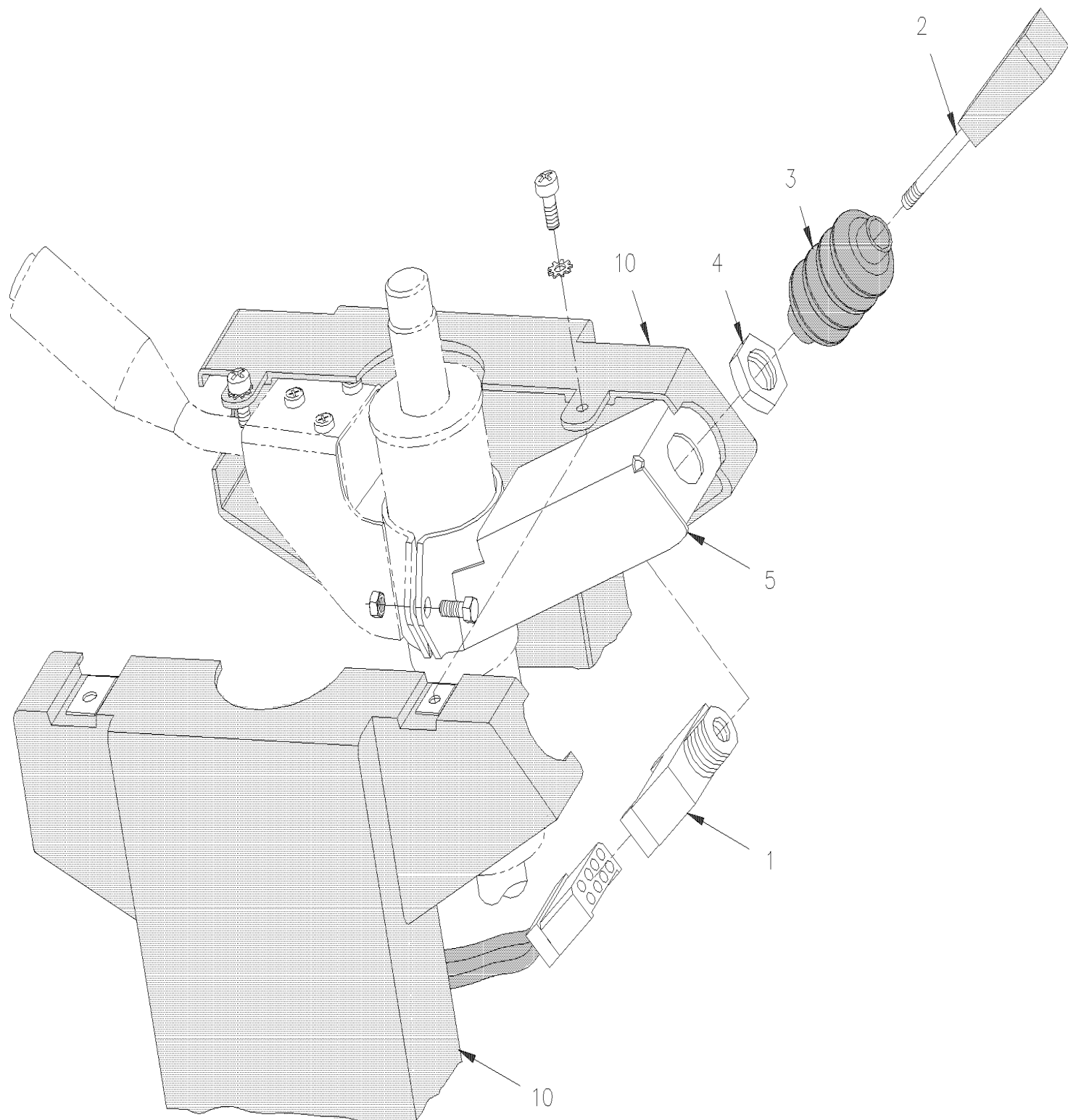


De 8-9279 À B-9999	Date:07-2024	PAGE:MTH-0755-15
--------------------	--------------	------------------

**SELECTEUR DE VITESSE - TRANSMISSION "WORLD"**

Numéro d'article	Pièces	Description	X L I I M T H 4 5	X L I I M T H 4 5 E	N O T E S
1	572031	SELECTEUR VITESSE / GEN IV À 9-9589	1	1	
1	572124	SELECTEUR VITESSE / GEN IV De 9-9590	1	1	
2	N.S.P.	. SUPPORT	2	2	2
3	500423	. ECROU HEX BAGUE DE NYLON #10-32 SS	4	4	
		2) PAS VENDU PAR PREVOST (VOIR NUMERO DU MANUFATURIER A LA FIN DE LA DESCRIPTION)			

## INTERRUPTEUR RALENTISSEUR - "WORLD"





De 8-9279 À B-9999	Date:07-2024	PAGE:MTH-0760-00
--------------------	--------------	------------------

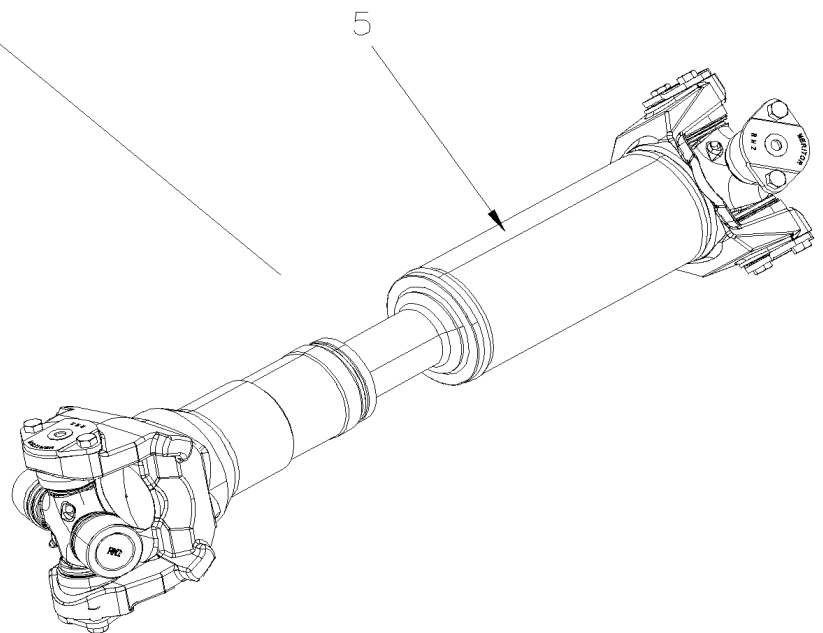
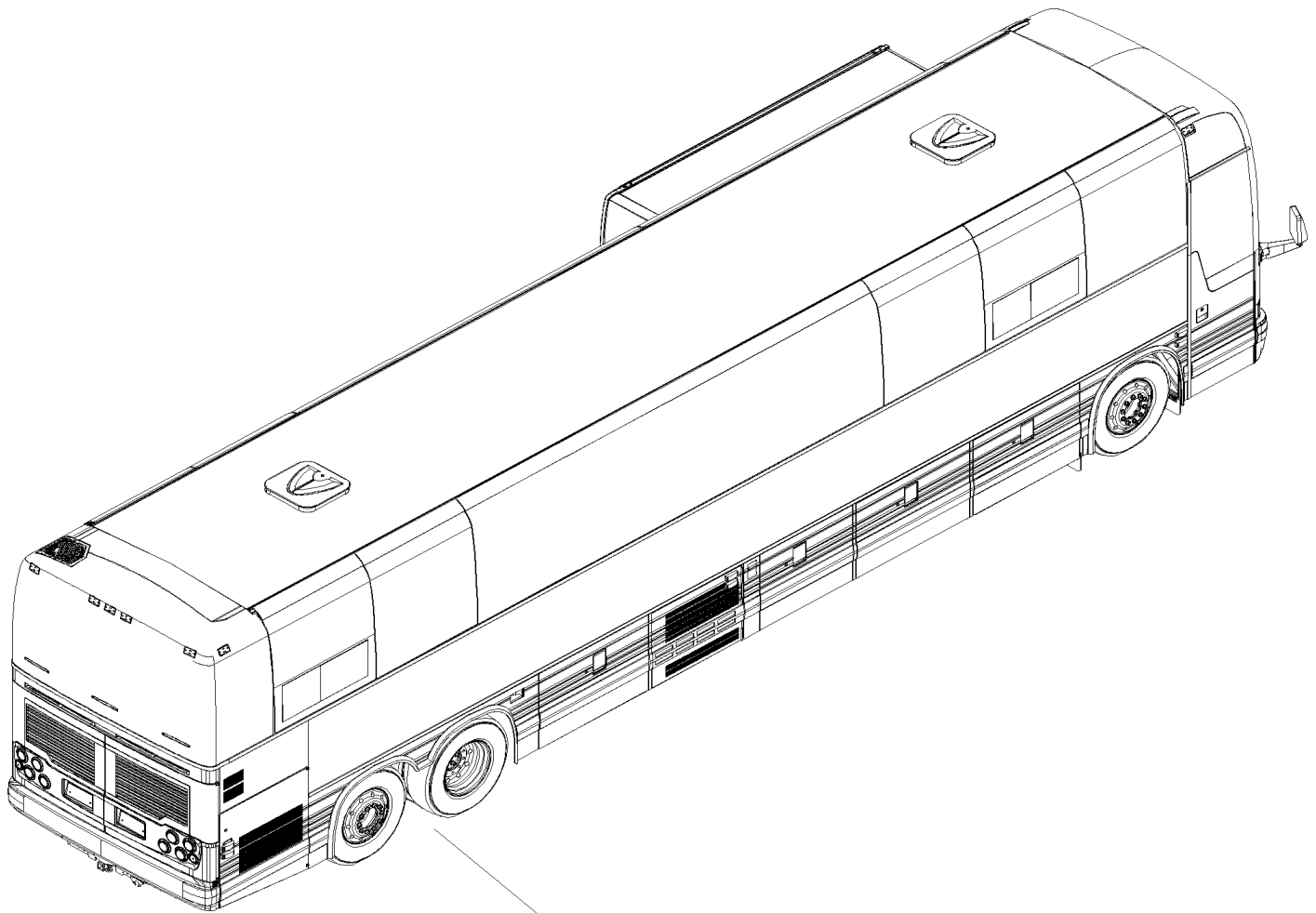
**INTERRUPTEUR RALENTISSEUR - "WORLD"**

Numéro d'article	Pièces	Description	X L I I M T H 4 5	X L I I M T H 4 5 E	N O T E S
1	562356	MANETTE DE CONTROLE RALENTIS	1	1	
2	N.S.S.	. LEVIER	1	1	1
3	N.S.S.	. SOUFFFLET DE CAOUTCHOUC	1	1	1
4	N.S.S.	. ECROU	1	1	1
5	N.P.N.	SUPPORT	1	1	4
10	<b>MTH-1407-00</b>	<b>INST. COLONNE DE DIRECTION &amp; COUVERCLE</b>			
		1) PAS VENDU SEPARMENT			
		4) PAS DE NUMERO DE PIECE			

Date:07-2024

MTH-09

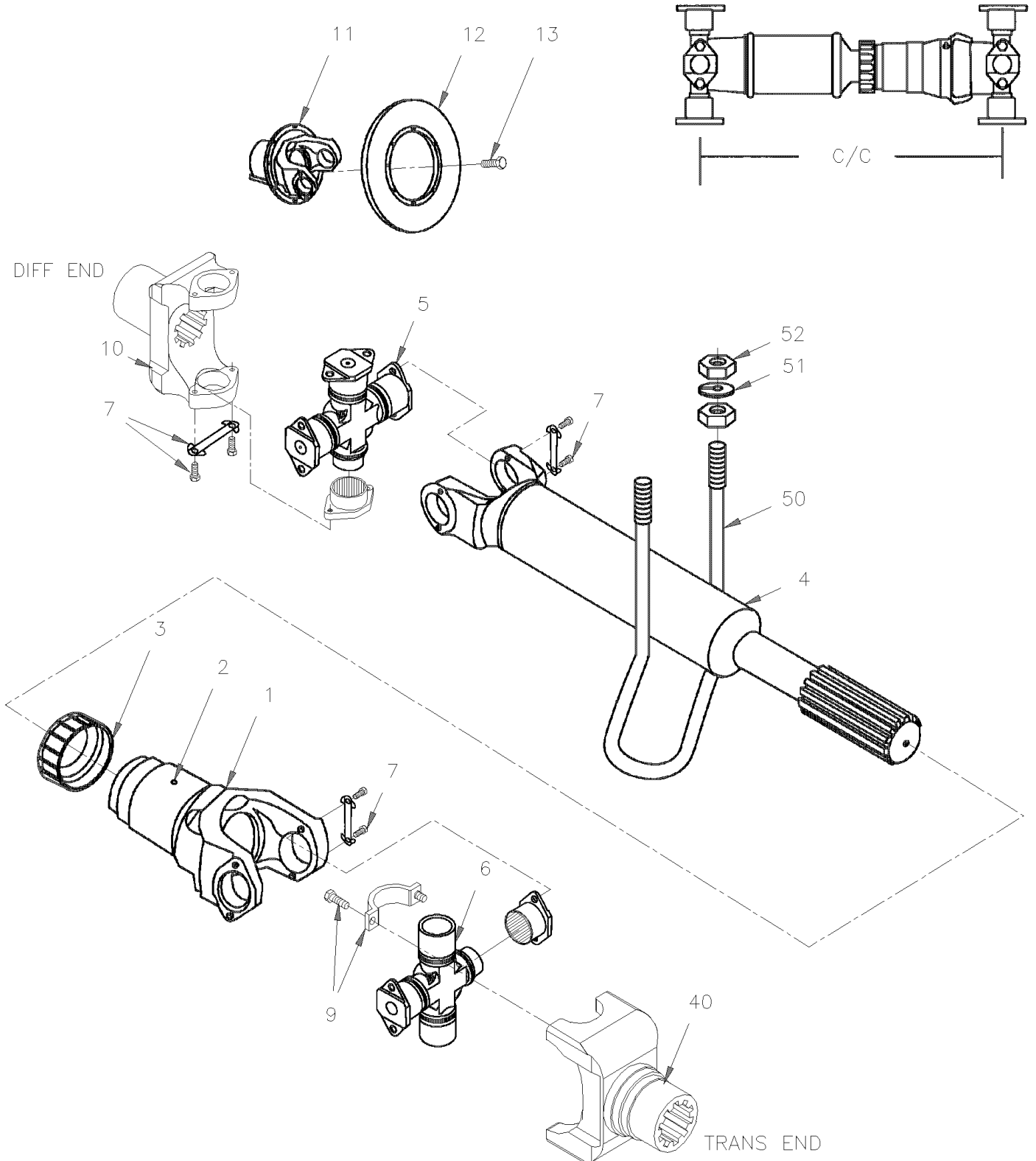
## ARBRE D'ENTRAÎNEMENT





		Date:07-2024	MTH-09		
<b>ARBRE D'ENTRAINEMENT</b>					
Numéro d'article	Pièces	Description	X L I I M T H 4 5	X L I I M T H 4 5 E	N O T E S
5	MTH-0905-00	ARBRE D'ENTRAINEMENT De 8-9279 À B-9999			

ARBRE D'ENTRAINEMENT



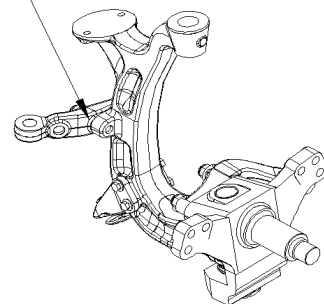
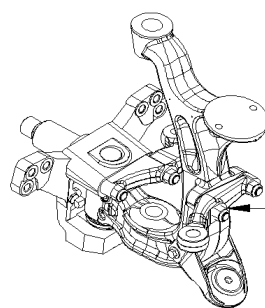
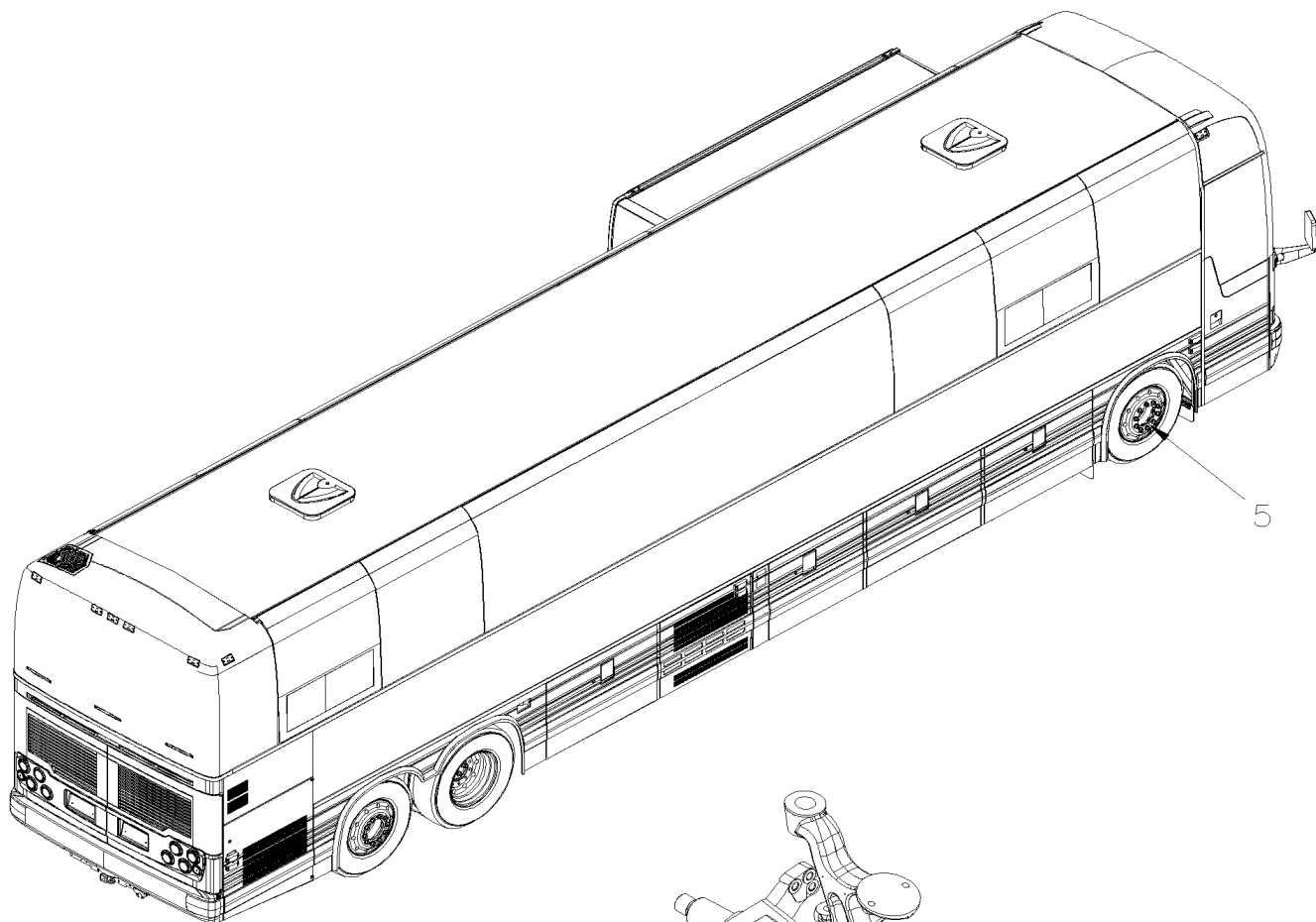


De 8-9279 À B-9999	Date:07-2024	PAGE:MTH-0905-00
<b>ARBRE D'ENTRAINEMENT</b>		

Numéro d'article	Pièces	Description	X L I M T H 4 5	X L I M T H 4 5 E	NOTES
		MESURE APPARTIR C/C DU CAPUCHON DU ROULEMENT AVEC UN MINIMUM D'AFFAISEMENT			
		ARBRE ENTRAINEMENT SERIES 1810			
NS	580070	ARBRE D'ENTRAINEMENT ASS 39" C/C	1		
	580083	ARBRE D'ENTRAINEMENT ASS 17.937" C/C		1	
1	580065	. JOINT COULISSANT 1800	1		A
. NS	580078	. . BOUCHON PRESSION THIN	1		A
1	580066	. JOINT COULISSANT 1800		1	B
. NS	580084	. . BOUCHON PRESSION DEEP		1	B
2	501491	. . RACCORD DE GRAISSAGE / 1/8 NPTx3/4"	1	1	
3	580052	. CACHE POUSSIÈRE SERIE 1800	1	1	
5	580043	. ENS. JOINT UNIVERSEL AVEC MODEL 1800		2	
5	580043	. ENS. JOINT UNIVERSEL AVEC MODEL 1800	1		
6	580062	. ENS. JOINT UNIVERSEL AVEC MODEL 1800	1	1	
NS	580067	. . BAGUE JOINT UNIV DEMI-ROND	2	2	
7	580071	. . VIS A TETE HEXAGONAL 3/8-24 x 5/8 G8	4	4	
9	580063	ENSEMBLE BOULON ET ETRIER	2	2	
. NS	N8893184	. VIS "COUNTR-BOR" TETE 12 POINT 1/2-20 x 1" G8	4	4	
		LES CHAPES SUIVANTES FONT PARTIES DE ESSIEU ARRIERE			
10	621403	FOURCHE ASS.	1	1	
. NS	621501	. PROTECTEUR, FOURCHETTE	1	1	
. NS	621492	. SPEEDI-SLEEVE 3.25" DIA TO REPAIR OIL LEAK ON YOKE	1	1	
		LES CHAPES SUIVANTES FONT PARTIES DE LA TRANSMISSION AUTOMATIQUE			
40	N.S.P.	DEMI FOURCHETTE (1810) / AVEC TRANS. "WORLD" (29511516)	1	1	2
50	121440	PROTECTEUR 424MM x 140MM	1	1	
51	500488	RONDELLE FREIN FENDUE .760x1.271x.188 Z050	2	2	
52	500733	ECROU HEX 3/4-16 Z050	2	2	
		A) AVEC ARBRE ASS #580070 & 580080			
		B) AVEC ARBRE ASS #580075			
		2) PAS VENDU PAR PREVOST (VOIR NUMERO DU MANUFATURIER A LA FIN DE LA DESCRIPTION)			



	Date:07-2024	MTH-10
ESSIEU AVANT		



5

5



	Date:07-2024	MTH-10
ESSIEU AVANT		

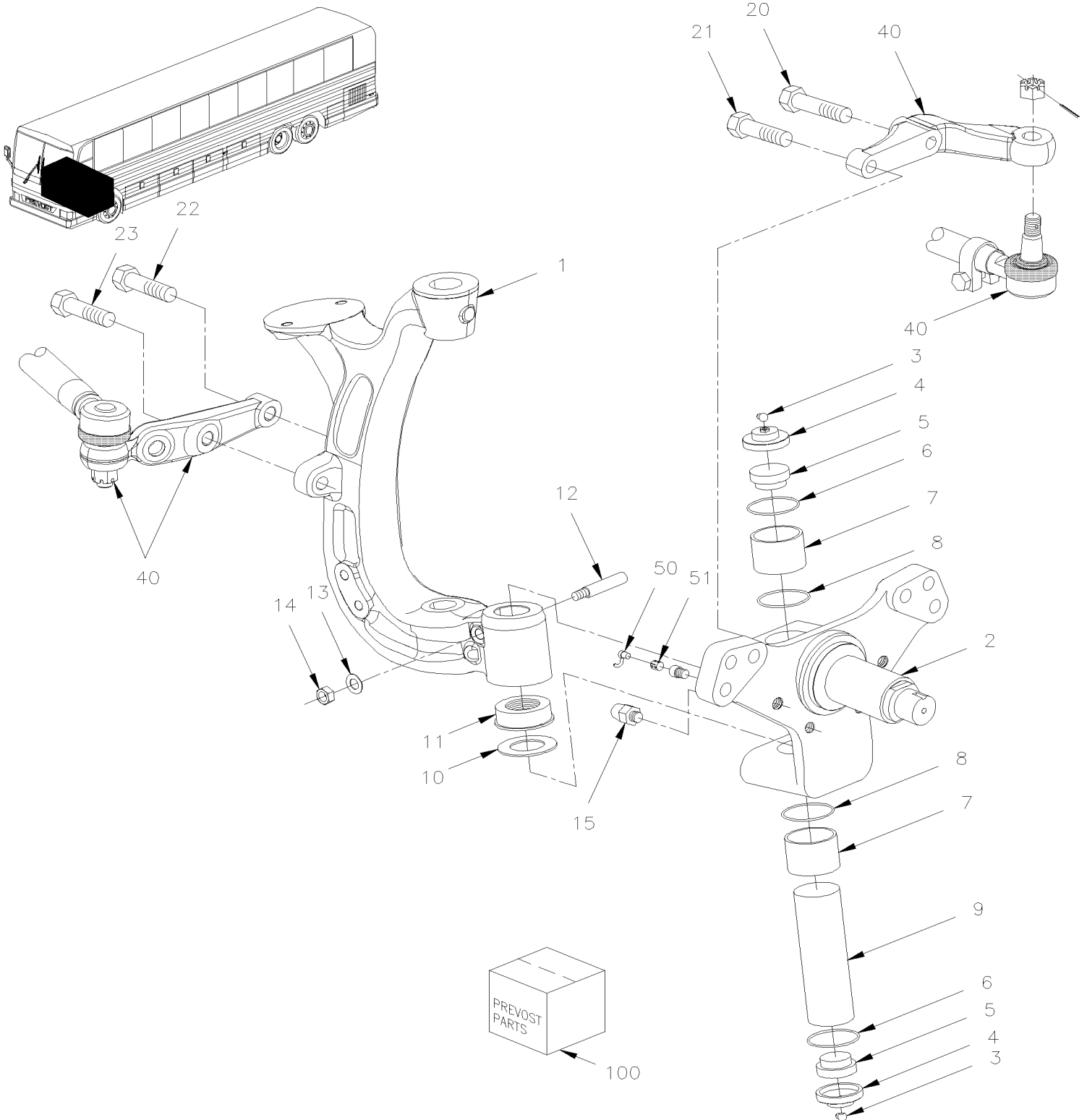
Numéro d'article	Pièces	Description	X L I I M T H 4 5	X L I I M T H 4 5 E	N O T E S
5	MTH-1005-50	ESSIEU AVANT - SUSPENSION INDEPENDANTE MODEL "NDIFS80P" / 18000LBS De 8-9279 À B-9999			

De 8-9279 À B-9999

Date:07-2024

PAGE:MTH-1005-50

ESSIEU AVANT - SUSPENSION INDEPENDANTE MODEL "NDIFS80P" / 18000LBS





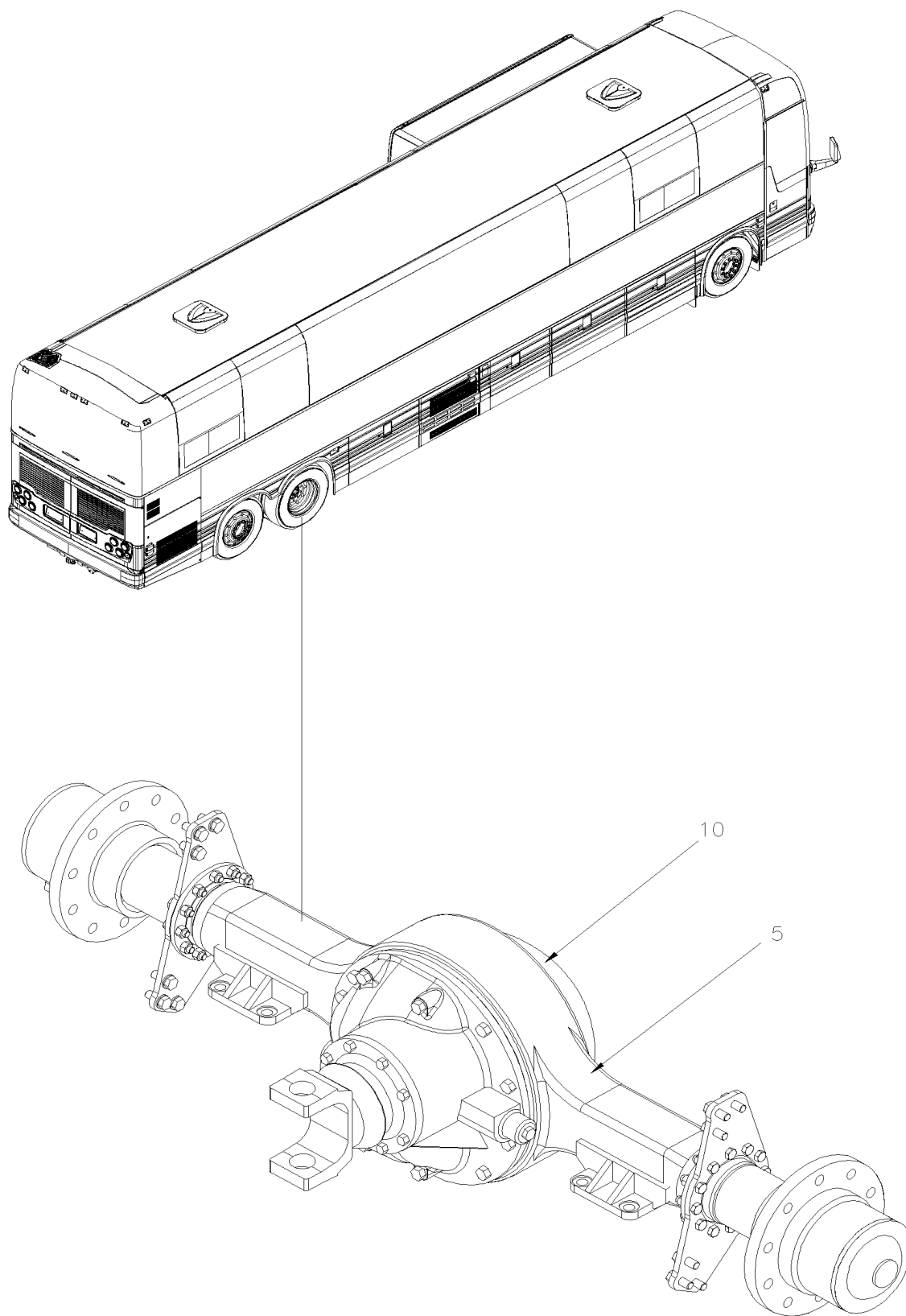
De 8-9279 À B-9999	Date:07-2024	PAGE:MTH-1005-50
<b>ESSIEU AVANT - SUSPENSION INDEPENDANTE MODEL "NDIFS80P" / 18000LBS</b>		

Numéro d'article	Pièces	Description	X L I I M T H 4 5	X L I I M T H 4 5 E	N O T E S
	612355	MOYEU ET PORTE-MOYEU GA & DR ASS. / W/58 Deg À 9-9555	1	1	
	611963	MOYEU ET PORTE-MOYEU GA & DR ASS. / W/58 Deg De 9-9556 À A-9882	1	1	
	611352	MOYEU ET PORTE-MOYEU GA & DR ASS. / W/58 Deg De A-9883	1	1	
1	612370	. BRAS GAUCHE PIVOT SUSPENSION	1	1	
1	612369	. BRAS DROIT PIVOT SUSPENSION	1	1	
2	611280	. FUSEE DE DIRECTION GAUCHE & DROITE	2	2	
3	501490	. RACCORD DE GRAISSAGE / 1/8 NPT	2	2	
4	611283	. BOUCHON DE FUSEE	2	2	
5	611939	. INSERTION EN MOUSSE	2	2	
6	611284	. JONC DE RETENUE, EXT 2400-55	2	2	
7	611937	. MANCHON	2	2	
8	611936	. JOINT D'ETANCHEITE	2	2	
13	500446	. RONDELLE PLATE .531x1.250x.125 Z050	1	1	
14	500716	. ECROU HEX 1/2-20 Z050	1	1	
15	611287	. BOULON D'ARRET FRONT	1	1	
NS	611288	. BOULON D'ARRET BACK	1	1	
20	611308	. VIS A TETE HEXAGONAL M20-2.5x100 G12.9	1	1	
21	611306	. VIS A TETE HEXAGONAL M20-2.5x65 G12.9	1	1	
22	611305	. VIS A TETE HEXAGONAL M20-2.5x60 G12.9	1	1	
23	611307	. VIS A TETE HEXAGONAL M20-2.5x80 G12.9	1	1	
40	<b>MTH-1410-50</b>	<b>INST. BIELLE DIRECTION - SUSP. INDEPENDANTE "NDIFS80P" / 18000LBS</b>			
50	642084	CAPTEUR ABS 90° - OEM	2	2	
51	641096	COLLET A RESSORT	2	2	
100	611131	ENSEMBLE DE PIVOT DE FUSEE (UNDER SIZED) / (REQUIRE 2 KITS)	1	1	T
. NS	SB07_03	. NSDIFS80P - KINGPIN KITS	1	1	T
100	611132	ENSEMBLE DE PIVOT DE FUSEE (STD) / (REQUIRE 2 KITS)	1	1	
. NS	SB07_03	. NSDIFS80P - KINGPIN KITS	1	1	
		T) AVEC CET ENSEMBLE VOUS AVEZ BESOINS D' ALLÉSOIR POUR COMPLETER L'OUVRAGE			

Date:07-2024

MTH-11

## ESSIEU ARRIERE





	Date:07-2024	MTH-11
<b>ESSIEU ARRIERE</b>		

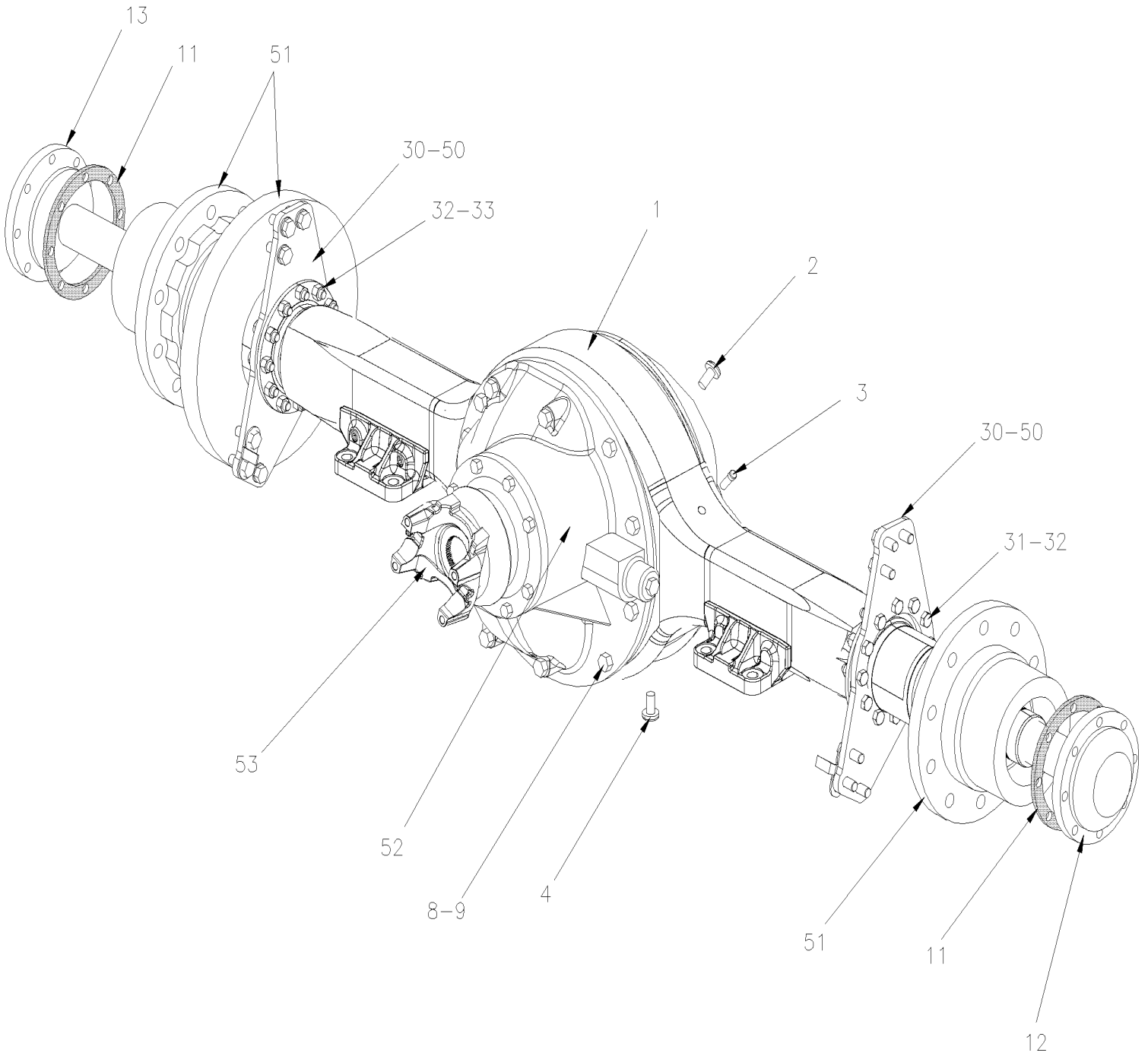
Numéro d'article	Pièces	Description	X L I I M T H 4 5	X L I I M T H 4 5 E	N O T E S
5	MTH-1105-00	ESSIEU ARRIERE - MODEL "RC23165" De 8-9279 À B-9999			
10	MTH-1110-00	ROUAGE D'ENTRAINEMENT ASS De 8-9279 À B-9999			

De 8-9279 À B-9999

Date:07-2024

PAGE:MTH-1105-00

ESSIEU ARRIERE - MODEL "RC23165"





De 8-9279 À B-9999

Date:07-2024

PAGE:MTH-1105-00

**ESSIEU ARRIERE - MODEL "RC23165"**

Numéro d'article	Pièces	Description	X L I I M T H 4 5	X L I I M T H 4 5 E	N O T E S
		ESSIEU ASS SANS LES GOUJONS DE ROUE			
	621791	ESSIEU ARRIERE ASSEMBLE / 3.42 RATIO	1	1	
	621792	ESSIEU ARRIERE ASSEMBLE / 3.42 RATIO / SUPER SINGLE	1	1	
	621784	ESSIEU ARRIERE ASSEMBLE / 4.10 RATIO	1	1	
	621781	ESSIEU ARRIERE ASSEMBLE / 4.10 RATIO / SUPER SINGLE	1	1	
	621786	ESSIEU ARRIERE ASSEMBLE / 4.56 RATIO	1	1	
	621779	ESSIEU ARRIERE ASSEMBLE / 4.56 RATIO / SUPER SINGLE	1	1	
	621787	ESSIEU ARRIERE ASSEMBLE / 4.89 RATIO	1	1	
	621783	ESSIEU ARRIERE ASSEMBLE / 4.89 RATIO / SUPER SINGLE	1	1	
1	621754	CARTER DU PONT ARRIERE AVEC SUPPORT	1	1	
1	621752	CARTER DU PONT ARRIERE AVEC SUPPORT / SUPER SINGLE	1	1	
NS	680053	. TUBE SILICONE RTV103 / NOIR / 3 oz	2	2	
2	621142	. BOUCHON MAGNETIQUE	1	1	
3	620442	. RENIFLARD	2	2	
3	621871	. RENIFLARD ET TUBE	1	1	S
4	621615	. BOUCHON MAGNETIQUE	1	1	
6	<b>MTH-1110-00</b>	<b>. ROUAGE D'ENTRAINEMENT ASS</b>			
8	5001422	. VIS A TETE HEXAGONAL 5/8-11x2 1/2 G8 ZP	12	12	
8	5001423	. VIS A TETE HEXAGONAL 5/8-11x4 G8 ZP	4	4	
9	620474	. RONDELLE	18	18	
10	500742	. ECROU HEX STOVER 7/8-14 ZP	18	18	
11	621640	. JOINT D'ETANCHEITE	2	2	
12	621626	. ARBRE D'ESSIEU / 42" (stp 1537) (INSTALL RH CURBSIDE)	1	1	E
12	621755	. ARBRE D'ESSIEU / 46.30" (stp 1998) / SUPER SINGLE (INSTALL RH CURBSIDE)	1	1	F
12	621692	. ARBRE D'ESSIEU / (stp 9645) / W/DIFF LOCK	1	1	E
13	621625	. ARBRE D'ESSIEU / 40 1/8" (stp 1536) (INSTALL LH STREET SIDE)	1	1	E
13	621756	. ARBRE D'ESSIEU / 44.37" (stp 1999) / SUPER SINGLE (INSTALL LH STREET SIDE)	1	1	F
13	621692	. ARBRE D'ESSIEU / (stp 9645) / W/DIFF LOCK	1	1	E
NS	689949	HUILE DIFFERENTIEL SAE 85W-140 GL5 85-140W (VRAC)	AR	AR	
		LES ITEMS SUIVANTES SONT RELIES AVEC "OPTION" VERROUILLAGE DU DIFFERENTIEL			
NS	624216	DECALQUE "CAUTION" DIFFERENTIAL LOCK..."	1	1	
NS	562697	INTER. / ON-ON / D.P.D.T. / CH-OVER W/AMPOULE / W/RED & GREEN LED	1	1	
NS	564013	BOUTON "DIFFERENTIAL LOCK" NGR	1	1	
NS	142198	BOYAU ASS / DIFF & STRUCTURE / #6 875MM	1	1	
NS	172589	SUPPORT HOSE DIFFERENTIEL LOCK	1	1	
NS	641937	SOUPAPE, 3 VOIES, 2 POSITIONS N.C. / W/MAN OVERRIDE	1	1	



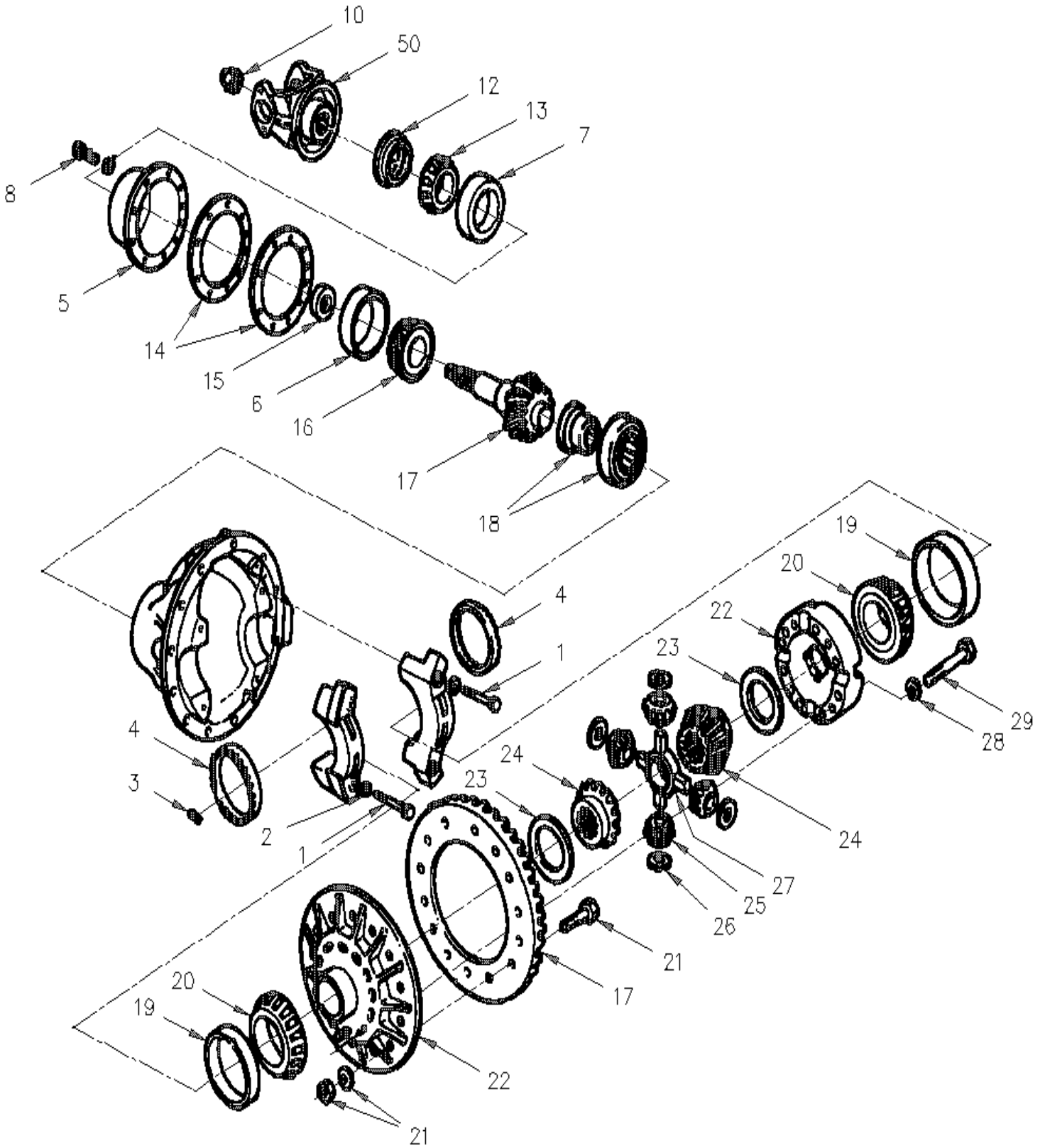


De 8-9279 À B-9999	Date:07-2024	PAGE:MTH-1105-00
<b>ESSIEU ARRIERE - MODEL "RC23165"</b>		

Numéro d'article	Pièces	Description	X L I I M T H 4 5	X L I I M T H 4 5 E	N O T E S
. NS	641929	. BOBINE 24V	1	1	
. NS	641385	. CONNECTEUR / SOCKET HOUSING ASSY 3C / PNEUMAC 54934-01	1	1	
NS	641934	SILENCIEUX / 3/8NPT-M	1	1	
NS	260862	PANNEAU DE SOUTIEN ASS DIFF. LOCK.	1	1	
30	621868	SUPPORT D'ETRIER GAUCHE & DROIT W/OUT BUSHING	2	2	
30	621869	MANCHON DE CAPTEUR ABS	2	2	
31	621636	VIS A TETE HEXAGONAL / POUR FIXER SUPPORT A L'ESSIEU 9/16-18 X 2 GR 8	12	12	
32	621365	RONDELLE	24	24	
33	621638	ECROU HEX 9/16-18 GR8	12	12	
50	<b>MTH-1225-00</b>	<b>PIECES FREIN - ESSIEU AVANT ET PORTEUR "KNORR-BREMSE" SN7 SERIES À A-9882</b>			
50	<b>MTH-1225-01</b>	<b>PIECES FREIN - ESSIEU AVANT ET PORTEUR "KNORR-BREMSE" SN7 SERIES W/NEW SLIDE PINS De A-9883</b>			
51	<b>MTH-1305-00</b>	<b>MOYEU &amp; DISQUE - ESSIEU MOTEUR</b>			
52	<b>MTH-1110-00</b>	<b>ROUAGE D'ENTRAINEMENT ASS</b>			
53	<b>MTH-0905-00</b>	<b>ARBRE D'ENTRAINEMENT</b>			
		E) AVEC ROUE DOUBLE SEULEMENT			
		F) AVEC ESSIEUX AVEC ROUES SIMPLE			
		S) AMÉLIORATION DU PRODUIT			



ROUAGE D'ENTRAÎNEMENT ASS





De 8-9279 À B-9999	Date:07-2024	PAGE:MTH-1110-00
<b>ROUAGE D'ENTRAINEMENT ASS</b>		

Numéro d'article	Pièces	Description	X L I I M T H 4 5	X L I I M T H 4 5 E	N O T E S
	621722	ROUAGE D'ENTRAINEMENT 3.42 RATIO	1	1	
	621724	ROUAGE D'ENTRAINEMENT 4.10 RATIO	1	1	
	621726	ROUAGE D'ENTRAINEMENT 4.56 RATIO	1	1	
	621729	ROUAGE D'ENTRAINEMENT 4.56 RATIO / W/DIFF LOCK	1	1	B
	621727	ROUAGE D'ENTRAINEMENT 4.89 RATIO	1	1	
	N.S.S.	.BOITIER ASS.	1	1	1
1	621418	. . BOULON	2	2	
2	621417	. . RONDELLE	4	4	
3	505128	. AXE 1/4 X 2	2	2	
4	621479	. ANNEAU D'AJUSTEMENT	2	2	
5	621419	. CAGE ASS.	1	1	
6	621420	. . CUVETTE DE ROULEMENT	1	1	
7	621421	. . CUVETTE DE ROULEMENT	1	1	
8	621439	. BOULON	8	8	
10	621418	. BOULON	4	4	
NS	621445	. ECROU D'ARRET	1	1	
12	621424	. DISQUE DE RETENUE D'HUILE	1	1	
NS	195671	TROUSSE SEAL DRIVER (2731T1)	1	1	I
13	621423	. CONE DE ROULEMENT	1	1	
14	621438	. CALE D'EPAISSEUR 0.020	AR	AR	
14	621437	. CALE D'EPAISSEUR 0.008	AR	AR	
14	621436	. CALE D'EPAISSEUR 0.005	AR	AR	
14	621435	. CALE D'EPAISSEUR 0.003	AR	AR	
15	621434	. CALE D'EPAISSEUR 6.68	AR	AR	
15	621433	. CALE D'EPAISSEUR 6.65	AR	AR	
15	621432	. CALE D'EPAISSEUR 6.63	AR	AR	
15	621431	. CALE D'EPAISSEUR 6.60	AR	AR	
15	621430	. CALE D'EPAISSEUR 6.50	AR	AR	
15	621429	. CALE D'EPAISSEUR 6.45	AR	AR	
15	621428	. CALE D'EPAISSEUR 6.43	AR	AR	
15	621427	. CALE D'EPAISSEUR 6.40	AR	AR	
15	621426	. CALE D'EPAISSEUR 6.38	AR	AR	
15	621425	. CALE D'EPAISSEUR 6.35	AR	AR	
16	621422	. CONE DE ROULEMENT	1	1	
17	621716	. COURONNE ET PIGNON / RATIO 4.56	1	1	
17	621719	. COURONNE ET PIGNON / RATIO 4.89	1	1	
18	621481	. ROULEMENT, PIGNON DE COMMANDE / W/3200-P-1706	1	1	
NS	621482	. BARRURE	1	1	
19	621210	. CUVETTE DE ROULEMENT	2	2	A
20	621209	. CONE DE ROULEMENT	2	2	A
21	621444	. ENS.DE RESSORT ET BOULON	1	1	
22	621488	. BOITIER ASS.	1	1	

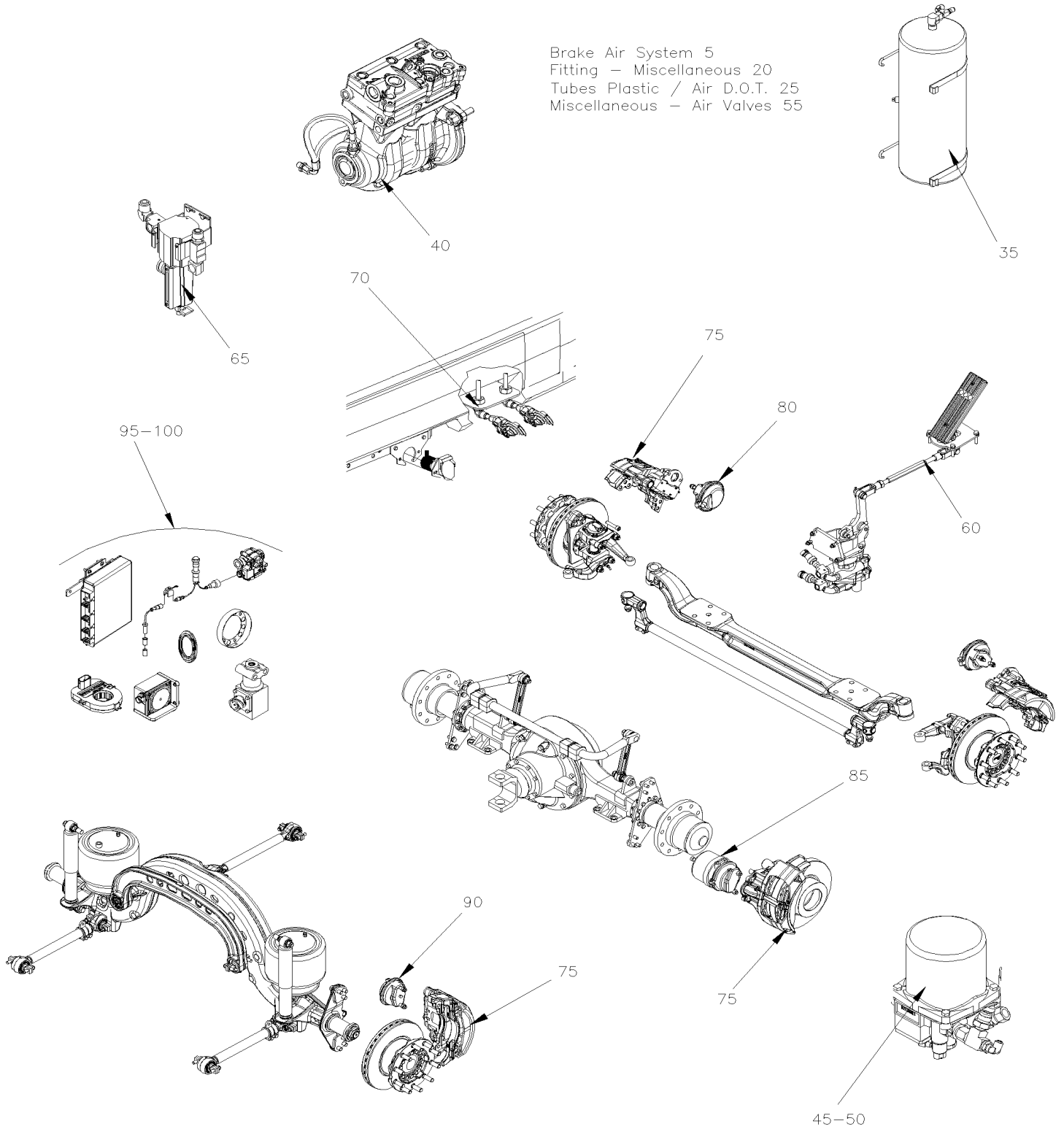


De 8-9279 À B-9999	Date:07-2024	PAGE:MTH-1110-00
<b>ROUAGE D'ENTRAINEMENT ASS</b>		

Numéro d'article	Pièces	Description	X L I I M T H 4 5	X L I I M T H 4 5 E	N O T E S
22	621539	. BOITIER ASS.	1	1	
23	621449	. . RONDELLE DE BUTEE	2	2	
24	621450	. . ROUE D'ENGRENAGE	2	2	
25	621452	. . ROUE D'ENGRENAGE PIGNON	4	4	
26	621453	. . RONDELLE DE BUTEE	4	4	
27	621451	. . SUPPORT ARAIGNÉ	1	1	
28	621447	. . RONDELLE	12	12	
29	621448	. . BOULON	12	12	
NS	621653	ENSEMBLE ROULEMENT	1	1	A
50	621403	FOURCHE ASS.	1	1	
. NS	621501	. PROTECTEUR, FOURCHETTE	1	1	
. NS	621492	. SPEEDI-SLEEVE 3.25" DIA TO REPAIR OIL LEAK ON YOKE	1	1	
NS	621501	. PROTECTEUR, FOURCHETTE	1	1	
NS	621492	SPEEDI-SLEEVE 3.25" DIA TO REPAIR OIL LEAK ON YOKE	1	1	
		A) AUSSI VENDU DANS L'ENSEMBLE #621653			
		B) ROUAGE D'ENTRAINEMENT ASS AVEC BARRURE DU DIFFERENTIEL			
		I) CETTE OUTIL EST POUR LES NOUVEAU SEAL IDENTIFIER A1205A2731			
		1) PAS VENDU SEPARMENT			



	Date:07-2024	MTH-12
FREIN		



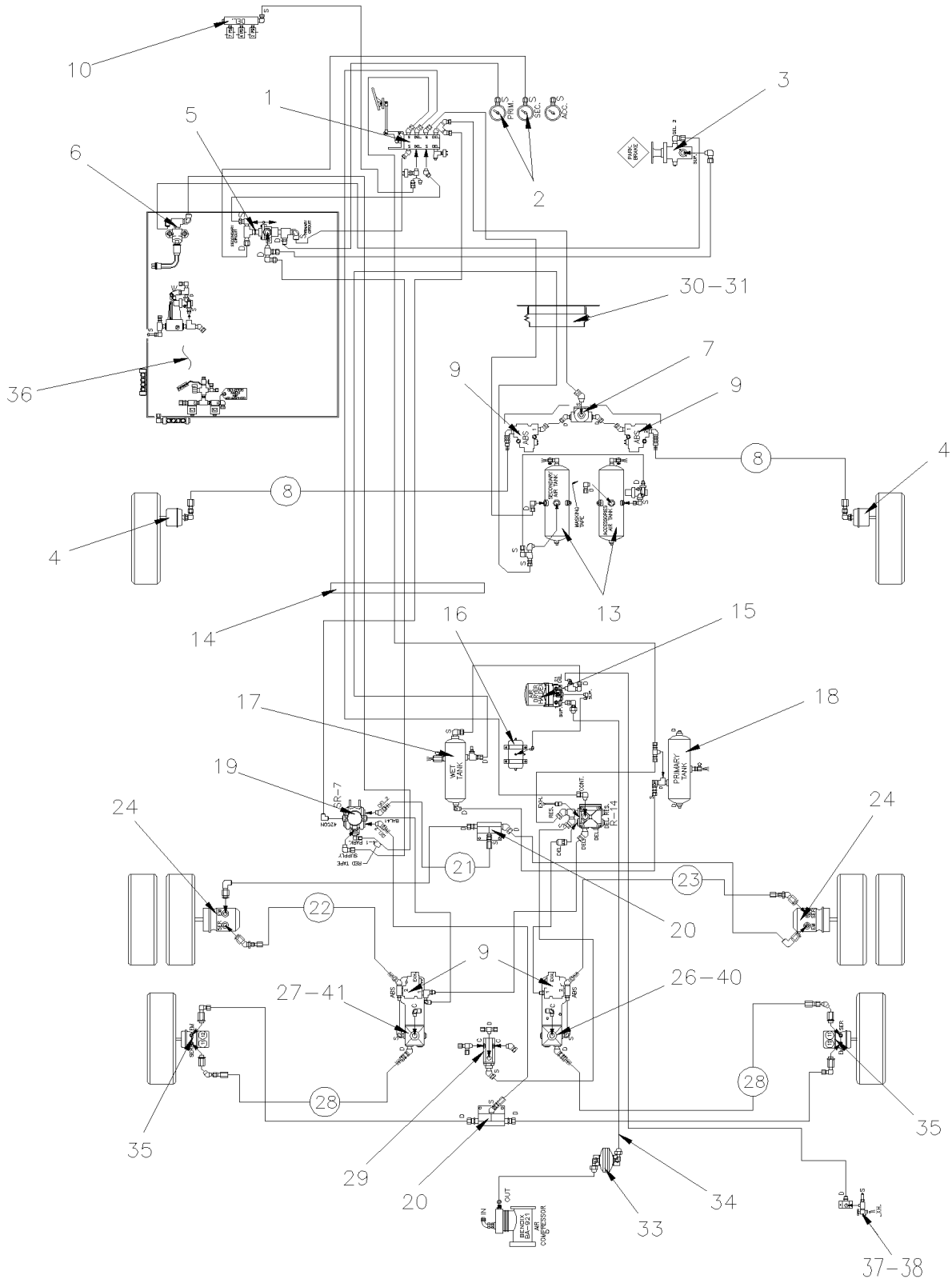


		Date:07-2024	MTH-12
<b>FREIN</b>			

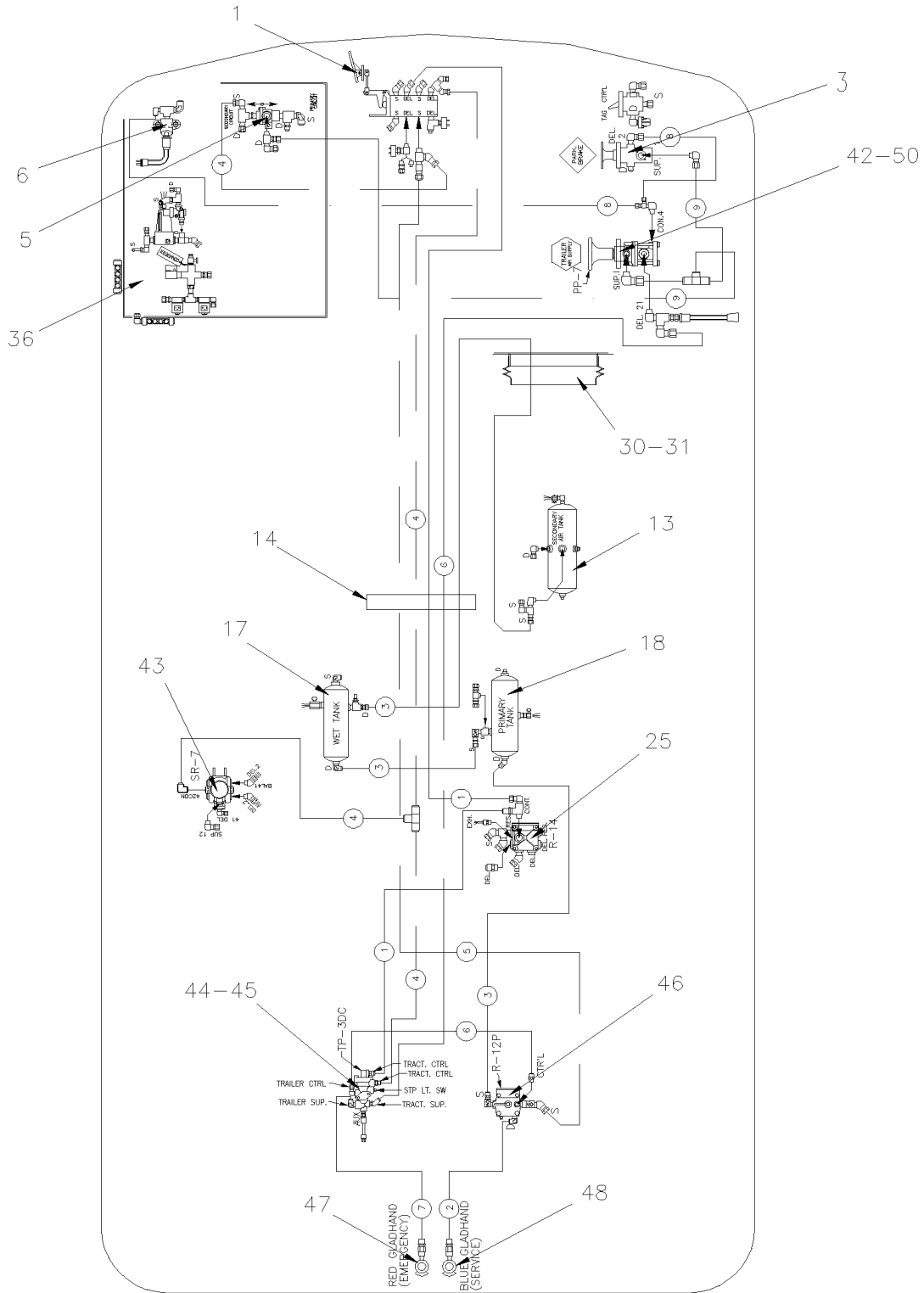
Numéro d'article	Pièces	Description	X L I I M T H 4 5	X L I I M T H 4 5 E	N O T E S
5	MTH-1200-50	SYSTEME FREIN A L'AIR - MTH De 8-9279 À B-9999			
20	MTH-1201-00	RACCORDS - DIVERS De 8-9279 À B-9999			
25	MTH-1202-00	TUBES PLASTIQUE / AIR D.O.T. De 8-9279 À B-9999			
35	MTH-1203-00	INSTALLATION - RESERVOIR D'AIR De 8-9279 À B-9999			
40	MTH-1205-10	COMPRESSEUR AIR - "BA921" - AVEC DETROIT S-60 De 8-9279 À B-9999			
40	MTH-1205-11	COMPRESSEUR AIR - "WABCO" 636CC - AVEC VOLVO D13 De 9-9591 À B-9999			
45	MTH-1215-00	ASSECHEUR D'AIR - "HALDEX" De 8-9279 À B-9999			
45	MTH-1215-10	INSTALLATION ASSECHEUR D'AIR - "HALDEX" De 8-9279 À B-9999			
50	MTH-1215-12	INSTALLATION TUYAU ASSECHEUR D'AIR De 8-9279 À B-9999			
55	MTH-1220-00	DIVERS SOUPAPES A L'AIR De 8-9279 À B-9999			
60	MTH-1220-10	SOUPAPE DE PEDAL DE FREIN - "BENDIX" De 8-9279 À B-9999			
65	MTH-1220-15	FILTRE A L'AIR - ACCESSOIRES De 8-9279 À B-9999			
70	MTH-1220-50	INSTALLATION SOUPAPE POUR REMORQUE De 8-9279 À B-9999			
75	MTH-1225-00	PIECES FREIN - ESSIEU AVANT ET PORTEUR "KNORR-BREMSE" SN7 SERIES De 8-9279 À A-9882			
75	MTH-1225-01	PIECES FREIN - ESSIEU AVANT ET PORTEUR "KNORR-BREMSE" SN7 SERIES W/NEW SLIDE PINS De A-9883 À B-9999			
80	MTH-1225-10	CHAMBRE FREIN - ESSIEU AVANT De 8-9279 À B-9999			
85	MTH-1235-00	PIECES FREIN - ESSIEU MOTEUR "KNORR-BREMSE" SN7 SERIES De 8-9279 À B-9999			
85	MTH-1235-10	CHAMBRE FREIN - ESSIEU MOTEUR De 8-9279 À B-9999			
90	MTH-1245-10	CHAMBRE FREIN - ESSIEU PORTEUR De 8-9279 À B-9999			
95	MTH-1250-00	CONTROLE ABS & ESP De 8-9279 À B-9999			
100	MTH-1250-10	INSTALLATION SOUPAPE DE FREIN ABS De 8-9279 À B-9999			



## SYSTEME FREIN A L'AIR - MTH



**SYSTEME FREIN A L'AIR - MTH**



MTH-45' & MTH 45 ENT  
WITH OPTION TRAILER HITCH AIR BRAKE



De 8-9279 À B-9999	Date:07-2024	PAGE:MTH-1200-50
<b>SYSTEME FREIN A L'AIR - MTH</b>		

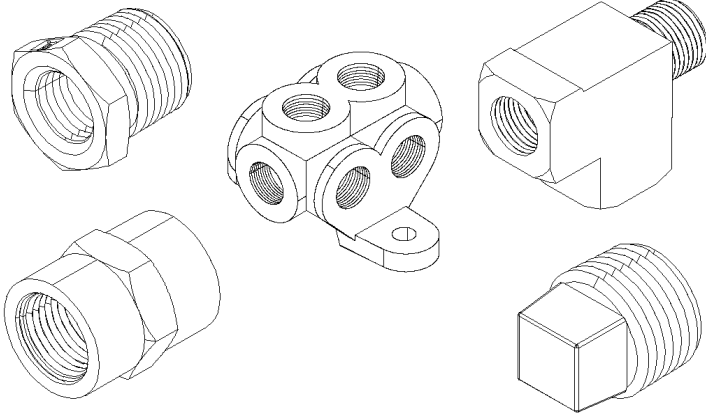
Numéro d'article	Pièces	Description	X L I M T H 4 5	X L I M T H 4 5 E	N O T E S
1	MTH-1220-10	SOUPAPE DE PEDAL DE FREIN - "BENDIX"			
2	MTH-0645-20	PANNEAU CENTRALE TABLEAU DE BORD			
3	641128	SOUPAPE, VALVE CONTROLE PP-1 / 40PSI	1	1	
. NS	641154	. ENSEMBLE DE REPARATION PP1 & RD-3	1	1	
4	MTH-1225-10	CHAMBRE FREIN - ESSIEU AVANT			
5	641564	SOUPAPE ANTI-RETOUR / DC-4	1	1	
6	287234	INTERRUPTEUR A PRESSION N.C. 30-10 20PS001AB030E010E	1	1	
7	641991	SOUPAPE, RELAIS R-14 WABCO	AR	AR	
8	641903	BOYAU DE FREIN #8 1090MM (43")	2	2	
9	642070	ASSECHEUR D'AIR "HALDEX" / AVEC GOUVERNEUR 9.0 Bar	4	4	
10	MTH-0750-00	TRANSMISSION AUTOMATIQUE - "WORLD" AVEC DETROIT S-60			
11	MTH-1225-10	CHAMBRE FREIN - ESSIEU AVANT			
12	641583	RESERVOIR AIR / 1508 IN° / 9" 1/2 O.D. X 24"	1	1	
13	141834	RESERVOIR AIR / 1303 IN° / 8" O.D. X 27"1/2	1	1	
14	MTH-1202-00	TUBES PLASTIQUE / AIR D.O.T.			
15	MTH-1215-10	INSTALLATION ASSECHEUR D'AIR - "HALDEX"			
16	70307176	RESERVOIR AIR / 281 IN° / 6" O.D. X 12"	1	1	
17	144848	RESERVOIR AIR / 1791 IN° / 9 1/2" O.D. X 27"	1	1	
18	140869	RESERVOIR AIR / 1791 IN° / 9 1/2" O.D. X 27"	1	1	
19	642015	SOUPAPE RELAIS À RESORT SR-7 À 8-9360	1	1	
19	643385	ENSEMBLE AVEC CLAPET DE CONVERSION VALVE SR-7 À 8-9360	1	1	
19	643384	SOUPAPE RELAIS À RESORT SR-7 De 8-9361	1	1	
. NS	642119	. SOUPAPE RELAIS À RESORT SR-7 De 8-9361	1	1	
20	641136	RACCORD EN "T" ANCRAGE / PIPE FITTING / 3/8NPT-Fx3/8NPT-Fx3/8NPT-F ZP	1	1	
21	642019	BOYAU DE FREIN #8 718MM (28 1/4") À A-9952	1	1	
21	642143	BOYAU DE FREIN #8 560MM (22") De A-9953	1	1	
22	641302	BOYAU DE FREIN #8 610MM (24")	1	1	
23	641305	BOYAU DE FREIN #8 718MM (28 1/4")	1	1	
24	MTH-1235-10	CHAMBRE FREIN - ESSIEU MOTEUR			
25	641991	SOUPAPE, RELAIS R-14 WABCO	1	1	
26	641088	SOUPAPE, RELAIS R-12 HORIZONTAL PORT	1	1	
26	642067	SOUPAPE, RELAIS R-12 HORIZONTAL PORT	1	1	
27	642068	SOUPAPE, RELAIS R-12 HORIZONTAL PORT / W/OUT SUPPORT	1	1	
28	641902	BOYAU DE FREIN #8 737MM (29")	2	2	
29	640442	SOUPAPE, INVERSION TR-2	1	1	
30	504499	PROTECTEUR ACCORDEON / 2 7/8" I.D. x 3 5/8" x 4 7/16	1	1	
31	141567	PROTECTEUR CAOUTCHOUC 100MM	1	1	
32	MTH-1205-10	COMPRESSEUR AIR - "BA921" - AVEC DETROIT S-60			
33	641982	RESERVOIR AIR / 96 IN° / 3 1/2" O.D. X 10"	1	1	
34	142609	BOYAU ASS TEFLON #12 1675MM	1		
34	142550	BOYAU ASS TEFLON #12 2593MM		1	
35	MTH-1245-10	CHAMBRE FREIN - ESSIEU PORTEUR			



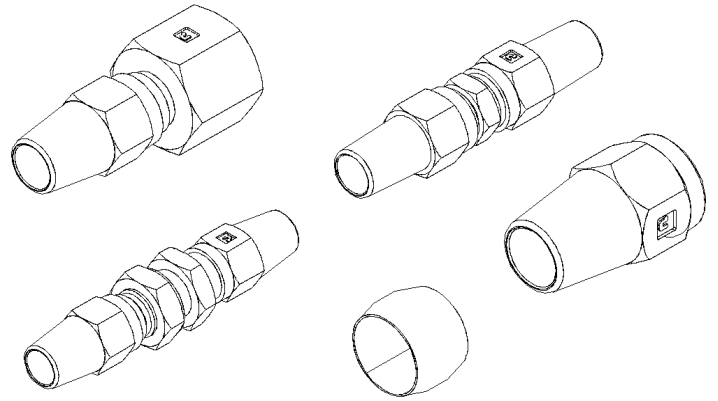
De 8-9279 À B-9999	Date:07-2024	PAGE:MTH-1200-50
<b>SYSTEME FREIN A L'AIR - MTH</b>		

Numéro d'article	Pièces	Description	X L I I M T H 4 5	X L I I M T H 4 5 E	N O T E S
36	<b>MTH-1640-50</b>	<b>SOUPAPE &amp; PANNEAU CONTROLE - SYS. ABAISSEMENT</b>			
37	640488	SOUPAPE, REMPLISSAGE 1/8" NPT	1	1	
. NS	650164	. BOUCHON CHROME SOUPAPE PNEU	1	1	
38	5011129	ROBINET 1/4 NPT M x 1/4 NPT F	1	1	
40	144861	SUPPORT VALVES DE FREIN ARR. DROITE X3		1	
41	144862	SUPPORT VALVES DE FREIN ARR. GAUCHE X3		1	
42	641397	SOUPAPE ALIMENTATION REMORQUE PP-7	1	1	
43	642015	SOUPAPE RELAIS À RESORT SR-7 À 8-9360	1	1	
43	643385	ENSEMBLE AVEC CLAPET DE CONVERSION VALVE SR-7 À 8-9360	1	1	
43	643384	SOUPAPE RELAIS À RESORT SR-7 De 8-9361	1	1	
. NS	642119	. SOUPAPE RELAIS À RESORT SR-7 De 8-9361	1	1	
44	641495	SOUPAPE PROTECTION TRACTEUR TP-3 DC	1	1	
45	950245	INTERRUPTEUR A PRESSION N.C. 20-30 LO-UNLOAD W/WIRE BLACK	1	1	
46	641399	SOUPAPE, RELAIS R-12 P SUPPERSEDED 642097	1	1	
47	641938	RACCORD DE BOYAU A/PROTECT "ROUGE"	1	1	
48	641939	RACCORD DE BOYAU A/PROTECT "BLEU"	1	1	
50	<b>MTH-1806-50</b>	<b>CONSOLE GAUCHE - MTH</b>			

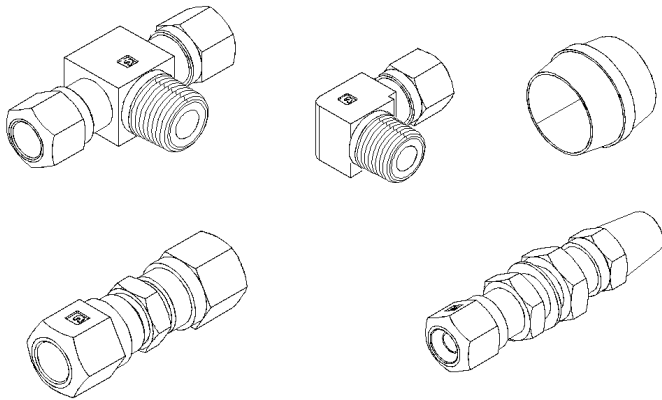
**RACCORDS - DIVERS**



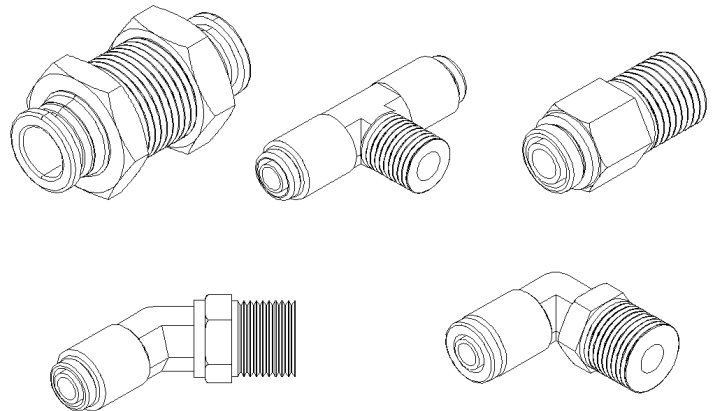
FITTING PIPE "NPT"  
1



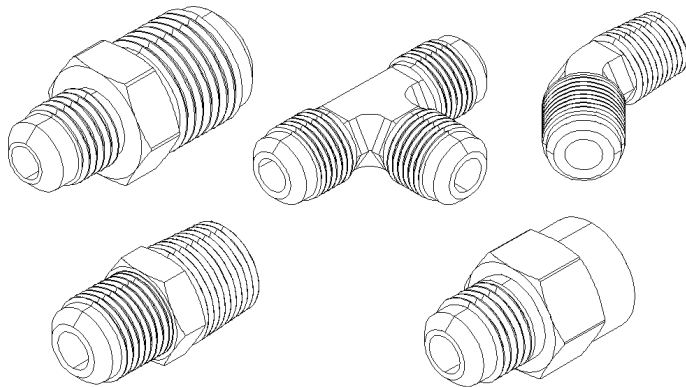
FITTING BRAKE "AB"  
2



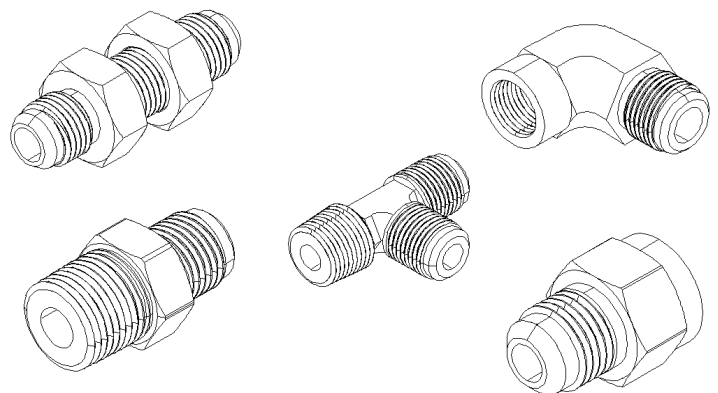
FITTING BRAKE "NTA"  
3



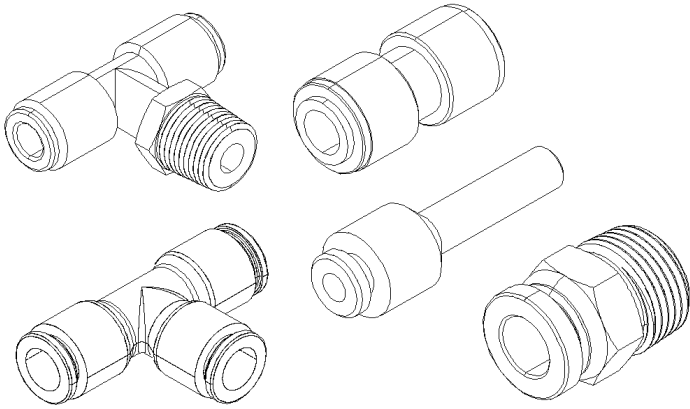
FITTING BRAKE "PUSH-IN"  
4



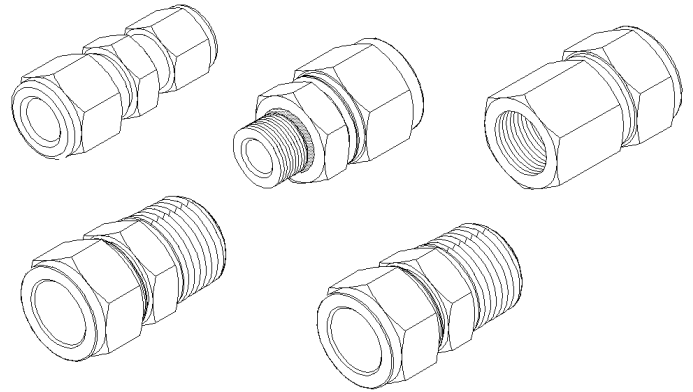
FITTING "SAE 45°"  
5



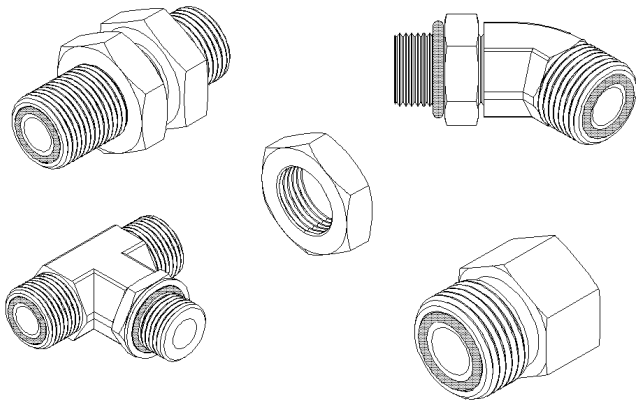
FITTING "JIC 37°"  
6



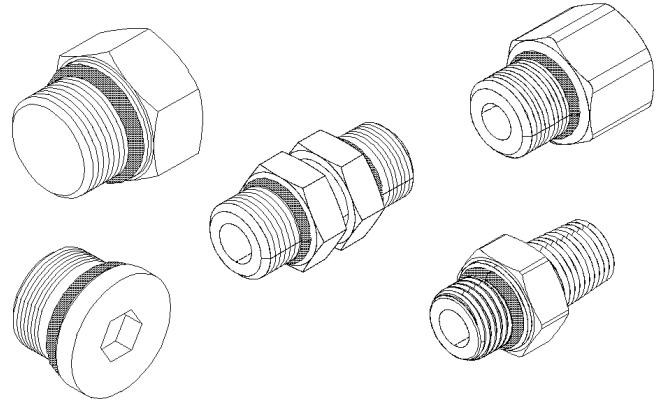
FITTING "PUSH-IN"  
7



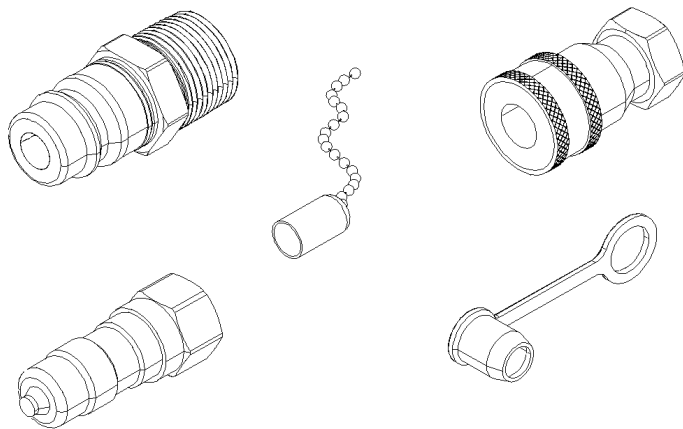
FITTING "A-LOK"  
8



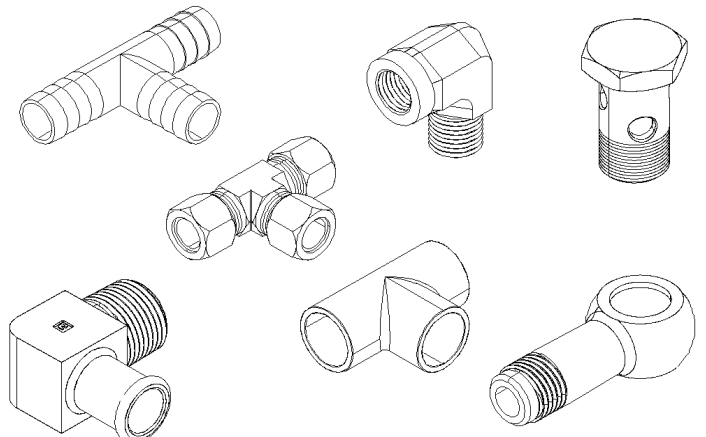
FITTING "ORS"  
9



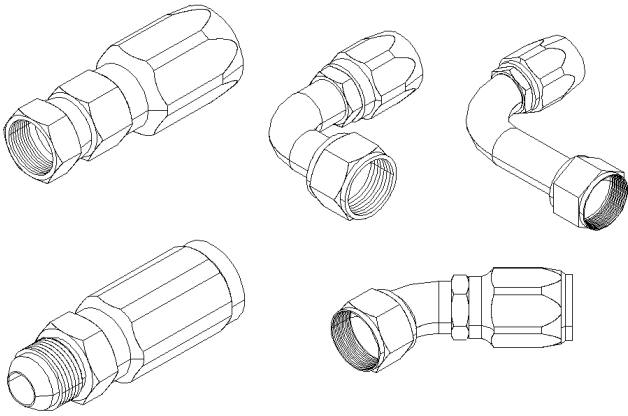
FITTING "ORB"  
10



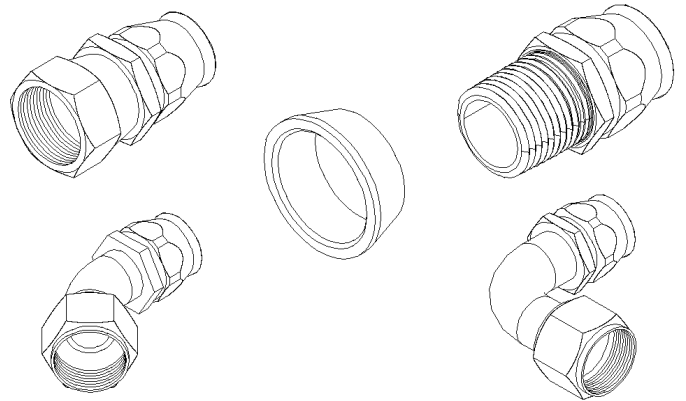
FITTING "QUICK DISCONNECT"  
11



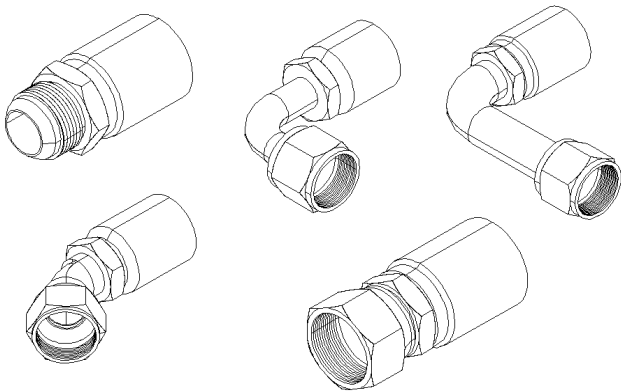
FITTING "MISCELANOUS"  
12



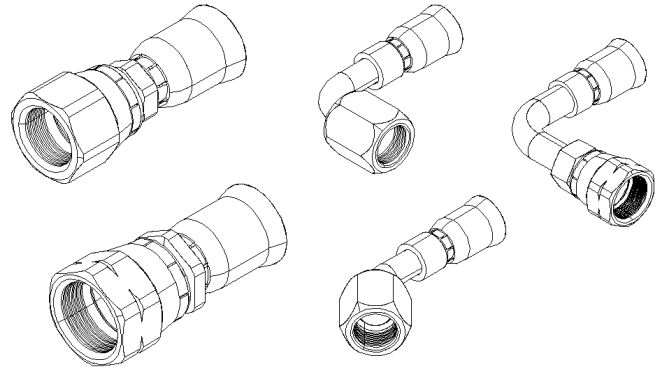
FITTING "HOSE END REUSABLE"  
13



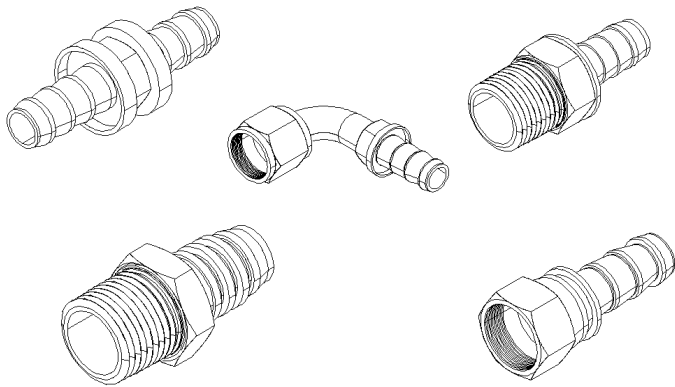
FITTING "HOSE END REUSABLE"  
TEFLON  
14



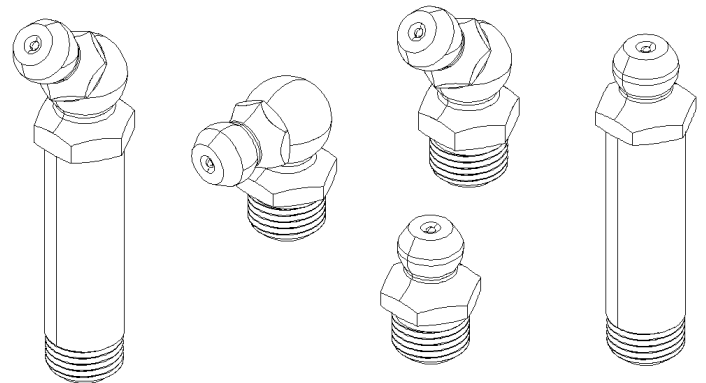
FITTING "HOSE END CRIMP"  
15



FITTING "HOSE END CRIMP"  
TEFLON  
16



FITTING "HOSE END"  
"PUSH-LOK & COLLAR"  
17



FITTING "GREASE"  
30



De 8-9279 À B-9999	Date:07-2024	PAGE:MTH-1201-00
<b>RACCORDS - DIVERS</b>		

Numéro d'article	Pièces	Description	X L I I M T H 4 5	X L I I M T H 4 5 E	N O T E S
		.... FREIN			
1	FM-00FM-00	RACCORD TUYAU "NPT" - DIVERS			
2	FM-00FM-01	RACCORD DE FREIN "AB" - DIVERS ( D.O.T. )			
3	FM-00FM-02	RACCORD DE FREIN "NTA" - DIVERS ( D.O.T. )			
4	FM-00FM-03	RACCORD DE FREIN "PUSH-IN" - DIVERS ( D.O.T. )			
		.... SAE & JIC			
5	FM-00FM-04	RACCORD TYPE "SAE 45°" - DIVERS			
6	FM-00FM-05	RACCORD TYPE "JIC 37°" - DIVERS			
7	FM-00FM-06	RACCORD TYPE "PUSH-IN" - DIVERS			
8	FM-00FM-07	RACCORD TYPE "A-LOK" - DIVERS (SWAGLELOK)			
		.... ORS & ORB			
9	FM-00FM-08	RACCORD TYPE "ORS" - DIVERS			
10	FM-00FM-09	RACCORD TYPE "ORB" - DIVERS			
		.... CONNECTEUR RAPIDE			
11	FM-00FM-10	RACCORD TYPE "RACCORD RAPIDE" - DIVERS			
12	FM-00FM-11	RACCORD - DIVERS			
		.... RACCORD "EMBOUT BOYAU			
13	FM-00FM-12	RACCORD "EMBOUT BOYAU" - DIVERS			
14	FM-00FM-13	RACCORD "EMBOUT BOYAU TEFLON" - MISCELANOUS			
15	FM-00FM-14	RACCORD "EMBOUT BOYAU" - DIVERS			
16	FM-00FM-15	RACCORD "EMBOUT BOYAU TEFLON" - MISCELANOUS			
17	FM-00FM-16	RACCORD "EMBOUT BOYAU" - "PUSH-LOK & COLLET"			
30	FM-00GF-00	RACCORD DE GRAISSAGE			





De 8-9279 À B-9999

Date:07-2024

PAGE:MTH-1202-00

TUBES PLASTIQUE / AIR D.O.T.

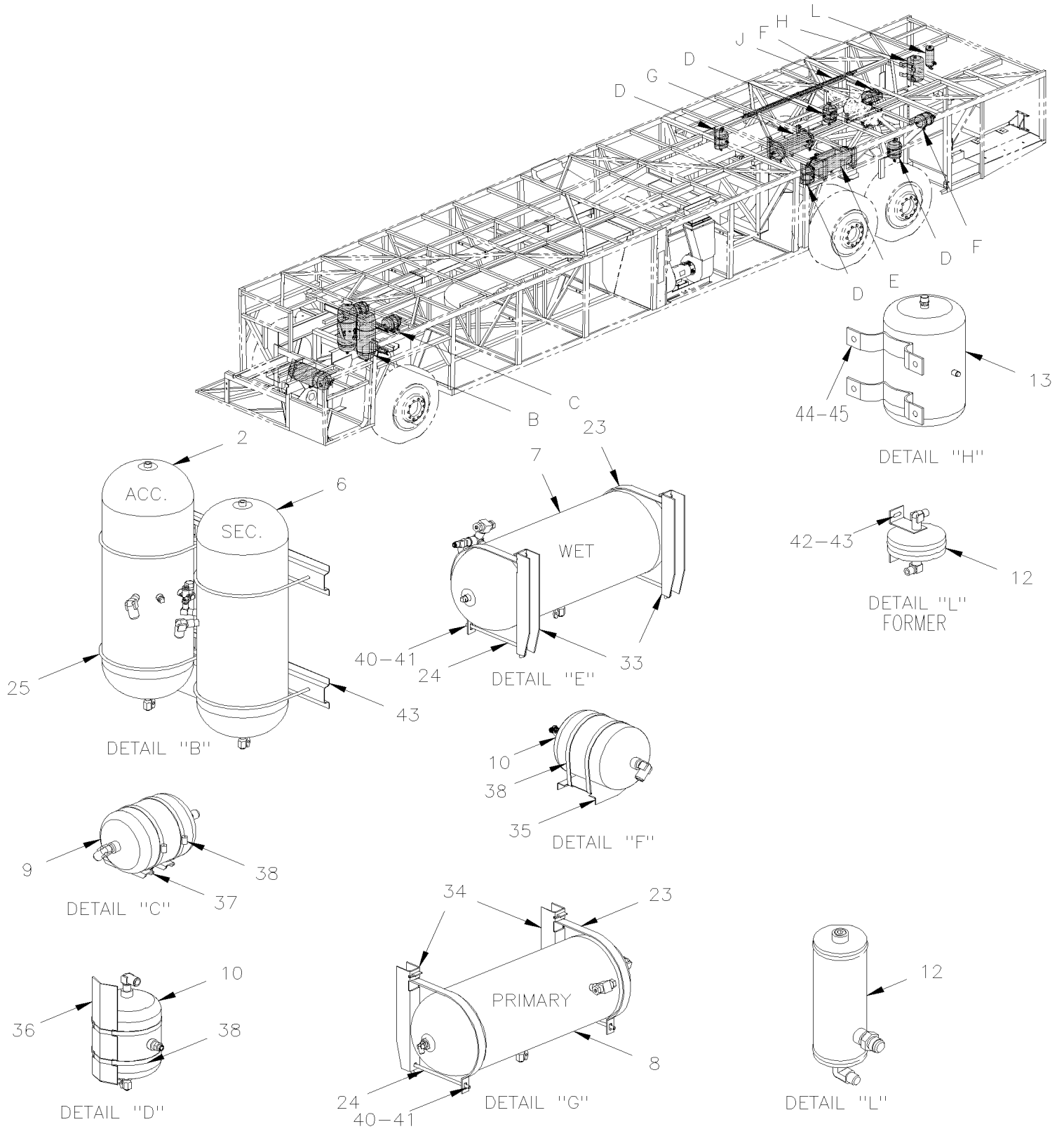
ILLUSTRATION NOT  
AVAILABLE AT TIME OF  
PRINTING



<b>De 8-9279 À B-9999</b>	<b>Date:07-2024</b>	<b>PAGE:MTH-1202-00</b>
<b>TUBES PLASTIQUE / AIR D.O.T.</b>		

Numéro d'article	Pièces	Description	X L I I M T H 4 5	X L I I M T H 4 5 E	N O T E S
		RACCORD			
	503747	TUBE, NYLON 6MM O.D. / NOIR S.L.			
	503529	TUBE, NYLON 8MM O.D. / NOIR S.L.			
	503563	TUBE, NYLON 6MM O.D. / BLANC S.L.			
	503566	TUBE, NYLON 1/4 O.D. / BLEU S.L.			
	503471	TUBE, NYLON 3/8 O.D. / BLEU			
	503517	TUBE, NYLON 1/2 O.D. / BLEU S.L.			
	503536	TUBE, NYLON 1/8 O.D. / NOIR S.L.			
	503402	TUBE, NYLON 1/4 O.D. / NOIR S.L.			
	503404	TUBE, NYLON 3/8 O.D. / NOIR S.L.			
	503488	TUBE, NYLON 1/2 O.D. / NOIR S.L. /			
	503540	TUBE, NYLON 5/8 O.D. / NOIR S.L.			
	503541	TUBE, NYLON 3/4" O.D. / NOIR S.L			
	503548	TUBE, NYLON 1/4 O.D. / JAUNE S.L.			
	503470	TUBE, NYLON 3/8 O.D. / JAUNE S.L.			
	503533	TUBE, NYLON 1/2 O.D. / JAUNE S.L.			
NS	19514092	. TUBE, NYLON 1/2 O.D. / JAUNE / 100FT ROLL			
	503466	TUBE, NYLON 1/4 O.D. / ROUGE S.L.			
	503467	TUBE, NYLON 3/8 O.D. / ROUGE			
	503468	TUBE, NYLON 1/2 O.D. / ROUGE S.L.			
	503469	TUBE, NYLON 5/8 O.D. / ROUGE S.L.			
	503464	TUBE, NYLON 1/4 O.D. / VERT S.L.			
	503463	TUBE, NYLON 3/8 O.D. / VERT S.L.			
	503406	TUBE, NYLON 1/2 O.D. / VERT S.L.			
	503408	TUBE, NYLON 5/8 O.D. / VERT S.L.			
	503465	TUBE, NYLON 3/4 O.D. / VERT S.L.			
	503472	TUBE, NYLON 3/8 O.D. / GRIS S.L.			
	503638	TUBE, NYLON 1/2 O.D. / BRUN S.L.			
NS	683355	COUPE TUBE PLASTIQUE (MINI) / PLASTIC	1	1	
NS	681625	COUPE TUBE PLASTIQUE (MINI) / METAL	1	1	

## INSTALLATION - RESERVOIR D'AIR





De 8-9279 À B-9999

Date:07-2024

PAGE:MTH-1203-00

## INSTALLATION - RESERVOIR D'AIR

Numéro d'article	Pièces	Description	X L I I M T H 4 5	X L I I M T H 4 5 E	N O T E S
		RESERVOIR A L'AIR ACCESSOIRES			
2	141834	RESERVOIR AIR / 1303 IN° / 8" O.D. X 27"1/2	1	1	
		RESERVOIR D'AIR SECONDAIRE			
6	141834	RESERVOIR AIR / 1303 IN° / 8" O.D. X 27"1/2	1	1	
		RESERVOIR HUMIDE			
7	140869	RESERVOIR AIR / 1791 IN° / 9 1/2" O.D. X 27"	1		
NS	144848	RESERVOIR AIR / 1791 IN° / 9 1/2" O.D. X 27"		1	
NS	642022	SOUPAPE DE SECURITE 150 PSI X 3/8 NPT / ST-3	1	1	
		RESERVOIR A L'AIR PRIMAIRE			
8	140869	RESERVOIR AIR / 1791 IN° / 9 1/2" O.D. X 27"	1	1	
		RESERVOIR D'EXPENSION BALLONS DE SUSPENSION			
9	131403	RESERVOIR AIR / 434 IN° / 7" O.D. X 13 1/4"	2	2	
10	642110	RESERVOIR AIR / 290 IN° / 6" O.D. X 12" / W/(3) 1/2" NPT	6	6	
		RESERVOIR DE NETTOYAGE			
12	032428	RESERVOIR AIR / 61 IN° / 6" O.D. X 4"	1	1	
12	641982	RESERVOIR AIR / 96 IN° / 3 1/2" O.D. X 10"	1	1	
NS	142221	BOYAU ASS TEFLON #12 1805MM	1		A
12	142222	BOYAU ASS TEFLON #12 1175MM		1	A
		RESERVOIR DE PURGE			
13	70307176	RESERVOIR AIR / 281 IN° / 6" O.D. X 12"	1	1	
NS	142195	BOYAU ASS TEFLON #12 3275MM	1	1	B
13	<b>MTH-1215-10</b>	<b>INSTALLATION ASSECHEUR D'AIR - "HALDEX"</b>			
23	141816	BRIDE (SOUDEE)	4	4	
24	141409	CROCHET EN "J" / 220 MM / M8-1.25 SS	4	4	
25	141835	COLLET DE RESERVOIR	4	4	
33	172147	SUPPORT EN "U" / RESERVOIR A L'AIR / 263MM	2	2	
34	171600	SUPPORT EN "U" / RESERVOIR A L'AIR / 250MM	2	2	



De 8-9279 À B-9999	Date:07-2024	PAGE:MTH-1203-00
<b>INSTALLATION - RESERVOIR D'AIR</b>		

Numéro d'article	Pièces	Description	X L I I M T H 4 5	X L I I M T H 4 5 E	N O T E S
35	171974	SUPPORT RESERVOIR EMBRAYAGE ZF X3-45	2	2	
36	173506	SUPPORT / RESERVOIR A L'AIR W/6" TANK	2	2	
37	Call order desk	SUPPORT COTE TROTTOIR	1	1	P
37	Call order desk	SUPPORT COTE RUE	1	1	P
38	504324	BRIDE DE SERRAGE / 4"1/2-6"1/2 SS / HS-96	4	4	
40	500868	ECROU HEX BAGUE DE NYLON M8-1.25 Z050	2	2	
41	500874	RONDELLE PLATE 8.4x17.0x1.6 Z050	AR	AR	
42	502600	ECROU HEX BAGUE DE NYLON 5/16-18 Z050	AR	AR	
43	500778	ECROU HEX 5/16-18 N500	AR	AR	
44	500476	RONDELLE FREIN FENDUE .317x.586x.078 Z050	AR	AR	
45	5001164	RONDELLE PLATE 8.4x25.0x2.0 Z050	4	4	
		A) AU COMPRESSEUR A L'AIR			
		B) ENTRE RESERVOIR DE NETTOYAGE & RESERVOIR DE PURGE			
		P) CONTACTER LE BUREAU DE PRISE DE COMMANDE			

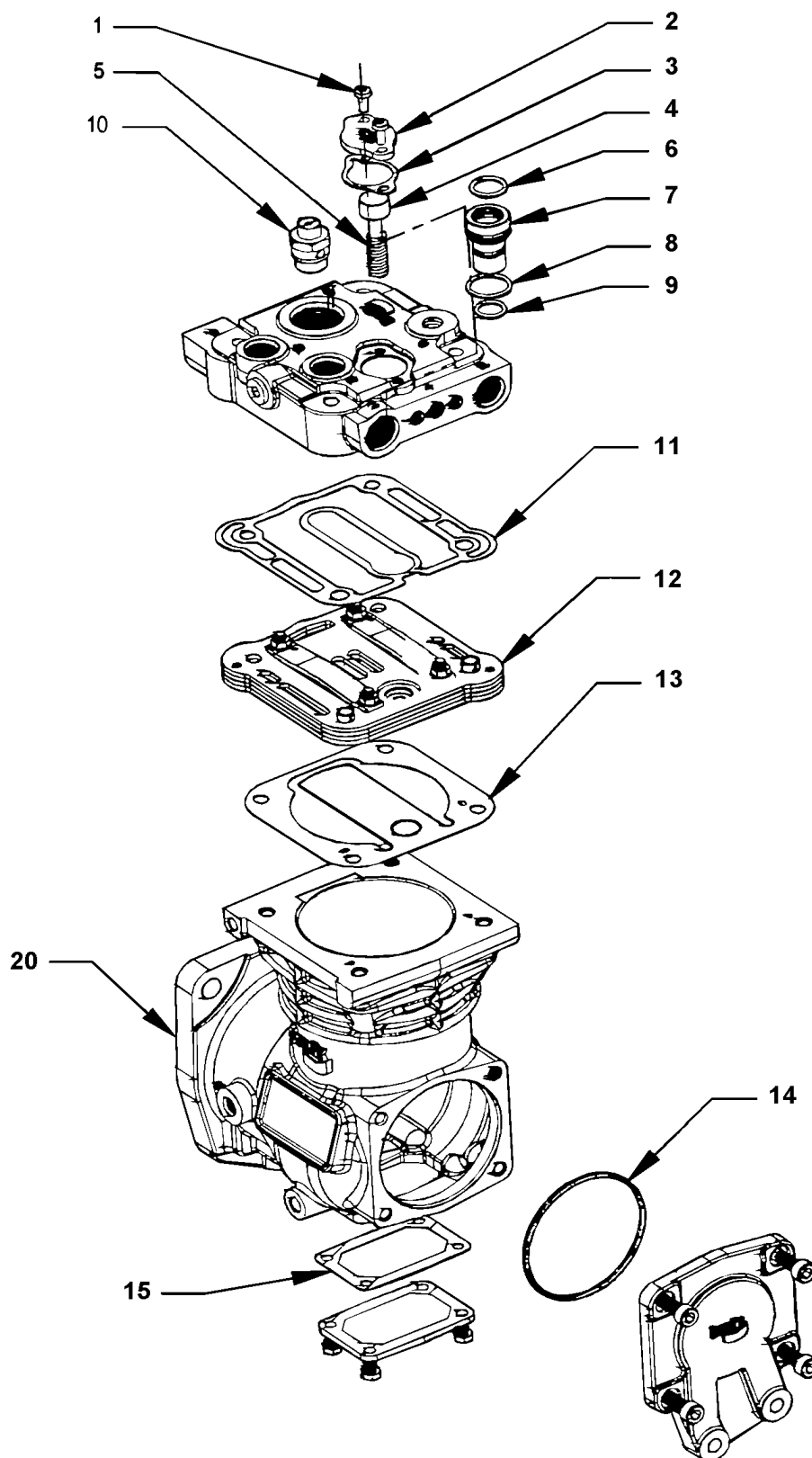


De 8-9279 À B-9999

Date:07-2024

PAGE:MTH-1205-10

## COMPRESSEUR AIR - "BA921" - AVEC DETROIT S-60





De 8-9279 À B-9999	Date:07-2024	PAGE:MTH-1205-10
<b>COMPRESSEUR AIR - "BA921" - AVEC DETROIT S-60</b>		

Numéro d'article	Pièces	Description	X L I I M T H 4 5	X L I I M T H 4 5 E	N O T E S
1	641990	COMPRESSEUR AIR (FOURNI AVCE LE MOTEUR)	1	1	
2	N.S.S.	. COUVERCLE	1	1	1 A
3	N.S.S.	. JOINT D'ETANCHEITE	1	1	1 A
4	N.S.S.	. AJUSTEMENT PISTON	1	1	1 A
5	N.S.S.	. RESSORT	1	1	1 A
6	N.S.S.	. JOINT TORIQUE	1	1	1 A
7	N.S.S.	. PISTON	1	1	1 A
8	N.S.S.	. JOINT TORIQUE	1	1	1 A
9	N.S.S.	. JOINT TORIQUE	1	1	1 A
10	641989	. VALVE DE SECURITE ST-4 M16 X 1.5	1	1	
11	641986	. ENS. DE JOINT DE TETE DE COMPRESSEUR	1	1	B
12		. SOUPE A CLAPET	1	1	
13		. JOINT D'ETANCHEITE	1	1	
14	641987	. ENS. DE JOINT DE COMPRESSEUR	1	1	C
15		. COUVERCLE	1	1	
20	641988	. ENS. DE JOINT DE COMPRESSEUR	1	1	D
		A) PAS REQUIS AVEC ASSECHEUR D'AIR "HALDEX"			
		B) INCLUS ITEMS# 11 & 13			
		C) INCLUS ITEMS# 14 & 20			
		D) UTILISE SEULEMENT AVEC VEHICULE EQUIPE AVEC ASSECHEUR D'AIR AD-9			
		1) PAS VENDU SEPARMENT			

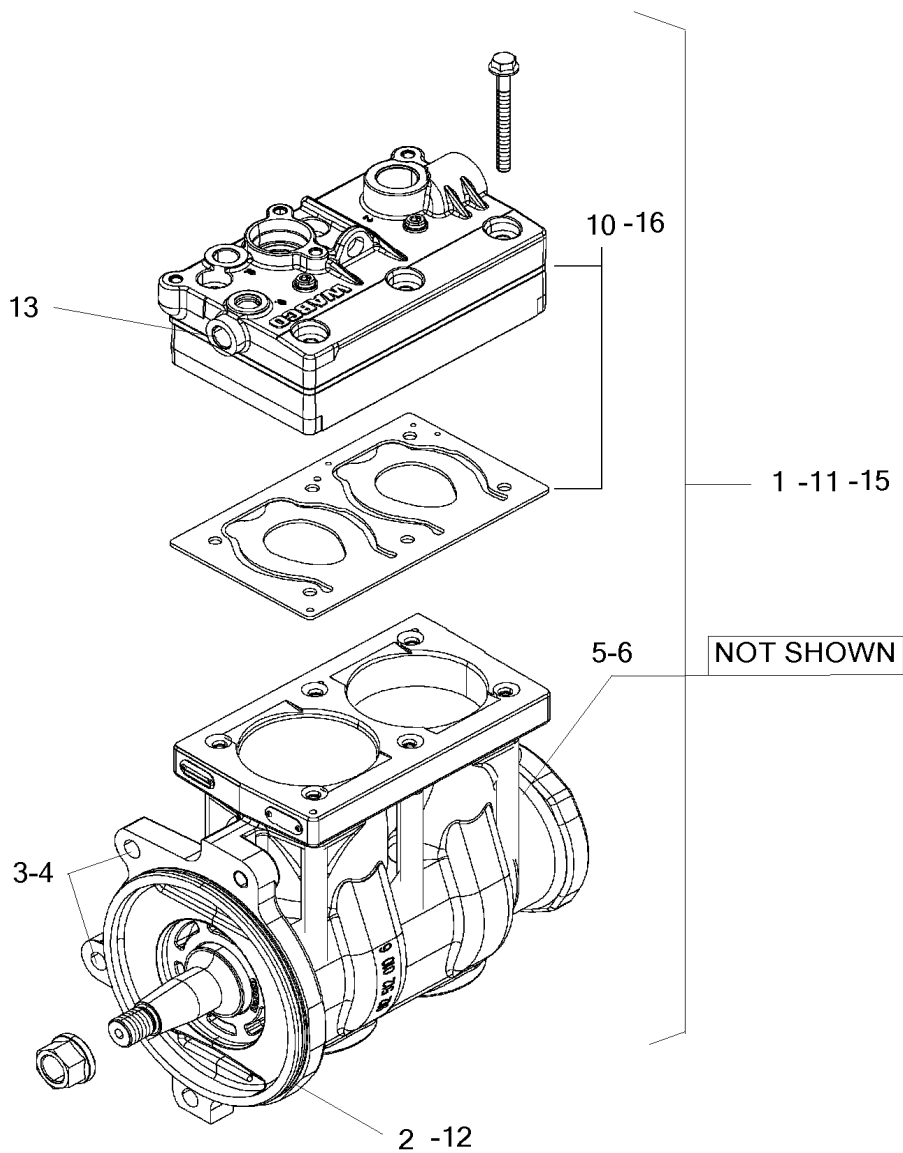


De 9-9591 À B-9999

Date:07-2024

PAGE:MTH-1205-11

COMPRESSEUR AIR - "WABCO" 636CC - AVEC VOLVO D13

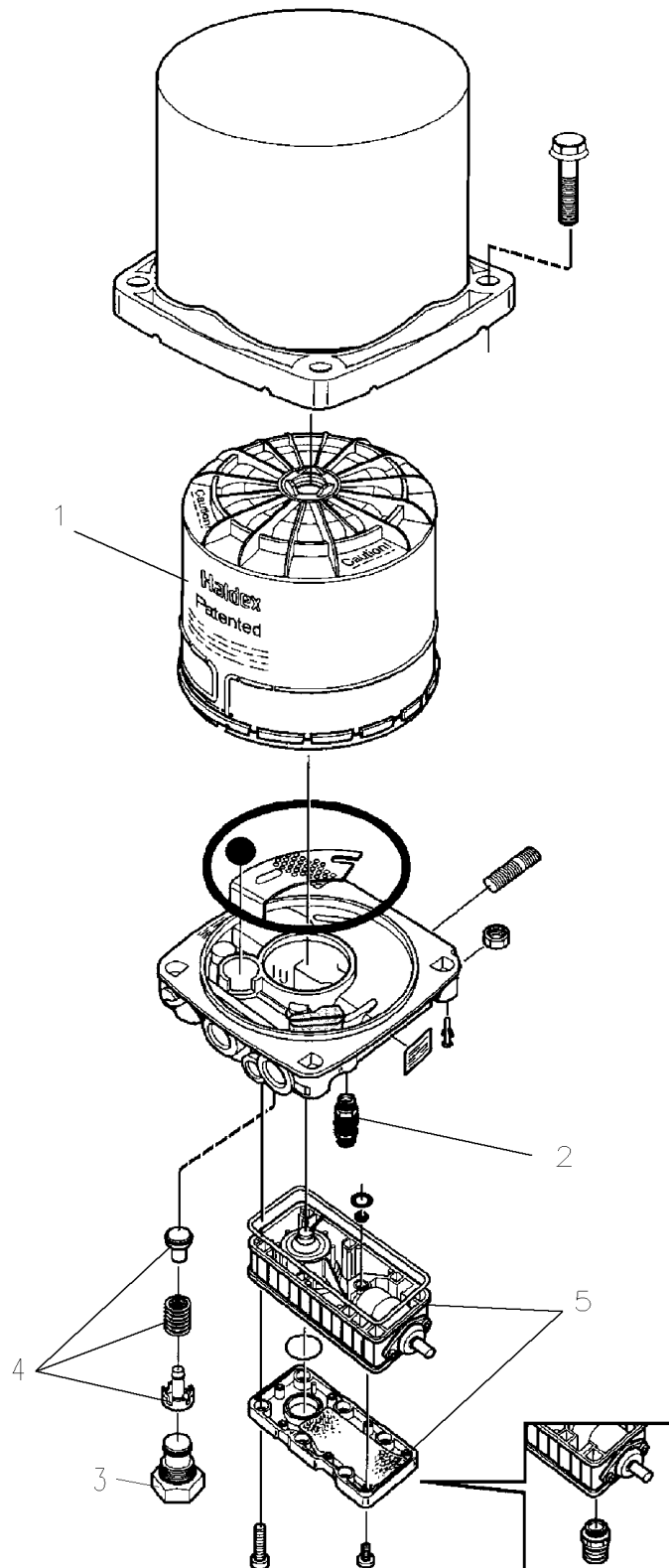




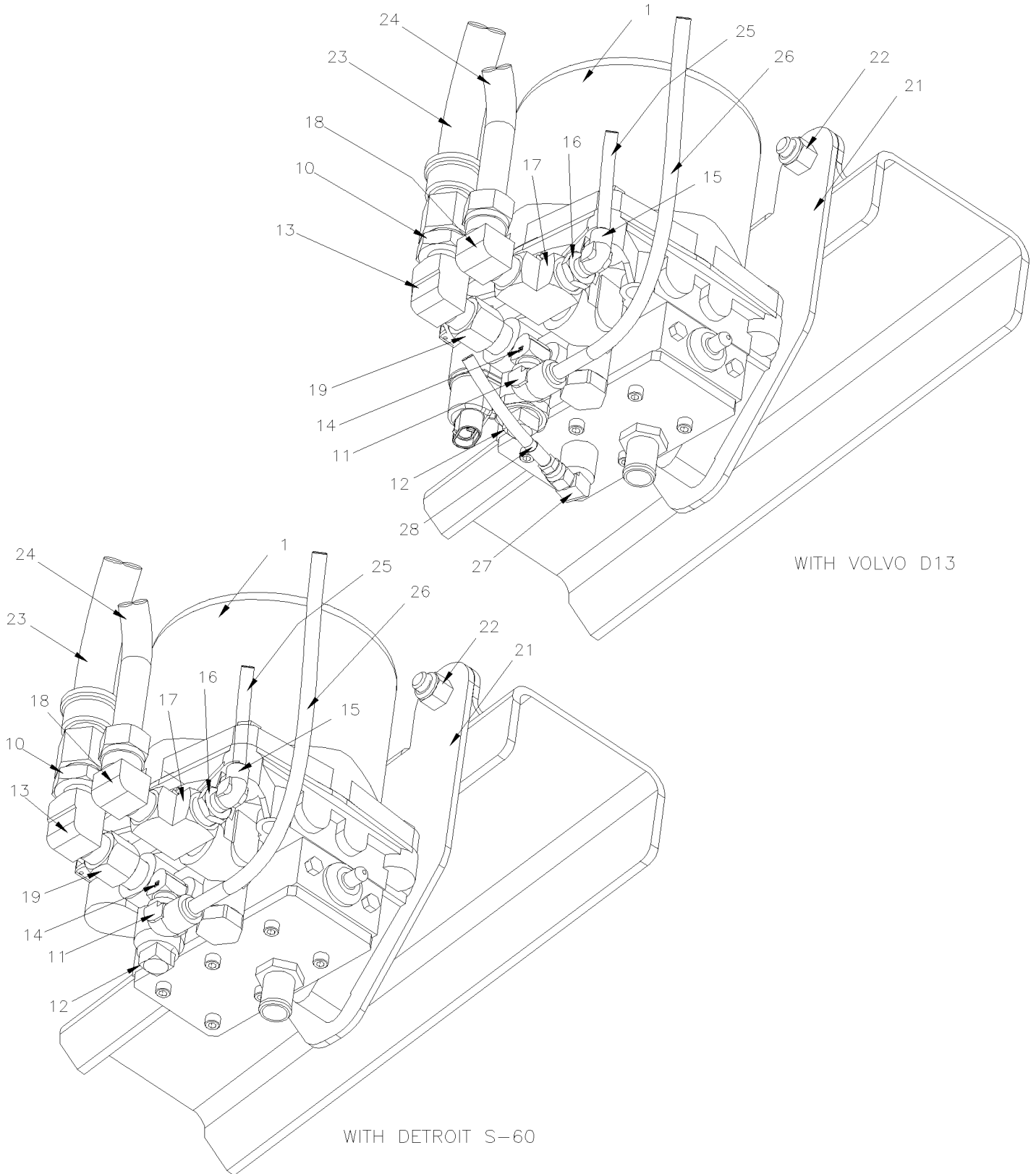
De 9-9591 À B-9999	Date:07-2024	PAGE:MTH-1205-11
<b>COMPRESSEUR AIR - "WABCO" 636CC - AVEC VOLVO D13</b>		

Numéro d'article	Pièces	Description	X L I I M T H 4 5	X L I I M T H 4 5 E	N O T E S
1	Refer To Volvo	COMPRESSEUR 636CC ASM		1	V
2	Refer To Volvo	JOINT TORIQUE		1	V
3	Refer To Volvo	GOUJON M12X65X43 M12x65x43		2	V
4	Refer To Volvo	ECROU A BRIDE M12x19.8		3	V
5	Refer To Volvo	EMBOUT, 6MM M12 X 1.5L		2	V
6	Refer To Volvo	BOYAU ASS M12-1.5x340MM		1	V
10	Refer To Volvo	ENS ECHANGE COMPRESSEUR WABCO		1	V
11	Refer To Volvo	. COMPRESSEUR 636CC ASM		1	V
12	Refer To Volvo	. JOINT TORIQUE		1	V
13	Refer To Volvo	. JOINT TORIQUE		1	V
NS	Refer To Volvo	. BRIDE DE SERRAGE		1	V
15	Refer To Volvo	. COMPRESSEUR WABCO		1	V
16	Refer To Volvo	. ENS REPARATION WABCO		1	V
		V) VOIR IMPACT OU CONTACTER LE BUREAU DE PRISE DE COMMANDE			

## ASSECHEUR D'AIR - "HALDEX"



**ASSECHEUR D'AIR - "HALDEX"**

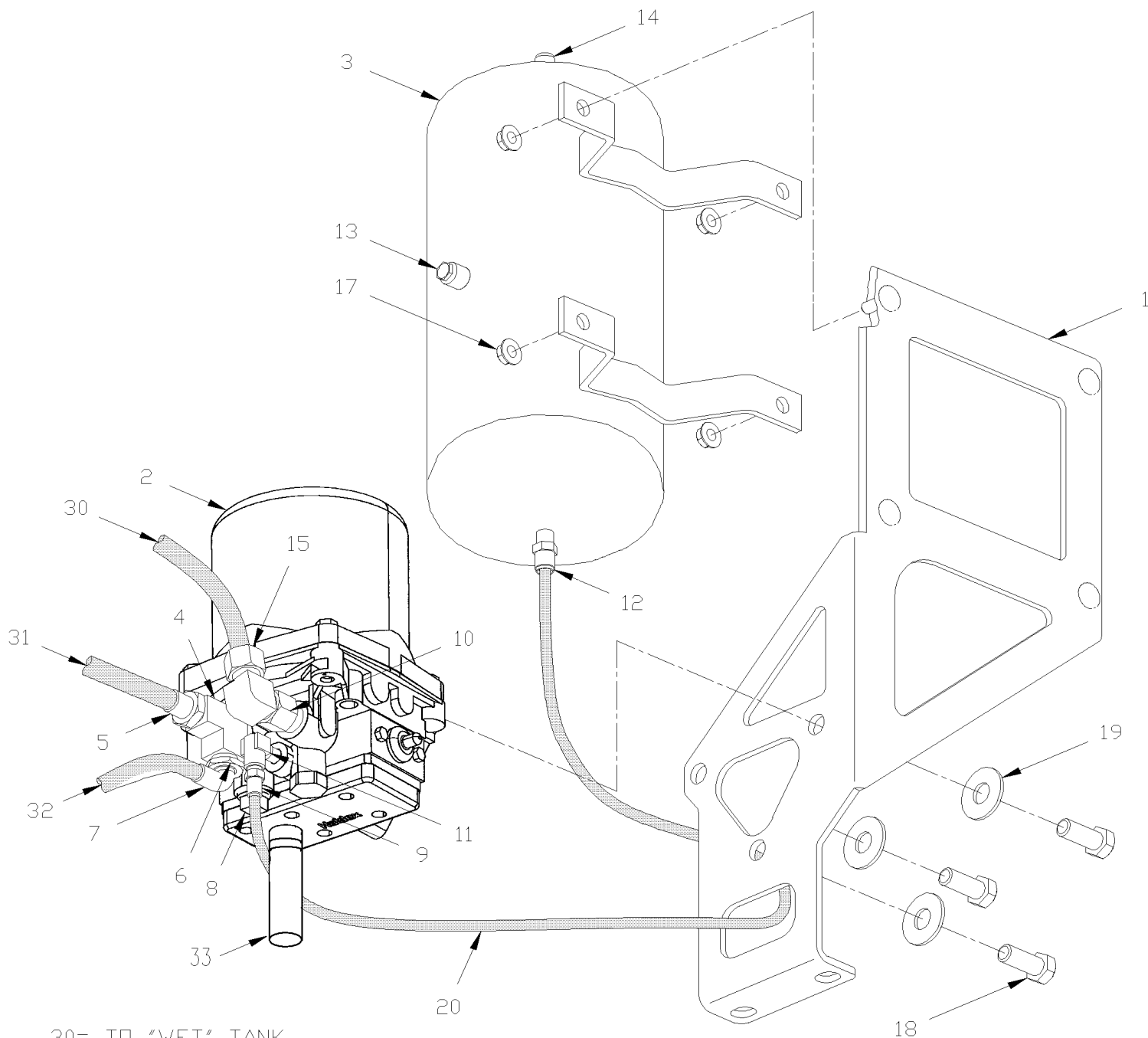




De 8-9279 À B-9999	Date:07-2024	PAGE:MTH-1215-00
<b>ASSECHEUR D'AIR - "HALDEX"</b>		

Numéro d'article	Pièces	Description	X L I M T H 4 5	X L I M T H 4 5 E	N O T E S
	642070	ASSECHEUR D'AIR "HALDEX" / AVEC GOUVERNEUR 9.0 Bar	1	1	
	642111	ASSECHEUR D'AIR "HALDEX" / AVEC GOUVERNEUR 9.0 Bar		1	D13
1	3097369	. CARTOUCHE DESSICCATIVE	1	1	
2	641953	. VALVE DE SURETE	1	1	
3	N8885277	. SOUPAPE REGENERATRICE BLACK PLASTIC M22-1.5	1	1	
4	N8894693	. . TROUSSE SOUPAPE ANTI-RETOUR	1	1	
5	642017	. VALVE ET JOINT DE CAOUTCHOUC 8.5BAR	1	1	
5	642071	. VALVE ET JOINT DE CAOUTCHOUC 9.0BAR	1	1	
10	501600	CONNECTEUR MALE / TYPE JIC 37° / #12JIC-Mx1/2NPT-M STL	1	1	
11	641372	COUDE MALE 90° NON-ROTATIF / TYPE "PUSH-IN" / #6x1/4NPT-M BR	1	1	
12	501517	BOUCHON A TETE E CARRE / TYPE TUYAU / 3/4NPT-M BR	1	1	
13	507557	COUDE MALE-FEMELLE 90° / TYPE TUYAU / 1/2NPT-Mx1/2NPT-F BR	1	1	
14	501332	COUDE MALE-FEMELLE 90° / TYPE TUYAU / 1/4NPT-Mx1/4NPT-F BR	1	1	
15	641371	COUDE MALE 90° NON-ROTATIF / TYPE "PUSH-IN" / #4x1/4NPT-M BR	1	1	
16	501316	REDUCTION MALE-FEMELLE / TYPE TUYAU / 1/2NPT-Mx1/4NPT-F BR	1	1	
17	501473	RACCORD EN "T" / TYPE TUYAU / 1/2NPT-Mx1/2NPT-Fx1/2NPT-F BR	1	1	
18	641134	COUDE MALE 90° / TYPE "NTA" / #12x1/2NPT-M BR	1	1	
19	5011119	ADAPTEUR / TYPE TUYAU / 1/2NPT-Fx1/2NPT-M BR	1	1	
21	173147	SUPPORT ASSECHEUR D'AIR 4 CPT SPECIAL	1	1	
22	5001647	VIS TETE FRAISEE SIX PAN CREUX M12-1.75x25 G10.9	3	3	
23	142550	BOYAU ASS TEFLON #12 2593MM	1	1	A
23	142894	BOYAU ASS TEFLON #12 1097MM		1	A D13
24	503465	TUBE, NYLON 3/4 O.D. / VERT S.L.	AR	AR	
25	503402	TUBE, NYLON 1/4 O.D. / NOIR S.L.	AR	AR	
26	503472	TUBE, NYLON 3/8 O.D. / GRIS S.L.	AR	AR	
27	501873	COUDE MALE 90° / TYPE JIC 37° / #4JIC-Mx1/4NPT-M STL	1	1	
28	144901	BOYAU ASS TEFLON #4 3825MM À A-9952	1	1	
28	143056	BOYAU ASS TEFLON #4 3680MM De A-9953	1	1	
		A) AU RESERVOIR DE RESONANCE			
		D13) AVEC UN MOTEUR "VOLVO"			





30= TO "WET" TANK  
 31= FROM "PING" TANK  
 32= FROM "FILL VALVE"

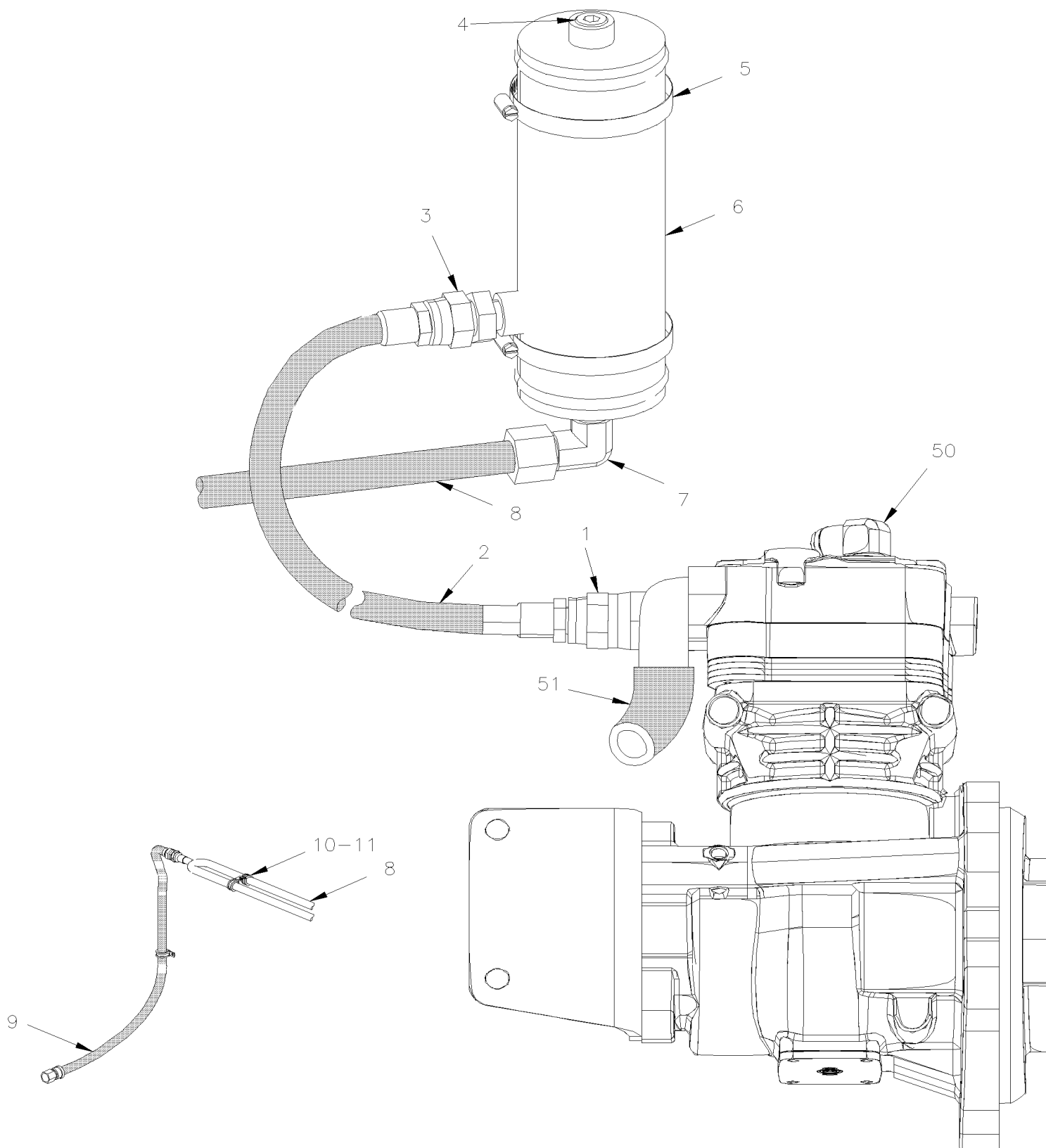


De 8-9279 À B-9999	Date:07-2024	PAGE:MTH-1215-10
<b>INSTALLATION ASSECHEUR D'AIR - "HALDEX"</b>		

Numéro d'article	Pièces	Description	X L I I M T H 4 5	X L I I M T H 4 5 E	N O T E S
1	142188	SUPPORT ASSECHEUR D'AIR 4 CPT SPECIAL	1		
2	<b>MTH-1215-00</b>	<b>ASSECHEUR D'AIR - "HALDEX"</b>			
3	70307176	RESERVOIR AIR / 281 IN° / 6" O.D. X 12"	1		
4	501473	RACCORD EN "T" / TYPE TUYAU / 1/2NPT-Mx1/2NPT-Fx1/2NPT-F BR	1		
5	501600	CONNECTEUR MALE / TYPE JIC 37° / #12JIC-Mx1/2NPT-M STL	1		
6	501316	REDUCTION MALE-FEMELLE / TYPE TUYAU / 1/2NPT-Mx1/4NPT-F BR	1		
7	641371	COUDE MALE 90° NON-ROTATIF / TYPE "PUSH-IN" / #4x1/4NPT-M BR	1		
8	501517	BOUCHON A TETE E CARRE / TYPE TUYAU / 3/4NPT-M BR	1		
9	641366	COUDE MALE 45° NON-ROTATIF / TYPE "PUSH-IN" / #6x1/4NPT-M BR	1		
10	5011119	ADAPTATEUR / TYPE TUYAU / 1/2NPT-Fx1/2NPT-M BR	1		
11	501332	COUDE MALE-FEMELLE 90° / TYPE TUYAU / 1/4NPT-Mx1/4NPT-F BR	1		
12	641331	CONNECTEUR MALE / TYPE "PUSH-IN" / #6x1/4NPT-M BR	1		
13	501800	BOUCHON A PRISE HEXAGONAL / TYPE TUYAU / 1/4NPT-M STL	2		
14	501449	BOUCHON A PRISE HEXAGONAL / TYPE TUYAU / 3/8NPT-M STL	1		
15	641134	COUDE MALE 90° / TYPE "NTA" / #12x1/2NPT-M BR	1		
17	5001083	ECROU HEX EPAULEMENT BAGUE DE NYLON 5/16-18 Z050	2		
18	500850	VIS A TETE HEXAGONAL M12-1.75X25 G8.8 Z050	3		
19	500482	RONDELLE FREIN FENDUE .506x.873x.125 Z050	3		
20	503472	TUBE, NYLON 3/8 O.D. / GRIS S.L.	AR		
30	503465	TUBE, NYLON 3/4 O.D. / VERT S.L.	AR		
31	144868	BOYAU ASS / AVEC PROTECTEUR / #12 3275MM	1		
NS	142609	BOYAU ASS TEFLON #12 1675MM	1		A
32	503402	TUBE, NYLON 1/4 O.D. / NOIR S.L.	AR		
33	503523	BOYAU SILICONE 1 PLI 3/4" I.D. x 100' / S.L.	AR		B
NS	504020	BRIDE DE SERRAGE / 9/16"-1"1/4 SS / HS-12	1		B
		A) A PARTIR DU RESERVOIR DE NETTOYAGE AU COMPRESSEUR			
		B) FIXER A LA SORTIE			



## INSTALLATION TUYAU ASSECHEUR D'AIR

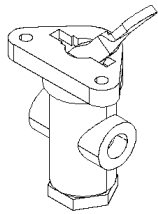
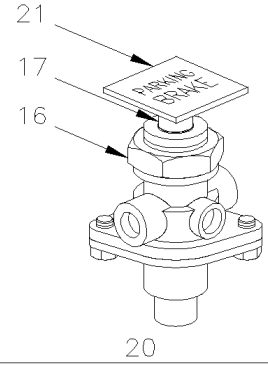




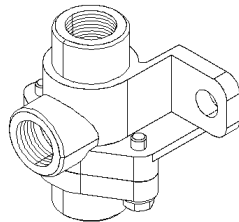
De 8-9279 À B-9999	Date:07-2024	PAGE:MTH-1215-12
<b>INSTALLATION TUYAU ASSECHEUR D'AIR</b>		

Numéro d'article	Pièces	Description	X L I I M T H 4 5	X L I I M T H 4 5 E	N O T E S
1	5011257	CONNECTEUR MALE / TYPE JIC 37° / #12JIC-MxM22-1.5-M STL	1	1	
. NS	N.P.N.	. JOINT TORIQUE	1	1	4
. NS	507341	. RONDELLE DE RETENUE M22x1.5	1	1	
2	142609	BOYAU ASS TEFLON #12 1675MM	1		
2	142608	BOYAU ASS TEFLON #12 1170MM		1	
2	144878	BOYAU ASS TEFLON #12 500MM De 9-9591		1	
2	507647	CONNECTEUR MALE AVEC/ED SEAL / JIC 37° / #12JIC-MxM26-1.5-M STL De 9-9591	1	1	
2	507544	COUDE 90° A ECROU ROTATIF COURT / JIC 37° / #12JIC-Fx#12JIC-Mx1.82 STL De 9-9591	1	1	
3	501600	CONNECTEUR MALE / TYPE JIC 37° / #12JIC-Mx1/2NPT-M STL		1	
4	501966	BOUCHON A PRISE HEXAGONAL / TYPE TUYAU / 1/2NPT-M STL		1	
5	504235	BRIDE DE SERRAGE / 3"9/16"-4"1/2 SS / HS-64		2	
6	641982	RESERVOIR AIR / 96 IN° / 3 1/2" O.D. X 10"	1	1	
7	5011233	COUDE MALE 90° / TYPE JIC 37° / #12JIC-Mx1/2NPT-M SS		1	
8	144868	BOYAU ASS / AVEC PROTECTEUR / #12 3275MM	1		
8	142550	BOYAU ASS TEFLON #12 2593MM		1	
50	<b>MTH-1205-10</b>	<b>COMPRESSEUR AIR - "BA921" - AVEC DETROIT S-60</b>			
51	142290	BOYAU / (SUCCION COMPRESSEUR) / #16 870MM		1	
		4) PAS DE NUMERO DE PIECE			

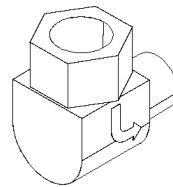
DIVERS SOUPAPES A L'AIR



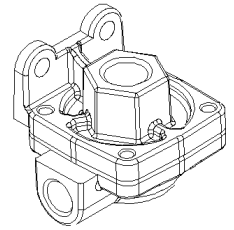
25



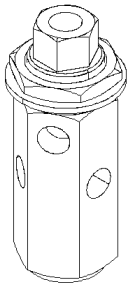
30



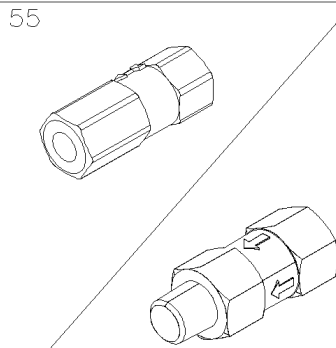
35



40

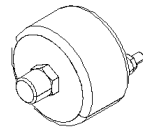


45

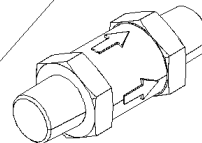


55

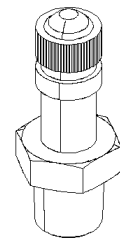
50



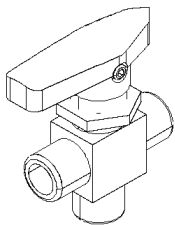
110



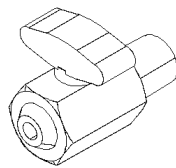
60



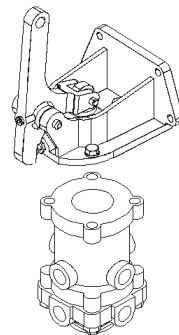
70



75

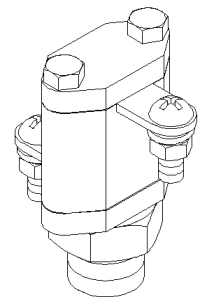


90



100

105



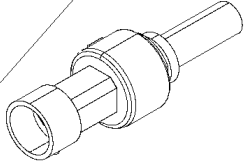
85

De 8-9279 À B-9999

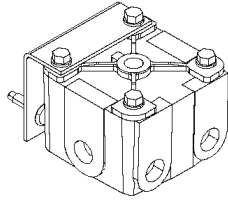
Date:07-2024

PAGE:MTH-1220-00

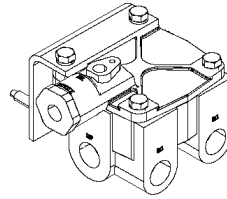
**DIVERS SOUPAPES A L'AIR**



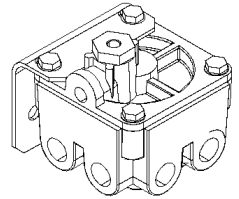
120



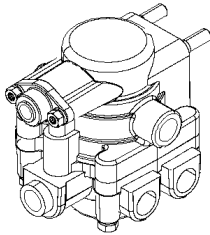
125



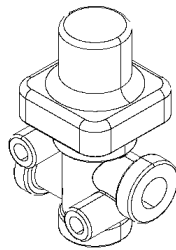
130



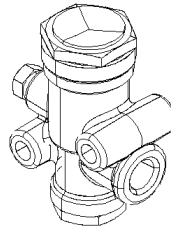
135



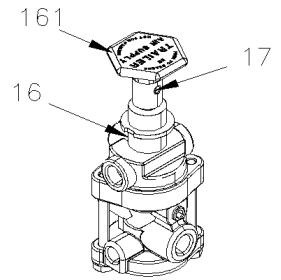
145



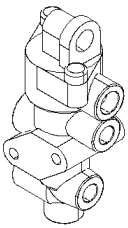
150



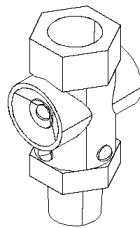
155



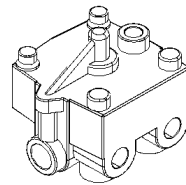
160



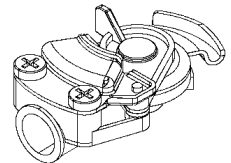
170



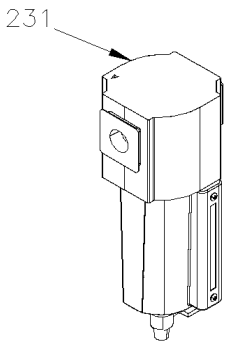
175



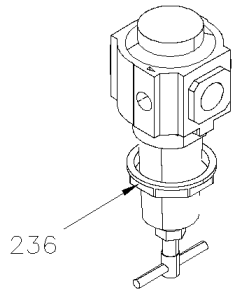
180



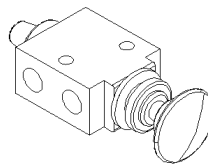
185



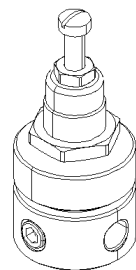
230



235



240



245

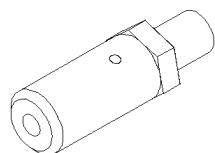


De 8-9279 À B-9999

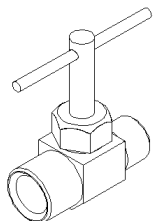
Date:07-2024

PAGE:MTH-1220-00

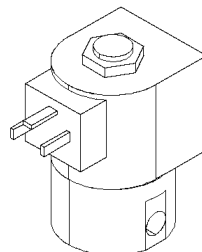
## DIVERS SOUPAPES A L'AIR



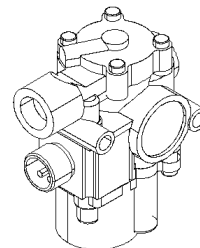
250



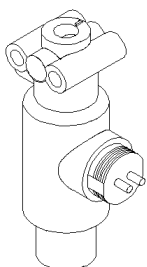
260



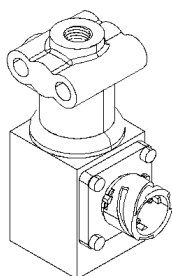
275



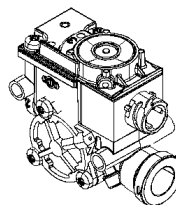
300



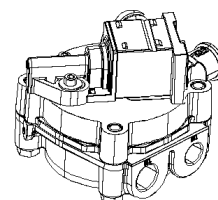
305



310



322



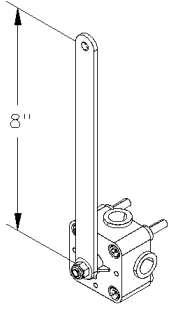
323

De 8-9279 À B-9999

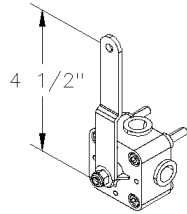
Date:07-2024

PAGE:MTH-1220-00

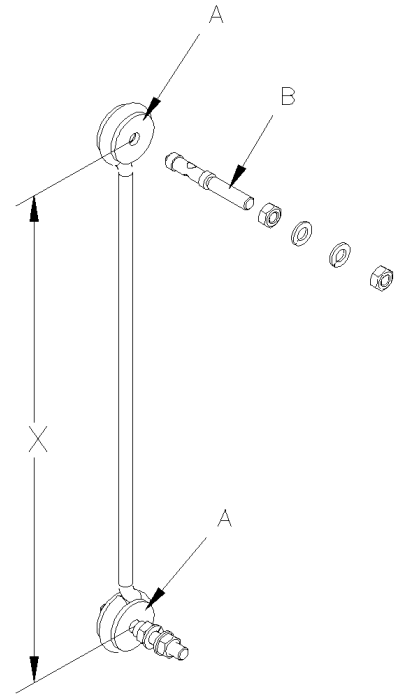
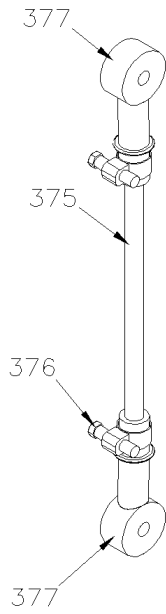
**DIVERS SOUPAPES A L'AIR**



350



355



385

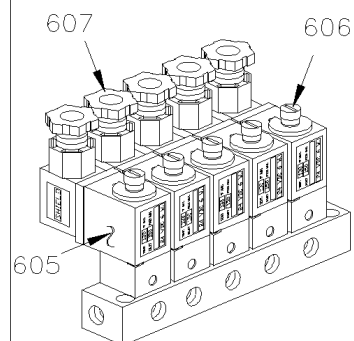


De 8-9279 À B-9999

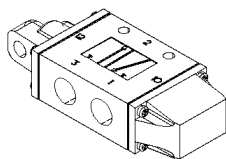
Date:07-2024

PAGE:MTH-1220-00

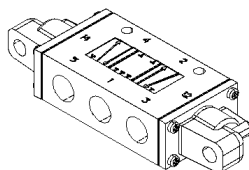
## DIVERS SOUPAPES A L'AIR



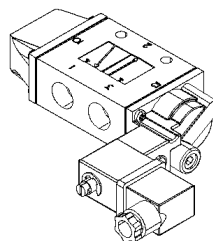
603



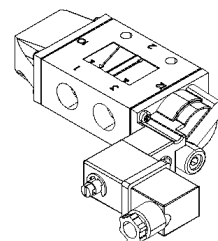
610



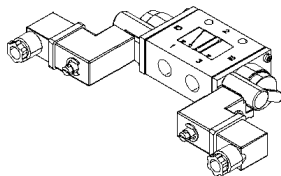
615



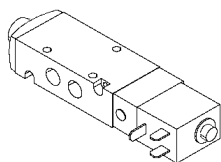
620



625



630



650



De 8-9279 À B-9999	Date:07-2024	PAGE:MTH-1220-00
<b>DIVERS SOUPAPES A L'AIR</b>		

Numéro d'article	Pièces	Description	X L I M T H 4 5	X L I M T H 4 5 E	N O T E S
16	640297	ECROU	1	1	
17	640286	GOUPILLE	1	1	
18	641155	BOUTON, "OVERRULE" ROND NOIR	1	1	
NS	640394	BOUTON URGENCE ROND NOIR / 1"	1	1	
20	641128	SOUPAPE, VALVE CONTROLE PP-1 / 40PSI	1	1	
. NS	641154	. ENSEMBLE DE REPARATION PP1 & RD-3	1	1	
21	641149	BOUTON URGENCE CARRE JAUNE / 1"	1	1	
25	640136	SOUPAPE, CONTROLE / TW-1	1	1	
. NS	641156	. NECESSAIRE DE REPARATION TW-1	1	1	
30	641564	SOUPAPE ANTI-RETOUR / DC-4	1	1	
35	641172	SOUPAPE ANTI-RETOUR COUDE 90° 1/2 NPT	1	1	
40	641429	SOUPAPE, SURETE RAPIDE / QR-1 / 3/8NPTx3/8NPTx3/8NPT	1	1	
. NS	640924	. TROUSSE DE REPARATION SOUPAPE QR-1	1	1	
45	640442	SOUPAPE, INVERSION TR-2	1	1	
50	640135	SOUPAPE ANTI-RETOUR / 1/4 NPT	1	1	
55	640123	SOUPAPE ANTI-RETOUR 1/2 NPT SC-1	1	1	
. NS	641401	. SOUPAPE ANTI-RETOUR 1/2 NPT SC-1	1	1	
55	641401	SOUPAPE ANTI-RETOUR 1/2 NPT SC-1	1	1	
60	530175	SOUPAPE ANTI-RETOUR / 1/8 NPT	1	1	
70	640488	SOUPAPE, REMPLISSAGE 1/8" NPT	1	1	
. NS	650164	. BOUCHON CHROME SOUPAPE PNEU	1	1	
75	641417	SOUPAPE, 3 VOIES 1/8NPT-Fx1/8NPT-Fx1/8NPT-F BR	1	1	
. NS	642014	. POIGNEE ROUGE	1	1	
75	642161	SOUPAPE, 3 VOIES 1/8NPT-Fx1/8NPT-Fx1/8NPT-F BR / SERVICE	AR	AR	
. NS	642014	. POIGNEE ROUGE	1	1	
85	640975	INTERRUPTEUR A PRESSION N.C. 66PSI / 1/4NPT LP-3	1	1	
85	641174	INTERRUPTEUR A PRESSION N.C. 30PSI / 1/4NPT LP-2	1	1	
90	641043	ROBINET DE VIDANGE 1/4 NPT M	1	1	
100	641856	SOUPAPE DE FREIN ASS A/SUPPORT/ MODELE E-10P	1	1	
. NS	19507993	. CAPUCHON	1	1	
. NS	19510779	. POUSSOIR	1	1	
. NS	2222120	. SUPPORT D-1	1	1	
105	641925	. SOUPAPE SOUS-ASS / MODELE E-10P	1	1	
110	641462	INTERRUPTEUR A PRESSION N.O. 4PSI / 1/4NPT W/10-32 / SL-5 BRAKE	1	1	
120	642075	TRANSDUCTEUR DE PRESSION	1	1	
. NS	563159	. CONNECTEUR / METRI-PACK 150 / SH 3C / PED 12065287	1	1	
125	641088	SOUPAPE, RELAIS R-12 HORIZONTAL PORT	1	1	
125	642068	SOUPAPE, RELAIS R-12 HORIZONTAL PORT / W/OUT SUPPORT	1	1	
130	641120	SOUPAPE, RELAIS R-14 HORIZONTAL PORT 4psi Crack	1	1	
. NS	10508267	. ENSEMBLE DE REPARATION	1	1	
135	641991	SOUPAPE, RELAIS R-14 WABCO	1	1	
145	643384	SOUPAPE RELAIS À RESORT SR-7	1	1	





De 8-9279 À B-9999	Date:07-2024	PAGE:MTH-1220-00
<b>DIVERS SOUPAPES A L'AIR</b>		

Numéro d'article	Pièces	Description	X L I I M T H 4 5	X L I I M T H 4 5 E	N O T E S
. NS	642119	. SOUPE RELAIS À RESORT SR-7	1	1	
150	641137	SOUPE PROTECTION PRESSION TYPE PR-4 70PSI	1	1	
155	640471	SOUPE D'INVERSION TR-3 25-40LBS	1	1	
155	21243502	REDUCTUR SOUPE PRESSION RV-3 / K028993	1	1	
160	641397	SOUPE ALIMENTATION REMORQUE PP-7	1	1	
161	641935	BOUON DE SOUPE ATTACHE REMORQUE PP-7	1	1	
170	641495	SOUPE PROTECTION TRACTEUR TP-3 DC	1	1	
175	642088	SOUPE DE RELACHEMENT QR-L	1	1	
180	641399	SOUPE, RELAIS R-12 P SUPPERSEEDED 642097	1	1	
185	641939	RACCORD DE BOYAU A/PROTECT "BLEU"	1	1	
185	641938	RACCORD DE BOYAU A/PROTECT "ROUGE"	1	1	
230	641338	FILTRE A AIR ASS	1	1	
231	641339	SUPPORT FILTRE A AIR	1	1	
235	641352	REGULATEUR DE PRESSION D'AIR 1/2" NPT	1	1	
236	641506	ECROU REGULATEUR D'AIR	1	1	
240	641445	SOUPE MECANIQUE, 3 VOIES, 2 POSITIONS	1	1	
. NS	641992	. BOUON	1	1	
245	641472	REGULATEUR DE PRESSION D'AIR 1/4" NPT / COPPER	1	1	
250	642022	SOUPE DE SECURITE 150 PSI X 3/8 NPT / ST-3	1	1	
260	501354	ROBINET 1/8 NPT M x 1/8 NPT F	1	1	
275	562804	SOUPE SOLENOIDE 24 VOLTS	1	1	
. NS	562848	. CONNECTEUR / TERMINAL FEMELLE ASS / 3C / PNEUMAC 54933-05	1	1	
300	641951	SOUPE, "ABS" 12VOLT	1	1	
305	641460	SOUPE, "ATC" 24VOLT	1	1	
305	641950	SOUPE, "ATC" 12VOLT	1	1	
310	642079	SOUPE, "ATC" 12VOLT	1	1	
322	642077	SOUPE, "ABS" 12VOLT / M-32QR	1	1	A
322	640228	SOUPE, "ABS" 12VOLT / M-40QR	1	1	
350	630156	SOUPE, CONTROLE DE HAUTEUR "BARKSDALE" 8"	1	1	
355	630237	SOUPE, CONTROLE DE HAUTEUR "BARKSDALE" / AV 4½"	1	1	
375	131351	TIGE / 140MM	1	1	
375	131308	TIGE / 305MM x .250"	1	1	
376	504014	. BRIDE DE SERRAGE / 1/4"-5/8" SS / HM-4	AR	AR	
377	630133	. CONNECTEUR DE BOUT 1/4" I.D.			
385	630231	BIELLE ASS. 185MM C/C 7 1/4"	1	1	
. A	N8889244	. OEILLET	2	2	
. B	630250	. SUPPORT GOUJON 1/4-20 X 1"	2	2	
. C	500247	. ECROU HEX 1/4-20 N500	4	4	
. D	500473	. RONDELLE FREIN FENDUE .262x.489x.062 Z050	4	4	
385	630263	BIELLE ASS. 317MM C/C 11 1/2"	1	1	
. A	N8889244	. OEILLET	2	2	
. B	630250	. SUPPORT GOUJON 1/4-20 X 1"	2	2	



De 8-9279 À B-9999	Date:07-2024	PAGE:MTH-1220-00
<b>DIVERS SOUPAPES A L'AIR</b>		

Numéro d'article	Pièces	Description	X L I I M T H 4 5	X L I I M T H 4 5 E	N O T E S
. NS	500769	. ECROU HEX 1/4-20 Z050	4	4	
. NS	500473	. RONDELLE FREIN FENDUE .262x.489x.062 Z050	4	4	
603	641205	SOUPAPE COLLECTEUR / W/5 SOLENOID	1	1	
. NS	641928	. VALVE DE REMPLACEMENT NC	5	5	
. NS	641107	. BOBINE 24V	5	5	
610	641274	SOUPAPE, 3 VOIES, 2 POSITIONS N.C.	1	1	
615	641531	SOUPAPE, 5 VOIES, 3 POSITIONS	1	1	
. NS	641186	. BOBINE	1	1	
620	641937	SOUPAPE, 3 VOIES, 2 POSITIONS N.C. / W/MAN OVERRIDE	1	1	
. NS	641929	. BOBINE 24V	1	1	
. NS	641385	. CONNECTEUR / SOCKET HOUSING ASSY 3C / PNEUMAC 54934-01	1	1	
625	641528	SOUPAPE, 3 VOIES, 2 POSITIONS N.O.	1	1	
. NS	641929	. BOBINE 24V	1	1	
. NS	641169	. BOBINE	1	1	
. NS	641385	. CONNECTEUR / SOCKET HOUSING ASSY 3C / PNEUMAC 54934-01	1	1	
630	641530	SOUPAPE, 3 VOIES, 2 POSITIONS / 2 SOLONOIDS	1	1	
. NS	641929	. BOBINE 24V	1	1	
. NS	641169	. BOBINE	1	1	
. NS	641385	. CONNECTEUR / SOCKET HOUSING ASSY 3C / PNEUMAC 54934-01	1	1	
650	642023	SOUPAPE, 5 VOIES, 2 POSITIONS 24V / MODEL V19	1	1	
. NS	641385	. CONNECTEUR / SOCKET HOUSING ASSY 3C / PNEUMAC 54934-01	1	1	
		A) QUAND VOUS REMPLACEZ LA SOUPAPE #642077 PAR LA SOUPAPE #640228 VOUS DEVEZ REAMPLACER LES DEUX COTES GAUCHE ET DROIT			

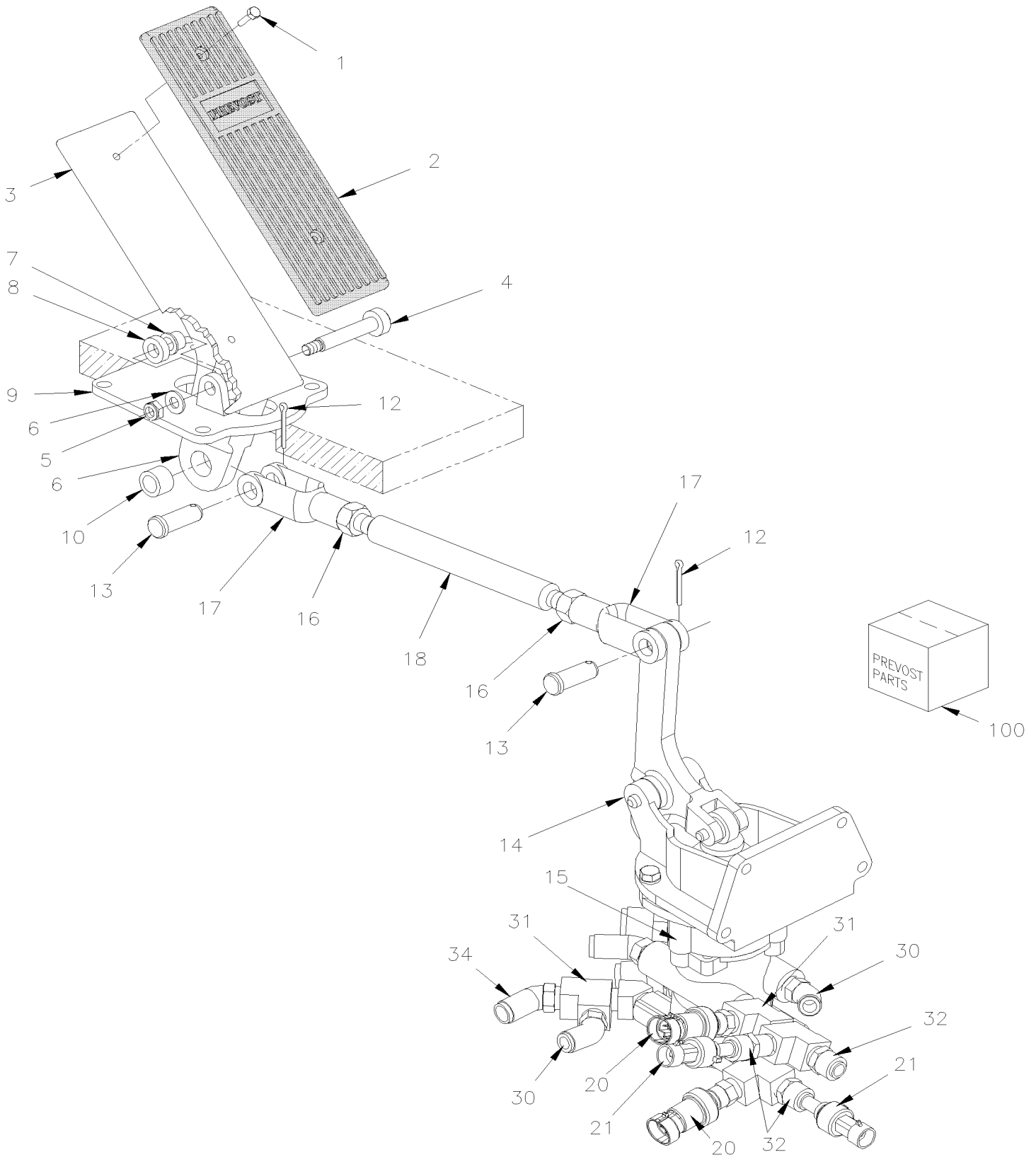


De 8-9279 À B-9999

Date:07-2024

PAGE:MTH-1220-10

## SOUPAPE DE PEDAL DE FREIN - "BENDIX"

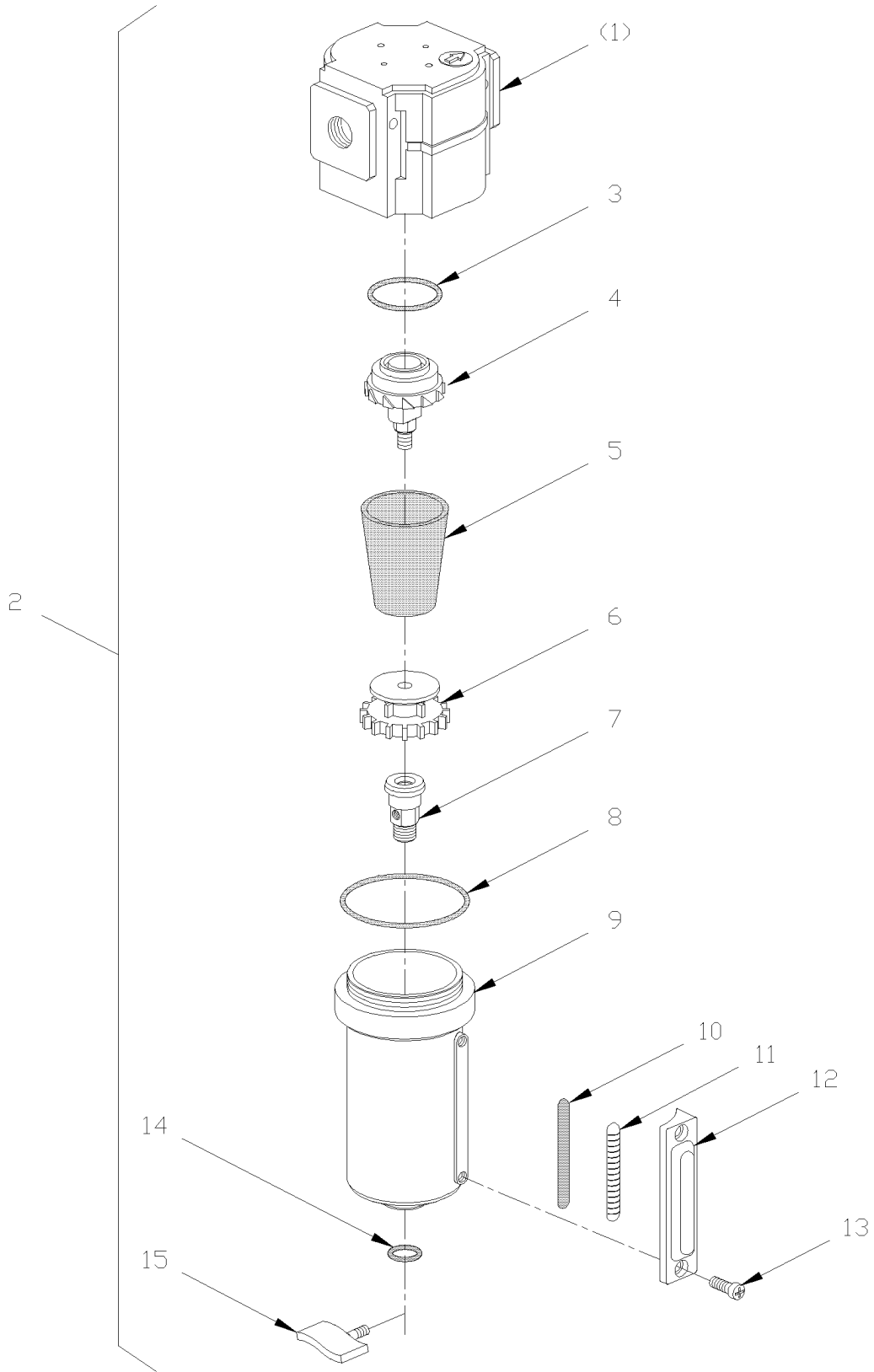




De 8-9279 À B-9999	Date:07-2024	PAGE:MTH-1220-10
<b>SOUPAPE DE PEDAL DE FREIN - "BENDIX"</b>		

Numéro d'article	Pièces	Description	X L I M T H 4 5	X L I M T H 4 5 E	N O T E S
	141206	PEDALE ASS.	1	1	
1	500416	. VIS MECANIQUE TETE CYLINDRIQUE PHILLIPS #10-32x1/2 BK	2	2	
2	141212	. SEMELLE DE CAOUTCHOUC À 9-9610	1	1	
2	142842	. SEMELLE DE CAOUTCHOUC De 9-9611	1	1	
3	141207	. PEDALE DE FREINS	1	1	
4	502575	. VIS EPAULEMENT SIX PAN CREUX 10x50 (M8-1.25	1	1	
5	500868	. ECROU HEX BAGUE DE NYLON M8-1.25 Z050	1	1	
6	500874	. RONDELLE PLATE 8.4x17.0x1.6 Z050	1	1	
7	507297	. COUSSINET	2	2	
8	141211	. ESPACEUR	1	1	
9	141996	. SUPPORT ASS.	1	1	
10	507307	. BUSH OIL .500x.753x1	1	1	
12	502102	GOUPILLE FENDUE 1/8 x 1	1	1	
13	502035	AXE DE CHAPE 1/2 x 1 3/8 Z050	1	1	
14	641856	SOUPAPE DE FREIN ASS A/SUPPORT/ MODELE E-10P	1	1	
. NS	19507993	. CAPUCHON	1	1	
. NS	19510779	. POUSSOIR	1	1	
. NS	2222120	. SUPPORT D-1	1	1	
15	641925	. SOUPAPE SOUS-ASS / MODELE E-10P	1	1	
16	500716	ECROU HEX 1/2-20 Z050 À 9-9579	2	2	
16	500716	ECROU HEX 1/2-20 Z050 De 9-9580	1	1	
17	020317	FOURCHE DE TIGE 1/2-20x1 15/16 C/Lx9/16Wx1/2 À 9-9579	2	2	
17	142830	FOURCHE DE TIGE 1/2-20x1 15/16 C/Lx9/16Wx1/2 De 9-9580	1	1	
17	142831	FOURCHE GAUCHE 1/2-20x1 15/16 C/Lx9/16Wx1/2 De 9-9580	1	1	
18	141178	ARBRE AVEC FILET DROIT 260MM À 9-9579	1	1	
18	142829	ARBRE AVEC FILET GAUCHE ET DROIT 260MM De 9-9580	1	1	
20	642072	INTERRUPTEUR A PRESSION N.C. 2-6 PSI / 1/4" TUBE	2	2	
. NS	563677	. CONNECTEUR / METRI-PACK 150 / SH 4C / PED 12065402	1	1	
21	642075	TRANSDUCTEUR DE PRESSION	AR	AR	
. NS	563159	. CONNECTEUR / METRI-PACK 150 / SH 3C / PED 12065287	1	1	
30	641367	COUDE MALE 45° NON-ROTATIF / TYPE "PUSH-IN" / #6x3/8NPT-M BR	AR	AR	
31	501699	RACCORD EN "T" / TYPE TUYAU / 3/8NPT-Mx3/8NPT-Fx3/8NPT-F BR	AR	AR	
32	641330	CONNECTEUR MALE / TYPE "PUSH-IN" / #6x3/8NPT-M BR	AR	AR	
33	641375	COUDE MALE 90° NON-ROTATIF / TYPE "PUSH-IN" / #6x3/8NPT-M BR	AR	AR	
34	641368	COUDE MALE 45° NON-ROTATIF / TYPE "PUSH-IN" / #8x3/8NPT-M BR	AR	AR	
35	641602	CONNECTEUR MALE / TYPE "PUSH-IN" / #10x3/8NPT-M BR	AR	AR	
36	501330	COUDE MALE-FEMELLE 45° / TYPE TUYAU / 3/8NPT-Mx3/8NPT-F BR	AR	AR	
37	501305	BOUCHON A TETE E CARRE / TYPE TUYAU / 3/8NPT-M BR À A-9968	1	1	
37	501449	BOUCHON A PRISE HEXAGONAL / TYPE TUYAU / 3/8NPT-M STL De A-9969	1	1	
100	640949	ENSEMBLE DE REPARATION / FREIN VALVE E-10	1	1	

FILTRE A L'AIR - ACCESSOIRES

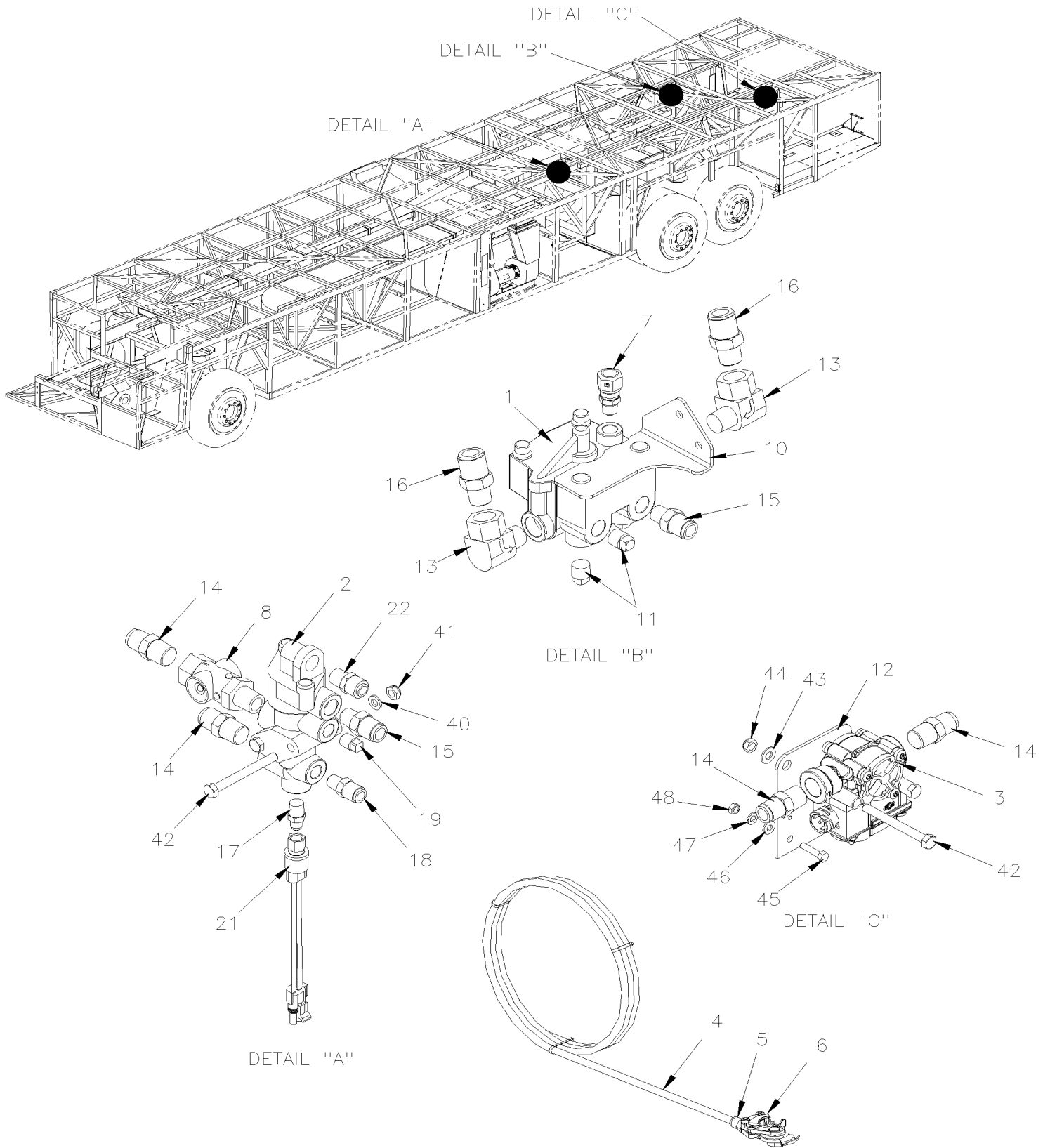




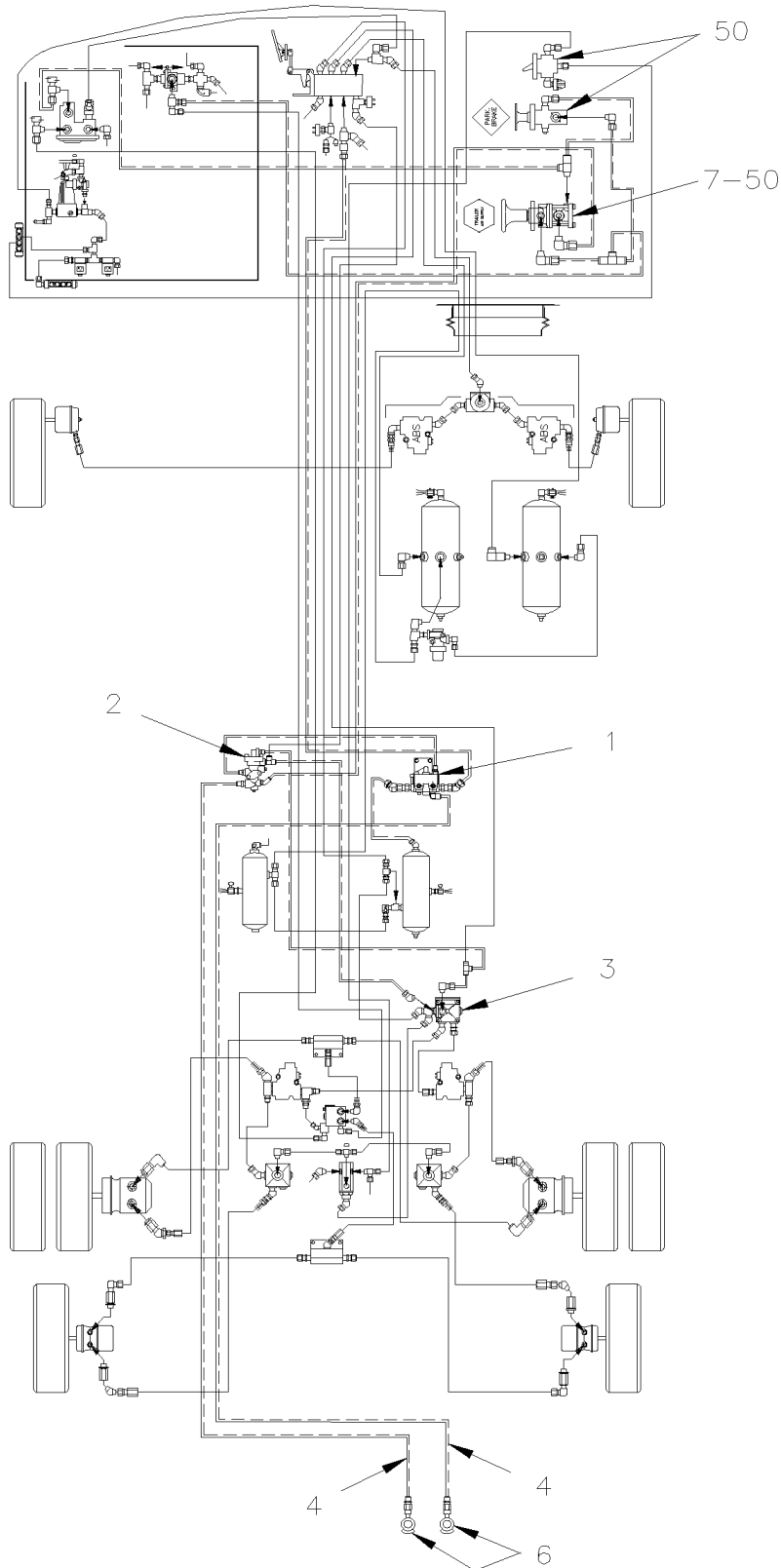
De 8-9279 À B-9999	Date:07-2024	PAGE:MTH-1220-15
<b>FILTRE A L'AIR - ACCESSOIRES</b>		

Numéro d'article	Pièces	Description	X L I I M T H 4 5	X L I I M T H 4 5 E	N O T E S
1	641339	SUPPORT FILTRE A AIR	1	1	
2	641338	FILTRE A AIR ASS	1	1	
3	N.S.S.	. JOINT TORIQUE	1	1	1
4	641969	. LOUVE DU CENTRE	1	1	
5	641340	. ELEMENT FILTRE	1	1	
6	641970	. DEFLECTEUR	1	1	
7	641971	. DRAINAGE	1	1	
8	N.S.S.	. JOINT TORIQUE / HAUT DE LA CUVETTE	1	1	1
9	N.S.S.	. CUVETTE DE METAL	1	1	1
10	N.S.S.	. INDICATEUR DU FILTRE	1	1	1
11	N.S.S.	. INDICATEUR DE NIVEAU	1	1	1
12	N.S.S.	. PIECE DE RETENUE DE VITRE	1	1	1
13	N.S.S.	. VIS POUR FIXER SUPPORT	2	2	1
14	N.S.S.	. JOINT TORIQUE / BAS DE LA CUVETTE	1	1	1
15	641972	. VALVE DE DRAINAGE	1	1	
16	N.S.S.	. ECROU	1	1	1
NS	641354	KIT, O-RING	AR	AR	A
NS	641355	ENS. DE VOYANT IND. DE NIVEAU	AR	AR	B
NS	7770058	ENS, SOUPAPE DE DRAINAGE	AR	AR	C
		A) INCLUS ITEMS #3,8 & 14			
		B) INCLUS ITEMS #8,10,11 & 13			
		C) INCLUS ITEMS #7, 14 & 15			
		1) PAS VENDU SEPARMENT			

## INSTALLATION SOUPAPE POUR REMORQUE



INSTALLATION SOUPAPE POUR REMORQUE







De 8-9279 À B-9999	Date:07-2024	PAGE:MTH-1220-50
<b>INSTALLATION SOUPAPE POUR REMORQUE</b>		

Numéro d'article	Pièces	Description	X L I M T H 4 5	X L I M T H 4 5 E	N O T E S
1	641399	SOUPAPE, RELAIS R-12 P SUPPERSEEDED 642097	1	1	
2	641495	SOUPAPE PROTECTION TRACTEUR TP-3 DC	1	1	
3	642077	SOUPAPE, "ABS" 12VOLT / M-32QR À 9-9673	1	1	A
3	640228	SOUPAPE, "ABS" 12VOLT / M-40QR À 9-9673	1	1	
4	503638	TUBE, NYLON 1/2 O.D. / BRUN S.L.	AR	AR	
4	503406	TUBE, NYLON 1/2 O.D. / VERT S.L.	AR	AR	
5	640992	CONNECTEUR MALE / TYPE "NTA" / #8x1/2NPT-M BR	AR	AR	
6	641938	RACCORD DE BOYAU A/PROTECT "ROUGE"	1	1	
6	641939	RACCORD DE BOYAU A/PROTECT "BLEU"	1	1	
7	641397	SOUPAPE ALIMENTATION REMORQUE PP-7	1	1	
8	642088	SOUPAPE DE RELACHEMENT QR-L	1	1	
9	643384	SOUPAPE RELAIS À RESORT SR-7	1	1	
NS	642119	. SOUPAPE RELAIS À RESORT SR-7	1	1	
10	142697	SUPPORT VALVES R12-P	1	1	
11	501305	BOUCHON A TETE E CARRE / TYPE TUYAU / 3/8NPT-M BR À A-9968	3	3	
11	501449	BOUCHON A PRISE HEXAGONAL / TYPE TUYAU / 3/8NPT-M STL De A-9969	1	1	
12	142804	SUPPORT VALVE "ABS" À 9-9673	2	2	
13	641172	SOUPAPE ANTI-RETOUR COUDE 90° 1/2 NPT	2	2	
14	641383	CONNECTEUR MALE / TYPE "PUSH-IN" / #8x1/2NPT-M BR	AR	AR	
15	641381	CONNECTEUR MALE / TYPE "PUSH-IN" / #8x3/8NPT-M BR	AR	AR	
16	641384	CONNECTEUR MALE / TYPE "PUSH-IN" / #10x1/2NPT-M BR	AR	AR	
17	641027	COUDE MALE 45° / TYPE "NTA" / #10x1/2NPT-M BR	AR	AR	
18	641331	CONNECTEUR MALE / TYPE "PUSH-IN" / #6x1/4NPT-M BR	AR	AR	
19	501304	BOUCHON A TETE E CARRE / TYPE TUYAU / 1/4NPT-M BR À A-9968	AR	AR	
19	501800	BOUCHON A PRISE HEXAGONAL / TYPE TUYAU / 1/4NPT-M STL De A-9969	1	1	
21	950245	INTERRUPTEUR A PRESSION N.C. 20-30 LO-UNLOAD W/WIRE BLACK	1	1	
22	641330	CONNECTEUR MALE / TYPE "PUSH-IN" / #6x3/8NPT-M BR	AR	AR	
23	452043	INTERRUPTEUR A PRESSION N.O. 60-35 20SP001AA060E035E	1	1	
40	502507	RONDELLE FREIN FENDUE 8.1x14.8x2.0 Z050	2	2	
41	500868	ECROU HEX BAGUE DE NYLON M8-1.25 Z050	2	2	
42	502650	VIS A TETE HEXAGONAL M8-1.25x80 G8.8 Z050	2	2	
43	5001341	RONDELLE PLATE 8.4x17.0x1.6 SS	2	2	
44	500868	ECROU HEX BAGUE DE NYLON M8-1.25 Z050	2	2	
45	502737	VIS A TETE HEXAGONAL M6-1.0x25 SS BK	2	2	
46	500877	RONDELLE PLATE .250x.562x.065 N500	2	2	
47	955920	RONDELLE FREIN FENDUE 6.5x11.5x1.6 ZP	2	2	
48	502854	ECROU HEX M6-1.0 N500	2	2	
50	<b>MTH-1806-50</b>	<b>CONSOLE GAUCHE - MTH</b>			
51	<b>MTH-1220-10</b>	<b>SOUPAPE DE PEDAL DE FREIN - "BENDIX"</b>			
NS	143039	DECALQUE ESP REMORQUE FRANCAIS	1	1	
NS	143040	DECALQUE ESP REMORQUE ANGLAIS	1	1	



De 8-9279 À B-9999	Date:07-2024	PAGE:MTH-1220-50
--------------------	--------------	------------------

**INSTALLATION SOUPAPE POUR REMORQUE**

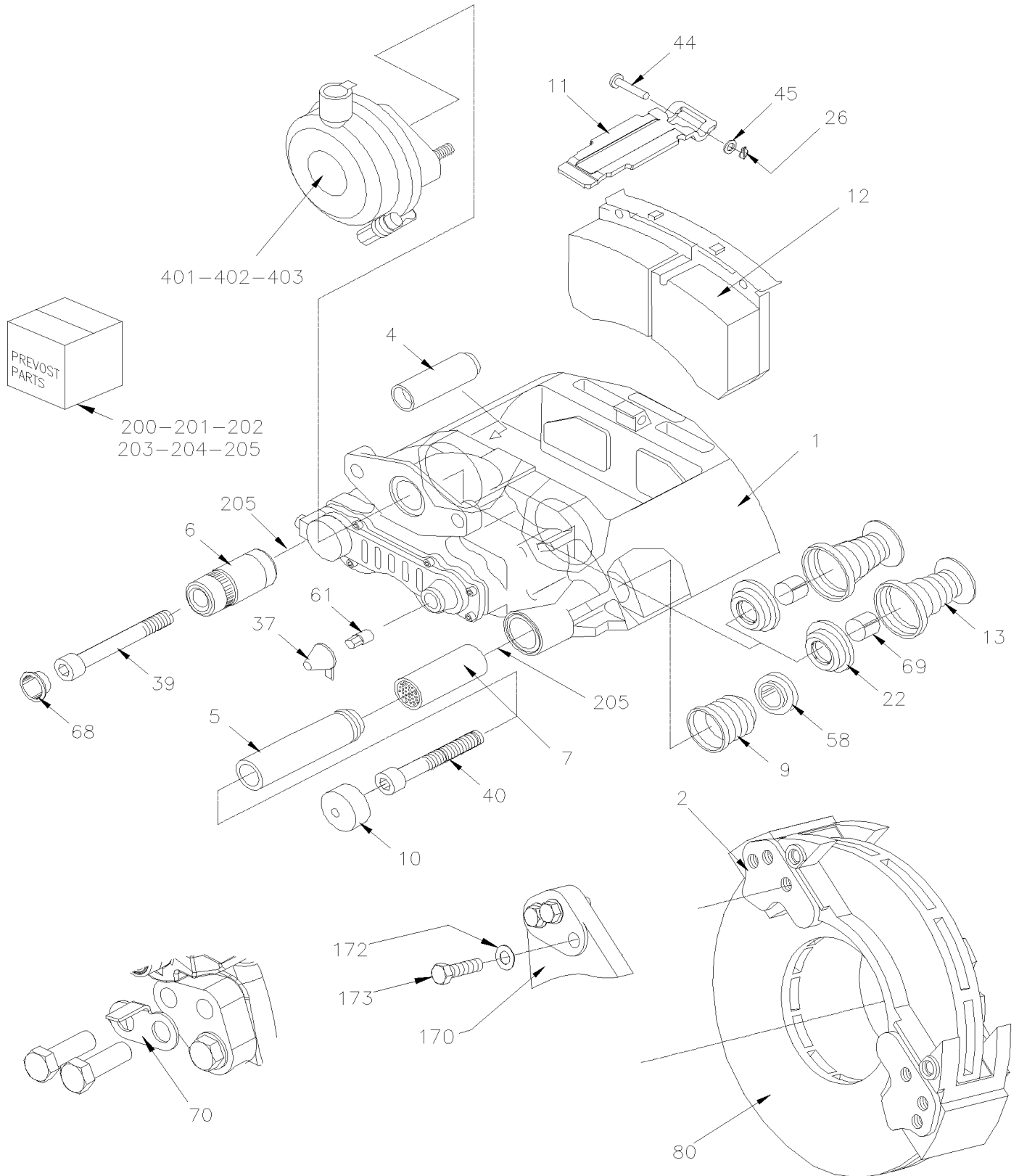
Numéro d'article	Pièces	Description	X L I I M T H 4 5	X L I I M T H 4 5 E	N O T E S
NS	143065	DECALQUE ESP REMORQUE ESPAGNOL	1	1	
		A) QUAND VOUS REMPLACEZ LA SOUPAPE #642077 PAR LA SOUPAPE #640228 VOUS DEVEZ REAMPLACER LES DEUX COTES GAUCHE ET DROIT			

De 8-9279 À A-9882

Date:07-2024

PAGE:MTH-1225-00

PIECES FREIN - ESSIEU AVANT ET PORTEUR "KNORR-BREMSE" SN7 SERIES





De 8-9279 À A-9882	Date:07-2024	PAGE:MTH-1225-00
<b>PIECES FREIN - ESSIEU AVANT ET PORTEUR "KNORR-BREMSE" SN7 SERIES</b>		

Numéro d'article	Pièces	Description	X L I I M T H 4 5	X L I I M T H 4 5 E	N O T E S
	611341	ETRIER ASS. DROIT SN7	1	1	A
	611342	ETRIER ASS GAUCHE /SANS CHAMBRE FREIN SN7	1	1	A
1	N.S.S.	. BATI ETRIER	1	1	1
2	611960	. PLATEAU DE SOUTIEN M20-1.5	1	1	
4	N.S.S.	. . BAGUE DE GUIDAGE / COURTE	1	1	1
5	N.S.S.	. . BAGUE DE GUIDAGE / LONGUE	1	1	1
6	N.S.S.	. . BAGUE DE GUIDAGE	1	1	1
7	611107	. . DOUILLE DE LAITON	1	1	
8	N.S.S.	. . PROTECTEUR / BLANC	2	2	1
9	N.S.S.	. . GUIDE COUSINET SOUFFLET / ROUGE	1	1	1
10	N.S.S.	. . BOUCHON EN ACIER	1	1	1
11	N.S.S.	. . SUPPORT DE PLAQUETTE DE FREIN	1	1	1
12	611049	. . ENSEMBLE PLAQUETTE DE FREIN	1	1	B
. 11	N.S.S.	. . . SUPPORT DE PLAQUETTE DE FREIN	1	1	1B
. 26	N.S.S.	. . . PLAQUETTE FREIN 2 ROUES	1	1	1B
. 37	641313	. . . CAPUCHON / PLASTIC INTERIOR GRIP	1	1	B
. 44	N.S.S.	. . . CHAPE	1	1	1B
. 45	N.S.S.	. . . RONDELLE	1	1	1B
. 61	N.S.S.	. . . ADAPTATEUR	1	1	1B
13	N.S.S.	. . POUSSOIR AVEC PROTECTEUR	2	2	1
22	N.S.S.	. . SOUFFLET DE CAOUTCHOUC	2	2	1
26	N.S.S.	. . RESSORT	1	1	1
37	N.S.S.	. . CAPUCHON	1	1	1
39	N.S.S.	. . VIS CAP HEXS ZP M16-1.5 GR10.9	1	1	1
40	N.S.S.	. . VIS CAP HEXS ZP M16-1.5 GR10.9	1	1	1
44	N.S.S.	. . CHAPE	1	1	1
45	N.S.S.	. . RONDELLE	1	1	1
58	N.S.S.	. . BAGUE	1	1	1
61	N.S.S.	. . ADAPTATEUR	1	1	1
68	N.S.S.	. . COUVERCLE	1	1	1
69	N.S.S.	. ANNEAU DE RETENUE	2	2	1
70	110786	INDICATEUR D'USURE DES FREIN MECHANICAL / 44MM De A-9953	2	2	
80	<b>MTH-1300-00</b>	<b>MOYEU &amp; DISQUE - ESSIEU AVANT MODEL "NDIFS80P"</b>			
80	<b>MTH-1310-00</b>	<b>MOYEU &amp; DISQUE - ESSIEU PORTEUR TYPE TS8U</b>			
170	<b>MTH-1005-50</b>	<b>ESSIEU AVANT - SUSPENSION INDEPENDANTE MODEL "NDIFS80P" / 18000LBS</b>			
170	<b>MTH-1615-00</b>	<b>INSTALLATION SUSPENSION ESSIEU PORTEUR À A-9952</b>			
170	<b>MTH-1615-01</b>	<b>INSTALLATION SUSPENSION ESSIEU PORTEUR ONE PIECE De A-9953</b>			
172	502558	RONDELLE PLATE 21.0x37.0x3.0 G500	6	6	
173	5001529	VIS A TETE HEXAGONAL M20-1.5x60 G10.9 G500	6	6	
200	642032	ENS. POUSSOIR ET CAPUCHON	AR	AR	C
201	642031	ENSEMBLE GOUJONS & JOINTS CAPUCHON / SN W/39MM BUSHING END	AR	AR	E
202	642034	ENSEMBLE BOUCHON ET ADAPTATEUR (PACK of 10x #37, #37a & 61)	AR	AR	S



De 8-9279 À A-9882	Date:07-2024	PAGE:MTH-1225-00
<b>PIECES FREIN - ESSIEU AVANT ET PORTEUR "KNORR-BREMSE" SN7 SERIES</b>		

Numéro d'article	Pièces	Description	X L I I M T H 4 5	X L I I M T H 4 5 E	N O T E S
203	641402	ENSEMBLE DE RETENUE PLAQUETTE	AR	AR	H
26	N.S.S.	PLAQUETTE FREIN 2 ROUES	1	1	1 H
44	N.S.S.	CHAPE	1	1	1 H
45	N.S.S.	RONDELLE	1	1	1 H
205	683345	GRAISSE BLANCHE / 5GR	AR	AR	K
205	641930	GRAISSE BLANCHE / 500GR	AR	AR	K
NS	641321	OUTIL POUR SOUFFLET & TIGE PRE	AR	AR	L
NS	641322	OUTIL POUR SOUFFLET INT ETRIER	AR	AR	M
NS	642074	OUTIL D'INSTALLATION	AR	AR	N
NS	641435	FOURCHETTE	AR	AR	L
NS	641993	OUTIL INSTALLATION DES COUVERTS	AR	AR	X
NS	641994	OUTIL INSTALLATION DES MANCHONS	AR	AR	Y
NS	641998	OUTIL INSTALLATION DES MANCHONS	AR	AR	Z
NS	642035	ENSEMBLE D'OUTIL POUR FREIN SERIE SN	AR	AR	
401	<b>MTH-1225-10</b>	<b>CHAMBRE FREIN - ESSIEU AVANT</b>			
402	<b>MTH-1245-10</b>	<b>CHAMBRE FREIN - ESSIEU PORTEUR</b>			
500	Y006471_000_EN	MANUEL DE MAINTENANCE / ANGLAIS KNORR-BREMSE			
NS	Y006471_000_F	MANUEL D'ENTRETIEN / FRANÇAIS KNORR-BREMSE			
		A) N'INCLUS PAS L'ITEM #2 & #12			
		B) INCLUS ITEMS #11, 26, 37, 44, 45 & 61			
		C) INCLUS 2 ITEMS #13, 22 & 69			
		E) INCLUS ITEMS #4, 5, 6, 7, 9, 10, 39, 40, 58 & 68			
		H) INCLUS ITEMS #11,26,44 & 45			
		K) FOR ITEMS #5 & 7			
		L) UTILISE AVEC ITEM #13			
		M) UTILISE AVEC ITEM #9			
		N) UTILISE AVEC ITEM #7			
		S) UTILISE 10 ITEM #37 & 61			
		X) UTILISE AVEC ITEM #10			
		Y) UTILISE AVEC ITEM #6			
		Z) UTILISE AVEC ITEM #68			
		1) PAS VENDU SEPARMENT			
		1) PAS VENDU SEPARMENT			

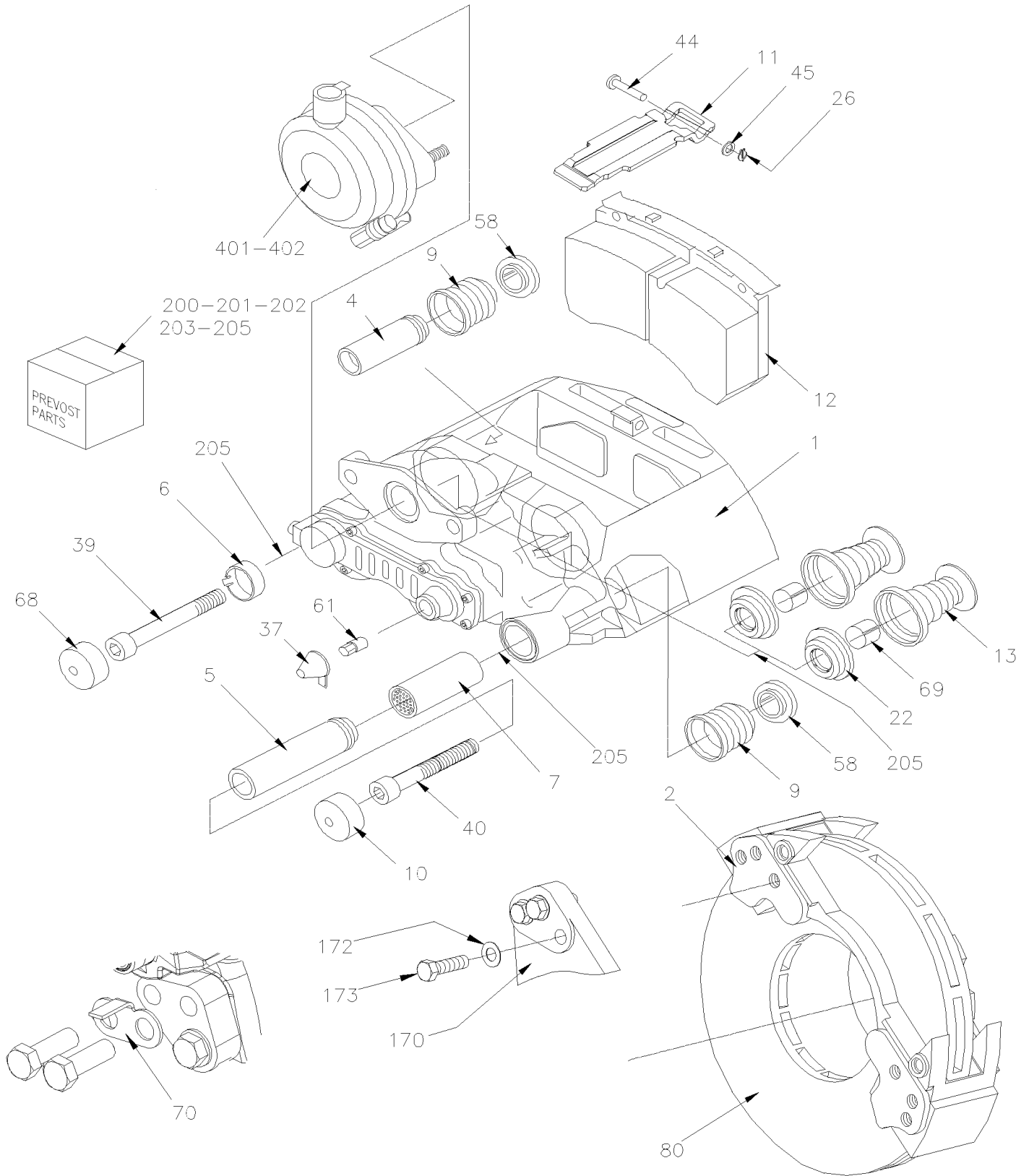


De A-9883 À B-9999

Date:07-2024

PAGE:MTH-1225-01

PIECES FREIN - ESSIEU AVANT ET PORTEUR "KNORR-BREMSE" SN7 SERIES W/NEW SLIDE PINS





De A-9883 À B-9999	Date:07-2024	PAGE:MTH-1225-01
<b>PIECES FREIN - ESSIEU AVANT ET PORTEUR "KNORR-BREMSE" SN7 SERIES W/NEW SLIDE PINS</b>		

Numéro d'article	Pièces	Description	X L I  M T H 4 5	X L I  M T H 4 5 E	N O T E S
	642134	ETRIER ASS DROIT ESSIEU AVANT & PORTEUR OU GAUCHE ESSIEU MOTEUR / SANS CHAMBRE FREIN SN7	1	1	
	642139	ETRIER ASS GAUCHE ESSIEU AVANT & PORTEUR OU DROIT ESSIEU MOTEUR / SANS CHAMBRE DE FREIN SN7	1	1	
1	N.S.S.	.. BATI ETRIER	1	1	1
2	611960	.. PLATEAU DE SOUTIEN M20-1.5	1	1	
4	N.S.S.	.. BAGUE DE GUIDAGE / COURTE	1	1	1
5	N.S.S.	.. BAGUE DE GUIDAGE / LONGUE	1	1	1
6	N.S.S.	.. BAGUE DE GUIDAGE / DU	1	1	1
7		.. DOUILLE DE LAITON	1	1	
8	N.S.S.	.. PROTECTEUR / BLANC	2	2	1
9	N.S.S.	.. GUIDE COUSINET SOUFFLET / ROUGE	2	2	1
10	N.S.S.	.. BOUCHON EN ACIER	1	1	1
11	N.S.S.	.. SUPPORT DE PLAQUETTE DE FREIN	1	1	1
12	611049	.. ENSEMBLE PLAQUETTE DE FREIN	1	1	B
. 11	N.S.S.	... SUPPORT DE PLAQUETTE DE FREIN	1	1	1B
. 26	N.S.S.	... PLAQUETTE FREIN 2 ROUES	1	1	1B
. 37	641313	... CAPUCHON / PLASTIC INTERIOR GRIP	1	1	B
. 44	N.S.S.	... CHAPE	1	1	1B
. 45	N.S.S.	... RONDELLE	1	1	1B
. 61	N.S.S.	... ADAPTATEUR	1	1	1B
13	N.S.S.	.. POUSSOIR AVEC PROTECTEUR	2	2	1
22	N.S.S.	.. SOUFFLET DE CAOUTCHOUC	2	2	1
26	N.S.S.	.. RESSORT	1	1	1
37	N.S.S.	.. CAPUCHON	1	1	1
39	N.S.S.	.. VIS CAP HEXS ZP M16-1.5 GR10.9	1	1	1
40	N.S.S.	.. VIS CAP HEXS ZP M16-1.5 GR10.9	1	1	1
44	N.S.S.	.. CHAPE	1	1	1
45	N.S.S.	.. RONDELLE	1	1	1
58	N.S.S.	.. BAGUE	2	2	1
61	N.S.S.	.. ADAPTATEUR	1	1	1
68	N.S.S.	.. COUVERCLE	1	1	1
69	N.S.S.	.. ANNEAU DE RETENUE	2	2	1
70	110786	INDICATEUR D'USURE DES FREIN MECHANICAL / 44MM	AR	AR	
80	<b>MTH-1300-00</b>	<b>MOYEU &amp; DISQUE - ESSIEU AVANT MODEL "NDIFS80P"</b>			
80	<b>MTH-1310-00</b>	<b>MOYEU &amp; DISQUE - ESSIEU PORTEUR TYPE TS8U</b>			
170	<b>MTH-1005-50</b>	<b>ESSIEU AVANT - SUSPENSION INDEPENDANTE MODEL "NDIFS80P" / 18000LBS</b>			
170	<b>MTH-1615-00</b>	<b>INSTALLATION SUSPENSION ESSIEU PORTEUR À A-9952</b>			
170	<b>MTH-1615-01</b>	<b>INSTALLATION SUSPENSION ESSIEU PORTEUR ONE PIECE De A-9953</b>			
172	502558	RONDELLE PLATE 21.0x37.0x3.0 G500	6	6	
173	5001529	VIS A TETE HEXAGONAL M20-1.5x60 G10.9 G500	6	6	
200	642032	ENS. POUSSOIR ET CAPUCHON	AR	AR	C
201	642141	ENSEMBLE GOUJONS & JOINTS CAPUCHON / SN W/ GUIDE SLEEVE BUSHING END	AR	AR	E
202	642034	ENSEMBLE BOUCHON ET ADAPTATEUR (PACK of 10x #37, #37a & 61)	AR	AR	S





De A-9883 À B-9999	Date:07-2024	PAGE:MTH-1225-01
<b>PIECES FREIN - ESSIEU AVANT ET PORTEUR "KNORR-BREMSE" SN7 SERIES W/NEW SLIDE PINS</b>		

Numéro d'article	Pièces	Description	X L I I M T H 4 5	X L I I M T H 4 5 E	N O T E S
203	641402	ENSEMBLE DE RETENUE PLAQUETTE	AR	AR	H
26	N.S.S.	PLAQUETTE FREIN 2 ROUES	1	1	1 H
44	N.S.S.	CHAPE	1	1	1 H
45	N.S.S.	RONDELLE	1	1	1 H
205	683345	GRAISSE BLANCHE / 5GR	AR	AR	K
205	641930	GRAISSE BLANCHE / 500GR	AR	AR	K
NS	641321	OUTIL POUR SOUFFLET & TIGE PRE	AR	AR	L
NS	641322	OUTIL POUR SOUFFLET INT ETRIER	AR	AR	M
NS	19400416	OUTIL / POUR INSTALLER PROTECTEUR (9)	AR	AR	M
NS	642074	OUTIL D'INSTALLATION	AR	AR	N
NS	641435	FOURCHETTE	AR	AR	L
305	N.P.N.	OUTIL INSTALLATION DES COUVERTS / K015825	AR	AR	4 X
306	N.P.N.	OUTIL INSTALLATION ET ENLEVER LES MANCHONS / K005986	AR	AR	4 Y
307	N.P.N.	OUTIL INSTALLATION DES MANCHONS / K016743	AR	AR	4 Z
NS	642035	ENSEMBLE D'OUTIL POUR FREIN SERIE SN	AR	AR	
401	<b>MTH-1225-10</b>	<b>CHAMBRE FREIN - ESSIEU AVANT</b>			
402	<b>MTH-1245-10</b>	<b>CHAMBRE FREIN - ESSIEU PORTEUR</b>			
500	Y006471_000_EN	MANUEL DE MAINTENANCE / ANGLAIS KNORR-BREMSE			
NS	Y006471_000_F	MANUEL D'ENTRETIEN / FRANÇAIS KNORR-BREMSE			
		B) INCLUS ITEMS #11, 26, 37, 44, 45 & 61			
		C) INCLUS 2 ITEMS #13, 22 & 69			
		E) INCLUS ITEMS #4, 5, 6, 7, 9, 10, 39, 40, 58 & 68			
		H) INCLUS ITEMS #11,26,44 & 45			
		K) FOR ITEMS #5 & 7			
		L) UTILISE AVEC ITEM #13			
		M) UTILISE AVEC ITEM #9			
		N) UTILISE AVEC ITEM #7			
		S) UTILISE 10 ITEM #37 & 61			
		X) UTILISE AVEC ITEM #10			
		Y) UTILISE AVEC ITEM #6			
		Z) UTILISE AVEC ITEM #68			
		1) PAS VENDU SEPARMENT			
		4) PAS DE NUMERO DE PIECE			
		1) PAS VENDU SEPARMENT			



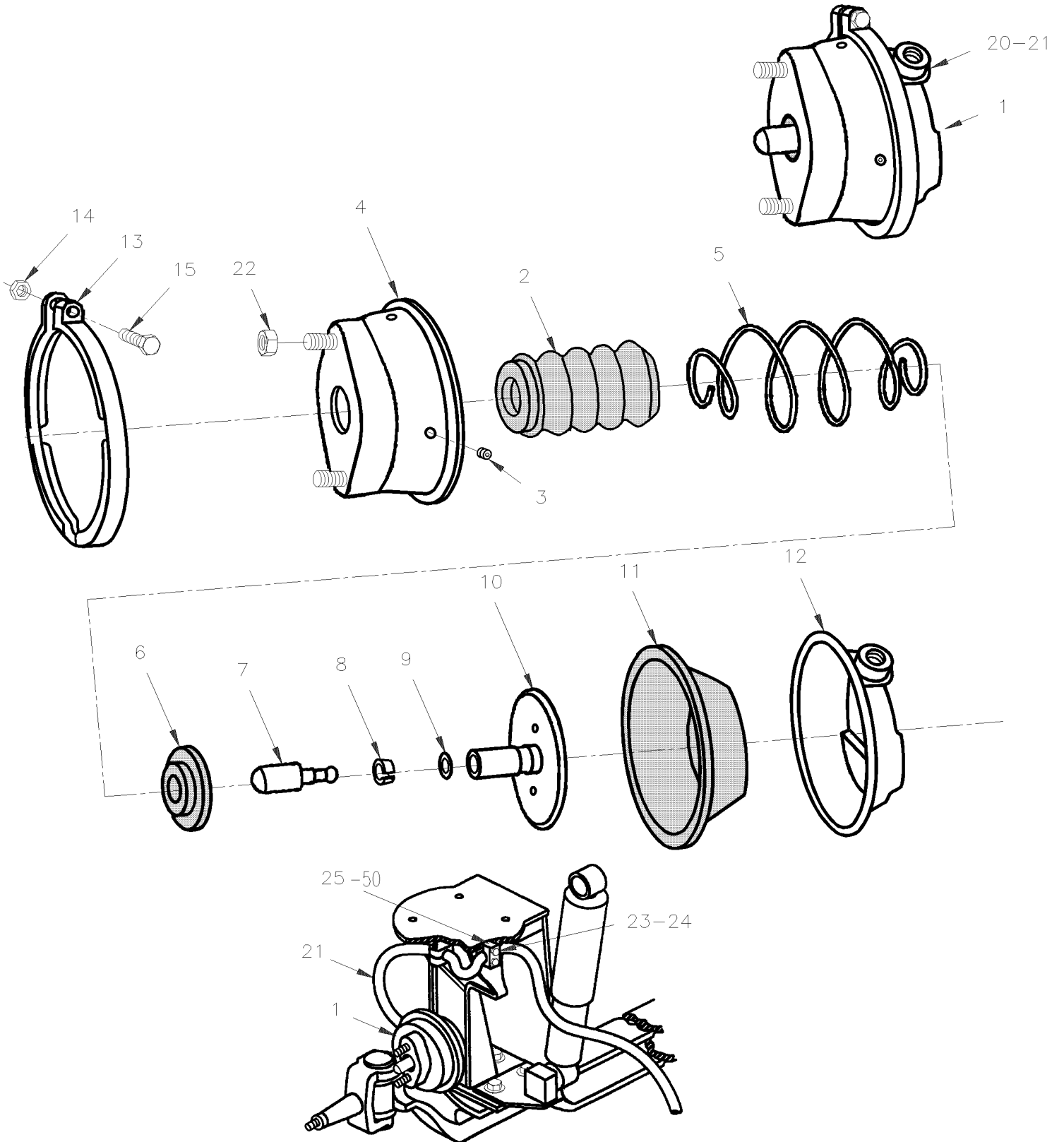


De 8-9279 À B-9999

Date:07-2024

PAGE:MTH-1225-10

## CHAMBRE FREIN - ESSIEU AVANT





De 8-9279 À B-9999	Date:07-2024	PAGE:MTH-1225-10
<b>CHAMBRE FREIN - ESSIEU AVANT</b>		

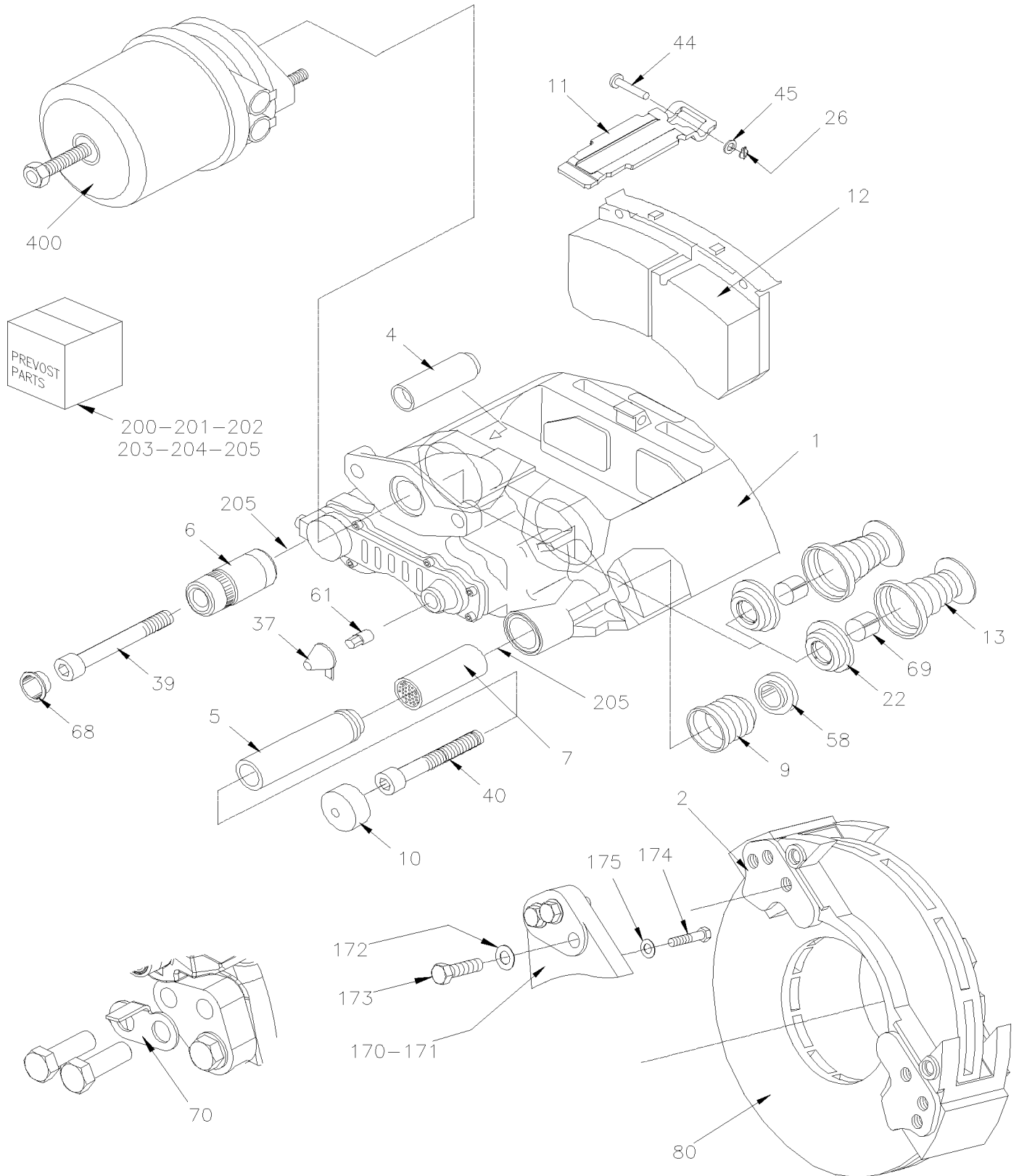
Numéro d'article	Pièces	Description	X L I I M T H 4 5	X L I I M T H 4 5 E	N O T E S
1	611276	CHAMBRE DE FREIN 27" AJUSTE DR	1	1	
NS	611277	CHAMBRE DE FREIN 27" AJUSTE GA	1	1	
2	N.S.S.	. SOUFFLET DE CAOUTCHOUC	1	1	1
3	N.S.S.	. BOUCHON	1	1	1
4	N.S.S.	. CHAMBRE SANS PRESSION	1	1	1
5	N.S.S.	. RESSORT	1	1	1
6	N.S.S.	. RESSORT DE SIEGE	1	1	1
7	N.S.S.	. EMBOUT TIGE POUSSOIR	1	1	1
8	N.S.S.	. ATTACHE	1	1	1
9	N.S.S.	. BAGUE	1	1	1
10	N.S.S.	. TIGE ASS.	1	1	1
11	N.S.S.	. DIAPHRAGME / TYPE 27	1	1	1
12	N.S.S.	. PLAQUE DE PRESSION	1	1	1
13	N.S.S.	. BRIDE AVEC BOULON & ECROU	1	1	1
14	502543	. . ECROU HEX M8-1.25 Z050	1	1	
15	5001021	. . VIS TETE CYLINDRIQUE SIX PANS CREUX M8-1.25x60 G8.8 PT	1	1	
20	660914	COUDE MALE 90° / TYPE JIC 37° / #8JIC-MxM16-1.5-M STL	AR	AR	
. NS	641297	. JOINT TORIQUE 13.1MM I.D. X 2.6 TH	1	1	
. NS	641298	. RONDELLE PLATE 17MM I.D x 22MM O.D. x 1.5MM	1	1	
21	641903	BOYAU DE FREIN #8 1090MM (43")	2	2	
22	5001253	ECROU HEX STOVER M16-1.5 G500	1	1	
23	504612	SUPPORT 13/16" I.D. / POUR FIXER BOYAU	2	2	
24	504614	PLAQUE DE RETENUE	2	2	
25	142352	SUPPORT POUR BOYAU DROIT	1	1	
25	142353	SUPPORT POUR BOYAU GAUCHE	1	1	
50	<b>MTH-1250-10</b>	<b>INSTALLATION SOUPAPE DE FREIN ABS</b>			
		1) PAS VENDU SEPARMENT			

De 8-9279 À B-9999

Date:07-2024

PAGE:MTH-1235-00

PIECES FREIN - ESSIEU MOTEUR "KNORR-BREMSE" SN7 SERIES



De 8-9279 À B-9999

Date:07-2024

PAGE:MTH-1235-00

**PIECES FREIN - ESSIEU MOTEUR "KNORR-BREMSE" SN7 SERIES**

Numéro d'article	Pièces	Description	X L I M T H 4 5	X L I M T H 4 5 E	N O T E S
	611341	ETRIER ASS. DROIT SN7	1	1	A
	611342	ETRIER ASS GAUCHE /SANS CHAMBRE FREIN SN7	1	1	A
1	N.S.S.	. BATI ETRIER	1	1	1
2	611960	. PLATEAU DE SOUTIEN M20-1.5	1	1	
4	N.S.S.	. . BAGUE DE GUIDAGE / COURTE	1	1	1
5	N.S.S.	. . BAGUE DE GUIDAGE / LONGUE	1	1	1
6	N.S.S.	. . BAGUE DE GUIDAGE	1	1	1
7	611107	. . DOUILLE DE LAITON	1	1	
8	N.S.S.	. . PROTECTEUR / BLANC	2	2	1
9	N.S.S.	. . GUIDE COUSINET SOUFFLET / ROUGE	1	1	1
10	N.S.S.	. . BOUCHON EN ACIER	1	1	1
11	N.S.S.	. . SUPPORT DE PLAQUETTE DE FREIN	1	1	1
12	611049	. . ENSEMBLE PLAQUETTE DE FREIN	1	1	B
. 11	N.S.S.	. . . SUPPORT DE PLAQUETTE DE FREIN	1	1	1B
. 26	N.S.S.	. . . PLAQUETTE FREIN 2 ROUES	1	1	1B
. 37	641313	. . . CAPUCHON / PLASTIC INTERIOR GRIP	1	1	B
. 44	N.S.S.	. . . CHAPE	1	1	1B
. 45	N.S.S.	. . . RONDELLE	1	1	1B
. 61	N.S.S.	. . . ADAPTATEUR	1	1	1B
13	N.S.S.	. . POUSSOIR AVEC PROTECTEUR	2	2	1
22	N.S.S.	. . SOUFFLET DE CAOUTCHOUC	2	2	1
26	N.S.S.	. . RESSORT	1	1	1
37	N.S.S.	. . CAPUCHON	1	1	1
39	N.S.S.	. . VIS CAP HEXS ZP M16-1.5 GR10.9	1	1	1
40	N.S.S.	. . VIS CAP HEXS ZP M16-1.5 GR10.9	1	1	1
44	N.S.S.	. . CHAPE	1	1	1
45	N.S.S.	. . RONDELLE	1	1	1
58	N.S.S.	. . BAGUE	1	1	1
61	N.S.S.	. . ADAPTATEUR	1	1	1
68	N.S.S.	. . COUVERCLE	1	1	1
69	N.S.S.	. ANNEAU DE RETENUE	2	2	1
70	110786	INDICATEUR D'USURE DES FREIN MECHANICAL / 44MM De A-9953	2	2	
80	<b>MTH-1305-00</b>	<b>MOYEU &amp; DISQUE - ESSIEU MOTEUR</b>			
170	<b>MTH-1105-00</b>	<b>ESSIEU ARRIERE - MODEL "RC23165"</b>			
171	621868	SUPPORT D'ETRIER GAUCHE & DROIT W/OUT BUSHING	1	1	D
172	502558	RONDELLE PLATE 21.0x37.0x3.0 G500	6	6	
173	5001529	VIS A TETE HEXAGONAL M20-1.5x60 G10.9 G500	6	6	
174	621636	VIS A TETE HEXAGONAL / POUR FIXER SUPPORT A L'ESSIEU 9/16-18 X 2 GR 8	24	24	D
175	621365	RONDELLE	24	24	D
200	642032	ENS. POUSSOIR ET CAPUCHON	AR	AR	C
201	642031	ENSEMBLE GOUJONS & JOINTS CAPUCHON / SN W/39MM BUSHING END	AR	AR	E
202	642034	ENSEMBLE BOUCHON ET ADAPTATEUR (PACK of 10x #37, #37a & 61)	AR	AR	S



De 8-9279 À B-9999	Date:07-2024	PAGE:MTH-1235-00
<b>PIECES FREIN - ESSIEU MOTEUR "KNORR-BREMSE" SN7 SERIES</b>		

Numéro d'article	Pièces	Description	X L I I M T H 4 5	X L I I M T H 4 5 E	N O T E S
203	641402	ENSEMBLE DE RETENUE PLAQUETTE	AR	AR	H
26	N.S.S.	PLAQUETTE FREIN 2 ROUES	1	1	1 H
44	N.S.S.	CHAPE	1	1	1 H
45	N.S.S.	RONDELLE	1	1	1 H
205	683345	GRAISSE BLANCHE / 5GR	AR	AR	K
205	641930	GRAISSE BLANCHE / 500GR	AR	AR	K
NS	641321	OUTIL POUR SOUFFLET & TIGE PRE	AR	AR	L
NS	641322	OUTIL POUR SOUFFLET INT ETRIER	AR	AR	M
NS	642074	OUTIL D'INSTALLATION	AR	AR	N
NS	641435	FOURCHETTE	AR	AR	L
NS	641993	OUTIL INSTALLATION DES COUVERTS	AR	AR	X
NS	641994	OUTIL INSTALLATION DES MANCHONS	AR	AR	Y
NS	641998	OUTIL INSTALLATION DES MANCHONS	AR	AR	Z
NS	642035	ENSEMBLE D'OUTIL POUR FREIN SERIE SN	AR	AR	
400	<b>MTH-1235-10</b>	<b>CHAMBRE FREIN - ESSIEU MOTEUR</b>			
500	Y006471_000_EN	MANUEL DE MAINTENANCE / ANGLAIS KNORR-BREMSE			
NS	Y006471_000_F	MANUEL D'ENTRETIEN / FRANÇAIS KNORR-BREMSE			
		A) N'INCLUS PAS L'ITEM #2 & #12			
		B) INCLUS ITEMS #11, 26, 37, 44, 45 & 61			
		C) INCLUS 2 ITEMS #13, 22 & 69			
		D) AVEC ESSIEU MOTEUR SEULEMENT			
		E) INCLUS ITEMS #4, 5, 6, 7, 9, 10, 39, 40, 58 & 68			
		H) INCLUS ITEMS #11,26,44 & 45			
		K) FOR ITEMS #5 & 7			
		L) UTILISE AVEC ITEM #13			
		M) UTILISE AVEC ITEM #9			
		N) UTILISE AVEC ITEM #7			
		S) UTILISE 10 ITEM #37 & 61			
		X) UTILISE AVEC ITEM #10			
		Y) UTILISE AVEC ITEM #6			
		Z) UTILISE AVEC ITEM #68			
		1) PAS VENDU SEPARMENT			
		1) PAS VENDU SEPARMENT			





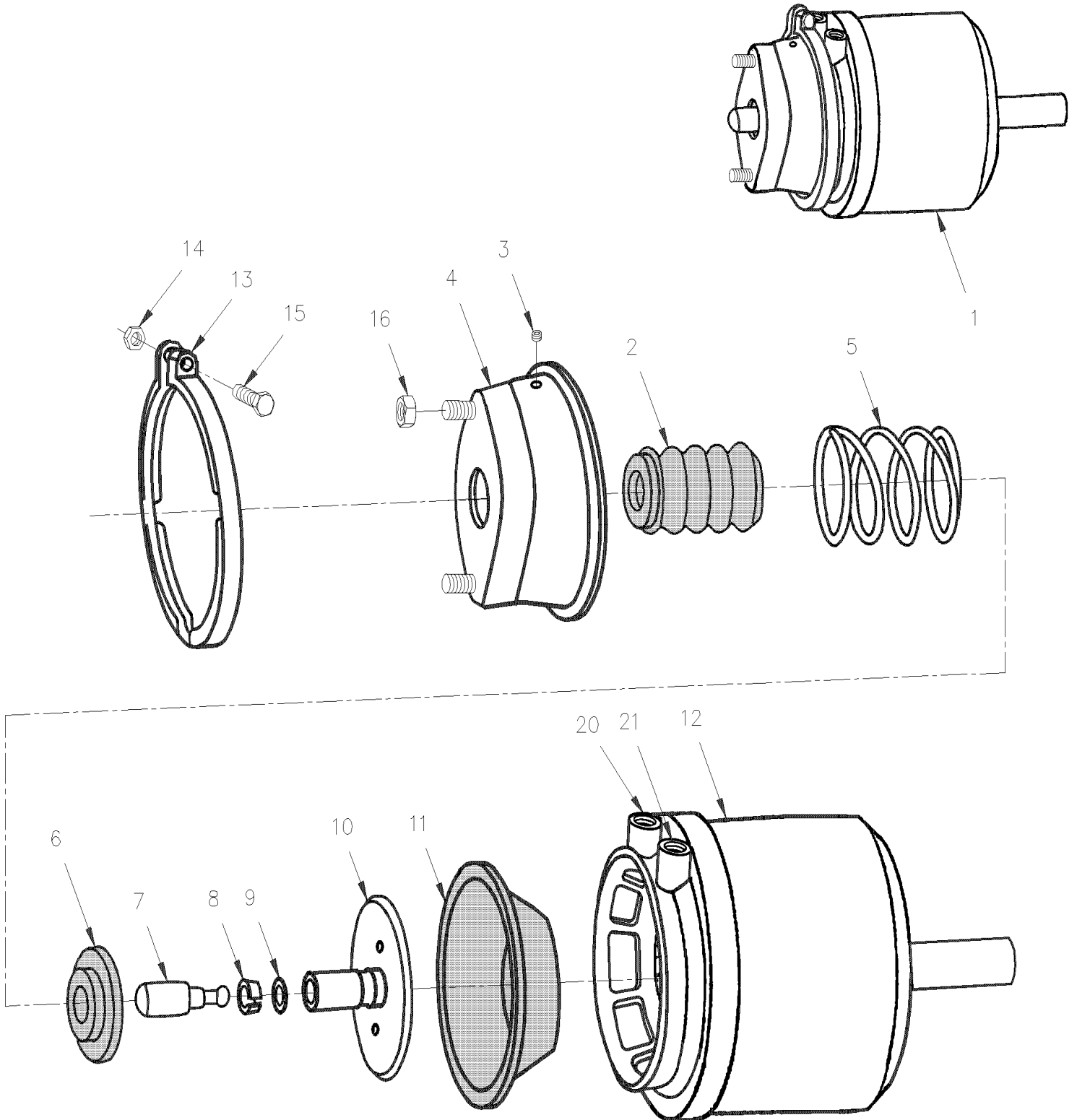


De 8-9279 À B-9999

Date:07-2024

PAGE:MTH-1235-10

**CHAMBRE FREIN - ESSIEU MOTEUR**





De 8-9279 À B-9999	Date:07-2024	PAGE:MTH-1235-10
<b>CHAMBRE FREIN - ESSIEU MOTEUR</b>		

Numéro d'article	Pièces	Description	X L I M T H 4 5	X L I M T H 4 5 E	N O T E S
1	642057	CHAMBRE DE FREIN TYPE 24/24 GA	1	1	
1	642058	CHAMBRE DE FREIN TYPE 24/24 DR	1	1	
2	N.S.S.	. SOUFFLET DE CAOUTCHOUC	1	1	1
3	N.S.S.	. BOUCHON	1	1	1
4	N.S.S.	. CHAMBRE SANS PRESSION	1	1	1
5	N.S.S.	. RESSORT	1	1	1
6	N.S.S.	. RESSORT DE SIEGE	1	1	1
7	N.S.S.	. EMBOUT TIGE POUSSOIR	1	1	1
8	N.S.S.	. ATTACHE	1	1	1
9	N.S.S.	. BAGUE	1	1	1
10	N.S.S.	. TIGE ASS.	1	1	1
16	5001253	ECROU HEX STOVER M16-1.5 G500	2	2	
		BOYAU FREIN DE SERVICE			
20	641303	BOYAU DE FREIN #8 914MM (36")	2	2	A
20	5011205	CONNECTEUR FEMELLE / TUYAU @ METRIC / 3/8NPT-FxM16-1.5-M ZP	2	2	
. NS	641297	. JOINT TORIQUE 13.1MM I.D. X 2.6 TH	1	1	
. NS	641298	. RONDELLE PLATE 17MM I.D x 22MM O.D. x 1.5MM	1	1	
NS	501842	ADAPTATEUR / TYPE "AIR BRAKE HOSE" / 3/4-20-Mx3/8NPT-M STL	1	1	
NS	501330	COUDE MALE-FEMELLE 45° / TYPE TUYAU / 3/8NPT-Mx3/8NPT-F BR	1	1	
20	641040	COUDE MALE 90° / TYPE "NTA" / #8x3/8NPT-M BR	1	1	
		BOYAU FREIN D'URGENCE			
21	503488	TUBE, NYLON 1/2 O.D. / NOIR S.L. /	AR	AR	
NS	641010	COUDE MALE 45° / TYPE "NTA" / #8x3/8NPT-M BR	1	1	
21	641901	BOYAU DE FREIN #8 952MM (37 1/2")	1	1	
NS	5011205	CONNECTEUR FEMELLE / TUYAU @ METRIC / 3/8NPT-FxM16-1.5-M ZP	2	2	
. NS	641297	. JOINT TORIQUE 13.1MM I.D. X 2.6 TH	1	1	
. NS	641298	. RONDELLE PLATE 17MM I.D x 22MM O.D. x 1.5MM	1	1	
NS	641297	JOINT TORIQUE 13.1MM I.D. X 2.6 TH	2	2	
NS	641298	RONDELLE PLATE 17MM I.D x 22MM O.D. x 1.5MM	2	2	
		A) GAUCHE & DROIT			
		1) PAS VENDU SEPARMENT			

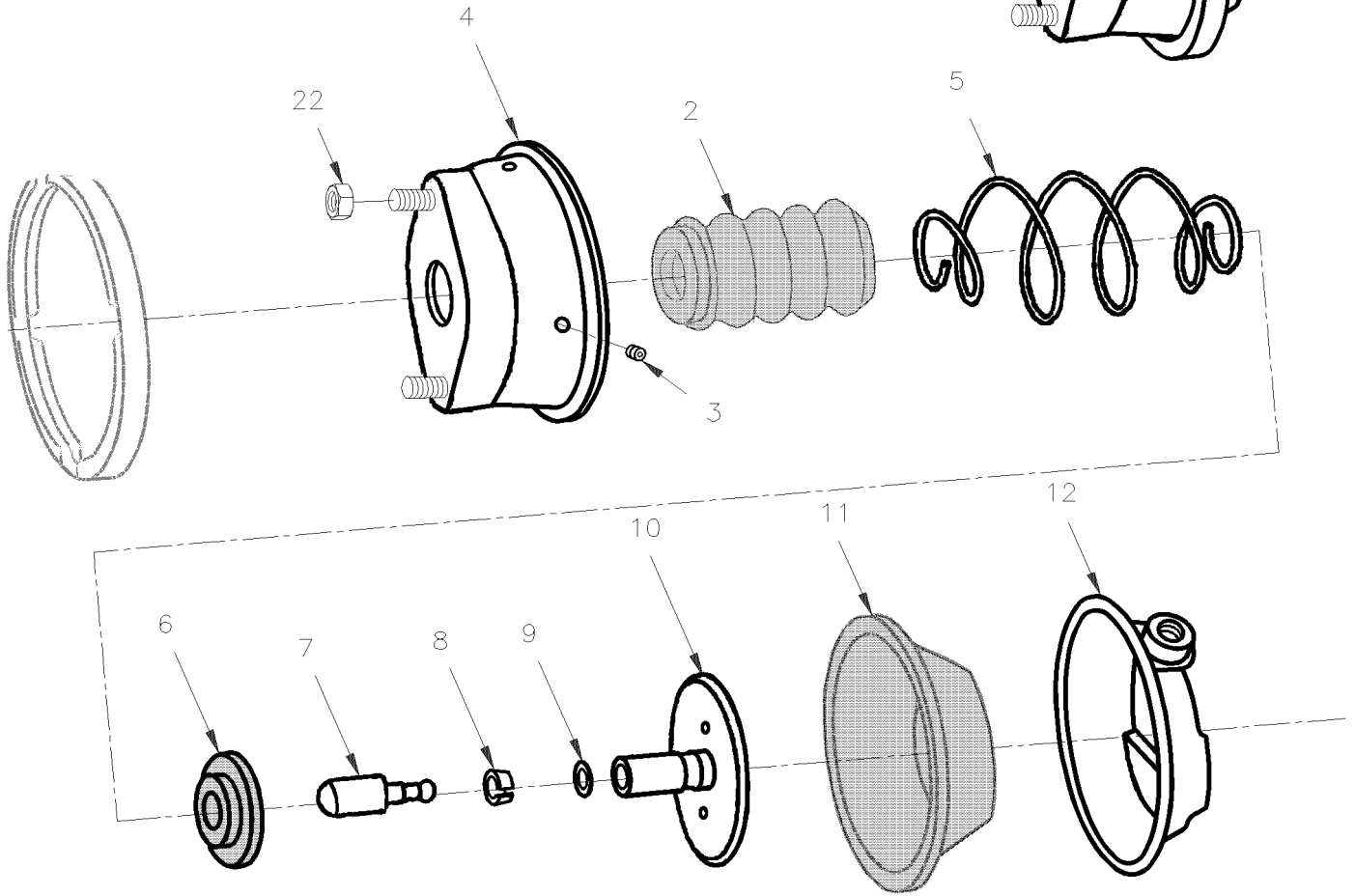
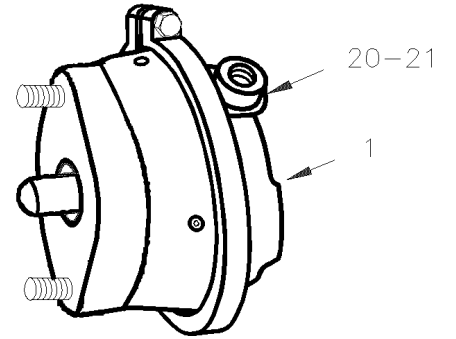
De 8-9279 À B-9999

Date:07-2024

PAGE:MTH-1245-10

CHAMBRE FREIN - ESSIEU PORTEUR

**SEALED TYPE NO SERVICING PART AVAILIABLE**





De 8-9279 À B-9999	Date:07-2024	PAGE:MTH-1245-10
<b>CHAMBRE FREIN - ESSIEU PORTEUR</b>		

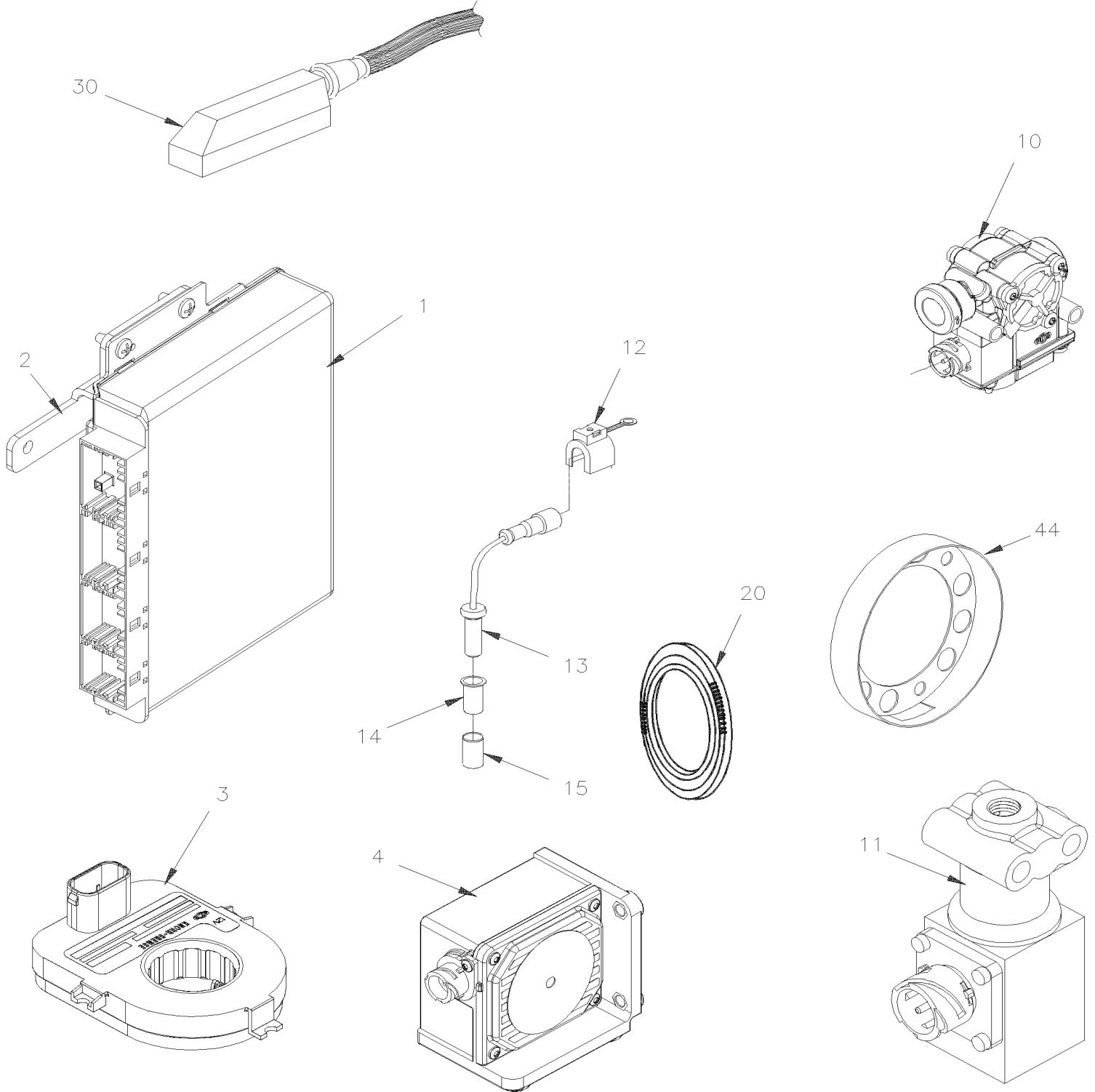
Numéro d'article	Pièces	Description	X L I I M T H 4 5	X L I I M T H 4 5 E	N O T E S
1	642087	CHAMBRE DE FREIN / TYPE 14 / SCELLÉE	2	2	ABS
1	642086	CHAMBRE DE FREIN / TYPE 16 / SCELLÉE	2	2	ESP
2	N.S.S.	. SOUFFFLET DE CAOUTCHOUC	1	1	1
3	N.S.S.	. BOUCHON	1	1	1
4	N.S.S.	. CHAMBRE SANS PRESSION	1	1	1
5	N.S.S.	. RESSORT COMPRESSION	1	1	1
6	N.S.S.	. RESSORT DE SIEGE	1	1	1
7	N.S.S.	. EMBOUT TIGE POUSSOIR	1	1	1
8	N.S.S.	. ATTACHE	1	1	1
9	N.S.S.	. BAGUE	1	1	1
10	N.S.S.	. TIGE ASS.	1	1	1
11	N.S.S.	. DIAPHRAGME / TYPE 16	1	1	1
12	N.S.S.	. PLAQUE DE PRESSION	1	1	1
13	N.S.S.	. BRIDE AVEC BOULON & ECROU	1	1	1
20	660914	COUDE MALE 90° / TYPE JIC 37° / #8JIC-MxM16-1.5-M STL	1	1	
. NS	641297	. JOINT TORIQUE 13.1MM I.D. X 2.6 TH	1	1	
. NS	641298	. RONDELLE PLATE 17MM I.D x 22MM O.D. x 1.5MM	1	1	
21	641903	BOYAU DE FREIN #8 1090MM (43")	1	1	
22	5001253	ECROU HEX STOVER M16-1.5 G500	2	2	
		ABS) AVEC "ABS"			
		ESP) AVEC "ESP"			
		1) PAS VENDU SEPARMENT			

De 8-9279 À B-9999

Date:07-2024

PAGE:MTH-1250-00

CONTROLE ABS & ESP

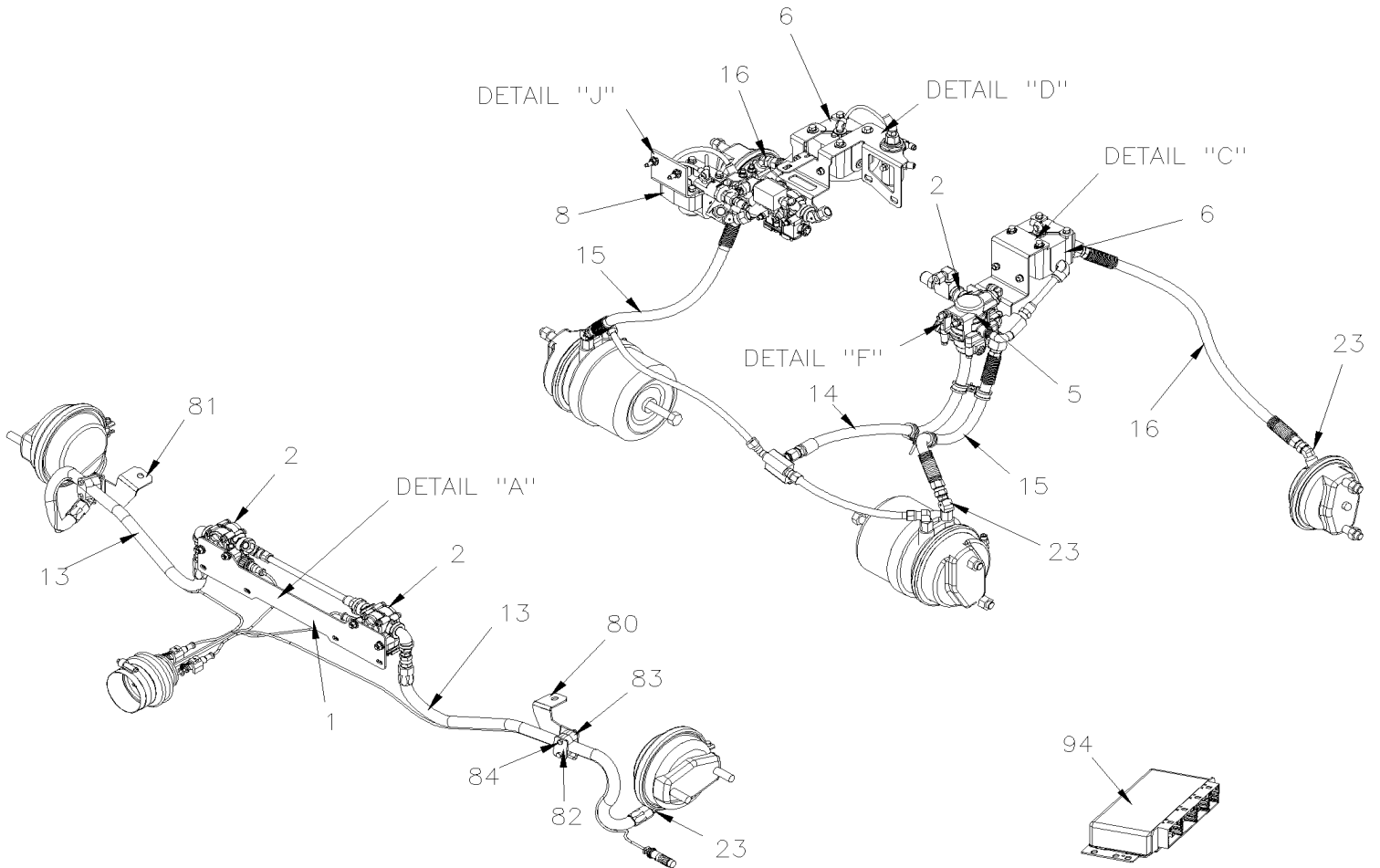




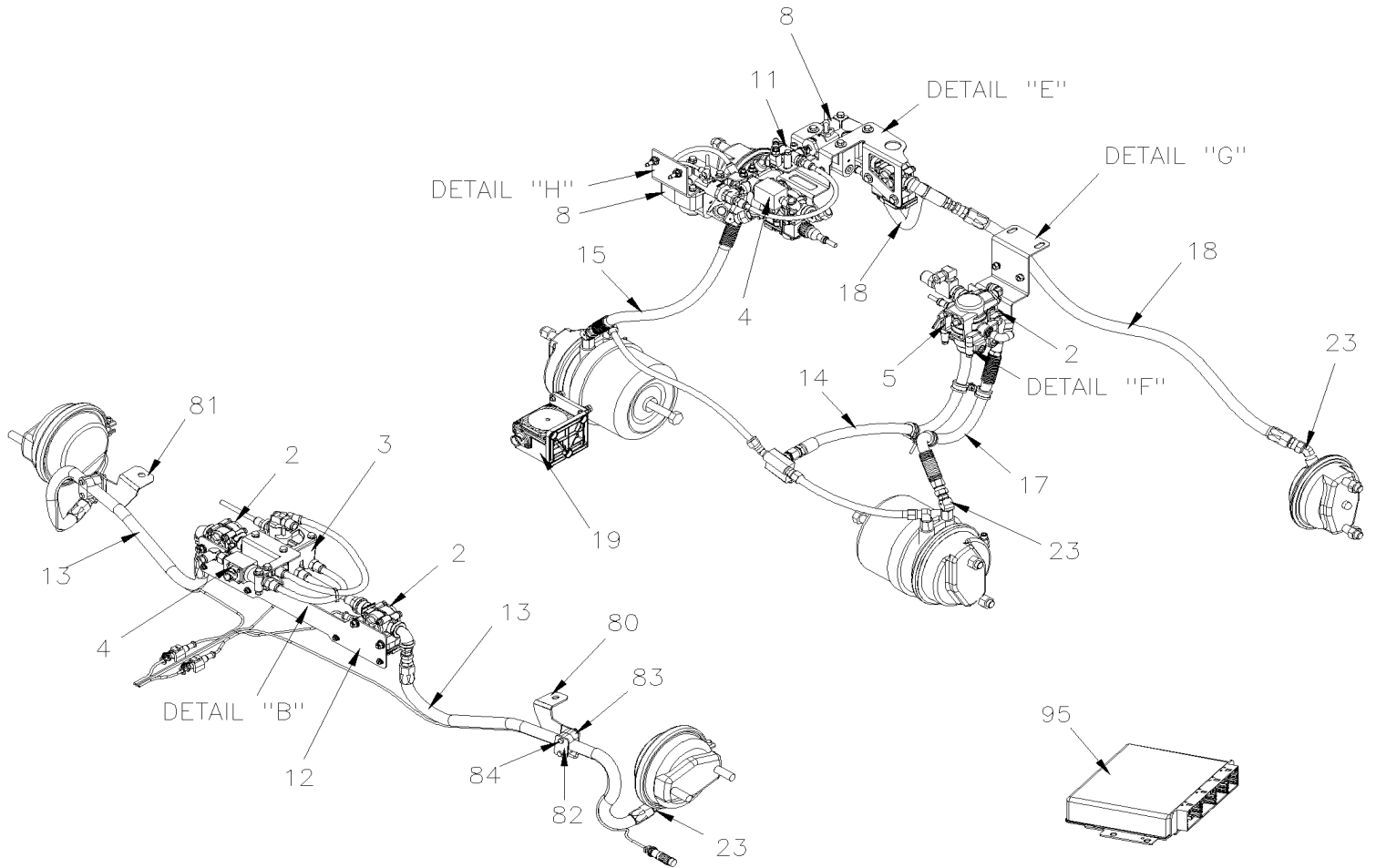
De 8-9279 À B-9999	Date:07-2024	PAGE:MTH-1250-00
<b>CONTROLE ABS &amp; ESP</b>		

Numéro d'article	Pièces	Description	X L I I M T H 4 5	X L I I M T H 4 5 E	N O T E S
1	642081	ECU ABS / AVEC/6 CANNAUX / STANDARD	1	1	
1	642083	ECU ABS / AVEC/6 CANNAUX / AVANCE À 9-9725	1	1	
1	642131	ECU ABS / AVEC/6 CANNAUX / AVANCE De 9-9726 À A-9904	1	1	
1	642146	ECU ABS / AVEC/6 CANNAUX / AVANCE UNPROGRAMMED / NON-PROGRAMME De A-9905	1	1	
2	382375	SUPPORT ECU	1	1	
3	661120	CAPTEUR, ANGLE VOLANT DE DIRECTION	1	1	
. NS	564042	. CONNECTEUR / BOSCH 1 928 404 025	1	1	
3	661148	CAPTEUR, ANGLE VOLANT DE DIRECTION	1	1	
. NS	564042	. CONNECTEUR / BOSCH 1 928 404 025	1	1	
4	642076	CAPTEUR DE LACET	1	1	
5	642075	TRANSDUCTEUR DE PRESSION	1	1	
. NS	563159	. CONNECTEUR / METRI-PACK 150 / SH 3C / PED 12065287	1	1	
10	642077	SOUPAPE, "ABS" 12VOLT / M-32QR	AR	AR	B
10	640228	SOUPAPE, "ABS" 12VOLT / M-40QR	AR	AR	
11	642079	SOUPAPE, "ATC" 12VOLT	1	1	
12	561115	BRIDE AVEC/ 3 & 4 / ITT CANNON 029-0262-000	AR	AR	
13	642085	CAPTEUR ABS - OEM	2	2	I
13	642184	CAPTEUR ABS - AFTER MARKET	2	2	I
13	642085	CAPTEUR ABS - OEM	2	2	T
13	642184	CAPTEUR ABS - AFTER MARKET	2	2	T
13	642085	CAPTEUR ABS - OEM	2	2	A
13	642184	CAPTEUR ABS - AFTER MARKET	2	2	A
14	641096	COLLET A RESSORT	AR	AR	
15	621869	MANCHON DE CAPTEUR ABS	2	2	A
15	610641	MANCHON DE CAPTEUR ABS TAG AXLE	2	2	T
15	121912	MANCHON DE CAPTEUR ABS TAG AXLE ONE PIECE	2	2	T
20	611304	ROUE DENTELEE / ESSIEU AVANT AVEC "TIMKEN" 138.89MM I.D. À 9-9518	2	2	I
20	611473	ROUE DENTELEE / ESSIEU AVANT RIGIDE & ESSIEU PORTEUR / AVEC "FAG" 143.90MM I.D. De 9-9519	2	2	I F
20	611473	ROUE DENTELEE / ESSIEU AVANT RIGIDE & ESSIEU PORTEUR / AVEC "FAG" 143.90MM I.D. À A-9952	2	2	T
20	611457	DISQUE VENTILE 12 MM DIFF	2	2	A
20	621801	ROUE DENTELEE AVEC ESSIEU UNE PIÈCE De A-9953	2	2	T
44	621711	PROTECTEUR DE SENSOR	2	2	
		A) ESSIEU MOTEUR SEULEMENT			
		B) QUAND VOUS REMPLACEZ LA SOUPAPE #642077 PAR LA SOUPAPE #640228 VOUS DEVEZ REAMPLACER LES DEUX COTES GAUCHE ET DROIT			
		F) AVEC MOYEU "FAG" SEULEMENT			
		I) AVEC SUSPENSION INDÉPENDANTE			
		T) ESSIEU PORTEUR SEULEMENT			

INSTALLATION SOUPE DE FREIN ABS



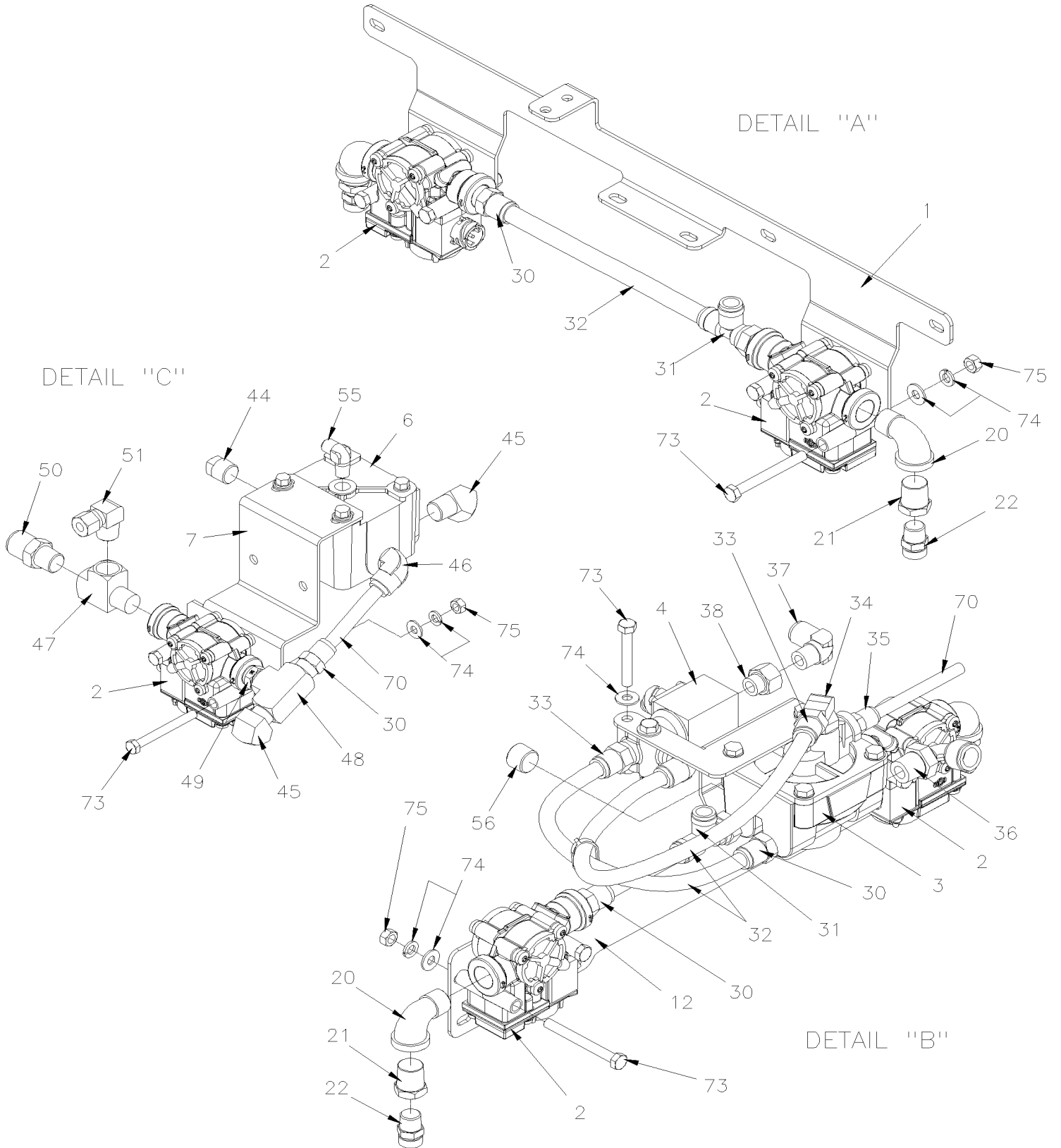
BASIC "STANDARD"

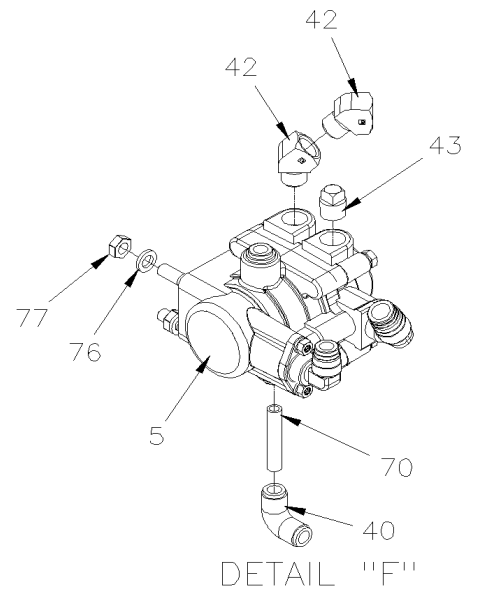
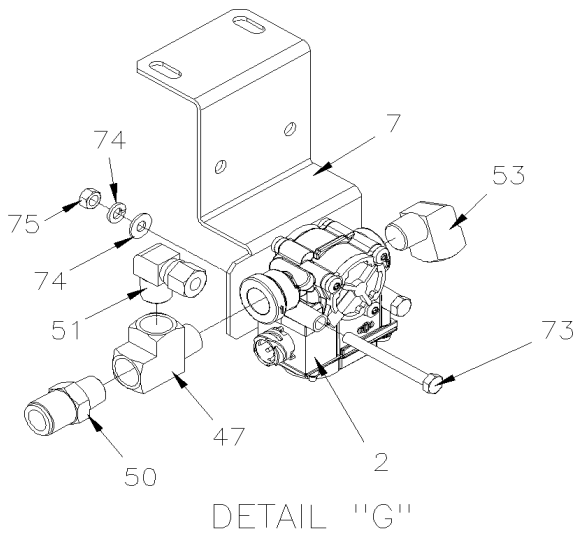
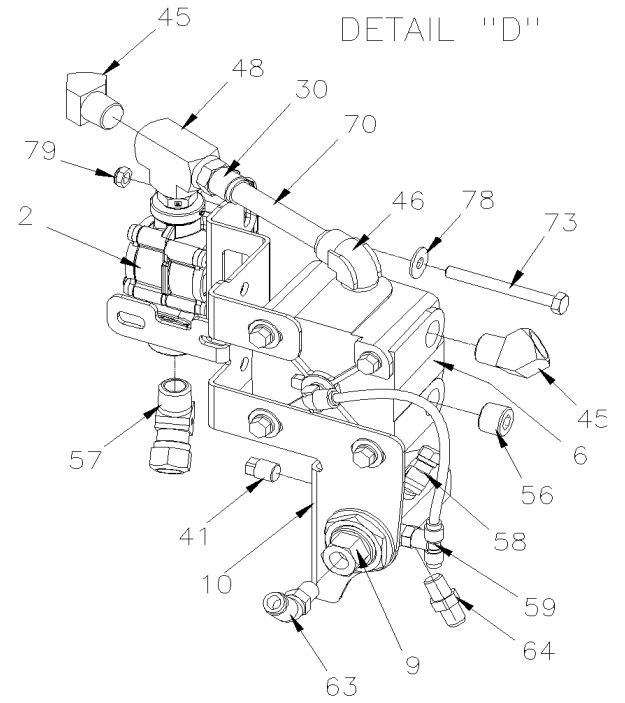
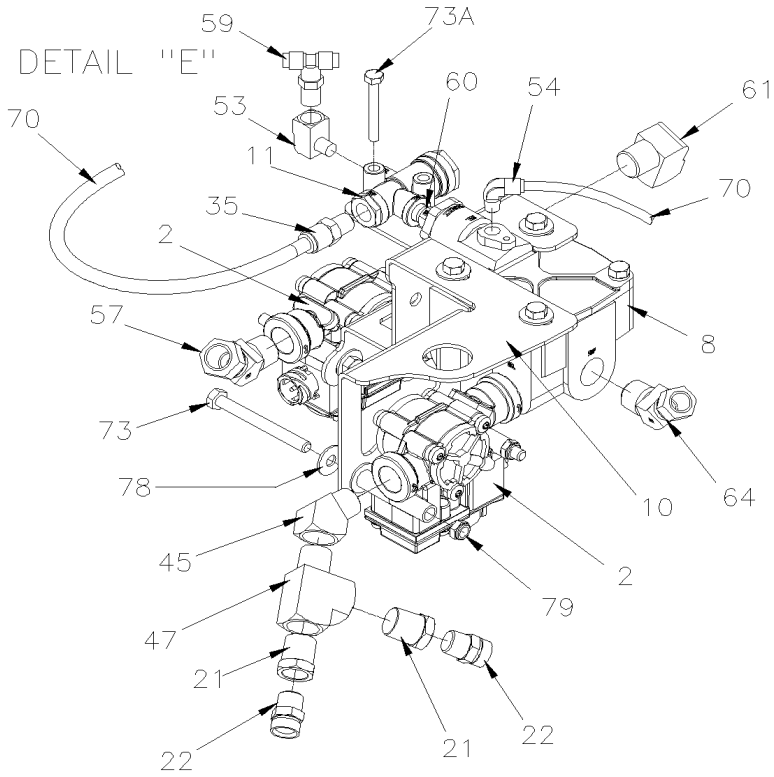


ADVANCE "OPTION"

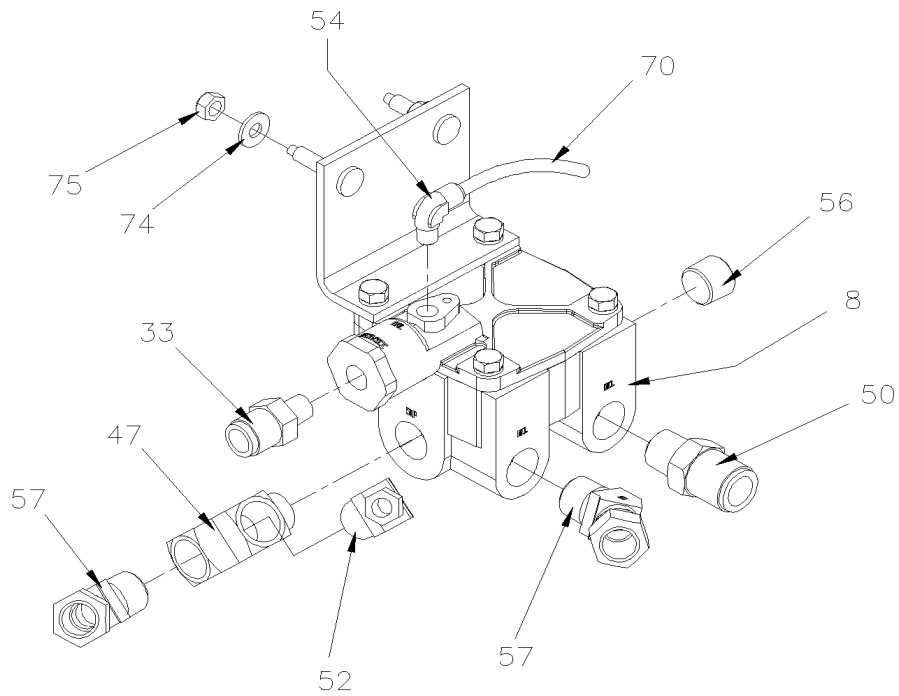


## INSTALLATION SOUPAPE DE FREIN ABS

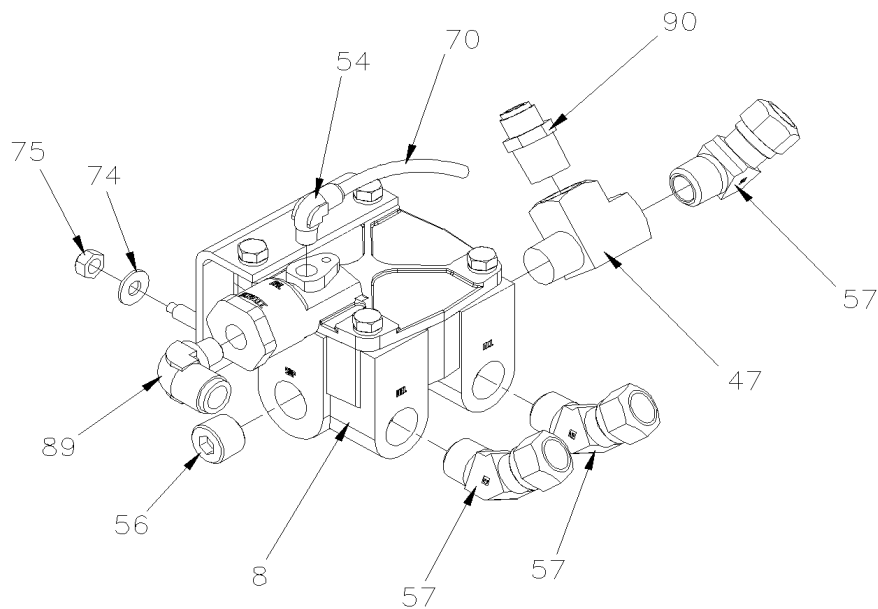




## INSTALLATION SOUPEPE DE FREIN ABS

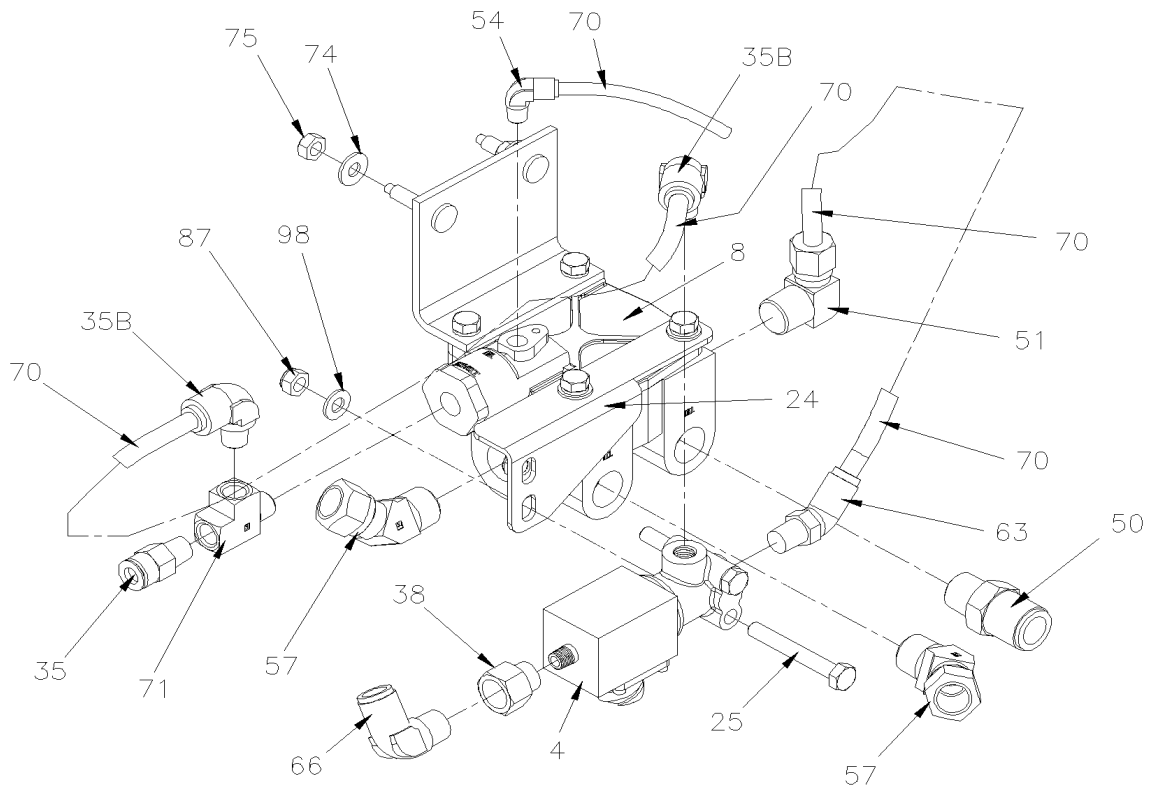


DETAIL "J"  
WITH WORLD TRANSMISSION  
WITH "ABS 6"  
UP TO A-9951

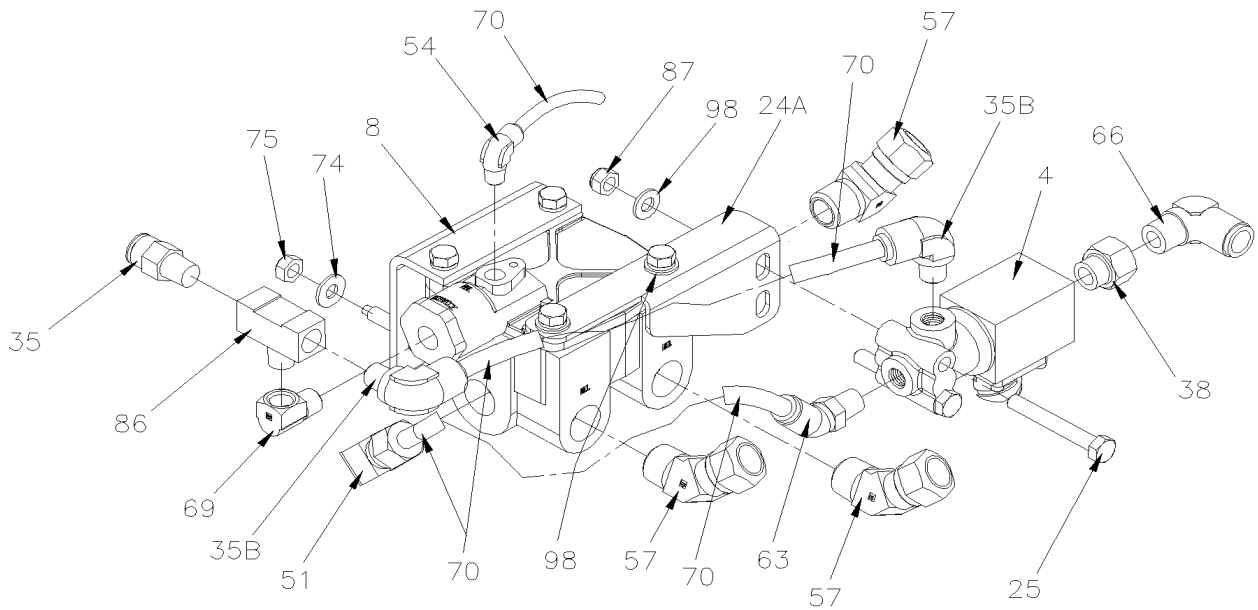


DETAIL "J"  
WITH WORLD TRANSMISSION  
WITH "ABS 6"  
FROM A-9952 UP TO D-5300

**INSTALLATION SOUPEVE DE FREIN ABS**



DETAIL "H"  
WITH WORLD TRANSMISSION  
WITH "ESP"  
UP TO A-9951



DETAIL "H"  
WITH WORLD TRANSMISSION  
WITH "ESP"  
FROM A-9952



De 8-9279 À B-9999	Date:07-2024	PAGE:MTH-1250-10
<b>INSTALLATION SOUPAPE DE FREIN ABS</b>		

Numéro d'article	Pièces	Description	X L I M T H 4 5	X L I M T H 4 5 E	N O T E S
1	142624	SUPPORT VALVE AVANT "STD"	1	1	
2	642077	SOUPAPE, "ABS" 12VOLT / M-32QR	AR	AR	A
2	640228	SOUPAPE, "ABS" 12VOLT / M-40QR	AR	AR	
3	641991	SOUPAPE, RELAIS R-14 WABCO	1	1	
4	642079	SOUPAPE, "ATC" 12VOLT	1	1	
5	643384	SOUPAPE RELAIS À RESORT SR-7	1	1	
. NS	642119	. SOUPAPE RELAIS À RESORT SR-7	1	1	
6	642068	SOUPAPE, RELAIS R-12 HORIZONTAL PORT / W/OUT SUPPORT	2	2	
7	144862	SUPPORT VALVES DE FREIN ARR. GAUCHE X3	1	1	
8	641120	SOUPAPE, RELAIS R-14 HORIZONTAL PORT	1	1	
. NS	10508267	. ENSEMBLE DE REPARATION	1	1	
9	640442	SOUPAPE, INVERSION TR-2	1	1	
10	142682	SUPPORT DE VALVES R14 ET ABS	1	1	
11	640471	SOUPAPE D'INVERSION TR-3 25-40LBS	1	1	
12	142781	SUPPORT VALVE AVANT "ADV"	1	1	
13	641903	BOYAU DE FREIN #8 1090MM (43")	3	3	
14	642019	BOYAU DE FREIN #8 718MM (28 1/4") À A-9952	1	1	
14	642143	BOYAU DE FREIN #8 560MM (22") De A-9953	1	1	
15	641305	BOYAU DE FREIN #8 718MM (28 1/4")	AR	AR	
16	641902	BOYAU DE FREIN #8 737MM (29")	2	2	
17	641302	BOYAU DE FREIN #8 610MM (24")	1	1	
18	641905	BOYAU DE FREIN #8 952MM (37 1/2")	2	2	
19	642076	CAPTEUR DE LACET	1	1	
20	501406	COUDE MALE-FEMELLE 90° / TYPE TUYAU / 1/2NPT-Mx1/2NPT-F BR	2	2	
21	501534	REDUCTION MALE-FEMELLE / TYPE TUYAU / 1/2NPT-Mx3/8NPT-F BR	2	2	
22	501842	ADAPTATEUR / TYPE "AIR BRAKE HOSE" / 3/4-20-Mx3/8NPT-M STL	2	2	
23	660914	COUDE MALE 90° / TYPE JIC 37° / #8JIC-MxM16-1.5-M STL	AR	AR	
. NS	641297	. JOINT TORIQUE 13.1MM I.D. X 2.6 TH	1	1	
. NS	641298	. RONDELLE PLATE 17MM I.D x 22MM O.D. x 1.5MM	1	1	
24	142692	SUPPORT R-14 & ATC ESP	1	1	
24A	143031	SUPPORT R-14 & ATC ESP	1	1	
25	5001178	VIS A TETE HEXAGONAL M8-1.25x60 SS BK	AR	AR	
30	641383	CONNECTEUR MALE / TYPE "PUSH-IN" / #8x1/2NPT-M BR	AR	AR	
31	642096	RACCORD EN "T" MALE / TYPE "PUSH-IN" / #8x#8x1/2NPT-M COMPOSITE	AR	AR	
31	641210	RACCORD EN "T" MALE / TYPE "NTA" / #8x#8x1/2NPT-M BR	AR	AR	
32	503468	TUBE, NYLON 1/2 O.D. / ROUGE S.L.	AR	AR	
33	641380	CONNECTEUR MALE / TYPE "PUSH-IN" / #8x1/4NPT-M BR	AR	AR	
34	501787	COUDE MALE-FEMELLE 90° / TYPE TUYAU / 1/8NPT-Mx1/4NPT-F BR	AR	AR	
35	641331	CONNECTEUR MALE / TYPE "PUSH-IN" / #6x1/4NPT-M BR	AR	AR	



De 8-9279 À B-9999	Date:07-2024	PAGE:MTH-1250-10
<b>INSTALLATION SOUPEPE DE FREIN ABS</b>		

Numéro d'article	Pièces	Description	X L I M T H 4 5	X L I M T H 4 5 E	N O T E S
35B	641372	COUDE MALE 90° NON-ROTATIF / TYPE "PUSH-IN" / #6x1/4NPT-M BR	AR	AR	
36	642098	COUDE MALE 90° NON-ROTATIF / TYPE "PUSH-IN" / #10x1/2NPT-M COMPOSITE	AR	AR	
37	641376	COUDE MALE 90° NON-ROTATIF / TYPE "PUSH-IN" / #8x3/8NPT-M BR	AR	AR	
38	5001660	RACCORD DE REDUCTION / TYPE TUYAU / 3/8NPT-Fx1/8NPT-F BR	AR	AR	
39	641379	COUDE MALE 90° NON-ROTATIF / TYPE "PUSH-IN" / #10x1/2NPT-M BR	AR	AR	
40	641436	UNION COUDE 90° / TYPE "PUSH-IN" / #6x#6 BR	AR	AR	
41	501304	BOUCHON A TETE E CARRE / TYPE TUYAU / 1/4NPT-M BR À A-9968	AR	AR	
41	501800	BOUCHON A PRISE HEXAGONAL / TYPE TUYAU / 1/4NPT-M STL De A-9969	AR	AR	
42	501330	COUDE MALE-FEMELLE 45° / TYPE TUYAU / 3/8NPT-Mx3/8NPT-F BR	AR	AR	
43	501305	BOUCHON A TETE E CARRE / TYPE TUYAU / 3/8NPT-M BR À A-9968	AR	AR	
43	501449	BOUCHON A PRISE HEXAGONAL / TYPE TUYAU / 3/8NPT-M STL De A-9969	AR	AR	
44	501306	BOUCHON A TETE E CARRE / TYPE TUYAU / 1/2NPT-M BR À A-9968	AR	AR	
44	501966	BOUCHON A PRISE HEXAGONAL / TYPE TUYAU / 1/2NPT-M STL De A-9969	AR	AR	
45	501528	COUDE MALE-FEMELLE 45° / TYPE TUYAU / 1/2NPT-Mx1/2NPT-F BR	AR	AR	
46	641378	COUDE MALE 90° / TYPE "PUSH-IN" / #8x1/2NPT-M BRASS	AR	AR	
47	501473	RACCORD EN "T" / TYPE TUYAU / 1/2NPT-Mx1/2NPT-Fx1/2NPT-F BR	AR	AR	
48	501472	RACCORD EN "T" / TYPE TUYAU / 1/2NPT-Fx1/2NPT-Fx1/2NPT-F BR	AR	AR	
49	5011067	RACCORD HEX / TYPE TUYAU / 1/2NPT-Mx1/2NPT-Mx1 13/16 BR	AR	AR	
50	641384	CONNECTEUR MALE / TYPE "PUSH-IN" / #10x1/2NPT-M BR	AR	AR	
51	641175	COUDE MALE 90° / TYPE "NTA" / #6x1/2NPT-M BR	AR	AR	
52	641119	COUDE MALE 45° / TYPE "NTA" / #6x1/2NPT-M BR	AR	AR	
53	507557	COUDE MALE-FEMELLE 90° / TYPE TUYAU / 1/2NPT-Mx1/2NPT-F BR	AR	AR	
54	641369	COUDE MALE 90° NON-ROTATIF / TYPE "PUSH-IN" / #4x1/8NPT-M BR	AR	AR	
55	641371	COUDE MALE 90° NON-ROTATIF / TYPE "PUSH-IN" / #4x1/4NPT-M BR	AR	AR	
56	501966	BOUCHON A PRISE HEXAGONAL / TYPE TUYAU / 1/2NPT-M STL	AR	AR	
57	641027	COUDE MALE 45° / TYPE "NTA" / #10x1/2NPT-M BR	AR	AR	
58	641042	COUDE MALE 45° / TYPE "NTA" / #4x1/4NPT-M BR	AR	AR	
59	642094	RACCORD EN "T" MALE / TYPE "PUSH-IN" / #4x#4x1/4NPT-M COMPOSITE	AR	AR	
60	501321	RACCORD HEX / TYPE TUYAU / 1/4NPT-Mx1/4NPT-Mx1 3/8 BR	AR	AR	
61	501424	RACCORD / TYPE TUYAU / 1/2NPT-Mx1/2NPT-Mx1 1/8 BR	AR	AR	
62	641089	COUDE MALE 45° / TYPE "NTA" / #8x1/2NPT-M BR	AR	AR	
63	641366	COUDE MALE 45° NON-ROTATIF / TYPE "PUSH-IN" / #6x1/4NPT-M BR	AR	AR	
64	641332	CONNECTEUR MALE / TYPE "PUSH-IN" / #4x1/4NPT-M BR	AR	AR	
65	641366	COUDE MALE 45° NON-ROTATIF / TYPE "PUSH-IN" / #6x1/4NPT-M BR	AR	AR	
66	641376	COUDE MALE 90° NON-ROTATIF / TYPE "PUSH-IN" / #8x3/8NPT-M BR	AR	AR	
67	641388	RACCORD EN "T" MALE / TYPE "PUSH-IN" / #6x#6x3/8NPT-M BR	AR	AR	
69	501332	COUDE MALE-FEMELLE 90° / TYPE TUYAU / 1/4NPT-Mx1/4NPT-F BR	AR	AR	
70	<b>MTH-1202-00</b>	<b>TUBES PLASTIQUE / AIR D.O.T.</b>			
71	501338	RACCORD EN "T" / TYPE TUYAU / 1/4NPT-Mx1/4NPT-Fx1/4NPT-F BR	AR	AR	
73	500187	VIS A TETE HEXAGONAL 5/16-18x3 G5 Z050	AR	AR	
73	500185	VIS A TETE HEXAGONAL 5/16-18x2 1/4 G5 Z050	AR	AR	
73	502650	VIS A TETE HEXAGONAL M8-1.25x80 G8.8 Z050	AR	AR	



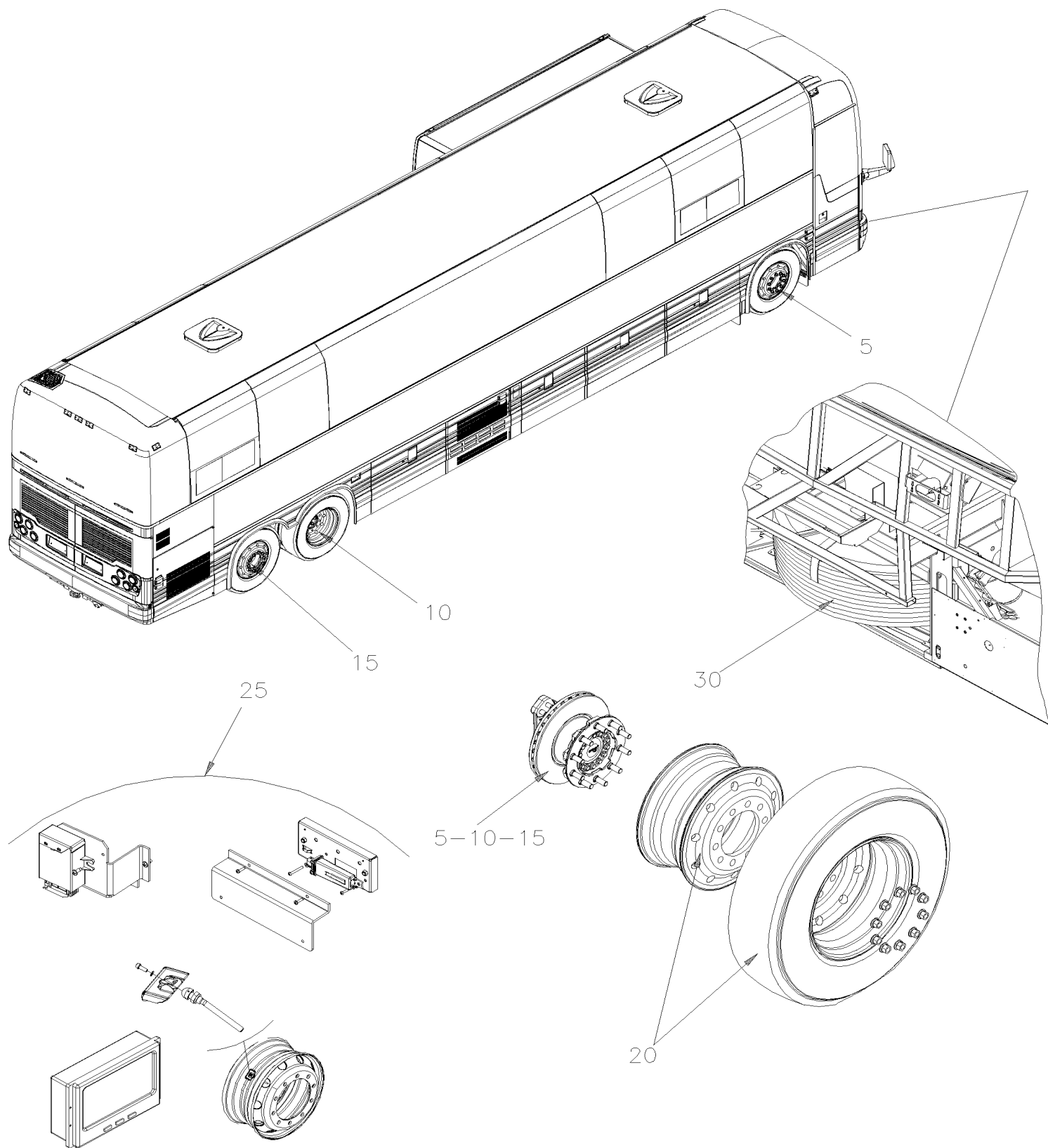
De 8-9279 À B-9999	Date:07-2024	PAGE:MTH-1250-10
<b>INSTALLATION SOUPAPE DE FREIN ABS</b>		

Numéro d'article	Pièces	Description	X L I I M T H 4 5	X L I I M T H 4 5 E	N O T E S
73A	500170	VIS A TETE HEXAGONAL 1/4-20x2 G5 PT Z050	AR	AR	
74	500441	RONDELLE PLATE .312x.734x.065 Z050	AR	AR	
74	502638	RONDELLE PLATE .312x.734x.065 N500	AR	AR	
NS	500476	RONDELLE FREIN FENDUE .317x.586x.078 Z050	AR	AR	
75	500778	ECROU HEX 5/16-18 N500	AR	AR	
75	500248	ECROU HEX STOVER 5/16-18 N500	AR	AR	
76	500478	RONDELLE FREIN FENDUE .380x.683x.094 Z050	AR	AR	
77	500783	ECROU HEX 3/8-16 Z050	AR	AR	
78	5011215	RONDELLE PLATE .328x.875x.062 Z050	AR	AR	
79	500868	ECROU HEX BAGUE DE NYLON M8-1.25 Z050	AR	AR	
80	142353	SUPPORT POUR BOYAU GAUCHE	1	1	
81	142352	SUPPORT POUR BOYAU DROIT	1	1	
82	504614	PLAQUE DE RETENUE	2	2	
83	504612	SUPPORT 13/16" I.D. / POUR FIXER BOYAU	2	2	
84	502656	VIS A TETE HEXAGONAL M6-1.0x50 SS	2	2	
NS	502565	ECROU HEX M6-1.0 SS	2	2	
86	501894	RACCORD EN "T" / TYPE TUYAU / 1/4NPT-Fx1/4NPT-Fx1/4NPT-M BR	AR	AR	
87	502847	ECROU HEX BAGUE DE NYLON M8-1.25 N500	AR	AR	
89	641373	COUDE MALE 90° NON-ROTATIF / TYPE "PUSH-IN" / #8x1/4NPT-M BR	AR	AR	
90	641382	CONNECTEUR MALE / TYPE "PUSH-IN" / #6x1/2NPT-M BR	AR	AR	
94	642081	ECU ABS / AVEC/6 CANNAUX / STANDARD	1	1	
95	642083	ECU ABS / AVEC/6 CANNAUX / AVANCE À 9-9725	1	1	
95	642131	ECU ABS / AVEC/6 CANNAUX / AVANCE De 9-9726 À A-9904	1	1	
95	642146	ECU ABS / AVEC/6 CANNAUX / AVANCE UNPROGRAMMED / NON-PROGRAMME De A-9905	1	1	
NS	<b>MTH-1250-00</b>	<b>CONTROLE ABS &amp; ESP</b>			
98	5001341	RONDELLE PLATE 8.4x17.0x1.6 SS	AR	AR	
		A) QUAND VOUS REMPLACEZ LA SOUPAPE #642077 PAR LA SOUPAPE #640228 VOUS DEVEZ REAMPLACER LES DEUX COTES GAUCHE ET DROIT			





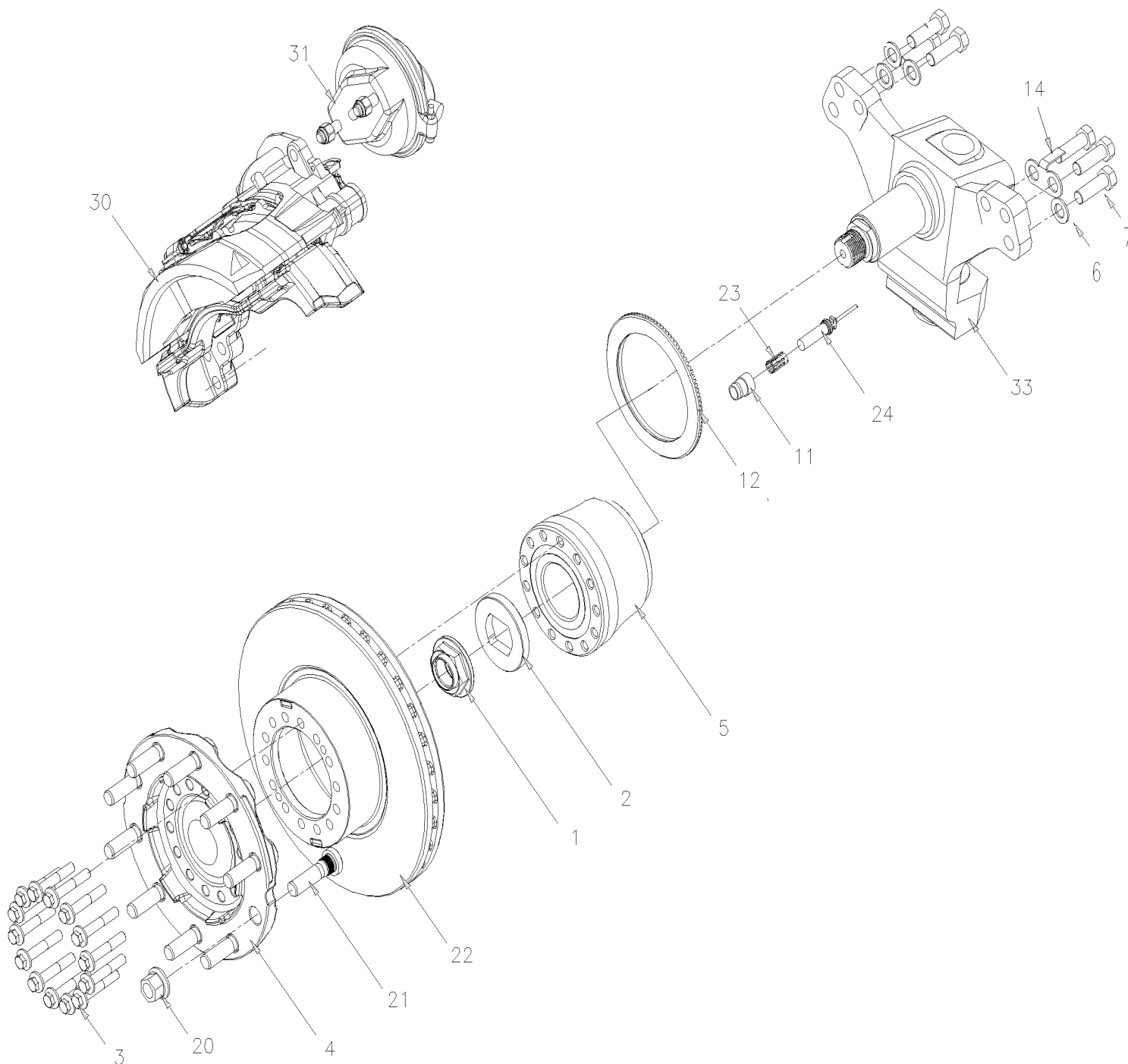
	Date:07-2024	MTH-13
ROUES, MOYEUS & PNEUS		





		Date:07-2024	MTH-13
<b>ROUES, MOYEUS &amp; PNEUS</b>			

Numéro d'article	Pièces	Description	X L I I M T H 4 5	X L I I M T H 4 5 E	N O T E S
5	MTH-1300-00	MOYEU & DISQUE - ESSIEU AVANT MODEL "NDIFS80P" De 8-9279 À B-9999			
10	MTH-1305-00	MOYEU & DISQUE - ESSIEU MOTEUR De 8-9279 À B-9999			
10	MTH-1305-99	DISQUE (SPLINED DISC) AMELIORATION DE PRODUIT De 8-9279 À B-9999			
15	MTH-1310-00	MOYEU & DISQUE - ESSIEU PORTEUR TYPE TS8U De 8-9279 À B-9999			
20	MTH-1318-00	ROUES & COMPOSANTES -MONTAGE CAMION(METRIQUE) De 8-9279 À B-9999			
25	MTH-1318-10	MONITEUR PRESSION DES PNEUS - "BERU" De 8-9422 À B-9999			
30	MTH-1325-00	INSTALLATION ROUE DE SECOURS De 8-9279 À B-9999			

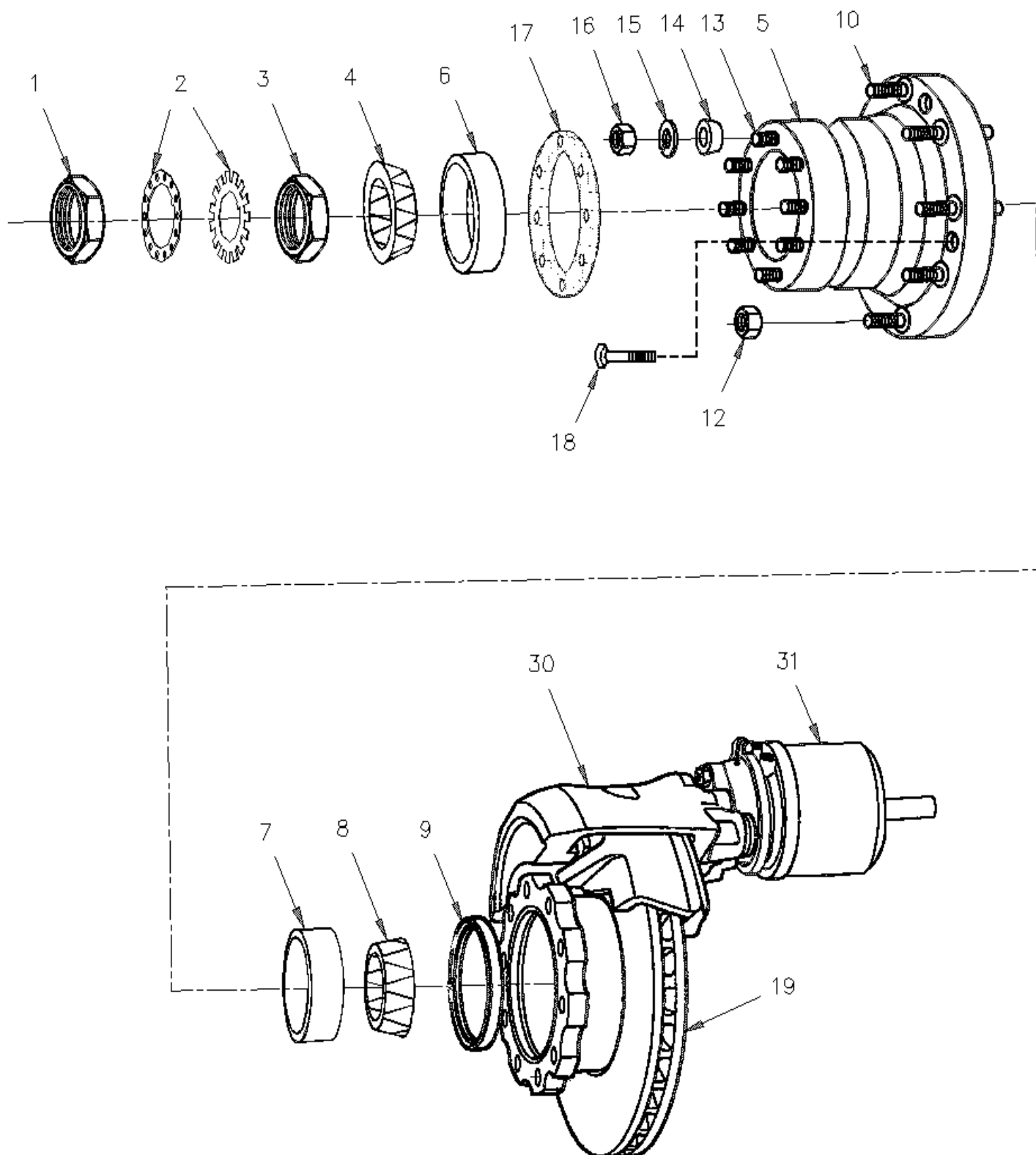




De 8-9279 À B-9999	Date:07-2024	PAGE:MTH-1300-00
<b>MOYEU &amp; DISQUE - ESSIEU AVANT MODEL "NDIFS80P"</b>		

Numéro d'article	Pièces	Description	X L I I M T H 4 5	X L I I M T H 4 5 E	N O T E S
1	611949	ECROU MOYEU 1 3/4-8	1	1	
2	611948	RONDELLE	1	1	
3	611955	VIS TETE HEX EPAULEMENT M14-1.5x78 G12.9 N500	14	14	S
4	611301	ADAPTEUR DE ROUE	1	1	
5	611303	MOYEURS DE ROUE ETANCHE TIMKEN À 9-9518	1	1	S
5	611474	MOYEURS DE ROUE ETANCHE FAG ASSY W/"ABS" RING De 9-9519	1	1	S
. NS	611472	. MOYEURS DE ROUE ETANCHE FAG De 9-9519	1	1	S
. NS	611473	. ROUE DENTELEE / ESSIEU AVANT RIGIDE & ESSIEU PORTEUR / AVEC "FAG" 143.90MM I.D. De 9-9519	1	1	S
NS	491115	OUTIL POUR INSTALLER MOYEU SELLER / 70MM	1	1	
. NS	NDS8	. INSTRUCTION DE MAINTENANCE	1	1	
6	611044	RONDELLE PLATE 21.0x37.0x3.0 N500	4	4	
7	5001529	VIS A TETE HEXAGONAL M20-1.5x60 G10.9 G500	6	6	
12	611304	ROUE DENTELEE / ESSIEU AVANT AVEC "TIMKEN" 138.89MM I.D. À 9-9518	1	1	
12	611473	ROUE DENTELEE / ESSIEU AVANT RIGIDE & ESSIEU PORTEUR / AVEC "FAG" 143.90MM I.D. De 9-9519	1	1	
14	110786	INDICATEUR D'USURE DES FREIN MECHANICAL / 44MM	1	1	
20	20434082	ECROU DROIT / AVEC ROUE CENTRE MOYEU M22-1.5 / 27 MM TH	10	10	
21	611207	GOUJON DROIT / AVEC ROUE CENTRE MOYEU M22-1.5 x 81MM	10	10	
22	611300	DISQUE DE FREIN	1	1	
23	641096	COLLET A RESSORT	1	1	
24	642085	CAPTEUR ABS - OEM	1	1	
24	642184	CAPTEUR ABS - AFTER MARKET	1	1	
30	MTH-1225-00	PIECES FREIN - ESSIEU AVANT ET PORTEUR "KNORR-BREMSE" SN7 SERIES À A-9882			
30	MTH-1225-01	PIECES FREIN - ESSIEU AVANT ET PORTEUR "KNORR-BREMSE" SN7 SERIES W/NEW SLIDE PINS De A-9883			
31	MTH-1225-10	CHAMBRE FREIN - ESSIEU AVANT			
33	MTH-1005-50	ESSIEU AVANT - SUSPENSION INDEPENDANTE MODEL "NDIFS80P" / 18000LBS			
		S) INSPECTÉES TOUS LES BOULONS POUR DES DOMMAGES AU FILET ET À LA SURFACE EN DESSOUS DE LA TÊTE QUAND VOUS DÉSAMBLEZ OU DÉVISSEZ LE MOYEURS ET REMPLACER AU BESOIN			

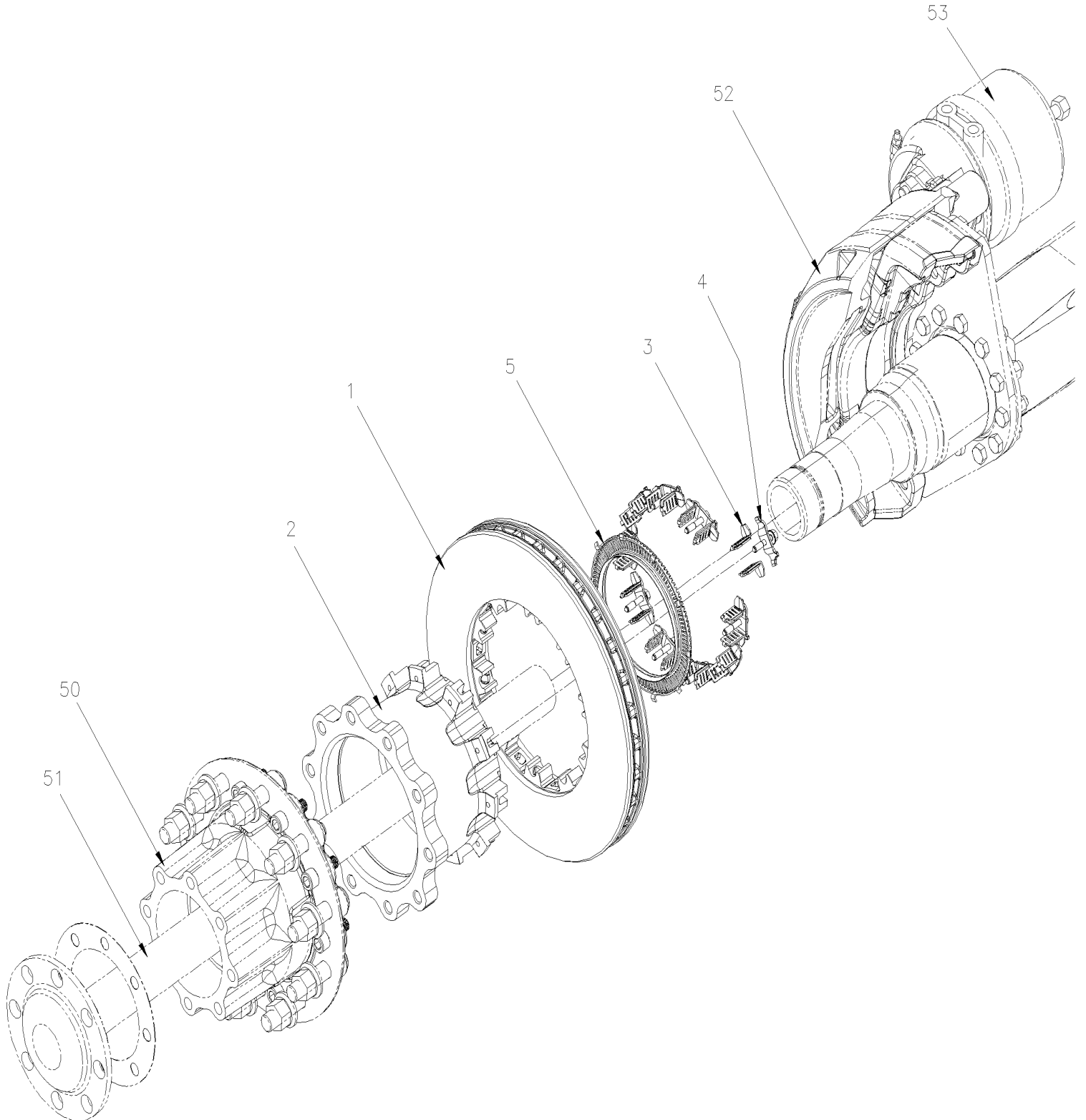
## MOYEU & DISQUE - ESSIEU MOTEUR





De 8-9279 À B-9999	Date:07-2024	PAGE:MTH-1305-00
<b>MOYEU &amp; DISQUE - ESSIEU MOTEUR</b>		

Numéro d'article	Pièces	Description	X L I I M T H 4 5	X L I I M T H 4 5 E	N O T E S
1	620275	ECROU	1	1	
2	621624	RONDELLE ET BARRURE	1	1	
3	620279	ECROU	1	1	
4	620034	CONE DE ROULEMENT	1	1	A
5	621617	MOYEU ET CUVETTE ASS.	2	2	
6	620032	. CUVETTE DE ROULEMENT	1	1	A
7	621210	. CUVETTE DE ROULEMENT	1	1	B
8	621209	CONE DE ROULEMENT	1	1	B
9	621623	DISQUE DE RETENUE D'HUILE	1	1	
9	621916	DISQUE DE RETENUE D'HUILE	1	1	S
10	621645	GOUJON DROIT / AVEC ROUE CENTRE MOYEU M22-1.5 x 100 MM	10	10	
10	621686	GOUJON DROIT / AVEC ROUE CENTRE MOYEU M22-1.5 x 110 MM	AR	AR	D
12	20434082	ECROU DROIT / AVEC ROUE CENTRE MOYEU M22-1.5 / 27 MM TH	10	10	
13	621730	GOUJON / 5/8-11x 5/8-18 x 2 7/8"	8	8	
14	621627	ANNEAU CONNIQUE 5/8" I.D.	8	8	
15	5001518	RONDELLE FREIN A DENT EXTERIEUR .625x1.070x.055 ZP	8	8	
16	500723	ECROU HEX 5/8-18 ZP	8	8	
17	621640	JOINT D'ETANCHEITE	AR	AR	
18	621628	VIS TETE CYLINDRIQUE SIX PANS CREUX 5/8-18x1 3/4 GR8	10	10	
19	621672	DISQUE ROTOR SOLIDE >SS 611457	1	1	
19	611457	DISQUE VENTILE 12 MM DIFF	1	1	
30	<b>MTH-1225-00</b>	<b>PIECES FREIN - ESSIEU AVANT ET PORTEUR "KNORR-BREMSE" SN7 SERIES</b>			
31	<b>MTH-1235-10</b>	<b>CHAMBRE FREIN - ESSIEU MOTEUR</b>			
NS	621652	ENSEMBLE ROULEMENT	1	1	
NS	621653	ENSEMBLE ROULEMENT	1	1	
NS	684646	OUTIL POUR INSTALLATION DE JOINT CR	1	1	
41	<b>MTH-1305-99</b>	<b>DISQUE (SPLINED DISC) AMELIORATION DE PRODUIT</b>			
		A) AUSSI VENDU DANS L'ENSEMBLE #621652			
		B) AUSSI VENDU DANS L'ENSEMBLE #621653			
		D) AVEC 2 ROUES EN ALUMINIUM			
		S) SERVICE			





De 8-9279 À B-9999	Date:07-2024	PAGE:MTH-1305-99
<b>DISQUE (SPLINED DISC) AMELIORATION DE PRODUIT</b>		

Numéro d'article	Pièces	Description	X L I I M T H 4 5	X L I I M T H 4 5 E	N O T E S
	144982	ENS DISQUE DE FREIN "SPLINED" POUR L'ESSIEU MOTEUR	1	1	
. NS	IS-09085	. SEE INSTRUCTION SHEET	1	1	
1	144984	. ROTOR / "SPLINED DISC"	1	1	
2	144983	. ADAPTATEUR ROTOR / "SPLINED DISC"	1	1	
3	144986	. PIECE INTERMEDIAIRE / "SPLINED DISC"	20	20	
4	144985	. ELEMENT RESSORT / "SPLINED DISC"	10	10	
5	124921	. ROUE DENTELEE / ESSIEU MOTEUR / "SPLINED DISC"	1	1	
NS	680754	GRAISSE, ANTI GRIPPAGE PERMATEx COPPER (454GR)	AR	AR	
50	<b>MTH-1305-00</b>	<b>MOYEU &amp; DISQUE - ESSIEU MOTEUR</b>			
51	<b>MTH-1105-00</b>	<b>ESSIEU ARRIERE - MODEL "RC23165"</b>			
52	<b>MTH-1235-00</b>	<b>PIECES FREIN - ESSIEU MOTEUR "KNORR-BREMSE" SN7 SERIES</b>			
53	<b>MTH-1235-10</b>	<b>CHAMBRE FREIN - ESSIEU MOTEUR</b>			



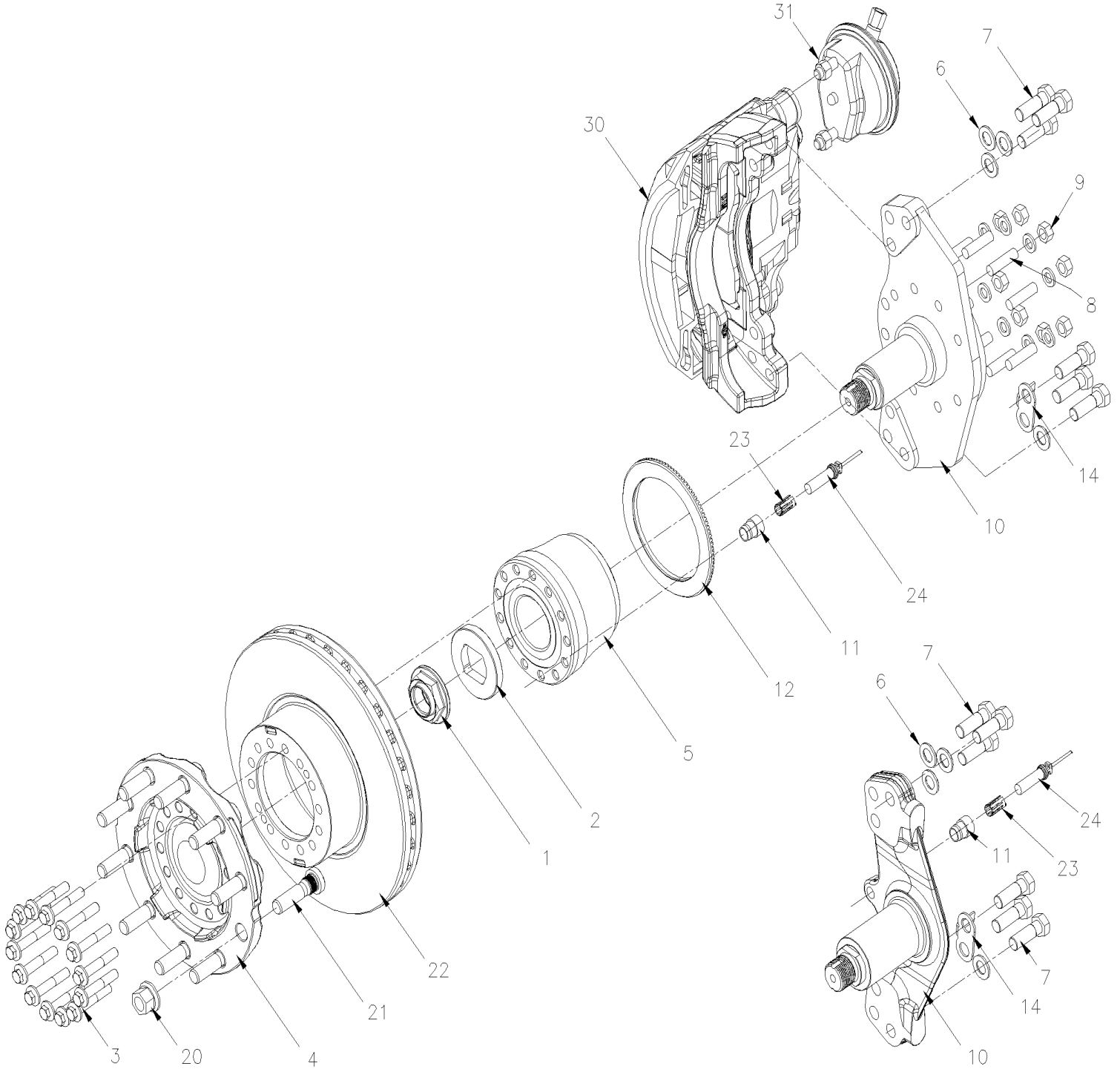


De 8-9279 À B-9999

Date:07-2024

PAGE:MTH-1310-00

MOYEU & DISQUE - ESSIEU PORTEUR TYPE TS8U



WITH ONE PIECE TAG



De 8-9279 À B-9999	Date:07-2024	PAGE:MTH-1310-00
<b>MOYEU &amp; DISQUE - ESSIEU PORTEUR TYPE TS8U</b>		

Numéro d'article	Pièces	Description	X L I I M T H 4 5	X L I I M T H 4 5 E	N O T E S
		..... "ATTENTION" - "ATTENTION" - "ATTENTION"			
		SEULEMENT MTH-45 ENT A UNE TAG UNE PIECE #621808 De A-9953			
1	611949	ECROU MOYEU 1 3/4-8 À A-9952	1	1	
1	621811	ECROU MOYEU 1 3/4-8 De A-9953		1	
2	611948	RONDELLE À A-9952	1	1	
2	621810	RONDELLE De A-9953		1	
3	611955	VIS TETE HEX EPAULEMENT M14-1.5x78 G12.9 N500 À A-9952	14	14	S
3	5001842	VIS TETE HEX EPAULEMENT M14-1.5x75 G10.9 SERR G500 De A-9953		14	S
4	611301	ADAPTEUR DE ROUE À A-9952	1	1	
4	621809	ADAPTEUR DE ROUE De A-9953		1	
5	611953	MOYEURS DE ROUE ETANCHE TIMKEN À 9-9518	1	1	S
5	611471	MOYEURS DE ROUE ETANCHE FAG ASSY W/"ABS" RING De 9-9519 À A-9952	1	1	S
. NS	N.S.S.	. ROUE DENTELEE De 9-9519 À A-9952	1	1	1 S
. NS	509939	. VIS FAUSSE TETE RONDE #4x1/4 SS De 9-9519 À A-9952	3	3	S
5	611474	MOYEURS DE ROUE ETANCHE FAG ASSY W/"ABS" RING De 8-9279 À A-9952	1	1	S A
. NS	611472	. MOYEURS DE ROUE ETANCHE FAG De 8-9279 À A-9952	1	1	S A
. NS	611473	. ROUE DENTELEE / ESSIEU AVANT RIGIDE & ESSIEU PORTEUR / AVEC "FAG" 143.90MM I.D. De 8-9279 À A-9952	1	1	S A
5	621816P	MOYEURS DE ROUE ETANCHE FAG AVEC ANNEAU CONTE TOUR De A-9953		1	S
. NS	621807	. MOYEURS DE ROUE ETANCHE FAG De A-9953		1	S
. . NS	621894	. . JOINT TORIQUE De A-9953		1	S
. NS	621801	. ROUE DENTELEE AVEC ESSIEU UNE PIÈCE De A-9953		1	S
NS	491115	OUTIL POUR INSTALLER MOYEU SELLER / 70MM À A-9952	1	1	
. NS	NDS8	. INSTRUCTION DE MAINTENANCE À A-9952	1	1	
NS	G32950	OUTIL POUR INSTALLER MOYEU SELLER / 82MM De A-9953	1	1	
6	611044	RONDELLE PLATE 21.0x37.0x3.0 N500	6	6	
7	5001529	VIS A TETE HEXAGONAL M20-1.5x60 G10.9 G500	6	6	
8	611048	GOIJON / M16-2.0 x 60MM À A-9952	8	8	
NS	502884	RONDELLE FREIN FENDUE 16.2x27.4x3.5 N500 À A-9952	8	8	
9	502588	ECROU HEX M16-2.0 ZP À A-9952	8	8	
10	611302	MANDRIN / AVEC MODEL "G.K.N." (TS8U UNITISED) À 8-9278	1	1	
10	610640	MANDRIN / AVEC MODEL "G.K.N." (TS8U UNITISED) W/ABS HOLE De 8-9279 À A-9952	1	1	
. NS	610641	. MANCHON DE CAPTEUR ABS TAG AXLE De 8-9279 À A-9952	1	1	
10	621808	ESSIEU PORTEUR FORGE De A-9953		1	
11	610641	MANCHON DE CAPTEUR ABS TAG AXLE De 8-9279 À A-9952	1	1	
11	121912	MANCHON DE CAPTEUR ABS TAG AXLE ONE PIECE De A-9953		1	
12	611473	ROUE DENTELEE / ESSIEU AVANT RIGIDE & ESSIEU PORTEUR / AVEC "FAG" 143.90MM I.D. De 8-9279 À A-9952	1	1	
12	621801	ROUE DENTELEE AVEC ESSIEU UNE PIÈCE De A-9953		1	
14	110786	INDICATEUR D'USURE DES FREIN MECHANICAL / 44MM De A-9953		1	
20	20434082	ECROU DROIT / AVEC ROUE CENTRE MOYEU M22-1.5 / 27 MM TH	10	10	
21	611207	GOIJON DROIT / AVEC ROUE CENTRE MOYEU M22-1.5 x 81MM À A-9952	10	10	
21	20515515	GOIJON DROIT / AVEC ROUE CENTRE MOYEU M22-1.5 x 88MM De A-9953		10	

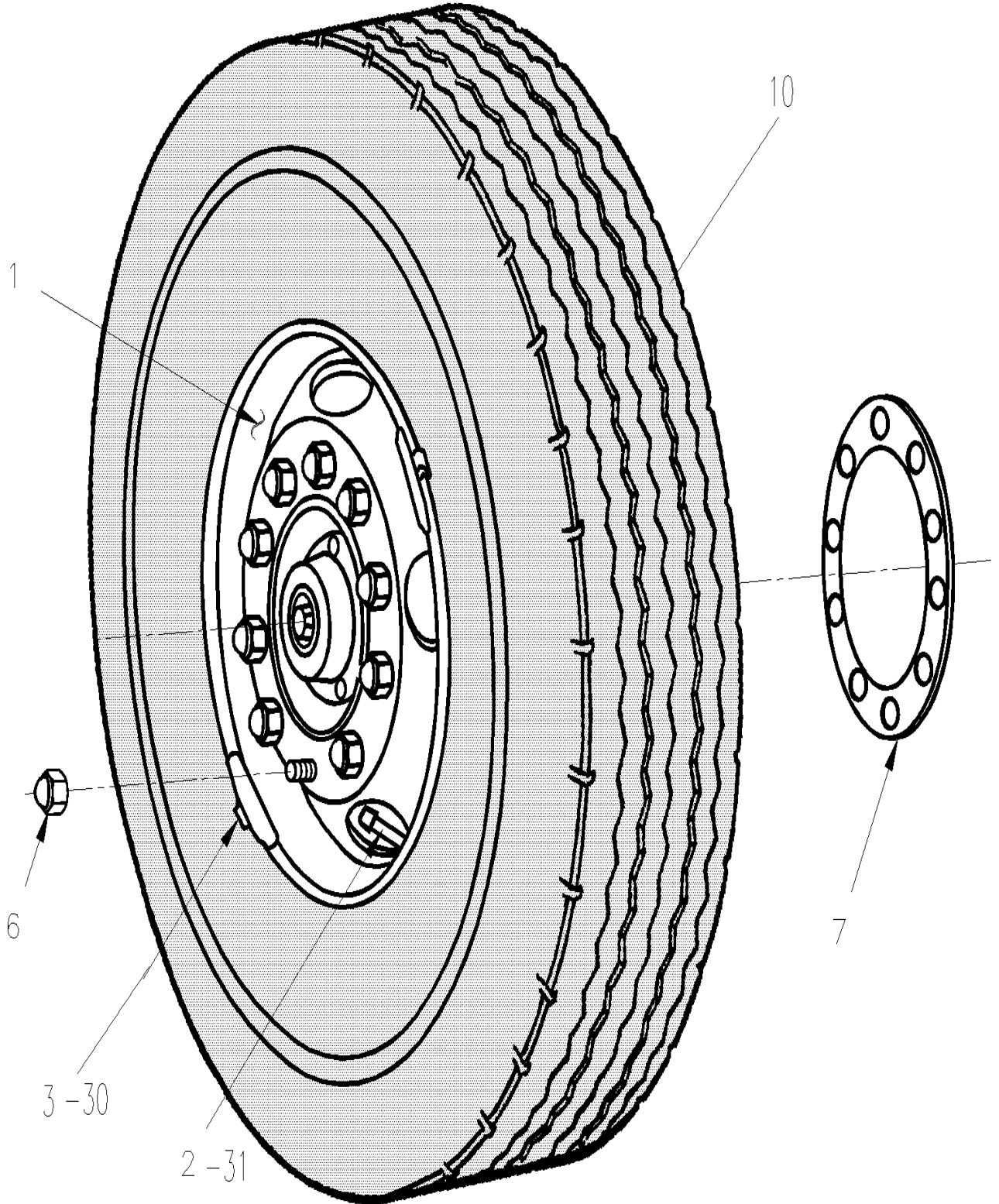


De 8-9279 À B-9999	Date:07-2024	PAGE:MTH-1310-00
--------------------	--------------	------------------

## MOYEU & DISQUE - ESSIEU PORTEUR TYPE TS8U

Numéro d'article	Pièces	Description	X L I I M T H 4 5	X L I I M T H 4 5 E	N O T E S
22	611300	DISQUE DE FREIN	10	10	
23	641096	COLLET A RESSORT	1	1	
24	642085	CAPTEUR ABS - OEM	1	1	
24	642184	CAPTEUR ABS - AFTER MARKET	1	1	
30	<b>MTH-1225-00</b>	<b>PIECES FREIN - ESSIEU AVANT ET PORTEUR "KNORR-BREMSE" SN7 SERIES À A-9882</b>			
30	<b>MTH-1225-01</b>	<b>PIECES FREIN - ESSIEU AVANT ET PORTEUR "KNORR-BREMSE" SN7 SERIES W/NEW SLIDE PINS De A-9883</b>			
31	<b>MTH-1245-10</b>	<b>CHAMBRE FREIN - ESSIEU PORTEUR</b>			
NS	MI08-04	VOIR INFORMATION DE MAINTENANCE	1	1	
		A) CE MOYEU EST LIÉ AU SYSTÈME ABS SUR ÉTIQUETTE (ESP)			
		S) REMPLACER TOUS LES BOULONS À CHAQUE FOIS QUE VOUS DÉSAMBLEZ OU DÉVISSEZ LE MOYEU			
		1) PAS VENDU SEPARÉMENT			







De 8-9279 À B-9999	Date:07-2024	PAGE:MTH-1318-00
<b>ROUES &amp; COMPOSANTES -MONTAGE CAMION(METRIQUE)</b>		

Numéro d'article	Pièces	Description	X L I I M T H 4 5	X L I I M T H 4 5 E	N O T E S
		ROUES ALUMINIUM / CENTRE PAR LE MOYEU			
1	650662	ROUE ALUMINIUM / CENTRE MOYEU 22.5 X 10.5 / BOTH SIDE DURA-BRIGHT XBR	AR	AR	C
1	650443	ROUE ALUMINIUM / CENTRE MOYEU 22.5 X 10.5 / OUTSIDE POLISH	AR	AR	C
1	650989	ROUE ALUMINIUM / CENTRE MOYEU 22.5 X 9.00 / INSIDE POLISH	AR	AR	H
1	651007	ROUE ALUMINIUM / CENTRE MOYEU 22.5 X 9.00 / INSIDE DURA BRIGHT	AR	AR	H
1	651021	ROUE ALUMINIUM / CENTRE MOYEU 22.5 X 9.00 / BOTH SIDE POLISH	AR	AR	H
1	651038	ROUE ALUMINIUM / CENTRE MOYEU 22.5 X 9.00 / BOTH SIDE DURA-BRIGHT	AR	AR	H
1	650728	ROUE ALUMINIUM / CENTRE MOYEU 22.5 X 14.00 / INSIDE POLISH	AR	AR	S
1	651548	ROUE ALUMINIUM / CENTRE MOYEU 22.5 X 14.00 / INSIDE POLISH	AR	AR	S
1	650729	ROUE ALUMINIUM / CENTRE MOYEU 22.5 X 14.00 / INSIDE DURA BRIGHT	AR	AR	S
1	651549	ROUE ALUMINIUM / CENTRE MOYEU 22.5 X 14.00 / INSIDE DURA BRIGHT	AR	AR	S
NS	683529	NETTOYANT ROUE ALUMINIUM 22OZ / SPRAY 22 OZ.	AR	AR	
NS	683527	SCCELLANT ROUE ALUM. 13OZ/369GR / SPRAY 13 OZ.	AR	AR	
NS	683528	POLISSEUR ROUE ALUMINIUM 16OZ / WAX 16 OZ.	AR	AR	
		SOUPAPE - EXTENSION DE SOUPAPE & SUPPORT			
2	651078	SOUPAPE AVEC ROUE ALUM. / 2.31" LG	AR	AR	
NS	650164	.BOUCHON CHROME SOUPAPE PNEU	AR	AR	
NS	650151	.BOUCHON, SOUPAPE PNEU	AR	AR	
NS	650151	.BOUCHON, SOUPAPE PNEU	AR	AR	
NS	650008	. TIRE SPRING VALVE	AR	AR	
2	650201	RALLONGE VALVE DE PNEU 1 3/8" LG	AR	AR	
NS	650188	EXTENSION DE SOUPAPE DE PNEU / 7" LG	AR	AR	
2	650178	STABILISATEUR OUVERTURE DE ROUE	AR	AR	
2	651064	STABILISATEUR OUVERTURE DE ROUE	AR	AR	
2	650205	TIRE SPRING VALVE 21116	AR	AR	B
		PESEES DE ROUE			
3	650175	PESEE ROUE AVEC ROUE D'ALUMINIUM / INT & EXT / 2 OZ	AR	AR	
3	650109	PESEE ROUE AVEC ROUE D'ALUMINIUM / INT & EXT / 3 OZ	AR	AR	
3	650110	PESEE ROUE AVEC ROUE D'ALUMINIUM / EXT / 4 OZ	AR	AR	
3	650114	PESEE ROUE AVEC ROUE D'ALUMINIUM / INT / 4 OZ	AR	AR	
3	650111	PESEE ROUE AVEC ROUE D'ALUMINIUM / EXT / 6 OZ	AR	AR	
3	650115	PESEE ROUE AVEC ROUE D'ALUMINIUM / INT / 6 OZ	AR	AR	
3	650112	PESEE ROUE AVEC ROUE D'ALUMINIUM / EXT / 8 OZ	AR	AR	
3	650116	PESEE ROUE AVEC ROUE D'ALUMINIUM / INT / 8 OZ	AR	AR	
3	650192	PESEE DE ROUE-6 ONCES (COLLEE) 6 OZ	AR	AR	
3	650206	POUDRE A BALANCER	AR	AR	

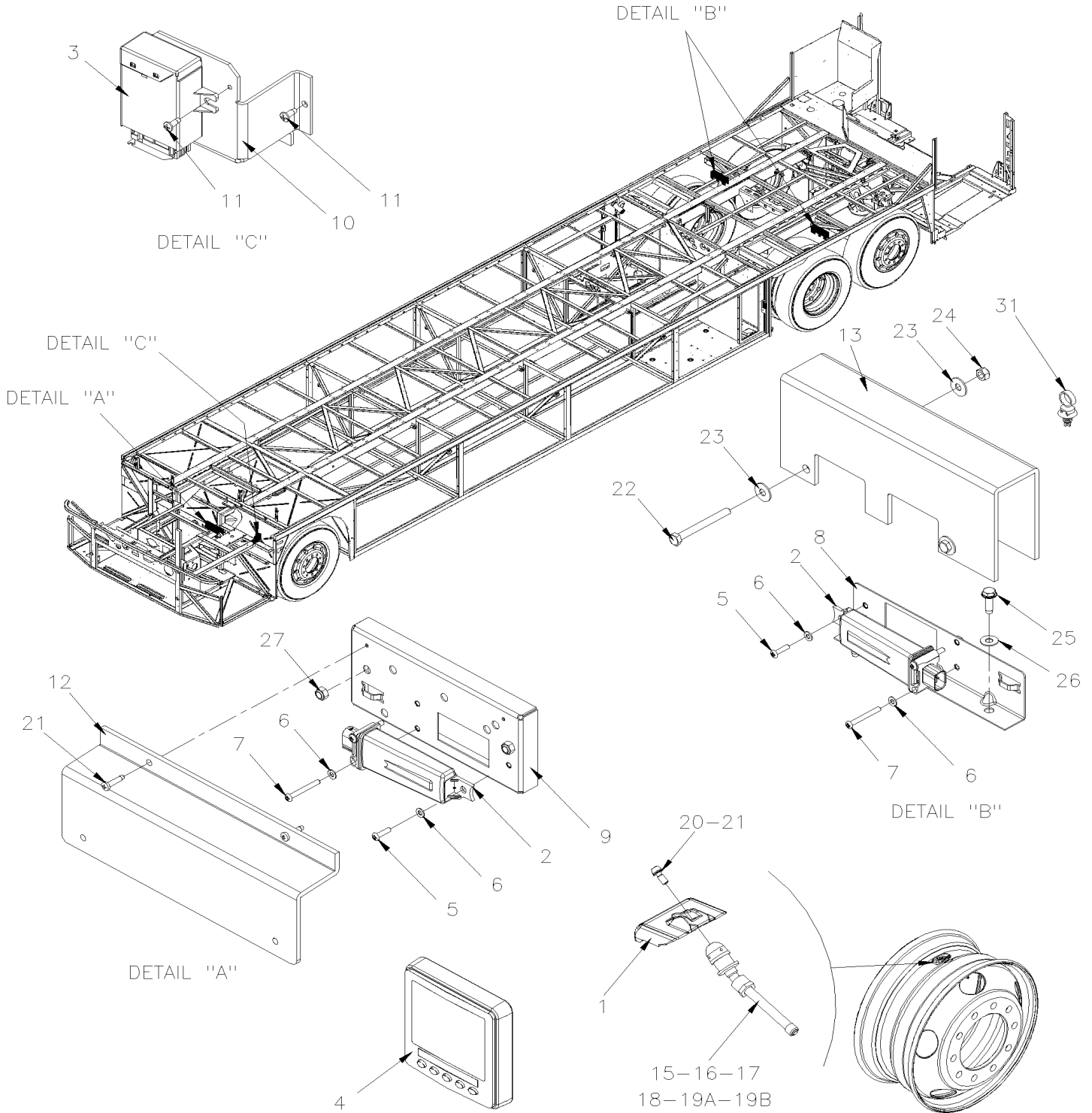


De 8-9279 À B-9999	Date:07-2024	PAGE:MTH-1318-00
<b>ROUES &amp; COMPOSANTES -MONTAGE CAMION(METRIQUE)</b>		

Numéro d'article	Pièces	Description	X L I I M T H 4 5	X L I I M T H 4 5 E	N O T E S
		AUTRES			
6	5001339	CAP, PLASTIQUE CHROME / ECRou / PUSH-ON TYPE	60	60	E
7	650134	PLAQUE SEPARATEUR DE ROUE	AR	AR	
8	621753	SET ENJOLIVEUR CHROME DE MOYEU / METRIC	2	2	G
. NS	624215	. CLEF A ECRou	1	1	G
8	652236	SET ENJOLIVEUR CHROME DE MOYEU / METRIC ONE SET OF 2	1	1	G
. NS	652238	. ECRou DE RETENUE, PAQUET DE 10	1	1	G
. NS	652237	. ECRou DE RETENUE, PAQUET DE 50	1	1	G
NS	611339	SET ENJOLIVEUR CHROME DE MOYEU / METRIC	2	2	F
. NS	611470	. SET ENJOLIVEUR CHROME DE MOYEU / METRIC	2	2	F
. . NS	624215	. . CLEF A ECRou	1	1	F
. NS	19507612	. ECRou BORGNE CHROME / SCREW TYPE	10	10	F
8	652235	SET ENJOLIVEUR CHROME DE MOYEU / METRIC ONE SET OF 2	2	2	F
10	650447	PNEU MICHELIN 455/55 R22.5 X-ONE-XTE SUMMER TIRE	1	1	
10	652630	PNEU MICHELIN 455/55 R22.5 X ONE XDA-HT PLUS SUMMER TIRE	1	1	
10	651120	PNEU MICHELIN 455/55 R22.5 X ONE XONE XDA-ENERGY SUMMER TIRE	1	1	
10	651099	PNEU MICHELIN 455/55 R22.5 XD-N2 WINTER TIRE	1	1	
NS	652066	INDICATEUR DÉSERRAGE D'ÉCROU DE ROUE, ORANGE	AR	AR	
		SOUPAPE - AVEC CAPTEUR PRESSION PNEU De 8-9422			
30	066446	DECALQUE ATTENTION CAPTEUR INT. ANG./FR. / ENGLISH & FRANCAIS	AR	AR	
30	066445	DECALQUE ATTENTION CAPTEUR INT. ANG./FR. / ENGLISH	AR	AR	
31	<b>MTH-1318-10</b>	<b>MONITEUR PRESSION DES PNEUS - "BERU"</b>			
NS	MI02-17	VOIR INFORMATION DE MAINTENANCE	1	1	
NS	MI03-26A	VOIR INFORMATION DE MAINTENANCE	1	1	
		B) UTILISE CETTE EXTENSION AVEC POUDRE A BALANCEMENT			
		C) UTILISE AVEC SUPPORT DE CAOUTCHOUC #650178			
		E) A UTILISE AVEC ECRou 22MM X 33MM D'ÉPAIS (#611189)			
		F) A UTILISE AVEC ROUE ESSIEU AVANT & PORTEUR			
		G) UTILISE AVEC ROUE ESSIEU MOTEUR			
		H) UTILISE AVEC SUPPORT DE CAOUTCHOUC #651064			
		S) UTILISE SEULEMENT AVEC PNEU PLEIN LARGEUR #650447			





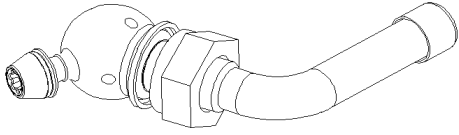


De 8-9422 À B-9999

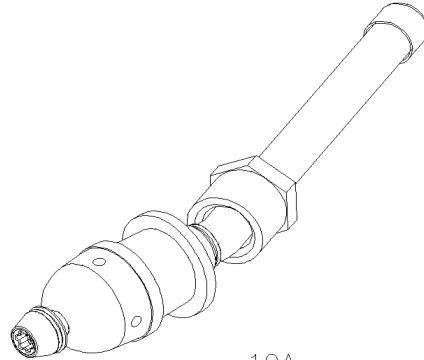
Date:07-2024

PAGE:MTH-1318-10

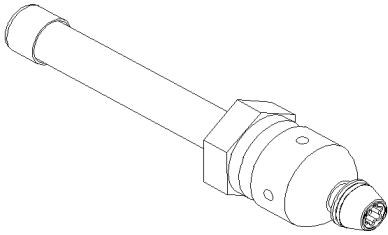
**MONITEUR PRESSION DES PNEUS - "BERU"**



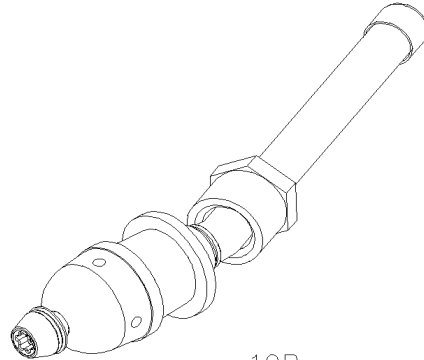
15



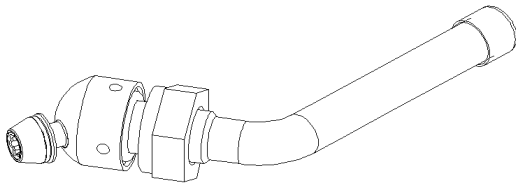
19A



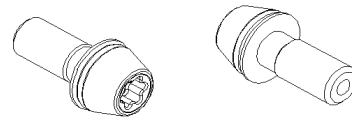
16



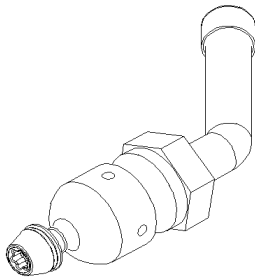
19B



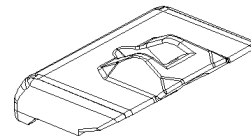
17



20

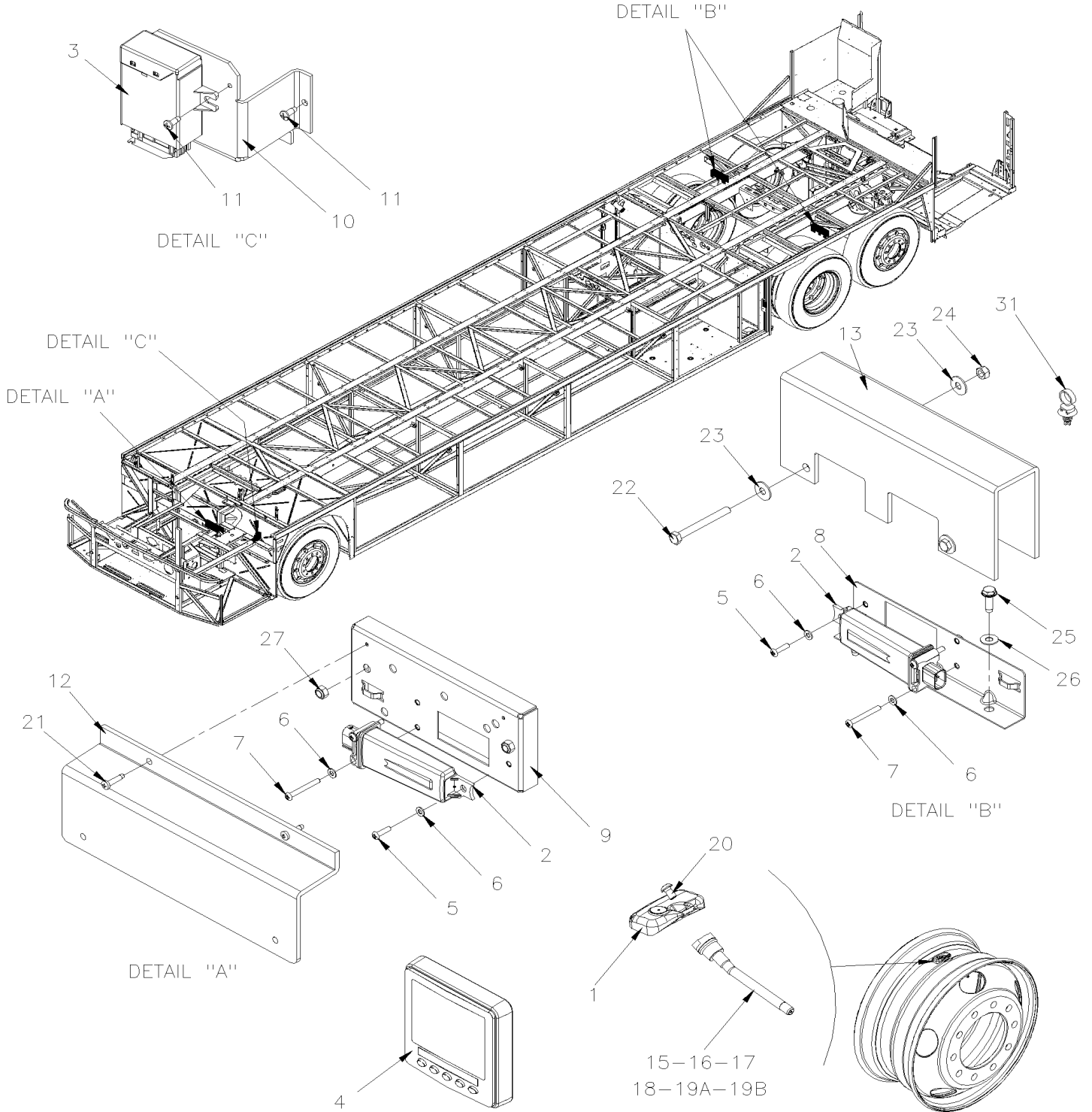


18



1

## SERVICE





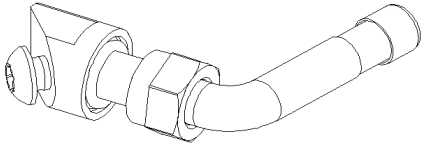
De 8-9422 À B-9999

Date:07-2024

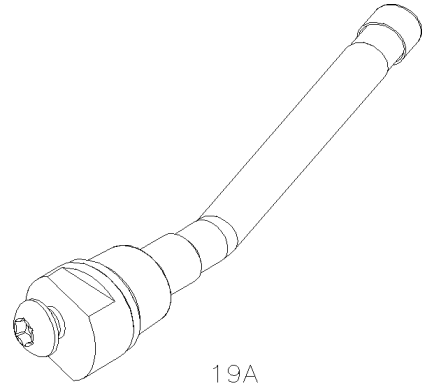
PAGE:MTH-1318-10

## MONITEUR PRESSION DES PNEUS - "BERU"

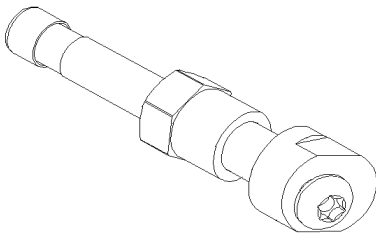
SERVICE



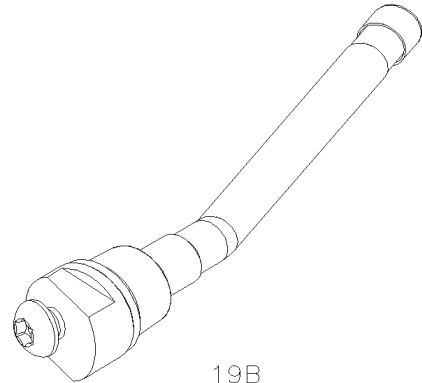
15



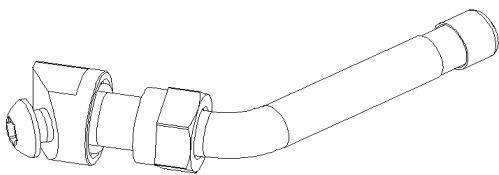
19A



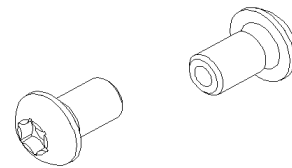
16



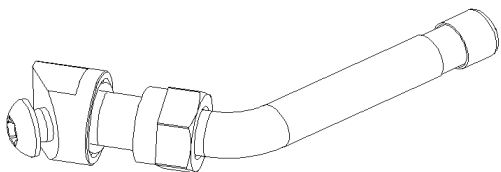
19B



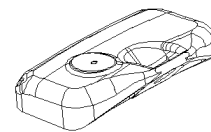
17



20



18



1



De 8-9422 À B-9999	Date:07-2024	PAGE:MTH-1318-10
<b>MONITEUR PRESSION DES PNEUS - "BERU"</b>		

Numéro d'article	Pièces	Description	X L I I M T H 4 5	X L I I M T H 4 5 E	N O T E S
1	564078	SENSEUR PRESSION PNEU - "BERU"	9	9	A
. NS	651118	. RONDELLE DE RENFORCEMENT OBLONG / SS	1	1	A
1	560032	SENSEUR PRESSION PNEU - "BERU"	9	9	
NS	066445	DECALQUE ATTENTION CAPTEUR INT. ANG./FR. / ENGLISH	AR	AR	
NS	066446	DECALQUE ATTENTION CAPTEUR INT. ANG./FR. / ENGLISH & FRANCAIS	AR	AR	
2	564077	ANTENNE - PRESSION PNEU	3	3	
. NS	563758	. CONNECTEUR / MICRO-QUADLOK-SYSTEM / SH 4C / AMP 1-967640-1	1	1	
. NS	564074	. COUVERCLE CONNECTEUR 90° / MICRO-QUADLOK / SCH 7806880-K	1	1	
. NS	563759	. TERMINAL FEMELLE / 24-20 / AMP 963727-1	1	1	
. NS	563761	. BOUCHON CAVITE / BLEU / AMP 967056-1	1	1	
3	564076	ECU, PRESSION DES PNEUX	1	1	
. NS	564073	. CONNECTEUR TANDEM SPRING/ AMPMODU / SH 32C / AMP 1394010-1	1	1	
4	564083	MONITEUR POUR PRESSION DES PNEUS	1	1	
4	564094	MONITEUR POUR PRESSION DES PNEUS	1	1	
NS	564084	PLAQUE TB AVEC TPMS	1	1	
NS	564086	PLAQUE TB ARRIERE POUR TPMS	1	1	
NS	5001690	VIS AUTOTARAUDEUSE M5	3	3	
NS	564085	PLAQUE TB SANS TPMS	1	1	
NS	067205	HARNAIS / BOITE JCT AVANT & ANTENNE À 8-9529	1	1	
4	067286	CABLAGE ASS / BOITE DE JCT AVANT & BOITE JCT ARRIERE De 8-9530	1	1	
NS	067204	HARNAIS / ECU BOITE JCT AVANT & ACCES..	1	1	
4	067585	HARNAIS / BOITE JCT AVANT & ANTENNE EXTENTION FRONT ANTENNA À 8-9529	1	1	
NS	5001694	VIS MECANIQUE TETE CYLINDRIQUE PHILLIPS M4-0.7x40 SS BK	6	6	
5	5001332	VIS MECANIQUE TETE CYLINDRIQUE PHILLIPS M4-0.7x16 SS	3	3	
6	502556	RONDELLE PLATE 4.3x9.0x0.8 SS	9	9	
7	5001696	VIS MECANIQUE TETE CYLINDRIQUE PHILLIPS M4-0.7x35 SS	6	6	
8	406121	SUPPORT D'ANTENNE	2	2	
9	406085	SUPPORT D'ANTENNE	1	1	
10	382406	SUPPORT	1	1	
11	502868	VIS AUTOTARAUDEUSE TETE GOUTTE PHILLIPS #10-16x1/2 N500	5	5	
12	406119	PROTECTEUR ANTENNE	1	1	
13	406122	PROTECTEUR ANTENNE		2	
13	406133	PROTECTEUR ANTENNE	1		
15	651079	ENSEMBLE VALVE TR543E 60DEG 17.1 HD / W/AL / 14" À 8-9421	1	1	
. NS	651084	. VIS MECANIQUE TETE BOUTON TORX AVEC TROU M5-0.8x17 À 8-9421	1	1	
. . NS	651118	. . RONDELLE DE RENFORCEMENT OBLONG / SS À 8-9421	1	1	
. NS	651116	. JOINT TORIQUE 8.9MM I.D. x 1.9MM "VITON" À 8-9421	1	1	
15	651126	ENSEMBLE VALVE TR543E 60DEG 17.1 HD / W/AL / 14" De 8-9422	1	1	
. NS	651084	. VIS MECANIQUE TETE BOUTON TORX AVEC TROU M5-0.8x17 De 8-9422	1	1	
. . NS	651118	. . RONDELLE DE RENFORCEMENT OBLONG / SS De 8-9422	1	1	
. NS	651117	. JOINT TORIQUE 9.5MM I.D. x 2.0MM "VITON" De 8-9422	1	1	
15	650013	ENS. VALVE ROUE ALUMINIUM 14" / W/AL / 14"	1	1	A



De 8-9422 À B-9999	Date:07-2024	PAGE:MTH-1318-10
<b>MONITEUR PRESSION DES PNEUS - "BERU"</b>		

Numéro d'article	Pièces	Description	X L I M T H 4 5	X L I M T H 4 5 E	N O T E S
. NS	651116	. JOINT TORIQUE 8.9MM I.D. x 1.9MM "VITON"	1	1	A
. NS	650019	. VIS MECANIQUE TETE BOUTON TORX AVEC TROU M5	1	1	A
15	650635	ENS. VALVE ROUE ALUMINIUM 14" / W/AL / 14"	1	1	
16	651080	ENSEMBLE VALVE TR543 13HD / W/AL / 10.5" À 8-9421	1	1	
. NS	651084	. VIS MECANIQUE TETE BOUTON TORX AVEC TROU M5-0.8x17 À 8-9421	1	1	
. . NS	651118	. . RONDELLE DE RENFORCEMENT OBLONG / SS À 8-9421	1	1	
. NS	651117	. JOINT TORIQUE 9.5MM I.D. x 2.0MM "VITON" À 8-9421	1	1	
16	651128	ENSEMBLE VALVE TR543 13HD / W/AL / 10.5" De 8-9422	1	1	
. NS	651084	. VIS MECANIQUE TETE BOUTON TORX AVEC TROU M5-0.8x17 De 8-9422	1	1	
. . NS	651118	. . RONDELLE DE RENFORCEMENT OBLONG / SS De 8-9422	1	1	
. NS	651117	. JOINT TORIQUE 9.5MM I.D. x 2.0MM "VITON" De 8-9422	1	1	
16	650014	ENS. SOUPAPE / W/AL / 10.5"	1	1	A
. NS	651116	. JOINT TORIQUE 8.9MM I.D. x 1.9MM "VITON"	1	1	A
. NS	650019	. VIS MECANIQUE TETE BOUTON TORX AVEC TROU M5	1	1	A
16	650636	ENS. SOUPAPE / W/AL / 10.5"	1	1	
17	651081	ENSEMBLE VALVE TR544D 40DEG 13HD / W/AL HUB MOUNT / 9" À 8-9421	1	1	
. NS	651084	. VIS MECANIQUE TETE BOUTON TORX AVEC TROU M5-0.8x17 À 8-9421	1	1	
. . NS	651118	. . RONDELLE DE RENFORCEMENT OBLONG / SS À 8-9421	1	1	
. NS	651117	. JOINT TORIQUE 9.5MM I.D. x 2.0MM "VITON" À 8-9421	1	1	
17	651122	ENSEMBLE VALVE TR544D 40DEG 13HD / W/AL HUB MOUNT / 9" De 8-9422	1	1	
. NS	651084	. VIS MECANIQUE TETE BOUTON TORX AVEC TROU M5-0.8x17 De 8-9422	1	1	
. . NS	651118	. . RONDELLE DE RENFORCEMENT OBLONG / SS De 8-9422	1	1	
. NS	651117	. JOINT TORIQUE 9.5MM I.D. x 2.0MM "VITON" De 8-9422	1	1	
17	650015	ENS. VALVE ROUE ALUMINIUM 9" / W/AL / 9"	1	1	A
. NS	651116	. JOINT TORIQUE 8.9MM I.D. x 1.9MM "VITON"	1	1	A
. NS	650019	. VIS MECANIQUE TETE BOUTON TORX AVEC TROU M5	1	1	A
18	651082	ENSEMBLE VALVE TR543C 9.5HD / W/AL STUD MOUNT / 9"	1	1	
. NS	651084	. VIS MECANIQUE TETE BOUTON TORX AVEC TROU M5-0.8x17	1	1	
. . NS	651118	. . RONDELLE DE RENFORCEMENT OBLONG / SS	1	1	
. NS	651117	. JOINT TORIQUE 9.5MM I.D. x 2.0MM "VITON"	1	1	
18	650015	ENS. VALVE ROUE ALUMINIUM 9" / W/AL / 9"	1	1	A
. NS	651116	. JOINT TORIQUE 8.9MM I.D. x 1.9MM "VITON"	1	1	A
. NS	650019	. VIS MECANIQUE TETE BOUTON TORX AVEC TROU M5	1	1	A
18	650634	ENS. VALVE ROUE ALUMINIUM 9" / W/AL / 9"	1	1	
. NS	650019	. VIS MECANIQUE TETE BOUTON TORX AVEC TROU M5	1	1	
. NS	651191	. ECROU	1	1	
. NS	651267	. BAGUE V9-10-6 NOIR, VALVE TPMS	1	1	
19A	651083	ENSEMBLE VALVE TR572 20DEG 13HD / W/STEEL WHEELS 8.25" & 9"	1	1	9.0
19A	651083	ENSEMBLE VALVE TR572 20DEG 13HD / W/STEEL WHEELS 8.25" & 9"	1	1	9.0
. NS	651084	. VIS MECANIQUE TETE BOUTON TORX AVEC TROU M5-0.8x17	1	1	9.0
. . NS	651118	. . RONDELLE DE RENFORCEMENT OBLONG / SS	1	1	9.0
. NS	651119	. JOINT D'ETANCHEITE "VITON" GREEN	1	1	9.0



De 8-9422 À B-9999	Date:07-2024	PAGE:MTH-1318-10
<b>MONITEUR PRESSION DES PNEUS - "BERU"</b>		

Numéro d'article	Pièces	Description	X L I I M T H 4 5	X L I I M T H 4 5 E	N O T E S
19A	650018	ENS. VALVE ROUE ACIER 8.25" / W/STEEL WHEELS 9"	1	1	A 9.0
. NS	650019	. VIS MECANIQUE TETE BOUTON TORX AVEC TROU M5	1	1	A 9.0
. NS	651119	. JOINT D'ETANCHEITE "VITON" GREEN	1	1	A 9.0
19B	651083	ENSEMBLE VALVE TR572 20DEG 13HD / W/STEEL WHEELS 8.25" & 9"	1	1	8.25
19B	651083	ENSEMBLE VALVE TR572 20DEG 13HD / W/STEEL WHEELS 8.25" & 9"	1	1	8.25
. NS	651084	. VIS MECANIQUE TETE BOUTON TORX AVEC TROU M5-0.8x17	1	1	8.25
. . NS	651118	. . RONDELLE DE RENFORCEMENT OBLONG / SS	1	1	8.25
. NS	651119	. JOINT D'ETANCHEITE "VITON" GREEN	1	1	8.25
19B	650017	ENS. VALVE ROUE ACIER 8.25" / W/STEEL WHEELS 8.25"	1	1	8.25 A
. NS	650019	. VIS MECANIQUE TETE BOUTON TORX AVEC TROU M5	1	1	8.25 A
. NS	651119	. JOINT D'ETANCHEITE "VITON" GREEN	1	1	8.25 A
20	651084	. VIS MECANIQUE TETE BOUTON TORX AVEC TROU M5-0.8x17	1	1	
. NS	651118	. . RONDELLE DE RENFORCEMENT OBLONG / SS	1	1	
20	650019	. VIS MECANIQUE TETE BOUTON TORX AVEC TROU M5	1	1	
NS	685324	GRAISE DIELECTRIC TUBE 3 OZ	AR	AR	S
NS	680038	ADHESIF POUR FILET LOCTITE #243 / BLUE / 50ml	AR	AR	
21	500952	VIS AUTOTARAUDEUSE TETE BOMBE PHILLIPS #8x1/2 SS	2	2	
22	5001681	VIS A TETE HEXAGONAL M6-1.0x60 SS	2	2	
23	502570	RONDELLE FREIN FENDUE 6.1x11.8x1.6 SS	8	8	
24	502565	ECROU HEX M6-1.0 SS	AR	AR	
25	502848	VIS AUTOTARAUDEUSE TETE HEX EPAULEMENT 1/4-20x3/4 N500	2	2	
26	5001608	RONDELLE "BELLEVILLE" 6.2x15.0x0.7 G500	4	4	
27	5001182	ECROU HEX BAGUE DE NYLON M6-1.0 SS	2	2	
31	509815	ATTACHE CABLE	AR	AR	
31	504637	ATTACHE CABLE / 3/16" x 13"	AR	AR	
NS	<b>IS21070</b>	<b>ENSEMBLE REMPLACEMENT ANTENNES TPMS</b>			
		8.25) UTILISE AVEC DE ROUE EN ACIER 8.25"			
		9.0) UTILISE AVEC DE ROUE EN ACIER 9.0"			
		A) QUAND VOUS REMPLACEZ LE SENSEUR DE PRESSION 564078 VOUS DEVEZ LE REMPLACER PAR LE SENSEUR 560032 ET CHOISIR L'ENSEMBLE VALVE 650013 / 650014 / 650015 / 650018 / 650017 NECESSAIRE POUR LE MODELE DE ROUE			
		S) EMPLOYER POUR ÉVITER LA COROSION SUR LES ROUS D'ALUMINIUM			







**PREVOST**

***Feuille d'instructions***

**FI-21070**

REPLACEMENT ANTENNES TPMS OBSOLÈTE

**PREVOST**

***Instruction Sheet***

**IS-21070**

OBSOLETE TPMS ANTENNAS REPLACEMENT

---



De 8-9422 À B-9999	Date:07-2024	PAGE:IS21070
<b>ENSEMBLE REMPLACEMENT ANTENNES TPMS</b>		

Numéro d'article	Pièces	Description	X L I I M T H 4 5	X L I I M T H 4 5 E	N O T E S
NS	564305	ANTENNE, TPMS "SENSATA"	3	3	
NS	564413	TPMS, ECU SENSATA	1	1	
NS	380252	SUPPORT / RELAIS	1	1	
NS	406762	SUPPORT ANTENNE	1	1	
NS	406119	PROTECTEUR ANTENNE	1	1	
NS	401333	SUPPORT, ANTENNE	2	2	
NS	406764	PROTECTOR, ANTENNA	2	2	
NS	0610632	HARNAIS / ECU BOITE JCT AVANT & ACCES..	1	1	
NS	504622	PASSE-FIL / 1.500x1.750x.062x.437x2.125	1	1	
NS	0610631	HARNAIS / BOITE JCT AVANT & ANTENNE	1	1	
NS	562795	CONNECTEUR / JUNIOR POWER TIMER / SH 15C / AMP 964561-2	1	1	
NS	5001182	ECROU HEX BAGUE DE NYLON M6-1.0 SS	2	2	
NS	502708	VIS A TETE HEXAGONAL M5-0.8x35 SS	3	3	
NS	5001137	RONDELLE PLATE .203x.438x.050 SS	3	3	
NS	502848	VIS AUTOTARAUEUSE TETE HEX EPAULEMENT 1/4-20x3/4 N500	4	4	
NS	5001608	RONDELLE "BELLEVILLE" 6.2x15.0x0.7 G500	4	4	
NS	5001681	VIS A TETE HEXAGONAL M6-1.0x60 SS	4	4	
NS	500411	RONDELLE PLATE .260x.697x.050 SS	8	8	
NS	502681	ECROU HEX BAGUE DE NYLON M6-1.0 N500 G8	4	4	
NS	502868	VIS AUTOTARAUEUSE TETE GOUTTE PHILLIPS #10-16x1/2 N500	2	2	
NS	500804	RONDELLE PLATE .203x.500x.047 N500	2	2	
NS	509815	ATTACHE CABLE	17	17	
NS	504637	ATTACHE CABLE / 3/16" x 13"	20	20	
NS	8631155	ATTACHE CABLE / 4.6MM x 200 / CHRISTMAS TREE	2	2	
NS	504013	SUPPORT ATTACHE / 1/4" X 1/4" I.D.	2	2	
NS	504347	RIVET AVEUGLE TETE BOMBE OUVERT 3/16x1/4 AL	2	2	
NS	IS-21070	VOIR FEUILLE D'INSTRUCTION ANGLAISE	1	1	
NS	FI-21070	VOIR FEUILLE D'INSTRUCTION FRANCAISE	1	1	
NS		PIECES CI-DESSOUS PAS INCL. DANS ENS. IS21070			
NS		ROUE D'ACIER 9"			
NS	150006	ENSEMBLE VALVE & CAPTEUR / POUR ROUE ACIER 9"	1	1	
NS		ROUE D'ALUMINIUM 9"			
NS	150201	ENSEMBLE VALVE & CAPTEUR / POUR ROUE AL 9"	1	1	
NS		ROUE D'ALUMINIUM 10.5"			
NS	150149	ENSEMBLE VALVE & CAPTEUR / POUR ROUE AL 10.5"	1	1	
NS		ROUE D'ALUMINIUM 14"			
NS	150177	ENSEMBLE VALVE & CAPTEUR / POUR ROUE AL 14"	1	1	

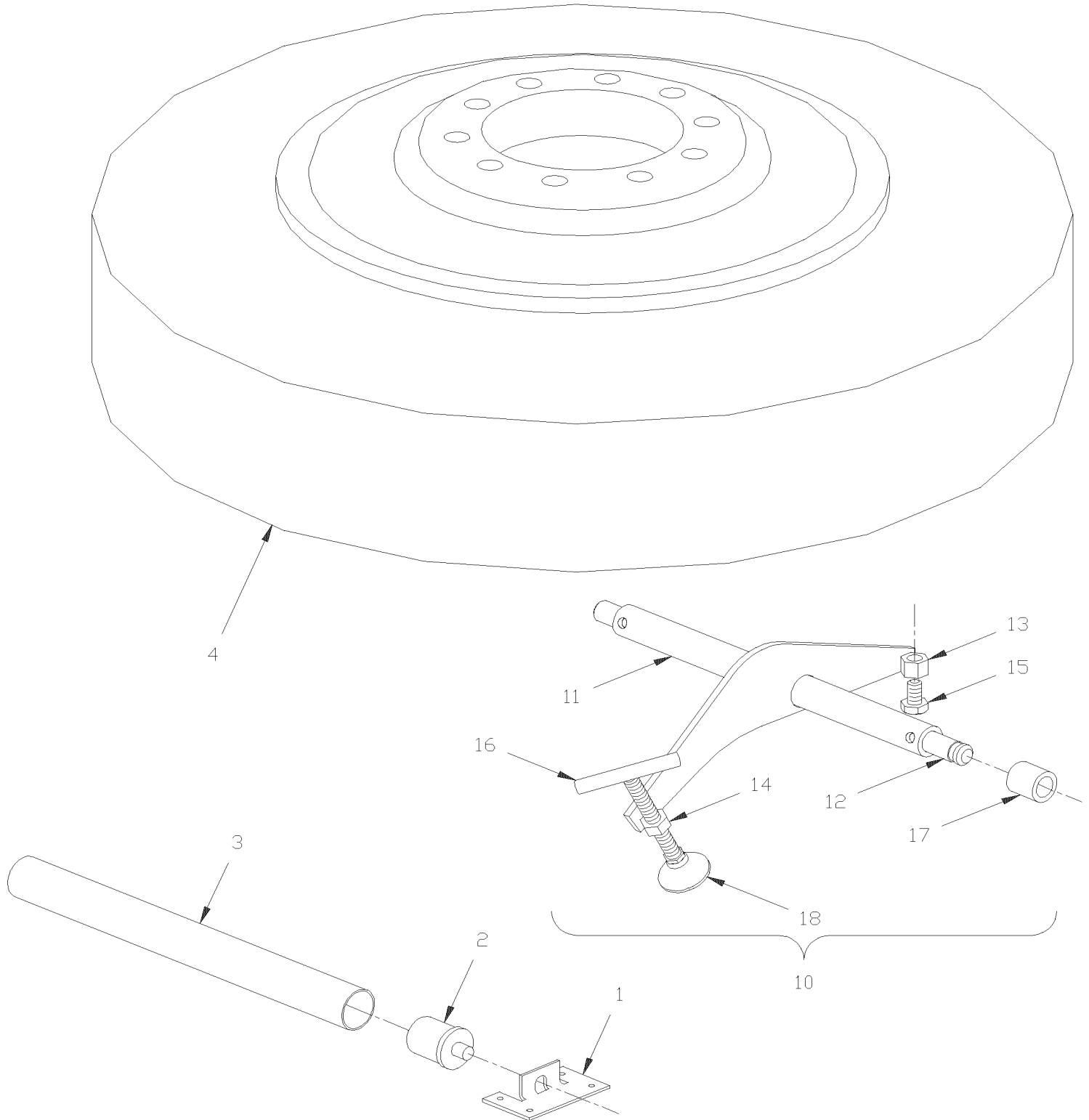


De 8-9422 À B-9999	Date:07-2024	PAGE:IS21070
--------------------	--------------	--------------

**ENSEMBLE REMPLACEMENT ANTENNES TPMS**

Numéro d'article	Pièces	Description	X L I M T H 4 5	X L I M T H 4 5 E	N O T E S
NS	684517	ADHESIF SIMSON #ISR 70-03 / GRIS / 310ml CARTRIDGE	1	1	
NS	680038	ADHESIF POUR FILET LOCTITE #243 / BLUE / 50ml	1	1	
NS	685324	GRAISE DIELECTRIC TUBE 3 OZ	1	1	







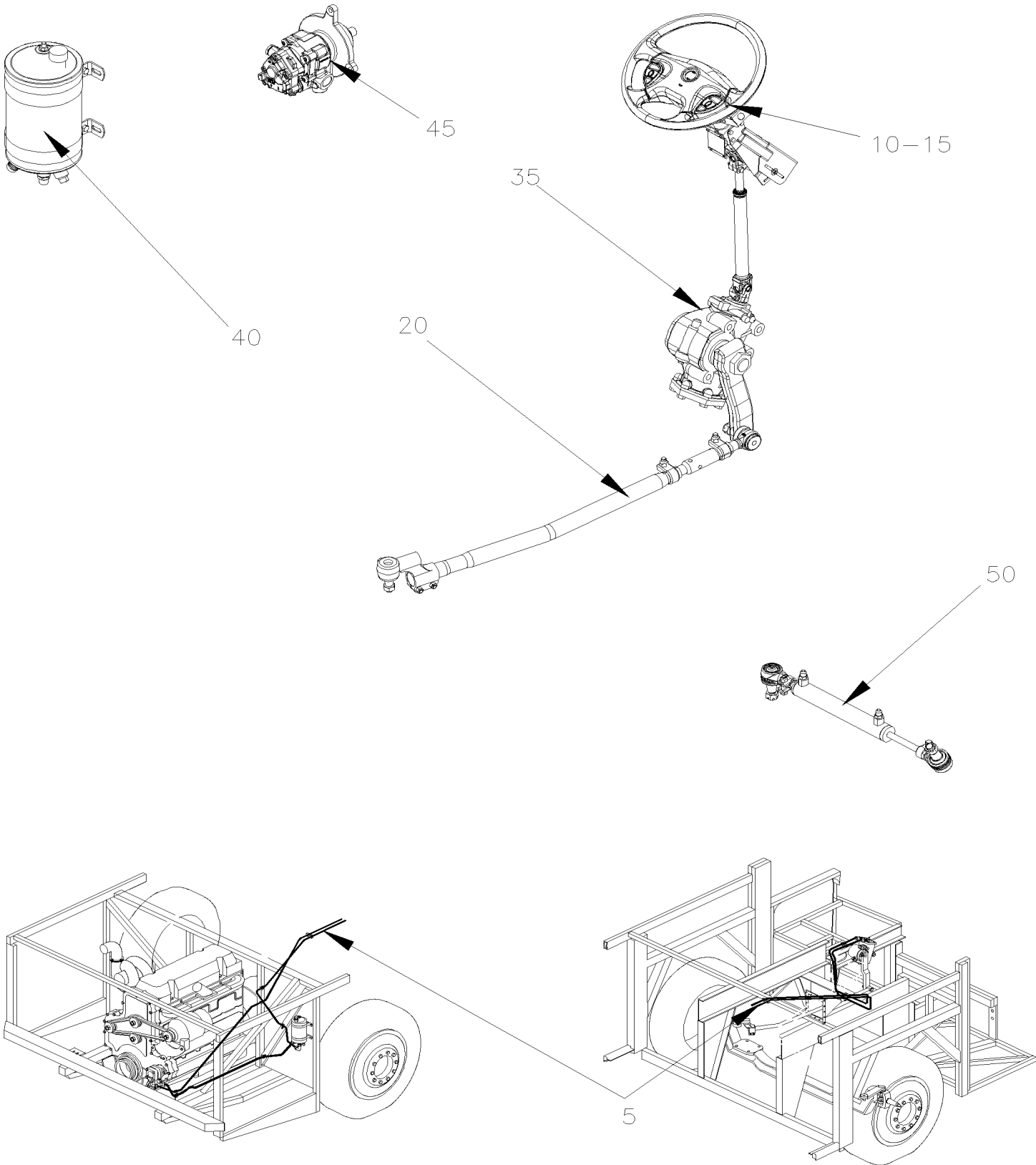
De 8-9279 À B-9999	Date:07-2024	PAGE:MTH-1325-00
--------------------	--------------	------------------

**INSTALLATION ROUE DE SECOURS**

Numéro d'article	Pièces	Description	X L I I M T H 4 5	X L I I M T H 4 5 E	N O T E S
1	150313	SUPPORT ANGULAIRE		4	
2	150314	AXE DE ROULEAU		4	
3	150318	TUBE		2	
4	150128	HOUSSE / PNEU DE SECOURS		1	
10	150768	ATTACHE DE PNEU ASS. / COMPLETE À A-9895		1	
10	150670	ATTACHE DE PNEU ASS. / COMPLETE De A-9896		1	
11	150769	. PLAQUE ATTACHE ASS. SOUDE À A-9895		1	
11	150669	. PLAQUE ATTACHE ASS. SOUDE De A-9896		1	
12	150771	. . DOUILLE MOBILE À A-9895		1	
13	500792	. . ECROU HEX 5/8-11 Z050 À A-9895		1	
14	500789	. . ECROU HEX 1/2-13 Z050		1	
15	500225	. VIS A TETE HEXAGONAL 5/8-11x1 G5 Z050 À A-9895		1	
16	150223	. RAMPE A MAIN AU GARDE DU CHAUF		1	
17	150767	ESPACEUR		1	
18	5001001	ECROU ARTICULE 1/2-13		1	



	Date:07-2024	MTH-14
DIRECTION		





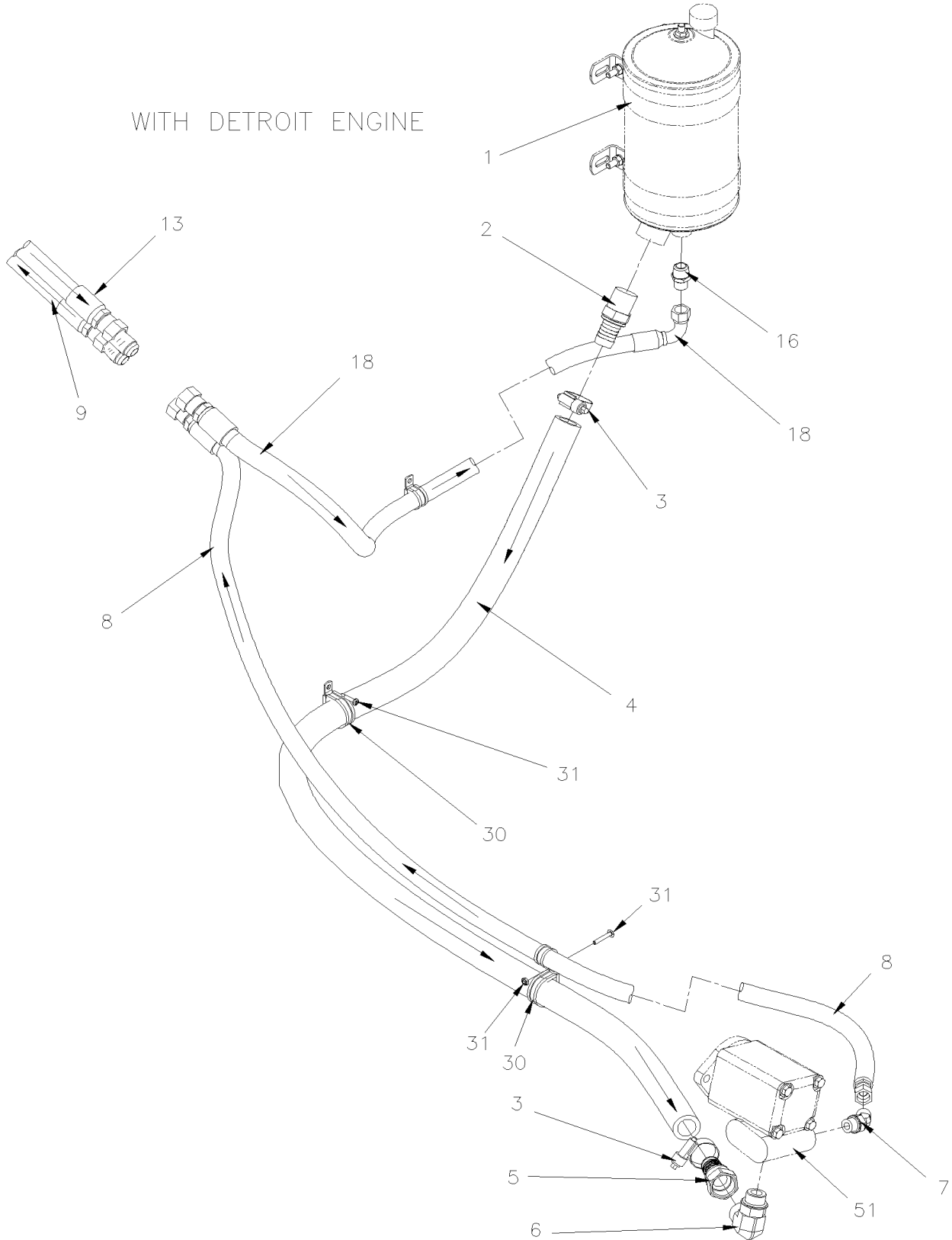
	Date:07-2024	MTH-14
DIRECTION		

Numéro d'article	Pièces	Description	X L I I  M T H 4 5	X L I I  M T H 4 5 E	N O T E S
5	MTH-1400-00	INSTALLATION BOYAU DE SERVODIRECTION De 8-9279 À B-9999			
10	MTH-1405-00	VOLANT & COLONNE DE DIRECTION ASS De 8-9279 À 8-9421			
10	MTH-1405-01	VOLANT & COLONNE DE DIRECTION ASS WITH CONTROL SWITCHES De 8-9422 À B-9999			
15	MTH-1407-00	INST. COLONNE DE DIRECTION & COUVERCLE De 8-9279 À B-9999			
20	MTH-1410-00	BOITIER DE TRANSFERE - INSTALLATION W/18000LBS De 8-9279 À B-9999			
20	MTH-1410-50	INST. BIELLE DIRECTION - SUSP. INDEPENDANTE "NDIFS80P" / 18000LBS De 8-9279 À B-9999			
35	MTH-1415-00	BOITIER DE DIRECTION - "ZF" De 8-9279 À B-9999			
40	MTH-1420-00	RESERVOIR SERVODIRECTION - 4 QT U.S. De 8-9279 À B-9999			
45	MTH-1427-00	POMPE SERVODIRECTION - "TRW" - AVEC DETROIT S-60 De 8-9279 À B-9999			
50	MTH-1430-50	CYLINDRE SERVODIRECTION De 8-9279 À B-9999			



## INSTALLATION BOYAU DE SERVODIRECTION

WITH DETROIT ENGINE

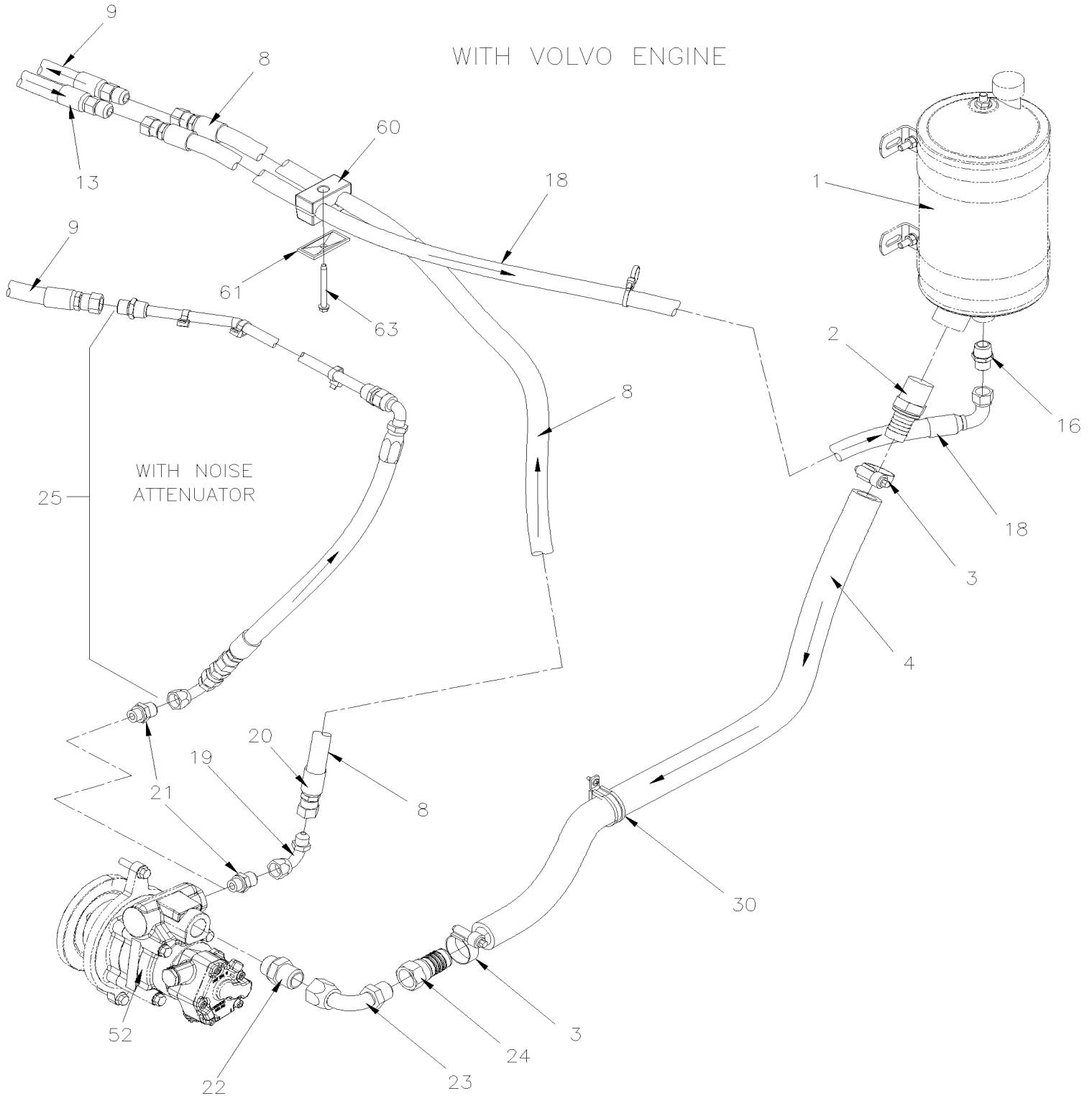


De 8-9279 À B-9999

Date:07-2024

PAGE:MTH-1400-00

## INSTALLATION BOYAU DE SERVODIRECTION



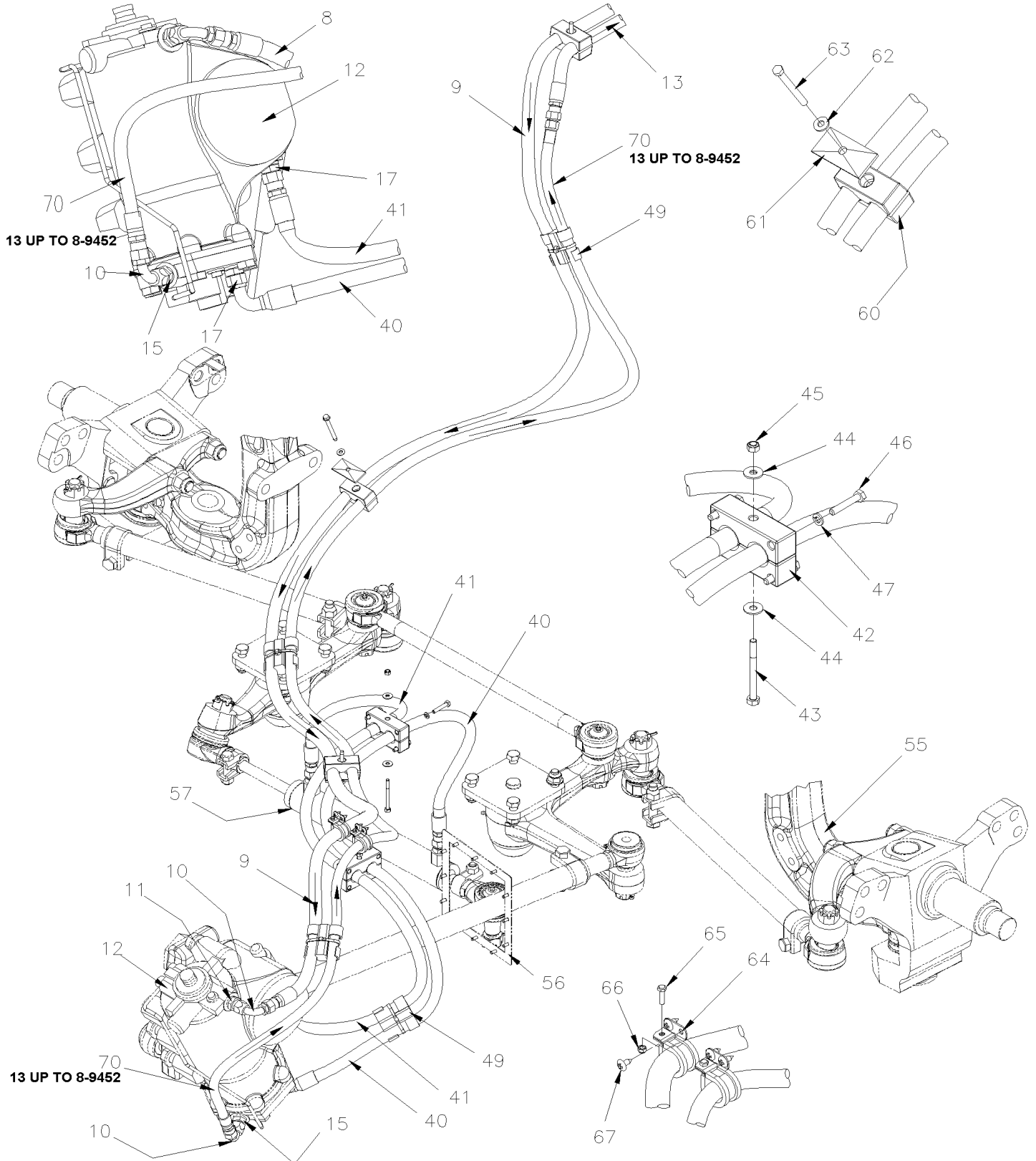


De 8-9279 À B-9999

Date:07-2024

PAGE:MTH-1400-00

## INSTALLATION BOYAU DE SERVODIRECTION





De 8-9279 À B-9999	Date:07-2024	PAGE:MTH-1400-00
<b>INSTALLATION BOYAU DE SERVODIRECTION</b>		

Numéro d'article	Pièces	Description	X L I M T H 4 5	X L I M T H 4 5 E	N O T E S
1	<b>MTH-1420-00</b>	<b>RESERVOIR SERVODIRECTION - 4 QT U.S.</b>			
2	5011086	CONNECTEUR MALE / TYPE "PUSH-LOK" / 1NPT-Mx#16 STL	1	1	
3	504291	BRIDE DE SERRAGE / 1"1/8-1"3/4 SS / E.T. 20	AR	AR	
4	161131	BOYAU #16 1350MM	1	1	S60
4	163483	BOYAU #16 1450MM	1	1	S60
4	161276	BOYAU #16 1355MM		1	D13
4	503577	. BOYAU #16 / S.L.	AR	AR	
5	5011147	CONNECTEUR FEMELLE ROTATIF / TYPE "COLLAR" / #16JIC-Fx#16 STL	1	1	
6	5011148	COUDE MALE 90° / TYPE JIC 37° / #16JIC-Mx#12ORB-M STL	1	1	
7	5011167	COUDE MALE 45° / TYPE JIC 37° / #8JIC-Mx#8ORB-M STL	1	1	
8	163473	BOYAU ASS / #8 2750MM À A-9866	1	1	S60
8	163473	BOYAU ASS / #8 2750MM De A-9867	1	1	S60
8	163487	BOYAU ASS / #8 1600MM À A-9866		1	D13 D
8	163487	BOYAU ASS / #8 1600MM De A-9867		1	D13 D
NS	505181	. GAINÉ PROTECTION / PLASTIQUE / #8	AR	AR	
8	Call order desk	HOSE FANTÔME REMPLACER PAR # 163473 & # 163474 De A-9867	1	1	P S60
. NS	163473	. BOYAU ASS / #8 2750MM De A-9867	1	1	S60
. NS	163474	. BOYAU ASS / #8 11570MM (X3/WE) De A-9867	1	1	S60
8	Call order desk	HOSE FANTÔME REMPLACER PAR # 163487 & # 163474 De A-9867		1	P D13 D
. NS	163487	. BOYAU ASS / #8 1600MM De A-9867		1	D13 D
. NS	163474	. BOYAU ASS / #8 11570MM (X3/WE) De A-9867		1	D13 D
9	163479	BOYAU ASS / #8 11570MM (W5)	1		A
9	163474	BOYAU ASS / #8 11570MM (X3/WE) À A-9866		1	A
9	163474	BOYAU ASS / #8 11570MM (X3/WE) De A-9867		1	A
NS	505181	. GAINÉ PROTECTION / PLASTIQUE / #8	AR	AR	
9	161197	ENS, REPARATION BOYAU / SECTION AVANT DIRECTION / X SERIES	1	1	
. NS	WB04-10A	. BULLETIN DE GARANTIE	1	1	
. NS	161195	. BOYAU ASS / #8 1570MM	1	1	
. NS	501456	. CONNECTEUR MALE / TYPE JIC 37° / #8JIC-Mx#8 STL	1	1	
9	Call order desk	HOSE FANTÔME REMPLACER PAR # 163487 & # 163474 De A-9867		1	P A
. NS	163487	. BOYAU ASS / #8 1600MM De A-9867		1	A
. NS	163474	. BOYAU ASS / #8 11570MM (X3/WE) De A-9867		1	A
10	501845	COUDE 90° A ECROU ROTATIF LONG / JIC 37° / #8JIC-Fx#8JIC-Mx1.86 STL	2	2	
11	5011192	CONNECTEUR MALE / TYPE JIC 37° / #8JIC-MxM18-1.5-M STL	2	2	
. NS	N.P.N.	. JOINT TORIQUE	1	1	4
. NS	N.P.N.	. RONDELLE DE RETENUE	1	1	4
NS	688910	ADHESIF POUR FILET LOCTITE #262 / RED / 250ml	AR	AR	
12	<b>MTH-1415-00</b>	<b>BOITIER DE DIRECTION - "ZF"</b>	1	1	
13	163480	BOYAU ASS / #8 11900MM À 8-9452	1		C
13	161293	BOYAU ASS / #8 8850MM De 8-9453	1		
13	163475	BOYAU ASS / #8 11900MM À 8-9452		1	C
13	161294	BOYAU ASS / #8 8850MM De 8-9453		1	



De 8-9279 À B-9999	Date:07-2024	PAGE:MTH-1400-00
<b>INSTALLATION BOYAU DE SERVODIRECTION</b>		

Numéro d'article	Pièces	Description	X L I M T H 4 5	X L I M T H 4 5 E	N O T E S
NS	505181	. GAINÉ PROTECTION / PLASTIQUE / #8	AR	AR	
13	161197	ENS, REPARATION BOYAU / SECTION AVANT DIRECTION / X SERIES À 8-9452	1	1	
. NS	WB04-10A	. BULLETIN DE GARANTIE À 8-9452	1	1	
. NS	161195	. BOYAU ASS / #8 1570MM À 8-9452	1	1	
. NS	501456	. CONNECTEUR MALE / TYPE JIC 37° / #8JIC-Mx#8 STL À 8-9452	1	1	
13	Call order desk	HOSE FANTÔME REMPLACER PAR # 163482 + # 161294 + # 161295 De A-9867	1		P D13
. NS	163482	. BOYAU ASS / #8 2072MM De A-9867	1		D13
. NS	161294	. BOYAU ASS / #8 8850MM De A-9867	1		D13
. NS	161295	. BOYAU ASS / #6 3000MM De A-9867	1		D13
13	Call order desk	HOSE FANTÔME REMPLACER PAR # 163481 + # 161294 + # 161295 De A-9867		1	P S60
. NS	163481	. BOYAU ASS / #8 2250MM De A-9867		1	S60
. NS	161294	. BOYAU ASS / #8 8850MM De A-9867		1	S60
. NS	161295	. BOYAU ASS / #6 3000MM De A-9867		1	S60
15	5011192	CONNECTEUR MALE / TYPE JIC 37° / #8JIC-MxM18-1.5-M STL	1	1	
. NS	N.P.N.	. JOINT TORIQUE	1	1	4
. NS	N.P.N.	. RONDELLE DE RETENUE	1	1	4
16	501739	CONNECTEUR MALE / TYPE JIC 37° / #8JIC-Mx1/2NPT-M STL	1	1	
17	5011192	CONNECTEUR MALE / TYPE JIC 37° / #8JIC-MxM18-1.5-M STL	1	1	
. NS	N.P.N.	. JOINT TORIQUE	1	1	4
. NS	N.P.N.	. RONDELLE DE RETENUE	1	1	4
18	161293	BOYAU ASS / #8 8850MM À A-9866	1		
18	161293	BOYAU ASS / #8 8850MM De A-9867	1		
18	163481	BOYAU ASS / #8 2250MM À A-9866		1	S60
18	163481	BOYAU ASS / #8 2250MM De A-9867		1	S60
18	163482	BOYAU ASS / #8 2072MM À A-9866		1	D13
18	163482	BOYAU ASS / #8 2072MM De A-9867		1	D13
18	Call order desk	HOSE FANTÔME REMPLACER PAR # 163482 + # 161294 + # 161295 De A-9867	1		P D13
. NS	163482	. BOYAU ASS / #8 2072MM De A-9867	1		D13
. NS	161294	. BOYAU ASS / #8 8850MM De A-9867	1		D13
. NS	161295	. BOYAU ASS / #6 3000MM De A-9867	1		D13
18	Call order desk	HOSE FANTÔME REMPLACER PAR # 163481 + # 161294 + # 161295 De A-9897		1	P S60
. NS	163481	. BOYAU ASS / #8 2250MM De A-9897		1	S60
. NS	161294	. BOYAU ASS / #8 8850MM De A-9897		1	S60
. NS	161295	. BOYAU ASS / #6 3000MM De A-9897		1	S60
19	501845	COUDE 90° A ECROU ROTATIF LONG / JIC 37° / #8JIC-Fx#8JIC-Mx1.86 STL		1	D13
20	5011162	CONNECTEUR FEMELLE ROTATIF / TYPE JIC 37° / #8JIC-Fx#8 STL		1	D13
21	641294	CONNECTEUR MALE / TYPE JIC 37° / #8JIC-MxM16-1.5-M STL		1	D13
. NS	641297	. JOINT TORIQUE 13.1MM I.D. X 2.6 TH		1	D13
. NS	641298	. RONDELLE PLATE 17MM I.D x 22MM O.D. x 1.5MM		1	D13
22	507647	CONNECTEUR MALE AVEC/ED SEAL / JIC 37° / #12JIC-MxM26-1.5-M STL		1	D13
23	507544	COUDE 90° A ECROU ROTATIF COURT / JIC 37° / #12JIC-Fx#12JIC-Mx1.82 STL		1	D13
24	507646	CONNECTEUR FEMELLE ROTATIF / TYPE "COLLAR" / #12JIC-Fx#16 STL		1	D13



De 8-9279 À B-9999	Date:07-2024	PAGE:MTH-1400-00
<b>INSTALLATION BOYAU DE SERVODIRECTION</b>		

Numéro d'article	Pièces	Description	X L I M T H 4 5	X L I M T H 4 5 E	N O T E S
25	163490	ENS, REDUCTEUR DE BRUIT AVEC MOTEUR VOLVO		1	D13
. NS	IS-10015	. SEE INSTRUCTION SHEET		1	D13
. NS	163606	. BOYAU ASS AVEC ATTENUATEUR DE BRUIT		1	D13
. . NS	163607	. . BOYAU ASS #12 380MM		1	D13
. . NS	163608	. . TUYAU ASS.		1	D13
. . NS	5011342	. . COUDE 90° A ECROU ROTATIF LONG / JIC 37° / #12JIC-Mx#8JIC-F STL		1	D13
. NS	501005	. CONNECTEUR FEMELLE ROTATIF / TYPE JIC 37° / #8JIC-Fx#8 STL		1	D13
30	952631	COLLET DE RETENUE / 3/4" I.D.	AR	AR	
30	952634	COLLET DE RETENUE / 15/16" I.D.	AR	AR	
31	500613	VIS AUTOTARAUEUSE TETE CYLINDRIQUE PHILLIPS #10x1/2 Z050	AR	AR	
32	952641	CLAMP P STL ZP RUB 34.9 ID	AR	AR	
33	500574	VIS MECANIQUE TETE GOUTTE PHILLIPS #10-24x1 1/4 SS	AR	AR	
34	500767	ECROU HEX #10-24 Z050	AR	AR	
35	562036	COLLET DE RETENUE / 7/8" I.D. X 90°	AR	AR	
36	500657	VIS AUTOTARAUEUSE TETE GOUTTE PHILLIPS #10-24x1/2 Z050	AR	AR	
40	161178	ENS DE BOYAUX, CYLINDRE D'ASSISTANCE DE DIRECTION XL SERIES	1	1	
40	163470	. BOYAU ASS / #8 1648MM	1	1	
41	163469	. BOYAU ASS / #8 1648MM	1	1	
42	161177	. BRIDE, CYLINDRE D'ASSISTANCE À 9-9642	2	2	
42	160033	. BRIDE, CYLINDRE D'ASSISTANCE De 9-9643	2	2	
43	502888	. VIS A TETE HEXAGONAL M6-1.0x35 G8.8 N500	1	1	
44	502570	. RONDELLE FREIN FENDUE 6.1x11.8x1.6 SS	1	1	
45	5001182	. ECROU HEX BAGUE DE NYLON M6-1.0 SS	1	1	
46	500411	. RONDELLE PLATE .260x.697x.050 SS	1	1	
46	160203	KIT, REMPL.BOYAU REFOULEMENT (PRESSION) DE LA POMPE DIR.ASSISTE H3-45,VIP-45	1	1	
. NS	160108	. BOYAU ASS / #8 12490MM	1	1	
. NS	170758	. SUPPORT	1	1	
. NS	5001730	. VIS TETE HEX EPAULEMENT M6-1.0x16 G10.9 N500	1	1	
. NS	5001833	. RONDELLE "BELLEVILLE" 6.1x18x1.27 SS	1	1	
. NS	504189	. ATTACHE DOUBLE ASS / EN DEUX PARTIES / 22MM/19MM x 67MM POLYA	1	1	
. NS	504204	. BRIDE P SS PA ID. 36-51	1	1	
. NS	IS-19040	. FEUILLE D'INSTRUCTION	1	1	
. NS	FI-19040	. VOIR FEUILLE D'INSTRUCTION	1	1	
47	502570	RONDELLE FREIN FENDUE 6.1x11.8x1.6 SS	4	4	
49	504634	ATTACHE DE BOYAUX 7/8" - 1"	AR	AR	
NS	504637	ATTACHE CABLE / 3/16" x 13"	AR	AR	
NS	500620	VIS AUTOTARAUEUSE TETE PLATE PHILLIPS #10x1 1/2 Z050	AR	AR	
51	<b>MTH-1427-00</b>	<b>POMPE SERVODIRECTION - "TRW" - AVEC DETROIT S-60</b>			
52	<b>MTH-1427-01</b>	<b>POMPE SERVODIRECTION - "VOLVO"</b>			
55	<b>MTH-1005-50</b>	<b>ESSIEU AVANT - SUSPENSION INDEPENDANTE MODEL "NDIFS80P" / 18000LBS</b>			



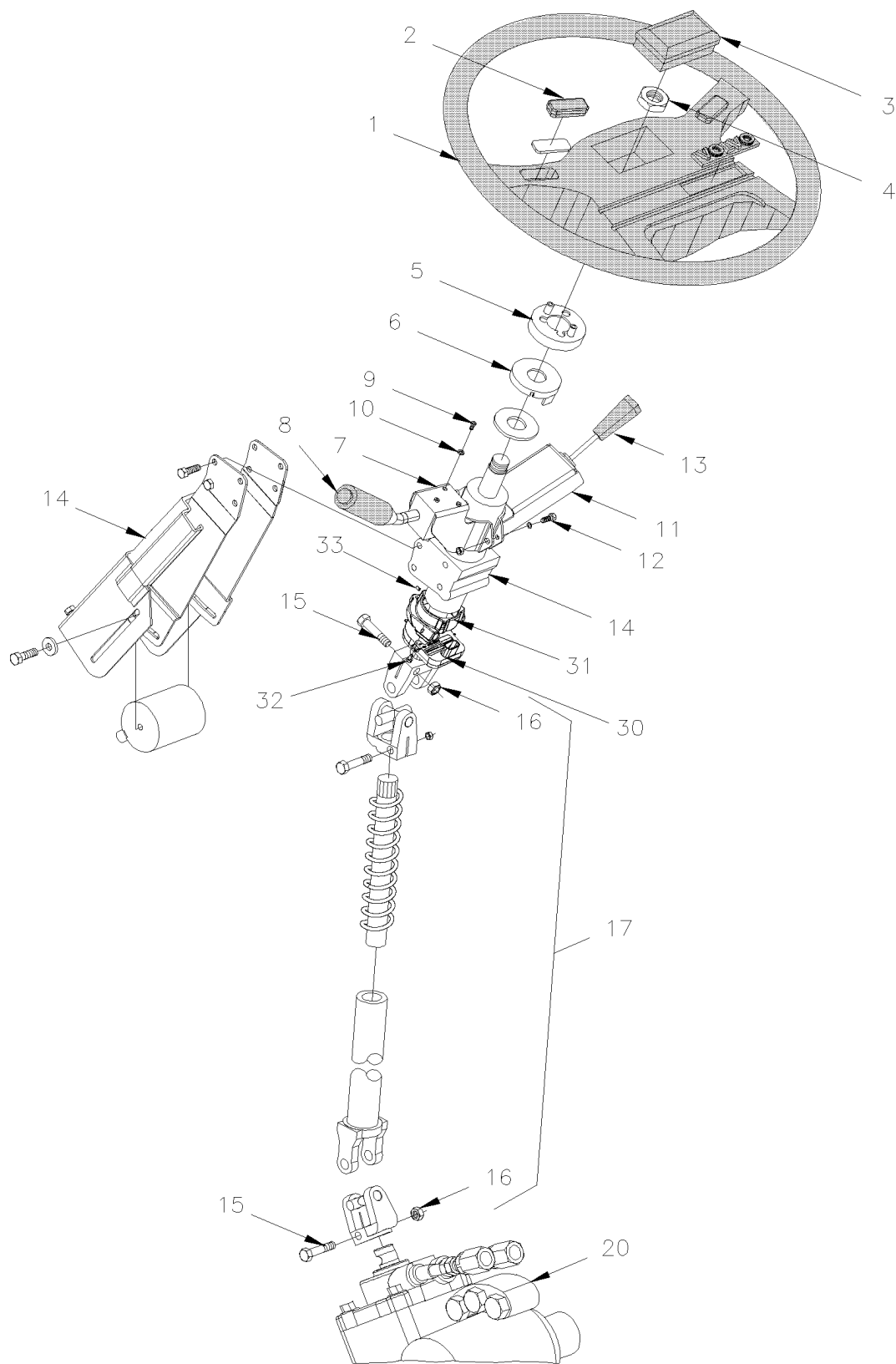
De 8-9279 À B-9999	Date:07-2024	PAGE:MTH-1400-00
<b>INSTALLATION BOYAU DE SERVODIRECTION</b>		

Numéro d'article	Pièces	Description	X L I I M T H 4 5	X L I I M T H 4 5 E	N O T E S
56	MTH-1410-00	BOITIER DE TRANSFERE - INSTALLATION W/18000LBS			
57	MTH-1430-50	CYLINDRE SERVODIRECTION			
60	504727	ATTACHE DOUBLE ASS / 2 HOSE SIZE 3/8"	AR	AR	
61	504728	PLAQUE DE RETENUE /	AR	AR	
62	500440	RONDELLE PLATE .250x.562x.065 Z050	AR	AR	
63	500107	VIS AUTOTARAUDEUSE TETE HEX EPAULEMENT 1/4-20x2 1/2 Z050	AR	AR	
64	562036	COLLET DE RETENUE / 7/8" I.D. X 90°	AR	AR	
65	502550	VIS A TETE HEXAGONAL M4-0.7x16 G8.8 Z050	AR	AR	
66	500590	ECROU HEX BAGUE DE NYLON M4-0.7 Z050	AR	AR	
67	500657	VIS AUTOTARAUDEUSE TETE GOUTTE PHILLIPS #10-24x1/2 Z050	AR	AR	
70	161295	BOYAU ASS / #6 3000MM De 8-9453 À A-9866	1	1	
70	161295	BOYAU ASS / #6 3000MM	1	1	
70	Call order desk	HOSE FANTÔME REMPLACER PAR # 163481 + # 161294 + # 161295 De A-9867	1	1	P S60
. NS	163481	. BOYAU ASS / #8 2250MM De A-9867	1	1	S60
. NS	161294	. BOYAU ASS / #8 8850MM De A-9867	1	1	S60
. NS	161295	. BOYAU ASS / #6 3000MM De A-9867	1	1	S60
70	Call order desk	HOSE FANTÔME REMPLACER PAR # 163482 + # 161294 + # 161295	1	1	P D13
. NS	163482	. BOYAU ASS / #8 2072MM	1	1	D13
. NS	161294	. BOYAU ASS / #8 8850MM	1	1	D13
. NS	161295	. BOYAU ASS / #6 3000MM	1	1	D13
75	160122	KIT, REMPL.BOYAU REFOULEMENT (PRESSION) DE LA POMPE DIR.ASSISTE X À D-5387	1	1	
. NS	160006	. BOYAU PRESSION, DIRECTION ASSISTE #8 11690MM À D-5387	1	1	
. NS	1600100	. BRIDE, BOYAU POWER STEERING À D-5387	2	2	
. NS	500107	. VIS AUTOTARAUDEUSE TETE HEX EPAULEMENT 1/4-20x2 1/2 Z050 À D-5387	3	3	
. NS		À D-5387	1	1	
. NS	504189	. ATTACHE DOUBLE ASS / EN DEUX PARTIES / 22MM/19MM x 67MM POLYA À D-5387	13	13	
. NS	504728	. PLAQUE DE RETENUE / À D-5387	3	3	
. NS	IS-19040	. FEUILLE D'INSTRUCTION À D-5387	1	1	
. NS	FI-19040	. VOIR FEUILLE D'INSTRUCTION À D-5387	1	1	
		A) POUR LE SERVICE, IL EST POSSIBLE DE RÉPARER CE BOYAU DANS LE COMPARTIMENT DE SERVICE AVEC L'ENSEMBLE #161197			
		C) CE BOYAU EST FAIT UNE PIÈCE DE LA JONCTION ARRIÈRE AU BOITIER D'ENGRENAGE DU VOLANT			
		D) POUR L'AMÉLIORATION DU PRODUIT BRUIT DEMANDEZ LE KIT # 163490			
		D13) AVEC MOTEUR "VOLVO" D13			
		S60) <input type="checkbox"/> AVEC MOTEUR "DETROIT SERIES 60			
		P) CONTACTER LE BUREAU DE PRISE DE COMMANDE			
		4) PAS DE NUMERO DE PIECE			





## VOLANT & COLONNE DE DIRECTION ASS





De 8-9279 À 8-9421	Date:07-2024	PAGE:MTH-1405-00
<b>VOLANT &amp; COLONNE DE DIRECTION ASS</b>		

Numéro d'article	Pièces	Description	X L I I M T H 4 5	X L I I M T H 4 5 E	N O T E S
1	661032	VOLANT	1	1	
. NS	661061	. BALAIS CONTACT ASS. SUR RAYON	1	1	
. NS	661062	. BALAIS CONTACT ASS. KLAXON CENT.	1	1	
. NS	661063	. FIL ASS. PRISE DE TERRE	1	1	
. NS	661064	. ISOLATEUR	1	1	
NS	661061	. BALAIS CONTACT ASS. SUR RAYON	1	1	
NS	661062	. BALAIS CONTACT ASS. KLAXON CENT.	1	1	
NS	661063	. FIL ASS. PRISE DE TERRE	1	1	
NS	661064	. ISOLATEUR	1	1	
2	661052	. BOUTON KLAXON GAUCHE ASS.	1	1	
2	661053	. BOUTON KLAXON DROIT ASS.	1	1	
NS	661058	. PLAQUE DE CONTACT	2	2	
3	661085	INTERRUPTEUR, DU KLAXON	1	1	
4	661051	ECROU	1	1	
5	661035	CLIGNOTANT ASS. (SOUDE)	1	1	
5	504669	RIVET CHASSER TETE BOMBE .187x.609 NYL	2	2	
6	661034	ANNEAU DE CONTACT	2	2	
7	161149	COLLET & SUPPORT DE CLIGNOTANT	1	1	
8	661075	INTERRUPTEUR ASS. MULTI FONCTION	1	1	
. NS	660781	. CAP FOLDED RUBBER	1	1	
9	5001377	VIS MECANIQUE TETE CYLINDRIQUE PHILLIPS M5-0.8x8 SS	3	3	
10	5001378	RONDELLE FREIN A DENT EXTERIEUR 5.3x10x0.6 Z050	3	3	
11	161058	COLLET	1	1	
11	161060	COLLET RETARDEUR	1	1	
12	502631	VIS A TETE HEXAGONAL M6-1.0x20 G8.8 Z050	2	2	
13	562356	MANETTE DE CONTROLE RALENTIS	1	1	
14	661122	COLONNE DE DIRECTION 36SPL / 66SPL LOWER	1	1	
NS	161220	DECALQUE, RECALIBRAGE DIRECTION	1	1	
NS	641242	CONNECTEUR MALE / TYPE "PUSH-IN" / #4x1/8NPT-M BR	1	1	
15	661095	SCREW SPECIAL, COLONNE DE DIRECTION	2	2	
16	661096	NUT SPECIAL, COLONNE DE DIRECTION	2	2	
17	661123	ARBRE DE DIRECTION 66SPL / 79SPL LOWER	1	1	
. NS	661095	. SCREW SPECIAL, COLONNE DE DIRECTION	2	2	
. NS	661096	. NUT SPECIAL, COLONNE DE DIRECTION	2	2	
17	661179	ARBRE DE DIRECTION 66SPL / 79SPL LOWER	1	1	
. NS	661195	. VIS "SPECIAL" ARBRE DE DIRECTION "ZF"	2	2	
NS	161220	DECALQUE, RECALIBRAGE DIRECTION	1	1	
NS	641445	SOUPAPE MECANIQUE, 3 VOIES, 2 POSITIONS	1	1	
. NS	641992	. BOUTON	1	1	
20	<b>MTH-1415-00</b>	<b>BOITIER DE DIRECTION - "ZF"</b>			
30	661148	CAPTEUR, ANGLE VOLANT DE DIRECTION	1	1	
. NS	564042	. CONNECTEUR / BOSCH 1 928 404 025	1	1	



De 8-9279 À 8-9421	Date:07-2024	PAGE:MTH-1405-00
<b>VOLANT &amp; COLONNE DE DIRECTION ASS</b>		

Numéro d'article	Pièces	Description	X L I I M T H 4 5	X L I I M T H 4 5 E	N O T E S
31	161265	SUPPORT, CAPTEUR ANGLE VOLANT	1	1	
32	5001670	VIS TETE CYLINDRIQUE SIX PANS CREUX M4-0.7x8 G8.8 Z050	3	3	
33	500587	VIS PRESSION SIX PAN CREUX FORME CUVETTE M4-0.7x6	3	3	
40	<b>IS19036</b>	<b>REPLACEMENT VOLANT "PETRI"</b>	1	1	

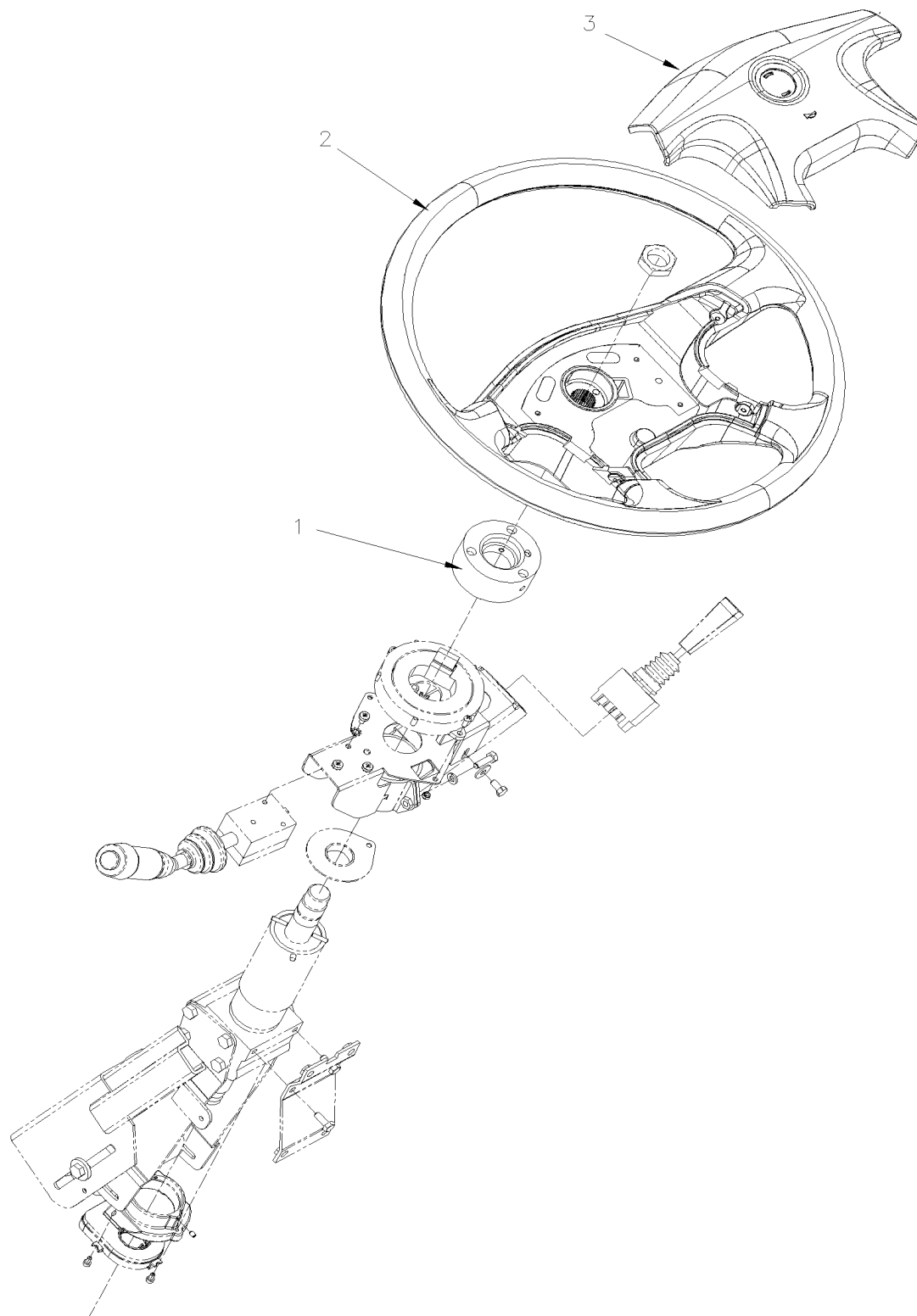


De 8-9279 À 8-9421

Date:07-2024

PAGE:IS19036

## REPLACEMENT VOLANT "PETRI"





De 8-9279 À 8-9421	Date:07-2024	PAGE:IS19036
<b>REPLACEMENT VOLANT "PETRI"</b>		

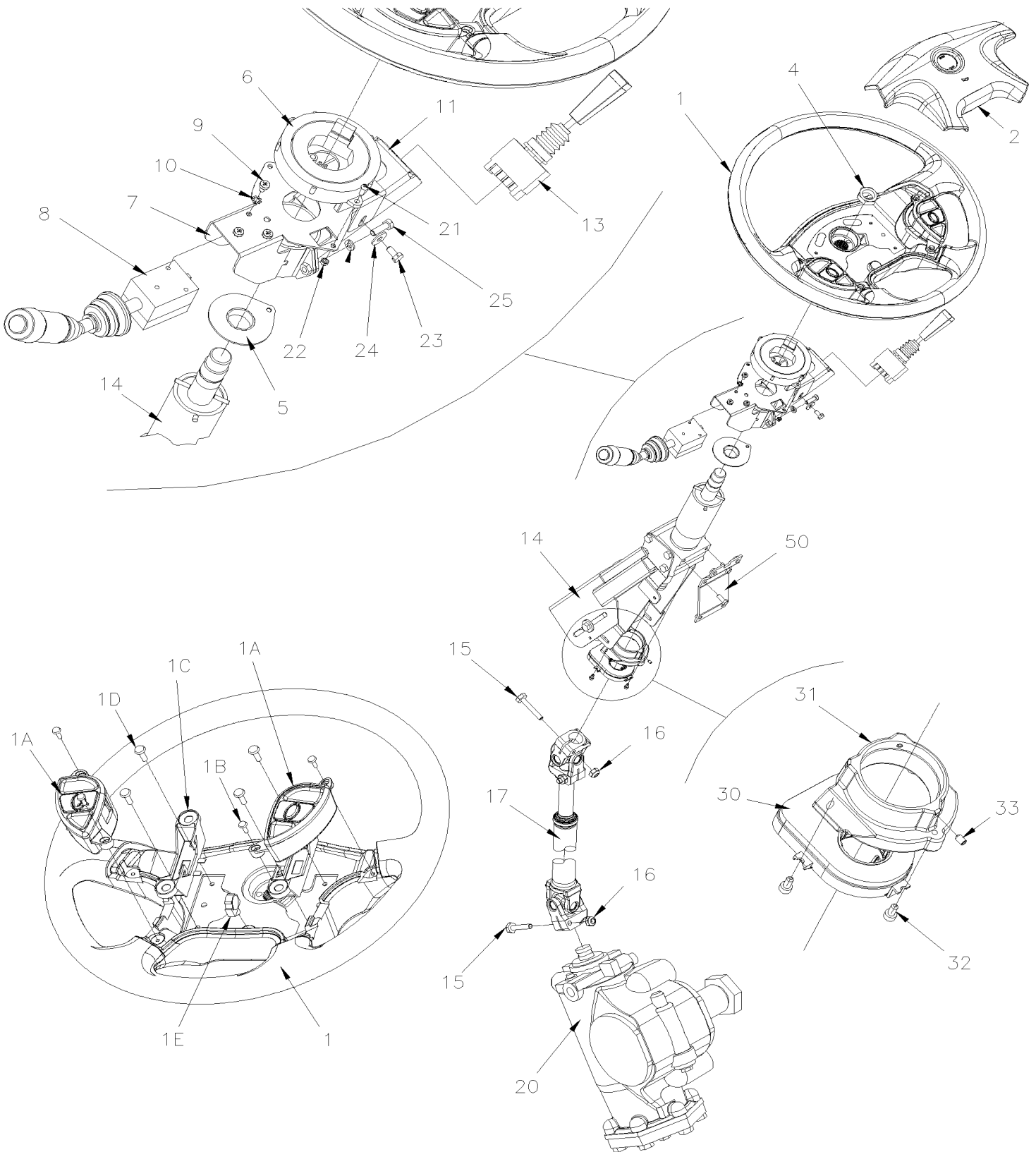
Numéro d'article	Pièces	Description	X L I I M T H 4 5	X L I I M T H 4 5 E	N O T E S
1	160004	ADAPTATEUR DE VOLANT	1	1	
2	661171	VOLANT FINI URETHANE S/CONTROLE VITESSES W/OUT ANY CONTROL	1	1	
3	661149	COUSSIN DU KLAXON A/EMBLEME PREVOST	1	1	
. NS	N.S.S.	. RESSORT DE KLAXON	4	4	1
. NS	661162	. ATTACHE A RESSORT	4	4	
. NS	661163	. CONTACT DE KLAXON	1	1	
NS	562697	INTER. / ON-ON / D.P.D.T. / CH-OVER W/AMPOULE / W/RED & GREEN LED	1	1	
NS	564081	BOUTON KLAXON PNEUMATIQUE/ELECTRIQUE	1	1	
NS	0610188	HARNAIS INTERFACE VOLANT	1	1	
NS	562768	TERMINAL FEMELLE / 16-14 / PED 12015870	2	2	
8	IS-19036	SEE INSTRUCTION SHEET	1	1	
8	FI-19036	VOIR FEUILLE D'INSTRUCTION	1	1	
		1) PAS VENDU SEPARMENT			

De 8-9422 À B-9999

Date:07-2024

PAGE:MTH-1405-01

## VOLANT & COLONNE DE DIRECTION ASS WITH CONTROL SWITCHES





De 8-9422 À B-9999	Date:07-2024	PAGE:MTH-1405-01
<b>VOLANT &amp; COLONNE DE DIRECTION ASS WITH CONTROL SWITCHES</b>		

Numéro d'article	Pièces	Description	X L I I M T H 4 5	X L I I M T H 4 5 E	N O T E S
1	661142	VOLANT FINI URETHANE S/CONTROLE VITESSES	1	1	
. A	661155	. INTERRUPTEUR ASM	1	1	
. B	661159	. VIS MECANIQUE TETE BOUTON M4-0.7x8	4	4	
. C	661157	. BASE DE KLAXON	2	2	
. D	661160	. VIS MECANIQUE M5-0.8x8	4	4	
. E	661158	. ATTACHE	1	1	
1	661143	VOLANT FINI CUIR S/CONTROLE VITESSES	1	1	
. A	661155	. INTERRUPTEUR ASM	1	1	
. B	661159	. VIS MECANIQUE TETE BOUTON M4-0.7x8	4	4	
. C	661157	. BASE DE KLAXON	2	2	
. D	661160	. VIS MECANIQUE M5-0.8x8	4	4	
. E	661158	. ATTACHE	1	1	
1	661145	VOLANT FINI CUIR/BOIS S/CONT. VITESSES	1	1	
. A	661155	. INTERRUPTEUR ASM	1	1	
. B	661159	. VIS MECANIQUE TETE BOUTON M4-0.7x8	4	4	
. C	661157	. BASE DE KLAXON	2	2	
. D	661160	. VIS MECANIQUE M5-0.8x8	4	4	
. E	661158	. ATTACHE	1	1	
2	661149	COUSSIN DU KLAXON A/EMBLEME PREVOST	1	1	
. NS	N.S.S.	. RESSORT DE KLAXON	4	4	1
. NS	661162	. ATTACHE A RESSORT	4	4	
. NS	661163	. CONTACT DE KLAXON	1	1	
4	661051	ECROU	1	1	
5	161273	CLIGNOTANT ASS. (SOUDE)	1	1	
NS	502506	VIS PRESSION SIX PAN CREUX FORME CUVETTE M4-0.7x16	2	2	
6	661119	CONNECTEUR ROTATIF 6 CIRCUITS	1	1	
NS	067214	EXTENSION	1	1	
NS	161249	GUIDE CONNECTEUR ROTATIF	1	1	
NS	504742	ANNEAU DE RETENUE 1.562 x 1.446 x 0.62	1	1	
7	161212	COLLET & SUPPORT DE CLIGNOTANT	1	1	
8	661075	INTERRUPTEUR ASS. MULTI FONCTION	1	1	
. NS	660781	. CAP FOLDED RUBBER	1	1	
9	5001377	VIS MECANIQUE TETE CYLINDRIQUE PHILLIPS M5-0.8x8 SS	3	3	
10	5001378	RONDELLE FREIN A DENT EXTERIEUR 5.3x10x0.6 Z050	3	3	
11	161211	COLLET RETARDEUR	1	1	
13	562356	MANETTE DE CONTROLE RALENTIS	1	1	
14	661147	COLONNE DE DIRECTION 36SPL / 66SPL LOWER	1	1	
NS	161220	DECALQUE, RECALIBRAGE DIRECTION	2	2	
NS	641242	CONNECTEUR MALE / TYPE "PUSH-IN" / #4x1/8NPT-M BR	1	1	
15	661095	SCREW SPECIAL, COLONNE DE DIRECTION À A-9968	2	2	
15	661195	VIS "SPECIAL" ARBRE DE DIRECTION "ZF" De A-9969	1	1	
16	661096	NUT SPECIAL, COLONNE DE DIRECTION À A-9968	2	2	

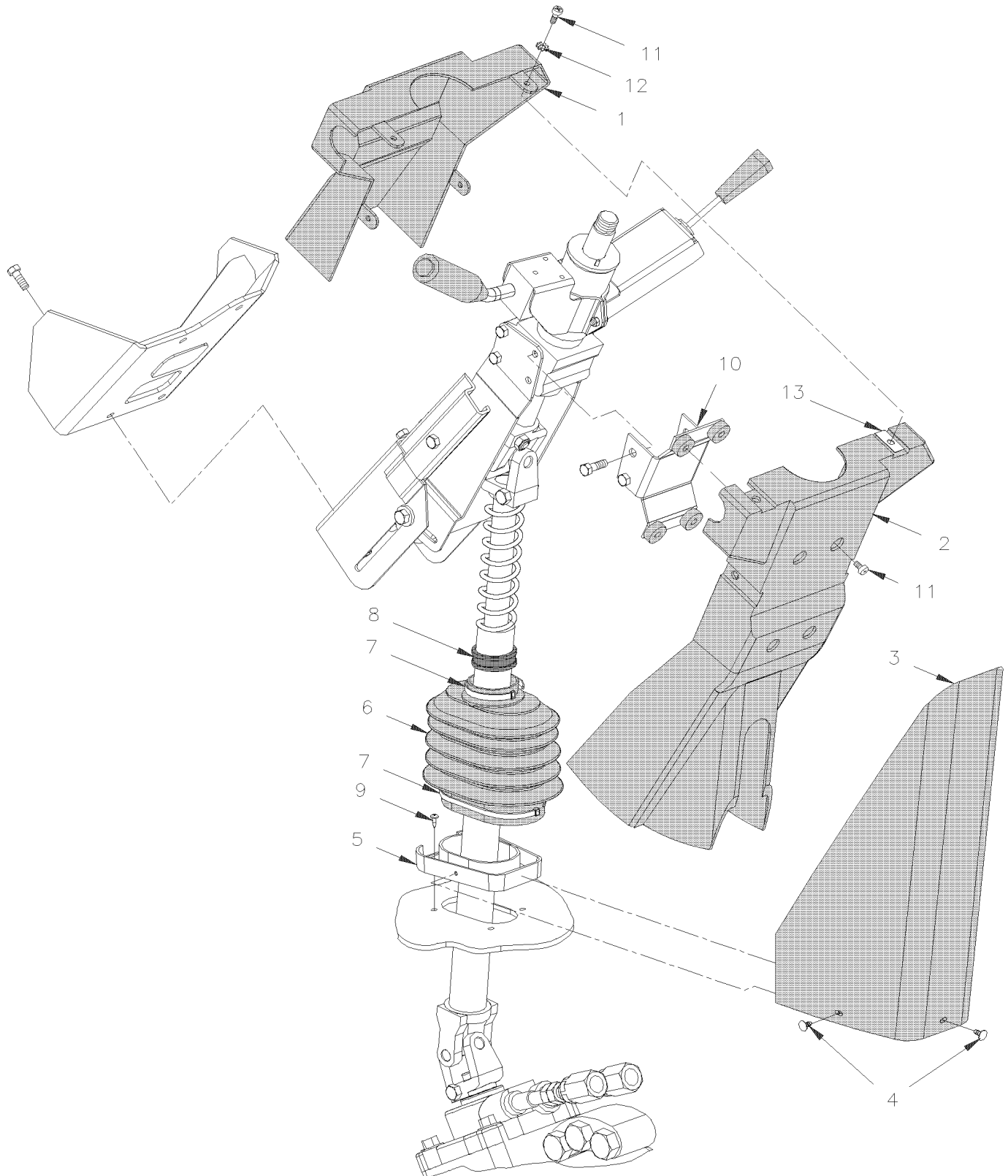




De 8-9422 À B-9999	Date:07-2024	PAGE:MTH-1405-01
<b>VOLANT &amp; COLONNE DE DIRECTION ASS WITH CONTROL SWITCHES</b>		

Numéro d'article	Pièces	Description	X L I I M T H 4 5	X L I I M T H 4 5 E	N O T E S
17	661123	ARBRE DE DIRECTION 66SPL / 79SPL LOWER À A-9968	1	1	
. NS	661095	. SCREW SPECIAL, COLONNE DE DIRECTION À A-9968	2	2	
. NS	661096	. NUT SPECIAL, COLONNE DE DIRECTION À A-9968	2	2	
17	661179	ARBRE DE DIRECTION 66SPL / 79SPL LOWER De A-9969	1	1	
. NS	661195	. VIS "SPECIAL" ARBRE DE DIRECTION "ZF" De A-9969	2	2	
20	<b>MTH-1415-00</b>	<b>BOITIER DE DIRECTION - "ZF"</b>			
21	500344	VIS MECANIQUE TETE RONDE PHILLIPS M4-0.7x12 Z050	2	2	
22	500590	ECROU HEX BAGUE DE NYLON M4-0.7 Z050	2	2	
23	502563	VIS A TETE HEXAGONAL M6-1.0x12 G8.8 Z050	2	2	
24	5001462	RONDELLE PLATE 6.4x18.0x1.6 Z050	2	2	
25	502631	VIS A TETE HEXAGONAL M6-1.0x20 G8.8 Z050	2	2	
26	502564	RONDELLE FREIN FENDUE 6.1x11.8x1.6 Z050	2	2	
30	661148	CAPTEUR, ANGLE VOLANT DE DIRECTION	1	1	
. NS	564042	. CONNECTEUR / BOSCH 1 928 404 025	1	1	
31	161265	SUPPORT, CAPTEUR ANGLE VOLANT	1	1	
32	5001670	VIS TETE CYLINDRIQUE SIX PANS CREUX M4-0.7x8 G8.8 Z050	3	3	
33	500587	VIS PRESSION SIX PAN CREUX FORME CUVETTE M4-0.7x6	3	3	
NS	382446	GATEWAY LIN BUS VOLANT VIP	1	1	A
50	<b>MTH-1407-00</b>	<b>INST. COLONNE DE DIRECTION &amp; COUVERCLE</b>			
		A) CETTE BOITE INTERFACE EST LOCALISER À L'INTÉRIEUR DU COTÉ GAUCHE			
		1) PAS VENDU SEPARMENT			

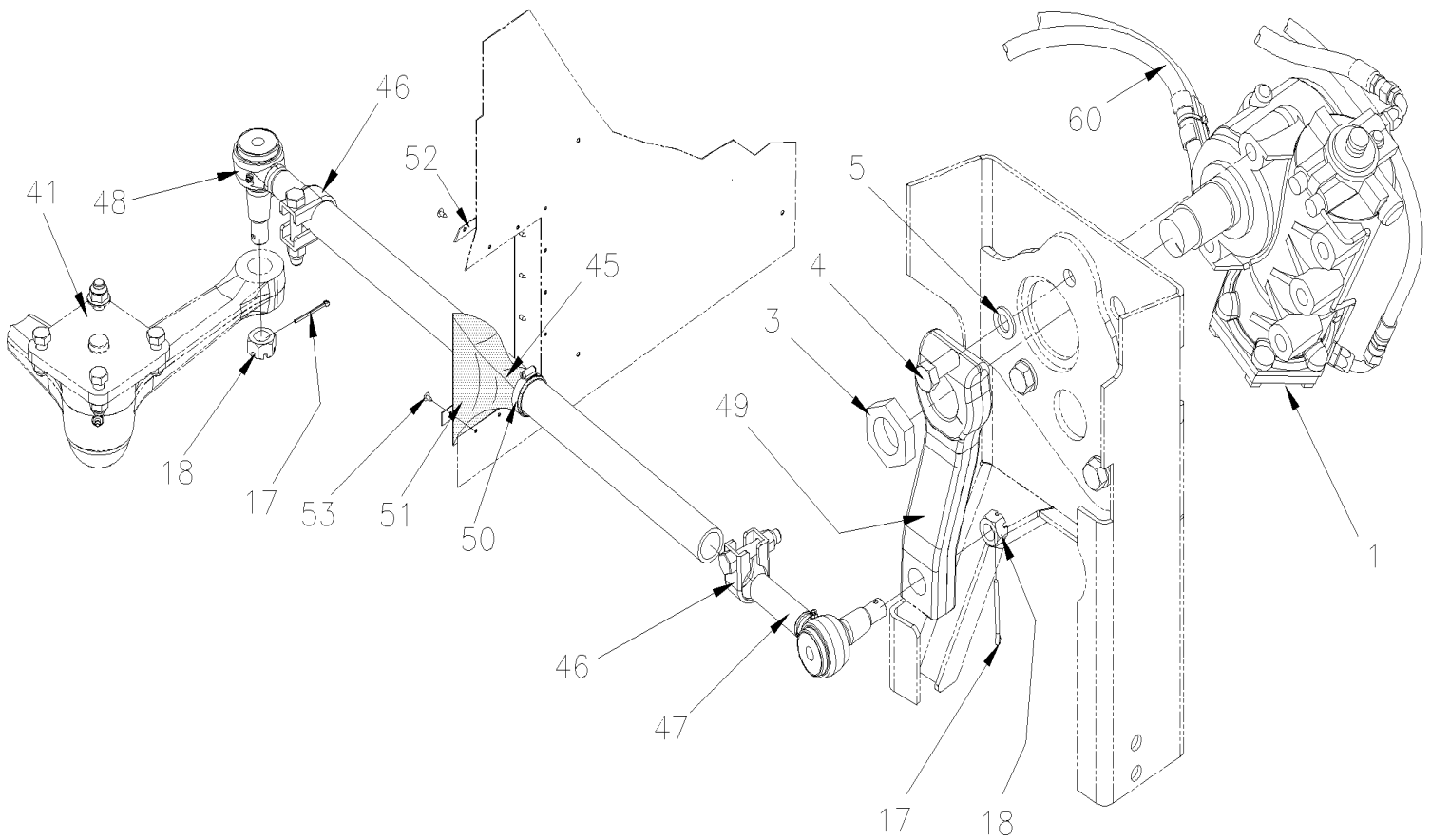






De 8-9279 À B-9999	Date:07-2024	PAGE:MTH-1407-00
<b>INST. COLONNE DE DIRECTION &amp; COUVERCLE</b>		

Numéro d'article	Pièces	Description	X L I I M T H 4 5	X L I I M T H 4 5 E	N O T E S
1	161086	FINITION DESSOUS WITH RETARDER / BLACK À 8-9421	1	1	
1	161268	FINITION DESSOUS WITH RETARDER / BLACK De 8-9422	1	1	
1	161087	FINITION DESSUS / BLACK À 8-9421	1	1	
1	161270	FINITION DESSUS / BLACK De 8-9422	1	1	
2	161084	FINITION DESSOUS WITH RETARDER / BLACK À 8-9421	1	1	
2	161271	FINITION DESSOUS WITH RETARDER / BLACK De 8-9422	1	1	
2	161085	FINITION DESSUS / BLACK À 8-9421	1	1	
2	161269	FINITION DESSUS / BLACK De 8-9422	1	1	
3	161066	FINITION BAS DE COLONNE / BLACK À 8-9421	1	1	
3	161152	FINITION BAS DE COLONNE / BLACK De 8-9422	1	1	
4	504619	PINCE POUR MOULURE / NOIR 7/32"O.D.x1/2" HOLE 3/16	3	3	
5	391974	PLAQUE D'ATTACHE,WCL AMOVIBLE ASS.(SOUDE	1	1	
6	660981	SOUFFLET	1	1	
7	504637	ATTACHE CABLE / 3/16" x 13"	2	2	
8	391930	COLLET	1	1	
9	500641	VIS AUTOTARAUDEUSE TETE CYLINDRIQUE PHILLIPS #8x3/4 Z050	4	4	
10	161068	FIXATION	1	1	
11	502569	VIS MECANIQUE TETE CYLINDRIQUE PHILLIPS M6-1.0x16 BK	8	8	
12	500472	RONDELLE FREIN A DENT INTERIEUR .256x.478x.028 Z050	8	8	
13	502738	ECROU RESSORT EN "U" M6-1.0 0.6-4.0	2	2	
13	504669	RIVET CHASSER TETE BOMBE .187x.609 NYL	2	2	



De 8-9279 À B-9999

Date:07-2024

PAGE:MTH-1410-00

**BOITIER DE TRANSFERE - INSTALLATION W/18000LBS**





De 8-9279 À B-9999	Date:07-2024	PAGE:MTH-1410-00
<b>BOITIER DE TRANSFERE - INSTALLATION W/18000LBS</b>		

Numéro d'article	Pièces	Description	X L I M T H 4 5	X L I M T H 4 5 E	N O T E S
1	<b>MTH-1415-00</b>	<b>BOITIER DE DIRECTION - "ZF"</b>			
3	661050	LOCKNUT M45x1.5 GEARBOX ZF	1	1	
4	5001494	VIS A TETE HEXAGONAL M20-1.5x45 G10.9 Z050	5	5	
5	5001495	RONDELLE PLATE 21.0x37.0x4.0 ZP	5	5	
17	502115	GOUPILLE FENDUE 3/16 x 2 1/2	2	2	
18	5001345	ECROU HEX CRENEAUX MINCE 7/8-14	1	1	
40	<b>MTH-1005-50</b>	<b>ESSIEU AVANT - SUSPENSION INDEPENDANTE MODEL "NDIFS80P" / 18000LBS</b>			
		AVEC SUSPENSION INDEPENDANTE AVANT			
41	<b>MTH-1410-50</b>	<b>INST. BIELLE DIRECTION - SUSP. INDEPENDANTE "NDIFS80P" / 18000LBS</b>			
45	661067	TIGE DE CONDUITE / 970 MM C/C À 8-9301	1	1	
45	661134	TIGE DE CONDUITE / 970 MM C/C WITH LONG NECK TIE ROD END De 8-9302 À 9-9596	1	1	L
45	661153	TIGE DE CONDUITE / 970 MM C/C WITH LONG NECK TIE ROD END De 9-9597	1	1	L
45	N.P.N.	. TIGE	1	1	4
46	660978	. BRIDE DE SERRAGE ASM, 1 5/8" I.D. À 8-9301	1	1	
. NS	500231	. . VIS A TETE HEXAGONAL 5/8-11x3 G5 ZP À 8-9301	1	1	
. NS	500683	. . ECROU HEX STOVER 5/8-11 ZP À 8-9301	1	1	
46	661133	. BRIDE DE SERRAGE ASM, 1 5/8" I.D. De 8-9302	2	2	
. NS	500231	. . VIS A TETE HEXAGONAL 5/8-11x3 G5 ZP De 8-9302	1	1	
. NS	500683	. . ECROU HEX STOVER 5/8-11 ZP De 8-9302	1	1	
47	611458	. EMBOUT DE BIELLETTE DROITE	1	1	
47	N8892657	. EMBOUT DE BIELLETTE DROITE	1	1	S
47	661138	. EMBOUT DE BIELLETTE DROITE De 8-9302 À 9-9596	1	1	
47	661152	. EMBOUT DE BIELLETTE DROITE W/LONG NECK TIE ROD De 9-9597	1	1	LL
48	611459	. EMBOUT DE BIELLETTE GAUCHE À 8-9301	1	1	
48	661150	. EMBOUT DE BIELLETTE GAUCHE 1 1/4-12	1	1	S
48	661139	. EMBOUT DE BIELLETTE GAUCHE De 8-9302 À 9-9596	1	1	
48	661151	. EMBOUT DE BIELLETTE GAUCHE W/LONG NECK TIE ROD De 9-9597	1	1	LL
49	661760	BRAS DE CONDUITE 9" (PEINT)	1	1	
50	504024	BRIDE DE SERRAGE / 1"13/16"-2"3/4 SS / HS-36	1	1	
51	161009	PROTECTEUR	1	1	I
52	160994	PLAQUE DE CONTOUR	1	1	I
53	500657	VIS AUTOTARAUSEUSE TETE GOUTTE PHILLIPS #10-24x1/2 Z050	16	16	
60	<b>MTH-1400-00</b>	<b>INSTALLATION BOYAU DE SERVODIRECTION</b>			
		I) AVEC SUSPENSION INDEPENDANTE			



De 8-9279 À B-9999	Date:07-2024	PAGE:MTH-1410-00
<b>BOITIER DE TRANSFERE - INSTALLATION W/18000LBS</b>		

Numéro d'article	Pièces	Description	X L I I M T H 4 5	X L I I M T H 4 5 E	N O T E S
		L) CETTE ASEMBLÉ EMPLOIE SEULEMENTS DES BIELLES # 661151 661152			
		LL) SEULEMENT AVEC L'ASSEMBLÉ # 661134 & 661153			
		S) POUR LE SERVICE SUR LES MODELS COURT			
		4) PAS DE NUMERO DE PIECE			

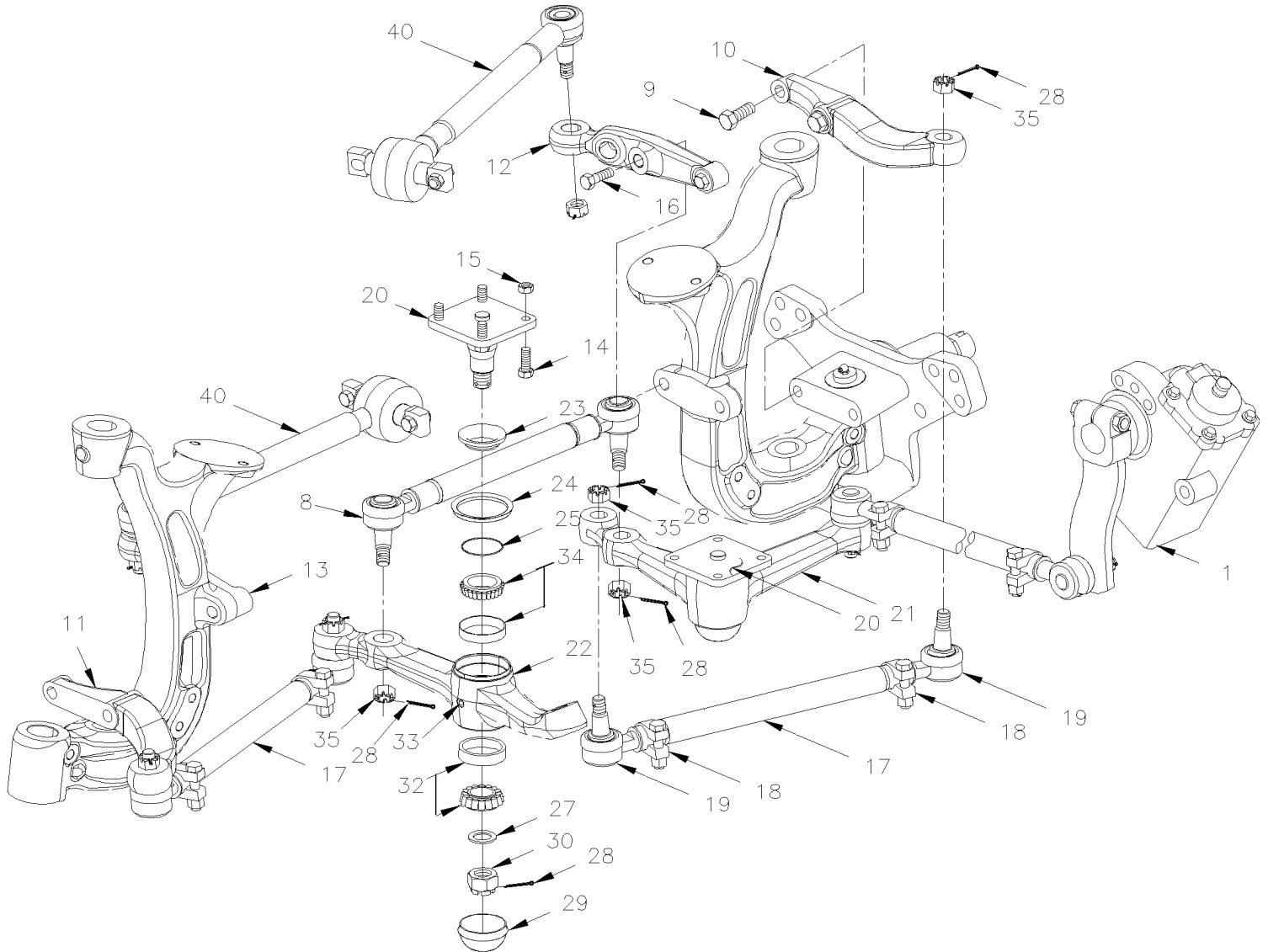


De 8-9279 À B-9999

Date:07-2024

PAGE:MTH-1410-50

INST. BIELLE DIRECTION - SUSP. INDEPENDANTE "NDIFS80P" / 18000LBS



De 8-9279 À B-9999

Date:07-2024

PAGE:MTH-1410-50

INST. BIELLE DIRECTION - SUSP. INDEPENDANTE "NDIFS80P" / 18000LBS





De 8-9279 À B-9999	Date:07-2024	PAGE:MTH-1410-50
<b>INST. BIELLE DIRECTION - SUSP. INDEPENDANTE "NDIFS80P" / 18000LBS</b>		

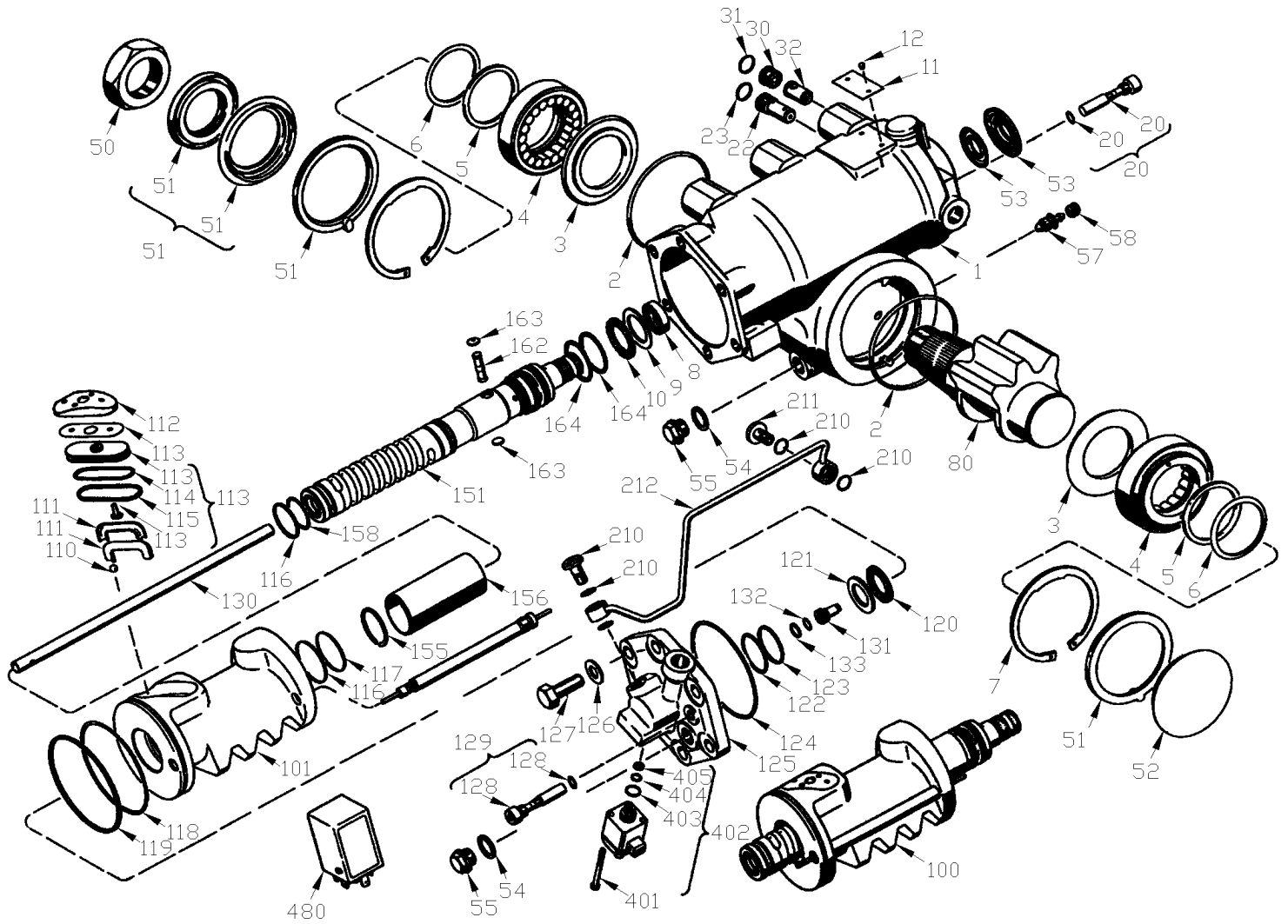
Numéro d'article	Pièces	Description	X L I I M T H 4 5	X L I I M T H 4 5 E	NOTES
1	<b>MTH-1410-00</b>	<b>BOITIER DE TRANSFERE - INSTALLATION W/18000LBS</b>			
8	661132	TIGE DE CONDUITE 591.8MM C/C CENTRE	1	1	
8	661183	TIGE DE CONDUITE 591.8MM C/C CENTRE	1	1	
9	611306	VIS A TETE HEXAGONAL M20-2.5x65 G12.9	1	1	
NS	611308	VIS A TETE HEXAGONAL M20-2.5x100 G12.9	1	1	
10	163246	BRAS DE DIRECTION GAUCHE	1	1	
10	612084	BRAS DE DIRECTION GAUCHE	1	1	
11	163468	BRAS DE DIRECTION DROIT	1	1	
11	612085	BRAS DE DIRECTION DROIT	1	1	
12	661113	BRAS CINQUIEME BARRE GA / W/58 Deg	1	1	
13	661114	BRAS CINQUIEME DROIT / W/58 Deg	1	1	
14	5001476	VIS A TETE HEXAGONAL M14-2.0x45 G8.8 G500	8	8	
15	502538	ECROU HEX STOVER M14-2.0 Z050	8	8	
16	611305	VIS A TETE HEXAGONAL M20-2.5x60 G12.9	1	1	
16	611307	VIS A TETE HEXAGONAL M20-2.5x80 G12.9	1	1	
17	661129	TIGE DE CONDUITE / 657MM C/C WITH LONG NECK TIE ROD END	2	2	
17	N.P.N.	. TIGE	1	1	4
18	661133	. BRIDE DE SERRAGE ASM, 1 5/8" I.D.	2	2	
. NS	500231	. . VIS A TETE HEXAGONAL 5/8-11x3 G5 ZP	1	1	
. NS	500683	. . ECROU HEX STOVER 5/8-11 ZP	1	1	
19	661138	. EMBOUT DE BIELLETTE DROITE	1	1	
19	661139	. EMBOUT DE BIELLETTE GAUCHE	1	1	
20	160983	AXE DE PIVOT	1	1	
NS	161005	ESPACEUR 26 GA. 105MM C/C x 14MM slot	AR	AR	
NS	161006	ESPACEUR 20 GA. 105MM C/C x 14MM slot	AR	AR	
21	161169	LEVIER DE DIRECTION GAU. ESS. 18000	1	1	
22	161170	LEVIER DE DIRECTION DR. AUT. ESS. 18000	1	1	
23	160984	BAGUE 63.5MM O.D.	1	1	
24	507351	CACHE POUSSIERE / 3.270 I.D. X 3.085 O.D.	1	1	
25	507350	JOINT D'ETANCHEITE	1	1	
27	5001227	RONDELLE PLATE .453x.875x.090	1	1	
28	502115	GOUPILLE FENDUE 3/16 x 2 1/2	1	1	
29	661014	COUVERCLE	1	1	
30	5001218	ECROU HEX CRENEAUX DEGAGES M30-1.5	1	1	
32	507354	ENSEMBLE ROULEMENT ASSEMBLE	2	2	
33	501490	RACCORD DE GRAISSAGE / 1/8 NPT	1	1	
34	507353	ENSEMBLE ROULEMENT ASSEMBLE	2	2	
35	5001345	ECROU HEX CRENEAUX MINCE 7/8-14	1	1	
40	<b>MTH-1605-50</b>	<b>INST. SUSPENSION. INDEPENDANTE - ESSIEU AVANT "NDIFS80P" / 18000LBS</b>			
NS	161009	PROTECTEUR	1	1	
NS	160994	PLAQUE DE CONTOUR	1	1	
NS	500657	VIS AUTOTARAUEUSE TETE GOUTTE PHILLIPS #10-24x1/2 Z050	12	12	



De 8-9279 À B-9999	Date:07-2024	PAGE:MTH-1410-50
--------------------	--------------	------------------

**INST. BIELLE DIRECTION - SUSP. INDEPENDANTE "NDIFS80P" / 18000LBS**

Numéro d'article	Pièces	Description	X L I I M T H 4 5	X L I I M T H 4 5 E	N O T E S
NS	504024	BRIDE DE SERRAGE / 1"13/16"-2"3/4 SS / HS-36	1	1	
		4) PAS DE NUMERO DE PIECE			



MODEL "ZF" - SERVOCOMTRONIC

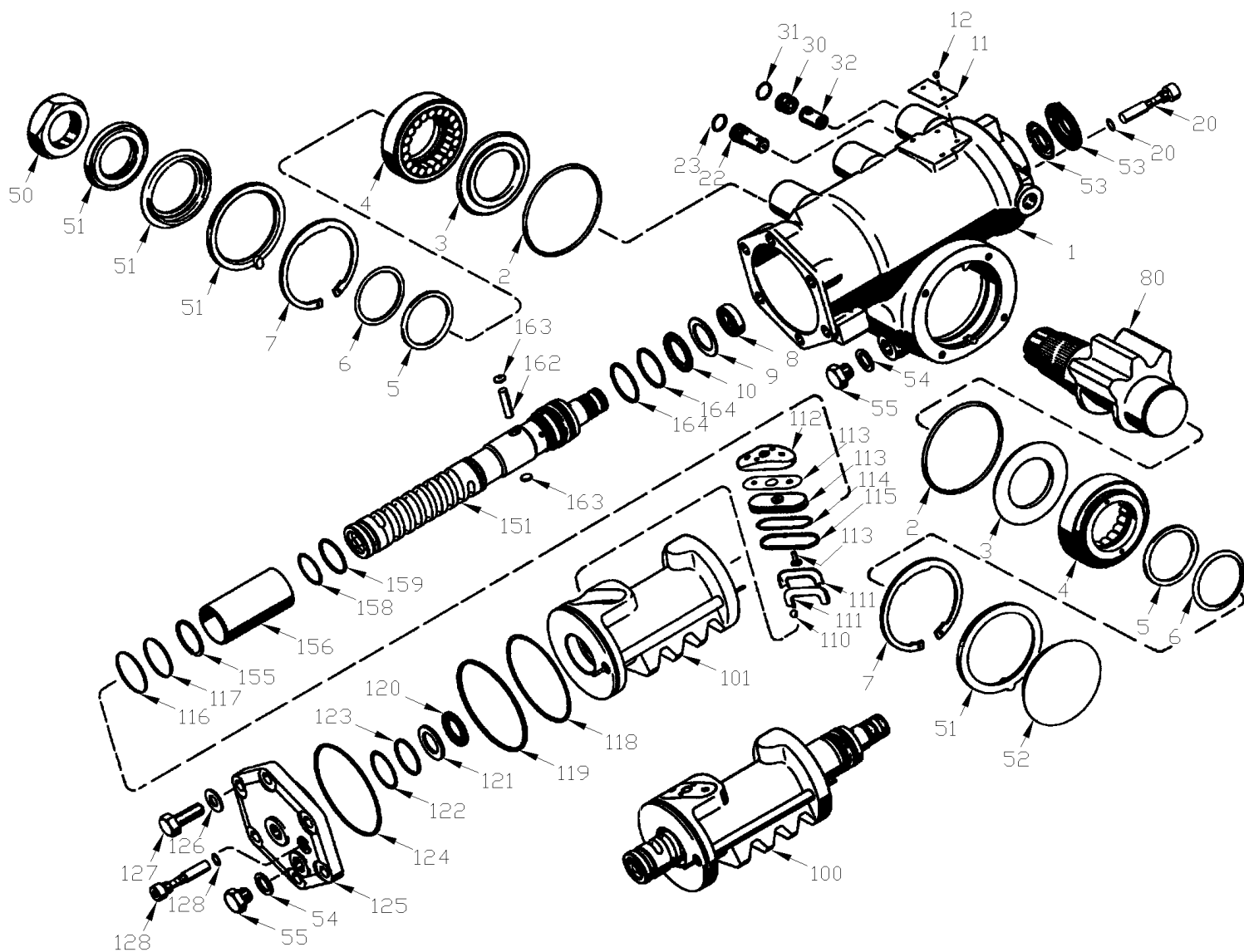


De 8-9279 À B-9999

Date:07-2024

PAGE:MTH-1415-00

## BOITIER DE DIRECTION - "ZF"



MODEL "ZF" - SEVOCOM



De 8-9279 À B-9999	Date:07-2024	PAGE:MTH-1415-00
<b>BOITIER DE DIRECTION - "ZF"</b>		

Numéro d'article	Pièces	Description	X L I M T H 4 5	X L I M T H 4 5 E	N O T E S
	661044	BOITIER D'ENGRENAGE DIRECTION "ZF" A/ASSITANCE "SERVOCOMTRONIC" À A-9890	1	1	
	661136	BOITIER D'ENGRENAGE DIRECTION "ZF" A/ASSITANCE "SERVOCOMTRONIC" De 9-9591 À A-9890		1	D13
	661167	BOITIER D'ENGRENAGE DIRECTION "ZF" A/ASSITANCE "SERVOCOMTRONIC" De A-9891	1	1	
	661045	BOITIER D'ENGRENAGE DIRECTION "ZF" À A-9890	1	1	
	661137	BOITIER D'ENGRENAGE DIRECTION "ZF" De 9-9591 À A-9890		1	D13
	661137	BOITIER D'ENGRENAGE DIRECTION "ZF" De A-9891	1	1	
1	N.P.N.	. CARTER	1	1	4
2	N.P.N.	. JOINT TORIQUE	1	1	4
3	N.P.N.	. RONDELLE	1	1	4
4	N.P.N.	. COUVERCLE DE BOITIER	1	1	4
5	N.P.N.	. JOINT D'ETANCHEITE	1	1	4
6	N.P.N.	. SUPPORT ANNEAU	1	1	4
7	N.P.N.	. JONC DE RETENUE	1	1	4
8	N.P.N.	. BAGUE ETANCHEITE	1	1	4
9	N.P.N.	. RONDELLE DE L'AXE	1	1	4
10	N.P.N.	. CAGE A AIGUILLE	1	1	4
11	N.P.N.	. PLAQUE SIGNALET	1	1	4
12	N.P.N.	. GOUJON RAINURE	1	1	4
20	N.P.N.	. VIS D'AJUSTEMENT	1	1	4
20	N.P.N.	. JOINT TORIQUE	1	1	4
21	N.P.N.	. ECROU COLLET	1	1	4
22	N.P.N.	. SOUPEPE	1	1	4
23	N.P.N.	. JOINT TORIQUE	1	1	4
30	N.P.N.	. VIS	1	1	4
31	N.P.N.	. JOINT TORIQUE	1	1	4
32	N.P.N.	. SOUPEPE	1	1	4
50	661050	. LOCKNUT M45x1.5 GEARBOX ZF	1	1	
51	N.P.N.	. JOINT D'ETANCHEITE	1	1	4
51	N.P.N.	. ANNEAU D'ARRET	1	1	4
51	N.P.N.	. JOINT D'ETANCHEITE	1	1	4
51	N.P.N.	. JOINT D'ETANCHEITE	1	1	4
52	N.P.N.	. BOUCHON	1	1	4
53	N.P.N.	. CAPUCHON PROTECTEUR	1	1	4
53	N.P.N.	. JOINT D'ETANCHEITE	1	1	4
54	N.P.N.	. JOINT D ETANCHEITE	1	1	4
55	N.P.N.	. VIS	1	1	4
56	N.P.N.	. CHEMISE PROTRECTRICE	1	1	4
57	N.P.N.	. RENIFLARD	1	1	4
58	N.P.N.	. CAPUCHON PROTECTEUR	1	1	4
80	661102	. ARBRE DE CONDUITE	1	1	
100	661104	. PISTON	1	1	
101	N.P.N.	. PISTON	1	1	4



De 8-9279 À B-9999	Date:07-2024	PAGE:MTH-1415-00
<b>BOITIER DE DIRECTION - "ZF"</b>		

Numéro d'article	Pièces	Description	X L I I M T H 4 5	X L I I M T H 4 5 E	N O T E S
110	N.P.N.	.ENS DE BILLE	1	1	4
111	N.P.N.	.TUBE RECIRCULATION	1	1	4
112	N.P.N.	.JOINT D'ETANCHEITE / BOUCHON	1	1	4
113	N.P.N.	.JOINT D'ETANCHEITE	1	1	4
113	N.P.N.	.PLAQUE DE COMPENSATION	1	1	4
113	N.P.N.	.TIGE	1	1	4
114	N.P.N.	.JOINT TORIQUE	1	1	4
115	N.P.N.	.JOINT D ETANCHEITE	1	1	4
116	N.P.N.	.JOINT D ETANCHEITE	1	1	4
117	N.P.N.	.JOINT D ETANCHEITE	1	1	4
118	N.P.N.	.JOINT TORIQUE	1	1	4
119	N.P.N.	.JOINT D'ETANCHEITE	1	1	4
120	N.P.N.	.CAGE A AIGUILLE	1	1	4
121	N.P.N.	.RONDELLE	1	1	4
122	N.P.N.	.JOINT TORIQUE	1	1	4
123	N.P.N.	.JOINT D ETANCHEITE	1	1	4
124	N.P.N.	.JOINT TORIQUE	1	1	4
125	N.P.N.	.COUVERCLE DU CYLINDRE	1	1	4
126	N.P.N.	.RONDELLE	1	1	4
127	N.P.N.	.VIS HEXAGONALE	1	1	4
128	N.P.N.	.VIS D'AJUSTEMENT	1	1	4
128	N.P.N.	.JOINT TORIQUE	1	1	4
129	N.P.N.	.ECROU COLLET	1	1	4
130	N.P.N.	.TUYAU	1	1	4
131	N.P.N.	.PISTON A REACTION HYDRAULIQUE	1	1	4
132	N.P.N.	.JOINT TORIQUE	1	1	4
133	N.P.N.	.JOINT D ETANCHEITE	1	1	4
151	N.P.N.	.DIRECTION	1	1	4
155	N.P.N.	.BAGUE	1	1	4
156	N.P.N.	.TUBE COULISSANT	1	1	4
158	N.P.N.	.JOINT TORIQUE	1	1	4
159	N.P.N.	.JOINT D ETANCHEITE	1	1	4
162	N.P.N.	.TIGE	1	1	4
163	N.P.N.	.BOUCHON	1	1	4
164	N.P.N.	.JOINT D ETANCHEITE	1	1	4
210	661105	.JOINT TORIQUE	1	1	
211	661106	.BOULON UNION	1	1	
212	661107	.TUYAU	1	1	
401	N.P.N.	.VIS	1	1	4 B
402	661108	.CONVERTISEUR	1	1	B
403	N.P.N.	.JOINT TORIQUE	1	1	4 B
404	N.P.N.	.JOINT TORIQUE	1	1	4 B

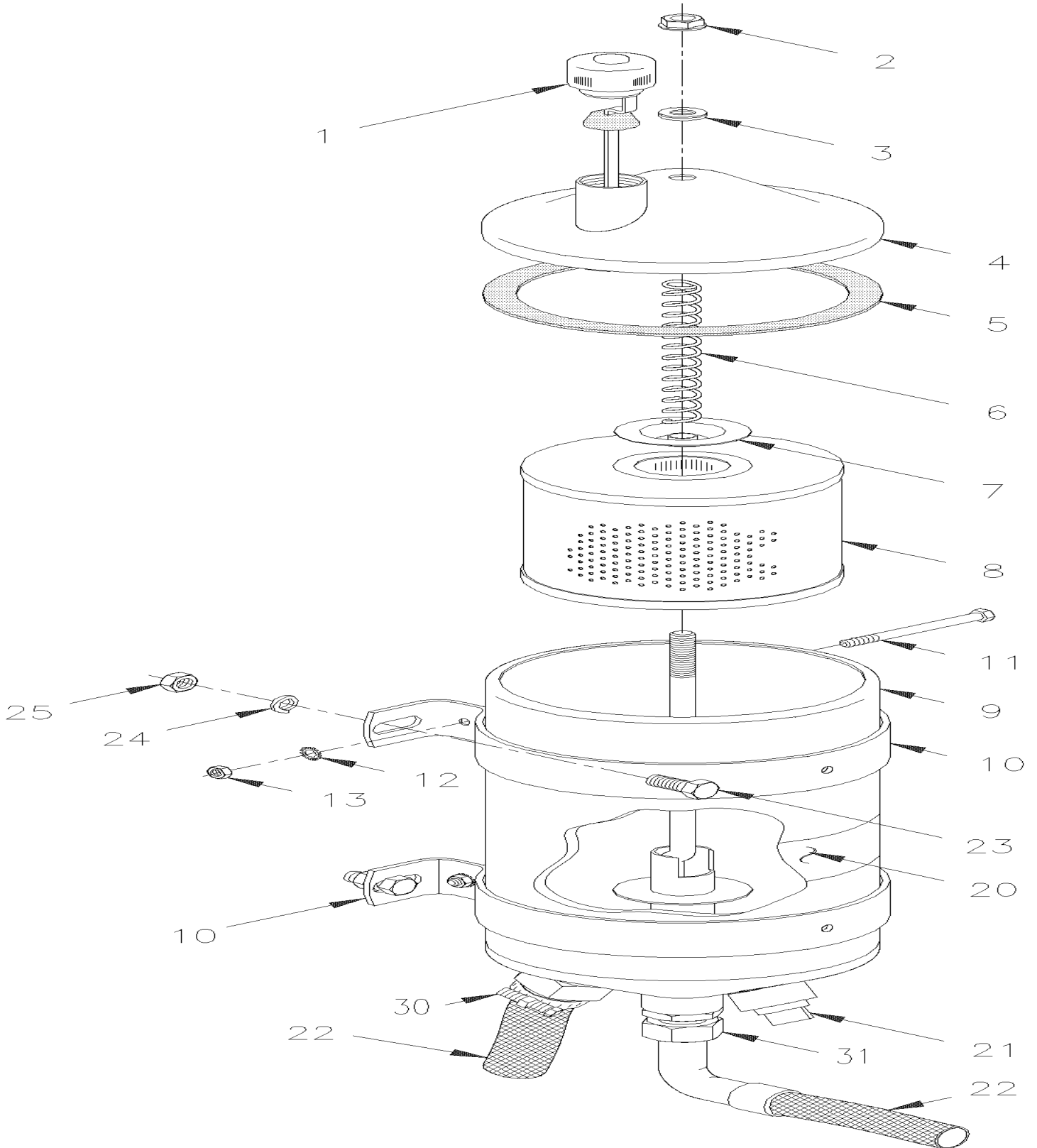




De 8-9279 À B-9999	Date:07-2024	PAGE:MTH-1415-00
<b>BOITIER DE DIRECTION - "ZF"</b>		

Numéro d'article	Pièces	Description	X L I I M T H 4 5	X L I I M T H 4 5 E	N O T E S
405	N.P.N.	. TAMIS POUR L'HUILE	1	1	4 B
480	563033	ECU CONDUITE ASSISTE (STP 272 or 330) ((77//125))	1	1	B
480	661170	ECU CONDUITE ASSISTE (STP 338) ((60//95))	1	1	B C
NS	661110	ENSEMBLE DE JOINT DE REPARATION / W/SERVOCOMTRONIC	1	1	B
. NS	85109291	. ENSEMBLE DE JOINT DE REPARATION / W/SERVOCOMTRONIC	1	1	B
		B) UTILISE AVEC #661044			
		C) CET E.C.U. DONNE MOINS D'ASSISTANCE À BASSE VITESSE			
		D13) AVEC MOTEUR VOLVO D13			
		4) PAS DE NUMERO DE PIECE			

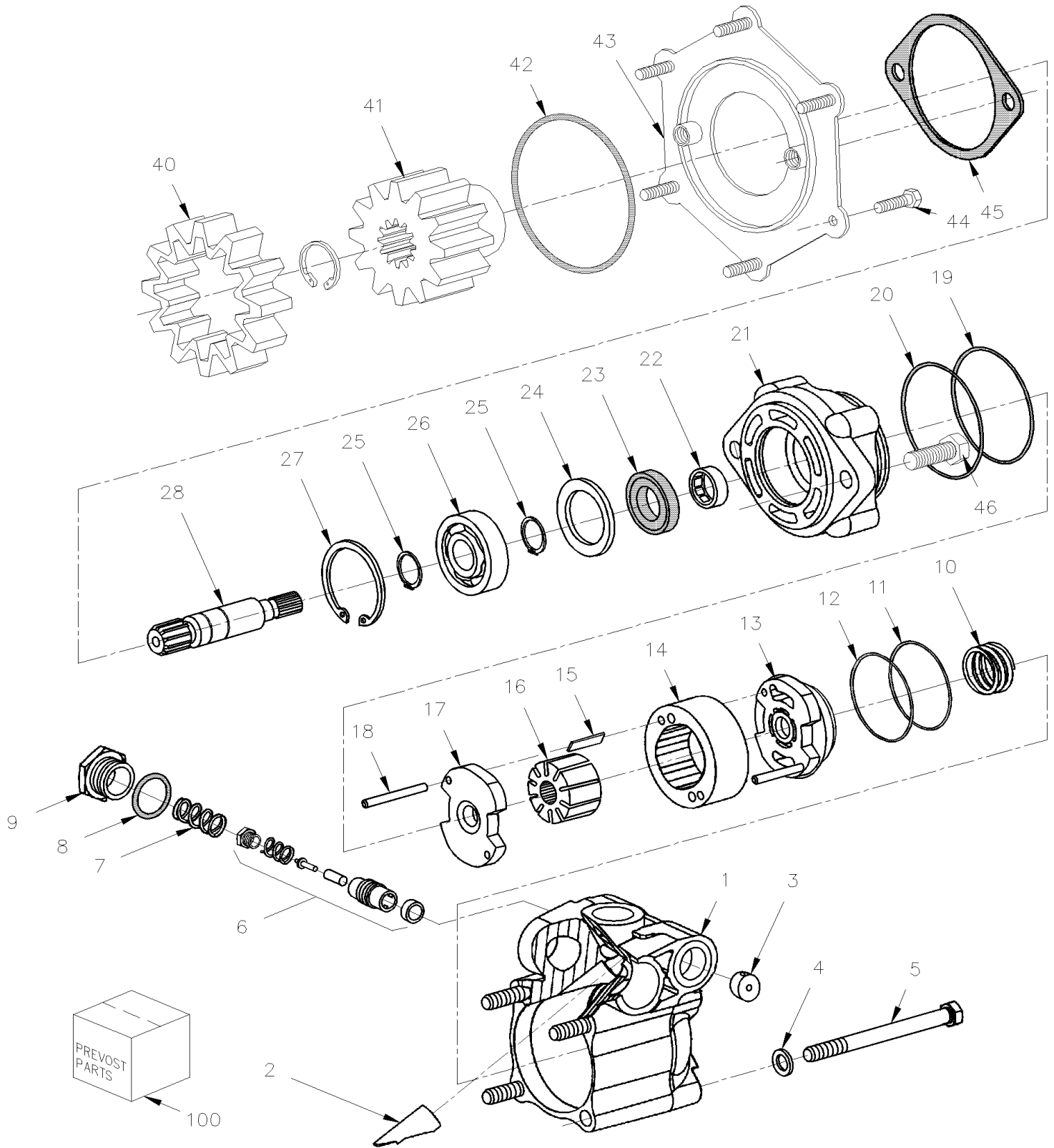






De 8-9279 À B-9999	Date:07-2024	PAGE:MTH-1420-00
<b>RESERVOIR SERVODIRECTION - 4 QT U.S.</b>		

Numéro d'article	Pièces	Description	X L I I M T H 4 5	X L I I M T H 4 5 E	N O T E S
	660982	RESERVOIR ASS 4QT U.S.	1	1	
1	660985	. JAUGE	1	1	
2	N.S.P.	. ECROU PAPILLON 3/8-16	1	1	2
3	19512588	. RONDELLE	1	1	
4	660989	. COUVERCLE MONITEUR R.E.I.	1	1	
5	660986	. JOINT D'ETANCHEITE	1	1	
6	660991	. RESSORT COMPRESSION	1	1	
7	N8886469	. RONDELLE	1	1	
8	660987	. CARTOUCHE (RES. CONDUITE)	1	1	
9		. RESERVOIR	1	1	
10	660988	. SUPPORT DE MONTAGE	2	2	
20	160370	DECALQUE HUILE DEXTRON	1	1	
21	501306	BOUCHON A TETE E CARRE / TYPE TUYAU / 1/2NPT-M BR À A-9968	1	1	
21	501966	BOUCHON A PRISE HEXAGONAL / TYPE TUYAU / 1/2NPT-M STL De A-9969	1	1	
21	501906	CONNECTEUR MALE / TYPE JIC 37° / #8JIC-Mx#10ORB-M STL		1	D13
22	<b>MTH-1400-00</b>	<b>INSTALLATION BOYAU DE SERVODIRECTION</b>			
23	502559	VIS A TETE HEXAGONAL M10-1.5x25 G8.8 Z050	4	4	
24	502644	RONDELLE PLATE 10.5x30.0x2.5 Z050	4	4	
NS	500257	RONDELLE FREIN FENDUE 10.2x18.1x2.2 Z050	4	4	
25	500256	ECROU HEX M10-1.5 Z050	4	4	
30	5011086	CONNECTEUR MALE / TYPE "PUSH-LOK" / 1NPT-Mx#16 STL	1	1	
31	501739	CONNECTEUR MALE / TYPE JIC 37° / #8JIC-Mx1/2NPT-M STL	1	1	
		D13) AVEC MOTEUR "VOLVO"			
		2) PAS VENDU PAR PREVOST (VOIR NUMERO DU MANUFATURIER A LA FIN DE LA DESCRIPTION)			





De 8-9279 À B-9999	Date:07-2024	PAGE:MTH-1427-00
<b>POMPE SERVODIRECTION - "TRW" - AVEC DETROIT S-60</b>		

Numéro d'article	Pièces	Description	X L I I M T H 4 5	X L I I M T H 4 5 E	N O T E S
	661092	POMPE ASS À A-9890	1	1	
	661166	POMPE ASS De A-9891	1	1	
1	N.S.S.	. CARTER	1	1	1
2	N.S.S.	. TUBE	1	1	1
3	N.S.S.	. ORIFICE	1	1	1
4	N.S.S.	. BOULON	1	1	1
5	N.S.S.	. RONDELLE	1	1	1
6	N.S.S.	. TIROIR DE COMMANDE ASS	1	1	1
6	N.S.S.	. . BOBINE	1	1	1
6	N.S.S.	. . RESSORT	1	1	1
6	N.S.S.	. . SOUPAPE EN CHAMPIGNON	1	1	1
6	N.S.S.	. . CALE D'EPaisseur	1	1	1
6	N.S.S.	. . TROUSSE SOUPAPE DE RELACHE	1	1	1
7	N.S.S.	. RESSORT	1	1	1
8	N.S.S.	. JOINT TORIQUE	1	1	1
9	N.S.S.	. BOUCHON	1	1	1
10	N.S.S.	. RESSORT	1	1	1
11	N.S.S.	. JOINT TORIQUE	1	1	1
12	N.S.S.	. ANNEAU DE RESERVE	1	1	1
13	N.S.S.	. PLAQUE SUPERIEUR	1	1	1
14	N.S.S.	. ANNEAU	1	1	1
15	N.S.S.	. PALETTES	1	1	1
16	N.S.S.	. ROTOR	1	1	1
17	N.S.S.	. PLAQUE DE FOND	1	1	1
18	N.S.S.	. TIGE DE LOCATION	1	1	1
19	N.S.S.	. JOINT TORIQUE	1	1	1
20	N.S.S.	. JOINT TORIQUE	1	1	1
21	N.S.S.	. COUVERCLE	1	1	1
22	N.S.S.	. ROULEMENT AIGUILLE	1	1	1
23	N.S.S.	. BAGUE ETANCHEITE	1	1	1
24	N.S.S.	. ESPACEUR	1	1	1
25	N.S.S.	. JONC DE RETENUE	2	2	1
26	N.S.S.	. ROULEMENT A BILLES	1	1	1
27	N.S.S.	. JONC DE RETENUE	1	1	1
28	661011	. ARBRE PRIMAIRE	1	1	
40	510438	ACCOUPLLEMENT	1	1	
41	510437	PIGNON & BAGUE DE RETENUE	1	1	
42	N.S.P.	JOINT TORIQUE / (08929289)	1	1	2
43	N.S.P.	ADAPTATEUR COUVERCLE / (11514329)	1	1	2
44	N.S.P.	VIS M8-1.25 X 30MM / (11514329) 500544	5	5	2
44	N.S.P.	VIS M8-1.25 X 30MM / (11505299)	1	1	2
45	510488	JOINT D'ETANCHEITE	1	1	



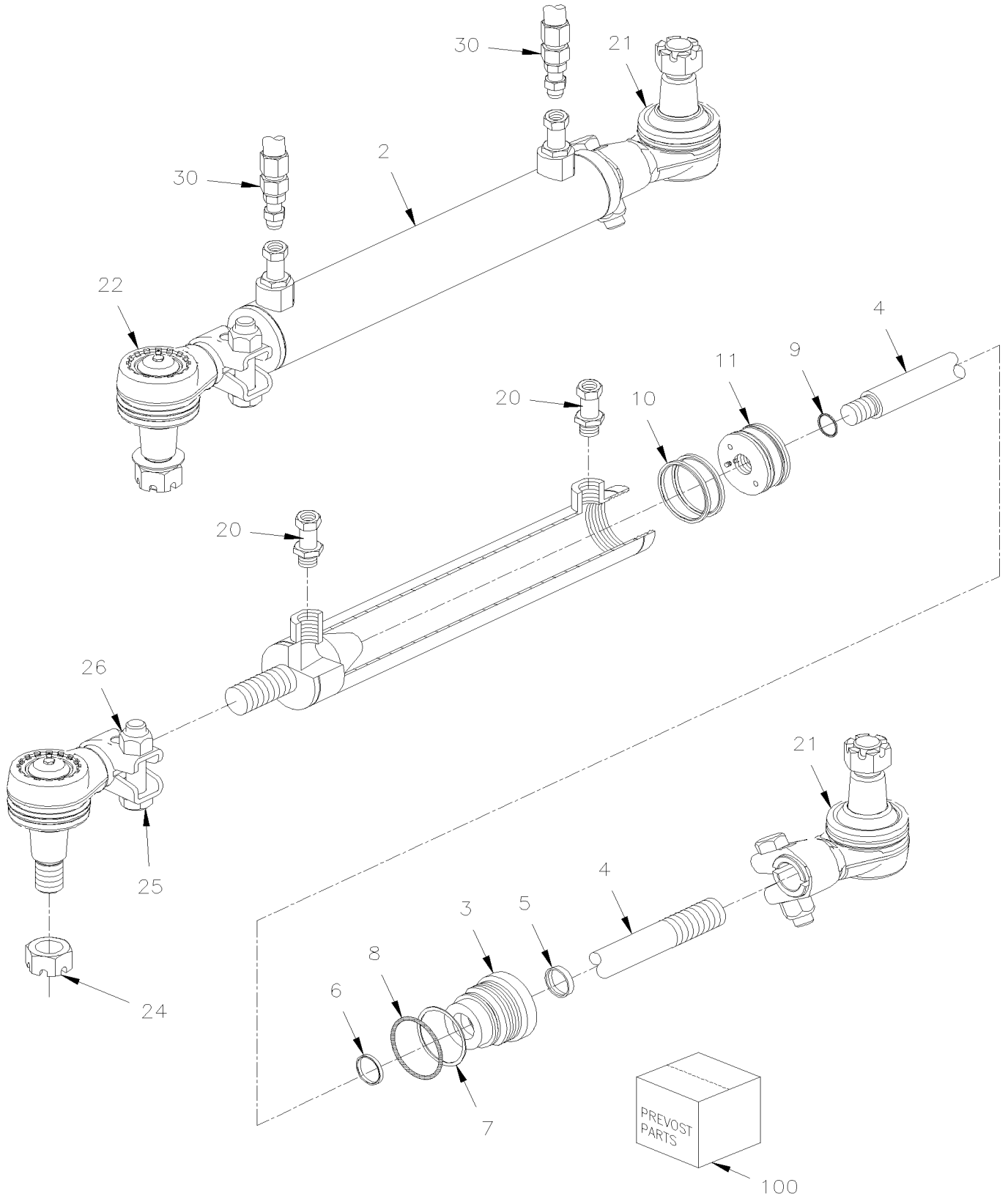
De 8-9279 À B-9999	Date:07-2024	PAGE:MTH-1427-00
<b>POMPE SERVODIRECTION - "TRW" - AVEC DETROIT S-60</b>		

Numéro d'article	Pièces	Description	X L I  M T H 4 5	X L I  M T H 4 5 E	N O T E S
100	661012	REPAIR KIT	AR	AR	A
		A) INCLUS ITEMS #8,11,12,19,20 & 23			
		1) PAS VENDU SEPARMENT			
		2) PAS VENDU PAR PREVOST (VOIR NUMERO DU MANUFATURIER A LA FIN DE LA DESCRIPTION)			





**CYLINDRE SERVODIRECTION**

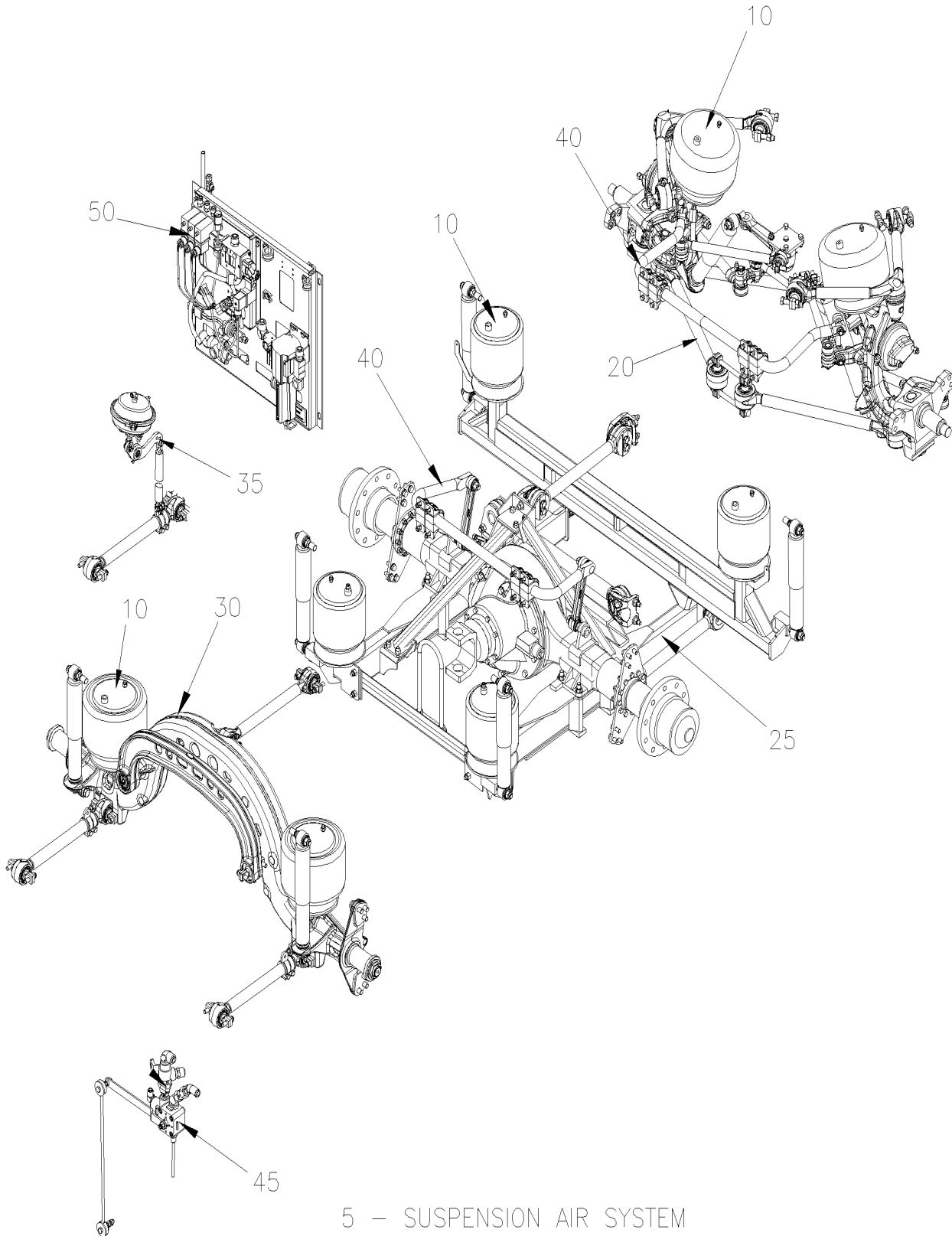




De 8-9279 À B-9999	Date:07-2024	PAGE:MTH-1430-50
<b>CYLINDRE SERVODIRECTION</b>		

Numéro d'article	Pièces	Description	X L I I M T H 4 5	X L I I M T H 4 5 E	N O T E S
1	661076	CYLINDRE D'ASSISTANCE 1 3/4" DIA. PRESSURE 160bar	1	1	
2	N.S.S.	. TUBE	1	1	1
3	661098	. TETE	1	1	
4	661097	. TIGE	1	1	
5	N.S.S.	. JOINT RACLEUR	1	1	1
6	N.S.S.	. JOINT TIGE	1	1	1
7	N.S.S.	. SECURITE	1	1	1
8	N.S.S.	. JOINT TORIQUE	1	1	1
9	N.S.S.	. JOINT TORIQUE	1	1	1
10	N.S.S.	. JOINT PISTON	2	2	1
11	661099	. PISTON	1	1	
20	501593	CONNECTEUR MALE / TYPE JIC 37° / #8JIC-Mx#8ORB-M STL	2	2	
21	611275	EMBOUT DE BIELLETTE FEMELLE	1	1	
22	611469	EMBOUT DE BIELLETTE FEMELLE	1	1	
24	5001345	ECROU HEX CRENEAUX MINCE 7/8-14	1	1	
25	N.P.N.	VIS CAP HEX ZP 1/2-20X2.25 G8	2	2	4
26	N.P.N.	ECROU NEX 1/2-20 G8	2	2	4
30	<b>MTH-1400-00</b>	<b>INSTALLATION BOYAU DE SERVODIRECTION</b>			
100	661100	ENSEMBLE DE JOINT, RÉPARATION	1	1	A
		A) INCLUS ITEMS 5, 6, 7, 8, 9, 10			
		1) PAS VENDU SEPARMENT			
		4) PAS DE NUMERO DE PIECE			

	Date:07-2024	MTH-16
SUSPENSION		



5 – SUSPENSION AIR SYSTEM



	Date:07-2024	MTH-16
<b>SUSPENSION</b>		

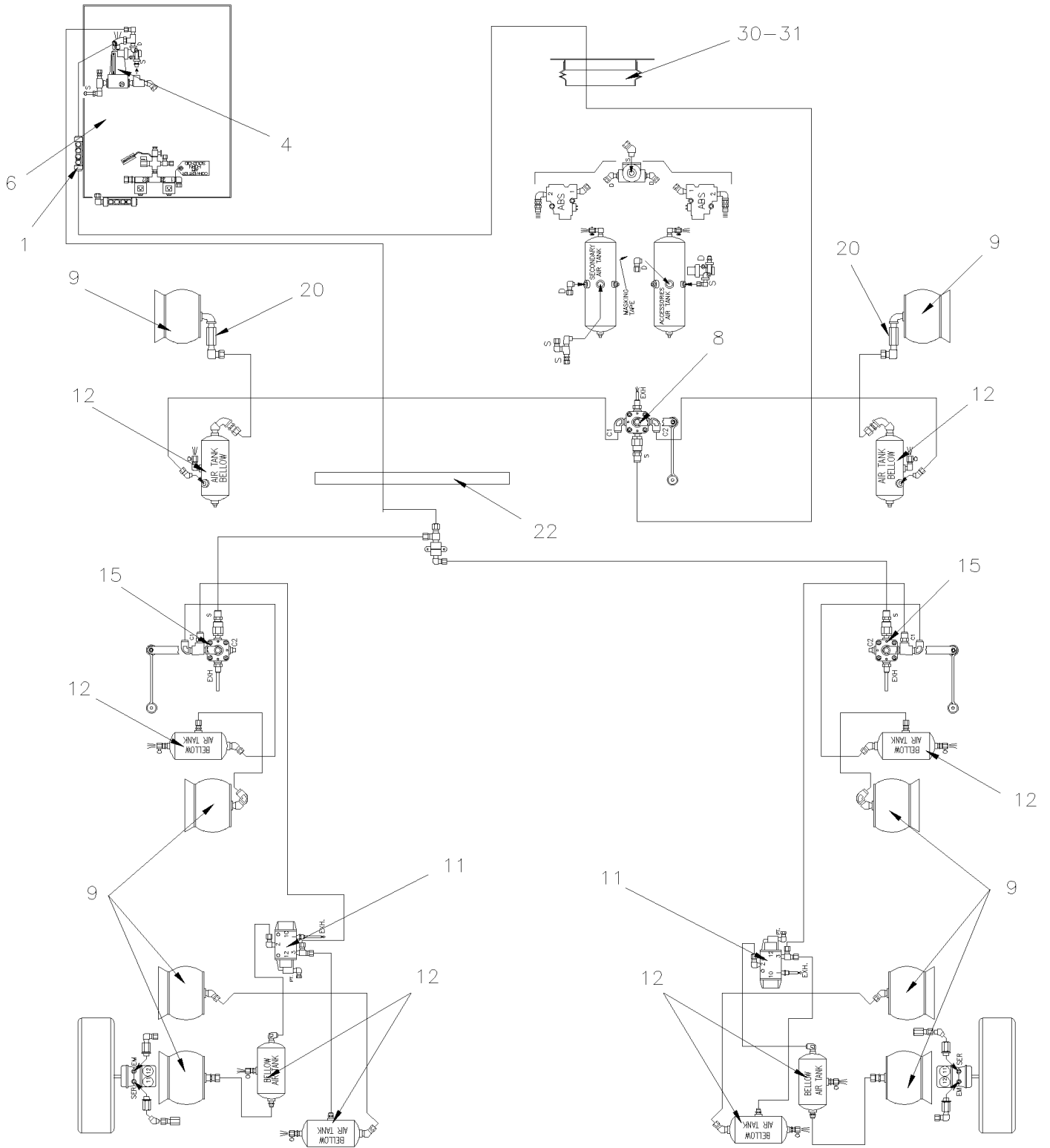
Numéro d'article	Pièces	Description	X L I I M T H 4 5	X L I I M T H 4 5 E	N O T E S
5	MTH-1600-50	SYSTEME A L'AIR DE LA SUSPENSION - MTH De 8-9279 À B-9999			
10	MTH-1601-00	BALLONS DE SUSPENSION A L'AIR De 8-9279 À B-9999			
20	MTH-1605-50	INST. SUSPENSION. INDEPENDANTE - ESSIEU AVANT "NDIFS80P" / 18000LBS De 8-9279 À B-9999			
25	MTH-1610-00	INSTALLATION SUSPENSION ESSIEU ARRIERE De 8-9279 À B-9999			
30	MTH-1615-00	INSTALLATION SUSPENSION ESSIEU PORTEUR De 8-9279 À A-9952			
31	MTH-1615-01	INSTALLATION SUSPENSION ESSIEU PORTEUR ONE PIECE De A-9953 À B-9999			
35	MTH-1615-10	SYSTEME DE LEVAGE ESSIEU PORTEUR De 8-9279 À B-9999			
40	MTH-1616-00	BARRE ANTI-ROULIS De 8-9279 À B-9999			
45	MTH-1620-50	SOUPAPE DE CONTROLE DE LA HAUTEUR - MTH De 8-9279 À B-9999			
50	MTH-1640-50	SOUPAPE & PANNEAU CONTROLE - SYS. ABAISSEMENT De 8-9279 À B-9999			

De 8-9279 À B-9999

Date:07-2024

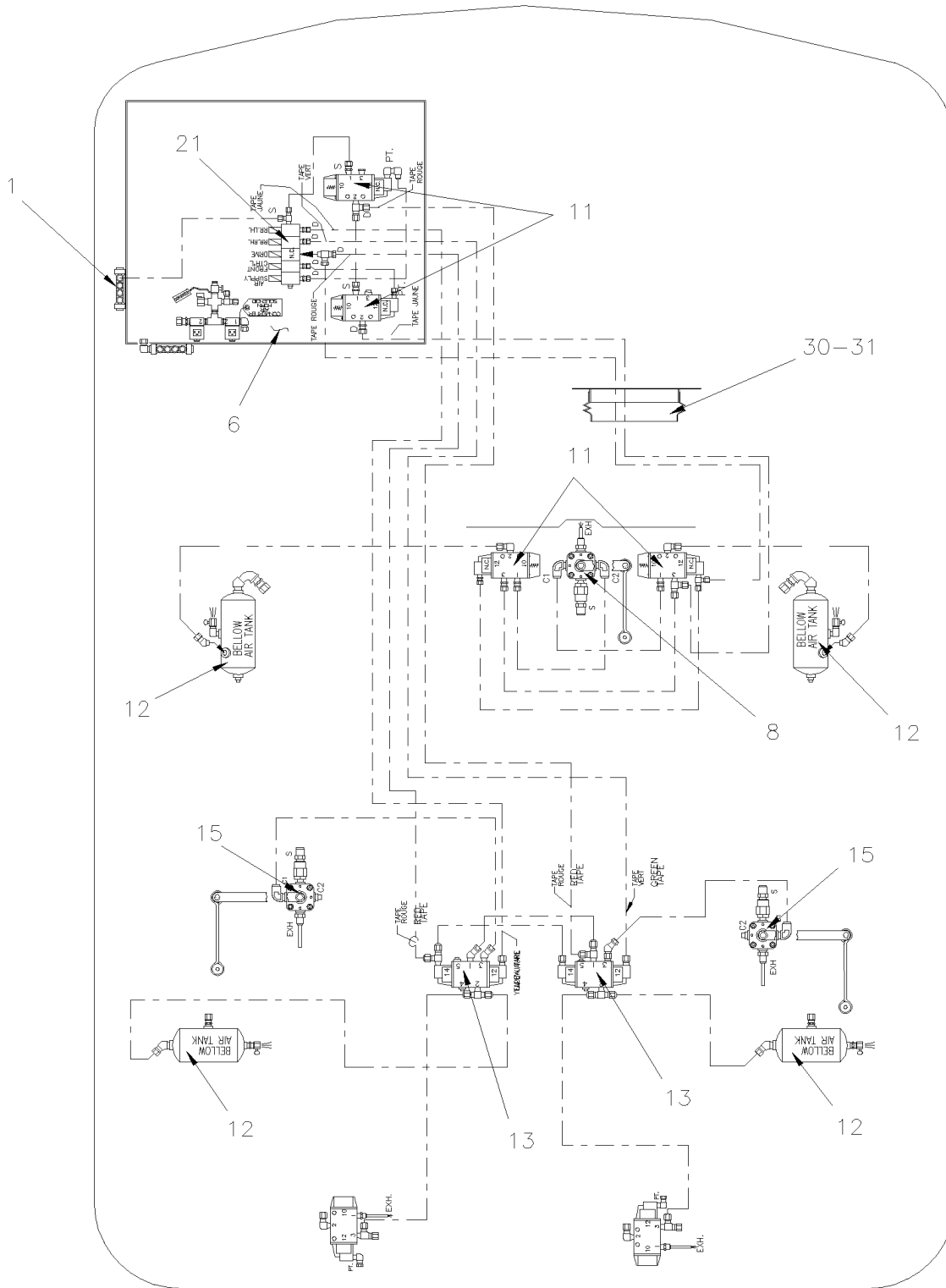
PAGE:MTH-1600-50

## SYSTEME A L'AIR DE LA SUSPENSION - MTH



STANDARD SUSPENSION

SYSTEME A L'AIR DE LA SUSPENSION - MTH



WITH OPTION LEVEL LOW

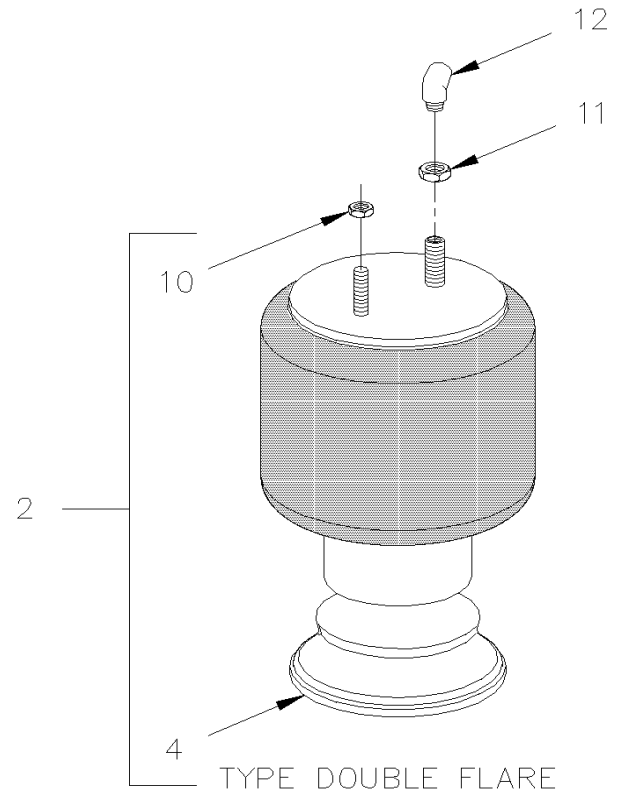
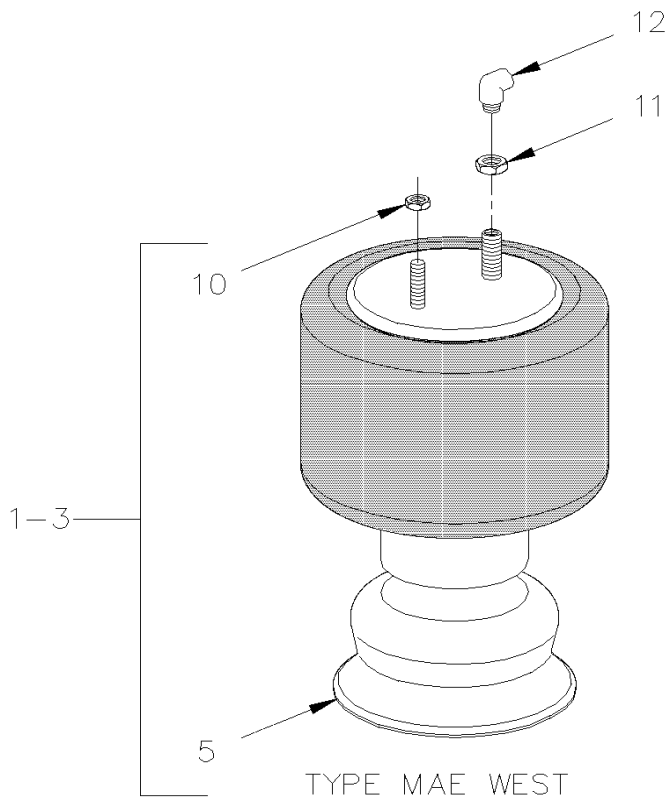
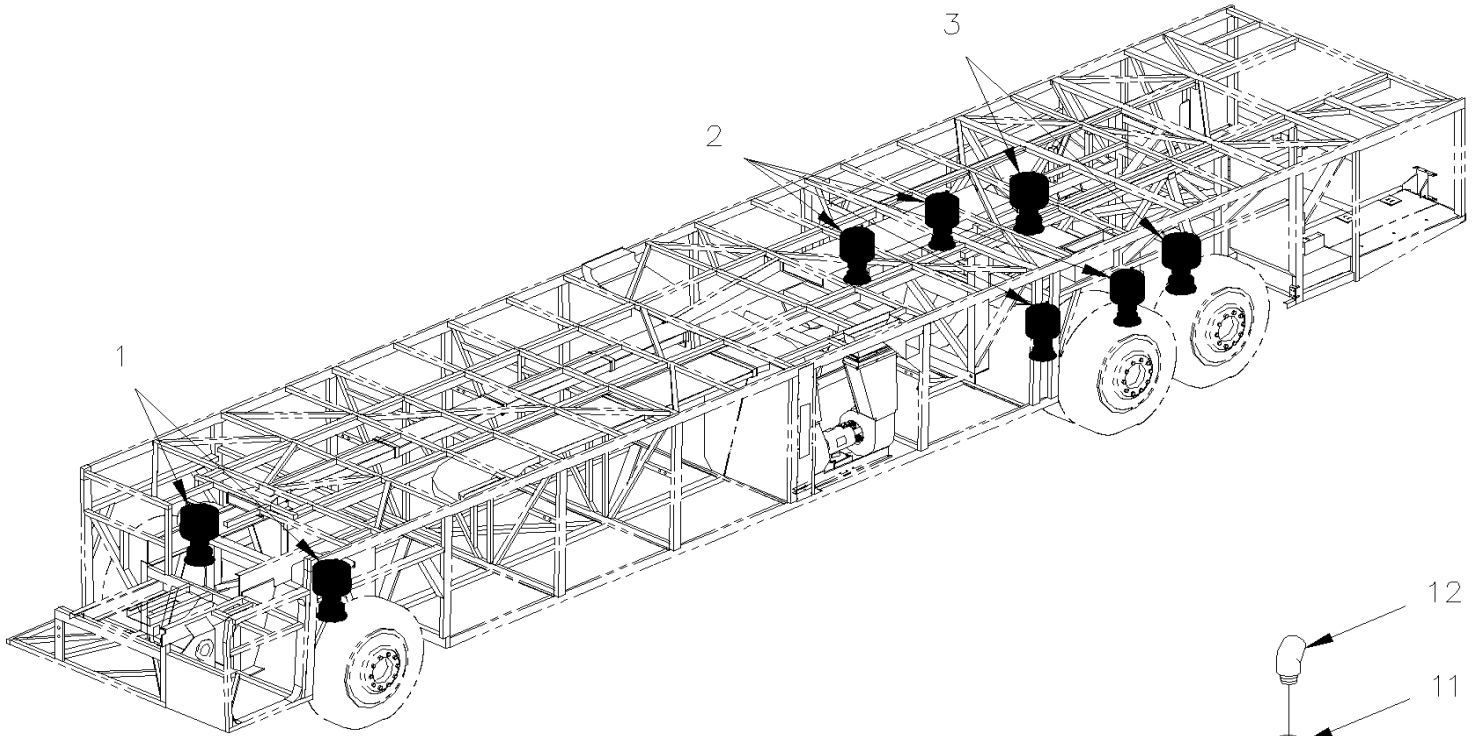


De 8-9279 À B-9999		Date:07-2024	PAGE:MTH-1600-50		
SYSTEME A L'AIR DE LA SUSPENSION - MTH					
Numéro d'article	Pièces	Description	X L I I M T H 4 5	X L I I M T H 4 5 E	N O T E S
1	641415	BLOC DISTRIBUTEUR / TYPE "PUSH-IN" / 2x#6 / 4x#4 PLAS	1	1	
4	<b>MTH-1220-15</b>	<b>FILTRE A L'AIR - ACCESSOIRES</b>			
6	<b>MTH-1640-50</b>	<b>SOUPAPE &amp; PANNEAU CONTROLE - SYS. ABAISSEMENT</b>			
8	630237	SOUPAPE, CONTROLE DE HAUTEUR "BARKSDALE" / AV	1	1	
9	<b>MTH-1601-00</b>	<b>BALLONS DE SUSPENSION A L'AIR</b>			
11	641274	SOUPAPE, 3 VOIES, 2 POSITIONS N.C.	AR	AR	
12	<b>MTH-1203-00</b>	<b>INSTALLATION - RESERVOIR D'AIR</b>			
13	641531	SOUPAPE, 5 VOIES, 3 POSITIONS	2	2	
. NS	641186	. BOBINE	1	1	
15	630156	SOUPAPE, CONTROLE DE HAUTEUR "BARKSDALE"	2	2	
20	131737	RACCORD MALE 123.8MM 1/2 NPT	2	2	
21	641205	SOUPAPE COLLECTEUR / W/5 SOLENOID	1	1	
. NS	641928	. VALVE DE REMPLACEMENT NC	5	5	
. NS	641107	. BOBINE 24V	5	5	
22	<b>MTH-1202-00</b>	<b>TUBES PLASTIQUE / AIR D.O.T.</b>			
30	504499	PROTECTEUR ACCORDEON / 2 7/8" I.D. x 3 5/8" x 4 7/16	1	1	
31	141567	PROTECTEUR CAOUTCHOUC 100MM	1	1	





## BALLONS DE SUSPENSION A L'AIR





De 8-9279 À B-9999	Date:07-2024	PAGE:MTH-1601-00
--------------------	--------------	------------------

**BALLONS DE SUSPENSION A L'AIR**

Numéro d'article	Pièces	Description	X L I I M T H 4 5	X L I I M T H 4 5 E	N O T E S
		... BALLONS SUSPENSION AVANT			
1	630239	BALLONS DE SUSPENSION ASS / MODEL 1400 M.W.	2	2	
		... BALLON SUSPENSION ESSIEU MOTEUR			
2	630260	BALLONS DE SUSPENSION ASS / MODEL 1100 D.F.	4	4	
		... BALLON SUSPENSION - ESSIEU PORTEUR			
3	630259	BALLONS DE SUSPENSION ASS / MODEL 1000 M.W.		2	
3	630162	BALLONS DE SUSPENSION ASS / MODEL 1200 M.W.	2		
4	630071	. PISTON POUR SOUFFLET 1100	AR	AR	
5	630036	. PISTON POUR SOUFFLET 1200	AR	AR	
10	500717	ECROU HEX BAGUE DE NYLON 1/2-20 Z050	AR	AR	
10	5001599	ECROU HEX BAGUE DE NYLON MINCE 1/2-13 Z050	AR	AR	
10	500968	ECROU HEX STOVER 1/2-13 Z050	AR	AR	
10	502595	ECROU HEX BAGUE DE NYLON 1/2-13 Z050	AR	AR	
11	502831	ECROU HEX MINCE 1 1/4-12x1/2	AR	AR	
12	5011170	COUDE MALE-FEMELLE 90° / TYPE TUYAU / 1/2NPT-Mx1/2NPT-F GAL	2	2	
12	641410	COUDE MALE 90° NON-ROTATIF / TYPE "PUSH-IN" / #12x1/2NPT-M BR	2	2	
NS	131737	RACCORD MALE 123.8MM 1/2 NPT	1	1	A
		A) AVEC SUSPENSION INDEPENDANTE			

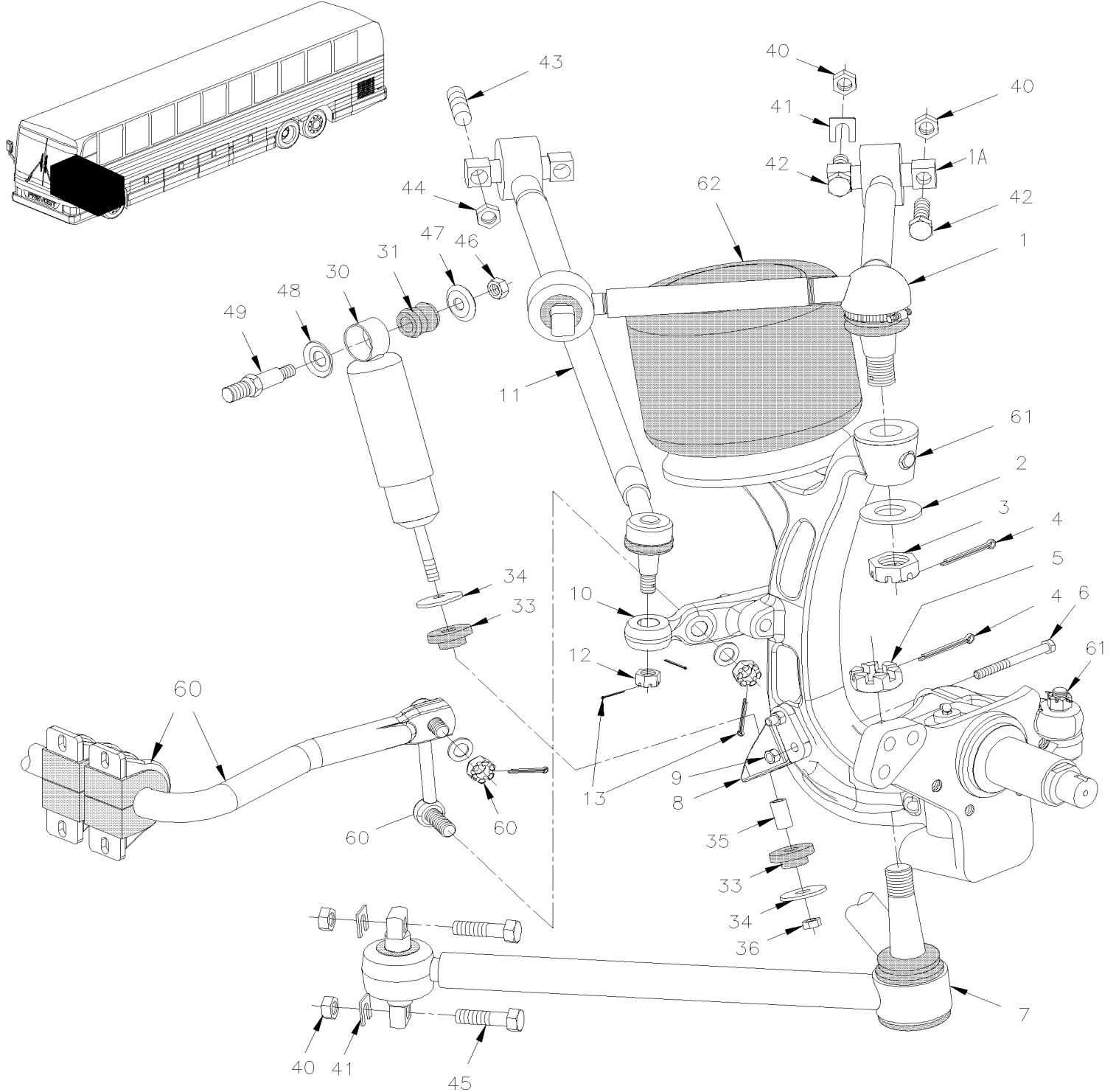


De 8-9279 À B-9999

Date:07-2024

PAGE:MTH-1605-50

INST. SUSPENSION. INDEPENDANTE - ESSIEU AVANT "NDIFS80P" / 18000LBS





De 8-9279 À B-9999	Date:07-2024	PAGE:MTH-1605-50
<b>INST. SUSPENSION. INDEPENDANTE - ESSIEU AVANT "NDIFS80P" / 18000LBS</b>		

Numéro d'article	Pièces	Description	X L I I M T H 4 5	X L I I M T H 4 5 E	N O T E S
1	611270	TRIANGLE DU HAUT	2	2	
. A	611346	. JOINT MOLECULAIRE / 20MM 150mm c/c 85MM O.D. x 72MM wide	2	2	
. A1	611358	. JOINT MOLECULAIRE / 20MM 150mm c/c 85MM O.D. x 72MM wide	2	2	
2	5001255	RONDELLE PLATE 31.75x54.77x3.175	1	1	
3	5001321	ECROU HEX CRENEAUX DEGAGES M30-1.5 17TH CJ	1	1	
4	502115	GOUPILLE FENDUE 3/16 x 2 1/2	2	2	
5	5001333	ECROU HEX CRENEAUX DEGAGES M36-1.5 17TH CJ	1	1	
6	611273	VIS A TETE HEXAGONAL M14-2.0x135 G8.8 Z050	2	2	
7	611344	TRIANGLE DU BAS DR. S. IND. / W/58 Deg	1	1	
. NS	611326	. ENSEMBLE DE JOINT MOLECULAIRE CENTRAL	1	1	
. NS	611325	. JOINT MOLECULAIRE / 20MM 150mm c/c 85MM O.D. x 70MM wide	2	2	
7	611343	TRIANGLE DU BAS GA. S. IND. / W/58 Deg	1	1	
. NS	611326	. ENSEMBLE DE JOINT MOLECULAIRE CENTRAL	1	1	
. NS	611325	. JOINT MOLECULAIRE / 20MM 150mm c/c 85MM O.D. x 70MM wide	2	2	
8	116454	ATTACHE / AMORTISSEUR	1	1	
9	502538	ECROU HEX STOVER M14-2.0 Z050	2	2	
10	661113	BRAS CINQUIEME BARRE GA / W/58 Deg	1	1	
10	661114	BRAS CINQUIEME DROIT / W/58 Deg	1	1	
11	661111	. BIELLE DE POUSSE / W/58 Deg	2	2	
12	5001325	. ECROU HEX CRENEAUX DEGAGES M24-1.5 15TH CJ	1	1	
13	661215	. GOUPILLE FENDUE 5MMx40MM	1	1	
30	630240	AMORTISSEUR / SACHS / 475	2	2	
. NS	630255	. ENSEMBLE DE MANCHON AVEC CHEMISE	1	1	
. NS	630257	. MANCHON / CAOUTCHOUC 1" x 1.005" I.D.	1	1	
31	630257	. MANCHON / CAOUTCHOUC 1" x 1.005" I.D.	2	2	
33	630249	. ENSEMBLE DE MANCHON AVEC CHEMISE	2	2	
36	5001579	. ECROU HEX BAGUE DE NYLON M16-1.5 Z050	1	1	
40	5001252	ECROU HEX STOVER M20-2.5 DP	4	4	
41	160992	ESPACEUR EN "U" 6.35 x 39.5MM x 38MM x 20 i.d.	AR	AR	
41	160993	ESPACEUR EN "U" 3.175x 39.5MM x 38MM x 20 i.d.	AR	AR	
41	661094	ESPACEUR EN "U" 4.76 x 39.5MM x 38MM x 20 i.d.	AR	AR	
42	983296	VIS A TETE HEXAGONAL M20-2.5x90 G10.9 ZP	4	4	
42	5001525	VIS A TETE HEXAGONAL M20-2.5x100 G10.9 N500	4	4	
43	130963	GOUJON M16-2.0x70	2	2	
44	502588	ECROU HEX M16-2.0 ZP	2	2	
45	5001561	VIS A TETE HEXAGONAL M20-2.5x250 G10.9 ZP	4	4	
46	500809	ECROU HEX STOVER M20-2.5 N500	1	1	
47	5001152	RONDELLE CONCAVE 21.0x50.0x4.5 ZP	1	1	
48	5001153	RONDELLE CONCAVE 25.5x50.0x4.5 ZP	1	1	
49	131424	GOUPILLE D'AMORTISEUR	1	1	
60	<b>MTH-1616-00</b>	<b>BARRE ANTI-ROULIS</b>			
61	<b>MTH-1005-50</b>	<b>ESSIEU AVANT - SUSPENSION INDEPENDANTE MODEL "NDIFS80P" / 18000LBS</b>			



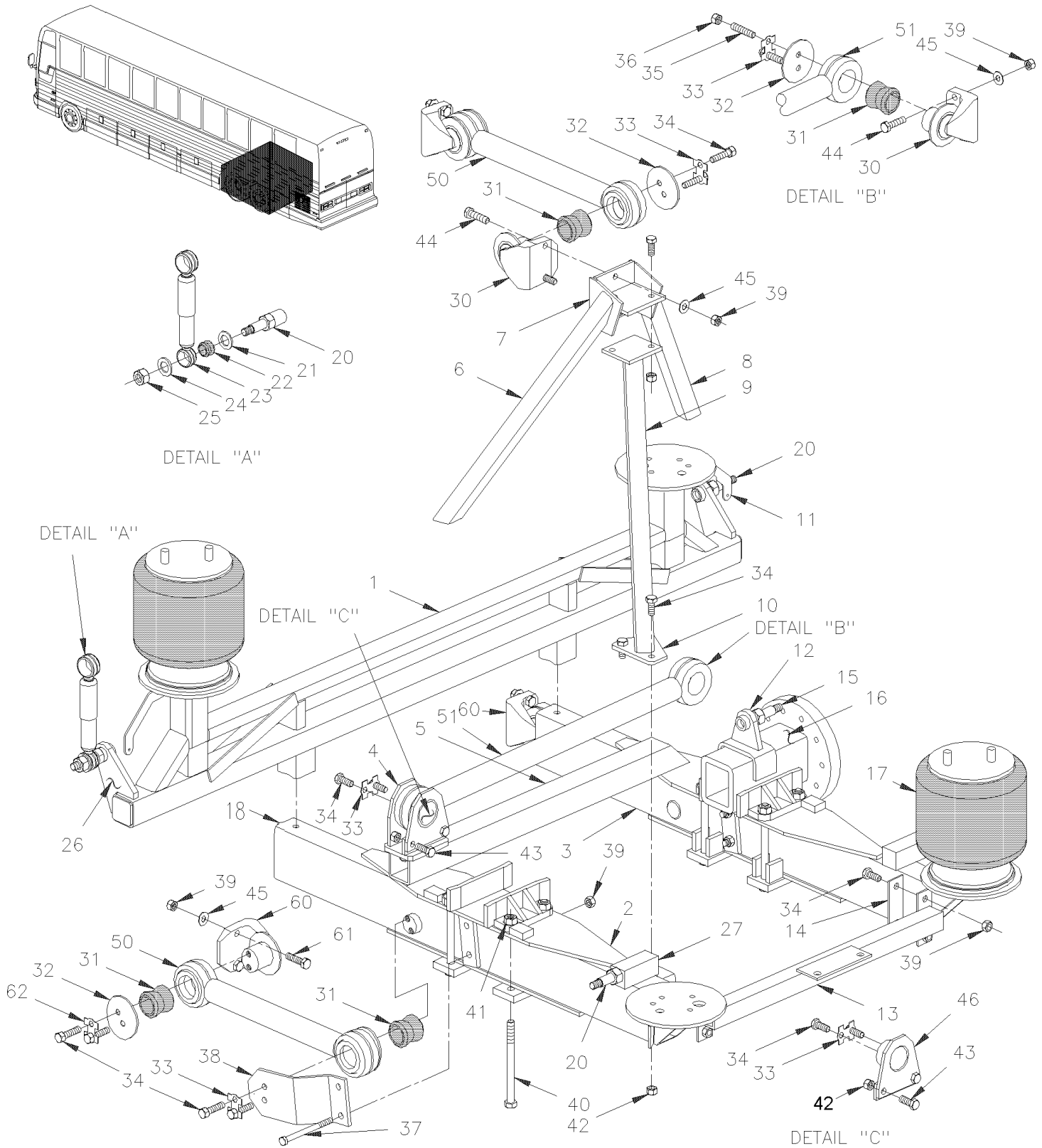
De 8-9279 À B-9999	Date:07-2024	PAGE:MTH-1605-50
--------------------	--------------	------------------

**INST. SUSPENSION. INDEPENDANTE - ESSIEU AVANT "NDIFS80P" / 18000LBS**

Numéro d'article	Pièces	Description	X L I I M T H 4 5	X L I I M T H 4 5 E	N O T E S
62	MTH-1601-00	BALLONS DE SUSPENSION A L'AIR			



## INSTALLATION SUSPENSION ESSIEU ARRIERE





De 8-9279 À B-9999	Date:07-2024	PAGE:MTH-1610-00
<b>INSTALLATION SUSPENSION ESSIEU ARRIERE</b>		

Numéro d'article	Pièces	Description	X L I I M T H 4 5	X L I I M T H 4 5 E	N O T E S
1	121563P	. SUPPORT ESSEUS MOTEUR ASS SOUDE AVEC FREIN A DISQUE	1		
1	121889P	. SUPPORT BALLONS ASS. De 8-9332	1		
1	121790P	. SUPPORT BALLONS ASS.		1	
2	121651P	. POUTRE GAUCHE ASS	1		
2	121788P	. POUTRE GAUCHE ASS		1	
3	121652P	. POUTRE DROITE ASS.	1		
3	121789P	. POUTRE DROITE ASS.		1	
4	131785	ATTACHE BARRE SUSPENSION	1	1	
5	121433	POUTRE, CHARIOT DIFFERENTIEL	1		
5	121773	POUTRE, CHARIOT DIFFERENTIEL		1	
6	121098	TUBE AVANT GAUCHE	1	1	
7	121577P	ATTACHE CENTRALE ASS. 4003	1	1	
8	121099	TUBE AVANT DROIT	1	1	
9	121610P	TUBE ARR. GAUCHE ASS.	1	1	
10	121554	PLAQUE D'ATTACHE,WCL AMOVIBLE ASS.(SOUDE	1	1	
11	121561	SUPPORT ACTIONNEUR / POUR FIXER LA TIGE / (SOUDE)	2	2	
12	121467	SUPPORT BARRE TORSION	2	2	
13	121575	BARRE ASS	1	1	
14	121442	PLAQUE DE FIXATION	2	2	
15	131522	TENON FILETE	2	2	
16	<b>MTH-1105-00</b>	<b>ESSIEU ARRIERE - MODEL "RC23165"</b>			
17	<b>MTH-1601-00</b>	<b>BALLONS DE SUSPENSION A L'AIR</b>			
18	121693	PLAQUE DE FERMETURE, CHARIOT DIFF		2	
20	131424	GOUPILLE D'AMORTISEUR	4	4	
21	5001153	RONDELLE CONCAVE 25.5x50.0x4.5 ZP	8	8	
22	630257	MANCHON / CAOUTCHOUC 1" x 1.005" I.D.	8	8	
23	630253	AMORTISSEUR / SACHS / 209	4	4	
23	630236	AMORTISSEUR / "KONI" (ORANGE)	4	4	O
. NS	630062	. MANCHON / CAOUTCHOUC 2" x 1.005" I.D.	1	1	O
. NS	630255	. ENSEMBLE DE MANCHON AVEC CHEMISE	1	1	O
24	5001152	RONDELLE CONCAVE 21.0x50.0x4.5 ZP	8	8	
25	500809	ECROU HEX STOVER M20-2.5 N500	4	4	
26	171676	ATTACHE ASS. DR.	1	1	
26	171677	ATTACHE ASS. GA.	1	1	
27	121157	AXE D'ATTACHE 1"-15 / AMORTISSEUR / 126MM LONG W/OFFSET CENTER	2		
27	171032	SUPPORT 1"-15 / AMORTISSEUR / 55MM		2	
30	132914	SUPPORT BARRE RADIALE MACHINE / 95MM C/C // 150MM SHORT	3	3	
. NS	121890	. PLAQUE CALIBRE / AVEC 2 TROUS 17MM I.D. X 90MM C/C	AR	AR	
30	121267	ESPACEUR 26 GA.	AR	AR	
NS	121039	ESPACEUR 20 GA.	AR	AR	
NS	131068	ESPACEUR	AR	AR	
NS	121419	ESPACEUR EN "U" 133MM x 62MM x 18 i.d.	AR	AR	





De 8-9279 À B-9999	Date:07-2024	PAGE:MTH-1610-00
<b>INSTALLATION SUSPENSION ESSIEU ARRIERE</b>		

Numéro d'article	Pièces	Description	X L I M T H 4 5	X L I M T H 4 5 E	N O T E S
NS	121418	ESPACEUR EN "U" 133MM x 62MM x 18 i.d.	AR	AR	
31	630021	COUSSINET DE CAOUTCHOUC SUSP.	8	8	
NS	192380	CALE RONDELLE / COUSSINET 2.795x4.330x.0625 SS	AR	AR	W
32	110681	PLAQUE DE RETENUE 110MM OD W/16.7 @ 38C/C	6	6	
33	110340	BARRURE BOULON / AVEC 2 TROUS / 4 BARRURES / 18MM I.D. X 38MM C/C À A-9994	6	6	
33	110788	BARRURE BOULON / AVEC 2 TROUS / 6 BARRURES / 18MM I.D. X 38MM C/C De A-9995	6	6	
34	500813	VIS A TETE HEXAGONAL M16-2.0x35 G8.8 ZP	AR	AR	
35	130963	GOUJON M16-2.0x70	2	2	
36	502588	ECROU HEX M16-2.0 ZP	2	2	
38	110681	PLAQUE DE RETENUE 110MM OD W/16.7 @ 38C/C	2	2	
39	5001662	ECROU HEX BAGUE DE NYLON M16-2.0 G10 Z050	AR	AR	
40	5001472	VIS A TETE HEXAGONAL 3/4-16x9 1/2 G5 Z050	8	8	
41	500251	ECROU HEX BAGUE DE NYLON 3/4-16 Z050	8	8	
42	5001252	ECROU HEX STOVER M20-2.5 DP	2	2	
43	955385	VIS A TETE HEXAGONAL M20-2.5x45 G8.8 ZP	2	2	
44	5001372	VIS A TETE HEXAGONAL M16-2.0x50 G10.9 N500	2	2	
45	5001046	RONDELLE PLATE .656x1.500x.187	AR	AR	
46	131784	FIXATION	1	1	
50	120868	BARRE D'ACCOUPEMENT ASS / 23 3/8" C/C (593MM)	3		
50	121697	BARRE D'ACCOUPEMENT ASS / 21 1/8" C/C (536.5MM)		3	
51	110648	BARRE D'ACCOUPEMENT ASS / 34 13/16" C/C (885MM)	1	1	
60	131807	SUPPORT BARRE RADIALE MACHINE / 144MM C/C // 169MM LONG	2	2	
61	5001224	VIS A TETE HEXAGONAL M16-2.0x60 G10.9 G500	4	4	
62	121578	BARRURE BOULON / AVEC 2 TROUS / 17MM I.D. X 90MM C/C	2	2	
		O) OPTION			
		W) SI BESOIN, UTILISEZ ENTRE SUPPORT BARRE D'ACCOUPEMENT			

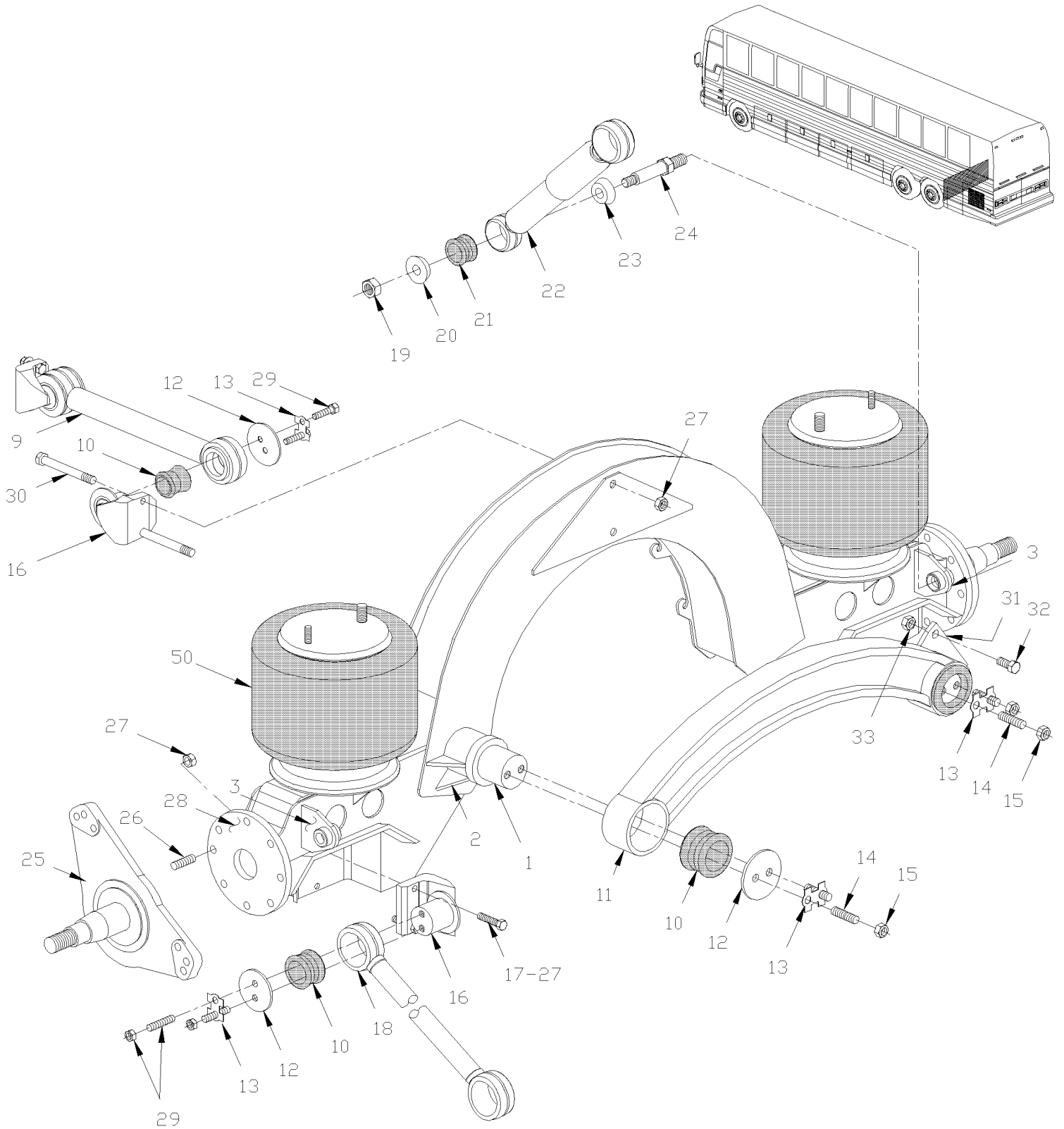


De 8-9279 À A-9952

Date:07-2024

PAGE:MTH-1615-00

## INSTALLATION SUSPENSION ESSIEU PORTEUR



De 8-9279 À A-9952	Date:07-2024	PAGE:MTH-1615-00
<b>INSTALLATION SUSPENSION ESSIEU PORTEUR</b>		

Numéro d'article	Pièces	Description	X L I M T H 4 5	X L I M T H 4 5 E	N O T E S
	121547P	ESSIEU AUX ASS.	1		
	121677P	ESSIEU AUX ASS.		1	
1	121341	. ARBRE D'ATTACHE, ESSIEU AUX (SOUDE)	1		
1	121680	. ARBRE D'ATTACHE, ESSIEU AUX (SOUDE)		1	
2	121268	. RENFORT, ESSIEU AUX.	1		
2	121682	. RENFORT, ESSIEU AUX.		1	
NS	121706	. RENFORT, ESSIEU AUX.		1	
3	121580	. ATTACHE ASS.	2	2	
. NS	171032	. . SUPPORT 1"-15 / AMORTISSEUR / 55MM	1	1	
9	120868	BARRE D'ACCOUPEMENT ASS / 23 3/8" C/C (593MM)	1	1	
10	630021	COUSSINET DE CAOUTCHOUC SUSP.	6	6	
NS	192380	CALE RONDELLE / COUSSINET 2.795x4.330x.0625 SS	AR	AR	W
11	131370	BARRE D'ACCOUPEMENT ASS / 35" C/C (889MM) / CASTING		1	
11	131749	BARRE D'ACCOUPEMENT ASS / 35" C/C (889MM) / CASTING	1		
12	110681	PLAQUE DE RETENUE 110MM OD W/16.7 @ 38C/C	6	6	
13	110340	BARRURE BOULON / AVEC 2 TROUS / 4 BARRURES / 18MM I.D. X 38MM C/C	6	6	
13	110788	BARRURE BOULON / AVEC 2 TROUS / 6 BARRURES / 18MM I.D. X 38MM C/C	6	6	
14	130963	GOUJON M16-2.0x70	12	12	
15	5001662	ECROU HEX BAGUE DE NYLON M16-2.0 G10 Z050	18	18	
16	132914	SUPPORT BARRE RADIALE MACHINE / 95MM C/C // 150MM SHORT	3	3	
. NS	121890	. PLAQUE CALIBRE / AVEC 2 TROUS 17MM I.D. X 90MM C/C	AR	AR	
17	5001224	VIS A TETE HEXAGONAL M16-2.0x60 G10.9 G500	4	4	
18	121358	BARRE D'ACCOUPEMENT ASS AVEC CHAINE / 23 3/8" C/C (593MM)	2	2	
19	500809	ECROU HEX STOVER M20-2.5 N500	4	4	
20	5001152	RONDELLE CONCAVE 21.0x50.0x4.5 ZP	4	4	
21	630257	MANCHON / CAOUTCHOUC 1" x 1.005" I.D.	4	4	
22	630253	AMORTISSEUR / SACHS / 209	2	2	
22	630236	AMORTISSEUR / "KONI" (ORANGE)	2	2	O
. NS	630062	. MANCHON / CAOUTCHOUC 2" x 1.005" I.D.	1	1	O
. NS	630255	. ENSEMBLE DE MANCHON AVEC CHEMISE	1	1	O
23	500833	RONDELLE CONCAVE 25.5x60.0x2.5 ZP	4	4	
NS	5001153	RONDELLE CONCAVE 25.5x50.0x4.5 ZP	4	4	
24	131424	GOUPILLE D'AMORTISEUR	4	4	
25	611302	MANDRIN / AVEC MODEL "G.K.N." (TS8U UNITISED) À 8-9278	2	2	
25	610640	MANDRIN / AVEC MODEL "G.K.N." (TS8U UNITISED) W/ABS HOLE De 8-9279	2	2	
. NS	610641	. MANCHON DE CAPTEUR ABS TAG AXLE De 8-9279	1	1	
26	611048	GOUJON / M16-2.0 x 60MM	8	8	
27	502588	ECROU HEX M16-2.0 ZP	8	8	
NS	502884	RONDELLE FREIN FENDUE 16.2x27.4x3.5 N500	8	8	
28	121203	AJUSTEMENT DE CAMBER 0.117 DEG / SPINDLE & AXLE	AR	AR	
NS	121240	AJUSTEMENT DE CAMBER 0.250 DEG / SPINDLE & AXLE	AR	AR	
29	500813	VIS A TETE HEXAGONAL M16-2.0x35 G8.8 ZP	4	4	



De 8-9279 À A-9952	Date:07-2024	PAGE:MTH-1615-00
--------------------	--------------	------------------

**INSTALLATION SUSPENSION ESSIEU PORTEUR**

Numéro d'article	Pièces	Description	X L I I M T H 4 5	X L I I M T H 4 5 E	N O T E S
30	5001370	VIS A TETE HEXAGONAL M16-2.0x180 G10.9 G500	2	2	
31	131784	FIXATION	1	1	
32	955385	VIS A TETE HEXAGONAL M20-2.5x45 G8.8 ZP	2	2	
33	5001252	ECROU HEX STOVER M20-2.5 DP	2	2	
40	130940	ENSEMBLE DE GOUPILLE	AR	AR	
40	130846	. GOUJON ASS. BARRE SUSPENSION	1	1	
41	130760	. . GOUJON 2 3/4" X 1 1/4-12 BOTH END	1	1	
42	131158	. BARRURE	1	1	
43	500280	. ECROU HEX 1 1/4-12x1 1/16 ZP	1	1	
44	500725	ECROU HEX STOVER 5/8-18 Z050	2	2	
45	500880	VIS A TETE HEXAGONAL 5/8-18x1 3/4 G5 ZP	2	2	
50	<b>MTH-1601-00</b>	<b>BALLONS DE SUSPENSION A L'AIR</b>			
		O) OPTION			
		R) REFERENCE NUMERO DE PRODUCTION SEULEMENT			
		W) SI BESOIN, UTILISEZ ENTRE SUPPORT BARRE D'ACCOUPLEMENT			

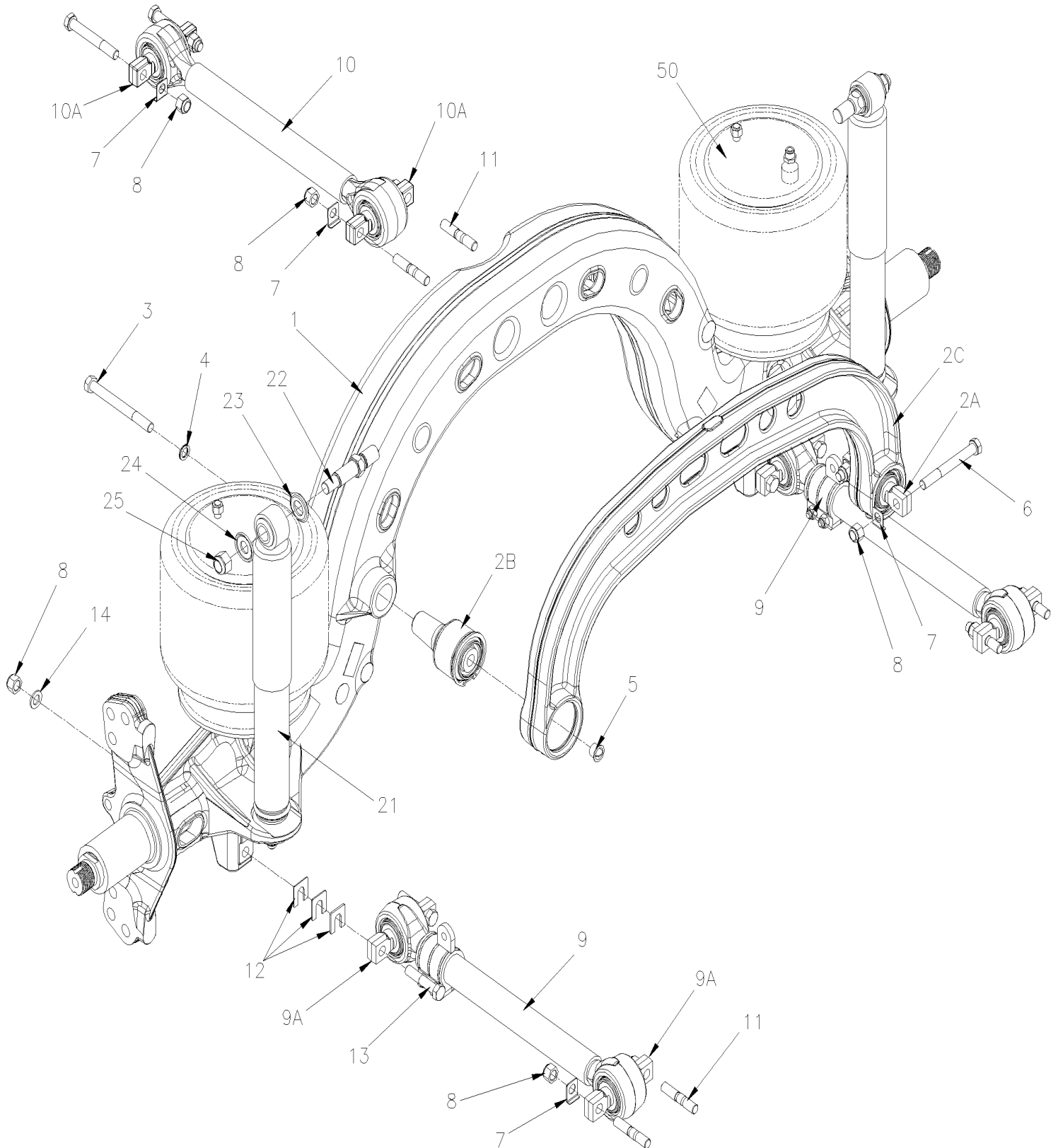


De A-9953 À B-9999

Date:07-2024

PAGE:MTH-1615-01

**INSTALLATION SUSPENSION ESSIEU PORTEUR ONE PIECE**

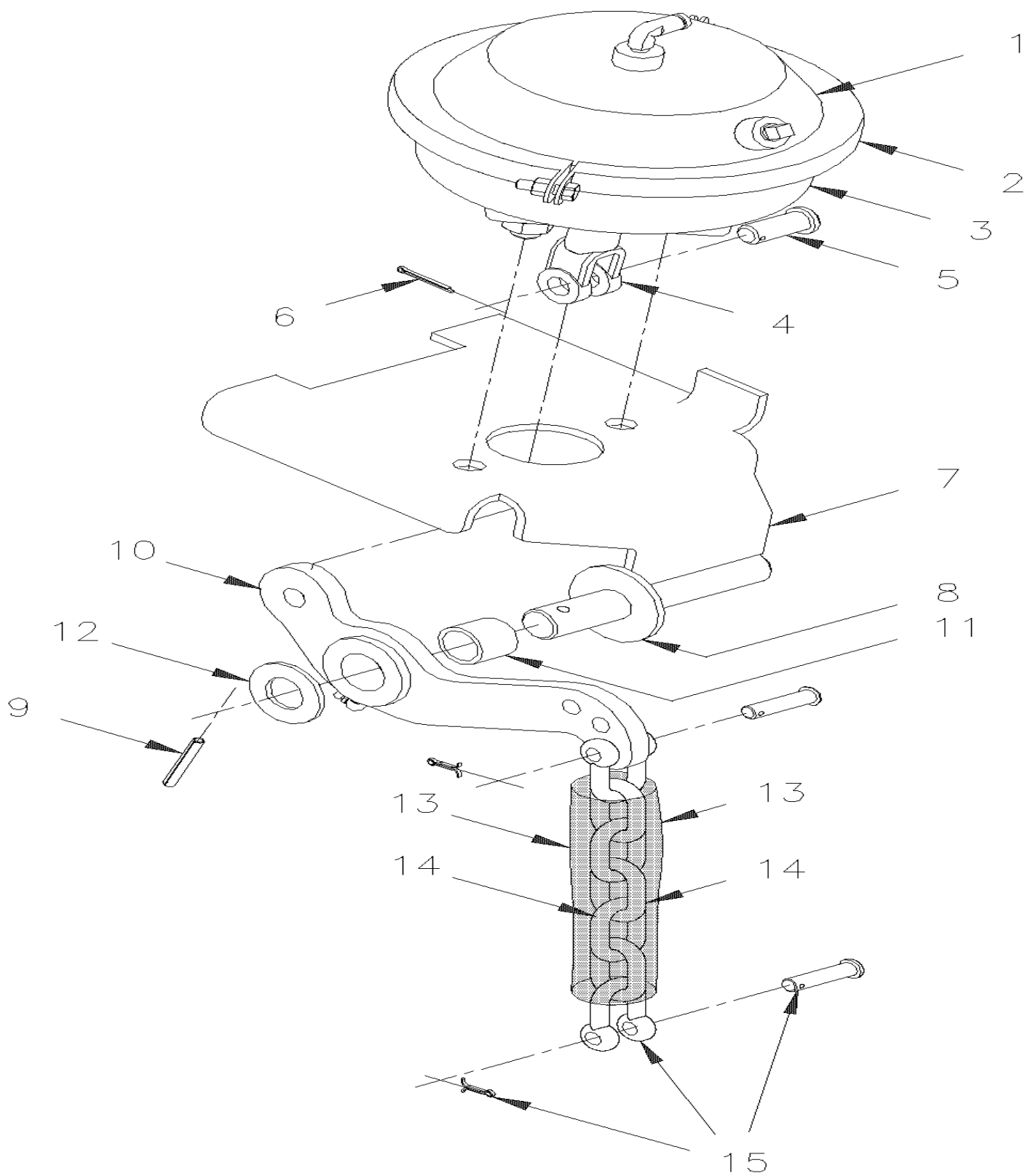


De A-9953 À B-9999	Date:07-2024	PAGE:MTH-1615-01
<b>INSTALLATION SUSPENSION ESSIEU PORTEUR ONE PIECE</b>		

Numéro d'article	Pièces	Description	X L I M T H 4 5	X L I M T H 4 5 E	N O T E S
1	621808	ESSIEU PORTEUR FORGE	1	1	
2	630272	BARRE LATERAL ASS. ESSIEU AUX. 35" C/C (889MM) / CASTING	1	1	
. A	630274	. ENSEMBLE DE JOINT MOLECULAIRE 75MM O.D. / 130MM C/C	1	1	
. B	630275	. ENSEMBLE DE JOINT MOLECULAIRE 85MM O.D.	1	1	
. C	630273	. TIGE 35" C/C (889MM) / CASTING	1	1	
NS	G32952	OUTIL POUR ENLEVER "PANHARD"	1	1	
3	5001795	VIS A TETE HEXAGONAL M16-1.5x160 G10.9 N500	1	1	
4	630278	RONDELLE "NORD-LOCK" 17.0x25.4x3.4 YP	1	1	
5	621832	BOUCHON A TIRETTE DIA. 23MM	1	1	
6	5001828	VIS A TETE HEXAGONAL M16-2.0x140 G10.9 N500	2	2	
7	131961	PLAQUE DE RETENUE De B-5017	10	10	
8	5001662	ECROU HEX BAGUE DE NYLON M16-2.0 G10 Z050	14	14	
9	621803	BARRE D'ACCOUPEMENT ASS / 23.38" (594.1MM) / 130MM / M16	2	2	
. A	630274	. ENSEMBLE DE JOINT MOLECULAIRE 75MM O.D. / 130MM C/C	2	2	
10	621806	BARRE D'ACCOUPEMENT ASS / 23.38" (594.1MM) / 130MM / M16	1	1	
. A	630274	. ENSEMBLE DE JOINT MOLECULAIRE 75MM O.D. / 130MM C/C	2	2	
11	621795	GOUJON M16-2.0x72 MM ZP À B-5016	6	6	
11	5001867	GOUJON M16-2.0x60 G10.9 N500 De B-5017	6	6	
12	661220	ESPACEUR EN "U" 0.79 x39.5MM x 38MM x17 i.d.	AR	AR	
12	621830	ESPACEUR EN "U" 1.59 x 39.5MM x 38MM x17 i.d.	AR	AR	
12	161352	ESPACEUR EN "U" 2.28 x39.5MM x 38MM x17 i.d.	AR	AR	
12	621831	ESPACEUR EN "U" 3.175 x39.5MM x 38MM x17 i.d.	AR	AR	
13	5001830	VIS A TETE HEXAGONAL M16-2.0x80 G10.9 N500	4	4	
14	5001722	RONDELLE PLATE 17.0x30.0x3.0 SS	4	4	
15	5001827	VIS A TETE HEXAGONAL M16-2.0x120 G10.9 N500	2	2	
21	630271	AMORTISSEUR / SACHS	2	2	
. NS	630257	. MANCHON / CAOUTCHOUC 1" x 1.005" I.D.	2	2	
. NS	630255	. ENSEMBLE DE MANCHON AVEC CHEMISE	1	1	
22	131424	GOUPILLE D'AMORTISEUR	1	1	
23	5001153	RONDELLE CONCAVE 25.5x50.0x4.5 ZP	2	2	
24	5001152	RONDELLE CONCAVE 21.0x50.0x4.5 ZP	2	2	
25	5001663	ECROU HEX BAGUE DE NYLON M20-2.5 G10 Z050	2	2	
50	<b>MTH-1601-00</b>	<b>BALLONS DE SUSPENSION A L'AIR</b>			



## SYSTEME DE LEVAGE ESSIEU PORTEUR





De 8-9279 À B-9999	Date:07-2024	PAGE:MTH-1615-10
<b>SYSTEME DE LEVAGE ESSIEU PORTEUR</b>		

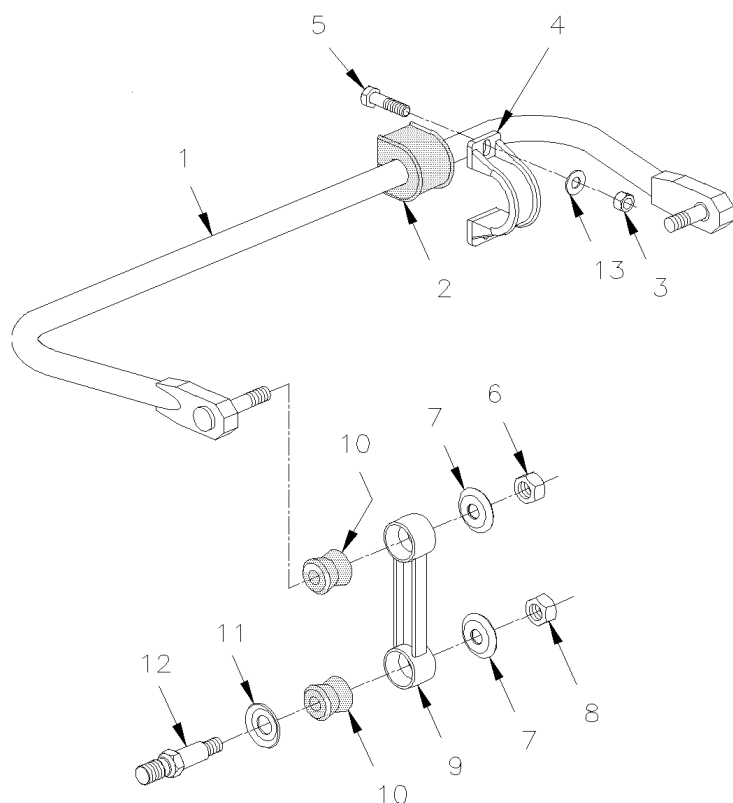
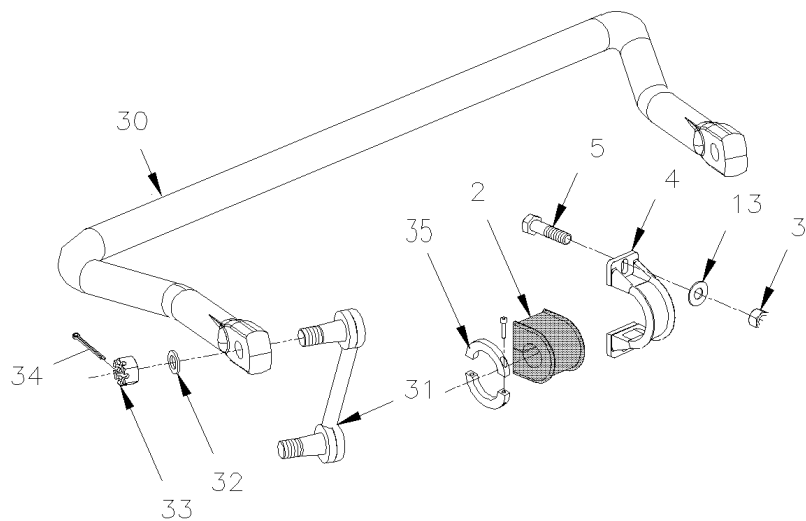
Numéro d'article	Pièces	Description	X L I I M T H 4 5	X L I I M T H 4 5 E	N O T E S
1	641425	CHAMBRE DE FREIN TYPE 36	2	2	
2	641067	. COLLET ASS. CHAMBRE FREIN 36	1	1	
3	640979	. DIAPHRAGME / TYPE 36	1	1	
3	641066	. GAINE	1	1	
4	640130	. FOURCHE DE TIGE 5/8-18x1 3/8 C/Lx9/16Wx5/8	1	1	
5	502028	. . AXE DE CHAPE 5/8 x 3/4	1	1	
6	502102	. . GOUPILLE FENDUE 1/8 x 1	1	1	
NS	641426	. ECRAN PROTECTEUR	1	1	
7	172277P	ATTACHE DE PARE-CHOC DROITE	1	1	
7	173154P	ATTACHE DE PARE-CHOC DROITE À A-9952	1	1	
7	175005	ATTACHE DE PARE-CHOC DROITE De A-9953	1	1	
7	172278P	SUPPORT GAUCHE	1	1	
7	173155P	SUPPORT GAUCHE À A-9952	1	1	
7	175006	SUPPORT GAUCHE De A-9953	1	1	
8	121590	. PIVOT	1	1	
9	502106	GOUPILLE FENDUE 1/4 x 2	1	1	
10	131701	LEVIER SS	2	2	
11	131699	. MANCHON LAITON AVEC RAINURE INTÉRIEUR 31.94 O.D. x 25.5 I.D. x 25.4	1	1	
12	500456	RONDELLE PLATE 1.062x2.000x.134 Z050	1	1	
13	121123	TUBE RECOUVRANT CHAINE 290MM	1	1	
. NS	5001503	. TUBE, PVC / CLAIRE / 1 1/2" I.D./ S.L.	AR	AR	
14	121122	CHAINE 340MM À 9-9592	1		
14	121807	CABLAGE LIAISON ASS 302MM À 9-9592		1	
14	121834	CHAINE 307MM De 9-9593 À A-9952		1	
14	121913	CHAINE 340MM De A-9953		1	
15	505064	AXE POUR CHAINE DE LEVAGE	2	2	

De 8-9279 À B-9999

Date:07-2024

PAGE:MTH-1616-00

## BARRE ANTI-ROULIS





De 8-9279 À B-9999	Date:07-2024	PAGE:MTH-1616-00
<b>BARRE ANTI-ROULIS</b>		

Numéro d'article	Pièces	Description	X L I M T H 4 5	X L I M T H 4 5 E	N O T E S
1	131019	BARRE DE TORSION ASS / 1 1/2" O.D. X 848MM	1	1	R
. A	131520	. GOUJON 1 1/4" O.D.	2	2	R
NS	131520	. GOUJON 1 1/4" O.D.	2	2	R
2	630020	MANCHON / CAOUTCHOUC / UTILSIE AVEC UNE BARRE DE TORSION 1 3/4"	4	4	
2	130953	MANCHON / CAOUTCHOUC / UTILSIE AVEC UNE BARRE DE TORSION 1 1/2"	4	4	
3	500811	ECROU HEX STOVER M12-1.75 G500	8	8	
4	630145	COLLET NODULAIRE / 2x.472" HOLE 4 5/8 C/C	4	4	
NS	130077	ENS. SERV. COLLET SWAYBAR 38MM, 1,5" D	1	1	
. NS	130076	. COLLET NODULAIRE MACHINE	4	4	
. NS	130953	. MANCHON / CAOUTCHOUC / UTILSIE AVEC UNE BARRE DE TORSION 1 1/2"	4	4	
. NS	5001688	. VIS A TETE HEXAGONAL M12-1.75x100 G10.9 G500	8	8	
. NS	5001695	. ECROU HEX BAGUE DE NYLON M12-1.75 Z050	8	8	
. NS	5002008	. RONDELLE PLATE 13.0x35.0x5.0 N500	8	8	
. NS	IS-23019	. VOIR FEUILLE D'INSTRUCTION ANGLAISE	1	1	
. NS	FI-23019	. VOIR FEUILLE D'INSTRUCTION FRANCAISE	1	1	
NS	130078	ENS. SERV. COLLET SWAYBAR 45MM 1,75" D	1	1	
. NS	130076	. COLLET NODULAIRE MACHINE	4	4	
. NS	630020	. MANCHON / CAOUTCHOUC / UTILSIE AVEC UNE BARRE DE TORSION 1 3/4"	4	4	
. NS	5001688	. VIS A TETE HEXAGONAL M12-1.75x100 G10.9 G500	8	8	
. NS	5001695	. ECROU HEX BAGUE DE NYLON M12-1.75 Z050	8	8	
. NS	5002008	. RONDELLE PLATE 13.0x35.0x5.0 N500	8	8	
. NS	IS-23019	. VOIR FEUILLE D'INSTRUCTION ANGLAISE	1	1	
. NS	FI-23019	. VOIR FEUILLE D'INSTRUCTION FRANCAISE	1	1	
5	500806	VIS A TETE HEXAGONAL M12-1.75X35 G10.9 G500	8	8	
6	500809	ECROU HEX STOVER M20-2.5 N500	2	2	
7	5001152	RONDELLE CONCAVE 21.0x50.0x4.5 ZP	4	4	
8	500809	ECROU HEX STOVER M20-2.5 N500	2	2	
9	630146	BIELLE ASS / 7" C/C / IRON	1	1	
10	506678	MANCHON / POLYURHETHANE 1" x 1.005" I.D.	8	8	
11	5001153	RONDELLE CONCAVE 25.5x50.0x4.5 ZP	4	4	
12	131522	TENON FILETE	2	2	B
13	500011	RONDELLE PLATE / TREMPE 13.0x24.0x3.0 STL	4	4	
30	131755	BARRE ANTI-ROULIS 1 3/4" O.D. 1175MM // W/58 Deg	1	1	
31	630246	BIELLE ASS / 150MM C/C / W/18000LBS	2	2	
32	502558	RONDELLE PLATE 21.0x37.0x3.0 G500	4	4	
33	5001553	ECROU HEX CRENEAUX DEGAGES M20-1.5 N500	4	4	
34	502104	GOUPILLE FENDUE 5/32 x 2	4	4	
35	563042	COLLET 1 3/4 DIA. INT.	2	2	D
NS	MI03-12	VOIR INFORMATION DE MAINTENANCE	1	1	
NS	MI03-13	VOIR INFORMATION DE MAINTENANCE	1	1	



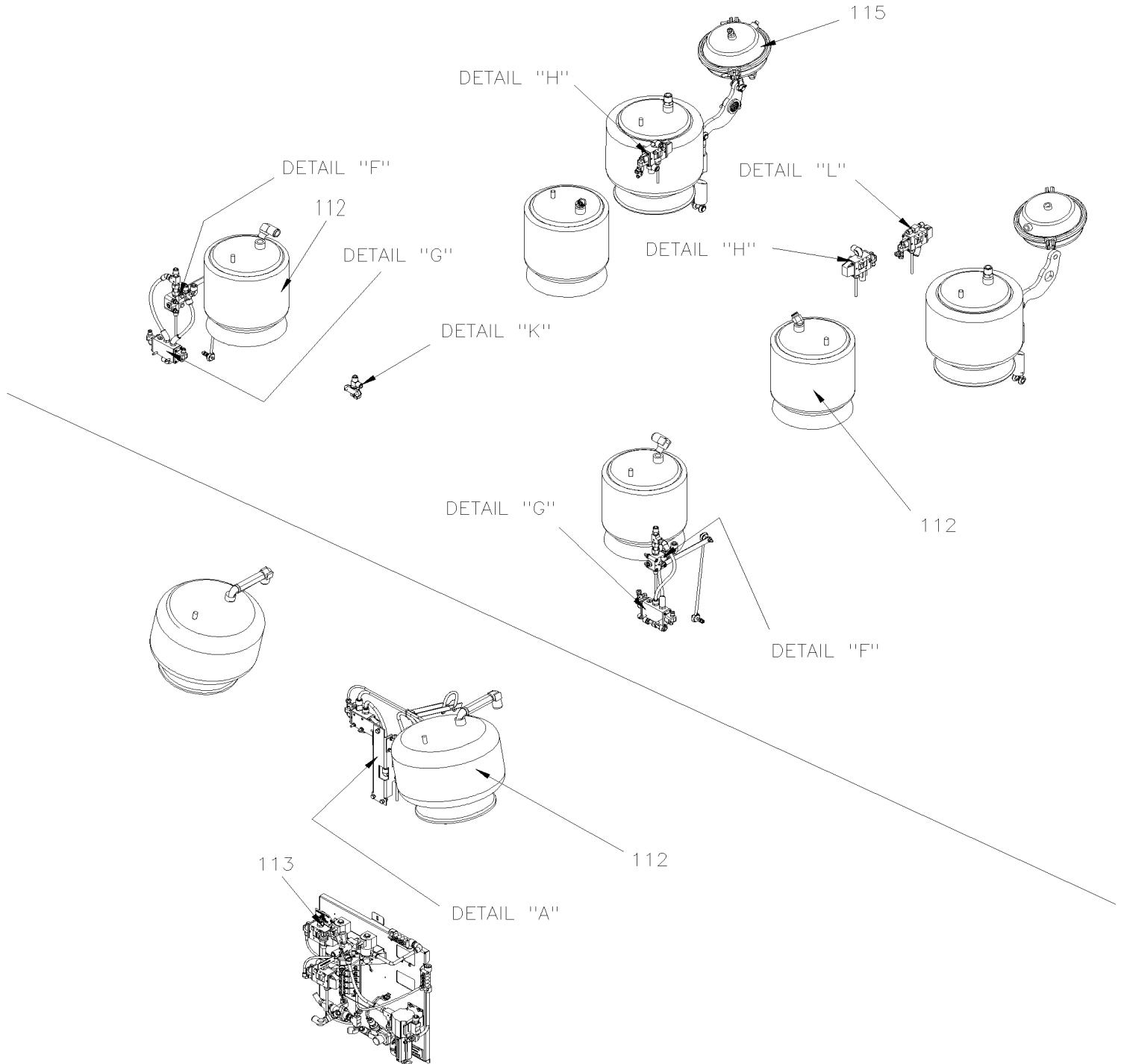
De 8-9279 À B-9999	Date:07-2024	PAGE:MTH-1616-00
--------------------	--------------	------------------

**BARRE ANTI-ROULIS**

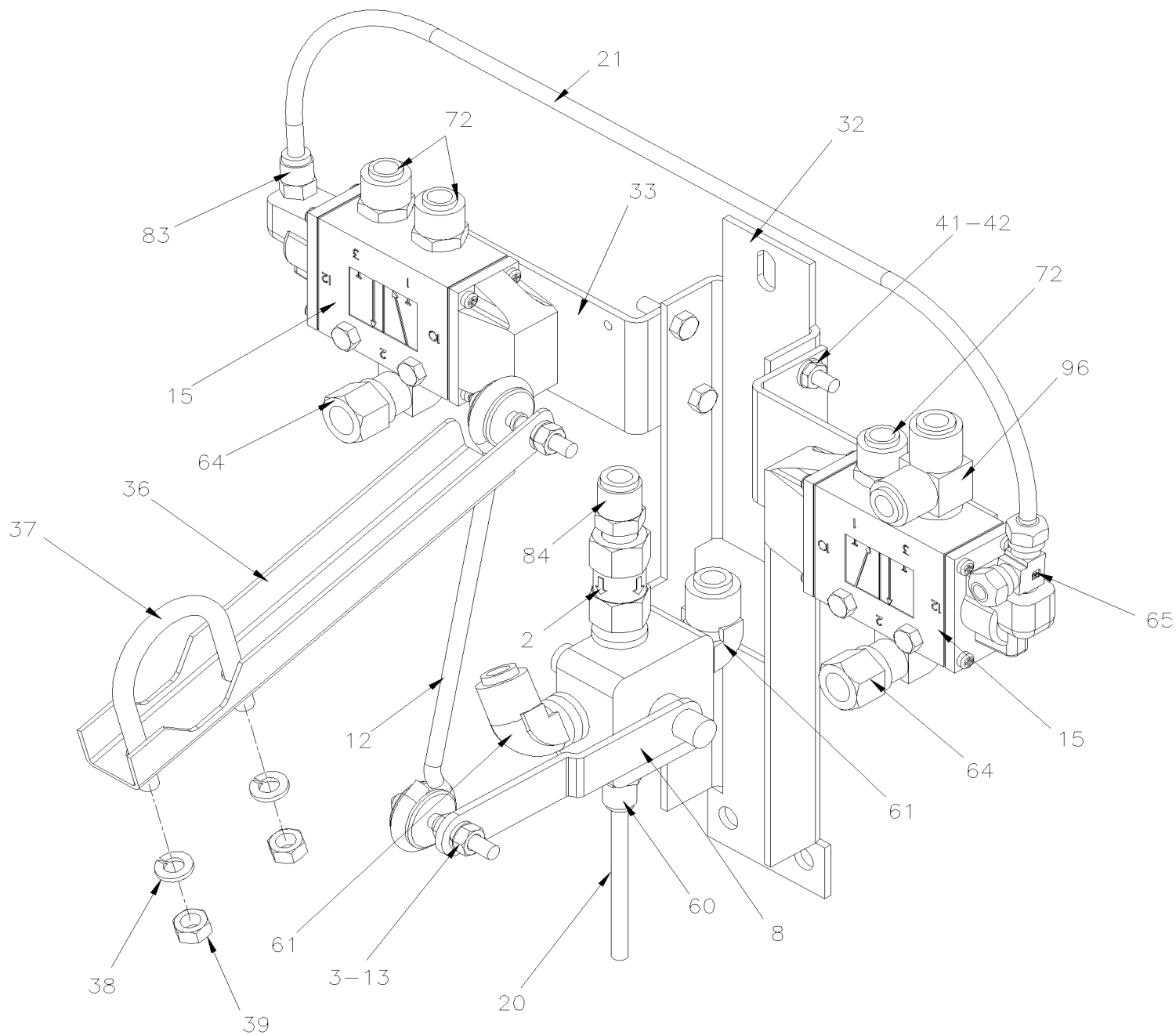
Numéro d'article	Pièces	Description	X L I I M T H 4 5	X L I I M T H 4 5 E	N O T E S
		B) CET AXE EST 3MM PLUS COUR SUR LE COTE DU COUSSINET & IL EST PEINTURÉ NOIR POUR UNE IDENTIFICATION RAPIDE			
		D) COTE DU COUSSINET DE CAOUTCHOUC AVEC ITEM #30 AVEC SUSPENSION INDEPENDANTE			
		R) SUSPENSION ARRIERE			



REAR AND TAG AXLE

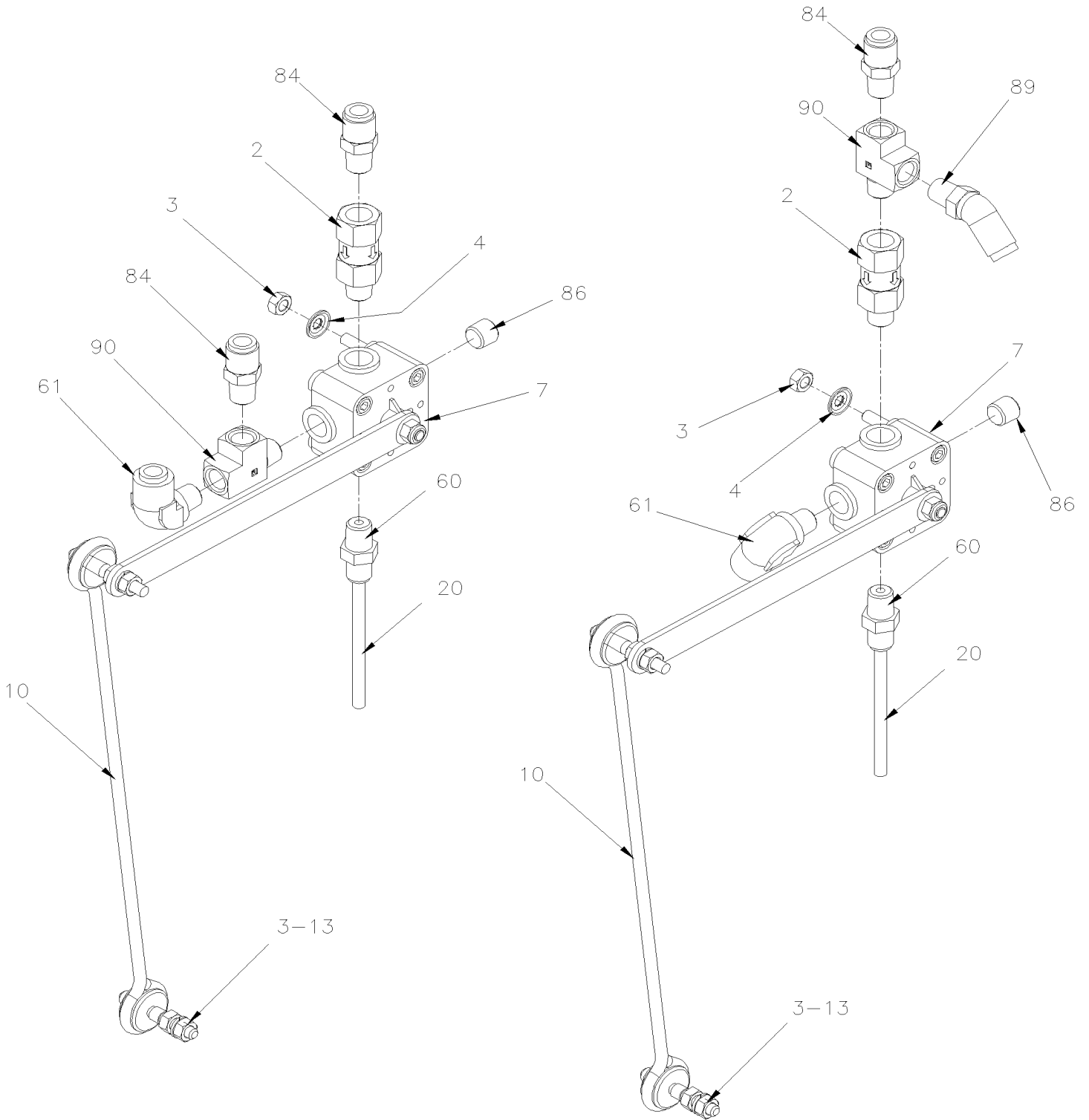


INDEPENDANT SUSPENSION



DETAIL "A"



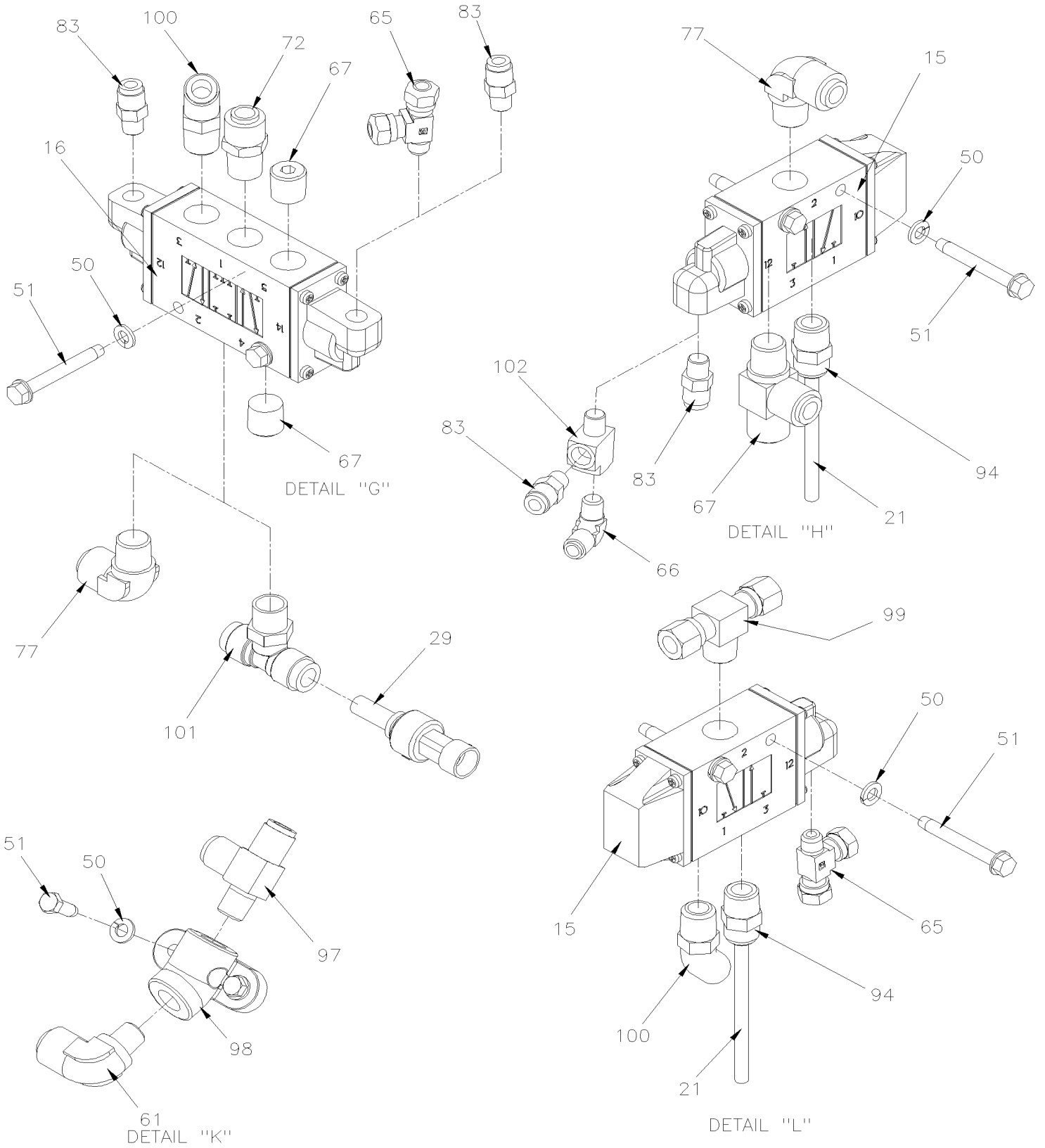


WITHOUT "LEVEL LOW"

DETAIL "F"

WITH "LEVEL LOW"

## SOUPAPE DE CONTROLE DE LA HAUTEUR - MTH





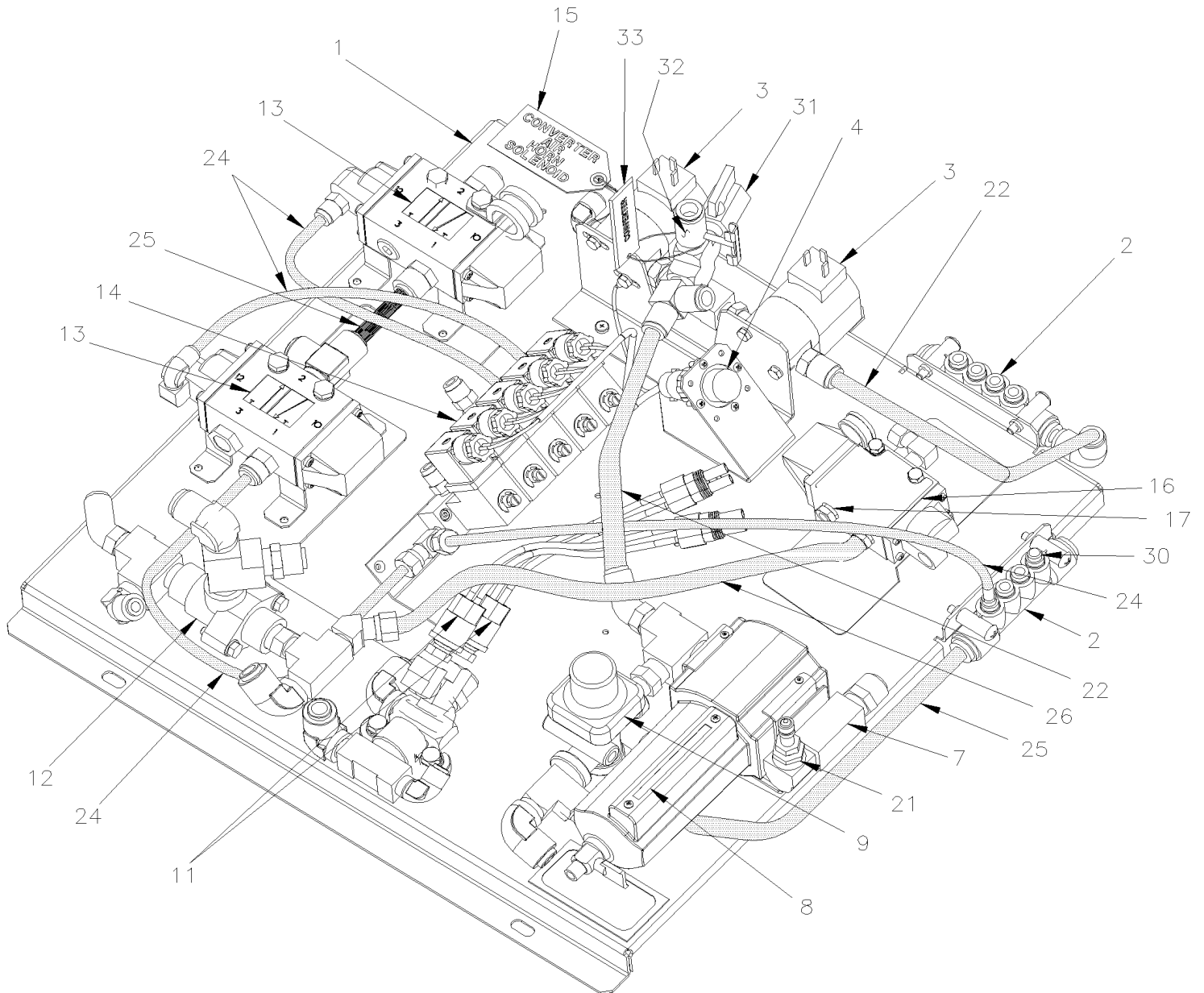
De 8-9279 À B-9999	Date:07-2024	PAGE:MTH-1620-50
<b>SOUPAPE DE CONTROLE DE LA HAUTEUR - MTH</b>		

Numéro d'article	Pièces	Description	X L I M T H 4 5	X L I M T H 4 5 E	N O T E S
2	640135	SOUPAPE ANTI-RETOUR / 1/4 NPT	1	1	
3	500769	ECROU HEX 1/4-20 Z050	2	2	
4	502582	RONDELLE FREIN STRIEE 6.1x16.2x0.9 Z050	2	2	
7	630156	SOUPAPE, CONTROLE DE HAUTEUR "BARKSDALE"	2	2	
8	630237	SOUPAPE, CONTROLE DE HAUTEUR "BARKSDALE" / AV	1	1	
10	630229	BIELLE ASS. 344MM C/C 13 1/2"	2	2	
. A	N8889244	. OEILLET	2	2	
. C	630250	. SUPPORT GOUJON 1/4-20 X 1"	2	2	
. NS	500769	. ECROU HEX 1/4-20 Z050	4	4	
. NS	500473	. RONDELLE FREIN FENDUE .262x.489x.062 Z050	4	4	
12	630231	BIELLE ASS. 185MM C/C 7 1/4"	1	1	
. A	N8889244	. OEILLET	2	2	
. B	630250	. SUPPORT GOUJON 1/4-20 X 1"	2	2	
. C	500247	. ECROU HEX 1/4-20 N500	4	4	
. D	500473	. RONDELLE FREIN FENDUE .262x.489x.062 Z050	4	4	
13	630250	SUPPORT GOUJON 1/4-20 X 1"	2	2	
15	641274	SOUPAPE, 3 VOIES, 2 POSITIONS N.C.	2	2	
16	641531	SOUPAPE, 5 VOIES, 3 POSITIONS	2	2	
. NS	641186	. BOBINE	1	1	
20	503402	TUBE, NYLON 1/4 O.D. / NOIR S.L.	AR	AR	
21	503517	TUBE, NYLON 1/2 O.D. / BLEU S.L.	AR	AR	
29	642075	TRANSDUCTEUR DE PRESSION	1	1	
. NS	563159	. CONNECTEUR / METRI-PACK 150 / SH 3C / PED 12065287	1	1	
32	131468	SUPPORT VALVE HAUTEUR AV. SUSP. IND	1	1	
33	131319	SUPPORT SOUPAPE	2	2	
36	110679	LEVIER	1	1	
37	504635	BOULON EN "U" 1 3/4" I.D. x 2 3/4" x 5/16-18	1	1	
38	500476	RONDELLE FREIN FENDUE .317x.586x.078 Z050	2	2	
39	500778	ECROU HEX 5/16-18 N500	2	2	
40	502656	VIS A TETE HEXAGONAL M6-1.0x50 SS	4	4	
41	502570	RONDELLE FREIN FENDUE 6.1x11.8x1.6 SS	8	8	
42	502565	ECROU HEX M6-1.0 SS	8	8	
44	500600	VIS AUTOTARAUEUSE TETE HEX EPAULEMENT 1/4-20x2 N500	AR	AR	
45	5001749	RONDELLE FREIN FENDUE 6.5x11.5x1.6 N500	AR	AR	
46	502622	VIS A TETE HEXAGONAL M6-1.0x20 SS BK	4	4	
50	500473	RONDELLE FREIN FENDUE .262x.489x.062 Z050	AR	AR	
50	500440	RONDELLE PLATE .250x.562x.065 Z050	AR	AR	
51	500923	VIS AUTOTARAUEUSE TETE HEX 1/4-20x3/4 Z050	AR	AR	
51	500625	VIS AUTOTARAUEUSE TETE HEX EPAULEMENT 1/4-20x2 Z050	AR	AR	
60	641332	CONNECTEUR MALE / TYPE "PUSH-IN" / #4x1/4NPT-M BR	1	1	
61	641372	COUDE MALE 90° NON-ROTATIF / TYPE "PUSH-IN" / #6x1/4NPT-M BR	1	1	



De 8-9279 À B-9999	Date:07-2024	PAGE:MTH-1620-50
<b>SOUPAPE DE CONTROLE DE LA HAUTEUR - MTH</b>		

Numéro d'article	Pièces	Description	X L I M T H 4 5	X L I M T H 4 5 E	N O T E S
62	641373	COUDE MALE 90° NON-ROTATIF / TYPE "PUSH-IN" / #8x1/4NPT-M BR	2	2	
64	641040	COUDE MALE 90° / TYPE "NTA" / #8x3/8NPT-M BR	2	2	
65	641002	RACCORD EN "T" MALE / TYPE "NTA" / #4x#4x1/8NPT-M BR	1	1	
66	641369	COUDE MALE 90° NON-ROTATIF / TYPE "PUSH-IN" / #4x1/8NPT-M BR	2	2	
67	501449	BOUCHON A PRISE HEXAGONAL / TYPE TUYAU / 3/8NPT-M STL	2	2	
68	501309	ADAPTATEUR / TYPE TUYAU / 3/8NPT-Fx3/8NPT-M BR	1	1	
69	641374	COUDE MALE 90° NON-ROTATIF / TYPE "PUSH-IN" / #4x3/8NPT-M BR	1	1	
71	501699	RACCORD EN "T" / TYPE TUYAU / 3/8NPT-Mx3/8NPT-Fx3/8NPT-F BR	1	1	
72	641330	CONNECTEUR MALE / TYPE "PUSH-IN" / #6x3/8NPT-M BR	3	3	
77	641375	COUDE MALE 90° NON-ROTATIF / TYPE "PUSH-IN" / #6x3/8NPT-M BR	1	1	
83	641242	CONNECTEUR MALE / TYPE "PUSH-IN" / #4x1/8NPT-M BR	1	1	
84	641331	CONNECTEUR MALE / TYPE "PUSH-IN" / #6x1/4NPT-M BR	1	1	
86	501800	BOUCHON A PRISE HEXAGONAL / TYPE TUYAU / 1/4NPT-M STL	2	2	
88	642128	COUDE MALE 90° ROTATIF DOUBLE / "PUSH-IN" / #6x#6x3/8NPT-M BR	1	1	
90	501338	RACCORD EN "T" / TYPE TUYAU / 1/4NPT-Mx1/4NPT-Fx1/4NPT-F BR	1	1	
92	501304	BOUCHON A TETE E CARRE / TYPE TUYAU / 1/4NPT-M BR À A-9968	1	1	
92	501800	BOUCHON A PRISE HEXAGONAL / TYPE TUYAU / 1/4NPT-M STL De A-9969	1	1	
94	641347	CONNECTEUR MALE / TYPE "PUSH-IN" / #4x3/8NPT-M BR	1	1	
96	641388	RACCORD EN "T" MALE / TYPE "PUSH-IN" / #6x#6x3/8NPT-M BR	1	1	
97	641389	RACCORD EN "T" MALE ROTATIF / TYPE "PUSH-IN" / #6x#6x1/4NPT-M BR	1	1	
98	640643	COUDE A ANCRAGE ELBOW / PIPE FITTING / 1/4NPT-Fx1/4NPT-F STL	1	1	
99	641008	RACCORD EN "T" MALE / TYPE "NTA" / #6x#6x3/8NPT-M BR	1	1	
100	641367	COUDE MALE 45° NON-ROTATIF / TYPE "PUSH-IN" / #6x3/8NPT-M BR	2	2	
101	642090	RACCORD EN "T" MALE / TYPE "PUSH-IN" / #6x#6x1/4NPT-M COMPOSITE	1	1	
102	501653	RACCORD EN "T" / TYPE TUYAU / 1/8NPT-Mx1/8NPT-Fx1/8NPT-F BR	1	1	
103	642127	COUDE MALE 90° ROTATIF DOUBLE / "PUSH-IN" / #4x#4x1/8NPT-M BR	1	1	
112	<b>MTH-1601-00</b>	<b>BALLONS DE SUSPENSION A L'AIR</b>			
113	<b>MTH-1640-50</b>	<b>SOUPAPE &amp; PANNEAU CONTROLE - SYS. ABAISSEMENT</b>			
115	<b>MTH-1615-10</b>	<b>SYSTEME DE LEVAGE ESSIEU PORTEUR</b>			
116	MI07-06	VOIR INFORMATION DE MAINTENANCE			





De 8-9279 À B-9999	Date:07-2024	PAGE:MTH-1640-50
<b>SOUPAPE &amp; PANNEAU CONTROLE - SYS. ABAISSEMENT</b>		

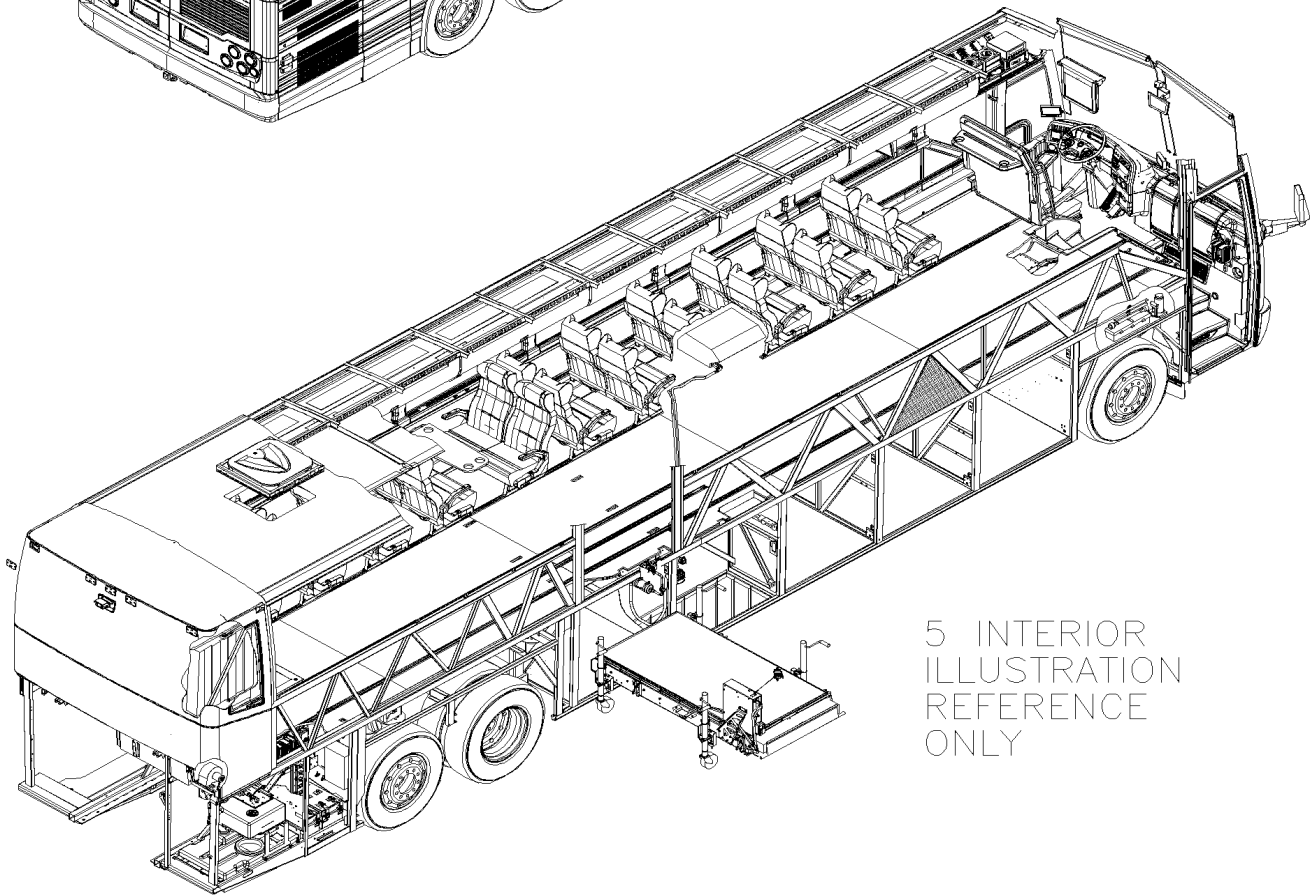
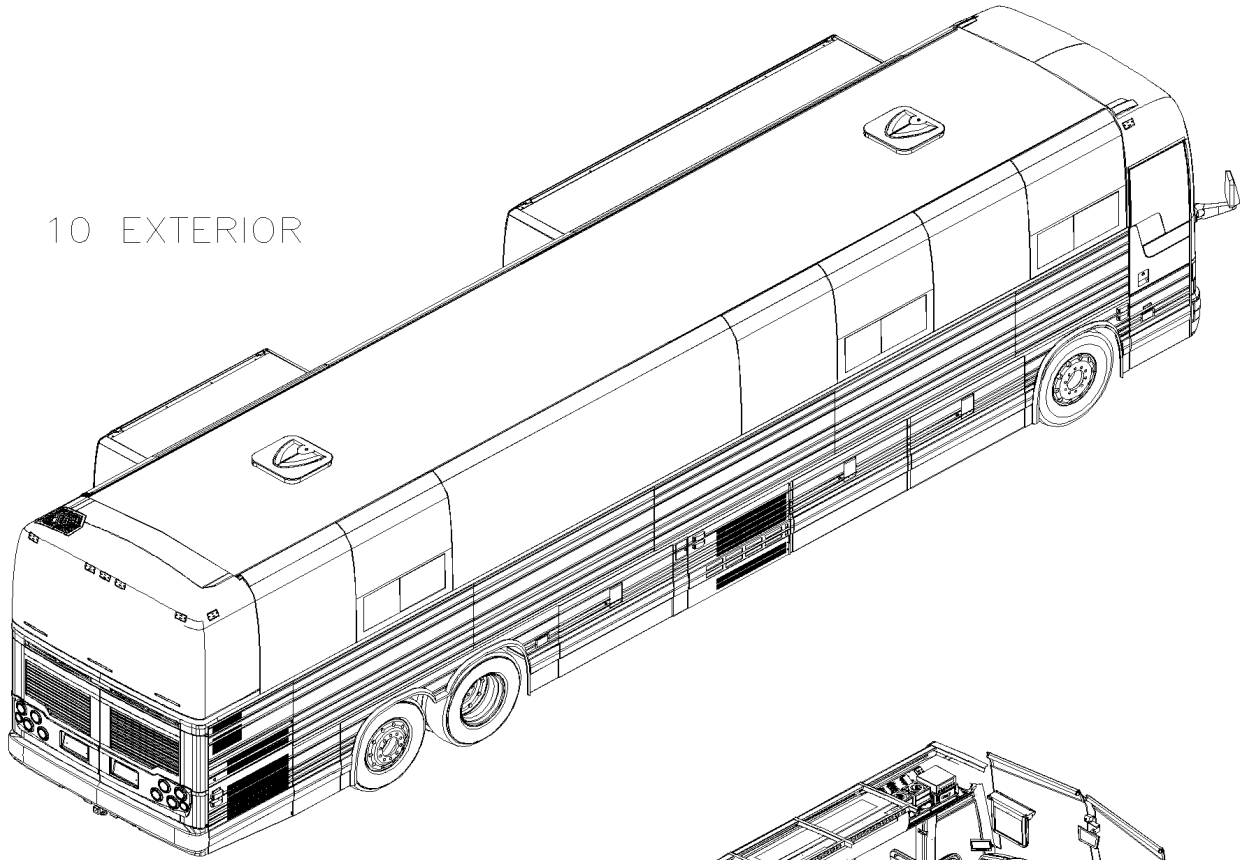
Numéro d'article	Pièces	Description	X L I I M T H 4 5	X L I I M T H 4 5 E	N O T E S
1	142366	SUPPORT DE SOUPAPE ASS	1	1	
2	641897	BLOC DISTRIBUTEUR / TYPE "PUSH-IN" / 2x#6 / 4x#4 PLAS	2	2	
NS	500574	VIS MECANIQUE TETE GOUTTE PHILLIPS #10-24x1 1/4 SS	4	4	
3	562804	SOUPAPE SOLENOIDE 24 VOLTS	2	2	
. NS	562848	. CONNECTEUR / TERMINAL FEMELLE ASS / 3C / PNEUMAC 54933-05	1	1	
4	065429	CABLAGE ASS / SOUPAPE MISE A NIVEAU	1	1	
7	641371	COUDE MALE 90° NON-ROTATIF / TYPE "PUSH-IN" / #4x1/4NPT-M BR	1	1	
8	<b>MTH-1220-15</b>	<b>FILTRE A L'AIR - ACCESSOIRES</b>			
NS	140227	DECALQUE / ACC AIR FILTER DRAIN / ENGLISH & FRANCAIS	1	1	
NS	142368	DECALQUE / ACC AIR FILTER DRAIN / ENGLISH & SPANISH	1	1	
9	641137	SOUPAPE PROTECTION PRESSION TYPE PR-4 70PSI	1	1	
11	287234	INTERRUPTEUR A PRESSION N.C. 30-10 20PS001AB030E010E	2	2	
12	641564	SOUPAPE ANTI-RETOUR / DC-4	1	1	
13	641274	SOUPAPE, 3 VOIES, 2 POSITIONS N.C.	2	2	
14	641205	SOUPAPE COLLECTEUR / W/5 SOLENOID	1	1	
. NS	641928	. VALVE DE REMPLACEMENT NC	5	5	
. NS	641107	. BOBINE 24V	5	5	
15	142042	CARTE:CONVERTER AIR HORN SOL.	1	1	
16	641528	SOUPAPE, 3 VOIES, 2 POSITIONS N.O.	1	1	
. NS	641929	. BOBINE 24V	1	1	
. NS	641169	. BOBINE	1	1	
. NS	641385	. CONNECTEUR / SOCKET HOUSING ASSY 3C / PNEUMAC 54934-01	1	1	
17	641934	SILENCIEUX / 3/8NPT-M	1	1	
21	640488	SOUPAPE, REMPLISSAGE 1/8" NPT	1	1	
. NS	650164	. BOUCHON CHROME SOUPAPE PNEU	1	1	
22	503404	TUBE, NYLON 3/8 O.D. / NOIR S.L.	AR	AR	
23	503572	CRS TUBE ROND 60W 4 1/2" O.D. X 1" X 240	AR	AR	
24	503402	TUBE, NYLON 1/4 O.D. / NOIR S.L.	AR	AR	
25	503471	TUBE, NYLON 3/8 O.D. / BLEU	AR	AR	
26	503470	TUBE, NYLON 3/8 O.D. / JAUNE S.L.	AR	AR	
30	641416	BOUCHON STEM / TYPE "PUSH-IN" / #4 PLAS	AR	AR	
30	642146	ECU ABS / AVEC/6 CANNAUX / AVANCE UNPROGRAMMED / NON-PROGRAMME	AR	AR	
31	641936	ROBINET 1/4 NPT M x 1/4 NPT F	1	1	
32	5011129	ROBINET 1/4 NPT M x 1/4 NPT F	1	1	
33	391812	PLAQUE ENGRAVEE "CONVERTER"	1	1	

Date:07-2024

MTH-18

FINITION VEHICULE

10 EXTERIOR



5 INTERIOR  
ILLUSTRATION  
REFERENCE  
ONLY



		Date:07-2024	MTH-18		
<b>FINITION VEHICULE</b>					
Numéro d'article	Pièces	Description	X L I I M T H 4 5	X L I I M T H 4 5 E	N O T E S
5	MTH-18-INT	FINITION VEHICULE INTERIEUR			
10	MTH-18-EXT	FINITION VEHICULE EXTERIEUR			



	Date:07-2024	PAGE:MTH-18-INT
FINITION VEHICULE INTERIEUR		

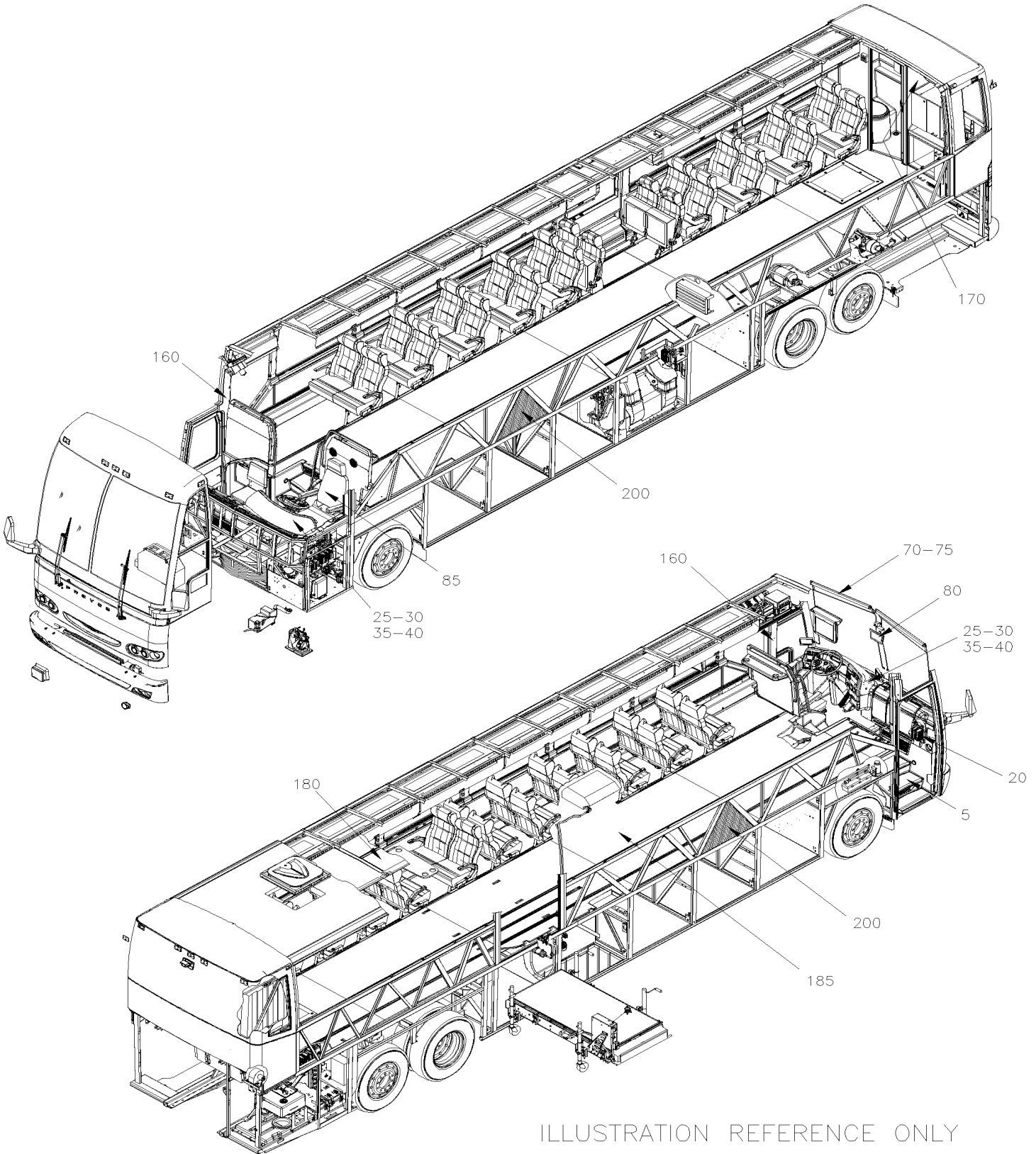
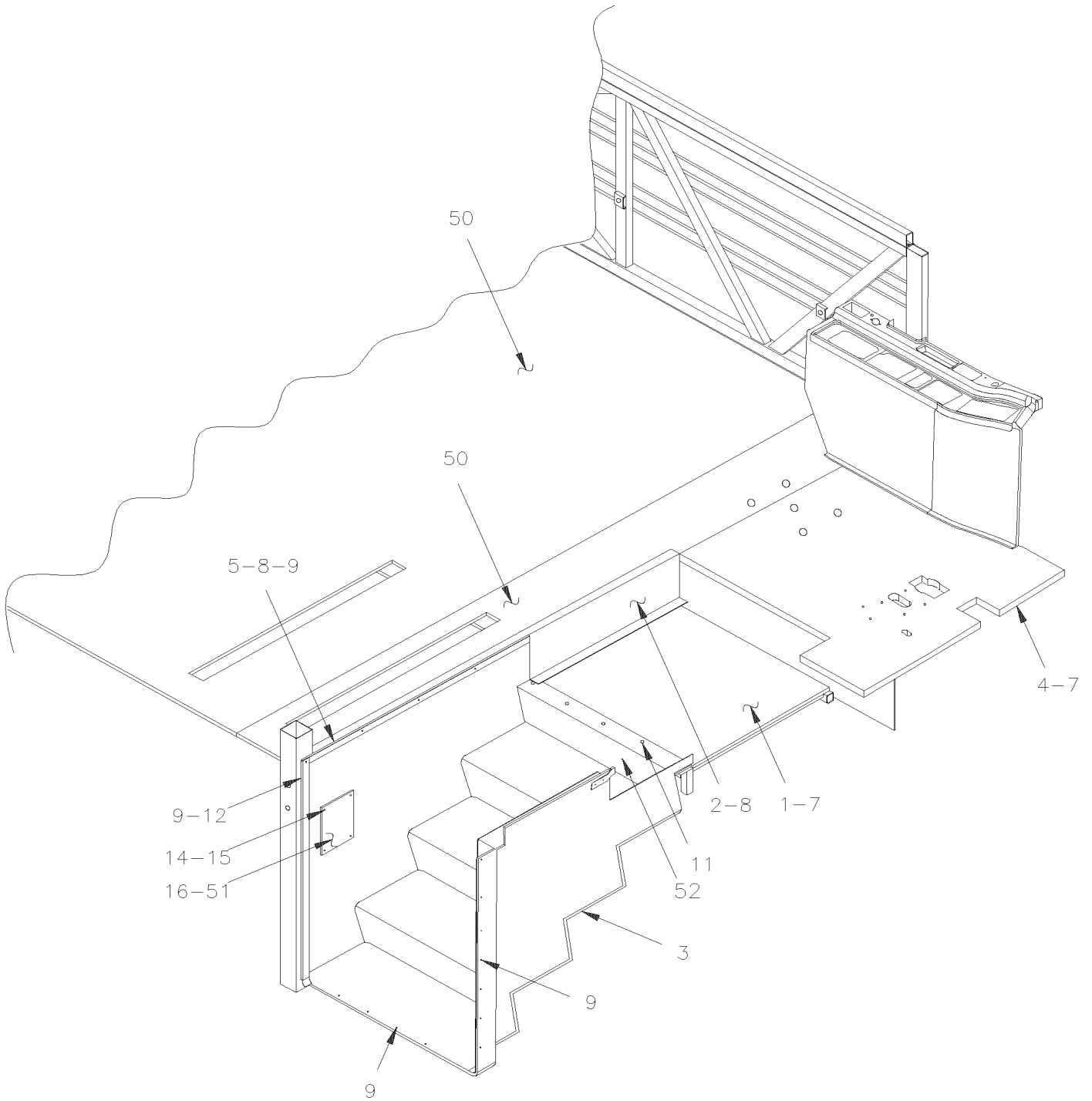


ILLUSTRATION REFERENCE ONLY



**FINITION VEHICULE INTERIEUR**

Numéro d'article	Pièces	Description	X L I M T H 4 5	X L I M T H 4 5 E	N O T E S
5	MTH-1800-50	PUIT D'ESCALIER AVANT - MTH De 8-9279 À B-9999			
20	MTH-1804-50	SOUPAPE PORTE D'ENTREE - MTH De 8-9279 À B-9999			
25	MTH-1806-00	PANNEAU CENTRALE TABLEAU DE BORD De 8-9279 À B-9999			
30	MTH-1806-15	TABLEAU DE BORD ASS De 8-9279 À B-9999			
35	MTH-1806-20	PANNEAU TABLEAU DE BORD De 8-9279 À B-9999			
40	MTH-1806-50	CONSOLE GAUCHE - MTH De 8-9279 À B-9999			
70	MTH-1816-00	ECRAN PARE-SOLEIL - CHAUFFEUR & PARE-BRISE De 8-9279 À B-9999			
70	MTH-1816-05	ECRAN PARE-SOLEIL ELECTRIQUE - PARE-BRISE De 8-9279 À B-9999			
75	MTH-1817-00	PARE-SOLEIL - "LE MIRAGE" De 8-9279 À B-9999			
80	MTH-1820-00	MIROIR INTERIEUR De 8-9279 À B-9999			
85	MTH-1822-00	SIEGE CHAUFFEUR - "ISRI" - 6800/338 De 8-9279 À B-9999			
85	MTH-1822-10	SIEGE CHAUFFEUR - "ISRI" - 6000/525 De 8-9279 À A-9882			
85	MTH-1822-50	SIEGE CHAUFFEUR - "ISRI" - 6000/525 De 8-9279 À A-9882			
85	MTH-1823-50	SIEGE CHAUFFEUR - "USSC" - 9100ALX3 De 8-9279 À B-9999			
85	MTH-1823-60	SIEGE ASS - "USSC" - 9100ALX3 De 8-9279 À B-9999			
85	MTH-1823-70	SUSPENSION ASS - "USSC" - 9100ALX3 De 8-9279 À B-9999			
85	MTH-1823-80	BASE ASS - "USSC" - 9100ALX3 De 8-9279 À B-9999			
160	MTH-1832-50	FINITION COQUILLE AVANT - MTH De 8-9279 À B-9999			
170	MTH-1834-00	FINITION LUNETTE ARRIERE De 8-9279 À B-9999			
180	MTH-1837-50	PANNEAU PLAFOND & MOULURE - MTH De 8-9279 À B-9999			
185	MTH-1838-51	PLANCHER - MTH De 8-9279 À B-9999			
200	MTH-1839-10	ISOLATION PLANCHER ESSIEU ARRIERE De 8-9279 À B-9999			
200	MTH-1839-15	ISOLATION SOUS CHASSIS AVANT De 8-9279 À B-9999			
200	MTH-1839-25	ISOLATION - FILTRE A PARTICULE De 8-9279 À B-9999			
200	MTH-1839-30	ISOLATION PANNEAU PLAFOND De 8-9279 À B-9999			
200	MTH-1839-50	ISOLATION MUR DE COTE - PANNEAU BAS - MTH De 8-9279 À B-9999			
200	MTH-1839-55	ISOLATION AVANT - MTH De 8-9279 À B-9999			
200	MTH-1839-60	ISOLATION MUR DE COTE - PANNEAU HAUT De 8-9279 À B-9999			
200	MTH-1839-70	ISOLATION ARRIERE COMPARTIMENT MOTEUR De 8-9279 À B-9999			
200	MTH-1839-90	ISOLATION RALLONGE ESCAMOTABLE De 8-9279 À B-9999			





De 8-9279 À B-9999	Date:07-2024	PAGE:MTH-1800-50
<b>PUIT D'ESCALIER AVANT - MTH</b>		

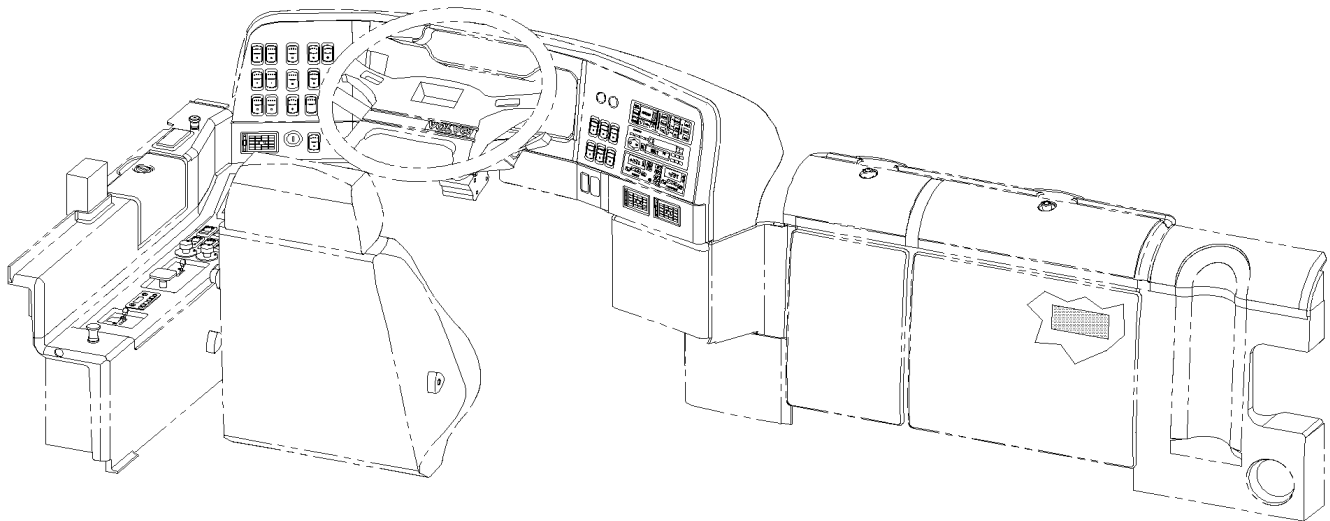
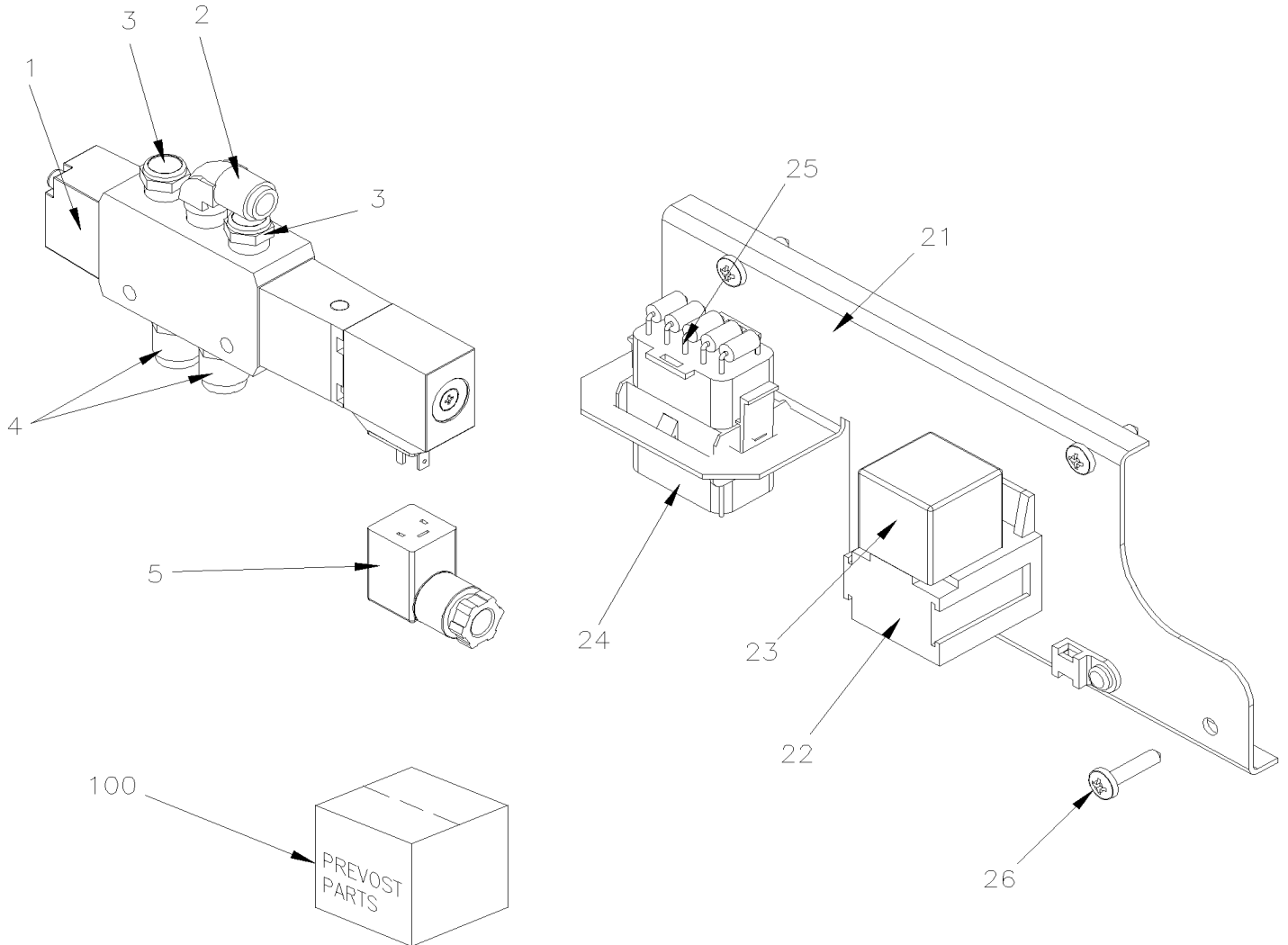
Numéro d'article	Pièces	Description	X L I I M T H 4 5	X L I I M T H 4 5 E	N O T E S
1	326677	PANN.PLANCHER PALIER ASS. XL2	1	1	
2	326681	PANN.FINIT.MARCHE ASS. MTH XL2	1	1	
3	326434	MARCHE D'ENTREE MTH XL2	1	1	
4	326459	PLANCHER CHAUFFEUR À A-9872	1	1	
4	3200159	PLANCHER CHAUFFEUR De A-9873	1	1	
5	326679	MOULURE FINIT.MARCHE MTH XL2	1	1	
7	5001535	VIS AUTOPERCANTE CARRE #14x1 3/4 Z050	50	50	
8	500640	VIS AUTOTARAUDEUSE TETE CYLINDRIQUE PHILLIPS #6x3/4 Z050	20	20	
9	504339	RIVET AVEUGLE TETE BOMBE OUVERT 1/8x3/8 SS	6	6	
NS	680096	SCCELLANT BUTYL ALUM / GRIS / 310ml CARTRIDGE	AR	AR	
11	500844	VIS AUTOTARAUDEUSE TETE PLATE PHILLIPS #10-32x1 1/4 Z050	6	6	
12	326703	MOULURE DE FINITION	1	1	
14	502774	ECROU A DOUILLE #10-32x.625	4	4	
15	5001042	VIS MECANIQUE TETE RONDE PHILLIPS #10-32x1 1/4 SS	4	4	
16	327352	PANNEAU DE FERMETURE	1	1	
52	<b>MTH-2230-00</b>	<b>INSTALLATION DEGIVREUR</b>			

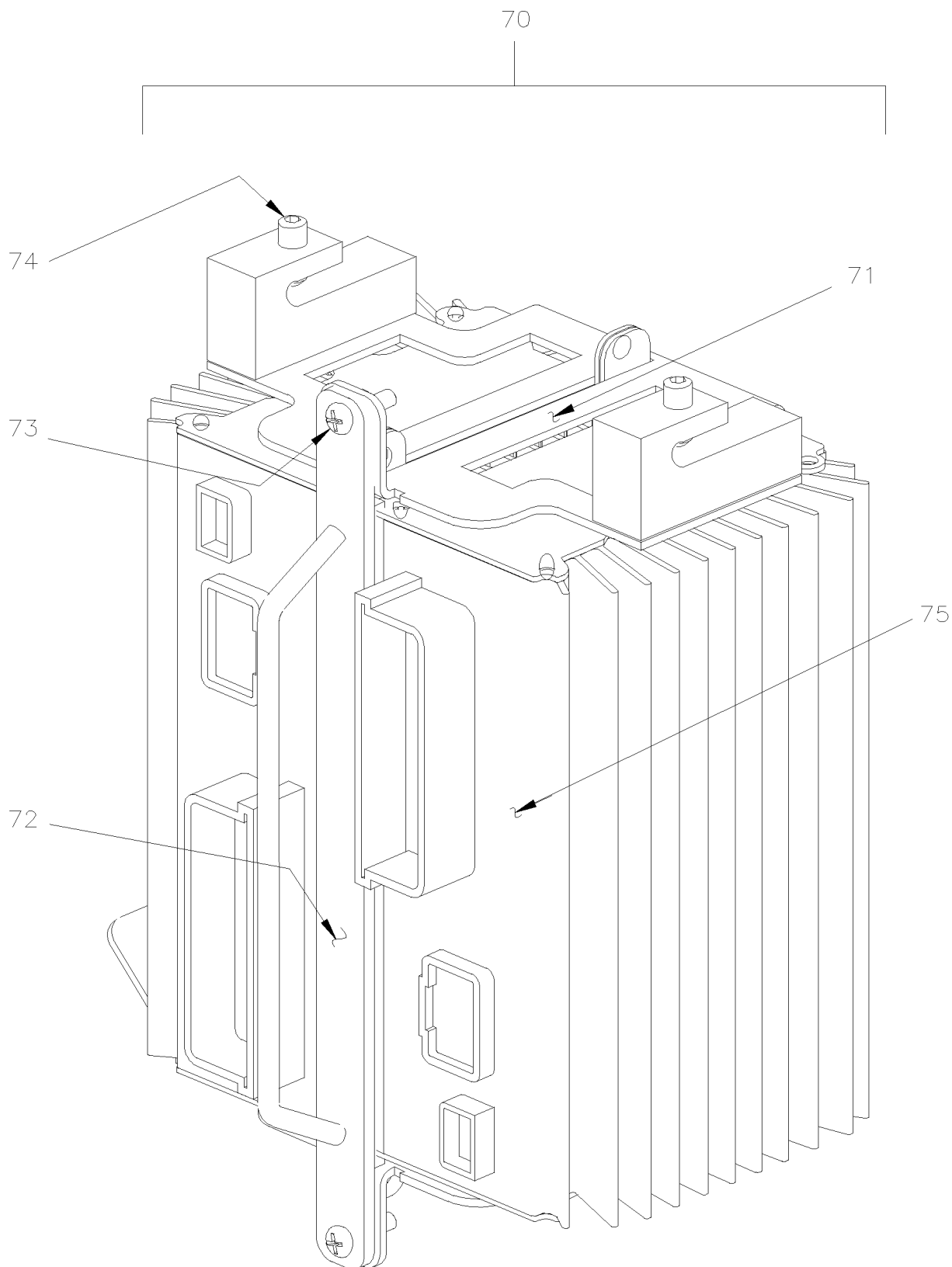
De 8-9279 À B-9999

Date:07-2024

PAGE:MTH-1804-50

## SOUPAPE PORTE D'ENTREE - MTH







De 8-9279 À B-9999	Date:07-2024	PAGE:MTH-1804-50
<b>SOUPAPE PORTE D'ENTREE - MTH</b>		

Numéro d'article	Pièces	Description	X L I M T H 4 5	X L I M T H 4 5 E	N O T E S
		AVANT DE CHANGER LE MODULE I/OB ANCIEN MODEL MODEL #565865			
		VOUS POUVEZ PRENDRE UN AUTRE MODULE			
		AILLEUR DANS LE VEHICULE			
		CELA VOUS EVITERA DE CHANGER			
		ANCIEN SUPPORT #382132 POUR LE NOUVEAU			
1	642023	SOUPAPE, 5 VOIES, 2 POSITIONS 24V / MODEL V19	1	1	
. NS	641385	. CONNECTEUR / SOCKET HOUSING ASSY 3C / PNEUMAC 54934-01	1	1	
2	641369	COUDE MALE 90° NON-ROTATIF / TYPE "PUSH-IN" / #4x1/8NPT-M BR	1	1	
3	641943	SILENCIEUX / 1/8NPT-M	2	2	
4	641242	CONNECTEUR MALE / TYPE "PUSH-IN" / #4x1/8NPT-M BR	2	2	
5	563147	CONNECTEUR / TERMINAL FEMELLE ASS / 3C / PNEUTECH C052-09-N-22	1	1	
21	288821	SUPPORT DIODE ET RELAIS ASS. À A-9872	1	1	
21	289652	SUPPORT DIODE ET RELAIS ASS. De A-9873	1	1	
22	561183	BASE DE RELAIS / TERMINAL LANGUETTE / BOSCH 3334485008	1	1	
23	563332	RELAIS 24V S.P.D.T. / AVEC RESISTANCE / "VOLVO" (20374662)	1	1	
24	561987	CONNECTEUR / UNIVERSAL MATE-N-LOK / PH 15C / AMP 1-480711-0 / NATURAL	1	1	
25	381145	CONN.DIODE AVEC 5 DIODES ASS.	1	1	
26	500641	VIS AUTOTARAUEUSE TETE CYLINDRIQUE PHILLIPS #8x3/4 Z050	3	3	
70	Call order desk	I/O B-MODULE VOLVO MULTIPLEX ASS À 8-9493	1	1	P
70	Call order desk	I/O B-MODULE VOLVO MULTIPLEX ASS			P
71	382132	. SUPPORT MODULES DROIT I/OB X3-45 ASS. À 8-9493	1	1	
71	382398	. SUPPORT MODULES DROIT I/OB X3-45 ASS. De 8-9494	1	1	
72	382172	. SUPPORT	1	1	
NS	506228	. RUBAN ADH1 CC POL 1/4"x1/2"x37.5' / GREY 2520X À 8-9493	AR	AR	
72	5001433	. VIS A TETE HEXAGONAL M6-1.0x25 SS De 8-9494	1	1	
72	502738	. ECROU RESSORT EN "U" M6-1.0 0.6-4.0 De 8-9494	1	1	
73	502698	. VIS MECANIQUE TETE CYLINDRIQUE PHILLIPS M4-0.7x16 SS BK	1	1	
74	5001282	. VIS PRESSION SIX PAN CREUX FORME CUVETTE 1/4-20x5/8	1	1	
75	565865	. MODULE I/O B / VOLVO MULTIPLEX / ALUMINUM À 8-9493	2	2	
. NS	563132	. . CONNECTEUR / SH 2C / YAZAKI 7283-6458-40 À 8-9493	1	1	
. NS	563133	. . CONNECTEUR / JUNIOR POWER TIMER / SH 29C / AMP 1-963449-2 À 8-9493	1	1	
. NS	562957	. . CONNECTEUR / SH 5C / VERT / JAE IL-AG5-5S-S3C1 À 8-9493	1	1	
75	564075	. MODULE I/O B / VOLVO MULTIPLEX / ALUMINUM De 8-9494	2	2	
. NS	563132	. . CONNECTEUR / SH 2C / YAZAKI 7283-6458-40 De 8-9494	1	1	
. NS	563133	. . CONNECTEUR / JUNIOR POWER TIMER / SH 29C / AMP 1-963449-2 De 8-9494	1	1	
. NS	562957	. . CONNECTEUR / SH 5C / VERT / JAE IL-AG5-5S-S3C1 De 8-9494	1	1	
75	564193	. MODULE I/O B / VOLVO MULTIPLEX / ALUMINUM	2	2	
. NS	563132	. . CONNECTEUR / SH 2C / YAZAKI 7283-6458-40	1	1	
. NS	563133	. . CONNECTEUR / JUNIOR POWER TIMER / SH 29C / AMP 1-963449-2	1	1	
. NS	562957	. . CONNECTEUR / SH 5C / VERT / JAE IL-AG5-5S-S3C1	1	1	



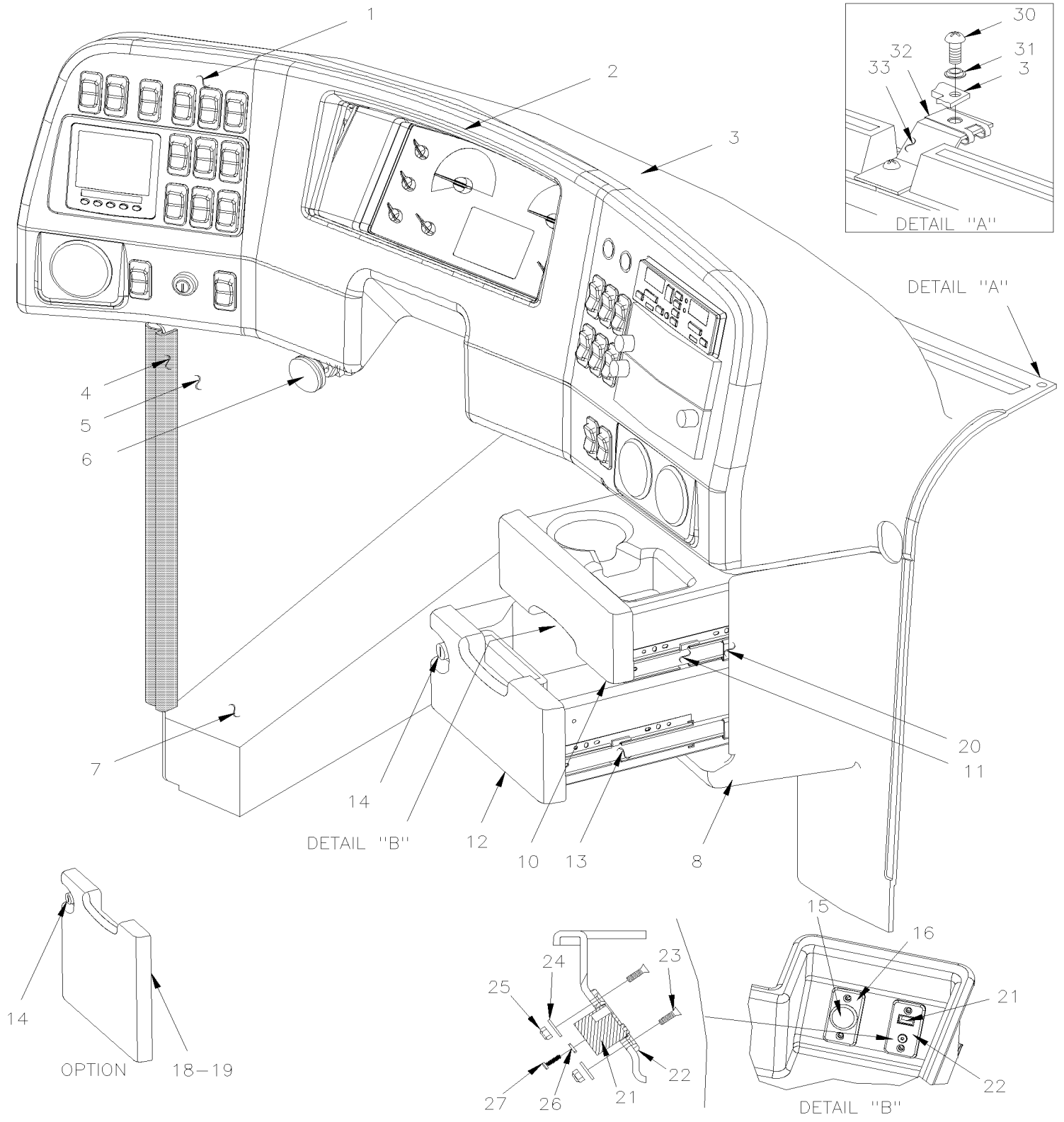
De 8-9279 À B-9999	Date:07-2024	PAGE:MTH-1804-50
--------------------	--------------	------------------

**SOUPAPE PORTE D'ENTREE - MTH**

Numéro d'article	Pièces	Description	X L I I  M T H 4 5	X L I I  M T H 4 5 E	N O T E S
		P) CONTACTER LE BUREAU DE PRISE DE COMMANDE			



## PANNEAU CENTRALE TABLEAU DE BORD





De 8-9279 À B-9999	Date:07-2024	PAGE:MTH-1806-00
<b>PANNEAU CENTRALE TABLEAU DE BORD</b>		

Numéro d'article	Pièces	Description	X L I I M T H 4 5	X L I I M T H 4 5 E	N O T E S
1	392243	PANNEAU / INSTRUMENTATION AVANT À 8-9421	1	1	
1	392394	FACIA TAB.BORD MTH De 8-9422	1	1	
2	<b>MTH-0645-10</b>	<b>PANNEAU TABLEAU DE BORD GAUCHE</b>			
2	<b>MTH-0645-20</b>	<b>PANNEAU CENTRALE TABLEAU DE BORD</b>			
2	<b>MTH-0645-30</b>	<b>PANNEAU TABLEAU DE BORD DROIT</b>			
3	392027	MC-TBX CALOTTE MTH 83" 86" A/RAMPE	1		C
3	392179	MC-TBX CALOTTE MTH 83" 86" S/RAMPE		1	A
3	392144	MC-TBX CALOTTE MTH 83" 86" S/RAMPE		1	
4	504675	JOINT CAOUTCHOUC(1EA=1FT) / 5/8" HOLLOW BULB C.T.L.	AR	AR	
5	392302	STRUCTURE CONSOLE CENTRALE XL-MUX À 8-9421	1	1	C
5	392387	STRUCTURE / GAUCHE / AVEC TPMS De 8-9422	1	1	C
5	392316	STRUCTURE CONSOLE CENTRALE XL-MUX À 8-9421	1	1	A
5	392388	STRUCTURE / GAUCHE / AVEC TPMS De 8-9422	1	1	A
5	392320	ADAPTEUR, HVAC VS STRUCTURE TB / "W " SHAPE SS	1	1	V
NS	562361	CAPUCHON PROTECTEUR / HD10 SERIES / 6C / DEUTSCH HDC16-6-BLACK	1	1	F
NS	562492	ATELLAGE TYPE -A-	1	1	F
NS	562493	CHAINE #6	1	1	F
NS	562494	ANNEAU METALLIQUE	1	1	F
6	641445	SOUPAPE MECANIQUE, 3 VOIES, 2 POSITIONS	1	1	
NS	641992	BOUTON	1	1	
NS	5001403	VIS MECANIQUE TETE CYLINDRIQUE PHILLIPS M5-0.8x40 ZP	2	2	
NS	500964	RONDELLE PLATE .203x.500x.047 Z050	2	2	
NS	502782	ECROU HEX BAGUE DE NYLON M5-0.8 Z050	2	2	
NS	392073	PANNEAU D'ACCES / POUR REPARATION ESSUI GLACE	1	1	
NS	501307	ADAPTEUR / TYPE TUYAU / 1/8NPT-Fx1/8NPT-M BR	1	1	
NS	641365	COUDE MALE 45° NON-ROTATIF / TYPE "PUSH-IN" / #4x1/8NPT-M BR	2	2	
7	392013	APPUI-PIED	1	1	
NS	5001036	VIS MECANIQUE TETE CYLINDRIQUE PHILLIPS M4-0.7x10 Z050	4	4	
8	392026	MC-COUBE-PIED A/TIROIR S/RAMPE	1	1	
8	392181	MC-COUBE-PIED A/TIROIR S/RAMPE	1		B
8	392182	MC-COUBE-PIED A/TIROIR S/RAMPE	1	1	G
8	392068	MC-COUBE-PIED A/TIROIR S/RAMPE	1	1	E
8	Call order desk	MC-COUBE-PIED A/TIROIR S/RAMPE	1	1	P J
8	392199	MC-COUBE-PIED A/TIROIR S/RAMPE / BLACK	1	1	D
8	392028	MC-PANNEAU ASS MTH A/COFFRE A/RAMPE	1	1	J
NS	901217	LOQUETS A FERMETURE PAR POUSSEE 44N PLASTIC BLACK	1	1	J
10	391932	MC-TIROIR DU HAUT ASS / BLACK	1	1	
NS	392237	SUPPORT DE LOQUET MAGNETIQUE DU HAUT	1	1	
NS	392241	BUTTE LOQUET MAGNETIQUE TIRROIR DU HAUT	1	1	
NS	504733	ENSEMBLE GLISSIERES (2) / FIXED AT DRAWER	1	1	
11	504677	GLISSIERE 8" (1 EA= 2 GLISSIERES)	1	1	
NS	504673	LOQUET MAGNETIQUE	2	2	



De 8-9279 À B-9999	Date:07-2024	PAGE:MTH-1806-00
<b>PANNEAU CENTRALE TABLEAU DE BORD</b>		

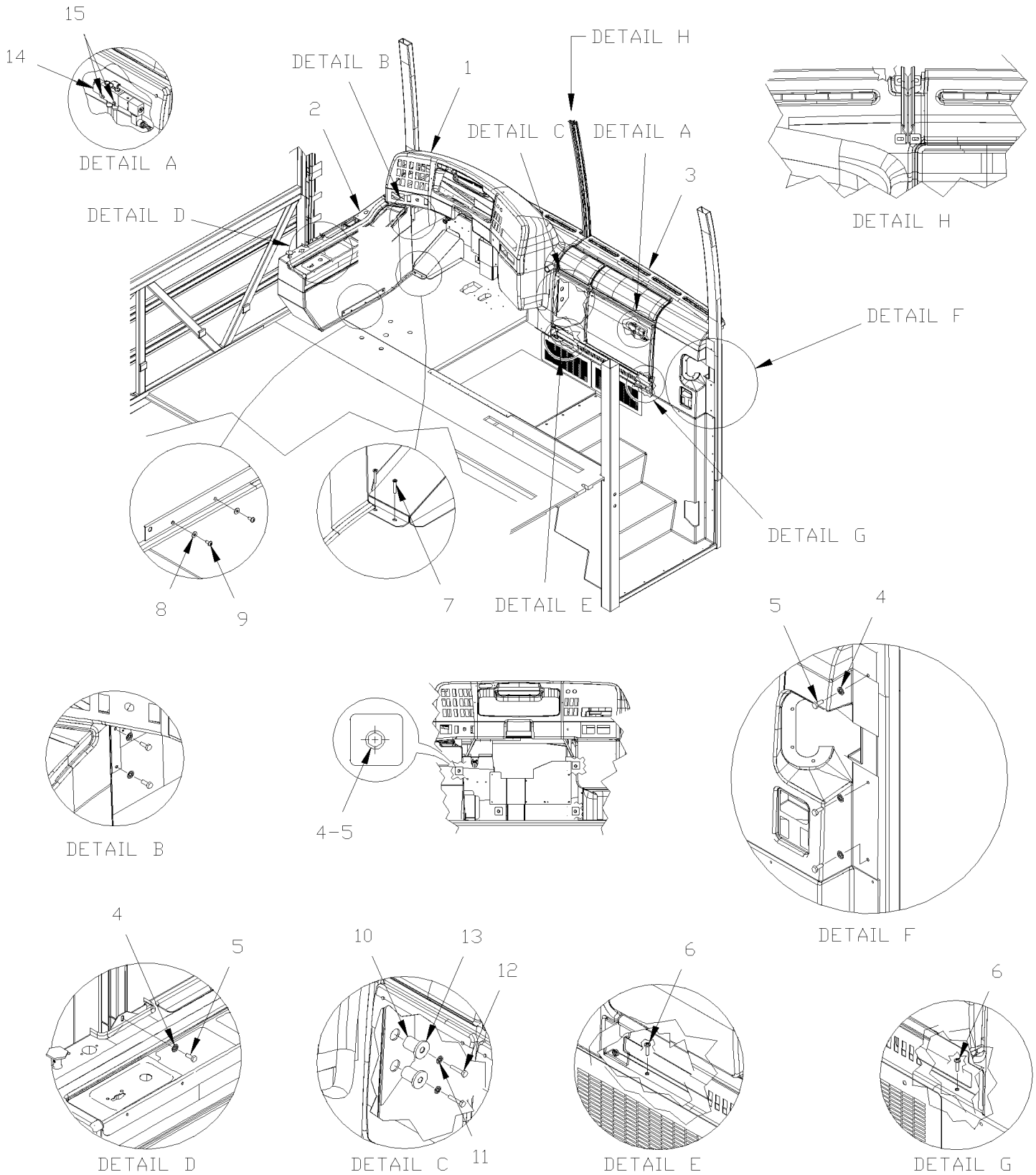
Numéro d'article	Pièces	Description	X L I I M T H 4 5	X L I I M T H 4 5 E	N O T E S
12	391933	MC-TIRROIR DU BAS ASS / BLACK	1	1	
. NS	392238	. SUPPORT DE LOQUET MAGNETIQUE DU BAS	1	1	
. NS	392240	. BUTTE LOQUET MAGNETIQUE TIRROIR DU HAUT	1	1	
. NS	504733	. ENSEMBLE GLISSIERES (2) / FIXED AT DRAWER	1	1	
13	504678	. GLISSIERE 10" (1EA= 2 GLISSI?RES)	1	1	
NS	504673	LOQUET MAGNETIQUE	2	2	
14	504672	BARRURE AVEC CLEFS	1	1	
. NS	810084	. CLE (CH751)	1	1	
14	810084	. CLE (CH751)	2	2	
15	562796	SORTI POUR PRISE 12 VOLT	1	1	
16	500343	VIS MECANIQUE TETE PLATE PHILLIPS M4-0.7x16 ZP	2	2	
NS	500590	ECROU HEX BAGUE DE NYLON M4-0.7 Z050	2	2	
18	392028	MC-PANNEAU ASS MTH A/COFFRE A/RAMPE	1	1	
. NS	901217	. LOQUETS A FERMETURE PAR POUSSEE 44N PLASTIC BLACK	1	1	
19	392205	. MC-PANNEAU SANS TIROIR	1	1	
NS	504673	LOQUET MAGNETIQUE	2	2	
NS	392239	SUPPORT LOQUET MAGNETIQUE BOITE BASCULE	1	1	
20	392012	PLAQUE DE MONTAGE TIROIR	4	4	
NS	5001413	VIS MECANIQUE TETE PLATE PHILLIPS M4-0.7x20 Z050	AR	AR	
21	21280133	CABLAGE USB / (TIROIR @ RADIO) / I-POD CONECTOR	AR	AR	
22	406413	CONN. USB, SUPPORT	1	1	
23	5001429	VIS MECANIQUE TETE PLATE PHILLIPS M4-0.7x25 BK	2	2	
24	500855	RONDELLE PLATE .188x.438x.049 N500	1	1	
25	500539	ECROU HEX BAGUE DE NYLON M4-0.7 N500	2	2	
26	406414	PLAQUE PRISE IPOD	1	1	
27	500798	VIS AUTOTARAUEUSE TETE CYLINDRIQUE PHILLIPS #4-3/8 ZP	2	2	
30	5001411	VIS MECANIQUE TETE PLATE PHILLIPS M4-0.7x20 BK	AR	AR	
30	392144	MC-TBX CALOTTE MTH 83" 86" S/RAMPE		1	
31	500345	RONDELLE DE FINITION FRAISE .187x.500x.090 BR BK	AR	AR	
32	5001406	ECROU RESSORT EN "U" M4-0.7 0.8-4.0x13.5	AR	AR	
33	<b>MTH-2230-00</b>	<b>INSTALLATION DEGIVREUR</b>			
34	563063	THERMISTANCE ASS / TEMPERATURE / ("DELPHI")	1	1	
NS	067028	HARNAIS TABLEAU DE BORD CENTRAL À 8-9421	1	1	
NS	067276	HARNAIS TABLEAU DE BORD CENTRAL De 8-9422 À A-9872	1	1	
NS	067833	HARNAIS TABLEAU DE BORD CENTRAL De A-9873	1	1	
		A) UTILISE SANS MAIN COURANTE			
		B) UTILISE SANS MAIN COURANTE & SANS TIROIR			
		C) UTILISE AVEC MAIN COURANTE			



De 8-9279 À B-9999	Date:07-2024	PAGE:MTH-1806-00
<b>PANNEAU CENTRALE TABLEAU DE BORD</b>		

Numéro d'article	Pièces	Description	X L I I M T H 4 5	X L I I M T H 4 5 E	N O T E S
		D) UTILISE SANS MAIN COURANTE AVEC TIROIR			
		E) UTILISE AVEC MAIN COURANTE, SANS TIROIR & SANS BOITE RABATTABLE			
		F) CES ITEMS SONT RELIES AVEC LE CONNECTEUR POUR LE DIAGNOSTIQUE DU "DDEC"			
		G) UTILISE SANS MAIN COURANTE & AVEC BOITE RABATTABLE			
		J) UTILISE AVEC MAIN COURANTE & AVEC BOITE RABATTABLE			
		V) CETTE PIÈCE EST REQUISE POUR ABAISSER L'UNITÉ HVAC DANS LA STRUCTURE #392316			
		P) CONTACTER LE BUREAU DE PRISE DE COMMANDE			

## TABLEAU DE BORD ASS

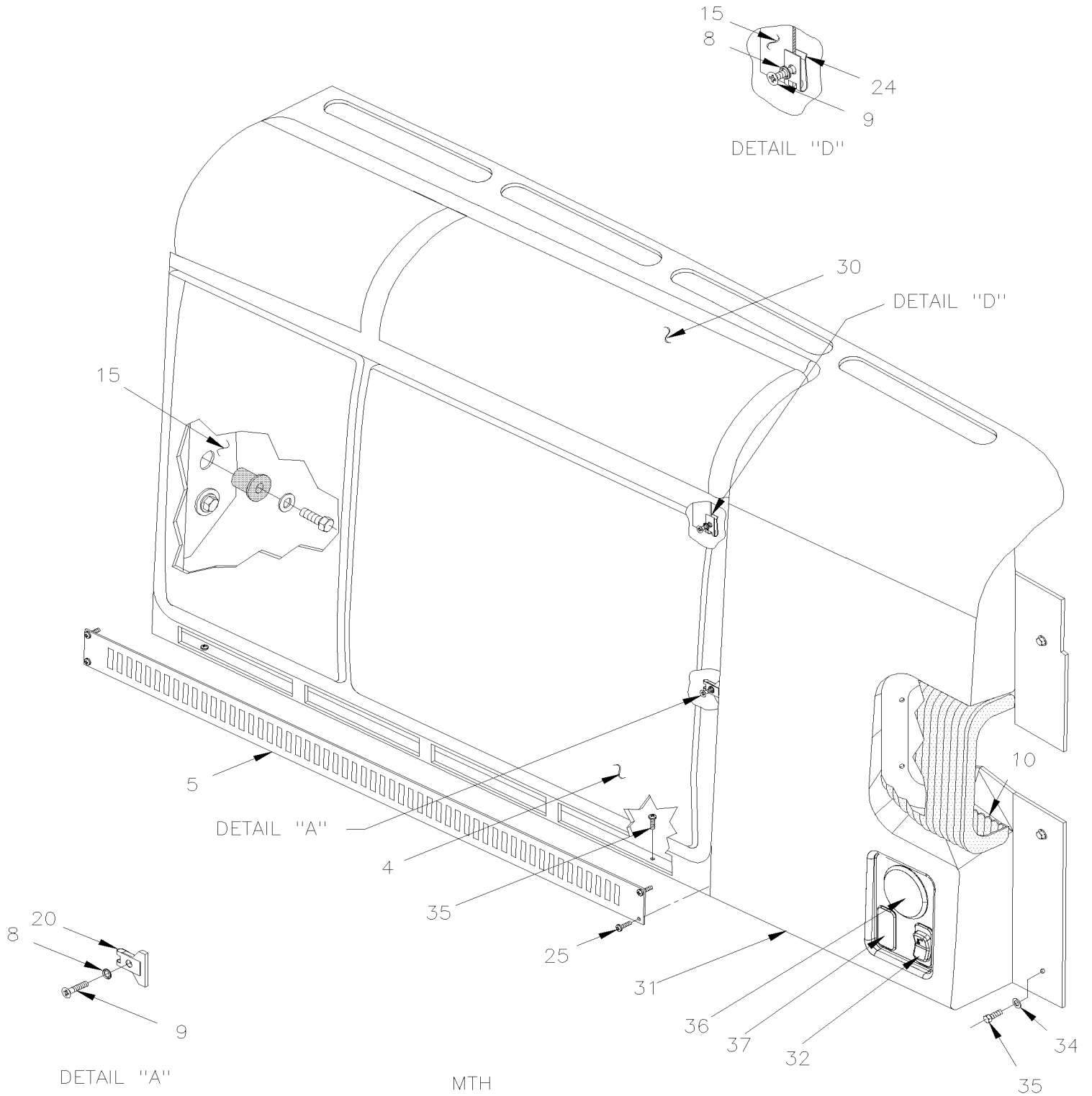




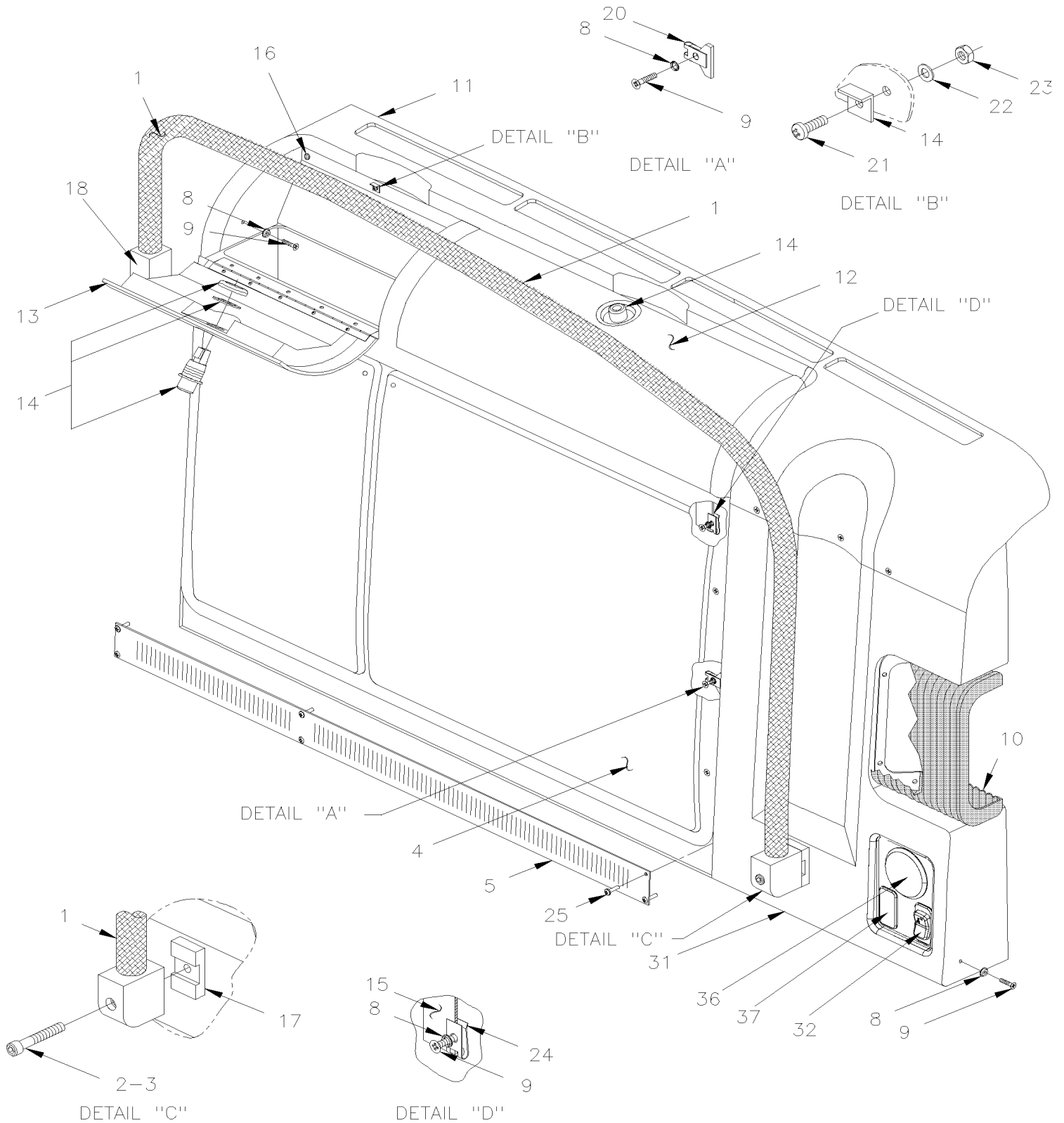
De 8-9279 À B-9999	Date:07-2024	PAGE:MTH-1806-15
--------------------	--------------	------------------

## TABLEAU DE BORD ASS

Numéro d'article	Pièces	Description	X L I I M T H 4 5	X L I I M T H 4 5 E	N O T E S
1	MTH-1806-00	PANNEAU CENTRALE TABLEAU DE BORD			
2	MTH-1806-50	CONSOLE GAUCHE - MTH			
3	MTH-1806-20	PANNEAU TABLEAU DE BORD			
4	502582	RONDELLE FREIN STRIEE 6.1x16.2x0.9 Z050	6	6	
5	500923	VIS AUTOTARAUEUSE TETE HEX 1/4-20x3/4 Z050	6	6	
6	500641	VIS AUTOTARAUEUSE TETE CYLINDRIQUE PHILLIPS #8x3/4 Z050	3	3	
7	5001531	VIS AUTOTARAUEUSE TETE PLATE PHILLIPS #10x1 SS410	2	2	
8	500964	RONDELLE PLATE .203x.500x.047 Z050	2	2	
9	500613	VIS AUTOTARAUEUSE TETE CYLINDRIQUE PHILLIPS #10x1/2 Z050	2	2	
10	890007	TUBE UNION TABLEAU DE BORD XL2	2	2	
11	502507	RONDELLE FREIN FENDUE 8.1x14.8x2.0 Z050	2	2	
12	502797	VIS A TETE HEXAGONAL M8-1.25x70 G10.9 G500	2	2	
13	5001164	RONDELLE PLATE 8.4x25.0x2.0 Z050	2	2	
14	MTH-1804-50	SOUPAPE PORTE D'ENTREE - MTH			
15	5001074	VIS A TETE HEXAGONAL M4-0.7x30 G8.8 Z050	2	2	



## PANNEAU TABLEAU DE BORD







De 8-9279 À B-9999	Date:07-2024	PAGE:MTH-1806-20
<b>PANNEAU TABLEAU DE BORD</b>		

Numéro d'article	Pièces	Description	X L I I M T H 4 5	X L I I M T H 4 5 E	N O T E S
1	392266	RAMPE / NOIR	AR		B C
1	<b>3202061</b>	<b>ENS SERV RAMPE METAL NOIR TABLEAU BORD</b>	AR		
1	392494	RAMPE / JAUNE	AR		B D
1	<b>3202030</b>	<b>ENS SERV RAMPE METAL JAUNE TABLEAU BORD</b>	AR		
2	5001598	VIS TETE CYLINDRIQUE SIX PANS CREUX M8-1.25x30 SS	AR		B
3	5001380	VIS TETE CYLINDRIQUE SIX PANS CREUX M8-1.25x100 SS	AR		B
4	392007	PANNEAU DE SERVICE	1	1	
5	392194	GRILLE D'ASPIRATION XL2	1	1	
8	500345	RONDELLE DE FINITION FRAISE .187x.500x.090 BR BK	AR	AR	
9	5001413	VIS MECANIQUE TETE PLATE PHILLIPS M4-0.7x20 Z050	AR	AR	
9	5001429	VIS MECANIQUE TETE PLATE PHILLIPS M4-0.7x25 BK	AR	AR	
10	<b>MTH-1862-60</b>	<b>INSTALLATION CADRE DE PORTE D'ENTREE</b>	1	1	
11	392052	MD-DESSUS CONSOLE AVEC COFFRE	1		
11	392146	MD/THERM.PRINC.AV.COFF.MTH89"E		1	
12	391954	COUVERT DROIT / BLACK	1	1	
13	391955	COUVERT GAUCHE / BLACK	1	1	
13	504676	COURROIE DE RETENUE	1	1	
14	504672	BARRURE AVEC CLEFS	AR	AR	
. NS	810084	. CLE (CH751)	1	1	
15	392054	STRUCTURE / DROIT	AR		B
. NS	392018	. COURROIE DE RETENUE DROITE	1		B
. NS	392017	. SUPPORT	1		B
. NS	392019	. COURROIE DE RETENUE GAUCHE	1		B
15	392176	STRUCTURE / DROIT	1		A
15	392148	MD-STRUCTURE MTH 89E		1	B
15	392434	MD-STRUCTURE MTH 89E		1	A
16	504674	BUTEE DE CAOUTCHOUC / 1/4X13/32X13/32X1/8	4	4	
17	392489	BLOC ATTACHE DE RAMPE	1	1	
18	392116	SUPPORT DE RAMPE	1	1	
20	5001406	ECROU RESSORT EN "U" M4-0.7 0.8-4.0x13.5	4	4	
21	5001398	VIS MECANIQUE TETE CYLINDRIQUE PHILLIPS M3-0.5x10 SS	1	1	
22	N.P.N.	RONDELLE	4	4	4
23	5001408	ECROU HEX STOVER M3-0.5 ZP	4	4	
24	5001405	ECROU RESSORT EN "U" M4-0.7 0.8-4.0x9.5	14	14	
25	5001410	VIS MECANIQUE TETE CYLINDRIQUE PHILLIPS M4-0.7x16 SS	6	6	
30	392053	MD-DESSUS CONSOLE SANS COFFRE	1		
30	392147	MD-THERM.PRINC.S/COFFRE MTH89E		1	
31	392222	MD PANNEAU FIXE MTH S/RAMPE	AR		B
31	392224	MD PANNEAU FIXE MTH S/RAMPE	1		A
31	392133	MD-COUV. MECA. PORTE ENT 86E, 89E		1	B
31	392435	MD-COUV. MECA. PORTE ENT 86E, 89E		1	A
32	562697	INTER. / ON-ON / D.P.D.T. / CH-OVER W/AMPOULE / W/RED & GREEN LED	1	1	



De 8-9279 À B-9999	Date:07-2024	PAGE:MTH-1806-20
--------------------	--------------	------------------

**PANNEAU TABLEAU DE BORD**

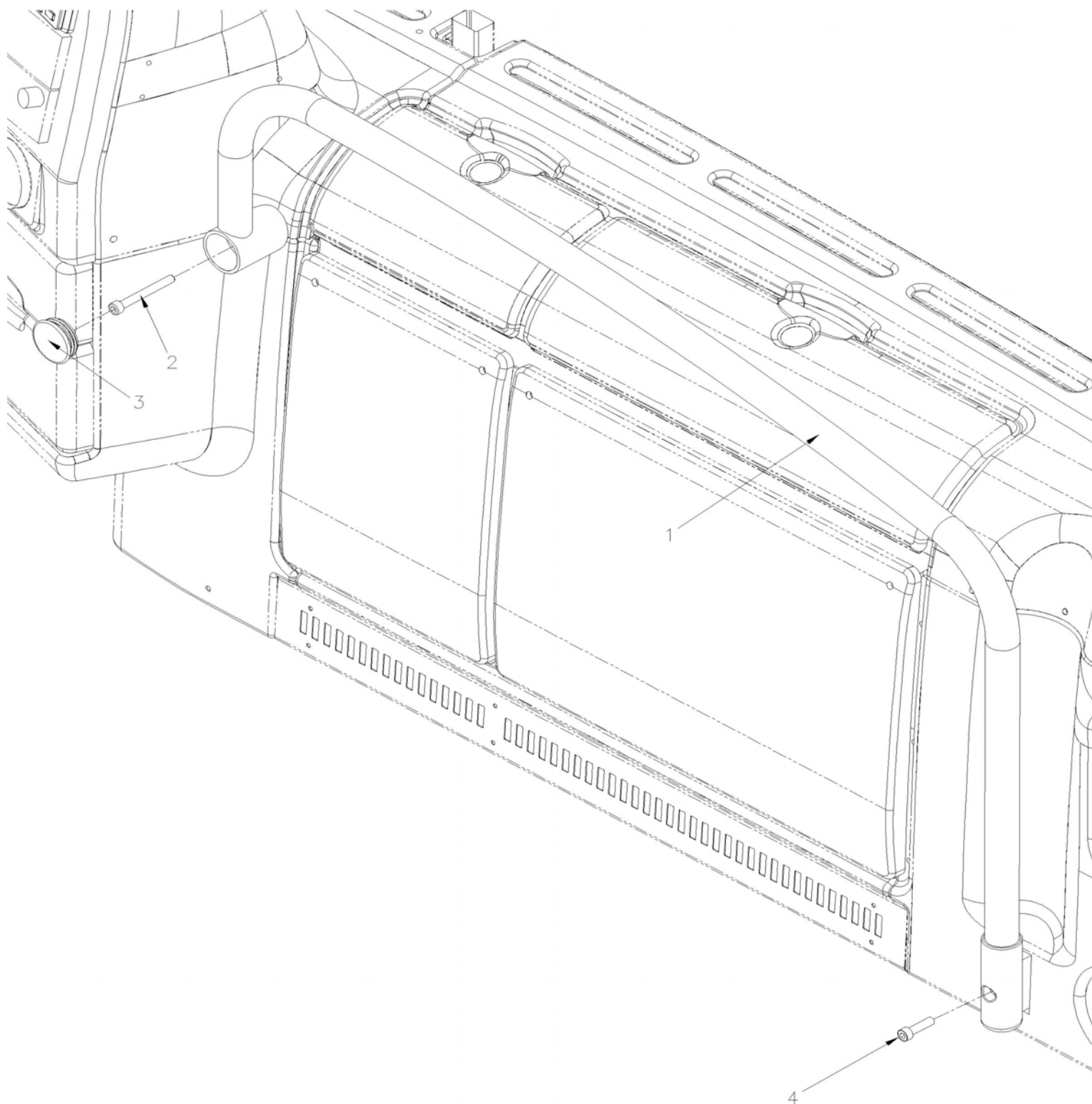
Numéro d'article	Pièces	Description	X L I I M T H 4 5	X L I I M T H 4 5 E	N O T E S
33	500923	VIS AUTOTARAUDEUSE TETE HEX 1/4-20x3/4 Z050	AR	AR	
34	502582	RONDELLE FREIN STRIEE 6.1x16.2x0.9 Z050	AR	AR	
35	500641	VIS AUTOTARAUDEUSE TETE CYLINDRIQUE PHILLIPS #8x3/4 Z050	AR	AR	
36	871315	BUSE D'AIR RONDE	1	1	
36	871314	BUSE D'AIR	1	1	A
37	562716	BOUON LUMIERE CHAUF.NGR534423	1	1	
NS	562773	INTERRUPTEUR DUMMY EATON NGR	1	1	
		A) UTILISE SANS MAIN COURANTE			
		B) AVEC MAIN COURANTE			
		C) POUR LA SOLUTION EN SERVICE, VOIR L'ENSEMBLE DE SERVICE 3202061			
		D) POUR LA SOLUTION EN SERVICE, VOIR L'ENSEMBLE DE SERVICE 3202030			
		4) PAS DE NUMERO DE PIECE			

De 8-9279 À B-9999

Date:07-2024

PAGE:3202061

ENS SERV RAMPE METAL NOIR TABLEAU BORD





De 8-9279 À B-9999	Date:07-2024	PAGE:3202061
<b>ENS SERV RAMPE METAL NOIR TABLEAU BORD</b>		

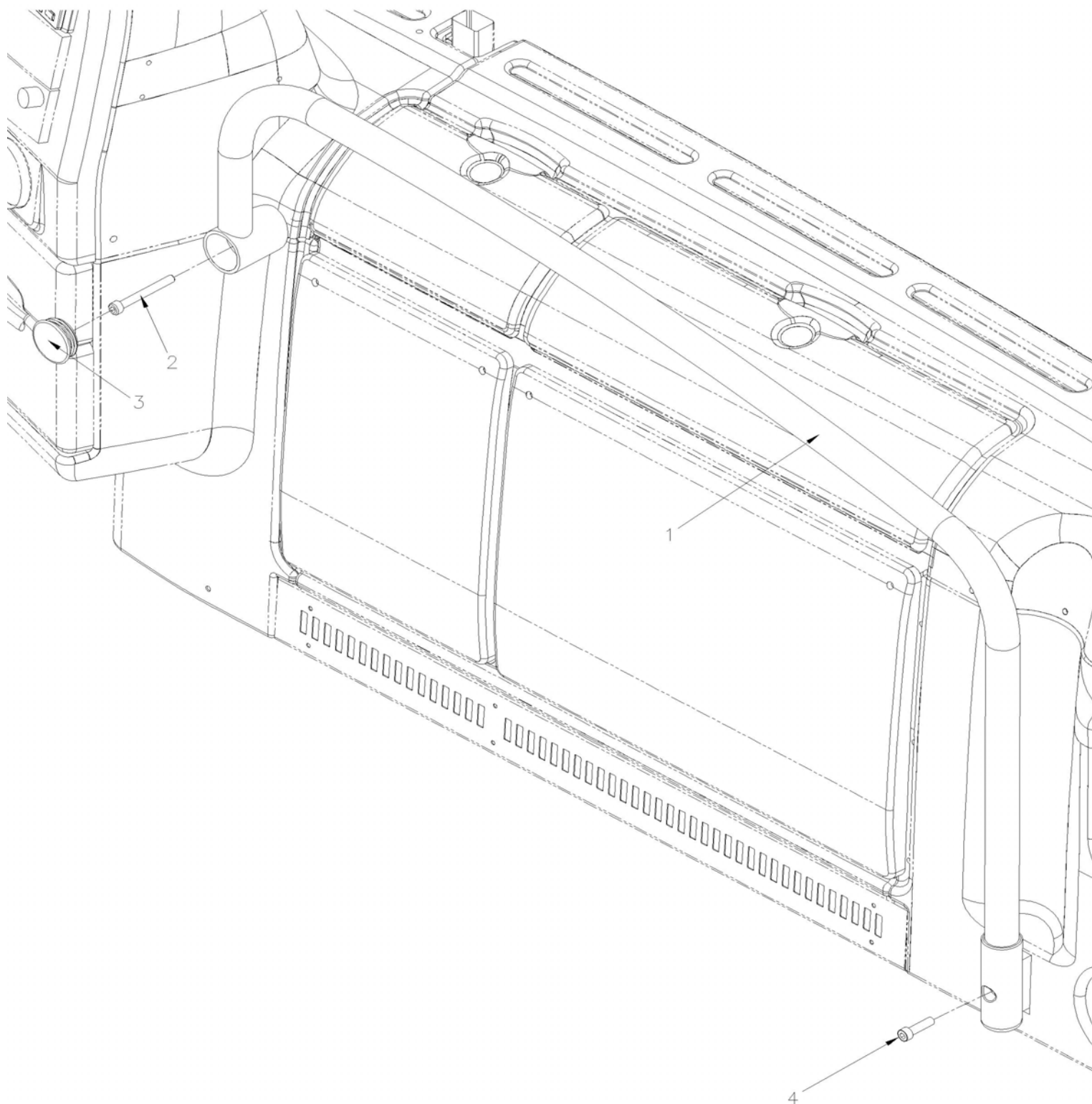
Numéro d'article	Pièces	Description	X L I I M T H 4 5	X L I I M T H 4 5 E	N O T E S
1	3202048	RAMPE METAL NOIR TABLEAU DE BORD	1	1	
2	5001604	VIS TETE CYLINDRIQUE SIX PANS CREUX M8-1.25x70 G8.8 G500	1	1	
3	504513	BOUCHON / 1.9 X 0.58 POL BK	1	1	
4	5001598	VIS TETE CYLINDRIQUE SIX PANS CREUX M8-1.25x30 SS	1	1	

De 8-9279 À B-9999

Date:07-2024

PAGE:3202030

ENS SERV RAMPE METAL JAUNE TABLEAU BORD



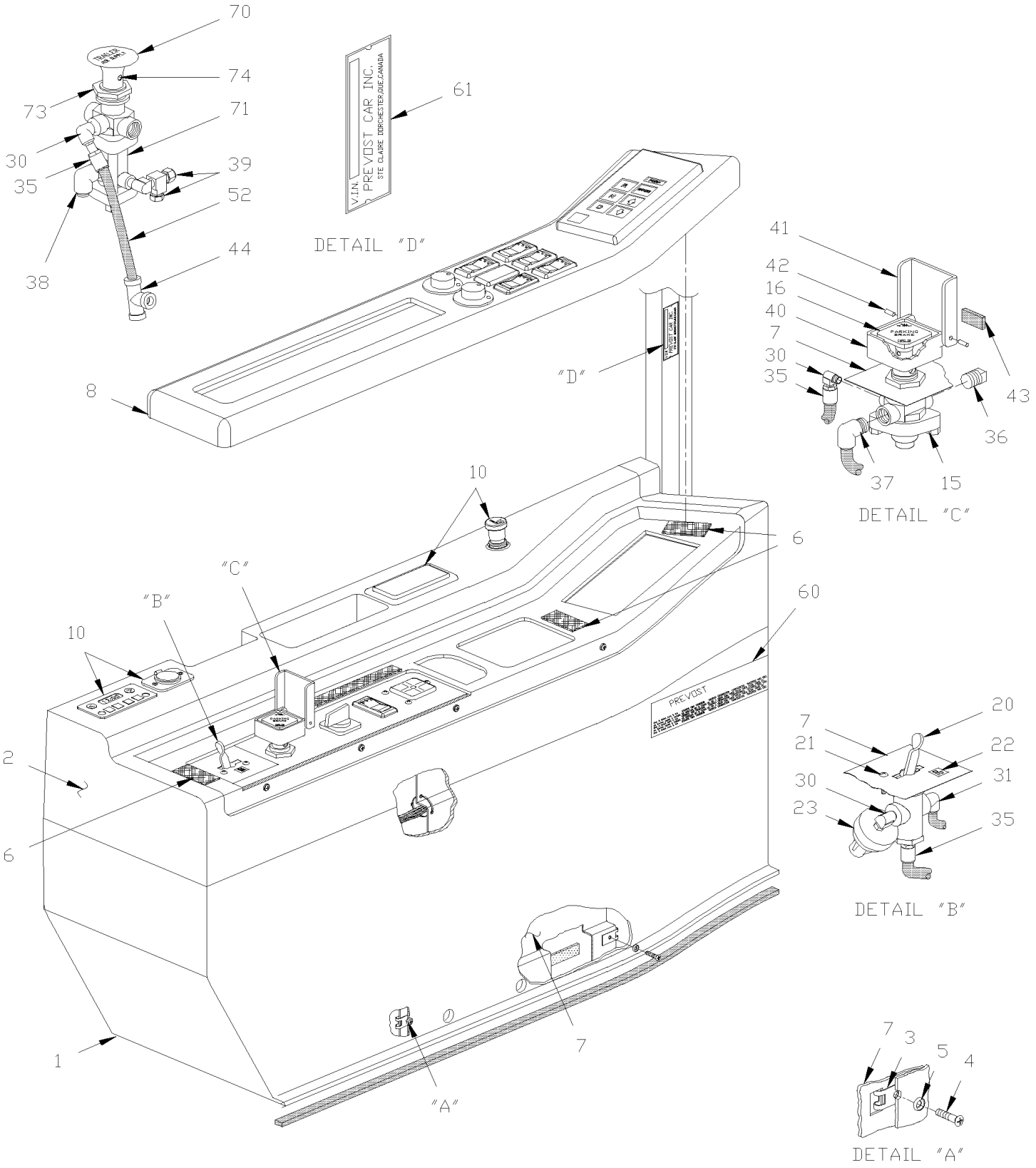


De 8-9279 À B-9999	Date:07-2024	PAGE:3202030
--------------------	--------------	--------------

**ENS SERV RAMPE METAL JAUNE TABLEAU BORD**

Numéro d'article	Pièces	Description	X L I I M T H 4 5	X L I I M T H 4 5 E	N O T E S
1	3211769	RAMPE METAL JAUNE TABLEAU DE BORD	1	1	
2	5001604	VIS TETE CYLINDRIQUE SIX PANS CREUX M8-1.25x70 G8.8 G500	1	1	
3	504513	BOUCHON / 1.9 X 0.58 POL BK	1	1	
4	5001598	VIS TETE CYLINDRIQUE SIX PANS CREUX M8-1.25x30 SS	1	1	

	Date:07-2024	PAGE:MTH-1806-50
CONSOLE GAUCHE - MTH		





Date:07-2024

PAGE:MTH-1806-50

CONSOLE GAUCHE - MTH

Numéro d'article	Pièces	Description	X L I I M T H 4 5	X L I I M T H 4 5 E	N O T E S
1	392042	MG-CONSOLE GAUCHE BAS MTH	1	1	
2	392037	CONSOLE / SUPERIEUR	1	1	
3	5001405	ECROU RESSORT EN "U" M4-0.7 0.8-4.0x9.5	10	10	
4	5001414	VIS MECANIQUE TETE PLATE PHILLIPS M4-0.7x16 BK	10	10	
5	500345	RONDELLE DE FINITION FRAISE .187x.500x.090 BR BK	10	10	
6	506493	RUBAN DUAL LOCK 1/2" x 150' / BLACK SJ3541	AR	AR	
7	392039	STRUCTURE ASS.	1	1	
8	392038	PANNEAU / AVEC TRANSMISSION AUTOMATIQUE	1	1	
10	<b>MTH-0645-05</b>	<b>INTERRUPTEUR CONSOLE GAUCHE - MTH</b>			
10	392043	MG-CAPUCHON NON FUMEUR MTH	1	1	
15	641128	SOUPAPE, VALVE CONTROLE PP-1 / 40PSI	1	1	
. NS	641154	. ENSEMBLE DE REPARATION PP1 & RD-3	1	1	
16	641149	. BOUTON URGENCE CARRE JAUNE / 1"	1	1	
20	640136	SOUPAPE, CONTROLE / TW-1	1	1	
. NS	641156	. NECESSAIRE DE REPARATION TW-1	1	1	
21	500572	VIS MECANIQUE TETE GOUTTE PHILLIPS #10-24x1/2 SS BK	2	2	
22	391992	DECALQUE TAG VIP	1	1	
23	562518	INTERRUPTEUR A PRESSION N.O. 4PSI / 1/8NPT W/2 SCREWS / TAG	1	1	
24	391994	DECALQUE LEVEL LOW	1	1	
30	501331	COUDE MALE-FEMELLE 90° / TYPE TUYAU / 1/8NPT-Mx1/8NPT-F BR	3	3	
31	641369	COUDE MALE 90° NON-ROTATIF / TYPE "PUSH-IN" / #4x1/8NPT-M BR	3	3	
35	641349	CONNECTEUR MALE / TYPE "PUSH-IN" / #6x1/8NPT-M BR	1	1	
36	501304	BOUCHON A TETE E CARRE / TYPE TUYAU / 1/4NPT-M BR À A-9968	1	1	
36	501800	BOUCHON A PRISE HEXAGONAL / TYPE TUYAU / 1/4NPT-M STL De A-9969	1	1	
37	641371	COUDE MALE 90° NON-ROTATIF / TYPE "PUSH-IN" / #4x1/4NPT-M BR	1	1	
38	641372	COUDE MALE 90° NON-ROTATIF / TYPE "PUSH-IN" / #6x1/4NPT-M BR	1	1	
39	641002	RACCORD EN "T" MALE / TYPE "NTA" / #4x#4x1/8NPT-M BR	1	1	
40	391727	BOITIER DE PROTECTION ASS.	1	1	
40	391725	. BOITE	1	1	
41	391726	. COUVERCLE	1	1	
42	505221	. AXE 1/8 X 3/8	1	1	
43	506035	. RUBAN ADH1 NEO 1/2"x1"x15' / BLACK 1220X	1	1	
44	641922	RACCORD EN "T" / TYPE "PUSH-IN" / #6x#6x#6 BR	1	1	
52	<b>MTH-1202-00</b>	<b>TUBES PLASTIQUE / AIR D.O.T.</b>			
60	Call order desk	PLAQUE	1	1	P
61	Call order desk	PLAQUE CONFORMITE / V.I.N.	1	1	P
NS	504107	RIVET AVEUGLE TETE BOMBE OUVERT 1/8x5/16 AL	6	6	
70	641935	BOUTON DE SOUPAPE ATTACHE REMORQUE PP-7	1	1	
71	641397	SOUPAPE ALIMENTATION REMORQUE PP-7	1	1	
NS	452043	INTERRUPTEUR A PRESSION N.O. 60-35 20SP001AA060E035E	1	1	
73	640297	ECROU	1	1	
74	640286	GOUPILLE	1	1	





	Date:07-2024	PAGE:MTH-1806-50
<b>CONSOLE GAUCHE - MTH</b>		

Numéro d'article	Pièces	Description	X L I I M T H 4 5	X L I I M T H 4 5 E	N O T E S
		P) CONTACTER LE BUREAU DE PRISE DE COMMANDE			

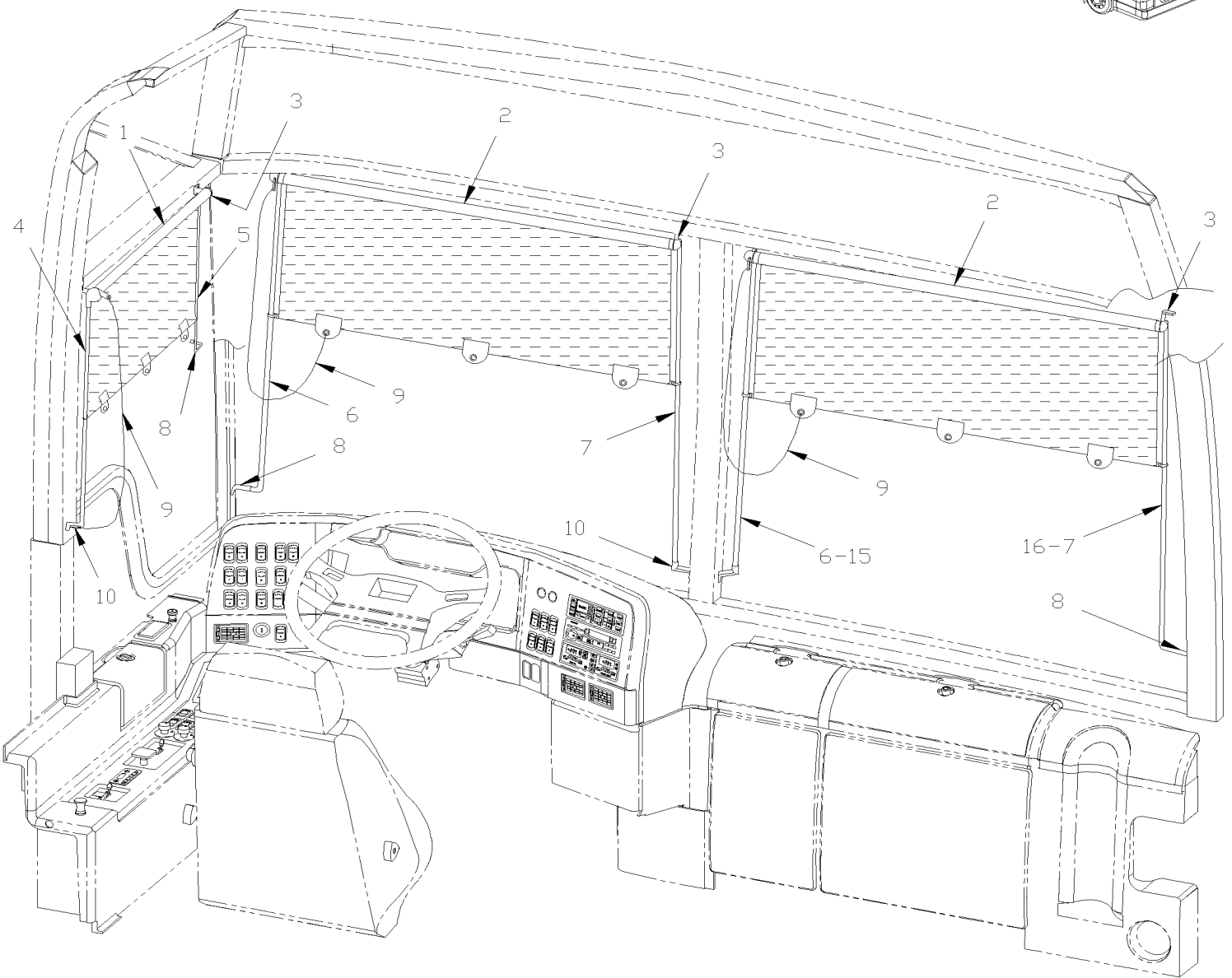
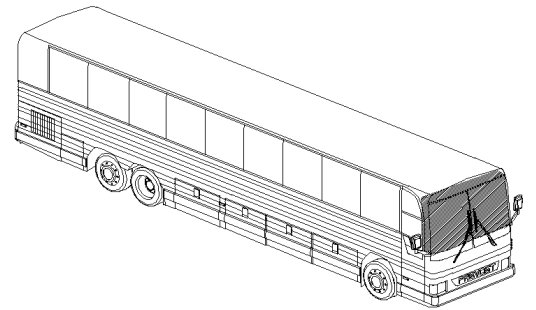


De 8-9279 À B-9999

Date:07-2024

PAGE:MTH-1816-00

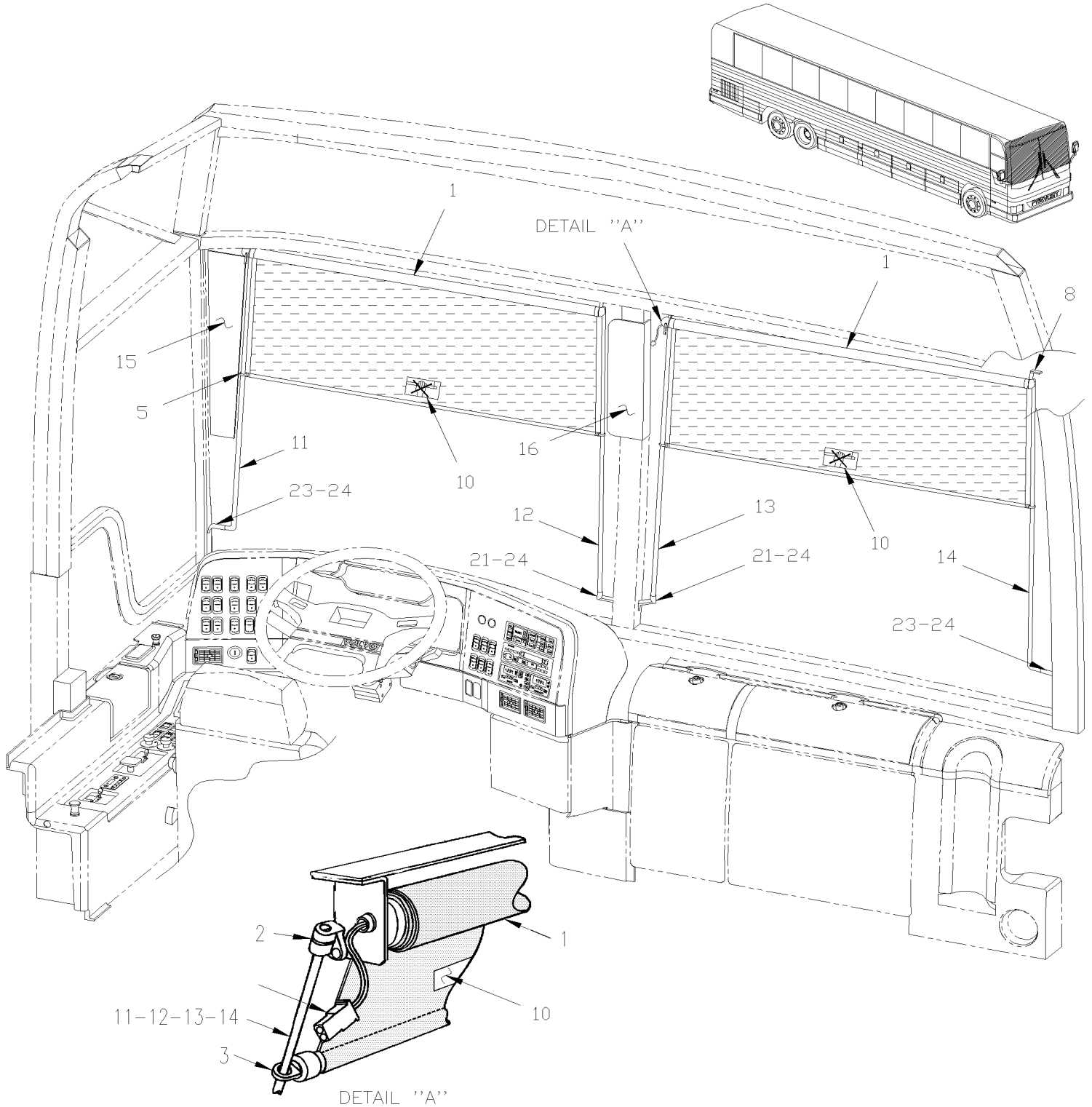
ECRAN PARE-SOLEIL - CHAUFFEUR & PARE-BRISE





De 8-9279 À B-9999	Date:07-2024	PAGE:MTH-1816-00
<b>ECRAN PARE-SOLEIL - CHAUFFEUR &amp; PARE-BRISE</b>		

Numéro d'article	Pièces	Description	X L I I M T H 4 5	X L I I M T H 4 5 E	N O T E S
1	901042	TOILE PARE-SOLEIL / GRISE / 600MM	1	1	
NS	900597	. OEIL POUR ROD DE PARE-SOLEIL	2	2	
2	901043	TOILE PARE-SOLEIL / GRIS / 996MM	1	1	
NS	900597	. OEIL POUR ROD DE PARE-SOLEIL	2	2	
3	900478	SUPPORT ROULEMENT / LEVIER DROIT / NOIR CASTING	1	1	
NS	500333	VIS AUTOTARAUEUSE TETE OVALE PHILLIPS #6x3/4 BK	AR	AR	
4	405129	TIGE / ARRIERE / 720MM X 25MM	1	1	
5	405193	TIGE / AVANT / 670MM X 126MM	1	1	
6	405071	TIGE / GAUCHE COTE RUE / 718MM X 107MM	1	1	
6	405077	TIGE / GAUCHE COTE TROTTOIR / 710MM X 20MM	1	1	
7	405070	TIGE / DROITE COTE RUE / 710MM X 20MM	1	1	
7	405072	TIGE / DROITE COTE TROTTOIR / 718MM X 107MM	1	1	
8	901263	SUPPORT NOIR PARE-SOLEIL / PLASTIC 50MM	3	3	
NS	5001091	VIS AUTOTARAUEUSE TETE CYLINDRIQUE PHILLIPS #4-40x1/4 BK	AR	AR	
NS	500864	VIS A TETE HEXAGONAL 1/2-13x3/4 G5 ZP	4	4	
9	900482	CORDE NOIRE AVEC BOUT 1700MM	1	1	
NS	500333	VIS AUTOTARAUEUSE TETE OVALE PHILLIPS #6x3/4 BK	AR	AR	
NS	500814	VIS AUTOTARAUEUSE TETE BOMBE PHILLIPS #6x3/4 BK	AR	AR	
10	900476	SUPPORT DE TIGE 90° PLASTIC 30MM C/L	AR	AR	
NS	500814	VIS AUTOTARAUEUSE TETE BOMBE PHILLIPS #6x3/4 BK	AR	AR	
NS	5001091	VIS AUTOTARAUEUSE TETE CYLINDRIQUE PHILLIPS #4-40x1/4 BK	AR	AR	
		LES ITEMS SUIVANTS SONT UTILISE EN LIVRAISON			
NS	405934	TIGE DROITE 746MM	1	1	
NS	405935	TIGE GAUCHE 755MM	1	1	
NS	405936	PARE-SOLEIL 395MM X 1054MM	1	1	
NS	504273	ATTACHE CABLE / 1/8" X 3"1/2	4	4	
NS	952622	BRIDE POUR FILS / 5/32" I.D.	2	2	





De 8-9279 À B-9999

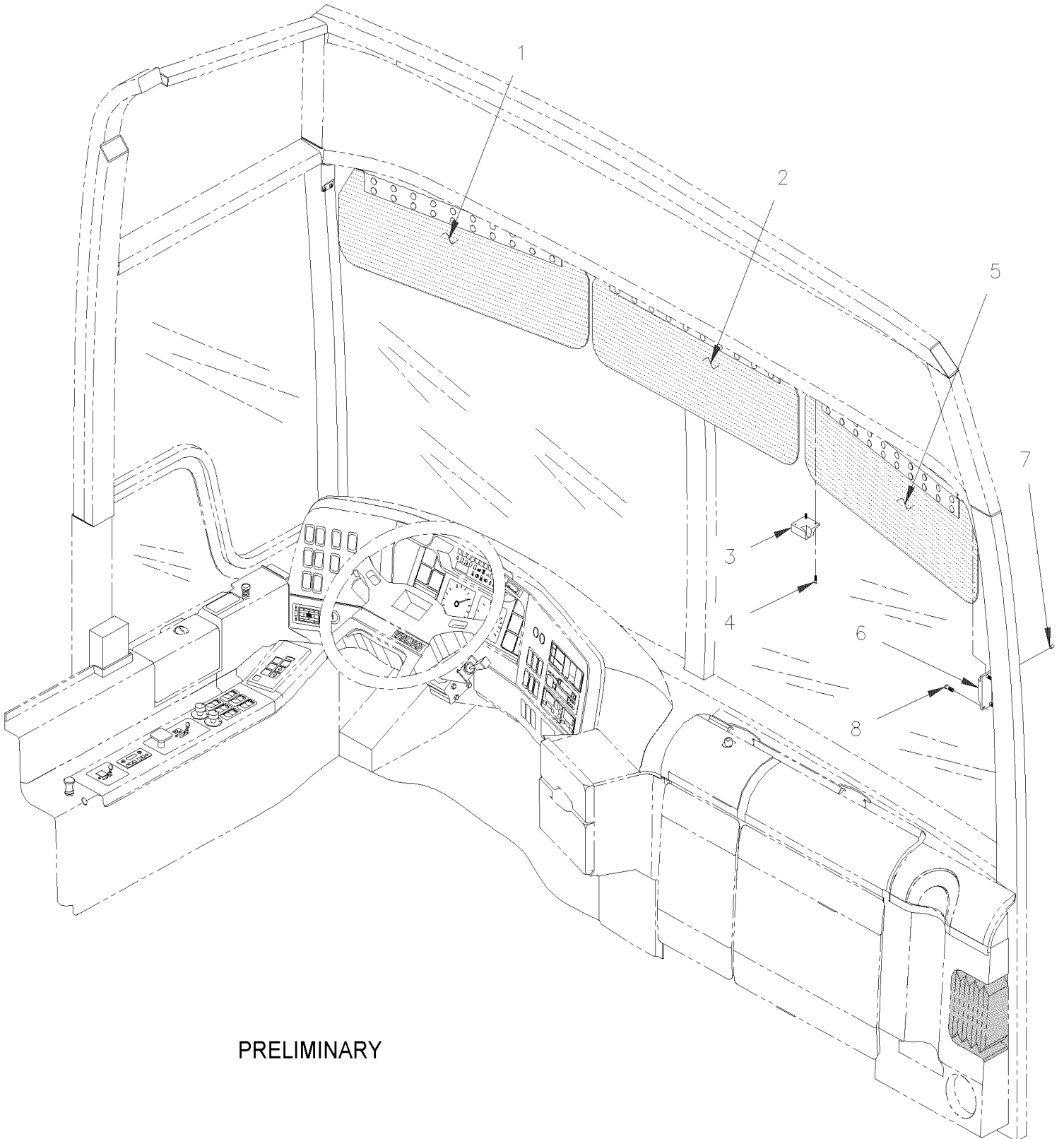
Date:07-2024

PAGE:MTH-1816-05

## ECRAN PARE-SOLEIL ELECTRIQUE - PARE-BRISE

Numéro d'article	Pièces	Description	X L I  M T H 4 5	X L I  M T H 4 5 E	N O T E S
1	901121	TOILE PARE-SOLEIL AVANT ELECT.	1	1	
1	408404	TOILE PARE-SOLEIL AVANT ELECT. AMELIORATION DE PRODUIT	1	1	
. NS	901532	. TOILE PARE-SOLEIL AVANT ELECT.	2	2	
2	901048	. ENSEMBLE DE SUPPORT GA ET DR	1	1	
3	900597	. OEIL POUR ROD DE PARE-SOLEIL	1	1	
5	560854	TERMINAL FEMELLE / 24-18 / AMP 60617-1	2	2	
10	402952	DECALQUE	1	1	
11	405373	TIGE / STREET TROTTOIR / 730MM X 70MM / 10 DEG BEND	1	1	
12	405374	TIGE 737MM / 10 DEG BEND	1	1	
13	405374	TIGE 737MM / 10 DEG BEND	1	1	
14	405375	TIGE / COTE TROTTOIR / 730MM X 70MM / 10 DEG BEND	1	1	
23	901263	SUPPORT NOIR PARE-SOLEIL / PLASTIC 50MM	2	2	
24	500409	VIS AUTOTARAUEUSE TETE CYLINDRIQUE PHILLIPS #8x1/2 BK	4	4	
24	500814	VIS AUTOTARAUEUSE TETE BOMBE PHILLIPS #6x3/4 BK	4	4	

**PARE-SOLEIL - "LE MIRAGE"**



PRELIMINARY



De 8-9279 À B-9999	Date:07-2024	PAGE:MTH-1817-00
<b>PARE-SOLEIL - "LE MIRAGE"</b>		

Numéro d'article	Pièces	Description	X L I I M T H 4 5	X L I I M T H 4 5 E	N O T E S
1	404741	P-SOLEIL ASS GA.AV/RECOUV XL2	1	1	
1	404724	. PARE-SOLEIL ASS.GA.S/RECOU.XL2	1	1	
2	404740	P-SOLEIL ASS CTR.AV/RECOUV XL2	1	1	
2	404726	. PARE-SOLEIL ASS.CT S/RECOU.XL2	1	1	
3	401586	SUPP.PARE-SOLEIL RH	1	1	
3	401585	SUPP.PARE-SOLEIL LH	1	1	
NS	401535	SUPPORT >SS 400198 & R.H. SUNVISOR	1	1	
3	505173	AXE 1/8 X 3/4	2	2	
NS	500409	VIS AUTOTARAUEUSE TETE CYLINDRIQUE PHILLIPS #8x1/2 BK	4	4	
NS	500263	VIS AUTOTARAUEUSE TETE CYLINDRIQUE PHILLIPS #8x3/8 BK	4	4	
5	404739	P-SOLEIL ASS DR AV/RECOUV. XL2	1	1	
5	404725	. PARE-SOLEIL ASS.DR.S/RECOU.XL2	1	1	
5	404706	. . VISIERE DE COTE MTH XL2	2	2	
5	404722	. . VISIERE CENTRALE MTH XL2	2	2	
5	404727	. . PLATEAU DE PRESSION	2	2	
5	504117	. . RIVET AVEUGLE TETE BOMBE FERME 3/16x3/8 AL	20	20	
5	500438	. . RONDELLE PLATE .187x.437x.050 Z050	20	20	
5	401708	. . TIGE D'ATTACHE CENTRALE	1	1	
5	404709	. . TIGE D'ATTACHE DE COTE MTH XL2	1	1	
5	560171	MANCHON	1	1	
6	401465	ATTACHE DE PARE-SOLEIL	2	2	
7	500303	VIS PRESSION SIX PAN CREUX FORME CUVETTE #10-24x3/16	2	2	
8	500630	VIS AUTOTARAUEUSE TETE OVALE PHILLIPS #10x1 Z050	6	6	

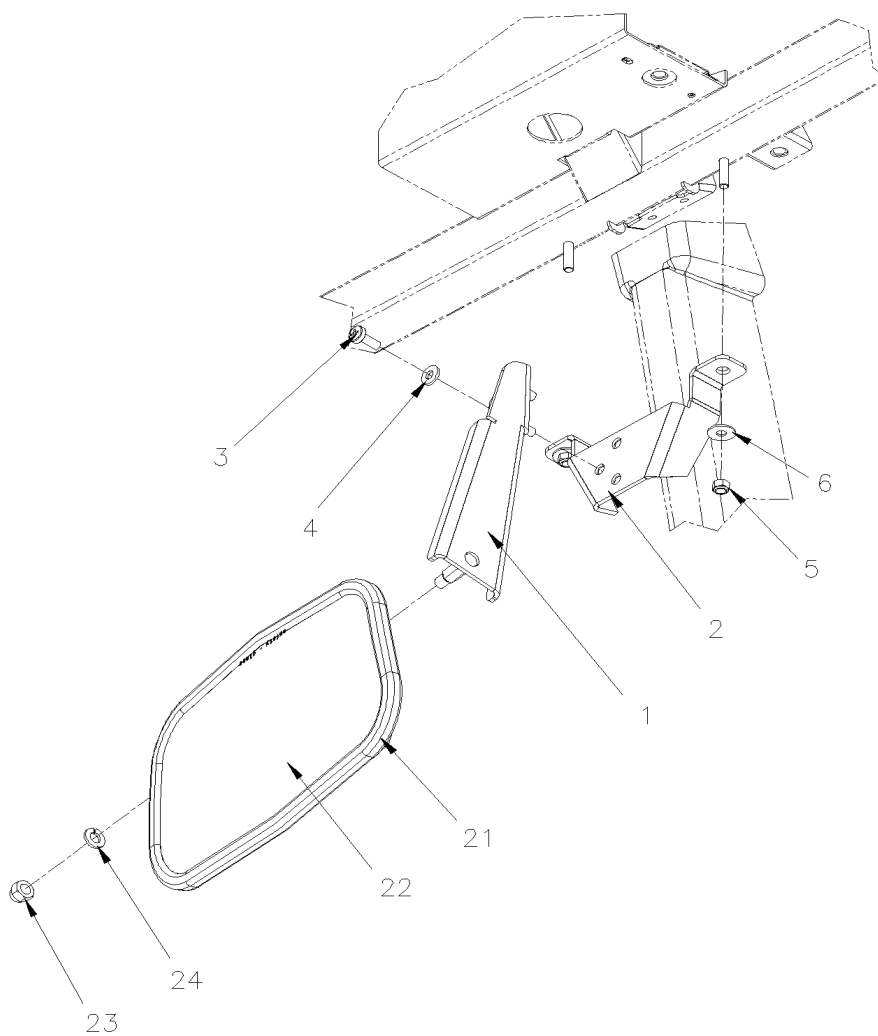
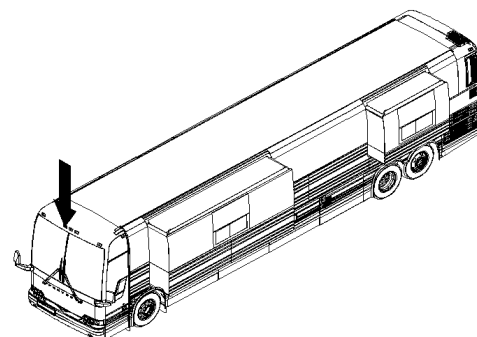


De 8-9279 À B-9999

Date:07-2024

PAGE:MTH-1820-00

## MIROIR INTERIEUR





De 8-9279 À B-9999	Date:07-2024	PAGE:MTH-1820-00
<b>MIROIR INTERIEUR</b>		

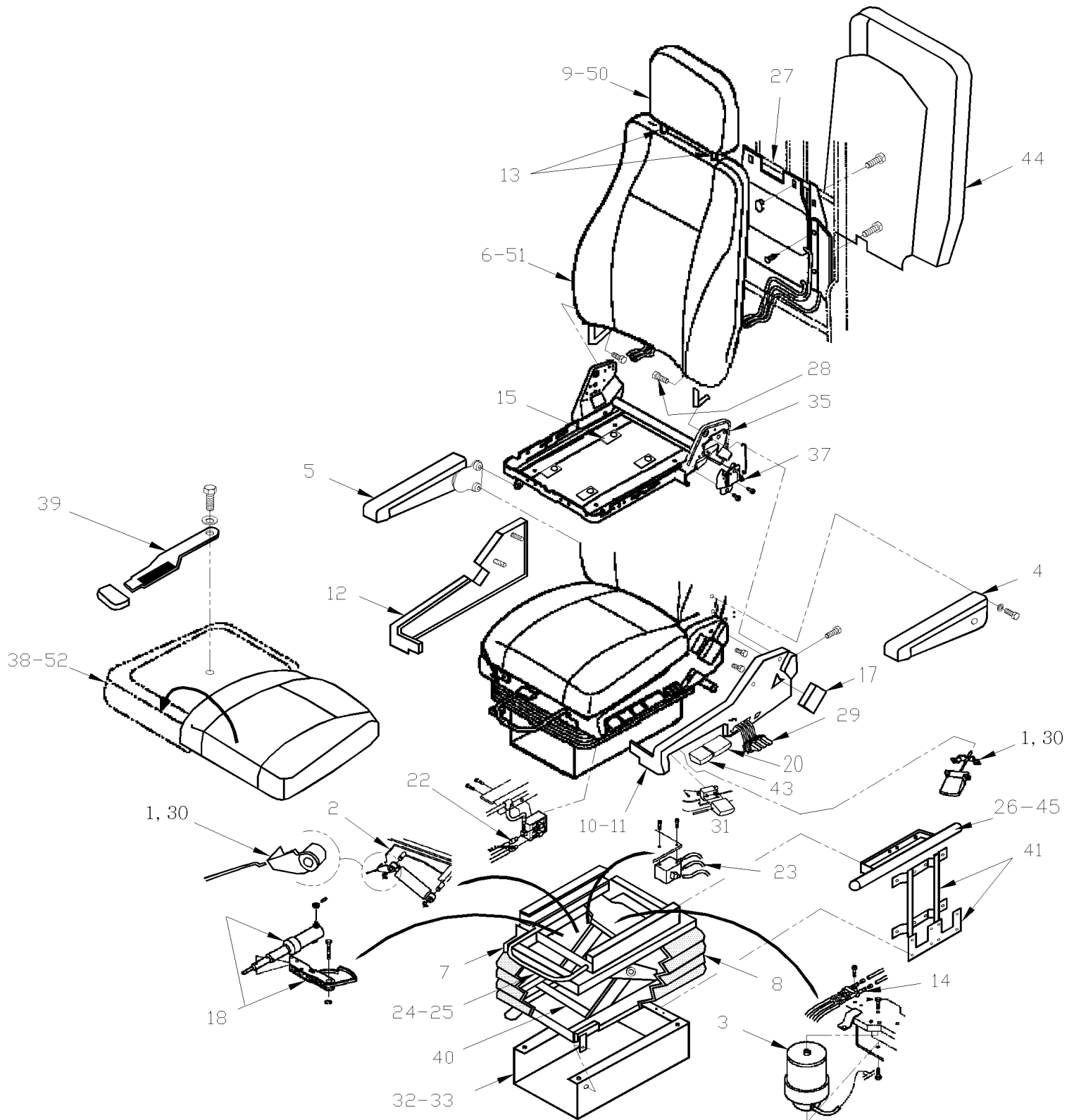
Numéro d'article	Pièces	Description	X L I I  M T H 4 5	X L I I  M T H 4 5 E	N O T E S
1	403218	SUPP. MIROIR ASS. CENTRAL XL2	1	1	
1	405136	SUPP. MIROIR ASS. CENTRAL XL2	1	1	A
2	408099	SUPPORT MIROIR INT. XL2	1	1	
3	502569	VIS MECANIQUE TETE CYLINDRIQUE PHILLIPS M6-1.0x16 BK	3	3	
4	500877	RONDELLE PLATE .250x.562x.065 N500	3	3	
5	5001353	ECROU HEX BAGUE DE NYLON M6-1.0 SS	2	2	
6	500411	RONDELLE PLATE .260x.697x.050 SS	2	2	
21	900438	MIROIR INT.CONVEXE SECURITAIRE	1	1	
22	900440	. VITRE MIROIR INT. SECURITAIRE	1	1	
23	500780	ECROU HEX BORGNE 5/16-18 Z050	1	1	
24	500942	RONDELLE FREIN FENDUE 8.1x14.8x2.0 N500	1	1	
		A) AVEC PETIT PARE-BRISE SEULEMENT			



Date:07-2024

PAGE:MTH-1822-00

SIEGE CHAUFFEUR - "ISRI" - 6800/338





Date:07-2024

PAGE:MTH-1822-00

**SIEGE CHAUFFEUR - "ISRI" - 6800/338**

Numéro d'article	Pièces	Description	X L I I M T H 4 5	X L I I M T H 4 5 E	N O T E S
	364108	SIEGE DE CHAUFFEUR AVEC RECOUVREMENT ASS / SPECYFIED COLOR CODE		1	F
	861373	SIEGE CHAUFFEUR - "ISRI" - MODEL 6800/338 / AVEC CONTROLE DROIT		1	A
	861374	SIEGE CHAUFFEUR - "ISRI" - MODEL 6800/338 / AVEC CONTROLE DROIT	1	1	B
	5001862	VIS A TETE HEXAGONAL M12-1.75x70 G10.9 N500	4	4	G
	500747	RONDELLE FREIN FENDUE 12.2x21.1x2.5 N500	4	4	G
	500810	RONDELLE FREIN FENDUE 12.2x21.1x2.5 Z050	4	4	G
NS	362549	ESPACEUR / STRUCTURE & BASE / 27MM	4	4	G
NS	862420	. CLIP DE RETENUE POUR LEVIER	1	1	
NS	862421	. ECRU PLASTIQUE BLANC	1	1	
NS	862422	. CLIP DE RETENUE	1	1	
NS	862423	. VIS POUR CLIP	1	1	
1	861638	. ADJUS. SHOCK ABSORBER CABL. KIT	1	1	
2	861639	. ADJUS. SHOCK ABSORBER KIT	1	1	
3	861640	. TROUSSE RESSORT PNEUMATIQUE	1	1	
4	861641	. ENS. APPUIS BRAS - GAUCHE SANS RECOUVREMENT	1	1	
4	861377	. ENS. APPUIS BRAS - GAUCHE POLYURETHANE		1	
5	861642	. ENS. APPUIS BRAS - DROIT SANS RECOUVREMENT	1	1	
5	861378	. ENS. APPUIS BRAS - DROIT POLYURETHANE		1	
6	861643	. DOSSIER ASS. / NU	1	1	
. NS	864557	. . MOUSSE / DOSSIER	1	1	
7	861644	. BOOT ADAPTER PLATE	1	1	
8	861645	. BOOT KIT	1	1	
9	861646	. HEADREST ASS-NUDE	1	1	
10	861648	. COVER KIT CONTROL LH	1	1	
11	861649	. COVER KIT CONTROL RH	1	1	
12	861650	. COVER KIT NON-CONTROL-LH	1	1	
13	861647	. HEADREST BOOT (2PCS)	1	1	
14	861651	. DISTRIBUTION VALVE KIT	1	1	
15	861652	. TROUSSE POUR GLISSIERE DE SIEGE	1	1	
16	861653	. HANDLE KIT SEAT FRAME LH	1	1	
17	861654	. HANDLE KIT SEAT FRAME RH	1	1	D
18	864140	. ENS. CYLINDRE / CAME AJUSTEMENT HAUTEUR	1	1	
. 18	861655	. . HEIGHT ADJUS. CAM KIT	1	1	
. 19	861656	. . HEIGHT ADJUS. CYLINDER KIT	1	1	
NS	863741	. ENSEMBLE DE GLISSIÈRES	1	1	
20	862203	. ENS. POIGNEE SUSPENSION A AIR DROITE	1	1	
22	861657	. HEIGHT ADJUS. VALVE KIT RH	1	1	
23	861658	. HEIGHT ADJUS. VALVE KIT SUSPEN.	1	1	
24	861659	. HORIZONTAL ADJUS. SLIDE HANDLE	1	1	
25	861660	. HORIZ. ADJUST. SLIDE SET	1	1	
26	862205	. ENS. CEINTURE DE SECURITE NOT ILLUSTRATED / PAS ILLUSTRÉ	1	1	
27	864242	. LUMBAR/BOLSTER KIT NEW STYLE	1	1	



Date:07-2024

PAGE:MTH-1822-00

**SIEGE CHAUFFEUR - "ISRI" - 6800/338**

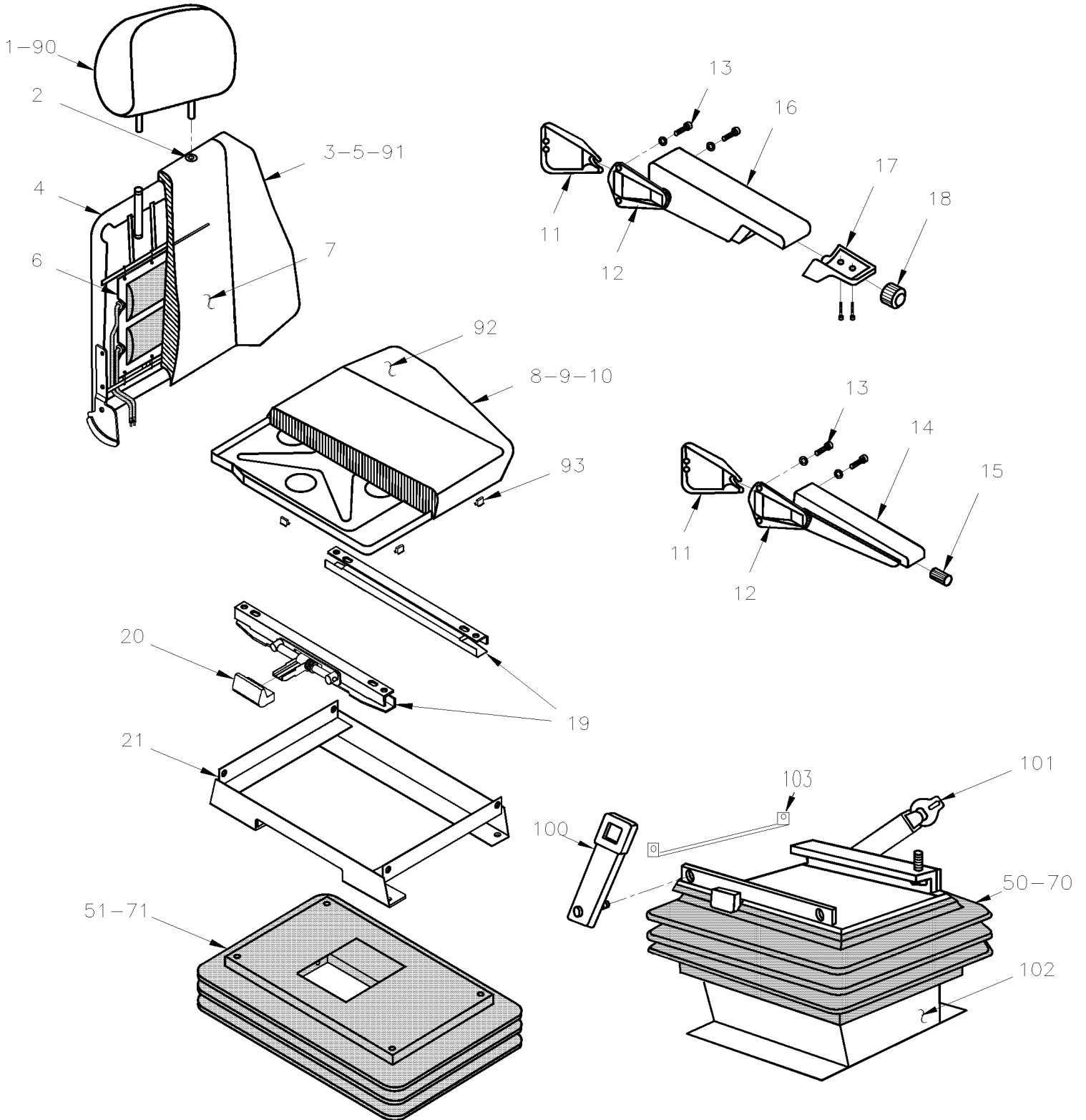
Numéro d'article	Pièces	Description	X L I M T H 4 5	X L I M T H 4 5 E	NOTES
28	862204	. BOULON DE DOSSIER	2	2	
29	861662	. LUMBAR/BOLSTER VALVE-RH	1	1	
30	862424	. POIGNEE D'AJUSTEMENT D'AMORTISSEUR	1	1	
NS	862425	. AXE COURT POUR POIGNEE D'AJUSTEMENT	1	1	
NS	862426	. AXE LONG POUR POIGNEE D'AJUSTEMENT	1	1	
NS	862956	. SUPPORT POIGNEE D'AJUSTEMENT DE SIEGE	1	1	
31	861663	. QUICK AIR RELEASE VALVE/HANDLE	1	1	
33	861664	. KIT D'ELEVATION 76MM	1	1	
35	861665	. SEAT FRAME-RH	1	1	
37	861666	. SEAT FRAME TOOTH PLATE KIT RH	1	1	
38	864243	. SEAT PAN ASS-NUDE NEW STYLE	1	1	
. NS	864237	. . ASSISE SIEGE MOUSSE	1	1	
39	861668	. SEAT PAN ASS. LEVER/HANDLE KIT	1	1	
40	861669	. SUSPENSION	1	1	
41	861670	. TETHER AND TETHER PLATE KIT	1	1	
43	861671	. ENSEMBLE POIGNEE	1	1	
44	861672	. BACKREST PANEL	1	1	
NS	363705	INTERFACE COPILOTE ISRI 6800	1	1	C
NS	326831	ANCRAGE EN "U" 48MM x 38MM x 112MM	1	1	C
NS	362056	PLAQUE D'ANCARGE ASS UTILISE AVEC SIEGE COTE TROTTOIR 7/16-14x1" / 32MMx89MM	2	2	C
NS	362521	PLAQUE D'ANCARGE ASS UTILISE AVEC SIEGE COTE TROTTOIR 7/16-14x2" / 32MMx89MM	2	2	C
45	364128	EXT. CEINTURE CHAUFFEUR DROIT (SOUDEE)	1	1	E
45	364129	EXT. CEINTURE CHAUFFEUR GAUCHE (SOUDEE)	1	1	E
NS	500071	VIS A TETE HEXAGONAL 7/16-20x1 1/2 G5 Z050	2	2	E
NS	500709	ECROU HEX 7/16-20 Z050	2	2	E
NS	500810	RONDELLE FREIN FENDUE 12.2x21.1x2.5 Z050	4	4	E
NS	500860	ECROU HEX M12-1.75 Z050	2	2	E
NS	502731	VIS A TETE HEXAGONAL M12-1.75x40 G8.8 Z050	2	2	E
50	363740P	RECOUVREMENT APPUI-TETE CHAUFF / DRIVER'S "ISRI" / 6800		1	
51	364168P	RECOUVREMENT DOSSIER CHAUFF / DRIVER'S "ISRI" / 6800		1	
52	364071P	RECOUVREMENT ASSISE CHAUFF NOUVEAU PATRON / DRIVER'S "ISRI" / 6800		1	
NS	867958	ADAPTATEUR	1	1	
NS	868125	UNION 4MM/4MM	1	1	
NS	868128	UNION 6MM/4MM	1	1	
NS	868833	CONNECTEUR TUYAU AIR SML	AR	AR	
NS	864709	TUYAU PLAST. 6MM OD CHARCOAL LIGNE ROUGE	AR	AR	
NS	864710	TUYAU PLAST. 6MM OD.CHARCOAL&LIGNE GRISE	AR	AR	
NS	864711	TUYAU PLASTIQUE 6MM O.D. CHARCOAL	AR	AR	
NS	5001862	VIS A TETE HEXAGONAL M12-1.75x70 G10.9 N500	4	4	G
NS	500747	RONDELLE FREIN FENDUE 12.2x21.1x2.5 N500	4	4	GH
NS	500958	RONDELLE PLATE .531x1.062x.095 SS	6	6	GH



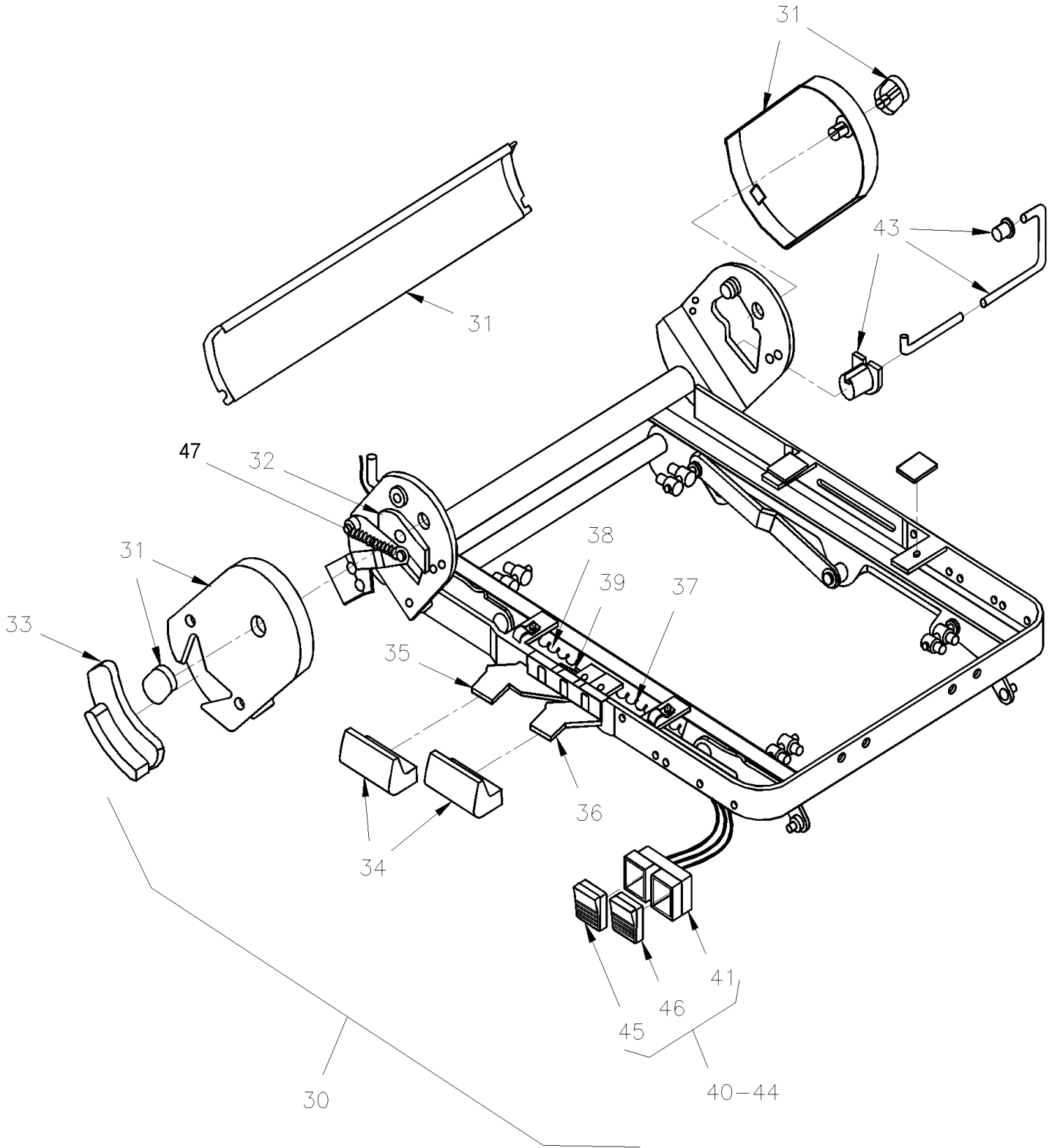
		Date:07-2024	PAGE:MTH-1822-00
<b>SIEGE CHAUFFEUR - "ISRI" - 6800/338</b>			

Numéro d'article	Pièces	Description	X L I I M T H 4 5	X L I I M T H 4 5 E	N O T E S
NS	361677	RACCORD LONG / 3 1/8" x W/2" C/C	2	2	H
NS	363410	ATTACHE / 3 1/8" x W/2 1/8 C/C"	2	2	H
NS	364155	RACCORD LONG / 4 3/8" x W/3 1/4" C/C SERVICE	1	1	H
NS	500860	ECROU HEX M12-1.75 Z050	2	2	H
NS	5001365	VIS A TETE HEXAGONAL M12-1.75x30 G10.9 DP	2	2	H
		A) CE SIEGE EST SANS RECOUVREMENT & APPUIS BRAS			
		B) CES SIEGES SONT COMPLETEMENT ASSEMBLE AVEC RECOUVREMENT NOIR, APPUIS BRAS & APPUIS TETE, POUR LIVRAISON D'USINE			
		C) UTILISE AVEC INSTALLATION SIEGE CO-PILOTE			
		D) INCLUS TOUS LES BOUTON POUR LES ITEMS # 17, 20, 29 & 39			
		E) VOUS AUREZ DE BESOIN DE CES COMPOSANTES POUR EXTENSIONNER LA CEINTURE DE SECURITE			
		F) INCLUS ITEMS # 50, 51 & 52			
		G) POUR FIXER LE SIEGE AU PLANCHER			
		H) POUR FIXER LA CEINTURE DE SECURITE			

	Date:07-2024	PAGE:MTH-1822-10
SIEGE CHAUFFEUR - "ISRI" - 6000/525		

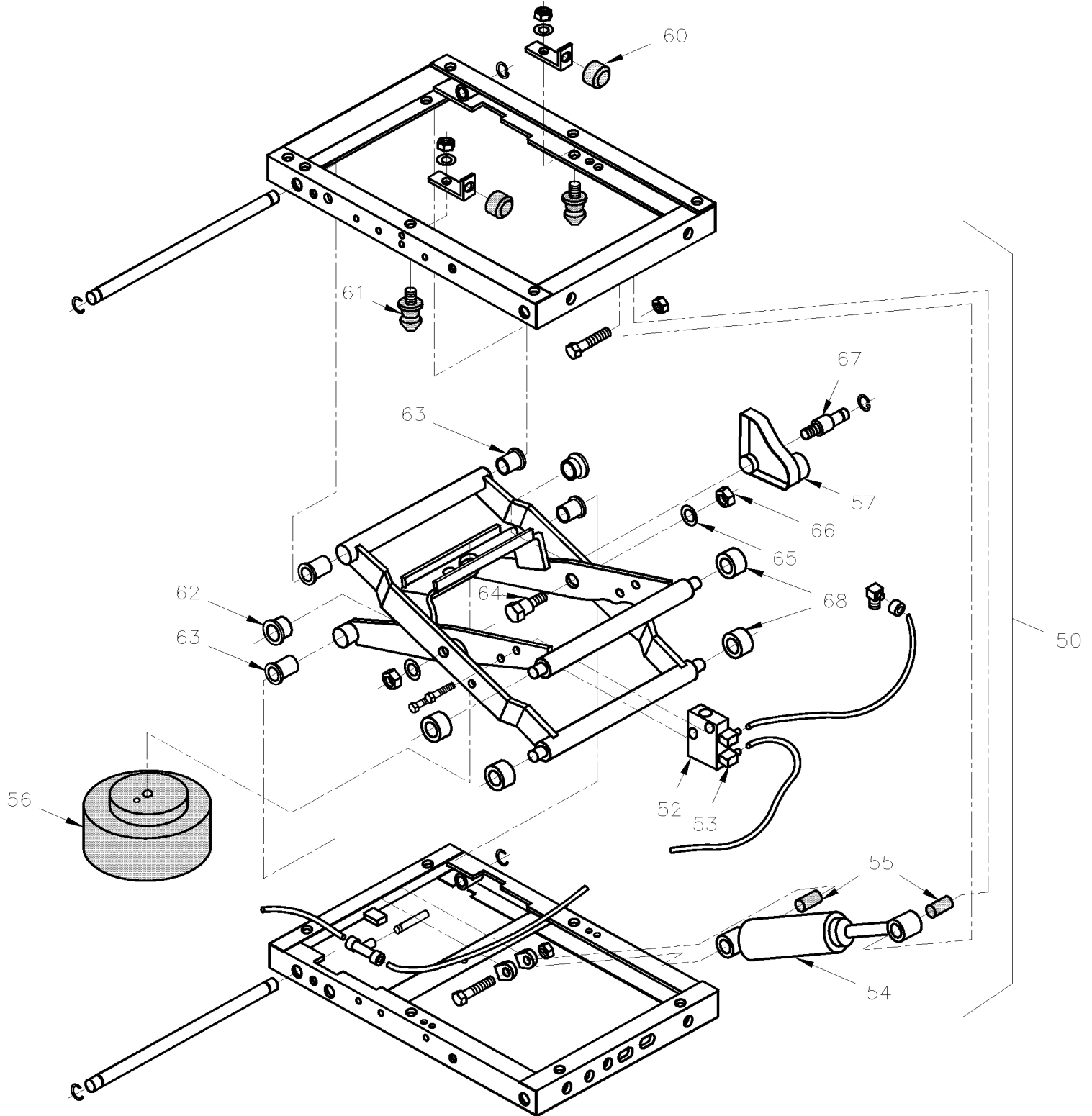


	Date:07-2024	PAGE:MTH-1822-10
SIEGE CHAUFFEUR - "ISRI" - 6000/525		

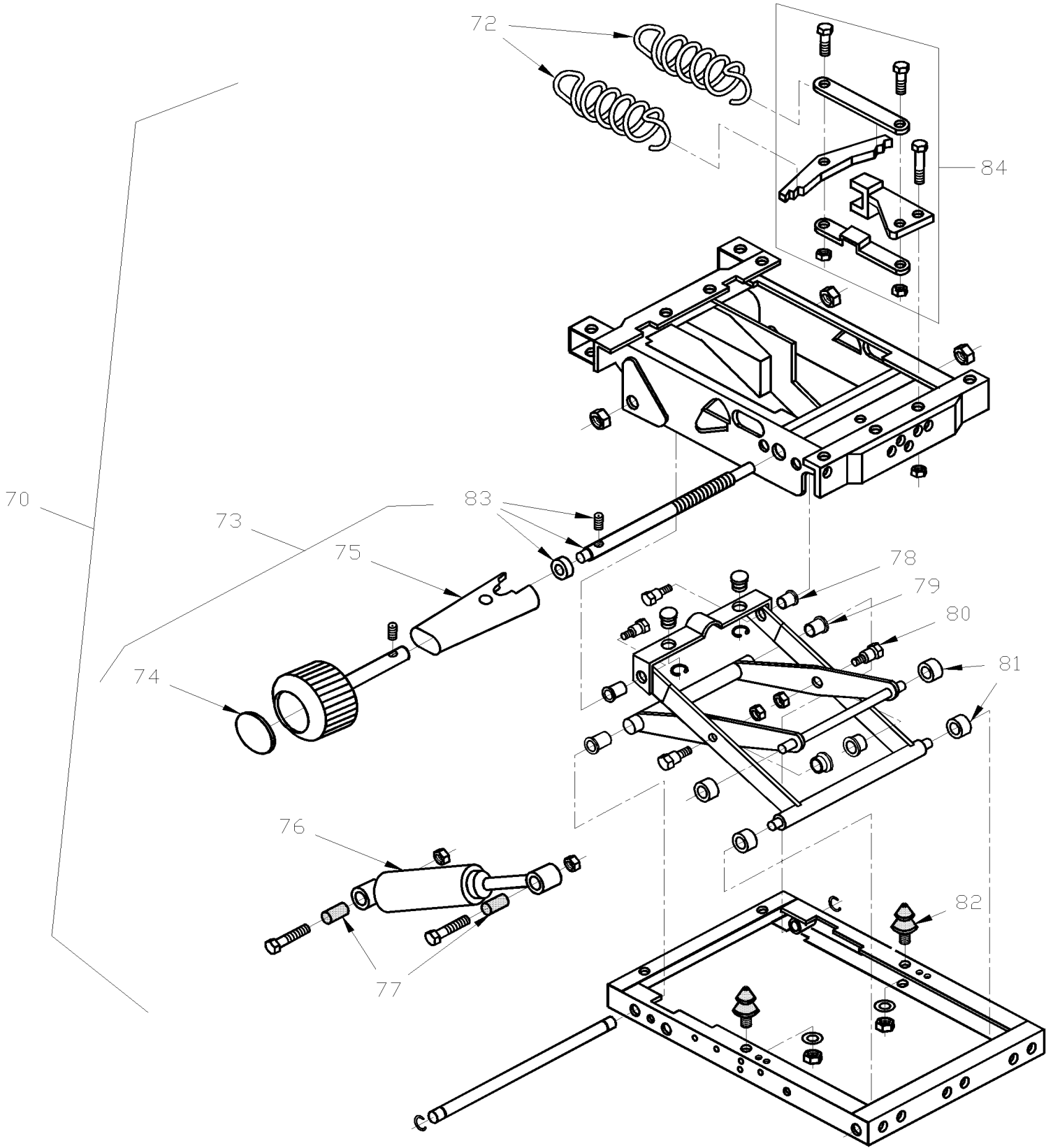




	Date:07-2024	PAGE:MTH-1822-10
SIEGE CHAUFFEUR - "ISRI" - 6000/525		



	Date:07-2024	PAGE:MTH-1822-10
SIEGE CHAUFFEUR - "ISRI" - 6000/525		





Date:07-2024

PAGE:MTH-1822-10

**SIEGE CHAUFFEUR - "ISRI" - 6000/525**

Numéro d'article	Pièces	Description	X L I I M T H 4 5	X L I I M T H 4 5 E	N O T E S
1	860441	APPUIE-TETE	1	1	
2	860483	PASSE-FIL	2	2	
3	860508	DOSSIER SIEGE COTE DR.ASS.ISRI >SS	1	1	
4	860509	. DOSSIER SIEGE COTE DR.ISRI	1	1	
NS	860600	. DOSSIER SIEGE COTE GA. ISRI	1	1	
5	860507	. MOUSSE	1	1	
6	860494	AIR LUMBAR BAG	1	1	
7	860548	PALIER PRINC. COTE JOINT .010	1	1	
8	860510	SEAT PAN SUB/ ASSY DRIVER	1	1	
9	860511	. CUSHION SEAT DRIVER	1	1	
10	860547	ELEMENT CHAUFFANT POUR COUSSIN	1	1	
11	860532	COUVERCLE	2	2	
12	N.S.S.	SUPPORT / APPUIS-BRAS	1	1	1
13	500544	VIS A TETE HEXAGONAL M8-1.25x30 G8.8 Z050	2	2	
14	868135	APPUI-BRAS GAUCHE NOIR	1	1	
. NS	868133	. COUVERCLE, APPUI-BRAS, OUVERT, NOIR	1	1	
NS	868134	APPUI-BRAS DROIT NOIR	1	1	
. NS	868133	. COUVERCLE, APPUI-BRAS, OUVERT, NOIR	1	1	
15	860725	. BOUTON	1	1	
16	860721	ARMREST LH LARGE	1	1	
NS	860722	ARMREST RH LARGE	1	1	
16	N.S.S.	RECouvreMENT	1	1	1
17	860723	. ENS. RECouvreMENT BRAS LARGE	1	1	
18	860724	. BOUTON	1	1	
19	861085	ENS. COULISSE GAUCHE ET DROITE	1	1	
21	861100	ESPACEUR STATIQUE 433,449,450,543,544,545 & 546	1	1	A
NS	861102	ESPACEUR STATIQUE	1	1	B
NS	861081	CHASSIS DE SIEGE ASS.	1	1	
NS	861082	CHASSIS SIEGE / AVEC MEMOIRE ELECT (MONTRE)	1	1	
31	861090	. ENS DE PLAQUE DE COTE (DROIT) SHOWN)	1	1	
32	861790	. ENS LEVIER CONTROLE DROIT	1	1	
32	861789	. ENS. LEVIER CONTROLE GAUCHE	1	1	
33	860493	. POIGNEE AJUSTABLE DROIT	1	1	
33	861089	. POIGNEE AJUSTABLE DROIT	1	1	
NS	860589	. ATTACHE DE POIGNEE GAUCHE	1	1	
34	861087	. POIGNEE INCLINAISON AVANT DR.	1	1	
NS	861088	. POIGNEE INCLINAISON ARR.DROIT	1	1	
35	860587	. LEVIER	1	1	
36	860588	. LEVIER	1	1	
37	860690	. LEVIER D'AJUSTEMENT	1	1	
38	860689	. LEVIER D'AJUSTEMENT	1	1	
39	860513	. ENS. RESSORT DE SIEGE	1	1	



Date:07-2024

PAGE:MTH-1822-10

**SIEGE CHAUFFEUR - "ISRI" - 6000/525**

Numéro d'article	Pièces	Description	X L I M T H 4 5	X L I M T H 4 5 E	N O T E S
43	861091	.ENS. DE BARRE DE TORSION	1	1	
44	861092	.ENS. VALVE LOMBAIRE	1	1	C
NS	860887	..ENS. VALVE AIR CENTRALE CONTROL			D
45	861093	... BOUTON VALVE LOMBAIRE (HAUT)	1	1	
46	861094	... BOUTON VALVE LOMBAIRE (BAS)	1	1	
47	862217	.RESSORT	1	1	
50	860518	SUSPENSION A AIR ASS	1	1	
51	860523	.COUVERCLE	1	1	
52	860719	.SOUPAPE A AIR	1	1	
53	860533	.MALE ELBOW PLASTIC BLUE	1	1	
NS	868501	.ECROU BLACK	1	1	
NS	N8882768	RACCORD EN T	1	1	
54	860521	.AMORTISSEUR / 99LBS	1	1	
NS	860602	.AMORTISSEUR / 120LBS	1	1	
55	860586	.. MANCHON	2	2	
56	860522	.SOUFFLET	1	1	
. NS	866008	.. CONNECTEUR AIR AVEC "O-RING"	1	1	
57	860515	.ENSEMBLE DE CAME SIEGE ISRI	1	1	
NS	860693	.ENSEMBLE REP, BASE SIEGE A AIR	AR	AR	
60	N.S.S.	.. PARE-CHOCS DE CAOUTCHOUC	2	2	1
61	N.S.S.	.. PARE-CHOCS DE CAOUTCHOUC	2	2	1
62	N.S.S.	.. DOUILLE	2	2	1
63	N.S.S.	.. MANCHON	4	4	1
64	N.S.S.	.. VIS	1	1	1
65	N.S.S.	.. RONDELLE	2	2	1
66	N.S.S.	.. ECROU	2	2	1
67	N.S.S.	.. BOULON	1	1	1
68	N.S.S.	.. ROULEAU	4	4	1
70	860685	SUSPENSION COMPLETE COTE DROIT	1	1	
71	860526	.COUVERCLE	1	1	
72	862913	.ENSEMBLE DE RESSORT EXTENSION (2) 1.800 O.D. x 6.75 x .340 SERVICE	1	1	
73	860658	.ROULETTE AJUSTEMENT SIEGE DR	1	1	
74	860549	.. PLASTIC CAP	1	1	
75	860594	.. RECOUVREMENT	1	1	
76	860521	.AMORTISSEUR / 99LBS	1	1	
NS	860602	.AMORTISSEUR / 120LBS	1	1	
77	860586	.. MANCHON	2	2	
NS	860692	.ENSEMBLE REP. SIEGE MECANIQUE	AR	AR	
78	N.S.S.	.. DOUILLE	2	2	1
79	N.S.S.	.. MANCHON	2	2	1
80	N.S.S.	.. BOULON	2	2	1
81	N.S.S.	.. ROULEAU	4	4	1



Date:07-2024

PAGE:MTH-1822-10

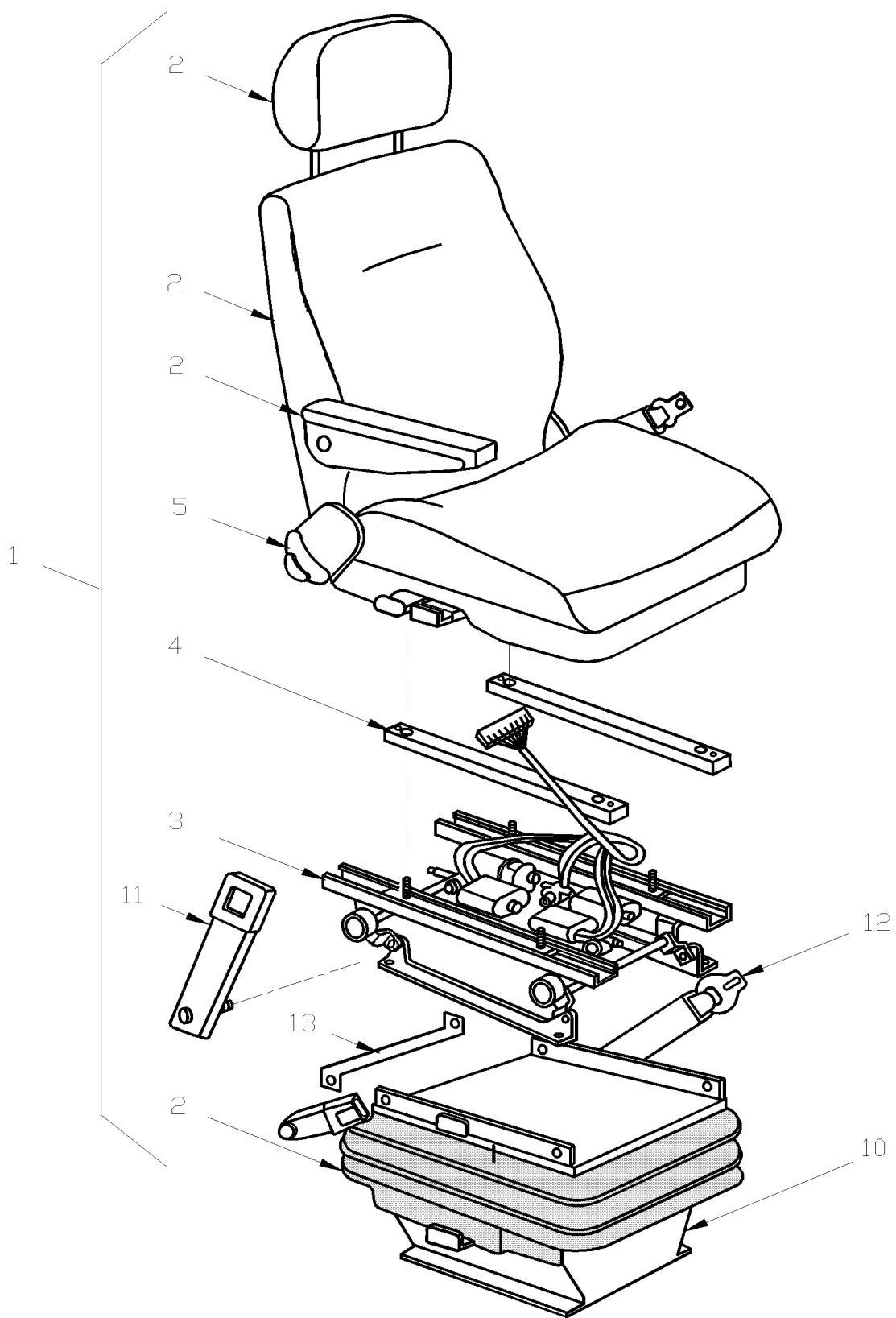
**SIEGE CHAUFFEUR - "ISRI" - 6000/525**

Numéro d'article	Pièces	Description	X L I I M T H 4 5	X L I I M T H 4 5 E	N O T E S
82	N.S.S.	. . PARE-CHOCS, AVANT XL2 AUTOCAR	2	2	1
83	860864	ENSEMBLE DE PIVOT	1	1	
84	861746	. ENS.D'AJUSTEMENT DE POID	1	1	
NS	867958	ADAPTATEUR	1	1	
NS	868125	UNION 4MM/4MM	1	1	
NS	868128	UNION 6MM/4MM	1	1	
NS	868833	CONNECTEUR TUYAU AIR SML	AR	AR	
90	362201P	RECOUVREMENT APPUI-TETE CHAUFF / DRIVER'S "ISRI" 6000 & 6500	1	1	
91	362204P	RECOUVREMENT DOSSIER CHAUFF / DRIVER'S "ISRI" 6000 & 6500 À 8-9397	1	1	
91	364238	RECOUVREMENT DOSSIER CHAUFF / DRIVER'S "ISRI" 6000 & 6500 De 8-9398	?	?	
92	362203P	RECOUVREMENT ASSISE SPECIFIE CODE COULEUR / DRIVER'S "ISRI" 6000 & 6500 À 8-9397	1	1	
92	364236	RECOUVREMENT ASSISE SPECIFIE CODE COULEUR / DRIVER'S "ISRI" 6000 & 6500 De 8-9398	?	?	
93	860527	CLIP	8	8	
NS	860484	BANDE DE COUTURE NYLON 10MM	AR	AR	
NS	860485	BANDE DE COUTURE NYLON 15MM	AR	AR	
NS	864709	TUYAU PLAST. 6MM OD CHARCOAL LIGNE ROUGE	AR	AR	
NS	864710	TUYAU PLAST. 6MM OD.CHARCOAL&LIGNE GRISE	AR	AR	
NS	864711	TUYAU PLASTIQUE 6MM O.D. CHARCOAL	AR	AR	
100	362188	ENSEMBLE CEINTURE SECURITE	1	1	
100	860607	. CEINTURE DE SECURITE A/BOUCLE D'ATTACHE	1	1	
101	860977	. BARRURE, CEINTURE RETRACTABLE	1	1	
101	860553	. CEINTURE DE SECURITE ASS. / (SET OF 2)	1	1	
102	361800	BASE DE SIEGE CHAUFFEUR AVEC "ISRI" / 76.2MM HEIGHT / 3"	1	1	
NS	5001117	VIS A TETE HEXAGONAL M12-1.75x70 BK	4	4	F
NS	500958	RONDELLE PLATE .531x1.062x.095 SS	4	4	F
NS	500810	RONDELLE FREIN FENDUE 12.2x21.1x2.5 Z050	4	4	F
NS	362549	ESPACEUR / STRUCTURE & BASE / 27MM	4	4	F
103	363945	BARRE "ICP"	1	1	G
NS	500179	VIS A TETE HEXAGONAL 5/16-18x3/4 G5 Z050	2	2	G
NS	500777	ECROU HEX STOVER 5/16-18 Z050	2	2	G
NS	361677	RACCORD LONG / 3 1/8" x W/2" C/C	2	2	G
NS	364155	RACCORD LONG / 4 3/8" x W/3 1/4" C/C SERVICE	1	1	G
NS	500810	RONDELLE FREIN FENDUE 12.2x21.1x2.5 Z050	2	2	G
NS	500480	RONDELLE FREIN FENDUE .443x.779x.109 Z050	2	2	G
NS	500445	RONDELLE PLATE .437x1.000x.083 Z050	2	2	G
NS	5001365	VIS A TETE HEXAGONAL M12-1.75x30 G10.9 DP	2	2	G
		A) AVEC SIEGE #860433			
		B) AVEC #860853, 860854, 860912 & 860913			
		C) AVEC BOYAUX ET QUINCAILLERIE			



		Date:07-2024	PAGE:MTH-1822-10
SIEGE CHAUFFEUR - "ISRI" - 6000/525			

Numéro d'article	Pièces	Description	X L I I M T H 4 5	X L I I M T H 4 5 E	N O T E S
		D) AVEC BOUTON			
		F) POUR FIXER LA BASE AU PLANCHER			
		G) POUR FIXER LA CEINTURE DE SECURITE AU SIEGE			
		1) PAS VENDU SEPARMENT			
		U) EN CONSTRUCTION			





Date:07-2024

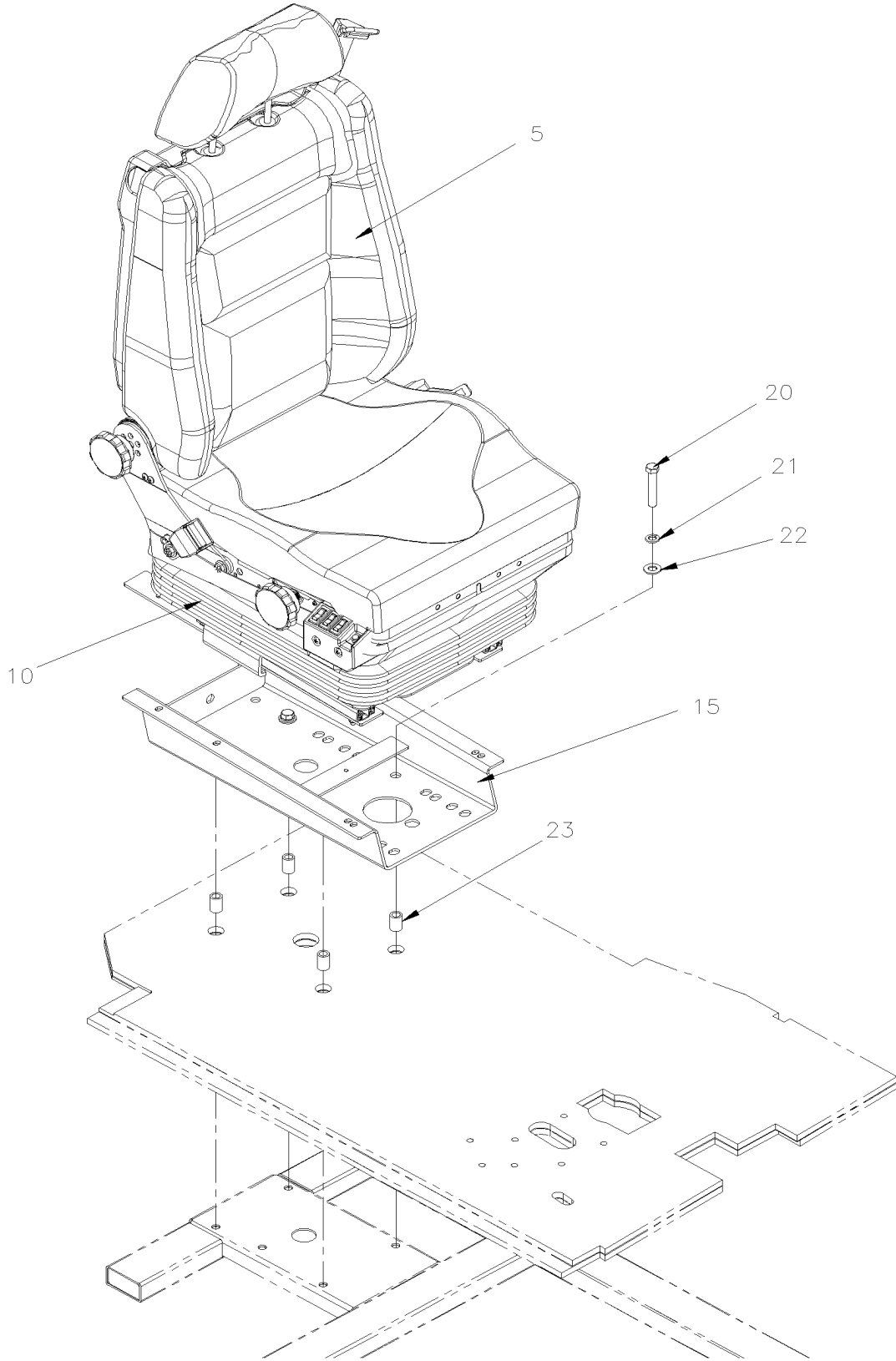
PAGE:MTH-1822-50

## SIEGE CHAUFFEUR - "ISRI" - 6000/525

Numéro d'article	Pièces	Description	X L I I M T H 4 5	X L I I M T H 4 5 E	N O T E S
1	862319	SIEGE CHAUFFEUR - "ISRI" - MODEL 6000/525 / ELECTRIQUE / SUSPENSION AIR / DROIT CONTROL & LUMBAR SUPPORTS	1	1	C
1	860855	SIEGE CHAUFFEUR - "ISRI" - MODEL 6000/525 / ELECTRIQUE / SUSPENSION AIR / DROIT	1	1	B
2	<b>MTH-1822-10</b>	<b>SIEGE CHAUFFEUR - "ISRI" - 6000/525</b>			
3	860728	6 WAY SEAT SYSTEME ELECT	1	1	
4	860727	TUBE ADAPTOR	2	2	
5	861081	CHASSIS DE SIEGE ASS.	1	1	
10	364018	BASE 1" SIEGE CHAUFFEUR ELECTRIQUE	1	1	
10	363454	PLAQUE ADAPTATEUR SIEGE 54MM X 242MM	1	1	
NS	362549	ESPACEUR / STRUCTURE & BASE / 27MM	4	4	
11	860607	CEINTURE DE SECURITE A/BOUCLE D'ATTACHE	1	1	
11	861115	RECOUVREMENT DE CEINTURE	1	1	
12	860977	BARRURE, CEINTURE RETRACTABLE	1	1	
13	363944	BARRE "ICP"	1	1	
NS	Call order desk	AIR NATIONAL DOSSIER BAS	1	1	P
NS	363410	ATTACHE / 3 1/8" x W/2 1/8 C/C"	1	1	A
		A) UTILISE AVEC INSTALLATION SIEGE CO-PILOTE			
		B) CES SIEGES SONT COMPLETEMENT ASSEMBLE AVEC RECOUVREMENT NOIR, APPUIS BRAS & APPUIS TETE, POUR LIVRAISON D'USINE			
		C) SANS RECOUVREMENT			
		P) CONTACTER LE BUREAU DE PRISE DE COMMANDE			



	Date:07-2024	PAGE:MTH-1823-50
SIEGE CHAUFFEUR - "USSC" - 9100ALX3		





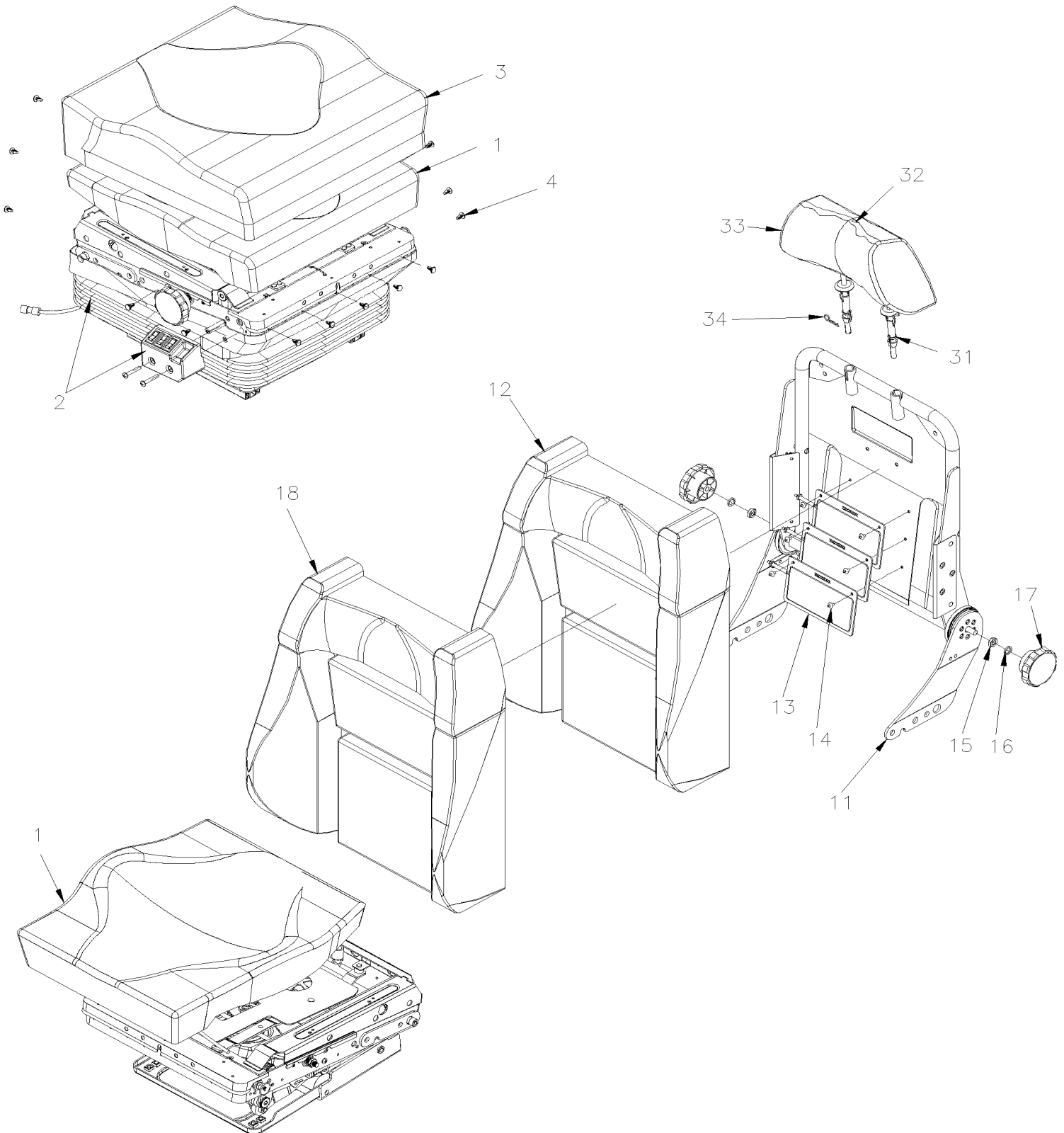
		Date:07-2024	PAGE:MTH-1823-50
<b>SIEGE CHAUFFEUR - "USSC" - 9100ALX3</b>			

Numéro d'article	Pièces	Description	X L I I M T H 4 5	X L I I M T H 4 5 E	N O T E S
	863724	SIEGE CHAUFFEUR - "USSC" MODEL 9100 AXLX3 / "PWT"			
5	<b>MTH-1823-60</b>	<b>. SIEGE ASS - "USSC" - 9100ALX3</b>			
10	<b>MTH-1823-70</b>	<b>. SUSPENSION ASS - "USSC" - 9100ALX3</b>			
15	<b>MTH-1823-80</b>	<b>. BASE ASS - "USSC" - 9100ALX3</b>			
20	5001862	VIS A TETE HEXAGONAL M12-1.75x70 G10.9 N500	4	4	
21	500747	RONDELLE FREIN FENDUE 12.2x21.1x2.5 N500	4	4	
22	500958	RONDELLE PLATE .531x1.062x.095 SS	4	4	
23	362549	ESPACEUR / STRUCTURE & BASE / 27MM	4	4	
NS	214519	PLAQUE DE RENFORCEMENT 152MM x 101MM GA11	1	1	
NS	214520	RENFORT EN "U" 510MM x 50MM x 38MM	1	1	

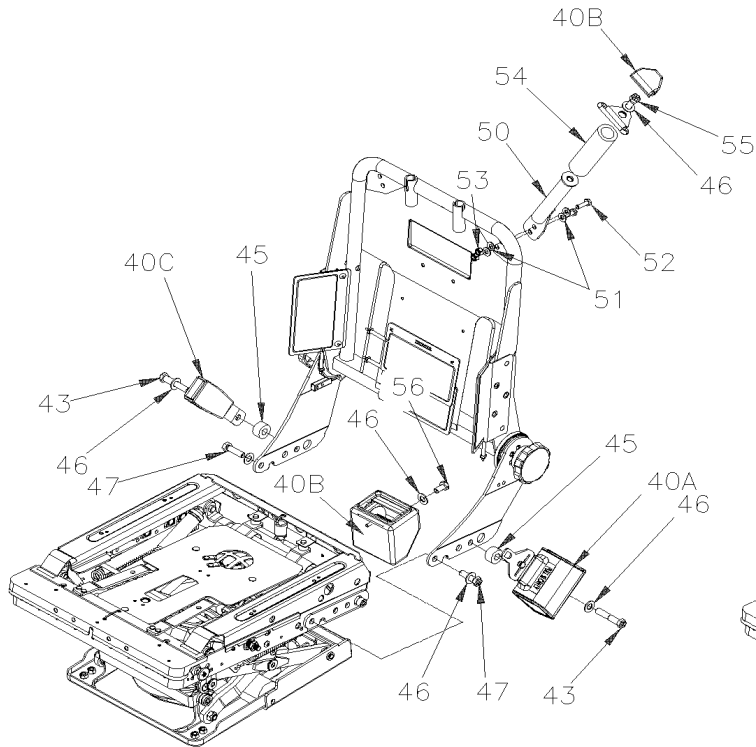
Date:07-2024

PAGE:MTH-1823-60

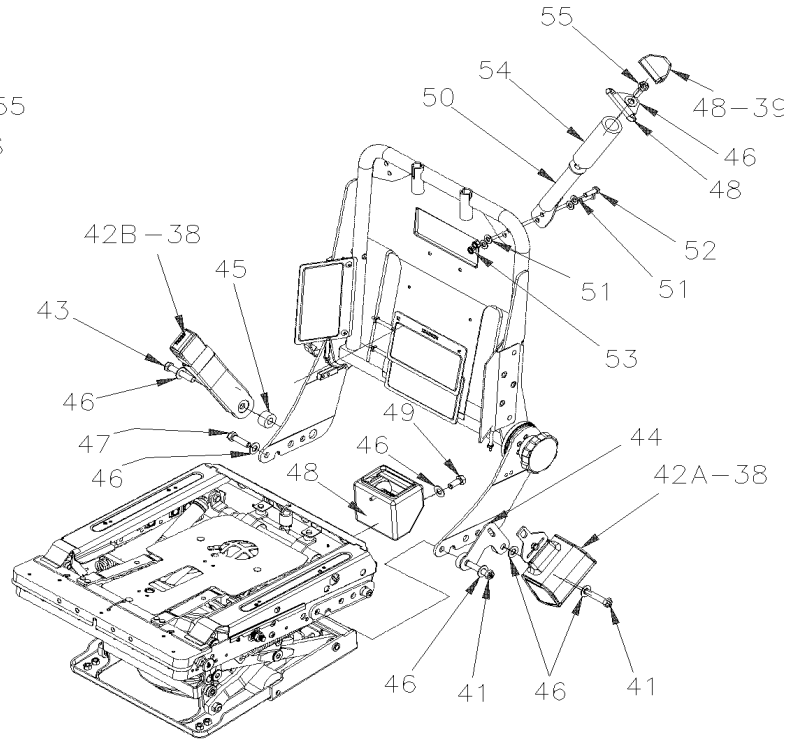
SIEGE ASS - "USSC" - 9100ALX3



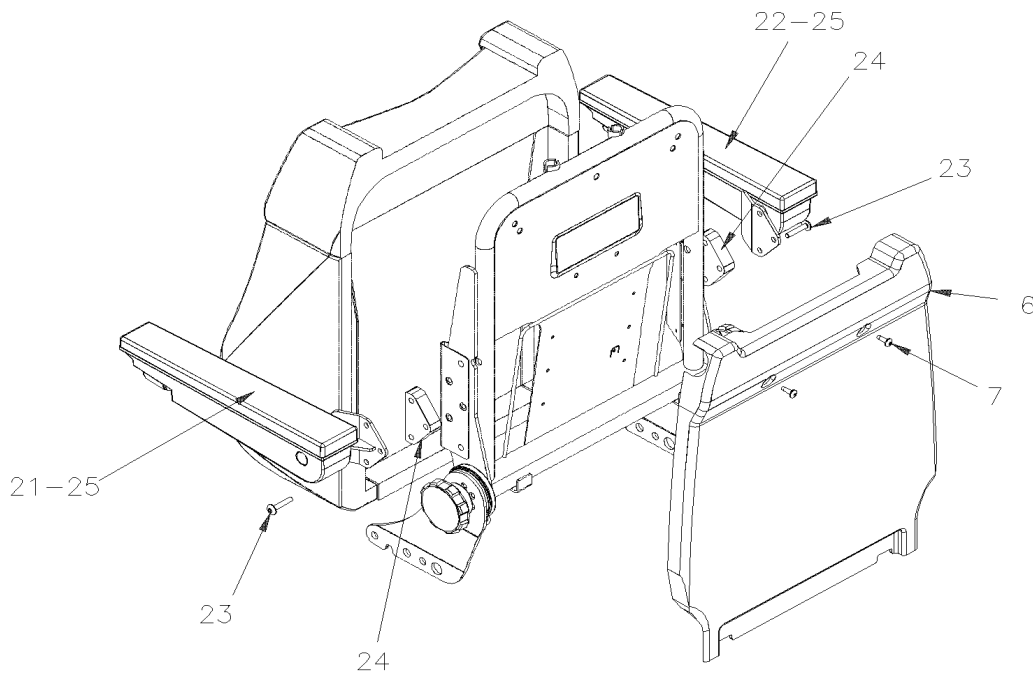
	Date:07-2024	PAGE:MTH-1823-60
SIEGE ASS - "USSC" - 9100ALX3		



WITH 4 3/4 BUCKLE



WITH 8 3/4 BUCKLE





Date:07-2024

PAGE:MTH-1823-60

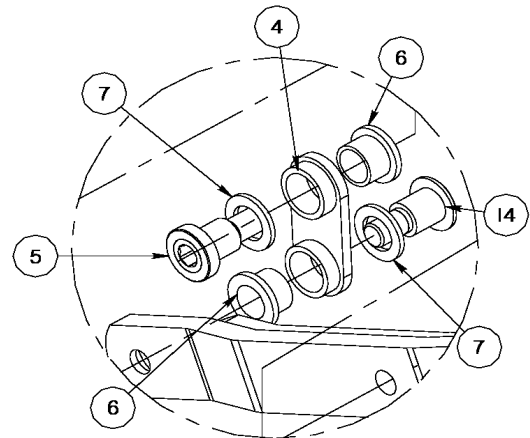
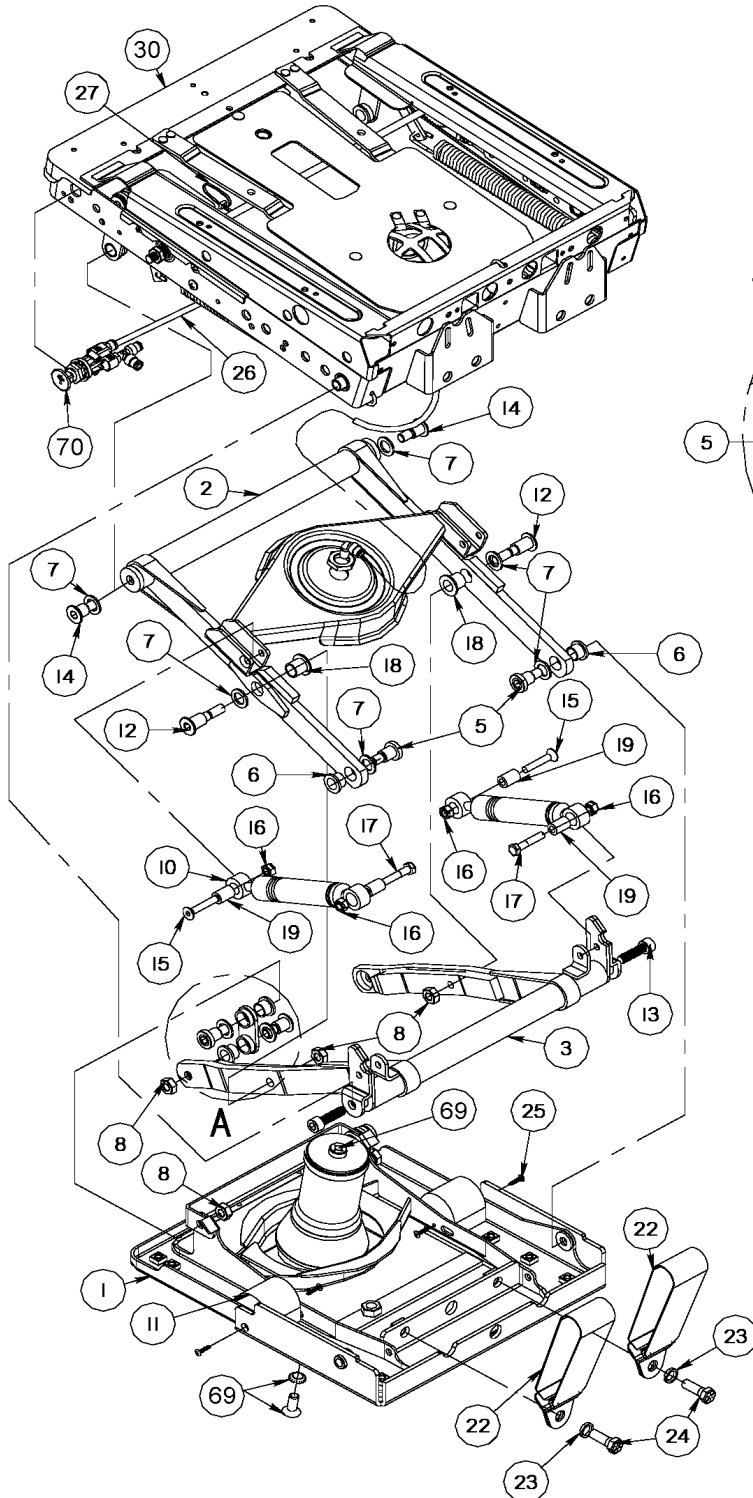
**SIEGE ASS - "USSC" - 9100ALX3**

Numéro d'article	Pièces	Description	X L I I M T H 4 5	X L I I M T H 4 5 E	N O T E S
1	N8887209	REBOURRAGE ASSISE	1	1	
2	<b>MTH-1823-70</b>	<b>SUSPENSION ASS - "USSC" - 9100ALX3</b>			
3	Call order desk	RECOUVREMENT ASSISE	1	1	P
4	N8883021	RIVET	13	13	
6	N8887219	VIS 1/4-20x3/4	2	2	
7	N8895439	COQUILLE ARRIERE SANS LOGO	1	1	
11	N8897721	DOSSIER	1	1	
12	N8882987	COUSSIN DOSSIER ASM	1	1	
13	N8895287	SAC LOMBAIRE ASS	3	3	
14	N8891961	RIVET	6	6	
15	N8882988	ECROU M10X1.5	2	2	
16	N8882967	RONDELLE D'ARRET M10	2	2	
17	N8882989	BOUTON D'AJUSTEMENT W/FORMER VALVE	2	2	
18	Call order desk	RECOUVREMENT DOSSIER			P
21	Call order desk	APPUIS BRAS AVEC SANS RECOUVREMENT DROIT	1	1	P
21	N8892788	APPUIS BRAS AVEC AVEC RECOUVREMENT NOIR GAUCHE	1	1	
22	865417	APPUIS BRAS AVEC ADJUSTEMENT SANS RECOUVREMENT DROIT	1	1	
22	N8892789	APPUIS BRAS AVEC ADJUSTEMENT AVEC RECOUVREMENT NOIR DROIT	1	1	
23	N8893510	VIS M8-1.25x35	6	6	
24	N8893511	ESPACEUR DE L'APPUIS-BRAS	2	2	
25	867787	MOUSSE APPAUIS BRAS	2	2	
31	N8893445	BOUCHON	2	2	
32	N8892743	APPUI-TETE ASS	1	1	
33	Call order desk	RECOUVREMENT APPUIS TETE	1	1	P
34	N8891948	TIGE D'APPUI-TETE, .0725 DIA .0725 DIA	2	2	
38	19507825	MÉCANISME RETRACTEUR / CEINTURE 3PT ORANGE	1	1	
39	N8899238	CEINTURE 3PT RETRACTEUR EPAULE / NOIR ORANGE	1	1	
40	N8891957	CEINTURE 3PT ASS	1	1	
. NS	N8904553	. MANCHON	1	1	
40A	864096	. MÉCANISME RETRACTEUR / CEINTURE 3PT	1	1	
40B	864095	. CEINTURE 3PT RETRACTEUR EPAULE / NOIR	1	1	
40C	864097	. RECEPTACLE 4.7" CEINTURE 3PT 4 3/4	1	1	
41	N8897724	VIS A TETE HEXAGONAL 7/16-20X2 GR8 YZ	2	2	
42	N8897723	SEAT BELT 3 PT	1	1	
42	864590	CEINTURE DE SECURITE AVEC ALARME	1	1	
42A	864700	. MÉCANISME RETRACTEUR / CEINTURE	1	1	
42B	864701	. RECEPTACLE CEINTURE 8 3/4	1	1	
42B	864702	. RECEPTACLE CEINTURE AVEC ALARME 8 3/4	1	1	
43	N8882962	VIS A TETE HEXAGONAL 7/16-20X2.25	1	1	
44	N8897722	PLAQUE DE CEINTURE /54 DEG	1	1	
45	N8887857	ESPACEUR 1/2x1-1/8x5/8	1	1	
46	N8882992	RONDELLE PLATE 7/16	7	7	



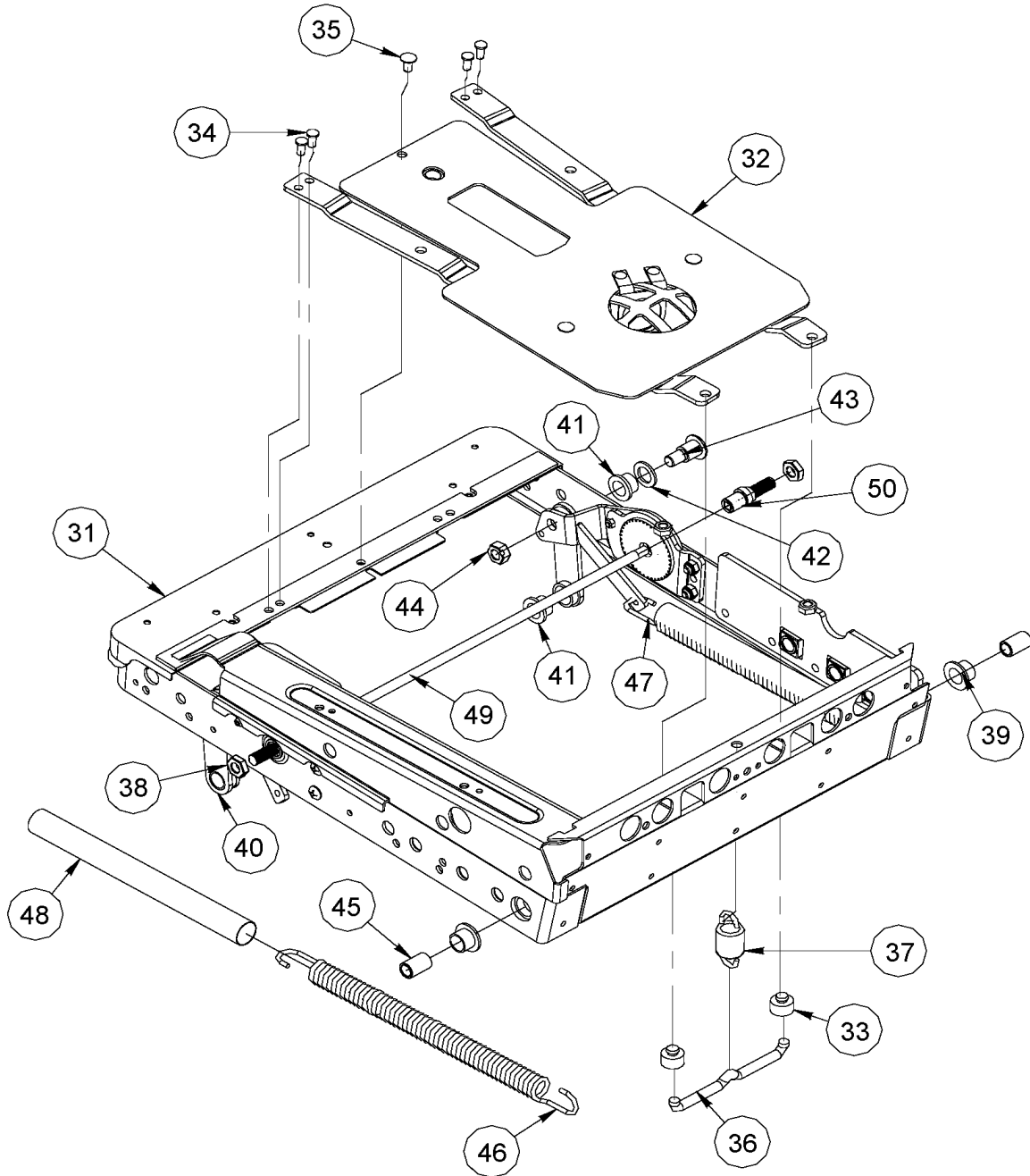
	Date:07-2024	PAGE:MTH-1823-60
SIEGE ASS - "USSC" - 9100ALX3		

Numéro d'article	Pièces	Description	X L I I M T H 4 5	X L I I M T H 4 5 E	N O T E S
47	N8882960	VIS A TETE HEXAGONAL 7/16-20X1.5"	1	1	
48	864095	CEINTURE 3PT RETRACTEUR EPAULE / NOIR	1	1	
49	N8899242	VIS A TETE HEXAGONAL 7/16-20X1 G8	1	1	
50	19505644	D-LOOP	1	1	
51	N8882993	RONDELLE PLATE 5/16	4	4	
52	N8902660	VIS A TETE HEXAGONAL 5/16-18 X 1.0" GR8 YZ.	2	2	
53	N8893849	ECROU AUTOBLOQUANT 5/16-18 NYLON	2	2	
54	19515581	COUVERCLE, FOAM 1"" ID X 5"" SMOKESTACK"	1	1	
55	N8882961	VIS 7/16-20x1 1/4	1	1	
56	N8891962	VIS A TETE HEXAGONAL 7/16-20x.75	1	1	
		P) CONTACTER LE BUREAU DE PRISE DE COMMANDE			



DETAIL A

	Date:07-2024	PAGE:MTH-1823-70
SUSPENSION ASS - "USSC" - 9100ALX3		



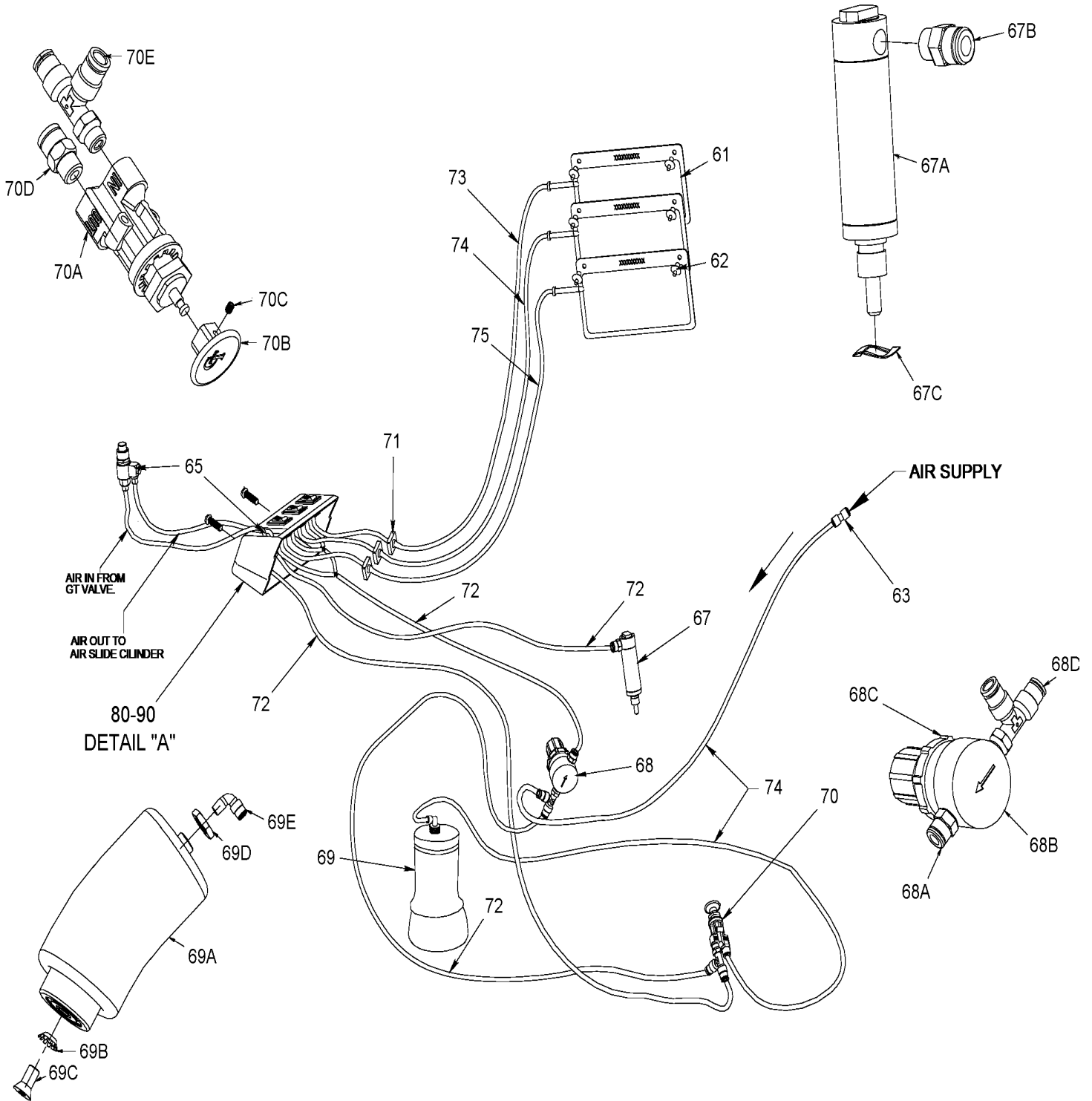




Date:07-2024

PAGE:MTH-1823-70

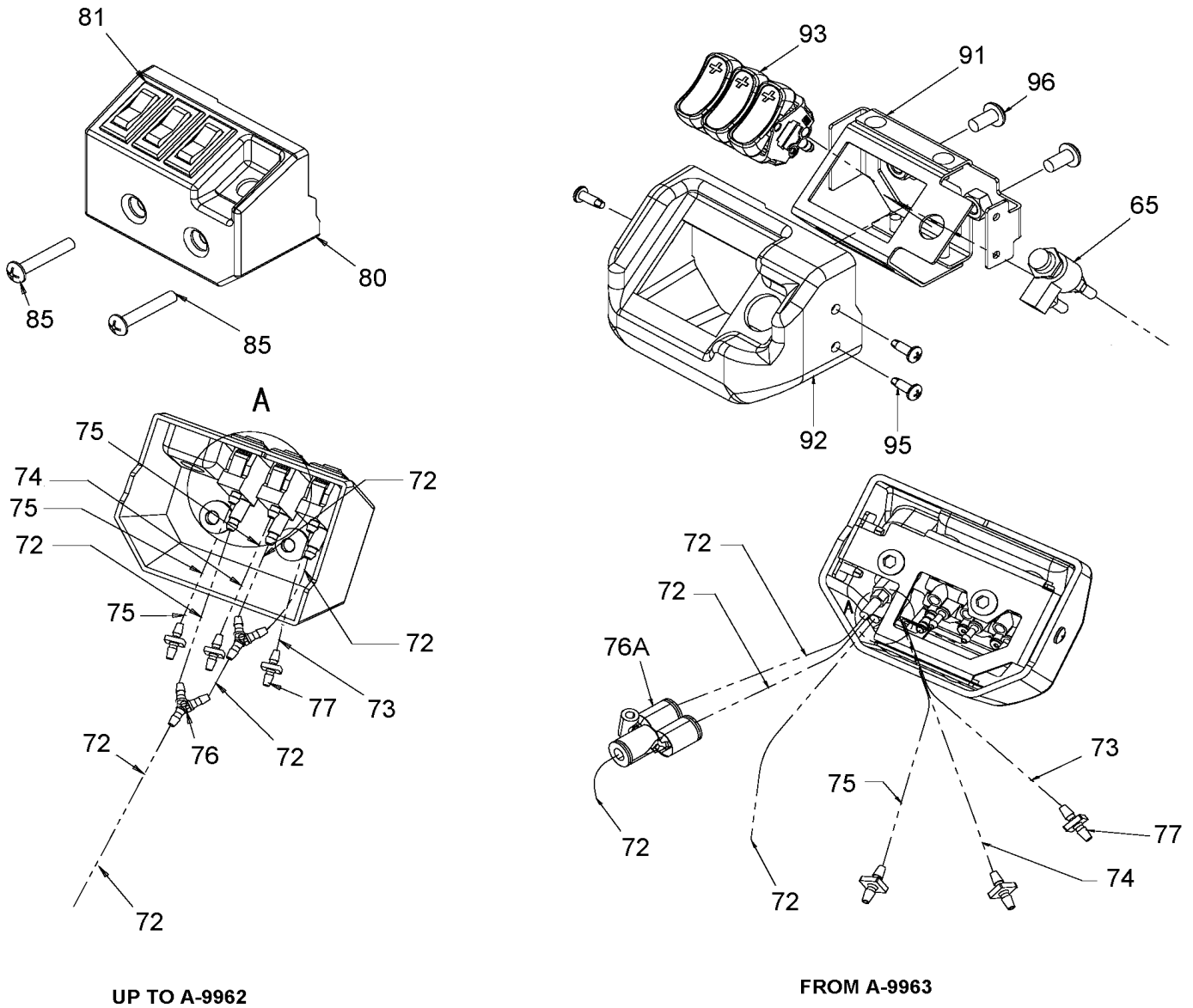
SUSPENSION ASS - "USSC" - 9100ALX3





	Date:07-2024	PAGE:MTH-1823-70
SUSPENSION ASS - "USSC" - 9100ALX3		

## DETAIL "A"



UP TO A-9962

FROM A-9963



Date:07-2024

PAGE:MTH-1823-70

**SUSPENSION ASS - "USSC" - 9100ALX3**

Numéro d'article	Pièces	Description	X L I M T H 4 5	X L I M T H 4 5 E	NOTES
	N8894728	SUSPENSION ASS	1	1	
1	N.S.S.	.BASE SUSPENSION / SOUDE	1	1	1
2	N.S.S.	.CISEAU DU HAUT SUSPENSION / SOUDE	1	1	1
3	N.S.S.	.CISEAU DU BAS SUSPENSION / SOUDE	1	1	1
4	N8894295	.SUPPORT	2	2	
5	N8895289	.BOULON CISEAU	4	4	
6	N8899141	.MANCHON 14MM IDx17MM ODx12.6MM LG	6	6	
7	N8883024	.RONDELLE	10	10	
8	19518102	.ECROU AUTOBLOQUANT M10X1.5/ZP	6	6	
10	N8893636	.AMORTISSEUR, FIRM	2	2	
11	N8883018	.BUTOIR CAOUTCHOUC	2	2	
12	N8894297	.BOULON CISEAU 2"	2	2	
13	N8894294	.VIS TETE CYLINDRIQUE SIX PANS CREUX M10X1.5/35MMLG	2	2	
14	N8894301	.BOULON CISEAU .60 LGTH	4	4	
15	N8883013	.BOLT, M8 X 40	2	2	
16	N8883015	.ECROU AUTOBLOQUANT M8-1.25/GRD10/CZ	4	4	
17	N8883011	.VIS 8MMX40/UPPER SHOCK	2	2	
18	N8899140	.MANCHON .672x.552x.70	2	2	
19	N8893441	.BAGUE - AMORTISSEUR	4	4	
22	N8883017	.SANGLE 15"	2	2	
23	N8882966	.RONDELLE D'ARRET	2	2	
24	N8882961	.VIS 7/16-20x1 1/4	2	2	
25		.VIS #6 X .75 " LG	4	4	
26	N8893854	.TUBE, NYLON 1/4 O.D. / NOIR S.L.	3 FEET	3 FEET	
27		.ATTACHE CABLE/ NOIR / 4"X .095"	1	1	
30	N8894298	.ASSIETTE SUPERIEUR ASS	1	1	
31	N.S.S.	.. CADRE	1	1	1
32	N.S.S.	.. ASSIETTE SUPERIEUR ASS	1	1	1
33	19505642	.. BUTOIR CAOUTCHOUC	2	2	
34	Call order desk	.. RIVET 1/4-3/8 GRIP 1/4" STL/HS	1	1	P
35	Call order desk	.. RIVET 3/8-1/2 GRIP 1/4" SS	1	1	P
36	19505641	.. TIGE	1	1	
37	19505640	.. RESSORT	1	1	
38	N8882988	.. ECROU M10X1.5	2	2	
39	N8899144	.. MANCHON .679ODx.556IDx.51	2	2	
40	19505643	.. SUPPORT	2	2	
41	N8899141	.. MANCHON 14MM IDx17MM ODx12.6MM LG	4	4	
42	N8883024	.. RONDELLE	2	2	
43	N8894301	.. BOULON CISEAU .60 LGTH	2	2	
44	19518102	.. ECROU AUTOBLOQUANT M10X1.5/ZP	1	1	
45	N8894290	.. MANCHON M10IDXM14ODX22MMLG	2	2	
46	N8894293	.. RESSORT GAUCHE /51COIL/LH/EX	1	1	

Date:07-2024

PAGE:MTH-1823-70

**SUSPENSION ASS - "USSC" - 9100ALX3**

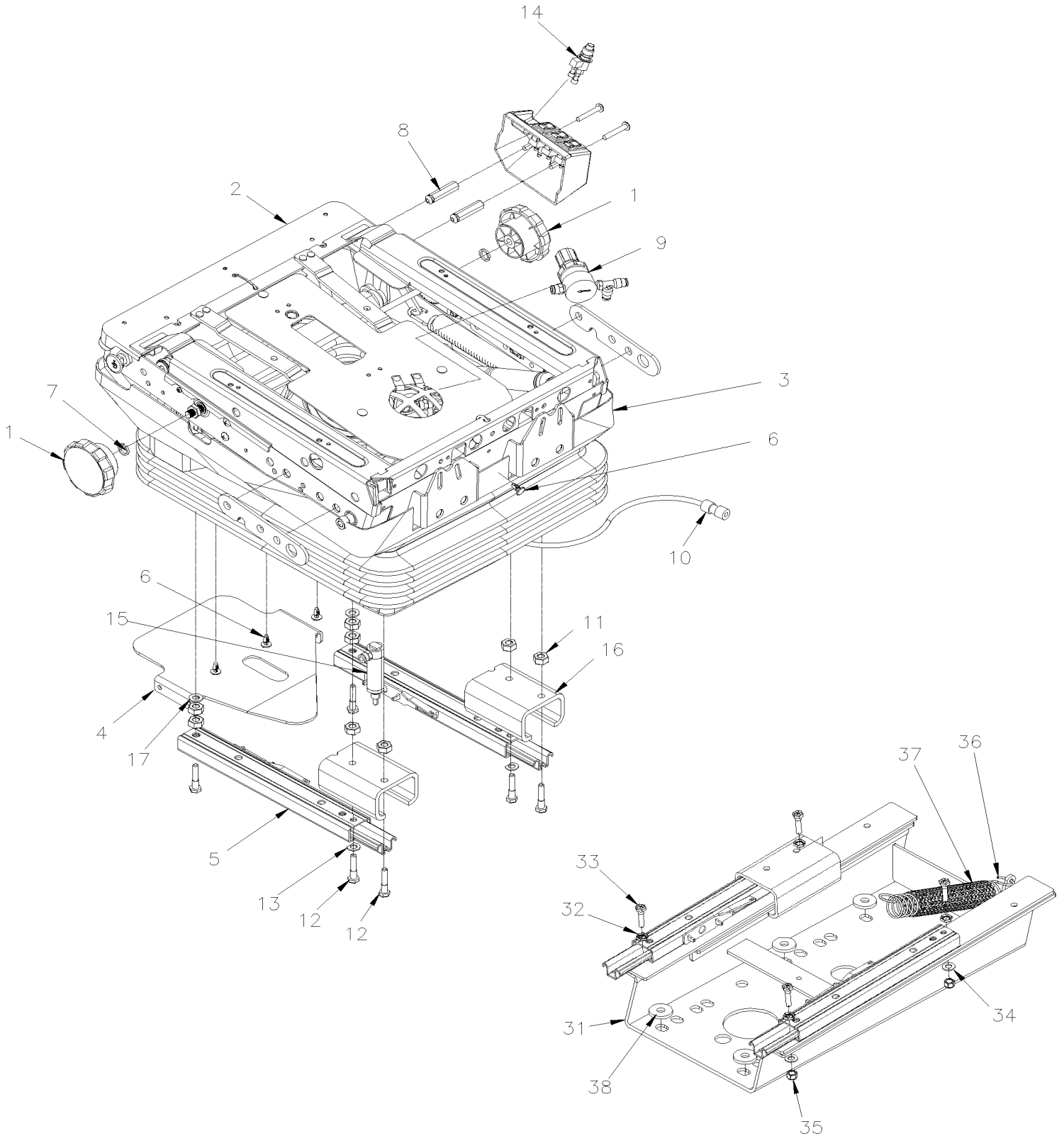
Numéro d'article	Pièces	Description	X L I I M T H 4 5	X L I I M T H 4 5 E	NOTES
47	N8894292	. . RESSORT DROIT /51COIL/RH/EX	1	1	
48	N8894291	. . COUVRE RESSORT 20.5MM ID	2	2	
49	N.S.S.	. . SUSPENSION / ARBRE D'ENGRENAGE	1	1	1
50	N.S.S.	. . SUSPENSION / CAM	2	2	1
61	N8895287	SAC LOMBAIRE ASS	3	3	
62	N8891961	RIVET	6	6	
63	N8882997	CONNECTEUR	1	1	
64	N8882986	VIS 1/4-20x1 3/4	2	2	
65	N8887215	BOUTON	1	1	
67	N8887216	GLISSIERE DU CYLINDRE ASS	1	1	
67A	19504884	. CYLINDRE AIR \ 1/2" PORTE	1	1	
67B	N8892738	. CONNECTEUR 1/8 NPT	1	1	
67C	Call order desk	. RONDELLE 1/2" ID X 3/4" OD	1	1	P
68	N8887856	REGULATEUR AIR	1	1	
68A	N8892738	CONNECTEUR 1/8 NPT	1	1	
68B	N8883033	REGULATEUR D'AIR	1	1	
68C	N8893452	ECROU	1	1	
68D	N8893451	RACCORD EN T	1	1	
69	N8897573	BALLON SUSPENSION ASS 150 PSI	1	1	
69A	N8897622	. BALLON SUSPENSION	1	1	
69B	N8897574	. RONDELLE ETOILE	1	1	
69C	N8897575	. VIS TETE FRAISEE SIX PAN CREUX 1/2-13 X 1	1	1	
69D	N8883031	. ECROU	1	1	
69E	N8893449	. COUDE MALE 90° / TYPE "PUSH-IN" / #4x1/8NPT-M BR	1	1	
70	N8892962	SOUPAPE ASS	1	1	
70A	N8893450	SOUPAPE / CONTRÔLE DE HAUTEUR / CURRENT	1	1	
70B	19504019	BOUTON BRILLANT ZINC "PUSH/PULL"	1	1	
70C	19516104	VIS D'AJUSTEMENT	1	1	
70D	N8892738	CONNECTEUR 1/8 NPT	1	1	
70E	N8893451	RACCORD EN T	1	1	
71	N8893454	UNION 1/8"	3	3	
72	N8893852	TUBE, NYLON 1/4 O.D. / CLAIRE S.L.	AR	AR	
73	N8893853	TUBE, NYLON 1/4 O.D. / GRIS S.L.	AR	AR	
74	N8893854	TUBE, NYLON 1/4 O.D. / NOIR S.L.	AR	AR	
75	N8893855	TUBE, NYLON 1/4 O.D. / BLANC S.L.	AR	AR	
76	N8893453	RACCORD EN Y 1/8" À A-9962	2	2	
76A	N8897731	RACCORD EN Y 1/4" De A-9963	1	1	
77	N8893454	UNION 1/8"	3	3	
80	N8892035	BOITE DE CONTROL A AIR À A-9962	1	1	
81	N8883035	BOITE ASS À A-9962	1	1	
82	N8892491	INTERRUPTEUR POUR COUSSIN LAMBAIRE À A-9962	3	3	
85	N8882986	VIS 1/4-20x1 3/4 À A-9962	2	2	



		Date:07-2024	PAGE:MTH-1823-70
<b>SUSPENSION ASS - "USSC" - 9100ALX3</b>			

Numéro d'article	Pièces	Description	X L I I M T H 4 5	X L I I M T H 4 5 E	N O T E S
90	N8898415	BOITE DE CONTROL A AIR 1 De A-9963	1	1	
91	N8897726	. SUPPORT De A-9963	1	1	
92	N8897727	. BOITE ASS De A-9963	1	1	
93	N8897732	. INTERRUPTEUR POUR COUSSIN LAMBAIRE De A-9963	1	1	
95	N8897728	. VIS MECANIQUE TETE CYLINDRIQUE PHILLIPS 8-32X1/2 De A-9963	3	3	
96	N8897729	. VIS MECANIQUE TETE BOUTON 1/4-20X1/2 De A-9963	2	2	
		1) PAS VENDU SEPARMENT			
		P) CONTACTER LE BUREAU DE PRISE DE COMMANDE			



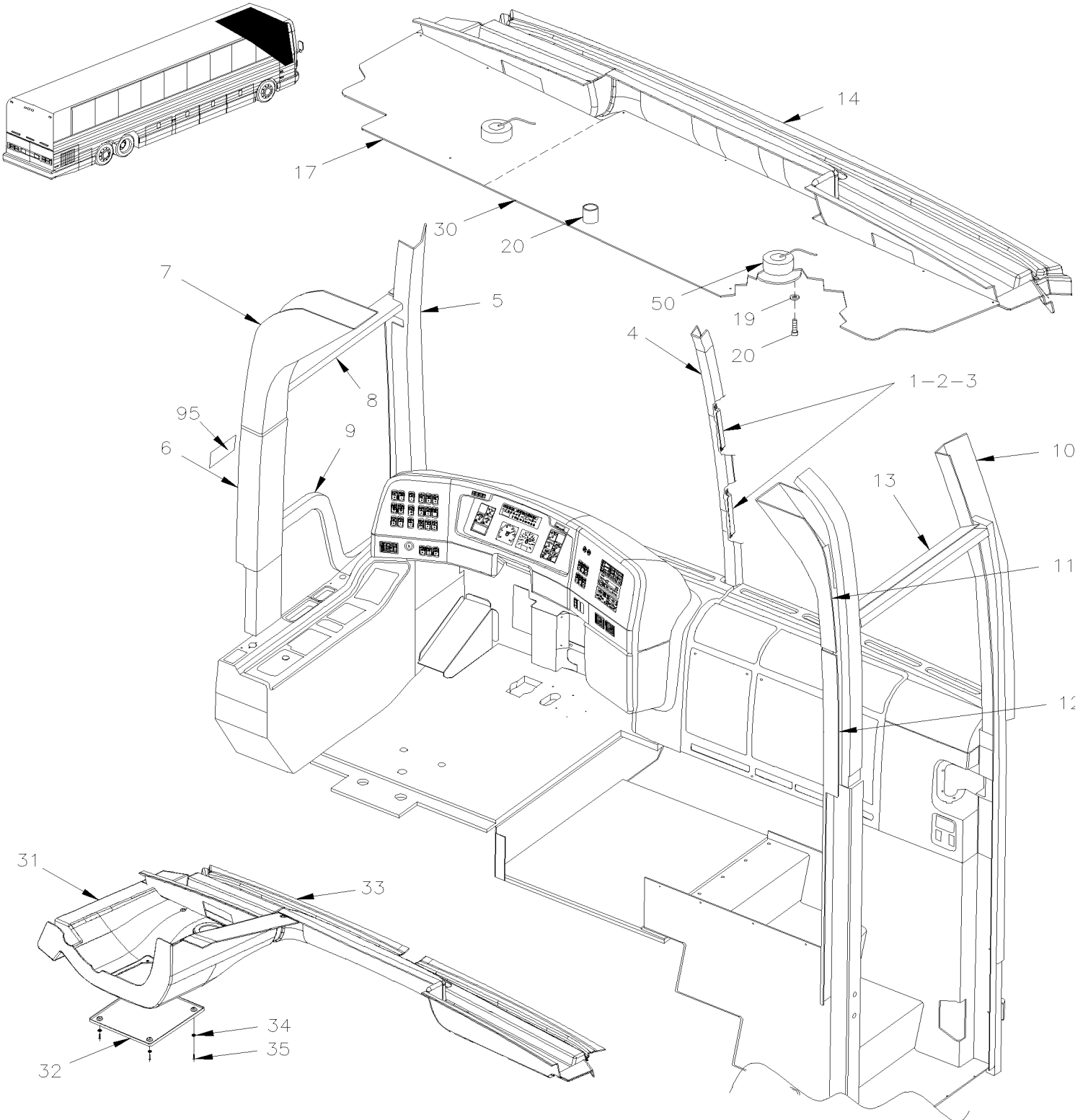




		Date:07-2024	PAGE:MTH-1823-80
<b>BASE ASS - "USSC" - 9100ALX3</b>			

Numéro d'article	Pièces	Description	X L I M T H 4 5	X L I M T H 4 5 E	N O T E S
1	N8882989	BOUTON D'AJUSTEMENT W/FORMER VALVE	2	2	
2	N8894280	SUSPENSION ASS	1	1	
2	<b>MTH-1823-70</b>	<b>. SUSPENSION ASS - "USSC" - 9100ALX3</b>	1	1	
2	N8893705	. ESPACEUR / ARRIERE DE LA SUSPENSION	2	2	
3	N8883020	SOUFFLET	1	1	
4	N8891955	POIGNEE DE RELACHEMENT ASS	1	1	
5	N8883008	GLISSIERE ASS 9.45	1	1	
6	N8883021	RIVET	9	9	
7	N8882967	RONDELLE D'ARRET M10	2	2	
8	N8887855	BOITIER ASS	2	2	
9	N8887856	REGULATEUR AIR	1	1	
10	N8882997	CONNECTEUR	1	1	
11	N8883004	CALE	8	8	
12	N8882965	VIS 5/16-18x1 1/2	2	2	
13	N8891964	RONDELLE PLATE	2	2	
14	N8887215	BOUTON	1	1	
15	N8887216	GLISSIERE DU CYLINDRE ASS	1	1	
16	N8894735	SUPPORT SLD REIN/C/1/4"/NF/ASSY	2	2	
17	N8882993	RONDELLE PLATE 5/16	2	2	
31	N8891958	BASE 4"	4	4	
32	N8883007	ECROU 3/8	4	4	
33	N8882964	VIS 5/16-18x1 1/4	4	4	
34	N8882993	RONDELLE PLATE 5/16	4	4	
35	N8893849	ECROU AUTOBLOQUANT 5/16-18 NYLON	4	4	
36	N8890626	RESSORT 10"	1	1	
37	N8894303	RECOUVREMENT RESSORT	1	1	
38	N8887858	RONDELLE 7/16"	6	6	







De 8-9279 À B-9999	Date:07-2024	PAGE:MTH-1832-50
<b>FINITION COQUILLE AVANT - MTH</b>		

Numéro d'article	Pièces	Description	X L I I M T H 4 5	X L I I M T H 4 5 E	N O T E S
1	326744	SUPPORT DE MOULURE CENTRAL MTH	6	6	
2	502531	VIS A TETE HEXAGONAL M6-1.0x16 G8.8 Z050	6	6	
3	502511	ECROU HEX BAGUE DE NYLON M6-1.0 Z050	12	12	
4	327142	MOULURE CENTRE GR. P-BRISE 86"	1	1	
5	327140	MOULURE GAUCHE GR. P-BRISE 86"	1	1	
5	327182	MOULURE GAUCHE GR. P-BRISE 89"		1	
6	327139	MOULURE GA. POINT "A" 86" SANS DECOUPE	1	1	
6	327563	MOULURE GA. POINT "A" 86" SANS DECOUPE	1	1	A
6	327180	MOULURE GA. POINT "A" 89"		1	
6	328012	MOULURE GA. POINT "A" 89" De 3-8131		1	
6	328013	MOULURE GA. POINT "A" 89" De 3-8131		1	A
7	327029	MOULURE HAUT FINITION GA.PT"A"	1	1	
8	327135	MOULURE HAUT PORTE SERVICE AUTOCAR	1	1	
9	326741	MOULURE FINI. PORTE SERVICE MTH	1	1	B
9	327179	MOULURE FINI. PORTE SERVICE MTH	1	1	C
10	327141	MOULURE DROITE GR. P-BRISE 86"	1	1	
10	327183	MOULURE DROITE GR. P-BRISE 89"		1	
11	327030	MOULURE HAUT FINITION DR.PT"A"	1	1	
12	327138	MOULURE DROITE POINT "A" 86"	1	1	
12	327181	MOULURE DR. POINT "A" 89"		1	
12	327655	MOULURE DR. POINT "A" 89"		1	A
13	327134	MOULURE HAUT PORTE ENTREE	1	1	
14	327136	PLAFOND TRANSITION CENTRALE	1		
15	500463	RONDELLE DE FINITION FRAISE .187x.500x.090 BR Z050	36	36	
16	500552	VIS AUTOTARAUEUSE TETE OVALE PHILLIPS #6x3/4 Z050	36	36	
17	327825	PLAFOND, TRANSITION WE	1		
18	500436	VIS AUTOTARAUEUSE TETE OVALE PHILLIPS #10x2 Z050	AR	AR	
19	500465	RONDELLE DE FINITION FRAISE .278x.729x.119 SS	AR	AR	
20	504586	RONDELLE PLATE D'ESPACEMENT .450x.625x.875 NYL	AR	AR	
30	327993	PLAFOND, TRANSITION WE		1	
31	341099	PLAFOND, TRANSITION AVANT GA. AVEC LAMPE HALOGENE		1	
32	341070	TRAPPE D'ACCES PLAFOND AVANT		1	
33	327992	PLAFOND TRANSITION CENTRALE		1	
34	500464	RONDELLE DE FINITION FRAISE .210x.540 SS		4	
35	500626	VIS AUTOTARAUEUSE TETE OVALE PHILLIPS #8x3/4 Z050		4	
50	<b>MTH-0665-00</b>	<b>COMPOSANTES MOTEUR - COMPARTIMENT ELECTRIQUE</b>			
95	0691001	DECALQUE AVERT. EMISSIONS CALIFORNIE	1	1	D
		A) SANS DECOUPE POUR LA FENETRE			
		B) MTH 83"			

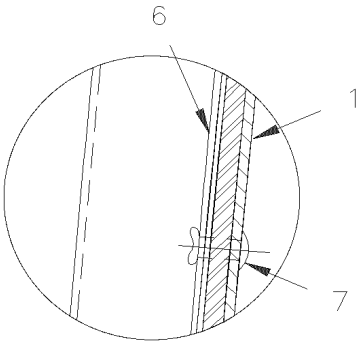
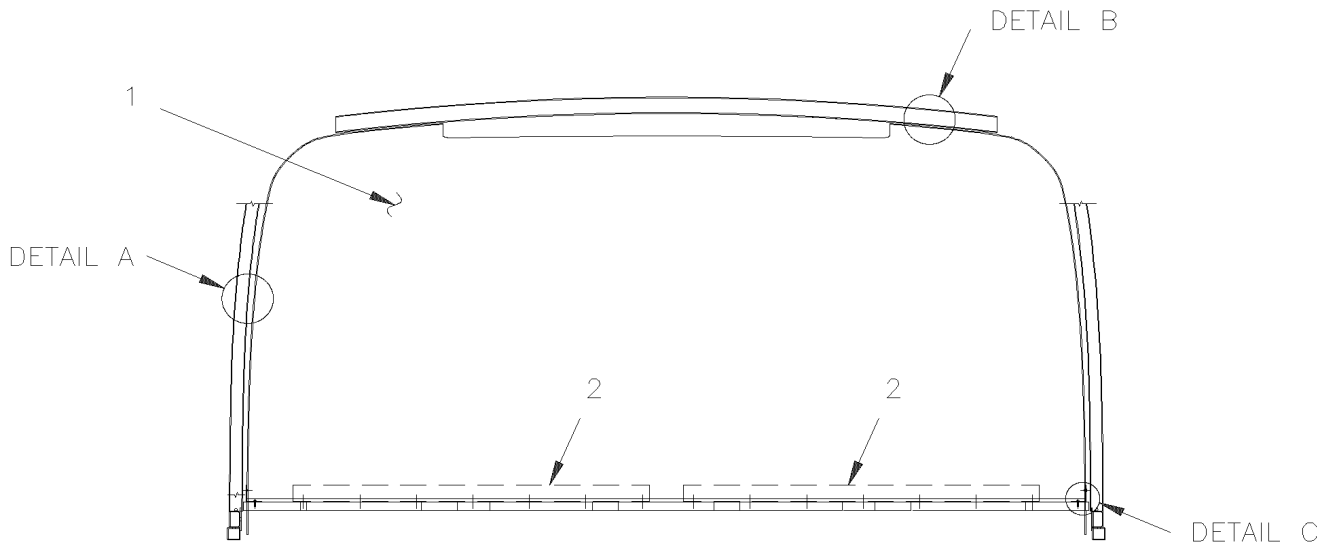
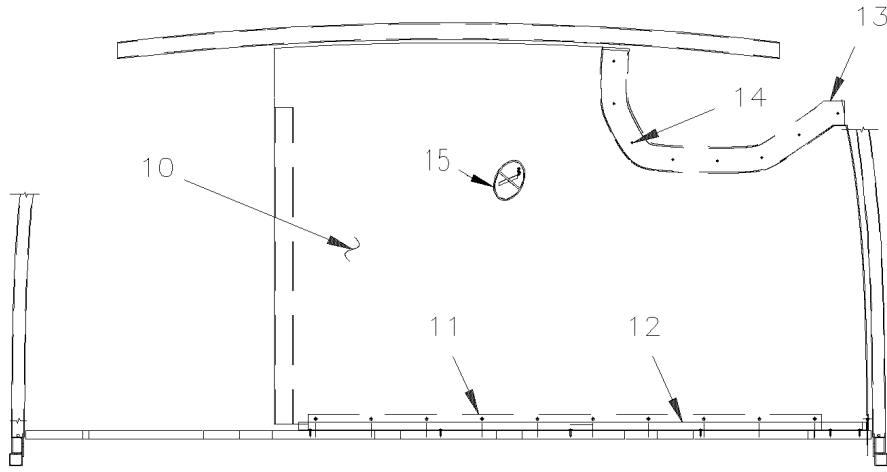


De 8-9279 À B-9999	Date:07-2024	PAGE:MTH-1832-50
<b>FINITION COQUILLE AVANT - MTH</b>		

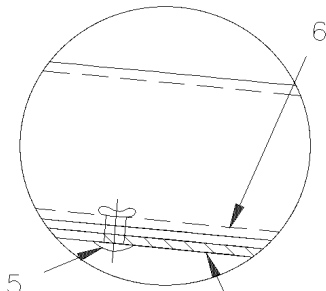
Numéro d'article	Pièces	Description	X L I I M T H 4 5	X L I I M T H 4 5 E	N O T E S
		C) MTH 86" & MTH 89"			
		D) REGLEMENTATION DE LA CALIFORNIE			



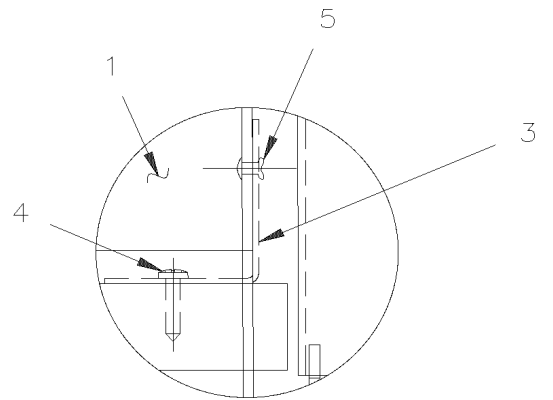
**FINITION LUNETTE ARRIERE**



DETAIL A



DETAIL B<sup>1</sup>

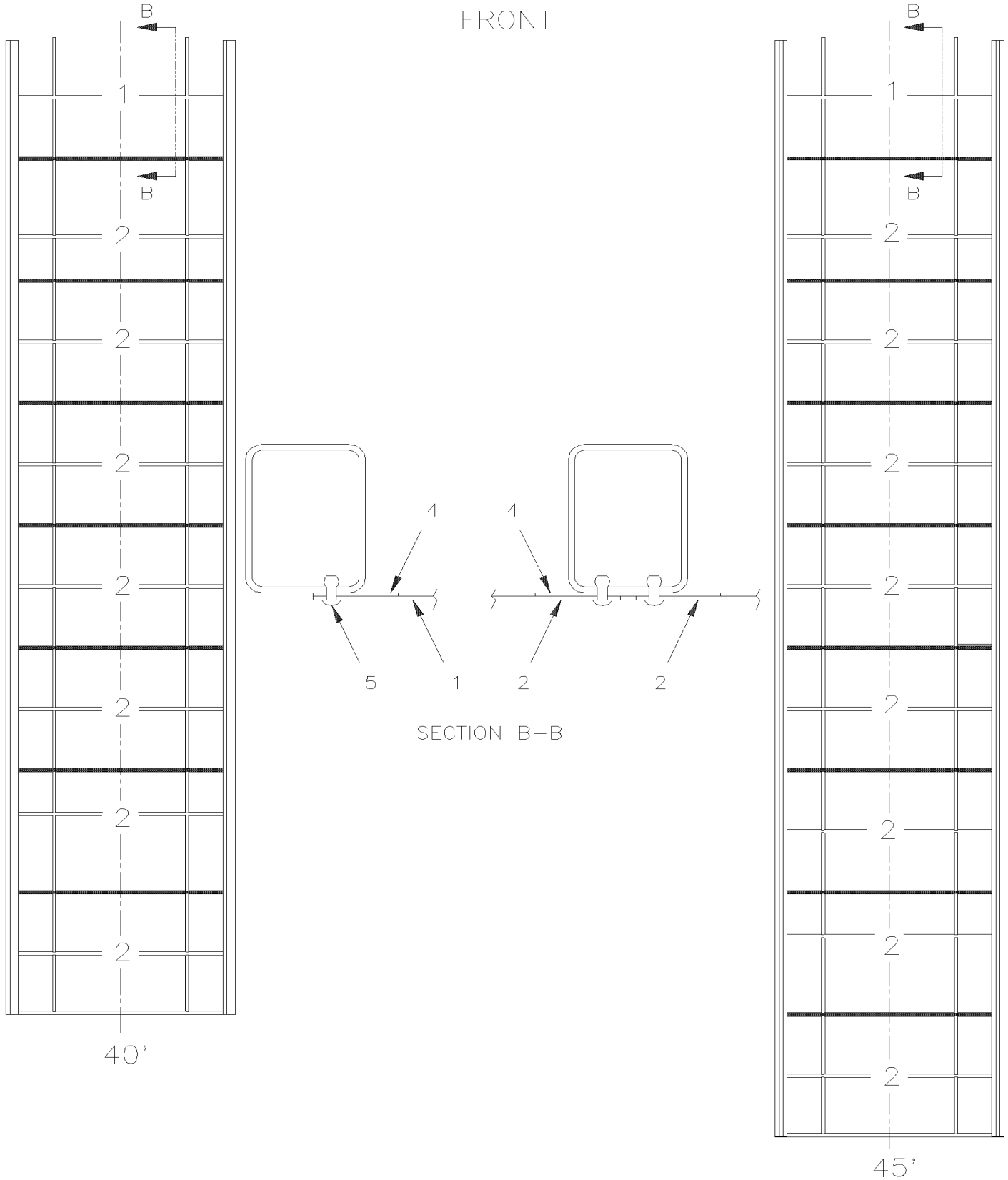


DETAIL C



De 8-9279 À B-9999	Date:07-2024	PAGE:MTH-1834-00
<b>FINITION LUNETTE ARRIERE</b>		

Numéro d'article	Pièces	Description	X L I I M T H 4 5	X L I I M T H 4 5 E	N O T E S
1	341012	LUNETTE INTERIEURE ARRIERE MTH 86"	1		
1	341039	LUNETTE INTERIEUR ARRIERE MTH 86"	1		
1	341080	LUNETTE INTERIEUR ARRIERE WE89 MTH 89"		1	
2	341045	ANGULAIRE 45MM X 50MM X 1040MM	2	2	
3	341046	ANGULAIRE 50MM X 50MM X 315MM	2	2	
4	500641	VIS AUTOTARAUEUSE TETE CYLINDRIQUE PHILLIPS #8x3/4 Z050	24	24	
5	504121	RIVET AVEUGLE TETE BOMBE OUVERT 1/4x1/4 AL	AR	AR	
6	506466	RUBAN ADH1 POL 1/16"x1 1/2"x100' / GREY 2520	AR	AR	
7	504132	RIVET AVEUGLE TETE BOMBE OUVERT 1/4x1/2 MNL	5	5	

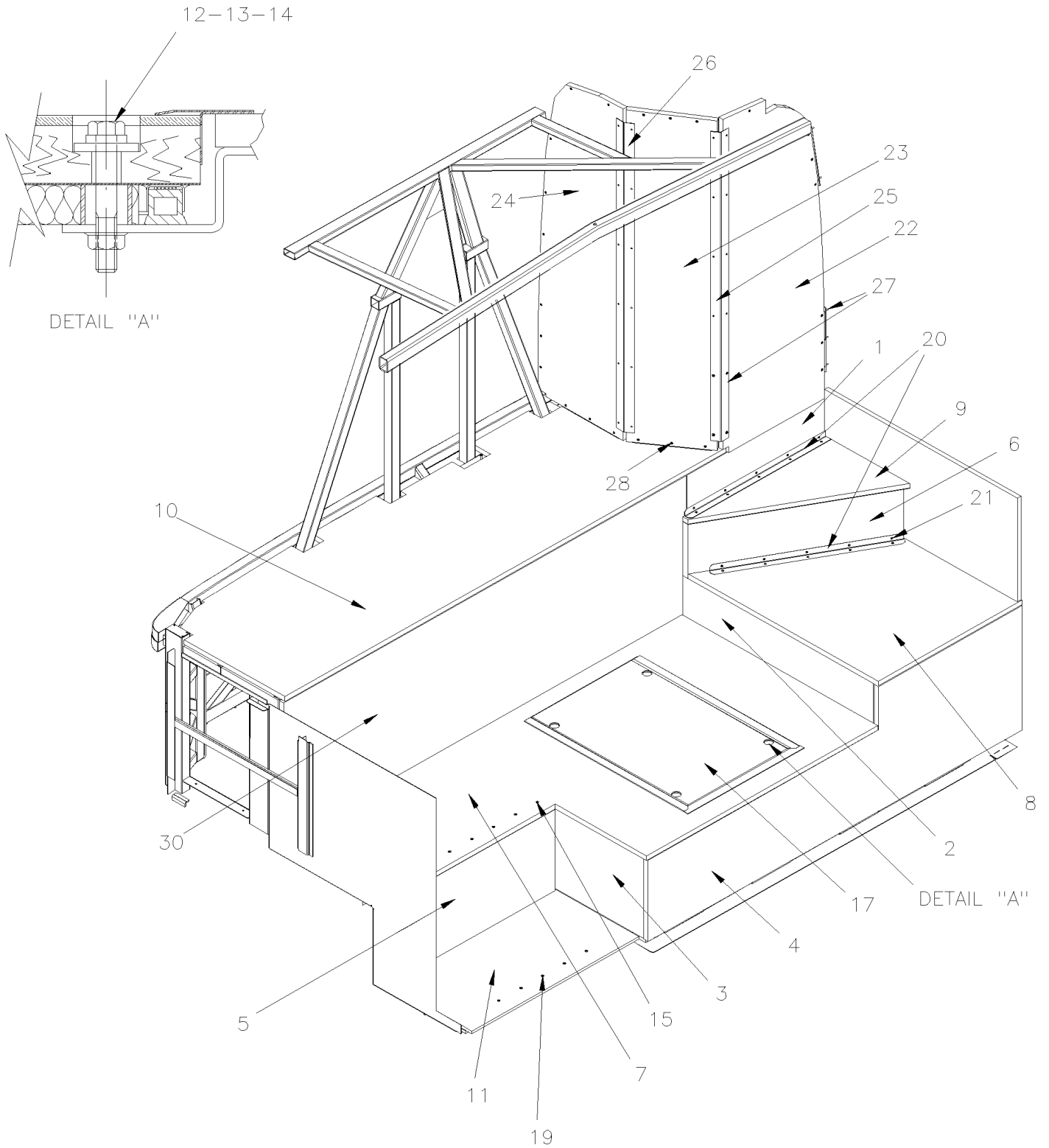




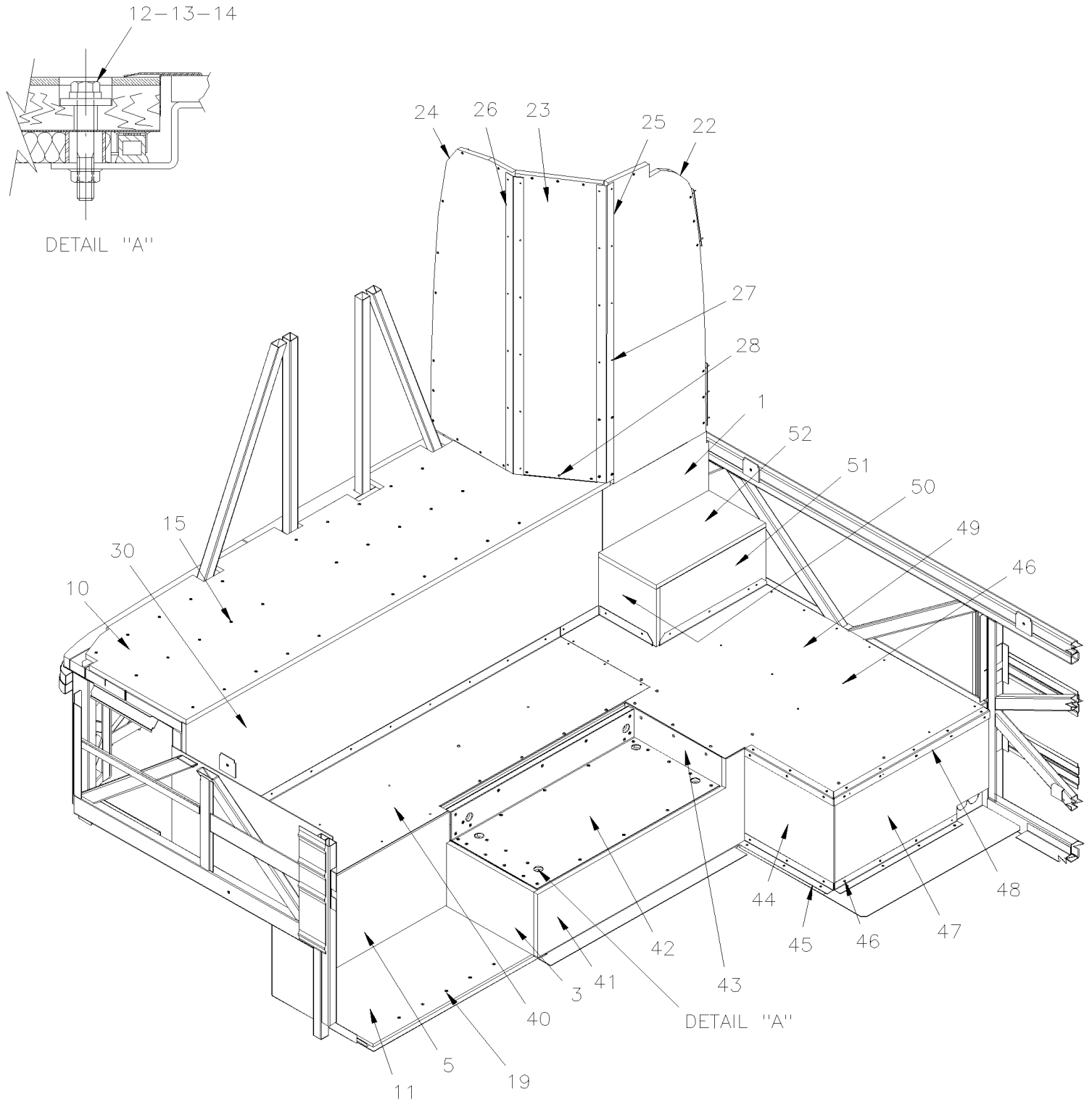
De 8-9279 À B-9999	Date:07-2024	PAGE:MTH-1837-50
<b>PANNEAU PLAFOND &amp; MOULURE - MTH</b>		

Numéro d'article	Pièces	Description	X L I  M T H 4 5	X L I  M T H 4 5 E	N O T E S
1	341075	TOLE PLAFOND ALUM.	1	1	
1	341095	PANN. PLAFOND SLIDE-OUT	1		
2	341074	TOLE PLAFOND ALUM.	8	8	
2	341096	PANN. PLAFOND SLIDE-OUT	7		
4	506466	RUBAN ADH1 POL 1/16"x1 1/2"x100' / GREY 2520	2	2	
5	504339	RIVET AVEUGLE TETE BOMBE OUVERT 1/8x3/8 SS	AR	AR	





MTH-40' & MTH-45' ENT



MTH-45'



De 8-9279 À B-9999	Date:07-2024	PAGE:MTH-1838-51
<b>PLANCHER - MTH</b>		

Numéro d'article	Pièces	Description	X L I I M T H 4 5	X L I I M T H 4 5 E	N O T E S
1	328684	PANNEAU DE PLANCHER ASS		1	
1	328695	PANNEAU DE PLANCHER ASS	1		
2	328669	PANNEAU DE PLANCHER ASS		1	
3	328664	PANNEAU DE PLANCHER ASS		1	
3	328695	PANNEAU DE PLANCHER ASS	1		
4	328665	PANNEAU DE PLANCHER ASS		1	
5	328663	PANNEAU BANQUETTE W5 GROS A/C		1	B
5	328676	PANNEAU BANQUETTE W5 PETIT A/C		1	A
5	328696	PANNEAU BANQUETTE W5 GROS A/C	1		B
5	328685	PANNEAU BANQUETTE W5 PETIT A/C	1		A
6	328666	PANNEAU DE PLANCHER ASS		1	
7	328667	PANNEAU DE PLANCHER ASS		1	
8	328671	PANNEAU DE PLANCHER ASS		1	
9	328670	PANNEAU DE PLANCHER ASS		1	
10	328672	PANNEAU DE PLANCHER ASS	1		
11	328673	PANNEAU DE PLANCHER ASS		1	
11	328733	PANNEAU DE PLANCHER ASS	1		
12	500186	VIS A TETE HEXAGONAL 5/16-18x2 1/2 G5 Z050	4	4	
13	500985	RONDELLE PLATE .343x.875x.125 Z050	4	4	
14	471119	RONDELLE D'ETANCHEITEE	4	4	
15	500620	VIS AUTOTARAUEUSE TETE PLATE PHILLIPS #10x1 1/2 Z050	AR	AR	
16	680096	SCCELLANT BUTYL ALUM / GRIS / 310ml CARTRIDGE	AR	AR	
17	328772P	TRAPPON ASS.		1	
NS	320037	JOINT ASS.		1	
18	684517	ADHESIF SIMSON #ISR 70-03 / GRIS / 310ml CARTRIDGE	AR	AR	
19	5001349	VIS A BOIS TETE GOUTTE PHILLIPS #8x7/8	6	6	
20	328450	ANGULAIRE		2	
21	500373	VIS AUTOTARAUEUSE TETE BOMBE PHILLIPS #6x1/2 N500	20	20	
22	Call order desk	PANNEAU, VENEER DPF WE		1	P
23	Call order desk	PANNEAU, VENEER DPF WE	1		P
23	Call order desk	PANNEAU, VENEER DPF WE		1	P
24	Call order desk	PANNEAU, VENEER DPF WE	1		P
24	Call order desk	PANNEAU, VENEER DPF WE		1	P
25	320398	SUPPORT, VENEER DPF WE-W5	1		
25	320399	SUPPORT, VENEER DPF WE-W5		1	
26	320398	SUPPORT, VENEER DPF WE-W5	1	1	
26	320399	SUPPORT, VENEER DPF WE-W5	1		
27	500641	VIS AUTOTARAUEUSE TETE CYLINDRIQUE PHILLIPS #8x3/4 Z050	AR	AR	
28	500645	VIS AUTOTARAUEUSE TETE OVALE PHILLIPS #8x1 1/4 Z050	AR	AR	
29	405809	ANGULAIRE INFERIEUR 260MM	5	5	
30	328668	PANNEAU DE PLANCHER ASS	1	1	



De 8-9279 À B-9999	Date:07-2024	PAGE:MTH-1838-51
<b>PLANCHER - MTH</b>		

Numéro d'article	Pièces	Description	X L I I M T H 4 5	X L I I M T H 4 5 E	N O T E S
40	328689	TOUS LES PANNEAUX	1		
41	328687	PANNEAU DE PLANCHER ASS	1		
42	Call order desk	TRAPPON ASS.	1		P
43	328630	PANNEAU DE PLANCHER ASS	1		
44	328708	PANNEAU DE PLANCHER ASS	1		
45	328731	ANGULAIRE	1		A
45	328732	ANGULAIRE	1		B
46	500613	VIS AUTOTARAUDEUSE TETE CYLINDRIQUE PHILLIPS #10x1/2 Z050	32		
47	328706	PANNEAU BANQUETTE W5 SANS S/O ARR. P.A/C	1		A
47	328712	PANNEAU BANQ. W5 SANS S/O ARR. GROS A/C	1		B
48	328730	ANGULAIRE	1		
49	328697	TOUS LES PANNEAUX	1		
50	328690	PANNEAU DE PLANCHER ASS	1		
51	328691	PANNEAU DE PLANCHER ASS	1		
52	328692	PANNEAU DE PLANCHER ASS	1		
		A) AVEC PETIT SYSTEM A/C			
		B) AVEC GROS SYSTEM A/C			
		P) CONTACTER LE BUREAU DE PRISE DE COMMANDE			

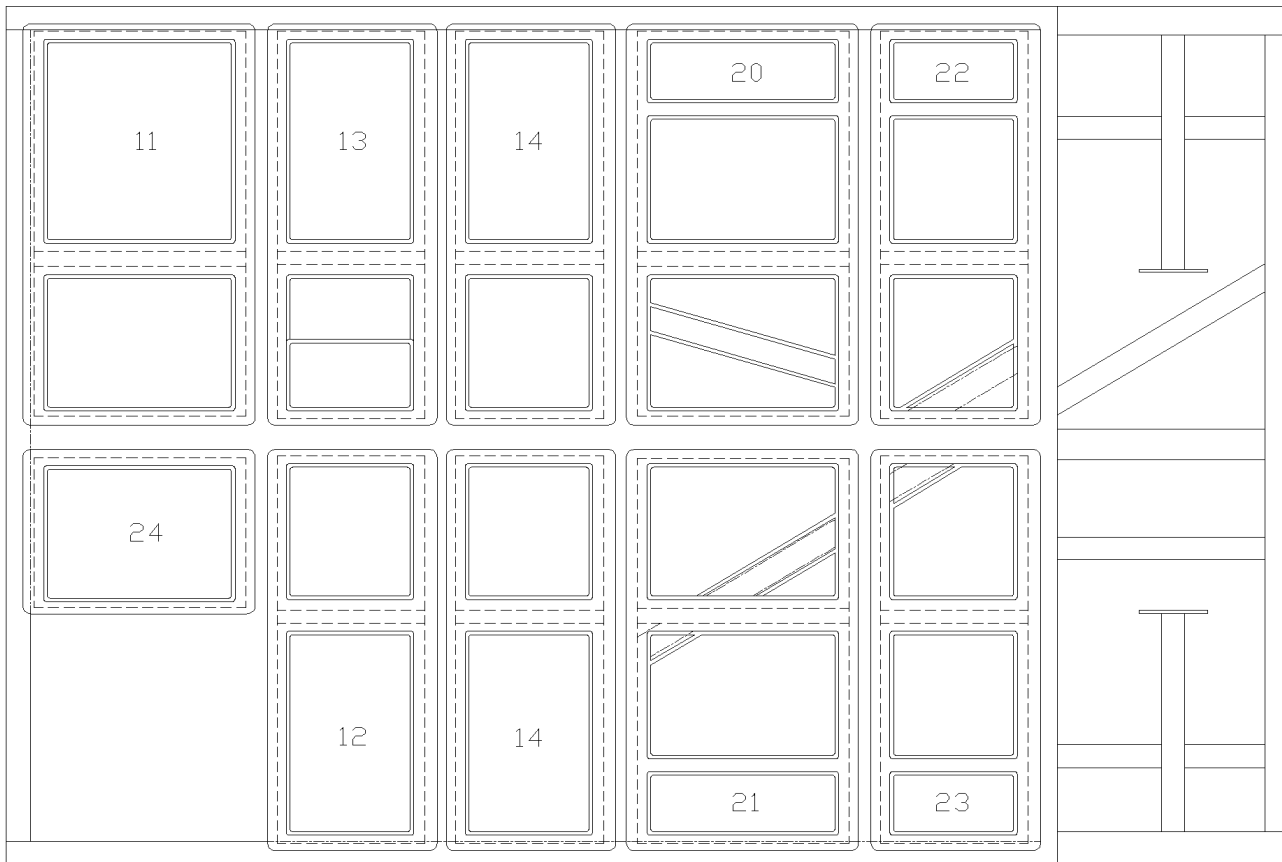


De 8-9279 À B-9999

Date:07-2024

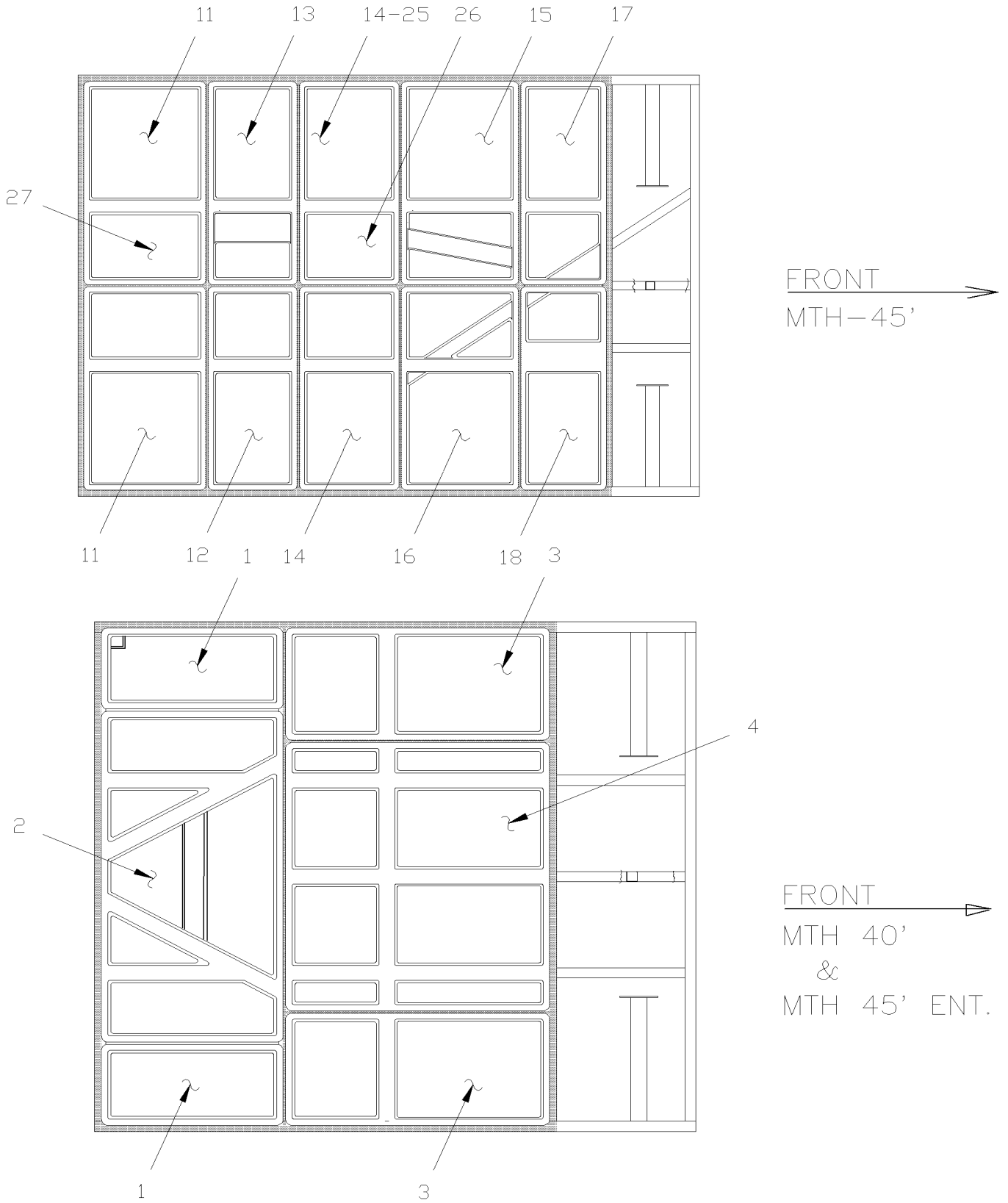
PAGE:MTH-1839-10

**ISOLATION PLANCHER ESSIEU ARRIERE**



FRONT ↘  
BUS-45'

ISOLATION PLANCHER ESSIEU ARRIERE





De 8-9279 À B-9999	Date:07-2024	PAGE:MTH-1839-10
--------------------	--------------	------------------

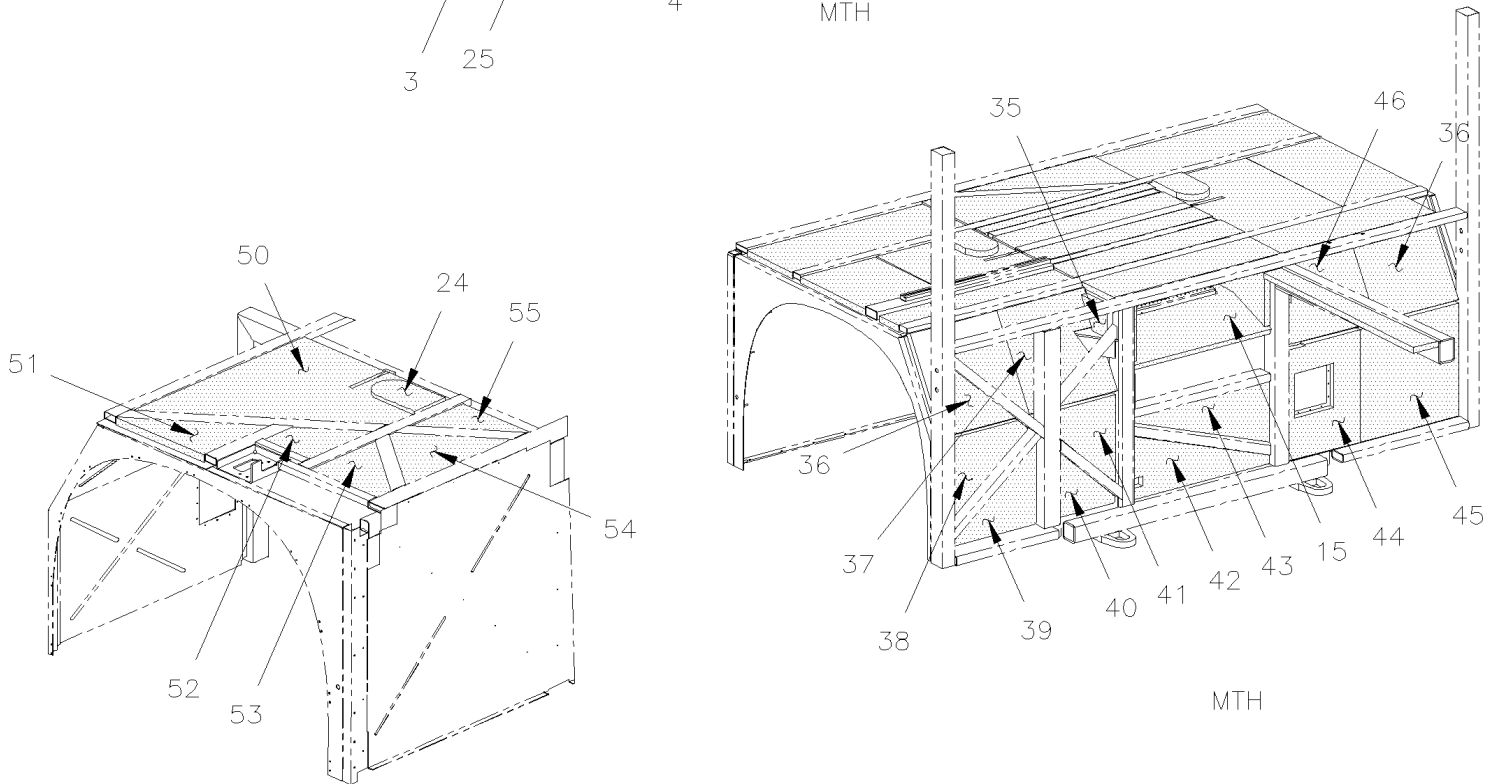
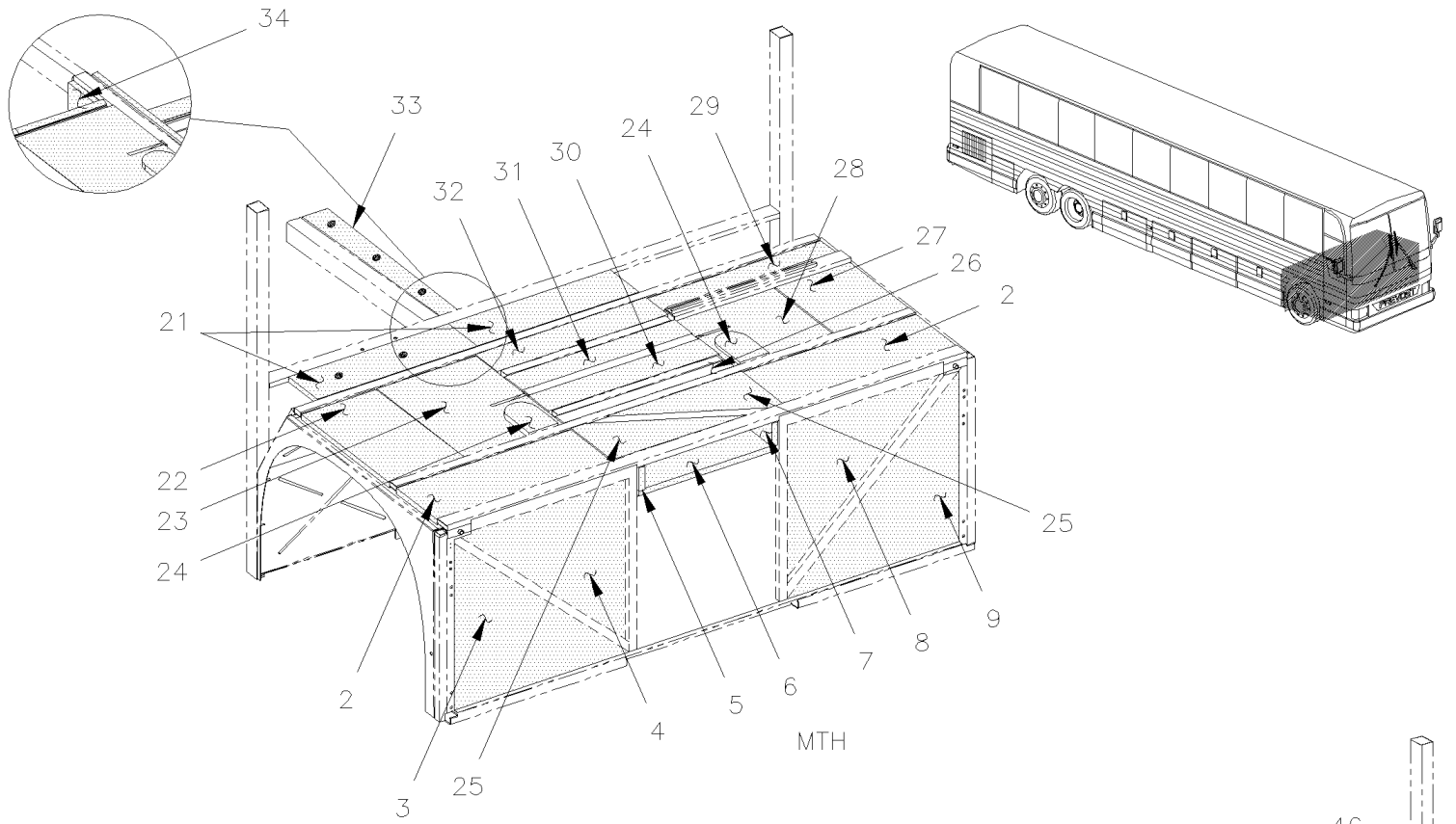
**ISOLATION PLANCHER ESSIEU ARRIERE**

Numéro d'article	Pièces	Description	X L I I M T H 4 5	X L I I M T H 4 5 E	N O T E S
1	324561	BAC D'ISOLATION		1	
2	329490	SUPPORT ISOLANT #2 À A-9952		1	
2	321264	BAC D'ISOLATION De A-9953		1	
3	324563	BAC D'ISOLATION		2	
4	324564	BAC D'ISOLATION		1	
5	328644	BAC D'ISOLATION #7		1	
5	328680	BAC D'ISOLATION #7		1	
11	325099	BAC D'ISOLATION	2		
12	325100	BAC D'ISOLATION	1		
13	325101	BAC D'ISOLATION	1		
14	325102	BAC D'ISOLATION	2		
15	325103	BAC D'ISOLATION	1		
16	325104	BAC D'ISOLATION	1		
17	325105	BAC D'ISOLATION	1		
18	325106	BAC D'ISOLATION	1		
NS	325098	ENSEMBLE ISOLANT	1		
18	328683	ENSEMBLE ISOLANT À A-9952		1	
18	321265	ENSEMBLE ISOLANT De A-9953		1	
25	351367	BAC D'ISOLATION	1		
26	351368	BAC D'ISOLATION	1		
27	351366	BAC D'ISOLATION	1		
NS	329069	ISOLANT DE SOUS PLANCHER	AR	AR	





## ISOLATION SOUS CHASSIS AVANT

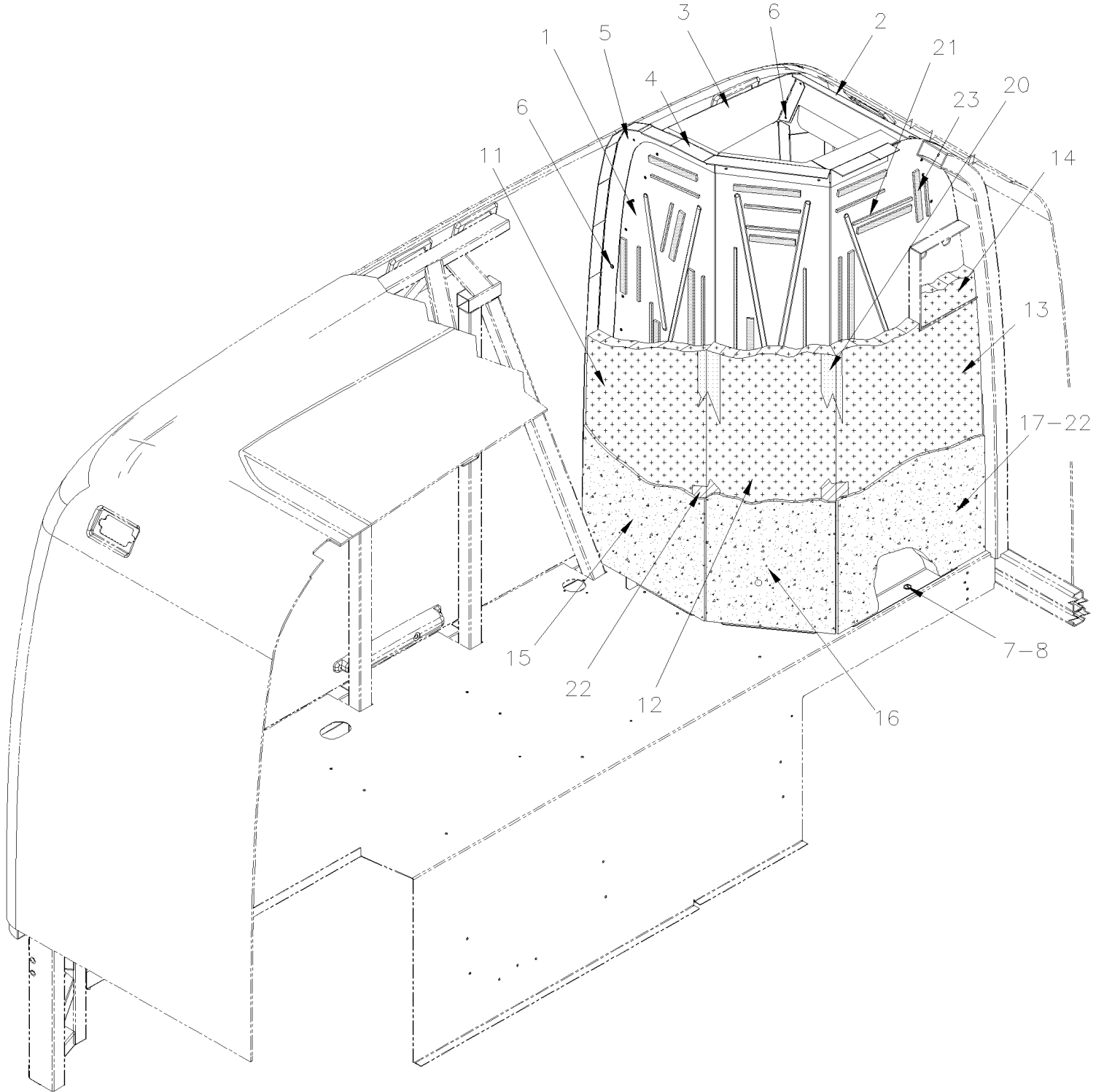


MTH-45' WITH "SLIDE-OUT"



De 8-9279 À B-9999	Date:07-2024	PAGE:MTH-1839-15
<b>ISOLATION SOUS CHASSIS AVANT</b>		

Numéro d'article	Pièces	Description	X L I I M T H 4 5	X L I I M T H 4 5 E	N O T E S
3	326503	ISOLANT	1	1	
5	325357	ISOLANT PHONIQUE 1"	1	1	
5	325360	ISOLANT	1	1	
6	326521	ISOLANT 1"1/16	1	1	
7	328748	ISOLANT PHONIQUE 1"	1	1	
15	326520	ISOLANT 1"1/16	1	1	
21	326577	ISOLANT PHONIQUE 1"	2	2	
22	326525	ISOLANT	1	1	
23	326510	ISOLANT	1	1	
24	326512	ISOLANT	2	2	
25	325023	ISOLANT PHONIQUE 1"	2	2	
26	326509	ISOLANT	1	1	
27	326514	ISOLANT	1	1	
28	326513	ISOLANT	1	1	
29	326515	ISOLANT	1	1	
30	351489	ISOLANT	1	1	
31	325322	ISOLANT	1	1	
32	351490	ISOLANT	1	1	
33	326529	ISOLANT	1	1	
34	326523	ISOLANT	1	1	
35	326524	ISOLANT	2	2	
36	326508	ISOLANT	2	2	
37	351486	ISOLANT	1	1	
42	327279	ISOLANT	1	1	
43	327278	ISOLANT	1	1	
44	351484	ISOLANT	1	1	
45	326517	ISOLANT	1	1	
46	351485	ISOLANT	1	1	
50	327775	ISOLANT	1		
51	327776	ISOLANT	1		
52	327777	ISOLANT	1		
53	327778	ISOLANT	1		
54	327779	ISOLANT	1		
55	327780	ISOLANT	1		





De 8-9279 À B-9999	Date:07-2024	PAGE:MTH-1839-25
<b>ISOLATION - FILTRE A PARTICULE</b>		

Numéro d'article	Pièces	Description	X L I I M T H 4 5	X L I I M T H 4 5 E	N O T E S
1	351846	TOLAGE FILTRE A PARTICULE VIP	1		
1	351835	TOLAGE FILTRE A PARTICULE VIP		1	
2	351828	TOLE COUPE FEU ARR. X3	1	1	
3	351834	TOLE COUPE FEU ARR. X3	1	1	
4	351847	ANGLE DE RETENUE	1	1	
5	351843	ANGLE DE RETENUE	1	1	
6	504488	RIVET "MAGNA-LOK" TETE BOMBE 3/16x17/64 SS	17	17	
7	504459	RIVET "MAGNA-LOK" TETE BOMBE 1/4x3/8 SS	17	17	
8	500411	RONDELLE PLATE .260x.697x.050 SS	17	17	
10	351848	ENSEMBLE D'ISOLANT	1		
10	351829	ENSEMBLE D'ISOLANT		1	
11	351850	. ISOLANT FILTRE #3	1		
11	351845	. ISOLANT FILTRE #3		1	
12	351844	. ISOLANT FILTRE #2	1		
12	351813	. ISOLANT FILTRE #2		1	
13	351849	. ISOLANT FILTRE #1	1		
13	351812	. ISOLANT FILTRE #1		1	
14	351818	. ISOLANT FILTRE #4	1	1	
15	351819	ISOLANT PHONIQUE	1	1	
16	351820	ISOLANT PHONIQUE FILTRE A PARTICULE	1	1	
17	351817	ISOLANT PHONIQUE	1	1	
20	682484	RUBAN ADHESIF ALUMINIUM .005" x 3" x 300' ALUMINUM FSK3"	AR	AR	
21	507000	RUBAN ADH2 POL 3/16" x 1/4" x 50' / BLACK V2206	AR	AR	
22	680052	COLLE, CONTACT ADBOND 8399 4 LITER	1	1	
23	684517	ADHESIF SIMSON #ISR 70-03 / GRIS / 310ml CARTRIDGE	AR	AR	



De 8-9279 À B-9999	Date:07-2024	PAGE:MTH-1839-30
<b>ISOLATION PANNEAU PLAFOND</b>		

OPTIONS: 98 WITH ESCAPE HATCH, 96 WITHOUT

1		1		1		1		1		2		3	2		1		1		1	
95	91	97	93	91	91	91	91	91	91	91	91	91	91	91	91	93	97	91	95	
94	90		92	90	90	90	90	90	90	90	90	90	90	90	90	92		90	94	
95	91	97	93	91	91	91	91	91	91	91	91	91	91	91	91	93	97	91	95	
1		1		1		1		1		1		1		1		1		1		

103                      102

← FRONT

BUS & MTH 45

OPTIONS: 98 WITH ESCAPE HATCH, 96 WITHOUT

1		1		1		1		1		1		1		1	
95	91	97	93	91	91	91	91	91	91	91	91	93	97	91	95
94	90		92	90	90	90	90	90	90	90	90	92		90	94
95	91	97	93	91	91	91	91	91	91	91	91	93	97	91	95
1		1		1		1		1		1		1		1	

← FRONT

BUS & MTH 40



De 8-9279 À B-9999	Date:07-2024	PAGE:MTH-1839-30
--------------------	--------------	------------------

**ISOLATION PANNEAU PLAFOND**

Numéro d'article	Pièces	Description	X L I I M T H 4 5	X L I I M T H 4 5 E	N O T E S
	350794	ENSEMBLE ISOLATION TOIT	1	1	
	354333	ENSEMBLE ISOLATION TOIT	1	1	
	351321	ENS ISOLATION TOIT X0 INST.	1	1	
	351371	ISOLATION TOIT W5 A/EXTENSION	1		
1	351316	. PANNEAU ISOLANT	17	17	
2	351317	. PANNEAU ISOLANT	2	2	
3	351319	. PANNEAU ISOLANT	1	1	
90	350713	. PANNEAU ISOLANT	12	12	
91	350714	. PANNEAU ISOLANT	24	24	
92	350715	. PANNEAU ISOLANT	2	2	
93	350716	. PANNEAU ISOLANT	4	4	
94	350717	. PANNEAU ISOLANT	2	2	
95	350719	. PANNEAU ISOLANT	4	4	
96	350725	. PANNEAU ISOLANT	2	2	
97	350734	. PANNEAU ISOLANT	4	4	
102	351337	. ISOLANT DE TOIT	1		
103	351365	. ISOLANT DE TOIT	1		

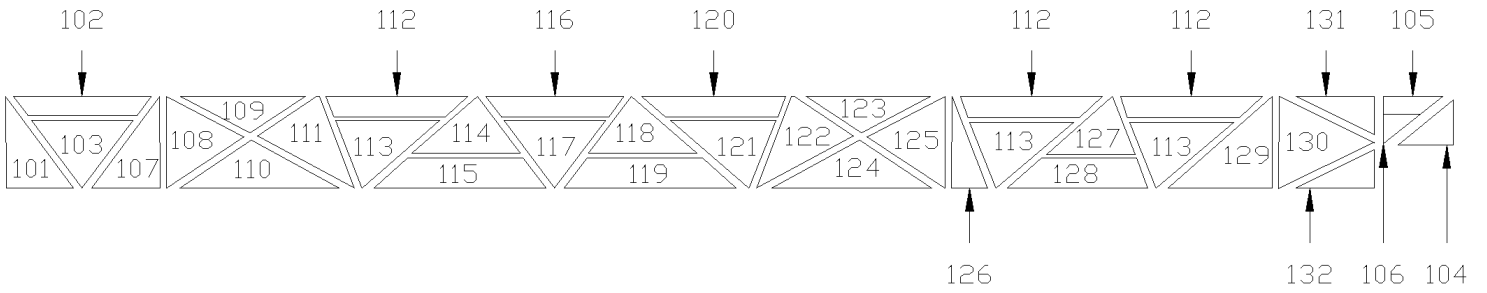


De 8-9279 À B-9999

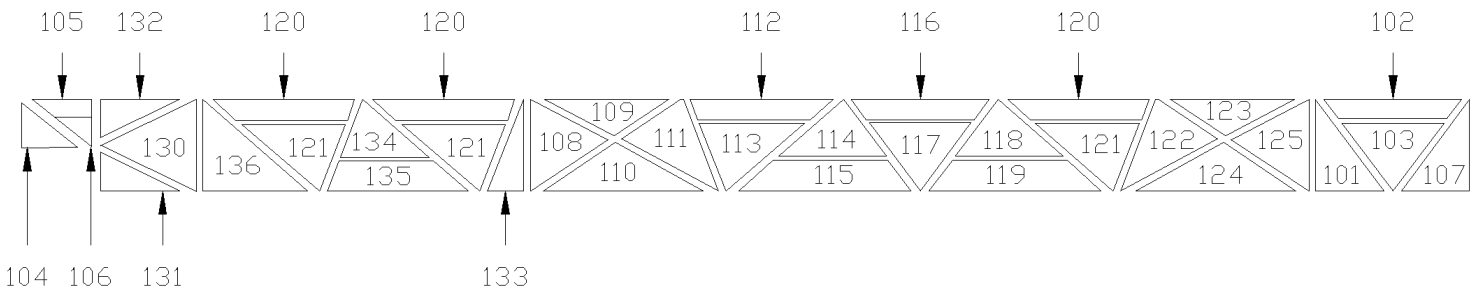
Date:07-2024

PAGE:MTH-1839-50

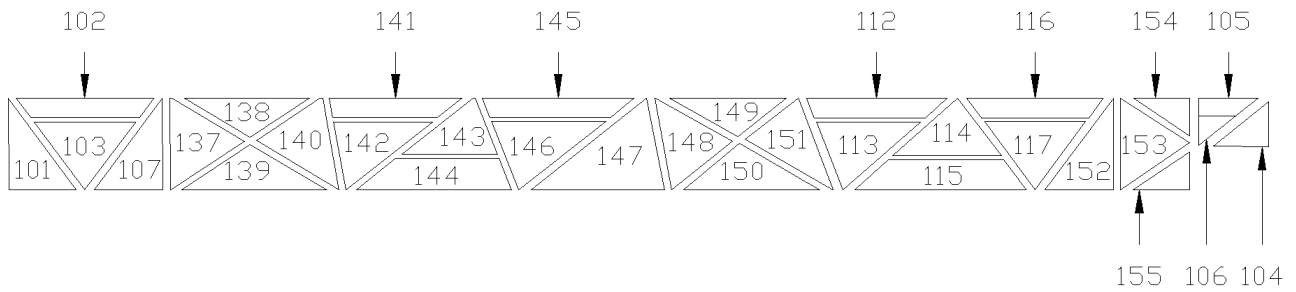
ISOLATION MUR DE COTE - PANNEAU BAS - MTH



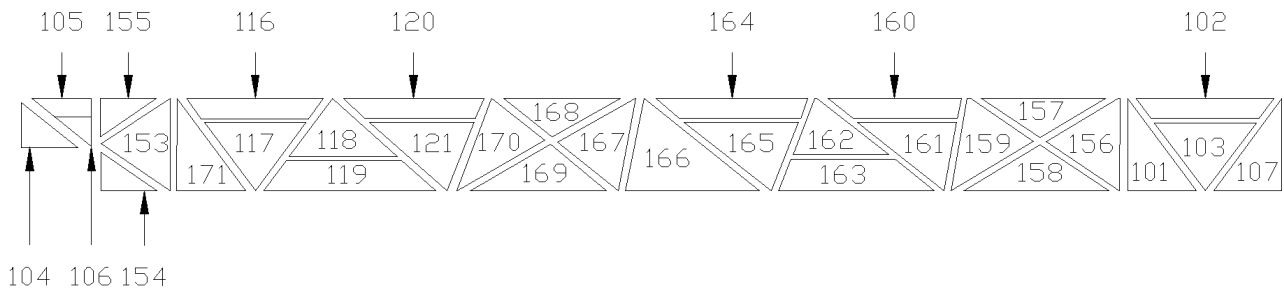
MTH 45' LH



MTH 45' RH

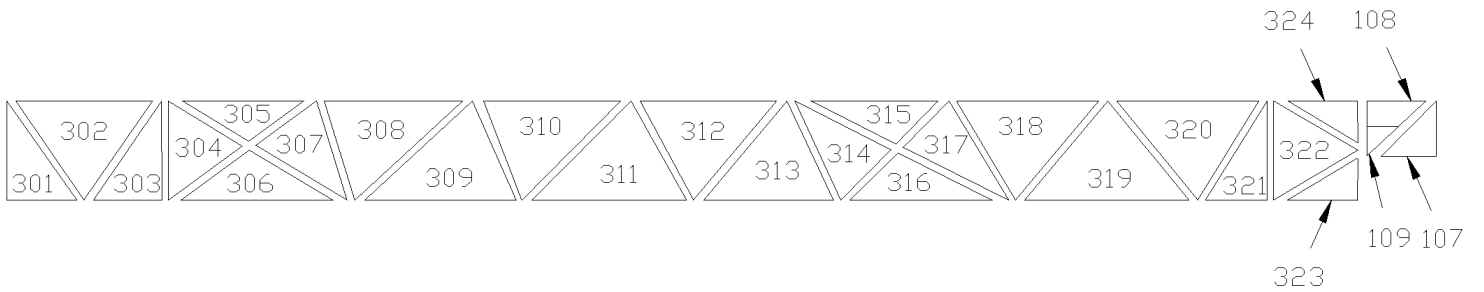


MTH 40' LH

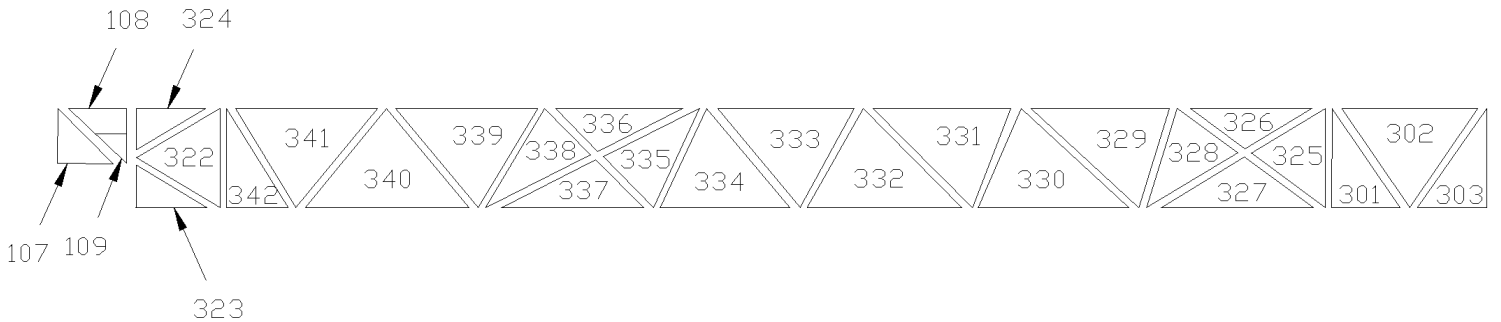


MTH 40' RH

VIEWS ARE FROM THE OUTSIDE OF VEHICLE



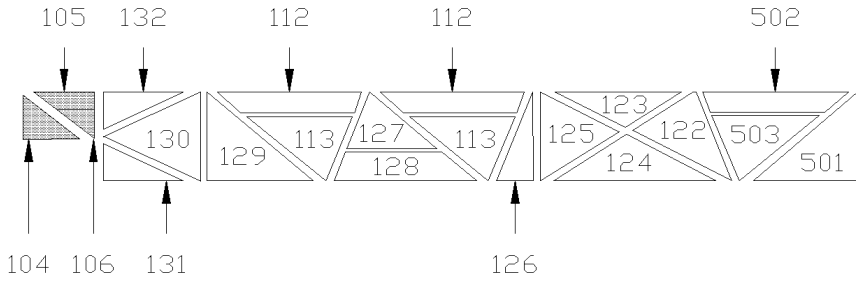
MTH 45', ENT 89" RH



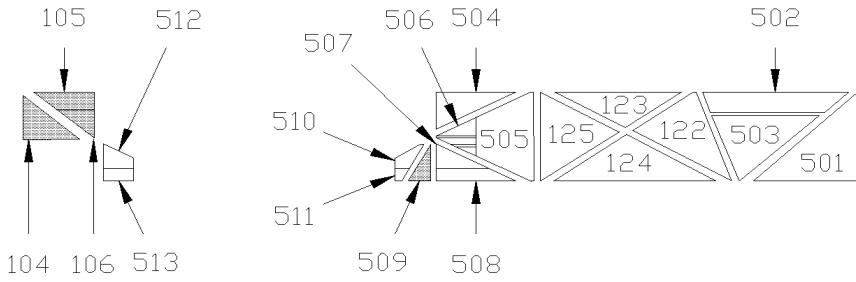
MTH 45', ENT 89" LH



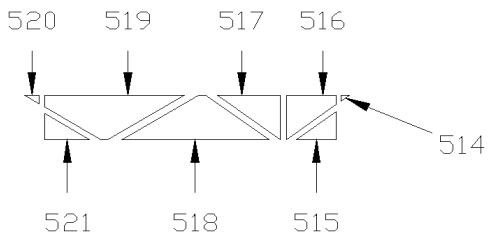
De 8-9279 À B-9999	Date:07-2024	PAGE:MTH-1839-50
<b>ISOLATION MUR DE COTE - PANNEAU BAS - MTH</b>		



MTH 45', SLIDE-OUT, SINGLE CASE, LH



MTH 45', SLIDE-OUT, DOUBLE CASE, LH  
INSIDE INSTALLATION



MTH 45', SLIDE-OUT, DOUBLE CASE, LH  
OUTSIDE INSTALLATION



De 8-9279 À B-9999	Date:07-2024	PAGE:MTH-1839-50
<b>ISOLATION MUR DE COTE - PANNEAU BAS - MTH</b>		

Numéro d'article	Pièces	Description	X L I I M T H 4 5	X L I I M T H 4 5 E	N O T E S
	351882	ISOLATION, AUTOCAR X3-45 GA	1		
	351519	ISOLATION. MTH45 GA AVEC DOUBLE S/O	1		B
	351409	ISOLATION. MTH45 GA AVEC DOUBLE S/O	1		A
	351465	ISOLATION, AUTOCAR X3-45 DR	1		
	351582	ISOLATION COTE DROIT WE89		1	
	355960	ISOLATION COTE GAUCHE WE89		1	
	355959	ENSEMBLE D'ISOLANT MTH45E GA AVEC S/O AV		1	
101	351143	PANNEAU ISOLATION COTE	2		
102	351144	PANNEAU ISOLATION COTE	2		
103	351145	PANNEAU ISOLATION COTE	2		
104	350943	PANNEAU ISOLATION COTE	1	1	
105	350944	PANNEAU ISOLATION COTE	1	1	
106	350945	PANNEAU ISOLATION COTE	1	1	
107	351146	PANNEAU ISOLATION COTE	2		
107	350946	PANNEAU ISOLATION COTE		2	
108	351147	PANNEAU ISOLATION COTE	2		
108	350947	PANNEAU ISOLATION COTE		2	
109	351148	PANNEAU ISOLATION COTE	2		
109	350948	PANNEAU ISOLATION COTE		2	
110	351149	PANNEAU ISOLATION COTE	2		
111	351150	PANNEAU ISOLATION COTE	2		
112	351151	PANNEAU ISOLATION COTE	2		
113	351152	PANNEAU ISOLATION COTE	2		
114	351153	PANNEAU ISOLATION COTE	2		
115	351154	PANNEAU ISOLATION COTE	2		
116	351155	PANNEAU ISOLATION COTE	2		
117	351156	PANNEAU ISOLATION COTE	1		
118	351157	PANNEAU ISOLATION COTE	2		
119	351158	PANNEAU ISOLATION COTE	2		
120	351159	PANNEAU ISOLATION COTE	2		
121	351160	PANNEAU ISOLATION COTE	2		
122	351161	PANNEAU ISOLATION COTE	2		
123	351162	PANNEAU ISOLATION COTE	2		
124	351163	PANNEAU ISOLATION COTE	2		
125	351164	PANNEAU ISOLATION COTE	2		
126	351165	PANNEAU ISOLATION COTE	1		
127	351166	PANNEAU ISOLATION COTE	1		
128	351167	PANNEAU ISOLATION COTE	1		
129	351168	PANNEAU ISOLATION COTE	1		
130	351169	PANNEAU ISOLATION COTE	2		
131	351170	PANNEAU ISOLATION COTE	2		
132	351171	PANNEAU ISOLATION COTE	2		



De 8-9279 À B-9999	Date:07-2024	PAGE:MTH-1839-50
<b>ISOLATION MUR DE COTE - PANNEAU BAS - MTH</b>		

Numéro d'article	Pièces	Description	X L I I M T H 4 5	X L I I M T H 4 5 E	N O T E S
133	351172	PANNEAU ISOLATION COTE	1		
134	351173	PANNEAU ISOLATION COTE	1		
135	351174	PANNEAU ISOLATION COTE	1		
136	351175	PANNEAU ISOLATION COTE	1		
301	351063	PANNEAU ISOLATION COTE		2	
302	351064	PANNEAU ISOLATION COTE		2	
303	351065	PANNEAU ISOLATION COTE		2	
304	351066	PANNEAU ISOLATION COTE		1	
305	351067	PANNEAU ISOLATION COTE		1	
306	351068	PANNEAU ISOLATION COTE		1	
307	351069	PANNEAU ISOLATION COTE		1	
308	351070	PANNEAU ISOLATION COTE		1	
309	351071	PANNEAU ISOLATION COTE		1	
310	351072	PANNEAU ISOLATION COTE		1	
311	351073	PANNEAU ISOLATION COTE		1	
312	351074	PANNEAU ISOLATION COTE		1	
313	351075	PANNEAU ISOLATION COTE		1	
314	351076	PANNEAU ISOLATION COTE		1	
315	351077	PANNEAU ISOLATION COTE		1	
316	351078	PANNEAU ISOLATION COTE		1	
317	351079	PANNEAU ISOLATION COTE		1	
318	351080	PANNEAU ISOLATION COTE		1	
319	351081	PANNEAU ISOLATION COTE		1	
320	351082	PANNEAU ISOLATION COTE		1	
321	351083	PANNEAU ISOLATION COTE		1	
322	351084	PANNEAU ISOLATION COTE		2	
323	351085	PANNEAU ISOLATION COTE		2	
324	351086	PANNEAU ISOLATION COTE		2	
325	351087	PANNEAU ISOLATION COTE		1	
326	351088	PANNEAU ISOLATION COTE		1	
327	351089	PANNEAU ISOLATION COTE		1	
328	351090	PANNEAU ISOLATION COTE		1	
329	351091	PANNEAU ISOLATION COTE		1	
330	351092	PANNEAU ISOLATION COTE		1	
331	351093	PANNEAU ISOLATION COTE		1	
332	351094	PANNEAU ISOLATION COTE		1	
333	351095	PANNEAU ISOLATION COTE		1	
334	351096	PANNEAU ISOLATION COTE		1	
335	351097	PANNEAU ISOLATION COTE		1	
336	351098	PANNEAU ISOLATION COTE		1	
337	351099	PANNEAU ISOLATION COTE		1	
338	351100	PANNEAU ISOLATION COTE		1	



De 8-9279 À B-9999	Date:07-2024	PAGE:MTH-1839-50
<b>ISOLATION MUR DE COTE - PANNEAU BAS - MTH</b>		

Numéro d'article	Pièces	Description	X L I M T H 4 5	X L I M T H 4 5 E	N O T E S
339	351101	PANNEAU ISOLATION COTE		1	
340	351102	PANNEAU ISOLATION COTE		1	
341	351103	PANNEAU ISOLATION COTE		1	
342	351104	PANNEAU ISOLATION COTE		1	
432	Call order desk	PANNEAU ISOLATION COTE	1		P
433	351340	PANNEAU ISOLATION COTE	1		
434	351341	PANNEAU ISOLATION COTE	1		
435	351342	PANNEAU ISOLATION COTE	1		
436	351343	PANNEAU ISOLATION COTE	1		
437	351344	PANNEAU ISOLATION COTE	1		
500	351388	PANNEAU ISOLATION COTE	1		
501	351387	PANNEAU ISOLATION COTE	1		
502	351389	PANNEAU ISOLATION COTE	1		
503	351390	PANNEAU ISOLATION COTE	1		
504	351391	PANNEAU ISOLATION COTE	1		
505	351392	PANNEAU ISOLATION COTE	1		
506	351393	PANNEAU ISOLATION COTE	1		
507	351394	PANNEAU ISOLATION COTE	1		
508	351395	PANNEAU ISOLATION COTE	1		
509	351396	PANNEAU ISOLATION COTE	1		
510	351397	PANNEAU ISOLATION COTE	1		
511	351398	PANNEAU ISOLATION COTE	1		
512	351399	PANNEAU ISOLATION COTE	1		
513	351400	PANNEAU ISOLATION COTE	1		
514	351401	PANNEAU ISOLATION COTE	1		
515	351402	PANNEAU ISOLATION COTE	1		
516	351403	PANNEAU ISOLATION COTE	1		
517	351404	PANNEAU ISOLATION COTE	1		
518	351405	PANNEAU ISOLATION COTE	1		
519	351406	PANNEAU ISOLATION COTE	1		
520	351407	PANNEAU ISOLATION COTE	1		
521	351408	PANNEAU ISOLATION COTE	1		
NS	850065	RECOUVREMENT ALUMINIUM ADHESIF / 32 1/4" X 455" À 9-9574	2		
522	850089	MEMBRANE MBT W5 AVEC EXT..AV.& ARR. / 32 1/4" X 455" De 9-9575	2		
524	850070	RECOUVREMENT ALUMINIUM ADHESIF / 36" X 438" À 9-9574		2	
524	850090	MEMBRANE MBT W5 AVEC EXT..AV.& ARR. / 36" X 438" De 9-9575		1	
525	850080	RECOUVREMENT ALUMINIUM ADHESIF / 32 1/4" X 300" À 9-9574		2	
525	850095	MEMBRANE MBT W5 AVEC EXT..AV.& ARR. / 32 1/4" X 300" De 9-9575		1	
526	850081	RECOUVREMENT ALUMINIUM ADHESIF / 36" X 300" À 9-9574		2	
526	850096	MEMBRANE MBT W5 AVEC EXT..AV.& ARR. / 36" X 300" De 9-9575		2	

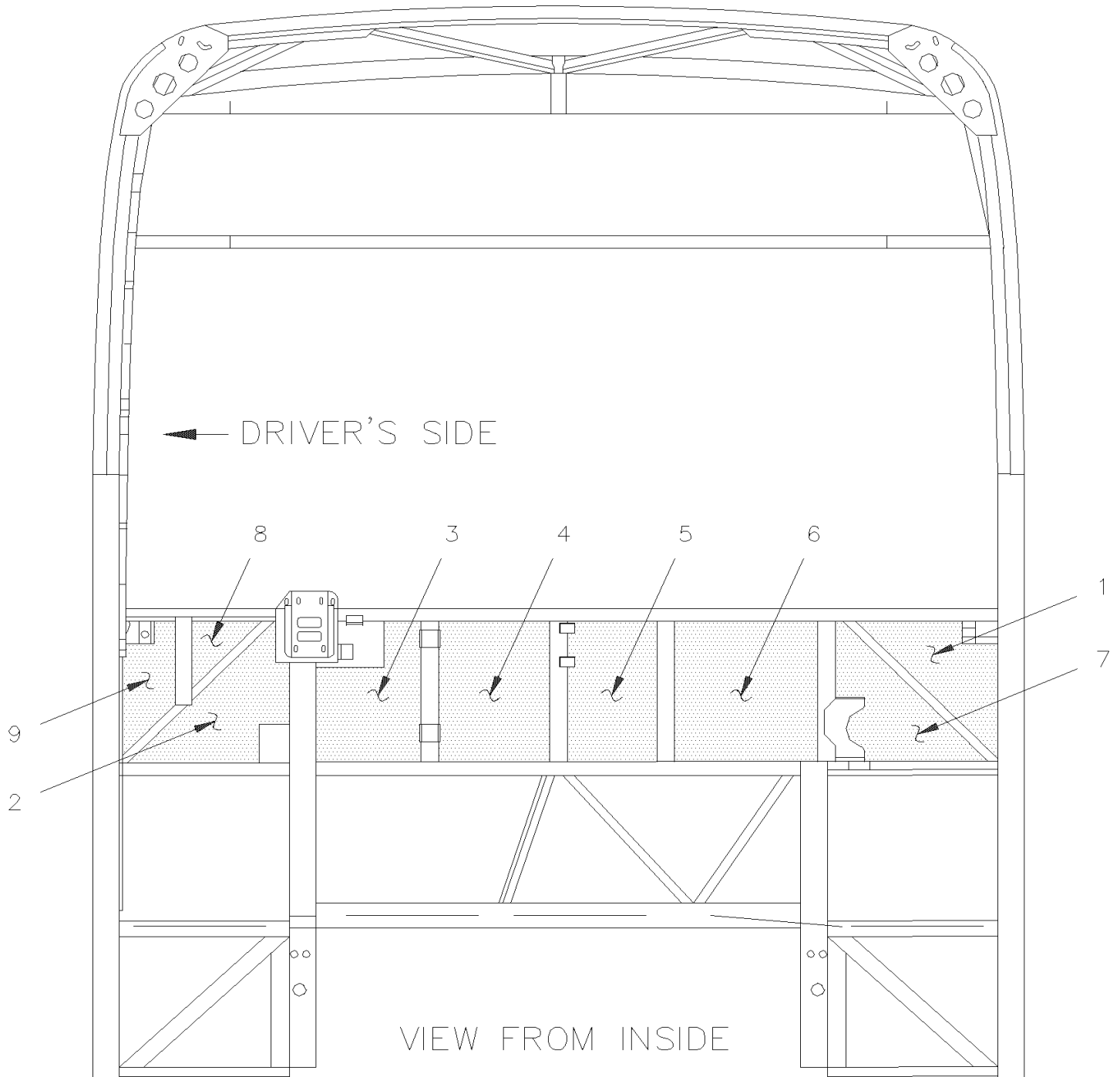


De 8-9279 À B-9999	Date:07-2024	PAGE:MTH-1839-50
--------------------	--------------	------------------

**ISOLATION MUR DE COTE - PANNEAU BAS - MTH**

Numéro d'article	Pièces	Description	X L I I M T H 4 5	X L I I M T H 4 5 E	N O T E S
		A) AVEC RALLONGE ESCAMOTABLE AVANT			
		B) AVEC DEUX RALLONGES ESCAMOTABLE			
		P) CONTACTER LE BUREAU DE PRISE DE COMMANDE			





MTH



De 8-9279 À B-9999	Date:07-2024	PAGE:MTH-1839-55
<b>ISOLATION AVANT - MTH</b>		

Numéro d'article	Pièces	Description	X L I I M T H 4 5	X L I I M T H 4 5 E	N O T E S
1	350962	ISOLANT	1	1	
1	351050	ISOLANT		1	
2	350963	ISOLANT	1	1	
2	351051	ISOLANT		1	
3	350964	ISOLANT	1	1	
3	351052	ISOLANT		1	
4	350965	ISOLANT	1	1	
4	351053	ISOLANT		1	
5	350966	ISOLANT	1	1	
5	351054	ISOLANT		1	
6	350967	ISOLANT	1	1	
6	351055	ISOLANT		1	
7	350968	ISOLANT	1	1	
7	351056	ISOLANT		1	
8	350969	ISOLANT	1	1	
8	351058	ISOLANT		1	
9	350970	ISOLANT	1	1	
9	351057	ISOLANT		1	
NS	680397	COLLE AEROSOL 17oz	AR	AR	
9	850032	ISOLATION BRUIT 1" x 48" x 35' / ARMAFLEX POLYURETHANE FOAM	AR	AR	

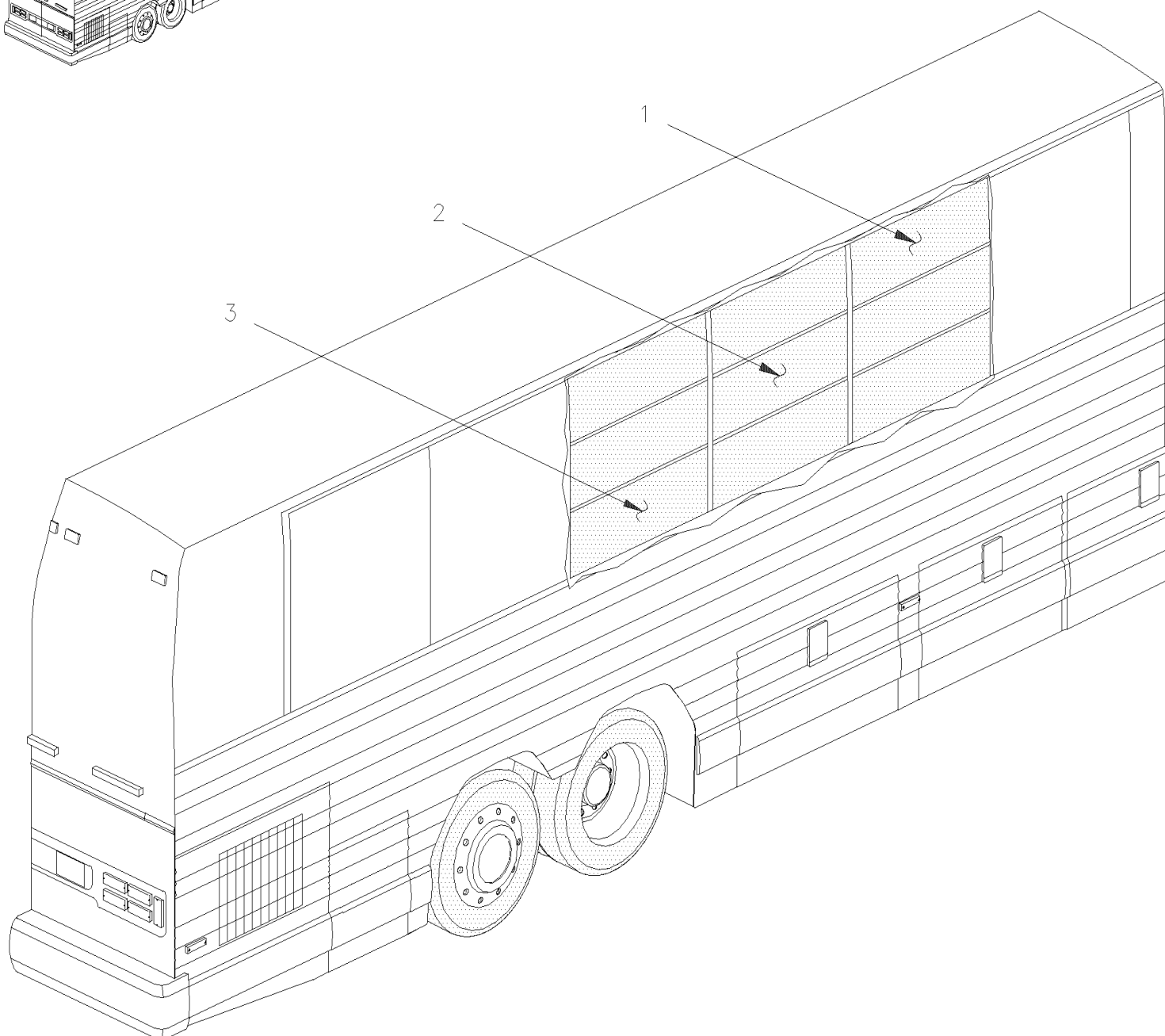
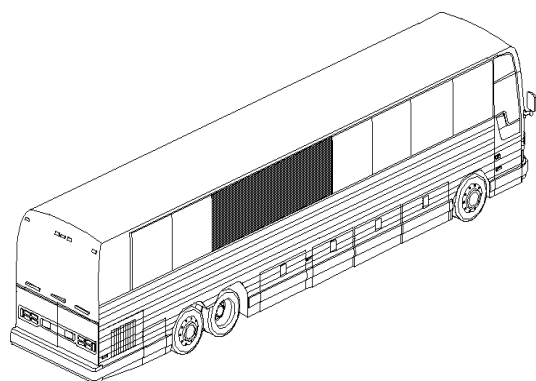


De 8-9279 À B-9999

Date:07-2024

PAGE:MTH-1839-60

## ISOLATION MUR DE COTE - PANNEAU HAUT



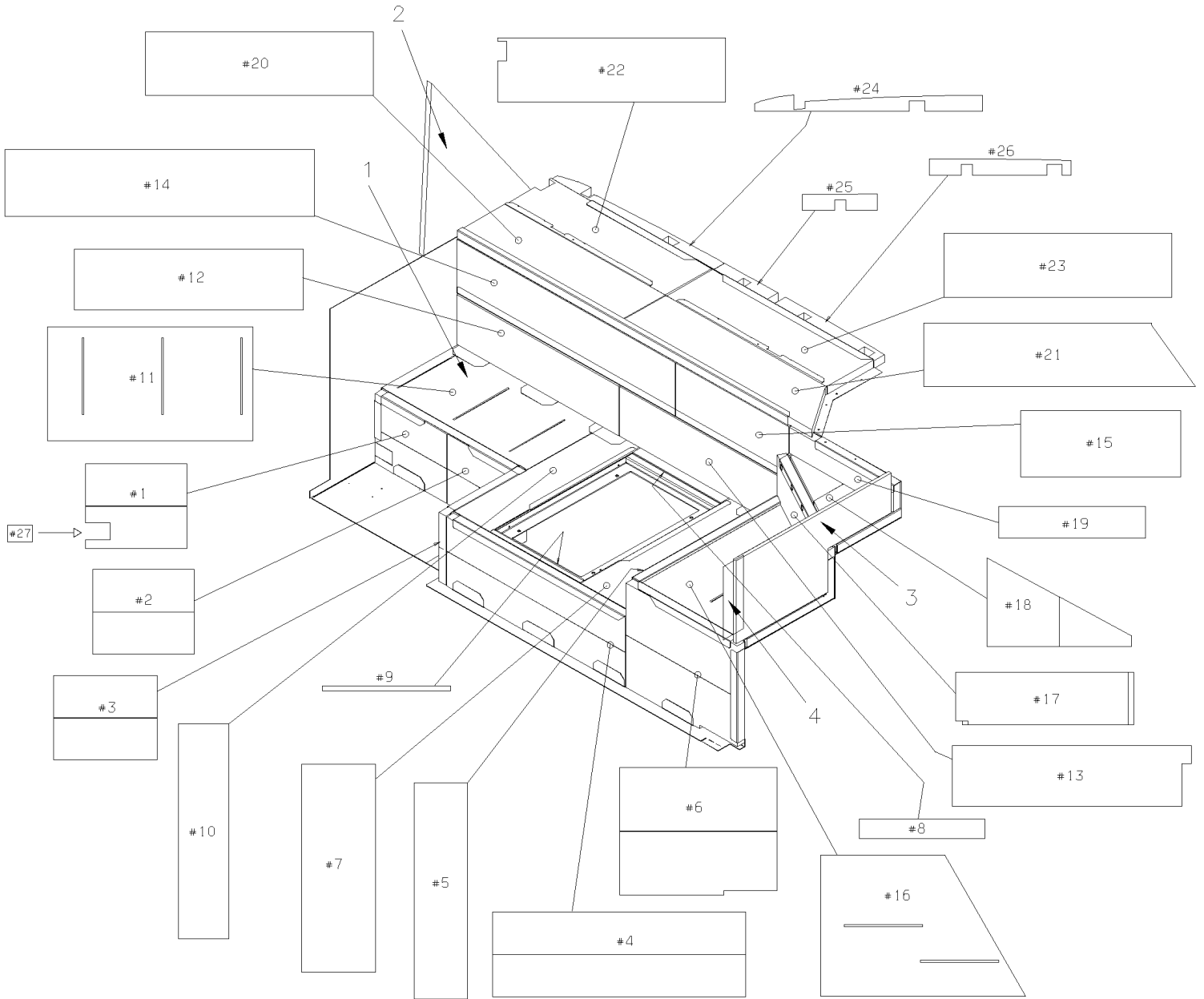


De 8-9279 À B-9999	Date:07-2024	PAGE:MTH-1839-60
--------------------	--------------	------------------

**ISOLATION MUR DE COTE - PANNEAU HAUT**

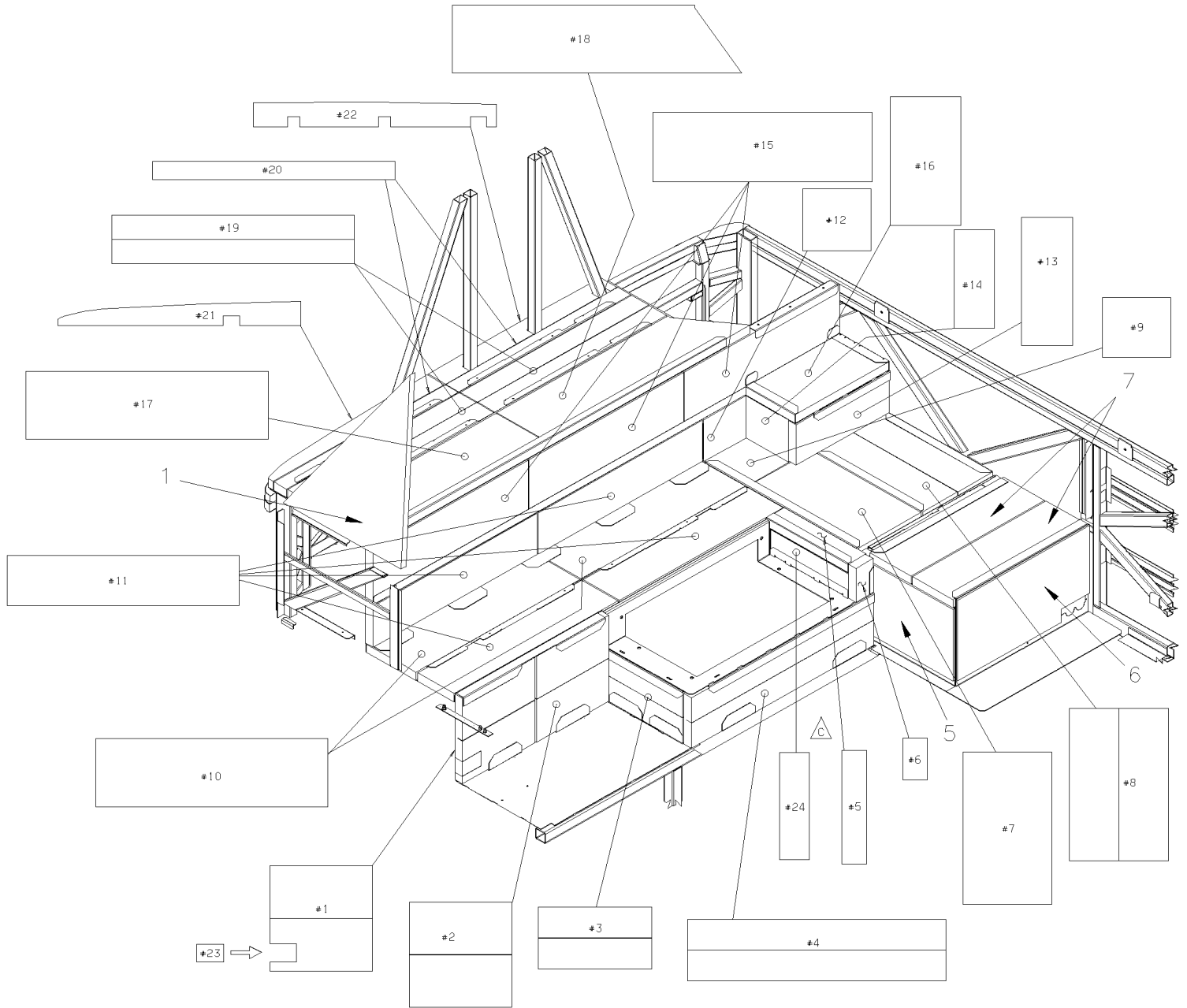
Numéro d'article	Pièces	Description	X L I I M T H 4 5	X L I I M T H 4 5 E	N O T E S
1	350680	ISOLANT	8	8	
1	350681	ISOLANT	8	8	
2	350676	PANNEAU ISOLATION COTE	8	8	
3	350678	PANNEAU ISOLANT 427MM / MTH 83" & 86"	8	8	
3	350679	PANNEAU ISOLANT 351MM / MTH 89"		8	
NS	680532	SCELLANT SIKA #221 / GRIS / 310ml CARTRIDGE	AR	AR	

ISOLATION ARRIERE COMPARTIMENT MOTEUR



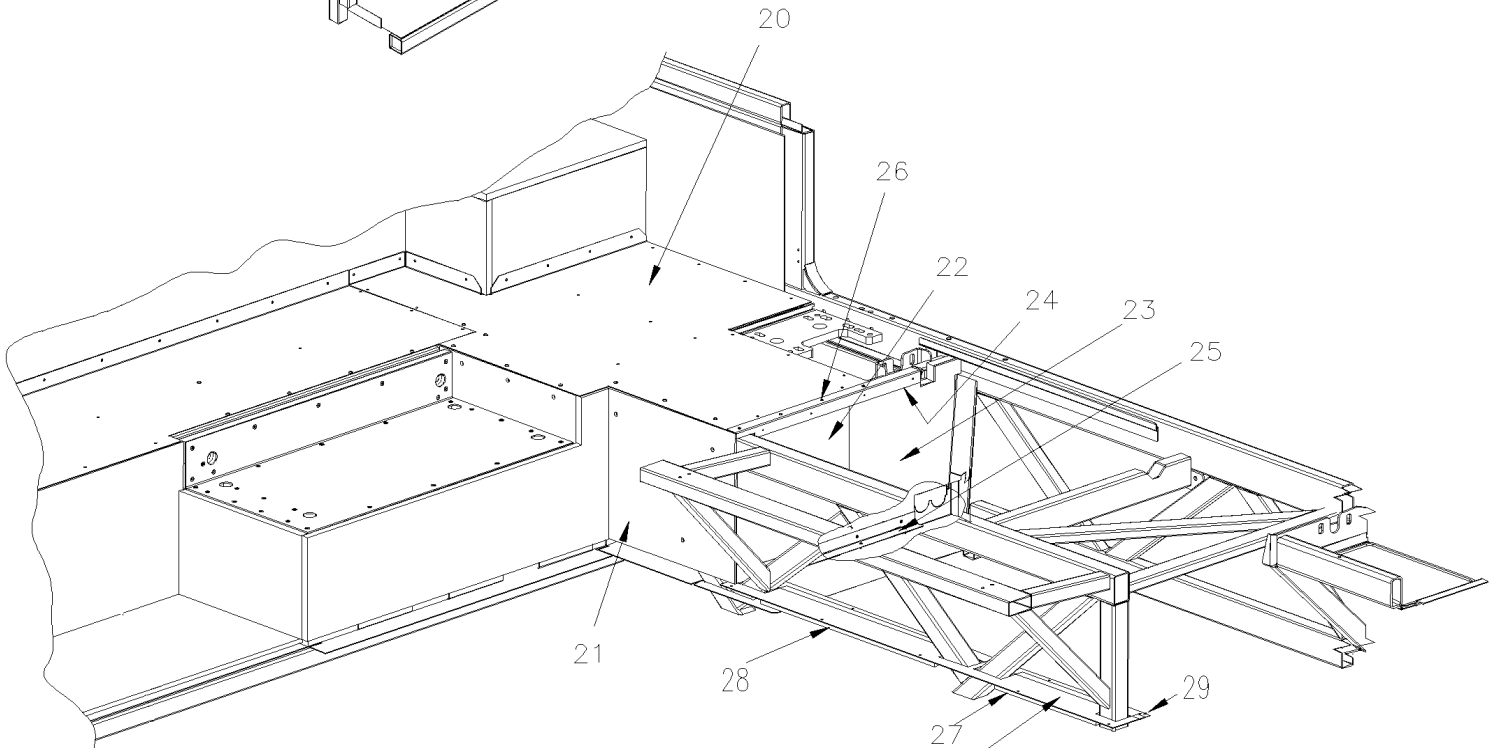
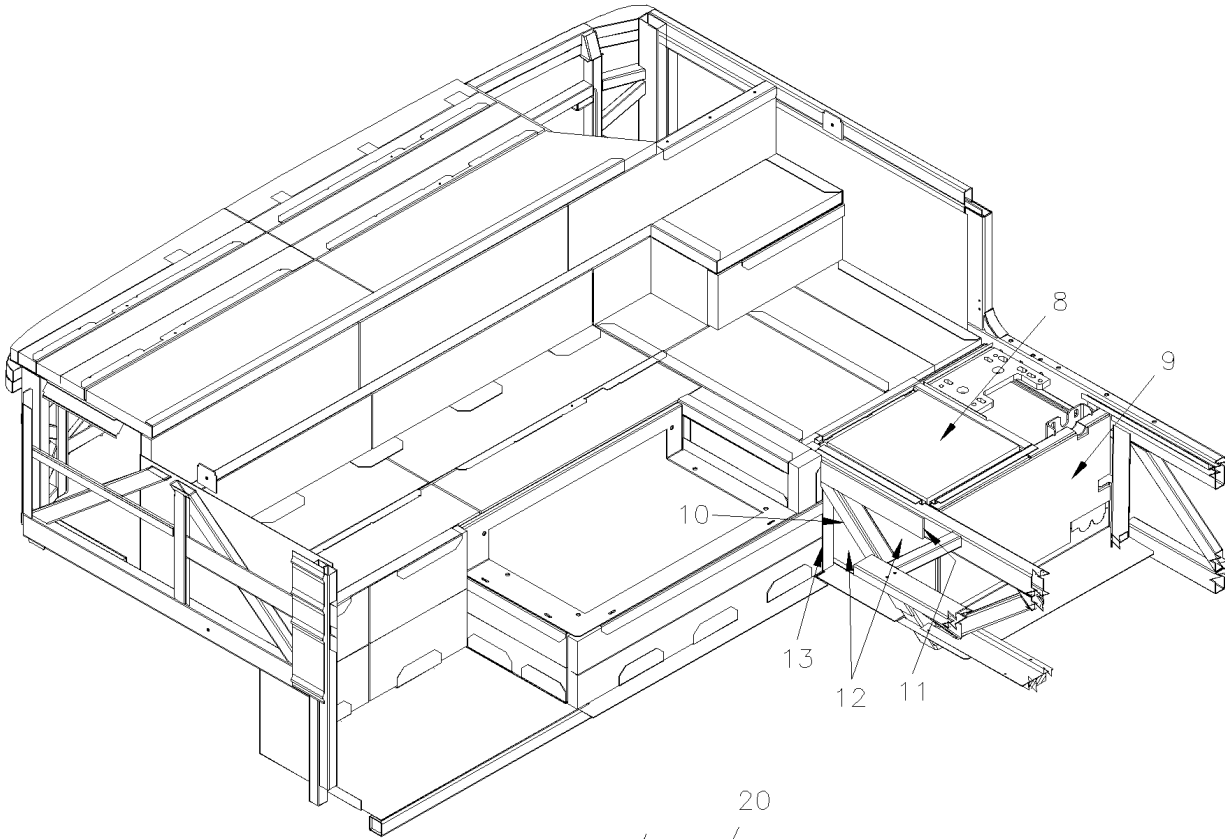
MTH-40' & MTH-45' ENT

ISOLATION ARRIERE COMPARTIMENT MOTEUR



MTH-45'

ISOLATION ARRIERE COMPARTIMENT MOTEUR



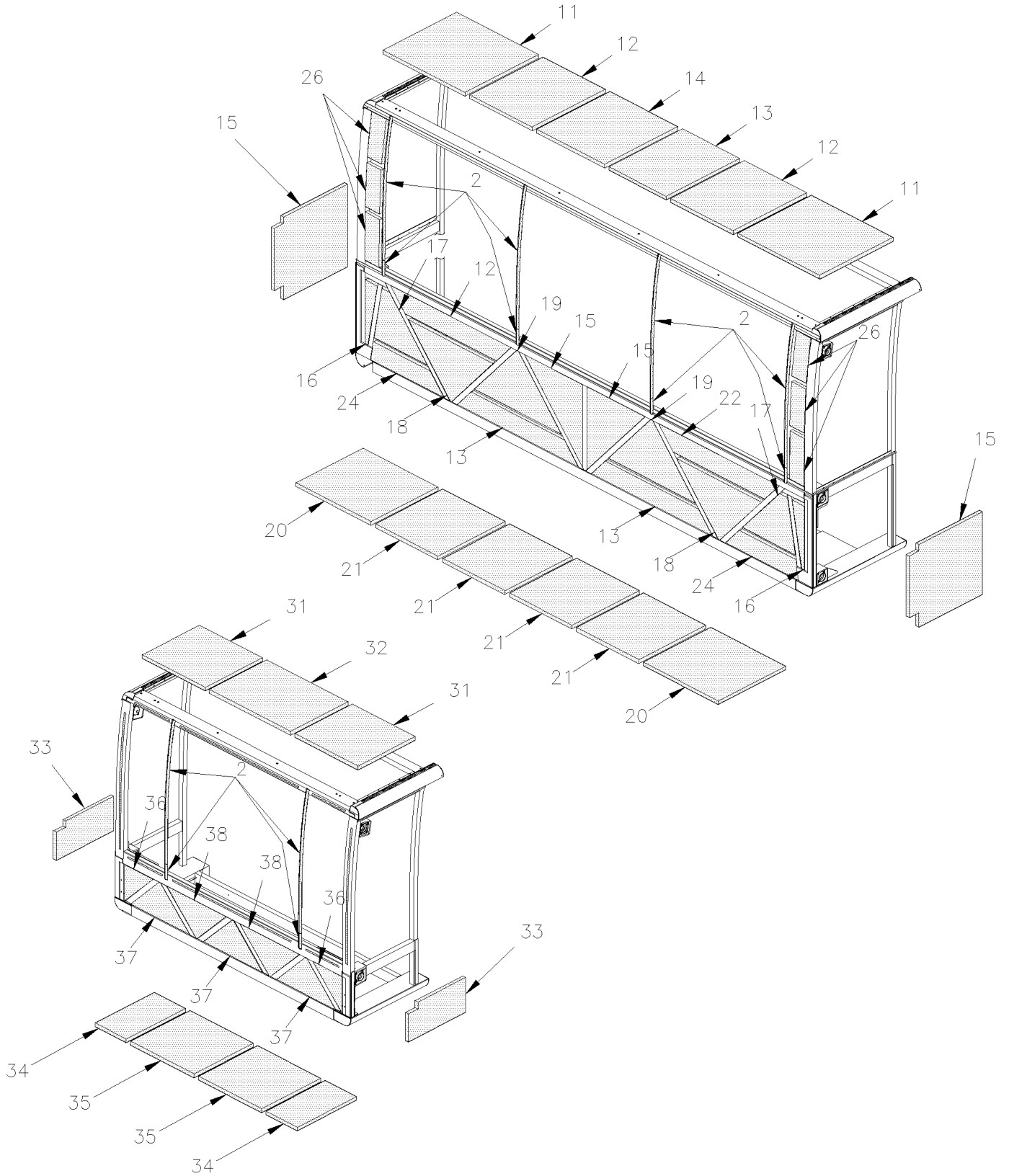
MTH-45' WITH SLIDE-OUT



De 8-9279 À B-9999	Date:07-2024	PAGE:MTH-1839-70
<b>ISOLATION ARRIERE COMPARTIMENT MOTEUR</b>		

Numéro d'article	Pièces	Description	X L I I M T H 4 5	X L I I M T H 4 5 E	N O T E S
1	328698	ENSEMBLE D'ISOLANT BANQUETTE WO	1		
1	328662	ENSEMBLE D'ISOLANT BANQUETTE WO		1	
2	326667	ISOLANT		1	
2	327036	ISOLANT	1		
3	328451	ISOLANT MUR COTE GAUCHE WE		1	
4	682484	RUBAN ADHESIF ALUMINIUM .005" x 3" x 300' ALUMINUM FSK3"	AR	AR	
5	327839	ISOLANT	1		
6	328707	ISOLANT BANQUETTE W5 SANS S/O ARR.P. A/C	1		
6	328711	ISOLANT BANQUETTE W5 SANS S/O ARR.G. A/C	1		
7	328704	ISOLANT	2		
8	328705	ISOLANT BANQUETTE W5 AVEC SLIDE-OUT	1		
9	328290	ISOLANT	1		
9	329087	ISOLANT	1		
10	328721	ISOLANT	1		
11	328720	ISOLANT	1		
12	327970	ISOLANT	2		
13	328722	ISOLANT	1		
20	328694	PANNEAU BANQUETTE W5 AL. AVEC S/O À 8-9330	1		
20	320259	PANNEAU BANQUETTE W5 AL. AVEC S/O De 8-9331	1		
NS	320260	ISOLANT 360MNM X 250MM De 8-9331	1		
20	320261	ISOLANT 250MM X 250MM De 8-9331	1		
21	328714	ISOLANT	1		
22	328715	ISOLANT	1		
23	328716	ISOLANT BANQUETTE W5 SANS S/O ARR.G. A/C	1		
23	328723	ISOLANT BANQUETTE W5 SANS S/O ARR.P. A/C	1		
24	328727	ANGLE DE RETENUE	1		
25	328729	ANGULAIRE	1		
25	328728	ANGULAIRE	1		
26	500613	VIS AUTOTARAUEUSE TETE CYLINDRIQUE PHILLIPS #10x1/2 Z050	AR		
27	328020	ISOLANT	1		
28	328021	ISOLANT	1		
29	328023	PLAQUE DESSUS PORTE SEDAN	1		
30	328022	PLAQUE DESSUS PORTE SEDAN	1		

ISOLATION RALLONGE ESCAMOTABLE





		Date:07-2024	PAGE:MTH-1839-90
<b>ISOLATION RALLONGE ESCAMOTABLE</b>			

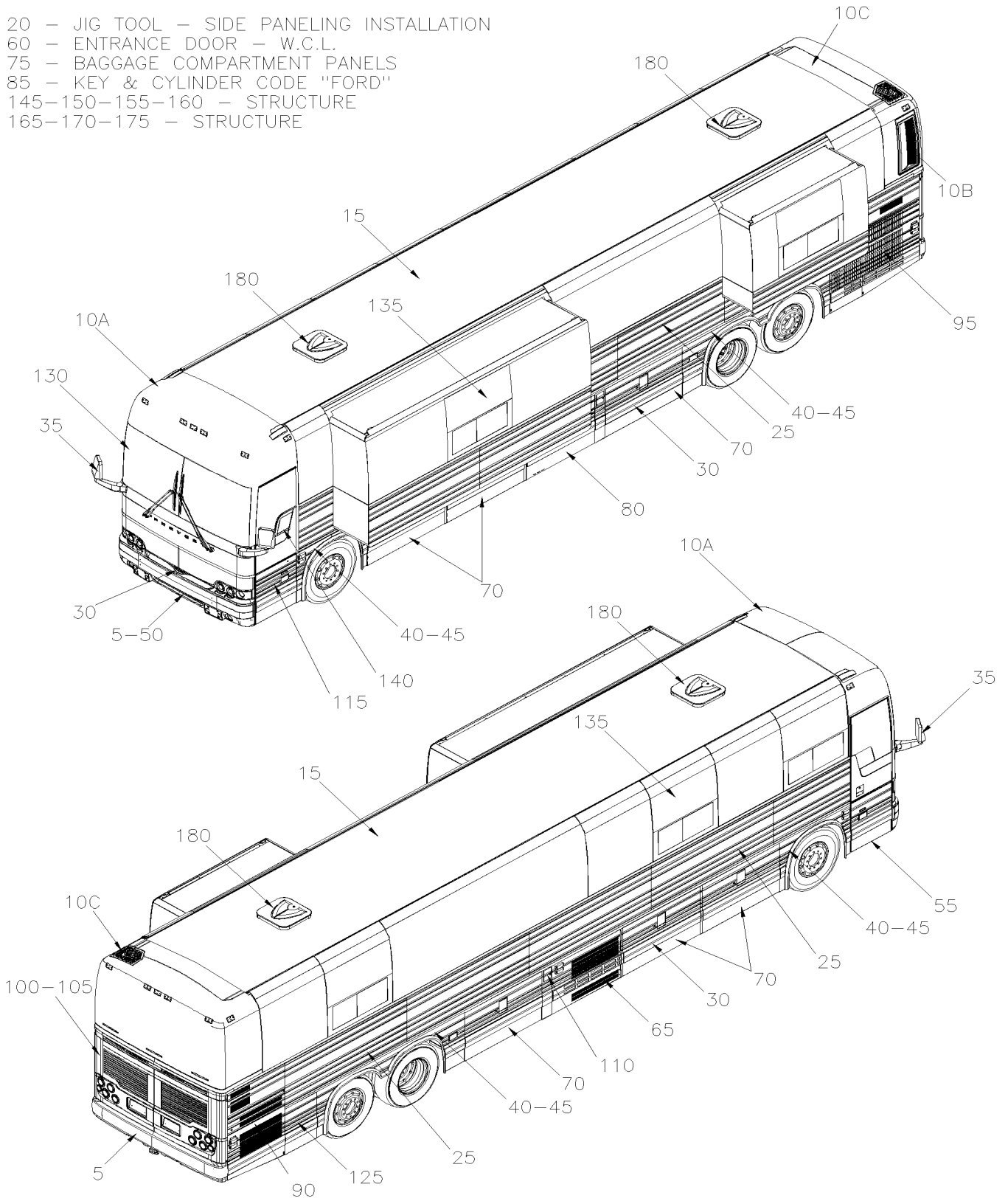
Numéro d'article	Pièces	Description	X L I I M T H 4 5	X L I I M T H 4 5 E	N O T E S
	351426	ENSEMBLE ISOLANT CAISSE AVANT	1		
1	351443	ENSEMBLE ISOLANT CAISSE ARR.	1		





	Date:07-2024	PAGE:MTH-18-EXT
FINITION VEHICULE EXTERIEUR		

- 20 - JIG TOOL - SIDE PANELING INSTALLATION
- 60 - ENTRANCE DOOR - W.C.L.
- 75 - BAGGAGE COMPARTMENT PANELS
- 85 - KEY & CYLINDER CODE "FORD"
- 145-150-155-160 - STRUCTURE
- 165-170-175 - STRUCTURE





Date:07-2024

PAGE:MTH-18-EXT

**FINITION VEHICULE EXTERIEUR**

Numéro d'article	Pièces	Description	X L I I M T H 4 5	X L I I M T H 4 5 E	N O T E S
5	MTH-1850-00	PARE-CHOCS AVANT De 8-9279 À B-9999			
5	MTH-1850-10	PARE-CHOCS ARRIERE De 8-9279 À B-9999			
10A	MTH-1851-00	INSTALLATION LUNETTE AVANT De 8-9279 À B-9999			
10B	MTH-1851-05	PORTE FILTRE PARTICULE & SCR- LUNETTE ARRIERE De 8-9279 À B-9999			
10C	MTH-1851-20	INSTALLATION LUNETTE ARRIERE De 8-9279 À B-9999			
15	MTH-1852-00	PANNEAU DE TOIT De 8-9279 À B-9999			
20	MTH-1853-50	OUTILS POUR INSTALLATION PANNEAU DE COTE De 8-9279 À B-9999			
25	MTH-1854-20	PROFILE D'ETANCHEITE & MOULURE - MTH De 8-9279 À B-9999			
25	MTH-1854-50	PANNEAUX DE COTE - CANELE - MTH - 45 De 8-9279 À B-9999			
25	MTH-1854-51	PANNEAUX DE COTE - PLAT - MTH - 45 ENT De 8-9279 À B-9999			
25	MTH-1854-90	PANNEAUX DE COTE - AVEC RALLONGE ESCAMOTABLE De 8-9279 À B-9999			
30	MTH-1855-00	PROTECTEUR LATERAL - EMBLEME & MOULURES EXTERIEUR De 8-9279 À B-9999			
35	MTH-1856-23	MIROIR "RAMCO" 1 VITRE / PEINTURE NOIR De 8-9279 À B-9999			
35	MTH-1856-50	MIROIR "RAMCO" 1 VITRE / CHROME De 8-9279 À B-9999			
35	MTH-1856-51	MIROIR "RAMCO" 1 VITRE / CHROME WITH DIRECTIONAL De 8-9279 À B-9999			
40	MTH-1857-50	AILES GAUCHE - MTH-45 De 8-9279 À B-9999			
40	MTH-1857-51	AILES GAUCHE - MTH-45 ENT De 8-9279 À B-9999			
40	MTH-1857-55	AILES DROITE - MTH-45 De 8-9279 À B-9999			
40	MTH-1857-56	AILES DROITE - MTH-45 ENT De 8-9279 À B-9999			
45	MTH-1859-00	GARDE-BOUE - AVANT & ARRIERE De 8-9279 À B-9999			
50	MTH-1860-10	PORTE ASS ROUE DE SECOURS De 8-9279 À B-9999			
55	MTH-1862-50	PORTE D'ENTREE ASS - MTH De 8-9279 À B-9999			
55	MTH-1862-60	INSTALLATION CADRE DE PORTE D'ENTREE De 8-9279 À B-9999			
60	MTH-1862-80	PORTE D'ENTREE MONTE PERSONNE - MTH-45 ENT De 9-9624 À 9-9624			
60	MTH-1862-82	INSTALLATION PORTE D'ENTREE MONTE PERSONNE - MTH-45 ENT De 9-9624 À 9-9624			
65	MTH-1863-50	PORTE CONDENSATEUR ASS - MTH-45 De 8-9279 À B-9999			
65	MTH-1863-51	PORTE CONDENSATEUR ASS - MTH-45 ENT De 8-9279 À B-9999			
70	MTH-1864-50	PORTE BAGAGES ASS - MTH De 8-9279 À B-9999			
70	MTH-1864-60	PORTE BAGAGES DROITE - PENTURE "SPECIALE" De 8-9279 À B-9999			
70	MTH-1864-90	INST PORTE BAGAGES -AVEC RALLONGE ESCAMOTABLE De 8-9279 À B-9999			
73	MTH-1865-20	PANNEAU COMPARTIMENT CONDENSEUR & EVAPORATEUR De 8-9279 À B-9999			
75	MTH-1865-50	PLANCHER COMPARTIMENT A BAGGAGE - MTH De 8-9279 À B-9999			
75	MTH-1865-55	PANNEAU SEPARATEUR - COMPARTIMENT BAGGAGE - MTH-45 De 8-9279 À B-9999			
75	MTH-1865-60	PANNEAU SEPARATEUR - COMPARTIMENT BAGGAGE - MTH-45 ENT De 8-9279 À B-9999			
80	MTH-1866-50	PORTE EVAPORATEUR ASS De 8-9279 À B-9999			
85	MTH-1867-00	CYLINDRE & CLES CODE "NS" De 8-9279 À B-9999			
90	MTH-1868-00	PORTE COMPRESSEUR A/C ASS De 8-9279 À B-9999			
95	MTH-1869-50	PORTE RADIATEUR ASS - MTH-45 SMALL De 8-9279 À B-9999			
95	MTH-1869-55	PORTE RADIATEUR ASS - MTH-45 ENT De 8-9279 À B-9999			
95	MTH-1869-60	PORTE RADIATEUR ASS - MTH-45 LARGE De 8-9279 À B-9999			
100	MTH-1870-00	PORTE MOTEUR ASS GAUCHE De 8-9279 À B-9999			
100	MTH-1870-05	PORTE MOTEUR ASS DROITE De 8-9279 À B-9999			



		Date:07-2024	PAGE:MTH-18-EXT
<b>FINITION VEHICULE EXTERIEUR</b>			

Numéro d'article	Pièces	Description	X L I I M T H 4 5	X L I I M T H 4 5 E	N O T E S
105	MTH-1870-10	INSTALLATION PORTE MOTEUR De 8-9279 À B-9999			
110	MTH-1875-00	PORTE GOULOT DE REMPLISSAGE DU CARBURANT De 8-9279 À B-9999			
115	MTH-1879-00	PORTE DE SERVICE AVANT ASS De 8-9279 À B-9999			
115	MTH-1879-10	INSTALLATION PORTE DE SERVICE AVANT De 8-9279 À B-9999			
125	MTH-1879-60	PORTE DE SERVICE ARRIERE - COTE DROIT De 8-9279 À B-9999			
130	MTH-1880-00	PARE-BRISE & CAOUTCHOUC De 8-9279 À B-9999			
135	MTH-1884-50	FENETRE DE COTE - MTH De 8-9279 À B-9999			
135	MTH-1884-65	FENETRE A AUVENT ELECTRIQUE ASS De 8-9279 À B-9999			
135	MTH-1884-80	FENETRE COULISSANTE ELECTRIQUE ASS De 8-9279 À B-9999			
135	MTH-1884-90	FENETRE DE COTE - RALLONGE ESCAMOTABLE De 8-9279 À B-9999			
140	MTH-1886-00	INSTALLATION VITRE ELECTRIQUE De 8-9279 À B-9999			
145	MTH-1890-00	STRUCTURE DE TOIT De 8-9279 À B-9999			
145	MTH-1890-10	STRUCTURE HAUT DU MUR De 8-9279 À B-9999			
150	MTH-1891-55	STRUCTURE BAS DU MUR - MTH 45' ENT 89" De 8-9279 À B-9999			
150	MTH-1891-60	STRUCTURE BAS DU MUR - MTH 45' De 8-9279 À B-9999			
155	MTH-1894-00	STRUCTURE - LUNETTE ARRIERE De 8-9279 À B-9999			
160	MTH-1894-05	STRUCTURE ARRIERE GAUCHE De 8-9279 À B-9999			
160	MTH-1894-10	STRUCTURE ARRIERE DROITE De 8-9279 À B-9999			
165	MTH-1895-00	STRUCTURE AVANT De 8-9279 À B-9999			
165	MTH-1895-50	STRUCTURE PLANCHER DU BAS AVANT - MTH De 8-9279 À B-9999			
170	MTH-1896-50	PANNEAUTAGE STRUCTURE AVANT - MTH - MTH De 8-9279 À B-9999			
175	MTH-1897-10	SOUS-CHASSIS ARRIERE - MTH-45' De 8-9279 À B-9999			
175	MTH-1897-11	SOUS-CHASSIS ARRIERE - MTH-45' ENT De 8-9279 À B-9999			
175	MTH-1897-50	SOUS-CHASSIS AVANT / SUSPENSION INDEPENDANTE De 8-9279 À B-9999			
180	MTH-1898-00	INSTALLATION ECOUILLE D'ECHAPPEMENT De 8-9279 À B-9999			

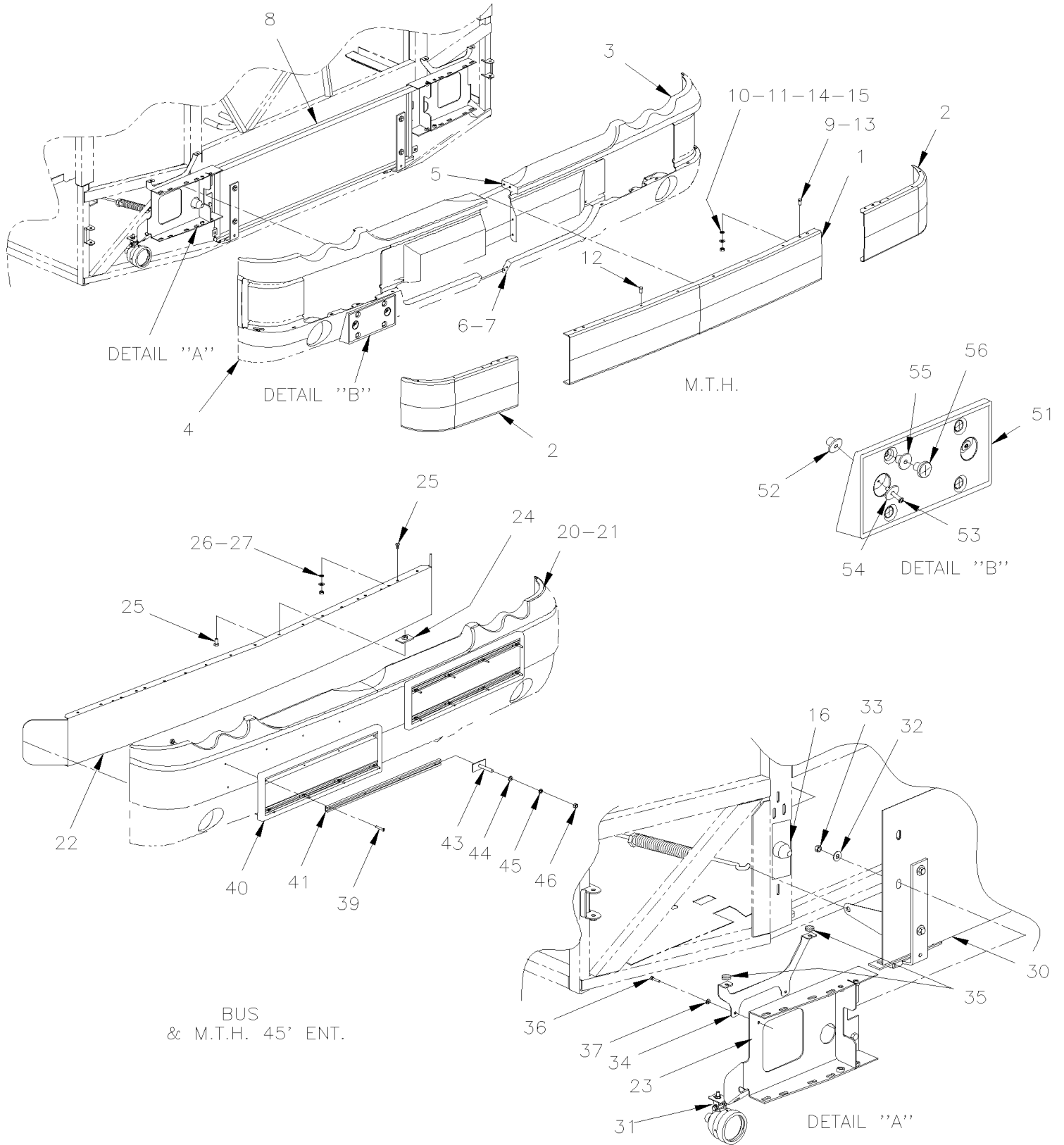


De 8-9279 À B-9999

Date:07-2024

PAGE:MTH-1850-00

## PARE-CHOCS AVANT





De 8-9279 À B-9999	Date:07-2024	PAGE:MTH-1850-00
<b>PARE-CHOCS AVANT</b>		

Numéro d'article	Pièces	Description	X L I M T H 4 5	X L I M T H 4 5 E	N O T E S
		LE PARE-CHOCS SUIVANT EST STANDARD SUR MTH-45			
		ET EN OPTION AVEC LE MTH-45 ENT			
	411099	PARE-CHOC ASS AVEC LAMPE ANTI BROULLAIRD SANS TROU POUR LAVE PHARE / B.A.	1	1	
1	411116	. PARTIE CENTRALE P-CHOCS AV. MTH XL2 B.A. / B.A.	1	1	
2	411057	. COIN PARE-CHOCS AVANT XL2 SS / S.B	2	2	
3	411013	. FINITION COIN PARE-CHOCS AVANT GA XL2 À 7-9002	1	1	
3	411104	. MOULURE GAU. AVEC TROU POUR LAVE LUMIERE De 7-9003	1	1	
4	411012	. FINITION COIN PARE-CHOCS AVANT DR XL2 À 7-9002	1	1	
4	411103	. MOULURE DR. AVEC TROU POUR LAVE LUMIERE De 7-9003	1	1	
NS	504716	. BUTEE DE CAOUTCHOUC / .875OD X .256 TH X .312 HOLE	1	1	
5	411036	. ATTACHE CENTRALE DU HAUT PARE-CHOCS AV.	1	1	
5	411042	. ATTACHE CENTRALE DU HAUT PARE-CHOCS AV.	1	1	
6	411037	. ATTACHE CENTRALE DU BAS PARE-CHOCS AV.	1	1	
7	411038	. PLAQUE CENTRALE DU BAS PARE-CHOCS AV.	1	1	
7	411055	. ATTACHE EN "U" AVEC ECROU	1	1	
NS	5001587	. ECROU HEX BAGUE DE NYLON M5-0.8 SS	2	2	
NS	5001146	. VIS A TETE HEXAGONAL M5-0.8x20 SS BK	2	2	
8	411118	. SUPPORT DE PARE-CHOC ASS.(SOUDE) MTH XL2	1	1	
8	411115	. . SUPPORT COTE RUE / SOUDE	1	1	
8	411114	. . SUPPORT COTE TROTTOIR / SOUDE	1	1	
9	5001675	. VIS PRESSION SIX PAN CREUX FORME CONIQUE M8-1.25x16 SS	16	16	
10	960143	. RONDELLE PLATE 10.5x26.0x2.0 ZP	16	16	
11	3852496	. RONDELLE FREIN FENDUE 10.2x18.1x2.2 ZG603	16	16	
12	5001438	. RIVET CHASSER TETE GOUTTE 1/4x3/4 NYL	20	20	
13	500163	. VIS A TETE HEXAGONAL 1/4-20x3/4 G5 Z050	2	2	
14	500441	. RONDELLE PLATE .312x.734x.065 Z050	2	2	
15	502716	. ECROU HEX BAGUE DE NYLON 1/4-20	2	2	
16	287258	BUTOIR CAOUTCHOUC 126MM X 48MM	4	4	
NS	502603	VIS TETE CYLINDRIQUE SIX PANS CREUX M4-0.7x20 G12.9 ZP	8	8	
NS	411084	ESPACEUR	AR	AR	
		LE PARE-CHOCS SUIVANT EST STANDARD SUR MTH45E			
20	411089	PARE-CHOC ASS. / AVANT		1	
20	Call order desk	PARE-CHOC ASS. / AVANT ADAPTIVE CRUISE CONTROL SERVICE		1	P
20	Call order desk	PARE-CHOC ASS. / AVANT SERVICE		1	P
21	411010	. PARE-CHOCS AVANT URETHANE XL2		1	
21	411238	. PARE-CHOCS AVANT URETHANE XL2 SERVICE		1	
21	411220	. PARE-CHOCS AVANT URETHANE XL2 ADAPTIVE CRUISE CONTROL SERVICE		1	
22	411014	. RENFORT DE PARE-CHOC AVANT XL-2 ASS. À A-9871		1	
22	411209	. RENFORT DE PARE-CHOC AVANT XL-2 ASS. De A-9872		1	



De 8-9279 À B-9999	Date:07-2024	PAGE:MTH-1850-00
<b>PARE-CHOCS AVANT</b>		

Numéro d'article	Pièces	Description	X L I I M T H 4 5	X L I I M T H 4 5 E	N O T E S
23	411025	. SUPPORT COTE TROTTOIR		1	
23	411026	. SUPPORT COTE RUE		1	
24	410878	. ATTACHE PARE-CHOC		22	
24	411232	. BOULON D'ANCRAGE / M10-1.5 SERVICE		22	
25	500359	. VIS A TETE HEXAGONAL M10-1.5x22 G8.8 N500		22	
26	3852496	. RONDELLE FREIN FENDUE 10.2x18.1x2.2 ZG603		16	
27	5001417	. RONDELLE PLATE 11.0x34.0x3.0 SS		16	
30	<b>MTH-1860-10</b>	<b>PORTE ASS ROUE DE SECOURS</b>			
31	<b>MTH-0661-00</b>	<b>PHARE ANTIBROUILLARD</b>			
32	500270	RONDELLE PLATE .406x1.000x.063 SS	4	4	
33	500102	ECROU HEX 3/8-16 SS	4	4	
34	411054	SUPPORT DE COIN PLASTIQUE GAUCHE	1	1	
34	411053	SUPPORT DE COIN PLASTIQUE DROIT	1	1	
35	504716	BUTEE DE CAOUTCHOUC / .875OD X .256 TH X .312 HOLE	2	2	
36	502622	VIS A TETE HEXAGONAL M6-1.0x20 SS BK	4	4	
37	502510	RONDELLE PLATE .375x.875x.083	4	4	
39	500360	VIS AUTOTARAUEUSE TETE PLATE PHILLIPS #8x1 1/4 BK		AR	
40	410817	SUPPORT PLAQUE IMMATRICULATION MTH		1	
41	410818	MOULURE SUPPORT LICENCE 630MM		1	
42	500360	VIS AUTOTARAUEUSE TETE PLATE PHILLIPS #8x1 1/4 BK		8	
43	504286	AGRAFE, XLN 10-24 x 3/4" S.S.		8	
44	502637	RONDELLE PLATE .200x.437x.037 SS		8	
44	502570	RONDELLE FREIN FENDUE 6.1x11.8x1.6 SS		8	
45	500787	ECROU HEX #10-24 SS		8	
46	507333	PROTECTEUR / NOIR / .172 I.D. x .500		8	
51	410827	SUPPORT PLAQUE IMMATRICULATION MTH	2	2	
52	5001055	ECROU A DOUILLE M4-0.7x14.5	4	4	
53	502677	VIS MECANIQUE TETE RONDE PHILLIPS M4-0.7x25 SS	4	4	
54	502759	RONDELLE PLATE .218x.875x.062 SS	4	4	
55	5001009	ECROU D'ANCRAGE 1/4 NYL	8	8	
56	5001245	VIS AUTOTARAUEUSE TETE HEX FENDUE #12-24x1/2 Z050	8	8	
		P) CONTACTER LE BUREAU DE PRISE DE COMMANDE			



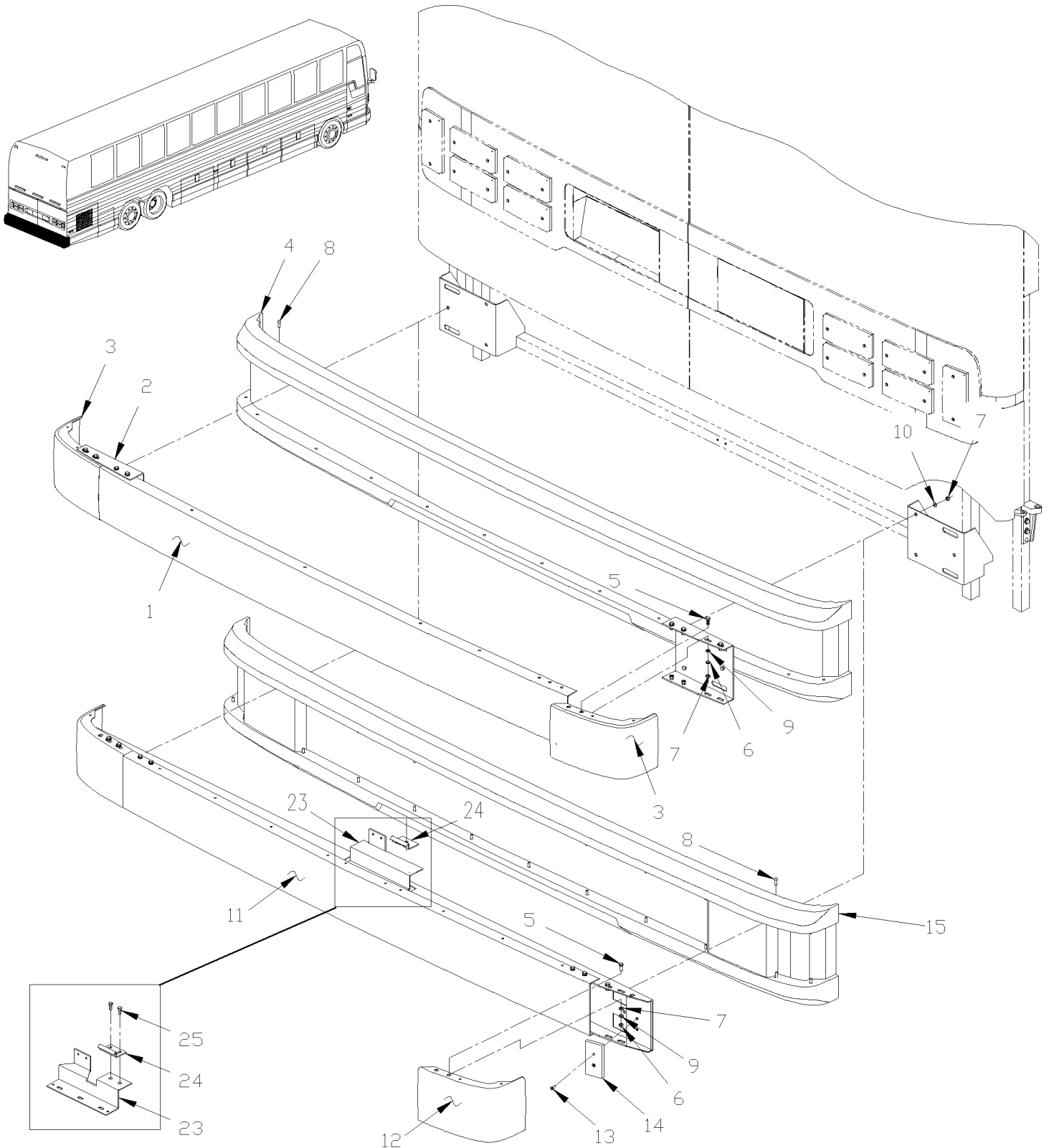


De 8-9279 À B-9999

Date:07-2024

PAGE:MTH-1850-10

## PARE-CHOCS ARRIERE





De 8-9279 À B-9999	Date:07-2024	PAGE:MTH-1850-10
<b>PARE-CHOCS ARRIERE</b>		

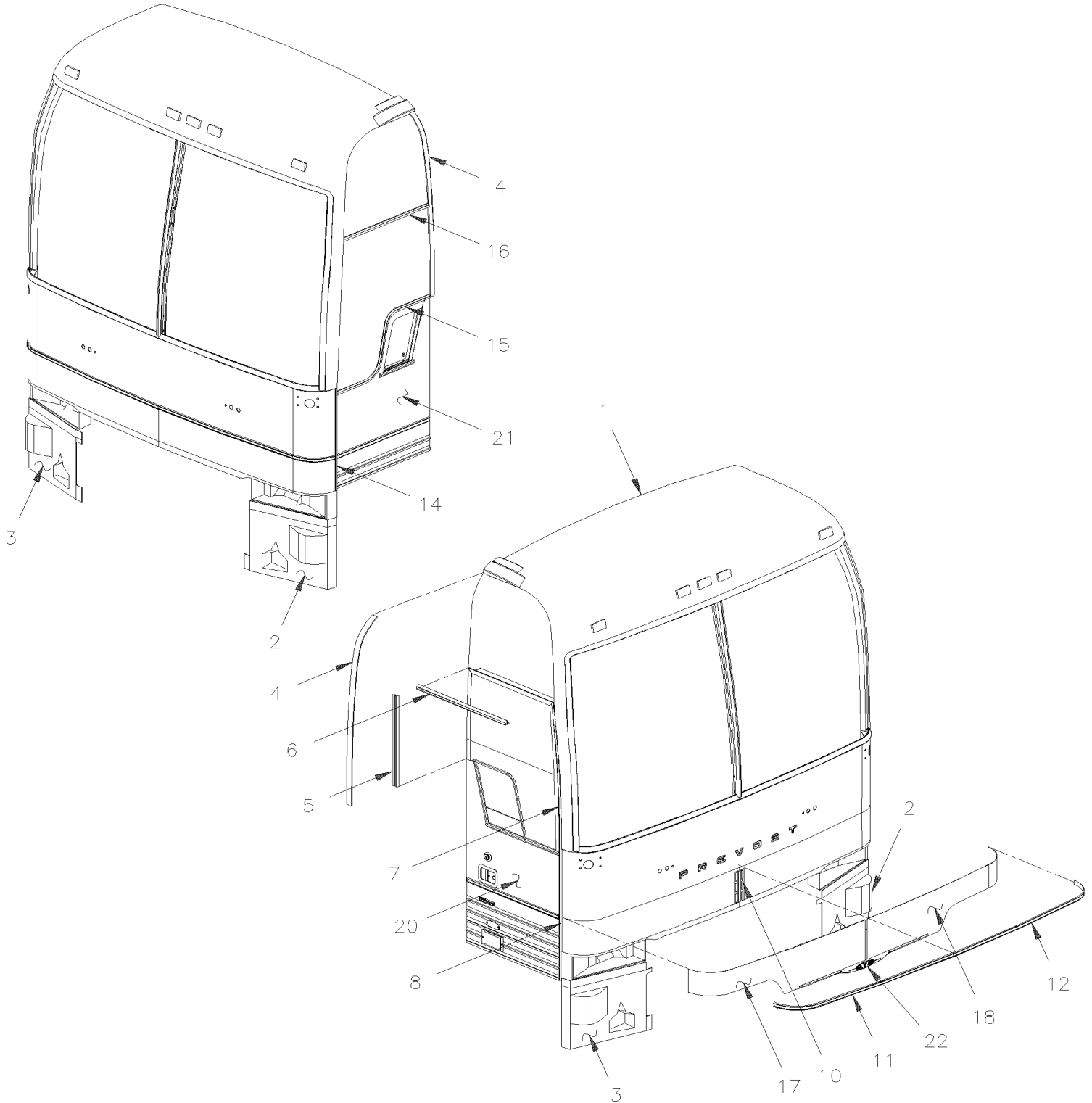
Numéro d'article	Pièces	Description	X L I I M T H 4 5	X L I I M T H 4 5 E	N O T E S
		LE PARE-CHOCS SUIVANT EST STANDARD SUR MTH-45			
		ET EN OPTION AVEC LE MTH-45 ENT			
	411090P	PARE CHOC ASSEMBLE AVEC ATTACHE REMORQUE	1	1	
1	411059	. LAME CENTRALE,P-CHOCS ARR.ASS.(SOUDE)B.A / S.B.2B	1	1	
2	410691	. SUPPORT	2	2	
3	411061	. COIN PARE-CHOCS ARR. XL2 SS / S.B.2B	2	2	
4	473858	. MOULURE PARE-CHOC ARR.A/ATT	1	1	
5	5001231	. VIS A TETE HEXAGONAL M10-1.5x25 SS	16	16	
6	500958	. RONDELLE PLATE .531x1.062x.095 SS	16	16	
7	502567	. ECROU HEX M10-1.5 SS	16	16	
8	5001438	. RIVET CHASSER TETE GOUTTE 1/4x3/4 NYL	23	23	
9	502585	. RONDELLE FREIN STRIEE 10.2x26.3x1.4 ZP	16	16	
10	284447	RONDELLE "BELLEVILLE"	6	6	
		LE PARE-CHOCS SUIVANT EST STANDARD SUR			
11	410740P	PARE CHOC ASS		1	
11	410563	. BANDE CENTRALE ASS SOUDE >SS 410563 À A-9967		1	
11	411214	. BANDE CENTRALE ASS SOUDE >SS 410563 De A-9968		1	
12	410748	. COIN PARE-CHOCS AR. AUTOCAR SS		2	
13	5001198	. VIS MECANIQUE TETE PLATE PHILLIPS M6-1.0x16 Z050		4	
13	5001182	. ECROU HEX BAGUE DE NYLON M6-1.0 SS De 9-9968		4	
14	410737	. BUTEE		2	
15	473770	. MOULURE PARE-CHOC ARR.S/ATT À 8-9413		1	
15	474170	MOULURE PARE-CHOC ARR.A/ATT		1	A
15	473858	MOULURE PARE-CHOC ARR.A/ATT De 8-9414		1	A
23	287231	ATTACHE / (WELDED TO BUMPER)		1	
24	287286	LOQUET PORTE 45MMx21MM 90°		1	
25	502780	VIS A TETE HEXAGONAL M8-1.25x25 SS BK		2	
		A) CE PARE-CHOC EST ASSEMBLE AVEC LA FINITION POUR UN ATTACHE REMORQUE			

De 8-9279 À B-9999

Date:07-2024

PAGE:MTH-1851-00

## INSTALLATION LUNETTE AVANT





De 8-9279 À B-9999	Date:07-2024	PAGE:MTH-1851-00
<b>INSTALLATION LUNETTE AVANT</b>		

Numéro d'article	Pièces	Description	X L I M T H 4 5	X L I M T H 4 5 E	N O T E S
1	477443	LUNETTE AVANT 86" / WLARGE WINDSHIELD	1		
. NS	477414	. DEMI CAP AV. PORTION DU BAS MTH 86	1		
1	477444	LUNETTE AVANT 86" / WLARGE WINDSHIELD	1		B
. NS	477414	. DEMI CAP AV. PORTION DU BAS MTH 86	1		B
1	477442	LUNETTE AVANT 89" / WLARGE WINDSHIELD		1	
. NS	477416	. DEMI CAP AV. PORTION DU BAS MTH 89		1	
1	476205	LUNETTE AVANT 89" / WLARGE WINDSHIELD		1	B
. NS	477416	. DEMI CAP AV. PORTION DU BAS MTH 89		1	B
2	476709	. PANNEAU GA. BAS FACE AVANT	1	1	
3	476710	. PANNEAU DR BAS FACE AV.	1	1	
NS	504546	RIVET "CHERRY MONOLOK" TETE BOMBE 1/4x5/8 ZP	36	36	
NS	500426	VIS AUTOTARAUEUSE TETE CYLINDRIQUE PHILLIPS #8x1 SS	6	6	
NS	506769	RUBAN ADH2 CC POL 1/8" x 1/4" x 60' / BLACK H1CC-N-#14	AR	AR	
NS	506785	RUBAN ADH2 CC POL 1/16" x 1/4" x 200' / BLACK I1C-N-A	AR	AR	
NS	475703	PROTECTEUR DE VINYL ADHESIVE AVANT 2x25"x120 + 1x16"x120"	1		
4	474068	MOULURE DE FINITION 86"	2		
NS	504339	RIVET AVEUGLE TETE BOMBE OUVERT 1/8x3/8 SS	AR		
5	474042	SUPPORT DE MOULURE 709MM / MTH 86"	1	1	
6	477516	GOUTTIERE B.A. / B.A.	1	1	
7	477517	MOULURE DE FINITION PORTE D'ENTREE / 1131MM / B.A.	1	1	
8	477514	MOULURE DE FINITION PORTE D'ENTREE / 1456MM MTH86" / B.A.	1		
8	477522	MOULURE DE FINITION PORTE D'ENTREE / 1531MM MTH89" / B.A.		1	
10	477521	MOULURE CENTRALE B.A. / B.A. À 9-9560	1	1	
10	478404	MOULURE CENTRALE B.A. / B.A. De 9-9561	1	1	
11	477512	MOULURE DE FINITION AVANT DR. PLASTIQUE B.A / B.A.	1	1	
12	477513	MOULURE DE FINITION AVANT GAU. PLASTIQUE B.A / B.A.	1	1	
14	477515	MOULURE DE FINITION PORTE DE SERVICE 1455MM MTH86" / B.A.	1		
14	477523	MOULURE DE FINITION PORTE DE SERVICE 1531MM MTH89" / B.A.		1	
15	286646	GOUTTIERE EN "S" MTH86" & MTH89"	1	1	
NS	683083	ADHESIF SIKA #252 / NOIR / 600 ml SAUSAGE	AR	AR	
NS	683447	ADHESIF SIKATAACK PLUS / NOIR / 23 Liters	AR	AR	
NS	683097	NETTOYEUR SIKA #205 / CLAIR / 1000ml	AR	AR	
NS	681091	APPRET SIKA #206 / NOIR / 250ml	AR	AR	
NS	790392	BLOCK D'AJUSTEMENT 1" x 5/16" x 1/8" 80DURO	AR	AR	
16	286454	GOUTTIERE SUPERIEUR FEN CHAUFF	1	1	
17	477518	PANNEAU SS / COTE DROIT / B.A. À 9-9560	1	1	
17	478402	PANNEAU SS / COTE DROIT / B.A. De 9-9561	1	1	



De 8-9279 À B-9999	Date:07-2024	PAGE:MTH-1851-00
--------------------	--------------	------------------

## INSTALLATION LUNETTE AVANT

Numéro d'article	Pièces	Description	X L I I M T H 4 5	X L I I M T H 4 5 E	N O T E S
17	477890	PANNEAU SS / COTE DROIT / B.A. À 9-9560	AR		V
18	477519	TOLE AVANT GAUCHE B.A. VORAD / B.A. À 9-9560	1	1	
18	478403	TOLE AVANT GAUCHE B.A. VORAD / B.A. De 9-9561	1	1	
18	477891	TOLE AVANT GAUCHE B.A. VORAD / B.A. À 9-9560	AR		V
20	<b>MTH-1862-50</b>	<b>PORTE D'ENTREE ASS - MTH</b>			
21	<b>MTH-1879-00</b>	<b>PORTE DE SERVICE AVANT ASS</b>			
22	<b>MTH-1855-00</b>	<b>PROTECTEUR LATERAL - EMBLEME &amp; MOULURES EXTERIEUR</b>			
		B) SANS FENETRE DU HAUT DE COTE			
		V) AVEC SYSTEME "VORAD"			

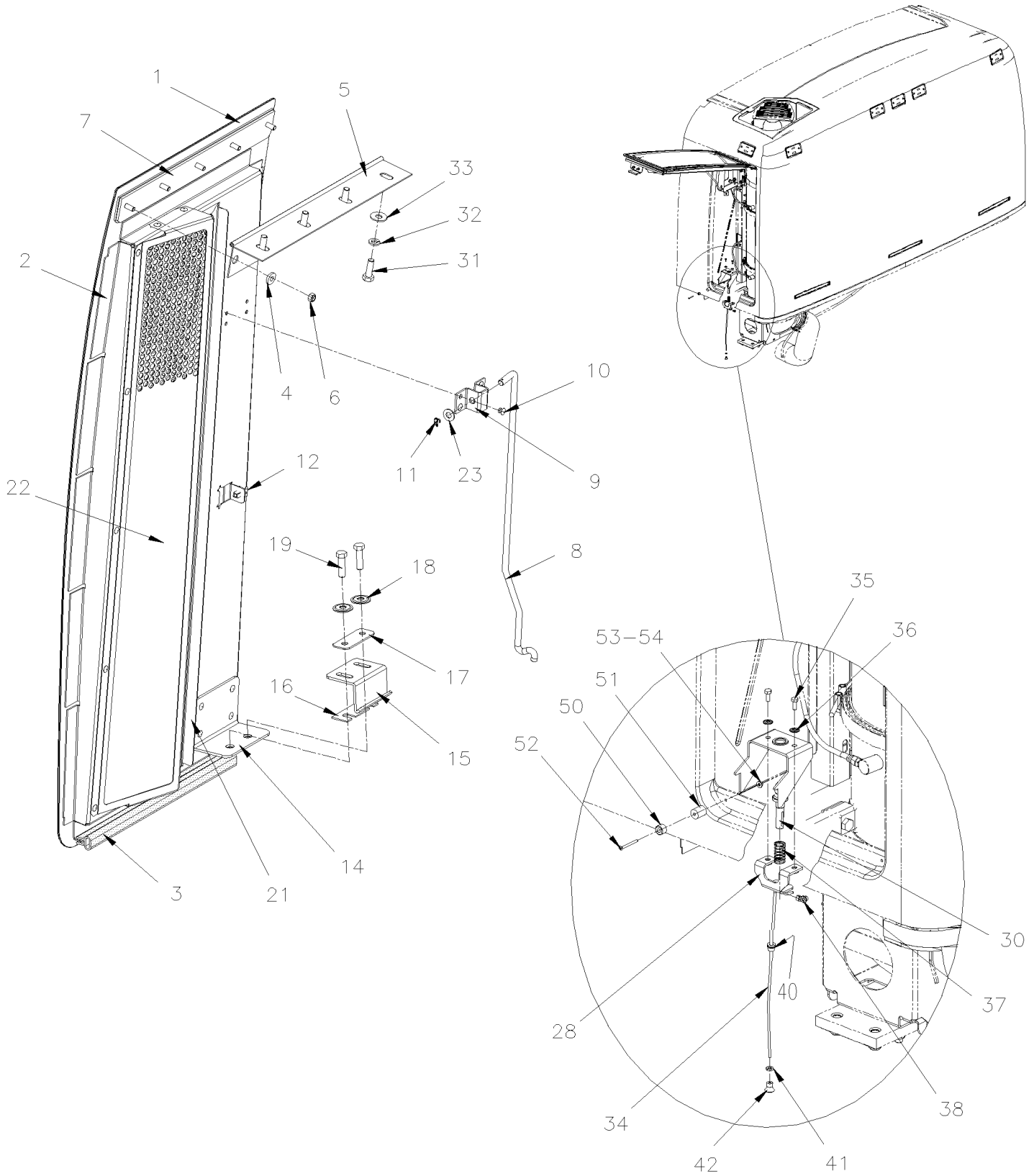


De 8-9279 À B-9999

Date:07-2024

PAGE:MTH-1851-05

## PORTE FILTRE PARTICULE & SCR- LUNETTE ARRIERE



De 8-9279 À B-9999

Date:07-2024

PAGE:MTH-1851-05

**PORTE FILTRE PARTICULE & SCR- LUNETTE ARRIERE**

Numéro d'article	Pièces	Description	X L I M T H 4 5	X L I M T H 4 5 E	NOTES
	478567	PANNEAU PORTE ASS. WITH HINGE	1	1	
1	479169	PORTE ACCES	1	1	
2	479195	CADRE DE PORTE ASS.	1	1	
3	506303	JOINT D'ETANCHEITE CAOUTCHOUC	8	8	
4	5001654	RONDELLE PLATE 6.4x17.0x3.0 SS	4	4	
5	479170	PENTURE 338MM	1	1	
5	479244	PLAQUE DE FIXATION EN "T"	1	1	
5	504379	RIVET AVEUGLE TETE BOMBE OUVERT 3/16x1/4 SS	6	6	
6	502681	ECROU HEX BAGUE DE NYLON M6-1.0 N500 G8	4	4	
7	478258	PLAQUE D'ATTACHE ASS AVEC 5 GOUJONS	1	1	
8	478269	TIGE 442MM	1	1	
9	478218	ATTACHE TIGE DE BARRURE	1	1	
10	504379	RIVET AVEUGLE TETE BOMBE OUVERT 3/16x1/4 SS	AR	AR	
11	502094	GOUPILLE FENDUE 1/16 x 1/2 SS	1	1	
12	504734	ATTACHE	1	1	
NS	680066	ADHESIF / ADBOND #5014 / 23.6ML BOTTLE	AR	AR	
14	478176	ATTACHE	1	1	
14	504379	RIVET AVEUGLE TETE BOMBE OUVERT 3/16x1/4 SS	4	4	
15	288087	LOQUET PORTE 49.8MMx36.5MM 90°	1	1	
16	287452	ESPACEUR 70MM X 25 X 14GA	1	1	
17	288088	PLAQUE DE RETENUE / 66MM X 25.4MM	1	1	
18	5001699	RONDELLE "BELLEVILLE" 8.2x22x1.4 N500	2	2	
19	5001738	VIS A TETE HEXAGONAL M8-1.25x30 G8.8 N500	2	2	
NS	684743	COLLE METHACRYLATE PLEXUS MA832GB 380 ml	AR	AR	
21	478289	GRILLE FIBRE VERRE / ENTREE D'AIR / PEINTURE	1	1	
. NS	478278	. GRILLE FIBRE VERRE / ENTREE D'AIR	1	1	
22	478294	GRILLE ASS / ENTREE D'AIR / PEINTURE	1	1	
. NS	478285	. GRILLE COMPLETE	1	1	
23	5001341	RONDELLE PLATE 8.4x17.0x1.6 SS	1	1	
NS	506236	RUBAN ADH1 CC POL 1/16"x1/2"x100' / GREY 2520	AR	AR	
28	288061	SUPPORT DE LOQUET	1	1	
30	288118	TIGE LOQUET, PORTE ACETAL / 82MM	1	1	
31	502580	ECROU HEX BORGNE M5-0.8 ZP	7	7	
32	5001161	RONDELLE FREIN FENDUE 8.1x14.8x2.0 SS-304	7	7	
33	5001448	RONDELLE PLATE .343x.875x.062 SS18-8	7	7	
34	479220	TIGE D'OUVERTURE 675MM	1		
34	478276	TIGE D'OUVERTURE 538MM		1	
35	5001799	VIS TETE HEX EPAULEMENT M10-1.5x70 G10.9 N500	2	2	
36	500356	RONDELLE FREIN STRIEE 6.1x16.0x0.9 N500	2	2	
37	502910	RESSORT COMPRESSION / .720 O.D. 1.75 x .055	1	1	
38	780340	RACCORD PLASTIQUE	1	1	
40	504462	PASSE-FIL / .187x.375x.312	1	1	



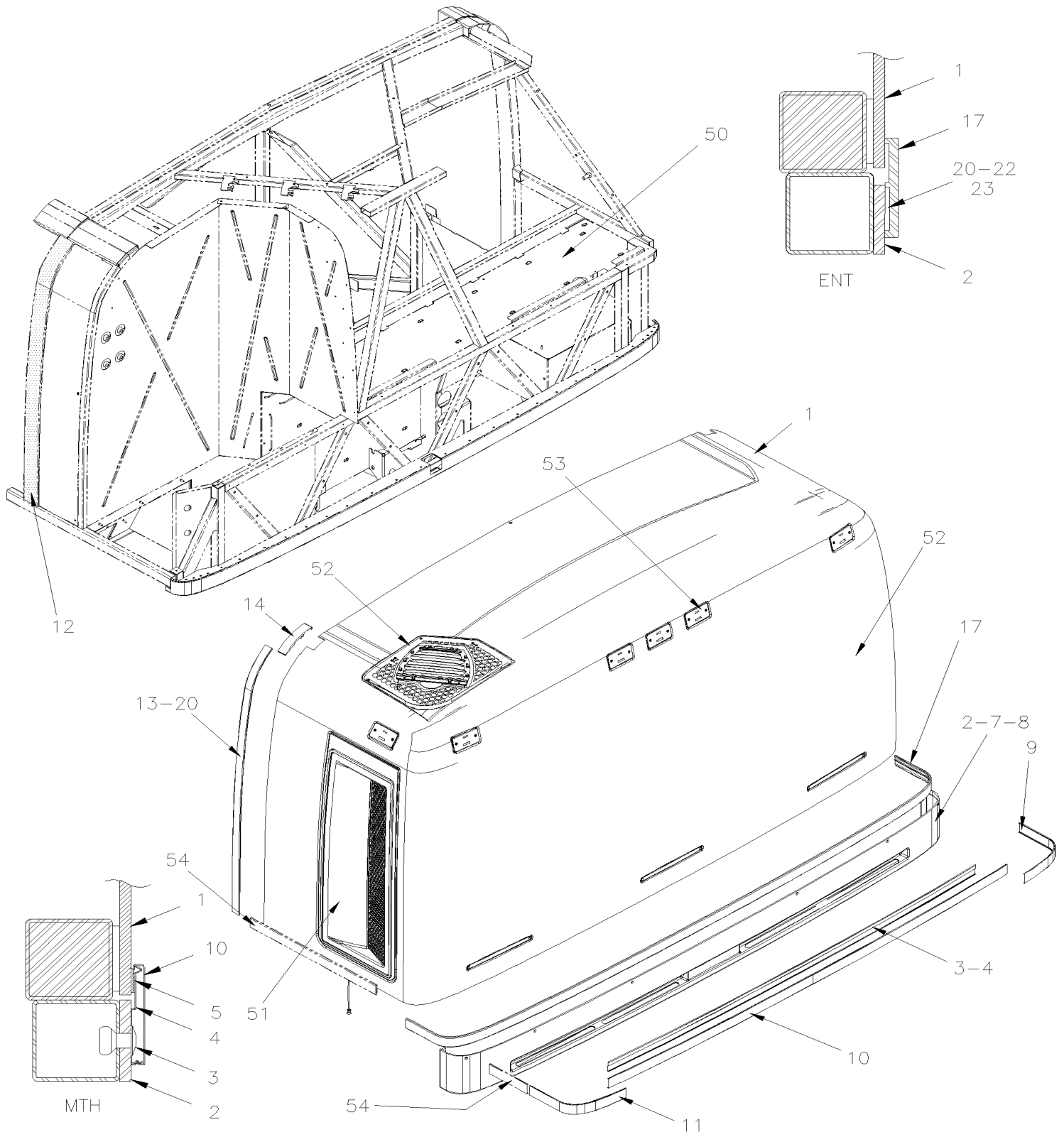


De 8-9279 À B-9999	Date:07-2024	PAGE:MTH-1851-05
<b>PORTE FILTRE PARTICULE &amp; SCR- LUNETTE ARRIERE</b>		

Numéro d'article	Pièces	Description	X L I I M T H 4 5	X L I I M T H 4 5 E	N O T E S
41	500986	ECROU HEX #8-32 N500	1	1	
42	505504	KNOB NOIR 8-32	1	1	
50	504334	BUTEE DE CAOUTCHOUC / .625 OD x .406 TH x .156 HOLE	1	1	
51	479222	ESPACEUR ACETAL NOIR 4.37 I.D.x 17 O.D. x 20MM	1	1	
52	502530	VIS MECANIQUE TETE OVALE PHILLIPS M4-0.7x40 SS	1	1	
53	502557	ECROU HEX BAGUE DE NYLON M4-0.7 SS	1	1	
54	504357	RONDELLE PLATE .187x.437x.050 SS	1	1	



## INSTALLATION LUNETTE ARRIERE





De 8-9279 À B-9999	Date:07-2024	PAGE:MTH-1851-20
<b>INSTALLATION LUNETTE ARRIERE</b>		

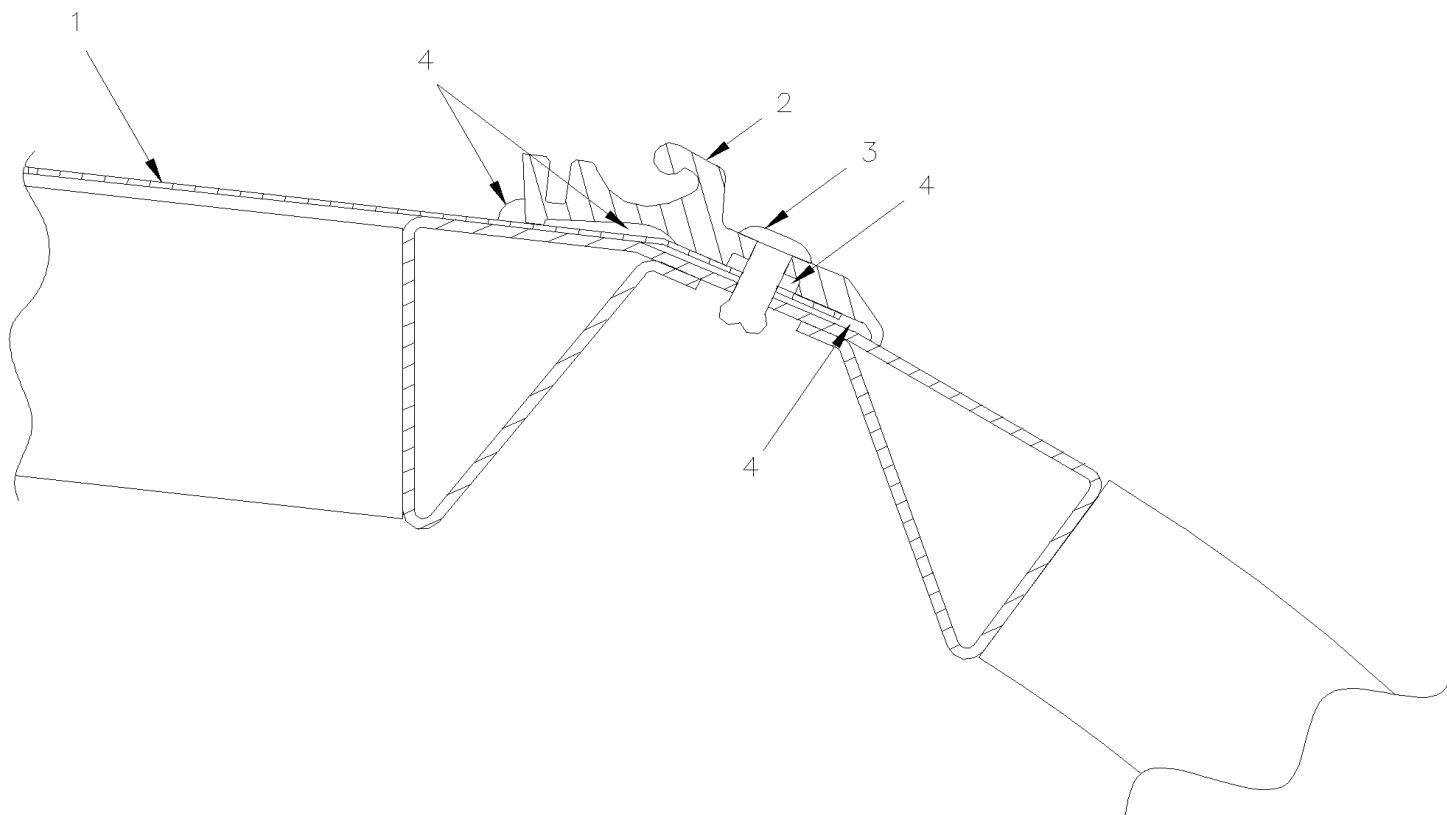
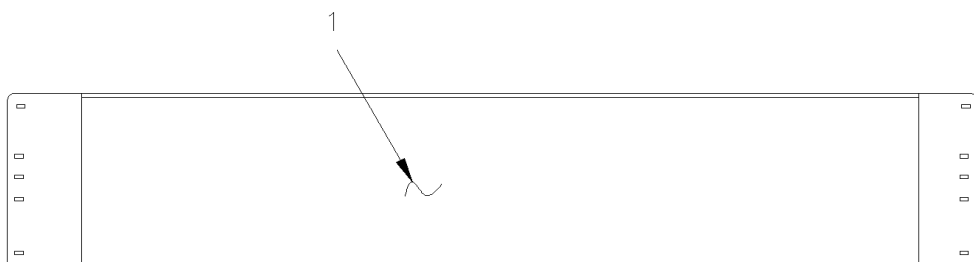
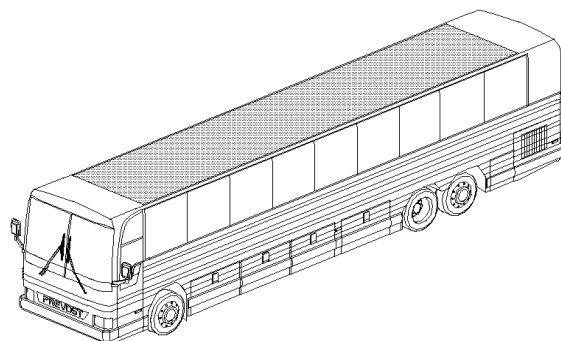
Numéro d'article	Pièces	Description	X L I M T H 4 5	X L I M T H 4 5 E	N O T E S
1	478237	LUNETTE ARRIERE / MTH-86" & MTH-89"	1	1	B
2	473768	PRISE D'AIR / AVEC MTH 83" & MTH-86" À 8-9389	1		
2	479253	PRISE D'AIR / AVEC MTH-86" De 8-9390 À 9-9630	1		
2	479259	PRISE D'AIR / AVEC MTH-86" De 9-9631	1		
2	473953	PRISE D'AIR / AVEC MTH-89" À 9-9630		1	
2	479256	PRISE D'AIR / AVEC MTH-89" De 9-9631		1	
3	504416	RIVET AVEUGLE TETE BOMBE OUVERT 3/16x5/8 SS	12	12	
4	473895	MOULURE DE FIXATION / 2250MM	1		
5	506225	RUBAN ADH1 CC POL 1/16"x1/4"x100' / GREY 2520	AR	AR	
7	504340	RIVET AVEUGLE TETE BOMBE OUVERT 1/8x3/16 SS	10	10	
8	500353	VIS AUTOTARAUEUSE TETE PLATE PHILLIPS #8x3/4 BK	6	6	
9	473831	MOULURE COIN DR.	1		
10	473896	MOULURE DE FINITION SS / 2125MM	1		
11	473833	MOULURE COIN GA.	1		
12	293136	JOINT D'ETANCHEITE 1391MM W/86" & 89"	2		
13	474068	MOULURE DE FINITION 86"	2		
13	474069	MOULURE DE FINITION 1417MM MTH 89"		2	
14	293715	EXTRUSION SUPERIEUR 38MM	2	2	
17	474359	MOULURE DE FINITION PLASTIQUE 2800MM		1	A
. NS	506785	. RUBAN ADH2 CC POL 1/16" x 1/4" x 200' / BLACK I1C-N-A		AR	A
. NS	506769	. RUBAN ADH2 CC POL 1/8" x 1/4" x 60' / BLACK H1CC-N-#14		AR	A
20	506759	RUBAN ADH2 CC POL 1/8" x 1/2" x 100' / BLACK I1C-N-A	AR	AR	
22	683446	APPRET SIKA #206 / NOIR / 1000ml	AR	AR	
22	683448	ACCELERATEUR SIKA / 600ml SAUSAGE	AR	AR	
22	683084	SCCELLANT SIKA #221 / GRIS / 600 ml SAUSAGE	AR	AR	
23	683447	ADHESIF SIKATAACK PLUS / NOIR / 23 Liters	AR	AR	
23	683083	ADHESIF SIKA #252 / NOIR / 600 ml SAUSAGE	AR	AR	
23	683916	APPRET SIKA #215 / CLAIR / 1000ml	AR	AR	
23	683097	NETTOYEUR SIKA #205 / CLAIR / 1000ml	AR	AR	
50	<b>MTH-1894-00</b>	<b>STRUCTURE - LUNETTE ARRIERE</b>			
51	<b>MTH-1851-05</b>	<b>PORTE FILTRE PARTICULE &amp; SCR- LUNETTE ARRIERE</b>			
52	<b>MTH-0405-00</b>	<b>INST. SILENCIEUX AVEC FILTRE PARTICULE AVEC DETROIT S-60</b>			
52	<b>MTH-0405-01</b>	<b>INST. SILENCIEUX AVEC FILTRE PARTICULE AVEC VOLVO D13</b>			
53	<b>MTH-0662-00</b>	<b>FEU DE GABARIT</b>			
54	<b>MTH-1854-50</b>	<b>PANNEAUX DE COTE - CANELE - MTH - 45</b>			
54	<b>MTH-1854-51</b>	<b>PANNEAUX DE COTE - PLAT - MTH - 45 ENT</b>			
		A) MTH 45E AVEC PANNEAUTAGE PLAT DE COTE			
		B) CE CAP EST ASEMBLÉS SANS LES LUMIÈRES ET CABLAGE			

De 8-9279 À B-9999

Date:07-2024

PAGE:MTH-1852-00

PANNEAU DE TOIT





De 8-9279 À B-9999	Date:07-2024	PAGE:MTH-1852-00
--------------------	--------------	------------------

**PANNEAU DE TOIT**

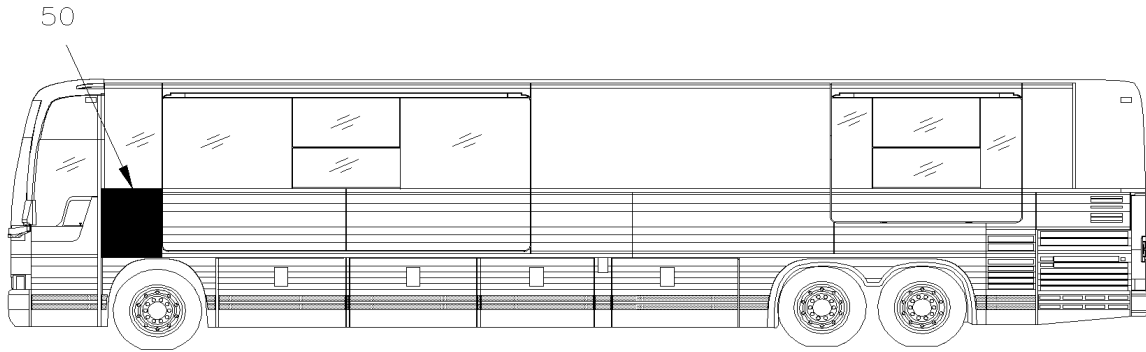
Numéro d'article	Pièces	Description	X L I  M T H 4 5	X L I  M T H 4 5 E	N O T E S
1	970274	FEUILLE ALUMINIUM 3003 BLANC 18GAX82 1/4"	165	165	
2	293181	EXTRUSION, ALUMINIUM 5870MM (231.1")	4	4	
3	504546	RIVET "CHERRY MONOLOK" TETE BOMBE 1/4x5/8 ZP	AR	AR	
3	504545	RIVET "CHERRY MONOLOK" TETE BOMBE 1/4x3/8 ZP	50	50	A
4	680532	SCCELLANT SIKA #221 / GRIS / 310ml CARTRIDGE	AR	AR	
4	682462	ADHESIF SIKA #252 / NOIR / 310ml CARTRIDGE	AR	AR	
5	474057P	TOLAGE DE TOIT 45'	1	1	
		A) CHAQUE BOUT			

De 8-9279 À B-9999

Date:07-2024

PAGE:MTH-1853-50

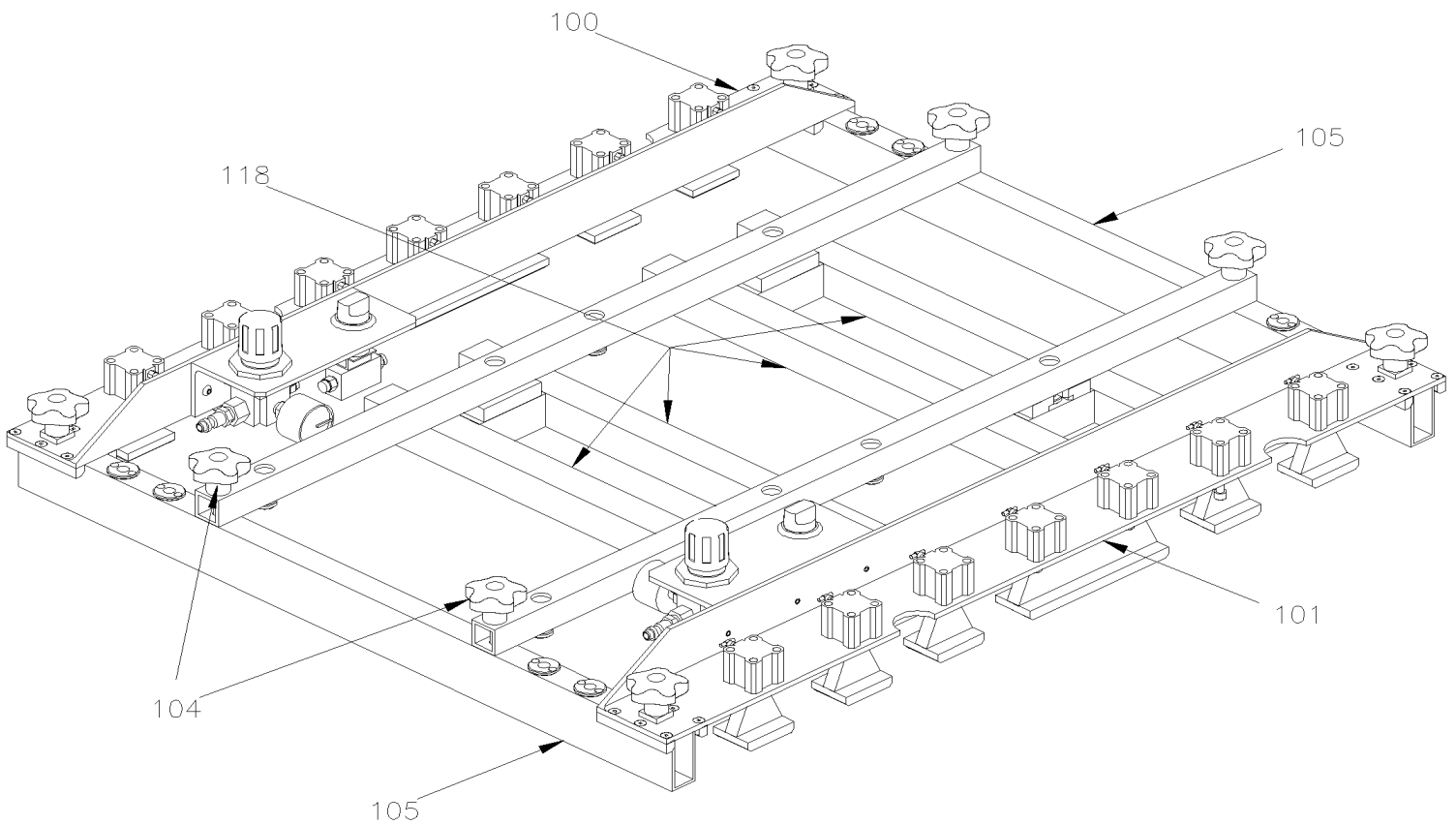
## OUTILS POUR INSTALLATION PANNEAU DE COTE



MTH. 45' WITH "SLIDE-OUT"

KIT # 1

TO FIX THIS PANEL YOUR REQUIRE ALL  
ITEMS SHOWN ON THIS PAGE

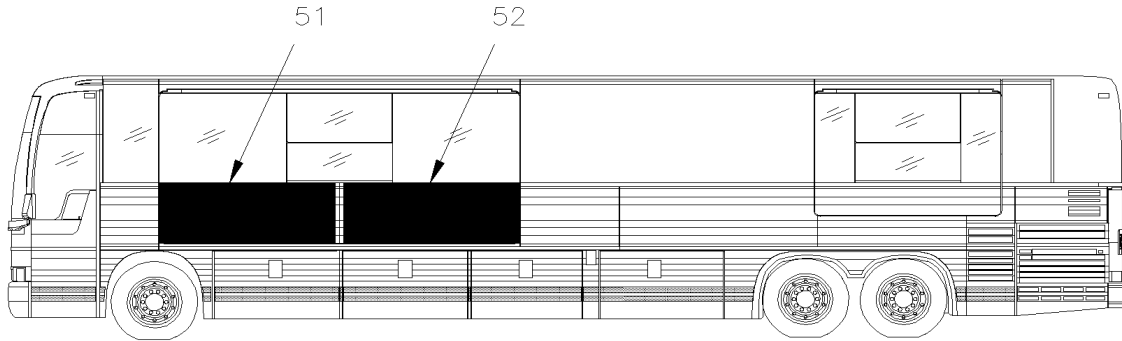


De 8-9279 À B-9999

Date:07-2024

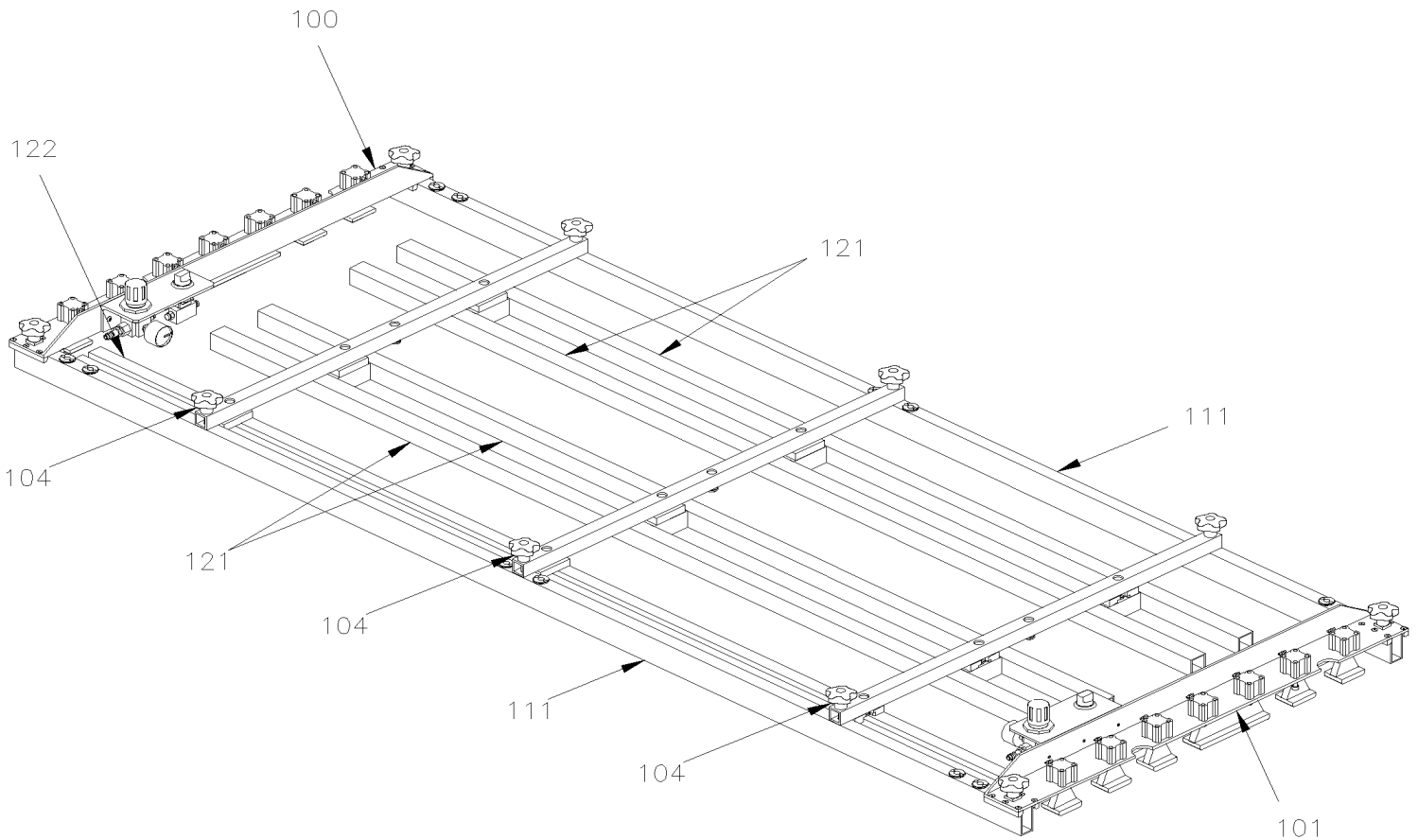
PAGE:MTH-1853-50

## OUTILS POUR INSTALLATION PANNEAU DE COTE



MTH. 45' WITH "SLIDE-OUT"

KIT # 2	TO FIX THIS PANEL YOUR REQUIRE ALL ITEMS SHOWN ON THIS PAGE
---------	---



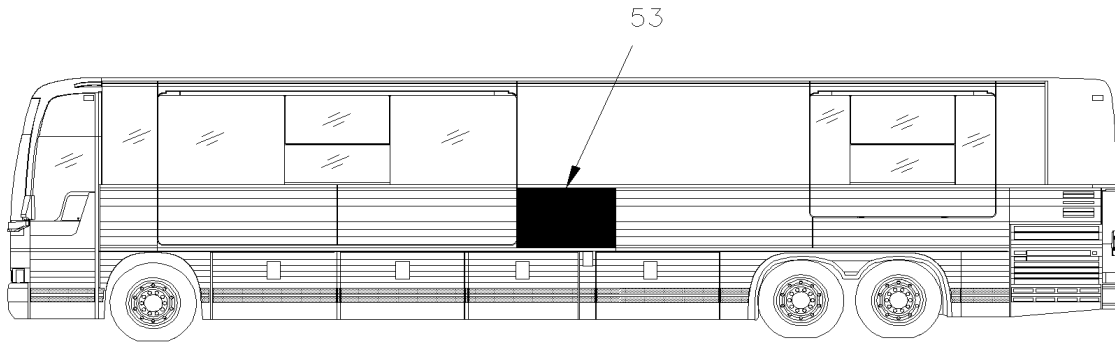


De 8-9279 À B-9999

Date:07-2024

PAGE:MTH-1853-50

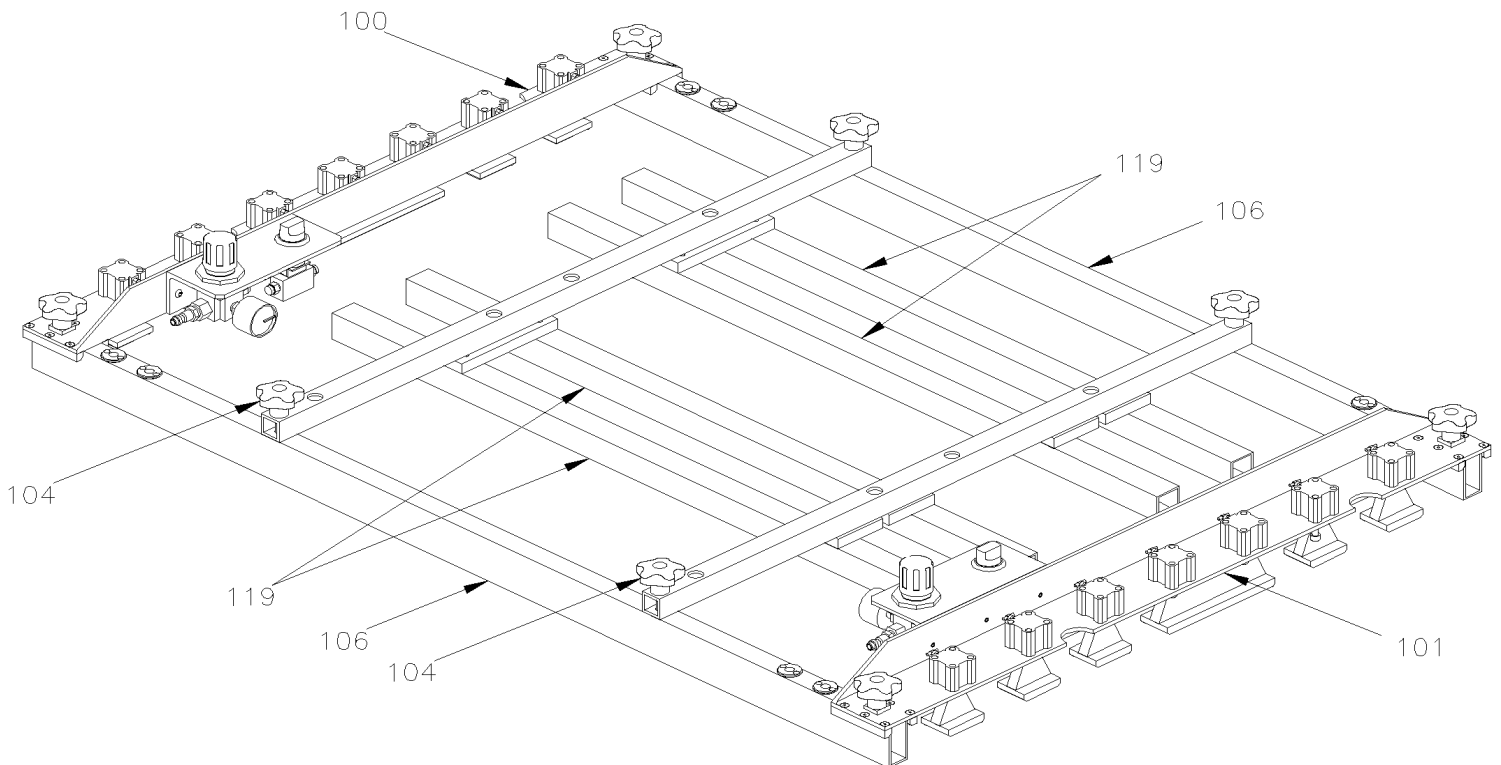
## OUTILS POUR INSTALLATION PANNEAU DE COTE



MTH. 45' WITH "SLIDE-OUT"

KIT # 3

TO FIX THIS PANEL YOUR REQUIRE ALL  
ITEMS SHOWN ON THIS PAGE

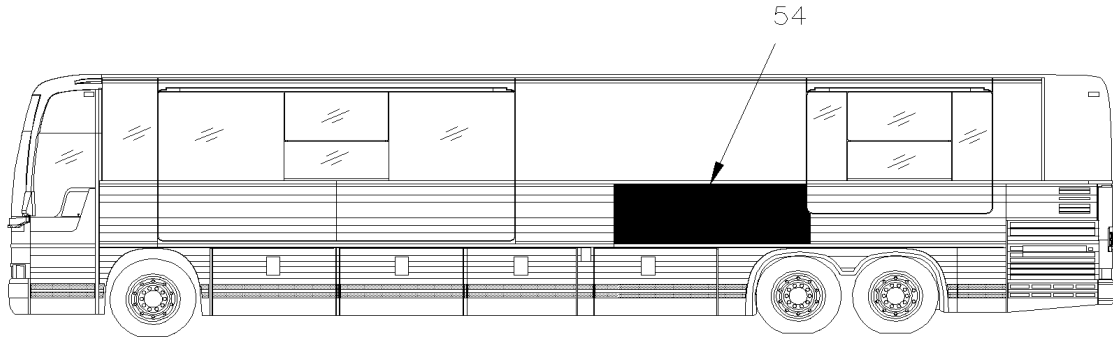


De 8-9279 À B-9999

Date:07-2024

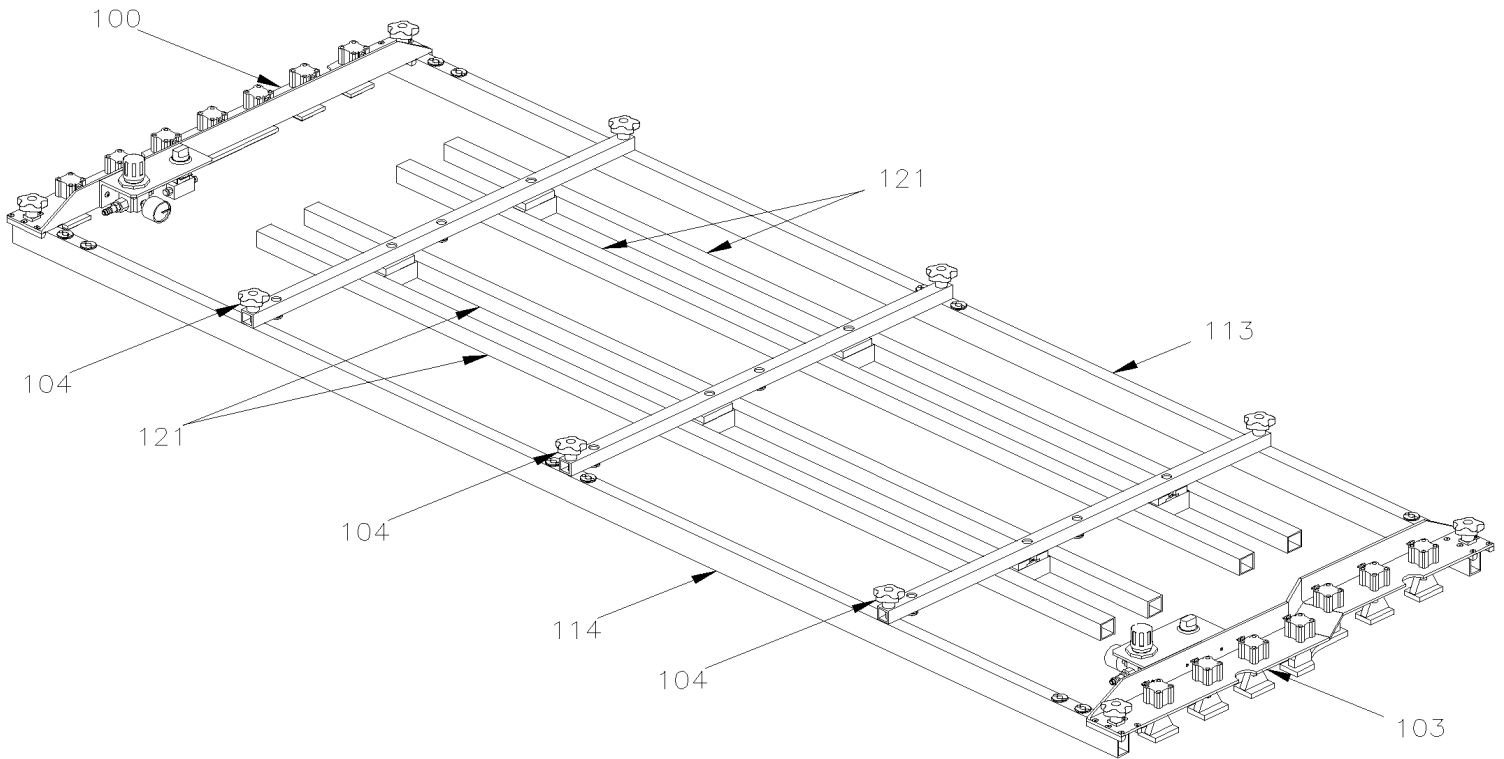
PAGE:MTH-1853-50

**OUTILS POUR INSTALLATION PANNEAU DE COTE**



MTH. 45' WITH "SLIDE-OUT"

KIT # 4	TO FIX THIS PANEL YOUR REQUIRE ALL ITEMS SHOWN ON THIS PAGE
---------	---

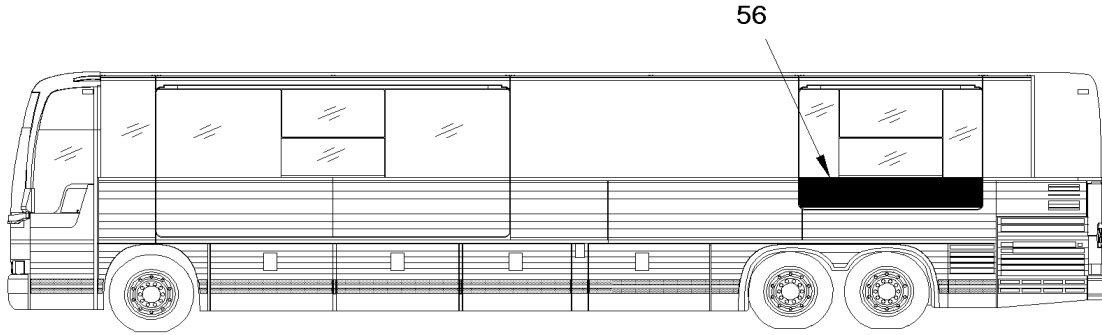


De 8-9279 À B-9999

Date:07-2024

PAGE:MTH-1853-50

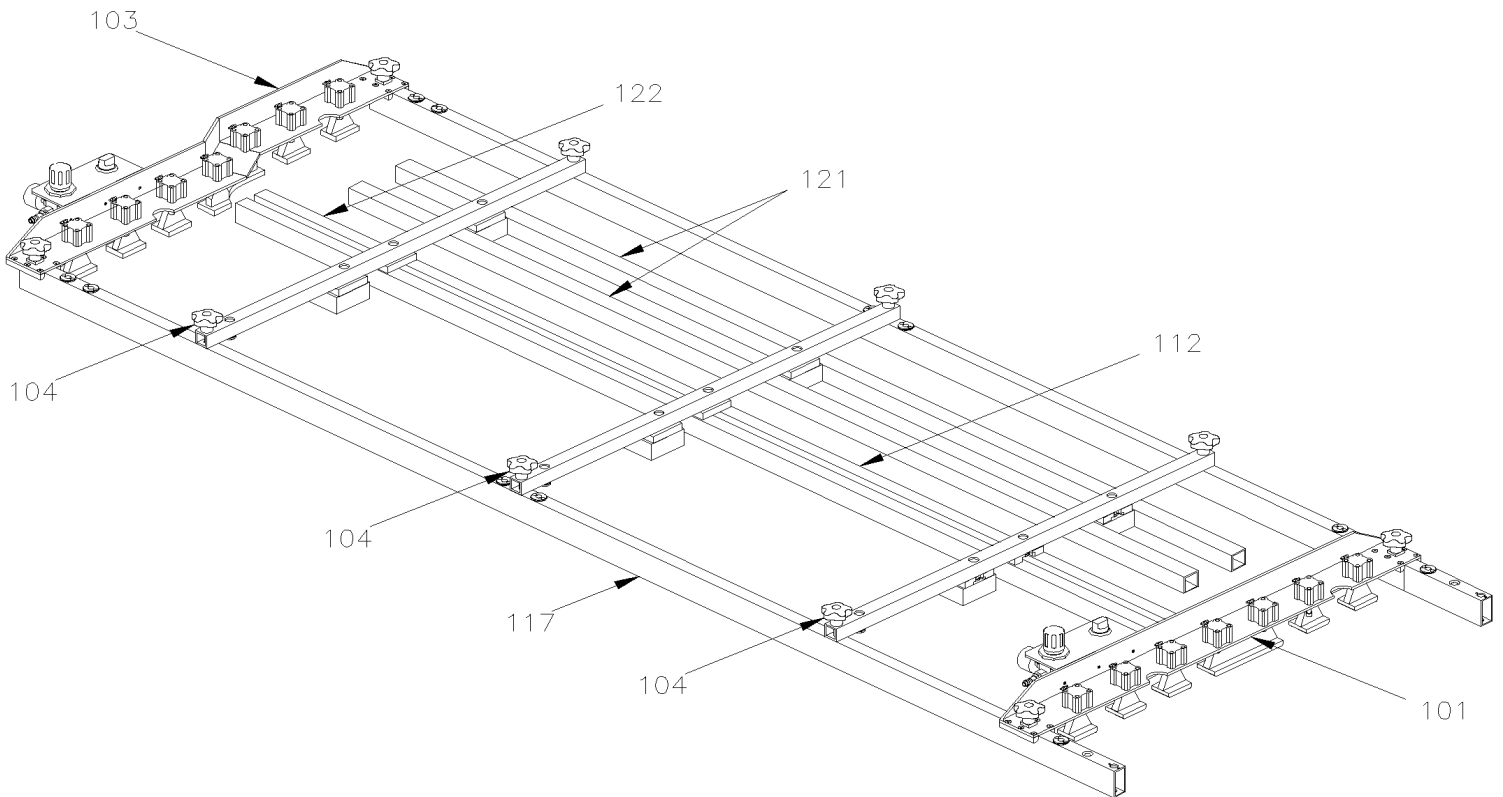
OUTILS POUR INSTALLATION PANNEAU DE COTE

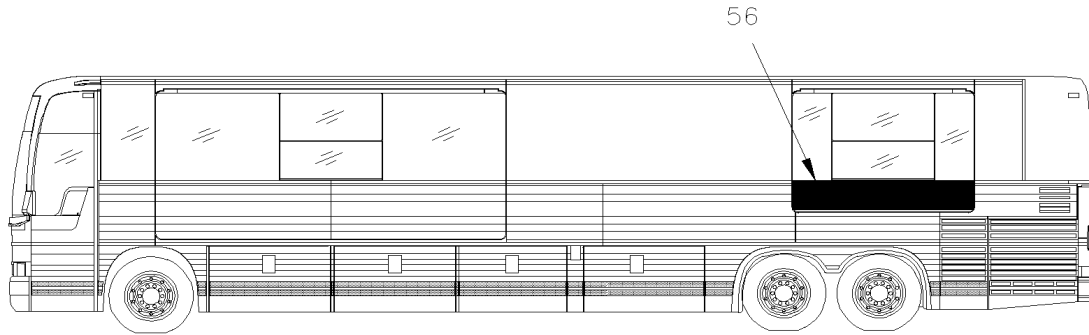


MTH. 45' WITH "SLIDE-OUT"  
UP TO 3-8164

KIT # 5

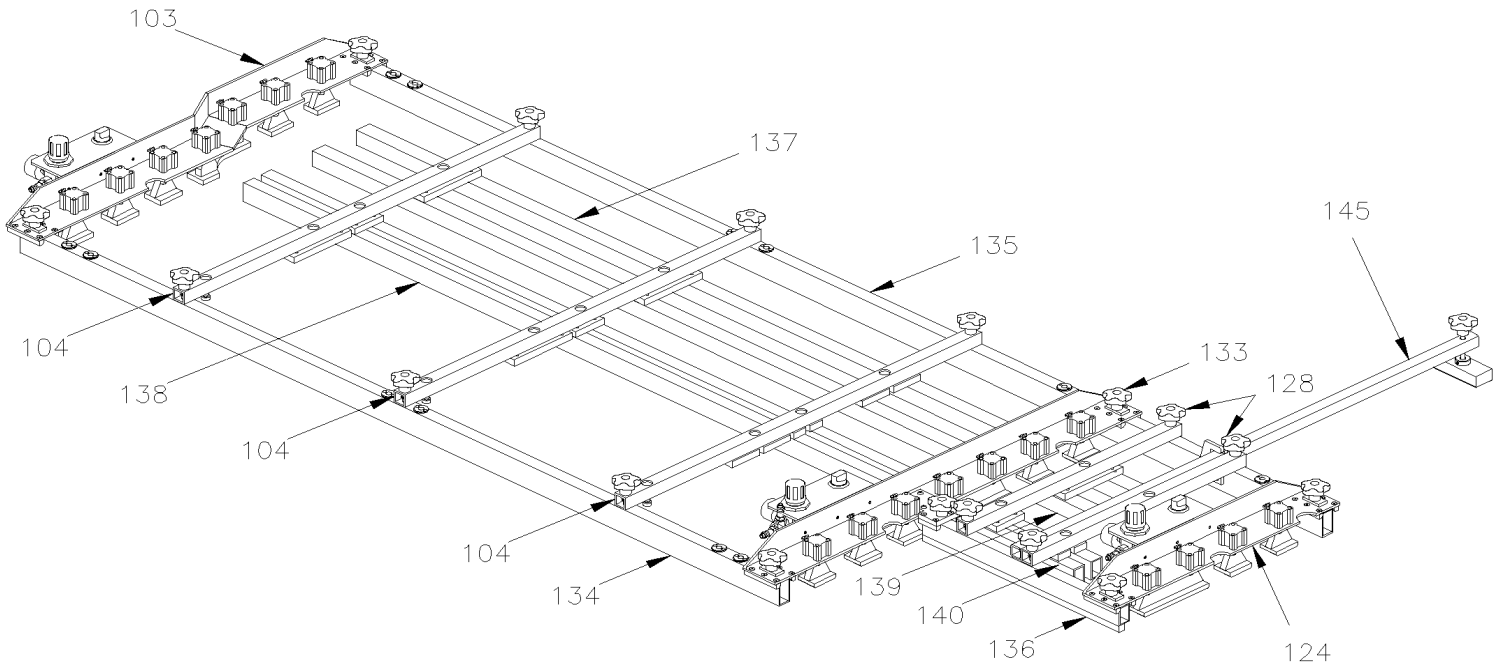
TO FIX THIS PANEL YOU REQUIRE ALL  
ITEMS SHOWN ON THIS PAGE





MTH. 45' WITH "SLIDE-OUT"  
FROM 4-8165

KIT # 6	TO FIX THIS PANEL YOUR REQUIRE ALL ITEMS SHOWN ON THIS PAGE
---------	--

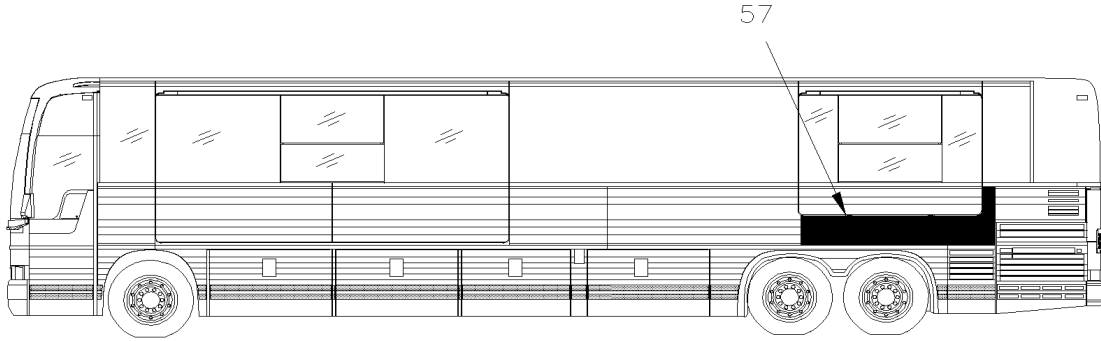


De 8-9279 À B-9999

Date:07-2024

PAGE:MTH-1853-50

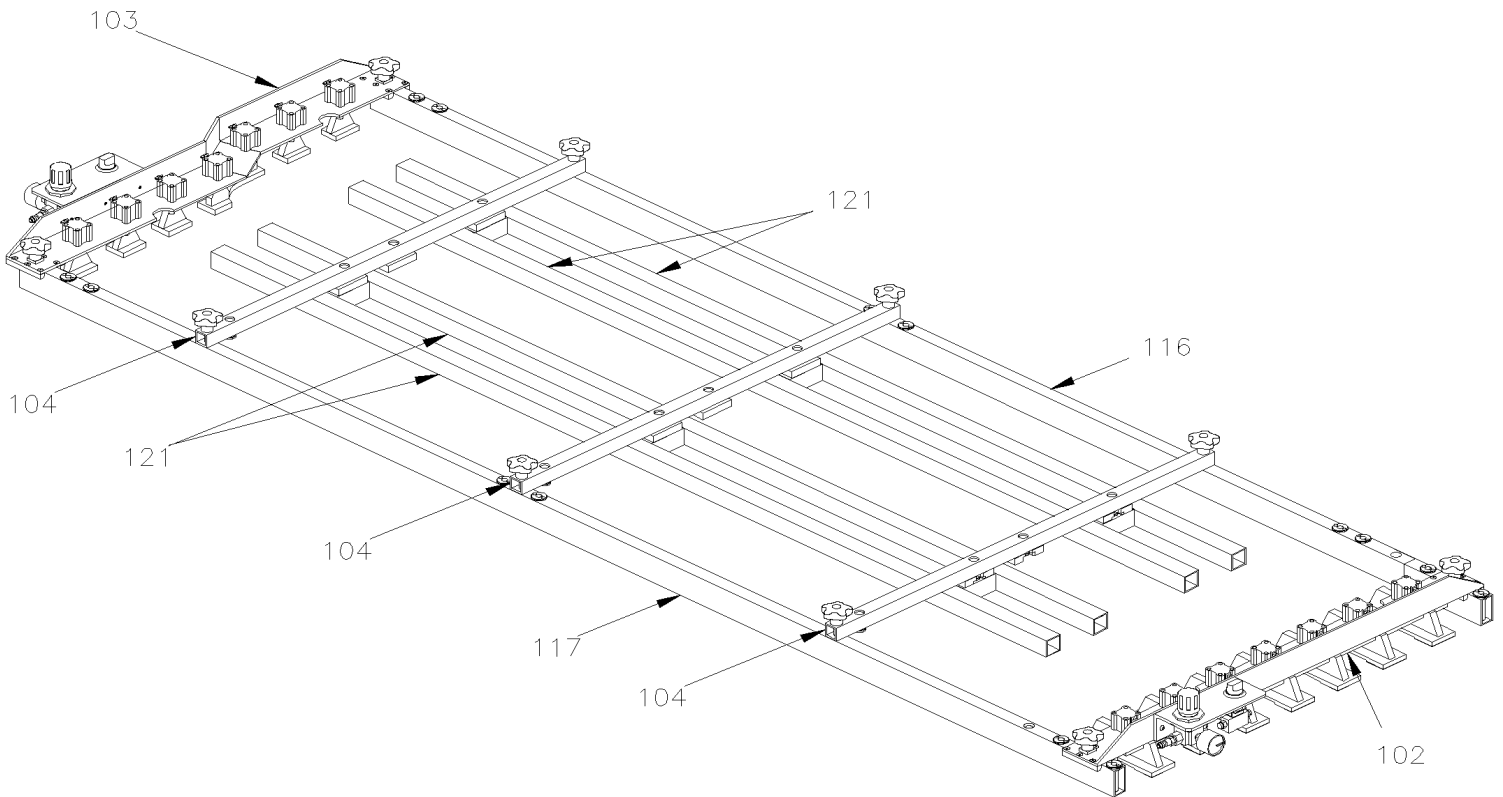
OUTILS POUR INSTALLATION PANNEAU DE COTE



MTH. 45' WITH "SLIDE-OUT"  
UP TO 3-8164

KIT # 7

TO FIX THIS PANEL YOUR REQUIRE ALL  
ITEMS SHOWN ON THIS PAGE

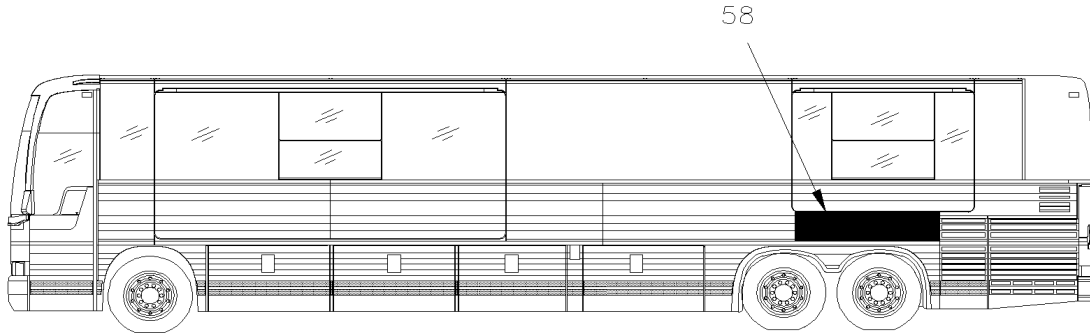


De 8-9279 À B-9999

Date:07-2024

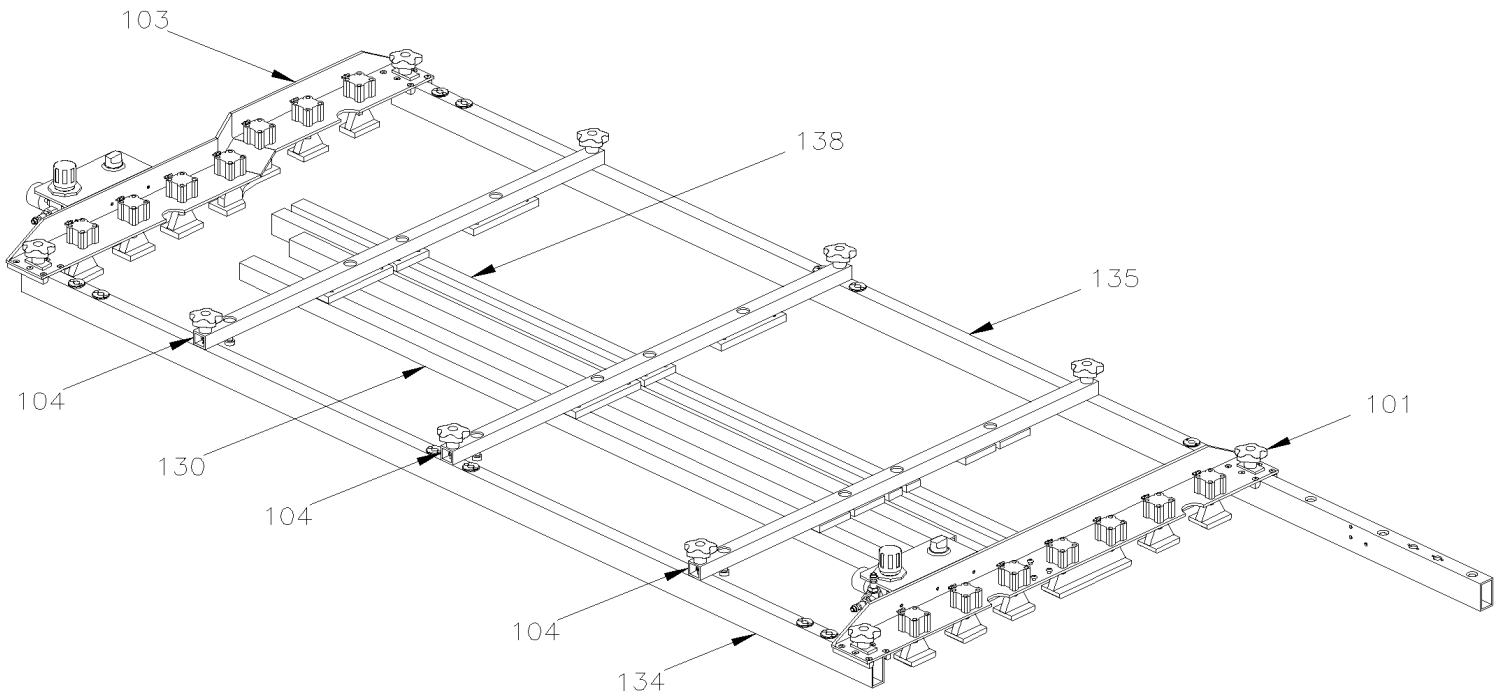
PAGE:MTH-1853-50

OUTILS POUR INSTALLATION PANNEAU DE COTE



MTH. 45' WITH "SLIDE-OUT"  
FROM 4-8165

KIT # 8	TO FIX THIS PANEL YOUR REQUIRE ALL ITEMS SHOWN ON THIS PAGE
---------	--

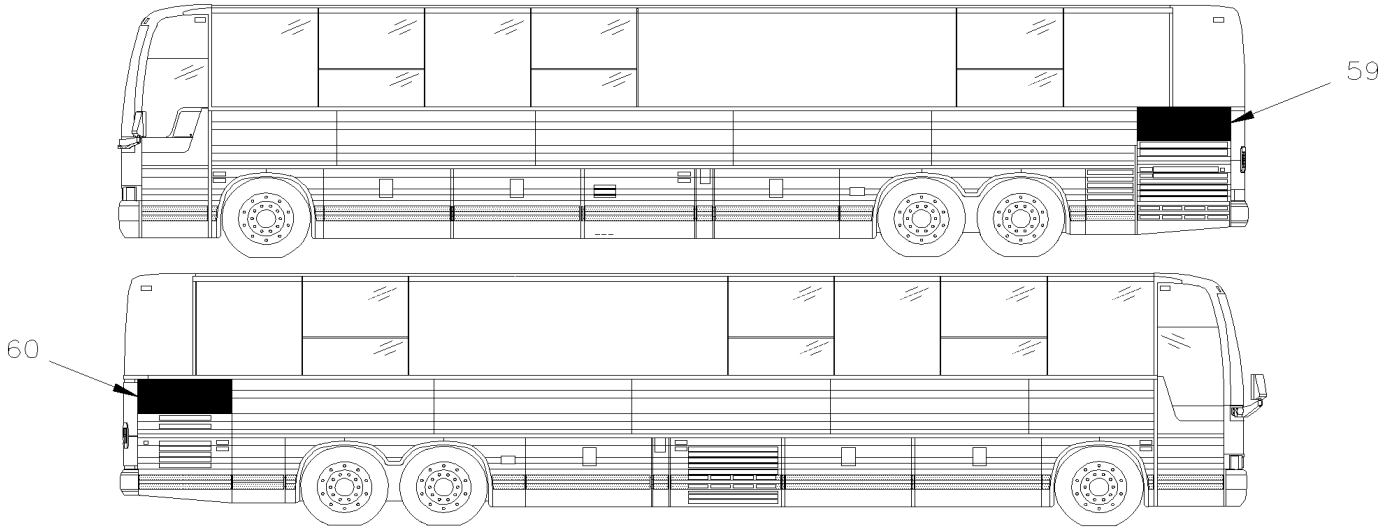


De 8-9279 À B-9999

Date:07-2024

PAGE:MTH-1853-50

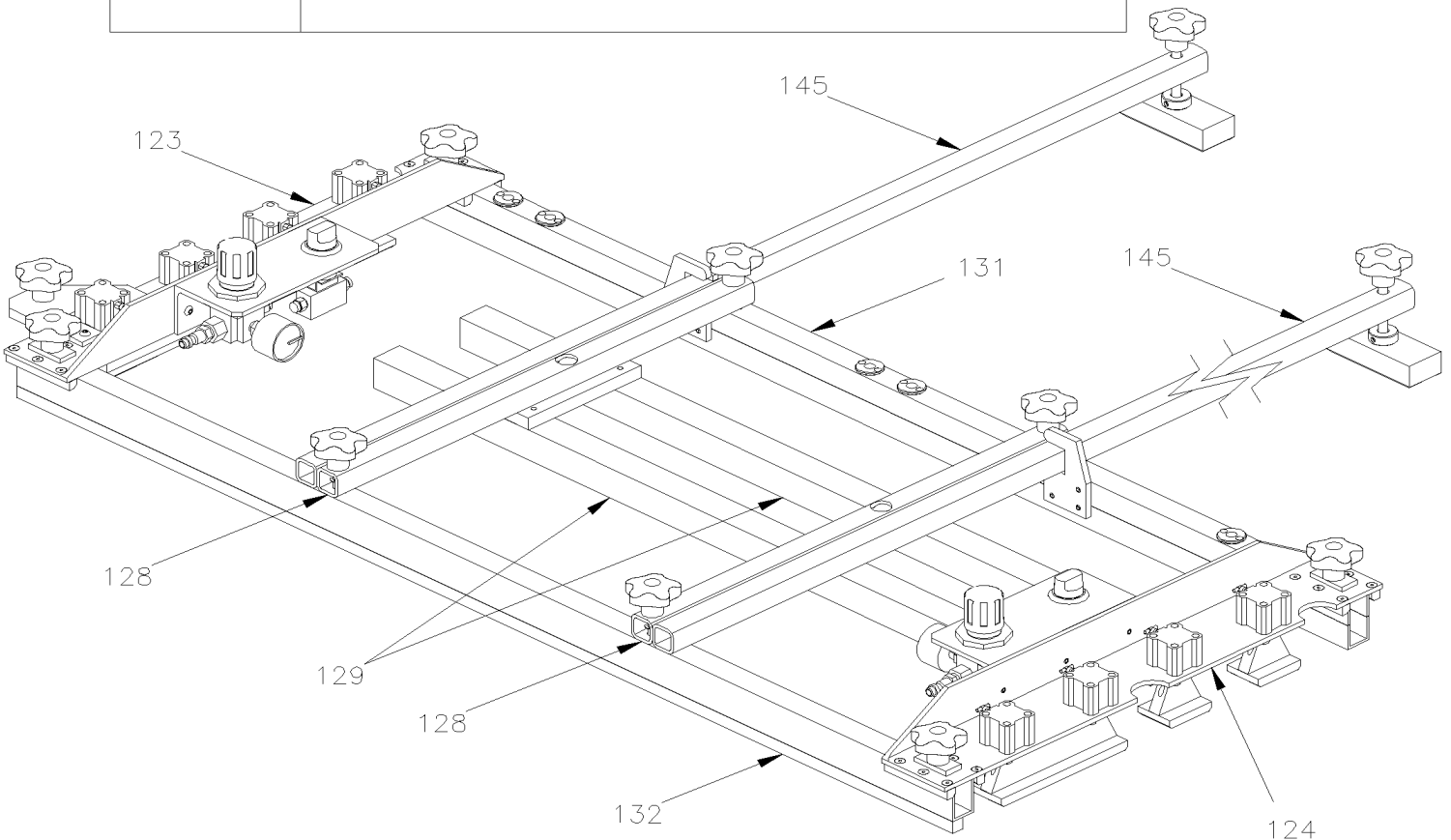
## OUTILS POUR INSTALLATION PANNEAU DE COTE



MTH. 45'

KIT # 9

TO FIX THIS PANEL YOU REQUIRE ALL  
ITEMS SHOWN ON THIS PAGE

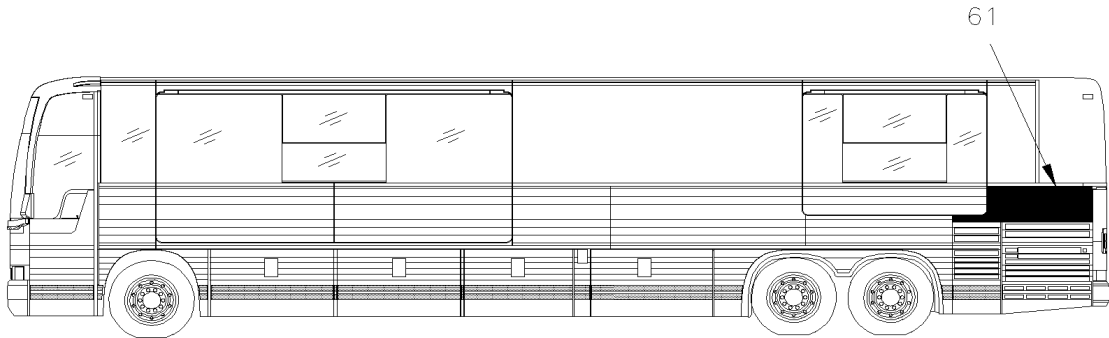


De 8-9279 À B-9999

Date:07-2024

PAGE:MTH-1853-50

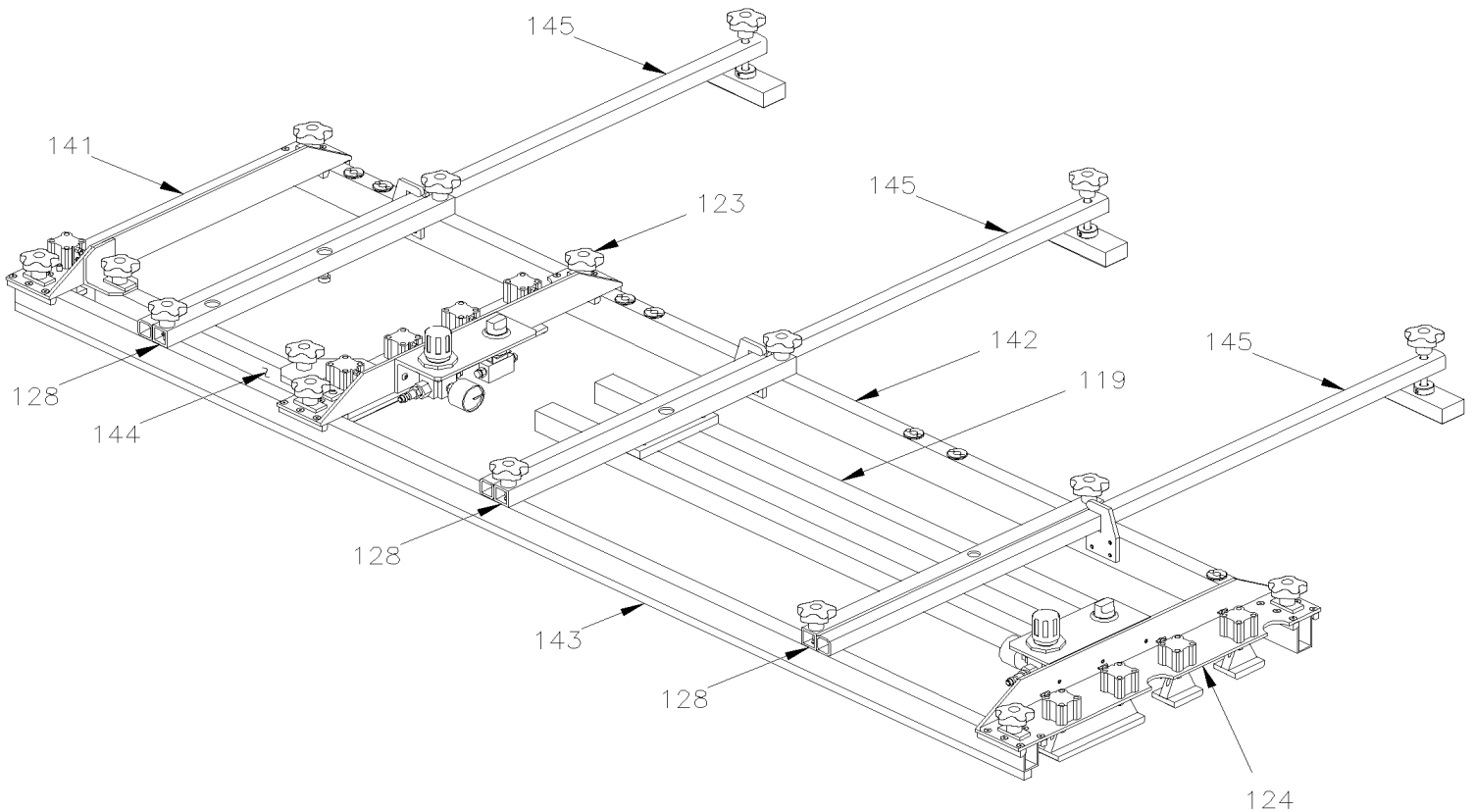
## OUTILS POUR INSTALLATION PANNEAU DE COTE



MTH. 45' WITH "SLIDE-OUT"  
FROM 4-8165

KIT # 10

TO FIX THIS PANEL YOUR REQUIRE ALL  
ITEMS SHOWN ON THIS PAGE



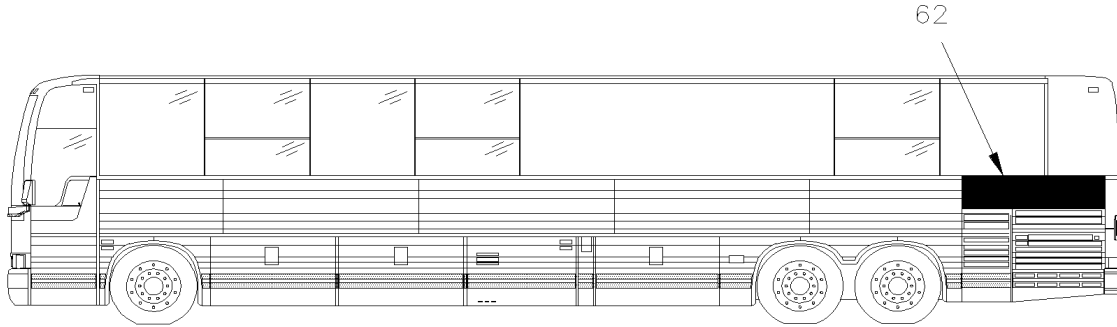


De 8-9279 À B-9999

Date:07-2024

PAGE:MTH-1853-50

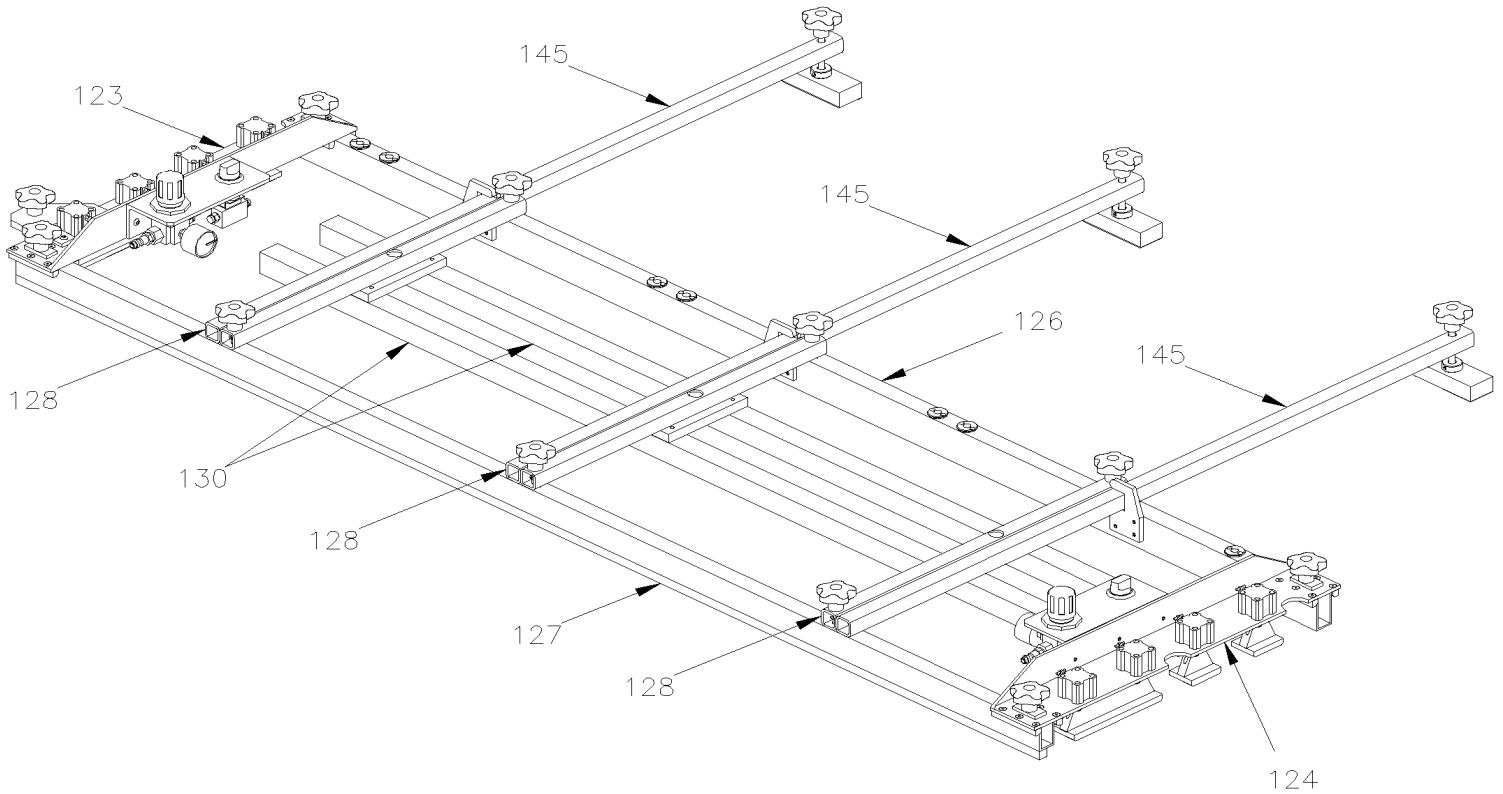
OUTILS POUR INSTALLATION PANNEAU DE COTE



MTH. 45'  
FROM 4-8165

KIT # 11

TO FIX THIS PANEL YOUR REQUIRE ALL  
ITEMS SHOWN ON THIS PAGE

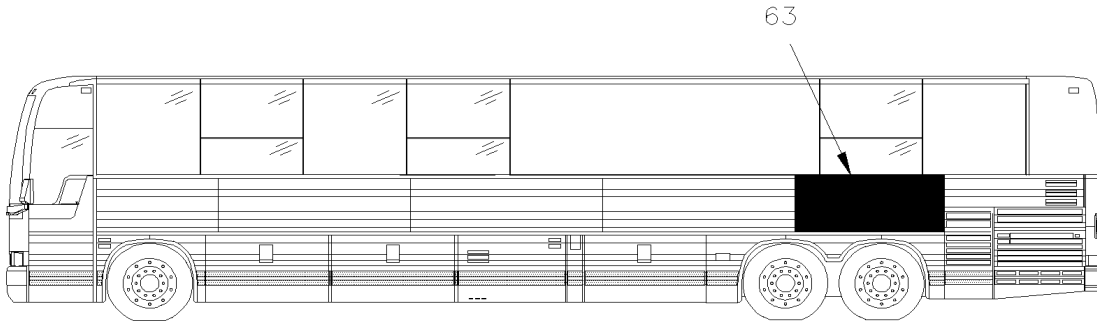


De 8-9279 À B-9999

Date:07-2024

PAGE:MTH-1853-50

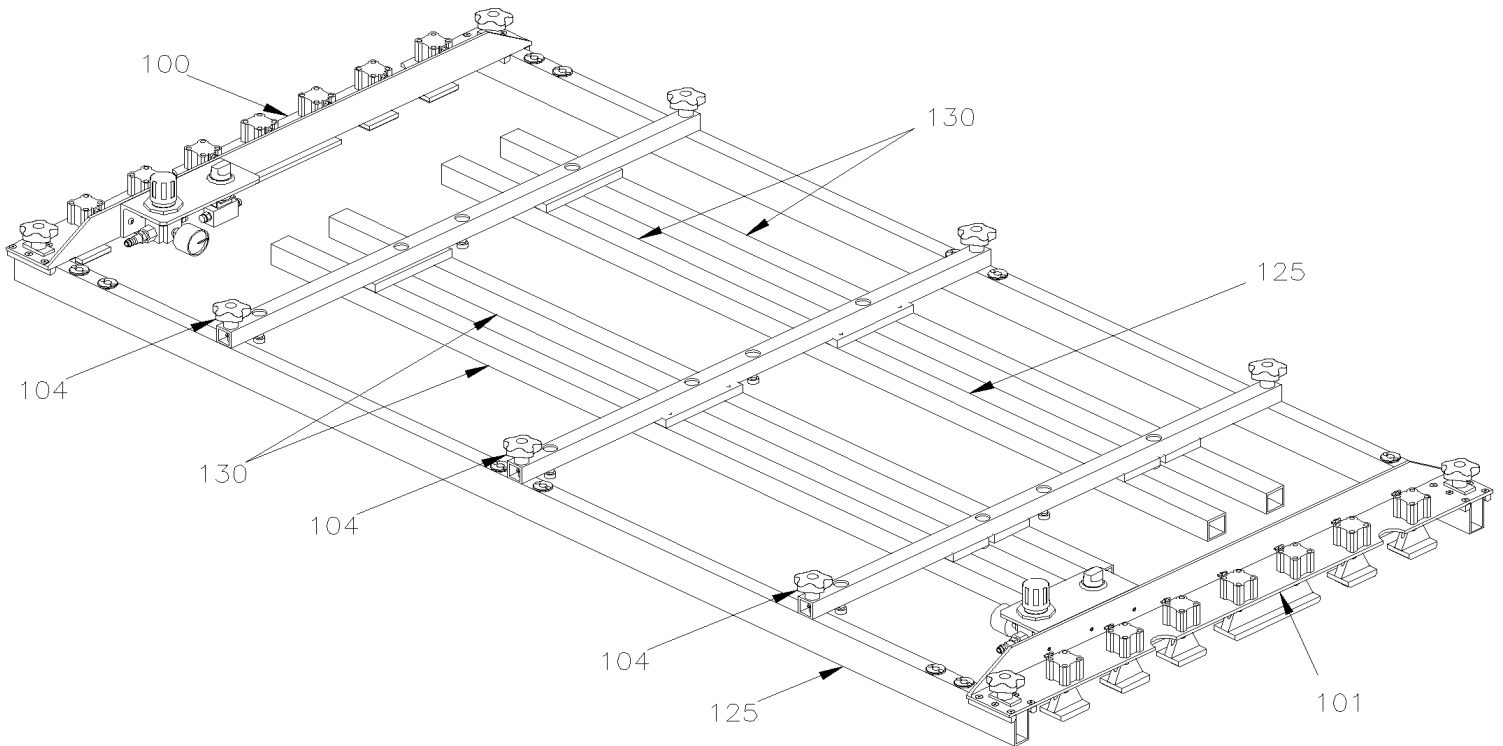
OUTILS POUR INSTALLATION PANNEAU DE COTE



MTH. 45'  
FROM 4-8165

KIT # 12

TO FIX THIS PANEL YOU REQUIRE ALL  
ITEMS SHOWN ON THIS PAGE

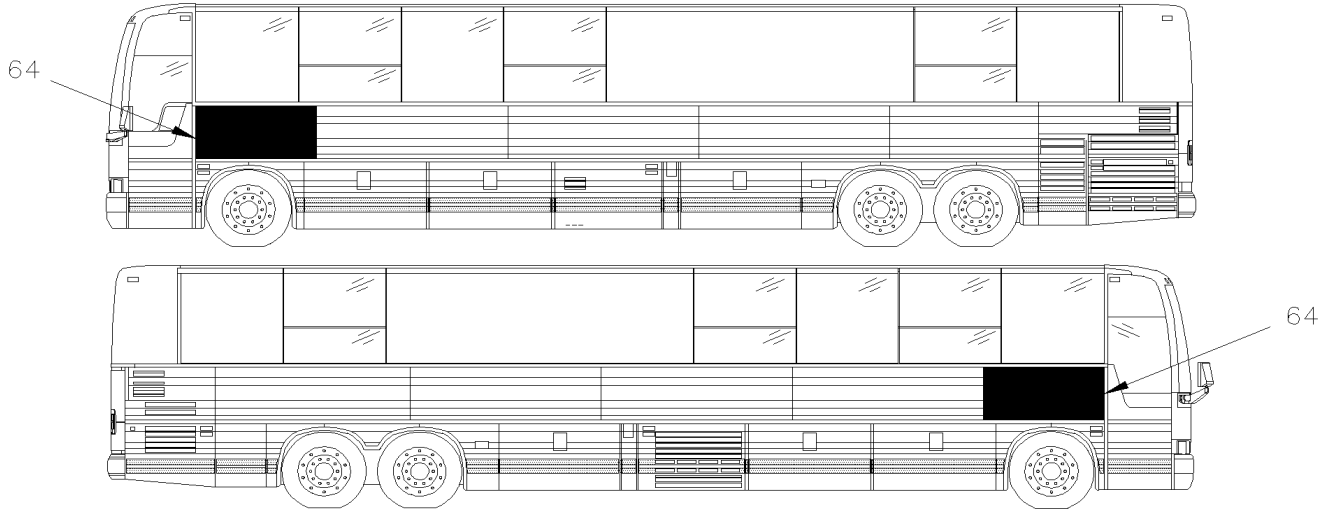


De 8-9279 À B-9999

Date:07-2024

PAGE:MTH-1853-50

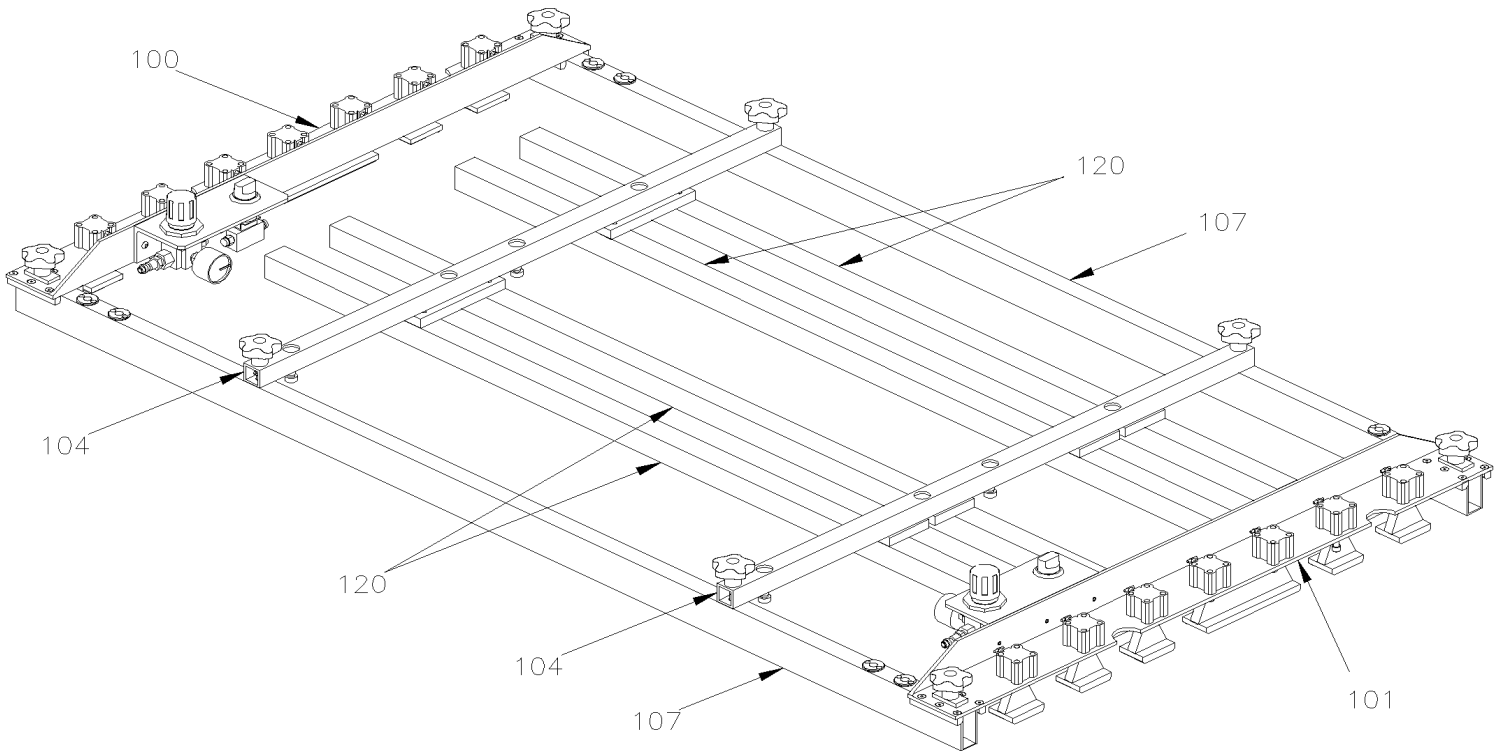
## OUTILS POUR INSTALLATION PANNEAU DE COTE



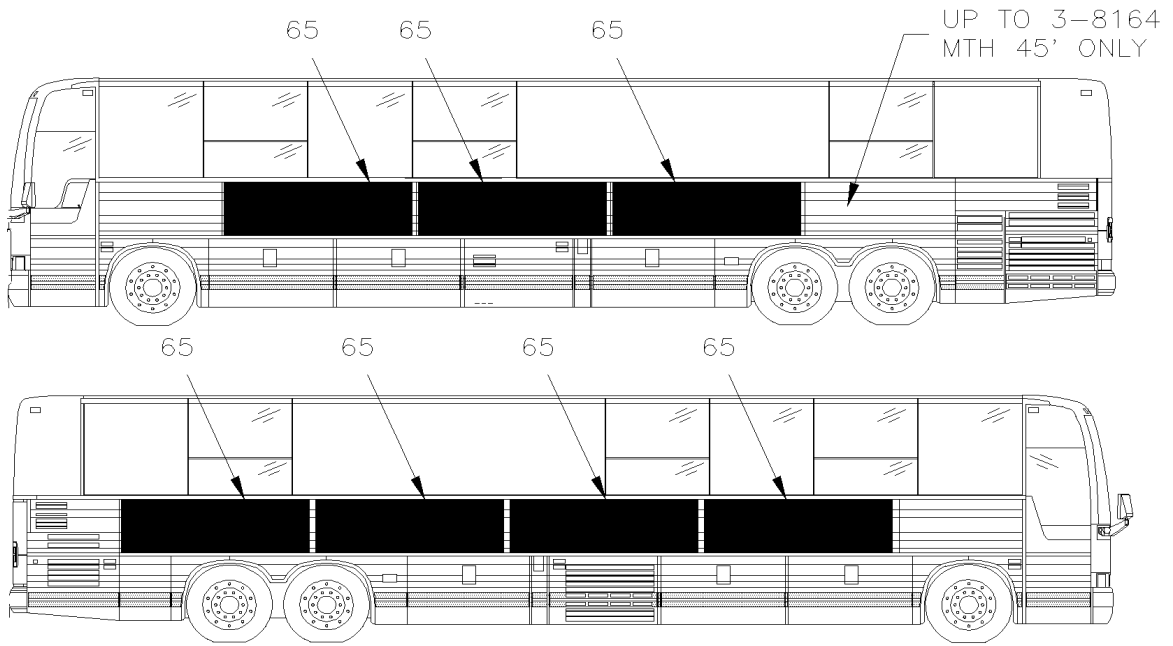
MTH. 45' & MTH 45' ENT WITH "OPTION"

KIT # 13

TO FIX THIS PANEL YOUR REQUIRE ALL  
ITEMS SHOWN ON THIS PAGE



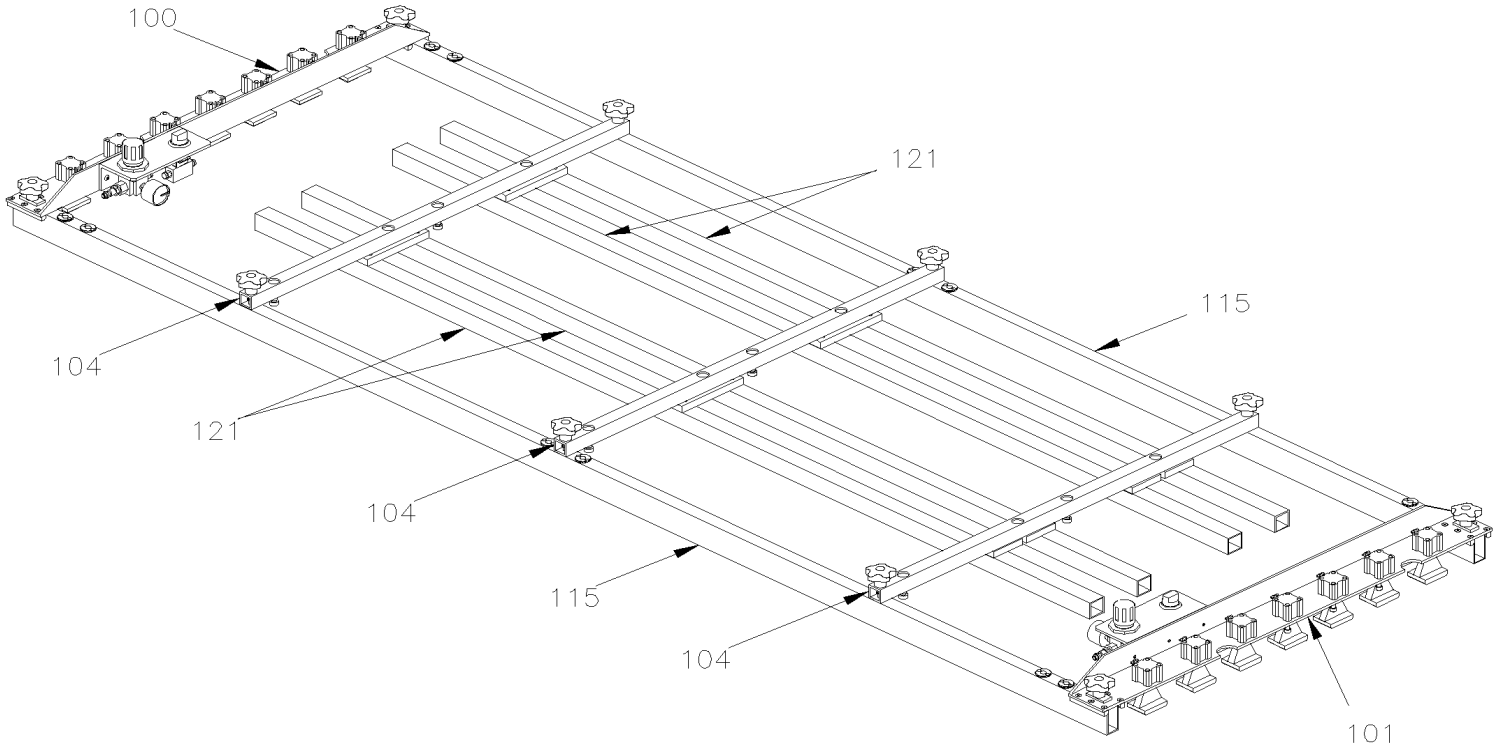
**OUTILS POUR INSTALLATION PANNEAU DE COTE**



MTH. 40' & MTH 45' ENT

KIT # 14

TO FIX THIS PANEL YOU REQUIRE ALL  
ITEMS SHOWN ON THIS PAGE

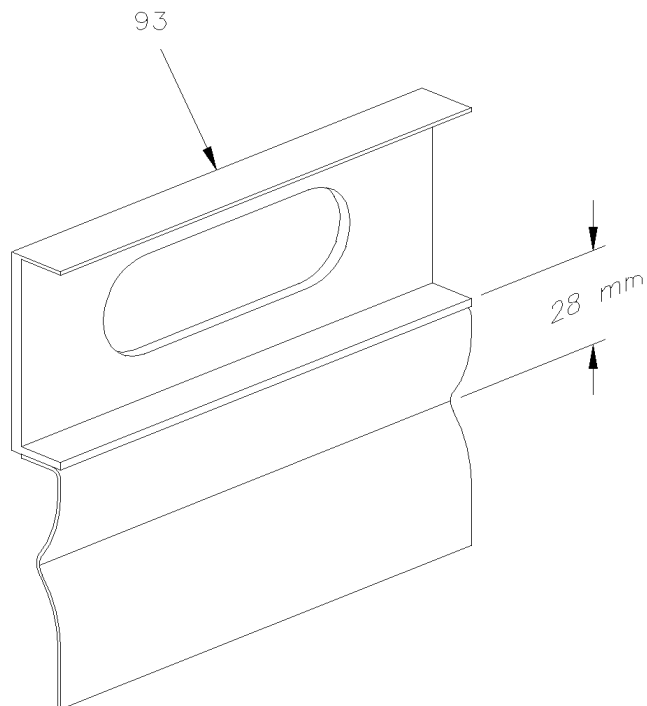
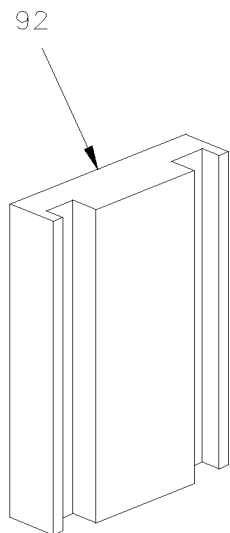
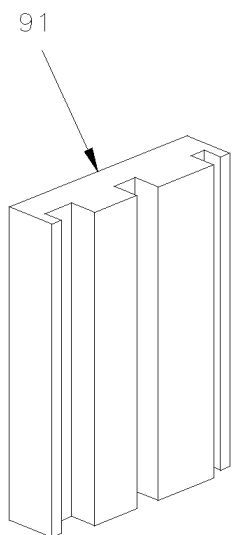
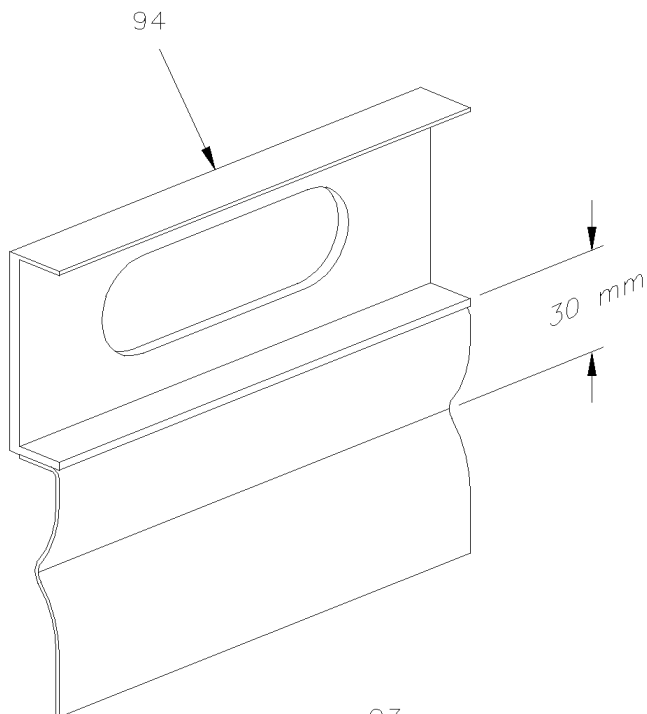
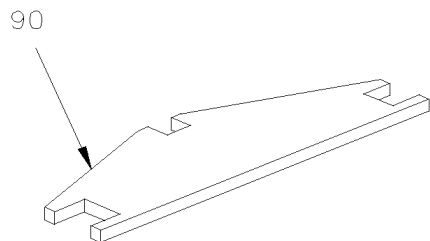


De 8-9279 À B-9999

Date:07-2024

PAGE:MTH-1853-50

OUTILS POUR INSTALLATION PANNEAU DE COTE



De 8-9279 À B-9999

Date:07-2024

PAGE:MTH-1853-50

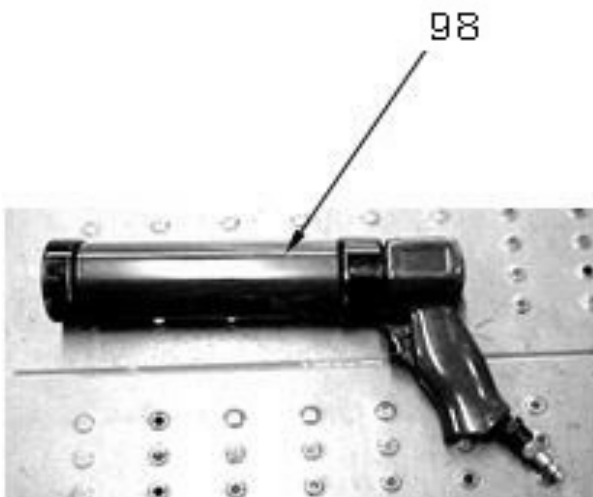
OUTILS POUR INSTALLATION PANNEAU DE COTE



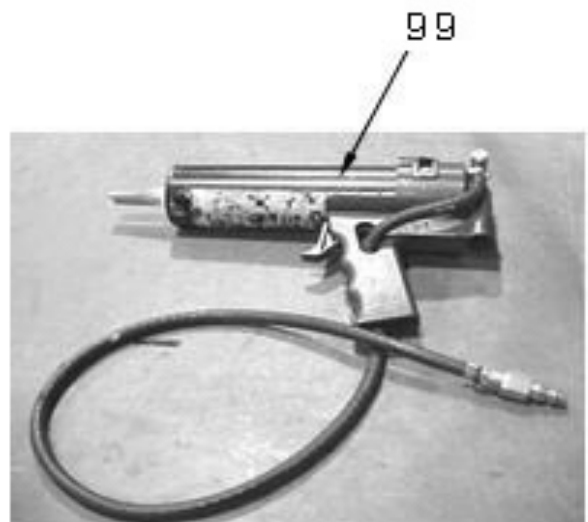
95



96



98



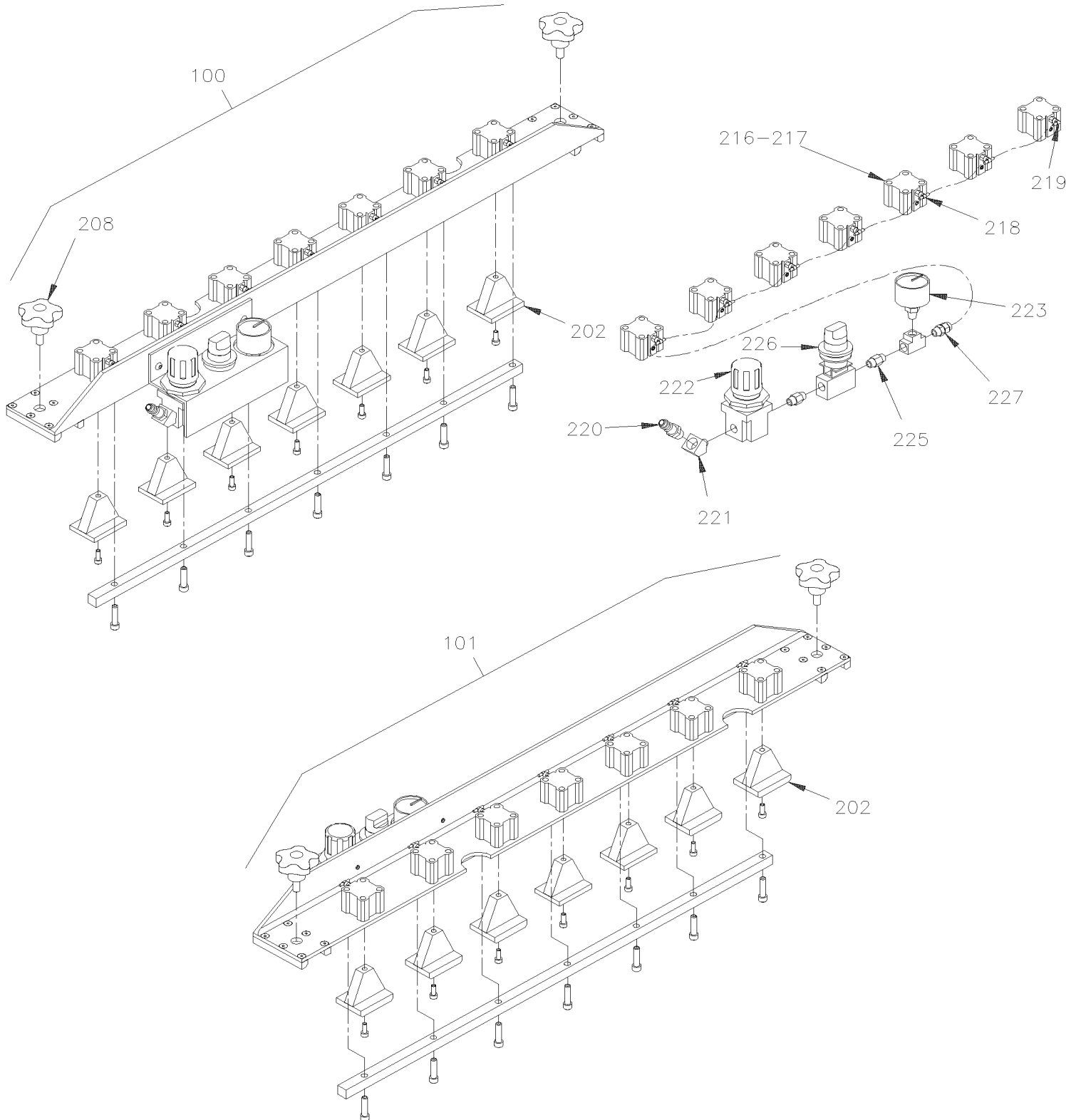
99

De 8-9279 À B-9999

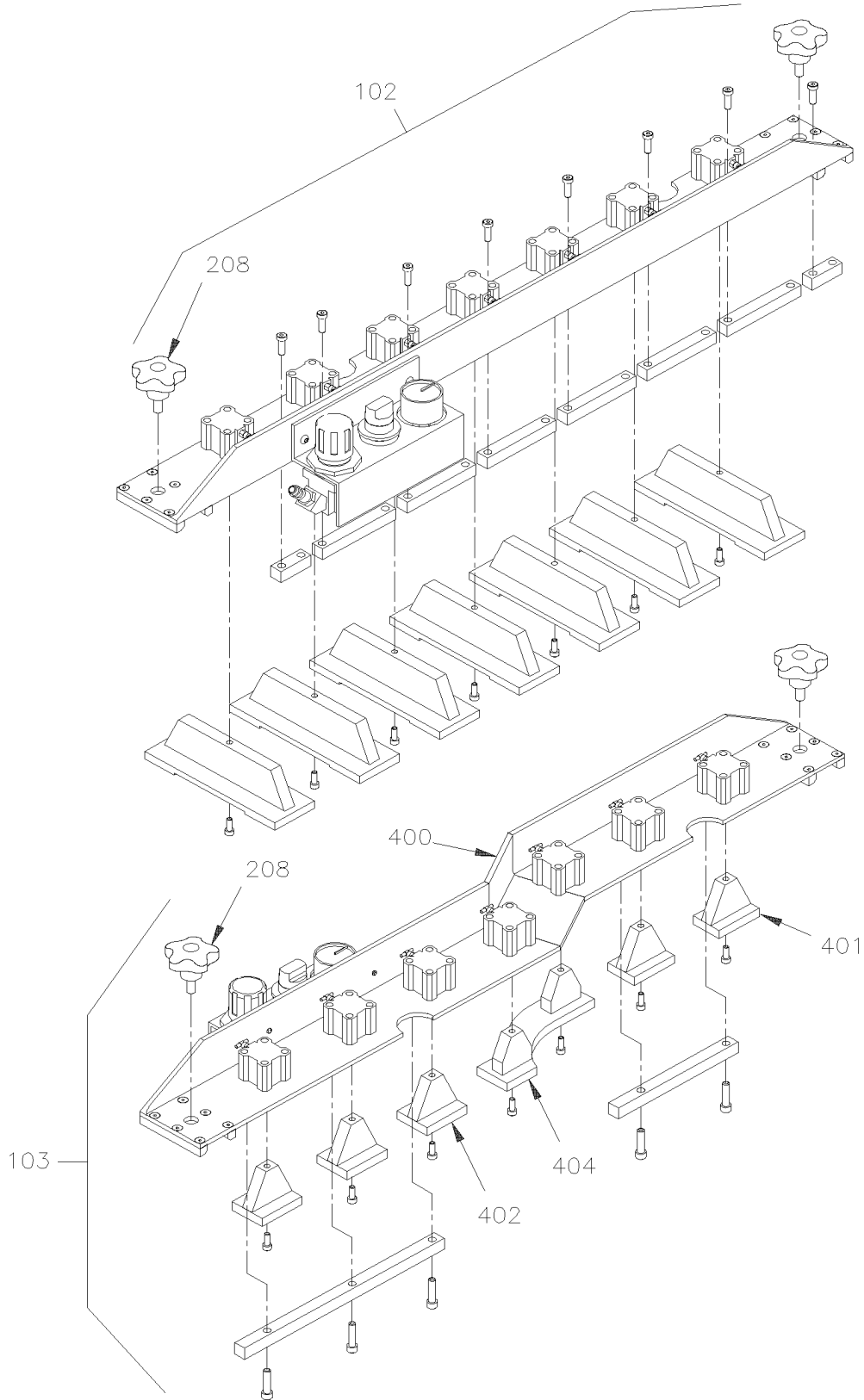
Date:07-2024

PAGE:MTH-1853-50

OUTILS POUR INSTALLATION PANNEAU DE COTE



## OUTILS POUR INSTALLATION PANNEAU DE COTE



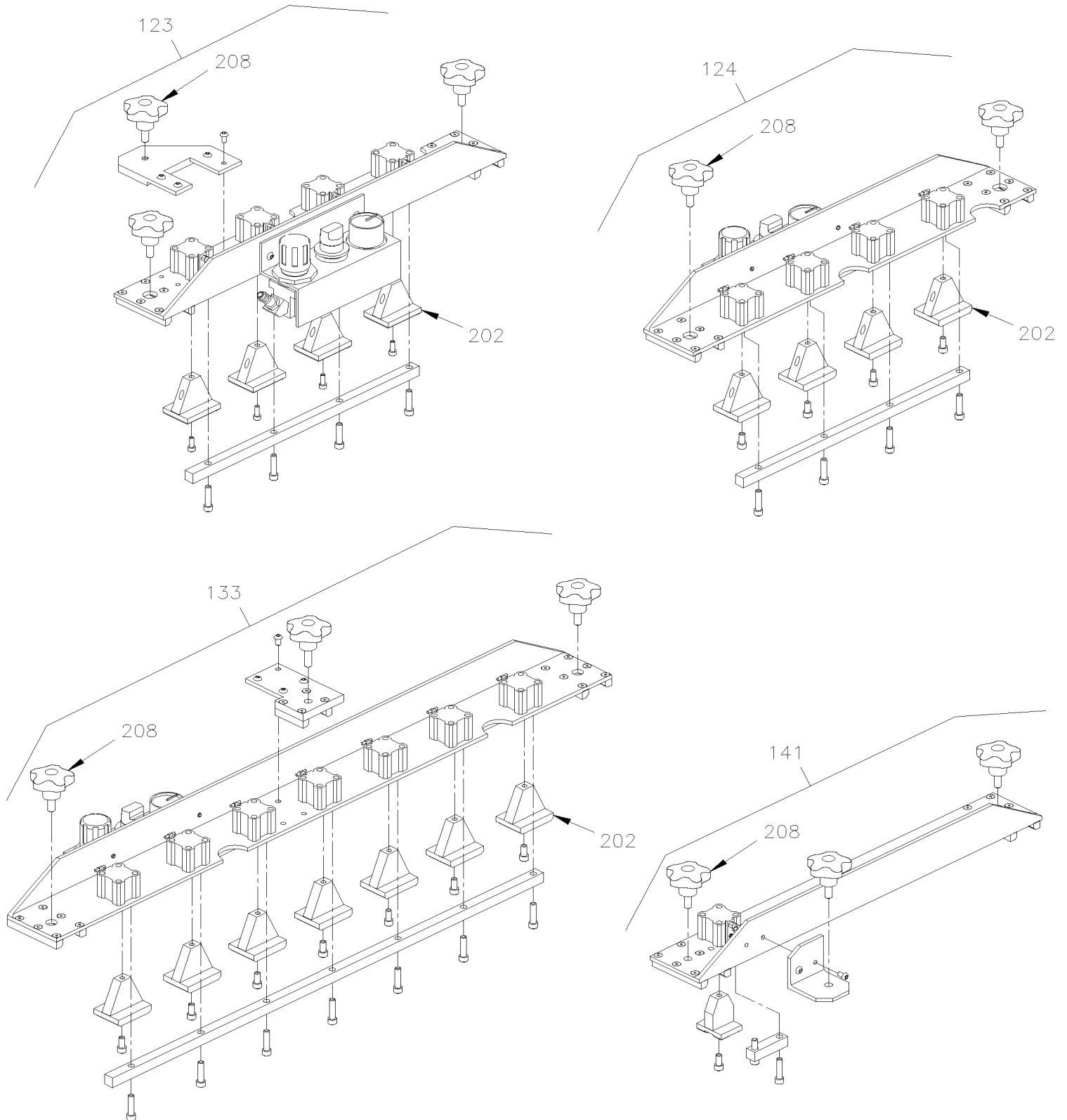


De 8-9279 À B-9999

Date:07-2024

PAGE:MTH-1853-50

## OUTILS POUR INSTALLATION PANNEAU DE COTE





De 8-9279 À B-9999	Date:07-2024	PAGE:MTH-1853-50
<b>OUTILS POUR INSTALLATION PANNEAU DE COTE</b>		

Numéro d'article	Pièces	Description	X L I M T H 4 5	X L I M T H 4 5 E	N O T E S
1	684593	TOOLING JIG ASS. (REF 476120)	1		
2	684623	TOOLING JIG ASS.(REF 476136/476137)	1		
3	684627	TOOLING JIG ASS. (REF 476116)	1		
4	684631	TOOLING JIG ASS. (REF 476117)	1		
6	684542	TOOLING JIG ASS. (REF 476131 W COOL.) De 4-8165	1		
8	684551	TOOLING JIG ASS. (REF 475839) De 4-8165	1		
9	684538	TOOLING JIG ASS. (REF 475524/475525)	1	1	
10	684553	TOOLING JIG ASS. (REF 475840) De 4-8165	1		
11	684561	TOOLING JIG(REF 475658)	1		
12	684559	TOOLING JIG ASS (REF 475654) De 4-8165	1		
13	684539	TOOLING JIG ASS. (REF 475523)	1	1	
14	684534	TOOLING JIG ASS. (REF 475522)	1	1	
50	477592	PANNEAU EXT. AVANT ASS. / B.A. De 5-8469	1		
50	477593	PANEL / AVANT RALLONGE ESCAMOTABLE AVANT / B.A. SERVICE De 5-8469	1		
51	477598	PANNEAU EXT. AVANT ASS. / B.A. De 5-8469	1		
51	477599	PANEL / AVANT RALLONGE ESCAMOTABLE AVANT / B.A. SERVICE De 5-8469	1		
52	477600	PANNEAU EXT. ARRIÈRE ASS. / B.A. De 5-8469	1		
52	477601	PANEL / ARRIERE RALLONGE ESCAMOTABLE AVANT / B.A. SERVICE De 5-8469	1		
53	477594	PANNEAU EXT. ARRIÈRE ASS. / 1215MM / B.A. De 5-8469	1		
53	477595	PANEL / ARRIERE RALLONGE ESCAMOTABLE AVANT / 1215MM / B.A. SERVICE De 5-8469	1		
53	477823	PANNEAU EXT. ARRIÈRE ASS. / 1219MM / B.A. De 5-8469	1		S C
53	477825	PANEL / ARRIERE RALLONGE ESCAMOTABLE AVANT / 1219MM / B.A. SERVICE De 5-8469	1		
54	477785	PANNEAU EXT. ASS. / B.A. De 6-8806	1		
54	477786	PANEL / AVANT RALLONGE ESCAMOTABLE ARRIERE / B.A. SERVICE De 6-8806	1		
56	477783	PANNEAU EXT. ASS. / B.A. De 6-8806	1		
56	477784	PANNEAU / RALLONGE ESCAMOTABLE A ARRIERE / B.A. SERVICE De 6-8806	1		
58	477787	PANNEAU EXT. ASS. / B.A. De 6-8806	1		R
58	476469	PANNEAU EXT. ASS. / B.A. / SERVICE De 5-8469	1		S
58	477788	PANNEAU EXT. / B.A. / SERVICE De 6-8806	1		
60	477572	PANNEAU EXT. ASS. / B.A. De 5-8469	1		R
60	476467	PANNEAU EXT. ASS. / B.A. / SERVICE De 5-8469	1		S
60	477573	TOLE PRISE D'AIR DR. / B.A. / SERVICE De 5-8469	1		S



De 8-9279 À B-9999	Date:07-2024	PAGE:MTH-1853-50
<b>OUTILS POUR INSTALLATION PANNEAU DE COTE</b>		

Numéro d'article	Pièces	Description	X L I M T H 4 5	X L I M T H 4 5 E	N O T E S
61	479232	PANNEAU EXT. ASS. / B.A. tool ?	1		RS 10
61	479226	PANNEAU EXT. / B.A. / SERVICE	1		S 10
62	479231	PANNEAU EXT. ASS. / B.A. tool ?	1		
62	479225	PANNEAU EXT. / B.A. / SERVICE	1		S
63	477580	PANNEAU EXT. ASS. / B.A. De 5-8469	1		
63	477581	PANNEAU SUPERIEUR SANS RENFORCEMENT / 840MM X 1789MM / B.A. De 5-8469	1		S
64	477576	PANNEAU EXT. ASS. / B.A. De 5-8469	1		R
64	476466	PANNEAU EXT. ASS. / B.A. / SERVICE De 5-8469	1		S
64	477577	PANNEAU SUPERIEUR SANS RENFORCEMENT / 840MM X 1521MM / B.A. / SERVICE De 5-8469	1		S
65	477578	PANNEAU EXT. ASS. / B.A. De 5-8469	8		R
65	476465	PANNEAU EXT. ASS. / B.A. / SERVICE De 5-8469	8		S
65	477579	PANNEAU SUPERIEUR SANS RENFORCEMENT / 840MM X 2428MM / B.A. / SERVICE De 5-8469	8		S
90	684598	GLUE JIG	1	1	
91	684614	TAPE APPLICATOR FOR TOP MOULDING	1	1	
92	684604	TAPE APPLICATOR FOR BOTTOM MOULDING	1	1	
93	684533	TOP MOULDING INSTALLATION JIG	1	1	
94	684656	TOP MOULDING INSTALLATION JIG	1	1	
95	682176	SCCELLANT SIKA #221 / NOIR / 310ml CARTRIDGE	AR	AR	
96	683481	ACCELERATEUR SIKA / 310ml CARTRIDGE	AR	AR	
98	683634	FUSIL A CALFEUTRER PNEUM RODAC	1	1	
99	684427	FUSIL PNEUMATIQUE POUR CARTOUCHE 310 ML	1	1	
100	684599	CONFORMATEUR GAUCHE	1	1	
101	684620	CONFORMATEUR DROIT	1	1	
103	684632	CONFORMATEUR EN S	1		
104	684621	MONTANT VERTICAL	3	3	
105	684594	LISSE ASS. 28 3/8"	2		
106	684628	LISSE ASS. 47 7/8"	1		
107	684540	LISSE ASS. 59 15/16"	1	1	
111	684624	LISSE ASS. 87 5/16"	2		
113	684636	LISSE ASS. 94"	1		
114	684637	LISSE ASS. 95 5/8"	2		
115	684535	LISSE ASS. 95 5/8"	2	2	
118	684597	CADRE ASS. 16"	1		
119	684630	CADRE ASS. 34"	2		
120	684541	CADRE ASS. 48"	1	1	
121	684625	CADRE ASS. 73"	2	2	
123	684524	CONFORMATEUR ENT D'AIR GAUCHE	1		
125	684560	LISSE ASS. 70 1/2" De 4-8165	1		



De 8-9279 À B-9999	Date:07-2024	PAGE:MTH-1853-50
<b>OUTILS POUR INSTALLATION PANNEAU DE COTE</b>		

Numéro d'article	Pièces	Description	X L I M T H 4 5	X L I M T H 4 5 E	N O T E S
126	684562	LISSE ASS. BAS 69 3/4" / UPPER De 4-8165	1		
127	684563	LISSE ASS. BAS 69 3/4" / LOWER De 4-8165	1		
128	684530	MONTANT VERTICAL COURT ASS. De 4-8165	2		
129	684531	CADRE ASS. 28"	1		
130	684552	CADRE ASS. 54" De 4-8165	1		
131	684527	LISSE BAS ASS. 44 5/8" / UPPER	1		
132	684529	LISSE BAS ASS. 44 5/8" / LOWER	1		
133	684543	CONFORMATEUR SLIDE OUT ARR COOLING / W/COOLING USE De 4-8165	1		
134	684545	LISSE ASS. 70 1/2" / LOWER De 4-8165	1		
135	684544	LISSE ASS. HAUT 90 5/16" / UPPER De 4-8165	1		
136	684546	LISSE ASS. BAS 18 1/4" / LOWER De 4-8165	1		
137	684547	CADRE ASS 60" De 4-8165	1		
138	684548	CADRE SLIDE OUT ASS 60" De 4-8165	1		
139	684549	CADRE ASS 10" De 4-8165	1		
140	684550	CADRE SLIDE-OUT ASS 10" De 4-8165	1		
141	684554	CONFORMATEUR ENT D'AIR GA.S/O COOL. De 4-8165	1		
142	684555	LISSE ASS. BAS 69 3/4" / UPPER De 4-8165	1		
143	684556	LISSE ASS. BAS 69 3/4" / LOWER De 4-8165	1		
144	684557	LISSE ASS. 15 1/8" De 4-8165	1		
145	684536	MONTANT VERTICAL LONG	3	3	
202	684600	BLOC TRANSITION S-ASS. / W/CHAMFER	1	1	
208	684602	POIGNEE 5/16-18UNC	1	1	
216	684609	VIS TETE CYLINDRIQUE SIX PANS CREUX 1/4-20x1/2	1	1	
217	684610	CYLINDRE 20MM * 10MM COURSE AVEC GROSSE BARRURE	1	1	
218	684611	RACCORD EN "T" MALE / TYPE "PUSH-IN" / #4X#4XM5-0.8 PLAS	1	1	
219	684612	COUDE MALE 90° / TYPE "PUSH-IN" / #2xM5-0.8 PLAS	1	1	
220	684613	RACCORD MALE / RACCORD RAPIDE "INDUSTRIAL" / #4x1/4NPT-M STL	1	1	
221	501328	COUDE MALE-FEMELLE 45° / TYPE TUYAU / 1/8NPT-Mx1/8NPT-F BR	1	1	
223	684616	MANOMETRE 0-60 PS1	1	1	
225	684617	CONNECTEUR MALE / TYPE "PUSH-IN" / #2x1/8NPT-M PLAS	1	1	
227	684619	COUDE MALE 90° / TYPE "PUSH-IN" / #2x1/8NPT-M PLAS	1	1	
400	684582	SOUS-ASS. EN S (SOUDE)	1	1	
401	684634	BLOC TRANSITION S-ASS.	1	1	
402	684633	BLOC TRANSITION S-ASS.	1	1	
404	684635	BLOC TRANSITION S-ASS. / W/OFFSET	1	1	
408	684606	VIS TETE BOUTON SIX PAN CREUX #10-24x3/8	1	1	
409	684607	VIS TETE FRAISEE SIX PAN CREUX #8-32x1/2	1	1	
410	5001269	VIS TETE CYLINDRIQUE SIX PANS CREUX 1/4-20x1 ZP	1	1	
411	684605	VIS TETE CYLINDRIQUE SIX PANS CREUX #10-32x1/2	1	1	

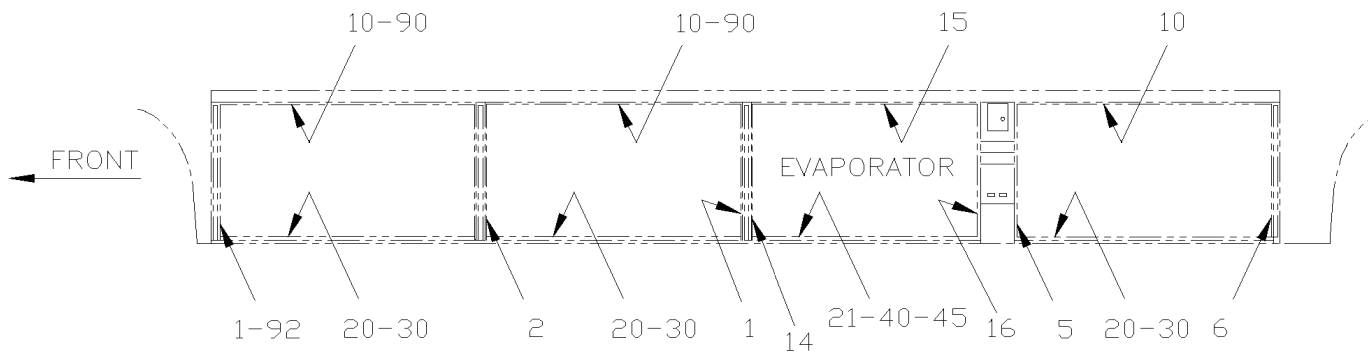
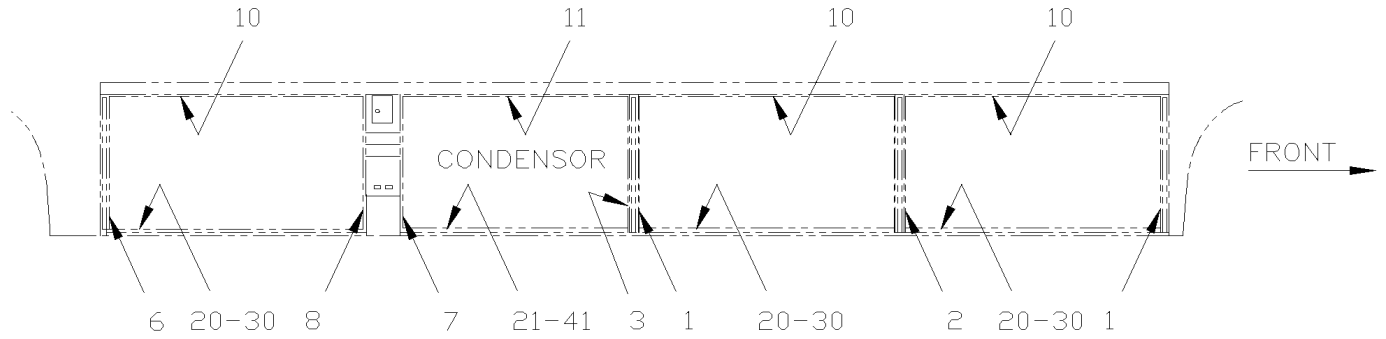


De 8-9279 À B-9999	Date:07-2024	PAGE:MTH-1853-50
<b>OUTILS POUR INSTALLATION PANNEAU DE COTE</b>		

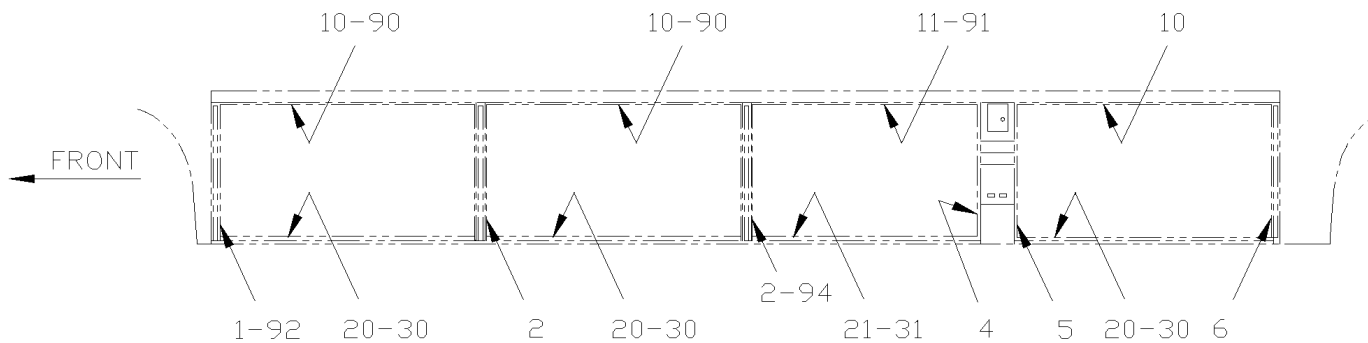
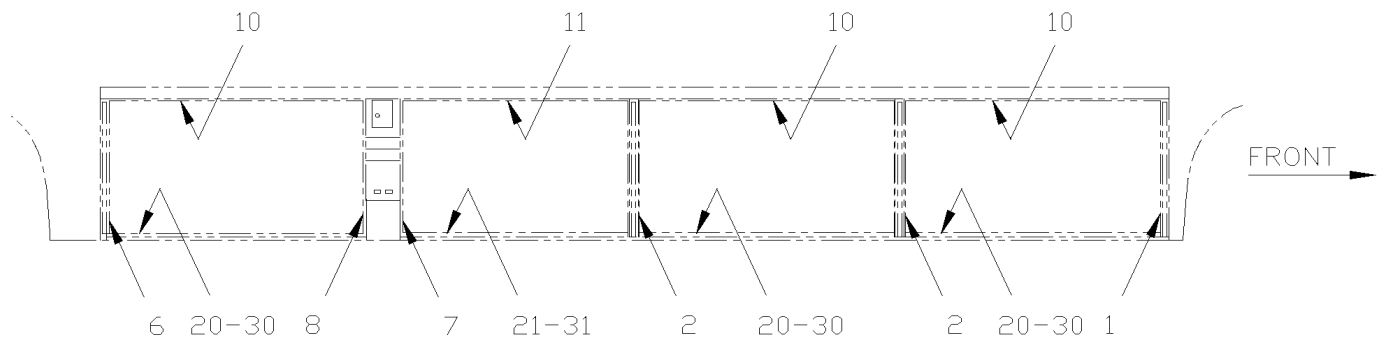
Numéro d'article	Pièces	Description	X L I I M T H 4 5	X L I I M T H 4 5 E	N O T E S
		10) <input type="checkbox"/> AVE <del>Ø</del> ALLONGE ESCAMOTABLE 10' ARRIERE			
		C) BESOIN DE REUSINAGE POUR AJUSTEMENT			
		R) NUMERO DE PRODUCTION EN REFERENCE SEULEMENT			
		S) NUMERO DE SERVICE SEULEMENT			



**PROFILE D'ETANCHEITE & MOULURE - MTH**

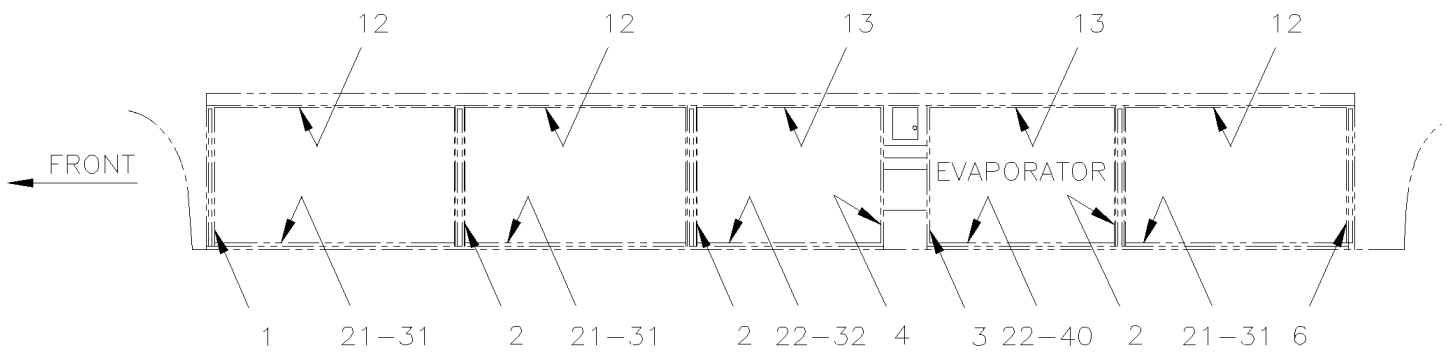
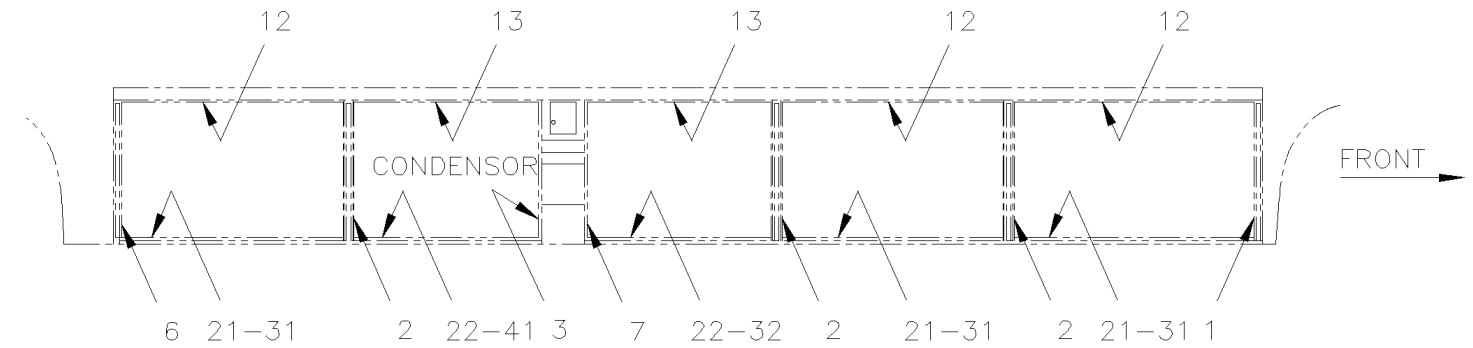


MTH 45' WITH LARGE A/C SYSTEM

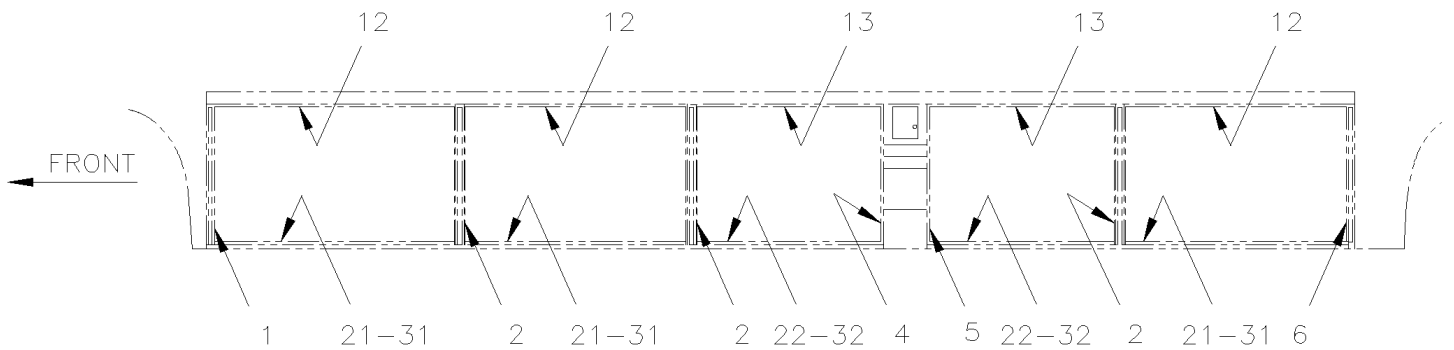
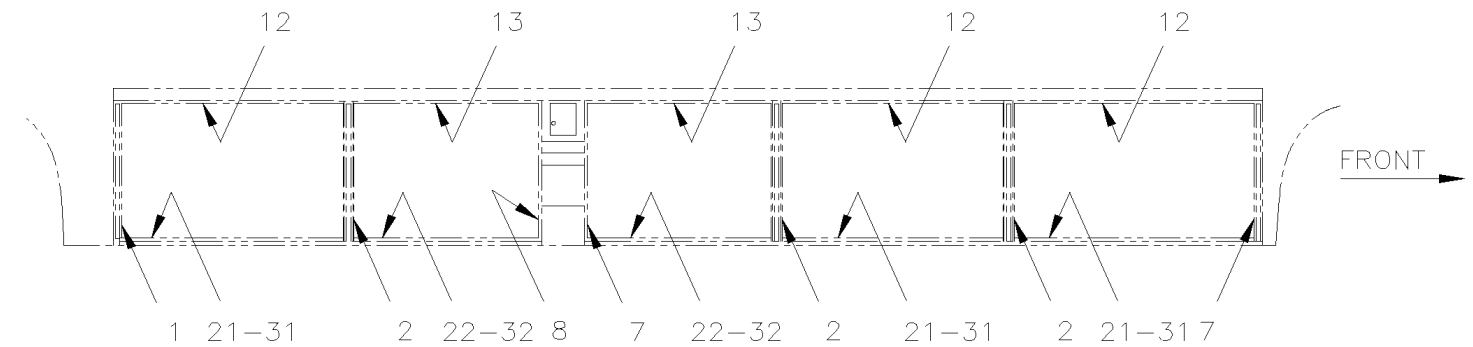


MTH 45' WITH SMALL A/C SYSTEM

**PROFYLE D'ETANCHEITE & MOULURE - MTH**

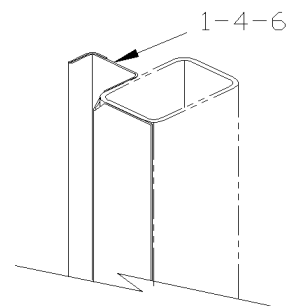
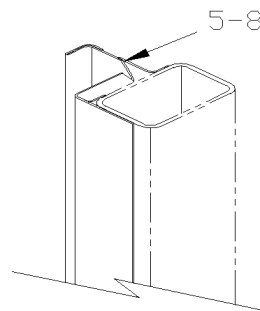
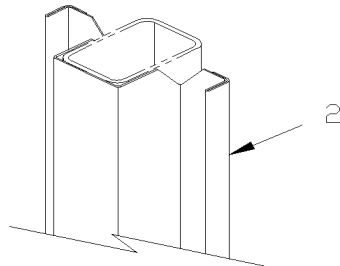
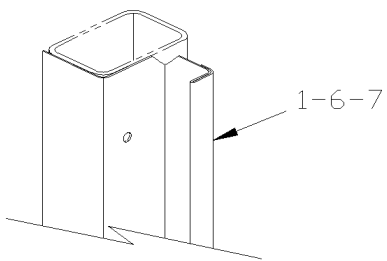
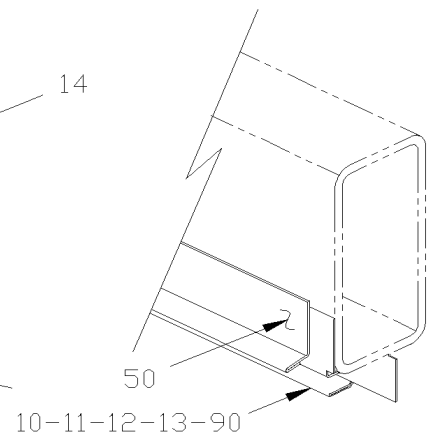
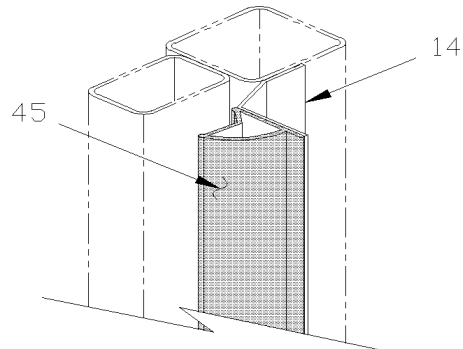
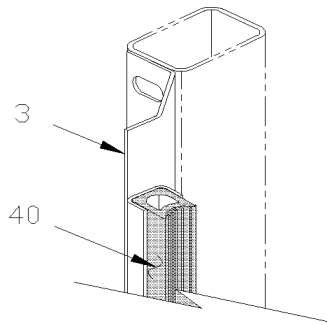
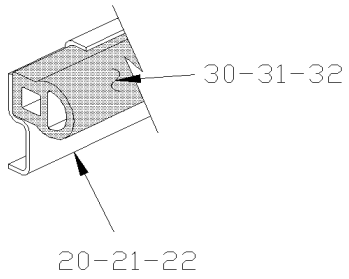


MTH 45' ENT. WITH LARGE A/C SYSTEM



MTH 45' ENT. WITH SMALL A/C SYSTEM







De 8-9279 À B-9999	Date:07-2024	PAGE:MTH-1854-20
<b>PROFILE D'ETANCHEITE &amp; MOULURE - MTH</b>		

Numéro d'article	Pièces	Description	X L I I M T H 4 5	X L I I M T H 4 5 E	N O T E S
1	482222	MOULURE D'ETANCHEITE SIMPLE		2	
1	482222	MOULURE D'ETANCHEITE SIMPLE	4		
2	480979	MOULURE ETANCHE DOUBLE TWO BAGGAGE DOOR	2		
2	480979	MOULURE ETANCHE DOUBLE TWO BAGGAGE DOOR		6	
3	482137	MOULURE / SUPPORT JOINT D'ÉTANCHEITÉ		1	
3	483709	MOULURE / SUPPORT JOINT D'ÉTANCHEITÉ / W/FRONT "SLIDE-OUT"	1		
4	481013	MOULURE / SUPPORT JOINT D'ÉTANCHEITÉ 838MM		1	
5	481269	MOULURE / SUPPORT JOINT D'ÉTANCHEITÉ / GAUCHE / 838MM	1	1	
6	482824	MOULURE / SUPPORT JOINT D'ÉTANCHEITÉ 838MM	2	2	
7	481255	MOULURE / SUPPORT JOINT D'ÉTANCHEITÉ 838MM	1	1	
8	481270	MOULURE / SUPPORT JOINT D'ÉTANCHEITÉ / DROIT / 838MM	1	1	
10	473702	MOULURE / SUPPORT JOINT D'ÉTANCHEITÉ 1543MM	6		
11	475153	MOULURE / SUPPORT JOINT D'ÉTANCHEITÉ 1365MM	1		
12	473704	MOULURE / SUPPORT JOINT D'ÉTANCHEITÉ 1371MM		6	
13	473703	MOULURE / SUPPORT JOINT D'ÉTANCHEITÉ 1155MM		4	
13	474869	MOULURE / SUPPORT JOINT D'ÉTANCHEITÉ 990MM		1	A
14	214684	SUPPORT JOINT ETAN., PORTE EVAP.	1		
15	214683	SUPPORT JOINT ETAN., PORTE EVAP.	1		
16	214682	SUPPORT JOINT ETAN., PORTE EVAP.	1		
20	483029	MOULURE / SUPPORT JOINT D'ETANCHEITE / SOUDE A LA STRUCTURE / 1536MM	1		
21	483031	MOULURE / SUPPORT JOINT D'ETANCHEITE / SOUDE A LA STRUCTURE / 1365MM	1		
21	483031	MOULURE / SUPPORT JOINT D'ETANCHEITE / SOUDE A LA STRUCTURE / 1365MM		1	
22	483030	MOULURE / SUPPORT JOINT D'ETANCHEITE / SOUDE A LA STRUCTURE / 1149MM		1	
30	481988	CAOUTCHOUC AVEC PORTE BAGGAGE DE 60" À 9-9872	6		
30	485628	CAOUTCHOUC AVEC PORTE BAGGAGE DE 60" De A-9873	6		
30	482330	CAOUTCHOUC AVEC PORTE BAGGAGE DE 60" À 9-9872	AR		
30	485631	CAOUTCHOUC AVEC PORTE BAGGAGE DE 60" De A-9873	AR		
31	481033	CAOUTCHOUC AVEC PORTE BAGGAGE DE 53" À 9-9872	2		
31	485635	CAOUTCHOUC AVEC PORTE BAGGAGE DE 53" De A-9873	2		
31	481033	CAOUTCHOUC AVEC PORTE BAGGAGE DE 53" À 9-9872		6	
31	485635	CAOUTCHOUC AVEC PORTE BAGGAGE DE 53" De A-9873		6	
31	483462	CAOUTCHOUC AVEC PORTE BAGGAGE DE 53" À 9-9872	AR	AR	
31	485632	CAOUTCHOUC AVEC PORTE BAGGAGE DE 53" De A-9873	AR	AR	
32	482462	CAOUTCHOUC AVEC PORTE BAGGAGE DE 45" À 9-9872		2	
32	485630	CAOUTCHOUC AVEC PORTE BAGGAGE DE 45" De A-9873		2	
33	483941	. RUB EX AD1 / RAW MATERIAL À 9-9872	AR	AR	
33	485610	. RUB EX AD1 / RAW MATERIAL De A-9873	AR	AR	
40	481163	JOINT D'ETANCHEITE		1	
41	482099	CAOUTCHOUC ASS. À 9-9872	1	1	
41	480009	CAOUTCHOUC ASS. De A-9873	1	1	
41	506275	. RUB EX CC EPDM / RAW MATERIAL À 9-9872	AR	AR	
41	280152	. RUB EX CC EPDM / RAW MATERIAL De A-9873	AR	AR	



De 8-9279 À B-9999	Date:07-2024	PAGE:MTH-1854-20
<b>PROFILE D'ETANCHEITE &amp; MOULURE - MTH</b>		

Numéro d'article	Pièces	Description	X L I I M T H 4 5	X L I I M T H 4 5 E	N O T E S
45	483555	JOINT D'ETANCHEITE À 9-9872	1		
45	484125	JOINT D'ETANCHEITE De A-9873	1		
50	<b>MTH-1854-50</b>	<b>PANNEAUX DE COTE - CANELE - MTH - 45</b>			
90	475767	MOULURE / SUPPORT JOINT D'ÉTANCHEITÉ 1495MM	1		C
90	478265	MOULURE / SUPPORT JOINT D'ÉTANCHEITÉ 1488MM OPTION	6		C E
91	475265	MOULURE / SUPPORT JOINT D'ÉTANCHEITÉ 1320MM	1		D
92	476077	MOULURE / SUPPORT JOINT D'ÉTANCHEITÉ	1		C
94	475764	MOULURE / SUPPORT JOINT D'ÉTANCHEITÉ	1		B
		A) UTILISE AVEC PORTE COMPARTIMENT BAGAGE 38"			
		B) AVEC RALLONGE ESCAMOTABLE			
		C) AVEC PORTE COMPARTIMENT A BAGAGES AVEC PENTURE POUR RALLONGE ESCAMOTABLE			
		D) AVEC PORTE COMPARTIMENT A BAGAGES AVEC PENTURE POUR RALLONGE ESCAMOTABLE ET PETIT SYSTEME A/C			
		E) AVEC 6 PORTES ARTICULÉES 60 » POUR RALLONGE ESCAMOTABLE			

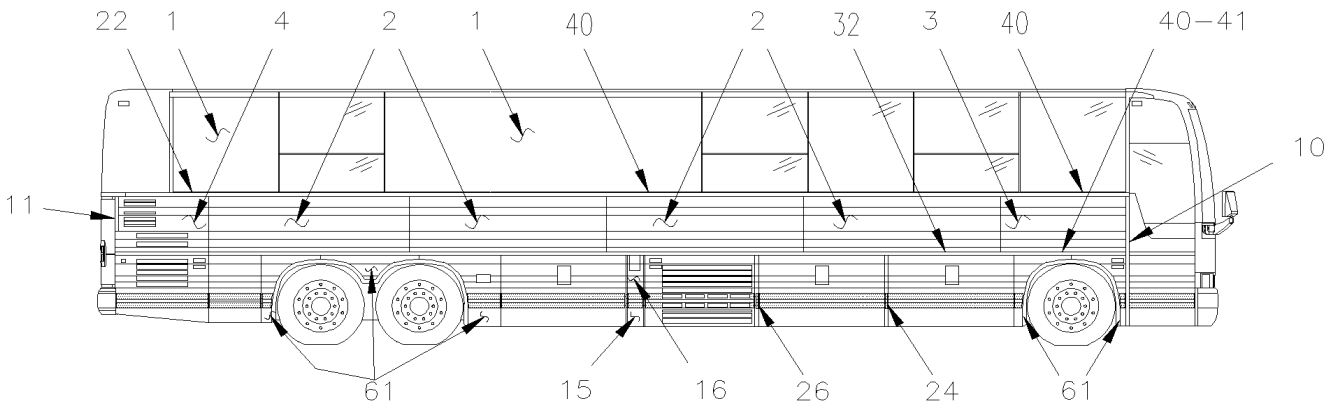
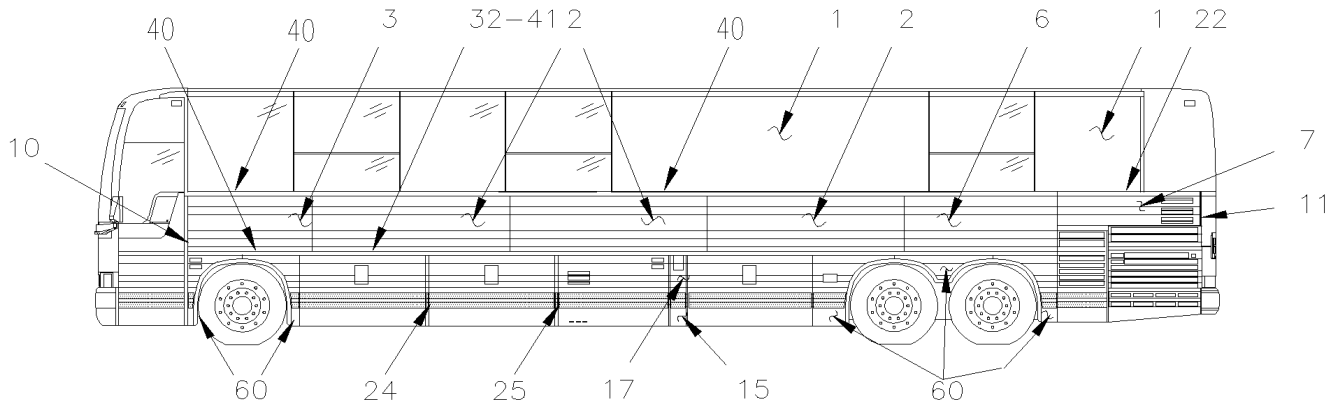


De 8-9279 À B-9999

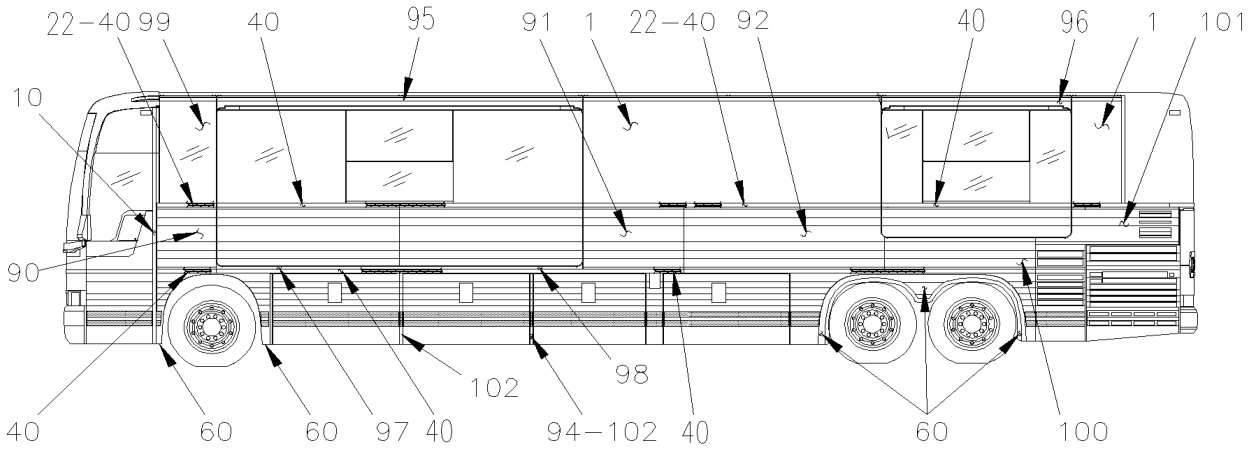
Date:07-2024

PAGE:MTH-1854-50

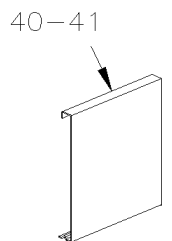
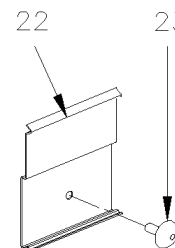
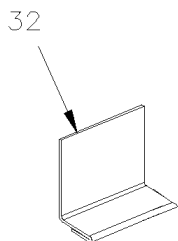
PANNEAUX DE COTE - CANELE - MTH - 45

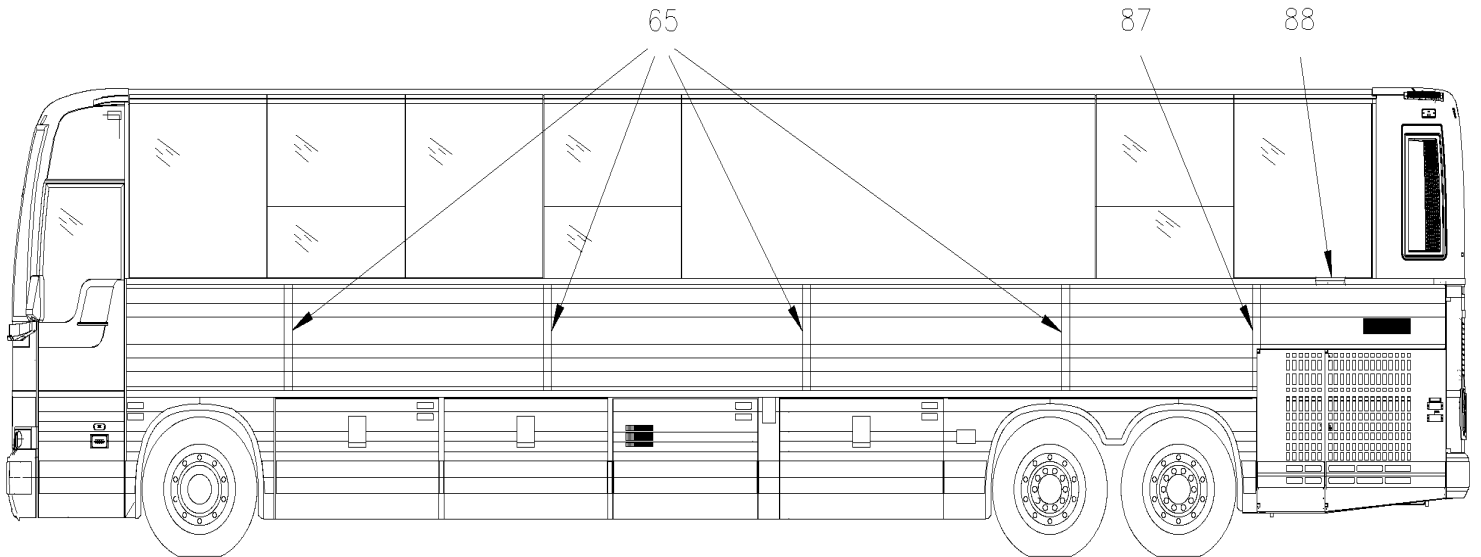
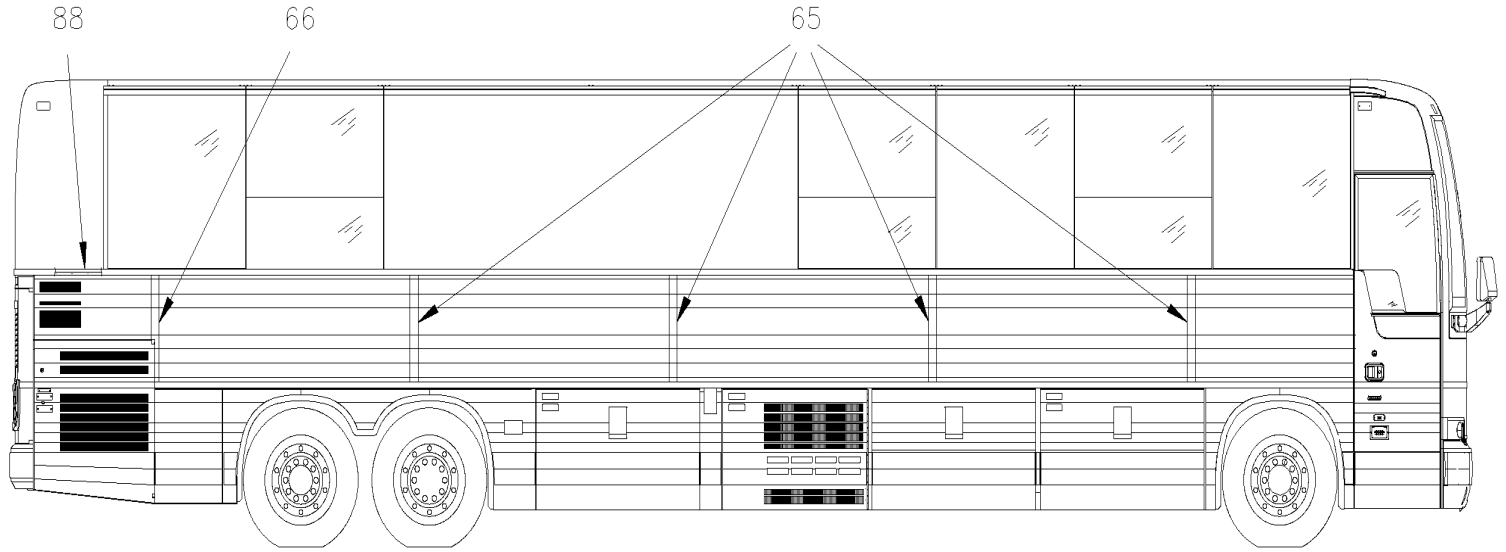


MTH. 45'



MTH. 45' WITH "SLIDE-OUT"





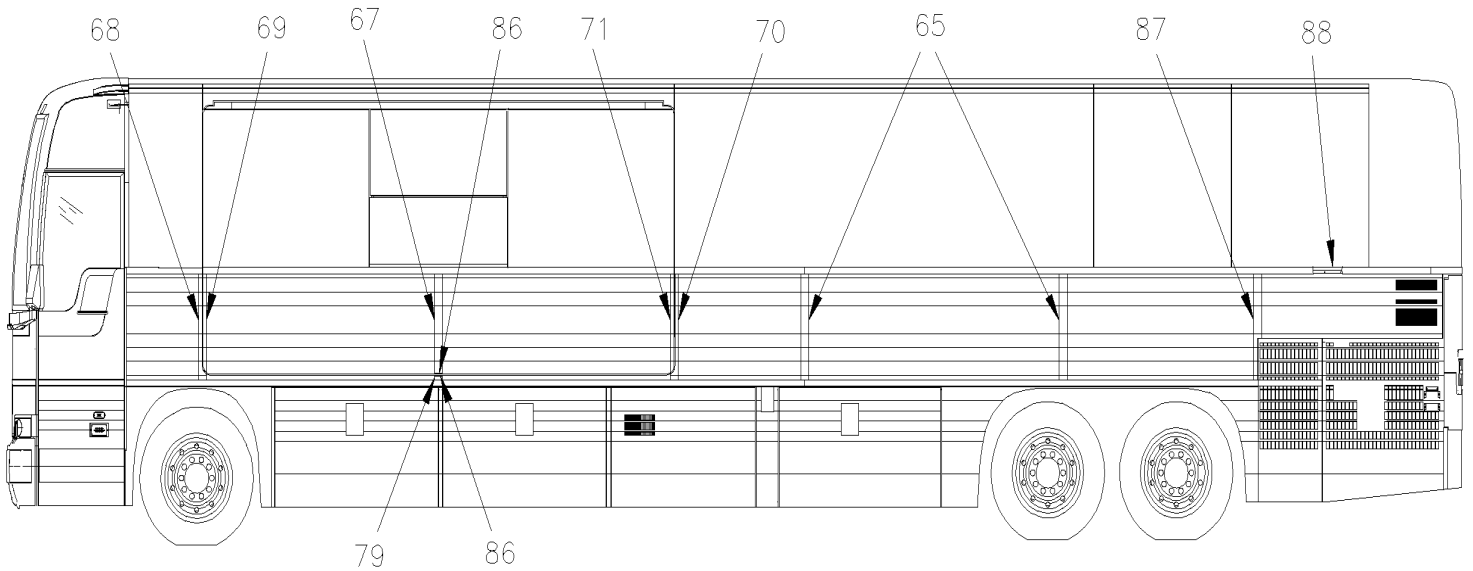
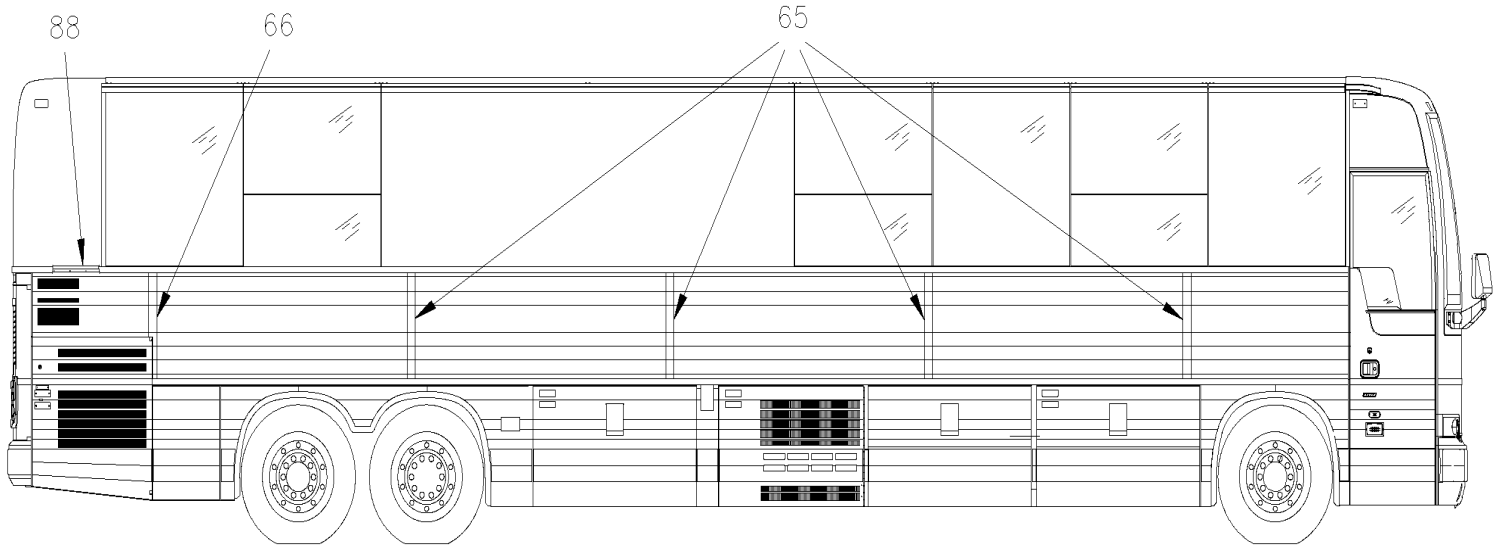
MTH-45 WITHOUT SLIDE-OUT

De 8-9279 À B-9999

Date:07-2024

PAGE:MTH-1854-50

PANNEAUX DE COTE - CANELE - MTH - 45



MTH-45 WITH FRONT SLIDE-OUT

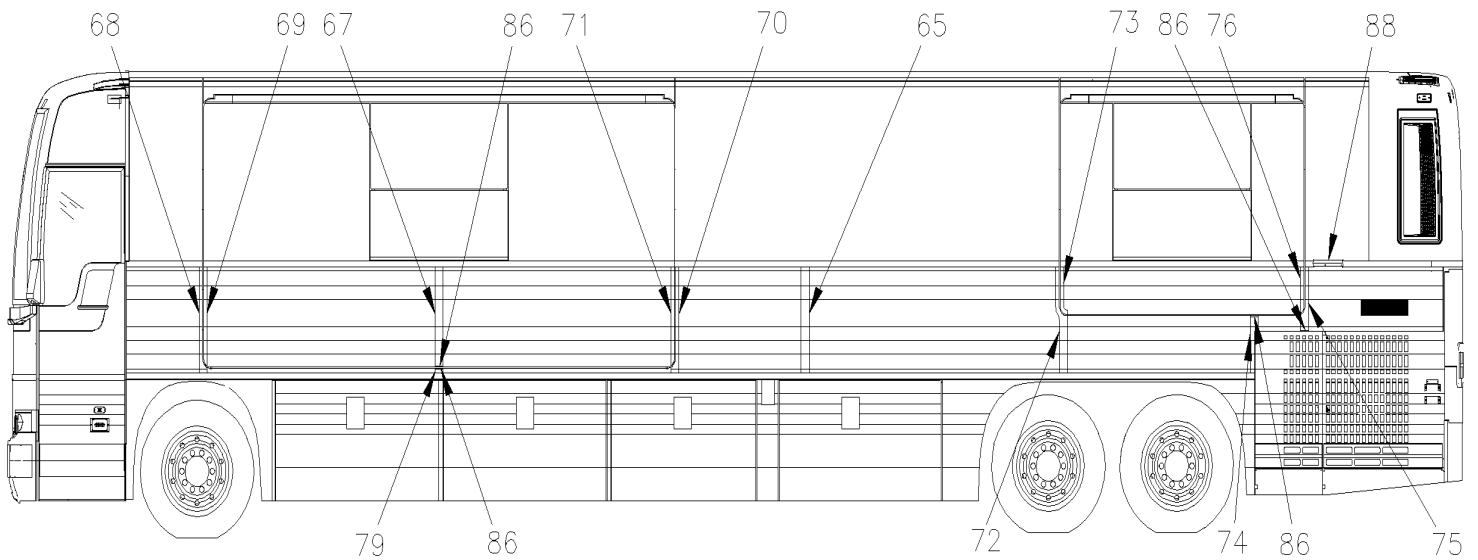
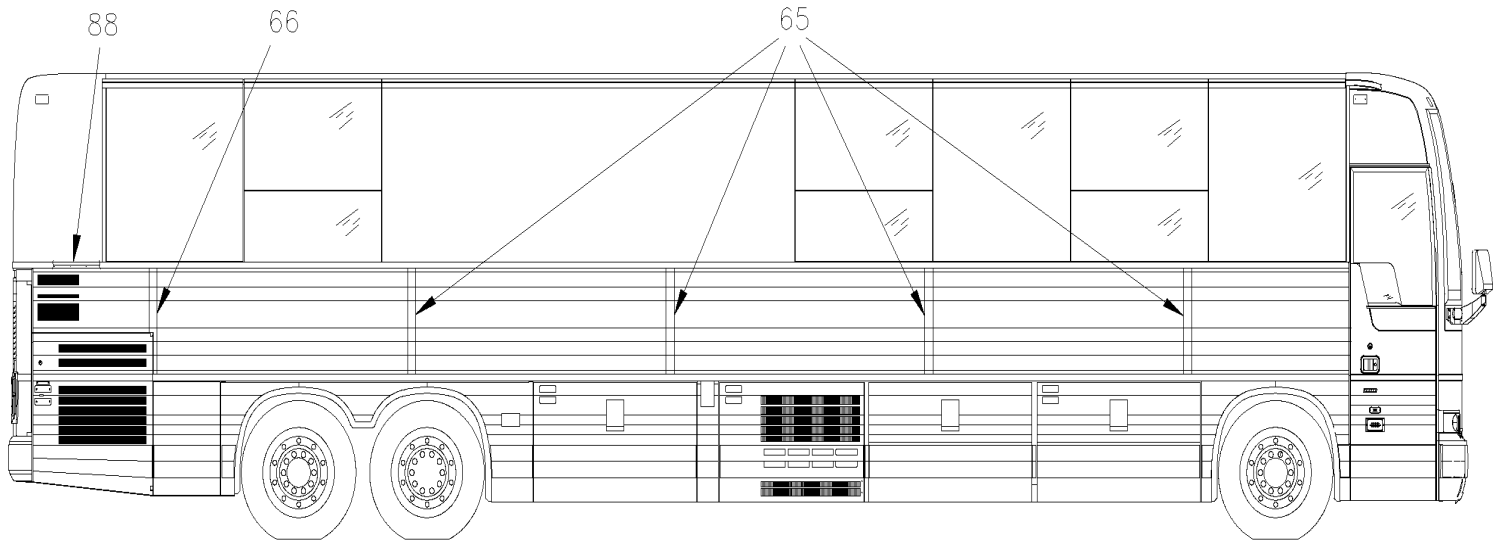


De 8-9279 À B-9999

Date:07-2024

PAGE:MTH-1854-50

PANNEAUX DE COTE - CANELE - MTH - 45



MTH-45 WITH FRONT SLIDE-OUT  
& 7.5' REAR SLIDE-OUT  
FROM 6-8806



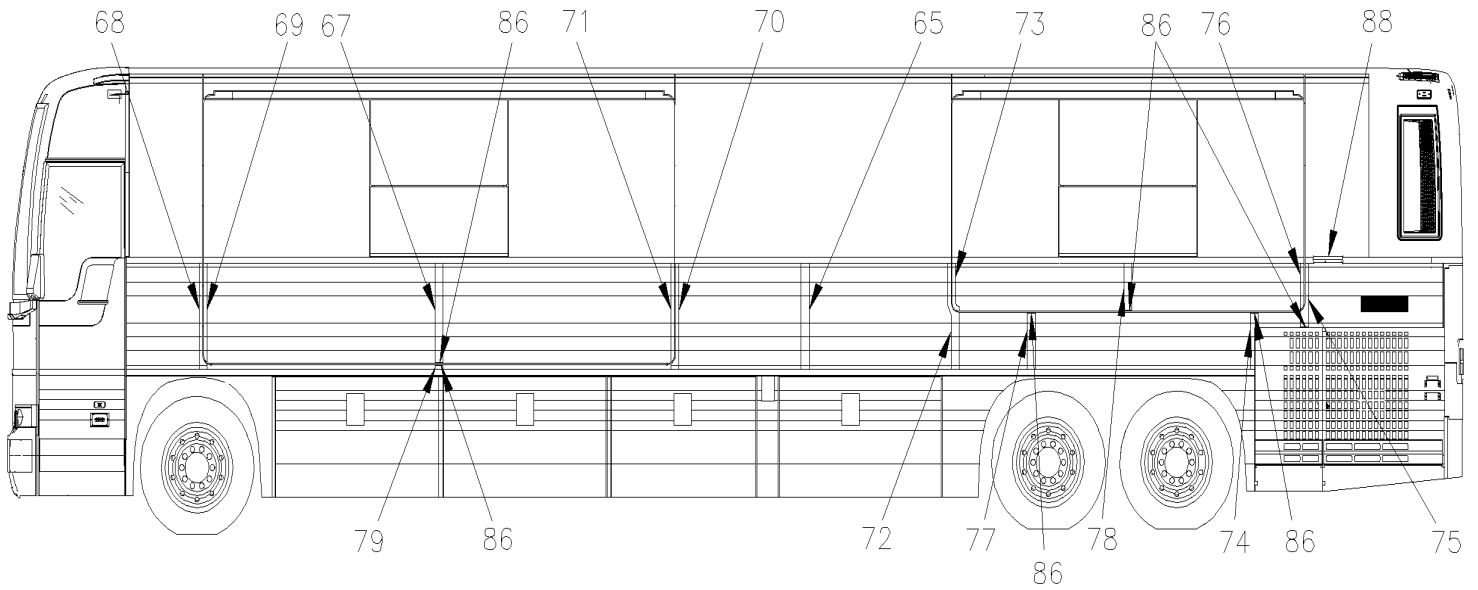
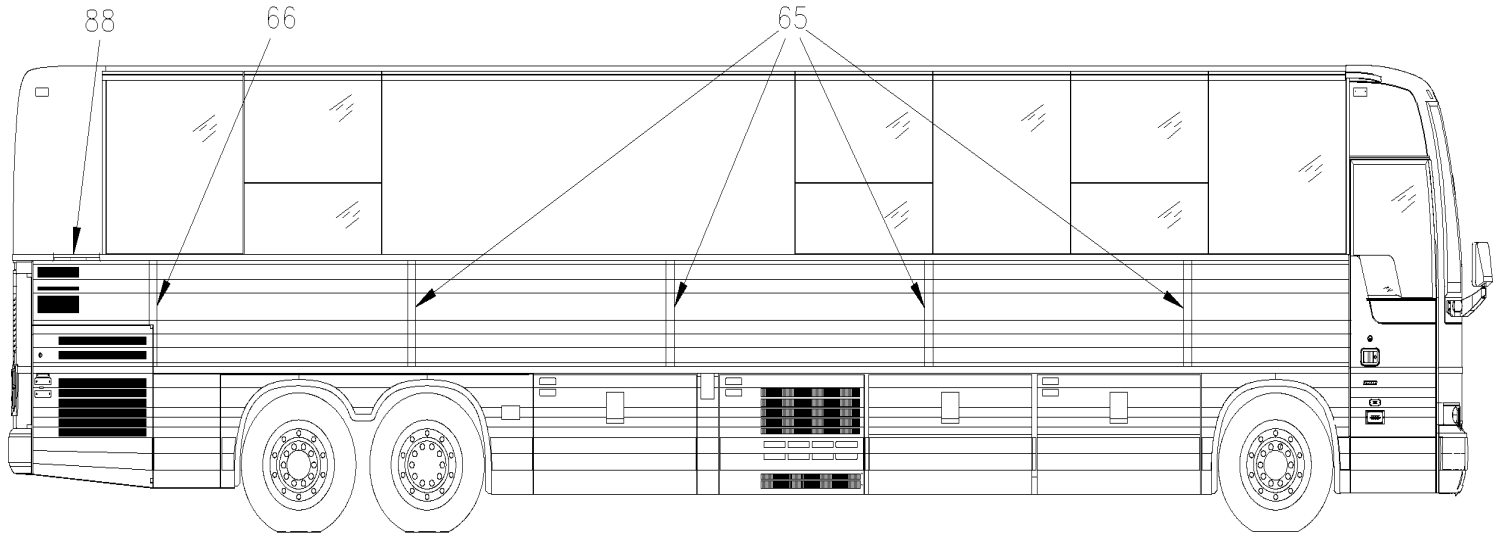


De 8-9279 À B-9999

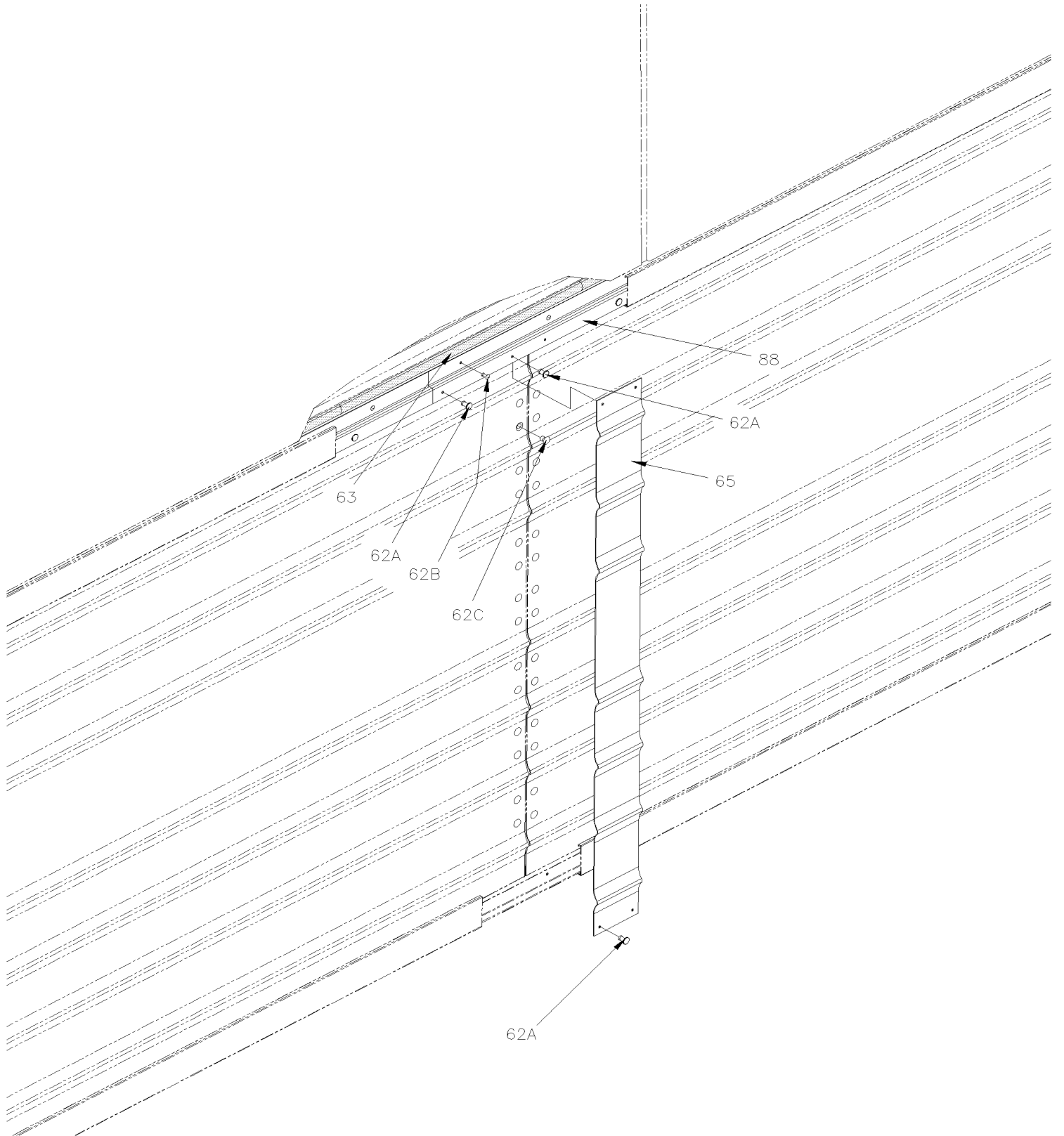
Date:07-2024

PAGE:MTH-1854-50

PANNEAUX DE COTE - CANELE - MTH - 45



MTH-45 WITH FRONT SLIDE-OUT  
& 10' REAR SLIDE-OUT  
FROM 8-9460





<b>De 8-9279 À B-9999</b>	<b>Date:07-2024</b>	<b>PAGE:MTH-1854-50</b>
<b>PANNEAUX DE COTE - CANELE - MTH - 45</b>		

<b>Numéro d'article</b>	<b>Pièces</b>	<b>Description</b>	<b>X L I  M T H 4 5</b>	<b>X L I  M T H 4 5 E</b>	<b>N O T E S</b>
1	475011	PANEAU DU HAUT / MTH-86" & 89" 96MM	AR	AR	
1	474660	PANEAU DU HAUT / MTH-86" & 89" 195.2MM	AR	AR	
1	476541	PANEAU DU HAUT / MTH-86" & 89" 215MM	AR	AR	
1	475479	PANEAU DU HAUT / MTH-86" & 89" 271.4MM	AR	AR	
1	475027	PANEAU DU HAUT / MTH-86" & 89" 310MM	AR	AR	
1	474851	PANEAU DU HAUT / MTH-86" & 89" 328.6MM	AR	AR	
1	475040	PANEAU DU HAUT / MTH-86" & 89" 340.5MM	AR	AR	
1	474655	PANEAU DU HAUT / MTH-86" & 89" 399.5MM	AR	AR	
1	474732	PANEAU DU HAUT / MTH-86" & 89" 414.3MM	AR	AR	
1	474591	PANEAU DU HAUT / MTH-86" & 89" 423.8MM	AR	AR	
1	475110	PANEAU DU HAUT / MTH-86" & 89" 433.3MM	AR	AR	
1	474465	PANEAU DU HAUT / MTH-86" & 89" 489.3MM	AR	AR	
1	475003	PANEAU DU HAUT / MTH-86" & 89" 500MM	AR	AR	
1	474990	PANEAU DU HAUT / MTH-86" & 89" 500MM	AR	AR	
1	475408	PANEAU DU HAUT / MTH-86" & 89" 579.4MM	AR	AR	
1	474654	PANEAU DU HAUT / MTH-86" & 89" 589.5MM	AR	AR	
1	474712	PANEAU DU HAUT / MTH-86" & 89" 593.7MM	AR	AR	
1	474788	PANEAU DU HAUT / MTH-86" & 89" 603.3MM	AR	AR	
1	475366	PANEAU DU HAUT / MTH-86" & 89" 613MM	AR	AR	
1	474562	PANEAU DU HAUT / MTH-86" & 89" 639.7MM	AR	AR	
1	474572	PANEAU DU HAUT / MTH-86" & 89" 689.8MM	AR	AR	
1	476246	PANEAU DU HAUT / MTH-86" & 89" 703MM	AR	AR	
1	477125	PANEAU DU HAUT / MTH-86" & 89" 717MM	AR	AR	
1	475128	PANEAU DU HAUT / MTH-86" & 89" 741.3MM	AR	AR	
1	474998	PANEAU DU HAUT / MTH-86" & 89" 843MM	AR	AR	
1	476237	PANEAU DU HAUT / MTH-86" & 89" 849MM	AR	AR	
1	475084	PANEAU DU HAUT / MTH-86" & 89" 881MM	AR	AR	
1	474651	PANEAU DU HAUT / MTH-86" & 89" 887.2MM	AR	AR	
1	478331	PANEAU DU HAUT / MTH-86" & 89" 908.1MM	AR	AR	
1	475078	PANEAU DU HAUT / MTH-86" & 89" 914MM	AR	AR	
1	477132	PANEAU DU HAUT / MTH-86" & 89" 921MM	AR	AR	
1	477193	PANEAU DU HAUT / MTH-86" & 89" 931.8MM	AR	AR	
1	474879	PANEAU DU HAUT / MTH-86" & 89" 938.2MM	AR	AR	
1	476128	PANEAU DU HAUT / MTH-86" & 89" 982MM	AR	AR	
1	475482	PANEAU DU HAUT / MTH-86" & 89" 1084.2MM	AR	AR	
1	476488	PANEAU DU HAUT / MTH-86" & 89" 1103MM	AR	AR	
1	475283	PANEAU DU HAUT / MTH-86" & 89" 1107MM	AR	AR	
1	474553	PANEAU DU HAUT / MTH-86" & 89" 1109.5MM	AR	AR	
1	474495	PANEAU DU HAUT / MTH-86" & 89" 1127MM	AR	AR	
1	477163	PANEAU DU HAUT / MTH-86" & 89" 1195.4MM	AR	AR	
1	479479	PANEAU DU HAUT / MTH-86" & 89" 1245.2MM		AR	
1	474558	PANEAU DU HAUT / MTH-86" & 89" 1287.4MM	AR	AR	



De 8-9279 À B-9999	Date:07-2024	PAGE:MTH-1854-50
<b>PANNEAUX DE COTE - CANELE - MTH - 45</b>		

Numéro d'article	Pièces	Description	X L I M T H 4 5	X L I M T H 4 5 E	N O T E S
1	478334	PANEAU DU HAUT / MTH-86" & 89" 1411.4MM	AR	AR	
1	476508	PANEAU DU HAUT / MTH-86" & 89" 1440MM	AR	AR	
1	477129	PANEAU DU HAUT / MTH-86" & 89" 1614.6MM	AR	AR	
1	477212	PANEAU DU HAUT / MTH-86" & 89" 1889.1MM	AR	AR	
1	474656	PANEAU DU HAUT / MTH-86" & 89" 2177.5MM	AR	AR	
1	477164	PANEAU DU HAUT / MTH-86" & 89" 2212.2MM	AR	AR	
1	475098	PANEAU DU HAUT / MTH-86" & 89" 2490.9MM	AR	AR	
1	476099	PANEAU DU HAUT / MTH-86" & 89" 2526.5MM	AR	AR	
1	474772	PANEAU DU HAUT / MTH-86" & 89" 2560MM	AR	AR	
1	474182	PANEAU DU HAUT / MTH-86" & 89" 2582.8MM	AR	AR	
1	475072	PANEAU DU HAUT / MTH-86" & 89" 2836MM	AR	AR	
1	477131	PANEAU DU HAUT / MTH-86" & 89" 2857.2 MM	AR	AR	
1	475148	PANEAU DU HAUT / MTH-86" & 89" 2907MM	AR	AR	
1	476127	PANEAU DU HAUT / MTH-86" & 89" 2932MM	AR	AR	
1	475077	PANEAU DU HAUT / MTH-86" & 89" 2956.3MM	AR	AR	
1	475365	PANEAU DU HAUT / MTH-86" & 89" 3165MM	AR	AR	
1	477178	PANEAU DU HAUT / MTH-86" & 89" 3184.5MM	AR	AR	
1	474623	PANEAU DU HAUT / MTH-86" & 89" 3230.5MM	AR	AR	
1	474564	PANEAU DU HAUT / MTH-86" & 89" 3230.5MM	AR	AR	
1	476129	PANEAU DU HAUT / MTH-86" & 89" 3237MM	AR	AR	
1	475407	PANEAU DU HAUT / MTH-86" & 89" 3291MM	AR	AR	
1	475181	PANEAU DU HAUT / MTH-86" & 89" 3414.5MM	AR	AR	
1	474786	PANEAU DU HAUT / MTH-86" & 89" 3607.5MM	AR	AR	
1	478330	PANEAU DU HAUT / MTH-86" & 89" 3302.7MM	AR	AR	
1	475109	PANEAU DU HAUT / MTH-86" & 89" 3344.9MM	AR	AR	
1	475485	PANEAU DU HAUT / MTH-86" & 89" 3364.7MM	AR	AR	
1	476540	PANEAU DU HAUT / MTH-86" & 89" 3655MM	AR	AR	
1	477124	PANEAU DU HAUT / MTH-86" & 89" 3662.9MM	AR	AR	
1	476786	PANEAU DU HAUT / MTH-86" & 89" 3675MM	AR	AR	
1	475010	PANEAU DU HAUT / MTH-86" & 89" 3682MM	AR	AR	
1	475086	PANEAU DU HAUT / MTH-86" & 89" 3731MM	AR	AR	
1	476495	PANEAU DU HAUT / MTH-86" & 89" 3838MM	AR	AR	
1	475081	PANEAU DU HAUT / MTH-86" & 89" 3859.1MM	AR	AR	
1	474183	PANEAU DU HAUT / MTH-86" & 89" 3878.2MM	AR	AR	
1	474791	PANEAU DU HAUT / MTH-86" & 89" 3930.5MM	AR	AR	
1	474959	PANEAU DU HAUT / MTH-86" & 89" 3967MM	AR	AR	
1	474496	PANEAU DU HAUT / MTH-86" & 89" 4038.5MM	AR	AR	
1	474554	PANEAU DU HAUT / MTH-86" & 89" 4056MM	AR	AR	
1	475392	PANEAU DU HAUT / MTH-86" & 89" 4059MM	AR	AR	
1	476487	PANEAU DU HAUT / MTH-86" & 89" 4062MM	AR	AR	
1	474790	PANEAU DU HAUT / MTH-86" & 89" 4105.6MM	AR	AR	
1	475790	PANEAU DU HAUT / MTH-86" & 89" 4105.6MM	AR	AR	



De 8-9279 À B-9999	Date:07-2024	PAGE:MTH-1854-50
<b>PANNEAUX DE COTE - CANELE - MTH - 45</b>		

Numéro d'article	Pièces	Description	X L I M T H 4 5	X L I M T H 4 5 E	N O T E S
1	475617	PANEAU DU HAUT / MTH-86" & 89" 4108MM	AR	AR	
1	475071	PANEAU DU HAUT / MTH-86" & 89" 4131.4MM	AR	AR	
1	476268	PANEAU DU HAUT / MTH-86" & 89" 4193MM	AR	AR	
1	474878	PANEAU DU HAUT / MTH-86" & 89" 4227.4MM	AR	AR	
1	475079	PANEAU DU HAUT / MTH-86" & 89" 4251.7MM	AR	AR	
1	474652	PANEAU DU HAUT / MTH-86" & 89" 4278.1MM	AR	AR	
1	476236	PANEAU DU HAUT / MTH-86" & 89" 4316.5MM	AR	AR	
1	475000	PANEAU DU HAUT / MTH-86" & 89" 4372MM	AR	AR	
1	475367	PANEAU DU HAUT / MTH-86" & 89" 4461MM	AR	AR	
1	474597	PANEAU DU HAUT / MTH-86" & 89" 4475.8MM	AR	AR	
1	Call order desk	PANEAU DU HAUT / MTH-86" & 89" 4480MM	AR	AR	P
1	476247	PANEAU DU HAUT / MTH-86" & 89" 4512MM	AR	AR	
1	474561	PANEAU DU HAUT / MTH-86" & 89" 4525.9MM	AR	AR	
1	475565	PANEAU DU HAUT / MTH-86" & 89" 4529MM	AR	AR	
1	476435	PANEAU DU HAUT / MTH-86" & 89" 4532MM	AR	AR	
1	477209	PANEAU DU HAUT / MTH-86" & 89" 4599.7MM	AR	AR	
1	476729	PANEAU DU HAUT / MTH-86" & 89" 4656MM	AR	AR	
1	475282	PANEAU DU HAUT / MTH-86" & 89" 4660MM	AR	AR	
1	476570	PANEAU DU HAUT / MTH-86" & 89" 4711MM	AR	AR	
1	475004	PANEAU DU HAUT / MTH-86" & 89" 4715MM	AR	AR	
1	476787	PANEAU DU HAUT / MTH-86" & 89" 4803MM	AR	AR	
1	477135	PANEAU DU HAUT / MTH-86" & 89" 4846.45MM	AR	AR	
1	474661	PANEAU DU HAUT / MTH-86" & 89" 4970.5MM	AR	AR	
1	476507	PANEAU DU HAUT / MTH-86" & 89" 5021MM	AR	AR	
1	476463	PANEAU DU HAUT / MTH-86" & 89" 5022.8MM	AR	AR	
1	477122	PANEAU DU HAUT / MTH-86" & 89" 5049.6MM	AR	AR	
1	476245	PANEAU DU HAUT / MTH-86" & 89" 5064MM	AR	AR	
1	476567	PANEAU DU HAUT / MTH-86" & 89" 5068.1MM	AR	AR	
1	474801	PANEAU DU HAUT / MTH-86" & 89" 5081.3MM	AR	AR	
1	475458	PANEAU DU HAUT / MTH-86" & 89" 5154.5MM	AR	AR	
1	477194	PANEAU DU HAUT / MTH-86" & 89" 5158.5MM	AR	AR	
1	474184	PANEAU DU HAUT / MTH-86" & 89" 5173.6MM	AR	AR	
1	479478	PANEAU DU HAUT / MTH-86" & 89" 5215.6MM		1	
1	476534	PANEAU DU HAUT / MTH-86" & 89" 5226MM	AR	AR	
1	475388	PANEAU DU HAUT / MTH-86" & 89" 5326MM	AR	AR	
1	474556	PANEAU DU HAUT / MTH-86" & 89" 5351.4MM	AR	AR	
1	476506	PANEAU DU HAUT / MTH-86" & 89" 5404.6MM	AR	AR	
1	475799	PANEAU DU HAUT / MTH-86" & 89" 5438.8MM	AR	AR	
1	477128	PANEAU DU HAUT / MTH-86" & 89" 5448MM	AR	AR	
1	476902	PANEAU DU HAUT / MTH-86" & 89" 5590.3MM	AR	AR	
1	475002	PANEAU DU HAUT / MTH-86" & 89" 5631MM	AR	AR	
1	478335	PANEAU DU HAUT / MTH-86" & 89" 5651.3MM	AR	AR	



De 8-9279 À B-9999	Date:07-2024	PAGE:MTH-1854-50
<b>PANNEAUX DE COTE - CANELE - MTH - 45</b>		

Numéro d'article	Pièces	Description	X L I M T H 4 5	X L I M T H 4 5 E	N O T E S
1	476330	PANEAU DU HAUT / MTH-86" & 89" 5654MM	AR	AR	
1	475127	PANEAU DU HAUT / MTH-86" & 89" 5719.7MM	AR	AR	
1	474573	PANEAU DU HAUT / MTH-86" & 89" 5771.2MM	AR	AR	
1	474814	PANEAU DU HAUT / MTH-86" & 89" 5775.3MM	AR	AR	
1	476557	PANEAU DU HAUT / MTH-86" & 89" 5895.1MM	AR	AR	
1	474977	PANEAU DU HAUT / MTH-86" & 89" 5953MM	AR	AR	
1	474989	PANEAU DU HAUT / MTH-86" & 89" 5961MM	AR	AR	
1	474464	PANEAU DU HAUT / MTH-86" & 89" 5971.7MM	AR	AR	
1	474590	PANEAU DU HAUT / MTH-86" & 89" 6037.2MM	AR	AR	
1	476560	PANEAU DU HAUT / MTH-86" & 89" 6098.3MM	AR	AR	
1	475028	PANEAU DU HAUT / MTH-86" & 89" 6151MM	AR	AR	
1	475083	PANEAU DU HAUT / MTH-86" & 89" 6181.7MM	AR	AR	
1	475478	PANEAU DU HAUT / MTH-86" & 89" 6189.6MM	AR	AR	
1	474674	PANEAU DU HAUT / MTH-86" & 89" 6265.8MM	AR	AR	
1	474715	PANEAU DU HAUT / MTH-86" & 89" 6377MM	AR	AR	
1	473592	PANEAU DU HAUT / MTH-86" & 89" 6469MM	AR	AR	
1	474717	PANEAU DU HAUT / MTH-86" & 89" 6469MM	AR	AR	
1	478478	PANEAU DU HAUT / MTH-86" & 89" 6734MM		1	
1	475803	PANEAU DU HAUT / MTH-86" & 89" 6753.2MM	AR	AR	
1	475129	PANEAU DU HAUT / MTH-86" & 89" 6867.5MM	AR	AR	
1	474625	PANEAU DU HAUT / MTH-86" & 89" 7764.4MM	AR	AR	
1	475029	PANEAU DU HAUT / MTH-86" & 89" 7446.4MM	AR	AR	
1	475386	PANEAU DU HAUT / MTH-86" & 89" 8113.7MM	AR	AR	
1	478108	PANEAU DU HAUT / MTH-86" & 89" 9661.4MM	AR	AR	
1	475636	PANEAU DU HAUT / MTH-86" & 89" 10957MM	AR	AR	
1	476682	PANEAU DU HAUT / MTH-86" & 89" 43507.5MM	AR	AR	
1	293716	. EXTRUSION HAUT FENETRE (PANNEAU) 6705mm	1	1	
2	477578	PANNEAU EXT. ASS. / B.A.	7		
2	477579	PANNEAU SUPERIEUR SANS RENFORCEMENT / 840MM X 2428MM / B.A. / SERVICE	7		
3	477576	PANNEAU EXT. ASS. / B.A.	2		
3	477577	PANNEAU SUPERIEUR SANS RENFORCEMENT / 840MM X 1521MM / B.A.	2		
4	477572	PANNEAU EXT. ASS. / B.A.	1		
4	477573	TOLE PRISE D'AIR DR. / B.A. SERVICE	1		
6	477580	PANNEAU EXT. ASS. / B.A.	1		
6	477581	PANNEAU SUPERIEUR SANS RENFORCEMENT / 840MM X 1789MM / B.A. SERVICE	1		
7	479231	PANNEAU EXT. ASS. / B.A.	1		
10	477527	MOULURE DE FINITION / ANGULAIRE / 1364MM SS / B.A.	2		
11	477528	MOULURE DE FINITION / ANGULAIRE / 476MM SS / B.A.	2		
NS	504473	RIVET AVEUGLE TETE BOMBE OUVERT 1/8x1/4 SS	AR		
15	477547	PANNEAU INFERIEUR 200MM X 262MM / B.A.	2		
16	477543	PANNEAU DROIT 200MM X 676MM / B.A.	1		
17	477552	PANNEAU GAUCHE 200MM X 676MM / B.A.	1		

De 8-9279 À B-9999	Date:07-2024	PAGE:MTH-1854-50
<b>PANNEAUX DE COTE - CANELE - MTH - 45</b>		

Numéro d'article	Pièces	Description	X L I I M T H 4 5	X L I I M T H 4 5 E	NOTES
18	477673	MOULURE DE FINITION / ESPACEUR / 838.5MM / B.A.		2	
22	475669	MOULURE DE FIXATION / 312MM	AR	AR	
22	477436	MOULURE DE FIXATION / 50MM	AR	AR	
23	504488	RIVET "MAGNA-LOK" TETE BOMBE 3/16x17/64 SS	AR	AR	
24	477548	FINITION POTEAU EN "U" / 2 PORTE BAGAGE / 39MM X 912MM / B.A.	1		
24	477548	FINITION POTEAU EN "U" / 2 PORTE BAGAGE / 39MM X 912MM / B.A.		4	
25	477555	FINITION POTEAU B.A. / B.A.	1		
26	477556	FINITION POTEAU B.A. / B.A.	1		
32	477533	LARMIER / 1364MM / B.A.		6	
32	477530	LARMIER / 1535MM / B.A.	6		
32	477531	LARMIER / 1560MM / B.A.	2		
32	477534	LARMIER 1148MM / B.A.	2		
32	477535	LARMIER / 1402MM / B.A.	2		
32	477536	LARMIER / 1468MM / B.A.	2		
32	477532	LARMIER / 1765MM / B.A.	2		
40	476112	MOULURE DE FINITION SS / 720.6MM	1		
40	478339	MOULURE DE FINITION SS / 1489.8MM	1		7.5
40	476135	MOULURE DE FINITION SS / 2292.4MM	1		7.5
40	477022	MOULURE DE FINITION SS / 2589MM	1		10
40	478340	MOULURE DE FINITION SS / 3300MM	1		7.5
40	477023	MOULURE DE FINITION SS / 3309MM	1		10
40	476589	MOULURE DE FINITION SS / 3605MM	1		
40	473825	MOULURE DE FINITION SS / 4223MM	AR		
40	476132	MOULURE DE FINITION SS / 4425.6MM	1		
40	474159	MOULURE DE FINITION S.S. / 6385MM	AR		
41	5060044	RUBAN ADH2 CC POL 1/4" X 1/4" X 50' / BLACK I1C-N-A	AR		
60	<b>MTH-1857-50</b>	<b>AILES GAUCHE - MTH-45</b>			
61	<b>MTH-1857-55</b>	<b>AILES DROITE - MTH-45</b>			
62A	504488	RIVET "MAGNA-LOK" TETE BOMBE 3/16x17/64 SS À 9-9628	AR		
62A	504487	RIVET "MAGNA-LOK" TETE BOMBE 3/16x7/16 SS À 9-9628	AR		
62B	504339	RIVET AVEUGLE TETE BOMBE OUVERT 1/8x3/8 SS À 9-9628	AR		
62C	G1010062-002	RIVET AVEUGLE TETE FRAISE OUVERT 3/16x1/4 SS À 9-9628	AR		
63	475140	JOINT D'ETANCHEITE CAOUTCHOUC 13.0x5.5 À 9-9628	AR		
NS	506225	RUBAN ADH1 CC POL 1/16"x1/4"x100' / GREY 2520 À 9-9628	AR		
NS	5060044	RUBAN ADH2 CC POL 1/4" X 1/4" X 50' / BLACK I1C-N-A À 9-9628	AR		
NS	684517	ADHESIF SIMSON #ISR 70-03 / GRIS / 310ml CARTRIDGE À 9-9628	AR		
NS	682989	ANTISILICONE STANDOX / CLEAR / 4 Liters À 9-9628	AR		
64	477864	ENSEMBLE DE MOULURE MTH-45 SANS RALLONGE ESCAMOTABLE	1		
. NS	477337	. MOULURE DE FINITION	8		
. NS	477338	. MOULURE DE FINITION	1		



De 8-9279 À B-9999	Date:07-2024	PAGE:MTH-1854-50
<b>PANNEAUX DE COTE - CANELE - MTH - 45</b>		

Numéro d'article	Pièces	Description	X L I I M T H 4 5	X L I I M T H 4 5 E	N O T E S
. NS	477360	. MOULURE DE FINITION	1		
. NS	477361	. MOULURE EN "Z" S.S. 2438MM	11		
64	477865	ENSEMBLE DE MOULURE MTH-45 AVEC RALLONGE ESCAMOTABLE AVANT SEULEMENT	1		
. NS	477337	. MOULURE DE FINITION	6		
. NS	477338	. MOULURE DE FINITION	1		
. NS	477339	. MOULURE DE FINITION	1		
. NS	477340	. MOULURE DE FINITION	1		
. NS	477341	. MOULURE DE FINITION	1		
. NS	477342	. MOULURE DE FINITION	1		
. NS	477343	. MOULURE DE FINITION	1		
. NS	477351	. MOULURE DE FINITION	1		
. NS	477361	. MOULURE EN "Z" S.S. 2438MM	11		
. NS	477358	. MOULURE DE FINITION	2		
64	477867	ENSEMBLE DE MOULURE MTH-45 AVEC RALLONGE ESCAMOTABLE AVANT & ARRIERE 7.5 PREVOST	1		
. NS	477337	. MOULURE DE FINITION	5		
. NS	477338	. MOULURE DE FINITION	1		
. NS	477339	. MOULURE DE FINITION	1		
. NS	477340	. MOULURE DE FINITION	1		
. NS	477341	. MOULURE DE FINITION	1		
. NS	477342	. MOULURE DE FINITION	1		
. NS	477343	. MOULURE DE FINITION	1		
. NS	477344	. MOULURE DE FINITION	1		
. NS	477345	. MOULURE DE FINITION	1		
. NS	477346	. MOULURE DE FINITION	1		
. NS	477347	. MOULURE DE FINITION	1		
. NS	477348	. MOULURE DE FINITION	1		
. NS	477351	. MOULURE DE FINITION	1		
. NS	477361	. MOULURE EN "Z" S.S. 2438MM	11		
. NS	477358	. MOULURE DE FINITION	4		
64	477868	ENSEMBLE DE MOULURE MTH-45 AVEC RALLONGE ESCAMOTABLE AVANT & ARRIERE 10 PREVOST	1		
. NS	477337	. MOULURE DE FINITION	5		
. NS	477338	. MOULURE DE FINITION	1		
. NS	477339	. MOULURE DE FINITION	1		
. NS	477340	. MOULURE DE FINITION	1		
. NS	477341	. MOULURE DE FINITION	1		
. NS	477342	. MOULURE DE FINITION	1		
. NS	477343	. MOULURE DE FINITION	1		
. NS	477344	. MOULURE DE FINITION	1		
. NS	477345	. MOULURE DE FINITION	1		
. NS	477346	. MOULURE DE FINITION	1		
. NS	477347	. MOULURE DE FINITION	1		
. NS	477348	. MOULURE DE FINITION	1		





De 8-9279 À B-9999	Date:07-2024	PAGE:MTH-1854-50
<b>PANNEAUX DE COTE - CANELE - MTH - 45</b>		

Numéro d'article	Pièces	Description	X L I I M T H 4 5	X L I I M T H 4 5 E	NOTES
. NS	477349	. MOULURE DE FINITION	1		
. NS	477350	. MOULURE DE FINITION	1		
. NS	477351	. MOULURE DE FINITION	1		
. NS	477361	. MOULURE EN "Z" S.S. 2438MM	11		
. NS	477358	. MOULURE DE FINITION	6		
65	477337	. MOULURE DE FINITION À 9-9628	AR		
66	477338	. MOULURE DE FINITION À 9-9628	1		
67	477339	. MOULURE DE FINITION À 9-9628	1		
68	477340	. MOULURE DE FINITION À 9-9628	1		
69	477341	. MOULURE DE FINITION À 9-9628	1		
70	477342	. MOULURE DE FINITION À 9-9628	1		
71	477343	. MOULURE DE FINITION À 9-9628	1		
72	477344	. MOULURE DE FINITION À 9-9628	1		
73	477345	. MOULURE DE FINITION À 9-9628	1		
74	477346	. MOULURE DE FINITION À 9-9628	1		
75	477347	. MOULURE DE FINITION À 9-9628	1		
76	477348	. MOULURE DE FINITION À 9-9628	1		
77	477349	. MOULURE DE FINITION À 9-9628	1		10
78	477350	. MOULURE DE FINITION À 9-9628	1		10
79	477351	. MOULURE DE FINITION À 9-9628	1		
81	477353	. MOULURE DE FINITION À 9-9628	1		
82	477354	. MOULURE DE FINITION À 9-9628	1		
83	477355	. MOULURE DE FINITION À 9-9628	1		
84	477356	. MOULURE DE FINITION À 9-9628	1		
85	477357	. MOULURE DE FINITION À 9-9628	1		
86	477358	. MOULURE DE FINITION À 9-9628	AR		
87	477360	. MOULURE DE FINITION À 9-9628	1		
88	477361	. MOULURE EN "Z" S.S. 2438MM À 9-9628	AR		
90	477592	PANNEAU EXT. AVANT ASS. / B.A.	1		
90	477593	PANEL / AVANT RALLONGE ESCAMOTABLE AVANT / B.A. SERVICE	1		
91	477594	PANNEAU EXT. ARRIÈRE ASS. / 1215MM / B.A.	1		
91	477595	PANEL / ARRIERE RALLONGE ESCAMOTABLE AVANT / 1215MM / B.A. SERVICE	1		
92	478325	PANNEAU EXT. ASS. / B.A.	1		7.5
92	476949	PANEL / AVANT RALLONGE ESCAMOTABLE ARRIERE / B.A. SERVICE	1		7.5
92	476983	PANNEAU EXT. ASS. / B.A.	1		10
94	477558	FINITION POTEAU EN "J" GAUCHE / 29.5 MM WIDE / B.A.	1		S
95	293825	PANNEAU SUPERIEUR ASS. 4426MM	1		
96	293826	PANNEAU SUPERIEUR ASS. 2293MM	1		
96	293962	PANNEAU SUPERIEUR ASS. 3309MM	1		
97	477588	PANNEAU EXTERIEUR / B.A.	1		
98	477589	PANNEAU EXTERIEUR / B.A.	1		
99	<b>MTH-1884-50</b>	<b>FENETRE DE COTE - MTH</b>			



De 8-9279 À B-9999	Date:07-2024	PAGE:MTH-1854-50
<b>PANNEAUX DE COTE - CANELE - MTH - 45</b>		

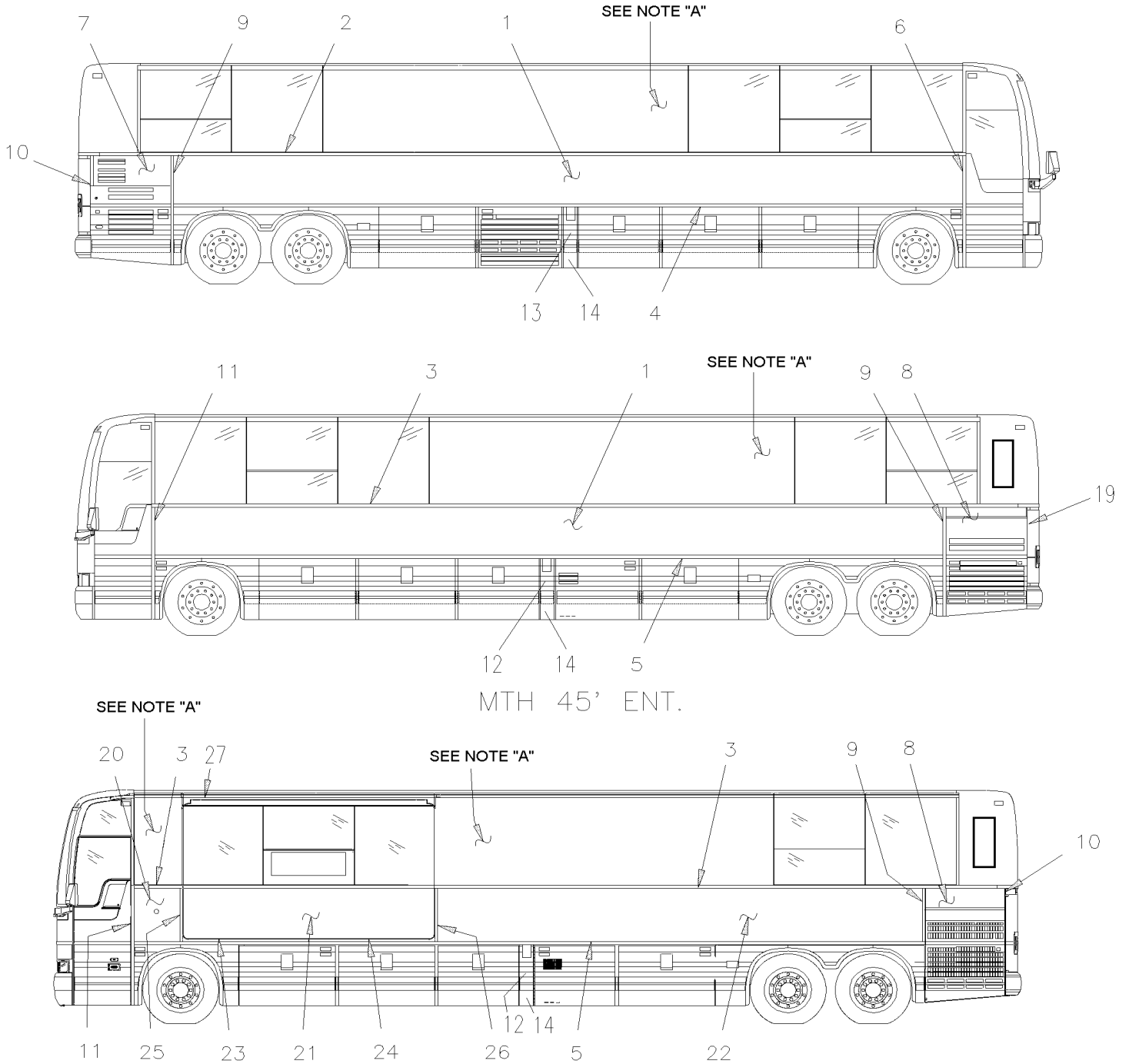
Numéro d'article	Pièces	Description	X L I I M T H 4 5	X L I I M T H 4 5 E	N O T E S
100	478326	PANNEAU EXT. ASS. / B.A.	1		7.5
100	476950	PANNEAU EXT. / B.A. SERVICE	1		7.5
100	477006	PANNEAU EXT. ASS. / B.A.	1		10
100	477007	PANNEAU EXT. / B.A. SERVICE	1		10
NS	477774	PANNEAU DE JONCTION B.A.	1		7.5
NS	476956	PANNEAU DE JONCTION B.A.	1		10
NS	477765	PANNEAU DE JONCTION B.A.	1		
101	476952	PANNEAU EXT. ASS. / B.A. À 8-9331	1		7.5
101	476951	PANNEAU EXT. / B.A. SERVICE À 8-9331	1		7.5
101	479231	PANNEAU EXT. ASS. / B.A. De 8-9232	1		7.5
101	479232	PANNEAU EXT. ASS. / B.A.	1		10
102	477557	FINITION POTEAU EN "J" GAUCHE / 36MM WIDE / B.A.	1		
102	478100	FINITION POTEAU	1		C
		10) AVEC CAISSON DE 10'			
		7.5) AVEC CAISSON DE 7.5			
		C) UTILISE SEULEMENT AVCE PETIT SYSTEME A/C			
		S) UTILISE SEULEMENT AVCE PETIT SYSTEME A/C			
		P) CONTACTER LE BUREAU DE PRISE DE COMMANDE			

De 8-9279 À B-9999

Date:07-2024

PAGE:MTH-1854-51

PANNEAUX DE COTE - PLAT - MTH - 45 ENT



NOTE "A" See item # 1 at page MTH-1854-50 for selection upper panel.



De 8-9279 À B-9999	Date:07-2024	PAGE:MTH-1854-51
<b>PANNEAUX DE COTE - PLAT - MTH - 45 ENT</b>		

Numéro d'article	Pièces	Description	X L I M T H 4 5	X L I M T H 4 5 E	N O T E S
1	970286	FEUILLE ACIER INOXIDABLE 912MM X 11392MM		1	
1	970316	FEUILLE ACIER INOXIDABLE / COTE RUE / 912MM X 11240MM		1	
2	474514	MOULURE DE FINITION HAUT DROIT 12253MM		1	
. NS	506785	. RUBAN ADH2 CC POL 1/16" x 1/4" x 200' / BLACK I1C-N-A		AR	
. NS	506790	. RUBAN ADH2 CC POL 1/16" x 1/2" x 200' / BLACK I1C-N-A		AR	
3	474515	MOULURE DE FINITION HAUT GAUCHE 12253MM		1	
. NS	506785	. RUBAN ADH2 CC POL 1/16" x 1/4" x 200' / BLACK I1C-N-A		AR	
. NS	506790	. RUBAN ADH2 CC POL 1/16" x 1/2" x 200' / BLACK I1C-N-A		AR	
4	474512	MOULURE DE FINITION BAS DROIT 9846MM		1	
. NS	506785	. RUBAN ADH2 CC POL 1/16" x 1/4" x 200' / BLACK I1C-N-A		AR	
. NS	506769	. RUBAN ADH2 CC POL 1/8" x 1/4" x 60' / BLACK H1CC-N-#14		AR	
5	479199	MOULURE DE FINITION BAS GAUCHE 11086MM		1	
. NS	506785	. RUBAN ADH2 CC POL 1/16" x 1/4" x 200' / BLACK I1C-N-A		AR	
. NS	506769	. RUBAN ADH2 CC POL 1/8" x 1/4" x 60' / BLACK H1CC-N-#14		AR	
6	477524	MOULURE DE FINITION / ANGULAIRE / 1853MM SS / W/89" / B.A.		1	
NS	504473	RIVET AVEUGLE TETE BOMBE OUVERT 1/8x1/4 SS		12	
7	475104	TOLE PRISE D'AIR WE89 DR ASS.		1	
7	475108	TOLE PRISE D'AIR WE89 DR. SERVICE		1	
8	479184	PANNEAU SUPERIEUR ASS.		1	
9	475101	MOULURE DE FINITION ALUMINIUM 865MM / W89"		2	
10	477525	MOULURE DE FINITION / ANGULAIRE / 552MM SS / W/89" / B.A.		1	
11	477526	MOULURE DE FINITION / ANGULAIRE / 1853MM SS / W/89" / B.A.		1	
NS	506790	RUBAN ADH2 CC POL 1/16" x 1/2" x 200' / BLACK I1C-N-A		AR	
NS	506769	RUBAN ADH2 CC POL 1/8" x 1/4" x 60' / BLACK H1CC-N-#14		AR	
NS	506785	RUBAN ADH2 CC POL 1/16" x 1/4" x 200' / BLACK I1C-N-A		AR	
NS	506759	RUBAN ADH2 CC POL 1/8" x 1/2" x 100' / BLACK I1C-N-A		AR	
NS	506648	RUBAN ADH1 CC POL 1/8" x 1/2"x 60' / GREY 2542		AR	
NS	683097	NETTOYEUR SIKA #205 / CLAIR / 1000ml		AR	
NS	683916	APPRET SIKA #215 / CLAIR / 1000ml		AR	
NS	683083	ADHESIF SIKA #252 / NOIR / 600 ml SAUSAGE		AR	
12	477549	PANNEAU GAUCHE ASS. B.A. / B.A.		1	
13	477538	PANNEAU DROIT ASS / B.A.		1	
14	477546	PANNEAU INFERIEUR 262MM X 257MM / B.A.		1	
19	479167	MOULURE DE FINITION S.S. / 184MM		1	
20	477938	PANNEAU LATERAL AVANT		1	
21	477936	PANNEAU LATERAL CAISSON AVANT WE		1	
22	970317	FEUILLE ACIER INOXIDABLE / COTE RUE / 912MM X 6934MM		1	
23	477836	PANNEAU EXTERIEUR AVANT		1	
24	477921	PANNEAU EXTERIEUR ARRIERE		1	
25	477939	MOULURE VERTICAL AVANT		1	
26	477940	MODULE VERTICAL ARRIERE		1	
27	293834	PANNEAU SUPERIEUR ASS. 3553.2MM		1	



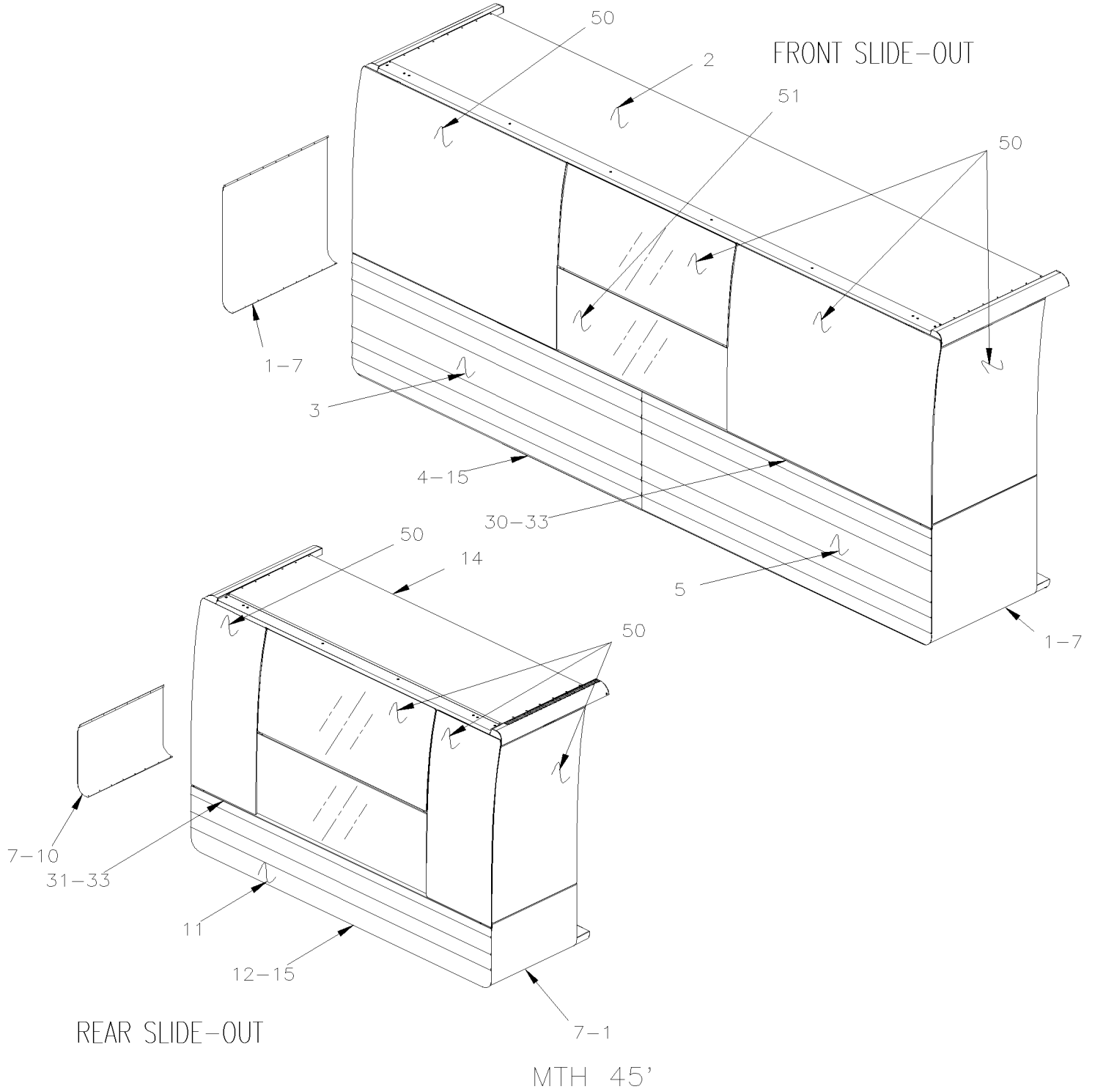
De 8-9279 À B-9999	Date:07-2024	PAGE:MTH-1854-51
--------------------	--------------	------------------

**PANNEAUX DE COTE - PLAT - MTH - 45 ENT**

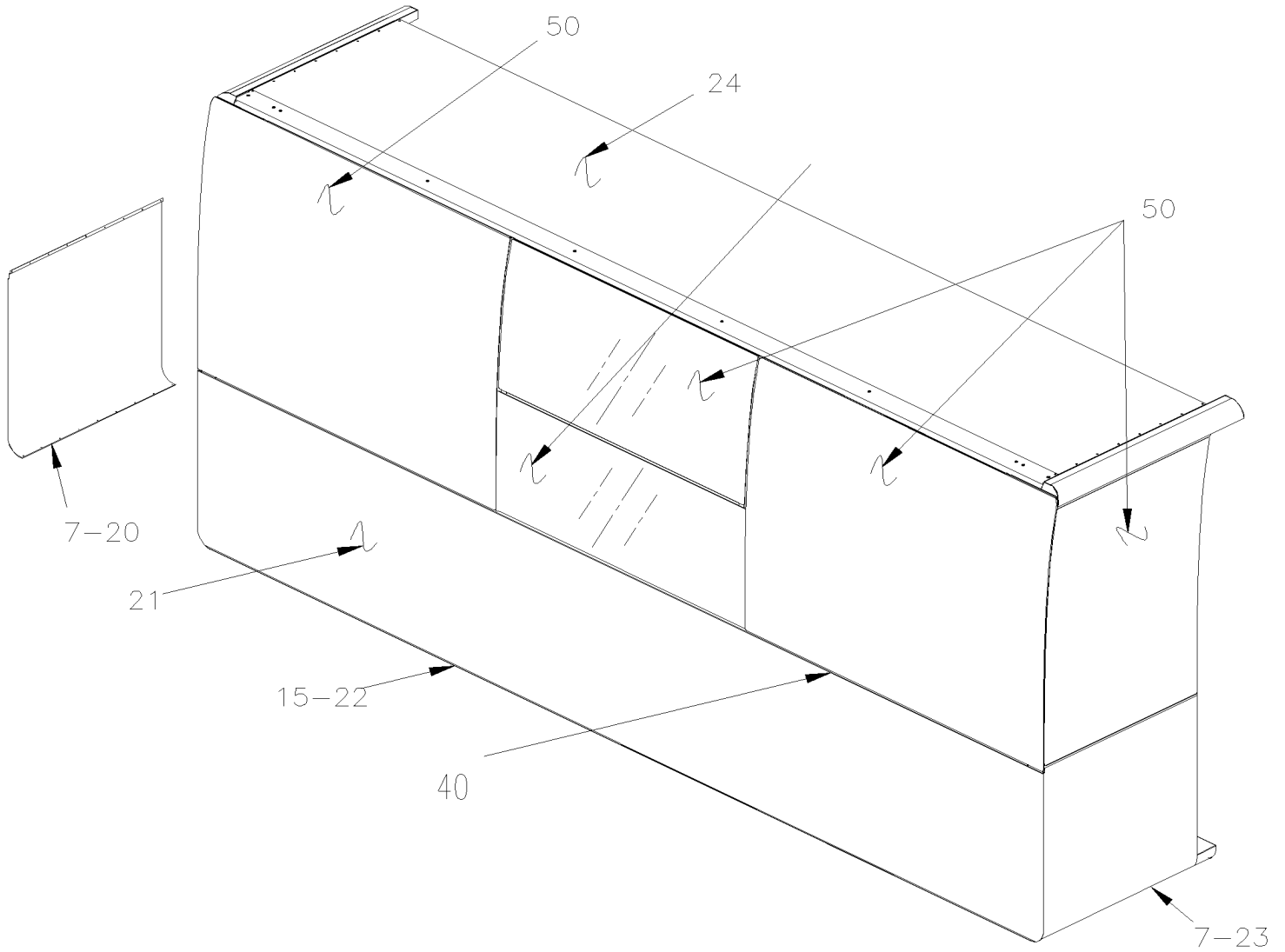
Numéro d'article	Pièces	Description	X L I I M T H 4 5	X L I I M T H 4 5 E	N O T E S
50	MTH-1854-50	PANNEAUX DE COTE - CANELE - MTH - 45			



	Date:07-2024	PAGE:MTH-1854-90
PANNEAUX DE COTE - AVEC RALLONGE ESCAMOTABLE		



	Date:07-2024	PAGE:MTH-1854-90
PANNEAUX DE COTE - AVEC RALLONGE ESCAMOTABLE		



FRONT SLIDE-OUT  
MTH 45' ENT.



Date:07-2024

PAGE:MTH-1854-90

**PANNEAUX DE COTE - AVEC RALLONGE ESCAMOTABLE**

Numéro d'article	Pièces	Description	X L I I M T H 4 5	X L I I M T H 4 5 E	N O T E S
1	470031	TOLE EXTREMITE CAISSON ARRIERE	1		
2	477763	TOLE DESSUS / ALUMINIUM	1		
3	477598	PANNEAU EXT. AVANT ASS. / B.A.	1		
3	477599	PANEL / AVANT RALLONGE ESCAMOTABLE AVANT / B.A. SERVICE	1		
4	477764	TOLE DESSOUS WE	1		
5	477600	PANNEAU EXT. ARRIÈRE ASS. / B.A.	1		
5	477601	PANEL / ARRIERE RALLONGE ESCAMOTABLE AVANT / B.A. SERVICE	1		
7	502872	RIVET AVEUGLE TETE FRAISE OUVERT 1/8x3/16 SS	AR	AR	
NS	506785	RUBAN ADH2 CC POL 1/16" x 1/4" x 200' / BLACK I1C-N-A	AR	AR	
NS	680532	SCCELLANT SIKA #221 / GRIS / 310ml CARTRIDGE	AR	AR	
10	470034	TOLE EXTREMITE CAISSON ARRIERE	1		
11	477783	PANNEAU EXT. ASS. / B.A.	1		7.5
11	477784	PANNEAU / RALLONGE ESCAMOTABLE A ARRIERE / B.A. SERVICE	1		7.5
11	476987	PANNEAU EXT. CAISSON ASS. / B.A.	1		10
11	477016	PANNEAU EXT. CAISSON ASS. / B.A.	1		10
NS	477018	PANNEAU DE JONCTION B.A.	1		10
12	477772	TOLE DESSOUS / ALUMINIUM	1		7.5
12	478121	TOLE DESSOUS / ALUMINIUM	1		10
14	477771	TOLE DESSUS / ALUMINIUM	1		7.5
14	478343	TOLE DESSUS / ALUMINIUM	1		10
15	477902	CAPUCHON POUR TIGE	1	1	
20	470033	TOLE EXTREMITE AV.CAISSON AV.WE		1	
21	477936	PANNEAU LATERAL CAISSON AVANT WE		1	
22	477838	TOLE DESSOUS WE		1	
23	470032	TOLE EXTREMITE ARR.CAISSON AV.WE		1	
24	477837	TOLE DESSUS / ALUMINIUM		1	
30	476132	MOULURE DE FINITION SS / 4425.6MM	1		
31	476135	MOULURE DE FINITION SS / 2292.4MM	1		
32	474515	MOULURE DE FINITION HAUT GAUCHE 12253MM	1		
. NS	506785	. RUBAN ADH2 CC POL 1/16" x 1/4" x 200' / BLACK I1C-N-A	AR		
. NS	506790	. RUBAN ADH2 CC POL 1/16" x 1/2" x 200' / BLACK I1C-N-A	AR		
33	293281	EXTRUSION JOINT D'ETANCHEITE / LOWER WINDOW	1		
40	474515	MOULURE DE FINITION HAUT GAUCHE 12253MM		1	
. NS	506785	. RUBAN ADH2 CC POL 1/16" x 1/4" x 200' / BLACK I1C-N-A		AR	
. NS	506790	. RUBAN ADH2 CC POL 1/16" x 1/2" x 200' / BLACK I1C-N-A		AR	
41	476733	PANNEAU FIBRE DE VERRE 265.7MM	1		
50	<b>MTH-1884-90</b>	<b>FENETRE DE COTE - RALLONGE ESCAMOTABLE</b>			
51	<b>MTH-1884-65</b>	<b>FENETRE A AUVENT ELECTRIQUE ASS</b>			
51	<b>MTH-1884-80</b>	<b>FENETRE COULISSANTE ELECTRIQUE ASS</b>			



	Date:07-2024	PAGE:MTH-1854-90
<b>PANNEAUX DE COTE - AVEC RALLONGE ESCAMOTABLE</b>		

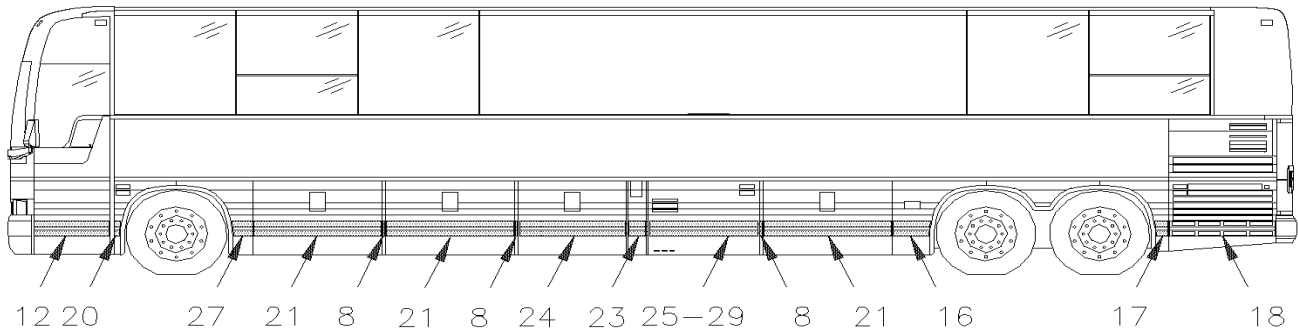
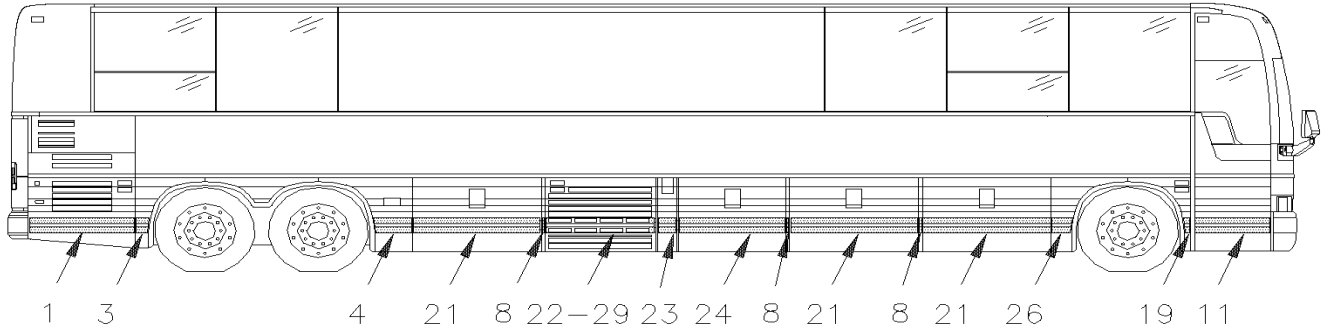
Numéro d'article	Pièces	Description	X L I I  M T H 4 5	X L I I  M T H 4 5 E	N O T E S
		10) AVEC CAISSON DE 10'			
		7.5) AVEC CAISSON DE 7.5			

De 8-9279 À B-9999

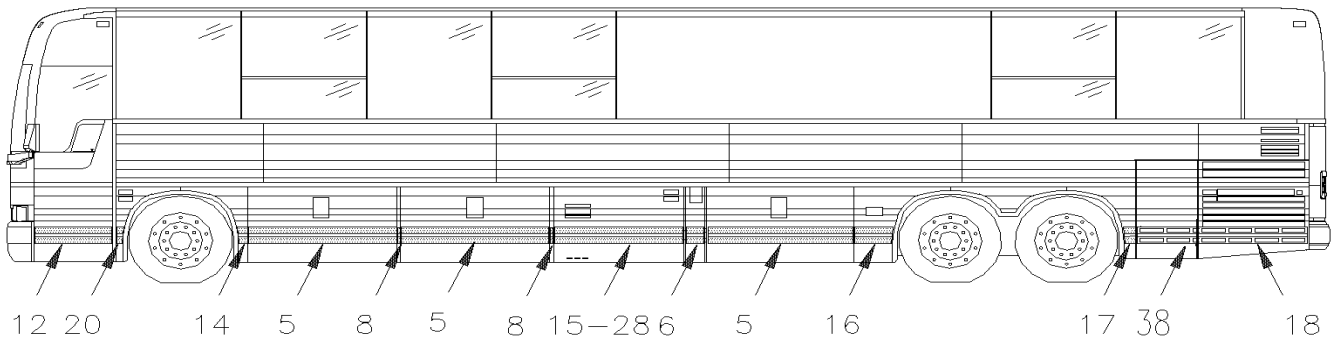
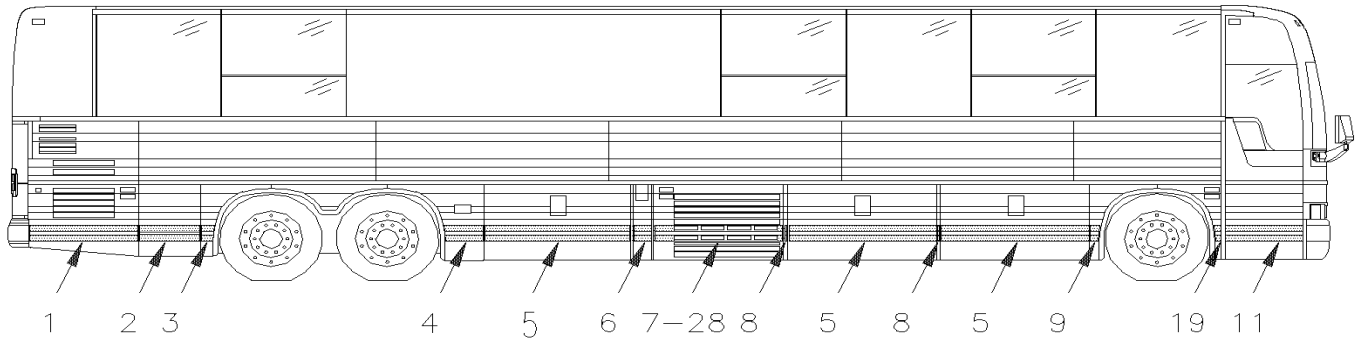
Date:07-2024

PAGE:MTH-1855-00

PROTECTEUR LATÉRAL - EMBLEME & MOULURES EXTERIEUR



MTH 45' ENT.



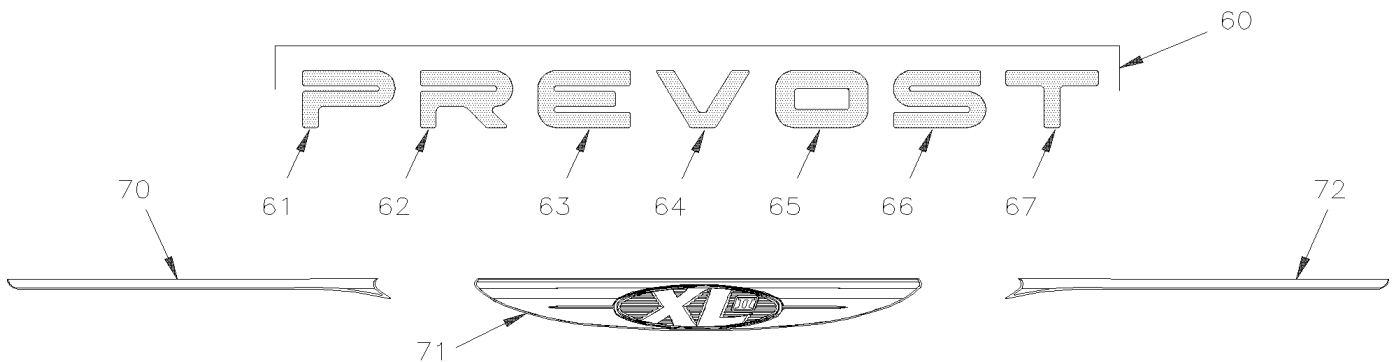
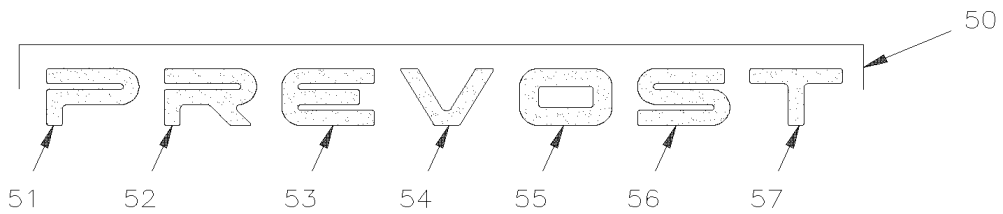
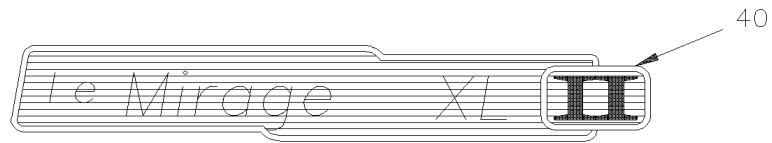
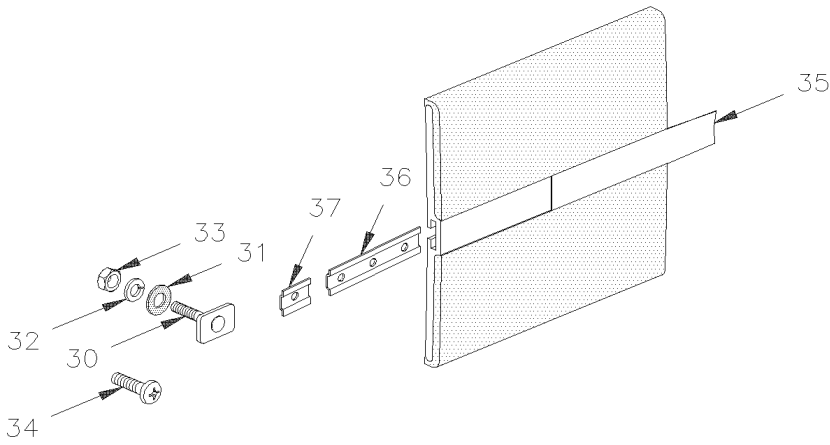
MTH. 45'

De 8-9279 À B-9999

Date:07-2024

PAGE:MTH-1855-00

## PROTECTEUR LATÉRAL - EMBLEME & MOULURES EXTERIEUR





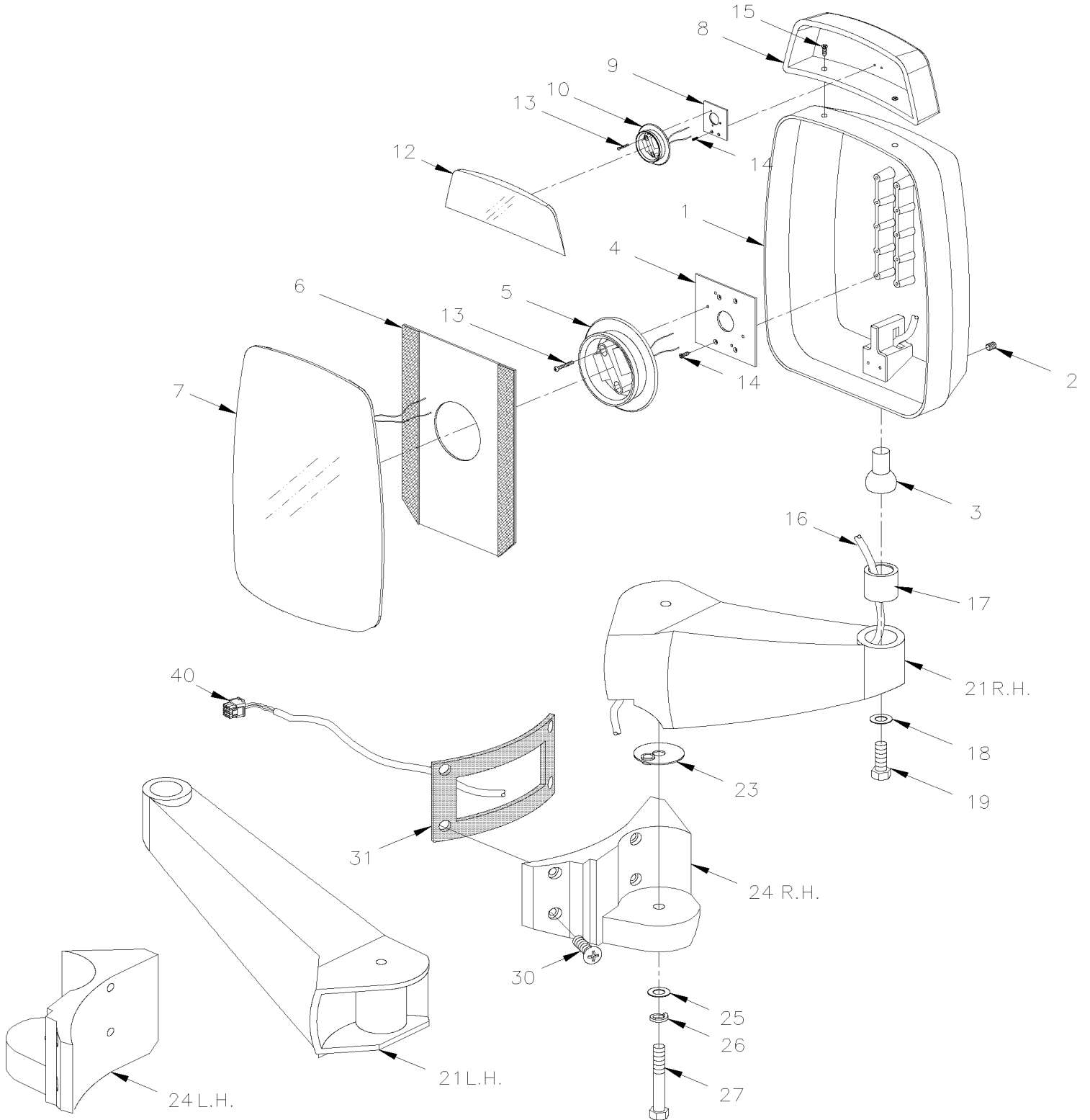
De 8-9279 À B-9999	Date:07-2024	PAGE:MTH-1855-00
<b>PROTECTEUR LATERAL - EMBLEME &amp; MOULURES EXTERIEUR</b>		

Numéro d'article	Pièces	Description	X L I  M T H 4 5	X L I  M T H 4 5 E	N O T E S
1	286639	PROTECTEUR LATERAL ASS / 1115MM	1	1	
2	286640	PROTECTEUR LATERAL ASS / 624MM	1		
3	474303	PROTECTEUR LATERAL ASS / 132MM	1		
3	476584	PROTECTEUR LATERAL ASS / 249MM		1	
4	474302	PROTECTEUR LATERAL ASS / 399MM	1		
4	476583	PROTECTEUR LATERAL ASS / 294MM		1	
5	474293	PROTECTEUR LATERAL ASS / 1527MM	6		
6	474296	PROTECTEUR LATERAL ASS / 194MM	2		
7	474301	PROTECTEUR LATERAL ASS / 1349MM	1		
8	474294	PROTECTEUR LATERAL ASS / 33MM	4		
8	474294	PROTECTEUR LATERAL ASS / 33MM		6	
9	474300	PROTECTEUR LATERAL ASS / 108MM	1		
11	474290	PROTECTEUR LATERAL ASS / 794MM / W/1 1/2" SCREW	1	1	
. NS	474304	. BOULON FIXATION ASS XL2	1	1	
12	474766	PROTECTEUR LATERAL ASS / 794MM / W/1" SCREW	1	1	
13	474291	PROTECTEUR LATERAL ASS / 66MM	1	1	
14	474292	PROTECTEUR LATERAL ASS / 108MM	1		
15	474295	PROTECTEUR LATERAL ASS / 1351MM	1		
16	474297	PROTECTEUR LATERAL ASS / 399MM	1		
16	476581	PROTECTEUR LATERAL ASS / 294MM		1	
17	474298	PROTECTEUR LATERAL ASS / 132MM	1		
17	476793	PROTECTEUR LATERAL ASS / 99MM		1	
18	286638	PROTECTEUR LATERAL ASS / 1115MM PERFORATED	1		
18	289417	PROTECTEUR LATERAL ASS / 1267.4MM PERFORATED		1	
19	474827	PROTECTEUR LATERAL ASS / 101MM	1		
19	478358	PROTECTEUR LATERAL ASS / 89MM		1	
20	474826	PROTECTEUR LATERAL ASS / 101MM	1		
20	478359	PROTECTEUR LATERAL ASS / 89MM		1	
21	474612	PROTECTEUR LATERAL ASS / 1356MM		6	
22	474616	PROTECTEUR LATERAL ASS / 1134MM		1	
23	474797	PROTECTEUR LATERAL ASS / 251MM		2	
24	474613	PROTECTEUR LATERAL ASS / 1140MM		2	
25	474614	PROTECTEUR LATERAL ASS / 1135MM		1	
26	474615	PROTECTEUR LATERAL ASS / 222MM		1	
27	474611	PROTECTEUR LATERAL ASS / 222MM		1	
28	474612	PROTECTEUR LATERAL ASS / 1356MM	2		A
29	474613	PROTECTEUR LATERAL ASS / 1140MM		2	A
30	474304	BOULON FIXATION ASS XL2	AR	AR	
31	473378	RONDELLE D'ETANCHEITEE	AR	AR	
32	500270	RONDELLE PLATE .406x1.000x.063 SS	AR	AR	
33	5001123	ECROU HEX EPAULEMENT 1/4-20 SS	AR	AR	
34	500310	VIS AUTOTARAUEUSE TETE PLATE PHILLIPS #10-24x1 1/4 SS410	AR	AR	



De 8-9279 À B-9999	Date:07-2024	PAGE:MTH-1855-00
<b>PROTECTEUR LATERAL - EMBLEME &amp; MOULURES EXTERIEUR</b>		

Numéro d'article	Pièces	Description	X L I I M T H 4 5	X L I I M T H 4 5 E	N O T E S
35	920010	BANDE REFLECHISSANTE NOIR / 22MM X 150'	AR	AR	
35	287287	. BANDE REFLECHISSANTE NOIR / 22MM X 15'	AR	AR	
36	474777	ATTACHE PROTECTEUR LATERAL 5.6MM X 100MM 3 HOLES	1	1	
36	474944	ATTACHE PROTECTEUR LATERAL 4MM X 100MM 3 HOLES	1	1	
36	474783	SUPPORT DE PROTECTEUR LATERAL	AR	AR	
37	474953	ATTACHE PROTECTEUR LATERAL 4MM X 30MM 1 HOLE	1	1	
38	289947	PROTECTEUR LATERAL ASS / 624MM	1	1	
40	490902	EMBLEME XL2	1	1	
50	490922	EMBLEME "PREVOST" GOLD REAR	1	1	
51	490931	. LETTRE "P" OR	1	1	
52	490932	. LETTRE "R" OR	1	1	
53	490933	. LETTRE "E" OR	1	1	
54	490934	. LETTRE "V" OR	1	1	
55	490935	. LETTRE "O" OR	1	1	
56	490936	. LETTRE "S" OR	1	1	
57	490937	. LETTRE "T" OR	1	1	
60	490921	EMBLEME "PREVOST" ARGENT REAR	1	1	
61	490924	. LETTRE "P" ARGENT	1	1	
62	490925	. LETTRE "R" ARGENT	1	1	
63	490926	. LETTRE "E" ARGENT	1	1	
64	490927	. LETTRE "V" ARGENT	1	1	
65	490928	. LETTRE "O" ARGENT	1	1	
66	490929	. LETTRE "S" ARGENT	1	1	
67	490930	. LETTRE "T" ARGENT	1	1	
70	491015	EMBLEME AVANT XL/ COTE DROIT	1	1	
71	491014	EMBLEME AVANT CENTRE	1	1	
72	491016	EMBLEME AVANT XL, COTE GAUCHE	1	1	
		A) MTH AVEC PETIT SYSTEME A/C			





De 8-9279 À B-9999	Date:07-2024	PAGE:MTH-1856-23
<b>MIROIR "RAMCO" 1 VITRE / PEINTURE NOIR</b>		

Numéro d'article	Pièces	Description	X L I I M T H 4 5	X L I I M T H 4 5 E	N O T E S
	990363	MIROIR ASS DROIT / AVEC CONVEXE ELECTRIQUE / W/8 PINS CONNECTOR À A-9872		1	
	990431	MIROIR ASS DROIT / AVEC CONVEXE ELECTRIQUE / W/9 PINS CONNECTOR De A-9873		1	
	990407	MIROIR ASS GAUCHE / AVEC CONVEXE ELECTRIQUE / W/8 PINS CONNECTOR À A-9872		1	
	990452	MIROIR ASS GAUCHE / AVEC CONVEXE ELECTRIQUE / W/9 PINS CONNECTOR De A-9873		1	
1	990374	. TETE ASS / AVEC CONVEXE ELECTRIQUE / W/8 PINS CONNECTOR À A-9872		1	
1	990443	. TETE ASS / AVEC CONVEXE ELECTRIQUE / W/9 PINS CONNECTOR De A-9873		1	
2	502812	.. VIS PRESSION SIX PAN CREUX FORME CUVETTE 3/8-16X3/8 SS		1	
3	990186	.. PIVOT A ROTULE À A-9872		1	
3	990478	.. PIVOT A ROTULE De A-9873		1	
4	990272	.. PLAQUE DENTELEE ARRIERE MOTEUR		1	
5	990349	.. MOTEUR MOYEU MIROIR 12 VOLT / 108MM / 4 1/4" O.D.		1	
. NS	564494	... TERMINAL LANGUETTE / 20-16 / AMP 63138-1		4	
6	990268	.. PLAQUE AVEC VELCRO / 8" X 8"		1	
7	990199	.. VITRE DE MIROIR		1	
8	990297	. MIROIR CONVEX ASS.CHROME DESS.		1	
9	990295	.. PLAQUE BASE MOTEUR CONVEX DES.		1	
10	990219	.. MOTEUR ELEC. 12V. / 85MM / 3 5/16" O.D.		1	
. NS	564494	... TERMINAL LANGUETTE / 20-16 / AMP 63138-1		4	
12	990339	.. VITRE CONVEXE AVEC ELEM CHAUFF >SS 990339		1	
13	N.P.N.	.. VIS TC FL PH ZP 6-32 X 1 1/8"		3	4
14	500660	.. VIS AUTOTARAUDEUSE TETE PLATE PHILLIPS #6-32x3/8 Z050		2	
15	990530	.. VIS A TETE HEXAGONAL #10-24x1" SS		2	
NS	500787	.. ECROU HEX #10-24 SS		2	
16	N.P.N.	.. CABLAGE ASS / AVEC CONNECTEUR / SEE ITEM # 40		1	4
17	990379	.. COLLET		1	
18	500270	.. RONDELLE PLATE .406x1.000x.063 SS		1	
19	N.P.N.	.. VIS CAP HEX SS 3/8-24 X 1.250		1	4
21	990392	. BRAS GAUCHE / ANTI-SALETE		1	
21	990308	. BRAS DROIT CHROME		1	
23	990265	. RONDELLE ALUMINIUM / 2 " O.D.		1	
NS	504082	.. PASSE-FIL / .125x.312x.312		1	
24	990305	. SUPPORT DROIT CHROME		1	
24	990306	. SUPPORT GAUCHE CHROME		1	
25	500958	. RONDELLE PLATE .531x1.062x.095 SS		1	
26	500035	. RONDELLE FREIN FENDUE .317x.586x.078 SS		1	
27	990500	. VIS 1/2-13x2 HHCS SS		1	
30	5001461	VIS MECANIQUE TETE PLATE PHILLIPS M8-1.25x40 SS		2	
30	5001581	VIS TETE BOUTON SIX PAN CREUX M8-1.25x40 SS		2	
NS	5001341	RONDELLE PLATE 8.4x17.0x1.6 SS		2	
31	490873	JOINT D'ETANCHEITE DROIT		1	
31	490894	JOINT D'ETANCHEITE GAUCHE		1	
40	563163	CONNECTEUR / W 45" CABLE ASSY / PH 8C / CONXALL 3280-8PG-324 À A-9872		2	





De 8-9279 À B-9999	Date:07-2024	PAGE:MTH-1856-23
<b>MIROIR "RAMCO" 1 VITRE / PEINTURE NOIR</b>		

Numéro d'article	Pièces	Description	X L I I M T H 4 5	X L I I M T H 4 5 E	N O T E S
40	563802	CONNECTEUR / W 45" CABLE ASSY / PH 9C De A-9873		2	
NS	563088	CONNECTEUR / MULTI CONX/ SH 8C / CONXALL 4280-8SG-300 À A-9872		2	B
41	563801	CONNECTEUR / MULTI CONX/ SH 9C / CONXALL 4280-9SG-300 De A-9873		2	B
NS	562511	TERMINAL FEMELLE / 20 / CONXALL 586SG		AR	B
NS	<b>MI16-28</b>	<b>LARMIER ADDITIONNEL SUR MIRROIRS AVANT / AMELIORATION DED PRODUIT</b>		1	
		B) CE CONNECTEUR FAIT PARTIE DU CABLAGE INTERIEUR DU VÉHICULE			
		4) PAS DE NUMERO DE PIECE			



De 8-9279 À B-9999

Date:07-2024

PAGE:MI16-28

LARMIER ADDITIONNEL SUR MIROIRS AVANT / AMELIORATION DED PRODUIT



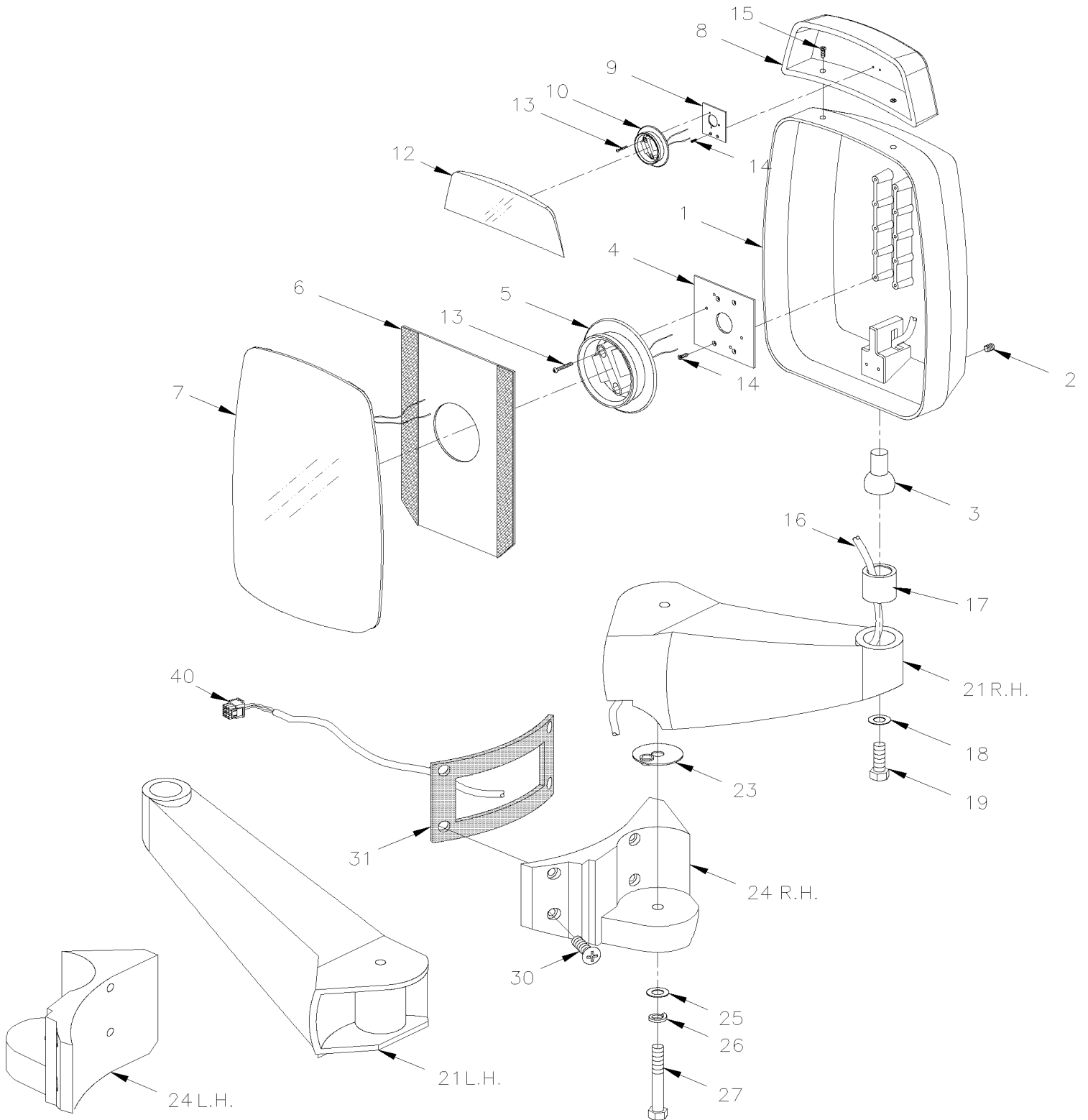


De 8-9279 À B-9999	Date:07-2024	PAGE:MI16-28
--------------------	--------------	--------------

**LARMIER ADDITIONNEL SUR MIRROIRS AVANT / AMELIORATION DED PRODUIT**

Numéro d'article	Pièces	Description	X L I I M T H 4 5	X L I I M T H 4 5 E	N O T E S
1	491507	LARMIER DE MIROIR EXT. ASS. MAKE	2	2	
2		INFORMATION DE MAINTENANCE	1	1	

MIROIR "RAMCO" 1 VITRE / CHROME





<b>De 8-9279 À B-9999</b>	<b>Date:07-2024</b>	<b>PAGE:MTH-1856-50</b>
<b>MIROIR "RAMCO" 1 VITRE / CHROME</b>		

Numéro d'article	Pièces	Description	X L I I M T H 4 5	X L I I M T H 4 5 E	N O T E S
	990409	MIROIR ASS GAUCHE / AVEC CONVEXE ELECTRIQUE / W/8 PINS CONNECTOR À A-9872	1	1	
	990454	MIROIR ASS GAUCHE / AVEC CONVEXE ELECTRIQUE / W/9 PINS CONNECTOR De A-9873	1	1	
	990367	MIROIR ASS DROIT / AVEC CONVEXE ELECTRIQUE / W/8 PINS CONNECTOR À A-9872	1	1	
	990433	MIROIR ASS DROIT / AVEC CONVEXE ELECTRIQUE / W/9 PINS CONNECTOR De A-9873	1	1	
1	990376	. TETE ASS / AVEC CONVEXE ELECTRIQUE / W/8 PINS CONNECTOR À A-9872	1	1	
1	990444	. TETE ASS / AVEC CONVEXE ELECTRIQUE / W/9 PINS CONNECTOR De A-9873	1	1	
2	502812	.. VIS PRESSION SIX PAN CREUX FORME CUVETTE 3/8-16X3/8 SS	1	1	
3	990186	.. PIVOT A ROTULE À A-9872	1	1	
3	990478	.. PIVOT A ROTULE De A-9873	1	1	
4	990272	.. PLAQUE DENTELEE ARRIERE MOTEUR	1	1	
5	990349	.. MOTEUR MOYEU MIROIR 12 VOLT / 108MM / 4 1/4" O.D.	1	1	
. NS	564494	... TERMINAL LANGUETTE / 20-16 / AMP 63138-1	4	4	
6	990268	.. PLAQUE AVEC VELCRO / 8" X 8"	1	1	
7	990199	.. VITRE DE MIROIR	1	1	
8	990302	. MIROIR CONVEX ASS.CHROME DESS.	1	1	
9	990295	.. PLAQUE BASE MOTEUR CONVEX DES.	1	1	
10	990219	.. MOTEUR ELEC. 12V. / 85MM / 3 5/16" O.D.	1	1	
. NS	564494	... TERMINAL LANGUETTE / 20-16 / AMP 63138-1	4	4	
12	990339	.. VITRE CONVEXE AVEC ELEM CHAUFF >SS 990339	1	1	
13	N.P.N.	.. VIS TC FL PH ZP 6-32 X 1 1/8"	3	3	4
14	500660	.. VIS AUTOTARAUDEUSE TETE PLATE PHILLIPS #6-32x3/8 Z050	2	2	
15	990530	.. VIS A TETE HEXAGONAL #10-24x1" SS	2	2	
NS	500787	.. ECROU HEX #10-24 SS	2	2	
16	N.P.N.	.. CABLAGE ASS / AVEC CONNECTEUR 8 TERMINAUX / SEE ITEM # 40	1	1	4
17	990379	.. COLLET	1	1	
18	500270	.. RONDELLE PLATE .406x1.000x.063 SS	1	1	
19	N.P.N.	.. VIS CAP HEX SS 3/8-24 X 1.250	1	1	4
21	990316	. BRAS DROIT CHROME	1	1	
21	990394	. BRAS GAUCHE / ANTI-SALETE	1	1	
23	990265	. RONDELLE ALUMINIUM / 2 " O.D.	1	1	
NS	504082	.. PASSE-FIL / .125x.312x.312	1	1	
24	990310	. SUPPORT DROIT CHROME	1	1	
24	990312	. SUPPORT GAUCHE CHROME	1	1	
25	500958	. RONDELLE PLATE .531x1.062x.095 SS	1	1	
26	500035	. RONDELLE FREIN FENDUE .317x.586x.078 SS	1	1	
27	990500	. VIS 1/2-13x2 HHCS SS	1	1	
30	5001461	VIS MECANIQUE TETE PLATE PHILLIPS M8-1.25x40 SS	2	2	
30	5001581	VIS TETE BOUTON SIX PAN CREUX M8-1.25x40 SS	2	2	
NS	5001341	RONDELLE PLATE 8.4x17.0x1.6 SS	2	2	
31	490873	JOINT D'ETANCHEITE DROIT	1	1	
31	490894	JOINT D'ETANCHEITE GAUCHE	1	1	
40	563163	CONNECTEUR / W 45" CABLE ASSY / PH 8C / CONXALL 3280-8PG-324 À A-9872	2	2	

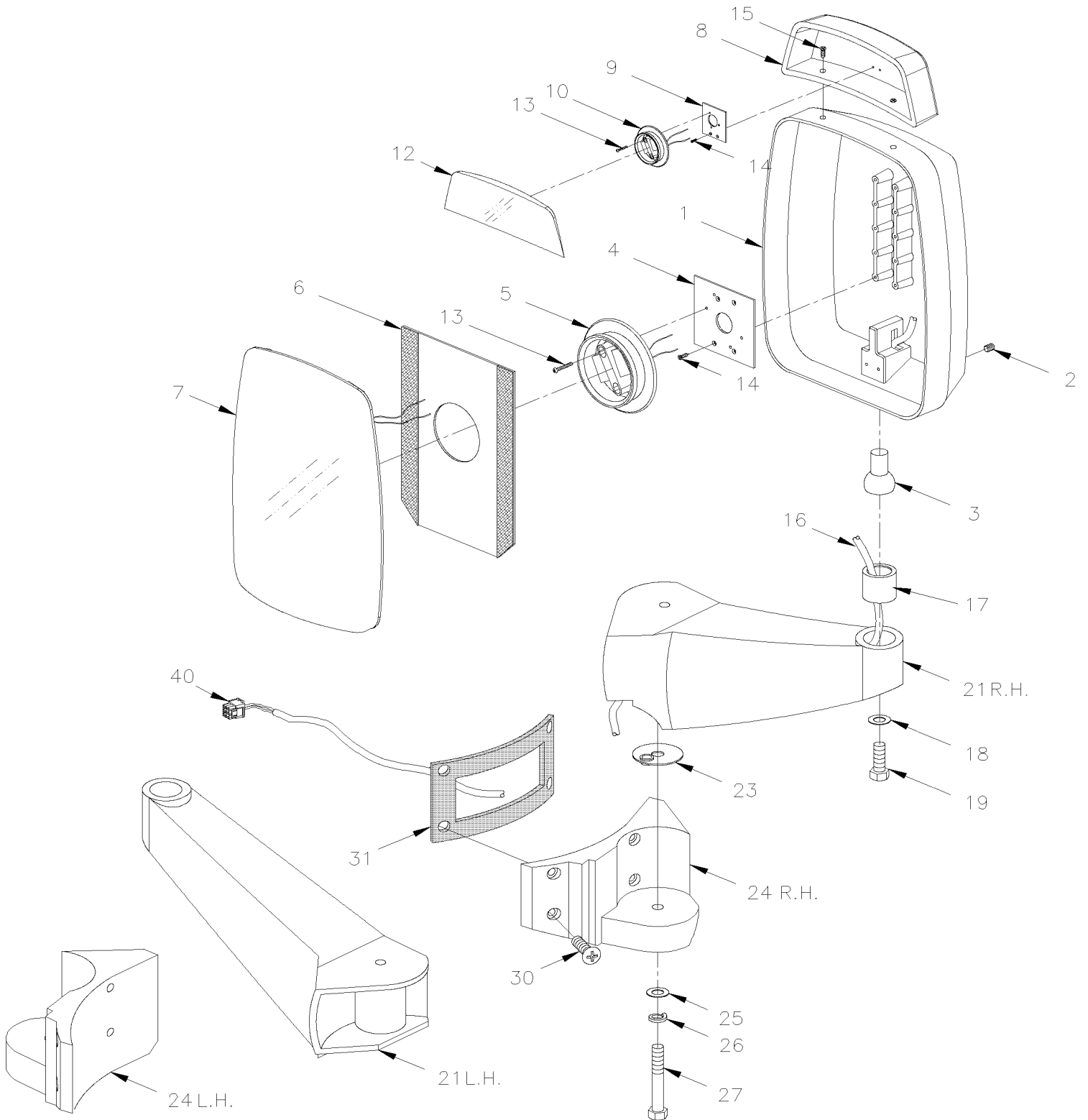


De 8-9279 À B-9999	Date:07-2024	PAGE:MTH-1856-50
<b>MIROIR "RAMCO" 1 VITRE / CHROME</b>		

Numéro d'article	Pièces	Description	X L I I M T H 4 5	X L I I M T H 4 5 E	N O T E S
40	563802	CONNECTEUR / W 45" CABLE ASSY / PH 9C De A-9873	1	1	
NS	563088	CONNECTEUR / MULTI CONX/ SH 8C / CONXALL 4280-8SG-300 À A-9872	2	2	B
41	563801	CONNECTEUR / MULTI CONX/ SH 9C / CONXALL 4280-9SG-300 De A-9873	2	2	B
NS	562511	TERMINAL FEMELLE / 20 / CONXALL 586SG	AR	AR	B
NS	<b>MI16-28</b>	<b>LARMIER ADDITIONNEL SUR MIRROIRS AVANT / AMELIORATION DED PRODUIT</b>			
		B) CE CONNECTEUR FAIT PARTIE DU CABLAGE INTERIEUR DU VÉHICULE			
		4) PAS DE NUMERO DE PIECE			









De 8-9279 À B-9999

Date:07-2024

PAGE:MTH-1856-51

**MIROIR "RAMCO" 1 VITRE / CHROME WITH DIRECTIONAL**

Numéro d'article	Pièces	Description	X L I I M T H 4 5	X L I I M T H 4 5 E	N O T E S
	990426	MIROIR ASS GAUCHE / CLIGNOTANT / AVEC CONVEXE / W/8 PINS CONNECTOR À A-9872	1	1	
	990456	MIROIR ASS GAUCHE / CLIGNOTANT / AVEC CONVEXE / W/9 PINS CONNECTOR De A-9873	1	1	
	990422	MIROIR ASS DROIT / CLIGNOTANT / AVEC CONVEXE / W/8 PINS CONNECTOR À A-9872	1	1	
	990436	MIROIR ASS DROIT / CLIGNOTANT / AVEC CONVEXE / W/9 PINS CONNECTOR De A-9873	1	1	
1	990440	. TETE DE MIROIR GAU CHROMÉ AVEC CLIGNOTANT / W/8 PINS CONNECTOR À A-9872	1	1	
1	990495	. TETE DE MIROIR GAU CHROMÉ AVEC CLIGNOTANT / W/9 PINS CONNECTOR De A-9873	1	1	
1	990439	. TETE DE MIROIR DR CHROMÉ AVEC CLIGNOTANT / W/8 PINS CONNECTOR À A-9872	1	1	
1	990494	. TETE DE MIROIR DR CHROMÉ AVEC CLIGNOTANT / W/9 PINS CONNECTOR De A-9873	1	1	
2	502812	.. VIS PRESSION SIX PAN CREUX FORME CUVETTE 3/8-16X3/8 SS	1	1	
3	990186	.. PIVOT A ROTULE À A-9872	1	1	
3	990478	.. PIVOT A ROTULE De A-9873	1	1	
4	990272	.. PLAQUE DENTELEE ARRIERE MOTEUR	1	1	
5	990349	.. MOTEUR MOYEU MIROIR 12 VOLT / 108MM / 4 1/4" O.D.	1	1	
. NS	564494	... TERMINAL LANGUETTE / 20-16 / AMP 63138-1	4	4	
6	990474	.. PLAQUE AVEC VELCRO / 8" X 8" / W/RECESS FOR FLASHER	1	1	
7	990427	.. MIROIR AVEC FLÊCHE GAUCHE	1	1	
7	990428	.. MIRROIR AVEC FLÊCHE DROITE	1	1	
8	990302	. MIROIR CONVEX ASS.CHROME DESS.	1	1	
9	990295	.. PLAQUE BASE MOTEUR CONVEX DES.	1	1	
10	990219	.. MOTEUR ELEC. 12V. / 85MM / 3 5/16" O.D.	1	1	
. NS	564494	... TERMINAL LANGUETTE / 20-16 / AMP 63138-1	4	4	
12	990339	.. VITRE CONVEXE AVEC ELEM CHAUFF >SS 990339	1	1	
13	N.P.N.	.. VIS TC FL PH ZP 6-32 X 1 1/8"	3	3	4
14	500660	.. VIS AUTOTARAUDEUSE TETE PLATE PHILLIPS #6-32x3/8 Z050	2	2	
15	990530	.. VIS A TETE HEXAGONAL #10-24x1" SS	2	2	
NS	500787	.. ECROU HEX #10-24 SS	2	2	
16	N.P.N.	.. CABLAGE ASS / AVEC CONNECTEUR 8 TERMINAUX / SEE ITEM # 40	1	1	4
17	990379	.. COLLET	1	1	
18	500270	.. RONDELLE PLATE .406x1.000x.063 SS	1	1	
19	N.P.N.	.. VIS CAP HEX SS 3/8-24 X 1.250	1	1	4
21	990316	. BRAS DROIT CHROME	1	1	
21	990394	. BRAS GAUCHE / ANTI-SALETE	1	1	
23	990265	. RONDELLE ALUMINIUM / 2 " O.D.	1	1	
NS	504082	.. PASSE-FIL / .125x.312x.312	1	1	
24	990310	. SUPPORT DROIT CHROME	1	1	
24	990312	. SUPPORT GAUCHE CHROME	1	1	
25	500958	. RONDELLE PLATE .531x1.062x.095 SS	1	1	
26	500035	. RONDELLE FREIN FENDUE .317x.586x.078 SS	1	1	
27	990500	. VIS 1/2-13x2 HHCS SS	1	1	
30	5001461	VIS MECANIQUE TETE PLATE PHILLIPS M8-1.25x40 SS	2	2	
30	5001581	VIS TETE BOUTON SIX PAN CREUX M8-1.25x40 SS	2	2	
NS	5001341	RONDELLE PLATE 8.4x17.0x1.6 SS	2	2	



De 8-9279 À B-9999	Date:07-2024	PAGE:MTH-1856-51
<b>MIROIR "RAMCO" 1 VITRE / CHROME WITH DIRECTIONAL</b>		

Numéro d'article	Pièces	Description	X L I I M T H 4 5	X L I I M T H 4 5 E	N O T E S
31	490873	JOINT D'ETANCHEITE DROIT	1	1	
31	490894	JOINT D'ETANCHEITE GAUCHE	1	1	
40	563163	CONNECTEUR / W 45" CABLE ASSY / PH 8C / CONXALL 3280-8PG-324 À A-9872	2	2	
40	563802	CONNECTEUR / W 45" CABLE ASSY / PH 9C De A-9873	2	2	
NS	563088	CONNECTEUR / MULTI CONX/ SH 8C / CONXALL 4280-8SG-300 À A-9872	2	2	B
41	563801	CONNECTEUR / MULTI CONX/ SH 9C / CONXALL 4280-9SG-300 De A-9873	2	2	B
NS	562511	TERMINAL FEMELLE / 20 / CONXALL 586SG	AR	AR	B
NS	<b>MI16-28</b>	<b>LARMIER ADDITIONNEL SUR MIRROIRS AVANT / AMELIORATION DED PRODUIT</b>	1	1	
		B) CE CONNECTEUR FAIT PARTIE DU CABLAGE INTERIEUR DU VÉHICULE			
		4) PAS DE NUMERO DE PIECE			

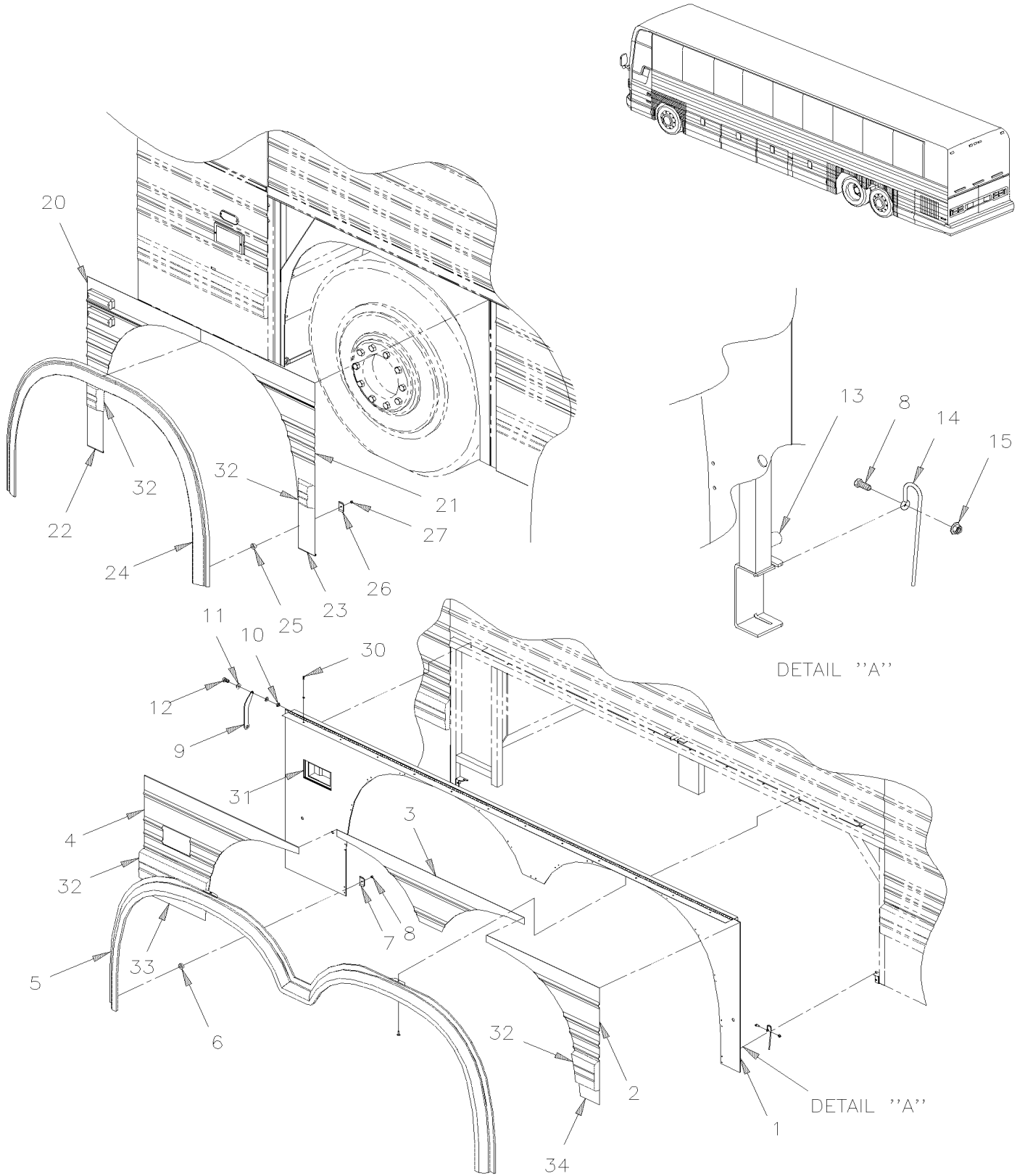


De 8-9279 À B-9999

Date:07-2024

PAGE:MTH-1857-50

## AILES GAUCHE - MTH-45





De 8-9279 À B-9999	Date:07-2024	PAGE:MTH-1857-50
<b>AILES GAUCHE - MTH-45</b>		

Numéro d'article	Pièces	Description	X L I M T H 4 5	X L I M T H 4 5 E	N O T E S
		"ATTENTION" - "ATTENTION" - "ATTENTION"			
		POUR MTH-45 A PARTIR DE 7-9096			
		VOIR PAGE SUIVANTE MTH-1857-51			
	477626	.. AILE ARR. GA. ASS. SANS BORDURE B.A. / B.A. De 5-8469	1		
1	213920	.. AILE ARRIERE GA (SOUDE)	1		
2	477560	.. PANNEAU COSSE ARR. GA. / B.A. De 5-8469	1		
3	477562	.. PANNEAU COSSE ARR. B.A. / B.A. De 5-8469	1		
4	477561	.. PANNEAU COSSE ARR. GA. / B.A. De 5-8469	1		
5	240418	.. BORDURE D'AILE ARR GA AUTOCAR XL2 W/FLUTED & SS RAIL RECESS	1		
5	240482	.. BORDURE D'AILE ARR GA AUTOCAR XL2 W/FLUTED PANEL	1		
NS	500658	.. VIS AUTOTARAUDEUSE TETE CYLINDRIQUE PHILLIPS #10-24x3/4 Z050	2		
6	571755	.. DOUILLE BUTTITE ACIER INOXYDABLE	15		
7	240436	.. PLAQUE DE MONTAGE 43.2MM x 25MM	15		
8	502622	.. VIS A TETE HEXAGONAL M6-1.0x20 SS BK	2		
9	240412	.. BRAS DE BLOCAGE	1		
NS	502803	.. GOUPILLE 3/32 x 2 1/2 SS	1		
10	500868	.. ECROU HEX BAGUE DE NYLON M8-1.25 Z050	1		
10	502543	.. ECROU HEX M8-1.25 Z050	1		
11	471119	.. RONDELLE D'ETANCHEITEE	1		
11	500874	.. RONDELLE PLATE 8.4x17.0x1.6 Z050	1		
12	502589	.. VIS A TETE HEXAGONAL M8-1.25x25 G8.8 Z050	1		
13	504527	.. BOUCHON / .625ODx.312THx.250HOLEx.125	4		
14	472830	.. RESSORT	2		
15	5001182	.. ECROU HEX BAGUE DE NYLON M6-1.0 SS	17		
NS	681092	.. ADHESIF SIKA #255FC / NOIR / 310ml CARTRIDGE	AR		
NS	683097	.. NETTOYEUR SIKA #205 / CLAIR / 1000ml	AR		
NS	683446	.. APPRET SIKA #206 / NOIR / 1000ml	AR		
NS	506790	.. RUBAN ADH2 CC POL 1/16" x 1/2" x 200' / BLACK I1C-N-A	AR		
20	477634	PANNEAU GAUCHE AVANT / B.A.	1		
21	477639	PANNEAU GAUCHE ARRIERE / B.A.	1		
22	477637	PANNEAU DU BAS / 95MM X 243MM / B.A.	1		
23	477537	PANNEAU DU BAS / 103MM X 255MM / B.A.	1		
24	240415	BORDURE D'AILE AVANT AUTOCAR XL2 W/FLUTED & SS RAIL RECESS	1		
24	240528	BORDURE D'AILE AVANT AUTOCAR XL2 W/FLUTED PANEL	1		
25	571755	DOUILLE BUTTITE ACIER INOXYDABLE	22		
26	240436	PLAQUE DE MONTAGE 43.2MM x 25MM	22		
27	5001182	ECROU HEX BAGUE DE NYLON M6-1.0 SS	22		
30	504488	RIVET "MAGNA-LOK" TETE BOMBE 3/16x17/64 SS	14		
31	<b>MTH-0663-00</b>	<b>ECLAIRAGE LATERALE</b>			
32	<b>MTH-1855-00</b>	<b>PROTECTEUR LATERAL - EMBLEME &amp; MOULURES EXTERIEUR</b>			

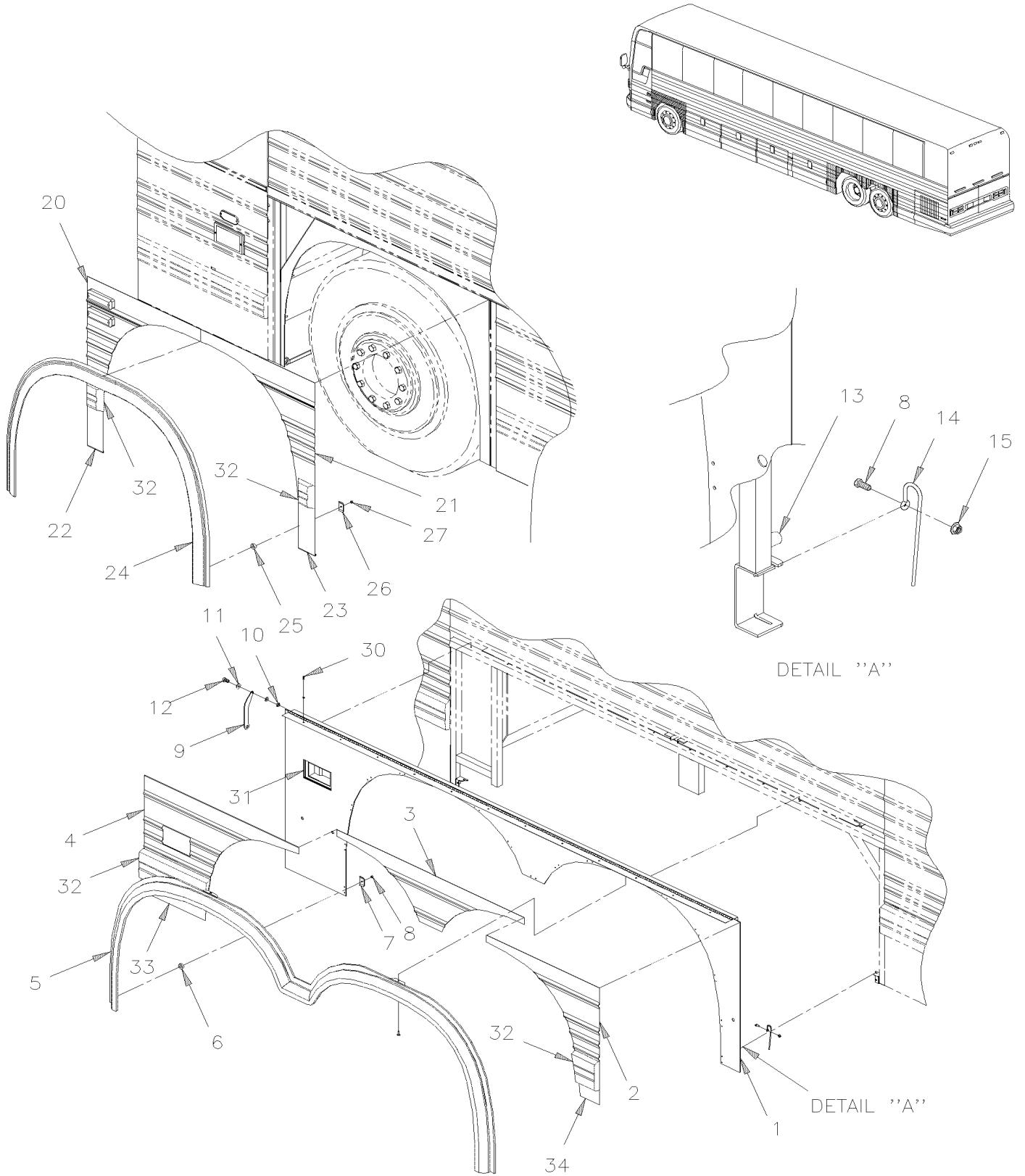


De 8-9279 À B-9999	Date:07-2024	PAGE:MTH-1857-50
<b>AILES GAUCHE - MTH-45</b>		

Numéro d'article	Pièces	Description	X L I I M T H 4 5	X L I I M T H 4 5 E	N O T E S
33	477563	PANNEAU DU BAS / 394MM X 255MM / B.A.	2		
34	477632	PANNEAU DU BAS / 127MM X 205MM / B.A.	2		









De 8-9279 À B-9999	Date:07-2024	PAGE:MTH-1857-51
<b>AILES GAUCHE - MTH-45 ENT</b>		

Numéro d'article	Pièces	Description	X L I I M T H 4 5	X L I I M T H 4 5 E	N O T E S
	460504	AILE ARRIERE GA. X3-45 AVEC MOULURE / B.A. À 8-9276		1	
	460518	AILE ARRIERE GA. X3-45 AVEC MOULURE / B.A. De 8-9279		1	
	460513	. AILE ARR. GA. ASS. SANS BORDURE B.A. / B.A. À 8-9276		1	
	460519	. AILE ARR. GA. ASS. SANS BORDURE B.A. / B.A. De 8-9279		1	
1	460502	. . AILE ARRIERE GA (SOUDE) À 8-9276		1	
1	460517	. . AILE ARRIERE GA (SOUDE) De 8-9279		1	
2	476714	. . PANNEAU COSSE ARR. GA. / B.A. À 8-9276		1	
2	476736	. . PANNEAU COSSE ARR. GA. / B.A. De 8-9279		1	
3	477562	. . PANNEAU COSSE ARR. B.A. / B.A.		1	
4	476716	. . PANNEAU COSSE ARR. GA. / B.A.		1	
5	240482	. . BORDURE D'AILE ARR GA AUTOCAR XL2 W/FLUTED PANEL		1	
5	240418	. . BORDURE D'AILE ARR GA AUTOCAR XL2 W/FLUTED & SS RAIL RECESS		1	O
NS	500283	. . VIS AUTOTARAUDEUSE TETE GOUTTE PHILLIPS #10-24x3/4 SS		2	
6	571755	. . DOUILLE BUTTITE ACIER INOXYDABLE		15	
7	240436	. . PLAQUE DE MONTAGE 43.2MM x 25MM		15	
8	502622	. . VIS A TETE HEXAGONAL M6-1.0x20 SS BK		2	
9	240412	. . BRAS DE BLOCAGE		1	
NS	502803	. . GOUPILLE 3/32 x 2 1/2 SS		1	
10	500868	. . ECROU HEX BAGUE DE NYLON M8-1.25 Z050		1	
10	502543	. . ECROU HEX M8-1.25 Z050		1	
11	471119	. . RONDELLE D'ETANCHEITEE		1	
11	500874	. . RONDELLE PLATE 8.4x17.0x1.6 Z050		1	
12	502589	. . VIS A TETE HEXAGONAL M8-1.25x25 G8.8 Z050		1	
13	504527	. . BOUCHON / .625ODx.312THx.250HOLEx.125		4	
14	472830	. . RESSORT		2	
15	5001182	. . ECROU HEX BAGUE DE NYLON M6-1.0 SS		17	
NS	681092	. . ADHESIF SIKA #255FC / NOIR / 310ml CARTRIDGE		AR	
NS	683097	. . NETTOYEUR SIKA #205 / CLAIR / 1000ml		AR	
NS	683446	. . APPRET SIKA #206 / NOIR / 1000ml		AR	
NS	506790	. . RUBAN ADH2 CC POL 1/16" x 1/2" x 200' / BLACK I1C-N-A		AR	
20	477634	PANNEAU GAUCHE AVANT / B.A.		1	
21	477633	PANNEAU GAUCHE ARRIERE / B.A.		1	
22	477637	PANNEAU DU BAS / 95MM X 243MM / B.A.		1	
23	477638	PANNEAU DU BAS / 217MM X 255MM / B.A.		1	
24	240528	BORDURE D'AILE AVANT AUTOCAR XL2 W/FLUTED PANEL		1	
24	240415	BORDURE D'AILE AVANT AUTOCAR XL2 W/FLUTED & SS RAIL RECESS		1	O
25	571755	DOUILLE BUTTITE ACIER INOXYDABLE		22	
26	240436	PLAQUE DE MONTAGE 43.2MM x 25MM		22	
27	5001182	ECROU HEX BAGUE DE NYLON M6-1.0 SS		22	
30	504488	RIVET "MAGNA-LOK" TETE BOMBE 3/16x17/64 SS		14	
31	<b>MTH-0663-00</b>	<b>ECLAIRAGE LATERALE</b>			
32	<b>MTH-1855-00</b>	<b>PROTECTEUR LATERAL - EMBLEME &amp; MOULURES EXTERIEUR</b>			



De 8-9279 À B-9999	Date:07-2024	PAGE:MTH-1857-51
<b>AILES GAUCHE - MTH-45 ENT</b>		

Numéro d'article	Pièces	Description	X L I I M T H 4 5	X L I I M T H 4 5 E	N O T E S
33	476719	PANNEAU DU BAS / 286MM X 255MM / B.A.		2	
34	476718	PANNEAU DU BAS / 240MM X 205MM / B.A. À 8-9276		1	
34	476798	PANNEAU DU BAS / 88MM X 205MM / B.A. De 8-9279		1	
		O) DEMANDE SPÉCIALE			

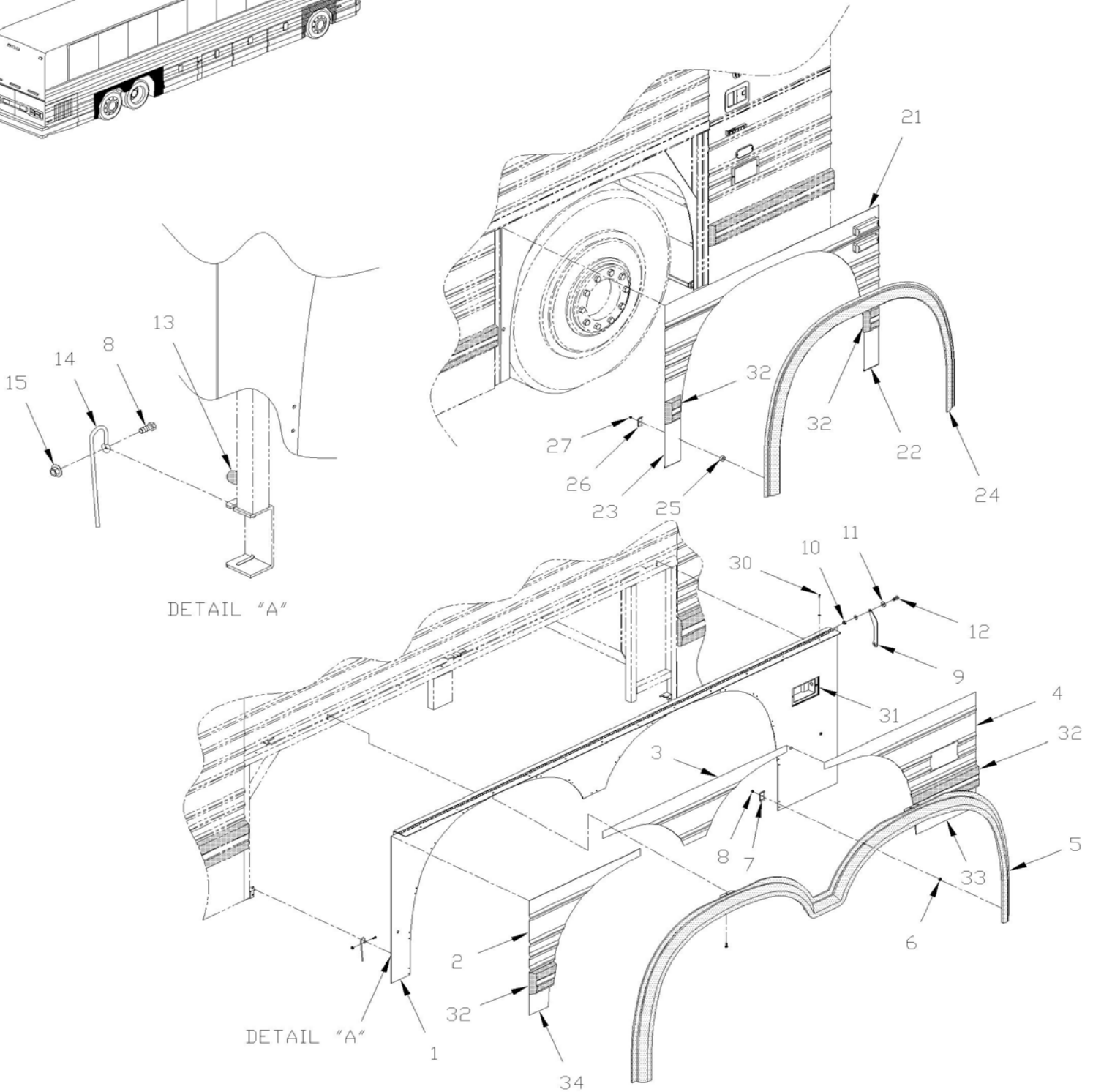
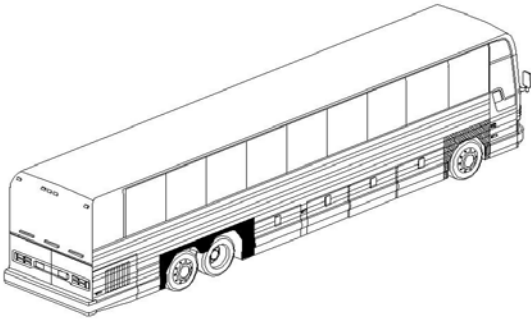


De 8-9279 À B-9999

Date:07-2024

PAGE:MTH-1857-55

AILES DROITE - MTH-45





De 8-9279 À B-9999	Date:07-2024	PAGE:MTH-1857-55
<b>AILES DROITE - MTH-45</b>		

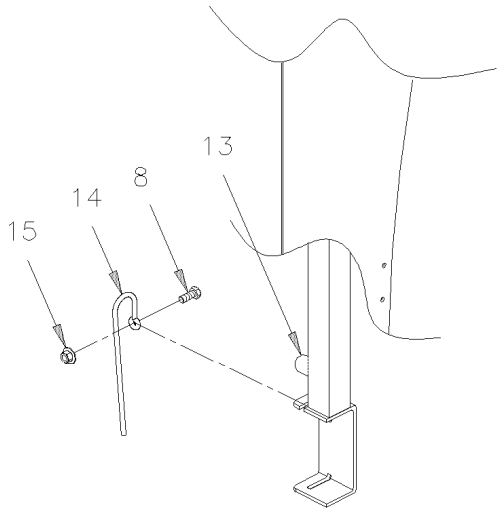
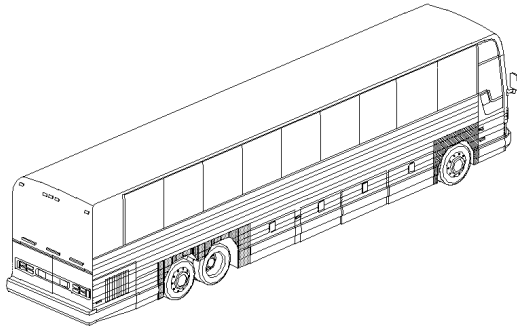
Numéro d'article	Pièces	Description	X L I I M T H 4 5	X L I I M T H 4 5 E	N O T E S
		"ATTENTION" - "ATTENTION" - "ATTENTION"			
		POUR MTH-45 A PARTIR DE 7-9096			
		VOIR PAGE SUIVANTE MTH-1857-56			
	477630	AILE ARRIERE DR X3-45 AVEC MOULURE / B.A.	1		
	477627	. AILE ARR. DR. ASS. SANS BORDURE B.A. / B.A.	1		
1	213940	.. AILE ARRIERE DR (SOUDE)	1		
2	477640	.. PANNEAU COSSE ARR. DR. / B.A.	1		
3	477562	.. PANNEAU COSSE ARR. B.A. / B.A.	1		
4	477559	.. PANNEAU COSSE ARR. DR. / B.A.	1		
5	240435	.. BORDURE AILE ARR DR AUTOCAR XL2 W/FLUTED & SS RAIL RECESS	1		
5	240483	.. BORDURE AILE ARR DR AUTOCAR XL2 W/FLUTED PANEL	1		
6	571755	.. DOUILLE BUTTITE ACIER INOXYDABLE	15		
7	240436	.. PLAQUE DE MONTAGE 43.2MM x 25MM	15		
8	502622	.. VIS A TETE HEXAGONAL M6-1.0x20 SS BK	2		
9	240412	.. BRAS DE BLOCAGE	1		
9	502803	.. GOUPILLE 3/32 x 2 1/2 SS	1		
10	500868	.. ECROU HEX BAGUE DE NYLON M8-1.25 Z050	1		
10	502543	.. ECROU HEX M8-1.25 Z050	1		
11	471119	.. RONDELLE D'ETANCHEITEE	1		
11	500874	.. RONDELLE PLATE 8.4x17.0x1.6 Z050	1		
12	502589	.. VIS A TETE HEXAGONAL M8-1.25x25 G8.8 Z050	1		
13	504527	.. BOUCHON / .625ODx.312THx.250HOLEx.125	4		
14	472830	.. RESSORT	2		
15	5001182	.. ECROU HEX BAGUE DE NYLON M6-1.0 SS	17		
21	477631	PANNEAU DROIT ARRIERE / B.A.	1		
22	477637	PANNEAU DU BAS / 95MM X 243MM / B.A.	1		
23	477537	PANNEAU DU BAS / 103MM X 255MM / B.A.	1		
24	240415	BORDURE D'AILE AVANT AUTOCAR XL2 W/FLUTED & SS RAIL RECESS	1		
24	240528	BORDURE D'AILE AVANT AUTOCAR XL2 W/FLUTED PANEL	1		
25	571755	DOUILLE BUTTITE ACIER INOXYDABLE	22		
26	240436	PLAQUE DE MONTAGE 43.2MM x 25MM	22		
27	477563	PANNEAU DU BAS / 394MM X 255MM / B.A.	2		
30	504488	RIVET "MAGNA-LOK" TETE BOMBE 3/16x17/64 SS	14		
31	<b>MTH-0663-00</b>	<b>ECLAIRAGE LATERALE</b>			
32	<b>MTH-1855-00</b>	<b>PROTECTEUR LATERAL - EMBLEME &amp; MOULURES EXTERIEUR</b>			
33	477563	PANNEAU DU BAS / 394MM X 255MM / B.A.	1		
34	477632	PANNEAU DU BAS / 127MM X 205MM / B.A.	1		

De 8-9279 À B-9999

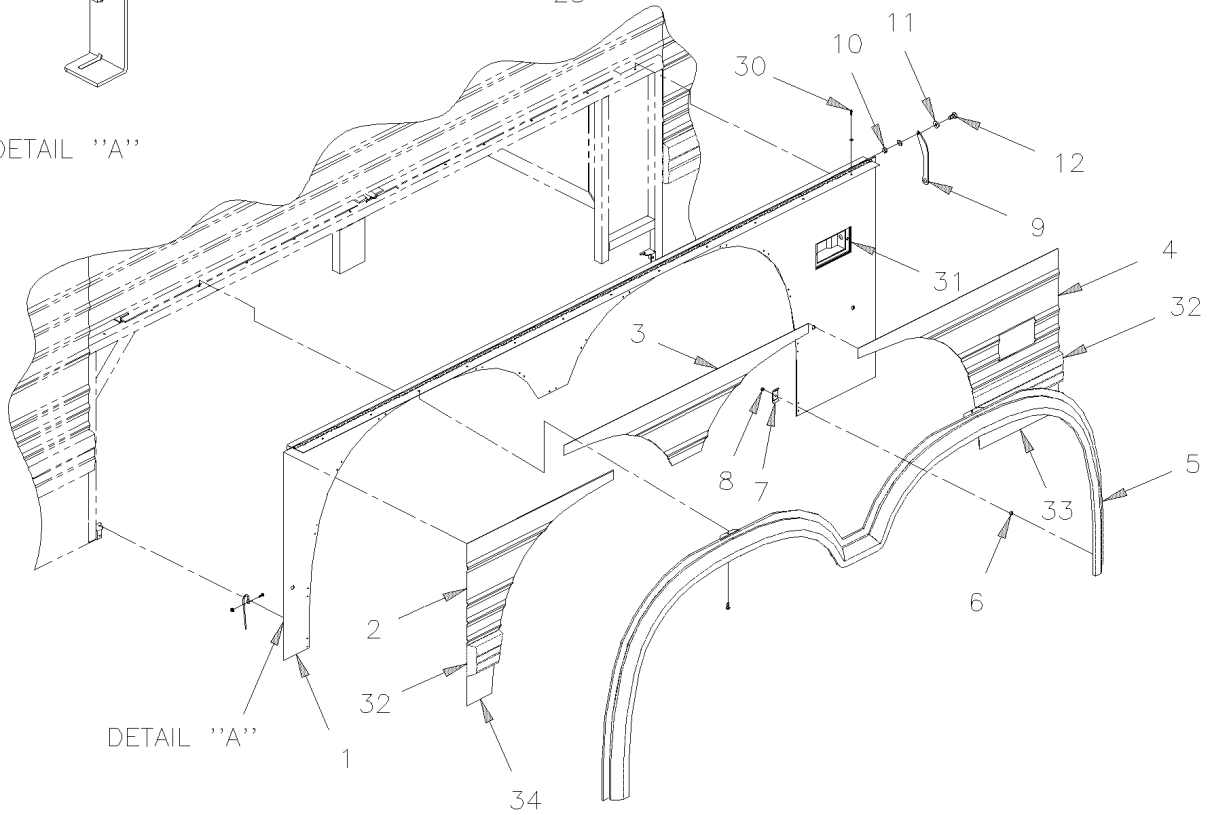
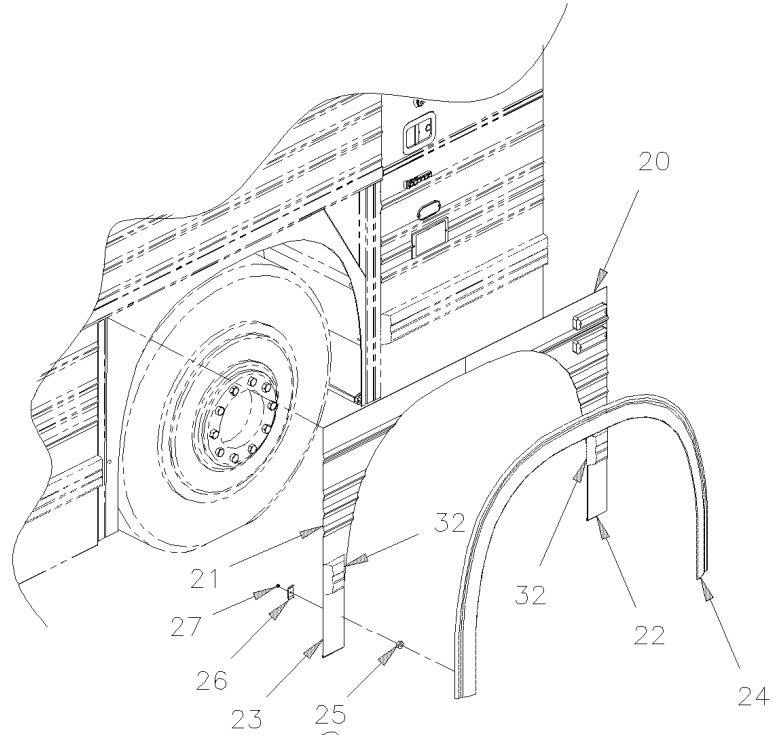
Date:07-2024

PAGE:MTH-1857-56

AILES DROITE - MTH-45 ENT



DETAIL "A"



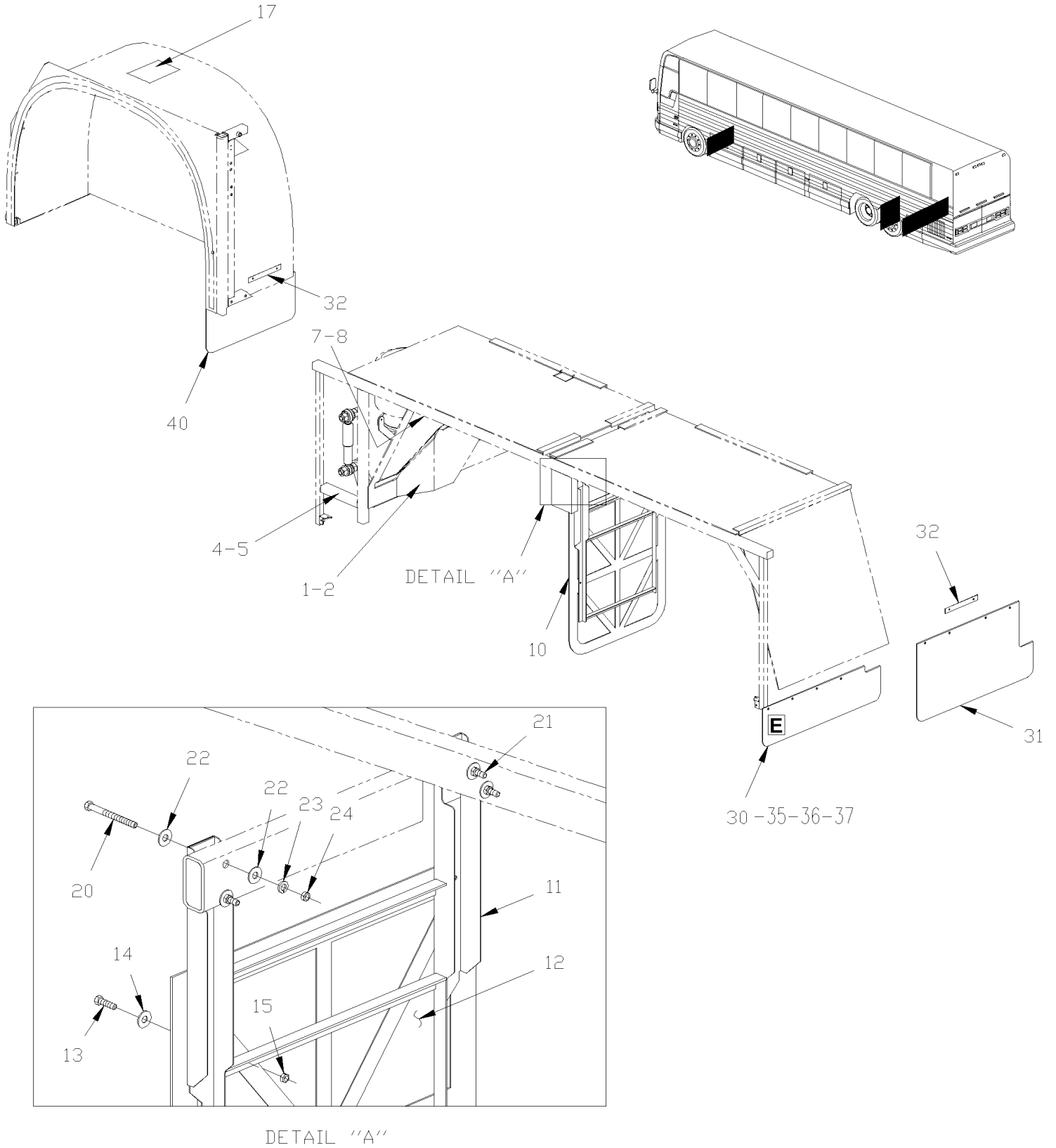
DETAIL "A"



De 8-9279 À B-9999	Date:07-2024	PAGE:MTH-1857-56
<b>AILES DROITE - MTH-45 ENT</b>		

Numéro d'article	Pièces	Description	X L I I M T H 4 5	X L I I M T H 4 5 E	N O T E S
	460503	AILE ARRIERE DR X3-45 AVEC MOULURE / B.A.		1	
	460508	. AILE ARR. DR. ASS. SANS BORDURE B.A. / B.A.		1	
1	460501	.. AILE ARRIERE DR (SOUDE)		1	
2	476715	.. PANNEAU COSSE ARR. DR.		1	
3	477562	.. PANNEAU COSSE ARR. B.A. / B.A.		1	
4	476717	.. PANNEAU COSSE ARR. DR. / B.A.		1	
5	240483	.. BORDURE AILE ARR DR AUTOCAR XL2 W/FLUTED PANEL		1	
5	240435	.. BORDURE AILE ARR DR AUTOCAR XL2 W/FLUTED & SS RAIL RECESS		1	O
6	571755	.. DOUILLE BUTTITE ACIER INOXYDABLE		15	
7	240436	.. PLAQUE DE MONTAGE 43.2MM x 25MM		15	
8	502622	.. VIS A TETE HEXAGONAL M6-1.0x20 SS BK		2	
9	240412	.. BRAS DE BLOCAGE		1	
9	502803	.. GOUPILLE 3/32 x 2 1/2 SS		1	
10	500868	.. ECROU HEX BAGUE DE NYLON M8-1.25 Z050		1	
10	502543	.. ECROU HEX M8-1.25 Z050		1	
11	471119	.. RONDELLE D'ETANCHEITEE		1	
11	500874	.. RONDELLE PLATE 8.4x17.0x1.6 Z050		1	
12	502589	.. VIS A TETE HEXAGONAL M8-1.25x25 G8.8 Z050		1	
13	504527	.. BOUCHON / .625ODx.312THx.250HOLEx.125		4	
14	472830	.. RESSORT		2	
15	5001182	.. ECROU HEX BAGUE DE NYLON M6-1.0 SS		17	
20	477635	PANNEAU DROIT AVANT / B.A.		1	
21	477636	PANNEAU DROIT ARRIERE / B.A.		1	
22	477637	PANNEAU DU BAS / 95MM X 243MM / B.A.		1	
23	477638	PANNEAU DU BAS / 217MM X 255MM / B.A.		1	
24	240528	BORDURE D'AILE AVANT AUTOCAR XL2 W/FLUTED PANEL		1	
24	240415	BORDURE D'AILE AVANT AUTOCAR XL2 W/FLUTED & SS RAIL RECESS		1	O
25	571755	DOUILLE BUTTITE ACIER INOXYDABLE		22	
26	240436	PLAQUE DE MONTAGE 43.2MM x 25MM		22	
27	5001182	ECROU HEX BAGUE DE NYLON M6-1.0 SS		22	
30	504488	RIVET "MAGNA-LOK" TETE BOMBE 3/16x17/64 SS		14	
31	<b>MTH-0663-00</b>	<b>ECLAIRAGE LATERALE</b>			
32	<b>MTH-1855-00</b>	<b>PROTECTEUR LATERAL - EMBLEME &amp; MOULURES EXTERIEUR</b>			
33	476719	PANNEAU DU BAS / 286MM X 255MM / B.A.		1	
34	476718	PANNEAU DU BAS / 240MM X 205MM / B.A.		1	
		O) DEMANDE SPÉCIALE			



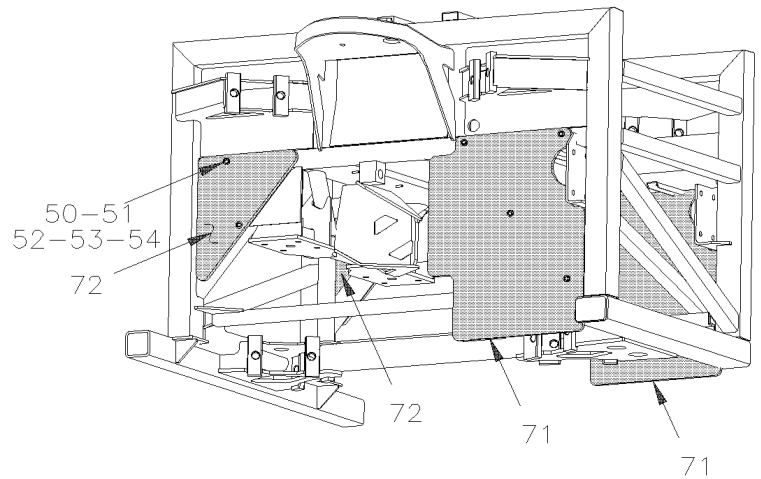
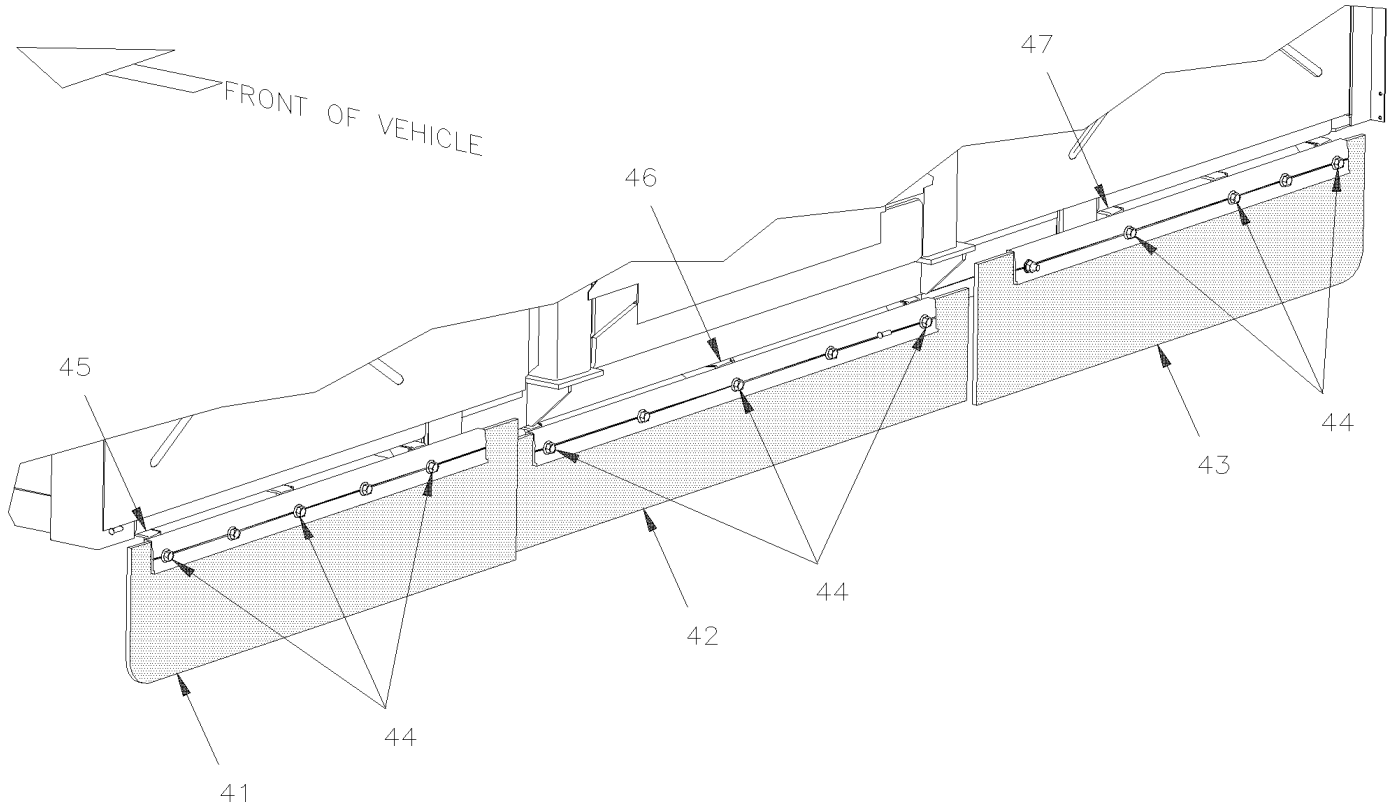


De 8-9279 À B-9999

Date:07-2024

PAGE:MTH-1859-00

## GARDE-BOUE - AVANT & ARRIERE





De 8-9279 À B-9999	Date:07-2024	PAGE:MTH-1859-00
<b>GARDE-BOUE - AVANT &amp; ARRIERE</b>		

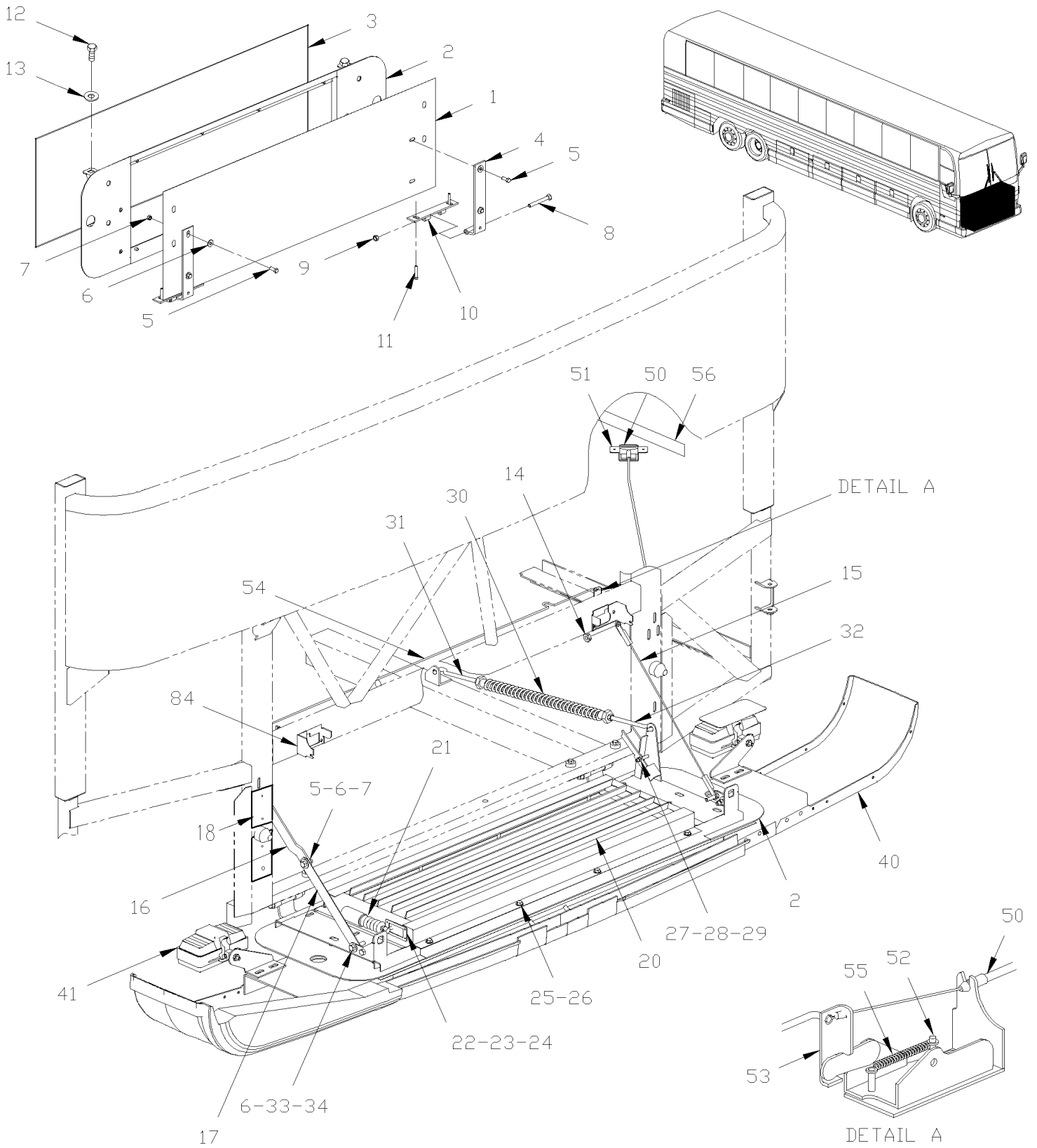
Numéro d'article	Pièces	Description	X L I I M T H 4 5	X L I I M T H 4 5 E	N O T E S
1	460413	PROTECTEUR DR, SUSPENSION ARR.	1		
1	460644	PROTECTEUR DR, SUSPENSION ARR.		1	
2	460414	PROTECTEUR GA, SUSPENSION ARR.	1		
2	460645	PROTECTEUR GA, SUSPENSION ARR.		1	
4	214382	SUPPORT	1		
4	460646	SUPPORT		1	
5	214404	SUPPORT	1		
5	460646	SUPPORT		1	
7	500440	RONDELLE PLATE .250x.562x.065 Z050	7		
7	5001169	VIS AUTOTARAUEUSE TETE HEX EPAULEMENT #12x3/4 SS410		12	
8	500441	RONDELLE PLATE .312x.734x.065 Z050	7		
8	500411	RONDELLE PLATE .260x.697x.050 SS		12	
10	460358	GARDE-BOUE ASS.	2		
10	460643	GARDE-BOUE DR ASS.		1	
10	464701	. GARDE-BOUE DR ASS.		AR	S
10	460637	GARDE-BOUE GA ASS.		1	
10	464700	. GARDE-BOUE GA ASS.		AR	S
11	460357	. CADRE, GARDE-BOUE ASS. (SOUDE)	1		
11	460638	. CADRE, GARDE-BOUE ASS. (SOUDE)		1	
12	460351	. APPUI CAOUTCHOUC	1		
. NS	960015	. . APPUI CAOUTCHOUC	1		
12	460642	. GARDE-BOUE DR		1	
. NS	960015	. . APPUI CAOUTCHOUC		1	
12	460641	. GARDE-BOUE GA		1	
. NS	960015	. . APPUI CAOUTCHOUC		1	
12	464702	. GARDE-BOUE 749MM x 762MM		AR	S
12	464704	. RENFORCEMENT 749MM x 63MM		AR	S
13	502737	. VIS A TETE HEXAGONAL M6-1.0x25 SS BK	AR		
13	502686	. VIS A TETE HEXAGONAL M6-1.0x30 SS BK		3	S
13	5001636	. VIS A TETE HEXAGONAL M6-1.0x50 SS BK		1	
14	500411	. RONDELLE PLATE .260x.697x.050 SS	AR		
15	502573	. RONDELLE PLATE 6.4x12.5x1.6 SS	AR		
15	5001182	. ECROU HEX BAGUE DE NYLON M6-1.0 SS		AR	
17	214668	PANNEAU D'ACCES EN PLATIQUE GAUCHE 275MM x 625MM	1		
NS	504249	RIVET "CHERRY Q" TETE FRAISE FERME 3/16x3/8 SS	1		
NS	504379	RIVET AVEUGLE TETE BOMBE OUVERT 3/16x1/4 SS	1		
NS	790482	SCCELLANT GUERTIN BUTYL NOIR >SS 682176	1		
20	5001185	VIS A TETE HEXAGONAL M8-1.25x80 SS BK	4	4	
21	5001186	VIS A TETE HEXAGONAL M8-1.25x90 SS BK	4	4	
22	500270	RONDELLE PLATE .406x1.000x.063 SS	8	8	
23	5001161	RONDELLE FREIN FENDUE 8.1x14.8x2.0 SS-304	4	4	
24	5001188	ECROU HEX M8-1.25 SS	4	4	



De 8-9279 À B-9999	Date:07-2024	PAGE:MTH-1859-00
<b>GARDE-BOUE - AVANT &amp; ARRIERE</b>		

Numéro d'article	Pièces	Description	X L I I M T H 4 5	X L I I M T H 4 5 E	N O T E S
30	460533	BAVETTE 740MM x 200MM		1	
30	460536	BAVETTE 711MM x 395MM	1		
31	460534	BAVETTE 725MM x 390MM		1	
31	460537	BAVETTE 730MM x 391MM		1	
31	460536	BAVETTE 711MM x 395MM	1		
35	071509	DECALQUE SUR SUPPORT ASS.	2	2	
. NS	071507	. PLAQUE 200MM x 133MM	1	1	
. NS	071508	. DECALQUE / "EDGE" - TRANS ALLISON	1	1	
36	504339	RIVET AVEUGLE TETE BOMBE OUVERT 1/8x3/8 SS	4	4	
37	5001067	RONDELLE PLATE .128x.312x.032 SS	4	4	
40	490081	BAVETTE 9" X 22"	2	2	
41	460449	BAVETTE ASS. GAUCHE	1	1	
. NS	460443	. BAVETTE	1	1	
. NS	460433	. EXTRUSION GAUCHE	1	1	
42	460450	BAVETTE CENTRE ASS.	1	1	
. NS	460444	. BAVETTE CENTRAL	1	1	
. NS	460434	. EXTRUSION CENTRE	1	1	
43	460451	BAVETTE ASS. DROITE	1	1	
. NS	460445	. BAVETTE DROITE	1	1	
. NS	460435	. EXTRUSION DROITE	1	1	
44	502912	VIS TETE HEX EPAULEMENT M8-1.25x25 SS BK	15	15	
44	502911	ECROU HEX EPAULEMENT M8-1.25 SS		6	
45	460440	SUPPORT / DEFLECTEUR D'AIR	1	1	
46	460441	SUPPORT / DEFLECTEUR D'AIR	1	1	
47	460442	SUPPORT / DEFLECTEUR D'AIR	1	1	
51	502565	ECROU HEX M6-1.0 SS	AR	AR	
52	502570	RONDELLE FREIN FENDUE 6.1x11.8x1.6 SS	AR	AR	
53	502573	RONDELLE PLATE 6.4x12.5x1.6 SS	AR	AR	
NS	460436	ENS. BAVETTE SUSPENSION RIGIDE / W/IND SUSPENSION		1	
. NS	D460031	. VOIR DESSIN		1	
71	460492	DEFLECTEUR AVANT / W/IND SUSPENSION	2	2	
72	460456	DEFLECTEUR AVANT	2	2	
		S) SUR DEMANDE SPÉCIAL SEULEMENT			

## PORTE ASS ROUE DE SECOURS





De 8-9279 À B-9999	Date:07-2024	PAGE:MTH-1860-10
<b>PORTE ASS ROUE DE SECOURS</b>		

Numéro d'article	Pièces	Description	X L I M T H 4 5	X L I M T H 4 5 E	N O T E S
	287351	PORTE ASS. PNEU DE RECHANGE	1	1	
	287353	PORTE PNEU RECHANGE MTH	1	1	
	287355	PORTE PNEU SECOURS (AUT) ASS. A/PENTURE		1	C
1	287289	. PANNEAU, PORTE		1	A
1	288536	. PANNEAU PORTE COMPARTIMENT AV. / B.A.	1	1	
1	288535	. PANNEAU PORTE PNEU DE SECOURS B.A. / B.A.	1	1	
2	287386	. CADRE ASS	1	1	
2	287385	. CADRE ASS		1	A
3	289935	. JOINT D'ETANCHEITE CAOUTCHOUC / SPARE WHEEL DOOR À A-9872	1	1	
3	288907	. JOINT D'ETANCHEITE CAOUTCHOUC / SPARE WHEEL DOOR De A-9873	1	1	
3	2800124	. JOINT D'ETANCHEITE CAOUTCHOUC / SPARE WHEEL DOOR	1	1	
4	288564	. SERRURE NS, PORTE TOILETTE CODE 8710	2	2	
5	955535	. VIS A TETE HEXAGONAL 3/8-16x1 1/4 G5 ZG603	4	4	
NS	287383	. PLAQUE DE RETENU AVEC ECROU / 195MM X 30MM	2	2	
6	500445	. RONDELLE PLATE .437x1.000x.083 Z050	10	10	
NS	500897	. RONDELLE PLATE .437x1.000x.083 N500	6	6	
7	500102	. ECROU HEX 3/8-16 SS	6	6	
8	500080	. VIS A TETE HEXAGONAL 7/16-20x4 1/2 G5 Z050	2	2	
9	3853273	. ECROU HEX STOVER 7/16-20 ZG603	2	2	
10	288563	. PENTURE PARTIE INFERIEUR	2	2	
11	500214	. VIS A TETE HEXAGONAL 1/2-13x1 1/4 G5 Z050	4	4	
11	500482	. RONDELLE FREIN FENDUE .506x.873x.125 Z050	4	4	
11	500448	. RONDELLE PLATE .625x1.469x.109 ZP	4	4	
12	284438	. TIGE DE RETENUE	2	2	
13	284447	. RONDELLE "BELLEVILLE"	2	2	
14	500265	. ECROU HEX STOVER 3/8-16 Z050	AR	AR	
15	287284	. CABLE PORTE ASS 550MM	1	1	
16	281348	. SUPPORT MOBILE SUPERIEUR	1	1	
17	281347	. SUPPORT MOBILE INFERIEUR	1	1	
18	287258	. BUTOIR CAOUTCHOUC 126MM X 48MM	4	4	
NS	502903	. VIS AUTOTARAUDEUSE TETE PLATE PHILLIPS #10-24x1 1/4 N500	8	8	
NS	411084	. ESPACEUR	4	4	
20	051570	. OBTURATEUR ASS.	1	1	
. NS	550568	. CYLINDRE	1	1	
. NS	550569	. GAINE	1	1	
. NS	550577	. RESSORT EXTENSION / .350 O.D. x 6.875 x .069	1	1	
. NS	550179	. MANCHON 5/16" I.D. / NYLON	AR	AR	
NS	550577	. RESSORT EXTENSION / .350 O.D. x 6.875 x .069	1	1	
21	550568	. CYLINDRE	1	1	
NS	550569	. GAINE	1	1	
NS	550179	. MANCHON 5/16" I.D. / NYLON	AR	AR	
NS	641365	. COUDE MALE 45° NON-ROTATIF / TYPE "PUSH-IN" / #4x1/8NPT-M BR	1	1	



De 8-9279 À B-9999	Date:07-2024	PAGE:MTH-1860-10
<b>PORTE ASS ROUE DE SECOURS</b>		

Numéro d'article	Pièces	Description	X L I I M T H 4 5	X L I I M T H 4 5 E	N O T E S
NS	640996	COUDE MALE 90° / TYPE "NTA" / #4x1/8NPT-M BR	1	1	
NS	503402	TUBE, NYLON 1/4 O.D. / NOIR S.L.	8	8	
22	282953	PLAQUE DE FERMETURE	1	1	
23	282954	JOINT D'ETANCHEITE	1	1	
24	504340	RIVET AVEUGLE TETE BOMBE OUVERT 1/8x3/16 SS	1	1	
26	500441	RONDELLE PLATE .312x.734x.065 Z050	AR	AR	
NS	500476	RONDELLE FREIN FENDUE .317x.586x.078 Z050	AR	AR	
27	287274	BARRURE, PORTE	1	1	
28	502170	AXE DE CHAPE 5/16 x 1 5/8 SS	1	1	
29	502097	GOUPILLE FENDUE 3/32 x 3/4	1	1	
30	410836	RESSORT ASSEMBLE	1	1	
31	5001238	. VIS CROCHET 3/8-16x5 ZP	1	1	
NS	500102	. EROU HEX 3/8-16 SS	1	1	
32	5001239	. VIS CROCHET 3/8-16x5 LH ZP	1	1	
NS	5061019	. EROU HEX FILET GAUCHE 3/8-16 SS	1	1	
33	500197	VIS A TETE HEXAGONAL 3/8-16x1 G5 N500	2	2	
34	500265	ECROU HEX STOVER 3/8-16 Z050	2	2	
40	<b>MTH-1850-00</b>	<b>PARE-CHOCS AVANT</b>			
41	<b>MTH-0660-00</b>	<b>PHARE &amp; LAMPE DE DIRECTION AVANT ROUND "HALOGENE" &amp; "XENON"</b>			
50	287285	CABLE POIGNE ASS À 8-9292	1	1	
50	289495	CABLE POIGNE ASS De 8-9293	1	1	
NS	504379	RIVET AVEUGLE TETE BOMBE OUVERT 3/16x1/4 SS	4	4	
51	287288	SUPPORT DE POIGNEE À 8-9292	1	1	
51	289981	SUPPORT DE POIGNEE De 8-9293	1	1	
NS	502500	VIS AUTOTARAUEUSE TETE BOMBE PHILLIPS #8-32x1/2 CJ	2	2	
NS	5001378	RONDELLE FREIN A DENT EXTERIEUR 5.3x10x0.6 Z050	2	2	
52	780653	LOQUET DROITE AVEC GRAISSEUR	2	2	
. NS	780340	. RACCORD PLASTIQUE	1	1	
. NS	507607	. RACCORD DE GRAISSAGE / M6-1.00	1	1	
NS	502582	RONDELLE FREIN STRIEE 6.1x16.2x0.9 Z050	4	4	
NS	502531	VIS A TETE HEXAGONAL M6-1.0x16 G8.8 Z050	4	4	
53	287256	PIVOT, PORTE À 8-9292	2	2	
53	289496	PIVOT, PORTE De 8-9293	1	1	
NS	504379	RIVET AVEUGLE TETE BOMBE OUVERT 3/16x1/4 SS	2	2	
54	287257	TIGE	1	1	
55	284914	RESSORT EXTENSION / .305 O.D. x 1.562 x .051	2	2	
56	287290	DECALQUE / OUVERTURE PARE-CHOCS AVANT / ENGLISH & FRANCAIS	1	1	
56	288199	DECALQUE / OUVERTURE PARE-CHOCS AVANT / ENGLISH & SPANISH	1	1	
84	287255	SUPPORT LOQUETEAU LH À 8-9292	1	1	
84	289497	SUPPORT LOQUETEAU LH De 8-9293	1	1	
84	287423	SUPPORT LOQUETEAU RH	1	1	

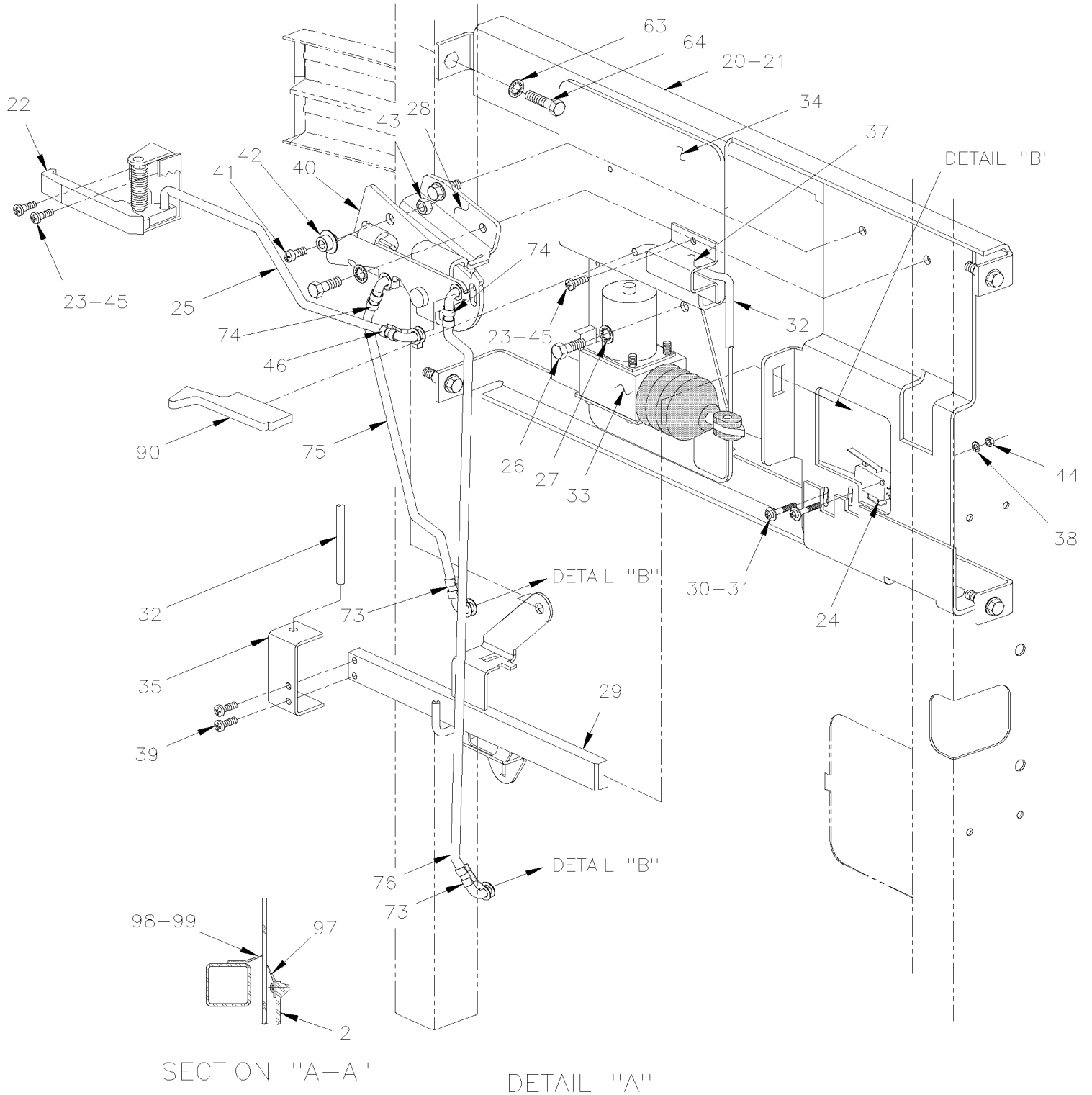


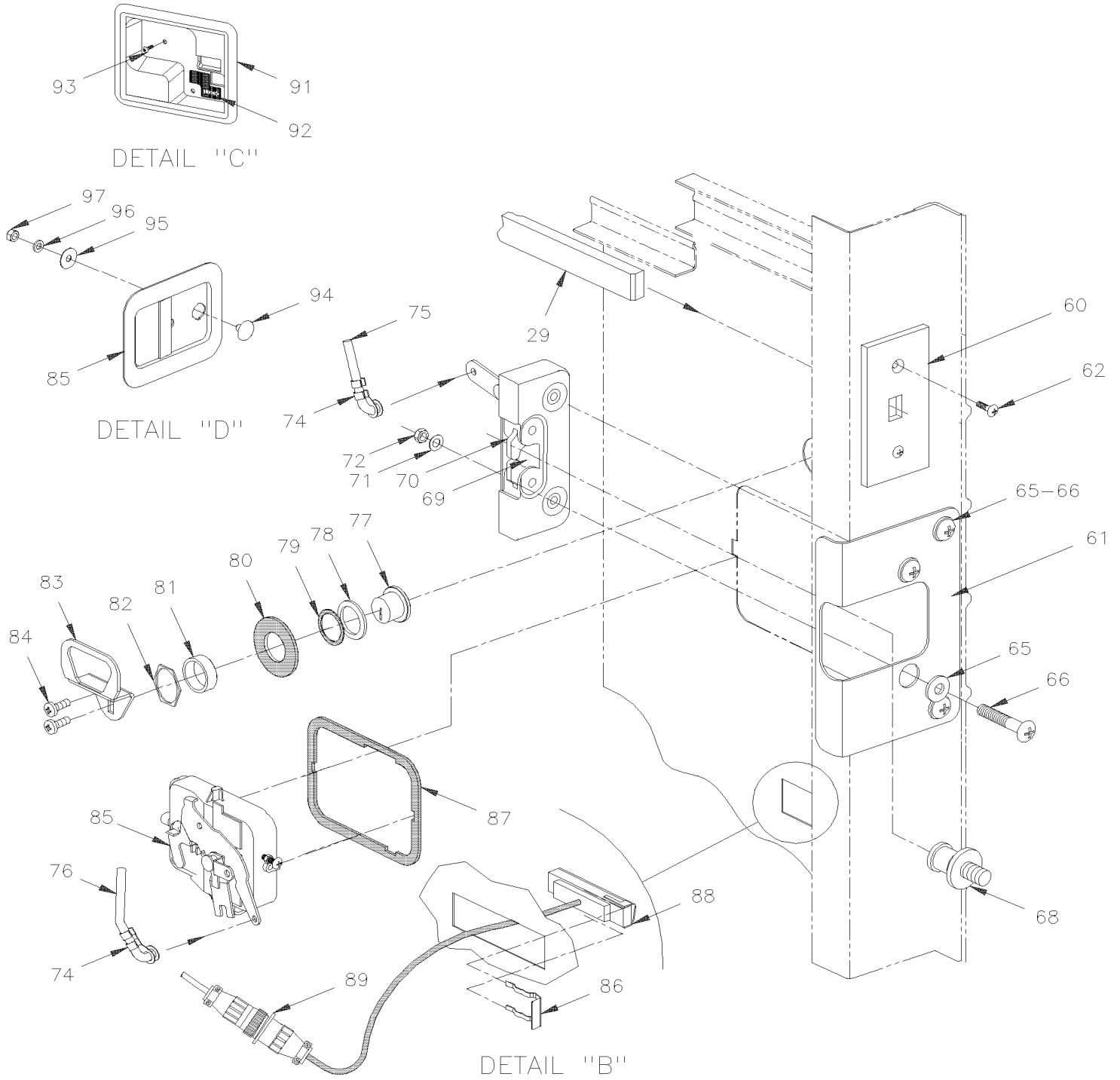
De 8-9279 À B-9999	Date:07-2024	PAGE:MTH-1860-10
<b>PORTE ASS ROUE DE SECOURS</b>		

Numéro d'article	Pièces	Description	X L I I M T H 4 5	X L I I M T H 4 5 E	N O T E S
		A) AUSSI UTILISE AVEC MTH-45S AVEC PNEU DE SECOURS			
		C) UTILISE SANS PNEU DE SECOURS& AVEC PARE-CHOCS NOIR			









De 8-9279 À B-9999	Date:07-2024	PAGE:MTH-1862-50
<b>PORTE D'ENTREE ASS - MTH</b>		

Numéro d'article	Pièces	Description	X L I I M T H 4 5	X L I I M T H 4 5 E	N O T E S
		TOUTES LES PORTE ASS N'INCLUS PAS			
		PROTECTEUR LATERAL COMMANDER SEPARMENT			
	287130P	PORTE D'ENTREE ASS. MTH 86"	1		
	287181P	PORTE D'ENTREE ASS. MTH 89"		1	
1	286427	FENETRE PORTE ENTREE XL2 86" ET 89"	1	1	
2	286446	PANNEAU SUPERIEUR / MTH 86"	1		B
2	286715	PANNEAU SUPERIEUR / MTH 89"		1	
NS	504340	RIVET AVEUGLE TETE BOMBE OUVERT 1/8x3/16 SS	3	3	
3	287915	FINITION FENETRE ENTRE 86,89	1	1	
4	287129P	CADRE PORTE ENTREE MTH 86")	1		
4	287136P	CADRE DE PORTE PASSAGER(MTH 89")		1	
5	286196	VITRE ELECTRIQUE P.SERV ASS	1	1	
5	286078	BLOC OPTIQUE CLAIR	1	1	
5	299049	SUPPORT ASS.	1	1	
5	681092	ADHESIF SIKA #255FC / NOIR / 310ml CARTRIDGE	1	1	
6	<b>MTH-1886-00</b>	<b>INSTALLATION VITRE ELECTRIQUE</b>			
8	293088	MOULURE	1	1	
9	286435	ISOLANT PORTE ENTREE 86" XL2	1		
9	286736	ISOLANT PORTE ENTREE 89" XL2		1	
10	289931	JOINT D'ETANCHEITE CAOUTCHOUC / ENTRANCE DOOR MTH-86" À A-9872	1		
10	288915	JOINT D'ETANCHEITE CAOUTCHOUC / ENTRANCE DOOR MTH-86" De A-9873	1		
10	2800162	JOINT D'ETANCHEITE CAOUTCHOUC / ENTRANCE DOOR MTH-86"	1		
10	289932	JOINT D'ETANCHEITE CAOUTCHOUC / ENTRANCE DOOR MTH-89" À A-9872		1	
10	288916	JOINT D'ETANCHEITE CAOUTCHOUC / ENTRANCE DOOR MTH-89" De A-9873		1	
10	2800129	EXTRUSION JOINT // ENTRANCE DOOR MTH-89"		1	
11	288523	PANNEAU SUPERIEUR B.A. / B.A.	1	1	
12	288524	PANNEAU DU BAS / B.A.	1	1	
NS	504335	RIVET AVEUGLE TETE BOMBE FERME 3/16x1/4 AL	2	2	
NS	500437	RONDELLE PLATE .125x.375x.040 Z050	2	2	
13	502530	VIS MECANIQUE TETE OVALE PHILLIPS M4-0.7x40 SS	2	2	
14	<b>MTH-0663-00</b>	<b>ECLAIRAGE LATERALE</b>			
15	288522	MOULURE DE FINITION 800MM / B.A.	1	1	
20	288554	. SERRURE NS, PORTE TOILETTE CODE 8720	1	1	
21	287212	. . SUPPORT ASS. À 9-9609	1	1	
21	289957	. . SUPPORT ASS. De 9-9610	1	1	
22	780484	. . LEVIER DE DESSERRAGE	1	1	
23	500654	. . VIS AUTOTARAUDEUSE TETE BOMBE PHILLIPS #8-32x1/2 Z050	4	4	
24	561677	. . INTERRUPTEUR MICRO CONTACT	1	1	
NS	680066	. . ADHESIF / ADBOND #5014 / 23.6ML BOTTLE	AR	AR	
25	283387	. . TIGE	1	1	



De 8-9279 À B-9999	Date:07-2024	PAGE:MTH-1862-50
<b>PORTE D'ENTREE ASS - MTH</b>		

Numéro d'article	Pièces	Description	X L I M T H 4 5	X L I M T H 4 5 E	N O T E S
26	500472	.. RONDELLE FREIN A DENT INTERIEUR .256x.478x.028 Z050	4	4	
27	502531	.. VIS A TETE HEXAGONAL M6-1.0x16 G8.8 Z050	4	4	
28	288552	.. DECLENCHEUR ASS.	1	1	
29	286217	.. BARRE RIVETEE ASS.	1	1	
30	5001412	.. VIS MECANIQUE TETE CYLINDRIQUE PHILLIPS M3-0.5x20 EMN	2	2	
31	500591	.. RONDELLE PLATE 4.3x9.0x0.8 Z050	2	2	
32	284836	.. TIGE	1	1	
33	780428	.. ACTUATEUR DE SERRURE DE PORTE À A-9965	1	1	
. NS	562076	... CONNECTEUR / PACK-CON I / FEMELLE / 2C / PED 8911772 À A-9965	1	1	
33	<b>2810382</b>	.. <b>ENSEMBLE DE SERVICE ACTUATEUR À A-9965</b>	1	1	
33	780814	.. ACTUATEUR DE SERRURE DE PORTE De A-9966	1	1	
. NS	562076	... CONNECTEUR / PACK-CON I / FEMELLE / 2C / PED 8911772 De A-9966	1	1	
34	284834	.. SUPPORT ACTUATEUR À A-9965	1	1	
34	289960	.. SUPPORT ACTUATEUR De A-9966	1	1	
35	283364	.. ATTACHE	1	1	
37	780483	.. BRIDE DE SERRAGE	1	1	
38	502579	.. ECROU HEX M3-0.5 NP	2	2	
39	500393	.. VIS AUTOTARAUDEUSE TETE CYLINDRIQUE PHILLIPS #10-24x3/8 Z050	2	2	
40	502156	.. RESSORT EXTENSION / .437 O.D. x 2 x .041	1	1	
41	502746	.. VIS MECANIQUE TETE CYLINDRIQUE PHILLIPS M5-0.8x20 SS BK	1	1	
42	285546	.. BUTEE	1	1	
43	502782	.. ECROU HEX BAGUE DE NYLON M5-0.8 Z050	1	1	
44	502691	.. RONDELLE FREIN FENDUE 3.6x6.7x0.8 Z050	2	2	
45	680066	.. ADHESIF / ADBOND #5014 / 23.6ML BOTTLE	AR	AR	
46	504541	.. CLIP 1/4 ROD RH	1	1	
48	502806	VIS MECANIQUE TETE PLATE PHILLIPS M6-1.0x10 Z050	2	2	
50	901047	POIGNEE A MAIN	1	1	
51	500616	VIS AUTOTARAUDEUSE TETE PLATE PHILLIPS #10x3/4 Z050	4	4	
52	289279	PANNEAU FINITION INTERIEUR PORTE 86"	1		
52	289281	PANNEAU FINITION INTERIEUR PORTE 89"		1	
NS	504373	BOUCHON / 1.000 O.D. / BARE METAL	3	3	
NS	286117	PLAQUE DE FINITION ENT AUT XL2	1	1	
NS	289282	PANNEAU D'ACCES 834MM X 494MM	1	1	
53	500589	ECROU A DOUILLE M4-0.7x13.5	2	2	
54	930212	REFLECTEUR AMBRE 1 1/8" x 4 3/8"	1	1	
55	500124	VIS AUTOTARAUDEUSE TETE GOUTTE PHILLIPS #8x1/2 SS	2	2	
56	500345	RONDELLE DE FINITION FRAISE .187x.500x.090 BR BK	14	14	
57	5001097	VIS AUTOTARAUDEUSE TETE OVALE PHILLIPS #6-32x3/4 SS410 BK	14	14	
58	502622	VIS A TETE HEXAGONAL M6-1.0x20 SS BK	4	4	
59	502573	RONDELLE PLATE 6.4x12.5x1.6 SS	4	4	
60	283397	GUIDE	1	1	
61	286117	PLAQUE DE FINITION ENT AUT XL2	1	1	



De 8-9279 À B-9999	Date:07-2024	PAGE:MTH-1862-50
<b>PORTE D'ENTREE ASS - MTH</b>		

Numéro d'article	Pièces	Description	X L I I M T H 4 5	X L I I M T H 4 5 E	N O T E S
62	500654	VIS AUTOTARAUDEUSE TETE BOMBE PHILLIPS #8-32x1/2 Z050	2	2	
62	500438	RONDELLE PLATE .187x.437x.050 Z050	2	2	
63	502582	RONDELLE FREIN STRIEE 6.1x16.2x0.9 Z050	2	2	
64	5001433	VIS A TETE HEXAGONAL M6-1.0x25 SS	1	1	
65	500411	RONDELLE PLATE .260x.697x.050 SS	4	4	
66	500559	VIS MECANIQUE TETE GOUTTE PHILLIPS 1/4-20x1 1/2 SS EMN	4	4	
68	780189	STRIKER & SHIMS	1	1	A
70	780592	LOQUET COTE GAUCHE	1	1	
71	500411	RONDELLE PLATE .260x.697x.050 SS	4	4	
72	502716	ECROU HEX BAGUE DE NYLON 1/4-20	4	4	
73	504243	CLIP 1/4 ROD LH	2	2	
74	504541	CLIP 1/4 ROD RH	4	4	
NS	504541	CLIP 1/4 ROD RH	2	2	
75	288201	TIGE	1	1	
76	288200	TIGE	1	1	
77	780430	SERRURE À 8-9449	1	1	S
. NS	780562	. BLANC DE CLE (NON TAILLEE) "CORBIN" À 8-9449	2	2	S
77	780803	SERRURE SERVICE De 8-9450	1	1	
. NS	780902	. BLANC DE CLE (NON TAILLEE) "SCHLAGE" De 8-9450	1	1	
NS	780562	BLANC DE CLE (NON TAILLEE) "CORBIN"	1	1	
78	283468	RONDELLE DE FINITION	1	1	
79	285198	JOINT D'ETANCHEITE À 8-9449	1	1	
80	285188	JOINT D'ETANCHEITE	1	1	
81	286704	ESPACEUR	1	1	
82	780427	ECROU	1	1	
83	286626	LEVIER / AVEC "CORBIN" 18MM OFFSET	1	1	
83	289029	LEVIER / AVEC "SCHLAGE" 18MM OFFSET SERVICE De 8-9450	1	1	
84	N.S.P.	VIS MA FL PH 22 (INCLUDE W/ITEM #77)	1	1	2
85	780713	POIGNEE ASS.	1	1	
NS	288814	ESPACEUR	1	1	
NS	500438	RONDELLE PLATE .187x.437x.050 Z050	1	1	
NS	500438	RONDELLE PLATE .187x.437x.050 Z050	1	1	
NS	507610	FOAM FAIBLE EXPANSION	1	1	
86	780637	ATTACHE	1	1	
87	288815	JOINT D'ETANCHEITE	1	1	
88	065301	CLAVIER D'OUVERTURE PORTE ASS.	1	1	
88	069141	ENS. REMPLACEMENT CLAVIER SANS CLE	1	1	SAV
. NS	069071	. CABLE GROUND CHASSIS MOTEUR	1	1	SAV
. NS	069164	. SUPPORT MODULE	1	1	SAV
. NS	069166	. CABLAGE CLAVIER SYS SANS CLE - CPC	1	1	SAV
. NS	502868	. VIS AUTOTARAUDEUSE TETE GOUTTE PHILLIPS #10-16x1/2 N500	2	2	SAV
. NS	502903	. VIS AUTOTARAUDEUSE TETE PLATE PHILLIPS #10-24x1 1/4 N500	3	3	SAV



De 8-9279 À B-9999	Date:07-2024	PAGE:MTH-1862-50
<b>PORTE D'ENTREE ASS - MTH</b>		

Numéro d'article	Pièces	Description	X L I M T H 4 5	X L I M T H 4 5 E	N O T E S
. NS	504013	. SUPPORT ATTACHE / 1/4" X 1/4" I.D.	3	3	SAV
. NS	504637	. ATTACHE CABLE / 3/16" x 13"	6	6	SAV
. NS	565914	. CLAVIER, BARRURE DE PORTE A/CONN.	1	1	SAV
. NS	565916	. MODULE INTERFACE SYSTEME SANS CLE	1	1	SAV
. NS	IS-13158	. SEE INSTRUCTION SHEET	1	1	SAV
. NS	FI-13158	. VOIR FEUILLE D'INSTRUCTION	1	1	SAV
88	065900	DEFLECTEUR D'EAU	1	1	C
89	064831	CABLAGE MODULE SANS CLE	1	1	
NS	504637	ATTACHE CABLE / 3/16" x 13"	1	1	
NS	560503	COLLET DE RETENUE / 1/4" I.D.	1	1	
NS	500641	VIS AUTOTARAUEUSE TETE CYLINDRIQUE PHILLIPS #8x3/4 Z050	1	1	
90	284127	BOUTON	1	1	
91	780482	CADRE	1	1	
92	283769	. DECALQUE "LOCK"	1	1	
93	5001155	VIS AUTOTARAUEUSE TETE CYLINDRIQUE PHILLIPS #8X3/4 N050	1	1	
94	286480	BOUCHON POUR POIGNEE	1	1	
95	286481	RONDELLE PLATE .354x1.02x 22GA SS	1	1	
96	502507	RONDELLE FREIN FENDUE 8.1x14.8x2.0 Z050	1	1	
97	286993	LECHE-VITRE ASS.	1	1	
NS	286992	. SUPPORT LECHE-VITRE	1	1	
98	288063	. JOINT ETANCHITE / AVEC FLOCAGE 37.6MM x 335MM	1	1	
99	286717	SUPPORT JOINT 345MM SS	1	1	
NS	500124	VIS AUTOTARAUEUSE TETE GOUTTE PHILLIPS #8x1/2 SS	4	4	
100	287012	PENE HAUT ASS.	1	1	
101	285271	. RECEPTACLE	1	1	
101	282383	. RECEPTACLE	1	1	
102	287011	. PLAQUE MONTAGE ASS.	1	1	
103	500560	. VIS MECANIQUE TETE CYLINDRIQUE PHILLIPS M4-0.7x6 Z050	1	1	
NS	502636	. RONDELLE FREIN FENDUE 4.1x7.6x0.9 Z050	1	1	
104	641983	. CYLINDRE 7/8 X 1	1	1	
105	641369	. COUDE MALE 90° NON-ROTATIF / TYPE "PUSH-IN" / #4x1/8NPT-M BR	1	1	
106	641242	. CONNECTEUR MALE / TYPE "PUSH-IN" / #4x1/8NPT-M BR	1	1	
NS	683276	. GRAISSE BASSE TEMPERATURE 450GR	AR	AR	
110	406050	DECALQUE / "C.W.A." & "T.C.A."	1	1	
110	157729	DECALQUE DIAMETRE DE BRACAGE WITH VIN #	1	1	
. NS	157730	. DECALQUE DIAMETRE DE BRACAGE W/OUT VIN RAW MATERIAL	1	1	
200	<b>MTH-1855-00</b>	<b>PROTECTEUR LATERAL - EMBLEME &amp; MOULURES EXTERIEUR</b>			
NS	506769	RUBAN ADH2 CC POL 1/8" x 1/4" x 60' / BLACK H1CC-N-#14	AR	AR	
NS	506790	RUBAN ADH2 CC POL 1/16" x 1/2" x 200' / BLACK I1C-N-A	AR	AR	
NS	680065	RUBAN / NOIR / 1/32" X 1" X 33' / L163-2400	AR	AR	
NS	684517	ADHESIF SIMSON #ISR 70-03 / GRIS / 310ml CARTRIDGE	AR	AR	
NS	687957	COLLE MS POLYMER TEROSON MS 9399 / 400ml CARTRIDGE	AR	AR	



De 8-9279 À B-9999	Date:07-2024	PAGE:MTH-1862-50
--------------------	--------------	------------------

**PORTE D'ENTREE ASS - MTH**

Numéro d'article	Pièces	Description	X L I I M T H 4 5	X L I I M T H 4 5 E	N O T E S
NS	687958	MIXEUR QUADRO 10.7MM AVEC ADAPTATEUR "V" /"B"	1	1	
NS	289984	SUPPORT DEFLECTEUR De 9-9610		1	
NS	289952	SUPPORT DEFLECTEUR De 9-9612	1		
NS	289948	DEFLECTEUR COURT De 9-9610		1	
NS	289953	DEFLECTEUR COURT De 9-9612	1		
		A) FIXER SUR LA STRUCTURE			
		B) CES PANNEAUX SONT FIXE AVEC L'ENSEMBLE #682444			
		C) POUR AMILIORATION DE PRODUIT, UTILISE LE NOUVEAU DEFLECTEUR VEHICULE AVANT 4-8261			
		S) CE MODÈLE EST OBSOLÈTE REMPLACER PAR 780803 AVEC NOUVEAU LEVIER # 289029			
		SAV) SERVICE SEULEMENT			
		2) PAS VENDU PAR PREVOST (VOIR NUMERO DU MANUFATURIER A LA FIN DE LA DESCRIPTION)			

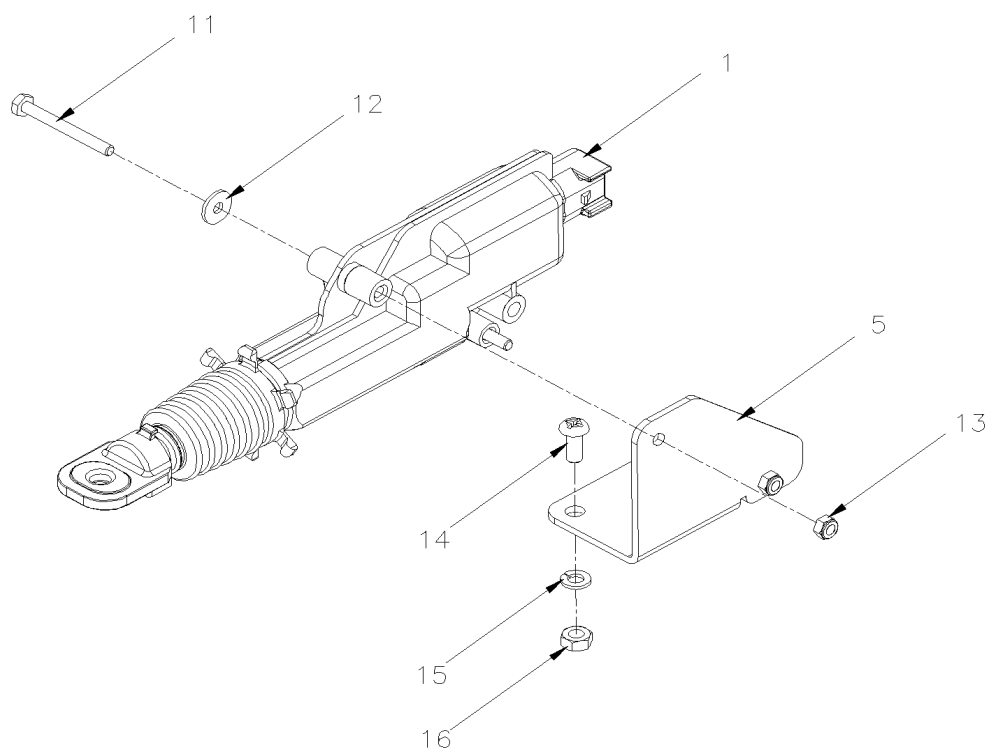


De 8-9279 À B-9999

Date:07-2024

PAGE:2810382

## ENSEMBLE DE SERVICE ACTUATEUR



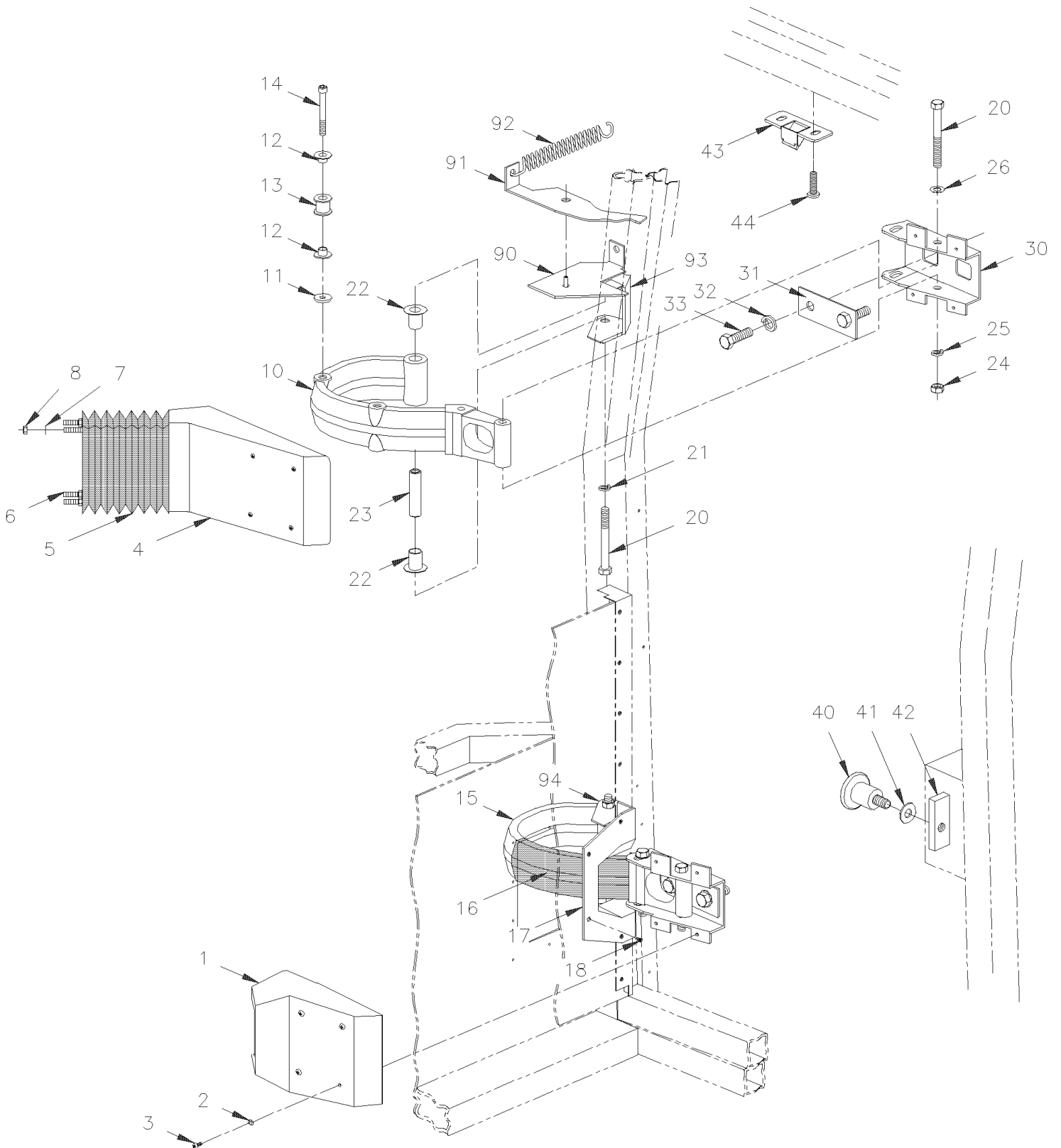


De 8-9279 À B-9999	Date:07-2024	PAGE:2810382
--------------------	--------------	--------------

**ENSEMBLE DE SERVICE ACTUATEUR**

Numéro d'article	Pièces	Description	X L I I M T H 4 5	X L I I M T H 4 5 E	N O T E S
1	2800049	ACTUATEUR DE SERRURE DE PORTE	1	1	
1	068011	CABLAGE INTERFACE ACTUATEUR BARRURE DE PORTE (780428 vs 2800049)	1	1	
5	2810380	SUPPORT	1	1	
11	5001100	VIS A TETE HEXAGONAL M3-0.5x30 G8.8 ZP	2	2	
12	500437	RONDELLE PLATE .125x.375x.040 Z050	2	2	
13	5001408	ECROU HEX STOVER M3-0.5 ZP	2	2	
14	5001036	VIS MECANIQUE TETE CYLINDRIQUE PHILLIPS M4-0.7x10 Z050	2	2	
15	502524	ECROU HEX M4-0.7 Z050	2	2	
16	502636	RONDELLE FREIN FENDUE 4.1x7.6x0.9 Z050	2	2	
NS	IS-19092	SEE INSTRUCTION SHEET	1	1	
NS	FI-19092	VOIR FEUILLE D'INSTRUCTION	1	1	

INSTALLATION CADRE DE PORTE D'ENTREE



De 8-9279 À B-9999	Date:07-2024	PAGE:MTH-1862-60
<b>INSTALLATION CADRE DE PORTE D'ENTREE</b>		

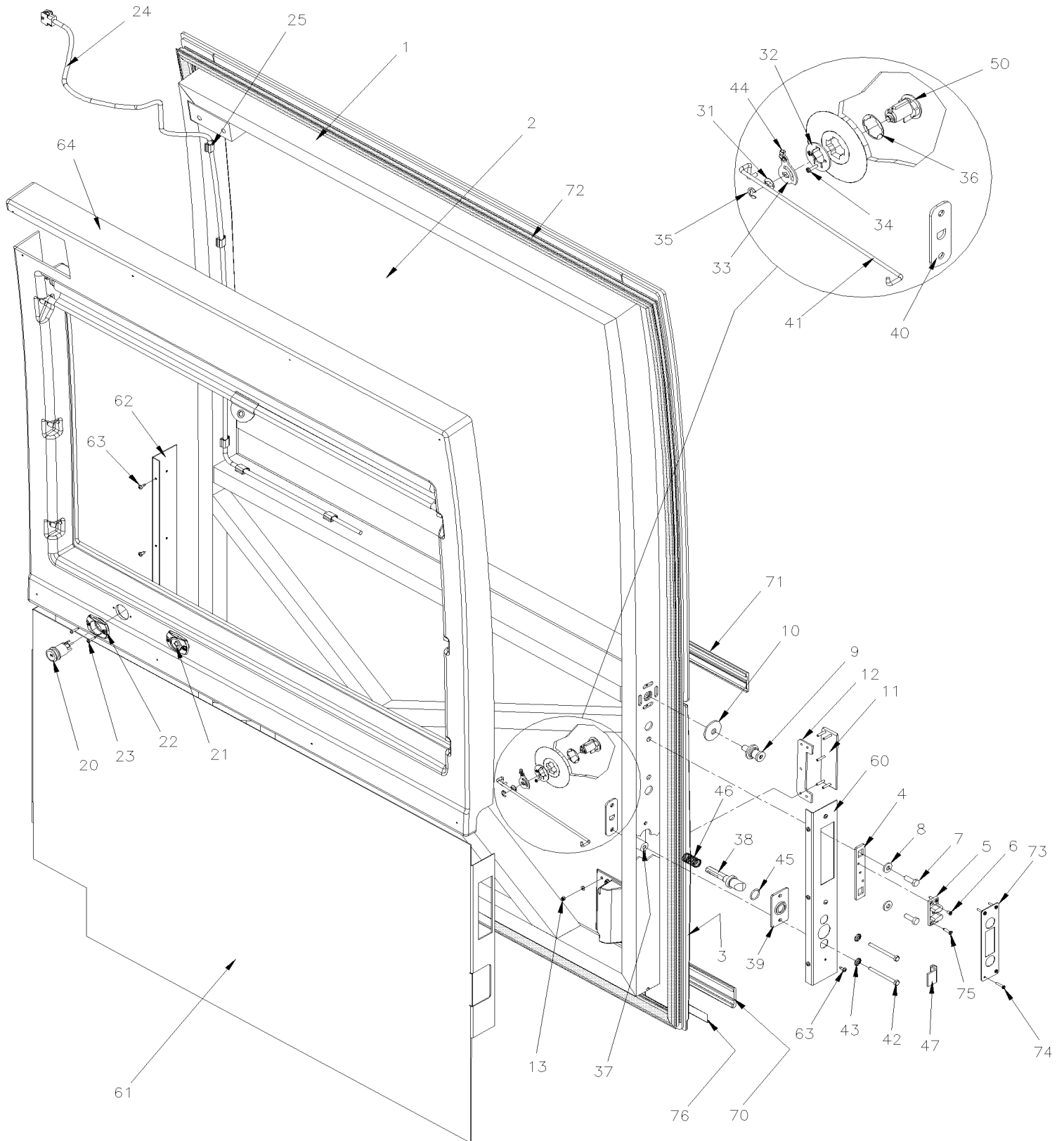
Numéro d'article	Pièces	Description	X L I I M T H 4 5	X L I I M T H 4 5 E	N O T E S
1	326604	CACHE PENTURE	1	1	
2	500950	RONDELLE PLATE .187x.625x.094 RUB	8	8	
3	500409	VIS AUTOTARAUEUSE TETE CYLINDRIQUE PHILLIPS #8x1/2 BK	8	8	
4	326727	COUVERT	1	1	
5	285492	GAINÉ PROTECTRICE	1	1	
6	285491	PLAQUE D'ANCRAGE	2	2	
7	500964	RONDELLE PLATE .203x.500x.047 Z050	8	8	
8	502782	ECROU HEX BAGUE DE NYLON M5-0.8 Z050	8	8	
10	287472	PLAQUE	1	1	
11	502638	RONDELLE PLATE .312x.734x.065 N500	1	1	
12	507628	BUSH NYL	2	2	
13	287405	ROULEAU SS 11MM I.D.x14.5 O.D. 19Flx17Th	1	1	
14	500876	VIS EPAULEMENT SIX PAN CREUX 3/8x3/4 {5/16-18	1	1	
15	287341	PENTURE	1	1	
16	326228	CACHE PENTURE	1	1	
17	326227	OBTURATEUR	1	1	
20	5001016	VIS A TETE HEXAGONAL M10-1.5x90 G8.8 Z050	2	2	
21	500257	RONDELLE FREIN FENDUE 10.2x18.1x2.2 Z050	2	2	
22	507326	MANCHON A REBORD	2	2	
23	287337	DOUILLE, PENTURE PORTE D'ENTREE	2	2	
24	500256	ECROU HEX M10-1.5 Z050	4	4	
25	502585	RONDELLE FREIN STRIEE 10.2x26.3x1.4 ZP	4	4	
26	500445	RONDELLE PLATE .437x1.000x.083 Z050	2	2	
30	284040	FIXATION	2	2	
31	286998	PLAQUE SUPPORT 134MM X 48MM	2	2	
32	500810	RONDELLE FREIN FENDUE 12.2x21.1x2.5 Z050	4	4	
33	502731	VIS A TETE HEXAGONAL M12-1.75x40 G8.8 Z050	4	4	
40	780189	STRIKER & SHIMS	1	1	
41	500446	RONDELLE PLATE .531x1.250x.125 Z050	1	1	
42	285014	BLOC DE FIXATION	1	1	
43	287008	BUTÉE PORTE ASS.	1	1	
44	502806	VIS MECANIQUE TETE PLATE PHILLIPS M6-1.0x10 Z050	2	2	
90	251548	PORTE PANTO (WELDED TO FRAME)	1	1	
NS	504543	. RIVET EPAULEMENT TETE PLATE 3/8x3/16 STL	1	1	
91	214664	. BLOQUE-PORTE	1	1	
92	502255	RESSORT EXTENSION / .814 O.D. x 3.14 x .148	1	1	
93	251083	ATTACHE PENTURE DROITE HAUT	1	1	
94	251001	SUPPORT PENTURE BAS	1	1	

De 9-9624 À 9-9624

Date:07-2024

PAGE:MTH-1862-80

PORTE D'ENTREE MONTE PERSONNE - MTH-45 ENT





De 9-9624 À 9-9624	Date:07-2024	PAGE:MTH-1862-80
<b>PORTE D'ENTREE MONTE PERSONNE - MTH-45 ENT</b>		

Numéro d'article	Pièces	Description	X L I I M T H 4 5	X L I I M T H 4 5 E	N O T E S
		..... "ATTENTION" - "ATTENTION" - "ATTENTION"			
	N.P.N.	PORTE ASS		1	4
1	N.P.N.	. CADRE ASS		1	4
NS	283334	. ISOLANT PORTE WCL		1	
NS	283335	. ISOLANT PORTE WCL		1	
NS	283333	. ISOLANT PORTE WCL		1	
NS	282985	. ISOLANT PORTE WCL		1	
NS	287188	. ISOLANT PORTE WCL		1	
NS	680397	. COLLE AEROSOL 17oz		AR	
2	286988	. VITRE THERMOS 13%		1	
NS	507000	. RUBAN ADH2 POL 3/16" x 1/4" x 50' / BLACK V2206		AR	
NS	687957	. COLLE MS POLYMER TEROSON MS 9399 / 400ml CARTRIDGE		AR	
3	282617	. PANNEAU FIBRE DE VERRE		1	
NS	506236	. RUBAN ADH1 CC POL 1/16"x1/2"x100' / GREY 2520		AR	
NS	506648	. RUBAN ADH1 CC POL 1/8" x 1/2"x 60' / GREY 2542		AR	
NS	683480	. ADHESIF SIKA #264 / NOIR / 310ml CARTRIDGE		AR	
NS	683481	. ACCELERATEUR SIKA / 310ml CARTRIDGE		AR	
4	283929	. PLAQUE DE RETENUE		1	
5	780496	. QUEUE D'ARONDE MALE		1	
6	500371	. VIS MECANIQUE TETE PLATE PHILLIPS M4-0.7x8 N500		3	
7	502589	. VIS A TETE HEXAGONAL M8-1.25x25 G8.8 Z050		2	
8	500321	. RONDELLE "BELLEVILLE" .331x.827x.098 N500		2	
9	780189	. STRIKER & SHIMS		1	
10	284447	. RONDELLE "BELLEVILLE"		11	
11	283956	. POIGNEE		1	
12	283954	. JOINT D'ETANCHEITE / POIGNEE & PORTE		1	
13	502557	. ECROU HEX BAGUE DE NYLON M4-0.7 SS		5	
13	502556	. RONDELLE PLATE 4.3x9.0x0.8 SS		5	
20	830158	. INTERRUPTEUR DE LUMIERE		1	
21	830159	. INTERRUPTEUR DE SONNETTE		1	
22	409259	. PROTECTEUR DE BOUTON		AR	
NS	288728	. RENFORCEMENT		1	
23	500814	. VIS AUTOTARAUEUSE TETE BOMBE PHILLIPS #6x3/4 BK		AR	
24	065369	. HARNAIS / LAMPES LECTURE PORTE COTE TROTTOIR / AVEC MONTE PERSONNE		1	
25	504536	. ATTACHE CABLE ADHESIVE 1/2"		6	
31	283853	. ESPACEUR		1	
32	285811	. RONDELLE		1	
33	288839	. LEVIER, PORTE WCL		1	
34	500518	. VIS MECANIQUE TETE BOMBE PHILLIPS #4-40x1/2 Z050		2	
35	504402	. ANNEAU DE RETENUE .250 x .210 x .025"		1	
36	780237	. JOINT D'ETANCHEITE CAOUTCHOUC 1/32" TH		1	



De 9-9624 À 9-9624	Date:07-2024	PAGE:MTH-1862-80
<b>PORTE D'ENTREE MONTE PERSONNE - MTH-45 ENT</b>		

Numéro d'article	Pièces	Description	X L I I M T H 4 5	X L I I M T H 4 5 E	N O T E S
36	2800032	. JOINT D'ETANCHEITE CAOUTCHOUC 1/16" TH SERVICE		1	
37	288833	. DOUILLE 19MM O.D. x 7.5MM I.D. x 36MM		2	
38	288832	. TIGE LOQUET, PORTE SS / 91MM À 9-9882		1	
38	289586	. TIGE LOQUET, PORTE ACETAL / 91MM De 9-9883		1	
39	288831	. GUIDE DE PINE		1	
40	288834	. GUIDE PENE, PORTE WCL		1	
41	288837	. TIGE D'OUVERTURE 252.4MM		1	
42	5001667	. VIS A TETE HEXAGONAL M6-1.0x70 BK		2	
43	500356	. RONDELLE FREIN STRIEE 6.1x16.0x0.9 N500		2	
44	502724	. VIS A TETE HEXAGONAL #10-32x1/4 BZC		1	
45	507212	. JOINT TORIQUE		1	
46	502910	. RESSORT COMPRESSION / .720 O.D. 1.75 x .055		1	
47	288890	. LOQUET PORTE WCL		1	
50	N.P.N.	CYLINDRE & CLES CODE "FORD" CODE # 38			4
60	288888	MOULURE DE FINITION		1	F
60	289003	MOULURE DE FINITION		1	T
61	287191P	PANN. BAS PORTE WCL TISS/TAP MIN		1	
61	Call order desk	PANNEAU FINITION / FORMICA		1	P
61	288889	PANNEAU ALUMINIUM		1	
61	Call order desk	PANNEAU FINITION		1	P
62	287946	MOULURE DE FINITION		1	F
62	289003	MOULURE DE FINITION		1	T
63	500952	VIS AUTOTARAUEUSE TETE BOMBE PHILLIPS #8x1/2 SS		12	
64	287155	FINITION INTERIEUR HAUT PORTE		1	
64	287154	FINITION INTERIEUR HAUT PORTE		1	S
NS	500552	VIS AUTOTARAUEUSE TETE OVALE PHILLIPS #6x3/4 Z050		9	
NS	500463	RONDELLE DE FINITION FRAISE .187x.500x.090 BR Z050		9	
NS	506191	RUBAN ADH1 CC POL 1/8"x1/4"x60' / GREY 2520X		AR	F
NS	405142	DECALQUE / BANDE NOIR AVEC POINT 1063MM x 149MM		1	S
70	474666	MOULURE DE FINITION BAS W.C.L. PORTE 1285MM		1	
. NS	506785	. RUBAN ADH2 CC POL 1/16" x 1/4" x 200' / BLACK I1C-N-A		AR	
. NS	506769	. RUBAN ADH2 CC POL 1/8" x 1/4" x 60' / BLACK H1CC-N-#14		AR	
71	474794	MOULURE DE FINITION HAUT W.C.L. PORTE 1285MM		1	
. NS	506785	. RUBAN ADH2 CC POL 1/16" x 1/4" x 200' / BLACK I1C-N-A		AR	
. NS	506790	. RUBAN ADH2 CC POL 1/16" x 1/2" x 200' / BLACK I1C-N-A		AR	
NS	682462	ADHESIF SIKA #252 / NOIR / 310ml CARTRIDGE		1	
72	289461	EXTRUSION JOINT SPECIAL / W.C.L. ENTRANCE DOOR		1	
73	287208	PLAQUE DE FINITION		1	
74	5001040	VIS AUTOTARAUEUSE TETE CYLINDRIQUE PHILLIPS #6-32x3/4 SS		4	
75	500260	VIS AUTOTARAUEUSE TETE PLATE PHILLIPS #8-32x3/4 BK		2	



De 9-9624 À 9-9624	Date:07-2024	PAGE:MTH-1862-80
<b>PORTE D'ENTREE MONTE PERSONNE - MTH-45 ENT</b>		

Numéro d'article	Pièces	Description	X L I I M T H 4 5	X L I I M T H 4 5 E	N O T E S
76	478019	LARMIER 1283MM		1	
		F) AVEC FORMICA			
		S) AVEC PARE SOLEIL			
		T) AVEC TISSUS			
		4) PAS DE NUMERO DE PIECE			
		P) CONTACTER LE BUREAU DE PRISE DE COMMANDE			

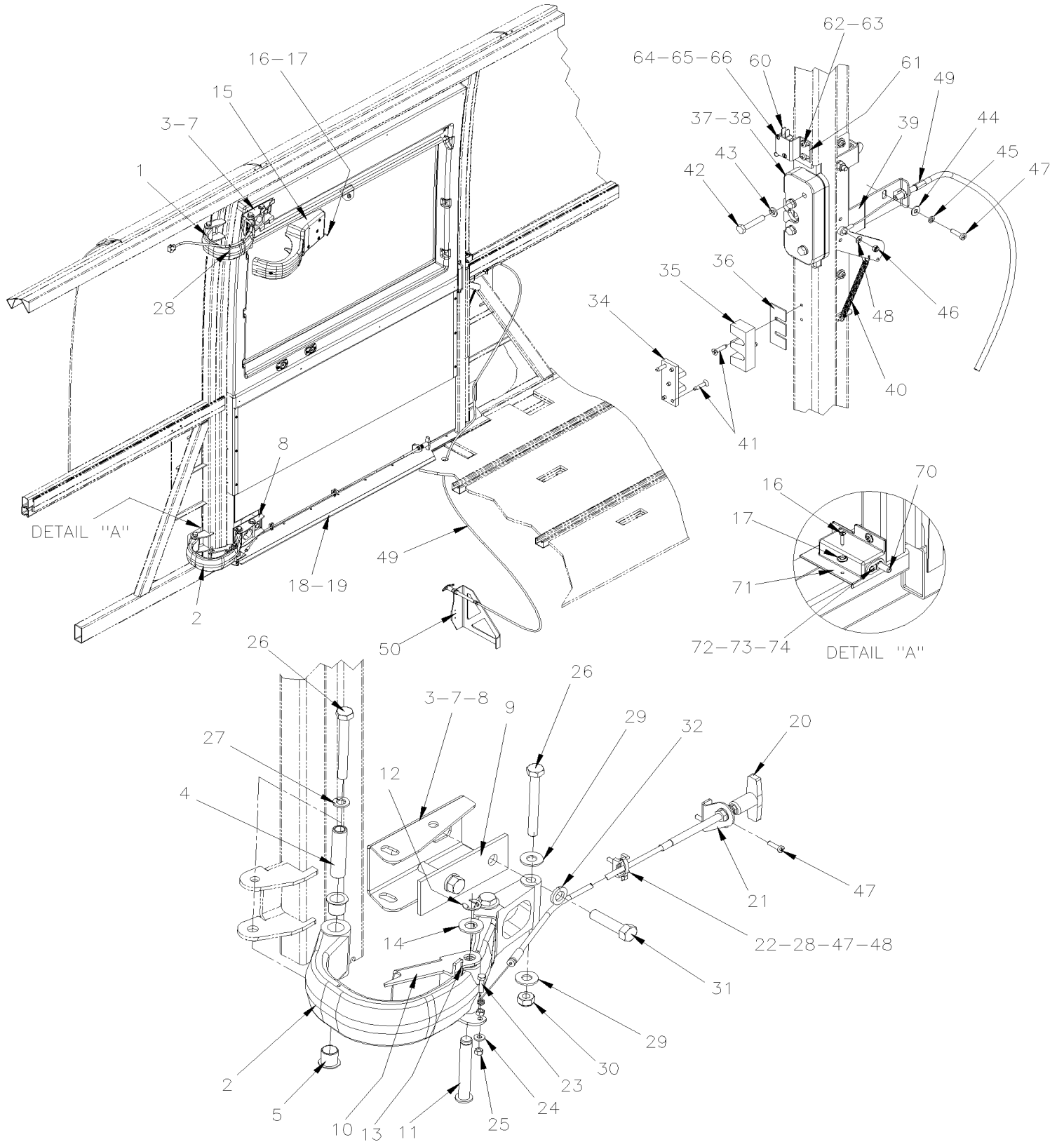


De 9-9624 À 9-9624

Date:07-2024

PAGE:MTH-1862-82

INSTALLATION PORTE D'ENTREE MONTE PERSONNE - MTH-45 ENT





De 9-9624 À 9-9624	Date:07-2024	PAGE:MTH-1862-82
<b>INSTALLATION PORTE D'ENTREE MONTE PERSONNE - MTH-45 ENT</b>		

Numéro d'article	Pièces	Description	X L I I M T H 4 5	X L I I M T H 4 5 E	N O T E S
1	287472	PLAQUE		1	
2	287338	PENTURE USINEE (BAS)		1	
3	287948	APPUI CAOUTCHOUC 110MM X 75MM		1	
4	287337	DOUILLE, PENTURE PORTE D'ENTREE		2	
5	507326	MANCHON A REBORD		4	
NS	680739	GRAISSE SYNTHETIQUE ROUGE 20KG		AR	
7	287151	ATTACHE PENTURE HAUT		1	
8	287152	ATTACHE PENTURE BAS		1	
9	286998	PLAQUE SUPPORT 134MM X 48MM		2	
10	287179	BARRURE PORTE OUVERTE		1	
11	287180	PIVOT		1	
12	507110	ANNEAU DE RETENUE .500 x .392 x .042" / SS		1	
13	371135	RESSORT TORSION / .562 I.D. x .061		1	
14	500958	RONDELLE PLATE .531x1.062x.095 SS		1	
15	287160	COUVERT		1	
16	500552	VIS AUTOTARAUDEUSE TETE OVALE PHILLIPS #6x3/4 Z050		5	
17	500463	RONDELLE DE FINITION FRAISE .187x.500x.090 BR Z050		5	
18	288623	MARCHE-PIED PORTE D'ACCES WCL		1	
19	504340	RIVET AVEUGLE TETE BOMBE OUVERT 1/8x3/16 SS		9	
20	287470	CABLE PORTE OUVERTE		1	
21	287196	SUPPORT POUR CABLE		1	
22	504013	SUPPORT ATTACHE / 1/4" X 1/4" I.D.		2	
23	5001146	VIS A TETE HEXAGONAL M5-0.8x20 SS BK		1	
24	5001449	ECROU HEX M5-0.8 SS		2	
25	502570	RONDELLE FREIN FENDUE 6.1x11.8x1.6 SS		1	
NS	680038	ADHESIF POUR FILET LOCTITE #243 / BLUE / 50ml		1	
26	5001016	VIS A TETE HEXAGONAL M10-1.5x90 G8.8 Z050		6	
27	500257	RONDELLE FREIN FENDUE 10.2x18.1x2.2 Z050		2	
28	504637	ATTACHE CABLE / 3/16" x 13"		AR	
29	500445	RONDELLE PLATE .437x1.000x.083 Z050		8	
30	502617	ECROU HEX BAGUE DE NYLON M10-1.5 Z050		4	
31	5001519	VIS A TETE HEXAGONAL M12-1.75x50 G8.8 FT ZP		4	
32	500482	RONDELLE FREIN FENDUE .506x.873x.125 Z050		4	
34	780496	QUEUE D'ARONDE MALE		1	
35	780497	MORTAISE FEMELLE		1	
36	287209	CALE D'EPaisseur MORTAISE FEM.		2	
37	287173	LOQUET		1	
38	287645	ESPACEUR DE LOQUET		2	
39	289242	MECANISME DE PORTE WCL XL2 ASS.		1	
40	502092	. RESSORT EXTENSION / .240 O.D. x 2.5 x .034		1	
41	500260	VIS AUTOTARAUDEUSE TETE PLATE PHILLIPS #8-32x3/4 BK		2	
42	502818	VIS A TETE HEXAGONAL M6-1.0x35 G8.8 Z050		4	

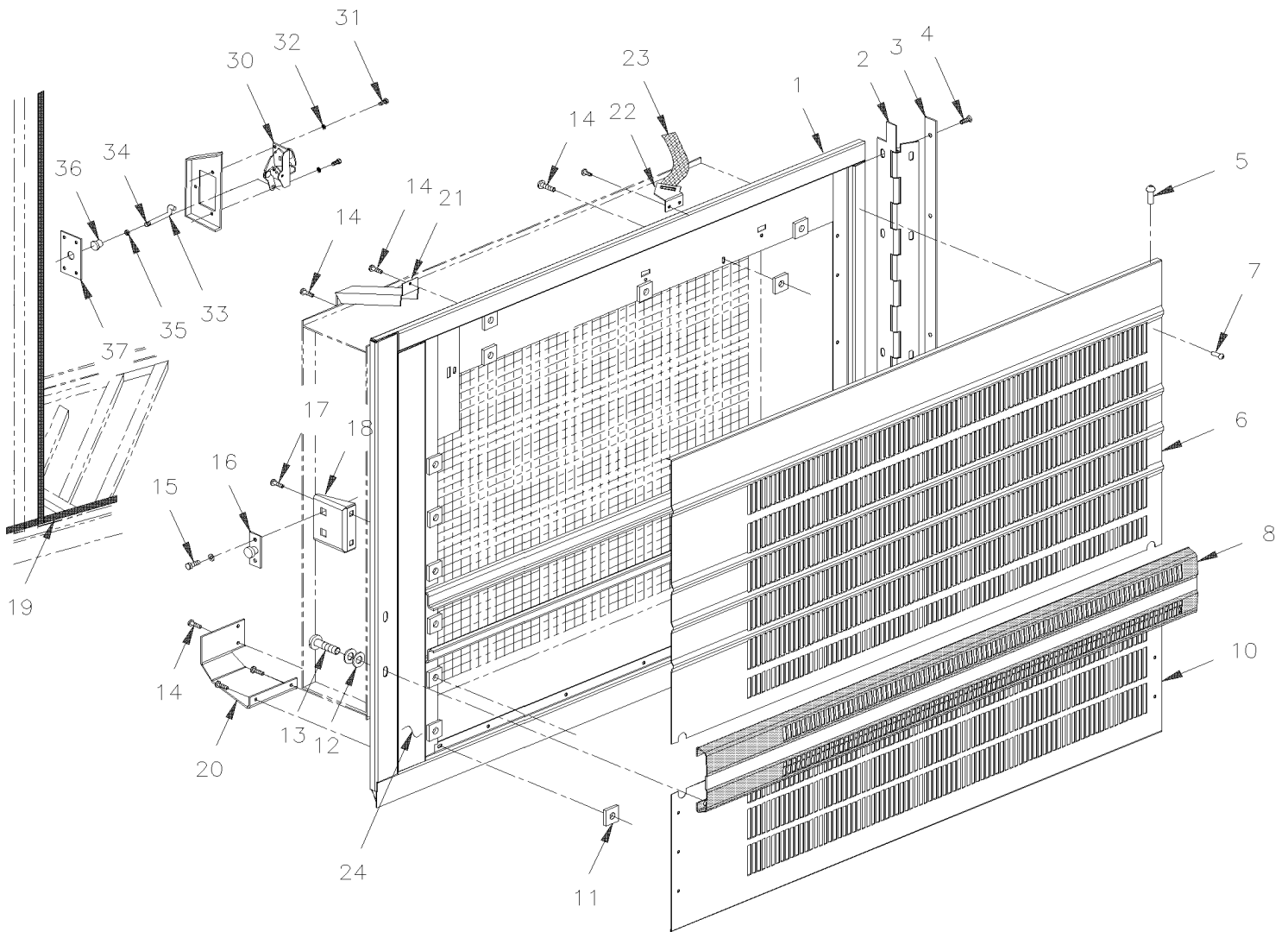
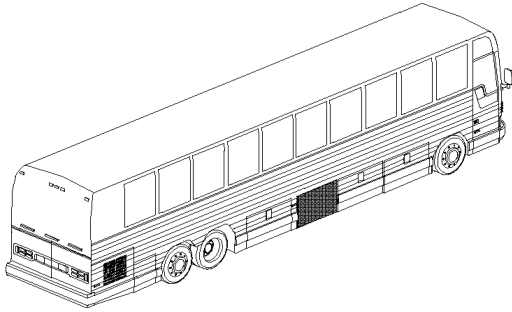


De 9-9624 À 9-9624	Date:07-2024	PAGE:MTH-1862-82
<b>INSTALLATION PORTE D'ENTREE MONTE PERSONNE - MTH-45 ENT</b>		

Numéro d'article	Pièces	Description	X L I I M T H 4 5	X L I I M T H 4 5 E	N O T E S
43	502570	RONDELLE FREIN FENDUE 6.1x11.8x1.6 SS		4	
44	500964	RONDELLE PLATE .203x.500x.047 Z050		3	
45	500470	RONDELLE FREIN FENDUE .193x.334x.047 Z050		3	
46	500590	ECROU HEX BAGUE DE NYLON M4-0.7 Z050		1	
47	500658	VIS AUTOTARAUEUSE TETE CYLINDRIQUE PHILLIPS #10-24x3/4 Z050		7	
48	500591	RONDELLE PLATE 4.3x9.0x0.8 Z050		3	
49	289465	CABLE POUR VERROU		1	
50	216294	SUPPORT POUR CABLE		1	
60	562096	INTERRUPTEUR MICRO CONTACT		1	
61	065388	SUPPORT INTERRUPTEURS		1	
62	5001491	VIS AUTOTARAUEUSE TETE CYLINDRIQUE PHILLIPS #8-32x3/4 SS		2	
63	500581	RONDELLE FREIN FENDUE .141x.250x.031 SS		2	
64	502519	VIS MECANIQUE TETE PLATE FENDUE #4-40x5/8 Z050		2	
65	5001407	RONDELLE FREIN A DENT EXTERIEUR 3.2x6.0x0.4 SS		2	
66	502520	ECROU HEX #4-40 Z050		2	
70	562303	INTERRUPTEUR / S.P.S.T. / N.C.		1	
71	065444	SUPPORT INTERRUPTEUR / PORTE ENTRE MONTE PERS		1	
72	500148	VIS MECANIQUE TETE RONDE PHILLIPS #6-32x1/2 SS		1	
73	502649	RONDELLE FREIN A DENT EXTERIEUR .141x.320x.022 Z050		1	
74	500553	ECROU HEX #6-32 SS		1	



MTH 45'



De 8-9279 À B-9999	Date:07-2024	PAGE:MTH-1863-50
<b>PORTE CONDENSATEUR ASS - MTH-45</b>		

Numéro d'article	Pièces	Description	X L I I M T H 4 5	X L I I M T H 4 5 E	NOTES
		TOUTES LES PORTE ASS N'INCLUS PAS			
		PROTECTEUR LATERAL COMMANDER SEPARMENT			
	453321P	PORTE CONDENSATEUR ASS W/1 MOTOR À 9-9817	1		
	Call order desk	PORTE CONDENSATEUR ASS W/4 FANS De 9-9818	1		P
1	482668	. CADRE ASS	1		
NS	483638	. PLAQUE PENTURE E-COAT À 9-9817	1		A
1	481047	. PLAQUE PENTURE E-COAT De 9-9818	1		A
2	480907	. PENTURE	1		
3	480910	. SUPPORT DE PENTURE FRAME SIDE	1		
NS	481840	. SUPPORT PENTURE POUDRE EPOXY STRUCTURE SIDE	1		
NS	481131	. CALE - SHIM	AR		
4	500316	. VIS MECANIQUE TETE PLATE PHILLIPS 1/4-28x3/4 SS	5		
5	504340	. RIVET AVEUGLE TETE BOMBE OUVERT 1/8x3/16 SS	AR		
6	483900	. PANNEAU SUPERIEUR EVAPO X3-45 / B.A.	1		
NS	680025	. CAULKING STRIP 3/16" O.D. X 14'	AR		
NS	680065	. RUBAN / NOIR / 1/32" X 1" X 33' / L163-2400	AR		
7	504272	. RIVET "CHERRY Q" TETE BOMBE 3/16x1/8 SS	AR		
8	<b>MTH-1855-00</b>	<b>PROTECTEUR LATERAL - EMBLEME &amp; MOULURES EXTERIEUR</b>			
10	483896	. PANNEAU INFERIEUR / B.A.	1		
11	481249	. ECROU	AR		
12	500411	. RONDELLE PLATE .260x.697x.050 SS	4		
NS	500473	. RONDELLE FREIN FENDUE .262x.489x.062 Z050	4		
13	500556	. VIS MECANIQUE TETE GOUTTE PHILLIPS 1/4-20x3/4 SS	4		
14	500524	. VIS AUTOTARAUEUSE TETE CYLINDRIQUE PHILLIPS #12x5/8 SS	AR		
15	500316	. VIS MECANIQUE TETE PLATE PHILLIPS 1/4-28x3/4 SS	2		
NS	502582	. RONDELLE FREIN STRIEE 6.1x16.2x0.9 Z050	2		
NS	500692	. ECROU HEX 1/4-28 Z050	2		
16	780278	. GOUPILLE PERCUTEUR	1		
NS	283326	. PLAQUE GACHE, MONTAGE / 60MM X 25MM	1		
17	500163	. VIS A TETE HEXAGONAL 1/4-20x3/4 G5 Z050	2		
17	502583	. RONDELLE FREIN STRIEE 8.15x22.3x1.0 Z050	2		
18	284605	. SUPPORT	1		
19	482099	CAOUTCHOUC ASS. À 9-9872	1		
19	480009	CAOUTCHOUC ASS. De A-9873	1		
20	482452	SUPPORT À 9-9872	1		
20	484128	RENFORT De A-9873	1		
NS	482328	BLOC D'APPUIE À 9-9873	1		
NS	481055	CALE - SHIM À 9-9873	1		
21	<b>MTH-2255-00</b>	<b>INSTALLATION CONDENSATEUR - GROS SYSTEME A/C</b>			



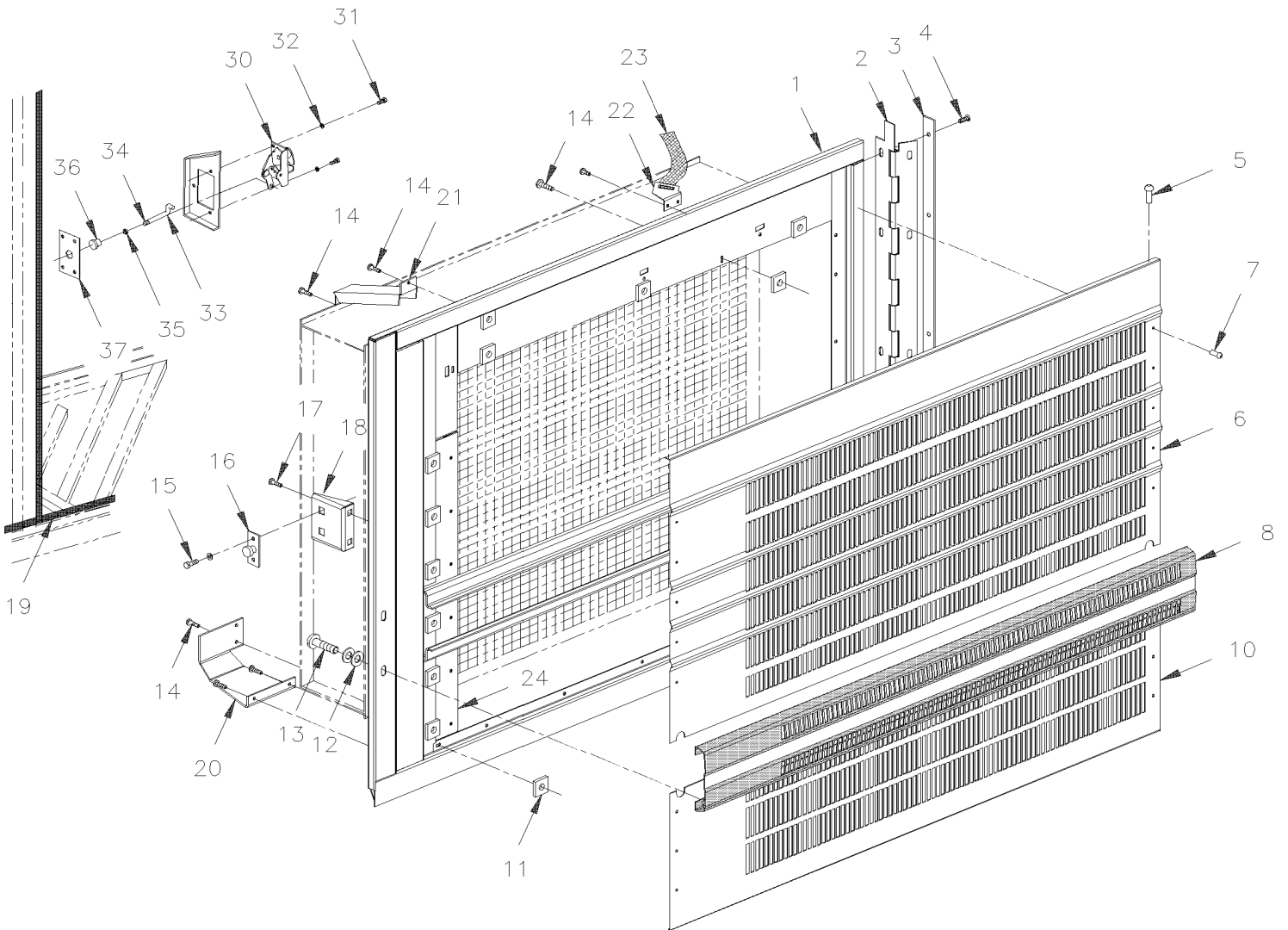
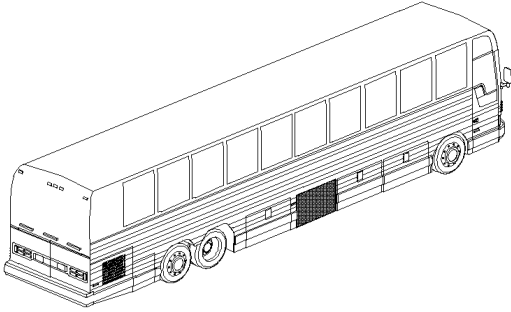
De 8-9279 À B-9999	Date:07-2024	PAGE:MTH-1863-50
<b>PORTE CONDENSATEUR ASS - MTH-45</b>		

Numéro d'article	Pièces	Description	X L I I M T H 4 5	X L I I M T H 4 5 E	N O T E S
22	452813	SUPPORT AVEC 2 FENTES & 2 TROUS	1		
23	505507	SANGLE NYLON 1 NOIR	AR		
NS	452816	SUPPORT	1		
24	482125	SUPPORT VERTICAL	1		
30	780282	LOQUET COTE GAUCHE	1		
NS	505213	MANCHON >SS 550289	AR		
NS	505193	BODY SHIM 1/8"	AR		
31	502531	VIS A TETE HEXAGONAL M6-1.0x16 G8.8 Z050	2		
32	502582	RONDELLE FREIN STRIEE 6.1x16.2x0.9 Z050	2		
33	284596	TIGE D'OUVERTURE 68MM	1		
34	500764	ECROU HEX #8-32 Z050	1		
35	504083	PASSE-FIL / .250x.468.406	1		
36	505504	KNOB NOIR 8-32	1		
37	482726	PLAQUE DE FERMETURE 30MM X 50MM / SS	1		
NS	504473	RIVET AVEUGLE TETE BOMBE OUVERT 1/8x1/4 SS	4		
		A) A L'INTERIEUR DU CHASSIS DE LA PORTE			
		P) CONTACTER LE BUREAU DE PRISE DE COMMANDE			





MTH 40' & 45' ENT





De 8-9279 À B-9999	Date:07-2024	PAGE:MTH-1863-51
<b>PORTE CONDENSATEUR ASS - MTH-45 ENT</b>		

Numéro d'article	Pièces	Description	X L I I M T H 4 5	X L I I M T H 4 5 E	N O T E S
		TOUTES LES PORTE ASS N'INCLUS PAS			
		PROTECTEUR LATERAL COMMANDER SEPARMENT			
	483008P	PORTE CONDENSATEUR ASS W/ 1 MOTOR À 9-9817		1	
1	Call order desk	PORTE CONDENSATEUR ASS W/4 FANS De 9-9818		1	P
1	483816	. CADRE ASS À 9-9817		1	
1	485624	. CADRE ASS De 9-9818		1	
NS	483638	. PLAQUE PENTURE E-COAT		1	A
NS	504060	. PASSE-FIL / 1.500x2.000x.094x.375x2.375		1	
2	480907	. PENTURE		1	
3	480910	. SUPPORT DE PENTURE FRAME SIDE		1	
NS	481840	. SUPPORT PENTURE POUDRE EPOXY STRUCTURE SIDE		1	
NS	481131	. CALE - SHIM		AR	
4	500316	. VIS MECANIQUE TETE PLATE PHILLIPS 1/4-28x3/4 SS		5	
5	504340	. RIVET AVEUGLE TETE BOMBE OUVERT 1/8x3/16 SS		4	
6	483899	. PANNEAU SUPERIEUR EVAPO X3-45 / B.A.		1	
NS	680025	. CAULKING STRIP 3/16" O.D. X 14'		AR	
NS	680065	. RUBAN / NOIR / 1/32" X 1" X 33' / L163-2400		AR	
7	504272	. RIVET "CHERRY Q" TETE BOMBE 3/16x1/8 SS		17	
8	<b>MTH-1855-00</b>	<b>. PROTECTEUR LATERAL - EMBLEME &amp; MOULURES EXTERIEUR</b>			
10	483940	. LOWER PANEL W/0.81 SQF PERFORATED AREA / B.A.		1	
11	481249	. ECROU		25	
12	500411	. RONDELLE PLATE .260x.697x.050 SS		4	
NS	500473	. RONDELLE FREIN FENDUE .262x.489x.062 Z050		4	
13	500556	. VIS MECANIQUE TETE GOUTTE PHILLIPS 1/4-20x3/4 SS		4	
14	500524	. VIS AUTOTARAUDEUSE TETE CYLINDRIQUE PHILLIPS #12x5/8 SS		AR	
15	500316	. VIS MECANIQUE TETE PLATE PHILLIPS 1/4-28x3/4 SS		2	
NS	502582	. RONDELLE FREIN STRIEE 6.1x16.2x0.9 Z050		2	
NS	500692	. ECROU HEX 1/4-28 Z050		2	
16	780278	. GOUPILLE PERCUTEUR		1	
NS	283326	. PLAQUE GACHE, MONTAGE / 60MM X 25MM		1	
17	500163	. VIS A TETE HEXAGONAL 1/4-20x3/4 G5 Z050		2	
17	502583	. RONDELLE FREIN STRIEE 8.15x22.3x1.0 Z050		2	
18	284605	. SUPPORT		1	
19	482099	CAOUTCHOUC ASS. À 9-9872		1	
19	482099	CAOUTCHOUC ASS. De A-9873		1	
20	482452	SUPPORT		1	
21	<b>MTH-2255-00</b>	<b>INSTALLATION CONDENSATEUR - GROS SYSTEME A/C</b>			
22	452813	SUPPORT AVEC 2 FENTES & 2 TROUS		1	
23	505507	SANGLE NYLON 1 NOIR		AR	
NS	452816	SUPPORT		1	



De 8-9279 À B-9999	Date:07-2024	PAGE:MTH-1863-51
<b>PORTE CONDENSATEUR ASS - MTH-45 ENT</b>		

Numéro d'article	Pièces	Description	X L I I M T H 4 5	X L I I M T H 4 5 E	N O T E S
24	482366	SUPPORT VERTICAL		1	
30	780282	LOQUET COTE GAUCHE		1	
NS	505213	MANCHON >SS 550289		AR	
NS	505193	BODY SHIM 1/8"		AR	
31	502531	VIS A TETE HEXAGONAL M6-1.0x16 G8.8 Z050		2	
32	502582	RONDELLE FREIN STRIEE 6.1x16.2x0.9 Z050		2	
33	284596	TIGE D'OUVERTURE 68MM		1	
34	500764	ECROU HEX #8-32 Z050		1	
35	504083	PASSE-FIL / .250x.468.406		1	
36	505504	KNOB NOIR 8-32		1	
37	482726	PLAQUE DE FERMETURE 30MM X 50MM / SS		1	
NS	504473	RIVET AVEUGLE TETE BOMBE OUVERT 1/8x1/4 SS		4	
		A) A L'INTERIEUR DU CHASSIS DE LA PORTE			
		P) CONTACTER LE BUREAU DE PRISE DE COMMANDE			

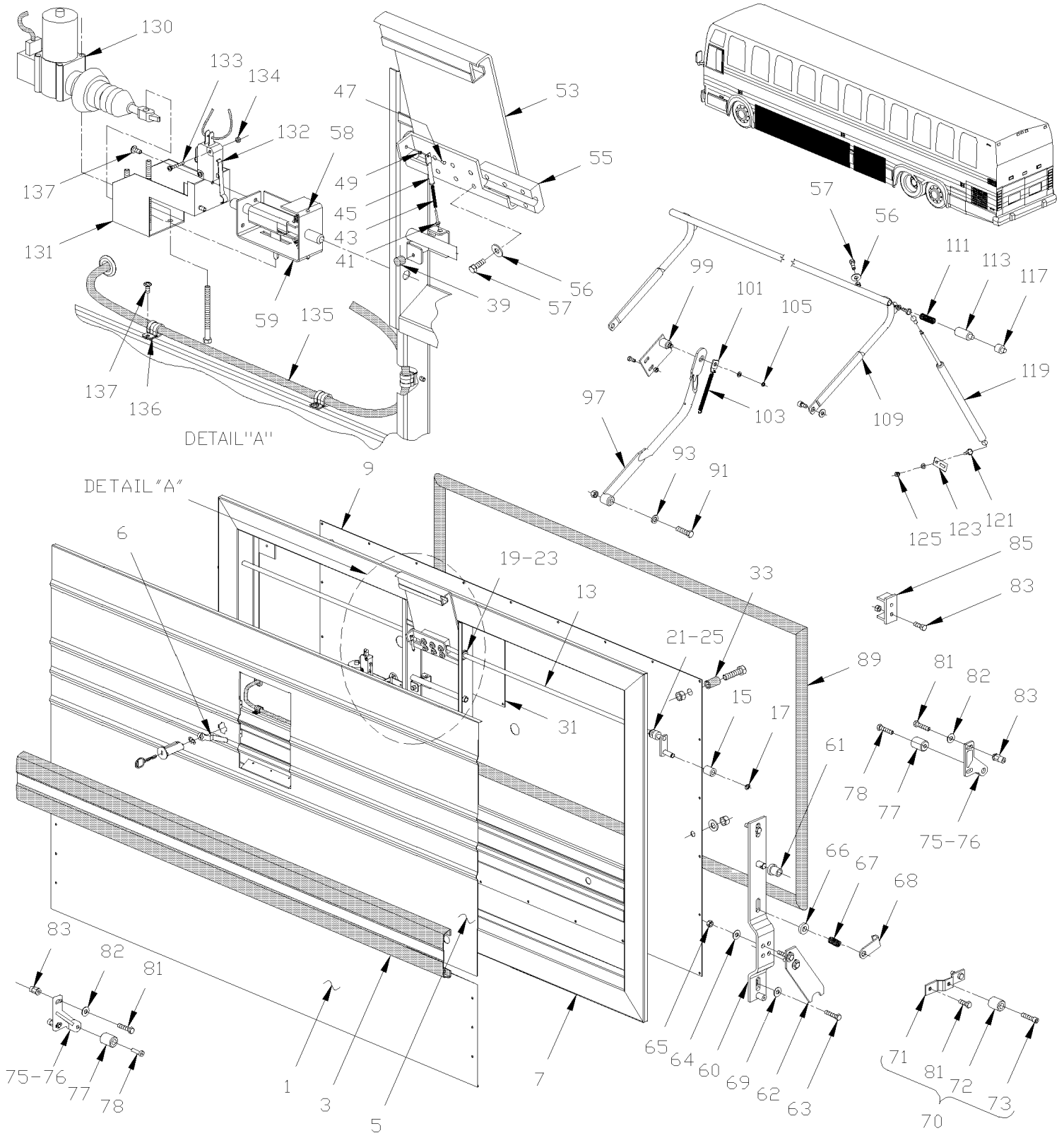


De 8-9279 À B-9999

Date:07-2024

PAGE:MTH-1864-50

## PORTE BAGAGES ASS - MTH





De 8-9279 À B-9999	Date:07-2024	PAGE:MTH-1864-50
<b>PORTE BAGAGES ASS - MTH</b>		

Numéro d'article	Pièces	Description	X L I I M T H 4 5	X L I I M T H 4 5 E	N O T E S
		TOUTES LES PORTE ASS N'INCLUS PAS			
		PROTECTEUR LATERAL COMMANDER SEPARMENT			
		LES 4 PORTE SUIVANTES SONT STANDARD AVEC DES			
		PANNEAUX NON PERFORE			
		POUR PORTE SPECIAL ASS REFERER VOUS A			
		PANNEAU PERFORE & SPECIALES (LIVRE PA-1108)			
	483328P	PORTE A BAGAGES 38" ASS.		AR	
	350972	. ISOLANT RIGIDE PORTE PANTO 38"		1	
	483521	PORTE BAGAGES, 45" ELECTRIQUE MTH		2	
	483783	PORTE BAGAGES ASS 45" / AVEC BARRURE ELECTRIQUE / SPECIFIED UPPER & LOWER PANE		AR	E
NS	350954	. ISOLANT RIGIDE PORTE PANTO 45"		1	
	483520	PORTE BAGAGES 53" A/LOQUET ELEC ASS.	2		
	483520	PORTE BAGAGES 53" A/LOQUET ELEC ASS.		8	
	483782	PORTE BAGAGES ASS 53" / BARRURE ELECTRIQUE / SPECIFIED UPPER & LOWER PANE	AR	AR	F
NS	350951	. ISOLANT RIGIDE PORTE PANTO 53"	1	1	
	480022	PORTE BAGAGES 60" ÉLECTRIQUE MTH	6		
	483784	PORTE BAGAGES ASS 60" / BARRURE ELECTRIQUE / SPECIFIED UPPER & LOWER PANE	AR		G
NS	350940	. ISOLANT RIGIDE PORTE PANTO 60"	1		
1	483887	. PANNEAU INFERIEUR 45" / B.A.		1	
1	483772	. PANNEAU INFERIEUR 53" / B.A.	1	1	
1	483881	. PANNEAU INFERIEUR 60" / B.A.	1		
NS	504272	. RIVET "CHERRY Q" TETE BOMBE 3/16x1/8 SS	6	6	
3	<b>MTH-1855-00</b>	<b>. PROTECTEUR LATERAL - EMBLEME &amp; MOULURES EXTERIEUR</b>			
NS	504433	. BOUCHON "SNAP-IN" / 1.090 O.D.	AR	AR	
5	483842	. PANNEAU SUPERIEUR / 45" / B.A.		1	
5	483827	. PANNEAU SUPERIEUR / 53" / B.A.	1	1	
5	483838	. PANNEAU SUPERIEUR / 60" / B.A.	1		
5	483954	. PANNEAU SUPERIEUR / 60" / B.A.	1		J
6	281498	. PIVOT DE LA BARRURE	1	1	
7	483734	. CADRE DE PORTE A BAGAGES 45"		1	
7	483735	. CADRE DE PORTE A BAGAGES 53"	1	1	
7	483733	. CADRE DE PORTE A BAGAGES 60"	1		
9	483813	. PANNEAU INTERIEUR 45"		1	
9	483811	. PANNEAU INTERIEUR 53"	1	1	
9	483812	. PANNEAU INTERIEUR 60"	1		



De 8-9279 À B-9999	Date:07-2024	PAGE:MTH-1864-50
<b>PORTE BAGAGES ASS - MTH</b>		

Numéro d'article	Pièces	Description	X L I I M T H 4 5	X L I I M T H 4 5 E	N O T E S
9	482224	. PANNEAU INTERIEUR 60"	1		C
9	482225	. PANNEAU INTERIEUR 60"	1		D
NS	504347	. RIVET AVEUGLE TETE BOMBE OUVERT 3/16x1/4 AL	AR	AR	
NS	506268	. RUBAN ADH1 POL 3/8"x1/2"x25' / GREY 1820	1	1	
13	480769	. TIGE DE VERROUILLAGE ASS.		2	
13	480936	. E-COAT, TIGE DE BLOCAGE ASS.	2	2	
13	483593	. E-COAT, TIGE DE BLOCAGE ASS.	2	2	
13	480770	. . TIGE DE VERROUILLAGE 45"(SOUDE)		1	
13	480940	. . TIGE DE VERROUILLAGE 53"(SOUDE)	2	2	
13	483594	. . TIGE DE VERROUILLAGE 60"(SOUDE)	2		
15	483595	. . ROULEAU	1	1	
17	504318	. . ANNEAU DE RETENUE .375 x .352 x .025	1	1	
19	504650	. PASSE-FIL / .375x.625x.062x.313x.875	2	2	
21	507254	. COUSINET AVEC EPAULEMENT	2	2	
23	507260	. COUSINET AVEC EPAULEMENT .375x.437x.375x.594	2	2	
25	505229	. DECALQUE 3"LETTRES NOIRES Z	2	2	
31	481787	. COUVERCLE D'ACCESSIBILITE	1	1	
NS	500257	. RONDELLE FREIN FENDUE 10.2x18.1x2.2 Z050	4	4	
33	5001168	. BUTEE DE CAOUTCHOUC / .750 OD x .562 TH x .187 HOLE	2	2	
NS	500508	. VIS AUTOTARAUDEUSE TETE CYLINDRIQUE PHILLIPS #10-32x1 1/2 Z050	2	2	
39	504334	. BUTEE DE CAOUTCHOUC / .625 OD x .406 TH x .156 HOLE	1	1	
NS	504339	. RIVET AVEUGLE TETE BOMBE OUVERT 1/8x3/8 SS	1	1	
41	481007	. TIGE	1	1	
43	480394	. RESSORT COMPRESSION / .355 O.D. 3.375 x .063	1	1	
45	481227	. CYLINDRE DE BARRURE	1	1	
47	504142	. RIVET SOLIDE TETE RONDE 1/4x3/8 SS	1	1	
49	481012	. COUSSINET DE LEVIER	1	1	
53	483897	. RAMPE A MAIN AU GARDE DU CHAUF / B.A.	1	1	
55	483587	. CHARNIERE DE LA POIGNEE / E-COAT BLACK	1	1	
56	500473	. RONDELLE FREIN FENDUE .262x.489x.062 Z050	6	6	
57	500163	. VIS A TETE HEXAGONAL 1/4-20x3/4 G5 Z050	6	6	
58	481564	. TIGE GUIDE	2	2	
59	502151	. RESSORT COMPRESSION / .300 O.D. x 1 x .032	2	2	
NS	480932	. SUPPORT DE MONTAGE	1	1	
. NS	480933	. . SUPPORT	1	1	
. NS	480935	. . TIGE	1	1	
. NS	480937	. . PLAQUE SOUTIEN BARRURE	1	1	
60	483588	. BARRURE, BAS GAUCHE ASS.	1	1	
60	483591	. BARRURE, BAS DROIT ASS.	1	1	
60	483589	. . ATTACHE GAUCHE ASS.	1	1	
60	483592	. . ATTACHE DROITE ASS.	1	1	
61	507257	. . COUSINET AVEC EPAULEMENT	1	1	

De 8-9279 À B-9999

Date:07-2024

PAGE:MTH-1864-50

## PORTE BAGAGES ASS - MTH

Numéro d'article	Pièces	Description	X L I M T H 4 5	X L I M T H 4 5 E	NOTES
62	483590	. . PLAQUE BARRURE DU BAS PORTE BAGAGES	1	1	
63	500179	. . VIS A TETE HEXAGONAL 5/16-18x3/4 G5 Z050	5	5	
64	500441	. . RONDELLE PLATE .312x.734x.065 Z050	1	1	
65	500777	. . ECROU HEX STOVER 5/16-18 Z050	1	1	
66	481496	. ESPACEUR	1	1	
67	480705	. RESSORT COMPRESSION / .600 O.D. x 1 x .055 CROMAT	1	1	
68	480657	. CROCHET 68MM		1	
68	483477	. CROCHET 76MM	1		
NS	500441	. RONDELLE PLATE .312x.734x.065 Z050	1	1	
NS	500183	. VIS A TETE HEXAGONAL 5/16-18x1 1/2 G5 PT Z050	7	7	
69	500476	. RONDELLE FREIN FENDUE .317x.586x.078 Z050	5	5	
72	483597	. ROULEAU VERROUILLAGE INF. E-COAT	1	1	
75	483602	ATTACHE GAUCHE, PORTE BAGAGE XL2 ASS. / DIE CASTING	1	1	V
75	483604	ATTACHE DROITE, PORTE BAGAGE XL2 ASS. / DIE CASTING	1	1	V
76	483460	. ATTACHE, GA.BAS DE PORTE BAGAGES / DIE CASTING	1	1	
76	483461	. ATTACHE, DR.BAS DE PORTE BAGAGES / DIE CASTING	1	1	
77	483597	. ROULEAU VERROUILLAGE INF. E-COAT	1	1	
78	502503	. VIS TETE CYLINDRIQUE SIX PANS CREUX 5/16-18x1 1/2 N500	1	1	
81	955297	VIS A TETE HEXAGONAL M8-1.25x25 G8.8 ZG603	AR	AR	
82	500321	RONDELLE "BELLEVILLE" .331x.827x.098 N500	AR	AR	
83	5001337	ECROU INSERTION FL HEX M8-1.25 0.5-3.0 Z050	AR	AR	
85	483599	J.ROYER 2001/11/19	2	2	
86	502523	ECROU SERTISSABLE TETE PLATE OUVERTE 5/16-18 .059-.119	AR	AR	
89	482462	CAOUTCHOUC AVEC PORTE BAGGAGE DE 45" À 9-9872		2	
89	482462	CAOUTCHOUC AVEC PORTE BAGGAGE DE 45" De A-9873		2	
89	481033	CAOUTCHOUC AVEC PORTE BAGGAGE DE 53" À 9-9872		8	
89	485635	CAOUTCHOUC AVEC PORTE BAGGAGE DE 53" De A-9873		8	
89	481033	CAOUTCHOUC AVEC PORTE BAGGAGE DE 53" À 9-9872	2		
89	485635	CAOUTCHOUC AVEC PORTE BAGGAGE DE 53" De A-9873	2		
89	481988	CAOUTCHOUC AVEC PORTE BAGGAGE DE 60" À 9-9872	6		
89	485630	CAOUTCHOUC AVEC PORTE BAGGAGE DE 45" De A-9873	6		
NS	483941	. RUB EX AD1 / RAW MATERIAL À 9-9872		AR	
89	485610	. RUB EX AD1 / RAW MATERIAL De A-9873		AR	
91	500162	VIS A TETE HEXAGONAL 1/4-20x1/2 G5 Z050	6	6	
93	500473	RONDELLE FREIN FENDUE .262x.489x.062 Z050	6	6	
97	483581	LEVIER SS	1	1	
97	483582	. LEVIER	1	1	
NS	507143	. BUSH NYL .500x.569x.750	1	1	
99	483583	. PLAQUE D'ATTACHE	1	1	
101	483584	. PLAQUE D'ATTACHE DU RESSORT	1	1	
103	502056	. RESSORT EXTENSION / .437 O.D. X 5.375 x .062	1	1	
105	504477	. ANNEAU DE RETENUE 14.0 X 13.4 X 1.0MM	1	1	





De 8-9279 À B-9999	Date:07-2024	PAGE:MTH-1864-50
<b>PORTE BAGAGES ASS - MTH</b>		

Numéro d'article	Pièces	Description	X L I M T H 4 5	X L I M T H 4 5 E	N O T E S
NS	500496	. RONDELLE PLATE .437x.750x.054 Z050	AR	AR	
109	480767	BRAS SUPERIEUR (SOUDE)		1	
109	483660	BRAS SUPERIEUR E-COAT ASS.	1	1	
109	483586	BRAS SUPERIEUR ASS. E-COAT	1		
111	502144	RESSORT COMPRESSION / .720 O.D. x 2 x .062	1	1	
113	480369	PIVOT	1	1	
113	483585	PIVOT	1	1	
NS	5001346	VIS PRESSION SIX PAN CREUX FORME CONIQUE 1/4-20x3/4	1	1	
117	507141	BUSH NYL .437x.500x.437x21/32	2	2	
119	980024	CYLINDRE AU GAZ / 669/409MM C/C / 200LBS	1	1	
119	980030	CYLINDRE AU GAZ / 669/409MM C/C / 210LBS	1	1	
119	192226	CYLINDRE AU GAZ / 669/409MM C/C / 200LBS HD	AR	AR	
. NS	980017	. GOUPILLE DE SURETE 10MM	2	2	
121	980015	ROTULE / W/10 MM X M8-1.25 / 29.18 MM	2	2	
123	481088	PLAQUE D'AJUSTEMENT	1	1	
NS	482276	PLAQUE D'ATTACHE DOOR W/RAIL SS	AR	AR	
123	482787	SUPPORT DE CYLINDRE		2	
125	502760	ECROU HEX "TWO-WAY" M8-1.25 Z050	2	2	
130	780428	ACTUATEUR DE SERRURE DE PORTE À A-9965	1	1	
. NS	562076	. CONNECTEUR / PACK-CON I / FEMELLE / 2C / PED 8911772 À A-9965	1	1	
130	<b>2810382</b>	<b>ENSEMBLE DE SERVICE ACTUATEUR À A-9965</b>	1	1	
130	780814	ACTUATEUR DE SERRURE DE PORTE De A-9966	1	1	
. NS	562076	. CONNECTEUR / PACK-CON I / FEMELLE / 2C / PED 8911772 De A-9966	1	1	
131	482109	SUPPORT À A-9965	1	1	
131	287665	SUPPORT De A-9966	1	1	
132	562096	INTERRUPTEUR MICRO CONTACT	1	1	
133	502577	VIS MECANIQUE TETE CYLINDRIQUE PHILLIPS M3-0.5x16 ZP	2	2	
134	502579	ECROU HEX M3-0.5 NP	2	2	
135	062796	CABLAGE ASS / ALIMENTATION ACTUATEUR / SUR CHAQUE PORTE À A-9965	1	1	
136	560481	COLLET DE RETENUE / 5/8" I.D.	3	3	
137	500883	VIS AUTOTARAUDEUSE TETE CYLINDRIQUE PHILLIPS #8-32x3/8 Z050	6	6	
NS	062823	CABLAGE ASS / PANNEAU JCT AVANT AVEC BARRURE DE PORTE	1	1	
NS	064473	CABLAGE ASS / COMPARTIMENT CARBURANT & PORTE ARRIERE		1	
NS	063387	CABLAGE ASS / COMPARTIMENT CARBURANT & PORTE ARRIERE	1		
NS	064470	CABLAGE ASS / PANNEAU JCT AVANT @ COMPARTIMENT CARBURANT		1	
NS	063361	CABLAGE ASS / PANNEAU JCT AVANT @ COMPARTIMENT CARBURANT	1		
		C) UTILISE AVEC 4eme PORTE AVEC 2 PANNEAU D'ACCES "MARATHON"			
		D) UTILISE AVEC 1ere PORTE AVEC 2 PANNEAU D'ACCES "MARATHON"			
		E) NUMERO DE SERVICE, SPECIFIE PANNEAU DU HAUT ET DU BAS VOIR SECTION 04 LIVRE #PA-1108 PANNEAU PERFORE PORTE BAGGAGE & SPECIALES			



De 8-9279 À B-9999	Date:07-2024	PAGE:MTH-1864-50
--------------------	--------------	------------------

**PORTE BAGAGES ASS - MTH**

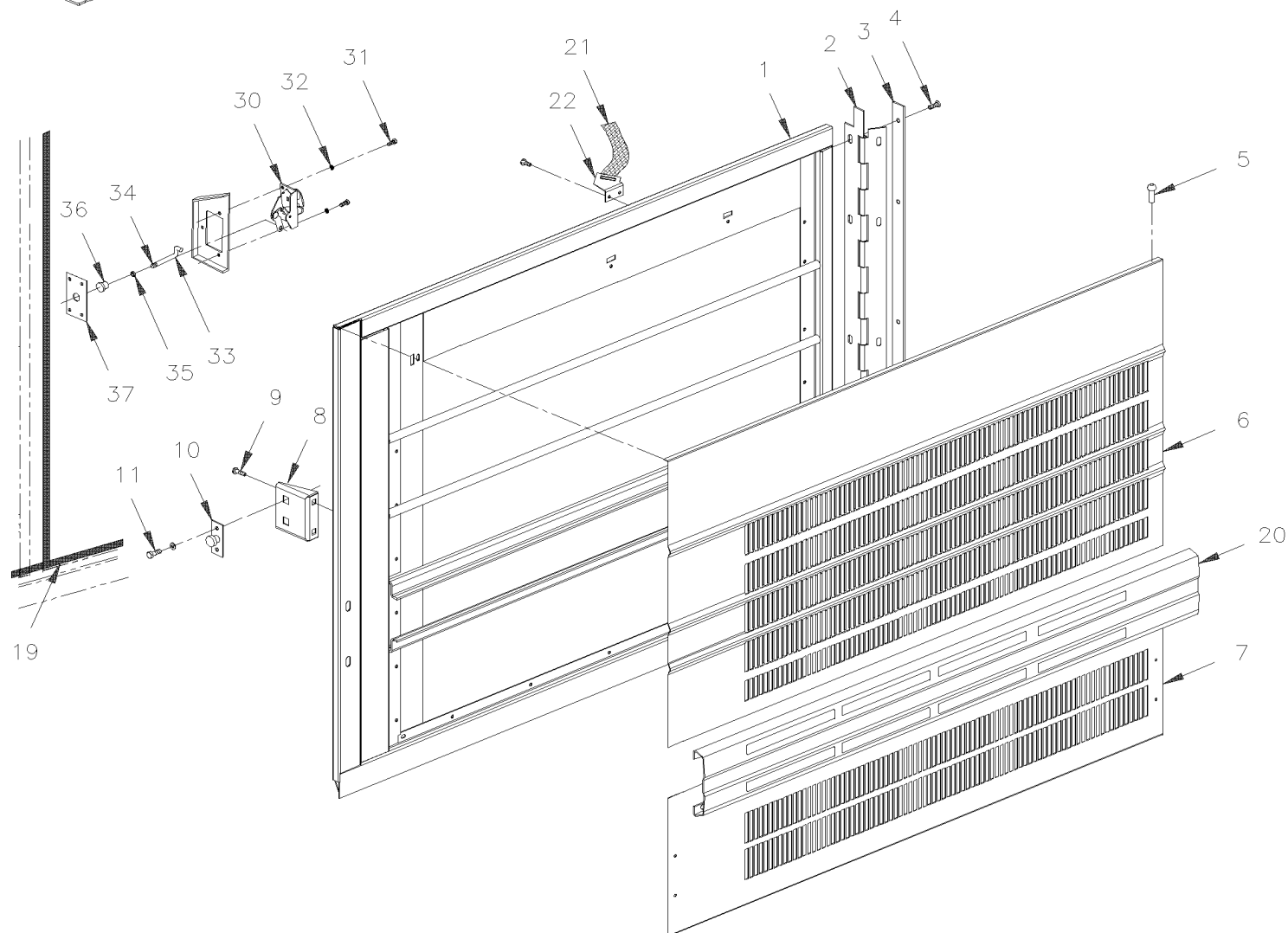
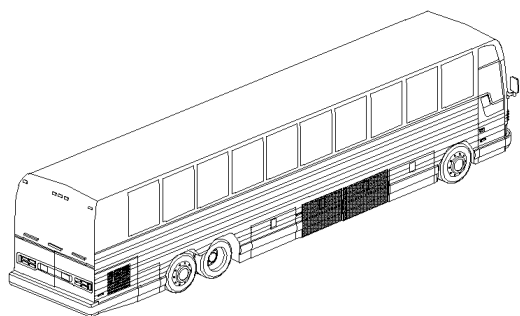
Numéro d'article	Pièces	Description	X L I I M T H 4 5	X L I I M T H 4 5 E	N O T E S
		F) NUMERO DE SERVICE, SPECIFIE PANNEAU DU HAUT ET DU BAS VOIR SECTION 06 LIVRE #PA-1108 PANNEAU PERFORE PORTE BAGGAGE & SPECIALES			
		G) NUMERO DE SERVICE, SPECIFIE PANNEAU DU HAUT ET DU BAS VOIR SECTION 09 LIVRE #PA-1108 PANNEAU PERFORE PORTE BAGGAGE & SPECIALES			
		J) UTILISE AVEC SYSTEME "VORAD"			
		V) CES PLAQUE D'ATTACHE SONT FIXE A LA VERTICAL SUR LE POTEAU DE LA STRUCTURE			

De 8-9279 À B-9999

Date:07-2024

PAGE:MTH-1864-60

## PORTE BAGAGES DROITE - PENTURE "SPECIALE"



De 8-9279 À B-9999	Date:07-2024	PAGE:MTH-1864-60
<b>PORTE BAGAGES DROITE - PENTURE "SPECIALE"</b>		

Numéro d'article	Pièces	Description	X L I M T H 4 5	X L I M T H 4 5 E	NOTES
	483023P	PORTE BAGAGES 45" AVEC PERFORATION 3.49 SQF		1	
	482678P	PORTE BAGAGES 53" AVEC PERFORATION 2.58 SQF	1	1	
1	483013	. CADRE DE PORTE 53" A/SLIDE-OUT (SOUDÉ)	1	1	
1	483009	. CADRE DE PORTE 45" A/SLIDE-OUT (SOUDÉ)		1	
1	680065	. RUBAN / NOIR / 1/32" X 1" X 33' / L163-2400	AR	AR	
1	680025	. CAULKING STRIP 3/16" O.D. X 14'	AR	AR	
NS	483638	. PLAQUE PENTURE E-COAT	1	1	A
2	480907	. PENTURE	1	1	
3	483637	. SUPPORT DE PENTURE	1	1	
NS	481840	. SUPPORT PENTURE POUDRE EPOXY STRUCTURE SIDE	1	1	
NS	481131	. CALE - SHIM	AR	AR	
4	500316	. VIS MECANIQUE TETE PLATE PHILLIPS 1/4-28x3/4 SS	1	1	
5	504340	. RIVET AVEUGLE TETE BOMBE OUVERT 1/8x3/16 SS	4	4	
6	483964	. PANNEAU FINITION PORTE COND. B.A. / B.A.	1		
6	483005	. PANNEAU FINITION EXT. HAUT / S.B.		1	
7	483940	. LOWER PANEL W/0.81 SQF PERFORATED AREA / B.A.		1	
NS	504272	. RIVET "CHERRY Q" TETE BOMBE 3/16x1/8 SS	6	6	
8	284605	. SUPPORT	1	1	
9	500163	. VIS A TETE HEXAGONAL 1/4-20x3/4 G5 Z050	2	2	
NS	502583	. RONDELLE FREIN STRIEE 8.15x22.3x1.0 Z050	2	2	
10	780278	. GOUPILLE PERCUTEUR	1	1	
NS	283326	. PLAQUE GACHE, MONTAGE / 60MM X 25MM	1	1	
11	500316	. VIS MECANIQUE TETE PLATE PHILLIPS 1/4-28x3/4 SS	7	7	
NS	502582	. RONDELLE FREIN STRIEE 6.1x16.2x0.9 Z050	2	2	
NS	500692	. ECROU HEX 1/4-28 Z050	2	2	
19	482099	CAOUTCHOUC ASS. À 9-9872	1		
19	480009	CAOUTCHOUC ASS. De A-9873	1		
20	<b>MTH-1855-00</b>	<b>PROTECTEUR LATERAL - EMBLEME &amp; MOULURES EXTERIEUR</b>			
21	505507	SANGLE NYLON 1 NOIR	AR	AR	
22	452813	SUPPORT AVEC 2 FENTES & 2 TROUS	1	1	
30	780282	LOQUET COTE GAUCHE	1	1	
31	502531	VIS A TETE HEXAGONAL M6-1.0x16 G8.8 Z050	2	2	
32	502582	RONDELLE FREIN STRIEE 6.1x16.2x0.9 Z050	2	2	
33	284596	TIGE D'OUVERTURE 68MM		1	
NS	482698	CORDE 450 LG	1		
34	500764	ECROU HEX #8-32 Z050		1	
35	504083	PASSE-FIL / .250x.468.406		1	
36	505504	KNOB NOIR 8-32		1	
37	482725	PLAQUE DE FERMETURE 30MM X 50MM / ALU		1	
37	505213	MANCHON >SS 550289	AR	AR	
37	505193	BODY SHIM 1/8"	AR	AR	
37	504473	RIVET AVEUGLE TETE BOMBE OUVERT 1/8x1/4 SS	4	4	



De 8-9279 À B-9999	Date:07-2024	PAGE:MTH-1864-60
--------------------	--------------	------------------

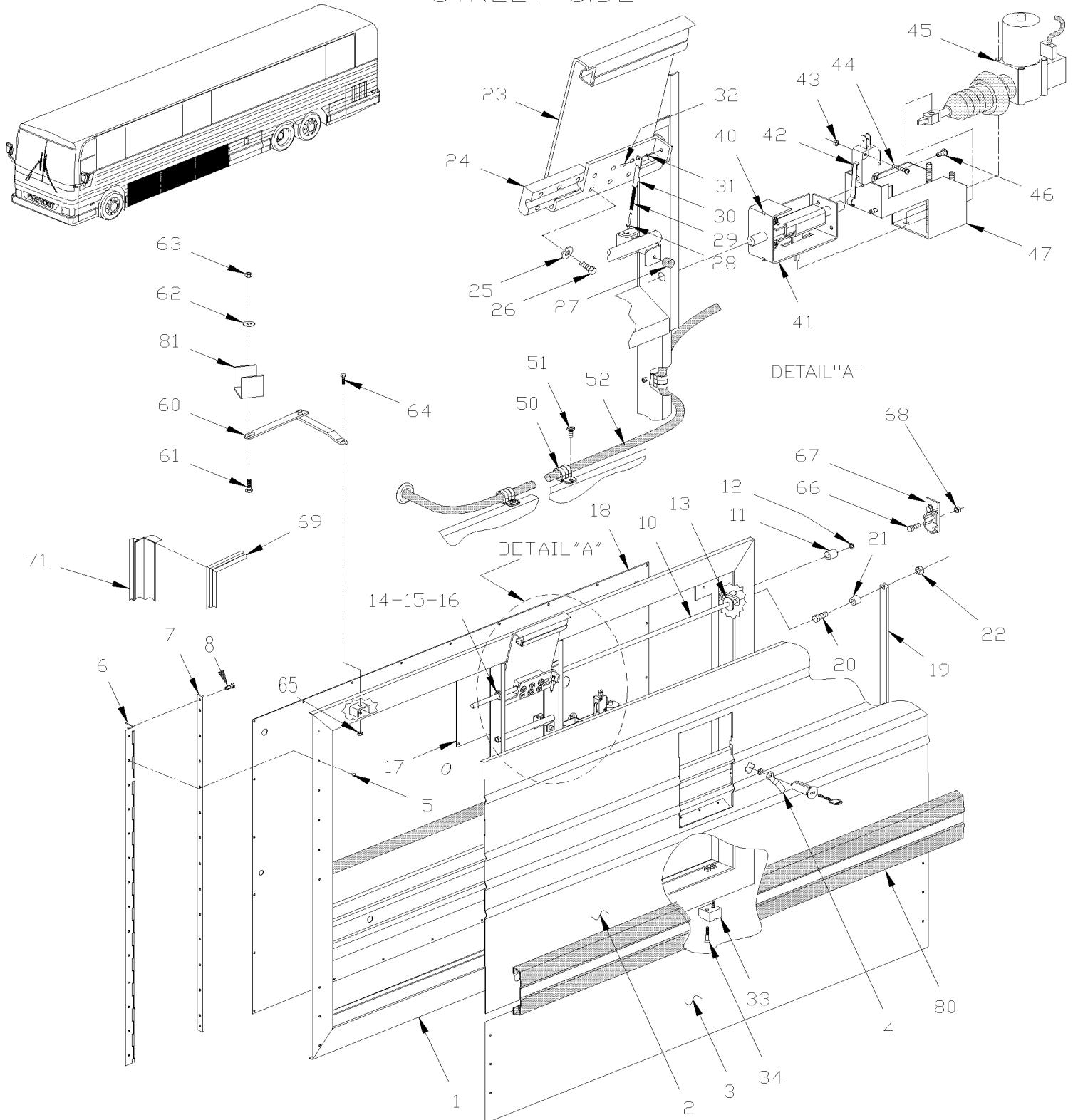
**PORTE BAGAGES DROITE - PENTURE "SPECIALE"**

Numéro d'article	Pièces	Description	X L I M T H 4 5	X L I M T H 4 5 E	N O T E S
37	481157	CAOUTCHOUC ASS.		1	
37	483941	RUB EX AD1 / RAW MATERIAL À 9-9872	AR	AR	
37	485610	RUB EX AD1 / RAW MATERIAL De A-9873	AR	AR	
37	482453	SUPPORT	1		
		A) A L'INTERIEUR DU CHASSIS DE LA PORTE			

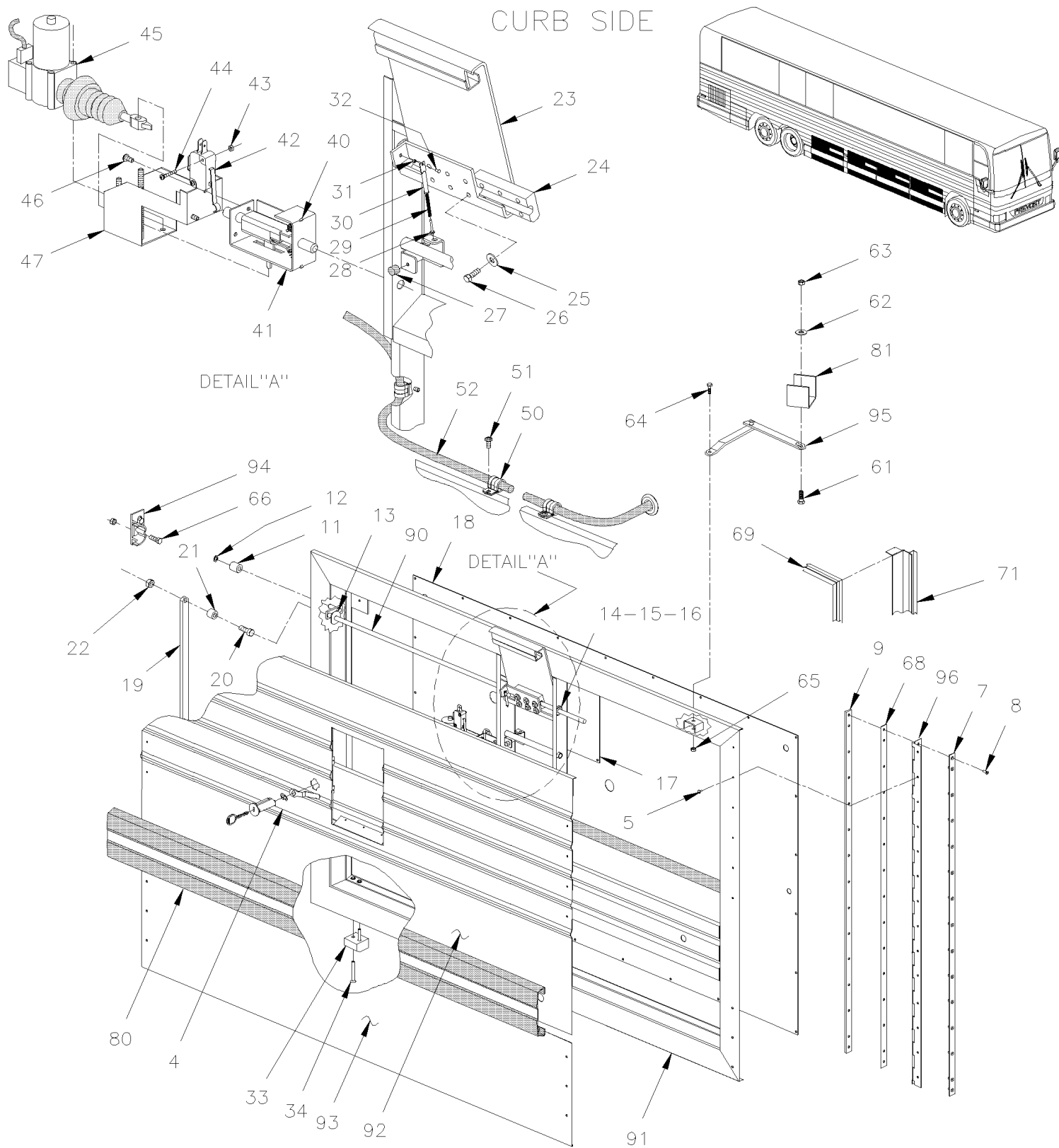


	Date:07-2024	PAGE:MTH-1864-90
INST PORTE BAGAGES -AVEC RALLONGE ESCAMOTABLE		

## STREET SIDE



	Date:07-2024	PAGE:MTH-1864-90
INST PORTE BAGAGES -AVEC RALLONGE ESCAMOTABLE		





Date:07-2024

PAGE:MTH-1864-90

**INST PORTE BAGAGES -AVEC RALLONGE ESCAMOTABLE**

Numéro d'article	Pièces	Description	X L I I M T H 4 5	X L I I M T H 4 5 E	NOTES
		TOUTES LES PORTE ASS N'INCLUS PAS			
		PROTECTEUR LATERAL COMMANDER SEPARMENT			
	485409	PORTE BAGAGES ASS 45"		2	A
	483472	PORTE BAGAGES ASS 45"		2	B
	483650	PORTE BAGAGES ASS 60" / AVEC RALLONGE ESCAMOTABLE	AR		A
	483475	PORTE BAGAGES ASS 60" / AVEC RALLONGE ESCAMOTABLE	AR		C
	483649	PORTE BAGAGES ASS 53" / AVEC RALLONGE ESCAMOTABLE	1	1	A
	483474	PORTE BAGAGES ASS 53" / AVEC RALLONGE ESCAMOTABLE	1	1	D
	483649	PORTE BAGAGES ASS 53" / AVEC RALLONGE ESCAMOTABLE	2	2	A
	483474	PORTE BAGAGES ASS 53" / AVEC RALLONGE ESCAMOTABLE	2	2	D
1	483415	. CADRE ASS 60"	1		
1	483738	. CADRE DE PORTE 45" A/SLIDE-OUT (SOUDÉ)		1	
1	483732	. CADRE DE PORTE 53" A/SLIDE-OUT (SOUDÉ)	1	1	
2	483857	. PANNEAU SUPERIEUR / 60" / B.A.	1		
2	483953	. PANNEAU SUPERIEUR / 60" / B.A.	1		V
2	483929	. PANNEAU SUPERIEUR / 45" / B.A.		1	
2	483866	. PANNEAU SUPERIEUR / 53" / B.A.	1	1	
3	483903	. PANNEAU INFERIEUR 60" / B.A.	1		
3	483930	. PANNEAU INFERIEUR 45" / B.A.		1	
3	483911	. PANNEAU INFERIEUR 53" / B.A.	1	1	
3	483912	. PANNEAU INFERIEUR 53" A/1.09 SQF DE PERFORATION / B.A.	1	1	
NS	504272	. RIVET "CHERRY Q" TETE BOMBE 3/16x1/8 SS	6	6	
4	281498	. PIVOT DE LA BARRURE	1	1	
5	504272	. RIVET "CHERRY Q" TETE BOMBE 3/16x1/8 SS	18	18	
6	483442	. PENTURE	1	1	
NS	483606	. SUPPORT, PENTURE / MINCE 844.5MM LG	1	1	
7	483638	. PLAQUE PENTURE E-COAT	1	1	
NS	483610	. CALE D'EPaisseur 18GA SS / 131MM X 29MM	3	3	
8	500316	. VIS MECANIQUE TETE PLATE PHILLIPS 1/4-28x3/4 SS	5	5	
10	485425	. TIGE DE VERROUILLAGE 45"(SOUDE)		1	
10	485424	. TIGE DE VERROUILLAGE 60"(SOUDE)	2		
10	485427	. TIGE DE VERROUILLAGE 53"(SOUDE)	2	2	
11	483636	. ROULEAU	1	1	
12	504318	. ANNEAU DE RETENUE .375 x .352 x .025	1	1	
13	505520	. ESPACEUR 3/8 X 5/8	2	2	
NS	507254	. COUSINET AVEC EPAULEMENT	1	1	
14	504650	. PASSE-FIL / .375x.625x.062x.313x.875	2	2	
15	507260	. COUSINET AVEC EPAULEMENT .375x.437x.375x.594	2	2	
16	5001011	. RONDELLE PLATE .406x.625x.040 Z050	4	4	
16	502102	. GOUPILLE FENDUE 1/8 x 1	2	2	

Date:07-2024

PAGE:MTH-1864-90

**INST PORTE BAGAGES -AVEC RALLONGE ESCAMOTABLE**

Numéro d'article	Pièces	Description	X L I M T H 4 5	X L I M T H 4 5 E	N O T E S
17	481787	. COUVERCLE D'ACCESSIBILITE	1	1	
NS	500582	. VIS AUTOTARAUEUSE TETE CYLINDRIQUE PHILLIPS #8x3/8 Z050	4	4	
18	483812	. PANNEAU INTERIEUR 60"	1		
18	483955	. PANNEAU INTERIEUR 60"	1		V
18	483811	. PANNEAU INTERIEUR 53"	1	1	
NS	504347	. RIVET AVEUGLE TETE BOMBE OUVERT 3/16x1/4 AL	28	28	
NS	504433	. BOUCHON "SNAP-IN" / 1.090 O.D.	1	1	
19	483639	. TRINGLE	1	1	
21	507301	. BUSH NYL	2	2	
22	504689	. ANNEAU DE RETENUE .312 x .243 x .025 / SS	2	2	
23	483897	. RAMPE A MAIN AU GARDE DU CHAUF / B.A.	1	1	
24	483587	. CHARNIERE DE LA POIGNEE / E-COAT BLACK	1	1	
25	500473	. RONDELLE FREIN FENDUE .262x.489x.062 Z050	6	6	
26	500163	. VIS A TETE HEXAGONAL 1/4-20x3/4 G5 Z050	6	6	
27	504334	. BUTEE DE CAOUTCHOUC / .625 OD x .406 TH x .156 HOLE	1	1	
NS	504339	. RIVET AVEUGLE TETE BOMBE OUVERT 1/8x3/8 SS	2	2	
28	481007	. TIGE	1	1	
29	480394	. RESSORT COMPRESSION / .355 O.D. 3.375 x .063	1	1	
30	481227	. CYLINDRE DE BARRURE	1	1	
31	481012	. COUSSINET DE LEVIER	1	1	
32	504459	. RIVET "MAGNA-LOK" TETE BOMBE 1/4x3/8 SS	1	1	
NS	502573	. RONDELLE PLATE 6.4x12.5x1.6 SS	1	1	
33	483674	. SUPPORT PORTE NYLON 25.4MM 25.4MM 38.1MM	1	1	
33	483742	. CALE D'EPaisseur 18GA 25.4MM x 38.1MM SS	AR	AR	
34	500368	. VIS MECANIQUE TETE PLATE FENDUE 1/4-20x1 1/2 Z050	2	2	
40	481564	. TIGE GUIDE	2	2	
41	502151	. RESSORT COMPRESSION / .300 O.D. x 1 x .032	2	2	
42	562096	. INTERRUPTEUR MICRO CONTACT	1	1	
43	502579	. ECROU HEX M3-0.5 NP	4	4	
44	502577	. VIS MECANIQUE TETE CYLINDRIQUE PHILLIPS M3-0.5x16 ZP	2	2	
45	780428	. ACTUATEUR DE SERRURE DE PORTE À A-9965	1	1	
NS	562076	. . CONNECTEUR / PACK-CON I / FEMELLE / 2C / PED 8911772 À A-9965	1	1	
45	<b>2810382</b>	<b>. ENSEMBLE DE SERVICE ACTUATEUR À A-9965</b>	1	1	
45	780814	. ACTUATEUR DE SERRURE DE PORTE De A-9966	1	1	
NS	562076	. . CONNECTEUR / PACK-CON I / FEMELLE / 2C / PED 8911772 De A-9966	1	1	
46	500883	. VIS AUTOTARAUEUSE TETE CYLINDRIQUE PHILLIPS #8-32x3/8 Z050	6	6	
47	482109	. SUPPORT À A-9965	1	1	
47	287665	. SUPPORT De A-9966	1	1	
50	560481	. COLLET DE RETENUE / 5/8" I.D.	3	3	
51	500883	. VIS AUTOTARAUEUSE TETE CYLINDRIQUE PHILLIPS #8-32x3/8 Z050	AR	AR	
52	067002	. CABLAGE ASS / ALIMENTATION ACTUATEUR / SUR CHAQUE PORTE À A-9965	1	1	
52	068083	. CABLAGE ASS / ALIMENTATION ACTUATEUR / SUR CHAQUE PORTE De A-9966	1	1	

Date:07-2024

PAGE:MTH-1864-90

**INST PORTE BAGAGES -AVEC RALLONGE ESCAMOTABLE**

Numéro d'article	Pièces	Description	X L I I M T H 4 5	X L I I M T H 4 5 E	NOTES
52	066658	CABLAGE ASS / AU CABLE ACTUATEUR SOUS 1350MM	1	1	
60	288031	E-COAT, ARRET DE PORTE DROIT ASS.	1	1	
61	502780	VIS A TETE HEXAGONAL M8-1.25x25 SS BK	1	1	
62	500270	RONDELLE PLATE .406x1.000x.063 SS	2	2	
63	500868	ECROU HEX BAGUE DE NYLON M8-1.25 Z050	1	1	
64	502737	VIS A TETE HEXAGONAL M6-1.0x25 SS BK	1	1	
65	502511	ECROU HEX BAGUE DE NYLON M6-1.0 Z050	1	1	
65	502573	RONDELLE PLATE 6.4x12.5x1.6 SS	3	3	
66	955297	VIS A TETE HEXAGONAL M8-1.25x25 G8.8 ZG603	4	4	
NS	500321	RONDELLE "BELLEVILLE" .331x.827x.098 N500	4	4	
67	485429	LOQUET DROIT ASS.	1	1	
NS	483730	CALE D'EPaisseur 14GA 73.2MM x 38.1MM SS	AR	AR	
NS	284059	ESPACEUR	AR	AR	
68	5001337	ECROU INSERTION FL HEX M8-1.25 0.5-3.0 Z050	4	4	
69	482330	CAOUTCHOUC AVEC PORTE BAGGAGE DE 60" À 9-9867	1		
69	485631	CAOUTCHOUC AVEC PORTE BAGGAGE DE 60" De 9-9868	1		
69	483692	CAOUTCHOUC AVEC PORTE BAGGAGE DE 45" À 9-9867		1	
69	485633	CAOUTCHOUC AVEC PORTE BAGGAGE DE 45" De 9-9868		1	
69	483462	CAOUTCHOUC AVEC PORTE BAGGAGE DE 53" À 9-9867	1	1	
69	485632	CAOUTCHOUC AVEC PORTE BAGGAGE DE 53" De 9-9868	1	1	
71	476077	MOULURE / SUPPORT JOINT D'ÉTANCHEITÉ	1	1	
NS	500611	VIS AUTOTARAUDEUSE TETE CYLINDRIQUE PHILLIPS #10-24x1/2 Z050	2	2	
80	<b>MTH-1855-00</b>	<b>PROTECTEUR LATERAL - EMBLEME &amp; MOULURES EXTERIEUR</b>			
81	N.P.N.	SUPPORT SOUDE A LA STRUCTURE	1	1	4
		LES ITEMS SUIVANTES SONT RELIES AVEC INSTALLATION PORTE COTE TROTTOIR			
89	Call order desk	PORTE BAGAGES ASS 60" / AVEC PENTURE COTE TROTTOIR	AR		P C
89	Call order desk	PORTE BAGAGES ASS 60" / AVEC PENTURE COTE TROTTOIR	AR		P C
89	Call order desk	PORTE BAGAGES ASS 53" / AVEC PENTURE COTE TROTTOIR	AR	AR	P D
89	Call order desk	PORTE BAGAGES ASS 53" / AVEC PENTURE COTE TROTTOIR	AR	AR	P D
90	483787	TIGE DE VERROUILLAGE WCL (SOUDEE)	2		
90	484004	TIGE DE VERROUILLAGE (SPECIAL) (SOUDE)	2	2	
91	484075	CADRE ASS 60"	1		
91	484078	CADRE DE PORTE 53" A/SLIDE-OUT (SOUDÉ)	1	1	
92	484090	PANNEAU SUPERIEUR / PORTE COTE TROTTOIR AVEC PENTURE 60" / B.A.	1		
92	484089	PANNEAU SUPERIEUR / PORTE COTE TROTTOIR AVEC PENTURE 53" / B.A.	1	1	
92	485457	PANNEAU SUPERIEUR 53" A/1.51 SQF DE PERFORATION / B.A.	1	1	
93	485443	PANNEAU INFERIEUR 60" / B.A.	1		
93	484000	PANNEAU INFERIEUR 53" / B.A.	1	1	
93	485456	PANNEAU INFERIEUR 53" A/1.09 SQF DE PERFORATION / B.A.	1	1	



		Date:07-2024	PAGE:MTH-1864-90
<b>INST PORTE BAGAGES -AVEC RALLONGE ESCAMOTABLE</b>			

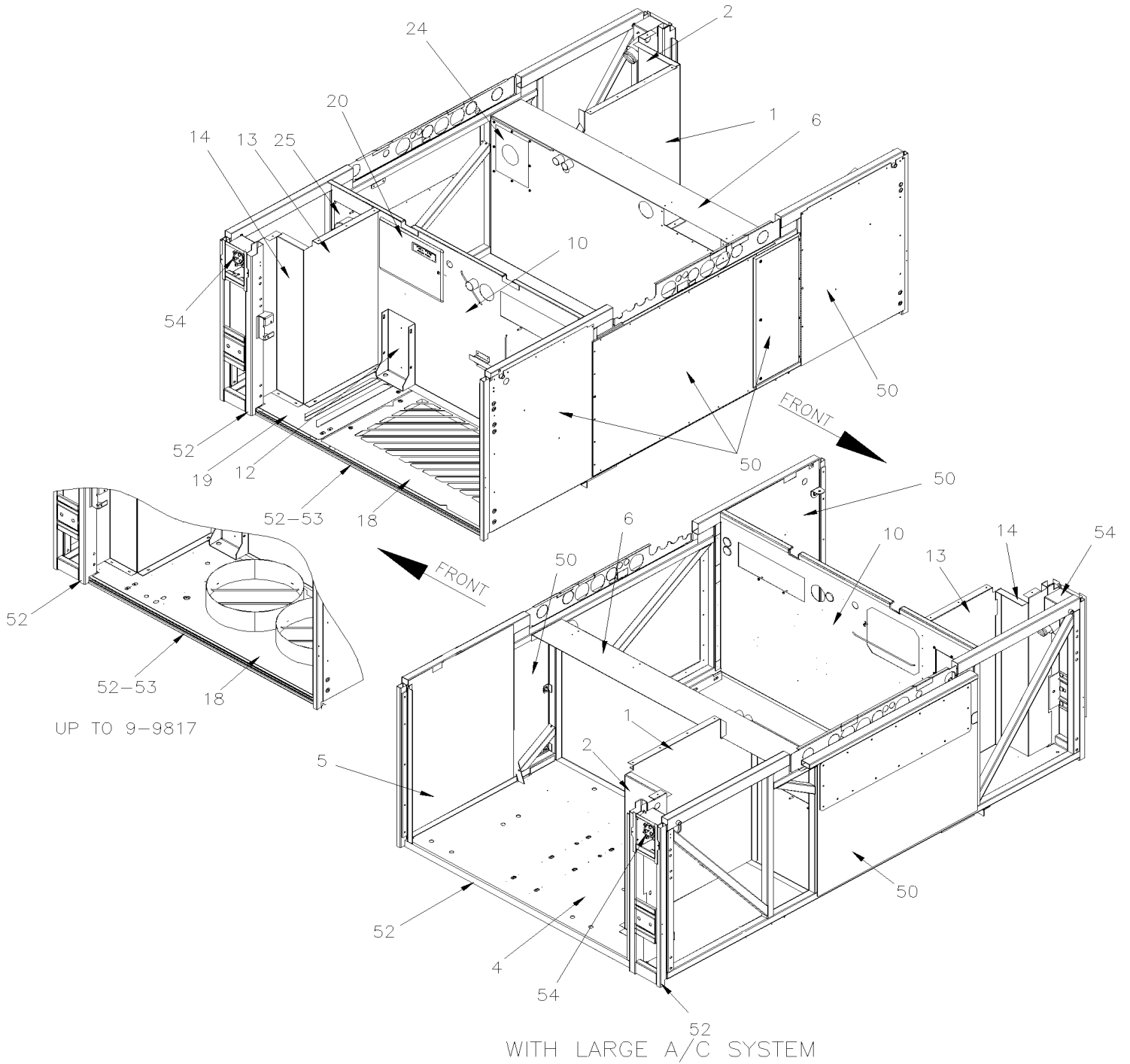
Numéro d'article	Pièces	Description	X L I I M T H 4 5	X L I I M T H 4 5 E	N O T E S
94	483799	LOQUET GAUCHE ASS.	2	2	
95	281912	ARRET DE PORTE GAUCHE	1	1	
		A) PORTE ASS SANS PANNEAUX PERFORE			
		B) NUMERO DE SERVICE, SPECIFIE PANNEAU DU HAUT ET DU BAS VOIR SECTION 19 LIVRE #PA-1108 PANNEAU PERFORE PORTE BAGGAGE & SPECIALES			
		C) NUMERO DE SERVICE, SPECIFIE PANNEAU DU HAUT ET DU BAS VOIR SECTION 10 LIVRE #PA-1108 PANNEAU PERFORE PORTE BAGGAGE & SPECIALES			
		D) NUMERO DE SERVICE, SPECIFIE PANNEAU DU HAUT ET DU BAS VOIR SECTION 07 LIVRE #PA-1108 PANNEAU PERFORE PORTE BAGGAGE & SPECIALES			
		V) UTILISE AVEC SYSTEME "VORAD"			
		4) PAS DE NUMERO DE PIECE			
		P) CONTACTER LE BUREAU DE PRISE DE COMMANDE			

De 8-9279 À B-9999

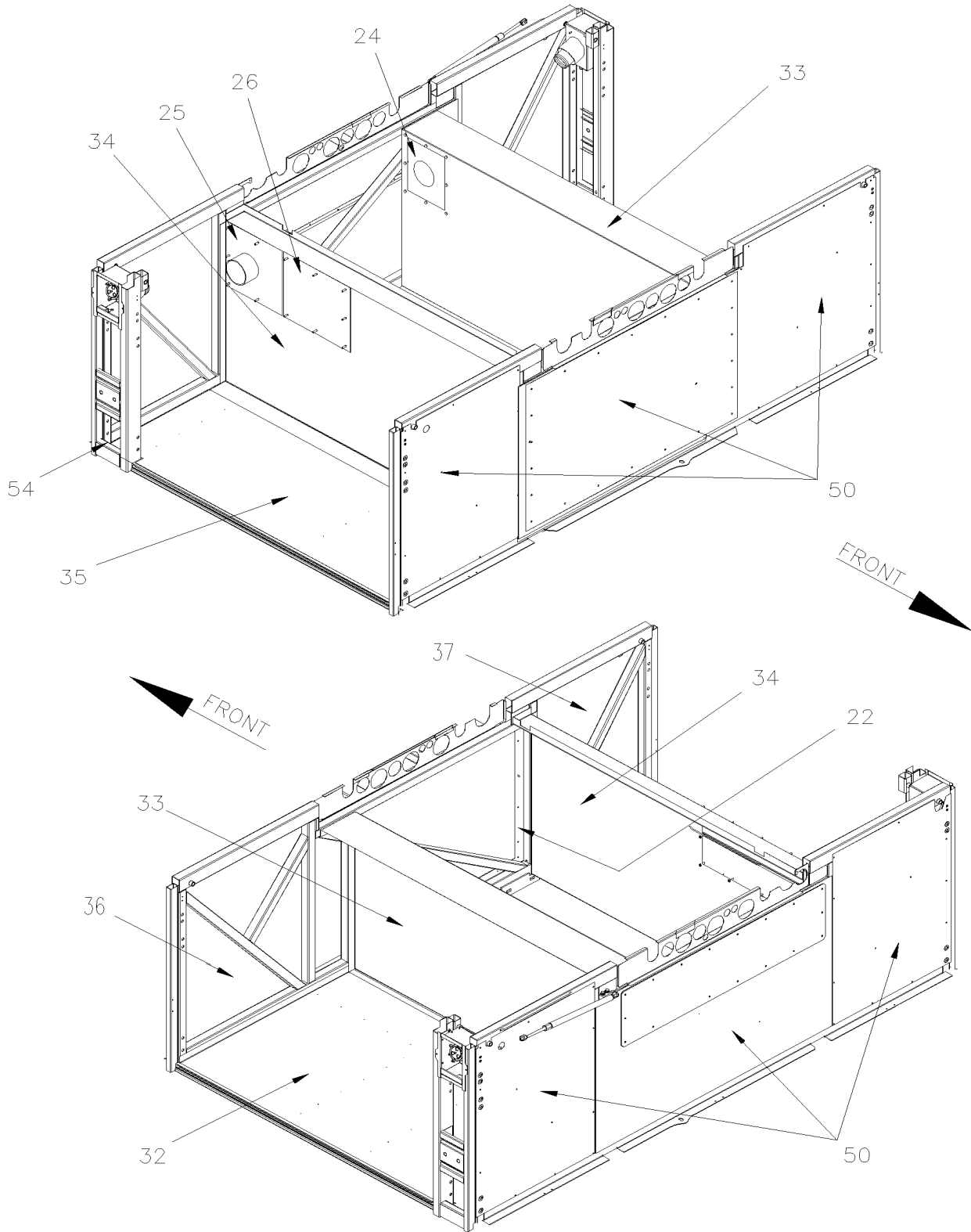
Date:07-2024

PAGE:MTH-1865-20

## PANNEAU COMPARTIMENT CONDENSEUR & EVAPORATEUR



**PANNEAU COMPARTIMENT CONDENSEUR & EVAPORATEUR**



MTH WITH SMALL A/C SYSTEM



De 8-9279 À B-9999	Date:07-2024	PAGE:MTH-1865-20
<b>PANNEAU COMPARTIMENT CONDENSEUR &amp; EVAPORATEUR</b>		

Numéro d'article	Pièces	Description	X L I I M T H 4 5	X L I I M T H 4 5 E	NOTES
1	221073	PANNEAU SEPARATEUR EVPORATEUR ARRIERE	1		
1	221275	PANNEAU SEPARATEUR EVPORATEUR ARRIERE / W/"SLIDE-OUT"	1		
NS	482392	PANNEAU MUR DE L'EVAPORATEUR À 9-9817		1	
1	216092	PANNEAU MUR DE L'EVAPORATEUR À 9-9817		1	
NS	217977	PANNEAU MUR DE L'EVAPORATEUR / W/"SLIDE-OUT" À 8-9122		1	
NS	216090	PANNEAU MUR DE L'EVAPORATEUR / W/"SLIDE-OUT" De 8-9279		1	
2	221125	PANNEAU SEP. EVAP.	1		
4	483371	PLANCHER EVAPORATEUR ASS À 8-9371	1		
4	485522	PLANCHER EVAPORATEUR ASS De 8-9372	1		
4	483372	PLANCHER EVAPORATEUR ASS		1	
4	215872	PLANCHER EVAPORATEUR ASS		1	
4	215807	PLANCHER EVAPORATEUR ASS / W/"SLIDE-OUT"		1	
5	215791	PANNEAU MUR DE L'EVAPORATEUR		1	
6	214111	PANNEAU VERTICAL ARRIERE EVAPORATEUR À 8-9371	1		
6	217966	PANNEAU VERTICAL ARRIERE EVAPORATEUR De 8-9372	1		
6	215874	PANNEAU VERTICAL ARRIERE EVAPORATEUR		1	
10	215295	PANNEAU VERTICAL CONDENSATEUR ARRIERE	1		
10	215936	PANNEAU VERTICAL CONDENSATEUR ARRIERE À 9-9817	1		
10	218430	PANNEAU VERTICAL CONDENSATEUR ARRIERE De 9-9818	1		
10	215935	PANNEAU VERTICAL CONDENSATEUR ARRIERE À 9-9615		1	
10	216439	PANNEAU VERTICAL CONDENSATEUR ARRIERE De 9-9616 À 9-9817		1	
10	216555	PANNEAU VERTICAL CONDENSATEUR ARRIERE De 9-9818		1	
12	454125	SUPPORT RESERVOIR A/C	1	1	
13	214494	PANNEAU SEPARATEUR CONDENSATEUR ARRIERE	1		
NS	484030	PANNEAU CONDENSEUR EN ARRIERE		1	
NS	215933	PANNEAU CONDENSEUR EN ARRIERE		1	
14	221124	PANNEAU SEP. EVAP.	1		
18	215553	PLANCHER CONDENSEUR ASS 1520MM À 9-9817	1		
18	215816	PLANCHER CONDENSEUR ASS 1141MM À 9-9817		1	
18	216556	PLANCHER CONDENSEUR ASS 985MM De 9-9818	1	1	
19	218249	PANNEAU DE PLANCHER De 9-9818	1		
20	032016	TRAPPE, COMPARTIMENT DIESEL		1	
20	506268	RUBAN ADH1 POL 3/8"x1/2"x25' / GREY 1820		AR	I
22	485381	CADRE DE PANNEAU / EN AVANT RESV. CARBURANT 990MM x 766MM À 8-9276	1		
22	217961	CADRE DE PANNEAU / EN AVANT RESV. CARBURANT 990MM x 754MM De 8-9279	1		
24	032081	PANNEAU FERMETURE ADAPTATEUR BOYAU CARBURANT / COTE RUE 9" x 11 3/8"	1		
25	032083	PANNEAU FERMETURE ADAPTATEUR BOYAU CARBURANT / COTE TROTTOIR 293MM x 320MM	1		S
26	032076	PLAQUE FERMETURE DROITE 293MM x 308MM	1		S
26	032084	PLAQUE FERMETURE DROITE 306MM x 243MM	1		L



De 8-9279 À B-9999	Date:07-2024	PAGE:MTH-1865-20
<b>PANNEAU COMPARTIMENT CONDENSEUR &amp; EVAPORATEUR</b>		

Numéro d'article	Pièces	Description	X L I I M T H 4 5	X L I I M T H 4 5 E	N O T E S
		LES PIECES SUIVANTE SONT RELIE AVEC PETIT A/C			
32	483418	PANNEAU DE FOND W/SMALL A/C SYSTEM	1		
32	482524	PANNEAU DE FOND W/SMALL A/C SYSTEM W/SLIDE-OUT	1		
32	215869	PANNEAU DE FOND	1	1	
33	221071	PANNEAU DE FOND W/SMALL A/C SYSTEM À 8-9371	1		
33	223872	PANNEAU DE FOND De 8-9372	1		
33	217943	PANNEAU DE FOND W/SLIDE-OUT	1		
33	482810	PANNEAU DE FOND W/SMALL A/C SYSTEM		1	
33	215870	PANNEAU DE FOND		1	
34	221070	PANNEAU DE FOND W/SMALL A/C SYSTEM	1		
34	482808	PANNEAU DE FOND W/SMALL A/C SYSTEM À 9-9615		1	
34	483253	PANNEAU DE FOND W/SMALL A/C SYSTEM De 9-9616		1	
35	483417	PANNEAU DE FOND W/SMALL A/C SYSTEM À 8-9271	1		
35	215557	PANNEAU DE FOND De 8-9372	1		
35	215760	PANNEAU DE FOND W/SMALL A/C SYSTEM		1	
36	215871	PANNEAU COTE RUE EN AVANT W/SMALL A/C SYSTEM		1	
37	215764	PANNEAU COTE TROTTOIR W/SMALL A/C SYSTEM		1	
NS	215868	PANNEAU MUR SEPARATEUR W/SMALL A/C SYSTEM		1	
50	MTH-1865-55	PANNEAU SEPARATEUR - COMPARTIMENT BAGGAGE - MTH-45			
50	MTH-1865-60	PANNEAU SEPARATEUR - COMPARTIMENT BAGGAGE - MTH-45 ENT			
53	MTH-1854-20	PROFILE D'ETANCHEITE & MOULURE - MTH			
54	MTH-1875-00	PORTE GOULOT DE REMPLISSAGE DU CARBURANT			
		I) PAS INCLUS AVEC LA PORTE			
		L) AVEC GROS SYSTEM A/C			
		S) AVEC PETIT SYSTEM A/C			

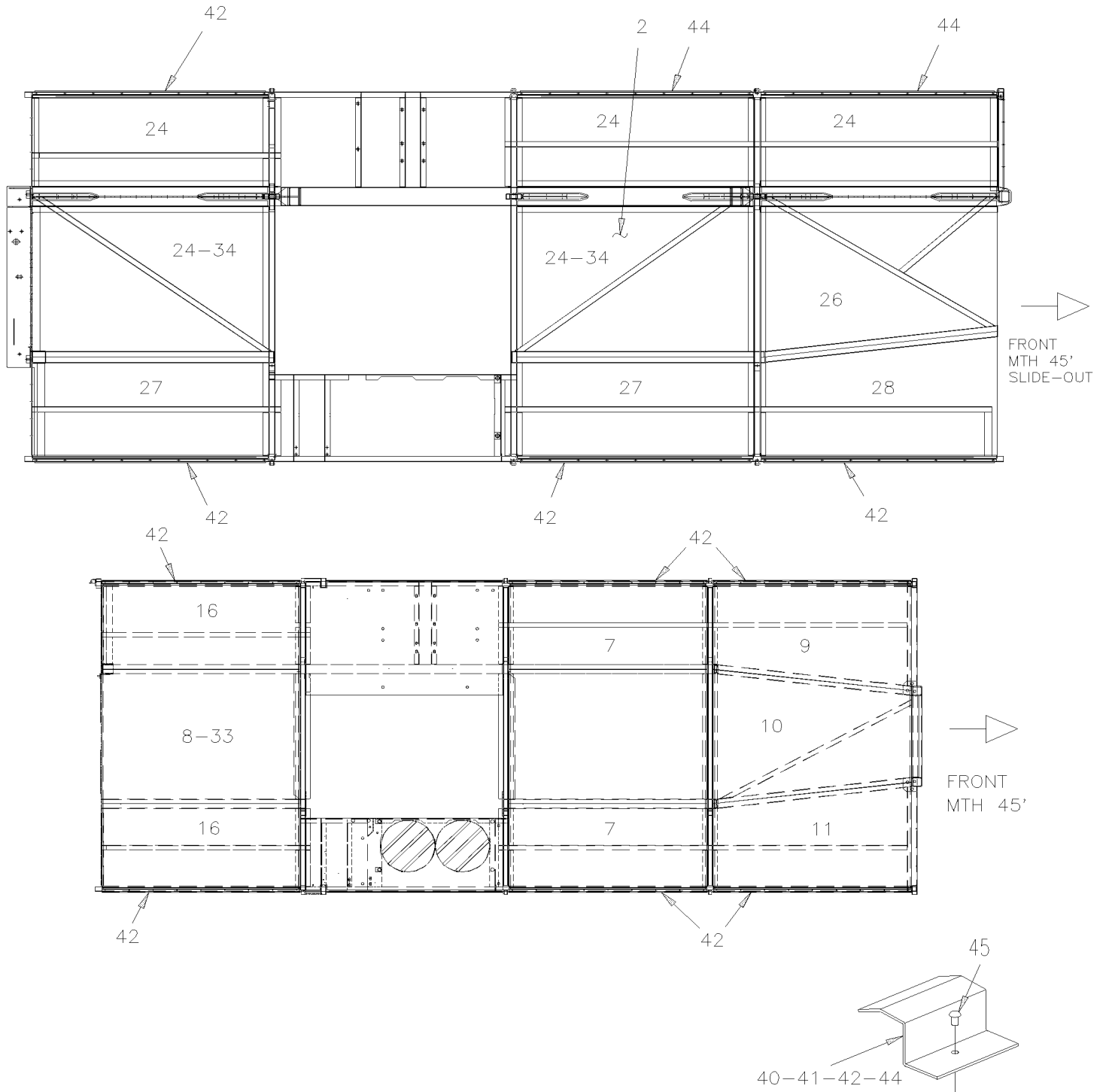


De 8-9279 À B-9999

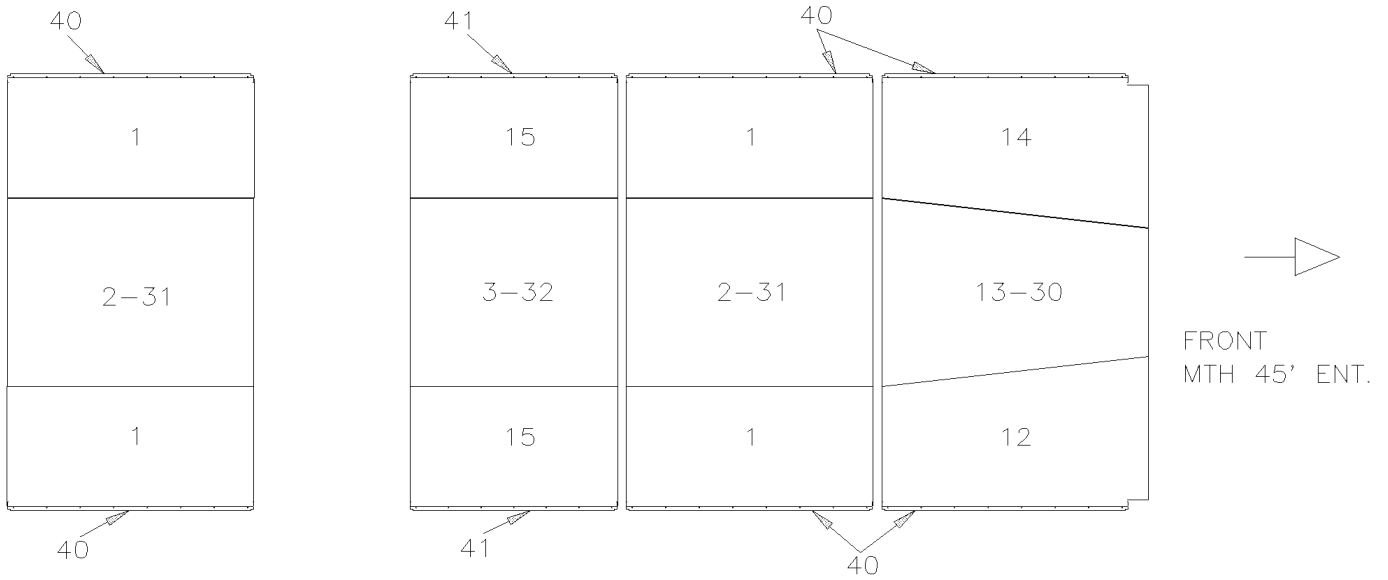
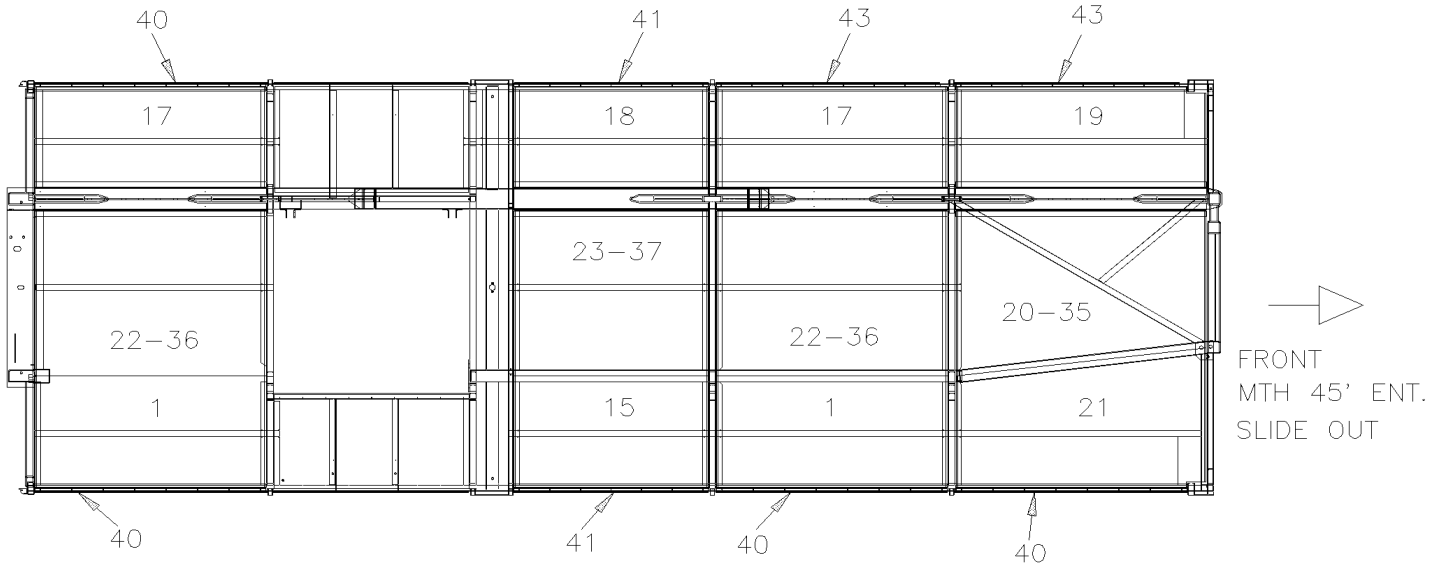
Date:07-2024

PAGE:MTH-1865-50

## PLANCHER COMPARTIMENT A BAGGAGE - MTH



PLANCHER COMPARTIMENT A BAGGAGE - MTH

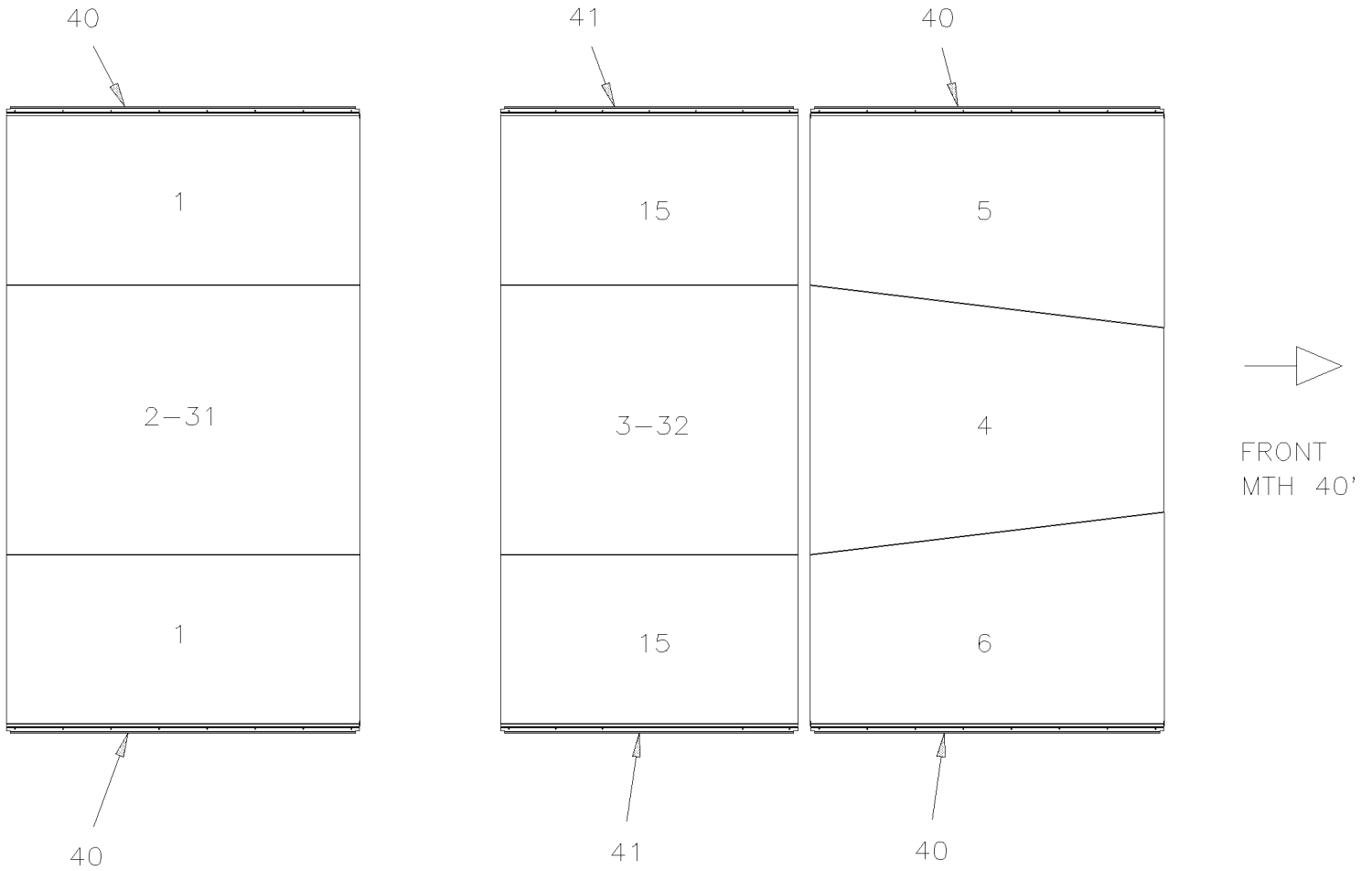


De 8-9279 À B-9999

Date:07-2024

PAGE:MTH-1865-50

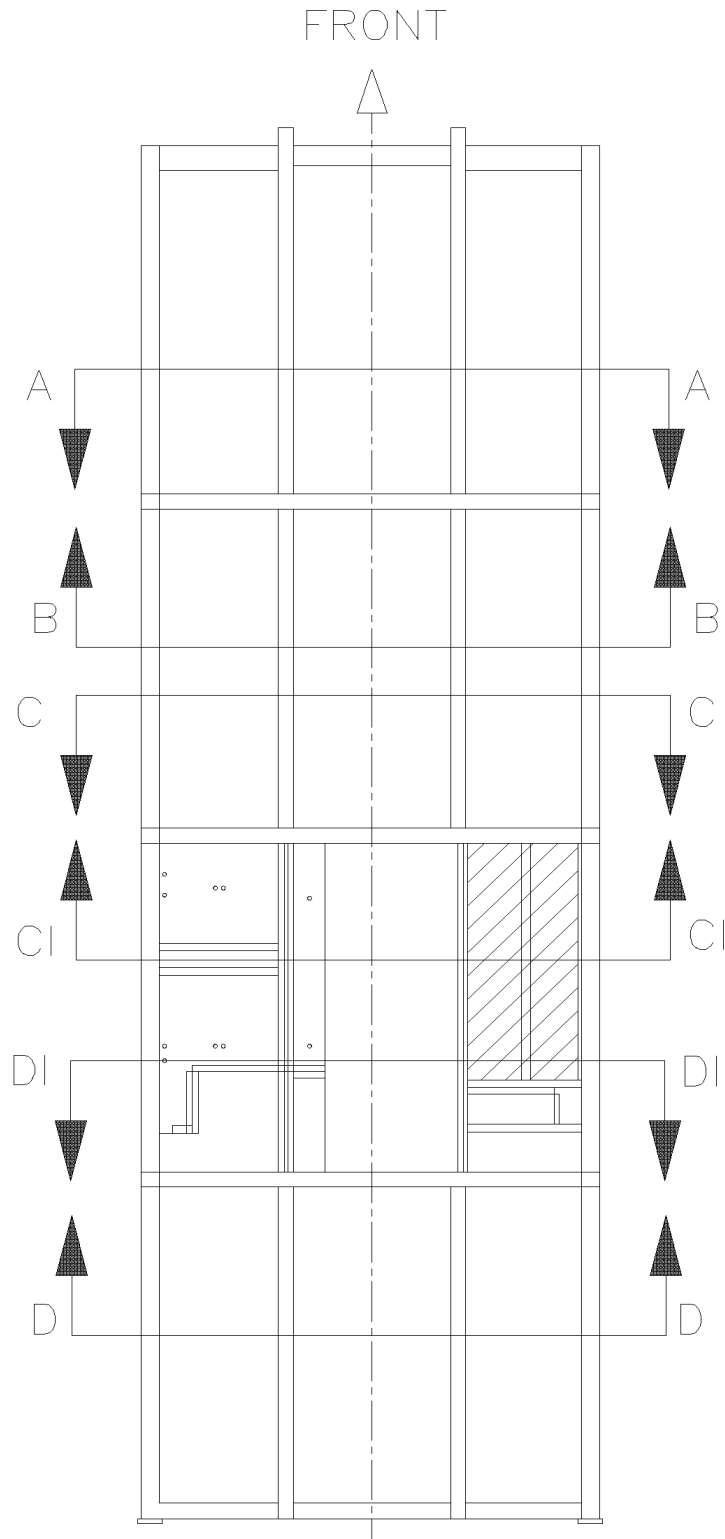
**PLANCHER COMPARTIMENT A BAGGAGE - MTH**





De 8-9279 À B-9999	Date:07-2024	PAGE:MTH-1865-50
<b>PLANCHER COMPARTIMENT A BAGGAGE - MTH</b>		

Numéro d'article	Pièces	Description	X L I I M T H 4 5	X L I I M T H 4 5 E	N O T E S
11	483431	PANNEAU DE PLANCHER GAUCHE & DROIT		4	
21	481098	PANNEAU PLANCHER BAGAGES WE		2	
3	482613	PANNEAU PLANCHER BAGAGES WE		1	
7	483430	PANNEAU DE PLANCHER GAUCHE & DROIT	2		
8	481959	PANNEAU PLANCHER BAGAGES WE	2		
9	483631	PANNEAU DE PLANCHER AVANT GAUCHE	1		
10	483055	PLANCHER A BAGAGE MTH 40 XL2	1		
11	483632	PANNEAU DE PLANCHER AVANT DROIT	1		
12	483629	PANNEAU DE PLANCHER AVANT DROIT		1	
13	483283	PANNEAU PLANCHER BAGAGES WE		1	
14	483630	PANNEAU DE PLANCHER AVANT GAUCHE		1	
15	483434	PANNEAU DE PLANCHER GAUCHE & DROIT		2	
16	489181	MOULURE FINITION / EN "Z" / 1529MM	2		
17	489187	PANNEAU DE PLANCHER GAUCHE / W/SLIDE OUT		2	
18	489188	PANNEAU DE PLANCHER GAUCHE / W/SLIDE OUT		1	
19	489189	PANNEAU DE PLANCHER AVANT GAUCHE / W/SLIDE OUT		1	
20	489186	PANNEAU PLANCHER BAGAGES WE / W/SLIDE OUT		1	
21	489190	MOULURE FINITION / EN "Z" / 1359MM		1	
22	489184	PANNEAU PLANCHER BAGAGES WE / W/SLIDE OUT		2	
23	489185	PANNEAU PLANCHER BAGAGES WE / W/SLIDE OUT		1	
24	489175	PANNEAU DE PLANCHER GAUCHE / W/SLIDE OUT	3		
25	489176	PANNEAU PLANCHER BAGAGES WE / W/SLIDE OUT	2		
26	489178	PANNEAU PLANCHER BAGAGES WE / W/SLIDE OUT	1		
27	489177	PANNEAU DE PLANCHER DROIT / W/SLIDE OUT	2		
28	489179	PANNEAU DE PLANCHER AVANT DROIT / W/SLIDE OUT	1		
31	482351	PANNEAU COMPARTIMENT BAGAGES		2	
32	482350	PANNEAU COMPARTIMENT BAGAGES		1	
33	482131	PANNEAU COMPARTIMENT BAGAGES	2		
34	489194	PANNEAU COMPARTIMENT BAGAGES / W/SLIDE OUT	2		
35	485496	PANNEAU COMPARTIMENT BAGAGES / W/SLIDE OUT		1	
36	485498	PANNEAU COMPARTIMENT BAGAGES / W/SLIDE OUT		2	
37	485497	PANNEAU COMPARTIMENT BAGAGES / W/SLIDE OUT		1	
40	489190	MOULURE FINITION / EN "Z" / 1359MM		6	
41	489191	MOULURE FINITION / EN "Z" / 1143MM		2	
42	489181	MOULURE FINITION / EN "Z" / 1529MM		6	
43	489192	MOULURE FINITION / EN "Z" / AVEC PORTE PENTURE & RALLONGE ESCAMOTABLE / 1359MM		2	
44	489182	MOULURE FINITION / EN "Z" / AVEC PORTE PENTURE & RALLONGE ESCAMOTABLE / 1533MM	2		
44	485584	MOULURE FINITION / EN "Z" / AVEC PORTE PENTURE & RALLONGE ESCAMOTABLE / 1533MM	1		
45	504339	RIVET AVEUGLE TETE BOMBE OUVERT 1/8x3/8 SS	AR	AR	
NS	685126	ADHESIF SIMSON #ISR 70-03 / GRIS / 600ml SAUSAGE	AR	AR	
NS	790392	BLOCK D'AJUSTEMENT 1" x 5/16" x 1/8" 80DURO	AR	AR	
NS	684749	PEINTURE GRISE LATEX SICO	AR	AR	



MTH-45

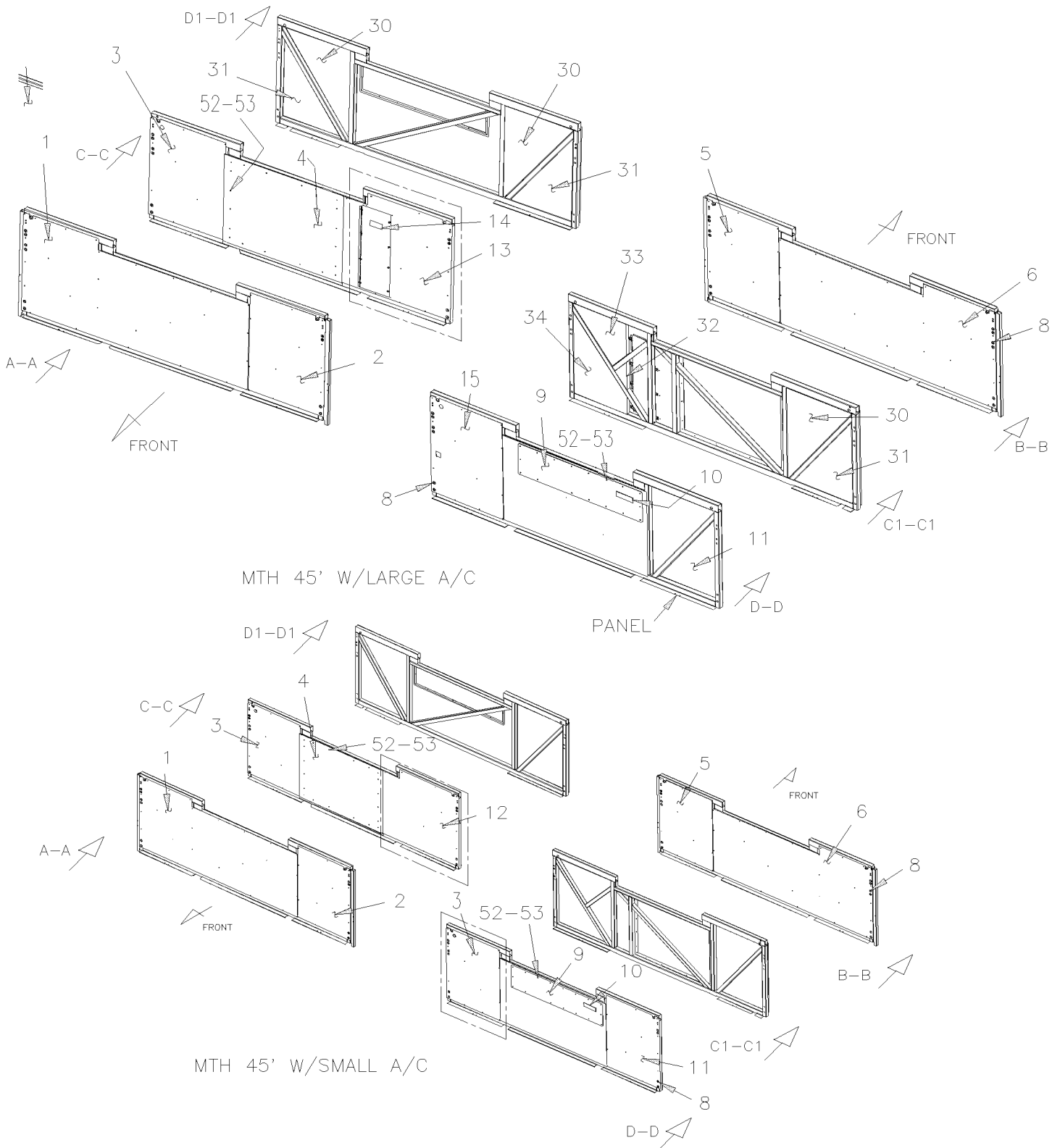


De 8-9279 À B-9999

Date:07-2024

PAGE:MTH-1865-55

## PANNEAU SEPARATEUR - COMPARTIMENT BAGGAGE - MTH-45

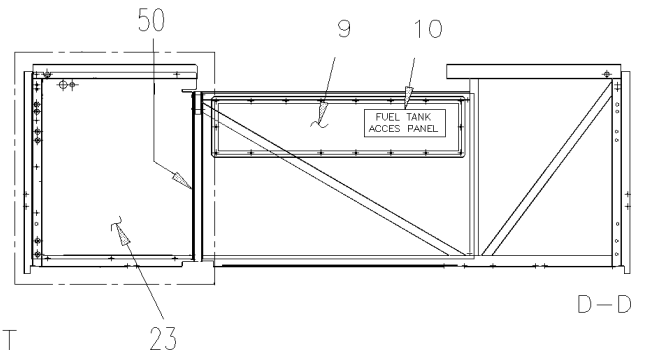
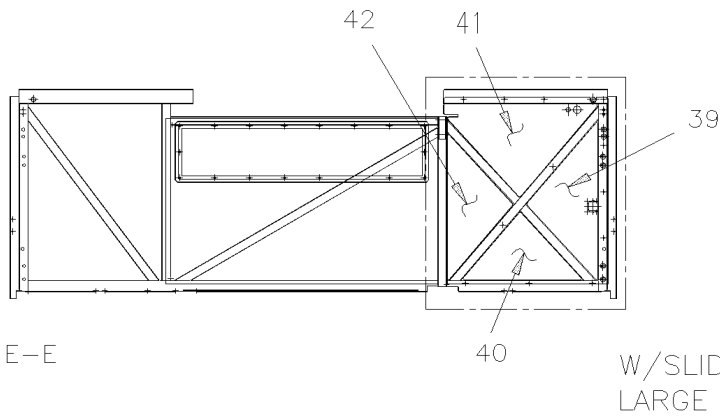
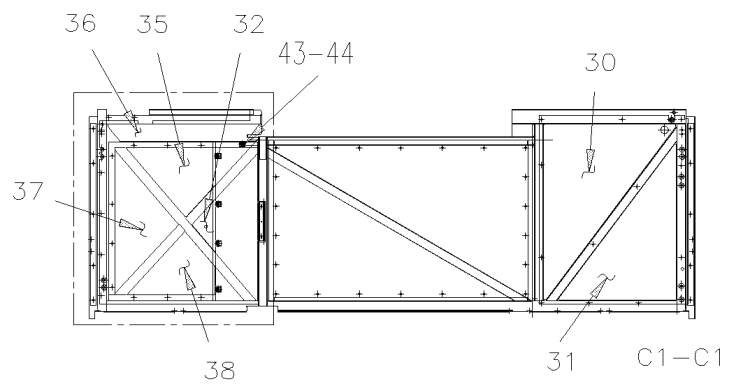
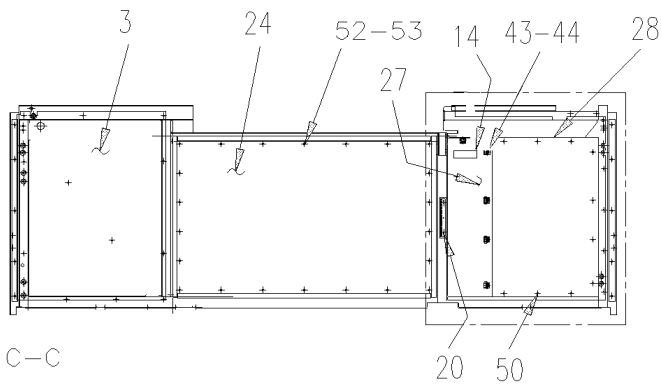
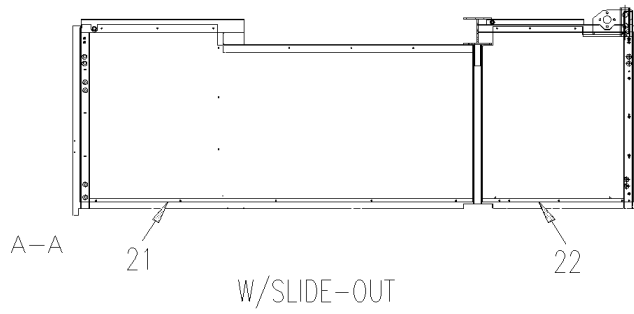
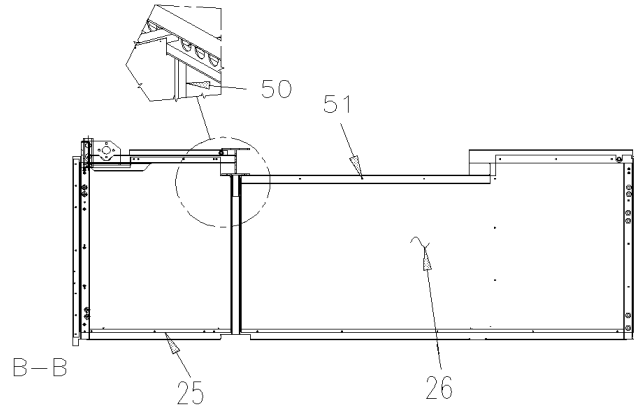


De 8-9279 À B-9999

Date:07-2024

PAGE:MTH-1865-55

## PANNEAU SEPARATEUR - COMPARTIMENT BAGGAGE - MTH-45





De 8-9279 À B-9999	Date:07-2024	PAGE:MTH-1865-55
<b>PANNEAU SEPARATEUR - COMPARTIMENT BAGGAGE - MTH-45</b>		

Numéro d'article	Pièces	Description	X L I I M T H 4 5	X L I I M T H 4 5 E	N O T E S
1	484066	PANNEAU DE SEPARATION	1		
2	484067	PANNEAU DE SEPARATION	1		
3	482471	PANNEAU DE SEPARATION	1		
4	485517	PANNEAU D'ACCES 990MM x 746MM	1		
5	484068	PANNEAU DE SEPARATION	1		
6	484066	PANNEAU DE SEPARATION	1		
8	504528	BOUCHON / .437 O.D. BLACK	1		
9	482521	PANNEAU D'ACCES ASS.	1		
10	031163	DECALQUE / "FUEL TANK ACCESS" / ENGLISH	1		
10	032561	DECALQUE / "FUEL TANK ACCESS" / ENGLISH & SPANISH	1		
11	482427	PANNEAU DE SEPARATION	1		
11	484067	PANNEAU DE SEPARATION	1		S
12	485518	PANNEAU DE SEPARATION / W/SMALL A/C	1		
13	Call order desk	PORTE D'ACCES LARGE AVEC PENUTRE	1		P
13	Call order desk	PORTE D'ACCES LARGE AVEC PENUTRE	1		P
NS	485519	. PANNEAU	1		
NS	485507	. PORTE D'ACCES	1		
NS	480928	. PENTURE PORTE ACCES 27 1/8" (689MM)	1		
NS	504104	. RIVET AVEUGLE TETE BOMBE OUVERT 1/8x1/8 SS	8		
NS	504604	. ATTACHE DE FINITION	4		
NS	504605	. RECEPTACLE 6 MM	4		
NS	506228	. RUBAN ADH1 CC POL 1/4"x1/2"x37.5' / GREY 2520X	AR		
NS	506225	. RUBAN ADH1 CC POL 1/16"x1/4"x100' / GREY 2520	AR		
14	370354	DECALQUE FILTRE A AIR / ENGLISH & FRANCAIS	1		
14	374207	DECALQUE FILTRE A AIR / ENGLISH & SPANISH	1		
15	485521	PANNEAU DE SEPARATION	1		
20	480928	PENTURE PORTE ACCES 27 1/8" (689MM)	1		
21	484060	PANNEAU DE SEPARATION / W/SLIDE OUT	1		
22	484062	PANNEAU DE SEPARATION / W/SLIDE OUT	1		
23	482469	PANNEAU DE SEPARATION / W/SLIDE OUT	1		
23	485458	PANNEAU DE SEPARATION / W/SLIDE OUT & SMALL A/C	1		
24	482519	PANNEAU D'ACCES	1		S
25	484063	PANNEAU DE SEPARATION / W/SLIDE OUT	1		
26	484061	PANNEAU DE SEPARATION / W/SLIDE OUT	1		
27	Call order desk	PANNEAU D'ACCES ASS / PETIT AVEC DZUS / W/SLIDE OUT	1		P
. NS	483267	. PORTE ACCES	1		
. NS	504603	. GOUJON 6 MM (DZUS)	4		
. NS	504604	. ATTACHE DE FINITION	4		
. NS	506268	. RUBAN ADH1 POL 3/8"x1/2"x25' / GREY 1820	AR		
. NS	506225	. RUBAN ADH1 CC POL 1/16"x1/4"x100' / GREY 2520	AR		
27	Call order desk	PANNEAU D'ACCES ASS / PETIT AVEC DZUS / W/SLIDE OUT	1		P
28	Call order desk	PANNEAU D'ACCES ASS / LARGE AVEC RECEPTACLE / W/SLIDE OUT	1		P

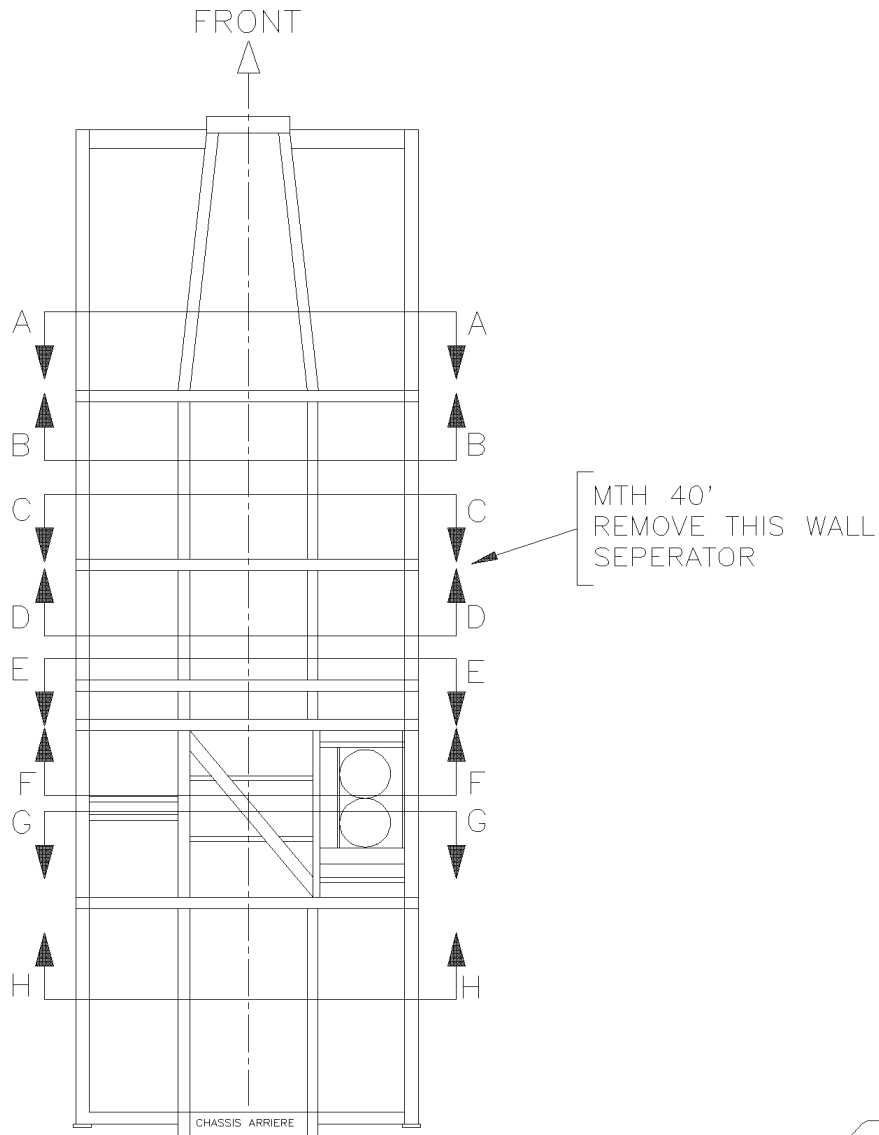




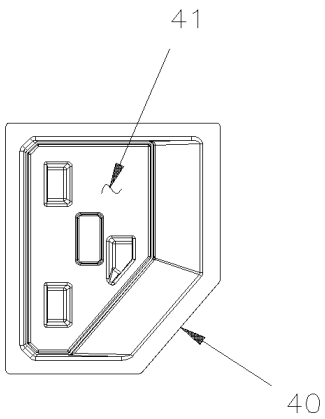
De 8-9279 À B-9999	Date:07-2024	PAGE:MTH-1865-55
<b>PANNEAU SEPARATEUR - COMPARTIMENT BAGGAGE - MTH-45</b>		

Numéro d'article	Pièces	Description	X L I I M T H 4 5	X L I I M T H 4 5 E	N O T E S
. NS	483262	. PANNEAU D'ACCES	1		
. NS	504605	. RECEPTACLE 6 MM	4		
. NS	506268	. RUBAN ADH1 POL 3/8"x1/2"x25' / GREY 1820	AR		
28	Call order desk	PANNEAU D'ACCES ASS / LARGE AVEC RECEPTACLE / W/SLIDE OUT	1		P
30	355878	PANNEAU ISOLANT	1		
31	355879	PANNEAU ISOLANT	1		
32	351573	PANNEAU ISOLANT	1		
33	355902	ISOLANT	1		
34	355901	PANNEAU ISOLANT	1		
35	351574	PANNEAU ISOLANT	1		
36	351570	PANNEAU ISOLANT / W/SLIDE OUT	1		
37	351571	PANNEAU ISOLANT / W/SLIDE OUT	1		
38	351572	PANNEAU ISOLANT / W/SLIDE OUT	1		
39	355874	PANNEAU ISOLANT / W/SLIDE OUT	1		
40	355875	PANNEAU ISOLANT / W/SLIDE OUT	1		
41	355877	PANNEAU ISOLANT / W/SLIDE OUT	1		
42	355876	PANNEAU ISOLANT / W/SLIDE OUT	1		
43	504605	RECEPTACLE 6 MM	1		
44	504604	ATTACHE DE FINITION	AR		
50	682348	RUBAN ADHESIF 2FACE	AR		
51	504347	RIVET AVEUGLE TETE BOMBE OUVERT 3/16x1/4 AL	AR		
52	500657	VIS AUTOTARAUDEUSE TETE GOUTTE PHILLIPS #10-24x1/2 Z050	AR		
53	506002	RUBAN ADH1 CC POL 3/16"x1/2"x40' / GREY 2520	AR		
		S) AVEC RALLONGE ESCAMOTABLE			
		P) CONTACTER LE BUREAU DE PRISE DE COMMANDE			

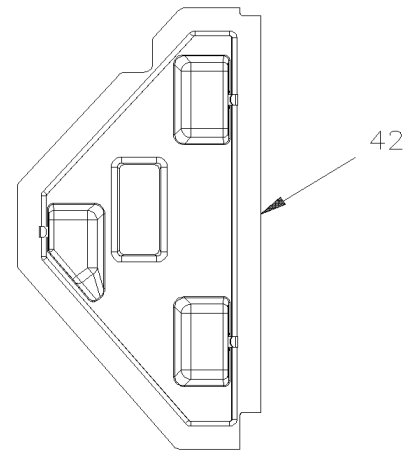




MTH 40 & MTH 45'  
ENT



VIEW E-E



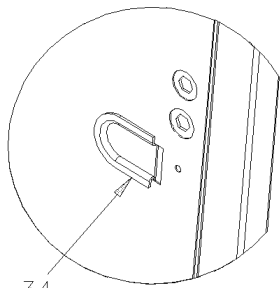
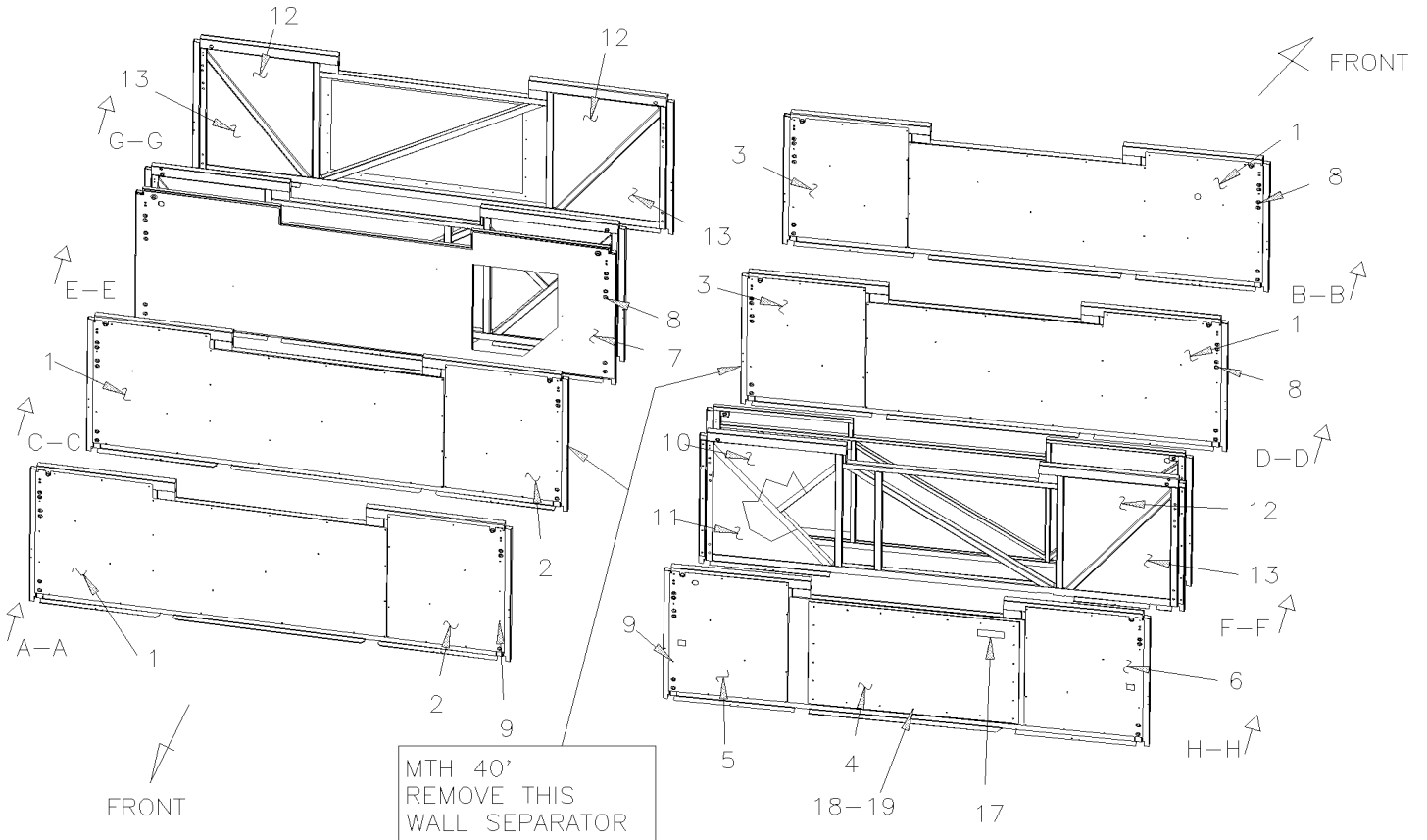
VIEW F-F

De 8-9279 À B-9999

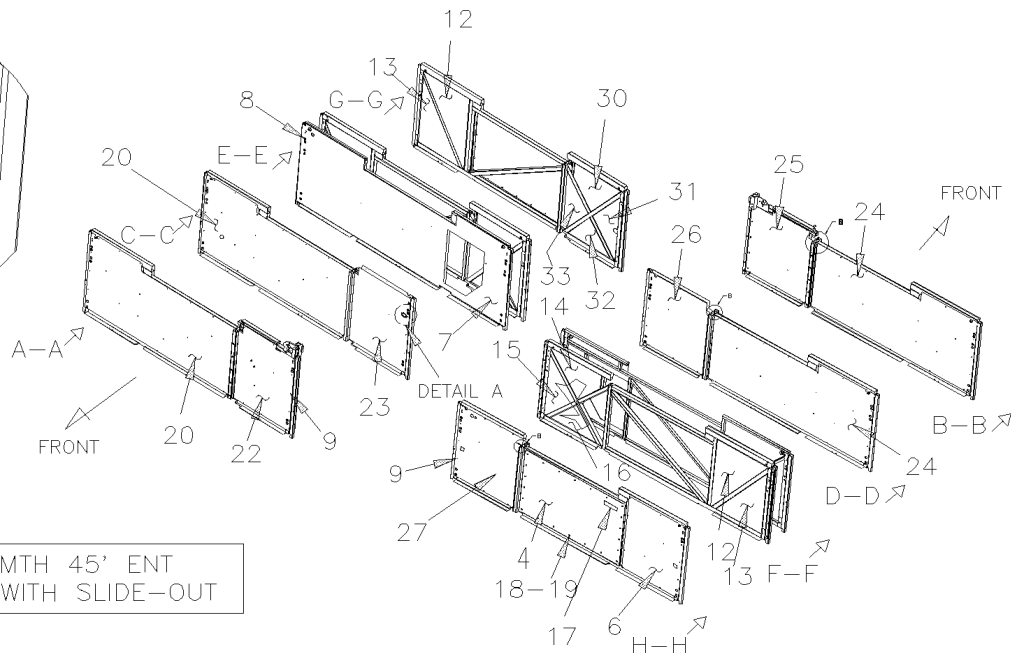
Date:07-2024

PAGE:MTH-1865-60

PANNEAU SEPARATEUR - COMPARTIMENT BAGGAGE - MTH-45 ENT



DETAIL A



MTH 45' ENT  
WITH SLIDE-OUT



De 8-9279 À B-9999	Date:07-2024	PAGE:MTH-1865-60
<b>PANNEAU SEPARATEUR - COMPARTIMENT BAGGAGE - MTH-45 ENT</b>		

Numéro d'article	Pièces	Description	X L I I M T H 4 5	X L I I M T H 4 5 E	N O T E S
1	484066	PANNEAU DE SEPARATION		4	
2	482427	PANNEAU DE SEPARATION		4	
2	485535	PANNEAU DE SEPARATION		1	
3	484068	PANNEAU DE SEPARATION		4	
4	482519	PANNEAU D'ACCES		1	
5	485521	PANNEAU DE SEPARATION		1	
5	482471	PANNEAU DE SEPARATION		1	
6	485535	PANNEAU DE SEPARATION		1	
6	482427	PANNEAU DE SEPARATION		1	A
8	504528	BOUCHON / .437 O.D. BLACK		AR	
9	504347	RIVET AVEUGLE TETE BOMBE OUVERT 3/16x1/4 AL		AR	
10	351662	PANNEAU ISOLANT		1	
11	351663	PANNEAU ISOLANT		1	
12	355878	PANNEAU ISOLANT		3	
13	355879	PANNEAU ISOLANT		3	
14	351652	PANNEAU ISOLANT / W/SLIDE OUT		1	
15	351653	PANNEAU ISOLANT / W/SLIDE OUT		1	
16	351654	PANNEAU ISOLANT / W/SLIDE OUT		1	
17	031163	DECALQUE / "FUEL TANK ACCESS" / ENGLISH		1	
17	032561	DECALQUE / "FUEL TANK ACCESS" / ENGLISH & SPANISH		1	
18	500657	VIS AUTOTARAUEUSE TETE GOUTTE PHILLIPS #10-24x1/2 Z050		22	
19	506071	RUBAN ADH1 CC POL 1/8"x1/2"x60' / GREY 2520X		AR	
20	484060	PANNEAU DE SEPARATION / W/SLIDE OUT		2	
22	484062	PANNEAU DE SEPARATION / W/SLIDE OUT		1	
23	485476	PANNEAU DE SEPARATION / W/SLIDE OUT		1	
24	484061	PANNEAU DE SEPARATION / W/SLIDE OUT		2	
25	484063	PANNEAU DE SEPARATION / W/SLIDE OUT		1	
26	485475	PANNEAU DE SEPARATION / W/SLIDE OUT		1	
27	482469	PANNEAU DE SEPARATION / W/SLIDE OUT		1	
27	485458	PANNEAU DE SEPARATION / W/SLIDE OUT & SMALL A/C		1	
30	355877	PANNEAU ISOLANT / W/SLIDE OUT		1	
31	355874	PANNEAU ISOLANT / W/SLIDE OUT		1	
32	355875	PANNEAU ISOLANT / W/SLIDE OUT		1	
33	355876	PANNEAU ISOLANT / W/SLIDE OUT		1	
34	506338	EXTRUSION DE CAOUTCHOUC / 1/16" x 1/4" INT "U" SHAPE / ROUND C.T.L.		AR	
40	484013	PANNEAU D'ACCES		1	
41	484015	COUVERCLE		1	
42	484026	CADRE		1	
		A) AVEC PETIT SYSTEME A/C			

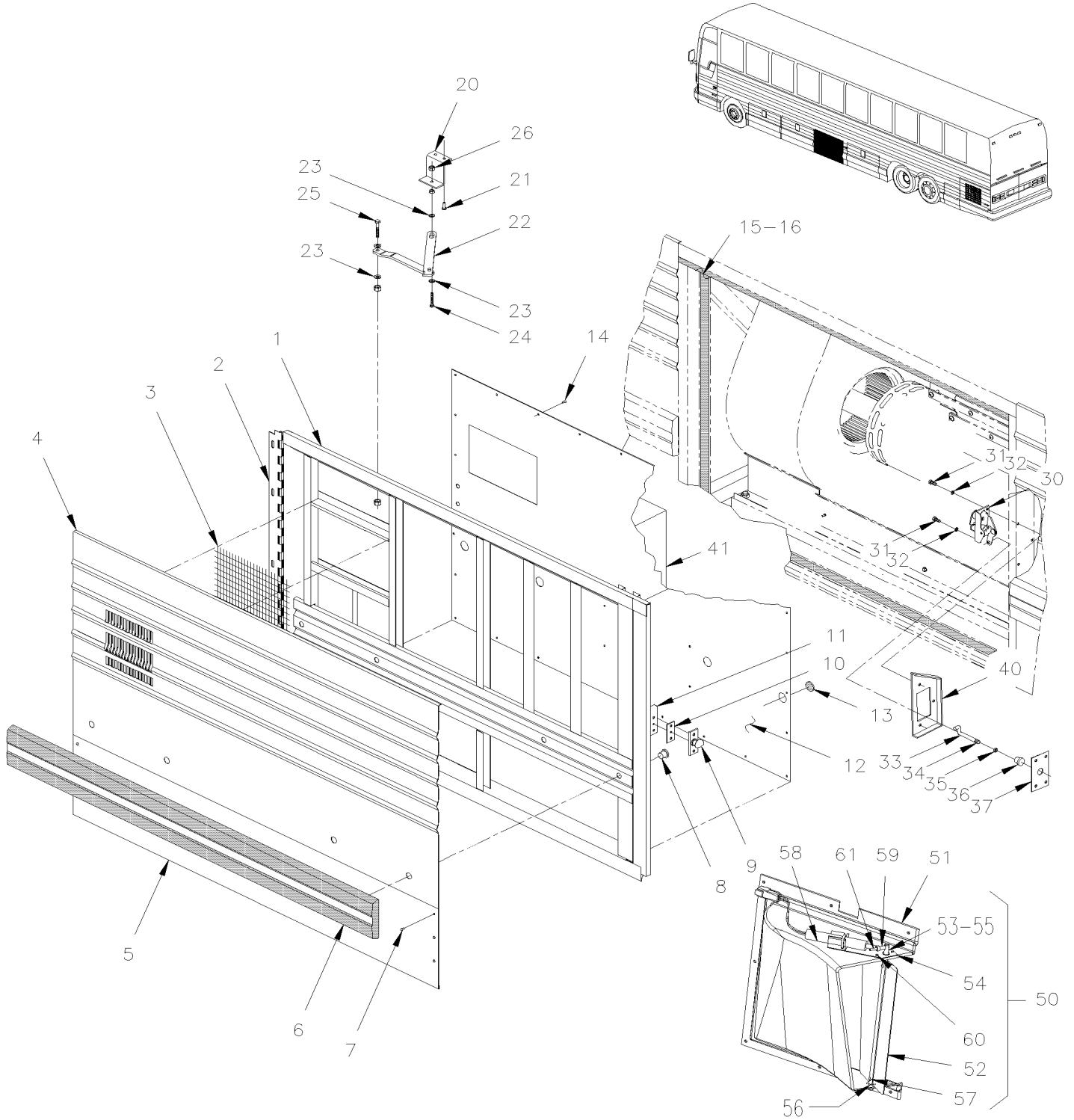


De 8-9279 À B-9999

Date:07-2024

PAGE:MTH-1866-50

## PORTE EVAPORATEUR ASS





De 8-9279 À B-9999	Date:07-2024	PAGE:MTH-1866-50
<b>PORTE EVAPORATEUR ASS</b>		

Numéro d'article	Pièces	Description	X L I I M T H 4 5	X L I I M T H 4 5 E	NOTES
		TOUTES LES PORTES EVAPORATEUR N'INCLUS PAS			
		PROTECTEUR LATERAL COMMANDER SEPARMENT			
	480122	PORTE EVAPORATEUR ASS		1	
	483645P	PORTE EVAPORATEUR ASS	1		
1	485482	. CADRE PORTE EVAP. (SOUDE)		1	
1	483995	. CADRE PORTE EVAP. (SOUDE)	1		
. NS	483552	. . PENTURE	1		
NS	Call order desk	. ENSEMBLE D'ISOLANT	1		P
1	485491	. ENSEMBLE D'ISOLANT		1	
2	481840	. SUPPORT PENTURE POUDRE EPOXY STRUCTURE SIDE	1	1	
NS	481131	. CALE - SHIM	9	9	
NS	500124	. VIS AUTOTARAUEUSE TETE GOUTTE PHILLIPS #8x1/2 SS	7	7	
NS	500316	. VIS MECANIQUE TETE PLATE PHILLIPS 1/4-28x3/4 SS	5	5	
3	453997	. JOINT D'ETANCHEITE	1	1	
NS	871382	. FILTRE A AIR 12" x 12"	1	1	
NS	680532	. SCELLANT SIKA #221 / GRIS / 310ml CARTRIDGE	1	1	
4	485489	. PANNEAU SUPERIEUR EVAPO X3-45		1	
4	485447	. PANNEAU SUPERIEUR EVAPO X3-45	1		
5	485488	. PANNEAU INFERIEUR		1	
5	485446	. PANNEAU INFERIEUR	1		
6	<b>MTH-1855-00</b>	<b>. PROTECTEUR LATERAL - EMBLEME &amp; MOULURES EXTERIEUR</b>			
7	504272	. RIVET "CHERRY Q" TETE BOMBE 3/16x1/8 SS	18	18	
8	500301	. ECROU HEX EPAULEMENT STOVER 3/8-16 Z050	4	4	
NS	473378	. RONDELLE D'ETANCHEITEE	4	4	
9	780278	. GOUPILLE PERCUTEUR	1	1	
NS	500316	. VIS MECANIQUE TETE PLATE PHILLIPS 1/4-28x3/4 SS	2	2	
NS	502582	. RONDELLE FREIN STRIEE 6.1x16.2x0.9 Z050	2	2	
NS	500692	. ECROU HEX 1/4-28 Z050	2	2	
10	283326	. PLAQUE GACHE, MONTAGE / 60MM X 25MM	1	1	
11	284556	. SUPPORT 86 x 25 x 60	1	1	
NS	500163	. VIS A TETE HEXAGONAL 1/4-20x3/4 G5 Z050	2	2	
NS	502583	. RONDELLE FREIN STRIEE 8.15x22.3x1.0 Z050	2	2	
12	483998	. PANNEAU INTERIEUR X3	1		
12	485487	. PANNEAU INTERIEUR X3		1	
13	504433	. BOUCHON "SNAP-IN" / 1.090 O.D.	4	4	
14	504347	. RIVET AVEUGLE TETE BOMBE OUVERT 3/16x1/4 AL	AR	AR	
15	483555	JOINT D'ETANCHEITE	1		
15	484125	JOINT D'ETANCHEITE SERVICE	1		
15	485499	JOINT D'ETANCHEITE À A-9872		1	
15	485637	JOINT D'ETANCHEITE De A-9873		1	





De 8-9279 À B-9999	Date:07-2024	PAGE:MTH-1866-50
<b>PORTE EVAPORATEUR ASS</b>		

Numéro d'article	Pièces	Description	X L I M T H 4 5	X L I M T H 4 5 E	N O T E S
16	214684	SUPPORT JOINT ETAN., PORTE EVAP.	1	1	
16	<b>MTH-1854-20</b>	<b>PROFILE D'ETANCHEITE &amp; MOULURE - MTH</b>			
20	481839	SUPPORT POUDRE EPOXY	1	1	
21	500535	VIS AUTOTARAUEUSE TETE HEX #14x3/4 Z050	2	2	
22	281445	E-COAT, ARRET DE PORTE DROIT ASS.	1	1	
22	288031	E-COAT, ARRET DE PORTE DROIT ASS.	1	1	
23	502638	RONDELLE PLATE .312x.734x.065 N500	3	3	
24	500165	VIS A TETE HEXAGONAL 1/4-20x1 G5 Z050	1	1	
25	500171	VIS A TETE HEXAGONAL 1/4-20x1 G5 N500	1	1	
26	500247	ECROU HEX 1/4-20 N500	2	2	
30	780282	LOQUET COTE GAUCHE	1	1	
31	955271	VIS A TETE HEXAGONAL M6-1.0x16 G8.8 ZG603	2	2	
32	500356	RONDELLE FREIN STRIEE 6.1x16.0x0.9 N500	2	2	
33	284596	TIGE D'OUVERTURE 68MM	1	1	
33	287170	TIGE D'OUVERTURE 228MM	1		S
34	504083	PASSE-FIL / .250x.468.406	1	1	
35	500764	ECROU HEX #8-32 Z050	1	1	
36	505504	KNOB NOIR 8-32	1	1	
37	482657	PLAQUE DE FERMETURE 58MM X 58MM / SS	1	1	
NS	504473	RIVET AVEUGLE TETE BOMBE OUVERT 1/8x1/4 SS	1	1	
37	504083	PASSE-FIL / .250x.468.406	1	1	
40	284555	SUPPORT	1	1	
40	482453	SUPPORT	1	1	S
41	<b>MTH-0620-50</b>	<b>BOITE DE JUNCTION ARRIERE ASS</b>			
50	Call order desk	DEFLECTEUR X3-45 ASS.	1	1	P
51	374151	. DEFLECTEUR D'AIR PORTE EVAPORATEUR	1	1	
52	374171	. TRAPPE	1	1	
53	374172	. TIGE	1	1	
54	374173	. PLAQUE DE FIXATION	1	1	
55	507309	. BUSHING NYLINED .312x.375x.078x.500	1	1	
56	500975	. RONDELLE PLATE .378x.620x.094 NYL	1	1	
57	504339	. RIVET AVEUGLE TETE BOMBE OUVERT 1/8x3/8 SS	1	1	
58	373415	. ACTIONNEUR ASS	1	1	
59	374021	. TUBE NYLON #4 12MM	1	1	
60	504340	. RIVET AVEUGLE TETE BOMBE OUVERT 1/8x3/16 SS	5	5	
61	502243	. GOUJON A RESSORT	1	1	
		S) AVEC RALLONGE ESCAMOTABLE			
		P) CONTACTER LE BUREAU DE PRISE DE COMMANDE			

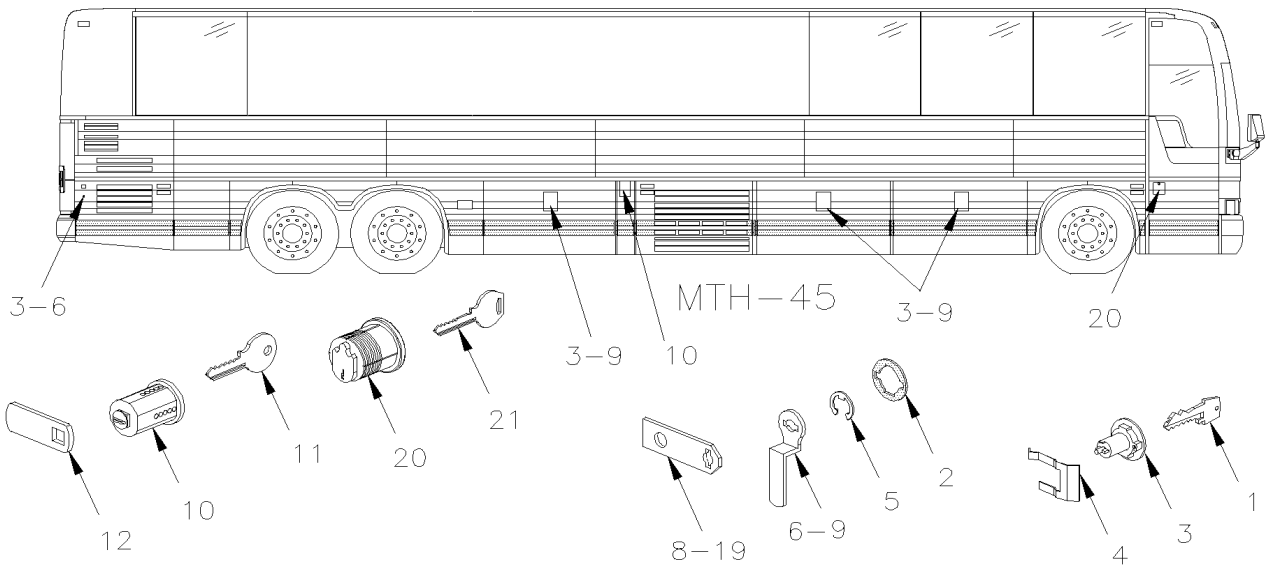
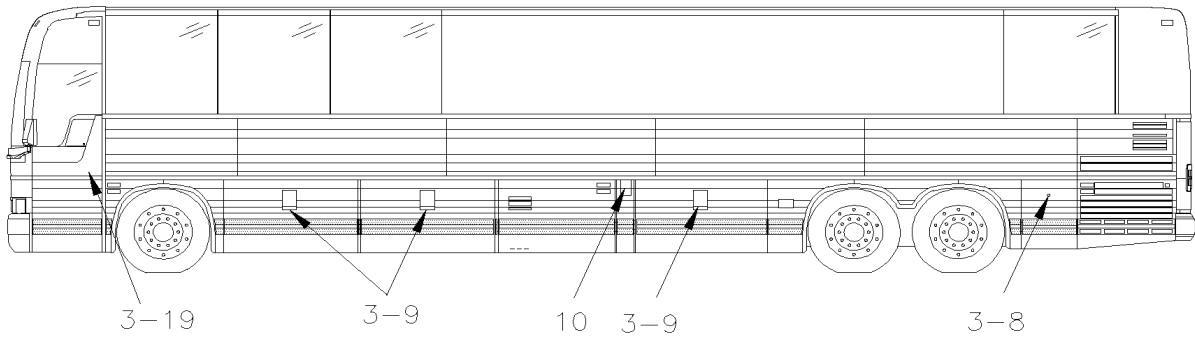
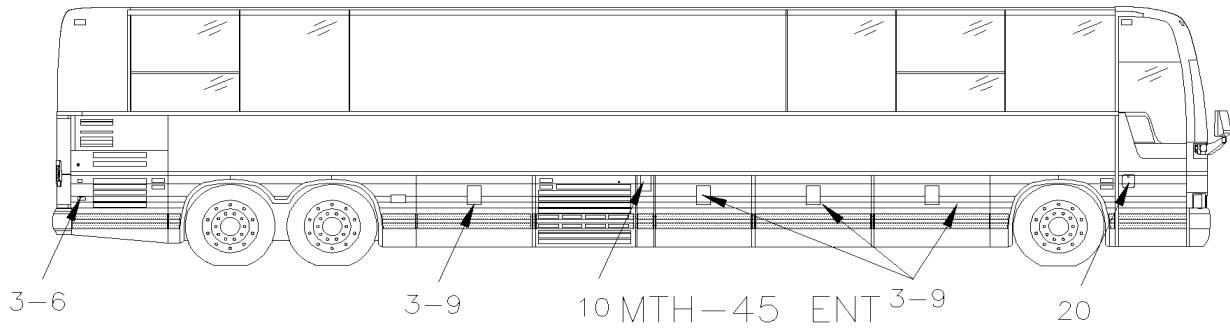
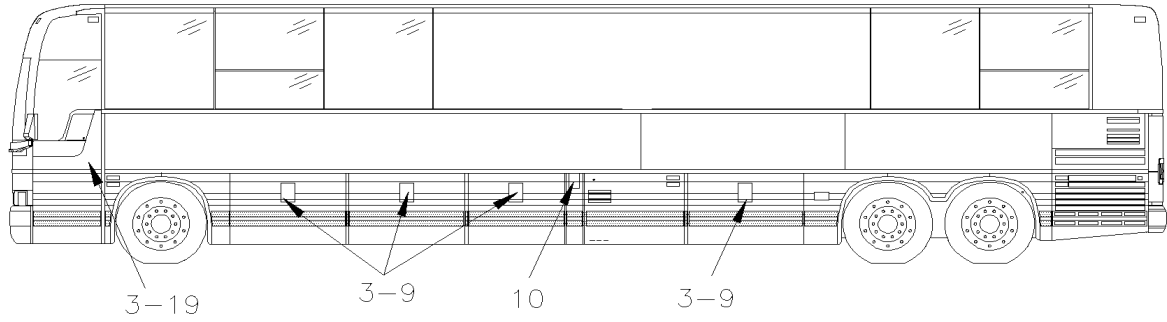


De 8-9279 À B-9999

Date:07-2024

PAGE:MTH-1867-00

CYLINDRE & CLES CODE "NS"





De 8-9279 À B-9999	Date:07-2024	PAGE:MTH-1867-00
<b>CYLINDRE &amp; CLES CODE "NS"</b>		

Numéro d'article	Pièces	Description	X L I I M T H 4 5	X L I I M T H 4 5 E	N O T E S
1	282179	CLE CODE / 00	1	1	
1	282180	CLE CODE / 01	1	1	
1	282181	CLE CODE / 02	1	1	
1	282182	CLE CODE / 03	1	1	
1	282183	CLE CODE / 04	1	1	
1	282184	CLE CODE / 05	1	1	
1	282185	CLE CODE / 06	1	1	
1	282186	CLE CODE / 07	1	1	
1	282187	CLE CODE / 08	1	1	
1	282188	CLE CODE / 09	1	1	
1	282189	CLE CODE / 10	1	1	
1	282190	CLE CODE / 11	1	1	
1	282191	CLE CODE / 12	1	1	
1	282192	CLE CODE / 13	1	1	
1	282193	CLE CODE / 14	1	1	
1	282194	CLE CODE / 15	1	1	
1	282195	CLE CODE / 16	1	1	
1	282196	CLE CODE / 17	1	1	
1	282197	CLE CODE / 18	1	1	
1	282198	CLE CODE / 19	1	1	
1	282199	CLE CODE / 20	1	1	
1	282200	CLE CODE / 21	1	1	
1	282201	CLE CODE / 22	1	1	
1	282202	CLE CODE / 23	1	1	
1	282203	CLE CODE / 24	1	1	
1	282204	CLE CODE / 25	1	1	
1	282205	CLE CODE / 26	1	1	
1	282206	CLE CODE / 27	1	1	
1	282207	CLE CODE / 28	1	1	
1	282208	CLE CODE / 29	1	1	
1	282209	CLE CODE / 30	1	1	
1	282210	CLE CODE / 31	1	1	
1	282211	CLE CODE / 32	1	1	
1	282212	CLE CODE / 33	1	1	
1	282213	CLE CODE / 34	1	1	
1	282214	CLE CODE / 35	1	1	
1	282215	CLE CODE / 36	1	1	
1	282216	CLE CODE / 37	1	1	
1	282217	CLE CODE / 38	1	1	
1	282218	CLE CODE / 39	1	1	
1	282219	CLE CODE / 40	1	1	
1	282220	CLE CODE / 41	1	1	



De 8-9279 À B-9999	Date:07-2024	PAGE:MTH-1867-00
<b>CYLINDRE &amp; CLES CODE "NS"</b>		

Numéro d'article	Pièces	Description	X L I I M T H 4 5	X L I I M T H 4 5 E	N O T E S
1	282221	CLE CODE / 42	1	1	
1	282222	CLE CODE / 43	1	1	
1	282223	CLE CODE / 44	1	1	
1	282224	CLE CODE / 45	1	1	
1	282225	CLE CODE / 46	1	1	
1	282226	CLE CODE / 47	1	1	
1	282227	CLE CODE / 48	1	1	
1	282228	CLE CODE / 49	1	1	
1	282229	CLE CODE / 50	1	1	
1	282230	CLE CODE / 51	1	1	
1	282231	CLE CODE / 52	1	1	
1	282232	CLE CODE / 53	1	1	
1	282233	CLE CODE / 54	1	1	
1	282234	CLE CODE / 55	1	1	
1	282235	CLE CODE / 56	1	1	
1	282236	CLE CODE / 57	1	1	
1	282237	CLE CODE / 58	1	1	
1	282238	CLE CODE / 59	1	1	
1	282239	CLE CODE / 60	1	1	
1	282240	CLE CODE / 61	1	1	
1	282241	CLE CODE / 62	1	1	
1	282242	CLE CODE / 63	1	1	
1	282243	CLE CODE / 64	1	1	
1	282244	CLE CODE / 65	1	1	
1	282245	CLE CODE / 66	1	1	
1	282246	CLE CODE / 67	1	1	
1	282247	CLE CODE / 68	1	1	
1	282248	CLE CODE / 69	1	1	
1	282249	CLE CODE / 70	1	1	
1	282250	CLE CODE / 71	1	1	
1	282251	CLE CODE / 72	1	1	
1	282252	CLE CODE / 73	1	1	
1	282253	CLE CODE / 74	1	1	
1	282254	CLE CODE / 75	1	1	
1	282255	CLE CODE / 76	1	1	
1	282256	CLE CODE / 77	1	1	
1	282257	CLE CODE / 78	1	1	
1	282258	CLE CODE / 79	1	1	
1	282259	CLE CODE / 80	1	1	
1	282260	CLE CODE / 81	1	1	
1	282261	CLE CODE / 82	1	1	
1	282262	CLE CODE / 83	1	1	



De 8-9279 À B-9999

Date:07-2024

PAGE:MTH-1867-00

## CYLINDRE &amp; CLES CODE "NS"

Numéro d'article	Pièces	Description	X L I I M T H 4 5	X L I I M T H 4 5 E	N O T E S
1	282263	CLE CODE / 84	1	1	
1	282264	CLE CODE / 85	1	1	
1	282265	CLE CODE / 86	1	1	
1	282266	CLE CODE / 87	1	1	
1	282267	CLE CODE / 88	1	1	
1	282268	CLE CODE / 89	1	1	
1	282269	CLE CODE / 90	1	1	
1	282270	CLE CODE / 91	1	1	
1	282271	CLE CODE / 92	1	1	
1	282272	CLE CODE / 93	1	1	
1	282273	CLE CODE / 94	1	1	
1	282274	CLE CODE / 95	1	1	
1	282275	CLE CODE / 96	1	1	
1	282276	CLE CODE / 97	1	1	
1	282277	CLE CODE / 98	1	1	
1	282278	CLE CODE / 99	1	1	
1	780238	CLAVETTE, BRUT NON-COUPÉE	AR	AR	
2	780237	JOINT D'ETANCHEITE CAOUTCHOUC 1/32" TH	AR	AR	
2	2800032	JOINT D'ETANCHEITE CAOUTCHOUC 1/16" TH SERVICE	AR	AR	
3	282079	SERRURE / CODE 00	1	1	
3	282080	SERRURE / CODE 01	1	1	
3	282081	SERRURE / CODE 02	1	1	
3	282082	SERRURE / CODE 03	1	1	
3	282083	SERRURE / CODE 04	1	1	
3	282084	SERRURE / CODE 05	1	1	
3	282085	SERRURE / CODE 06	1	1	
3	282086	SERRURE / CODE 07	1	1	
3	282087	SERRURE / CODE 08	1	1	
3	282088	SERRURE / CODE 09	1	1	
3	282089	SERRURE / CODE 10	1	1	
3	282090	SERRURE / CODE 11	1	1	
3	282091	SERRURE / CODE 12	1	1	
3	282092	SERRURE / CODE 13	1	1	
3	282093	SERRURE / CODE 14	1	1	
3	282094	SERRURE / CODE 15	1	1	
3	282095	SERRURE / CODE 16	1	1	
3	282096	SERRURE / CODE 17	1	1	
3	282097	SERRURE / CODE 18	1	1	
3	282098	SERRURE / CODE 19	1	1	
3	282099	SERRURE / CODE 20	1	1	
3	282100	SERRURE / CODE 21	1	1	



De 8-9279 À B-9999	Date:07-2024	PAGE:MTH-1867-00
<b>CYLINDRE &amp; CLES CODE "NS"</b>		

Numéro d'article	Pièces	Description	X L I I M T H 4 5	X L I I M T H 4 5 E	N O T E S
3	282101	SERRURE / CODE 22	1	1	
3	282102	SERRURE / CODE 23	1	1	
3	282103	SERRURE / CODE 24	1	1	
3	282104	SERRURE / CODE 25	1	1	
3	282105	SERRURE / CODE 26	1	1	
3	282106	SERRURE / CODE 27	1	1	
3	282107	SERRURE / CODE 28	1	1	
3	282108	SERRURE / CODE 29	1	1	
3	282109	SERRURE / CODE 30	1	1	
3	282110	SERRURE / CODE 31	1	1	
3	282111	SERRURE / CODE 32	1	1	
3	282112	SERRURE / CODE 33	1	1	
3	282113	SERRURE / CODE 34	1	1	
3	282114	SERRURE / CODE 35	1	1	
3	282115	SERRURE / CODE 36	1	1	
3	282116	SERRURE / CODE 37	1	1	
3	282117	SERRURE / CODE 38	1	1	
3	282118	SERRURE / CODE 39	1	1	
3	282119	SERRURE / CODE 40	1	1	
3	282120	SERRURE / CODE 41	1	1	
3	282121	SERRURE / CODE 42	1	1	
3	282122	SERRURE / CODE 43	1	1	
3	282123	SERRURE / CODE 44	1	1	
3	282124	SERRURE / CODE 45	1	1	
3	282125	SERRURE / CODE 46	1	1	
3	282126	SERRURE / CODE 47	1	1	
3	282127	SERRURE / CODE 48	1	1	
3	282128	SERRURE / CODE 49	1	1	
3	282129	SERRURE / CODE 50	1	1	
3	282130	SERRURE / CODE 51	1	1	
3	282131	SERRURE / CODE 52	1	1	
3	282132	SERRURE / CODE 53	1	1	
3	282133	SERRURE / CODE 54	1	1	
3	282134	SERRURE / CODE 55	1	1	
3	282135	SERRURE / CODE 56	1	1	
3	282136	SERRURE / CODE 57	1	1	
3	282137	SERRURE / CODE 58	1	1	
3	282138	SERRURE / CODE 59	1	1	
3	282139	SERRURE / CODE 60	1	1	
3	282140	SERRURE / CODE 61	1	1	
3	282141	SERRURE / CODE 62	1	1	
3	282142	SERRURE / CODE 63	1	1	



De 8-9279 À B-9999	Date:07-2024	PAGE:MTH-1867-00
<b>CYLINDRE &amp; CLES CODE "NS"</b>		

Numéro d'article	Pièces	Description	X L I I M T H 4 5	X L I I M T H 4 5 E	N O T E S
3	282143	SERRURE / CODE 64	1	1	
3	282144	SERRURE / CODE 65	1	1	
3	282145	SERRURE / CODE 66	1	1	
3	282146	SERRURE / CODE 67	1	1	
3	282147	SERRURE / CODE 68	1	1	
3	282148	SERRURE / CODE 69	1	1	
3	282149	SERRURE / CODE 70	1	1	
3	282150	SERRURE / CODE 71	1	1	
3	282151	SERRURE / CODE 72	1	1	
3	282152	SERRURE / CODE 73	1	1	
3	282153	SERRURE / CODE 74	1	1	
3	282154	SERRURE / CODE 75	1	1	
3	282155	SERRURE / CODE 76	1	1	
3	282156	SERRURE / CODE 77	1	1	
3	282157	SERRURE / CODE 78	1	1	
3	282158	SERRURE / CODE 79	1	1	
3	282159	SERRURE / CODE 80	1	1	
3	282160	SERRURE / CODE 81	1	1	
3	282161	SERRURE / CODE 82	1	1	
3	282162	SERRURE / CODE 83	1	1	
3	282163	SERRURE / CODE 84	1	1	
3	282164	SERRURE / CODE 85	1	1	
3	282165	SERRURE / CODE 86	1	1	
3	282166	SERRURE / CODE 87	1	1	
3	282167	SERRURE / CODE 88	1	1	
3	282168	SERRURE / CODE 89	1	1	
3	282169	SERRURE / CODE 90	1	1	
3	282170	SERRURE / CODE 91	1	1	
3	282171	SERRURE / CODE 92	1	1	
3	282172	SERRURE / CODE 93	1	1	
3	282173	SERRURE / CODE 94	1	1	
3	282174	SERRURE / CODE 95	1	1	
3	282175	SERRURE / CODE 96	1	1	
3	282176	SERRURE / CODE 97	1	1	
3	282177	SERRURE / CODE 98	1	1	
3	282178	SERRURE / CODE 99	1	1	
4	780236	. RETAINER CLIP	1	1	
5	504477	. ANNEAU DE RETENUE 14.0 X 13.4 X 1.0MM	1	1	
6	287406	PIVOT BARRURE 9.5MM OFFSET	1	1	
8	284531	PIVOT	1	1	
9	287406	PIVOT BARRURE 9.5MM OFFSET	AR	AR	
10	780180	SERRURE	AR	AR	





De 8-9279 À B-9999	Date:07-2024	PAGE:MTH-1867-00
<b>CYLINDRE &amp; CLES CODE "NS"</b>		

Numéro d'article	Pièces	Description	X L I I M T H 4 5	X L I I M T H 4 5 E	N O T E S
. NS	780501	. CLE	1	1	
10	780806	SERRURE	1	1	S
. NS	780501	. CLE	1	1	S
11	780501	. CLE	AR	AR	
12		. LEVIER INCLUS AVEC ENSEMBLE #780180	AR	AR	
12	289549	PIVOT BARRURE ACTUATEUR 42.4MM / W/11MM OFFSET	1	1	S
19	287087	PIVOT	1	1	
20	780430	SERRURE À 8-9449	1	1	
. NS	780562	. BLANC DE CLE (NON TAILLEE) "CORBIN" À 8-9449	2	2	
20	780803	SERRURE De 8-9450	1	1	
. NS	780902	. BLANC DE CLE (NON TAILLEE) "SCHLAGE" De 8-9450	1	1	
21	780562	BLANC DE CLE (NON TAILLEE) "CORBIN"	AR	AR	
		S) REQUIS SEULEMENT EN SERVICE SI VOUS CHANGER LA SERRURE #780180 AVANT			

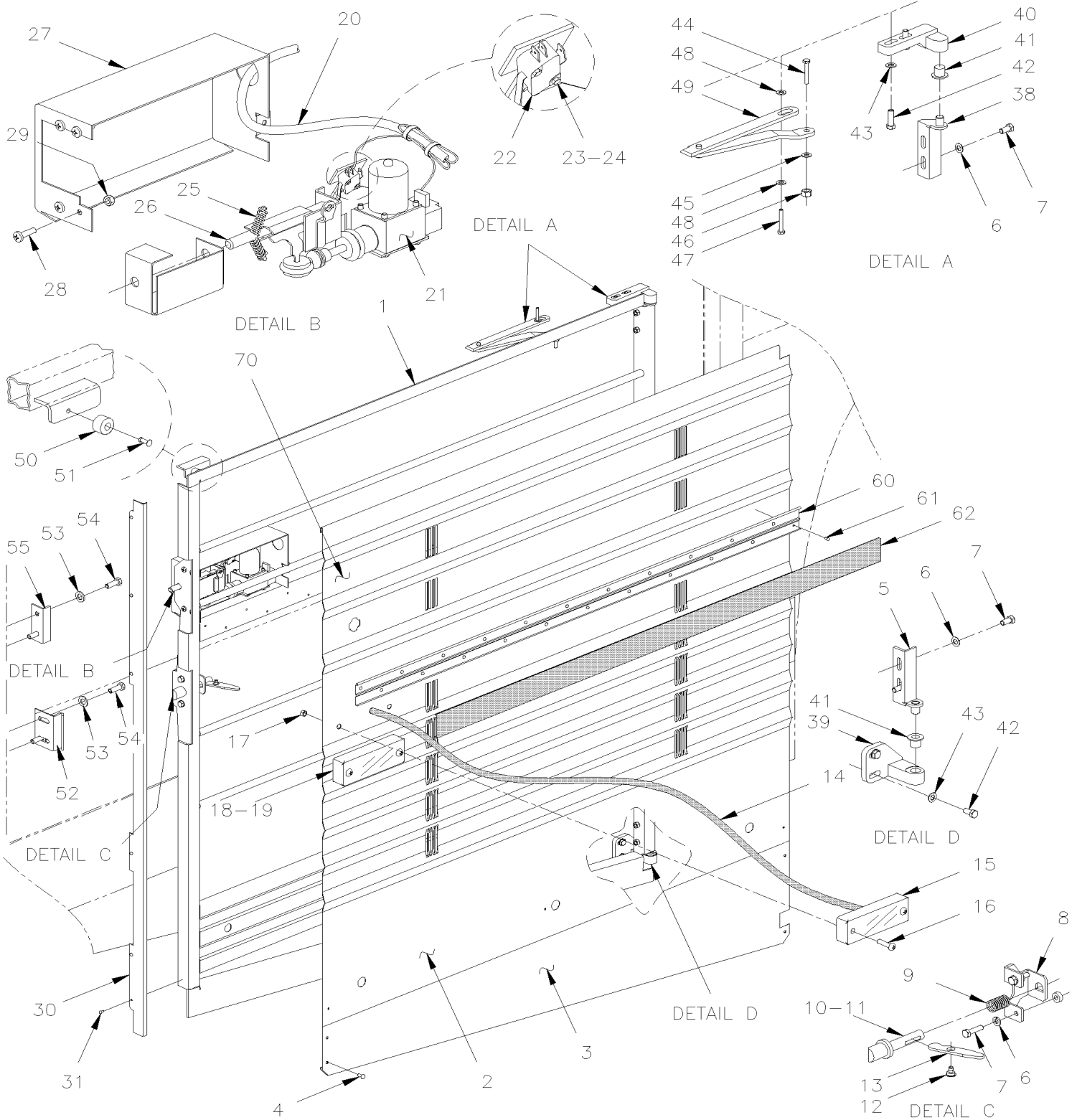


De 8-9279 À B-9999

Date:07-2024

PAGE:MTH-1868-00

## PORTE COMPRESSEUR A/C ASS





De 8-9279 À B-9999	Date:07-2024	PAGE:MTH-1868-00
<b>PORTE COMPRESSEUR A/C ASS</b>		

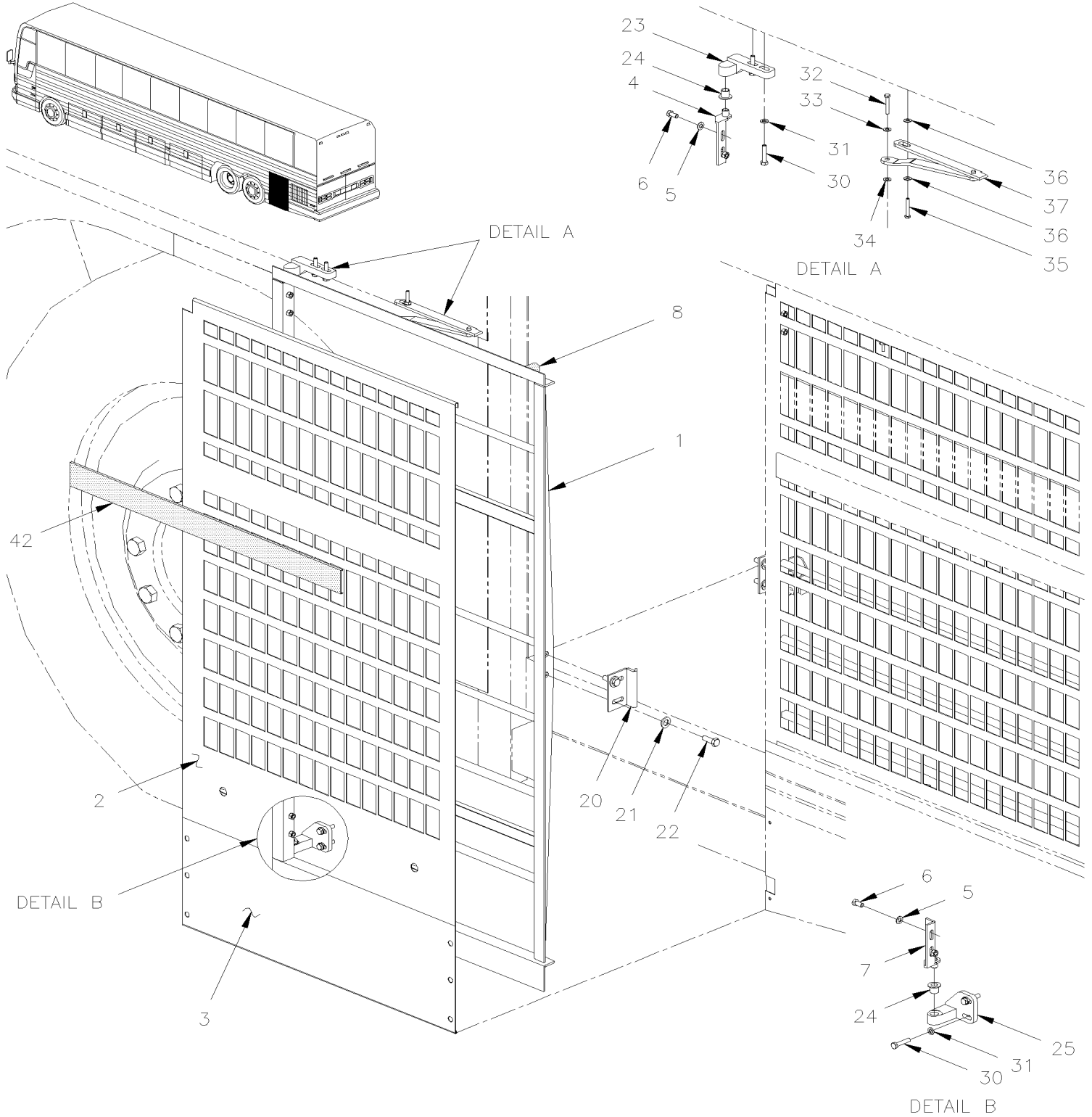
Numéro d'article	Pièces	Description	X L I I M T H 4 5	X L I I M T H 4 5 E	N O T E S
	288338	PORTE COMPRESSEUR ASS / CANNELE	1		
	288339	PORTE COMPRESSEUR ASS / CANNELE EN BAS DE LA MOULURE		1	
1	287576	. SERRURE PS1 BARRURE ELECTRI À A-9965	1	1	
. NS	483749	. . SUPPORT, LOQUET DE PORTE ASS FORMER ACTUATOR 780428 À A-9965	1	1	
1	288950	. SERRURE PS1 BARRURE ELECTRI De A-9966	1	1	
. NS	288989	. . SUPPORT, LOQUET DE PORTE ASS CURRENT ACTUATOR 780814 De A-9966	1	1	
2	477665	. PANNEAU SUPERIEUR / CANNELE / B.A.	1		
2	477680	. PANNEAU SUPERIEUR / CANNELE / B.A.		1	
3	477664	. PANNEAU INFERIEUR / B.A.	1	1	
4	504272	. RIVET "CHERRY Q" TETE BOMBE 3/16x1/8 SS	5	5	
5	286102	. BRAS ASS.	1	1	
5	289150	. BRAS ASS.	1	1	
6	500356	. RONDELLE FREIN STRIEE 6.1x16.0x0.9 N500	4	4	
7	502737	. VIS A TETE HEXAGONAL M6-1.0x25 SS BK	4	4	
8	288006	. SUPPORT, PORTE RAD.	1	1	
9	502910	. RESSORT COMPRESSION / .720 O.D. 1.75 x .055	1	1	
10	284313	. TIGE LOQUET, PORTE SS / 90MM À A-9892	1	1	
10	289585	. TIGE LOQUET, PORTE ACETAL / 90MM De A-9893	1	1	
11	507212	. JOINT TORIQUE	1	1	
12	287271	. RIVET EPAULEMENT TETE PLATE 9.95x3.6{4.8x4.8 SS	1	1	
13	286612	. PIVOT	1	1	
14	064990	. CABLAGE ASS / FEUX DE GABARIT POUR PORTE	1	1	
. NS	473832	. . PASSE-FIL 2 TROUSx1.6x11.0MMx2.0MMx8.0MMx16MM	1	1	
14	067207	. CABLAGE ASS / FEUX DE GABARIT POUR PORTE	1	1	
. NS	473832	. . PASSE-FIL 2 TROUSx1.6x11.0MMx2.0MMx8.0MMx16MM	1	1	
NS	504273	. ATTACHE CABLE / 1/8" X 3"1/2	2	2	
15	<b>MTH-0662-00</b>	<b>FEU DE GABARIT</b>			
16	5001042	. VIS MECANIQUE TETE RONDE PHILLIPS #10-32x1 1/4 SS	4	4	
17	502774	. ECROU A DOUILLE #10-32x.625	4	4	
18	930320	. REFLECTEUR ROUGE 1 3/16" x 4 7/16"	1	1	
19	500510	. VIS MECANIQUE TETE BOMBE PHILLIPS #10-32x3/4 SS EMN	2	2	
19	500423	. ECROU HEX BAGUE DE NYLON #10-32 SS	2	2	
19	500787	. ECROU HEX #10-24 SS	2	2	
20	067119	. CABLAGE ASS / BARRURE PORTE COMPRESSEUR À A-9965	1	1	
20	068084	. CABLAGE ASS / BARRURE PORTE COMPRESSEUR De A-9966	1	1	
21	780428	. ACTUATEUR DE SERRURE DE PORTE À A-9965	1	1	
. NS	562076	. . CONNECTEUR / PACK-CON I / FEMELLE / 2C / PED 8911772 À A-9965	1	1	
21	<b>2810382</b>	<b>. ENSEMBLE DE SERVICE ACTUATEUR À A-9965</b>	1	1	
21	780814	. ACTUATEUR DE SERRURE DE PORTE De A-9966	1	1	
. NS	562076	. . CONNECTEUR / PACK-CON I / FEMELLE / 2C / PED 8911772 De A-9966	1	1	
22	562096	. INTERRUPTEUR MICRO CONTACT	1	1	
23	502577	. VIS MECANIQUE TETE CYLINDRIQUE PHILLIPS M3-0.5x16 ZP	2	2	



De 8-9279 À B-9999	Date:07-2024	PAGE:MTH-1868-00
<b>PORTE COMPRESSEUR A/C ASS</b>		

Numéro d'article	Pièces	Description	X L I M T H 4 5	X L I M T H 4 5 E	N O T E S
24	502579	. ECROU HEX M3-0.5 NP	2	2	
NS	502691	. RONDELLE FREIN FENDUE 3.6x6.7x0.8 Z050	2	2	
25	502151	. RESSORT COMPRESSION / .300 O.D. x 1 x .032	2	2	
26	481564	. TIGE GUIDE	1	1	
27	287400	. COUVERCLE, LOQUET ELECTRIQUE À A-9965	1	1	
27	288990	. COUVERCLE, LOQUET ELECTRIQUE De A-9966	1	1	
28	502698	. VIS MECANIQUE TETE CYLINDRIQUE PHILLIPS M4-0.7x16 SS BK	2	2	
29	5001544	. RONDELLE FREIN A DENT EXTERIEUR .195x.410x.025 SS	2	2	
30	288527	. MOULURE DE FINITION 1110MM / B.A.	1	1	
31	504339	. RIVET AVEUGLE TETE BOMBE OUVERT 1/8x3/8 SS	4	4	
38	286098	. BRAS ASS.	1	1	
38	289149	. BRAS ASS.	1	1	
39	286103	PENTURE BAS GA. XL2	1	1	
40	286085	PENTURE / UPPER	1	1	
41	284607	COUSSINET	1	1	
NS	502723	RONDELLE PLATE .386x.750x.050 NYL	1	1	
42	502737	VIS A TETE HEXAGONAL M6-1.0x25 SS BK	4	4	
43	430406	RONDELLE PLATE	8	8	
44	502568	VIS MECANIQUE TETE CYLINDRIQUE PHILLIPS M6-1.0x20 EMN	1	1	
45	502573	RONDELLE PLATE 6.4x12.5x1.6 SS	1	1	
46	502511	ECROU HEX BAGUE DE NYLON M6-1.0 Z050	1	1	
47	502686	VIS A TETE HEXAGONAL M6-1.0x30 SS BK	1	1	
48	5001448	RONDELLE PLATE .343x.875x.062 SS18-8	2	2	
49	288031	E-COAT, ARRET DE PORTE DROIT ASS.	1	1	
50	504334	BUTEE DE CAOUTCHOUC / .625 OD x .406 TH x .156 HOLE	1	1	
51	504339	RIVET AVEUGLE TETE BOMBE OUVERT 1/8x3/8 SS	1	1	
52	287286	LOQUET PORTE 45MMx21MM 90°	1	1	
NS	287452	ESPACEUR 70MM X 25 X 14GA	AR	AR	
53	502857	RONDELLE FREIN STRIEE 8.2x26.3x1.8 N500	4	4	
54	502780	VIS A TETE HEXAGONAL M8-1.25x25 SS BK	4	4	
55	287578	GACHE	1	1	
60	473826	MOULURE DE FIXATION / 1125MM	1		
61	504488	RIVET "MAGNA-LOK" TETE BOMBE 3/16x17/64 SS	10		
62	473830	MOULURE DE FINITION SS / 1123MM	1		
62	474389	MOULURE DE FINITION PLASTIQUE 1123MM		1	
. NS	506769	. RUBAN ADH2 CC POL 1/8" x 1/4" x 60' / BLACK H1CC-N#14		AR	
70	<b>MTH-1867-00</b>	<b>CYLINDRE &amp; CLES CODE "NS"</b>			



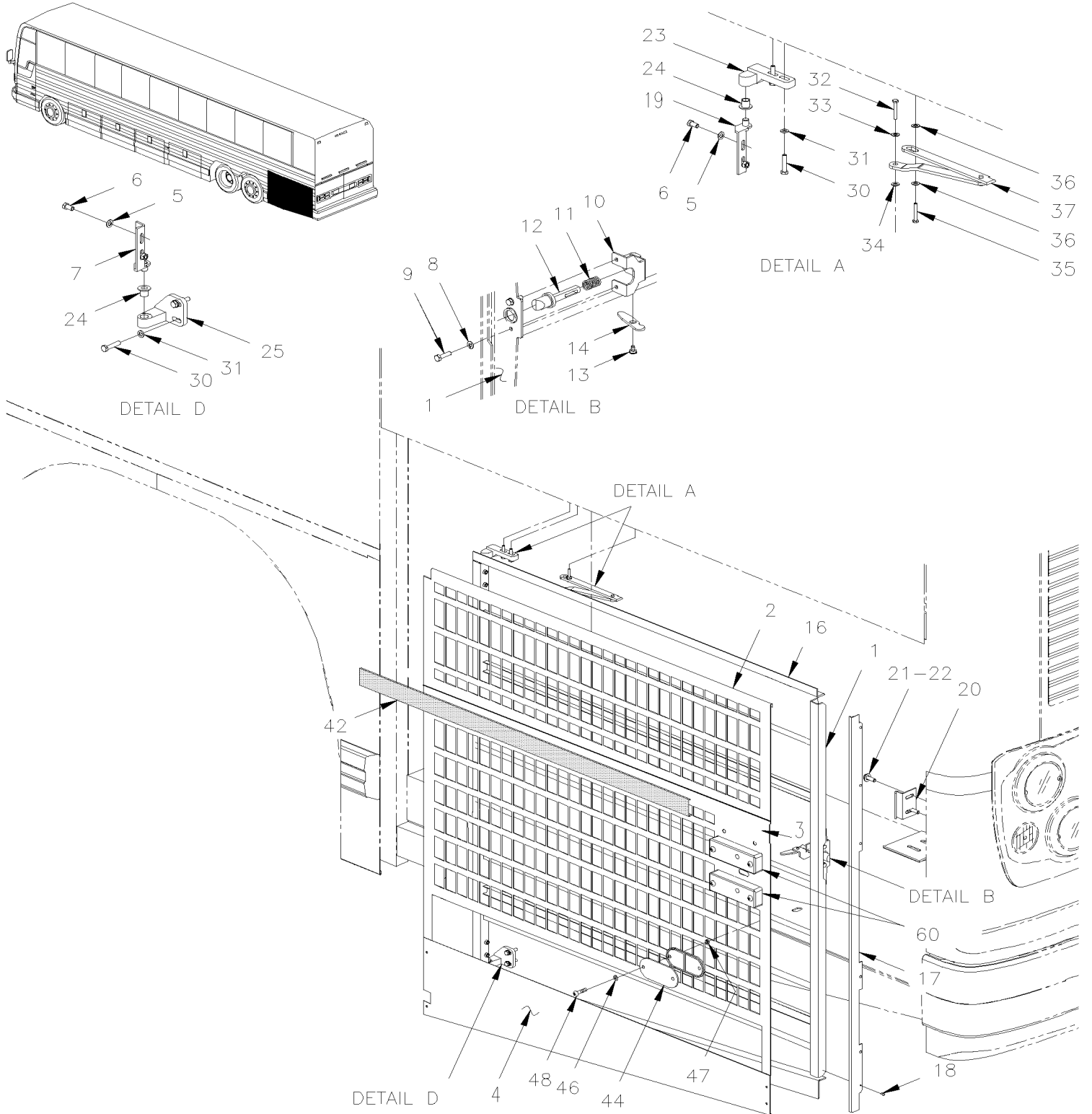




De 8-9279 À B-9999	Date:07-2024	PAGE:MTH-1869-50
<b>PORTE RADIATEUR ASS - MTH-45 SMALL</b>		

Numéro d'article	Pièces	Description	X L I M T H 4 5	X L I M T H 4 5 E	N O T E S
	288878	PORTE RADIATEUR ASS / CANNELE / SMALL	1		
1	285527	CADRE, PETITE PORTE RAD. XL2	1		
2	479215	PANNEAU SUPERIEUR / CANNELE / B.A.	1		
3	477660	PANNEAU INFERIEUR / B.A.	1		
NS	504272	RIVET "CHERRY Q" TETE BOMBE 3/16x1/8 SS	6		
4	286102	BRAS ASS.	1		
4	289150	BRAS ASS.	1		
5	502570	RONDELLE FREIN FENDUE 6.1x11.8x1.6 SS	4		
6	502686	VIS A TETE HEXAGONAL M6-1.0x30 SS BK	4		
7	286098	BRAS ASS.	1		
7	289149	BRAS ASS.	1		
8	500356	RONDELLE FREIN STRIEE 6.1x16.0x0.9 N500	2		
9	502737	VIS A TETE HEXAGONAL M6-1.0x25 SS BK	2		
20	287286	LOQUET PORTE 45MMx21MM 90°	1		
NS	287452	ESPACEUR 70MM X 25 X 14GA	AR		
21	502857	RONDELLE FREIN STRIEE 8.2x26.3x1.8 N500	2		
22	502780	VIS A TETE HEXAGONAL M8-1.25x25 SS BK	2		
23	286129	PENTURE / UPPER	1		
24	284607	COUSSINET	2		
NS	502723	RONDELLE PLATE .386x.750x.050 NYL	1		
25	286128	PENTURE BAS GA. XL2	1		
30	502737	VIS A TETE HEXAGONAL M6-1.0x25 SS BK	4		
31	430406	RONDELLE PLATE	4		
32	502568	VIS MECANIQUE TETE CYLINDRIQUE PHILLIPS M6-1.0x20 EMN	1		
33	502573	RONDELLE PLATE 6.4x12.5x1.6 SS	1		
34	502511	ECROU HEX BAGUE DE NYLON M6-1.0 Z050	1		
35	502780	VIS A TETE HEXAGONAL M8-1.25x25 SS BK	1		
36	500270	RONDELLE PLATE .406x1.000x.063 SS	2		
37	281912	ARRET DE PORTE GAUCHE	1		
42	473800	MOULURE DE FINITION SS / 630MM	1		
NS	683083	ADHESIF SIKA #252 / NOIR / 600 ml SAUSAGE	AR		
NS	5060044	RUBAN ADH2 CC POL 1/4" X 1/4" X 50' / BLACK I1C-N-A	AR		





De 8-9279 À B-9999	Date:07-2024	PAGE:MTH-1869-55
<b>PORTE RADIATEUR ASS - MTH-45 ENT</b>		

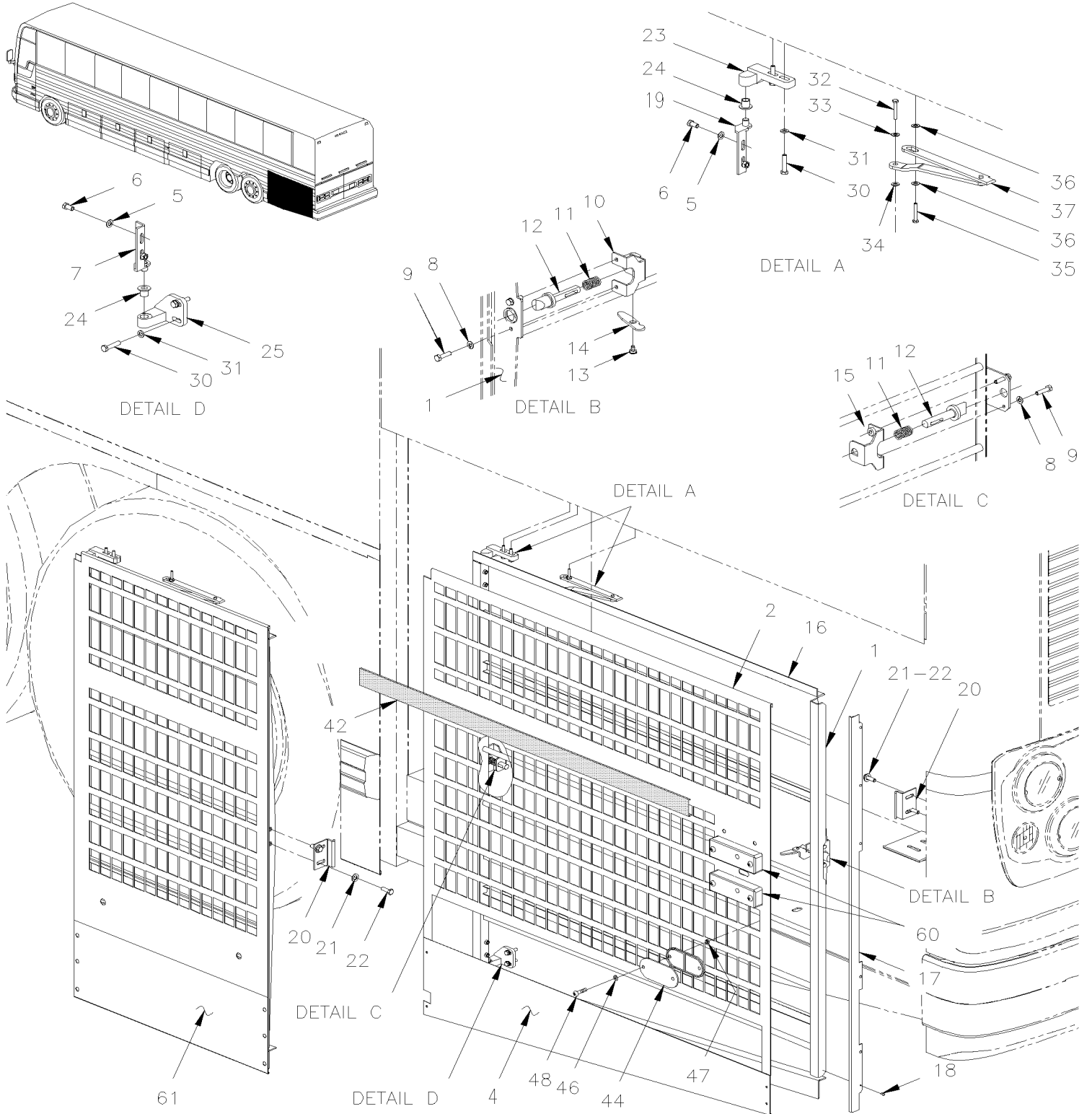
Numéro d'article	Pièces	Description	X L I I M T H 4 5	X L I I M T H 4 5 E	N O T E S
	287579	PORTE RADIATEUR ASS / CANNELE EN BAS DE LA MOULURE		1	
1	289398	. CADRE DE PORTE ASS.		1	
2	479188	. PANNEAU DU HAUT / B.A.		1	
3	479161	. PANNEAU CENTRAL / CANNELE EN BAS DE LA MOULURE / B.A.		1	
4	479197	. PANNEAU INFERIEUR / B.A.		1	
4	504272	. RIVET "CHERRY Q" TETE BOMBE 3/16x1/8 SS		4	
5	502737	. VIS A TETE HEXAGONAL M6-1.0x25 SS BK		4	
NS	430406	. RONDELLE PLATE		4	
6	502686	. VIS A TETE HEXAGONAL M6-1.0x30 SS BK		4	
7	286098	. BRAS ASS.		1	
7	289149	. BRAS ASS.		1	
8	500356	. RONDELLE FREIN STRIEE 6.1x16.0x0.9 N500		6	
9	502737	. VIS A TETE HEXAGONAL M6-1.0x25 SS BK		6	
10	288006	. SUPPORT, PORTE RAD.		1	
11	502910	. RESSORT COMPRESSION / .720 O.D. 1.75 x .055		1	
12	284313	. TIGE LOQUET, PORTE SS / 90MM À A-9892		1	
12	289585	. TIGE LOQUET, PORTE ACETAL / 90MM De A-9893		1	
NS	507212	. JOINT TORIQUE		1	
13	287271	. RIVET EPAULEMENT TETE PLATE 9.95x3.6{4.8x4.8 SS		1	
14	286612	. PIVOT		1	
16	504334	. BUTEE DE CAOUTCHOUC / .625 OD x .406 TH x .156 HOLE		1	
16	504339	. RIVET AVEUGLE TETE BOMBE OUVERT 1/8x3/8 SS		1	
16	504340	. RIVET AVEUGLE TETE BOMBE OUVERT 1/8x3/16 SS		7	
17	289415	. MOULURE DE FINITION 1477MM / B.A.		1	
18	504339	. RIVET AVEUGLE TETE BOMBE OUVERT 1/8x3/8 SS		AR	
19	286102	. BRAS ASS.		1	
19	289150	. BRAS ASS.		1	
20	287286	. LOQUET PORTE 45MMx21MM 90°		1	
NS	287452	. ESPACEUR 70MM X 25 X 14GA		AR	
21	502857	. RONDELLE FREIN STRIEE 8.2x26.3x1.8 N500		4	
22	502780	. VIS A TETE HEXAGONAL M8-1.25x25 SS BK		4	
23	286129	PENTURE / UPPER		1	
24	284607	COUSSINET		2	
NS	502723	RONDELLE PLATE .386x.750x.050 NYL		1	
25	286128	PENTURE BAS GA. XL2		1	
30	502737	VIS A TETE HEXAGONAL M6-1.0x25 SS BK		4	
31	430406	RONDELLE PLATE		4	
32	502568	VIS MECANIQUE TETE CYLINDRIQUE PHILLIPS M6-1.0x20 EMN		1	
33	502573	RONDELLE PLATE 6.4x12.5x1.6 SS		1	
34	502511	ECROU HEX BAGUE DE NYLON M6-1.0 Z050		1	
35	502780	VIS A TETE HEXAGONAL M8-1.25x25 SS BK		1	
36	500270	RONDELLE PLATE .406x1.000x.063 SS		2	



De 8-9279 À B-9999	Date:07-2024	PAGE:MTH-1869-55
<b>PORTE RADIATEUR ASS - MTH-45 ENT</b>		

Numéro d'article	Pièces	Description	X L I I M T H 4 5	X L I I M T H 4 5 E	N O T E S
37	281912	ARRET DE PORTE GAUCHE		1	
42	479176	MOULURE DE FINITION PLASTIQUE 1276MM		1	
. NS	506769	. RUBAN ADH2 CC POL 1/8" x 1/4" x 60' / BLACK H1CC-N-#14		AR	
NS	683083	ADHESIF SIKA #252 / NOIR / 600 ml SAUSAGE		AR	
NS	5060044	RUBAN ADH2 CC POL 1/4" X 1/4" X 50' / BLACK I1C-N-A		AR	
44	930320	REFLECTEUR ROUGE 1 3/16" x 4 7/16"		1	
46	500914	RONDELLE FREIN FENDUE .193x.334x.047 N500		2	
47	500787	ECROU HEX #10-24 SS		2	
48	500606	VIS MECANIQUE TETE GOUTTE PHILLIPS #10-24x3/4 SS		2	
60	<b>MTH-0662-00</b>	<b>FEU DE GABARIT</b>			
NS	064990	CABLAGE ASS / FEUX DE GABARIT POUR PORTE		1	
. NS	473832	. PASSE-FIL 2 TROUSx1.6x11.0MMx2.0MMx8.0MMx16MM		1	
61	067207	CABLAGE ASS / FEUX DE GABARIT POUR PORTE		1	
. NS	473832	. PASSE-FIL 2 TROUSx1.6x11.0MMx2.0MMx8.0MMx16MM		1	





De 8-9279 À B-9999

Date:07-2024

PAGE:MTH-1869-60

**PORTE RADIATEUR ASS - MTH-45 LARGE**

Numéro d'article	Pièces	Description	X L I M T H 4 5	X L I M T H 4 5 E	N O T E S
	288879	PORTE RADIATEUR ASS / CANNELE / LARGE	1		
1	289426	CADRE, PORTE RAD.	1		
2	479214	PANNEAU SUPERIEUR / CANNELE / B.A.	1		
4	477659	PANNEAU INFERIEUR / B.A.	1		
NS	504272	RIVET "CHERRY Q" TETE BOMBE 3/16x1/8 SS	4		
5	502737	VIS A TETE HEXAGONAL M6-1.0x25 SS BK	4		
NS	430406	RONDELLE PLATE	4		
6	502686	VIS A TETE HEXAGONAL M6-1.0x30 SS BK	4		
7	286098	BRAS ASS.	1		
7	289149	BRAS ASS.	1		
8	500356	RONDELLE FREIN STRIEE 6.1x16.0x0.9 N500	6		
9	502737	VIS A TETE HEXAGONAL M6-1.0x25 SS BK	6		
10	288006	SUPPORT, PORTE RAD.	1		
11	502910	RESSORT COMPRESSION / .720 O.D. 1.75 x .055	2		
12	284313	TIGE LOQUET, PORTE SS / 90MM À A-9892	2		
12	289585	TIGE LOQUET, PORTE ACETAL / 90MM De A-9893	1		
NS	507212	JOINT TORIQUE	2		
13	287271	RIVET EPAULEMENT TETE PLATE 9.95x3.6{4.8x4.8 SS	1		
14	286612	PIVOT	1		
15	284625	SUPPORT, PORTE RAD.	1		
16	504334	BUTEE DE CAOUTCHOUC / .625 OD x .406 TH x .156 HOLE	1		
16	504339	RIVET AVEUGLE TETE BOMBE OUVERT 1/8x3/8 SS	1		
17	288527	MOULURE DE FINITION 1110MM / B.A.	1		
18	504339	RIVET AVEUGLE TETE BOMBE OUVERT 1/8x3/8 SS	AR		
19	286102	BRAS ASS.	1		
19	289150	BRAS ASS.	1		
20	287286	LOQUET PORTE 45MMx21MM 90°	2		
NS	287452	ESPACEUR 70MM X 25 X 14GA	AR		
21	502857	RONDELLE FREIN STRIEE 8.2x26.3x1.8 N500	4		
22	502780	VIS A TETE HEXAGONAL M8-1.25x25 SS BK	4		
23	286129	PENTURE / UPPER	1		
24	284607	COUSSINET	2		
NS	502723	RONDELLE PLATE .386x.750x.050 NYL	1		
25	286128	PENTURE BAS GA. XL2	1		
30	502737	VIS A TETE HEXAGONAL M6-1.0x25 SS BK	4		
31	430406	RONDELLE PLATE	4		
32	502568	VIS MECANIQUE TETE CYLINDRIQUE PHILLIPS M6-1.0x20 EMN	1		
33	502573	RONDELLE PLATE 6.4x12.5x1.6 SS	1		
34	502511	ECROU HEX BAGUE DE NYLON M6-1.0 Z050	1		
35	502780	VIS A TETE HEXAGONAL M8-1.25x25 SS BK	1		
36	500270	RONDELLE PLATE .406x1.000x.063 SS	2		
37	281912	ARRET DE PORTE GAUCHE	1		



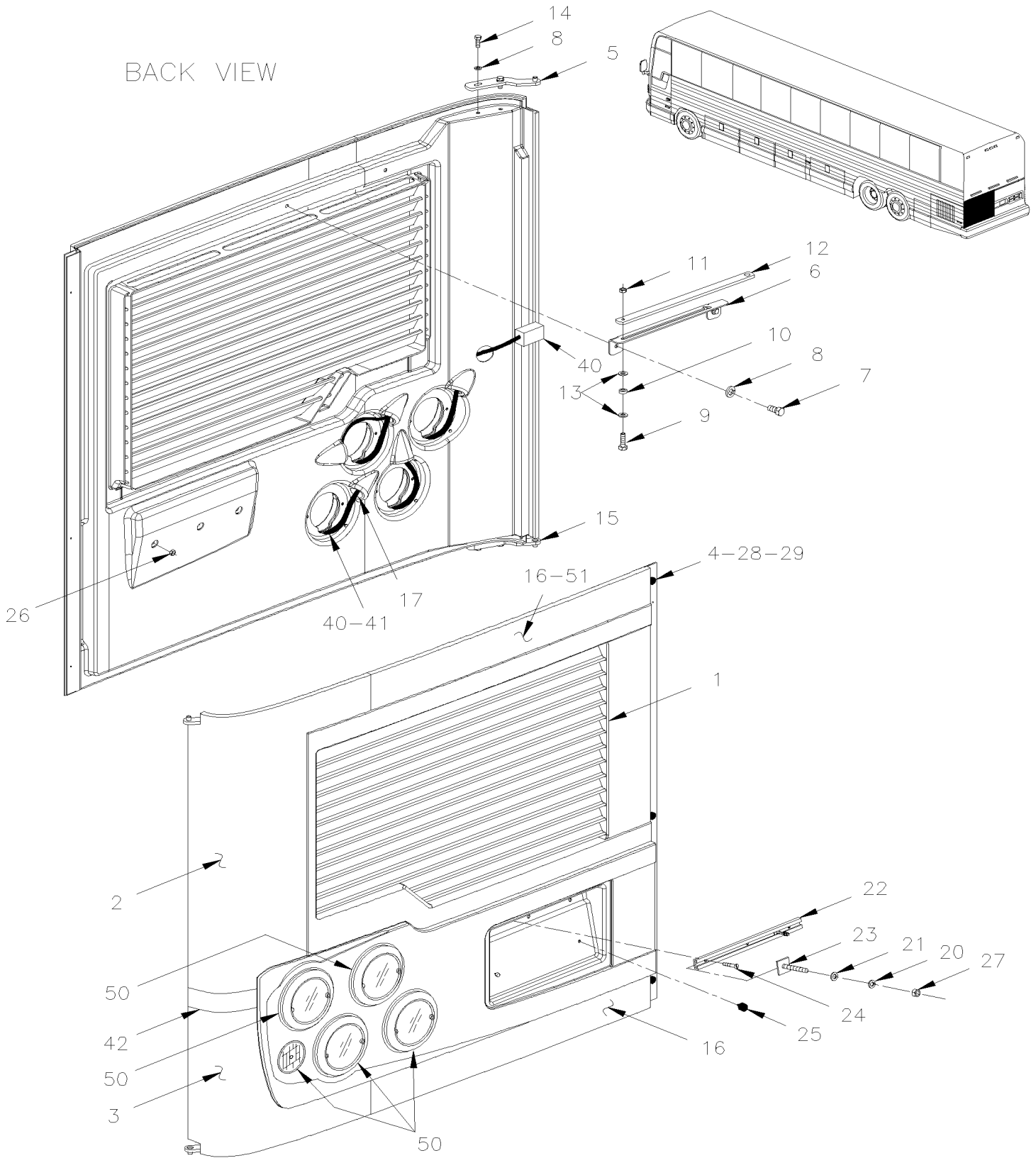
De 8-9279 À B-9999	Date:07-2024	PAGE:MTH-1869-60
<b>PORTE RADIATEUR ASS - MTH-45 LARGE</b>		

Numéro d'article	Pièces	Description	X L I I M T H 4 5	X L I I M T H 4 5 E	N O T E S
42	473830	MOULURE DE FINITION SS / 1123MM	1		
NS	683083	ADHESIF SIKA #252 / NOIR / 600 ml SAUSAGE	AR		
NS	5060044	RUBAN ADH2 CC POL 1/4" X 1/4" X 50' / BLACK I1C-N-A	AR		
44	930320	REFLECTEUR ROUGE 1 3/16" x 4 7/16"	1		
46	500914	RONDELLE FREIN FENDUE .193x.334x.047 N500	2		
47	500787	ECROU HEX #10-24 SS	2		
48	500606	VIS MECANIQUE TETE GOUTTE PHILLIPS #10-24x3/4 SS	2		
60	<b>MTH-0662-00</b>	<b>FEU DE GABARIT</b>			
60	064990	CABLAGE ASS / FEUX DE GABARIT POUR PORTE	1		
. NS	473832	. PASSE-FIL 2 TROUSx1.6x11.0MMx2.0MMx8.0MMx16MM	1		
NS	067207	CABLAGE ASS / FEUX DE GABARIT POUR PORTE	1		
. NS	473832	. PASSE-FIL 2 TROUSx1.6x11.0MMx2.0MMx8.0MMx16MM	1		
61	<b>MTH-1869-50</b>	<b>PORTE RADIATEUR ASS - MTH-45 SMALL</b>			





## PORTE MOTEUR ASS GAUCHE





De 8-9279 À B-9999	Date:07-2024	PAGE:MTH-1870-00
<b>PORTE MOTEUR ASS GAUCHE</b>		

Numéro d'article	Pièces	Description	X L I M T H 4 5	X L I M T H 4 5 E	N O T E S
	288325	PORTE MOTEUR GAUCHE (ENT) PLAT ASS.	1		D
	288326	PORTE MOTEUR GAUCHE (ENT) PLAT ASS.		1	
1	289306	.PORTE MOTEUR ARR. GA. VENT. WE-X5 À 8-9426		1	
1	289431	.PORTE MOTEUR ARR. GA. VENT. WE-X5 De 8-9427		1	
1	289308	.PORTE MOTEUR ARR. GA. VENT. WE-X5 À 8-9426	1		
1	289433	.PORTE MOTEUR ARR. GA. VENT. WE-X5 De 8-9427	1		
2	288528	.PANNEAU SUPERIEUR / B.A.	1		
3	288529	.PANNEAU INFERIEUR / B.A.	1	1	
4	509828	.BUTEE DE CAOUTCHOUC / .750 OD x .312 TH x .125 HOLE	6	6	
5	287430	.BRAS ASS. À A-9883	1	1	
5	289620	.BRAS ASS. De A-9884	1	1	
6	283776	.BARRURE PORTE RADIATEUR H3	1	1	
7	955295	.VIS A TETE HEXAGONAL M8-1.25x20 G8.8 ZG603	2	2	
8	502857	.RONDELLE FREIN STRIEE 8.2x26.3x1.8 N500	6	6	
9	5001560	.VIS EPAULEMENT SIX PAN CREUX 5/16x3/8 {1/4-20 SS	1	1	
10	502768	.RONDELLE PLATE CAOUTCHOUC .312x.625x.125 NEO	1	1	
11	500384	.CONTRE ECROU HEX 1/4-20 G500	1	1	
12	283772	.BRAS POUDRE EPOXY	1	1	
13	502638	.RONDELLE PLATE .312x.734x.065 N500	2	2	
14	955297	.VIS A TETE HEXAGONAL M8-1.25x25 G8.8 ZG603	4	4	
15	287429	.BRAS ASS. À A-9883	1	1	
15	289617	.BRAS ASS. De A-9884	1	1	
16	288530	.PANNEAU ARR. PORTE MOTEUR B.A. / B.A.	2		
16	288530	.PANNEAU ARR. PORTE MOTEUR B.A. / B.A.		1	
17	504530	.PASSE-FIL / .750x1.250x.125x.312x1.625	5	5	
20	502570	.RONDELLE FREIN FENDUE 6.1x11.8x1.6 SS	2	2	
21	502637	.RONDELLE PLATE .200x.437x.037 SS	2	2	
22	286053	.MOULURE SUPPORT LICENCE 326MM	1	1	
22	491572	.MOULURE SUPPORT LICENCE 321 MM	1	1	
23	504286	.AGRAFE, XLN 10-24 x 3/4" S.S.	2	2	
24	502666	.VIS MECANIQUE TETE PLATE PHILLIPS #6-32x3/4 SS BK	3	3	
25	504498	.BOUCHON / .406ODx.218THx.250HOLEx.125	2	2	
26	500286	.ECROU A DOUILLE #6-32	3	3	
27	500787	.ECROU HEX #10-24 SS	2	2	
28	509827	.VIS MECANIQUE TETE RONDE PHILLIPS M4-0.7x20 SS	3	3	
29	502557	.ECROU HEX BAGUE DE NYLON M4-0.7 SS	3	3	
31	683097	.NETTOYEUR SIKA #205 / CLAIR / 1000ml	AR	AR	
40	066491	.CABLAGE / LAMPE AVEC DELS PORTE MOTEUR ARRIERE	1	1	
41	504637	.ATTACHE CABLE / 3/16" x 13"	5	5	
42	288531	.MOULURE DE FINITION SS / B.A.	1		
42	285899	MOULURE PORTE MOT. GA. AUT. XL2 / (LOWER 3MM THINER THAN UPPER		1	
NS	506769	.RUBAN ADH2 CC POL 1/8" x 1/4" x 60' / BLACK H1CC-N-#14	AR	AR	



De 8-9279 À B-9999	Date:07-2024	PAGE:MTH-1870-00
<b>PORTE MOTEUR ASS GAUCHE</b>		

Numéro d'article	Pièces	Description	X L I I M T H 4 5	X L I I M T H 4 5 E	N O T E S
50	MTH-0664-00	. LAMPE EXTERIEUR ARRIERE & SUPPORT DE PLAQUE			
51	506790	. RUBAN ADH2 CC POL 1/16" x 1/2" x 200' / BLACK I1C-N-A	AR	AR	
51	683084	. SCELLANT SIKA #221 / GRIS / 600 ml SAUSAGE	AR	AR	
51	683083	. ADHESIF SIKA #252 / NOIR / 600 ml SAUSAGE	AR	AR	
NS	067072	DECALQUE "CAUTION" BEFORE WELDING..." / ENGLISH	1	1	
NS	142370	DECALQUE CODE COULEUR PNEUMATIQUE ANG/FR / ENGLISH & SPANISH	1	1	
NS	141064	DECALQUE CODE COULEUR PNEUMATIQUE ANG/FR / ENGLISH & FRANCAIS	1	1	
NS	052375	DECALQUE ATTENTION GARANTIE ANG/FR / ENGLISH & FRANCAIS	1	1	
NS	052576	DECALQUE ATTENTION GARANTIE ANG/FR / ENGLISH & SPANISH	1	1	
NS	071249	DECALQUE VERIFICATION NIV. HUILE ANG/FR. / ENGLISH & FRANCAIS	1	1	
NS	071364	DECALQUE VERIFICATION NIV. HUILE ANG/FR. / ENGLISH & SPANISH	1	1	
55	012698	DECALQUE CHEMIN DE COURROIES SHORT END COOL 2010		1	
55	012699	DECALQUE CHEMIN DE COURROIES	1		
		D) CETTE PORTE ASSEMBLEE N'INCLUS PAS L'ITEM #40			

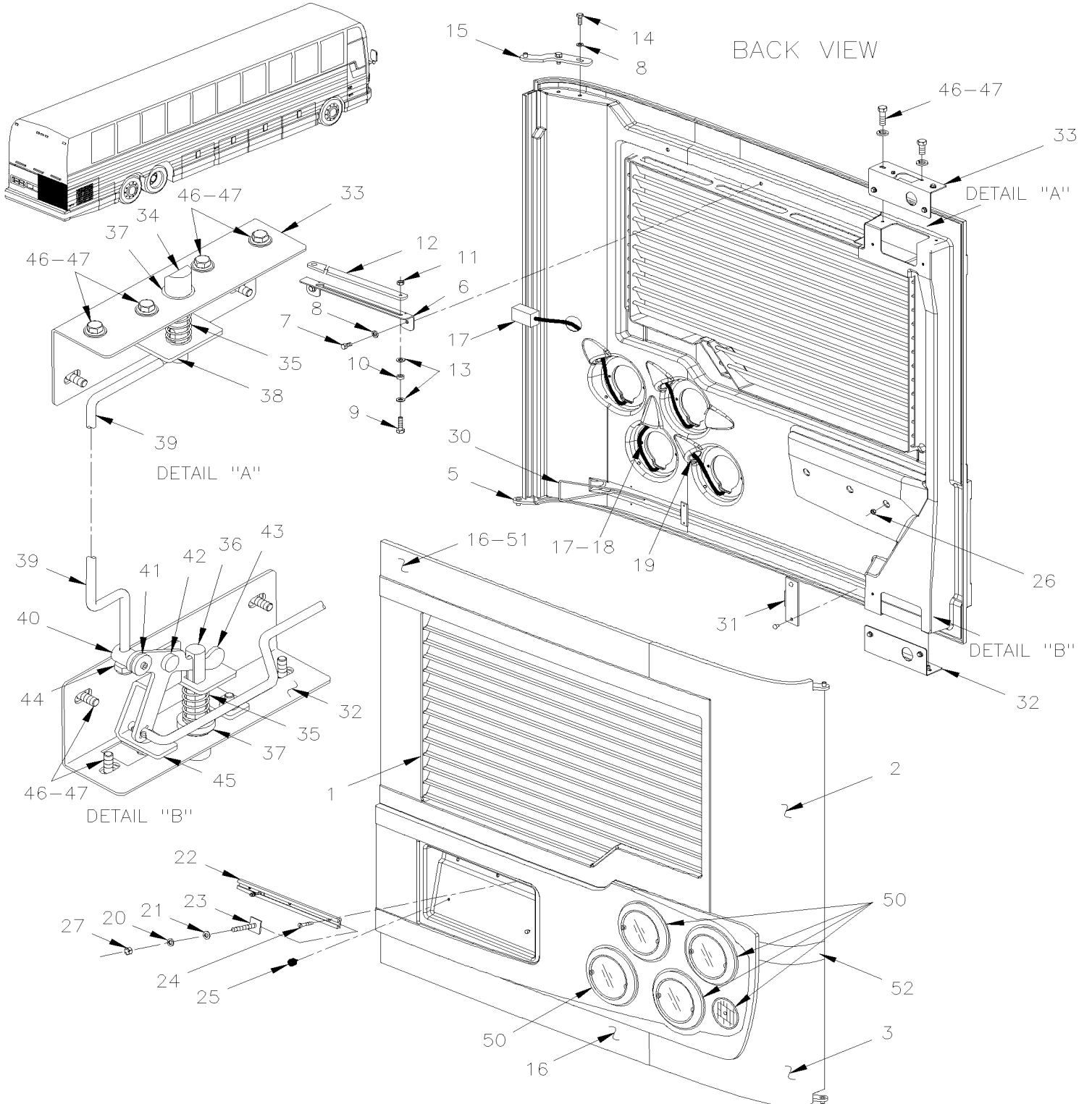


De 8-9279 À B-9999

Date:07-2024

PAGE:MTH-1870-05

## PORTE MOTEUR ASS DROITE





<b>De 8-9279 À B-9999</b>	<b>Date:07-2024</b>	<b>PAGE:MTH-1870-05</b>
<b>PORTE MOTEUR ASS DROITE</b>		

Numéro d'article	Pièces	Description	X L I I M T H 4 5	X L I I M T H 4 5 E	N O T E S
	288327	PORTE MOTEUR DROITE ASS. (ENT) PLAT	1		D
	288328	PORTE MOTEUR DROITE ASS. (ENT) PLAT		1	
1	289307	.PORTE MOTEUR ARR. DR. VENT. WE-X5 À 8-9426		1	
1	289432	.PORTE MOTEUR ARR. DR. VENT. WE-X5 De 8-9427		1	
1	289305	.PORTE MOTEUR ARR. DR. VENT. WE-X5 À 8-9426	1		
1	289430	.PORTE MOTEUR ARR. DR. VENT. WE-X5 De 8-9427	1		
2	288532	.PANNEAU SUPERIEUR / B.A.	1		
3	288533	.PANNEAU INFERIEUR / B.A.	1	1	
5	287430	.BRAS ASS. À A-9883	1	1	
5	289620	.BRAS ASS. De A-9884	1	1	
6	283771	.BARRURE PORTE RADIATEUR H3	1	1	
7	955295	.VIS A TETE HEXAGONAL M8-1.25x20 G8.8 ZG603	2	2	
8	502857	.RONDELLE FREIN STRIEE 8.2x26.3x1.8 N500	6	6	
9	5001560	.VIS EPAULEMENT SIX PAN CREUX 5/16x3/8 {1/4-20 SS	1	1	
10	502768	.RONDELLE PLATE CAOUTCHOUC .312x.625x.125 NEO	1	1	
11	500384	.CONTRE ECROU HEX 1/4-20 G500	1	1	
12	283772	.BRAS POUDRE EPOXY	1	1	
13	502638	.RONDELLE PLATE .312x.734x.065 N500	2	2	
14	955297	.VIS A TETE HEXAGONAL M8-1.25x25 G8.8 ZG603	4	4	
15	287429	.BRAS ASS. À A-9883	1	1	
15	289617	.BRAS ASS. De A-9884	1	1	
16	288530	.PANNEAU ARR. PORTE MOTEUR B.A. / B.A.	2		
16	288530	.PANNEAU ARR. PORTE MOTEUR B.A. / B.A.		1	
17	066491	.CABLAGE / LAMPE AVEC DELS PORTE MOTEUR ARRIERE	1	1	
18	504637	.ATTACHE CABLE / 3/16" x 13"	AR	AR	
19	504530	.PASSE-FIL / .750x1.250x.125x.312x1.625	5	5	
20	502570	.RONDELLE FREIN FENDUE 6.1x11.8x1.6 SS	2	2	
21	502637	.RONDELLE PLATE .200x.437x.037 SS	2	2	
22	286053	.MOULURE SUPPORT LICENCE 326MM	1	1	
22	491572	.MOULURE SUPPORT LICENCE 321 MM	1	1	
23	504286	.AGRAFE, XLN 10-24 x 3/4" S.S.	2	2	
24	502666	.VIS MECANIQUE TETE PLATE PHILLIPS #6-32x3/4 SS BK	3	3	
25	504498	.BOUCHON / .406ODx.218THx.250HOLEx.125	2	2	
26	500286	.ECROU A DOUILLE #6-32	3	3	
27	500787	.ECROU HEX #10-24 SS	2	2	
30	287325	.TIGE CONT.APPUI-BRAS SIEGE	1	1	
NS	506018	.POIGNEE DE VINYL 1/4"ID.x4"LG	1	1	
31	280143	.FIXATION TIGE, LOQUET DE PORTE MOTEUR	2	2	
31	287369	.FIXATION MOTOR	1	1	
NS	504339	.RIVET AVEUGLE TETE BOMBE OUVERT 1/8x3/8 SS	4	4	
32	285018	.SUPPORT DU BAS	1	1	
33	286581	.SUPPORT DU HAUT	1	1	



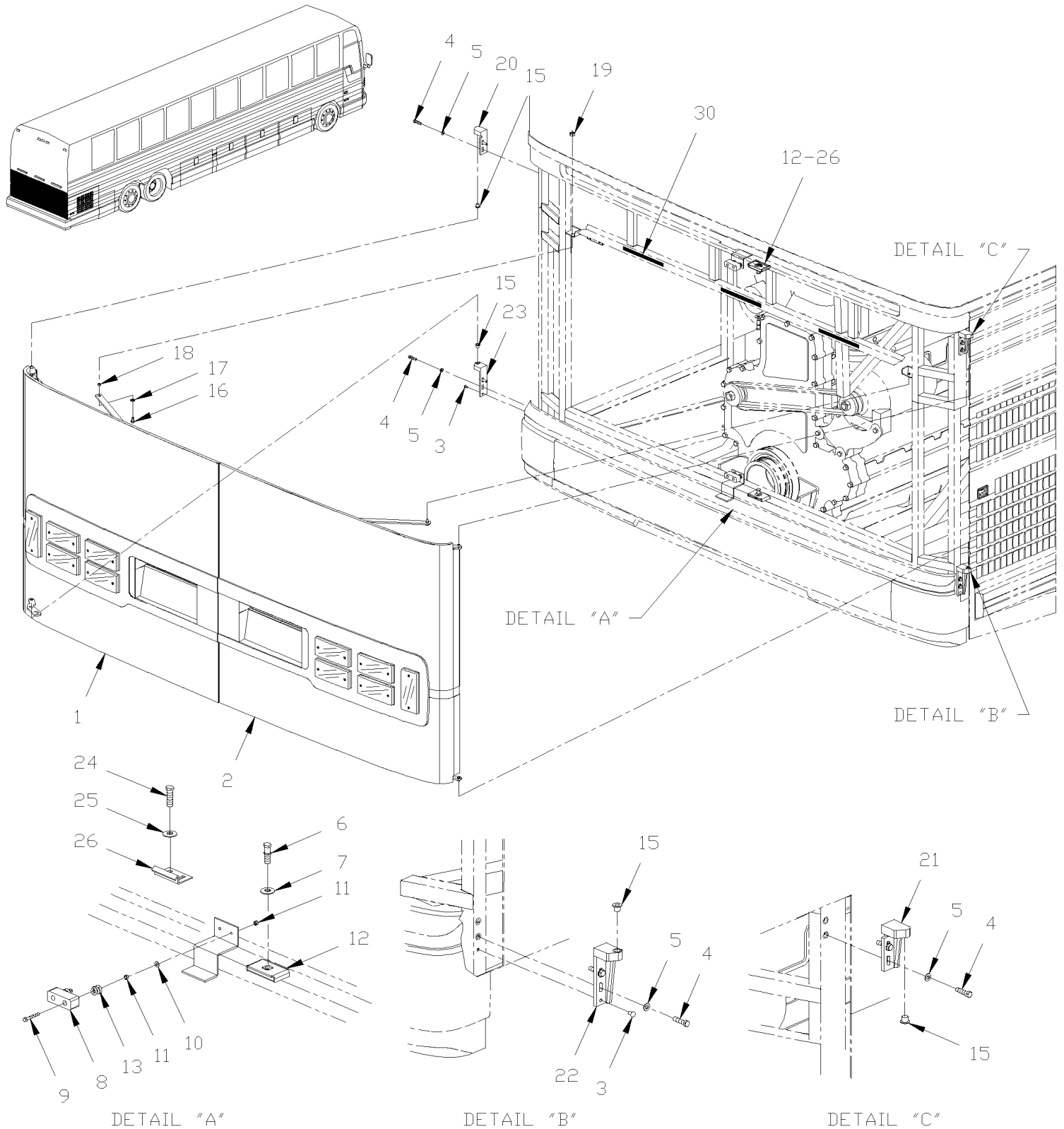
De 8-9279 À B-9999	Date:07-2024	PAGE:MTH-1870-05
<b>PORTE MOTEUR ASS DROITE</b>		

Numéro d'article	Pièces	Description	X L I I M T H 4 5	X L I I M T H 4 5 E	N O T E S
34	287381	. TIGE LOQUET, PORTE SS / 80.5MM	1	1	
NS	506225	. RUBAN ADH1 CC POL 1/16"x1/4"x100' / GREY 2520	AR	AR	
35	502910	. RESSORT COMPRESSION / .720 O.D. 1.75 x .055	2	2	
36	287391	. TIGE LOQUET, PORTE SS / 90.5MM	1	1	
37	507212	. JOINT TORIQUE	2	2	
38	287382	. SUPPORT LOQUET HAUT PORTE MOTEUR	1	1	
39	287276	. TIGE UNION	1	1	
40	280142	. RIVET A EPAULEMENT	1	1	
41	280140	. RONDELLE DE RETENUE	1	1	
42	287271	. RIVET EPAULEMENT TETE PLATE 9.95x3.6{4.8x4.8 SS	1	1	
43	287277	. PIVOT	1	1	
44	5001251	. ECROU HEX BAGUE DE NYLON 1/4-20 SS	1	1	
45	287291	. SUPPORT LOQUET BAS PORTE MOTEUR	1	1	
46	955271	. VIS A TETE HEXAGONAL M6-1.0x16 G8.8 ZG603	12	12	
47	500356	. RONDELLE FREIN STRIEE 6.1x16.0x0.9 N500	12	12	
50	<b>MTH-0664-00</b>	<b>. LAMPE EXTERIEUR ARRIERE &amp; SUPPORT DE PLAQUE</b>			
51	506790	. RUBAN ADH2 CC POL 1/16" x 1/2" x 200' / BLACK I1C-N-A	AR	AR	
51	683084	. SCELLANT SIKA #221 / GRIS / 600 ml SAUSAGE	AR	AR	
51	683083	. ADHESIF SIKA #252 / NOIR / 600 ml SAUSAGE	AR	AR	
52	288531	. MOULURE DE FINITION SS / B.A.	1		
52	285900	. MOULURE PORTE MOT. DR. AUT. XL2 / (LOWER 3MM THINER THAN UPPER		1	C
		C) AUTOCAR & MTH AVEC PANNEAU DU BAS EN ACIER INOXIDABLE			
		D) CETTE PORTE ASSEMBLEE N'INCLUS PAS L'ITEM #17			





## INSTALLATION PORTE MOTEUR





De 8-9279 À B-9999	Date:07-2024	PAGE:MTH-1870-10
<b>INSTALLATION PORTE MOTEUR</b>		

Numéro d'article	Pièces	Description	X L I I M T H 4 5	X L I I M T H 4 5 E	N O T E S
1	MTH-1870-00	PORTE MOTEUR ASS GAUCHE			
2	MTH-1870-05	PORTE MOTEUR ASS DROITE			
3	504122	RIVET AVEUGLE TETE BOMBE OUVERT 1/4x3/8 AL	2	2	
4	502780	VIS A TETE HEXAGONAL M8-1.25x25 SS BK	5	5	
5	502584	RONDELLE FREIN STRIEE 8.2x26.3x1.8 Z050	8	8	
8	506250	BUTOIR CAOUTCHOUC	1	1	
9	502708	VIS A TETE HEXAGONAL M5-0.8x35 SS	2	2	
10	500411	RONDELLE PLATE .260x.697x.050 SS	2	2	
11	5001449	ECROU HEX M5-0.8 SS	4	4	
13	502205	RESSORT COMPRESSION / .850 O.D. x .750 x .072	2	2	
15	284607	COUSSINET	4	4	
16	502780	VIS A TETE HEXAGONAL M8-1.25x25 SS BK	10	10	
17	502583	RONDELLE FREIN STRIEE 8.15x22.3x1.0 Z050	2	2	
18	283770	ESPACEUR	2	2	
19	966171	ECROU HEX BAGUE DE NYLON M8x1.25 SS	2	2	
20	285930	PENTURE HT.GA.XL2	1	1	
21	285854	PENTURE HT.DR.XL2	1	1	
22	285855	PENTURE BS.DR.XL2	1	1	
23	285931	PENTURE BS.GA.XL2	1	1	
24	502780	VIS A TETE HEXAGONAL M8-1.25x25 SS BK	4	4	
25	5001161	RONDELLE FREIN FENDUE 8.1x14.8x2.0 SS-304	4	4	
26	287286	LOQUET PORTE 45MMx21MM 90°	2	2	
30	920009	BANDE REFLECHISSANTE ROUGE	AR	AR	
NS	286688	DECALQUE OUVERT. PORTE AR.XL2	1	1	

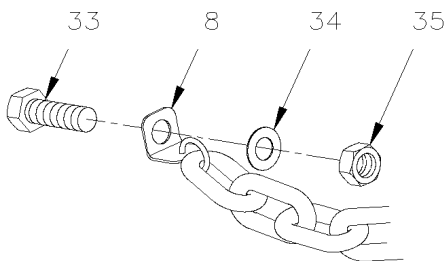
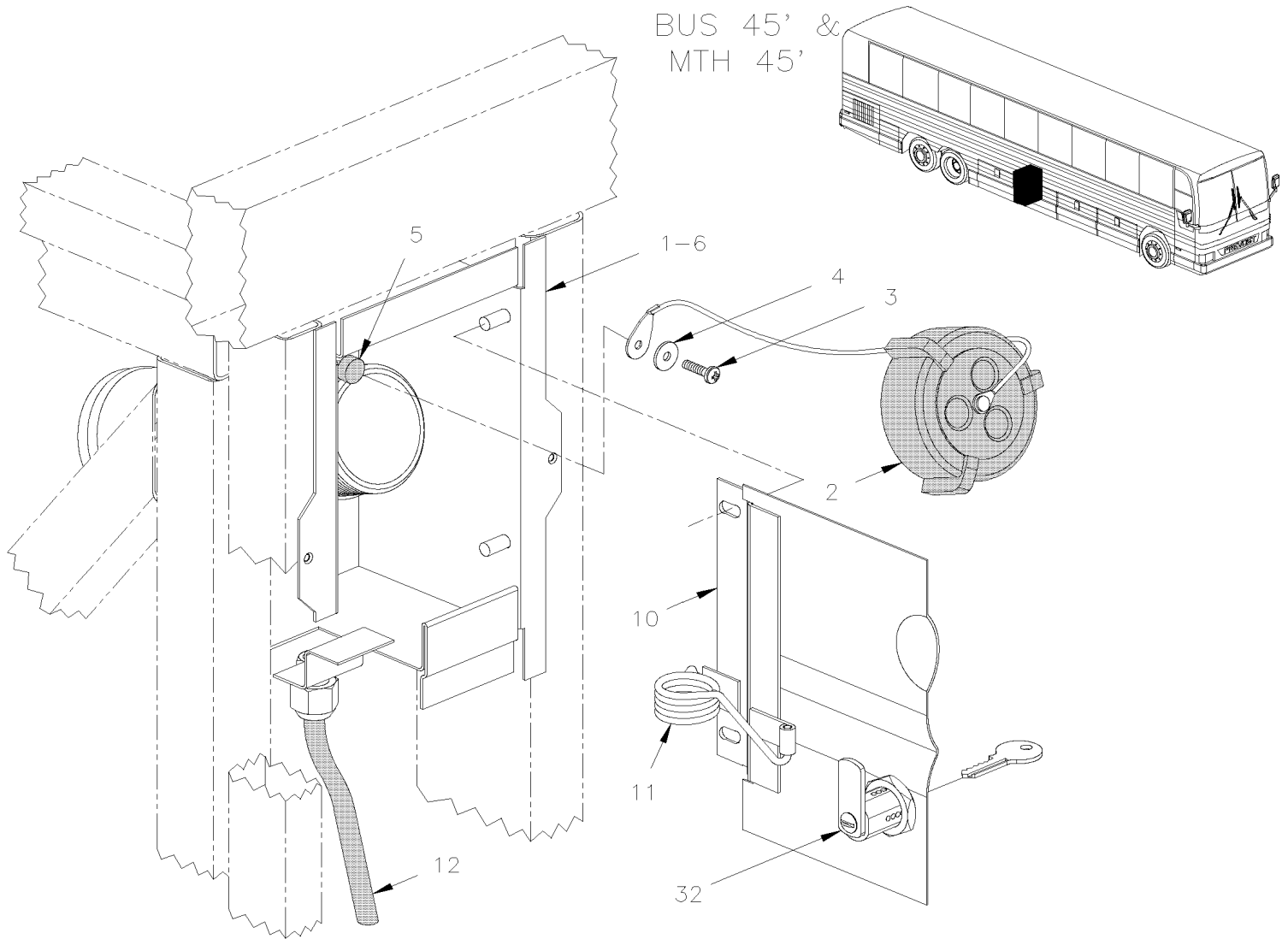
De 8-9279 À B-9999

Date:07-2024

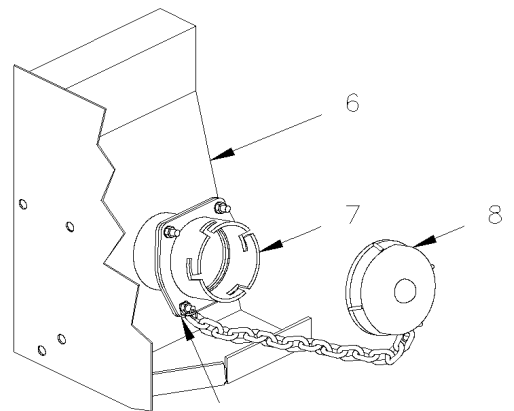
PAGE:MTH-1875-00

PORTE GOULOT DE REMPLISSAGE DU CARBURANT

BUS 45' &  
MTH 45'



DETAIL "B"



DETAIL "B"

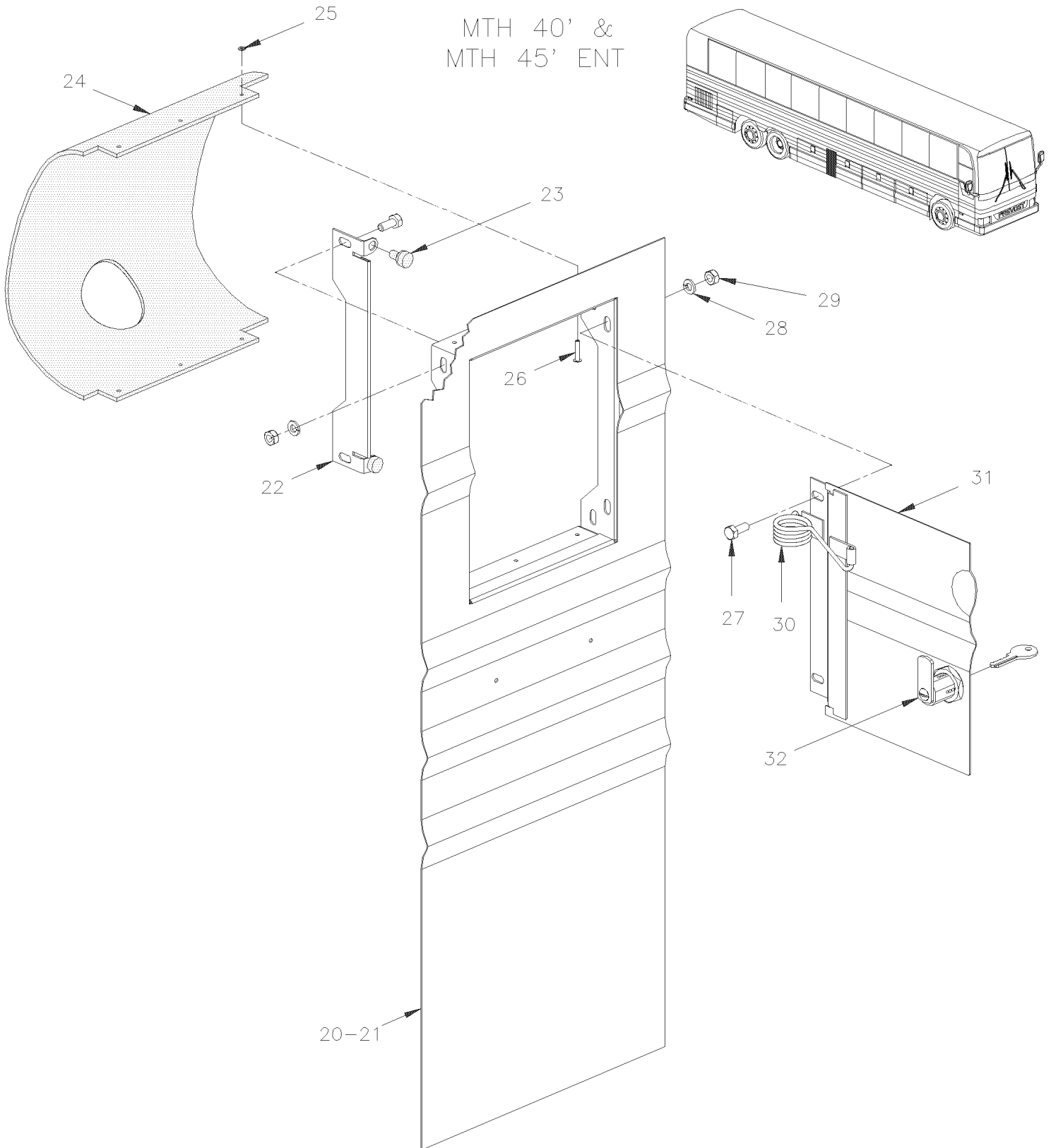
De 8-9279 À B-9999

Date:07-2024

PAGE:MTH-1875-00

## PORTE GOULOT DE REMPLISSAGE DU CARBURANT

MTH 40' &  
MTH 45' ENT





De 8-9279 À B-9999	Date:07-2024	PAGE:MTH-1875-00
<b>PORTE GOULOT DE REMPLISSAGE DU CARBURANT</b>		

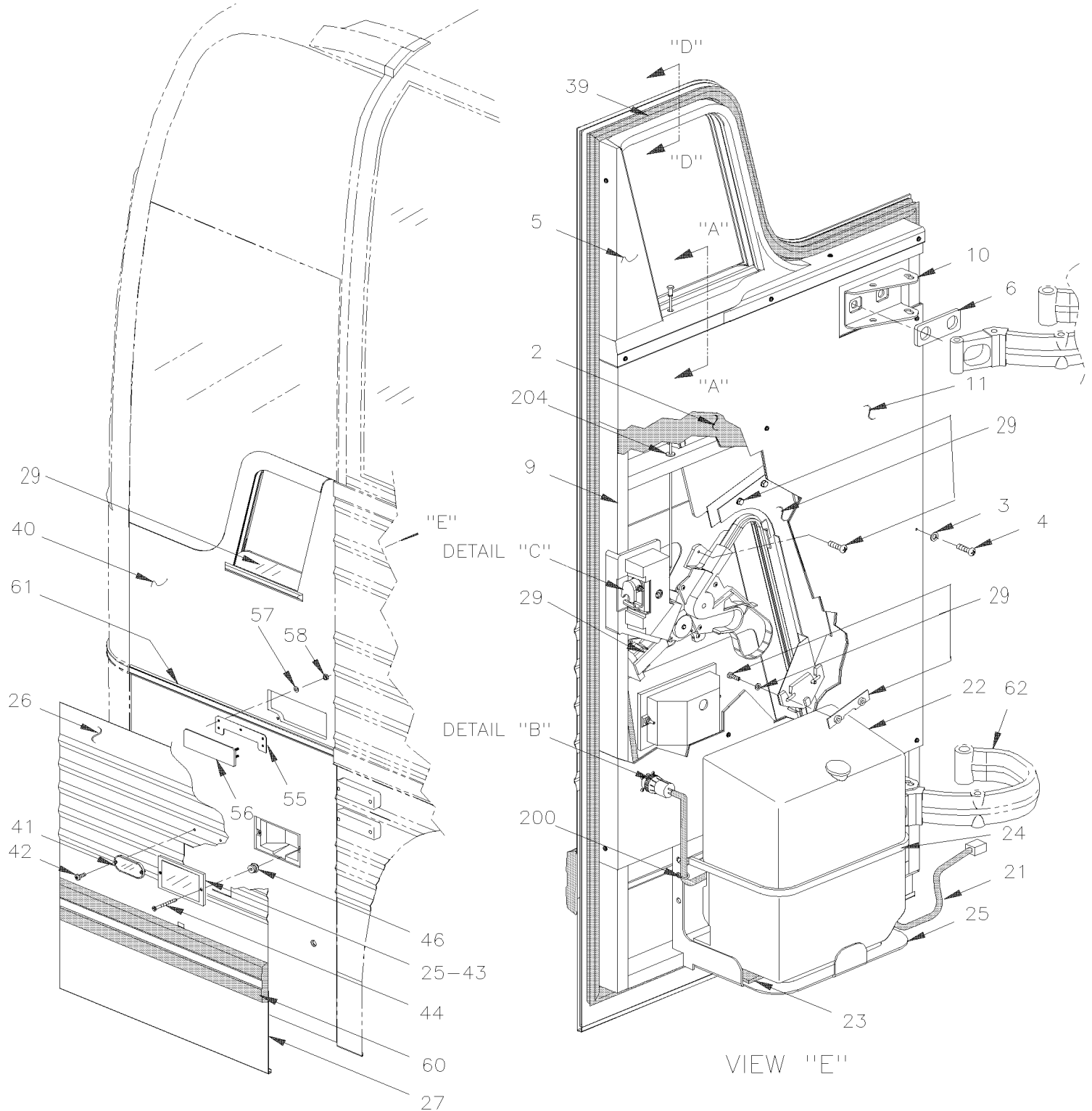
Numéro d'article	Pièces	Description	X L I I M T H 4 5	X L I I M T H 4 5 E	N O T E S
1	032418	BOITE CARBURANT GA (SOUDE)	1		
1	032854	BOITE CARBURANT GA (SOUDE)	1		L
1	032416	BOITE CARBURANT DR (SOUDE)	1		
1	032853	BOITE CARBURANT DR (SOUDE)	1		L
2	531424	BOUCHON RESERVOIR A CARBURANT / SCREW TYPE CAP	1	1	
. NS	530133	. JOINT DE REMPLACEMENT 2" CAPUCHON CARBU.	1	1	
3	500572	VIS MECANIQUE TETE GOUTTE PHILLIPS #10-24x1/2 SS BK	1	1	
4	500470	RONDELLE FREIN FENDUE .193x.334x.047 Z050	1	1	
5	470949	ESPACEUR	1	1	
10	477544	PORTE ASS AVEC BARRURE / B.A.	1		
10	477553	PORTE CARB GAUCHE ASS. B.A. / B.A.	1		
11	031175	RESSORT TORSION / 1 O.D. x .634 x .125	1		
12	503472	TUBE, NYLON 3/8 O.D. / GRIS S.L.	AR		
20	477538	PANNEAU DROIT ASS / B.A.		1	
21	477549	PANNEAU GAUCHE ASS. B.A. / B.A.		1	
NS	473469	. BLOQUE-PORTE		1	
22	477539	. PANNEAU ASS. (SOUDE) B.A / B.A.		1	
23	504654	. BOUCHON / 7/8" X 15/32 X 3/64		2	
24	032175	. BAVETTE		1	
25	5001067	. RONDELLE PLATE .128x.312x.032 SS		6	
26	504473	. RIVET AVEUGLE TETE BOMBE OUVERT 1/8x1/4 SS		6	
27	5001181	VIS A TETE HEXAGONAL M6-1.0x12 SS	4	4	
28	502570	RONDELLE FREIN FENDUE 6.1x11.8x1.6 SS	4	4	
29	502565	ECROU HEX M6-1.0 SS	4	4	
30	031175	. RESSORT TORSION / 1 O.D. x .634 x .125		1	
31	477541	. PORTE ASS AVEC BARRURE / B.A.		1	
31	477550	. PORTE CARB GAUCHE ASS. B.A. / B.A.		1	
32	780180	SERRURE	1	1	
. NS	780501	. CLE	1	1	
32	780806	SERRURE	1	1	
. NS	780501	. CLE	1	1	
NS	289549	PIVOT BARRURE ACTUATEUR 42.4MM / W/11MM OFFSET	1	1	S
33	032824	DECALQUE / "ULTRA LOW SULFURE DIESEL" / ENGLISH	1	1	
NS	032823	DECALQUE / "ULTRA LOW SULFURE DIESEL" / ENGLISH & SPANISH À 9-9595	1	1	
NS	21298228	DECALQUE / "ULTRA LOW SULFURE DIESEL" / ENGLISH & SPANISH De 9-9596	1	1	
NS	032822	DECALQUE / "ULTRA LOW SULFURE DIESEL" / ENGLISH & FRANCAIS À 9-9595	1	1	
NS	21298562	DECALQUE / "ULTRA LOW SULFURE DIESEL" / ENGLISH & FRANCAIS De 9-9596	1	1	
		L) SERVICE SEULEMENT			



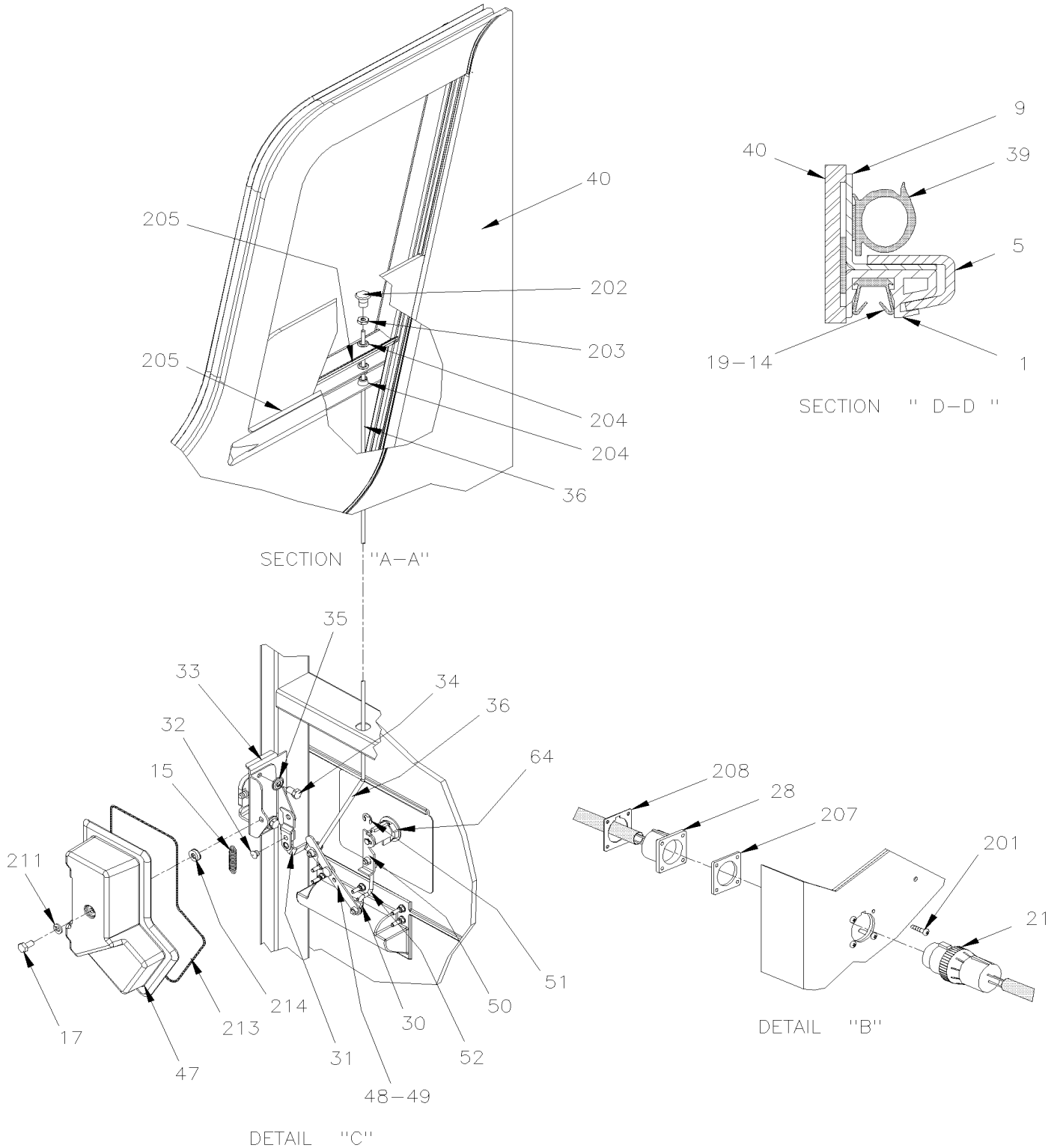
De 8-9279 À B-9999	Date:07-2024	PAGE:MTH-1875-00
--------------------	--------------	------------------

**PORTE GOULOT DE REMPLISSAGE DU CARBURANT**

Numéro d'article	Pièces	Description	X L I I M T H 4 5	X L I I M T H 4 5 E	N O T E S
		S) REQUIS SEULEMENT EN SERVICE SI VOUS CHANGER LA SERRURE #780180 AVANT LE # 9-XXXX			



## PORTE DE SERVICE AVANT ASS







De 8-9279 À B-9999	Date:07-2024	PAGE:MTH-1879-00
<b>PORTE DE SERVICE AVANT ASS</b>		

Numéro d'article	Pièces	Description	X L I M T H 4 5	X L I M T H 4 5 E	N O T E S
		TOUTES LES PORTES SERVICE AVANT N'INCLUS PAS			
		PROTECTEUR LATERAL COMMANDER SEPARMENT			
	287914P	PORTE DE SERVICE AVANT MTH 89"		1	
	286490P	PORTE DE SERVICE AVANT MTH 86"	1		
1	285983	GLISSIERE VITRE ASS.	1	1	
2	286601	ISOLANT	1		
2	287906	ISOLANT		1	
3	500463	RONDELLE DE FINITION FRAISE .187x.500x.090 BR Z050	17	17	
4	502673	VIS AUTOTARAUDEUSE TETE CYLINDRIQUE PHILLIPS #6-32x1/2 SS	2	2	
5	286491	FINITION INTERIEUR / 86" & 89"	1	1	
6	283402	PLAQUE SUPPORT	2	2	
7	502731	VIS A TETE HEXAGONAL M12-1.75x40 G8.8 Z050	4	4	
8	500810	RONDELLE FREIN FENDUE 12.2x21.1x2.5 Z050	4	4	
9	286488P	CADRE DE PORTE ASS.	1		
9	287478	CADRE DE PORTE ASSEMBLE (SOUDE)		1	
10	286014	SUPPORT DE PENTURE	2	2	
11	286602	PANNEAU INTERIEUR	1		
NS	506790	RUBAN ADH2 CC POL 1/16" x 1/2" x 200' / BLACK I1C-N-A	4	4	
11	287905	PANNEAU INTERIEUR		1	
13	5001182	ECROU HEX BAGUE DE NYLON M6-1.0 SS	4	4	
13	502570	RONDELLE FREIN FENDUE 6.1x11.8x1.6 SS	2	2	
14	286440	EXTRUSION CAOUTCHOUC 677MM	1	1	
15	284914	RESSORT EXTENSION / .305 O.D. x 1.562 x .051	1	1	
17	5001433	VIS A TETE HEXAGONAL M6-1.0x25 SS	1	1	
19	286439	EXTRUSION CAOUTCHOUC 930MM	1	1	
21	066516	CABLAGE ASS / POMPE A LAVE VITRE	1	1	
NS	067948	CABLAGE ASS / ADAPTATEUR / NOUVEAU NIVEAU (SERVICE ONLY)	1	1	
22	<b>MTH-2305-20</b>	<b>INSTALLATION LAVE-GLACE</b>			
23	506339	RUBAN ADH1 NIT 1/4" x 1" x 35' / BLACK 1220	1	1	
24	287097	CEINTURE / 330MM x 196MM	1	1	
25	286422	SUPPORT RESERVOIR LAVE-VITRE / WELDED TO STRUCTURE	1	1	
26	288525	PANNEAU SUPERIEUR / B.A.	1	1	
27	288524	PANNEAU DU BAS / B.A.	1	1	
28	066626	CABLAGE PORTE SERVICE AV. INT.	1	1	
29	<b>MTH-1886-00</b>	<b>INSTALLATION VITRE ELECTRIQUE</b>			
30	780340	RACCORD PLASTIQUE	3	3	
31	287077	PIVOT	1	1	
32	504379	RIVET AVEUGLE TETE BOMBE OUVERT 3/16x1/4 SS	1	1	
33	780652	LOQUET GAUCHE AVEC GRAISSEUR	1	1	
. NS	780340	. RACCORD PLASTIQUE	1	1	

De 8-9279 À B-9999	Date:07-2024	PAGE:MTH-1879-00
<b>PORTE DE SERVICE AVANT ASS</b>		

Numéro d'article	Pièces	Description	X L I I M T H 4 5	X L I I M T H 4 5 E	N O T E S
. NS	507607	. RACCORD DE GRAISSAGE / M6-1.00	1	1	
34	502563	VIS A TETE HEXAGONAL M6-1.0x12 G8.8 Z050	2	2	
35	502582	RONDELLE FREIN STRIEE 6.1x16.2x0.9 Z050	2	2	
36	287086	TIGE	1		
36	287907	TIGE		1	
37	500289	VIS AUTOTARAUEUSE TETE OVALE PHILLIPS #6-32x3/4 SS410	15	15	
38	286212	VITRE ELECTRIQUE P.SERV ASS	1	1	
39	289999	JOINT D'ETANCHEITE CAOUTCHOUC / SERVICE DOOR MTH-86" À A-9872	1		
39	288943	JOINT D'ETANCHEITE CAOUTCHOUC / SERVICE DOOR MTH-86" De A-9873	1		
39	2800180	JOINT D'ETANCHEITE CAOUTCHOUC / SERVICE DOOR MTH-86"	1		
39	289930	JOINT D'ETANCHEITE CAOUTCHOUC / SERVICE DOOR MTH-89" À A-9872		1	
39	288914	JOINT D'ETANCHEITE CAOUTCHOUC / SERVICE DOOR MTH-89" De A-9873		1	
39	2800128	JOINT D'ETANCHEITE CAOUTCHOUC / SERVICE DOOR MTH-89"		1	
40	286073	PANNEAU EXT.PORTE SERVICE 86"	1		
40	286075	PANNEAU EXT.PORTE SERVICE 89"		1	
41	930212	REFLECTEUR AMBRE 1 1/8" x 4 3/8"	1	1	
42	500124	VIS AUTOTARAUEUSE TETE GOUTTE PHILLIPS #8x1/2 SS	2	2	
43	286400	CADRE	1	1	
44	502530	VIS MECANIQUE TETE OVALE PHILLIPS M4-0.7x40 SS	2	2	
45	504473	RIVET AVEUGLE TETE BOMBE OUVERT 1/8x1/4 SS	2	2	
46	500589	ECROU A DOUILLE M4-0.7x13.5	2	2	
47	286456	COUVERCLE DE LOQUETEAU	1	1	
48	504542	RIVET EPAULEMENT TETE PLATE 9/32x3/32 STL	1	1	
49	287073	TIGE	1	1	
50	287087	PIVOT	1	1	
51	504402	ANNEAU DE RETENUE .250 x .210 x .025"	1	1	
52	286709	TIGE	1	1	
60	<b>MTH-1855-00</b>	<b>PROTECTEUR LATERAL - EMBLEME &amp; MOULURES EXTERIEUR</b>			
61	288522	MOULURE DE FINITION 800MM / B.A.	1	1	
NS	681051	RUBAN ADHESIF 2 FACE.045"X1/2" / WHITE 4085	AR	AR	A
NS	682462	ADHESIF SIKA #252 / NOIR / 310ml CARTRIDGE	AR	AR	A
62	<b>MTH-1879-10</b>	<b>INSTALLATION PORTE DE SERVICE AVANT</b>			
64	<b>MTH-1867-00</b>	<b>CYLINDRE &amp; CLES CODE "NS"</b>			
200	504637	ATTACHE CABLE / 3/16" x 13"	2	2	
201	5001454	VIS MECANIQUE TETE BOMBE PHILLIPS #4-40x1/2 SS	4	4	
202	505504	KNOB NOIR 8-32	1	1	
203	500764	ECROU HEX #8-32 Z050	1	1	
204	504083	PASSE-FIL / .250x.468.406	3	3	
205	286419	CAOUTCHOUC D'ETANCHEITE / 25MM x 260MM	2	2	
206	506866	LECHE VITRE / RAW MATERIAL	AR	AR	
NS	680030	ADHESIF ADICHEM #EC847 / 1 Liter	AR	AR	
207	562946	MONTAGE JOINT / HD10 SERIES / 5C / DEUTSCH HD10-5-GKT	1	1	

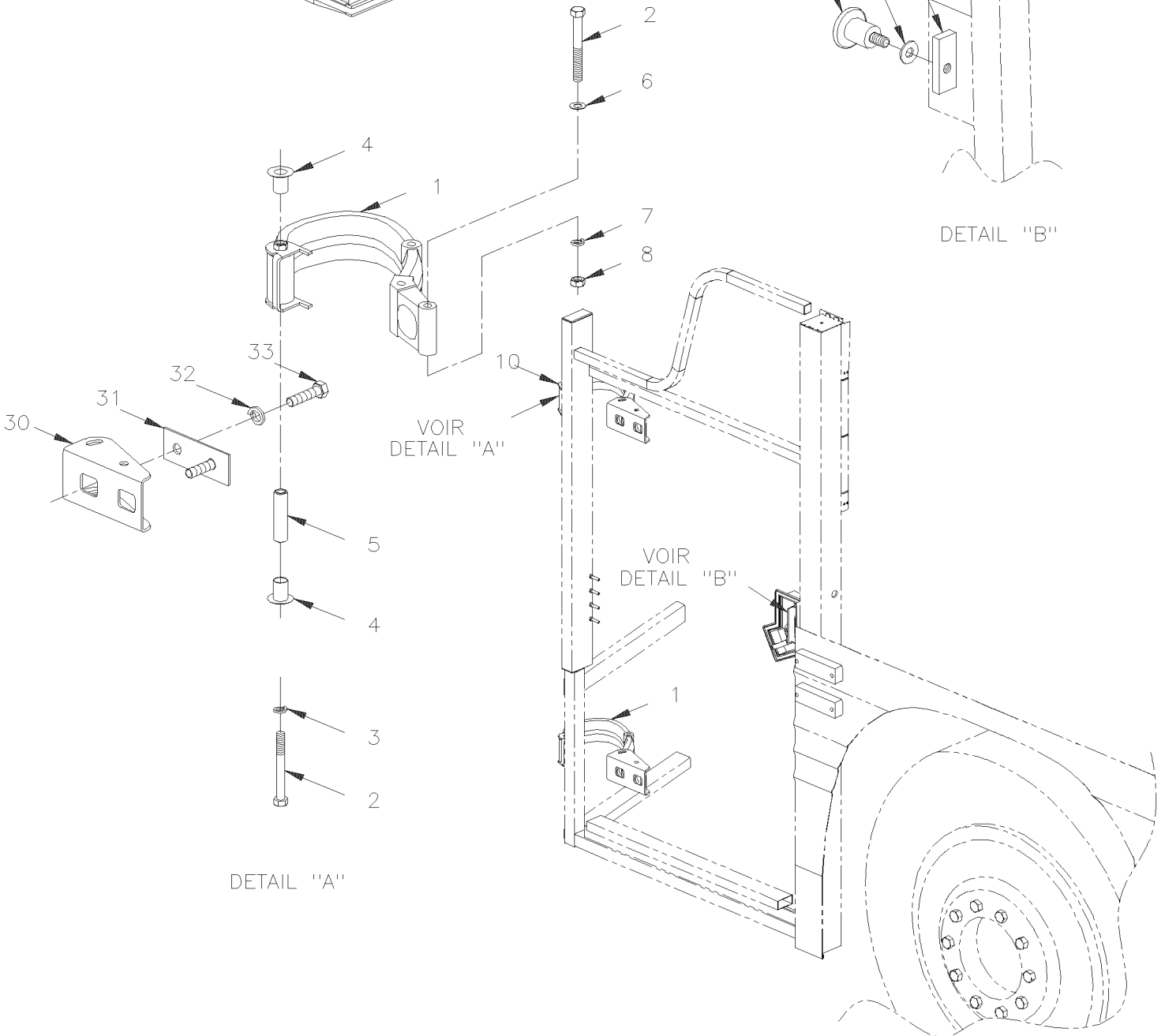
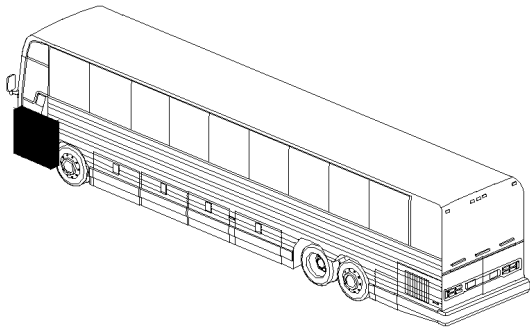


De 8-9279 À B-9999	Date:07-2024	PAGE:MTH-1879-00
<b>PORTE DE SERVICE AVANT ASS</b>		

Numéro d'article	Pièces	Description	X L I I M T H 4 5	X L I I M T H 4 5 E	N O T E S
208	561820	ECROU A ANNEAU #13 / 1.125" I.D. W/4 4-40	1	1	
211	502570	RONDELLE FREIN FENDUE 6.1x11.8x1.6 SS	1	1	
213	506002	RUBAN ADH1 CC POL 3/16"x1/2"x40' / GREY 2520	AR	AR	
214	504399	BASE A RONDELLE PLATE 10GA.	1	1	
NS	684517	ADHESIF SIMSON #ISR 70-03 / GRIS / 310ml CARTRIDGE	AR	AR	
NS	687957	COLLE MS POLYMER TEROSON MS 9399 / 400ml CARTRIDGE	AR	AR	
NS	687958	MIXEUR QUADRO 10.7MM AVEC ADAPTATEUR "V" /"B"	1	1	
		A) UTILISE AVEC AUTOCAR AVEC PANNEAUTAGE DU BAS FLUTE AVEC ECLAIRAGE LATERAL			



## INSTALLATION PORTE DE SERVICE AVANT





De 8-9279 À B-9999	Date:07-2024	PAGE:MTH-1879-10
--------------------	--------------	------------------

**INSTALLATION PORTE DE SERVICE AVANT**

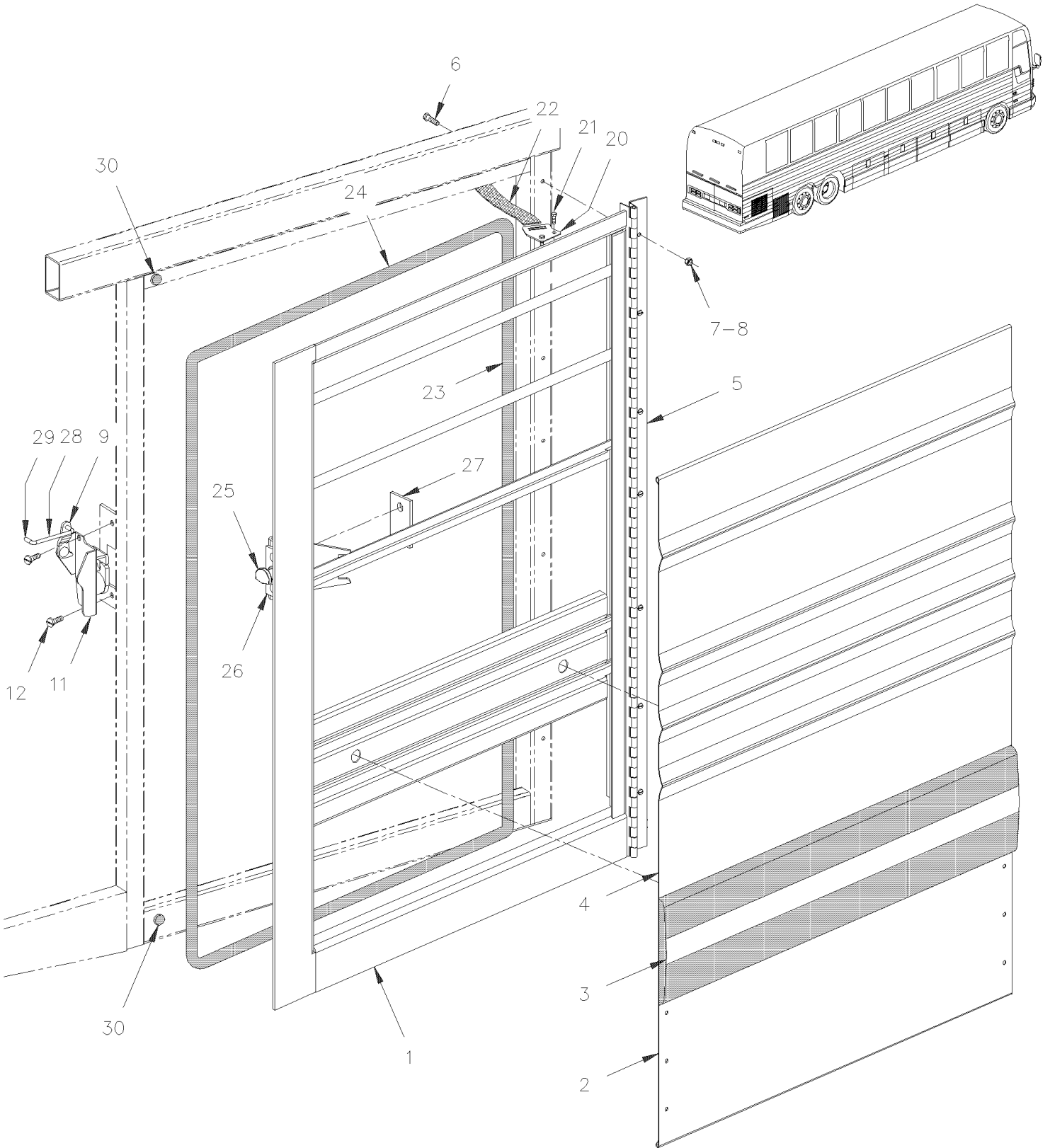
Numéro d'article	Pièces	Description	X L I I M T H 4 5	X L I I M T H 4 5 E	N O T E S
1	287341	PENTURE	2	2	
2	5001016	VIS A TETE HEXAGONAL M10-1.5x90 G8.8 Z050	4	4	
3	500257	RONDELLE FREIN FENDUE 10.2x18.1x2.2 Z050	2	2	
4	507326	MANCHON A REBORD	2	2	
5	287337	DOUILLE, PENTURE PORTE D'ENTREE	1	1	
6	500445	RONDELLE PLATE .437x1.000x.083 Z050	4	4	
7	502585	RONDELLE FREIN STRIEE 10.2x26.3x1.4 ZP	4	4	
8	500256	ECROU HEX M10-1.5 Z050	4	4	
10	251186	BUTEE PORTE DE SERVICE	1	1	
NS	502622	VIS A TETE HEXAGONAL M6-1.0x20 SS BK	2	2	
NS	502570	RONDELLE FREIN FENDUE 6.1x11.8x1.6 SS	2	2	
20	284438	TIGE DE RETENUE	1	1	
21	284447	RONDELLE "BELLEVILLE"	1	1	
30	286014	SUPPORT DE PENTURE	2	2	
31	283402	PLAQUE SUPPORT	2	2	
32	500810	RONDELLE FREIN FENDUE 12.2x21.1x2.5 Z050	4	4	
33	502731	VIS A TETE HEXAGONAL M12-1.75x40 G8.8 Z050	4	4	

De 8-9279 À B-9999

Date:07-2024

PAGE:MTH-1879-60

PORTE DE SERVICE ARRIERE - COTE DROIT

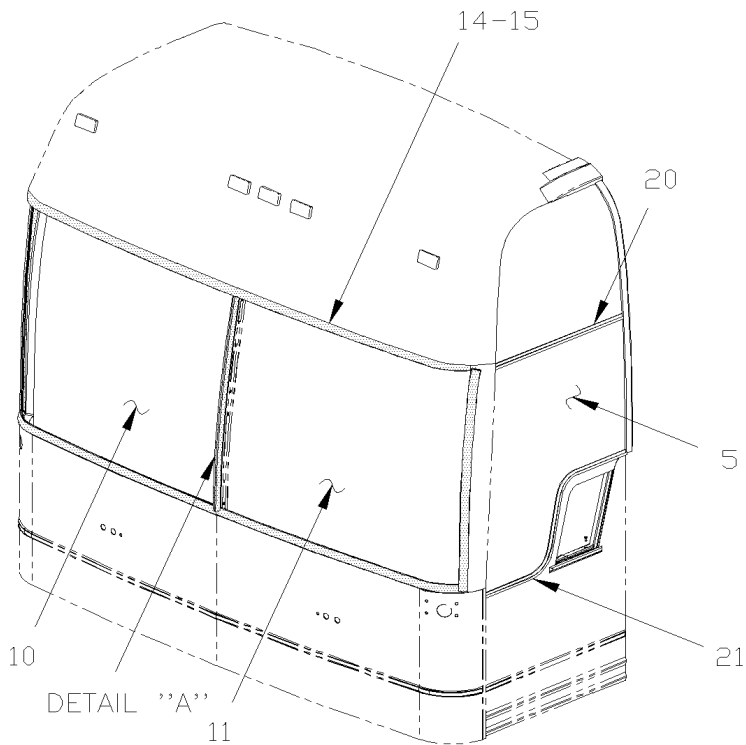




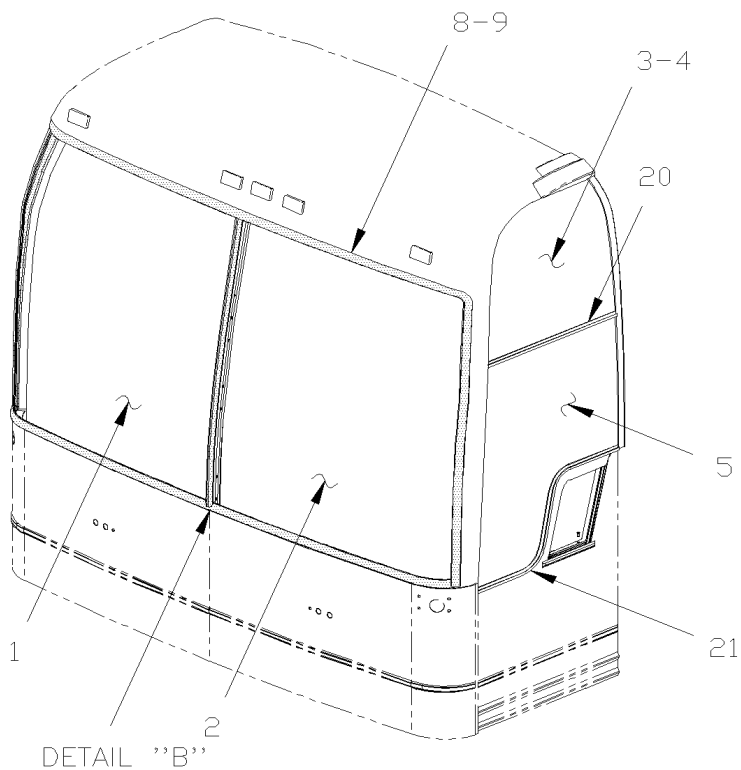
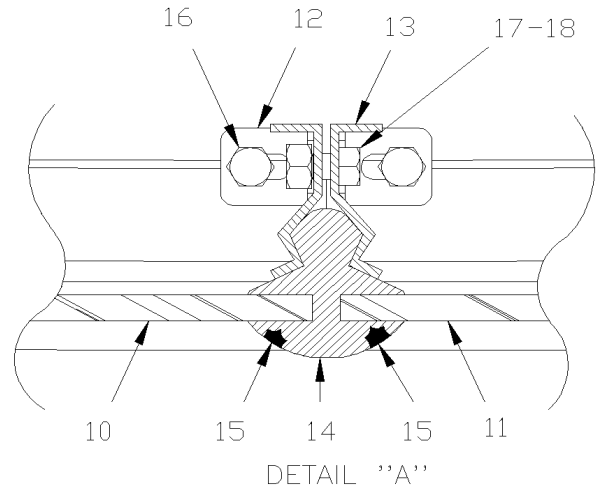
De 8-9279 À B-9999	Date:07-2024	PAGE:MTH-1879-60
<b>PORTE DE SERVICE ARRIERE - COTE DROIT</b>		

Numéro d'article	Pièces	Description	X L I I M T H 4 5	X L I I M T H 4 5 E	N O T E S
		TOUTES LES PORTES SERVICE DROITE N'INCLUS PAS			
		PROTECTEUR LATERAL COMMANDER SEPARMENT			
		LES PORTES SUIVANTES SONT STANDARD AVEC DES			
		PANNEAUX NON PERFORE			
		POUR PORTE SPECIAL ASS REFERER VOUS A			
		PANNEAU PERFORE & SPECIALES (LIVRE PA-1108)			
	287348	PORTE SERVICE ASS. DR.	1		
1	289288	. CADRE DE PORTE DR. ASS.	1		
2	477655	. PANNEAU DE FINITION DU BAS B.A. / B.A.	1		
NS	504272	. RIVET "CHERRY Q" TETE BOMBE 3/16x1/8 SS	6		
3	<b>MTH-1855-00</b>	<b>. PROTECTEUR LATERAL - EMBLEME &amp; MOULURES EXTERIEUR</b>			
4	477656	. PANNEAU FINITION DU HAUT B.A. / B.A.	1		
4	477657	. PANNEAU FINITION DU HAUT B.A. / B.A.	1		
5	286143	. PENTURE ASS.	1		
6	500148	. VIS MECANIQUE TETE RONDE PHILLIPS #6-32x1/2 SS	8		
7	500689	. ECROU HEX #6-32 Z050	8		
8	500470	. RONDELLE FREIN FENDUE .193x.334x.047 Z050	1		
9	780340	RACCORD PLASTIQUE	1		
11	780652	LOQUET GAUCHE AVEC GRAISSEUR	1		
. NS	780340	. RACCORD PLASTIQUE	1		
. NS	507607	. RACCORD DE GRAISSAGE / M6-1.00	1		
NS	288892	PIVOT, PORTE	1		
NS	504379	RIVET AVEUGLE TETE BOMBE OUVERT 3/16x1/4 SS	1		
12	502531	VIS A TETE HEXAGONAL M6-1.0x16 G8.8 Z050	1		
NS	502582	RONDELLE FREIN STRIEE 6.1x16.2x0.9 Z050	2		
20	284440	SUPPORT	1		
21	504379	RIVET AVEUGLE TETE BOMBE OUVERT 3/16x1/4 SS	1		
22	505507	SANGLE NYLON 1 NOIR	1		
NS	284439	PLAQUE DE RETENUE / OVAL 16.5MM x 25.4MM W/2 HOLES	1		
NS	504379	RIVET AVEUGLE TETE BOMBE OUVERT 3/16x1/4 SS	2		
23	506004	RUBAN ADH1 CC POL 3/8"x1/2"x20' / GREY 2520X	AR		
24	289941	JOINT D'ETANCHEITE CAOUTCHOUC / REAR SERVICE DOOR À A-9872	1		
24	288942	JOINT D'ETANCHEITE CAOUTCHOUC / REAR SERVICE DOOR À A-9872	1		
25	780278	GOUPILLE PERCUTEUR	1		
26	500316	VIS MECANIQUE TETE PLATE PHILLIPS 1/4-28x3/4 SS	1		
27	283326	PLAQUE GACHE, MONTAGE / 60MM X 25MM	1		
28	288824	TIGE / AVEC PORTE DROITE / 290.3MM C/C De 9-9096	1		
29	507331	PROTECTEUR / NOIR / .137 I.D. x .500	1		
30	504334	BUTEE DE CAOUTCHOUC / .625 OD x .406 TH x .156 HOLE	2		

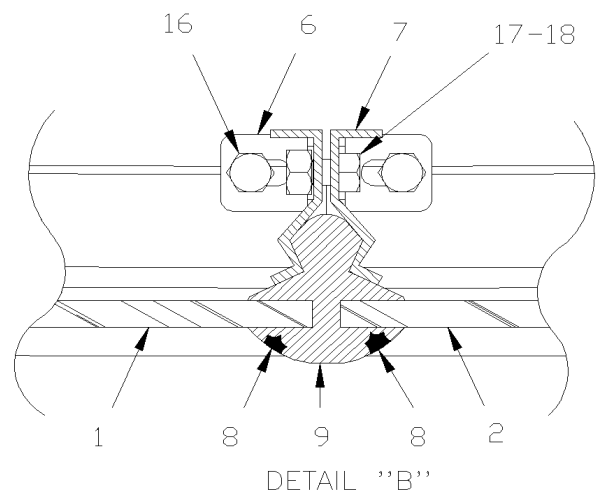




MTH



BUS + MTH

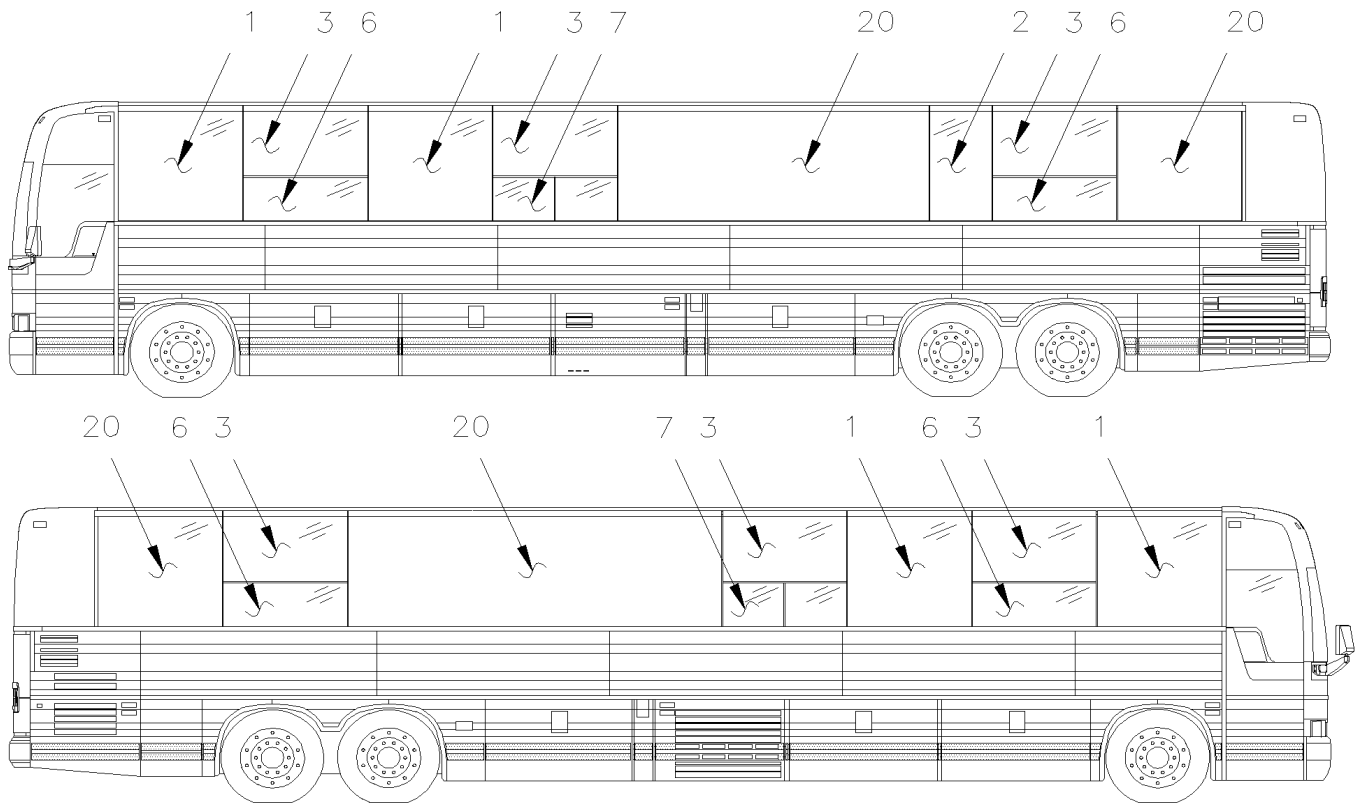




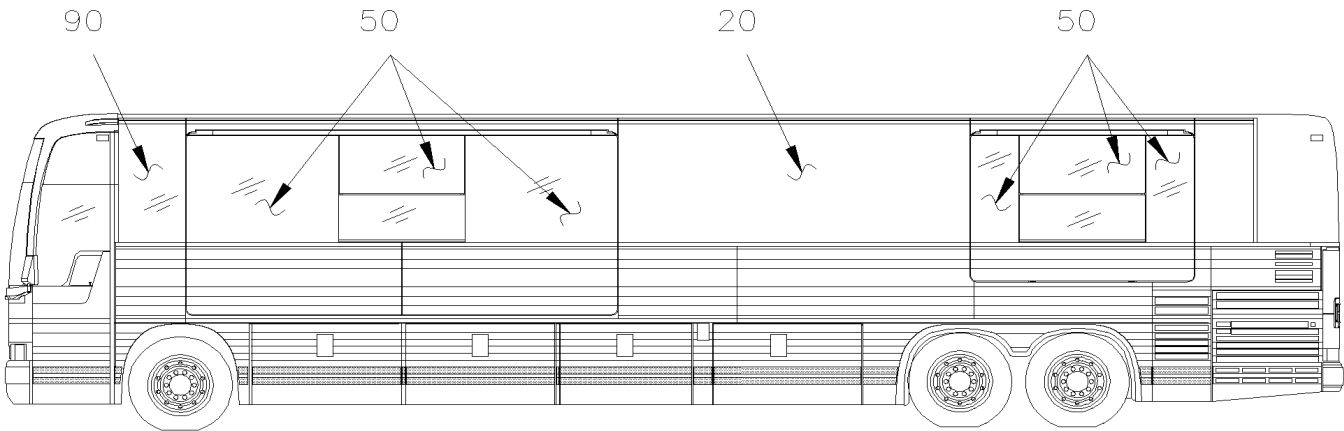
De 8-9279 À B-9999	Date:07-2024	PAGE:MTH-1880-00
<b>PARE-BRISE &amp; CAOUTCHOUC</b>		

Numéro d'article	Pièces	Description	X L I I M T H 4 5	X L I I M T H 4 5 E	N O T E S
1	300476	PARE-BRISE DROIT		1	
1	300490	PARE-BRISE DROIT MTH86"	1		
. NS	293059	. CLEF JOINT D'ETANCHEITE / S.L.	35FT		
2	300475	PARE-BRISE GAUCHE		1	
2	300489	PARE-BRISE GAUCHE MTH86"	1		
3	293241	VITRE SUPERIEUR GAUCHE THERMOS	1	1	
4	293240	VITRE SUPERIEUR DROIT THERMOS	1	1	
5	293081	FENETRE CHAUFFEUR 86" XLII	1	1	
5	506962	CAOUTCHOUC POL 1/4 X 7/16 X 1 LG	AR	AR	
6	293070	POTEAU ENTRE PARE-BRISE DROIT	1	1	
7	293689	POTEAU ENTRE PARE-BRISE GAUCHE	1	1	
8	293059	CLEF JOINT D'ETANCHEITE / S.L.	70FT	70FT	
9	293393	CAOUTCHOUC CONTOUR PARE-BRISE / DOUBLE LOCK	1	1	
. NS	MI03-22	. VOIR INFORMATION DE MAINTENANCE	1	1	
10	300491	PETIT PARE-BRISE DROIT 86 XL2	1		
. NS	293059	. CLEF JOINT D'ETANCHEITE / S.L.	30FT		
11	300492	PETIT PARE-BRISE GAUCHE 86 XL2	1		
. NS	293059	. CLEF JOINT D'ETANCHEITE / S.L.	30FT		
12	293691	POTEAU ENTRE PARE-BRISE GA. (PETIT PB)	1		
13	293690	POTEAU ENTRE PARE-BRISE DR(PETIT PB)	1		
14	293641	CAOUT CONTOUR PARE-BRISE XL2 / DOUBLE LOCK	1		
. NS	MI03-22	. VOIR INFORMATION DE MAINTENANCE	1		
15	293059	CLEF JOINT D'ETANCHEITE / S.L.	AR		
16	500948	VIS AUTOTARAUDEUSE TETE HEX 1/4-20x1 Z050	4	4	
17	5001106	VIS A TETE HEXAGONAL M6-1.0x10 G8.8 Z050	8	8	
18	502570	RONDELLE FREIN FENDUE 6.1x11.8x1.6 SS	8	8	
20	286454	GOUTTIERE SUPERIEUR FEN CHAUFF	1	1	
20	477516	GOUTTIERE B.A. / B.A.	1	1	
21	286646	GOUTTIERE EN "S" MTH86" & MTH89"	1	1	
NS	293842	OUTIL POUR BOURRE DE CAOUT.	1	1	
. NS	293843	. TIGE	AR	AR	

FENETRE DE COTE - MTH



MTH. 45'



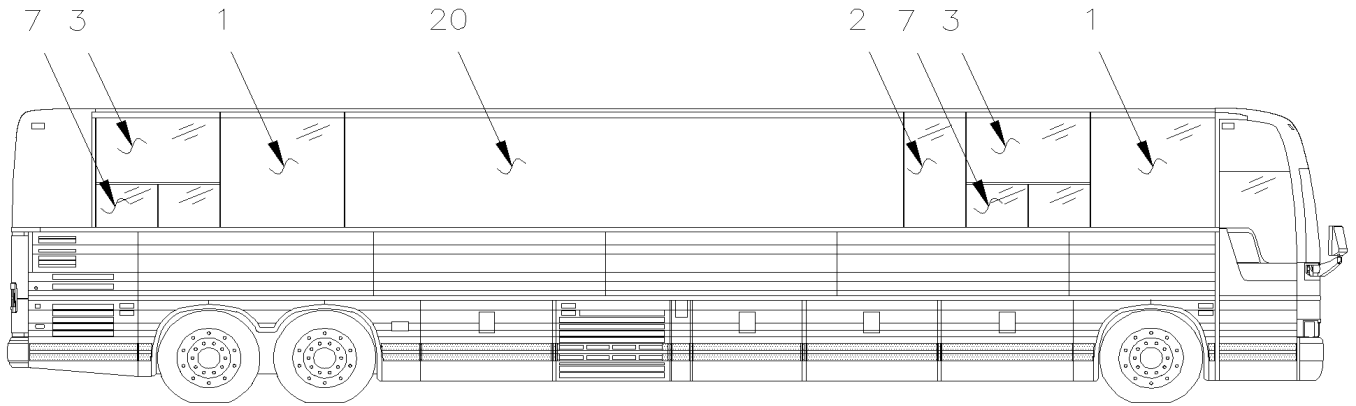
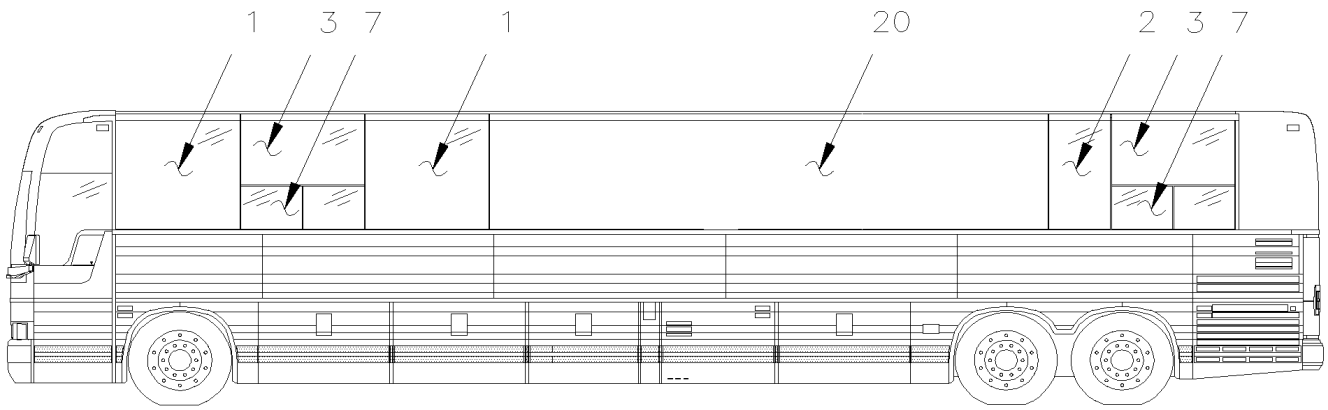
MTH. 45' WITH "SLIDE-OUT"

De 8-9279 À B-9999

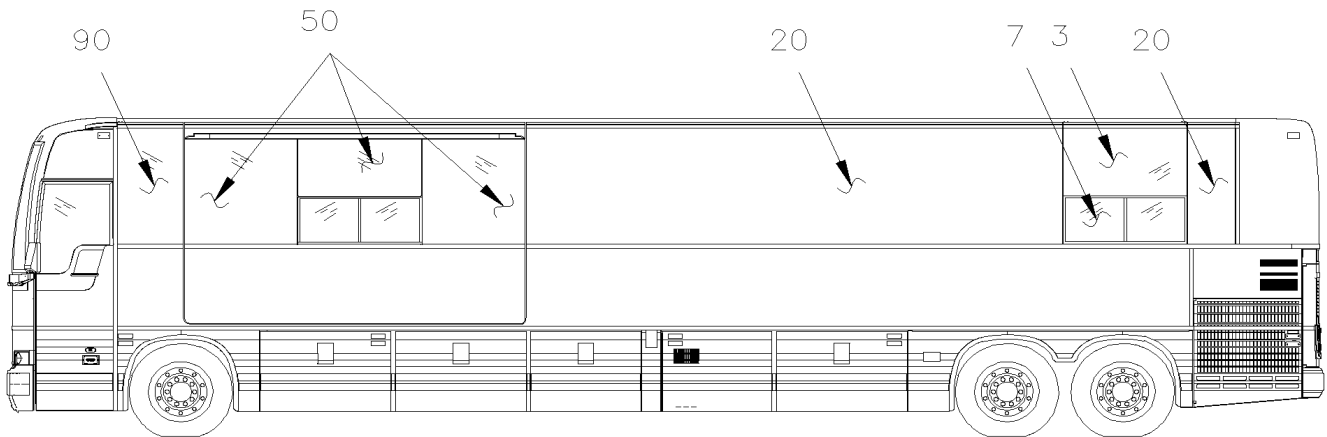
Date:07-2024

PAGE:MTH-1884-50

FENETRE DE COTE - MTH



MTH 45' ENT.



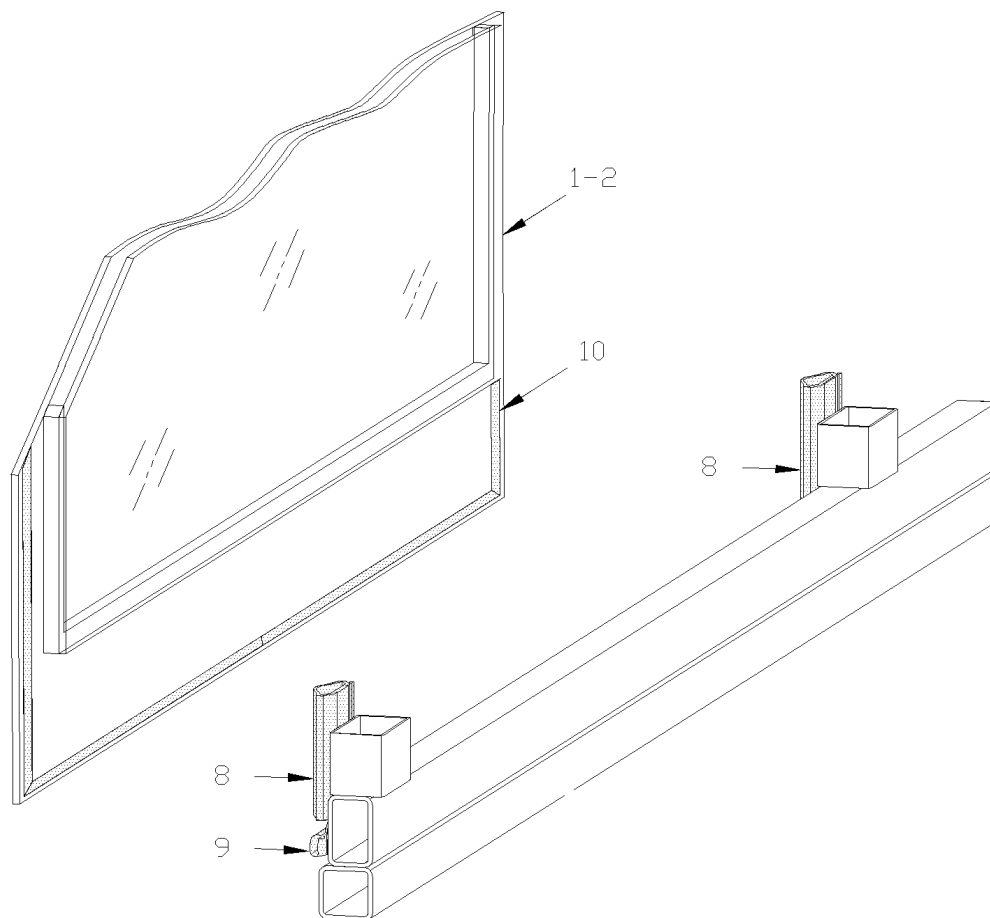
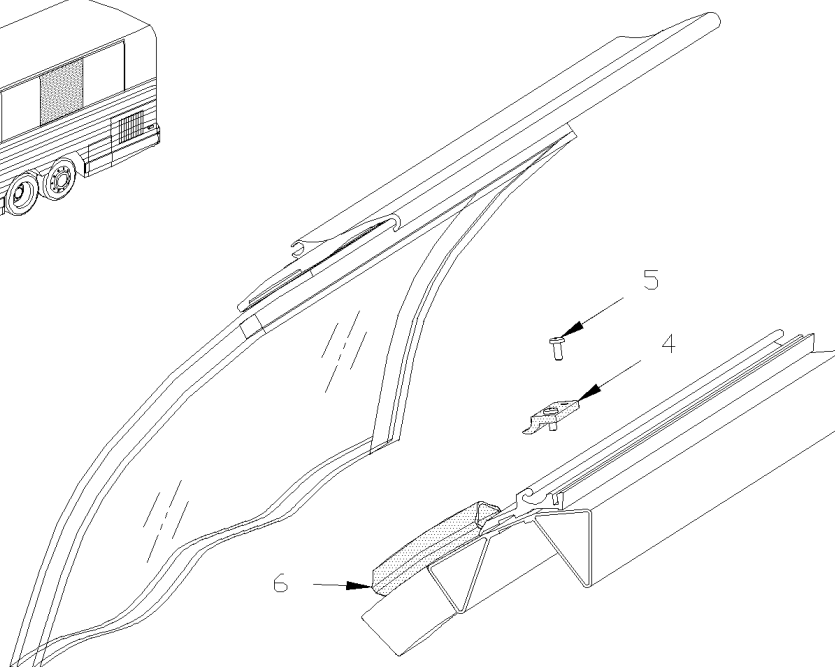
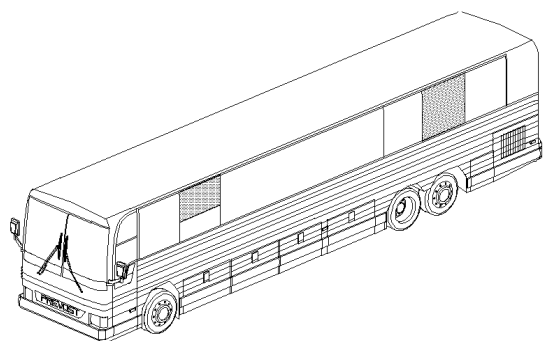
MTH. 45' ENT WITH "SLIDE-OUT"

De 8-9279 À B-9999

Date:07-2024

PAGE:MTH-1884-50

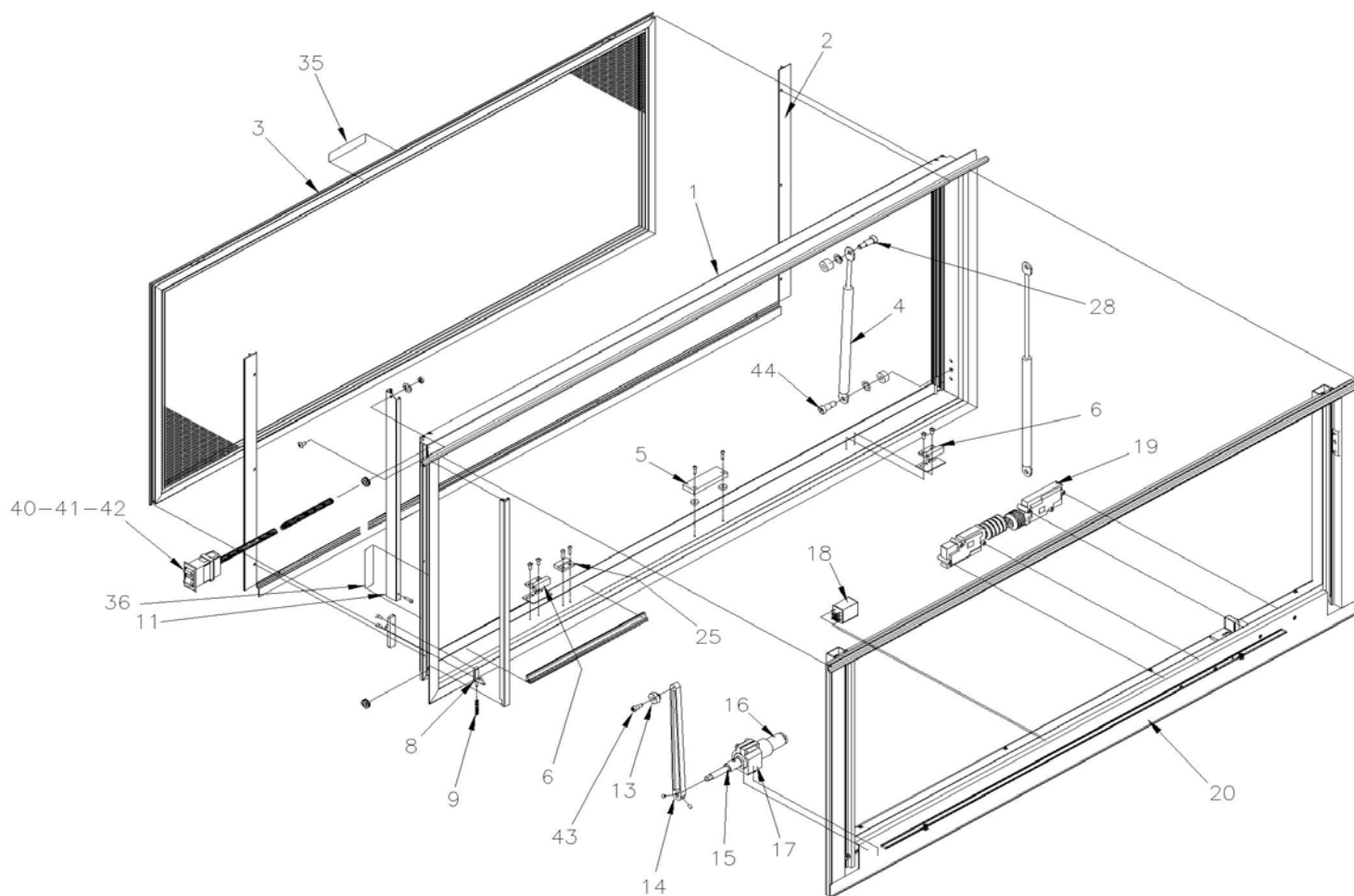
## FENETRE DE COTE - MTH

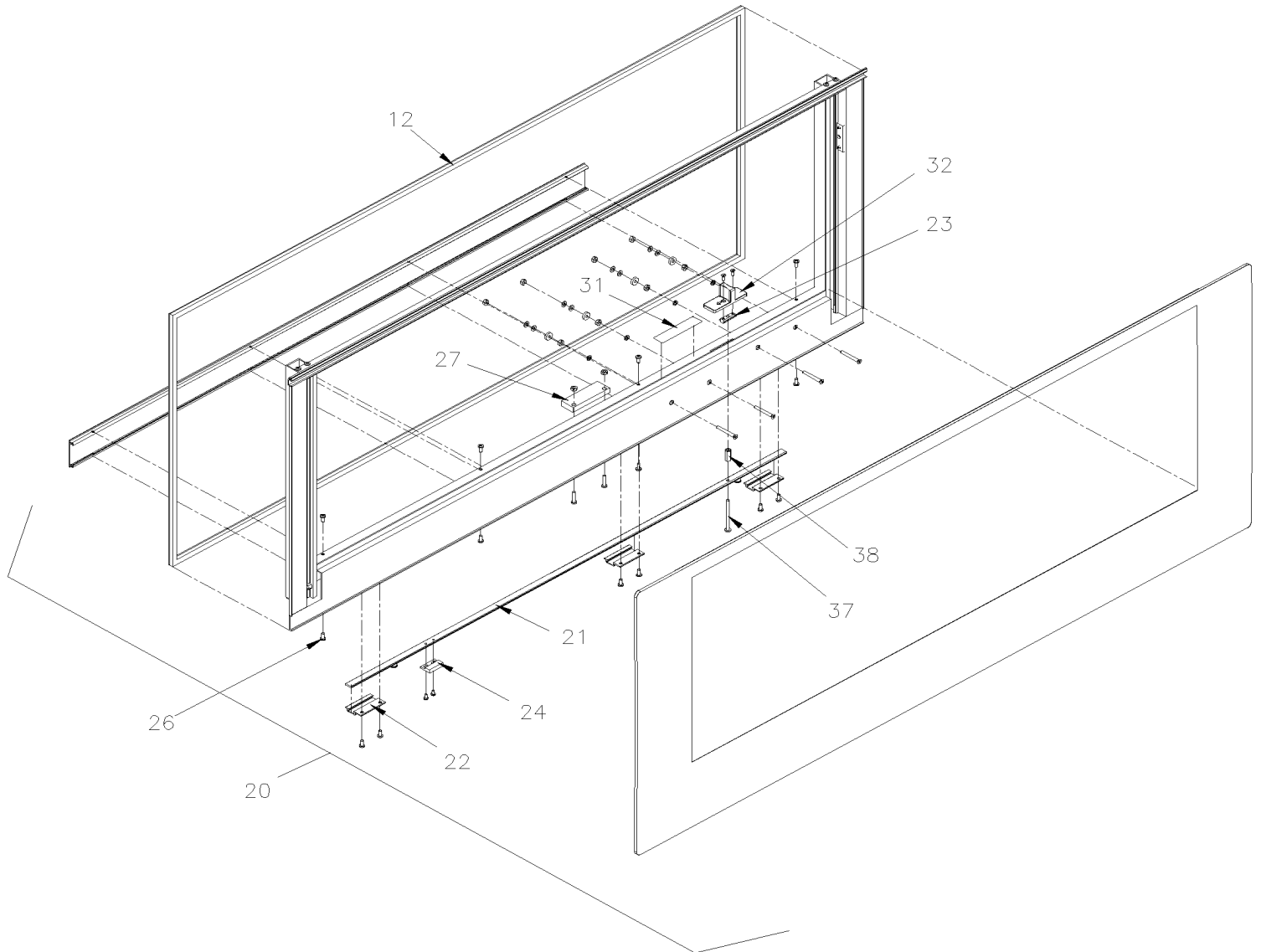




De 8-9279 À B-9999	Date:07-2024	PAGE:MTH-1884-50
<b>FENETRE DE COTE - MTH</b>		

Numéro d'article	Pièces	Description	X L I I M T H 4 5	X L I I M T H 4 5 E	N O T E S
1	297084	FENETRE ASS, SIMPLE 13% / 1287.4MM / W/86" & 89" MTH	AR	AR	
1	297083	FENETRE ASS, THERMOS 13% / 1287.4MM / W/86" & 89" MTH	AR	AR	
2	293329	FENETRE ASS, THERMOS 13% / 685.7MM / W/86" MTH	AR	AR	
2	293328	FENETRE ASS, SIMPLE 13% / 685.7MM / W/86" MTH	AR	AR	
3	297085	FENETRE ASS, SIMPLE 13% / SUPERIEUR / 1287.4MM / W/86" MTH	AR	AR	
3	293906	FENETRE ASS, THERMOS 13% / SUPERIEUR / 1287.4MM / W/86" MTH	AR	AR	
3	293942	FENETRE ASS, THERMOS 13% / SUPERIEUR / 1287.4MM / W/86" MTH	AR	AR	
4	293125	BLOC D'ARRET	AR	AR	
4	293124	BLOC D'ARRET	AR	AR	
5	500611	VIS AUTOTARAUDEUSE TETE CYLINDRIQUE PHILLIPS #10-24x1/2 Z050	AR	AR	
6	<b>MTH-1884-65</b>	<b>FENETRE A AUVENT ELECTRIQUE ASS</b>			
7	<b>MTH-1884-80</b>	<b>FENETRE COULISSANTE ELECTRIQUE ASS</b>			
8	293136	JOINT D'ETANCHEITE 1391MM W/86" & 89"	6	6	
8	293250	JOINT D'ETANCHEITE 1292MM / EACH WINDOW	8	8	
8	293251	JOINT D'ETANCHEITE 1368MM / 86"	8	8	
9	293281	EXTRUSION JOINT D'ETANCHEITE / LOWER WINDOW	AR	AR	
10	683097	NETTOYEUR SIKA #205 / CLAIR / 1000ml	AR	AR	
10	683446	APPRET SIKA #206 / NOIR / 1000ml	AR	AR	
10	683447	ADHESIF SIKATACK PLUS / NOIR / 23 Liters	AR	AR	
10	683448	ACCELERATEUR SIKA / 600ml SAUSAGE	AR	AR	
20	<b>MTH-1854-50</b>	<b>PANNEAUX DE COTE - CANELE - MTH - 45</b>			
50	<b>MTH-1884-90</b>	<b>FENETRE DE COTE - RALLONGE ESCAMOTABLE</b>			
90	293736	FENETRE ASS, THERMOS 685.7MM A/86" / COTE RUE 685.7MM x 1382.6MM O.E.M.	1		A
91	293977	VERRE THERMOS CURBSIDE CURBSIDE	AR		A B
		A) UTILISE SEULEMENT AVEC RALLONGE ESCAMOTABLE AVANT			
		B) CERTAIN COVERTISSEURS SEULEMENT AVEC CAISSON AVANT DROIT "COMMANDE SPÉCIALE" / CE N'EST PAS UN OPTION PREVOST.			







De 8-9279 À B-9999	Date:07-2024	PAGE:MTH-1884-65
<b>FENETRE A AUVENT ELECTRIQUE ASS</b>		

Numéro d'article	Pièces	Description	X L I I M T H 4 5	X L I I M T H 4 5 E	NOTES
	790613	FENETRE ASS. / W/REMOTE SWITCH OPERATING	1	1	
. NS	291204	. DECALQUE, SP2 FI (2)OUV FEN AUVENT	1	1	
. NS	291205	. DECALQUE, SP2 FI (3)OUVERT FENETRE	1	1	
	790614	FENETRE ASS. / W/REMOTE SWITCH OPERATING	1		A
. NS	291204	. DECALQUE, SP2 FI (2)OUV FEN AUVENT	1		A
. NS	291205	. DECALQUE, SP2 FI (3)OUVERT FENETRE	1		A
1	790595	. CADRE ASS	1	1	
2	790568	. BAGUE DE RETENUE	1	1	
2	790569	. BAGUE DE RETENUE	1		A
3	790571	. MOUSTICAIRE ASS. XL-II 45" x 18 ½"	1	1	
4	790578	. CYLINDRE	1	1	
5	563442	. AIMANT	1	1	
6	790609	. SUPPORT DE RETENU	2	2	
NS	790611	. CALE	2	2	
8	790574	. LOQUET	1	1	
9	790575	. RESSORT	1	1	
11	790581	. GLISSIERE DE ROULEAU	1	1	
12	790579	. JOINT D'ETANCHEITE	12	12	
NS	790045	. VIS D'AJUSTEMENT 10-32X1/4 S/S	2	2	
13	790586	. ROULEAU	1	1	
14	790585	. BRAS DU MOTEUR	1	1	
15	790587	. ACCOUPLEMENT DU MOTEUR	1	1	
16	790619	. MOTEUR ASM AVEC SUPPORT / SMALL O.D.	1	1	E
16	N.P.N.	. . MOTEUR ÉLECTRIQUE / SMALL O.D.	1	1	4
17	N.P.N.	. . SUPPORT MOTEUR / SMALL O.D.	1	1	4
18	563444	. RELAIS 24V D.P.D.T.	1	1	
19	790592	. ACTUATEUR	2	2	
20	790548	. VITRE ASS. AVEC CADRE (SANS MOTEUR)	1	1	
21	790583	. BARRE DE RETENUE	1	1	
22	790584	. GUIDE	2	2	
23	790580	. GUIDE DE LOQUET	1	1	
24	562641	. AIMANT	.1	.1	
25	562640	. CAPTEUR MAGNETIQUE	1	1	
26	N8888119	. VIS #8-32 X 0.38	AR	AR	
27	563443	. CAPTEUR MAGNETIQUE	1	1	
NS	563570	. CABLAGE ASS AVEC COMMUTATEUR A BASCULE ET HARNAIS / W/XL2 & H3 De 5-8624 À 5-8754	1	1	
28	790996	. BOULON A ÉPAULEMENT 3/8 X 5/8	1	1	
31	790601	. DECALQUE 3 INSTRUCTION SORTIE SECOURS	1	1	
32	790620	. POIGNEE DE DECLENCHEMENT STRUCTURE / FRAME	1	1	
35	790599	. DECALQUE 1 INSTRUCTION SORTIE SECOURS / PULL SCREEN	1	1	
36	790600	. DECALQUE 2 INSTRUCTION SORTIE SECOURS	1	1	
37	790012	. VIS MECANIQUE TETE CYLINDRIQUE PHILLIPS #10-32x2 1/4 SS	1	1	



De 8-9279 À B-9999	Date:07-2024	PAGE:MTH-1884-65
<b>FENETRE A AUVENT ELECTRIQUE ASS</b>		

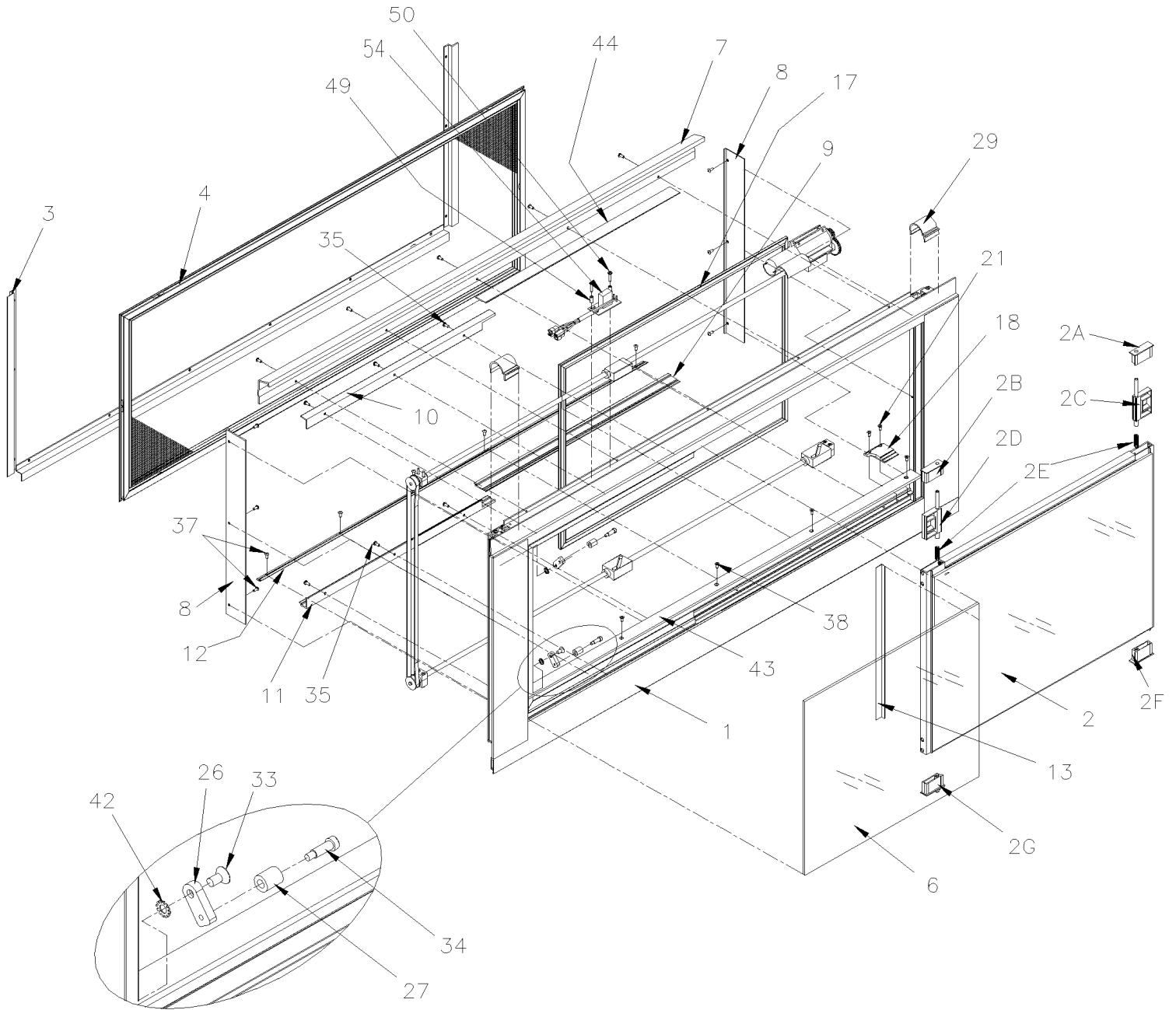
Numéro d'article	Pièces	Description	X L I I M T H 4 5	X L I I M T H 4 5 E	N O T E S
38	790013	. RACCORD #10-32x5/16 OD x3/4 ZP	1	1	
40	563570	. CABLAGE ASS AVEC COMMUTATEUR A BASCULE ET HARNAIS / W/XL2 & H3	1	1	B
NS	293854	. SUPPORT INTERRUPTEUR	1	1	
41	563571	. INTERRUPTEUR NGR EATON	1	1	
42	563572	. BOUTON / "OUVERT - FERME"	1	1	
43	790058	. VIS A EPAULEMENT SS, 10-24X0.625	1	1	
44	790059	. VIS A EPAULEMENT SS, 3/8 X 1/2	1	1	
NS	066029	CABLAGE ASSY / EXTENSION FENETRE OUVRANTE 3M	1	1	
NS	7770423	MASQUE POUR FENETRE MTH	1	1	
		A) AVEC RALLONGE ESCAMOTABLE			
		B) CE COMMUTATEUR ASS PEUT ETRE UTILISE A PARTIR 5-8624			
		E) INCLUS ITEMS #15, 16 & 17 AVEC CONNECTEUR ELECTRIQUE			
		4) PAS DE NUMERO DE PIECE			

De 8-9279 À B-9999

Date:07-2024

PAGE:MTH-1884-80

## FENETRE COULISSANTE ELECTRIQUE ASS

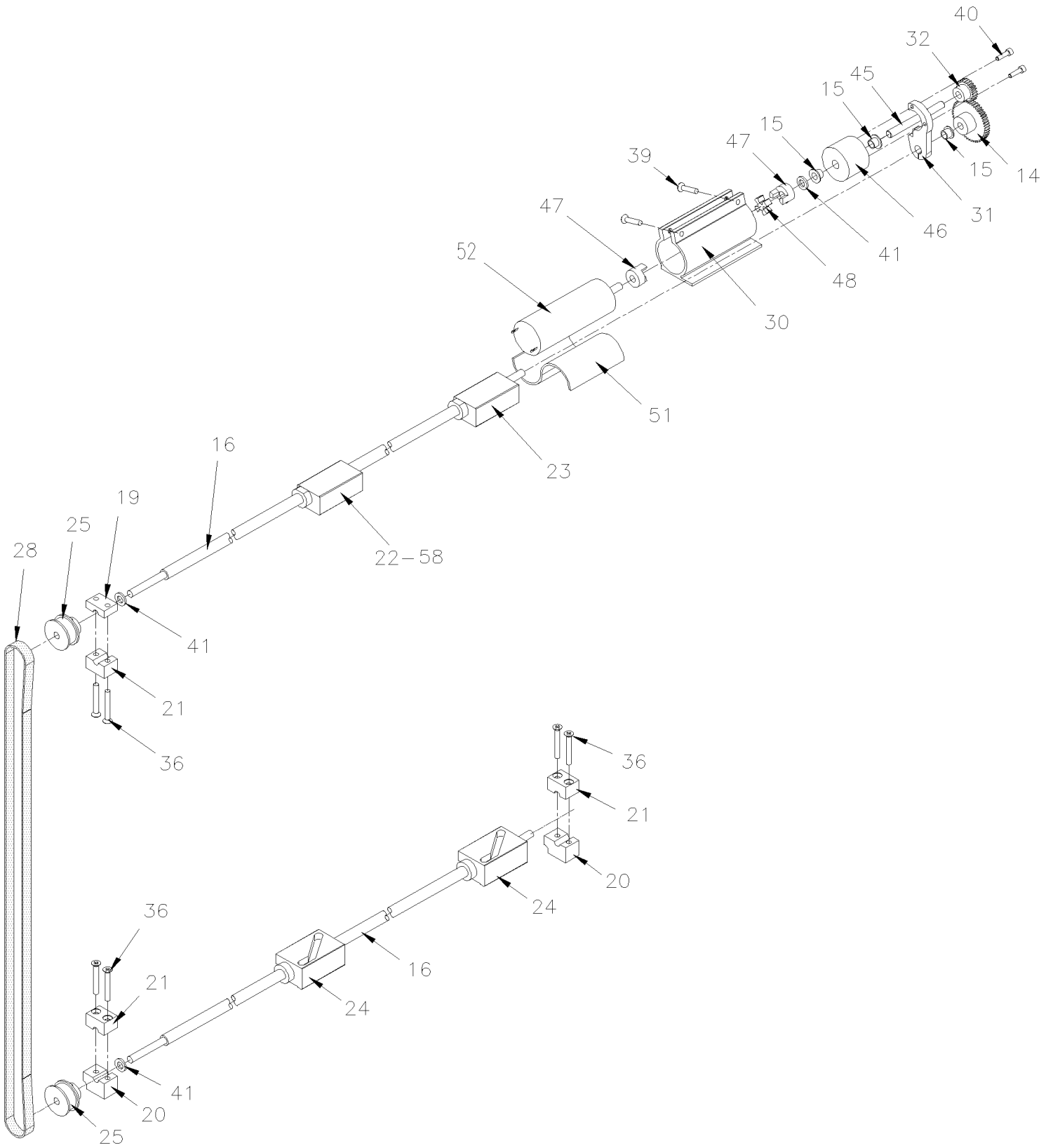


De 8-9279 À B-9999

Date:07-2024

PAGE:MTH-1884-80

## FENETRE COULISSANTE ELECTRIQUE ASS



De 8-9279 À B-9999

Date:07-2024

PAGE:MTH-1884-80

## FENETRE COULISSANTE ELECTRIQUE ASS

Numéro d'article	Pièces	Description	X L I I M T H 4 5	X L I I M T H 4 5 E	N O T E S
	791001	FENETRE COULISSANTE ELECTRIQUE ASS À 8-9286	1	1	
	791005	FENETRE COULISSANTE ELECTRIQUE ASS De 8-9287	1	1	
. NS	291203	. DECALQUE, SP2 FI (2) OUV FEN COULIS De 8-9287	1	1	
1	790711	. COMPOSANTES MONTANT ASSY	1	1	
2	790713	. CHASSIS ASSY - 5MM T GRIS/4mm T CLR	1	1	
. A	790751	. . SUPPORT CHASSIS - HAUT GA / BAS DR	1	1	
. B	790750	. . SUPPORT CHASSIS - HAUT DR / BAS GA	1	1	
. C	790728	. . DISPOSITIF DE DEVEROUILLAGE - DR	1	1	
. D	790727	. . DISPOSITIF DE DEVEROUILLAGE - GA	1	1	
. E	790752	. . RESSORT DE LOQUET	2	2	
. F	790732	. . SUPPORT CHASSIS FIXE - DR	1	1	
. G	790730	. . SUPPORT CHASSIS FIXE - GA	1	1	
3	790717	. CADRE DE SERRAGE	1	1	
4	790719	. MOUSTIQUAIRE ASSY	1	1	
6	790707	. VITRE ASSY-5MM T GRIS/4mm T CLR-FIXE	1	1	
7	790709	. COUVERCLE D'ACCES	1	1	
8	790714	. COUVERCLE DE MONTANT	2	2	
9	790729	. COUVERCLE DE GUIDE CHASSIS	2	2	
10	790734	. COUVERCLE GUIDE FIXE - HAUT	1	1	
11	790737	. COUVERCLE GUIDE FIXE - BAS	1	1	
12	790758	. COUVERCLE, GUIDE INTERNE	1	1	
13	790741	. SUPPORT FIXE	1	1	
14	790770	. ENGRENAGE DROIT - 1"1/2 - SS / W/24Volt Motor	1	1	
14	790780	. ENGRENAGE DROIT - 1"1/4 - SS / W/30Volt Motor	1	1	
15	790743	. PALLIER DE ROULEMENT 0.25" PROFOND	1	1	
16	790744	. ARBRE D'ENTRAINEMENT	2	2	
17	790778	. JOINT EPDM EPONGE (PIED)	AR	AR	
18	790746	. BUTÉE D'ARRET DE CHASSIS	1	1	
19	790747	. BLOC SUPPORT ARBRE - HAUT	1	1	
20	790748	. BLOC SUPPORT ARBRE - BAS	2	2	
21	790749	. COUVERCLE BLOC SUPPORT ARBRE	3	3	
22	790724	. GUIDE CAM ASSY - HAUT AVEC/AIMANT	1	1	
. NS	790015	. . COUSSINET	1	1	
23	790725	. GUIDE CAM ASSY - HAUT	1	1	
. NS	790015	. . COUSSINET	1	1	
24	790726	. GUIDE CAM ASSY - BAS	2	2	
. NS	790015	. . COUSSINET	1	1	
25	790753	. POULIE	2	2	
26	790754	. SUPPORT DE TENDEUR	2	2	
27	790755	. ROULEAU DE TENDEUR	2	2	
28	790756	. COURROIE	1	1	
29	790757	. COUVERCLE, ENGRENAGE	1	1	



De 8-9279 À B-9999	Date:07-2024	PAGE:MTH-1884-80
<b>FENETRE COULISSANTE ELECTRIQUE ASS</b>		

Numéro d'article	Pièces	Description	X	X	NOTES
			L	L	
			M	M	
			T	T	
			H	H	
			4	4	
			5	5	
			E	E	
30	790740	. SUPPORT MOTEUR	1	1	
31	790742	. PLAQUE SUPPORT MOTEUR	1	1	
32	790769	. ENGRENAGE DROIT - 3/4" - ACETAL / W/24Volt Motor	1	1	
32	790781	. ENGRENAGE DROIT - 1" - ACETAL / W/30Volt Motor	1	1	
33	N.P.N.	. VIS TETE FRAISEE SIX PAN CREUX 1/4-20 x 1/2	2	2	4
34	N.P.N.	. VIS EPAULEMENT TETE HEX .250x.625	2	2	4
35	500883	. VIS AUTOTARAUDEUSE TETE CYLINDRIQUE PHILLIPS #8-32x3/8 Z050	6	6	
36	500887	. VIS MECANIQUE TETE PLATE PHILLIPS #8-32x1 1/4 SS	6	6	
37	790704	. VIS TETE BOUTON SIX PAN CREUX #8-32x3/8 420 S/S BLACK OX	19	19	
38	790702	. VIS MECANIQUE TETE PLATE PHILLIPS #8-32x3/8 410 S/S BLACK OX	7	7	
39	790703	. VIS MECANIQUE TETE PLATE PHILLIPS #8-32x7/8 TYPE 23 410 SS	2	2	
40	790773	. VIS TETE CYLINDRIQUE SIX PANS CREUX M3-0.5x9.5 SS	2	2	
41	790774	. RONDELLE PLATE .250x.470x .065	2	2	
42	790775	. RONDELLE FREIN A DENT EXTERIEUR .250x.500x.187 SS	2	2	
43	790760	. BANDE ANTI-FRICTION	1	1	
44	790762	. COUVERCLE DE GUIDE CHASSIS	1	1	
45	790767	. ARBRE D'ENTRAINEMENT	1	1	
46	790768	. SUPPORT ARBRE D'ENTRAINEMENT	1	1	
47	790766	. MACHOIR D'ACCOUPEMENT	2	2	
48	790765	. SUPPORT ARAIGNÉ	1	1	
49	790772	. ESPACEUR	2	2	
50	790700	. VIS MECANIQUE TETE CYLINDRIQUE PHILLIPS #8-32x7/8 TYPE 23 410 SS	1	1	
51	790771	. COUSSIN ANTI-VIBRATION	1	1	
52	790738	MOTEUR ELECTRIQUE 24V ASS / AVEC CABLE	1	1	P
52	790779	. MOTEUR ELECTRIQUE 30V ASS	1	1	
53	790736	CABLAGE ASS AVEC CAPACITEUR / MOTEUR 24V	1	1	
. NS	790721	. CABLAGE ASS	1	1	
. . NS	790002	. . RELAIS	1	1	
. NS	790722	. CABLAGE DE PUISSANCE ASSY	1	1	
. NS	790738	. MOTEUR ELECTRIQUE 24V ASS / AVEC CABLE	1	1	
. NS	790723	. CABLE DE CAPTEUR DE PROXIMITE	2	2	
. NS	563570	. CABLAGE ASS AVEC COMMUTATEUR A BASCULE ET HARNAIS / W/XL2 & H3	1	1	
. NS	790764	. REGULATEUR DE VOLTAGE	1	1	
NS	790721	. CABLAGE ASS	1	1	
. NS	790002	. . RELAIS	1	1	
58	790723	CABLE DE CAPTEUR DE PROXIMITE	1	1	
NS	790599	DECALQUE 1 INSTRUCTION SORTIE SECOURS / PULL SCREEN	1	1	
NS	790600	DECALQUE 2 INSTRUCTION SORTIE SECOURS	1	1	
		P) AMÉLIORATION DU PRODUIT POUR MOTEUR 30 VOLTS IL NÉCESSITE 1X790779 MOTEUR AVEC 1X780780 ENGRENAGE ET 1X780781 ENGRENAGE			



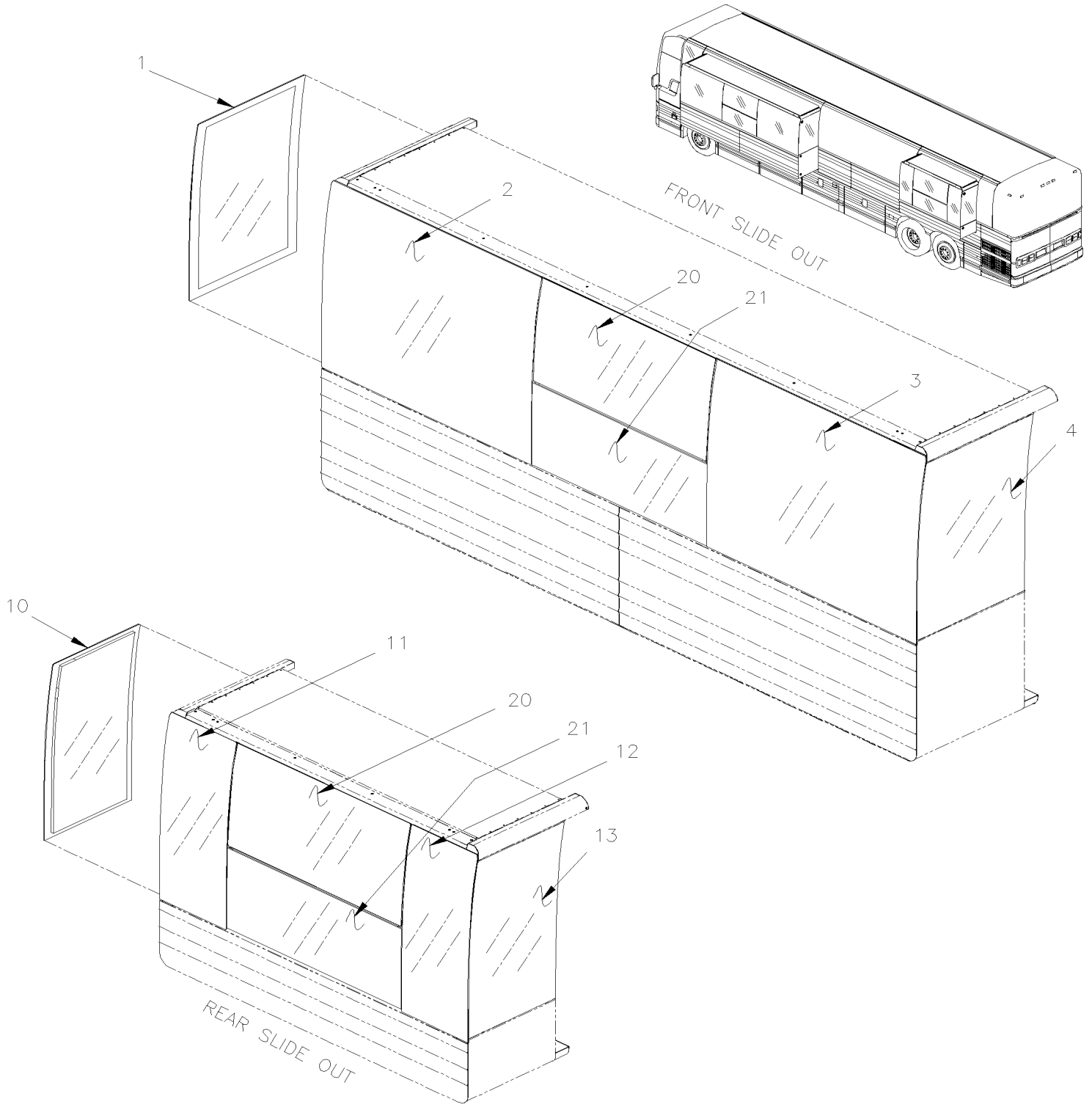
De 8-9279 À B-9999	Date:07-2024	PAGE:MTH-1884-80
<b>FENETRE COULISSANTE ELECTRIQUE ASS</b>		

Numéro d'article	Pièces	Description	X L I I M T H 4 5	X L I I M T H 4 5 E	N O T E S
		4) PAS DE NUMERO DE PIECE			



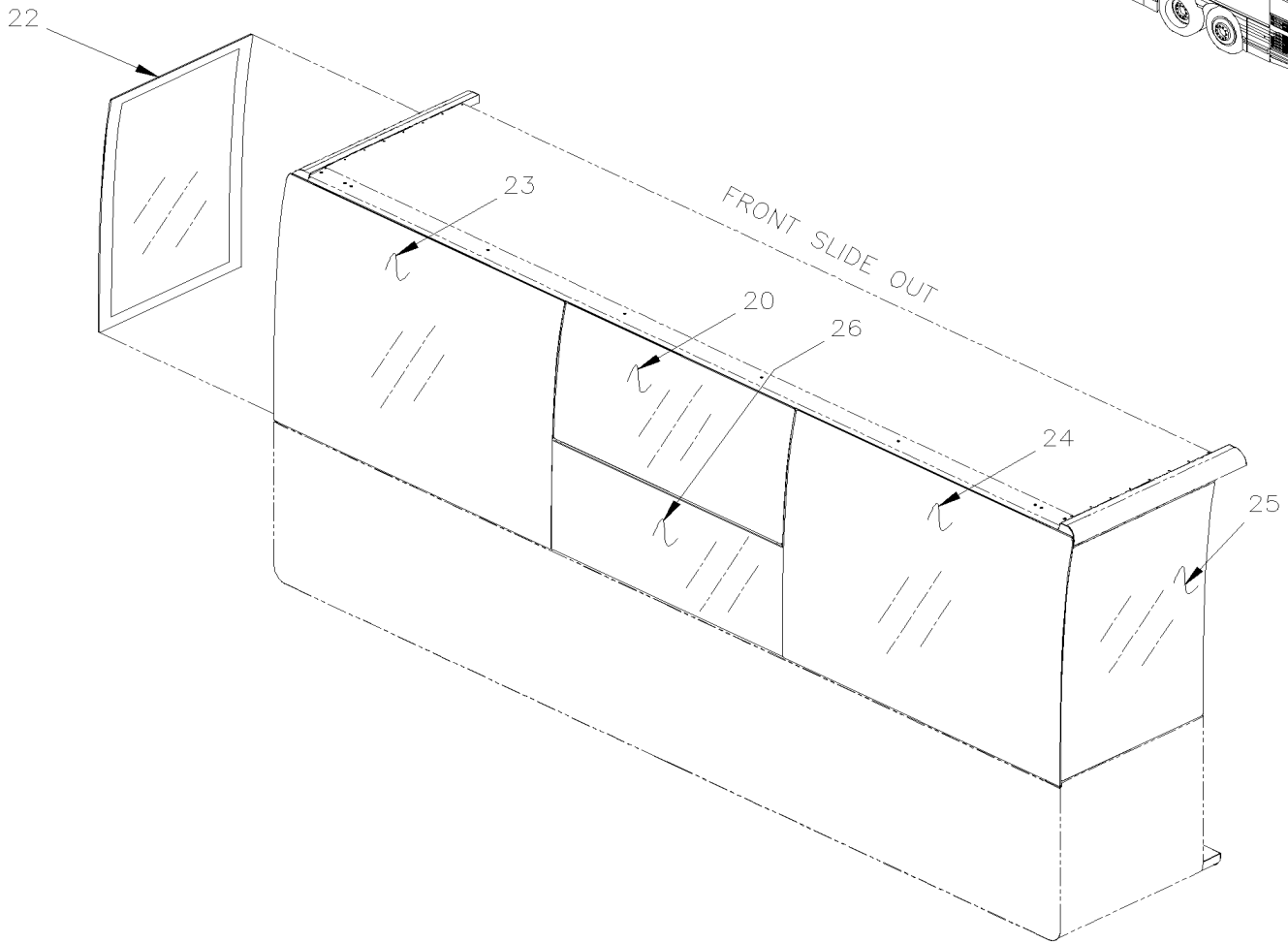
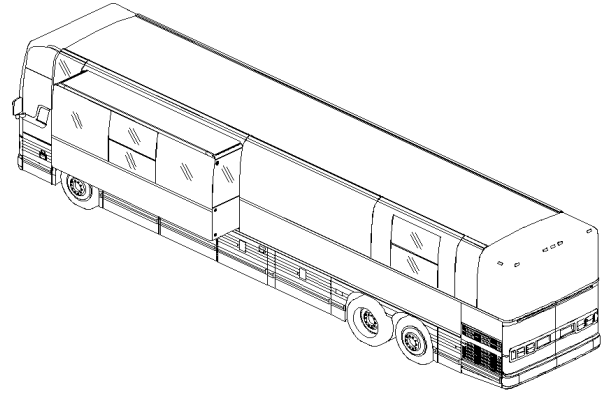


	Date:07-2024	PAGE:MTH-1884-90
FENETRE DE COTE - RALLONGE ESCAMOTABLE		



MTH 45'

	Date:07-2024	PAGE:MTH-1884-90
FENETRE DE COTE - RALLONGE ESCAMOTABLE		



MTH 45' ENT.

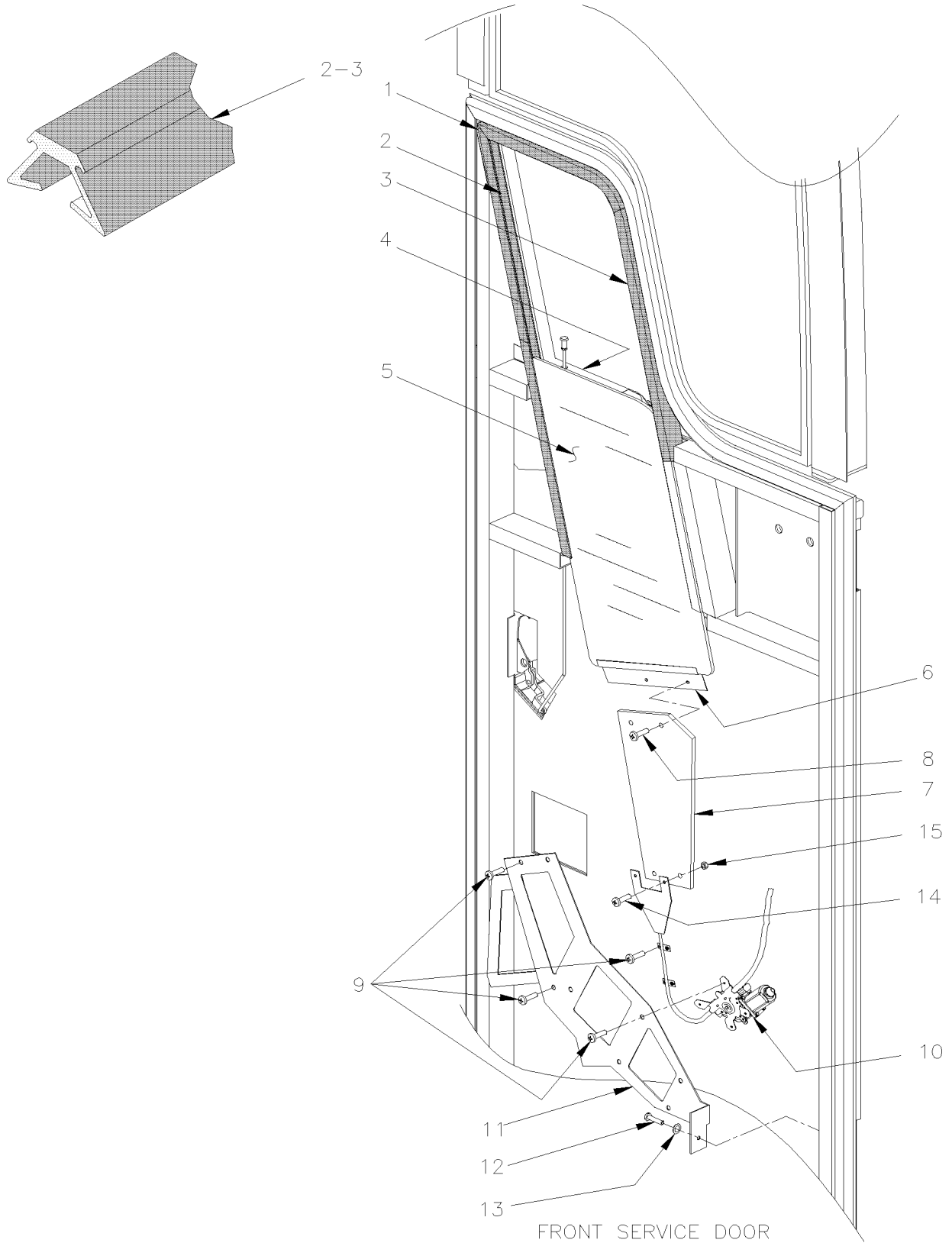


	Date:07-2024	PAGE:MTH-1884-90
<b>FENETRE DE COTE - RALLONGE ESCAMOTABLE</b>		

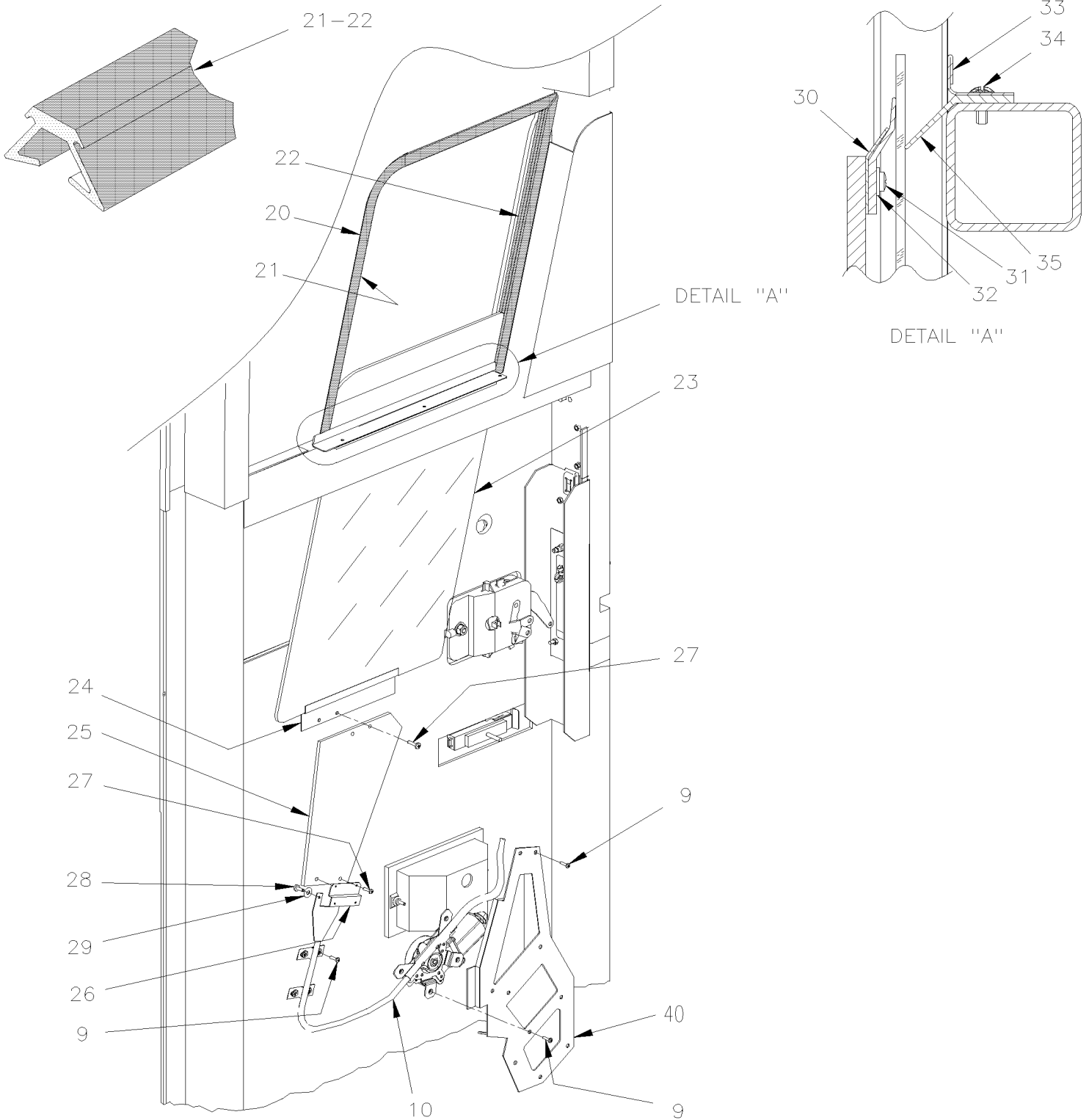
Numéro d'article	Pièces	Description	X L I I M T H 4 5	X L I I M T H 4 5 E	N O T E S
1	293411	VITRE, THERMOS 13% / COTE AVANT / 800MM	1		
2	293412	VITRE, THERMOS 13% / AVANT / 1561MM	1		
3	293414	VITRE, THERMOS 13% / ARRIERE / 1561MM	1		
4	293415	VITRE, THERMOS 13% / COTE ARRIERE / 800MM	1		
10	293418	VITRE, THERMOS 13% / COTE AVANT / 648MM	1		
11	293419	VITRE, THERMOS 13% / AVANT / 495MM	1		
11	297171	VITRE, THERMOS 13% / AVANT / 1003MM	1		
12	293420	VITRE, THERMOS 13% / ARRIERE / 495MM	1		7.5
12	293957	VITRE, THERMOS 13% / ARRIERE / 1003MM	1		10
13	293421	VITRE, THERMOS 13% / COTE ARRIERE / 648MM	1		7.5
20	293929	FENETRE ASS, THERMOS 13% / SUPERIEUR / 1287.4MM	1	1	10
21	<b>MTH-1884-65</b>	<b>FENETRE A AUVENT ELECTRIQUE ASS</b>			
21	<b>MTH-1884-80</b>	<b>FENETRE COULISSANTE ELECTRIQUE ASS</b>			
22	293418	VITRE, THERMOS 13% / COTE AVANT / 648MM		1	
23	293832	VITRE, THERMOS 13% / AVANT / 1125MM		1	
24	293833	VITRE, THERMOS 13% / ARRIERE / 1125MM		1	
25	293421	VITRE, THERMOS 13% / COTE ARRIERE / 648MM		1	
26	<b>MTH-1884-80</b>	<b>FENETRE COULISSANTE ELECTRIQUE ASS</b>			
30	293281	EXTRUSION JOINT D'ETANCHEITE / LOWER WINDOW	AR	AR	
31	506002	RUBAN ADH1 CC POL 3/16"x1/2"x40' / GREY 2520	AR	AR	
32	506228	RUBAN ADH1 CC POL 1/4"x1/2"x37.5' / GREY 2520X	AR	AR	
33	683447	ADHESIF SIKATACK PLUS / NOIR / 23 Liters	AR	AR	
		10) AVEC CAISSON DE 10'			
		7.5) AVEC CAISSON DE 7.5			



**INSTALLATION VITRE ELECTRIQUE**



## INSTALLATION VITRE ELECTRIQUE





<b>De 8-9279 À B-9999</b>	<b>Date:07-2024</b>	<b>PAGE:MTH-1886-00</b>
<b>INSTALLATION VITRE ELECTRIQUE</b>		

Numéro d'article	Pièces	Description	X L I I M T H 4 5	X L I I M T H 4 5 E	N O T E S
		CETTE VITRE ELECTRIQUE PEUX ALLEZ SUR MTH 40 SERVICE			
1	285983	GLISSIERE VITRE ASS.	1	1	
2	286440	EXTRUSION CAOUTCHOUC 677MM	1	1	
3	286439	EXTRUSION CAOUTCHOUC 930MM	1	1	
4	286419	CAOUTCHOUC D'ETANCHEITE / 25MM x 260MM	2	2	
5	286212	VITRE ELECTRIQUE P.SERV ASS	1	1	
6	293194	. SUPPORT ASS.	1	1	
7	293852	SUPPORT FENETRE PORTE SERVIC 80" et 86"	1		
7	293857	SUPPORT FENETRE PORTE D'ENTREE 89"		1	
8	5001633	VIS MECANIQUE TETE PLATE PHILLIPS M6-1.0x12 Z050	2	2	
9	500541	VIS MECANIQUE TETE PLATE PHILLIPS 1/4-20x1/2 SS BK	8	8	
10	790500	REGULATEUR DE VITRE(AVEC CABLE) H3 / SERIES "XL-II"	1	1	
11	293850	SUPPORT MOTEUR PORTE SERVICE	1	1	
12	502857	RONDELLE FREIN STRIEE 8.2x26.3x1.8 N500	1	1	
13	5001433	VIS A TETE HEXAGONAL M6-1.0x25 SS	1	1	
14	955271	VIS A TETE HEXAGONAL M6-1.0x16 G8.8 ZG603	2	2	
15	5001182	ECROU HEX BAGUE DE NYLON M6-1.0 SS	2	2	
20	293088	MOULURE	1	1	
21	293211	EXTRUSION CAOUTCHOUC 923MM	1	1	
22	293210	EXTRUSION CAOUTCHOUC 597MM	1	1	
23	286196	VITRE ELECTRIQUE P.SERV ASS	1	1	
24	299049	. SUPPORT ASS.	1	1	
25	293849	SUPPORT FENETRE PORTE D'ENTREE 86"	1		
25	293861	SUPPORT FENETRE PORTE D'ENTREE 89"		1	
26	293845	ATTACHE EN "Z" AVEC ECROU FENETRE	1	1	
27	5001633	VIS MECANIQUE TETE PLATE PHILLIPS M6-1.0x12 Z050	4	4	
28	5001181	VIS A TETE HEXAGONAL M6-1.0x12 SS	2	2	
29	502570	RONDELLE FREIN FENDUE 6.1x11.8x1.6 SS	2	2	
30	286993	LECHE-VITRE ASS.	1	1	
30	286992	. SUPPORT LECHE-VITRE	1	1	
30	288063	. JOINT ETANCHITE / AVEC FLOCAGE 37.6MM x 335MM	1	1	
31	955223	VIS A TETE HEXAGONAL M4-0.7x6 G8.8 ZP	4	4	
32	500989	RONDELLE PLATE .219x.875x.062 Z050	4	4	
33	286717	SUPPORT JOINT 345MM SS	1	1	
34	500124	VIS AUTOTARAUEUSE TETE GOUTTE PHILLIPS #8x1/2 SS	3	3	
35	288063	JOINT ETANCHITE / AVEC FLOCAGE 37.6MM x 335MM	1	1	
36	502622	VIS A TETE HEXAGONAL M6-1.0x20 SS BK	4	4	
36	502573	RONDELLE PLATE 6.4x12.5x1.6 SS	4	4	
39	502806	VIS MECANIQUE TETE PLATE PHILLIPS M6-1.0x10 Z050	2	2	
40	293848	SUPPORT MOTEUR PORTE D'ENTREE	1	1	



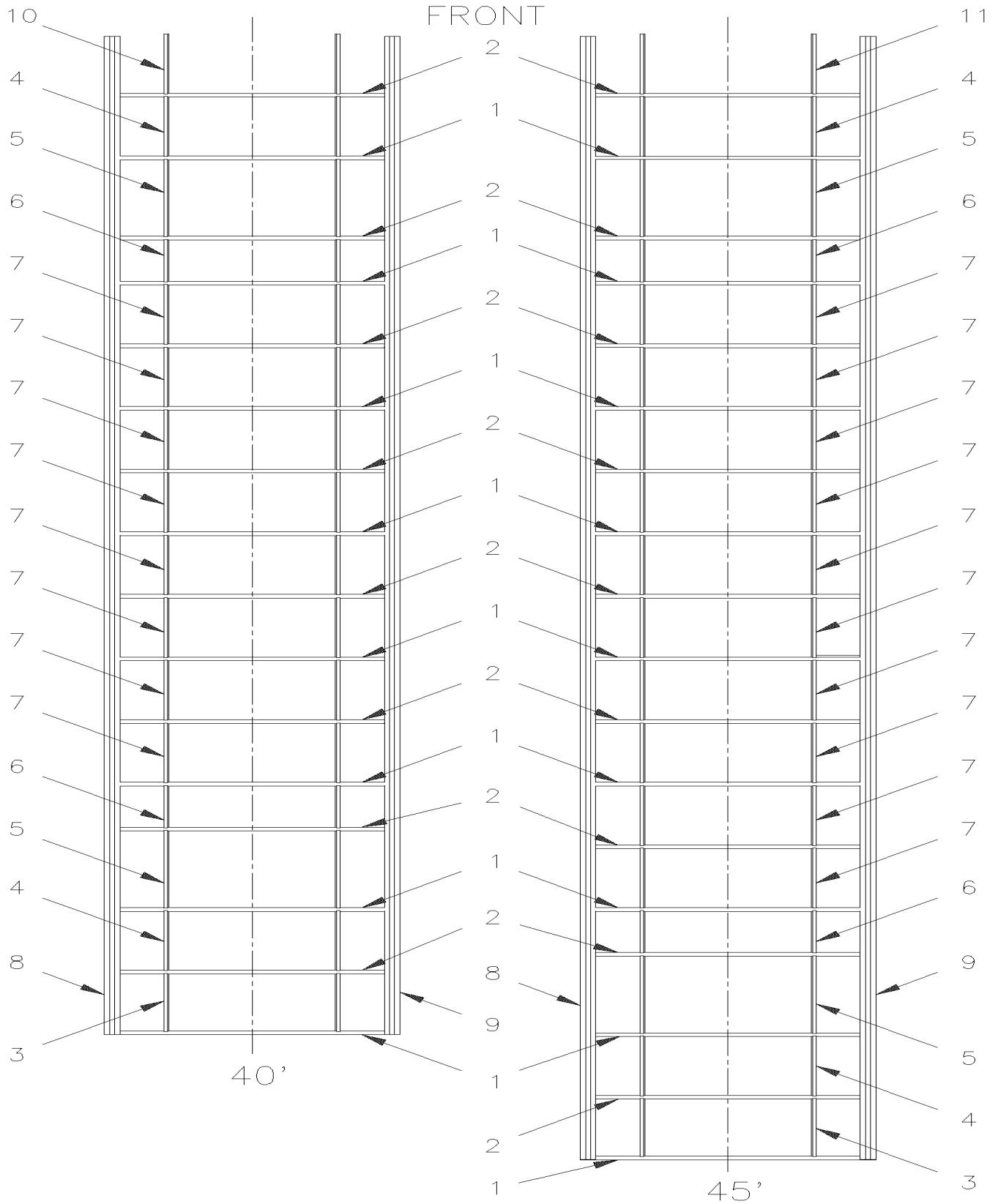
De 8-9279 À B-9999	Date:07-2024	PAGE:MTH-1886-00
--------------------	--------------	------------------

**INSTALLATION VITRE ELECTRIQUE**

Numéro d'article	Pièces	Description	X L I  M T H 4 5	X L I  M T H 4 5 E	N O T E S
NS	680066	ADHESIF / ADBOND #5014 / 23.6ML BOTTLE	AR	AR	
50	685072	ADHESIF POUR FILET LOCTITE #243 / BLUE / 5ml	AR	AR	



STRUCTURE DE TOIT



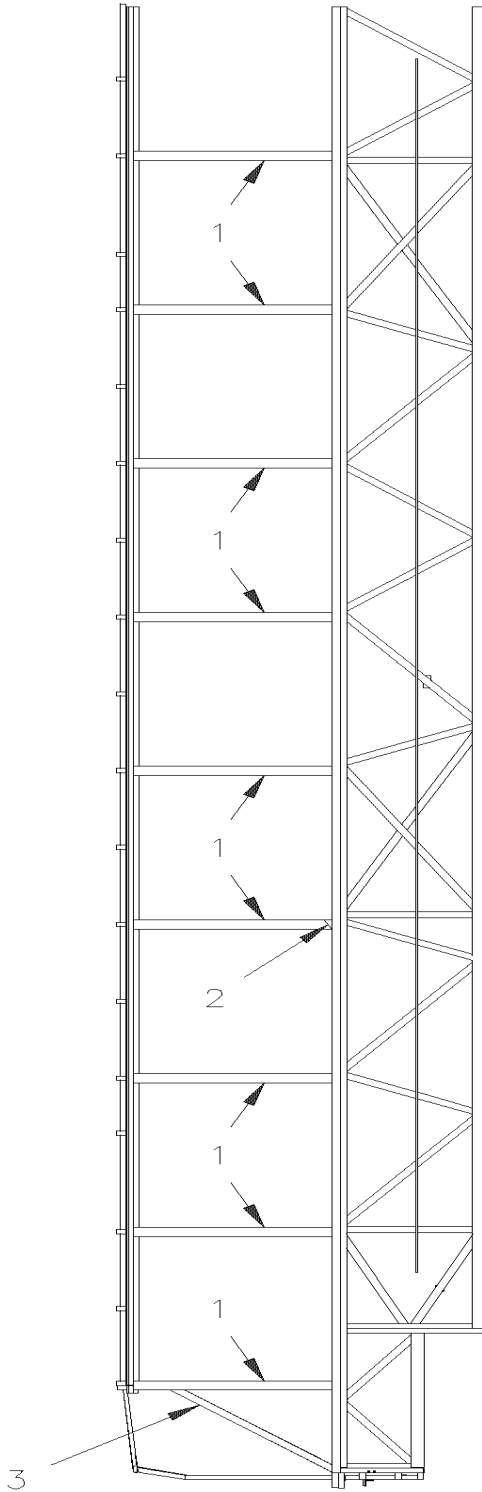


De 8-9279 À B-9999	Date:07-2024	PAGE:MTH-1890-00
--------------------	--------------	------------------

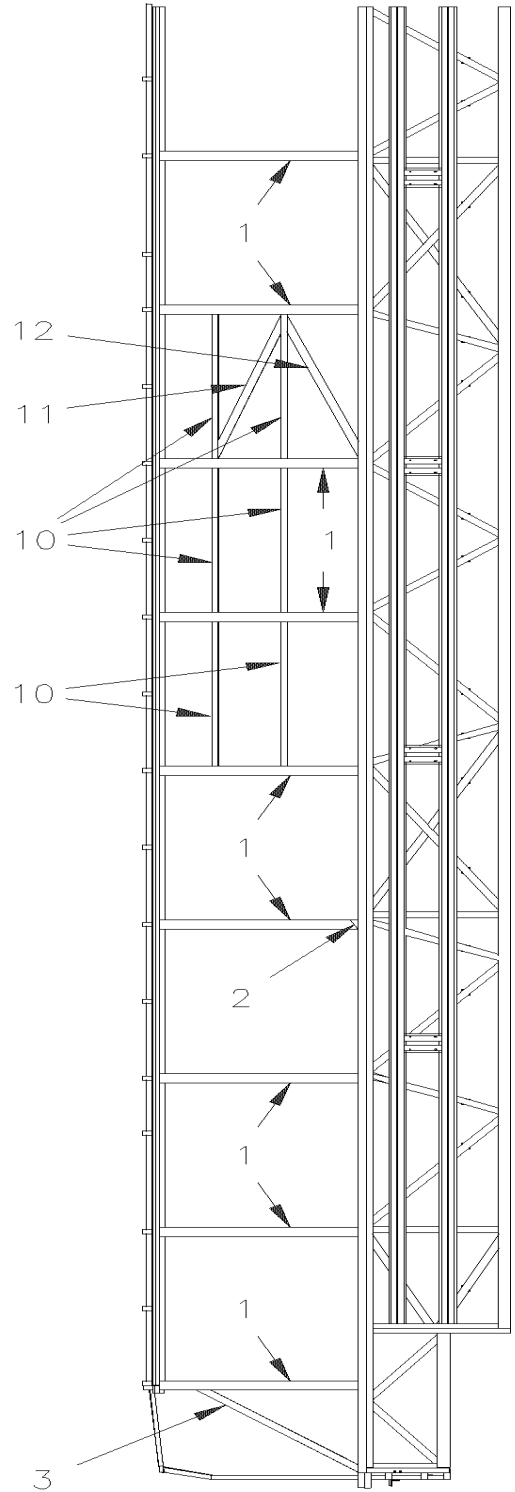
**STRUCTURE DE TOIT**

Numéro d'article	Pièces	Description	X L I I M T H 4 5	X L I I M T H 4 5 E	N O T E S
1	271634	ARCHE DE TOIT 1932.7MM (76")	9	9	
2	271420	ARCHE DE TOIT 1932.7MM (76")	9	9	
3	271613	ENTRE-ARCHE 600.6MM (23.64")	2	2	
4	271612	ENTRE-ARCHE 619.6MM (24.39")	4	4	
5	271615	ENTRE-ARCHE 802.0MM (31.57")	4	4	
6	271614	ENTRE-ARCHE 437.3MM (17.21")	4	4	
7	271616	ENTRE-ARCHE 619.6MM (24.39")	20	20	
8	271170	COIN DE TOIT GAUCHE	1	1	
9	271169	COIN DE TOIT DROIT	1	1	
10	271611	ENTRE-ARCHE, STRUCTURE TOIT / GAUCHE 595.5MM (23.42")	1	1	
11	271610	ENTRE-ARCHE, STRUCTURE TOIT / DROIT 595.5MM (23.42")	1	1	

FRONT



BUS



MTH

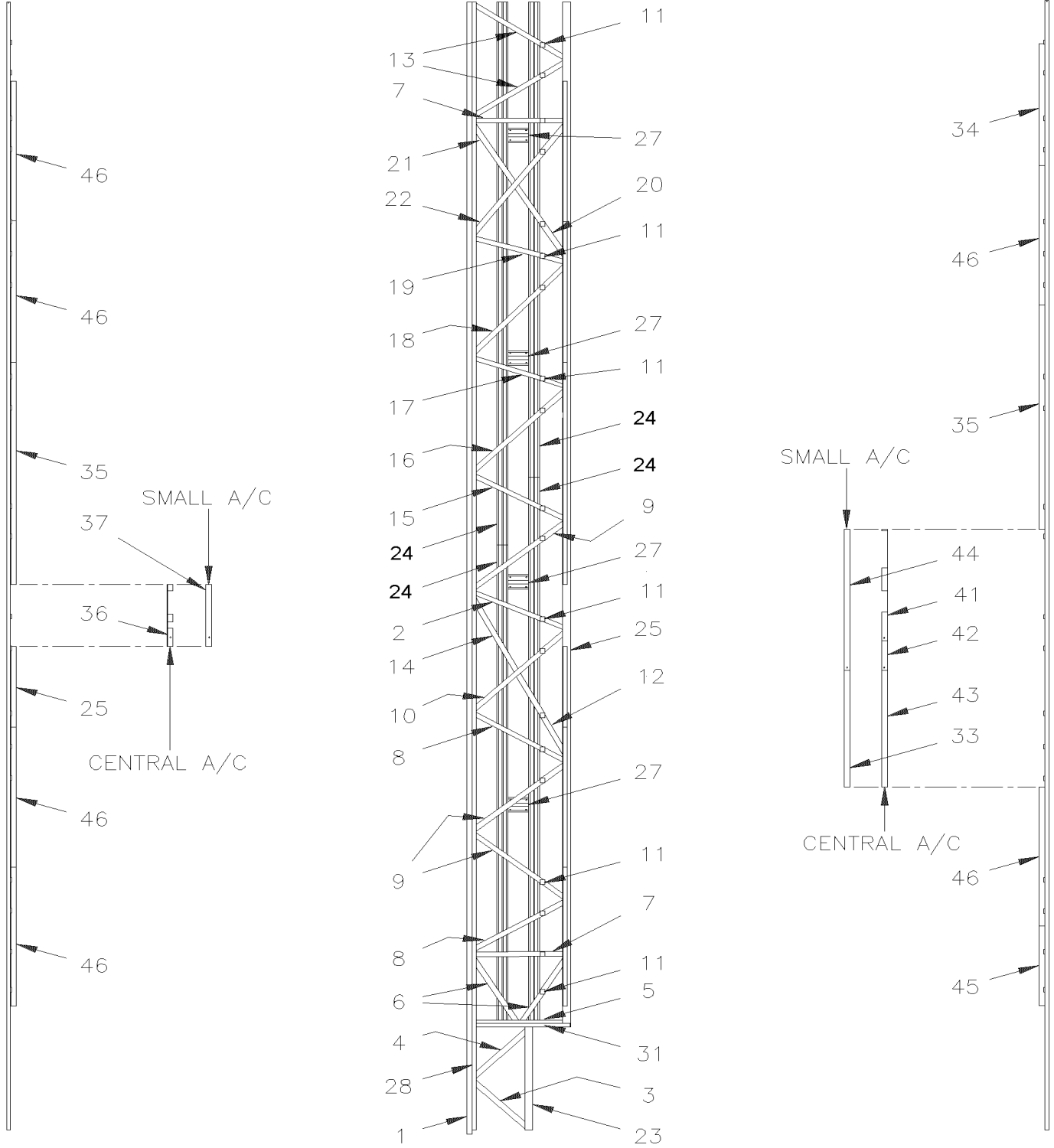


De 8-9279 À B-9999	Date:07-2024	PAGE:MTH-1890-10
--------------------	--------------	------------------

**STRUCTURE HAUT DU MUR**

Numéro d'article	Pièces	Description	X L I I M T H 4 5	X L I I M T H 4 5 E	N O T E S
1	271264	POTEAU ENTRE-FENETRE 83"	18		
1	271263	POTEAU ENTRE-FENETRE 86"	18	18	
1	271265	POTEAU ENTRE-FENETRE 89"		16	
1	271265	POTEAU ENTRE-FENETRE 89"	18	18	
2	271130	RENFORT		16	
2	271130	RENFORT	18	18	
3	260772	RENFORT DE TOIT	1	1	
3	260773	RENFORT DE TOIT	1	1	
10	271133	TUBE / STD POTEAU ENTRE FENETRE 1219MM (47.99")	AR	AR	
11	271191	TUBE	AR	AR	
12	271190	TUBE	AR	AR	
12	271380	TUBE - WE89	AR	AR	

FRONT



TOP VIEW LH

LH FROM INSIDE

TOP VIEW RH

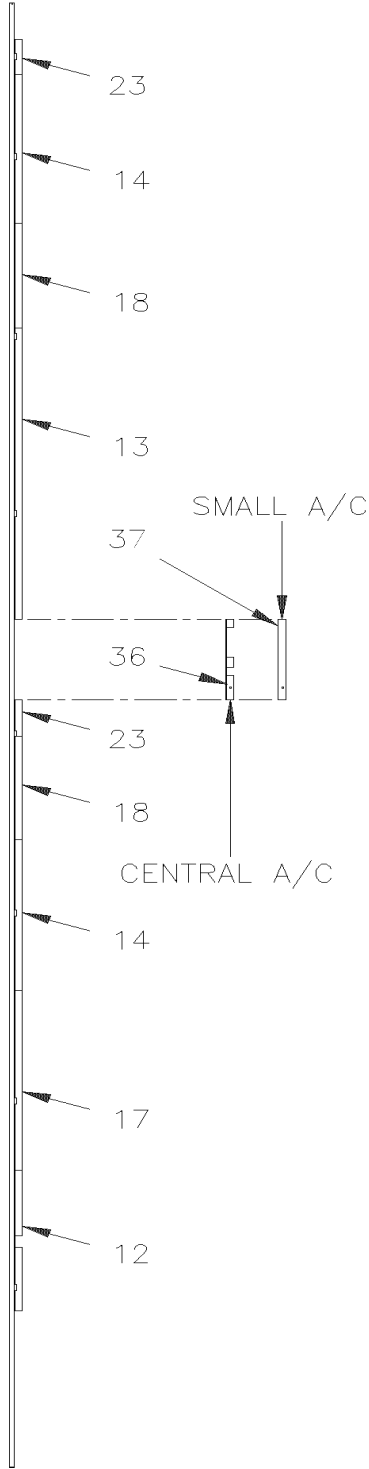


De 8-9279 À B-9999	Date:07-2024	PAGE:MTH-1891-55
<b>STRUCTURE BAS DU MUR - MTH 45' ENT 89"</b>		

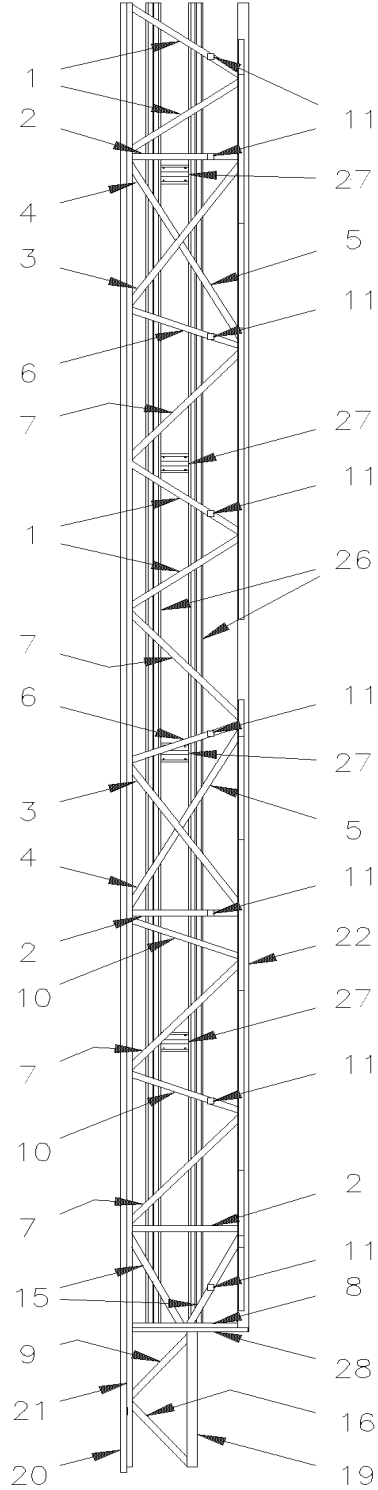
Numéro d'article	Pièces	Description	X L I I M T H 4 5	X L I I M T H 4 5 E	N O T E S
1	231458	TUBE		AR	
2	231426	TUBE		1	
3	231417	TUBE		1	
4	231418	TUBE		1	
5	231525	TUBE		1	
6	231421	TUBE		2	
7	231422	TUBE		2	
8	231423	TUBE		2	
9	231424	TUBE		3	
10	231425	TUBE		1	
11	231217	ATTACHE DE FINITION		8	
12	231428	TUBE		1	
13	231429	TUBE		2	
14	231427	TUBE		1	
15	231430	TUBE		1	
16	231431	TUBE		1	
17	231432	TUBE		1	
18	231433	TUBE		1	
19	231434	TUBE		1	
20	231435	TUBE		1	
21	231436	TUBE		1	
22	231437	TUBE		1	
23	231215	TUBE		1	
24	231488	LISSE HORIZONTALE 40'		AR	
25	231460	TUBE		AR	
27	231272	LISSE CENTRALE		4	
28	231459	TUBE		1	
31	231212	TUBE ASS		1	
33	231354	ANGULAIRE		1	
34	231492	ANGULAIRE		1	
35	231222	ANGULAIRE		2	
36	231353	ANGULAIRE		1	
37	231244	ANGULAIRE		1	
41	231247	ANGULAIRE		1	
42	231277	ANGULAIRE		1	
43	231354	ANGULAIRE		1	
44	231245	ANGULAIRE		1	
45	231276	ANGULAIRE		1	
46	231319	ANGULAIRE		4	

**STRUCTURE BAS DU MUR - MTH 45'**

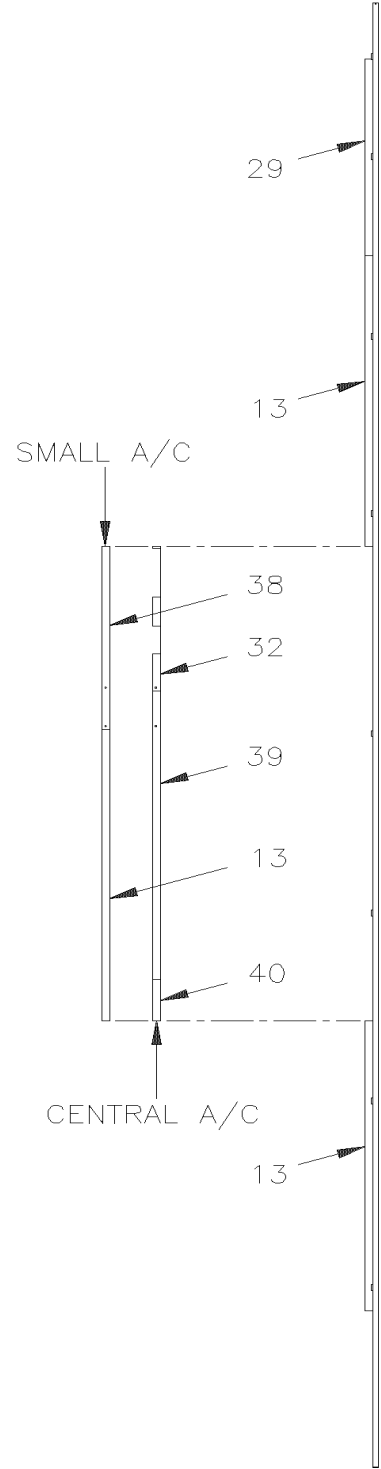
FRONT



TOP VIEW LH



LH FROM INSIDE



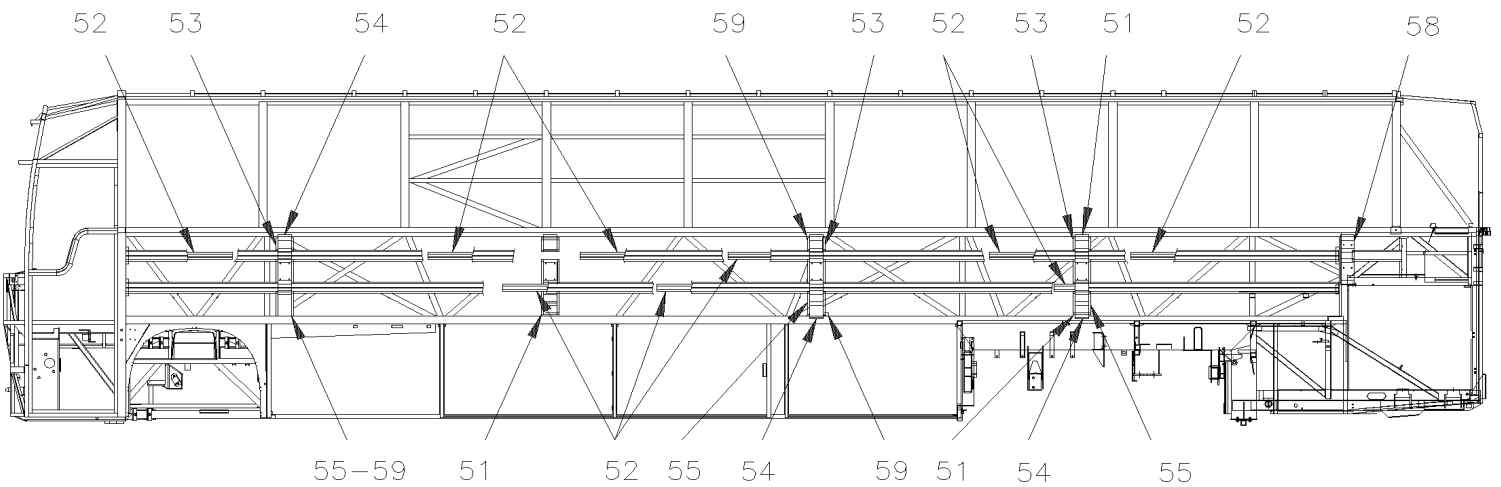
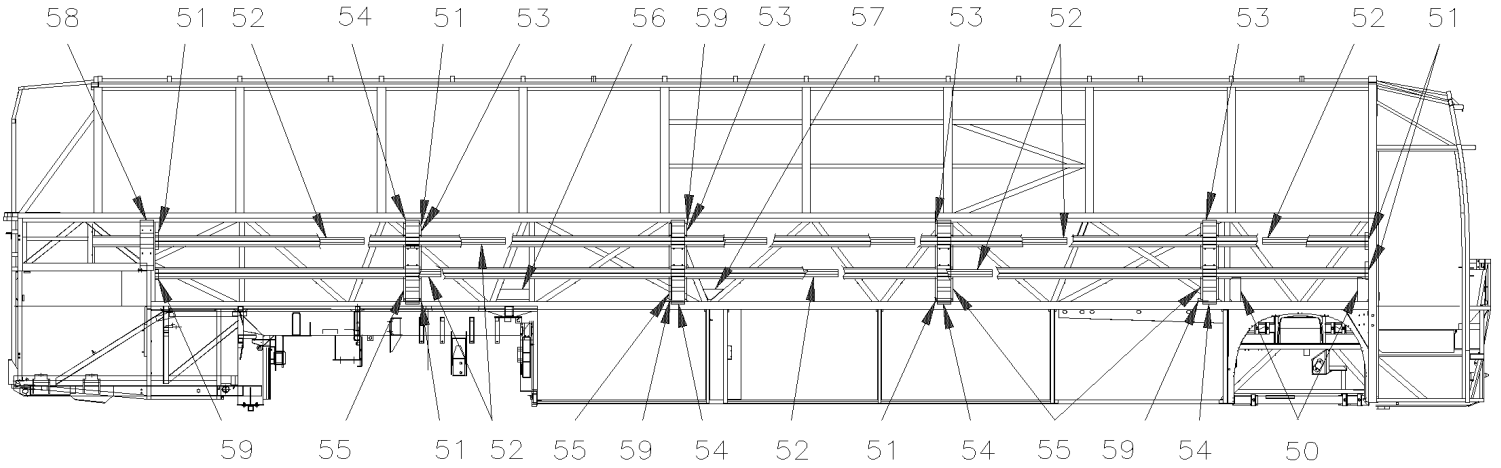
TOP VIEW RH

De 8-9279 À B-9999

Date:07-2024

PAGE:MTH-1891-60

STRUCTURE BAS DU MUR - MTH 45'







De 8-9279 À B-9999	Date:07-2024	PAGE:MTH-1891-60
<b>STRUCTURE BAS DU MUR - MTH 45'</b>		

Numéro d'article	Pièces	Description	X L I I M T H 4 5	X L I I M T H 4 5 E	N O T E S
1	231200	TUBE	4		
1	231571	TUBE	4		A
2	231201	TUBE	3		
2	231516	TUBE	3		A
3	231202	TUBE	2		
3	231515	TUBE	2		A
4	231203	TUBE	2		
4	231511	TUBE	2		A
5	231204	TUBE	2		
5	231512	TUBE	2		A
6	231206	TUBE	2		
6	231513	TUBE	2		A
7	231207	TUBE	4		
7	231572	TUBE	4		A
8	231568	TUBE	1		
9	231210	TUBE	1		
10	231208	TUBE	2		
10	231574	TUBE	2		A
11	231217	ATTACHE DE FINITION	8		
11	231248	ANGULAIRE	2		A
12	231241	ANGULAIRE	1		
13	231222	ANGULAIRE	1		
14	231276	ANGULAIRE	2		
14	231354	ANGULAIRE	1		A
15	231223	TUBE	2		
15	231515	TUBE	2		A
16	231414	TUBE	1		
17	231319	ANGULAIRE	1		
18	231354	ANGULAIRE	2		
18	231276	ANGULAIRE	1		A
19	231215	TUBE	1		
20	231458	TUBE	AR		
21	231459	TUBE	AR		
22	231460	TUBE	AR		
23	231248	ANGULAIRE	2		
26	231488	LISSE HORIZONTALE 40'	AR		
27	231272	LISSE CENTRALE	4		
28	231225	TUBE VERTICAL ASS	1		
29	231491	ANGULAIRE	1		
32	231247	ANGULAIRE	1		
36	231353	ANGULAIRE	1		
37	231244	ANGULAIRE	1		



De 8-9279 À B-9999	Date:07-2024	PAGE:MTH-1891-60
--------------------	--------------	------------------

**STRUCTURE BAS DU MUR - MTH 45'**

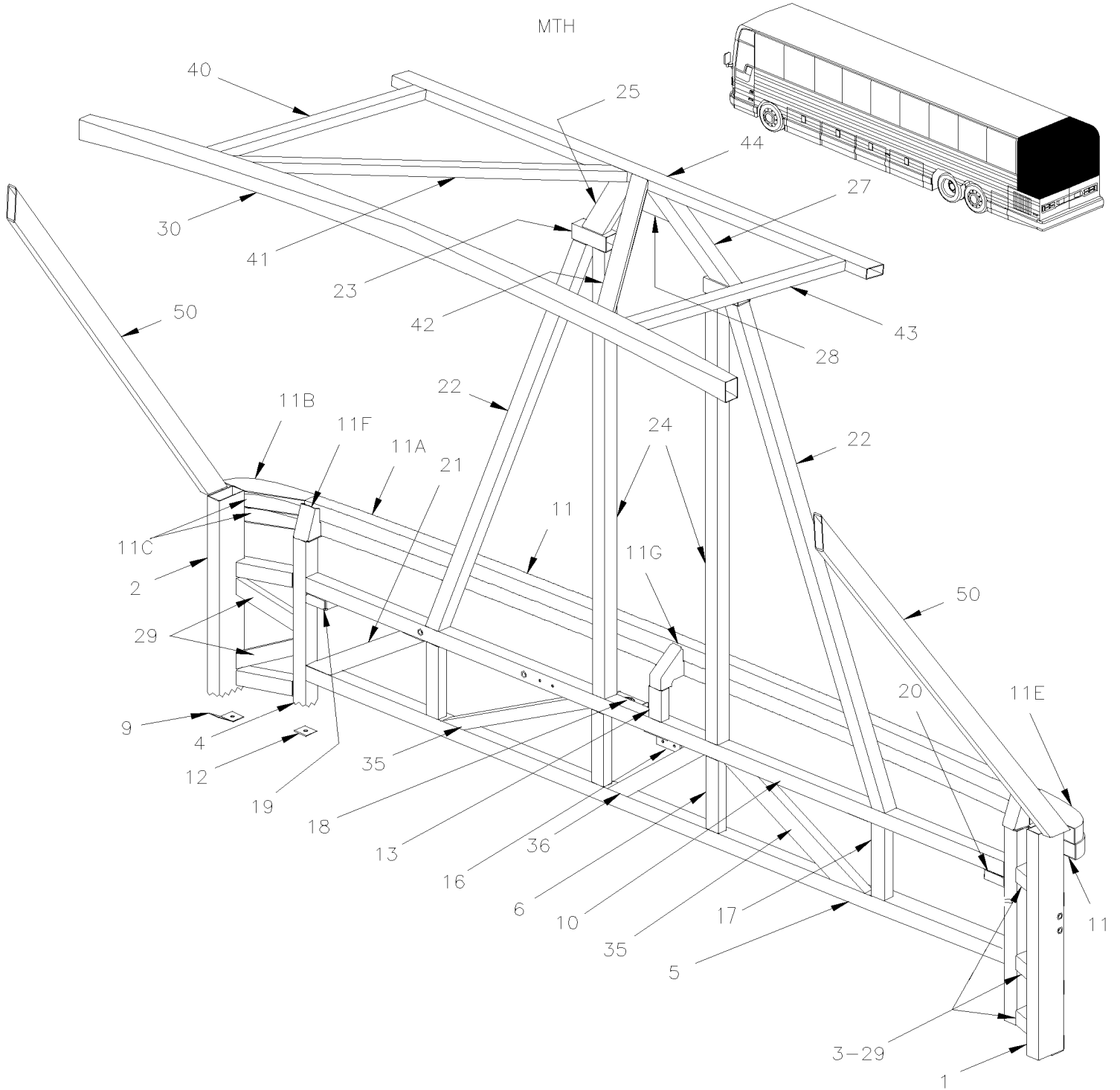
Numéro d'article	Pièces	Description	X L I I M T H 4 5	X L I I M T H 4 5 E	N O T E S
38	231245	ANGULAIRE	1		
39	231246	ANGULAIRE	1		
40	231277	ANGULAIRE	1		
50	231501	ROD COUPLING	2		
51	231489	ANGULAIRE 28.6MM X 28.6MM X 160MM	8		
52	231275	RENFORT	10		
53	231274	LISSE DU HAUT	8		
54	477610	PANNEAU DE JONCTION B.A / B.A.	8		
55	231273	FORME PARE-BRISE DU BAS	8		
56	231503	PLAQUE D'ANCRAGE	1		
57	231502	ROD COUPLING	1		
58	477611	PANNEAU DE JONCTION B.A / B.A.	2		
59	231508	SUPPORT	4		
		A) AVEC RALLONGE ESCAMOTABLE			

De 8-9279 À B-9999

Date:07-2024

PAGE:MTH-1894-00

## STRUCTURE - LUNETTE ARRIERE





De 8-9279 À B-9999	Date:07-2024	PAGE:MTH-1894-00
<b>STRUCTURE - LUNETTE ARRIERE</b>		

Numéro d'article	Pièces	Description	X L I I M T H 4 5	X L I I M T H 4 5 E	N O T E S
1	261154	TUBE DE COIN GAUCHE		1	
1	260752	TUBE DE COIN GAU.	1		
1	214014	PLAQUE DE FERMETURE	2	2	
2	260745	TUBE DE COIN DROIT		1	
2	260754	TUBE DE COIN DROIT	1		
2	214014	PLAQUE DE FERMETURE	2	2	
3	260740	TUBE 172MM	6	6	
4	260805	TUBE		2	
4	260747	TUBE	1		
5	261023	TUBE ASS	1	1	
6	260921	MONTANT VERTICAL	3	3	
9	260759	PLAQUE DE JOINT	2	2	
10	260920	TUBE	1	1	
11	260781P	TUBE ARR "FORMING" ASS.	1	1	
. A	260852	. TUBE	1	1	
. B	261185	. COIN ARRIERE GAUCHE ASS.(SOUDE)	2	2	
. D	261186	. COIN ARRIERE GAUCHE ASS.(SOUDE)	2	2	
. F	260757	. SUPPORT	2	2	
. G	260813	. RENFORT	1	1	
12	260760	PLAQUE DE JOINT	2	2	
13	260786	SUPPORT TUBE 152MM / MTH 89"		1	
13	260753	SUPPORT TUBE 76MM / MTH 83" & MTH86"	1		
16	287229	SUPPORT HAUT GAUCHE, PORTE MOTEUR	1	1	
17	261162	MONTANT VERTICAL	1	1	
. NS	5001337	. ECROU INSERTION FL HEX M8-1.25 0.5-3.0 Z050	1	1	
18	287230	SUPPORT HAUT DROIT, PORTE MOTEUR	1	1	
19	285916	PLAQUE DE FIXATION	1	1	
20	285991	PLAQUE DE FIXATION	1	1	
21	260944	TUBE	1	1	
22	261137	TUBE	2	2	
23	271227	TUBE	2	2	
24	271225	TUBE	2	2	
25	271233	TUBE	1		
25	275189	TUBE		1	
27	271230	TUBE	1		
27	275183	TUBE		1	
28	271228	RENFORT	1	1	
29	260960	TUBE 202MM	4	4	
30	271290	ARCHE DE TOIT 1932.7MM (76")	1	1	
35	261083	TUBE	2	2	
36	260963	TUBE	1	1	
40	271120	TUBE	2	2	



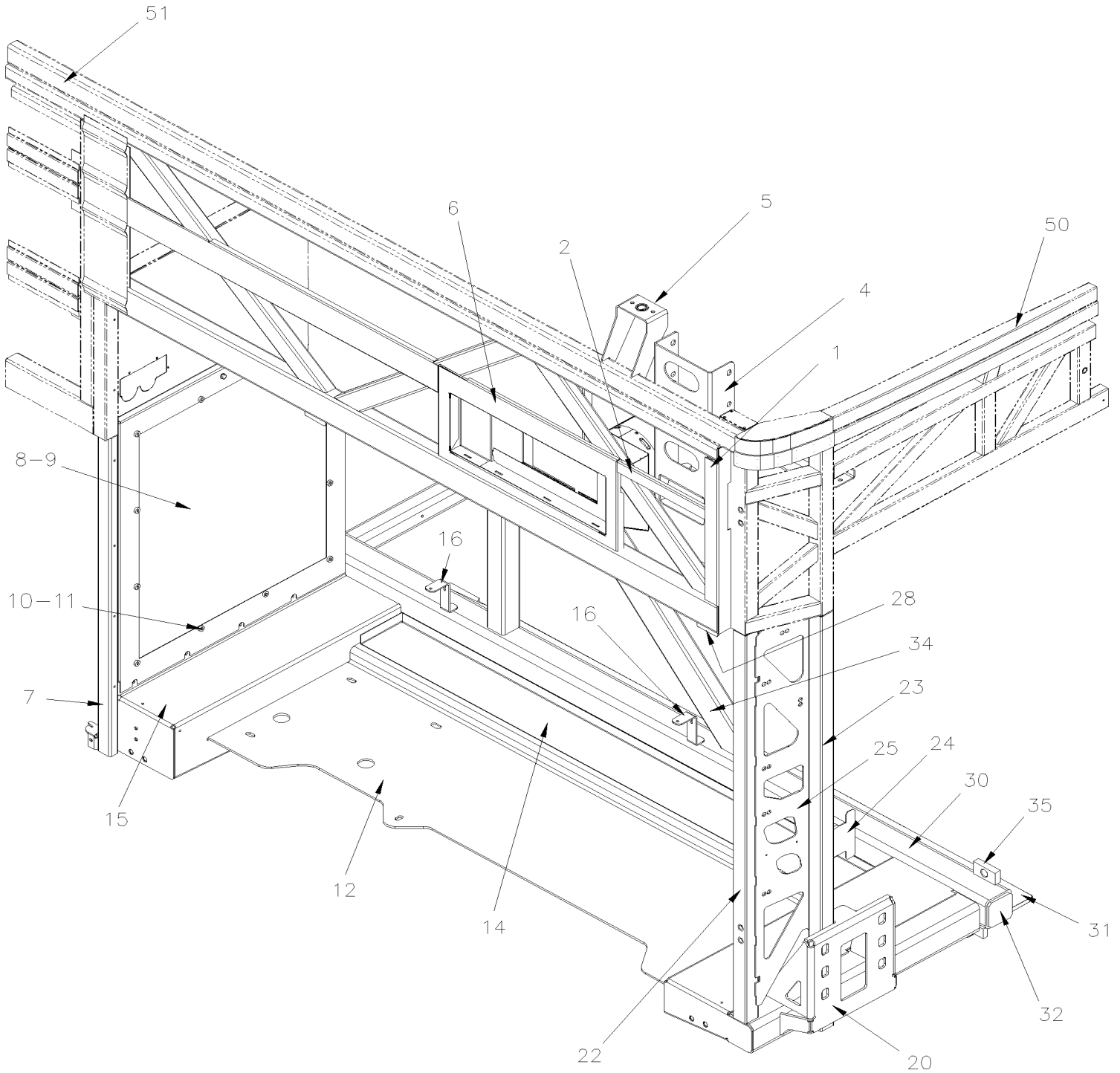
De 8-9279 À B-9999	Date:07-2024	PAGE:MTH-1894-00
--------------------	--------------	------------------

**STRUCTURE - LUNETTE ARRIERE**

Numéro d'article	Pièces	Description	X L I I M T H 4 5	X L I I M T H 4 5 E	N O T E S
41	271122	TUBE	1	1	
42	271121	TUBE	1	1	
43	271117	TUBE	1	1	
50	MTH-1890-10	STRUCTURE HAUT DU MUR			

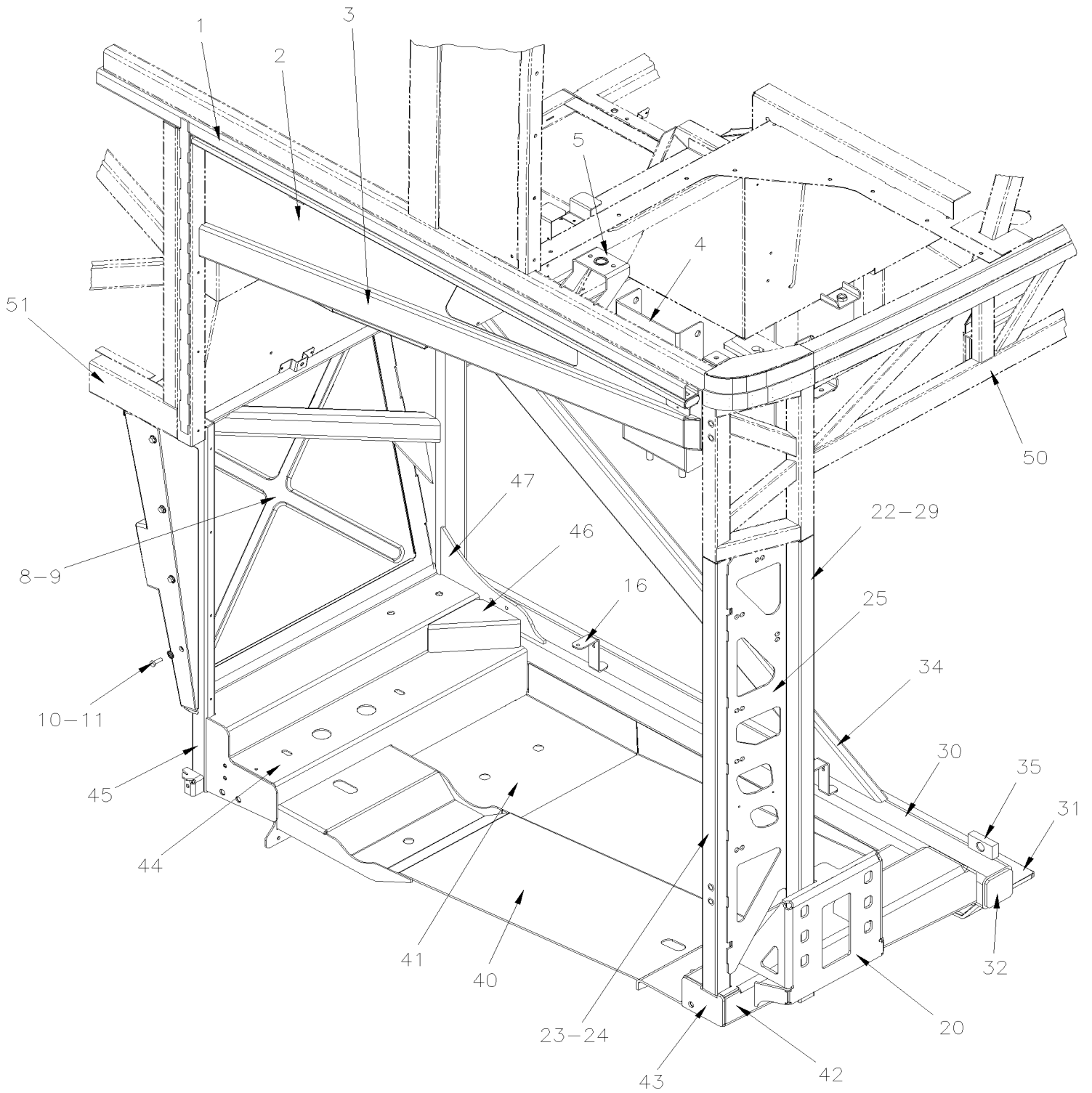


STRUCTURE ARRIERE GAUCHE



MTH-45'

STRUCTURE ARRIERE GAUCHE



MTH-45' ENT.





De 8-9279 À B-9999	Date:07-2024	PAGE:MTH-1894-05
<b>STRUCTURE ARRIERE GAUCHE</b>		

Numéro d'article	Pièces	Description	X L I I M T H 4 5	X L I I M T H 4 5 E	N O T E S
1	260761	EMBOUT GAUCHE	1		
1	238931	TUBE ASS.		1	
. NS	502659	. EROU SOUDE ROND M6-1.0 SS		2	
. NS	285973	. GACHE		1	
. NS	287312	. GACHE		1	
. NS	286635	. PLAQUE 25 X 90		1	
. NS	286519	. CALE D'EPaisseur 1/4" AVEC FILET M8-1.25		1	
2	232022	ANGULAIRE	1		
2	Call order desk	PANNEAU		1	P
3	231983	RENFORT		1	
. NS	5001344	. EROU INSERTION FL HEX M6-1.0 0.5-3.0 SS		2	
. NS	502609	. EROU SOUDE HEX M8-1.25 SS		2	
4	232013	SUPPORT, FILTRE A PARTICULE	1	1	
5	478272	BUTEE D'ARRET DU LOQUET	1	1	
6	219058	ADAPTATEUR ENTREE D'AIR	1		
6	219059	ADAPTATEUR ENTREE D'AIR / AVEC RALLONGE ESCAMOTABLE	1		
7	214626	TUBE, STRUCTURE ARRIERE GAUCHE	1		
. NS	213939	. BLOQUEUR	1		
. NS	5001337	. EROU INSERTION FL HEX M8-1.25 0.5-3.0 Z050	2		
. NS	5001344	. EROU INSERTION FL HEX M6-1.0 0.5-3.0 SS	2		
8	216320	PANNEAU, AILE ARRIERE GAUCHE ASS.	1		
. NS	260375	. TRAPPE, ACCES RADIATEUR	1		
. NS	955269	. VIS A TETE HEXAGONAL M6-1.0x12 G8.8 ZG603	14		
. NS	955920	. RONDELLE FREIN FENDUE 6.5x11.5x1.6 ZP	14		
. NS	506002	. RUBAN ADH1 CC POL 3/16"x1/2"x40' / GREY 2520	AR		
8	216025	CADRE TRAPPE D'ACCES RAD ASS.		1	
9	260375	. TRAPPE, ACCES RADIATEUR	1		
9	053455	. TRAPPE D'ACCES ASS.		1	
. A	053453	. . TRAPPE D'ACCES		1	
. B	053454	. . TRAPPE D'ACCES		1	
NS	506002	. RUBAN ADH1 CC POL 3/16"x1/2"x40' / GREY 2520	AR	AR	
10	955269	. VIS A TETE HEXAGONAL M6-1.0x12 G8.8 ZG603	14		
10	502830	VIS A TETE HEXAGONAL M6-1.0x20 G8.8 N500		4	
NS	955920	. RONDELLE FREIN FENDUE 6.5x11.5x1.6 ZP	14		
11	500356	RONDELLE FREIN STRIEE 6.1x16.0x0.9 N500		4	
12	218220	PANNEAU, RADIATEUR 412MM X 1435MM	1		
14	218216	PANNEAU, RADIATEUR 121MM X 1422MM	1		
15	218206	SUPPORT, RADIATEUR	1		
16	173284	SUPPORT ANGULAIRE	2	2	
20	216033	SUPPORT DE PARE-CHOC / (WELDED AT STRUCTURE)	1	1	
21	218207	SUPPORT, RADIATEUR	1		
22	260956	TUBE INTERIEUR / 1118MM	1	1	



De 8-9279 À B-9999	Date:07-2024	PAGE:MTH-1894-05
<b>STRUCTURE ARRIERE GAUCHE</b>		

Numéro d'article	Pièces	Description	X L I M T H 4 5	X L I M T H 4 5 E	N O T E S
. NS	5001344	. ECROU INSERTION FL HEX M6-1.0 0.5-3.0 SS	2	2	
23	261169	TUBE / COIN COTE RUE / 1043MM	1	1	
. NS	5001337	. ECROU INSERTION FL HEX M8-1.25 0.5-3.0 Z050	6	6	
24	215431	SUPPORT DE FILTRE	1	1	
25	261173	TOLE RENFORT	1	1	
28	286161	GACHE	1		
29	212655	ATTACHE / SOUDE (POUR ATTACHER) / 373MM x 11MM DEEP	AR	AR	
30	173362	TUBE 3 x 3 x 2051MM	1		
30	173239	TUBE 3 x 3 x 1416MM		1	
NS	173368	TUBE 2 x 2 x 2055MM	1		
NS	173240	TUBE 2 x 2 x 1400MM		1	
31	174901	SUPPORT, BERCEAU MOTEUR À A-9952	1	1	
31	173691	SUPPORT, BERCEAU MOTEUR De A-9953	1	1	
32	220944	PLAQUE DE FERMETURE 67MM X 67MM	1	1	
34	173354	TUBE 1248MM	1		
34	173357	TUBE / AVEC RALLOGNE ESCAMOTABLE / 1159MM	1		
34	173245	TUBE 1293MM		1	
35	212489	ATTACHE BERCEAU MOTEUR	1	1	
40	Call order desk	PLANCHER RADIATEUR ASS.		1	P
40	Call order desk	PLANCHER RADIATEUR ASS.		1	P
40	261114	. SUPPORT		1	
41	216023	. TOLE DE PROTECTION RADIATEUR		1	
42	289400	. SUPPORT, RADIATEUR		1	
43	216024	. PLAQUE DE FERMETURE		1	
44	289401	. SUPPORT, TRANSFERT DE FAN		1	
45	216002	TUBE, STRUCTURE ARRIERE GAUCHE		1	
. NS	216003	. BLOQUEUR		1	
. NS	216015	. ATTACHE		1	
. NS	502659	. ECROU SOUDE ROND M6-1.0 SS		2	
. NS	502248	. ECROU SOUDE HEX M10-1.5 SS		2	
46	261139	ANGULAIRE	1	1	
47	261140	RENFORT		1	
50	<b>MTH-1894-00</b>	<b>STRUCTURE - LUNETTE ARRIERE</b>			
51	<b>MTH-1891-55</b>	<b>STRUCTURE BAS DU MUR - MTH 45' ENT 89"</b>			
51	<b>MTH-1891-60</b>	<b>STRUCTURE BAS DU MUR - MTH 45'</b>			
60	Call order desk	QUEUE LONGERON GAUCHE ASS.		1	P
60	Call order desk	QUEUE LONGERON GAUCHE ASS.		1	P
61	410293	CROCHET DE REMORQUAGE		1	
64	174901	SUPPORT, BERCEAU MOTEUR		1	

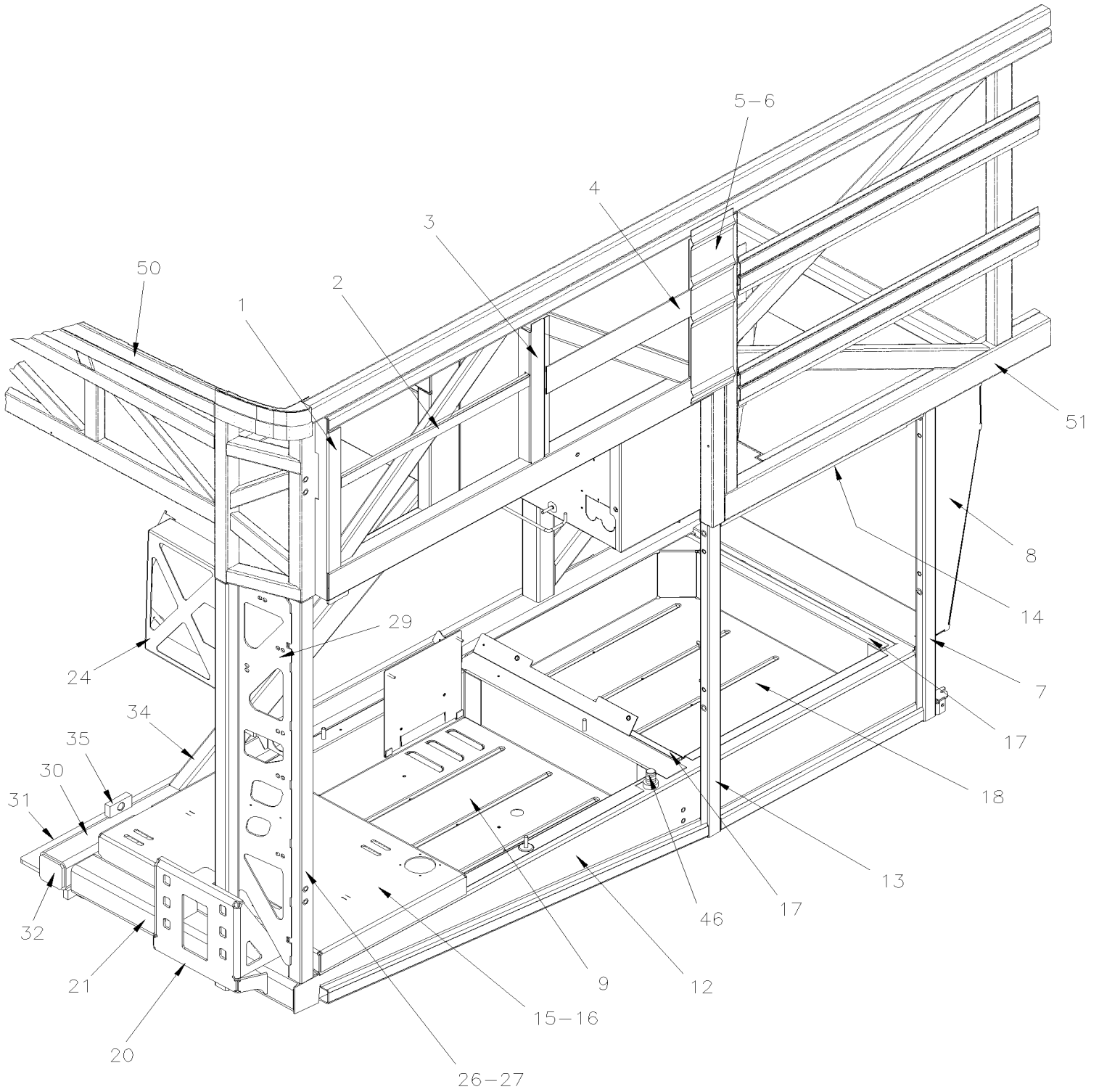


De 8-9279 À B-9999	Date:07-2024	PAGE:MTH-1894-05
--------------------	--------------	------------------

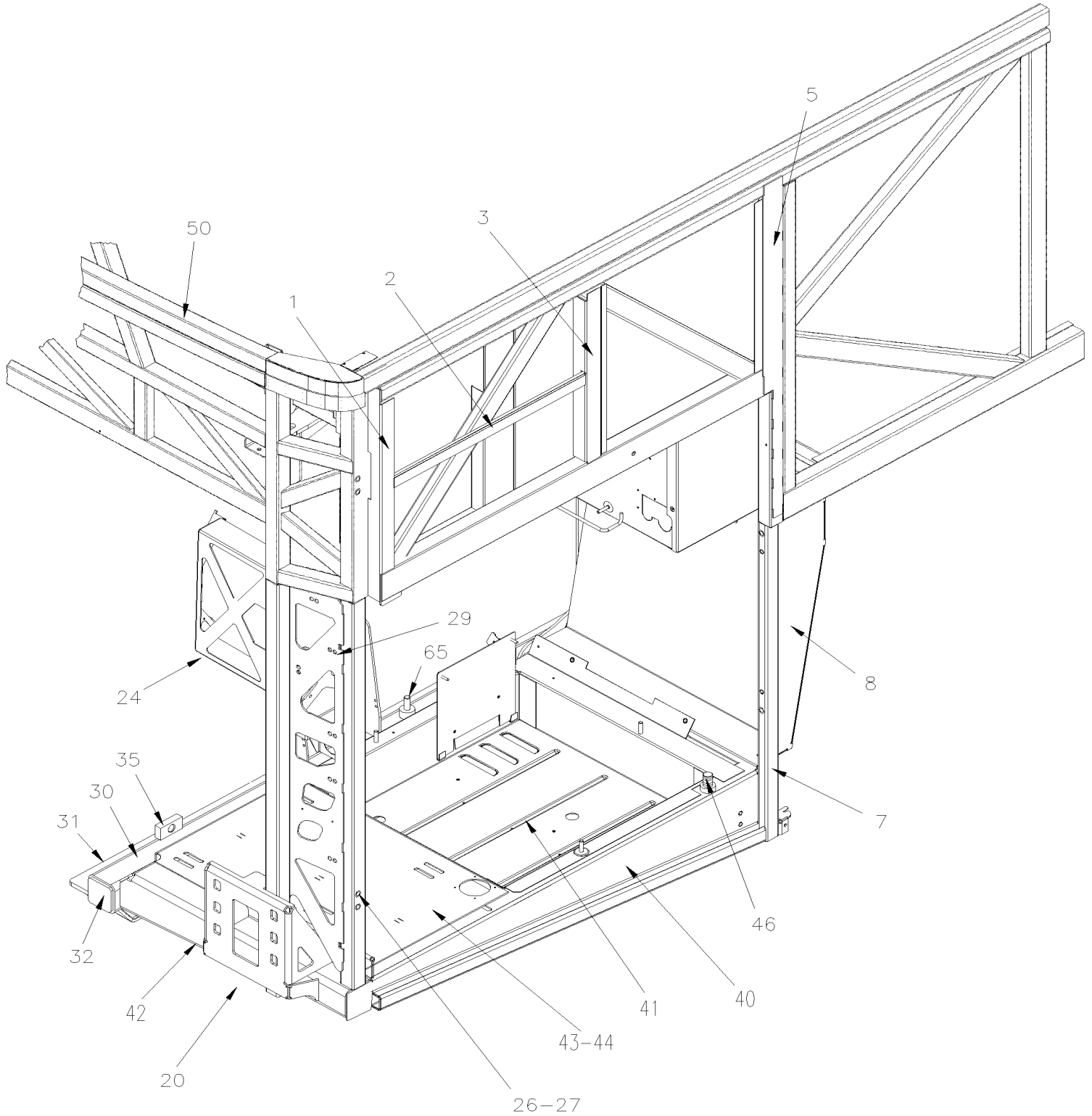
**STRUCTURE ARRIERE GAUCHE**

Numéro d'article	Pièces	Description	X L I I M T H 4 5	X L I I M T H 4 5 E	N O T E S
		P) CONTACTER LE BUREAU DE PRISE DE COMMANDE			





MTH-45'



MTH-45' ENT.



De 8-9279 À B-9999	Date:07-2024	PAGE:MTH-1894-10
<b>STRUCTURE ARRIERE DROITE</b>		

Numéro d'article	Pièces	Description	X L I I M T H 4 5	X L I I M T H 4 5 E	N O T E S
1	260758	EMBOUT DROIT	1		
1	260801	EMBOUT DROIT		1	
2	231279	ANGULAIRE	1		
3	231602	PROFILE VERT.	1		
4	231601	PROFILE VERT.	1	1	
5	231580	PROFILE VERT.	1		
5	231604	PROFILE VERT.	1		
6	477611	PANNEAU DE JONCTION B.A / B.A.	1		
7	261151	TUBE, STRUCTURE ARRIERE DROITE	1	1	
. NS	213942	. BLOQUEUR	1	1	
. NS	5001337	. EROU INSERTION FL HEX M8-1.25 0.5-3.0 Z050	2	2	
. NS	5001344	. EROU INSERTION FL HEX M6-1.0 0.5-3.0 SS	2	2	
8	261145	FAUSSE-AILE ARR. DR.	1	1	
9	261156	PLANCHER DES BATTERIES BATTERIES SECTION	1		
12	260927	SUPPORT DE PLANCHER DR 45'	1		
13	261150	TUBE 857MM	1		
. NS	289416	. SUPPORT KETCH P. SERVICE ARR. DR W5 MUX	1		
. NS	5001337	. EROU INSERTION FL HEX M8-1.25 0.5-3.0 Z050	2		
. NS	5001344	. EROU INSERTION FL HEX M6-1.0 0.5-3.0 SS	2		
14	286133	ANGULAIRE 12 x 20 x 595MM	1		
14	286127	ANGULAIRE 30 x 35 x 32MM	1		
15	261171	PANNEAU DU COMPRESSEUR		1	
16	260706	RENFORCEMENT EN "U" 725MM x 44MM	1		
17	261004	RENFORCEMENT EN "U" 655MM x 38MM	2		
18	261005	PLANCHER COMPT SERVICE	1		
20	216033	SUPPORT DE PARE-CHOC / (WELDED AT STRUCTURE)	1	1	
21	261159	TUBE 657MM	1		
22	260889	TUBE INTERIEUR / 1118MM	1	1	
24	213951	SUPPORT, FILTRE AIR	1	1	
26	261131	TUBE / COIN COTE TROTTOIR / 1046MM	1	1	
. NS	5001337	. EROU INSERTION FL HEX M8-1.25 0.5-3.0 Z050	2	2	
27	216100	SUPPORT ALARME	1	1	
27	216185	SUPPORT, FILTRE AIR	1		
27	216619	SUPPORT, FILTRE AIR		1	
28	286161	GACHE	1	1	
29	261173	TOLE RENFORT	1	1	
30	173362	TUBE 3 x 3 x 2051MM	1		
30	173239	TUBE 3 x 3 x 1416MM		1	
30	173368	TUBE 2 x 2 x 2055MM	1		
30	173240	TUBE 2 x 2 x 1400MM	1		
31	174901	SUPPORT, BERCEAU MOTEUR À A-9952	1	1	
31	173691	SUPPORT, BERCEAU MOTEUR De A-9953	1	1	



De 8-9279 À B-9999		Date:07-2024	PAGE:MTH-1894-10		
STRUCTURE ARRIERE DROITE					
Numéro d'article	Pièces	Description	X L I I M T H 4 5	X L I I M T H 4 5 E	NOTES
32	220944	PLAQUE DE FERMETURE 67MM X 67MM	1	1	
34	172655	TUBE 1224MM	1		
34	173354	TUBE 1248MM	1		
34	173357	TUBE / AVEC RALLOGNE ESCAMOTABLE / 1159MM	1		
35	212489	ATTACHE BERCEAU MOTEUR	1	1	
NS	380360	GOUJON MISE A LA TERRE 1/2-13	1	1	
40	260902	SUPPORT DE PLANCHER DR 45'		1	
41	261143	PLANCHER DES BATTERIES MTH40X2		1	
42	261125	SUPPORT DE COIN ARR. DROIT 659MM x 90MM		1	
43	261152	PANNEAU DU COMPRESSEUR		1	
44	260712	RENFORT 653MM x 44MM		1	
46	382101	GOUJON MISE A LA TERRE	1	1	
47	261003	SUPPORT EN "U" 655MM		1	
50	<b>MTH-1894-00</b>	<b>STRUCTURE - LUNETTE ARRIERE</b>			
51	<b>MTH-1891-55</b>	<b>STRUCTURE BAS DU MUR - MTH 45' ENT 89"</b>			
51	<b>MTH-1891-60</b>	<b>STRUCTURE BAS DU MUR - MTH 45'</b>			

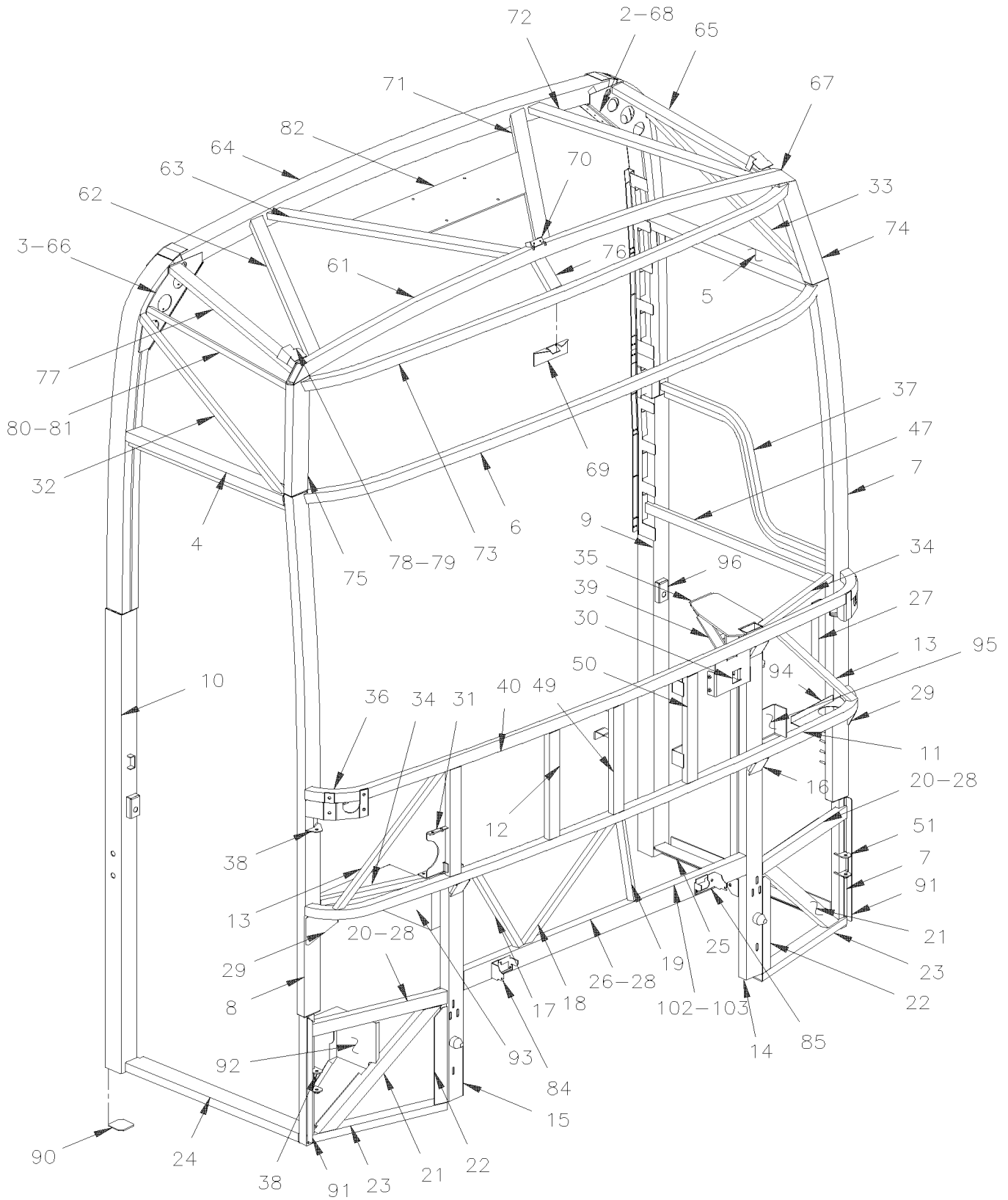


De 8-9279 À B-9999

Date:07-2024

PAGE:MTH-1895-00

## STRUCTURE AVANT



De 8-9279 À B-9999	Date:07-2024	PAGE:MTH-1895-00
<b>STRUCTURE AVANT</b>		

Numéro d'article	Pièces	Description	X L I I M T H 4 5	X L I I M T H 4 5 E	N O T E S
	251003P	STRUCTURE AVANT ASS AVEC/TOIT AVANT / 86"	1		
	251005P	STRUCTURE AVANT ASS AVEC/TOIT AVANT / 89"		1	
2	251092	. PLAQUE ARRIERE GAUCHE	1	1	
3	251093	. PLAQUE ARRIERE DROITE	1	1	
4	251074	. TUBE HAUT PORTE ASS.	1	1	
4	251214	.. TUBE	1	1	
4	251077	.. PLAQUE 743.6MM X 3/16"	1	1	
5	251064	. FORME HAUT FEN. CHAUFF. ASS	1	1	
5	250952	.. TUBE	1	1	
5	251057	.. PLAQUE 743.6MM X 3/16"	1	1	
6	250928	. TUBE DIAG. HAUT CHAUFFEUR	1	1	
7	251551	. COIN GAUCHE 86" ASS.	1		
7	251558	. COIN GAUCHE 89E ASS.		1	
7	251554	.. TUBE 1½" X 3" X 2008MM / MTH 86"	1		
7	251559	.. TUBE 1½" X 3" X 2085MM / MTH 89"		1	
7	251071	.. APPUI-JOINT INFERIEUR 1038MM	1		
7	251072	.. APPUI-JOINT INFERIEUR 1461MM		1	
7	251055	.. APPUI-JOINT SUPERIEUR 974MM	1	1	
7	250962	.. PLAQUE DE FERMETURE / TUBE DU HAUT 33 X 71MM	1	1	
7	251082	.. ATTACHE PENTURE GAUCHE HAUT	1	1	
7	251033	.. SUPPORT PENTURE BAS	1	1	
7	251553	.. TUBE INFERIEUR 1"½ X 1"½ X 521MM	1	1	
7	251221	.. BUTEE PORTE	1	1	
7	502737	. VIS A TETE HEXAGONAL M6-1.0x25 SS BK	4	4	
8	251552	. COIN DROIT 86" ASS.	1		
8	251557	. COIN DROIT 86E ASS.		1	
8	251555	.. TUBE 1" X 3" X 2008MM / MTH 86"	1		
8	251560	.. TUBE 1" X 3" X 2085MM / MTH 89"		1	
8	251016	.. APPUI-JOINT SUPERIEUR 1038MM	1		
8	251072	.. APPUI-JOINT INFERIEUR 1461MM		1	
8	250962	.. PLAQUE DE FERMETURE / TUBE DU HAUT 33 X 71MM	1	1	
8	251083	.. ATTACHE PENTURE DROITE HAUT	1	1	
8	251001	.. SUPPORT PENTURE BAS	1	1	
8	251553	. TUBE INFERIEUR 1"½ X 1"½ X 521MM	1	1	
9	250995	. TUBE GAUCHE 86" ASS.	1		
9	250982	. TUBE GAUCHE 89E ASS.		1	
9	271086	.. TUBE / MTH 83" & MTH 86" / 3" X 3" X 1760MM	1		
9	271244	.. TUBE 3" X 3" X 1836MM / MTH 89"		1	
9	271090	.. TUBE SUPERIEUR / 1352MM / MTH 86" & MTH 89"	1	1	
9	251098	.. TUBE INTERIEUR / MTH 86" & MTH 89" / 1114MM	1	1	
9	251113	.. APPUI-JOINT INFERIEUR 1781MM / MTH 89"		1	
9	251078	.. APPUI-JOINT SUPERIEUR 656MM / MTH 86" & MTH	1		



<b>De 8-9279 À B-9999</b>	<b>Date:07-2024</b>	<b>PAGE:MTH-1895-00</b>
<b>STRUCTURE AVANT</b>		

Numéro d'article	Pièces	Description	X L I I M T H 4 5	X L I I M T H 4 5 E	N O T E S
9	271088	.. PLAQUE DE JONCTION 73MM X 76MM	1	1	
9	271187	.. SUPPORT CABLAGE	2	2	
10	250996	. TUBE DROIT 86" ASS.	1	1	
10	250983	. TUBE DROIT 89E ASS.		1	
10	271086	.. TUBE / MTH 83" & MTH 86" / 3" X 3" X 1760MM	1		
10	271244	.. TUBE 3" X 3" X 1836MM / MTH 89"		1	
10	271090	.. TUBE SUPERIEUR / 1352MM / MTH 86" & MTH 89"	1	1	
10	251098	.. TUBE INTERIEUR / MTH 86" & MTH 89" / 1114MM	1	1	
10	251021	.. APPUI-JOINT 2274MM	1		
10	251016	.. APPUI-JOINT SUPERIEUR 1038MM	1		
10	251019	.. APPUI-JOINT 89" DR		1	
10	251463	.. APPUI-JOINT INFERIEUR 1463MM / MTH 89"		1	
10	271088	.. PLAQUE DE JONCTION 73MM X 76MM	1	1	
10	251012	.. SUPPORT GOUPILLE	1	1	
10	251085	.. BUTÉE	1	1	
11	250929	. TUBE	1	1	
12	251029	. TUBE	1		
12	251030	. TUBE		1	
13	251044	. TUBE	2		
13	251045	. TUBE		2	
14	251037	. TUBE GAUCHE ASS / MTH 86" / 1405MM	1		
14	251038	. TUBE GAUCHE ASS / MTH 89" / 1482MM		1	
14	251007	.. TUBE GAUCHE / MTH 86" / 1405MM	1		
14	251008	.. TUBE GAUCHE / MTH 89" / 1482MM		1	
14	251062	.. TUBE GAUCHE ARRIERE / 768MM	1	1	
14	281345	.. SUPPORT FIXE	1	1	
14	161097	.. PLAQUE 150MM X 170MM	1	1	
14	161098	.. RENFORT	1	1	
14	410973	.. GOUPILLE DE LOCALISATION	1	1	
15	251040	. TUBE DROIT ASS / 882MM	1	1	
15	250970	.. TUBE DROIT / 882MM	1	1	
15	281345	.. SUPPORT FIXE	1	1	
15	251120	.. PLAQUE DE FERMETURE	1	1	
15	410657	.. GOUPILLE DE LOCALISATION	1	1	
16	250947	. SUPPORT	3	3	
17	251032	. TUBE	1	1	
18	251013	. TUBE	1	1	
19	251043	. TUBE	1	1	
20	250945	. TUBE	2	2	
21	250948	. TUBE	2	2	
22	251215	. PLAQUE	2	2	
23	172220	. TUBE	2	2	



De 8-9279 À B-9999	Date:07-2024	PAGE:MTH-1895-00
<b>STRUCTURE AVANT</b>		

Numéro d'article	Pièces	Description	X L I I M T H 4 5	X L I I M T H 4 5 E	N O T E S
24	251014	. TUBE MARCHE	1	1	
25	251070	. SEUIL DE PORTE SERVICE ASS.	1	1	
25	172215	. . PROFIL GAUCHE	1	1	
25	251026	. . PLAQUE	1	1	
26	251212	. TUBE	1	1	
27	251105	. SUPPORT TABLEAU BORD AUTO.	1	1	
27	251107	. SUPPORT TABLEAU BORD MTH 89"		1	
28	212655	. ATTACHE / SOUDE (POUR ATTACHER) / 373MM x 11MM DEEP	5	5	
29	251047	. RENFORT	2	2	
30	251086	. SUPPORT COTE CHAUFFEUR	1	1	
31	251087	. SUPPORT COTE MOTEUR	1	1	
32	251050	. TUBE DIAG. HAUT CHAUFFEUR	1		
33	251051	. TUBE DIAG. HAUT CHAUFFEUR	1		
34	251049	. TUBE	1	1	
35	161095	. RENFORT	1	1	
36	064901	. SUPPORT DE SWITCH	1	1	
37	251073	. TUBE FEN. CHAUFFEUR ASS.	1	1	
37	251075	. . TUBE EN "S"	1	1	
37	251076	. . PLAQUE EN "S"	1	1	
38	<b>MTH-1862-60</b>	<b>INSTALLATION CADRE DE PORTE D'ENTREE</b>			
38	251083	. ATTACHE PENTURE DROITE HAUT	1	1	
38	251001	. SUPPORT PENTURE BAS	1	1	
39	161096	. SUPPORT DU VOLANT	1	1	
40	251184	. TUBE BAS PARE-BRISE ASS.	1	1	
40	251181	. . SUPPORT GAUCHE	1	1	
40	251182	. . SUPPORT DROIT	1	1	
40	251183	. . TUBE	1	1	
41	251185	. BUTEE PORTE DE SERVICE	1	1	
47	251176	. TUBE	1	1	
49	251149	. TUBE CENTRE 86 ASS	1		
49	251151	. TUBE CENTRE 89 ASS		1	
49	251029	. . TUBE	1		
49	251030	. . TUBE		1	
49	251104	. . SUPPORT	1	1	
50	251150	. TUBE CENTRE 86 ASS	1		
50	251152	. TUBE GAUCHE 89 ASS		1	
50	251029	. . TUBE	1		
50	251031	. . TUBE	1	1	
50	251103	. . SUPPORT	2	2	
51	251033	. SUPPORT PENTURE BAS	1	1	
61	271397	. TUBE	1	1	
62	271141	. TUBE	1	1	

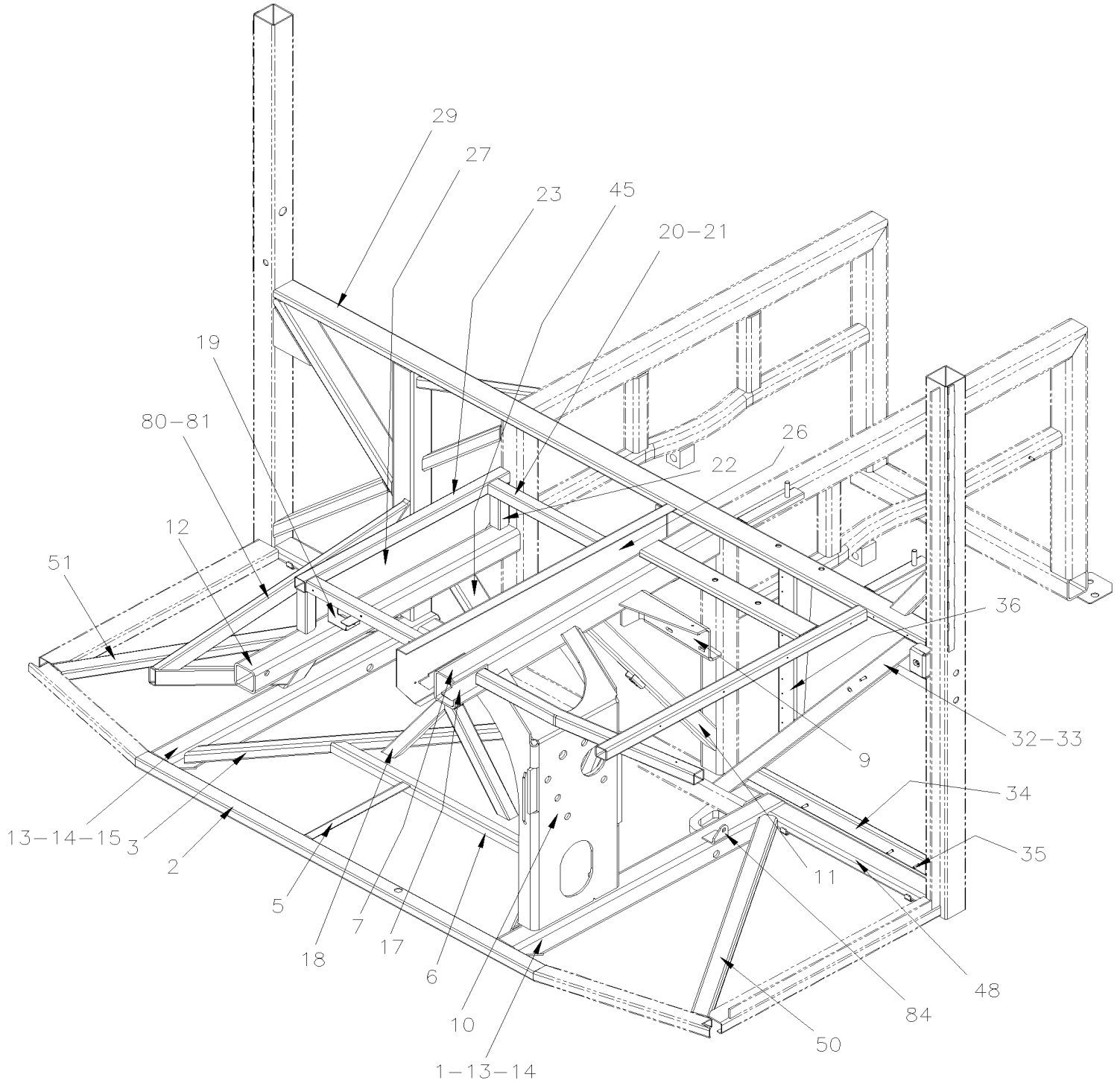


De 8-9279 À B-9999	Date:07-2024	PAGE:MTH-1895-00
<b>STRUCTURE AVANT</b>		

Numéro d'article	Pièces	Description	X L I I M T H 4 5	X L I I M T H 4 5 E	N O T E S
63	271356	. TUBE	1	1	
64	Call order desk	. ARCHE AVANT ASS	1	1	P
64	Call order desk	. ARCHE AVANT ASS	1	1	P
64	251084	. . ARCHE STRUCTURE DE TOIT	1	1	
64	251117	. . RENFORT	2	2	
64	251088	. . ATTACHE	2	2	
64	251089	. . PLAQUE	2	2	
64	251135	. . TIGE DE POSITIONNEMENT	1	1	
65	271142	. TUBE	1	1	
66	251090	. PLAQUE AVANT GAUCHE	1	1	
67	271394	. PLAQUE	2	2	
68	251091	. PLAQUE AVANT DROITE	1	1	
69	251155	. SUPPORT HAUT DE PARE-BRISE XL2	1	1	
70	251541	. SUPPORT CENTRAL PLAFOND XL2	1	1	
71	271357	. TUBE	1	1	
72	271204	. TUBE	1	1	
73	271205	. TUBE PARE-BRISE SUPERIEUR	1	1	
74	271395	. TUBE	1	1	
75	271396	. TUBE	1	1	
76	271216	. TUBE CENTRAL	1	1	
77	271218	. TUBE	1	1	
78	251543	. SUPPORT GAUCHE PLAFOND XL2	1	1	
79	251542	. SUPPORT DROIT PLAFOND XL2	1	1	
84	287255	. SUPPORT LOQUETEAU	1	1	
85	287423	. SUPPORT LOQUETEAU	1	1	
90	251119	. PLAQUE DE FERMETURE 68MM X 68MM	2	2	
91	474103	. SUPPORT MOULURE XL2	2	2	
92	172360	. PANNEAU	1	1	
93	172359	. PANNEAU DE COIN (CABL. DASH)	1	1	
94	214107	. PANNEAU DE COIN (CABL. DASH)	1	1	
95	251102	. SUPPORT	1	1	
96	287961	. SUPPORT	1	1	
		P) CONTACTER LE BUREAU DE PRISE DE COMMANDE			



STRUCTURE PLANCHER DU BAS AVANT - MTH

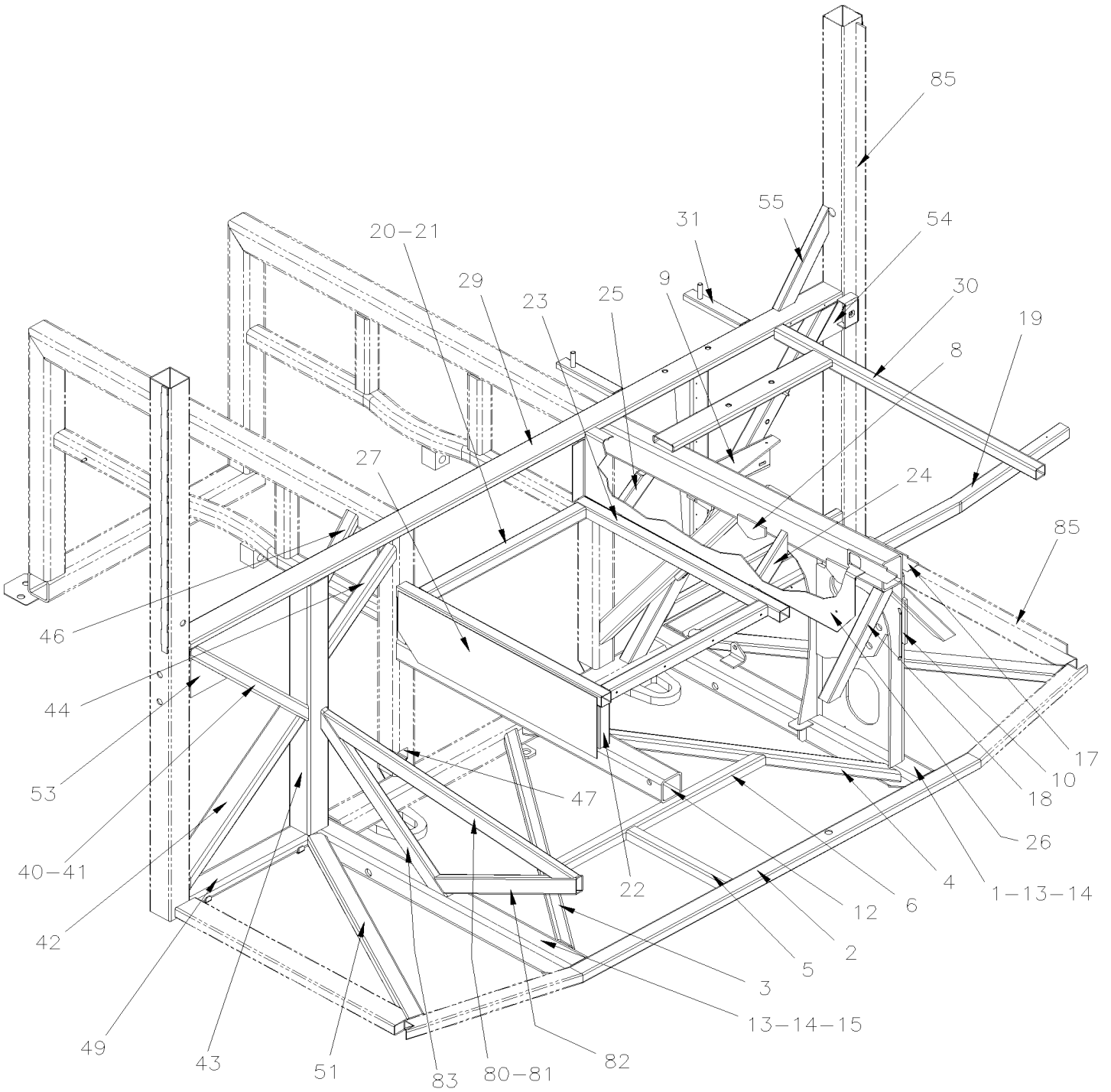


De 8-9279 À B-9999

Date:07-2024

PAGE:MTH-1895-50

STRUCTURE PLANCHER DU BAS AVANT - MTH







De 8-9279 À B-9999	Date:07-2024	PAGE:MTH-1895-50
<b>STRUCTURE PLANCHER DU BAS AVANT - MTH</b>		

Numéro d'article	Pièces	Description	X L I I M T H 4 5	X L I I M T H 4 5 E	N O T E S
1	173140	RENFORT, SUPPORT BOITE ENGRENAGE	1	1	
2	287317	SUPPORT PENTURE ASS.	1	1	
3	172255	TUBE	1	1	
4	172258	TUBE	1	1	
5	172227	ANGULAIRE	1	1	
6	172257	TUBE	1	1	
7	172273	TUBE 1022MM	1	1	
8	172796	RENFORT FORME TRIANGULAIRE 100MM x60MM	2	2	
9	172281	SUPPORT VALVE DE FREIN	1	1	
10	173092	SUPPORT, BOITE DE CONDUITE (SOUDE)	1	1	
11	213856	TUBE 837MM	1	1	
12	214598	TUBE 981MM	1	1	
13	220944	PLAQUE DE FERMETURE 67MM X 67MM	2	2	
14	172204	PLAQUE DE FERMETURE 115MM X 68MM	2	2	
15	172203	TUBE	1	1	
17	251048	RENFORT	2	2	
18	213847	TUBE	2	2	
19	172870	SUPPORT DE POMPE	1	1	
20	172304P	TOLE PLANCHER ASS.	1	1	
21	172285	. TUBE 584MM	2	2	
22	172288	. TUBE 144MM	2	2	
23	172289	. TUBE 758MM	2	2	
24	172299	TUBE AVANT / BETWEN FLOOR & TUBE #8	1	1	
25	172300	TUBE / BETWEN FLOOR & TUBE #8	1	1	
26	213934	SUPPORT DE PLANCHER	1	1	
27	172351	PANNEAU	1	1	
28	213962	TUBE PLANCHER CHAUFFEUR	1	1	
29	213929	TUBE ASS	1	1	
30	218169	DRIVER'S FLOOR - SUB ASS	1	1	
31	214284	ATTACHE CEINTURE DE SECURITE	2	2	
32	214301	CHASSI EN "Z" ASS	1	1	
33	213964	. TUBE TRANSVERSALE / COTE RUE / 1154MM	1	1	
34	213965	. TUBE	1	1	
35	5001354	. GOUJON SOUDE SANS CERAMIQUE M6-1.0X20 SS	4	4	
36	214383	RENFORT / SIEGE CHAUFFEUR	1	1	
40	Call order desk	CHASSI EN "X" ASS	1	1	P
40	214718P	CHASSI EN "X" ASS	1	1	
41	214709	. TUBE 633MM	1	1	
42	214710	. TUBE 567MM	1	1	
43	214711	. TUBE 857MM	1	1	
44	214713	. TUBE 410MM	1	1	
45	214714	. TUBE 440MM	1	1	



De 8-9279 À B-9999	Date:07-2024	PAGE:MTH-1895-50
--------------------	--------------	------------------

## STRUCTURE PLANCHER DU BAS AVANT - MTH

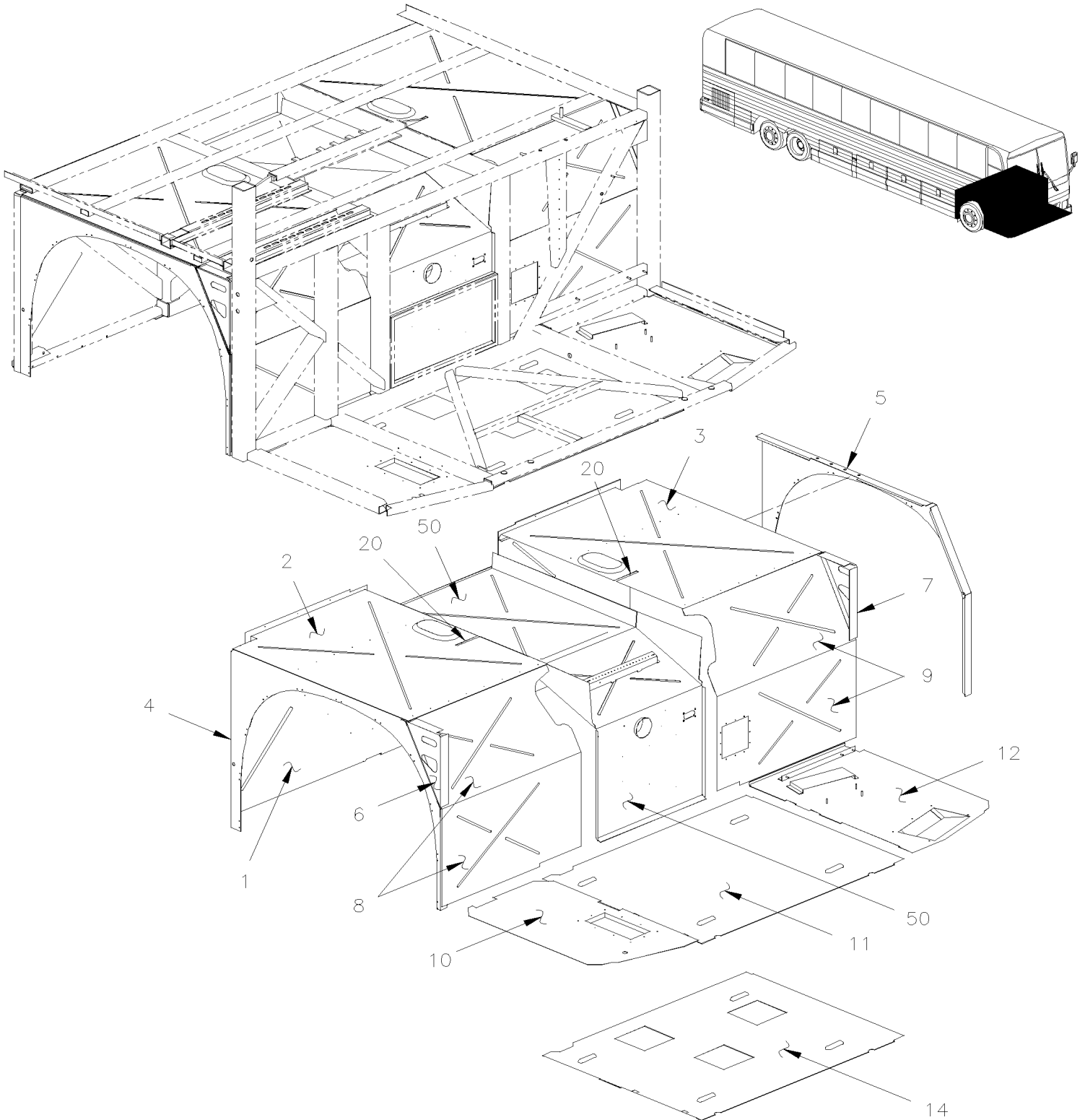
Numéro d'article	Pièces	Description	X L I I M T H 4 5	X L I I M T H 4 5 E	NOTES
46	214716	. TUBE 350MM	1	1	
47	214717	SUPPORT	1	1	
48	172267	TUBE 584MM	1	1	
49	172214	TUBE 569MM	1	1	
50	172268	TUBE / COTE RUE / 964MM	1	1	
51	172213	TUBE / COTE TROTTOIR / 931MM	1	1	
53	214712	RENFORT	1	1	
54	214113	TRIANGLE RENFORT	1	1	
55	251080	TUBE	1	1	
80	Call order desk	RENFORT AVANT ASS.	1	1	P
80	Call order desk	RENFORT AVANT ASS.	1	1	P
81	214056	. TUBE DU HAUT	1	1	
82	214057	. TUBE ARRIÈRE	1	1	
83	213854	. TUBE AVANT	1	1	
84	285155	SUPPORT	1	1	
85	<b>MTH-1895-00</b>	<b>STRUCTURE AVANT</b>			
		P) CONTACTER LE BUREAU DE PRISE DE COMMANDE			

De 8-9279 À B-9999

Date:07-2024

PAGE:MTH-1896-50

PANNEAUTAGE STRUCTURE AVANT - MTH - MTH





De 8-9279 À B-9999	Date:07-2024	PAGE:MTH-1896-50
<b>PANNEAUTAGE STRUCTURE AVANT - MTH - MTH</b>		

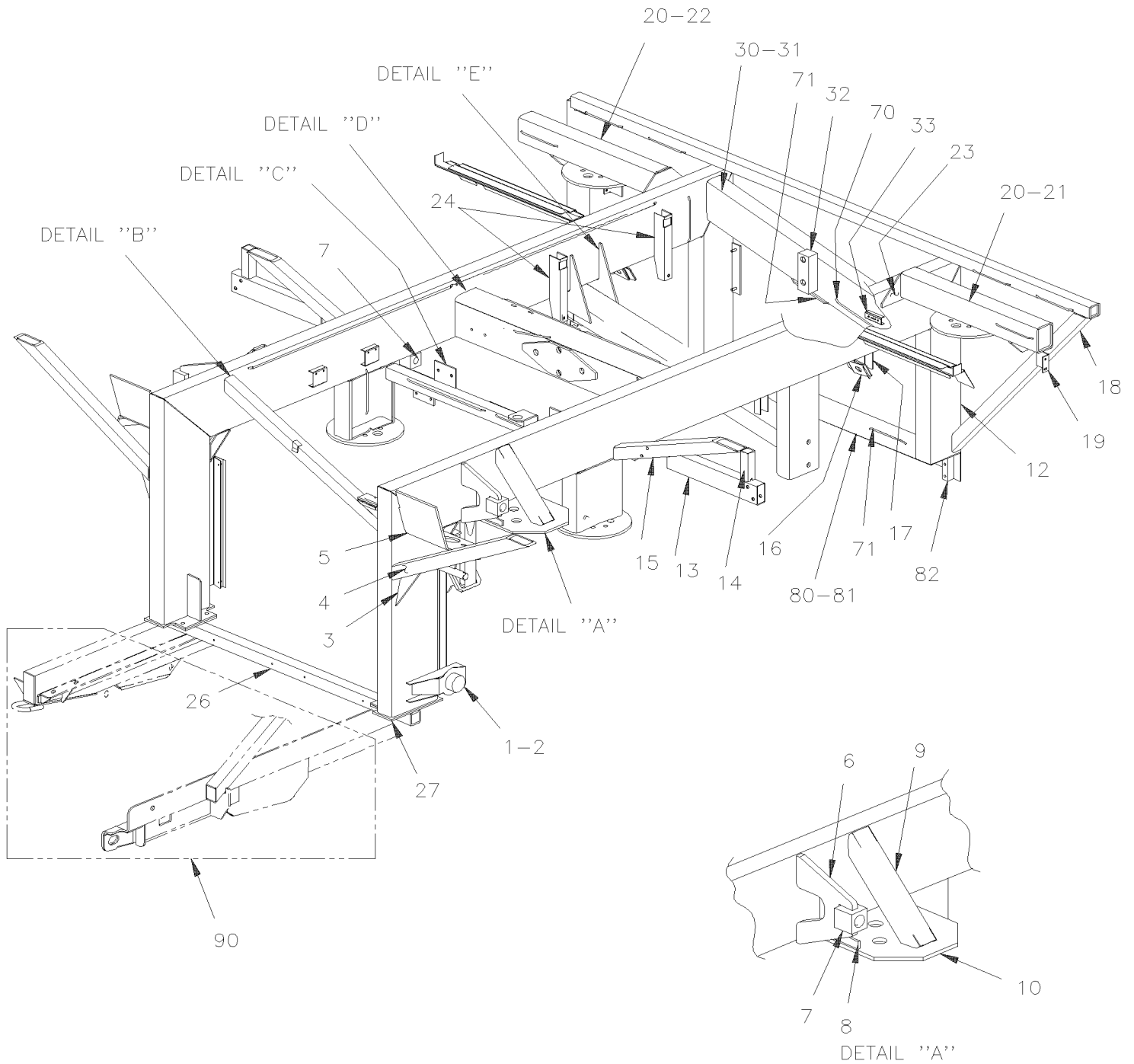
Numéro d'article	Pièces	Description	X L I I M T H 4 5	X L I I M T H 4 5 E	N O T E S
1	214670	TOLE 1 ER COMP. BAGAGE / ONE PIECE	1	1	
2	216010	FAUSSE AILE, SOUS-CHASSIS AV. DR. / CURBSIDE	1	1	
3	216006	FAUSSE AILE, SOUS-CHASSIS AV. DR. / STREETSIDE	1	1	
3	215336	FAUSSE AILE SOUS-CHASSIS AV GA SLIDE-OUT	1		S
4	213700	CONTOUR FAUSSE-AILE GA. / CURBSIDE	1	1	
5	213698	CONTOUR FAUSSE-AILE GA. / STREETSIDE	1	1	
5	213699	CONTOUR FAUSSE-AILE GA. / STREETSIDE	1		
6	214410	PANNEAU FERMETURE DR / CURBSIDE	1	1	
7	214409	PANNEAU FERMETURE DR / STREETSIDE	1	1	
8	216008	FAUSSE AILE AV DR MTHXL2 / CURBSIDE	1	1	
9	216007	FAUSSE AILE AV DR MTHXL2 / STREETSIDE	1	1	
10	214731	PANNEAU, AVANT DROIT XL2 / CURBSIDE	1	1	
11	173098	PANNEAU, AVANT CENTRAL W/O SPARE TIRE	1	1	
11	173011	PANNEAU, FOND MARATHON WITHOUT HOLE	1	1	O
12	172324	PANNEAU AVANT GAUCHE XL2 ASS. (SOUDE) / STREETSIDE	1	1	
12	219915	PANNEAU AVANT GAUCHE XL2 ASS. (SOUDE) / STREETSIDE	1	1	
14	173100	PANNEAU, AV. CENTRAL MARATHON	1	1	M
20	215333	PLAQUE DE FERMETURE EN "U" / 154MM	2	2	
50	<b>MTH-1897-50</b>	<b>SOUS-CHASSIS AVANT / SUSPENSION INDEPENDANTE</b>			
		M) AVEC CONVERTISSEUR "MARATHON"			
		O) SANS PERFORATION			
		S) AVEC RALLONGE ESCAMOTABLE			

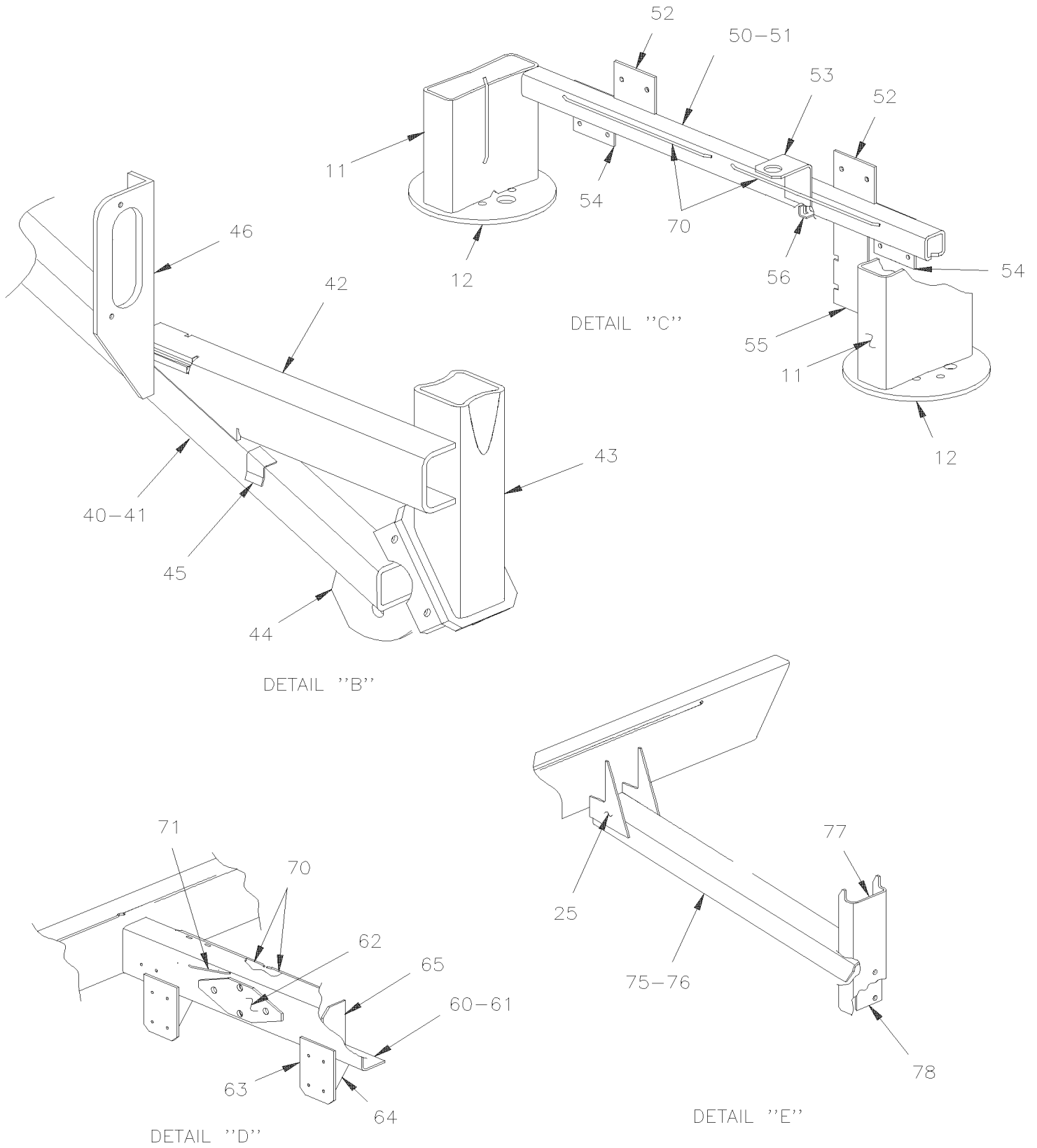
De 8-9279 À B-9999

Date:07-2024

PAGE:MTH-1897-10

SOUS-CHASSIS ARRIERE - MTH-45'







De 8-9279 À B-9999	Date:07-2024	PAGE:MTH-1897-10
<b>SOUS-CHASSIS ARRIERE - MTH-45'</b>		

Numéro d'article	Pièces	Description	X L I I M T H 4 5	X L I I M T H 4 5 E	N O T E S
1	171451	ARBRE	2		
2	171452	PLAQUE GA	1		
2	171454	PLAQUE DR	1		
3	170448	PLAQUE DE RENFORT	2		
4	170261	TUBE 738MM	2		
5	Call order desk	ATTACHE DE PARE-CHOC DROITE	1		P
5	Call order desk	SUPPORT GAUCHE	1		P
6	Call order desk	SUPPORT, AMORTISSEUR (SOUDE)	2		P
7	171032	. SUPPORT 1"-15 / AMORTISSEUR / 55MM	1		
8	171392	RENFORT	4		
9	172702	RENFORCEMENT EN "U" 313MM	2		
10	171390	SUPPORT	2		
11	131572	SUPPORT	1		
12	131356	SUPPORT DE PLANCHER ASS.	2		
13	212606	TUBE 430MM	2		
14	212605	TUBE 111MM	2		
15	171505	TUBE 635MM	2		
16	214381	GUIDE DROIT ASS.	1		
16	215239	GUIDE DROIT ASS. / STREETSIDE	1		
16	215240	GUIDE DROIT ASS. / CURBSIDE	1		
17	172147	SUPPORT EN "U" / RESERVOIR A L'AIR / 263MM	2		
18	170262	TUBE 986MM	2		
19	172428	SUPPORT	2		
20	171398	TUBE	2		
21	121568	SUPPORT, AMORTISSEUR (SOUDE) CURB SIDE	1		
. NS	171032	. SUPPORT 1"-15 / AMORTISSEUR / 55MM	1		
22	121564	SUPPORT, AMORTISSEUR (SOUDE) STREET SIDE	1		
. NS	171032	. SUPPORT 1"-15 / AMORTISSEUR / 55MM	1		
23	170254	PLAQUE DE FIXATION	2		
24	171600	SUPPORT EN "U" / RESERVOIR A L'AIR / 250MM	2		
25	171501	RENFORT	2		
26	171605	TRAVERSE ASS.	1		
27	171482	PLAQUE DE FIXATION	1		
30	Call order desk	ATTACHE BARRE RADIAL (SOUDE)	1		P
31	130799	. TUBE 42 7/16"	1		
32	214126	. BLOC D'ANCRAGE	1		
33	121507	. SUPPORT EN "U" 70MM	1		
40	Call order desk	ATTACHE, BARRE PANHARD MTH (SOUDE)	1		P
41	171775	. TUBE 1122MM	1		
42	172973	. TUBE 454MM	1		
43	171773	. TUBE 265MM	1		
44	131785	. ATTACHE BARRE SUSPENSION	1		



De 8-9279 À B-9999	Date:07-2024	PAGE:MTH-1897-10
<b>SOUS-CHASSIS ARRIERE - MTH-45'</b>		

Numéro d'article	Pièces	Description	X L I I M T H 4 5	X L I I M T H 4 5 E	N O T E S
45	071081	. SUPPORT	2		
46	142187	. SUPPORT,RESERVOIR RAISON. PNEUMATIQUE	1		
47	172972	. TUBE 111MM	1		
50	Call order desk	SUPPORT, VALVE PNEUMATIQUE (SOUDE)	1		P I
51	171373	. TUBE 1014MM	1		
52	171397	. SUPPORT SOUPAPE	2		
53	171993	. SUPPORT VALVE INVERSION	2		I
54	171312	. SUPPORT	1		
55	171973	. SUPPORT RESERVOIR ACCESSOIRES	2		
56	172991	. FIXATION	2		
60	172988P	RENFORT / TRIPODE ESSIEU ARRIERE 1015MM WIDE	1		I
61	172986	. RENFORCEMENT EN "C" 1015MM	1		
62	172307	. PLAQUE DE RENFORT (LOZANGE FORM)	1		
63	171978	. SUPPORT	2		
64	171976	. RENFORT	2		
65	171536	. RENFORT	2		
70	212655	ATTACHE / SOUDE (POUR ATTACHER) / 373MM x 11MM DEEP	AR		
71	214025	ATTACHE / SOUDE (POUR ATTACHER) / 177MM x 11MM DEEP	AR		
75	Call order desk	ATTACHE	1		P
76	172426	. RENFORT EN "C" 1115MM	1		
77	172516	. RENFORT EN "J" 422MM	1		
78	172226	. RENFORT/SUPPORT, S/C AVANT SUS. IND.	1		
78	173334	. SUPPORT	1		
NS	214025	. ATTACHE / SOUDE (POUR ATTACHER) / 177MM x 11MM DEEP	1		
80	Call order desk	ANGLE D'ATTACHE, SOUS-CHASSIS ARR. ASS.	1		P
80	Call order desk	ANGLE D'ATTACHE, SOUS-CHASSIS ARR. ASS.	1		P S
81	214131	. ANGULAIRE	1		
81	214577	. ANGULAIRE	1		
81	172992	. ANGULAIRE	1		S
82	214388	. BLOC D'ANCRAGE	1		
90	<b>MTH-1894-05</b>	<b>STRUCTURE ARRIERE GAUCHE</b>			
90	<b>MTH-1894-10</b>	<b>STRUCTURE ARRIERE DROITE</b>			
		I) AVEC SUSPENSION INDEPENDANTE			
		S) AVEC RALLONGE ESCAMOTABLE			
		P) CONTACTER LE BUREAU DE PRISE DE COMMANDE			

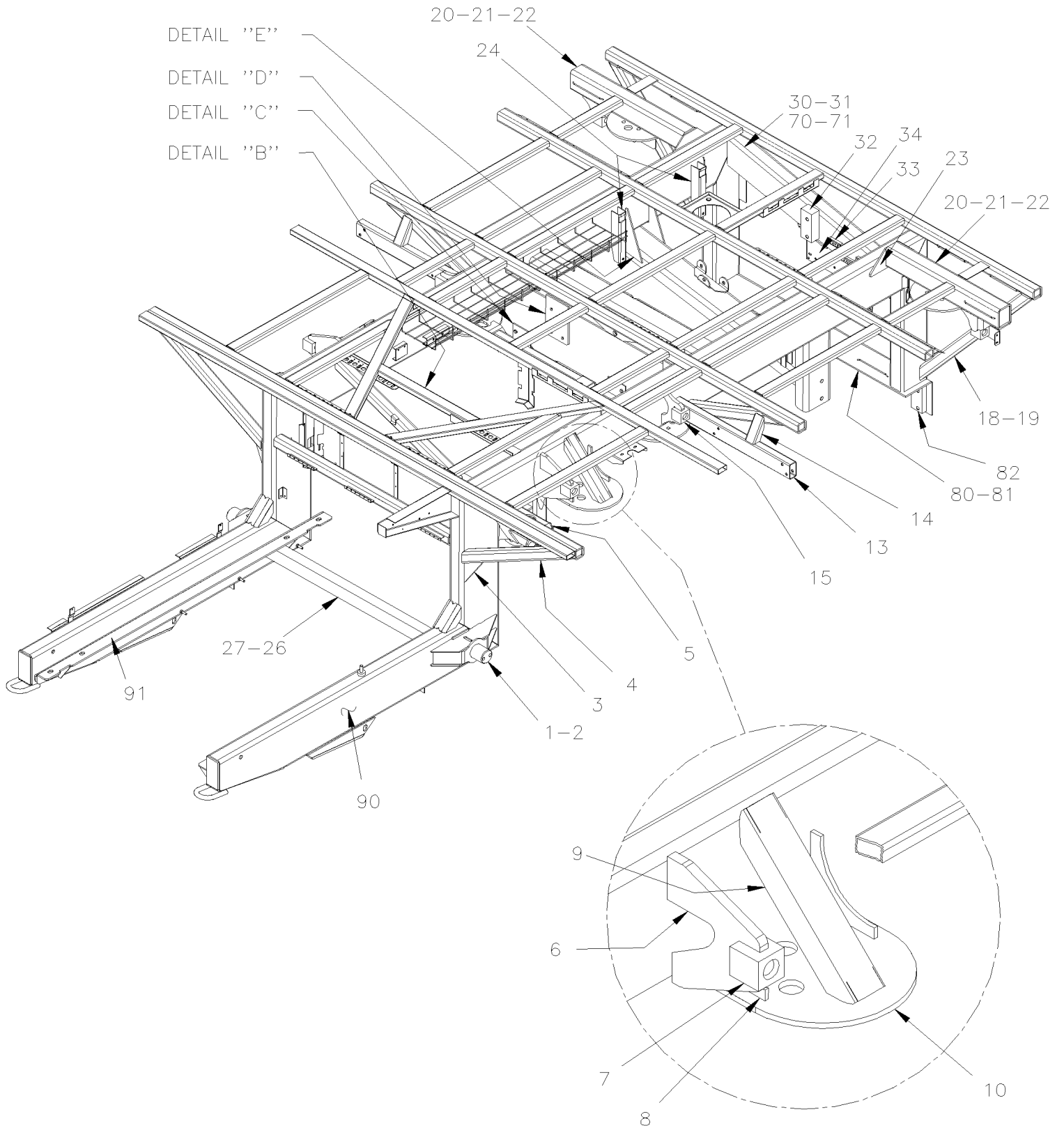


De 8-9279 À B-9999

Date:07-2024

PAGE:MTH-1897-11

## SOUS-CHASSIS ARRIERE - MTH-45' ENT

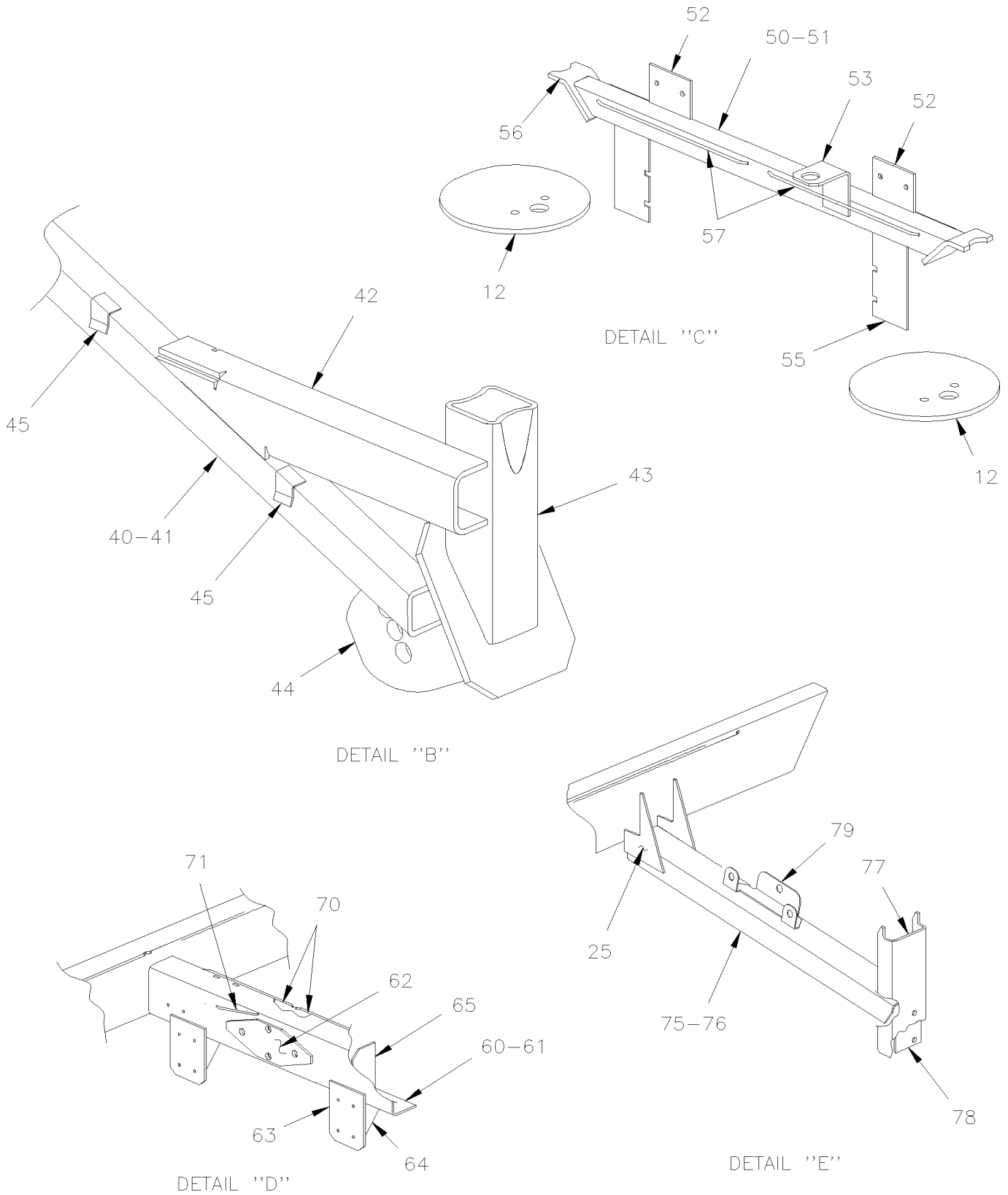


De 8-9279 À B-9999

Date:07-2024

PAGE:MTH-1897-11

SOUS-CHASSIS ARRIERE - MTH-45' ENT





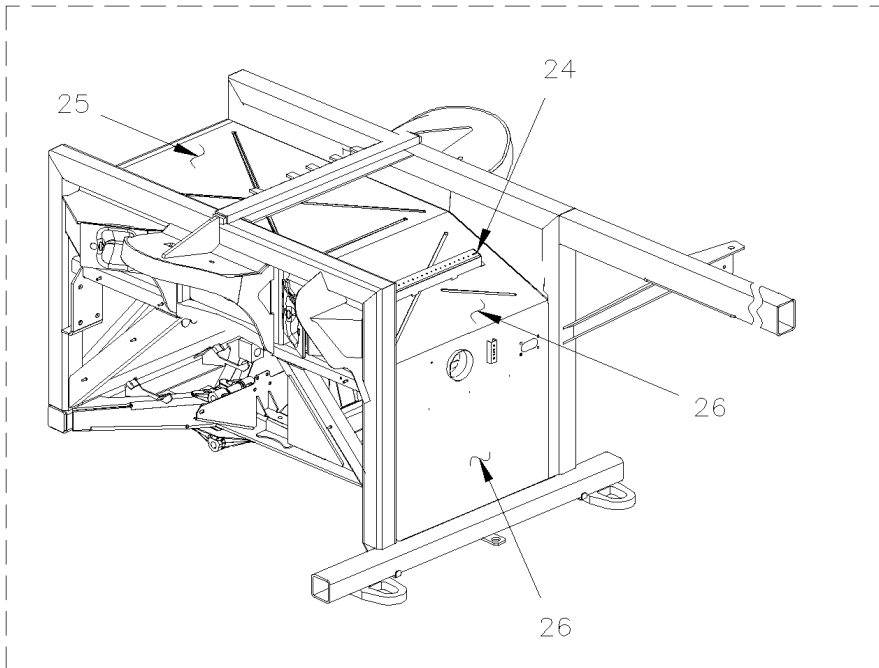
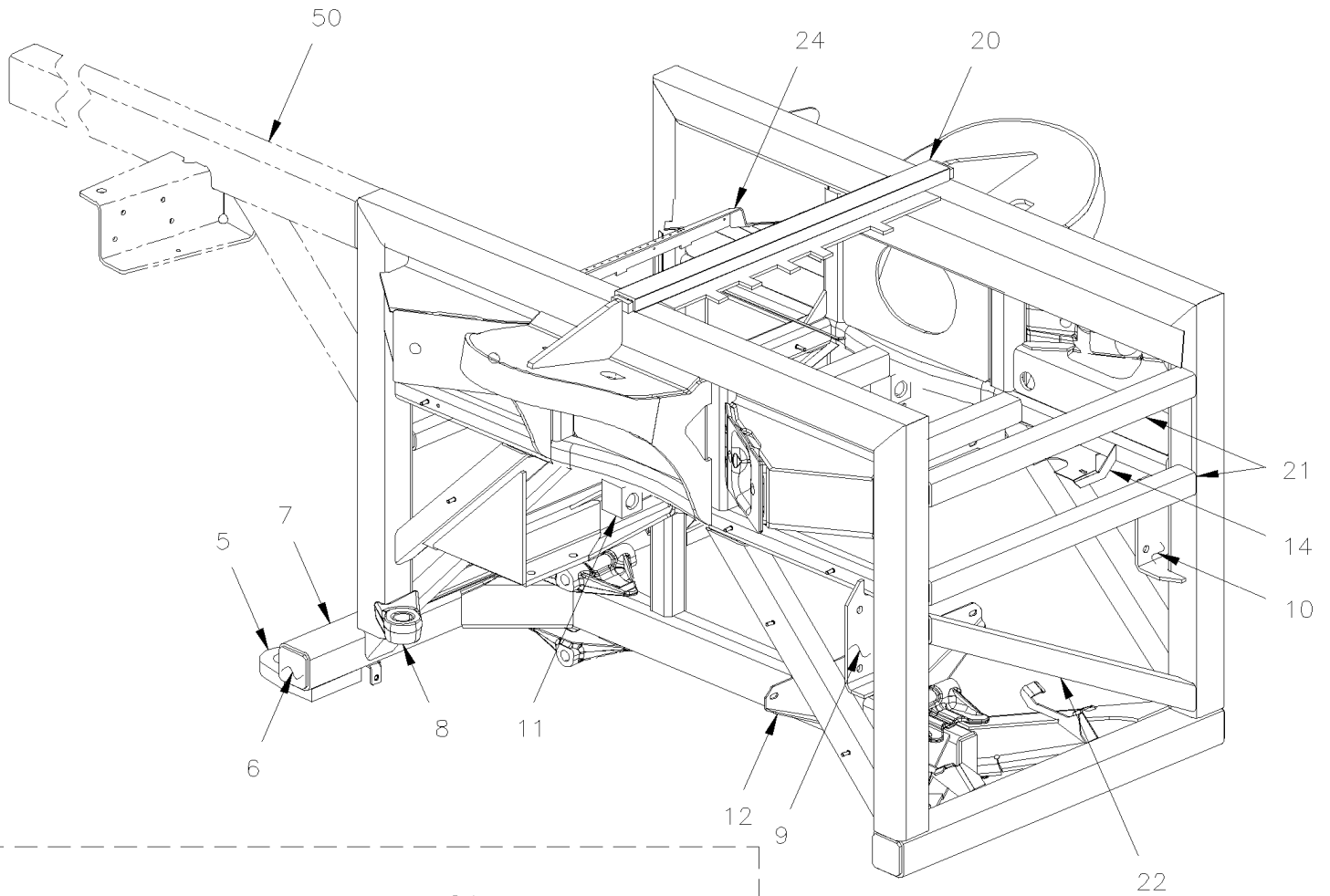
De 8-9279 À B-9999	Date:07-2024	PAGE:MTH-1897-11
<b>SOUS-CHASSIS ARRIERE - MTH-45' ENT</b>		

Numéro d'article	Pièces	Description	X L I I M T H 4 5	X L I I M T H 4 5 E	N O T E S
1	173111P	ARBRE		2	
2	171049	. ARBRE		1	
2	173112	. PLAQUE DE RENFORCEMENT		2	
2	173113	. PLAQUE DE RENFORCEMENT AVANT		1	
2	173189	. PLAQUE ARRIERE		1	
3	170448	PLAQUE DE RENFORT		2	
4	170261	TUBE 738MM		2	
5	173154	ATTACHE DE PARE-CHOC DROITE		1	
5	173155P	SUPPORT GAUCHE		1	
6	Call order desk	SUPPORT, AMORTISSEUR (SOUDE)		2	P T
7	171032	. SUPPORT 1"-15 / AMORTISSEUR / 55MM		1	
8	171392	RENFORT		4	
9	172702	RENFORCEMENT EN "U" 313MM		2	
10	173156	SUPPORT DE PLANCHER ASS.		2	
12	131356	SUPPORT DE PLANCHER ASS.		2	
13	215498	TUBE SUPPORT GARDE BOUE		2	
14	215497	RENFORT		2	
15	173115	SUPPORT, AMORTISSEUR (SOUDE)		1	
18	170262	TUBE 986MM		2	
19	173146	SUPPORT		2	
20	171398	TUBE		2	
21	173135	SUPPORT BLOQUE AMORTISSEUR		1	
22	171032	SUPPORT 1"-15 / AMORTISSEUR / 55MM		1	
23	170254	PLAQUE DE FIXATION		2	
24	171600	SUPPORT EN "U" / RESERVOIR A L'AIR / 250MM		2	S
24	172147	SUPPORT EN "U" / RESERVOIR A L'AIR / 263MM		2	C
25	171501	RENFORT		2	
26	171605	TRAVERSE ASS.		1	
27	171482	PLAQUE DE FIXATION		1	
30	Call order desk	ATTACHE BARRE RADIAL (SOUDE)		1	P
31	130799	. TUBE 42 7/16"		1	
32	215824	. BLOC D'ANCRAGE		1	
33	121507	. SUPPORT EN "U" 70MM		1	
34	173134	SUPPORT SOUPAPE		1	
40	Call order desk	ATTACHE, BARRE PANHARD MTH (SOUDE)		1	P
41	173138	. TUBE		1	
42	173116	. TUBE		1	
43	173139	. TUBE		1	
44	131785	. ATTACHE BARRE SUSPENSION		1	
45	071081	. SUPPORT		2	
50	Call order desk	TUBE ASS AVEC SOUPAPE & SUPPORT RESERVOIR		1	P
51	173143	. TUBE		1	



De 8-9279 À B-9999	Date:07-2024	PAGE:MTH-1897-11
<b>SOUS-CHASSIS ARRIERE - MTH-45' ENT</b>		

Numéro d'article	Pièces	Description	X L I I M T H 4 5	X L I I M T H 4 5 E	N O T E S
52	171397	. SUPPORT SOUPAPE		2	
53	171993	. SUPPORT VALVE INVERSION		1	
55	171973	. SUPPORT RESERVOIR ACCESSOIRES		2	
56	173145	. PLAQUE SUPPORT TUBE		2	
57	214025	ATTACHE / SOUDE (POUR ATTACHER) / 177MM x 11MM DEEP		4	
60	Call order desk	RENFORT / TRIPODE ESSIEU ARRIERE 1015MM WIDE À A-9951		1	P
60	Call order desk	RENFORT / TRIPODE ESSIEU ARRIERE 1015MM WIDE De A-9952		1	P
61	172986	. RENFORCEMENT EN "C" 1015MM		1	
62	172307	. PLAQUE DE RENFORT (LOZANGE FORM)		1	
63	171978	. SUPPORT		2	
64	171976	. RENFORT		2	
65	171536	. RENFORT		2	
70	212655	ATTACHE / SOUDE (POUR ATTACHER) / 373MM x 11MM DEEP		AR	
71	214025	ATTACHE / SOUDE (POUR ATTACHER) / 177MM x 11MM DEEP		AR	
75	173149P	ATTACHE, BARRE PANHARD MTH (SOUDE)		1	
75	Call order desk	ATTACHE		1	P
76	172426	. RENFORT EN "C" 1115MM		1	
77	172516	. RENFORT EN "J" 422MM		1	
78	172226	. RENFORT/SUPPORT, S/C AVANT SUS. IND.		1	
79	173171	. SUPP. ASSECHEUR D'AIR ASS.		1	
80	Call order desk	ANGLE D'ATTACHE, SOUS-CHASSIS ARR. ASS.		1	P
81	173290	. ANGULAIRE		1	
82	173291	. BLOC D'ANCRAGE		1	
NS	173191	SUPPORT MULTIFONCTION 371MM À 8-9310		AR	
88	173403	SUPPORT MULTIFONCTION 395MM De 8-9311		1	
NS	173192	SUPPORT MULTIFONCTION 360MM		AR	
90	<b>MTH-1894-10</b>	<b>STRUCTURE ARRIERE DROITE</b>			
91	<b>MTH-1894-05</b>	<b>STRUCTURE ARRIERE GAUCHE</b>			
		C) COTE TROTTOIR			
		S) COTE RUE			
		T) UTILISE AVEC LES AMORTISSEURS DE L'ESSIEU PORTEUR			
		P) CONTACTER LE BUREAU DE PRISE DE COMMANDE			

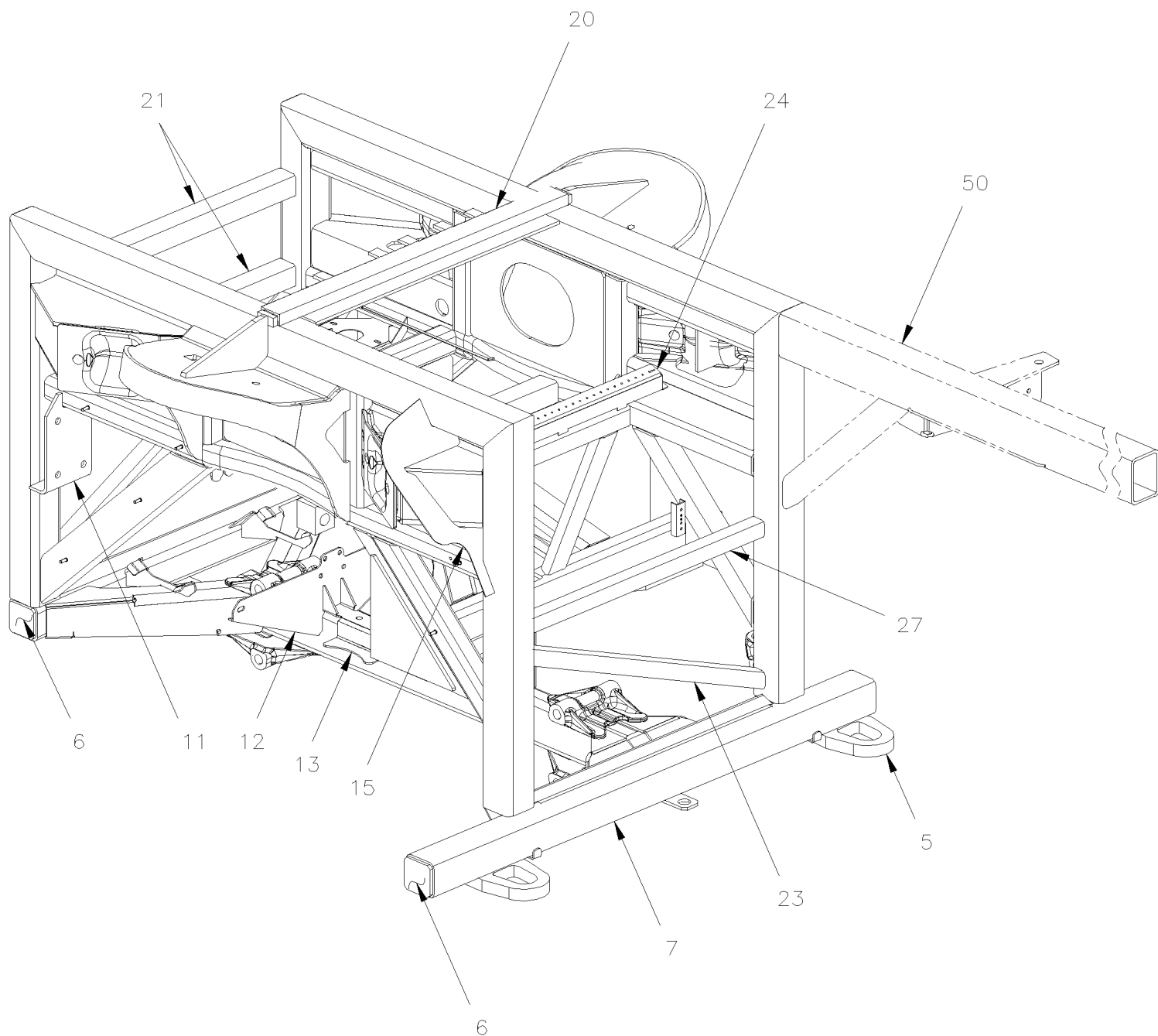


De 8-9279 À B-9999

Date:07-2024

PAGE:MTH-1897-50

## SOUS-CHASSIS AVANT / SUSPENSION INDEPENDANTE





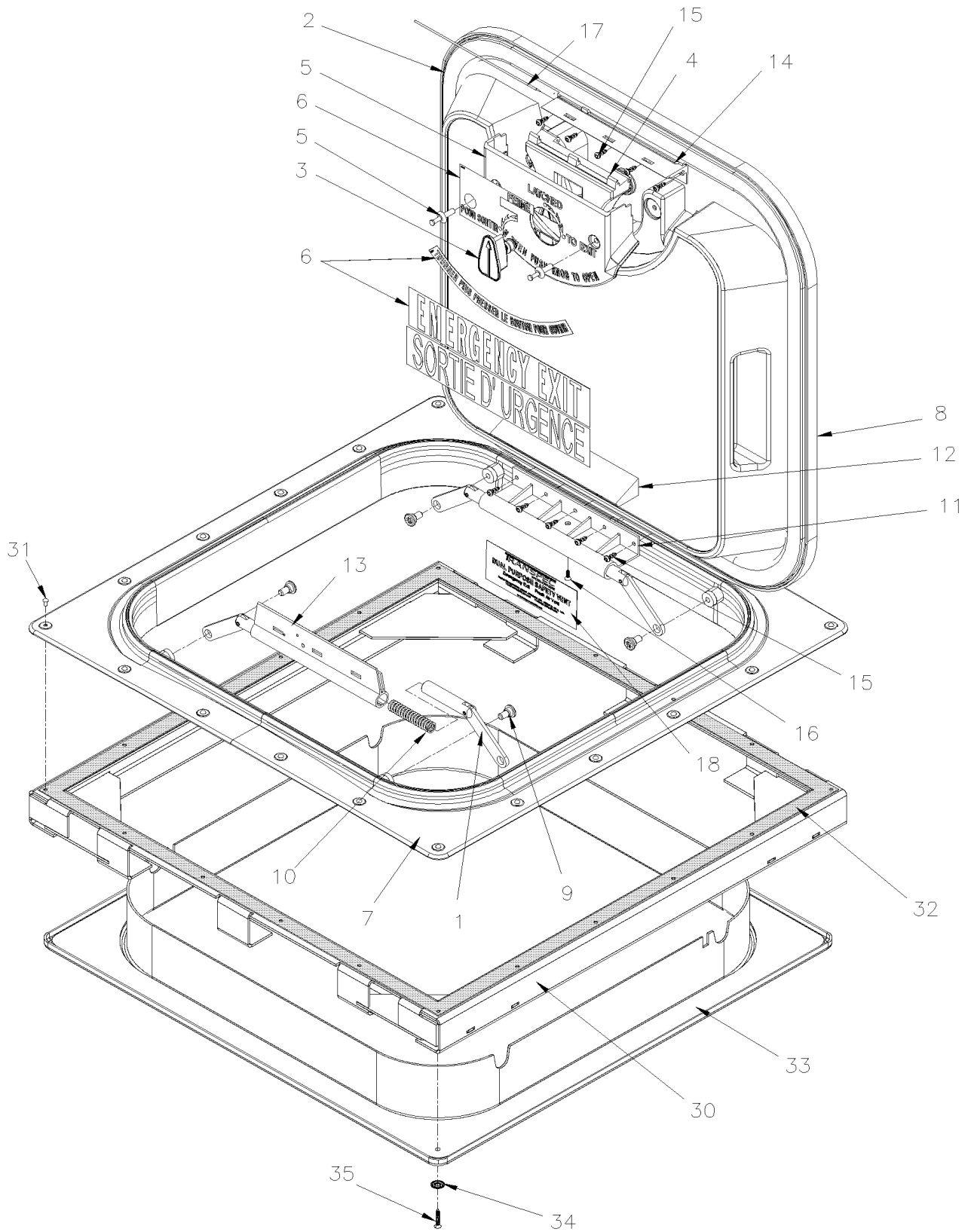
De 8-9279 À B-9999	Date:07-2024	PAGE:MTH-1897-50
<b>SOUS-CHASSIS AVANT / SUSPENSION INDEPENDANTE</b>		

Numéro d'article	Pièces	Description	X L I I M T H 4 5	X L I I M T H 4 5 E	N O T E S
	172724P	SOUS-CHASSIS AV. SUSP.IND.18000 XL2	1	1	
5	171991	. ATTACHE	2	2	
6	220944	. PLAQUE DE FERMETURE 67MM X 67MM	6	6	
7	172265	. TUBE 1206MM	1	1	
8	172731	. ATTACHE CYL. ASSISTANCE,MACHINE	1	1	
9	171908	. ATTACHE GAUCHE	1	1	
10	171718	. ATTACHE DROITE	1	1	
11	110627	. AXE D'ATTACHE 1"-15 / AMORTISSEUR / 50.8MM LONG	2	2	
12	172704	. SUPPORT INFERIEUR, RESERVOIR AIR	1	1	
13	172705	. SUPPORT INFERIEUR, RESERVOIR AIR	1	1	
14	173028	. SUPPORT COTE TROTTOIR	1	1	
14	173029	. SUPPORT COTE RUE	1	1	
15	173282	. PLAQUE	2	2	
20	172736	. RENFORT/SUPPORT, S/C AVANT SUS. IND.	1	1	
21	171712	. TUBE 661MM	3	3	
22	171713	. TUBE 779MM	1	1	
23	172712	. TUBE 733MM	1	1	
24	172235	. SUPPORT	1	1	
25	212774	. PANNEAU GAUCHE	1	1	
26	172716	. PANNEAU CENTRAL, S/C AVANT SUS.IND.X5	1	1	
26	172842	. PANNEAU CENTRAL, S/C AVANT SUS.IND.X5	1	1	M
26	213802	. PANNEAU / CENTRAL / R.H. AVEC PETIT SYSTEME A/C	1	1	M
27	172719	. TUBE 661MM	1	1	
		M) UTILISE SEULEMENT AVEC CONVERTISSEUR "MARATHON"			





INSTALLATION ECOUTILLE D'ECHAPPEMENT





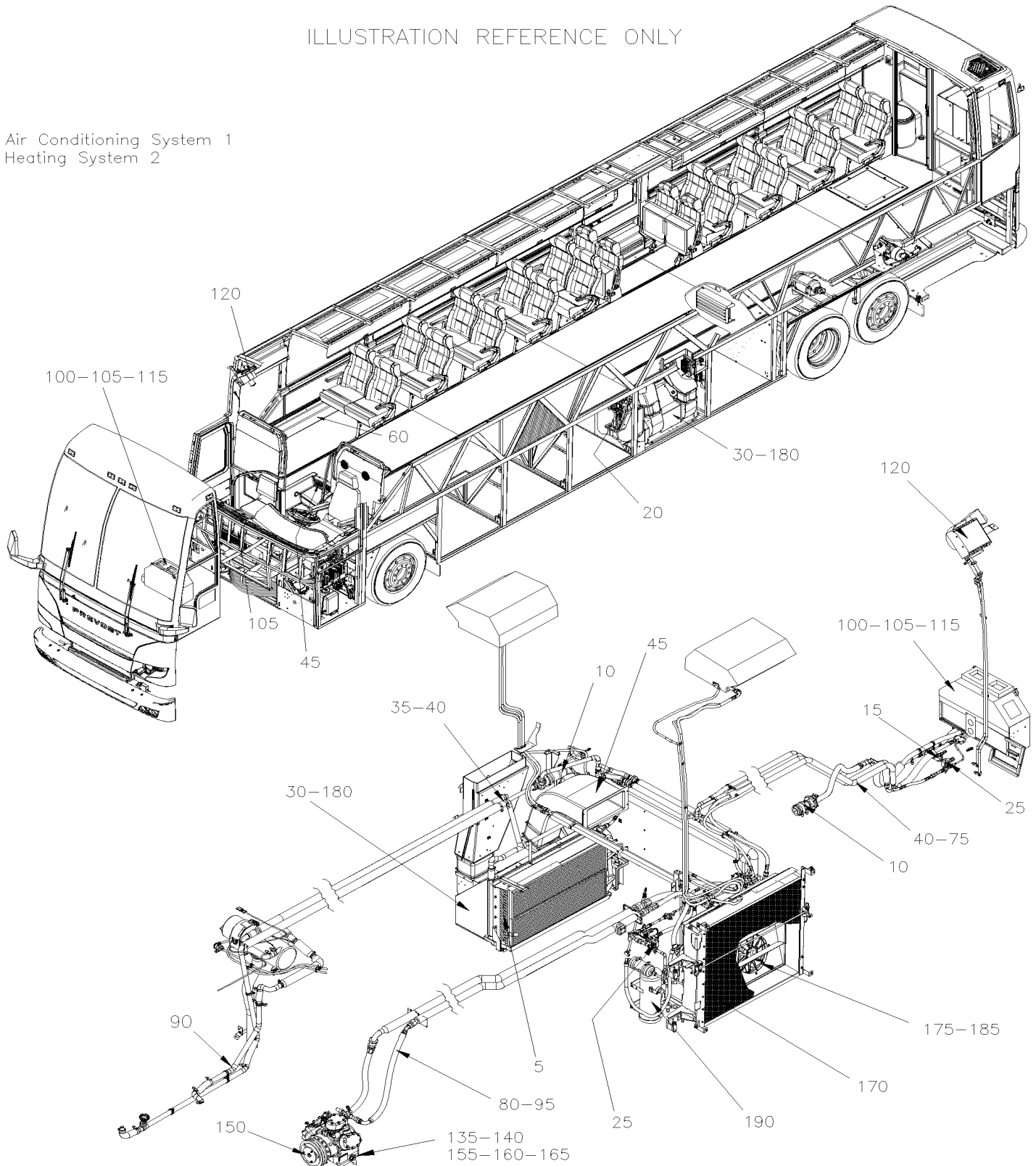
De 8-9279 À B-9999	Date:07-2024	PAGE:MTH-1898-00
<b>INSTALLATION ECOUTILLE D'ECHAPPEMENT</b>		

Numéro d'article	Pièces	Description	X L I I M T H 4 5	X L I I M T H 4 5 E	N O T E S
	950396	SORTIE SECOURS PROFILE BAS ASS. GREY / ENG & FRENCH		1	
1	790436	. LEVIER ASS.		4	
2	950069	. JOINT		1	
3	790663	. BOUTON ROUGE		1	
4	790664	. POIGNEE DE RELACHE ASM GRIS		1	
4	790371	. POIGNEE GRISE ASS.		1	
5	790662	. PROTECTEUR DE POIGNEE ASM		1	
6	950690	. ENS DE DECALQUE / ENGLISH & FRANCAIS		1	
NS	950229	. ENS DE DECALQUE / ENGLISH & FRANCAIS		1	
NS	403651	. DECALQUE JAPONAIS TRAPPON		AR	
NS	405775	. DECALQUE BRAILLE / ENGLISH & FRANCAIS		AR	
6	406161	. DEC.OUV.OU FREM.LA TRAPPE ANG/ESP / ENGLISH & SPANISH		1	
6	406329	. DEC.OUV.OU FREM.LA TRAPPE ANG/ESP / ENGLISH & FRANCAIS		1	
7	950205	. CADRE SORTIE D'URGENCE GREY		1	
8	950464	. COUVERT ASSEMBLÉ / GREY ENGLISH & FRENCH		1	A
9	790372	. VIS EPAULEMENT SIX PAN CREUX 7/16x3/16 {5/16-18		4	
9	950449	. VIS TETE BOUTON TORX 5/16-18x3/4 BK G8		4	
9	950450	. ESPACEUR 5/16I.D.x 7/16O.D.x 3/16TH		4	
10	790449	. RESSORT COMPRESSION / .549 O.D. x 2.590 x .078		4	
11	N.S.S.	. PENTURE SECTION COUVERT		1	1
12	N8891498	. COUVERCLE DE CHARNIERE		1	
13	790375	. DECLENCHEUR DE PENTURE GRIS		1	
14	6982866	. BASE DE POIGNÉE		1	
15	N8880007	. VISSÉ #10 x 1/2 SS		10	
16	7775130	. VISSÉ #8 x 1/2 SS		1	
17	950693	. TIGE		1	
18	N8891500	DECALQUE		1	
30	292398	RENFORT		1	
NS	680532	SCCELLANT SIKA #221 / GRIS / 310ml CARTRIDGE		1	
31	504546	RIVET "CHERRY MONOLOK" TETE BOMBE 1/4x5/8 ZP		20	
32	680093	RUBAN SCCELLANT BUTYL / GRIS / 1/16"x1 1/2"x50' /71079B11760		AR	
33	291720	CADRE SORTIE SECOURS		1	
34	500464	RONDELLE DE FINITION FRAISE .210x.540 SS		4	
35	500629	VIS AUTOTARAUEUSE TETE OVALE PHILLIPS #8x1 Z050		4	
		A) INCLUS ITEMS 2-3-4-5-6-8-11-12-15-16-17			
		1) PAS VENDU SEPARMENT			

	Date:07-2024	MTH-22
CHAUFFAGE & CLIMATISATION		

ILLUSTRATION REFERENCE ONLY

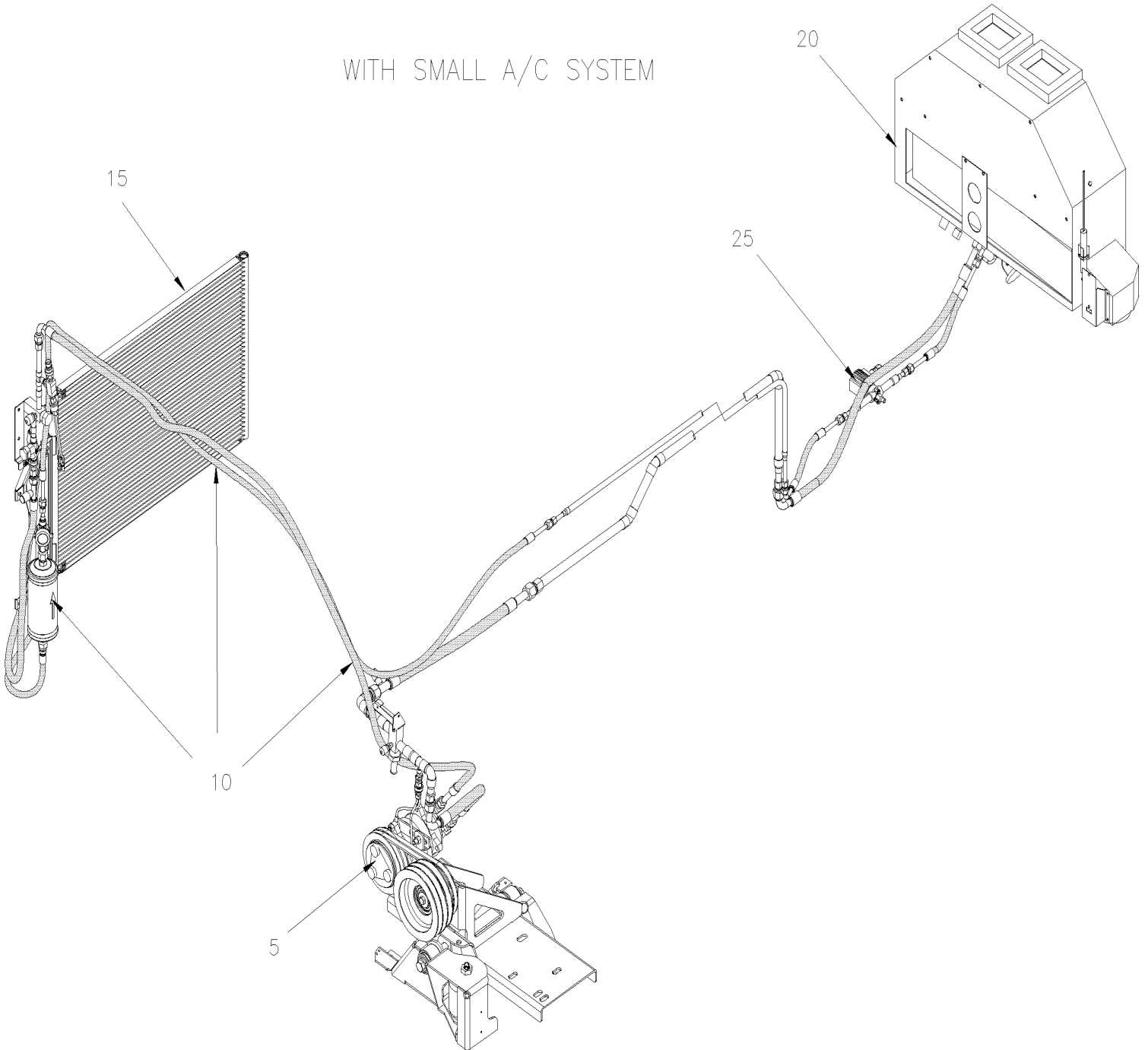
Air Conditioning System 1  
Heating System 2



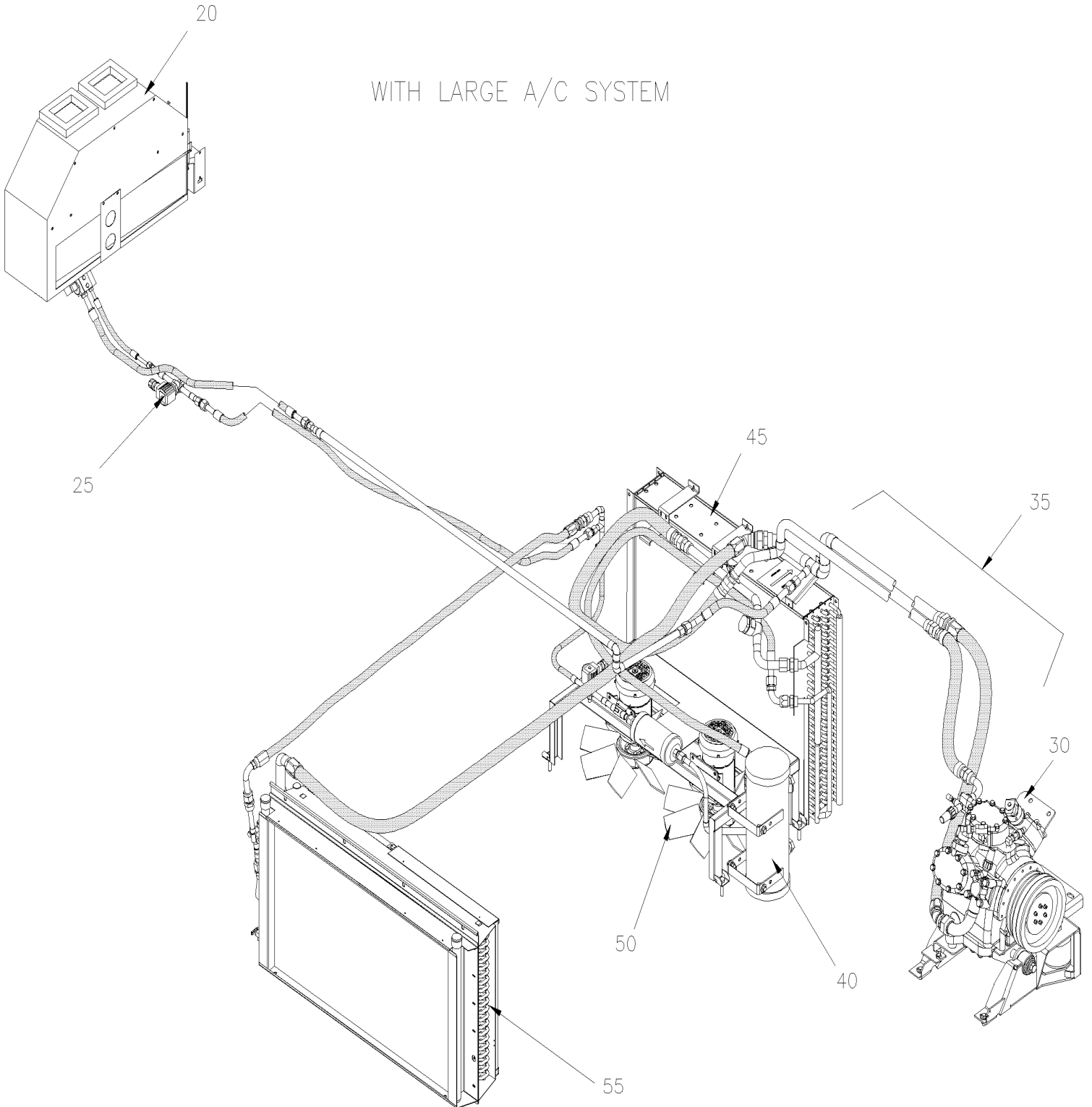


		Date:07-2024	MTH-22		
CHAUFFAGE & CLIMATISATION					
Numéro d'article	Pièces	Description	X L I I M T H 4 5	X L I I M T H 4 5 E	N O T E S
1	MTH-2200-00	SYSTEME AIR CLIMATISE De 8-9279 À B-9999			
2	MTH-2200-05	SYSTEME DE CHAUFFAGE De 8-9279 À B-9999			
5	MTH-2205-00	INST. SERPENTIN CHAUFFAGE & EVAPORATEUR De 8-9279 À B-9999			
10	MTH-2206-00	POMPE A L'EAU #871342 De 8-9279 À B-9999			
10	MTH-2206-50	POMPE A L'EAU #871032 De 8-9279 À B-9999			
15	MTH-2207-01	SOUPAPE A L'EAU De 8-9279 À B-9999			
15	MTH-2207-02	SOUPAPE A L'EAU De 8-9279 À B-9999			
15	MTH-2207-99	SOUPAPE A L'EAU / SERVICE De 8-9279 À B-9999			
20	MTH-2208-00	SOUPAPE D'EXPENSION A/C De 8-9279 À B-9999			
25	MTH-2208-10	SOUPAPE SOLENOIDE REFRIGERANTE De 8-9279 À B-9999			
30	MTH-2210-00	INST. VENTILATEUR CHAUFFAGE & EVAPORATEUR De 8-9279 À B-9999			
35	MTH-2210-10	INSTALLATION POMPE A L'EAU De 8-9279 À B-9999			
40	MTH-2210-20	POMPE A L'EAU & FILTRE - PETIT SYSTEME A/C De 8-9279 À B-9999			
45	MTH-2220-00	CONDUIT D'AIR SOUS LE PLANCHER De 8-9279 À B-9999			
60	MTH-2221-50	CONDUIT DE CHAUFFAGE & A/C - PLANCHER MTH De 8-9279 À B-9999			
75	MTH-2222-10	A/C & LIGNE CHAUFFAGE SECTION AVANT De 8-9279 À B-9999			
80	MTH-2222-15	LIGNES A/C / SECTION ARRIERE - 05G De 8-9279 À B-9999			
90	MTH-2222-30	SECTION ARRIERE LIGNE DE CHAUFFAGE - MTH - De 8-9279 À B-9999			
90	MTH-2222-35	TUYAUTERIE CHAUFFAGE SECTION ARRIERE WITH "VOLVO" ENGINE "EPA 2007" De 9-9591 À B-9999			
95	MTH-2222-50	TUYAUTERIE A/C & BOYAUX - AVEC DETROIT S-60 & R134A De 8-9279 À B-9999			
100	MTH-2225-00	CHAUFFERETTE & DEGIVREUR CHAUFFEUR ASS De 8-9279 À B-9999			
105	MTH-2230-00	INSTALLATION DEGIVREUR De 8-9279 À B-9999			
120	MTH-2240-10	INSTALLATION VENTILATEUR PARE-BRISE DU HAUT De 8-9279 À B-9999			
135	MTH-2245-00	INSTALLATION COMPRESSEUR A/C 05G De 8-9279 À B-9999			
140	MTH-2245-50	INSTALLATION PETIT COMPRESSEUR A/C De 8-9279 À B-9999			
150	MTH-2246-00	EMBAYAGE A/C 05G - MONTAGE SUR CARTER De 8-9279 À B-9999			
155	MTH-2250-00	COMPRESSEUR A/C 05G - DEUX CALPETS De 8-9279 À B-9999			
160	MTH-2250-15	SOUPAPE DE DECHARGE A/C - COMPRESSEUR 05G De 8-9279 À B-9999			
165	MTH-2251-00	JOINT D'ETANCHEITE - COMPRESSEUR A/C 05G De 8-9279 À B-9999			
170	MTH-2255-00	INSTALLATION CONDENSATEUR - GROS SYSTEME A/C De 8-9279 À 9-9817			
170	MTH-2255-01	INSTALLATION CONDENSATEUR - GROS SYSTEME A/C De 9-9818 À B-9999			
170	MTH-2255-10	INSTALLATION CONDENSATEUR - PETIT SYSTEME A/C De 8-9279 À B-9999			
175	MTH-2260-00	INSTALLATION VENTILATEURS CONDENSATEUR De 9-9818 À B-9999			
175	MTH-2260-05	INSTALLATION VENTILATEUR CONDENSEUR De 8-9279 À 9-9817			
180	MTH-2265-00	MOTEUR - EVAPORATEUR - "PREVOST" - T-17 - 2 VITESSES De 8-9279 À 9-9600			
180	MTH-2265-01	MOTEUR - EVAPORATEUR BRUSHLESS De 9-9601 À B-9999			
185	MTH-2265-50	MOTEUR - CONDENSATEUR - "PREVOST" - T114 De 8-9279 À 9-9817			
190	MTH-2270-00	RESERVOIR & FILTRE ASSECHEUR De 8-9279 À 9-9817			
190	MTH-2270-01	RESERVOIR & FILTRE ASSECHEUR De 9-9818 À B-9999			

WITH SMALL A/C SYSTEM



WITH LARGE A/C SYSTEM







De 8-9279 À B-9999	Date:07-2024	PAGE:MTH-2200-00
--------------------	--------------	------------------

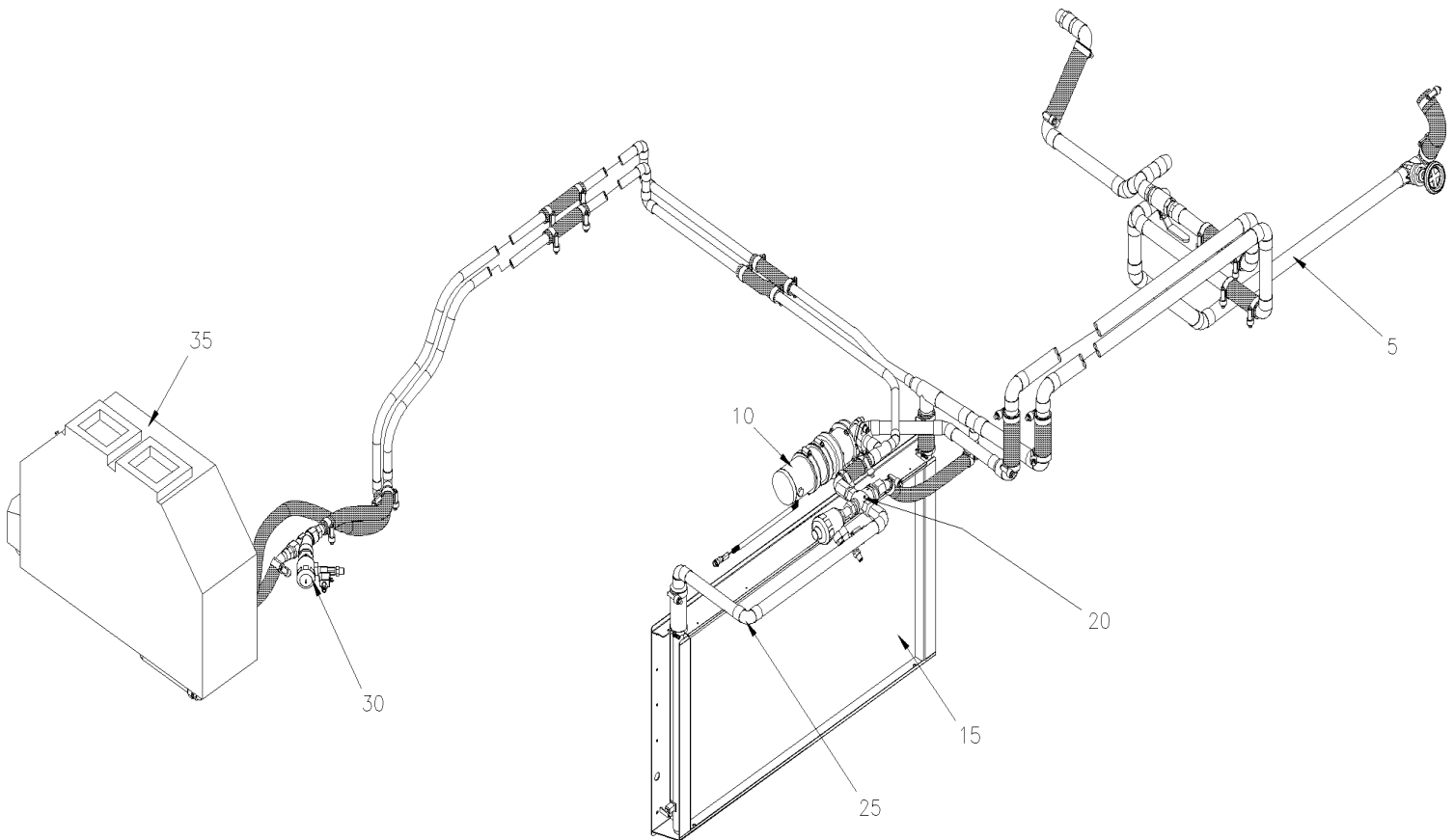
## SYSTEME AIR CLIMATISE

Numéro d'article	Pièces	Description	X L I I M T H 4 5	X L I I M T H 4 5 E	N O T E S
5	MTH-2245-50	INSTALLATION PETIT COMPRESSEUR A/C			
10	MTH-2222-50	TUYAUTERIE A/C & BOYAUX - AVEC DETROIT S-60 & R134A			
15	MTH-2255-10	INSTALLATION CONDENSATEUR - PETIT SYSTEME A/C			
20	MTH-2225-00	CHAUFFERETTE & DEGIVREUR CHAUFFEUR ASS			
25	MTH-2208-10	SOUPAPE SOLENOIDE REFRIGERANTE			
30	MTH-2245-00	INSTALLATION COMPRESSEUR A/C 05G			
30	MTH-2250-00	COMPRESSEUR A/C 05G - DEUX CALPETS			
35	MTH-2222-15	LIGNES A/C / SECTION ARRIERE - 05G			
40	MTH-2270-00	RESERVOIR & FILTRE ASSECHEUR			
45	MTH-2255-00	INSTALLATION CONDENSATEUR - GROS SYSTEME A/C			
50	MTH-2260-05	INSTALLATION VENTILATEUR CONDENSEUR			
55	MTH-2205-00	INST. SERPENTIN CHAUFFAGE & EVAPORATEUR			

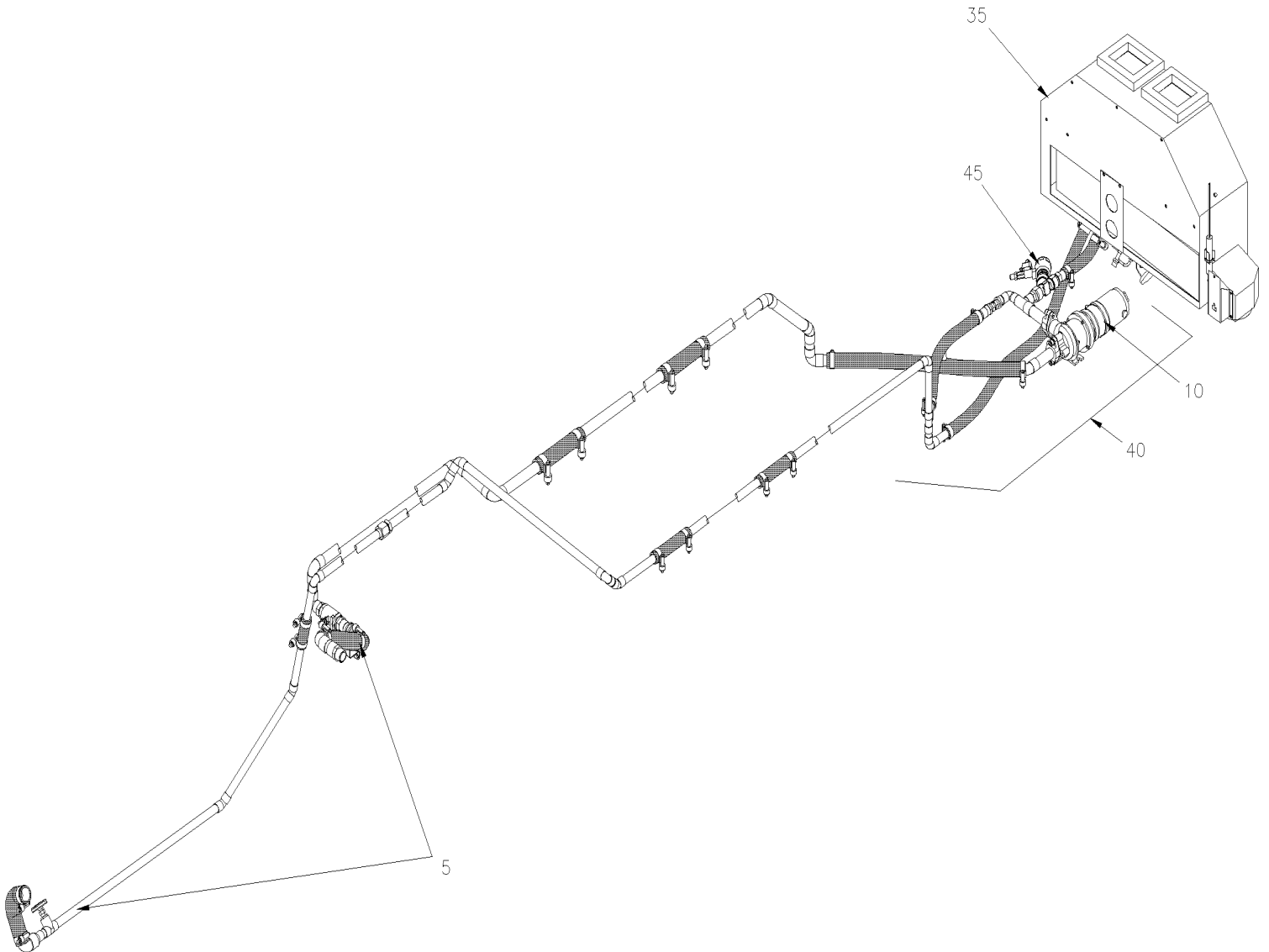




WITH LARGE A/C SYSTEM



WITH SMALL A/C SYSTEM

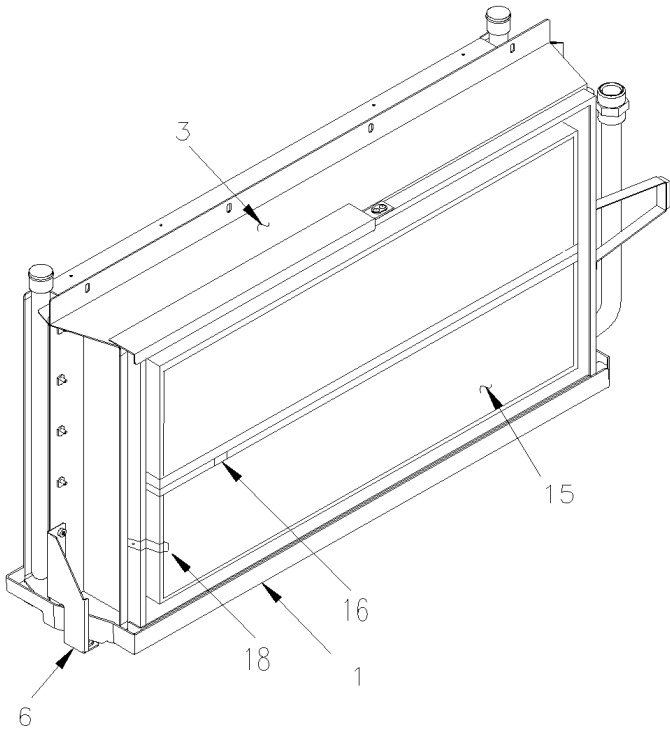
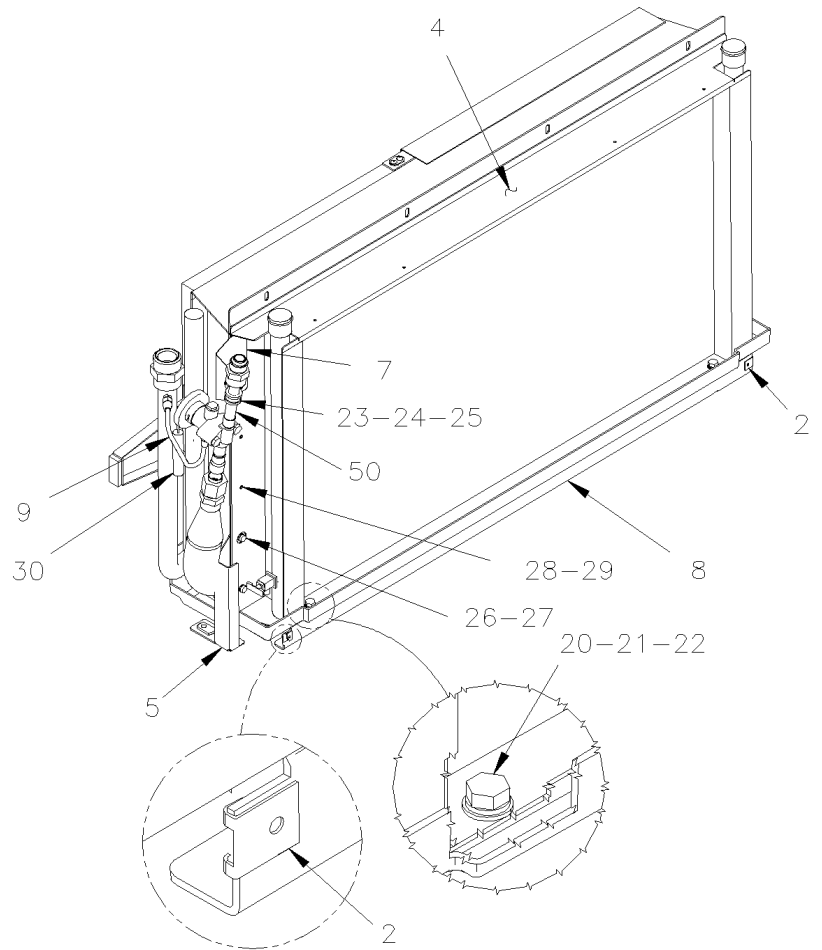
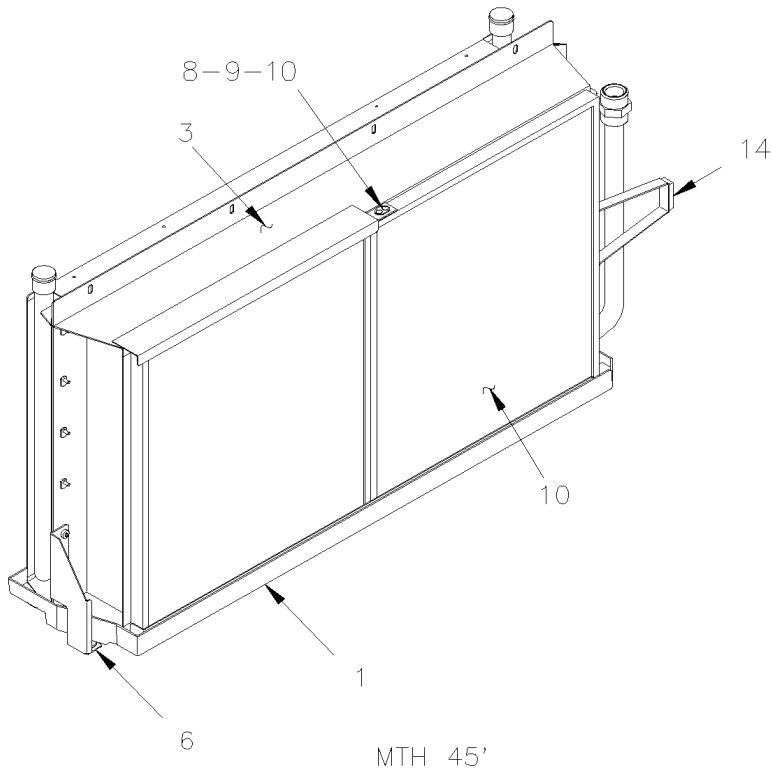




De 8-9279 À B-9999	Date:07-2024	PAGE:MTH-2200-05
<b>SYSTEME DE CHAUFFAGE</b>		

Numéro d'article	Pièces	Description	X L I I M T H 4 5	X L I I M T H 4 5 E	N O T E S
5	MTH-2222-30	SECTION ARRIERE LIGNE DE CHAUFFEAGE - MTH -			
5	MTH-2222-35	TUYAUTERIE CHAUFFAGE SECTION ARRIERE WITH "VOLVO" ENGINE "EPA 2007"			
10	MTH-2206-00	POMPE A L'EAU #871342			
15	MTH-2205-00	INST. SERPENTIN CHAUFFAGE & EVAPORATEUR			
15	MTH-2210-00	INST. VENTILATEUR CHAUFFAGE & EVAPORATEUR			
20	MTH-2207-01	SOUPAPE A L'EAU			
25	MTH-2210-10	INSTALLATION POMPE A L'EAU			
30	MTH-2207-02	SOUPAPE A L'EAU			
35	MTH-2230-00	INSTALLATION DEGIVREUR			
40	MTH-2210-20	POMPE A L'EAU & FILTRE - PETIT SYSTEME A/C			
45	MTH-2207-01	SOUPAPE A L'EAU			





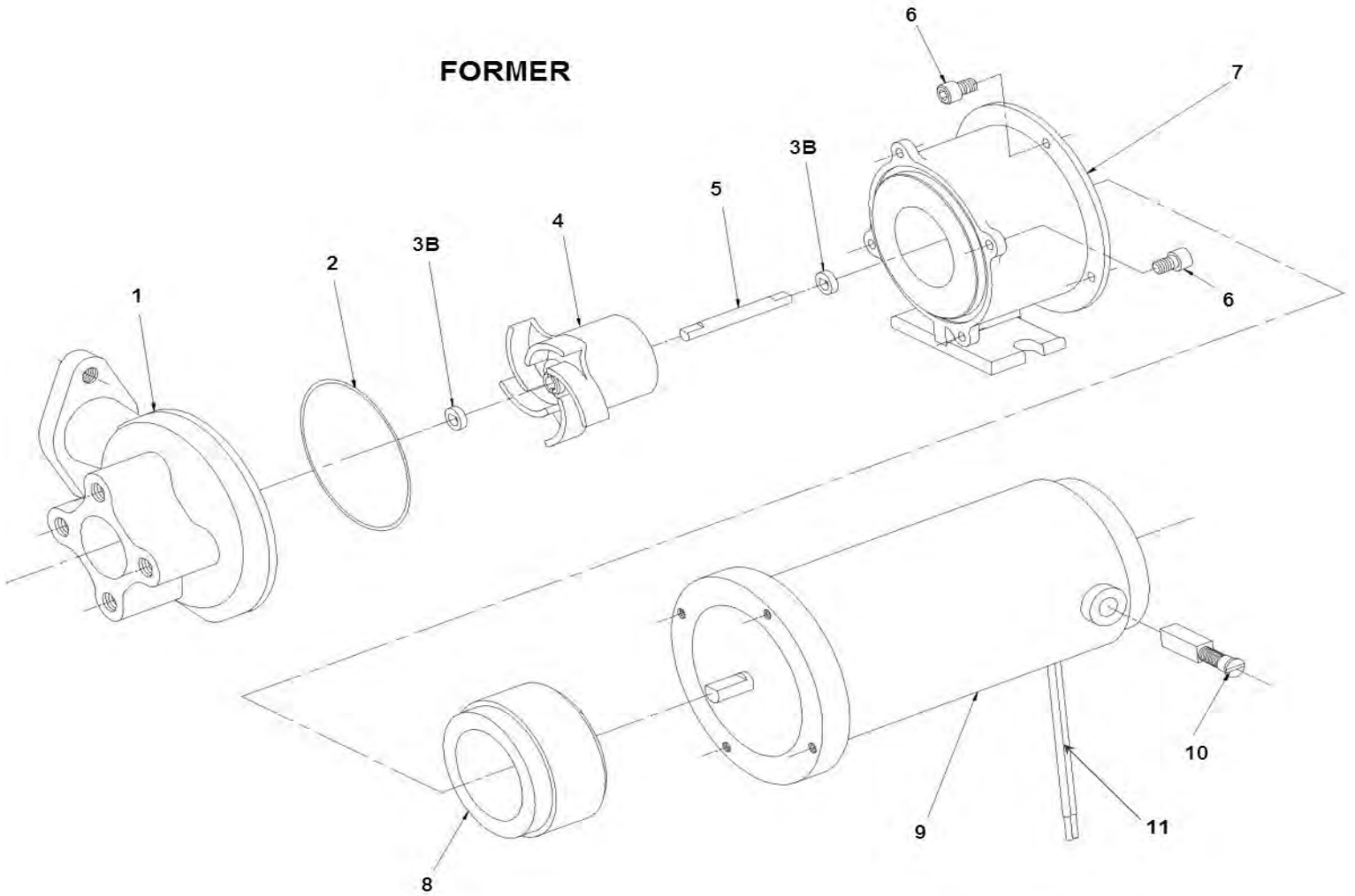
MTH 45' ENT.



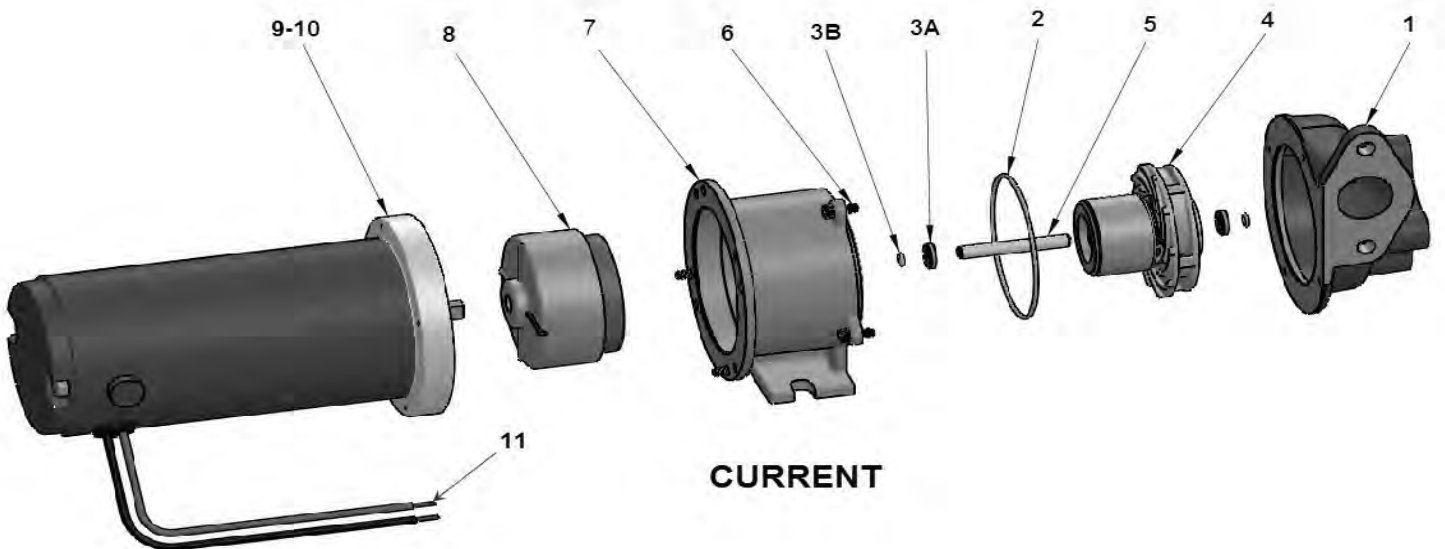
De 8-9279 À B-9999	Date:07-2024	PAGE:MTH-2205-00
<b>INST. SERPENTIN CHAUFFAGE &amp; EVAPORATEUR</b>		

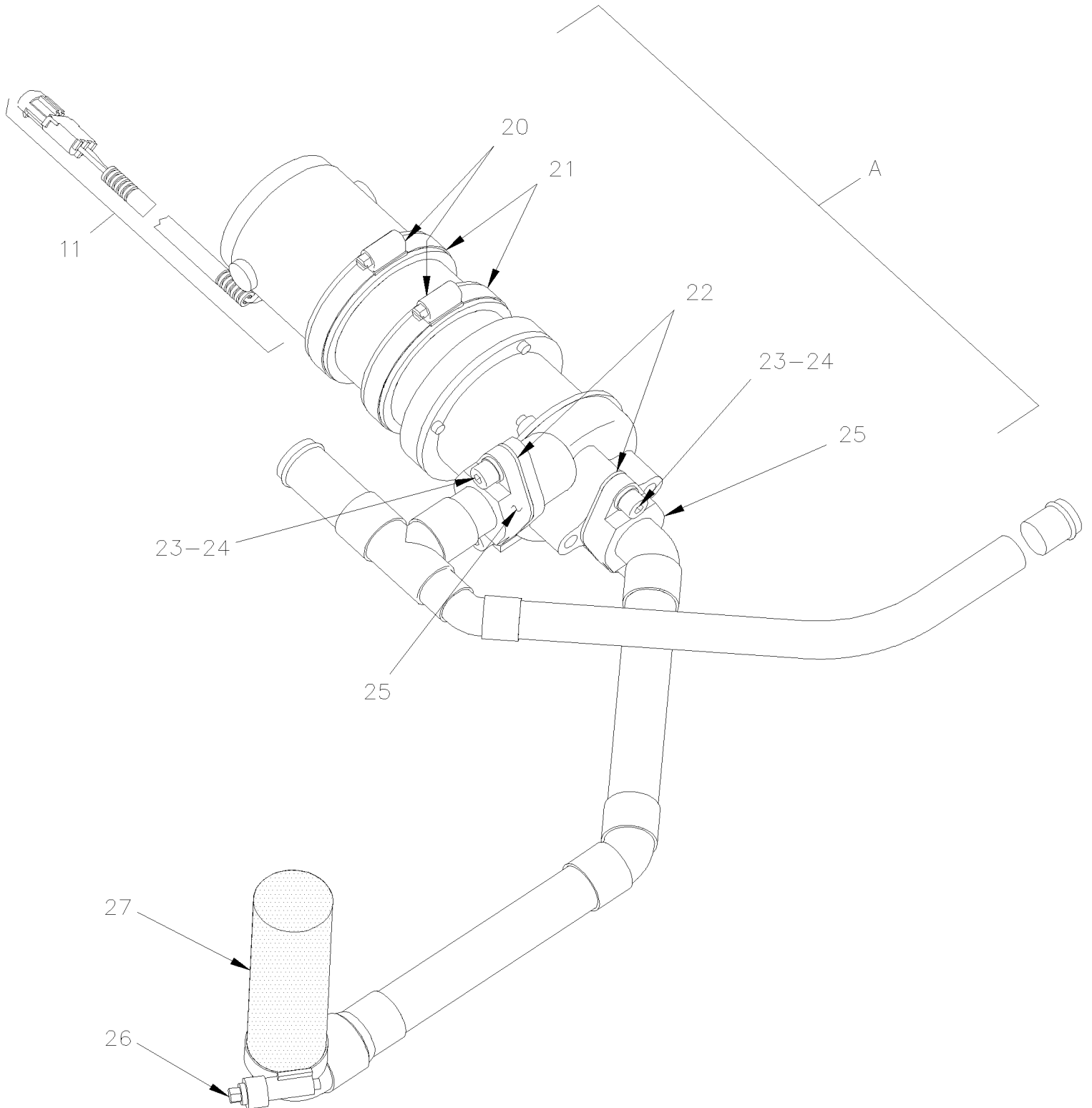
Numéro d'article	Pièces	Description	X L I I M T H 4 5	X L I I M T H 4 5 E	N O T E S
1	453994	BAC DE DRAINAGE	1	1	
2	481249	ECROU	2	2	
3	950390	SERPENTIN EVAPORATEUR	1	1	
. NS	501829	. JOINT TORIQUE / TYPE "ORS" / #12 NEO	1	1	
. NS	501803	. JOINT TORIQUE / TYPE "ORS" / #20 NEO	1	1	
4	871372	SERPENTIN CHAUFFAGE	1	1	
5	453983	SUPPORT AVANT SERPENTIN ASS.	1	1	
6	453984	SUPPORT ARR. SERPENTIN ASS.	1	1	
7	454257	SUPPORT VALVE D'EXPANSION	1	1	
8	453982	ASSISE SERPENTIN ASS.	1	1	
9	454256	TUYAU D'EQUILIBRE A/C ASS.	1	1	
10	374150P	UNITE DE FILTRE A L'HUILE	1		
. NS	871379	. FILTRE 1" x 21" x 19"	2		
. NS	284439	. PLAQUE DE RETENUE / OVAL 16.5MM x 25.4MM W/2 HOLES	2		
. NS	379060	. POIGNEE 20" x 6"	1		
11	871379	. FILTRE 1" x 21" x 19"	2		
11	284439	. PLAQUE DE RETENUE / OVAL 16.5MM x 25.4MM W/2 HOLES	4		
12	504379	. RIVET AVEUGLE TETE BOMBE OUVERT 3/16x1/4 SS	AR		
12	505507	. SANGLE NYLON 1 NOIR	AR		
13	504340	. RIVET AVEUGLE TETE BOMBE OUVERT 1/8x3/16 SS	AR		
NS	506040	. RUBAN ADH1 CC EPDM 5/16" x 3/4" x 25' / BLACK OR GREY 144X	AR		
14	372910	. POIGNEE 6" x 6" À 9-9639	1		
14	379060	. POIGNEE 20" x 6" De 9-9640	1		
15	871383	FILTRE 1" x 38" x 10 1/2"		2	
16	374231	GUIDE, FILTRE EVAPORATEUR		1	
17	374228	POIGNEE, FILTRE EVAPORATEUR		1	
18	374232	SUPPORT, FILTRE EVAPORATEUR		1	
NS	504340	RIVET AVEUGLE TETE BOMBE OUVERT 1/8x3/16 SS		AR	
20	502780	VIS A TETE HEXAGONAL M8-1.25x25 SS BK	1	1	
21	5001341	RONDELLE PLATE 8.4x17.0x1.6 SS	1	1	
23	952629	COLLET DE RETENUE / 5/8" I.D.	1	1	
24	500588	VIS A TETE HEXAGONAL M4-0.7x20 G8.8 Z050	1	1	
25	500964	RONDELLE PLATE .203x.500x.047 Z050	1	1	
26	955269	VIS A TETE HEXAGONAL M6-1.0x12 G8.8 ZG603	6	6	
27	502573	RONDELLE PLATE 6.4x12.5x1.6 SS	4	4	
28	500510	VIS MECANIQUE TETE BOMBE PHILLIPS #10-32x3/4 SS EMN	8	8	
29	500914	RONDELLE FREIN FENDUE .193x.334x.047 N500	8	8	
30	680091	RUBAN ADHESIF ISOLANT / 1/8" x 34 1/4" / BLACK PT-1	1	1	
50	<b>MTH-2208-00</b>	<b>SOUPAPE D'EXPENSION A/C</b>			

## FORMER



## CURRENT





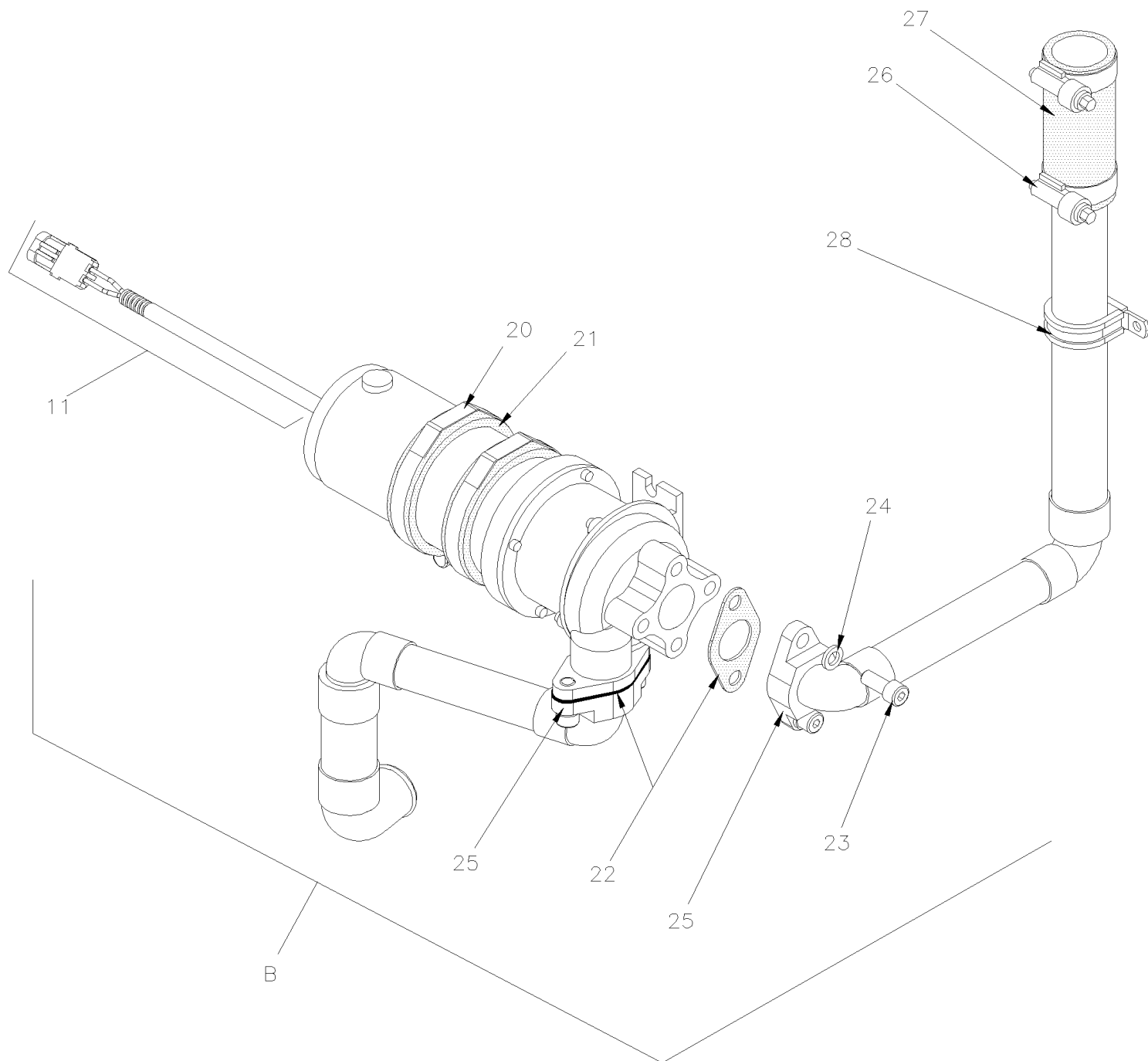


De 8-9279 À B-9999

Date:07-2024

PAGE:MTH-2206-00

POMPE A L'EAU #871342





De 8-9279 À B-9999	Date:07-2024	PAGE:MTH-2206-00
<b>POMPE A L'EAU #871342</b>		

Numéro d'article	Pièces	Description	X L I I M T H 4 5	X L I I M T H 4 5 E	N O T E S
	374032	. POMPE ASS. / SEALLESS MODEL	1	1	
	871414	POMPE A L'EAU ASS / 24V / SANS JOINT / "MP PUMPS"	1	1	A
	871342	. POMPE A L'EAU ASS / 24V / SANS JOINT / "MP PUMPS"	1	1	
1	N.S.S.	.. CARTER	1	1	1
2	871236	.. JOINT TORIQUE	1	1	
3A	870138	.. JOINT TORIQUE	2	2	C
3B	871239	.. RONDELLE SS	2	2	F
3B	Call order desk	.. RONDELLE DE BUTEE	2	2	P C
4	871240	.. ROTOR ASS.	1	1	F
4	870117	.. ROTOR ASS.	1	1	C
5	871241	.. AXE DE ROTOR	1	1	F
5	Call order desk	.. AXE DE ROTOR	1	1	P C
6	G1094056	.. VIS CAP HEXS 8-32x3/8	8	8	
7	G1094057	.. ADAPTATEUR	1	1	
8	871242	.. AIMANT	1	1	
9	871322	.. MOTEUR ASS. 24V	1	1	
10	871323	.. BALAIS DE MOTEUR	2	2	
11	561566	. CONNECTEUR / WEATHER PACK / PH 2C / NOIR / PED 12010973	1	1	
NS	561568	. TERMINAL MALE / 16-14 / PED 12089305	2	2	
NS	561786	. JOINT ETANCHEITE / GRIS / PED 15324980	2	2	
20	504235	BRIDE DE SERRAGE / 3"9/16"-4"1/2 SS / HS-64	2	2	
21	506728	RUBAN ADH1 NEO 1/4" x 3/4" x 10' / BLACK	AR	AR	
22	870441	JOINT D'ETANCHEITE	2	2	
23	5001580	VIS TETE CYLINDRIQUE SIX PANS CREUX 3/8-16x7/8	4	4	
24	500478	RONDELLE FREIN FENDUE .380x.683x.094 Z050	4	4	
25	871206	BRIDE / W/QUAD RING	2	2	
26	504657	BRIDE DE SERRAGE / 1"1/16-2" C.T. 9424	1	1	
27	503392	BOYAU SILICONE 4PLY 1 3/8" I.D. x 4'	AR	AR	
28	952641	CLAMP P STL ZP RUB 34.9 ID	1	1	
NS	177939	COUVERCLE	1	1	B
NS	500657	VIS AUTOTARAUEUSE TETE GOUTTE PHILLIPS #10-24x1/2 Z050	1	1	
A	Call order desk	POMPE A EAU CENTRALE ASS. / SEALLESS MODEL	1	1	P
. NS	374864	. TUYAU CUIVRE, ASS. SORTIE	1	1	
. NS	374865	. TUYAU CUIVRE, ASS. ENTREE	1	1	
		A) CETTE POMPE EST EMPAQUETÉ INDIVIDUEL ET EST SANS CONNECTEUR ÉLECTRIQUES			
		B) FIXER AU DESSUS DE LA POMPE A EAU			
		C) ACTUEL			
		F) ANCIEN			



De 8-9279 À B-9999	Date:07-2024	PAGE:MTH-2206-00
--------------------	--------------	------------------

**POMPE A L'EAU #871342**

Numéro d'article	Pièces	Description	X L I I M T H 4 5	X L I I M T H 4 5 E	N O T E S
		1) PAS VENDU SEPARMENT			
		P) CONTACTER LE BUREAU DE PRISE DE COMMANDE			

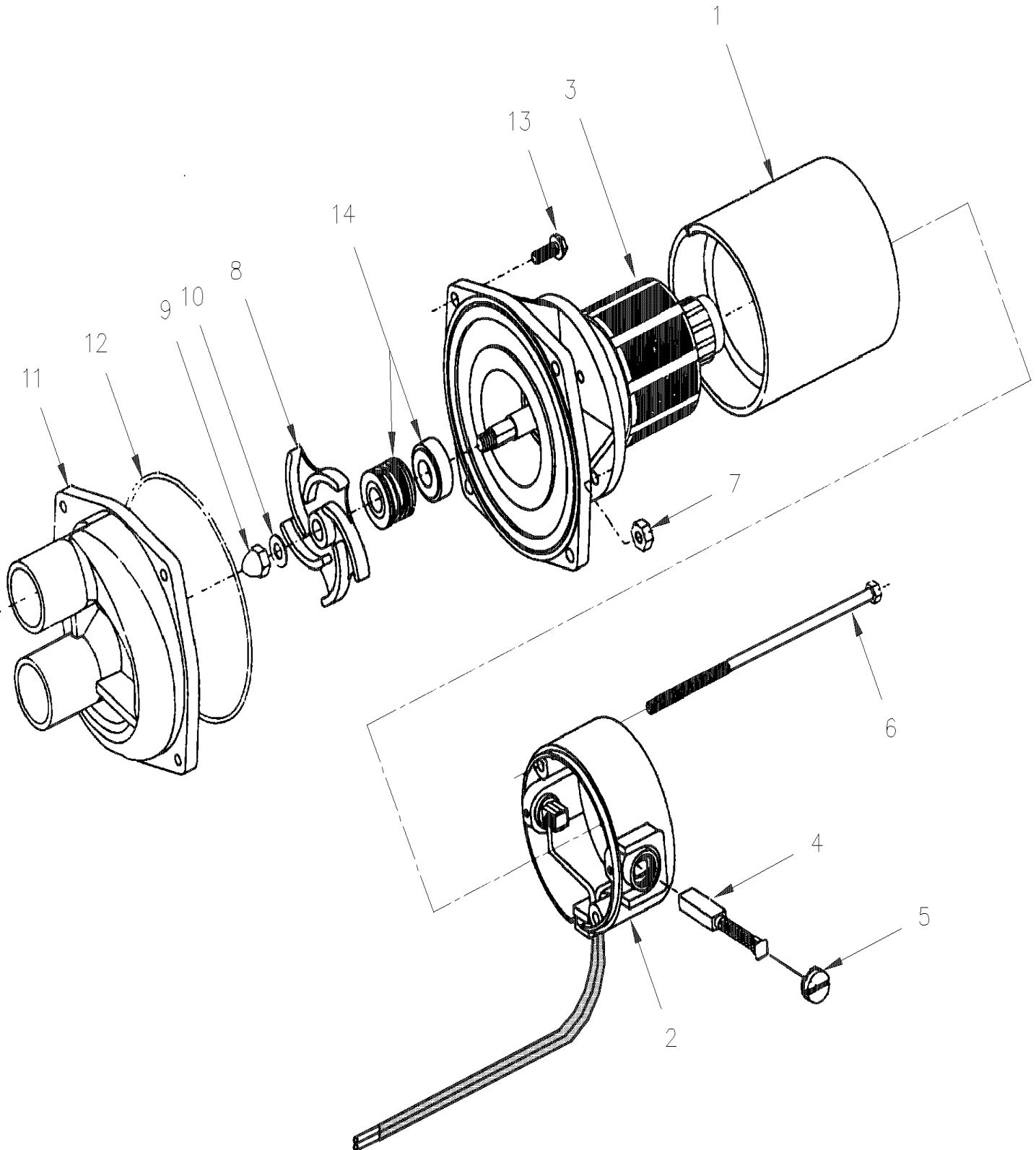


De 8-9279 À B-9999

Date:07-2024

PAGE:MTH-2206-50

POMPE A L'EAU #871032





De 8-9279 À B-9999	Date:07-2024	PAGE:MTH-2206-50
<b>POMPE A L'EAU #871032</b>		

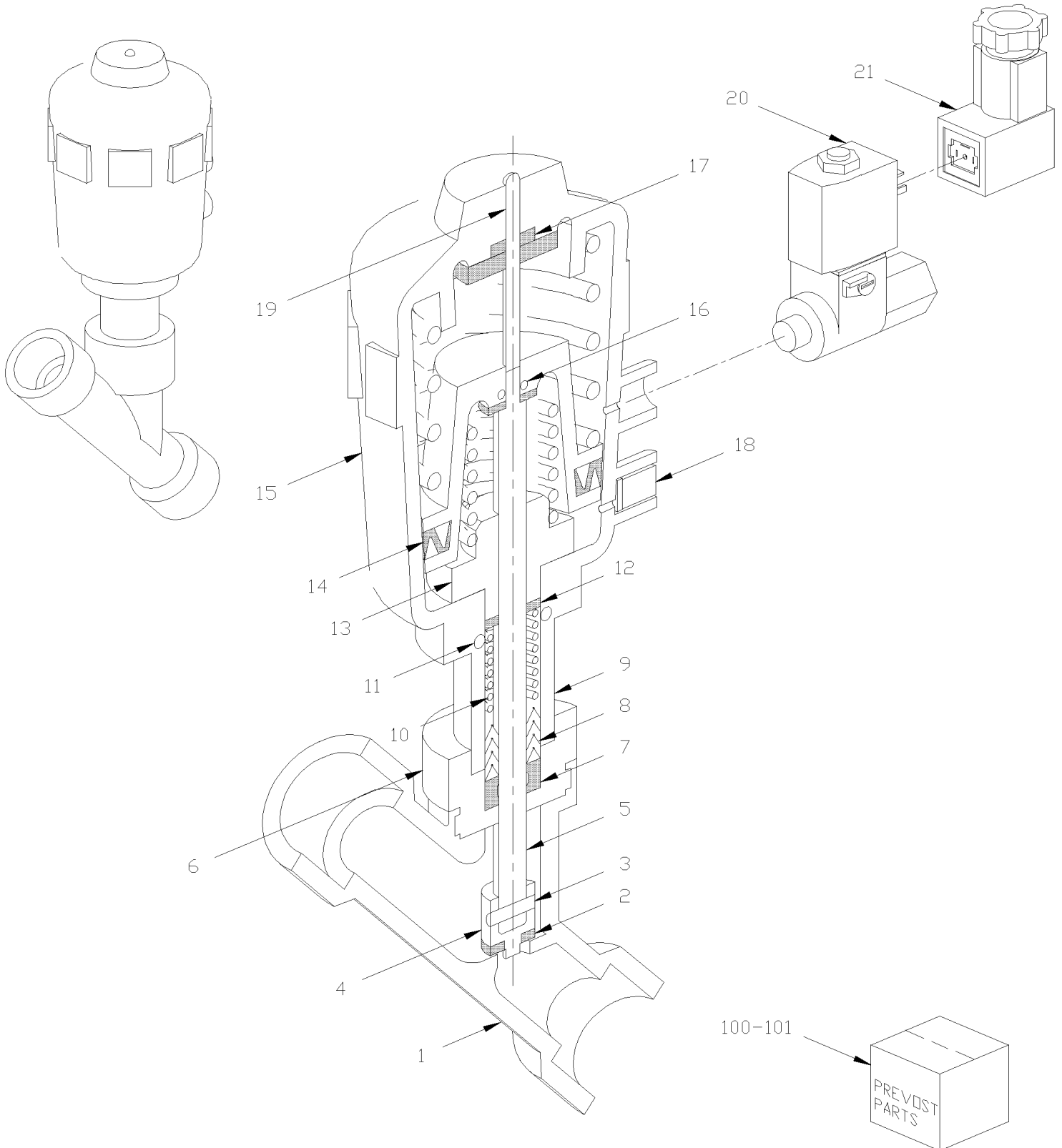
Numéro d'article	Pièces	Description	X L I I M T H 4 5	X L I I M T H 4 5 E	NOTES
	064174	POMPE ASS.	1	1	
NS	561566	. CONNECTEUR / WEATHER PACK / PH 2C / NOIR / PED 12010973	1	1	
NS	561568	. TERMINAL MALE / 16-14 / PED 12089305	1	1	
NS	561786	. JOINT ETANCHEITE / GRIS / PED 15324980	2	2	
NS	871032	. POMPE A L'EAU ASS / 24V / (29232)	1	1	
1	N.S.P.	. . STATOR ASS (28840)	1	1	2
2	N.S.P.	. . TETE ASS (28836)	1	1	2
2	N.S.S.	. . SUPPORT DE BROSSE	2	2	1
3	N.S.P.	. . ADPATATEUR ARMATURE ASS (28839)	1	1	2
3	N.S.S.	. . . ROULEMENT	2	2	1
4	871062	. . BALAIS DE MOTEUR	2	2	
5	871063	. . CAPUCHON BROSSE	2	2	
6	N.S.P.	. . GOUJON #10-32 X 5"	2	2	2
NS	500470	. . RONDELLE FREIN FENDUE .193x.334x.047 Z050	2	2	
7	500700	. . ECROU HEX #10-32 Z050	2	2	
8	871066	. TURBINE DE POMPE	1	1	
10	871068	. JOINT D'ETANCHEITE	2	2	
11	871047	. COUVERCLE	1	1	
12	871065	. JOINT TORIQUE	1	1	
13	N.S.P.	. VIS #8-32 X 1/2	8	8	2
14	871064	. JOINT ASS.	1	1	
14	N.S.P.	. MOTEUR ASS / (28748)	1	1	2
15	482616	SUPPORT DE POMPE ASS (SOUDE)	1	1	
		1) PAS VENDU SEPARMENT			
		2) PAS VENDU PAR PREVOST (VOIR NUMERO DU MANUFATURIER A LA FIN DE LA DESCRIPTION)			

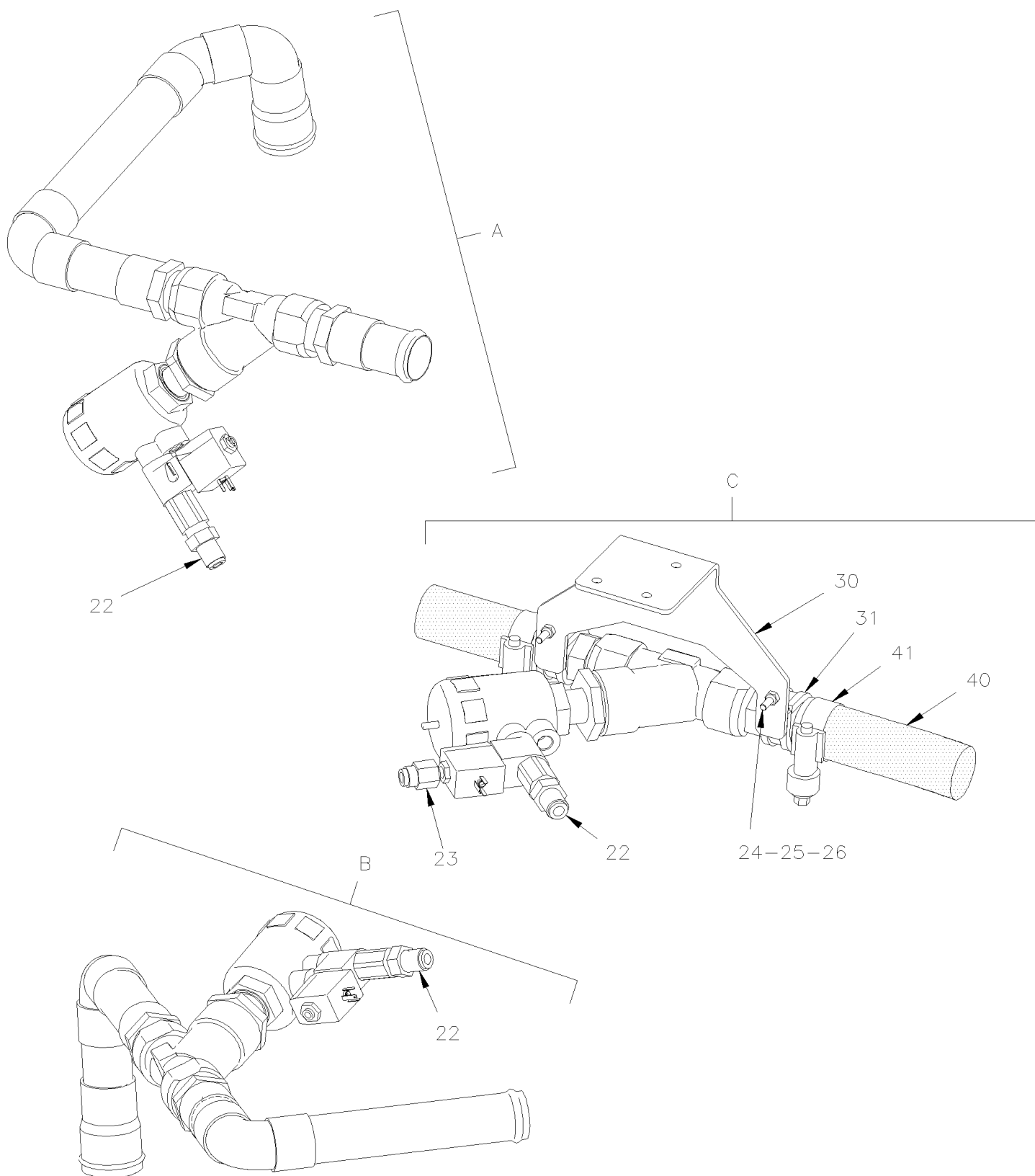
De 8-9279 À B-9999

Date:07-2024

PAGE:MTH-2207-01

## SOUPAPE A L'EAU









De 8-9279 À B-9999	Date:07-2024	PAGE:MTH-2207-01
<b>SOUPAPE A L'EAU</b>		

Numéro d'article	Pièces	Description	X L I M T H 4 5	X L I M T H 4 5 E	N O T E S
	871252	. VALVE A ANGLE 3/4"	1	1	
1	N.S.S.	.. FINITION VEHICULE	1	1	1
2	N.S.S.	.. JOINT D'ETANCHEITE	1	1	1
3	N.S.S.	.. TIGE	1	1	1
4	N.S.S.	.. PLAQUE DE PIVOT	1	1	1
5	N.S.S.	.. FUSEE	1	1	1
6	N.S.S.	.. RACCORD	1	1	1
7	N.S.S.	.. ESSUIE-GLACE	1	1	1
8	N.S.S.	.. RONDELLE D'ETANCHEITE EN V	3	3	1
9	N.S.S.	.. TUBE	1	1	1
10	N.S.S.	.. RESSORT	1	1	1
11	N.S.S.	.. JOINT TORIQUE	1	1	1
12	N.S.S.	.. JOINT A LEVRE	1	1	1
13	N.S.S.	.. VIS	1	1	1
14	N.S.S.	.. JOINT D'ETANCHEITE CYLINDRE	1	1	1
15	N.S.S.	.. BATI D'ACTIONNEUR	1	1	1
16	N.S.S.	.. JOINT TORIQUE	1	1	1
17	N.S.S.	.. JOINT A LEVRE	1	1	1
18	N.S.S.	.. BOUCHON 1/8"	2	2	1
19	N.S.S.	.. INDICATEUR DE POSITION	1	1	1
20	871313	. VALVE SOLENOIDE 1/8SPT X 1/4NPT	1	1	
. NS	871391	.. BOBINE 24V	1	1	
21	563204	. CONNECTEUR / TERMINAL FEMELLE ASS / 4C / BURKET 303148	1	1	
22	641332	CONNECTEUR MALE / TYPE "PUSH-IN" / #4x1/4NPT-M BR	1	1	
23	642028	CONNECTEUR MALE / TYPE "PUSH-IN" / 6MM x M5-0.8 BR	1	1	
24	500588	VIS A TETE HEXAGONAL M4-0.7x20 G8.8 Z050	2	2	
25	500438	RONDELLE PLATE .187x.437x.050 Z050	2	2	
26	500540	VIS AUTOTARAUEUSE TETE HEX 5/16x1/4 ZP	2	2	
30	374147	SUPPORT SOUPAPE A L'EAU	1	1	A
31	952635	COLLET DE RETENUE / 1" I.D.	2	2	
40	503684	BOYAU SILICONE 1 PLI 7/8" I.D. x 100' / S.L.	AR	AR	
41	504646	BRIDE DE SERRAGE / 11/16"-1"1/4 / C.T. 9412	2	2	
100	871311	ENSEMBLE DE JOINT	1	1	
101	871312	ENSEMBLE DE JOINT	1	1	
C	Call order desk	VALVE A EAU CENTRALE ASS.	1	1	P
		A) DANS LE COMPARTIMENT PNEU DE SECOURS			
		1) PAS VENDU SEPARMENT			



De 8-9279 À B-9999	Date:07-2024	PAGE:MTH-2207-01
SOUPAPE A L'EAU		

Numéro d'article	Pièces	Description	X L I I M T H 4 5	X L I I M T H 4 5 E	N O T E S
		P) CONTACTER LE BUREAU DE PRISE DE COMMANDE			

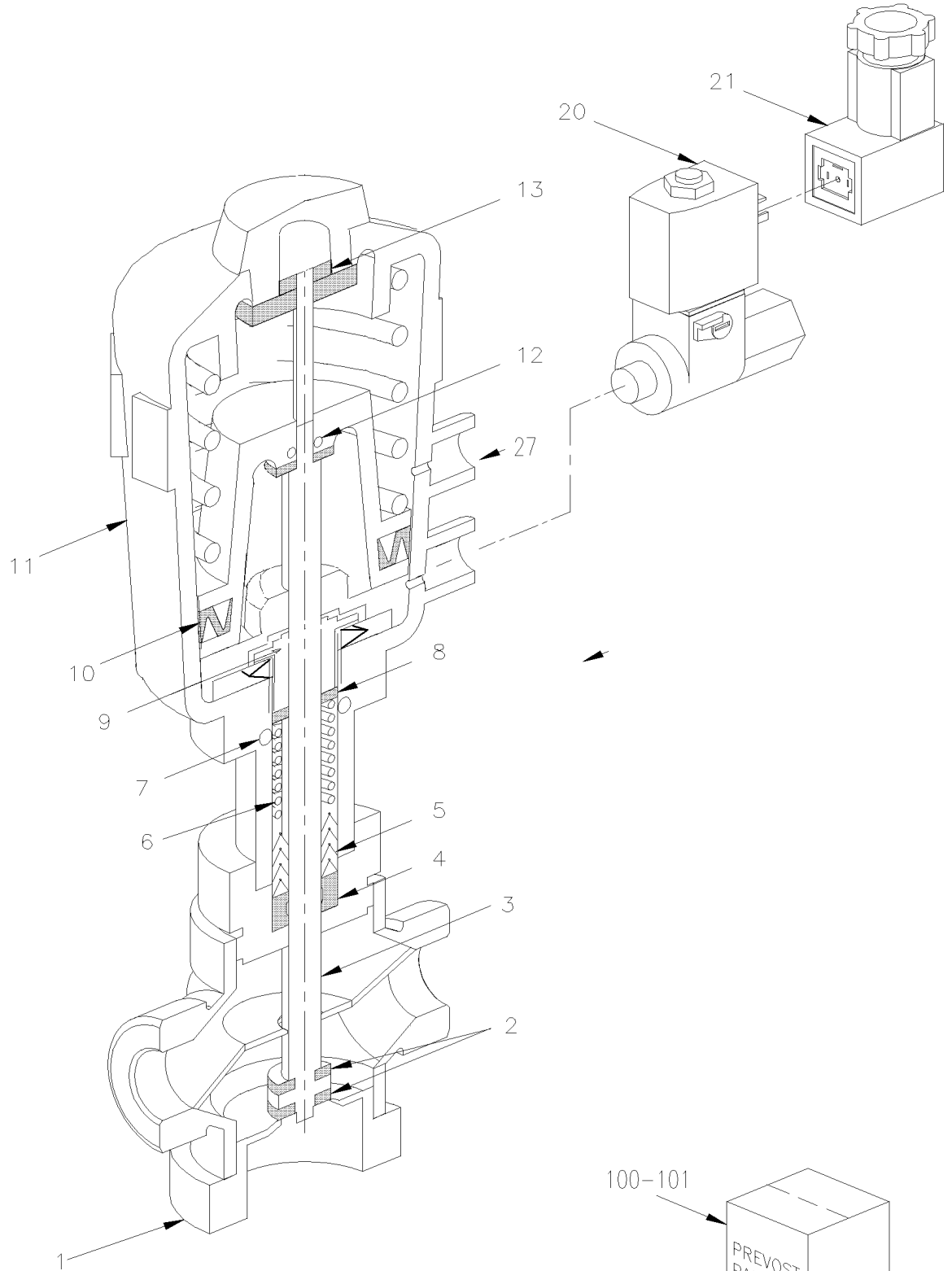
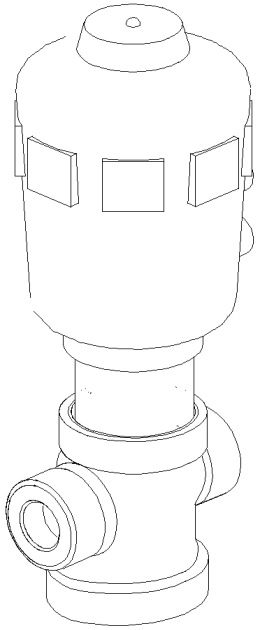


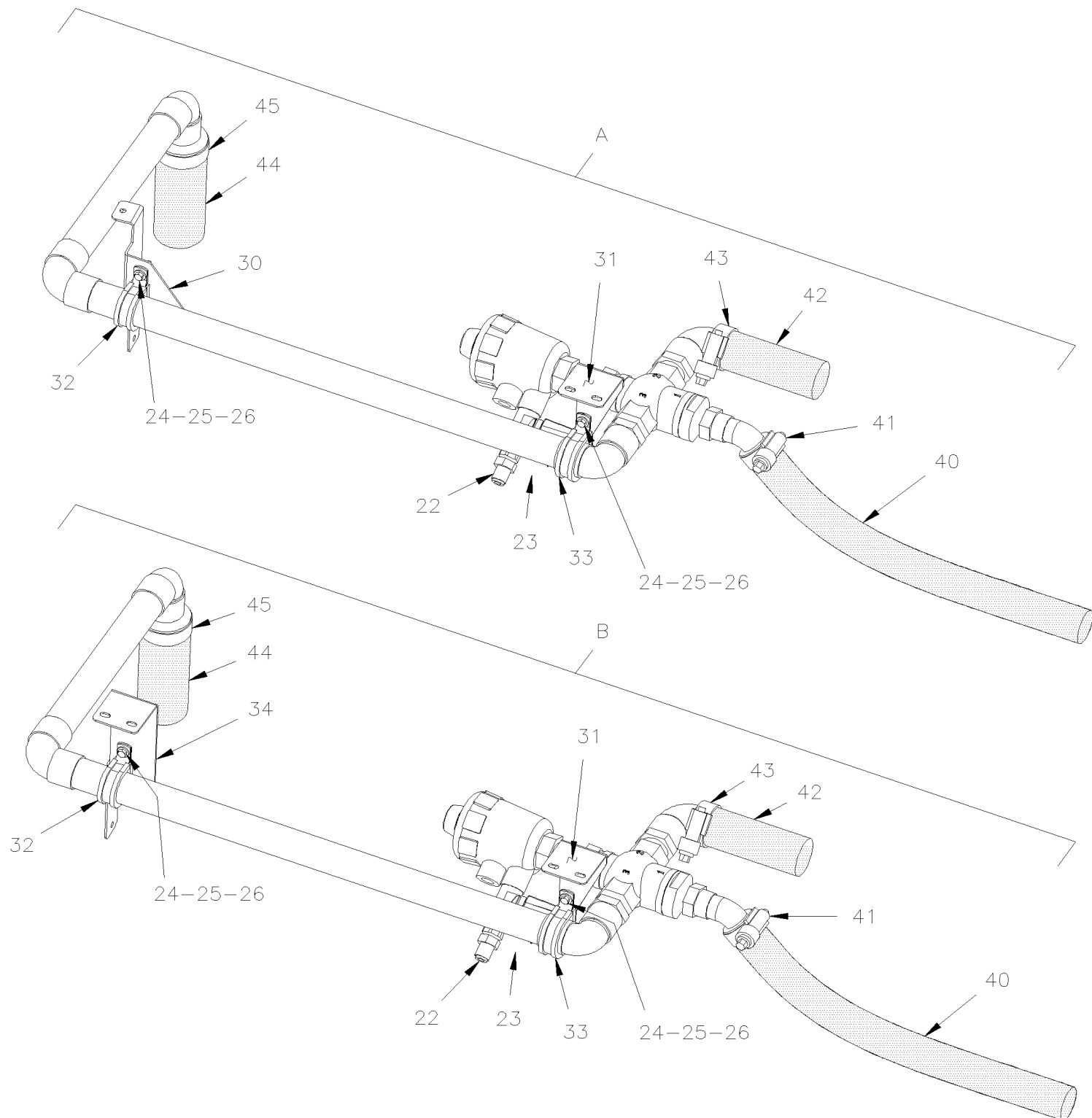
De 8-9279 À B-9999

Date:07-2024

PAGE:MTH-2207-02

## SOUPAPE A L'EAU







De 8-9279 À B-9999	Date:07-2024	PAGE:MTH-2207-02
<b>SOUPAPE A L'EAU</b>		

Numéro d'article	Pièces	Description	X L I I M T H 4 5	X L I I M T H 4 5 E	N O T E S
	871381	. VALVE 3 VOIES	1	1	
1	N.S.S.	.. FINITION VEHICULE	1	1	1
2	N.S.S.	.. JOINT D'ETANCHEITE	1	1	1
3	N.S.S.	.. FUSEE	1	1	1
4	N.S.S.	.. ESSUIE-GLACE	1	1	1
5	N.S.S.	.. RONDELLE D'ETANCHEITE EN V	3	3	1
6	N.S.S.	.. RESSORT	1	1	1
7	N.S.S.	.. JOINT TORIQUE	1	1	1
8	N.S.S.	.. JOINT A LEVRE	1	1	1
9	N.S.S.	.. VIS	1	1	1
10	N.S.S.	.. JOINT D'ETANCHEITE CYLINDRE	1	1	1
11	N.S.S.	.. BATI D'ACTIONNEUR	1	1	1
12	N.S.S.	.. JOINT TORIQUE	1	1	1
13	N.S.S.	.. JOINT A LEVRE	1	1	1
14	N.S.S.	.. BOUCHON 1/8"	2	2	1
20	871390	. SOLENOIDE	1	1	
. NS	871391	.. BOBINE 24V	1	1	
21	563204	. CONNECTEUR / TERMINAL FEMELLE ASS / 4C / BURKET 303148	1	1	
22	641332	CONNECTEUR MALE / TYPE "PUSH-IN" / #4x1/4NPT-M BR	1	1	
23	642028	CONNECTEUR MALE / TYPE "PUSH-IN" / 6MM x M5-0.8 BR	1	1	
24	500588	VIS A TETE HEXAGONAL M4-0.7x20 G8.8 Z050	2	2	
25	500438	RONDELLE PLATE .187x.437x.050 Z050	2	2	
26	500590	ECROU HEX BAGUE DE NYLON M4-0.7 Z050	2	2	
27	641927	VALVE DE REMPLACEMENT NO De 8-9553	1	1	
NS	142087	OBTURATEUR / ALU. TUBE 10MM x 4.14MM O.D. W/0.79" HOLE / W/FLANGE De 8-9553	1	1	
30	374194	SUPPORT SOUPAPE A L'EAU	1	1	
31	374217	SUPPORT, VALVE A EAU	1	1	
32	952637	COLLET DE RETENUE / 1"1/16 I.D.	1	1	
33	952639	COLLET DE RETENUE / 1"1/4 I.D.	1	1	
34	374195	SUPPORT, VALVE A EAU		1	
40	503651	BOYAU SILICONE 2PLY 7/8" I.D. x 3'	AR	AR	
41	504646	BRIDE DE SERRAGE / 11/16"-1"1/4 / C.T. 9412	1	1	
42	503652	BOYAU SILICONE 2PLY 1 1/8" I.D. x 3'	AR	AR	
43	504658	BRIDE DE SERRAGE / 13/16"-1"3/4 / C.T. 9420	1	1	
44	503392	BOYAU SILICONE 4PLY 1 3/8" I.D. x 4'	AR	AR	
45	504657	BRIDE DE SERRAGE / 1"1/16-2" C.T. 9424	1	1	
100	871389	ENSEMBLE DE JOINT	1	1	
101	871388	ENSEMBLE DE JOINT	1	1	
A	Call order desk	VALVE A EAU CENTRALE ASS.	1		P
. NS	374281	. ADAPTATEUR 7/8" I.D. SOUDE x 3/4" B.P.T. MALE	1		



De 8-9279 À B-9999	Date:07-2024	PAGE:MTH-2207-02
<b>SOUPAPE A L'EAU</b>		

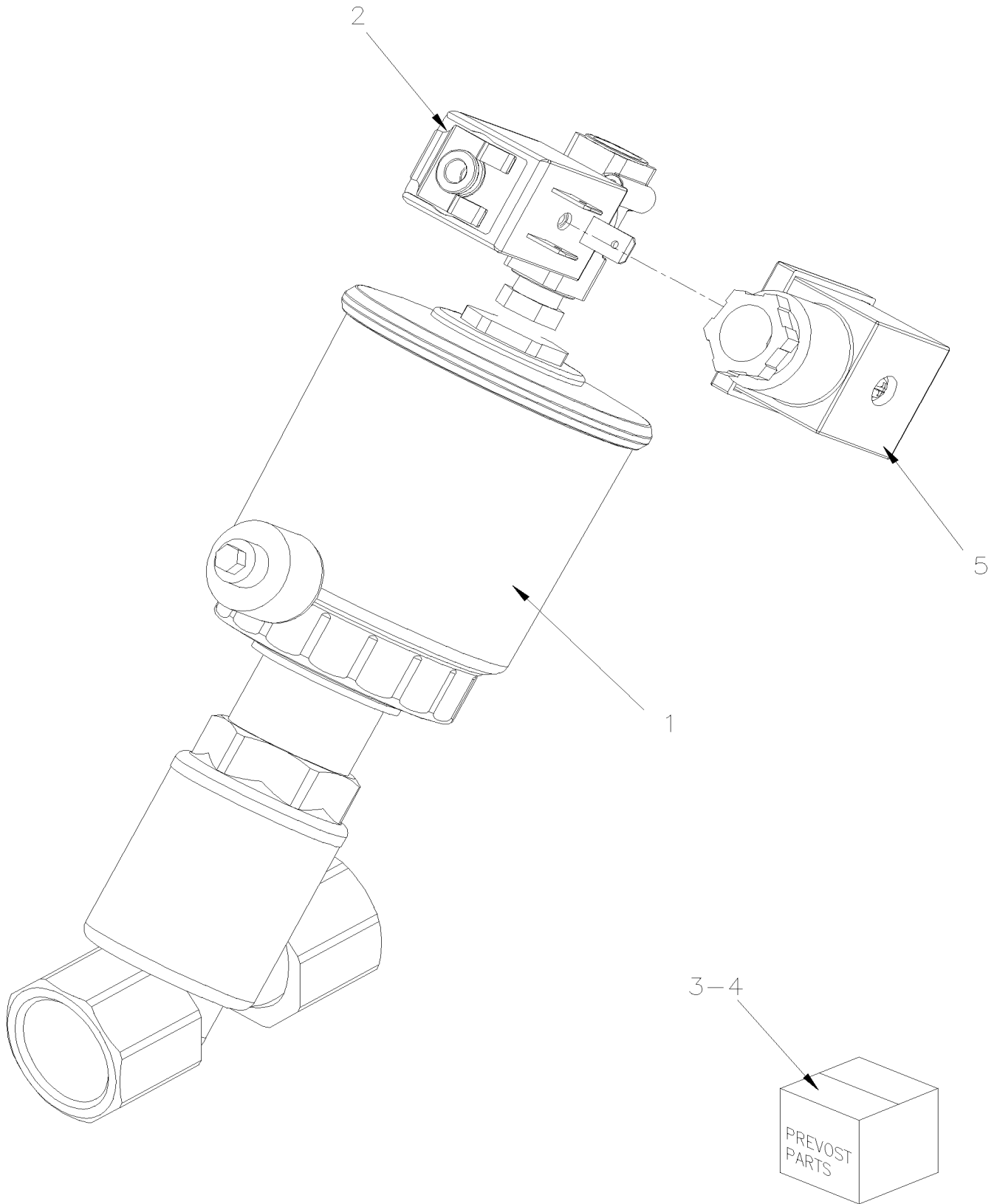
Numéro d'article	Pièces	Description	X L I I M T H 4 5	X L I I M T H 4 5 E	N O T E S
. NS	374282	. ADAPTATEUR 1 1/8" I.D. SOUDE x 3/4" B.P.T. MALE	2		
B	374198P	VALVE A EAU CENTRALE ASS.		1	
		1) PAS VENDU SEPARMENT			
		P) CONTACTER LE BUREAU DE PRISE DE COMMANDE			

De 8-9279 À B-9999

Date:07-2024

PAGE:MTH-2207-99

**SOUPAPE A L'EAU / SERVICE**



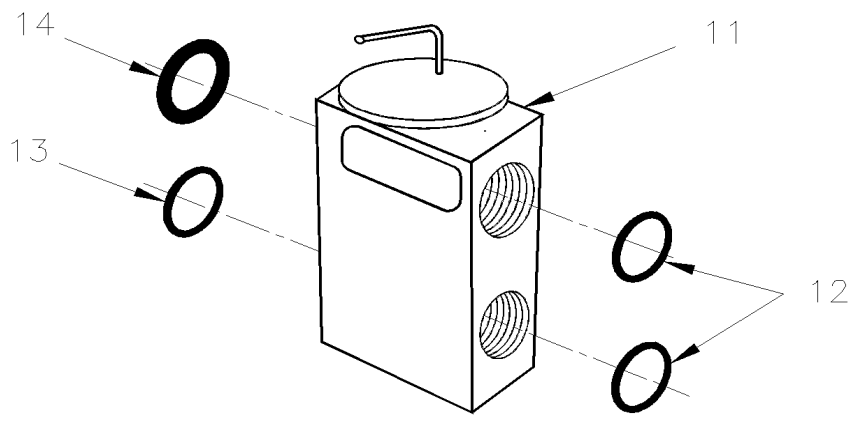
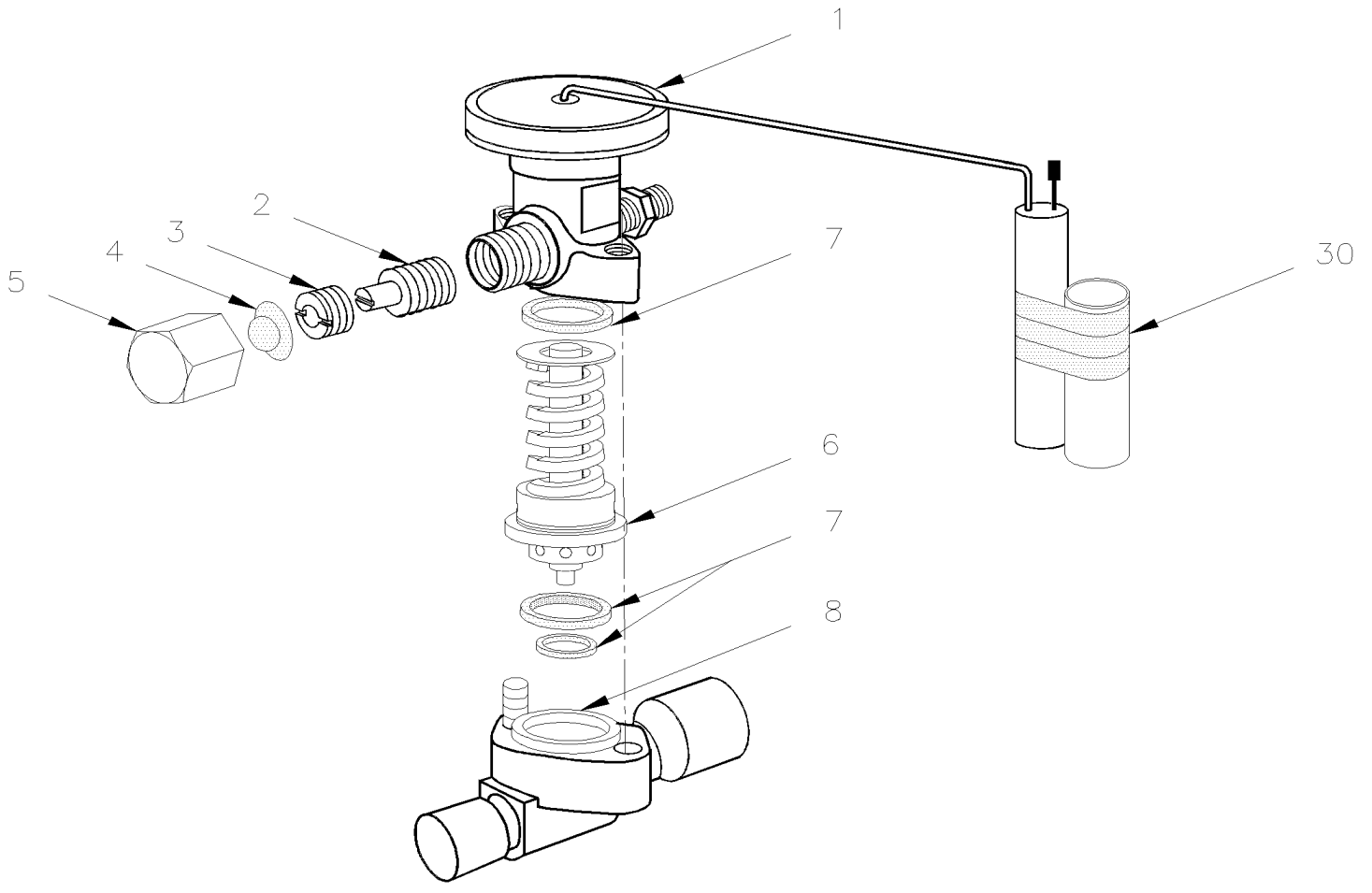


De 8-9279 À B-9999	Date:07-2024	PAGE:MTH-2207-99
<b>SOUPAPE A L'EAU / SERVICE</b>		

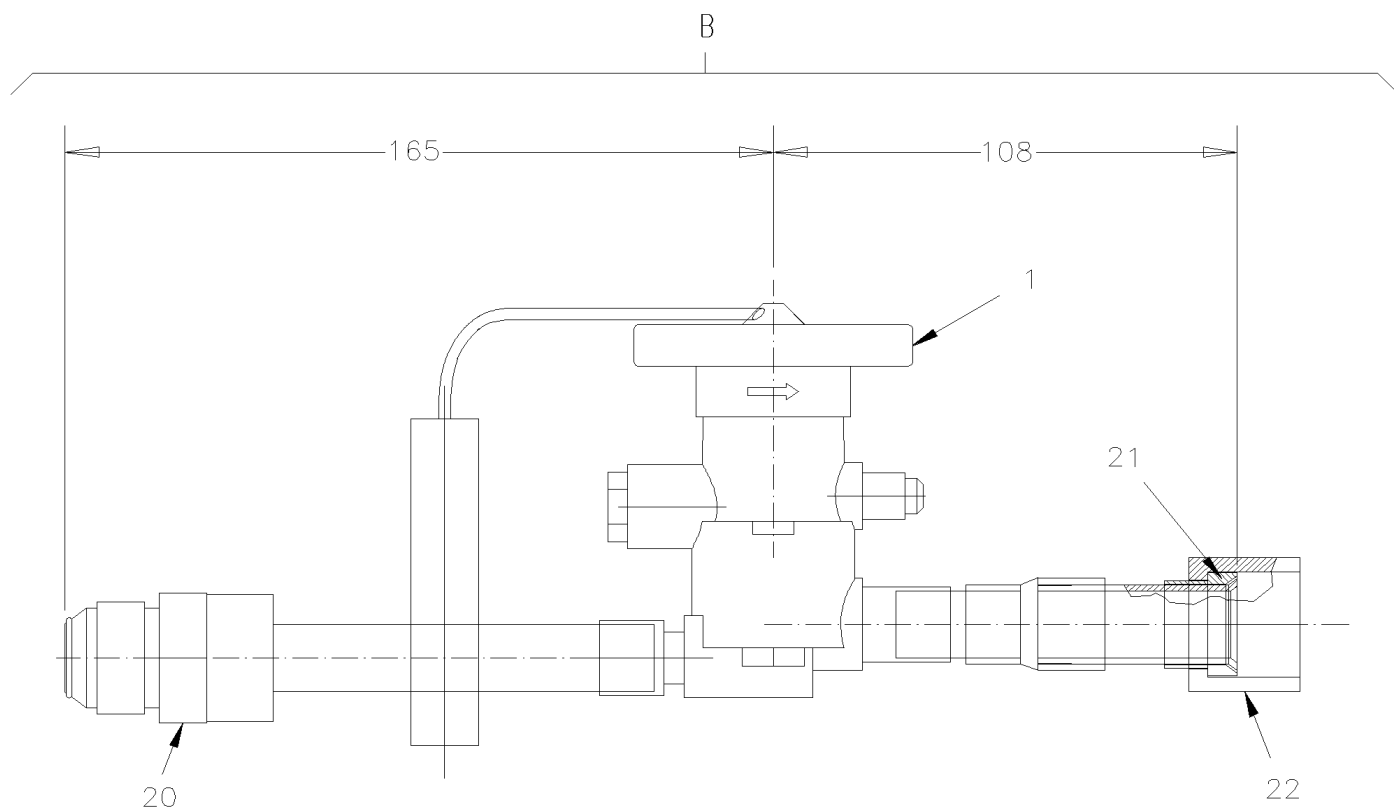
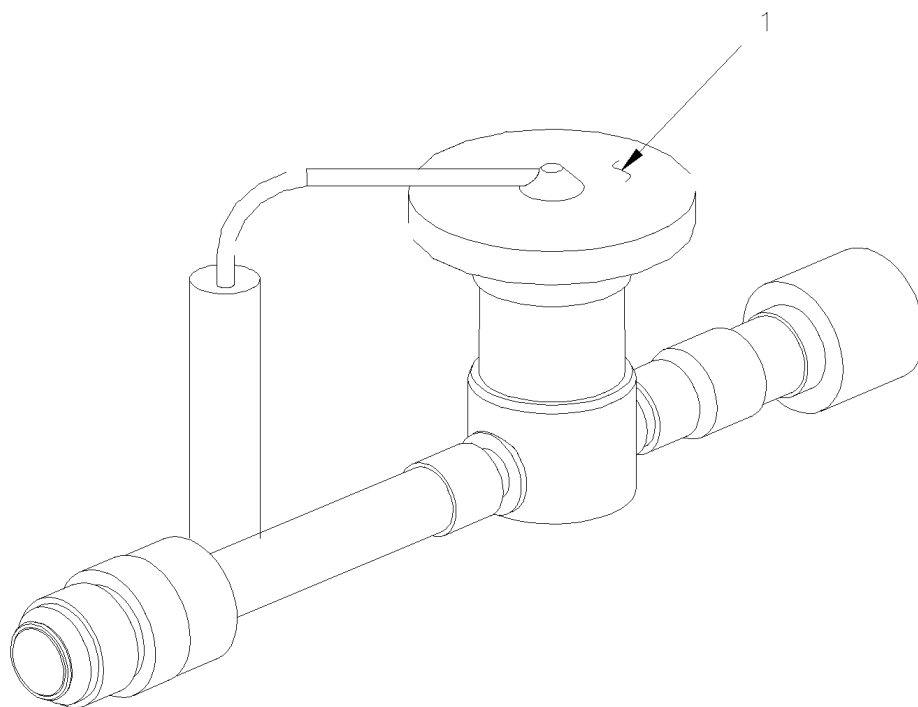
Numéro d'article	Pièces	Description	X L I I M T H 4 5	X L I I M T H 4 5 E	N O T E S
1	871454	VALVE A ANGLE 3/4"	1	1	
2	871458	. PILOT VALVE	1	1	
3	871459	. ENSEMBLE PISTON VALVE SERVICE	1	1	
. NS	N.S.S.	. . ENSEMBLE PISTON VALVE SERVICE	1	1	1
. NS	N.S.S.	. . RONDELLE	1	1	1
. NS	N.S.S.	. . RONDELLE	1	1	1
. NS	N.S.S.	. . JOINT D'ETANCHEITE	1	1	1
4	871460	. CONNECTEUR ENSEMBLE	1	1	
5	641385	CONNECTEUR / SOCKET HOUSING ASSY 3C / PNEUMAC 54934-01	1	1	
		1) PAS VENDU SEPARMENT			



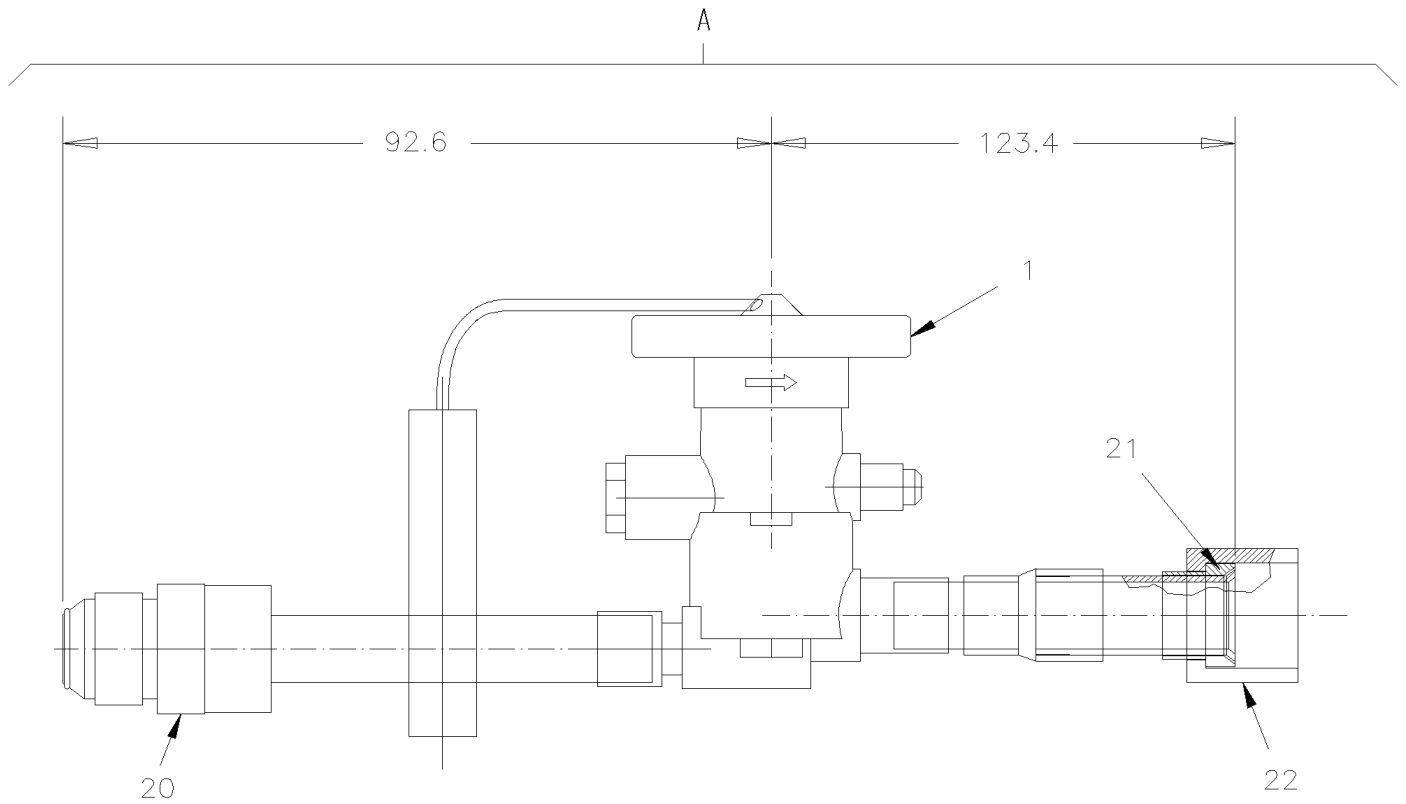
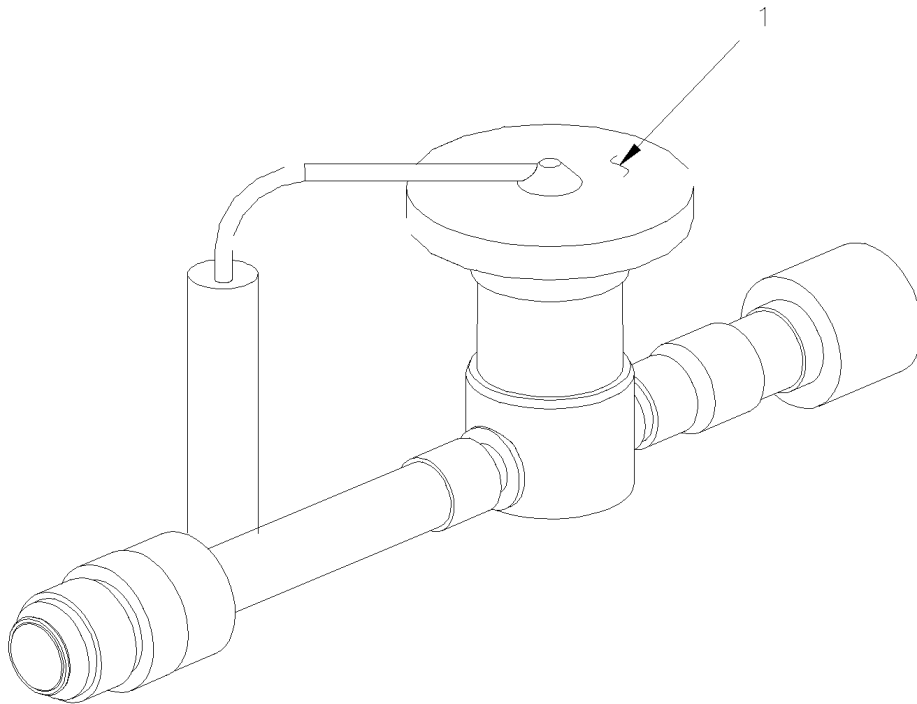
SOUPAPE D'EXPENSION A/C



## SOUPAPE D'EXPENSION A/C



**SOUPAPE D'EXPENSION A/C**

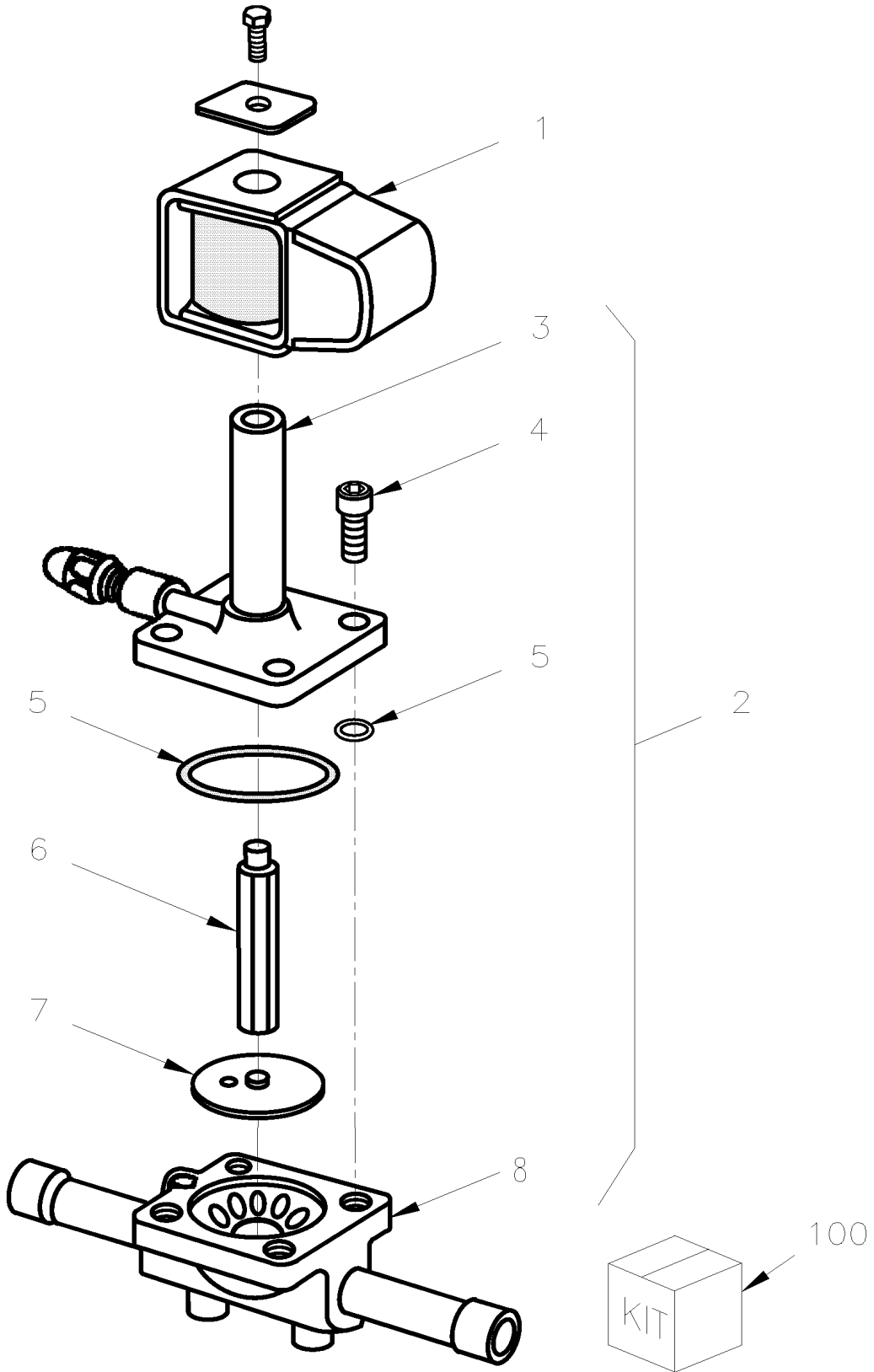


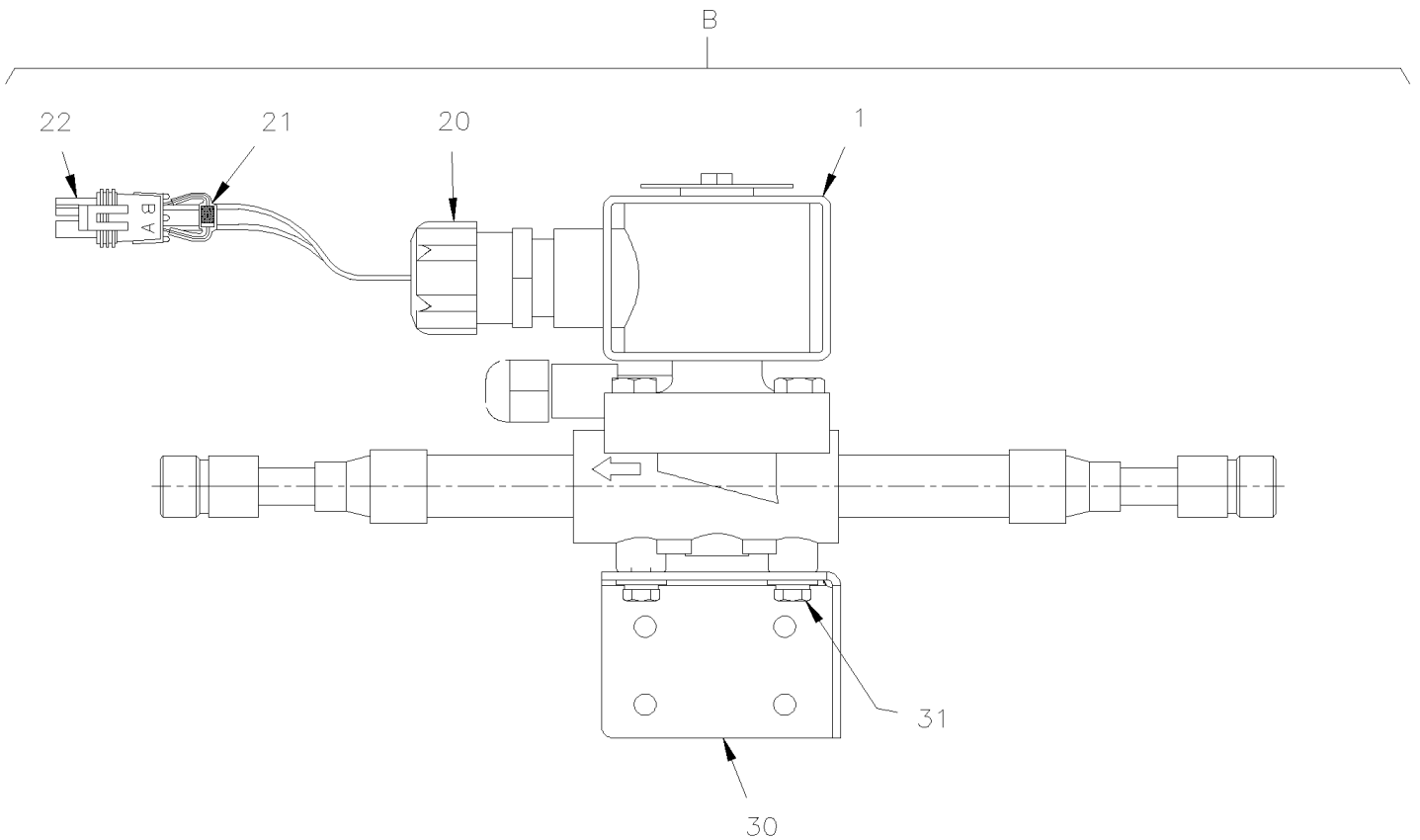
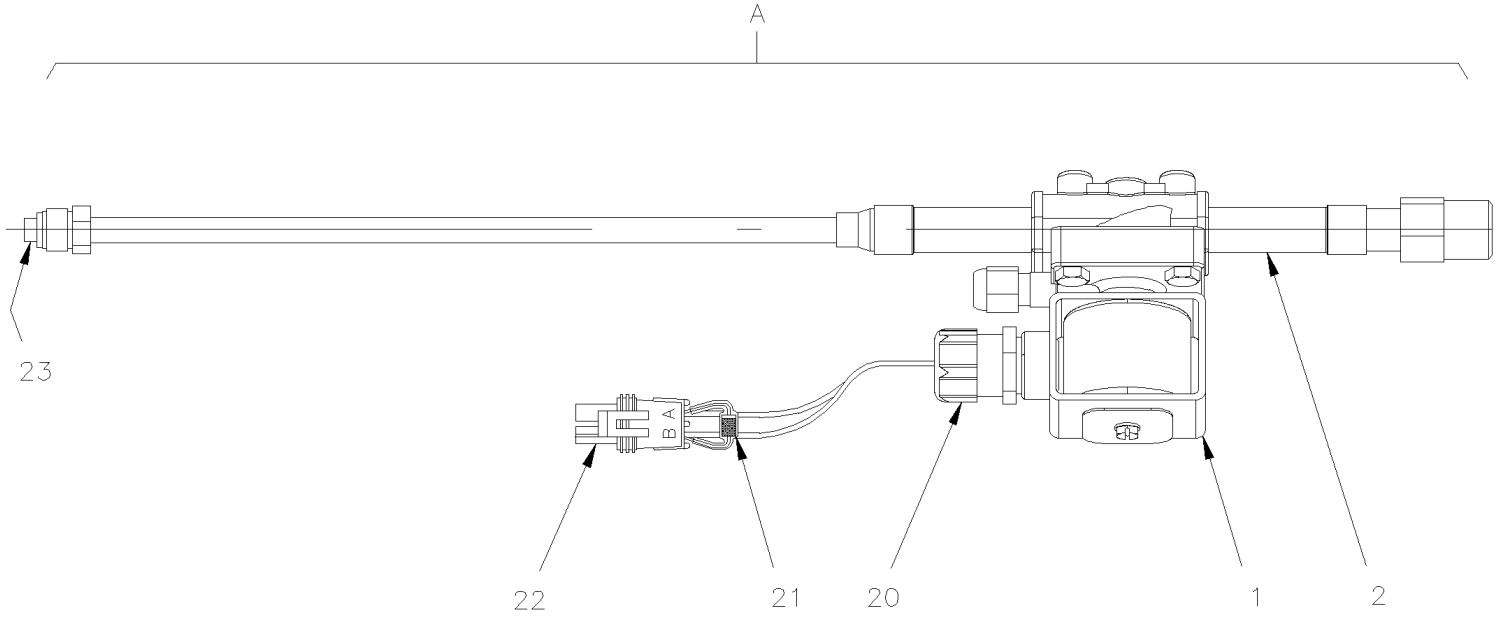


De 8-9279 À B-9999	Date:07-2024	PAGE:MTH-2208-00
<b>SOUPAPE D'EXPANSION A/C</b>		

Numéro d'article	Pièces	Description	X L I I M T H 4 5	X L I I M T H 4 5 E	N O T E S
	871344	VALVE D'EXPANSION ASS. AVEC TUYAU	1	1	A
	950320	. VALVE D'EXPANSION 5 1/2 134A	1	1	
1	950241	.. BULBE ET CAP ASS.	1	1	
1	950241	.. BULBE ET CAP ASS.	1	1	A
2	870622	.. TIGE D'AJUSTEMENT ET GARNITURE ASS	1	1	
3	870621	.. ECROU	1	1	
4	N.S.S.	.. JOINT D'ETANCHEITE	1	1	1
5	870619	.. BOUCHON	1	1	
6	950317	.. CAGE & RESSORT / B6B	1	1	
6	950258	.. CAGE & RESSORT / B3B	1	1	A
7	870709	.. COMPR SERVICE VALVE PACK	1	1	
8	N.S.S.	.. ETRIER DU CORPS DE SOUPAPE	1	1	1
8	504634	ATTACHE DE BOYAUX 7/8" - 1"	1	1	
8	504637	ATTACHE CABLE / 3/16" x 13"	1	1	
11	950221	VALVE D'EXPANSION R-134A	1	1	
12	507279	JOINT TORIQUE / TYPE "ORS" / #8 NEO	1	1	
13	507278	JOINT TORIQUE / TYPE "ORS" / #4 NEO	1	1	
14	507344	JOINT TORIQUE / TYPE "ORS" / #10 NEO	1	1	
20	507525	ADAPTATEUR JIC @ BRAZE / AVEC O-RING // #12JIC-Mx#10BRAZE-F BR	1	1	
. NS	501829	. JOINT TORIQUE / TYPE "ORS" / #12 NEO	1	1	
21	507518	DOUILLE / TYPE JIC 37° / #12 STL	1	1	
22	507519	ECROU / TYPE JIC 37° / #12JIC-F STL	1	1	
30	680091	RUBAN ADHESIF ISOLANT / 1/8" x 34 1/4" / BLACK PT-1	1	1	
B	453985	VALVE D'EXPANSION ASS. AVEC TUYAU	1	1	
		A) AVEC PETIT SYSTEME A/C INSTALLE SUR DEGIVREUR AVANT ASS			
		1) PAS VENDU SEPARMENT			

SOUPAPE SOLENOÏDE REFRIGÉRANTE



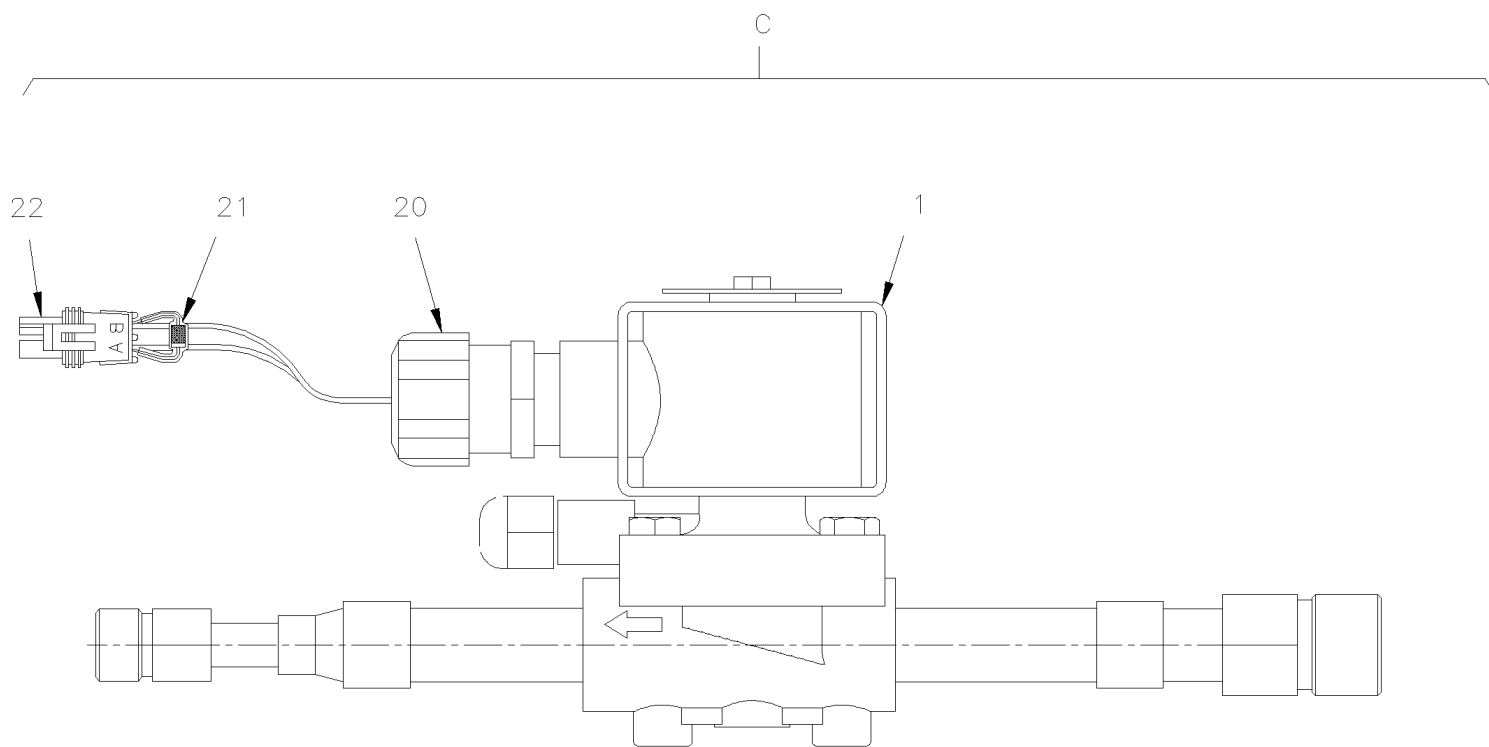


De 8-9279 À B-9999

Date:07-2024

PAGE:MTH-2208-10

## SOUPAPE SOLENOIDE REFRIGERANTE





De 8-9279 À B-9999	Date:07-2024	PAGE:MTH-2208-10
<b>SOUPAPE SOLENOIDE REFRIGERANTE</b>		

Numéro d'article	Pièces	Description	X L I I M T H 4 5	X L I I M T H 4 5 E	N O T E S
1	950953	. BOBINE 24V / SERVICE	1	1	
2	950951	. SOUPAPE ASS.	1	1	
3	N.S.S.	. . BATIS PARTIE DU HAUT	1	1	1
4	500238	. . VIS TETE CYLINDRIQUE SIX PANS CREUX 1/4-20x3/4 ZP	4	4	
5	N.S.S.	. . JOINT TORIQUE	1	1	1
6	N.S.S.	. . POUSSOIR	1	1	1
7	N.S.S.	. . DIAPHRAGME ASS	1	1	1
8	N.S.S.	. . FINITION VEHICULE	1	1	1
NS	500160	. VIS A TETE HEXAGONAL #10-24x1/2 Z050	2	2	
20	560434	. CONNECTEUR 1/2	1	1	
21	560931	. DIODE / 3AMPS	1	1	
22	561690	. CONNECTEUR / WEATHER PACK / SH 2C / NOIR / PED 12015792	1	1	
NS	561565	. JOINT ETANCHEITE / VERT / PED 15324982	2	2	
NS	561578	. TERMINAL FEMELLE / 16-14 / PED 12010182	2	2	
23	507278	. JOINT TORIQUE / TYPE "ORS" / #4 NEO	1	1	
30	453315	. SUPPORT / SOUPAPE "A/C"	1	1	
31	500041	. VIS A TETE HEXAGONAL #10-24x3/8 SS	2	2	
NS	500470	. RONDELLE FREIN FENDUE .193x.334x.047 Z050	2	2	
NS	500964	. RONDELLE PLATE .203x.500x.047 Z050	2	2	
B	453318	VALVE ASS.	1	1	B
C	453151	VALVE ASS.	1	1	A
		A) DANS LE COMPARTIMENT PNEU DE SECOURS			
		B) DANS LE COMPARTIMENT PNEU DE SECOURS AVEC PETIT SYSTEME A/C			
		1) PAS VENDU SEPARMENT			

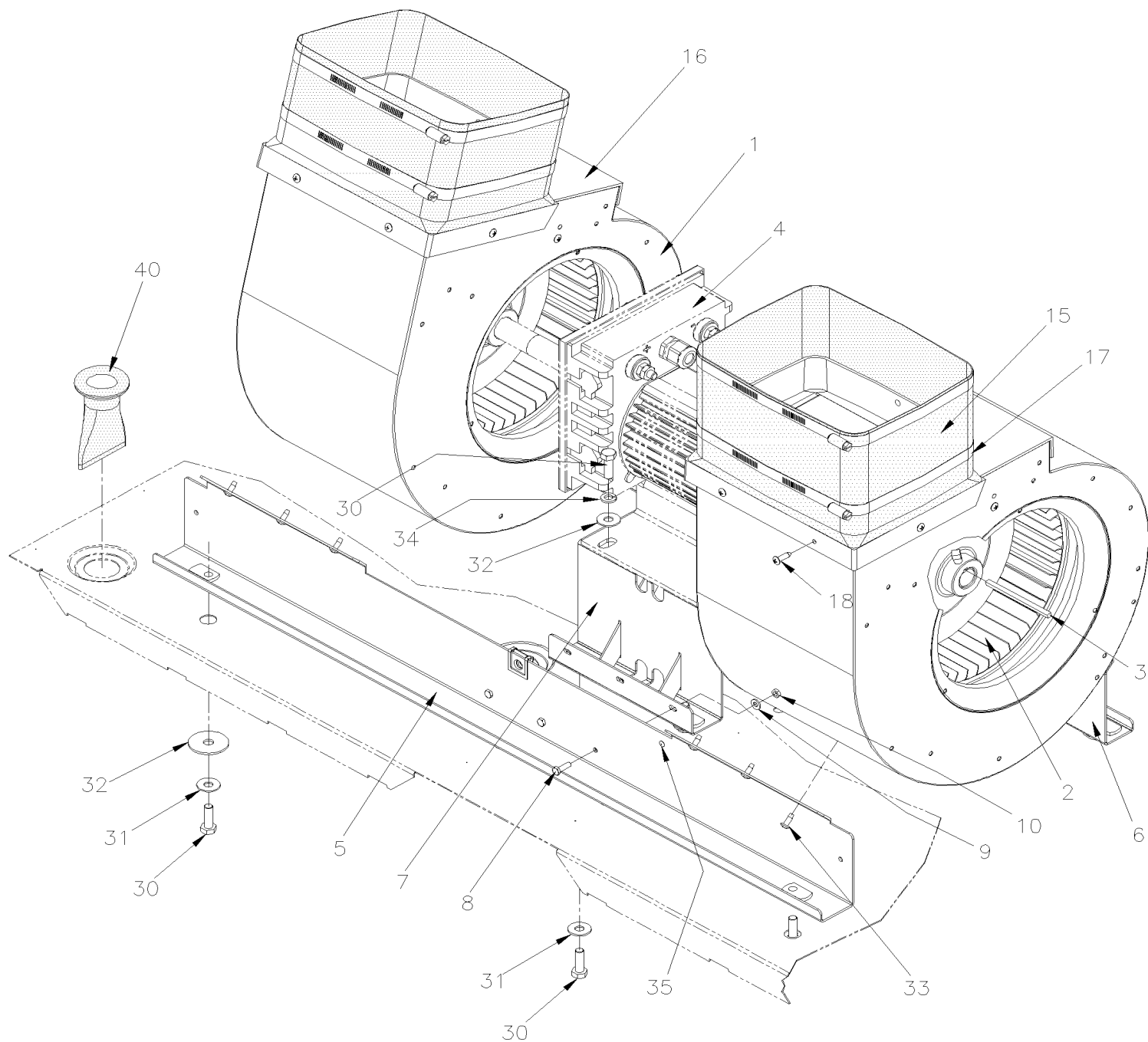


De 8-9279 À B-9999

Date:07-2024

PAGE:MTH-2210-00

INST. VENTILATEUR CHAUFFAGE & EVAPORATEUR

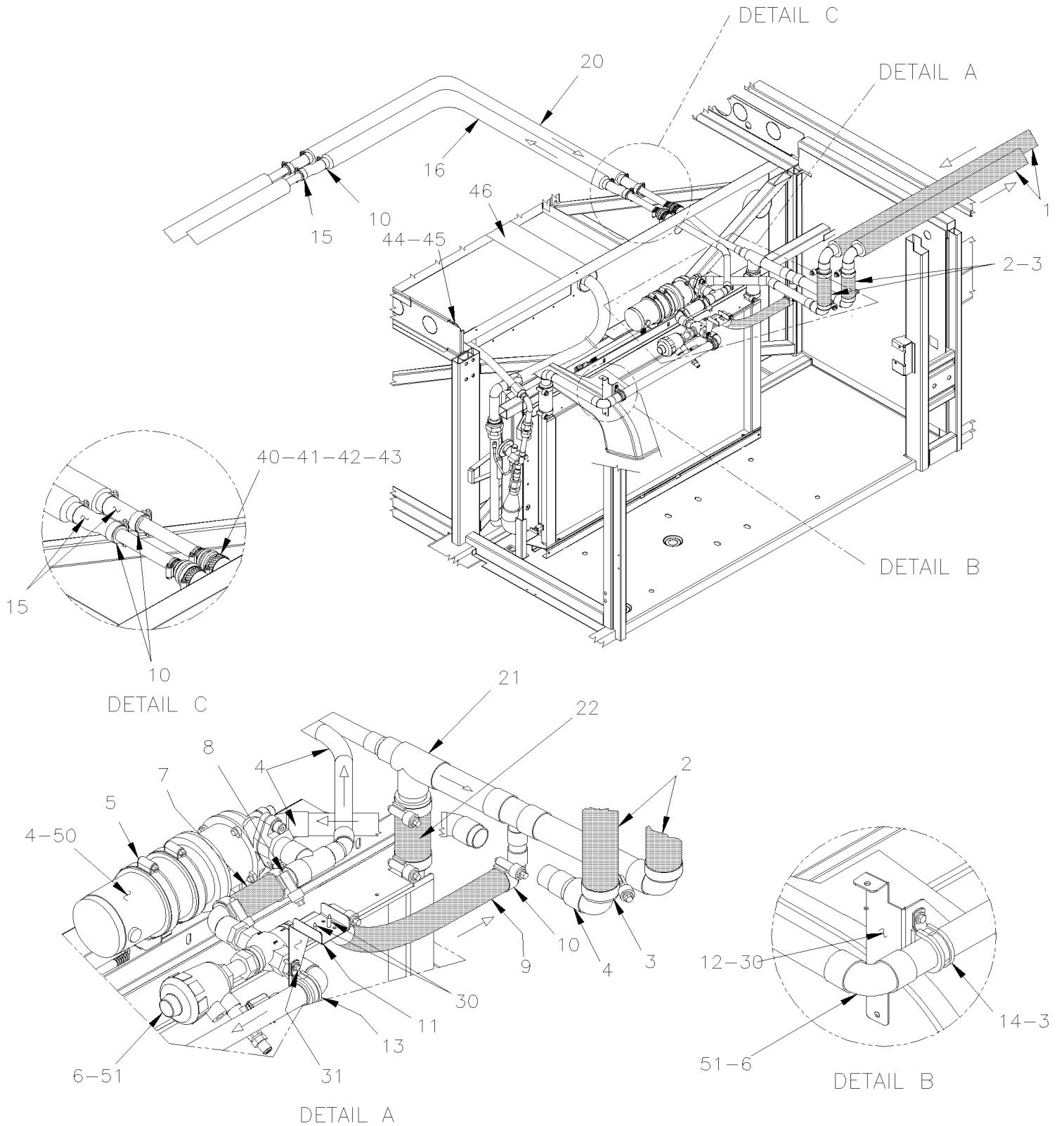




De 8-9279 À B-9999	Date:07-2024	PAGE:MTH-2210-00
<b>INST. VENTILATEUR CHAUFFAGE &amp; EVAPORATEUR</b>		

Numéro d'article	Pièces	Description	X L I I M T H 4 5	X L I I M T H 4 5 E	N O T E S
1	871306	SOUFFLERIE EVAPORATEUR ASS.	2	2	
1	871308	. GAINE, D'EVENTAIL	1	1	
2	870956	. ROUE DE VENTILATEUR	1	1	
3	452085	CLE 3/16 X 82 MM	2	2	
4	<b>MTH-2265-00</b>	<b>MOTEUR - EVAPORATEUR - "PREVOST" - T-17 - 2 VITESSES</b>			
5	453990	SUPPORT	1	1	
6	453995	SUPPORT	1	1	
7	457414	BASE MOTEUR EVAP. ASS.	1	1	
8	5001447	VIS A TETE HEXAGONAL #10-24x5/8 PT SS BK	6	6	
9	5001137	RONDELLE PLATE .203x.438x.050 SS	6	6	
10	5001180	ECROU HEX BAGUE DE NYLON #10-24 SS	6	6	
15	453986	JOINT FLEXIBLE / HAUTEUR 140MM	2	2	
16	453992	TRANSITION VENTIL. EVAP.	2	2	
17	504729	BRIDE SS/CR 203-279	2	2	
18	500957	VIS AUTOTARAUEUSE TETE BOMBE PHILLIPS #10x3/4 N500	10	10	
30	502780	VIS A TETE HEXAGONAL M8-1.25x25 SS BK	AR	AR	
31	5001448	RONDELLE PLATE .343x.875x.062 SS18-8	AR	AR	
32	500261	RONDELLE PLATE .390x1.500x.083 N500	AR	AR	
33	502868	VIS AUTOTARAUEUSE TETE GOUTTE PHILLIPS #10-16x1/2 N500	AR	AR	
34	500035	RONDELLE FREIN FENDUE .317x.586x.078 SS	AR	AR	
35	504112	RIVET AVEUGLE TETE BOMBE OUVERT 1/8x1/8 AL	2	2	
40	453981	DRAIN D'ÉCOULEMENT 1" I.D. AVEC RAINURE 1.5 x 35MM I.D. x 62MM	4	4	

INSTALLATION POMPE A L'EAU





De 8-9279 À B-9999	Date:07-2024	PAGE:MTH-2210-10
<b>INSTALLATION POMPE A L'EAU</b>		

Numéro d'article	Pièces	Description	X L I I M T H 4 5	X L I I M T H 4 5 E	N O T E S
1	<b>MTH-2222-30</b>	<b>SECTION ARRIERE LIGNE DE CHAUFFEAGE - MTH -</b>			
2	503392	BOYAU SILICONE 4PLY 1 3/8" I.D. x 4'	AR	AR	
3	504657	BRIDE DE SERRAGE / 1"1/16-2" C.T. 9424	AR	AR	
4	Call order desk	POMPE A EAU CENTRALE ASS. / SEALLESS MODEL	1	1	P
. NS	374864	. TUYAU CUIVRE, ASS. SORTIE	1	1	
. NS	374865	. TUYAU CUIVRE, ASS. ENTREE	1	1	
5	504235	BRIDE DE SERRAGE / 3"9/16"-4"1/2 SS / HS-64	2	2	
NS	506728	RUBAN ADH1 NEO 1/4" x 3/4" x 10' / BLACK	AR	AR	
6	Call order desk	VALVE A EAU CENTRALE ASS.	1		P
. NS	374281	. ADAPTATEUR 7/8" I.D. SOUDE x 3/4" B.P.T. MALE	1		
. NS	374282	. ADAPTATEUR 1 1/8" I.D. SOUDE x 3/4" B.P.T. MALE	2		
6	374198P	VALVE A EAU CENTRALE ASS.		1	
7	503652	BOYAU SILICONE 2PLY 1 1/8" I.D. x 3'	AR	AR	
8	504658	BRIDE DE SERRAGE / 13/16"-1"3/4 / C.T. 9420	AR	AR	
9	503651	BOYAU SILICONE 2PLY 7/8" I.D. x 3'	AR	AR	
10	504646	BRIDE DE SERRAGE / 11/16"-1"1/4 / C.T. 9412	AR	AR	
11	374217	SUPPORT, VALVE A EAU	1	1	
12	374194	SUPPORT SOUPAPE A L'EAU	1	1	
12	374195	SUPPORT, VALVE A EAU	1	1	
13	952639	COLLET DE RETENUE / 1"1/4 I.D.	1	1	
14	952637	COLLET DE RETENUE / 1"1/16 I.D.	1	1	
15	371532	BOYAU 7/8" I.D. 6"	1	1	
16	Call order desk	TUYAU ASS / 1428MM SECTION ARRIERE	1	1	P
20	Call order desk	TUYAU ASS / 1432MM SECTION ARRIERE	1	1	P
21	374124	TUYAU ASS / LIGNE DE RETOUR / AVEC SOUPAPE BY-PASS OR W/OUT BY PASS	1	1	
22	051383	BOYAU / AVEC SYSTEME A/C CENTRALE / 1 3/8" I.D. X 150MM	1	1	
30	500957	VIS AUTOTARAUEUSE TETE BOMBE PHILLIPS #10x3/4 N500	AR	AR	
31	500588	VIS A TETE HEXAGONAL M4-0.7x20 G8.8 Z050	2	2	
NS	500438	RONDELLE PLATE .187x.437x.050 Z050	2	2	
NS	500590	ECROU HEX BAGUE DE NYLON M4-0.7 Z050	2	2	
40	504383	PROTECTEUR ACCORDEON / 7/8" I.D. x 1 1/2" x 2 1/4"	2	2	
41	451075	PROTECTEUR BOYAU FENDUE / 7/8" O.D. x 3"	2	2	
42	504022	BRIDE DE SERRAGE / 3/4"-1"3/4 SS / HS-20	AR	AR	
43	504016	ATTACHE CABLE / 5/16" X 14"1/2	AR	AR	
44	504024	BRIDE DE SERRAGE / 1"13/16"-2"3/4 SS / HS-36	1	1	
45	504384	PROTECTEUR ACCORDEON / 1 1/4" I.D. x 1 3/4" x 4"	1	1	
46	454238	TUYAU PVC / 3" x 1137MM	1	1	
50	<b>MTH-2206-00</b>	<b>POMPE A L'EAU #871342</b>			
51	<b>MTH-2207-02</b>	<b>SOUPAPE A L'EAU</b>			
52	<b>MTH-2270-00</b>	<b>RESERVOIR &amp; FILTRE ASSECHEUR</b>			
53	<b>MTH-2208-00</b>	<b>SOUPAPE D'EXPENSION A/C</b>			
54	<b>MTH-2205-00</b>	<b>INST. SERPENTIN CHAUFFAGE &amp; EVAPORATEUR</b>			

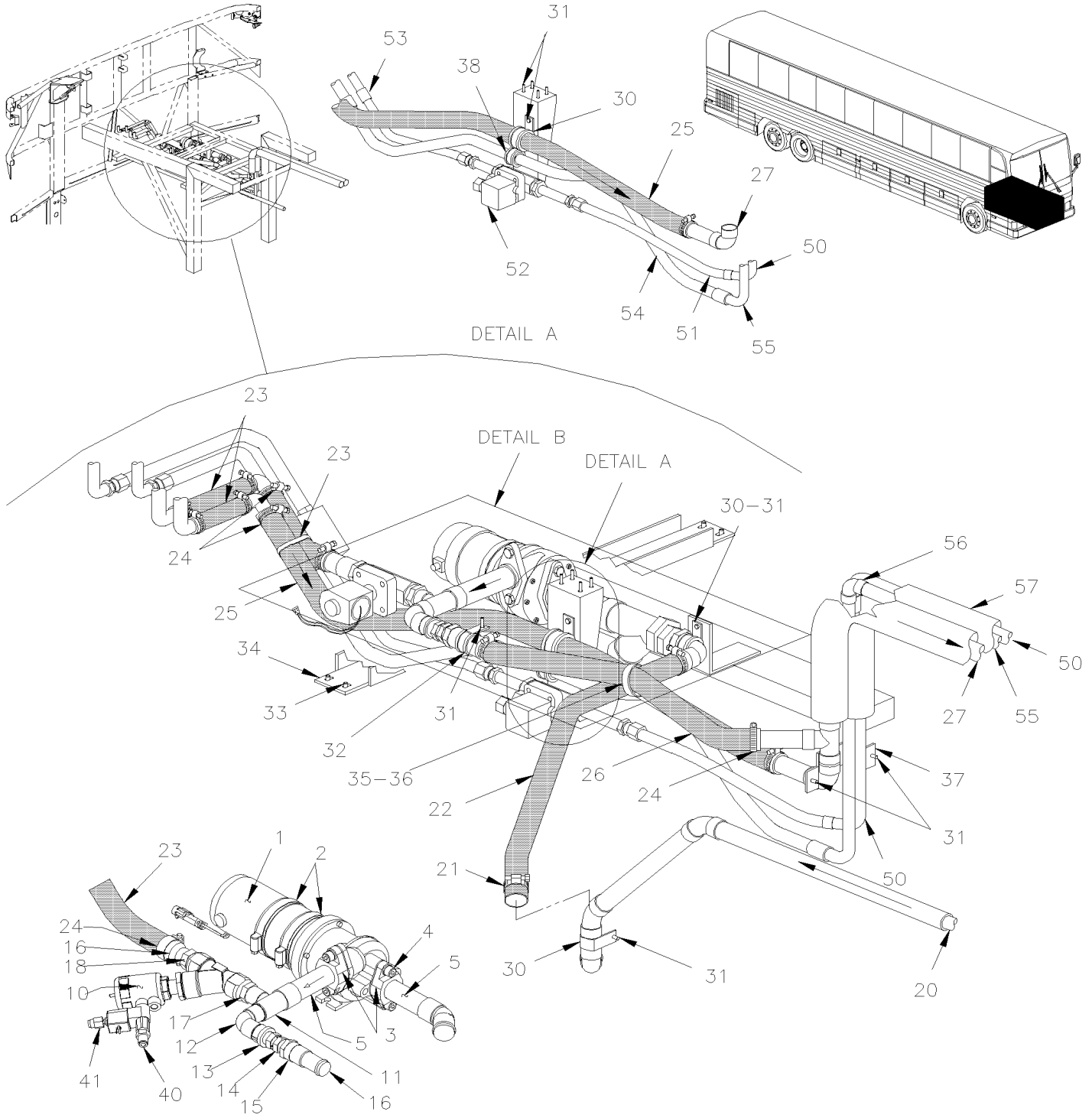


De 8-9279 À B-9999	Date:07-2024	PAGE:MTH-2210-10
--------------------	--------------	------------------

**INSTALLATION POMPE A L'EAU**

Numéro d'article	Pièces	Description	X L I I M T H 4 5	X L I I M T H 4 5 E	N O T E S
		P) CONTACTER LE BUREAU DE PRISE DE COMMANDE			







De 8-9279 À B-9999	Date:07-2024	PAGE:MTH-2210-20
<b>POMPE A L'EAU &amp; FILTRE - PETIT SYSTEME A/C</b>		

Numéro d'article	Pièces	Description	X L I M T H 4 5	X L I M T H 4 5 E	N O T E S
	Call order desk	POMPE ET VALVE ASS.	1	1	P
1	<b>MTH-2206-00</b>	<b>POMPE A L'EAU #871342</b>			
2	504026	BRIDE DE SERRAGE / 2"13/16-3"3/4 SS / HS-52	2	2	
NS	506728	RUBAN ADH1 NEO 1/4" x 3/4" x 10' / BLACK	AR	AR	
3	871206	BRIDE / W/QUAD RING	2	2	
NS	870441	JOINT D'ETANCHEITE	2	2	
4	5001580	VIS TETE CYLINDRIQUE SIX PANS CREUX 3/8-16x7/8	4	4	
NS	500478	RONDELLE FREIN FENDUE .380x.683x.094 Z050	4	4	
5	503199	TUBE CUIVRE 1.125" O.D.x .050" x 240"	AR	AR	
8	871348	FILTRE BRAUKMANN	1	1	
9	372675	COUDE AVEC OURLET	1	1	
10	<b>MTH-2207-01</b>	<b>SOUPAPE A L'EAU</b>			
11	501963	RACCORD EN "T" / TYPE CUIVRE / 1Fx3/4Fx3/4F	1	1	
12	501217	COUDE MALE 90° COURT / TYPE CUIVRE / 3/4Mx3/4F	1	1	
13	501889	ADAPTATEUR / CUIVRE @ TUYAU / 3/4Mx1/2NPT-F	1	1	
14	870727	SOUPAPE DE RETENUE 1/2 NPT	1	1	
15	501568	ADAPTATEUR / CUIVRE @ TUYAU / 3/4Fx1/2NPT-F	1	1	
16	503198	TUBE CUIVRE .875" O.D. x .045" x 240"	AR	AR	
17	501896	ADAPTATEUR / CUIVRE @ TUYAU / 3/4Fx3/4NPT-M	1	1	
18	501866	ADAPTATEUR / CUIVRE @ TUYAU / 3/4Fx3/4NPT-M	1	1	
20	Call order desk	TUYAU, PLOMBERIE ASS. / 3289MM BACKWARD SECTION	1		P
20	Call order desk	TUYAU, PLOMBERIE ASS.	1		P
20	Call order desk	TUYAU, PLOMBERIE ASS.		1	P
20	Call order desk	TUYAU, PLOMBERIE ASS.		1	P
21	504658	BRIDE DE SERRAGE / 13/16"-1"3/4 / C.T. 9420	2	2	
22	374220	BOYAU 1 1/8" I.D. X 670MM	1	1	
23	<b>MTH-2230-00</b>	<b>INSTALLATION DEGIVREUR</b>			
24	504646	BRIDE DE SERRAGE / 11/16"-1"1/4 / C.T. 9412	AR	AR	
25	373619	BOYAU 7/8" I.D. X 855MM	1	1	
26	373674	BOYAU 7/8" I.D. X 390MM	1	1	
NS	503684	BOYAU SILICONE 1 PLI 7/8" I.D. x 100' / S.L.	AR	AR	
27	Call order desk	TUYAU, PLOMBERIE ASS. / 2963MM SECTION ARRIERE	1		P
27	Call order desk	TUYAU, PLOMBERIE ASS.	1		P
27	Call order desk	TUYAU, PLOMBERIE ASS.		1	P
27	Call order desk	TUYAU, PLOMBERIE ASS.		1	P
30	952639	COLLET DE RETENUE / 1"1/4 I.D.	AR	AR	
31	500642	VIS AUTOTARAUEUSE TETE CYLINDRIQUE PHILLIPS #10x3/4 Z050	AR	AR	
32	952635	COLLET DE RETENUE / 1" I.D.	AR	AR	
33	502526	VIS AUTOTARAUEUSE TETE BOMBE PHILLIPS #12-24x3/4 Z050	4	4	
34	172355	SUPPORT	1	1	
35	504637	ATTACHE CABLE / 3/16" x 13"	AR	AR	
36	504586	RONDELLE PLATE D'ESPACEMENT .450x.625x.875 NYL	AR	AR	





De 8-9279 À B-9999	Date:07-2024	PAGE:MTH-2210-20
<b>POMPE A L'EAU &amp; FILTRE - PETIT SYSTEME A/C</b>		

Numéro d'article	Pièces	Description	X L I M T H 4 5	X L I M T H 4 5 E	N O T E S
37	452906	SUPPORT	1	1	
38	952631	COLLET DE RETENUE / 3/4" I.D.	AR	AR	
41	642028	CONNECTEUR MALE / TYPE "PUSH-IN" / 6MM x M5-0.8 BR	1	1	
50	453319	TUYAU ASS.	1	1	
51	453333	BOYAU ASS / TUYAU & VALVE / #6 205MM À A-9743	1	1	
. NS	507278	. JOINT TORIQUE / TYPE "ORS" / #4 NEO À A-9743	2	2	
51	455212	BOYAU ASS / TUYAU & VALVE / #6 205MM De A-9744	1	1	
. NS	507278	. JOINT TORIQUE / TYPE "ORS" / #4 NEO De A-9744	2	2	
52	<b>MTH-2208-10</b>	<b>SOUPAPE SOLENOIDE REFRIGERANTE</b>			
53	454109	BOYAU ASS / VALVE & EVAPORATEUR / #6 205MM À A-9743	1	1	A
. NS	507278	. JOINT TORIQUE / TYPE "ORS" / #4 NEO À A-9743	2	2	A
53	455290	BOYAU ASS / VALVE & EVAPORATEUR / #6 205MM De A-9744	1	1	A
. NS	507278	. JOINT TORIQUE / TYPE "ORS" / #4 NEO De A-9744	2	2	A
54	454107	BOYAU ASS / SORTIE VALVE EXPANSION / #10 875MM À A-9743	1	1	A
. NS	507344	. JOINT TORIQUE / TYPE "ORS" / #10 NEO À A-9743	2	2	A
54	455289	BOYAU ASS / SORTIE VALVE EXPANSION / #10 875MM De A-9744	1	1	A
. NS	507344	. JOINT TORIQUE / TYPE "ORS" / #10 NEO De A-9744	2	2	A
55	Call order desk	TUYAU		1	P
55	Call order desk	TUYAU ASS.	1		P
56	453704	TUYAU	1	1	
57	506283	ISOLATION TUYAU / 1 5/8" I.D. X 1/2" TH. X 72 / APT15812	1	1	
		A) AUSSI UTILISE AVEC MISE A NIVEAU "RETROFIT" "SELTEC"			
		P) CONTACTER LE BUREAU DE PRISE DE COMMANDE			

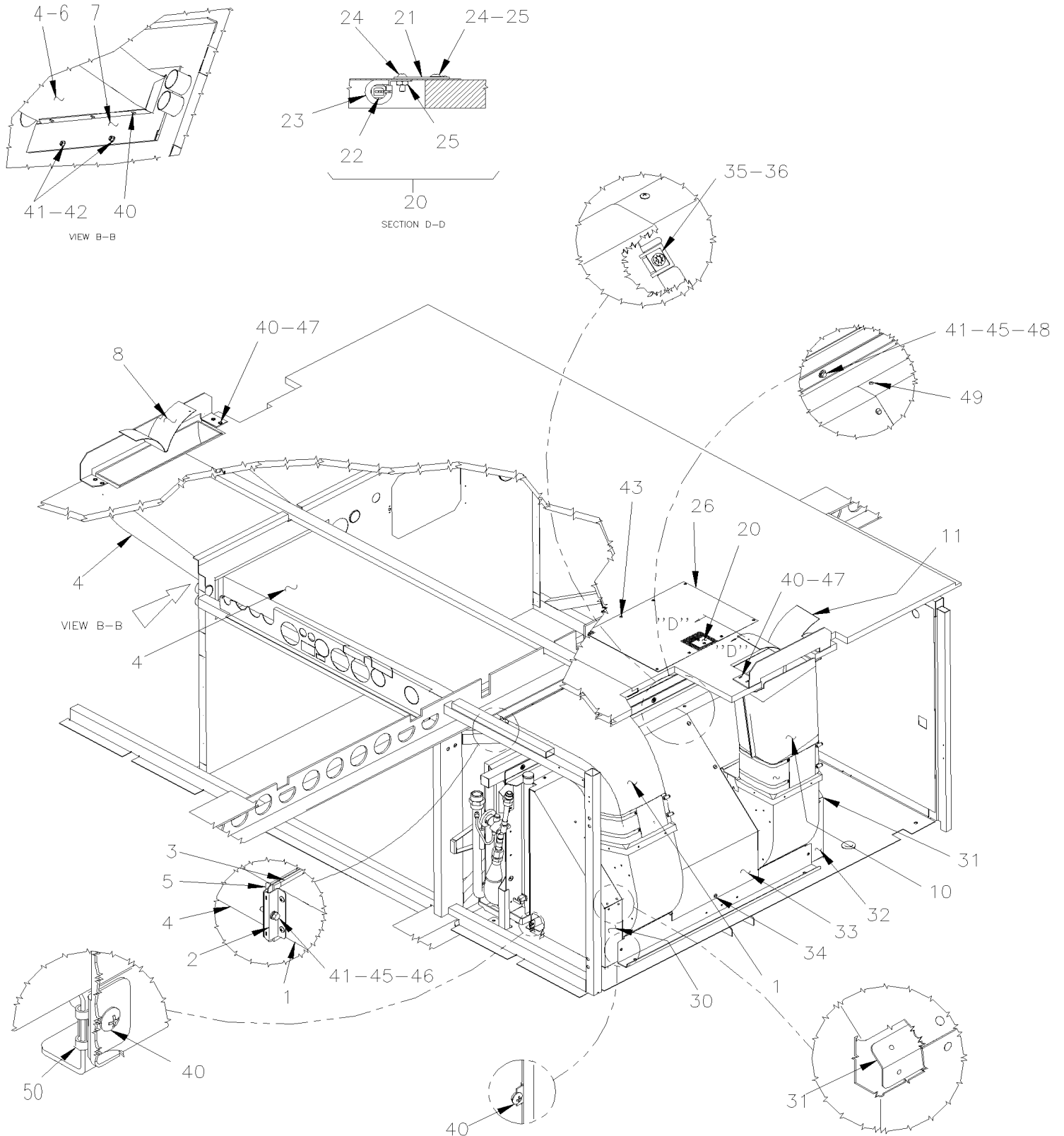


De 8-9279 À B-9999

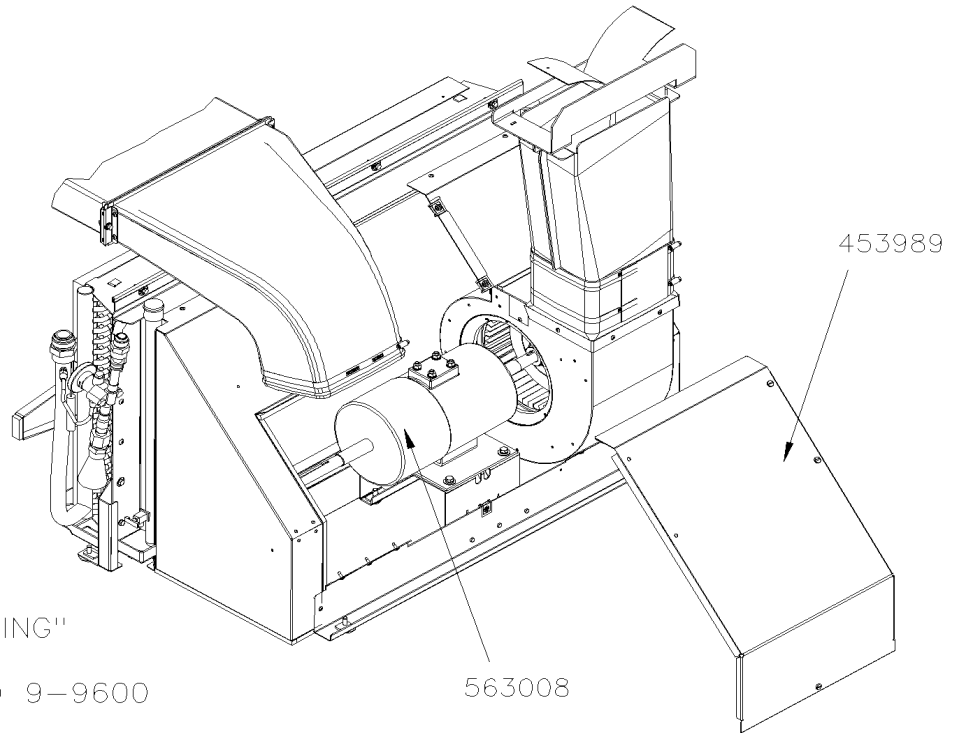
Date:07-2024

PAGE:MTH-2220-00

## CONDUIT D'AIR SOUS LE PLANCHER



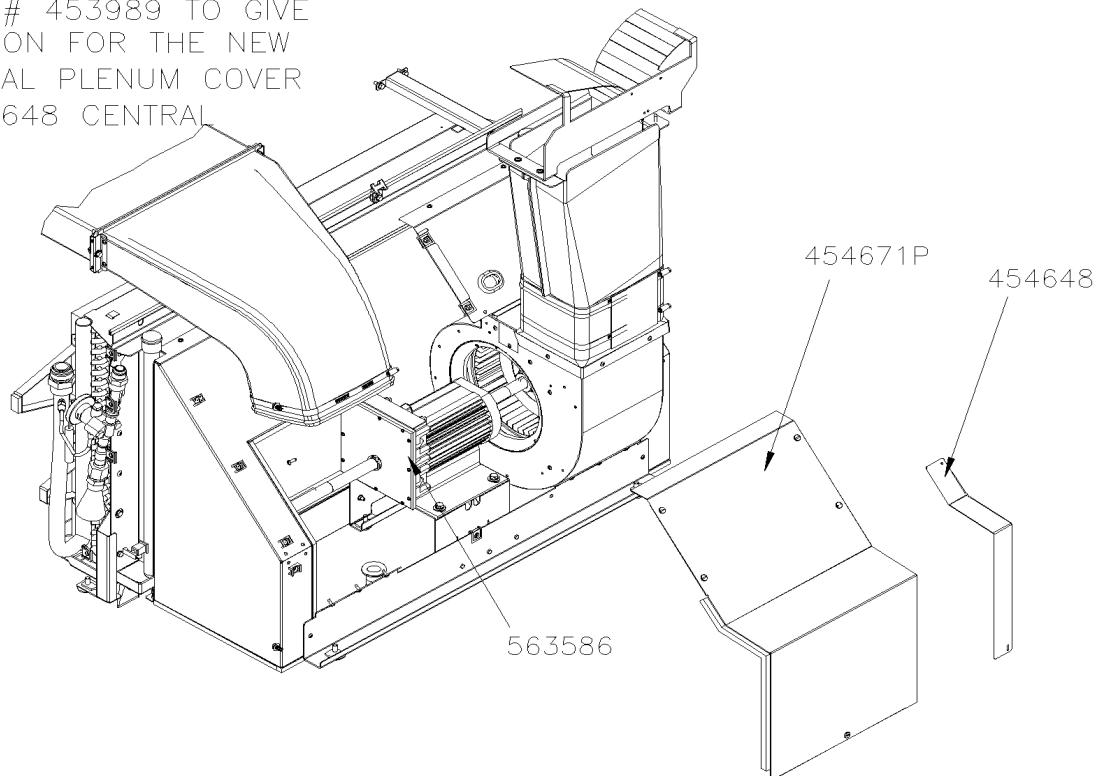
## CONDUIT D'AIR SOUS LE PLANCHER



WARNING" – "WARNING" –"WARNING"

FOR VEHICULE FROM 6-8806 TO 9-9600

IF YOU REPLACE THE EVAPORATOR MOTOR # 563008 WITH THE BRUSHLESS # 563586 YOU HAVE TO REPLACE # 453989 TO GIVE A CLEARANCE INSTALLATION FOR THE NEW MOTOR. THE NEW CENTRAL PLENUM COVER # 454671P WITH # 454648 CENTRAL SUPPORT





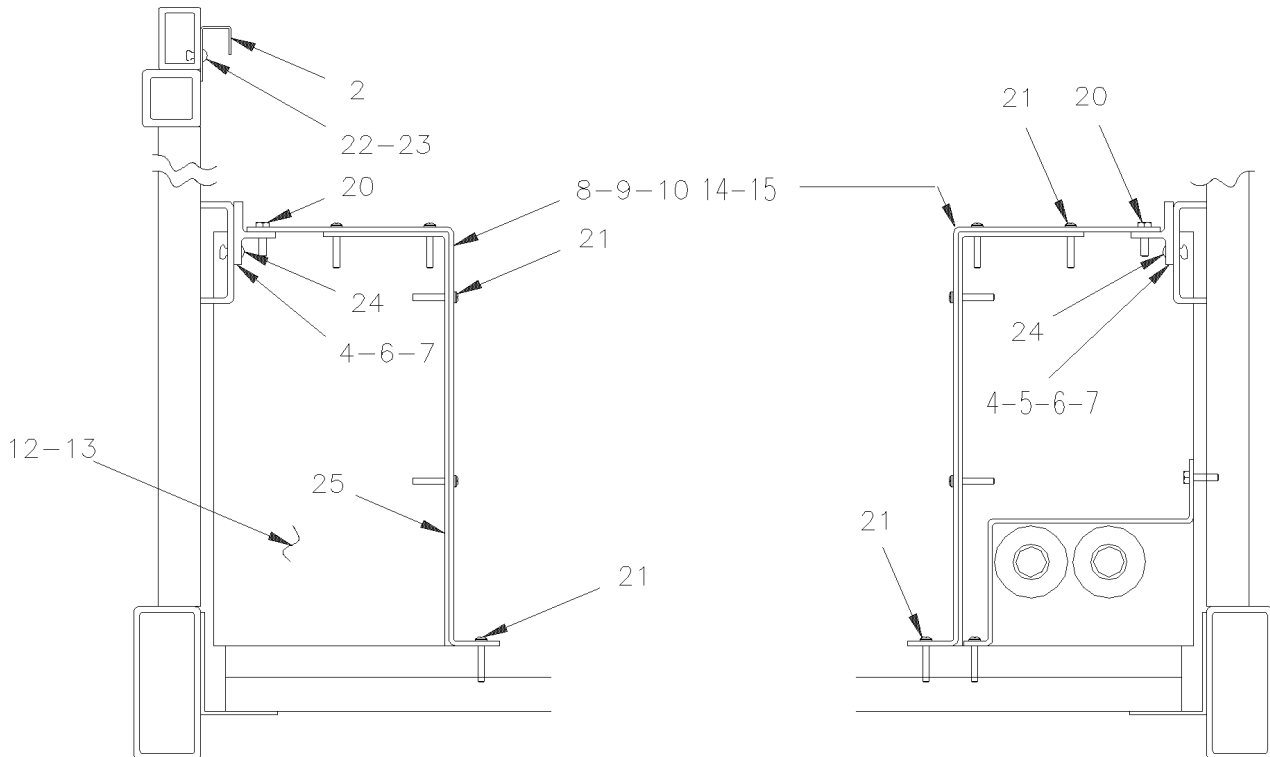
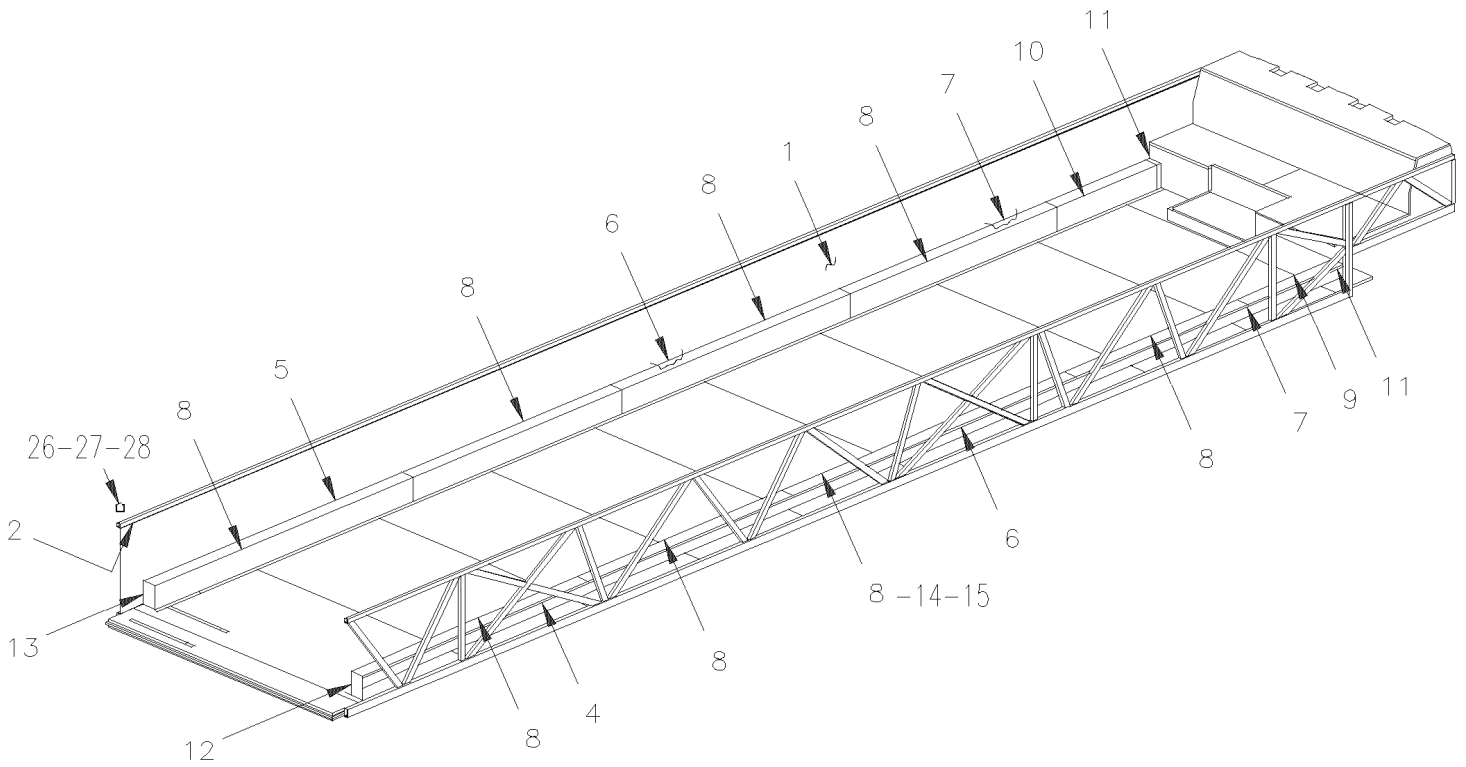
De 8-9279 À B-9999	Date:07-2024	PAGE:MTH-2220-00
<b>CONDUIT D'AIR SOUS LE PLANCHER</b>		

Numéro d'article	Pièces	Description	X L I I M T H 4 5	X L I I M T H 4 5 E	N O T E S
1	Call order desk	CONDUIT GAUCHE ASS.	1	1	P
1	453978	. CONDUIT	1	1	
2	454236	. FIXATION	2	2	
3	453997	. JOINT D'ETANCHEITE	1	1	
4	Call order desk	CONDUIT CONDENSEUR ASS.	1	1	P
4	453976	. CONDUIT	4	4	
5	454235	. ATTACHE, CONDUIT D'AIR ASS.	1	1	
NS	500957	. VIS AUTOTARAUDEUSE TETE BOMBE PHILLIPS #10x3/4 N500	4	4	
NS	506268	. RUBAN ADH1 POL 3/8"x1/2"x25' / GREY 1820	AR	AR	
6	454306	. PLAQUE D'ETANCHEITE CONDUIT COND. INSIDE	1	1	
7	454305	PLAQUE D'ETANCHEITE CONDUIT COND.	1	1	
8	454253	DEFLECTEUR DROIT ASS.	1	1	
10	453979	CONDUIT D'AIR VERTICAL EVAP.	1	1	
11	454284	DEFLECTEUR EVAP. X3	1	1	
20	453791	ATTACHE, ASS.	1	1	
21	453792	. ATTACHE, DU THERMISTANCE	1	1	
22	563063	. THERMISTANCE ASS / TEMPERATURE / ("DELPHI")	1	1	
23	952637	. COLLET DE RETENUE / 1"1/16 I.D.	1	1	
24	500416	. VIS MECANIQUE TETE CYLINDRIQUE PHILLIPS #10-32x1/2 BK	1	1	
25	500700	. ECROU HEX #10-32 Z050	1	1	
26	453789	. GRILLE	1	1	
30	453987	SECTION AVANT PLENUM À A-9941	1	1	
30	Call order desk	SECTION AVANT PLENUM De A-9942	1	1	P
31	453991	RENFORT	2	2	
31	504112	RIVET AVEUGLE TETE BOMBE OUVERT 1/8x1/8 AL	8	8	
32	453988	SECTION ARRIERE PLENUM À A-9941	1	1	
32	Call order desk	SECTION ARRIERE PLENUM De A-9942	1	1	P
33	453989	SECTION CENTRALE PLENUM À A-9941	1	1	A
33A	454671P	SECTION CENTRALE PLENUM De A-9942	1	1	
33B	454648	SUPPORT, PANNEAU CENTRAL ASS.	1	1	
34	504681	GOUJON 6MM (DZUS)	5	5	
35	504604	ATTACHE DE FINITION	5	5	
36	504605	RECEPTACLE 6 MM	5	5	
40	500957	VIS AUTOTARAUDEUSE TETE BOMBE PHILLIPS #10x3/4 N500	17	17	
41	502737	VIS A TETE HEXAGONAL M6-1.0x25 SS BK	2	2	
42	502681	ECROU HEX BAGUE DE NYLON M6-1.0 N500 G8	2	2	
43	500642	VIS AUTOTARAUDEUSE TETE CYLINDRIQUE PHILLIPS #10x3/4 Z050	9	9	
44	502737	VIS A TETE HEXAGONAL M6-1.0x25 SS BK	2	2	
45	502573	RONDELLE PLATE 6.4x12.5x1.6 SS	2	2	
46	502853	RONDELLE FREIN FENDUE 6.1x11.8x1.6 N500	6	6	
47	500804	RONDELLE PLATE .203x.500x.047 N500	4	4	
48	500411	RONDELLE PLATE .260x.697x.050 SS	4	4	



De 8-9279 À B-9999	Date:07-2024	PAGE:MTH-2220-00
<b>CONDUIT D'AIR SOUS LE PLANCHER</b>		

Numéro d'article	Pièces	Description	X L I  M T H 4 5	X L I  M T H 4 5 E	N O T E S
49	502868	VIS AUTOTARAUDEUSE TETE GOUTTE PHILLIPS #10-16x1/2 N500	16	16	
50	502904	ECROU RESSORT EN "J" #10A .035-.050 N500	AR	AR	
		A) POUR LES VEHICULE AVANT 9-9516 SI VOUS CHANGE VOTRE MOTEUR T-17 (563008) PAR UN MOTEUR SANS BROSSE (563586) VOUS DEVEZ COMMANDER LA SECTION CENTRALE DU PLENUM # 454671P ET 1 x # 454648			
		P) CONTACTER LE BUREAU DE PRISE DE COMMANDE			





De 8-9279 À B-9999	Date:07-2024	PAGE:MTH-2221-50
<b>CONDUIT DE CHAUFFAGE &amp; A/C - PLANCHER MTH</b>		

Numéro d'article	Pièces	Description	X L I I M T H 4 5	X L I I M T H 4 5 E	N O T E S
1	850065	RECOUVREMENT ALUMINIUM ADHESIF / 32 1/4" X 455" À 9-9574	2		
1	850089	MEMBRANE MBT W5 AVEC EXT..AV.& ARR. / 32 1/4" X 455" De 9-9575	2		
1	850070	RECOUVREMENT ALUMINIUM ADHESIF / 36" X 438" À 9-9574		2	
1	850090	MEMBRANE MBT W5 AVEC EXT..AV.& ARR. / 36" X 438" De 9-9575		2	
2	320186	GRILLE POUR L'AIR ET ESPACEUR 48" / SOUS FENETRE	20	20	
2	378243	GRILLE POUR L'AIR ET ESPACEUR / SOUS FENETRE	1		
4	373706	SUPPORT EN "T" CONDUIT D'AIR	1		
4	372602	SUPPORT EN "T" CONDUIT D'AIR 3849MM		1	
5	373492	SUPPORT EN "T" CONDUIT D'AIR 3936MM	1		
5	373716	SUPPORT EN "T" CONDUIT D'AIR		1	
6	373707	SUPPORT EN "T" CONDUIT D'AIR	2		
6	373714	SUPPORT EN "T" CONDUIT D'AIR		1	
7	373708	SUPPORT EN "T" CONDUIT D'AIR	1		
7	373715	SUPPORT EN "T" CONDUIT D'AIR		1	
7	373958	SUPPORT EN "T" CONDUIT D'AIR 2815MM	1		
8	371712	CONDUIT VENTILATION 2438MM	8	8	
8	374202	CONDUIT 1657MM	6		
8	374203	CONDUIT 2046MM		3	
9	373631	CONDUIT / ARRIERE GAUCHE 1242MM	1	1	
10	373632	CONDUIT / ARRIERE DROIT 1379MM	1	1	
11	506025	EXTRUSION DE CAOUTCHOUC / 1/18" x 5/16" INT "U" SHAPE / SQUARE C.T.L.	AR	AR	
12	371716	PLAQUE FERMETURE, WE GROS A/C A/EXT ASS.	1		
12	374218	PLAQUE FERMETURE, WE GROS A/C A/EXT ASS. / W/SLIDE OUT		1	
13	371715	PLAQUE DE FERMETURE	1		
14	373934	CONDUIT 1090MM	1		
14	374180	CONDUIT VENTILATION 450MM / W/SLIDE OUT	1		
15	374209	DUCT / AVEC SUPPORT 588MM	1		
15	374181	CONDUIT VENTILATION 1826MM / W/SLIDE OUT	1		
20	500657	VIS AUTOTARAUEUSE TETE GOUTTE PHILLIPS #10-24x1/2 Z050	AR	AR	
21	500641	VIS AUTOTARAUEUSE TETE CYLINDRIQUE PHILLIPS #8x3/4 Z050	AR	AR	
22	500437	RONDELLE PLATE .125x.375x.040 Z050	AR	AR	
23	504105	RIVET AVEUGLE TETE BOMBE OUVERT 1/8x3/16 AL	AR	AR	
24	504379	RIVET AVEUGLE TETE BOMBE OUVERT 3/16x1/4 SS	AR	AR	
25	506236	RUBAN ADH1 CC POL 1/16"x1/2"x100' / GREY 2520	AR	AR	
26	293854	SUPPORT INTERRUPTEUR	1	1	
27	562699	INTERRUPTEUR / M/ON-OFF-M/ON / D.P.D.T. / W/GREEN LED	1	1	
28	563278	BOUTON VENT. HAUTE VITESSE NGR53	1	1	

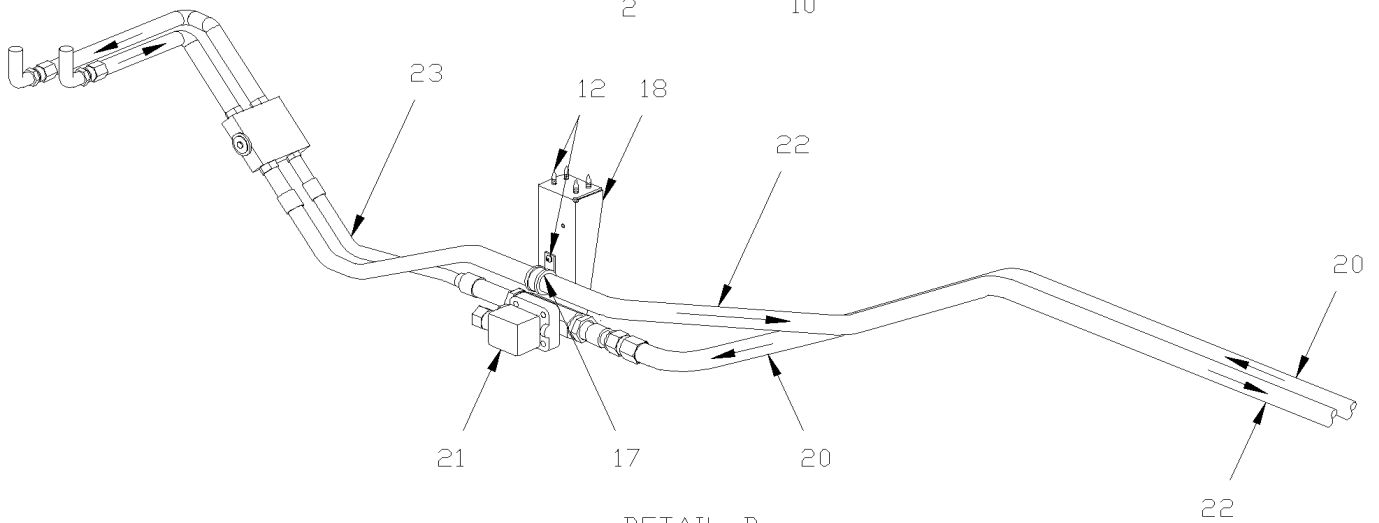
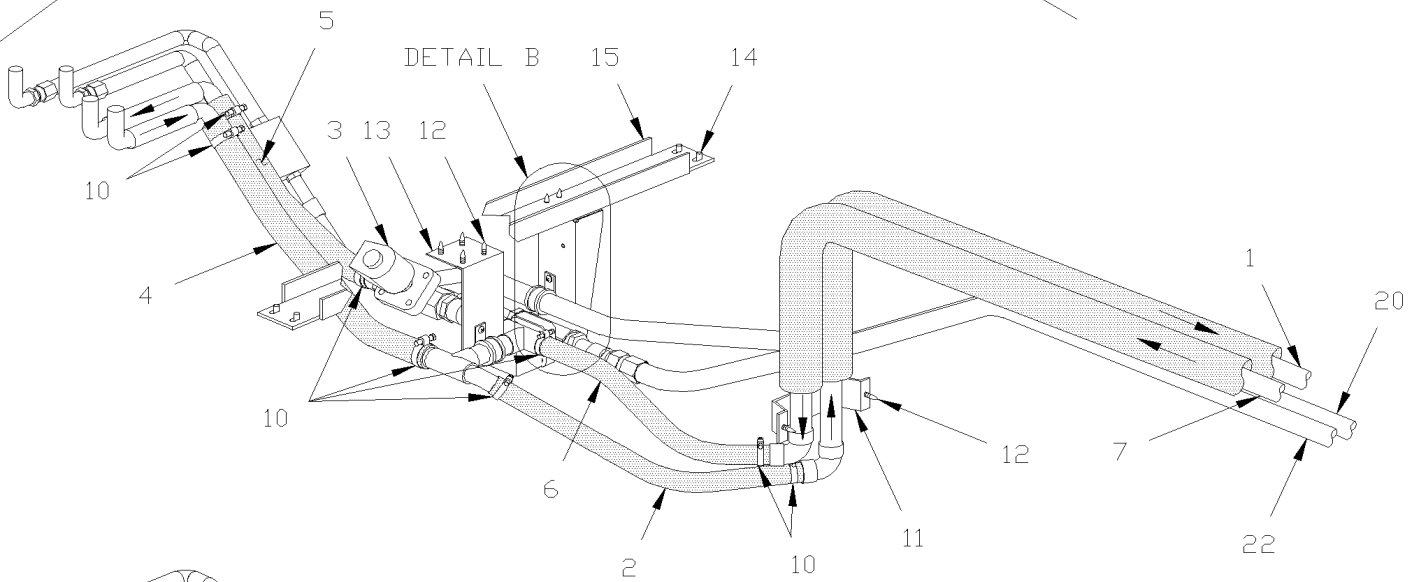
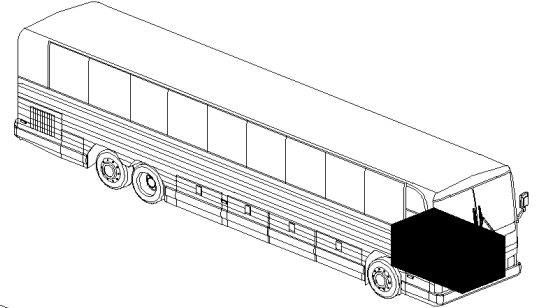
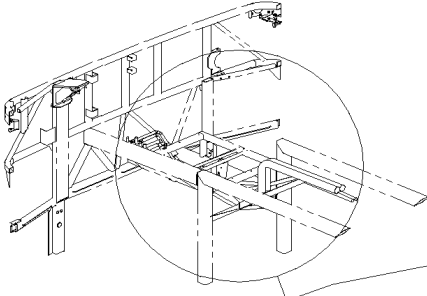


De 8-9279 À B-9999

Date:07-2024

PAGE:MTH-2222-10

A/C & LIGNE CHAUFFAGE SECTION AVANT





De 8-9279 À B-9999	Date:07-2024	PAGE:MTH-2222-10
<b>A/C &amp; LIGNE CHAUFFAGE SECTION AVANT</b>		

Numéro d'article	Pièces	Description	X L I M T H 4 5	X L I M T H 4 5 E	N O T E S
1	Call order desk	TUYAU ASS / 4119MM SECTION AVANT	1		P
1	Call order desk	TUYAU ASS / 1432MM SECTION ARRIERE	1		P
1	Call order desk	TUYAU ASS / 4998MM SECTION AVANT		1	P
1	Call order desk	TUYAU ASS / 1744MM SECTION ARRIERE		1	P
2	373653	BOYAU 7/8" I.D. 515MM	1	1	
. NS	503684	. BOYAU SILICONE 1 PLI 7/8" I.D. x 100' / S.L.	AR	AR	
3	Call order desk	VALVE A EAU CENTRALE ASS.	1	1	P
4	373652	BOYAU 7/8" I.D. 500MM	1	1	
. NS	503684	. BOYAU SILICONE 1 PLI 7/8" I.D. x 100' / S.L.	AR	AR	
5	373651	BOYAU 7/8" I.D. 320MM	1	1	
. NS	503684	. BOYAU SILICONE 1 PLI 7/8" I.D. x 100' / S.L.	AR	AR	
6	373654	BOYAU 7/8" I.D. 365MM	1	1	
. NS	503684	. BOYAU SILICONE 1 PLI 7/8" I.D. x 100' / S.L.	AR	AR	
7	Call order desk	TUYAU ASS / 4069MM SECTION AVANT	1		P
7	Call order desk	TUYAU ASS / 1428MM SECTION ARRIERE	1		P
7	Call order desk	TUYAU ASS / 4829MM SECTION AVANT		1	P
7	Call order desk	TUYAU ASS / 1849MM SECTION ARRIERE		1	P
10	504646	BRIDE DE SERRAGE / 11/16"-1"1/4 / C.T. 9412	8	8	
11	452906	SUPPORT	1		
12	500642	VIS AUTOTARAUEUSE TETE CYLINDRIQUE PHILLIPS #10x3/4 Z050	AR		
13	374147	SUPPORT SOUPAPE A L'EAU	1	1	
14	502526	VIS AUTOTARAUEUSE TETE BOMBE PHILLIPS #12-24x3/4 Z050	AR	AR	
15	172355	SUPPORT	1	1	
17	952631	COLLET DE RETENUE / 3/4" I.D.	1	1	
18	453315	SUPPORT / SOUPAPE "A/C"	1	1	
20	453389	BOYAU ASS / #10 5970MM À A-9743	1		
. NS	507344	. JOINT TORIQUE / TYPE "ORS" / #10 NEO À A-9743	2		
20	455218	BOYAU ASS / #10 5970MM De A-9744	1		
. NS	507344	. JOINT TORIQUE / TYPE "ORS" / #10 NEO De A-9744	2		
20	453482	BOYAU ASS / #10 7160MM À A-9743		1	
. NS	507344	. JOINT TORIQUE / TYPE "ORS" / #10 NEO À A-9743		2	
20	455248	BOYAU ASS / #10 6795MM De A-9744		1	
. NS	507344	. JOINT TORIQUE / TYPE "ORS" / #10 NEO De A-9744		2	
21	453151	VALVE ASS.	1	1	
22	453390	BOYAU ASS / #10 4560MM À A-9743	1		
. NS	507344	. JOINT TORIQUE / TYPE "ORS" / #10 NEO À A-9743	2		
22	455219	BOYAU ASS / #10 4560MM De A-9744	1		
. NS	507344	. JOINT TORIQUE / TYPE "ORS" / #10 NEO De A-9744	2		
22	453476	BOYAU ASS / #10 5745MM À A-9743		1	
. NS	507344	. JOINT TORIQUE / TYPE "ORS" / #10 NEO À A-9743		2	
22	455246	BOYAU ASS / #10 5745MM De A-9744		1	
. NS	507344	. JOINT TORIQUE / TYPE "ORS" / #10 NEO De A-9744		2	



De 8-9279 À B-9999	Date:07-2024	PAGE:MTH-2222-10
--------------------	--------------	------------------

**A/C & LIGNE CHAUFFAGE SECTION AVANT**

Numéro d'article	Pièces	Description	X L I I M T H 4 5	X L I I M T H 4 5 E	N O T E S
23	453331	BOYAU ASS / VALVE & EVAPORATEUR / #6 250MM À A-9743	1	1	
. NS	507278	. JOINT TORIQUE / TYPE "ORS" / #4 NEO À A-9743	2	2	
23	455210	BOYAU ASS / VALVE & EVAPORATEUR / #6 250MM De A-9744	1	1	
. NS	507278	. JOINT TORIQUE / TYPE "ORS" / #4 NEO De A-9744	2	2	
		P) CONTACTER LE BUREAU DE PRISE DE COMMANDE			

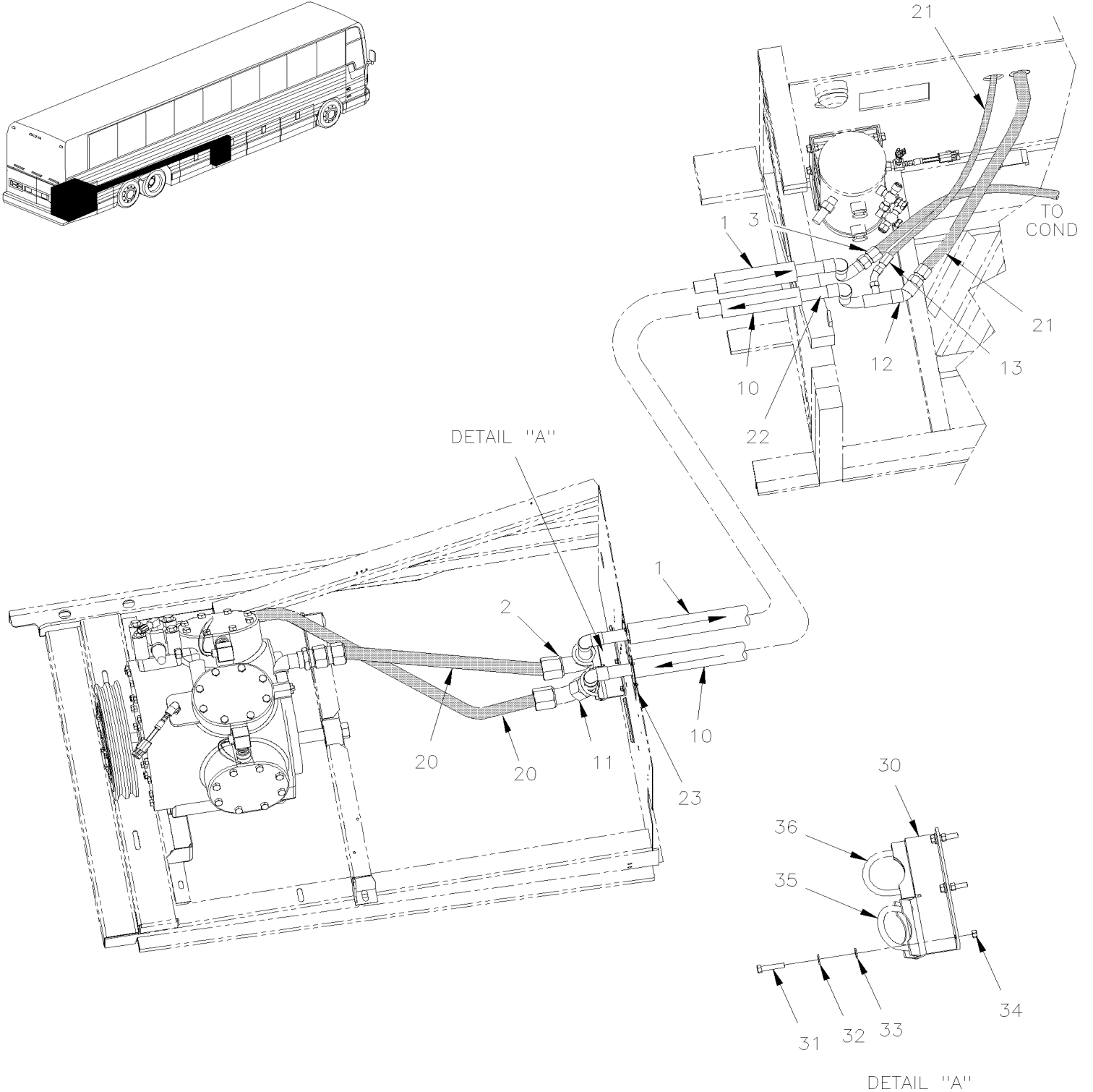
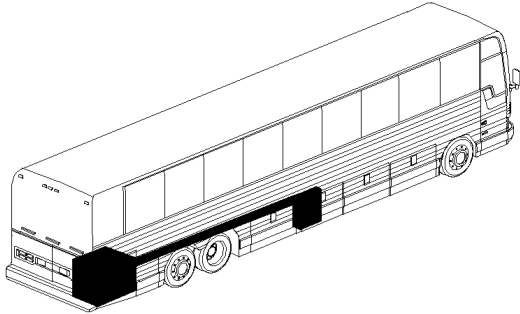


De 8-9279 À B-9999

Date:07-2024

PAGE:MTH-2222-15

LIGNES A/C / SECTION ARRIERE - 05G



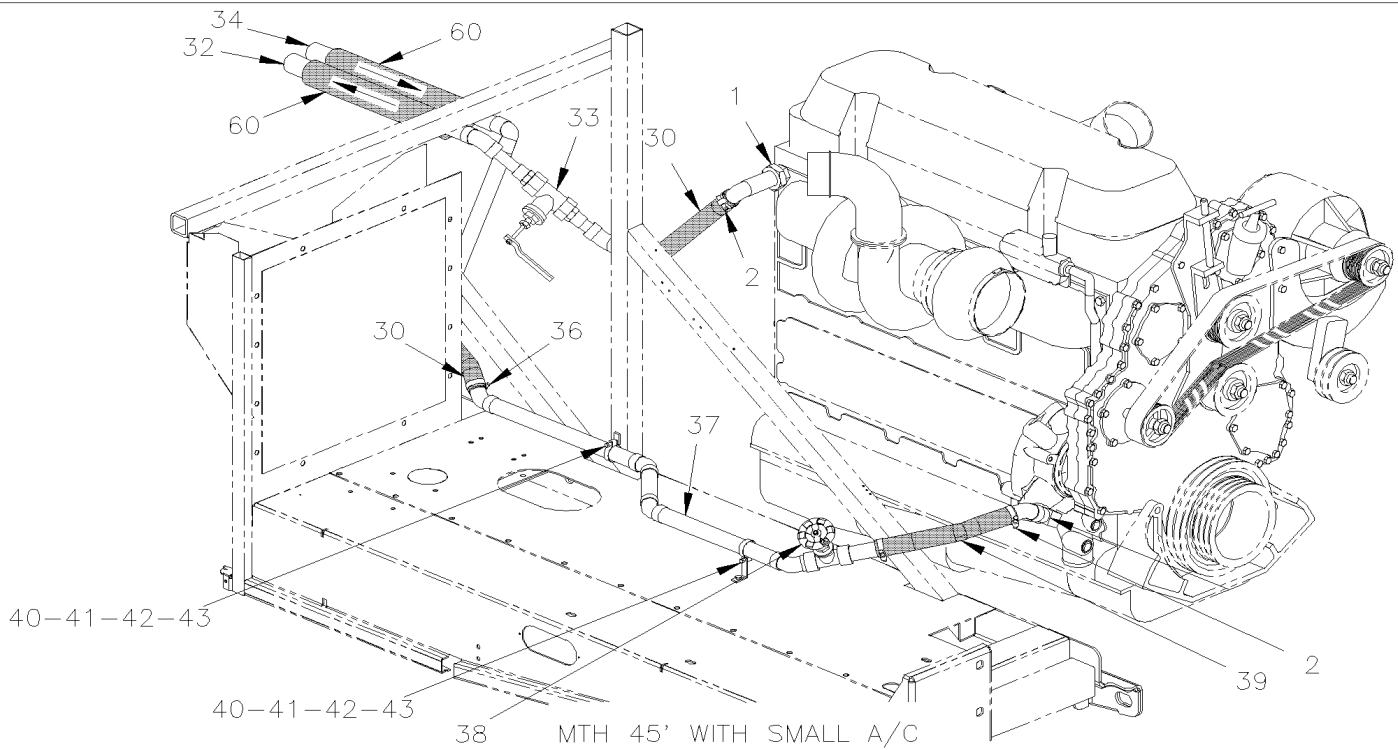
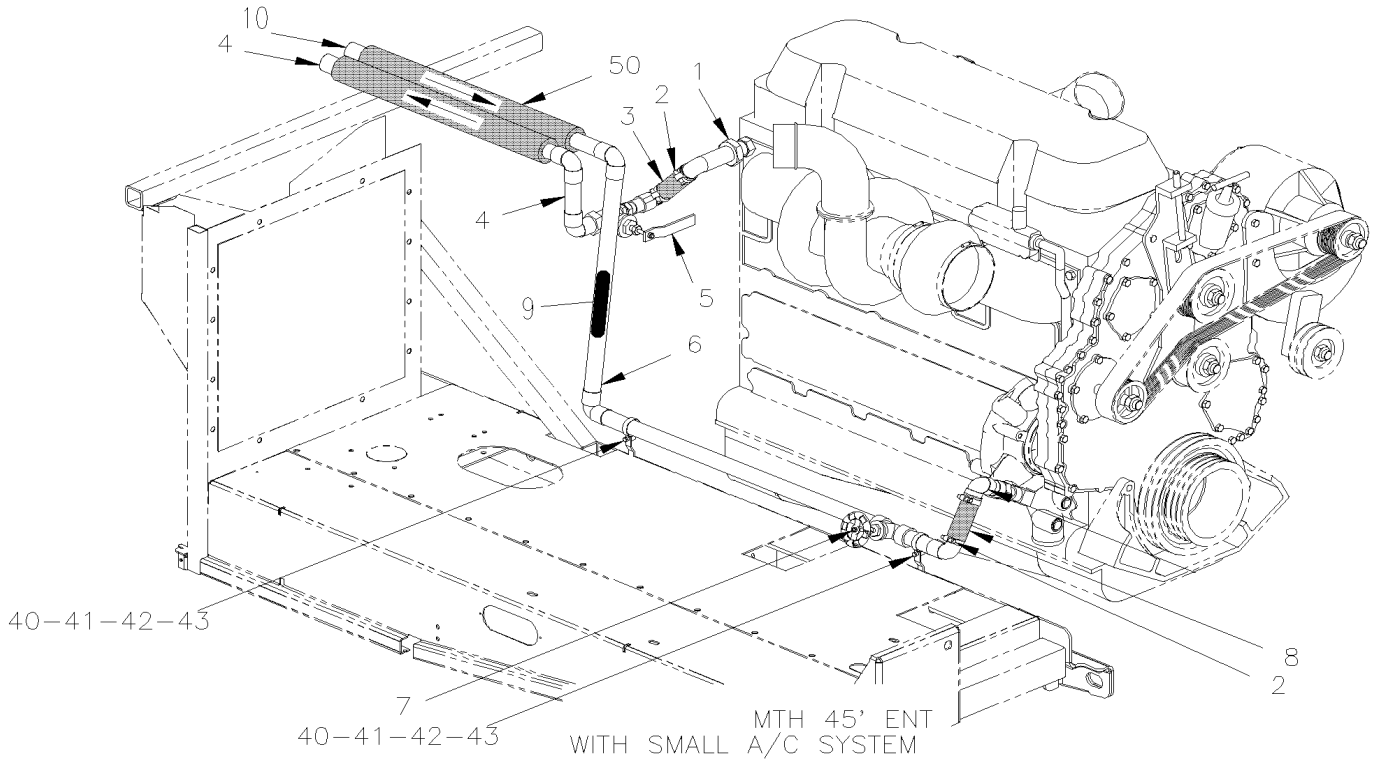


De 8-9279 À B-9999	Date:07-2024	PAGE:MTH-2222-15
<b>LIGNES A/C / SECTION ARRIERE - 05G</b>		

Numéro d'article	Pièces	Description	X L I I M T H 4 5	X L I I M T H 4 5 E	N O T E S
1	453540	TUYAU ASSY		1	
1	453538	TUYAU ASSY	1		
2	501718	ADAPTATEUR JIC @ BRAZE / AVEC O-RING // #16JIC-Mx#18BRAZE-F BR	1	1	
. NS	501802	. JOINT TORIQUE / TYPE "ORS" / #16 NEO	1	1	
3	501718	ADAPTATEUR JIC @ BRAZE / AVEC O-RING // #16JIC-Mx#18BRAZE-F BR	1	1	
. NS	501802	. JOINT TORIQUE / TYPE "ORS" / #16 NEO	1	1	
10	453467P	TUBE ASS, VACUUM / COMPRESSEUR A/C		1	
10	Call order desk	TUBE ASS, VACUUM / COMPRESSEUR A/C	1		P
10	Call order desk	TUBE ASS, VACUUM / COMPRESSEUR A/C	1		P
11	501717	. ADAPTATEUR JIC @ BRAZE / AVEC O-RING // #20JIC-Mx#22BRAZE-F BR	1	1	
. NS	501803	. . JOINT TORIQUE / TYPE "ORS" / #20 NEO	1	1	
12	501717	. ADAPTATEUR JIC @ BRAZE / AVEC O-RING // #20JIC-Mx#22BRAZE-F BR	1	1	
. NS	501803	. . JOINT TORIQUE / TYPE "ORS" / #20 NEO	1	1	
13	5011099	. ADAPTATEUR "TUBE-O" @ SOUDE / #12TUBE-O-Mx#14 BR	1	1	
20	<b>MTH-2245-00</b>	<b>INSTALLATION COMPRESSEUR A/C 05G</b>			
21	<b>MTH-2270-00</b>	<b>RESERVOIR &amp; FILTRE ASSECHEUR</b>			
22	326738	PLAQUE DE FERMETURE	1	1	
22	326739	PLAQUE DE FERMETURE	1	1	
23	483041	PLAQUE DE FERMETURE	1	1	
		P) CONTACTER LE BUREAU DE PRISE DE COMMANDE			

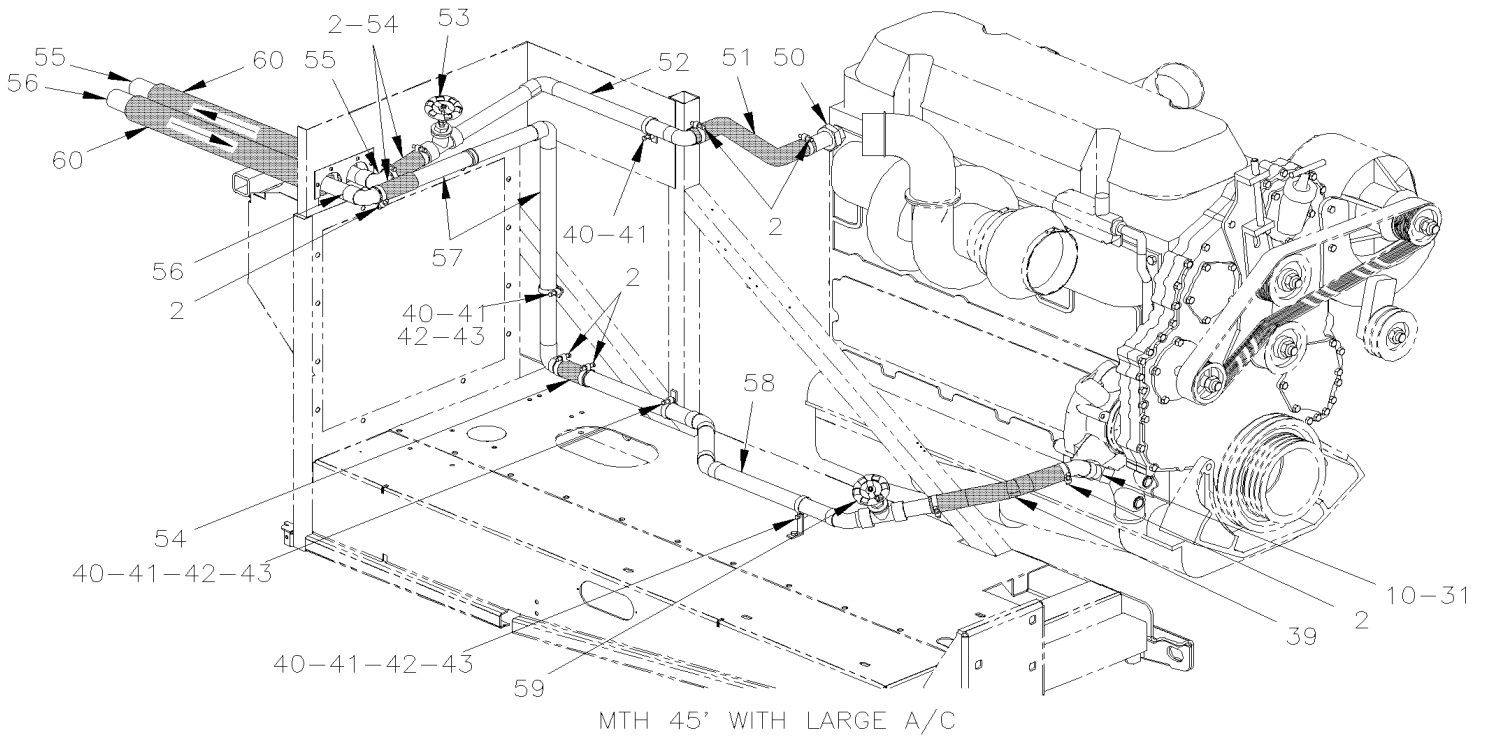
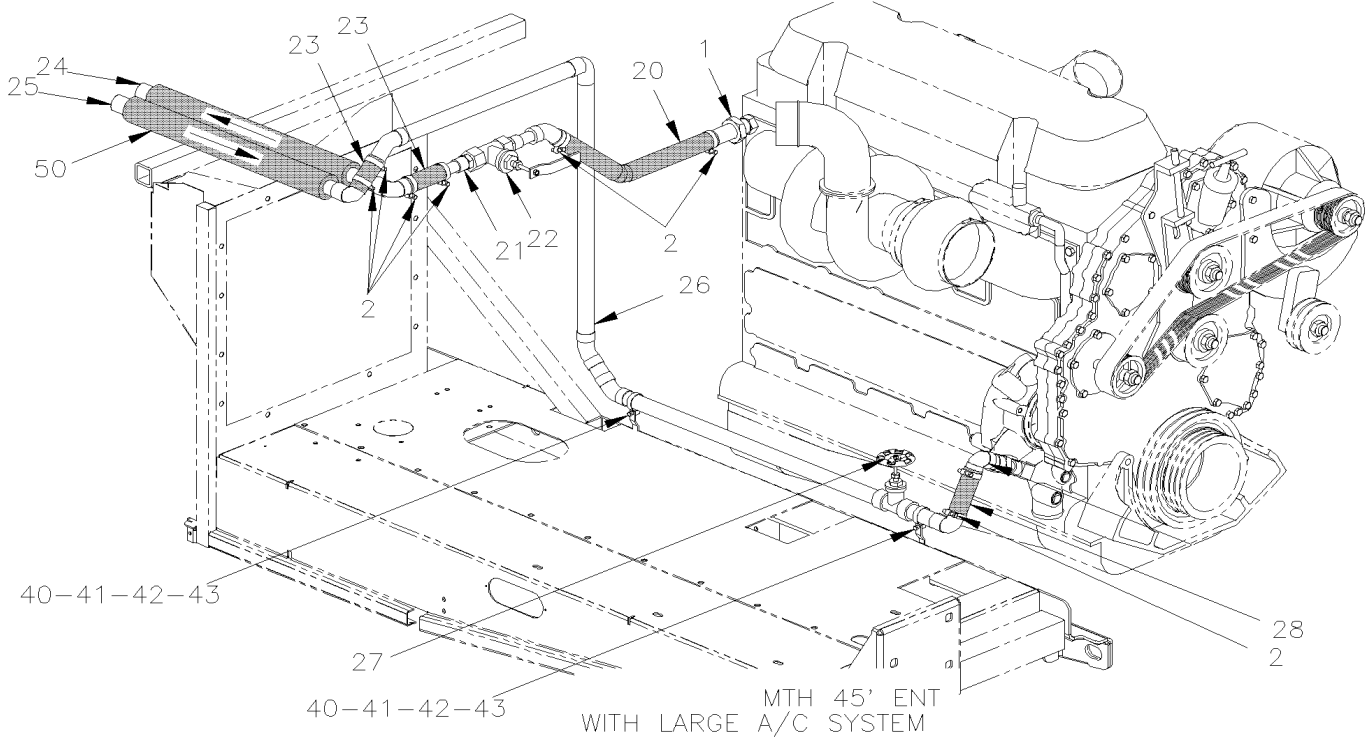
SECTION ARRIERE LIGNE DE CHAUFFEAGE - MTH -

TYPICAL ILLUSTRATION FOR REFERENCE ONLY



SECTION ARRIERE LIGNE DE CHAUFFEAGE - MTH -

TYPICAL ILLUSTRATION REFERENCE ONLY



TYPICAL ILLUSTRATION REFERENCE ONLY





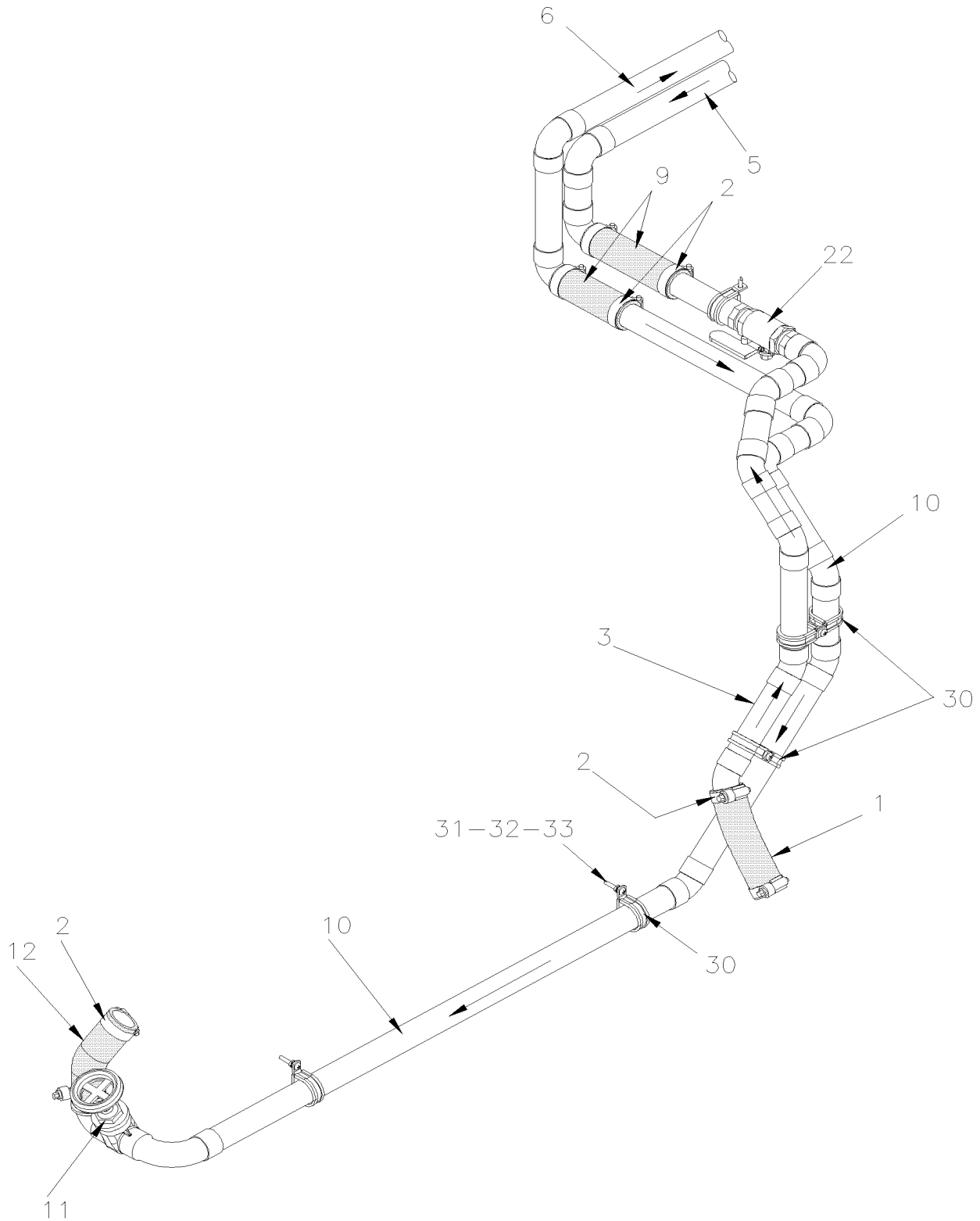
De 8-9279 À B-9999	Date:07-2024	PAGE:MTH-2222-30
<b>SECTION ARRIERE LIGNE DE CHAUFFEAGE - MTH -</b>		

Numéro d'article	Pièces	Description	X L I M T H 4 5	X L I M T H 4 5 E	N O T E S
1	373866	ADAPTATEUR, CHAUFFAGE ASS. / CYLINDER HEAD EXIT	1	1	
2	504657	BRIDE DE SERRAGE / 1"1/16-2" C.T. 9424		1	
3	503392	BOYAU SILICONE 4PLY 1 3/8" I.D. x 4'		AR	
4	Call order desk	TUYAU ASS CHAUFFAGE / LIGNE ALIMENTATION / W/SMALL A/C SYSTEM		1	P
NS	503199	. TUBE CUIVRE 1.125" O.D.x .050" x 240"		AR	
NS	501214	. COUDE FEMELLE 90° COURT / TYPE CUIVRE / 1Fx1F		3	
NS	501762	. COUDE MALE 90° COURT / TYPE CUIVRE / 1Mx1F		1	
NS	506267	. ISOLATION TUYAU / 1 1/8" I.D. X 1/2" TH. X 72 / APT11812		AR	
NS	501779	. REDUCTION MALE-FEMELLE / TYPE CUIVRE / 1 1/4Mx1F		1	
NS	371551	. COUDE AVEC OURLET		1	
5	871419	. ROBINET 1" NPT-F		1	
5	501553	. ADAPTATEUR / CUIVRE @ TUYAU / 1Fx1NPT-M		2	
6	374286P	TUYAU ASS CHAUFFAGE / LIGNE RETOUR / W/SMALL A/C SYSTEM		1	
7	501958	. ROBINET 7/8" (WELDED)		1	
8	374258	. COUDE 90° X 1 3/8" I.D. / 88MM x 128MM C/C / SILICONE 1 PLY		1	
9	371531	BOYAU 7/8 I.D. X 4"		1	
10	Call order desk	TUYAU ASS CHAUFFAGE / LIGNE RETOUR / W/SMALL A/C SYSTEM		1	P
20	503392	BOYAU SILICONE 4PLY 1 3/8" I.D. x 4'		AR	
21	Call order desk	TUYAU ASS CHAUFFAGE / LIGNE ALIMENTATION		1	P
22	871419	. ROBINET 1" NPT-F		1	
22	501997	. ADAPTATEUR / CUIVRE @ TUYAU / 1 1/4Fx1NPT-M		2	
23	051383	. BOYAU / AVEC SYSTEME A/C CENTRALE / 1 3/8" I.D. X 150MM		1	
24	Call order desk	TUYAU ASS CHAUFFAGE / LIGNE ALIMENTATION		1	P
25	Call order desk	TUYAU ASS CHAUFFAGE / LIGNE RETOUR		1	P
26	374252P	TUYAU ASS CHAUFFAGE / LIGNE RETOUR		1	
27	501861	. ROBINET 1 1/4" (WELDED)		1	
28	374258	. COUDE 90° X 1 3/8" I.D. / 88MM x 128MM C/C / SILICONE 1 PLY		1	
30	373942	BOYAU 1 3/8" x 305MM	1		
30	503392	BOYAU SILICONE 4PLY 1 3/8" I.D. x 4'	AR		
32	Call order desk	TUYAU ASS CHAUFFAGE / LIGNE ALIMENTATION	1		P
32	Call order desk	TUYAU ASS CHAUFFAGE / LIGNE ALIMENTATION	1		P
33	871419	. ROBINET 1" NPT-F	1		
33	501553	. ADAPTATEUR / CUIVRE @ TUYAU / 1Fx1NPT-M	2		
34	Call order desk	TUYAU ASS CHAUFFAGE / LIGNE RETOUR	1		P
35	372837	BOYAU 7/8" I.D. 16 1/2"	1		
35	503651	BOYAU SILICONE 2PLY 7/8" I.D. x 3'	AR		
36	504646	BRIDE DE SERRAGE / 11/16"-1"1/4 / C.T. 9412	4		
37	Call order desk	TUYAU DE RETOUR / POMPE A EAU MOTEUR	1		P
38	871419	. ROBINET 1" NPT-F	1		
38	501553	. ADAPTATEUR / CUIVRE @ TUYAU / 1Fx1NPT-M	2		
39	374258	COUDE 90° X 1 3/8" I.D. / 88MM x 128MM C/C / SILICONE 1 PLY	1		
40	952633	COLLET DE RETENUE / 7/8" I.D.	AR	AR	

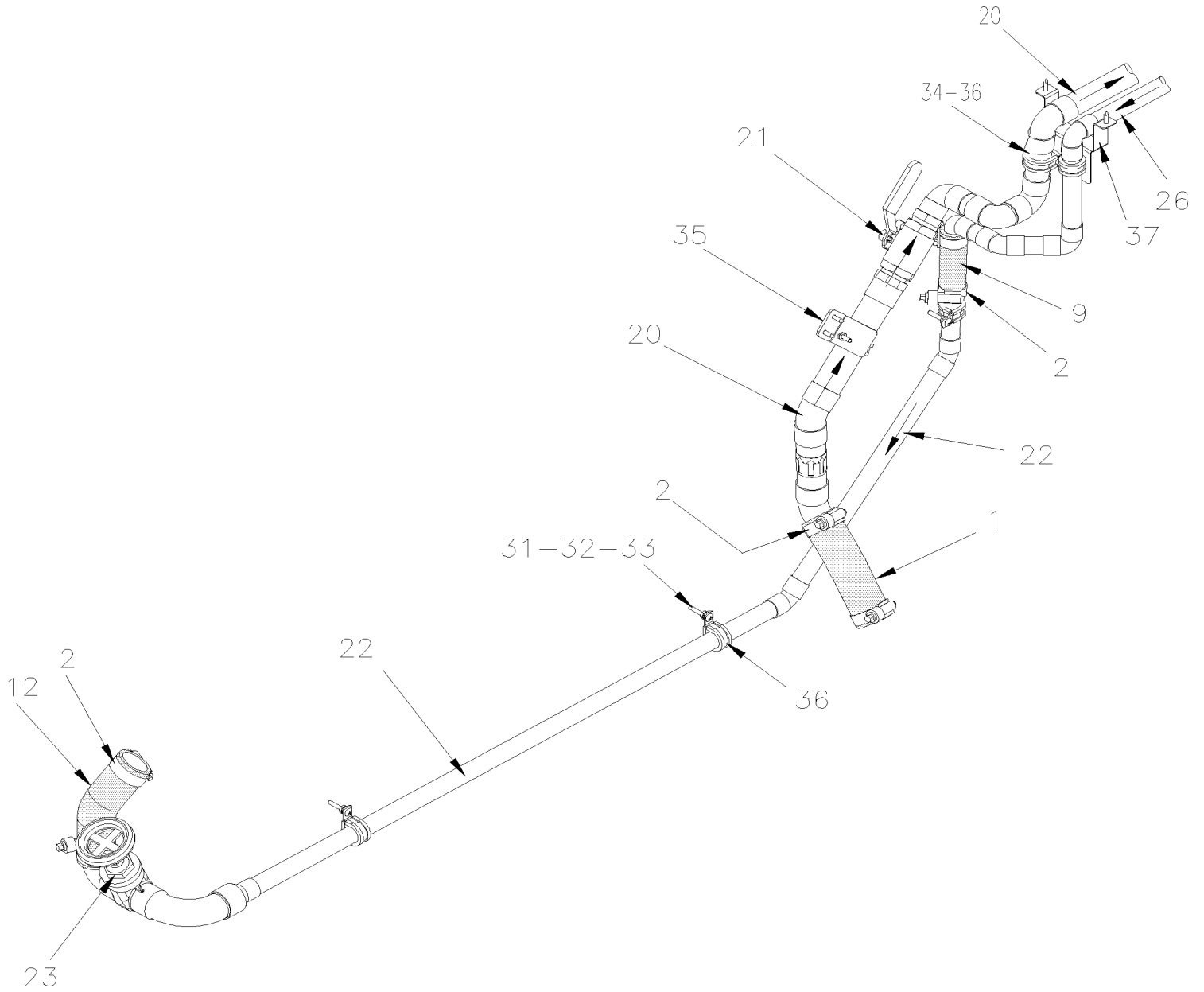


De 8-9279 À B-9999	Date:07-2024	PAGE:MTH-2222-30
<b>SECTION ARRIERE LIGNE DE CHAUFFEAGE - MTH -</b>		

Numéro d'article	Pièces	Description	X L I  M T H 4 5	X L I  M T H 4 5 E	N O T E S
40	952641	CLAMP P STL ZP RUB 34.9 ID	AR	AR	
41	502746	VIS MECANIQUE TETE CYLINDRIQUE PHILLIPS M5-0.8x20 SS BK	AR	AR	
42	500804	RONDELLE PLATE .203x.500x.047 N500	AR	AR	
43	502841	ECROU HEX BAGUE DE NYLON M5-0.8 N500	AR	AR	
50	373866	ADAPTATEUR, CHAUFFAGE ASS. / CYLINDER HEAD EXIT	1		
51	503392	BOYAU SILICONE 4PLY 1 3/8" I.D. x 4'	AR		
52	Call order desk	TUYAU ASS CHAUFFAGE / LIGNE ALIMENTATION	1		P
52	Call order desk	TUYAU ASS CHAUFFAGE / LIGNE ALIMENTATION ????	1		P
53	501861	. ROBINET 1 1/4" (WELDED)	1		
54	371855	BOYAU 1 3/8" I.D. 3"	2		
55	Call order desk	TUYAU ASS CHAUFFAGE / LIGNE ALIMENTATION	1		P
56	Call order desk	TUYAU ASS CHAUFFAGE / LIGNE RETOUR	1		P
57	Call order desk	TUYAU ASS CHAUFFAGE / LIGNE RETOUR	1		P
58	Call order desk	TUYAU DE RETOUR / POMPE A EAU MOTEUR	1		P
59	871419	. ROBINET 1" NPT-F	1		
59	501997	. ADAPTATEUR / CUIVRE @ TUYAU / 1 1/4Fx1NPT-M	2		
60	506242	ISOLATION TUYAU / 1 3/8" I.D. X 1/2" TH. X 72 / APT13812	AR	AR	
		P) CONTACTER LE BUREAU DE PRISE DE COMMANDE			



WITH LARGE A/C SYSTEM



WITH SMALL A/C SYSTEM



De 9-9591 À B-9999	Date:07-2024	PAGE:MTH-2222-35
<b>TUYAUTERIE CHAUFFAGE SECTION ARRIERE WITH "VOLVO" ENGINE "EPA 2007"</b>		

Numéro d'article	Pièces	Description	X L I I M T H 4 5	X L I I M T H 4 5 E	N O T E S
1	374365	BOYAU 1 3/8" I.D. X 180MM		1	
2	504657	BRIDE DE SERRAGE / 1"1/16-2" C.T. 9424		AR	
3	374312P	TUYAU ASS CHAUFFAGE / LIGNE ALIMENTATION / SECTION INFERIEUR W/"WORLD" TRANS		1	
4	871419	. ROBINET 1" NPT-F		1	
4	501997	. ADAPTATEUR / CUIVRE @ TUYAU / 1 1/4Fx1NPT-M		2	
5	Call order desk	TUYAU ASS CHAUFFAGE / LIGNE ALIMENTATION		1	P
6	Call order desk	TUYAU ASS CHAUFFAGE / LIGNE RETOUR		1	P
9	503392	BOYAU SILICONE 4PLY 1 3/8" I.D. x 4'		AR	
10	374313P	TUYAU ASS CHAUFFAGE / LIGNE RETOUR		1	
11	501861	. ROBINET 1 1/4" (WELDED)		1	
12	374377	COUDE 35° X 1 3/8" I.D. / 80MM x 80MM C/C / SILICONE		1	
		AVEC PETIT SYSTEME A/C			
20	Call order desk	TUYAU ASS CHAUFFAGE / LIGNE ALIMENTATION / W/SMALL A/C SYSTEM		1	P
21	871419	. ROBINET 1" NPT-F		1	
21	501997	. ADAPTATEUR / CUIVRE @ TUYAU / 1 1/4Fx1NPT-M		2	
22	Call order desk	TUYAU ASS CHAUFFAGE / LIGNE RETOUR / W/SMALL A/C SYSTEM		1	P
23	501861	. ROBINET 1 1/4" (WELDED)		1	
26	Call order desk	TUYAU ASS CHAUFFAGE / LIGNE RETOUR / W/SMALL A/C SYSTEM		1	P
26	Call order desk	TUYAU ASS CHAUFFAGE / LIGNE RETOUR NEVER BUILT	1		P
30	952641	CLAMP P STL ZP RUB 34.9 ID		AR	
31	500574	VIS MECANIQUE TETE GOUTTE PHILLIPS #10-24x1 1/4 SS		AR	
32	500914	RONDELLE FREIN FENDUE .193x.334x.047 N500		AR	
33	502882	ECROU HEX #10-24 N500		AR	
34	500957	VIS AUTOTARAUEUSE TETE BOMBE PHILLIPS #10x3/4 N500		AR	
35	374402	SUPPORT		1	
36	952633	COLLET DE RETENUE / 7/8" I.D.		4	
36	952637	COLLET DE RETENUE / 1"1/16 I.D.		1	
37	374361	SUPPORT, TUYAU		1	
		P) CONTACTER LE BUREAU DE PRISE DE COMMANDE			

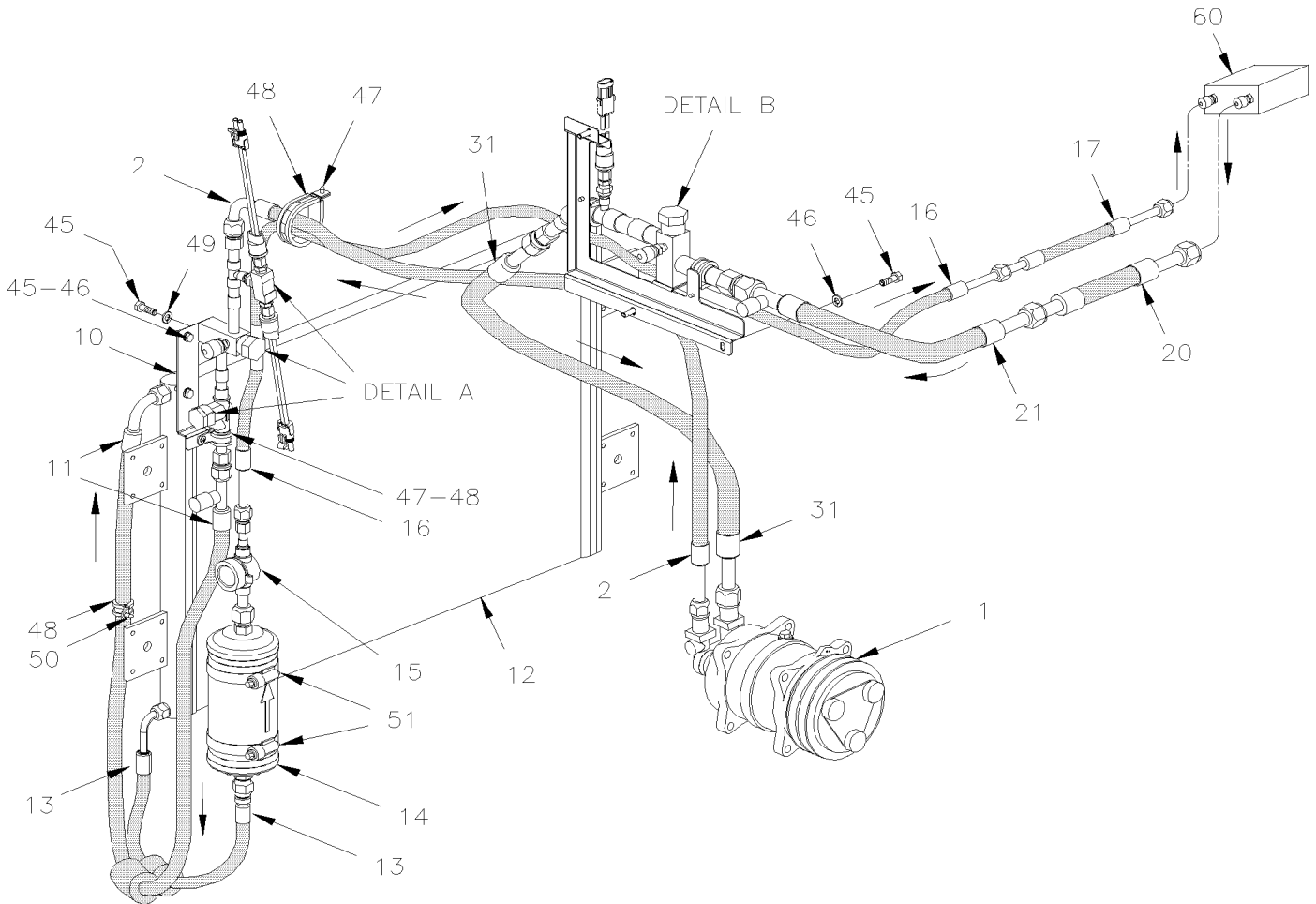
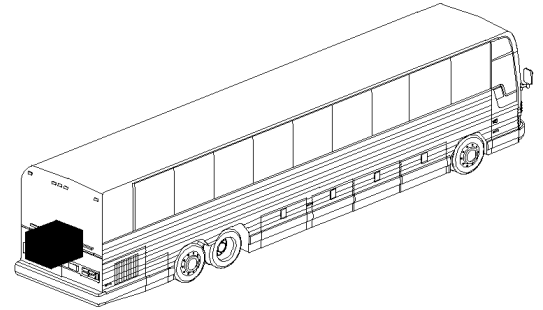
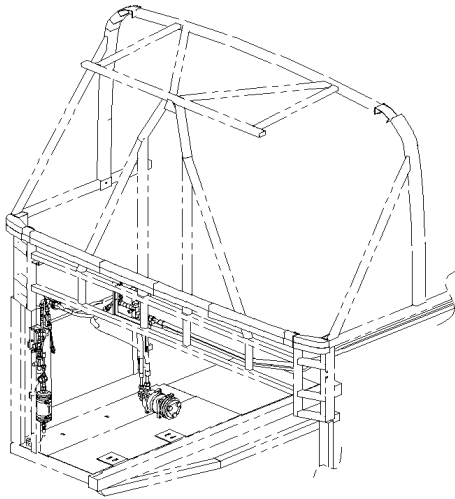


De 8-9279 À B-9999

Date:07-2024

PAGE:MTH-2222-50

TUYAUTERIE A/C & BOYAUX - AVEC DETROIT S-60 & R134A



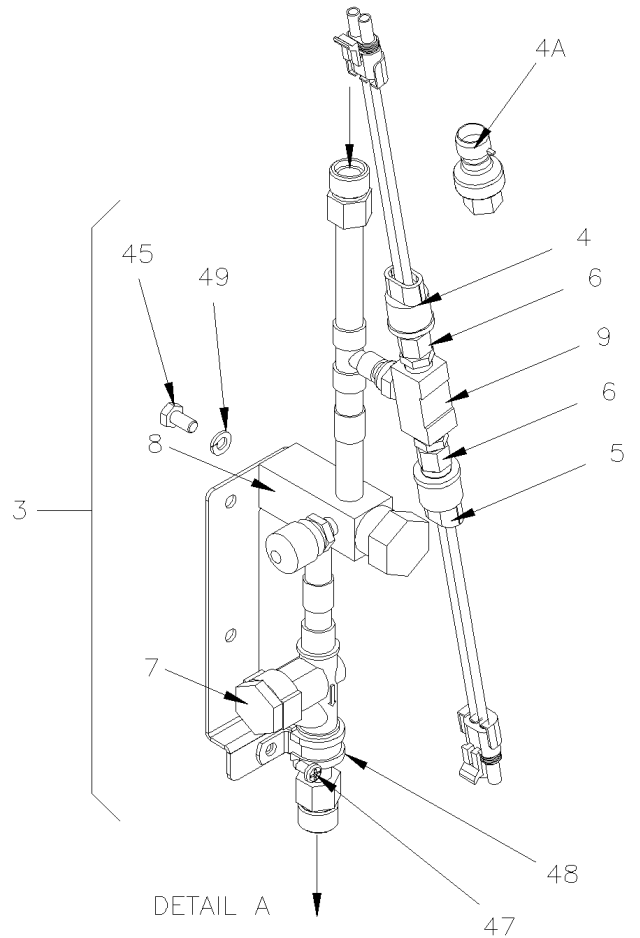
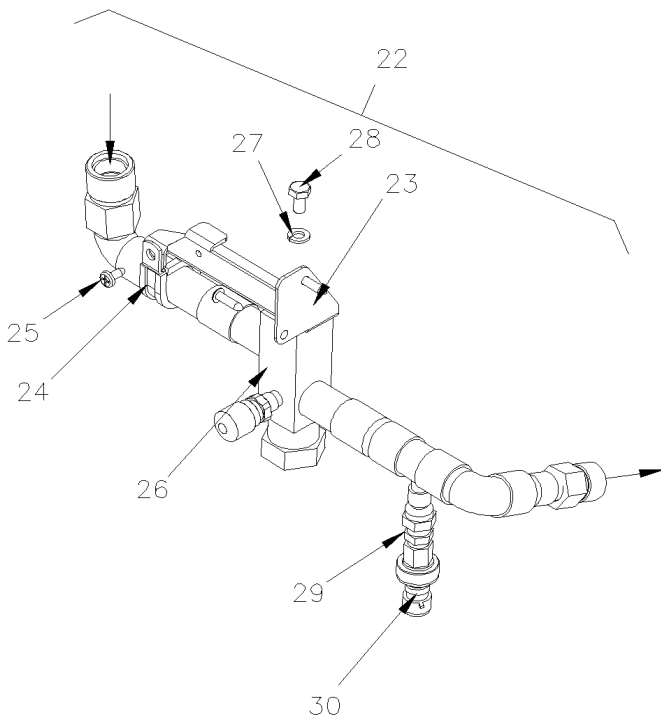
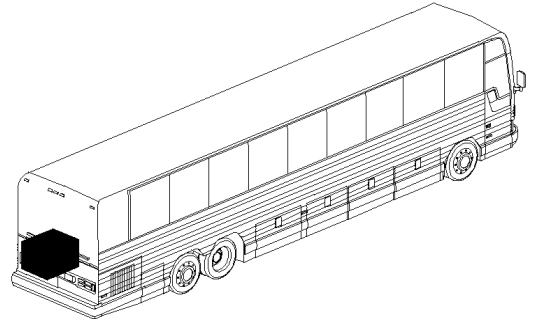


De 8-9279 À B-9999

Date:07-2024

PAGE:MTH-2222-50

TUYAUTERIE A/C & BOYAUX - AVEC DETROIT S-60 & R134A







De 8-9279 À B-9999	Date:07-2024	PAGE:MTH-2222-50
<b>TUYAUTERIE A/C &amp; BOYAUX - AVEC DETROIT S-60 &amp; R134A</b>		

Numéro d'article	Pièces	Description	X L I M T H 4 5	X L I M T H 4 5 E	NOTES
1	<b>MTH-2245-50</b>	<b>INSTALLATION PETIT COMPRESSEUR A/C</b>			
2	454353	BOYAU ASS / #8 2482MM À A-9743		1	
. NS	507343	. JOINT TORIQUE / TYPE "ORS" / #8 NEO À A-9743		2	
2	455302	BOYAU ASS / #8 2482MM De A-9744		1	
. NS	507343	. JOINT TORIQUE / TYPE "ORS" / #8 NEO De A-9744		2	
3	454066	VALVE SERVICE HAUTE PRESSION ASS.	1	1	
4A	563423	. TRANSDUCTEUR -6.7 to 420 LBS / 1/8 NPT-F	1	1	
. NS	563159	. . CONNECTEUR / METRI-PACK 150 / SH 3C / PED 12065287	1	1	
5	453380	. INTERRUPTEUR A PRESSION N.C. 350-245 20PS001MB350K245R	1	1	
6	950249	. VANNE SCHRADER 1/4NPT-M	2	2	
7	950326	. SOUPAPE DE RETENUE	1	1	
8	950376	. VALVE DE SERVICE HAUTE PRESSION	1	1	
9	501894	. RACCORD EN "T" / TYPE TUYAU / 1/4NPT-Fx1/4NPT-Fx1/4NPT-M BR	1	1	
10	454072	SUPPORT, FILTRE ASSECHEUR	1	1	
11	454070	BOYAU ASS / #8 1325MM À A-9743		1	
. NS	507343	. JOINT TORIQUE / TYPE "ORS" / #8 NEO À A-9743		2	
11	455278	BOYAU ASS / #8 1325MM De A-9744		1	
. NS	507343	. JOINT TORIQUE / TYPE "ORS" / #8 NEO De A-9744		2	
11	454358	BOYAU ASS / #8 1384MM À A-9743	1		
. NS	507343	. JOINT TORIQUE / TYPE "ORS" / #8 NEO À A-9743	2		
11	455303	BOYAU ASS / #8 1384MM De A-9744	1		
. NS	507343	. JOINT TORIQUE / TYPE "ORS" / #8 NEO De A-9744	2		
12	<b>MTH-2255-10</b>	<b>INSTALLATION CONDENSATEUR - PETIT SYSTEME A/C</b>			
13	454069	BOYAU ASS / #6 515MM		1	
. NS	507278	. JOINT TORIQUE / TYPE "ORS" / #4 NEO		1	
13	454359	BOYAU ASS / #6 666MM	1		
. NS	507278	. JOINT TORIQUE / TYPE "ORS" / #4 NEO	1		
14	950370	FILTRE ASSECHEUR	1	1	
. NS	507085	. JOINT TORIQUE	1	1	
15	453514	INDICATEUR D'HUMIDITÉ ASM. À 9-9704	1	1	
. NS	950379	. INDICATEUR D'HUMIDITE À 9-9704	1	1	
15	455336	INDICATEUR D'HUMIDITÉ ASM. De 9-9705	1	1	
. NS	950455	. INDICATEUR D'HUMIDITE De 9-9705	1	1	
16	454075	BOYAU ASS / #6 2690MM À A-9743	1	1	
. NS	507278	. JOINT TORIQUE / TYPE "ORS" / #4 NEO À A-9743	2	2	
16	455281	BOYAU ASS / #6 2690MM De A-9744	1	1	
. NS	507278	. JOINT TORIQUE / TYPE "ORS" / #4 NEO De A-9744	2	2	
16	455341	BOYAU ASS / #6 3234MM De B-9964 À B-9964	1	1	
. NS	507278	. JOINT TORIQUE / TYPE "ORS" / #4 NEO De B-9964 À B-9964	2	2	
17	453319	TUYAU ASS.	1	1	
20	Call order desk	TUYAU ASS.	1		P
20	Call order desk	TUYAU ASS.		1	P



De 8-9279 À B-9999	Date:07-2024	PAGE:MTH-2222-50
<b>TUYAUTERIE A/C &amp; BOYAUX - AVEC DETROIT S-60 &amp; R134A</b>		

Numéro d'article	Pièces	Description	X L I I M T H 4 5	X L I I M T H 4 5 E	N O T E S
21	454351	BOYAU ASS / #12 847MM À A-9743		1	
. NS	507280	. JOINT TORIQUE / TYPE "ORS" / #12 NEO À A-9743		2	
21	455300	BOYAU ASS / #12 847MM De A-9744		1	
. NS	507280	. JOINT TORIQUE / TYPE "ORS" / #12 NEO De A-9744		2	
. NS	505110	. GAINÉ PROTECTION / PLASTIQUE / #12 De A-9744		AR	
21	454097	BOYAU ASS / #12 1895MM A/VOIR À A-9743	1		
. NS	507280	. JOINT TORIQUE / TYPE "ORS" / #12 NEO À A-9743	2		
21	455287	BOYAU ASS / #12 1895MM De A-9744	1		
. NS	507280	. JOINT TORIQUE / TYPE "ORS" / #12 NEO De A-9744	2		
22	454061	VALVE SERVICE BASSE PRESSION ASS	1	1	
22	455143	VALVE SERVICE BASSE PRESSION ASS	1		
22	Call order desk	VALVE SERVICE BASSE PRESSION ASS		1	P
23	454063	. SUPPORT, VALVE SERVICE BASSE PRESSION	1	1	
23	454354	. SUPPORT, VALVE SERVICE BASSE PRESSION		1	
24	952635	. COLLET DE RETENUE / 1" I.D.	1	1	
25	509805	. VIS AUTOTARAUEUSE TETE CYLINDRIQUE PHILLIPS #10x1/2 BK	1	1	
26	950950	. VALVE DE SERVICE BASSE PRESSION	1	1	
. NS	950235	. . RACCORD JD13 BASSE SUCTION SIDE (ALUMINUM)	1	1	
27	955920	. RONDELLE FREIN FENDUE 6.5x11.5x1.6 ZP	1	1	
28	502772	. VIS A TETE HEXAGONAL 1/4-20x1/2 G5 N500	1	1	
29	950249	. VANNE SCHRADER 1/4NPT-M	1	1	
30	563423	. TRANSDUCTEUR -6.7 to 420 LBS / 1/8 NPT-F	1	1	
. NS	563159	. . CONNECTEUR / METRI-PACK 150 / SH 3C / PED 12065287	1	1	
31	454352	BOYAU ASS / #12 475MM À A-9743		1	
. NS	507344	. JOINT TORIQUE / TYPE "ORS" / #10 NEO À A-9743		2	
31	455301	BOYAU ASS / #12 475MM De A-9744		1	
. NS	507344	. JOINT TORIQUE / TYPE "ORS" / #10 NEO De A-9744		2	
40	504586	RONDELLE PLATE D'ESPACEMENT .450x.625x.875 NYL	1	1	
41	504637	ATTACHE CABLE / 3/16" x 13"	AR	AR	
42	504458	COLLET DE RETENUE / 1 5/8" I.D.	AR	AR	
43	500642	VIS AUTOTARAUEUSE TETE CYLINDRIQUE PHILLIPS #10x3/4 Z050	AR	AR	
45	955920	RONDELLE FREIN FENDUE 6.5x11.5x1.6 ZP	AR	AR	
46	502830	VIS A TETE HEXAGONAL M6-1.0x20 G8.8 N500	AR	AR	
47	952629	COLLET DE RETENUE / 5/8" I.D.	AR	AR	
48	509805	VIS AUTOTARAUEUSE TETE CYLINDRIQUE PHILLIPS #10x1/2 BK	3	3	
49	502772	VIS A TETE HEXAGONAL 1/4-20x1/2 G5 N500	1	1	
50	952629	COLLET DE RETENUE / 5/8" I.D.	1	1	
51	504026	BRIDE DE SERRAGE / 2"13/16-3"3/4 SS / HS-52	1	1	



De 8-9279 À B-9999	Date:07-2024	PAGE:MTH-2222-50
--------------------	--------------	------------------

**TUYAUTERIE A/C & BOYAUX - AVEC DETROIT S-60 & R134A**

Numéro d'article	Pièces	Description	X L I I M T H 4 5	X L I I M T H 4 5 E	N O T E S
		P) CONTACTER LE BUREAU DE PRISE DE COMMANDE			

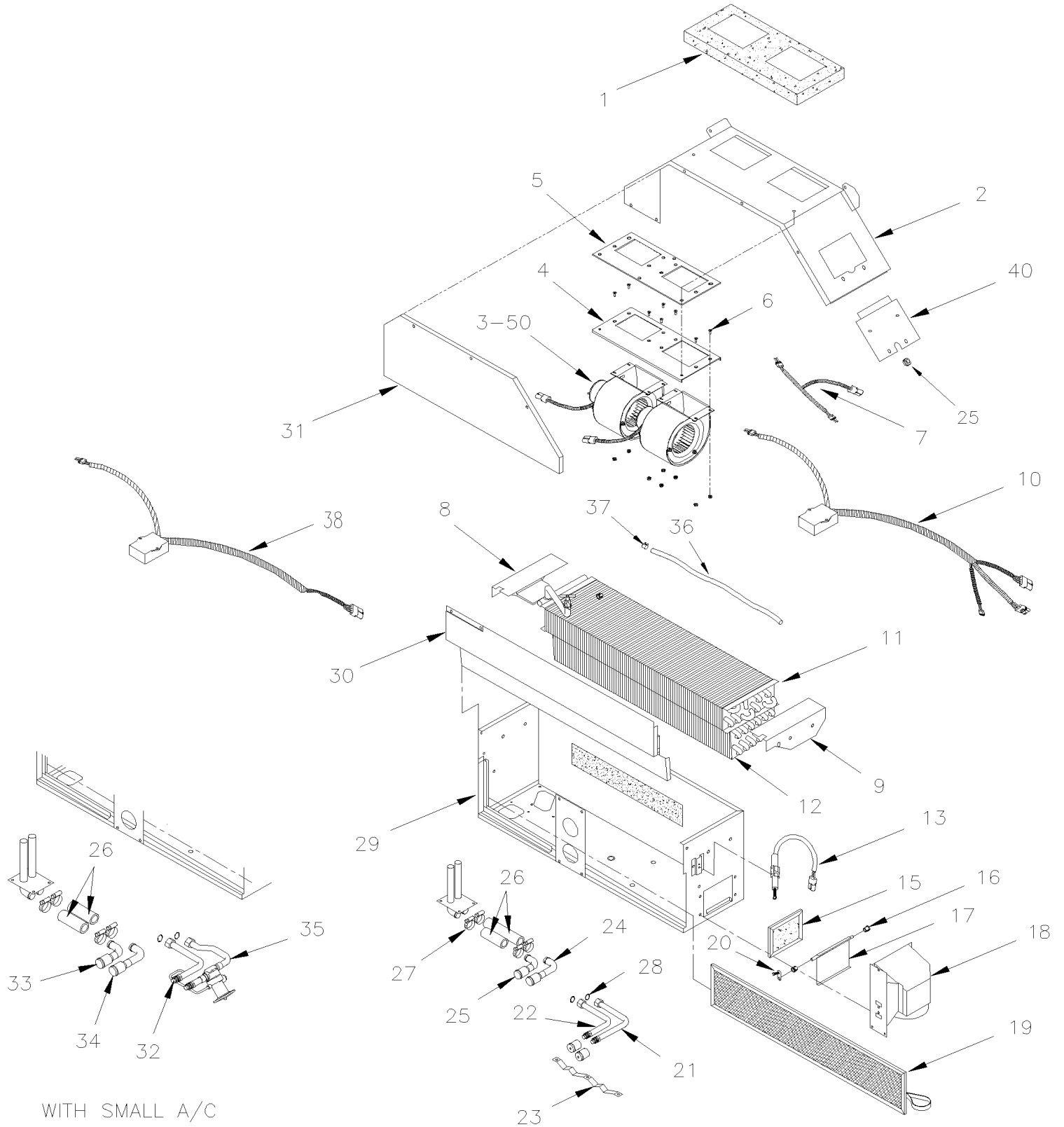


De 8-9279 À B-9999

Date:07-2024

PAGE:MTH-2225-00

CHAUFFERETTE & DEGIVREUR CHAUFFEUR ASS



De 8-9279 À B-9999	Date:07-2024	PAGE:MTH-2225-00
<b>CHAUFFERETTE &amp; DEGIVREUR CHAUFFEUR ASS</b>		

Numéro d'article	Pièces	Description	X L I I M T H 4 5	X L I I M T H 4 5 E	NOTES
	871415	UNITE DE DEGIVRAGE & A/C ASS	1	1	
	871416	UNITE DE DEGIVRAGE & A/C ASS MUX	1	1	A
1	871129	. JOINT D'ETANCHEITE	1	1	
2	871223	. COUVERCLE	1	1	
3	871359	. SOUFFLERIE ASS. AVEC MOTEUR	2	2	
3	<b>871360</b>	<b>. . VENTILATEUR &amp; MOTOR ASS - "M.C.C." "CCW" / FAN END</b>	2	2	
4	871362	. . PLAQUE MONTAGE ASS.	1	1	
5	871363	. . JOINT DE MONTAGE	1	1	
6	684605	. . VIS TETE CYLINDRIQUE SIX PANS CREUX #10-32x1/2	8	8	
NS	500423	. . ECROU HEX BAGUE DE NYLON #10-32 SS	8	8	
7	871364	. . HARNAIS	1	1	
8	871137	. SUPPORT GAU	1	1	
9	871138	. SUPPORT DR	1	1	
10	871353	. CONTROLEUR VITESSE DEG.DOUBLE MOTEUR	1	1	
11	871140	. SERPENTIN DE CHAUFFAGE	1	1	
. NS	870127	. . VALVE DE DRAINAGE ROBINET VIDANGE	1	1	
12	871141	. SERPENTIN EVAPORATEUR	1	1	
13	871142	. ACTIONNEUR, THERMIQUE	1	1	
15	871144	. FILTRE 1/4" x 3 5/8" x 5 1/4"	1	1	
16	871025	. NYLON BUSHING	2	2	
17	871145	. TRAPPE	1	1	
18	871225	. BOITE	1	1	
19	871147	. FILTRE 1/4" x 6 1/4" x 28"	1	1	
20	871148	. LEVIER ASS.	1	1	
20	5001410	. VIS MECANIQUE TETE CYLINDRIQUE PHILLIPS M4-0.7x16 SS	1	1	
20	502557	. ECROU HEX BAGUE DE NYLON M4-0.7 SS	1	1	
21	871229	. TUYAU A L'EAU	1	1	
22	871228	. TUYAU A L'EAU	1	1	
23	871226	. SUPPORT TUBE	1	1	
NS	871237	. SUPPORT TUBE	1	1	
24	871231	. TUYAU A/C	1	1	
25	871230	. TUYAU A/C	1	1	
26	503007	. BOYAU 2 PLY / BOYAU RADIATEUR / 5/8" I.D. / S.L.	AR	AR	
27	504646	. BRIDE DE SERRAGE / 11/16"-1"1/4 / C.T. 9412	4	4	
28	507279	. JOINT TORIQUE / TYPE "ORS" / #8 NEO	2	2	
28	<b>MTH-2208-00</b>	<b>. SOUPEPE D'EXPENSION A/C</b>			
29	N.P.N.	. BOITIER	1	1	4
30	871155	. COUVERCLE	1	1	
31	871156	. COUVERCLE	1	1	
NS	5001047	. . VIS AUTOTARAUDEUSE TETE CYLINDRIQUE PHILLIPS M5-0.8X10 ZP	17	17	
32	871343	. TUYAU A/C	1	1	A
33	871230	. TUYAU A/C	1	1	A



De 8-9279 À B-9999	Date:07-2024	PAGE:MTH-2225-00
--------------------	--------------	------------------

**CHAUFFERETTE & DEGIVREUR CHAUFFEUR ASS**

Numéro d'article	Pièces	Description	X L I I M T H 4 5	X L I I M T H 4 5 E	N O T E S
34	871231	. TUYAU A/C	1	1	A
35	871344	. VALVE D'EXPANSION ASS. AVEC TUYAU	1	1	A
36	8860148	. TUBE, NYLON 5/16 O.D. / NOIR S.L.	1	1	
37	N8888160	. ATTACHE RESSORT	1	1	
38	563660	. CONTROLEUR VITESSE DEG.DOUBLE MOTEUR W/MUX PASSNGER SIDE	1	1	
40	871227	. RECOUVREMENT D'HARNAIS	1	1	
		A) AVEC PETIT SYSTEME A/C			
		4) PAS DE NUMERO DE PIECE			



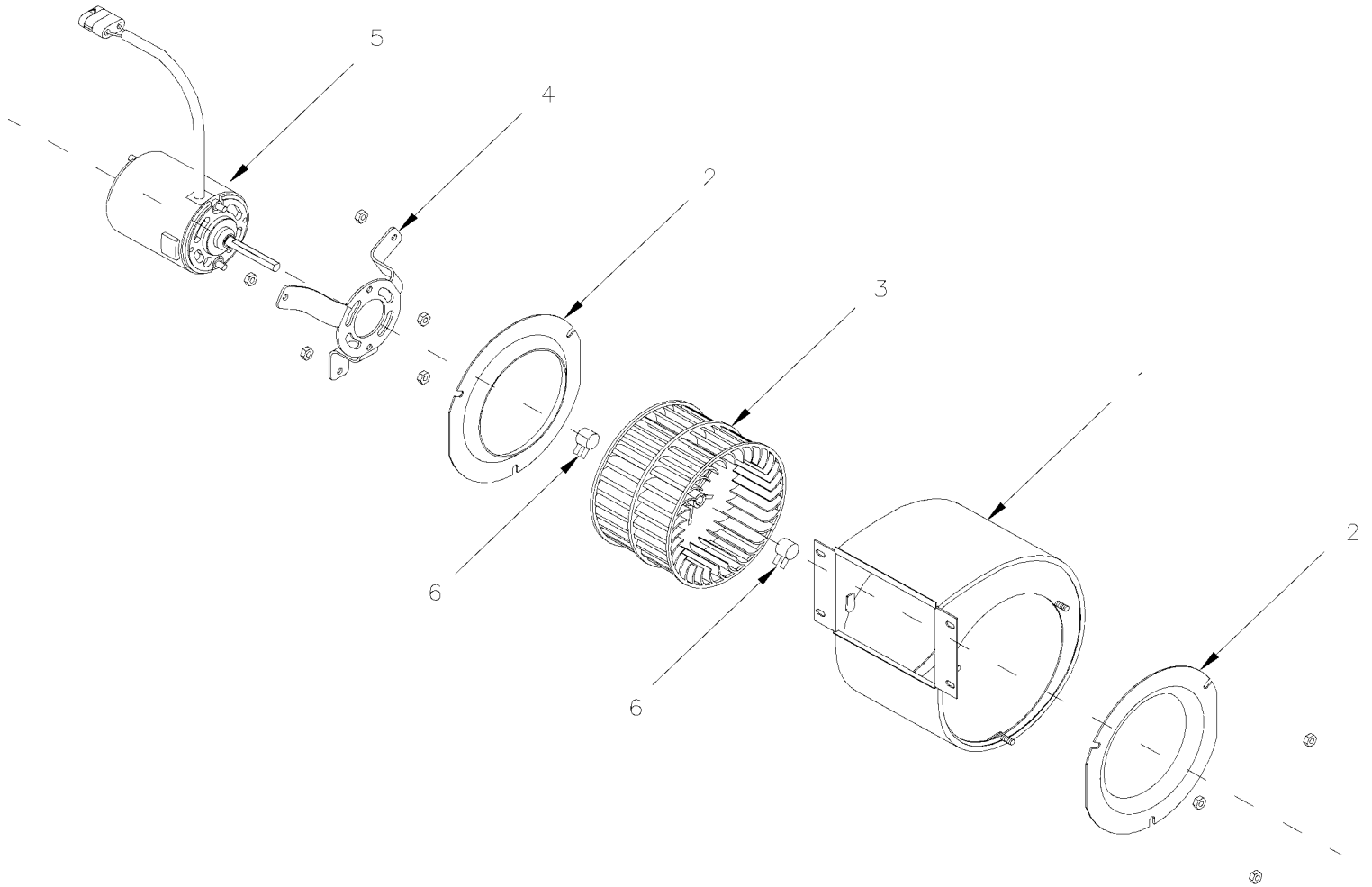


De 8-9279 À B-9999

Date:07-2024

PAGE:871360

VENTILATEUR & MOTOR ASS - "M.C.C." "CCW" / FAN END



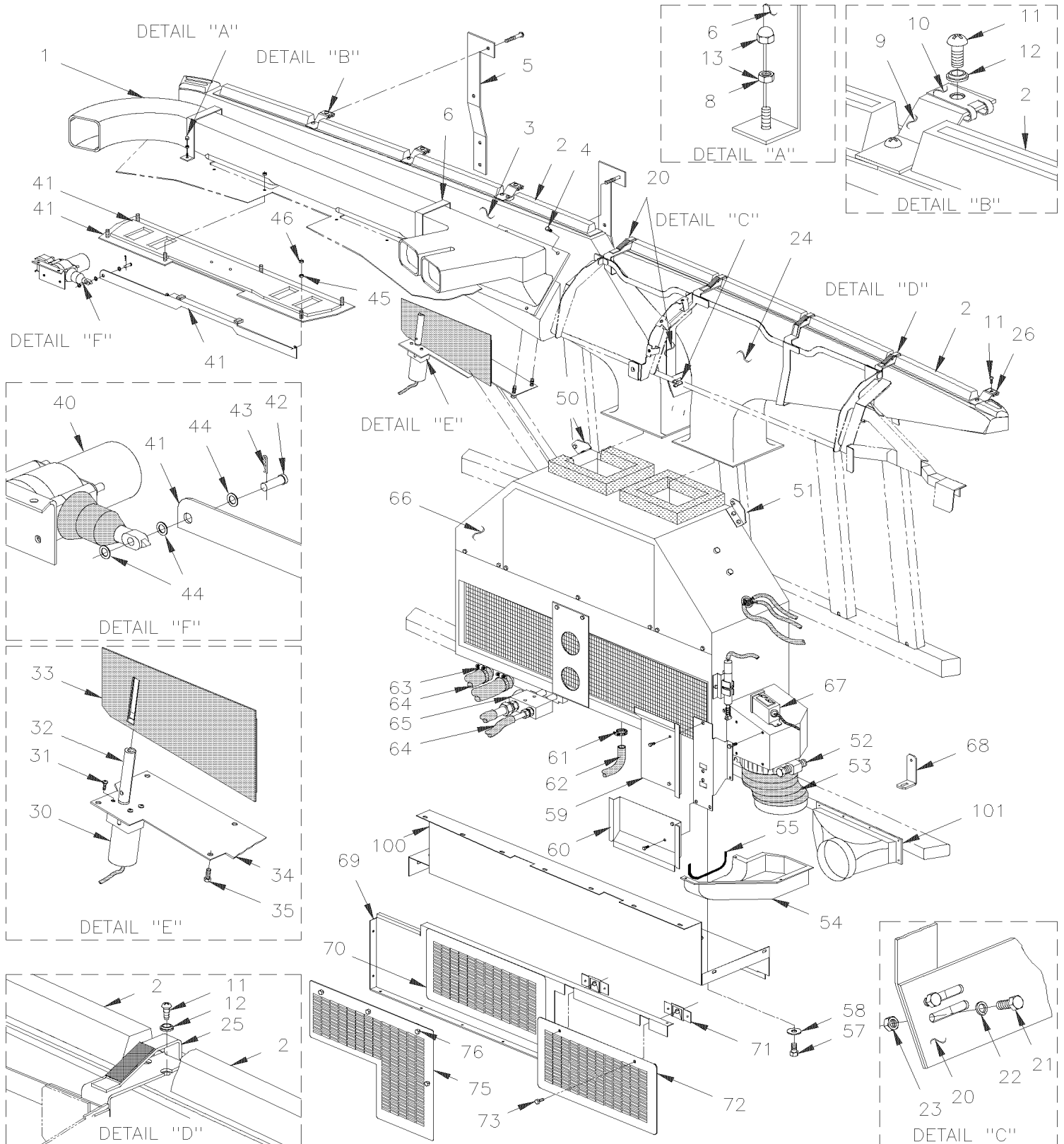


De 8-9279 À B-9999	Date:07-2024	PAGE:871360
--------------------	--------------	-------------

**VENTILATEUR & MOTOR ASS - "M.C.C." "CCW" / FAN END**

Numéro d'article	Pièces	Description	X L I I M T H 4 5	X L I I M T H 4 5 E	N O T E S
		SOUFFLERIE ASS. AVEC MOTEUR 24V CCW	1	1	
1	871365	.BATI DE VENTILATEUR	1	1	
2	N8889479	.VENTURI	2	2	
3	871133	.ROUE DE VENTILATEUR / PLATIQUE 5 1/8" x 3 1/2" x 5/16" x I.D.	1	1	
4	N8890530	.SUPPORT, MOTOR / MOTEUR	1	1	
5	871366	.MOTEUR ASS. 24V CCW	1	1	
6	N8888160	.ATTACHE RESSORT	2	2	

## INSTALLATION DEGIVREUR

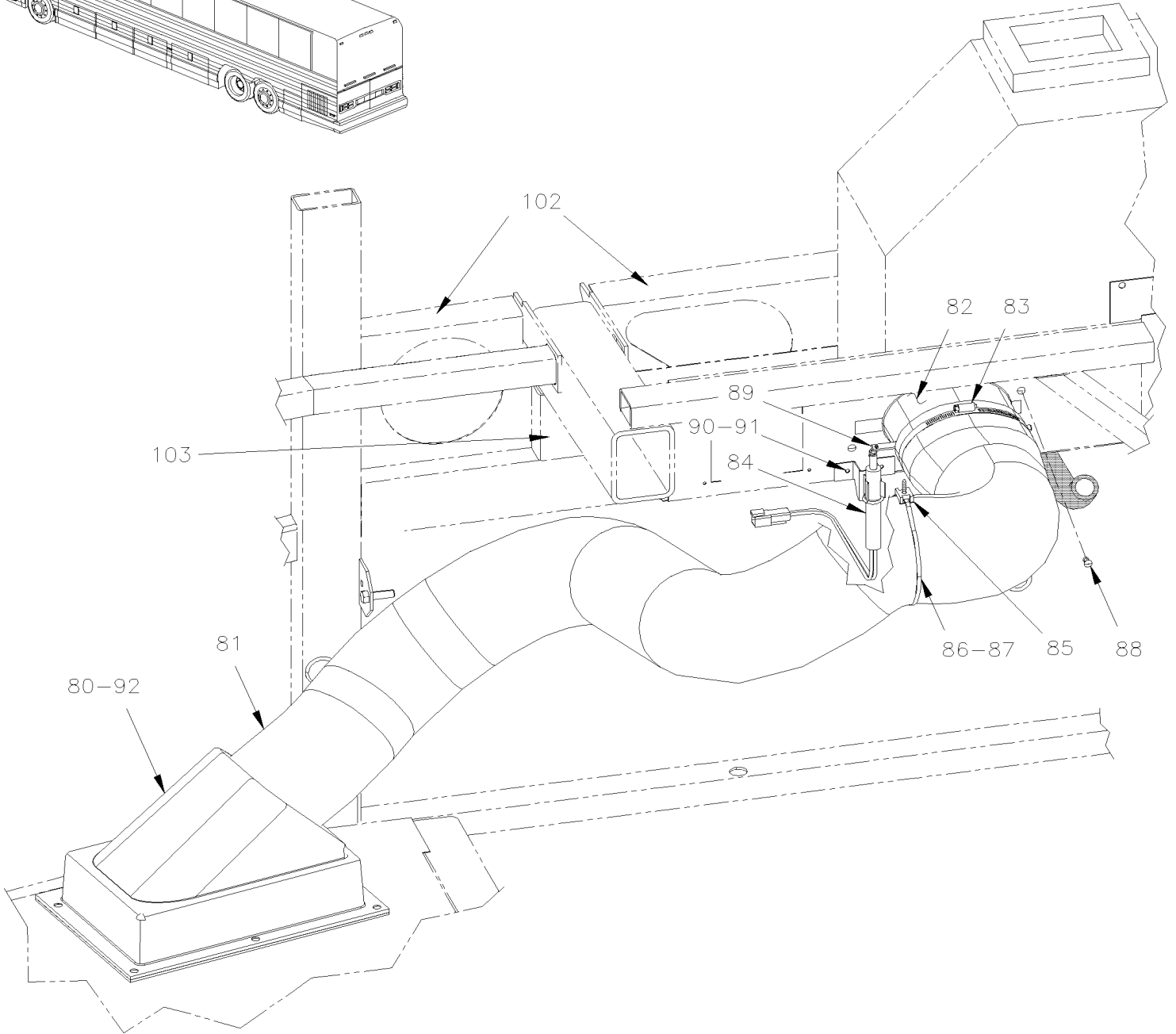
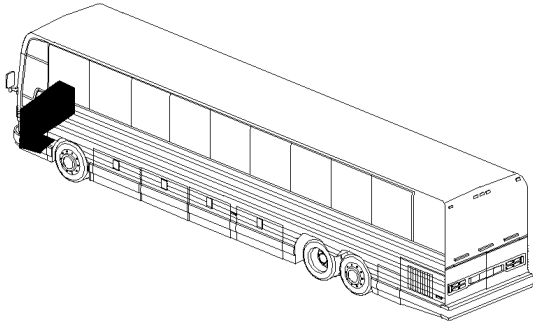


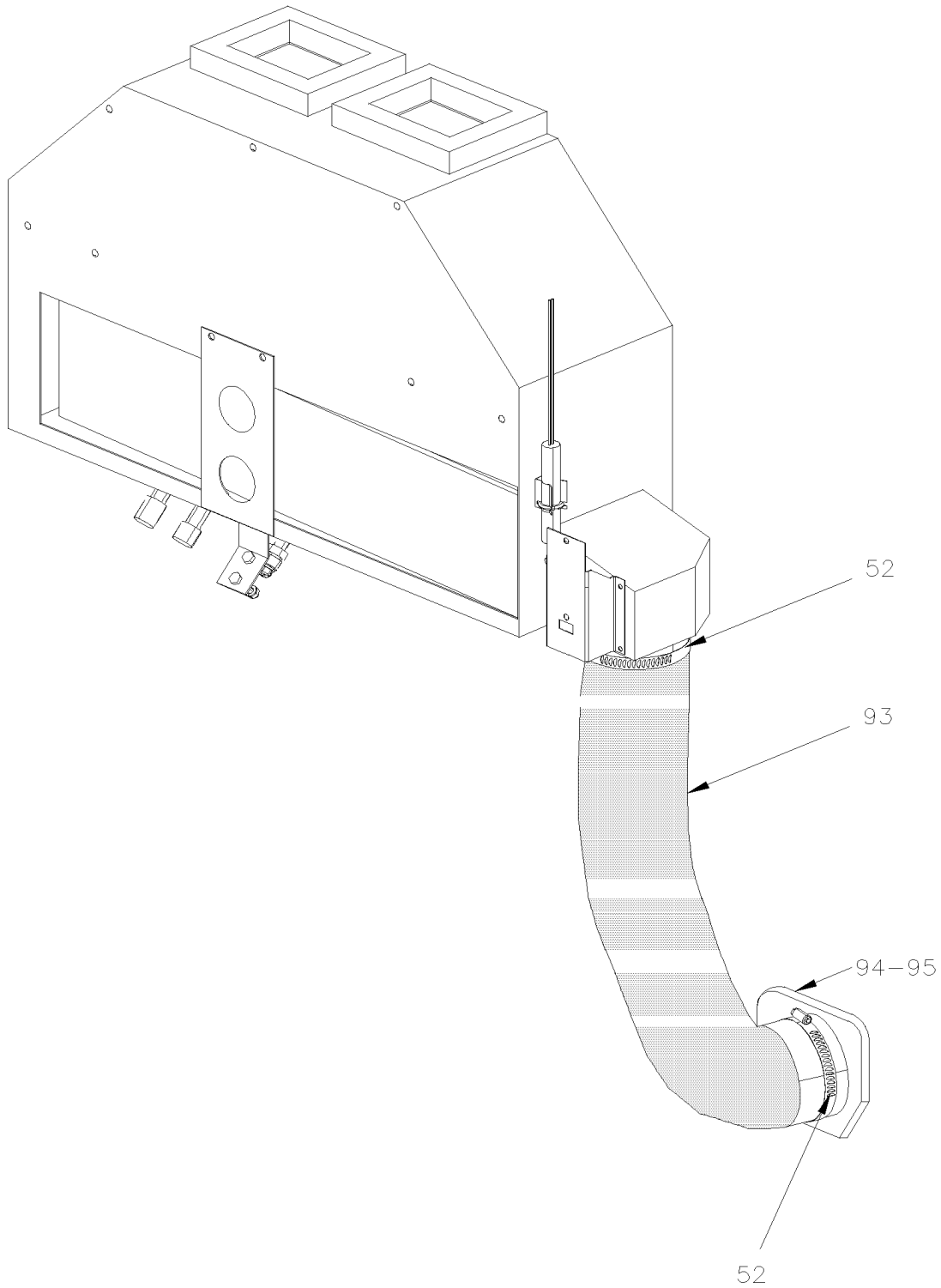
De 8-9279 À B-9999

Date:07-2024

PAGE:MTH-2230-00

## INSTALLATION DEGIVREUR







De 8-9279 À B-9999	Date:07-2024	PAGE:MTH-2230-00
<b>INSTALLATION DEGIVREUR</b>		

Numéro d'article	Pièces	Description	X L I I M T H 4 5	X L I I M T H 4 5 E	N O T E S
1	392211	CONDUIT, CHAUFFEUR GAUCHE	1	1	G
1	392212	CONDUIT, CHAUFFEUR DROIT	1	1	G
. NS	391003	. CAOUTCHOUC D'ETANCHEITE	1	1	G
NS	392064	SUPPORT	1	1	
NS	392085	. DEFLECTEUR	1	1	
2	392045	BUSE DEFLECTEUR HAUTE AVEC DEFLECTEURS	8	8	
NS	392046	BUSE D'AIR DE COIN	2	2	
3	392044	MC-CONDUIT AIR GAUCHE MTH	1	1	
NS	392292	JOINT ETANCHEITE/CONDUIT CHAUF. &PARE BRISE	1	1	
NS	391979	DEFLECTEUR	1	1	
NS	392160	SUPPORT CONDUIT DEGIVREUR	1		
NS	392161	SUPPORT CONDUIT DEGIVREUR 89"		1	
4	500641	VIS AUTOTARAUEUSE TETE CYLINDRIQUE PHILLIPS #8x3/4 Z050	1	1	
4	500841	VIS AUTOTARAUEUSE TETE CYLINDRIQUE PHILLIPS #14x3/4 Z050			
8	502557	ECROU HEX BAGUE DE NYLON M4-0.7 SS	4	4	
10	5001405	ECROU RESSORT EN "U" M4-0.7 0.8-4.0x9.5	AR	AR	
11	5001411	VIS MECANIQUE TETE PLATE PHILLIPS M4-0.7x20 BK	AR	AR	
12	500345	RONDELLE DE FINITION FRAISE .187x.500x.090 BR BK	AR	AR	
13	5001404	ECROU HEX BORGNE M4-0.7 SS	4	4	
20	391996	STRUCTURE / DROIT	1	1	
21	502529	VIS MECANIQUE TETE BOMBE PHILLIPS M5-0.8x12 BZC	2	2	
22	500440	RONDELLE PLATE .250x.562x.065 Z050	2	2	
23	502782	ECROU HEX BAGUE DE NYLON M5-0.8 Z050	2	2	
24	392049	MD-CONDUIT AIR DROIT MTH	1	1	
NS	453585	ADAPTATEUR CONDUIT AIR DROIT	1	1	C
NS	453584	ADAPTATEUR BOYAU / PARE-BRISE	1	1	C
NS	453588	BOYAU 510MM	1	1	C
25	392018	COURROIE DE RETENUE DROITE	1	1	
25	392019	COURROIE DE RETENUE GAUCHE	1	1	
26	392017	SUPPORT	1	1	
30	392282	MECANISME DE TRAPPE ASS.	1	1	
30	871424	. MOTEUR ÉLECTRIQUE	1	1	
31	N.P.N.	. VIS	7	7	4
32	N.P.N.	. ARBRE	1	1	4
33	N.P.N.	. TRAPPE DE POUBELLE ASS.	1	1	4
34	N.P.N.	. PLAQUE	1	1	4
35	N.P.N.	VIS	4	4	4
NS	563429	INTERRUPTEUR ASSEMBLE	1	1	
. NS	562641	. AIMANT	1	1	
40	890009	ACTUATEUR DE SERRURE DE PORTE	1	1	
. NS	562076	. CONNECTEUR / PACK-CON I / FEMELLE / 2C / PED 8911772	1	1	
41	392063	TRAPPE AU PIED ASS.	1	1	



De 8-9279 À B-9999	Date:07-2024	PAGE:MTH-2230-00
<b>INSTALLATION DEGIVREUR</b>		

Numéro d'article	Pièces	Description	X L I M T H 4 5	X L I M T H 4 5 E	N O T E S
42	502023	. AXE DE CHAPE 1/4 x 51/64	1	1	
43	502180	. GOUPILLE 3/32 x 1/2 Z050	1	1	
44	500411	. RONDELLE PLATE .260x.697x.050 SS	2	2	
NS	563429	. INTERRUPTEUR ASSEMBLE	1	1	
. NS	562641	. . AIMANT	1	1	
45	N.P.N.	ESPACEUR	6	6	4
46	5001036	VIS MECANIQUE TETE CYLINDRIQUE PHILLIPS M4-0.7x10 Z050	6	6	
50	373551	ATTACHE DEGIVREUR GAUCHE	1	1	
51	373552	ATTACHE DEGIVREUR DROITE	1	1	
NS	500642	VIS AUTOTARAUEUSE TETE CYLINDRIQUE PHILLIPS #10x3/4 Z050	2	2	
NS	504114	RIVET AVEUGLE TETE BOMBE OUVERT 3/16x1/4 AL	4	4	
52	504235	BRIDE DE SERRAGE / 3/9/16"-4"1/2 SS / HS-64	2	2	
53	373630	BOYAU 4" I.D. X 350MM	1	1	
53	503434	. BOYAU FLEXIBLE / TUYAU VENTILLATION 4" I.D. X 12' / RUBBER	AR	AR	
57	500179	VIS A TETE HEXAGONAL 5/16-18x3/4 G5 Z050	3	3	
58	500462	RONDELLE PLATE .343x1.500x.083 SS	3	3	
NS	500476	RONDELLE FREIN FENDUE .317x.586x.078 Z050	3	3	
59	453343	DEFLECTEUR	1	1	
NS	453345	OBTURATEUR	1	1	
60	502761	VIS AUTOTARAUEUSE TETE BOMBE PHILLIPS #10x3/4 SS BK	5	5	
60	500803	ECROU RESSORT EN "J" #10A .035-.050	5	5	
60	506268	RUBAN ADH1 POL 3/8"x1/2"x25' / GREY 1820	AR	AR	
61	504014	BRIDE DE SERRAGE / 1/4"-5/8" SS / HM-4	2	2	
62	373680	BOYAU 1/2" I.D. X 1135MM	1	1	
62	503666	BOYAU 1/2" I.D. 100' / S.L.	AR	AR	
NS	504356	PASSE-FIL / .625x.875x.062x.312x1.125	1	1	
NS	590286	DRAIN D'ÉCOULEMENT 1 1/4" I.D. X 4" / FLAT	1	1	
63	504646	BRIDE DE SERRAGE / 11/16"-1"1/4 / C.T. 9412	2	2	
64	<b>MTH-2222-10</b>	<b>A/C &amp; LIGNE CHAUFFAGE SECTION AVANT</b>			
65	<b>MTH-2208-00</b>	<b>SOUPAPE D'EXPENSION A/C</b>			
66	<b>MTH-2225-00</b>	<b>CHAUFFERETTE &amp; DEGIVREUR CHAUFFEUR ASS</b>			
67	950035	THERMOSTAT	1	1	A
NS	500583	VIS AUTOTARAUEUSE TETE CYLINDRIQUE PHILLIPS #6x1/2 Z050	2	2	A
68	373754	SUPPORT ANGULAIRE / COTE TROTTOIR 25MM X 35MM X 65MM	1	1	
69	373640	SUPPORT ASS.	1	1	
69	373633	. SUPPORT	1	1	
70	453338	. GRILLE DEGIBREUR ASS. / 200MM X 408MM	1	1	
71	504605	. RECEPTACLE 6 MM	2	2	
NS	681283	. RUBAN ADH2 ACRYLIC .045" x 1/2" x 108' / WHITE 4945	AR	AR	
NS	506268	. RUBAN ADH1 POL 3/8"x1/2"x25' / GREY 1820	AR	AR	
72	453341	GRILLE DEGIBREUR ASS. / 197MM X 408MM	1	1	
73	504681	. GOUJON 6MM (DZUS)	2	2	



De 8-9279 À B-9999	Date:07-2024	PAGE:MTH-2230-00
<b>INSTALLATION DEGIVREUR</b>		

Numéro d'article	Pièces	Description	X L I I M T H 4 5	X L I I M T H 4 5 E	N O T E S
NS	504604	. ATTACHE DE FINITION	2	2	
93	374010	BOYAU 4" I.D. X 650MM	1	1	
94	373930	ADAPTATEUR HOSE 4"	1	1	
95	373933	GRILLE 111MM X 111MM	1	1	
95	476156	PLAQUE DE FERMETURE 39MM X 257MM	1	1	
95	476159	PLAQUE DE FERMETURE 55MM X 257MM	1	1	
100	172316	SUPP. UNITE DEGIVRAGE	1	1	
101	<b>MTH-1851-00</b>	<b>INSTALLATION LUNETTE AVANT</b>			
		A) AVEC PETIT SYSTEME A/C SEULEMENT			
		C) COUDUIT L'AIR AU POTEAU CENTRAL DU PARE-BRISE			
		G) POUR AMILIORATION DE PRODUIT, UTILISER ENSEMBLE #871318 & VOIR FEUILLE D'INSTRUCTION IS-04902			
		4) PAS DE NUMERO DE PIECE			

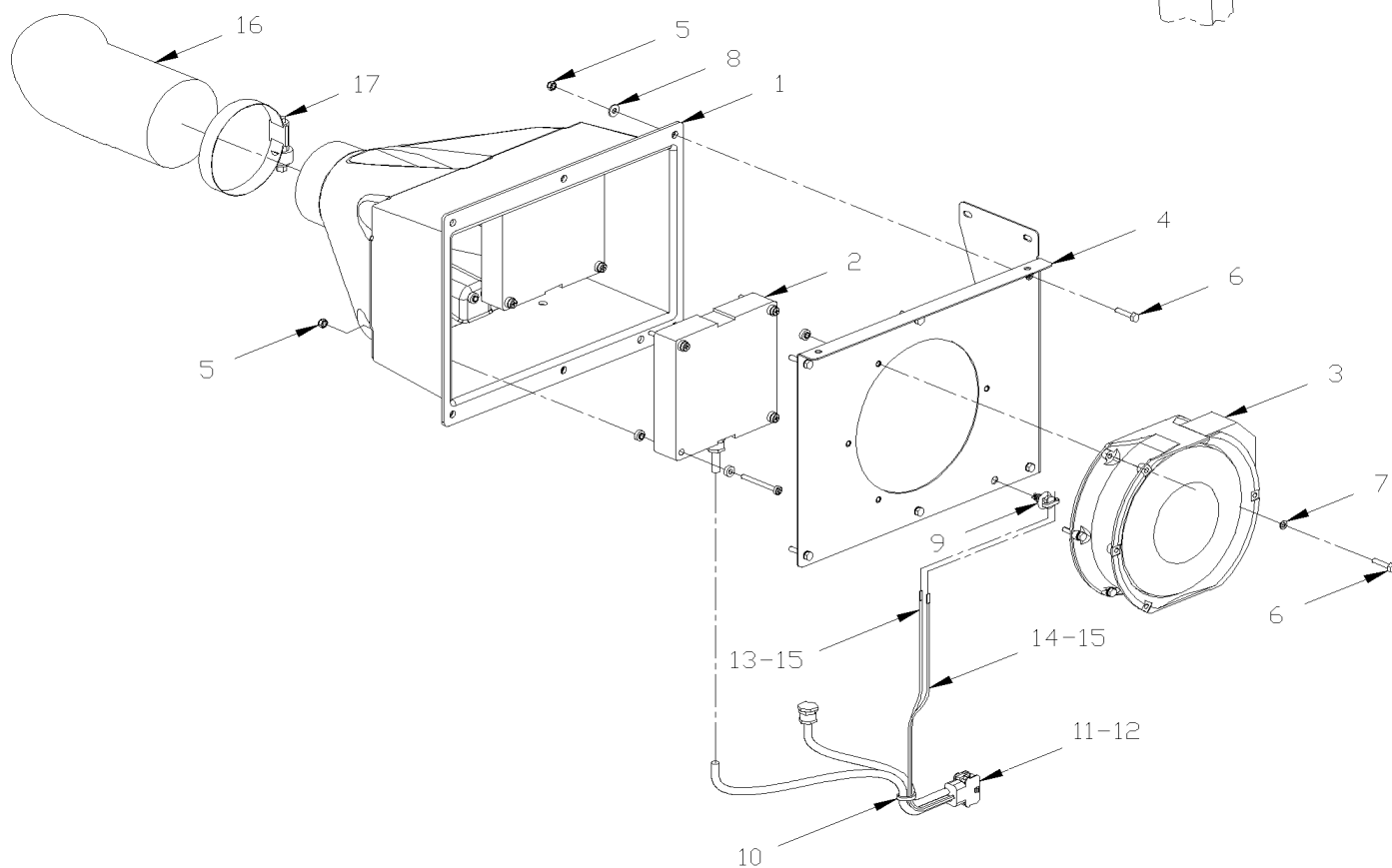
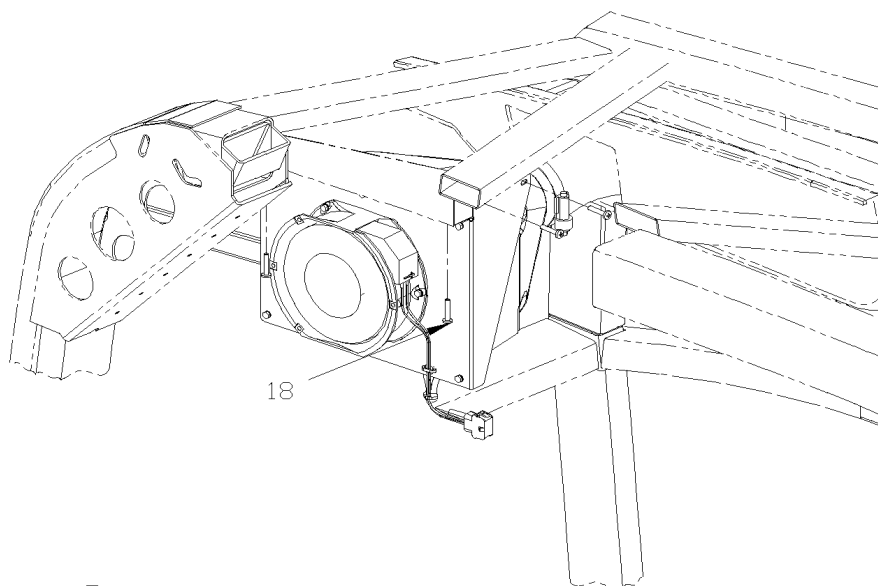
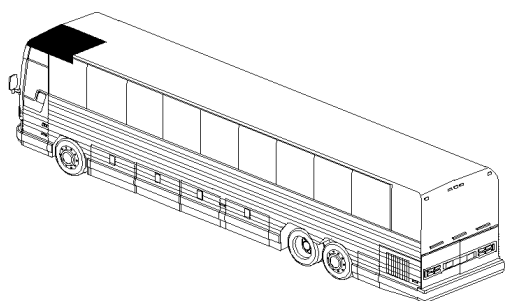


De 8-9279 À B-9999

Date:07-2024

PAGE:MTH-2240-10

## INSTALLATION VENTILATEUR PARE-BRISE DU HAUT

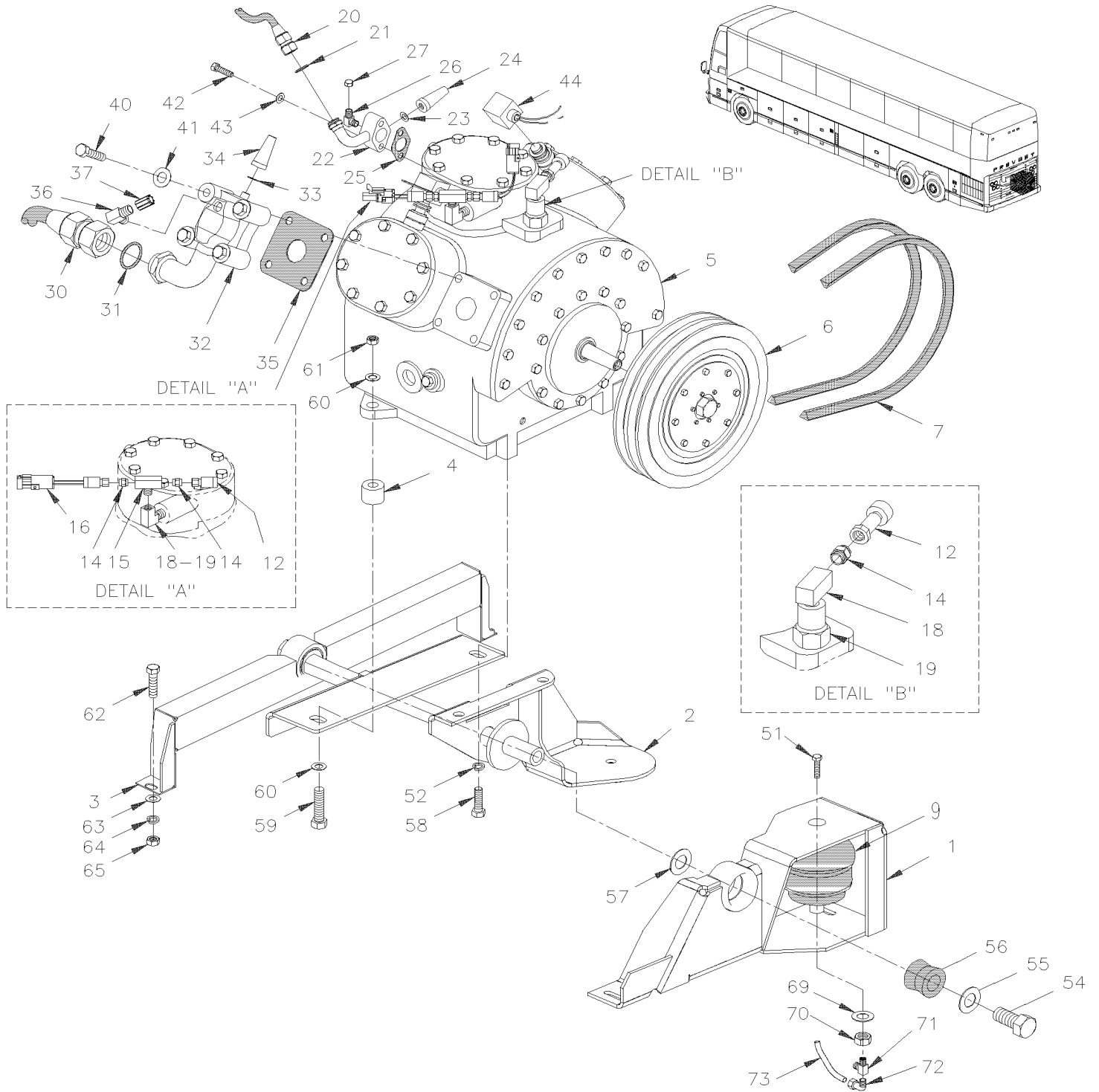




De 8-9279 À B-9999	Date:07-2024	PAGE:MTH-2240-10
<b>INSTALLATION VENTILATEUR PARE-BRISE DU HAUT</b>		

Numéro d'article	Pièces	Description	X L I I M T H 4 5	X L I I M T H 4 5 E	N O T E S
	373936P	VENTILATEUR CHAUFFANT ASS.		1	
1	373938	. TUYERE		1	
2	871324	. CHAUFFERETTE PTC		1	
3	871326	. VENTILATEUR		1	
4	373939	. SUPPORT, VENT. HAUT PARE-BRISE		1	
5	500590	. ECROU HEX BAGUE DE NYLON M4-0.7 Z050		11	
6	500588	. VIS A TETE HEXAGONAL M4-0.7x20 G8.8 Z050		7	
7	502636	. RONDELLE FREIN FENDUE 4.1x7.6x0.9 Z050		7	
8	500438	. RONDELLE PLATE .187x.437x.050 Z050		3	
9	509815	. ATTACHE CABLE		1	
10	504637	. ATTACHE CABLE / 3/16" x 13"		2	
11	561552	. CONNECTEUR / UNIVERSAL MATE-N-LOK / PH 6C / AMP 1-480705-0		1	
12	561671	. TERMINAL MALE / 24-18 / AMP 350690-1		6	
13	562588	. FIL ELECTRIQUE 14 / ROUGE / TXL		AR	
14	562585	. FIL ELECTRIQUE 14 / NOIR / TXL		AR	
15	561625	. BORNE RECEPTACLE / AMP 3-520125-2		2	
16	373941	. BOYAU 200MM X 3" I.D.		1	
17	504026	. BRIDE DE SERRAGE / 2"13/16-3"3/4 SS / HS-52		1	
18	500642	VIS AUTOTARAUEUSE TETE CYLINDRIQUE PHILLIPS #10x3/4 Z050		4	

## INSTALLATION COMPRESSEUR A/C 05G





De 8-9279 À B-9999	Date:07-2024	PAGE:MTH-2245-00
<b>INSTALLATION COMPRESSEUR A/C 05G</b>		

Numéro d'article	Pièces	Description	X L I M T H 4 5	X L I M T H 4 5 E	N O T E S
1	454190	SUPPORT ASS.	1	1	
2	454485	SUPPORT ASS.	1	1	A
2	453651	SUPPORT ASS.	1	1	
3	453649	SUPPORT, COMPRESSEUR A/C ASS.	1	1	
4	452268	DOUILLE	2	2	
5	<b>MTH-2250-00</b>	<b>COMPRESSEUR A/C 05G - DEUX CALPETS</b>			
6	<b>MTH-2246-00</b>	<b>EMBAYAGE A/C 05G - MONTAGE SUR CARTER</b>			
7	506864	COURROIE EN "V" / BX100 / ENS. DE 2 9212-0404 A VOIR	1	1	
7	506681	COURROIE EN "V" / BX-100 9013-2100 A VOIR	AR	AR	
9	550840	BALLON ASS / TENSIONNEUR COURROIE / 4" O.D.	1	1	
11	950246	INTERRUPTEUR A PRESSION N.C. 25-37 LO-UNLOAD W/WIRE BLACK	1	1	
12	563423	TRANSDUCTEUR -6.7 to 420 LBS / 1/8 NPT-F	2	2	
NS	563159	. CONNECTEUR / METRI-PACK 150 / SH 3C / PED 12065287	1	1	
13	950245	INTERRUPTEUR A PRESSION N.C. 20-30 LO-UNLOAD W/WIRE BLACK	1	1	
NS	501338	RACCORD EN "T" / TYPE TUYAU / 1/4NPT-Mx1/4NPT-Fx1/4NPT-F BR	1	1	
14	950249	VANNE SCHRADER 1/4NPT-M	1	1	
15	501894	RACCORD EN "T" / TYPE TUYAU / 1/4NPT-Fx1/4NPT-Fx1/4NPT-M BR	1	1	
16	453380	INTERRUPTEUR A PRESSION N.C. 350-245 20PS001MB350K245R	1	1	
18	501332	COUDE MALE-FEMELLE 90° / TYPE TUYAU / 1/4NPT-Mx1/4NPT-F BR	1	1	
19	5011184	CONNECTEUR FEMELLE / TUYAU @ ORB / 1/4NPT-Fx#4ORB-M STL	AR	AR	
20	453718	BOYAU ASS / DECHARGE AVEC R-134a / #16 583MM / SS BELLOW	1	1	
21	507345	JOINT TORIQUE / TYPE "ORS" / #16 NEO	2	2	
22	950281	VALVE DE RENVOI ASS / AVEC R134A	1	1	
23	870751	. JOINT D'ETANCHEITE	1	1	
24	870752	. CAPUCHON D'ETANCHEITE >SS 870446	1	1	
25	870753	JOINT D'ETANCHEITE (1PAC=12EA)	1	1	
26	5011133	COUDE 90° 1/8 NPT X M15 / W/R134A	1	1	
NS	5011134	ADAPTATEUR HAUTE-PRESSION 134A	1	1	
27	950287	CAPUCHON PROTECTEUR M-13	1	1	
30	454304	BOYAU ASS / SUCCION AVEC R-134a / #20 1000MM	1	1	
31	507346	JOINT TORIQUE / TYPE "ORS" / #24 NEO	2	2	
32	950265	VALVE DE SUCCION ASS.	1	1	
33	870751	. JOINT D'ETANCHEITE	1	1	
34	870752	. CAPUCHON D'ETANCHEITE >SS 870446	1	1	
35	870754	JOINT D'ETANCHEITE	1	1	
36	5011131	COUDE 90° 1/4 NPT X M13 / W/R134A	1	1	
NS	5011132	ADAPTATEUR BASSE-PRESSION 134A	1	1	
37	950288	CAPUCHON PROTECTEUR M-10	1	1	
40	870755	VIS A TETE HEXAGONAL 1/2-13x2 1/2 G5 ZP	4	4	
41	870756	JOINT D'ETANCHEITE	4	4	
42	870877	VIS A TETE HEXAGONAL 5/16-18x2 G5 ZP	2	2	
43	870750	JOINT D'ETANCHEITE	2	2	

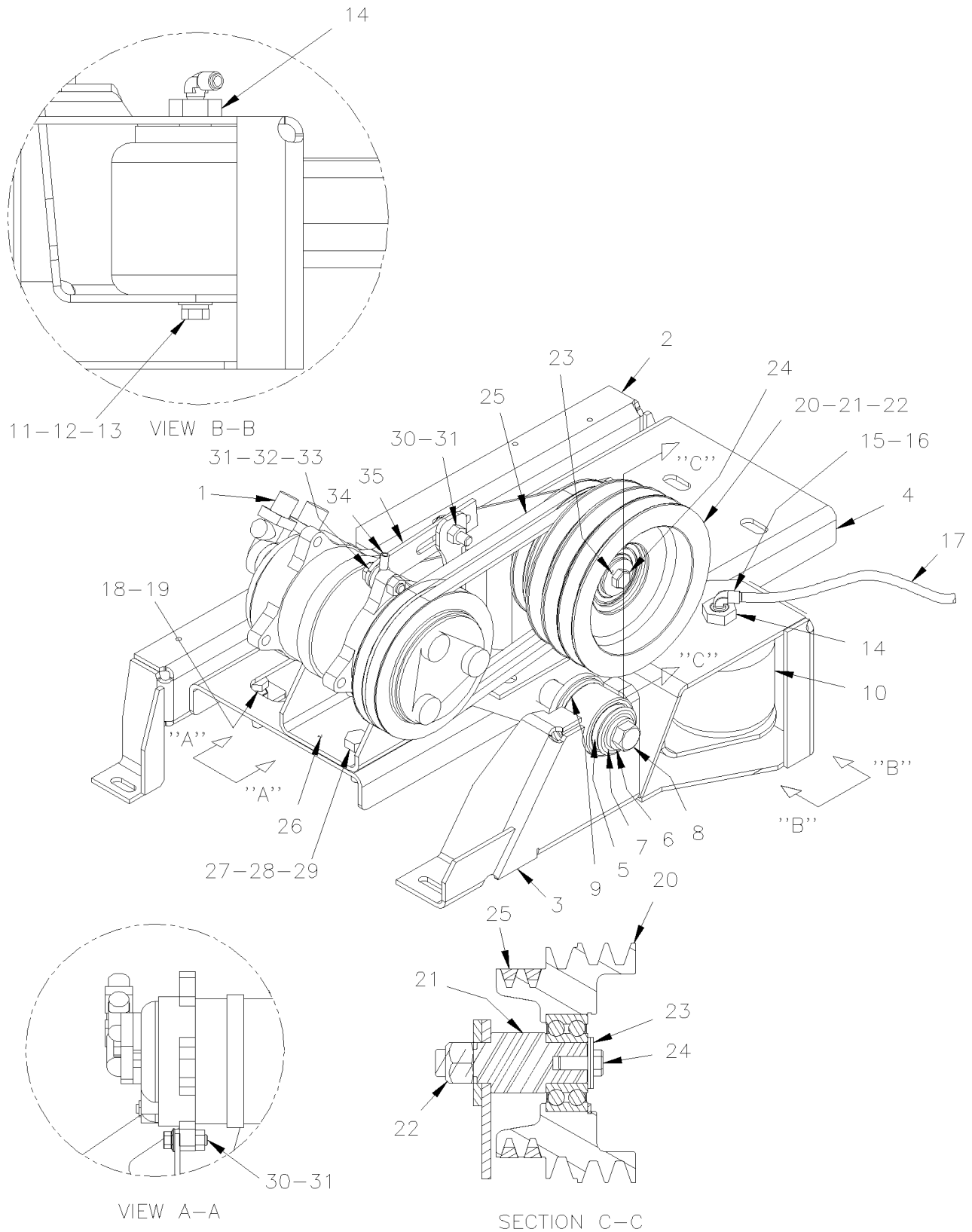


De 8-9279 À B-9999	Date:07-2024	PAGE:MTH-2245-00
<b>INSTALLATION COMPRESSEUR A/C 05G</b>		

Numéro d'article	Pièces	Description	X L I M T H 4 5	X L I M T H 4 5 E	N O T E S
44	MTH-2250-15	SOUPEPE DE DECHARGE A/C - COMPRESSEUR 05G			
45	501037	COUDE MALE 90° / TYPE SAE 45° / #4FL-Mx1/4NPT-M BR	1	1	
NS	5011184	CONNECTEUR FEMELLE / TUYAU @ ORB / 1/4NPT-Fx#4ORB-M STL	AR	AR	
51	502926	VIS A TETE HEXAGONAL 3/8-16x7/8 G5 N500	1	1	
NS	500832	RONDELLE PLATE .406x.812x.065 N500	1	1	
52	500478	RONDELLE FREIN FENDUE .380x.683x.094 Z050	4	4	
54	500225	VIS A TETE HEXAGONAL 5/8-11x1 G5 Z050	2	2	
55	5001151	RONDELLE CONCAVE 16.5x50.0x4.5 ZP	2	2	
56	630062	MANCHON / CAOUTCHOUC 2" x 1.005" I.D.	2	2	
57	500997	RONDELLE PLATE 1.062x2.500x.125 SS	2	2	
58	500192	VIS A TETE HEXAGONAL 3/8-16x1 1/4 G5 Z050	2	2	
59	500096	VIS A TETE HEXAGONAL 1/2-20x3 G5 Z050	2	2	
60	500446	RONDELLE PLATE .531x1.250x.125 Z050	4	4	
61	500718	ECROU HEX STOVER 1/2-20 Z050	2	2	
62	502549	VIS A TETE HEXAGONAL M10-1.5x35 G8.8 Z050	5	5	
63	500445	RONDELLE PLATE .437x1.000x.083 Z050	5	5	
64	502616	RONDELLE FREIN FENDUE 10.2x18.1x2.2 SS	5	5	
65	500680	ECROU HEX STOVER M10-1.5 Z050	5	5	
69	5001150	RONDELLE PLATE 17.0x30.0x3.0 N500	1	1	
69	500218	RONDELLE FREIN FENDUE .380x.683x.098 DP320	1	1	
70	500792	ECROU HEX 5/8-11 Z050	1	1	
70	502917	CONTRE ECROU HEX 3/4-16 G2 N500	1	1	
71	501707	RACCORD EN "T" / TYPE SAE 45° / #4FL-Mx1/8NPT-Mx1/8NPT-F BR	1	1	
72	641369	COUDE MALE 90° NON-ROTATIF / TYPE "PUSH-IN" / #4x1/8NPT-M BR	1	1	
73	503402	TUBE, NYLON 1/4 O.D. / NOIR S.L.	AR	AR	
75	032781	SUPPORT, FILTRE A AIR	1	1	
		A) AVEC ALTRENEATEUR INSTALLE SUR COMPRESSEUR A/C			



## INSTALLATION PETIT COMPRESSEUR A/C

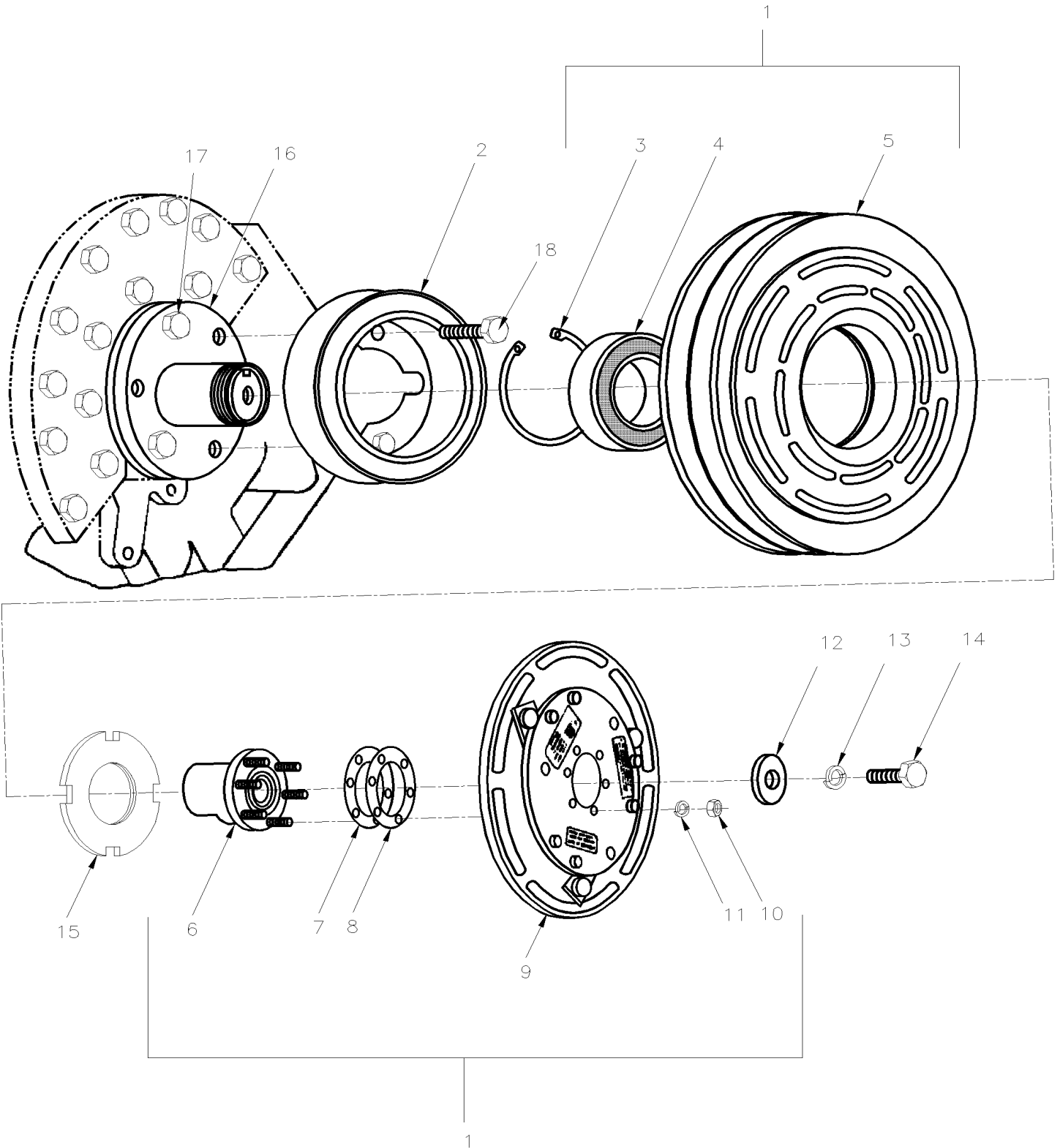




<b>De 8-9279 À B-9999</b>	<b>Date:07-2024</b>	<b>PAGE:MTH-2245-50</b>
<b>INSTALLATION PETIT COMPRESSEUR A/C</b>		

Numéro d'article	Pièces	Description	X L I I M T H 4 5	X L I I M T H 4 5 E	N O T E S
1	950436	COMPRESSEUR A/C ASM "SD7"	1	1	
NS	950445	. BLOC DE DISTRIBUTION	1	1	
2	453649	SUPPORT, COMPRESSEUR A/C ASS.	1	1	
3	454190	SUPPORT ASS.	1	1	
4	454507	ASSISE ASS., PETIT COMPRESSEUR ASS.	1	1	
5	630002	MANCHON / CAOUTCHOUC 1" x 1.005" I.D.	4	4	
6	5001151	RONDELLE CONCAVE 16.5x50.0x4.5 ZP	2	2	
7	500484	RONDELLE FREIN FENDUE .635x1.079x.156 Z050	2	2	
8	500225	VIS A TETE HEXAGONAL 5/8-11x1 G5 Z050	2	2	
9	500997	RONDELLE PLATE 1.062x2.500x.125 SS	2	2	
10	550840	BALLON ASS / TENSIONNEUR COURROIE / 4" O.D.	1	1	
11	502926	VIS A TETE HEXAGONAL 3/8-16x7/8 G5 N500	1	1	
12	500218	RONDELLE FREIN FENDUE .380x.683x.098 DP320	1	1	
13	500832	RONDELLE PLATE .406x.812x.065 N500	1	1	
14	502917	CONTRE ECROU HEX 3/4-16 G2 N500	1	1	
15	641369	COUDE MALE 90° NON-ROTATIF / TYPE "PUSH-IN" / #4x1/8NPT-M BR	1	1	
16	680098	SCCELLANT POUR FILET LOCTITE #567 / WHITE / 250ml	AR	AR	
17	503402	TUBE, NYLON 1/4 O.D. / NOIR S.L.	AR	AR	
18	5001316	VIS A TETE HEXAGONAL M10-1.5x45 SS	1	1	
19	500847	ECROU HEX M10-1.5 N500	1	1	
20	454510	POULIE ASS / AVEC 5 RAINURES	1	1	
20	454330	. TUYAU PVC AVEC ISOLANT WE & WO	1	1	
NS	507213	. ROULEMENT A BILLES	1	1	
20	507675	. ROULEMENT A BILLES	1	1	
NS	504736	. ANNEAU DE RETENUE 72 x 75 x 2.5MM	1	1	
21	454511	ARBRE, POULIE PETIT A/C	1	1	
22	5001252	ECROU HEX STOVER M20-2.5 DP	1	1	
23	500261	RONDELLE PLATE .390x1.500x.083 N500	2	2	
24	502804	VIS A TETE HEXAGONAL M10-1.5x25 G8.8 N500	1	1	
25	5060081	COURROIE EN "V" / AX-32 / ENS. DE 2 9012-2032	1	1	
26	454503	ASSISE ASS., PETIT COMPRESSEUR ASS.	1	1	
27	502731	VIS A TETE HEXAGONAL M12-1.75x40 G8.8 Z050	2	2	
28	500446	RONDELLE PLATE .531x1.250x.125 Z050	2	2	
29	500811	ECROU HEX STOVER M12-1.75 G500	2	2	
30	946472	VIS TETE HEX EPAULEMENT M10-1.5x30 G8.8 ZG603	3	3	
31	5001758	ECROU HEX STOVER M10-1.5 N500	4	4	
32	970949	VIS A TETE HEXAGONAL M10-1.5x35 G8.8 ZG603	1	1	
33	960143	RONDELLE PLATE 10.5x26.0x2.0 ZP	1	1	
34	560093	COSSE ANNEAU .375 / 16-14 / ISOLE / AMP 330896	1	1	
35	454502	TENDEUR, PETIT COMPRESSEUR ASS. 140MM	1	1	



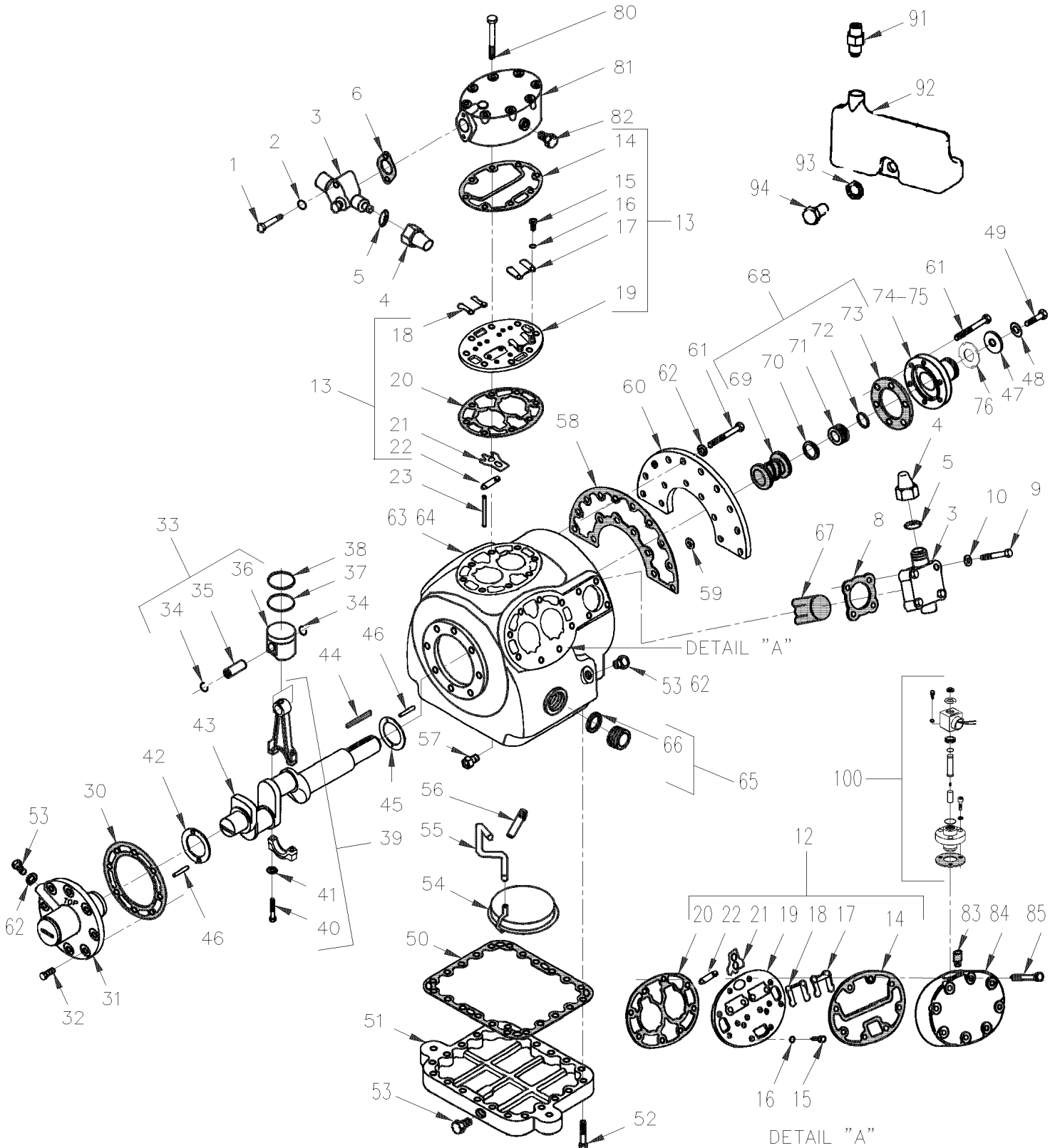




De 8-9279 À B-9999	Date:07-2024	PAGE:MTH-2246-00
<b>EMBRAYAGE A/C 05G - MONTAGE SUR CARTER</b>		

Numéro d'article	Pièces	Description	X L I I M T H 4 5	X L I I M T H 4 5 E	N O T E S
1	950204	EMBRAYAGE, 05G COMPR, 2B POULIE-NO COIL	1	1	
1	950441	EMBRAYAGE, 05G COMPR, 2B POULIE-NO COIL / & 8 1/4" DIA 2A GROVE	1	1	B
2	950156	BOBINE 24V	1	1	A
3	950146	. ANNEAU DE RETENUE	1	1	
4	950141	. ROULEMENT	1	1	
5	N.S.S.	. POULIE	1	1	1
6	N.S.S.	. MOYEU D'ENTRAINEMENT	1	1	1
7	950104	. CALE D'EPAISSEUR 0.010	1	1	
8	950103	. CALE D'EPAISSEUR 0.020	5	5	
9	N.S.S.	. ARMATURE	1	1	1
10	500769	. ECROU HEX 1/4-20 Z050	6	6	
11	500473	. RONDELLE FREIN FENDUE .262x.489x.062 Z050	6	6	
NS	561813	CONNECTEUR / SURE-SEAL / FEMELLE / 2C / ITT CANNON 120-1804-000	1	1	
NS	561023	TERMINAL MALE / 18-14 / ITT CANNON 030-2196-001	1	1	
NS	561024	TERMINAL FEMELLE / 18-14 / ITT CANNON 031-1267-001	1	1	
NS	561815	BRIDE AVEC/ 2 / ITT CANNON 029-0263-000	1	1	
12	870784	RONDELLE 13/32 D.I.	1	1	
13	500478	RONDELLE FREIN FENDUE .380x.683x.094 Z050	1	1	
14	870785	VIS A TETE HEXAGONAL 3/8-24x7/8 G8 ZP	1	1	
15	950093	ECROU INDESSERABLE(SPECIAL)	1	1	
16	950408	MOYEU DE MONTAGE AVEC CHEMIN D'HUILE	1	1	
. NS	950409	. JOINT A LEVRE, ARBRE / W/TWIN PORT ONLY	1	1	
. NS	870795	. JOINT D'ETANCHEITE-METAL	1	1	
17	500192	VIS A TETE HEXAGONAL 3/8-16x1 1/4 G5 Z050	6	6	
18	186679	VIS A TETE HEXAGONAL 3/8-16x1 1/4 G8 ZP	1	1	
NS	950105	OUTIL			
NS	950106	ROULEMENT A BILLE ENTRAINEMENT			
NS	950107	OUTIL			
		A) CETTE BOBINE N'EST PAS INCLUSE AVEC #950204			
		B) AVEC ALTERNATEUR MONTE SUR LE COMPRESSEUR			
		1) PAS VENDU SEPARMENT			

COMPRESSEUR A/C 05G - DEUX CALPETS





De 8-9279 À B-9999	Date:07-2024	PAGE:MTH-2250-00
<b>COMPRESSEUR A/C 05G - DEUX CALPETS</b>		

Numéro d'article	Pièces	Description	X L I M T H 4 5	X L I M T H 4 5 E	N O T E S
	950401	A/C COMPRESSEUR 05G (REMAN.) W/O ACCESSORIES TWIN PORT			
1	870877	. VIS A TETE HEXAGONAL 5/16-18x2 G5 ZP	2	2	
2	870750	. JOINT D'ETANCHEITE	2	2	
3	<b>MTH-2245-00</b>	<b>. INSTALLATION COMPRESSEUR A/C 05G</b>			
4	870446	. . CAPUCHON D'ETANCHEITE	1	1	
5	870752	. . . CAPUCHON D'ETANCHEITE >SS 870446	1	1	
6	950425	. JOINT, SERVICE (METAL)	1	1	
8	950423	. JOINT, VALVE DE SUCCION (METAL)	1	1	
9	870755	. VIS A TETE HEXAGONAL 1/2-13x2 1/2 G5 ZP	4	4	
10	870756	. JOINT D'ETANCHEITE	4	4	
12	950415	. PLAQUE DE VALVE ASS. / W/TWIN PORT ONLY	2	2	
NS	870800	. . SOUPE DE CONTROLE ASS.	2	2	
13	950414	. PLAQUE DE VALVE CENTRALE ASS. / W/TWIN PORT ONLY	1	1	
14	950421	. . JOINT, TETE DE CYLINDRE / W/TWIN PORT ONLY	1	1	
15	870761	. . VIS TETE CYLINDRIQUE SIX PANS CREUX 1/4-28 x 3/8"	4	4	
16	500473	. . RONDELLE FREIN FENDUE .262x.489x.062 Z050	4	4	
17	950416	. . APPUIE, VALVE DE DECHARGEMENT / W/TWIN PORT ONLY	2	2	
18	950417	. . VALVE DE DECHARGEMENT / W/TWIN PORT ONLY	2	2	
19	N.S.S.	. . PALQUE SOUPE	1	1	1
20	950420	. . JOINT, PLAQUE DE VALVE / W/TWIN PORT ONLY	1	1	
21	950418	. . VALVE DE SUCCION / W/TWIN PORT ONLY	2	2	
22	950419	. . RESSORT, VALVE DE SUCCION / W/TWIN PORT ONLY	2	2	
23	870767	. GOUJON PLAQUE DE SOUPE	4	4	
30	870771	. JOINT D'ETANCHEITE / POMPE A L'HUILE	1	1	
31	950403	. POMPE A L'HUILE ASM / W/TWIN PORT ONLY	1	1	
32	500192	. VIS A TETE HEXAGONAL 3/8-16x1 1/4 G5 Z050	8	8	
33	950272	. PISTON	6	6	
33	950274	. PISTON & PIN .020 OS	6	6	
34	N.S.S.	. . ATTACHE	2	2	1
35	N.S.S.	. . TIGE	1	1	1
36	N.S.S.	. . SEGEMENT DE PISTON SIMPLE	1	1	1
37	870774	. BAGUE DE GRAISSAGE	6	6	
38	870775	. BAGUE DE COMPRESSION	6	6	
38	870815	. SEGMENT PISTON COMPRES.(.020)	6	6	
39	870776	. TIGE & CAPUCHON ASS.	6	6	
39	870816	. TIGE	6	6	
NS	870767	. . GOUJON PLAQUE DE SOUPE	2	2	
40	870777	. . BOULON	2	2	
41	500440	. . RONDELLE PLATE .250x.562x.065 Z050	1	1	
42	870778	. RONDELLE DE BUTEE	1	1	
43	950406	. VILBREQUIN ASS. 05G41 CFF DOUBLE PORT / W/TWIN PORT ONLY	1	1	



De 8-9279 À B-9999	Date:07-2024	PAGE:MTH-2250-00
<b>COMPRESSEUR A/C 05G - DEUX CALPETS</b>		

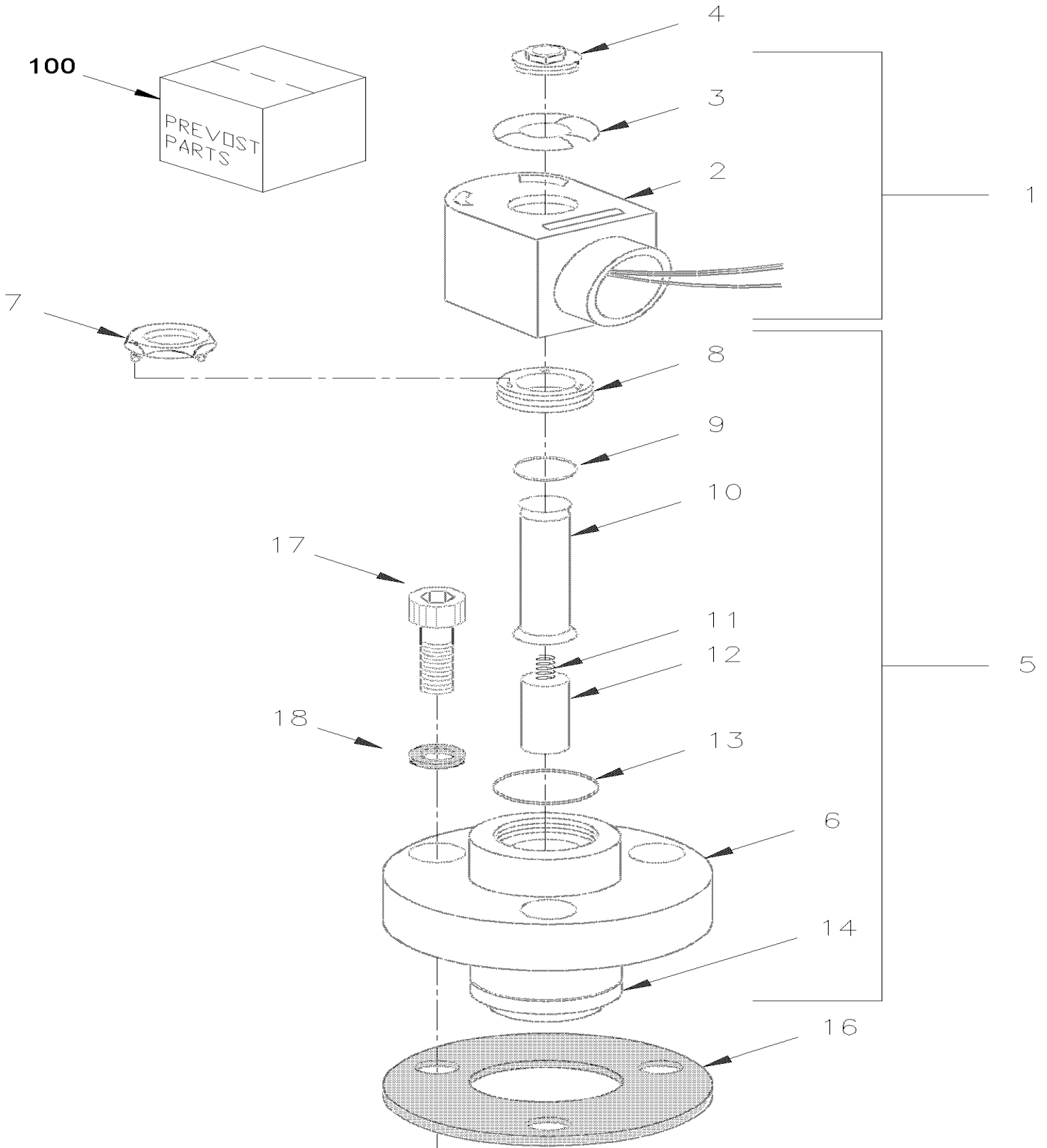
Numéro d'article	Pièces	Description	X L I I M T H 4 5	X L I I M T H 4 5 E	NOTES
44	950140	. CLE DE VILEBREQUIN (1 PQT = 6 UN)	1	1	
45	870781	. RONDELLE DE BUTEE	1	1	
46	870782	. GOUPILLE SPIRALE 1/8"DIA.X1/2"	2	2	
NS	870783	. GOUPILLE .094 X 5/16	2	2	
47	870784	. RONDELLE 13/32 D.I.	1	1	
48	500478	. RONDELLE FREIN FENDUE .380x.683x.094 Z050	1	1	
49	870785	. VIS A TETE HEXAGONAL 3/8-24x7/8 G8 ZP	1	1	
50	950402	. JOINT, PLAQUE DU BAS (METAL)	1	1	
51	950444	. PLAQUE DE FOND	1	1	
52	500191	. VIS A TETE HEXAGONAL 3/8-16x1 G5 Z050	22	22	
53	950303	. BOUCHON AVEC JOINT TORIQUE	2	2	
54	870787	. MOUSTIQUAIRE FILTRE A L'HUILE	1	1	
55	870788	. TUYAU D'ASPIRATION D'HUILE	1	1	
56	870789	. SOUPAPE DE DEGAGEMENT D'HUILE	1	1	
57	870790	. SOUPAPE DE CONTROLE ASS.	2	2	
58	950412	. JOINT, DEMI-LUNE / W/TWIN PORT ONLY	1	1	
59	950139	. RONDELLE .393x.622x.031	2	2	
60	870792	. ACCOUPLEMENT	1	1	
61	500192	. VIS A TETE HEXAGONAL 3/8-16x1 1/4 G5 Z050	21	21	
62	950139	. RONDELLE .393x.622x.031	21	21	
63	N.S.S.	. CARTER	1	1	1
64	950283	. . PALIER, JOINT PRINCIPAL	1	1	
65	870768	. HUBLLOT ASS	2	2	
66	870769	. . JOINT D'ETANCHEITE DE VOYANT	2	2	
67	870770	. CREPINE DE POMPE	1	1	
68	950407	. JOINT D'ARBRE ASS / W/TWIN PORT ONLY	1	1	
69	N.S.S.	. . JOINT D'ETANCHEITE / ARBRE	1	1	1
70	870794	. . RONDELLE EN CARBONE	1	1	
71	N.S.S.	. . BAGUE D'USURE	1	1	1
72	N.S.S.	. . JOINT TORIQUE	1	1	1
73	870795	. . JOINT D'ETANCHEITE-METAL	1	1	
74	950408	. MOYEU DE MONTAGE AVEC CHEMIN D'HUILE	1	1	
. NS	950409	. . JOINT A LEVRE, ARBRE / W/TWIN PORT ONLY	1	1	
. NS	870795	. . JOINT D'ETANCHEITE-METAL	1	1	
75	950409	. JOINT A LEVRE, ARBRE / W/TWIN PORT ONLY	1	1	
76	950093	. ECROU INDESSERABLE(SPECIAL)	1	1	
80	G1091280	. VIS A TETE HEXAGONAL 3/8-16 X 3"1/4	8	8	
81	870757	. TETE DE CYLINDRE	1	1	
82	501303	. BOUCHON A TETE E CARRE / TYPE TUYAU / 1/8NPT-M BR	1	1	
83	870799	. FILTRE	1	1	
84	950426	. TETE DE COMPRESSEUR / W/TWIN PORT ONLY	1	1	
85	502694	. VIS A TETE HEXAGONAL 3/8-16x3 1/4 G5 ZP	1	1	



De 8-9279 À B-9999	Date:07-2024	PAGE:MTH-2250-00
<b>COMPRESSEUR A/C 05G - DEUX CALPETS</b>		

Numéro d'article	Pièces	Description	X L I I M T H 4 5	X L I I M T H 4 5 E	N O T E S
91	950410	VALVE D'ACCES / W/TWIN PORT ONLY	1	1	
92	950411	RESERVOIR, JOINT DE L'ARBRE / W/TWIN PORT ONLY	1	1	
93	500856	RONDELLE FREIN A DENT INTERIEUR .384x.692x.040 ZP	1	1	
94	950967	VIS A TETE HEXAGONAL 3/8-16 X 3/4 G8			
100	<b>MTH-2250-15</b>	<b>SOUPAPE DE DECHARGE A/C - COMPRESSEUR 05G</b>			
101	950236	HUILE POE 134A (4LITER)	AR	AR	
		1) PAS VENDU SEPARMENT			

**SOUPAPE DE DECHARGE A/C - COMPRESSEUR 05G**

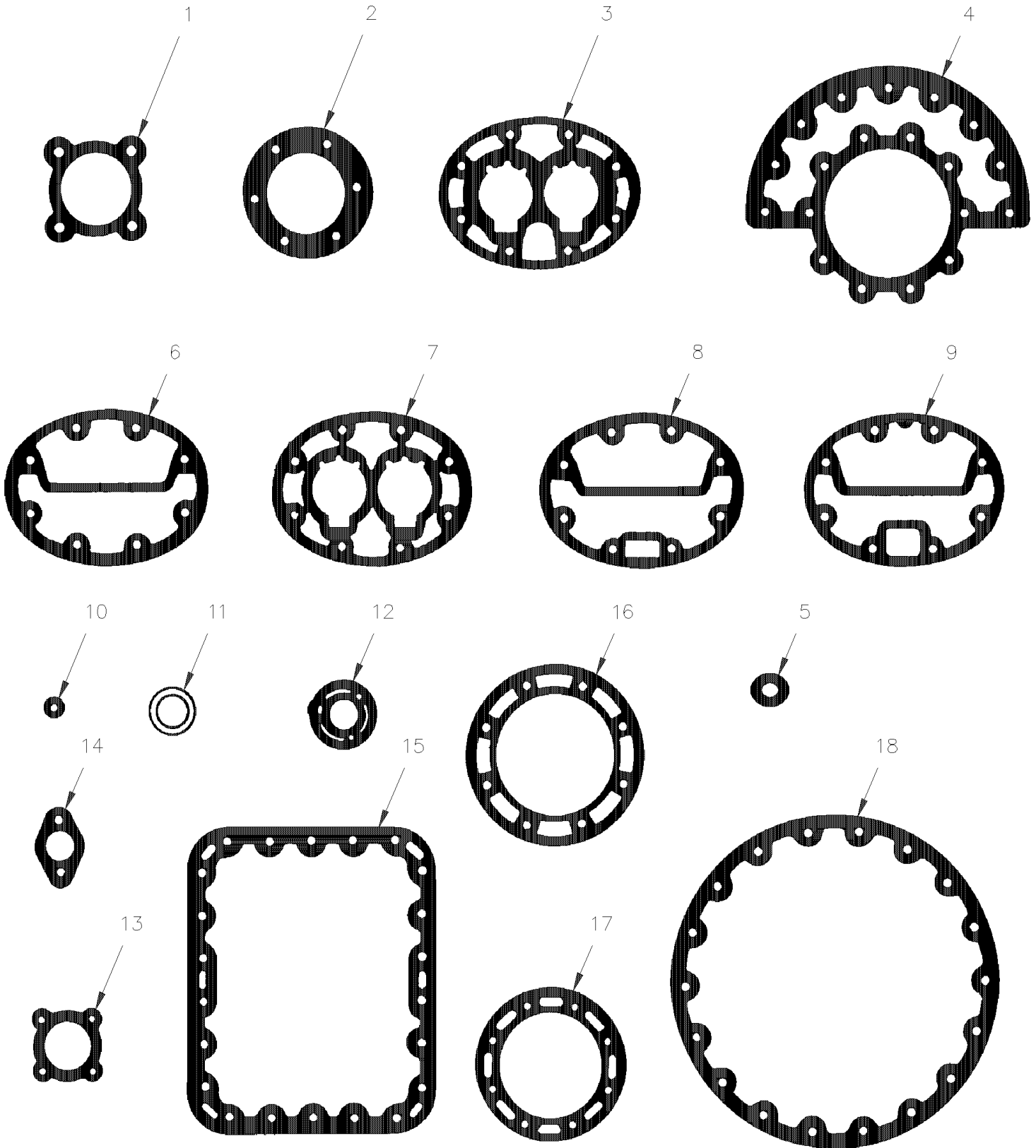




De 8-9279 À B-9999	Date:07-2024	PAGE:MTH-2250-15
<b>SOUPAPE DE DECHARGE A/C - COMPRESSEUR 05G</b>		

Numéro d'article	Pièces	Description	X L I I M T H 4 5	X L I I M T H 4 5 E	N O T E S
	063969	SOLENOIDE ASS.	2	2	
1	950096	. BOBINE 24V	1	1	
2	N.S.S.	. . BOBINE	1	1	1
3	N.S.S.	. . PLAQUE D'IDENTIFICATION / VOLTAGE	1	1	1
4	N.S.S.	. . CAPUCHON	1	1	1
4	N.S.S.	. . CAPUCHON	1	1	1
NS	561566	. . CONNECTEUR / WEATHER PACK / PH 2C / NOIR / PED 12010973	1	1	
NS	561578	. . TERMINAL FEMELLE / 16-14 / PED 12010182	2	2	
NS	561786	. . JOINT ETANCHEITE / GRIS / PED 15324980	2	2	
5	950095	BATI DECHARGEUR DE SOUPAPE	1	1	
6	N.S.S.	. BATI DE LA SOUPAPE	1	1	1
7	N.S.S.	. ECROU / POUR ENLEVER OU REMPLACER COLLET TUBE	1	1	1
8	N.S.S.	. COLLET / TUBE	1	1	1
9	N.S.S.	. JOINT TORIQUE	1	1	1
10	N.S.S.	. TUBE	1	1	1
11	N.S.S.	. RESSORT PLONGEUR	1	1	1
12	N.S.S.	. POUSSOIR	1	1	1
13	N.S.S.	. JOINT TORIQUE	1	1	1
14	870818	. PISTON A SEGMENTS	1	1	
16	870820	JOINT D'ETANCHEITE DECHARGEUR	1	1	
17	5001415	VIS TETE CYLINDRIQUE SIX PANS CREUX 1/4-28x3/4	3	3	
18	950305	JOINT D'ETANCHEITE	3	3	
100	950413	ENS. DE REPARATION, VALVE	1	1	B
		B) INCLUS ITEMS # 7, 10, 11,12 & 13			
		1) PAS VENDU SEPARMENT			

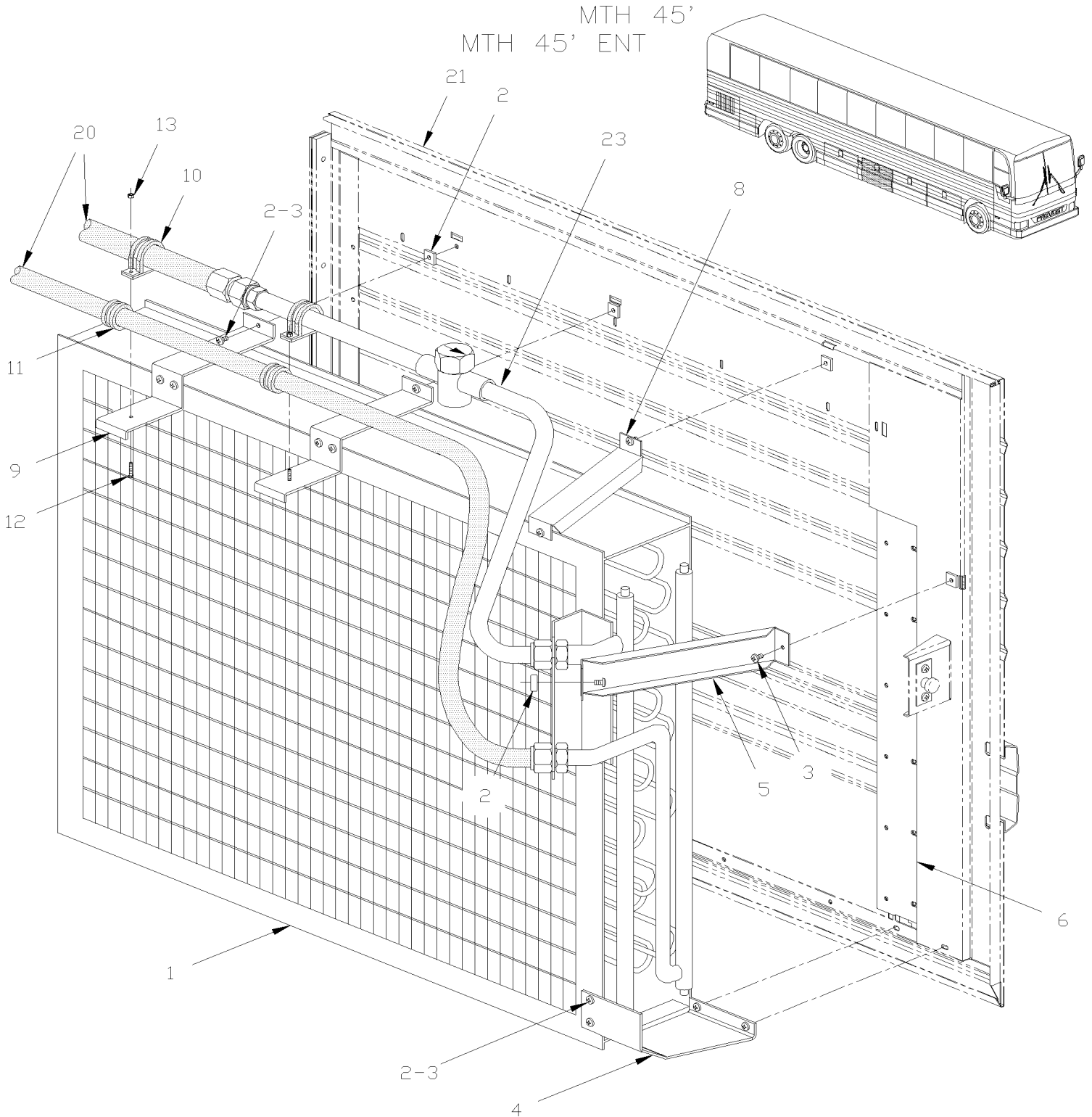






De 8-9279 À B-9999	Date:07-2024	PAGE:MTH-2251-00
<b>JOINT D'ETANCHEITE - COMPRESSEUR A/C 05G</b>		

Numéro d'article	Pièces	Description	X L I I M T H 4 5	X L I I M T H 4 5 E	N O T E S
	870829	ENSEMBLE, JOINT (METAL)	1	1	
1	870754	. JOINT D'ETANCHEITE	1	1	
2	870795	. JOINT D'ETANCHEITE-METAL	1	1	
3	870764	. JOINT, PLAQUE DE VALVE	3	3	
4	N.S.S.	. JOINT D'ETANCHEITE	1	1	1
5	870791	. JOINT, DEMI-LUNE	2	2	
6	N.S.S.	. JOINT D'ETANCHEITE TETE DE CYLINDRE DR & GAU STANDARDS	2	2	1
7	N.S.S.	. JOINT, PLAQUE DE VALVE	3	3	1
8	870760	. JOINT D'ETANCHEITE	1	1	
9	870797	. JOINT D'ETANCHEITE TETE DE CYLINDRE DR & GAU	2	2	
10	N.S.S.	. JOINT D'ETANCHEITE ALIMENTATION D'HUILE	1	1	1
11	870769	. JOINT D'ETANCHEITE DE VOYANT	2	2	
12	870820	. JOINT D'ETANCHEITE DECHARGEUR	2	2	
13	N.S.S.	. JOINT D'ETANCHEITE COUVERCLE POMPE A L'HUILE	1	1	1
14	870753	. JOINT D'ETANCHEITE (1PAC=12EA)	2	2	
15	870786	. JOINT D'ETANCHEITE	1	1	
16	870771	. JOINT D'ETANCHEITE / POMPE A L'HUILE	1	1	
17	N.S.S.	. JOINT D'ETANCHEITE	1	1	1
18	N.S.S.	. JOINT D'ETANCHEITE COUVERCLE MOTEUR	1	1	1
NS	870791	. JOINT, DEMI-LUNE	1	1	
		1) PAS VENDU SEPARMENT			





De 8-9279 À 9-9817	Date:07-2024	PAGE:MTH-2255-00
<b>INSTALLATION CONDENSATEUR - GROS SYSTEME A/C</b>		

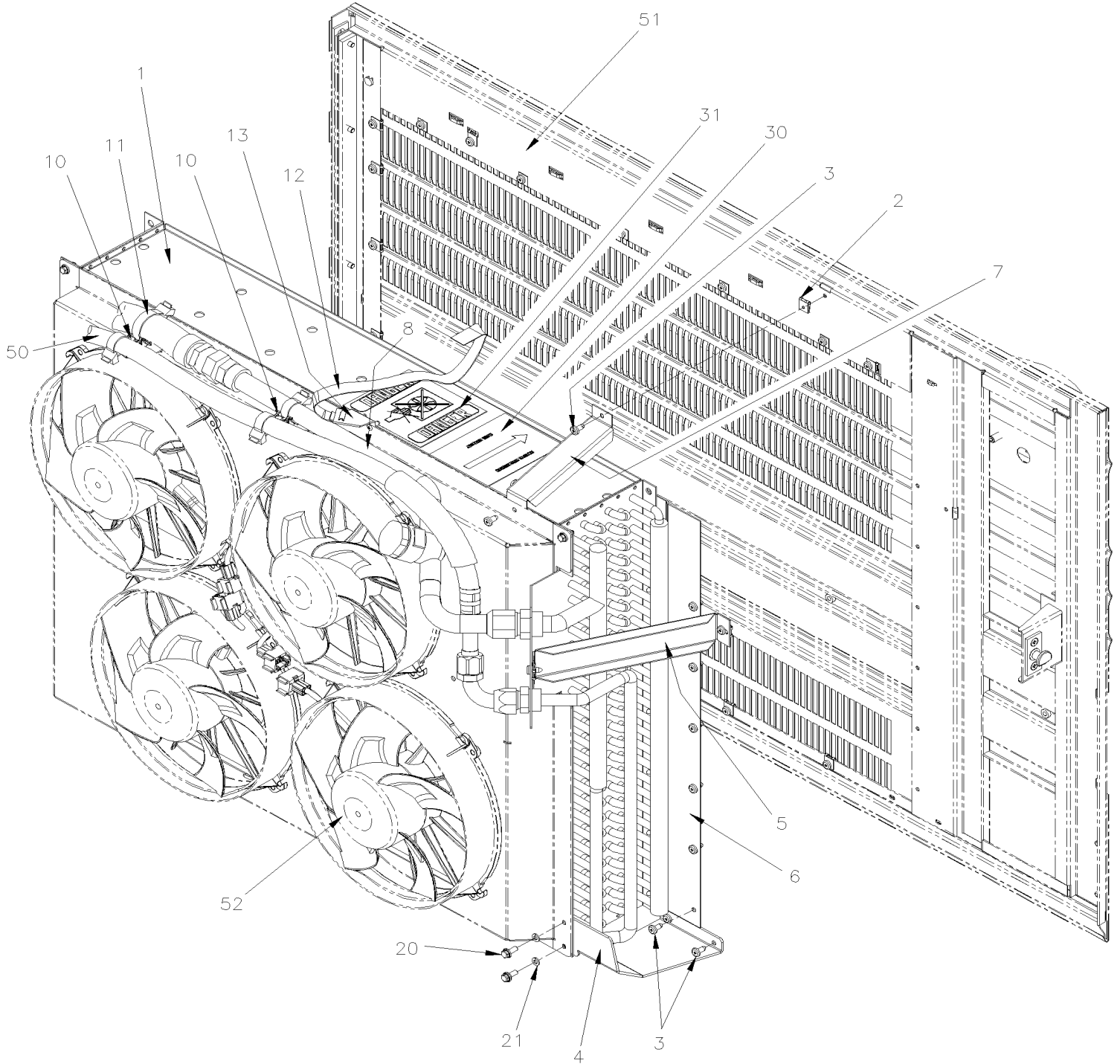
Numéro d'article	Pièces	Description	X L I I M T H 4 5	X L I I M T H 4 5 E	N O T E S
1	870654	CONDENSEUR ALUMINIUM 36 1/2" x 28" x 6"	1	1	
. NS	501802	. JOINT TORIQUE / TYPE "ORS" / #16 NEO	1	1	
. NS	501829	. JOINT TORIQUE / TYPE "ORS" / #12 NEO	1	1	
1	453277	CONDENSEUR ALUMINIUM NOIR 36 1/2" x 28" x 6"	1	1	
. NS	501802	. JOINT TORIQUE / TYPE "ORS" / #16 NEO	1	1	
. NS	501829	. JOINT TORIQUE / TYPE "ORS" / #12 NEO	1	1	
1	870729	CONDENSEUR CUIVRE 36 1/2" x 28" x 6"	1	1	
. NS	501802	. JOINT TORIQUE / TYPE "ORS" / #16 NEO	1	1	
. NS	501829	. JOINT TORIQUE / TYPE "ORS" / #12 NEO	1	1	
1	453276	CONDENSEUR CUIVRE NOIR 36 1/2" x 28" x 6"	1	1	
. NS	501802	. JOINT TORIQUE / TYPE "ORS" / #16 NEO	1	1	
. NS	501829	. JOINT TORIQUE / TYPE "ORS" / #12 NEO	1	1	
NS	370357	DECALQUE NETTOYAGE	1	1	
2	481249	ECROU	39	39	
3	500524	VIS AUTOTARAUEUSE TETE CYLINDRIQUE PHILLIPS #12x5/8 SS	39	39	
4	480909	RENFORT	1	1	
5	481054	RENFORT	1	1	
6	480912	SUPPORT VERTICAL	1	1	
8	480908	RENFORT	1	1	
9	450970	SUPPORT / COLLIER SERRAGE	2	2	
10	504458	COLLET DE RETENUE / 1 5/8" I.D.	2	2	
11	560872	COLLET DE RETENUE / 1"1/16 I.D.	2	2	
NS	501801	JOINT TORIQUE / TYPE "ORS" / #8 NEO	1	1	A
NS	507169	JOINT TORIQUE	1	1	B
NS	501802	JOINT TORIQUE / TYPE "ORS" / #16 NEO	2	2	A
12	500603	VIS TETE HEX FENDUE #10-24x2 Z050	2	2	
13	500767	ECROU HEX #10-24 Z050	2	2	
20	<b>MTH-2222-10</b>	<b>A/C &amp; LIGNE CHAUFFAGE SECTION AVANT</b>			
21	<b>MTH-1863-51</b>	<b>PORTE CONDENSATEUR ASS - MTH-45 ENT</b>			
21	<b>MTH-1863-50</b>	<b>PORTE CONDENSATEUR ASS - MTH-45</b>			
23	<b>MTH-2270-00</b>	<b>RESERVOIR &amp; FILTRE ASSECHEUR</b>			
		A) BOYAU & CONDENSATEUR			
		B) A BOYAU #11 / BOYAU & RESERVOIR			

De 9-9818 À B-9999

Date:07-2024

PAGE:MTH-2255-01

**INSTALLATION CONDENSATEUR - GROS SYSTEME A/C**

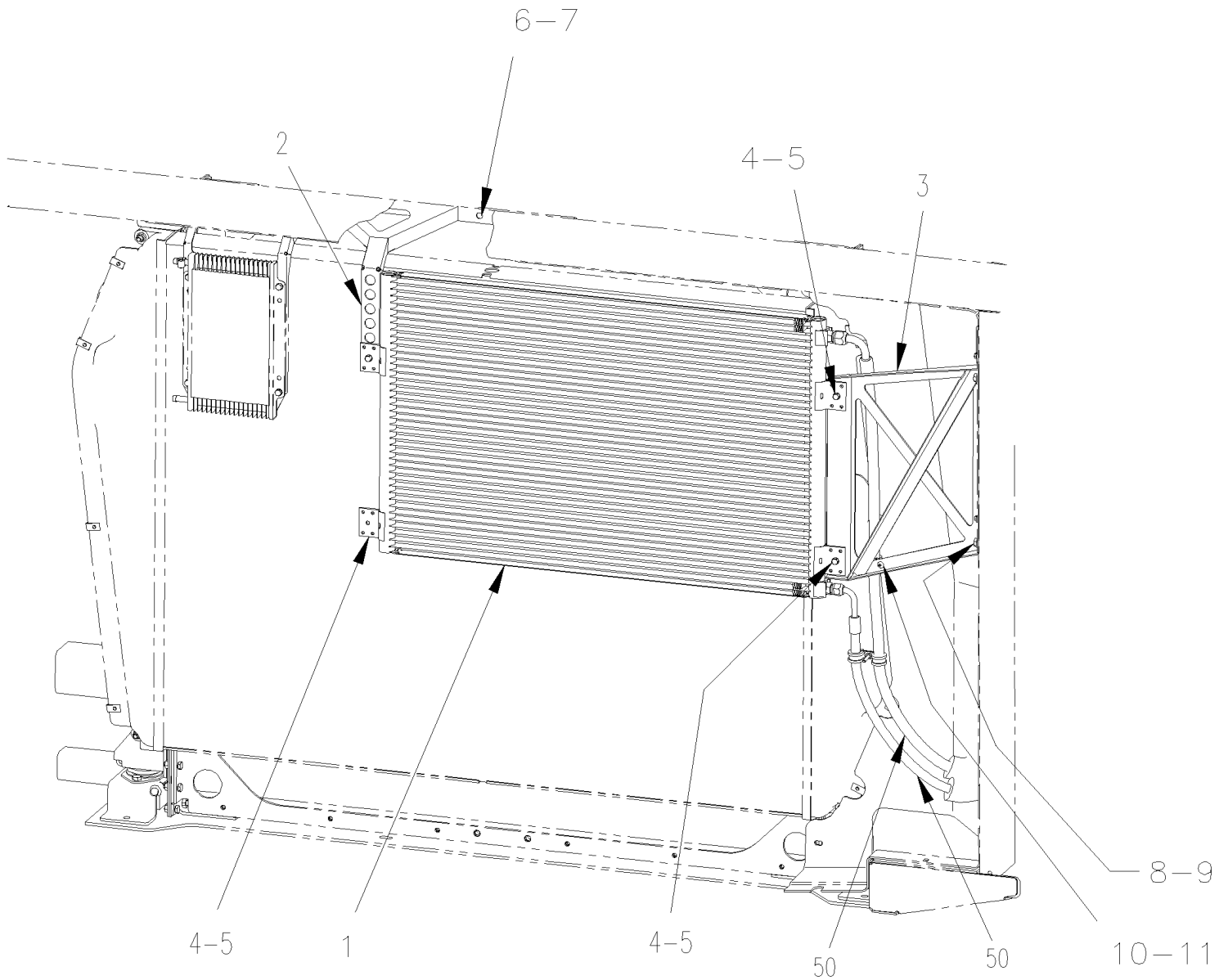




<b>De 9-9818 À B-9999</b>	<b>Date:07-2024</b>	<b>PAGE:MTH-2255-01</b>
<b>INSTALLATION CONDENSATEUR - GROS SYSTEME A/C</b>		

Numéro d'article	Pièces	Description	X L I I M T H 4 5	X L I I M T H 4 5 E	N O T E S
1	870654	CONDENSEUR ALUMINIUM 36 1/2" x 28" x 6"	1	1	
. NS	501802	. JOINT TORIQUE / TYPE "ORS" / #16 NEO	1	1	
. NS	501829	. JOINT TORIQUE / TYPE "ORS" / #12 NEO	1	1	
1	453277	CONDENSEUR ALUMINIUM NOIR 36 1/2" x 28" x 6"	1	1	
. NS	501802	. JOINT TORIQUE / TYPE "ORS" / #16 NEO	1	1	
. NS	501829	. JOINT TORIQUE / TYPE "ORS" / #12 NEO	1	1	
1	870729	CONDENSEUR CUIVRE 36 1/2" x 28" x 6"	1	1	
. NS	501802	. JOINT TORIQUE / TYPE "ORS" / #16 NEO	1	1	
. NS	501829	. JOINT TORIQUE / TYPE "ORS" / #12 NEO	1	1	
1	453276	CONDENSEUR CUIVRE NOIR 36 1/2" x 28" x 6"	1	1	
. NS	501802	. JOINT TORIQUE / TYPE "ORS" / #16 NEO	1	1	
. NS	501829	. JOINT TORIQUE / TYPE "ORS" / #12 NEO	1	1	
2	481249	ECROU	40	40	
3	500524	VIS AUTOTARAUEUSE TETE CYLINDRIQUE PHILLIPS #12x5/8 SS	40	40	
4	484128	RENFORT	1	1	
5	481054	RENFORT	1	1	
6	482125	SUPPORT VERTICAL	1		
6	482366	SUPPORT VERTICAL		1	
7	480908	RENFORT	1	1	
8	453542	TUYAU ASS AVEC SOUPAPE DE RETENUE	1	1	
10	509490	SUPPORT DOUBLE POUR ATTACHES CABLES,GRIS	2	2	
NS	5001433	VIS A TETE HEXAGONAL M6-1.0x25 SS	2	2	
NS	502570	RONDELLE FREIN FENDUE 6.1x11.8x1.6 SS	2	2	
NS	502573	RONDELLE PLATE 6.4x12.5x1.6 SS	2	2	
11	509491	ATTACHE CABLE / 13MM x 383MM	4	4	
12	505507	SANGLE NYLON 1 NOIR	AR	AR	
13	452813	SUPPORT AVEC 2 FENTES & 2 TROUS	1	1	
13	5001087	VIS AUTOTARAUEUSE TETE BOMBE PHILLIPS #10x1/2 SS	2	2	
20	5001730	VIS TETE HEX EPAULEMENT M6-1.0x16 G10.9 N500	2	2	
21	502570	RONDELLE FREIN FENDUE 6.1x11.8x1.6 SS	2	2	
30	370357	DECALQUE NETTOYAGE	1	1	
31	402752	DECALQUE >SS 404344	1	1	
50	<b>MTH-2270-01</b>	<b>RESERVOIR &amp; FILTRE ASSECHEUR</b>			
51	<b>MTH-1863-50</b>	<b>PORTE CONDENSATEUR ASS - MTH-45</b>			
51	<b>MTH-1863-51</b>	<b>PORTE CONDENSATEUR ASS - MTH-45 ENT</b>			
52	<b>MTH-2260-00</b>	<b>INSTALLATION VENTILATEURS CONDENSATEUR</b>			

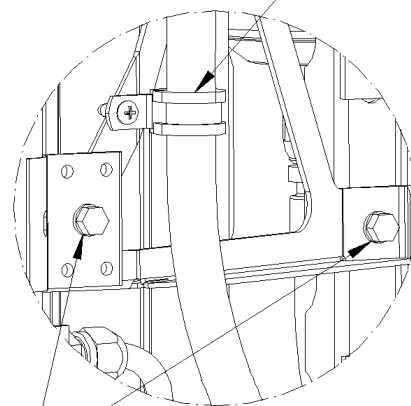
MTH-45





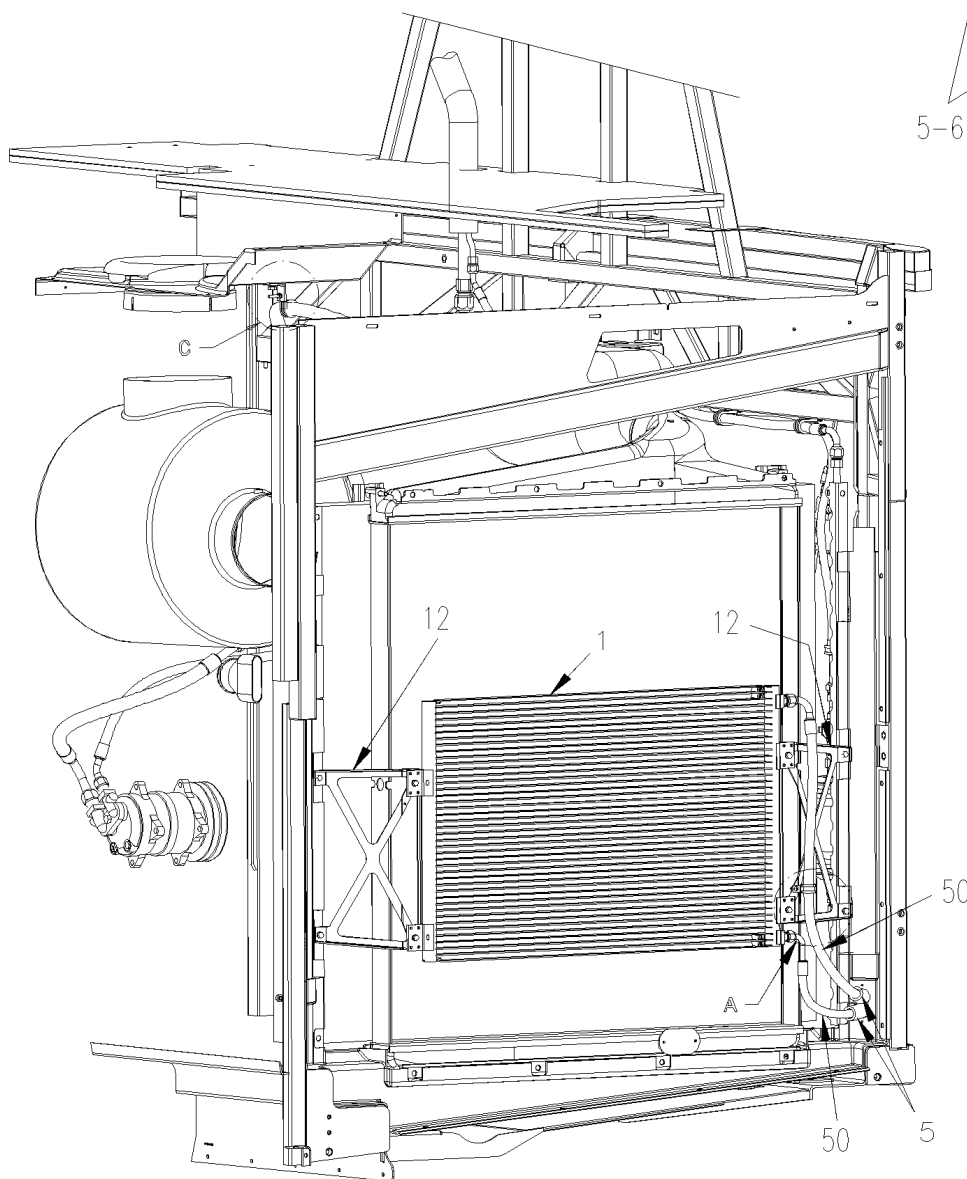
MTH-45 ENT

10-13



Detail A

5-6







De 8-9279 À B-9999	Date:07-2024	PAGE:MTH-2255-10
<b>INSTALLATION CONDENSATEUR - PETIT SYSTEME A/C</b>		

Numéro d'article	Pièces	Description	X L I I M T H 4 5	X L I I M T H 4 5 E	N O T E S
1	950381	CONDENSEUR, A/C À A-9976	1	1	
1	950958	CONDENSEUR, A/C E-COAT 8.2 De A-9977	1	1	
1	950467	CONDENSEUR, A/C E-COAT LT-8	1	1	
2	052832	SUPPORT AVANT, CONDENSEUR	1		
3	052698	SUPPORT ARRIERE, CONDENSEUR	1		
4	955271	VIS A TETE HEXAGONAL M6-1.0x16 G8.8 ZG603	8	8	
5	502853	RONDELLE FREIN FENDUE 6.1x11.8x1.6 N500	AR	AR	
6	502830	VIS A TETE HEXAGONAL M6-1.0x20 G8.8 N500	AR	AR	
7	5001608	RONDELLE "BELLEVILLE" 6.2x15.0x0.7 G500	2		
8	502562	RONDELLE FREIN A DENT EXTERIEUR 5.3x10x0.3 ZP	2		
9	500321	RONDELLE "BELLEVILLE" .331x.827x.098 N500	2		
10	952629	COLLET DE RETENUE / 5/8" I.D.	AR		
11	500574	VIS MECANIQUE TETE GOUTTE PHILLIPS #10-24x1 1/4 SS	AR		
NS	500914	RONDELLE FREIN FENDUE .193x.334x.047 N500	AR		
NS	502882	ECROU HEX #10-24 N500	AR		
12	454519	SUPPORT AVANT & ARRIERE		2	
13	500957	VIS AUTOTARAUEUSE TETE BOMBE PHILLIPS #10x3/4 N500		4	
14	502848	VIS AUTOTARAUEUSE TETE HEX EPAULEMENT 1/4-20x3/4 N500	AR		
50	<b>MTH-2222-50</b>	<b>TUYAUTERIE A/C &amp; BOYAUX - AVEC DETROIT S-60 &amp; R134A</b>			

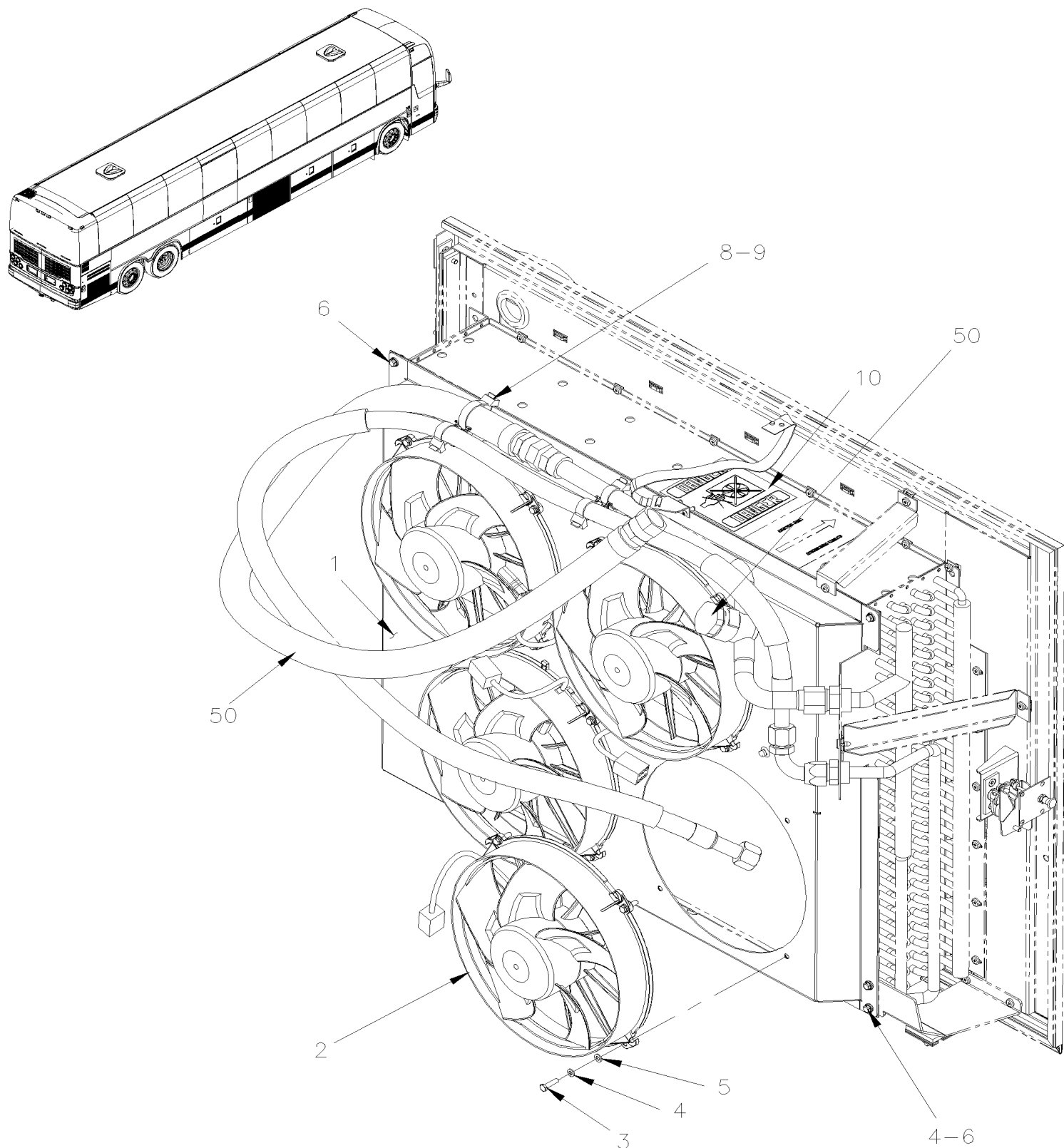


De 9-9818 À B-9999

Date:07-2024

PAGE:MTH-2260-00

## INSTALLATION VENTILATEURS CONDENSATEUR





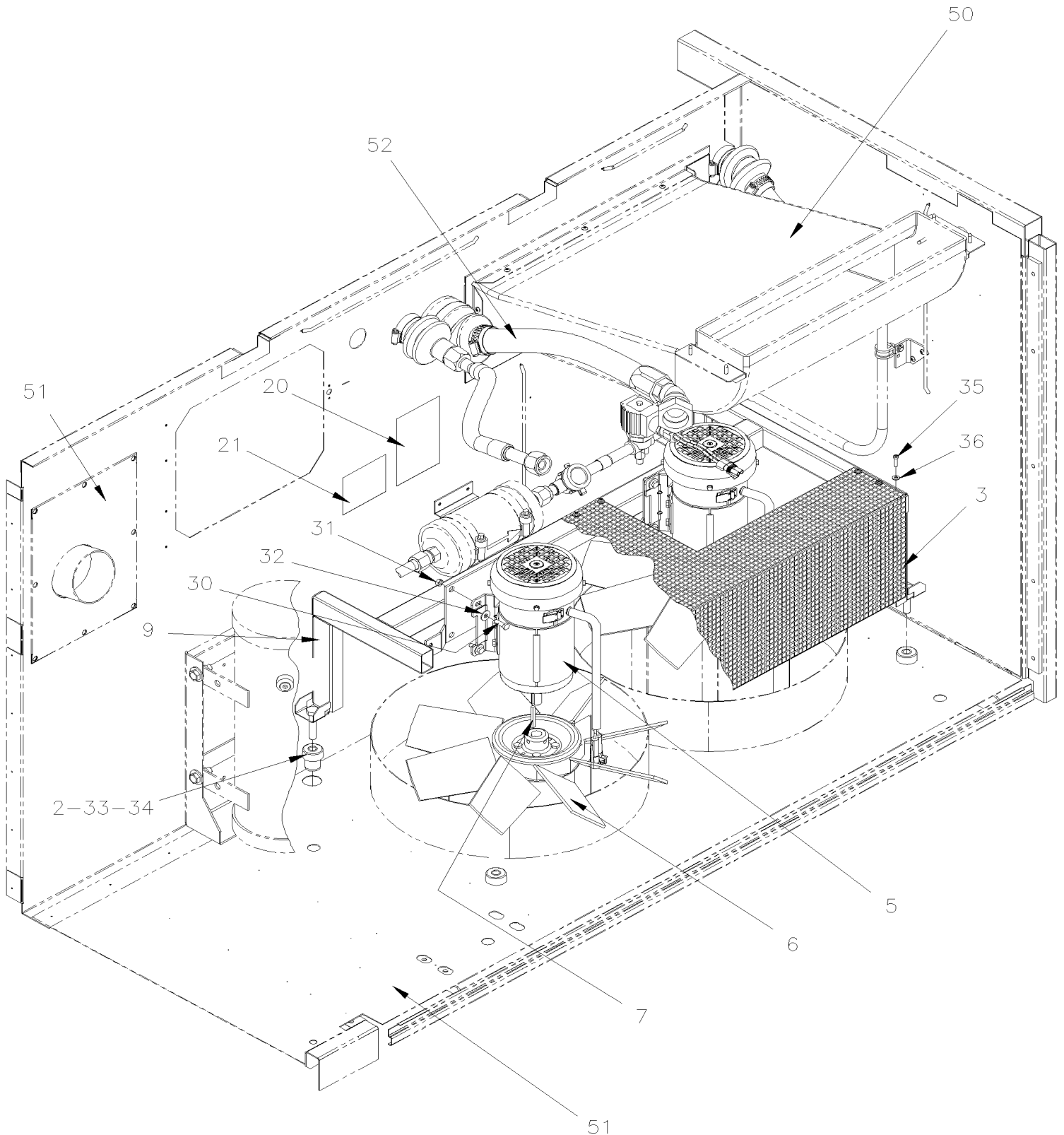
De 9-9818 À B-9999		Date:07-2024	PAGE:MTH-2260-00		
INSTALLATION VENTILATEURS CONDENSATEUR					
Numéro d'article	Pièces	Description	X L I I M T H 4 5	X L I I M T H 4 5 E	N O T E S
1	455153	TUYERE DE VENTILATEUR	1	1	
2	563461	VENTILATEUR CONDENSATEUR ASS 24V À B-9972	4	4	
. NS	563691	. CONNECTEUR / JUNIOR POWER TIMER / SH 6C / AMP 1-963212-1 À B-9972	1	1	
2	565881	VENTILATEUR CONDENSATEUR ASS 24V De B-9973	4	4	
. NS	563691	. CONNECTEUR / JUNIOR POWER TIMER / SH 6C / AMP 1-963212-1 De B-9973	1	1	
3	5001433	VIS A TETE HEXAGONAL M6-1.0x25 SS	18	18	
4	502570	RONDELLE FREIN FENDUE 6.1x11.8x1.6 SS	20	20	
5	502573	RONDELLE PLATE 6.4x12.5x1.6 SS	18	18	
6	5001730	VIS TETE HEX EPAULEMENT M6-1.0x16 G10.9 N500	5	5	
NS	5001654	RONDELLE PLATE 6.4x17.0x3.0 SS	3	3	
NS	5001182	ECROU HEX BAGUE DE NYLON M6-1.0 SS	3	3	
7	509815	ATTACHE CABLE	4	4	
8	509490	SUPPORT DOUBLE POUR ATTACHES CABLES,GRIS	2	2	
9	509491	ATTACHE CABLE / 13MM x 383MM	4	4	
10	402792	DECAL. DANGER FERMER A/C ... ANG./FR. / ENGLISH & FRANCAIS	1	1	
10	405637	DECAL. DANGER FERMER A/C ... ANG./FR. / ENGLISH & SPANISH	1	1	
10	370357	DECALQUE NETTOYAGE	1	1	
50	MTH-2270-00	RESERVOIR & FILTRE ASSECHEUR			

De 8-9279 À 9-9817

Date:07-2024

PAGE:MTH-2260-05

## INSTALLATION VENTILATEUR CONDENSEUR





De 8-9279 À 9-9817	Date:07-2024	PAGE:MTH-2260-05
<b>INSTALLATION VENTILATEUR CONDENSEUR</b>		

Numéro d'article	Pièces	Description	X L I I M T H 4 5	X L I I M T H 4 5 E	N O T E S
2	510342	SUPPORT DE MOTEUR	4	4	
3	452929	GRILLE ET SYSTEME D'ATTACHE	1	1	
5	<b>MTH-2265-50</b>	<b>MOTEUR - CONDENSATEUR - "PREVOST" - T114</b>			
6	372612	VENTILATEUR 8 BLADES / 16"	2	2	
7	452069	CLE	2	2	
9	453618	SUPPORT MOTEUR ASS.	1	1	
NS	453686	CALE D'EPAISSEUR 142MM X 46MM X 24GA SS	AR	AR	
20	402792	DECAL. DANGER FERMER A/C ... ANG./FR. / ENGLISH & FRANCAIS	1	1	
20	405637	DECAL. DANGER FERMER A/C ... ANG./FR. / ENGLISH & SPANISH	1	1	
21	453066	DECALQUE R134A / CHARGE NOMINALE 10.89KG // ENGLISH & FRANCAIS	1	1	
21	454180	DECALQUE R134A / CHARGE NOMINALE 10.89KG // ENGLISH & SPANISH	1	1	
30	502830	VIS A TETE HEXAGONAL M6-1.0x20 G8.8 N500	8	8	
31	502860	ECROU HEX STOVER M6-1.0 N500	8	8	
32	500411	RONDELLE PLATE .260x.697x.050 SS	8	8	
33	502859	ECROU HEX BAGUE DE NYLON M10-1.5 N500	8	8	
34	500897	RONDELLE PLATE .437x1.000x.083 N500	8	8	
35	500623	VIS AUTOTARAUEUSE TETE CYLINDRIQUE PHILLIPS #10-24x3/4 N500	10	10	
36	5001137	RONDELLE PLATE .203x.438x.050 SS	10	10	
50	<b>MTH-2220-00</b>	<b>CONDUIT D'AIR SOUS LE PLANCHER</b>			
51	<b>MTH-1865-20</b>	<b>PANNEAU COMPARTIMENT CONDENSEUR &amp; EVAPORATEUR</b>			
52	<b>MTH-2270-00</b>	<b>RESERVOIR &amp; FILTRE ASSECHEUR</b>			

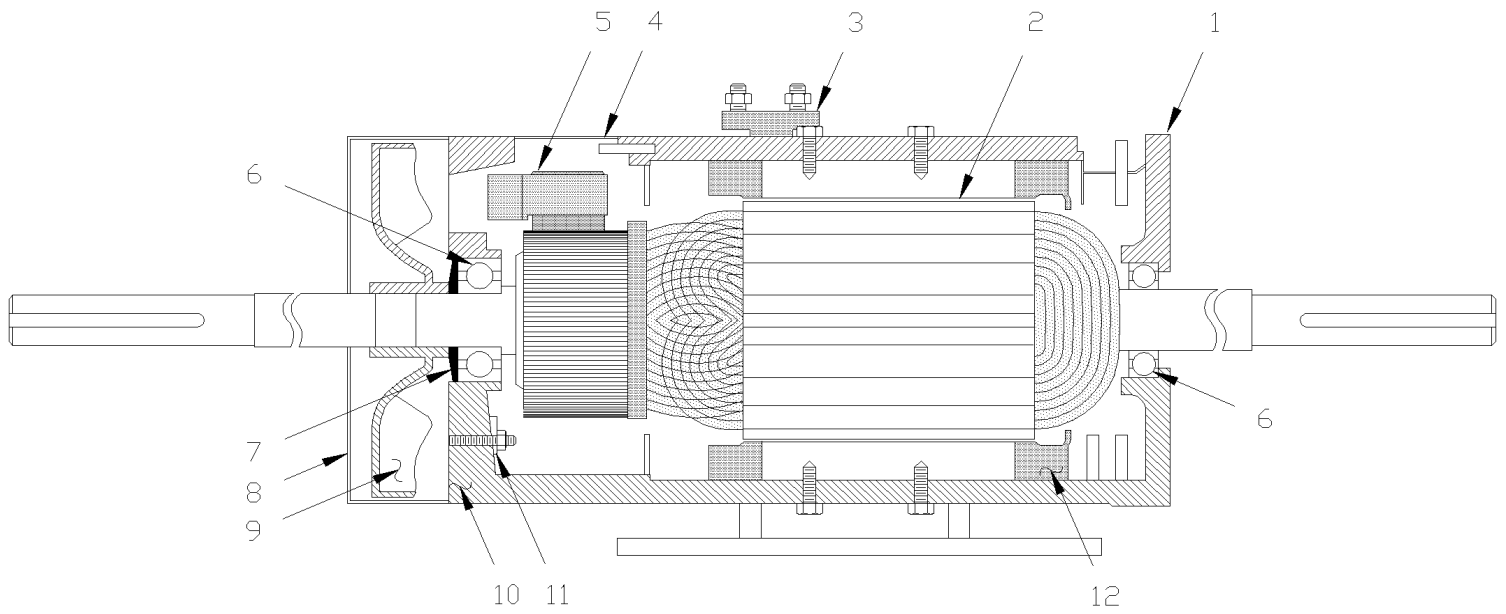


De 8-9279 À 9-9600

Date:07-2024

PAGE:MTH-2265-00

MOTEUR - EVAPORATEUR - "PREVOST" - T-17 - 2 VITESSES



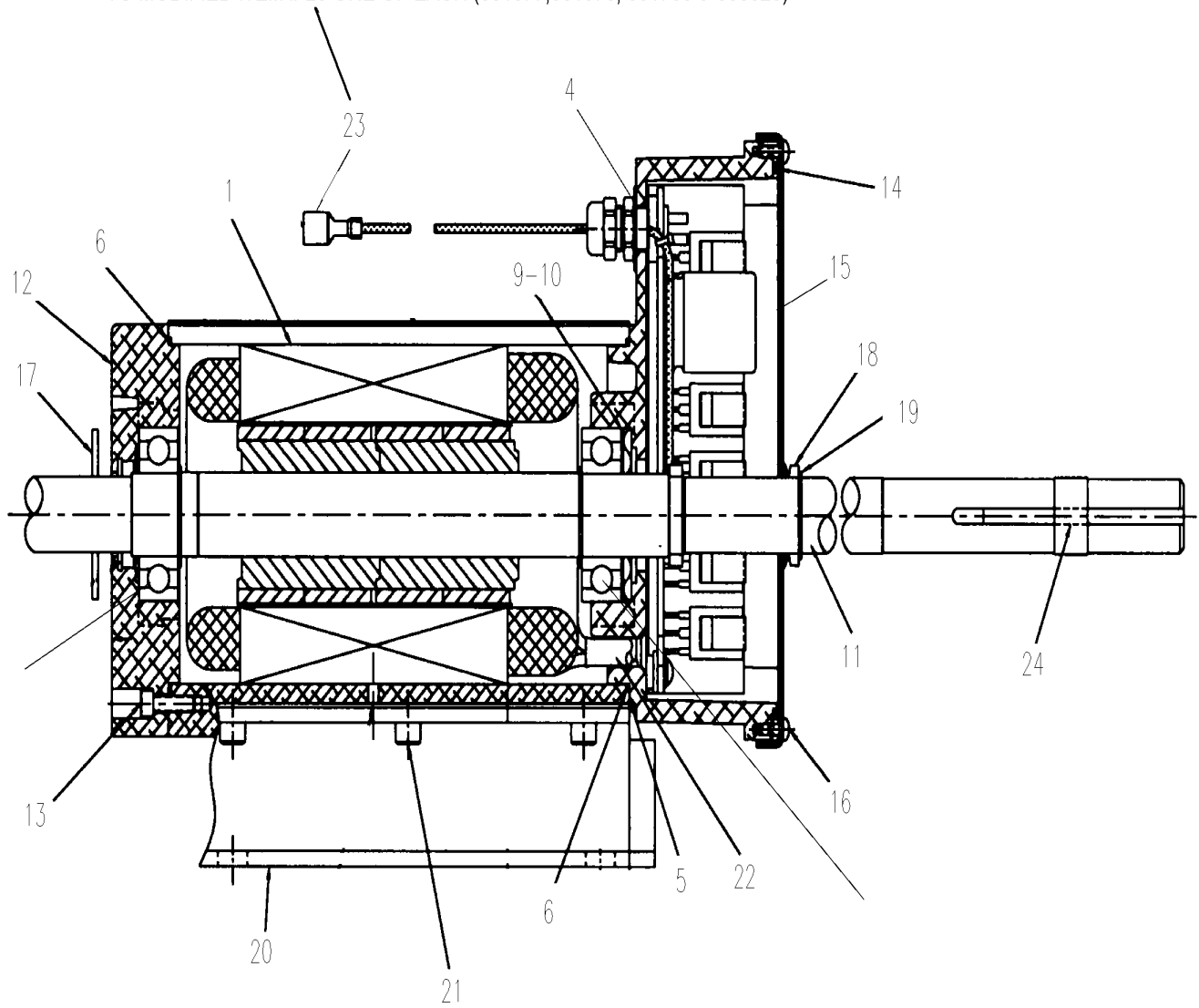


De 8-9279 À 9-9600	Date:07-2024	PAGE:MTH-2265-00
<b>MOTEUR - EVAPORATEUR - "PREVOST" - T-17 - 2 VITESSES</b>		

Numéro d'article	Pièces	Description	X L I I M T H 4 5	X L I I M T H 4 5 E	N O T E S
	563008	MOTEUR 2HP, 2 VITESSES (STAMPED T-17)	1	1	
1	563079	. COUVERCLE	1	1	
2	563077	. INDUIT BOBINE	1	1	
3	563122	. BLOC RECEPTACLE	1	1	
4	562527	. GRILLE DE PROTECTION	1	1	
5	562951	. BALAIS DE MOTEUR	4	4	
6	561210	. ROULEMENT A BILLES	2	2	
7	561211	. RONDELLE	1	1	
8	562521	. CAPOT DU VENTILATEUR	1	1	
9	562526	. VENTILATEUR	1	1	
10	563078	. FLASQUE COTE COLLECTEUR	1	1	
11	563081	. SUPPORT DE BALAIS	1	1	
11	562546	. . RESSORT TORSION / .750 O.D. x .322 x .020	4	4	
12	563080	. BOBINE INDUCTRICE	1	1	
NS	453830	ENS, SERVICE REMPLACEMENT BROSSE MOTEUR	1	1	
. NS	IS-05903	. SEE INSTRUCTION SHEET	1	1	
. NS	562951	. BALAIS DE MOTEUR	4	4	
. NS	680309	. PIERRE PONCE	2	2	



NOTE.: IN REPLACEMENT OF FORMER MOTOR MODEL YOU REQUIRE THOSE PARTS  
TO MODIFIED ITEM # 23 ONE OF EACH (561577,561578, 561786 & 563623)





De 9-9601 À B-9999	Date:07-2024	PAGE:MTH-2265-01
<b>MOTEUR - EVAPORATEUR BRUSHLESS</b>		

Numéro d'article	Pièces	Description	X L I I M T H 4 5	X L I I M T H 4 5 E	N O T E S
	563586	MOTEUR SANS BROSE EVAPORATEUR / (E-50348-0A)			S
	564216	MOTEUR SANS BROSE EVAPORATEUR / 2 SPEEDS			
		SI VOUS AVEZ A CHANGER LE MOTEUR T-17 (563008) POUR UN SANS BROSE (563586) VOUS DEVEZ COMMANDER LA SECTION CENTRAL DU PLENUM 454671P & 454648			
		"ATTENTION" - "ATTENTION" - "ATTENTION" LES NUMEROS SUIVANTS NE SONT PAS DES NUMERO PREVOST & NE SONT PAS CREE DANS SAP ILS SONT DES NUMERO OEM DU MFG			
1	Call order desk	. MOTEUR ASS / COMPLET	1	1	P
4	564621	. CONTROLEUR ASS	1	1	
5	Call order desk	. JOINT D'ETANCHEITE	1	1	P
6	Call order desk	. JOINT TORIQUE 3.989" x .070"	1	1	P
7	Call order desk	. VIS MECANIQUE TETE CYLINDRIQUE 8-32 x ?	1	1	P
8	Call order desk	. TUBE THERMORETRACTABLE	1	1	P
9	Call order desk	. RESSORT	1	1	P
10	Call order desk	. CALE D'EPAISSEUR	1	1	P
11	Call order desk	. ARBRE / ROTOR ASS AVEC CLAVET	1	1	P
12	Call order desk	. FLASQUE	1	1	P
13	Call order desk	. VIS MECANIQUE TETE CYLINDRIQUE 8-32 x .875"	1	1	P
14	Call order desk	. ANNEAU (O'RING POUR CONN.)	1	1	P
15	Call order desk	. COUVERCLE	1	1	P
16	Call order desk	. VIS MECANIQUE TETE CYLINDRIQUE #6-32	1	1	P
17	Call order desk	. DEFLECTEUR	1	1	P
18	Call order desk	. RONDELLE D'ETANCHEITE EN V	1	1	P
19	Call order desk	. RONDELLE DE RETENUE EXTERIEUR	1	1	P
20	Call order desk	. PLAQUE D'APPUIS	1	1	P
21	Call order desk	. VIS TETE CYLINDRIQUE SIX PANS CREUX 1/4-20 x ?	1	1	P
22	Call order desk	. TUBE, STRUCTURE AVANT	1	1	P
23	Call order desk	. TERMINAL (0.032 x 0.25)	1	1	P
24	Call order desk	. CLAVETTE CARRE 3/16" x 3"	1	1	P
30	032937	ENS. PROTECTEUR D'ARBRE	1	1	S
. NS	033188	. PROTECTEUR / ARBRE	1	1	S
. NS	500443	. VIS AUTOTARAUDEUSE TETE CYLINDRIQUE PHILLIPS #8x1/2 N500	5	5	S
. NS	IS-10125	. SEE INSTRUCTION SHEET	1	1	S



De 9-9601 À B-9999	Date:07-2024	PAGE:MTH-2265-01
--------------------	--------------	------------------

**MOTEUR - EVAPORATEUR BRUSHLESS**

Numéro d'article	Pièces	Description	X L I I M T H 4 5	X L I I M T H 4 5 E	N O T E S
		S) UTILISE AVEC MOTEUR 563586 SANS JOINT D'ETANCHEITE SUR L'ARBRE			
		P) CONTACTER LE BUREAU DE PRISE DE COMMANDE			

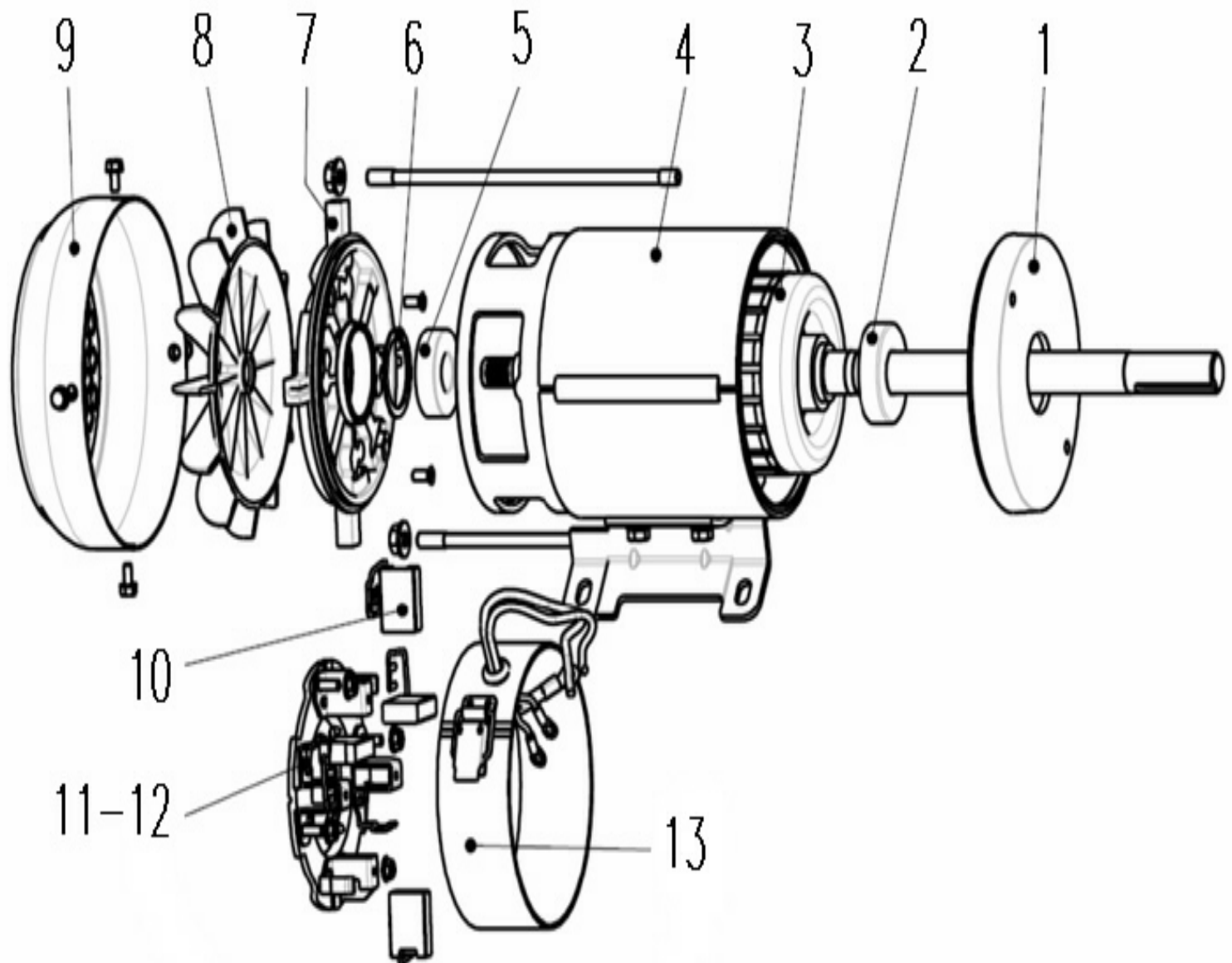


De 8-9279 À 9-9817

Date:07-2024

PAGE:MTH-2265-50

MOTEUR - CONDENSATEUR - "PREVOST" - T114





De 8-9279 À 9-9817	Date:07-2024	PAGE:MTH-2265-50
<b>MOTEUR - CONDENSATEUR - "PREVOST" - T114</b>		

Numéro d'article	Pièces	Description	X L I I M T H 4 5	X L I I M T H 4 5 E	N O T E S
	Call order desk	MOTEUR / .57 HP / 1950 RPM / MODEL T114 / W/2" SHAFT & CONNECTORS	1	1	P
	Call order desk	MOTEUR / .57 HP / 1950 RPM / MODEL T114 / W/2" SHAFT & CONNECTORS	1	1	P
	563454	. MOTEUR / .57 HP / 1950 RPM / MODEL T114 / W/2" SHAFT / US MOTOR	2	2	C
	<b>560424</b>	<b>. MOTEUR / .57 HP / 1950 RPM // W/2" SHAFT / SCOTT DC SERVICE</b>	2	2	C
1	563729	.. COUVERCLE			
2	560974	.. ROULEMENT A BILLES	1	1	
3	563726	.. ROTOR / T114 / W/2" SHAFT			
4	563727	.. STATOR			
5	0907240	.. ROULEMENT A BILLES	1	1	
6	N.P.N.	.. RONDELLE	1	1	4
7	563728	.. FLASQUE COTE COLLECTEUR (NDE)			
8	563730	.. VENTILATEUR			
9	563732	.. CAPOT			
10	561914	.. BALAIS DE MOTEUR	4	4	
11	563111	.. SUPPORT DE BALAIS	1	1	
12	562545	... RESSORT TORSION / .875 O.D. x .317 x .0	4	4	
13	563731	.. GRILLE ET SYSTEME D'ATTACHE			
NS	563595	. TERMINAL MALE / 12-10 / PED 12052139	2	2	
NS	563596	. TERMINAL FEMELLE / 12 / PED 12065197	2	2	
NS	563597	. JOINT ETANCHEITE / POURPRE / PED 15324990	4	4	
NS	563599	. BARRURE EMBOUT CONNECTEUR / GRIS / PED 12020833	1	1	
NS	563600	. CONNECTEUR / METRI-PACK 480 / 2C PH / PED 12052613	1	1	
NS	563601	. CONNECTEUR / METRI-PACK 480 / 2C SH / PED 12065863	1	1	
NS	563602	. BARRURE SEC. / METRI-PACK 480 / 2C / NOIR / PED 12059897	2	2	
		C) LES PIECES DE SERVICE DU MOTEUR NE SONT PAS INTERCHANGEABLE ENTRE 563454 ET 560424			
		4) PAS DE NUMERO DE PIECE			
		P) CONTACTER LE BUREAU DE PRISE DE COMMANDE			

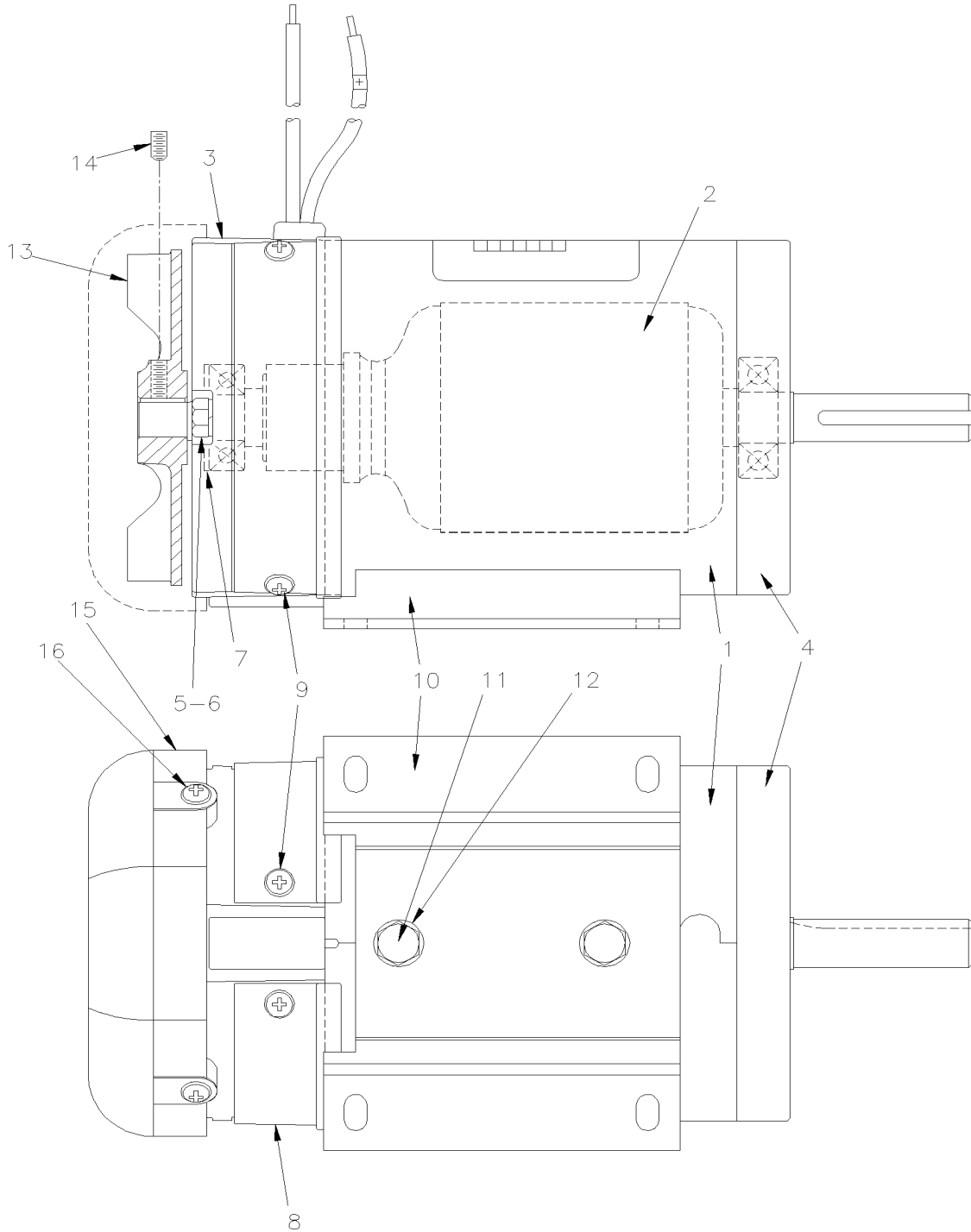


De 8-9279 À 9-9817

Date:07-2024

PAGE:560424

MOTEUR / .57 HP / 1950 RPM // W/2" SHAFT / SCOTT DC

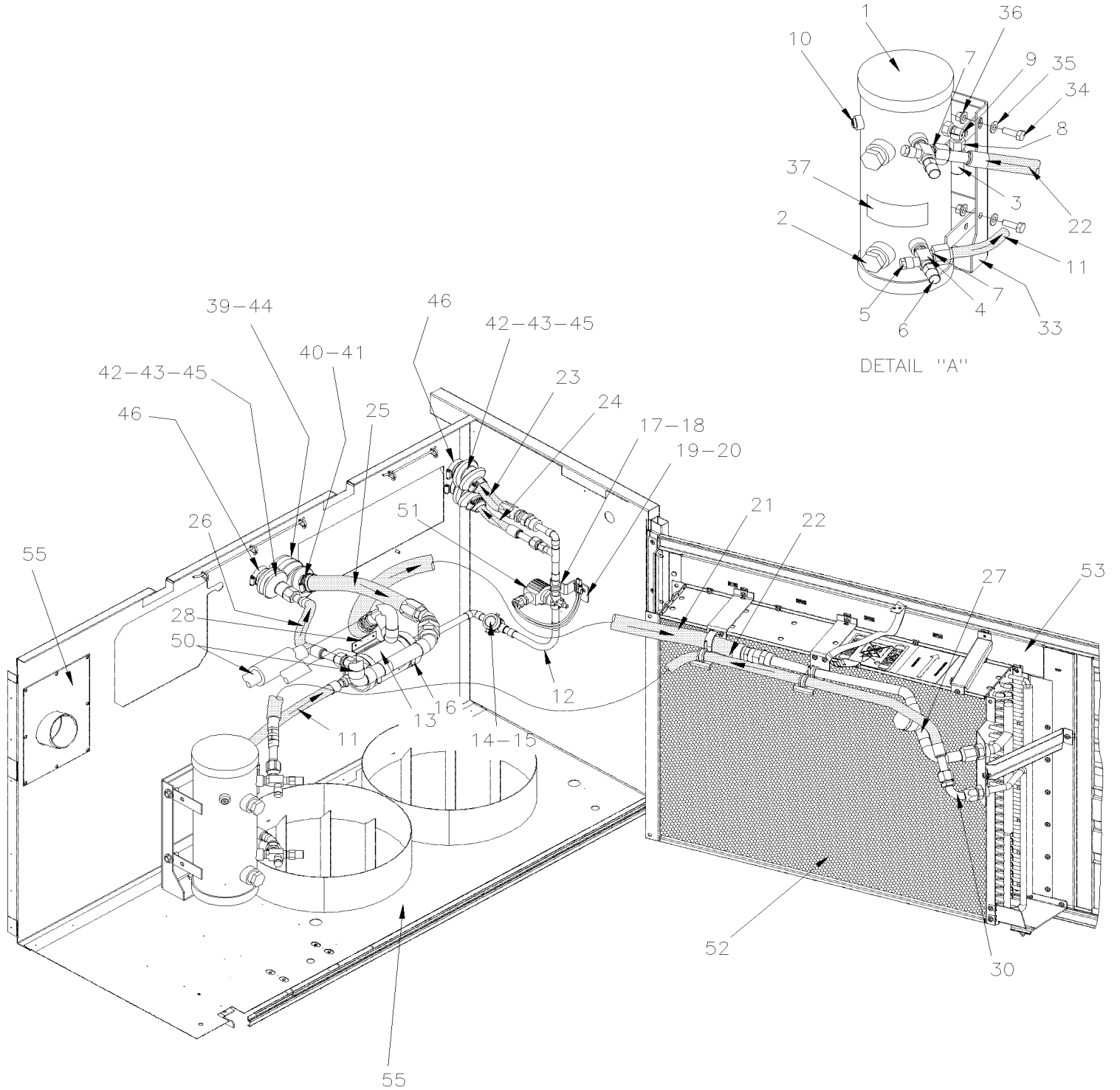




De 8-9279 À 9-9817	Date:07-2024	PAGE:560424
<b>MOTEUR / .57 HP / 1950 RPM // W/2" SHAFT / SCOTT DC</b>		

Numéro d'article	Pièces	Description	X L I I M T H 4 5	X L I I M T H 4 5 E	N O T E S
1	Call order desk	BATIE ASSEMBLE	1	1	P
2	Call order desk	ARMATURE ASSEMBLE	1	1	P
3	N.S.S.	BROSSE ASSEMBLE	1	1	1
3	560423	. BALAIS DE MOTEUR	1	1	
4	N.S.S.	BOUCHON BOUT ENTRAINEMENT	1	1	1
5	N.S.S.	VIS A TETE HEXAGONAL 1/4-20x6 3/4	2	2	1
6	N.S.S.	RONDELLE D'ARRET 1/4	2	2	1
7	N.S.S.	RONDELLE	1	1	1
8	N.S.S.	COUVERCLE ACCES BALAIS MOTEUR	2	2	1
9	Call order desk	VIS MECANIQUE TETE CYLINDRIQUE PHILLIPS #10-32x3/8	1	1	P
10	Call order desk	BASE	1	1	P
11	Call order desk	VIS A TETE HEXAGONAL 5/16-18x1/2	2	2	P
12	Call order desk	RONDELLE FREIN A DENT INTERIEUR 5/16	2	2	P
13	564886	VENTILATEUR 12 PALES ALUMINIUM, 4,38	1	1	
14	Call order desk	VIS PRESSION SIX PAN CREUX FORME CUVETTE #10-32x3/8	1	1	P
15	564887	COUVERCLE VENTILATEUR AVEC /ÉVENTS	1	1	
16	Call order desk	VIS MECANIQUE TETE CYLINDRIQUE PHILLIPS #10-32x3/4	4	4	P
		1) PAS VENDU SEPARMENT			
		P) CONTACTER LE BUREAU DE PRISE DE COMMANDE			







De 8-9279 À 9-9817	Date:07-2024	PAGE:MTH-2270-00
<b>RESERVOIR &amp; FILTRE ASSECHEUR</b>		

Numéro d'article	Pièces	Description	X L I M T H 4 5	X L I M T H 4 5 E	N O T E S
1	950261	RESERVOIR	1	1	
. NS	<b>950428</b>	. VITRE TEMOIN 1NPT-M (FORMER)	1	1	
. NS	<b>951198</b>	. VITRE TEMOIN 1 1/4NPT-F (CURRENT)	1	1	
2	871001	. VOYANT(POUR RESERVOIR 87-1002)	2	2	
3	870890	SOUPAPE SÉCURITÉ 450 PSI	1	1	
4	950228	VALVE ASS / INLET & OUTLET	2	2	
. NS	950284	. CAPUCHON PROTECTEUR DE PRISE DE PRESSION	1	1	
. NS	507169	. JOINT TORIQUE	1	1	
5	950285	CAPUCHON PROTECTEUR DE VALVE / PLASTIC	1	1	
6	950284	CAPUCHON PROTECTEUR DE PRISE DE PRESSION	1	1	
7	507169	JOINT TORIQUE	2	2	
8	501311	ADAPTEUR / TYPE TUYAU / 3/8NPT-Fx1/4NPT-M BR	1	1	
9	501332	COUDE MALE-FEMELLE 90° / TYPE TUYAU / 1/4NPT-Mx1/4NPT-F BR	1	1	
10	501449	BOUCHON A PRISE HEXAGONAL / TYPE TUYAU / 3/8NPT-M STL	1	1	
11	454043	BOYAU ASS / #12 565MM	1	1	
NS	507370	JOINT TORIQUE #10	1	1	
12	454045P	FILTRE ASSECHEUR ASS.	1	1	
. NS	501829	. JOINT TORIQUE / TYPE "ORS" / #12 NEO	1	1	
13	950332	. FILTRE ASSECHEUR	1	1	
. NS	507370	. . JOINT TORIQUE #10	1	1	U
14	950334	. INDICATEUR D'HUMIDITE À 9-9704	1	1	
14	950333	. INDICATEUR D'HUMIDITE De 9-9705	1	1	
. NS	950711	. . ENS INDICATEUR ASS INDICATEUR D'HUMIDITE De 9-9705	1	1	
. . NS	950712	. . . JOINT TORIQUE INDICATEUR D'HUMIDITE De 9-9705	1	1	
15	950029	. . BOUCHON INDICATEUR D'HUMIDITE	1	1	
16	504025	BRIDE DE SERRAGE / 2"5/16-3"1/4 SS / HS-44	2	2	
17	952629	COLLET DE RETENUE / 5/8" I.D.	1	1	
18	500588	VIS A TETE HEXAGONAL M4-0.7x20 G8.8 Z050	1	1	
18	502834	RONDELLE FREIN FENDUE 4.1x7.6x0.9 N500	1	1	
18	500438	RONDELLE PLATE .187x.437x.050 Z050	1	1	
18	500590	ECROU HEX BAGUE DE NYLON M4-0.7 Z050	1	1	
19	452077	SUPPORT	1	1	
20	500957	VIS AUTOTARAUEUSE TETE BOMBE PHILLIPS #10x3/4 N500	2	2	
21	453779	BOYAU ASS / TUYAU @ COND / #16 1143MM / SS BELLOW	1	1	
NS	501802	JOINT TORIQUE / TYPE "ORS" / #16 NEO	1	1	
NS	507169	JOINT TORIQUE	1	1	
22	453394	BOYAU ASS / #12 1830MM À A-9743	1	1	
22	455220	BOYAU ASS / #12 1830MM De A-9744	1	1	
. NS	507280	. JOINT TORIQUE / TYPE "ORS" / #12 NEO De A-9744	2	2	
23	454240	BOYAU ASS / #12 1579MM	1	1	
. NS	505182	. GAINÉ PROTECTION / PLASTIQUE / #16	AR	AR	
24	453389	BOYAU ASS / #10 5970MM À A-9743	1		



De 8-9279 À 9-9817	Date:07-2024	PAGE:MTH-2270-00
<b>RESERVOIR &amp; FILTRE ASSECHEUR</b>		

Numéro d'article	Pièces	Description	X L I M T H 4 5	X L I M T H 4 5 E	N O T E S
. NS	507344	. JOINT TORIQUE / TYPE "ORS" / #10 NEO À A-9743	2		
24	455218	BOYAU ASS / #10 5970MM De A-9744	1		
. NS	507344	. JOINT TORIQUE / TYPE "ORS" / #10 NEO De A-9744	2		
24	453476	BOYAU ASS / #10 5745MM À A-9743		1	
. NS	507344	. JOINT TORIQUE / TYPE "ORS" / #10 NEO À A-9743		2	
24	455246	BOYAU ASS / #10 5745MM		1	
. NS	507344	. JOINT TORIQUE / TYPE "ORS" / #10 NEO		2	
25	454239	BOYAU ASS / #20 2210MM	1		
. NS	501803	. JOINT TORIQUE / TYPE "ORS" / #20 NEO	1		
25	454289	BOYAU ASS / #20 95"		1	
26	454259	BOYAU ASS / #12 280MM À A-9743	1		
. NS	507280	. JOINT TORIQUE / TYPE "ORS" / #12 NEO À A-9743	2		
26	455296	BOYAU ASS / #12 286MM De A-9744	1		
. NS	507280	. JOINT TORIQUE / TYPE "ORS" / #12 NEO De A-9744	2		
26	453483	BOYAU ASS / #12 385MM À A-9743		1	
. NS	507280	. JOINT TORIQUE / TYPE "ORS" / #12 NEO À A-9743		2	
26	455249	BOYAU ASS / #12 316MM De A-9744		1	
. NS	507280	. JOINT TORIQUE / TYPE "ORS" / #12 NEO De A-9744		2	
27	453542	TUYAU ASS AVEC SOUPAPE DE RETENUE	1	1	
28	453711	SUPPORT	1	1	
30	507544	COUDE 90° A ECROU ROTATIF COURT / JIC 37° / #12JIC-Fx#12JIC-Mx1.82 STL	1	1	
30	501829	JOINT TORIQUE / TYPE "ORS" / #12 NEO	1	1	
33	454044	SUPPORT, RESERVOIR A/C	1	1	
34	500065	VIS A TETE HEXAGONAL M10-1.5x30 G10.9 DP	4	4	
35	500897	RONDELLE PLATE .437x1.000x.083 N500	4	4	
36	5001760	ECROU HEX EPAULEMENT STOVER M10-1.5 G8 ZP	6	6	
37	453066	DECALQUE R134A / CHARGE NOMINALE 10.89KG // ENGLISH & FRANCAIS	1	1	
37	454180	DECALQUE R134A / CHARGE NOMINALE 10.89KG // ENGLISH & SPANISH	1	1	
39	504442	PROTECTEUR ACCORDEON / 1 1/4" I.D. x 3 1/2" x 4 1/2"	1	1	
40	504026	BRIDE DE SERRAGE / 2"13/16-3"3/4 SS / HS-52	1	1	
41	504022	BRIDE DE SERRAGE / 3/4"-1"3/4 SS / HS-20	1	1	
42	372103	PROTECTEUR BOYAU FENDUE / 1 1/8" O.D. x 3"	3	3	
43	504016	ATTACHE CABLE / 5/16" X 14"1/2	AR	AR	
44	451075	PROTECTEUR BOYAU FENDUE / 7/8" O.D. x 3"	1	1	
45	504384	PROTECTEUR ACCORDEON / 1 1/4" I.D. x 1 3/4" x 4"	3	3	
46	504024	BRIDE DE SERRAGE / 1"13/16"-2"3/4 SS / HS-36	6	6	
50	<b>MTH-2222-15</b>	<b>LIGNES A/C / SECTION ARRIERE - 05G</b>			
51	<b>MTH-2208-10</b>	<b>SOUPAPE SOLENOIDE REFRIGERANTE</b>			
52	<b>MTH-2255-00</b>	<b>INSTALLATION CONDENSATEUR - GROS SYSTEME A/C</b>			
53	<b>MTH-1863-50</b>	<b>PORTE CONDENSATEUR ASS - MTH-45</b>			
53	<b>MTH-1863-51</b>	<b>PORTE CONDENSATEUR ASS - MTH-45 ENT</b>			
55	<b>MTH-1865-20</b>	<b>PANNEAU COMPARTIMENT CONDENSEUR &amp; EVAPORATEUR</b>			

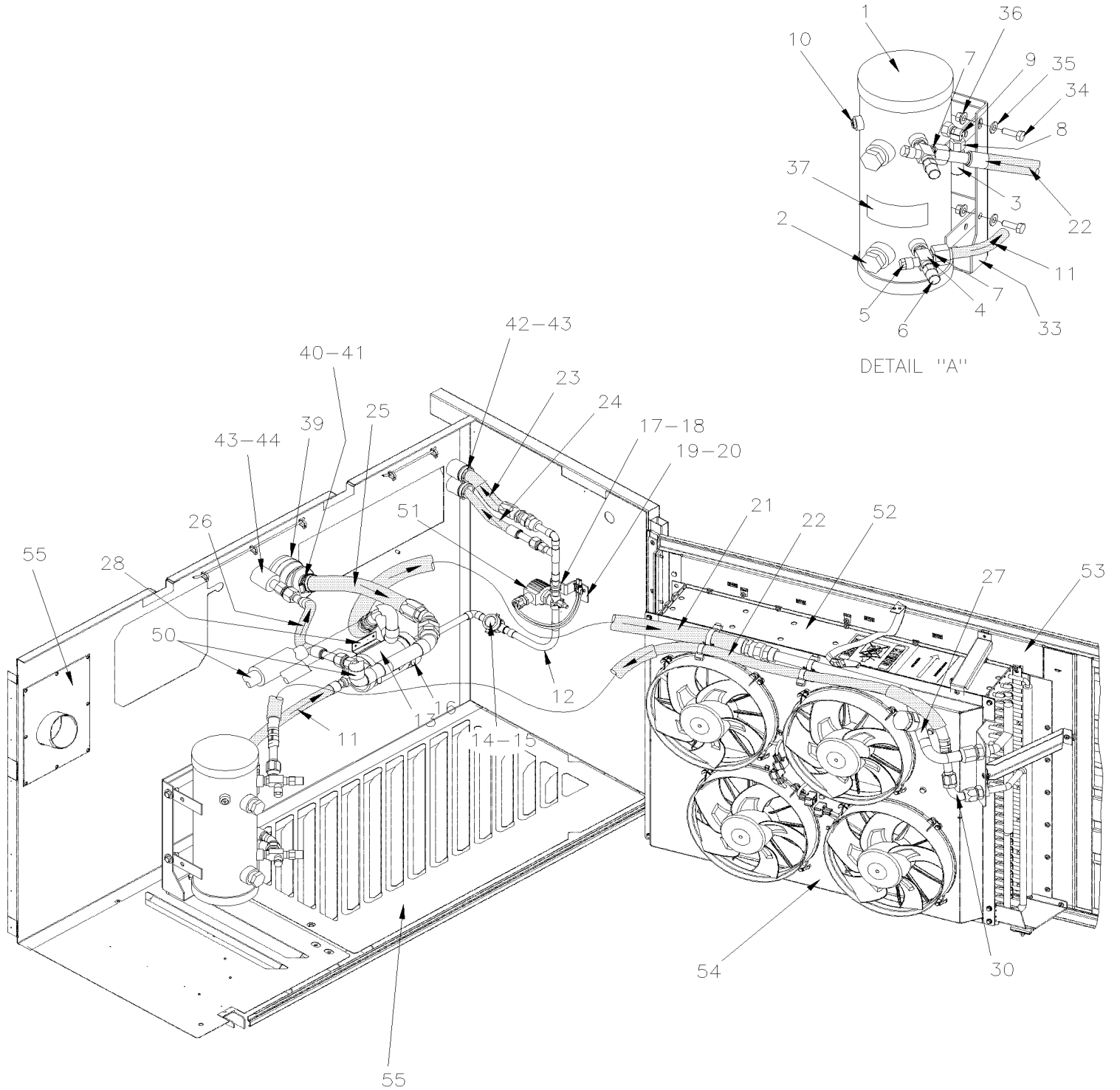


De 8-9279 À 9-9817	Date:07-2024	PAGE:MTH-2270-00
--------------------	--------------	------------------

**RESERVOIR & FILTRE ASSECHEUR**

Numéro d'article	Pièces	Description	X L I I M T H 4 5	X L I I M T H 4 5 E	N O T E S
		U) EN CONSTRUCTION			

## RESERVOIR & FILTRE ASSECHEUR





De 9-9818 À B-9999	Date:07-2024	PAGE:MTH-2270-01
<b>RESERVOIR &amp; FILTRE ASSECHEUR</b>		

Numéro d'article	Pièces	Description	X L I M T H 4 5	X L I M T H 4 5 E	N O T E S
1	950261	RESERVOIR	1	1	
. NS	<b>950428</b>	. VITRE TEMOIN 1NPT-M (FORMER)	1	1	
. NS	<b>951198</b>	. VITRE TEMOIN 1 1/4NPT-F (CURRENT)	1	1	
2	871001	. VOYANT(POUR RESERVOIR 87-1002)	2	2	
3	870890	SOUPAPE SÉCURITÉ 450 PSI	1	1	
4	950228	VALVE ASS / INLET & OUTLET	2	2	
. NS	950284	. CAPUCHON PROTECTEUR DE PRISE DE PRESSION	1	1	
. NS	507169	. JOINT TORIQUE	1	1	
5	950285	CAPUCHON PROTECTEUR DE VALVE / PLASTIC	1	1	
6	950284	CAPUCHON PROTECTEUR DE PRISE DE PRESSION	1	1	
7	507169	JOINT TORIQUE	2	2	
8	501311	ADAPTEUR / TYPE TUYAU / 3/8NPT-Fx1/4NPT-M BR	1	1	
9	501332	COUDE MALE-FEMELLE 90° / TYPE TUYAU / 1/4NPT-Mx1/4NPT-F BR	1	1	
10	501449	BOUCHON A PRISE HEXAGONAL / TYPE TUYAU / 3/8NPT-M STL	1	1	
11	454043	BOYAU ASS / #12 565MM	1	1	
12	454045P	FILTRE ASSECHEUR ASS.	1	1	
. NS	501829	. JOINT TORIQUE / TYPE "ORS" / #12 NEO	1	1	
13	950332	. FILTRE ASSECHEUR	1	1	
. NS	507370	. . JOINT TORIQUE #10	1	1	U
14	950334	. INDICATEUR D'HUMIDITE À 9-9704	1	1	
14	950333	. INDICATEUR D'HUMIDITE De 9-9705	1	1	
. NS	950711	. . ENS INDICATEUR ASS INDICATEUR D'HUMIDITE De 9-9705	1	1	
. . NS	950712	. . . JOINT TORIQUE INDICATEUR D'HUMIDITE De 9-9705	1	1	
15	950029	. . BOUCHON INDICATEUR D'HUMIDITE	1	1	
16	504025	BRIDE DE SERRAGE / 2"5/16-3"1/4 SS / HS-44	2	2	
17	952629	COLLET DE RETENUE / 5/8" I.D.	1	1	
18	500588	VIS A TETE HEXAGONAL M4-0.7x20 G8.8 Z050	1	1	
18	502834	RONDELLE FREIN FENDUE 4.1x7.6x0.9 N500	1	1	
18	500438	RONDELLE PLATE .187x.437x.050 Z050	1	1	
18	500590	ECROU HEX BAGUE DE NYLON M4-0.7 Z050	1	1	
19	454654	SUPPORT	1	1	
20	500957	VIS AUTOTARAUEUSE TETE BOMBE PHILLIPS #10x3/4 N500	2	2	
21	453779	BOYAU ASS / TUYAU @ COND / #16 1143MM / SS BELLOW	1	1	
NS	501802	JOINT TORIQUE / TYPE "ORS" / #16 NEO	1	1	
NS	507169	JOINT TORIQUE	1	1	
22	455220	BOYAU ASS / #12 1830MM	1	1	
. NS	507280	. JOINT TORIQUE / TYPE "ORS" / #12 NEO	2	2	
23	454240	BOYAU ASS / #12 1579MM	1	1	
. NS	505182	. GAINÉ PROTECTION / PLASTIQUE / #16	AR	AR	
24	455218	BOYAU ASS / #10 5970MM	1		
. NS	507344	. JOINT TORIQUE / TYPE "ORS" / #10 NEO	2		
24	455246	BOYAU ASS / #10 5745MM		1	



De 9-9818 À B-9999	Date:07-2024	PAGE:MTH-2270-01
<b>RESERVOIR &amp; FILTRE ASSECHEUR</b>		

Numéro d'article	Pièces	Description	X L I M T H 4 5	X L I M T H 4 5 E	N O T E S
. NS	507344	. JOINT TORIQUE / TYPE "ORS" / #10 NEO		2	
25	454239	BOYAU ASS / #20 2210MM	1	1	
. NS	501803	. JOINT TORIQUE / TYPE "ORS" / #20 NEO	1	1	
26	455296	BOYAU ASS / #12 286MM	1		
. NS	507280	. JOINT TORIQUE / TYPE "ORS" / #12 NEO	2		
26	455249	BOYAU ASS / #12 316MM		1	
. NS	507280	. JOINT TORIQUE / TYPE "ORS" / #12 NEO		2	
27	453542	TUYAU ASS AVEC SOUPAPE DE RETENUE	1	1	
28	453711	SUPPORT	1	1	
30	507544	COUDE 90° A ECROU ROTATIF COURT / JIC 37° / #12JIC-Fx#12JIC-Mx1.82 STL	1	1	
30	501829	JOINT TORIQUE / TYPE "ORS" / #12 NEO	1	1	
33	454044	SUPPORT, RESERVOIR A/C	1	1	
34	500065	VIS A TETE HEXAGONAL M10-1.5x30 G10.9 DP	4	4	
35	500897	RONDELLE PLATE .437x1.000x.083 N500	4	4	
36	5001760	ECROU HEX EPAULEMENT STOVER M10-1.5 G8 ZP	6	6	
37	453066	DECALQUE R134A / CHARGE NOMINALE 10.89KG // ENGLISH & FRANCAIS	1	1	
37	454180	DECALQUE R134A / CHARGE NOMINALE 10.89KG // ENGLISH & SPANISH	1	1	
39	504442	PROTECTEUR ACCORDEON / 1 1/4" I.D. x 3 1/2" x 4 1/2"	1	1	
40	504025	BRIDE DE SERRAGE / 2"5/16-3"1/4 SS / HS-44	1	1	
41	504022	BRIDE DE SERRAGE / 3/4"-1"3/4 SS / HS-20	1	1	
42	372103	PROTECTEUR BOYAU FENDUE / 1 1/8" O.D. x 3"	1	1	
43	504016	ATTACHE CABLE / 5/16" X 14"1/2	AR	AR	
44	451075	PROTECTEUR BOYAU FENDUE / 7/8" O.D. x 3"	1	1	
50	<b>MTH-2222-15</b>	<b>LIGNES A/C / SECTION ARRIERE - 05G</b>			
51	<b>MTH-2208-10</b>	<b>SOUPAPE SOLENOIDE REFRIGERANTE</b>			
52	<b>MTH-2255-01</b>	<b>INSTALLATION CONDENSATEUR - GROS SYSTEME A/C</b>			
53	<b>MTH-1863-50</b>	<b>PORTE CONDENSATEUR ASS - MTH-45</b>			
53	<b>MTH-1863-51</b>	<b>PORTE CONDENSATEUR ASS - MTH-45 ENT</b>			
54	<b>MTH-2260-00</b>	<b>INSTALLATION VENTILATEURS CONDENSATEUR</b>			
55	<b>MTH-1865-20</b>	<b>PANNEAU COMPARTIMENT CONDENSEUR &amp; EVAPORATEUR</b>			
		U) EN CONSTRUCTION			





Date:07-2024

MTH-23

ACCESSOIRES

### Accessories Air System 5

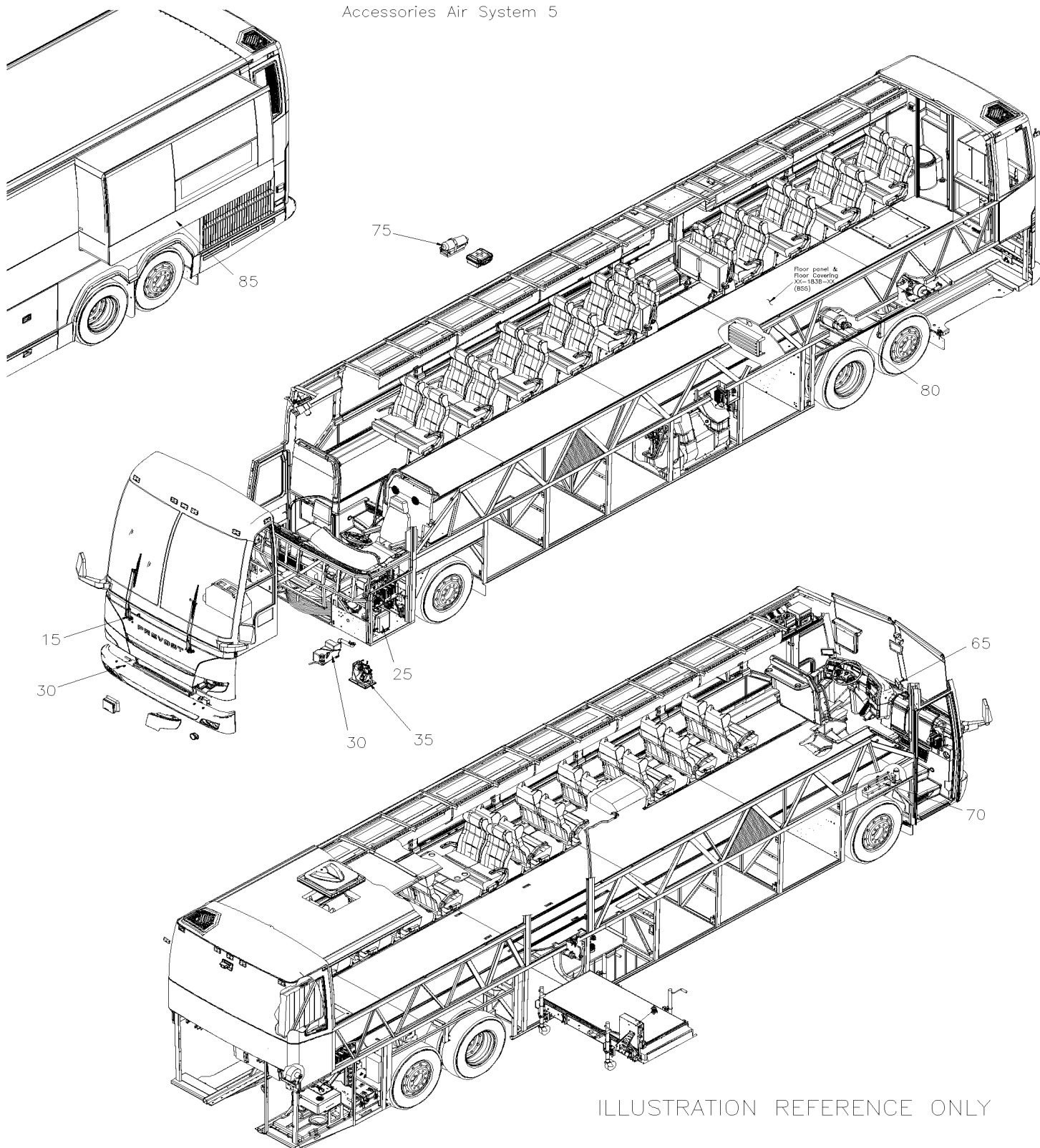


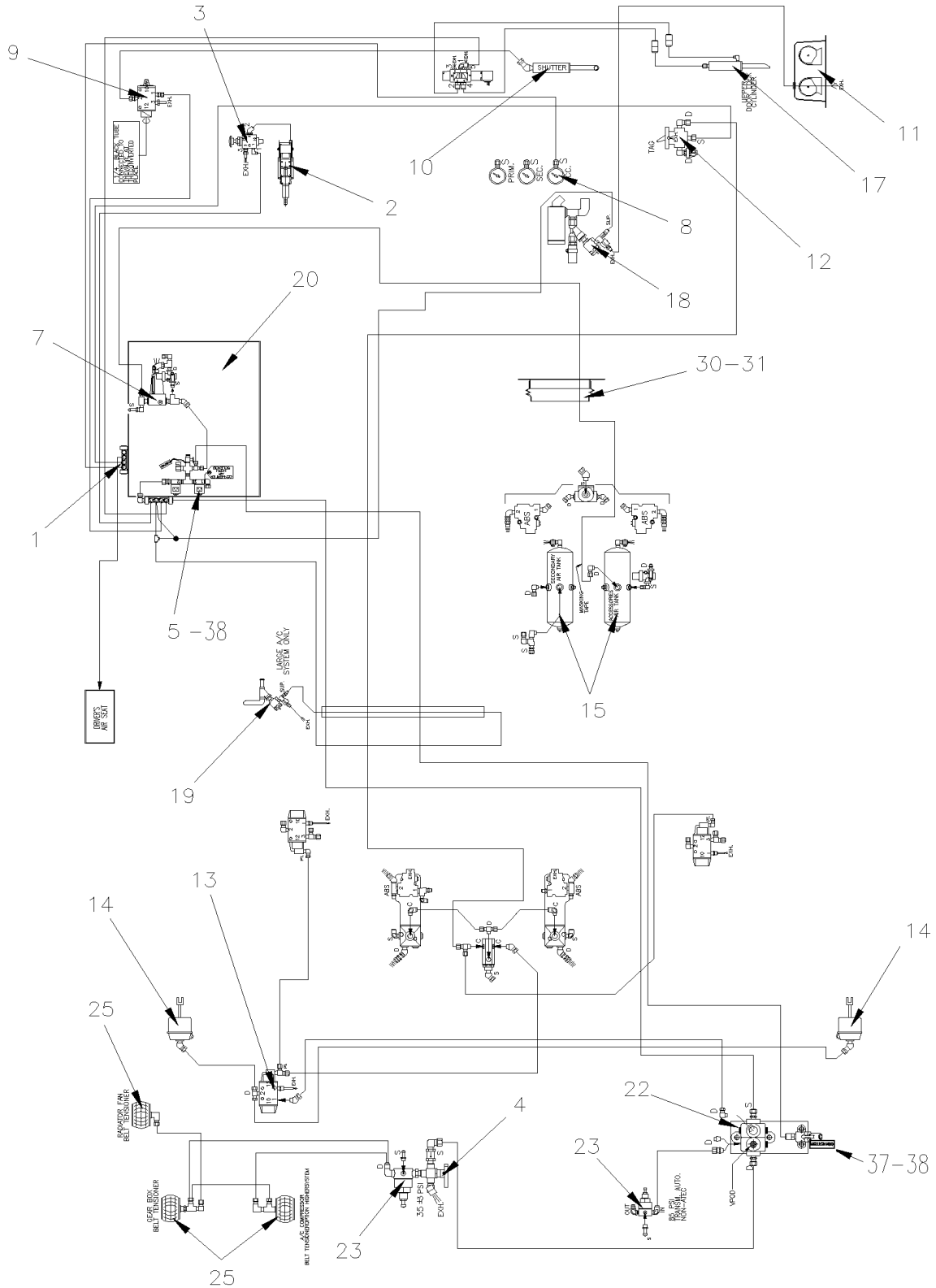
ILLUSTRATION REFERENCE ONLY



	Date:07-2024	MTH-23
<b>ACCESSOIRES</b>		

Numéro d'article	Pièces	Description	X L I I M T H 4 5	X L I I M T H 4 5 E	N O T E S
5	MTH-2300-50	ACCESSOIRES SYSTEME A L'AIR - MTH De 8-9279 À B-9999			
10	MTH-2300-90	SYSTEME A L'AIR - RALLONGE ESCAMOTABLE De 8-9279 À B-9999			
15	MTH-2305-00	ESSUIE-GLACE PARE-BRISE DU BAS De 8-9279 À B-9999			
15	MTH-2305-05	INSTALLATION ESSUIE-GLACE PARE-BRISE DU BAS De 8-9279 À B-9999			
25	MTH-2305-20	INSTALLATION LAVE-GLACE De 8-9279 À B-9999			
30	MTH-2305-25	RESERVOIR DE LAVE-GLACE POUR PHARES AVANT De 8-9279 À B-9999			
35	MTH-2310-00	INSTALLATION KLAXON De 8-9279 À B-9999			
65	MTH-2319-00	"GPS" - ANTENNE "VOLVO LINK" - INSTALLATION De 8-9279 À A-9916			
65	MTH-2319-01	ANTENNE "VOLVO LINK" - INSTALLATION De A-9917 À B-9999			
70	MTH-2320-00	INSTALLATION CRIC & REFLECTEURS TRIANGULAIRES De 8-9279 À B-9999			
75	MTH-2320-30	INSTALLATION EXTINCTEUR De 8-9279 À B-9999			
80	MTH-2320-50	SYSTEME DE PROTECTION DES INCENDIES MTH INSTALLATION De 8-9279 À B-9999			
85	MTH-2390-00	JOINT GONFLABLE RALLONGE ESCAMOTABLE De 8-9279 À B-9999			
85	MTH-2390-10	PANNEAU DE CONTRÔLE - RALLONGE ESCAMOTABLE - MUX De 8-9279 À B-9999			
85	MTH-2390-20	INST. MECANISME AVANT - RALLONGE ESCAMOTABLE De 8-9279 À B-9999			
85	MTH-2390-30	INST. MECANISME ARRIERE- RALLONGE ESCAMOTABLE De 8-9279 À B-9999			
85	MTH-2390-40	SUPPORT DE LIT - RALLONGE ESCAMOTABLE De 8-9279 À B-9999			
85	MTH-2390-50	INSTALLATION RALLONGE ESCAMOTABLE De 8-9279 À B-9999			

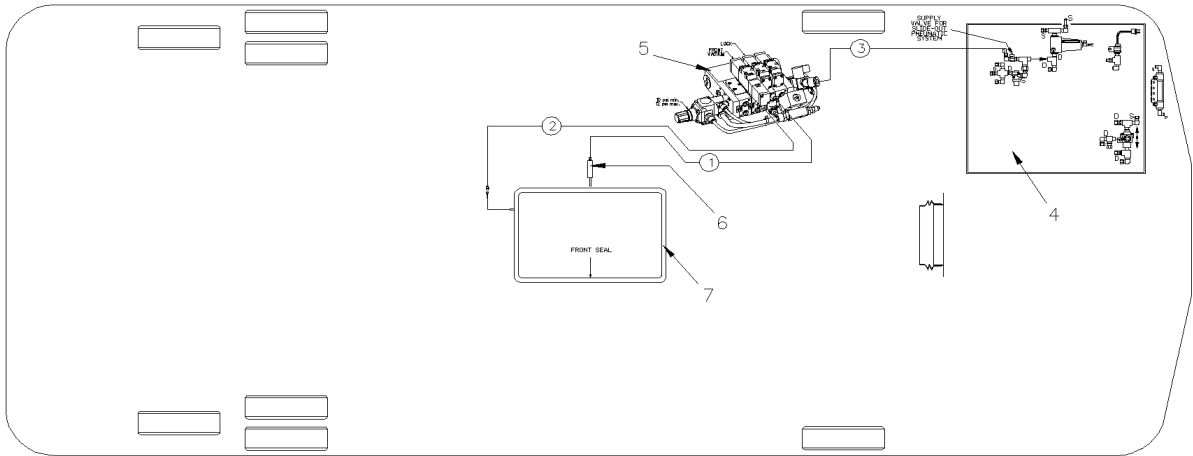
## ACCESSOIRES SYSTEME A L'AIR - MTH



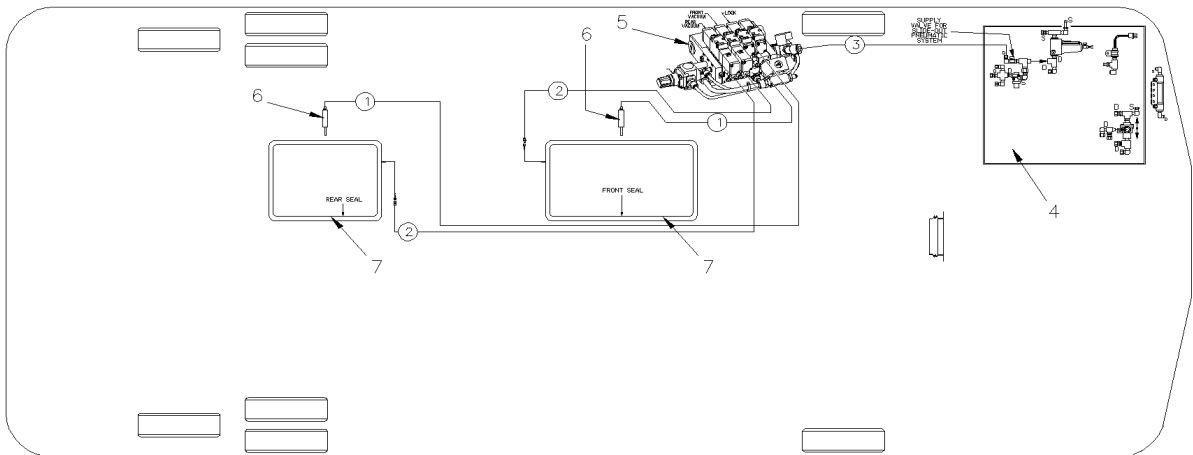


De 8-9279 À B-9999		Date:07-2024	PAGE:MTH-2300-50
<b>ACCESSOIRES SYSTEME A L'AIR - MTH</b>			

Numéro d'article	Pièces	Description	X L I I M T H 4 5	X L I I M T H 4 5 E	N O T E S
1	641415	BLOC DISTRIBUTEUR / TYPE "PUSH-IN" / 2x#6 / 4x#4 PLAS	1	1	
2	<b>MTH-1405-00</b>	<b>VOLANT &amp; COLONNE DE DIRECTION ASS</b>			
3	641445	SOUPAPE MECANIQUE, 3 VOIES, 2 POSITIONS	1	1	
. NS	641992	. BOUTON	1	1	
4	641417	SOUPAPE, 3 VOIES 1/8NPT-Fx1/8NPT-Fx1/8NPT-F BR	1	1	
. NS	642014	. POIGNEE ROUGE	1	1	
4	642161	SOUPAPE, 3 VOIES 1/8NPT-Fx1/8NPT-Fx1/8NPT-F BR / SERVICE	1	1	
. NS	642014	. POIGNEE ROUGE	1	1	
5	562804	SOUPAPE SOLENOIDE 24 VOLTS	2	2	
. NS	562848	. CONNECTEUR / TERMINAL FEMELLE ASS / 3C / PNEUMAC 54933-05	1	1	
7	<b>MTH-1220-15</b>	<b>FILTRE A L'AIR - ACCESSOIRES</b>			
8	<b>MTH-0645-20</b>	<b>PANNEAU CENTRALE TABLEAU DE BORD</b>			
9	N.P.N.	VENDU PAR LE CONVERTISSEUR			4
10	051570	OBTURATEUR ASS.	1	1	
. NS	550568	. CYLINDRE	1	1	
. NS	550569	. GAINE	1	1	
. NS	550577	. RESSORT EXTENSION / .350 O.D. x 6.875 x .069	1	1	
. NS	550179	. MANCHON 5/16" I.D. / NYLON	AR	AR	
11	<b>MTH-2310-00</b>	<b>INSTALLATION KLAXON</b>			
12	640136	SOUPAPE, CONTROLE / TW-1	1	1	
. NS	641156	. NECESSAIRE DE REPARATION TW-1	1	1	
13	641274	SOUPAPE, 3 VOIES, 2 POSITIONS N.C.	1	1	
14	<b>MTH-1615-10</b>	<b>SYSTEME DE LEVAGE ESSIEU PORTEUR</b>			
15	141834	RESERVOIR AIR / 1303 IN° / 8" O.D. X 27"1/2	2	2	
17	287012	PENE HAUT ASS.	1	1	
18	<b>MTH-2207-01</b>	<b>SOUPAPE A L'EAU</b>			
19	<b>MTH-2207-02</b>	<b>SOUPAPE A L'EAU</b>			
20	<b>MTH-1640-50</b>	<b>SOUPAPE &amp; PANNEAU CONTROLE - SYS. ABAISSEMENT</b>			
22	640055	COLLECTEUR / TYPE TUYAU / 7 PORTS 1/4NPT-F STL	1	1	
23	641472	REGULATEUR DE PRESSION D'AIR 1/4" NPT / COPPER	2	2	
25	550840	BALLON ASS / TENSIONNEUR COURROIE / 4" O.D.	3	3	
30	504499	PROTECTEUR ACCORDEON / 2 7/8" I.D. x 3 5/8" x 4 7/16	1	1	
31	141567	PROTECTEUR CAOUTCHOUC 100MM	1	1	
37	640488	SOUPAPE, REMPLISSAGE 1/8" NPT	1	1	
. NS	650164	. BOUCHON CHROME SOUPAPE PNEU	1	1	
38	5011129	ROBINET 1/4 NPT M x 1/4 NPT F	1	1	
		4) PAS DE NUMERO DE PIECE			



WITH FRONT SINGLE SLIDE-OUT



WITH DOUBLE SLIDE-OUT



De 8-9279 À B-9999	Date:07-2024	PAGE:MTH-2300-90
--------------------	--------------	------------------

**SYSTEME A L'AIR - RALLONGE ESCAMOTABLE**

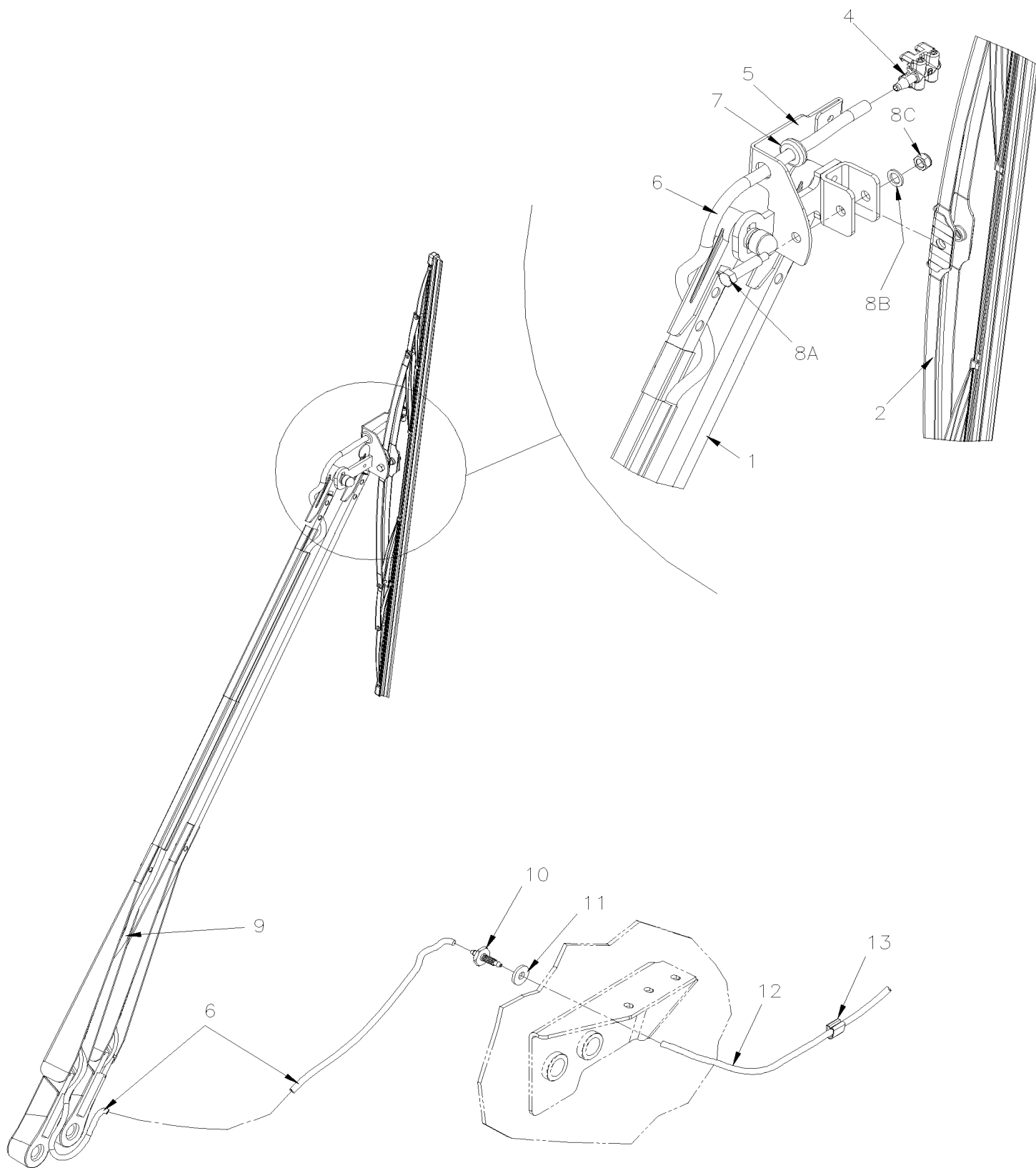
Numéro d'article	Pièces	Description	X L I I M T H 4 5	X L I I M T H 4 5 E	N O T E S
1	503536	TUBE, NYLON 1/8 O.D. / NOIR S.L.	AR	AR	
2	503404	TUBE, NYLON 3/8 O.D. / NOIR S.L.	AR	AR	
3	503488	TUBE, NYLON 1/2 O.D. / NOIR S.L. /	AR	AR	
4	<b>MTH-1640-50</b>	<b>SOUPAPE &amp; PANNEAU CONTROLE - SYS. ABAISSEMENT</b>			
5	<b>MTH-2390-10</b>	<b>PANNEAU DE CONTRÔLE - RALLONGE ESCAMOTABLE - MUX</b>			
6	<b>MTH-2390-20</b>	<b>INST. MECANISME AVANT - RALLONGE ESCAMOTABLE</b>			
6	<b>MTH-2390-30</b>	<b>INST. MECANISME ARRIERE- RALLONGE ESCAMOTABLE</b>	1	1	
7	<b>MTH-2390-00</b>	<b>JOINT GONFLABLE RALLONGE ESCAMOTABLE</b>			
8	642095	RACCORD EN "Y" / TYPE "PUSH-IN" / #2x#2x#2 PLAS	AR	AR	

De 8-9279 À B-9999

Date:07-2024

PAGE:MTH-2305-00

## ESSUIE-GLACE PARE-BRISE DU BAS





De 8-9279 À B-9999	Date:07-2024	PAGE:MTH-2305-00
<b>ESSUIE-GLACE PARE-BRISE DU BAS</b>		

Numéro d'article	Pièces	Description	X L I I M T H 4 5	X L I I M T H 4 5 E	N O T E S
1	800359	BRAS D'ESSUIE-GLACE ASS.	1	1	
. NS	800362	. CACHE-ECROU PIVOT	1	1	
. NS	800363	. CACHE-ECROU AJUSTEMENT	1	1	
2	800378	BALAI D'ESSUIE-GLACE 700MM	1	1	
4	800361	GICLEUR ESSUIE-GLACE	1	1	
5	300552	SUPPORT GICLEUR ESSUIE-GLACE	1	1	
6	Call order desk	BOYAU 1400MM 1/8" I.D	1	1	P
6	503696	. BOYAU 1/8" I.D	AR	AR	
7	504529	PASSE-FIL / .250x.375x.062x.281x.625	1	1	
8A	800345	VIS EPAULEMENT TETE HEX M6X25 [ M4-0.7	1	1	
8A	680038	ADHESIF POUR FILET LOCTITE #243 / BLUE / 50ml	AR	AR	
8C	502557	ECROU HEX BAGUE DE NYLON M4-0.7 SS	1	1	
9	948702	TIE CABLE BK 95 X 2.5	1	1	
10	300469	ADAPTATEUR, DROIT M8-1.25 x 44MM	1	1	
11	502220	RONDELLE PLATE .375x1.000x.125 RUB	1	1	
12	503002	BOYAU / EPDM / 5/32" I.D. / S.L.	AR	AR	
NS	561681	CONDUIT CONV / FENDU / NOIR & GRIS / .350"	AR	AR	
13	504536	ATTACHE CABLE ADHESIVE 1/2"	AR	AR	
NS	504273	ATTACHE CABLE / 1/8" X 3"1/2	AR	AR	
NS	504637	ATTACHE CABLE / 3/16" x 13"	AR	AR	
		P) CONTACTER LE BUREAU DE PRISE DE COMMANDE			

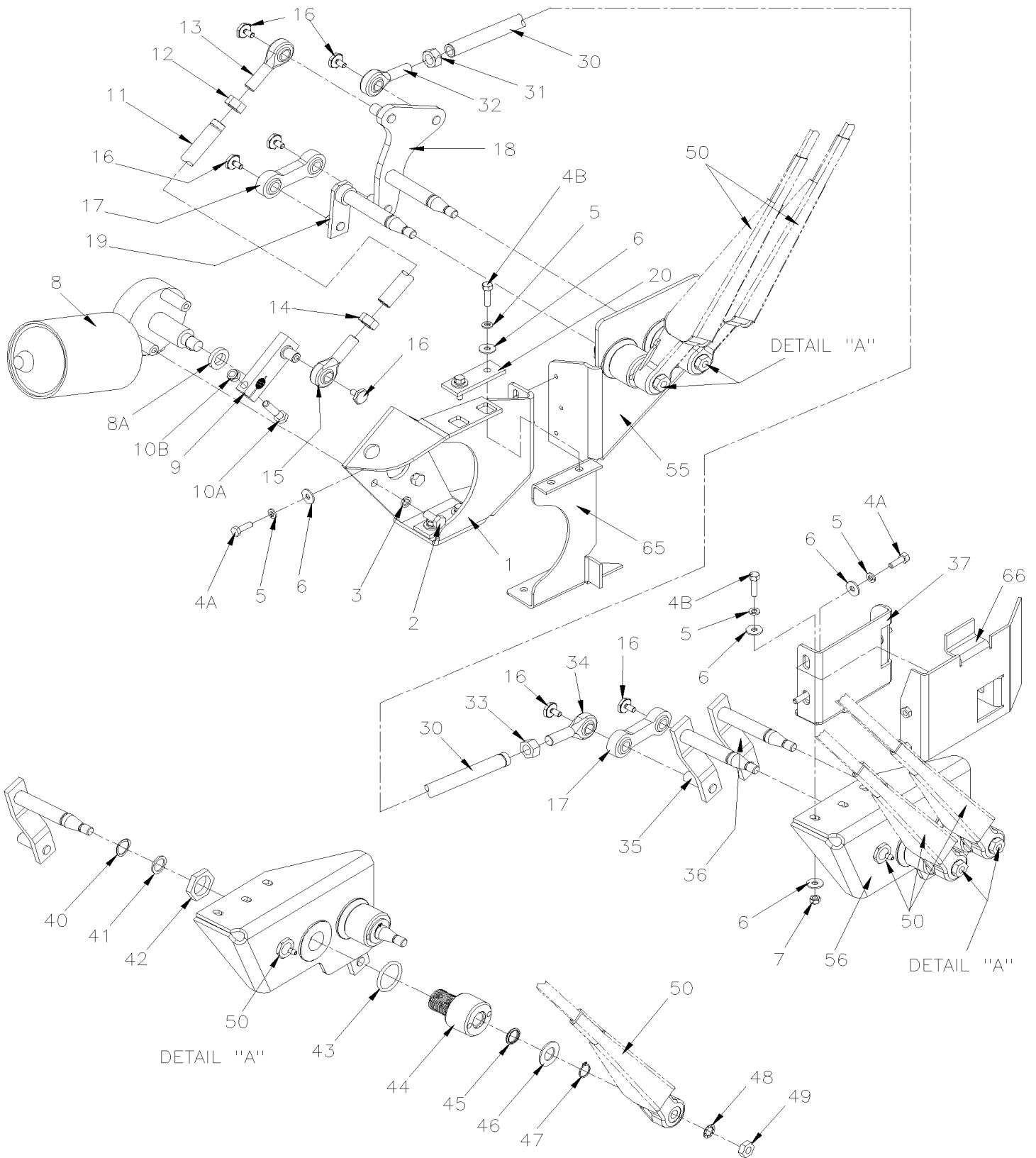


De 8-9279 À B-9999

Date:07-2024

PAGE:MTH-2305-05

## INSTALLATION ESSUIE-GLACE PARE-BRISE DU BAS





De 8-9279 À B-9999	Date:07-2024	PAGE:MTH-2305-05
<b>INSTALLATION ESSUIE-GLACE PARE-BRISE DU BAS</b>		

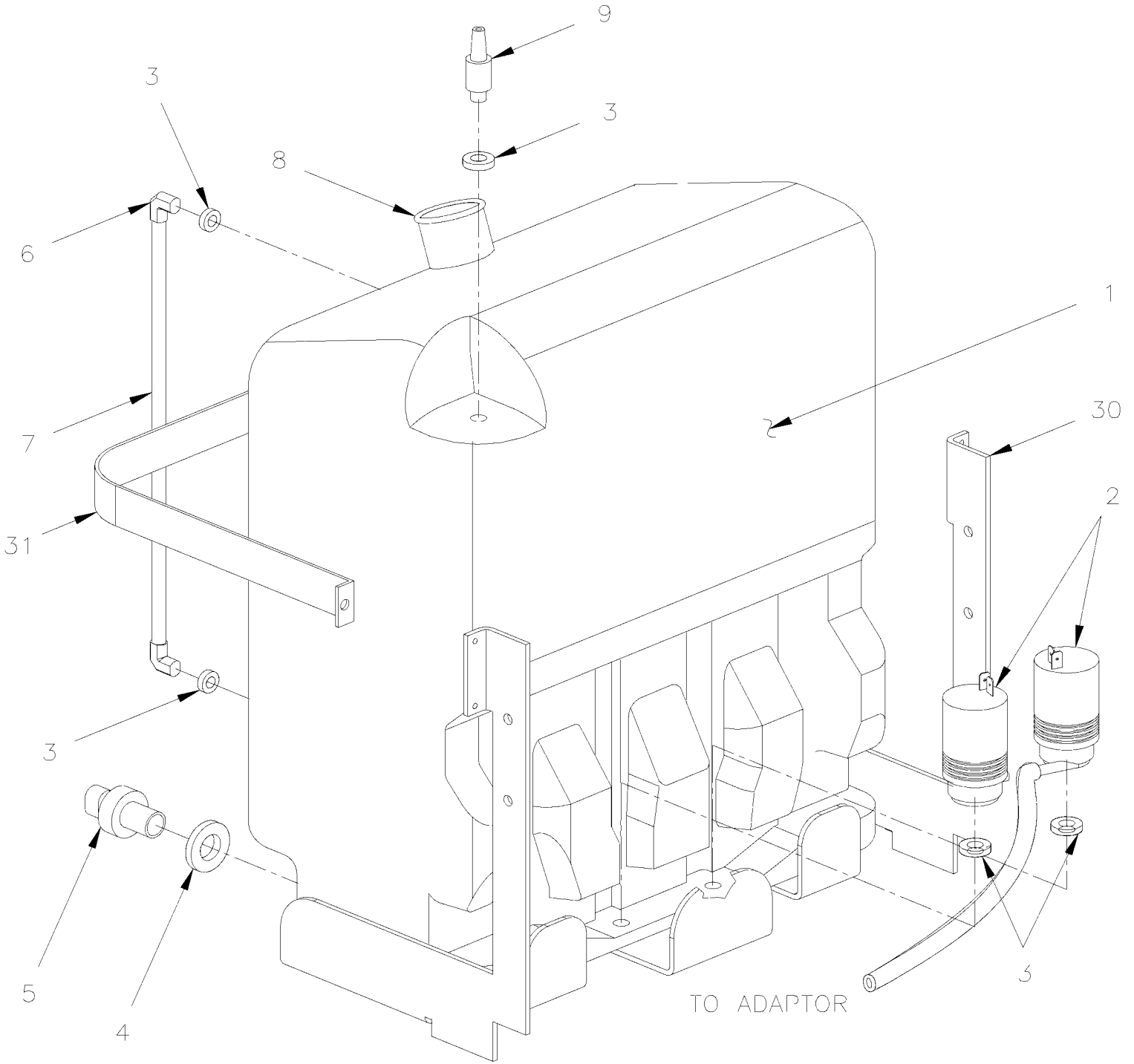
Numéro d'article	Pièces	Description	X L I M T H 4 5	X L I M T H 4 5 E	N O T E S
1	300415	SUP.MOTEUR ESSUIE-GLACE ASS.	1	1	
1	300543	CALE D'EPAISSEUR 20GA	1	1	
1	300544	CALE D'EPAISSEUR 24GA	1	1	
2	5001217	VIS A TETE HEXAGONAL M8-1.25x20 G10.9	3	3	
3	500942	RONDELLE FREIN FENDUE 8.1x14.8x2.0 N500	3	3	
4A	502830	VIS A TETE HEXAGONAL M6-1.0x20 G8.8 N500	6	6	
4B	5001209	VIS A TETE HEXAGONAL M6-1.0x25 G8.8 Z050	7	7	
5	502564	RONDELLE FREIN FENDUE 6.1x11.8x1.6 Z050	13	13	
6	5001462	RONDELLE PLATE 6.4x18.0x1.6 Z050	16	16	
7	502681	ECROU HEX BAGUE DE NYLON M6-1.0 N500 G8	3	3	
8	800328	MOTEUR ELECTRIQUE / BOSCH	1	1	
8A	300424	RONDELLE	1	1	
9	300445	CRANK ARM 45.8	1	1	
10A	502651	. VIS A TETE HEXAGONAL M8-1.25x35 G8.8 Z050	1	1	
10B	500868	. ECROU HEX BAGUE DE NYLON M8-1.25 Z050	1	1	
11	300363	TIGE ASS. 254MM C/C	1	1	
11	300344	. TIGE 179MM	1	1	
12	5001466	. ECROU HEX FILET GAUCHE M12-1.75 N500	1	1	
13	502253	. JOINT SPHERIQUE GAUCHE MALE M12-1.75-L.HH / 12MM I.D.	1	1	
14	5001757	. ECROU HEX M12-1.75 N500	1	1	
15	502252	. JOINT SPHERIQUE MALE M12-1.75 / 12MM I.D.	1	1	
16	507613	VIS A TETE HEXAGONAL M6-1.0x12 / W/17MM HEAD ZP	7	7	
17	502256	DOUBLE LIEN 60MM	1	1	
18	300496	PLAQUE D'ACCOUPLMENT ASS. À 9-9831	1	1	
18	300515	PLAQUE D'ACCOUPLMENT ASS. De 9-9832	1	1	
19	300497	AXE ENTRAINEMENT ASS COTE MOTEUR À 9-9831	1	1	
19	300519	AXE ENTRAINEMENT ASS COTE MOTEUR De 9-9832	1	1	
20	300426	PLAQUE 25MMx70MM	2	2	
30	300362	TIGE ASS. 1168MM C/C	1	1	
30	300332	. TIGE 1093MM	1	1	
31	5001757	. ECROU HEX M12-1.75 N500	1	1	
32	502252	. JOINT SPHERIQUE MALE M12-1.75 / 12MM I.D.	1	1	
33	5001466	. ECROU HEX FILET GAUCHE M12-1.75 N500	1	1	
34	502253	. JOINT SPHERIQUE GAUCHE MALE M12-1.75-L.HH / 12MM I.D.	1	1	
35	300498	LEVIER ENTR. INT. C. CHAUFF. ASS. À 9-9831	1	1	
35	300524	LEVIER ENTR. INT. C. CHAUFF. ASS. De 9-9832	1	1	
36	300500	LEVIER ENTR. INT. C. CHAUFF. ASS. À 9-9831	1	1	
36	300521	LEVIER ENTR. INT. C. CHAUFF. ASS. De 9-9832	1	1	
37	300336	SUPPORT DE TRANSITION	1	1	
40	5001471	RONDELLE FREIN ONDULE .855x.650x.015	4	4	
41	5001459	RONDELLE FREIN ONDULE 16.0x22.0x1.5	4	4	
42	5001463	CONTRE ECROU HEX 1-14 Z050	4	4	



De 8-9279 À B-9999	Date:07-2024	PAGE:MTH-2305-05
<b>INSTALLATION ESSUIE-GLACE PARE-BRISE DU BAS</b>		

Numéro d'article	Pièces	Description	X L I I M T H 4 5	X L I I M T H 4 5 E	N O T E S
43	507366	JOINT TORIQUE	4	4	
44	300333	CAP-HOUSING	4	4	
. NS	5001455	. BUSHING SLEEVE BRZ 16x20x20	2	2	
NS	680739	GRAISSE SYNTHETIQUE ROUGE 20KG	AR	AR	
45	507369	JOINT TORIQUE	4	4	
46	5001460	RONDELLE PLATE .640x1.188x0.073 SS	4	4	
47	504691	ANNEAU DE RETENUE .625 x .588 x .035" / SS	4	4	
48	500823	RONDELLE FREIN A DENT INTERIEUR 10.5x18.0x0.9 BK	4	4	
49	502567	ECROU HEX M10-1.5 SS	4	4	
NS	680038	ADHESIF POUR FILET LOCTITE #243 / BLUE / 50ml	AR	AR	
50	<b>MTH-2305-00</b>	<b>ESSUIE-GLACE PARE-BRISE DU BAS</b>			
55	N.S.S.	SUPPORT DROIT	1	1	1 A
56	N.S.S.	SUPPORT GAUCHE	1	1	1 A
65	251087	SUPPORT COTE MOTEUR	1	1	
66	251086	SUPPORT COTE CHAUFFEUR	1	1	
		A) CETTE PIECE EST FIXE SUR L'AVANT DE LA LUNETTE AVANT			
		1) PAS VENDU SEPARMENT			



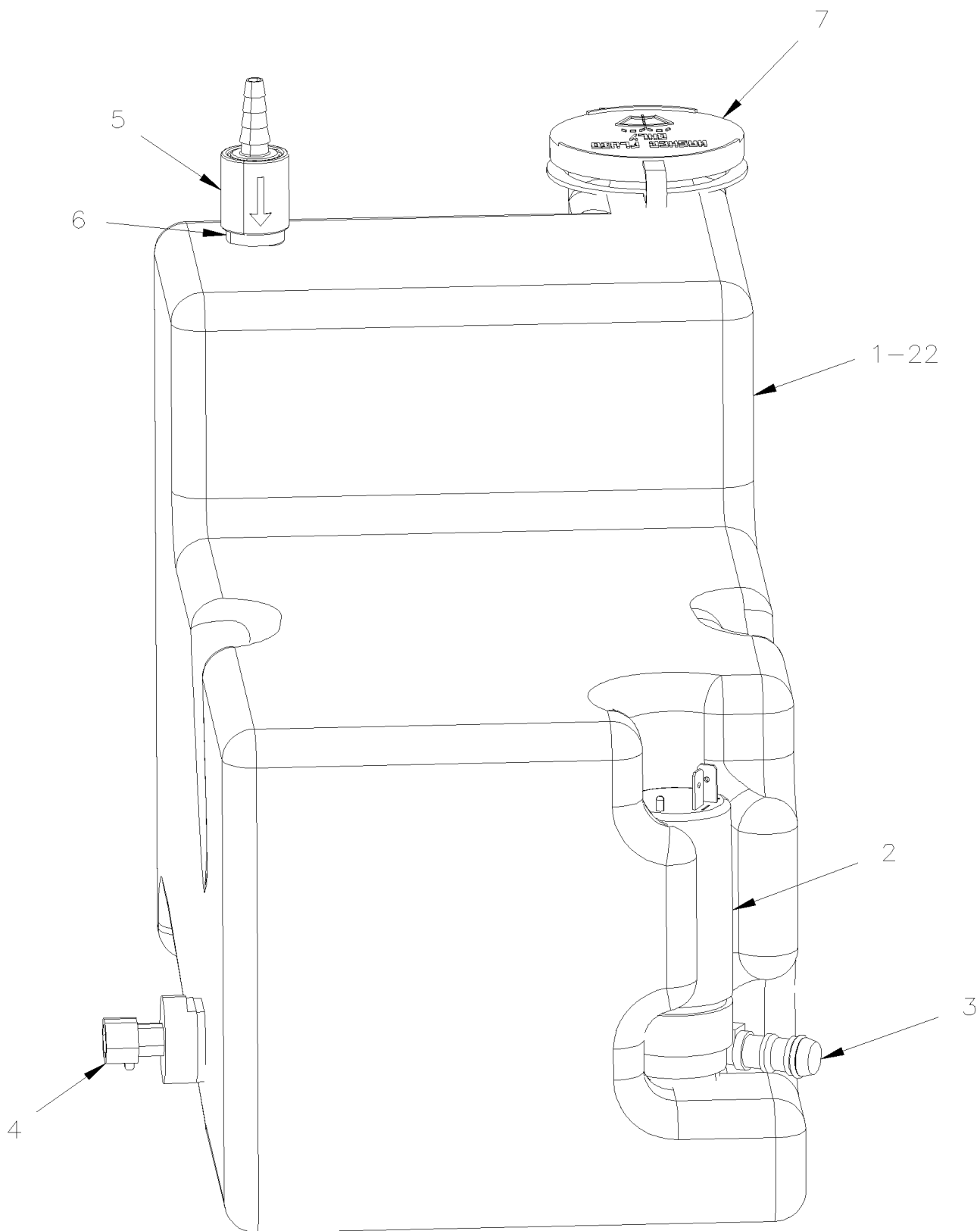




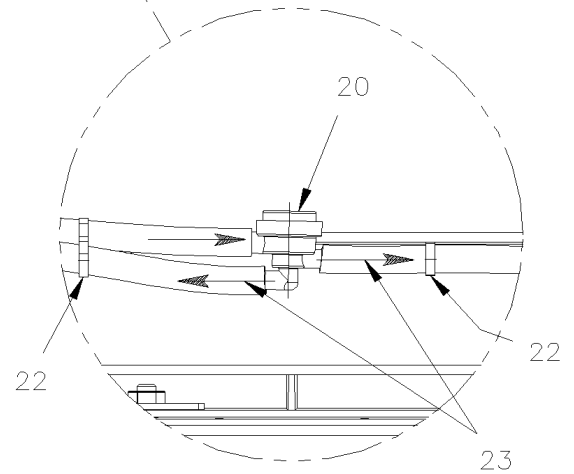
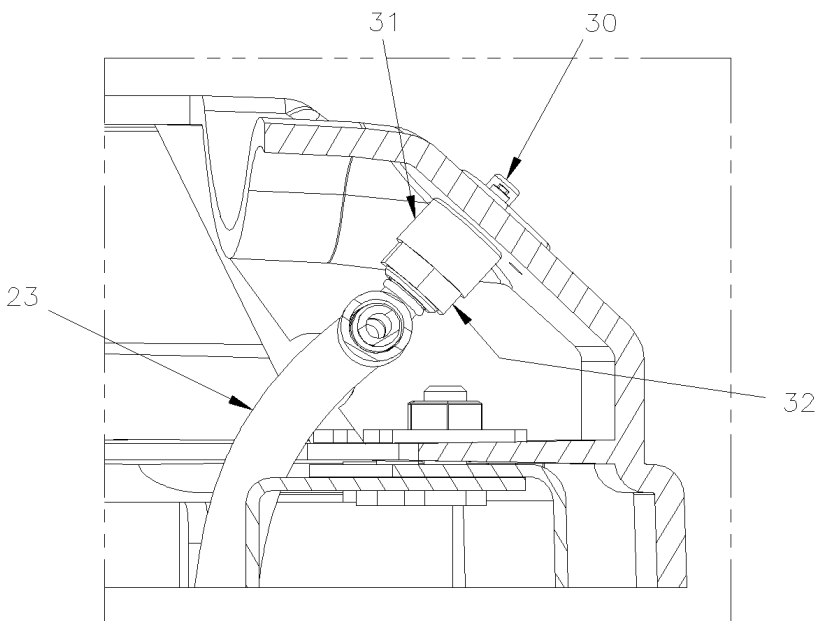
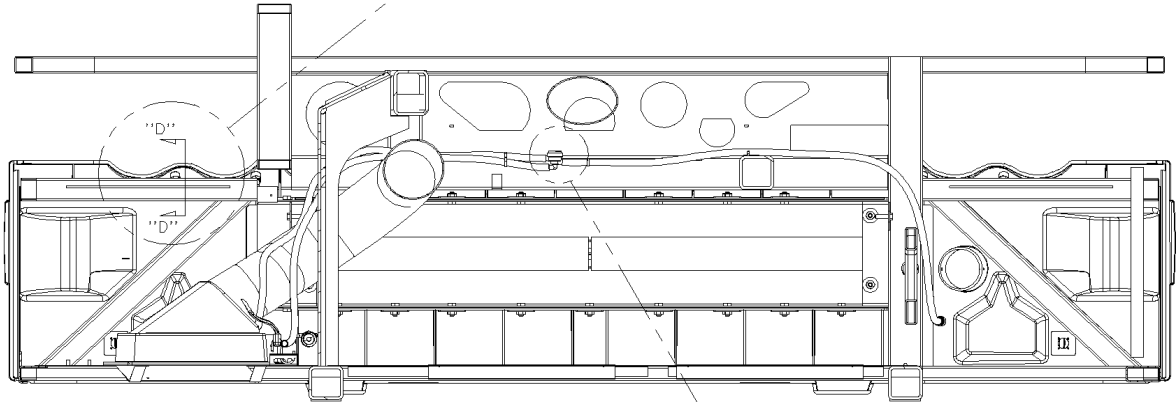
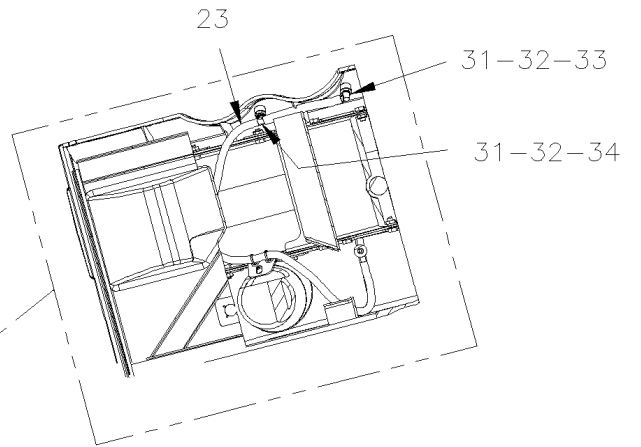
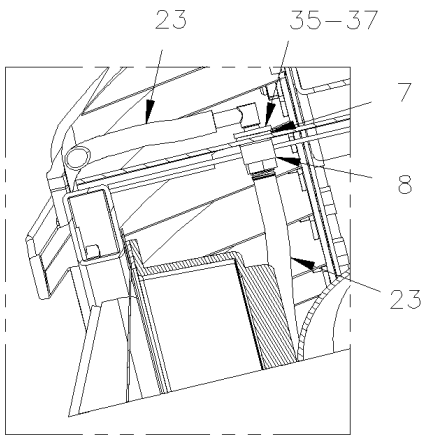
De 8-9279 À B-9999	Date:07-2024	PAGE:MTH-2305-20
<b>INSTALLATION LAVE-GLACE</b>		

Numéro d'article	Pièces	Description	X L I I M T H 4 5	X L I I M T H 4 5 E	N O T E S
1	800326	RESERVOIR DE LAVE-VITRE	1	1	
1	800379	RESERVOIR DE LAVE-VITRE	1	1	
2	800346	. POMPE LAVE VITRE 24V	2	2	
3	800348	. RETR. & SEAL ASSY	5	5	
4	800349	. RETR. & SEAL ASSY	1	1	
5	800347	. CAPTEUR BAS NIVEAU LAVE-VITRE A/JOINT	1	1	S
. NS	562426	. . CONNECTEUR / METRI-PACK 150.2 P2S / SH 2C / PED 12162193	1	1	S
. NS	562857	. . TERMINAL FEMELLE / 18-16 / PED 12089340	2	2	S
5	800364	. CAPTEUR BAS NIVEAU LAVE-VITRE	1	1	
. NS	563409	. . CONNECTEUR / SUPERSEAL 1.5 SERIES / SH 2C / AMP 282080-1	1	1	
. NS	562607	. . TERMINAL FEMELLE / 20-16 / AMP 183025-1	2	2	
5	067948	CABLAGE ASS / ADAPTATEUR / NOUVEAU NIVEAU (SERVICE ONLY)	1	1	S
6	800352	. COUDE 90°	2	2	
7	560382	. TUBE PLASTIQUE / 1/4" / CLEAR	AR	AR	
8	20462640	. BOUCHON DE RESERVOIR	1	1	
9	800351	. SOUPEPE DE RETENUE	1	1	
20	503002	BOYAU / EPDM / 5/32" I.D. / S.L.	AR	AR	
30	288920	SUPPORT RESERVOIR LAVE-VITRE	1	1	A
31	288919	CEINTURE / 330MM x 218MM	1	1	A
		A) OPTION			
		S) CE SENSEUR EST REMPLACER PAR LE # 800364 ET VOUS AVEZ BESOIN DU CABLAGE # 067948 POUR CE FAIRE			

**RESERVOIR DE LAVE-GLACE POUR PHARES AVANT**



RESERVOIR DE LAVE-GLACE POUR PHARES AVANT



SECTION D-D



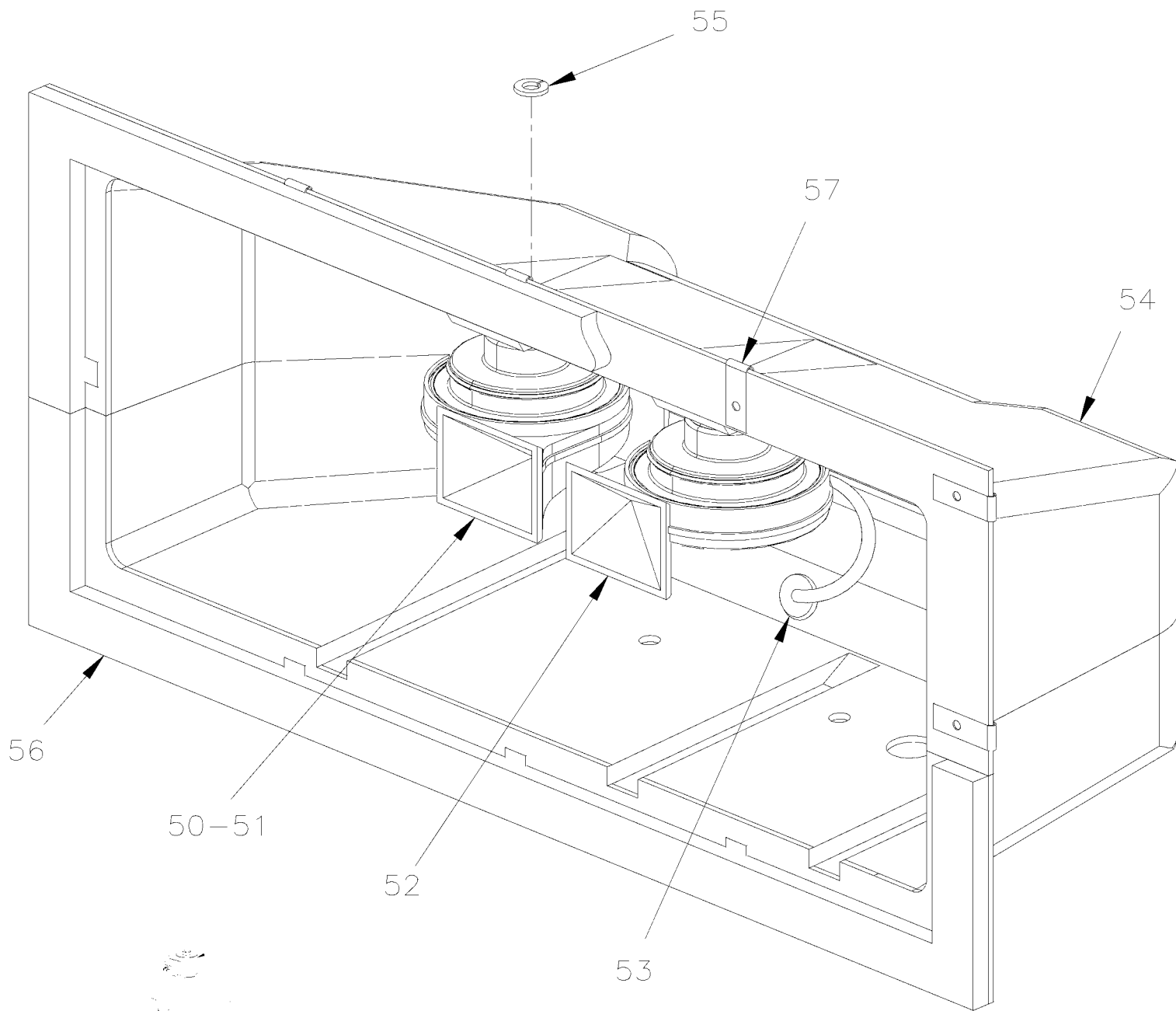


De 8-9279 À B-9999	Date:07-2024	PAGE:MTH-2305-25
<b>RESERVOIR DE LAVE-GLACE POUR PHARES AVANT</b>		

Numéro d'article	Pièces	Description	X L I I M T H 4 5	X L I I M T H 4 5 E	N O T E S
	300573P	RESERVOIR SYSTEME DE LAVAGE DE PHARES ASS	1	1	
1	300577P	. RESERVOIR SYSTEME DE LAVAGE DE PHARES	1	1	
2	800367	. POMPE, SYSTEME DE LAVE-PHARE 24 V.	1	1	
3	800368	. JOINT, POMPE SYSTEME DE LAVE-PHARE	1	1	
4	800364	. CAPTEUR BAS NIVEAU LAVE-VITRE	1	1	
. NS	563409	. . CONNECTEUR / SUPERSEAL 1.5 SERIES / SH 2C / AMP 282080-1	1	1	
. NS	562607	. . TERMINAL FEMELLE / 20-16 / AMP 183025-1	2	2	
5	800351	. SOUPAPE DE RETENUE	1	1	
6	800348	. RETR. & SEAL ASSY	1	1	
7	20462640	. BOUCHON DE RESERVOIR	1	1	
8	800373	ECROU, JET SYSTEME DE LAVE-PHARE	4	4	
20	800371	VALVE ANTI-RETOUR, SYSTEME DE LAVE-PHARE	1	1	
21	504731	SANGLE, AVEC CROCHETS 15"	1	1	
22	504637	ATTACHE CABLE / 3/16" x 13"	1	1	
23	800376	BOYAU, SYSTEME DE LAVE-PHARE / 5M	AR	AR	
30	800372	JET, SYSTEME DE LAVE-PHARE	4	4	
NS	800377	OUTIL D'ALIGNEMENT DES BUSES DE LAVE PHARE	AR	AR	
31	800374	ESPACEUR GICLEUR	4	4	
32	502881	CONTRE ECROU HEX MINCE 5/8-18x3/8 N500	4	4	
33	800369	COUDE 90, SYSTEME DE LAVE-PHARE	6	6	
34	800370	ADAPTATEUR T, SYSTEME DE LAVE-PHARE	2	2	
35	800375	ADAPTATEUR	2	2	
36	800373	ECROU, JET SYSTEME DE LAVE-PHARE	2	2	
37	507214	JOINT TORIQUE	2	2	
NS	300563	SUPPORT, RESERVOIR LAVE PHARE	2	2	
NS	300570	SUPPORT, RESERVOIR LAVE-PHARE	4	4	
41	509815	ATTACHE CABLE	4	4	
50	430632	ENSEMBLE, SERVICE LAVE-PHARE XL & "X3"	1	1	



## INSTALLATION KLAXON

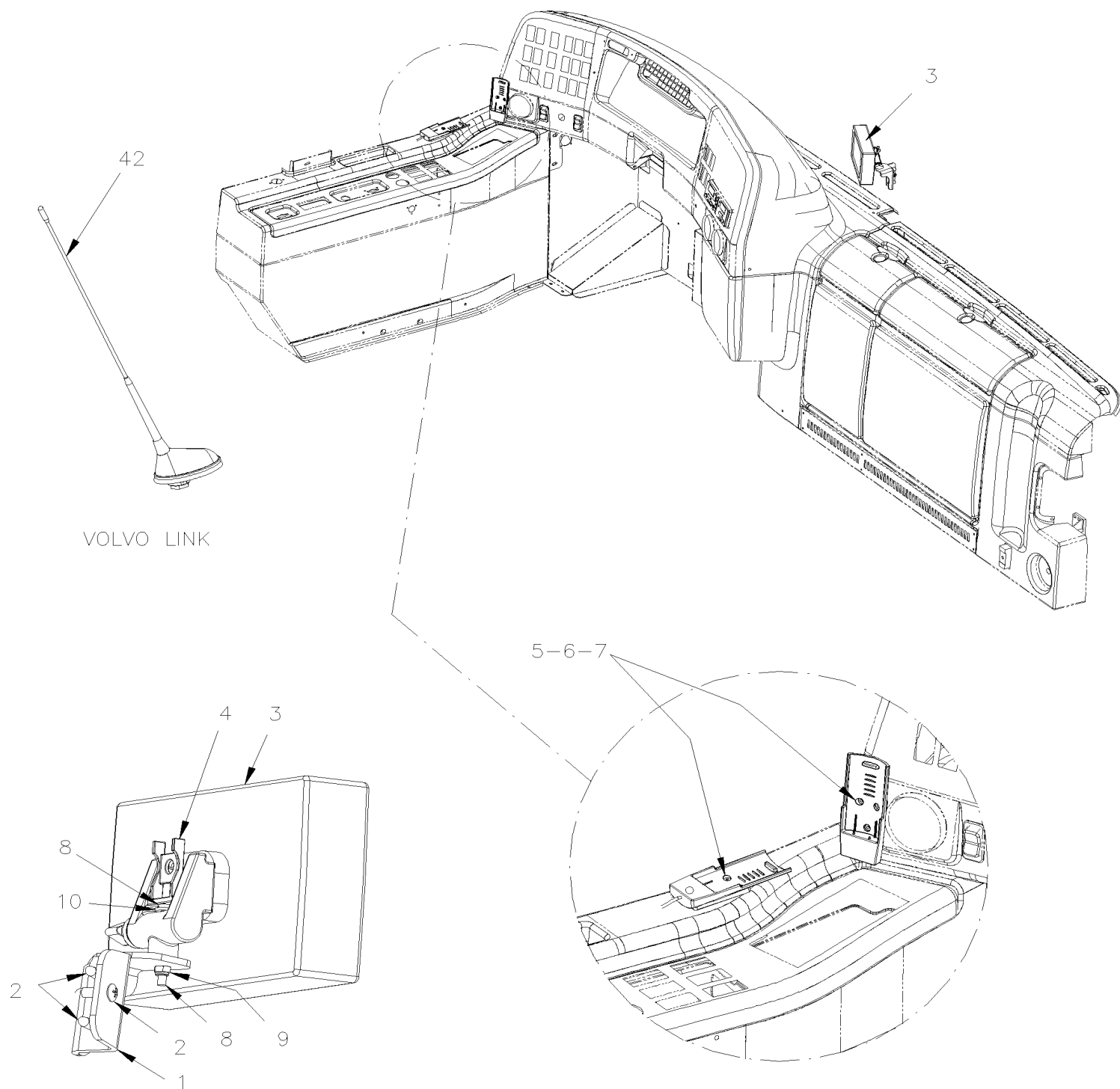


PREVOST



De 8-9279 À B-9999	Date:07-2024	PAGE:MTH-2310-00
<b>INSTALLATION KLAXON</b>		

Numéro d'article	Pièces	Description	X L I I M T H 4 5	X L I I M T H 4 5 E	N O T E S
30	562804	SOUPAPE SOLENOIDE 24 VOLTS À 9-9421	1	1	
. NS	562848	. CONNECTEUR / TERMINAL FEMELLE ASS / 3C / PNEUMAC 54933-05 À 9-9421	1	1	
31	641445	SOUPAPE MECANIQUE, 3 VOIES, 2 POSITIONS À 9-9421	1	1	
. NS	641992	. BOUTON À 9-9421	1	1	
50	142502	FLUTE ELECTRIQUE	1	1	
51	563015	. KLAXON ELECTRIQUE BASSE "FIAM" SERVICE	1	1	
52	563023	. KLAXON ELECTRIQUE HAUTE "FIAM" SERVICE	1	1	
53	504593	. PASSE-FIL / .250x.437x.250x.375x.625	1	1	
NS	065257	. CABLAGE ASS.	1	1	
54	142501	. BOITE FLUTES ELECTRIQUES	1	1	
55	500468	. RONDELLE PLATE .281x1.250x.065 Z050	2	2	
NS	500489	. RONDELLE FREIN A DENT INTERIEUR .894x1.410x.060 Z050	2	2	
56	506282	. RUBAN ADH1 CC POL 3/8" x 1" x 20' / GREY 2520	AR	AR	
57	500252	ECROU RESSORT EN "U" #10-24 .156-.187	10	10	





De 8-9279 À A-9916	Date:07-2024	PAGE:MTH-2319-00
<b>"GPS" - ANTENNE "VOLVO LINK" - INSTALLATION</b>		

Numéro d'article	Pièces	Description	X L I I M T H 4 5	X L I I M T H 4 5 E	N O T E S
1	405911	SUPPORT ECRAN SYSTEME GPS, X3-45		1	
2	500510	VIS MECANIQUE TETE BOMBE PHILLIPS #10-32x3/4 SS EMN		3	
3	901231	ECRAN DE NAVIGATION "GPS"		1	
4	901232	SUPPORT VIDEO POUR ECRAN		1	
5	901244	RECEPTACLE CONTRÔLE A DISTANCE		1	
6	500286	ECROU A DOUILLE #6-32		3	
7	5001303	VIS MECANIQUE TETE BOMBE PHILLIPS #6-32x1 ZP EMN		3	
8	502530	VIS MECANIQUE TETE OVALE PHILLIPS M4-0.7x40 SS		1	
9	500539	ECROU HEX BAGUE DE NYLON M4-0.7 N500		1	
10	502630	RONDELLE PLATE .156x.375x.049 Z050		1	
		AUSSI UTILISE EN INSTALATION DE MISE A NIVEAU			
NS	901230	ORDINATEUR DE NAVIGATION / W/CD DVD FORMAT		1	S
20	901262	ORDINATEUR DE NAVIGATION / W/SD CARD		1	
NS	901234	CONVERTISSEUR DE TENSION 24V @ 9V		1	
NS	901250	INTERRUPTEUR AUDIO ASS.		1	
NS	901255	ANTENNE "GPS"		1	
21	405813	ATTACHE FILETEE, DVD DU SYS. NAVIGATION M5-0.8 X 33MM		1	
NS	406084	SUPPORT		1	
NS	502561	ECROU HEX M5-0.8 Z050		1	
NS	500470	RONDELLE FREIN FENDUE .193x.334x.047 Z050		1	
NS	500989	RONDELLE PLATE .219x.875x.062 Z050		1	
NS	5001146	VIS A TETE HEXAGONAL M5-0.8x20 SS BK		1	
NS	500590	ECROU HEX BAGUE DE NYLON M4-0.7 Z050		1	
21	5001036	VIS MECANIQUE TETE CYLINDRIQUE PHILLIPS M4-0.7x10 Z050		1	
NS	502561	ECROU HEX M5-0.8 Z050		1	
NS	500470	RONDELLE FREIN FENDUE .193x.334x.047 Z050		1	
NS	066952	CABLAGE ASS NAVIGATEUR RCA BNC		1	
NS	066953	CABLAGE ASS NAVIGATEUR AVEC CONNECTEUR MINI DIN S/VIDEO		1	
NS	066954	CABLAGE INTERFACE AVEC CAMERA "CLARION" NOIR & BLANC		1	
26	067210	CABLAGE AVEC CAMERA COULEUR		1	
NS	506755	VELCRO AUTO-COLLANT CROCHET		AR	
NS	506756	VELCRO AUTO-COLLANT BOUCLE		AR	
NS	900775	CABLE D'ANTENNE EN "T"		1	
NS	900774	CABLAGE, ANTENNE EXTENSION / 12'		1	
NS	901258	ADAPTEUR D' ANTENNE RADIO 90° / EURO MALE to MOTOROLA FEM		1	
		LES 6 ITEMS SUIVANT SONT UTILISE AVEC "VOLVO" LINK			
NS	901276	EXTENSION GPS POUR VOLVO LINK		1	
NS	901277	EXTENSION RF POUR VOLVO LINK		1	



De 8-9279 À A-9916	Date:07-2024	PAGE:MTH-2319-00
<b>"GPS" - ANTENNE "VOLVO LINK" - INSTALLATION</b>		

Numéro d'article	Pièces	Description	X L I I M T H 4 5	X L I I M T H 4 5 E	N O T E S
NS	20563496	ANTENNE "VOLVO" LINK		1	
NS	20932469	BASE ANTENNE 4MM "VOLVO" LINK		1	
42	901287	ANTENNE POUR VOLVO LINK À A-9915		1	
NS	901278	BASE ANTENNE 5MM À A-9915		1	
42	903228	BASE ANTENNE De A-9917		1	
NS	903229	CABLES ANTENNE (GPS&RF-IN) VOLVO LINK (GPS & RF-in VOLVO LINK) De A-9917		1	
NS	903230	ECROU BASE D'ANTENNE, VOLVO LINK De A-9917		1	
		S) CE NAVIGATEUR EST REMPLACER PAR LE # 901262 ET UN SUPPORT # 406084 BOULON ET NOIX			



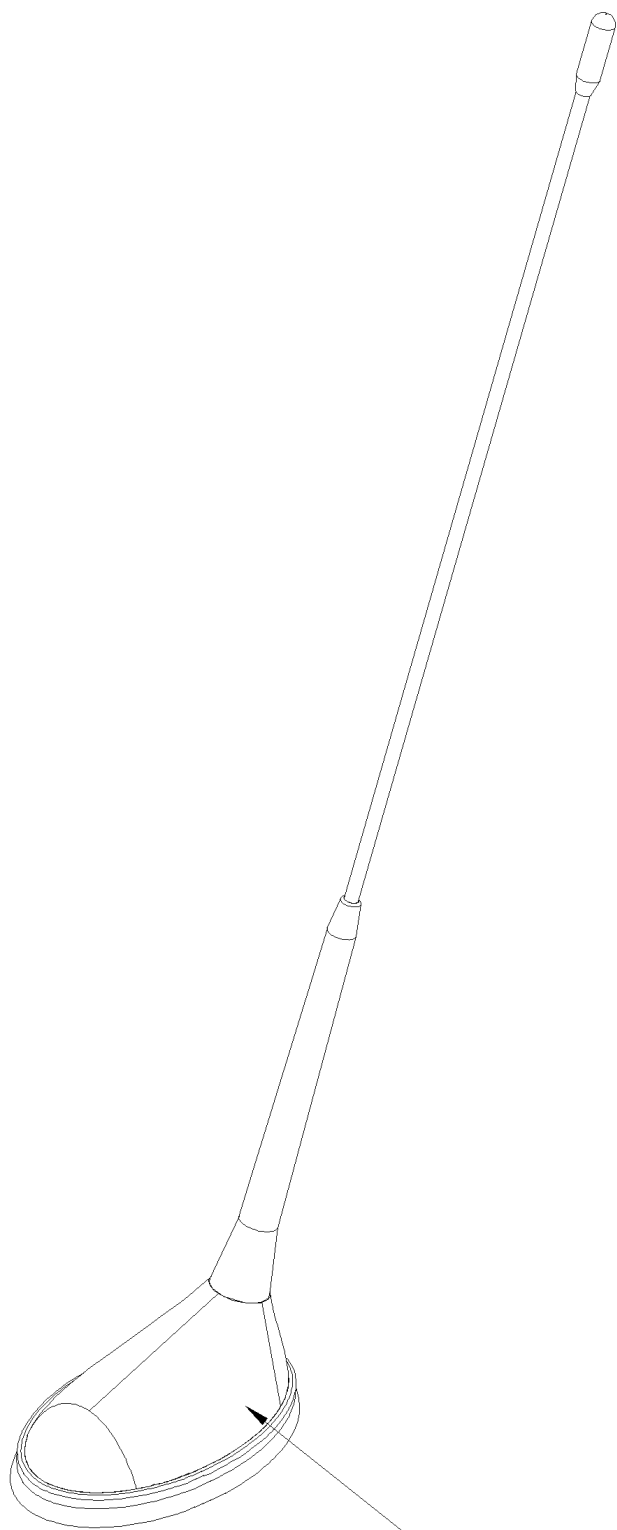


De A-9917 À B-9999

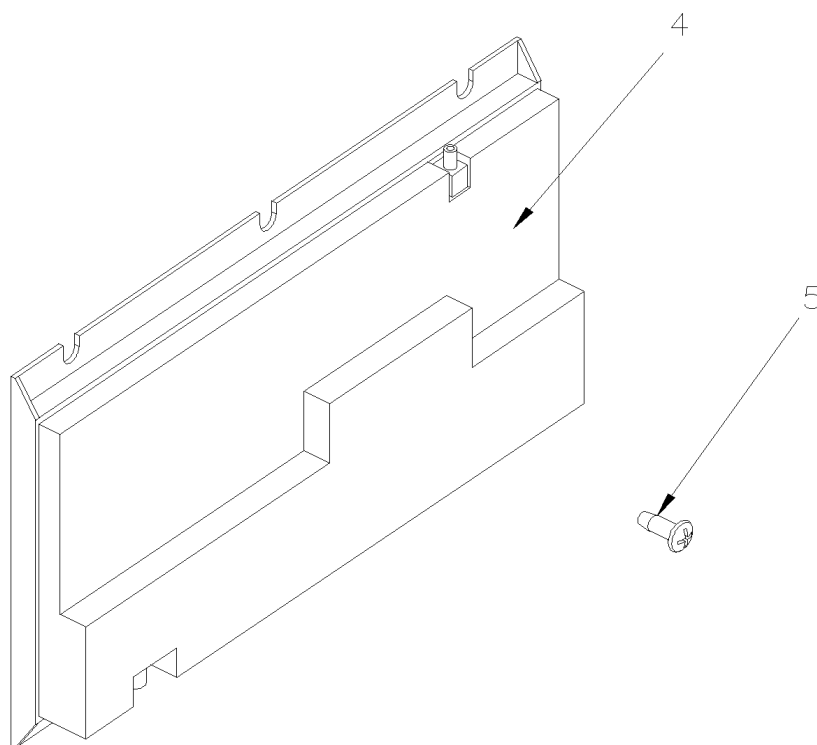
Date:07-2024

PAGE:MTH-2319-01

**ANTENNE "VOLVO LINK" - INSTALLATION**



1-2 -3



4

5





De A-9917 À B-9999	Date:07-2024	PAGE:MTH-2319-01
--------------------	--------------	------------------

**ANTENNE "VOLVO LINK" - INSTALLATION**

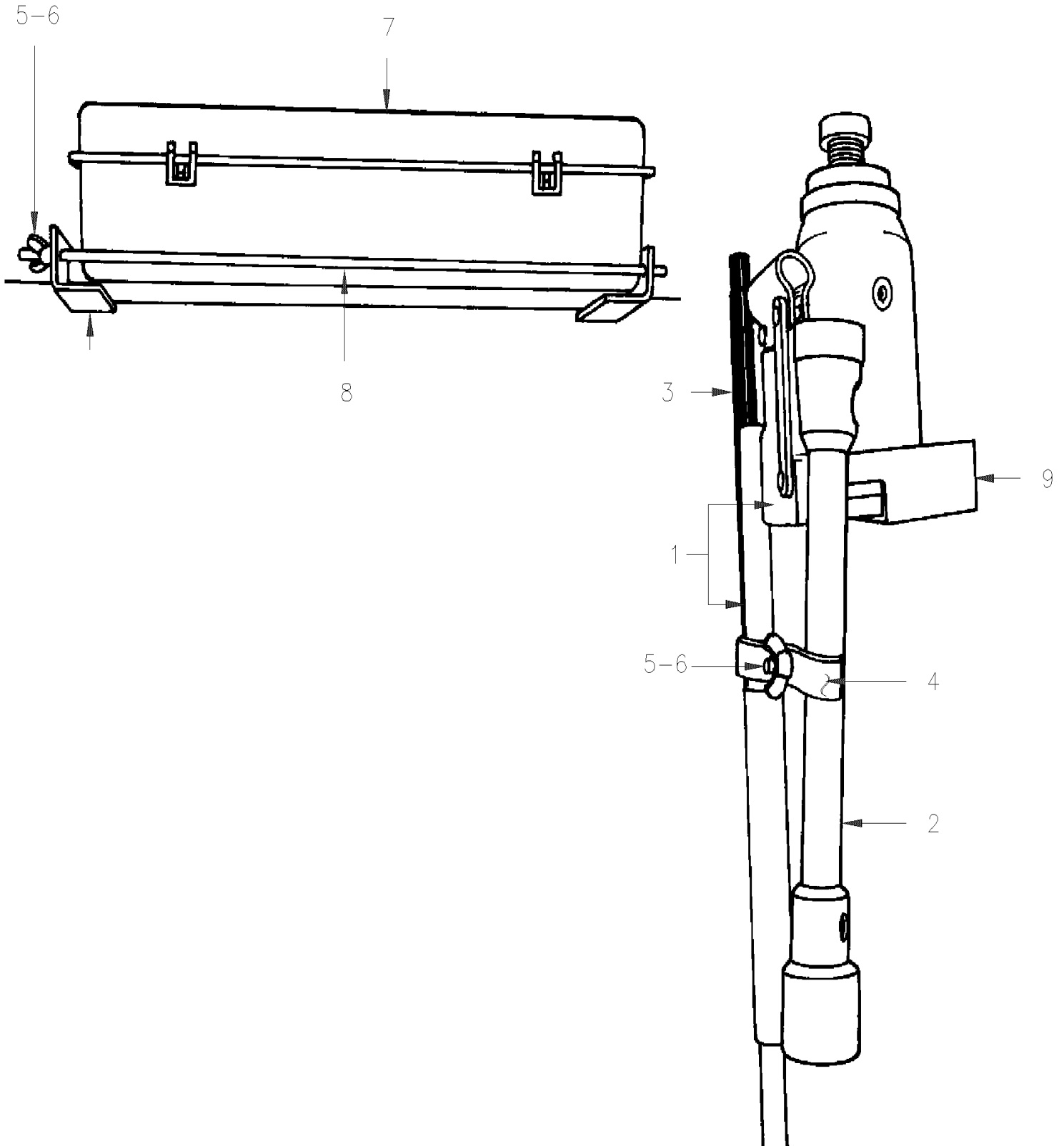
Numéro d'article	Pièces	Description	X L I I M T H 4 5	X L I I M T H 4 5 E	N O T E S
1	903228	BASE ANTENNE		1	
2	903230	ECROU BASE D'ANTENNE, VOLVO LINK		1	
3	903229	CABLES ANTENNE (GPS&RF-IN) VOLVO LINK (GPS & RF-in VOLVO LINK)		1	
4	20700142	MODULE ECU VOLVO LINK		1	
5	502868	VIS AUTOTARAUDEUSE TETE GOUTTE PHILLIPS #10-16x1/2 N500		2	
NS	562679	FIXATION ADH. 4 COTES 1.000 x 1.000 x .160		AR	
NS	504637	ATTACHE CABLE / 3/16" x 13"		AR	
NS	504567	PASSE-FIL / .687x1.000x.250x.562x1.312		1	

De 8-9279 À B-9999

Date:07-2024

PAGE:MTH-2320-00

**INSTALLATION CRIC & REFLECTEURS TRIANGULAIRES**





De 8-9279 À B-9999	Date:07-2024	PAGE:MTH-2320-00
--------------------	--------------	------------------

**INSTALLATION CRIC & REFLECTEURS TRIANGULAIRES**

Numéro d'article	Pièces	Description	X L I I M T H 4 5	X L I I M T H 4 5 E	N O T E S
1	505505	CRIC 12 TONNES	1	1	
2	690005	CLE DE ROUE 33MM-38MM (CPM)	1	1	
3	690002	POIGNEE POUR CLE DE ROUE	1	1	
4	210275	ATTACHE	1	1	
5	500782	ECROU A OREILLES 5/16-18 Z050	2	2	
6	502584	RONDELLE FREIN STRIEE 8.2x26.3x1.8 Z050	2	2	
7	930283	ENSEMBLE, REFLECTEUR TRIANG.	1	1	
NS	010032	OUTIL POUR ENLEVER TENSION	1	1	
8	210280	TIGE DE FERMETURE ASS.	1	1	
9	211528	SUPPORT DU VERIN ASS.CHRO	1	1	

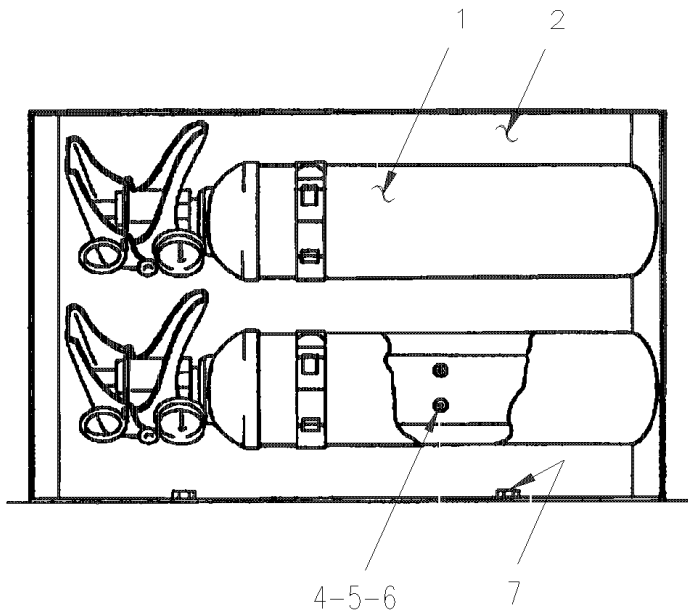


De 8-9279 À B-9999

Date:07-2024

PAGE:MTH-2320-30

## INSTALLATION EXTINCTEUR

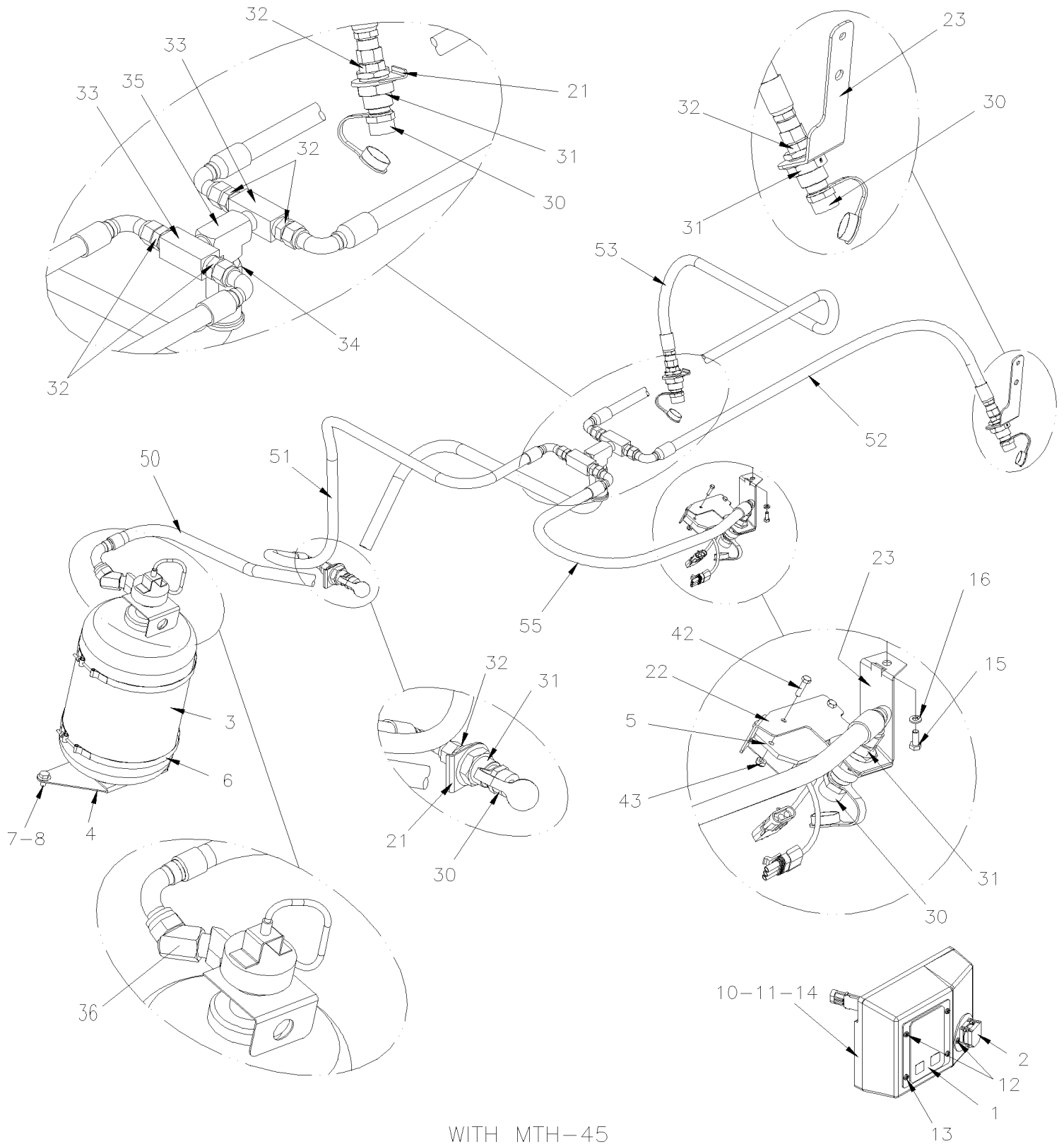




De 8-9279 À B-9999	Date:07-2024	PAGE:MTH-2320-30
<b>INSTALLATION EXTINCTEUR</b>		

Numéro d'article	Pièces	Description	X L I I M T H 4 5	X L I I M T H 4 5 E	N O T E S
1	901001	EXTINCTEUR POIGNEE METAL (2 1/2 LB)	2	2	
1	901414	EXTINCTEUR POIGNEE ACIER (2 1/2 LB)	2	2	
1	900702	EXTINCTEUR POIGNEE PLASTIQUE (2 1/2 LB) À A-9895	2	2	
1	901360	EXTINCTEUR POIGNEE PLASTIQUE (2 1/2 LB) De A-9896	2	2	
2	324391	SUPPORT EXTINCTEUR	1	1	
3	324349	SUPPORT EXTINCTEUR	2	2	
NS	470949	ESPACEUR	2	2	
4	500572	VIS MECANIQUE TETE GOUTTE PHILLIPS #10-24x1/2 SS BK	8	8	
5	500470	RONDELLE FREIN FENDUE .193x.334x.047 Z050	8	8	
6	500786	ECROU HEX #10-24 Z050	8	8	
7	500535	VIS AUTOTARAUDEUSE TETE HEX #14x3/4 Z050	4	4	

SYSTEME DE PROTECTION DES INCENDIES MTH INSTALLATION



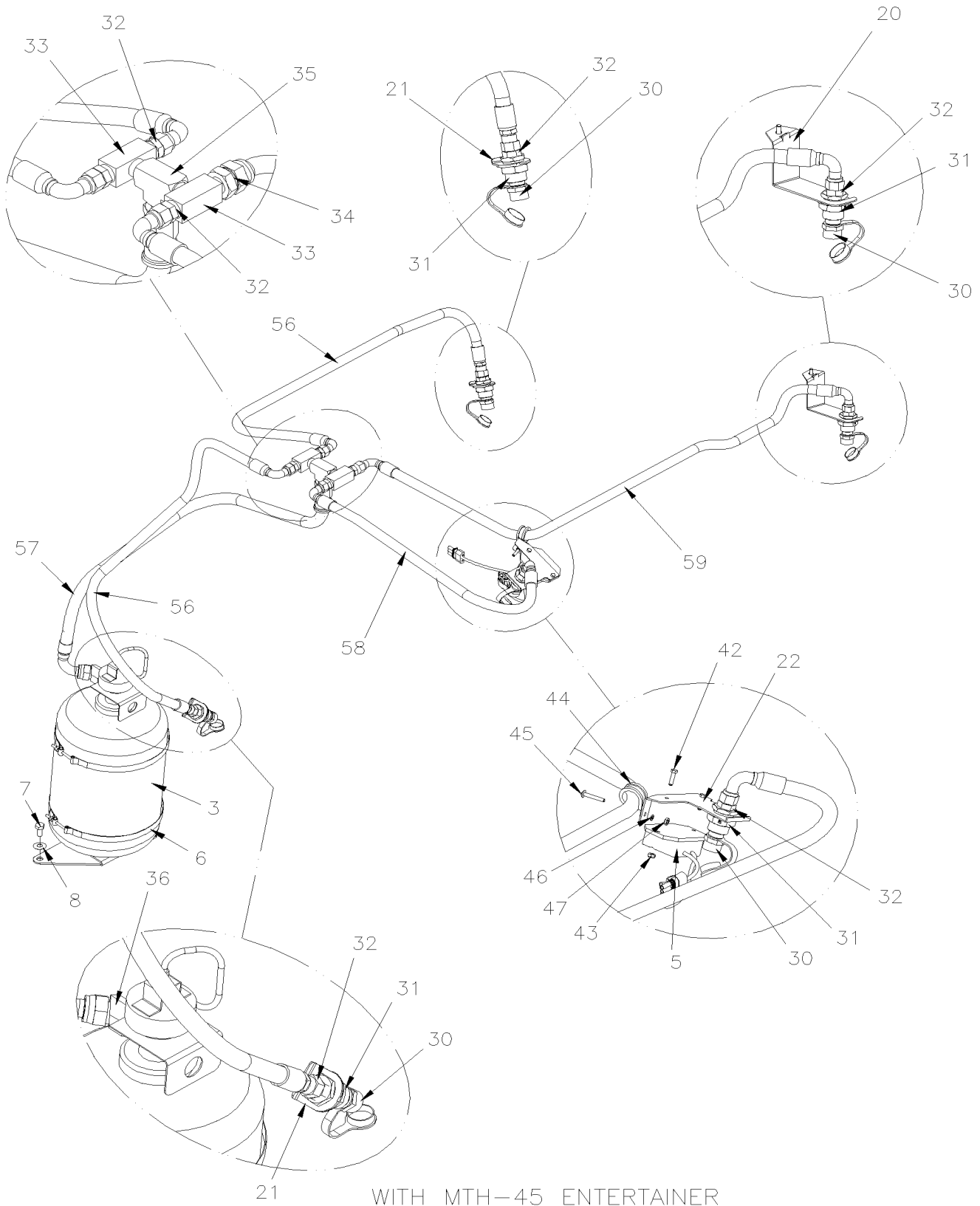
WITH MTH-45

De 8-9279 À B-9999

Date:07-2024

PAGE:MTH-2320-50

## SYSTEME DE PROTECTION DES INCENDIES MTH INSTALLATION



WITH MTH-45 ENTERTAINER





De 8-9279 À B-9999	Date:07-2024	PAGE:MTH-2320-50
<b>SYSTEME DE PROTECTION DES INCENDIES MTH INSTALLATION</b>		

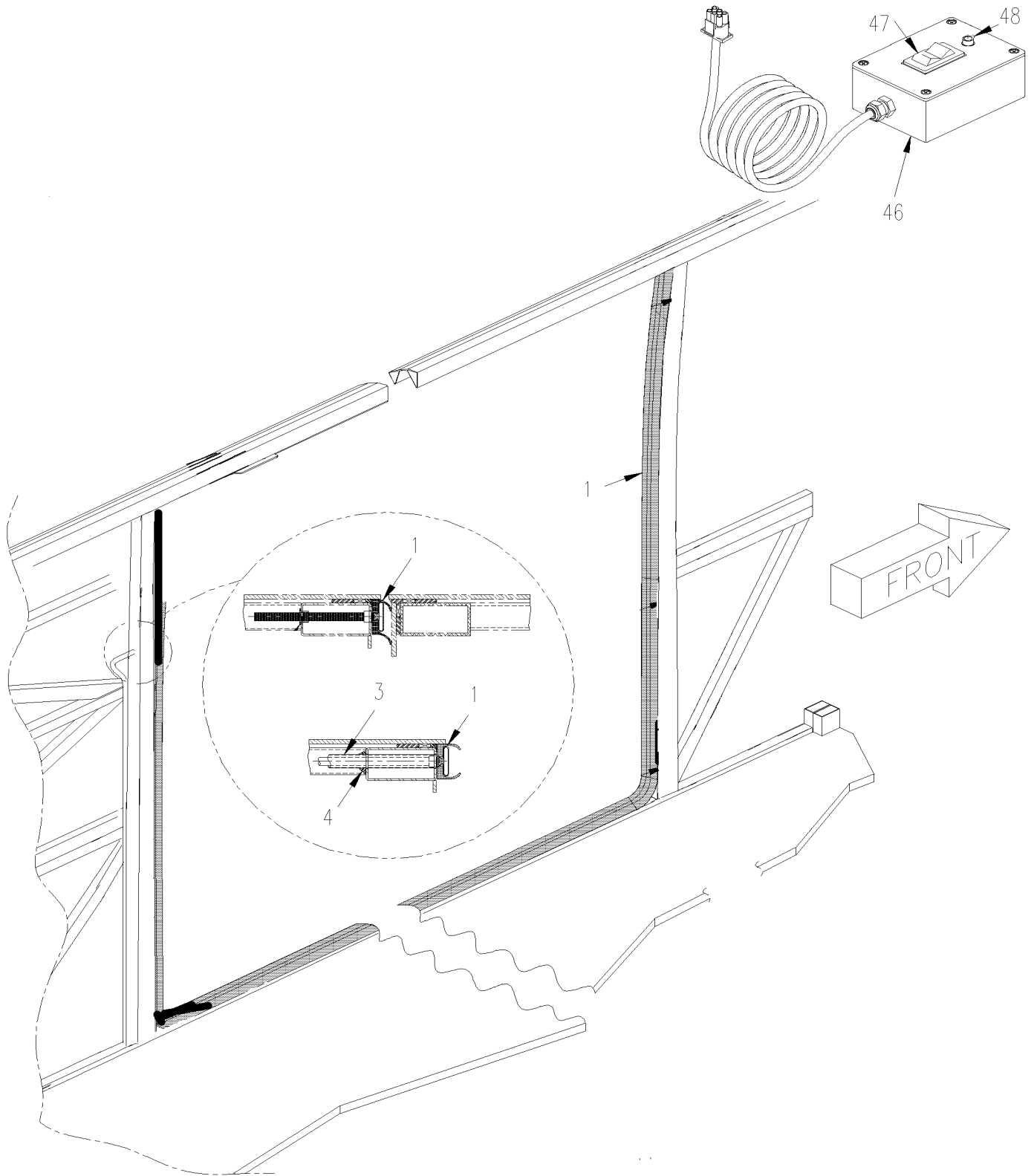
Numéro d'article	Pièces	Description	X L I I M T H 4 5	X L I I M T H 4 5 E	N O T E S
1	563455	PANNEAU PROTECTION DE FEU	1	1	
2	563456	BOUTON DE MISE EN MARCHE MANUEL ASS.	1	1	
. NS	563462	. SCELLE POUR BOUTON MISE EN MARCHE	1	1	
3	901125	EXTINCTEUR 25 LBS ASS.	1	1	
. NS	<b>901299</b>	<b>. ENSEMBLE REPARATION SYS.EXTINC.INCENDIE</b>	1	1	
4	406233	SUPPORT EXTINCTEUR 25 LBS	1		
4	406128	SUPPORT EXTINCTEUR 25 LBS		1	
5	563457	CAPTEUR DE FEU PM-3M	1	1	
6	509915	BRIDE DE SERRAGE / 9.19" ID	2	2	
7	500359	VIS A TETE HEXAGONAL M10-1.5x22 G8.8 N500	2	2	
8	502871	RONDELLE FREIN STRIEE 10.2x26.3x1.4 N500	2	2	
10	329655	SUPPORT DE PANNEAU	1	1	
11	329644	COUVERT	1	1	
12	5001155	VIS AUTOTARAUEUSE TETE CYLINDRIQUE PHILLIPS #8X3/4 N050	4	4	
13	509916	VIS AUTOTARAUEUSE TETE CYLINDRIQUE PHILLIPS #8x3 1/2" BK	1	1	
14	8631155	ATTACHE CABLE / 4.6MM x 200 / CHRISTMAS TREE	1	1	
15	955271	VIS A TETE HEXAGONAL M6-1.0x16 G8.8 ZG603	1	1	
16	502853	RONDELLE FREIN FENDUE 6.1x11.8x1.6 N500	1	1	
20	406177	SUPPORT BUSE		1	
21	406117	SUPPORT BUSE	1		
21	406117	SUPPORT BUSE		2	
22	406286	SUPPORT BUSE	1	1	
23	406171	SUPPORT BUSE	1		
24	406286	SUPPORT BUSE	1		
30	901128	BUSE POUDRE SECHE CHIMIQUE	4		
. NS	901184	. CAPUCHON DU GICLEUR POUDRE CHIMIQUE	1		
31	501796	RACCORD DE CLOISON / TYPE TUYAU / 1/2NPT-Fx1/2NPT-Fx1 1/2 BR	4	4	
32	501616	CONNECTEUR MALE / TYPE SAE 45° / #8FL-Mx1/2NPT-M BR	8		
32	501616	CONNECTEUR MALE / TYPE SAE 45° / #8FL-Mx1/2NPT-M BR		9	
33	507556	RACCORD EN "T" / TYPE TUYAU / 1/2NPT-Fx1/2NPT-Fx1/2NPT-M BR	2	2	
34	501600	CONNECTEUR MALE / TYPE JIC 37° / #12JIC-Mx1/2NPT-M STL	1		
34	501600	CONNECTEUR MALE / TYPE JIC 37° / #12JIC-Mx1/2NPT-M STL		2	
35	501472	RACCORD EN "T" / TYPE TUYAU / 1/2NPT-Fx1/2NPT-Fx1/2NPT-F BR	1	1	
36	5011305	COUDE FEMELLE 45° / TYPE JIC 37° / #12JIC-Mx3/4NPT-F STL	1	1	
40	5001697	VIS A TETE HEXAGONAL M6-1.0x16 SS BK		2	
41	5001182	ECROU HEX BAGUE DE NYLON M6-1.0 SS		2	
42	5001146	VIS A TETE HEXAGONAL M5-0.8x20 SS BK	1	1	
43	502841	ECROU HEX BAGUE DE NYLON M5-0.8 N500	1	1	
44	952635	COLLET DE RETENUE / 1" I.D.	1	1	
45	500574	VIS MECANIQUE TETE GOUTTE PHILLIPS #10-24x1 1/4 SS	1	1	
46	500914	RONDELLE FREIN FENDUE .193x.334x.047 N500	1	1	
47	502882	ECROU HEX #10-24 N500	1	1	

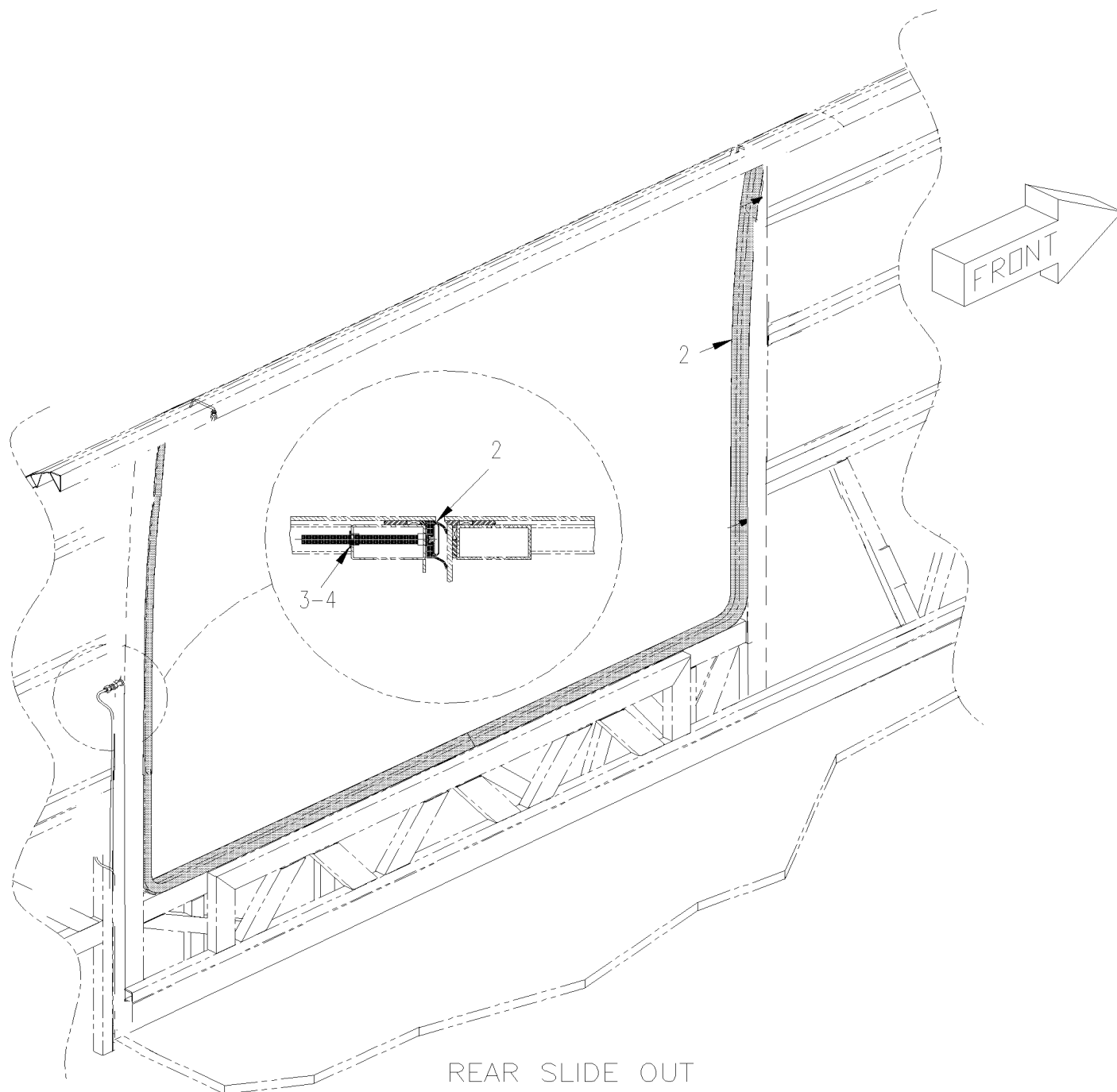


De 8-9279 À B-9999	Date:07-2024	PAGE:MTH-2320-50
<b>SYSTEME DE PROTECTION DES INCENDIES MTH INSTALLATION</b>		

Numéro d'article	Pièces	Description	X L I I M T H 4 5	X L I I M T H 4 5 E	N O T E S
50	Call order desk	BOYAU ASS / #12 1400MM		1	P
51	Call order desk	BOYAU ASS / #8 1225MM	1		P
52	Call order desk	BOYAU ASS / #8 900MM	1		P
53	Call order desk	BOYAU ASS / #8 1400MM	1		P
55	Call order desk	BOYAU ASS / #8 775MM	1		P
56	Call order desk	BOYAU ASS / #8 1000MM		1	P
57	Call order desk	BOYAU ASS / #12 900MM		1	P
58	Call order desk	BOYAU ASS / #8 700MM		1	P
59	Call order desk	BOYAU ASS / #8 1300MM		1	P
NS	19500355	ENSEMBLE DE VÉRIFICATION AVEC SIMULATEUR ET + POWER CABLE	1	1	
. NS	685536	. CABLAGE DE POUVOIR 24V	1	1	
. NS	685537	. SOURCE DE SIMULATION	1	1	
. NS	901301	. ENSEMBLE DE VÉRIFICATION SANS SIMULATEUR	1	1	
. . NS	685128	. . SIMULATEUR DE VALVE	1	1	
. . NS	685129	. . VERIFICATEUR DE FIN DE CIRCUIT	1	1	
. . NS	N.P.N.	. . ENSEMBLE DE TEST MANUEL	1	1	4
NS	901301	ENSEMBLE DE VÉRIFICATION SANS SIMULATEUR	1	1	
. NS	685128	. SIMULATEUR DE VALVE	1	1	
. NS	685129	. VERIFICATEUR DE FIN DE CIRCUIT	1	1	
. NS	N.P.N.	. ENSEMBLE DE TEST MANUEL	1	1	4
NS	067736	CABLE DÉTECTEUR THERMIQUE LINÉAIRE 7M / 168C/180C // 334F/356F	1	1	E
. NS	563587	. MODULE DE FIN DE CIRCUIT	1	1	E
		E) SUR LE MOTEUR			
		P) CONTACTER LE BUREAU DE PRISE DE COMMANDE			
		4) PAS DE NUMERO DE PIECE			

**JOINT GONFLABLE RALLONGE ESCAMOTABLE**







De 8-9279 À B-9999	Date:07-2024	PAGE:MTH-2390-00
<b>JOINT GONFLABLE RALLONGE ESCAMOTABLE</b>		

Numéro d'article	Pièces	Description	X L I I M T H 4 5	X L I I M T H 4 5 E	N O T E S
1	478147	JOINT GONFLABLE / AVANT / "XL II" 4465MM x 2039MM / 175MM	1		
1	479439	INSTALLATION JOINT AVANT / "XL II" 4465MM x 2039MM	1		
. NS	470965	. BASE JOINT / AVANT / "XL II" 4465MM x 2039MM	1		
. NS	4705185	. JOINT GONFLABLE AVANT / 4465MM x 2039MM	1		
. NS	IS-16080	. SEE INSTRUCTION SHEET	1		
. NS	FI-16080	. VOIR FEUILLE D'INSTRUCTION	1		
1	478149	JOINT GONFLABLE AVANT / 3591MM x 2115MM / 175MM		1	
1	479430	INSTALLATION JOINT AVANT / 3591MM x 2115MM		1	
. NS	470666	. JOINT BASE AVANT / 3591MM x 2115MM		1	
. NS	4705181	. JOINT GONFLABLE AVANT / 3591MM x 2115MM		1	
. NS	IS-16080	. SEE INSTRUCTION SHEET		1	
. NS	FI-16080	. VOIR FEUILLE D'INSTRUCTION		1	
2	478148	JOINT GONFLABLE / ARRIERE / A/7.5' 2330MM x 1648MM / 175MM	1		
2	479437	INSTALLATION JOINT ARRIERE / A/7.5' 2330MM x 1648MM	1		
. NS	470962	. BASE JOINT / ARRIERE / A/7.5' 2330MM x 1648MM	1		
. NS	4705184	. JOINT GONFLABLE / ARRIERE / A/7.5' 2330MM x 1648MM	1		
. NS	IS-16080	. SEE INSTRUCTION SHEET	1		
. NS	FI-16080	. VOIR FEUILLE D'INSTRUCTION	1		
2	470024	JOINT GONFLABLE / ARRIERE / A/10' 3347MM x 1648MM / 170MM	1		
2	479438	INSTALLATION JOINT ARRIERE / A/10' 3347MM x 1648MM	1		
. NS	4705182	. JOINT GONFLABLE / ARRIERE / A/10' 3347MM x 1648MM	1		
. NS	470956	. BASE JOINT / ARRIERE / A/10' 3347MM x 1648MM	1		
. NS	IS-16080	. SEE INSTRUCTION SHEET	1		
. NS	FI-16080	. VOIR FEUILLE D'INSTRUCTION	1		
3	503541	TUBE, NYLON 3/4" O.D. / NOIR S.L	AR	AR	
3	504715	BRIDE DE SERRAGE / 7/32"-5/8" SS	1	1	
NS	642010	CONNECTEUR FEMELLE / TYPE "HOSE BARB" / #4x1/4NPT-F BR	AR	AR	
NS	641331	CONNECTEUR MALE / TYPE "PUSH-IN" / #6x1/4NPT-M BR	AR	AR	
3	509815	ATTACHE CABLE	AR	AR	
3	562679	FIXATION ADH. 4 COTES 1.000 x 1.000 x .160	AR	AR	
3	504637	ATTACHE CABLE / 3/16" x 13"	AR	AR	
3	504720	PASSE-FIL / 2.375x3.000x.250x.437x3.250	1	1	
4	684517	ADHESIF SIMSON #ISR 70-03 / GRIS / 310ml CARTRIDGE	AR	AR	
10	382048	TELECOMMANDE ASS.	1	1	
. NS	563380	. INTERRUPTEUR BLACK	1	1	
. NS	564421	. LAMPE PILOTE VERTE / LED 24V	1	1	
. NS	382047	. AUTOCOLLANT DE TELECOMMANDE	1	1	

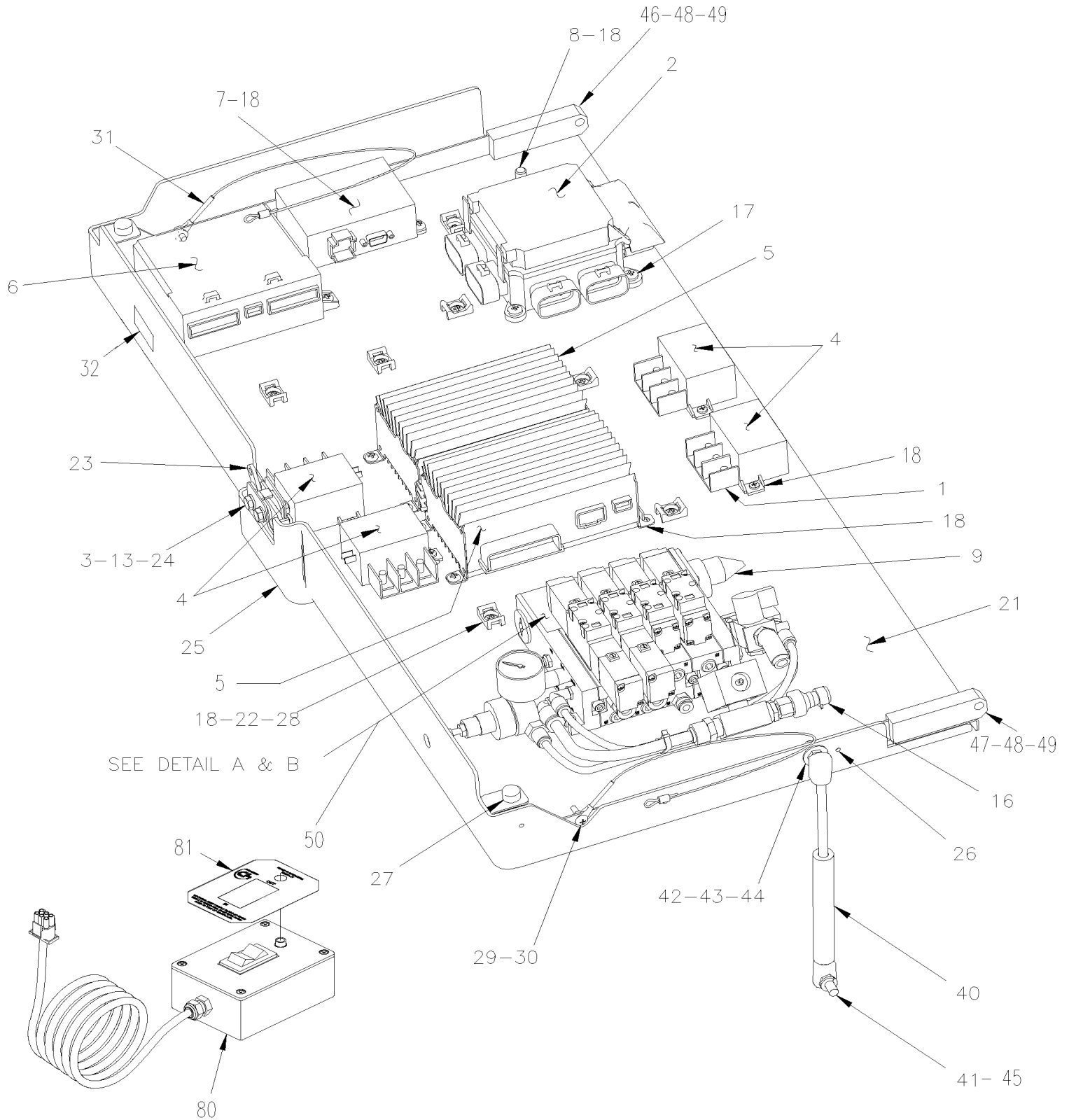


De 8-9279 À B-9999

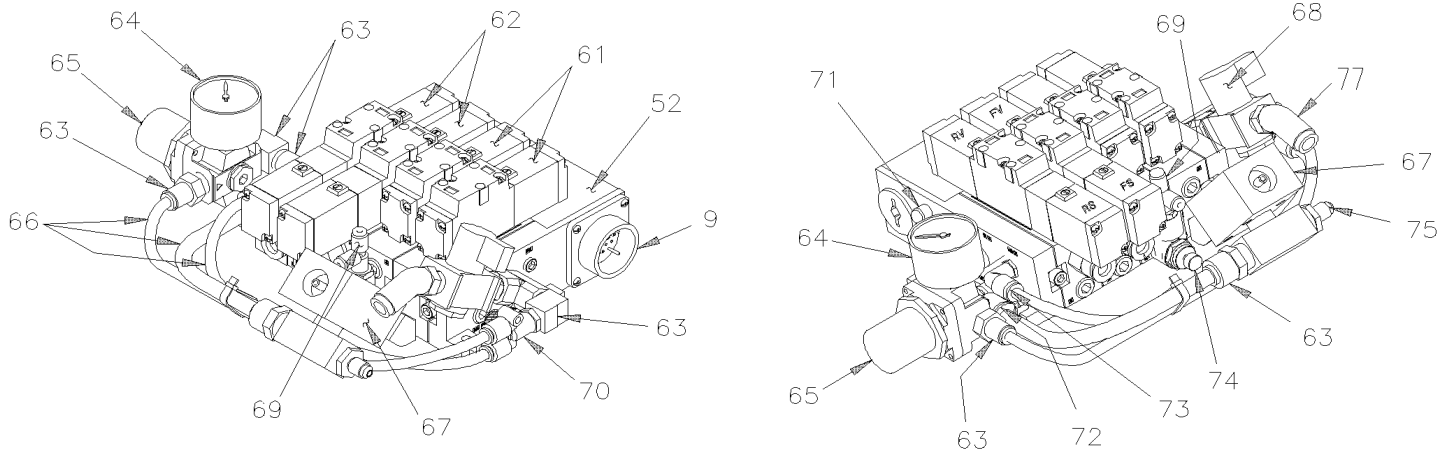
Date:07-2024

PAGE:MTH-2390-10

## PANNEAU DE CONTRÔLE - RALLONGE ESCAMOTABLE - MUX

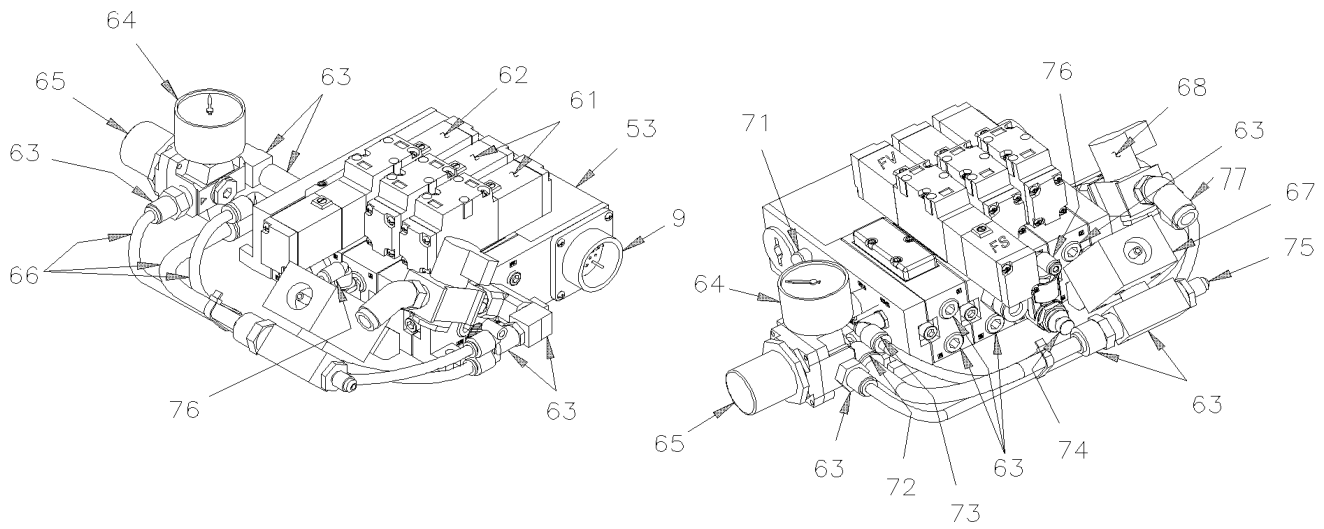


50



WITH DOOBLE SLIDE-OUT

51



WITH SINGLE SLIDE-OUT





De 8-9279 À B-9999	Date:07-2024	PAGE:MTH-2390-10
<b>PANNEAU DE CONTRÔLE - RALLONGE ESCAMOTABLE - MUX</b>		

Numéro d'article	Pièces	Description	X L I M T H 4 5	X L I M T H 4 5 E	N O T E S
1	5001182	ECROU HEX BAGUE DE NYLON M6-1.0 SS	6	6	
3	500440	RONDELLE PLATE .250x.562x.065 Z050	2	2	
4	563445	RELAIS PUISSANCE 24V 130 AMPS / S.P.D.T. N.O.	4	4	
5	565865	MODULE I/O B / VOLVO MULTIPLEX / ALUMINUM À 8-9493	AR	AR	
. NS	563132	. CONNECTEUR / SH 2C / YAZAKI 7283-6458-40 À 8-9493	1	1	
. NS	563133	. CONNECTEUR / JUNIOR POWER TIMER / SH 29C / AMP 1-963449-2 À 8-9493	1	1	
. NS	562957	. CONNECTEUR / SH 5C / VERT / JAE IL-AG5-5S-S3C1 À 8-9493	1	1	
5	564075	MODULE I/O B / VOLVO MULTIPLEX / ALUMINUM De 8-9494	AR	AR	
. NS	563132	. CONNECTEUR / SH 2C / YAZAKI 7283-6458-40 De 8-9494	1	1	
. NS	563133	. CONNECTEUR / JUNIOR POWER TIMER / SH 29C / AMP 1-963449-2 De 8-9494	1	1	
. NS	562957	. CONNECTEUR / SH 5C / VERT / JAE IL-AG5-5S-S3C1 De 8-9494	1	1	
5	564193	MODULE I/O B / VOLVO MULTIPLEX / ALUMINUM	AR	AR	
. NS	563132	. CONNECTEUR / SH 2C / YAZAKI 7283-6458-40	1	1	
. NS	563133	. CONNECTEUR / JUNIOR POWER TIMER / SH 29C / AMP 1-963449-2	1	1	
. NS	562957	. CONNECTEUR / SH 5C / VERT / JAE IL-AG5-5S-S3C1	1	1	
8	560422	BLOC JONCTION / 1 GOUJON 3/8-16 / NOIR	1	1	
9	066790	CABLAGE SLIDE-OUT AVANT GAUCHE	1	1	
13	502819	CONTRE ECROU HEX 1/4-20 Z050	2	2	
15	500658	VIS AUTOTARAUEUSE TETE CYLINDRIQUE PHILLIPS #10-24x3/4 Z050	4	4	
16	563459	TRANSDUCTEUR -14.7 to 100LBS / 1/8 NPT-F	1	1	
. NS	563159	. CONNECTEUR / METRI-PACK 150 / SH 3C / PED 12065287	1	1	
17	500841	VIS AUTOTARAUEUSE TETE CYLINDRIQUE PHILLIPS #14x3/4 Z050	4	4	
18	502868	VIS AUTOTARAUEUSE TETE GOUTTE PHILLIPS #10-16x1/2 N500	AR	AR	
20	500638	VIS AUTOTARAUEUSE TETE CYLINDRIQUE PHILLIPS #8x1/2 Z050	1	1	
21	066632	BOITE POUR COMPOSANTES ELEC/PNEU ASS. / W/DOUBLE "SLIDE-OUT"	1	1	
21	067538	BOITE POUR COMPOSANTES ELEC/PNEU ASS. / W/TRIPLE "SLIDE-OUT"	1	1	
22	504013	SUPPORT ATTACHE / 1/4" X 1/4" I.D.	AR	AR	
23	780778	LOQUET COTE GAUCHE	1	1	
24	500163	VIS A TETE HEXAGONAL 1/4-20x3/4 G5 Z050	1	1	
25	066380	PROTECTEUR PLASTIQUE POUR BOITE A/EXT.	1	1	
26	504105	RIVET AVEUGLE TETE BOMBE OUVERT 1/8x3/16 AL	6	6	
27	504334	BUTEE DE CAOUTCHOUC / .625 OD x .406 TH x .156 HOLE	1	1	
NS	500576	VIS AUTOTARAUEUSE TETE CYLINDRIQUE PHILLIPS #6-32x1/2 Z050	2	2	
28	504637	ATTACHE CABLE / 3/16" x 13"	AR	AR	
29	5001241	VIS MECANIQUE TETE GOUTTE PHILLIPS #10-24x1/2 SS	1	1	
30	5001180	ECROU HEX BAGUE DE NYLON #10-24 SS	1	1	
31	Call order desk	CABLE DE RETENU ASS.	1	1	P
. NS	283069	. CABLAGE	1	1	
. NS	780341	. MANCHON 1/16OD SS	1	1	
31	Call order desk	CABLE DE RETENU ASS.	1	1	P
32	066395	DECALQUE BTE JCT EXTENSION MTH XL2	1	1	
40	980029	CYLINDRE AU GAZ / 354/219MM C/C / 46LBS	1	1	



**PANNEAU DE CONTRÔLE - RALLONGE ESCAMOTABLE - MUX**

Numéro d'article	Pièces	Description	X L I I M T H 4 5	X L I I M T H 4 5 E	N O T E S
41	980015	ROTULE / W/10 MM X M8-1.25 / 29.18 MM	1	1	
42	980027	ROTULE / W/10 MM X M8-1.25 / 36.5MM	1	1	
43	500332	RONDELLE PLATE .328x.875x.062 N500	1	1	
44	500868	ECROU HEX BAGUE DE NYLON M8-1.25 Z050	1	1	
45	Call order desk	CABL. SOUS PLANCHER TRANS ZF INST X3-45 FIXED TO STRUCTURE	1	1	P
46	066489	BLOC PENTURE ASS. GAUCHE-PANN.CTRL A/EXT FIXED TO STRUCTURE	1	1	
47	066490	BLOC PENTURE ASS. DROIT-PANN.CTRL A/EXT FIXED TO STRUCTURE	1	1	
NS	5001634	VIS PRESSION SIX PAN CREUX FORME CUVETTE M6-1.0X12MM Z050	6	6	
48	507381	BAGUE A EPAULEMENT 1/4" I,D,	2	2	
49	502180	GOUPILLE 3/32 x 1/2 Z050	2	2	
50	144866	BLOC VALVE ASS / W/DOUBLE "SLIDE-OUT"	1		
51	144867	BLOC VALVE ASS / W/SINGLE "SLIDE-OUT"	1	1	
52	642024	. BLOC VALVE / W/DOUBLE "SLIDE-OUT"	1		D
53	642025	. BLOC VALVE / W/SINGLE "SLIDE-OUT"	1	1	S
61	641995	. . VALVE ASS. 5/2 DOUBLE A/BOBINE 24V	1		
. NS	642059	. . . JOINT D'ETANCHEITE / RECTANGULAIRE	1		
62	641997	. . VALVE ASS. 5/2 SIMPLE A/BOBINE 24V	1	1	
. NS	642059	. . . JOINT D'ETANCHEITE / RECTANGULAIRE	1	1	
63	<b>MTH-1201-00</b>	<b>. RACCORDS - DIVERS</b>			
64	690379	. MANOMETRE 1/8NPT	1	1	
65	647891	. REGULATEUR DE PRESSION	1	1	
66	<b>MTH-1202-00</b>	<b>. TUBES PLASTIQUE / AIR D.O.T.</b>			
67	690344	. GENERATEUR DE VACUUM PARKER	1	1	
68	690351	. VALVE FERME-EXHAUST MANUELLE	1	1	
69	641920	. RACCORD EN "T" MALE / TYPE "PUSH-IN" / #2x#2x1/4NPT-M PLAS	1		
70	642047	. RACCORD EN "Y" MALE / TYPE "PUSH-IN" / #4X#4X1/4NPT-M PLAS	1	1	
71	642048	. SILENCIEUX / 1/8NPT-M	1	1	
72	642051	. COUDE MALE 90° / TYPE "PUSH-IN" / #6x1/4NPT-M PLAS	1	1	
73	642052	. COUDE MALE 90° / TYPE "PUSH-IN" / #2x3/8NPT-M PLAS	1	1	
74	642050	. REGULATEUR D'AIR	1	1	
75	642049	. CONNECTEUR MALE / TYPE "PUSH-IN" / #4x3/8NPT-M PLAS	1	1	
76	642053	. COUDE MALE 90° / TYPE "PUSH-IN" / #2x1/4NPT-M PLAS	1	1	
77	642073	. COUDE MALE 45° / TYPE "PUSH-IN" / #8x1/4NPT-M	1	1	
80	382048	TELECOMMANDE ASS.	AR	AR	
. NS	563380	. INTERRUPTEUR BLACK	1	1	
. NS	564421	. LAMPE PILOTE VERTE / LED 24V	1	1	
. NS	382047	. AUTOCOLLANT DE TELECOMMANDE	1	1	
81	382047	AUTOCOLLANT DE TELECOMMANDE	1	1	
		D) INCLUS ITEM # 61 QTY 2 & ITEM # 62 QTY 2			



De 8-9279 À B-9999	Date:07-2024	PAGE:MTH-2390-10
<b>PANNEAU DE CONTRÔLE - RALLONGE ESCAMOTABLE - MUX</b>		

Numéro d'article	Pièces	Description	X L I I M T H 4 5	X L I I M T H 4 5 E	N O T E S
		S) INCLUDE ITEM # 61 QTY 1 & ITEM # 62 QTY 2			
		P) CONTACTER LE BUREAU DE PRISE DE COMMANDE			

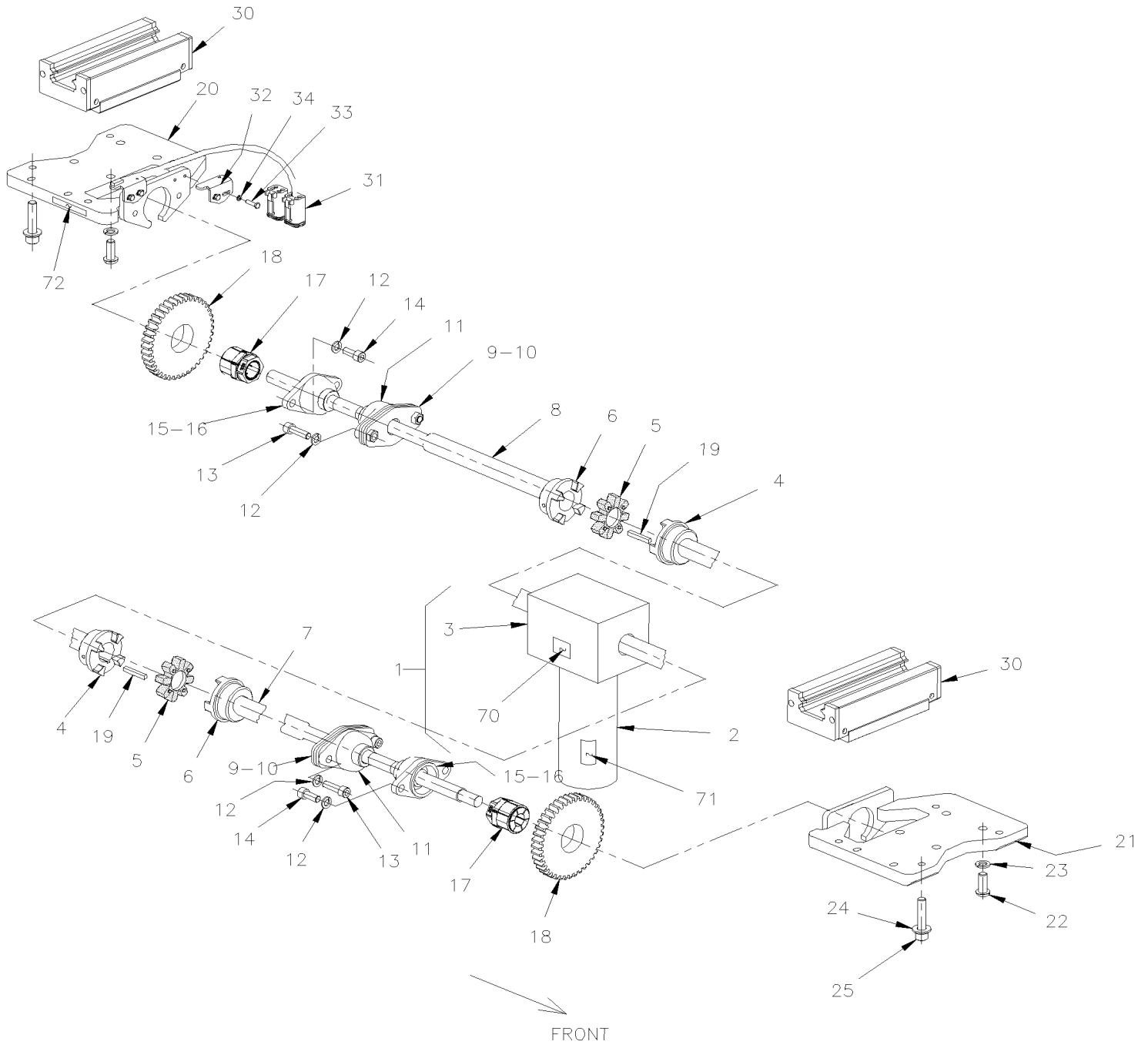


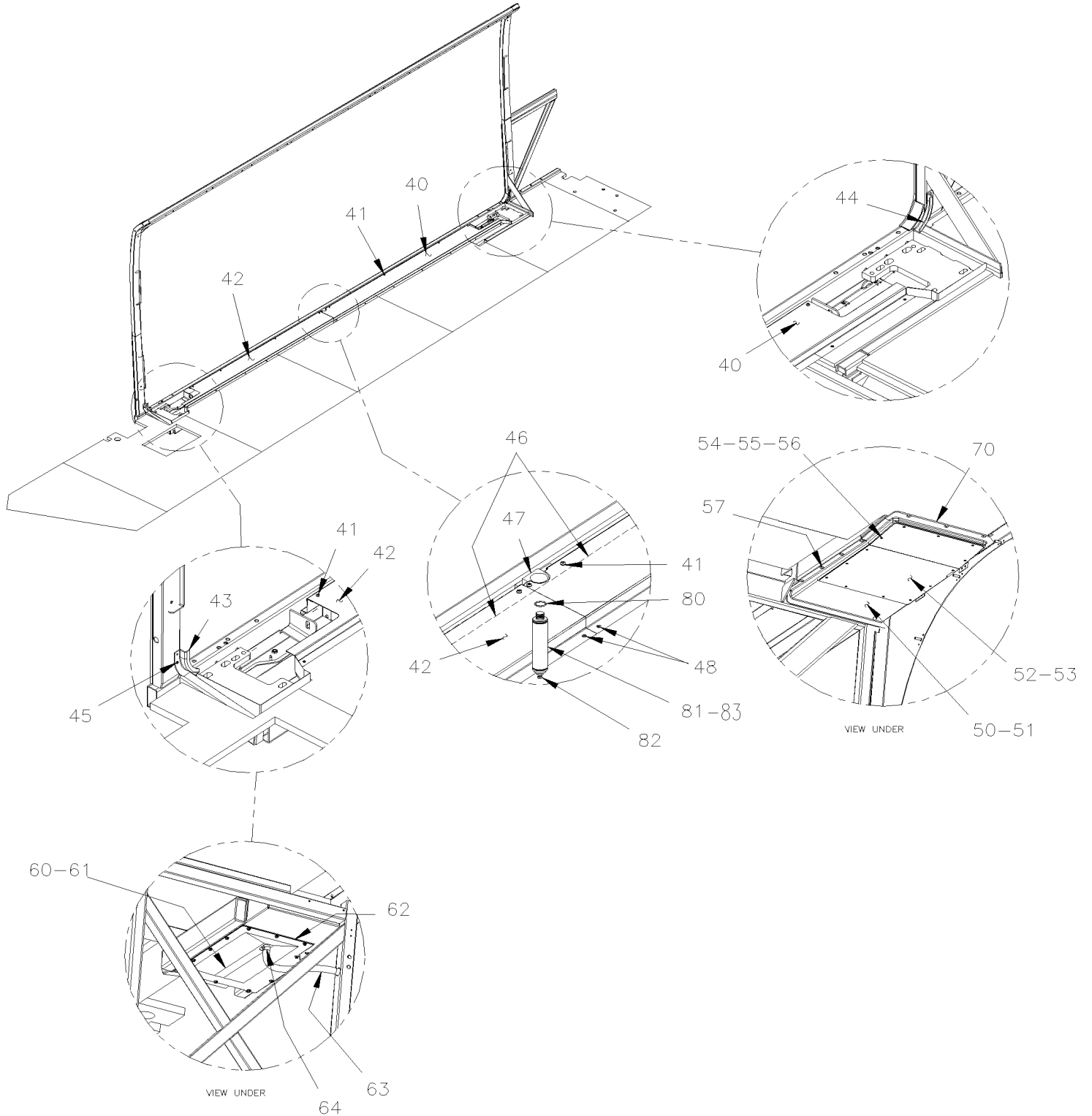
De 8-9279 À B-9999

Date:07-2024

PAGE:MTH-2390-20

INST. MECANISME AVANT - RALLONGE ESCAMOTABLE







De 8-9279 À B-9999	Date:07-2024	PAGE:MTH-2390-20
<b>INST. MECANISME AVANT - RALLONGE ESCAMOTABLE</b>		

Numéro d'article	Pièces	Description	X L I I M T H 4 5	X L I I M T H 4 5 E	N O T E S
1	066651	MOTEUR SLIDE-OUT ASS.	1	1	?
. NS	563936	. MOTEUR	1	1	
. . NS	563937	. . MOTEUR 24V	1	1	
. . NS	563938	. . REDUCTEUR S/O	1	1	
. NS	561944	. CONNECTEUR / CPC SERIES 3 / PH 3C / AMP 206426-1	1	1	
. NS	564831	. COQUE ARR. CONN. AMP CPC #17 - STD	1	1	
. NS	561698	. TERMINAL MALE 16-12 / POWER CONTACT / AMP 66261-4	2	2	
2	563936	. MOTEUR	1	1	
. NS	563937	. . MOTEUR 24V	1	1	
. NS	563938	. . REDUCTEUR S/O	1	1	
3	563938	. REDUCTEUR S/O	1	1	
NS	505533	. CLE 6MM x 6MM x 40MM	2	2	
NS	5001450	VIS A TETE HEXAGONAL M8-1.25x20 G10.9 DP	4	4	
NS	500035	RONDELLE FREIN FENDUE .317x.586x.078 SS	4	4	
4	505530	ACCOUPLLEMENT D'ARBRE 20MM I.D. / TYPE GS 28	2	2	
5	505529	DISQUE INTERMEDIAIRE - 38 POLYURETHANE / TYPE GS 28	2	2	
6	505528	SHAFT COUPLING DIA. 1.125" / TYPE GS 28	2	2	
7	470138	ARBRE / AVANT / 1980MM	1		
7	476490	ARBRE / AVANT / 1925MM		1	
8	470136	ARBRE / ARRIERE / 1789MM	1		
8	476485	ARBRE / ARRIERE / 973MM		1	
9	470129	PLAQUE DE SERRAGE	2	2	
10	470128	ESPACEUR 3/16"	AR	AR	
11	507641	PALIER FLASQUE	2	2	
NS	501499	RACCORD DE GRAISSAGE 45° / 1/4-28	2	2	
NS	684754	GRAISSE OPTIMOL OLISTA LONGTIME CARTOUCH / CARTRIGE 14Oz	AR	AR	
NS	477916	PLAQUE DE FERMETURE SS 168MM x 94MM	2	2	
NS	477917	PLAQUE PLASTIQUE 76MM x 74MM	2	2	
NS	5001017	VIS AUTOTARAUEUSE TETE HEX EPAULEMENT #10-24x1/2 Z050	8	8	
NS	500964	RONDELLE PLATE .203x.500x.047 Z050	8	8	
NS	504511	PASSE-FIL / .500x1.000x.062x.250x1.250	1	1	
12	502616	RONDELLE FREIN FENDUE 10.2x18.1x2.2 SS	8	8	
13	5001620	VIS TETE CYLINDRIQUE SIX PANS CREUX M10-1.5X35 G10.9 G500	4	4	
14	5001616	VIS TETE CYLINDRIQUE SIX PANS CREUX M10-1.5X25 G10.9 DP	4	4	
15	470116	PALIER FLASQUE	2	2	
16	501490	RACCORD DE GRAISSAGE / 1/8 NPT	1	1	
17	470118	ACCOUPLLEMENT TRANTORQUE	2	2	
18	470119	ENGRENAGE	2	2	
19	505527	CLAVETTE D'ARBRE 1/4"x1/4"x1 3/4" LG	2	2	
20	477752	BASE DU GUIDE LINEAIRE ASS.(SOUDE)	1	1	
21	477753	BASE GUIDE LINEAIRE ASS (SOUDE)	1	1	
22	5001621	VIS TETE CYLINDRIQUE SIX PANS CREUX M12-1.75x55 G10.9 DP	8	8	



De 8-9279 À B-9999	Date:07-2024	PAGE:MTH-2390-20
<b>INST. MECANISME AVANT - RALLONGE ESCAMOTABLE</b>		

Numéro d'article	Pièces	Description	X L I I M T H 4 5	X L I I M T H 4 5 E	N O T E S
22	5001615	VIS TETE BOUTON SIX PAN CREUX M12-1.75x30 G10.9 G500	8	8	
23	500747	RONDELLE FREIN FENDUE 12.2x21.1x2.5 N500	8	8	
24	5001622	VIS TETE CYLINDRIQUE SIX PANS CREUX M12-1.75x40 G10.9 DP	8	8	
25	5001623	CONTRE ECROU HEX M12x1.75 SS	8	8	
NS	684420	MARQUEUR DE SURETE POUR BOULONS 90ml	AR	AR	
30	470107	GUIDE	2	2	
NS	507642	DUMMY EN PLASTIQUE POUR GUIDE LINEAIRE UTILISIE AVEC 470107 ONLY	AR	AR	W
NS	685232	RAIL EXTENSION OUTIL	AR	AR	T
NS	685233	RAIL EXTENSION OUTIL	AR	AR	T
31	066852	CAPTEUR MAGNETIQUE 5VDC SLIDE-OUT ASS. / W/SLIDE OUT	2	2	?
. NS	563426	. CAPTEUR DE PROXIMITE	1	1	
. NS	563452	. DIODE VERTE / 5VOLTS	1	1	
. NS	562477	. CONNECTEUR / DT SERIES / SH 4C / GRIS / DEUTSCH DT06-4S	1	1	
32	477829	SUPPORT CAPTEUR	1	1	
33	5001146	VIS A TETE HEXAGONAL M5-0.8x20 SS BK	4	4	
34	500804	RONDELLE PLATE .203x.500x.047 N500	4	4	
40	328175	PLAQUE, PROTECTRICE EXT. AVANT WE	1		
40	328219	PLAQUE, PROTECTRICE EXT. AVANT WE		1	
41	500799	VIS AUTOTARAUDEUSE TETE CYLINDRIQUE PHILLIPS #8-32x3/8 N500	9	9	
42	328176	PLAQUE, PROTECTRICE EXT. AVANT WE	1		
42	328220	PLAQUE, PROTECTRICE EXT. AVANT WE		1	
43	477748	GOUTTIERE EXTENSION	1	1	
44	477747	GOUTTIERE EXTENSION	1	1	
45	504379	RIVET AVEUGLE TETE BOMBE OUVERT 3/16x1/4 SS	AR	AR	
46	506227	RUBAN ADH1 CC POL 1/16"x3/4"x100' / GREY 2520	AR	AR	
47	328224	JOINT D'ETANCHEITE	1	1	
48	5001349	VIS A BOIS TETE GOUTTE PHILLIPS #8x7/8	13	13	
50	477740P	PANNEAU D'ACCES ASS / AVANT	1	1	
51	477737	. PANNEAU FERMETURE EXTENSION AVANT	1	1	
52	477738	. PANNEAU D'ACCES	1	1	
53	477739	. JOINT D'ETANCHEITE	1	1	
54	481249	. ECROU	14	14	
55	5001605	. VIS AUTOTARAUDEUSE TETE HEX RONDELLE FENDUE #12x3/4 SS	14	14	
56	5001686	. RONDELLE D'ETANCHEITE .218x.625x20GA SS	14	14	
57	504248	RIVET "CHERRY Q" TETE FRAISE FERME 3/16x1/4 SS	8	8	
60	Call order desk	PANNEAU D'ACCES ASS AVEC DRAIN / ARRIERE	1		P
60	Call order desk	PANNEAU D'ACCES ASS AVEC DRAIN / ARRIERE	1		P
60	Call order desk	PANNEAU D'ACCES ASS AVEC DRAIN / ARRIERE		1	P
60	Call order desk	PANNEAU D'ACCES ASS AVEC DRAIN / ARRIERE		1	P
61	477885	. PANNEAU D'ACCES	1		





De 8-9279 À B-9999	Date:07-2024	PAGE:MTH-2390-20
<b>INST. MECANISME AVANT - RALLONGE ESCAMOTABLE</b>		

Numéro d'article	Pièces	Description	X L I I M T H 4 5	X L I I M T H 4 5 E	N O T E S
61	477941	. PANNEAU D'ACCES		1	
62	477886	. JOINT D'ETANCHEITE	1		
62	477943	. JOINT D'ETANCHEITE		1	
63	503707	HOSE / RENFORCE PVC 1/2" I.D. 100' / S.L.	AR	AR	
64	504230	BRIDE DE SERRAGE / 3/8"-7/8" SS / HS-6	1	1	
NS	680532	SCCELLANT SIKA #221 / GRIS / 310ml CARTRIDGE	AR	AR	
NS	684517	ADHESIF SIMSON #ISR 70-03 / GRIS / 310ml CARTRIDGE	AR	AR	
70	477987	DECALQUE " ON OVERRIDE MUST BE LOW TORQUE"	1	1	
71	477989	DECALQUE "SEAL MUST BE DEFLATED..."	1	1	
NS	477988	DECALQUE "PAT PENDING"	1	1	
72	477990	DECALQUE "THIS SLIDE-OUT PLATE IS FACTORY..."	1	1	
NS	477991	DECALQUE "CAUTION" DO NOT MAKE ANY MODI..."	1	1	
80	507345	JOINT TORIQUE / TYPE "ORS" / #16 NEO À 8-9331	1	1	
NS	502220	RONDELLE PLATE .375x1.000x.125 RUB De 8-9332	1	1	
81	642027	CYLINDRE 1 1/16"	1	1	
NS	470183	BOUCHON TIGE DE SECURITE POUR EXTENSION De 8-9332	1	1	
82	641126	CONNECTEUR MALE / TYPE "PUSH-IN" / #2x1/8NPT-M BR	1	1	
83	470133	TIGE DE SECURITE 1 1/4" O.D. x 120MM À 8-9331	1	1	
83	470182	TIGE DE SECURITE 1 1/4" O.D. x 116MM De 8-9332	1	1	
		T) CES EXTENSIONS SONT POUR FACILITER L'ENLÈVEMENT DU CAISSON			
		W) AVERTISSEMENT VOUS AUREZ BESOIN DE 2 "DUMMY" AVANT D'ENLEVER LA RALLONGE ESCAMOTABLE DE LA STRUCTURE			
		? ) VOIR ECRAN DE DETAILS			
		P) CONTACTER LE BUREAU DE PRISE DE COMMANDE			

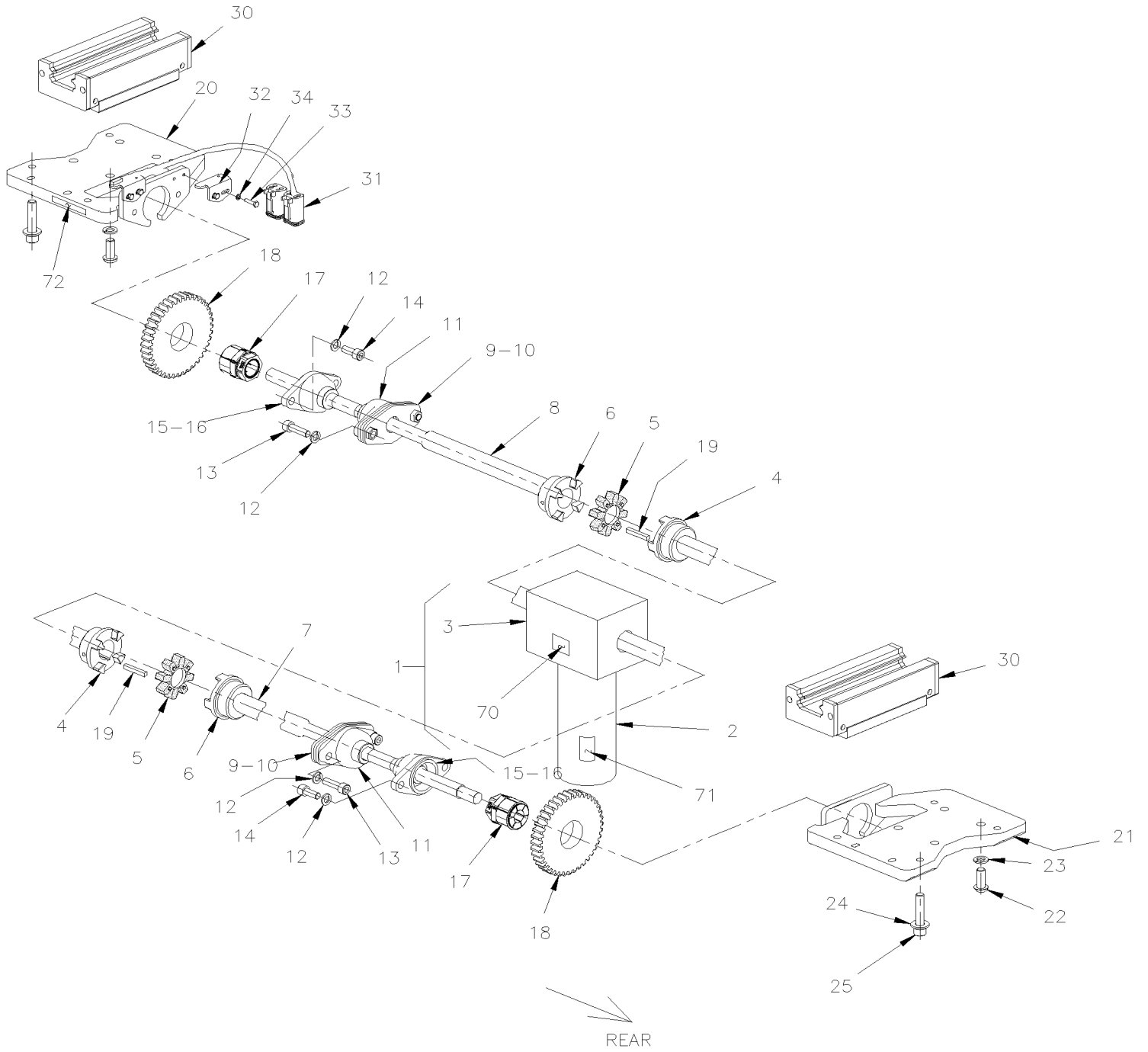


De 8-9279 À B-9999

Date:07-2024

PAGE:MTH-2390-30

INST. MECANISME ARRIERE- RALLONGE ESCAMOTABLE

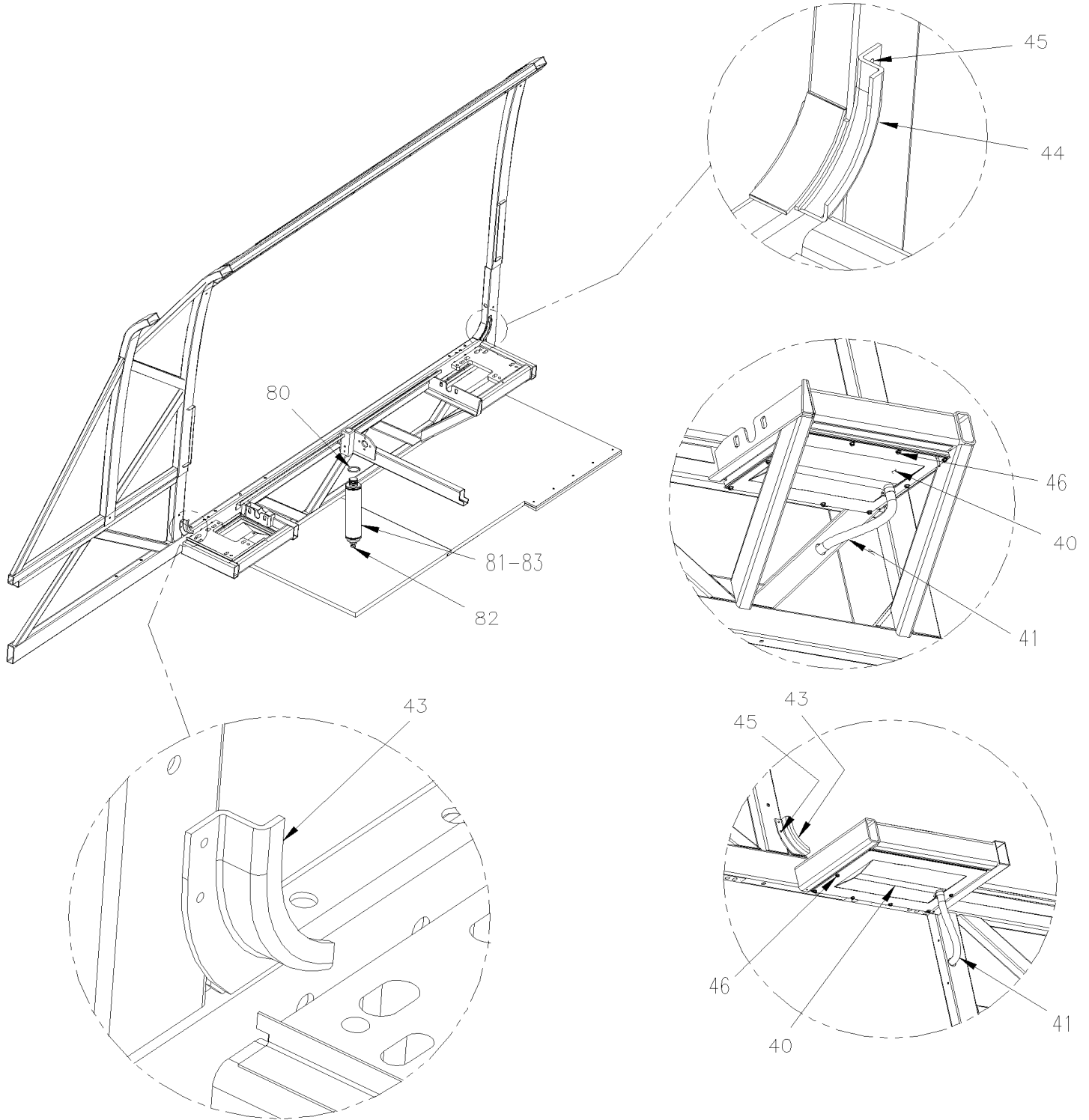


De 8-9279 À B-9999

Date:07-2024

PAGE:MTH-2390-30

INST. MECANISME ARRIERE- RALLONGE ESCAMOTABLE





De 8-9279 À B-9999	Date:07-2024	PAGE:MTH-2390-30
<b>INST. MECANISME ARRIERE- RALLONGE ESCAMOTABLE</b>		

Numéro d'article	Pièces	Description	X L I M T H 4 5	X L I M T H 4 5 E	N O T E S
1	066969	MOTEUR SLIDE-OUT ASS. À 8-9534	1		?
. NS	564036	. MOTEUR À 8-9534	1		
. . NS	563937	. . MOTEUR 24V À 8-9534	1		
. . NS	563938	. . REDUCTEUR S/O À 8-9534	1		
. NS	561944	. CONNECTEUR / CPC SERIES 3 / PH 3C / AMP 206426-1 À 8-9534	1		
. NS	561655	. SERRE-CABLE / CPC / #17 / AMP 206070-8 À 8-9534	1		
. NS	561698	. TERMINAL MALE 16-12 / POWER CONTACT / AMP 66261-4 À 8-9534	2		
1	067323	MOTEUR SLIDE-OUT ASS. De 8-9535	1		?
. NS	564091	. MOTEUR De 8-9535	1		
. . NS	563937	. . MOTEUR 24V De 8-9535	1		
. . NS	563938	. . REDUCTEUR S/O De 8-9535	1		
. . NS	505533	. . CLE 6MM x 6MM x 40MM De 8-9535	2		
. NS	563764	. CONNECTEUR / CPC SERIES 3 / PH 3C / PED 15300002 De 8-9535	1		
. NS	564831	. COQUE ARR. CONN. AMP CPC #17 - STD De 8-9535	1		
. NS	563763	. TERMINAL MALE / 14-12 / PED 12129497 De 8-9535	2		
2	564036	. MOTEUR À 8-9534	1		
. NS	563937	. . MOTEUR 24V À 8-9534	1		
. NS	563938	. . REDUCTEUR S/O À 8-9534	1		
2	564091	. MOTEUR De 8-9535	1		
. NS	563937	. . MOTEUR 24V De 8-9535	1		
. NS	563938	. . REDUCTEUR S/O De 8-9535	1		
. NS	505533	. . CLE 6MM x 6MM x 40MM De 8-9535	2		
3	563938	. REDUCTEUR S/O	1		
NS	505533	. CLE 6MM x 6MM x 40MM	2		
NS	5001450	VIS A TETE HEXAGONAL M8-1.25x20 G10.9 DP	4		
NS	500035	RONDELLE FREIN FENDUE .317x.586x.078 SS	4		
4	505530	ACCOUPLLEMENT D'ARBRE 20MM I.D. / TYPE GS 28	2		
5	505529	DISQUE INTERMEDIAIRE - 38 POLYURETHANE / TYPE GS 28	2		
6	505528	SHAFT COUPLING DIA. 1.125" / TYPE GS 28	2		
7	470144	ARBRE 859MM / BACKWARD	1		
7	476544	ARBRE 1326MM	1		10
8	470141	ARBRE 776MM / FORWARD	1		
8	476544	ARBRE 1326MM	1		10
9	470129	PLAQUE DE SERRAGE	2		
10	470128	ESPACEUR 3/16"	AR		
11	507641	PALIER FLASQUE	2		
NS	501499	RACCORD DE GRAISSAGE 45° / 1/4-28	2		
NS	684754	GRAISSE OPTIMOL OLISTA LONGTIME CARTOUCH / CARTRIGE 14Oz	AR		
12	5001620	VIS TETE CYLINDRIQUE SIX PANS CREUX M10-1.5X35 G10.9 G500	4		
13	502616	RONDELLE FREIN FENDUE 10.2x18.1x2.2 SS	4		
14	5001616	VIS TETE CYLINDRIQUE SIX PANS CREUX M10-1.5X25 G10.9 DP	4		
15	470116	PALIER FLASQUE	2		



De 8-9279 À B-9999	Date:07-2024	PAGE:MTH-2390-30
<b>INST. MECANISME ARRIERE- RALLONGE ESCAMOTABLE</b>		

Numéro d'article	Pièces	Description	X L I M T H 4 5	X L I M T H 4 5 E	N O T E S
16	501490	RACCORD DE GRAISSAGE / 1/8 NPT	1		
17	470118	ACCOUPEMENT TRANTORQUE	2		
18	470119	ENGRENAGE	2		
19	505527	CLAVETTE D'ARBRE 1/4"x1/4"x1 3/4" LG	2		
20	477752	BASE DU GUIDE LINEAIRE ASS.(SOUDE)	1		
21	477753	BASE GUIDE LINEAIRE ASS (SOUDE)	1		
22	5001621	VIS TETE CYLINDRIQUE SIX PANS CREUX M12-1.75x55 G10.9 DP	1		
22	5001615	VIS TETE BOUTON SIX PAN CREUX M12-1.75x30 G10.9 G500	8		
23	500747	RONDELLE FREIN FENDUE 12.2x21.1x2.5 N500	8		
24	5001622	VIS TETE CYLINDRIQUE SIX PANS CREUX M12-1.75x40 G10.9 DP	8		
25	5001623	CONTRE ECROU HEX M12x1.75 SS	8		
NS	684420	MARQUEUR DE SURETE POUR BOULONS 90ml	AR		
30	470107	GUIDE À B-9999	2		
NS	507642	DUMMY EN PLASTIQUE POUR GUIDE LINEAIRE UTILISIE AVEC 470107 ONLY À B-9999	AR		W
NS	685232	RAIL EXTENSION OUTIL	AR		T
NS	685233	RAIL EXTENSION OUTIL	AR		T
31	066852	CAPTEUR MAGNETIQUE 5VDC SLIDE-OUT ASS. / W/SLIDE OUT	2		?
. NS	563426	. CAPTEUR DE PROXIMITE	1		
. NS	563452	. DIODE VERTE / 5VOLTS	1		
. NS	562477	. CONNECTEUR / DT SERIES / SH 4C / GRIS / DEUTSCH DT06-4S	1		
32	470120	SUPPORT CAPTEUR	2		
33	5001146	VIS A TETE HEXAGONAL M5-0.8x20 SS BK	4		
34	500804	RONDELLE PLATE .203x.500x.047 N500	4		
40	Call order desk	PANNEAU D'ACCES ASS AVEC DRAIN / AVANT	1		P
40	Call order desk	PANNEAU D'ACCES ASS AVEC DRAIN / AVANT	1		P
40	Call order desk	PANNEAU D'ACCES ASS AVEC DRAIN / ARRIERE	1		P
40	Call order desk	PANNEAU D'ACCES ASS AVEC DRAIN / ARRIERE	1		P
40	477888	. PANNEAU D'ACCES	1		
40	477892	. PANNEAU D'ACCES / ARRIERE À A-9867	1		
40	478435	. PANNEAU D'ACCES / ARRIERE De A-9868	1		
NS	477889	. JOINT D'ETANCHEITE	2		
41	503707	. HOSE / RENFORCE PVC 1/2" I.D. 100' / S.L.	AR		
NS	504230	. BRIDE DE SERRAGE / 3/8"-7/8" SS / HS-6	2		
43	477748	GOUTTIERE EXTENSION	1		
44	477747	GOUTTIERE EXTENSION	1		
45	504379	RIVET AVEUGLE TETE BOMBE OUVERT 3/16x1/4 SS	4		
NS	680532	SCCELLANT SIKA #221 / GRIS / 310ml CARTRIDGE	AR		
NS	684517	ADHESIF SIMSON #ISR 70-03 / GRIS / 310ml CARTRIDGE	AR		
46	500526	VIS AUTOTARAUEUSE TETE HEX EPAULEMENT #12x3/4 N500	16		
NS	5001686	RONDELLE D'ETANCHEITE .218x.625x20GA SS	16		
70	477987	DECALQUE " ON OVERRIDE MUST BE LOW TORQUE"	1		
71	477989	DECALQUE "SEAL MUST BE DEFLATED..." À 9-9021	1		

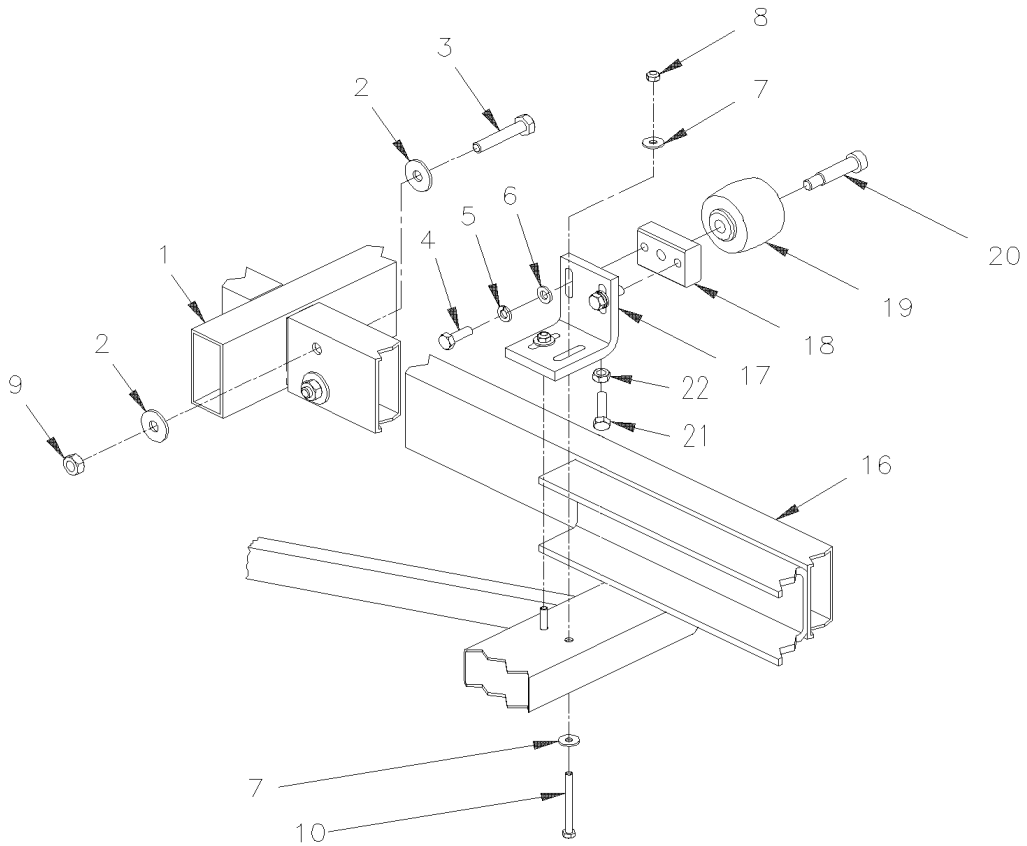
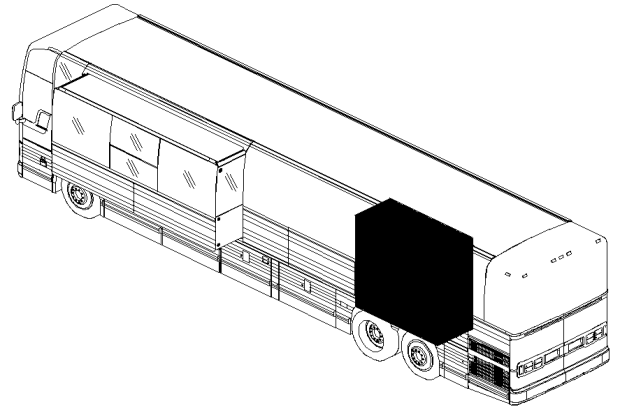
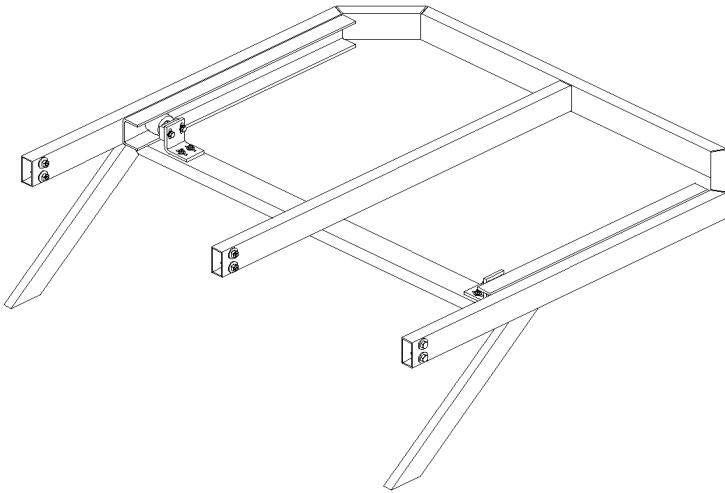


De 8-9279 À B-9999	Date:07-2024	PAGE:MTH-2390-30
<b>INST. MECANISME ARRIERE- RALLONGE ESCAMOTABLE</b>		

Numéro d'article	Pièces	Description	X L I I M T H 4 5	X L I I M T H 4 5 E	N O T E S
71	478251	DECALQUE "SEAL MUST BE DEFLATED..." De 9-9022	1		
NS	477988	DECALQUE "PAT PENDING"	1		
72	477990	DECALQUE "THIS SLIDE-OUT PLATE IS FACTORY..."	1		
NS	477991	DECALQUE "CAUTION" DO NOT MAKE ANY MODI..."	1		
80	507345	JOINT TORIQUE / TYPE "ORS" / #16 NEO À 8-9331	1		
NS	502220	RONDELLE PLATE .375x1.000x.125 RUB De 8-9332	1		
81	642027	CYLINDRE 1 1/16"	1		
NS	470183	BOUCHON TIGE DE SECURITE POUR EXTENSION De 8-9332	1		
82	641126	CONNECTEUR MALE / TYPE "PUSH-IN" / #2x1/8NPT-M BR	1		
83	470133	TIGE DE SECURITE 1 1/4" O.D. x 120MM À 8-9331	1		
83	470182	TIGE DE SECURITE 1 1/4" O.D. x 116MM De 8-9332	1		
		10) AVEC CAISSON DE 10'			
		T) CES EXTENSIONS SONT POUR FACILITER L'ENLÈVEMENT DU CAISSON			
		W) AVERTISSEMENT VOUS AUREZ BESOIN DE 2 "DUMMY" AVANT D'ENLEVER LA RALLONGE ESCAMOTABLE DE LA STRUCTURE			
		? ) VOIR ECRAN DE DETAILS			
		P) CONTACTER LE BUREAU DE PRISE DE COMMANDE			





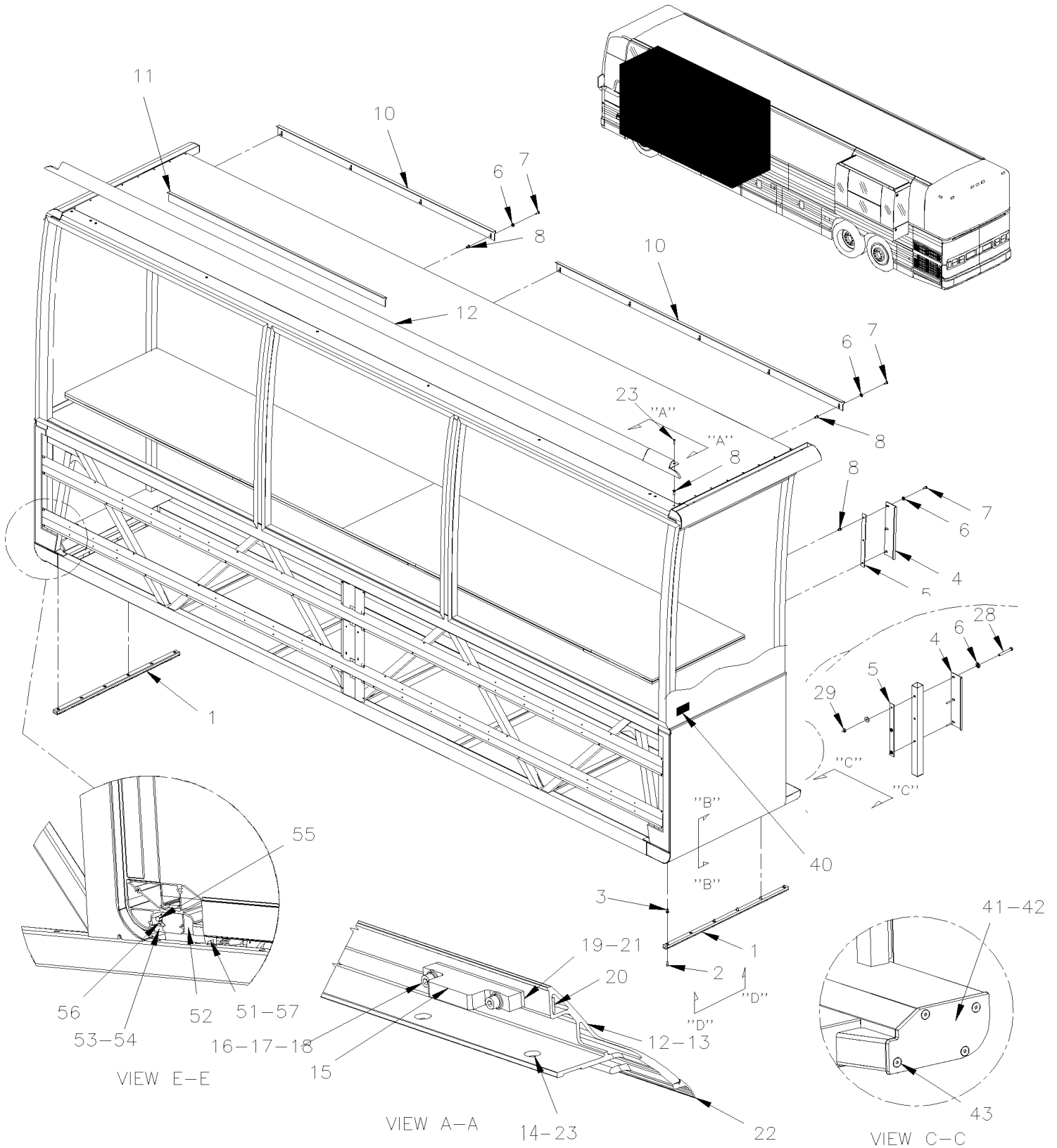




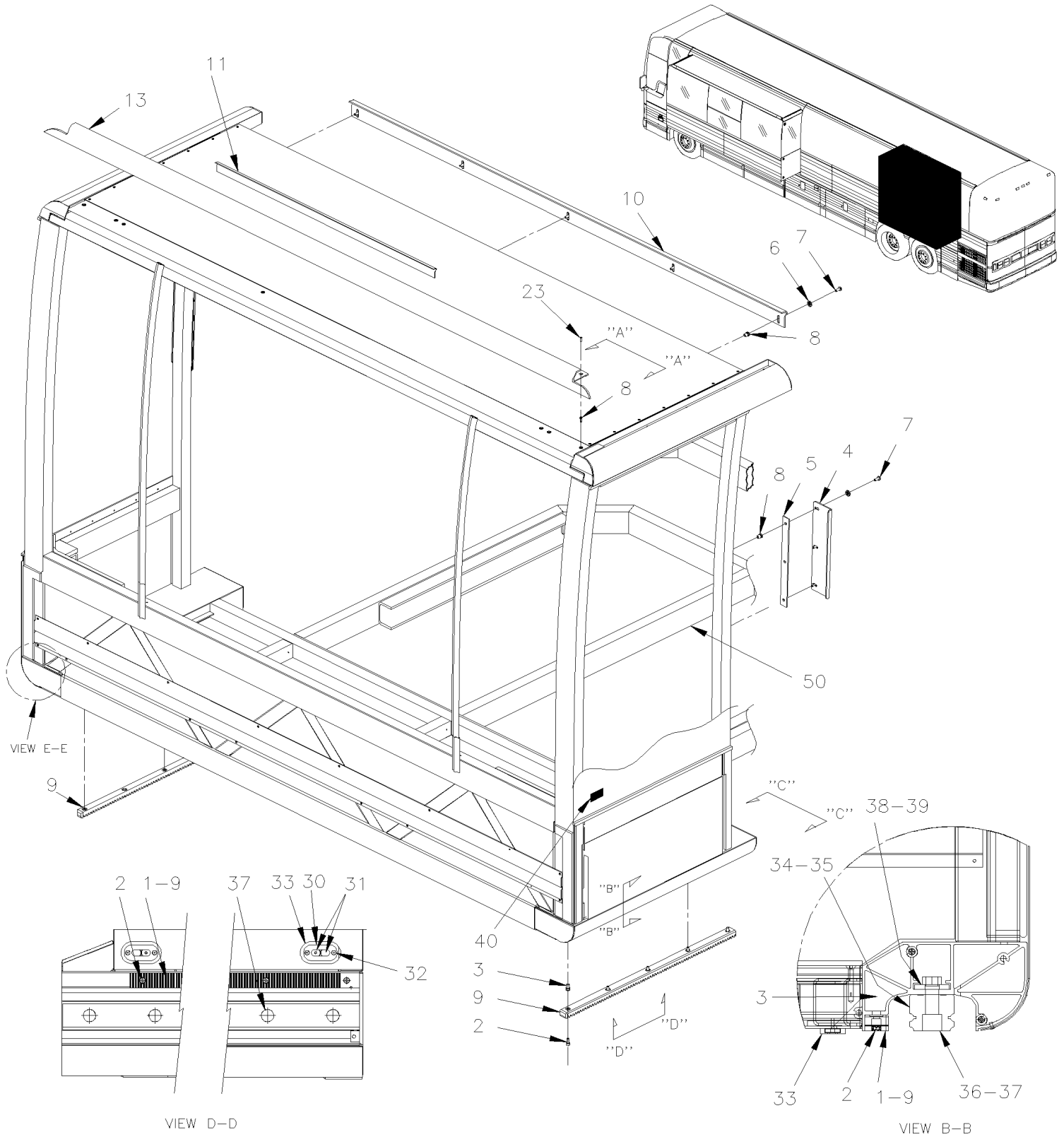
De 8-9279 À B-9999	Date:07-2024	PAGE:MTH-2390-40
<b>SUPPORT DE LIT - RALLONGE ESCAMOTABLE</b>		

Numéro d'article	Pièces	Description	X L I  M T H 4 5	X L I  M T H 4 5 E	N O T E S
1	Call order desk	RALLONGE ESCAMOTABLE ARRIERE ASS 7.5'	1		P
1	Call order desk	RALLONGE ESCAMOTABLE ARRIERE ASS 7.5'	1		P
2	502644	RONDELLE PLATE 10.5x30.0x2.5 Z050	12		
3	5001485	VIS A TETE HEXAGONAL M10-1.5x60 G8.8 Z050	6		
4	502589	VIS A TETE HEXAGONAL M8-1.25x25 G8.8 Z050	4		
5	5001003	RONDELLE FREIN FENDUE 8.1x12.7x2.0 Z050	4		
6	500874	RONDELLE PLATE 8.4x17.0x1.6 Z050	4		
7	500440	RONDELLE PLATE .250x.562x.065 Z050	8		
8	502511	ECROU HEX BAGUE DE NYLON M6-1.0 Z050	4		
9	5001570	ECROU HEX BAGUE DE NYLON M10-1.5 Z050	6		
10	509839	VIS A TETE HEXAGONAL M6-1.0x60 G8.8 ZP	4		
16	407525	BASE DE LIT ASSEMBLEE	1		
17	477815	SUPPORT ANGULAIRE	2		
18	476177	PLAQUE	2		
19	476181	CASTERS WHEEL	2		
20	5001064	VIS EPAULEMENT SIX PAN CREUX 12x40 (M10-1.5	2		
NS	680038	ADHESIF POUR FILET LOCTITE #243 / BLUE / 50ml	AR		
21	502651	VIS A TETE HEXAGONAL M8-1.25x35 G8.8 Z050	1		A
22	502543	ECROU HEX M8-1.25 Z050	1		A
		A) POUR FIXER A LA CORNIERE A L'AJUSTEMENT DE LA HAUTEUR			
		P) CONTACTER LE BUREAU DE PRISE DE COMMANDE			

## INSTALLATION RALLONGE ESCAMOTABLE



## INSTALLATION RALLONGE ESCAMOTABLE





De 8-9279 À B-9999	Date:07-2024	PAGE:MTH-2390-50
<b>INSTALLATION RALLONGE ESCAMOTABLE</b>		

Numéro d'article	Pièces	Description	X L I M T H 4 5	X L I M T H 4 5 E	N O T E S
1	470125	CREMAILLERE 935MM	2		
1	470127	CREMAILLERE 785MM		2	
2	5001610	VIS TETE CYLINDRIQUE SIX PANS CREUX M6-1.0x25 SS EMN	AR	AR	
3	502839	ECROU INSERTION TYPE "A-L" OE M6-1.0 4.2-6.6 Z050	AR	AR	
4	476176	PLAQUE PLIEE	4	4	
5	476180	ESPACEUR	AR	AR	
6	5001586	RONDELLE PLATE 6.4x17.0x3.0 Z050	AR	AR	
7	5001209	VIS A TETE HEXAGONAL M6-1.0x25 G8.8 Z050	AR	AR	
8	502842	ECROU INSERTION TYPE "A-L" OE M6-1.0 0.7-4.2 Z050	AR	AR	
9	470127	CREMAILLERE 785MM	2		
10	477723	BUTEE D'EXTENSION 1354MM	2		
10	477723	BUTEE D'EXTENSION 1354MM		1	
11	477915	CLE INTERIEUR	2		
11	477915	CLE INTERIEUR		1	
12	Call order desk	BUTEE D'EXTENSION, AVANT WE ASS.	1		P
12	Call order desk	BUTEE D'EXTENSION, AVANT WE ASS.	1		P
12	Call order desk	BUTEE D'EXTENSION, AVANT WE ASS.		1	P
12	Call order desk	BUTEE D'EXTENSION, AVANT WE ASS.		1	P
13	Call order desk	EXTRUSION ET BUTEES ARRIERE ASS. 7.5'	1		P
13	Call order desk	EXTRUSION ET BUTEES ARRIERE ASS. 7.5'	1		P
13	Call order desk	EXTRUSION ET BUTEES ARRIERE ASS. 10'	1		P
13	Call order desk	EXTRUSION ET BUTEES ARRIERE ASS. 10'	1		P
14	477726	. EXTRUSION & BUTEES / RALLONGE ESCAMOTABLE AVANT	1		
14	477913	. EXTRUSION & BUTEES / RALLONGE ESCAMOTABLE AVANT		1	
14	477810	. EXTRUSION & BUTEES / RALLONGE ESCAMOTABLE ARRIERE 7.5'	1		
14	470097	. EXTRUSION & BUTEES / RALLONGE ESCAMOTABLE ARRIERE 10'	1		
15	477724	. PARE-CHOCS	2	2	
16	5001611	. VIS TETE CYLINDRIQUE SIX PANS CREUX M6-1.0x30 SS BK	4	4	
17	502570	. RONDELLE FREIN FENDUE 6.1x11.8x1.6 SS	4	4	
18	502573	. RONDELLE PLATE 6.4x12.5x1.6 SS	4	4	
19	477725	. CALE D'EPaisseur 12.7MM x 101MM x 11GA	AR	AR	
19	477807	. CALE D'EPaisseur 12.7MM x 101MM x 16GA	AR	AR	
20	477778	. PLAQUE D'ANCRAGE FILETEE	2	2	
21	5001612	. VIS TETE FRAISEE SIX PAN CREUX M4-0.7x8 SS EMN	2	2	
22	470095	. EXTRUSION, CAOUTCHOUC / RAW MATERIAL	AR	AR	
23	971850	VIS MECANIQUE TETE PLATE TORX M6-1.0x20 G8.8 ZP	AR	AR	
28	509838	VIS A TETE HEXAGONAL M6-1.0x55 G8.8 ZP À 8-9529	6	6	
28	5001209	VIS A TETE HEXAGONAL M6-1.0x25 G8.8 Z050 De 8-9530	6	6	
29	502511	ECROU HEX BAGUE DE NYLON M6-1.0 Z050 À 8-9529	6	6	
29	502842	ECROU INSERTION TYPE "A-L" OE M6-1.0 0.7-4.2 Z050 De 8-9530	6	6	
30	470124	SUPPORT AIMANT	2	2	
31	562949	AIMANT CERAMIQUE .200x.700 DIA	4	4	



De 8-9279 À B-9999	Date:07-2024	PAGE:MTH-2390-50
<b>INSTALLATION RALLONGE ESCAMOTABLE</b>		

Numéro d'article	Pièces	Description	X L I I M T H 4 5	X L I I M T H 4 5 E	N O T E S
32	5001614	VIS TETE FRAISEE SIX PAN CREUX M4-0.7x16 SS EMN	4	4	
33	476473	JOINT D'ETANCHEITE/SUPPORT AIMANT	2	2	
NS	682176	SCCELLANT SIKA #221 / NOIR / 310ml CARTRIDGE	AR	AR	
34	470108	RAIL ROULEMENT LINEAIRE 1058MM	2		
35	470126	RAIL ROULEMENT LINEAIRE 904MM	2	2	
NS	507642	DUMMY EN PLASTIQUE POUR GUIDE LINEAIRE UTILISIE AVEC 470107 ONLY	AR	AR	W
NS	685233	RAIL EXTENSION OUTIL	AR	AR	T
NS	685232	RAIL EXTENSION OUTIL	AR	AR	T
36	5001617	VIS TETE CYLINDRIQUE SIX PANS CREUX M14-2.0x55 G10.9 DP	AR	AR	
NS	680038	ADHESIF POUR FILET LOCTITE #243 / BLUE / 50ml	AR	AR	
37	504721	CAP DE FINITION	AR	AR	
37	504757	CAP DE FINITION	AR	AR	
38	470104	BANDE DE FIXATION 1020MM	2		
39	477901	BANDE DE FIXATION 900MM	2	2	
40	476130	DECALQUE " KEEP HANDS & FINGERS AWAY.."	1	1	
40	477989	DECALQUE "SEAL MUST BE DEFLATED..."	1	1	
41	477879	PLAQUE DE FERMETURE	1	1	
NS	477744	JOINT D'ETANCHEITE	1	1	
42	477681	PLAQUE DE FERMETURE	1	1	
NS	477790	JOINT D'ETANCHEITE	1	1	
43	5001617	VIS TETE CYLINDRIQUE SIX PANS CREUX M14-2.0x55 G10.9 DP	8	8	
50	<b>MTH-2390-40</b>	<b>SUPPORT DE LIT - RALLONGE ESCAMOTABLE</b>			
51	470114	ESPACEUR DE NYLON 100MM x 41MM x 35MM	2	2	
52	476415	BLOC D'ETANCHEITE 77MM	2	2	
53	476416	BLOC D'ETANCHEITE 77MM	1	1	
54	476436	BLOC D'ETANCHEITE 77MM	1	1	
55	5001603	VIS TETE CYLINDRIQUE SIX PANS CREUX M10-1.5x20 SS EMN	2	2	
56	5001602	VIS PRESSION SIX PAN CREUX FORME PLATE M6-1.0x6 SS	2	2	
57	5001604	VIS TETE CYLINDRIQUE SIX PANS CREUX M8-1.25x70 G8.8 G500	4	4	
NS	502889	RONDELLE FREIN FENDUE 8.1x12.7x2.0 N500	4	4	
		T) CES EXTENSIONS SONT POUR FACILITER L'ENLÈVEMENT DU CAISSON			
		W) AVERTISSEMENT VOUS AUREZ BESOIN DE 2 "DUMMY" AVANT D'ENLEVER LA RALLONGE ESCAMOTABLE DE LA STRUCTURE			
		P) CONTACTER LE BUREAU DE PRISE DE COMMANDE			



Date:07-2024

PAGE:Abréviations

## Abréviations

Numéro d'article	Pièces	Description	Quantité	Notes
A	ABS	SYSTEME FREIN ANTIBLOPAGE		
A	ADH1	ONE SIDE ADHESIVE		
A	ADH2	ADHESIF DES DEUX COTES		
A	AR	QUANTITE REQUISE		
A	ASSY	ASSEMBLE		
B	BDG	BINDING		
B	BEL	BELLEVILLE		
B	BOW	COURBÉ		
B	BR	LAITON		
B	BRAZ	SOUDE		
B	BRZ	BRONZE		
B	BUT	BOUTON		
B	BZC	CHROMATE ZINC BRILLANT		
C	C.E.	EXTREMITE DU COMMUTATEUR		
C	C.T.	TENSION CONSTANTE		
C	C/C	CENTRE/CENTRE		
C	CC	CLOSED CELL		
C	CCW	SENS ANTI HORAIRE		
C	CEB	PROTECTEUR ACCORDEON		
C	CHE	TETE CYLINDRIQUE		
C	CHR	CHROME		
C	CHY	CHERRY		
C	CK	FRAISEE		
C	CKD	FERME A CLE		
C	CKF	CHASSE FRAISEE		
C	CKS	FERME SANS CLE		
C	CLE	EXTREMITE FERMEE		
C	CON	CONCAVE		
C	CONV	CONVOLUTED TUBING		
C	COP	CUIVRE		
C	CP	PLAQUAGE CADMIUM		
C	CPG	RACCORD		
C	CPV	CAPTIVE		
C	CRG	CAROSSERIE		
C	CRS	ACIER LAMINE A FROID		
C	CSL	CHATEAU		
C	CT	TENSION CONSTANTE		
C	CW	SENS HORAIRE		
C	CYL.	CYLINDRE		
D	D.E.	EXTREMITE MOTRICE		
D	D.P.D.T.	BIPOLAIRE A DEUX DIRECTION		
D	DIA.	DIAMETRE		
D	DIFF	DIFFERENTIEL		
D	DOB	DIAMETER OVER BALLS		
D	DR	PERCER		
D	DRV	DRIVE		
D	DW	DOUBLE VAGUE		
E	ECU	UNITE DE CONTROLE ELECTRONIQUE		
E	EFF	EFFECTIVE		
E	EMN	EMRALON		



Date:07-2024

PAGE:Abréviations

## Abréviations

Numéro d'article	Pièces	Description	Quantité	Notes
E	ENG.	MOTEUR		
E	EXT	EXTERIEUR		
F	F	FEMELLE		
F	FER	FERRULE		
F	FFB	PLATE COURBE		
F	FH	RACCORD BOYAU		
F	FIB	FIBRE		
F	FIL	FILLISTEUR		
F	FL	PLATE		
F	FLRET	RETENUE FLOTTANT		
F	FN	FINITION		
F	FORM	STRATIFIE, ARBORITE .038"x48"x96"		
F	FRT	AVANT		
F	FT	COMPLETEMENT FILTE		
G	G500	MAGNI 565 GRIS / 500 HEURES BROUILLARD SALIN		
G	GAL	GALVANISÉ		
G	GND	MISE A LA TERRE		
H	H.P.	HAUTE PRESSION		
H	HD	UTILSATION SEVERE		
H	HEX	HEXAGONALE		
H	HEXF	HEXAGONALE BRIDE		
H	HEXH	HEXAGONALE HEAVY		
H	HEXS	SIX PAN CREUX		
H	HEXW	RONDELLE HEXAGONAL		
H	HI	HAUT		
H	HK	CROCHET		
H	HRS	ACIER LAMINE A CHAUD		
H	HVAC	CHAUFFAGE, VENTILATION & AIR CLIMATISE		
H	HYD	HYDRAULIQUE		
I	I.D.	DIAMETRE INTERNE		
I	INS	TUBE ATTACHE CHARNIERE		
I	INT	INTERIEUR		
J	JCT	JONCTION		
L	L.P.	BASSE PRESSION		
L	LED	DIODE ELECTRO LUMINESCENTE		
L	LGE	LARGE		
L	LH	GAUCHE		
L	LO	BARRURE		
L	LUGG.	BAGAGE		
M	M	MALE		
M	M & F	MALE & FEMELLE		
M	MA	MACHINE		
M	MAX	MAXIMUM		
M	MGLP	MAGNA-LOK		
M	MIN	MINIMUM		
M	MNB	MONOBOLT		
M	MNL	MONEL		
N	N.C.	NORMALEMENT FERME		
N	N.O.	NORMALEMENT OUVERT		
N	N.P.N.	PAS DE NUMERO DE PIECE		



Date:07-2024

PAGE:Abréviations

## Abréviations

Numéro d'article	Pièces	Description	Quantité	Notes
N	N.S.P.	PAS VENDU CHEZ PREVOST		
N	N.S.S.	PAS VENDU SEPARMENT		
N	N/A	NON DISPONIBLE		
N	N500	MAGNI 565 NOIR / 500 HEURES BROUILLARD SALIN		
N	NEG.	NEGATIVE		
N	NEO	NEOPRENE		
N	NERB	NEOPRENE & LAITON		
N	NIT	NITRILE		
N	NP	PLAQUE NICKEL		
N	NPT	PAS DE TUYAUTERIE NATIONAL		
N	NS	NON ILLUSTRÉ		
N	NYAL	NYLON & ALUMINIUM		
N	NYL	NYLON		
N	NYRT	INSERTION EN NYLON		
O	O.D.	DIAMETRE EXTERIEUR		
O	O.S.	SURDIMENSIONNE		
O	OE	EMBOUT OUVERT		
O	OKD	EMBOUT OUVERT AVEC CLE		
O	OKS	EMBOUT OUVERT SANS CLE		
O	OPT.	OPTION		
O	OV	OVALE		
P	PH	PHILIPS		
P	PHB	PHOSPHOR BRONZE		
P	PHC	RECOUVREMENT PHOSPHATE		
P	PLAS	PLASTIQUE		
P	PLEX	GLASS 3/8 x 27 1/2 x 22 1/2		
P	PO	POUSSER		
P	POL	POLYETHYLENE		
P	POLCAR	POLYCARBONATE		
P	POLY	POLYPROPYLENE		
P	POLYA	POLYAMIDE		
P	POLYP	POLYPROPYLENE		
P	POS.	POSITIVE		
P	PRDG	SAILLIE		
P	PROT	PROTECTEUR		
P	PT	PARTILEMENT FILETE		
R	RBP	BUTOIR CAOUTCHOUC		
R	RCT	RECEPTACLE		
R	REC	RECTANGULAIRE		
R	RES	EVIDEMENT		
R	RET	RETENUE		
R	RH	DROITE		
R	RND	ROND		
R	RR	ARRIERE		
R	RUB	CAOUTCHOUC		
R	RVT	RIVET		
S	S.C.C.	SPECIFIE CODE DE COULEUR		
S	S.D.	SPECIFIE LA DIMENSION		
S	S.L.	SPECIFIE LA LONGUEUR		
S	S.P.D.T	UNIPOLAIRE A DEUX DIRECTION		



Date:07-2024

PAGE:Abréviations

## Abréviations

Numéro d'article	Pièces	Description	Quantité	Notes
S	S.P.S.T	UNIPOLAIRE UNIDIRECTIONNEL		
S	SB	SATIN MÉLANGE		
S	SCT	SECTION		
S	SERR	CRANTÉ		
S	SG	GARDE RESSORT		
S	SHR	EPAULEMENT		
S	SLE	DOUILLE		
S	SLO	AUTOBLOQUANT		
S	SLT	FENDUE		
S	SM	PETIT		
S	SOL	SOLIDE		
S	SPE	SPECIAL		
S	SPR	RESSORT		
S	SPT	FENDUE		
S	SQ	CARRE		
S	SQS	PRISE CARRE		
S	SS	ACIER INOXIDABLE		
S	STD	STANDARD		
S	STL	ACIER		
S	STO	STOVER		
S	SW	ARTICULE		
S	SWL FITT.	ADAPTATEUR ARTICULE		
T	TC	COUPE FILET		
T	TH	EPAISSEUR		
T	TP	TARAUDAGE		
T	TPG	TARAUDAGE		
T	TR	TRUSS		
T	TRANS.	TRANSMISSION		
T	TWAY	BARRURE DOUBLE SENS		
T	TXV	VALVE D'EXPANSION THERMIQUE		
U	U.S.	SOUS DIMENSIONNE		
V	VAC	VEHICULE AVEC CONTROLE DE L'ACCELERATION		
W	W	AVEC		
W	W.S.	LAME ONDULE		
W	W/O	SANS		
W	WD	SOUDE		
W	WIND.	FENETRE		
W	WO	BOIS		
W	WOC	SANS CERAMIQUE		
X	XX-XXXX-XX	VOIR PAGE		
Y	YZP	PLAQUAGE ZINC JAUNE		
Z	Z050	PLAQUAGE ZINC		
Z	ZG603	ZINC FER NOIR		
Z	ZP	PLAQUAGE ZINC		
N	N_A	NON DISPONIBLE		
W	W_O	SANS		
C	C_C	CENTRE/CENTRE		