

## TABLE DES MATIÈRES

<b>1. DESCRIPTION DU SYSTÈME AUDIO ET VIDÉO INSTALLÉ SUR LES AUTOCARS X3-45 .....</b>	<b>4</b>
1.1 COMMENT OBTENIR DE L'AIDE AU SUJET DES PRODUITS AUDIO ET VIDÉO REI .....	7
1.2 RADIO AM/FM DE LA PLANCHE DE BORD .....	8
1.3 SÉLECTEUR DE SON VSS-05.....	8
1.4 LECTEUR DVD PORTATIF VD-404 .....	8
1.5 AMPLIFICATEUR DE PUISSANCE MULTICANAL VA400.8.....	9
1.6 HAUT-PARLEURS .....	9
1.7 MICROPHONE À PERCHE .....	9
1.7.1 Démontage .....	10
1.7.2 Installation .....	10
1.8 MICROPHONE PORTATIF PRIORITAIRE .....	10
1.9 MICROPHONE SANS FIL.....	10
1.10 SYNTONISEUR .....	10
1.11 KARAOKÉ.....	11
1.11.1 Chaîne audio Panasonic avec karaoké – LECTEUR DVD PORTABLE DV1500.....	11
1.12 HAUT-PARLEURS DU CONDUCTEUR .....	11
1.13 MONITOR.....	11
1.14 SYSTÈME DE VISIONNEMENT PANORAMIQUE.....	11
1.15 INSTALLATION DE L'ANTENNE DU TOIT.....	11
<b>2. MONITEUR DE LA CAMÉRA DE MARCHÉ ARRIÈRE.....</b>	<b>11</b>
<b>3. COMPTEUR KILOMÉTRIQUE D'ESSIEU.....</b>	<b>14</b>
3.1 DESCRIPTION.....	14
3.2 FONCTIONNEMENT.....	14
3.3 DÉMONTAGE.....	14
3.4 INSTALLATION.....	14
<b>4. AFFICHEUR ÉLECTRONIQUE DE DESTINATION INSTALLÉ SUR LES AUTOCARS X3-45 (EN OPTION) .....</b>	<b>14</b>
<b>5. PARE-SOLEIL.....</b>	<b>15</b>
5.1 PARE-SOLEIL DU PARE-BRISE.....	15
5.1.1 Ajustement de fin de course .....	15
5.2 PARE-SOLEIL DES PASSAGERS.....	16
5.2.1 Ajustement de la précharge.....	16
<b>6. CABINET D'AISANCES INSTALLÉ SUR LES AUTOCARS X3-45 .....</b>	<b>16</b>
6.1 DESCRIPTION.....	16
6.2 ENTRETIEN .....	17
6.3 VENTILATEUR D'AÉRATION .....	17
6.3.1 Description .....	17
6.3.2 Entretien .....	17
6.3.3 Dépose et pose.....	17
6.4 SERRURE DE LA PORTE .....	17
6.5 ÉCLAIRAGE DU CABINET D'AISANCES .....	18
6.6 VEILLEUSE DU CABINET D'AISANCES- .....	19
6.7 AVERTISSEUR SONORE .....	19
6.8 RÉSERVOIR D'EAU DOUCE .....	19

6.8.1	Vidange du réservoir d'eau douce.....	19
6.8.2	Remplissage du réservoir d'eau douce.....	21
6.9	DISTRIBUTEUR DE SAVON LIQUIDE .....	21
6.10	BOUTON-POUSSOIR DE LA CHASSE .....	21
6.10.1	Démontage et installation du temporisateur pneumatique .....	22
6.10.2	Ajustement du temporisateur.....	22
6.11	POMPE DE LA CHASSE D'EAU .....	22
6.11.1	Démontage de la pompe de la chasse d'eau .....	22
6.12	RÉSERVOIR COLLECTEUR.....	22
6.12.1	Vidange du réservoir collecteur .....	22
6.12.2	Remplissage du réservoir collecteur .....	22
<b>7.</b>	<b>INSTALLATION DE L'AVERTISSEUR .....</b>	<b>23</b>
7.1	ENTRETIEN DE L'AVERTISSEUR ÉLECTRIQUE OU PNEUMATIQUE .....	23
<b>8.</b>	<b>SYSTÈME DE NETTOYAGE DES PHARES .....</b>	<b>23</b>
8.1	DESCRIPTION GÉNÉRALE .....	23
8.2	REPLISSAGE DU RÉSERVOIR DU LIQUIDE LAVE-GLACE.....	23
8.3	AJUSTEMENT DES GICLEURS DE LAVE-GLACE .....	23
<b>9.</b>	<b>ESSUIE-GLACES ET DISPOSITIFS DU LAVE-GLACE .....</b>	<b>24</b>
9.1	DESCRIPTION GÉNÉRALE .....	24
9.2	BRAS D'ESSUIE-GLACE .....	25
9.2.1	Positionnement des bras d'essuie-glace .....	25
9.3	MOTEUR D'ESSUIE-GLACE.....	26
9.3.1	Remplacement d'un moteur d'essuie-glace.....	26
9.4	DÉPANNAGE.....	27
<b>10.</b>	<b>SYSTÈME DE SURVEILLANCE DE LA PRESSION DES PNEUS (TPMS).....</b>	<b>28</b>
10.1	INSTALLATION D'UNE VALVE DE PNEU.....	28
10.2	INSTALLATION DE CAPTEURS BERU .....	29
<b>11.</b>	<b>SYSTÈME AUTOMATIQUE D'EXTINCTION D'INCENDIE (EN OPTION) .....</b>	<b>31</b>
11.1	DÉMARRAGE DU VÉHICULE APRÈS UNE ALARME-INCENDIE.....	31
11.2	ENTRETIEN PÉRIODIQUE .....	32

## ILLUSTRATIONS

FIGURE 1 : PANNEAU AUDIO-VIDÉO .....	4
FIGURE 2 : CONNEXIONS AUDIO-VIDÉO .....	5
FIGURE 3 : CONNEXIONS AUDIO-VIDÉO .....	6
FIGURE 4 : CHÂSSIS DU PANNEAU AUDIO-VIDÉO .....	6
FIGURE 5 : RADIO AM/FM DE LA PLANCHE DE BORD .....	8
FIGURE 6 : SÉLECTEUR DE SON VSS-05 .....	8
FIGURE 7 : LECTEUR DVD PORTATIF VD-404 .....	8
FIGURE 8 : AMPLIFICATEUR DE PUISSANCE MULTICANAL .....	9
FIGURE 9 : AJUSTEMENT DU FILTRE PASSIF .....	9
FIGURE 10 : HAUT-PARLEUR COAXIAL DE 10 CM .....	9
FIGURE 11 : MICROPERCHE .....	10
FIGURE 12 : MICROPHONE PORTATIF .....	10
FIGURE 13 : MICROPHONE SANS FIL .....	10
FIGURE 14 : DESCRIPTION DES COMMANDES DU SYNTONISEUR .....	10
FIGURE 15 : LECTEUR DVD PANASONIC 1500 .....	11
FIGURE 16 : INSTALLATION DE L'ÉCRAN .....	11
FIGURE 17 : CAMÉRA PANORAMIQUE .....	11
FIGURE 18 : COMPTEUR KILOMÉTRIQUE D'ESSIEU .....	14
FIGURE 19 : RIDEAU DE DESTINATION ÉLECTRONIQUE .....	15
FIGURE 20 : PARE-SOLEIL DU CONDUCTEUR .....	15
FIGURE 21 : BOUTON DE COMMANDE DU PARE-SOLEIL GAUCHE .....	15
FIGURE 22 : AJUSTEMENT D'USINE DES POSITIONS DE FIN DE COURSE SUPÉRIEURE ET INFÉRIEURE .....	16
FIGURE 23 : CABINET D'AISANCES .....	16
FIGURE 24 : INSTALLATION DU VENTILATEUR D'AÉRATION .....	17
FIGURE 25: SERRURE DE PORTE .....	18
FIGURE 26 : FONCTIONNEMENT DU CABINET D'AISANCES.....	20
FIGURE 27 : RÉSERVOIR COLLECTEUR ET ROBINETS DE SERVICE DU RÉSERVOIR .....	21
FIGURE 28 : DISTRIBUTEUR DE SAVON LIQUIDE .....	21
FIGURE 29 : INSTALLATION DES AVERTISSEURS ÉLECTRIQUE ET PNEUMATIQUE .....	23
FIGURE 30 : SYSTÈME DE NETTOYAGE DES PHARES .....	24
FIGURE 31 : TUBES ET TUYAUX .....	24
FIGURE 32 : AJUSTEMENT DES GICLEURS DE LAVE-GLACE .....	24
FIGURE 33 : LEVIER MULTIFONCTION .....	25
FIGURE 34 : RÉSERVOIR DE LIQUIDE LAVE-GLACE .....	25
FIGURE 35 : INSTALLATION DES ESSUIES-GLACES .....	25
FIGURE 36 : ESSUIE-GLACE (CÔTÉ MOTEUR) .....	25
FIGURE 37 : ESSUIE-GLACE (CÔTÉ CONDUCTEUR) .....	25
FIGURE 38 : MÉCANISME D'ENTRAÎNEMENT (CÔTÉ CONDUCTEUR) .....	26
FIGURE 39 : MÉCANISME D'ENTRAÎNEMENT (CÔTÉ MOTEUR) .....	26
FIGURE 40 : POSITIONNEMENT DES BRAS D'ESSUIE-GLAC .....	27

## 1. DESCRIPTION DU SYSTÈME AUDIO ET VIDÉO INSTALLÉ SUR LES AUTOCARS X3-45

Les composants montés sur châssis sont réunis sur le panneau audio-vidéo situé dans le premier porte-bagages à main du côté conducteur (Figure 1). En plus de l'amplificateur de puissance, la radio AM/FM, la radio satellite, un microphone sans fil, un lecteur DVD, des caméras panoramiques et de recul, et un système de navigation GPS peuvent aussi être offerts en option.

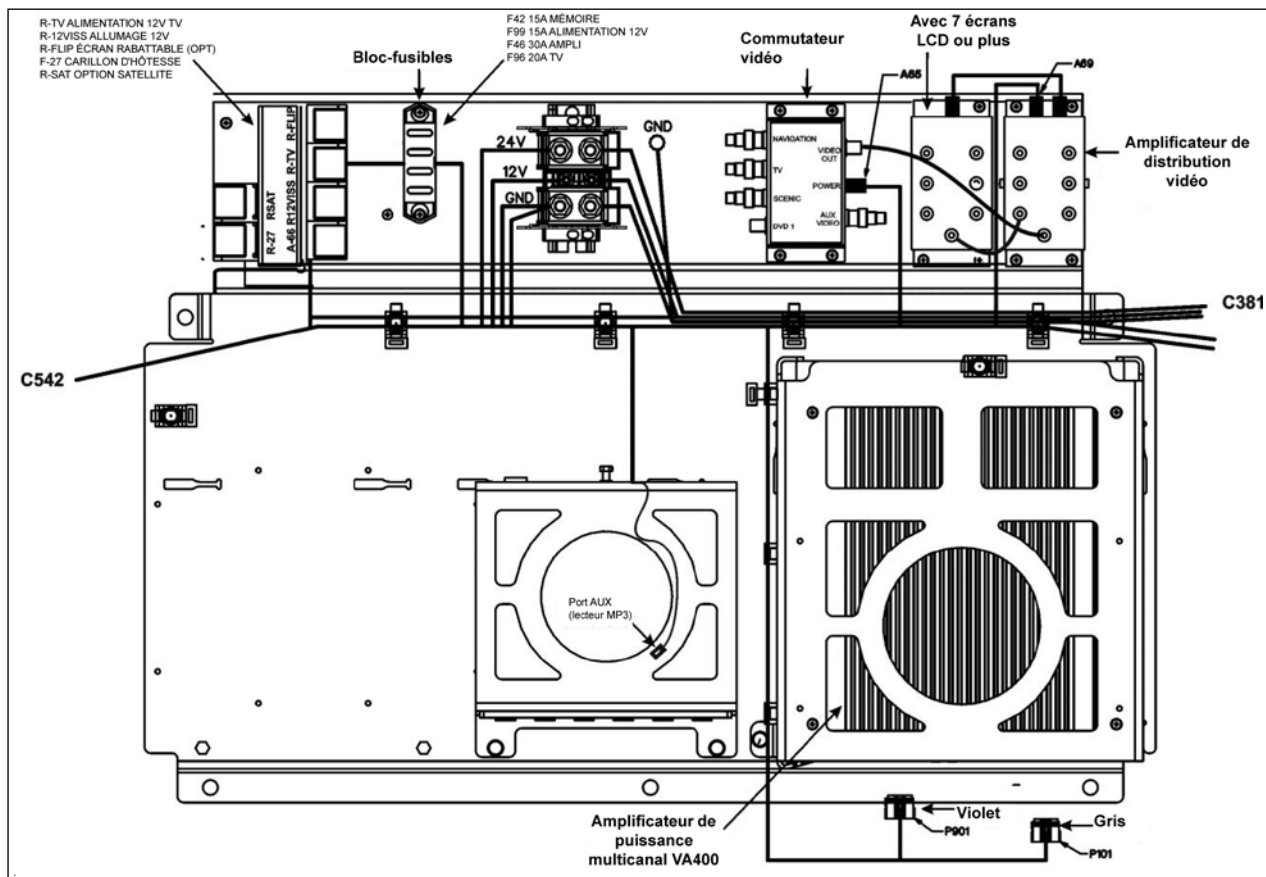


FIGURE 1 : PANNEAU AUDIO-VIDÉO

Chaque module de service monté sur la partie inférieure du porte-bagages à main contient un haut-parleur de 40 W. Les haut-parleurs de la section des passagers sont câblés en stéréo et alimentés par l'amplificateur. Une sortie micro montée dans la zone du conducteur fait partie de l'équipement de série.

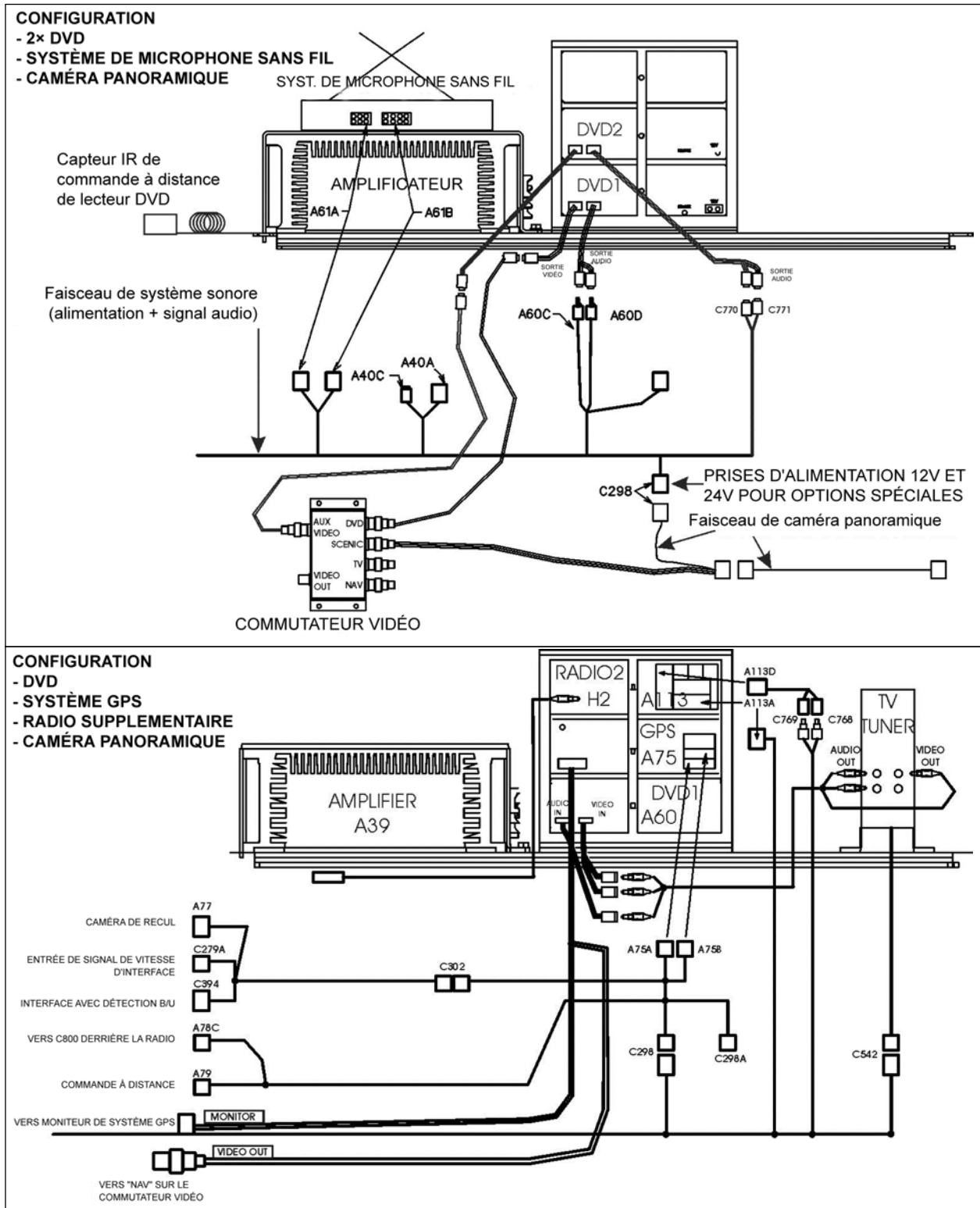
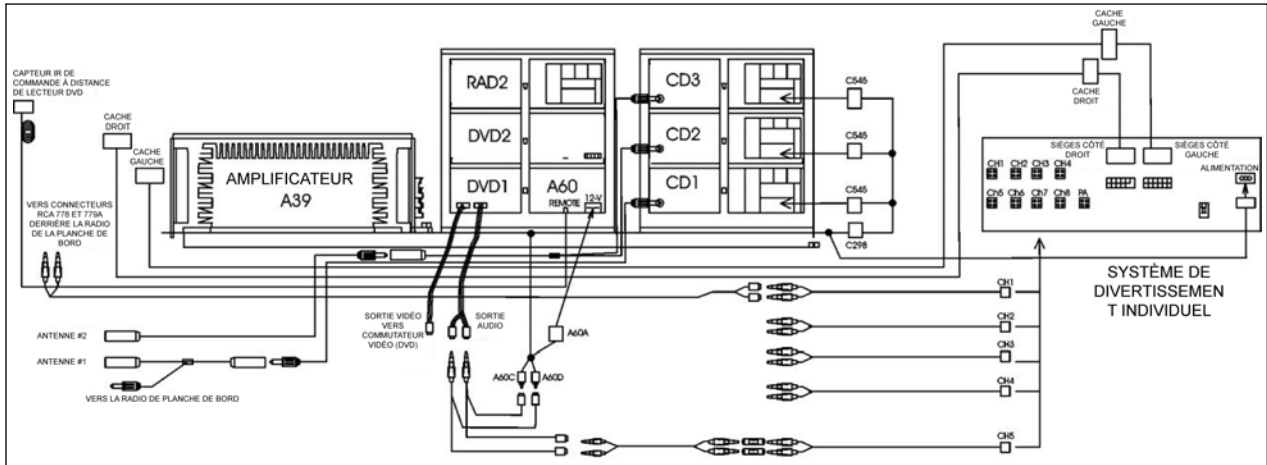
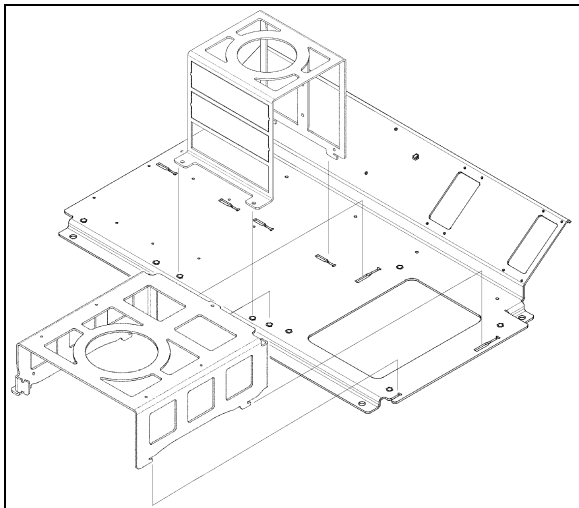


FIGURE 2 : CONNEXIONS AUDIO-VIDÉO

**SECTION 23b : ACCESSOIRES DE LA SÉRIE X3**



**FIGURE 3 : CONNEXIONS AUDIO-VIDÉO**



**FIGURE 4 : CHÂSSIS DU PANNEAU AUDIO-VIDÉO**

23059

## 1.1 COMMENT OBTENIR DE L'AIDE AU SUJET DES PRODUITS AUDIO ET VIDÉO REI

Pour obtenir de l'aide concernant les produits REI, appeler le numéro sans frais 877-726-4617 (zone continentale des États-Unis et Canada) entre 7 h et 17 h HNC du lundi au vendredi (sauf les jours fériés).

Pour obtenir de l'aide concernant les produits REI, appeler le numéro sans frais 877-726-4617 (zone continentale des États-Unis et Canada uniquement) entre 7 h et 17 h HNC du lundi au vendredi (sauf les jours fériés).

Avant d'appeler REI, préparer le numéro de pièce, le numéro de série, le NIV et la description détaillée du problème afin de fournir tous ces renseignements au représentant de REI. Une fois tous ces renseignements donnés, les clients reçoivent un numéro d'autorisation de retour. Lorsque le représentant de REI émet un numéro d'autorisation de retour, il fournit aussi des instructions concernant le retour de la pièce concernée. Tout écart à cette procédure peut entraîner des retards.

Soutien technique **24 h/24, 7 j/7**

**APPELER LE 1-877-726-4617**

Envoyer un courriel à l'adresse [technicalsupport@radioeng.com](mailto:technicalsupport@radioeng.com)

### REI Authorized Repair Facilities

REI 6534 L Street Omaha, Nebraska 68117	REI 1376 Bennett Drive, Unit 126 Longwood, Florida 32750	TPI Ind. (Canada) 148, Rue Goodfellow Delson (Québec) J5B 1V4
---	--	---

Voici les produits REI qui peuvent être installés dans l'autocar :

ÉCRAN ACL DE 10,4 PO	LECTEUR DVD
ÉCRAN COULEUR POUR CAMÉRA DE REcul	TÉLÉCOMMANDE DVD
ÉCRAN ACL DE 15,4 PO	CAMÉRA DE REcul COULEUR
ÉCRAN ACL CENTRAL DE 15,4 PO	CAMÉRA PANORAMIQUE COULEUR
ÉCRAN PIVOTANT DE 19 PO	MICROPHONE DE RADIO TYPE "CB" 10 PO
ÉCRAN ACL FORMAT 16:9 DE 15,4 PO	MICROPHONE SANS FIL
ÉCRAN ACL CENTRAL FORMAT 16:9 DE 19 PO	RÉCEPTEUR 16 CANAUX AVEC MICROPHONE SANS FIL
SYSTÈME DE DIVERTISSEMENT INDIVIDUEL	
AMPLIFICATEUR À HUIT CANAUX	

## 1.2 RADIO AM/FM DE LA PLANCHE DE BORD

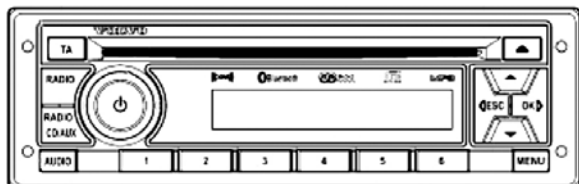


FIGURE 5 : RADIO AM/FM DE LA PLANCHE DE BORD

**NOTE**

*Avant de tenter de résoudre un problème électrique sur la chaîne audio, consulter les schémas de câblage.*

Le manuel d'instructions de fonctionnement de la radio est inclus à la fin de cette section.

- Dépose/pose

Pour enlever la radio de son emplacement, procéder comme suit :

- Placer le commutateur d'allumage en position « OFF » (arrêt).
- Déposer le recouvrement de la planche de bord.
- Débrancher les connecteurs du câble électrique de la radio et dévisser les vis et les écrous de fixation de la plaque arrière.
- Pour séparer la radio de son support, insérer l'outil d'extraction numéro 20584494 dans les trous de chaque côté du panneau avant de la radio.
- Pousser l'unité pour la faire passer par le panneau avant de la planche de bord.
- Installer une nouvelle unité en inversant la procédure.

**NOTE**

*Comme l'alimentation électrique a été interrompue lors du démontage, il est nécessaire de déverrouiller la radio après sa réinstallation en entrant un code de sécurité à quatre chiffres.*

## 1.3 SÉLECTEUR DE SON VSS-05



FIGURE 6 : SÉLECTEUR DE SON VSS-05

- Dépose/pose

Pour enlever le sélecteur de son de son emplacement, procéder comme suit :

- \* Placer le commutateur d'allumage en position « OFF » (arrêt).
- \* Déposer le recouvrement de la planche de bord.
- \* Débrancher les connecteurs électriques de l'unité et dévisser la vis et l'écrou de fixation de la plaque arrière.
- \* Pour séparer le sélecteur de son support, insérer l'outil d'extraction numéro 20584494 dans les trous de chaque côté du sélecteur.
- \* Pousser l'unité pour la faire passer par le panneau avant de la planche de bord.
- \* Installer une nouvelle unité en inversant la procédure.

Les instructions de fonctionnement se trouvent dans le manuel de l'opérateur.

## 1.4 LECTEUR DVD PORTATIF VD-404



FIGURE 7 : LECTEUR DVD PORTATIF VD-404

Le LECTEUR DVD PORTATIF se trouve dans le premier porte-bagages à main du côté conducteur. Les instructions d'utilisation du lecteur DVD se trouvent à la fin de cette section.

Caractéristiques :

- PUISSANCE NOMINALE  
Tension de fonctionnement : 12 VCC
- COMPATIBILITÉ  
Ce lecteur DVD peut lire les formats de disque suivants :  
DVD, CD, VCD, DVCD, MP3, CD-R, CD-RW
- FONCTIONS DU SYSTÈME  
Système de sortie vidéo : MULTI, NTSC ou PAL, interchangeables.

- 1 sortie audio G/D
- 1 entrée audio G/D
- 1 sortie vidéo AUX



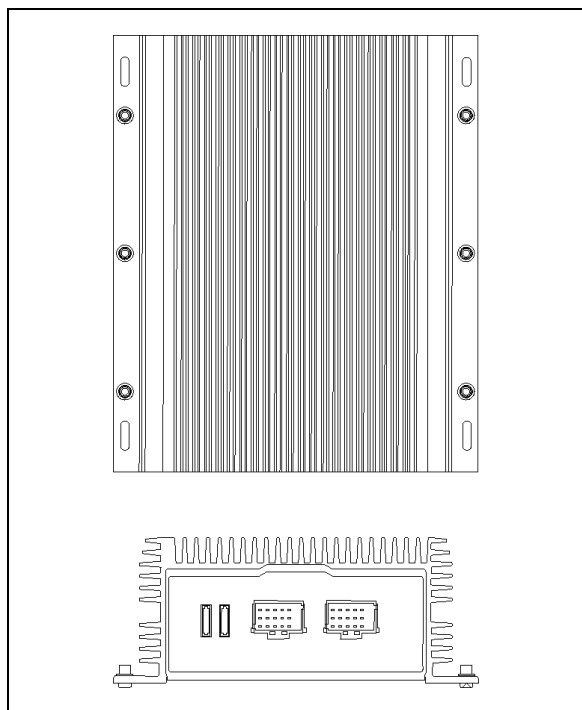
- 1 sortie vidéo pour la caméra arrière
- 3 sorties vidéo, dont une à commutation automatique dédiée à l'écran arrière

- AUTRES CARACTÉRISTIQUES VIDÉO

Plusieurs angles, plusieurs vues, plusieurs fonctions audio, déplacement multiniveau vers l'avant et l'arrière, mémoire de l'emplacement de lecture, fonctions permettant de reprendre ou de rejouer.

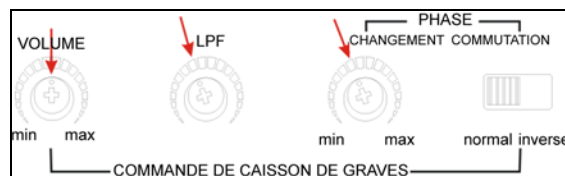
### 1.5 AMPLIFICATEUR DE PUISSANCE MULTICANAL VA400.8

Cet amplificateur de 400 W à six canaux apporte une nouvelle dimension à l'équipement stéréo et augmente la puissance de sortie totale du système.



**FIGURE 8 : AMPLIFICATEUR DE PUISSANCE MULTICANAL**

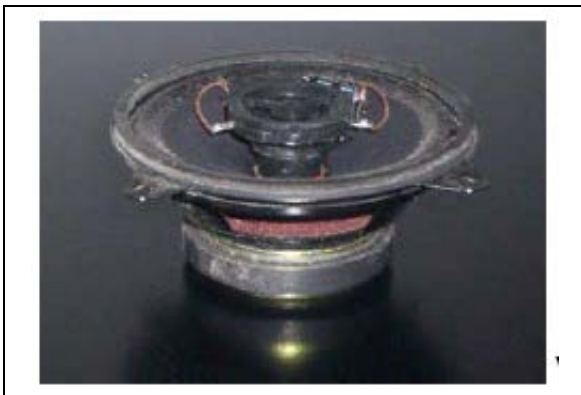
Pour une qualité sonore optimale, ajuster le filtre passif des caissons d'extrêmes graves comme illustré à la figure 9. Cet ajustement est nécessaire pour équilibrer le volume des caissons d'extrêmes graves par rapport aux autres haut-parleurs et pour éliminer les ondes décimétriques, ce qui offre une meilleure qualité sonore.



**FIGURE 9 : AJUSTEMENT DU FILTRE PASSIF**

### 1.6 HAUT-PARLEURS

Chaque console de passager montée sur la partie inférieure du porte-bagages à main contient un haut-parleur coaxial ou à cônes doubles de 20 W faisant 10 cm. Les haut-parleurs de la section des passagers sont alimentés par l'amplificateur, câblés en stéréo et disposés en agencement en triangulaire.



**FIGURE 10 : HAUT-PARLEUR COAXIAL DE 10 cm**

Le véhicule peut être équipé de deux haut-parleurs de haute fidélité supplémentaires dans la zone du conducteur, un de chaque côté. Cette disposition offre au conducteur un son stéréo clair. Les commandes audio du conducteur se font à partir de la radio AM/FM de la planche de bord.

Deux caissons d'extrêmes graves spécialement conçus peuvent être fixés sous l'un des sièges passagers en option, avec des supports anti-vibrations.

### 1.7 MICROPHONE À PERCHE

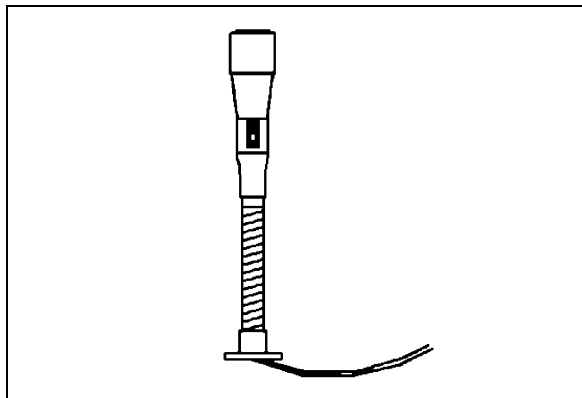


FIGURE 11 : MICROPERCHE 23083

### 1.7.1 Démontage

1. Placer le commutateur d'allumage en position « OFF » (arrêt).
2. Enlever les vis de montage de la bride de fixation.
3. Déconnecter les câbles.

### 1.7.2 Installation

1. Reconnecter les câbles.
2. Aligner la bride de fixation sur les trous, puis installer les vis.
3. Enlever les vis de montage de la cale d'écartement.
4. Insérer la cale d'écartement et installer les vis de montage.
5. Placer le commutateur d'allumage en position « ON » (marche).

## 1.8 MICROPHONE PORTATIF PRIORITAIRE

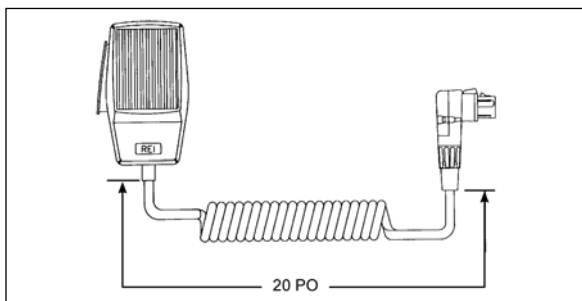


FIGURE 12 : MICROPHONE PORTATIF 23216

## 1.9 MICROPHONE SANS FIL

Le microphone sans fil à 16 canaux, le récepteur et le socle de charge du série 2000 sont des unités personnalisées qui permettent une communication sans fil de n'importe où dans

l'autocar. L'unité est composée d'un récepteur monté sur le porte-bagages à main directement derrière le conducteur, et d'un microphone rechargeable portatif avec socle de charge. Les instructions d'utilisation du microphone sont incluses dans le « Manuel d'utilisation REI » compris parmi les publications techniques fournies avec le véhicule.

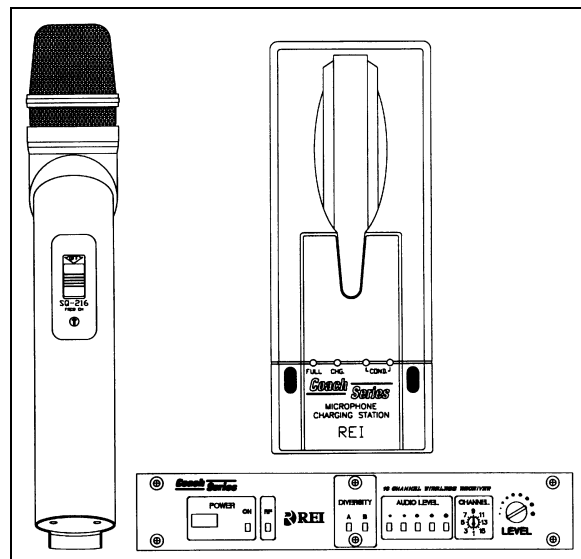


FIGURE 13 : MICROPHONE SANS FIL

## 1.10 SYNTONISEUR

Pour la description des commandes du syntoniseur télé, se référer à la Figure 14.

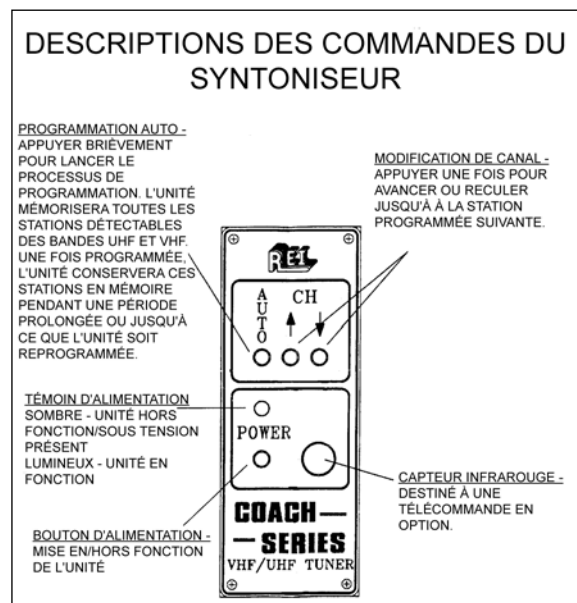


FIGURE 14 : DESCRIPTION DES COMMANDES DU SYNTONISEUR

### 1.11 KARAOKÉ

Le lecteur DVD modifié Panasonic s'allume automatiquement lorsque le système vidéo est activé. Le lecteur peut être contrôlé par une télécommande enfichable, ou par une tête de commande, qui possède les boutons « PLAY » (lecture) et « STOP » (arrêt).

Si le véhicule est équipé d'un système de karaoké, les instructions d'utilisation du système en question sont incluses dans le « Manuel d'utilisation » compris parmi les publications techniques fournies avec le véhicule.

#### 1.11.1 Chaîne audio Panasonic avec karaoké – LECTEUR DVD PORTABLE DV1500

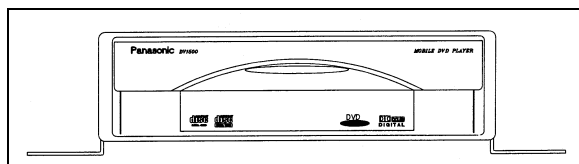


FIGURE 15 : LECTEUR DVD PANASONIC 1500

### 1.12 HAUT-PARLEURS DU CONDUCTEUR

Un haut-parleur est monté de chaque côté du conducteur. Cette disposition offre au conducteur un son stéréo clair. Les commandes du système audio du conducteur permettent de sélectionner la radio ou l'audio auxiliaire (indépendamment des haut-parleurs) ou encore de mettre les haut-parleurs en silencieux.

### 1.13 MONITOR

1. Placer le commutateur d'allumage en position « OFF » (arrêt).
2. Dévisser les vis de fixation situées du côté droit de l'écran.
3. Faire glisser l'écran vers la droite pour le séparer du support de fixation.

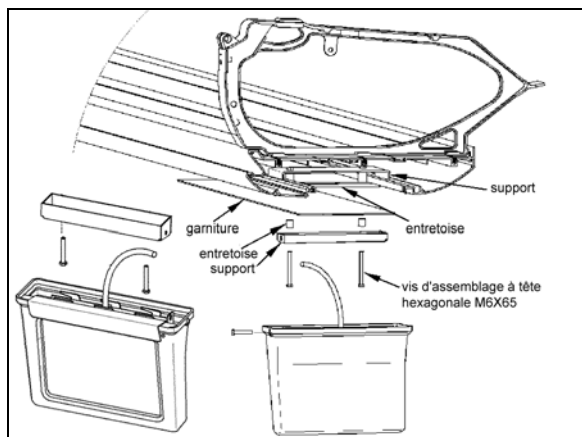


FIGURE 16 : INSTALLATION DE L'ÉCRAN 23221

### 1.14 SYSTÈME DE VISIONNEMENT PANORAMIQUE

Le système de visionnement panoramique permet aux passagers de voir la route qui se présente au véhicule. Ce système est composé d'une caméra, d'un commutateur ON/OFF (marche/arrêt) monté sur la planche de bord, et d'un commutateur-mélangeur situé sur le panneau audio-vidéo (figures 1 et 17).

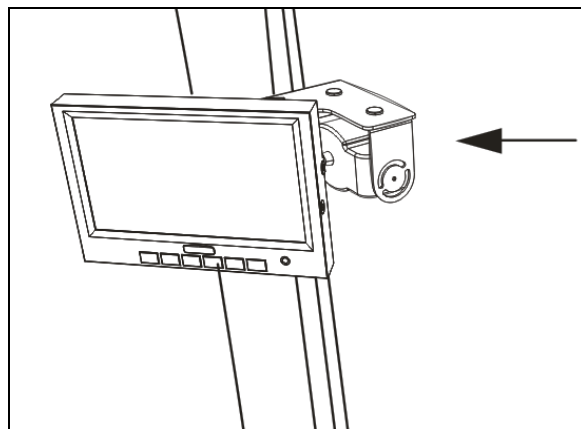


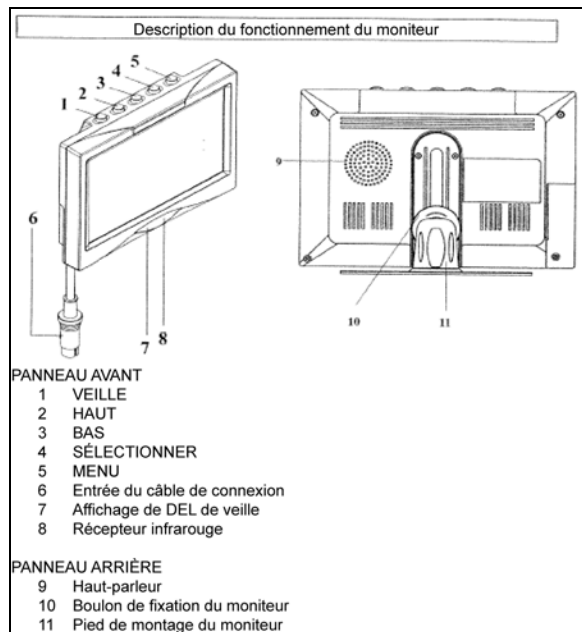
FIGURE 17 : CAMÉRA PANORAMIQUE

### 1.15 INSTALLATION DE L'ANTENNE DU TOIT

1. Trouver l'emplacement adéquat et percer un trou en suivant les spécifications.
2. Pour enlever la saleté et la graisse, nettoyer le bord du trou avec de l'alcool.
3. Enlever l'anneau rembourré en mousse de l'antenne, si elle en possède un, pour libérer la surface en métal (la mousse peut produire des bulles d'air dans le nouveau joint en caoutchouc).
4. Avec du SIKA 205, nettoyer le bord de l'ouverture et la surface de fixation de l'antenne, puis attendre au moins deux minutes que les produits chimiques s'évaporent.
5. Appliquer un nouveau joint de SIKA 221 sur le bord du trou et la fixation de l'antenne.
6. Fixer l'antenne en place.
7. Enlever les excédents de produit et compléter en appliquant un joint de finition tout autour de la fixation de l'antenne.

### 2. MONITEUR DE LA CAMÉRA DE MARCHÉ ARRIÈRE

Une caméra de marche arrière est disponible en option. Elle offre une assistance visuelle au conducteur lors de manœuvres en marche arrière. La caméra s'allume automatiquement lorsque la marche arrière est enclenchée et le commutateur d'allumage en position « ON » (marche).



### DESCRIPTION DES BOUTONS

- 1) STANDBY (marche/arrêt) :** Bouton de marche/arrêt.
- 2) UP (haut) :** Ce bouton a trois fonctions :
  - Augmenter le volume lors du fonctionnement normal ;
  - Modifier le paramètre d'une fonction, comme le contraste (après avoir sélectionné le menu) ;
  - Décaler les marques de distance vers le haut lorsque le véhicule est en marche arrière.
- 3) DOWN (bas) :** Ce bouton a trois fonctions :
  - Baisser le volume lors du fonctionnement normal ;
  - Modifier le paramètre d'une fonction, comme le contraste (après avoir sélectionné le menu) ;
  - Décaler les marques de distance vers le bas lorsque le véhicule est en marche arrière.
- 4) SELECT (sélectionner) :** Ce bouton a trois fonctions :
  - Sélectionner les sources de vidéo (CA1 → CA2 → AV → CA1) lorsqu'il est enfoncé pendant moins de 1,5 seconde ;
  - Sélectionner les fonctions, comme les paramètres d'image (après avoir sélectionné le menu) ;
  - Supprimer ou choisir les lettres du titre de l'affichage à l'écran ;
- 5) MENU :** Ce bouton a deux fonctions :

- Activer la fonction gradateur (en appuyant moins de 1,5 seconde) lors du fonctionnement normal
- Accéder au menu (appuyer plus de 1,5 seconde). Quatre menus peuvent être choisis. Appuyer à nouveau sur le bouton pour sélectionner les menus individuels :
  - a) PICTURE (image) = Fonctions du paramètre de l'image.
  - b) USER (utilisateur) = Sélection de la fonction du système.
  - c) TIME (heure) = Réglage de l'heure et de la date.
  - d) INSTALL (installer) = Régler la fonction de la caméra (p. ex., mode image réfléchi).

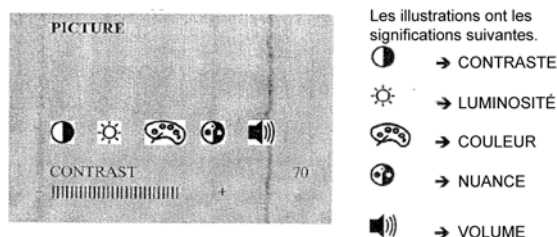
### 6) ENTRÉE DU CÂBLE DE L'ÉCRAN DE LA BOÎTE DE CONNEXION

### 7) VOYANT DE VEILLE

### 8) RÉCEPTEUR INFRAROUGE

### AFFICHAGE DU MENU DE L'ÉCRAN

L'écran (RV59 HD) est équipé d'une fonction d'affichage à l'écran qui permet de voir apparaître la date, l'image de la caméra, le canal, le mode image réfléchi et les marques de distance. Ces fonctions peuvent être sélectionnées dans le MENU. Pour accéder au menu, appuyer sur le bouton pendant plus de 1,5 seconde. Quatre menus peuvent être choisis. Appuyer à nouveau sur le bouton pour sélectionner les menus individuels. Pour accéder au menu « PICTURE » (image), appuyer sur le bouton **MENU** pendant plus de 1,5 seconde. Le menu « PICTURE » (image) apparaît.



Sélectionner la fonction souhaitée (p. ex., contraste) en appuyant sur le bouton **SELECT** (sélectionner) plusieurs fois. Le paramètre de la fonction peut être modifié grâce aux boutons **UP** (haut) et **DOWN** (bas).

Pour accéder au menu « USER » (utilisateur), appuyer à nouveau sur le bouton **MENU**. Le menu « USER » (utilisateur) apparaît. Sélectionner la fonction souhaitée (p. ex., sélection) en appuyant sur le bouton **SELECT** (sélectionner) autant de fois que nécessaire. Le paramètre de la fonction peut être modifié grâce aux boutons **UP** (haut) et **DOWN** (bas).

**UTILISATEUR**

LANGUE ANG

ÉCRAN LARGE

TITRE ACTIVÉ

HEURE ACTIVÉE

PARAMÈTRES POSSIBLES :

LANGUE : ANGLAIS/ALLEMAND (ENG/DEUT)  
 FORMAT DE L'ÉCRAN : ÉCRAN NORMAL 4:3, format d'image 4:3  
 ÉCRAN LARGE, format d'image 16:9  
 PLEIN ÉCRAN, format d'image 16:9, milieu élargi

TITRE : AFFICHAGE DU TITRE DE LA CAMÉRA ACTIVÉ OU DÉSACTIVÉ

HEURE : AFFICHAGE DE L'HEURE ACTIVÉ OU DÉSACTIVÉ

Pour accéder au menu « TIME » (heure), appuyer à nouveau sur le bouton **MENU**. Le menu « TIME » (heure) apparaît. Sélectionner la fonction souhaitée (p. ex., date) en appuyant sur le bouton **SELECT** (sélectionner) autant de fois que nécessaire. Le paramètre de la fonction peut être modifié grâce aux boutons **UP** (haut) et **DOWN** (bas).

**TEMPS**

TEMPS 08:25

DATE 01 MAI

ANNÉE 2005

- Heure/mois réglable avec le bouton **UP** (haut)- Minutes/date réglables avec le bouton **DOWN** (bas)- Année réglable avec les boutons **UP** (haut) et **DOWN** (bas)

Pour accéder au menu « INSTALL » (installation), appuyer à nouveau sur le bouton **MENU**. Le menu « TIME » (heure) apparaît. Sélectionner la fonction souhaitée (p. ex., sélection) en appuyant sur le bouton **SELECT** (sélectionner) autant de fois que nécessaire. Le paramètre de la fonction peut être modifié grâce aux boutons **UP** (haut) et **DOWN** (bas).

**INSTALLATION**

ARRIÈRE CAM1

CAM1 IMAGE

RÉFLÉCHIE

CAM2 IMAGE

NORMALE

PARAMÈTRES POSSIBLES :

INSTALLATION DU GROS CAOUTCHOUC : Sélection de la caméra prioritaire (CAM1 ou CAM2) déclenchée par l'engrenage arrière.

CAM1 : Sélection d'une image réelle ou d'une image réfléchie pour la caméra 1.

CAM2 : Sélection d'une image réelle ou d'une image réfléchie pour la caméra 2.

NOTE1

La marque de distance apparaît sur l'image de la caméra définie à **MIR** (réfléchi).

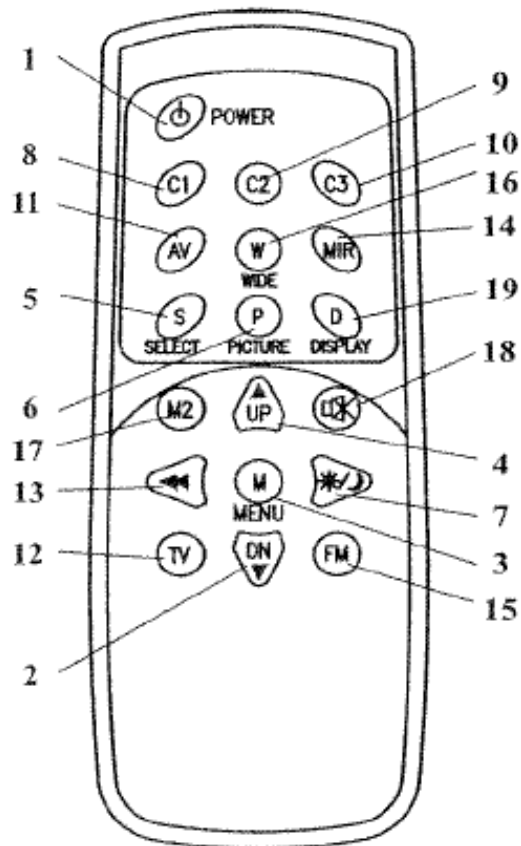
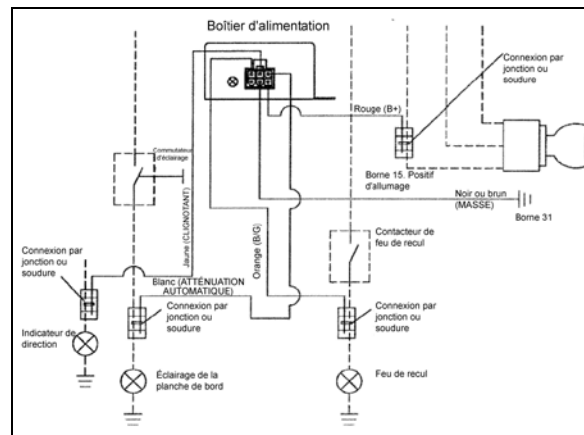
NOTE2

Lorsque la marche arrière est enclenchée, seule la marque de distance apparaît sur l'image réfléchi de la caméra, sans affichage à l'écran. À ce moment-ci, aucun bouton n'est accessible, à l'exception des boutons **UP** (haut) et **DOWN** (bas) qui permettent de déplacer la barre de distance.

**MODULE DE CAMÉRA DE RECU (boîte d'alimentation)**

La conduite de connexion est composée de six branchements :

ROUGE	Source de tension 12 V à 24 V (32 V maximum).
NOIR/MARRON	Câble de terre
BLANC	Fil de commande de la fonction gradateur (fonctionnement de nuit).
JAUNE	Fil de commande de la caméra latérale. La connexion doit être faite à l'INDICATEUR.
ORANGE	Fil de commande de la caméra de rétrovision. La connexion doit être faite au feu de recul.



N°	Touche	Description
1	VEILLE	Commutateur marche/arrêt
2	BAS ▼	Cette touche à 3 fonctions. - Diminution du volume en fonctionnement normal. - Modification du réglage d'une fonction, par exemple la luminosité (après avoir sélectionné le menu). - En pressant cette touche au passage en marche arrière, décalage des repères de distance vers le bas.
3	MENU	Appel du menu à l'écran. Trois menus peuvent être affichés : a : IMAGE Fonctions de réglage d'image b : UTILISATEUR Sélection d'une fonction du système c : HEURE Réglage de l'heure et de la date d : INSTALLER Réglage de la fonction de la caméra (p. ex., fonction rétroviseur)
4	HAUT ▲	Cette touche à 3 fonctions. - Augmentation du volume en fonctionnement normal - Modification des réglages d'une fonction, par exemple le contraste (après avoir sélectionné le menu) - En pressant cette touche au passage en marche arrière, décalage des repères de distance vers le haut.
5	SELECT	Cette touche à 2 fonctions. Sélection des sources vidéo (CA1→CA2→AV) Sélection des fonctions, par exemple un réglage d'image (après avoir sélectionné le menu)
6	IMAGE	Affichage direct des fonctions CONTRASTE, LUMINOSITÉ, etc. pour le réglage de l'image. Exécution du réglage avec la touche HAUT ou BAS.
7	ATTÉNUATEUR	Règle temporairement la luminosité pour un fonctionnement nocturne
8	C1	Sélection de la caméra 1
9	C2	Sélection de la caméra 2
10	C3	Sélection de la caméra 3 (l'entrée de caméra 3 n'est pas disponible)
11	AV	Sélection de l'entrée vidéo (RCA)
12	TV	Non disponible
13	RECHERCHE	Non disponible
14	MIROIR	Inversion gauche/droite temporaire de l'image
15	FM	Non disponible
16	LARGE	Réglage du format d'écran ÉCRAN NORMAL 4:3, format d'image 4:3 ÉCRAN LARGE, format d'image 16:9 PLEIN ÉCRAN, format d'image 16:9, milieu élargi
17	MONITEUR 2	Non disponible
18	SOURDINE	Coupure temporaire du son
19	ÉCRAN	Cette touche à 2 fonctions - Effacement ou affichage temporaire des lettres OSD du pavé et de l'heure - Sortie du menu

### 3. COMPTEUR KILOMÉTRIQUE D'ESSIEU

#### 3.1 DESCRIPTION

Un compteur kilométrique d'essieu (Figure 18) en option a peut-être été installé du côté droit de l'essieu moteur. Il indique la distance totale (en miles ou en kilomètres) parcourue par l'autocar depuis qu'il a quitté l'usine, y compris la distance parcourue lors des essais sur route.

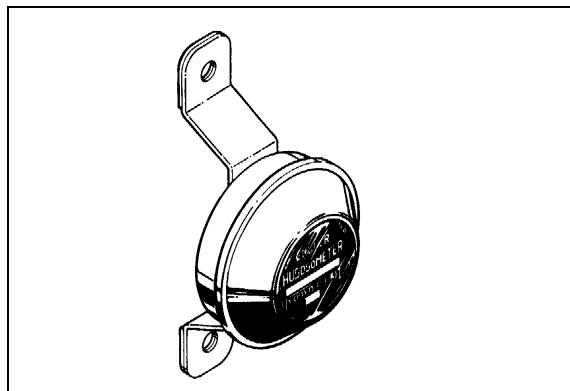


FIGURE 18 : COMPTEUR KILOMÉTRIQUE D'ESSIEU

23024

#### 3.2 FONCTIONNEMENT

Le compteur kilométrique d'essieu est calibré pour un diamètre de roue précis. La rotation de la roue entraîne le déclenchement d'un mécanisme dans le compteur kilométrique d'essieu, qui va enregistrer la distance parcourue à partir d'un certain nombre de rotations. Le compteur doit être entretenu dans une installation de réparation d'indicateurs de vitesse compétente.

#### NOTE

*Ne pas utiliser de peinture, de diluant ou de solvant sur la partie avant du compteur kilométrique d'essieu ou sur les enjoliveurs de roue en plastique. Ne pas souder sur le compteur kilométrique d'essieu.*

#### 3.3 DÉMONTAGE

Pour démonter le compteur, enlever les deux contre-écrous et les deux rondelles de verrouillage qui le fixent au moyeu, puis séparer le compteur des goujons.

#### 3.4 INSTALLATION

Placer le compteur kilométrique sur les goujons du moyeu. Remettre les rondelles de verrouillage et les contre-écrous. Régler les écrous des goujons à un couple compris entre 110 et 165 lb-pi (150 à 225 N.m).

### 4. AFFICHEUR ÉLECTRONIQUE DE DESTINATION INSTALLÉ SUR LES AUTOCARS X3-45 (EN OPTION)

L'afficheur de destination en option se trouve sur la partie supérieure avant du véhicule. Pour modifier la destination, abaisser les commutateurs-sélecteurs jusqu'à ce que la destination souhaitée apparaisse sur l'écran ACL.

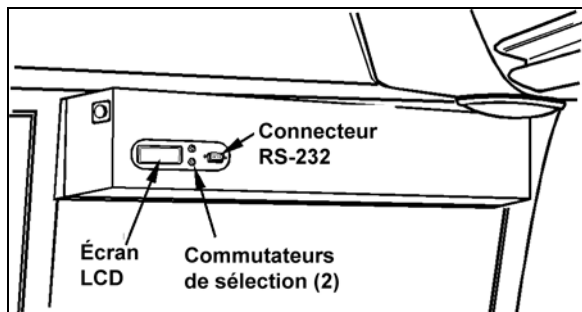


FIGURE 19 : RIDEAU DE DESTINATION ÉLECTRIQUE  
23123

#### NOTE

Avant sa première utilisation, le rideau de destination doit être programmé avec un connecteur RS-232 connecté à un ordinateur. Suivre les instructions du disque pour installer et lancer le logiciel.

#### NOTE

L'afficheur de destination est équipé de lumières (ampoules ou éclairage fluorescent) qui s'illuminent automatiquement lorsque les phares ou les phares antibrouillards sont activés.

## 5. PARE-SOLEIL

### 5.1 PARE-SOLEIL DU PARE-BRISE

Deux pare-soleil électriques sont installés dans la zone du conducteur, en haut des pare-brise. Les deux boutons situés sur le volant et les deux boutons situés sur la planche de bord commandent séparément chaque pare-brise. Se référer au chapitre « Commandes et instruments » du manuel de l'opérateur pour obtenir plus de renseignements.

**Mise en garde :** Les pare-soleil électriques ne doivent être commandés qu'électriquement. Les faire monter ou descendre manuellement peut endommager le mécanisme.

#### 5.1.1 Ajustement de fin de course

La fin de course des pare-soleil est pré réglée en usine. Si un ajustement est nécessaire, procéder comme suit :

1. Tourner le commutateur d'allumage à la position ON.
2. Insérer un petit clou ou un autre objet fin dans le trou d'accès du bouton d'ajustement du pare-soleil en appuyant **simultanément** sur le bouton DOWN (bas) approprié du pare-soleil jusqu'à ce qu'un bip retentisse. Relâcher les deux boutons.



FIGURE 20 : PARE-SOLEIL DU CONDUCTEUR



FIGURE 21 : BOUTON DE COMMANDE DU PARE-SOLEIL GAUCHE

3. Mettre le pare-soleil dans la position de fin de course inférieure souhaitée à l'aide du bouton de commande (ne jamais ajuster la position du pare-soleil manuellement), puis relâcher le bouton.
4. Affiner l'ajustement en appuyant à plusieurs reprises sur le bouton DOWN (bas).
5. Appuyer sur le bouton UP (haut), qui désigne la direction opposée, pour enregistrer la position de fin de course numéro 1. Un bip de confirmation retentit.
6. Mettre le pare-soleil dans la position de fin de course supérieure souhaitée à l'aide du bouton de commande (ne jamais ajuster la position du pare-soleil manuellement), puis relâcher le bouton.
7. Affiner l'ajustement en appuyant à plusieurs reprises sur le bouton UP (haut).
8. Appuyer sur le bouton DOWN (bas), qui désigne la direction opposée, pour enregistrer la position de fin de course numéro 2. Un bip de confirmation retentit. Le mode d'ajustement est alors désactivé.

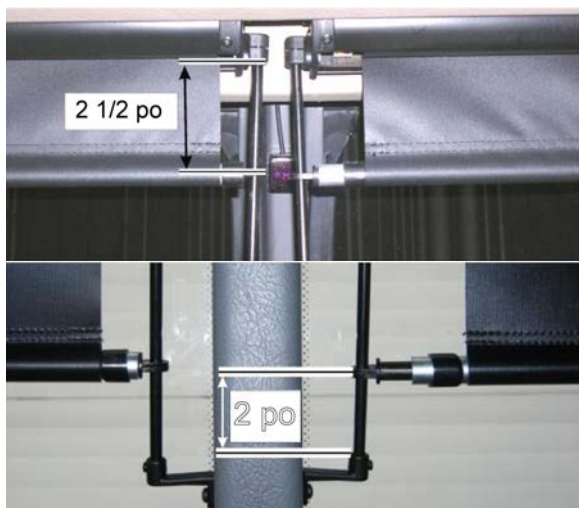


FIGURE 22 : AJUSTEMENT D'USINE DES POSITIONS DE FIN DE COURSE SUPÉRIEURE ET INFÉRIEURE

## 5.2 PARE-SOLEIL DES PASSAGERS

Sur certains véhicules, des pare-soleil manuels sont installés en usine. Les pare-soleil sont baissés et peuvent être bloqués en position fermée ou à moitié ouverte dans les moulages latéraux des fenêtres.

Pour libérer les pare-soleil, les débloquer des moulages et lâcher. La tension du ressort remettra les pare-soleil en position complètement ouverte.

La tension du ressort est réglée en usine et ne devrait pas avoir besoin d'être ajustée.

Cependant si, pour quelque raison que ce soit, un pare-soleil doit être retiré du véhicule, il sera nécessaire de précharger le mécanisme de retour avant la réinstallation pour s'assurer que le pare-soleil retourne en position complètement ouverte lorsqu'il est relâché.

### 5.2.1 Ajustement de la précharge

À l'aide du tableau qui suit, précharger le mécanisme du pare-soleil avant d'installer le pare-soleil dans le support de la fenêtre.

**Note :** Une fois le pare-soleil installé, le baisser de 6 po (15 cm), puis relâcher. Le pare-soleil doit se remettre en position complètement ouverte. Réajuster la précharge si nécessaire.

Type de pare-soleil	Précharge Nécessaire
Pare-soleil standard	12 tours
Grand pare-soleil de l'élevateur pour fauteuils roulants	12 tours

## 6. CABINET D'AISANCES INSTALLÉ SUR LES AUTOCARS X3-45

### 6.1 DESCRIPTION

Le cabinet d'aisances se trouve dans le coin arrière droit de l'autocar. Il comprend une toilette chimique, un distributeur de papier hygiénique, un lavabo, un distributeur d'essuie-mains, un récipient à déchets, un miroir, un cendrier et une armoire de nettoyage. Le distributeur de savon liquide et le distributeur de lingettes sont en option.

Lorsque la porte du cabinet d'aisances est fermée de l'intérieur, une lumière fluorescente s'allume dans le cabinet et deux signes s'illuminent à l'extérieur afin d'indiquer que le cabinet est occupé. L'un des signes est situé sur la paroi externe du cabinet d'aisances, et l'autre se trouve au-dessus du pare-brise. Un voyant indicateur s'allume sur la planche de bord pour prévenir le conducteur lorsque le cabinet d'aisances est occupé. Une veilleuse est allumée en permanence dans le cabinet d'aisances lorsque le commutateur d'allumage est en position « ON » (marche).

Si la personne qui se trouve dans le cabinet d'aisances a besoin d'aide d'urgence, elle peut activer un avertisseur sonore, qui retentira dans la zone du conducteur. Le bouton-poussoir de l'avertisseur (avec son étiquette d'instructions) se trouve sur la paroi intérieure droite du cabinet d'aisances.

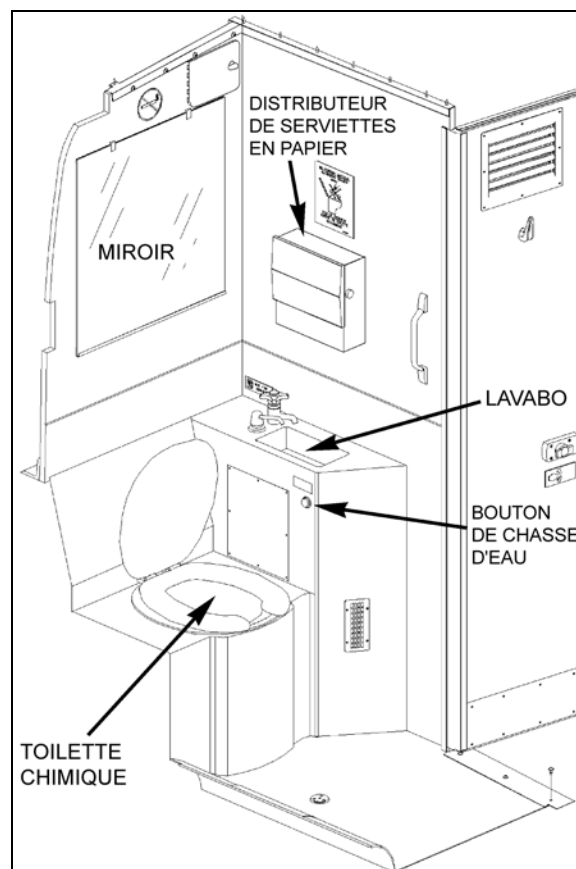


FIGURE 23 : CABINET D'AISANCES

23235



Le cabinet d'aisances possède son propre système de ventilation, qui fonctionne uniquement lorsque le commutateur d'allumage est en position « ON » (marche).

Le réservoir d'eau douce, situé derrière le miroir du compartiment (Figure 23), est équipé d'un robinet de vidange thermique qui vidange le réservoir lorsque la température de l'eau est près du point de gel, ce qui évite d'endommager le réservoir. Le réservoir d'eau douce fournit de l'eau au lavabo grâce à la gravité (Figure 26). Deux tuyaux sont connectés au haut du réservoir. L'un sert de trop-plein et de tube d'aération et court le long de la paroi de droite jusqu'au côté droit du compartiment moteur, tandis que l'autre est connecté au robinet de remplissage d'eau douce qui se trouve aussi du côté droit du compartiment moteur (Figure 26). Un troisième tuyau, connecté à la partie inférieure du réservoir d'eau douce, permet à l'eau douce de circuler jusqu'au robinet du lavabo. L'eau provenant du tube de vidange du lavabo circule jusqu'au réservoir collecteur.

Un orifice d'évacuation situé au sol du cabinet d'aisances vidange l'eau aspergée sur le sol et l'emmène vers le côté droit du compartiment moteur.

## 6.2 ENTRETIEN

La procédure d'entretien du cabinet d'aisances est décrite dans le *manuel de l'opérateur* compris parmi les publications techniques fournies avec le véhicule.

## 6.3 VENTILATEUR D'AÉRATION

### 6.3.1 Description

Le ventilateur d'aération du cabinet d'aisances (Figure 24), monté derrière le réservoir d'huile dans le compartiment moteur, a deux fonctions. Il évacue les mauvaises odeurs et offre une circulation continue de l'air dans le cabinet d'aisances en chauffant ou en refroidissant le cabinet avec l'air ambiant du véhicule. L'air entre dans le cabinet d'aisances par une grille d'évent située sur la porte et quitte le cabinet d'aisances par une grille située à côté de la toilette.

#### **NOTE**

*Le ventilateur fonctionne constamment lorsque le commutateur d'allumage est en position de marche (ON).*

### 6.3.2 Entretien

La fréquence de l'entretien préventif doit être déterminée en fonction du millage du véhicule et de ses conditions de fonctionnement. Toutefois, il est conseillé d'examiner cet élément tous les

50 000 miles (80 000 km) ou une fois par an, selon la première éventualité.

Démonter le ventilateur et le moteur. Vérifier que le moteur et la roue du boîtier du ventilateur fonctionnent sans problème. Si le moteur est défectueux, un nouveau moteur doit être installé.

### 6.3.3 Dépose et pose

1. Avec les portes arrière du compartiment moteur ouvertes, enlever le collier de serrage qui fixe le tuyau à l'entrée du ventilateur, et déconnecter le tuyau.
2. Déconnecter le connecteur du moteur du ventilateur.
3. Enlever la vis du support. Enlever les trois boulons qui fixent le support de la boîte du ventilateur. Enlever le ventilateur de son emplacement.
4. Le ventilateur peut maintenant être démonté et le moteur peut être remplacé.
5. Inverser les étapes précédentes pour réinstaller le ventilateur dans le véhicule.

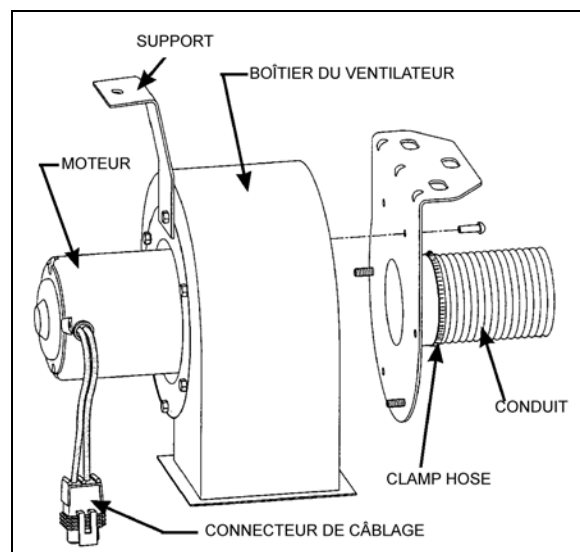


FIGURE 24 : INSTALLATION DU VENTILATEUR D'AÉRATION

23222

## 6.4 SERRURE DE LA PORTE

La serrure de la porte du cabinet d'aisances possède une poignée intérieure et une poignée extérieure ainsi qu'un loquet à l'intérieur afin de pouvoir verrouiller la porte depuis l'intérieur du cabinet. Si le loquet reste bloqué, la porte peut être ouverte depuis l'extérieur à l'aide d'une clé particulière fournie au conducteur. La serrure peut être séparée de la porte puis démontée pour en remplacer des pièces, au besoin (Figure

25). Il est conseillé d'appliquer une fine couche de lubrifiant sur les pièces mobiles afin de garantir un fonctionnement sans-problème.

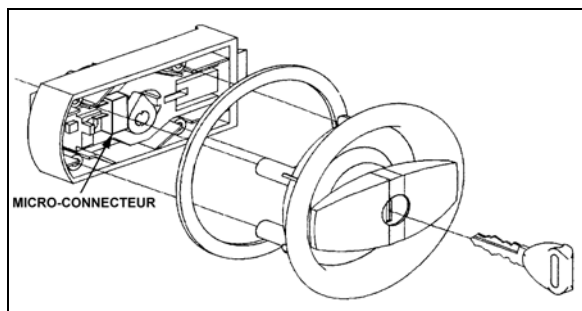


FIGURE 25: SERRURE DE PORTE

23320

### 6.5 ÉCLAIRAGE DU CABINET D'AISANCES

La lampe du cabinet d'aisances est installée au plafond. Un micro-interrupteur, monté dans le boîtier du loquet, est activé par le mécanisme de verrouillage de la porte lors du verrouillage afin d'alimenter le circuit. Cet interrupteur est facilement réparé en retirant les quatre vis cruciformes- fixant le boîtier au cadre intérieur de la porte.

Procéder conformément à « *Lumières du dôme, du toit arrière et du cabinet d'aisances* » dans la section 06 « *Système électrique* » pour le remplacement des lumières.

### 6.6 VEILLEUSE DU CABINET D'AISANCES-

La veilleuse du cabinet d'aisances- s'allume dès que le contacteur d'allumage est mis sur *ON*. Voir « *Lumière du porte-bagages à main/veilleuse du cabinet d'aisances* » et « *Démontage et remplacement d'une ampoule* » dans la section 06 « Électrique » pour obtenir des renseignements sur le remplacement des lumières.

chauffage survient dans des conditions météorologiques difficiles, une vidange d'urgence des réservoirs d'eau doit être effectuée dans les conditions les plus adéquates possible, et elle doit en tout temps être supervisée par le conducteur.

### 6.7 AVERTISSEUR SONORE

L'avertisseur sonore est monté sur la paroi intérieure droite du cabinet d'aisances et retentit lorsque le bouton-poussoir d'appel d'urgence situé dans le cabinet d'aisances est activé. Pour connaître les informations de câblage précises, se référer aux schémas de câblage. Pour enlever le contact du bouton-poussoir d'appel d'urgence, procéder comme suit :

1. Retirer les vis cruciformes qui fixent la plaque contact du bouton-poussoir à la paroi.
2. Enlever la plaque d'acier située du côté gauche du contact du bouton-poussoir.
3. Enlever le contact par cette ouverture, en prenant soin de déconnecter les fils électriques.

### 6.8 RÉSERVOIR D'EAU DOUCE

Un panneau permet d'accéder au réservoir d'eau douce. Ce panneau se trouve derrière le miroir de la toilette. Enlever le réservoir comme suit :

1. Retirer le miroir.
2. Enlever les tuyaux, les boulons et les connecteurs du réservoir d'eau douce.
3. Enlever le réservoir de la paroi.
4. Inverser les étapes précédentes pour réinstaller le réservoir d'eau douce dans le véhicule.

#### 6.8.1 Vidange du réservoir d'eau douce

Le réservoir d'eau douce peut être vidangé en ouvrant le robinet de vidange d'eau douce. Il est important de penser à fermer le robinet une fois la vidange terminée.

#### **NOTE**

*Le réservoir d'eau douce est équipé d'une soupape thermostatique qui est réglée pour s'ouvrir à 35°F de façon à vidanger automatiquement le réservoir lorsque la température est près du point de congélation.*

La vidange et le remplissage courants des réservoirs du cabinet d'aisances doivent être effectués par le personnel d'entretien uniquement. Si une défaillance du moteur ou du

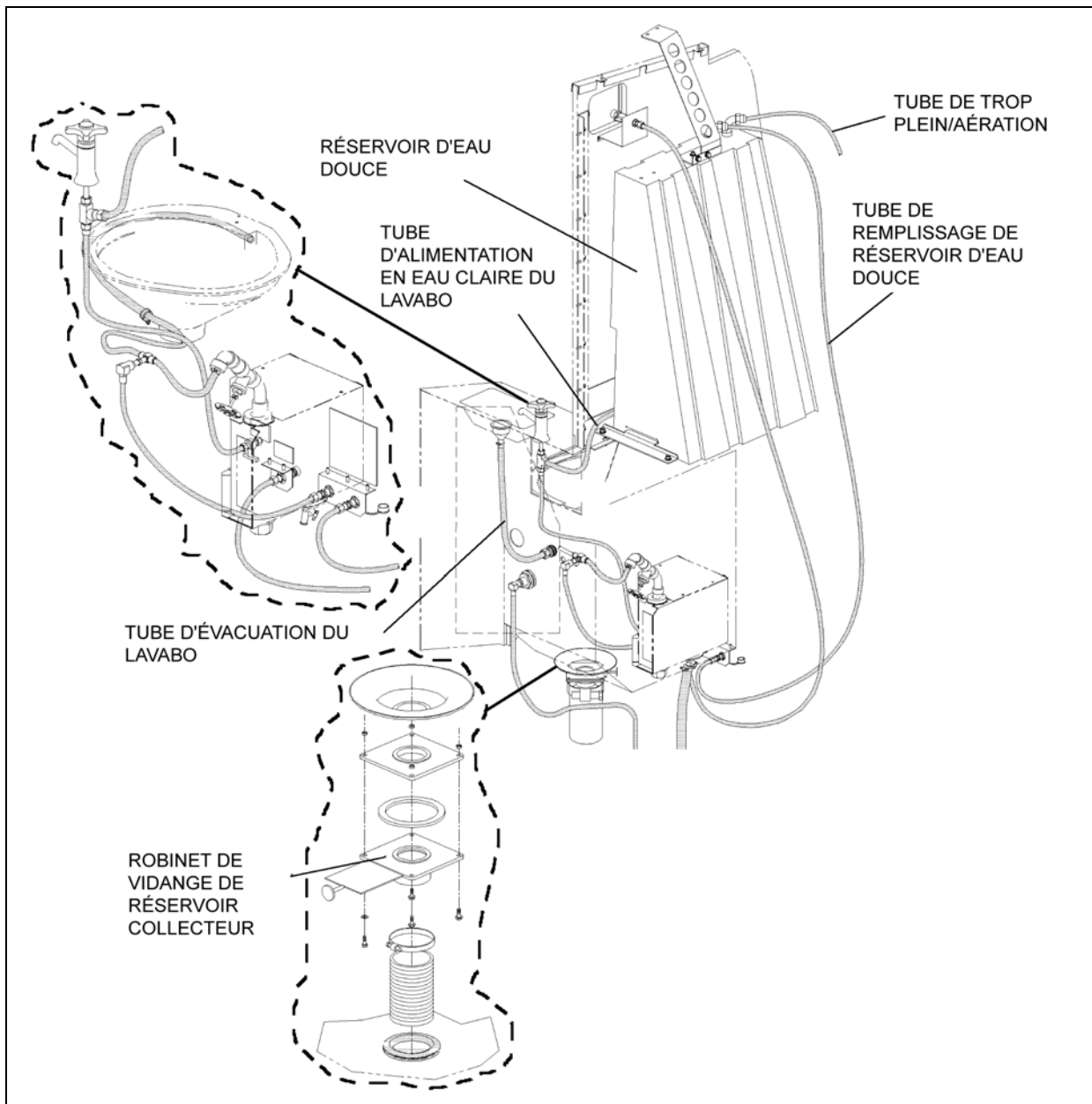


FIGURE 26 : FONCTIONNEMENT DU CABINET D'AISANCES

23051

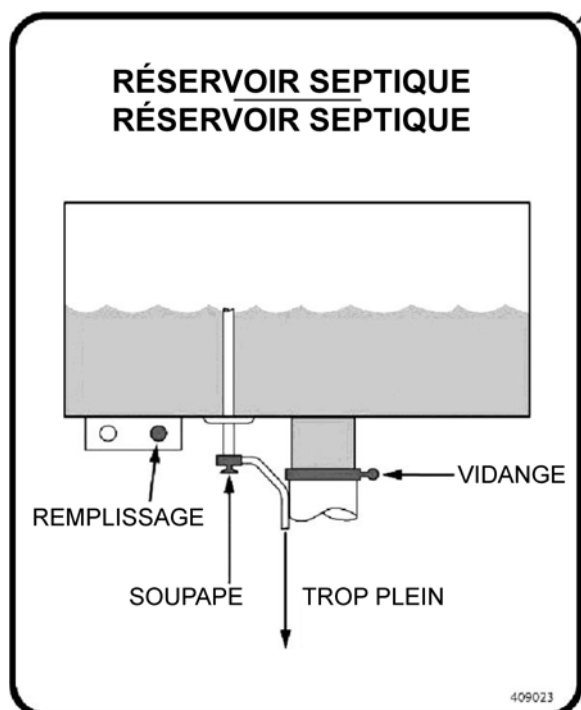


FIGURE 27 : RÉSERVOIR COLLECTEUR ET ROBINETS DE SERVICE DU RÉSERVOIR

### 6.8.2 Remplissage du réservoir d'eau douce

Connecter le tuyau d'alimentation d'eau douce au robinet de remplissage du réservoir d'eau douce (Figure 26) situé dans la partie droite du compartiment moteur. Remplir le réservoir jusqu'à ce que le trop-plein laisse sortir de l'eau, ce qui signifie que le réservoir est plein.



## DANGER

Ne jamais ajouter de liquide antigel dans le réservoir d'eau douce. Le liquide antigel est toxique.



## AVERTISSEMENT

Si la vidange du réservoir n'a pas été effectuée depuis un certain temps, vidanger et remplir le réservoir trois fois pour le nettoyer et éliminer l'eau contaminée.

### 6.9 DISTRIBUTEUR DE SAVON LIQUIDE

Il est possible qu'un distributeur de savon liquide ait été installé en option. Pour remplir le distributeur, procéder comme suit :

1. Faire légèrement pivoter le capuchon dans le sens horaire, jusqu'à ce qu'il s'arrête.

2. Enlever le piston, l'embout, le capuchon et le tube.

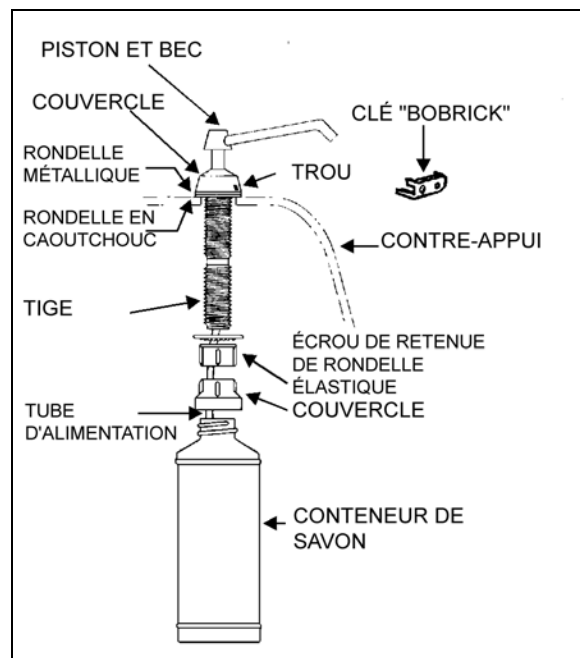


FIGURE 28 : DISTRIBUTEUR DE SAVON LIQUIDE 23039

3. Remplir le distributeur avec du savon. Ce modèle peut contenir du savon à l'huile végétale, des détergents synthétiques, et de la lotion savonneuse.



## ATTENTION

Ne jamais utiliser de produits nettoyants abrasifs.

4. Replacer le tube, le piston et l'embout en inversant les étapes ci-dessus.
5. Fixer le capuchon en le faisant pivoter dans le sens horaire jusqu'à ce qu'il s'encliquette dans la bonne position.

### NOTE

*Le distributeur doit être amorcé lorsque des lotions savonneuses très visqueuses sont utilisées. Enlever le piston, l'embout, le capuchon et le tube. Injecter de l'eau, puis replacer les éléments du distributeur.*

### 6.10 BOUTON-POUSOIR DE LA CHASSE

Le bouton-poussoir de la chasse est vert et se trouve près de la toilette. Appuyer sur le bouton-poussoir vert pour activer un temporisateur pneumatique situé de l'autre côté de la paroi. Ce temporisateur déclenche un flux électrique qui, pendant une durée prédéterminée, se dirige vers une pompe dans le réservoir collecteur.

## 6.10.1 Démontage et installation du temporisateur pneumatique

1. Dévisser et enlever la bague de verrouillage du bouton-poussoir de la chasse.
2. Enlever la plaque d'acier située du côté gauche du contact du bouton-poussoir.
3. Enlever le temporisateur pneumatique par cette ouverture, en prenant soin de déconnecter les fils électriques.

**NOTE**

Éviter de desserrer les entretoises installées

4. Inverser la procédure ci-dessus pour réinstaller le temporisateur. Le couple conseillé pour le contre-écrou est de 15 lb-pi (21 Nm).

## 6.10.2 Ajustement du temporisateur

Le temporisateur peut être réglé de 0,2 seconde à trois minutes en tournant la vis d'ajustement dans le sens horaire pour augmenter la durée et dans le sens antihoraire pour la diminuer. Pour accéder à la vis d'ajustement, répéter les étapes 1, 2 et 3 du paragraphe 6.10.1 « Démontage et installation du temporisateur pneumatique ».

## 6.11 POMPE DE LA CHASSE D'EAU

La pompe submersible de la chasse d'eau est montée dans un boîtier tramé à l'intérieur du réservoir. Ce boîtier comprend un côté tramé qui sert de crépine et évite que des corps solides entrent dans la pompe.

La pompe n'a besoin d'aucun entretien périodique en dehors du nettoyage de la crépine avec un jet d'eau passant par l'ouverture circulaire une fois que le réservoir collecteur est complètement vidangé. La pompe peut fonctionner à sec de façon périodique sans subir de dommages. Cependant, pour une durée de vie maximale du joint, les périodes de fonctionnement à sec doivent être évitées.

**ATTENTION**

Si le véhicule est entreposé pendant une période prolongée, veiller à nettoyer la crépine, car des corps peuvent s'accumuler et entraîner le remplacement de la crépine.

## 6.11.1 Démontage de la pompe de la chasse d'eau

1. Démontez la toilette pour pouvoir accéder au boîtier de la pompe.
2. Enlever le couvercle du boîtier de la pompe.
3. Détacher la pompe.

## 6.12 RÉSERVOIR COLLECTEUR

## 6.12.1 Vidange du réservoir collecteur

Lorsque l'eau de recirculation de la toilette est sale, vidanger le réservoir collecteur, puis suivre la procédure de remplissage du réservoir.

## 6.12.2 Remplissage du réservoir collecteur

Ouvrir le robinet du trop-plein et connecter un tuyau d'alimentation d'eau au robinet de remplissage du réservoir collecteur. Le réservoir est plein lorsque de l'eau commence à couler par le trop-plein. Fermer le robinet du trop-plein du réservoir collecteur lorsque ce dernier est plein.

**ATTENTION**

Par temps froid, ajouter 2 gallons (9 litres) de liquide antigel (p. ex., de l'éthylèneglycol) dans la toilette avant de remplir le réservoir collecteur.

**ATTENTION**

L'entretien du réservoir du cabinet d'aisances ne doit être effectué qu'aux ateliers équipés pour accomplir cette tâche.

**NOTE**

Il est illégal de déverser le contenu du réservoir de la toilette à d'autres endroits que ceux prévus à cette fin.

Lorsqu'une vidange complète est nécessaire, nettoyer le réservoir collecteur en répétant les opérations de vidange et de remplissage tout en laissant le robinet de vidange ouvert. Fermer les robinets et verser un sac de désodorisant pour toilettes (pièce Prevost numéro 900329) dans la toilette avant d'ajouter le liquide antigel et de commencer le remplissage du réservoir collecteur.

**AVERTISSEMENT**

Le désodorisant pour toilettes contient des produits qui peuvent être irritants pour la peau. Utiliser des gants en caoutchouc lors de la manipulation du produit, puis nettoyer le siège de toilette.

**AVERTISSEMENT**

Le liquide antigel utilisé doit respecter la loi sur la protection de l'environnement en vigueur.

**ATTENTION**

Lorsque du temps froid est prévu et qu'il n'y a pas de liquide antigel dans le réservoir collecteur, celui-ci doit être vidangé.

**NOTE**

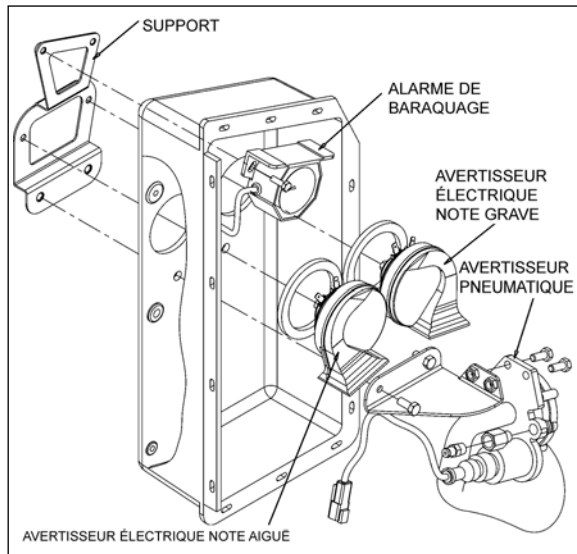
Si le réservoir ne contient pas de liquide antigel, il y a moins de risque de gel si le moteur fonctionne, car il produit de la chaleur.

**NOTE**

Lorsqu'un autocar neuf est livré, son réservoir collecteur et son réservoir d'eau douce sont vides. Les remplir avec de l'eau avant d'utiliser l'autocar.

## 7. INSTALLATION DE L'AVERTISSEUR

Les avertisseurs électrique et pneumatique se trouvent dans une boîte en plastique, sous l'entrée avant, et sont accessibles depuis le soubassement du châssis avant. Se référer au manuel de l'opérateur ou au manuel du propriétaire pour en connaître le fonctionnement.



**FIGURE 29 : INSTALLATION DES AVERTISSEURS ÉLECTRIQUE ET PNEUMATIQUE** 23420

### 7.1 ENTRETIEN DE L'AVERTISSEUR ÉLECTRIQUE OU PNEUMATIQUE

Au besoin, l'avertisseur électrique ou pneumatique peut être entretenu ou remplacé selon la procédure suivante :

1. Soulever le véhicule par les points de levage.
2. Débrancher le connecteur du câble.
3. Déconnecter la conduite d'air, si applicable.
4. Desserrer les boulons de retenue.
5. Procéder à l'entretien ou au remplacement de l'avertisseur défectueux.
6. Effectuer l'installation dans le sens inverse de l'enlèvement.

## 8. SYSTÈME DE NETTOYAGE DES PHARES

### 8.1 DESCRIPTION GÉNÉRALE

**NOTE**

Lors de l'inspection du système de nettoyage des phares, vérifier que les connecteurs, les raccords et les tuyaux du liquide lave-glace sont bien connectés, que les joints sont étanches et qu'aucun blocage ne gêne le flux du liquide lave-glace. Vérifier que les gicleurs de lave-glace sont bien orientés.

Le système de nettoyage des phares est indépendant du système de lave-glace du pare-brise et possède son propre réservoir du liquide lave-glace, qui se trouve dans le compartiment électrique et de service avant. Cependant, ce système partage le même voyant que le capteur de bas niveau du liquide lave-glace du pare-brise (se référer au manuel de l'opérateur pour en connaître le fonctionnement). Chaque pression sur cet interrupteur produit deux jets successifs.

**ATTENTION**

Ne pas faire fonctionner le système de nettoyage des phares lorsque le réservoir du liquide lave-glace est vide. Cela pourrait endommager la pompe du liquide lave-glace.

### 8.2 REMPLISSAGE DU RÉSERVOIR DU LIQUIDE LAVE-GLACE

Ouvrir le couvercle du col de remplissage et ajouter régulièrement du liquide lave-glace, au besoin. Le réservoir a une capacité de 10 litres (2,6 gallons américains). Il est possible d'utiliser de l'eau aussi bien que du liquide lave-glace, mais par temps froid il est essentiel d'utiliser un liquide lave-glace qui ne gèle pas.

### 8.3 AJUSTEMENT DES GICLEURS DE LAVE-GLACE

Pour éviter de gaspiller du liquide lave-glace, s'assurer que les jets du liquide sont bien orientés. Ajuster les gicleurs pour qu'ils visent comme indiqué à la figure 32. Aligner l'outil d'ajustement de jet numéro 800377 sur la ligne de référence illustrée sur la vue de face. Positionner l'extrémité de l'outil d'ajustement à une distance de ½ po (feu de route) et de 1 po (feu de croisement) à partir du haut des phares pour obtenir l'orientation appropriée, comme illustré sur la vue latérale.

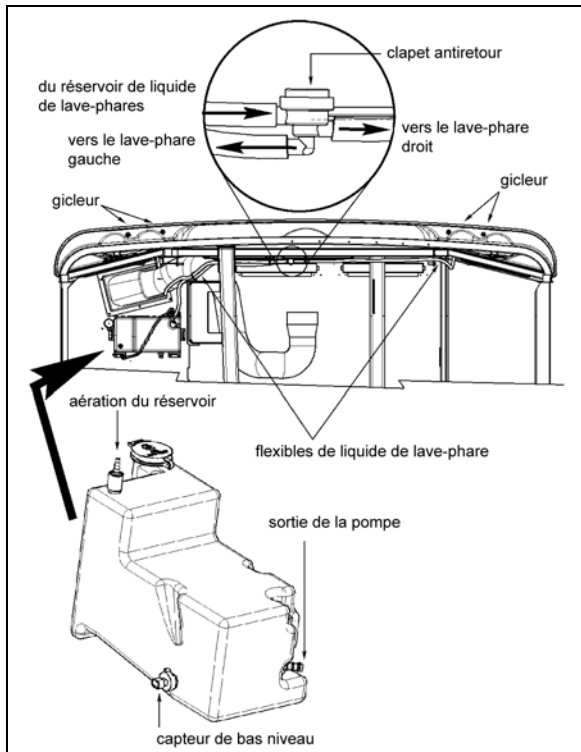


FIGURE 30 : SYSTÈME DE NETTOYAGE DES PHARES  
23380



**ATTENTION**

Comme les gicleurs et les raccords de traversée sont en plastique, les serrer à la main uniquement.

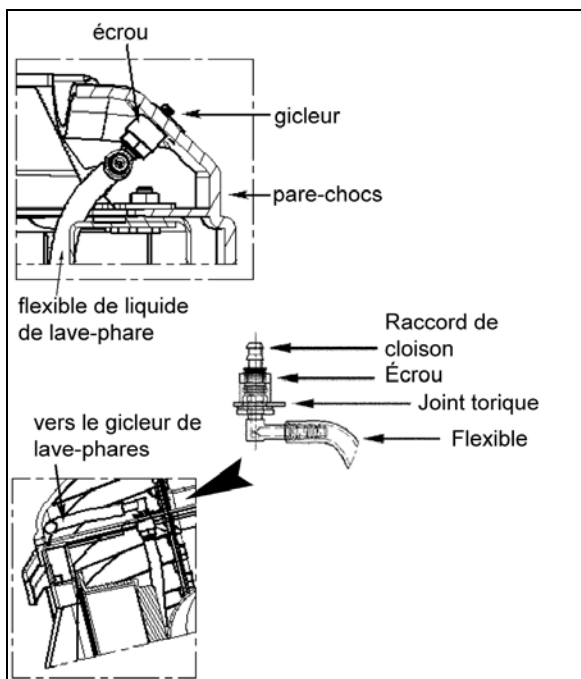


FIGURE 31 : TUBES ET TUYAUX  
23381

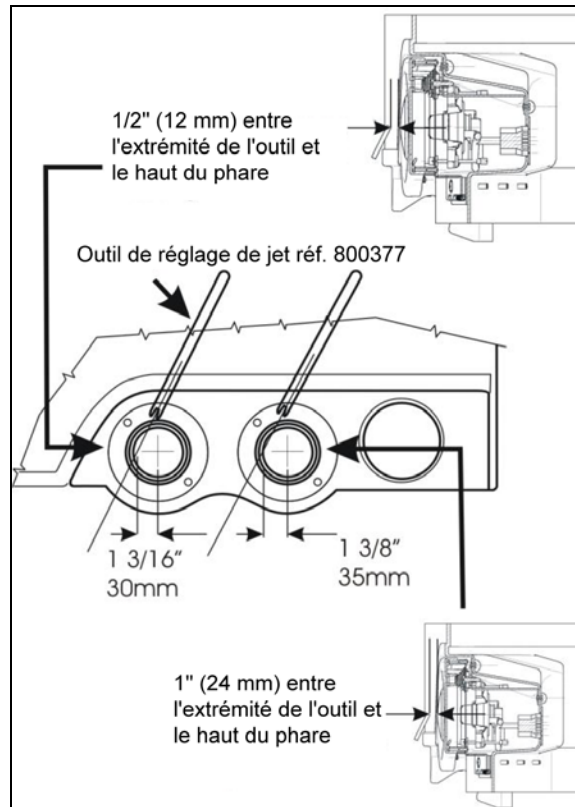


FIGURE 32 : AJUSTEMENT DES GICLEURS DE LAVE-GLACE  
23382

**9. ESSUIE-GLACES ET DISPOSITIFS DU LAVE-GLACE**

9.1 DESCRIPTION GÉNÉRALE

**NOTE**

Lors de l'installation d'un moteur, d'un bras ou d'un ballai d'essuie-glace, suivre les procédures recommandées afin d'éviter tout défaut d'alignement, tout blocage et tout dysfonctionnement. Vérifier que les connecteurs, les raccords et les tuyaux du liquide lave-glace sont bien connectés, que les joints sont étanches et qu'aucun blocage ne gêne le flux du liquide lave-glace. Vérifier que les bras d'essuie-glace ont la position de balayage appropriée et que les gicleurs de lave-glace sont orientés de façon à ce que le jet se trouve sur le chemin des essuie-glaces.

Les essuie-glaces du pare-brise sont commandés par un moteur électrique qui est accessible, pour l'entretien, en soulevant le panneau d'accès adéquat à côté de l'embranchement (voir la figure 35).

Faire pivoter le levier multifonction vers le haut pour activer les essuie-glaces (élément 2, Figure 33). La première position correspond à un balayage à basse vitesse, et la deuxième à un balayage à haute vitesse. Faire pivoter le levier vers l'arrière enclenche le mode de balayage intermittent.



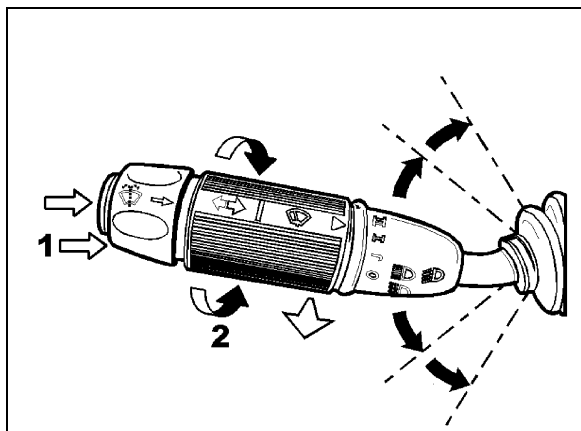


FIGURE 33 : LEVIER MULTIFONCTION

23133

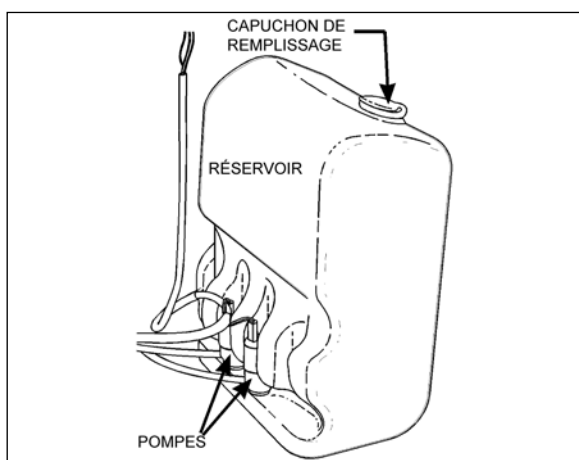


FIGURE 34 : RÉSERVOIR DU LIQUIDE LAVE-GLACE

23220

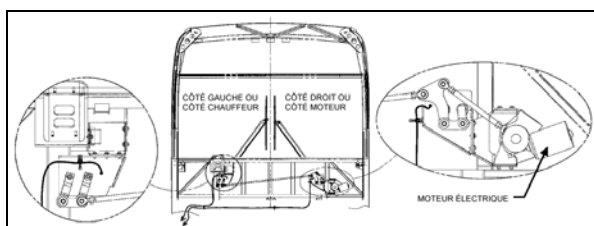


FIGURE 35 : INSTALLATION DES ESSUIES-GLACES

23287

Les pompes du liquide lave-glace sont commandées électroniquement par un anneau situé sur le levier multifonction (élément 1, Figure 33).

Le réservoir du liquide lave-glace se trouve dans le compartiment de service avant (Figure 34). Il envoie le liquide lave-glace vers les gicleurs, qui projettent le liquide sur le pare-brise.

## 9.2 BRAS D'ESSUIE-GLACE

Vérifier que le balayage et l'angle des essuie-glaces sont adéquats.

### 9.2.1 Positionnement des bras d'essuie-glace

1. Réinstaller les bras d'essuie-glace et les positionner comme illustré à la figure 40. Avant de mettre les essuie-glaces dans leur position définitive, serrer les écrous à 9 lb-pi (12 N.m).
2. Pour trouver la position définitive des essuie-glaces, soulever et relâcher le bras d'essuie-glace pour qu'il retombe sur le pare-brise.



### ATTENTION

Ne pas essayer de déplacer manuellement les bras d'essuie-glace pour procéder à l'ajustement du balayage, cela pourrait endommager la tringlerie ou le moteur des essuie-glaces. S'il est nécessaire d'ajuster le balayage, démonter les bras et procéder aux ajustements en positionnant correctement les bras avec une denture sur les axes du pivot du bras d'essuie-glace.

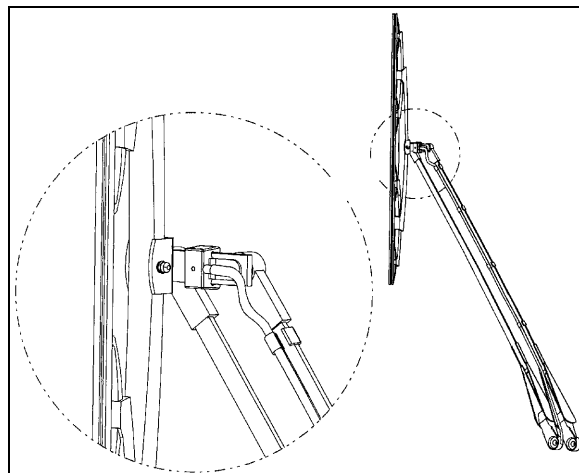


FIGURE 36 : ESSUIE-GLACE (CÔTÉ MOTEUR)

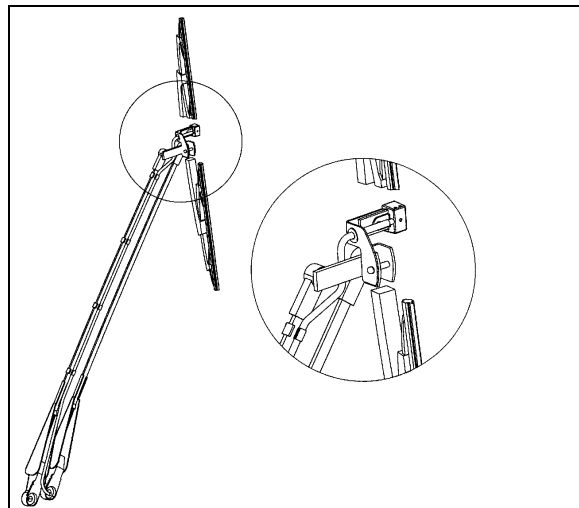


FIGURE 37 : ESSUIE-GLACE (CÔTÉ CONDUCTEUR)

23328

- Une fois la position définitive trouvée, serrer les écrous du bras d'essuie-glace à 22 lb-pi (30 N.m). Attendre 30 minutes et serrer à nouveau à 22 lb-pi.

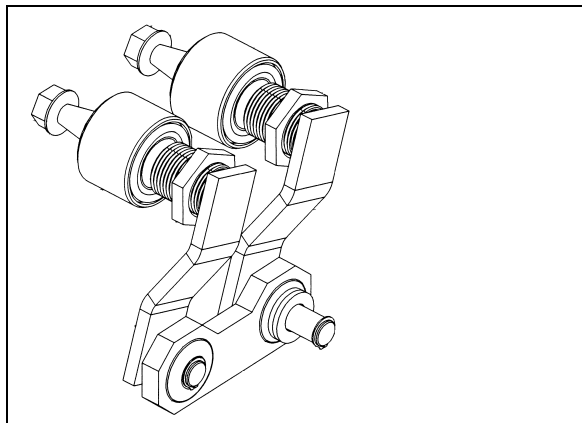


FIGURE 38 : MÉCANISME D'ENTRAÎNEMENT (CÔTÉ CONDUCTEUR) 23284

- Abaisser le couvercle protecteur.
- Connecter le tuyau du lave-glace à la base du bras d'essuie-glace.
- Vérifier l'ajustement sur un pare-brise mouillé.

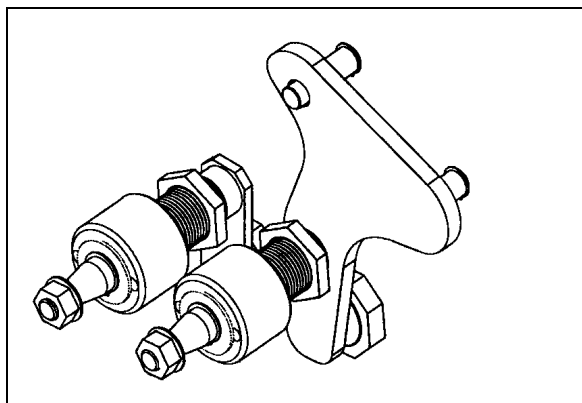


FIGURE 39 : MÉCANISME D'ENTRAÎNEMENT (CÔTÉ MOTEUR) 23285

### 9.3 MOTEUR D'ESSUIE-GLACE

#### 9.3.1 Remplacement d'un moteur d'essuie-glace

Le moteur d'essuie-glace se trouve en bas, derrière le panneau du dégivreur. Se référer à la figure 35 pour voir l'emplacement du moteur.



## AVERTISSEMENT

Garer le véhicule de façon sécuritaire, serrer le frein de stationnement, arrêter le moteur et mettre l'interrupteur principal d'alimentation à la position « OFF » hors tension avant d'effectuer des travaux sur le véhicule.

- Enlever les vis cruciformes qui fixent les panneaux du dégivreur, puis enlever les panneaux.
- Déconnecter le connecteur du moteur de l'essuie-glace.
- Desserrer la vis de serrage qui fixe le levier à l'extrémité de l'arbre d'entraînement du moteur.
- Retirer les trois boulons qui fixent le moteur à la plaque d'acier.
- Démonter le moteur de l'essuie-glace (Prevost numéro 800328). Inverser la procédure pour le réinstaller.

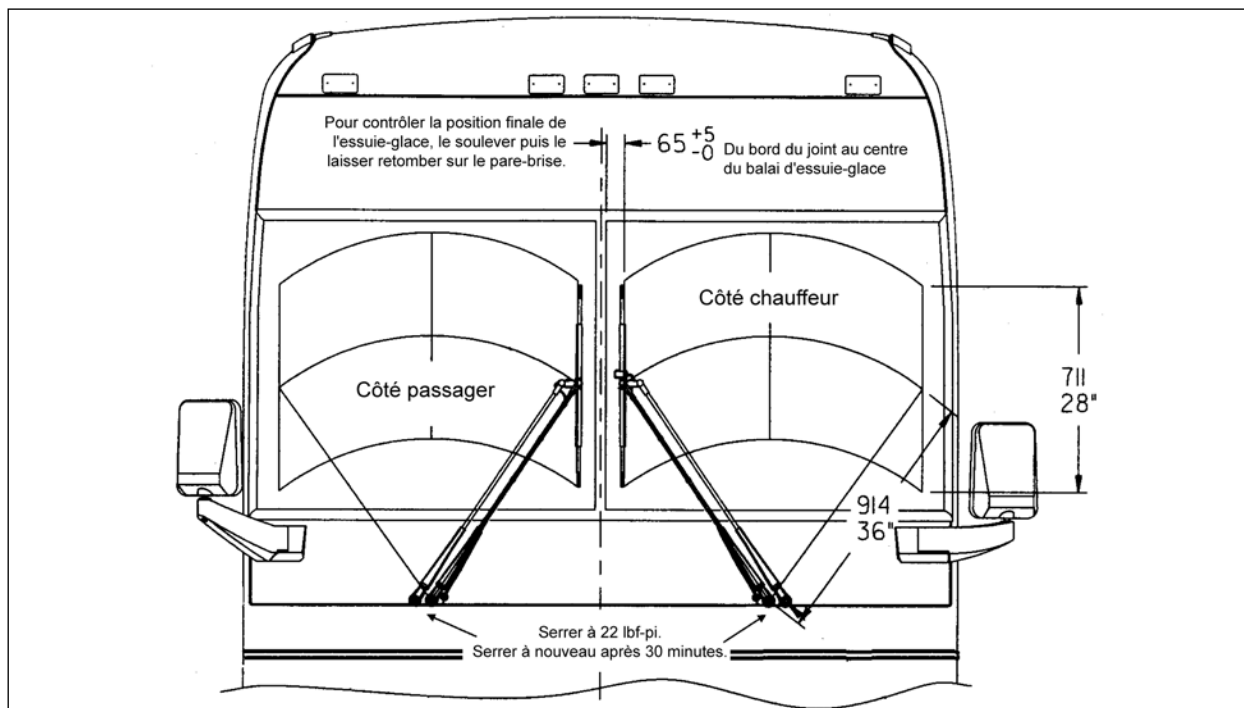


FIGURE 40 : POSITIONNEMENT DES BRAS D'ESSUIE-GLACE

23253

## 9.4 DÉPANNAGE

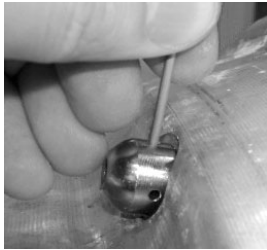


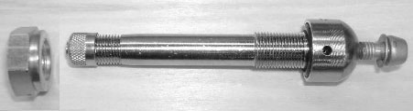
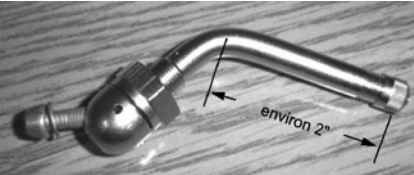

SYMPTÔME	CAUSE PROBABLE	SOLUTION
NE PULVÉRISE PAS DE LIQUIDE LAVE-GLACE	<p>A. Réservoir vide.</p> <p>B. Si la température est inférieure à 32 °F (0 °C), un liquide lave-glace inadapté gelé.</p> <p>C. Contamination des tuyaux ou des buses.</p> <p>D. Tuyau endommagé.</p> <p>E. Tuyau plié ou séparé d'une ou plusieurs connexions.</p>	<p>A. Ajouter le liquide adéquat.</p> <p>B. Entreposer l'autocar ou les pièces dans un endroit chauffé, puis vider le système avec une solution pour usage à basse température.</p> <p>C. Enlever avec de l'air comprimé, ou remplacer la pièce si elle est vraiment obstruée.</p> <p>D. Remplacer la section concernée.</p> <p>E. Réaligner le tuyau ou le remettre en position. Tailler l'extrémité pour garantir un bon ajustement, ou remplacer.</p>
VAPORISATION INADÉQUATE	A. Tuyau défectueux.	A. Remplacer le tuyau.
FONCTIONNEMENT LENT	<p>A. Solution inadéquate.</p> <p>B. Jet mal orienté.</p> <p>C. Regarder si la valve est bloquée en position ouverte.</p>	<p>A. Remplacer par la solution appropriée.</p> <p>B. Repositionner les buses.</p> <p>C. Enlever, nettoyer ou remplacer.</p>

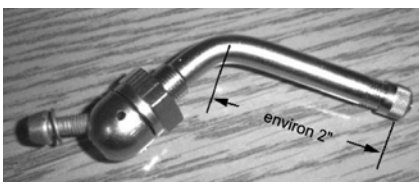

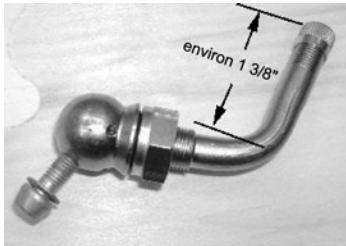



**10. SYSTÈME DE SURVEILLANCE DE LA PRESSION DES PNEUS (TPMS)**

Le système de surveillance de la pression des pneus et de la température en option est un système de détection qui définit et affiche les paramètres des pneus lorsque le véhicule est en marche et active une alarme si des anomalies quant à la pression ou la température sont détectées.

Pour obtenir plus de renseignements sur le fonctionnement et le dépannage du système, se référer aux chapitres « Commandes et instruments » et « Équipement de sécurité et situations d'urgence » ainsi qu'à l'annexe G du Manuel de l'Opérateur des autocars X3-45 de Prevost.

**10.1 INSTALLATION D'UNE VALVE DE PNEU**

		<b>Au besoin, utiliser une petite tige pour maintenir la valve en place pendant le serrage.</b>		
Roues d'acier	<p><b><u>Toutes les roues</u></b></p> <p>a) Installer la valve Beru. Serrer la valve à un couple de 44,5 lb-po +/- 9,5.</p> <p>b) Pas de rallonge.</p>		#Prevost 681083	
	Roues en aluminium (nouvelles roues montées sur moyen)	<p><b><u>Roues de l'essieu avant et de l'essieu auxiliaire avec pneus 365</u></b></p> <p>a) Enlever la valve Alcoa.</p> <p>b) Installer la valve Beru. Serrer la valve à un couple de 102 lb-po +/- 22.</p> <p>c) Pas de rallonge.</p>		#Prevost 651080
<p><b><u>Roues de l'essieu avant et de l'essieu auxiliaire avec pneus 315</u></b></p> <p>a) Enlever la valve Alcoa.</p> <p>b) Installer la valve Beru. Serrer la valve à un couple de 102 lb-po +/- 22.</p> <p>c) Petite rallonge (environ 50 mm).</p>			#Prevost 651081	

Roues en aluminium (nouvelles roues montées sur moyeu)	<p><b><u>Roues intérieure et extérieure de l'essieu moteur avec pneus 315</u></b></p> <p>a) Enlever la valve Alco. b) Installer la valve Beru. Serrer la valve à un couple de 102 lb-po +/- 22. c) Pas de rallonge.</p>	 <p>#Prévost 651081</p>	
	<p><b><u>Pneus en monte simple</u></b></p> <p>a) Enlever la valve Alcoa. b) Installer la valve Beru. Serrer la valve à un couple de 102 lb-po +/- 22. c) Pas de rallonge.</p>	 <p>#Prévost 651079</p>	
Roues en aluminium (anciennes roues montées sur goujon)	<p><b><u>Toutes les roues</u></b></p> <p>a) Enlever la valve Alcoa. b) Installer la valve Beru. Serrer la valve à un couple de 102 lb-po +/- 22. c) Pas de rallonge.</p>	 <p>#Prévost 651082</p>	



## ATTENTION

Lors du remplacement des corps de valve, il est conseillé de lubrifier le filetage et le joint torique avec de la graisse diélectrique de mise au point Permatex.

Avec les rallonges du corps de valve, il est conseillé d'utiliser des stabilisateurs du corps de valve.

### 10.2 INSTALLATION DE CAPTEURS BERU

#### **REMARQUE IMPORTANTE**

*Les capteurs Beru ont une durée de vie limitée (cinq ans en moyenne).*

S'assurer du bon positionnement de la valve avant d'installer le capteur sur la valve (risque de dommages sur le capteur ou de fuites d'air).

Capteur de pression Beru **564078**

Enlever le code à barres avec l'attache à tête d'équerre fournie.

**Veiller à ne pas mélanger les codes à barres entre les roues (chaque code à barres est lié à un capteur).**

Positionner le capteur sur la roue.  
Installer la rondelle-frein ondulée ovale.

Serrer la vis Torx T-20 à un couple de 35 lb-po (4 N.m) (il s'agit des spécifications du fournisseur pour la vis).

#### Important

N'utiliser la vis qu'une seule fois. Cette vis se sert d'un adhésif frein-filet. **Ne jamais utiliser de Loctite (car ce produit est incompatible avec l'adhésif frein-filet).** Vis de remplacement numéro 651084.

Installer le code à barres et l'attacher en passant par les trous de la roue. Utiliser les attaches à tête d'équerre fournies.



#### Décalque

Coller le décalque face à la valve.



NUMÉRO 651091 ANGLAIS NUMÉRO 651090 BILINGUE



ROUE EXTÉRIEURE DE

## 11. SYSTÈME AUTOMATIQUE D'EXTINCTION D'INCENDIE (EN OPTION)

Ce système en option est utilisé pour éteindre le moteur et pour mettre fin à un feu déclenché dans le compartiment moteur ou à proximité du système de préchauffage, si le véhicule en possède un.

Le système est entièrement automatique et ne demande pas d'action de la part de l'opérateur, même s'il peut être activé manuellement en tout temps.

Se référer au manuel de l'opérateur de Prevost pour connaître le fonctionnement du système et sa séquence opérationnelle (feu).

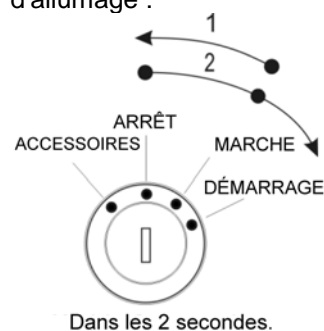
Si d'autres renseignements sur le système sont nécessaires, se référer au manuel d'utilisation et d'entretien du Dual Spectrum de Kidde, qui est annexé à la fin de cette section.

### 11.1 DÉMARRAGE DU VÉHICULE APRÈS UNE ALARME-INCENDIE

Le véhicule peut démarrer après une alarme-incendie sans qu'il soit nécessaire de réinitialiser le système. Voir la séquence du commutateur d'allumage ci-dessous. Cette procédure ne réinitialise pas le système, mais demande au système multiplex du véhicule d'ignorer les données de sortie de l'interface du véhicule provenant du panneau de protection. Cette fonction doit être utilisée uniquement dans des situations d'urgence qui nécessitent le redémarrage et le déplacement du véhicule sur une courte distance avant la réinitialisation du système. Elle ne doit pas être utilisée si la cause du feu n'a pas été clairement définie et corrigée.

Pour démarrer le véhicule, suivre la séquence suivante avec le commutateur d'allumage :

- Partir de la position « **ON** » (marche).
- Mettre en position « **OFF** » (arrêt), remettre en position « **ON** » (marche) et **DÉMARRER** le véhicule dans les deux secondes qui suivent.



## 11.2 ENTRETIEN PÉRIODIQUE

**AVANT LE TRAJET**

- Vérifier que le voyant « SYSTÈME OK » du panneau de protection est vert.

**TOUS LES 3 000 MILES OU MENSUELLEMENT** (selon la première éventualité)

## Général

- Vérifier que l'équipement de protection n'a pas subi de modifications et qu'aucun danger n'est apparu.
- Vérifier qu'aucun dommage ou problème qui pourrait empêcher le fonctionnement du système n'existe.

## PANNEAU DE COMMANDE

- Vérifier que les témoins lumineux et l'alarme sonore fonctionnent en appuyant sur le bouton « TEST/RESET » (essai/réinitialisation).

## BOUTON DE DÉCLENCHEMENT MANUEL

- Vérifier que le joint d'inviolabilité est intact et que l'accès au commutateur n'est pas obstrué.

## DéTECTEURS D'INCENDIE

- Détecteur optique
  - Vérifier que le voyant d'état sur la façade du détecteur est vert.
  - Vérifier que rien ne bloque le champ de vision du détecteur.
  - Vérifier que les fenêtres sur la façade du détecteur ne présentent pas de contamination excessive (saleté, huile, graisse, etc.). Au besoin, nettoyer avec une éponge non abrasive imbibée d'eau.
- Détecteur linéaire thermique
  - Vérifier qu'il n'a subi aucun dommage et qu'il ne présente pas de contamination excessive (saleté, huile, graisse, etc.). Au besoin, nettoyer avec une éponge non abrasive imbibée d'eau.
  - Vérifier que la fixation est solidement installée.

## Câblage

- Vérifier que les connecteurs et les câbles électriques n'ont pas subi de dommages et que tous les connecteurs sont solidement fixés.

## Extincteur et système de distribution

- Vérifier que l'aiguille du manomètre de l'extincteur se trouve dans la partie verte à température ambiante.
- Vérifier que les tuyaux et les buses de distribution sont intacts et non obstrués et que les bouchons d'évacuation des buses sont en place.

**TOUS LES 18 000 MILES OU SEMESTRIELLEMENT** (selon la première éventualité)

- Procéder à un essai complet du réseau d'incendie avec la trousse d'essai du système Dual Spectrum de Kidde (trousse d'essai en option P/N 420871-2).
- Entretenir l'extincteur selon le document 160296 du Dual Spectrum de Kidde : manuel d'installation, de fonctionnement et d'entretien du système d'extinction des incendies prêt à assembler Dual Spectrum de Kidde (« KDS Pre-Engineered Fire Suppression System: Installation, Operation and Maintenance Manual »).

**ENTRETIEN****TOUS LES SIX ANS**

Faire réviser l'extincteur par une entreprise d'équipement de protection contre les incendies qualifiée familière au système Dual Spectrum de Kidde et conformément au document 160296 : manuel d'installation, de fonctionnement et d'entretien du système d'extinction des incendies prêt à assembler Dual Spectrum de Kidde. La révision doit comprendre l'actionneur, les joints toriques et le remplacement de la poudre extinctrice.

**ENTRETIEN****TOUS LES DOUZE ANS**

Passer par une entreprise d'équipement de protection contre les incendies qualifiée familière au système Dual Spectrum de Kidde pour procéder à l'essai hydrostatique du cylindre de l'extincteur conformément au document 160296 : manuel d'installation, de fonctionnement et d'entretien du système d'extinction des incendies prêt à assembler Dual Spectrum de Kidde.